

SANTANA MOTOR, S.A.

SUZUKI

SE416 E-III / SE420 HDI (W / ABS)

VITARA

SUZUKI
CATALOGO DE PIEZAS
SUPLEMENTARIO

SE416 E-III
SE420 HDI
(W/ABS)

VITARA



* 0 0 0 0 0 A 0 1 8 0 6 - 0 1 E *

00000A01806-01E

Impreso en España

2004-07

1ª EDICION

Catálogo aplicable a	Referencia catálogo
SE416 E-III SE420 HDI (W/ABS)	00000A01806-01E

INFORMACION GENERAL INDICE FIGURAS	1
MOTOR	2
TRANSMISION	3
E. ELECTRICO	4
SUSPENSION FRENOS	5
CARROCERIA	6
INDICE REFERENCIAS	7

**SE416 E-III
SE420 HDI
(W/ABS)**

HARD TOP



TECHO DE LONA



TECHO METALICO 3P



TECHO METALICO 5P



Información General

Este catálogo suplementario recoge todas las piezas de recambio exclusivas de los vehículos SANTANA SE416 E-III / SE420 HDI, equipados con sistema de frenos antibloqueo (ABS).

Para localizar una pieza de recambio de un SANTANA SE416 E-III / SE420 HDI, compruebe primeramente si está equipado con el sistema de frenos antibloqueo (ABS), (por ejemplo, observe si está dotado del actuador, según se muestra en la figura). De estar equipado con el sistema de frenos antibloqueo (ABS), busque primeramente la pieza requerida en éste catálogo, de no encontrarla, seguidamente búsquela en los siguientes catálogos:

- Para vehículos gasolina (SE416 E-III): 00000A01585-01E
- Para vehículos diesel (SE420 HDI): 00000A01562-03E

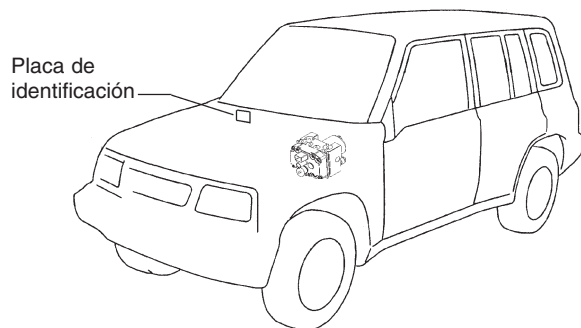
Si el vehículo no estuviera equipado con sistema de frenos antibloqueo (ABS), consulte directamente los catálogos mencionados anteriormente.

SE416 E-III / SE420 HDI (W/ABS) tienen varias especificaciones como consecuencia de la combinación de grados, mercados, etc, y todas aquellas variaciones son recogidas en este catálogo.

Para una fácil y exacta localización de la referencia requerida para un cierto modelo, una serie de marcas son indicadas en la columna comentario de este catálogo.

La pieza requerida podrá ser localizada atendiendo a estos comentarios, al nº de serie del motor y a la información contenida en la placa de identificación del modelo, situada en la posición indicada en la ilustración.

1.- Localización de la placa de Identificación del vehículo



SE416 E-III / SE420 HDI (W/ABS)

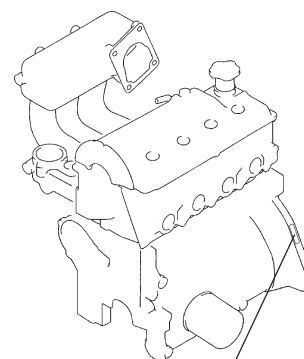
2.- Información de la placa de Identificación del vehículo

SANTANA MOTOR S.A.	
	1
VSEET.....	2
	Kg 3
	Kg 4
	Kg 5
	Kg 6

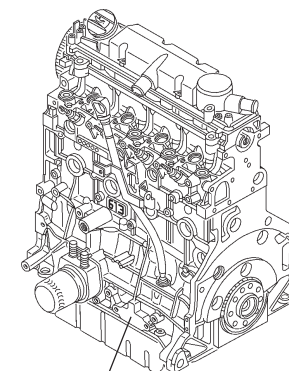
1. Contraseña Homologación.
2. Número Identificación del vehículo (17 dígitos).
3. Peso Máximo autorizado.
4. Peso Máximo autorizado para conjunto.
5. Peso Máximo Eje Delantero.
6. Peso Máximo Eje Trasero.

3.- Número de Serie del Motor

El número de serie del motor, se localiza en las posiciones indicadas en las ilustraciones.



Localización Nº Serie SE416 E-III



Localización Nº Serie SE420 HDI

1

4.- Dimensiones

Las dimensiones de la placa se indican en milímetros.

5.- Abreviaturas

Las abreviaturas de éste catálogo son las siguientes:

A:	Amperios	L:	Longitud
A/B:	Airbag	LCD:	Pantalla de Cristal Líquido
ABS:	Sistema antibloqueo frenos	L/D:	Lado Derecho
A/C:	Aire Acondicionado	LHD:	Conducción a Izquierdas
AH:	Amperios/ Hora	L/I:	Lado Izquierdo
AM:	Amplitud Modulada	MET.T:	Techo Metálico
AR:	Según se requiera	MT:	Transmisión Manual
AT:	Transmisión Automática	N/:	Sin
C/:	Conjunto	ND:	Nippon Denso
COLPS:	Colapsable	NGK:	Bujía NGK
COMB:	Combinación	NO:	Número
CT:	Techo de Lona	NT:	Número de Dientes
CTR:	Centro	NTB:	Nuevo Tipo B
D:	Diámetro	N1:	2 Asientos (Industrial)
DEL:	Delantero	OPNG:	Apertura
DF:	Diferencial	OPT:	Opcional
E.L.R.:	Inercia	OS:	Sobre Medida
E.N.:	Número Motor	P:	Puertas
EXC.:	Excepto	QTR:	Cuarto
EXT:	Exterior	RHD:	Conducción a Derechas
FL:	Suelo / Piso	SOP:	Soporte
FLEX:	Flexible	SPNSN:	Suspensión
FLTR:	Filtro	STD:	Standard
FM:	Frecuencia Modulada	SUP:	Superior
HR:	Hora	SYNC:	Sincronizador
HSG:	Cárter / Alojamiento	T:	Grosor
HT:	Techo de Fibra	TACH:	Tacómetro
ID:	Identific.	TEMP:	Temperatura
INF:	Inferior	TRAS:	Trasero
INT:	Interior	US:	Bajo Medida
I/P:	Panel de Instrumentos	VIN:	Nº Identificación Vehículo
JGO:	Juego	W:	Ancho
JLX:	Grado SuperLujo	W/:	Con
JX:	Grado Lujo	&:	Y

1 ST: Primera
2 ND: Segunda
2WD : Tracción 2 ruedas
3P: 3 Puertas
3RD: Tercera

4 TH : Cuarta
4WD : Tracción 4 ruedas
5P: 5 Puertas
5 FH : Quinta

~ VSEETW04VNT201567: Hasta el número VSEETW04VNT201567.
VSEETW04VNT201567 ~: Desde el número VSEETW04VNT201567.
12 x 34 x 5,6 Dimensiones de las piezas.
ID OD T(o W, L)

→**12345-82001 (Part Nº)**: Indica que la referencia se modificó a 12345 – 82001 y la nueva pieza es intercambiable con la antigua , pero no al revés.

←**12345-82001 (Part Nº)**: Indica que tanto la referencia antigua como la nueva son intercambiables entre si.

6.- Componentes de conjuntos

Referencias con un punto (•) en el campo denominación, están disponibles fuera del conjunto.

7.- Informaciones sobre modificaciones

Las informaciones de servicio serán remitidas cuando se produzcan modificaciones que afecten al catálogo.

8.- Notas

8.1.- Existen diferencias en algunas ocasiones entre las piezas utilizadas en producción y recambios, las cuales son debidas a razones administrativas y de uso común con otros modelos.

8.2.- Manguitos de goma y tubos de vinilo deberán ser cortados de acuerdo con la información detallada en catálogo.

8.3.- Las ilustraciones recogidas en catálogo deben ser usadas como referencia para la identificación de las piezas y no como manual de montaje. Para éstas operaciones recurrir al manual de servicio correspondiente.

9.- Números de chasis

La correspondencia entre número de serie y modelo, se indica abajo.

VIN VSEETV04CNT200.001 (VITARA 2.0 HDI, 3P “J”)
VIN VSEETV04VNT200.001 (VITARA 2.0 HDI, 3P “V”)
VIN VSEETW04VNT200.001 (VITARA 2.0 HDI, 5P)

TABLA DE COLORES

N.º COLOR	DESCRIPCION COLOR	N.º COLOR	DESCRIPCION COLOR
H2J	T01, 5PK		
T01	MEDIUM WARM GRAY		
5ES	OFF BLACK		
5PK	BLACK		

TABLA DE CONVERSIÓN MILIMETROS → PULGADAS

	0	1	2	3	4	5	6	7	8	9
00	,000	,039	,079	,118	,157	,197	,236	,276	,315	,354
10	,394	,433	,472	,512	,551	,591	,630	,669	,709	,748
20	,787	,827	,866	,906	,945	,984	1,024	1,063	1,102	1,142
30	1,181	1,220	1,260	1,299	1,339	1,378	1,417	1,457	1,496	1,535
40	1,575	1,614	1,654	1,693	1,732	1,772	1,811	1,850	1,890	1,929
50	1,969	2,008	2,047	2,087	2,126	2,165	2,205	2,214	2,283	2,323
60	2,362	2,402	2,441	2,480	2,520	2,559	2,598	2,638	2,677	2,717
70	2,756	2,795	2,835	2,874	2,913	2,953	2,992	3,031	3,071	3,110
80	3,150	3,189	3,228	3,268	3,307	3,346	3,386	3,425	3,465	3,504
90	3,543	3,583	3,622	3,661	3,701	3,740	3,780	3,819	3,858	3,898



Como leer la tabla

	0	1	2	3	4
00	---	---	---	---	---
10	---	---	---	---	---
20	---	---	---	0,906	---
30	---	---	---	---	---

23 milímetros igual a 0,906 pulgadas

Los contenidos de este manual podrán estar sujetos a cambios sin previo aviso.

FIG.1 EQUIPO ELECTRICO MOTOR (DIESEL)

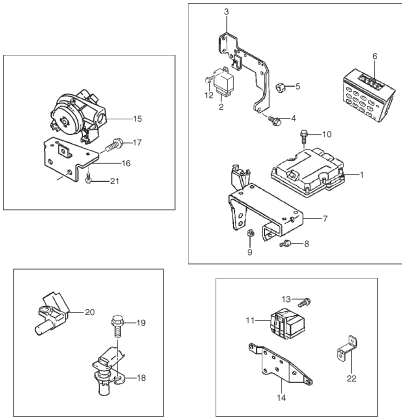


FIG.2 BATERIA (GASOLINA)

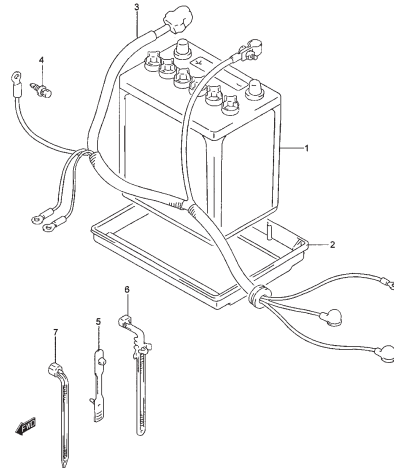


FIG.3 PANEL COMBINADO (GASOLINA)

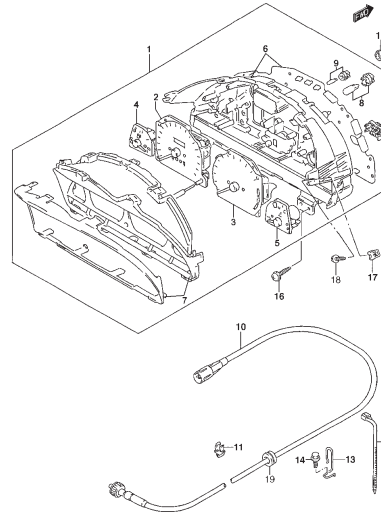


FIG.4 PANEL COMBINADO (DIESEL)

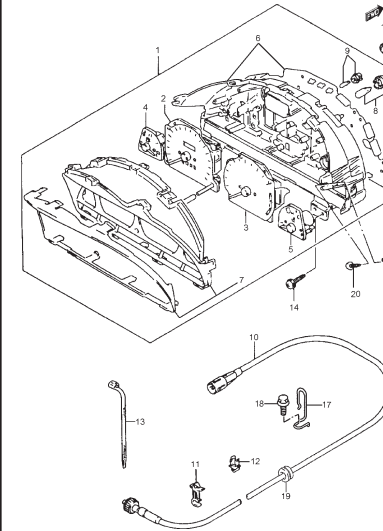


FIG.5 CABLEADOS (GASOLINA)

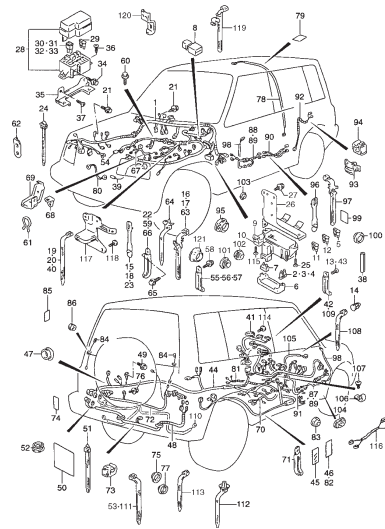


FIG.6 CABLEADOS (DIESEL)

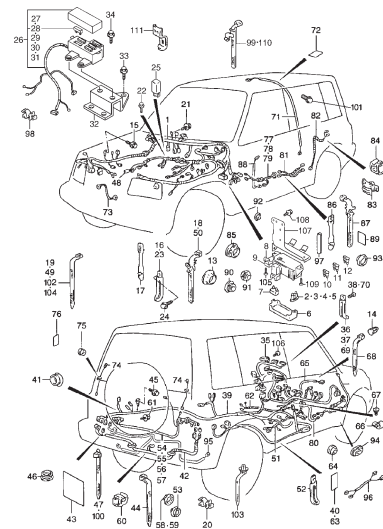


FIG.7 CONTROL ELECTRICO (GASOLINA)

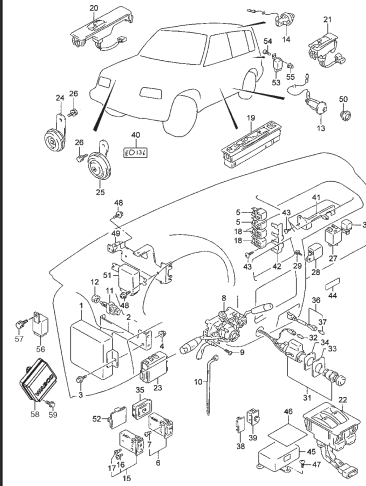


FIG.8 CONTROL ELECTRICO (DIESEL)

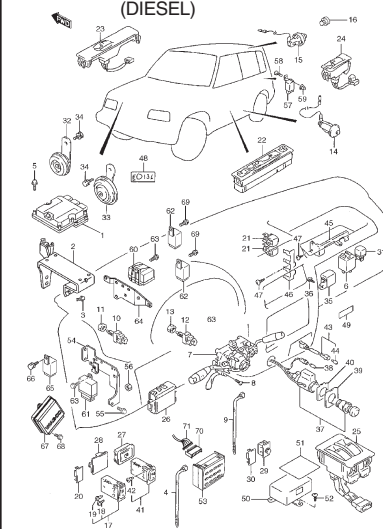


FIG.9 SUSPENSION DELANTERA

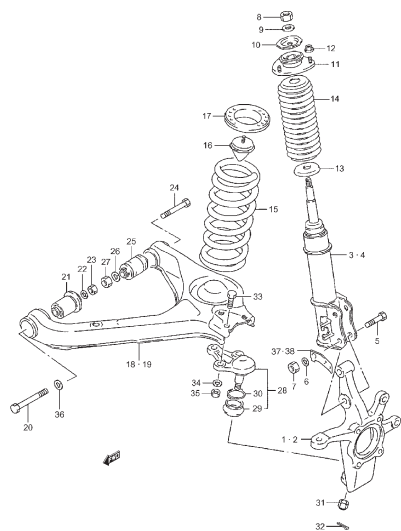


FIG.10 BUJE DE RUEDA DELANTERA

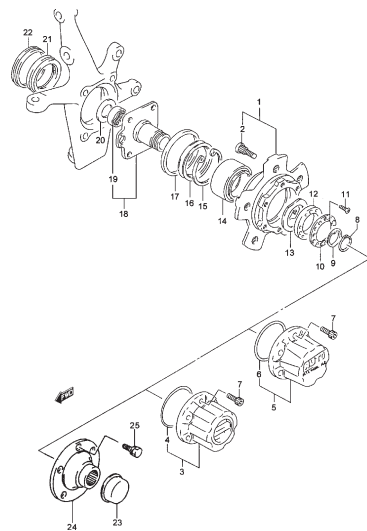


FIG.11 CARTER EJE TRASERO

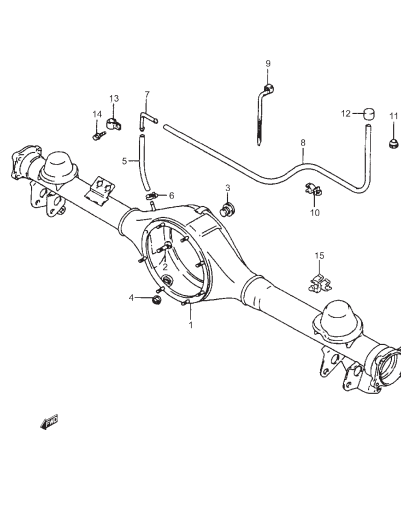


FIG.12 PALIERES TRASEROS Y TAMBORES DE FRENO

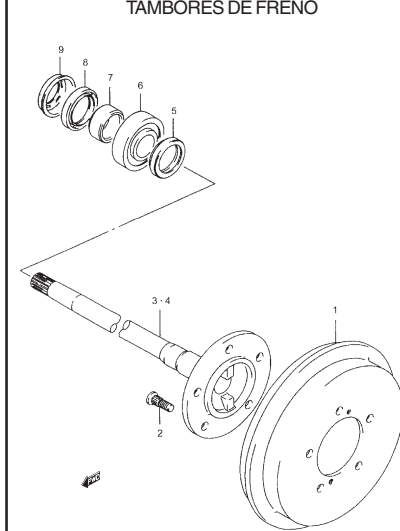


FIG.13 BOMBA DIRECCION ASISTIDA (DIESEL)

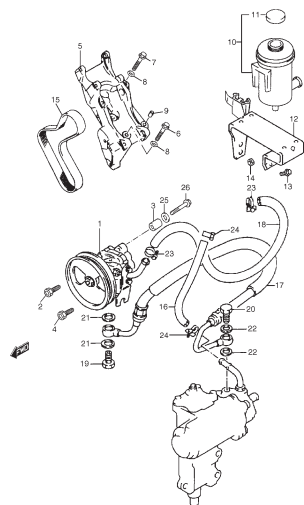


FIG.14 CILINDRO MAESTRO DE FRENO (GASOLINA)

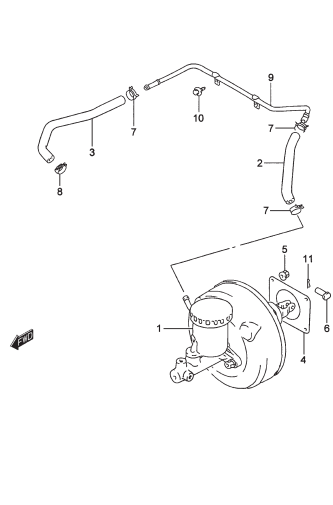


FIG.15 CILINDRO MAESTRO DE FRENO (DIESEL)

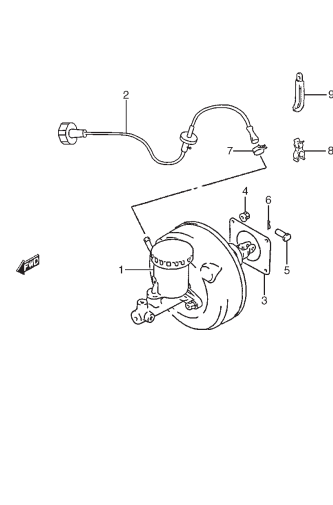


FIG.16 TUBERIAS DE FRENO (GASOLINA)

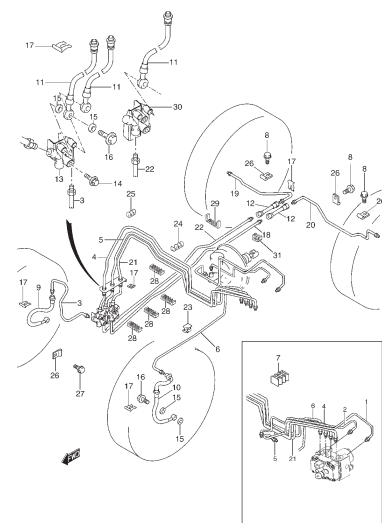


FIG.17 TUBERIAS DE FRENO (DIESEL)

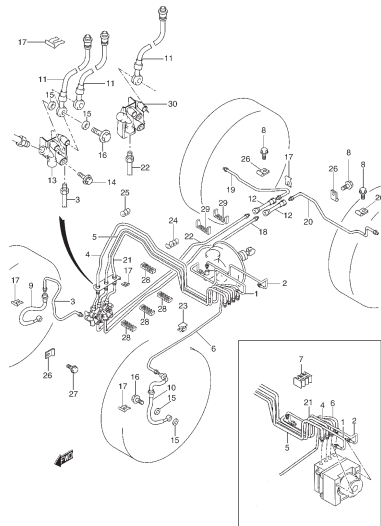


FIG.18 SISTEMA DE FRENOS ANTIBLOQUEO (GASOLINA)

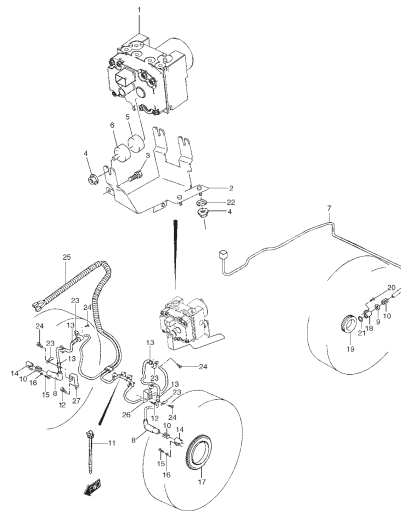


FIG.19 SISTEMA DE FRENOS ANTIBLOQUEO (DIESEL)

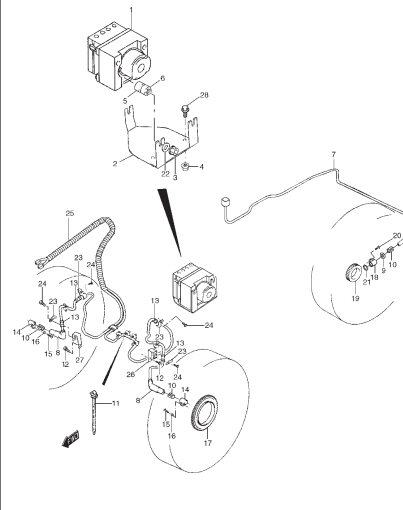


FIG.20 FRENO DELANTERO (GASOLINA: 3 PUERTAS)

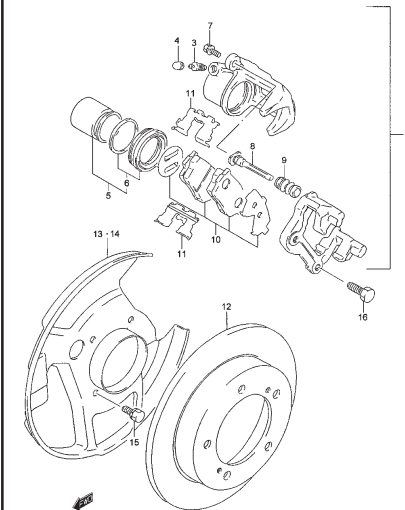


FIG.21 FRENO DELANTERO (GASOLINA: 5 PUERTAS)

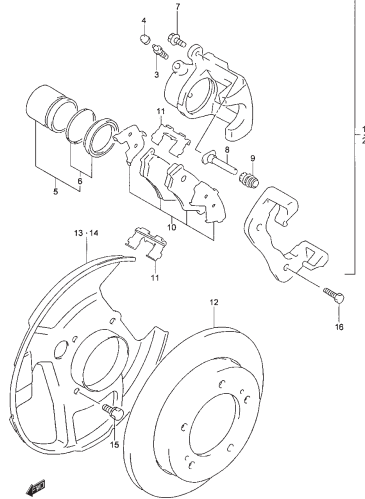


FIG.22 FRENO DELANTERO (DIESEL)

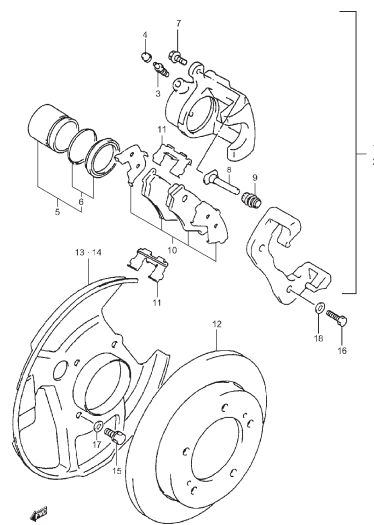


FIG.23 FRENO TRASERO

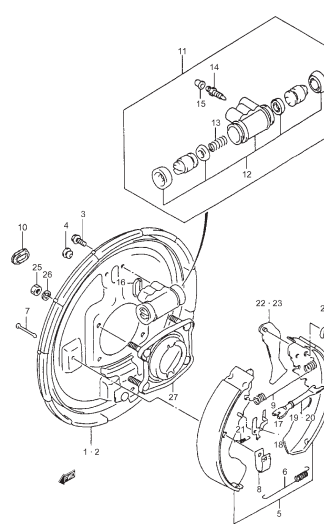


FIG.24 CHASIS (GASOLINA: 3 PUERTAS)

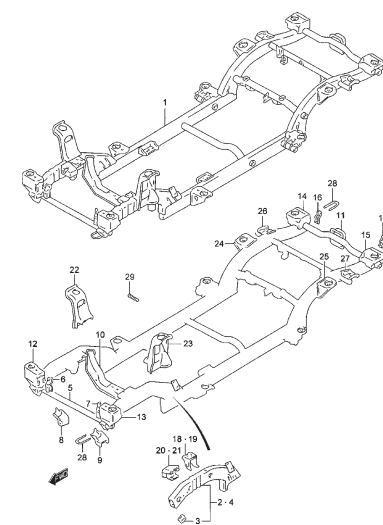


FIG.25 CHASIS (GASOLINA: 5 PUERTAS)

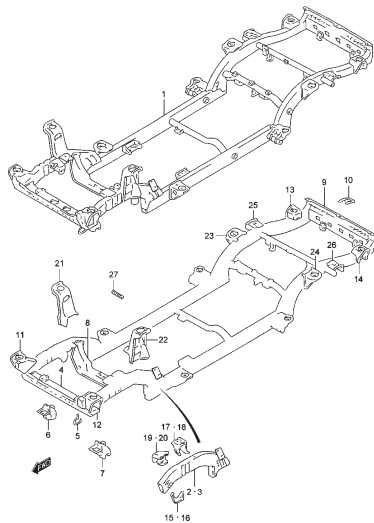


FIG.26 CHASIS (DIESEL: 3 PUERTAS)

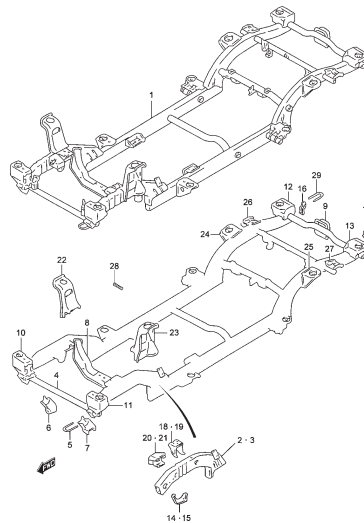


FIG.27 CHASIS (DIESEL: 5 PUERTAS)

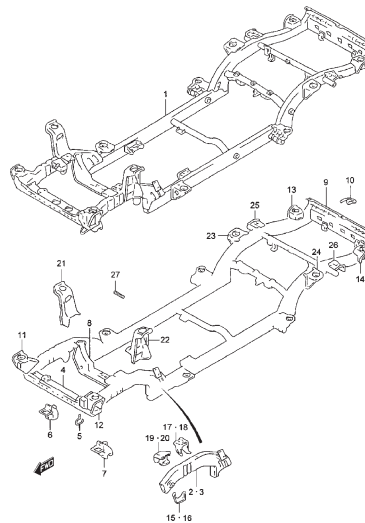


FIG.28 SOPORTES CARROCERIA (DIESEL: 3 PUERTAS)

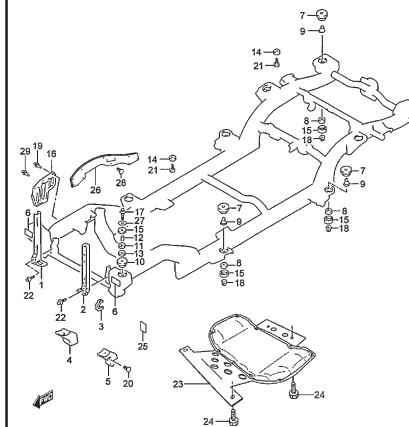


FIG.29 SOPORTES CARROCERIA (DIESEL: 5 PUERTAS)

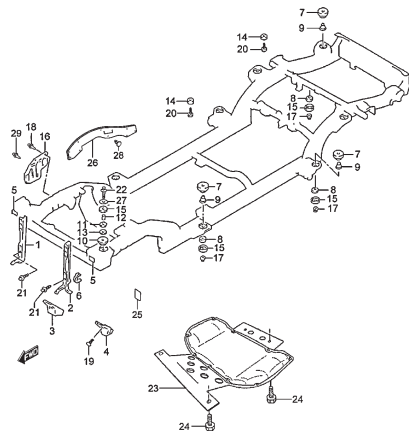


FIG.30 PANELES DELANTEROS (GASOLINA)

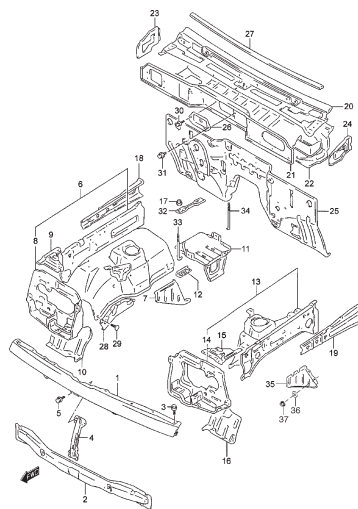


FIG.31 PANELES DELANTEROS (DIESEL)

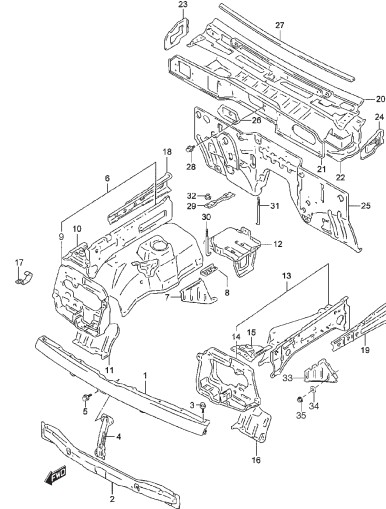


FIG.1

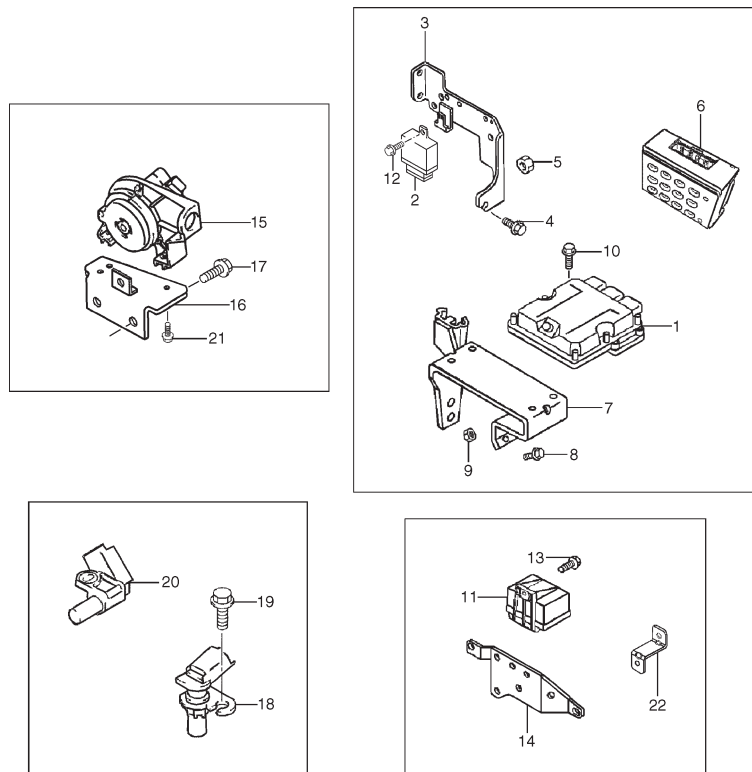


FIG.1 EQUIPO ELECTRICO MOTOR (DIESEL)

POS NO.	REFERENCIA	DENOMINACION	CANT.		OBSERVACIONES
			C	V	
1	33920-86CD0	C/ CALCULADOR ECM	1	1	
2	31850-86CE0	C/ RELE DOBLE	1	1	
3	33924-86CC0	SOPORTE RELES	1	1	
4	01550-06123	TORNILLO SOPORTE	3	3	
5	08316-20063	TUERCA	2	2	
6	35346-86CA0	C/ TECLADO INMOVILIZADOR	1	1	
7	35492-86CA0	C/ SOPORTE ECM Y DEPOSITO ACEITE	1	1	
8	01550-06123	TORNILLO	2	2	
9	08316-20063	TUERCA	2	2	
10	01550-06253	TORNILLO	4	4	
11	35425-86CB0	C/ RELE PRE-POSTCALENTAMIENTO	1	1	
12	02162-05123	TORNILLO RELE DOBLE	2	2	
13	01550-06123	TORNILLO RELE PRE-POSTCALENTAMIENTO	1	1	
14	35461-86CC0	SOPORTE RELE PRE-POST	1	1	
15	35467-86CA0	SENSOR PEDAL	1	1	
16	35401-86CC0	SOPORTE SENSOR PEDAL	1	1	
17	03141-04083	TORNILLO SOPORTE	2	2	
18	35466-86CA0	SENSOR DE RPM	1	1	
19	00112-86CA0	TORNILLO SENSOR	1	1	
20	33220-86CT0	SENSOR POSICION ARBOL DE LEVAS	1	1	
21	01550-06163	TORNILLO SENSOR PEDAL	2	2	

4

FIG.2

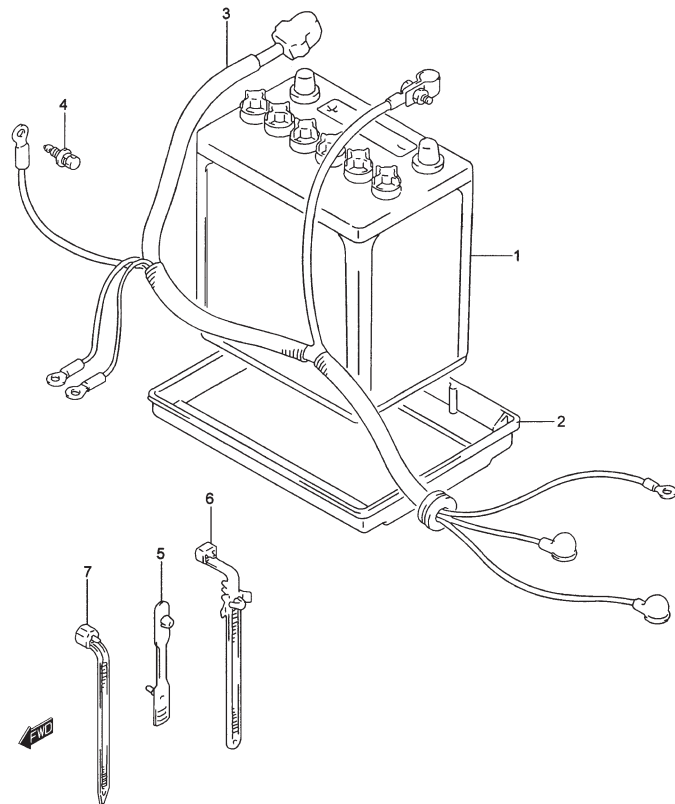


FIG.2 BATERIA (GASOLINA)

POS.NO.	REFERENCIA	DENOMINACION	CANT.		OBSERVACIONES
			C	V	
1 - 1	33610-85C90-R	C/ BATERIA	1	1	45 AH:E18
1 - 2	33610-85C70-R	C/ BATERIA	1	1	35 AH:EXC. E18
2	33660-82A00	BANDEJA BATERIA	1	1	
3	33800-85CA0	C/ CABLE BATERIA	1	1	
4	09115-06001	TORNILLO MASA	1	1	
5	09407-05403	ABRAZADERA CABLE	1	1	L:88
6	09407-12404	ABRAZADERA CABLE	2	2	L:140
7	36990-85C10	ABRAZADERA CABLE	1	1	

4

SE 416 E-III / SE420 HDI (W/ABS)

FIG.3

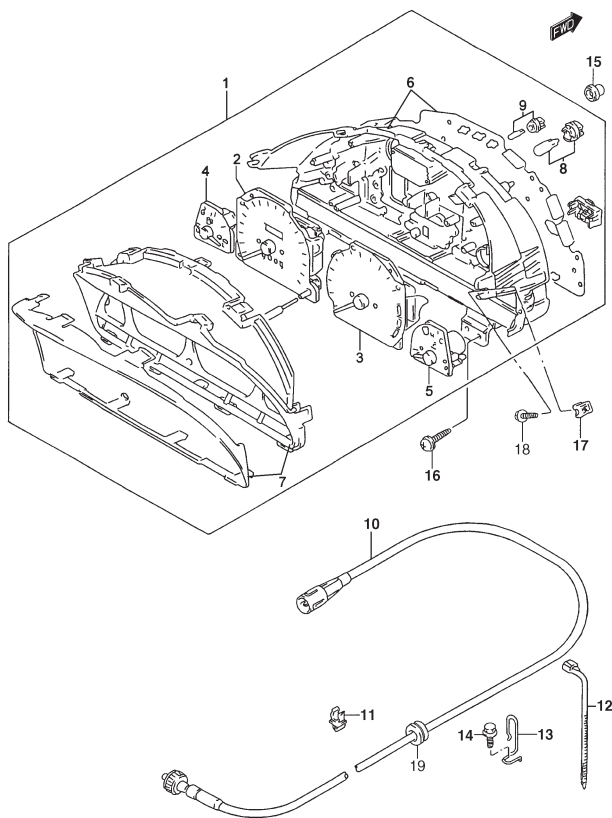


FIG.3 PANEL COMBINADO (GASOLINA)

POS NO.	REFERENCIA	DENOMINACION	CANT.		OBSERVACIONES
			C	V	
1	34101-85C70	C/ INDICADOR VELOCIMETRO (KM)	1	1	
2	34120-85C00	.C/ INDICADOR VELOCIMETRO (KM)	1	1	
3	34220-85C00	.C/ CUENTARREVOLUCIONES	1	1	
4	34320-85C00	.C/ INDICADOR COMBUSTIBLE	1	1	
5	34420-85C00	.C/ INDICADOR TEMP. AGUA	1	1	
6	34152-85C70	.CAJA VELOC. Y CIRCUITO IMPRESO	1	1	
7	34112-85C00	.PANTALLA TRANSP. PANEL COMBINADO	1	1	
8	34172-84C30	.LAMPARA Y PORTALAMPARAS	1	1	12V, 3W
9	34175-84C30	.LAMPARA Y PORTALAMPARAS	1	1	12V, 1,2W
10	34910-61A50	C/ CABLE VELOCIMETRO	1	1	
11	09403-07308	ABRAZADERA CABLE MEDIDOR	1	1	
12	36990-85C01	ABRAZADERA CABLE MEDIDOR	1	1	
13	34926-60A00	ABRAZADERA CABLE MEDIDOR	1	1	
14	01550-06163	TORNILLO	1	1	
15	34955-60E00	CASQUILLO	2	2	
16	03541-05203	TORNILLO	2	2	
17	09148-05020	TUERCA	2	2	
18	03142-05163	TORNILLO	2	2	
19	02047-84C50	PASACABLES	1	1	

4

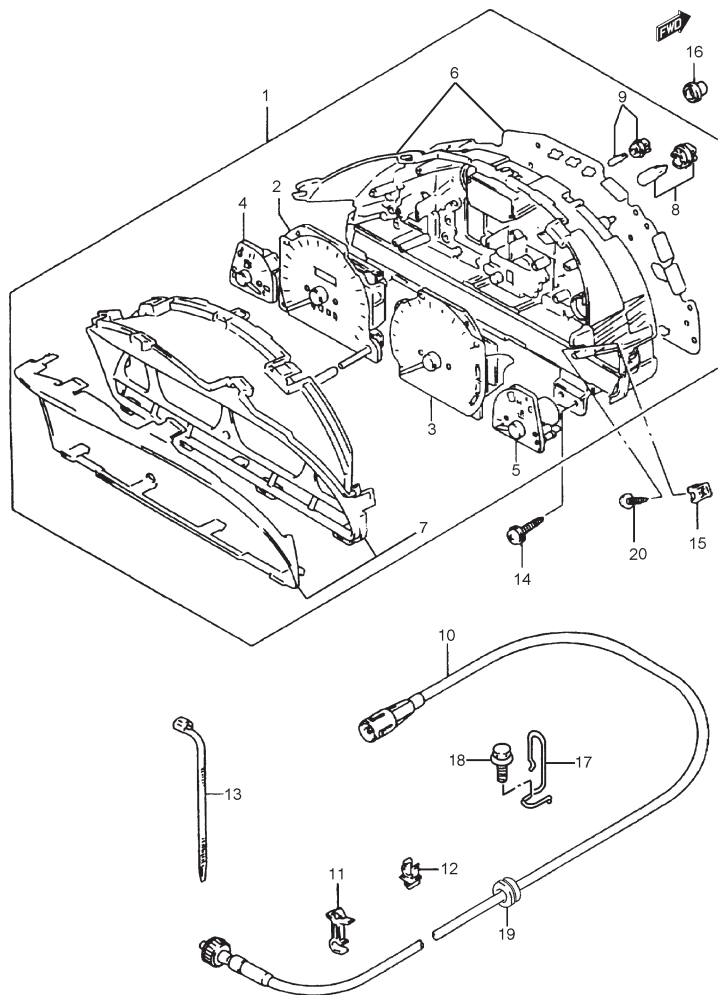


FIG. 4

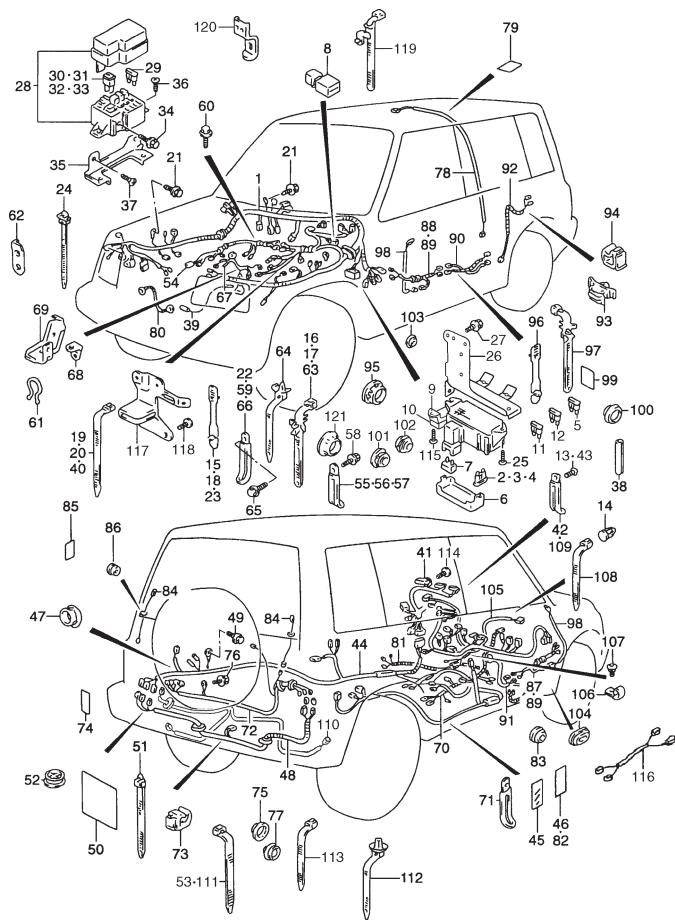
FIG.4 PANEL COMBINADO (DIESEL)

POS NO.	REFERENCIA	DENOMINACION	CANT.		OBSERVACIONES
			C	V	
1	34101-86CF0	C/ PANEL COMBINADO	1	1	
2	34120-86CT0	.C/ INDICADOR VELOCIMETRO (KM)	1	1	
3	34220-86CT0	.C/ CUENTARREVOLUCIONES	1	1	
4	34320-86CT0	.C/ INDICADOR COMBUSTIBLE	1	1	
5	34420-86CT0	.C/ INDICADOR TEMP. AGUA	1	1	
6	34152-86CA5	.CAJA VELOC. Y CIRCUITO IMPRESO	1	1	
7	34112-85C00	.PANTALLA TRANSP. PANEL COMBINADO	1	1	
8	34172-84C30	.LAMPARA-PORTALAMPARA	1	1	
9	34175-84C30	.LAMPARA-PORTALAMPARA	1	1	
10	34910-61A50	C/ CABLE VELOCIMETRO	1	1	
11	09403-09327	ABRAZADERA	1	1	
12	09403-07308	ABRAZADERA	1	1	
13	36990-85C01	ABRAZADERA	1	1	
14	03541-05203	TORNILLO	2	2	
15	09148A05005	TUERCA	2	2	
16	34955-60E00	CASQUILLO	2	2	
17	34926-60A00	ABRAZADERA	1	1	
18	01550-06163	TORNILLO	1	1	
19	02047-84C50	PASACABLES	1	1	
20	03142-05163	TORNILLO	2	2	

4



SE 416 E-III / SE420 HDI (W/ABS)

**FIG. 5****FIG.5 CABLEADOS (GASOLINA)**

POS NO.	REFERENCIA	DENOMINACION	CANT.		OBSERVACIONES
			C	V	
1	36610-85CA0	C/ CABLEADO PRINCIPAL	1	1	
2	35155-00000	.FUSIBLE	7	7	10A
3	09481-15101	.FUSIBLE	AR	AR	15A
4	35157-00000	.FUSIBLE	2	2	20A
5	03541-05123	TORNILLO ABRAZADERA	1	1	W/ A/C
6	36717-60A11	.TAPA CAJA FUSIBLES	1	1	
7	36795-82000	.RUPTOR ELEVALUNAS ELECT.	1	1	
8	33553-52E00-R	.FILTRO SUPRESOR RUIDOS	1	1	
9	35453-86CJ0	.CAJA FUSIBLES ABS	1	1	
10	36717-86CJ0	.TAPA CAJA FUSIBLES ABS	1	1	
11	09481-86CT0-050	.FUSIBLE	1	1	5A
12	09481-25103	.FUSIBLE	1	1	25A
13	35155-86CJ0	.FUSIBLE	1	1	30A
14	09409-07320	TAPON AGUJERO GUANTERA	1	1	
15	09407-05403	ABRAZADERA MANGUITO AGUA	1	1	
16 - 1	09407-12404	ABRAZADERA LAT. CABLEADO	12	12	L:140
16 - 2	09407-12404	ABRAZADERA CABLEADO	8	8	L:140
16 - 3	09407-12404	ABRAZADERA CABLEADO CONTROL PUERTA	1	1	L:140
17	09407-12404	ABRAZADERA CABLEADO INTERRUPT. VENT.	1	1	L:140
18	09407-05403	ABRAZADERA CABLEADO CLAXON	1	1	
19	36990-85C01	ABRAZADERA CABLEADO	1	1	
20	36990-85C01	ABRAZADERA CABLEADO INT. ENCENDIDO	1	1	
21	09115-06001	TORNILLO MASA CABLEADO	4	4	
22	09404-08420	ABRAZADERA CABLEADO	1	1	
23	09407-05403	ABRAZADERA CABLE FILTRO	1	1	
24	09407-17401	ABRAZADERA CABLEADO PEDAL	1	1	
25	02162-05123	TORNILLO CAJA FUSIBLES	2	2	
26	36735-86CA0	SOPORTE CAJA FUSIBLES	1	1	
27	01550-06123	TORNILLO SOPORTE CAJA FUSIBLES	2	2	
28	36740-77E00	C/ CAJA FUSIBLES PRINCIPAL	1	1	
29	09481-15101	FUSIBLE	3	3	15A
30	09481-30203	FUSIBLE	1	1	30A
31	09481-50203	FUSIBLE	1	1	50A
32	09481-60202	FUSIBLE	1	1	60A
33	09481-80301	FUSIBLE	1	1	80A
34	09138-06040	TORNILLO FUSIBLE LENTO	2	2	
35	36737-70E00	SOPORTE FUSIBLE PRINCIPAL	1	1	



SE 416 E-III / SE420 HDI (W/ABS)

FIG.5

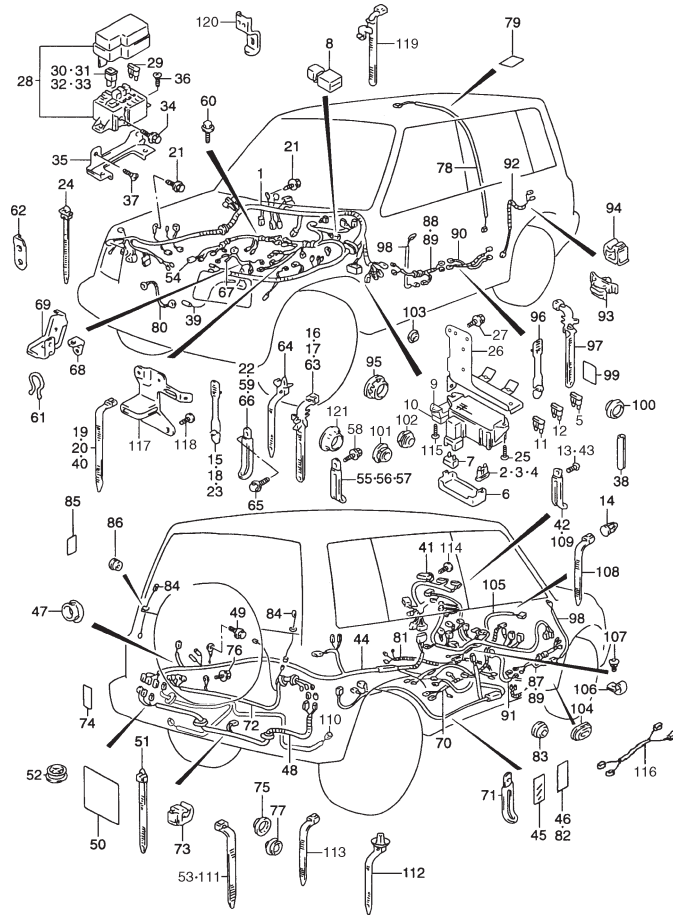


FIG.5 CABLEADOS (GASOLINA)

POS.NO.	REFERENCIA	DENOMINACION	CANT.		OBSERVACIONES
			C	V	
36	03141-04083	TORNILLO CAJA FUSIBLES PRINCIPAL	2	2	
37	03141-04083	TORNILLO SOPORTE CAJA FUSIBLES PRINC.	3	3	
38	75958-77E00	PROTECTOR SOPORTE CAJA FUSIBLES	1	1	
39	36955-60A00	CABLE DIRECCION ASISTIDA	1	1	
40	36990-85C10	ABRAZADERA CABLE DIRECCION ASISTIDA	2	2	
41	36620-85CA0	C/ CABLEADO GUANTERA	1	1	
42 - 1	09404-06427	ABRAZADERA CABLEADO	9	9	L:95
42 - 2	36990-85C20	ABRAZADERA CABLEADO	4	4	L:80
43	03541-05163	TORNILLO ABRAZADERA	15	15	L:16
44 - 1	36630-71E00	C/ CABLEADO PISO	1	-	
44 - 2	36630-77EQ0	C/ CABLEADO PISO	-	1	3P
44 - 3	36630-73E20	C/ CABLEADO PISO	-	1	5P.JX
44 - 4	36630-85F50	C/ CABLEADO PISO	-	1	5P.JLX
45	36930-85C00	TAPA CABLEADO PISO	-	4	5P
46 - 1	36930-85C00	TAPA CABLEADO PISO	3	3	3P
46 - 2	36930-85C00	TAPA CABLEADO PISO	-	6	5P
47 - 1	09308-42001	PROTECTOR CABLEADO PISO	1	1	3P
47 - 2	09308-42001	PROTECTOR CABLEADO PISO	-	2	5P
48	36640-77E20	CABLEADO LUZ TRASERA	1	1	
49	09129-06002	TORNILLO CABLE MASA	1	1	
50	36930-85C10	TAPA CABLEADO	1	1	
51 - 1	09407-11402	ABRAZADERA CABLEADO	3	3	3P
51 - 2	09407-11402	ABRAZADERA CABLEADO	-	2	5P
52	09250-30002	TAPON AGUJERO CABLE ABS	1	1	
53	36990-85C01	ABRAZADERA CABLEADO LUZ TRASERA	2	2	3P
54	36650-71ED0	C/ CABLEADO MOTOR	1	1	
55	09404-06429	ABRAZADERA CABLE BOMBA ACEITE	3	3	L:80
56	36990-85C20	ABRAZADERA CABLEADO	1	1	L:95
57	36990-85C20	ABRAZADERA CABLE DISTRIBUIDOR	1	1	
58	01550-06123	TORNILLO CABLEADO INYECTORES	1	1	
59	36990-85C30	ABRAZADERA CABLEADO	3	3	
60	01550-06123	TORNILLO MASA CABLEADO	1	1	
61	09408-00024	ABRAZADERA CABLE MOTOR ARRANQUE	1	1	
62	36651-51G00	SOP. ABRAZADERA SENSOR POS. CIGÜEÑAL	1	1	
63	09407-12404	ABRAZADERA CABLE MOTOR	1	1	
64	09407-12405	ABRAZADERA CABLE TRANSMISION	1	1	
65	03141-04083	TORNILLO ABRAZADERA CABLEADO	1	1	

SE 416 E-III / SE420 HDI (W/ABS)

FIG.5

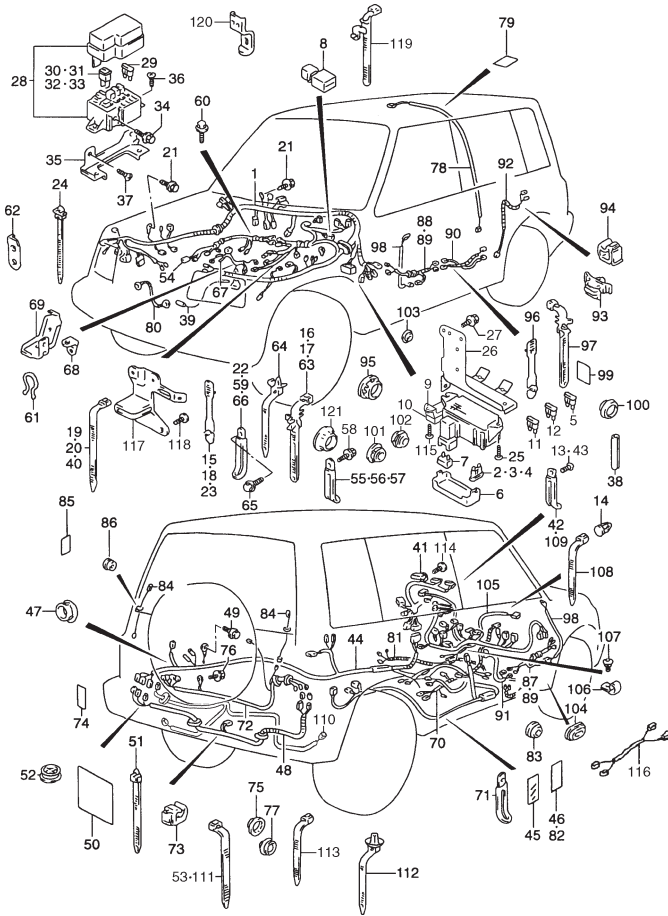


FIG.5 CABLEADOS (GASOLINA)

POS NO.	REFERENCIA	DENOMINACION	CANT.		OBSERVACIONES
			C	V	
66	09404-06429	ABRAZADERA CABLE EGR	1	1	
67	36670-70E20	CABLEADO INYECTORES	1	1	
68	36995-57B30	SOPORTE CABLEADO INYECTORES	1	1	
69	36995-70E20	SOPORTE CABLEADO MOTOR	1	1	
70	36660-61A00	CABLEADO TRANSMISION	1	1	
71	36990-85C30	ABRAZADERA CABLEADO	4	4	
72 - 1	36845-85C21	CABLEADO PUERTA TRASERA	-	1	
72 - 2	36843-56B00	CABLEADO PUERTA TRASERA	1	-	HT
72 - 3	36842-85C00	CABLEADO PUERTA TRASERA	1	-	HT
72 - 4	36844-85C00	CABLEADO PUERTA TRASERA	1	-	HT
73	36667-60A00	ABRAZADERA CABLEADO PUERTA TRASERA	-	5	
74	36930-85C00	TAPA CABLEADO PUERTA TRASERA	-	1	
75 - 1	09308-28001	PASACABLES	-	2	
75 - 2	09308-08007	PASACABLES	1	-	HT
76	09139-05028	TORNILLO CABLE MASA	-	1	
77	09250-25007	TAPON AGUJERO CABLEADO	2	-	
78 - 1	36820B60A30	CABLEADO LUZ INTERIOR	1	-	
78 - 2	36820B60A30	CABLEADO LUZ INTERIOR	-	1	3P
78 - 3	36820-56B00	CABLEADO LUZ INTERIOR	-	1	5P
79	36930-85C00	TAPA CABLEADO LUZ INTERIOR	-	3	5P
80	39312-60A01	CABLE MASA CLAXON	1	1	
81	36823-70E80	CABLE INTERRUPTOR FRENO	1	1	3P
82	36930-85C00	TAPA CABLE INTERRUPTOR	5	5	3P
83	36995-60A10	PASACABLE	2	2	3P
84	36890-82000	CABLE ANTINEBLA TRASERO	-	2	
85	36930-85C00	TAPA CABLE ANTINEBLA	-	1	
86	09308-03005	PASACABLE CABLE ANTINEBLA	-	2	
87	36756-70E00	CABLE INTERIOR PUERTA L/D	1	1	3P:W/ ELEV. ELECTRICO
88	36756-70E20	CABLE INTERIOR PUERTA L/I	1	1	3P:W/ ELEV. ELECTRICO
89	36756-62A00	CABLE INTERIOR PUERTA	-	2	5P:W/ ELEV. ELECTRICO
90 - 1	36757-70E00	CABLE BOBINA E INTERRUPTOR	1	1	3P:W/ ELEV. ELECTRICO
90 - 2	36757-62A00	CABLE BOBINA E INTERRUPTOR	-	1	5P:W/ ELEV. ELECTRICO
91 - 1	36757-70E20	CABLE BOBINA	1	1	3P:W/ ELEV. ELECTRICO
91 - 2	36757-62A10	CABLE BOBINA	-	1	5P:W/ ELEV. ELECTRICO
92	36756-62A20	CABLE PUERTA TRASERA	-	2	5P:W/ ELEV. ELECTRICO
93	34935-56B00	ABRAZADERA CABLE PUERTA TRASERA	-	2	5P:W/ ELEV. ELECTRICO
94	36667-60A00	ABRAZADERA CABLE PUERTA TRASERA	-	2	5P:W/ ELEV. ELECTRICO

4

FIG.5

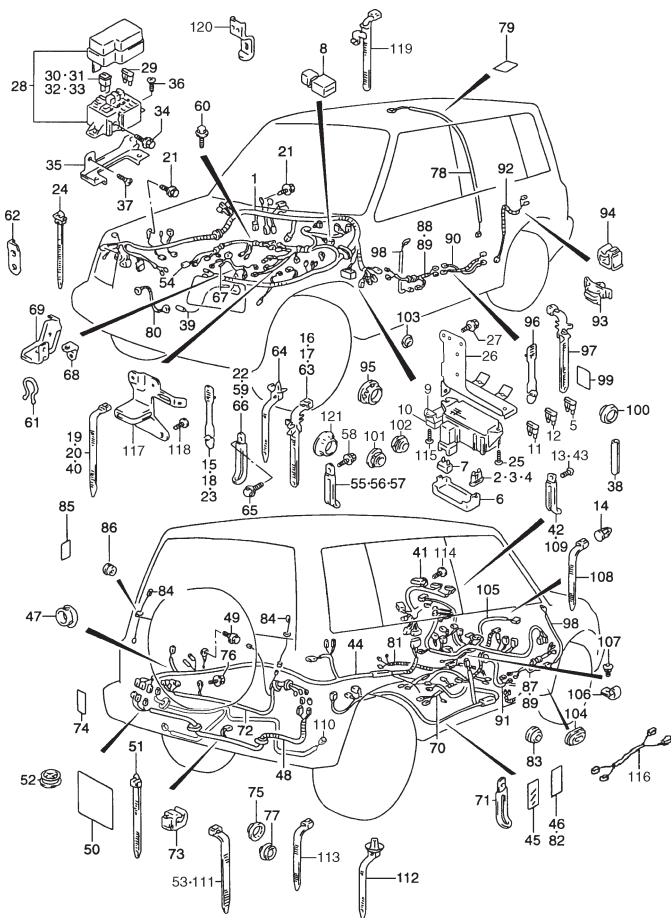


FIG.5 CABLEADOS (GASOLINA)

POS.NO.	REFERENCIA	DENOMINACION	CANT.		OBSERVACIONES
			C	V	
95	09308-40001	PROTECTOR CABLE	2	2	W/ ELEV. ELECTRICO
96 - 1	09407-05403	ABRAZADERA CABLE ELEV. UNAS	10	10	3P:W/ ELEV. ELECTRICO
96 - 2	09407-05403	ABRAZADERA CABLE ELEV. UNAS	-	18	5P:W/ ELEV. ELECTRICO
97	09407-12404	ABRAZADERA CABLE CONTROLADOR	1	1	W/ ELEV. ELECTRICO
98	36753-60A00	CABLE MOTOR ESPEJO	2	2	W/ ESPEJO ELECTRICO
99	36757-82100	ADHESIVO ORIFICIO CABLE SUELO	2	2	N/ ESPEJO ELECTRICO
100	09250-25008	TAPON ORIFICIO CABLE CARROCERIA	2	2	3P:N/ ESPEJO ELECTRICO
101	09250-20014	TAPON ORIFICIO CABLE	-	4	5P:N/ ELEV. ELECTRICO
102	36757-56B00	TAPON ORIFICIO CABLE DEL.	-	2	5P:N/ ESPEJO ELECTRICO
103	36757-56B10	TAPON ORIFICIO ABRAZADERA CABLE	-	2	5P:N/ ELEV. ELECTRICO
104	09250-20017	TAPON ORIFICIO MANGUITO TRAS.	1	-	
105	36690-77E00	C/ CABLEADO AIR BAG	1	1	
106	09403-14412	ABRAZADERA CABLEADO	2	2	
107	09137-06022	TORNILLO	2	2	
108 - 1	36990-85C10	ABRAZADERA CABLEADO	2	2	N/ A/C
108 - 2	36990-85C10	ABRAZADERA CABLEADO	1	1	W/ A/C
109	09404-06429	ABRAZADERA CABLEADO	1	1	W/ A/C
110 - 1	36875-86CA0	C/ CABLEADO SENSOR ABS	1	1	3P
110 - 2	36875-86CB0	C/ CABLEADO SENSOR ABS	-	1	5P
111	36990-85C01	ABRAZADERA CABLEADO ABS TRAS.	2	2	
112	08023-86CA0	ABRAZADERA CABLEADO ABS EJE TRAS.	6	6	
113	36990-85C10	ABRAZADERA CABLEADO ABS TRAS.	2	2	
114	02162-05123	TORNILLO CONECTOR DIAGNOSTICO	2	2	
115	02162-05123	TORNILLO CAJA FUSIBLES ABS	2	2	
116	35406-85C00	C/ CABLEADO ENCENDEDOR	1	1	
117	36614-70E00	SOPORTE CABLEADO PRINCIPAL	1	1	
118	03141-04083	TORNILLO SOPORTE CABLEADO PRINCIPAL	2	2	
119	36990-56B00	ABRAZADERA CABLEADO GUANTERA	5	5	
120	36996-70E00	PROTECTOR CABLEADO	1	1	
121	09308-25002	PROTECTOR CABLEADO LUZ LATERAL	2	2	

FIG.6

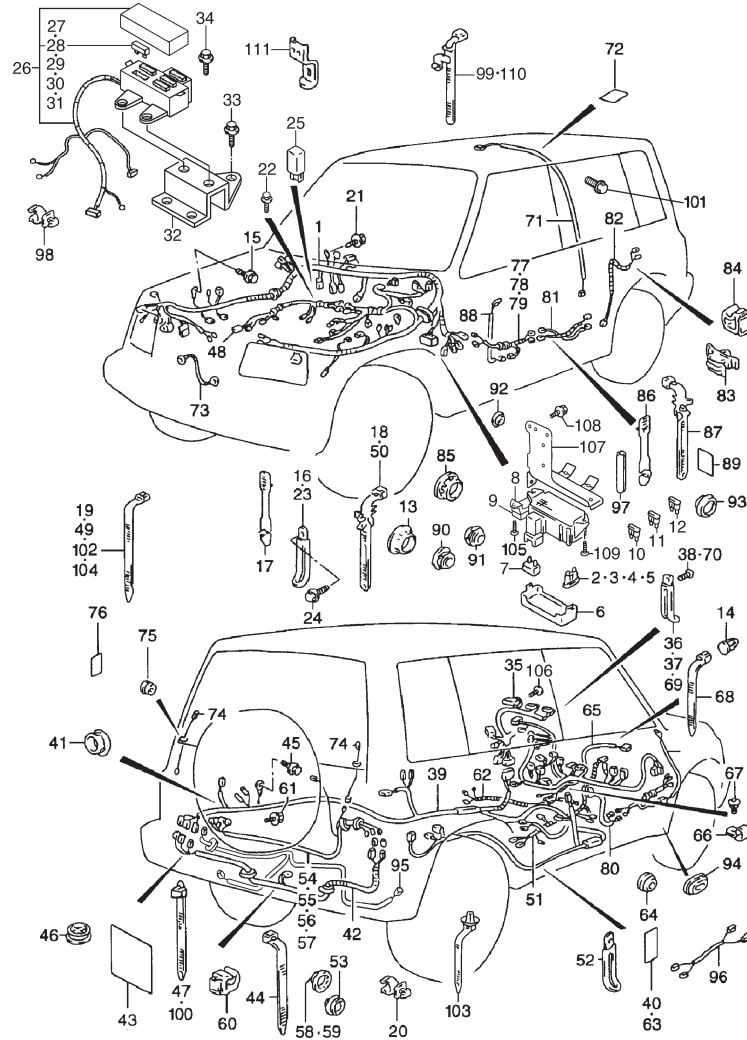


FIG.6 CABLEADOS (DIESEL)

POS NO.	REFERENCIA	DENOMINACION	CANT.		OBSERVACIONES
			C	V	
1	36910-86CJ0	C/ CABLEADO PRINCIPAL	1	1	
2	35155-00000	.FUSIBLE (10A)	AR	AR	
3	09481-15101	.FUSIBLE (15A)	AR	AR	
4	35157-00000	.FUSIBLE (20A)	AR	AR	
5	09481-30203	.FUSIBLE (30A)	AR	AR	
6	36717-60A40	.TAPA CAJA FUSIBLES	1	1	
7	36795-82000	.RUPTOR ELEVALUNAS ELECT.	1	1	
8	35453-86CJ0	.C/ CAJA FUSIBLES ABS	1	1	
9	36717-86CJ0	.TAPA CAJA FUSIBLES ABS	1	1	
10	09481-86CT0-050	.FUSIBLE	1	1	5A
11	09481-25103	.FUSIBLE	1	1	25A
12	35155-86CJ0	.FUSIBLE	1	1	30A
13	09308-25002	PROTECTOR CABLEADO	2	2	
14	09409-07320	TAPON	4	4	
15	09115-06001	TORNILLO TERMINAL MASA	4	4	
16	36990-85C30	ABRAZADERA CABLEADO	1	1	
17	09407-05403	ABRAZADERA	3	3	
18	09407-12404	ABRAZADERA (L:140)	22	22	
19	36990-85C01	ABRAZADERA	2	2	
20	09407-17401	ABRAZADERA CLIP CABLEADO	1	1	
21	09115-06001	TORNILLO MASA	4	4	
22	01550-06123	TORNILLO SOPORTE FILTRO	2	2	
23	36990-85C20	ABRAZADERA	2	2	
24	01500-06123	TORNILLO ABRAZADERA	1	1	
25	38860-60B20	RELE LUZ NIEBLA TRAS.	1	1	
26	35494-86CA0	C/ CABLEADO ALIMENTACION	1	1	
27	09481-86CT0-500	FUSIBLE (50A)	1	1	
28	09481-86CT0-600	FUSIBLE (60A)	1	1	
29	09481-86CT0-700	FUSIBLE (70A)	1	1	
30	09481-86CT0-800	FUSIBLE (80A)	1	1	
31	09481-86CT0-075	FUSIBLE (7,5A)	1	1	
32	36737-86CF0	C/ SOPORTE CAJA FUSIBLES PRINCIPAL	1	1	
33	03141-04083	TORNILLO SOPORTE CAJA FUSIBLES	2	2	
34	03141-04083	TORNILLO CAJA FUSIBLES	2	2	
35	36620-86CJ0	C/ CABLEADO PANEL INSTRUMENTOS	1	1	
36	36990-85C20	ABRAZADERA CABLEADO	4	4	
37	09404-06427	ABRAZADERA CABLEADO	9	9	



FIG. 6

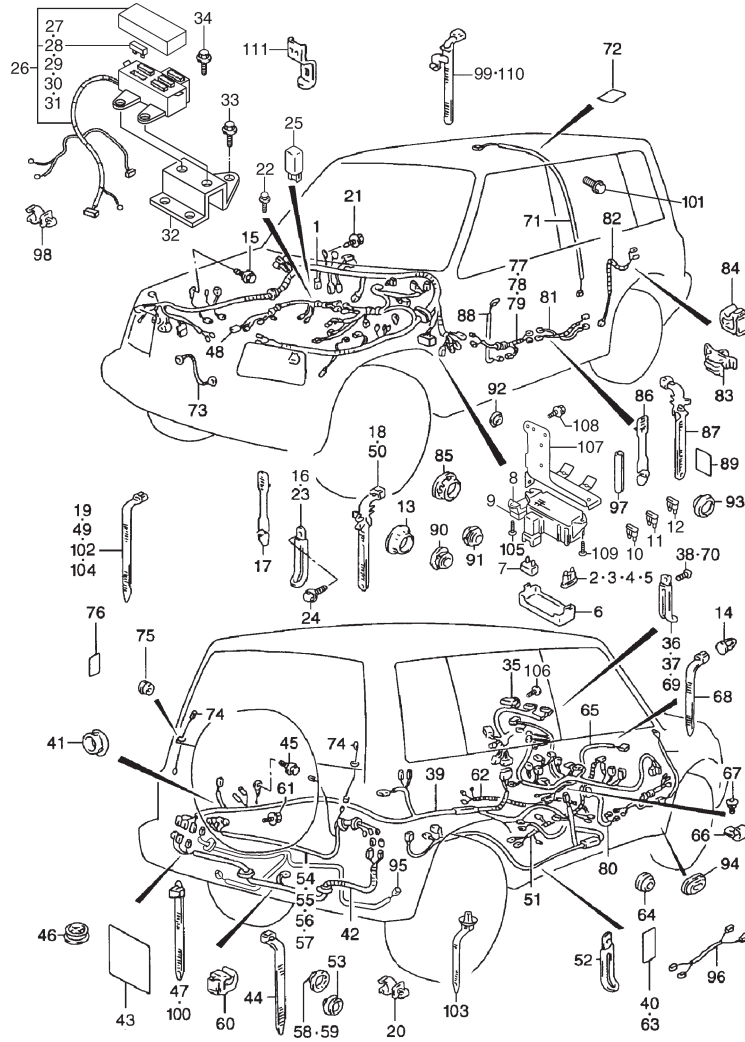


FIG.6 CABLEADOS (DIESEL)

POS.NO.	REFERENCIA	DENOMINACION	CANT.		OBSERVACIONES
			C	V	
38	03541-05123	TORNILLO ABRAZADERA	15	15	
39 - 1	36630-86CD0	C/ CABLEADO PISO	1	-	
39 - 2	36630-86CA0	C/ CABLEADO PISO	-	1	3P
39 - 3	36630-86CC0	C/ CABLEADO PISO	-	1	5P:JX
39 - 4	36630-86CB0	C/ CABLEADO PISO	-	1	5P:JLX
40 - 1	36930-85C00	TAPA CABLEADO PISO	3	3	3P
40 - 2	36930-85C00	TAPA CABLEADO PISO	-	10	5P
41 - 1	09308-42001	PROTECTOR CABLEADO PISO	1	1	3P
41 - 2	09308-42001	PROTECTOR CABLEADO PISO	-	2	5P
42	36640-77E20	CABLEADO LAMPARA MARCHA ATRAS	1	1	
43	36930-85C10	TAPA CABLEADO	1	1	
44	36990-85C01	ABRAZADERA CABLEADO	2	2	3P
45	09129-06002	TORNILLO TERMINAL DE MASA	1	1	
46	09250-30002	TAPA HUECO CABLE ABS	1	1	
47 - 1	09407-11402	ABRAZADERA	3	3	3P
47 - 2	09407-11402	ABRAZADERA	-	2	5P
48	36650-86CL0	C/ CABLEADO MOTOR	1	1	
49	36990-85C01	ABRAZADERA	4	4	
50	09407-12404	ABRAZADERA CABLEADO CAJA FUSIBLES	1	1	
51	36660-86CA0	C/ CABLEADO TRANSMISION	1	1	
52	36990-85C30	ABRAZADERA CABLEADO	4	4	
53	09250-25007	TAPON HUECO CABLE	2	-	
54	36845-85C21	C/ CABLEADO PUERTA TRASERA	-	1	
55	36843-56B00	CABLE PUERTA TRASERA NO.1	1	-	HT
56	36842-85C00	CABLE PUERTA TRASERA NO.2	1	-	HT
57	36844-85C00	CABLE PUERTA TRASERA NO.3	1	-	HT
58	09308-08007	PROTECTOR CABLE	1	-	HT
59	09308-28001	PROTECTOR CABLE	-	2	
60	36667-60A00	ABRAZADERA CLIP CABLEADO	-	5	
61	09139-05028	TORNILLO TERMINAL DE MASA	-	1	
62	36823-70E80	CABLE INTERRUPT. CINTURON SEGURIDAD	1	1	3P
63	36930-85C00	TAPA CABLE	5	5	3P
64	36995-60A10	PROTECTOR	2	2	3P
65	36690-77E00	C/ CABLEADO AIR BAG	1	1	
66	09403-14412	ABRAZADERA CABLEADO	2	2	
67	09137-06022	TORNILLO ABRAZADERA	2	2	
68	36990-85C10	ABRAZADERA CABLEADO	2	2	

SE 416 E-III / SE420 HDI (W/ABS)

FIG. 6

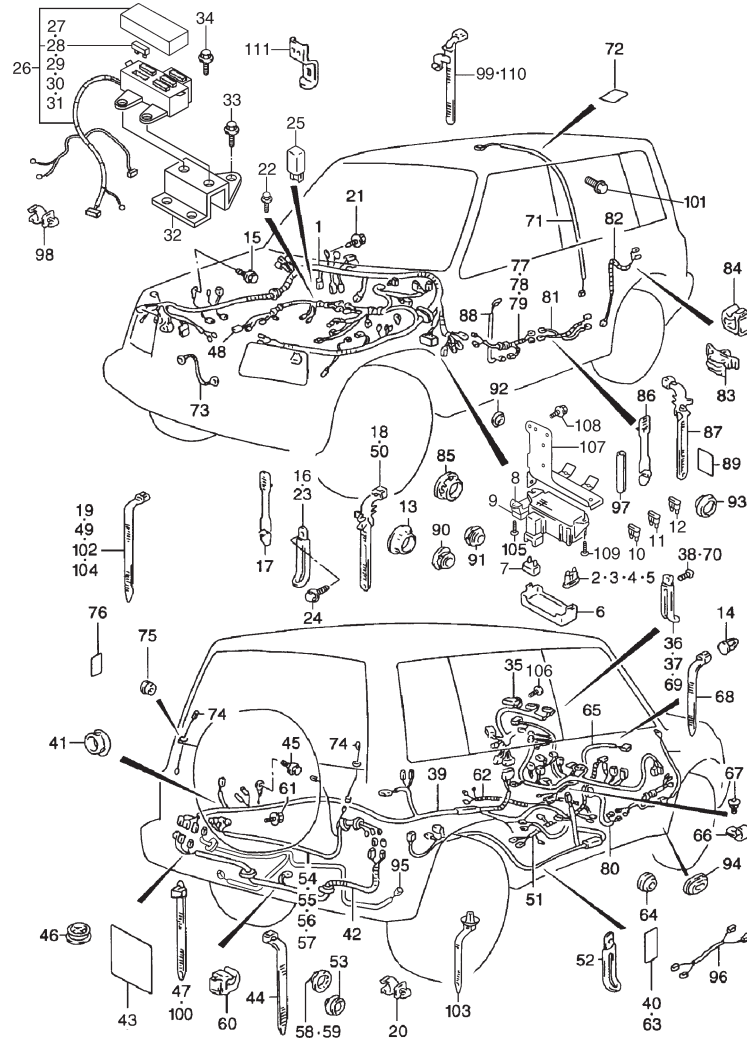


FIG.6 CABLEADOS (DIESEL)

POS NO.	REFERENCIA	DENOMINACION	CANT.		OBSERVACIONES
			C	V	
69	09404-06429	ABRAZADERA	1	1	W/ A/C
70	03541-05123	TORNILLO ABRAZADERA	1	1	W/ A/C
71 - 1	36820B60A30	C/ CABLEADO LAMPARA INTERIOR	1	1	3P
71 - 2	36820-56B00	C/ CABLEADO LAMPARA INTERIOR	-	1	5P
72	36930-85C00	TAPA CABLEADO	-	3	5P
73	39312-60A01	CABLE DE MASA	1	1	3P
74	36890-82000	CABLE LUNETAS TERMICA	-	2	
75	09308-03005	PASACABLES	-	2	
76	36930-85C00	TAPA CABLEADO	-	2	
77	36756-70E00	CABLE ELEVACIONES Y ESPEJO L/I	1	1	3P: W/ ELEV. ELECTRICO
78	36756-70E20	CABLE ELEVACIONES Y ESPEJO L/D	1	1	3P: W/ ELEV. ELECTRICO
79	36756-62A00	CABLE ELEVACIONES Y ESPEJO	-	2	5P: W/ ELEV. ELECTRICO
80 - 1	36757-70E00	CABLE INTERRUPTOR Y SOLENOIDE	1	1	3P: W/ ELEV. ELECTRICO
80 - 2	36757-62A00	CABLE INTERRUPTOR Y SOLENOIDE	-	1	5P: W/ ELEV. ELECTRICO
81 - 1	36757-70E20	CABLE SOLENOIDE	1	1	3P: W/ ELEV. ELECTRICO
81 - 2	36757-62A10	CABLE SOLENOIDE	-	1	5P: W/ ELEV. ELECTRICO
82	36756-62A20	CABLE PUERTA TRASERA	-	2	5P: W/ ELEV. ELECTRICO
83	34935-56B00	ABRAZADERA CABLE PUERTA TRAS.	-	2	5P: W/ ELEV. ELECTRICO
84	36667-60A00	ABRAZADERA CABLE PUERTA TRAS.	-	2	5P: W/ ELEV. ELECTRICO
85	09308-40001	PROTECTOR CABLE ESPEJO	2	2	W/ ELEV. ELECTRICO
86 - 1	09407-05403	ABRAZADERA CABLEADO ELEVACIONES	10	10	3P: W/ ELEV. ELECTRICO
86 - 2	09407-05403	ABRAZADERA CABLEADO ELEVACIONES	-	18	5P: W/ ELEV. ELECTRICO
87	09407-12404	ABRAZADERA (L:140)	1	1	W/ ELEV. ELECTRICO
88	36753-60A00	CABLEADO MOTOR ESPEJO	2	2	W/ ESPEJO ELECTRICO
89	36757-82100	TAPA CABLEADO	2	2	N/ ESPEJO ELECTRICO
90	09250-20014	TAPON HUECO CABLE	-	4	N/ ESPEJO ELECTRICO
91	36757-56B00	TAPON HUECO CABLE	-	2	N/ ESPEJO ELECTRICO
92	36757-56B10	TAPON HUECO CABLE	-	2	N/ ESPEJO ELECTRICO
93	09250-25008	TAPON HUECO CABLE	2	2	N/ ESPEJO ELECTRICO
94	09250-20017	TAPA HUECO TUBERIAS LAVAPARABRISAS	1	1	3P: N/ LAVAPAR. TRAS.
95 - 1	36875-86CA0	C/ CABLEDO SENSOR TRAS. ABS	1	1	3P
95 - 2	36875-86CB0	C/ CABLEDO SENSOR TRAS. ABS	-	1	5P
96	35406-85C00	CABLEADO ENCENDEDOR	1	1	
97	75958-77E00	PROTECTOR CAJA FUSIBLE	1	1	
98	09407-17401	ABRAZADERA CLIP CABLEADO	1	1	
99	36990-56B00	ABRAZADERA CABLEADO CAJA FUSIBLES	1	1	
100	09407-17401	ABRAZADERA CABLEADO MOTOR	1	1	



SE 416 E-III / SE420 HDI (W/ABS)

FIG. 6

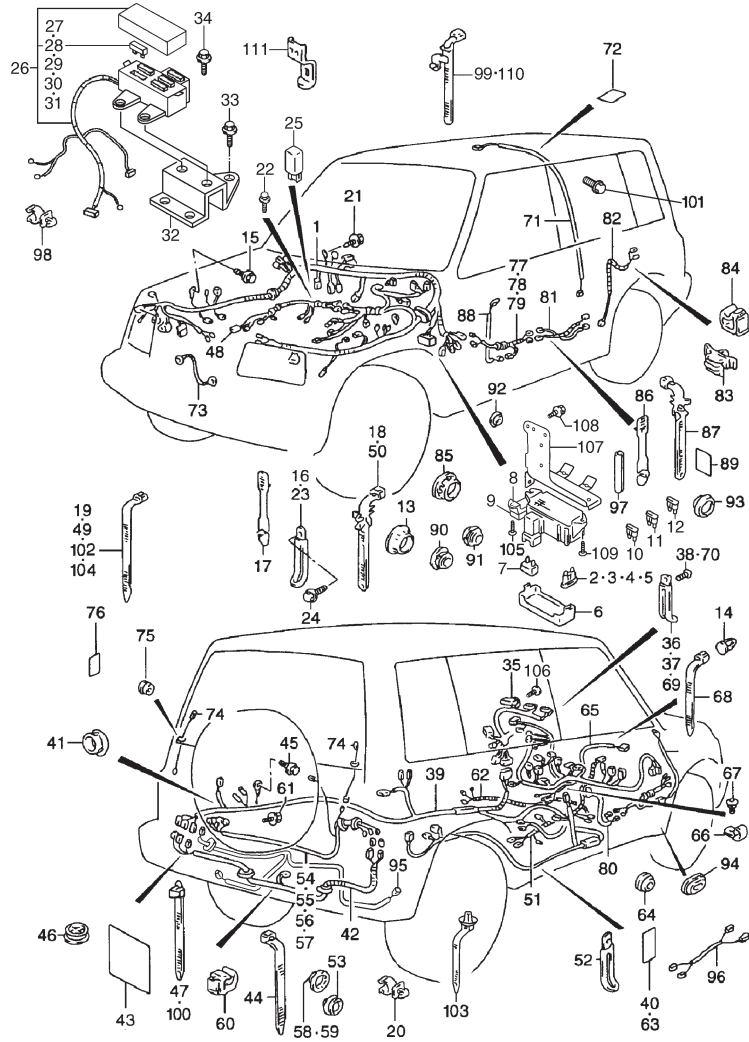


FIG.6 CABLEADOS (DIESEL)

POS.NO.	REFERENCIA	DENOMINACION	CANT.		OBSERVACIONES
			C	V	
101	03141-04123	TORNILLO CABLE MASA LUZ INTERIOR	1	1	
102	36990-85C01	ABRAZADERA CABLEADO ABS TRAS.	2	2	
103	08023-86CA0	ABRAZADERA CABLEADO ABS EJE TRAS.	6	6	
104	36990-85C10	ABRAZADERA CABLEADO ABS TRAS.	2	2	
105	02162-05123	TORNILLO CAJA FUSIBLES ABS	2	2	
106	02162-05123	TORNILLO CONECTOR DIAGNOSTICO	2	2	
107	36735-86CA0	C/ SOPORTE CAJA FUSIBLES	1	1	
108	01550-06123	TORNILLO SOPORTE CAJA FUSIBLES	1	1	
109	02162-05123	TORNILLO CAJA FUSIBLES	2	2	
110	36990-56B00	ABRAZADERA	5	5	
111	36996-70E00	PROTECTOR CABLEADO	1	1	

4

FIG. 7

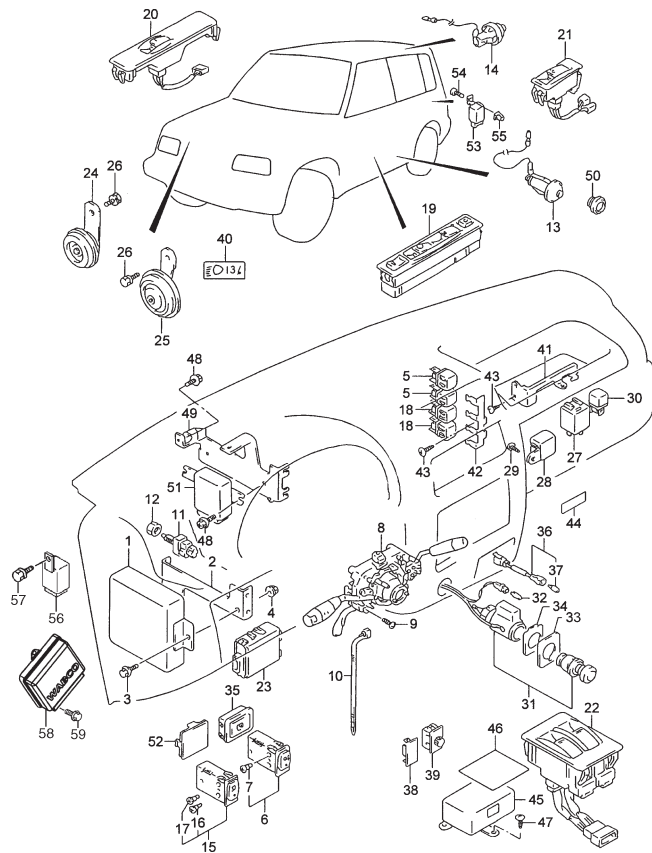


FIG.7 CONTROL ELECTRICO (GASOLINA)

POS NO.	REFERENCIA	DENOMINACION	CANT.		OBSERVACIONES
			C	V	
1	33920-70EM0	CONTROLADOR INYECCION COMBUSTIBLE	1	1	
2	33924-85C00	SOPORTE CONTROLADOR	1	1	
3	01550-06123	TORNILLO	5	5	
4	08316-20063	TUERCA	2	2	
5	31850-85C00	RELE COMBUSTIBLE	2	2	
6	37280-60G00	C/ INTERRUPTOR ANTINEBLA TRAS.	1	1	
7	37399-60E10	.BOMBILLA (VERDE)	1	1	
8 - 1	37400-77EK0	C/ INTERRUPTOR COMBINADO	1	-	
8 - 2	37400-77EF1	C/ INTERRUPTOR COMBINADO	-	1	
9	02162-05123	TORNILLO	3	3	
10	36990-85C01	ABRAZADERA	1	1	L:235
11	37740-60D01	INTERRUPTOR LUZ FRENO	1	1	
12	09140-10043	TUERCA	1	1	
13 - 1	37670-61A00	C/ INTERRUPTOR PUERTA	2	2	3P
13 - 2	37670-61A00	C/ INTERRUPTOR PUERTA	-	4	5P
14	37670-61A00	C/ INTERRUPTOR PUERTA TRASERA	-	1	5P
15	37860-70F00	C/ INTERRUPTOR LUNETA TERMICA	-	1	
16	09471-12135	.BOMBILLA (CLARA)	-	1	
17	37399-60E10	.BOMBILLA (VERDE)	-	1	
18	31850-85C00	RELE FAROS Y PILOTOS	2	2	
19	37990-56B62-H2J	INTERRUPTOR PRINCIPAL ELEVACION	1	1	W/ ELEV. ELECTRICO
20	37995-56B60-H2J	INTERRUPTOR SECUNDARIO ELEVACION	1	1	W/ ELEV. ELECTRICO
21	37995-56B50-H2J	INTERRUPTOR ELEVACION TRASERO	-	2	5P:W/ ELEV. ELECTRICO
22	37993-56B50-H2J	INTERRUPTOR ELEVACION CENTRAL	-	1	5P:W/ ELEV. ELECTRICO
23 - 1	38700-85C20	INTERRUPTOR CIERRE CENTRALIZADO	1	1	3P:W/ CIERRE CENTRALIZADO
23 - 2	38700-85C10	INTERRUPTOR CIERRE CENTRALIZADO	-	1	5P:W/ CIERRE CENTRALIZADO
24	38500-85C02	C/ BOCINA TONO AGUDO	1	1	JLX
25	38500-85C12	C/ BOCINA TONO GRAVE	1	1	
26	01570-08123	TORNILLO	2	2	
27	38610-85C00	C/ RELE INTERMITENCIA	1	1	
28	38590-85C00	C/ CONTROLADOR ZUMBADOR	1	1	
29	03541-05163	TORNILLO	1	1	
30	31850-85C00	C/ RELE BOCINA	1	1	
31	39400-85C10	C/ ENCENDEDOR	1	1	
32	00000A00085	.BOMBILLA	1	1	



FIG. 7

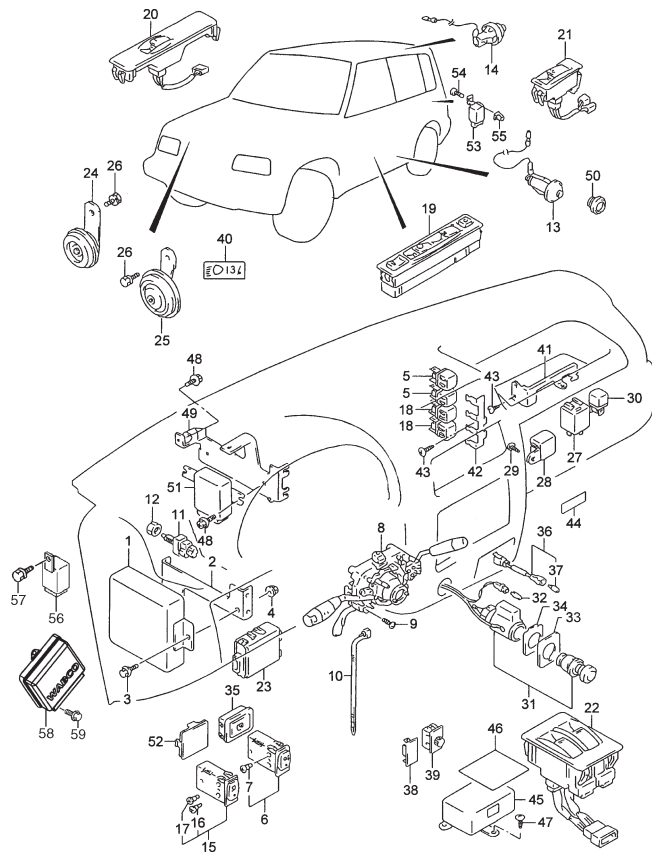


FIG.7 CONTROL ELECTRICO (GASOLINA)

POS.NO.	REFERENCIA	DENOMINACION	CANT.		OBSERVACIONES
			C	V	
33	39471-60A00	.EMBELLECEDOR ENCENDEDOR	1	1	
34	09160A23007	.ARANDELA ENCENDEDOR	1	1	
35	37950-60E01	C/ INTERRUPTOR ESPEJO	1	1	W/ ESPEJO ELECTRICO
36	36550-85C00	C/ LAMPARA CENICERO	1	1	
37	09471-12091	.BOMBILLA	1	1	
38	37285-60E00	TAPON AGUJERO INTERRUPTOR OPCIONAL	AR	AR	
39	35180-85C00	INTERRUPTOR NIVEL FAROS	1	1	
40	35186-70A01	ETIQUETA REGLAJE FAROS	1	1	
41	38851-77E00	SOPORTE RELE	1	1	
42	38851-77E10	SOPORTE RELE	1	1	
43	03541-05123	TORNILLO	4	4	
44	36930-85C00	TAPA	1	1	
45	38910-70E40	C/ CONTROLADOR AIR BAG	1	1	
46	38912-77E00	TAPA CONTROLADOR	1	1	
47	09129-06006	TORNILLO	3	3	
48	01550-06123	TORNILLO	4	4	
49	33946-70E11	SOPORTE CONTROLADOR	1	1	
50	09250-14008	TAPON AGUJERO INTERRUPTOR PUERTA	-	1	3P
51	33970-70E03	CONTROLADOR INMOVILIZADOR	1	1	
52	37955-60E00	TAPON AGUJERO INTERRUPTOR ESPEJO	1	1	N/ ESPEJO ELECTRICO
53	38650-85C00	RELE LUNETAS TRASERA	-	1	
54	03541-05163	TORNILLO	-	1	
55	59918-85C00	TUERCA	-	1	
56	31850-86CG0	C/ RELE ABS	1	1	
57	02162-05123	TORNILLO	1	1	
58	33920-86CF0	C/ CONTROLADOR ABS	1	1	
59	03141-04083	TORNILLO	2	2	

FIG. 8

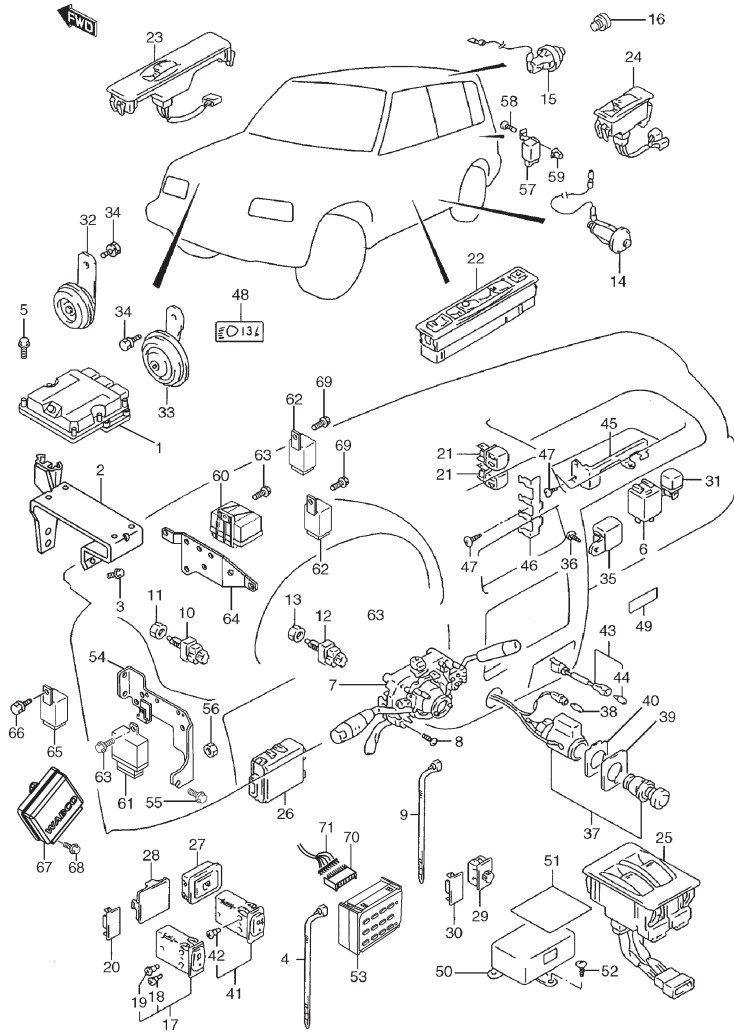


FIG.8 CONTROL ELECTRICO (DIESEL)

POS NO.	REFERENCIA	DENOMINACION	CANT.		OBSERVACIONES
			C	V	
1	33920-86CD0	C/ CALCULADOR ECM	1	1	
2	35492-86CA0	C/ SOPORTE ECM Y DEPOSITO ACEITE	1	1	
3	01550-06253	TORNILLO	2	2	
4	36990-85C10	ABRAZADERA INMOVILIZADOR	1	1	
5	01550-06253	TORNILLO	4	4	
6	38610-84002	C/ RELE INTERMITENCIA	1	1	
7 - 1	37400-77EK0	C/ INTERRUPTOR COMBINADO	1	-	
7 - 2	37400-77EF1	C/ INTERRUPTOR COMBINADO	-	1	
8	02162-05123	TORNILLO	3	3	
9	36990-85C01	ABRAZADERA	1	1	
10	37740-60D01	INTERRUPTOR LAMPARA STOP	1	1	
11	09140-10043	TUERCA	1	1	
12	35424-86CA0	INTERRUPTOR EMBRAGUE	1	1	
13	08310-00103	TUERCA	1	1	
14 - 1	37670-61A00	C/ INTERRUPTOR PUERTA	2	2	3P
14 - 2	37670-61A00	C/ INTERRUPTOR PUERTA	-	4	5P
15	37670-61A00	C/ INTERRUPTOR PUERTA TRASERA	-	1	5P
16	09250-14008	TAPON HUECO INTERRUPTOR	-	1	3P
17 - 1	37860-70F00	C/ INTERRUPTOR LUNETAS TERMICA	1	-	HT
17 - 2	37860-70F00	C/ INTERRUPTOR LUNETAS TERMICA	-	1	
18	09471-12135	.BOMBILLA (CLARA)	1	1	
19	37399-60E10	.BOMBILLA (VERDE)	1	1	
20	37285-60E00	TAPA HUECO INTERRUPTOR	1	1	
21	31850-85C00	RELE DE FAROS	2	2	
22	37990-56B62-H2J	INTERRUPTOR PRINC. ELEVALUNAS	1	1	W/ ELEV. ELECTRICO
23	37995-56B60-H2J	INTERRUPTOR SECUND. ELEVALUNAS	1	1	W/ ELEV. ELECTRICO
24	37995-56B50-H2J	INTERRUPTOR ELEVALUNAS TRAS.	-	2	5P: W/ELEV. ELECT.
25	37993-56B50-H2J	INTERRUPTOR CENTRAL ELEVALUNAS	-	1	5P: W/ELEV. ELECT.
26 - 1	38700-85C20	INTERRUPTOR CIERRE CENTRALIZADO	1	1	3P: W/CIERRE CENTRALIZADO
26 - 2	38700-85C10	INTERRUPTOR CIERRE CENTRALIZADO	-	1	5P: W/CIERRE CENTRALIZADO
27	37950-60E01	INTERRUPTOR ESPEJO	1	1	W/ ESPEJO ELECTRICO
28	37955-60E00	TAPON HUECO INTERRUPTOR ESPEJO	1	1	N/ ESPEJO ELECTRICO
29	35180-85C00	INTERRUPTOR REGULACION FAROS	1	1	
30	37285-60E00	TAPA HUECO INTERRUPTOR	AR	AR	
31	31850-85C00	RELE CLAXON	1	1	

4

FIG. 8

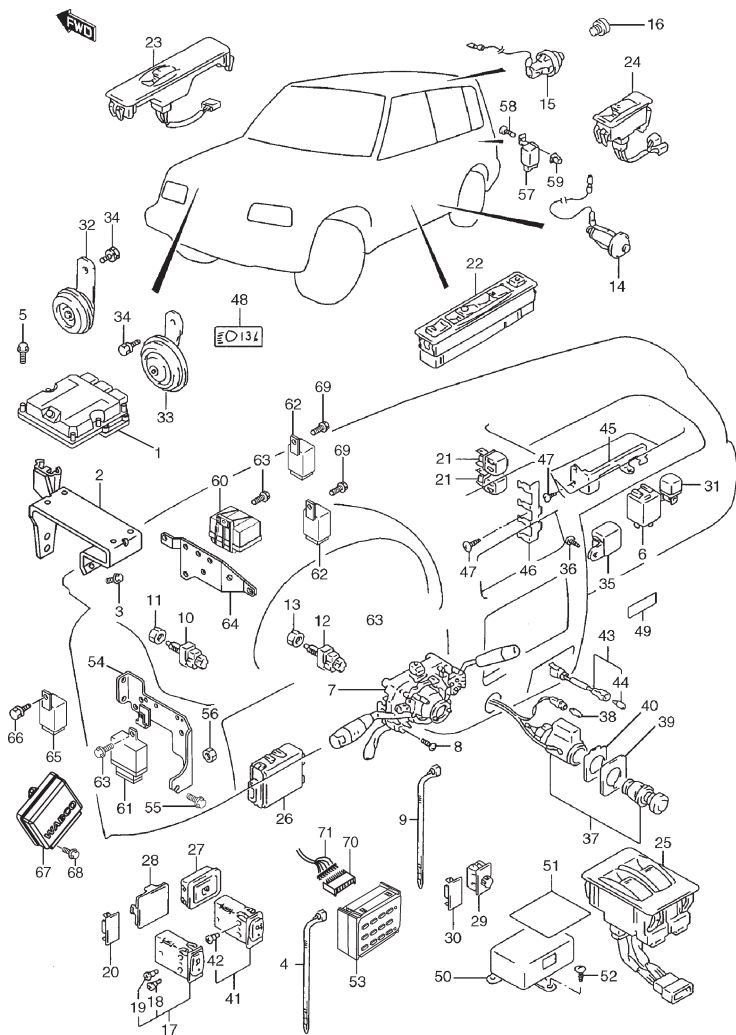


FIG.8 CONTROL ELECTRICO (DIESEL)

POS.NO.	REFERENCIA	DENOMINACION	CANT.		OBSERVACIONES
			C	V	
32	38500-85C02	C/CLAXON TONO AGUDO	1	1	JLX
33	38500-85C12	C/CLAXON TONO GRAVE	1	1	
34 - 1	01570-08123	TORNILLO	2	2	JLX
34 - 2	01570-08123	TORNILLO	1	1	JX
35	38590-85C00	C/CONTROLADOR ZUMBADOR	1	1	
36	03541-05163	TORNILLO	1	1	
37	39400-85C10	C/ENCENDEDOR	1	1	
38	00000A00085	.BOMBILLA	1	1	
39	39471-60A00	.EMBELLECEDOR ENCENDEDOR	1	1	
40	09160A23007	.ARANDELA ENCENDEDOR	1	1	
41	37280-60G00	C/ INTERRUPTOR ANTINEBLA TRAS.	1	1	
42	37399-60E10	.BOMBILLA (VERDE)	1	1	
43	36550-85C00	C/ LAMPARA CENICERO	1	1	
44	09471-12091	.BOMBILLA	1	1	
45	38851-77E00	SOPORTE RELE	1	1	
46	38851-77E10	SOPORTE RELES	1	1	
47	03541-05123	TORNILLO	4	4	
48	35186-70A01	ETIQUETA REGLAJE FAROS	1	1	
49	36930-85C00	TAPA CABLEADO PISO	1	1	
50	38910-70E40	C/ CALCULADOR AIR BAG	1	1	
51	38912-77E00	TAPA CALCULADOR	1	1	
52	09129-06006	TORNILLO	3	3	
53	35346-86CA0	C/ TECLADO INMOVILIZADOR	1	1	
54	33924-86CC0	SOPORTE RELES	1	1	
55	01550-06163	TORNILLO	2	2	
56	08316-20063	TUERCA	2	2	
57	38650-85C00	RELE LIMPIAPARABRISAS TRAS.	-	1	
58	03541-05163	TORNILLO	-	1	
59	59918-85C00	TUERCA	-	1	
60	35425-86CB0	C/ RELE PRE-POSTCALENTAMIENTO	1	1	
61	31850-86CE0	C/ RELE DOBLE	1	1	
62	31850-86CD0	C/ RELE ELECTROVENTILADOR	2	2	
63	01550-06123	TORNILLO	2	2	
64	35461-86CA0	SOPORTE RELE PRE-POST	1	1	
65	31850-86CG0	RELE ABS	1	1	
66	02162-05123	TORNILLO	1	1	
67	33920-86CF0	C/ CONTROLADOR ABS	1	1	

SE 416 E-III / SE420 HDI (W/ABS)

FIG. 8

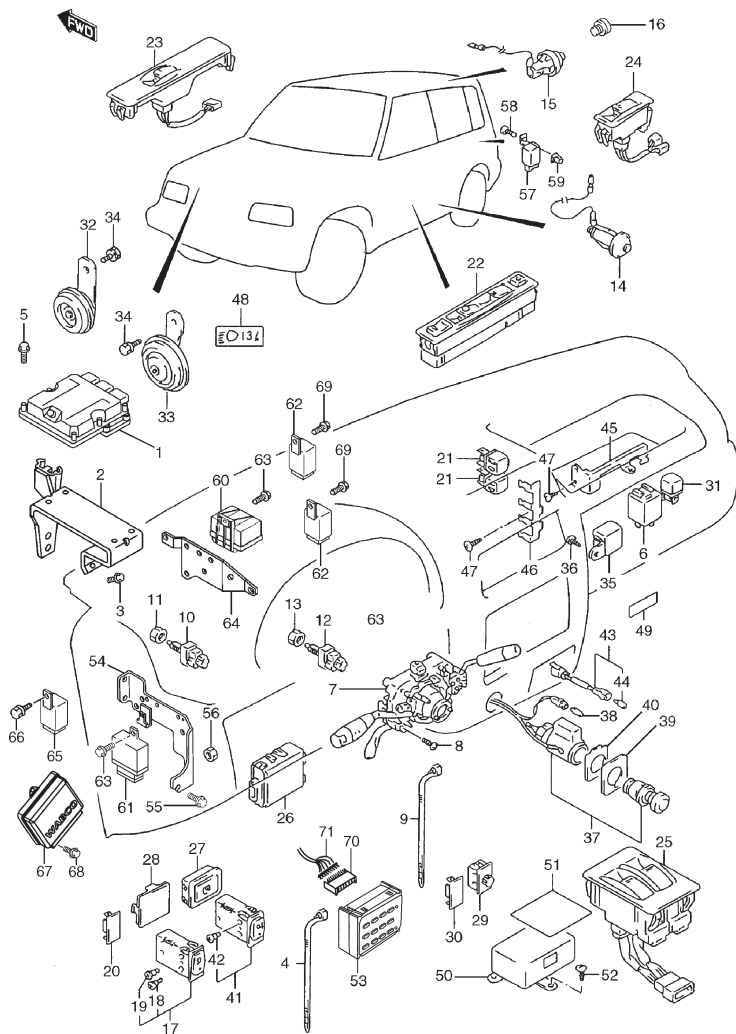


FIG.8 CONTROL ELECTRICO (DIESEL)

POS NO.	REFERENCIA	DENOMINACION	CANT.		OBSERVACIONES
			C	V	
68	03141-04083	TORNILLO	2	2	
69	02162-05123	TORNILLO	2	2	
70	00000A01363	CONECTOR TECLADO INMOVILIZADOR	1	1	
71	00000A01364	RETENCION CONECTOR	1	1	

4

SE 416 E-III / SE420 HDI (W/ABS)

FIG. 9

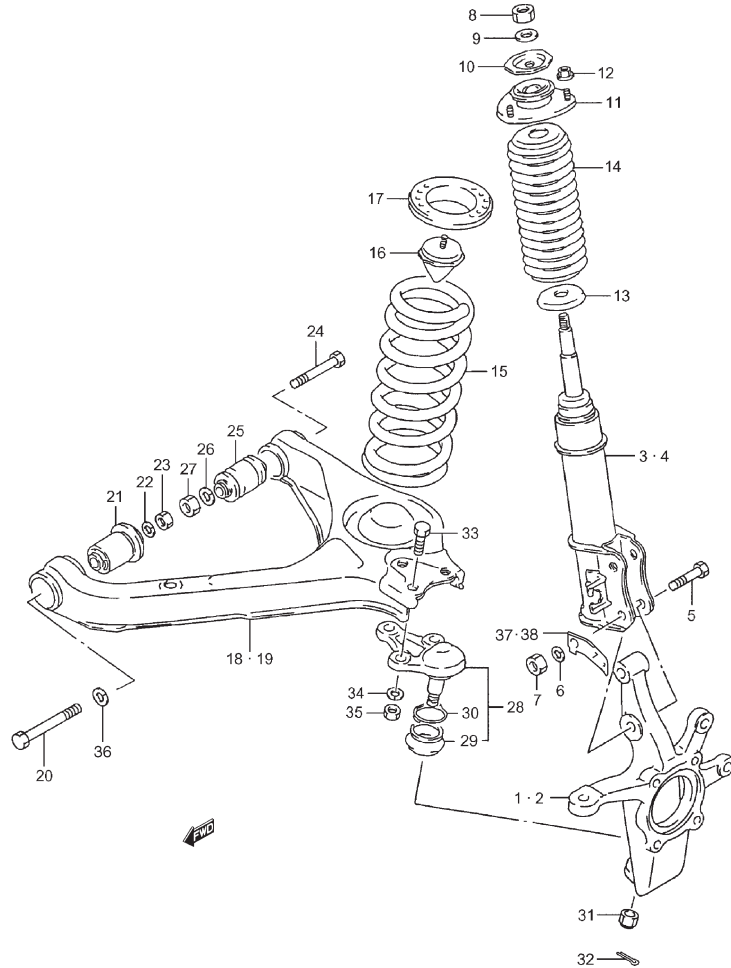


FIG.9 SUSPENSION DELANTERA

POS.NO.	REFERENCIA	DENOMINACION	CANT.		OBSERVACIONES
			C	V	
1	45111-60A00	MANGUETA DEL. L/D	1	1	
2	45151-60A00	MANGUETA DEL. L/I	1	1	
3	41601-85CA0	AMORTIGUADOR DEL. L/D	1	1	
4	41602-85CA0	AMORTIGUADOR DEL. L/I	1	1	
5	09100-12057	TORNILLO	4	4	12X61
6	08321A31123	ARANDELA GROWER	4	4	
7	08310-00123	TUERCA	4	4	
8	08310-00143	TUERCA	2	2	
9	08321-01143	ARANDELA GROWER	2	2	
10	41841-85C00	TOPE SUPERIOR AMORTIGUADOR	2	2	
11	41810-60A01	SOPORTE AMORTIGUADOR DEL.	2	2	
12	08310-00083	TUERCA	6	6	
13	41842-85C00	TOPE INFERIOR AMORTIGUADOR	2	2	
14	41850-60A00	GUARDAPOLVO	2	2	
15 - 1	41111-85C20	MUELLE	2	2	GASOLINA:3P
15 - 2	41111-56B03	MUELLE	-	2	EXC. GASOLINA:3P
16	42110-85C00	TOPE GOMA	2	2	
17	41211-60A00	ASIENTO MUELLE	2	2	
18	45201-85C00	BRAZO SUSPENSION DEL. L/D	1	1	
19	45202-85C00	BRAZO SUSPENSION DEL. L/I	1	1	
20	09103-12048	TORNILLO BRAZO DEL.	2	2	12X90
21	45253-85C00	SILENTBLOCK BRAZO DEL.	2	2	
22	08321A31123	ARANDELA GROWER	2	2	
23	08310-00123	TUERCA	2	2	
24	09100-14002	TORNILLO BRAZO TRAS.	2	2	14X94
25	45254-85C00	SILENTBLOCK BRAZO TRAS.	2	2	
26	08321-01143	ARANDELA GROWER	2	2	
27	08310-00143	TUERCA	2	2	
28	45700-85C00	C/ ROTULA SUSPENSION	2	2	
29	45706-60A00	.JGO. GUARDAPOLVOS ROTULA	2	2	
30	45715-60A00	.CLIP	2	2	
31	08314-41143	TUERCA	2	2	
32	04111-30308	PASADOR	2	2	
33	09100-12055	TORNILLO	6	6	
34	08321A31123	ARANDELA GROWER	6	6	
35	08310-00123	TUERCA	6	6	
36	02048-00000	ARANDELA PLANA	2	2	

SE 416 E-III / SE420 HDI (W/ABS)

FIG. 9

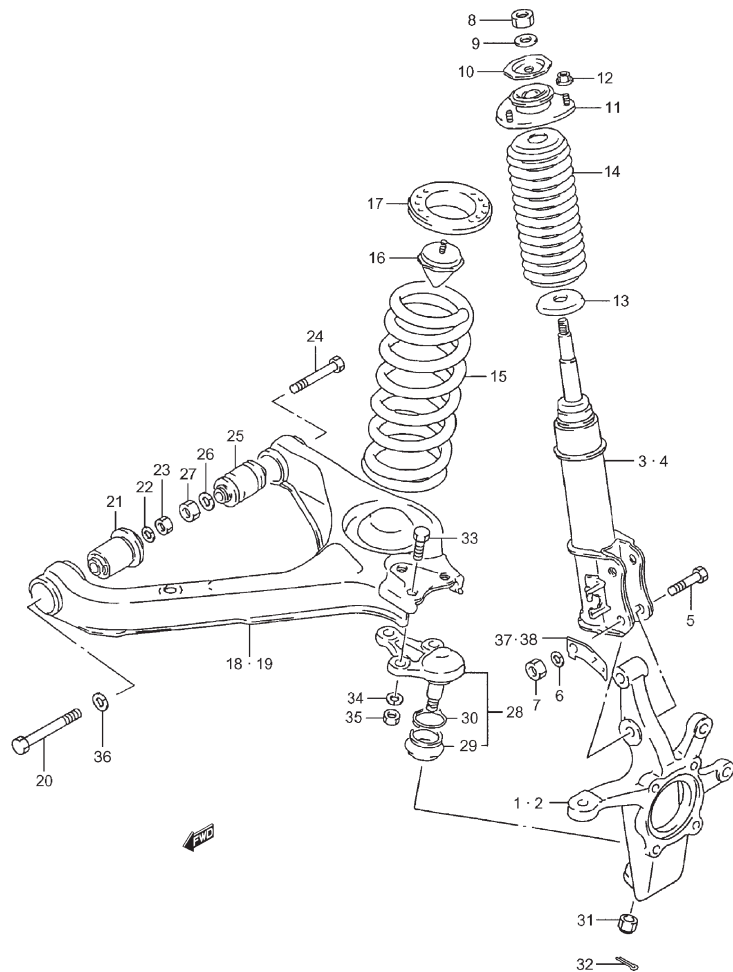


FIG.9 SUSPENSION DELANTERA

POS NO.	REFERENCIA	DENOMINACION	CANT.		OBSERVACIONES
			C	V	
37	45135-86CA0	SOPORTE CLIP SENSOR ABS DEL. L/D	1	1	
38	45136-86CA0	SOPORTE CLIP SENSOR ABS DEL. L/I	1	1	

5

SE 416 E-III / SE420 HDI (W/ABS)

FIG. 10

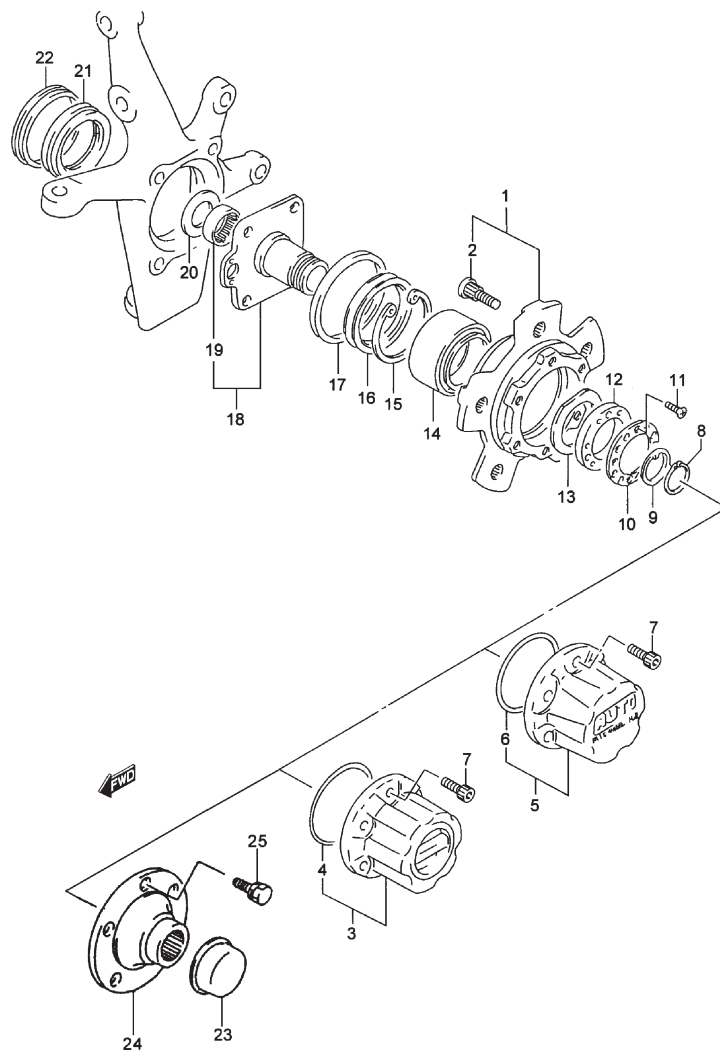


FIG.10 BUJE DE RUEDA DELANTERA

POS.NO.	REFERENCIA	DENOMINACION	CANT.		OBSERVACIONES
			C	V	
1	43420-50860	BUJE DE RUEDA	2	2	
2	09119-12008	.TORNILLO	10	10	
3	43810-60A40-KIT	MECANISMO RUEDA LIBRE	2	2	RUEDA LIBRE MANUAL
4	43838-60A30	.ANILLO TORICO	2	2	
5	43810-85C00-KIT	MECANISMO RUEDA LIBRE	2	2	RUEDA LIBRE AUTOMAT.
6	43838-86CT0	.ANILLO TORICO	2	2	
7 - 1	43811-60A30	TORNILLO	12	12	RUEDA LIBRE MANUAL
7 - 2	43811-85C00	TORNILLO	12	12	RUEDA LIBRE AUTOMAT.
8	44141-85C00	CIRCLIP	2	2	
9	44182-60A01	ARANDELA EMPUJE	2	2	
10	43466-60A00	ARANDELA DE BLOQUEO	2	2	
11	02122-04083	TORNILLO	8	8	
12	43461-60A01	TUERCA DE FIJACION RODAMIENTO	2	2	
13	43465-60A00	ARANDELA DE RODAMIENTO	2	2	
14	43462-85C00	RODAMIENTO DE RUEDA	2	2	
15	43486-85C00	CIRCLIP	2	2	
16	09283-54001	RETEN DE ACEITE MANGUETA	2	2	
17	09286-75001	RETEN DE ACEITE BUJE	2	2	
18	43440-86CA0	C/ MANGUETA	2	2	
19	44184-85C00	.RODAMIENTO	2	2	
20	44183-60A00	ARANDELA DE TOPE	2	2	
21	09289-48004	RETEN ACEITE INTERIOR	2	2	
22	09286-64001	RETEN ACEITE PALIER	2	2	
23	43241-80001	TAPA BRIDA DE ARRASTRE	2	2	N/ RUEDA LIBRE
24	43471-80001	BRIDA DE ARRASTRE	2	2	N/ RUEDA LIBRE
25	43811-65D00	TORNILLO DE BRIDA	12	12	N/ RUEDA LIBRE

5

FIG. 11

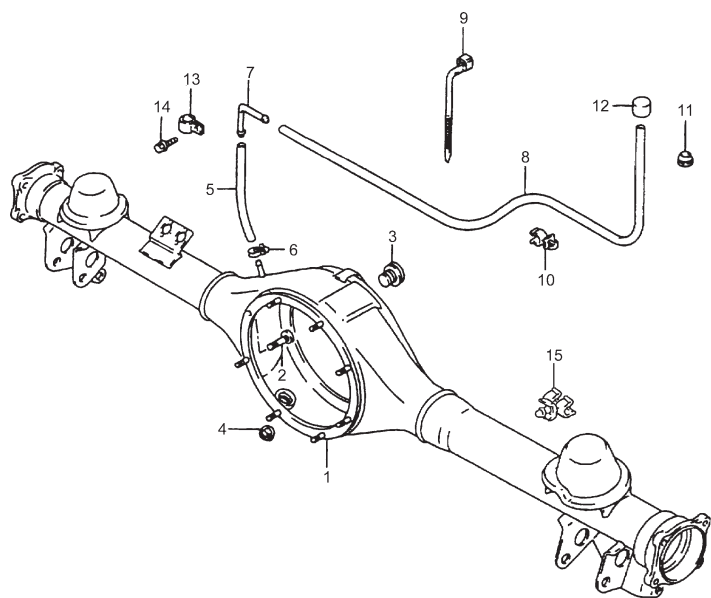


FIG.11 CARTER EJE TRASERO

POS NO.	REFERENCIA	DENOMINACION	CANT.		OBSERVACIONES
			C	V	
1 - 1	46510-86C20	C/ CARTER TRASERO	1	1	GASOLINA
1 - 2	46510-86CB0	C/ CARTER TRASERO	1	1	DIESEL
2	46517-85C01	.TORNILLO	8	8	
3	21947-85C40	TAPON NIVEL ACEITE	1	1	
4	21947-85C50	TAPON DRENAJE ACEITE	1	1	
5	46520-60A00	MANGUITO RESPIRADERO	1	1	
6	15899-85C00	ABRAZADERA	1	1	
7	09367-08003	CODO UNION	1	1	
8 - 1	46581-85C00	MANGUITO RESPIRADERO	1	1	3P
8 - 2	09343-07506	MANGUITO RESPIRADERO	-	1	5P
9	36990-85C01	ABRAZADERA CABLE	1	1	
10	09407-17401	ABRAZADERA	2	2	
11	09308-11009	CASQUILLO GOMA	1	1	
12	46543-85C00	TAPON RESPIRADERO	1	1	
13	09403-14408	ABRAZADERA	1	1	
14	01550-06123	TORNILLO	1	1	
15	56140-86CA0	CLIP DOBLE, SENSOR ABS	2	2	

5

FIG. 12

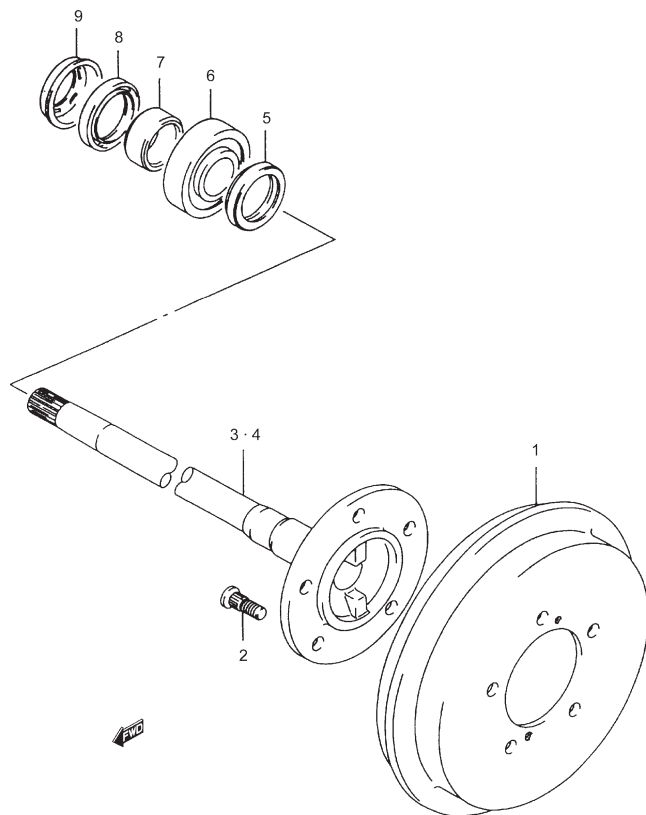


FIG.12 PALIERES TRASEROS Y TAMBORES DE FRENO

POS.NO.	REFERENCIA	DENOMINACION	CANT.		OBSERVACIONES
			C	V	
1 - 1	43511-85C10	TAMBOR FRENO TRASERO	2	2	GASOLINA:3P
1 - 2	43511-85C00	TAMBOR FRENO TRASERO	2	2	EXC. GASOLINA:3P
2	09119-12008	TORNILLO RUEDA	10	10	
3	44211-85C20	PALIER TRASERO L/D	1	1	
4	44221-85C20	PALIER TRASERO L/I	1	1	
5	09284-45001	RETEN	2	2	
6	09269-35010	RODAMIENTO	2	2	
7	43485-86CA0	ANILLO RETENCION	2	2	
8	09282-48003	RETEN	2	2	
9	43588-73000	PROTECTOR RETEN ACEITE	2	2	

5

FIG. 13

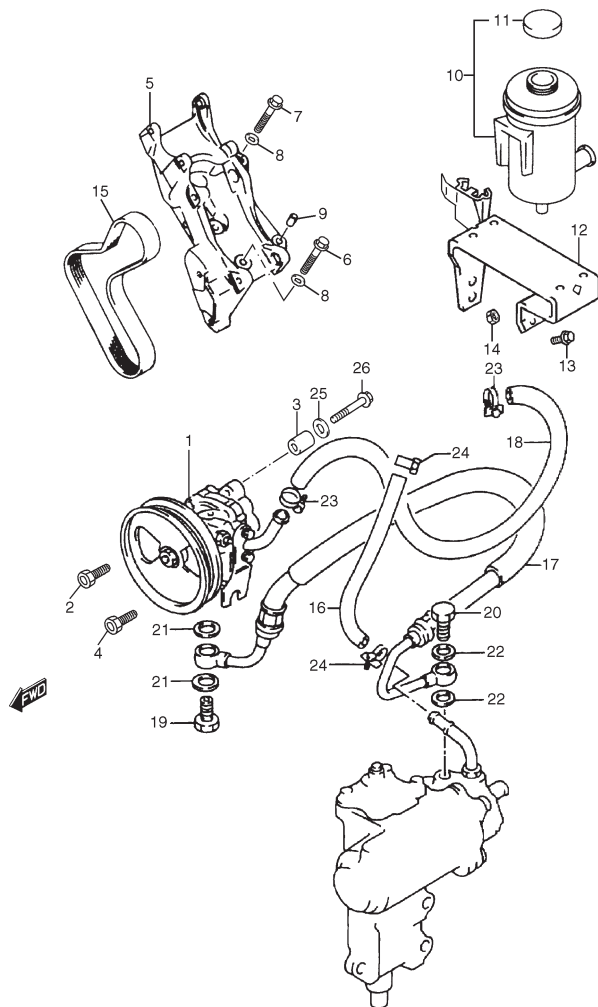


FIG.13 BOMBA DIRECCION ASISTIDA (DIESEL)

POS NO.	REFERENCIA	DENOMINACION	CANT.		OBSERVACIONES
			C	V	
1	49100-86CD0	C/ BOMBA DIRECCION ASISTIDA	1	1	
2	00059-86CT0	TORNILLO BOMBA	1	1	
3	35468-86CA0	PASADOR FIJA	1	1	
4	00107-86CA0	TORNILLO BOMBA	1	1	
5	17921-86CB0	SOPORTE BOMBA Y ALTERNADOR	1	1	
6	00101-86CA0	TORNILLO SOPORTE	2	2	
7	00102-86CA0	TORNILLO SOPORTE	3	3	
8	02038-86CA0	ARANDELA PLANA	5	5	
9	35463-86CA0	PASADOR FIJA	2	2	
10	49140-54J00	C/ DEPOSITO ACEITE	1	1	
11	49142-65D00	.TAPON DEPOSITO	1	1	
12	35492-86CA0	C/ SOPORTE ECM Y DEPOSITO ACEITE	1	1	
13	01550-06253	TORNILLO	2	2	
14	08316-20063	TUERCA	2	2	
15 - 1	35450-86CA0	CORREA DE IMPULSION	1	1	N/ A/C
15 - 2	35426-86CB0	CORREA DE IMPULSION	1	1	W/ A/C
16	49211-86CD0	MANGUITO DE RETORNO	1	1	
17	49230-86CC0	LATIGUILLO DE PRESION	1	1	
18	49214-86CF0	MANGUITO DE SUCCION	1	1	
19	49252-86CA0	TORNILLO RACORD BOMBA	1	1	
20	49251-85C00	TORNILLO RACORD CAJA DIRECCION	1	1	
21	09168-16002	JUNTA RACORD BOMBA	2	2	
22	09168-14009	JUNTA RACORD CAJA DIRECCION	2	2	
23	08002-86CA0	ABRAZADERA TUBO SUCCION	2	2	
24	51911-85C00	ABRAZADERA TUBO RETORNO	2	2	
25	08322-01083	ARANDELA PLANA	1	1	
26	07130-08302	TORNILLO BOMBA	1	1	

5

FIG. 14

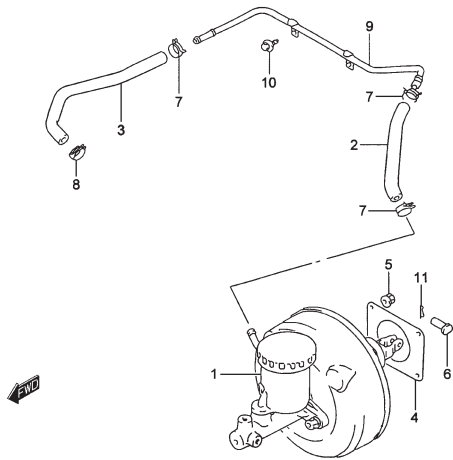


FIG.14 CILINDRO MAESTRO DE FRENO (GASOLINA)

POS NO.	REFERENCIA	DENOMINACION	CANT.		OBSERVACIONES
			C	V	
1	51000-57B70	C/ CILINDRO Y SERVOFRENO FRENO	1	1	
2	51020-58B00	C/ TUBERIA VACIO	1	1	
3	51831-57B30	C/ ENTRADA TUBERIA VACIO	1	1	
4	51132-82003	JUNTA SERVOFRENO	1	1	
5	09159-08069	TUERCA SERVOFRENO	4	4	
6	51811-85C00	PASADOR SERVOFRENO	1	1	
7	51911-85C00	ABRAZADERA TUBERIA VACIO	3	3	
8	51911-85C00	ABRAZADERA TUBERIA ENTRADA VACIO	1	1	
9	51380-60A11	TUBERIA BOMBA VACIO	1	1	
10	01550-06123	TORNILLO	2	2	
11	51812-85C00	CLIP	1	1	

5

FIG. 15

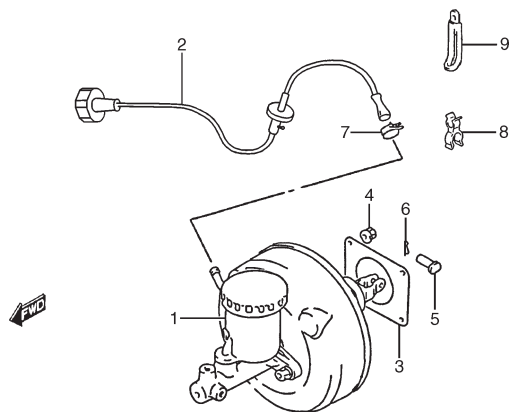


FIG.15 CILINDRO MAESTRO DE FRENO (DIESEL)

POS NO.	REFERENCIA	DENOMINACION	CANT.		OBSERVACIONES
			C	V	
1	51000-57B70	C/ CILINDRO Y SERVOFRENO FRENO	1	1	
2	51020-86CC0	C/ TUBERIA DE VACIO	1	1	
3	51132-82003	JUNTA DE SERVOFRENO	1	1	
4	51119-86CA0	TUERCA DE SERVOFRENO	4	4	
5	51811-85C00	PASADOR	1	1	
6	51812-85C00	CLIP	1	1	
7	51911-85C00	ABRAZADERA	1	1	
8	09408-00113	ABRAZADERA	1	1	
9	09408-00111	ABRAZADERA TUBERIA VACIO A CABLE ACELERADOR	1	1	

5

FIG. 16

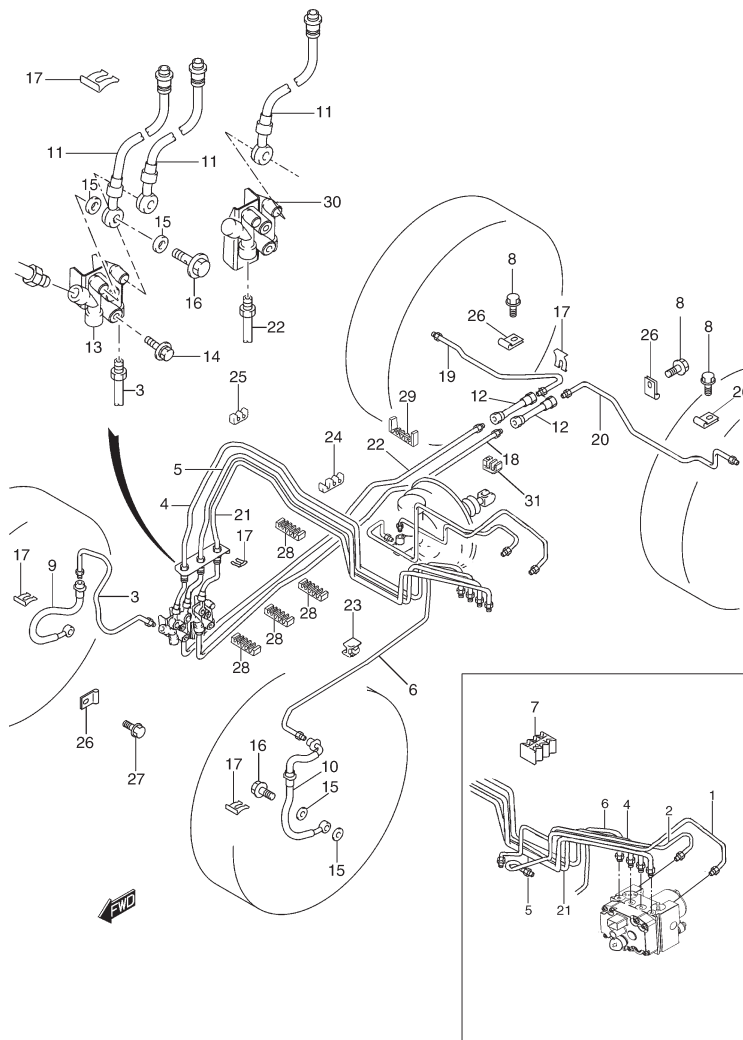


FIG.16 TUBERIAS DE FRENO (GASOLINA)

POS.NO.	REFERENCIA	DENOMINACION	CANT.		OBSERVACIONES
			C	V	
1	51310-85C00	TUBERIA, CILINDRO MAESTRO A ACTUADOR	1	1	
2	51410-85C10	TUBERIA, SECUNDARIO A ACTUADOR	1	1	
3	51420-85C00	TUBERIA, UNION 4 VIAS A FRENO DEL.	1	1	
4	51440-85C00	TUBERIA, ACTUADOR A UNION 4 VIAS DEL.	1	1	
5	51510-85C00	TUBERIA, ACTUADOR A UNION 4 VIAS TRAS.	1	1	
6	51340-85C10	TUBERIA, ACTUADOR A MANGUITO DEL. L/I	1	1	
7	51753-60G00	ABRAZADERA	1	1	
8	51791-85C00	TORNILLO	2	2	
9	51540-85C00	C/ MANGUITO FRENO DEL. L/D	1	1	
10	51550-85C00	C/ MANGUITO FRENO DEL. L/I	1	1	
11	51570-85C00	C/ MANGUITO FRENO CILINDRO MAESTRO	3	3	
12	51560-85C00	C/ MANGUITO FRENO TRAS.	2	2	
13	51640-85C10	UNION 4 VIAS	1	1	
14	01550-06403	TORNILLO UNION	4	4	
15	51591-85C00	JUNTA TORNILLO LATIGUILLO	10	10	
16	51592-85C00	TORNILLO RACORD LATIGUILLO	5	5	
17	51593-85C00	CLIP RETENCION	12	12	
18 - 1	51350-85C10	TUBERIA UNION 2 VIAS A MANGUITO TRAS. L/I	1	1	3P
18 - 2	51350-85C20	TUBERIA UNION 2 VIAS A MANGUITO TRAS. L/I	-	1	5P
19	51470-86CA0	TUBERIA MANGUITO FRENO TRAS. A FRENO L/D	1	1	
20	51480-86CA0	TUBERIA MANGUITO FRENO TRAS. A FRENO L/I	1	1	
21	51430-85C00	TUBERIA ACTUADOR A UNION 2 VIAS	1	1	
22 - 1	51460-85C10	TUBERIA UNION 4 VIAS A FRENO TRAS.	1	1	3P
22 - 2	51460-85C20	TUBERIA UNION 4 VIAS A FRENO TRAS.	-	1	5P
23	51435-60A00	ABRAZADERA TUBERIA FRENO L/I	1	1	
24	51751-77E00	ABRAZADERA SALPICADERO	3	3	
25	51751-60B00	ABRAZADERA SALPICADERO	1	1	
26	51781-85C00	ABRAZADERA	3	3	
27	01500-06123	TORNILLO	1	1	
28	15895-60A11	ABRAZADERA	4	4	
29	15895-56B11	ABRAZADERA	1	1	
30	51640-86CC0	UNION 2 VIAS	1	1	
31	51465-60A00	ABRAZADERA	1	1	

SE 416 E-III / SE420 HDI (W/ABS)

FIG. 17

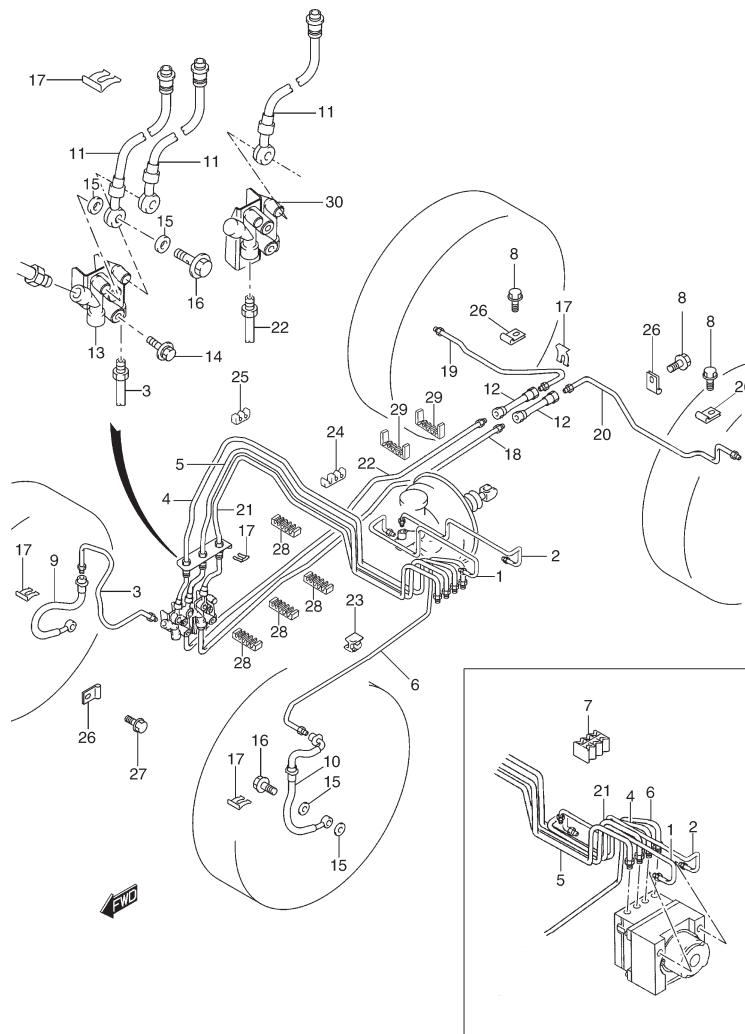


FIG.17 TUBERIAS DE FRENO (DIESEL)

POS NO.	REFERENCIA	DENOMINACION	CANT.		OBSERVACIONES
			C	V	
1	51310-86CA0	TUBERIA, CILINDRO MAESTRO A ACTUADOR	1	1	
2	51410-86CA0	TUBERIA, SECUNDARIO A ACTUADOR	1	1	
3	51420-85C00	TUBERIA, UNION 4 VIAS A FRENO DEL.	1	1	
4	51440-86CA0	TUBERIA, ACTUADOR A UNION 4 VIAS DEL.	1	1	
5	51510-86CA0	TUBERIA, ACTUADOR A UNION 4 VIAS TRAS.	1	1	
6	51340-86CD0	TUBERIA, ACTUADOR A MANGUITO DEL. L/I	1	1	
7	51753-60G00	ABRAZADERA	1	1	
8	51791-85C00	TORNILLO	3	3	
9	51540-85C00	C/ MANGUITO FRENO DEL. L/D	1	1	
10	51550-85C00	C/ MANGUITO FRENO DEL. L/I	1	1	
11	51570-85C00	C/ MANGUITO FRENO CILINDRO MAESTRO	3	3	
12	51560-85C00	C/ MANGUITO FRENO TRAS.	2	2	
13	51640-85C10	UNION 4 VIAS	1	1	
14	01550-06403	TORNILLO UNION	4	4	
15	51591-85C00	JUNTA TORNILLO LATIGUILLO	10	10	
16	51592-85C00	TORNILLO RACORD LATIGUILLO	5	5	
17	51593-85C00	CLIP RETENCION	12	12	
18 - 1	51350-86CC0	TUBERIA UNION 2 VIAS A MANGUITO TRAS. L/I	1	1	3P
18 - 2	51350-86CB0	TUBERIA UNION 2 VIAS A MANGUITO TRAS. L/I	-	1	5P
19	51470-86CA0	TUBERIA MANGUITO FRENO TRAS. A FRENO L/D	1	1	
20	51480-86CA0	TUBERIA MANGUITO FRENO TRAS. A FRENO L/I	1	1	
21	51430-86CA0	TUBERIA ACTUADOR A UNION 2 VIAS	1	1	
22 - 1	51460-86CE0	TUBERIA UNION 4 VIAS A FRENO TRAS.	1	1	3P
22 - 2	51460-86CD0	TUBERIA UNION 4 VIAS A FRENO TRAS.	-	1	5P
23	51435-60A00	ABRAZADERA TUBERIA FRENO L/I	1	1	
24	51751-77E00	ABRAZADERA SALPICADERO	3	3	
25	51751-60B00	ABRAZADERA SALPICADERO	1	1	
26	51781-85C00	ABRAZADERA	4	4	
27	01500-06123	TORNILLO	1	1	
28	15895-86CA0	ABRAZADERA	4	4	
29	15895-86CB0	ABRAZADERA	2	2	
30	51640-86CC0	UNION 2 VIAS	1	1	

5

SE 416 E-III / SE420 HDI (W/ABS)

FIG. 18

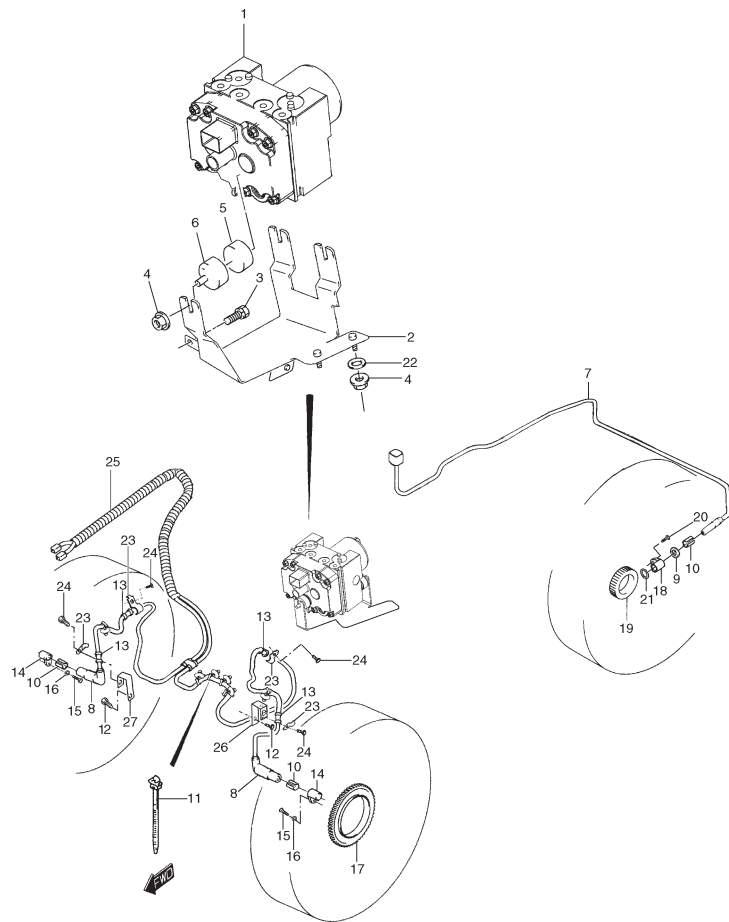


FIG.18 SISTEMA DE FRENOS ANTIBLOQUEO (GASOLINA)

POS.NO.	REFERENCIA	DENOMINACION	CANT.		OBSERVACIONES
			C	V	
1	56100-86CA0	C/ MODULO ACTUADOR ABS	1	1	
2	56150-85C00	SOPORTE MODULO	1	1	
3	01550-06123	TORNILLO SOPORTE	1	1	
4	08316-20063	TUERCA	6	6	
5	45108-86CA0	AISLANTE MODULO	3	3	
6	45109-86CA0	ALOJAMIENTO DE AISLANTE	3	3	
7	56310-86CA0	C/ SENSOR TRAS.	2	2	
8	56300-86CB0	C/ SENSOR DEL.	2	2	
9	56320-86CA0	C/ CUBIERTA SENSOR TRAS.	2	2	
10	45103-86CA0	CASQUILLO SENSOR	4	4	
11	08023-86CA0	ABRAZADERA C/ SENSOR	6	6	
12	01550-06123	TORNILLO SOPORTE CLIP	2	2	
13	45131-86CA0	TAPON DE GOMA	4	4	
14	45121-86CA0	ALOJAMIENTO SENSOR	2	2	
15	01500-06163	TORNILLO ALOJAMIENTO SENSOR	2	2	
16	02058-86CA0	ARANDELA PLANA	2	2	
17	56411-86CA0	CORONA SENSOR DEL.	2	2	
18	45110-86CA0	SOPORTE SENSOR TRAS.	2	2	
19	56451-86CA0	CORONA SENSOR TRAS.	2	2	
20	01550-06253	TORNILLO SOPORTE SENSOR TRAS.	2	2	
21	45119-86CA0	ANILLO TORICO	2	2	
22	09160-84C00	ARANDELA	3	3	
23	45134-86CA0	ABRAZADERA SENSOR DEL. ABS	4	4	
24	03541-04123	TORNILLO ABRAZADERA	4	4	
25	45139-86CA0	TUBO PROTECTOR	2	2	
26	45137-86CA0	SOPORTE SENSOR DEL. L/I	1	1	
27	45138-86CA0	SOPORTE SENSOR DEL. L/D	1	1	

SE 416 E-III / SE420 HDI (W/ABS)

FIG. 19

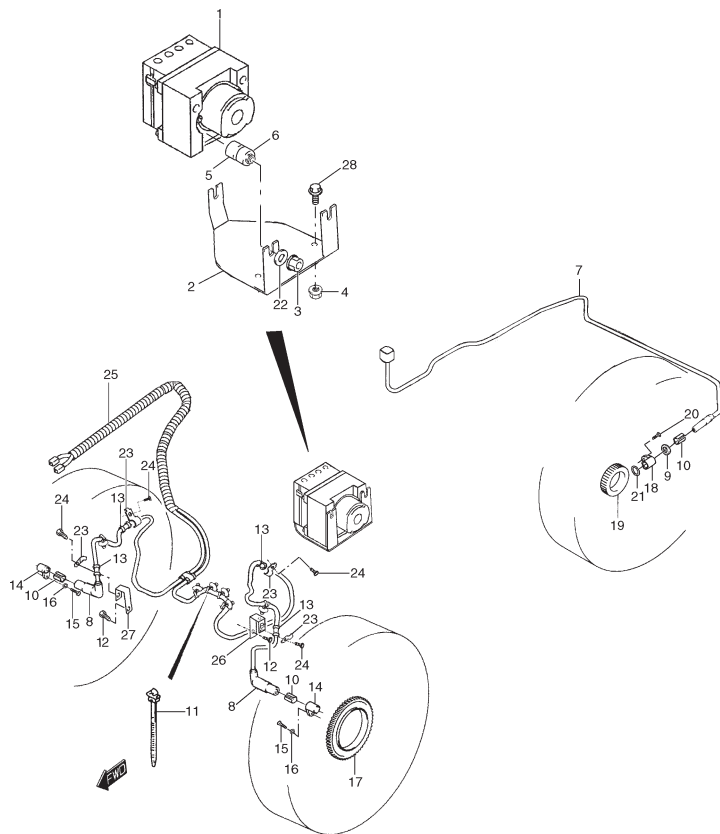


FIG.19 SISTEMA DE FRENOS ANTIBLOQUEO (DIESEL)

POS NO.	REFERENCIA	DENOMINACION	CANT.		OBSERVACIONES
			C	V	
1	56100-86CA0	C/ MODULO ACTUADOR ABS	1	1	
2	56150-86CA1	SOPORTE MODULO	1	1	
3	08316-20063	TUERCA SOPORTE	3	3	
4	08316-20063	TUERCA SOPORTE	3	3	
5	45108-86CA0	AISLANTE MODULO	3	3	
6	45109-86CA0	ALOJAMIENTO DE AISLANTE	3	3	
7	56310-86CA0	C/ SENSOR TRAS.	2	2	
8	56300-86CB0	C/ SENSOR DEL.	2	2	
9	56320-86CA0	C/ CUBIERTA SENSOR TRAS.	2	2	
10	45103-86CA0	CASQUILLO SENSOR	4	4	
11	08023-86CA0	ABRAZADERA C/ SENSOR	6	6	
12	01550-06123	TORNILLO SOPORTE CLIP	2	2	
13	45131-86CA0	TAPON DE GOMA	4	4	
14	45121-86CA0	ALOJAMIENTO SENSOR	2	2	
15	01500-06163	TORNILLO ALOJAMIENTO SENSOR	2	2	
16	02058-86CA0	ARANDELA PLANA	2	2	
17	56411-86CA0	CORONA SENSOR DEL.	2	2	
18	45110-86CA0	SOPORTE SENSOR TRAS.	2	2	
19	56451-86CA0	CORONA SENSOR TRAS.	2	2	
20	01550-06253	TORNILLO SOPORTE SENSOR TRAS.	2	2	
21	45119-86CA0	ANILLO TORICO	2	2	
22	09160-84C00	ARANDELA	3	3	
23	45134-86CA0	ABRAZADERA SENSOR DEL. ABS	4	4	
24	03541-04123	TORNILLO ABRAZADERA	4	4	
25	45139-86CA0	TUBO PROTECTOR	2	2	
26	45137-86CA0	SOPORTE SENSOR DEL. L/I	1	1	
27	45138-86CA0	SOPORTE SENSOR DEL. L/D	1	1	
28	01550-06123	TORNILLO SOPORTE MODULO	1	1	

5

FIG. 20

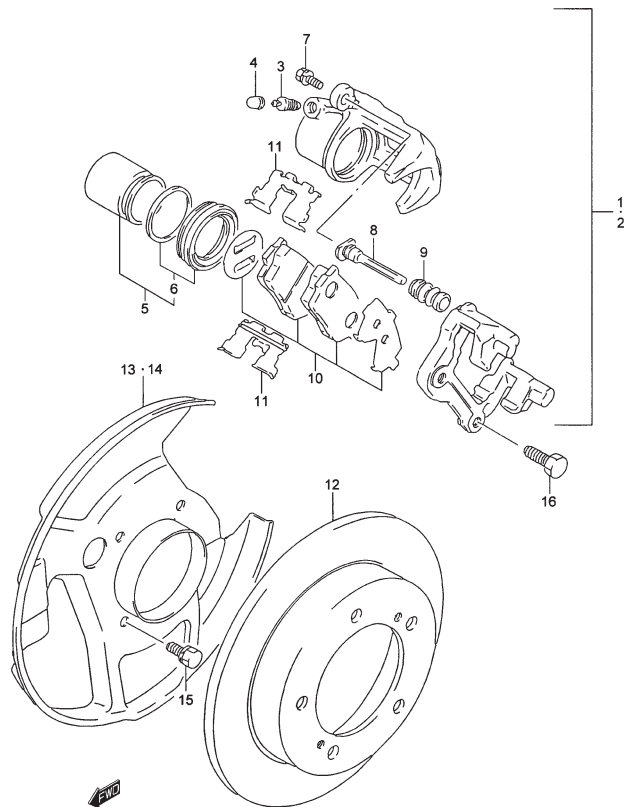


FIG.20 FRENO DELANTERO (GASOLINA: 3 PUERTAS)

POS.NO.	REFERENCIA	DENOMINACION	CANT.		OBSERVACIONES
			C	V	
1	55101-60A30	C/ CALIPER DELANTERO L/D	1	1	
2	55102-60A30	C/ CALIPER DELANTERO L/I	1	1	
3	55473-82030	.PURGADOR	2	2	
4	55156-66310	.TAPON PURGADOR	2	2	
5	55100-60810	.JGO. PISTON Y RETENES	2	2	
6	55830-70B00	..JGO. RETENES	2	2	
7	55206-60A00	.TORNILLO PINZA FRENO	4	4	
8	55191-60A00	.VASTAGO GUIA	4	4	
9	55201-60A00	.GUARDAPOLVOS	4	4	
10	55200-63810	.JGO. PASTILLAS DE FRENO	1	1	
11	55234-60A00	.MUELLE	4	4	
12	55211-60A00	DISCO FRENO DEL.	2	2	
13	55221-85C10	PROTECTOR DISCO FRENO DEL. L/D	1	1	
14	55222-85C10	PROTECTOR DISCO FRENO DEL. L/I	1	1	
15	55391-85C00	TORNILLO	8	8	
16	09117-12012	TORNILLO	4	4	12X32

5

A TURBO

SE 416 E-III / SE420 HDI (W/ABS)

FIG. 21

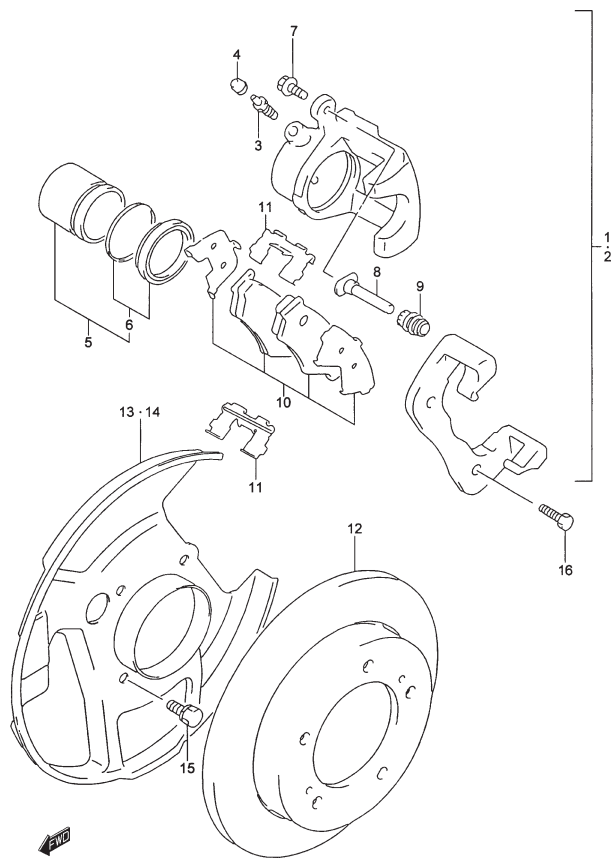


FIG.21 FRENO DELANTERO (GASOLINA: 5 PUERTAS)

POS NO.	REFERENCIA	DENOMINACION	CANT.		OBSERVACIONES
			C	V	
1	55101-56B30-999	C/ CALIPER DELANTERO L/D	-	1	
2	55102-56B30	C/ CALIPER DELANTERO L/I	-	1	
3	55473-82030	.PURGADOR	-	2	
4	55156-66310	.TAPON PURGADOR	-	2	
5	55840-64G00	.JGO. PISTON Y RETENES	-	2	
6	55830-64G00	..JGO. RETENES	-	2	
7	55206-60A00	.TORNILLO PINZA FRENO	-	4	
8	55191-56B00	.VASTAGO GUIA	-	4	
9	55201-56B00	.GUARDAPOLVOS	-	4	
10	55200-56870	.JGO. PASTILLAS DE FRENO	-	1	
11	55234-56B00	.MUELLE	-	4	
12	55211-85C00	DISCO FRENO DEL.	-	2	
13	55221-85C10	PROTECTOR DISCO FRENO DEL. L/D	-	1	
14	55222-85C10	PROTECTOR DISCO FRENO DEL. L/I	-	1	
15	55391-85C00	TORNILLO	-	8	
16	09117-12012	TORNILLO	-	4	12X32

5

FIG. 22

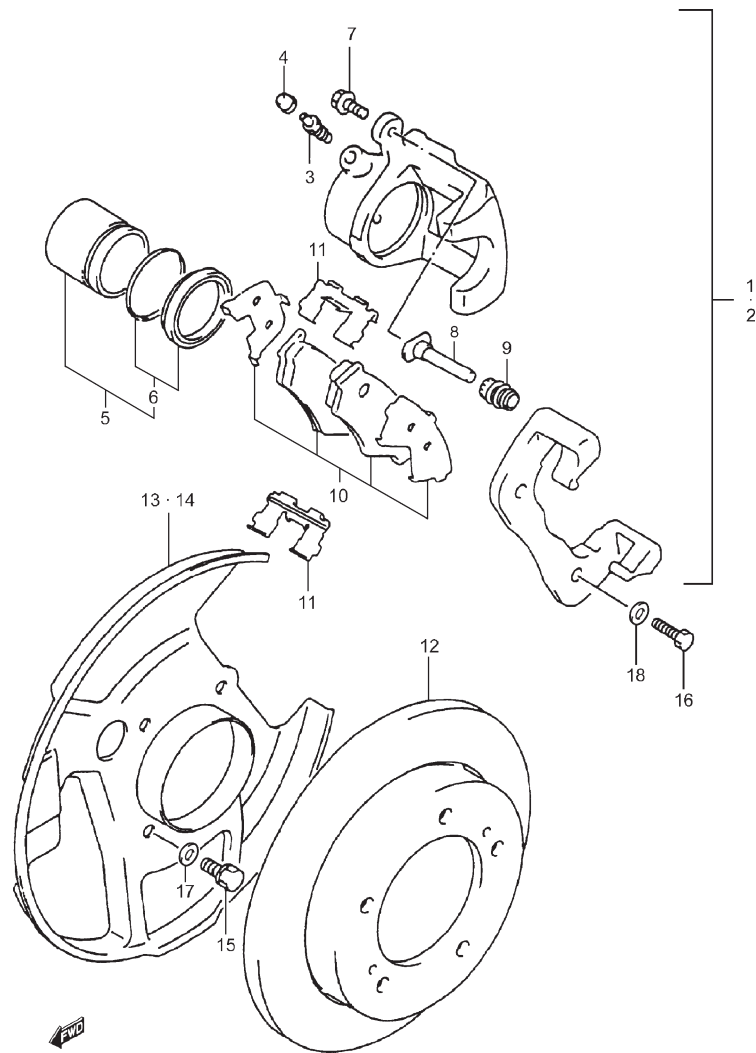


FIG.22 FRENO DELANTERO (DIESEL)

POS.NO.	REFERENCIA	DENOMINACION	CANT.		OBSERVACIONES
			C	V	
1	55101-56B30-999	C/ CALIPER DEL. L/D	1	1	
2	55102-56B30	C/ CALIPER DEL. L/I	1	1	
3	55473-82030	.PURGADOR	2	2	
4	55156-66310	.TAPON PURGADOR	2	2	
5	55840-64G00	.JGO. PISTON Y RETENES	2	2	
6	55830-64G00	..JGO. RETENES	2	2	
7	55206-60A00	.TORNILLO PINZA FRENO	4	4	
8	55191-56B00	.VASTAGO GUIA	4	4	
9	55201-56B00	.GUARDAPOLVOS	4	4	
10	55200-56870	.JGO. PASTILLAS DE FRENO	1	1	
11	55234-56B00	.MUELLE	4	4	
12	55211-85C00	DISCO DE FRENO DEL.	2	2	
13	55221-85C10	PROTECTOR DISCO FRENO L/D	1	1	
14	55222-85C10	PROTECTOR DISCO FRENO L/I	1	1	
15	55391-85C00	TORNILLO	8	8	
16	09117-12012	TORNILLO	4	4	12X32

SE 416 E-III / SE420 HDI (W/ABS)

FIG. 23

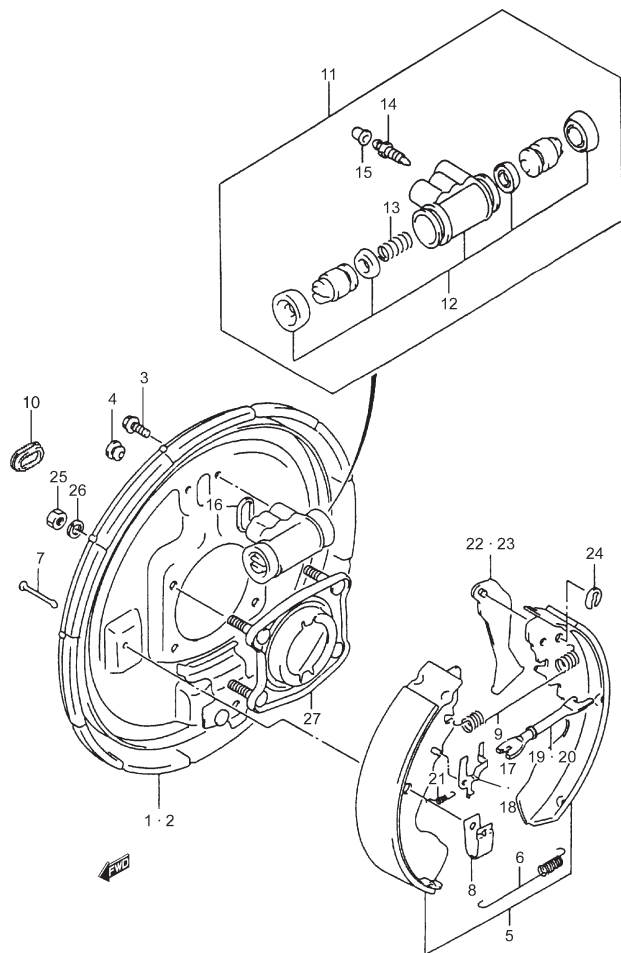


FIG.23 FRENOTRASERO

POS NO.	REFERENCIA	DENOMINACION	CANT.		OBSERVACIONES
			C	V	
1	53110-56B00	PLATO FRENO TRAS. L/D	1	1	
2	53120-56B00	PLATO FRENO TRAS. L/I	1	1	
3	01550-06123	TORNILLO	4	4	
4	53141-84010	TAPON	2	2	
5	53200-77E10	JGO. ZAPATAS	2	2	
6	53231-56B00	MUELLE INF. RETORNO	2	2	
7	53241-82030	PASADOR	4	4	
8	53243-85010	CHAPA SUJECCION ZAPATAS	4	4	
9	53331-60A70	MUELLE SUP. RETORNO	2	2	
10	53142-77E00	TAPON	2	2	
11	53402-56B60	C/CILINDRO FRENO TRAS.	2	2	
12	53400-60830	.JGO. REPARACION CILINDRO FRENO	2	2	
13	53441-56B00	.MUELLE	2	2	
14	55473-82030	.PURGADOR	2	2	
15	55156-66310	.TAPON PURGADOR	2	2	
16	53417-82030	JUNTA TRAS. CILINDRO	2	2	
17	53781-77E01	TRINQUETE L/D	1	1	
18	53782-77E01	TRINQUETE L/I	1	1	
19	53810-77E00	C/ TENSOR L/D	1	1	
20	53820-77E00	C/ TENSOR L/I	1	1	
21	53791-77E01	MUELLE AJUSTADOR	2	2	
22	53720-77E00	TENSOR FRENO MANO L/D	1	1	
23	53730-77E00	TENSOR FRENO MANO L/I	1	1	
24	53753-82030	CLIP RETENCION	2	2	
25	08310-00083	TUERCA DE PLACA	8	8	
26	08321-01083	ARANDELA GROWER	8	8	
27	53820-60A00	PLACA FIJACION	2	2	

5

FIG. 24

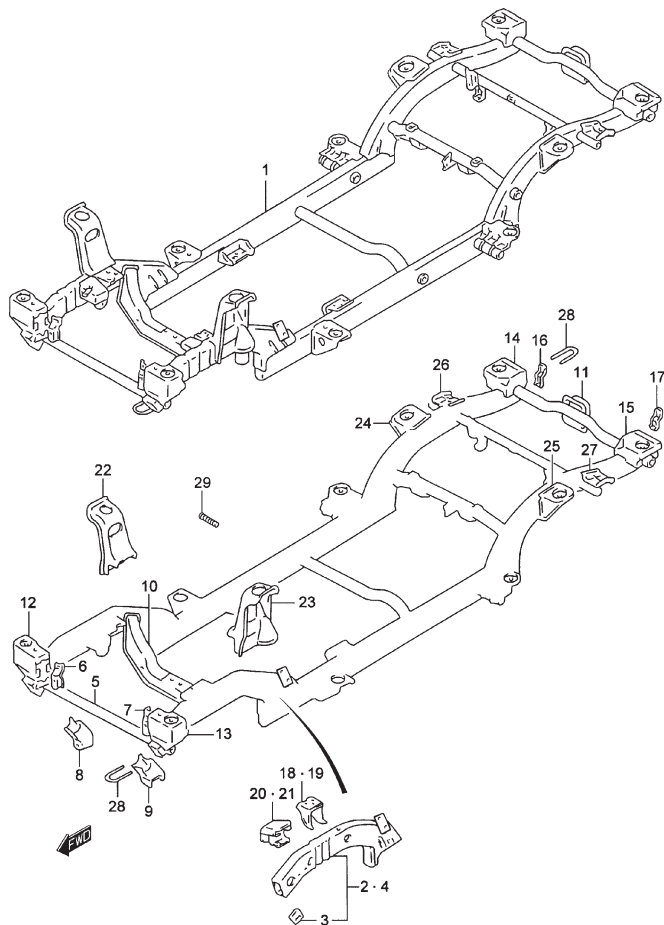


FIG.24 CHASIS (GASOLINA: 3 PUERTAS)

POS.NO.	REFERENCIA	DENOMINACION	CANT.		OBSERVACIONES
			C	V	
1	57000-85C60	C/ CHASIS	1	1	
2	57110-85C00	.MIEMBRO DELANTERO LARGUERO L/D	1	1	
3	57942-60A00	.GANCHO DE ARRASTRE DEL.	1	1	
4	57160-60A20	.MIEMBRO DELANTERO LARGUERO L/I	1	1	
5	57211-60A20	.TRAVESAÑO PRIMERO	1	1	
6	57551-60A00	.SOPORTE RADIADOR L/D	1	1	
7	57561-60A00	.SOPORTE RADIADOR L/I	1	1	
8	57710-60A00	.SOPORTE BRAZO SUSPENSION L/D	1	1	
9	57720-60A00	.SOPORTE BRAZO SUSPENSION L/I	1	1	
10	57220-56B20	.TRAVESAÑO SEGUNDO	1	1	
11	57260-60A00	.TRAVESAÑO TRASERO	1	1	
12	57310-60A01	.SOPORTE 1ª MONTURA L/D	1	1	
13	57320-60A01	.SOPORTE 1ª MONTURA L/I	1	1	
14	57370-60A00	.SOPORTE 4ª MONTURA L/D	1	1	
15	57380-60A00	.SOPORTE 4ª MONTURA L/I	1	1	
16	57481-60A00	.SOPORTE PARAGOLPES TRAS. L/D	1	1	
17	57482-60A00	.SOPORTE PARAGOLPES TRAS. L/I	1	1	
18	57511-60A00	.SOPORTE SILENT. MOTOR L/D	1	1	
19	57521-60A00	.SOPORTE SILENT. MOTOR L/I	1	1	
20	57620-60A00	.SOPORTE SILENT. DIFERENCIAL DEL. L/D	1	1	
21	57630-60A00	.SOPORTE SILENT. DIFERENCIAL DEL. L/I	1	1	
22	57730-56B10	.SOPORTE AMORTIGUADOR DEL. L/D	1	1	
23	57740-56B00	.SOPORTE AMORTIGUADOR DEL. L/I	1	1	
24	57810-77E00	.SOPORTE MUELLE TRAS. L/D	1	1	
25	57820-77E00	.SOPORTE MUELLE TRAS. L/I	1	1	
26	57831-56B00	.SOPORTE AMORTIGUADOR TRAS. L/D	1	1	
27	57841-56B00	.SOPORTE AMORTIGUADOR TRAS. L/I	1	1	
28	57941-60A00	.GANCHO ARRASTRE TRAS.	2	2	
29	59971-85C00	.ESPARRAGO	10	10	

SE 416 E-III / SE420 HDI (W/ABS)

FIG. 25

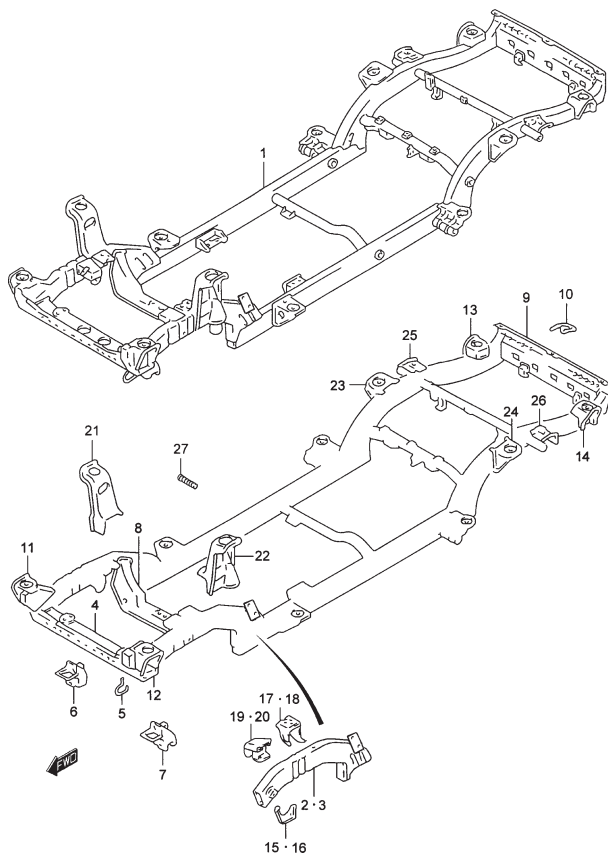


FIG.25 CHASIS (GASOLINA: 5 PUERTAS)

POS NO.	REFERENCIA	DENOMINACION	CANT.		OBSERVACIONES
			C	V	
1	57000-85C70	C/ CHASIS	-	1	
2	57110-86CA0	.MIEMBRO DELANTERO LARGUERO L/D	-	1	
3	57160-56B20	.MIEMBRO DELANTERO LARGUERO L/I	-	1	
4	57210-56B20	.TRAVESAÑO PRIMERO	-	1	
5	57213-56B00	..GANCHO DE ARRASTRE DEL.	-	1	
6	57710-56B20	..SOPORTE BRAZO SUSPENSION L/D	-	1	
7	57720-56B20	..SOPORTE BRAZO SUSPENSION L/I	-	1	
8	57220-56B20	.TRAVESAÑO SEGUNDO	-	1	
9	57260-56B01	.TRAVESAÑO TRASERO	-	1	
10	57264-56B00	..GANCHO DE ARRASTRE TRAS.	-	1	
11	57310-56B00	.SOPORTE 1ª MONTURA L/D	-	1	
12	57320-56B00	.SOPORTE 1ª MONTURA L/I	-	1	
13	57371-56B00	.SOPORTE 4ª MONTURA L/D	-	1	
14	57381-56B01	.SOPORTE 4ª MONTURA L/I	-	1	
15	57411-56B00	.UNION PRIMER TRAVESAÑO L/D	-	1	
16	57412-56B00	.UNION PRIMER TRAVESAÑO L/I	-	1	
17	57511-60A00	.SOPORTE SILENT. MOTOR L/D	-	1	
18	57521-60A00	.SOPORTE SILENT. MOTOR L/I	-	1	
19	57620-60A00	.SOPORTE SILENT. DIFERENCIAL DEL. L/D	-	1	
20	57630-60A00	.SOPORTE SILENT. DIFERENCIAL DEL. L/I	-	1	
21	57730-56B10	.SOPORTE AMORTIGUADOR DEL. L/D	-	1	
22	57740-56B00	.SOPORTE AMORTIGUADOR DEL. L/I	-	1	
23	57810-77E00	.SOPORTE MUELLE TRAS. L/D	-	1	
24	57820-77E00	.SOPORTE MUELLE TRAS. L/I	-	1	
25	57831-56B00	.SOPORTE AMORTIGUADOR TRAS. L/D	-	1	
26	57841-56B00	.SOPORTE AMORTIGUADOR TRAS. L/I	-	1	
27	59971-85C00	.ESPARRAGO	-	9	

6

FIG. 26

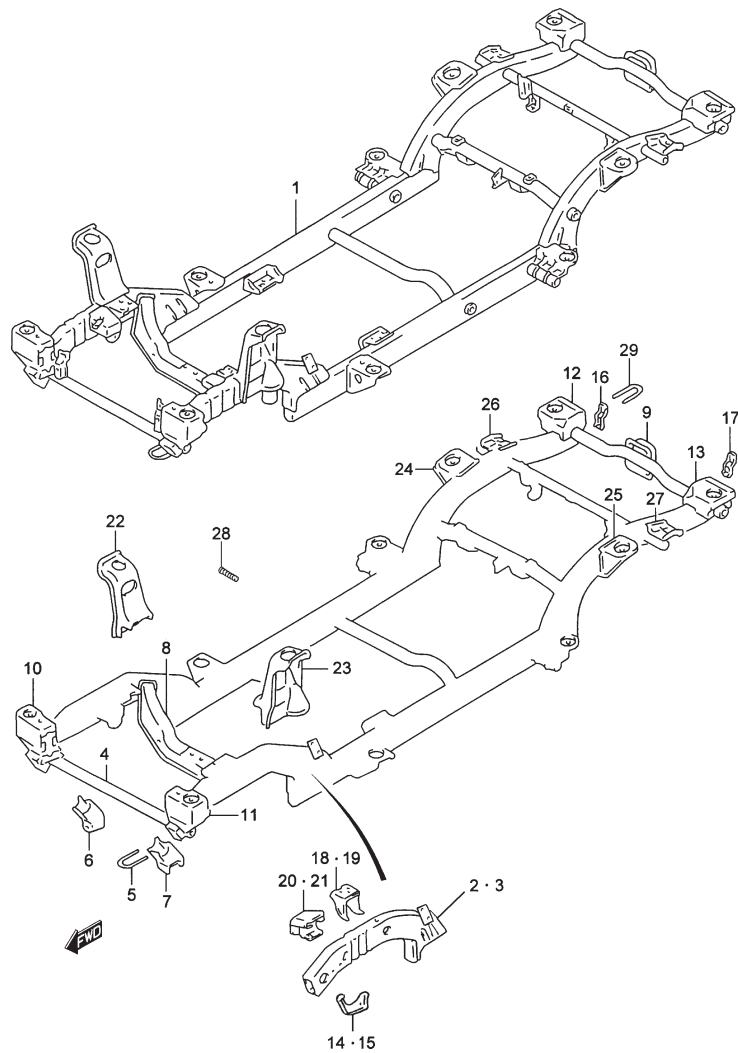


FIG.26 CHASIS (DIESEL: 3 PUERTAS)

POS.NO.	REFERENCIA	DENOMINACION	CANT.		OBSERVACIONES
			C	V	
1	57000-86CJ0	C/ CHASIS	1	1	
2	57110-86CA0	.MIEMBRO DELANTERO LARGUERO L/D	1	1	
3	57160-56B20	.MIEMBRO DELANTERO LARGUERO L/I	1	1	
4	57210-56B20	.TRAVESAÑO NO.1	1	1	
5	57213-56B00	..GANCHO DE ARRASTRE DEL.	1	1	
6	57710-56B20	..SOPORTE BRAZO SUSPENSION L/D	1	1	
7	57720-56B20	..SOPORTE BRAZO SUSPENSION L/I	1	1	
8	57220-86CA0	.TRAVESAÑO NO.2	1	1	
9	57260-60A00	.TRAVESAÑO TRASERO	1	1	
10	57310-56B00	.SOPORTE 1ª MONTURA L/D	1	1	
11	57320-56B00	.SOPORTE 1ª MONTURA L/I	1	1	
12	57370-60A00	.SOPORTE 4ª MONTURA L/D	1	1	
13	57380-60A00	.SOPORTE 4ª MONTURA L/I	1	1	
14	57411-56B00	.UNION L/D 1º TRAVESAÑO	1	1	
15	57412-56B00	.UNION L/I 1º TRAVESAÑO	1	1	
16	57481-60A00	.SOPORTE PARAGOLPES TRAS. L/D	1	1	
17	57482-60A00	.SOPORTE PARAGOLPES TRAS. L/I	1	1	
18	57511-86CA0	.SOPORTE SILENT. MOTOR L/D	1	1	
19	57521-86CA0	.SOPORTE SILENT. MOTOR L/I	1	1	
20	57620-86CA0	.SOPORTE L/D DIFERENCIAL DEL.	1	1	
21	57630-60A00	.SOPORTE L/I DIFERENCIAL DEL.	1	1	
22	57730-56B10	.SOPORTE AMORTIGUADOR DEL. L/D	1	1	
23	57740-56B00	.SOPORTE AMORTIGUADOR DEL. L/I	1	1	
24	57810-77E00	.SOPORTE MUELLE TRAS. L/D	1	1	
25	57820-77E00	.SOPORTE MUELLE TRAS. L/I	1	1	
26	57831-56B00	.SOPORTE AMORTIGUADOR TRAS. L/D	1	1	
27	57841-56B00	.SOPORTE AMORTIGUADOR TRAS. L/I	1	1	
28	59971-85C00	.TORNILLO/ESPARRAGO	10	10	
29	57941-60A00	..GANCHO DE ARRASTRE TRAS.	1	1	

SE 416 E-III / SE420 HDI (W/ABS)

FIG. 27

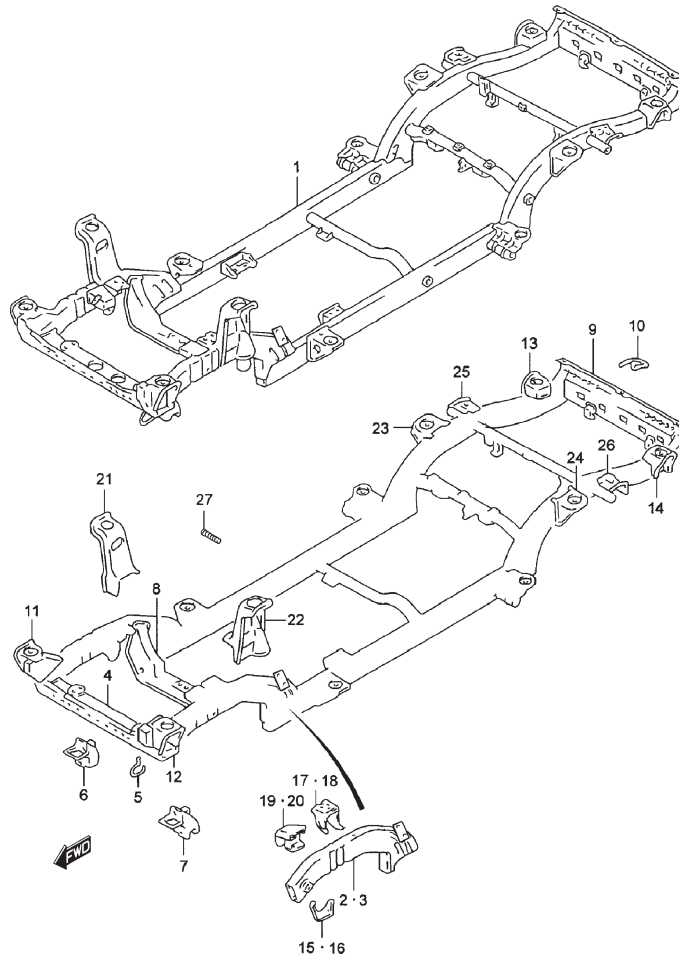


FIG.27 CHASIS (DIESEL: 5 PUERTAS)

POS NO.	REFERENCIA	DENOMINACION	CANT.		OBSERVACIONES
			C	V	
1	57000-86CK0	C/ CHASIS	-	1	
2	57110-86CA0	.MIEMBRO DELANTERO LARGUERO L/D	-	1	
3	57160-56B20	.MIEMBRO DELANTERO LARGUERO L/I	-	1	
4	57210-56B20	.TRAVESAÑO NO.1	-	1	
5	57213-56B00	..GANCHO DE ARRASTRE DEL.	-	1	
6	57710-56B20	..SOPORTE BRAZO SUSPENSION L/D	-	1	
7	57720-56B20	..SOPORTE BRAZO SUSPENSION L/I	-	1	
8	57220-86CA0	.TRAVESAÑO NO.2	-	1	
9	57260-56B01	.TRAVESAÑO TRASERO	-	1	
10	57264-56B00	..GANCHO DE ARRASTRE TRAS.	-	1	
11	57310-56B00	.SOPORTE 1ª MONTURA L/D	-	1	
12	57320-56B00	.SOPORTE 1ª MONTURA L/I	-	1	
13	57371-56B00	.SOPORTE 4ª MONTURA L/D	-	1	
14	57381-56B01	.SOPORTE 4ª MONTURA L/I	-	1	
15	57411-56B00	.UNION L/D 1º TRAVESAÑO	-	1	
16	57412-56B00	.UNION L/I 1º TRAVESAÑO	-	1	
17	57511-86CA0	.SOPORTE SILENT. MOTOR L/D	-	1	
18	57521-86CA0	.SOPORTE SILENT. MOTOR L/I	-	1	
19	57620-86CA0	.SOPORTE L/D DIFERENCIAL DEL.	-	1	
20	57630-60A00	.SOPORTE L/I DIFERENCIAL DEL.	-	1	
21	57730-56B10	.SOPORTE AMORTIGUADOR DEL. L/D	-	1	
22	57740-56B00	.SOPORTE AMORTIGUADOR DEL. L/I	-	1	
23	57810-77E00	.SOPORTE MUELLE TRAS. L/D	-	1	
24	57820-77E00	.SOPORTE MUELLE TRAS. L/I	-	1	
25	57831-56B00	.SOPORTE AMORTIGUADOR TRAS. L/D	-	1	
26	57841-56B00	.SOPORTE AMORTIGUADOR TRAS. L/I	-	1	
27	59971-85C00	.TORNILLO/ESPARRAGO	-	11	

6

FIG. 28

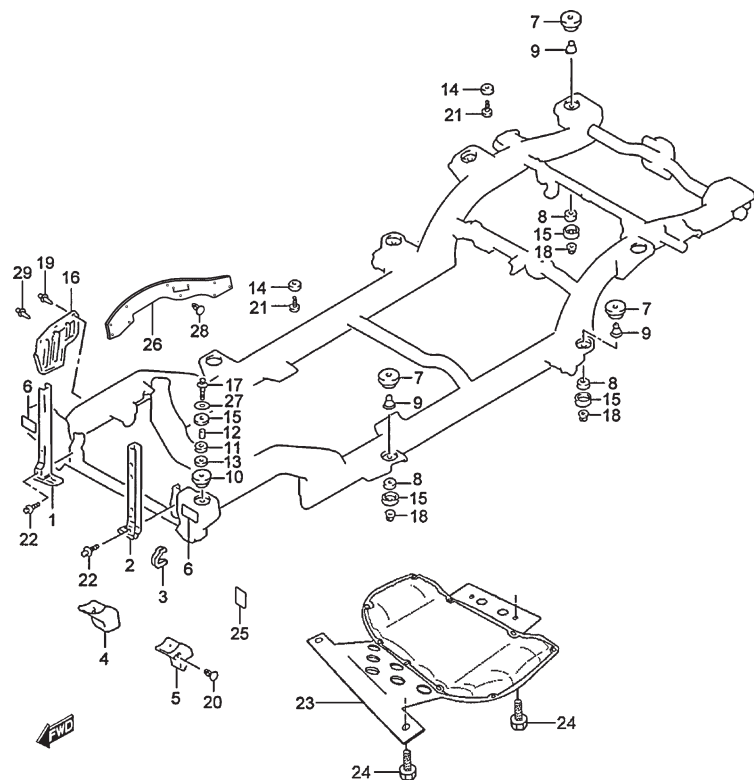


FIG.28 SOPORTES CARROCERIA (DIESEL: 3 PUERTAS)

POS.NO.	REFERENCIA	DENOMINACION	CANT.		OBSERVACIONES
			C	V	
1	71410-86CD0	SOPORTE RADIADOR L/D	1	1	
2	71420-86CC0	SOPORTE RADIADOR L/I	1	1	
3	71491-56B00	PROTECTOR DEL.	1	1	
4	71461-56B00	TAPA BRAZO SUSPENSION L/D	1	1	
5	71471-56B00	TAPA BRAZO SUSPENSION L/I	1	1	
6	71481-56B00	PROTECTOR	2	2	
7	71511-60A00	SILENTBLOCK NO.1	6	6	
8	71512-60A00	SILENTBLOCK NO.2	6	6	
9	71513-60A00	CASQUILLO	6	6	
10	71514-56B00	SILENTBLOCK INF.	2	2	
11	71515-60A00	SILENTBLOCK	2	2	
12	71516-85C00	CASQUILLO	2	2	
13	71517-56B02	DISTANCIADOR	2	2	
14	71521-60A00	CASQUILLO GOMA	4	4	
15	71632-83010	BASE DE SILENTBLOCK	8	8	
16	72211-86CB0	FALDILLA DEL. INSONORIZANTE	2	2	
17	01500-10853	TORNILLO	2	2	
18	59119-85C00	TUERCA	6	6	
19	09409-06318	CLIP FALDILLA	8	8	
20	59931-85C00	CLIP	2	2	
21	59931-85C00	CLIP (NEGRO)	4	4	
22	01500-08203	TORNILLO SOPORTE RADIADOR	4	4	
23	11725-86CA0	CUBRECARTER	1	1	
24	01550-08203	TORNILLO CUBRECARTER	4	4	
25	36930-85C00	ADHESIVO PROTECTOR	1	1	
26	72211-56B01	FALDILLA BASTIDOR DEL. L/D	1	1	
27	08322-01083	ARANDELA PLANA	2	2	
28	09409-06318	CLIP FALDILLA BASTIDOR DEL.	3	3	
29	09409-85C00	CLIP FALDILLA PASO RUEDA DEL.	8	8	

6

FIG. 29

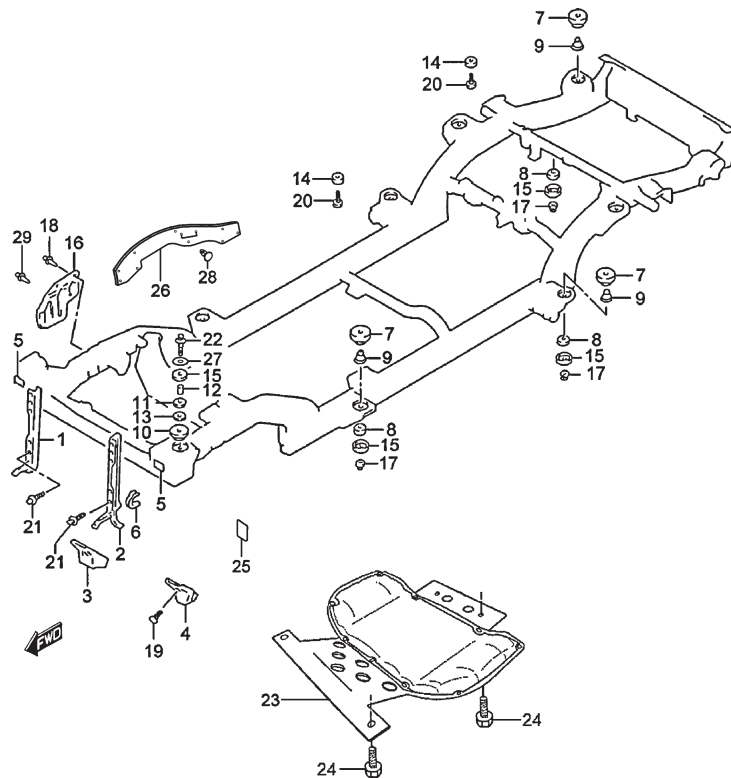


FIG.29 SOPORTES CARROCERIA (DIESEL: 5 PUERTAS)

POS NO.	REFERENCIA	DENOMINACION	CANT.		OBSERVACIONES
			C	V	
1	71410-86CD0	SOPORTE RADIADOR L/D	-	1	
2	71420-86CC0	SOPORTE RADIADOR L/I	-	1	
3	71461-56B00	TAPA BRAZO SUSPENSION L/D	-	1	
4	71471-56B00	TAPA BRAZO SUSPENSION L/I	-	1	
5	71481-56B00	PROTECTOR	-	2	
6	71491-56B00	PROTECTOR DEL.	-	1	
7	71511-56B00	SILENTBLOCK NO.1	-	6	
8	71512-60A00	SILENTBLOCK NO.2	-	6	
9	71513-60A00	CASQUILLO	-	6	
10	71514-56B00	SILENTBLOCK INF.	-	2	
11	71515-60A00	SILENTBLOCK	-	2	
12	71516-85C00	CASQUILLO	-	2	
13	71517-56B02	DISTANCIADOR	-	2	
14	71521-56B00	CASQUILLO GOMA	-	4	
15	71632-83010	BASE SILENTBLOCK	-	8	
16	72221-86CB0	FALDILLA DEL. INSONORIZANTE	-	2	
17	59119-85C00	TUERCA	-	6	
18	09409-06318	CLIP FALDILLA	-	8	
19	59931-85C00	CLIP	-	2	
20	59931-85C00	CLIP (NEGRO)	-	4	
21	01500-08203	TORNILLO SOPORTE RADIADOR	-	4	
22	01500-10853	TORNILLO	-	2	
23	11725-86CA0	CUBRECARTER	-	1	
24	01550-08203	TORNILLO CUBRECARTER	-	4	
25	36930-85C00	ADHESIVO PROTECTOR	-	1	
26	72211-56B01	FALDILLA BASTIDOR DEL. L/D	-	1	
27	08322-01083	ARANDELA PLANA	-	2	
28	09409-06318	CLIP FALDILLA BASTIDOR DEL.	-	3	
29	09409-85C00	CLIP FALDILLA PASO RUEDA DEL.	-	8	

6

FIG.30

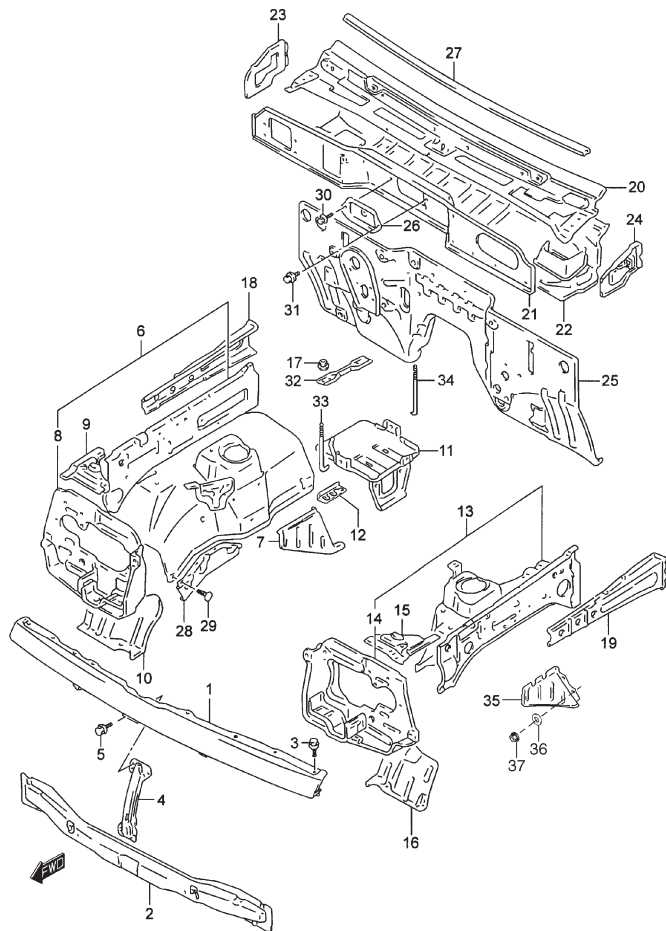


FIG.30 **PANELES DELANTEROS (GASOLINA)**

POS.NO.	REFERENCIA	DENOMINACION	CANT.		OBSERVACIONES
			C	V	
1	58110-85C00	PANEL DELANTERO	1	1	
2	58190-56B10	MIEMBRO INF. PANEL DEL.	1	1	
3	01550-06123	TORNILLO PANEL DELANTERO	10	10	
4	72411-60A01	MIEMBRO CENTRAL PANEL DELANTERO	1	1	
5	01550-06123	TORNILLO MIEMBRO CENTRAL PANEL DEL.	4	4	
6	58700-85D10	PASO DEL. RUEDA L/D	1	1	
7	58712-60A10	.EXTENSION PASO RUEDA L/D	1	1	
8	58730-85C00	.PANEL ALOJAMIENTO FARO L/D	1	1	
9	58740-60A00	.ANGULAR ESQUINA DEL. L/D	1	1	
10	58755-60A00	.ANGULAR INF. DEL. L/D	1	1	
11	58760-85C00	.SOPORTE BATERIA	1	1	
12	58717-86CA0	.SOPORTE TUBERIA FRENO	1	1	
13	58900-85C20	PASO DEL. RUEDA L/I	1	1	
14	58930-56B01	.PANEL ALOJAMIENTO FARO L/I	1	1	
15	58941-60A00	.ANGULAR ESQUINA DEL. L/I	1	1	
16	58955-60A00	.ANGULAR INF. DEL. L/I	1	1	
17	08316-20063	TUERCA BATERIA	2	2	
18	58771-56B00	TRAVESAÑO DEL. L/D	1	1	
19	58970-56B01	TRAVESAÑO DEL. L/I	1	1	
20	59110-56B20	PANEL SUP. VENTILACION	1	1	
21	59211-60A01	PANEL DELANTERO	1	1	
22	59310-56B23	PANEL INF. VENTILACION	1	1	
23	59410-60A01	PANEL LATERAL L/D	1	1	
24	59420-60A01	PANEL LATERAL L/I	1	1	
25	61100-85C10	PANEL SALPICADERO	1	1	
26	72421-60A00	TAPA CENTRAL	1	1	
27	72471-60A00	JUNTA GOMA	1	1	
28	72485-60A00	FALDILLA PASO RUEDA DEL. L/D	1	1	
29	09409-10304-5ES	CLIP FALD. PASO RUEDA DEL. L/D (NEGRO)	2	2	
30	09115-06001	TORNILLO	1	1	
31	01550-06123	TORNILLO	1	1	
32	72511-82A00	SUJECCION BATERIA	1	1	
33	72512-85C00	VARILLA FIJACION BATERIA	1	1	
34	72512-85C10	VARILLA FIJACION BATERIA	1	1	
35	58912-85C00	EXTENSIÓN PASO DE RUEDA L/I	1	1	
36	09160-84C00	ARANDELA PLANA	4	4	
37	08316-20063	TUERCA	4	4	

SE 416 E-III / SE420 HDI (W/ABS)

FIG.31

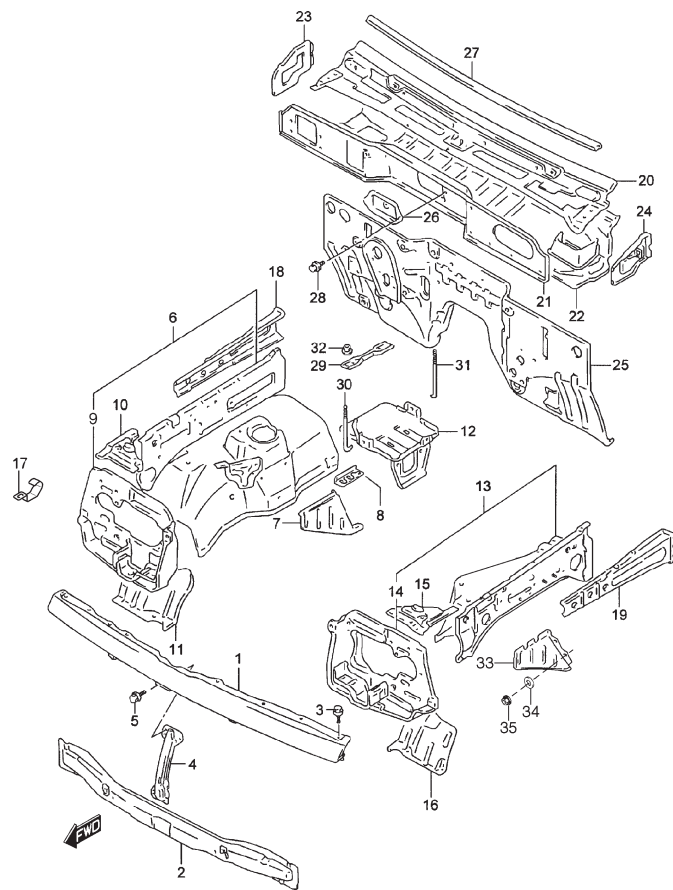


FIG.31 PANELES DELANTEROS (DIESEL)

POS NO.	REFERENCIA	DENOMINACION	CANT.		OBSERVACIONES
			C	V	
1	58110-85C00	PANEL DEL. SUPERIOR	1	1	
2	58190-56B10	PANEL DEL. INFERIOR	1	1	
3	01550-06123	TORNILLO PANEL DEL.	10	10	
4	72411-60A01	MIEMBRO PANEL CENTRAL	1	1	
5	01550-06123	TORNILLO PANEL DEL.	4	4	
6	58700-86CE0	C/ PASO RUEDA L/D	1	1	
7	58712-60A10	.EXTENSION PASO RUEDA L/D	1	1	
8	58717-86CA0	.SOPORTE TUBERIA FRENO	1	1	
9	58730-85C00	.PANEL ALOJAMIENTO FARO L/D	1	1	
10	58741-86CA0	.ANGULAR ESQUINA DEL. L/D	1	1	
11	58755-60A00	.ANGULAR INF. DEL. L/D	1	1	
12	58760-85C00	.SOPORTE BATERIA	1	1	
13	58900-86CH0	C/ PASO RUEDA L/I	1	1	
14	58930-86CB0	.PANEL ALOJAMIENTO FARO L/I	1	1	
15	58941-86CA0	.ANGULAR ESQUINA DEL. L/I	1	1	
16	58955-60A00	.ANGULAR INF. DEL. L/I	1	1	
17	13877-86CA0	ENGANCHE GOMA FILTRO	1	1	
18	58771-77E00	TRAVESAÑO DEL. L/D	1	1	
19	58970-86CA0	TRAVESAÑO DEL. L/I	1	1	
20	59110-56B20	PANEL SUP. VENTILACION	1	1	
21	59211-86CA0	PANEL DELANTERO	1	1	
22	59310-56B23	PANEL INF. VENTILACION	1	1	
23	59410-60A01	PANEL LATERAL L/D	1	1	
24	59420-60A01	PANEL LATERAL L/I	1	1	
25	61100-86CD0	PANEL SALPICADERO	1	1	
26	72421-60A00	TAPA CENTRAL	1	1	
27	72471-60A00	JUNTA GOMA	1	1	
28	01550-06123	TORNILLO	2	2	
29	72511-82A00	SUJECCION BATERIA	1	1	
30	72512-85C01	VARILLA FIJACION BATERIA	1	1	
31	72512-86CA0	VARILLA FIJACION BATERIA	1	1	
32	08316-20063	TUERCA	2	2	
33	58912-85C00	EXTENSION PASO DE RUEDA L/I	1	1	
34	09160-84C00	ARANDELA PLANA	4	4	
35	08316-20063	TUERCA	4	4	

6

INDICE REFERENCIAS

7

Nº REF.	Nº FIG.-Nº POS.	Nº REF.	Nº FIG.-Nº POS.	Nº REF.	Nº FIG.-Nº POS.	Nº REF.	Nº FIG.-Nº POS.	Nº REF.	Nº FIG.-Nº POS.	Nº REF.	Nº FIG.-Nº POS.
10000		33924-85C00	8 67	35426-86CB0	13 15 - 2	36740-77E00	5 28	5 46 - 1	36995-57B30	6 52	
		33924-86CC0	7 2	35450-86CA0	13 15 - 1	36753-60A00	5 98	5 46 - 2	36995-60A10	5 68	
			1 3	35453-86CJ0	5 9		6 88			5 83	
			8 54		6 8	36756-62A00	5 89	5 79		6 64	
		33946-70E11	7 49	35461-86CA0	8 64		6 79	5 82	36995-70E20	5 69	
11725-86CA0	28 23	33970-70E03	7 51	35461-86CC0	1 14	36756-62A20	5 92	5 85	36996-70E00	5 120	
	29 23	34101-85C70	3 1	35463-86CA0	13 9		6 82	6 40 - 1		6 111	
13877-86CA0	31 17	34101-86CF0	4 1	35466-86CA0	1 18	36756-70E00	5 87	6 40 - 2	37280-60G00	7 6	
15895-56B11	16 29	34112-85C00	3 7	35467-86CA0	1 15		6 77	6 63		8 41	
15895-60A11	16 28		4 7	35468-86CA0	13 3	36756-70E20	5 88	6 72	37285-60E00	7 38	
		34120-85C00	3 2	35492-86CA0	1 7		6 78	6 76		8 20	
15895-86CB0	17 28	34120-86CT0	4 2		8 2	36757-56B00	5 102	7 44		8 30	
		34152-85C70	3 6		13 12		6 91	8 49	37399-60E10	7 7	
15899-85C00	11 6	34152-86CA5	4 6	35494-86CA0	6 26	36757-56B10	5 103	28 25		7 17	
17921-86CB0	13 5	34172-84C30	3 8	36550-85C00	7 36		6 92	29 25		8 19	
20000			4 8		8 43						
		34175-84C30	3 9	36610-85CA0	5 1	36757-62A00	5 90 - 2	36930-85C10	5 50		8 42
			4 9	36614-70E00	5 117		6 80 - 2		6 43	37400-77EF1	7 8 - 2
		34220-85C00	3 3	36620-85CA0	5 41	36757-62A10	5 91 - 2	36955-60A00	5 39		8 7 - 2
		34220-86CT0	4 3	36620-86CJ0	6 35		6 81 - 2	36990-56B00	5 119	37400-77EK0	7 8 - 1
						36757-70E00	5 90 - 1		6 99		8 7 - 1
21947-85C40	11 3	34320-85C00	3 4	36630-71E00	5 44 - 1		6 80 - 1		6 110	37670-61A00	7 13 - 1
		34320-86CT0	4 4	36630-73E20	5 44 - 3	36757-70E20	5 91 - 1	36990-85C01	3 12		7 13 - 2
21947-85C50	11 4	34420-85C00	3 5	36630-77E00	5 44 - 2		6 81 - 1		4 13		7 14
		34420-86CT0	4 5	36630-85F50	5 44 - 4	36757-82100	5 99		5 19		8 14 - 1
		34910-61A50	3 10	36630-86CA0	6 39 - 2		6 89		5 20		8 14 - 2
			4 10	36630-86CB0	6 39 - 4	36795-82000	5 7		5 53		8 15
		34926-60A00	3 13	36630-86CC0	6 39 - 3		6 7		5 111	37740-60D01	7 11
			4 17	36630-86CD0	6 39 - 1	36820-56B00	5 78 - 3		6 19		8 10
		34935-56B00	5 93	36640-77E20	5 48		6 71 - 2		6 44	37860-70F00	7 15
			6 83		6 42	36820B60A30	5 78 - 1		6 49		8 17 - 1
		34955-60E00	3 15	36650-71ED0	5 54		5 78 - 2		6 102		8 17 - 2
31850-85C00	7 5	35155-00000	4 16	36650-86CL0	6 48		6 71 - 1		7 10	37950-60E01	7 35
	7 18		5 2	36651-51G00	5 62	36823-70E80	5 81		8 9		8 27
	7 30		6 2	36660-61A00	5 70		6 62		11 9	37955-60E00	7 52
	8 21	35155-86CJ0	5 5	36660-86CA0	6 51	36842-85C00	5 72 - 3	36990-85C10	2 7		8 28
	8 31			36667-60A00	5 73		6 56		5 40		
31850-86CD0	8 62	35157-00000	5 4		5 94	36843-56B00	5 72 - 2		5 108 - 1	37990-56B62-H2J	7 19
31850-86CE0	1 2		6 4	36670-70E20	5 67		6 55		5 108 - 2		8 22
	8 61	35180-85C00	7 39		6 84	36844-85C00	5 72 - 4		5 113	37993-56B50-H2J	7 22
	7 56		8 29	36690-77E00	5 105		6 57		6 68		8 25
	8 65			36717-60A11	5 6				6 104	37995-56B50-H2J	7 21
		35186-70A01	7 40	36717-60A40	6 6	36845-85C21	5 72 - 1		8 4		8 24
33220-86CT0	1 20		8 48	36717-86CJ0	5 10		6 54		5 42 - 2	37995-56B60-H2J	7 20
33553-52E00-R	5 8	35346-86CA0	1 6			36875-86CA0	5 110 - 1	36990-85C20	5 56		8 23
33610-85C70-R	2 1 - 2		8 53				6 95 - 1		5 57	38500-85C02	7 24
33610-85C90-R	2 1 - 1	35401-86CC0	1 16			36875-86CB0	5 110 - 2		6 23		8 32
33660-82A00	2 2		5 116		6 9				6 36	38500-85C12	7 25
		35406-85C00	6 96	36735-86CA0	5 26		6 95 - 2		5 84		8 33
33800-85CA0	2 3		8 12	36737-70E00	5 35	36890-82000	5 84	36990-85C30	5 59	38590-85C00	7 28
33920-70EM0	7 1	35424-86CA0	1 11	36737-86CF0	6 32		6 74		6 16		8 35
33920-86CD0	1 1	35425-86CB0	1 11			36910-86CJ0	6 1				8 35
	8 1		8 60			36930-85C00	5 45				8 6
33920-86CF0	7 58										

7

Nº REF.	Nº FIG.-Nº POS.	Nº REF.	Nº FIG.-Nº POS.	Nº REF.	Nº FIG.-Nº POS.
38610-85C00	7 27	43511-85C00	12 1 - 2	46510-86CB0	11 1 - 2
38650-85C00	7 53	43511-85C10	12 1 - 1	46517-85C01	11 2
	8 57	43588-73000	12 9	46520-60A00	11 5
38700-85C10	7 23 - 2	43810-60A40-KIT	10 3	46543-85C00	11 12
	8 26 - 2	43810-85C00-KIT	10 5	46581-85C00	11 8 - 1
38700-85C20	7 23 - 1	43811-60A30	10 7 - 1	49100-86CD0	13 1
	8 26 - 1	43811-65D00	10 25	49140-54J00	13 10
38851-77E00	7 41	43811-85C00	10 7 - 2	49142-65D00	13 11
	8 45	43838-60A30	10 4	49211-86CD0	13 16
38851-77E10	7 42	43838-86CT0	10 6	49214-86CF0	13 18
	8 46	44141-85C00	10 8	49230-86CC0	13 17
38860-60B20	6 25	44182-60A01	10 9	49251-85C00	13 20
38910-70E40	7 45	44183-60A00	10 20	49252-86CA0	13 19
	8 50	44184-85C00	10 19		
38912-77E00	7 46	44211-85C20	12 3		
	8 51	44221-85C20	12 4		
39312-60A01	5 80	45103-86CA0	18 10	50000	
	6 73		19 10		
39400-85C10	7 31	45108-86CA0	18 5		
	8 37		19 5		
39471-60A00	7 33	45109-86CA0	18 6	51000-57B70	14 1
	8 39		19 6		15 1
		45110-86CA0	18 18	51020-58B00	14 2
			19 18	51020-86CC0	15 2
		45111-60A00	9 1	51119-86CA0	15 4
		45119-86CA0	18 21	51132-82003	14 4
			19 21		15 3
		45121-86CA0	18 14	51310-85C00	16 1
			19 14	51310-86CA0	17 1
		45131-86CA0	18 13	51340-85C10	16 6
			19 13	51340-86CD0	17 6
41111-56B03	9 15 - 2		18 23	51350-85C10	16 18 - 1
41111-85C20	9 15 - 1	45134-86CA0	19 23	51350-85C20	16 18 - 2
41211-60A00	9 17			51350-86CB0	17 18 - 2
41601-85CA0	9 3	45135-86CA0	9 37	51350-86CC0	17 18 - 1
41602-85CA0	9 4	45136-86CA0	9 38		
41810-60A01	9 11	45137-86CA0	18 26	51380-60A11	14 9
41841-85C00	9 10		19 26	51410-85C10	16 2
41842-85C00	9 13	45138-86CA0	18 27	51410-86CA0	17 2
41850-60A00	9 14		19 27	51420-85C00	16 3
42110-85C00	9 16	45139-86CA0	18 25		17 3
43241-80001	10 23		19 25	51430-85C00	16 21
43420-50860	10 1	45151-60A00	9 2	51430-86CA0	17 21
43440-86CA0	10 18	45201-85C00	9 18	51435-60A00	16 23
43461-60A01	10 12	45202-85C00	9 19		17 23
43462-85C00	10 14	45253-85C00	9 21	51440-85C00	16 4
43465-60A00	10 13	45254-85C00	9 25	51440-86CA0	17 4
43466-60A00	10 10	45700-85C00	9 28	51460-85C10	16 22 - 1
43471-80001	10 24	45706-60A00	9 29	51460-85C20	16 22 - 2
43485-86CA0	12 7	45715-60A00	9 30	51460-86CD0	17 22 - 2
43486-85C00	10 15	46510-86C20	11 1 - 1	51460-86CE0	17 22 - 1

Nº REF.	Nº FIG.-Nº POS.	Nº REF.	Nº FIG.-Nº POS.	Nº REF.	Nº FIG.-Nº POS.
51465-60A00	16 31	53241-82030	23 7	55234-60A00	20 11
51470-86CA0	16 19	53243-85010	23 8	55391-85C00	20 15
	17 19	53331-60A70	23 9		21 15
51480-86CA0	16 20	53400-60830	23 12		22 15
	17 20	53402-56B60	23 11	55473-82030	20 3
51510-85C00	16 5	53417-82030	23 16		21 3
51510-86CA0	17 5	53441-56B00	23 13		22 3
51540-85C00	16 9	53720-77E00	23 22		23 14
	17 9	53730-77E00	23 23	55830-64G00	21 6
51550-85C00	16 10	53753-82030	23 24		22 6
	17 10				
51560-85C00	16 12	53781-77E01	23 17	55830-70B00	20 6
	17 12	53782-77E01	23 18	55840-64G00	21 5
51570-85C00	16 11	53791-77E01	23 21		22 5
	17 11	53810-77E00	23 19	56100-86CA0	18 1
		53820-60A00	23 27		19 1
51591-85C00	16 15	53820-77E00	23 20	56140-86CA0	11 15
	17 15	55100-60810	20 5	56150-85C00	18 2
51592-85C00	16 16	55101-56B30-999	21 1	56150-86CA1	19 2
	17 16		22 1	56300-86CB0	18 8
51593-85C00	16 17	55101-60A30	20 1		19 8
	17 17				
51640-85C10	16 12	55102-56B30	21 2	56310-86CA0	18 7
	17 12		22 2		19 7
51640-86CC0	16 30	55102-60A30	20 2	56320-86CA0	18 9
	17 30	55156-66310	20 4		19 9
			21 4	56411-86CA0	18 17
51751-60B00	16 25		22 4		19 17
	17 25		23 15	56451-86CA0	18 19
51751-77E00	16 24	55191-56B00	21 8		19 19
	17 24		22 8	57000-85C60	24 1
51753-60G00	16 7	55191-60A00	20 8	57000-85C70	25 1
	17 7				
51781-85C00	16 26	55200-56870	21 10	57000-86CJ0	26 1
	17 26		22 10	57000-86CK0	27 1
51791-85C00	16 8	55200-63810	20 10	57110-85C00	24 2
	17 8	55201-56B00	21 9	57110-86CA0	25 2
			22 9		26 2
51811-85C00	14 6	55201-60A00	20 9		
	15 5	55206-60A00	20 7	57160-56B20	25 3
51812-85C00	14 11		21 7		26 3
	15 6		22 7		27 3
51831-57B30	14 3	55211-60A00	20 12	57160-60A20	24 4
51911-85C00	13 24	55211-85C00	21 12	57210-56B20	25 4
	14 7		22 12		26 4
	14 8	55221-85C10	20 13		27 4
	15 7		21 13	57211-60A20	24 5
53110-56B00	23 1		22 13	57213-56B00	25 5
53120-56B00	23 2	55222-85C10	20 14		26 5
53141-84010	23 4		21 14		27 5
53142-77E00	23 10		22 14	57220-56B20	24 10
53200-77E10	23 5	55234-56B00	21 11		25 8
53231-56B00	23 6		22 11	57220-86CA0	26 8

Nº REF.	Nº FIG.-Nº POS.	Nº REF.	Nº FIG.-Nº POS.	Nº REF.	Nº FIG.-Nº POS.
57260-56B01	27 8 25 9	57710-56B20	27 20 25 6 26 6	58755-60A00	30 10 31 11
57260-60A00	27 9 24 11 26 9	57710-60A00	27 6 24 8	58760-85C00	30 11 31 12 30 18
57264-56B00	25 10 27 10	57720-56B20	25 7 26 7	58771-77E00	31 18
57310-56B00	25 11 26 10 27 11	57720-60A00 57730-56B10	27 7 24 9 24 22	58900-85C20	30 13
57310-60A01	24 12		25 21	58900-86CH0	31 13
57320-56B00	25 12 26 11	57740-56B00	26 22 27 21 24 23 25 22	58912-85C00	30 35 31 33
57320-60A01	27 12 24 13		26 23 27 22	58930-56B01	30 14
57370-60A00	24 14 26 12	57810-77E00	24 24 25 23 26 24	58930-86CB0	31 14
57371-56B00	25 13 27 13		25 21	58941-60A00	30 15
57380-60A00	24 15		24 23	58941-86CA0	31 15
	26 13 25 14 27 14	57820-77E00	27 23 24 25 25 24	58955-60A00	30 16
57411-56B00	25 15 26 14		26 25 27 24	58970-56B01	30 19
	27 15 25 16 26 15 27 16 24 16	57831-56B00	24 26 25 25 26 26 27 25 24 27	58970-86CA0	31 19
57482-60A00	26 16 24 17 26 17	57841-56B00	24 26 25 25 26 26 27 25 24 27	59110-56B20	30 20 31 20
57511-60A00	24 18 25 17		25 26 26 27 27 26	59119-85C00	28 18 29 17
57511-86CA0	26 18 27 17	57942-60A00 58110-85C00	24 3 30 1	59211-60A01	30 21
57521-60A00	24 19	58190-56B10	30 2	59211-86CA0	31 21
57521-86CA0	25 18 26 19		31 2	59310-56B23	30 22
57551-60A00	27 18	58700-85D10	30 6	59410-60A01	31 22
57561-60A00	24 6	58700-86CE0	31 6	59410-60A01	30 23 31 23
57620-60A00	24 7 24 20 25 19	58712-60A10	30 7 31 7 30 12	59420-60A01	30 24 31 24
57620-86CA0	26 20	58717-86CA0	31 8	59918-85C00	7 55
57630-60A00	27 19 24 21 25 20 26 21	58730-85C00	30 8 31 9 30 9 31 10	59931-85C00	8 59 28 20
		58740-60A00 58741-86CA0	30 9 31 10	59971-85C00	29 20 24 29 25 27 26 28 27 27

Nº REF.	Nº FIG.-Nº POS.	Nº REF.	Nº FIG.-Nº POS.	Nº REF.	Nº FIG.-Nº POS.
70000		72512-85C10	30 34		31 5
		72512-86CA0	31 31	01550-06163	31 28 1 21 3 14 4 18
		75958-77E00	5 38 6 97		
71410-86CD0	28 1 29 1			01550-06253	8 55 1 10 8 3 8 5 13 13
71420-86CC0	28 2 29 2	00000			
71461-56B00	28 4	00000A00085	7 32		18 20 19 20
	29 3	00000A01363	8 38	01550-06403	16 14
71471-56B00	28 5	00000A01364	8 70		17 14
71481-56B00	29 4 28 6 29 5	00059-86CT0	8 71 13 2	01550-08203	28 24
71491-56B00	28 3 29 6	00101-86CA0	13 6		29 24
71511-56B00	29 7	00102-86CA0	13 7	01570-08123	7 26 8 34 -1 8 34 -2
71511-60A00	28 7	00107-86CA0	13 4		
71512-60A00	28 8	00112-86CA0	1 19	02038-86CA0	13 8
	29 8	01500-06123	6 24		
71513-60A00	28 9 29 9		16 27 17 27	02047-84C50	3 19 4 19
71514-56B00	28 10 29 10	01500-06163	18 15 19 15	02048-00000	9 36
		01500-08203	28 22	02058-86CA0	18 16 19 16
71515-60A00	28 11		29 21	02122-04083	10 11
71516-85C00	29 11 28 12 29 12 28 13	01500-10853	28 17 29 22	02162-05123	1 12 5 25 5 114 5 115
71517-56B02	28 13	01550-06123	1 4 1 8		
	29 13		1 13		6 105
71521-56B00	29 14		5 27		6 106
71521-60A00	28 14		5 58		6 109
71632-83010	28 15 29 15		5 60 6 22		7 9 7 57
72211-56B01	28 26 29 26		6 108 7 3		8 8 8 66
72211-86CB0	28 16		7 48	03141-04083	8 69 1 17 5 36
72221-86CB0	29 16		8 63		
72411-60A01	30 4		11 14		
	31 4		14 10		5 37
72421-60A00	30 26		18 3		5 65
	31 26		18 12		5 118
72471-60A00	30 27 31 27		19 12 19 28		6 33 6 34
			23 3		7 59
72485-60A00	30 28		30 3		8 68
72511-82A00	30 32		30 5	03141-04123	6 101
	31 29		30 31	03142-05163	3 18
72512-85C00	30 33		31 3		4 20
72512-85C01	31 30				

7

7

Nº REF.	Nº FIG.-Nº POS.	Nº REF.	Nº FIG.-Nº POS.	Nº REF.	Nº FIG.-Nº POS.
03541-04123	18 24		29 27	09282-48003	12 8
	19 24	09100-12055	9 33	09283-54001	10 16
03541-05123	5 13	09100-12057	9 5	09284-45001	12 5
	6 38	09100-14002	9 24	09286-64001	10 22
	6 70	09103-12048	9 20	09286-75001	10 17
	7 43	09115-06001	2 4	09289-48004	10 21
	8 47		5 21	09308-03005	5 86
03541-05163	5 43		6 15		6 75
	7 29		6 21	09308-08007	5 75 - 2
	7 54		30 30		6 58
	8 36	09117-12012	20 16	09308-11009	11 11
	8 58		21 16	09308-25002	5 121
03541-05203	3 16		22 16		6 13
	4 14	09119-12008	10 2	09308-28001	5 75 - 1
04111-30308	9 32		12 2		6 59
	13 26	09129-06002	5 49	09308-40001	5 95
08002-86CA0	13 23		6 45		6 85
08023-86CA0	5 112	09129-06006	7 47	09308-42001	5 47 - 1
	6 103		8 52		5 47 - 2
	18 11	09137-06022	5 107		6 41 - 1
	19 11		6 67		6 41 - 2
08310-00083	9 12	09138-06040	5 34	09343-07506	11 8 - 2
	23 25	09139-05028	5 76	09367-08003	11 7
08310-00103	8 13		6 61	09403-07308	3 11
08310-00123	9 7	09140-10043	7 12		4 12
	9 23		8 11	09403-09327	4 11
	9 35	09148-05020	3 17	09403-14408	11 13
08310-00143	9 8	09148A05005	4 15	09403-14412	5 106
	9 27	09159-08069	14 5		6 66
08314-41143	9 31	09160-84C00	18 22	09404-06427	5 42 - 1
	1 5		19 22		6 37
	1 9		30 36	09404-06429	5 55
	7 4		31 34		5 66
	8 56	09160A23007	7 34		5 109
	13 14		8 40		6 69
	18 4	09168-14009	13 22	09404-08420	5 22
	19 3	09168-16002	13 21	09407-05403	2 5
	19 4	09250-14008	7 50		5 15
	30 17		8 16		5 18
	30 37	09250-20014	5 101		5 23
	31 32		6 90		5 96 - 1
08321-01083	31 35	09250-20017	5 104		5 96 - 2
	23 26		6 94		6 17
08321-01143	9 9	09250-25007	5 77		6 86 - 1
	9 26		6 53		6 86 - 2
08321A31123	9 6	09250-25008	5 100	09407-11402	5 51 - 1
	9 22		6 93		5 51 - 2
	9 34	09250-30002	5 52		6 47 - 1
08322-01083	13 25		6 46		6 47 - 2
	28 27	09269-35010	12 6	09407-12404	2 6

Nº REF.	Nº FIG.-Nº POS.	Nº REF.	Nº FIG.-Nº POS.	Nº REF.	Nº FIG.-Nº POS.
	5 16 - 1				
	5 16 - 2				
	5 16 - 3				
	5 17				
	5 63				
	5 97				
	6 18				
	6 50				
	6 87				
09407-12405	5 64				
	5 24				
09407-17401	6 20				
	6 98				
	6 100				
	11 10				
	5 61				
09408-00024	15 9				
09408-00111	15 8				
09408-00113	28 19				
09409-06318	28 28				
	29 18				
	29 28				
09409-07320	5 14				
	6 14				
09409-10304-5ES	30 29				
	28 29				
09409-85C00	29 29				
09471-12091	7 37				
	8 44				
09471-12135	7 16				
	8 18				
09481-15101	5 3				
	5 29				
	6 3				
09481-25103	5 12				
	6 11				
09481-30203	5 30				
	6 5				
09481-50203	5 31				
09481-60202	5 32				
	5 33				
09481-80301	5 11				
09481-86CT0-050	6 10				
	6 31				
09481-86CT0-075	6 27				
09481-86CT0-500					
	6 28				
09481-86CT0-600	6 29				
09481-86CT0-700	6 30				
09481-86CT0-800					

SUZUKI SE416 E-III / SE420 HDI (W/ABS) CATÁLOGO DE PIEZAS

1ª Edición
Impreso en Julio, 2004
Publicado en Julio, 2004

©2004 SANTANA MOTOR S.A., SUZUKI MOTOR CORP. Todos los derechos reservados
Ninguna parte de esta publicación puede ser reproducida o transmitida de ninguna forma, ni por ningún medio electrónico, mecánico para ningún uso, sin la autorización por escrito de SANTANA MOTOR, S.A.

SANTANA MOTOR, S.A.
Departamento Técnico de Recambios
Avda. Primero de Mayo, s/n
23700 Linares, España

Prohibida su reproducción (S)

1 INFORMACION GENERAL
INDICE FIGURAS

2 MOTOR

3 TRANSMISION

4 E. ELECTRICO

5 SUSPENSION
FRENOS

6 CARROCERIA

7 INDICE REFERENCIAS