

SUZUKI

SE420 HDI

**SUZUKI**  
CATALOGO DE  
PIEZAS

**SE420 HDI**

**SANTANA MOTOR, S.A.**

**VITARA**

VITARA





Catálogo aplicable a	Referencia catálogo
SE420 (HDI)	00000A01562-01E

INFORMACION GENERAL  
INDICE FIGURAS

1

MOTOR

2

TRANSMISION

3

E. ELECTRICO

4

SUSPENSION  
FRENOS

5

CARROCERIA

6

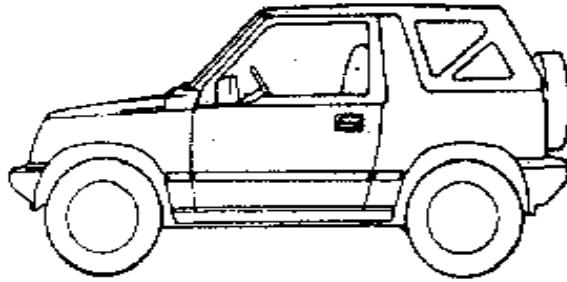
INDICE REFERENCIAS

7

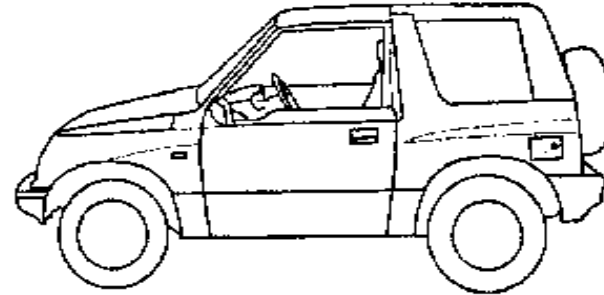


**SE420 (HDI)**

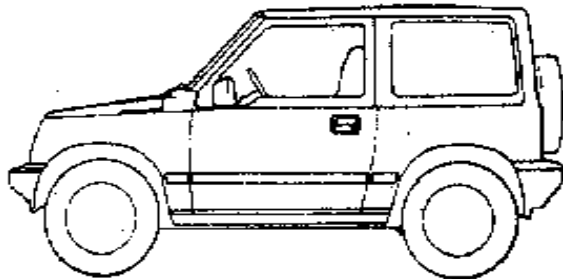
**TECHO LONA**



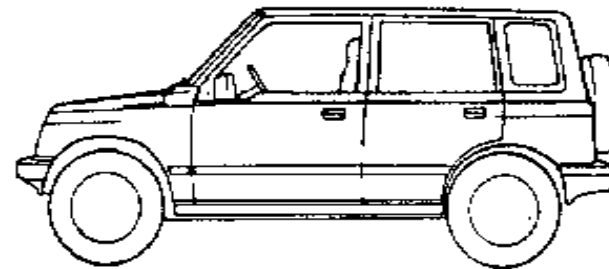
**TECHO DE FIBRA**



**TECHO METALICO 3 PUERTAS**



**5 PUERTAS**





## Información General

Este catálogo recoge todas las piezas de recambio de los vehículos SANTANA SE420(HDI).

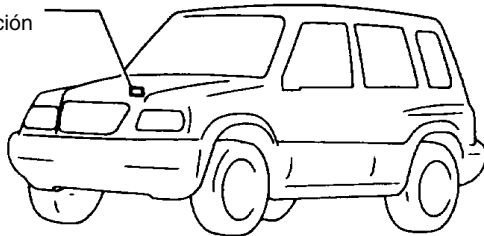
SE420 (HDI) tiene varias especificaciones como consecuencia de la combinación de grados, mercados, etc, y todas aquellas variaciones son recogida en este catálogo.

Para una fácil y exacta localización de la referencia requerida para un cierto modelo, una serie de marcas son indicadas en la columna comentario de este catálogo.

La pieza requerida podrá ser localizada atendiendo a estos comentarios, el nº de serie del motor y la información contenida en la placa de identificación del modelo la cual esta localizada en la posición indicada en la ilustración.

### 1.- Localización de la placa de Identificación del vehículo

Placa de identificación



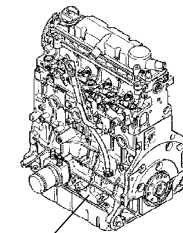
## 2.- Información de la placa Identificación del vehículo

SANTANA MOTOR S.A.	
1	
VSEET.....	2
	Kg
3	
	Kg

1. Contraseña Homologación.
2. Número Identificación del vehículo (17 dígitos).(Referirse al punto 9)
3. Peso Máximo autorizado (Tara + Carga).
4. Peso Máximo autorizado para conjunto.
5. Peso Máximo Eje Delantero.
6. Peso Máximo Eje Trasero.

### 3.- Número Serie Motor

El número de serie del motor, se localiza en la posición indicada en la ilustración.



Localización Nº Serie



#### 4.- DIMENSIONES

Las dimensiones de la placa se indican en milímetros.

#### 5.- ABREVIATURAS

Las abreviaturas de este catálogo son las siguientes:

A:	Amperios	MET.T:	Metal Top
A/B:	Air Bag	MT.:	Transmisión Manual
ABS:	Sistema antibloqueo frenos	N./:	Sin
AH:	Amperios/ hora	ND.:	Nippon Denso
AM:	Amplitud Modulada	NGK.:	Bujía NGK
AR:	Según se requiera	NO.:	Número
ASSY:	Conjunto	NT.:	Número de Dientes
AT:	Transmisión Automática	OD.:	Diámetro Exterior
BRKT:	Soporte	OPNG.:	Apertura
COLPS:	Colapsable	OPT.:	Opcional
COMB:	Combinación	OS.:	Sobre Medida
CTR:	Centro	QTR.:	Cuarto
D:	Diámetro	R.:	Derecha
DF:	Diferencial	REV.:	Atrás
DR:	Puerta	RH.:	Mano Derecha
E.L.R.:	Inercia	RHD.:	Conducción a Izquierdas
E.N.:	Número Motor	RSV.:	Atrás
EXC.:	Excepto	RR.:	Trasero
FL.:	Suelo / Piso	SPNSN.:	Suspensión
FLEX.:	Flexible	STD.:	Standard
FLTR.:	Filtro	SYNC.:	Sincronizador
FM.:	Frecuencia Modulada	T.:	Grosor
F.Nº:	Número Chasis	TACH.:	Tacómetro
FR.:	Delantero	TEMP.:	Temperatura
HR.:	Hora	US:	Parte Inferior
HSG.:	Cárter / alojamiento	VIN.:	Nº Identificación Vehículo
ID.:	Diámetro Interior o Identific.	W:	Ancho
INR.:	Interior	W/:	Con
JA.:	Grado JA	&:	Y
JLX.:	Grado JLX	1 ST:	Primera
JX.:	Grado JX	2 ND:	Segunda
L.:	Longitud Izquierda	2WD :	Tracción 2 ruedas
LCD.:	Display de Cristal Líquido	3RD:	Tercera
LH.:	Mano Izquierda	4 TH :	Cuarta
LHD.:	Conducción a Izquierdas	4WD :	Tracción 4 ruedas
CT:	Canvas Top	5 FH :	Quinta
HT:	Hard Top		

SE420 (HDI)

~ VSEETW04VNT201567:  
VSEETW04VNT201567 ~:  
12 x 34 x 5.6 .....

ID OD T(o W, L)

Hasta el número VSEETW04VNT201567.  
Desde el número VSEETW04VNT201567.  
Dimensiones de las piezas

→**12345-82001 (Part Nº)**: Indica que la referencia se modificó a 12345 – 82001 y la nueva pieza es intercambiable con la antigua , pero no al revés.

←**12345-82001 (Part Nº)**: Indica que tanto la referencia antigua como la nueva son intercambiable entre sí.

#### 6.- COMPONENTES DE CONJUNTOS

Referencias con un punto (•) están disponibles fuera del conjunto.

#### 7.- INFORMACIONES SOBRE MODIFICACIONES

Las informaciones de servicios serán remitidas cuando se produzcan modificaciones que afecten al catálogo.

#### 8.- NOTA

- Existen diferencias en algunas ocasiones entre las piezas utilizadas en producción y recambios, los cuales son debidos a razones administrativas y de uso común con otros modelos.
- Manguitos de goma y tubos de vinilo deberán ser cortados de acuerdo con la información detallada en catálogo.
- Las ilustraciones recogidas en catálogo deben ser usadas como referencia para la identificación de las piezas y no como manual de montaje.  
Para estas operaciones recurrir al manual de servicio correspondiente.

#### 9.- NUMEROS DE CHASIS

La correspondencia entre número de serie y modelo, se indica abajo.

VIN VSEETV04CNT... 200.001 (VITARA 2.0 HDI, 3P "J")  
VIN VSEETV04VNT... 200.001 (VITARA 2.0 HDI, 3P "V")  
VIN VSEETW04VNT.. 200.001 (VITARA 2.0 HDI, 5P)

TABLA DE COLORES

N.º COLOR	DESCRIPCION COLOR	N.º COLOR	DESCRIPCION COLOR
DW9	P96, 5FE0CA, 31R	T19	MEDIUM WARM GRAY
D9Y	P95, R05, 5FE	T61	MEDIUM WARM GRAY
D9Z	P96, R04, 5FE	T77	GREEN
E0A	P95, 5FE	T78	GRAY
E0W	P96, 5FE	T79	GREEN
E0Y	P96, R04, 5FE	T81	GRAY
E0Z	P95, R05, 5FE	T82	GREEN
G78	0CA, 31R	Y27	URBAN GRAY
G79	25R, 31R	Y28	SLD, RED
H2J	T01, 5PK	Y31	BLUE
H8N	T77, T78, T02	Y33	DARK TURQUOISE
H8P	T79, T81, T02	Y34	GREEN
H8R	T82, T16	Z01	AQUA GREEN
J0U	T77, T02	Z05	VIOLET
J0V	T79, T02	0BM	BLUE
J0W	T77, T78, T02	0CA	BLACK
N49	5PK, 799	0CE	BLACK
P47	DARK CHARCOAL	0DG	SATURN BLACK METALLIC
P95	WIND GRAY	0FC	RED
P96	WIND GRAY	0FT	RED PEARL
R04	RAFFINE BLACK	0PG	CHROME
R05	RAFFINE BLACK	064	PURE WHITE
T01	MEDIUM WARM GRAY	1VN	MERCURY SILVER METALLIC
T02	MEDIUM WARM GRAY	2UN	5TP, 064, 0FC
T16	MEDIUM WARM GRAY	2WE	5EF, 5ES
T18	SOFT GRAY	25R	COOL PALE GRAY
26U	SUPERIOR WHITE	5FJ	OFF BLACK
26Y	SILVER	5GF	DARK GRAY
27S	SILVER METALLIC	5PK	BLACK
281	BLACK (NON-GLOSS)	5TP	BLACK
31R	SILVER	5UN	LIGHT GRAY
39M	STARDUST SILVER MET.	55M	EXCELLENT BLACK

N.º COLOR	DESCRIPCION COLOR	N.º COLOR	DESCRIPCION COLOR
40U	ADVENTURE BLACK	6EP	SUPER WHITE
5EF	LIGHT GRAY	6ER	SUPER WHITE
5EG	LIGHT GRAY	6GS	SOFT GRAY
5EH	LIGHT GRAY	6MA	LIGHT GRAY
5EK	DARK CHARCOAL	6NG	LIGHT GRAY
5ES	OFF BLACK	6NW	SOFT GRAY
5EZ	LIGHT GRAY	6NY	SOFT GRAY
5FE	OFF BLACK	799	PRIMARY

TABLA DE CONVERSION MILIMETROS➔PULGADAS

	0	1	2	3	4	5	6	7	8	9
00	.000	.039	.079	.118	.157	.197	.236	.276	.315	
354										
10	.394	.433	.472	.512	.551	.591	.630	.669	.709	.748
20	.787	.827	.866	.906	.945	.984	1.024	1.063	1.102	
1.142										
30	1.181	1.220	1.260	1.299	1.339	1.378	1.417	1.457	1.496	
1.535										
40	1.575	1.614	1.654	1.693	1.732	1.772	1.811	1.850	1.890	
1.929										
50	1.969	2.008	2.047	2.087	2.126	2.165	2.205	2.244	2.283	

Interpretación

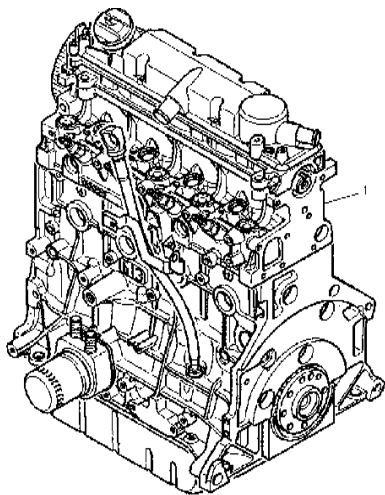
	0	1	2	3	4
00	---	---	---	---	---
10	---	---	---	---	---
20	---	---	---	0.906	---
30	---	---	---	---	---

23 milímetros = 0.906 pulgadas

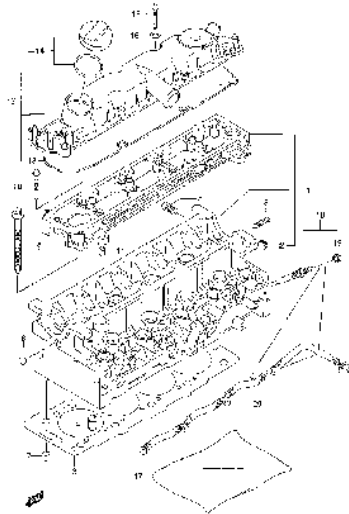
El contenido puede estar sujeto a cambios sin notificación previa.



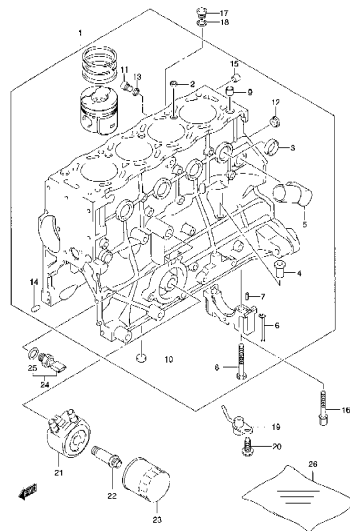
**FIG.1** CONJUNTO MOTOR



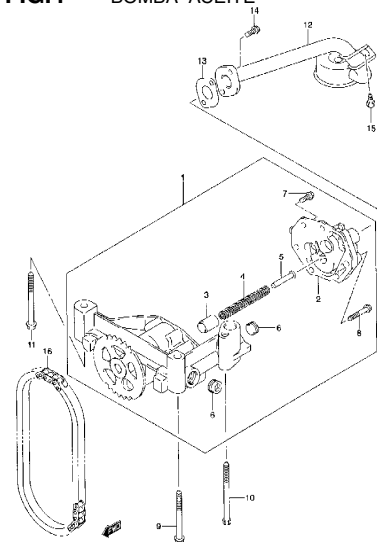
**FIG.2** CULATA



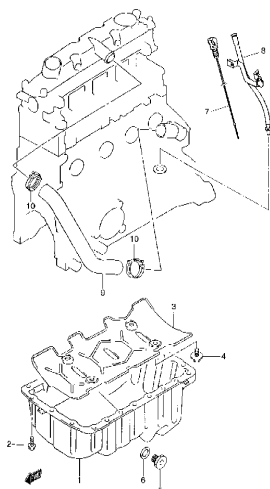
**FIG.3** BLOQUE CILINDROS



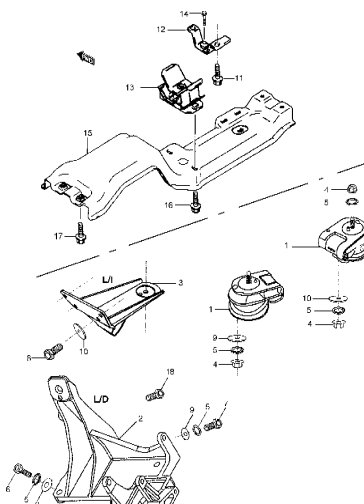
**FIG.4** BOMBA ACEITE



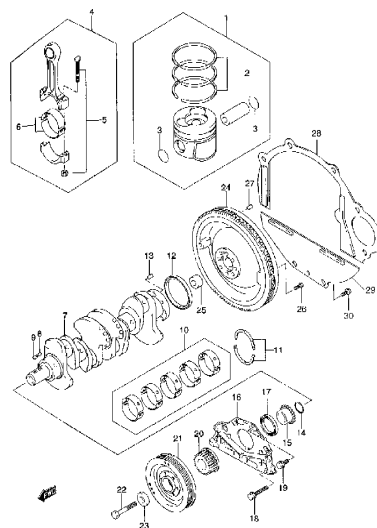
**FIG.5** CARTER DE ACEITE CARTER



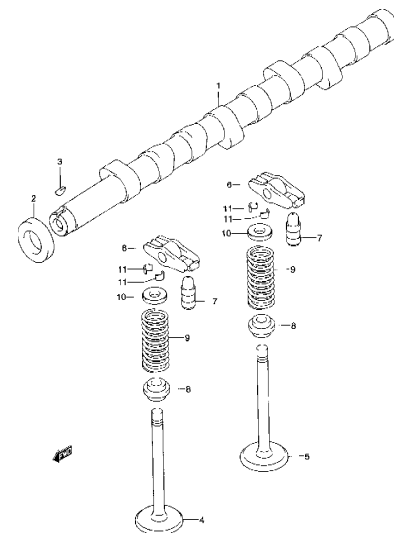
**FIG.6** SOPORTES MOTOR



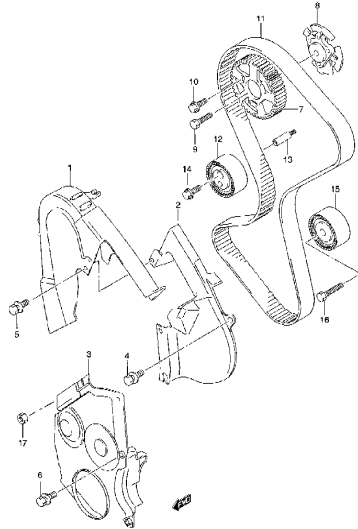
**FIG.7** CIGÜENAL



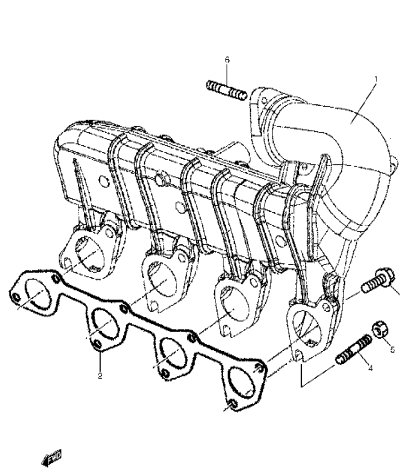
**FIG.8** ARBOL DE LEVAS



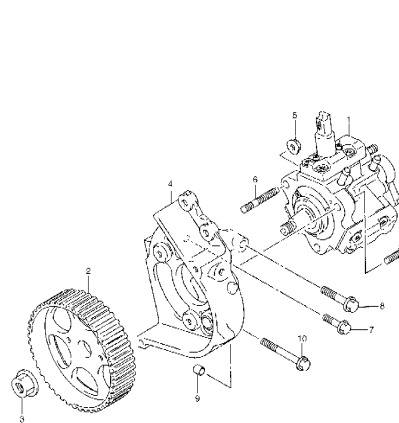
**FIG.9** CORREA DISTRIBUCION



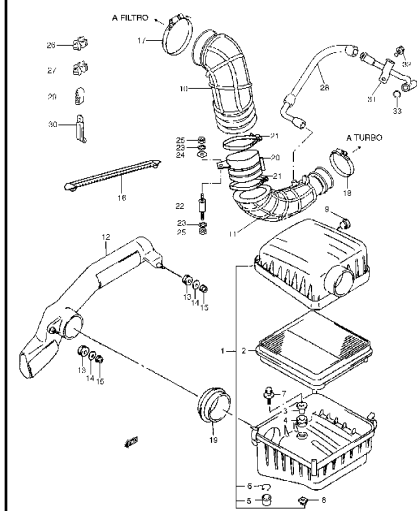
**FIG.10** COLECTOR DE ADMISION



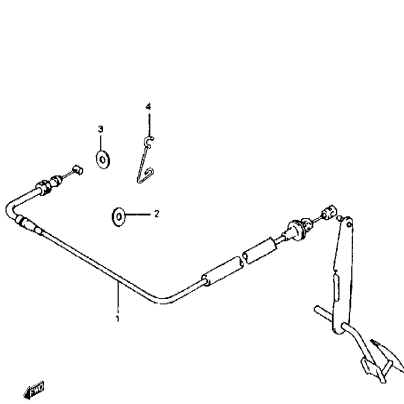
**FIG.11** BOMBA DE INYECCION



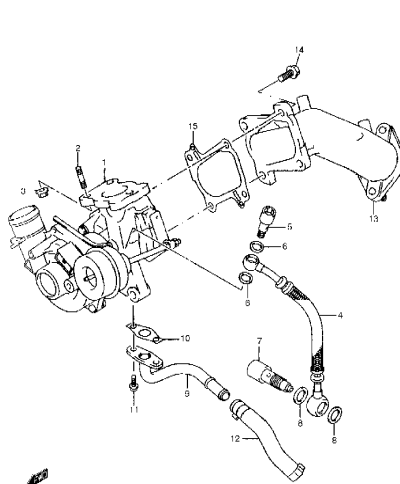
**FIG.12** FILTRO DE AIRE



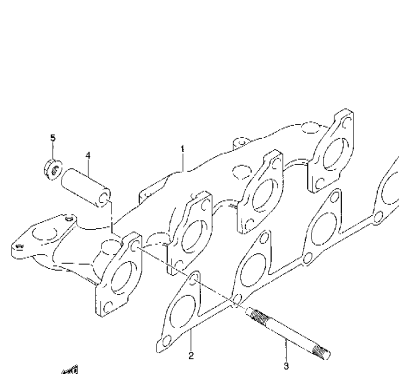
**FIG.13** CABLE ACELERADOR



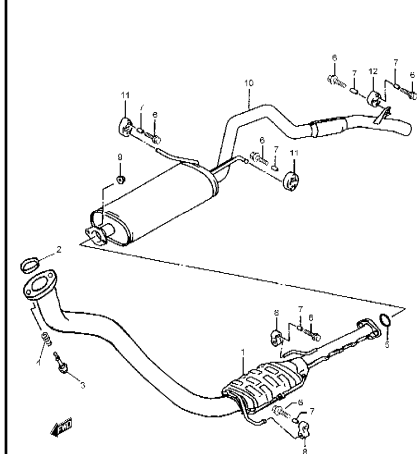
**FIG.14** TURBO COMPRESOR



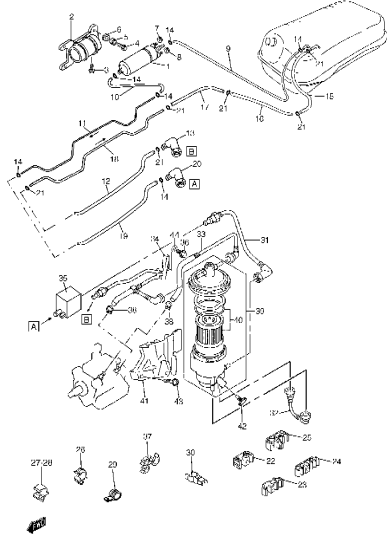
**FIG.15** COLECTOR ESCAPE



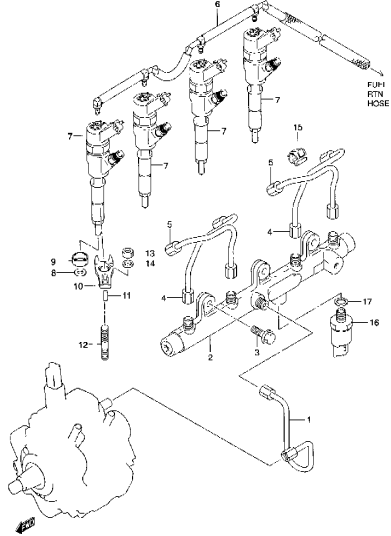
**FIG.16** SISTEMA ESCAPE 3P Y 5P



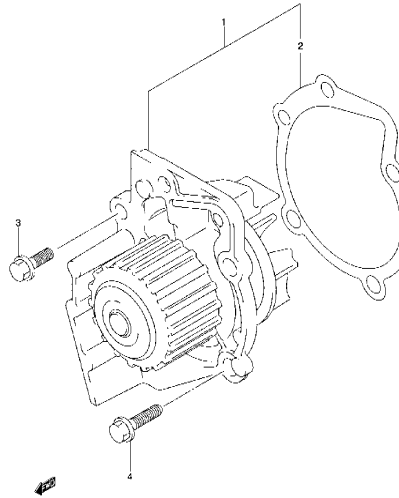
**FIG.17** CIRCUITO DE ALIMENTACION



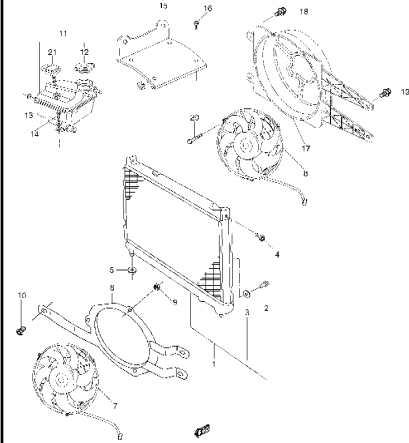
**FIG.18** INYECTORES



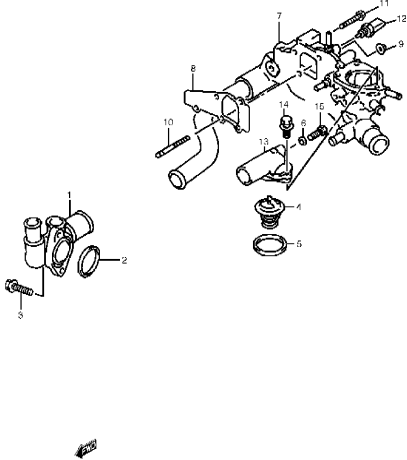
**FIG.19** BOMBA DE AGUA



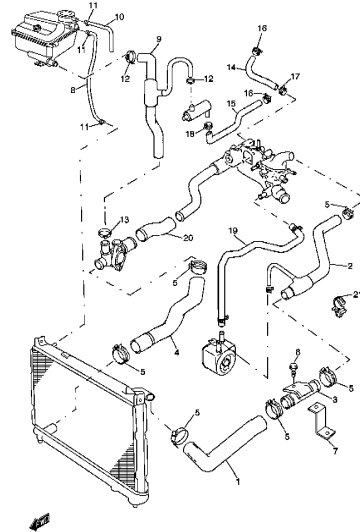
**FIG.20** RADIADOR



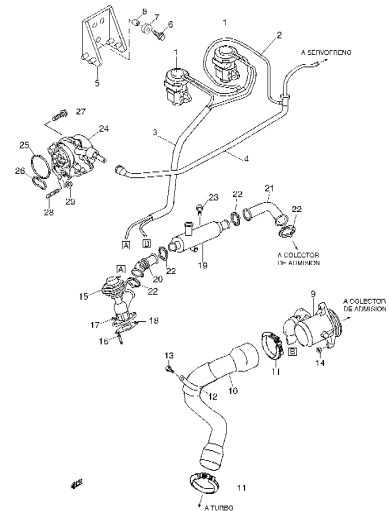
**FIG.21** TERMOSTATO



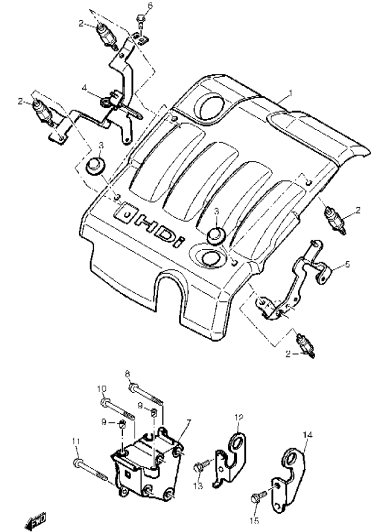
**FIG.22** MANGUITOS DE AGUA



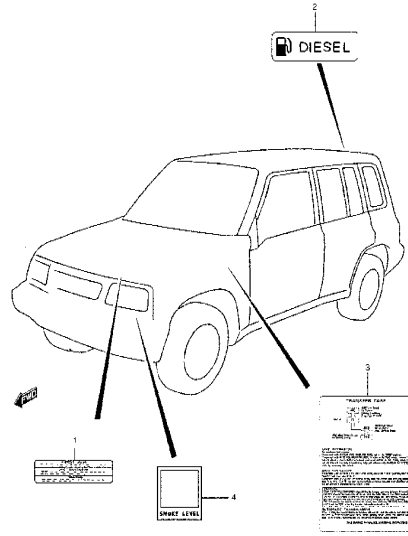
**FIG.23** RECIRCULACION DE GASES DEL MOTOR



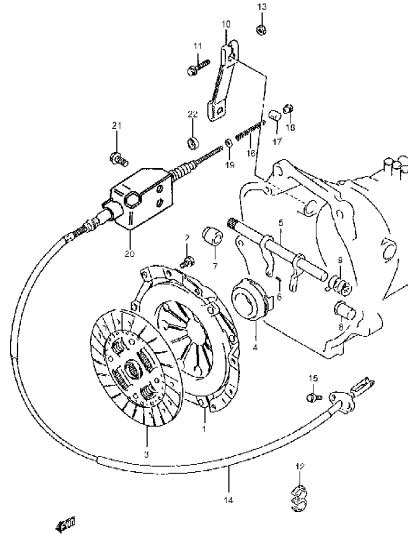
**FIG.24** TAPA INSONORIZANTE MOTOR



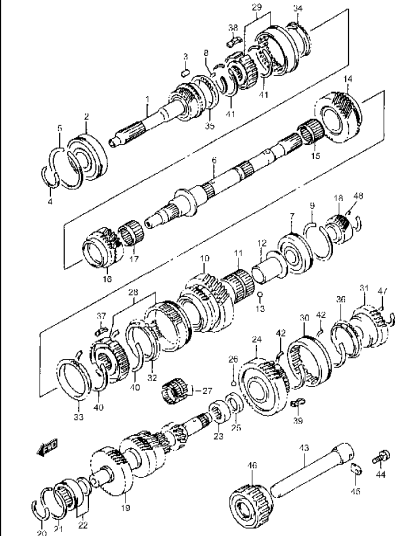
**FIG.25** ETIQUETAS



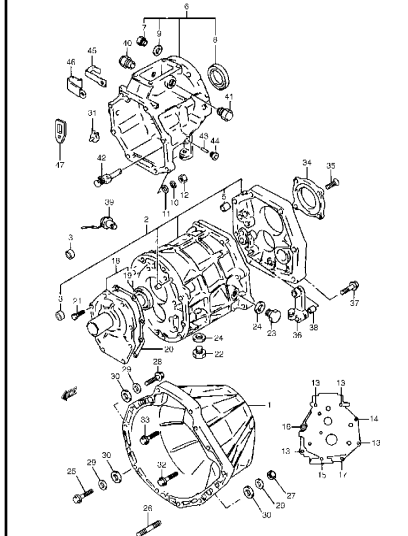
**FIG.26** EMBRAGUE



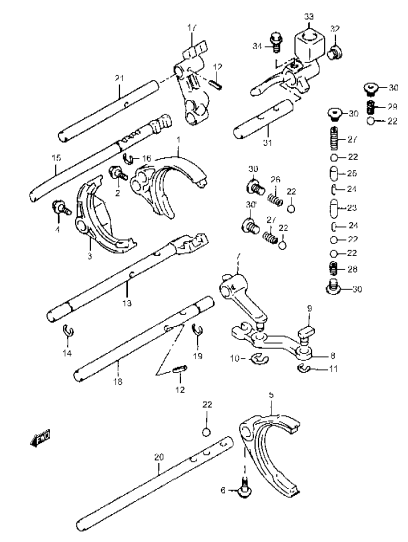
**FIG.27** TRANSMISION



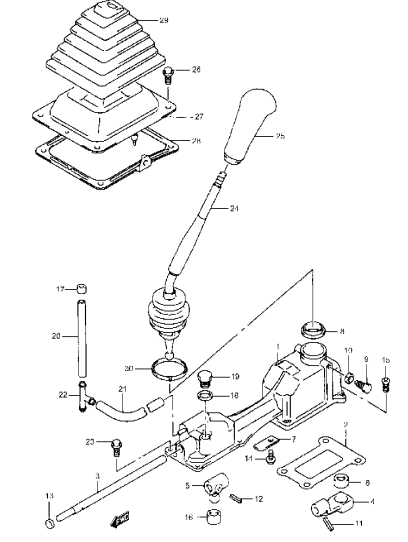
**FIG.28** CARTER CAJA DE CAM-



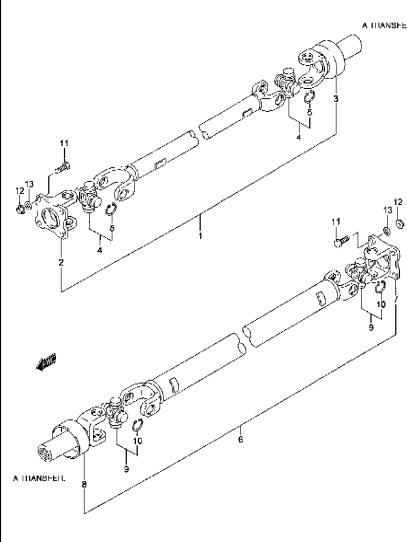
**FIG.29** HORQUILLAS SELECTORAS



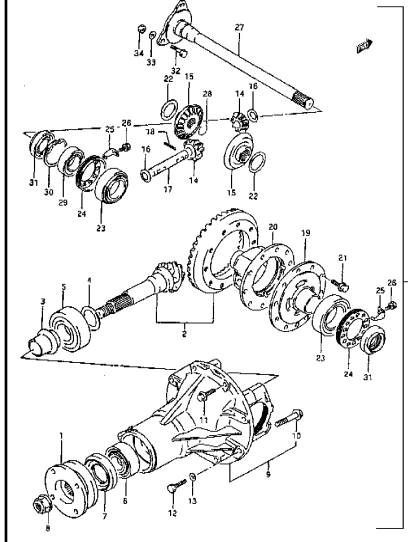
**FIG.30** PALANCA DE CAMBIO



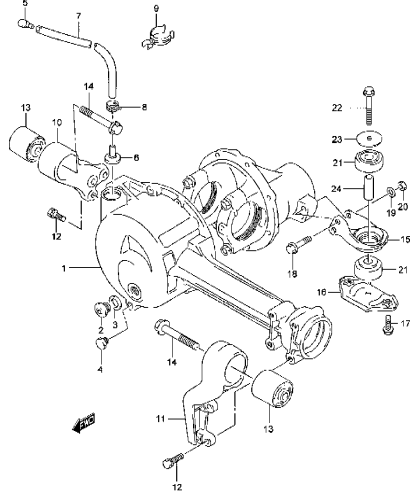
**FIG.31** EJES PROPULSORES



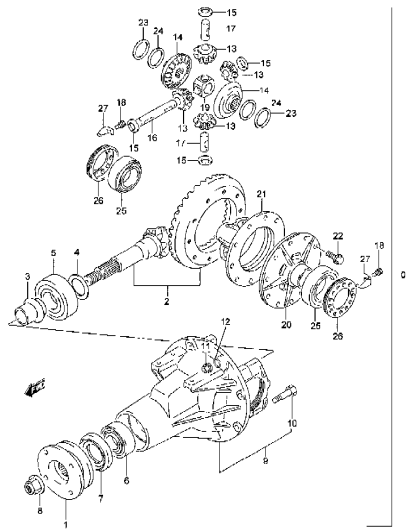
**FIG.32** DIFERENCIAL DELANTERO



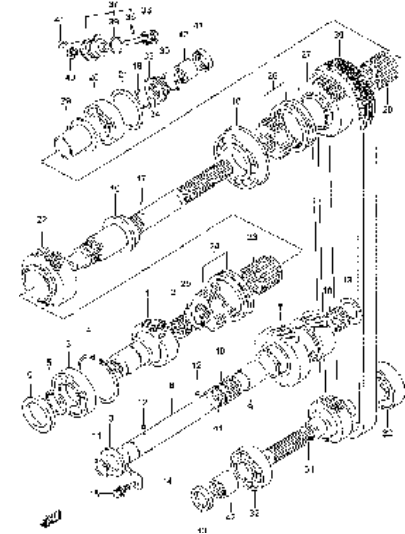
**FIG.33** CARTER DIFERENCIAL DELANTERO



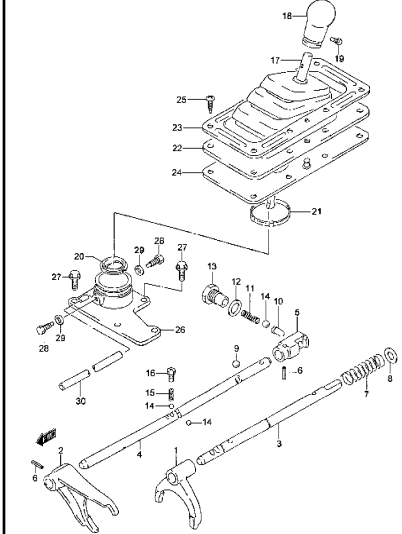
**FIG.34** DIFERENCIAL TRASERO



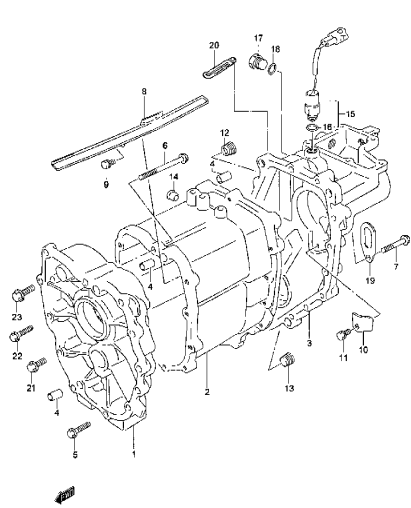
**FIG.35** TRANSFERENCIA



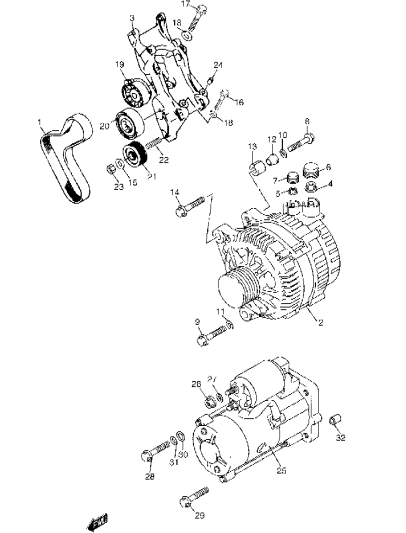
**FIG.36** HORQUILLAS SELECTORAS



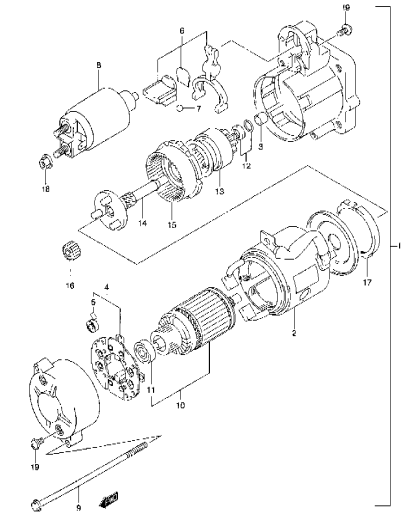
**FIG.37** CARTER TRANSFERENCIA



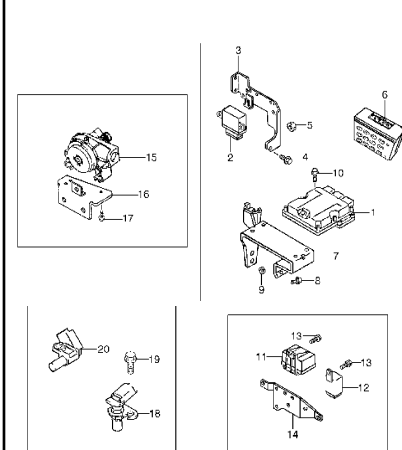
**FIG.38** EQUIPO ELECTRICO MOTOR



**FIG.39** CONJUNTO MOTOR DE ARRANQUE



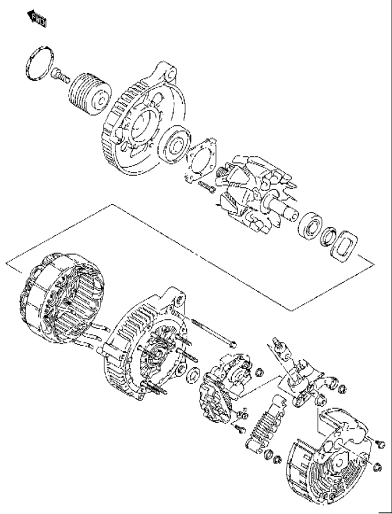
**FIG.40** COMP. ELECTRONICOS DEL MOTOR



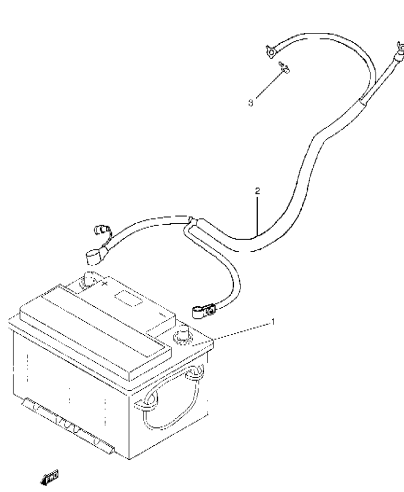


1

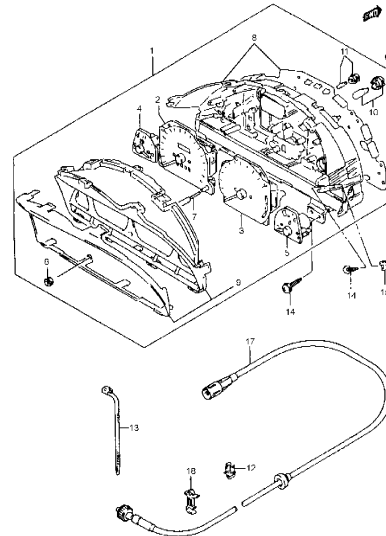
**FIG.41** CONJUNTO ALTERNADOR



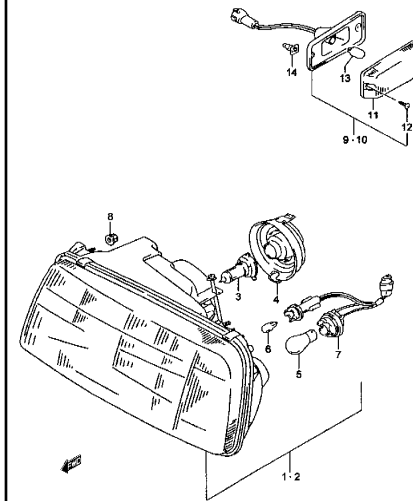
**FIG.42** BATERIA



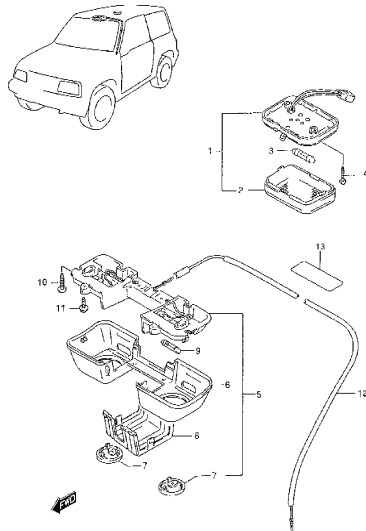
**FIG.43** PANEL COMBINADO



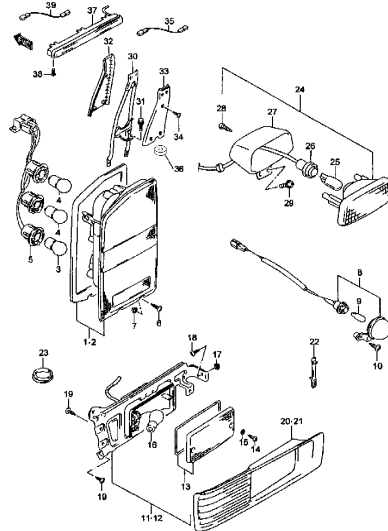
**FIG.44** FAROS DELANTEROS



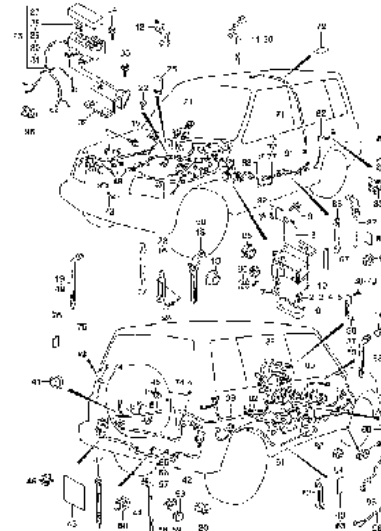
**FIG.45** LAMPARA HABITACULO



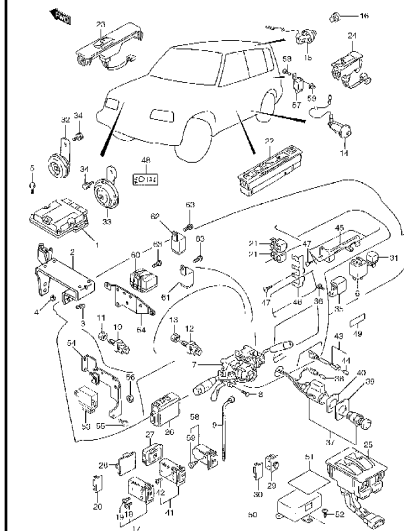
**FIG.46** PILOTOS TRASEROS



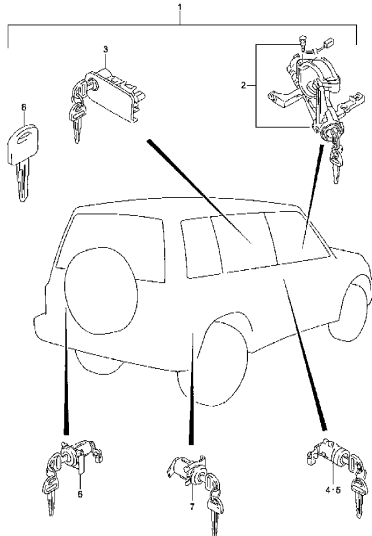
**FIG.47** CABLEADO



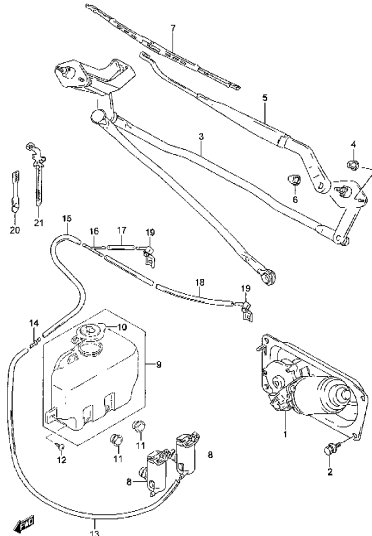
**FIG.48** CONTROL ELECTRICO



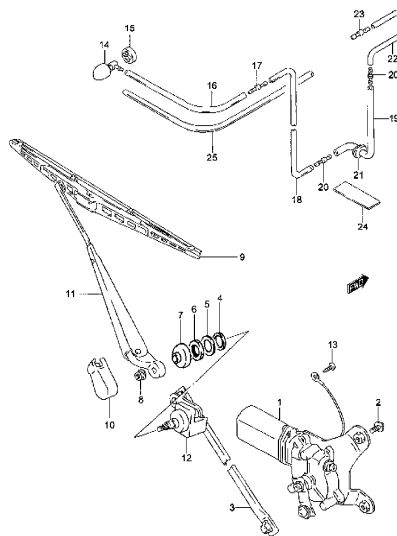
**FIG.49** CERRADURAS



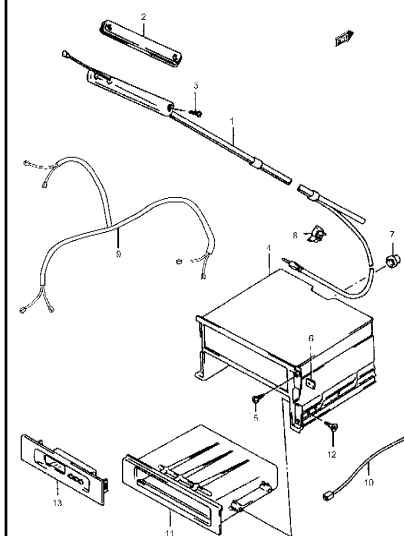
**FIG.50** LIMPIAPARABRISAS DELANTE



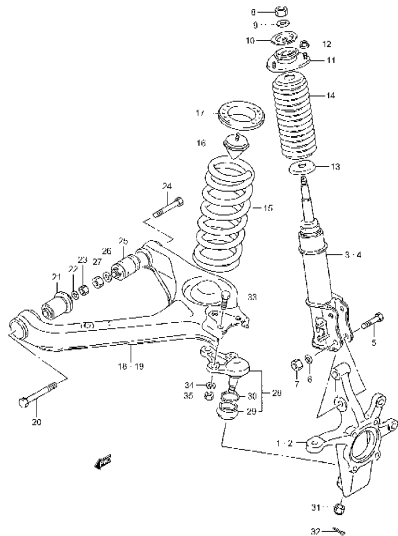
**FIG.51** LIMPIAPARABRISAS TRASERO



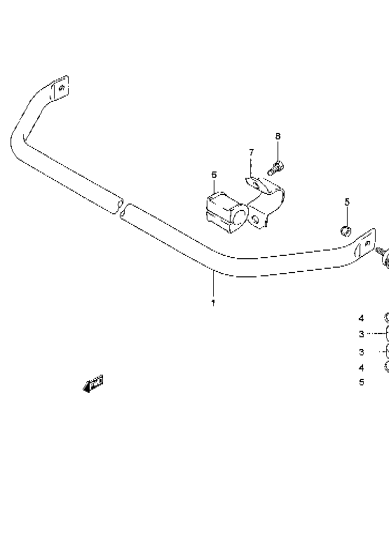
**FIG.52** RADIO



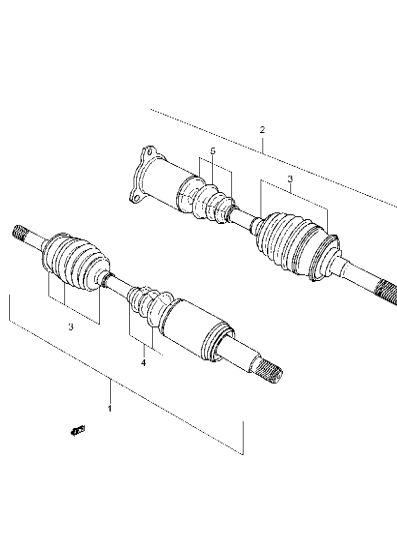
**FIG.53** SUSPENSION DELANTERA



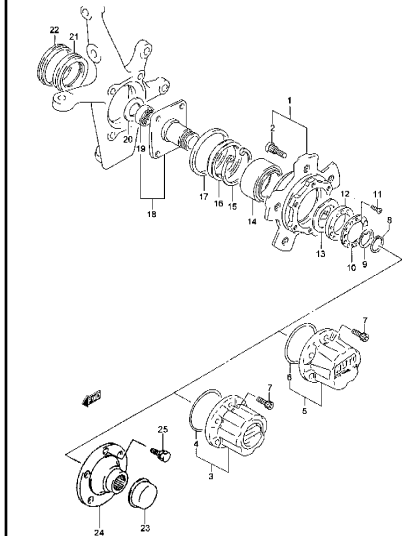
**FIG.54** BARRA ESTABILIZADORA



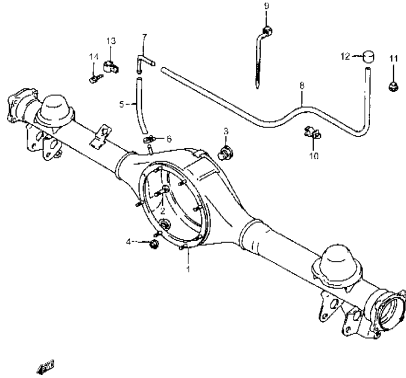
**FIG.55** PALIERES DELANTEROS



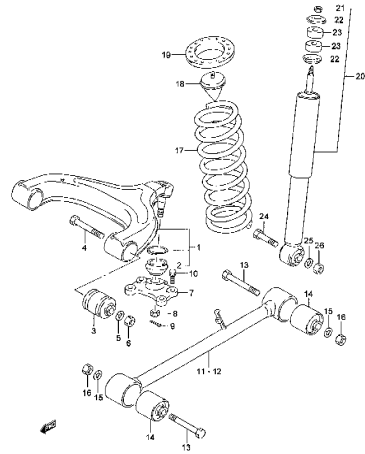
**FIG.56** BUJE RUEDA DELANTERA



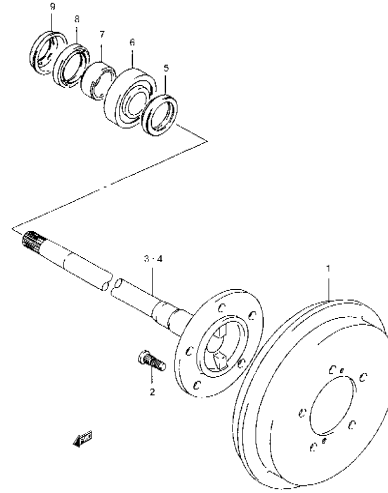
**FIG.57** CARTER EJE TRASERO



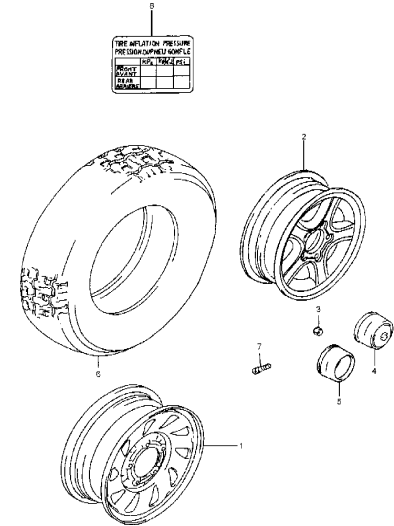
**FIG.58** SUSPENSION TRASERA



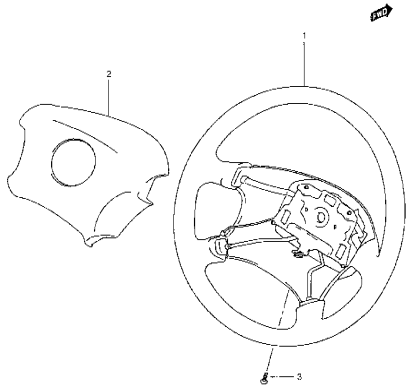
**FIG.59** PALIERES TRASEROS Y TAMBORES DE FRENO



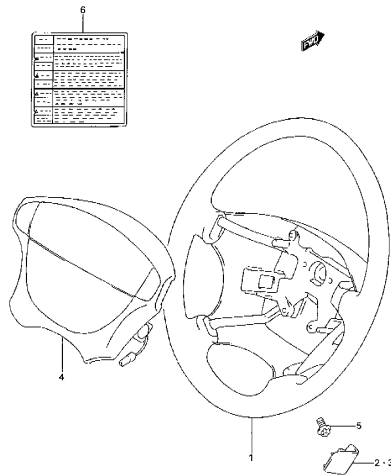
**FIG.60** NEUMATICOS / LLANTAS



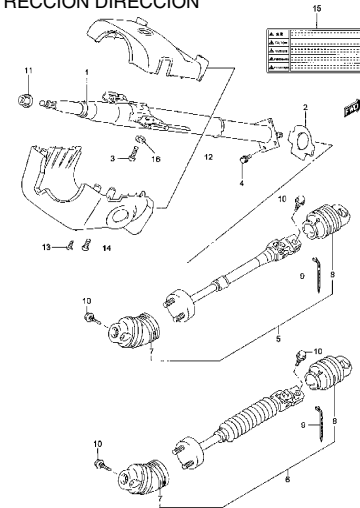
**FIG.61** VOLANTE DIRECCION (N/AIR BAG) BAG



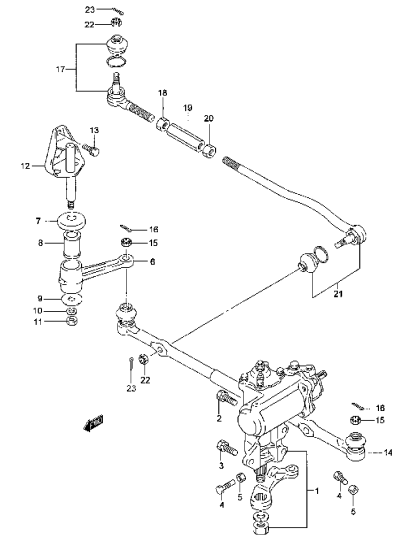
**FIG.62** VOLANTE DIRECCION (W / AIR BAG) BAG



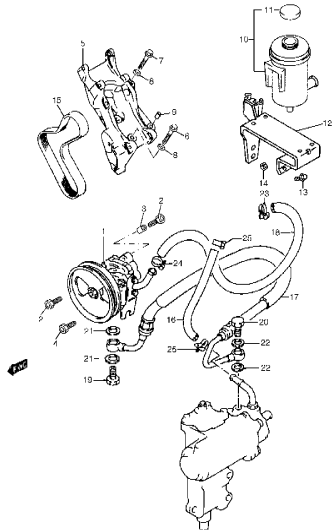
**FIG.63** COLUMNA DIRECCION DIRECCION



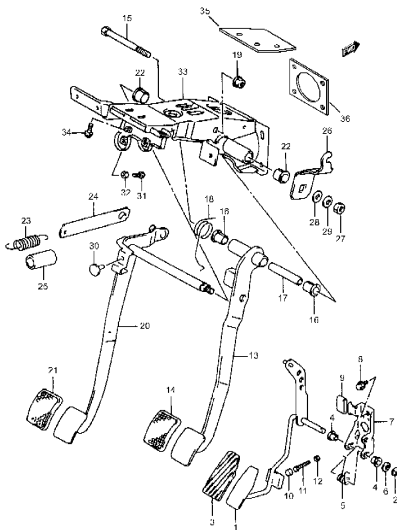
**FIG.64** CAJA DIRECCION



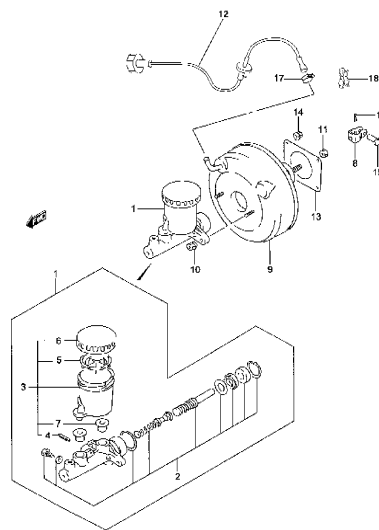
**FIG.65** BOMBA DIRECCION ASISTIDA



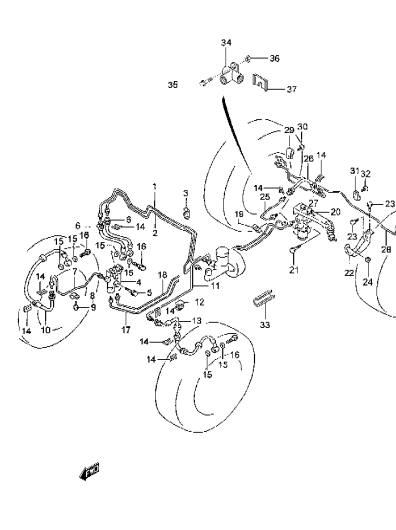
**FIG.66** PEDALES Y SOPORTE



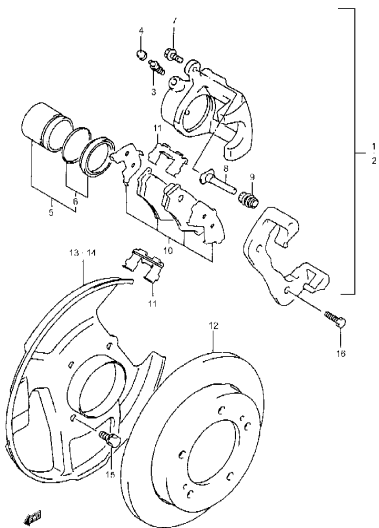
**FIG.67** CILINDRO MAESTRO



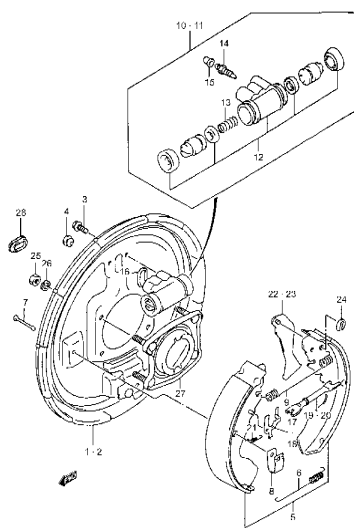
**FIG.68** TUBERIAS DE FRENO



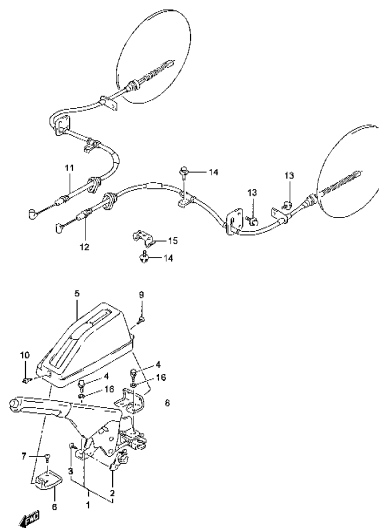
**FIG.69** FRENO DELANTERO



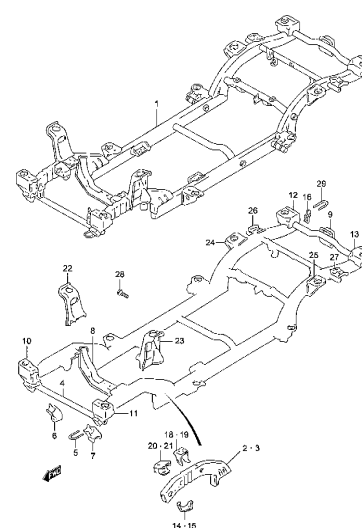
**FIG.70** FRENO TRASERO



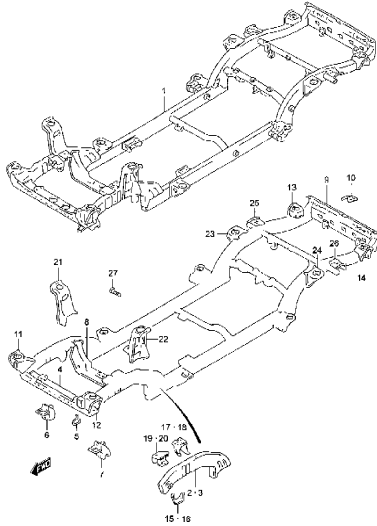
**FIG.71** FRENO DE MANO



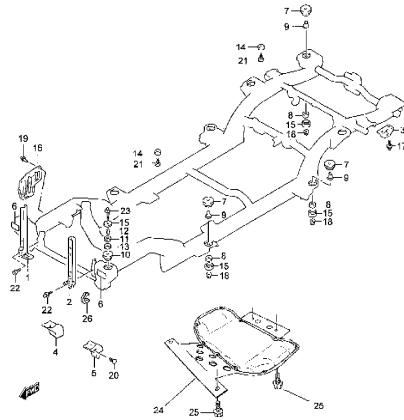
**FIG.72** CHASIS (3 PUERTAS)



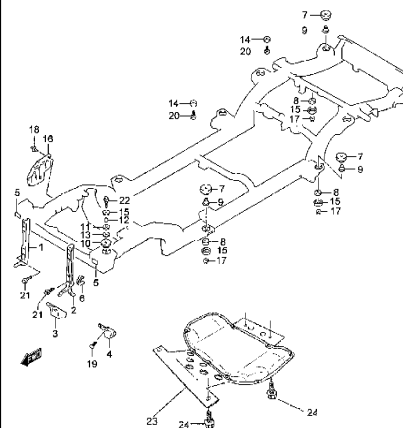
**FIG.73** CHASIS (5 PUERTAS)



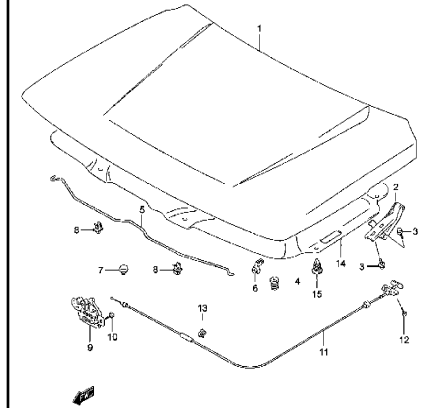
**FIG.74** SOPORTES CARROCERIA (3 PUERTAS)



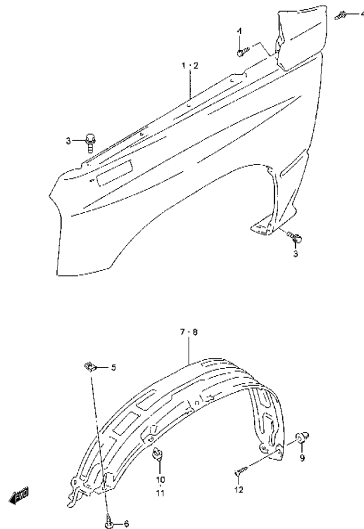
**FIG.75** SOPORTES CARROCERIA (5 PUERTAS)



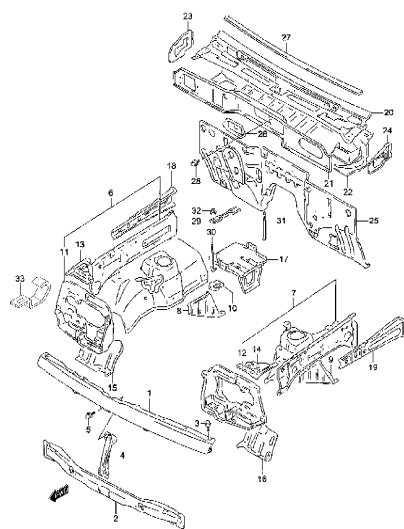
**FIG.76** PANEL CAPO DELANTERO



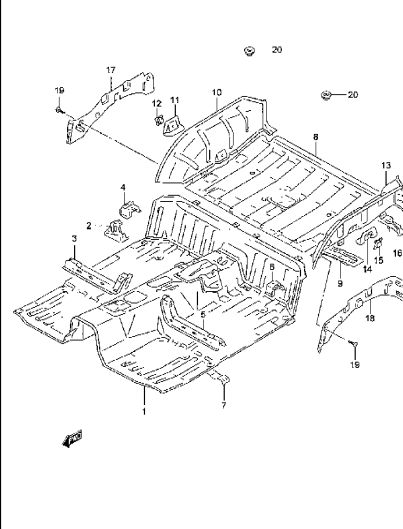
**FIG.77** ALETAS DELANTERAS



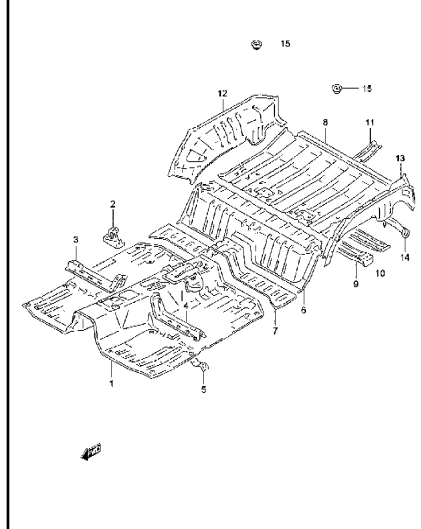
**FIG.78** PANELES DELANTEROS



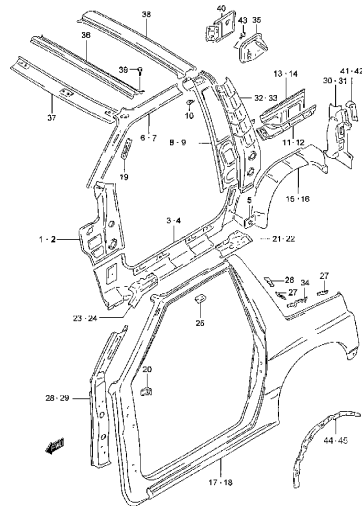
**FIG.79** PANEL PISO (3 PUERTAS)



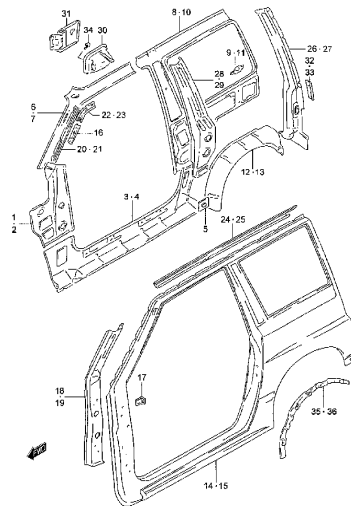
**FIG.80** PANEL PISO (5 PUERTAS)



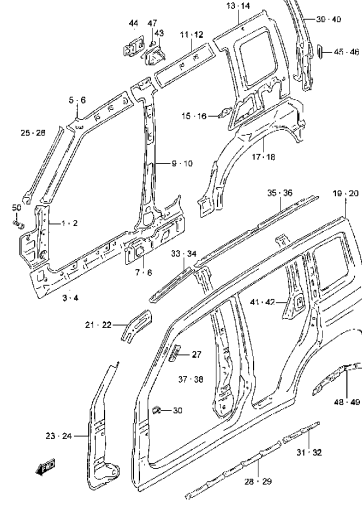
**FIG.81** PANELES LATERALES  
(3 PUERTAS: C)



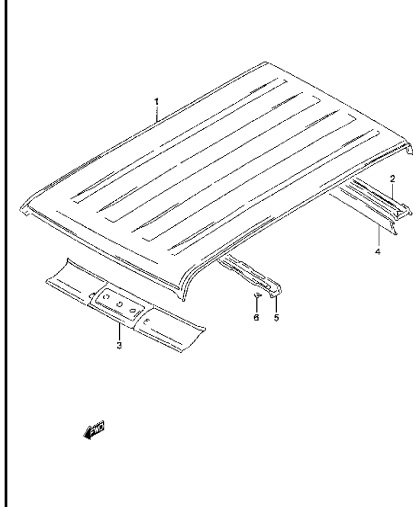
**FIG.82** PANELES LATERALES  
(3 PUERTAS: V)



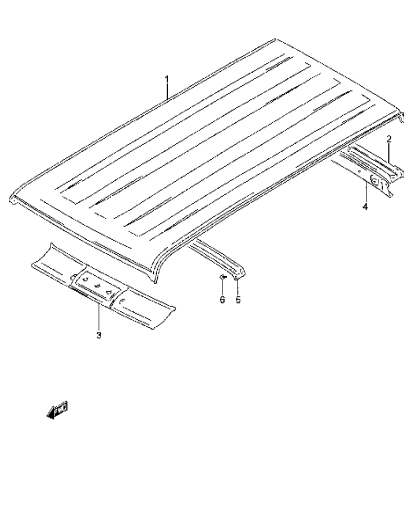
**FIG.83** PANELES LATERALES  
(5 PUERTAS)



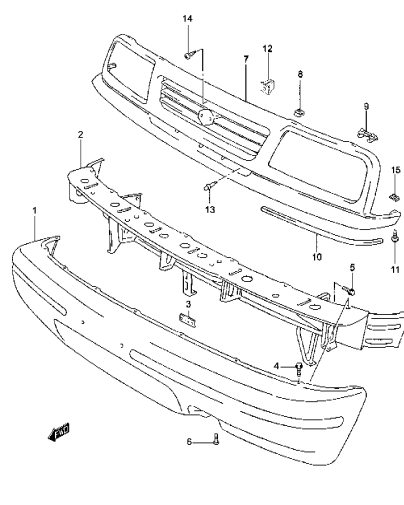
**FIG.84** PANEL TECHO (3 PUERTAS)



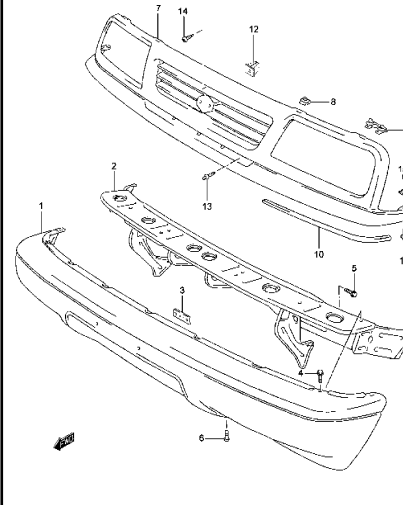
**FIG.85** PANEL TECHO (5 PUERTAS)



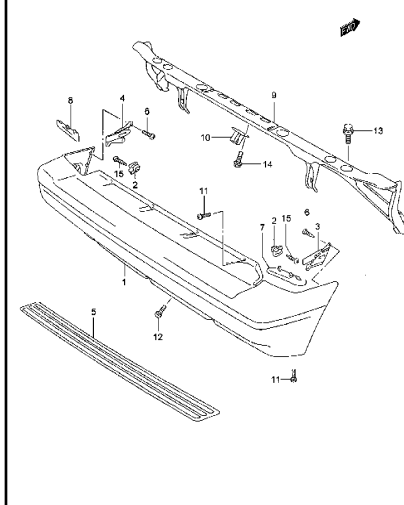
**FIG.86** PARAGOLPES Y REJILLA DE-  
LANT. (3 PUERTAS)



**FIG.87** PARAGOLPES Y REJILLA DELANT.  
(5 PUERTAS)

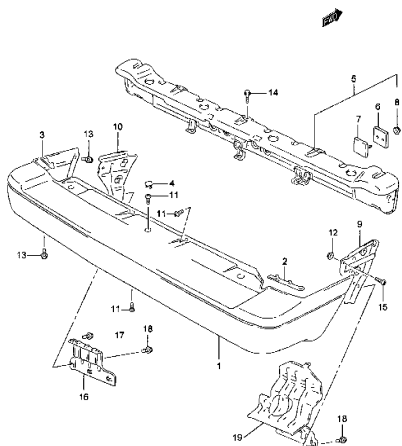


**FIG.88** PARAGOLPES TRASERO (3 PUERTAS)

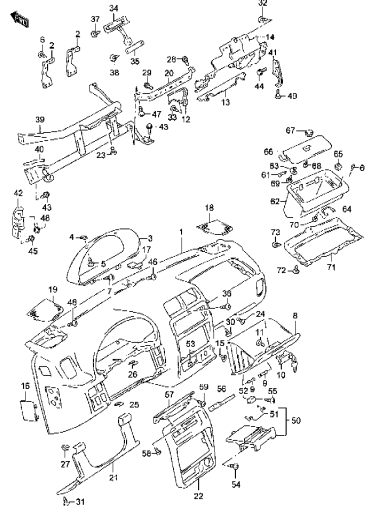


1

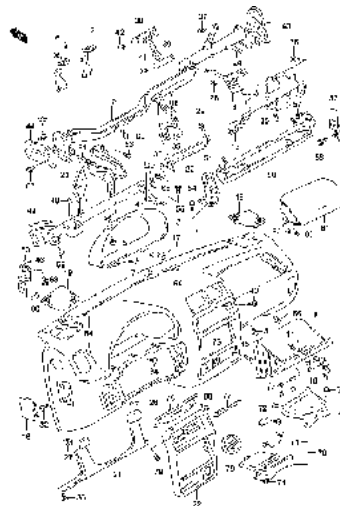
**FIG.89** PARAGOLPES TRASERO (5 PUERTAS)



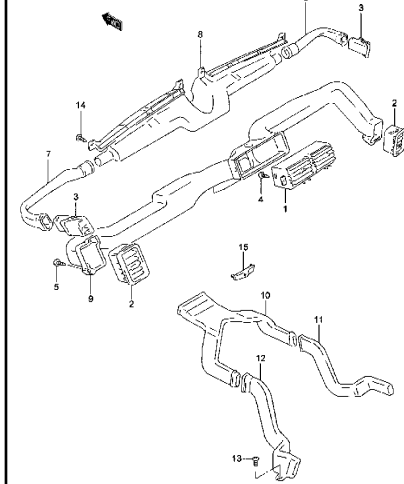
**FIG.90** PANEL INSTRUMENTOS (N/ AIR-BAG)



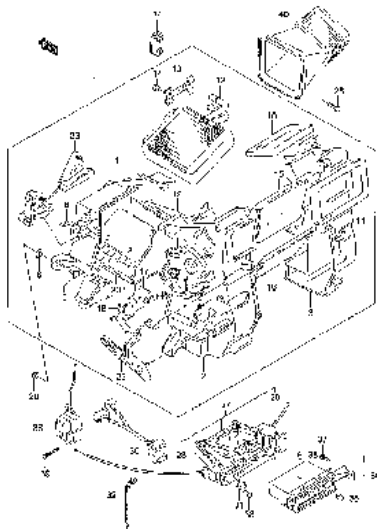
**FIG.91** PANEL INSTRUMENTOS (W/ AIR-BAG)



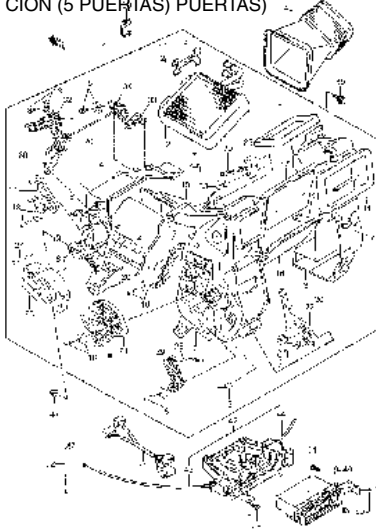
**FIG.92** VENTILACION



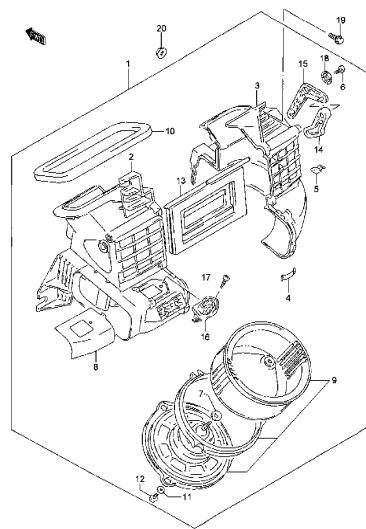
**FIG.93** CALEFACCION (3 PUERTAS)



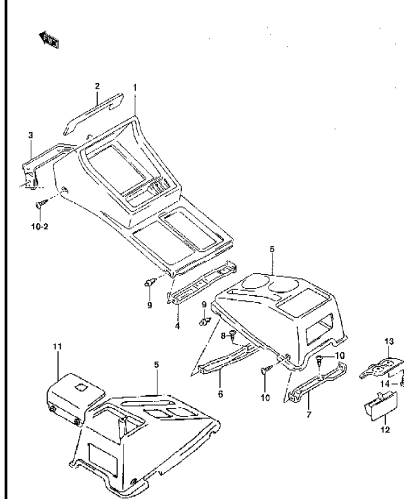
**FIG.93A** CALEFACCION (5 PUERTAS) PUERTAS)



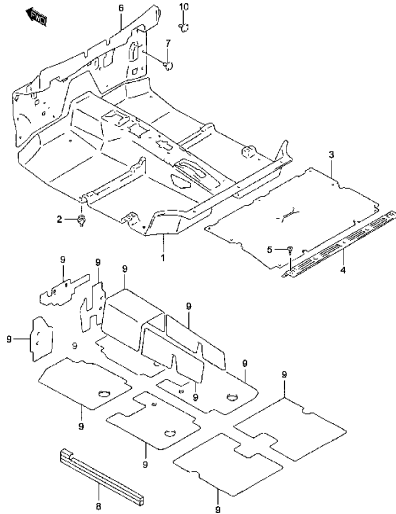
**FIG.94** VENTILADOR CALEFACCION



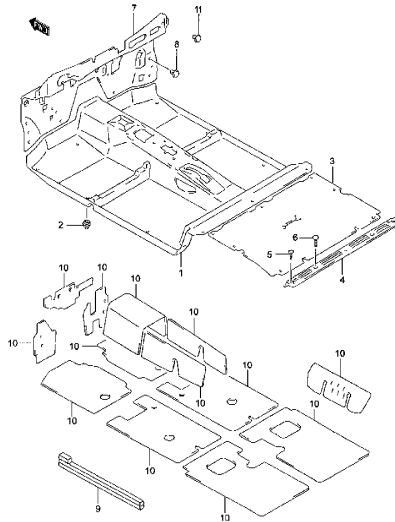
**FIG.95** CAJA CONSOLA



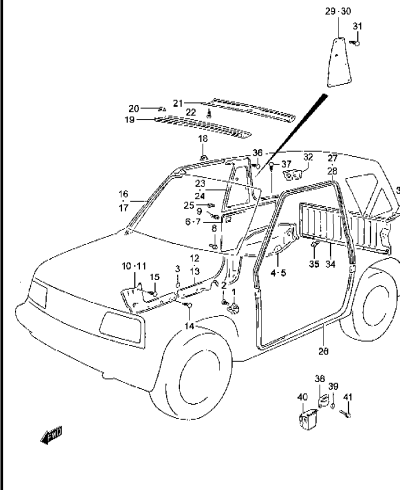
**FIG.96** ALFOMBRAS PISO (3 PUERTAS)



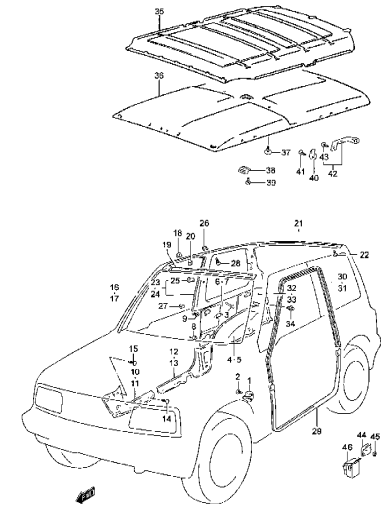
**FIG.97** ALFOMBRAS PISO (5 PUERTAS)



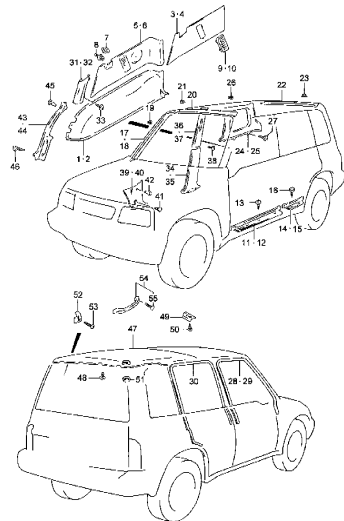
**FIG.98** TAPICERIA INTERIOR (3 PUERTAS:C)



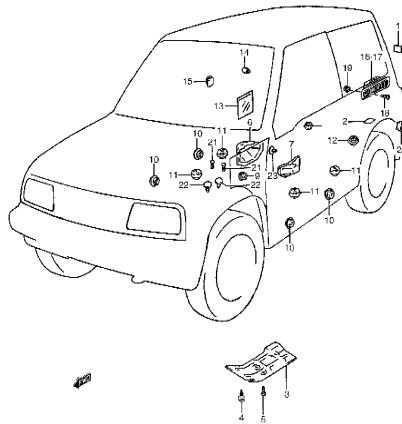
**FIG.99** TAPICERIA INTERIOR (3 PUERTAS:V)



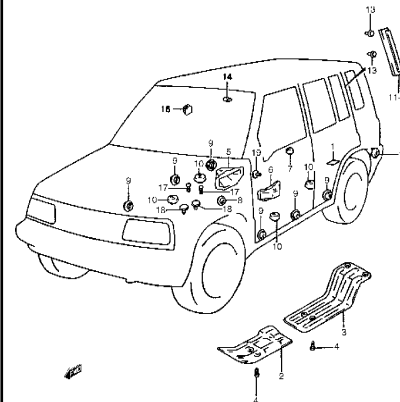
**FIG.100** TAPICERIA INTERIOR (5 PUERTAS)



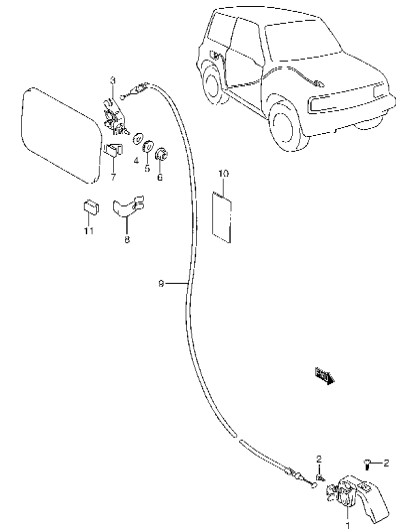
**FIG.101** TAPONES Y CUBIERTAS DE CARROCERIA (3 PUERTAS)



**FIG.102** TAPONES Y CUBIERTAS DE CARROCERIA (5 PUERTAS)

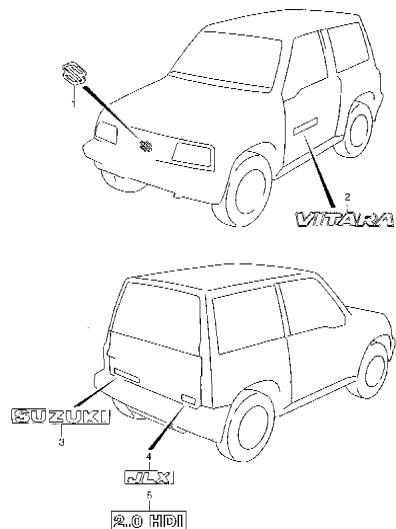


**FIG.103** APERTURA TAPA COMBUSTIBLE

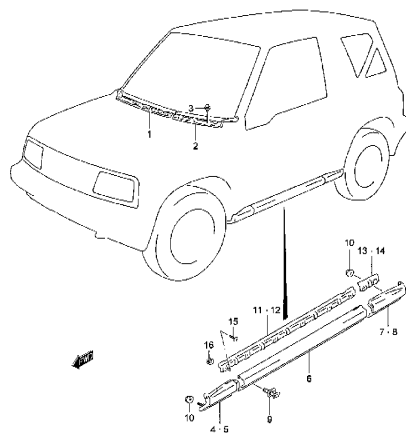




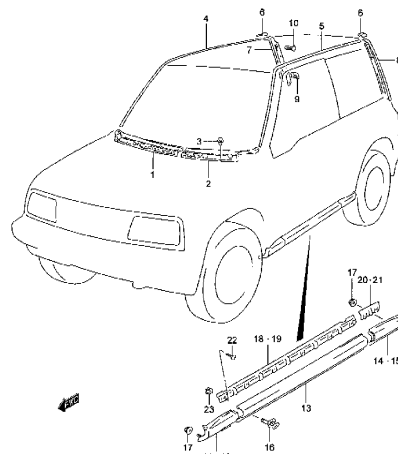
**FIG.104** EMBLEMAS



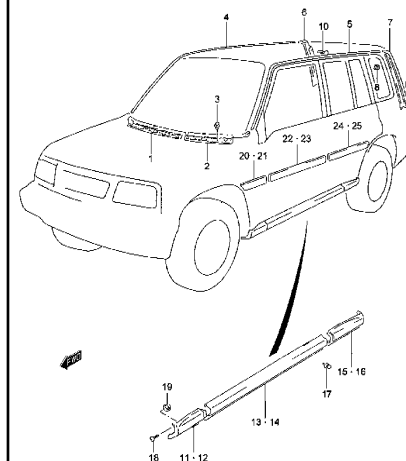
**FIG.105** GUARNECIDOS / MOLDURAS (3 PUERTAS:C)



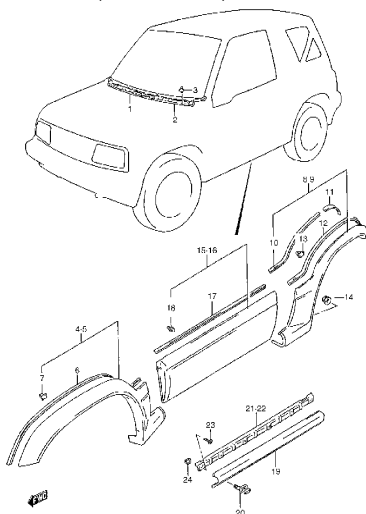
**FIG.106** GUARNECIDOS / MOLDURAS (3 PUERTAS:V)



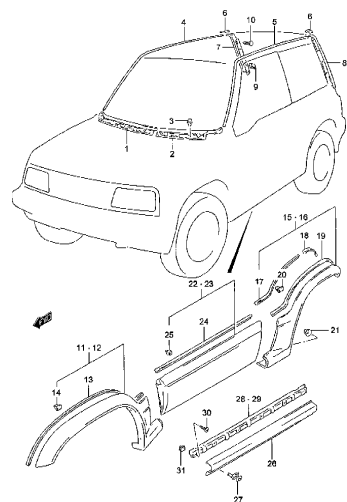
**FIG.107** GUARNECIDOS / MOLDURAS (5 PUERTAS)



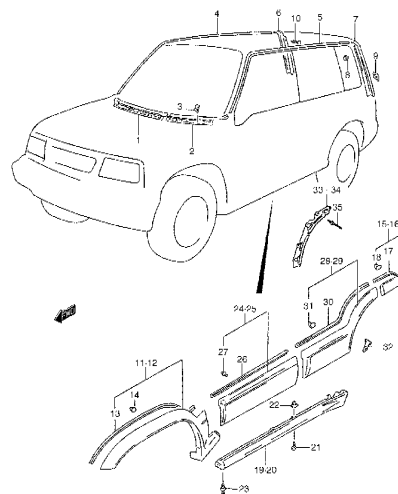
**FIG.108** FALDONES / MOLDURAS (3 PUERTAS:C)



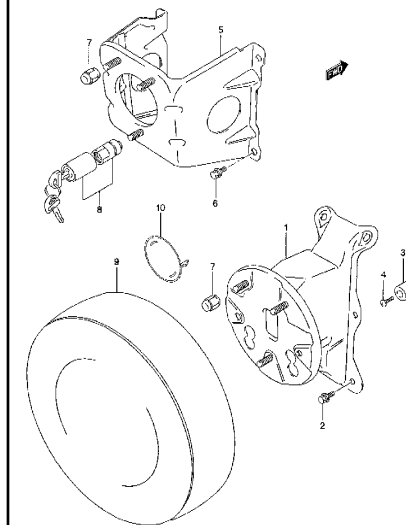
**FIG.109** FALDONES / MOLDURAS (3 PUERTAS:V)



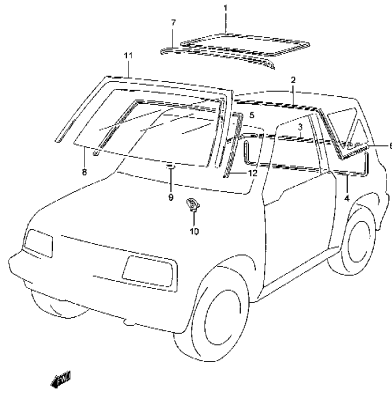
**FIG.110** FALDONES / MOLDURAS (5 PUERTAS)



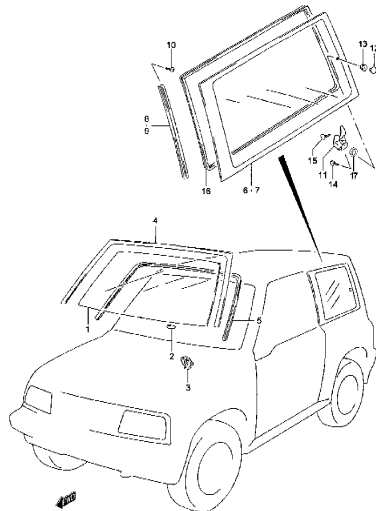
**FIG.111** SOPORTE RUEDA REPUESTO



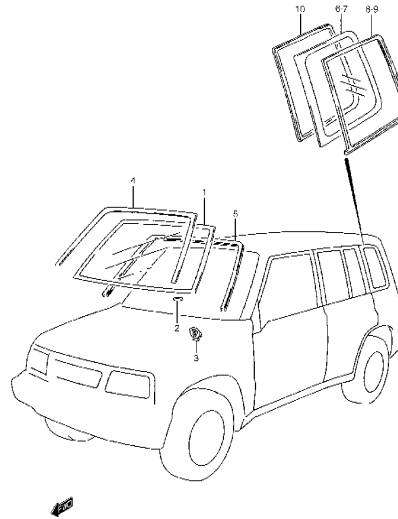
**FIG.112** CRISTAL VENTANA (3 PUERTAS:C)



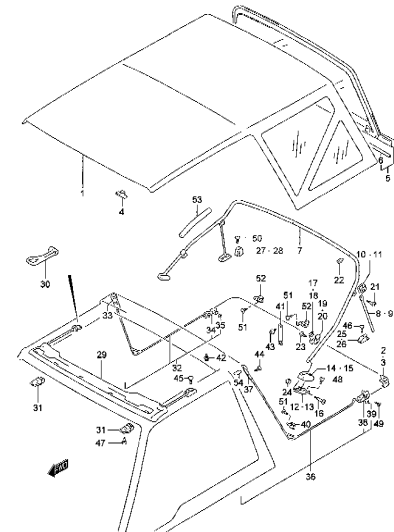
**FIG.113** CRISTAL VENTANA (3 PUERTAS:V)



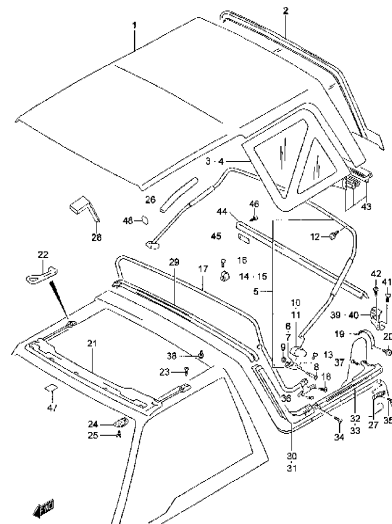
**FIG.114** CRISTAL VENTANA (5 PUERTAS)



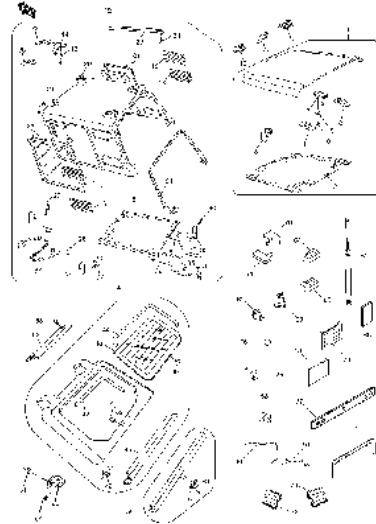
**FIG.115** SOFT TOP



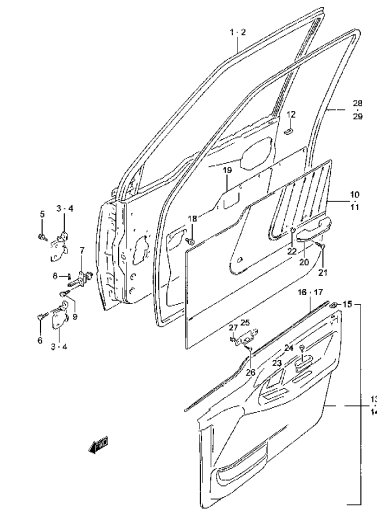
**FIG.116** FAST TOP



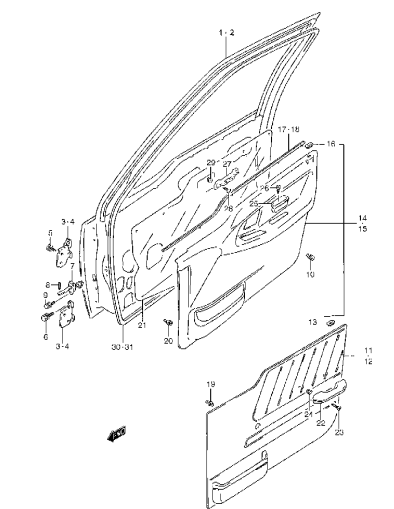
**FIG.117** HARD TOP (MODELO AMERICA)



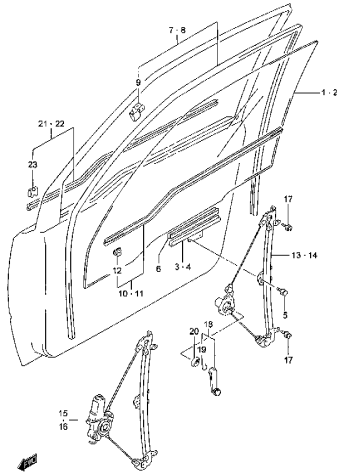
**FIG.118** PANEL PUERTA DELANTERA (3 PUERTAS)



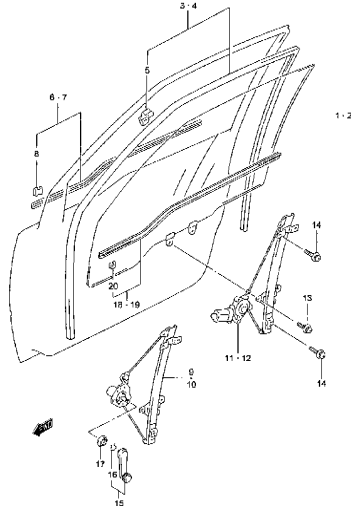
**FIG.119** PANEL PUERTA DELANTERA (5 PUERTAS)



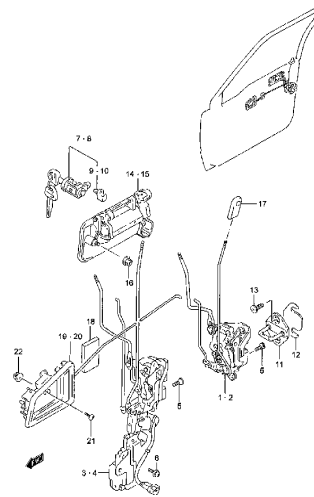
**FIG.120** ELEVANUNAS PUERTA DE-LANTERA (3 PUERTAS)



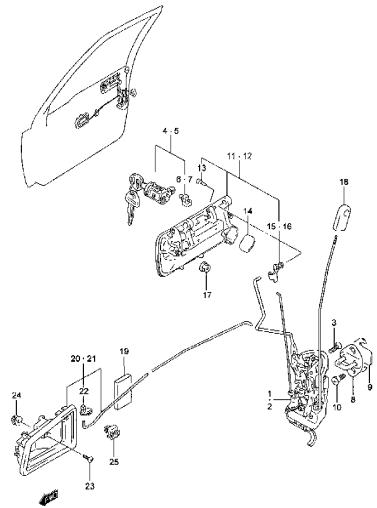
**FIG.121** ELEVANUNAS PUERTA DE-LANTERA (5 PUERTAS)



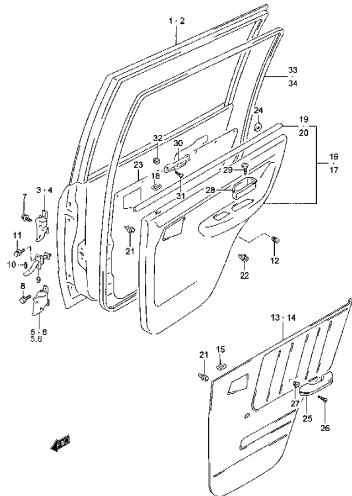
**FIG.122** CERRADURA PUERTA DE-LANTERA (3 PUERTAS)



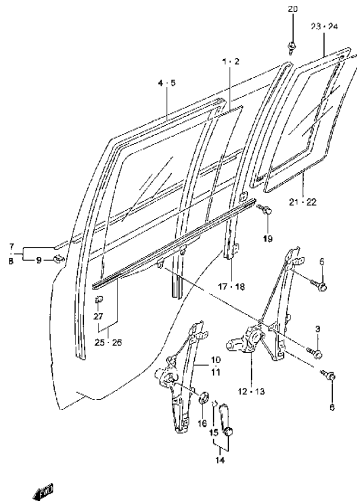
**FIG.123** CERRADURA PUERTA DE-LANTERA (5 PUERTAS)



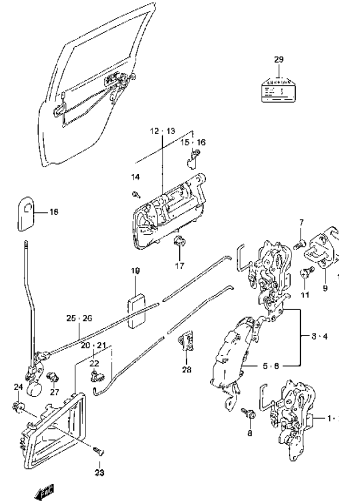
**FIG.124** PANEL PUERTA TRASERA (5 PUERTAS)



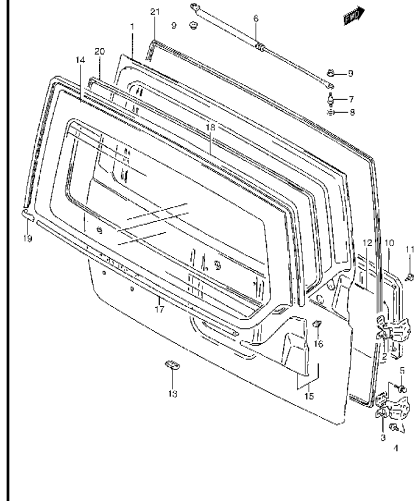
**FIG.125** ELEVANUNAS PUERTA TRASERA (5 PUERTAS)



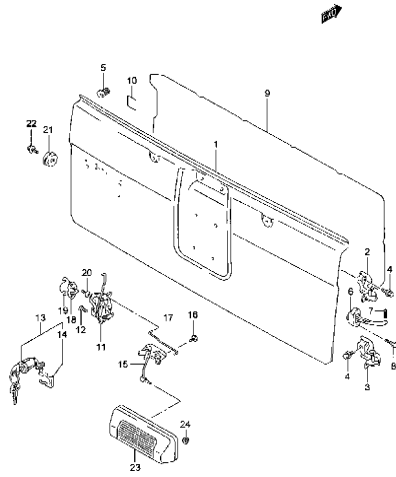
**FIG.126** CERRADURA PUERTA TRASERA (5 PUERTAS)



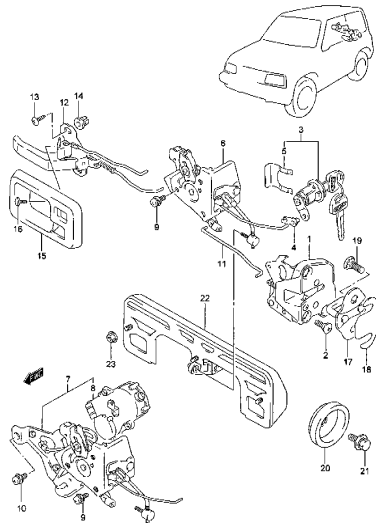
**FIG.127** PANEL PORTON TRASERO (V)



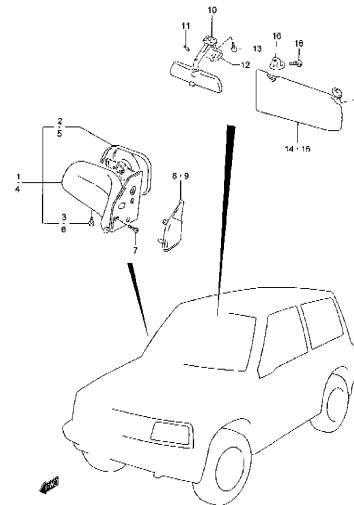
**FIG.128** PUERTA TRASERA (C)



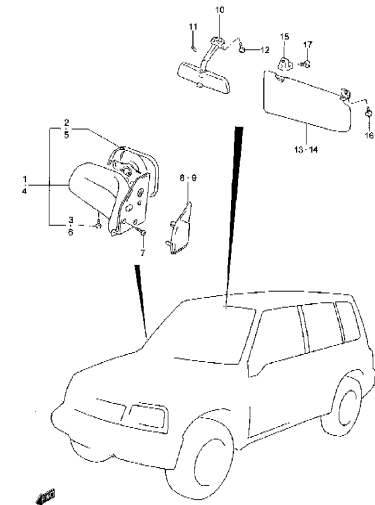
**FIG.129** CERRADURA PORTON TRASERO (V)



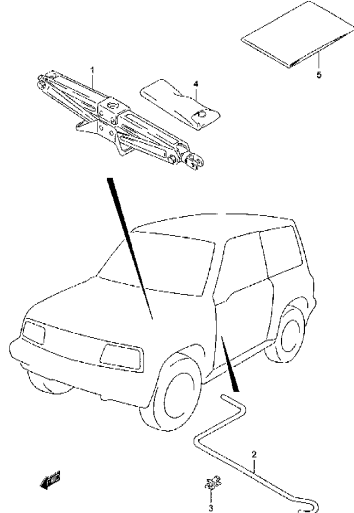
**FIG.130** RETROVISOR / PARASOL (3 PUERTAS)



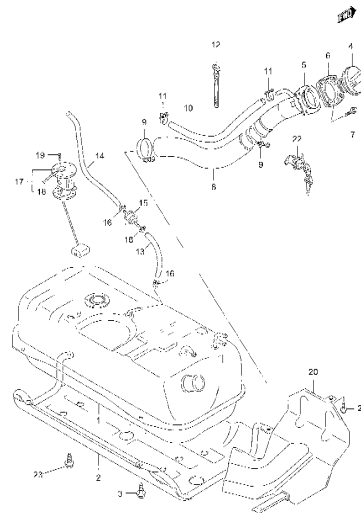
**FIG.131** RETROVISOR / PARASOL (5 PUERTAS)



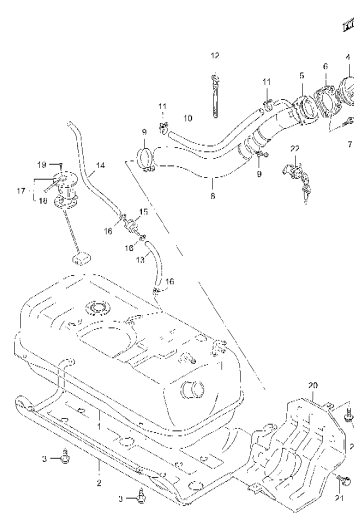
**FIG.132** GATO Y HERRAMIENTAS



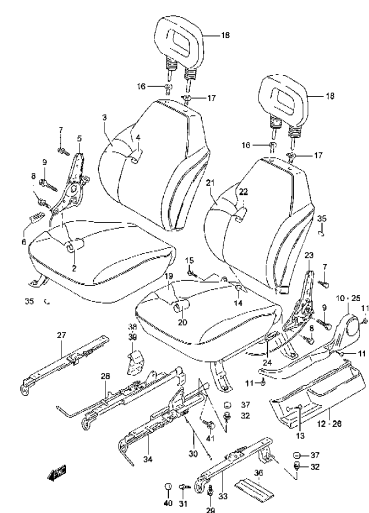
**FIG.133** DEPOSITO COMBUSTIBLE (3 PUERTAS)



**FIG.134** DEPOSITO COMBUSTIBLE (5 PUERTAS)

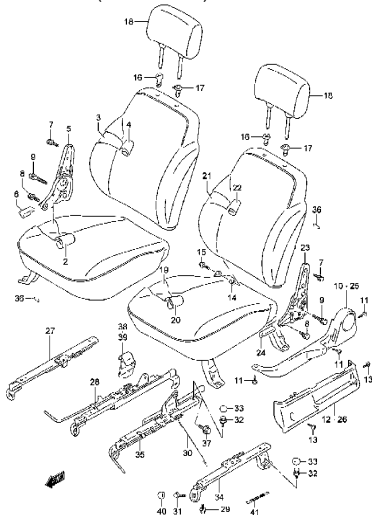


**FIG.135** ASIENTOS DELANTEROS (3 PUERTAS)

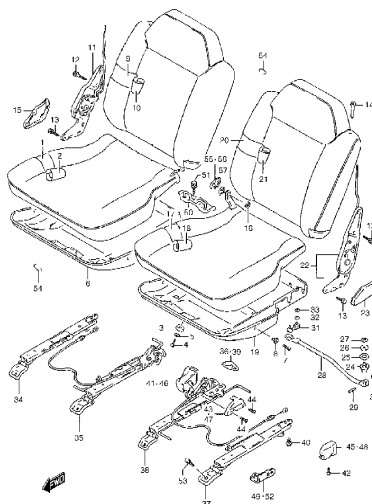


1

**FIG.136** ASIENTOS DELANTEROS  
(5 PUERTAS)



**FIG.137** ASIENTOS TRASEROS  
(3 PUERTAS)



**FIG.138** ASIENTOS TRASEROS  
(5 P: ASIENTOS SEPARADOS)

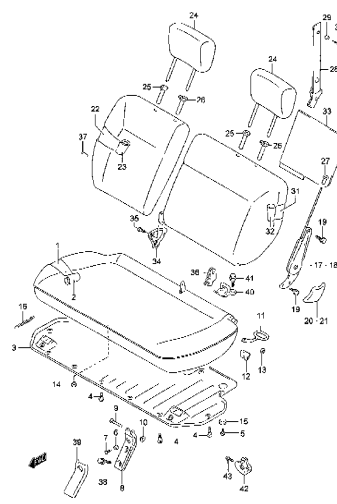


FIG.1

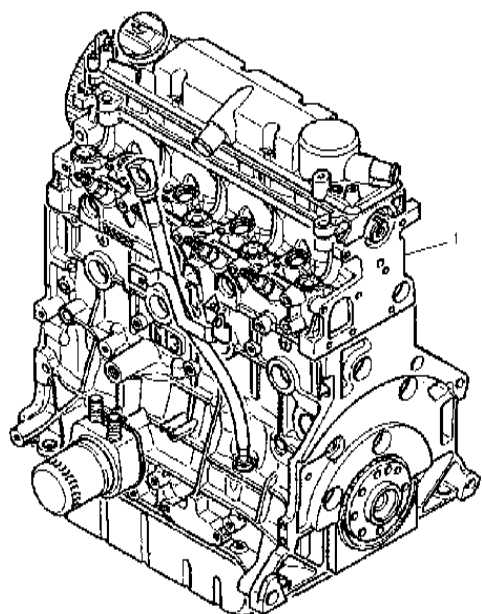


FIG.1 CONJUNTO MOTOR

POS NO.	REFERENCIA	DENOMINACION	CANT.		OBSERVACIONES
			C	V	
1	10000-86CG0	CONJUNTO MOTOR	1	1	

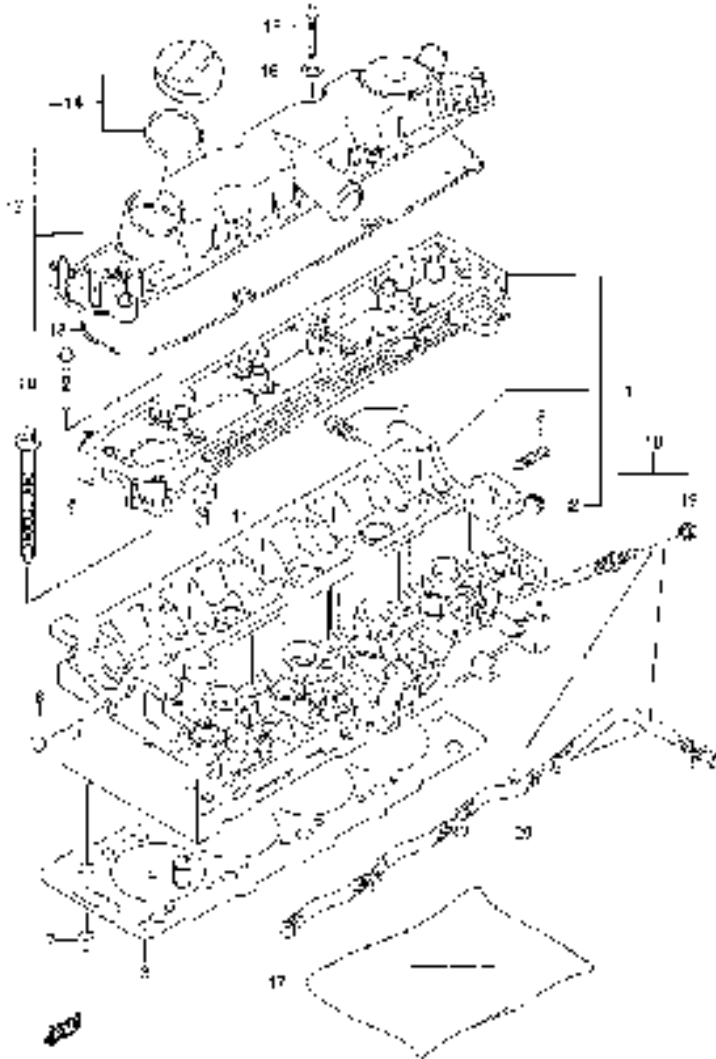
2

SE420 (HDI)

FIG.2

FIG.2 CULATA

2



POS NO.	REFERENCIA	DENOMINACION	CANT		OBSERVACIONES
			C	V	
1	11111-86CT2	C/ CULATA	1	1	
2	11281-86CT0	.TAPON	5	5	
3-1	11141-86CT2-001	JUNTA DE CULATA	1	1	1 ORIFICIO
3-2	11141-86CT2-002	JUNTA DE CULATA	1	1	2 ORIFICIO
3-3	11141-86CT2-003	JUNTA DE CULATA	1	1	3 ORIFICIO
3-4	11141-86CT2-004	JUNTA DE CULATA	1	1	4 ORIFICIO
3-5	11141-86CT2-005	JUNTA DE CULATA	1	1	5 ORIFICIO
4	11131-86CT0	VALVULA	1	1	
5	11198-86CT0	CASQUILLO ROSCADO	1	1	
6	M9246-86CA2	BOLA	2	2	
7	11225-86CA0	FIJA	2	2	
8	09108-86CB0	ESPARRAGO	1	1	
9	11117-86CT0	TORNILLO CULATA	10	10	
10	11164-86CT2	TORNILLO	12	12	
11	11129-86CT0	FIJA	2	2	
12	11170-86CT0	C/ TAPA DE BALANCINES	1	1	
13	11189-86CT0	.JUNTA	1	1	
14	16920-86CT0	.TAPON	1	1	
15	11681-86CT0	TORNILLO	9	9	
16	11194-86CT0	ARANDELA	9	9	
17	11162-86CT2	JUEGO DE JUNTAS	1	1	
18	18550-86CT2	BUJIA DE CALDEO	4	4	
19	18551-86CT0	.TUERCA	4	4	
20	18553-86CT0	CABLE DE BUJIAS	1	1	

SE420 (HDI)

FIG.3

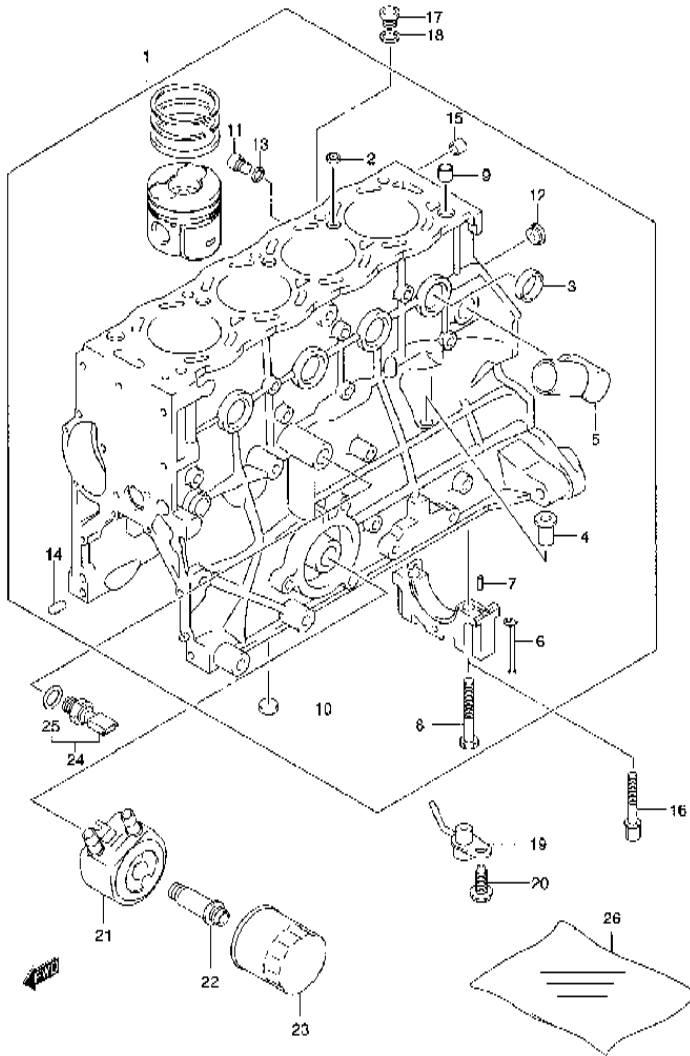


FIG.3 BLOQUE CILINDROS

POS NO.	REFERENCIA	DENOMINACION	CANT.		OBSERVACIONES
			C	V	
1	11210-86CT0	C/ BLOQUE DE CILINDROS	1	1	
2	11213-86CT0	.TAPON	3	3	
3	M9241-86CA0	.TAPON	3	3	
4	11282-86CT0	.CASQUILLO	1	1	
5	11283-86CT0	.CASQUILLO	1	1	
6	11284-86CT0	.RETEN TAPA BANCADA	2	2	
7	M4211-86CA2	.FIJA	2	2	
8	11227-86CA0	.TORNILLO	6	6	
9	11225-86CA0	.FIJA	2	2	
10	11223-86CT0	.TAPON	1	1	
11	11297-86CT0	.TAPON	1	1	
12	11223-86CA0	.TAPON	2	2	
13	11228-86CA8	.JUNTA	1	1	
14	M4211-86CA3	.FIJA	4	4	
15	M4211-86CA0	.FIJA	2	2	
16	11227-86CA1	TORNILLO	4	4	
17	11295-86CT0	TAPON	1	1	
18	11298-86CT0	JUNTA	1	1	
19	15312-86CB3	INYECTOR ACEITE	4	4	
20	15893-86CB2	TORNILLO	4	4	
21	16600-86CT0	REFRIGERADOR DE ACEITE	1	1	
22	16580-86CT2	ADAPTADOR	1	1	
23	16510-86CB0	FILTRO DE ACEITE	1	1	
24	16582-86CT0	INTERRUPTOR DE PRESION ACEITE	1	1	
25	11289-86CT0	.JUNTA	1	1	
26	11291-86CT0	JUEGO DE JUNTAS	1	1	

2

SE420 (HDI)



FIG. 4

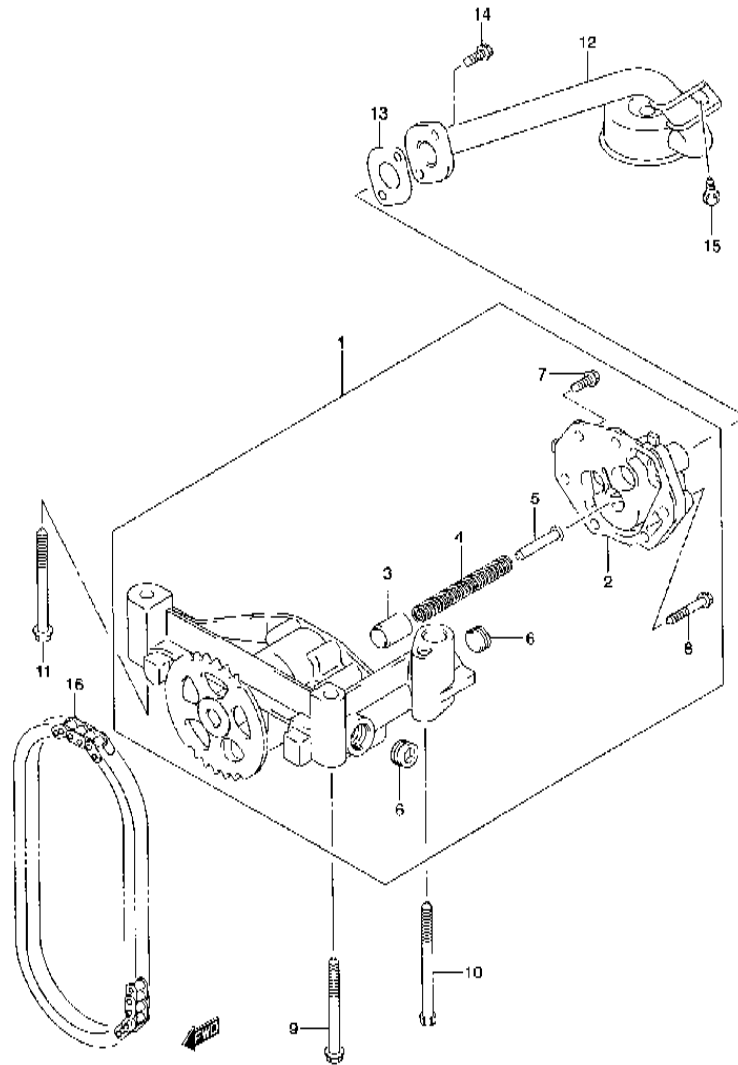


FIG.4 BOMBA ACEITE

POS NO.	REFERENCIA	DENOMINACION	CANT.		OBSERVACIONES
			C	V	
1	16100-86CT2	C/ BOMBA DE ACEITE	1	1	
2	16121-86CT0	.TAPA BOMBA	1	1	
3	16151-86CA0	.PISTON	1	1	
4	16152-86CA0	.MUELLE	1	1	
5	09111-86CT0	.CENTRADOR	1	1	
6	11226-86CT0	.TAPON	1	1	
7	01517-86CT1	.TORNILLO	3	3	M6X100-20
8	01517-86CT0	.TORNILLO	3	3	M6X100-40
9	01610-86CA1	TORNILLO	1	1	M7X100-70
10	01610-86CA2	TORNILLO	1	1	M7X100-85
11	01610-86CT0	TORNILLO	1	1	M7X100-75
12	16520-86CA1	ASPIRANTE	1	1	
13	16527-86CA1	JUNTA	1	1	
14	16565-86CT0	TORNILLO	2	2	
15	16561-86CT0	TORNILLO	1	1	
16	10100-86CA0	CADENA BOMBA ACEITE	1	1	

SE420 (HDI)

FIG. 5

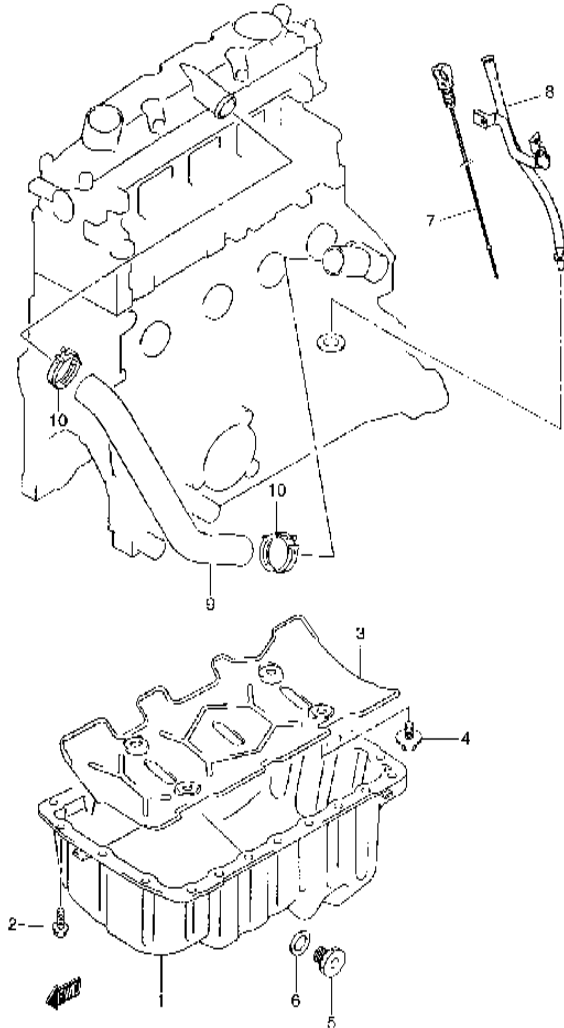


FIG.5 CARTER DE ACEITE

POS NO.	REFERENCIA	DENOMINACION	CANT.		OBSERVACIONES
			C	V	
1	11510-86CA1	CARTER DE ACEITE	1	1	
2	01550-86CB0	TORNILLO	23	23	
3	11512-86CA0	DEFLECTOR	1	1	
4	11119-86CA5	TORNILLO	4	4	
5	09247-86CB1	TAPON DRENAJE ACEITE	1	1	
6	09168-86CA0	JUNTA	1	1	
7	16910-86CT0	VARILLA NIVEL ACEITE	1	1	
8	16935-86CT0	GUIA VARILLA NIVEL ACEITE	1	1	
9	16596-86CT0	MANGUITO	1	1	
10	16598-86CT0	ABRAZADERA	2	2	

2

FIG.6

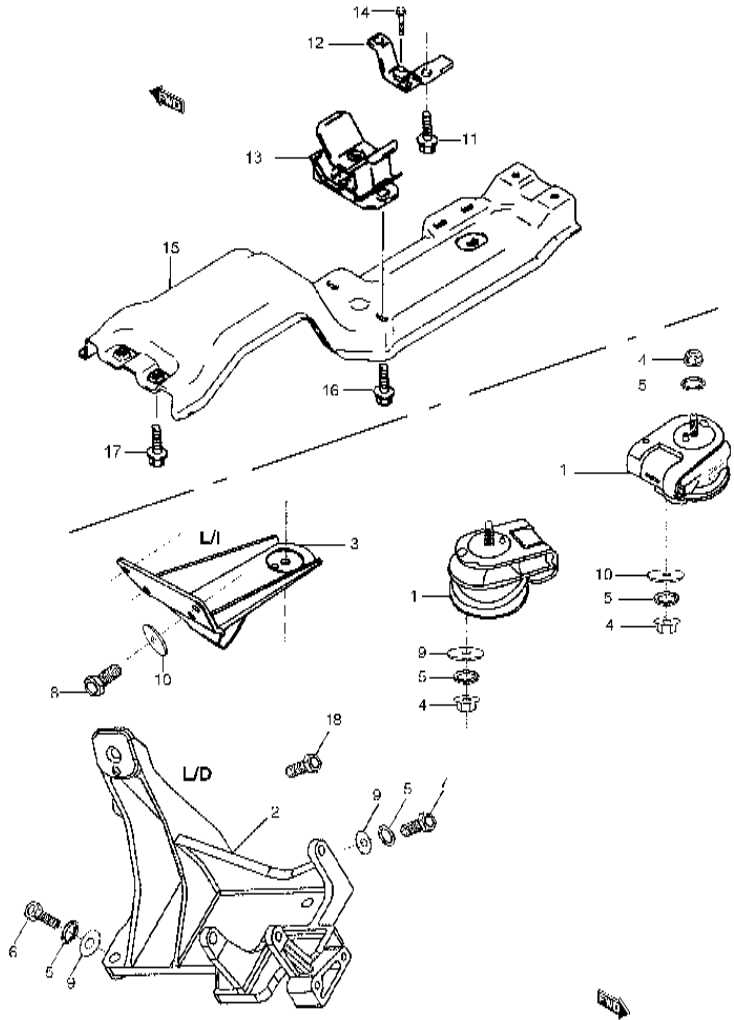


FIG.6 SOPORTES MOTOR

POS NO.	REFERENCIA	DENOMINACION	CANT.		OBSERVACIONES
			C	V	
1	11610-68D00	SILENTBLOCK DEL.	2	2	
2	11641-86CE0	SOPORTE DEL. L/D	1	1	
3	11651-86CE0	SOPORTE DEL. L/I	1	1	
4	08310-00103	TUERCA	6	6	
5	08321A31103	ARANDELA GROWER	11	11	
6	11681-86CA0	TORNILLO SOPORTE L/D	4	4	
7	07130-84CA0	TORNILLO SOPORTE L/D	1	1	
8	01570-08203	TORNILLO SOPORTE L/I	4	4	
9	08322-11103	ARANDELA PLANA	9	9	
10	08322-01083	ARANDELA PLANA	4	4	
11	01560-10303	TORNILLO SOP. TRAS.	2	2	
12	11741-78E00	SOPORTE TRASERO	1	1	
13	11710-85C00	SOPORTE ELASTICO	1	1	
14	01560-10203	TORNILLO SOP. ELASTICO	1	1	
15	11730-86CC0	MIEMBRO SOPORTE TRAS.	1	1	
16	01560-10163	TORNILLO	2	2	
17	09112-10006	TORNILLO MIEMBRO SOP. TRAS.	4	4	
18	01550-08353	TORNILLO TURBO A SOP. MOTOR L/D	1	1	

SE420 (HDI)

FIG.7

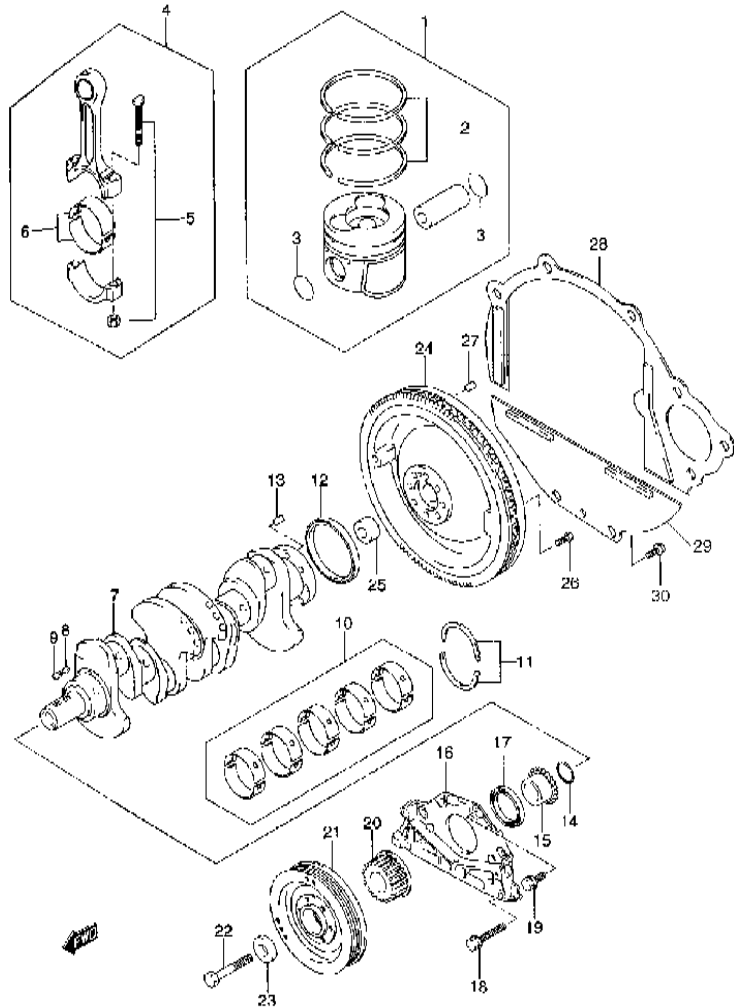
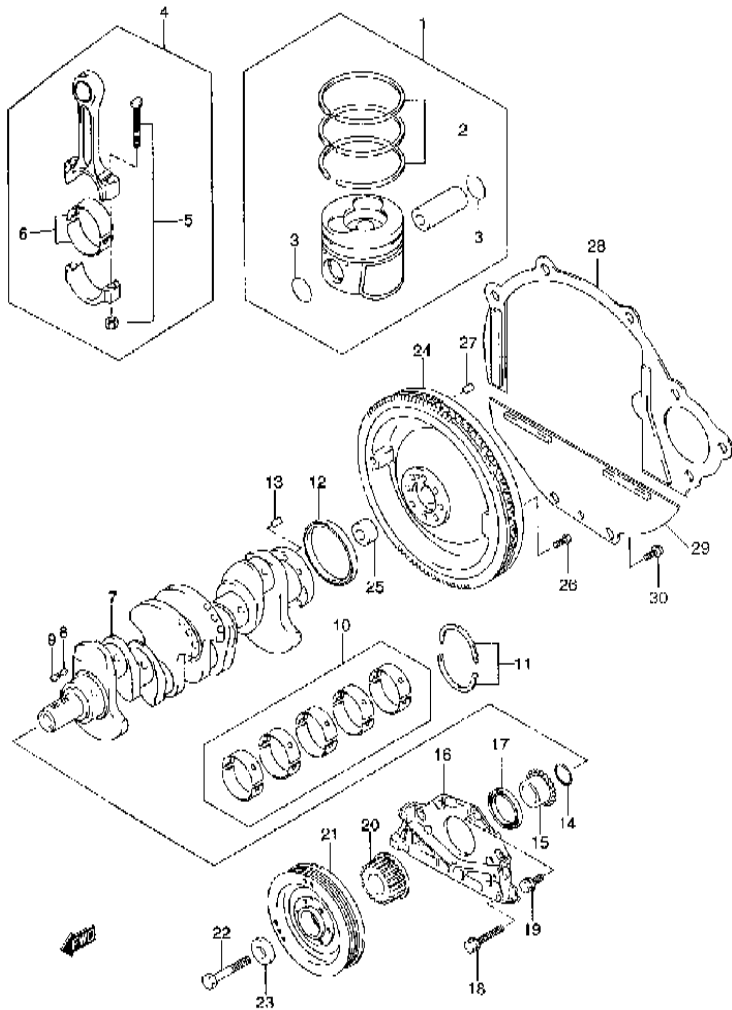


FIG.7 CIGÜEÑAL

POS NO.	REFERENCIA	DENOMINACION	CANT.		OBSERVACIONES
			C	V	
1-1	12111-86CT4	JGO. 4 PISTONES Y SEGMENTOS	1	1	STD
1-2	12111-86CT6	JGO. 4 PISTONES Y SEGMENTOS	1	1	+0,6 mm
2-1	12140-86CT4	.JGO. 3 SEGMENTOS	4	4	STD
2-2	12140-86CT6	.JGO. 3 SEGMENTOS	4	4	+0,6 mm
3	12161-86CT0	.CLIP RETENCION	8	8	
4	12160-86CT2	JUEGO 4 BIELAS	1	1	
5	00000A01311	.JUEGO TORNILLO Y TUERCA BIELA	8	8	
6	12180-86CT2	.JUEGO 8 SEMICOJINETES	1	1	STD
7	12221-86CT0	CIGÜEÑAL	1	1	
8	12230-86CA0	FIJA	1	1	
9	12232-86CT0	FIJA	1	1	
10-1	12340-86CB0	JUEGO 10 SEMICOJINETES	1	1	STD
10-2	12340-86CA1	JUEGO 10 SEMICOJINETES	1	1	OS:+0,3 mm
11-1	12351-86CT0	JUEGO 2 SEMICOJINETES AXIALES	1	1	STD
11-2	12351-86CT1	JUEGO 2 SEMICOJINETES AXIALES	1	1	OS:+0,10 mm
11-3	12351-86CT2	JUEGO 2 SEMICOJINETES AXIALES	1	1	OS:+0,15 mm
11-4	12351-86CT3	JUEGO 2 SEMICOJINETES AXIALES	1	1	OS:+0,20 mm
12	11314-86CA1	RETEN ACEITE TRASERO	1	1	
13	M4211-86CA3	FIJA	1	1	
14	11162-86CT0	ANILLO TORICO	1	1	
15	12632-86CA1	PIÑON	1	1	
16	16115-86CT0	PLACA RETEN ACEITE DEL.	1	1	
17	11228-86CA3	RETEN ACEITE DEL.	1	1	
18	11119-86CA2	TORNILLO	2	2	
19	16117-86CT0	TORNILLO	4	4	
20	12631-86CT0	ENGRANAJE DISTRIBUCION	1	1	
21	12610-86CT0	POLEA	1	1	
22	12636-86CT0	TORNILLO	1	1	
23	12633-86CT0	ARANDELA	1	1	
24	12620-86CE0	CONJUNTO VOLANTE MOTOR	1	1	

2

FIG. 7



2

FIG.7 CIGÜEÑAL

POS NO.	REFERENCIA	DENOMINACION	CANT		OBSERVACIONES
			C	V	
25	12623-86CA0	CASQUILLO	1	1	
26	12625-86CB0	TORNILLO VOLANTE	8	8	
27	09202-86CA0	FIJA	3	3	
28	11311-86CB0	PLACA SUPERIOR	1	1	
29	11321-86CA0	PLACA INFERIOR	1	1	
30	01550-06123	TORNILLO PLACA	4	4	

SE420 (HDI)

FIG.8

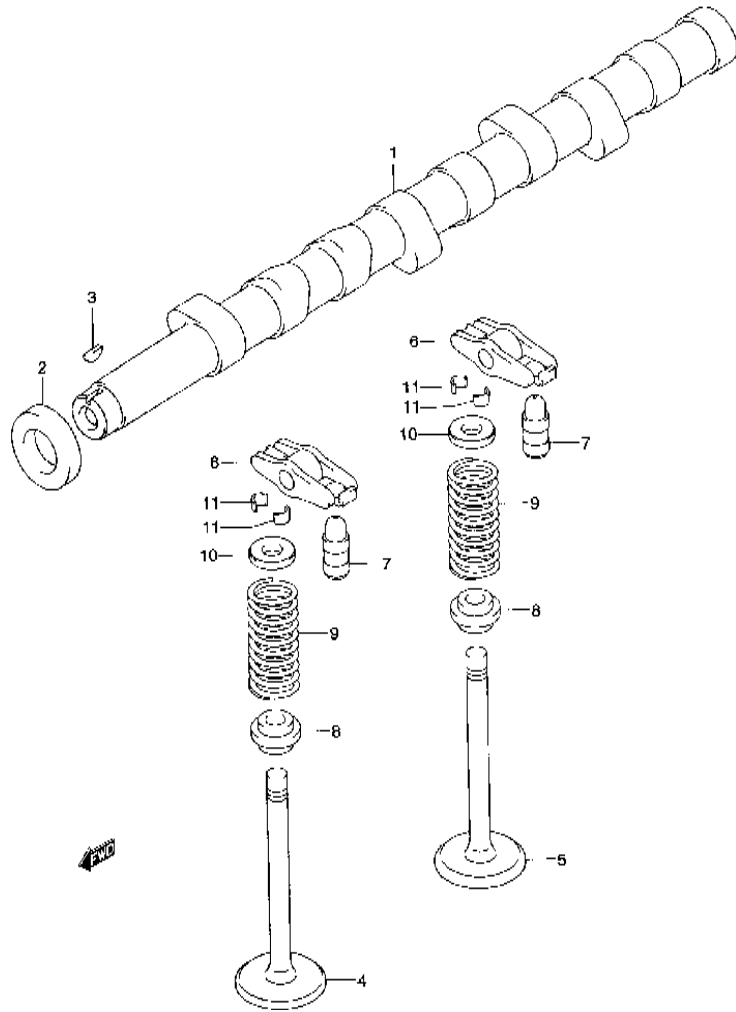


FIG.8 ARBOL DE LEVAS

POS NO.	REFERENCIA	DENOMINACION	CANT.		OBSERVACIONES
			C	V	
1	12711-86CT0	ARBOL DE LEVAS	1	1	
2	12746-86CT2	RETEN	1	1	
3	12230-86CA0	CHAVETA	1	1	
4	12911-86CT2	VALVULA DE ADMISION	4	4	
5	12915-86CT0	VALVULA DE ESCAPE	4	4	
6	12840-86CT0	EMPUJADOR	8	8	
7	12891-86CT0	AJUSTADOR	8	8	
8	12919-86CT0	RETEN DE VALVULA	8	8	
9	12921-86CT0	MUELLE	8	8	
10	12931-86CT0	TAPA	8	8	
11	12932-86CT0	CHAVETA	16	16	

2

FIG. 9

2

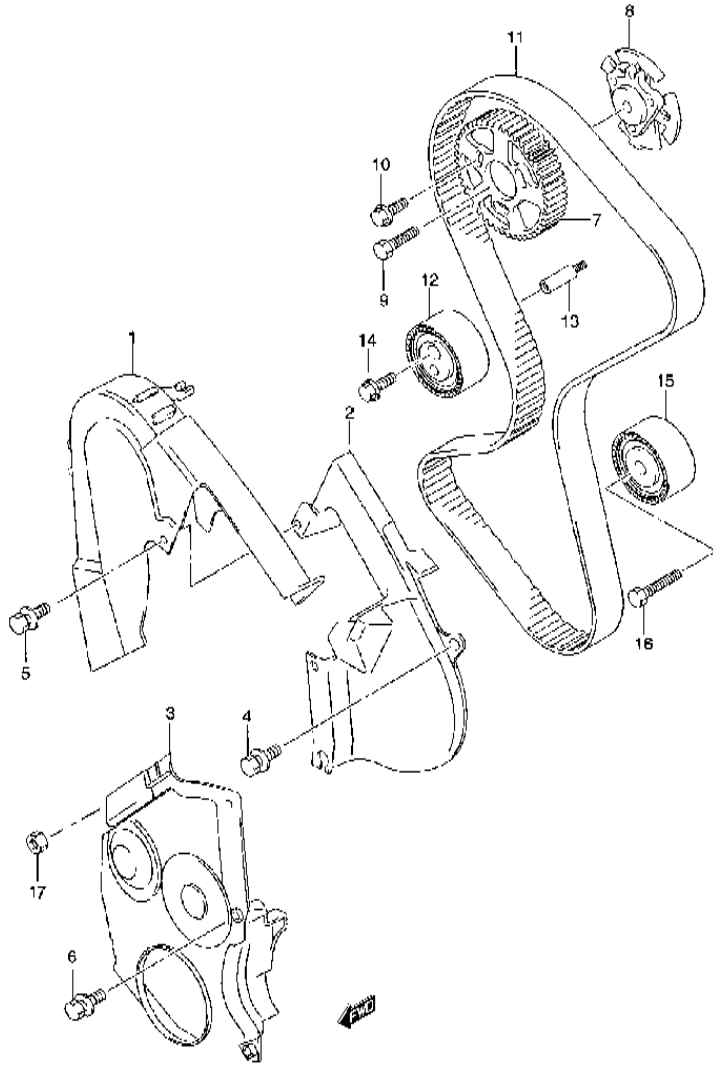


FIG.9 CORREA DISTRIBUCION

POS NO.	REFERENCIA	DENOMINACION	CANT.		OBSERVACIONES
			C	V	
1	11382-86CT0	TAPA SUPERIOR	1	1	
2	11383-86CT0	TAPA LATERAL	1	1	
3	11381-86CT0	TAPA INFERIOR	1	1	
4	11119-86CB1	TORNILLO	6	6	(M6X100-20)
5	11119-86CB1	TORNILLO	1	1	(M6X100-20)
6	01517-86CT0	TORNILLO	1	1	(M6X100-40)
7	12741-86CT2	PIÑON ARBOL DE LEVAS	1	1	42 DIENTES
8	12742-86CT0	BUJE DEL PIÑON	1	1	
9	12743-86CT0	TORNILLO	1	1	
10	12747-86CT0	TORNILLO	3	3	
11	12761-86CA0	CORREA	1	1	
12	12810-86CT0	RODILLO TENSOR	1	1	
13	12825-86CT0	TORNILLO GUIA	1	1	
14	12824-86CT0	TORNILLO	1	1	
15	12823-86CT0	RODILLO	1	1	
16	12826-86CT0	TORNILLO	1	1	
17	M8316-86CT0	TUERCA	1	1	

SE420 (HDI)

FIG. 10

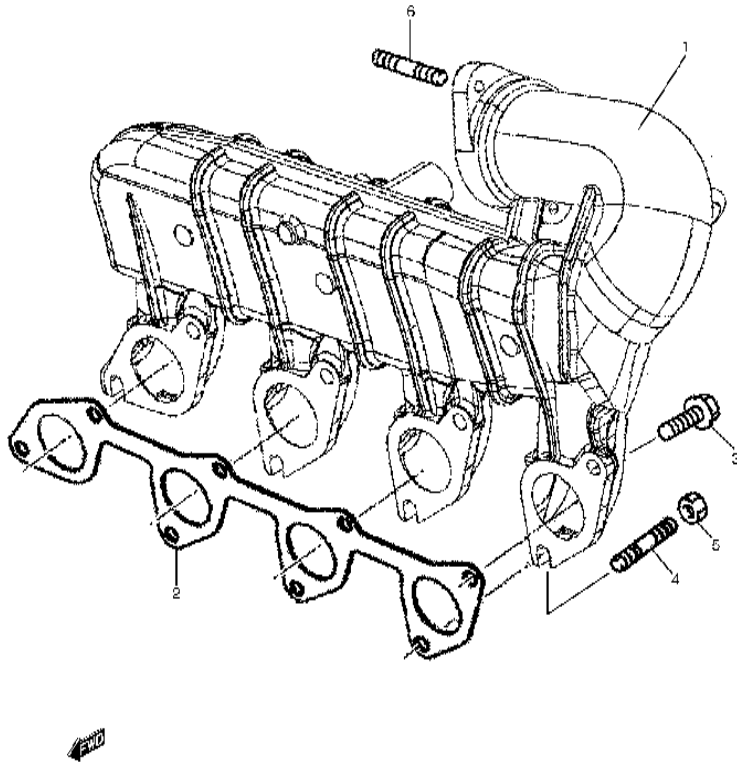


FIG.10 COLECTOR DE ADMISION

POS NO.	REFERENCIA	DENOMINACION	CANT.		OBSERVACIONES
			C	V	
1	13110-86CT0	COLECTOR DE ADMISION	1	1	
2	13119-86CT0	JUNTA	1	1	
3	13117-86CT0	TORNILLO	4	4	
4	13118-86CT0	ESPARRAGO	4	4	
5	11164-86CT0	TUERCA	4	4	
6	13967-86CT0	ESPARRAGO	2	2	

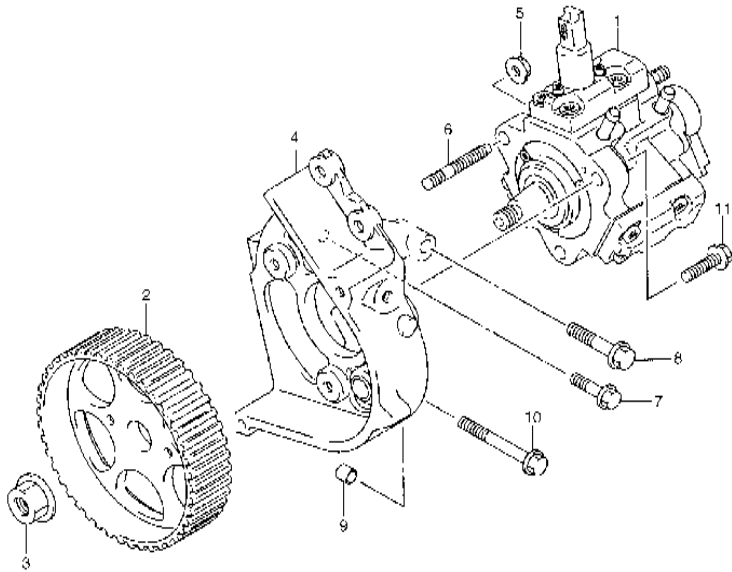
2



FIG. 11

FIG.11 BOMBA DE INYECCION

POS NO.	REFERENCIA	DENOMINACION	CANT.		OBSERVACIONES
			C	V	
1	15200-86CT2	BOMBA DE INYECCION	1	1	
2	12811-86CT0	PIÑON BOMBA	1	1	
3	08316-86CT0	TUERCA	1	1	
4	15281-86CT0	SOPORTE BOMBA	1	1	
5	11164-86CT0	TUERCA	1	1	
6	15896-86CT0	ESPARRAGO	1	1	
7	11119-86CA3	TORNILLO	1	1	M8X125-30
8	12828-86CT0	TORNILLO	1	1	M8X125-45
9	36337-86CT0	FIJA	2	2	
10	17697-86CT2	TORNILLO	1	1	M8X125-105
11	01570-86CA1	TORNILLO	2	2	M8X125-35



2

FIG. 12

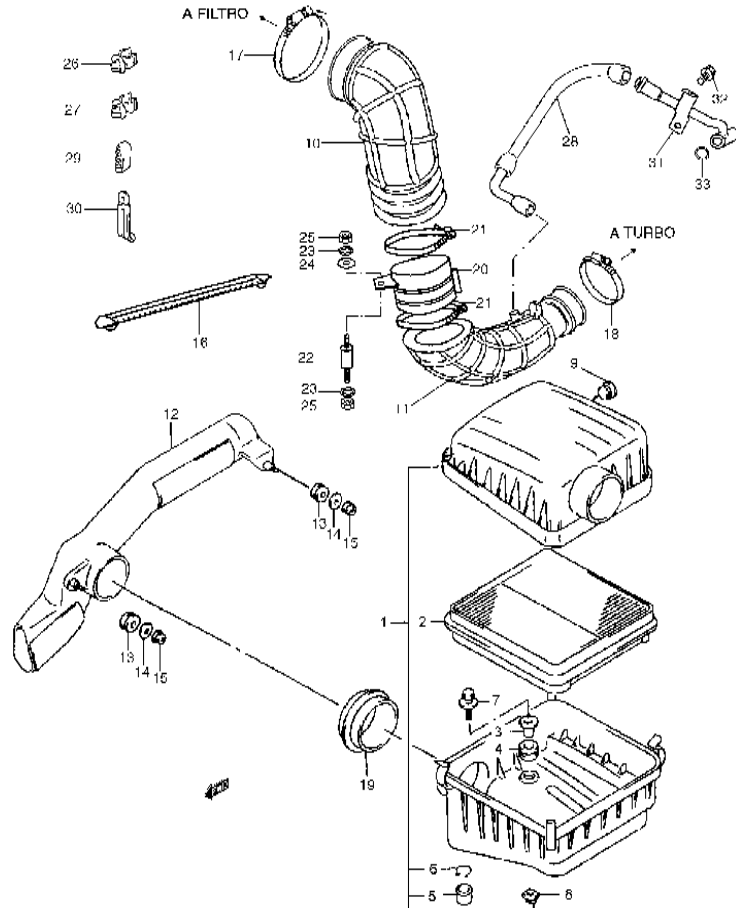


FIG.12 FILTRO DE AIRE

POS NO.	REFERENCIA	DENOMINACION	CANT.		OBSERVACIONES
			C	V	
1	13700-78E01	C/FILTRO AIRE	1	1	
2	13780-77E00	.ELEMENTO FILTRANTE	1	1	
3	13877-77E00	.ESPACIADOR	3	3	
4	13878-77E00	.CASQUILLO	3	3	
5	13875-78E00	.TAPON	1	1	
6	13876-78E00	.CLIP	1	1	
7	09116-06172	.TORNILLO	3	3	
8	09148-06006	.TUERCA	1	1	
9	09250-20006	.TAPON	1	1	
10	13880-86CD0	MANGUITO NO.1	1	1	
11	13880-86CE0	MANGUITO NO.2	1	1	
12	13820-77E00	TUBO DE SUCCION	1	1	
13	13874-51E50	TOPE DE GOMA	2	2	
14	09160-06086	ARANDELA	2	2	
15	08316-10063	TUERCA	2	2	
16	13878-86CA0	TIRANTA DE SUJECCION	1	1	
17	09402-82202	ABRAZADERA	1	1	
18	08004-00000	ABRAZADERA	1	1	
19	13872-86CA0	MANGUITO	1	1	
20	13650-86CC0	SENSOR DE FLUJO	1	1	
21	09402-82202	ABRAZADERA	2	2	
22	13126-86CA0	SILENTBLOCK	1	1	
23	08321-01053	ARANDELA GROWER	2	2	
24	08322-01053	ARANDELA PLANA	1	1	
25	08316-10053	TUERCA	2	2	
26	09403-14309	ABRAZADERA	1	1	
27	09403-12310	ABRAZADERA	1	1	
28	11175-86CC0	TUBO DE VENTILACION	1	1	
29	18119-85C30	ABRAZADERA	1	1	
30	36990-85C20	ABRAZADERA	1	1	

2

SE420 (HDI)

FIG. 12

2

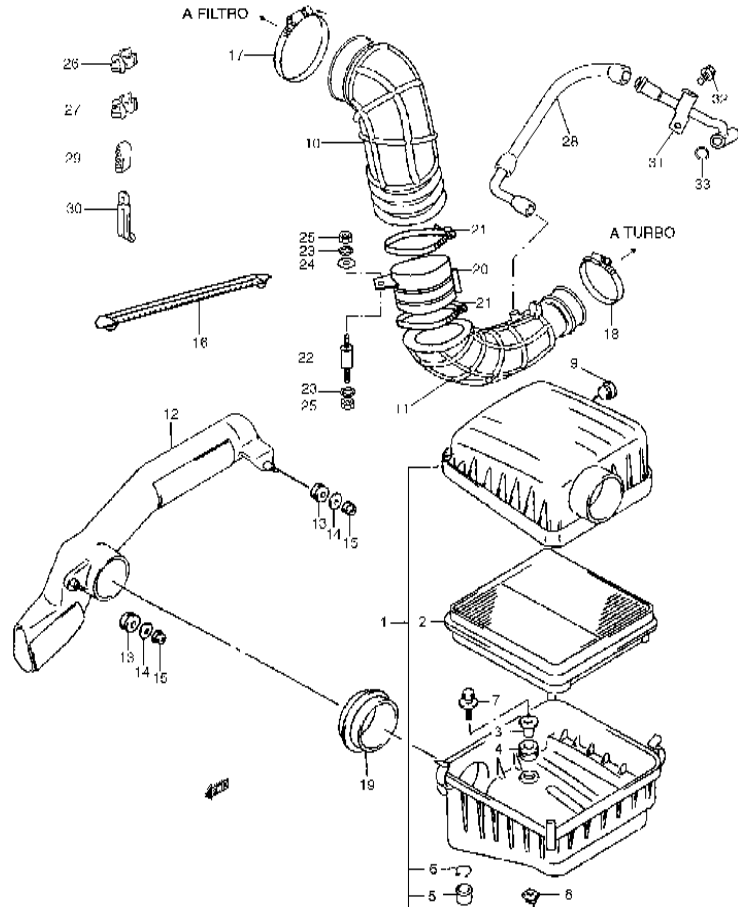


FIG.12 FILTRO DE AIRE

POS NO.	REFERENCIA	DENOMINACION	CANT		OBSERVACIONES
			C	V	
31	11049-86CB0	CONECTOR	1	1	
32	01550-06123	TORNILLO	1	1	
33	09280-86CA0	ANILLO TORICO	1	1	

SE420 (HDI)

FIG. 13

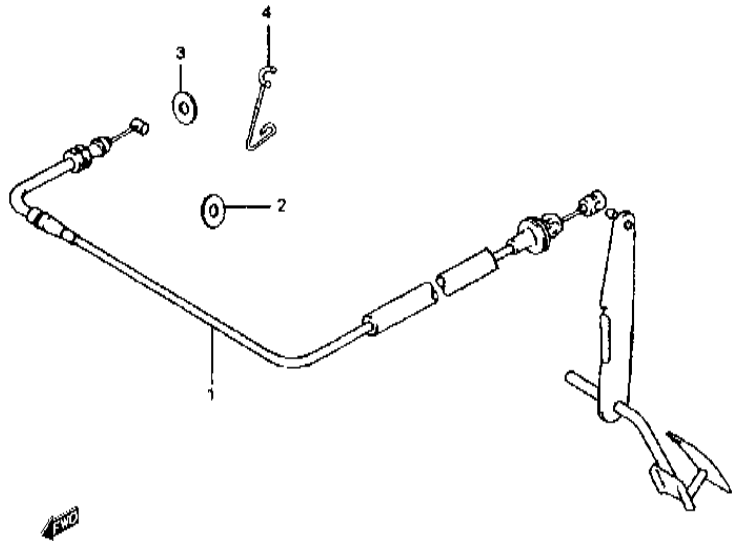


FIG.13 CABLE ACELERADOR

POS NO.	REFERENCIA	DENOMINACION	CANT.		OBSERVACIONES
			C	V	
1	15910-86CE0	C/CABLE ACELERADOR	1	1	
2	15926-86CA0	PASACABLES	1	1	
3	15927-86CA0	ARANDELA	1	1	
4	15928-86CA0	MUELLE POSICIONADOR	1	1	

2



FIG. 14

2

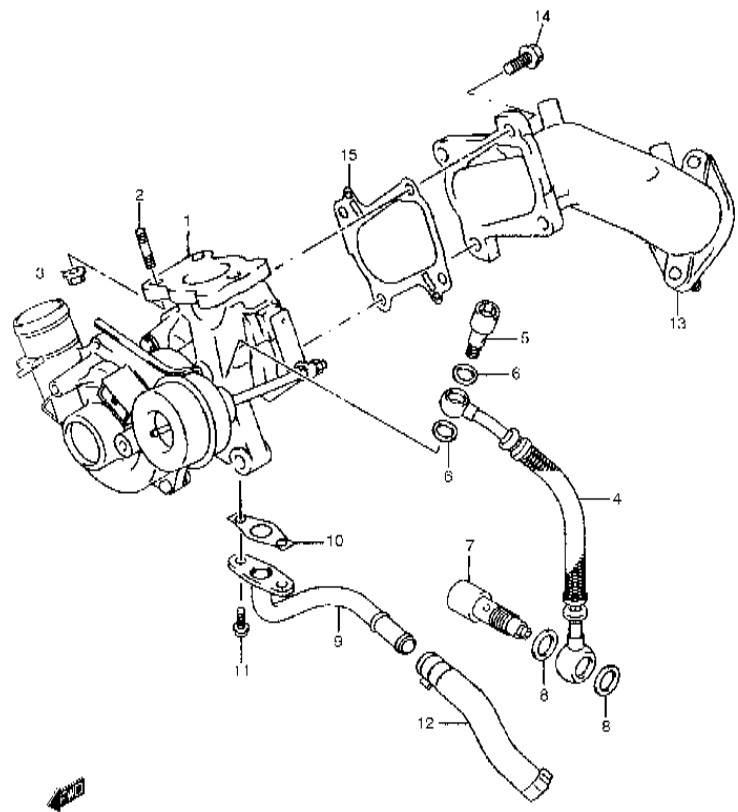


FIG.14 TURBO COMPRESOR

POS NO.	REFERENCIA	DENOMINACION	CANT		OBSERVACIONES
			C	V	
1	13900-86CT2	C/ TURBO COMPRESOR	1	1	
2	13912-86CT0	ESPARRAGO	3	3	
3	13913-86CT0	TUERCA	3	3	
4	13930-86CT0	LATIGUILLO ENTRADA ACEITE	1	1	
5	13949-86CT0	TORNILLO CHICLE	1	1	
6	13945-86CT2	JUNTA	2	2	
7	13948-86CT0	TORNILLO CHICLE	1	1	
8	13944-86CT0	JUNTA	2	2	
9	13946-86CT0	TUBERIA RETORNO ACEITE	1	1	
10	13945-86CB0	JUNTA	1	1	
11	11119-86CT4	TORNILLO	2	2	
12	13947-86CT0	MANGUITO RETORNO ACEITE	1	1	
13	14115-86CC0	CODO SALIDA ESCAPE	4	4	
14	43811-85C00	TORNILLO	4	4	
15	14182-86CT0	JUNTA	1	1	

SE420 (HDI)

FIG. 15

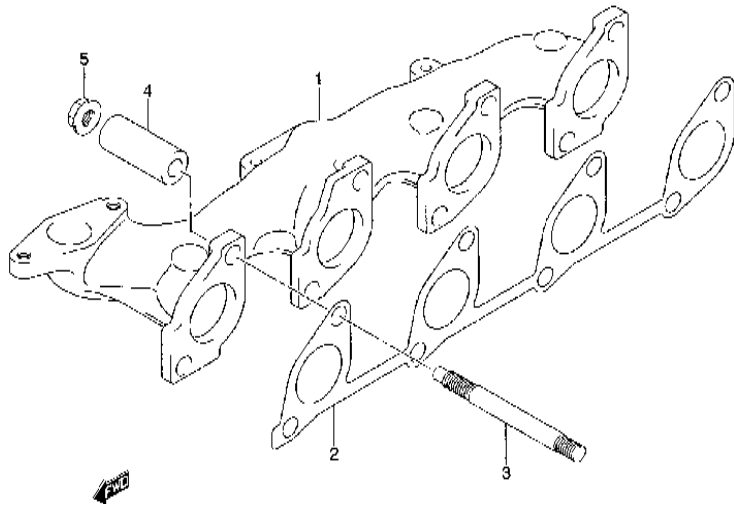


FIG.15 COLECTOR ESCAPE

POS NO.	REFERENCIA	DENOMINACION	CANT.		OBSERVACIONES
			C	V	
1	14111-86CT0	COLECTOR DE ESCAPE	1	1	
2	14141-86CT0	JUNTA	1	1	
3	14117-86CT0	ESPARRAGO	8	8	
4	13895-86CB2	ESPACIADOR	8	8	
5	M8316-86CA2	TUERCA	8	8	

2

FIG. 16

2

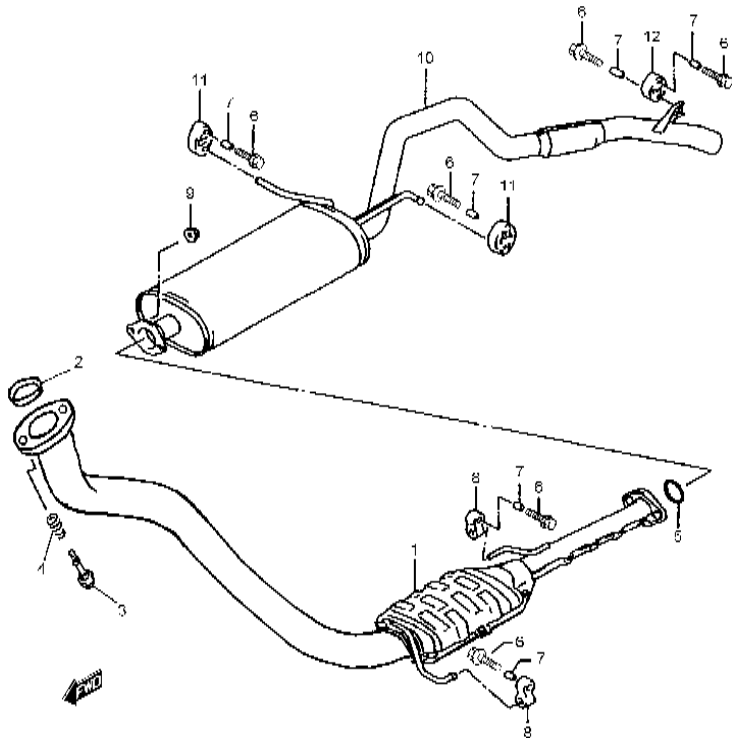


FIG.16 SISTEMA ESCAPE 3P Y 5P

POS NO.	REFERENCIA	DENOMINACION	CANT.		OBSERVACIONES
			C	V	
1	14250-86CD0	C/SILENCIOSO DELANTERO	1	1	
2	14183-58B02	ANILLO DE CIERRE	1	1	
3	14493-85C00	TORNILLO ESCAPE A CODO	2	2	
4	14492-85C00	MUELLE DE FRENO	2	2	
5	14182-58B10	ANILLO DE CIERRE	1	1	
6	01550-08353	TORNILLO	6	6	
7	09180-08095	ESPACIADOR	6	6	
8	14281-71C00	SOPORTE SILENCIOSO	2	2	
9	14494-85C00	TUERCA	2	2	
10-1	14300-86CA0	C/SILENCIOSO TRASERO	1	1	
10-2	14300-86CB0	C/SILENCIOSO TRASERO	-	1	5P
11	14281-58B00	SOPORTE SILENCIOSO	2	2	
12	14281-78010	SOPORTE SILENCIOSO	1	1	

SE420 (HDI)



FIG. 17

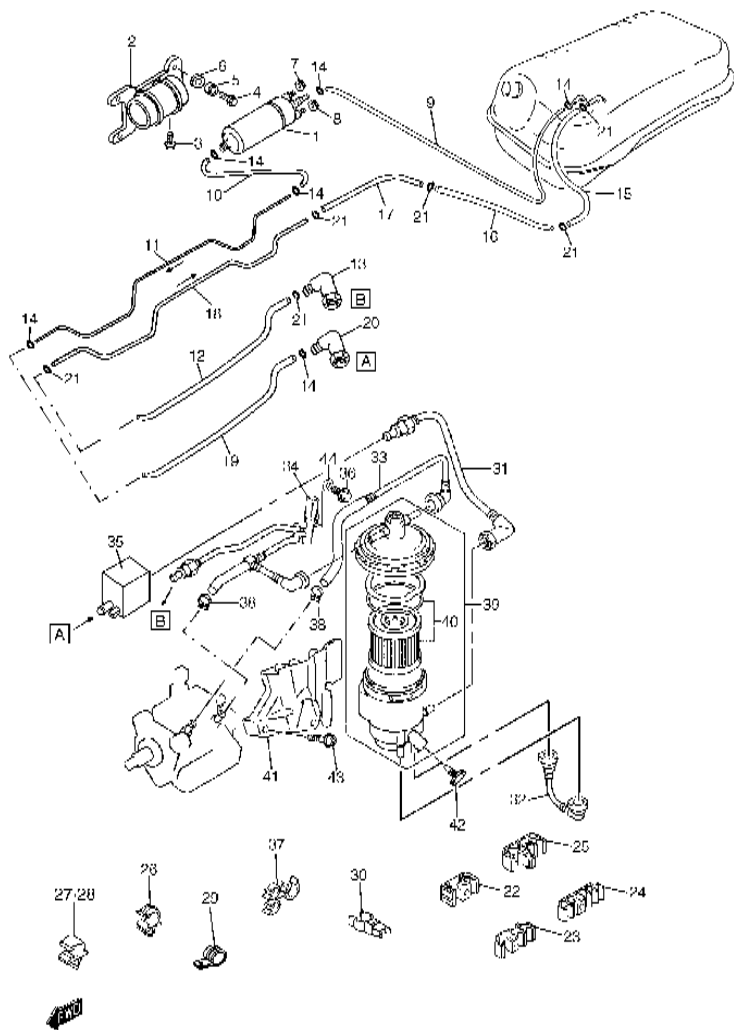


FIG.17 CIRCUITO DE ALIMENTACION

POS NO.	REFERENCIA	DENOMINACION	CANT.		OBSERVACIONES
			C	V	
1	15100-86CA0	C/BOMBA ELECT. ALIMENTACION	1	1	
2	15115-68DA0	SOPORTE BOMBA ALIM.	1	1	
3	01550-06503	TORNILLO BOMBA ALIM.	1	1	
4	01550-06253	TORNILLO SOPORTE BOMBA	4	4	
5	01169-06065	ESPACIADOR	4	4	
6	09320-86CA0	CASQUILLO GOMA	4	4	
7	08316-10043	TUERCA	1	1	
8	08316-10053	TUERCA	1	1	
9	15816-86CC0	MANGUITO A BOMBA	1	1	
10	15816-86CD0	MANGUITO BOMBA A TUBERIA	1	1	
11-1	15811-86CE0	TUBERIA DE ALIMENTACION	1	1	3P
11-2	15811-86CD0	TUBERIA DE ALIMENTACION	-	1	5P
12	15816-86CG0	MANGUITO	1	1	
13	15820-84CB0	CONECTOR	1	1	
14	15899-85C00	ABRAZADERA	6	6	
15	15864-86CR0	MANGUITO A TUBERIA DEPOSITO	1	1	
16	15861-86CG0	TUBERIA A DEPOSITO	1	1	
17	15864-86CS0	MANGUITO A TUBERIA CHASIS	1	1	
18-1	15861-86CI0	TUBERIA DE RETORNO	1	1	3P
18-2	15861-86CH0	TUBERIA DE RETORNO	-	1	5P
19	15864-86CU0	MANGUITO	1	1	
20	15820-84CA0	CONECTOR	1	1	
21	15899-85C00	ABRAZADERA	6	6	
22	09408-00157	ABRAZADERA	2	2	
23-1	15893-86CA0	ABRAZADERA	5	5	3P
23-2	15893-86CA0	ABRAZADERA	-	4	5P
24	15895-86CA0	ABRAZADERA	4	4	
25	09403-14309	ABRAZADERA	1	1	
26	09408-00055	ABRAZADERA	1	1	
27	15895-86CB0	ABRAZADERA	-	1	5P

2

SE420 (HDI)



FIG. 17

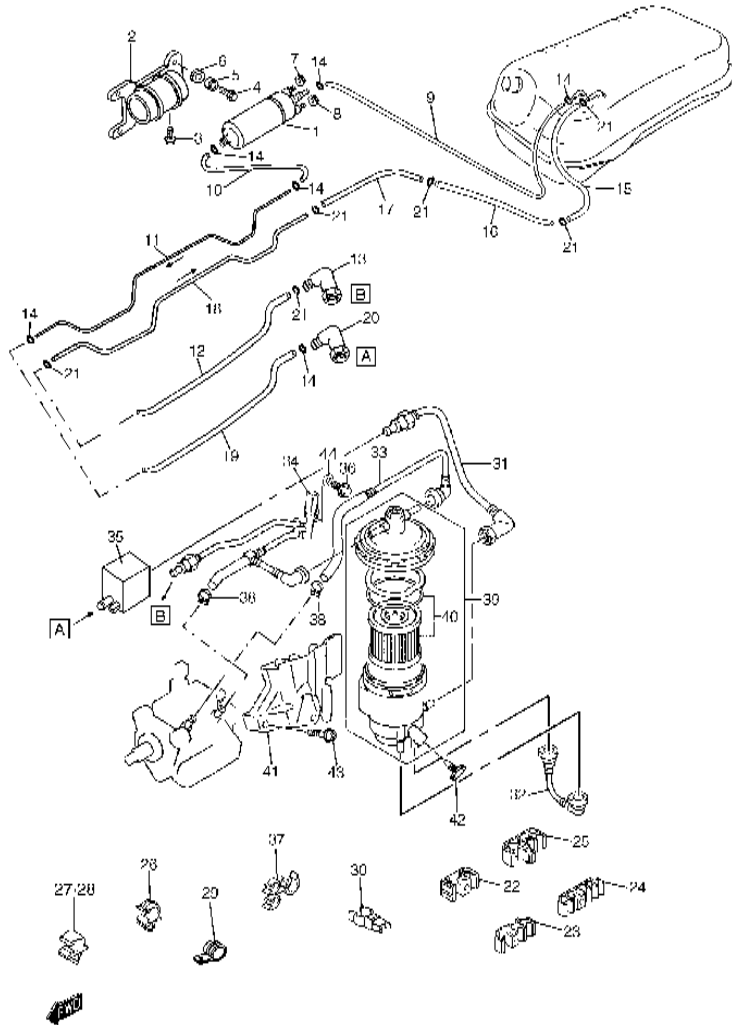


FIG.17 CIRCUITO DE ALIMENTACION

POS NO.	REFERENCIA	DENOMINACION	CANT		OBSERVACIONES
			C	V	
28	15891-60A11	ABRAZADERA	-	2	5P
29	95777-86CA0	ABRAZADERA	1	1	
30	08111-86CA0	ABRAZADERA	1	1	
31	15861-86CT0	MANGUITO DE ENTRADA	1	1	
32	15862-86CT0	MANGUITO CONECTOR	1	1	
33	15864-86CT0	MANGUITO ENTRADA A BOMBA	1	1	
34	15865-86CT0	MANG. RET. Y SENSOR TEMP. COMB.	1	1	
35	15550-86CT0	CALENTADOR DE COMBUSTIBLE	1	1	
36	01550-86CT0	TORNILLO	1	1	
37	15894-86CT0	CLIP	1	1	
38	15892-86CT0	ABRAZADERA	2	2	
39	15410-86CT0	C/FILTRO DE COMBUSTIBLE	1	1	
40	15412-86CT0	.ELEMENTO FILTRANTE	1	1	
41	15420-86CT0	SOPORTE FILTRO	1	1	
42	15413-86CT0	TAPON DE PURGA	1	1	
43	15414-86CT0	TORNILLO	3	3	
44	09160-86CT2	ARANDELA PLANA	1	1	

SE420 (HDI)



FIG. 18

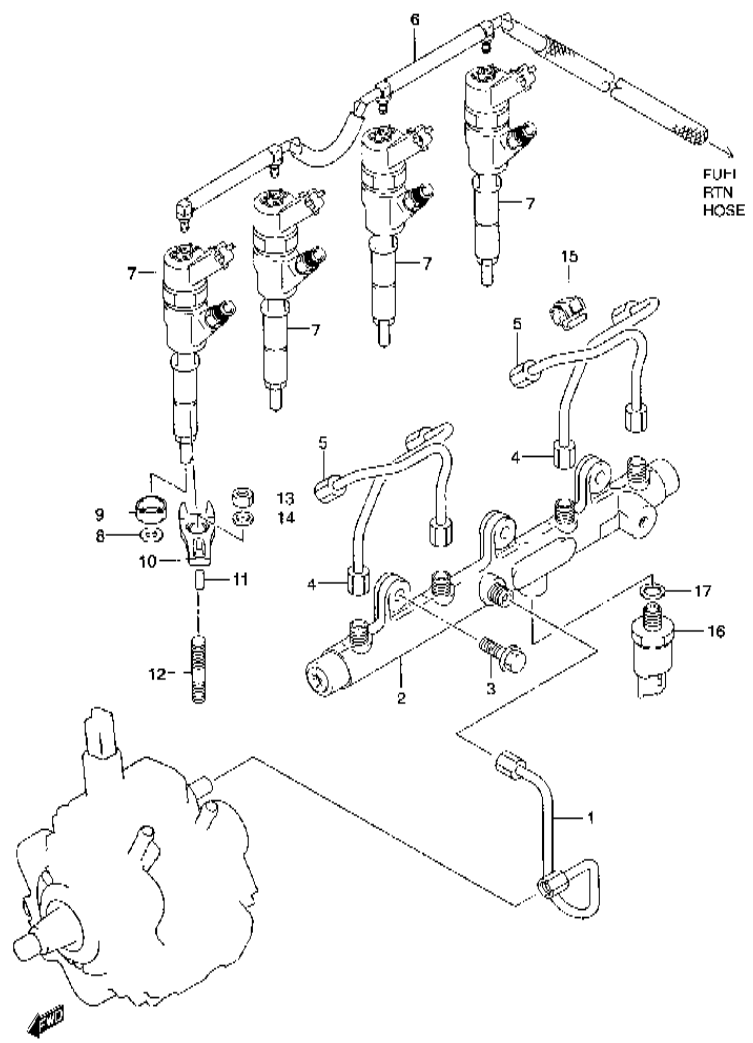


FIG.18 INYECTORES

POS NO.	REFERENCIA	DENOMINACION	CANT.		OBSERVACIONES
			C	V	
1	15831-86CT0	TUBERIA ALIMENTACION COMB.	1	1	
2	15731-86CT0	RAMPA	1	1	
3	11119-86CA3	TORNILLO	3	3	
4	15832-86CT0	TUBERIA ALIMENTACION INYECTORES	2	2	1,3
5	15833-86CT0	TUBERIA ALIMENTACION INYECTORES	2	2	2,4
6	15835-86CT0	TUBERIA SOBRANTE	1	1	
7-1	15310-86CT0	CONJUNTO INYECTOR	4	4	MARCA 1
7-2	15310-86CT2	CONJUNTO INYECTOR	4	4	MARCA 2
8	15313-86CT0	JUNTA INYECTOR	4	4	
9	15314-86CT0	PROTECTOR INYECTOR	4	4	
10	15316-86CT0	FIJACION	4	4	
11-1	15315-86CT0	GUIA (11.6)	4	4	
11-2	15315-86CT2	GUIA (12)	4	4	
12	15317-86CT0	ESPARRAGO	4	4	
13	15318-86CT0	TUERCA	4	4	
14	15319-86CT0	ARANDELA	4	4	
15	15834-86CT0	CLIP	2	2	
16	15736-86CT0	SENSOR PRESION COMB.	1	1	
17	15735-86CT0	JUNTA	1	1	



SE420 (HDI)

FIG. 19

2

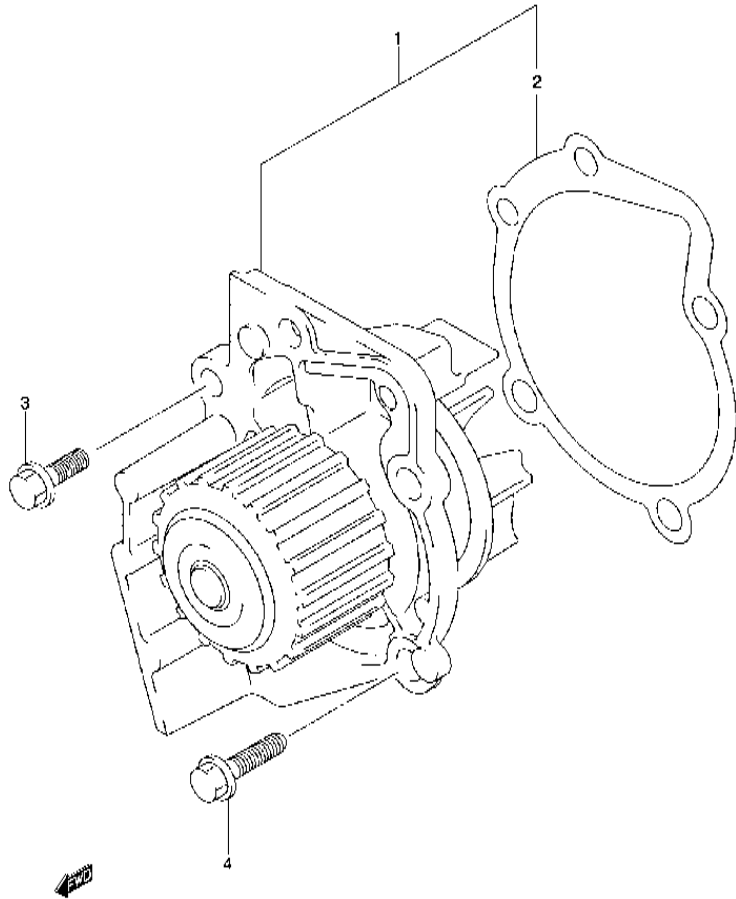


FIG.19 BOMBA DE AGUA

POS NO.	REFERENCIA	DENOMINACION	CANT		OBSERVACIONES
			C	V	
1	17410-86CT0	C/ BOMBA DE AGUA	1	1	
2	17431-86CA0	.JUNTA	1	1	
3	16117-86CT0	TORNILLO	4	4	
4	16117-86CT2	TORNILLO	1	1	

SE420 (HDI)

FIG. 20

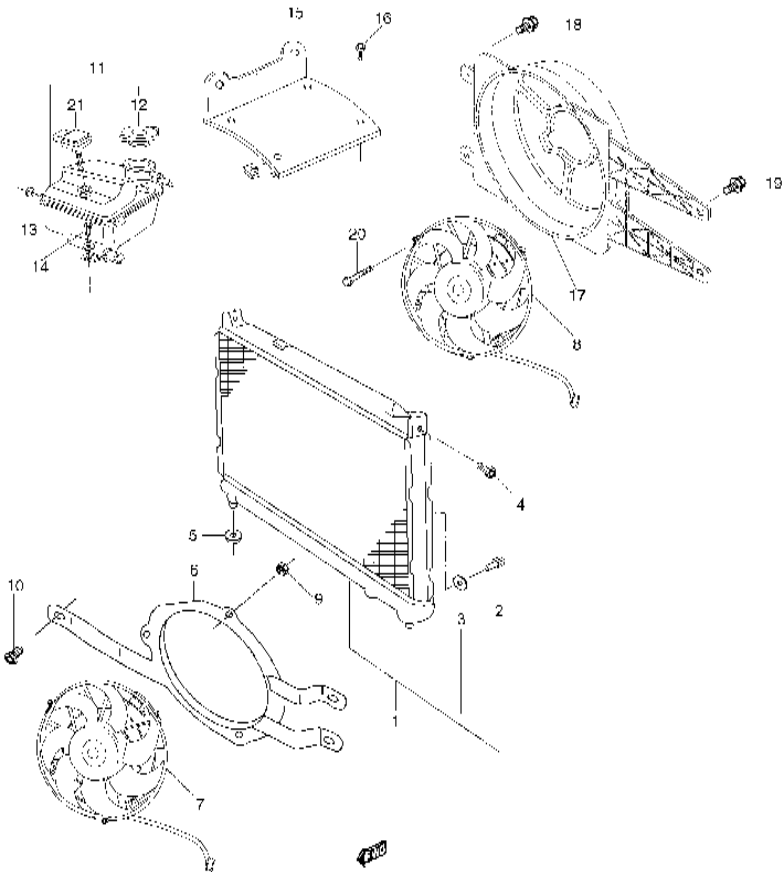


FIG.20 RADIADOR

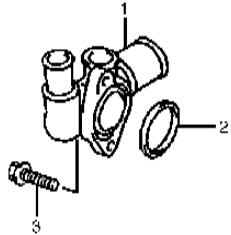
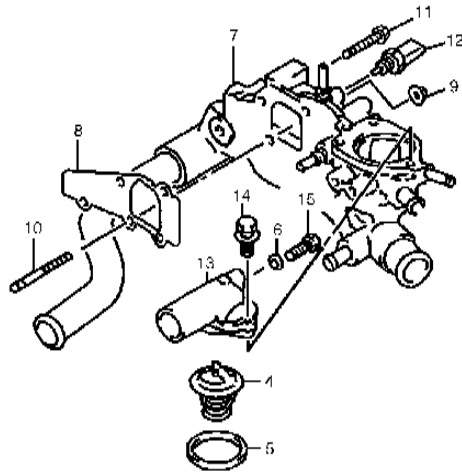
POS NO.	REFERENCIA	DENOMINACION	CANT.		OBSERVACIONES
			C	V	
1	17700-86CC2	C/RADIADOR	1	1	
2	00000A00715	.TAPON DRENAJE	1	1	
3	00000A00015	.ANILLO TORICO	1	1	
4	01550-06203	TORNILLO FIJACION RADIADOR	2	2	
5	17812-82000	CASQUIYO DE APOYO	2	2	
6	17119-86CB0	SOPORTE ELECTROVENT.	1	1	
7	11710-86CB0	C/ELECTROVENT. DELANTERO	1	1	
8	17110-86CB0	C/ELECTROVENT. TRASERO	1	1	
9	08316-10063	TUERCA ELECTROV. A SOPORTE	3	3	
10	01550-06163	TORNILLO SOPORTE A RADIADOR	3	3	
11	17930-86CB1	DEPOSITO EXPANSOR	1	1	
12	17932-86CA1	.TAPON DEPOSITO EXPANSOR	1	1	
13	09308-10004	CASQUILLO GOMA	2	2	
14	01550-06123	TORNILLO DEPOS. A SOP.	1	1	
15	17491-86CB0	C/SOPORTE DEPOS. EXPANSOR	1	1	
16	02142-06103	TORNILLO FIJAC. SOPORTE	4	4	
17	17761-86CF0	CAMPANA VENTILADOR	1	1	
18	01550-06303	TORNILLO FIJAC. CAMPANA	2	2	
19	01550-06203	TORNILLO FIJAC. CAMPANA	2	2	
20	02162-05163	TORNILLO FIJAC. ELECTROV.	3	3	
21	13650-86CB0	SENSOR NIVEL AGUA	1	1	

2

FIG. 21

FIG.21 TERMOSTATO

POS NO.	REFERENCIA	DENOMINACION	CANT.		OBSERVACIONES
			C	V	
1	17413-86CT0	CAJA ENTRADA AGUA	1	1	
2	17432-86CT0	JUNTA	1	1	
3	17416-86CT0	TORNILLO	2	2	
4	17570-86CA0	TERMOSTATO	1	1	
5	11228-86CB0	JUNTA	1	1	
6	17693-86CT0	JUNTA	1	1	
7	17690-86CT0	CAJA SALIDA AGUA Y TERMOSTATO	1	1	
8	17699-86CT0	JUNTA	1	1	
9	11164-86CT0	TUERCA	4	4	
10	17696-86CT0	ESPARRAGO	4	4	
11	17697-86CT0	TORNILLO	1	1	
12	13650-86CT0	SENSOR DE TEMPERATURA	1	1	
13	17691-86CT0	TAPA TERMOSTATO	1	1	
14	17689-86CT0	TORNILLO	3	3	
15	17698-86CT0	TORNILLO PURGA	1	1	



SE420 (HDI)



FIG. 22

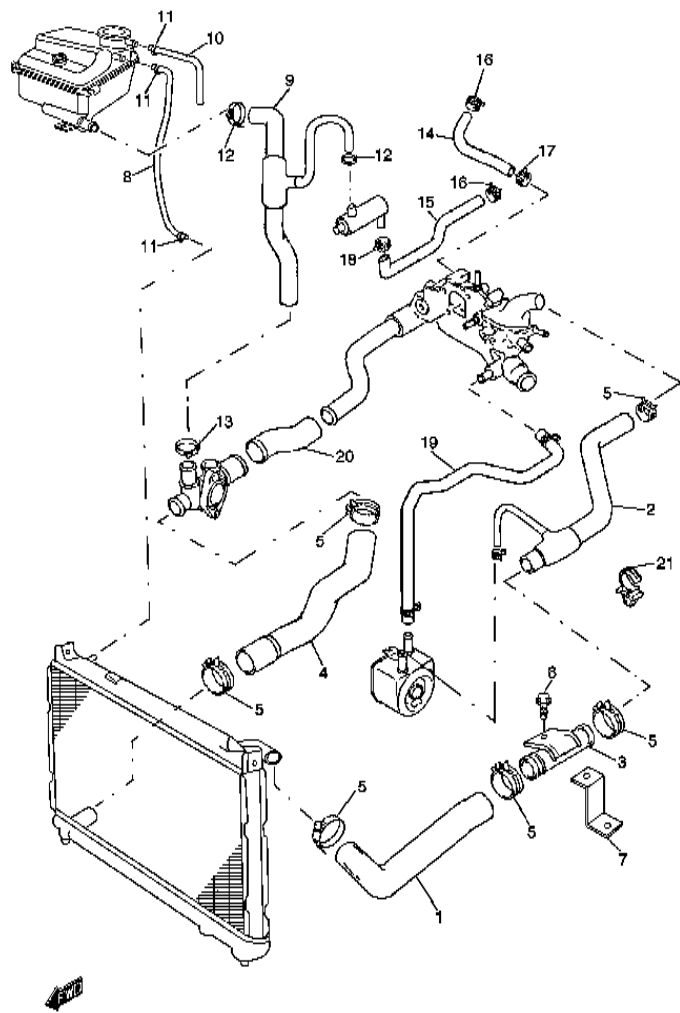


FIG.22 MANGUITOS DE AGUA

POS NO.	REFERENCIA	DENOMINACION	CANT.		OBSERVACIONES
			C	V	
1	17841-84CA0	MANGUITO ENTRADA RAD.	1	1	
2	17841-86CI0	MANGUITO ENTRADA RAD. Y BYPASS	1	1	
3	17841-86CD0	TUBO DE UNION MANG. ENTRADA	1	1	
4	17851-86CG0	MANGUITO SALIDA RADIADOR	1	1	
5	09402-46511	ABRAZADERA MANGUITOS RAD.	6	6	
6	01550-06123	TORNILLO TUBO UNION MANG.	2	2	
7	58917-86CA0	SOPORTE TUBO UNION MANG.	1	1	
8	17939-86CD0	MANG. RADIADOR A DEP. EXPANSOR	1	1	
9	17841-86CJ0	MANGUITO DEP. EXP. A MOTOR	1	1	
10	09352-70111-610	TUBERIA FLEXIBLE DE REBOSE	1	1	
11	15899-85C00	ABRAZADERA MANG. EXPANSION	3	3	
12	08002-86CA0	ABRAZADERA MANG. LLENADO	2	2	
13	08013-86CA0	ABRAZADERA MANG. LLENADO	1	1	
14	17871-86CC0	MANGUITO ENTRADA CALEFACCION	1	1	
15	17872-86CD0	MANGUITO SALIDA CALEFACCION	1	1	
16	09401-18403	ABRAZ. MANG. A CALEFACCION	2	2	
17	08012-86CA0	ABRAZ. MANG. A CAJA TERMOSTATO	1	1	
18	08013-86CA0	ABRAZ. MANG. A COLECT. DE AGUAS	1	1	
19	17883-86CT0	MANGUITO	1	1	
20	17881-86CT0	MANGUITO	1	1	
21	17884-86CT0	ABRAZADERA	1	1	



FIG. 23

2

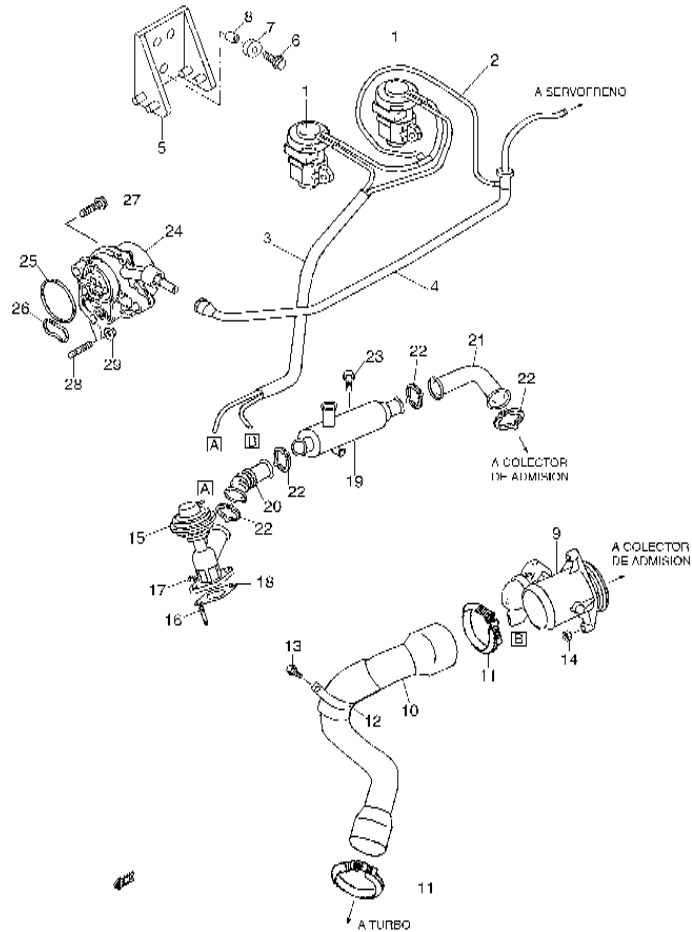


FIG.23 RECIRCULACION DE GASES DEL MOTOR

POS NO.	REFERENCIA	DENOMINACION	CANT.		OBSERVACIONES
			C	V	
1	15160-86CA0	ELECTROV. REGULADOR AIRE Y EGR	2	2	
2	35438-86CA0	MANG. VACIO ELECTROVALVULAS	1	1	
3	35459-86CA0	MANG. VACIO EGR Y VALV. COL.	1	1	
4	51020-86CC0	C/TUBERIA PRINCIPAL DE VACIO	1	1	
5	35455-86CA0	SOPORTE ELECTROVALVULAS	1	1	
6	01550-06163	TORNILLO SOPORTE	3	3	
7	09320-86CA0	CASQUILLO GOMA	3	3	
8	09169-06065	ESPACIADOR	3	3	
9	13969-86CT0	REGULADOR AIRE ADMISION	1	1	
10	13960-86CT0	MANGUITO TUBO A VALVULA	1	1	
11	09402-86CT2	ABRAZADERA	2	2	
12	09402-86CT0	ABRAZADERA	1	1	
13	09116-86CT0	TORNILLO	1	1	
14	13966-86CT0	TUERCA	2	2	
15	18520-86CT0	VALVULA EGR	1	1	
16	13967-86CT0	ESPARRAGO	2	2	
17	13966-86CT0	TUERCA	2	2	
18	18529-86CT0	JUNTA	1	1	
19	18560-86CT0	ENFRIADOR	1	1	
20	18530-86CT0	TUBO	1	1	
21	18530-86CT2	TUBO	1	1	
22	09400-86CA0	ABRAZADERA	4	4	
23	11119-86CT4	TORNILLO	2	2	
24	18130-86CT0	BOMBA DE VACIO	1	1	
25	18135-86CT0	ANILLO TORICO	1	1	
26	18136-86CT0	ANILLO TORICO	1	1	
27	18137-86CT0	TORNILLO	2	2	
28	09108-86CB0	ESPARRAGO	1	1	
29	18139-86CT0	TUERCA	1	1	

SE420 (HDI)

FIG. 24

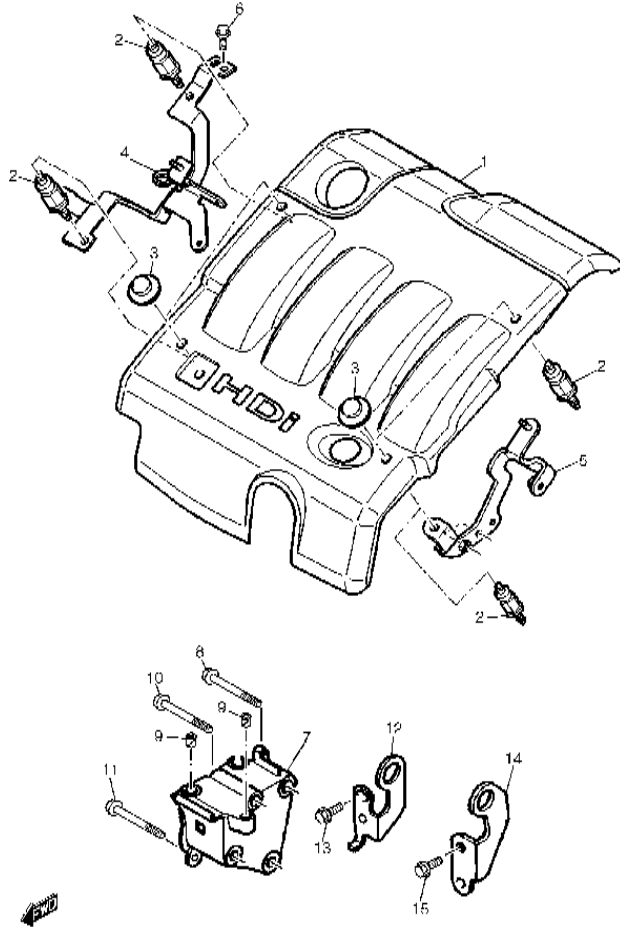


FIG.24 TAPA INSONORIZANTE MOTOR

POS NO.	REFERENCIA	DENOMINACION	CANT.		OBSERVACIONES
			C	V	
1	77300-86C00	TAPA INSONORIZANTE	1	1	
2	13126-86CB0	SILENTBLOCK	4	4	
3	13126-86CC0	CLIP TAPON	4	4	
4	15560-86CT0	SOPORTE	1	1	
5	13631-86CT0	SOPORTE	1	1	
6	11119-86CB1	TORNILLO	3	3	
7	11640-86CT0	SOPORTE MOTOR	1	1	
8	11642-86CT0	TORNILLO CENTRADOR	1	1	
9	11225-86CT0	FIJA	2	2	
10	11643-86CT0	TORNILLO	1	1	M10X125-85
11	11644-86CT0	TORNILLO	2	2	M10X125-70
12	11855-86CT0	SOPORTE DE ELEVACION	1	1	
13	M9103-86CT2	TORNILLO	1	1	M8X125-30
14	11860-85CT0	SOPORTE DE ELEVACION	1	1	
15	M9103-86CT0	TORNILLO	2	2	M8X125-30

2



FIG. 25

2

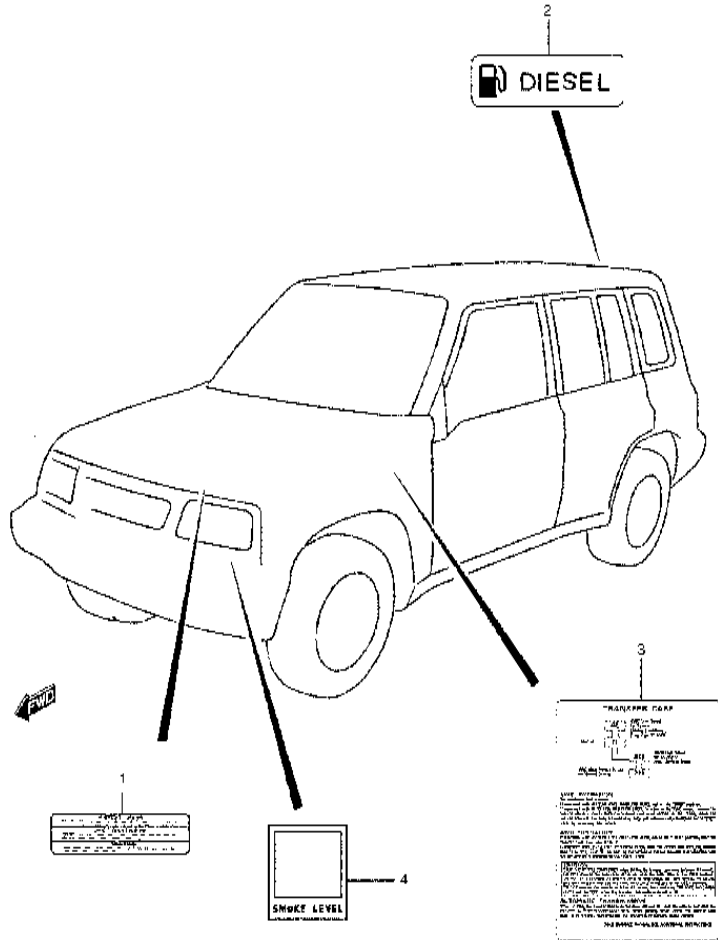


FIG.25 ETIQUETAS

POS NO.	REFERENCIA	DENOMINACION	CANT.		OBSERVACIONES
			C	V	
1	11958-85C00	ETIQUETA PRECAUCION VENT.	1	1	
2	11959-86CA0	ETIQUETA TIPO COMBUSTIBLE	1	1	
3-1	28381-60A01	EMBLEMA TRANSFERENCIA	1	1	
3-2	28381-60A60	EMBLEMA TRANSFERENCIA	1	1	E22
3-3	28381B60A50	EMBLEMA TRANSFERENCIA	1	1	E25
4	11963-86CE0	ETIQUETA NIVEL DE HUMO	1	1	

SE420 (HDI)

FIG. 26

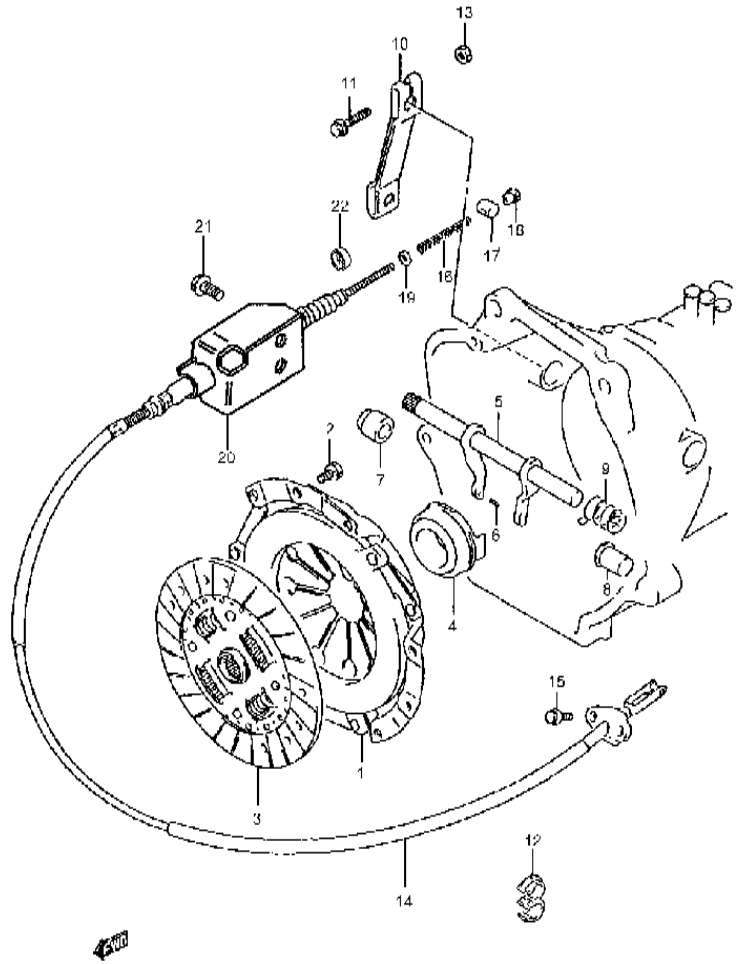


FIG.26 EMBRAGUE

POS NO.	REFERENCIA	DENOMINACION	CANT.		OBSERVACIONES
			C	V	
1	22100-86CC0	C/MAZA EMBRAGUE	1	1	
2	01107-08163	TORNILLO	6	6	
3	22400-86CC0	DISCO EMBRAGUE	1	1	
4	23265-86CA0	COJINETE DESEMBRAGUE	1	1	
5	23260-86CB0	C/EJE ACCIONAMIENTO	1	1	
6	09205-03019	PASADOR	1	1	
7	23264-60A00	CASQUILLO	1	1	
8	23264-60A20	CASQUILLO	1	1	
9	23269-60A00	MUELLE	1	1	
10	23266-85C00	PALANCA DESEMBRAGUE	1	1	
11	23267-86CA0	TORNILLO	1	1	
12	09408-00157	ABRAZADERA CABLE A TUBO DIREC.	1	1	
13	08310-00083	TUERCA	1	1	
14	23710-57B20	CABLE EMBRAGUE	1	1	
15	01550-06163	TORNILLO	2	2	
16	09440-08026	MUELLE	1	1	
17	09209-13018	TOPE CABLE	1	1	
18	23921-86CA0	TUERCA	1	1	
19	08322-01063	ARANDELA	1	1	
20	23910-86CA1	SOPORTE CABLE EMBRAGUE	1	1	
21	01550-10163	TORNILLO	2	2	
22	23912-84CA0	CASQUILLO DE PROTECCION	1	1	

3

SE420 (HDI)

FIG. 27

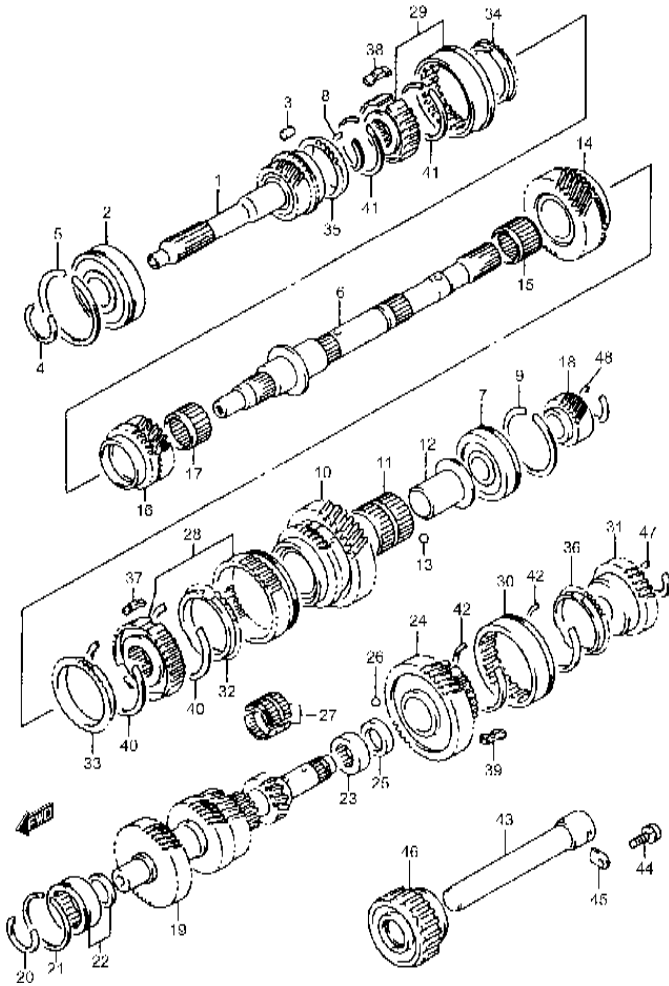


FIG.27 TRANSMISION

POS NO.	REFERENCIA	DENOMINACION	CANT		OBSERVACIONES
			C	V	
1	24110-78E50	EJE ENTRADA	1	1	
2	24114-78E50	RODAMIENTO EJE ENTRADA	1	1	
3	24113-78E50	RODILLO EJE ENTRADA	13	13	
4-1	24115-78E50-210	CIRCLIP (T:2.10)	0-1	0-1	
4-2	24115-78E50-215	CIRCLIP (T:2.15)	0-1	0-1	
4-3	24115-78E50-220	CIRCLIP (T:2.20)	0-1	0-1	
4-4	24115-78E50-225	CIRCLIP (T:2.25)	0-1	0-1	
4-5	24115-78E50-230	CIRCLIP (T:2.30)	0-1	0-1	
4-6	24115-78E50-235	CIRCLIP (T:2.35)	0-1	0-1	
5	24116-78E50	ANILLO RETENCION	1	1	
6	24121-78E50	EJE PRINCIPAL	1	1	
7	24125-78E50	RODAMIENTO	1	1	
8-1	24128-78E50-180	CIRCLIP (T:1.80)	0-1	0-1	
8-2	24128-78E50-185	CIRCLIP (T:1.85)	0-1	0-1	
8-3	24128-78E50-190	CIRCLIP (T:1.90)	0-1	0-1	
8-4	24128-78E50-195	CIRCLIP (T:1.95)	0-1	0-1	
8-5	24128-78E50-200	CIRCLIP (T:2.00)	0-1	0-1	
8-6	24128-78E50-205	CIRCLIP (T:2.05)	0-1	0-1	
8-7	24128-78E50-210	CIRCLIP (T:2.10)	0-1	0-1	
9	24129-78E50	ANILLO RETENCION	1	1	
10	24210-78E50	ENGRANAJE 1º EJE PRINCIPAL	1	1	
11	24215-78E50	RODAMIENTO	1	1	
12	24216-78E50	CASQUILLO	1	1	
13	24217-78E50	BOLA	1	1	
14	24220-78E50	ENGRANAJE 2º EJE PRINCIPAL	1	1	
15	24225-78E50	RODAMIENTO	1	1	
16	24230-78E50	ENGRANAJE 3º EJE PRINCIPAL	1	1	
17	24235-78E50	RODAMIENTO	1	1	
18	24250-78E50	ENGRANAJE 5º EJE PRINCIPAL	1	1	
19	24131-78E50	TREN FIJO	1	1	

SE420 (HDI)

FIG. 27

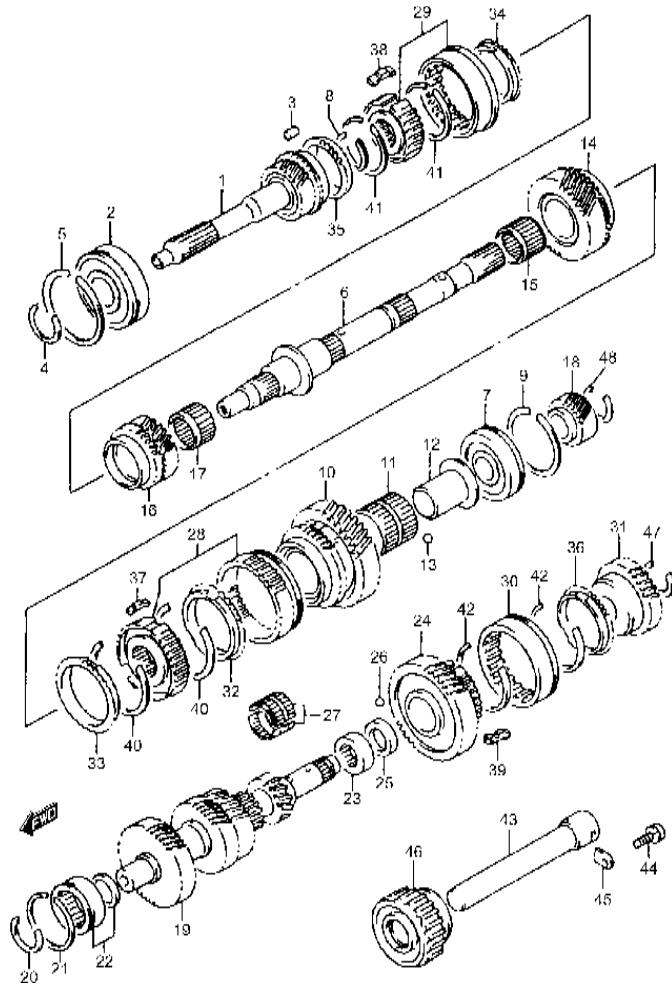


FIG.27 TRANSMISION

POS NO.	REFERENCIA	DENOMINACION	CANT.		OBSERVACIONES
			C	V	
20- 1	24132-78E50-210	CIRCLIP (T:2.10)	0-1	0-1	
20- 2	24132-78E50-215	CIRCLIP (T:2.15)	0-1	0-1	
20- 3	24132-78E50-220	CIRCLIP (T:2.20)	0-1	0-1	
20- 4	24132-78E50-225	CIRCLIP (T:2.25)	0-1	0-1	
20- 5	24132-78E50-230	CIRCLIP (T:2.30)	0-1	0-1	
20- 6	24132-78E50-235	CIRCLIP (T:2.35)	0-1	0-1	
21	24134-78E50	ANILLO RETENCION	1	1	
22	24135-78E50	RODAMIENTO	1	1	
23	24136-78E50	RODAMIENTO	1	1	
24	24350-78E50	ENGRANAJE EJE 5ª VELOCIDAD	1	1	
25	24352-78E50	ARANDELA	1	1	
26	24353-78E50	BOLA	1	1	
27	24354-78E50	RODAMIENTO	1	1	
28	24400-78E50	C/SINCRONIZ. 1ª Y 2ª VELOC.	1	1	
29	24410-78E50	C/SINCRONIZ. 3ª Y 4ª VELOC.	1	1	
30	24423-78E50	MANGUITO 5ª VELOC.	1	1	
31	24424-78E50	BUJE INT. SINCR. 5ª VELOC.	1	1	
32	24431-78E50	ANILLO 1ª VELOC.	1	1	
33	24432-78E50	ANILLO 2ª VELOC.	1	1	
34	24433-78E50	ANILLO 3ª VELOC.	1	1	
35	24434-78E50	ANILLO 4ª VELOC.	1	1	
36	24435-78E50	ANILLO 5ª VELOC.	1	1	
37	24471-78E50	CHAVETA 1ª Y 2ª VELOC.	3	3	
38	24472-78E50	CHAVETA 3ª Y 4ª VELOC.	3	3	
39	24473-78E50	CHAVETA 5ª VELOC.	3	3	
40	24481-78E50	MUELLE	2	2	
41	24482-78E50	MUELLE	2	2	
42	24483-78E50	MUELLE	2	2	
43	24551-78E50	EJE MARCHA ATRAS	1	1	
44	24552-78E50	TORNILLO	1	1	

3

FIG. 27

3

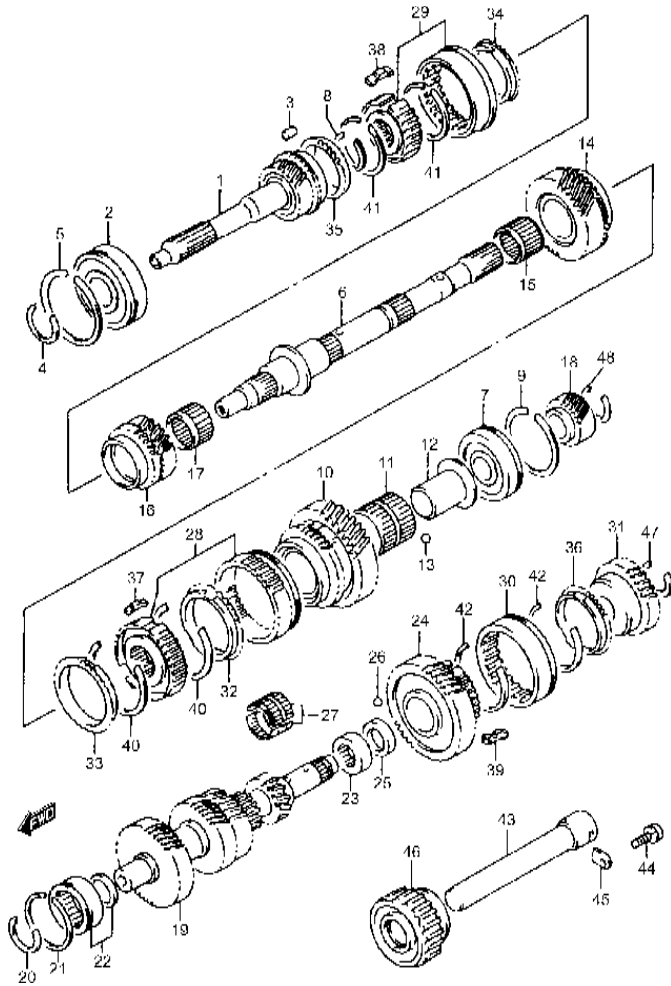


FIG.27 TRANSMISION

POS NO.	REFERENCIA	DENOMINACION	CANT		OBSERVACIONES
			C	V	
45	24553-78E50	PLACA	1	1	
46	24561-78E50	ENGRANAJE MARCHA ATRAS	1	1	
47- 1	24801-78E50-285	CIRCLIP (T:2.85)	0-1	0-1	
47- 2	24801-78E50-290	CIRCLIP (T:2.90)	0-1	0-1	
47- 3	24801-78E50-300	CIRCLIP (T:3.00)	0-1	0-1	
47- 4	24801-78E50-310	CIRCLIP (T:3.10)	0-1	0-1	
48- 1	24901-78E50-272	CIRCLIP (T:2.72)	0-1	0-1	
48- 2	24901-78E50-278	CIRCLIP (T:2.78)	0-1	0-1	
48- 3	24901-78E50-284	CIRCLIP (T:2.84)	0-1	0-1	
48- 4	24901-78E50-290	CIRCLIP (T:2.90)	0-1	0-1	
48- 5	24901-78E50-296	CIRCLIP (T:2.96)	0-1	0-1	
48- 6	24901-78E50-302	CIRCLIP (T:3.02)	0-1	0-1	
48- 7	24901-78E50-308	CIRCLIP (T:3.08)	0-1	0-1	
48- 8	24901-78E50-314	CIRCLIP (T:3.14)	0-1	0-1	
48- 9	24901-78E50-320	CIRCLIP (T:3.20)	0-1	0-1	
48-10	24901-78E50-326	CIRCLIP (T:3.26)	0-1	0-1	
48-11	24901-78E50-332	CIRCLIP (T:3.32)	0-1	0-1	

SE420 (HDI)

FIG. 28

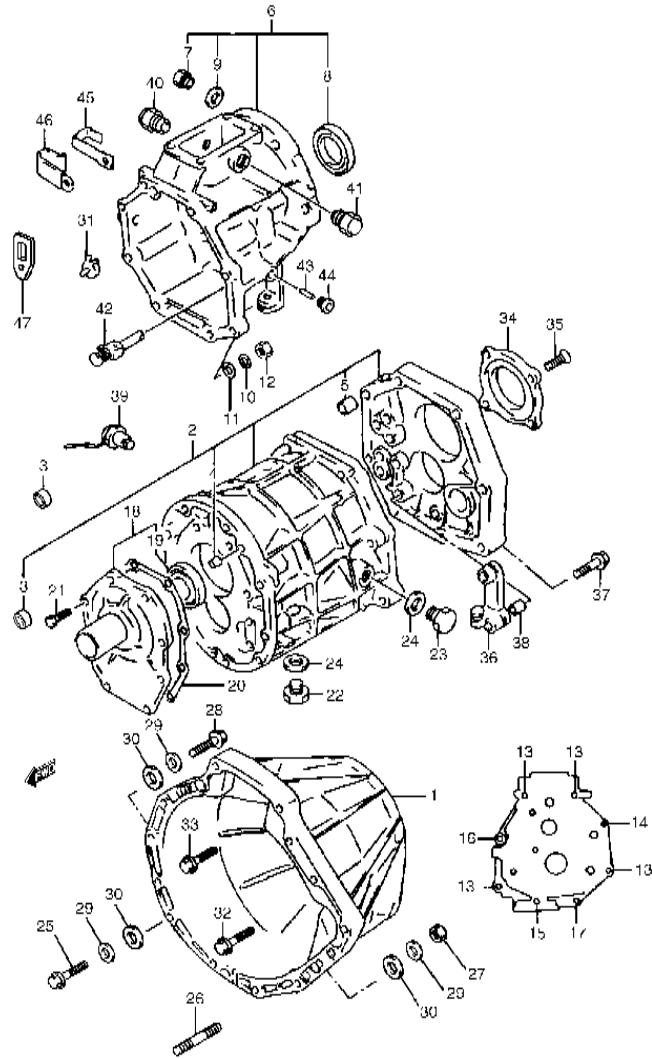


FIG.28 CARTER CAJA DE CAMBIOS

POS NO.	REFERENCIA	DENOMINACION	CANT.		OBSERVACIONES
			C	V	
0	21000B60A00-INT	C/CAJA CAMBIOS	1	1	NO ILUSTRADO
1	21341-86CF0	CARTER EMBRAGUE	1	1	
2	24700-78E50	C/CARTER CAJA CAMBIOS	1	1	
3	24715-78E50	.CASQUILLO	4	4	
4	24781-78E50	.FIJA, DEL. INTERMEDIA	2	2	
5	24782-78E50	.FIJA, TRAS. INTERMEDIA	4	4	
6	24730-78E50	CAJA TRASERA	1	1	
7	24734-78E50	.TAPON DRENAJE TRASERO	1	1	
8	24732-78E50	.RETEN T/M EJE PRINCIPAL	1	1	
9	24735-78E50	.JUNTA TAPON DRENAJE	1	1	
10	24723-78E50	ARANDELA	1	1	
11	24724-78E50	ARANDELA	2	2	
12	24722-78E50	TUERCA	1	1	
13	24725-78E50	TORNILLO	4	4	
14	24726-78E50	TORNILLO	1	1	
15	24727-78E50	TORNILLO	1	1	
16	24728-78E50	ESPARRAGO	1	1	
17	24729-78E50	ESPARRAGO	1	1	
18	24740-78E50	TAPA EJE PRINCIPAL	1	1	
19	24742-78E50	.RETEN ACEITE EJE PRINC.	1	1	
20	24743-78E50	JUNTA TAPA EJE PRINC.	1	1	
21	24745-78E50	TORNILLO TAPA EJE PRINC.	8	8	
22	24791-78E50	TAPON DRENAJE ACEITE	1	1	
23	24792-78E50	TAPON NIVEL ACEITE	1	1	
24	24735-78E50	JUNTA TAPON	2	2	
25	21342-86CA0	TORNILLO CAJA C/ MOTOR	2	2	
26	21343-86CA0	ESPARRAGO CAJA C/MOTOR	2	2	
27	21344-86CA0	TUERCA	2	2	
28	07130-86CB0	TORNILLO CAJA C/MOTOR	1	1	
29	08321A31103	ARANDELA	5	5	

3

SE420 (HDI)

FIG.28

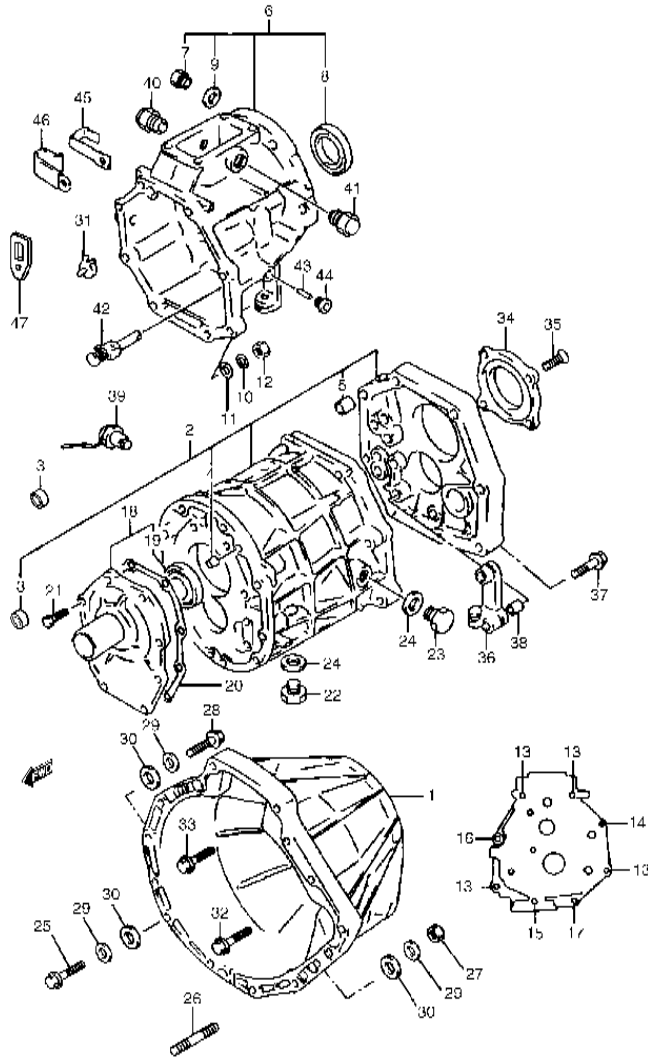


FIG.28 CARTER CAJA DE CAMBIOS

POS NO.	REFERENCIA	DENOMINACION	CANT.		OBSERVACIONES
			C	V	
30	08322-11103	ARANDELA	5	5	
31	24733-78E50	CANALETA EJE INTERMEDIO	1	1	
32	01550-10453	TORNILLO CARTER EMB.	7	7	
33	01550-10503	TORNILLO CARTER EMB.	2	2	
34	24137-78E50	PLACA COJINETE EJE PRINC.	1	1	
35	24138-78E50	TORNILLO	4	4	
36	25340-78E50	PALANCA SELEC. M. ATRAS	1	1	
37	25351-78E50	TORNILLO	2	2	
38	25352-78E50	FIJA	2	2	
39	37610-83001	INTERRUPTOR M. ATRAS	1	1	
40	25524-78E50	TORNILLO	1	1	
41	25525-78E50	TORNILLO	1	1	
42	25540-78E50	COMPONENTE LEVA INTERCONEXION	1	1	
43	25541-78E50	PASADOR	1	1	
44	25542-78E50	TAPON	1	1	
45	24355-78E50	ABRAZADERA	1	1	
46	09403-05404	ABRAZADERA	1	1	
47	11851A73001	SOPORTE CAJA CAMBIOS	1	1	

SE420 (HDI)

FIG.29

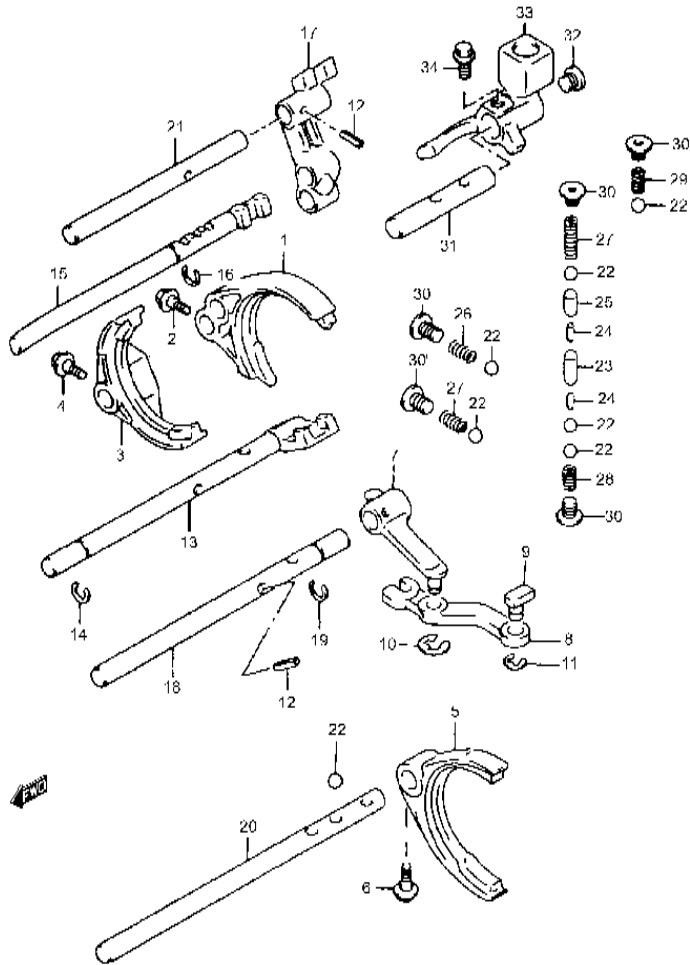


FIG.29 HORQUILLAS SELECTORAS

POS NO.	REFERENCIA	DENOMINACION	CANT.		OBSERVACIONES
			C	V	
1	25211-78E50	HORQ. SELEC. VELOC. BAJAS	1	1	
2	25212-78E50	TORNILLO	1	1	
3	25221-78E50	HORQ. SELEC. VELOC. ALTAS	1	1	
4	25222-78E50	TORNILLO	1	1	
5	25231-78E50	HORQUILLA SELEC. 5ª VELOC.	1	1	
6	25232-78E50	TORNILLO	1	1	
7	25241-78E50	PALANCA M. ATRAS NO.1	1	1	
8	25243-78E50	PALANCA M. ATRAS NO.2	1	1	
9	25244-78E50	PASADOR	1	1	
10	25245-78E50	CLIP	1	1	
11	25246-78E50	CLIP	1	1	
12	25242-78E50	PASADOR	2	2	
13	25411-78E50	EJE SELECTOR	1	1	
14	25422-78E50	CIRCLIP	1	1	
15	25421-78E50	EJE SELECTOR	1	1	
16	25422-78E50	CIRCLIP	2	2	
17	25430-78E50	PALANCA SELEC. M. ATRÁS	1	1	
18	25441-78E50	EJE SELECTOR	1	1	
19	25422-78E50	CIRCLIP	1	1	
20	25451-78E50	EJE SELECTOR 5ª	1	1	
21	25452-78E50	EJE SELECTOR	1	1	
22	25511-78E50	BOLA UBICACION	7	7	
23	25521-78E50	RODILLO NO.1	1	1	
24	25522-78E50	RODILLO NO.2	2	2	
25	25523-78E50	RODILLO NO.3	1	1	
26	25531-78E50	MUELLE	1	1	
27	25532-78E50	MUELLE	2	2	
28	25533-78E50	MUELLE	1	1	
29	25534-78E50	MUELLE	1	1	
30	25535-78E50	TORNILLO / TAPON	5	5	

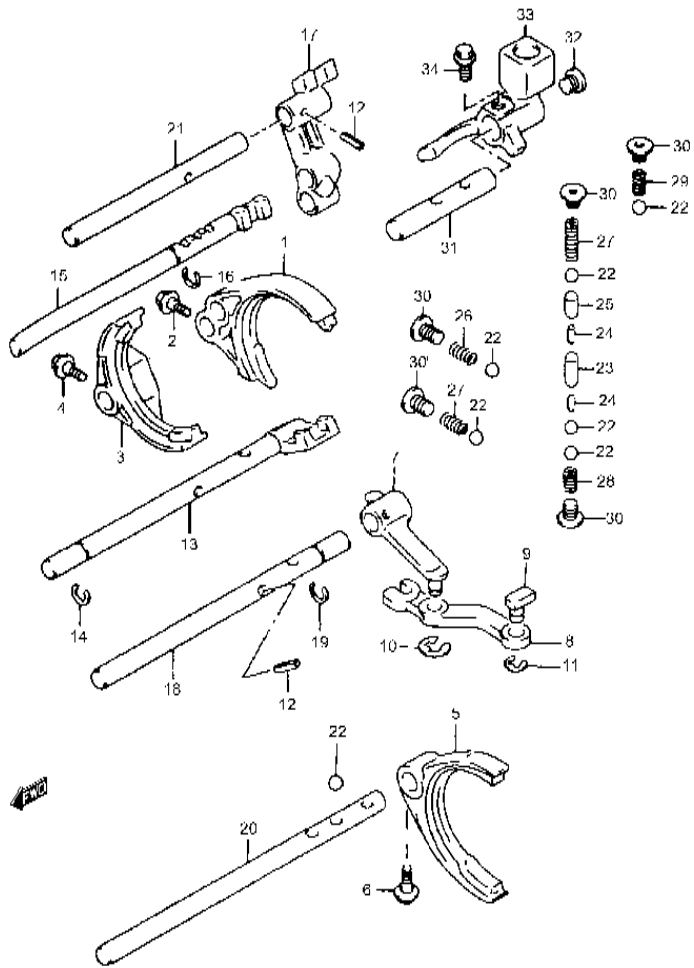
3



FIG. 29

FIG.29 HORQUILLAS SELECTORAS

POS NO.	REFERENCIA	DENOMINACION	CANT.		OBSERVACIONES
			C	V	
31	25611-78E50	EJE INT. CAMBIOS	1	1	
32	25612-78E50	TORNILLO / TAPON	1	1	
33	25613-78E50	PALANCA ENGR. EJE INT.	1	1	
34	25614-78E50	TORNILLO	1	1	



3

FIG. 30

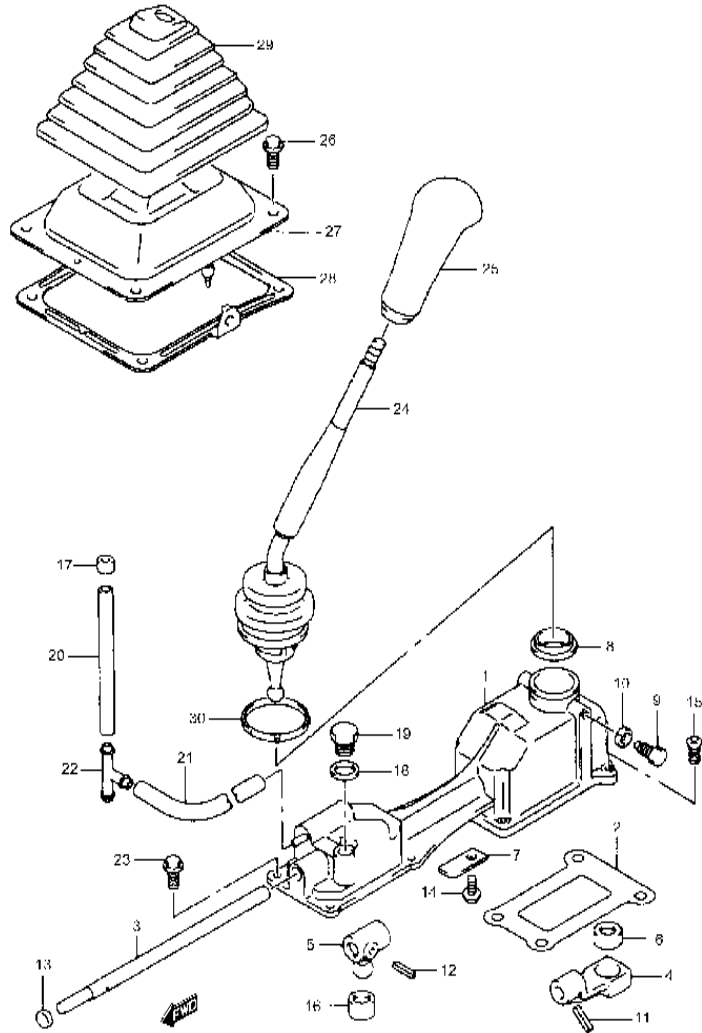


FIG.30 PALANCA DE CAMBIO

POS NO.	REFERENCIA	DENOMINACION	CANT.		OBSERVACIONES
			C	V	
1	25121-78E00	CAJA PALANCA CAMBIO	1	1	
2	25129-60A00	PLACA CAJA	1	1	
3	25521-78E00	EJE CAJA PALANCA	1	1	
4	25531-78E11	BRAZO CAMBIO	1	1	
5	25541-78E10	SELECTOR	1	1	
6	25551-85C00	CASQUILLO	1	1	
7	27465-78E00	PLACA PROTECTOR ACEITE	1	1	
8	28117-60A00	ASIENTO PALANCA CAJA	1	1	
9	21941-85C50	TORNILLO	2	2	
10	08321B31083	ARANDELA	2	2	
11	09205-03037	PASADOR ELASTICO	2	2	
12	09205-06016	PASADOR ELASTICO	2	2	
13	21947-85C10	TAPON	1	1	
14	01550-06123	TORNILLO	1	1	
15	02122-06166	TORNILLO	4	4	
16	25551-78E00	CASQUILLO	1	1	
17	46543-85C00	TAPON, RESPIRADERO	1	1	
18	09168-14012	JUNTA, TAPON	1	1	
19	09247-14027	TAPON	1	1	
20	21931-85C00	MANGUITO, RESP. NO.2	1	1	L:600 - 100
21	21931-85C10	MANGUITO, RESP. NO.1	1	1	L:600 - 430
22	09367-08004	UNION 3 VIAS	1	1	
23	01550-08253	TORNILLO	4	4	
24	28101-60A02	PALANCA DE CAMBIO	1	1	
25	28113-85C00-5PK	POMO PALANCA DE CAMBIO	1	1	
26	01550-06123	TORNILLO PALANCA CONTROL	4	4	
27	28136-85F40	GUARDAPOLVO N.2	1	1	
28	28137-60A01	JUNTA	1	1	
29	28138-60A01-5PK	GUARDAPOLVO N.3	1	1	
30	21935-85C00	ABRAZADERA	1	1	

3

SE420 (HDI)

FIG.31

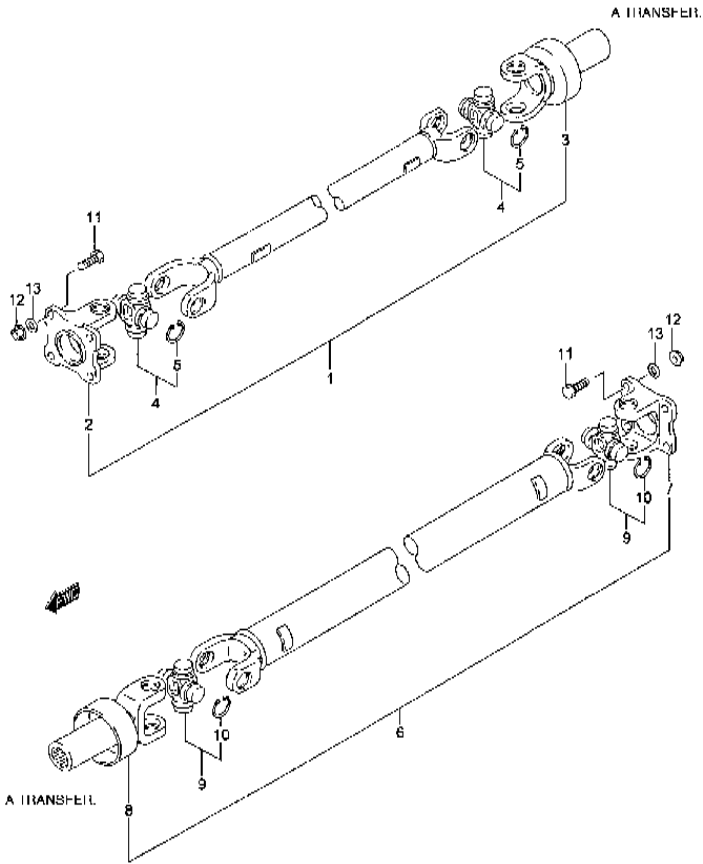


FIG.31 EJES PROPULSORES

POS NO.	REFERENCIA	DENOMINACION	CANT.		OBSERVACIONES
			C	V	
1	27101-78EA0	C/ EJE PROPULSOR DEL.	1	1	
6-1	27102-67D00	C/EJE PROPULSOR TRAS.	-	1	5 P
6-2	27102-85C10	C/EJE PROPULSOR TRAS.	1	1	3 P
11	01500-10303	TORNILLO	8	8	
12	08310-00103	TUERCA	8	8	
13	08321A31103	ARANDELA GROWER	8	8	

SE420 (HDI)

FIG. 32

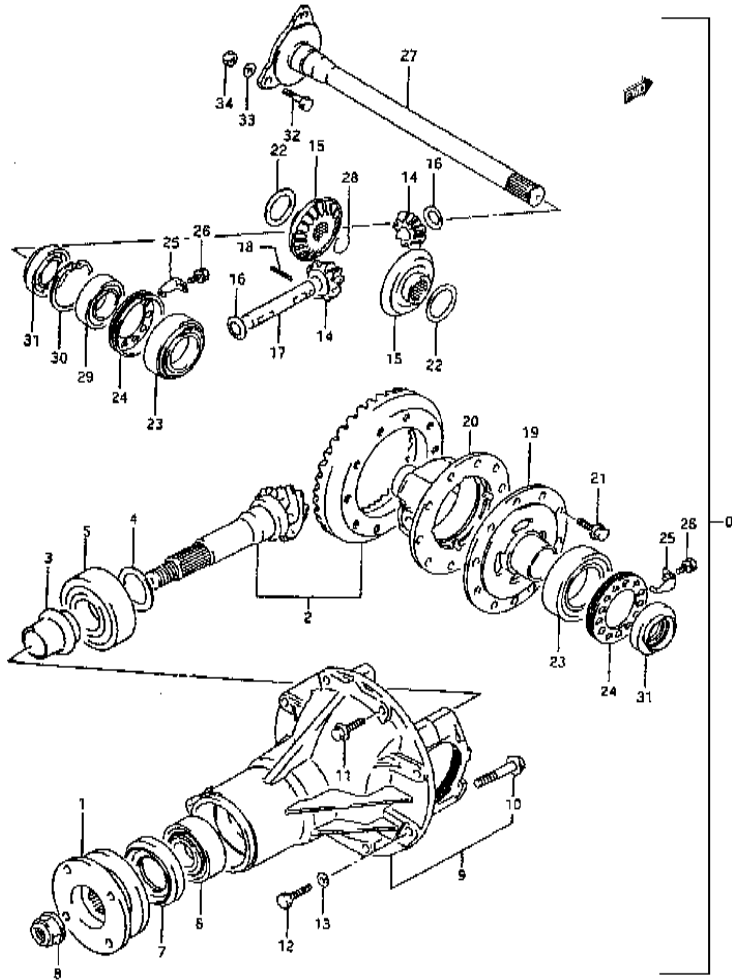


FIG.32 DIFERENCIAL DELANTERO

POS NO.	REFERENCIA	DENOMINACION	CANT.		OBSERVACIONES
			C	V	
0	27300-86CA0	CONJUNTO DIFERENCIAL	1	1	
1	27110-56B01	BRIDA	1	1	
2	27300-56861	C/CORONA-PIÑON	1	1	43:10
3	27315-60A01	DISTANCIADOR PIÑON ATAQUE	1	1	
4-1	09181-35101	SUPLEMENTO (T:0.30)	0-1	0-1	
4-2	09181-35117	SUPLEMENTO (T:1.12)	0-1	0-1	
4-3	09181-35118	SUPLEMENTO (T:1.15)	0-1	0-1	
4-4	09181-35119	SUPLEMENTO (T:1.18)	0-1	0-1	
4-5	09181-35121	SUPLEMENTO (T:1.21)	0-1	0-1	
4-6	09181-35122	SUPLEMENTO (T:1.24)	0-1	0-1	
4-7	09181-35124	SUPLEMENTO (T:1.27)	0-1	0-1	
4-8	09181-35125	SUPLEMENTO (T:1.30)	0-1	0-1	
5	21925-85C00	RODAMIENTO DEL. PIÑON	1	1	
6	21925-85C30	RODAMIENTO TRAS. PIÑON	1	1	
7	09283-40027	RETEN PIÑON ATAQUE	1	1	
8	09159-20003	TUERCA BRIDA	1	1	
9	27450-78E00	C/CARTER PIÑON ATAQUE	1	1	
10	21941-85C30	.TORNILLO	4	4	
11	01550-08303	TORNILLO	6	6	
12	21941-85C60	TORNILLO	2	2	
13	08321A31123	ARANDELA GROWER	2	2	
14	27331-83020	PIÑON SATELITE	2	2	
15	27341-83000	PIÑON	2	2	
16	09164-15006	ARANDELA	2	2	
17	27351-64B20	EJE PIÑON DIF. N.1	1	1	
18	09205-05007	PASADOR ELASTICO	1	1	
19	27411-60A50	SEMI-CARTER DIF. L/I	1	1	
20	27421-60A02	SEMI-CARTER DIF. L/D	1	1	
21	21941-85C10	TORNILLO	10	10	
22-1	09160-35013	ARANDELA (T:1.0)	0-2	0-2	

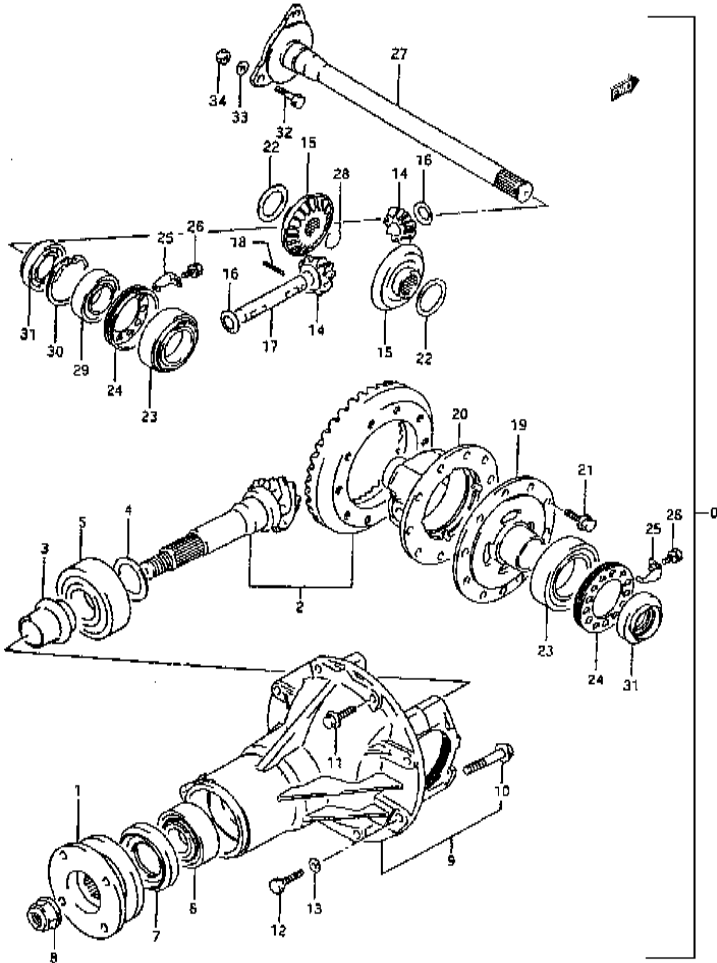
3

SE420 (HDI)

FIG. 32

FIG.32 DIFERENCIAL DELANTERO

POS NO.	REFERENCIA	DENOMINACION	CANT.		OBSERVACIONES
			C	V	
22-2	09160-35003	ARANDELA (T:1.1)	0-2	0-2	
22-3	21945-85C10	ARANDELA (T:1.2)	0-2	0-2	
22-4	09160-35013	ARANDELA (T:0.9)	0-2	0-2	
23	21925-85C60	COJINETE LATERAL	2	2	
24	27461-83000	TUERCA AJUSTE RODAMIENTO	2	2	
25	27462-63202	PLACA FIJACION TUERCA	2	2	
26	01517-08123	TORNILLO	2	2	
27	27471-85C00	EJE CONDUCTOR DEL.	1	1	
28	44111-65D00	ANILLO ELASTICO	1	1	
29	08133-62067	RODAMIENTO	1	1	
30	08331-41629	CIRCLIP	1	1	
31	09283-35008	RETEN ACEITE	2	2	
32	00096-86CA0	TORNILLO	3	3	
33	08310-01083	ARANDELA GROWER	3	3	
34	08310-00083	TUERCA	3	3	



SE420 (HDI)

FIG. 33

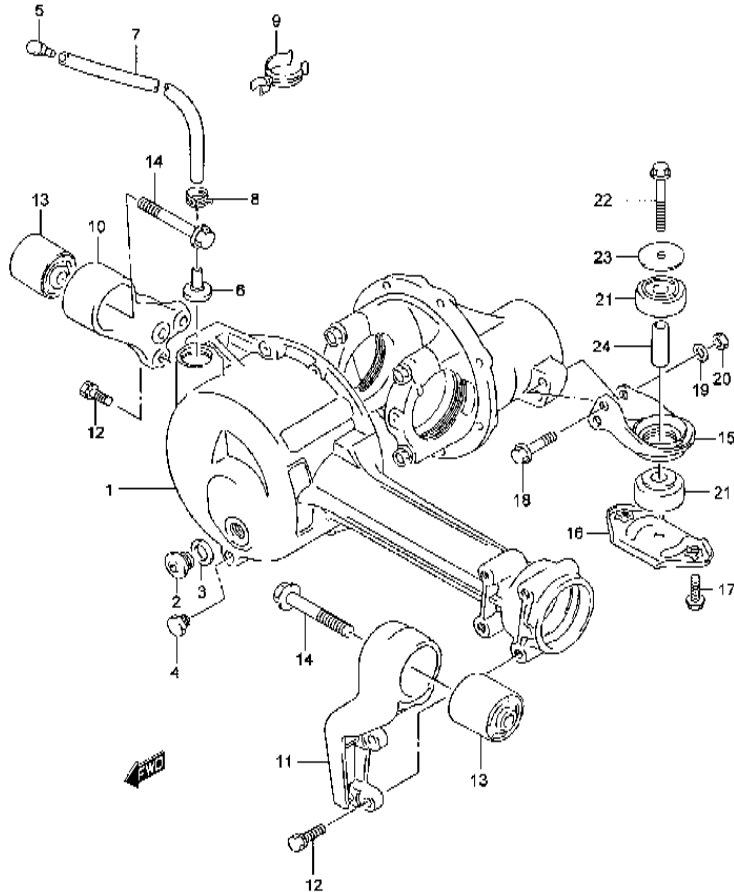


FIG.33 CARTER DIFERENCIAL DELANTERO

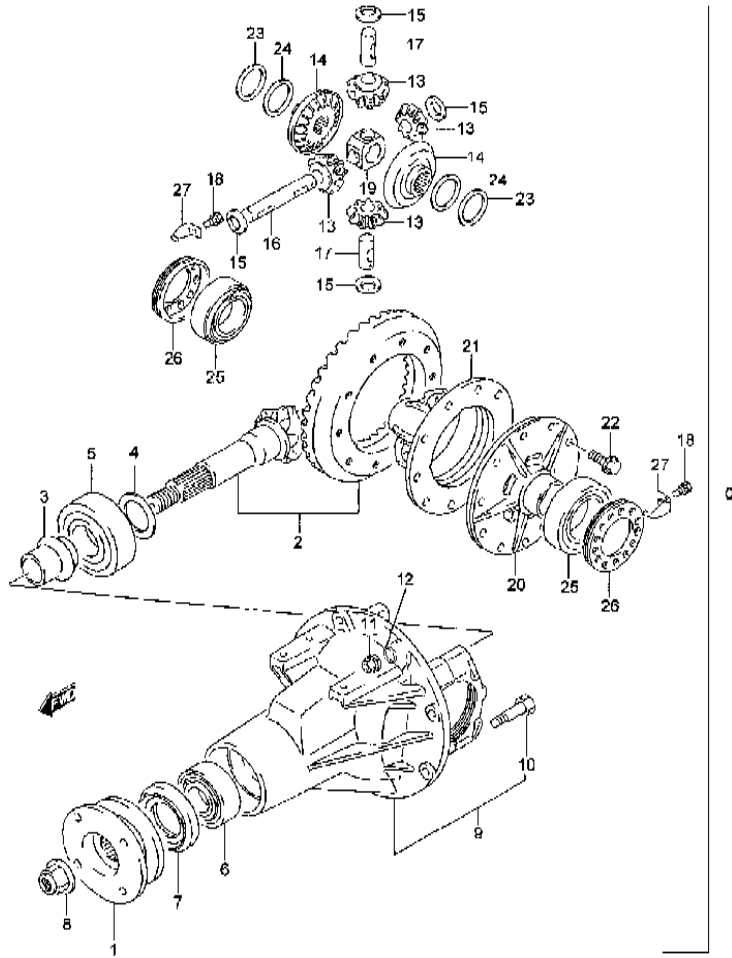
POS NO.	REFERENCIA	DENOMINACION	CANT.		OBSERVACIONES
			C	V	
1	27611-78E01	CARTER DIFERENCIAL	1	1	
2	21947-85C40	TAPON NIVEL ACEITE	1	1	
3	09168-20003	JUNTA	1	1	
4	21947-85C50	TAPON DRENAJE ACEITE	1	1	
5	46543-85C00	TAPON RESPIRADERO	1	1	
6	27620-85400	UNION RESPIRADERO DIF.	1	1	
7	21931-85C30	MANGUITO RESPIRADERO	1	1	
8	46583-85C00	ABRAZADERA	1	1	
9	09408-00161	ABRAZADERA	2	2	
10	27600-60A00	SOPORTE DIF. DEL. L/D	1	1	
11	27610-60A01	SOPORTE DIF. DEL. L/I	1	1	
12	01500-10303	TORNILLO	6	6	
13	27550-60A00	SILENTBLOCK	2	2	
14	09103-12033	TORNILLO	2	2	
15	27670-60A00	SOPORTE DIF. TRAS. NO.1	1	1	
16	27675-60A01	SOPORTE DIF. TRAS. NO.2	1	1	
17	01500-10203	TORNILLO	2	2	
18	01517-10553	TORNILLO	2	2	
19	08321A31103	ARANDELA GROWER	2	2	
20	08310-00103	TUERCA	2	2	
21	27561-85C00	TACO GOMA	2	2	
22	01517-10653	TORNILLO	1	1	
23	09160-10104	ARANDELA	1	1	
24	09180-10117	SEPARADOR	1	1	

3

FIG. 34

FIG.34 DIFERENCIAL TRASERO

3



POS NO.	REFERENCIA	DENOMINACION	CANT		OBSERVACIONES
			C	V	
0	27301-86CA0	CONJUNTO DIFERENCIAL	1	1	
1	27110-56B01	BRIDA	1	1	
2	27300-78840	C/CORONA-PIÑON	1	1	43:10
3	27315-78E00	DISTANC. PIÑON ATAQUE	1	1	
4-1	09181-35101	SUPLEMENTO (T:0.30)	0-1	0-1	
4-2	09181-35117	SUPLEMENTO (T:1.12)	0-1	0-1	
4-3	09181-35118	SUPLEMENTO (T:1.15)	0-1	0-1	
4-4	09181-35119	SUPLEMENTO (T:1.18)	0-1	0-1	
4-5	09181-35121	SUPLEMENTO (T:1.21)	0-1	0-1	
4-6	09181-35122	SUPLEMENTO (T:1.24)	0-1	0-1	
4-7	09181-35124	SUPLEMENTO (T:1.27)	0-1	0-1	
4-8	09181-35125	SUPLEMENTO (T:1.30)	0-1	0-1	
5	21925-85C30	RODAMIENTO TRAS. PIÑON	1	1	
6	21925-85C00	RODAMIENTO DEL. PIÑON	1	1	
7	09283-40027	RETEN ACEITE	1	1	
8	09159-20003	TUERCA	1	1	
9	27450-86CA0	C/CARTER PIÑON ATAQUE	1	1	
10	21941-85C30	.TORNILLO	4	4	
11	21943-85C00	TUERCA	8	8	
12	08321A31103	ARANDELA GROWER	8	8	
13	27331-78E00	PIÑON SATELITE	4	4	
14	27341-78E00	ENGRANE PLANETARIO	2	2	
15	09164-15010	ARANDELA	4	4	
16	27351-65D00	EJE SALIDA NO.1	1	1	
17	27355-83000	EJE SALIDA NO.2	2	2	
18	01517-08123	TORNILLO DE PLACA	2	2	
19	27356-85C00	ALOJAMIENTO EJE	1	1	
20	27411-78E10	SEMI-CARTER DIF. L/I	1	1	
21	27421-78E10	SEMI-CARTER DIF. L/D	1	1	
22	21941-85C10	TORNILLO	12	12	

SE420 (HDI)

FIG.34

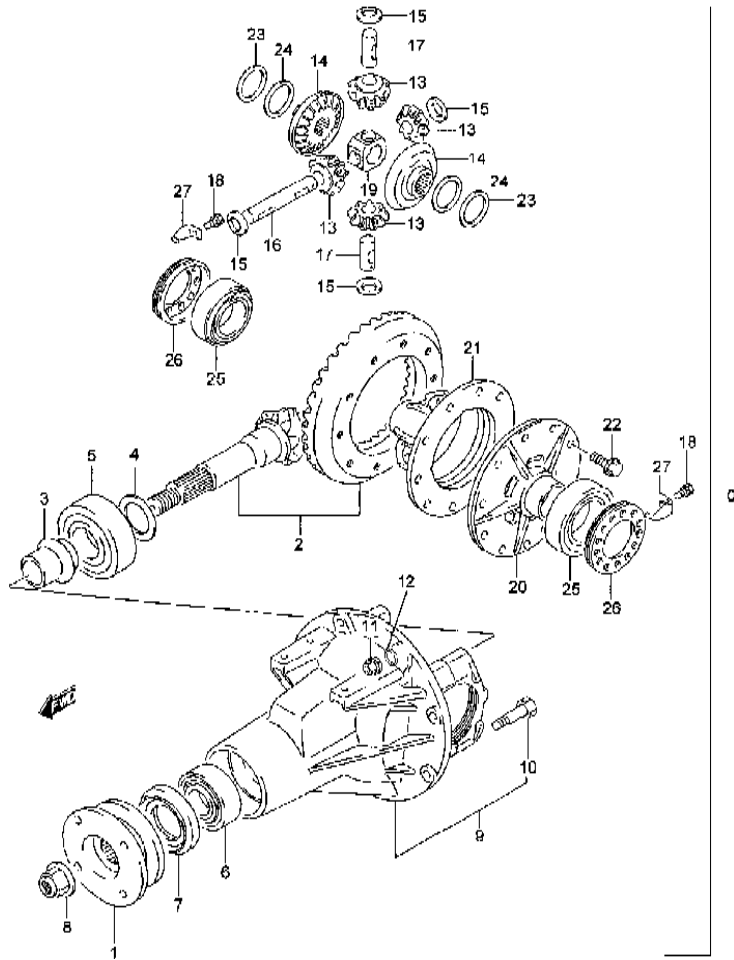


FIG.34 DIFERENCIAL TRASERO

POS NO.	REFERENCIA	DENOMINACION	CANT.		OBSERVACIONES
			C	V	
23-1	09160-35015	ARANDELA (T:0.6)	0-2	0-2	
23-2	09160-35014	ARANDELA (T:0.7)	0-2	0-2	
23-3	09160-35013	ARANDELA (T:0.8)	0-2	0-2	
24	21945-85C10	ARANDELA (T:1.2)	2	2	
25	21925-85C60	COJINETE LATERAL	2	2	
26	27461-83000	TUERCA AJUSTE RODAMIENTO	2	2	
27	27462-63202	PLACA FIJACION TUERCA	2	2	

3

SE420 (HDI)



FIG. 35

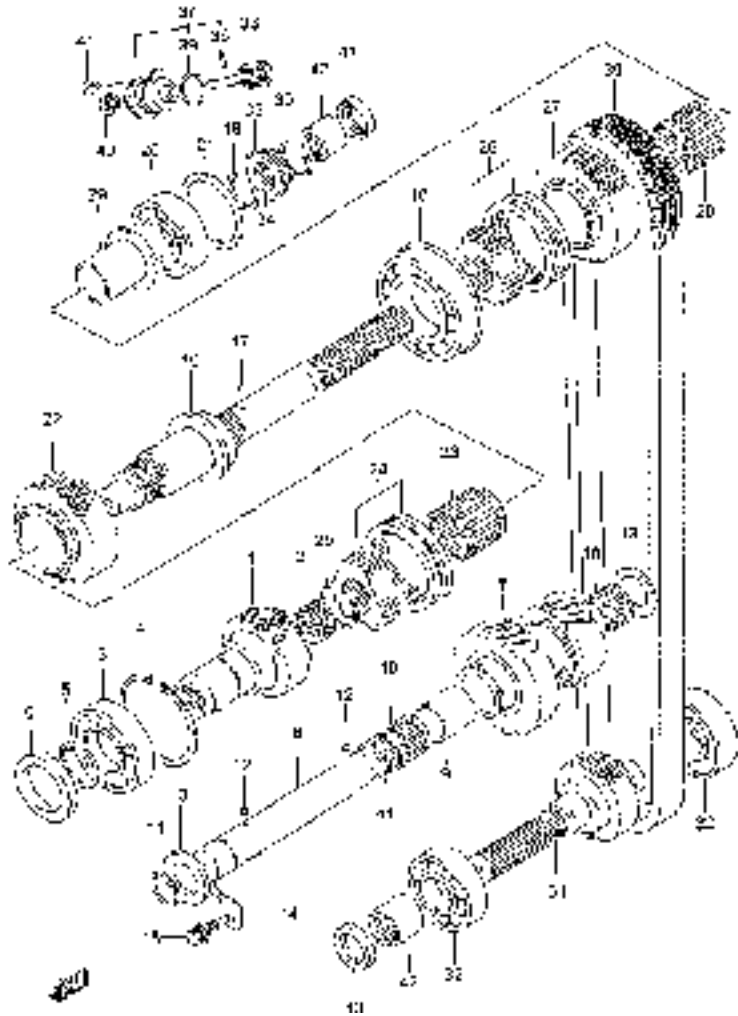


FIG.35 TRANSFERENCIA

POS NO.	REFERENCIA	DENOMINACION	CANT		OBSERVACIONES
			C	V	
1	29110-78E00	EJE ENTRADA	1	1	
2	21915-85C60	RODAMIENTO	1	1	
3	08113-62080	RODAMIENTO	1	1	
4	08331-41809	CIRCLIP	1	1	
5	08331-31409	CIRCLIP	1	1	
6	09282-40002	RETEN ACEITE	1	1	
7	29121-78E00	ENGRANAJE INTERMEDIO	1	1	
8	29131-60A02	EJE ENGRANAJE INTERM.	1	1	
9	09180-26004	DISTANC. EJE INTERMEDIO	1	1	
10	21915-85C10	RODAMIENTO EJE INTERM.	2	2	
11	09280-21008	ANILLO TORICO	1	1	
12	06111-06003	BOLA	2	2	
13	09166-25012	ARANDELA EJE INTERM.	2	2	
14	29136-60A01	PLACA EJE INTERMEDIO	1	1	
15	01107-08163	TORNILLO	1	1	
16	29141-60A10	EJE SALIDA TRANSFERENCIA	1	1	
17	06111-06003	BOLA	1	1	
18	08173-62100	RODAMIENTO	1	1	
19	21933-85C40	CIRCLIP	1	1	
20	08113-63060	RODAMIENTO EJE ENTRADA	1	1	
21-1	09181-62003	SUPLEMENTO (T:0.1)	0-1	0-1	
21-2	09181-62008	SUPLEMENTO (T:0.2)	0-1	0-1	
21-3	09181-62004	SUPLEMENTO (T:0.3)	0-1	0-1	
22	29211-78E00	ENGRANAJE BAJA	1	1	
23	21915-85C50	RODAMIENTO	1	1	
24	29230-85C00	MANGUITO DESPLAZABLE	1	1	
25	21933-85C50	CIRCLIP	1	1	
26	29230-60A10	MANGUITO ARRASTRE	1	1	
27	29221-78E00	CORONA DENTADA	1	1	
28	21915-85C50	RODAMIENTO	1	1	

SE420 (HDI)

FIG. 35

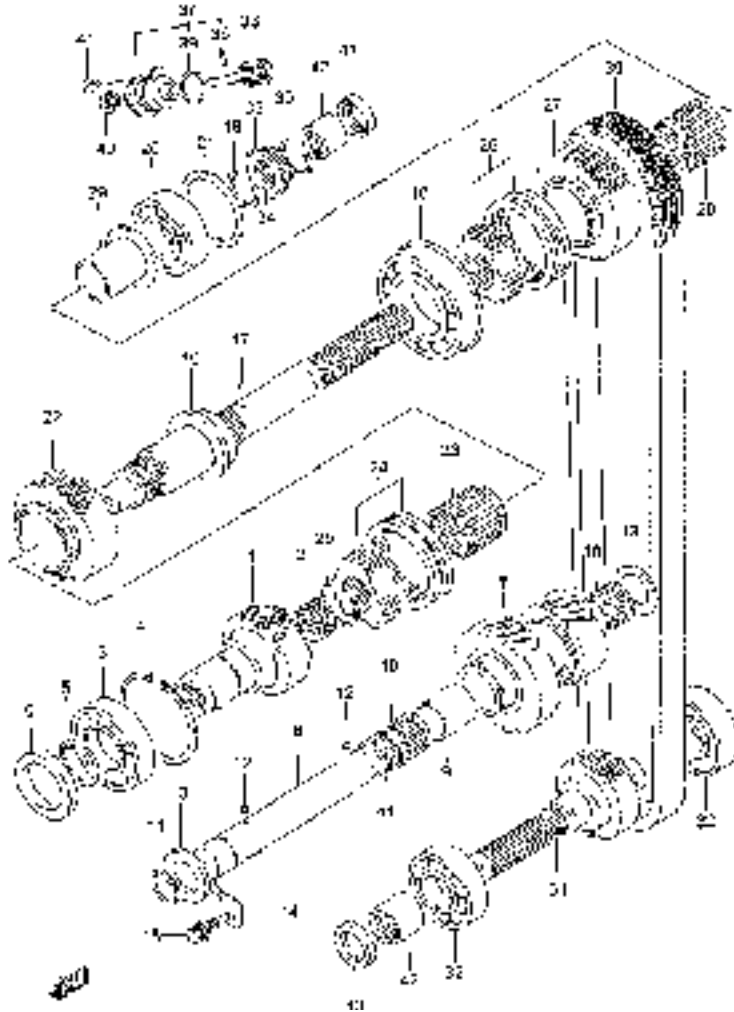


FIG.35 TRANSFERENCIA

POS NO.	REFERENCIA	DENOMINACION	CANT.		OBSERVACIONES
			C	V	
29	29222-60A00	CASQUILLO CORONA DENT.	1	1	
30	29225-78E00	CADENA	1	1	
31	29151-78E00	EJE SALIDA TRANSF.	1	1	
32	08113-63060	RODAMIENTO EJE ENTRADA	2	2	
33	29411-60A30	ENGRANAJE CONDUCTOR	1	1	
34	06111-06003	BOLA	1	1	
35	21933-85C20	CIRCLIP	1	1	
36	29421-60A31	ENGRANAJE CONDUCIDO	1	1	
37	29430-60810	CARTER ACCION VELOCIMETRO	1	1	
38	09205-03028	.PASADOR ELASTICO	1	1	
39	09280-24009	.ANILLO TORICO	1	1	
40	09282-07001	RETEN ACEITE	1	1	
41	01550-06163	TORNILLO	1	1	
42	09263-40006	RODAMIENTO	2	2	
43	09283-40021	RETEN ACEITE	2	2	
44	29133-85C00	ANILLO DISTANCIADOR INTERM.	1	1	

3

SE420 (HDI)

FIG. 36

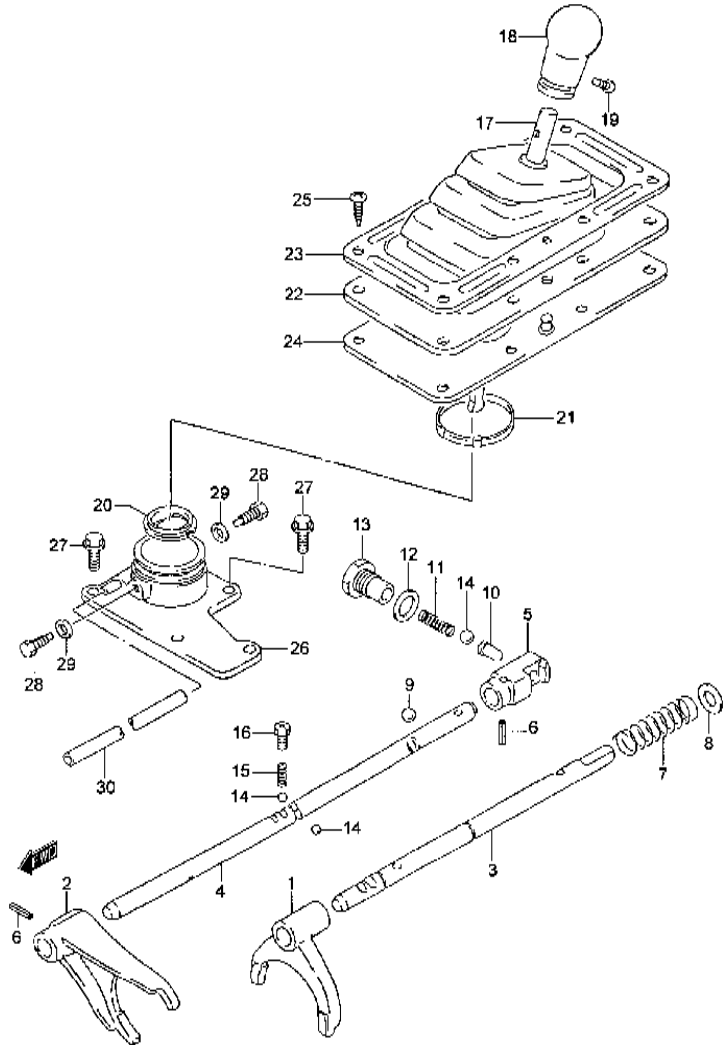


FIG.36 HORQUILLAS SELECTORAS

POS NO.	REFERENCIA	DENOMINACION	CANT		OBSERVACIONES
			C	V	
1	29311-60A01	HORQUILLA SELECTORA	1	1	
2	29321-60A11	HORQUILLA REDUCTORA	1	1	
3	29331-78E00	EJE SELECTOR TRANSMISION	1	1	
4	29332-78E01	EJE SELECTOR REDUCTOR	1	1	
5	29339-78E00	ENCLAVAMIENTO EJE REDUCTOR	1	1	
6	09205-05012	PASADOR ELASTICO	2	2	
7	09440-19020	MUELLE	1	1	
8	09181-14167	ARANDELA	1	1	
9	06112-12004	BOLA INTERR. 4WD	1	1	
10	09111-06068	PASADOR	1	1	
11	29338-78E00	MUELLE	1	1	
12	09160-18018	ARANDELA	1	1	
13	21941-85C40	TORNILLO	1	1	
14	06112-10004	BOLA	3	3	
15	29415-85C00	MUELLE	2	2	
16	09128-10002	TORNILLO	2	2	
17	29300-77E40	PALANCA CONTROL	1	1	
18	29344-85C00	POMO PALANCA	1	1	
19	02112-06123	TORNILLO	1	1	
20	29535-60A00	ALOJAMIENTO PALANCA	1	1	
21	21935-85C00	ABRAZADERA	1	1	
22	29346-56B01	GUALDAPOLVO	1	1	
23	29347-56B00	CUBIERTA SUJECCION	1	1	
24	29349-60A11	TAPA ANTISONORA	1	1	
25	03141-06203	TORNILLO	8	8	
26	29750-78E00	CAJA PALANCA	1	1	
27	01550-08203	TORNILLO SOPORTE	5	5	
28	21941-85C50	TORNILLO GUIA	2	2	
29	08321B31083	ARANDELA GROWER	2	2	
30	21931-85C30	MANGUITO RESPIRADERO	1	1	

SE420 (HDI)

FIG. 37

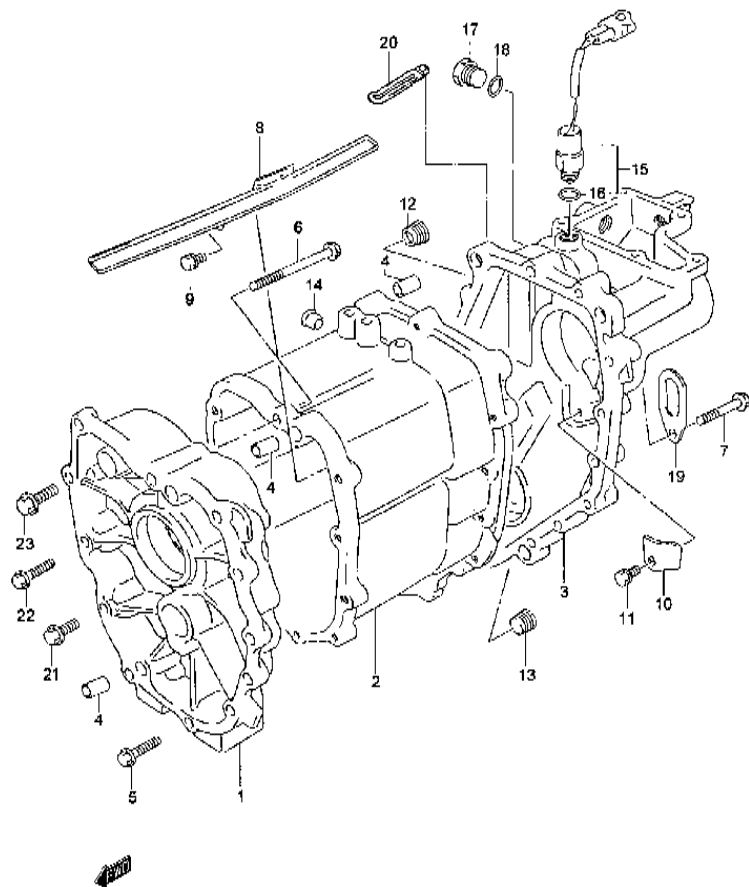


FIG.37 CARTER TRANSFERENCIA

POS NO.	REFERENCIA	DENOMINACION	CANT.		OBSERVACIONES
			C	V	
1	29511-78E00	CARTER TRANSF. DEL.	1	1	
2	29521-60A01	CARTER TRANSF. CENT.	1	1	
3	29531-60A21	CARTER TRANSF. TRAS.	1	1	
4	09206-13011	FIJA CARTER TRANSF.	6	6	
5	09103-08134	TORNILLO	1	1	
6	01550-08803	TORNILLO	1	1	
7	01550-08453	TORNILLO	15	15	
8	29528-60A00	CANAL CAJA CENTRO	1	1	
9	09103-06083	TORNILLO	1	1	
10	29536-60A00	CUBIERTA CAJA TRASERA	1	1	
11	09103-06083	TORNILLO	1	1	
12	21947-85C40	TAPON, NIVEL ACEITE	1	1	
13	21947-85C50	TAPON, DRENAJE ACEITE	1	1	
14	21947-85C80	TAPON	1	1	
15	37680-60A01	C/INTERRUPTOR 4X4	1	1	
16	09280-11002	.ANILLO TORICO	1	1	
17	09247-14013	TAPON INTERRUPTOR ALTA	1	1	
18	09280-11002	ANILLO TORICO	1	1	
19	11851-62B00	GANCHO ELEVADOR	1	1	
20	36990-85C30	ABRAZADERA	1	1	
21	01517-10353	TORNILLO	6	6	
22	01550-08453	TORNILLO	3	3	
23	01550-08303	TORNILLO	6	6	

3

SE420 (HDI)

FIG. 38

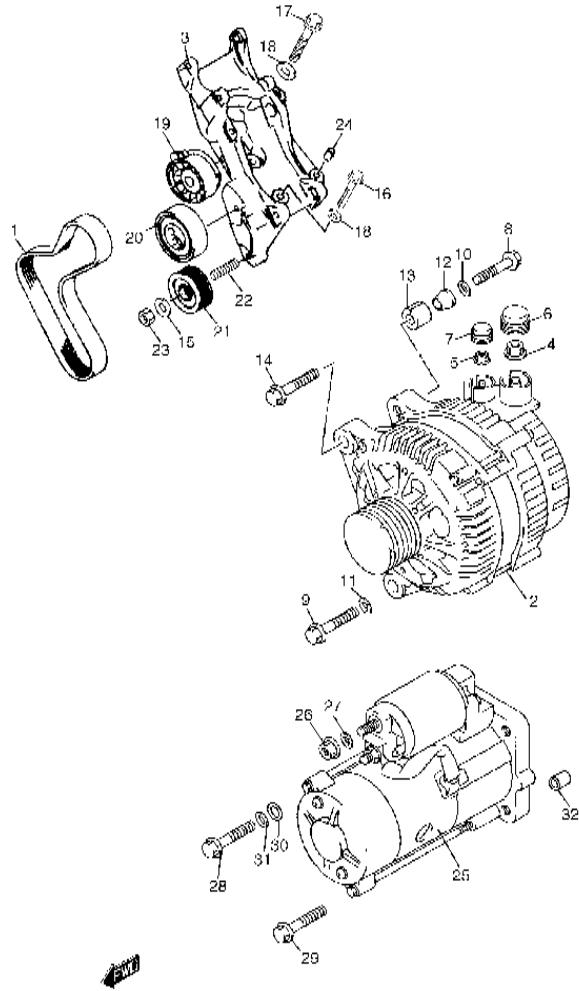


FIG.38 EQUIPO ELECTRICO MOTOR

POS NO.	REFERENCIA	DENOMINACION	CANT		OBSERVACIONES
			C	V	
1-1	35450-86CA0	CORREA DE IMPULSION ACCES.	1	1	N/AIRE ACOND.
1-2	35426-86CB0	CORREA DE IMPULSION ACCES.	1	1	W/AIRE ACOND.
2	31400-86CC0	ALTERNADOR	1	1	
3	17921-86CB0	SOP. ALTERNADOR Y BOMBA DIRECC.	1	1	
4	08310-00053	TUERCA DE TERMINAL	1	1	
5	08310-00083	TUERCA DE TERMINAL	1	1	
6	35333-86CA0	PROTECTOR DE TERMINAL	1	1	M.8
7	35332-86CA0	PROTECTOR DE TERMINAL	1	1	M.5
8	00098-86CA0	TORNILLO	1	1	
9	00099-86CA0	TORNILLO	1	1	
10	08321B31083	ARANDELA GROWER	1	1	
11	08321A31053	ARANDELA GROWER	1	1	
12	35462-86CA0	CASQUILLO CENTRADOR	2	2	
13	35337-86CA0	FIJA	2	2	
14	00100-86CA0	TORNILLO	1	1	
15	09160-10039	ARANDELA PLANA	4	4	
16	00101-86CA0	TORNILLO	2	2	
17	00102-86CA0	TORNILLO	3	3	
18	02038-86CA0	ARANDELA PLANA	5	5	
19	35456-86CA0	CONJ. POLEA DINAMICA	1	1	
20	35457-86CA0	POLEA TENSORA	1	1	
21	35458-86CA0	POLEA GUIA	1	1	
22	00103-86CA0	ESPARRAGO	1	1	
23	51119-86CA0	TUERCA	1	1	
24	35463-86CA0	FIJA	2	2	
25	31100-86CC0	C/MOTOR DE ARRANQUE	1	1	
26	08310-00083	TUERCA FIJAC. CABLE	1	1	
27	08321B31083	ARANDELA GROWER	1	1	
28	00049-86CA0	TORNILLO FIJAC. MOT. ARRAQUE	2	2	
29	00098-86CA0	TORNILLO FIJAC. MOT. ARRAQUE	1	1	

SE420 (HDI)

FIG. 38

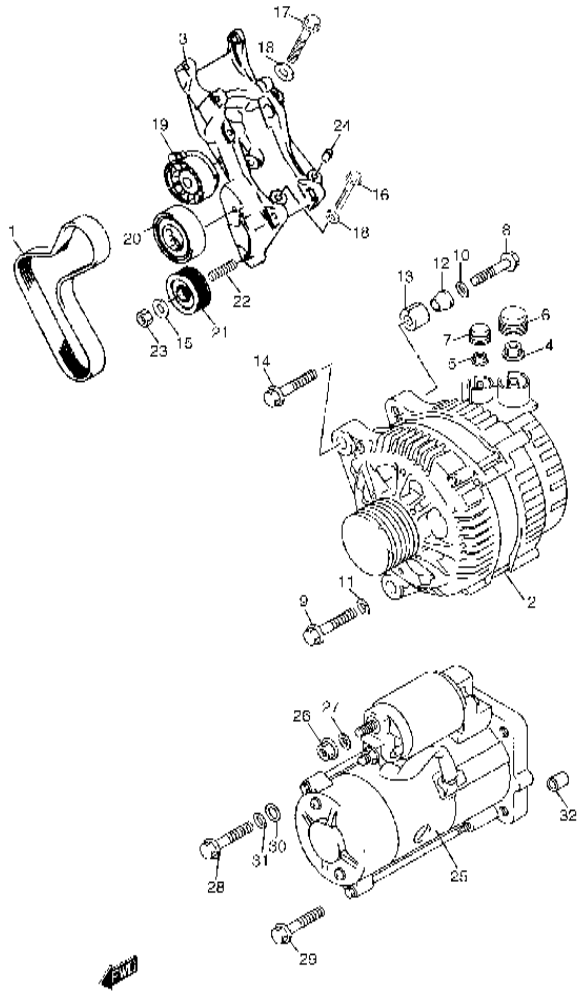


FIG.38 EQUIPO ELECTRICO MOTOR

POS NO.	REFERENCIA	DENOMINACION	CANT.		OBSERVACIONES
			C	V	
30	21347-86CA0	ARANDELA PLANA	3	3	
31	08321A31103	ARANDELA GROWER	3	3	
32	35341-86CA0	FIJA	1	1	

4

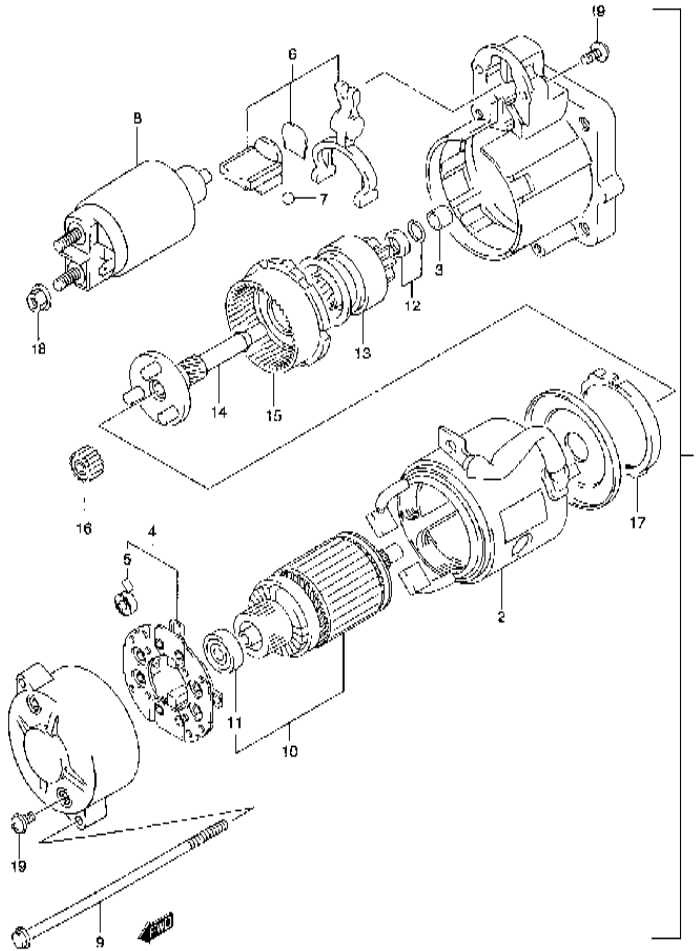
SE420 (HDI)

FIG. 39

FIG.39 CONJUNTO MOTOR DE ARRANQUE

POS NO.	REFERENCIA	DENOMINACION	CANT.		OBSERVACIONES
			C	V	
1	31100-86CC0	CONJUNTO MOTOR DE ARRANQUE	1	1	

4



SE420 (HDI)

FIG. 40

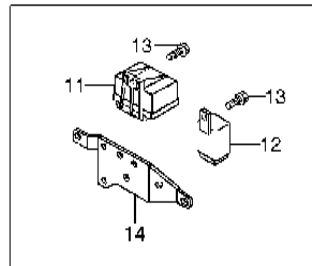
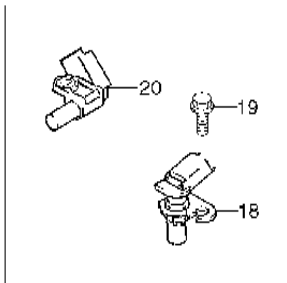
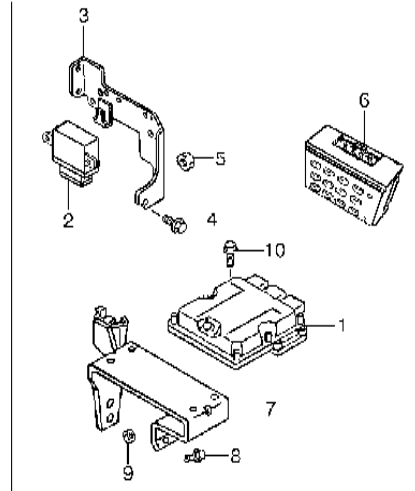
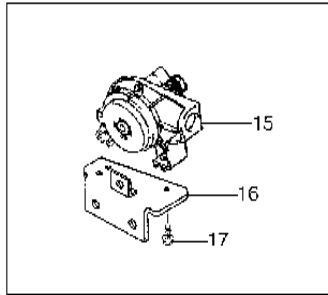


FIG.40 COMPONENTES ELECTRONICOS MOTOR

POS NO.	REFERENCIA	DENOMINACION	CANT.		OBSERVACIONES
			C	V	
1	33920-86CA0	C/CALCULADOR ECM	1	1	
2	35346-86CA0	C/CALCULADOR INMOBILIZADOR	1	1	
3	33924-86CC0	SOPORTE CALCULADOR INMOV.	1	1	
4	01550-06163	TORNILLO SOPORTE	2	2	
5	08316-10063	TUERCA	2	2	
6	35346-86CA0	TECLADO INMOBILIZADOR	1	1	
7	35470-86CA0	C/SOPORTE CALC. ECM Y DEP. ACEITE	1	1	
8	01550-02253	TORNILLO	2	2	
9	08316-10063	TUERCA	2	2	
10	01550-06253	TORNILLO	4	4	
11	35425-86CA0	RELE DE PRE/POST CALENT.	1	1	
12	31850-86CE0	RELE DOBLE	1	1	
13	01550-06123	TORNILLO	2	2	
14	35461-86CA0	SOPORTE RELES	1	1	
15	35467-86CA0	SENSOR PEDAL	1	1	
16	35401-86CB0	SOPORTE SENSOR PEDAL	1	1	
17	02142-06123	TORNILLO	2	2	
18	35466-86CA0	SENSOR DE R.P.M.	1	1	
19	00105-86CA0	TORNILLO FIJAC. SENSOR	1	1	
20	33220-86CT0	SENSOR POSICION ARBOL DE LEVAS	1	1	

4

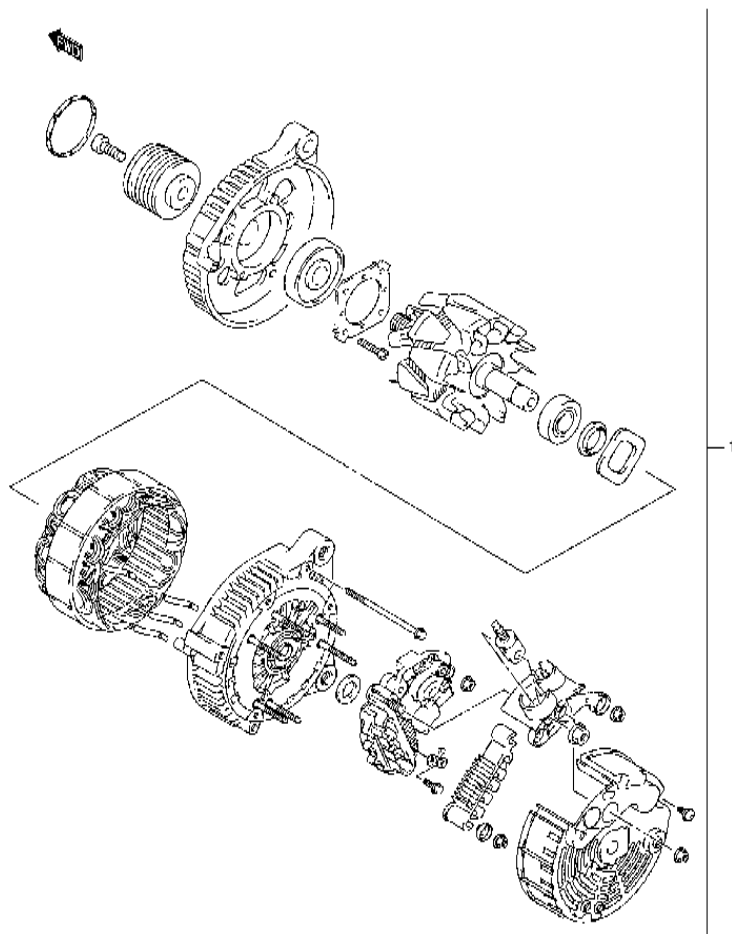


FIG. 41

FIG.41 CONJUNTO ALTERNADOR

POS NO.	REFERENCIA	DENOMINACION	CANT.		OBSERVACIONES
			C	V	
1	31400-86CC0	CONJUNTO ALTERNADOR	1	1	

4



SE420 (HDI)

FIG. 42

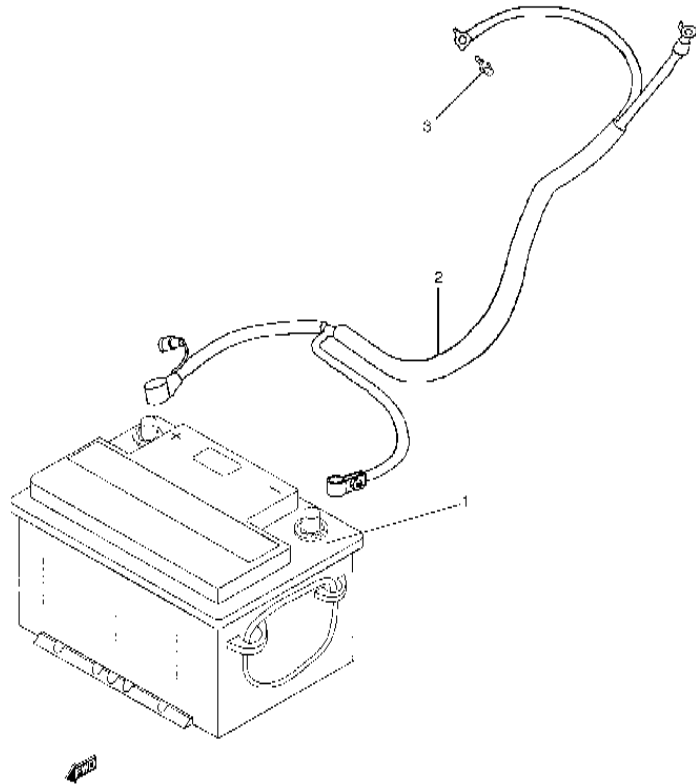


FIG.42 BATERIA

POS NO.	REFERENCIA	DENOMINACION	CANT.		OBSERVACIONES
			C	V	
1	33610-86CB0-R	C/BATERIA	1	1	70A
2	33800-86CA0	CABLEADO BATERIA	1	1	
3	09115-06001	TORNILLO TERMINAL MASA	1	1	

4

SE420 (HDI)

FIG. 43

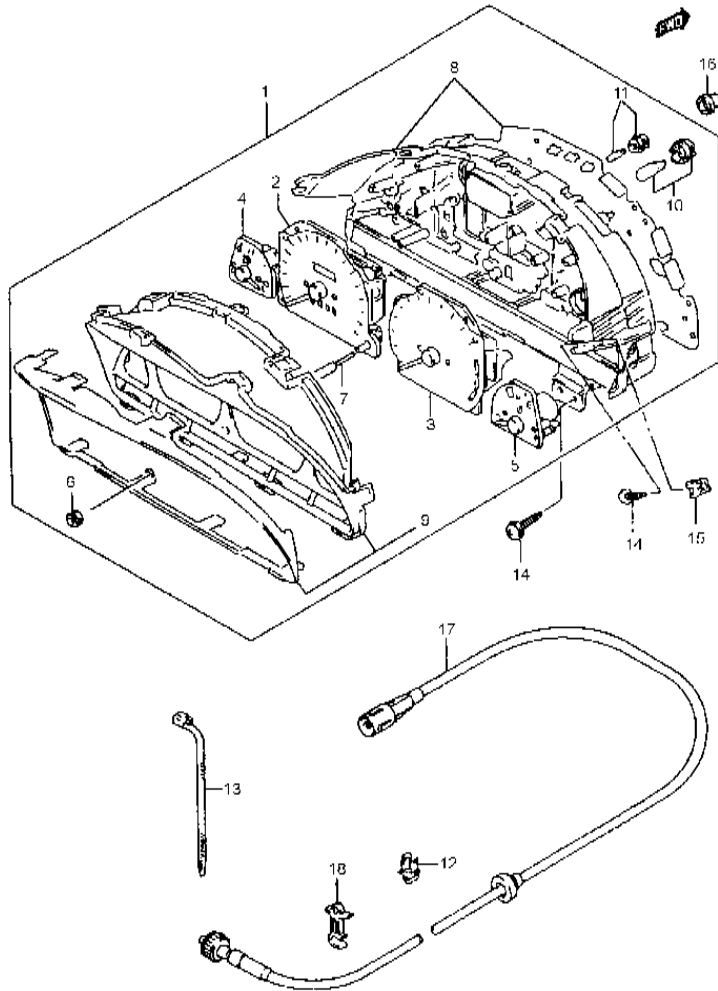


FIG.43 PANEL COMBINADO

POS NO.	REFERENCIA	DENOMINACION	CANT		OBSERVACIONES
			C	V	
1	34101-86CC0	C/ PANEL COMBINADO	1	1	
2	34120-86CA0	.INDICADOR VELOCIMETRO (KM)	1	1	
3	34220-86CA0	.CUENTA REVOLUCIONES	1	1	
4	34320-85C00	.INDICADOR COMBUSTIBLE	1	1	
5	34420-86CA1	.INDICADOR TEMPERATURA	1	1	
6	34145-60B00	.CASQUILLO GOMA	1	1	
7	34141-60E10	.MANDO PUESTA A CERO	1	1	
8	34152-86CA4	.CAJA VELOC Y CIRCUITO IMPRESO	1	1	
9	34112-85C00	.PANTALLA VELOCIMETRO	1	1	
10	34172-84C30	.LAMPARA-PORTALAMPARA	1	1	
11	34175-84C30	.LAMPARA-PORTALAMPARA	1	1	
12	09403-07308	ABRAZADERA	1	1	
13	36990-85C01	ABRAZADERA	1	1	
14	03541-05203	TORNILLO	4	4	
15	09148A05005	TUERCA	2	2	
16	34955-60E00	PASACABLE	2	2	
17	34910-77E70	C/CABLE VELOCIMETRO	1	1	
18	09403-09327	ABRAZADERA	1	1	

SE420 (HDI)

FIG. 44

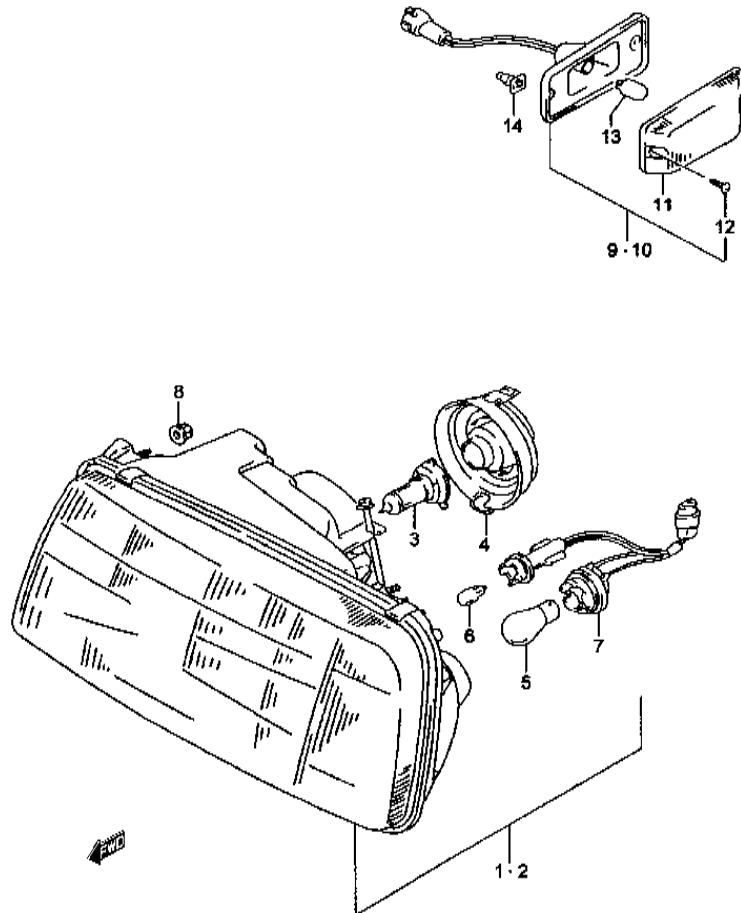


FIG.44 FAROS DELANTEROS

POS NO.	REFERENCIA	DENOMINACION	CANT.		OBSERVACIONES
			C	V	
1	35100-60A80	CONJUNTO FARO L/D	1	1	REGULACION ELECTRICA
2	35300-60A80	CONJUNTO FARO L/I	1	1	REGULACION ELECTRICA
3	09471-12060	.BOMBILLA (12V,60/55W,H4)	2	2	
4	35179-82060	.TAPA	2	2	
5	00000A00101	.BOMBILLA (12V,21W)	2	2	
6	09471-12081	.BOMBILLA (12V,5W)	2	2	
7	36118-60A20	.PORTALAMPARAS	2	2	
8	08316-10063	TUERCA	8	8	
9	36410-85C00	C/PILOTO INTERM. LAT. L/D	1	1	
10	36430-85C00	C/PILOTO INTERM. LAT. L/I	1	1	
11	36412-85C00	.TULIPA	2	2	
12	03112-04163	.TORNILLO	4	4	
13	09471-12079	.BOMBILLA (12V,4W)	2	2	
14	36578-85C10	TUERCA	4	4	

4

FIG. 45

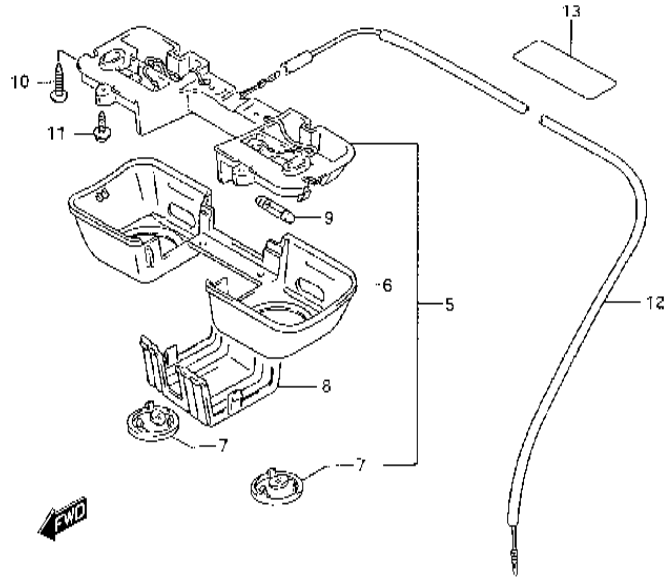
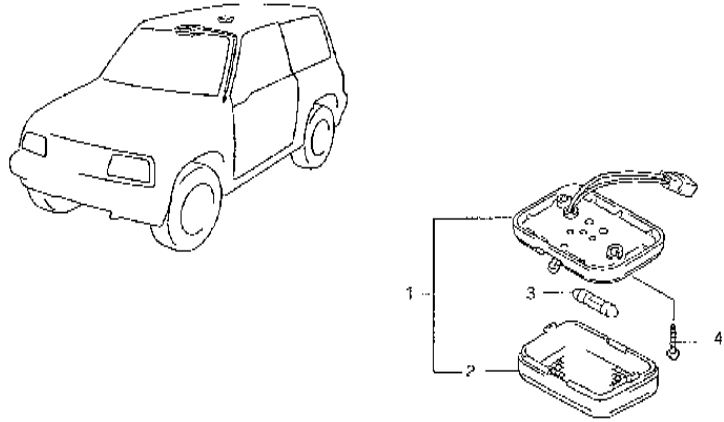


FIG.45 LAMPARA HABITACULO

POS NO.	REFERENCIA	DENOMINACION	CANT		OBSERVACIONES
			C	V	
1	36210-85C00-6GS	C/LUZ HABITACULO	1	1	
2	36212-85C00	.TULIPA	1	1	
3	09471-12073	.BOMBILLA (12V, 5W)	1	1	
4	03211-04163	TORNILLO	2	2	
5-1	36230-85C20-6GS	C/LUZ LECTOR DE MAPAS	-	1	
5-2	36230-85C30-6GS	C/LUZ LECTOR DE MAPAS	1	-	HT
5-3	36230-85C10-6GS	C/LUZ LECTOR DE MAPAS	1	-	TECHO DE LONA
6	36235-60A10-6GS	.CAJA	1	1	
7	36232-60A10-T01	.TULIPA (GRIS)	2	2	
8	36242-60A10-6GS	.TAPA (GRIS)	1	1	
9	09471-12073	.BOMBILLA (12V, 5W)	2	2	
10	03141-05203	TORNILLO	2	2	
11	03541-04103	TORNILLO	2	2	
12	36820-61A10	CABLE	1	1	
13	36930-60A10	TAPA CABLE	1	-	

SE420 (HDI)

FIG. 46

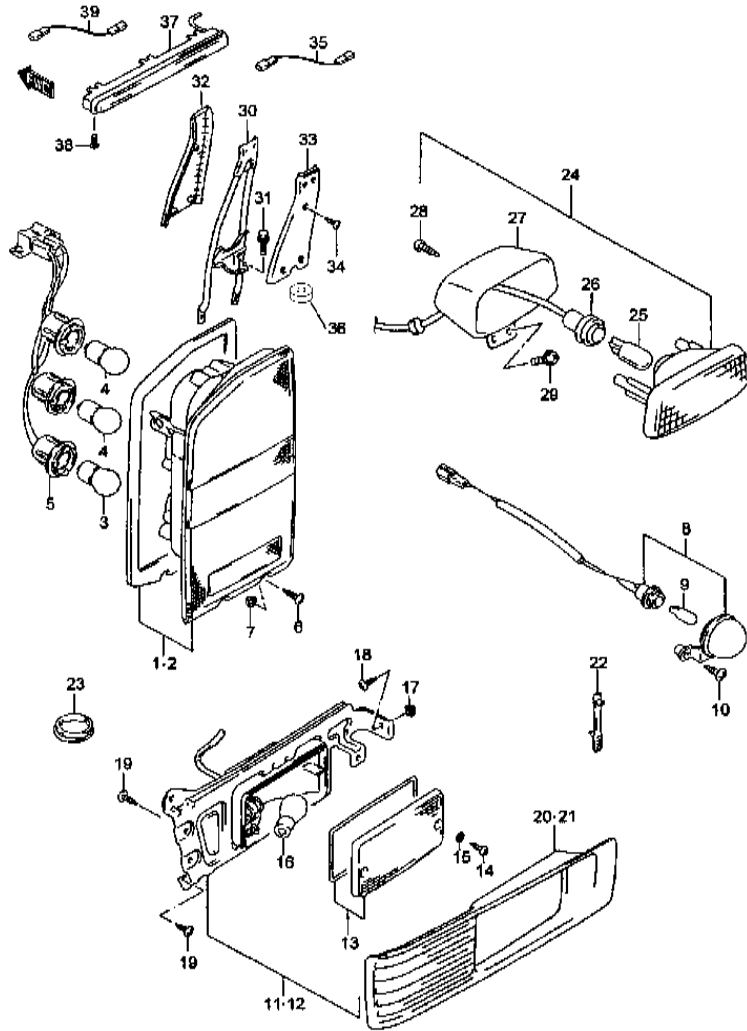


FIG.46 PILOTOS TRASEROS

POS NO.	REFERENCIA	DENOMINACION	CANT.		OBSERVACIONES
			C	V	
1	35650-85C00	C/PILOTO COMB. TRAS. L/D	1	1	
2	35670-85C00	C/PILOTO COMB. TRAS. L/I	1	1	
3	09471-12083	BOMBILLA (12V, 21/5W)	2	2	
4	00000A00101	BOMBILLA (12V, 21W)	4	4	
5	35655-85C00	PORTA LAMPARA	2	2	
6	03142-04253	TORNILLO	4	4	
7	09148-04021	TUERCA	4	4	
8	35910-85C00	C/LAMPARA MATRICULA	2	2	
9	09471-12081	.BOMBILLA (12V, 5W)	2	2	
10	03511-04163	TORNILLO	4	4	
11	36570-85C11	C/PILOTO ANTINEBLA L/D	1	1	
12	36590-85C11	C/PILOTO ANTINEBLA L/I	1	1	
13	36572-85C10	.TULIPA	2	2	
14	03212-04169	.TORNILLO	4	4	
15	35129-04030	.ARANDELA	4	4	
16	00000A00101	.BOMBILLA (12V, 21W)	2	2	
17	36578-85C00	TUERCA	2	2	
18	03141-04123	TORNILLO	2	2	
19	03541-04123	TORNILLO	12	12	
20	36571-85C11	CUBIERTA TULIPA TRAS. L/D	1	1	
21	36591-85C11	CUBIERTA TULIPA TRAS. L/I	1	1	
22	09407-05403	ABRAZADERA	2	2	3P
23	36578-56B00	PASACABLES	-	2	5P
24	35810-68D00	C/TERCERA LUZ DE FRENO	1	-	
25	09471-12146	.LAMPARA (12V, 18W)	1	-	
26	35818-68D00	.PORTA LAMPARA	1	-	
27	35815-70E00	.CARCASA	1	-	
28	03512-05163	.TORNILLO	2	-	
29	02162-05123	TORNILLO	2	-	
30	72820-63A00	SOPORTE TERCERA LUZ DE FRENO	1	-	

4

SE420 (HDI)

FIG. 46

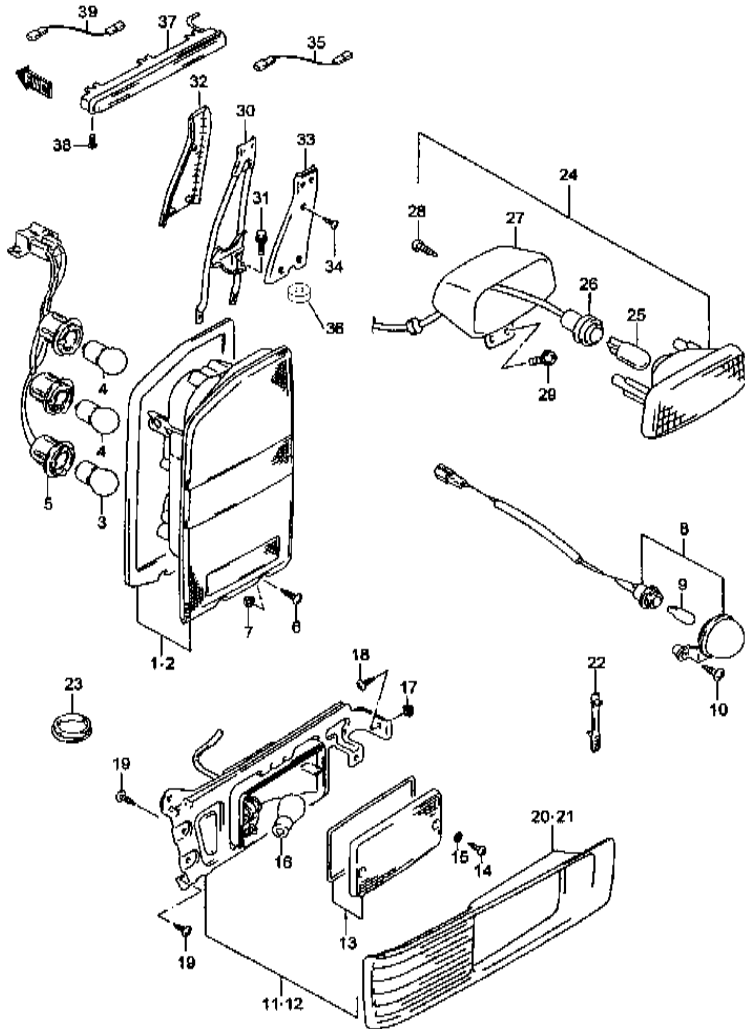


FIG.46 PILOTOS TRASEROS

POS NO.	REFERENCIA	DENOMINACION	CANT		OBSERVACIONES
			C	V	
31	01550-08303	TORNILLO SOPORTE	1	-	
32	72831-63A00-5PK	TAPA	1	-	
33	72832-63A00-5PK	TAPA	1	-	
34	03541-05123	TORNILLO TAPAS	3	-	
35	35410-85C00	CABLE	1	-	
36	09320-10047	CASQUILLO	1	-	
37	35810-85C00	C/TERCERA LUZ DE FRENO	-	1	
38	03541-04123	TORNILLO	-	1	
39	35411-85C00	CABLE	-	1	

SE420 (HDI)

FIG. 47

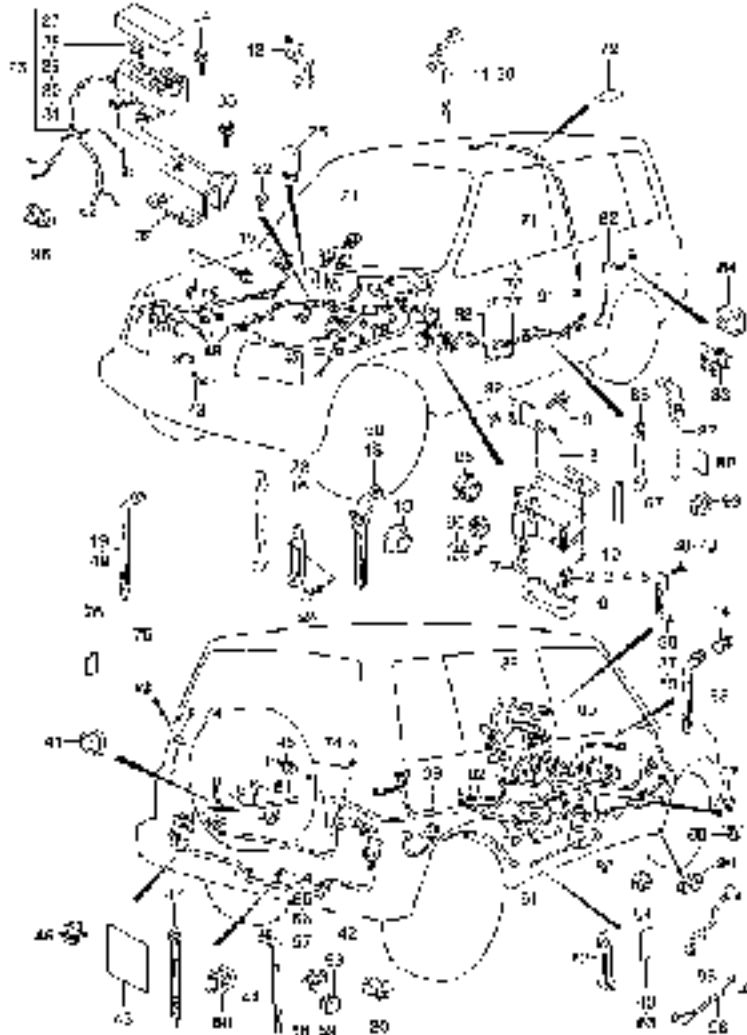


FIG.47 CABLEADO

POS NO.	REFERENCIA	DENOMINACION	CANT.		OBSERVACIONES
			C	V	
1	36910-86CF0	C/CABLEADO PRINCIPAL	1	1	
2	35155-00000	.FUSIBLE (10A)	AR	AR	
3	35156-00000	.FUSIBLE (15A)	AR	AR	
4	35157-00000	.FUSIBLE (20A)	2	2	
5	09481-30203	.FUSIBLE (30A)	1	1	
6	36717-60A40	.TAPA CAJA FUSIBLES	1	1	
7	36749-86100	.RUPTOR ELEVALUNAS ELECTRICO	1	1	
8	36735-77E04	SOPORTE CAJA FUSIBLES	1	1	
9	01550-06123	TORNILLO SOP. CAJA FUS.	1	1	
10	02112-05123	TORNILLO CAJA FUSIBLES	2	2	
11	36990-56B00	ABRAZADERA	5	5	
12	36996-70E00	PROTECTOR CABLEADO	1	1	
13	09308-25002	PROTECTOR CABLEADO	2	2	
14	09409-07320	TAPON	4	4	
15	09115-06001	TORNILLO TERMINAL MASA	4	4	
16	36990-85C30	ABRAZADERA	1	1	
17	09407-05403	ABRAZADERA	3	3	
18	09407-12404	ABRAZADERA	22	22	
19	36990-85C01	ABRAZADERA	2	2	
20	09407-17401	ABRAZADERA CLIP CABLEADO	1	1	
21	09409-07320	TAPON	4	4	
22	01550-06123	TORNILLO SOPORTE FILTRO	2	2	
23	36990-85C20	ABRAZADERA	2	2	
24	01500-06123	TORNILLO ABRAZADERA	1	1	
25	38860-60B20	RELE LUZ NIEBLA TRAS.	1	1	
26	35453-86CA0	CAJA FUSIBLES/CABLEADO ALIMENT.	1	1	
27	09481-50203	FUSIBLE (50A)	1	1	
28	09481-60202	FUSIBLE (60A)	1	1	
29	09481-86CT0-700	FUSIBLE (70A)	1	1	
30	09481-80301	FUSIBLE (80A)	1	1	
31	09481-86CT0-075	FUSIBLE (7,5A)	1	1	
32	36737-86CE0	SOPORTE CAJA FUSIBLES PPAL.	1	1	

4

SE420 (HDI)



FIG. 47

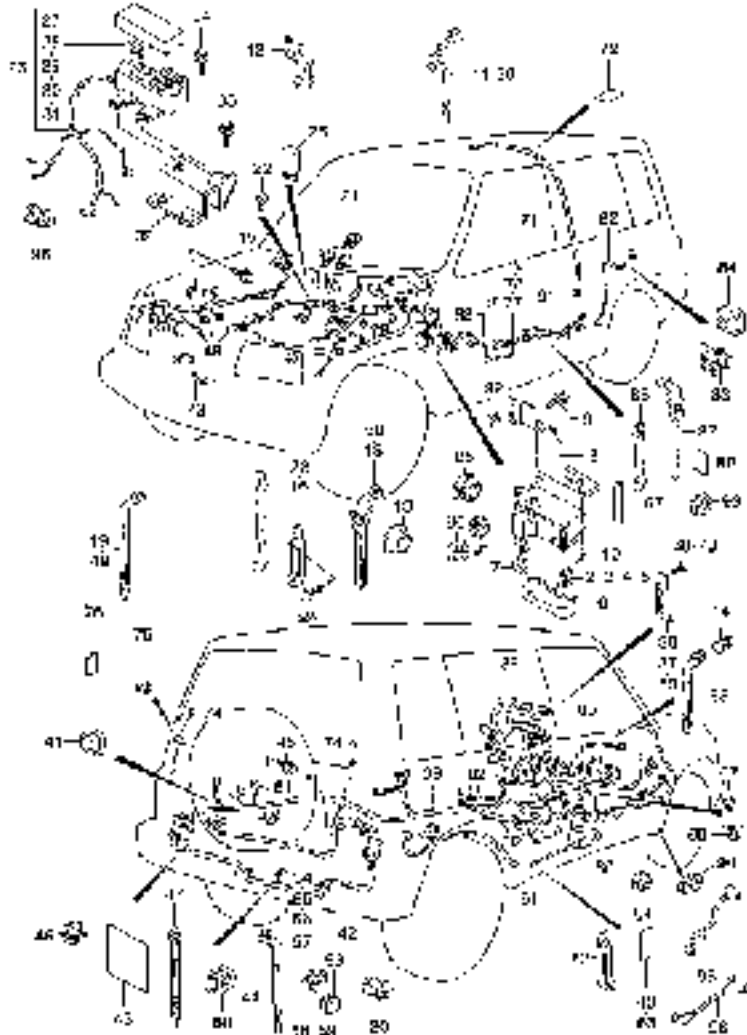


FIG.47 CABLEADO

POS NO.	REFERENCIA	DENOMINACION	CANT		OBSERVACIONES
			C	V	
33	02142-06123	TORNILLO SOP. CAJA FUS.	3	3	
34	02142-06123	TORNILLO CAJA FUSIBLES	2	2	
35-1	36620-86CK0	C/CABLEADO PANEL INST.	1	1	N/AIR BAG
35-2	36620-86CJ0	C/CABLEADO PANEL INST.	1	1	W/AIR BAG
36	36990-85C20	ABRAZADERA	4	4	
37	09404-06427	ABRAZADERA	9	9	
38	03541-05123	TORNILLO ABRAZADERA	13	13	
39-1	36630-71E10	C/CABLEADO PISO	1	-	
39-2	36630-77EQ0	C/CABLEADO PISO	-	1	3P
39-3	36630-85F50	C/CABLEADO PISO	-	1	5P:JLX
39-4	36630-73E20	C/CABLEADO PISO	-	1	5P:JX
40-1	36930-85C00	TAPA CABLEADO PISO	3	3	3P
40-2	36930-85C00	TAPA CABLEADO PISO	-	10	5P
41-1	09308-42001	PROTECTOR CABLEADO PISO	1	1	3P
41-2	09308-42001	PROTECTOR CABLEADO PISO	-	2	5P
42	36640-77E20	C/CABLEADO LAMP. MARCHA ATRAS	1	1	
43	36930-85C10	TAPA CABLEADO	1	1	
44	36990-85C01	ABRAZADERA	2	2	3P
45	09129-06002	TORNILLO TERMINAL DE MASA	1	1	
46	09250-30002	TAPA HUECO CABLE ABS	1	1	
47-1	09407-11402	ABRAZADERA	3	3	3P
47-2	09407-11402	ABRAZADERA	-	2	5P
48	36650-86CH0	C/CABLEADO MOTOR	1	1	
49	36990-85C01	ABRAZADERA	4	4	
50	09407-12404	ABRAZADERA	1	1	
51	36660-86CA0	C/CABLEADO CONECTORES	1	1	
52	36990-85C30	ABRAZADERA	4	4	
53	09250-25007	TAPON HUECO CABLE	2	-	
54	36845-85C21	C/CABLEADO PUERTA TRASERA	-	1	
55	36843-56B00	CABLE PUERTA TRASERA N.1	1	-	HT
56	36482-85C00	CABLE PUERTA TRASERA N.2	1	-	HT
57	36844-85C00	CABLE PUERTA TRASERA N.3	1	-	HT

SE420 (HDI)

FIG. 47

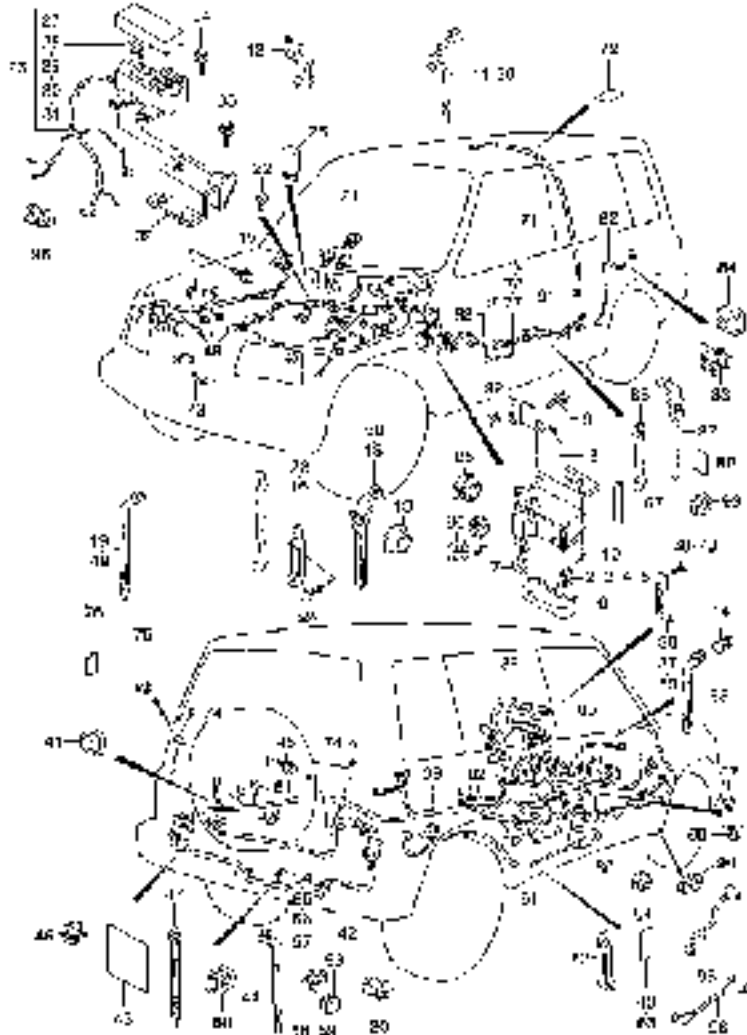


FIG.47 CABLEADO

POS NO.	REFERENCIA	DENOMINACION	CANT.		OBSERVACIONES
			C	V	
58	09308-08007	PROTECTOR CABLE	1	-	HT
59	09308-28001	PROTECTOR CABLE	-	2	
60	36667-60A00	ABRAZADERA CLIP CABLEADO	-	5	
61	09139-05028	TORNILLO TERMINAL DE MASA	-	1	
62	36823-70E80	CABLE INTERR. CINTURON SEG.	1	1	3P
63	36930-85C00	TAPA CABLE	5	5	3P
64	36995-60A10	PROTECTOR	2	2	3P
65	36690-77E00	C/CABLEADO AIR BAG	1	1	W/AIR BAG
66	09403-14412	ABRAZADERA	2	2	W/AIR BAG
67	09037-06022	TORNILLO ABRAZADERA	2	2	W/AIR BAG
68	36990-85C10	ABRAZADERA	2	2	W/AIR BAG
69	09404-06429	ABRAZADERA	1	1	W/AIR BAG, W/AIRE ACOND.
70	03541-05123	TORNILLO ABRAZADERA	1	1	W/AIR BAG, W/AIRE ACOND.
71-1	36820B60A30	C/CABLEADO LAMP. INT.	1	1	3P
71-2	36820-56B00	C/CABLEADO LAMP. INT.	-	1	5P
72	36930-85C00	TAPA CABLEADO	-	3	
73	39312-60A01	CABLE DE MASA	1	1	
74	36890-82000	CABLE LUNETAS TERMICA	-	2	
75	09308-03005	PASACABLES	-	2	
76	36930-85C00	TAPA CABLEADO	-	2	
77	36756-70E00	CABLE ELEVACIONES Y ESPEJO L/I	1	1	3P: W/ELEVACIONES ELECTRICAS
78	36756-70E20	CABLE ELEVACIONES Y ESPEJO L/D	1	1	3P: W/ELEVACIONES ELECTRICAS
79	36756-62A00	CABLE ELEVACIONES Y ESPEJO	-	2	5P: W/ELEVACIONES ELECTRICAS
80-1	36757-70E00	CABLE INTERRUPTOR Y SOLENOIDE	1	1	3P: W/ELEVACIONES ELECTRICAS
80-2	36757-62A00	CABLE INTERRUPTOR Y SOLENOIDE	-	1	5P: W/ELEVACIONES ELECTRICAS
81-1	36757-70E20	CABLE SOLENOIDE	1	1	3P: W/ELEVACIONES ELECTRICAS
81-2	36757-62A10	CABLE SOLENOIDE	-	1	5P: W/ELEVACIONES ELECTRICAS

SE420 (HDI)



FIG. 47

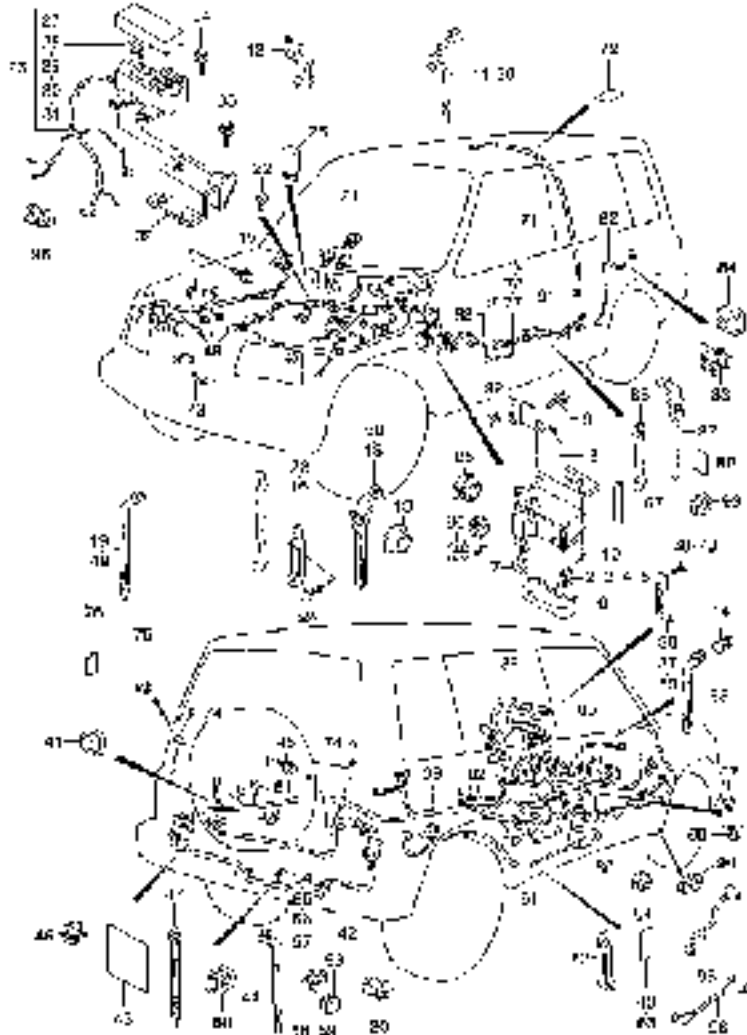


FIG.47 CABLEADO

POS NO.	REFERENCIA	DENOMINACION	CANT		OBSERVACIONES
			C	V	
82	36756-62A20	CABLE PUERTA TRASERA	-	2	5P: W/ELEVALUNAS ELECTRICO
83	34935-56B00	ABRAZADERA CABLE PTA. TRAS.	-	2	5P: W/ELEVALUNAS ELECTRICO
84	36667-60A00	ABRAZADERA CABLE PTA. TRAS.	-	2	5P: W/ELEVALUNAS ELECTRICO
85	09308-40001	PROTECTOR CABLE ESPEJO	2	2	W/ELEVALUNAS ELECTRICO
86-1	09407-05403	ABRAZADERA CABLEADO ELEVAL.	10	10	3P: W/ELEVALUNAS ELECTRICO
86-2	09407-05403	ABRAZADERA CABLEADO ELEVAL.	-	18	5P: W/ELEVALUNAS ELECTRICO
87	09407-12404	ABRAZADERA	1	1	W/ELEVALUNAS ELECTRICO
88	36753-60A00	CABLEADO MOTOR ESPEJO	2	2	W/ESPEJO ELECTRICO
89	36757-82100	TAPA CABLEADO	2	2	N/ESPEJO ELECTRICO
90	09250-20014	TAPON HUECO CABLE	-	4	N/ESPEJO ELECTRICO
91	36757-56B00	TAPON HUECO CABLE	-	2	N/ESPEJO ELECTRICO
92	36757-56B10	TAPON HUECO CABLE	-	2	N/ESPEJO ELECTRICO
93	09250-25008	TAPON HUECO CABLE	2	2	N/ESPEJO ELECTRICO
94	09250-20017	TAPA HUECO TUBERIAS LAVAPAR.	1	1	3P: N/LAVAPAR. TRAS.
95	35432-86CA0	CABLEADO BOMBA ALIMENTACION	1	1	
96	35406-85C00	CABLEADO ENCENDEDOR	1	1	
97	75957-77E00	PROTECTOR CAJA FUSIBLE	1	1	
98	09407-17401	ABRAZADERA CLIP CABLEADO	1	1	
99	36990-56B00	ABRAZADERA CABL. CAJA FUSIBLES	1	1	

SE420 (HDI)

FIG. 48

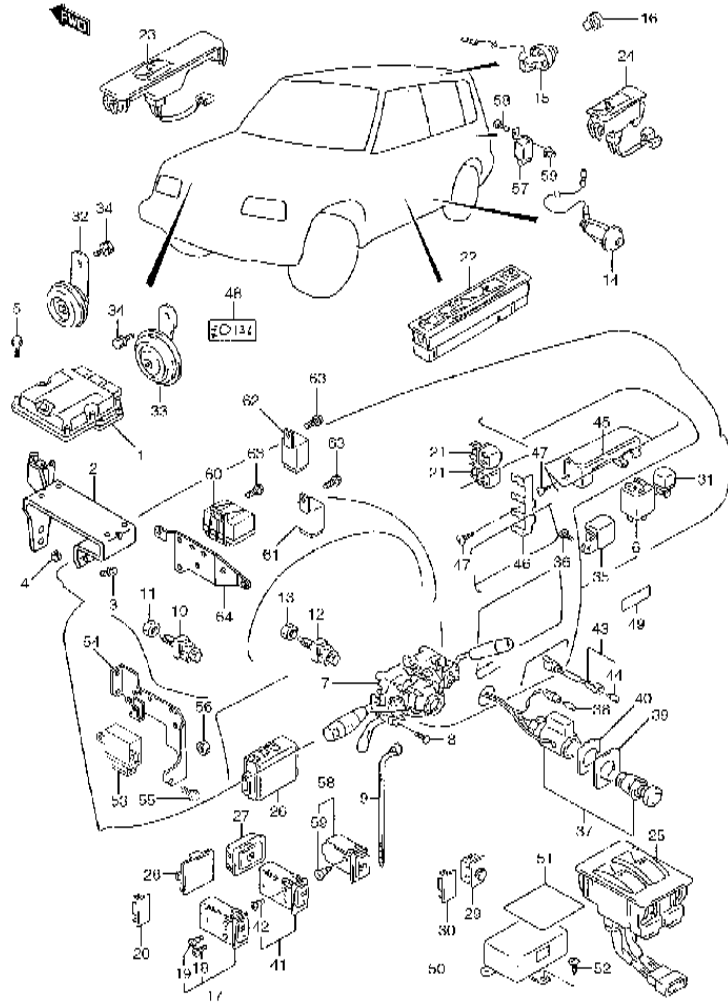


FIG.48 CONTROL ELECTRICO

POS NO.	REFERENCIA	DENOMINACION	CANT.		OBSERVACIONES
			C	V	
1	33920-86CA0	C/CALCULADOR ECM	1	1	
2	35470-86CA0	SOPORTE CALCULADOR ECM	1	1	
3	01550-02253	TORNILLO	2	2	
4	08316-10063	TUERCA	2	2	
5	01550-06253	TORNILLO	4	4	
6	38610-84001	C/RELE DE INTERMITENCIA	1	1	
7-1	37400-775J0	C/INTERRUPTOR COMBINADO	1	-	N/AIR BAG
7-2	37400-77EK0	C/INTERRUPTOR COMBINADO	1	-	W/AIR BAG
7-3	37400-77EE1	C/INTERRUPTOR COMBINADO	-	1	N/AIR BAG
7-4	37400-77EF1	C/INTERRUPTOR COMBINADO	-	1	W/AIR BAG
8	02112-05123	TORNILLO	3	3	
9	36990-85C01	ABRAZADERA	1	1	
10	37740-60D01	INTERR. LAMP. STOP	1	1	
11	09140-10043	TUERCA	1	1	
12	35424-86CA0	INTERR. EMBRAGUE	1	1	
13	08310-00103	TUERCA	1	1	
14-1	37670-61A00	C/INTERRUPTOR PUERTA	2	2	3P
14-2	37670-61A00	C/INTERRUPTOR PUERTA	-	4	5P
15	37670-61A00	C/INTERRUPTOR PUERTA TRASERA	-	1	5P
16	09250-14008	TAPON HUECO INTERR.	-	1	3P
17-1	37860-70F00	C/INTERR. LUNETA TERMICA	1	-	HT
17-2	37860-70F00	C/INTERR. LUNETA TERMICA	-	1	
18	09471-12135	.BOMBILLA (INCOLORA)	1	1	
19	37399-60E10	.BOMBILLA (VERDE)	1	1	
20	37285-60E00	TAPA HUECO INTERRUPTOR	1	-	TECHO DE LONA
21	31850-85C00	RELE DE FAROS	2	2	
22	37990-56B61-H2J	INTERRUPTOR PRINC. ELEVALLUNAS	1	1	W/ELEVALLUNAS
		ELECTRICO			
23	37995-56B60-H2J	INTERRUPTOR SECUND. ELEVALLUNAS	1	1	W/ELEVALLUNAS
		ELECTRICO			
24	37995-56B50-H2J	INTERRUPTOR ELEVALLUNAS TRAS.	-	2	5P: W/ELEVALLUNAS ELECT.

4

SE420 (HDI)

FIG. 48

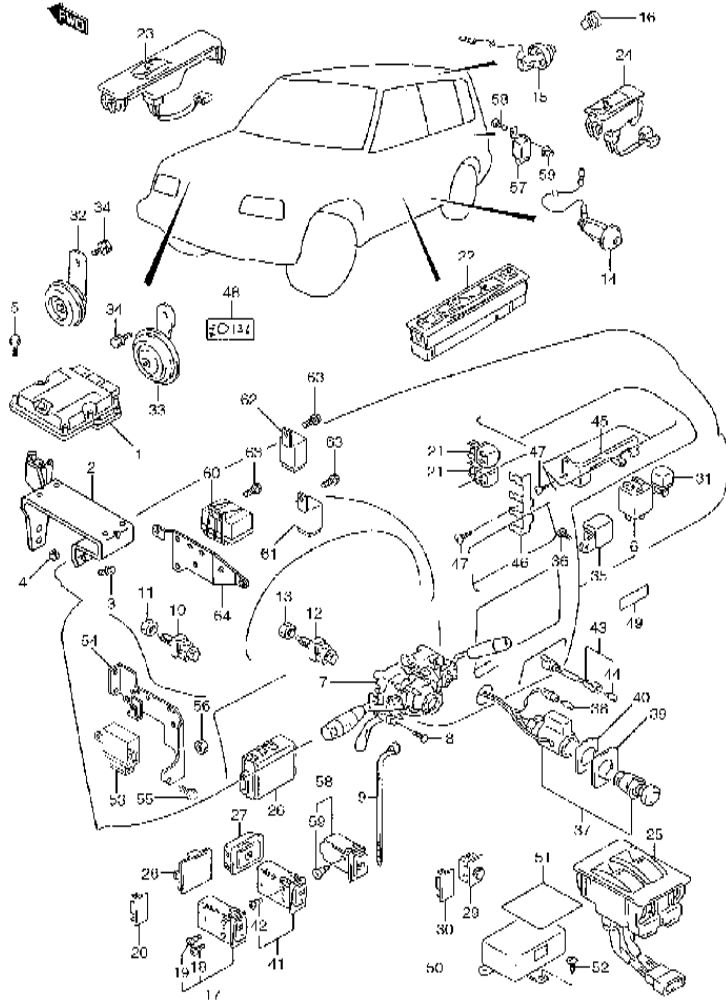


FIG.48 CONTROL ELECTRICO

POS NO.	REFERENCIA	DENOMINACION	CANT		OBSERVACIONES
			C	V	
25	37993-56B50-H2J	INTERRUPTOR CENTRAL ELEVALUNAS	-	1	5P: W/ELEVALUNAS ELECT.
26-1	38700-85C20	INTERRUPTOR CIERRE CENTRALIZADO	1	1	3P: W/CIERRE CENTRALIZADO
26-2	38700-85C10	INTERRUPTOR CIERRE CENTRALIZADO	-	1	5P: W/CIERRE CENTRALIZADO
27	37950-60E01	INTERRUPTOR ESPEJO	1	1	W/RETROVISOR ELECTRICO
28	37955-60E00	TAPON HUECO INTERR. ESPEJO	1	1	N/RETROVISOR ELECTRICO
29	35180-85C00	INTERR. REGULACION FAROS	1	1	
30	37285-60E00	TAPA HUECO INTERRUPTOR	AR	AR	
31	31850-85C00	RELE CLAXON	1	1	
32	38850-85C01	C/CLAXON TONO AGUDO	1	1	JLX
33	38850-85C11	C/CLAXON TONO GRAVE	1	1	
34-1	01570-08123	TORNILLO	2	2	JLX
34-2	01570-08123	TORNILLO	1	1	
35	38590-85C00	C/CONTROLADOR ZUMBADOR	1	1	
36	03541-05163	TORNILLO	1	1	
37	39400-85C10	C/ENCENDEDOR	1	1	
38	00000A00085	.BOMBILLA	1	1	
39	39471-60A00	.EMBELLECEDOR	1	1	
40	09160A23007	.ARANDELA	1	1	
41	37280-60G00	C/INTERRUPTOR ANTIN. TRAS.	1	1	
42	37399-60E10	.BOMBILLA (VERDE)	1	1	
43	36650-85C00	C/LAMPARA CENICERO	1	1	
44	09471-12091	.BOMBILLA	1	1	
45	38851-77E00	SOPORTE RELES	1	1	
46	38851-77E10	SOPORTE RELES	1	1	
47	03541-05123	TORNILLO	4	4	
48	35186-70A01	ETIQUETA REGLAJE FAROS	1	1	
49	36930-85C00	TAPA CABLEADO PISO	1	1	

SE420 (HDI)

FIG. 48

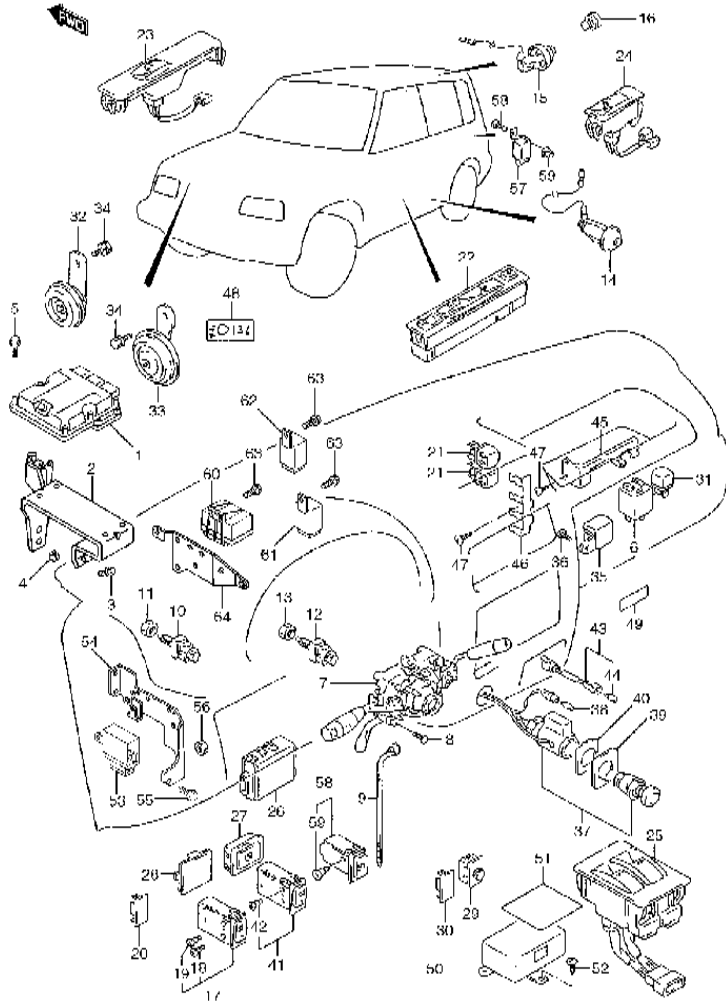


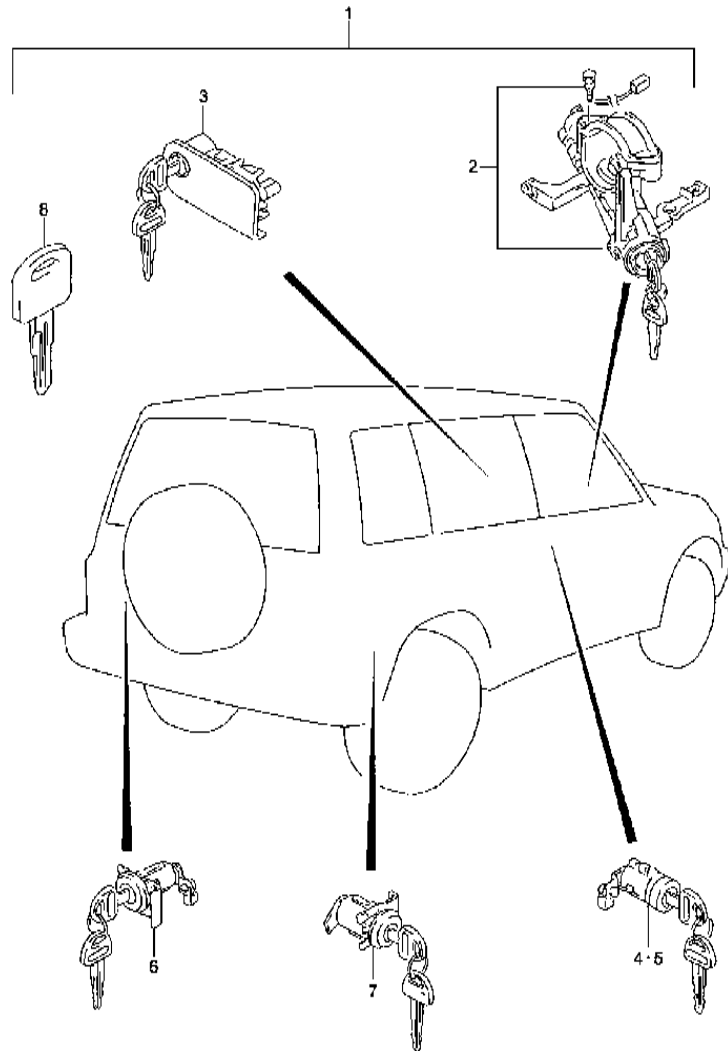
FIG.48 CONTROL ELECTRICO

POS NO.	REFERENCIA	DENOMINACION	CANT.		OBSERVACIONES
			C	V	
50	38910-70E40	C/CALCULADOR AIR BAG	1	1	W/AIR BAG
51	38912-77E00	TAPA CALCULADOR	1	1	W/AIR BAG
52	09129-06006	TORNILLO	3	3	W/AIR BAG
53	35346-86CA0	C/CALCULADOR INMOVILIZADOR	1	1	
54	33924-86CC0	SOPORTE CALC. INMOVILIZADOR	1	1	
55	01550-06163	TORNILLO	2	2	
56	08316-10063	TUERCA	2	2	
57	38650-85C00	RELE LIMPIAPARABRISAS TRAS.	-	1	
58	03541-06163	TORNILLO	-	1	
59	59918-85C00	TUERCA	-	1	
60	35425-86CA0	C/RELE PREPOSTCALENTAMIENTO	1	1	
61	31850-86CE0	C/RELE DOBLE	1	1	
62	31850-86CD0	C/RELE ELECTROVENTILADOR	2	2	
63	01550-06123	TORNILLO	4	4	
64	35461-86CA0	SOPORTE RELES	1	1	
1-1	37106-77820-T01	JGO. DE CERRADURAS (GRIS)	1	1	3P

4

SE420 (HDI)

FIG. 49



4

FIG.49 CERRADURAS

POS NO.	REFERENCIA	DENOMINACION	CANT.		OBSERVACIONES
			C	V	
1-2	37106-77830-T01	JGO. DE CERRADURAS (GRIS)	-	1	5P
2	37101-77850	.C/LLAVE DE ARRANQUE	1	1	
3	73430-77810-T01	.C/CERRADURA GUANTERA (GRIS)	1	1	
4	82200-60831	.BOMBILLO CERRADURA L/D	1	1	
5	82200-60841	.BOMBILLO CERRADURA L/I	1	1	
6	82500-60830	.BOMB. CERRADURA PTA. TRAS.	1	1	
7	89300-60802	.BOMB. CERR. TAPA COMBUSTIBLE	1	1	
8	37145-60A00	LLAVE EN BRUTO	1	1	
1	38101A60A40	C/MOTOR LIMPIAPARABRISAS	1	1	

SE420 (HDI)

FIG. 50

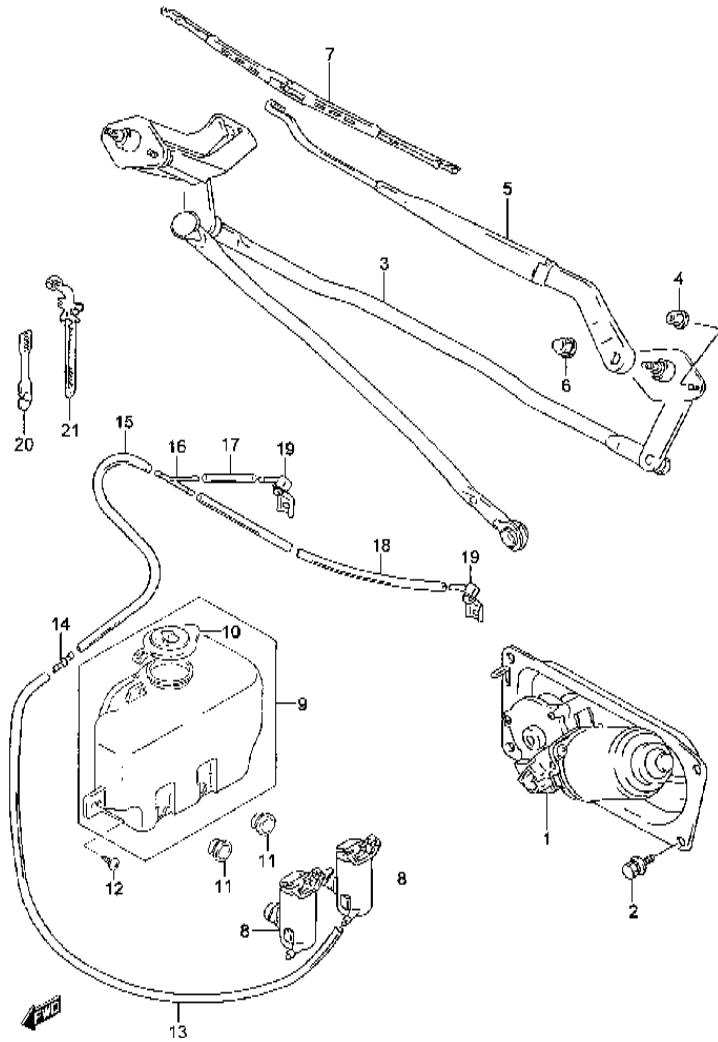


FIG.50 LIMPIAPARABRISAS DELANTERO

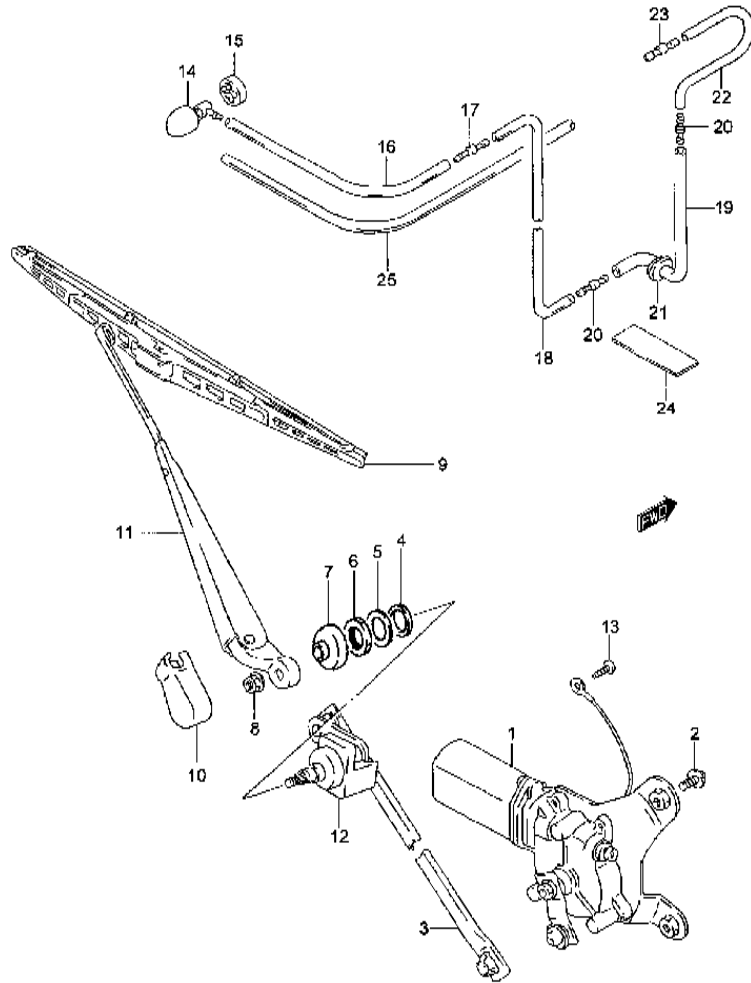
POS NO.	REFERENCIA	DENOMINACION	CANT.		OBSERVACIONES
			C	V	
2	09115-06001	TORNILLO	4	4	
3	38102-85C40	ARTICULACION LIMPIAP.	1	1	
4	08316-20063	TUERCA	5	5	
5	38310-85C00	C/BRAZO LIMPIAP.	2	2	
6	08313-20083	TUERCA	2	2	
7	38340-85C10	C/ESCOBILLA	2	2	
8	38410-86CT0	C/BOMBA DE AGUA LIMPIAP.	1	2	
9-1	38450-86CT0	C/DEPOSITO DE AGUA LIMPIAP.	1	-	
9-2	38450-86CT1	C/DEPOSITO DE AGUA LIMPIAP.	-	1	
10	38452-86CT0	TAPON DEPOSITO	1	1	
11	38453-86CT0	ANILLO DE GOMA	1	2	
12	01550-06123	TORNILLO	2	2	
13	38491-61A00	TUBO BOMBA A VALVULA	1	1	
14	38496-61A00	VALVULA INTERCONEXION	1	1	
15	38491-61A00	TUBO VALVULA A CONECTOR 3V.	1	1	
16	38496-71311	CONECTOR 3 VIAS	1	1	
17	38491-61A00	TUBO CONECTOR A DIFUSOR N.1	1	1	
18	38491-61A00	TUBO CONECTOR A DIFUSOR N.2	1	1	
19	38480-86CA0	DIFUSOR	2	2	
20	09407-05403	ABRAZADERA	2	2	
21	09407-12404	ABRAZADERA	1	1	
1	38810-85C10	C/MOTOR LIMPIAPARABRISAS TRAS.	-	1	

4

SE420 (HDI)



FIG. 51



4

FIG.51 LIMPIAPARABRISAS TRASERO

POS NO.	REFERENCIA	DENOMINACION	CANT		OBSERVACIONES
			C	V	
2	09125-06060	TORNILLO	-	3	
3	38813-85C00	ARTICULACION BRAZO ESCOBILLA	-	1	
4	38272-61A00	.JUNTA	-	1	
5	38271-61A00	.ARANDELA	-	1	
6	38278-61A00	.TUERCA	-	1	
7	38274-61A00	.TAPON	-	1	
8	08316-20063	TUERCA	-	1	
9	38822-85C00	C/ESCOBILLA	-	1	
10	38315-85C00	CUBIERTA	-	1	
11	38821-85C00	BRAZO ESCOBILLA	-	1	
12	38814-85C00	C/EJE DE IMPULSION	-	1	
13	09139-05208	TORNILLO TERMINAL MASA	-	1	
14	38842-61A00	DIFUSOR LIMPIAP. TRAS.	-	1	
15	38843-61A01	JUNTA	-	1	
16	38491-61A00	TUBO VALVULA A DIFUSOR	-	1	L:1300
17	38496-61A00	VALVULA	-	1	L:2100
18	38491-61A10	TUBO CONECTOR A VALVULA	-	1	3P
19	38835-61A00	TUBO CONECTOR A CONECTOR	-	1	3P
20	38838-82000	CONECTOR	-	2	3P
21	38839-82000	PROTECTOR	-	1	3P
22	38491-61A00	TUBO CONECTOR A CONECTOR	-	1	3P L:1300>650
23	38496-56B00	CONECTOR	-	1	3P
24	36930-85C00	TAPA RETENCION TUBOS	-	3	3P
25	38491-79020	TUBO DE VALVULA A CONECTOR	-	1	5P L:3500>2750
1	39250-85C00	CONJUNTO ANTENA	1	1	

SE420 (HDI)

FIG. 52

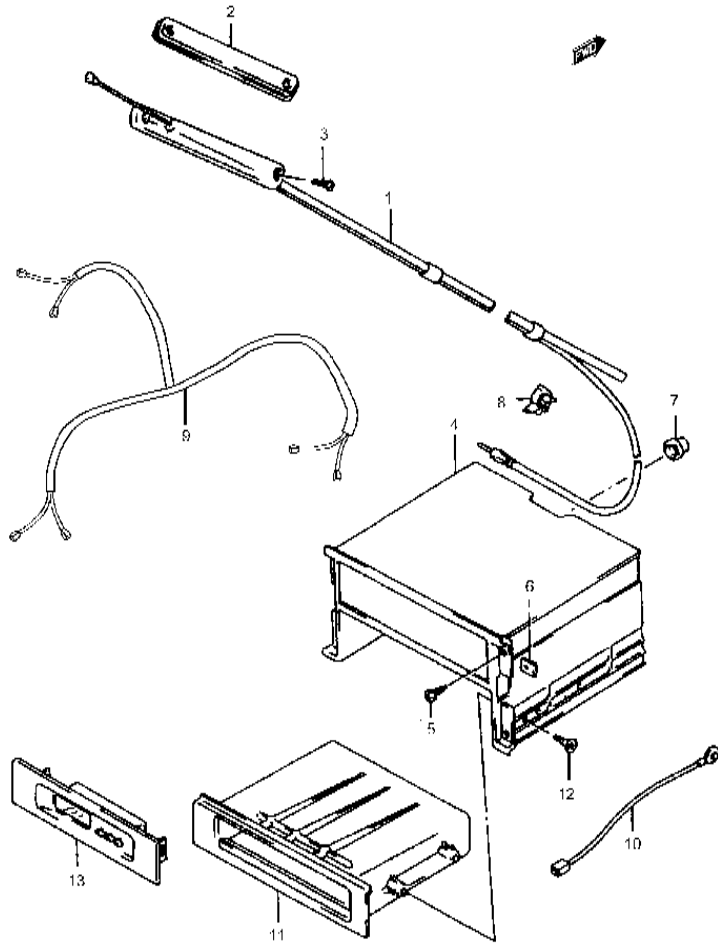


FIG.52 RADIO

POS NO.	REFERENCIA	DENOMINACION	CANT.		OBSERVACIONES
			C	V	
2	39262-60A00	TAPA HUECO ANTENA	1	1	N/ANTENA
3	39251-50G00	TORNILLO	2	2	
4-1	39321-65D10	SOPORTE RADIO	1	1	
4-2	39321-85C10	SOPORTE RADIO	1	1	GAMA ALTA
5	03141-05123	TORNILLO	4	4	
6	59916-85C00	TUERCA	4	4	
7	34995-60E00	CASQUILLO	1	1	
8	39283-85C00	ABRAZADERA CABLE ANTENA	3	3	
9	36855-85C00	CABLEADO ALTAVOCES	2	2	W/TUNER
10	39191-85C00	CABLE DE MASA	1	1	W/TUNER
11	39182-70E01	CAJA RADIO	1	1	
12	03541-05123	TORNILLO	4	4	
13	34600-85C00	CONJUNTO RELOJ	1	1	
1	45111-60A00	MANGUETA DEL. L/D	1	1	

4

SE420 (HDI)

FIG. 53

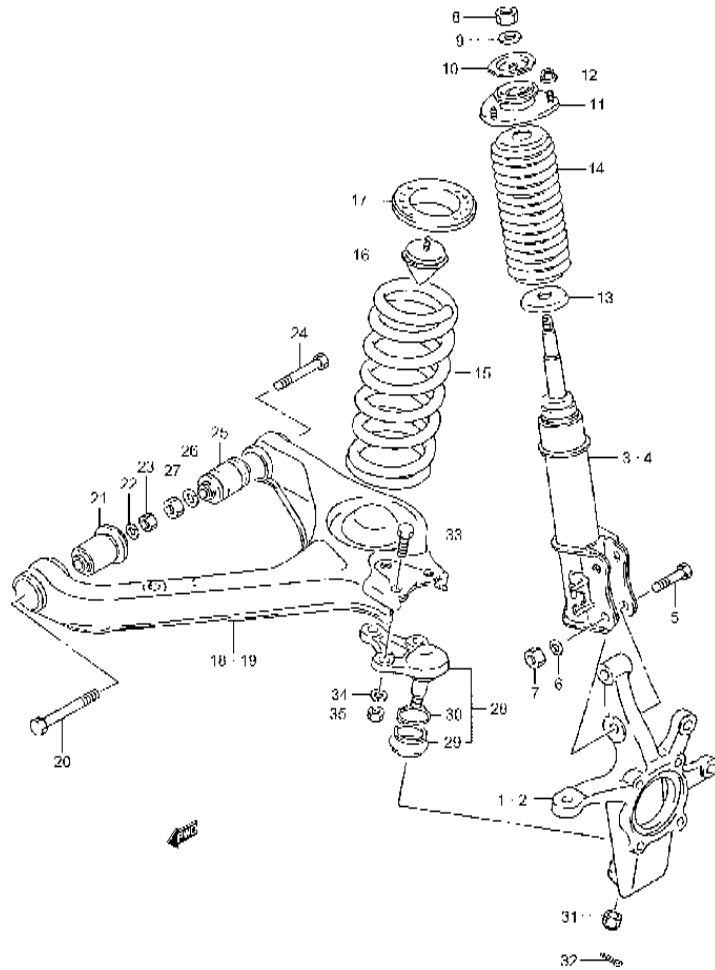


FIG.53 SUSPENSION DELANTERA

POS NO.	REFERENCIA	DENOMINACION	CANT.		OBSERVACIONES
			C	V	
2	45151-60A00	MANGUETA DEL. L/I	1	1	
3	41601-85CA0	AMORTIGUADOR DEL. L/D	1	1	
4	41602-85CA0	AMORTIGUADOR DEL. L/I	1	1	
5	09100-12057	TORNILLO	4	4	
6	08321A31123	ARANDELA GROWER	4	4	
7	08310-00123	TUERCA	4	4	
8	08310-00143	TUERCA	2	2	
9	08321-01143	ARANDELA GROWER	2	2	
10	41841-85C00	TOPE SUP. AMORT. DEL.	2	2	
11	41810-60A01	TOPE INT. AMORT. DEL.	2	2	
12	08310-00083	TUERCA	6	6	
13	41842-85C00	TOPE INF.	2	2	
14	41850-60A00	GUARDAPOLVO	2	2	
15	41111-85C10	MUELLE	2	2	
16	42110-85C00	TOPE GOMA	2	2	
17	41211-60A00	ASIENTO MUELLE	2	2	
18	45201-85C00	BRAZO SUSPENSION L/D	1	1	
19	45202-85C00	BRAZO SUSPENSION L/I	1	1	
20	09103-12048	TORNILLO BRAZO SUSP.	2	2	
21	45253-85C00	SILENTBLOCK BRAZO SUSP.	2	2	
22	08321A31123	ARANDELA GROWER	2	2	
23	08310-00123	TUERCA	2	2	
24	09100-14002	TORNILLO BRAZO SUSP.	2	2	
25	45254-85C00	SILENTBLOCK BRAZO SUSP.	2	2	
26	08321-01143	ARANDELA GROWER	2	2	
27	08310-00143	TUERCA	2	2	
28	45700-85C00	C/ROTULA SUSP.	2	2	
29	45706-60A00	.JGO. GUARDAPOLVO ROTULA	2	2	
30	45715-60A00	.CLIP	2	2	
31	08314-40143	TUERCA	2	2	

SE420 (HDI)

FIG. 53

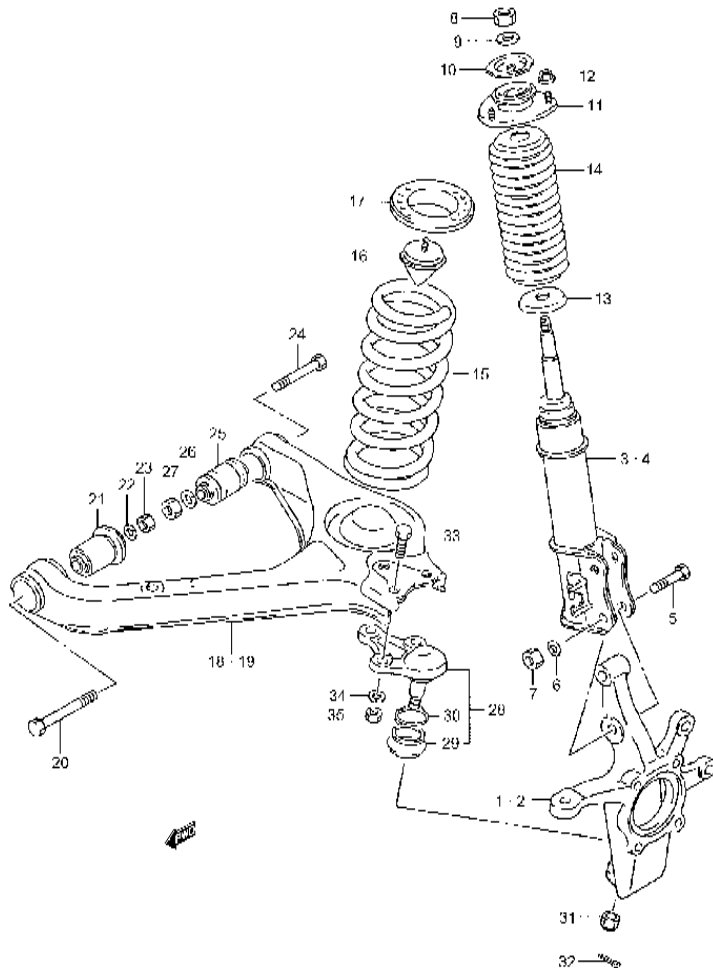


FIG.53 SUSPENSION DELANTERA

POS NO.	REFERENCIA	DENOMINACION	CANT.		OBSERVACIONES
			C	V	
32	04111-30308	PASADOR	2	2	
33	09100-12055	TORNILLO	6	6	
34	08321A31123	ARANDELA GROWER	6	6	
35	08310-00123	TUERCA	6	6	
1	42311-85C00	BARRA ESTABILIZADORA	1	1	

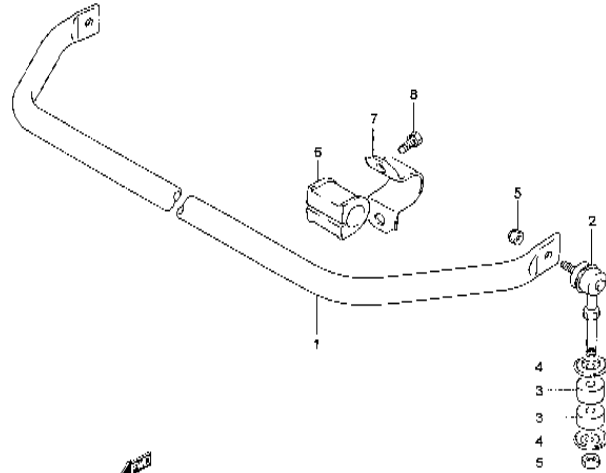
5

SE420 (HDI)

FIG. 54

FIG.54 BARRA ESTABILIZADORA

POS NO.	REFERENCIA	DENOMINACION	CANT.		OBSERVACIONES
			C	V	
2	42420-85C00	ROTULA	2	2	
3	09320-10024	CASQUILLO GOMA	4	4	
4	09165-10002	ARANDELA	4	4	
5	42421-85C00	TUERCA	4	4	
6	42412-85C00	TACO GOMA	2	2	
7	42411-85C00	MENSULA TACO GOMA	2	2	
8	01820-08203	TORNILLO	4	4	
1	44101-85C30	C/ PALIER L/D	1	1	



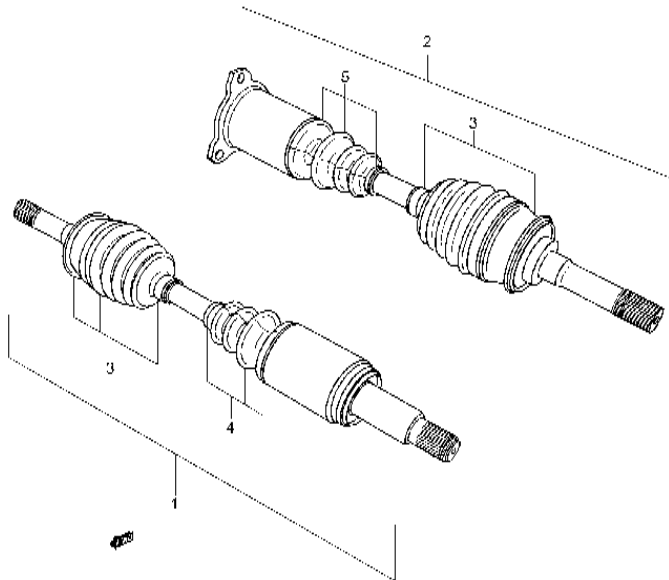
5

SE420 (HDI)

FIG. 55

FIG.55 PALIERES DELANTEROS

POS NO.	REFERENCIA	DENOMINACION	CANT.		OBSERVACIONES
			C	V	
2	44102-85C10	C/ PALIER L/I	1	1	
3	00000A01561	GUARDAPOLVO	2	2	
4	00000A01560	GUARDAPOLVO	1	1	
5	00000A01559	GUARDAPOLVO	1	1	
1	43421-60A00	BUJE DE RUEDA	2	2	



5

SE420 (HDI)

FIG. 56

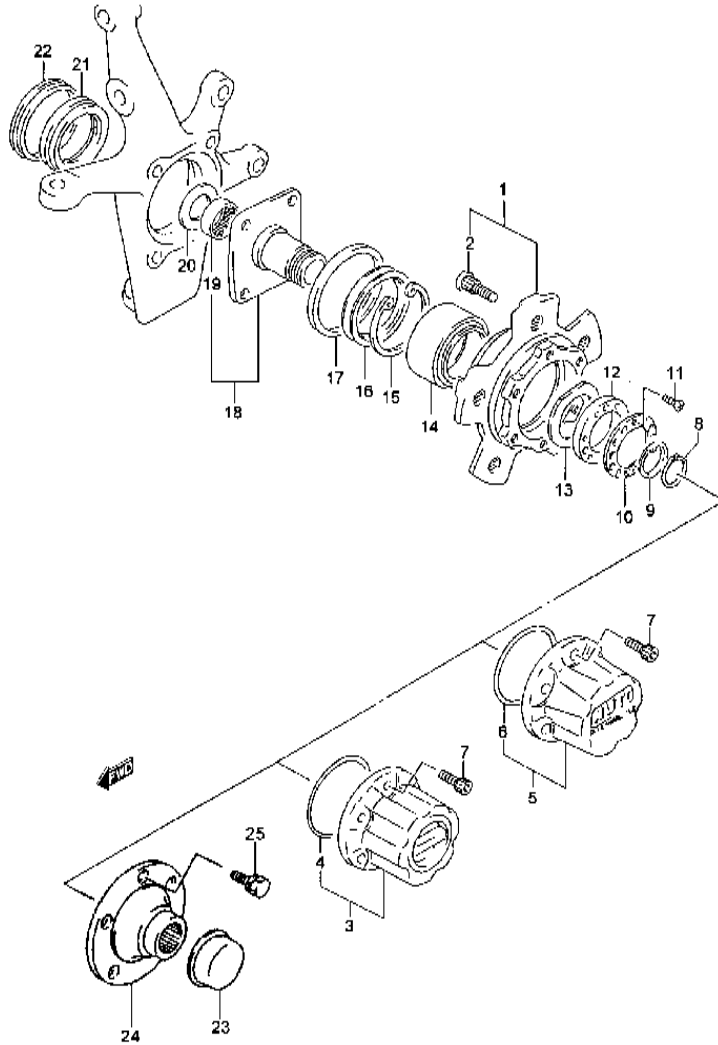


FIG.56 BUJE DE RUEDA DELANTERA

POS NO.	REFERENCIA	DENOMINACION	CANT		OBSERVACIONES
			C	V	
2	09119-12008	.TORNILLO	10	10	
3	43810-60A40-KIT	MECANISMO RUEDA LIBRE	2	2	MANUAL
4	43838-60A30	.ANILLO TORICO	2	2	
5	43810-60A20-KIT	MECANISMO RUEDA LIBRE	2	2	AUTOMATICA
6	43838-60A30	.ANILLO TORICO	2	2	
7-1	43811-60A30	TORNILLO	12	12	RUEDA LIBRE MANUAL
7-2	43811-85C00	TORNILLO	12	12	RUEDA LIBRE AUTO.
8	44141-85C00	CIRCLIP	2	2	
9	44182-60A01	ARANDELA DE EMPUJE	2	2	
10-1	43466-60A30	ARANDELA DE BLOQUEO	2	2	RUEDA LIBRE MANUAL
10-2	43466-60A00	ARANDELA DE BLOQUEO	2	2	RUEDA LIBRE AUTO.
11	02122-04083	TORNILLO	8	8	
12-1	43461-60A30	TUERCA DE FIJACION RODAMIENTO	2	2	RUEDA LIBRE MANUAL
12-2	43461-60A01	TUERCA DE FIJACION RODAMIENTO	2	2	RUEDA LIBRE AUTO.
13-1	43465-60A30	ARANDELA DE RODAMIENTO	2	2	RUEDA LIBRE MANUAL
13-2	43465-60A00	ARANDELA DE RODAMIENTO	2	2	RUEDA LIBRE AUTO.
14	43462-85C00	RODAMIENTO DE RUEDA	2	2	
15	43486-85C00	CIRCLIP	2	2	
16	09283-54001	RETEN DE ACEITE MANGUETA	2	2	
17	09286-75001	RETEN DE ACEITE BUJE	2	2	
18	43440-85C10	C/MANGUETA	2	2	
19	44184-85C00	.RODAMIENTO	2	2	
20	44183-60A00	ARANDELA DE TOPE	2	2	
21	09289-48004	RETEN ACEITE INTERIOR	2	2	
22	09286-64001	RETEN DE ACEITE DEL PALIER	2	2	
23	43241-80001	TAPA BRIDA DE ARRASTRE	2	2	N/RUEDA LIBRE
24	43741-80001	BRIDA DE ARRASTRE	2	2	N/RUEDA LIBRE
25	43811-65D00	TORNILLO DE BRIDA	12	12	N/RUEDA LIBRE
1	46510-86CA0	C/CARTER TRASERO	1	1	
2	46517-85C01	.TORNILLO	8	8	

SE420 (HDI)

FIG. 57

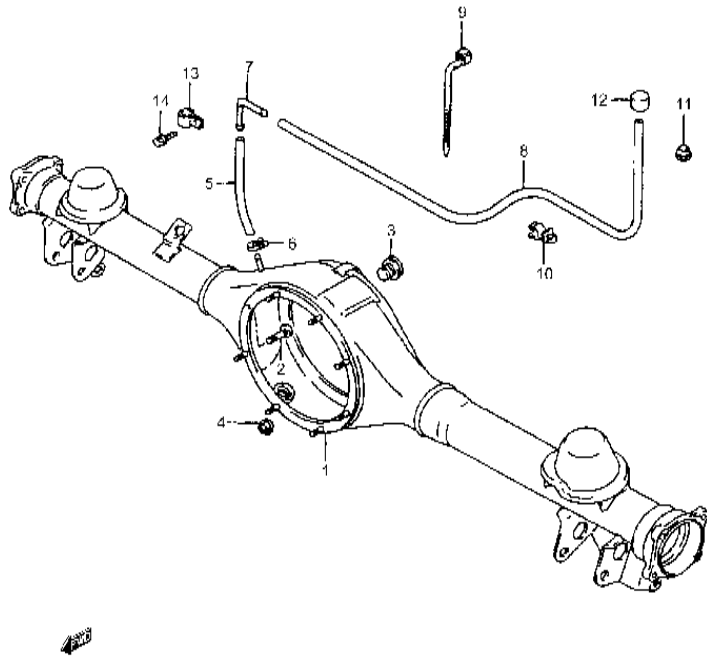


FIG.57 CARTER EJE TRASERO

POS NO.	REFERENCIA	DENOMINACION	CANT.		OBSERVACIONES
			C	V	
3	21947-85C40	TAPON NIVEL ACEITE	1	1	
4	21947-85C50	TAPON DRENAJE ACEITE	1	1	
5	46520-60A00	MANGUITO RESPIRADERO	1	1	
6	15899-85C00	ABRAZADERA	1	1	
7	09367-08003	CODO UNION	1	1	
8-1	46581-85C00	MANGUITO RESPIRADERO	1	1	3P
8-2	09343-07506	MANGUITO RESPIRADERO	-	1	5P
9	36990-85C01	ABRAZADERA CABLE	1	1	
10	09407-17401	ABRAZADERA	2	2	
11	09308-11009	CASQUILLO GOMA	1	1	
12	46543-85C00	TAPON RESPIRADERO	1	1	
13	09403-14408	ABRAZADERA	1	1	
14	01550-06123	TORNILLO	1	1	
1	46200-85C00	C/BRAZO DE SUSP. TRASERA	1	1	
2	46206-60A00	.GUARDAPOLVO	1	1	

5

SE420 (HDI)





FIG. 58

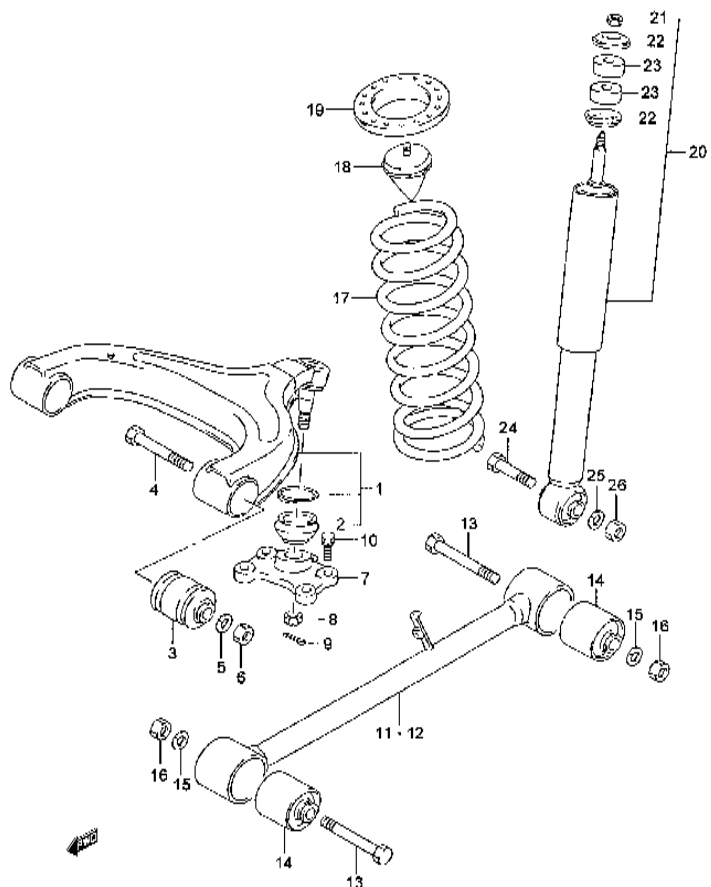


FIG.58 SUSPENSION TRASERA

POS NO.	REFERENCIA	DENOMINACION	CANT.		OBSERVACIONES
			C	V	
3	43215-85C00	.SILENTBLOCK	2	2	
4	09103-12048	TORNILLO BRAZO DE SUSP.	2	2	
5	08321A31123	ARANDELA GROWER	2	2	
6	08310-00123	TUERCA BRAZO SUSP.	2	2	
7	46411-60A00	ALOJAMIENTO ROTULA	2	2	
8	08314-41143	TUERCA ROTULA	1	1	
9	04111-30208	PASADOR	1	1	
10	01500-10303	TORNILLO ALOJ. ROTULA	4	4	
11	46310-85C00	BARRA EMPUJE L/D	1	1	
12	46320-85C00	BARRA EMPUJE L/I	1	1	
13	09103-12048	TORNILLO BARRA EMP.	4	4	
14	46314-85C00	SILENTBLOCK BARRA EMP.	4	4	
15	08321A31123	ARANDELA GROWER	4	4	
16	08310-00123	TUERCA BARRA EMP.	4	4	
17	41311-85C10	MUELLE	2	2	
18	42110-85C00	TOPE DE GOMA	2	2	
19	41211-60A00	ASIENTO DE MUELLE	2	2	
20	41700-85C20	C/AMORTIGUADOR TRASERO	2	2	
21	04012-00000	TUERCA AUTOBLOCANTE	2	2	
22	09165-10003	ARANDELA DE CENTRADO	4	4	
23	09320-10040	CASQUILLO DE GOMA	4	4	
24	09100-12057	TORNILLO	2	2	
25	08321A31123	ARANDELA GROWER	2	2	
26	08310-00123	TUERCA	2	2	
1	43511-85C00	TAMBOR FRENO TRASERO	2	2	
2	09119-12008	TORNILLO RUEDA	10	10	

5

SE420 (HDI)

FIG. 59

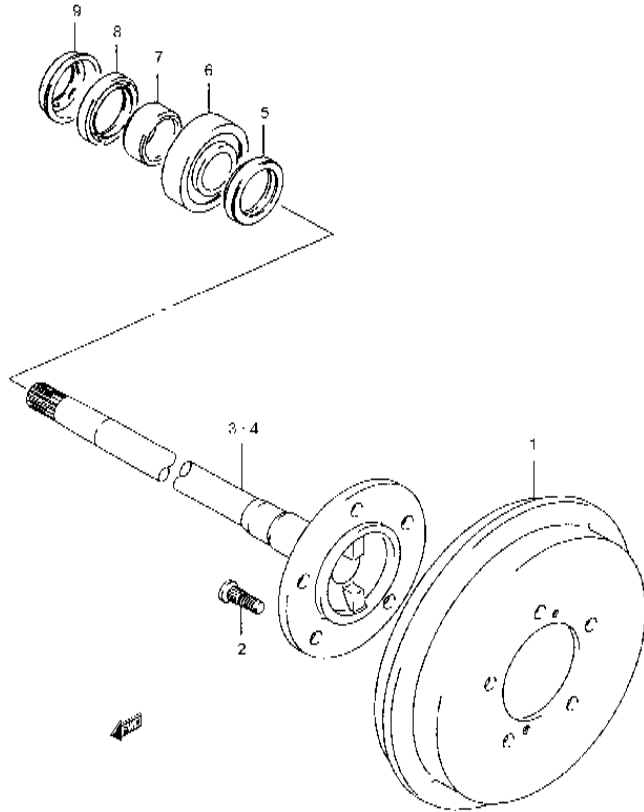


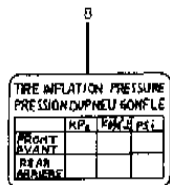
FIG.59 PALIERES TRASEROS Y TAMBORES FRENO

POS NO.	REFERENCIA	DENOMINACION	CANT.		OBSERVACIONES
			C	V	
3	44211-85C10	PALIER TRASERO L/D	1	1	
4	44221-85C10	PALIER TRASERO L/I	1	1	
5	09284-45001	RETEN	2	2	
6	09269-35010	RODAMIENTO	2	2	
7	43485-73000	ANILLO RETENCION	2	2	
8	09282-48003	RETEN	2	2	
9	43588-73000	PROTECTOR RETEN ACEITE	2	2	
1-1	43210-60A20	LLANTA (15X5 1/2 J) ACERO	5	5	3P
1-2	43210-85C50	LLANTA (15X5 1/2 J) ACERO	-	5	5P

5



FIG. 60



5

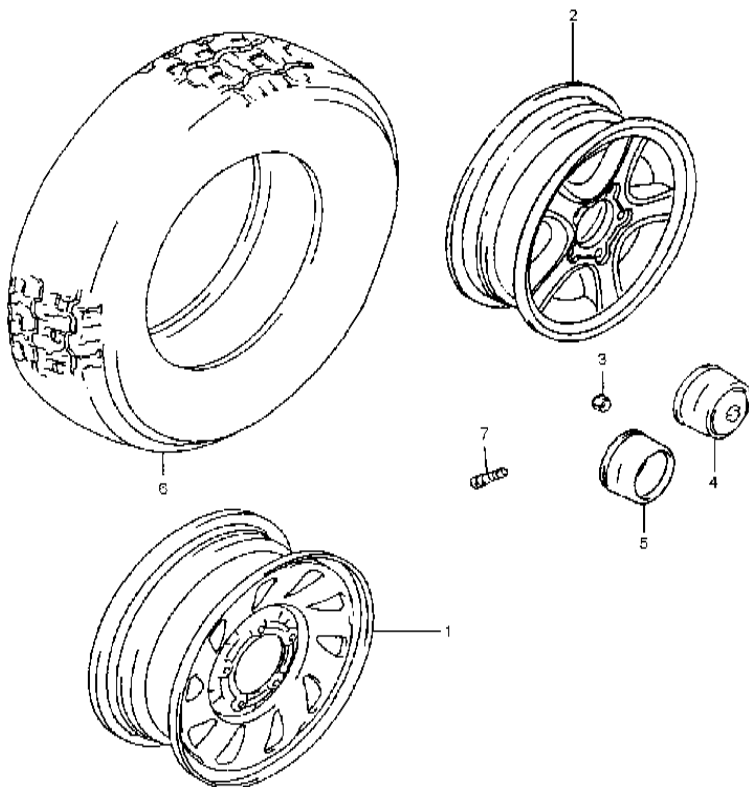


FIG.60 NEUMATICOS / LLANTAS

POS NO.	REFERENCIA	DENOMINACION	CANT.		OBSERVACIONES
			C	V	
2-1	43210-56BJ0	LLANTA (15X5 1/2 JJ) ALUMINIO	5	5	JLX, JX:3P, EXC:E22
2-2	43210-00020	LLANTA (15X6JJ) ALUMINIO SE	5	5	JLX, JX:3P, EXC:E22
3-1	09140-12041	TUERCA	20	20	
3-2	09159-12024	TUERCA	20	20	JLX, JX:3P, EXC:E22
4-1	43252-85C00	TAPACUBOS	2	2	N/RUEDA LIBRE
4-2	43252-85C00	TAPACUBOS	2	2	W/RUEDA LIBRE
5	43252-85C10	TAPACUBOS	2	2	AUTOM. W/RUEDA LIBRE
6	43110-00000	NEUMATICO	5	5	
7	43130-78030	VALVULA	5	5	
8	79161-85C10	ETIQUETA PRESION NEUMATICOS	1	1	
1	48110-62G01-T01	VOLANTE (GRIS)	1	1	
2	48120-62G50-T01	TAPA VOLANTE (GRIS)	1	1	

SE420 (HDI)

FIG. 61

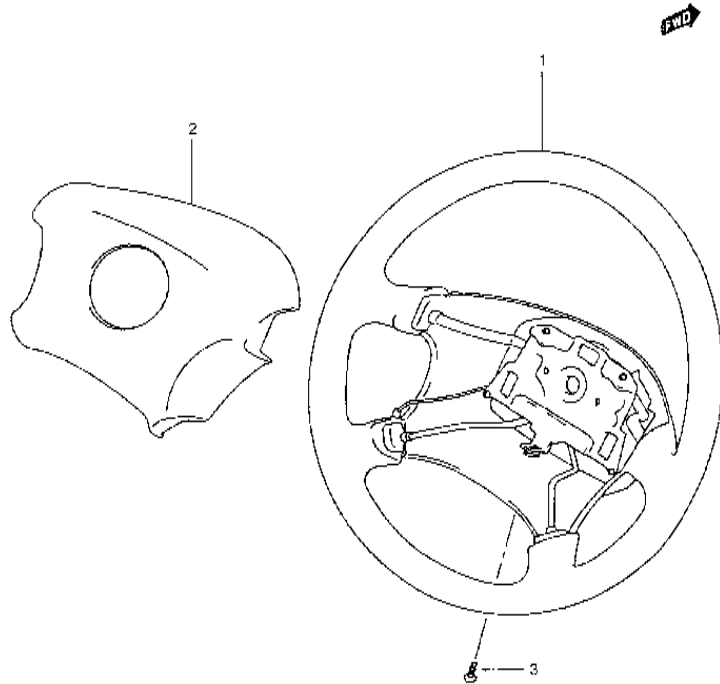


FIG.61 VOLANTE DIRECCION (N/ AIR BAG)

POS NO.	REFERENCIA	DENOMINACION	CANT.		OBSERVACIONES
			C	V	
3	02162-05163	TORNILLO	1	1	
1	48110-50G02-T01	VOLANTE DIRECCION (GRIS)	1	1	
2	48118-50G00-T01	TAPA L/D (GRIS)	1	1	

FIG. 62

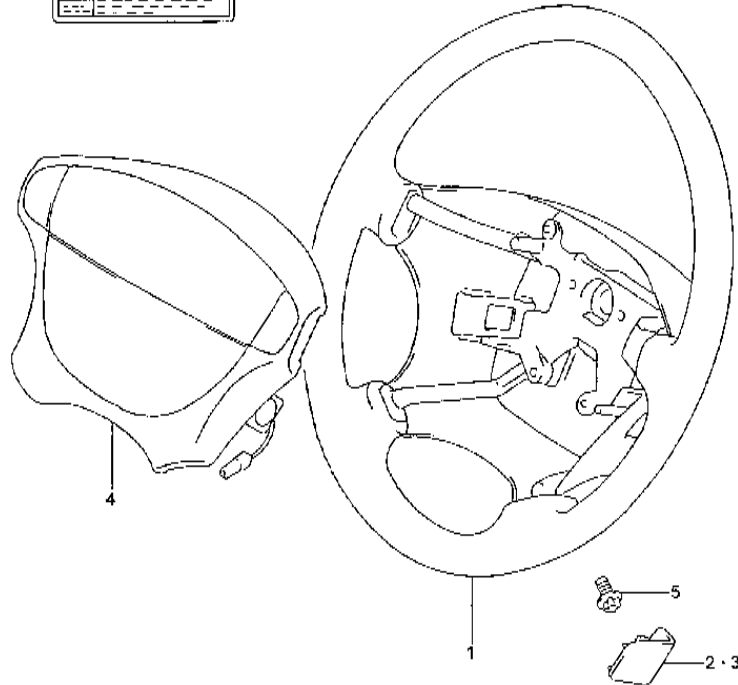
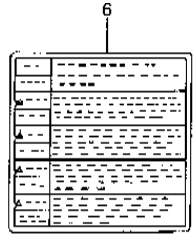


FIG.62 VOLANTE DIRECCION (W/ AIR BAG)

POS NO.	REFERENCIA	DENOMINACION	CANT		OBSERVACIONES
			C	V	
3	48119-50G00-T01	TAPA L/I (GRIS)	1	1	
4	48150-51G71-T01	C/MODULO AIR BAG (GRIS)	1	1	
5	09119-08085	TORNILLO	2	2	
6	79171-50G70	ETIQUETA AIR BAG	1	1	
1-1	48200-85C00	C/COLUMNA DE DIRECCION	1	1	N/AIR BAG
1-2	48200-85C10	C/COLUMNA DE DIRECCION	1	1	W/AIR BAG

SE420 (HDI)

FIG. 63

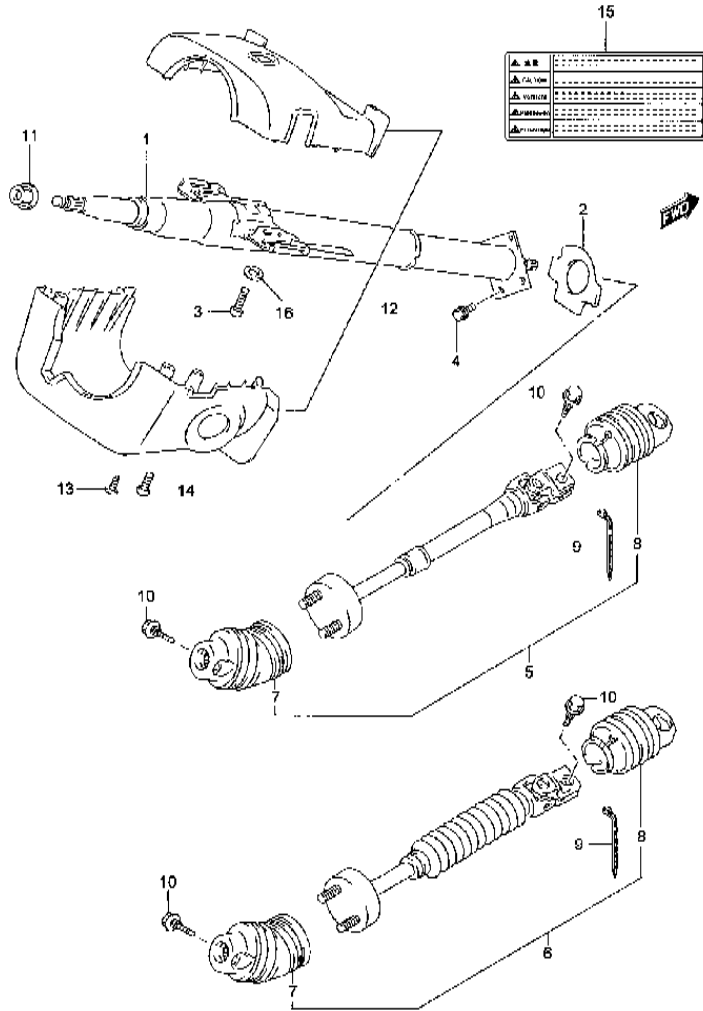


FIG.63 COLUMNA DIRECCION

POS NO.	REFERENCIA	DENOMINACION	CANT.		OBSERVACIONES
			C	V	
2	48491-77E00	RETEN DE GOMA	1	1	
3	01500-08253	TORNILLO SUP. COLUMNA	2	2	
4	01500-08203	TORNILLO INF. COLUMNA	4	4	
5	48220-86CB0	EJE DE DIRECCION	1	1	N/AIR BAG
6	48220-62A11	EJE DE DIRECCION	1	1	W/AIR BAG
7-1	48225-56B50	.GUARDAPOLVO SUP.	1	1	N/AIR BAG
7-2	48225-57B50	.GUARDAPOLVO	1	1	W/AIR BAG
8	48228-57B50	.GUARDAPOLVO INF.	1	1	
9	48229-60A00	.ABRAZADERA	1	1	
10	48239-85C00	TORNILLO JUNTAS	2	2	
11-1	08310-00123	TUERCA VOLANTE DIRECC.	1	1	N/AIR BAG
11-2	09159-12025	TUERCA VOLANTE DIRECC.	1	1	W/AIR BAG
12	48400-77E60-T01	JUEGO DE TAPAS (GRIS)	1	1	
13	03211-05123	TORNILLO TAPA	4	4	
14	09136-05030	TORNILLO TAPA	1	1	
15	79172-50G72	ETIQUETA COLUMNA AIR BAG	1	1	
16	09160-08065	ARANDELA PLANA	2	2	
1	48600-77E50	C/CAJA DIRECCION	1	1	
2	01570-12353	TORNILLO	1	1	

5

FIG. 64

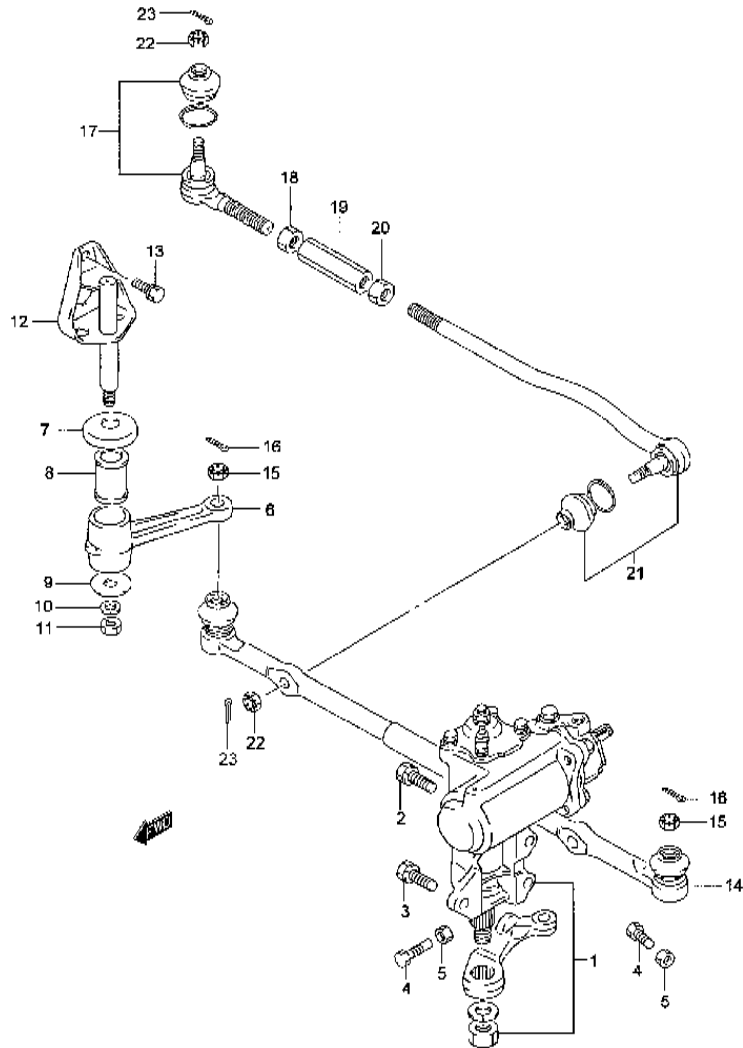


FIG.64 CAJA DIRECCION

POS NO.	REFERENCIA	DENOMINACION	CANT		OBSERVACIONES
			C	V	
3	01570-12353	TORNILLO	2	2	
4	48775-60A00	TORNILLO	2	2	
5	08310-00103	TUERCA	2	2	
6	48721-85C00	BRAZO AUXILIAR	1	1	
7	48771-60A00	ARANDELA	1	1	
8	48750-60A00	SILENTBLOCK	1	1	
9	09160-12079	ARANDELA	1	1	
10	08321A31123	ARANDELA GROWER	1	1	
11	08310-00123	TUERCA	1	1	
12	48760-60A01	SOPORTE BRAZO	1	1	
13	01500-10203	TORNILLO AUTOFRENANTE	3	3	
14	48850-85C00	BARRA DIRECCION	1	1	
15	08314-40123	TUERCA	2	2	
16	04111-30208	PASADOR	2	2	
17	48810-85C00	ROTULA DIRECCION	2	2	
18	09140-16022	TUERCA	2	2	
19	48836-85C00	CONECTOR DE AJUSTE	2	2	
20	09140-16023	TUERCA	2	2	
21	48820-85C00	ROTULA LADO RUEDA	2	2	
22	08314-40123	TUERCA	4	4	
23	04111-30208	PASADOR	4	4	
1	49100-86CD0	C/BOMBA DIRECCION	1	1	
2	00059-86CT0	TORNILLO BOMBA	2	2	

SE420 (HDI)

FIG. 65

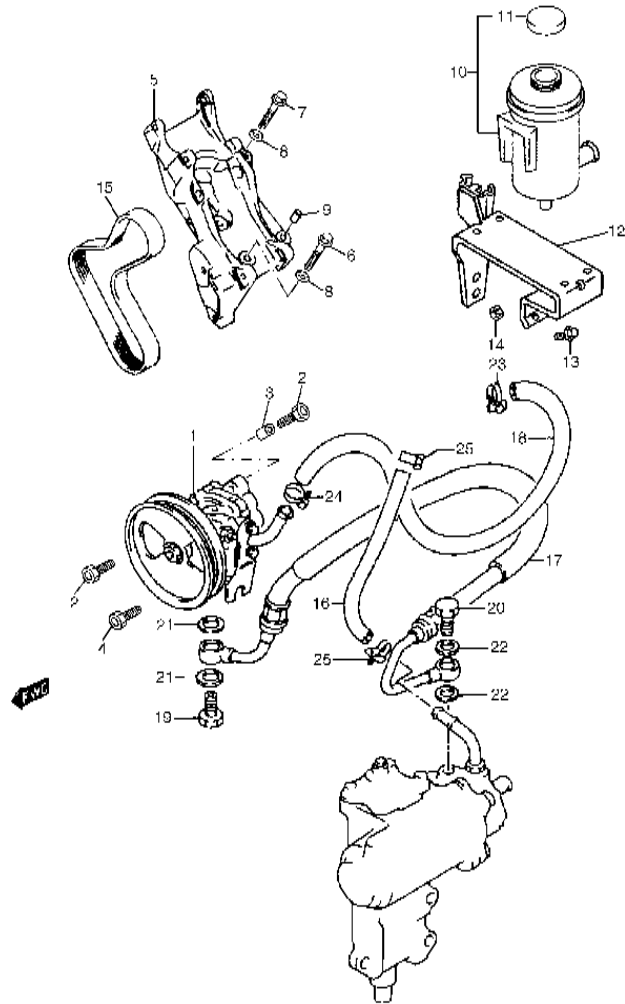


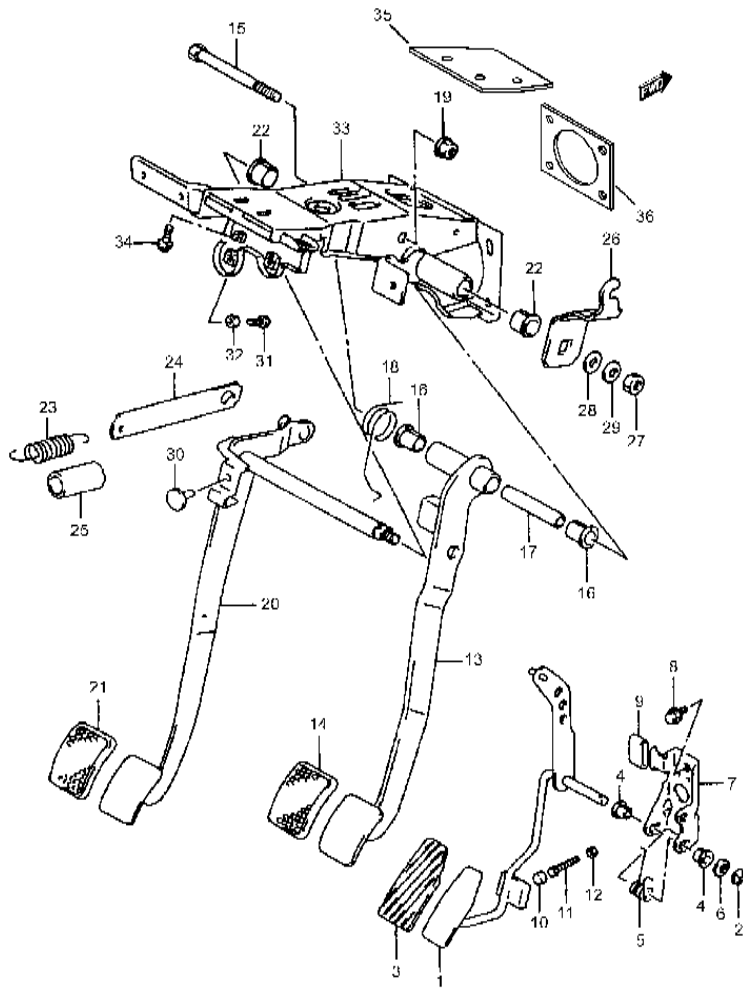
FIG.65 BOMBA DIRECCION ASISTIDA

POS NO.	REFERENCIA	DENOMINACION	CANT.		OBSERVACIONES
			C	V	
3	35468-86CA0	PASADOR FIJA	1	1	
4	00107-86CA0	TORNILLO BOMBA	1	1	
5	17921-86CB0	SOPORTE BOMBA Y ALTERNADOR	1	1	
6	00101-86CA0	TORNILLO SOPORTE	2	2	
7	00102-86CA0	TORNILLO SOPORTE	3	3	
8	02038-86CA0	ARANDELA PLANA	5	5	
9	35463-86CA0	PASADOR FIJA	2	2	
10	49140-65D00	C/DEPOSITO ACEITE	1	1	
11	49142-65D00	.TAPON DEPOSITO	1	1	
12	35470-86CA0	SOPORTE DEPOSITO Y ECM	1	1	
13	01550-02253	TORNILLO	2	2	
14	08316-10063	TUERCA	2	2	
15-1	35450-86CA0	CORREA DE IMPULSION	1	1	N/AIRE ACOND.
15-2	35426-86CB0	CORREA DE IMPULSION	1	1	W/AIRE ACOND.
16	49211-86CD0	MANGUITO DE RETORNO	1	1	
17	49230-86CC0	LATIGUILLO DE PRESION	1	1	
18	49214-86CF0	MANGUITO DE SUCCION	1	1	
19	49252-86CA0	TORNILLO RACORD BOMBA	1	1	
20	49251-85C00	TORNILLO RACORD CAJA DIRECC.	1	1	
21	09168-16002	JUNTA RACORD BOMBA	2	2	
22	09168-14009	JUNTA RACORD CAJA DIRECC.	2	2	
23	08002-86CA0	ABRAZADERA TUBO SUCCION	1	1	
24	08012-86CA0	ABRAZADERA TUBO SUCCION	1	1	
25	51911-85C00	ABRAZADERA TUBO RETORNO	2	2	
1	49410-62A51	C/PEDAL ACELERADOR	1	1	
2	49481-85C00	TUERCA	1	1	

5



FIG. 66



5

FIG.66 PEDALES Y SOPORTE

POS NO.	REFERENCIA	DENOMINACION	CANT		OBSERVACIONES
			C	V	
3	49451-60B00	GOMA PEDAL	1	1	
4	09307-09001	CASQUILLO EJE PEDAL	2	2	
5	09448-86CA0	MUELLE RETORNO	2	1	
6	09160-09016	ARANDELA	1	1	
7	49511-60A00	SOPORTE	1	1	
8	03141-04083	TORNILLO	2	2	
9	49416-60A00	TOPE RETORNO PEDAL	1	1	
10	09251-09002	TOPE PEDAL	1	1	
11	01104-06256	TORNILLO	1	1	
12	08310-00063	TUERCA	1	1	
13	49610-85C50	PEDAL FRENO	1	1	
14	49751-79001	GOMA PEDAL	1	1	
15	09100-10226	TORNILLO	1	1	
16	09306-13004	CASQUILLO	2	2	
17	09180-10121	SEPARADOR	1	1	
18	49691-62A00	MUELLE RETORNO	1	1	
19	08316-20103	TUERCA	1	1	
20	49810-86CA0	PEDAL EMBRAGUE	1	1	
21	49751-79001	GOMA EMBRAGUE	1	1	
22	09306-13004	CASQUILLO	2	2	
23	49818-77500	MUELLE PEDAL	1	1	
24	49831-62A50	BRAZO MUELLE RETORNO	1	1	
25	49821-77500	GUIA MUELLE RETORNO	1	1	
26	49821-62A51	BRAZO PEDAL	1	1	
27	08310-00103	TUERCA	1	1	
28	08322-11103	ARANDELA	1	1	
29	08321A31103	ARANDELA GROWER	1	1	
30	09321-06026	TOPE SUPERIOR	1	1	
31	09100-06088	TORNILLO	1	1	
32	08316-10063	TUERCA	1	1	

SE420 (HDI)

FIG. 66

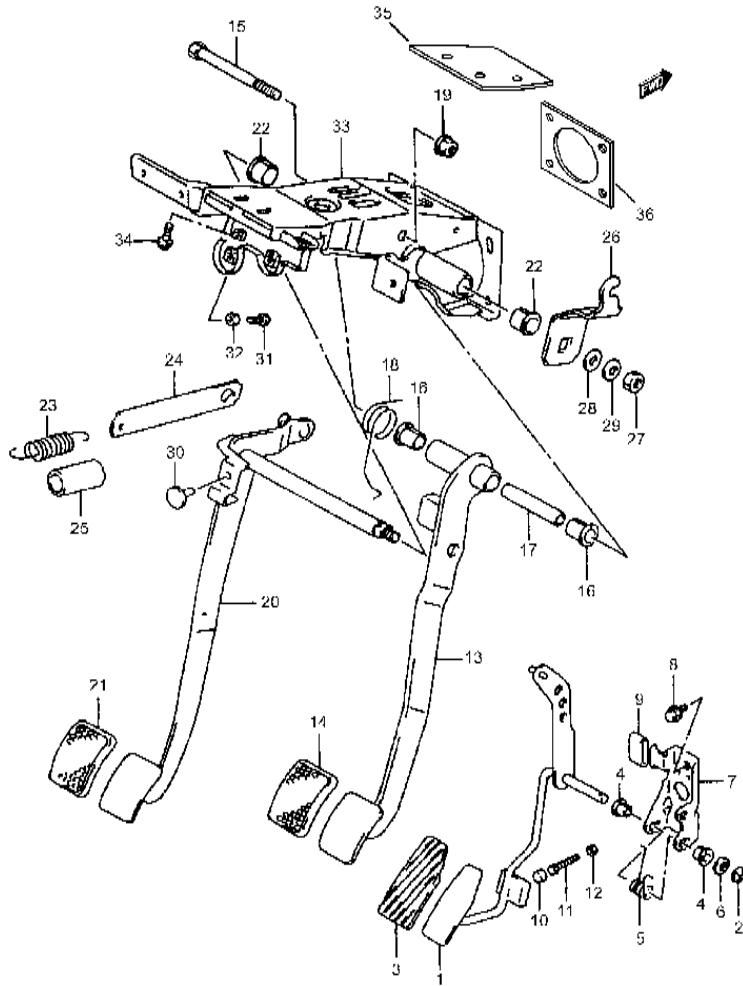


FIG.66 PEDALES Y SOPORTE

POS NO.	REFERENCIA	DENOMINACION	CANT.		OBSERVACIONES
			C	V	
33	49710-62A53	SOPORTE PEDAL	1	1	
34	01580-08203	TORNILLO SOPORTE	3	3	
35	49711-86CA0	JUNTA SUPERIOR	1	1	
36	49711-86CB0	JUNTA INFERIOR	1	1	
1	51100-57B00	C/CILINDRO MAESTRO	1	1	
2	51810-57B00	.JGO. PISTON Y CILINDRO	1	1	

5

SE420 (HDI)

FIG. 67

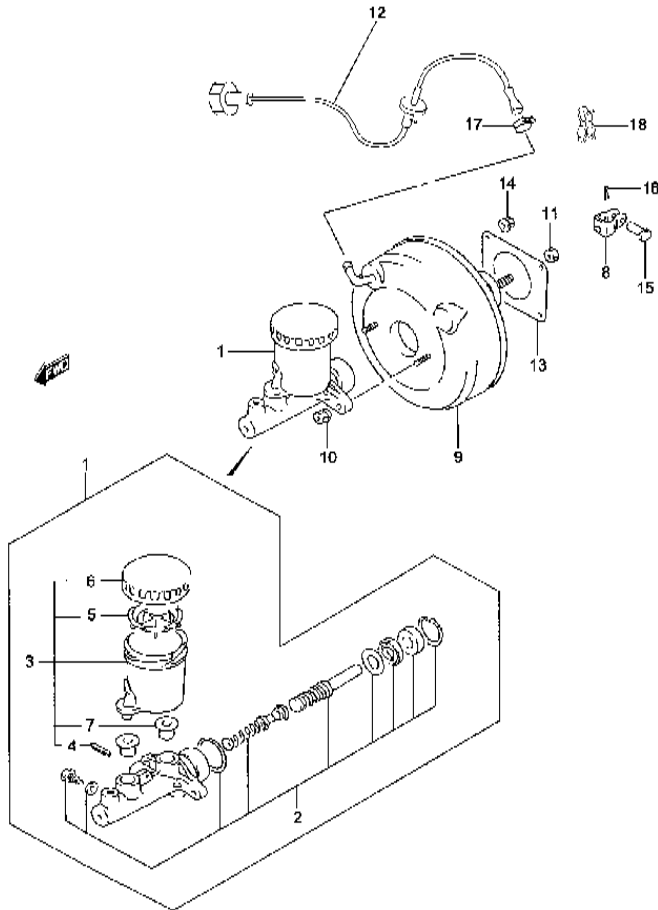


FIG.67 CILINDRO MAESTRO

POS NO.	REFERENCIA	DENOMINACION	CANT		OBSERVACIONES
			C	V	
3	51200-77E01	..JGO. DEPOSITO DE LIQUIDO	1	1	
4	09205-05003	..PASADOR	1	1	
5	51234-60A20	..FILTRO	1	1	
6	51220-60A20	..TAPON	1	1	
7	51197-85520	..CASQUILLO GOMA DEPOSITO	2	2	
8	51182-77E00	HORQUILLA	1	1	
9	51300-77E00	C/SERVOFRENO	1	1	
10	08310-00083	TUERCA CILINDRO MAESTRO	2	2	
11	09140-10019	TUERCA DE HORQUILLA	1	1	
12	51020-86CC0	C/TUBERIA DE VACIO	1	1	
13	51132-82003	JUNTA DE SERVOFRENO	1	1	
14	51119-86CA0	TUERCA DE SERVOFRENO	4	4	
15	51811-85C00	PASADOR	1	1	
16	51812-85C00	PIN	1	1	
17	51911-85C00	ABRAZADERA	1	1	
18	09408-00113	ABRAZADERA	1	1	
1	51410-56B20	TUBERIA CONEC. 5V.A CIL. PRINC.	1	1	
2	51520-57B00	TUBERIA CONEC. 5V.A CIL. PRINC.	1	1	

SE420 (HDI)

FIG. 68

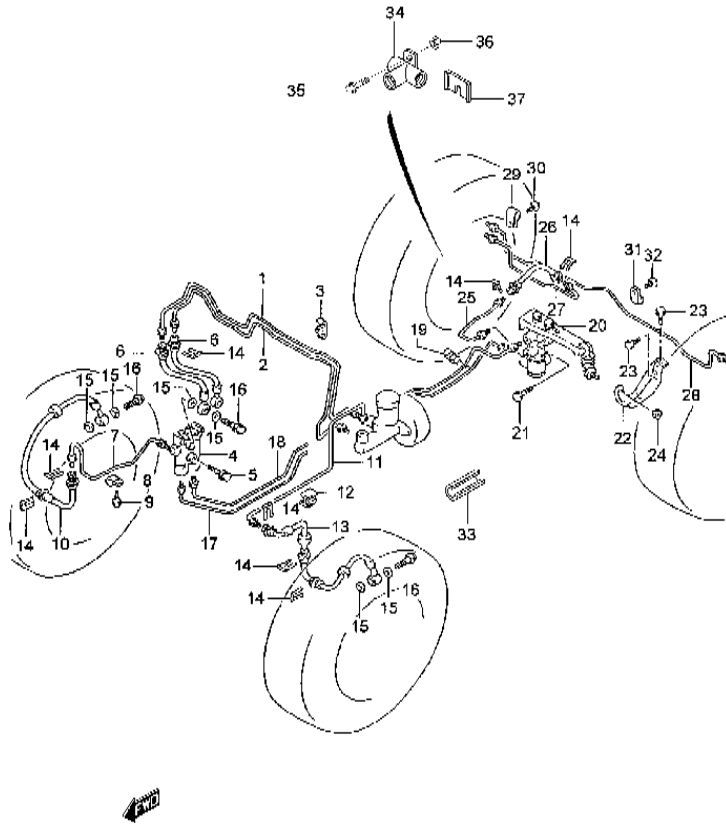


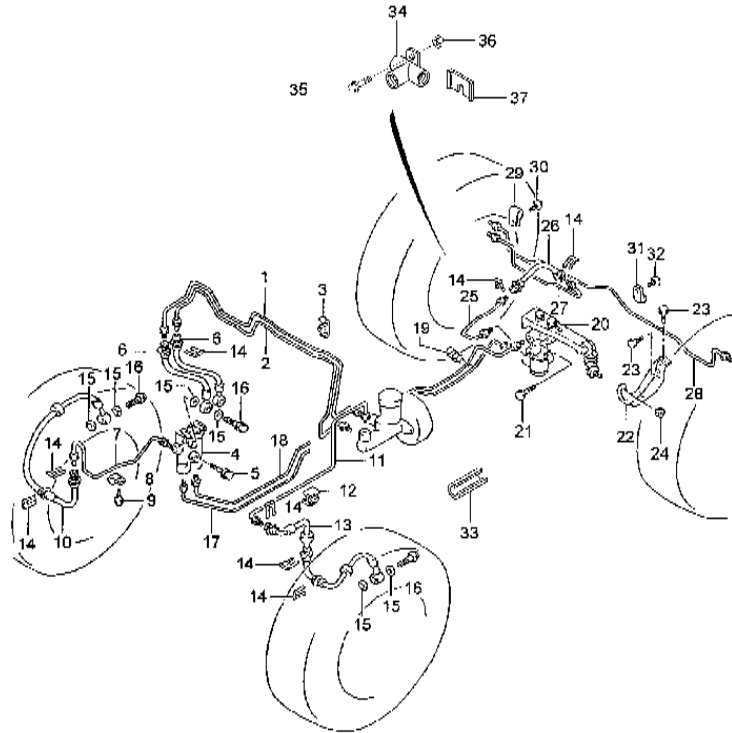
FIG.68 TUBERIAS DE FRENO

POS NO.	REFERENCIA	DENOMINACION	CANT.		OBSERVACIONES
			C	V	
3	51751-60B00	ABRAZADERA TUBERIAS A SALPIC.	3	3	
4	51640-85C20	CONECTOR 5 VIAS	1	1	
5	01550-06403	TORNILLO	2	2	
6	51570-85C00	LATIGUILLOS CONEC. 5V. A TUB.	2	2	
7	51420-85C00	TUBERIA LATIG. DEL. 5V.	1	1	
8	51781-85C00	ABRAZADERA TUBERIA DEL.	1	1	
9	51791-85C00	TORNILLO	1	1	
10	51540-85C00	LATIGUILLO DEL. L/D	1	1	
11	51430-57B00	TUBERIA LATIG. DEL. 5V.	1	1	
12	51435-60A00	ABRAZADERA TUBERIA	1	1	
13	51550-85C00	LATIGUILLO DEL. L/I	1	1	
14	51593-85C00	CLIP RETENCION LATIGUILLO	9	9	
15	09160-10009	JUNTA TOR. RACORD LATIGUILLO	8	8	
16	51592-85C00	TORNILLO RACORD LATIGUILLO	4	4	
17-1	51340-86CA0	TUBERIA CONEC. 5V. A VALV.	1	1	3P
17-2	51340-56B20	TUBERIA CONEC. 5V. A VALV.	-	1	5P
18-1	51460-86CA0	TUBERIA CONEC. 5V. A VALV.	1	1	3P
18-2	51460-56B20	TUBERIA CONEC. 5V. A VALV.	-	1	5P
19	51465-60A00	ABRAZADERA	1	1	3P
20	51930-56B20	C/VALVULA L.S.P.	1	1	
21	01500-08403	TORNILLO	2	2	
22	51955-60A20	SOPORTE VALVULA	1	1	
23	01550-08203	TORNILLO	2	2	
24	08310-00083	TUERCA AJUSTE	1	1	
25	51350-56B20	TUBERIA LATIGUILLO TRAS. A VALV.	1	1	
26	51560-85C00	LATIGUILLO TRASERO	1	1	
27	51470-56B00	TUBERIA LAT. A FRENO TRAS.	1	1	
28	51480-56B01	TUBERIA UNION FRENOS TRAS.	1	1	
29	09403-06404	ABRAZADERA TUBERIA TRAS.	1	1	
30	01570-06123	TORNILLO	1	1	

FIG. 68

FIG.68 TUBERIAS DEFRENO

POS NO.	REFERENCIA	DENOMINACION	CANT		OBSERVACIONES
			C	V	
31	51781-85C00	ABRAZADERA TUBERIA TRAS. UNION	4	4	
32	51791-85C00	TORNILLO	4	4	
33-1	51755-67000	PROTECTOR TUBERIA	5	5	3P
33-2	51755-67000	PROTECTOR TUBERIA	-	4	5P
34	51640-86CB0	CONECTOR 3 VIAS	1	1	3P
35	01570-06206	TORNILLO	1	1	3P
36	08310-00063	TUERCA	1	1	3P
37	51661-86CA0	PLACA ACOPLAMIENTO "T"	1	1	3P
1-1	55101-85C00	C/CALIPER DEL. L/D	1	1	3P
1-2	55101-56B30	C/CALIPER DEL. L/D	-	1	5P



5

FIG. 69

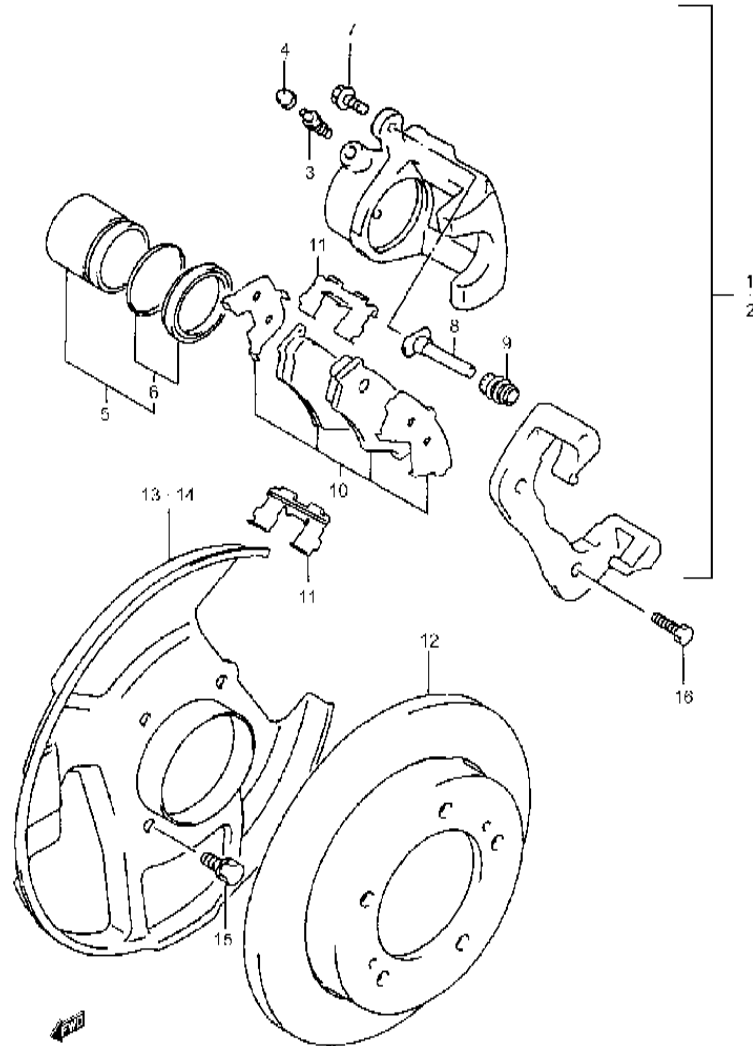


FIG.69 FRENO DELANTERO

POS NO.	REFERENCIA	DENOMINACION	CANT.		OBSERVACIONES
			C	V	
2-1	55102-85C00	C/CALIPER DEL. L/I	1	1	3P
2-2	55102-56B30	C/CALIPER DEL. L/I	-	1	5P
3-1	00000A00236	.PURGADOR	2	2	3P
3-2	55473-82030	.PURGADOR	-	2	5P
4	55156-66310	.TAPON PURGADOR	2	2	
5-1	00000A00178	.JGO. PISTON Y RETENES	2	2	3P
5-2	55840-64G00	.JGO. PISTON Y RETENES	-	2	5P
6	55830-64G00	.JGO. RETENES	-	2	5P
7	55206-60A00	.TORNILLO	4	4	
8	55191-56B00	.VASTAGO GUIA	-	4	5P
9	55201-56B00	.GUARDAPOLVO	-	4	5P
10-1	00000A00906	.JGO. PASTILLAS	1	1	3P
10-2	55200-56870	.JGO. PASTILLAS	-	1	5P
11-1	55234-60A00	.SPRING, ANTI RATTLE OUTER	4	4	3P
11-2	55234-56B00	.MUELLE	-	4	5P
12-1	55211-60A00	DISCO DE FRENO DEL.	2	2	3P
12-2	55211-85C00	DISCO DE FRENO DEL.	-	2	5P
13	55221-85C00	PROTECTOR DISCO FRENO L/D	1	1	
14	55222-85C00	PROTECTOR DISCO FRENO L/I	1	1	
15	55391-85C00	TORNILLO	8	8	
16-1	09100-85C00	TORNILLO	4	4	3P
16-2	09117-12012	TORNILLO	-	4	5P
1	53110-77E50	PLATO FRENO TRAS. L/D	1	1	
2	53120-77E50	PLATO FRENO TRAS. L/I	1	1	

5

SE420 (HDI)

FIG. 70

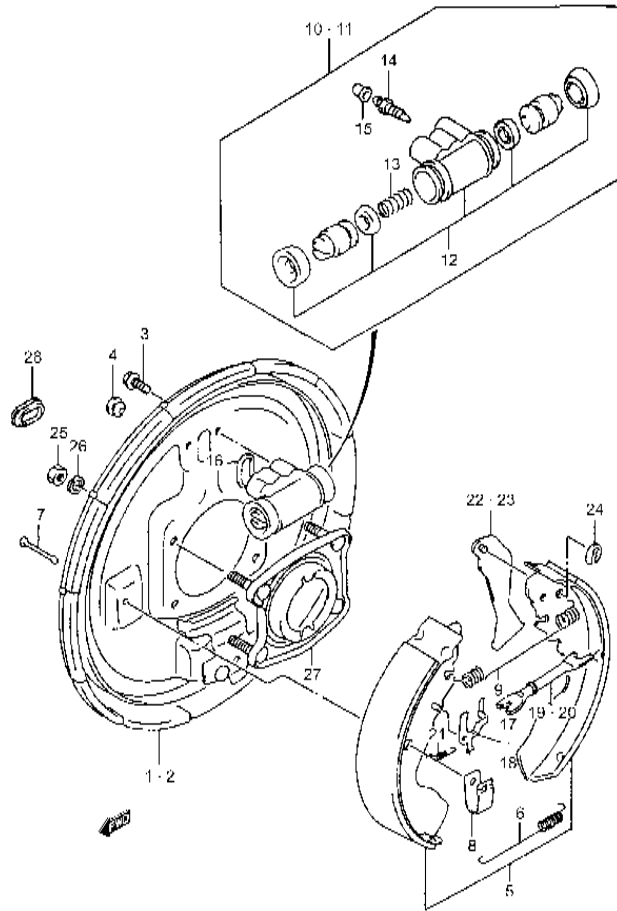


FIG.70 FRENO TRASERO

POS NO.	REFERENCIA	DENOMINACION	CANT		OBSERVACIONES
			C	V	
3	01550-06123	TORNILLO	4	4	
4	53141-84010	TAPON	2	2	
5	53200-77811	JGO. ZAPATAS	1	1	
6	53231-56B00	MUELLE INF. RETORNO	2	2	
7	53241-82030	PASADOR	4	4	
8	53243-85010	CHAPA SUJECCION ZAPATAS	4	4	
9	53331-60A70	MUELLE SUP. RETORNO	2	2	
10	53401-56B60	C/CILINDRO FRENO TRAS. L/D	1	1	
11	53402-56B60	C/CILINDRO FRENO TRAS. L/I	1	1	
12	53400-60830	JGO. REP. CILINDRO FRENO	2	2	
13	53441-56B00	.MUELLE	2	2	
14	55473-82030	.PURGADOR L/I	1	1	
15	55156-66310	.TAPON PURGADOR L/I	1	1	
16	53417-82030	JUNTA TRAS. CILINDRO	2	2	
17	53781-77E01	TRINQUETE L/D	1	1	
18	53782-77E01	TRINQUETE L/I	1	1	
19	53810-77E00	C/TENSOR L/D	1	1	
20	53820-77E00	C/TENSOR L/I	1	1	
21	53791-77E01	MUELLE AJUSTADOR	2	2	
22	53720-77E00	TENSOR FRENO MANO L/D	1	1	
23	53730-77E00	TENSOR FRENO MANO L/I	1	1	
24	53753-82030	CLIP RETENCION	2	2	
25	08310-00083	TUERCA DE PLACA	8	8	
26	08321-01083	ARANDELA GROWER	8	8	
27	53820-60A00	PLACA FIJACION	2	2	
28	53142-77E00	TAPON	2	2	
1	54100-86C00	C/PALANCA FRENO DE MANO	1	1	
2	37940-60A10	.C/INTERRUPTOR	1	1	

SE420 (HDI)

FIG. 71

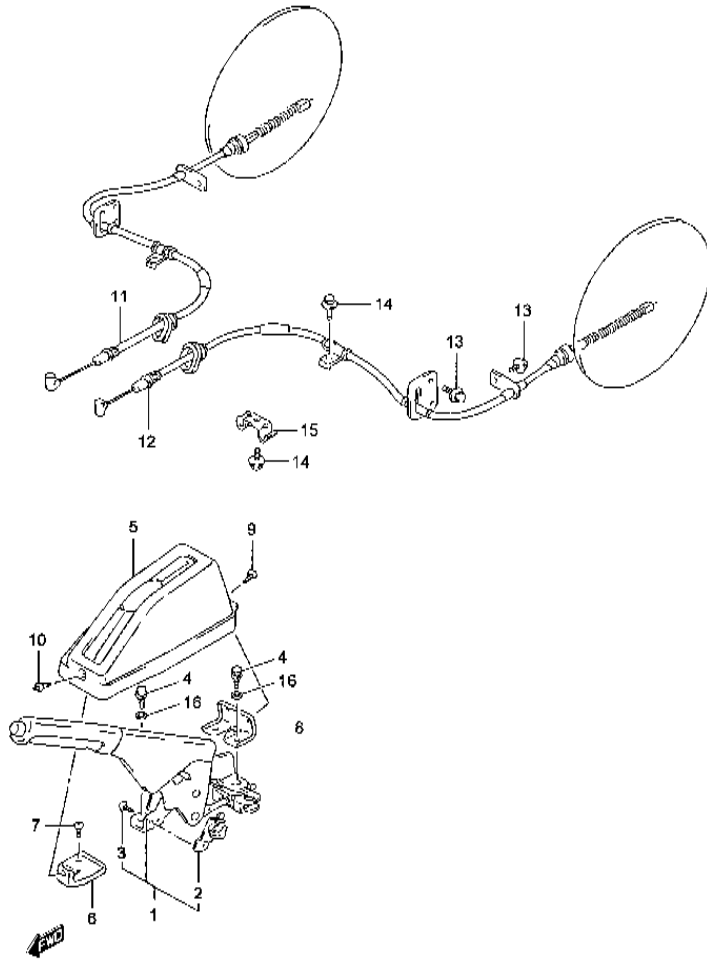


FIG.71 FRENO DE MANO

POS NO.	REFERENCIA	DENOMINACION	CANT.		OBSERVACIONES
			C	V	
3	02142-04103	.TORNILLO	1	1	
4	01570-08203	TORNILLO	3	3	
5	54510-60A00-T01	C/TAPA PALANCA	1	1	3P:JX
6	54611-60A00	SOPORTE DEL. TAPA PALANCA	1	1	3P:JX
7	03241-06123	TORNILLO	1	1	3P:JX
8	54711-60A00	SOPORTE TRAS. TAPA PALANCA	1	1	3P:JX
9	03242-05123	TORNILLO TRAS. TAPA	2	2	3P:JX
10	09409-06314	CLIP DEL. TAPA	1	1	3P:JX
11-1	54410-60A60	C/CABLE FRENO L/D	1	1	3P
11-2	54410-56B60	C/CABLE FRENO L/D	-	1	5P
12-1	54420-56A60	C/CABLE FRENO L/I	1	1	3P
12-2	54420-56B60	C/CABLE FRENO L/I	-	1	5P
13	09136-06134	TORNILLO	6	6	
14-1	01550-08123	TORNILLO	2	2	3P
14-2	01550-08123	TORNILLO	-	3	5P
15	54431-56B00	ABRAZADERA	-	1	5P
16	02010-00000	ARANDELA PLANA	2	2	
1	57000-86CC0	C/CHASIS	1	1	
2	57110-56B21	.MIEMBRO DEL. LARG. L/D	1	1	

5

SE420 (HDI)



FIG. 72

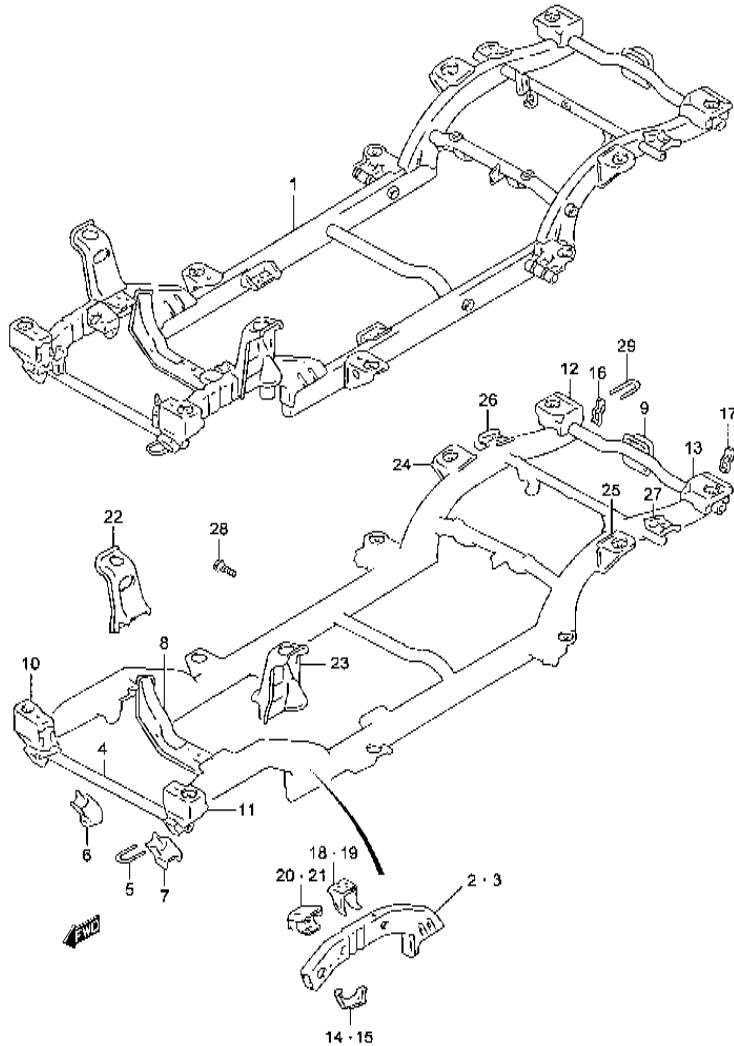


FIG.72 CHASIS (3 PUERTAS)

POS NO.	REFERENCIA	DENOMINACION	CANT.		OBSERVACIONES
			C	V	
3	57160-56B20	.MIEMBRO DEL. LARG. L/I	1	1	
4	57210-56B20	.TRAVESAÑO NO.1	1	1	
5	57213-56B00	..GANCHO DE ARRASTRE DEL.	1	1	
6	57710-56B20	..SOPORTE BRAZO SUSP. L/D	1	1	
7	57720-56B20	..SOPORTE BRAZO SUSP. L/I	1	1	
8	57220-86CA0	.TRAVESAÑO NO.2	1	1	
9	57260-60A00	.TRAVESAÑO TRASERO	1	1	
10	57310-56B00	.SOPORTE 1ª MONTURA L/D	1	1	
11	57320-56B00	.SOPORTE 1ª MONTURA L/I	1	1	
12	57370-60A00	.SOPORTE 4ª MONTURA L/D	1	1	
13	57380-60A00	.SOPORTE 4ª MONTURA L/I	1	1	
14	57411-56B00	.UNION L/D 1º TRAVESAÑO	1	1	
15	57412-56B00	.UNION L/I 1º TRAVESAÑO	1	1	
16	57481-60A00	.SOPORTE L/D PARAGOLPES TRAS.	1	1	
17	57482-60A00	.SOPORTE L/I PARAGOLPES TRAS.	1	1	
18	57511-86CA0	.SOPORTE SILENT. L/D MOTOR	1	1	
19	57521-86CA0	.SOPORTE SILENT. L/I MOTOR	1	1	
20	57620-86CA0	.SOPORTE L/D DIFERENCIAL DEL.	1	1	
21	57630-60A00	.SOPORTE L/I DIFERENCIAL DEL.	1	1	
22	57730-56B10	.SOPORTE AMORTIGUADOR DEL. L/D	1	1	
23	57740-56B00	.SOPORTE AMORTIGUADOR DEL. L/I	1	1	
24	57810-77E00	.SOPORTE MUELLE TRAS. L/D	1	1	
25	57820-77E00	.SOPORTE MUELLE TRAS. L/I	1	1	
26	57831-56B00	.SOPORTE AMORTIG. TRAS. L/D	1	1	
27	57841-56B00	.SOPORTE AMORTIG. TRAS. L/I	1	1	
28	59971-85C00	.TORNILLO/ESPARRAGO	10	10	
29	57941-60A00	.GANCHO DE ARRASTRE TRAS.	1	1	
1	57000-86C10	C/CHASIS	-	1	
2	57110-56B21	.MIEMBRO DEL. LARG. L/D	-	1	

SE420 (HDI)

FIG. 73

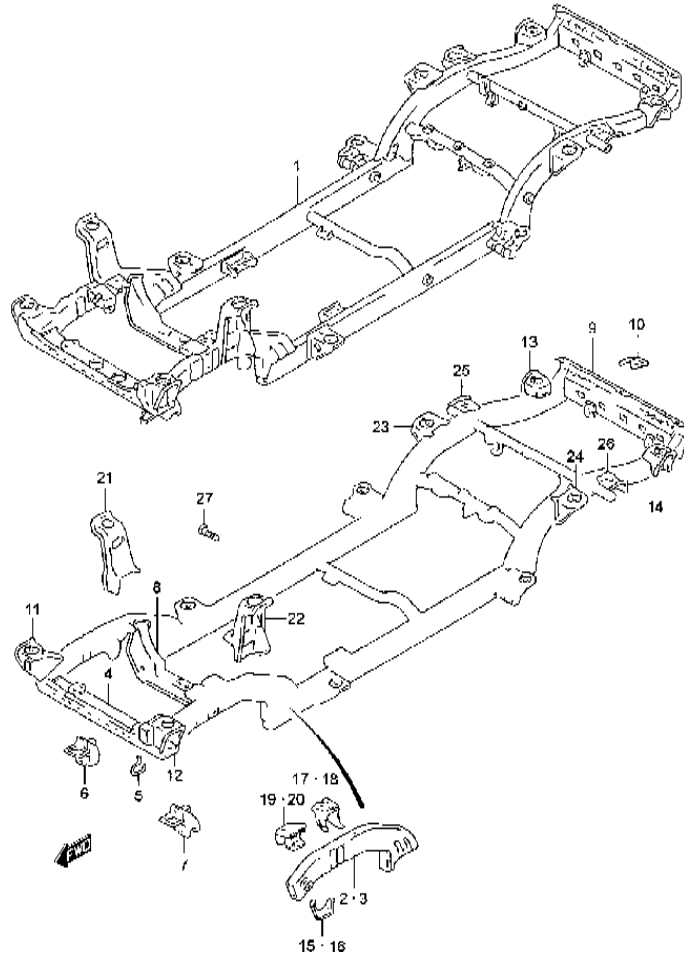


FIG.73 CHASIS (5 PUERTAS)

POS NO.	REFERENCIA	DENOMINACION	CANT.		OBSERVACIONES
			C	V	
3	57160-56B20	.MIEMBRO DEL. LARG. L/I	-	1	
4	57210-56B20	.TRAVESAÑO NO.1	-	1	
5	57213-56B00	..GANCHO DE ARRASTRE DEL.	-	1	
6	57710-56B20	..SOPORTE BRAZO SUSP. L/D	-	1	
7	57720-56B20	..SOPORTE BRAZO SUSP. L/I	-	1	
8	57220-86CA0	.TRAVESAÑO NO.2	-	1	
9	57260-56B01	.TRAVESAÑO TRASERO	-	1	
10	57264-56B00	..GANCHO DE ARRASTRE TRAS.	-	1	
11	57310-56B00	.SOPORTE 1ª MONTURA L/D	-	1	
12	57320-56B00	.SOPORTE 1ª MONTURA L/I	-	1	
13	57371-56B00	.SOPORTE 4ª MONTURA L/D	-	1	
14	57381-56B01	.SOPORTE 4ª MONTURA L/I	-	1	
15	57411-56B00	.UNION L/D 1º TRAVESAÑO	-	1	
16	57412-56B00	.UNION L/I 1º TRAVESAÑO	-	1	
17	57511-86CA0	.SOPORTE SILENT. L/D MOTOR	-	1	
18	57521-86CA0	.SOPORTE SILENT. L/I MOTOR	-	1	
19	57620-86CA0	.SOPORTE L/D DIFERENCIAL DEL.	-	1	
20	57630-60A00	.SOPORTE L/I DIFERENCIAL DEL.	-	1	
21	57730-56B10	.SOPORTE AMORTIGUAC. DEL. L/D	-	1	
22	57740-56B00	.SOPORTE AMORTIGUAC. DEL. L/I	-	1	
23	57810-77E00	.SOPORTE MUELLE TRAS. L/D	-	1	
24	57820-77E00	.SOPORTE MUELLE TRAS. L/I	-	1	
25	57831-56B00	.SOPORTE AMORTIG. TRAS. L/D	-	1	
26	57841-56B00	.SOPORTE AMORTIG. TRAS. L/I	-	1	
27	59971-85C00	.TORNILLO/ESPARRAGO	-	11	
1	71410-86CD0	SOPORTE RADIADOR L/D	1	1	
2	71420-86CC0	SOPORTE RADIADOR L/I	1	1	

FIG. 74

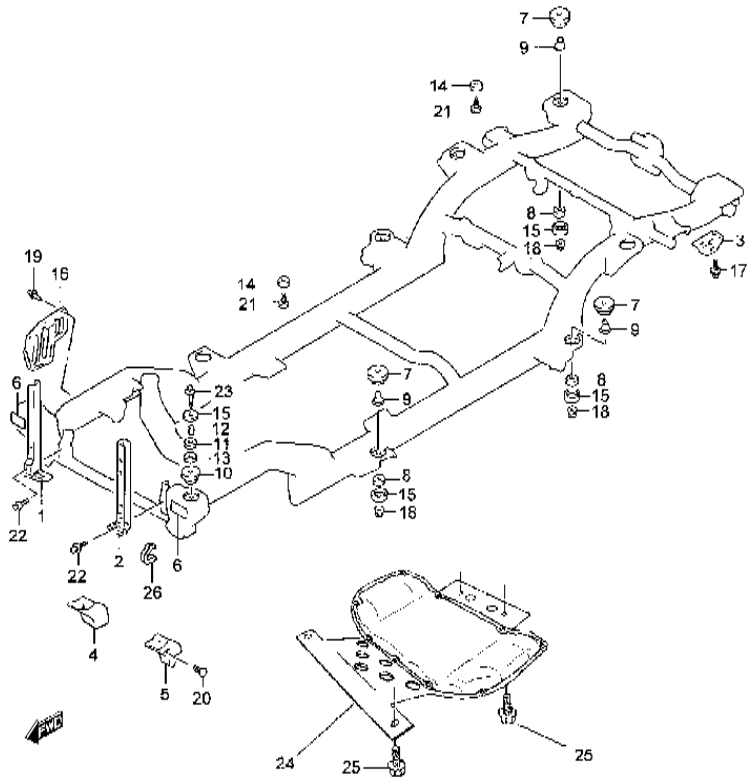


FIG.74 SOPORTES CARROCERIA (3 PUERTAS)

POS NO.	REFERENCIA	DENOMINACION	CANT.		OBSERVACIONES
			C	V	
3	71451-60A00	SOPORTE DE ARRASTRE TRASERO	1	1	
4	71461-56B00	TAPA BRAZO SUSP. L/D	1	1	
5	71471-56B00	TAPA BRAZO SUSP. L/I	1	1	
6	71481-56B00	PROTECTOR	2	2	
7	71511-60A00	SILENTBLOCK N.1	6	6	
8	71512-60A00	SILENTBLOCK N.2	6	6	
9	71513-60A00	CASQUILLO	6	6	
10	71514-56B00	SILENTBLOCK INF.	2	2	
11	71515-60A00	SILENTBLOCK	2	2	
12	71516-85C00	CASQUILLO	2	2	
13	71517-56B02	DISTANCIADOR	2	2	
14	71521-60A00	CASQUILLO GOMA	4	4	
15	71632-83010	SOPORTE INFERIOR	8	8	
16	72211-56B01	FALDILLA DEL. L/D	1	1	
17	09103-12043	TERNILLO SOP. ARRASTRE TRAS.	2	2	
18	59119-85C00	TUERCA	6	6	
19	09409-06318	CLIP	3	3	
20	59931-85C00	CLIP	2	2	
21	59931-85C00	CLIP	4	4	
22	01500-08203	TORNILLO SOPORTE RADIADOR	4	4	
23	01500-10853	TORNILLO	2	2	
24	11725-86CB1	CUBRECARTER	1	1	
25	01550-08203	TORNILLO CUBRE CARTER	4	4	
26	71491-56B00	PROTECTOR DEL.	1	1	
1	71410-86CD0	SOPORTE RADIADOR L/D		1	
2	71420-86CC0	SOPORTE RADIADOR L/I		1	

SE420 (HDI)

FIG. 75

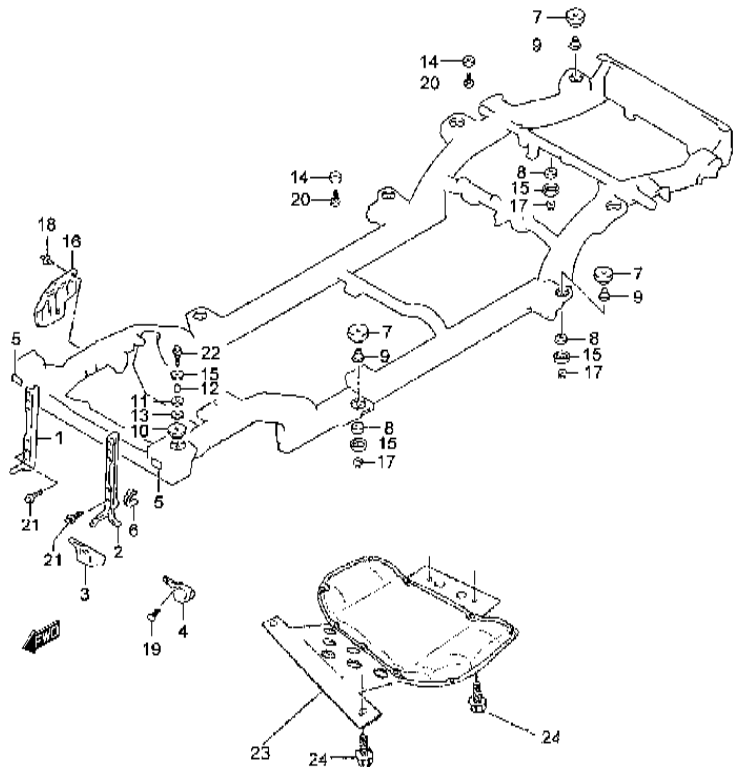


FIG.75 SOPORTES CARROCERIA (5 PUERTAS)

POS NO.	REFERENCIA	DENOMINACION	CANT.		OBSERVACIONES
			C	V	
3	71461-56B00	TAPA BRAZO SUSP. L/D		1	
4	71471-56B00	TAPA BRAZO SUSP. L/I		1	
5	71481-56B00	PROTECTOR		2	
6	71491-56B00	PROTECTOR DEL.		1	
7	71511-56B00	SILENTBLOCK N.1		6	
8	71512-60A00	SILENTBLOCK N.2		6	
9	71513-60A00	CASQUILLO		6	
10	71514-56B00	SILENTBLOCK INF.		2	
11	71515-60A00	SILENTBLOCK		2	
12	71516-85C00	CASQUILLO		2	
13	71517-56B02	DISTANCIADOR		2	
14	71521-56B00	CASQUILLO GOMA		4	
15	71632-83010	SOPORTE INFERIOR		8	
16	72211-56B01	FALDILLA DEL. L/D		1	
17	59119-85C00	TUERCA		6	
18	09409-06318	CLIP		3	
19	59931-85C00	CLIP		2	
20	59931-85C00	CLIP		4	
21	01500-08203	TORNILLO SOPORTE RADIADOR		4	
22	01500-10853	TORNILLO		2	
23	11725-86CB1	CUBRECARTER		1	
24	01550-08203	TORNILLO CUBRE CARTER		4	
1	58300-85C00	C/ CAPO	1	1	
2	58410-60A30	BISAGRA CAPO	2	2	

FIG. 76

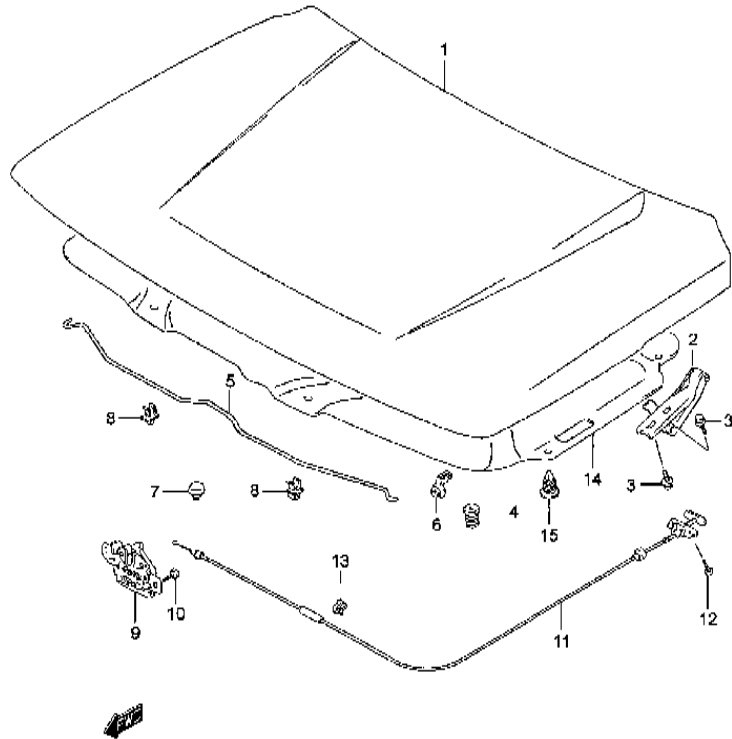


FIG.76 PANEL CAPO DELANTERO

POS NO.	REFERENCIA	DENOMINACION	CANT.		OBSERVACIONES
			C	V	
3	01500-06163	TORNILLO BISAGRA	8	8	
4	72372-85C00	TOPE GOMA	2	2	
5	72431-60A02	VARILLA SUJECCION CAPO	1	1	
6	09209-14001	ENGANCHE VARILLA	1	1	
7	09321-10023	TACO CENTRAL	1	1	
8	09403-07307-5PK	ABRAZADERA (NEGRO)	2	2	
9	82110-77E10	CERRADURA CAPO	1	1	
10	01500-06123	TORNILLO CERRADURA	2	2	
11	82160-85C00	CABLE APERTURA CAPO	1	1	
12	02142-05123	TORNILLO	2	2	
13	39283-85C00	ABRAZADERA	2	2	
14	75270-56B01	INSONORIZANTE CAPO	1	1	
15	09409-06309-5ES	CLIP (NEGRO)	8	8	
1-1	58600-60A21	C/ALETA DEL. L/D	1	1	N/MOLDURAS LAT.
1-2	58600-66A10	C/ALETA DEL. L/D	1	1	W/MOLDURAS LAT.

6

SE420 (HDI)

FIG. 77

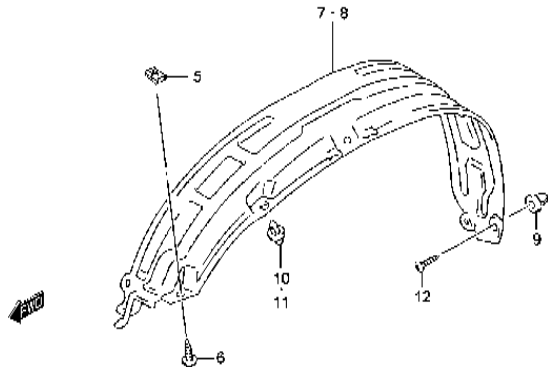
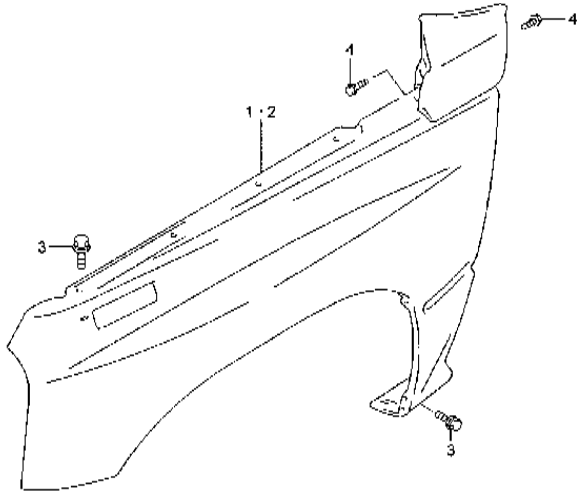


FIG.77 ALETAS DELANTERAS

POS NO.	REFERENCIA	DENOMINACION	CANT.		OBSERVACIONES
			C	V	
2-1	58800-60A21	C/ALETA DEL. L/I	1	1	N/MOLDURAS LAT.
2-2	58800-66A10	C/ALETA DEL. L/I	1	1	W/MOLDURAS LAT.
3	01550-06123	TORNILLO	12	12	
4	01550-06123	TORNILLO	4	4	
5	59911-85C00	TUERCA	2	2	
6	03241-06123	TORNILLO	2	2	
7	72481-85C00	GUARNECIDO PASO R. L/D	1	1	
8	72482-85C00	GUARNECIDO PASO R. L/I	1	1	
9	59981-85C00	TUERCA	4	4	
10-1	59932-85C00	CLIP	12	12	N/MOLDURAS LAT.
10-2	59932-85C00	CLIP	6	6	W/MOLDURAS LAT.
11	09409-08308	CLIP	6	6	W/MOLDURAS LAT.
12	03242-06165	TORNILLO	4	4	
1	58110-85C00	PANEL DEL. SUPERIOR	1	1	
2	58190-56B10	PANEL DEL. INFERIOR	1	1	

FIG. 78

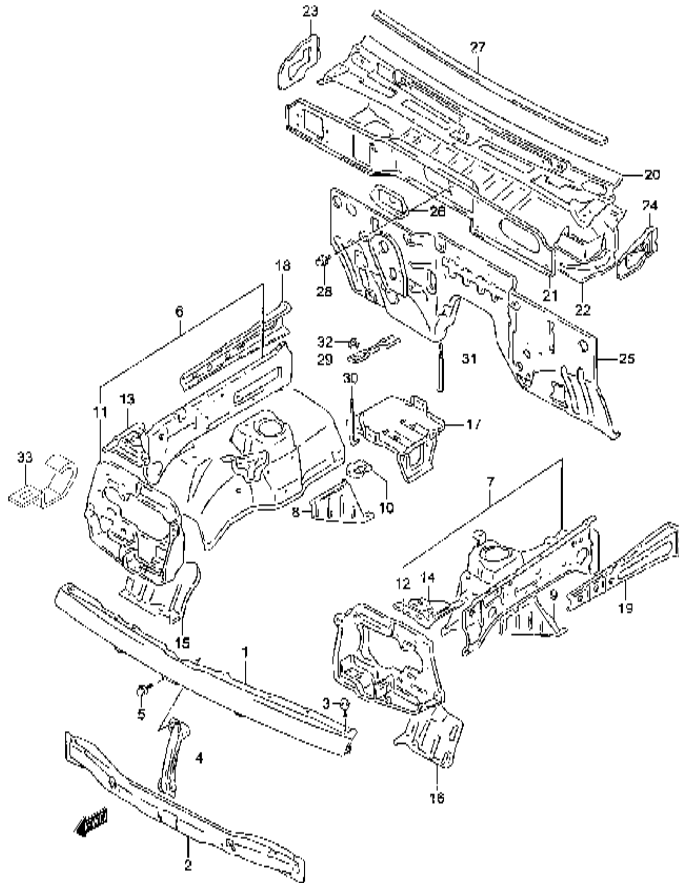


FIG.78 PANELES DELANTEROS

POS NO.	REFERENCIA	DENOMINACION	CANT		OBSERVACIONES
			C	V	
3	01550-06123	TORNILLO PANEL DEL.	10	10	
4	72411-60A01	MIEMBRO PANEL CENTRAL	1	1	
5	01550-06123	TORNILLO PANEL DEL.	4	4	
6	58700-86CB1	C/PASO RUEDA L/D	1	1	
7	58900-86CF0	C/PASO RUEDA L/I	1	1	
8	58712-60A10	.EXTENSION PASO RUEDA L/D	1	1	
9	58912-60A10	.EXTENSION PASO RUEDA L/I	1	1	
10	58717-60A00	.SOPORTE TUBERIA FRENO	1	1	
11	58730-85C00	.PANEL ALOJAMIENTO FARO L/D	1	1	
12	58930-86CB0	.PANEL ALOJAMIENTO FARO L/I	1	1	
13	58741-86CA0	.ANGULAR ESQUINA DEL. L/D	1	1	
14	58941-86CA0	.ANGULAR ESQUINA DEL. L/I	1	1	
15	58755-60A00	.ANGULAR INF. DEL. L/D	1	1	
16	58955-60A00	.ANGULAR INF. DEL. L/I	1	1	
17	58760-85C00	.SOPORTE BATERIA	1	1	
18	58771-77E00	TRAVESAÑO DEL. L/D	1	1	
19	58970-56B01	TRAVESAÑO DEL. L/I	1	1	
20	59110-56B20	PANEL SUP.VENTILACION	1	1	
21	59211-86CA0	PANEL DELANTERO	1	1	
22	59310-56B23	PANEL INF.VENTILACION	1	1	
23	59410-60A01	PANEL LATERAL L/D	1	1	
24	59420-60A01	PANEL LATERAL L/I	1	1	
25	61100-86CB0	PANEL SALPICADERO	1	1	
26	72421-60A00	TAPA CENTRAL	1	1	
27	72471-60A00	JUNTA GOMA	1	1	
28	01550-06123	TORNILLO	2	2	
29	72511-60A02	SUJECCION BATERIA	1	1	
30	72512-85C01	VARILLA FIJACION BATERIA	1	1	
31	72512-86CA0	VARILLA FIJACION BATERIA	1	1	
32	08316-15063	TUERCA	2	2	

SE420 (HDI)

FIG. 78

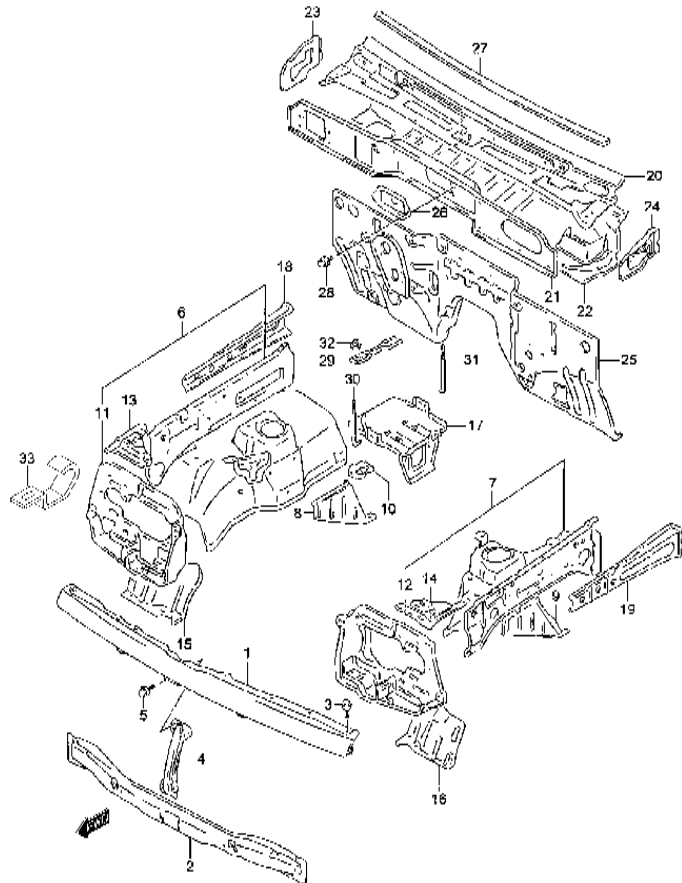


FIG.78 PANELES DELANTEROS

POS NO.	REFERENCIA	DENOMINACION	CANT.		OBSERVACIONES
			C	V	
33	13877-86CA0	ENGANCHE GOMA FILTRO	1	1	
1	61400-63A31	C/PANEL PISO DELANTERO	1	1	
2	61440-60A00	.SOPORTE GATO	1	1	



FIG. 79

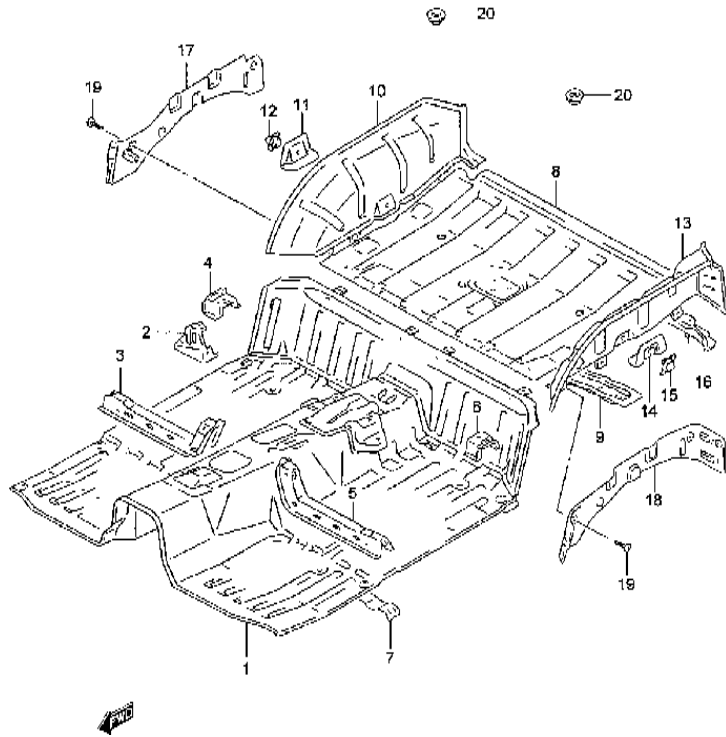


FIG.79 PANEL PISO (3 PUERTAS)

POS NO.	REFERENCIA	DENOMINACION	CANT		OBSERVACIONES
			C	V	
3	61450-60A10	.SOPORTE ASIENTO DEL. L/D	1	1	
4	61461-60A00	.SOPORTE TRAS. ASIENTO DEL. L/D	1	1	
5	61550-60A10	.SOPORTE ASIENTO DEL. L/I	1	1	
6	61561-60A00	.SOPORTE TRAS. ASIENTO DEL. L/I	1	1	
7	61641-60A10	.REFUERZO CENT. CINTURON	1	1	
8	62111-60A20	PANEL PISO TRASERO	1	1	
9	62120-60A10	TRAVESAÑO PISO TRAS. NO.1	1	1	
10-1	62210-60A30	PASO RUEDA TRAS. L/D	1	-	
10-2	62210-60A20	PASO RUEDA TRAS. L/D	-	1	
11	62131-60A00	.REFUERZO CINTURON TRAS. L/D	1	1	
12	62132-60A00	.TAPA REFUERZO CINTURON	1	1	
13-1	62310-85C30	PASO RUEDA TRAS. L/I	1	-	
13-2	62310-85C20	PASO RUEDA TRAS. L/I	-	1	
14	62331-85C00	.REFUERZO CINTURON TRAS. L/I	1	1	
15	62132-60A00	.TAPA REFUERZO CINTURON	1	1	
16	62510-62A40	TRAVESAÑO POST. PISO TRAS.	1	1	
17	65995-60A01	CUBIERTA INT. PASO RUEDA L/D	1	1	
18	65996-60A01	CUBIERTA INT. PASO RUEDA L/I	1	1	
19	03141-04083	TORNILLO	7	7	
20	65971-77E00	TAPON PISO TRASERO	2	2	
1	61400-58810	C/PANEL PISO DELANTERO	-	1	
2	61440-60A00	.SOPORTE GATO	-	1	

SE420 (HDI)

FIG. 80

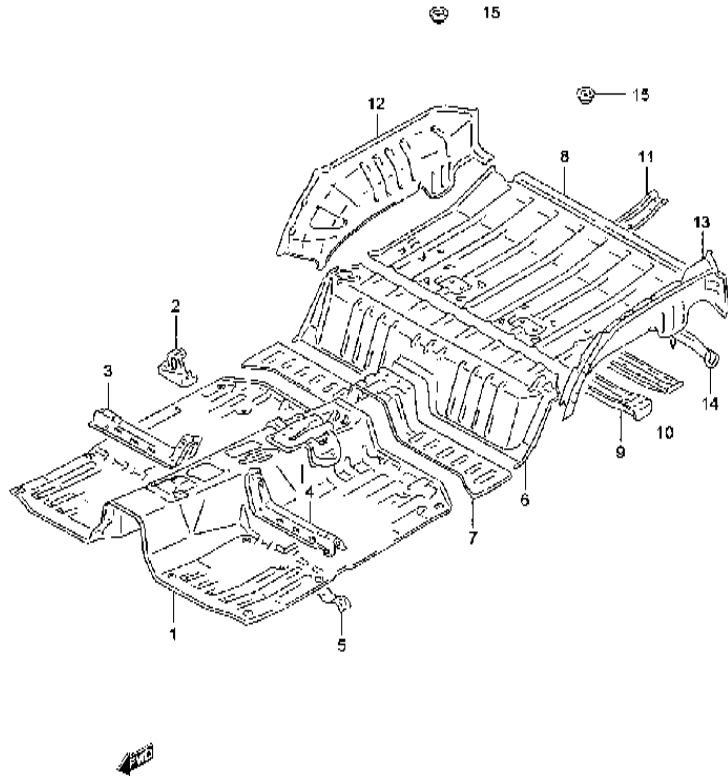


FIG.80 PANEL PISO (5 PUERTAS)

POS NO.	REFERENCIA	DENOMINACION	CANT.		OBSERVACIONES
			C	V	
3	61450-56B00	.SOPORTE ASIENTO DEL. L/D	-	1	
4	61550-56B00	.SOPORTE ASIENTO DEL. L/I	-	1	
5	61641-60A10	.REFUERZO CENT. CINTURON	-	1	
6	61700-56B10	PANEL PISO CENTRAL	-	1	
7	61760-56B50	PANEL PISO CENTRAL	-	1	
8	62111-56B61	PANEL PISO TRASERO	-	1	
9	62120-56B50	TRAVESAÑO PISO TRAS. NO.1	-	1	
10	62131-56B00	TRAVESAÑO PISO TRAS. NO.2	-	1	
11	62141-56B50	TRAVESAÑO PISO TRAS. NO.3	-	1	
12	62210-56B10	PASO RUEDA TRAS. L/D	-	1	
13	52310-56B00	PASO RUEDA TRAS. L/I	-	1	
14	62510-57B21	TRAVESAÑO POST. PISO TRAS.	-	1	
15	65971-77E00	TAPON PISO TRASERO	-	2	
1	61480-57B10	PANEL PILAR DEL. INT. L/D	1	-	
2	61580-86CA0	PANEL PILAR DEL. INT. L/I	1	-	

FIG. 81

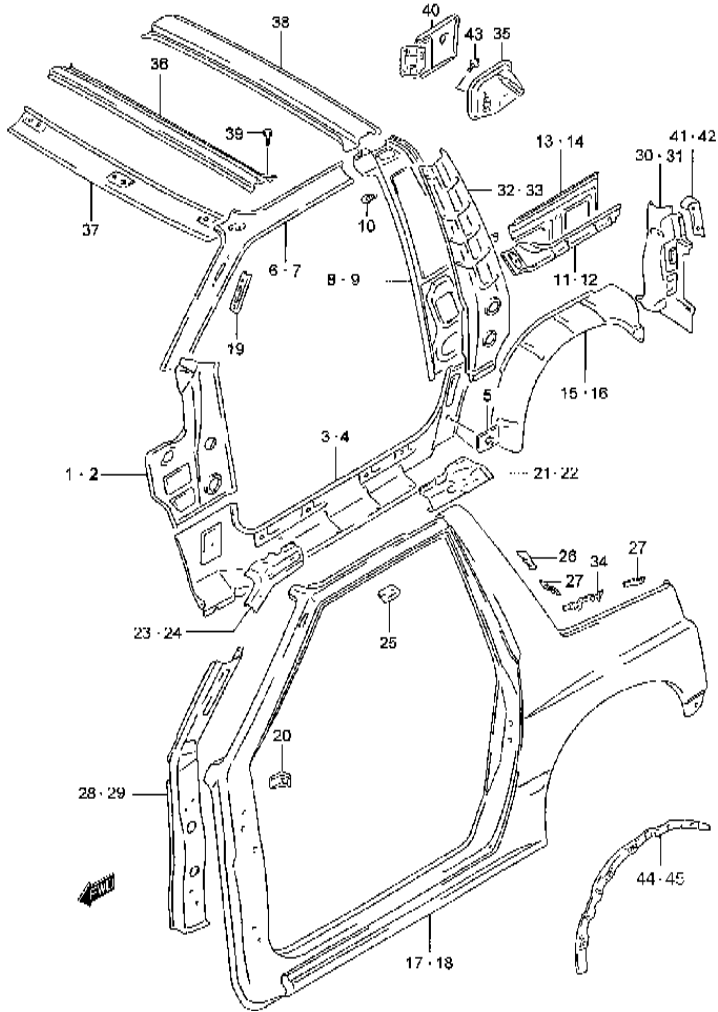


FIG.81 PANELES LATERALES (3 PUERTAS: C)

POS NO.	REFERENCIA	DENOMINACION	CANT.		OBSERVACIONES
			C	V	
3	61490-60A00	PANEL LATERAL INT. L/D	1	-	
4	61590-60A00	PANEL LATERAL INT. L/I	1	-	
5	61492-80000	.REFUERZO CINTURON DE SEGURIDAD	2	-	
6-1	63111-60A10	PANEL LATERAL TECHO INT. L/D	1	-	JX
6-2	63111-60A20	PANEL LATERAL TECHO INT. L/D	1	-	JLX
7-1	63511-60A00	PANEL LATERAL TECHO INT. L/I	1	-	JX
7-2	63511-60A30	PANEL LATERAL TECHO INT. L/I	1	-	JLX
8	63210-62A20	PANEL PILAR CENT. INT. L/D	1	-	
9	63610-62A20	PANEL PILAR CENT. INT. L/I	1	-	
10	03141-04083	TORNILLO REFUERZO CINTURON	8	-	
11-1	63221E60A10	REFUERZO INT. L/D	1	-	N/ESP. FAST TOP
11-2	63221-60A10	REFUERZO INT. L/D	1	-	W/ESP. FAST TOP
12-1	63621E60A10	REFUERZO INT. L/I	1	-	N/ESP. FAST TOP
12-2	63621-60A10	REFUERZO INT. L/I	1	-	W/ESP. FAST TOP
13-1	63310C60A10	REFUERZO INT. L/D	1	-	N/ESP. FAST TOP
13-2	63310-60A10	REFUERZO INT. L/D	1	-	W/ESP. FAST TOP
14-1	63710C60A10	REFUERZO INT. L/I	1	-	N/ESP. FAST TOP
14-2	63710-60A10	REFUERZO INT. L/I	1	-	W/ESP. FAST TOP
15	63410-60A00	PANEL PASO RUEDA TRAS. L/D	1	-	
16	63811-60A00	PANEL PASO RUEDA TRAS. L/I	1	-	
17-1	64110B63A00	PANEL LAT. CARROCERIA L/D	1	-	N/MOLDURAS LAT.
17-2	64110-85CB0	PANEL LAT. CARROCERIA L/D	1	-	W/MOLDURAS LAT.
17-3	64110-85C10	PANEL LAT. CARROCERIA L/D	1	-	W/ESP. FAST TOP
17-4	64110-85CA0	PANEL LAT. CARROCERIA L/D	1	-	W/MOLDURAS LAT.: ESP. FAST TOP
18-1	64510B63A00	PANEL LAT. CARROCERIA L/I	1	-	N/MOLDURAS LAT.
18-2	64510-85CA0	PANEL LAT. CARROCERIA L/I	1	-	W/MOLDURAS LAT.
18-3	64510-85C10	PANEL LAT. CARROCERIA L/I	1	-	W/ESP. FAST TOP
18-4	64510-85CB0	PANEL LAT. CARROCERIA L/I	1	-	W/MOLDURAS LAT.: ESP. FAST TOP
19	64151-60A00	REFUERZO ANTENA	1	-	
20	64214-60A00	SOPORTE INF. TAPICERIA	2	-	

SE420 (HDI)

FIG. 81

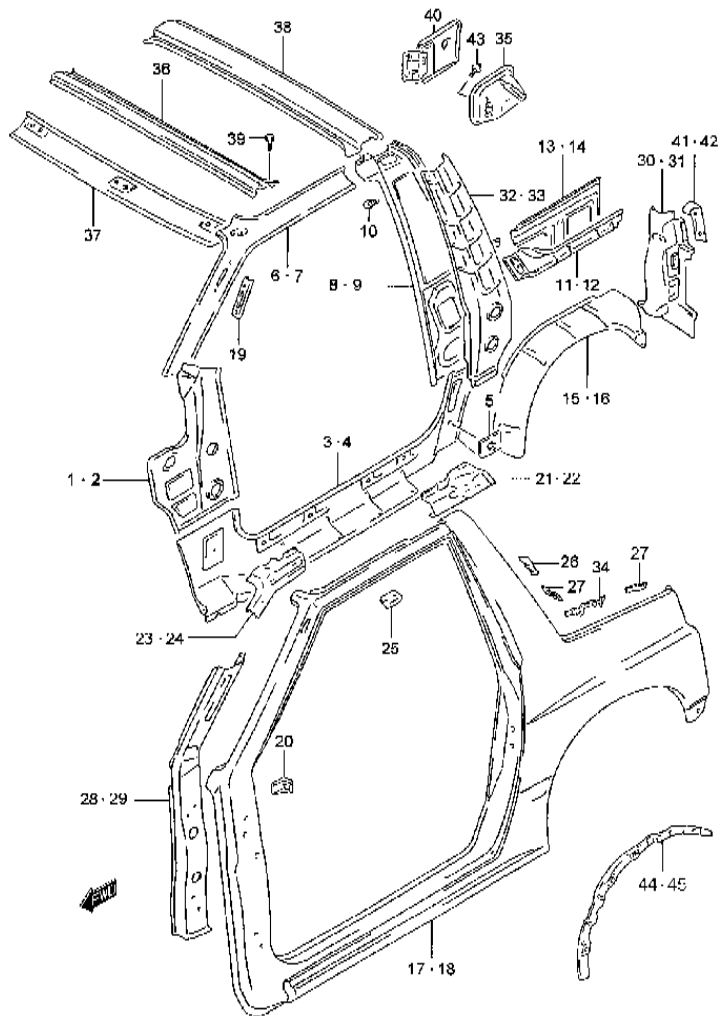


FIG.81 PANEALES LATERALES (3 PUERTAS: C)

POS NO.	REFERENCIA	DENOMINACION	CANT.		OBSERVACIONES
			C	V	
21	64215-60A02	EXTENSION PANEL UMBRAL L/D	1	-	
22	64515-60A02	EXTENSION PANEL UMBRAL L/I	1	-	
23	64216-60A00	REFUERZO SUP. FRONTAL PILAR L/D	1	-	
24	64516-60A00	REFUERZO SUP. FRONTAL PILAR L/I	1	-	
25	64217-60A00	REFUERZO SUP. TOLDO	2	-	
26	64218-60A00	REFUERZO LAT. TOLDO	2	-	
27	64219-85C10	SOPORTE TAPICERIA	4	-	W/ESP.FAST TOP
28	64120-60A10	REFUERZO PILAR DEL. L/D	1	-	
29	64520-60A10	REFUERZO PILAR DEL. L/I	1	-	
30	64310-60A00	PANEL PILAR TRAS. L/D	1	-	
31	64710-60A10	PANEL PILAR TRAS. L/I	1	-	
32	64250-62A20	REFUERZO PILAR CENT. L/D	1	-	
33	64550-62A20	REFUERZO PILAR CENT. L/I	1	-	
34	64219-85C00	SOPORTE TAPICERIA	2	-	W/ESP. FAST TOP
35	64230-60A00	CAJA BOCA LLENADO COMB.	1	-	
36	65110-60A00	PANEL FRONTAL JUNTA TECHO	1	-	
37-1	65115-60A00	PANEL FRONTAL JUNTA INT. TECHO	1	-	JX
37-2	65115-60A10	PANEL FRONTAL JUNTA INT. TECHO	1	-	JLX
38-1	65120-60A10	PANEL CENTRAL JUNTA TECHO	1	-	N/ESP. FAST TOP
38-2	65120-85C00	PANEL CENTRAL JUNTA TECHO	1	-	W/ESP. FAST TOP
39	01550-06123	TORNILLO	2	-	
40	65950-60A00	TAPA BOCA LLENADO COMB.	1	-	
41	65965-60A00	GUARNICION PILAR TRAS. L/D	1	-	
42	65966-60A00	GUARNICION PILAR TRAS. L/I	1	-	
43	02112-05123	TORNILLO TAPA BOCA LLEN. COMB.	2	-	
44	64260-66A00	SOPORTE MOLDURA LAT. L/D	1	-	W/MOLDURAS LAT.
45	64660-66A00	SOPORTE MOLDURA LAT. L/I	1	-	W/MOLDURAS LAT.
1	61480-57B10	PANEL PILAR DEL. INT. L/D	-	1	
2	61580-86CA0	PANEL PILAR DEL. INT. L/I	-	1	

SE420 (HDI)

FIG. 82

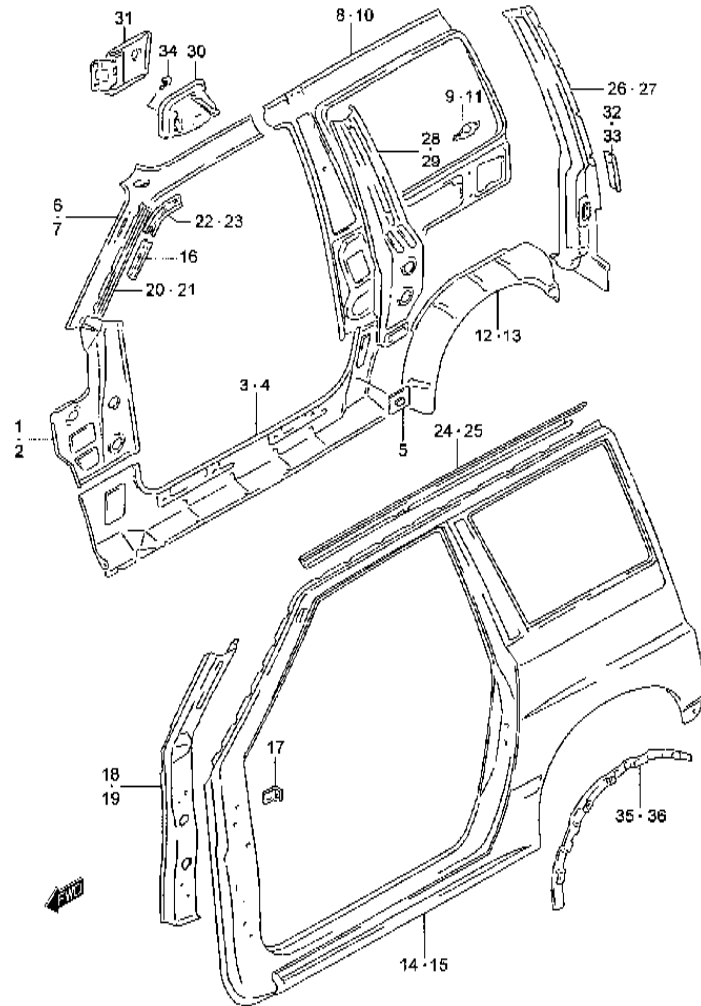


FIG.82 PANELES LATERALES ( 3 PUERTAS: V)

POS NO.	REFERENCIA	DENOMINACION	CANT.		OBSERVACIONES
			C	V	
3	61490-60A00	PANEL LATERAL INT. L/D	-	1	
4	61590-60A00	PANEL LATERAL INT. L/I	-	1	
5	61492-80000	.REFUERZO INF. CINTURON	-	2	
6-1	63111-61A30	PANEL LAT. TECHO INT. L/D	-	1	JX,E04:JLX/N1
6-2	63111-61A20	PANEL LAT. TECHO INT. L/D	-	1	JLX,E04:JX
7-1	63511-61A30	PANEL LAT. TECHO INT. L/I	-	1	JX,E04:JLX/N1
7-2	63511-61A20	PANEL LAT. TECHO INT. L/I	-	1	JLX,E04:JX
8-1	63210-63A60	PANEL INT. TRAS. L/D	-	1	JX,E04:JLX/N1
8-2	63210-63A70	PANEL INT. TRAS. L/D	-	1	JLX,E04:JX
9	63312-56B00	.REFUERZO L/D	-	1	
10-1	63610-63A60	PANEL INT. TRAS. L/I	-	1	JX,E04:JLX/N1
10-2	63610-63A70	PANEL INT. TRAS. L/I	-	1	JLX,E04:JX
11	63712-56B00	.REFUERZO L/I	-	1	
12	63410-60A00	PANEL EXT. PASO RUEDA TRAS.	-	1	
13	63811-60A00	PANEL EXT. PASO RUEDA TRAS	-	1	
14-1	64110-61A10	PANEL LAT. EXT. L/D	-	1	N/MOLDURAS LAT.:JX;E04:JLX/ N1;EXC.:E04:JX
14-2	64110-61A20	PANEL LAT. EXT. L/D	-	1	N/MOLDURAS LAT.:JLX;E04:JX
14-3	64110-66A40	PANEL LAT. EXT. L/D	-	1	W/MOLDURAS LAT.:JX;E04:JLX/ N1;EXC.:E04:JX
14-4	64110-85CE0	PANEL LAT. EXT. L/D	-	1	W/MOLDURAS LAT.:JLX;E04:JX
15-1	64510-62A30	PANEL LAT. EXT. L/I	-	1	N/MOLDURAS LAT.
15-2	64510-66A40	PANEL LAT. EXT. L/I	-	1	W/MOLDURAS LAT.
16	64151-60A00	REFUERZO ANTENA RADIO	-	1	
17	64214-60A00	SOPORTE TRAS. GUARNECIDO LAT.	-	2	
18	64120-60A10	REFUERZO PILAR DEL. L/D	-	1	
19	64520-60A10	REFUERZO PILAR DEL. L/I	-	1	
20	64130-61A00	PANEL DEL. L/D	-	1	
21	64530-61A00	PANEL DEL. L/I	-	1	

SE420 (HDI)

FIG. 82

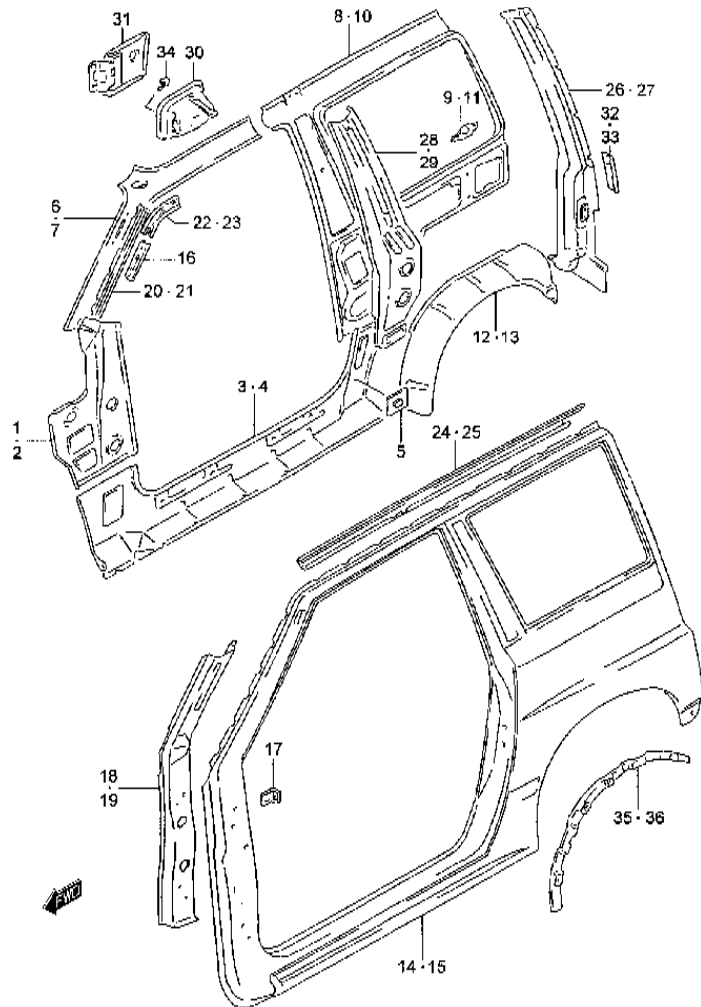


FIG.82 PANELES LATERALES ( 3 PUERTAS: V)

POS NO.	REFERENCIA	DENOMINACION	CANT.		OBSERVACIONES
			C	V	
22	64141-61A00	REFUERZO SUP. PILAR L/D	-	1	
23	64541-61A00	REFUERZO SUP. PILAR L/I	-	1	
24	64241-61A00	PERFIL VIERTE AGUAS L/D	-	1	
25	64641-61A00	PERFIL VIERTE AGUAS L/I	-	1	
26	64310-61A01	PANEL EXT. TRAS. L/D	-	1	
27	64710-61A21	PANEL EXT. TRAS. L/I	-	1	
28	64250-61A00	REFUERZO PILAR CENTRAL	-	1	
29	64650-61A00	REFUERZO PILAR CENTRAL	-	1	
30-1	64230-60A00	BOCA LLENADO	-	1	JX,E04:JLX/N1
30-2	64231-60A10	BOCA LLENADO	-	1	JLX,E04:JX
31-1	65950-60A00	TAPA BOCA LLENADO	-	1	JX
31-2	65950-60A20	TAPA BOCA LLENADO	-	1	JLX
32	65965-61A00	GUARNECIDO PILAR TRAS. L/D	-	1	
33	65966-61A00	GUARNECIDO PILAR TRAS. L/I	-	1	
34	02112-05123	TORNILLO	-	2	
35	64260-66A00	SOPORTE MOLDURA LAT. L/D	-	1	W/MOLDURAS LAT.
36	64660-66A00	SOPORTE MOLDURA LAT. L/I	-	1	W/MOLDURAS LAT.
1	61480-57B10	PANEL PILAR DEL. INT. L/D	-	1	
2	61580-86CA0	PANEL PILAR DEL. INT. L/I	-	1	

FIG. 83

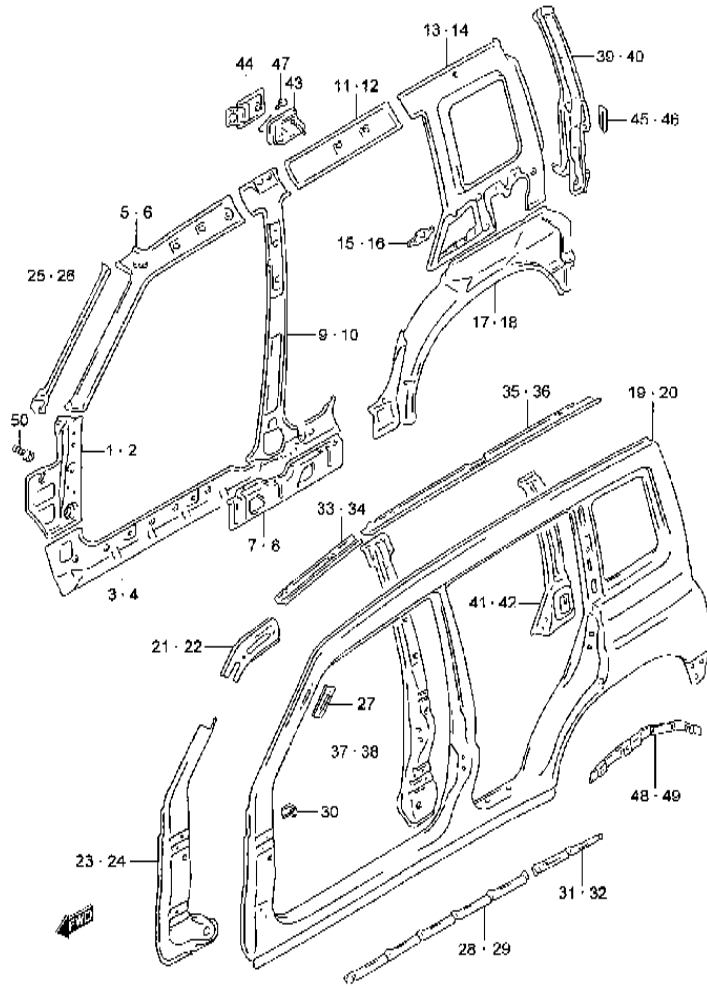


FIG.83 PANELES LATERALES (5 PUERTAS)

POS NO.	REFERENCIA	DENOMINACION	CANT		OBSERVACIONES
			C	V	
3	61491-56B00	PANEL LATERAL INT. L/D	-	1	
4	61591-56B00	PANEL LATERAL INT. L/I	-	1	
5-1	63111-56B30	PANEL LATERAL TECHO INT. L/D	-	1	JX
5-2	63111-56B20	PANEL LATERAL TECHO INT. L/D	-	1	JLX
6-1	63511-56B30	PANEL LATERAL TECHO INT. L/I	-	1	JX
6-2	63511-56B20	PANEL LATERAL TECHO INT. L/I	-	1	JLX
7	63121-56B00	REFUERZO UMBRAL L/D	-	1	
8	63521-56B00	REFUERZO UMBRAL L/I	-	1	
9	63210-56B40	PANEL PILAR CENT. L/D	-	1	
10	63610-56B40	PANEL PILAR CENT. L/I	-	1	
11	63221-56B10	PANEL LAT. TECHO INT. TRAS L/D	-	1	
12	63621-56B10	PANEL LAT. TECHO INT. TRAS L/I	-	1	
13-1	63311-56B11	PANEL INT. TRASERO L/D	-	1	JX
13-2	63311-56B01	PANEL INT. TRASERO L/D	-	1	JXL:N/BANDEJA
13-3	63311-86C10	PANEL INT. TRASERO L/D	-	1	JLX:W/BANDEJA
14-1	63711-56B11	PANEL INT. TRASERO L/I	-	1	JX
14-2	63711-56B01	PANEL INT. TRASERO L/I	-	1	JLX:N/BANDEJA
14-3	63711-86C10	PANEL INT. TRASERO L/I	-	1	JLX:W/BANDEJA
15	63312-56B00	REFUERZO RETRACTOR L/D	-	1	
16	63712-56B00	REFUERZO RETRACTOR L/I	-	1	
17	63410-56B00	PANEL EXT. PASO RUEDA TRAS L/D	-	1	
18	63810-56B00	PANEL EXT. PASO RUEDA TRAS L/I	-	1	
19-1	64111-57B20	PANEL LATERAL CARROCERIA L/D	-	1	N/MOLDURAS LAT.
19-2	64111-77E20	PANEL LATERAL CARROCERIA L/D	-	1	JLX:W/MOLDURAS LAT.
20-1	64511-57B10	PANEL LATERAL CARROCERIA L/I	-	1	N/MOLDURAS LAT.
20-2	64511-77E10	PANEL LATERAL CARROCERIA L/I	-	1	JLX:W/MOLDURAS LAT.
21	64112-56B00	REFUERZO SUP. PILAR FRONTAL L/D	-	1	
22	64512-56B00	REFUERZO SUP. PILAR FRONTAL L/I	-	1	
23	64120-57B01	REFUERZO PILAR FRONTAL L/D	-	1	

SE420 (HDI)

FIG. 83

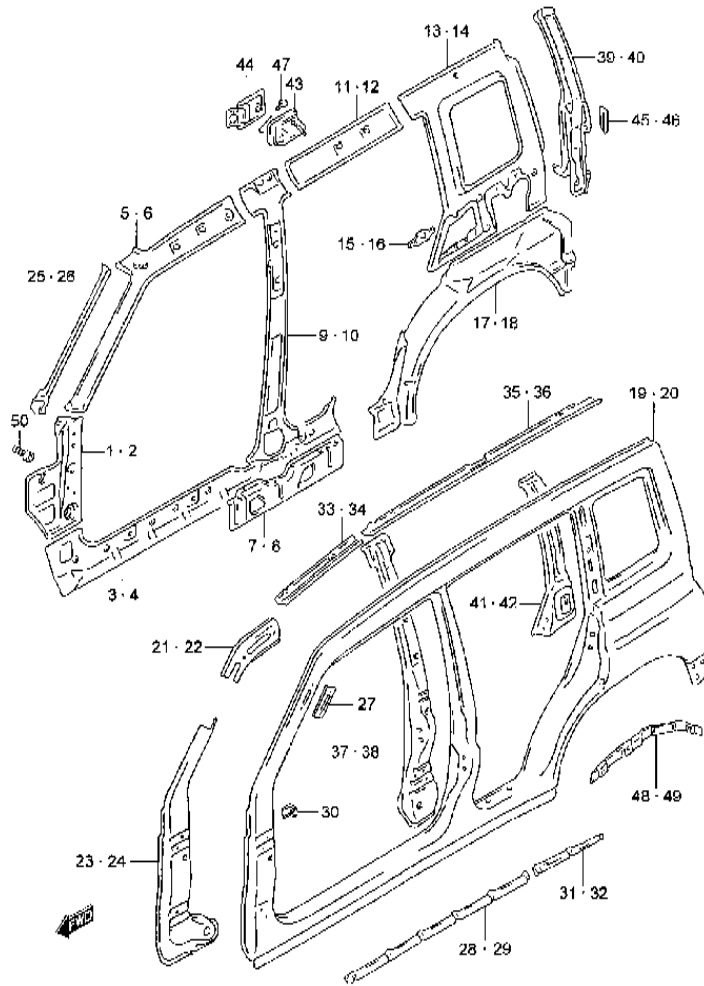


FIG.83 PANELES LATERALES (5 PUERTAS)

POS NO.	REFERENCIA	DENOMINACION	CANT.		OBSERVACIONES
			C	V	
24	64520-57B01	REFUERZO PILAR FRONTAL L/I	-	1	
25	64130-61A00	PANEL VENTANA FRONTAL L/D	-	1	
26	64530-61A00	PANEL VENTANA FRONTAL L/I	-	1	
27	64151-60A00	REFUERZO ANTENA	-	1	
28	64211-56B00	SOPORTE PROTEC. LAT. INF. DEL. L/D	-	1	
29	64611-56B00	SOPORTE PROTEC. LAT. INF. DEL. L/I	-	1	
30	64214-60A00	SOPORTE TAPICERIA	-	2	
31	64221-56B00	SOPORTE PROTEC. LAT. INF. TRAS L/D	-	1	
32	64621-56B00	SOPORTE PROTEC. LAT. INF. TRAS L/I	-	1	
33	64231-56B10	RAIL LATERAL TECHO FRONT. L/D	-	1	
34	64631-56B10	RAIL LATERAL TECHO FRONT. L/I	-	1	
35	64241-56B10	RAIL LATERAL TECHO TRAS. L/D	-	1	
36	64641-56B10	RAIL LATERAL TECHO TRAS. L/I	-	1	
37	64250-56B01	REFUERZO PILAR CENTRAL L/D	-	1	
38	64650-56B01	REFUERZO PILAR CENTRAL L/I	-	1	
39	64310-56B01	PANEL PILAR TRAS. L/D	-	1	
40	64710-56B11	PANEL PILAR TRAS. L/I	-	1	
41	64360-56B00	REFUERZO PILAR TRAS. L/D	-	1	
42	64760-56B00	REFUERZO PILAR TRAS. L/I	-	1	
43-1	64370-56B10	CAJA BOCA LLENADO COMBUSTIBLE	-	1	JX
43-2	64370-56B00	CAJA BOCA LLENADO COMBUSTIBLE	-	1	JLX
44-1	65950-56B10	TAPA BOCA LLENADO COMB.	-	1	JX
44-2	65950-56B00	TAPA BOCA LLENADO COMB.	-	1	JLX
45	65965-61A00	GUARNICION PILAR TRAS. L/D	-	1	
46	65966-61A00	GUARNICION PILAR TRAS. L/I	-	1	
47	02112-05123	TORNILLO TAPA BOCA LLEN. COMB.	-	2	
48	64381-58B00	APOYO MOLDURA LAT. TRAS. L/D	-	1	W/MOLDURAS LAT.
49	64781-58B00	APOYO MOLDURA LAT. TRAS. L/I	-	1	W/MOLDURAS LAT.
1	65111-61A10	PANEL TECHO	-	1	
2	65120-61A00	EXTENSION TRAS. TECHO	-	1	

SE420 (HDI)



FIG. 84

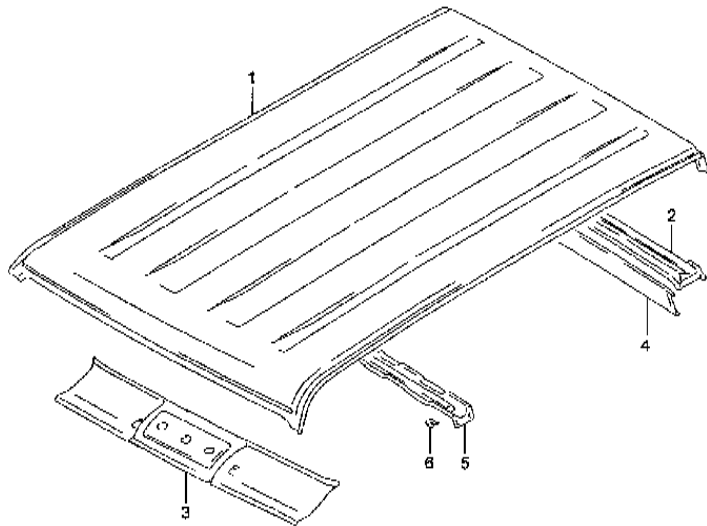
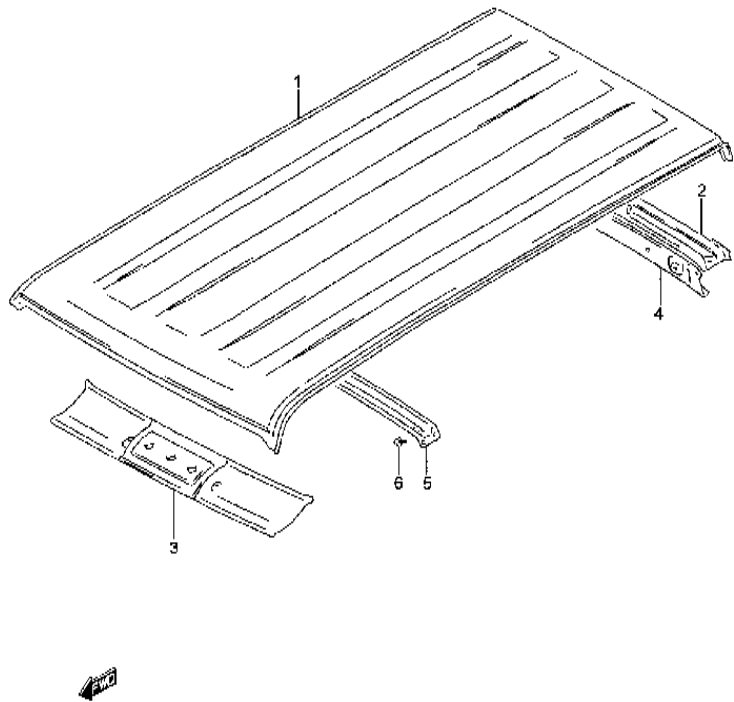


FIG.84 PANEL TECHO (3 PUERTAS: V)

POS NO.	REFERENCIA	DENOMINACION	CANT.		OBSERVACIONES
			C	V	
3	65130-61A20	PANEL DEL. INTERIOR TECHO	-	1	
4-1	65141-61A20	PANEL INT. EXTENS. TRAS. TECHO	-	1	JX
4-2	65141-61A10	PANEL INT. EXTENS. TRAS. TECHO	-	1	JLX
5	65981-61A10	REFUERZO PANEL TECHO	-	1	
6	03141-04083	TORNILLO REFUERZO	-	4	
1	65111-56B00	PANEL TECHO	-	1	
2	65120-56B00	EXTENSION TRAS. TECHO	-	1	

6

FIG. 85



**FIG.85 PANEL TECHO (5 PUERTAS)**

POS NO.	REFERENCIA	DENOMINACION	CANT.		OBSERVACIONES
			C	V	
3	65130-61A20	PANEL DEL. INTERIOR TECHO	-	1	
4	65141-56B00	PANEL INT. EXTENS. TRAS. TECHO	-	1	
5	65981-56B00	REFUERZO PANEL TECHO	-	1	
6	03141-04083	TORNILLO REFUERZO	-	4	
1-1	71700-56810-5PK	PARAGOLPES DELANTERO (NEGRO)	1	1	N/MOLDURAS LAT.
1-2	71711-58B20-799	PARAGOLPES DELANT. (IMPRIMADO)	1	1	W/MOLDURAS LAT.

6

SE420 (HDI)

FIG. 86

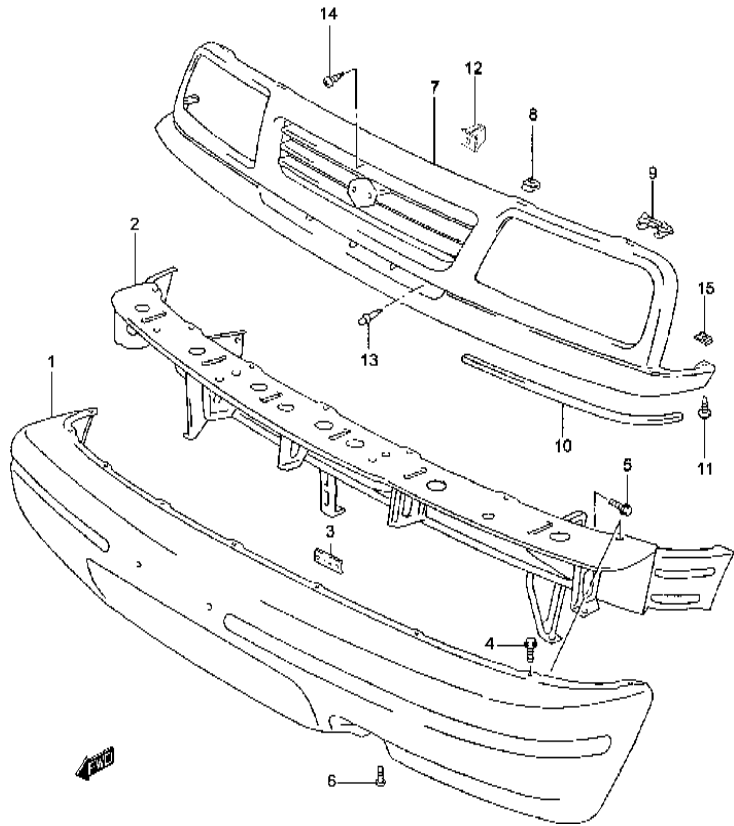


FIG.86 PARAGOLPES Y REJILLA DELANTERA (3 PUERTAS)

POS NO.	REFERENCIA	DENOMINACION	CANT.		OBSERVACIONES
			C	V	
					PINTURA A JUEGO
2	71720-56B10	C/SOPORTE PARAGOLPES DELANTERO	1	1	
3	71771-56B00	SOPORTE PLACA MATRICULA	2	2	
4	59972-85C00	TORNILLO PARAGOLPES	9	9	
5	01517-08123	TORNILLO SOPORTE PARAGOLPES	4	4	
6	03141-04083	TORNILLO PARAGOLPES	4	4	
7	72111-56B11-799	REJILLA FRONTAL (IMPRIMADA)	1	1	PINTURA A JUEGO
8	72115-56B01	CLIP RETENCION REJILLA	2	2	
9	72115-60A00	CLIP RETENCION REJILLA	2	2	
10	72121-56B00	JUNTA REJILLA	2	2	
11	59941-85C00	TORNILLO LAT. REJILLA	2	2	
12	09148A05005	TUERCA CENTRAL REJILLA	1	1	
13	09409-07313	CLIP FAST. REJILLA	2	2	
14	03212-05255	TORNILLO CENTRAL REJILLA	1	1	
15	09142A05003	TUERCA CLIP LAT. REJILLA	2	2	
1-1	71711-56B10-5PK	PARAGOLPES DELANTERO (NEGRO)	-	1	N/MOLDURAS LAT.
1-2	71711-56B30-799	PARAGOLPES DELANTERO (IMPRIMADO)	-	1	W/MOLDURAS LAT.

SE420 (HDI)

FIG. 87

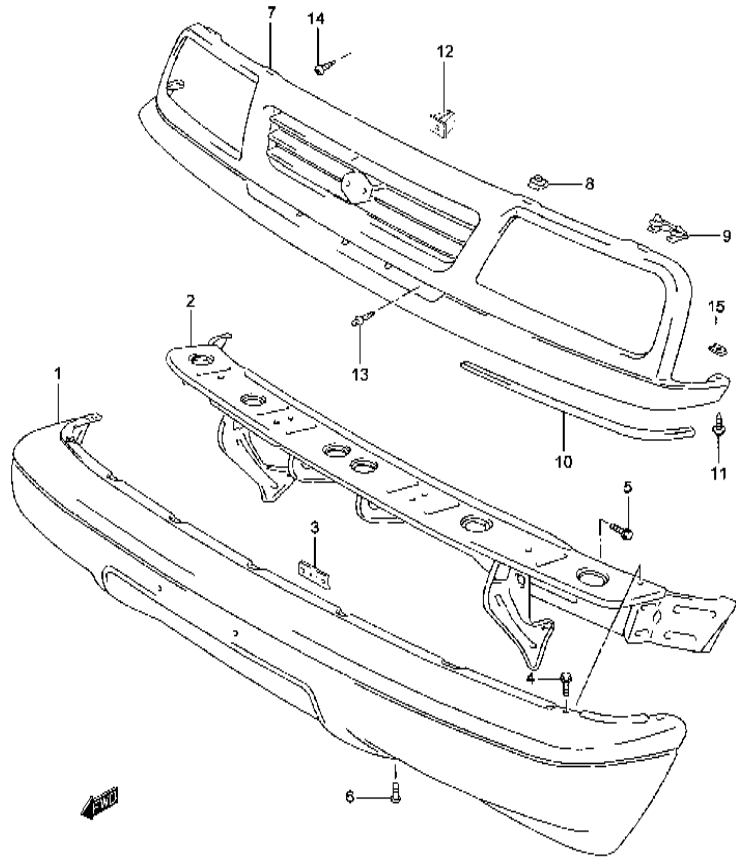


FIG.87 PARAGOLPES Y REJILLA DELANTERA (5 PUERTAS)

POS NO.	REFERENCIA	DENOMINACION	CANT.		OBSERVACIONES
			C	V	
					PINTURA A JUEGO
2	71720-56B10	C/SOPORTE PARAGOLPES DELANTERO	-	1	
3	71771-56B00	SOPORTE PLACA MATRICULA	-	2	
4	59972-85C00	TORNILLO PARAGOLPES	-	9	
5	01517-08123	TORNILLO SOPORTE PARAGOLPES	-	4	
6	03141-04083	TORNILLO PARAGOLPES	-	4	
7	72111-56B11-799	REJILLA FRONTAL (IMPRIMADO)	-	1	PINTURA A JUEGO
8	72115-56B01	CLIP RETENCION REJILLA	-	2	
9	72115-60A00	CLIP RETENCION REJILLA	-	2	
10	72121-56B00	JUNTA REJILLA	-	2	
11	59941-85C00	TORNILLO LAT. REJILLA	-	2	
12	09148A05005	TUERCA CENTRAL REJILLA	-	1	
13	09409-07313	CLIP FAST. REJILLA	-	2	
14	03212-05255	TORNILLO CENTRAL REJILLA	-	1	
15	09142A05003	TUERCA CLIP LAT. REJILLA	-	2	
1-1	71811-63A30-5PK	PARAGOLPES TRASERO (NEGRO)	1	1	N/MOLDURAS LAT.

6

FIG. 88

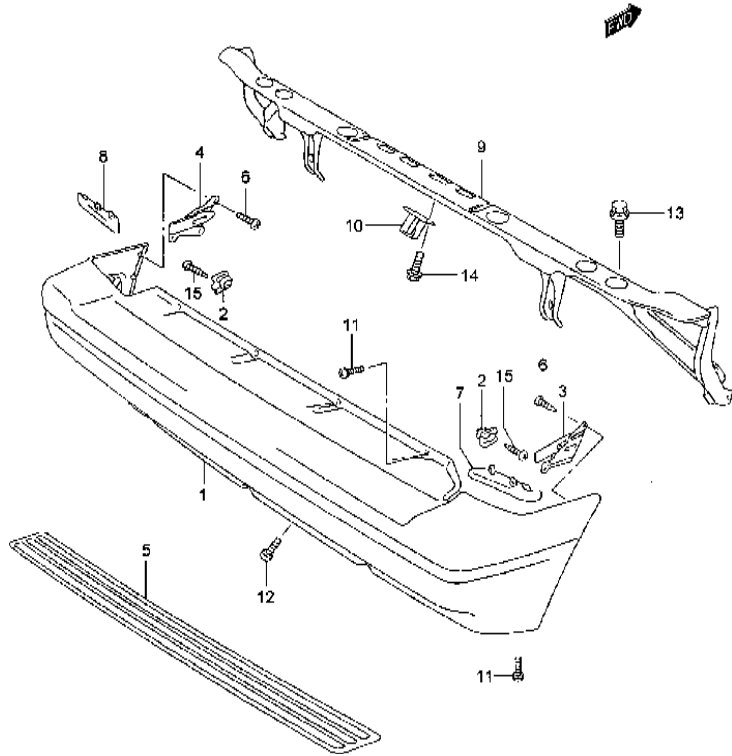


FIG.88 PARAGOLPES TRASERO (3 PUERTAS)

POS NO.	REFERENCIA	DENOMINACION	CANT.		OBSERVACIONES
			C	V	
1-2	71811-63A30-799	PARAGOLPES TRASERO (IMPRIMADO)	1	1	W/MOLDURAS LAT. PINTURA A JUEGO
2	71752-86000	SOPORTE LATERAL PARAGOLPES	2	2	
3	71751-63A00	SOPORTE LATERAL L/D PARAGOLPES	1	1	
4	71752-63A00	SOPORTE LATERAL L/I PARAGOLPES	1	1	
5	71817-60A20	ALFOMBRILLA PARAGOLPES	1	1	N/MOLDURAS LAT.
6	03241-04103	TORNILLO SOP. LAT. PARAGOLPES	6	6	
7	71815-60A01	ESPACIADOR L/D PARAGOLPES	1	1	
8	71816-60A01	ESPACIADOR L/I PARAGOLPES	1	1	
9	71820-63A11	SOPORTE PARAGOLPES	1	1	
10	71854-60A00	SOPORTE CENTRAL PARAGOLPES	1	1	
11	71869-60A00	TORNILLO PARAGOLPES	2	2	
12	09139-06052	TORNILLO PARAGOLPES	7	7	
13	01500-08203	TORNILLO SOP. PARAGOLPES	5	5	
14	01500-08203	TORNILLO SOP. CENTRAL	2	2	
15	03511-05123	TORNILLO SOP. LATERAL	2	2	
1-1	71811-56B10-5PK	PARAGOLPES TRASERO (NEGRO)	-	1	N/MOLDURAS LAT.

SE420 (HDI)

FIG. 89

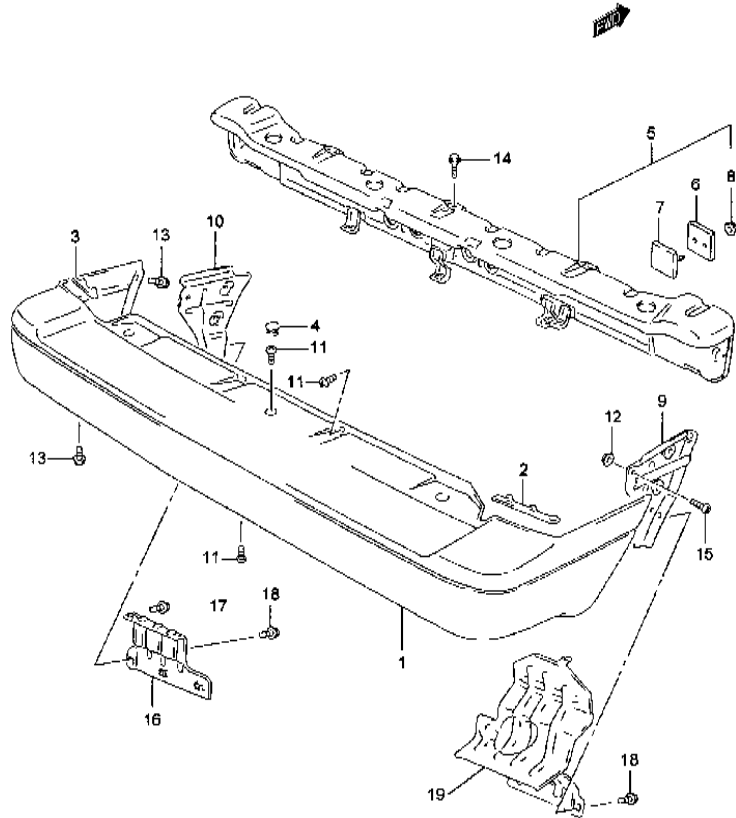


FIG.89 PARAGOLPES TRASERO (5 PUERTAS)

POS NO.	REFERENCIA	DENOMINACION	CANT.		OBSERVACIONES
			C	V	
1-2	71811-56B30-799	PARAGOLPES TRASERO (IMPRIMADO)	-	1	W/MOLDURAS LAT. PINTURA A JUEGO
2	71815-60A01	ESPACIADOR L/D PARAGOLPES	-	1	
3	71816-60A01	ESPACIADOR L/I PARAGOLPES	-	1	
4	71817-56B00-5PK	TAPON PARAGOLPES	-	3	
5	71820-56B21	SOPORTE PARAGOLPES	-	1	
6	71827-56B10	.PLACA N.1	-	2	
7	71828-56B10	.PLACA N.2	-	2	
8	08310-00083	.TUERCA	-	4	
9	71830-56B00	SOPORTE L/D PARAGOLPES	-	1	
10	71840-56B00	SOPORTE L/I PARAGOLPES	-	1	
11	09139-06052	TORNILLO PARAGOLPES	-	8	
12	59981-85C00	TUERCA SOP. LATERAL PARAGOLPES	-	6	
13	01550-06123	TORNILLO SOP. LATERAL PARAGOLPES	-	4	
14	01500-08203	TORNILLO SOPORTE PARAGOLPES	-	5	
15	03241-16163	TORNILLO SOP. LATERAL PARAGOLPES	-	6	
16	72281-56B00	SOPORTE FALDILLA L/I	-	1	
17	09132-06006	TORNILLO SOP. FALDILLA	-	2	
18	02162-06163	TORNILLO SOP. FALDILLA	-	2	
19	89310-56B00	PROTECTOR Y SOPORTE FALD. L/D	-	1	
1	73111-77E12-T01	PANEL INSTRUMENTOS (GRIS)	1	1	

FIG. 90

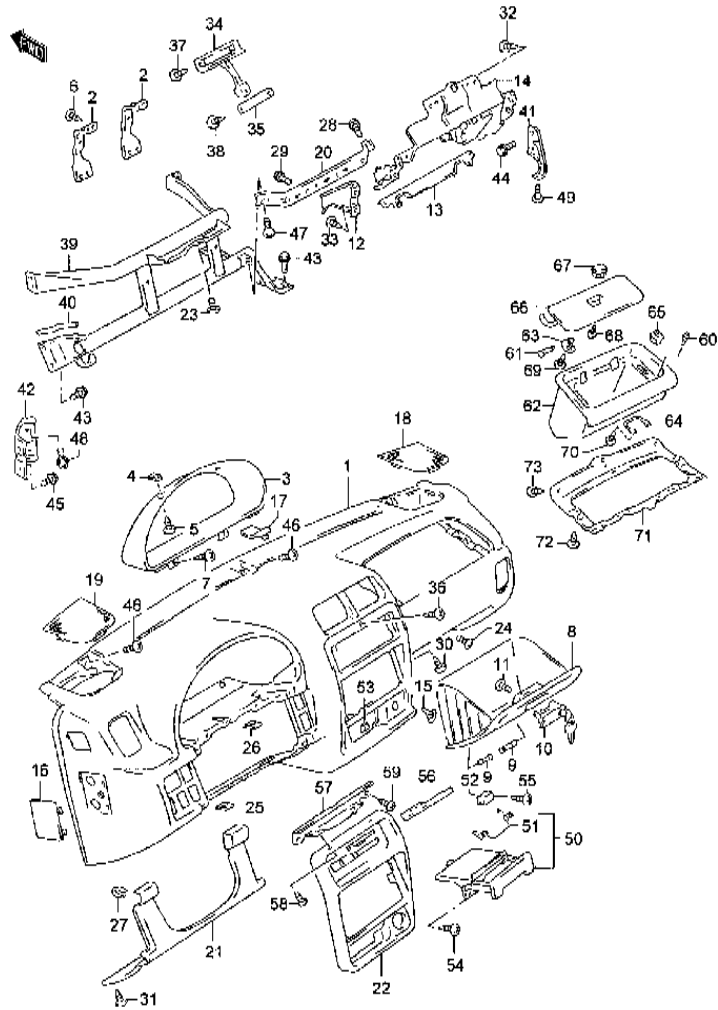


FIG.90 PANEL DE INSTRUMENTOS (N/ AIR-BAG)

POS NO.	REFERENCIA	DENOMINACION	CANT		OBSERVACIONES
			C	V	
2	73261-50G00	SOPORTE VELOCIMETRO	2	2	
3	73311-77E00-5PK	TAPA VELOCIMETRO (NEGRO)	1	1	
4	59916-85C00	TUERCA	2	2	
5	03141-05128	TORNILLO	2	2	
6	03541-05163	TORNILLO	4	4	
7	03541-05163	TORNILLO	2	2	
8	73410-77E00-T01	C/ GUANTERA (GRIS)	1	1	
9	73423-50G00	PASADOR BISAGRA	2	2	
10	73430-77810-T01	JGO. CERRADURA GUANTERA (GRIS)	1	1	
11	73419-50G00	TORNILLO	2	2	
12	73231-77E00	SOPORTE RADIO	1	1	
13	73242-77E00	SOPORTE	1	1	
14	73250-77E11	REFUERZO GUANTERA	1	1	
15	73461-77E00	TOPE CAJA GUANTERA	2	2	
16	73811-77E00-T01	TAPON (GRIS)	2	2	
17	73813-77E00-T01	TAPON (GRIS)	1	1	
18	73821-77E00-T01	TAPA ALTAVOZ L/D (GRIS)	1	1	
19	73822-77E00-T01	TAPA ALTAVOZ L/I (GRIS)	1	1	
20	73861-77E00	SOPORTE	1	1	
21	73871-86CA0-T01	CUBIERTA COLUMNA DIREC. (GRIS)	1	1	
22	73841-78E00-5PK	MOLDURA CENTRAL (GRIS)	1	1	
23	02142-06163	TORNILLO	1	1	
24	02142-06163	TORNILLO	2	2	
25	59916-85C00	TUERCA	4	4	
26	09148-06014	TUERCA	1	1	
27	09409-08326	CLIP	2	2	
28	02112-35123	TORNILLO	1	1	
29	02112-35123	TORNILLO	1	1	
30	02112-05126	TORNILLO	2	2	
31	03141-05128	TORNILLO	4	4	

SE420 (HDI)

FIG. 90

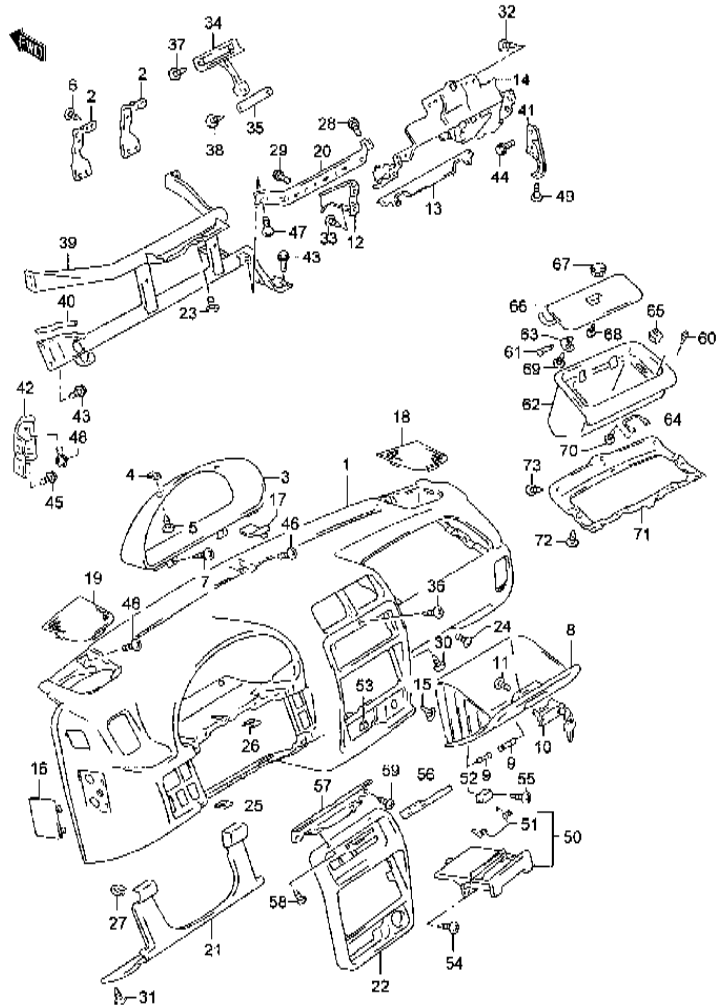


FIG.90 PANEL DE INSTRUMENTOS (N/ AIR-BAG)

POS NO.	REFERENCIA	DENOMINACION	CANT.		OBSERVACIONES
			C	V	
32	03541-05163	TORNILLO	6	6	
33	03541-05163	TORNILLO	2	2	
34	73880-77E00	REFUERZO PANEL SUP.	1	1	
35	73892-77E00	REFUERZO PANEL INF.	1	1	
36	03141-05128	TORNILLO	1	1	
37	03541-05163	TORNILLO	4	4	
38	03541-05163	TORNILLO	2	2	
39	75930-77E30	SOPORTE PANEL INSTRUMENTOS	1	1	
40	75958-77E00	PROTECTOR	1	1	L:200>150
41	76431-77E10	SOPORTE	1	1	
42	76451-56B01	REFUERZO GUANTERA	2	2	
43	09100-08294	TORNILLO SOPORTE	5	5	
44	09100-08294	TORNILLO SOPORTE	2	2	
45	09100-08294	TORNILLO	4	4	
46	02142-06163	TORNILLO	3	3	
47	02142-06163	TORNILLO SOPORTE INF.	1	1	
48	02162-06163	TORNILLO	4	4	
49	09139-06099	TORNILLO	2	2	
50	89810-50G00-5PK	CENICERO DEL. (NEGRO)	1	1	
51	89813-60E00	.MUELLE	1	1	
52	89819-60E01	PORTALAMPARAS CENICERO	1	1	
53	09148-05038	TUERCA	2	2	
54	03141-05128	TORNILLO	2	2	
55	03541-04163	TORNILLO	1	1	
56	74515-63G00	PLACA INDICADORA	1	1	
57	73845-78E00	SOPORTE MOLDURA CENTRAL	1	1	
58	03111-05103	TORNILLO	2	2	
59	03511-05163	TORNILLO	2	2	
60	73413-82C00	TOPE GUANTERA	2	2	
61	73423-50G00	PASADOR BISAGRA	2	2	

6



FIG. 90

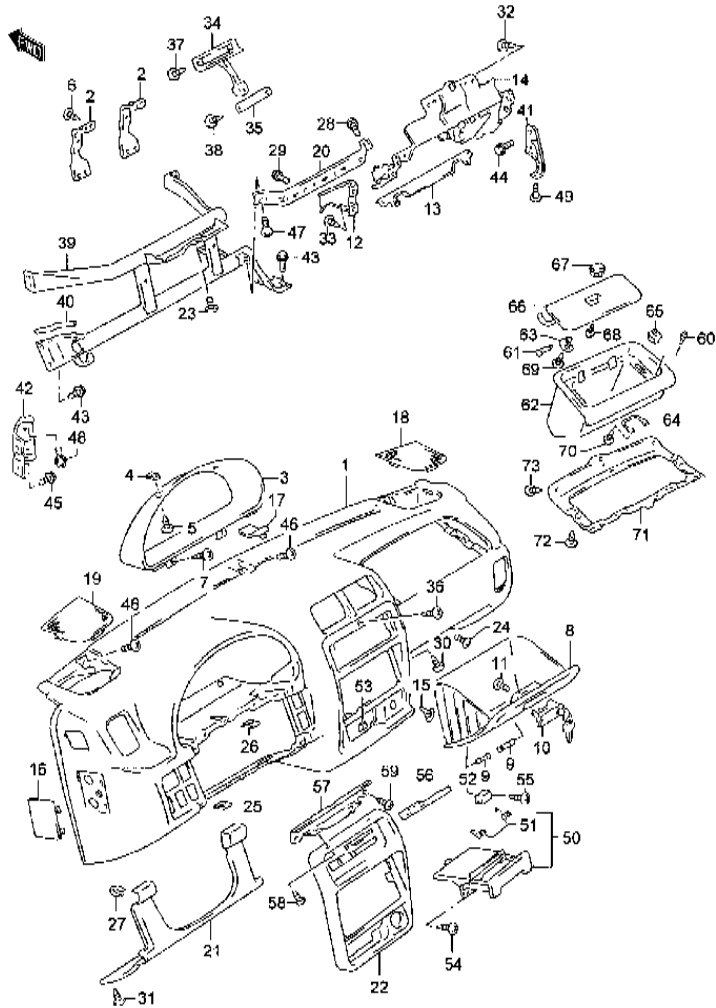


FIG.90 PANEL DE INSTRUMENTOS (N/ AIR-BAG)

POS NO.	REFERENCIA	DENOMINACION	CANT.		OBSERVACIONES
			C	V	
62	73921-77E40-T01	GUANTERA (GRIS)	1	1	
63	73922-77E40-T01	BISAGRA GUANTERA (NEGRO)	2	2	
64	73923-77E40	RESVALON	1	1	
65	73924-77E40-T01	CLIP (NEGRO)	2	2	
66	73930-77E40-T01	TAPA GUANTERA (NEGRO)	1	1	
67	73940-77E40-T01	CERRADURA GUANTERA	1	1	
68	02122-04163	TORNILLO	2	2	
69	03541-05163	TORNILLO	2	2	
70	03541-05163	TORNILLO	2	2	
71	73927-77E40	REFUERZO GUANTERA	1	1	
72	03541-05163	TORNILLO	3	3	
73	03541-05203	TORNILLO	12	12	
1	73111-77E12-T01	PANEL INSTRUMENTOS	1	1	

SE420 (HDI)

FIG. 91

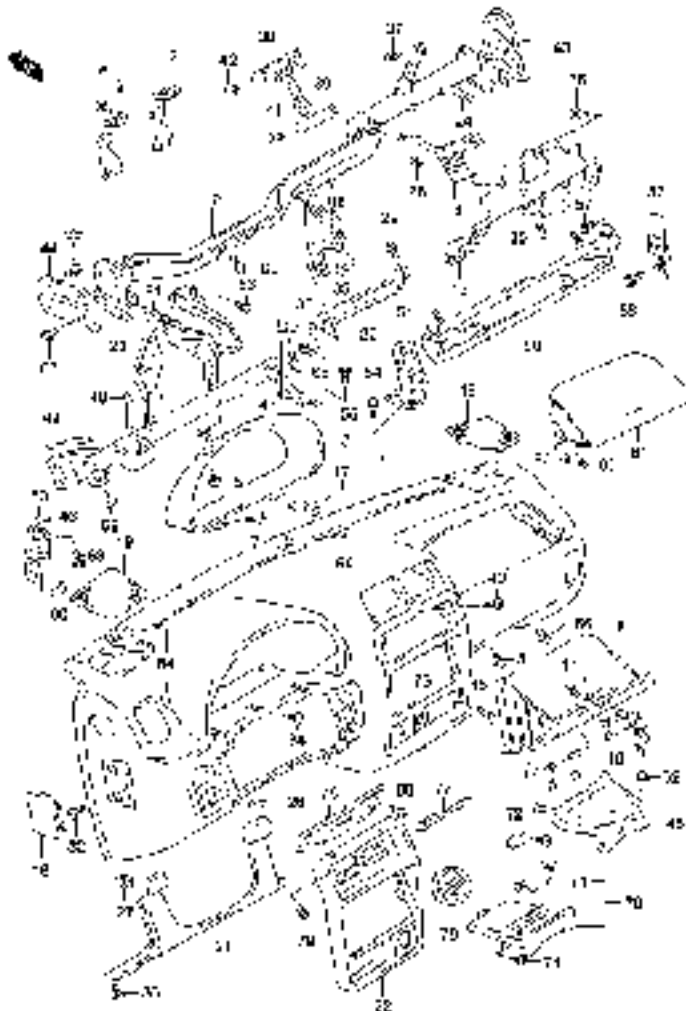


FIG.91 PANEL INSTRUMENTOS (W/ AIR-BAG)

POS NO.	REFERENCIA	DENOMINACION	CANT.		OBSERVACIONES
			C	V	
2	73261-50G00	SOPORTE VELOCIMETRO	2	2	
3	73311-77E00-5PK	TAPA VELOCIMETRO	1	1	
4	59916-85C00	TUERCA	2	2	
5	03141-05128	TORNILLO	2	2	
6	03541-05163	TORNILLO	4	4	
7	03541-05163	TORNILLO	2	2	
8	73410-77E00-T01	C/GUANTERA (NEGRO)	1	1	
9	73423-50G00	PASADOR	2	2	
10	73430-77810-T01	JUEGO CERRADURA GUANTERA	1	1	
11	73419-50G00	TORNILLO	2	2	
12	73210-77E10	SOPORTE COLUMNA DIREC.	1	1	
13	73250-77E11	REFUERZO GUANTERA	1	1	
14	73271-77E00	SOPORTE	1	1	
15	73461-77E00	TOPE CAJA GUANTERA	2	2	
16	73811-77E00-T01	TAPA	2	2	
17	73813-77E00-T01	TAPA	1	1	
18	73821-77E00-T01	TAPA ALTAVOZ L/D	1	1	
19	73822-77E00-T01	TAPA ALTAVOZ L/I	1	1	
20	73861-77E00	SOPORTE	1	1	
21	73871-86CA0-T01	CUBIERTA COLUMNA DIREC.	1	1	
22	73841-78E00-5PK	MOLDURA CENTRAL	1	1	
23	77958-77E00	PROTECTOR N.1	1	1	L: 200>70
24	77958-77E00	PROTECTOR N.2	1	1	L: 200>110
25	02142-06163	TORNILLO	1	1	
26	09148-05038	TUERCA	4	4	
27	09409-08326	CLIP	2	2	
28	01810-08163	TORNILLO	2	2	
29	02112-05123	TORNILLO	1	1	
30	02112-35123	TORNILLO	1	1	
31	02112-05123	TORNILLO	2	2	

SE420 (HDI)

FIG. 91

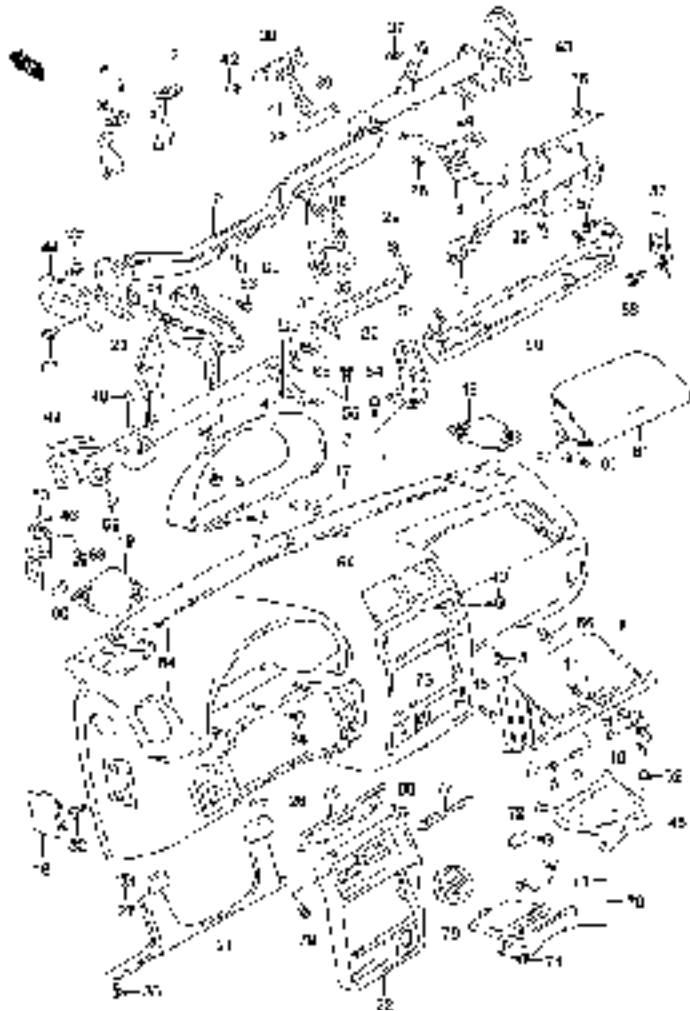


FIG.91 PANEL INSTRUMENTOS (W/ AIR-BAG)

POS NO.	REFERENCIA	DENOMINACION	CANT		OBSERVACIONES
			C	V	
32	02142-05123	TORNILLO	2	2	
33	03141-05128	TORNILLO	4	4	
34	03141-05128	TORNILLO	1	1	
35	03541-05163	TORNILLO	2	2	
36	03541-05163	TORNILLO	6	6	
37	03541-05163	TORNILLO	1	1	
38	73880-77E00	REFUERZO PANEL	1	1	
39	73892-77E00	REFUERZO PANEL	1	1	
40	03141-05128	TORNILLO	1	1	
41	03541-05163	TORNILLO	2	2	
42	03541-05163	TORNILLO	4	4	
43	73225-77E00	SOPORTE BARRA DIREC. L/D	1	1	
44	73235-77E00	SOPORTE BARRA DIREC. L/I	1	1	
45	73937-77E00	SOPORTE	1	1	
46	75930-77E50	SOPORTE PANEL INST.	1	1	
47	77958-77E00	PROTECTOR N.1	3	3	L:200>70
48	77958-77E00	PROTECTOR N.2	2	2	L:200>110
49	77958-77E00	PROTECTOR N.3	3	3	L:200>150
50	75970-77E10	SOPORTE CENTRAL	1	1	
51	75980-77E40	SOPORTE INT.	1	1	
52	76431-77E40	SOPORTE EXT. L/I	1	1	
53	76451-56B01	REFUERZO GUANTERA	2	2	
54	09100-08294	TORNILLO	4	4	
55	09100-08294	TORNILLO	2	2	
56	09100-08294	TORNILLO	1	1	
57	09100-08294	TORNILLO	2	2	
58	09100-08294	TORNILLO	2	2	
59	09100-08294	TORNILLO	4	4	
60	09100-08294	TORNILLO	4	4	
61	01500-06163	TORNILLO	2	2	

SE420 (HDI)

FIG. 91

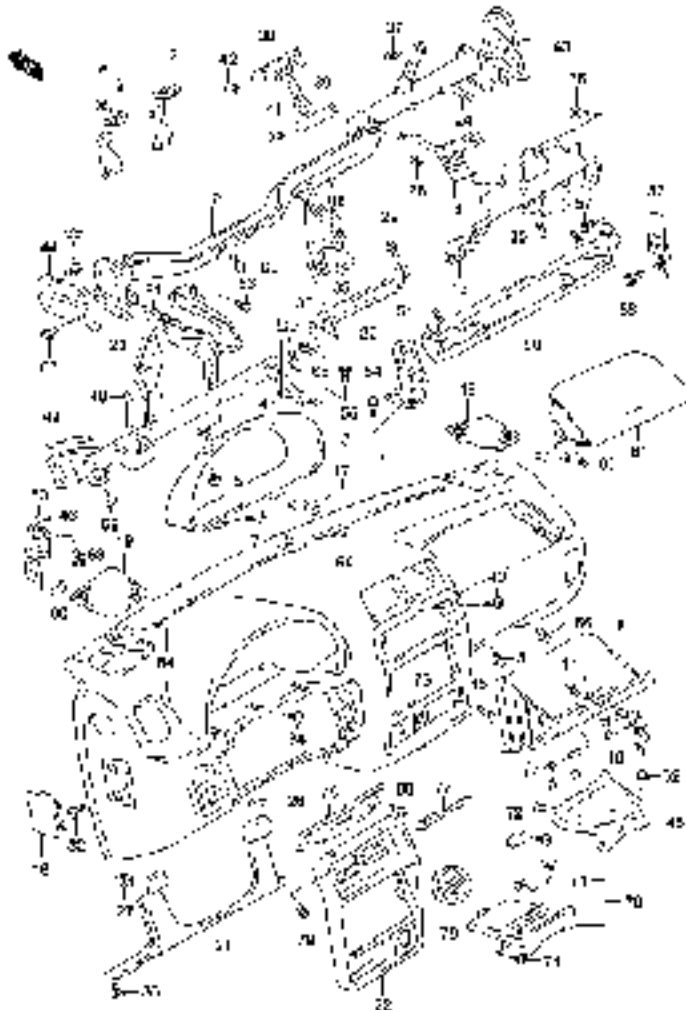


FIG.91 PANEL INSTRUMENTOS (W/ AIR-BAG)

POS NO.	REFERENCIA	DENOMINACION	CANT.		OBSERVACIONES
			C	V	
62	09129-06006	TORNILLO	4	4	
63	09136-06109	TORNILLO	1	1	
64	02142-06163	TORNILLO	3	3	
65	02142-06163	TORNILLO	1	1	
66	02142-06163	TORNILLO	2	2	
67	01810-08163	TORNILLO	4	4	
68	02162-06163	TORNILLO	4	4	
69	09139-06099	TORNILLO	1	1	
70	89810-50G00-5PK	CENICERO DEL. (NEGRO)	1	1	
71	89813-60E00	.MUELLE	1	1	
72	89819-60E01	PORTALAMPARAS CENICERO	1	1	
73	09148-05038	TUERCA	2	2	
74	03141-05128	TORNILLO	2	2	
75	03541-04163	TORNILLO	1	1	
76	73113-60G00	ETIQUETA ATENCION NIÑOS	1	1	
77	74515-63G00	PLACA INDICADORA	1	1	
78	73845-78E00	SOPORTE MOLDURA CENT.	1	1	
79	03111-05103	TORNILLO	2	2	
80	03511-05165	TORNILLO	2	2	
81	73910-77E01-T01	C/MOD. AIR BAG PASAJERO	1	1	
82	02142-06163	TORNILLO	2	2	
83	01810-08163	TORNILLO	2	2	
1	73610-77E00-T01	CLAPETA VENT. CENT. (GRIS)	1	1	

FIG. 92

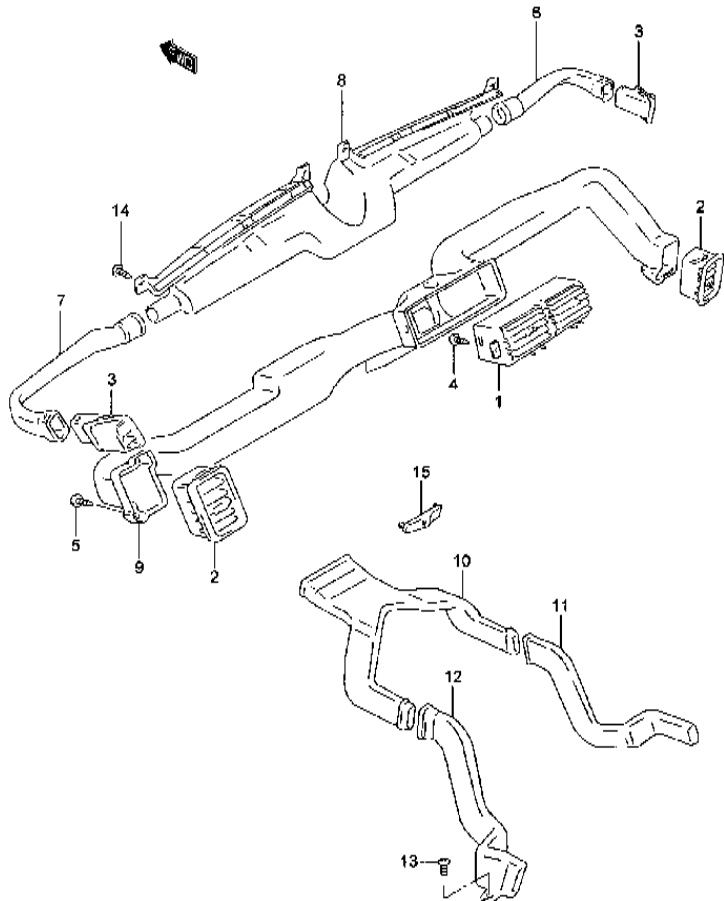


FIG.92 VENTILACION

POS NO.	REFERENCIA	DENOMINACION	CANT.		OBSERVACIONES
			C	V	
2	73620-77E00-T01	CLAPETA VENT. LAT. (GRIS)	2	2	
3	73671-83000-T01	DIFUSOR LAT. (GRIS)	2	2	
4	03541-05163	TORNILLO	2	2	
5	03541-05163	TORNILLO	2	2	
6	73681-77E00	CONDUCTO DESEMPAÑADOR L/D	1	1	
7	73691-77E00	CONDUCTO DESEMPAÑADOR L/I	1	1	
8	74615-60A00	CONDUCTO DESEMPAÑADOR	1	1	
9	74621-77E10	CONDUCTO VENTILACION	1	1	
10	74631-60A10	CONDUCTO VENT. TRAS.	-	1	5PTA
11	74632-60A00	TUBO L/D	-	1	5PTA
12	74633-60A00	TUBO L/I	-	1	5PTA
13	03141-05128	TORNILLO	-	2	5PTA
14	03541-05163	TORNILLO	-	4	5PTA
15	74911-64A00	TAPON	1	1	N/ CONDUCTO TRAS.
1	74019-85C00	C/CALEFACCION	1	1	

6

FIG. 93

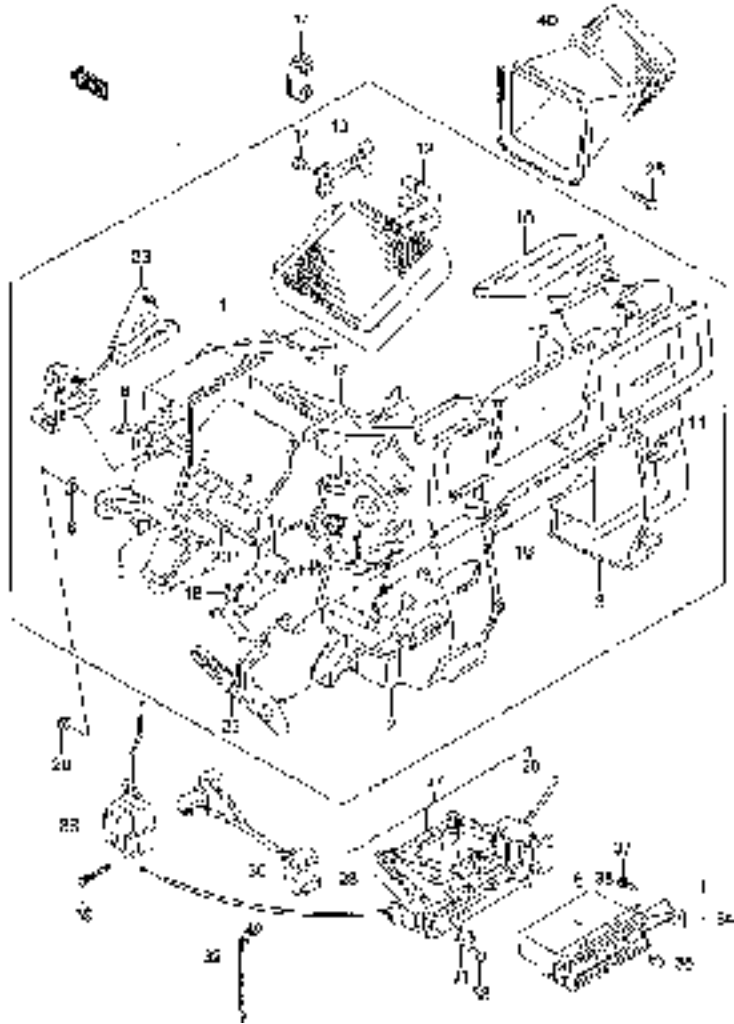


FIG.93 CALEFACCION (3 PUERTAS)

POS NO.	REFERENCIA	DENOMINACION	CANT.		OBSERVACIONES
			C	V	
2	74111-85C10	.CAJA CALEFACCION	1	1	
3	74112-85C10	.CAJA CALEFACCION	1	1	
4	74113-85C10	.CAJA CALEFACCION	1	1	
5	74115-85C00	.TORNILLO	2	2	
6	74116-85C00	.JUNTA	2	2	
7	74133-85C00	.ABRAZADERA CAJA	12	12	
8	74151-85C00	.ABRAZADERA CABLE	1	1	
9	74151-85C00	.ABRAZADERA	1	1	
10	74161-85C00	.JUNTA	1	1	
11	74162-85C00	.JUNTA	1	1	
12	74120-85C10	.RADIADOR CALEF.	1	1	
13	74199-85C10	.ABRAZADERA	1	1	
14	03111-05123	.TORNILLO	1	1	
15	74171-85C10	.CLAPETA V/D	1	1	
16	74172-85C00	.CLAPETA	1	1	
17	74176-85C10	.PALANCA CONTROL	1	1	
18	74183-85C00	.TORNILLO	1	1	
19	74173-85C10	.CLAPETA A/M N.1	1	1	
20	74174-85C10	.CLAPETA A/M N.2	1	1	
21	74170-85C10	.C/PALANCA VENTILACION	1	1	
22	74180-85C10	.C/PALANCA	1	1	
23	74190-85C10	.C/PALANCA CONT. TEMP.	1	1	
24	74812-63G00	PROTECTOR	1	1	
25	01550-06123	TORNILLO	2	2	
26	08316-10083	TUERCA	2	2	
27	74400-78E50	C/PALANCAS CONTROL	1	1	
28	74452-78E10	.CABLE CONT. TEMP (L:490)	1	1	
29	74453-85C70	.CABLE CONTROL AIRE FRIJO	1	1	L:830
30	74436-78E60	CABLEADO INT. CONTROL	1	1	
31	74461-78E00-5PK	POMO PALANCA (BLACK)	3	3	

6

SE420 (HDI)

FIG. 93

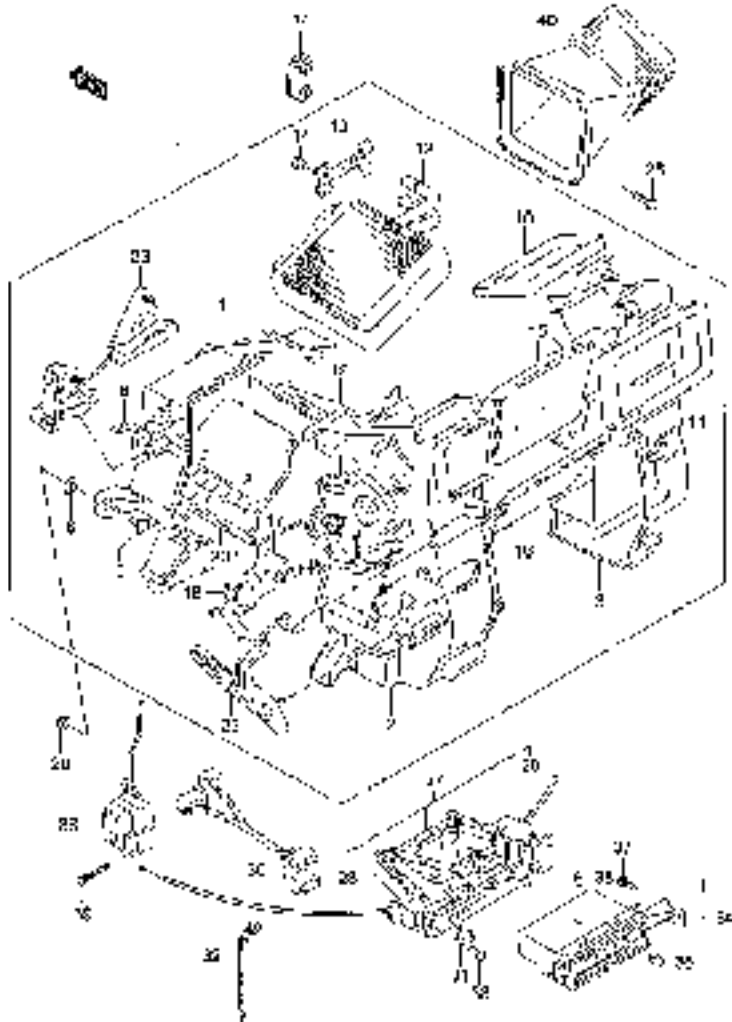


FIG.93 CALEFACCION (3 PUERTAS)

POS NO.	REFERENCIA	DENOMINACION	CANT.		OBSERVACIONES
			C	V	
32	36990-85C10	ABRAZADERA	1	1	
33	03511-05165	TORNILLO	2	2	
34-1	74510-63G01-5PK	INTERRUPTOR CONT. (BLACK)	1	1	N/AIRE ACOND.
34-2	74510-63G11-5PK	INTERRUPTOR CONT. (BLACK)	1	1	W/AIRE ACOND.
35	74513-63G00	.BOMBILLA (0.7W)	1	1	
36	74514-63G00	.BOMBILLA (0.6W)	1	1	
37	03511-05165	TORNILLO	2	2	
38	95653-78E10	SELECTOR	1	1	
39	95911-63G00	TORNILLO	2	2	
40	74620-60A10	CONDUCTO CALEFACCION	1	1	N/AIRE ACOND.
1	74019-86C00	C/CALEFACCION	-	1	

SE420 (HDI)

FIG. 93A

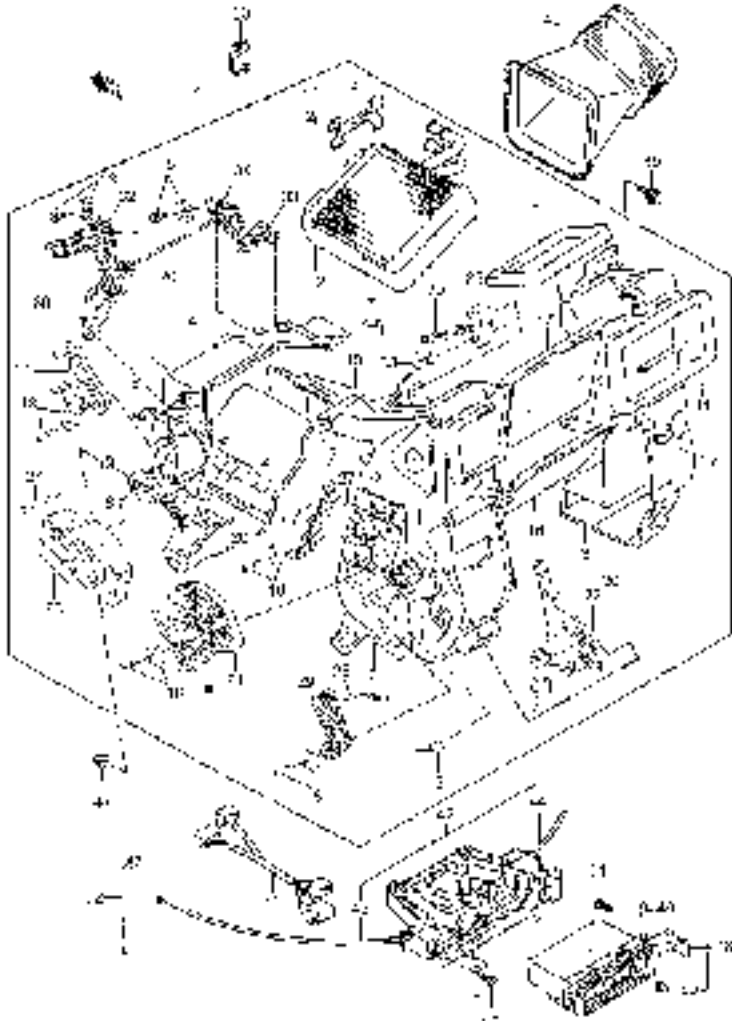


FIG.93A CALEFACCION (5 PUERTAS)

POS NO.	REFERENCIA	DENOMINACION	CANT.		OBSERVACIONES
			C	V	
2	74211-85C00	.CAJA CALEFACCION L/I	-	1	
3	74212-85C00	.CAJA CALEFACCION L/D	-	1	
4	74113-85C10	.CAJA CALEFACCION TRAS.	-	1	
5	74115-85C00	.TORNILLO	-	2	
6	74116-85C00	.ARANDELA	-	2	
7	74133-85C00	.CLIP	-	14	
8	74151-85C00	.CLIP	-	1	
9	74151-85C00	.CLIP	-	1	
10	74161-85C00	.JUNTA	-	1	
11	74162-85C00	.JUNTA	-	1	
12	74120-85C10	.RADIADOR CALEFACCION	-	1	
13	74199-85C10	.ABRAZADERA	-	1	
14	03112-05123	.TORNILLO	-	1	
15	74171-85C10	.CLAPETA V/D	-	1	
16	74172-85C00	.CLAPETA CALEFACCION	-	1	
17	74176-85C10	.PALANCA CONTROL	-	1	
18	74183-85C00	.TORNILLO	-	5	
19	74173-85C10	.CLAPETA A/M NO.1	-	1	
20	74174-85C10	.CLAPETA A/M NO.2	-	1	
21	74180-85C10	.C/SELECTOR CALEFACCION	-	1	
22	74190-85C10	.C/SELECTOR TEMPERATURA	-	1	
23	95653-85C10	.SELECTOR MODO	-	1	
24	95911-63G00	.TORNILLO	-	2	
25	74181-86CT0	.C/ SELECTOR VENT.	-	1	
26	74193-86CT0	.BIELETA TRASERA	-	1	
27	74191-86CT0	.BIELETA LAT. SUP.	-	1	
28	74192-86CT0	.BIELETA LAT. INF.	-	1	
29	74185-86CT0	.PALANCA CONTROL	-	1	
30	74184-86CT0	.C/ PALANCA CLAPETA N.2	-	1	
31	74177-86CT0	.C/ PALANCA CONTROL CALEFAC.	-	1	



FIG. 93A

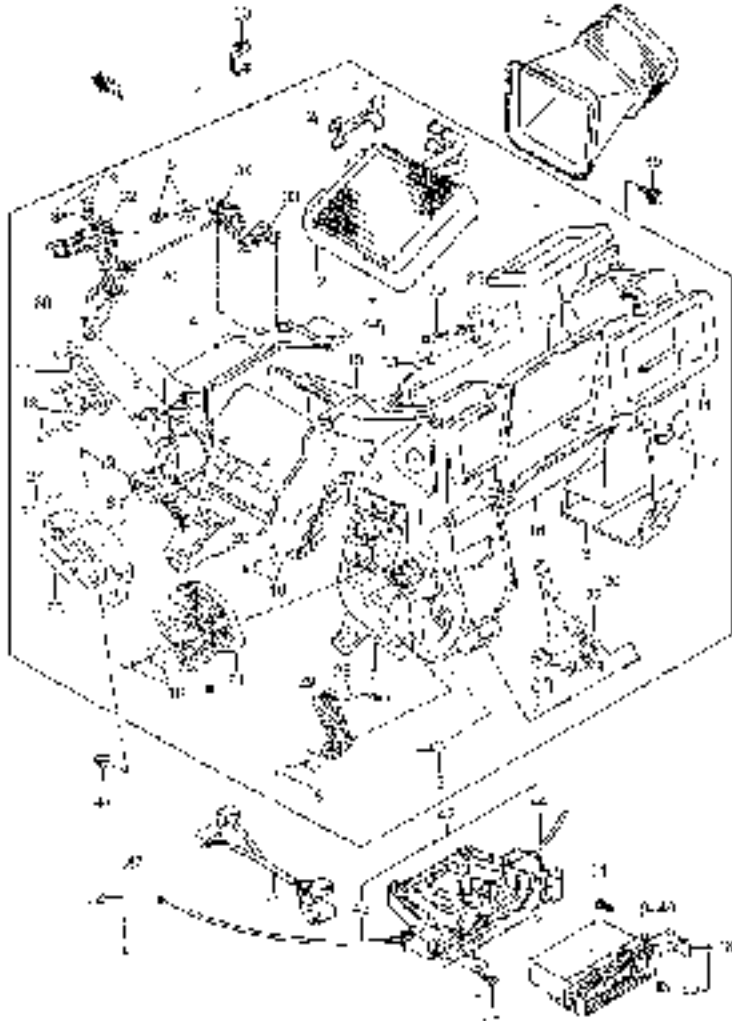


FIG.93A CALEFACCION (5 PUERTAS)

POS NO.	REFERENCIA	DENOMINACION	CANT		OBSERVACIONES
			C	V	
32	74178-86CT0	.PALANCA CONTROL	-	1	
33	74183-86CT0	.C/ PALANCA CLAPETA N.1	-	1	
34	74179-86CT0	.PALANCA CONTROL	-	1	
35	74132-86CT0	.MUELLE	-	1	
36	74131-86CT0	.MUELLE	-	1	
37	74118-86CT0	.ARANDELA	-	2	
38	74122-86CT0	.CLIP	-	2	
39	01550-06123	TORNILLO	-	2	
40	74620-60A10	CONDUCTO CALEFACCION	-	1	N/AIRE ACONDICIONADO
41	74436-78E60	CABLEADO INT. CONTROL	-	1	
42	74400-78E50	C/SELECTOR CALEFACCION	-	1	
43	74452-78E10	.CABLE CONTROL TEMPERATURA	-	1	L:490
44	74453-85C70	.CABLE CONTROL AIRE	-	1	L:490
45	74461-78E00-5PK	SELECTOR	-	3	
46	03511-05165	TORNILLO	-	2	
47	08310-00083	TUERCA SERVO FRENO	-	2	
48-1	74510-63G01-5PK	INTERRUPTOR CONTROL	-	1	N/AIRE ACONDICIONADO
48-2	74510-63G11-5PK	INTERRUPTOR CONTROL	-	1	W/AIRE ACONDICIONADO
49	74513-63G00	.BOMBILLA (0.7W)	-	1	
50	74514-63G00	.BOMBILLA (0.6W)	-	1	
51	03511-05165	TORNILLO	-	2	
52	36990-85C10	ABRAZADERA	-	1	
53	74812-82010	PROTECTOR	-	1	
1	74200-85C31	C/MOTOR CALEFACCION	1	1	

SE420 (HDI)

FIG. 94

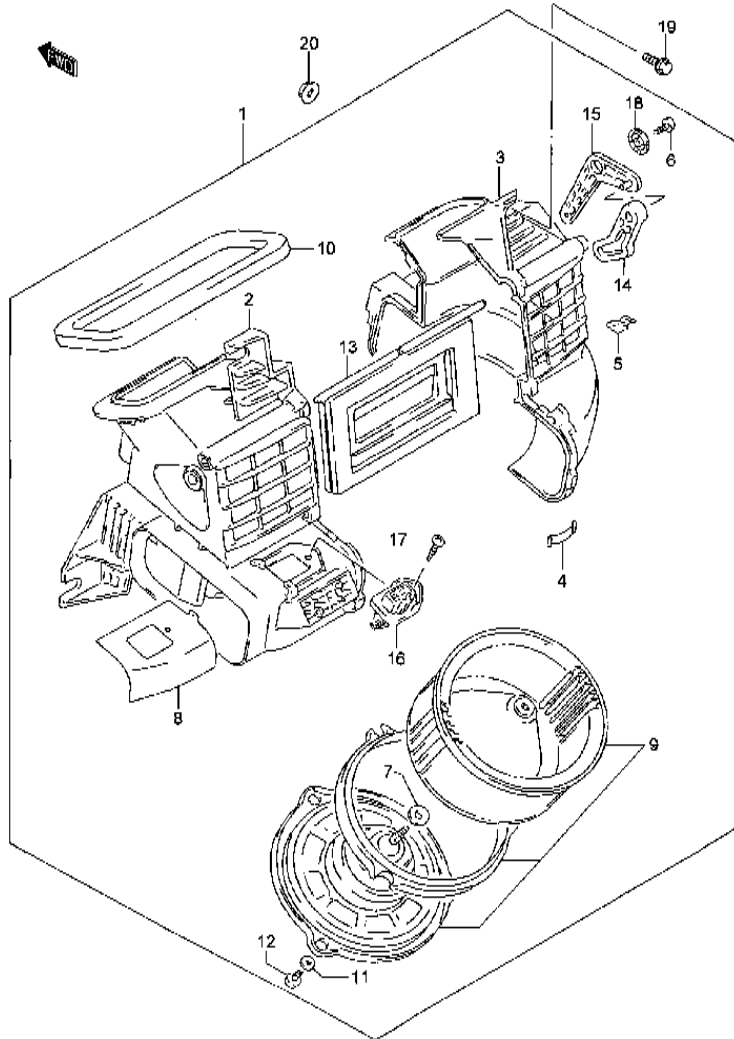


FIG.94 VENTILADOR CALEFACCION

POS NO.	REFERENCIA	DENOMINACION	CANT.		OBSERVACIONES
			C	V	
2	74211-85C00	.CAJA CALEFAC. L/I	1	1	
3	74212-85C00	.CAJA CALEFAC. L/D	1	1	
4	74133-85C00	..CLIP	5	5	
5	74151-85C00	.ABRAZADERA	1	1	
6	74183-85C00	.TORNILLO	1	1	
7	74184-85C00	.ARANDELA	1	1	
8	74215-85C00	.CUBIERTA	1	1	
9	00000A00931	.C/VENTILADOR	1	1	
10	74262-85C00	.JUNTA	1	1	
11	74268-85C00	.ARANDELA	3	3	
12	74269-85C00	.TORNILLO	3	3	
13	74271-85C00	.CLAPETA	1	1	
14	74281-85C00	.PALANCA	1	1	
15	74282-85C00	.PALANCA CONTROL	1	1	
16	74290-85C00	.RESISTOR	1	1	
17	74299-85C00	.TORNILLO	1	1	
18	74116-85C00	.ARANDELA	1	1	
19	01550-06123	TORNILLO	2	2	
20	08310-00083	TUERCA	1	1	
1	73911-62A20-T01	CAJA CONSOLA DEL. (GRIS)	1	1	

6

SE420 (HDI)

FIG. 95

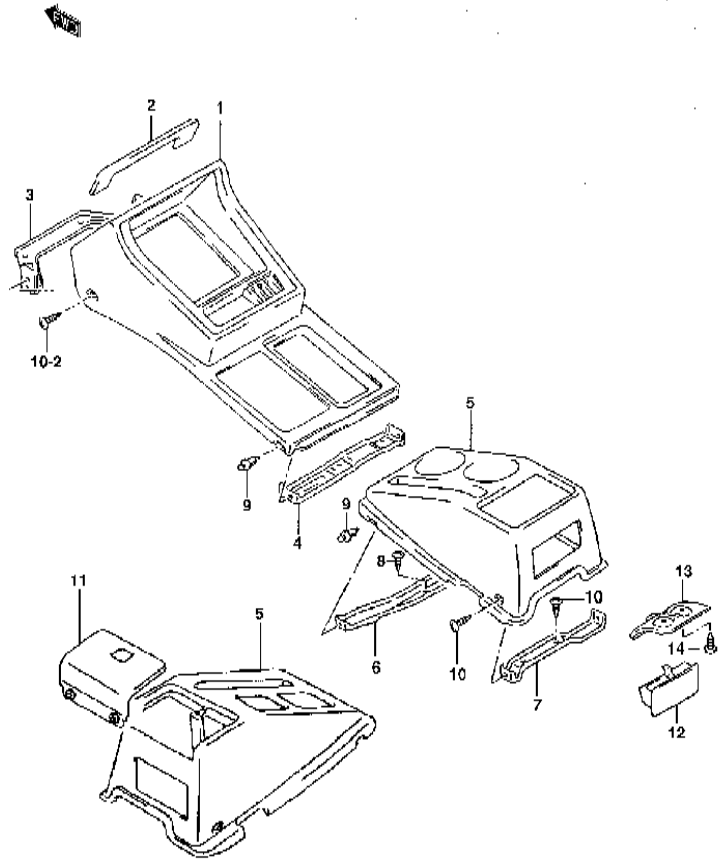


FIG.95 CAJA CONSOLA

POS NO.	REFERENCIA	DENOMINACION	CANT.		OBSERVACIONES
			C	V	
2	73915-60A00	MOLDURA	1	1	
3	73931-60A00	SOPORTE CONSOLA DEL. N.1	1	1	
4	73932-60A10	SOPORTE CONSOLA DEL. N.2	1	1	
5-1	73921-79E00-T01	CAJA CONSOLA TRAS. (GRIS)	1	1	3P: JLX, 5P: JX
5-2	73920-79E10-T01	CAJA CONSOLA TRAS. (GRIS)	-	1	5P: JLX
6	73933-56B00	SOPORTE CONSOLA TRAS. N.1	1	1	
7	73934-60A00	SOPORTE CONSOLA TRAS. N.2	1	1	
8	03241-06123	TORNILLO SOPORTE TRAS.	2	2	
9-1	09409-06314-5PK	CLIP (NEGRO)	2	2	3P: JX
9-2	09409-06314-5PK	CLIP (NEGRO)	4	4	3P: JLX, 5P
10-1	03242-05123	TORNILLO	2	2	3P: JX
10-2	03242-05123	TORNILLO	4	4	3P: JLX, 5P
11	73924-79E00-T01	TAPA CONSOLA TRAS. (GRIS)	1	1	3P: JLX
12	89820-56B00-T01	CENICERO TRAS. (GRIS)	-	1	5P
13	73923-56B00	GUIA CENICERO	-	1	5P
14	03541-05163	TORNILLO	-	2	5P
1-1	75160-85C09-T19	C/MOQUETA PISO DEL. (GRIS)	1	1	JX

SE420 (HDI)

FIG. 96

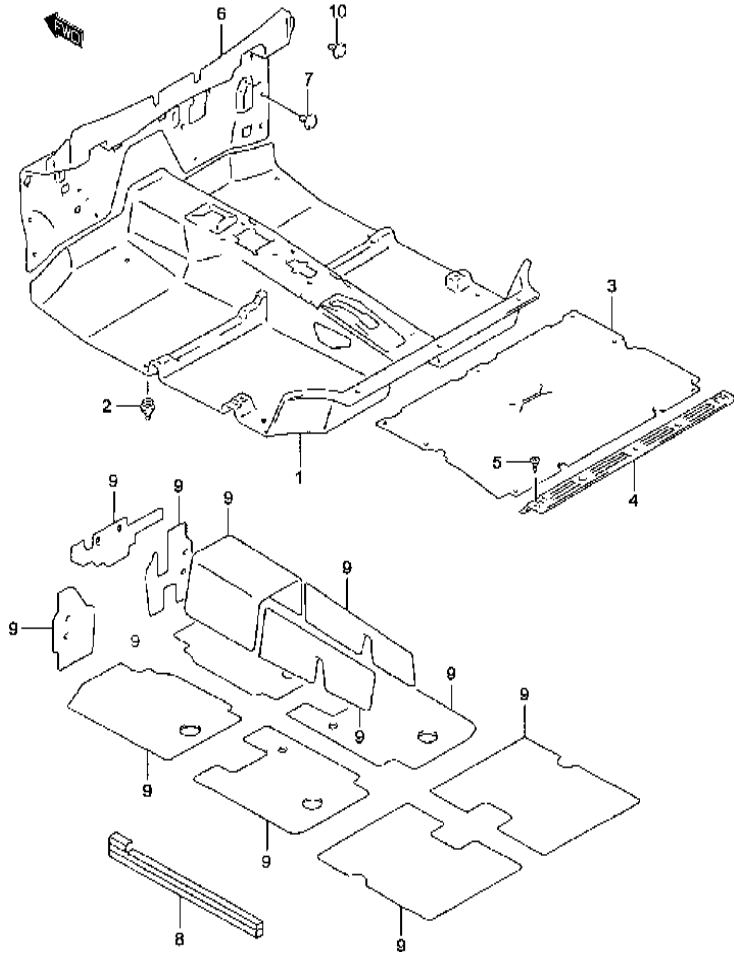


FIG.96 ALFOMBRAS PISO (3 PUERTAS)

POS NO.	REFERENCIA	DENOMINACION	CANT.		OBSERVACIONES
			C	V	
1-2	75160-85C11-T19	C/MOQUETA PISO DEL. (GRIS)	1	1	JLX
2	59991-85C00	CLIP MOQUETA PISO	11	11	
3	75180-85C00-T19	C/MOQUETA PISO DEL. (GRIS)	1	1	
4	75191-60A00	PERFIL FIJACION MOQUETA	1	1	
5	00063-85C00	TORNILLO	4	4	
6	75210-86CA0	C/INSONORIZANTE SALPICADERO	1	1	
7	59933-85C00	CLIP	11	11	
8	75221-77E00	INSONORIZANTE SUP. BASTIDOR	2	2	
9	99611-60A00	INSONORIZANTE PISO (800X1000X3)	AR	AR	
10	09148-05037	CLIP	5	5	
1	75160-57B30-T19	C/MOQUETA PISO DEL. (GRIS)	-	1	

6

SE420 (HDI)

FIG. 97

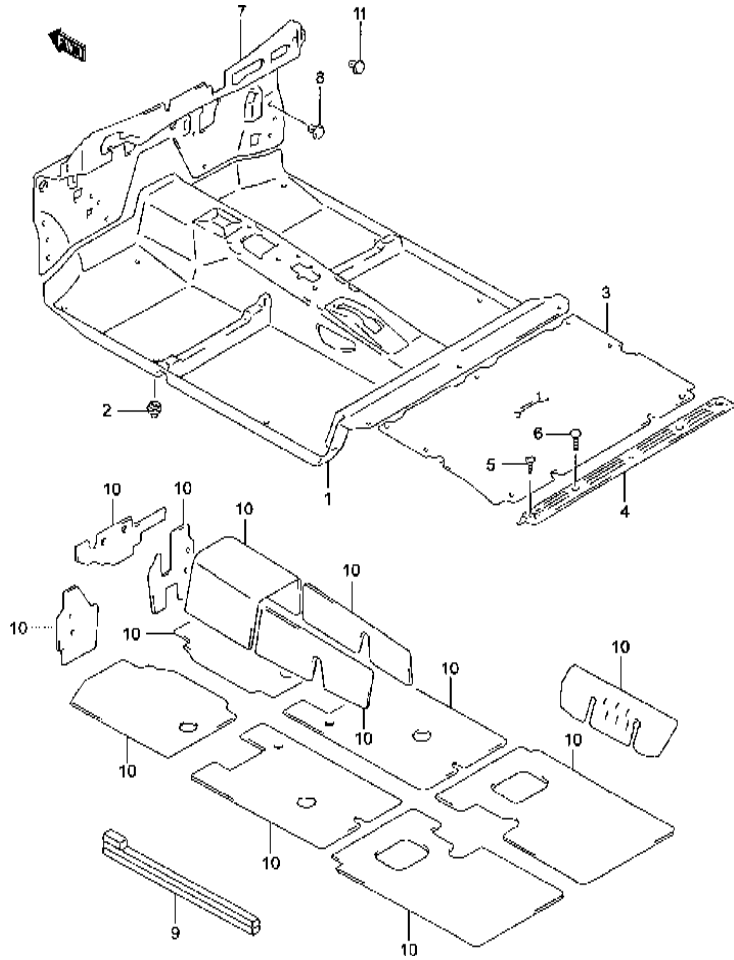


FIG.97 ALFOMBRAS PISO (5 PUERTAS)

POS NO.	REFERENCIA	DENOMINACION	CANT.		OBSERVACIONES
			C	V	
2	59991-85C00	CLIP MOQUETA PISO	-	11	
3	75180-56B00-T19	C/MOQUETA PISO TRAS. (GRIS)	-	1	
4	75191-60A00	PERFIL FIJACION MOQUETA	-	1	
5	00063-85C00	TORNILLO	-	2	
6	09409A10303	CLIP	-	2	
7	75210-86CA0	C/INSONORIZANTE SALPICADERO	-	1	
8	59933-85C00	CLIP	-	11	
9	75221-77E00	INSONORIZANTE SUP. BASTIDOR	-	2	
10	99611-60A00	INSONORIZANTE PISO (800X1000X3)	-	AR	
11	09148-05037	CLIP	-	7	
1	36635-60A00-T01	PROTECTOR (GRIS)	1	-	JX

SE420 (HDI)

FIG. 98

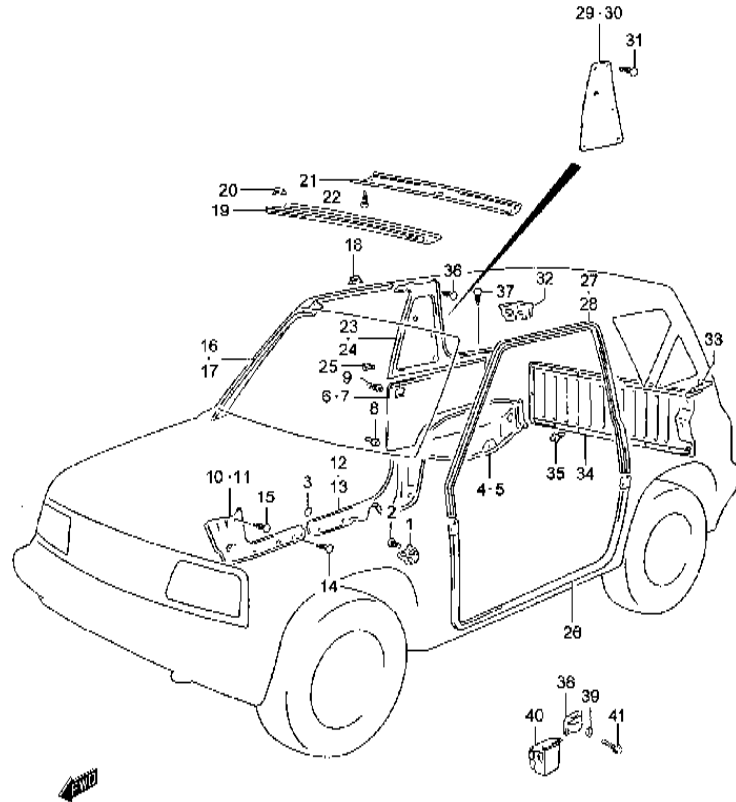


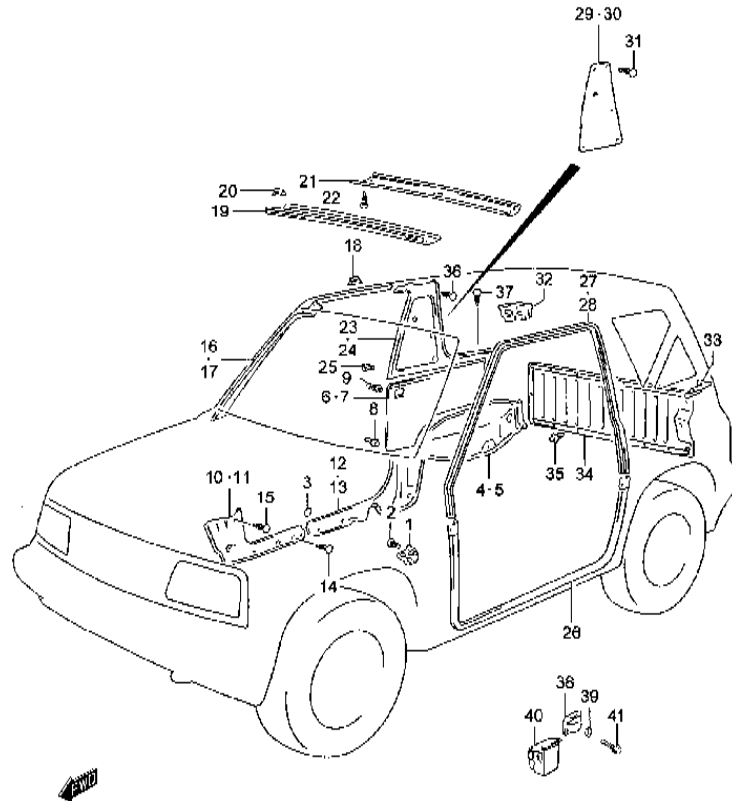
FIG.98 TAPICERIA INTERIOR (3 PUERTAS:C)

POS NO.	REFERENCIA	DENOMINACION	CANT.		OBSERVACIONES
			C	V	
2	09409-07318-T01	CLIP (GRIS)	1	-	JX
3	72115-85C00	TAPON (140X190)	8	-	JX
4	75140-60A10-T02	TAPIC. PASO RUEDA TRAS. L/D (GRIS)	1	-	
5	75150-60A10-T02	TAPIC. PASO RUEDA TRAS. L/I (GRIS)	1	-	
6-1	76110-66A40-T02	TAPICERIA INT. TRAS. L/D (GRIS)	1	-	JX
6-2	76110-85C30-T01	TAPICERIA INT. TRAS. L/D (GRIS)	1	-	JLX
7-1	76120-66A90-T02	TAPICERIA INT. TRAS. L/I (GRIS)	1	-	JX
7-2	76120-85C30-T01	TAPICERIA INT. TRAS. L/I (GRIS)	1	-	JLX
8-1	09409-08320	CLIP	16	-	JX
8-2	09409-08322	CLIP	6	-	JLX
9	09409-08322	CLIP	8	-	JLX
10	76131-60A30-T01	TAPIC. UMBRAL DEL. INF. L/D (GRIS)	1	-	JLX
11	76141-60A30-T01	TAPIC. UMBRAL DEL. INF. L/I (GRIS)	1	-	JLX
12	76151-60A30-T01	TAPIC. UMBRAL TRAS. INF. L/D (GRIS)	1	-	JLX
13	76161-60A30-T01	TAPIC. UMBRAL TRAS. INF. L/I (GRIS)	1	-	JLX
14	59934-85C00-T01	CLIP (GRIS)	10	-	JLX
15	59934-85C00-T01	CLIP (GRIS)	2	-	JLX
16	76171-60A31-6GS	TAPICERIA PILAR INT. DEL. L/D (GRIS)	1	-	JLX
17	76181-60A32-6GS	TAPICERIA PILAR INT. DEL. L/I (GRIS)	1	-	JLX
18	76281-60A30	CLIP	6	-	JLX
19	76191-85C30-6GS	TAPICERIA TECHO DEL. (GRIS)	1	-	JLX
20	76281-60A30	CLIP	4	-	JLX
21	76211-60A30-6GS	TAPICERIA PILAR CENT. (GRIS)	1	-	JLX
22	76283A60A30-6GS	CLIP (GRIS)	4	-	JLX
23	76221-62A20-6GS	TAPICERIA INT. TRAS. L/D (GRIS)	1	-	JLX
24	76231-62A20-6GS	TAPICERIA INT. TRAS. L/I (GRIS)	1	-	JLX
25	76282-60A30	CLIP	2	-	JLX
26	76240-78E00-5PK	TAPICERIA PUERTA DEL. (NEGRO)	2	-	
27	76242-78E00-5PK	PROTECCION INT. PUERTA L/D (NEGRO)	1	-	
28	76247-78E00-5PK	PROTECCION INT. PUERTA L/I (NEGRO)	1	-	

6

SE420 (HDI)

FIG. 98



6

FIG.98 TAPICERIA INTERIOR (3 PUERTAS:C)

POS NO.	REFERENCIA	DENOMINACION	CANT.		OBSERVACIONES
			C	V	
29	76311-62A20-6GS	TAPICERIA PILAR CENT. L/D (GRIS)	1	-	JX
30	76321-62A20-6GS	TAPICERIA PILAR CENT. L/I (GRIS)	1	-	JX
31	09409A10303-6GS	CLIP (NEGRO)	6	-	JX
32	76331-60A00	MOLDURA INT. TRAS. L/D	1	-	N/FAST TOP, HT
33	76341-60A00	MOLDURA INT. TRAS. L/I	1	-	N/FAST TOP, HT
34	76271-60A10-T01	TAPICERIA PUERTA TRAS. (GRIS)	1	-	
35	09409-08308-T01	CLIP (GRIS)	14	-	
36-1	76283A60A30-6GS	CLIP (GRIS)	6	-	JX
36-2	76283A60A30-6GS	CLIP (GRIS)	2	-	JLX
37	59934-85C00-5ES	CLIP (NEGRO)	2	-	
38	86370-78000-T01	CENICERO TRASERO (GRIS)	1	-	JX
39	09148A05006	TUERCA	2	-	JX
40	89820-60A00-T01	CENICERO TRASERO (GRIS)	2	-	JLX
41	03511-05165	TORNILLO PORTAOBJETOS TAPICERIA	14	-	JLX
1	36635-60A00-T01	PROTECTOR (GRIS)	-	1	JX

SE420 (HDI)

FIG. 99

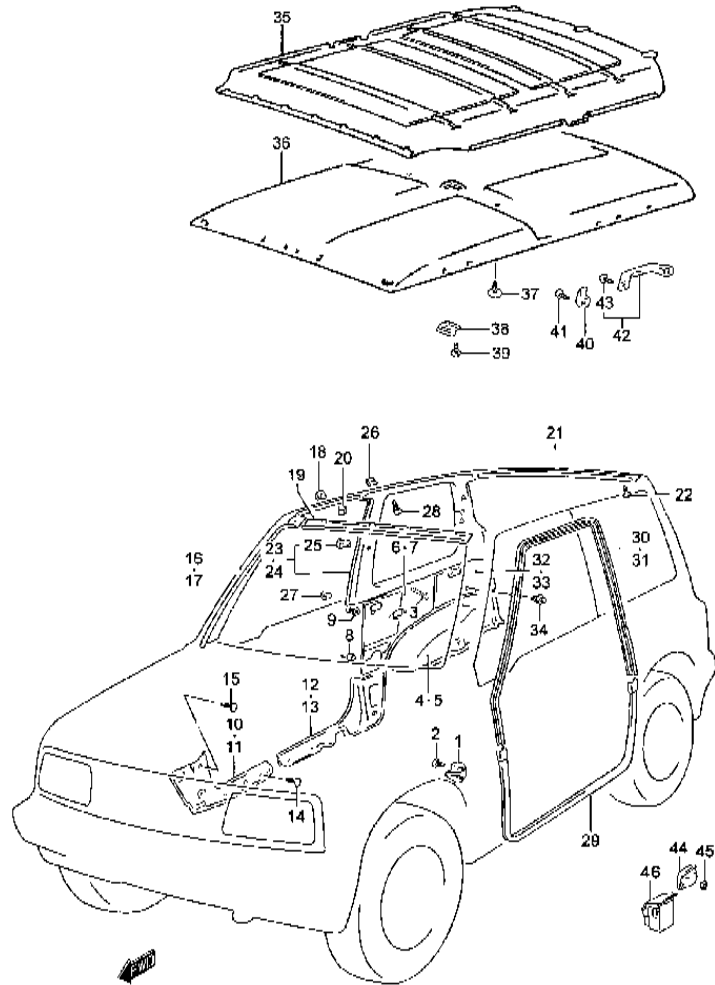


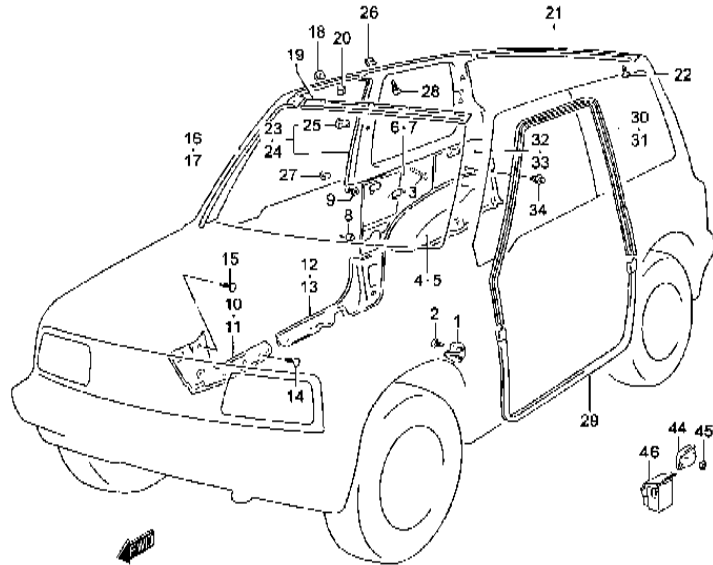
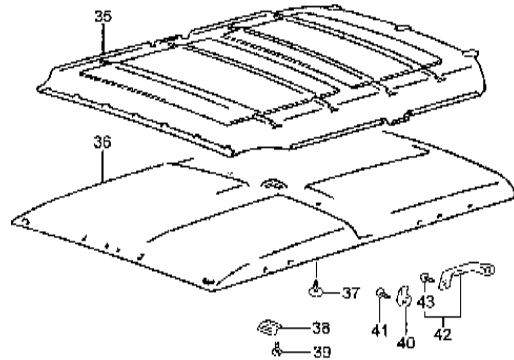
FIG.99 TAPICERIA INTERIOR (3 PUERTAS:V)

POS NO.	REFERENCIA	DENOMINACION	CANT.		OBSERVACIONES
			C	V	
2	09409-07318-T01	CLIP (GRIS)	-	1	JX
3	03511-05165	TORNILLO PORTAOBJETOS TAPICERIA	-	14	JLX
4	75140-60A00-T02	TAPICERIA TRAS. L/D (GRIS)	-	1	
5	75150-60A00-T02	TAPICERIA TRAS. L/I (GRIS)	-	1	
6-1	76110-67A70-T02	TAPICERIA INT. TRAS. L/D (GRIS)	-	1	JX
6-2	76110-85C30-T01	TAPICERIA INT. TRAS. L/D (GRIS)	-	1	JLX
7-1	76120-67A00-T02	TAPICERIA INT. TRAS. L/I (GRIS)	-	1	JX
7-2	76120-85C30-T01	TAPICERIA INT. TRAS. L/I (GRIS)	-	1	JLX
8-1	09409-08320	CLIP	-	20	JX
8-2	09409-08322	CLIP	-	6	JLX
9	09409-08322	CLIP	-	8	JLX
10	76131-60A30-T01	TAPICERIA UMBRAL DEL. L/D (GRIS)	-	1	JLX
11	76141-60A30-T01	TAPICERIA UMBRAL DEL. L/I (GRIS)	-	1	JLX
12	76151-60A30-T01	TAPICERIA UMBRAL TRAS. L/D (GRIS)	-	1	JLX
13	76161-60A30-T01	TAPICERIA UMBRAL TRAS. L/I (GRIS)	-	1	JLX
14	59934-85C00-6GS	CLIP (GRIS)	-	10	JLX
15	09409-07318-T01	CLIP (GRIS)	-	2	JLX
16	76171-61A31-6GS	TAPICERIA PILAR DEL. L/D (GRIS)	-	1	JLX
17	76181-61A31-6GS	TAPICERIA PILAR DEL. L/I (GRIS)	-	1	JLX
18	76281-60A30	CLIP	-	14	JLX
19	76191-85C00-6GS	TAPICERIA TECHO DEL. (GRIS)	-	1	JLX
20	76281-60A30	CLIP	-	5	JLX
21	76211-85C80-6GS	TAPICERIA TECHO TRAS. (GRIS)	-	1	JLX
22	59934-85C00-6GS	CLIP (GRIS)	-	5	JLX
23	76221-63A20-6GS	TAPICERIA SUP. TRAS. L/D (GRIS)	-	1	JLX
24	76231-63A20-6GS	TAPICERIA SUP. TRAS. L/I (GRIS)	-	1	JLX
25	76283-61A30	.PLACA TAPICERIA	-	28	JLX
26	76281-60A30	CLIP	-	2	JLX
27	76282-60A30	CLIP	-	2	JLX
28	59934-85C00-6GS	CLIP (GRIS)	-	12	JLX



FIG. 99

FIG.99 TAPICERIA INTERIOR (3 PUERTAS:V)



POS NO.	REFERENCIA	DENOMINACION	CANT.		OBSERVACIONES
			C	V	
29	76240-78E00-5PK	TAPICERIA PUERTA DEL. (NEGRO)	-	2	
30	76242-78E00-5PK	PERFIL CONTORNO PUERTA (NEGRO)	-	1	
31	76247-78E00-5PK	PERFIL CONTORNO PUERTA (NEGRO)	-	1	
32	76251-85C80-T01	TAPICERIA INF. TRAS. L/D (GRIS)	-	1	JLX
33	76261-85C80-T01	TAPICERIA INF. TRAS. L/I (GRIS)	-	1	JLX
34	09409-08308-T01	CLIP (GRIS)	-	4	JLX
35	78110A61A30-6NY	C/ FORRO TECHO (GRIS)	-	1	JX
36	78110-85C30-6NW	C/ FORRO TECHO (GRIS)	-	1	JLX
37	59811-85C00-6GS	CLIP (GRIS)	-	7	JLX
38	78121-61A00	DISTANCIADOR	-	1	JLX
39	03242-05123	TORNILLO	-	1	JLX
40	84491-61A10-6GS	GANCHO (GRIS)	-	1	
41	03111-06253	TORNILLO	-	1	
42	76400-61831-6GS	JGO. ASIDERO (GRIS)	-	3	
43	09125-06041	TORNILLO (6X20)	-	6	JLX
44	86370-78000-T01	CENICERO TRAS. (GRIS)	-	1	JX
45	09148A05006	TUERCA	-	2	JX
46	89820-60A00-T01	CENICERO TRAS. (GRIS)	-	2	JLX
1	75140-56B00-T02	TAPIC. PASO RUEDA TRAS. L/D (GRIS)	-	1	

SE420 (HDI)

FIG. 100

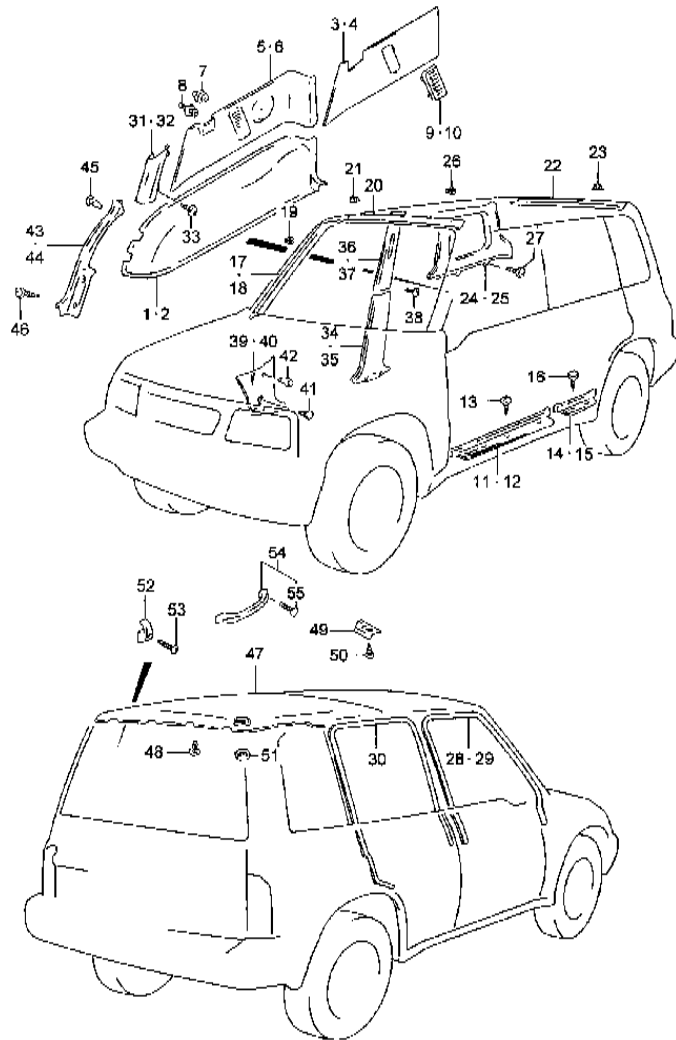


FIG.100 TAPICERIA INTERIOR (5 PUERTAS)

POS NO.	REFERENCIA	DENOMINACION	C	V	OBSERVACIONES
2	75150-56B00-T02	TAPIC. PASO RUEDA TRAS. L/I (GRIS)	-	1	
3	76110-56B10-T02	TAPICERIA INT. TRAS. L/D (GRIS)	-	1	JLX
4	76120-56B10-T02	TAPICERIA INT. TRAS. L/I (GRIS)	-	1	JLX
5	76111-56B00-T01	TAPICERIA INT. TRAS. L/D (GRIS)	-	1	JLX
6	76121-56B10-T01	TAPICERIA INT. TRAS. L/I (GRIS)	-	1	JLX
7-1	09409-08320	CLIP	-	12	JLX
7-2	09409-08322	CLIP	-	8	JLX
8	09409-08322	CLIP	-	4	JLX
9	76292-56B00-T01	CLAPETA VENT. L/D (GRIS)	-	1	JX
10	76293-56B00-T01	CLAPETA VENT. L/I (GRIS)	-	1	JX
11	76131-56B00-T01	TAPIC. UMBRAL DEL. L/D (GRIS)	-	1	
12	76141-56B00-T01	TAPIC. UMBRAL DEL. L/I (GRIS)	-	1	
13	03541-04123	TORNILLO	-	6	
14	76152-56B00-T01	TAPIC. UMBRAL TRAS. L/D (GRIS)	-	1	
15	76153-56B00-T01	TAPIC. UMBRAL TRAS. L/I (GRIS)	-	1	
16	03541-04123	TORNILLO	-	4	
17	76171-56B01-6GS	TAPIC.SUP.PILAR DEL. L/D (GRIS)	-	1	JLX
18	76181-56B01-6GS	TAPIC.SUP.PILAR DEL. L/I (GRIS)	-	1	JLX
19	76281-60A30	CLIP	-	6	JLX
20	76191-56B00-6GS	TAPICERIA TECHO DEL. (GRIS)	-	1	JLX
21	76281-60A30	CLIP	-	5	JLX
22	76211-56B00-6GS	TAPICERIA TECHO TRAS. (GRIS)	-	1	JLX
23	76281-60A30	CLIP	-	4	JLX
24-1	76221-56B00-6GS	TAPICERIA SUP. TRAS. L/D (GRIS)	-	1	JLX:N/ BANDEJA
24-2	76221-86C10-6GS	TAPICERIA SUP. TRAS. L/D (GRIS)	-	1	JLX:W/ BANDEJA
25-1	76231-56B00-6GS	TAPICERIA SUP. TRAS. L/I (GRIS)	-	1	JLX:N/ BANDEJA
25-2	76231-86C00-6GS	TAPICERIA SUP. TRAS. L/I (GRIS)	-	1	JLX:W/ BANDEJA
26	76281-60A30	CLIP	-	10	JLX
27	03141-05128	TORNILLO	-	4	JLX
28	76241-77E00-5PK	PROTECCION INT. PUERTA L/D (NEGRO)	-	1	

SE420 (HDI)

FIG. 100

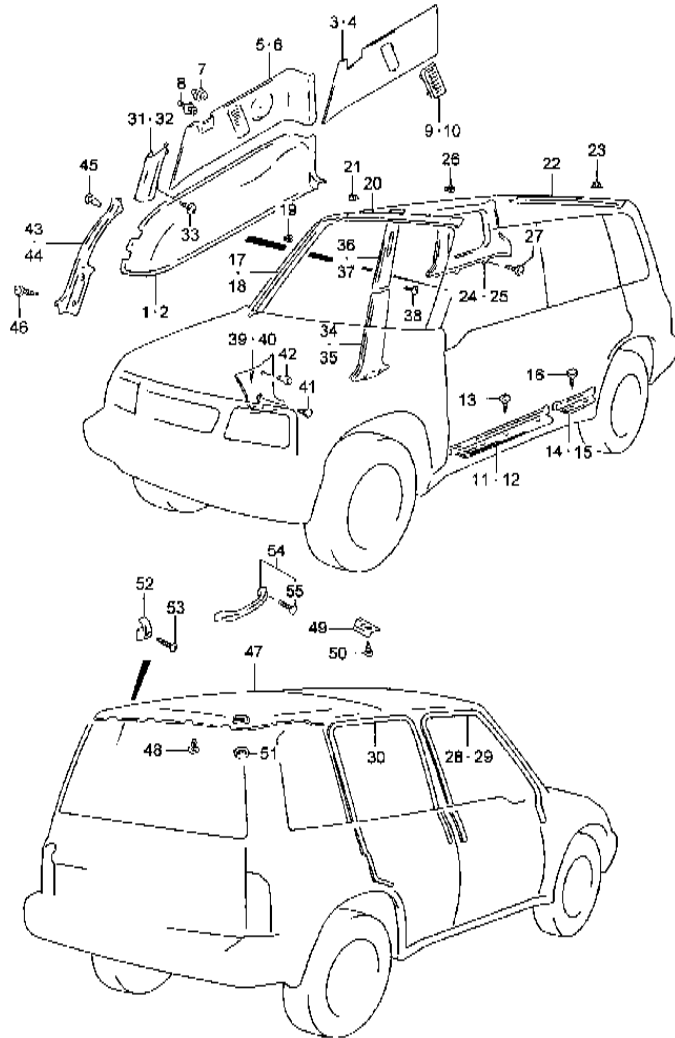


FIG.100 TAPICERIA INTERIOR (5 PUERTAS)

POS NO.	REFERENCIA	DENOMINACION	CANT		OBSERVACIONES
			C	V	
29	76246-77E00-5PK	PROTECCION INT. PUERTA L/I (NEGRO)	-	1	
30	76240-60A10-5ES	PERFIL CONTORNO PTA.TRAS (NEGRO)	-	2	L:3877>1719
31	76251-56B00-T01	TAPICERIA INF. L/D (GRIS)	-	1	
32	76261-56B00-T01	TAPICERIA INF. L/I (GRIS)	-	1	
33	03141-05128	TORNILLO	-	4	
34	76311-56B00-T01	TAPICERIA PILAR CENT. INF. L/D (GRIS)	-	1	
35	76321-56B00-T01	TAPICERIA PILAR CENT. INF. L/I (GRIS)	-	1	
36	76331-56B10-6GS	TAPICERIA PILAR CENT. SUP. L/D (GRIS)	-	1	
37	76341-56B10-6GS	TAPICERIA PILAR CENT. SUP. L/I (GRIS)	-	1	
38	03141-05128	TORNILLO	-	2	
39	76351-56B00-T01	TAPIC. PILAR DEL. INF. L/D (GRIS)	-	1	
40	76361-56B00-T01	TAPIC. PILAR DEL. INF. L/I (GRIS)	-	1	
41	09409-05309-T01	CLIP (GRIS)	-	2	
42	09409-07318-T01	CLIP (GRIS)	-	2	
43	76371-56B00-T01	TAPIC. UMBRAL DEL. L/D (GRIS)	-	1	
44	76381-56B00-T01	TAPIC. UMBRAL DEL. L/I (GRIS)	-	1	
45	09409-10304-5ES	CLIP (GRIS)	-	2	
46	03141-05303	TORNILLO	-	4	
47-1	78110-56B11-6NW	FORRO TECHO (GRIS)	-	1	JX
47-2	78110-58B00-6NW	FORRO TECHO (GRIS)	-	1	JLX
48-1	59811-85C00-6GS	CLIP (GRIS)	-	8	JX
48-2	59811-85C00-6GS	CLIP (GRIS)	-	4	JLX
49	78121-61A00	DISTANCIADOR	-	1	
50	03241-05125	TORNILLO	-	1	
51	78131-56B00-6GS	TAPA ENTRADA AIRE (GRIS)	-	2	
52	84491-61A10-6GS	GANCHO (GRIS)	-	1	
53	03111-06253	TORNILLO	-	1	
54	76400-61831-6GS	JGO. ASIDERO (GRIS)	-	3	
55	09125-06041	TORNILLO	-	6	
1	72115-85C00	TAPA	2	2	

SE420 (HDI)

FIG. 101

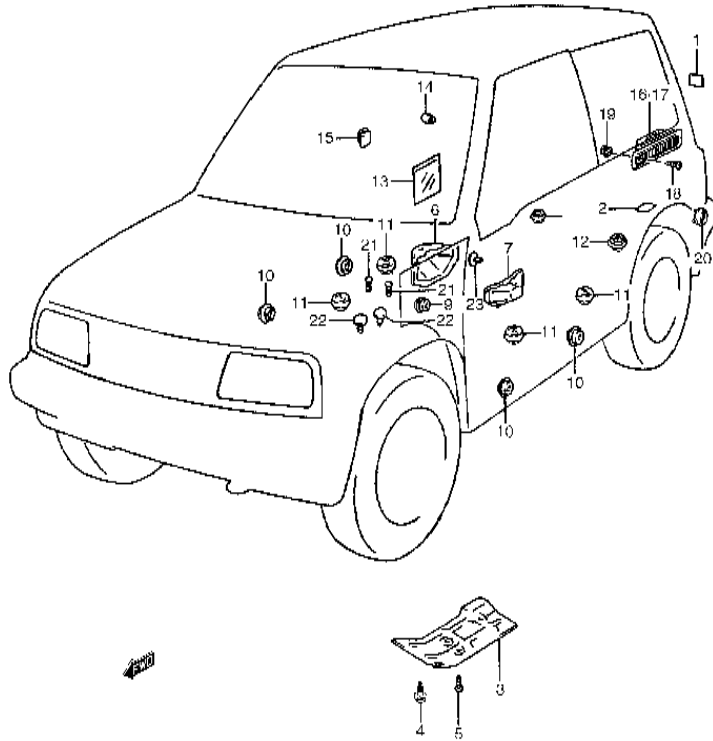


FIG.101 TAPONES Y CUBIERTAS DE CARROCERIA (3 PUERTAS)

POS NO.	REFERENCIA	DENOMINACION	CANT.		OBSERVACIONES
			C	V	
2	72115-85C00	PELICULA AUTOADHESIVA	2	2	
3	75511-60A10	PANEL PROTECTOR DEL.	1	1	
4	03141-06163	TORNILLO	3	3	JLX:CANVAS TOP, METAL TOP
5	03141-06123	TORNILLO	4	-	
6	75611-60A01	CUBIERTA SOPORTE ASIENTO L/D	1	1	
7	75711-60A00	CUBIERTA SOPORTE ASIENTO L/I	1	1	
8	59961-85C00	TAPON PISO	1	1	
9	09250-20002	PASACABLE APERTURA CAPO	1	1	
10	09250-25007	TAPON LAT. INT.	4	4	
11	09250-30010	TAPON PISO	4	4	
12	76411-60A00	TAPA	2	-	
13	76481-61A00	TAPA	-	2	
14	77131-60A10	TOPE TAPA LLENADO	2	2	
15	77117-60B00	TOPE TAPA COMBUSTIBLE	1	1	EXC:HT E04, E29, E53
16	77110-61A10	C/ CLAPETA VENT. L/D	-	1	
17	77120-61A10	C/ CLAPETA VENT. L/I	-	1	
18	03122-04163	TORNILLO	-	2	
19	09148-04021	TUERCA	-	2	
20	09250-16013	TAPON TRASERO	2	2	
21	09250-05011	TAPON PISO NO.1	2	2	N/ AIR-BAG
22	09250-08005	TAPON PISO NO.2	2	2	N/ AIR-BAG
23	09250-08005	TAPON PILAR DEL.	3	3	N/ AIR-BAG
1	72115-85C00	TAPA	-	2	

FIG. 102

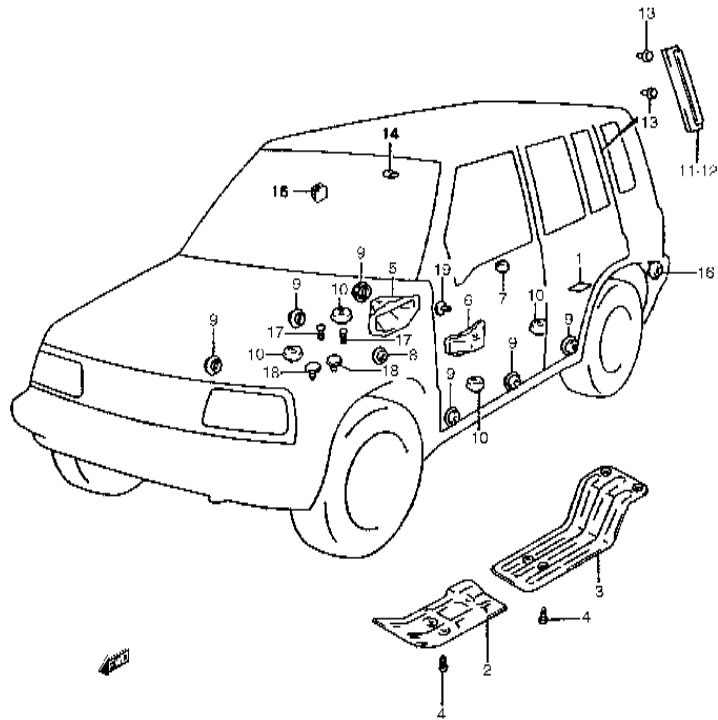


FIG.102 TAPONES Y CUBIERTAS DE CARROCERIA (5 PUERTAS)

POS NO.	REFERENCIA	DENOMINACION	CANT.		OBSERVACIONES
			C	V	
2	75511-60A10	PANEL PROTECTOR DEL.	-	1	
3	75512-56B00	PANEL PROTECTOR TRAS.	-	1	
4	03141-06123	TORNILLO	-	7	
5	75611-60A01	CUBIERTA SOPORTE ASIENTO L/D	-	1	
6	75711-60A00	CUBIERTA SOPORTE ASIENTO L/I	-	1	
7	59961-85C00	TAPON PISO	-	2	
8	09250-20002	PASACABLE APERTURA CAPO	-	1	
9	09250-25007	TAPON LAT INT.	-	6	
10	09250-30010	TAPON PISO	-	4	
11	77111-56B00-OCE	EMBELLECEDOR VENTANA L/D (NEGRO)	-	1	
12	77121-56B00-OCE	EMBELLECEDOR VENTANA L/I (NEGRO)	-	1	
13	77259-71B00	CLIP	-	4	
14	77131-60A10	TOPE TAPA LLENADO	-	2	
15	77117-60B00	TOPE TAPA COMBUSTIBLE	-	1	
16	09250-16013	TAPON TRAS.	-	2	
17	09250-05011	TAPON PISO NO.1	-	2	N/ AIR-BAG
18	09250-08005	TAPON PISO NO.2	-	2	N/ AIR-BAG
19	09250-08005	TAPON PILAR DEL.	-	3	N/ AIR-BAG
1	76510-60A00	C/TIRADOR APERTURA COMB.	-	1	

SE420 (HDI)

FIG. 103

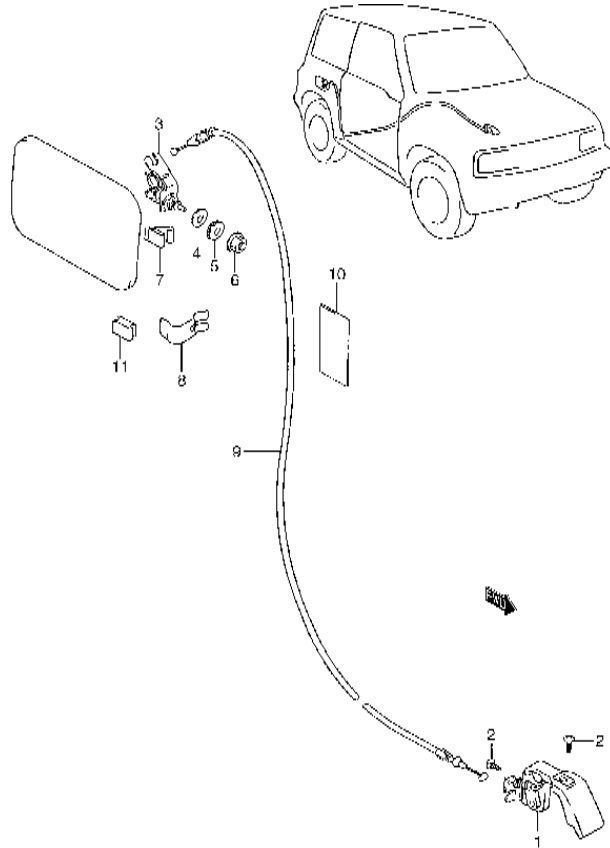


FIG.103 APERTURA TAPA COMBUSTIBLE

POS NO.	REFERENCIA	DENOMINACION	CANT.		OBSERVACIONES
			C	V	
2	03241-06123	TORNILLO	-	2	
3	76520-60A00	C/CIERRE TAPA COMB.	-	1	
4	09160-13011	ARANDELA	-	1	
5	08322-11103	ARANDELA	-	1	
6	08310-00103	TUERCA	-	1	
7	76531-60A20	MUELLE TAPA COMB.	-	1	3P
8	77118-60B02	MUELLE TAPA COMB.	-	1	5P
9	76550-85C60	C/CABLE APERTURA COMB.	-	1	
10-1	36930-85C00	LAMINA ADHESIVA	-	6	3P
10-2	36930-85C00	LAMINA ADHESIVA	-	7	5P
11	77117-60B00	TOPE	-	1	JLX
1	77811-60A00-0PG	EMBLEMA "S"	1	1	

FIG. 104

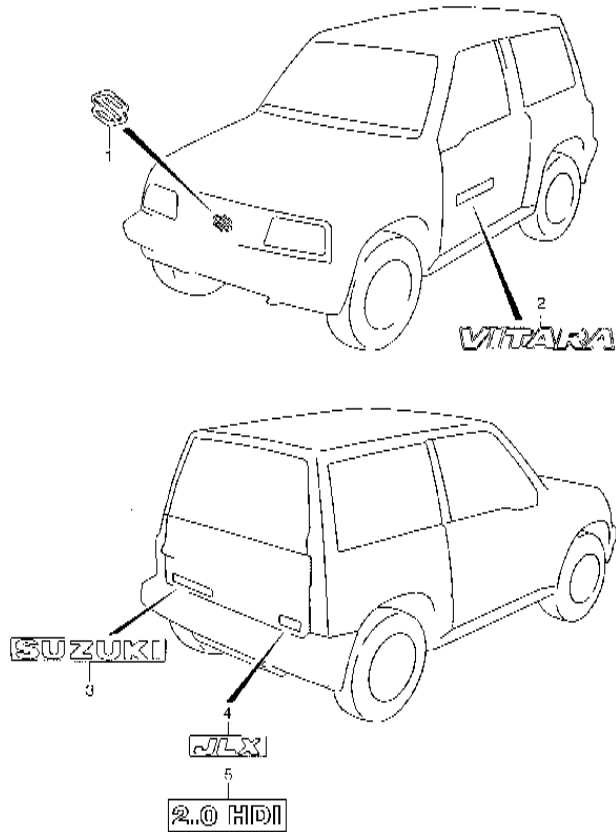


FIG.104 EMBLEMAS

POS NO.	REFERENCIA	DENOMINACION	CANT		OBSERVACIONES
			C	V	
2	77831-85C10-G78	EMBLEMA "VITARA"	1	1	
3	77831-81A00-31R	EMBLEMA TRASERO INFERIOR	1	1	
4	77713-85C10-31R	EMBLEMA JLX	1	1	JLX
5	77831-86CD0	EMBLEMA 2.0 HDI	1	1	
1	77311-60A20-5PK	GUARN. CAJA AGUAS L/D (NEGRO)	1	-	

SE420 (HDI)

FIG. 105

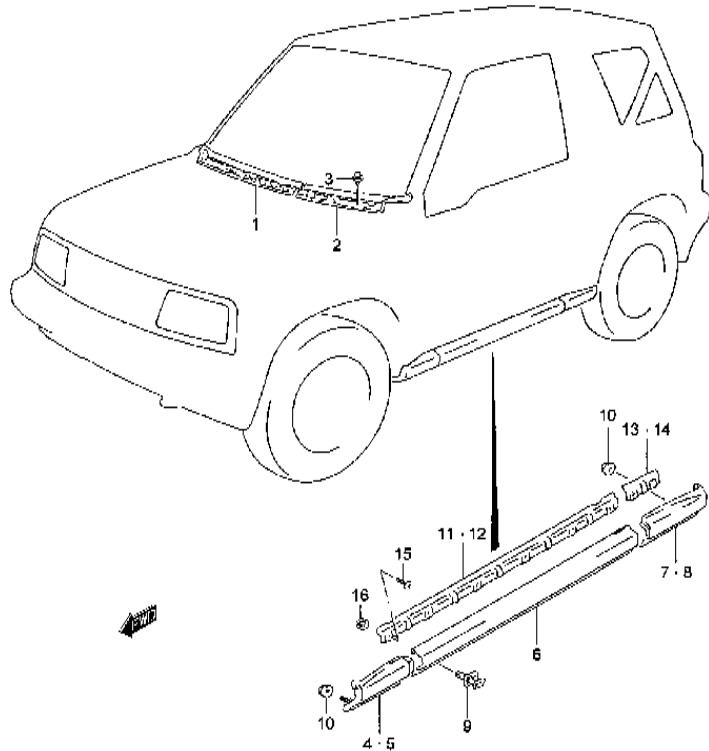
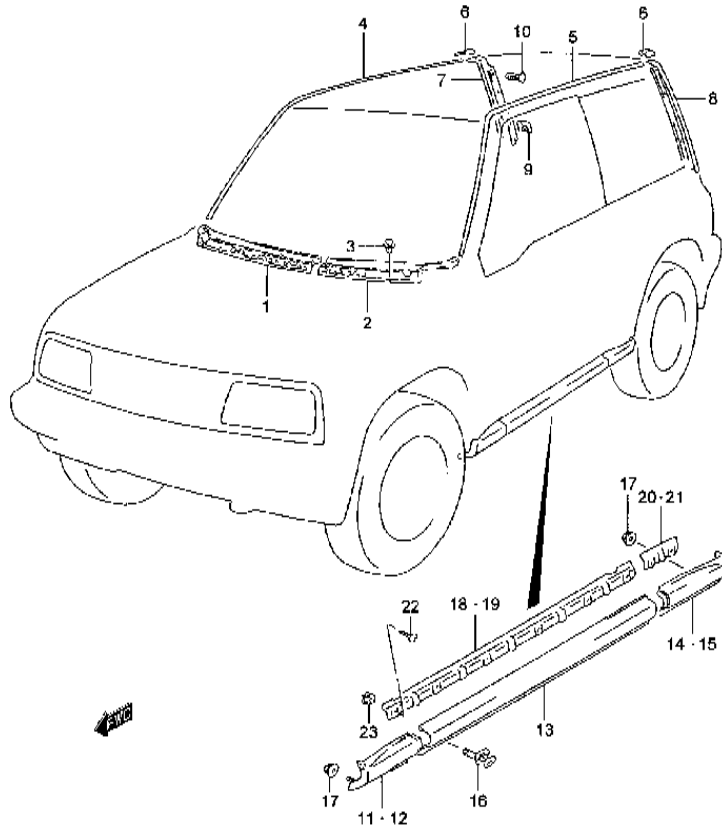


FIG.105 GUARNECIDOS / MOLDURAS (3 PUERTAS:C)

POS NO.	REFERENCIA	DENOMINACION	CANT.		OBSERVACIONES
			C	V	
2	77312-60A20-5PK	GUARN. CAJA AGUAS L/I (NEGRO)	1	-	
3	09409-07308-5PK	CLIP (NEGRO)	9	-	
4	77531-85C00	REMATE MOLDURA DEL. L/D (NEGRO)	1	-	
5	77541-85C00	REMATE MOLDURA DEL. L/I (NEGRO)	1	-	
6	77536-85C00	PANEL UBRAL L/D (NEGRO)	1	-	
7	77532-85C00	REMATE MOLDURA TRAS. L/D (NEGRO)	1	-	
8	77542-85C00	REMATE MOLDURA TRAS. L/I (NEGRO)	1	-	
9	77537-60A10-5PK	CLIP (NEGRO)	8	-	
10	08316-20063	TORNILLO	4	-	
11	77534-60A10	SOPORTE L/D	1	-	
12	77544-60A10	SOPORTE L/I	1	-	
13	77535-60A10	SOPORTE PROTECTOR L/D	1	-	
14	77545-60A10	SOPORTE PROTECTOR L/I	1	-	
15	03141-05128	TORNILLO	16	-	
16	59918-85C00	TUERCA	16	-	
1	77311-60A20-5PK	GUARN. CAJA AGUAS L/D (NEGRO)	-	1	



FIG. 106



6

FIG.106 GUARNECIDOS / MOLDURAS (3 PUERTAS:V)

POS NO.	REFERENCIA	DENOMINACION	CANT.		OBSERVACIONES
			C	V	
2	77312-60A20-5PK	GUARN. CAJA AGUAS L/I (NEGRO)	-	1	
3	09409-07308-5PK	CLIP (NEGRO)	-	9	
4	77571-61A00-5PK	VIERTE AGUAS LAT. L/D (NEGRO)	-	1	SEGUN NEC.
5	77575-61A00-5PK	VIERTE AGUAS LAT. L/I (NEGRO)	-	1	SEGUN NEC.
6	77515-61A10-5PK	JUNTA (NEGRO)	-	2	
7	77512-61A01-5PK	GUARN. PILAR TRAS. L/D (NEGRO)	-	1	
8	77522-61A01-5PK	GUARN. PILAR TRAS. L/I (NEGRO)	-	1	
9	77517-61A00	GANCHO GUARNECIDO TRAS.	-	8	
10	09409-10304-5ES	CLIP (BLACK)	-	6	
11	77531-85C00	MOLDURA LAT. DEL. L/D (BLACK)	-	1	
12	77541-85C00	REMATE MOLDURA INF. DEL. (BLACK)	-	1	
13	77536-85C00	PANEL UMBRAL (BLACK)	-	2	
14	77532-85C00	REMATE MOLDURA INF. TRAS. (BLACK)	-	1	
15	77542-85C00	REMATE MOLDURA INF. TRAS. (BLACK)	-	1	
16	77537-60A10-5PK	CLIP (BLACK)	-	8	
17	08316-20063	TUERCA	-	4	
18	77534-60A10	SOPORTE L/D	-	1	
19	77544-60A10	SOPORTE L/I	-	1	
20	77535-60A10	SOPORTE PROTECTOR L/D	-	1	
21	77545-60A10	SOPORTE PROTECTOR L/I	-	1	
22	03141-05128	TORNILLO	-	16	
23	59918-85C00	TUERCA	-	16	
1	77311-60A20-5PK	GUARNECIDO CAJA AGUAS L/D	-	1	

SE420 (HDI)

FIG. 107

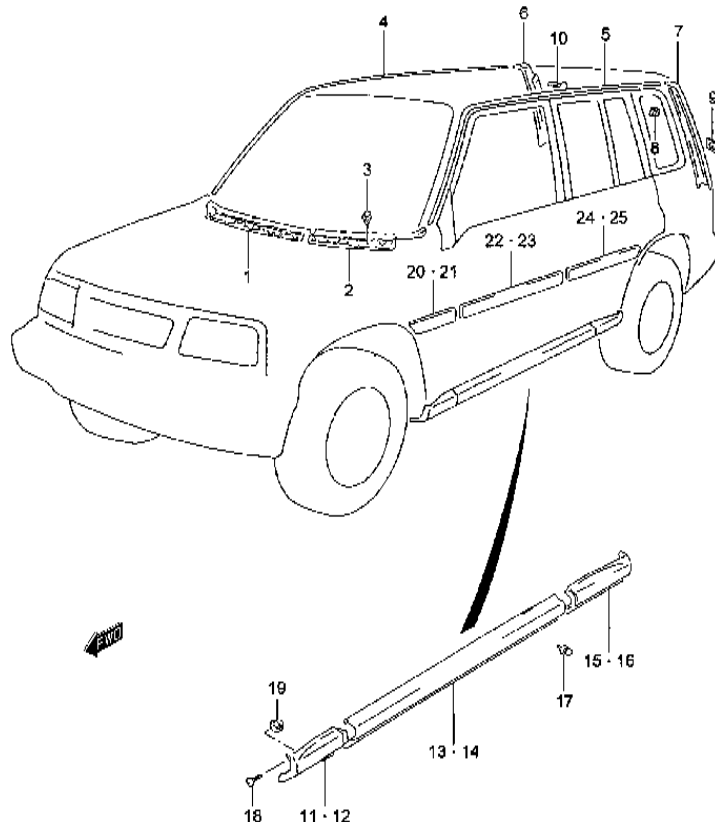
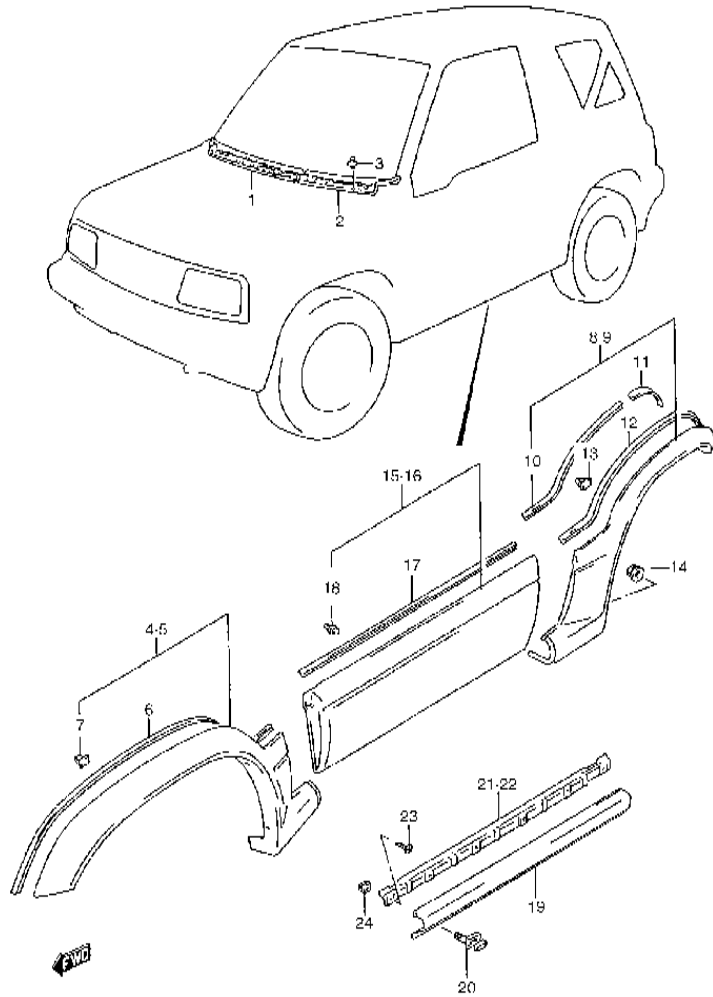


FIG.107 GUARNECIDOS / MOLDURAS (5 PUERTAS)

POS NO.	REFERENCIA	DENOMINACION	CANT.		OBSERVACIONES
			C	V	
2	77312-60A20-5PK	GUARNECIDO CAJA AGUAS L/I	-	1	
3	09409-07308-5PK	CLIP (NEGRO)	-	9	
4	77571-56B00-5PK	VIERTE AGUAS LAT. L/D (NEGRO)	-	1	
5	77575-56B00-5PK	VIERTE AGUAS LAT. L/I (NEGRO)	-	1	
6	77512-56B01-5PK	GUARNECIDO PILAR TRAS. L/D (NEGRO)	-	1	
7	77522-56B01-5PK	GUARNECIDO PILAR TRAS. L/I (NEGRO)	-	1	
8	77513-56B00	CLIP	-	2	
9	77517-61A00	GANCHO	-	8	
10	09409-10304-5ES	CLIP	-	6	
11	77531-56B00-5PK	REMATE MOLDURA INF. DEL. (NEGRO)	-	1	
12	77541-56B00-5PK	REMATE MOLDURA INF. DEL. (NEGRO)	-	1	
13	77536-56B00-5PK	PANEL UMBRAL L/D (NEGRO)	-	1	
14	77546-56B00-5PK	PANEL UMBRAL L/I (NEGRO)	-	1	
15	77532-56B01-5PK	REMATE MOLDURA INF. TRAS. (NEGRO)	-	1	
16	77542-56B01-5PK	REMATE MOLDURA INF. TRAS. (NEGRO)	-	1	
17	09409-06319	CLIP	-	12	
18	03141-05128	TORNILLO	-	2	
19	59918-85C00	TUERCA	-	2	
20	77551-56B11-5PK	MOLDURA LADO DEL. L/D (NEGRO)	-	1	JLX
21	77561-56B11-5PK	MOLDURA LADO DEL. L/I (NEGRO)	-	1	JLX
22	77552-56B11-5PK	MOLDURA PUERTA DEL. L/D (NEGRO)	-	1	JLX
23	77562-56B11-5PK	MOLDURA PUERTA DEL. L/I (NEGRO)	-	1	JLX
24	77553-56B11-5PK	MOLDURA PUERTA TRAS. L/D (NEGRO)	-	1	JLX
25	77563-56B11-5PK	MOLDURA PUERTA TRAS. L/I (NEGRO)	-	1	JLX
1	77311-60A20-5PK	GUARN. CAJA AGUAS L/D (NEGRO)	1	-	

FIG. 108



6

FIG.108 FALDONES / MOLDURAS (3 PUERTAS:C)

POS NO.	REFERENCIA	DENOMINACION	CANT.		OBSERVACIONES
			C	V	
2	77312-60A20-5PK	GUARN. CAJA AGUAS L/I (NEGRO)	1	-	
3	09409-07308-5PK	CLIP (NEGRO)	9	-	
4	77530-66A00-26Y	MOLDURA LAT. DEL. L/D (SILVER)	1	-	
5	77630-66A00-26Y	MOLDURA LAT. DEL. L/I (SILVER)	1	-	
6	77611-77E01-26Y	.JUNTA SELLANTE FALDON (SILVER)	2	-	
7	09409-10309	.CLIP	14	-	
8	77550-66A00-26Y	MOLDURA LAT. TRAS. L/D (SILVER)	1	-	
9	77650-66A00-26Y	MOLDURA LAT. TRAS. L/I (SILVER)	1	-	
10	77611-77E01-26Y	.JUNTA SELLANTE FALDON (SILVER)	1	-	L:1067>812
11	77611-77E01-26Y	.JUNTA SELLANTE FALDON (SILVER)	1	-	L:1067>88
12	77611-77E01-26Y	.JUNTA SELLANTE FALDON (SILVER)	1	-	L:1067>1038
13	09409-10309	.CLIP	12	-	
14	08316-20063	TUERCA	2	-	
15	77560-78E01-26Y	FALDON PUERTA DEL. L/D	1	-	
16	77660-78E01-26Y	FALDON PUERTA DEL. L/I	1	-	
17	77661-77E01-26Y	.JUNTA SELLANTE FALDON	2	-	
18	77259-71B00	.CLIP	20	-	
19	77536-85C00-26Y	PANEL UMBRAL (SILVER)	2	-	
20	77537-60A10-26Y	CLIP (SILVER)	8	-	
21	77534-60A10	SOPORTE L/D	1	-	
22	77544-60A10	SOPORTE L/I	1	-	
23	03141-05128	TORNILLO	12	-	
24	59918-85C00	TUERCA	12	-	
1	77311-60A20-5PK	GUARN. CAJA AGUAS L/D (NEGRO)	-	1	

SE420 (HDI)

FIG. 109

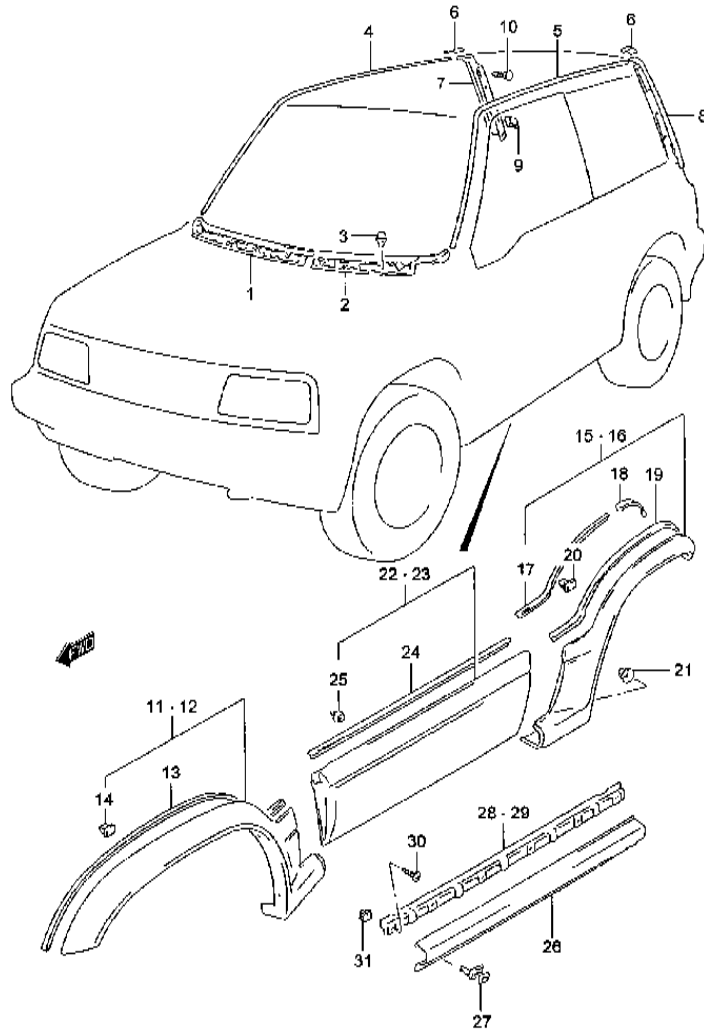


FIG.109 FALDONES / MOLDURAS (3 PUERTAS:V)

POS NO.	REFERENCIA	DENOMINACION	CANT.		OBSERVACIONES
			C	V	
2	77312-60A20-5PK	GUARN. CAJA AGUAS L/I (NEGRO)	-	1	
3	09409-07308-5PK	CLIP (NEGRO)	-	9	
4	77571-56B00-5PK	VIERTE AGUAS LAT. L/D (NEGRO)	-	1	CORTAR S/ REQUIERA
5	77575-56B00-5PK	VIERTE AGUAS LAT. L/I (NEGRO)	-	1	
6	77515-61A10-5PK	UNION DE MOLDURA (NEGRO)	-	1	
7	77512-61A01-5PK	GUARNECIDO PILAR TRAS. L/D (NEGRO)	-	1	
8	77522-61A01-5PK	GUARNECIDO PILAR TRAS. L/I (NEGRO)	-	1	
9	77517-61A00	MOLDURA EXT. ESQUINA TRAS.	-	8	
10	09409-10304-5ES	CLIP (NEGRO)	-	6	
11	77530-66A00-26Y	MOLDURA LAT. DEL. L/D (SILVER)	-	1	
12	77630-66A00-26Y	MOLDURA LAT. DEL. L/I (SILVER)	-	1	
13	77611-77E01-26Y	.JUNTA SELLANTE FALDON (SILVER)	-	14	
14	09409-10309	.CLIP	-	1	
15	77550-66A00-26Y	MOLDURA LAT. TRAS. L/D (SILVER)	-	1	
16	77650-66A00-26Y	MOLDURA LAT. TRAS. L/I (SILVER)	-	1	
17	77611-77E01-26Y	.JUNTA SELLANTE FALDON L/D (SILVER)	-	1	L:1067>812
18	77611-77E01-26Y	.JUNTA SELLANTE FALDON L/D (SILVER)	-	1	L:1067>88
19	77611-77E01-26Y	.JUNTA SELLANTE FALDON L/I (SILVER)	-	1	L:1067>1038
20	09409-10309	.CLIP	-	12	
21	08316-20063	TUERCA	-	2	
22	77560-78E01-26Y	FALDON PUERTA DEL. L/D (SILVER)	-	1	
23	77660-78E01-26Y	FALDON PUERTA DEL. L/I (SILVER)	-	1	
24	77611-77E01-26Y	.PROTECTOR (SILVER)	-	2	L:1067>88
25	77259-71B00	.CLIP	-	20	
26	77536-85C00-26Y	PANEL UMBRAL (SILVER)	-	2	
27	77537-60A10-26Y	CLIP (SILVER)	-	8	
28	77534-60A10	SOPORTE L/D	-	1	
29	77544-60A10	SOPORTE L/I	-	1	
30	03141-05128	TORNILLO	-	12	
31	59918-85C00	TUERCA	-	12	

SE420 (HDI)

FIG. 109

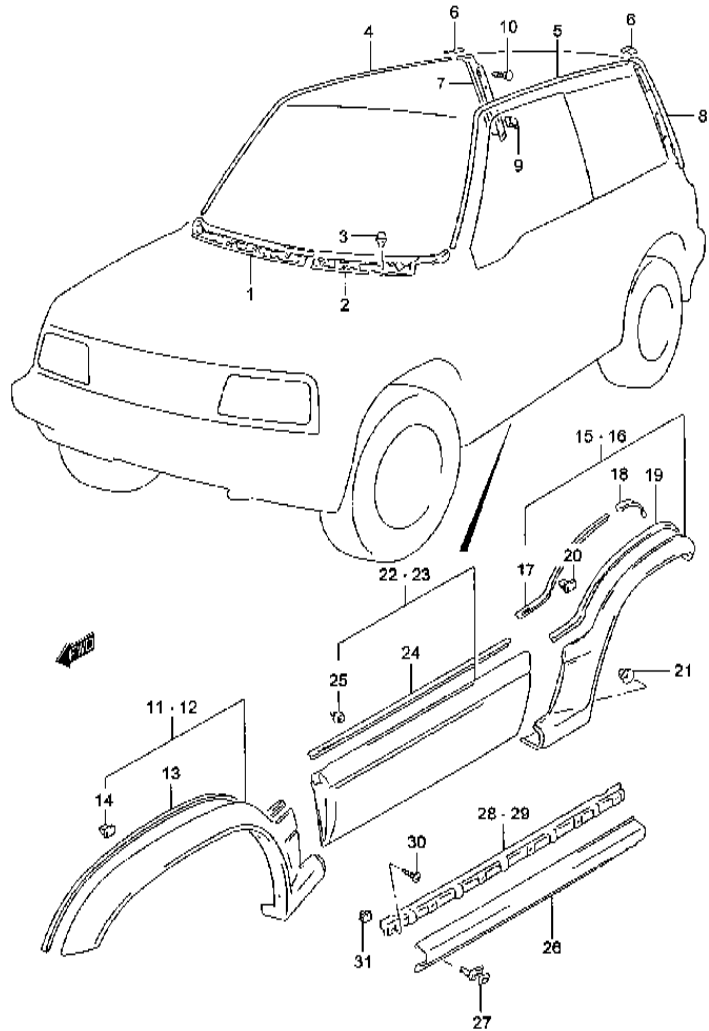


FIG.109 FALDONES / MOLDURAS (3 PUERTAS:V)

POS NO.	REFERENCIA	DENOMINACION	CANT.		OBSERVACIONES
			C	V	
1	77311-60A20-5PK	GUARNECID. CAJA AGUAS L/D (NEGRO)	-	1	

6

SE420 (HDI)

FIG. 110

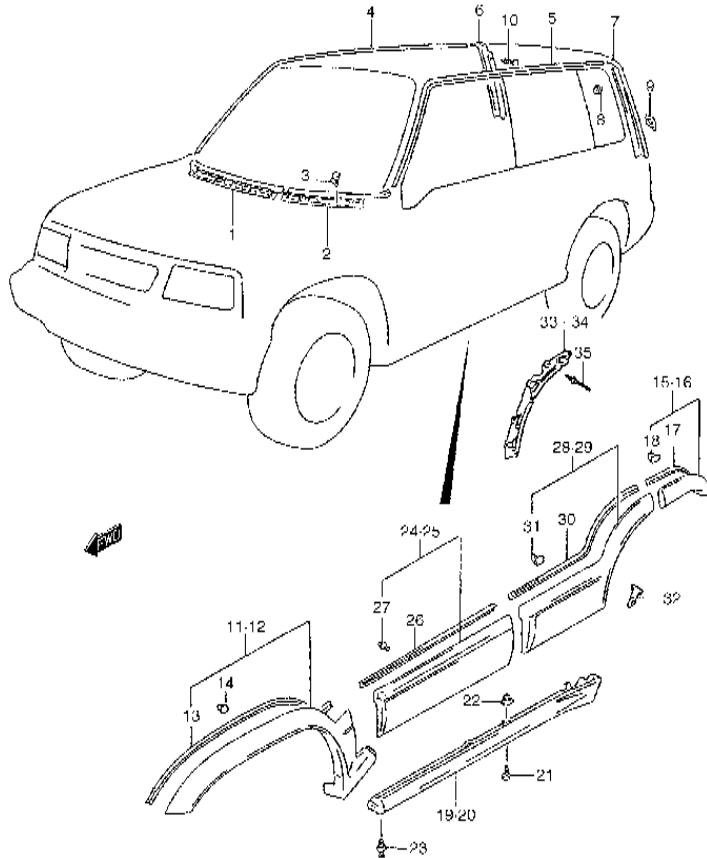


FIG.110 FALDONES / MOLDURAS (5 PUERTAS)

POS NO.	REFERENCIA	DENOMINACION	CANT.		OBSERVACIONES
			C	V	
2	77312-60A20-5PK	GUARNECID. CAJA AGUAS L/I (NEGRO)	-	1	
3	09409-07308-5PK	CLIP (NEGRO)	-	9	
4	77571-56B00-5PK	VIERTE AGUAS LAT. L/D (NEGRO)	-	1	
5	77575-56B00-5PK	VIERTE AGUAS LAT. L/I (NEGRO)	-	1	
6	77512-56B01-5PK	GUARNECIDO PILAR TRAS. L/D (NEGRO)	-	1	
7	77522-56B01-5PK	GUARNECIDO PILAR TRAS. L/I (NEGRO)	-	1	
8	77513-56B00	CLIP	-	2	
9	77517-61A00	MOLDURA EXT. ESQUINA TRAS.	-	8	
10	09409-10304-5ES	CLIP (NEGRO)	-	6	
11	77530-66A00-26Y	MOLDURA LAT. DEL. L/D (SILVER)	-	1	
12	77630-66A00-26Y	MOLDURA LAT. DEL. L/I (SILVER)	-	1	
13	77611-77E01-26Y	.PROTECTOR DEL. (SILVER)	-	2	
14	09409-10309	.CLIP	-	14	
15	77550-58B00-26Y	EXTEN. MOLD. LAT. TRAS L/D (SILVER)	-	1	
16	77650-58B00-26Y	EXTEN. MOLD. LAT. TRAS L/I (SILVER)	-	1	
17	77611-77E01-26Y	.PROTECTOR (SILVER)	-	2	
18	09409-10309	.CLIP	-	6	
19	77541-58B00-26Y	PANEL UMBRAL L/D (SILVER)	-	1	
20	77641-58B00-26Y	PANEL UMBRAL L/I (SILVER)	-	1	
21	03141-05128	TORNILLO	-	4	
22	59918-85C00	TUERCA	-	4	
23	09409-06319	CLIP	-	12	
24	77560-77E01-26Y	FALDON PUERTA DEL. L/D (SILVER)	-	1	
25	77660-77E01-26Y	FALDON PUERTA DEL. L/I (SILVER)	-	1	
26	77611-77E01-26Y	.PROTECTOR (SILVER)	-	2	
27	77259-71B00	.CLIP	-	20	
28	77570-86C00-26Y	FALDON PUERTA TRAS. L/D (SILVER)	-	1	
29	77670-58B00-26Y	FALDON PUERTA TRAS. L/I (SILVER)	-	1	
30	77611-77E01-26Y	.PROTECTOR (SILVER)	-	2	
31	09409-10309	.CLIP	-	12	

FIG. 110

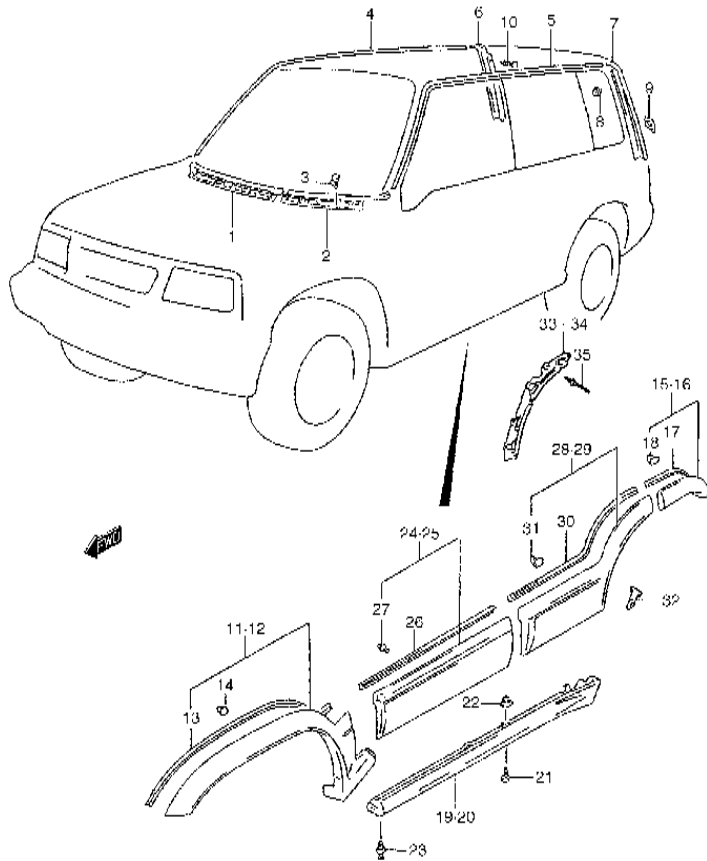


FIG.110 FALDONES / MOLDURAS (5 PUERTAS)

POS NO.	REFERENCIA	DENOMINACION	CANT.		OBSERVACIONES
			C	V	
32	77579-58B00	CLIP	-	6	
33	77572-58B00	SOPORTE FALDON TRAS. L/D	-	1	
34	77672-58B00	SOPORTE FALDON TRAS. L/I	-	1	
35	00000A01262	REMACHE	-	8	
1-1	72810-85C10	SOPORTE RUEDA REPUESTO	1	-	E04, E29, E53

SE420 (HDI)

FIG. 111

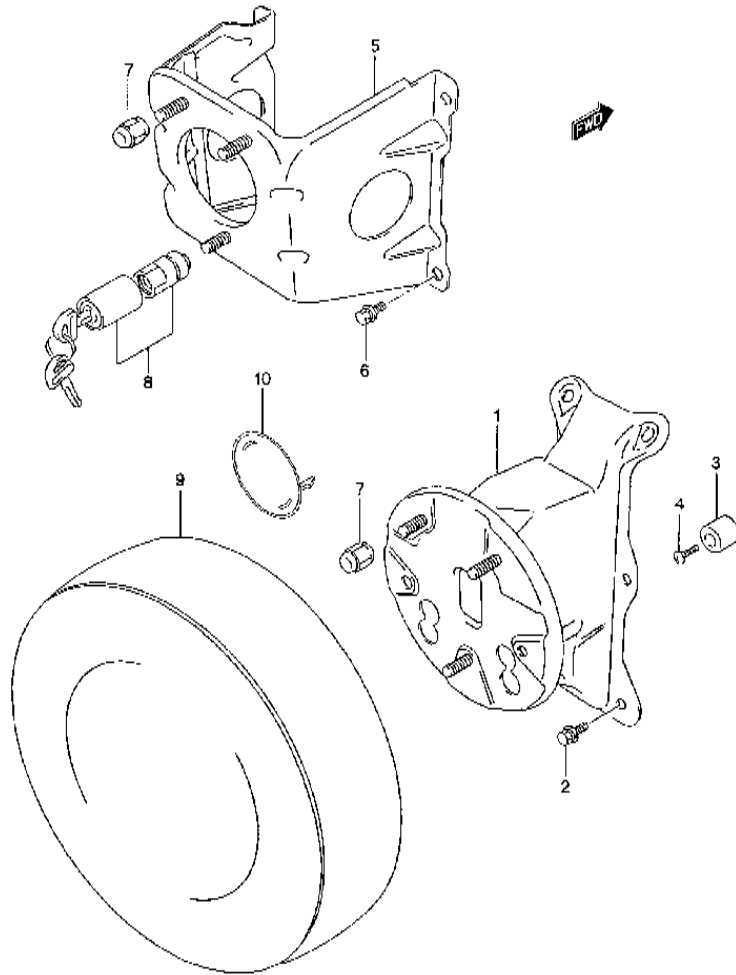


FIG.111 SOPORTE RUEDA REPUESTO

POS NO.	REFERENCIA	DENOMINACION	CANT.		OBSERVACIONES
			C	V	
1-2	72810-85C00	SOPORTE RUEDA REPUESTO	1	-	
2	01580-08203	TORNILLO SOPORTE RUEDA	6	-	
3-1	72372-85C10	TOPE DE RUEDA	2	-	ALUMINIO:E04, E29, E53
3-2	59951-85C00	TOPE DE RUEDA	2	-	ACERO:E04, E29, E53
3-3	72372-85C10	TOPE DE RUEDA	2	-	ALUMINIO
3-4	59951-85C00	TOPE DE RUEDA	2	-	ACERO
4	02112-06163	TORNILLO	2	-	
5	83960-86C00	SOPORTE RUEDA REPUESTO	-	1	
6	01500-10253	TORNILLO	-	4	
7	09159-12024	TUERCA RUEDA	2	2	
8	83900-60820	C/CERRADURA DE RUEDA	1	1	
9	72820-85C00	TAPA RUEDA REPUESTO	1	1	TL:5P:E19,E22, E25,E14,E34, HT:E19, E22,CT
10	83966-85C00	TAPA ANTIRROBO	-	1	
1	77151-64A00	JUNTA GOMA TECHO DEL.	1	-	



FIG. 112

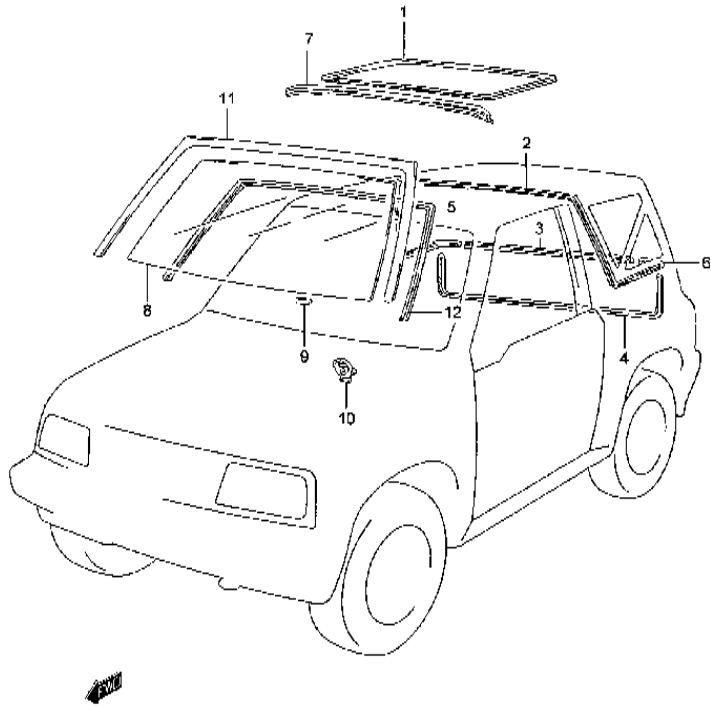


FIG.112 CRISTAL VENTANA (3 PUERTAS:C)

POS NO.	REFERENCIA	DENOMINACION	CANT		OBSERVACIONES
			C	V	
2	77161-60A00	JUNTA GOMA CARROCERIA	1	-	N/FAST TOP
3	77162-60A00	JUNTA GOMA SUPERIOR PTA. TRASERA	1	-	N/FAST TOP - HT
4	77165-60A11	JUNTA GOMA PUERTA TRASERA	1	-	
5	77166-60A01	JUNTA GOMA PTA. TRAS. LADO DCHO.	1	-	
6	77167-60A01	JUNTA GOMA PTA. TRAS. LADO IZQDO.	1	-	
7	77170-60A00	JUNTA FRONTAL TECHO	1	-	
8	84515-85C00	CRISTAL PARABRISAS (VERDE)	1	-	
9	84617-61C10	ESPACIADOR PARABRISAS	1	-	
10	84618-85C00	TOPE PARABRISAS	1	-	
11	84611-56B00-5PK	MOLDURA PARABRISAS (NEGRO)	1	-	
12	84616-61A00-5PK	EMBELLECEDOR PARABRISAS (NEGRO)	1	-	
1	84515-85C00	LUNA PARABRISAS (VERDE)	-	1	

SE420 (HDI)

FIG. 113

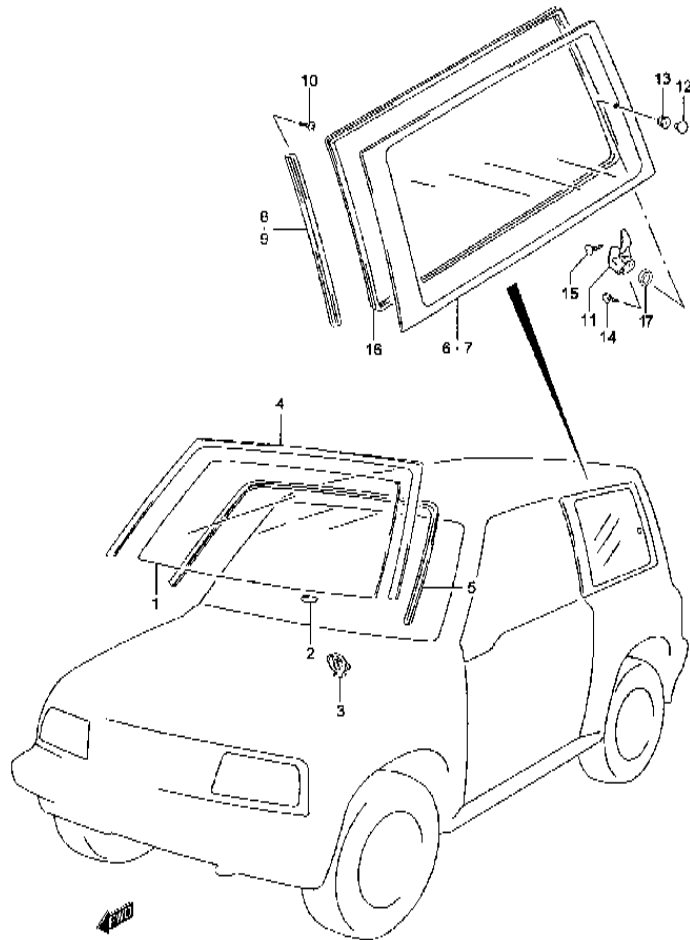


FIG.113 CRISTAL VENTANA (3 PUERTAS:V)

POS NO.	REFERENCIA	DENOMINACION	CANT.		OBSERVACIONES
			C	V	
2	84617-61A10	ESPACIADOR PARABRISAS	-	1	
3	84618-85C00	TOPE PARABRISAS	-	2	
4	84611-56B00-5PK	MOLDURA PARABRISAS (NEGRO)	-	1	
5	84616-61A00-5PK	MOLDURA INTERIOR (NEGRO)	-	1	
6	84561-85C10	CRISTAL LAT. TRAS. L/D (VERDE)	-	1	
7	84566-85C10	CRISTAL LAT. TRAS. L/I (VERDE)	-	1	
8	81411-62A00	PROTECTOR CRISTAL VENTANA L/D	-	1	
9	81416-62A00	PROTECTOR CRISTAL VENTANA L/I	-	1	
10	02112-36163	TORNILLO	-	4	
11	81430-61A00	CERRADURA VENTANA LAT. TRAS.	-	2	
12	81451-80102	TAPA EXTERIOR	-	2	
13	69275-78200	GOMA TAPA	-	2	
14	02112-05103	TORNILLO CUBIERTA CERRADURA	-	2	
15	02142-06163	TORNILLO CERRADURA	-	4	
16-1	84671-61A00-5PK	EMBELLECEDOR (NEGRO)	-	2	JX
16-2	84671-62A00-5PK	EMBELLECEDOR (NEGRO)	-	2	JLX
17	81429-85C00	JUNTA CERRADURA	-	2	JX
1	84515-85C00	LUNA PARABRISAS (VERDE)	-	1	

FIG. 114

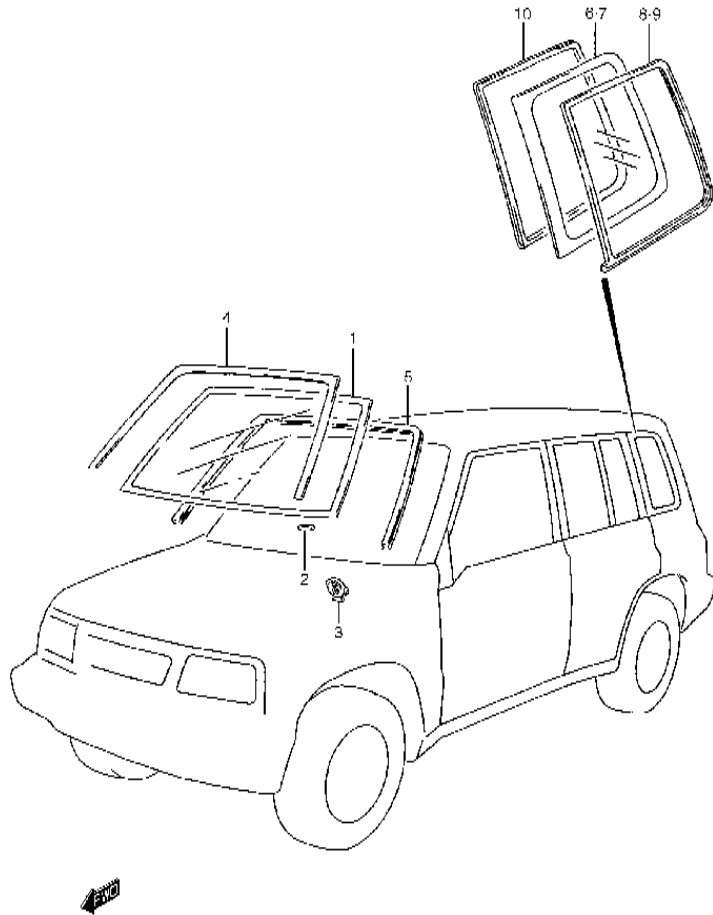


FIG.114 CRISTAL VENTANA (5 PUERTAS)

POS NO.	REFERENCIA	DENOMINACION	CANT.		OBSERVACIONES
			C	V	
2	84617-61A10	ESPACIADOR PARABRISAS	-	1	
3	84618-85C00	TOPE PARABRISAS	-	2	
4	84611-56B00-5PK	MOLDURA PARABRISAS (NEGRO)	-	1	
5	84616-61A00-5PK	MOLDURA INTERIOR (NEGRO)	-	1	
6	84561-86C00	CRISTAL LAT.TRAS.L/D (VERDE)	-	1	
7	84566-86C00	CRISTAL LAT.TRAS.L/I (VERDE)	-	1	
8	84691-56B00-5PK	MOLDURA LAT. TRAS. L/D (NEGRO)	-	1	
9	84692-56B00-5PK	MOLDURA LAT. TRAS. L/I (NEGRO)	-	1	
10	84695-56B00-5PK	EMBELLECEDOR LAT.TRAS.(NEGRO)	-	2	JX
1-1	78310-85C10-PRB	C/TECHO DE LONA (NEGRO)	1	-	EXC.:E22

SE420 (HDI)

FIG. 115

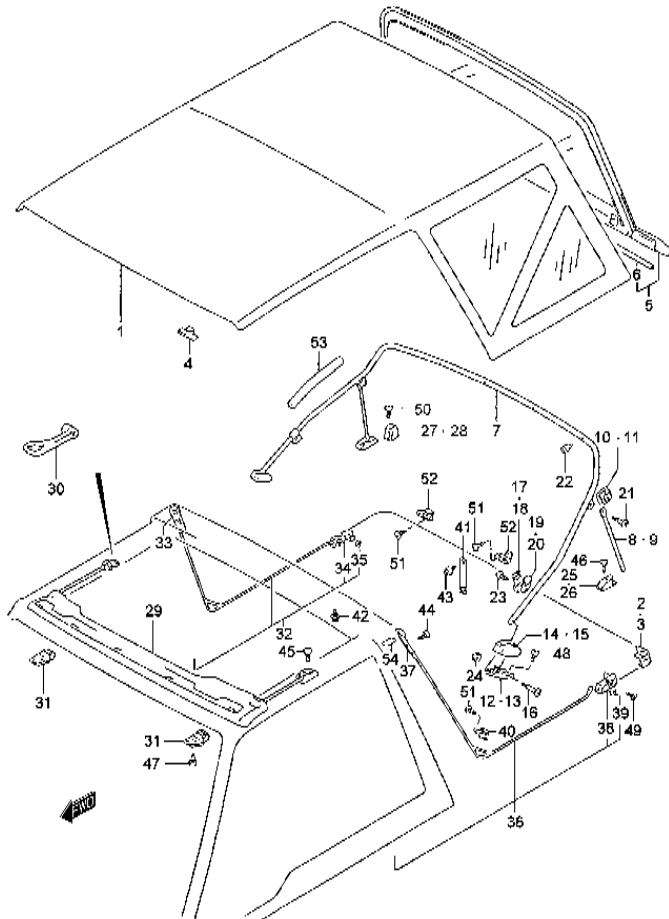


FIG.115 SOFT TOP

POS NO.	REFERENCIA	DENOMINACION	CANT.		OBSERVACIONES
			C	V	
1-2	78310-85C10-PRW	C/TECHO DE LONA (BLANCO)	1	-	EXC.:E22
1-3	78310-85C00-PRB	C/TECHO DE LONA (NEGRO)	1	-	E22
1-4	78310-85C00-PRW	C/TECHO DE LONA (BLANCO)	1	-	E22
2	78381-60A00	.GANCHO ESQUINA L/D	1	-	
3	78382-60A00	.GANCHO ESQUINA L/I	1	-	
4	78389-60A00	.GANCHO DEL.	5	-	
5-1	78320-60A52-PRB	VENTANILLA LONA TRAS. (NEGRO)	1	-	
5-2	78320-60A52-PRW	VENTANILLA LONA TRAS. (BLANCO)	1	-	
6	78399-60A00	.TUBO VENTANA TRAS.	1	-	
7	78410-60A01	ARCO DE TOLDO	1	-	
8	78421-60A02	BRAZO SOPORTE TOLDO L/D	1	-	
9	78422-60A02	BRAZO SOPORTE TOLDO L/I	1	-	
10	78441-60A00	TAPA SOPORTE TOLDO L/D	1	-	
11	78451-60A00	TAPA SOPORTE TOLDO L/I	1	-	
12	78442-60A02	SOPORTE ARCO DE TOLDO L/D	1	-	
13	78452-60A02	SOPORTE ARCO DE TOLDO L/I	1	-	
14	78443-60A01	TAPA SOPORTE TOLDO L/D	1	-	
15	78453-60A01	TAPA SOPORTE TOLDO L/I	1	-	
16	78444-60A01	TORNILLO	2	-	
17	78446-60A00	SUJECCION TOLDO N.1 L/D	1	-	
18	78456-60A00	SUJECCION TOLDO N.1 L/I	1	-	
19	78447-60A00	SUJECCION TOLDO N.2 L/D	1	-	
20	78457-60A00	SUJECCION TOLDO N.2 L/I	1	-	
21	09139-05037	TORNILLO	2	-	
22	09410-00074	MACHO ARCO DE TOLDO	5	-	
23	03511-05123	TORNILLO	2	-	
24	08310-00063	TUERCA	2	-	
25	78461-60A00	TOPE VARA SOPORTE L/D	1	-	
26	78462-60A00	TOPE VARA SOPORTE L/I	1	-	
27	78471-60A00	TOPE TOLDO L/D	1	-	

6

SE420 (HDI)

FIG. 115

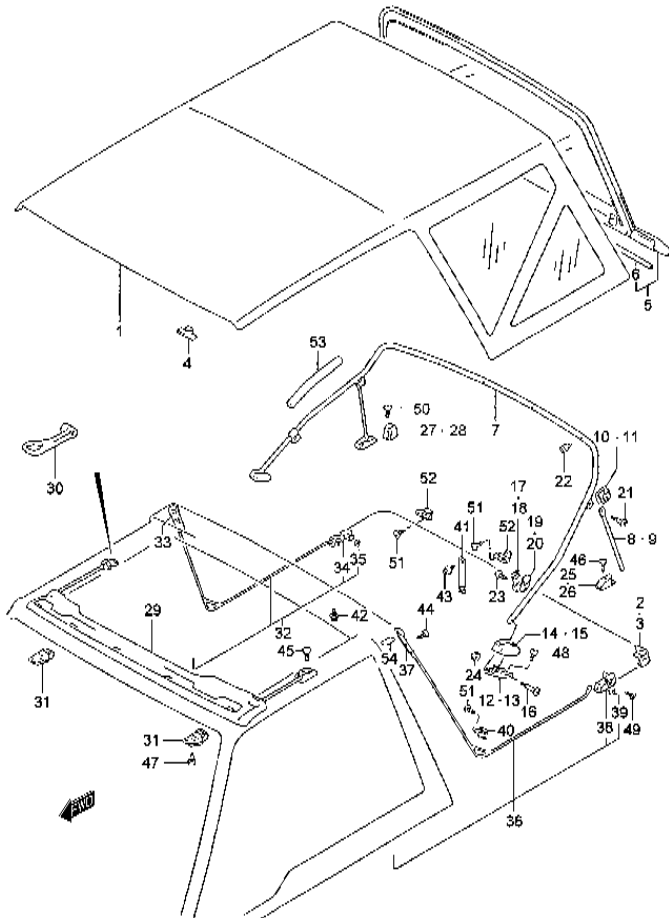


FIG.115 SOFT TOP

POS NO.	REFERENCIA	DENOMINACION	CANT.		OBSERVACIONES
			C	V	
28	78472-60A00	TOPE TOLDO L/I	1	-	
29	78510-85C00	ARCO DE TOLDO DEL.	1	-	
30	78518-85C00	.VARILLA, TENSION	2	-	
31	78520-60A01	CIERRE ARCO DEL.	2	-	
32	78530-60A00	ARCO DE TOLDO LAT. L/D	1	-	
33	78532-60A00	.SOPORTE ARCO SUP. L/D	1	-	
34	78533-60A00	.SOPORTE TRAS. L/D	1	-	
35	78534-60A00	.TUERCA	2	-	
36	78540-60A00	ARCO DE TOLDO LAT. L/I	1	-	
37	78542-60A00	.SOPORTE ARCO SUP. L/D	1	-	
38	78543-60A00	.SOPORTE TRAS. L/I	1	-	
39	78534-60A00	.TUERCA	2	-	
40	78554-60A00	SUJECCION LONA	2	-	
41	78553-85C00-5ES	TIRANTA TOLDO	1	-	
42	09410-00074	MACHO LONA	2	-	
43	09410-00075	MACHO PUERTA TRAS.	1	-	
44	02112-06123	TORNILLO	4	-	
45	02112-06163	TORNILLO	4	-	
46	02112-06203	TORNILLO	4	-	
47	02142-06163	TORNILLO	4	-	
48	02142-06163	TORNILLO	4	-	
49	02142-06123	TORNILLO	2	-	
50	03141-05203	TORNILLO	4	-	
51	03541-05123	TORNILLO	10	-	
52	78555-60A00	SUJECCION VENTANA TRAS.	3	-	
53	78432-60A00	PROTECTOR LAT. TOLDO	2	-	
54	84761-50X50	PROTECTOR PILAR CENTRAL	2	-	
1-1	78310-85C20-BEB	TECHO LONA (NEGRO)	1	-	

SE420 (HDI)

FIG. 116

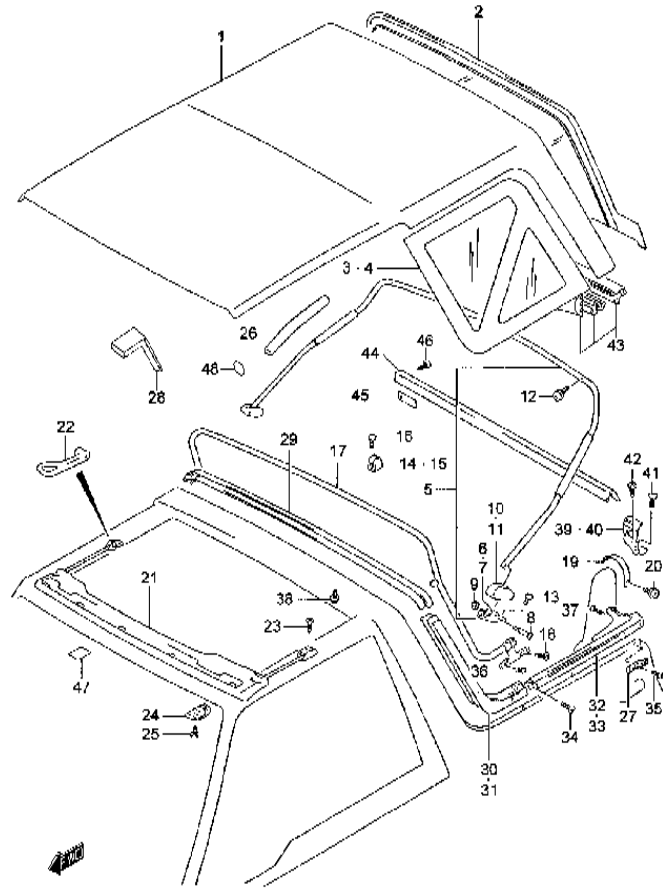


FIG.116 FAST TOP

POS NO.	REFERENCIA	DENOMINACION	CANT.		OBSERVACIONES
			C	V	
1-2	78310-85C20-BEW	TECHO LONA (BLANCO)	1	-	
2-1	78310-85CA0-BEB	VENTANILLA LONA TRAS. (NEGRO)	1	-	
2-2	78310-85CA0-BEW	VENTANILLA LONA TRAS. (BLANCO)	1	-	
3-1	78310-85CB0-BEB	VENTANILLA LADO DERCH. (NEGRO)	1	-	
3-2	78310-85CB0-BEW	VENTANILLA LADO DERCH. (BLANCO)	1	-	
4-1	78310-85CC0-BEB	VENTANILLA LADO IZQ. (NEGRO)	1	-	
4-2	78340-85CC0-BEW	VENTANILLA LADO IZQ. (BLANCO)	1	-	
5	78411-85C00	ARCO DE TOLDO	1	-	
6	78442-60A02	.SOPORTE ARCO LADO DERCH.	1	-	
7	78452-60A02	.SOPORTE ARCO LADO IZQ.	1	-	
8	78444-60A01	.TORNILLO ARCO DE TOLDO	2	-	
9	08310-00063	.TUERCA ARCO DE TOLDO	2	-	
10	78443-60A01	.TAPA SOPORTE ARCO LADO DERCH.	1	-	
11	78453-60A01	.TAPA SOPORTE ARCO LADO IZQ.	1	-	
12	09410-00074	.MACHO ARCO DE TOLDO	5	-	
13	02142-06163	TORNILLO SOPORTE	4	-	
14	78471-60A00	TOPE ARCO LADO DERCH.	1	-	
15	78472-60A00	TOPE ARCO LADO IZQ.	1	-	
16	03141-05203	TORNILLO TOPE DE ARCO	4	-	
17	78400-85CF0	ARCO DE TOLDO	1	-	
18	02142-06103	TORNILLO ARCO DE TOLDO	4	-	
19	78400-85CM0	CINTA ARCO DE TECHO	1	-	
20	09410-00075	MACHO CINTA	1	-	
21	78510-85C10	ARCO DE TOLDO	1	-	
22	78518-60A01	.VARILLA TENSION	2	-	
23	02112-06163	TORNILLO	4	-	
24	78520-60A01	CIERRE	2	-	
25	02142-06163	TORNILLO CIERRE	4	-	
26	78432-60A00	PROTECTOR ARCO DE TOLDO	2	-	
27	78565-62A00	SOPORTE MOLDURA	2	-	

6

SE420 (HDI)

FIG. 116

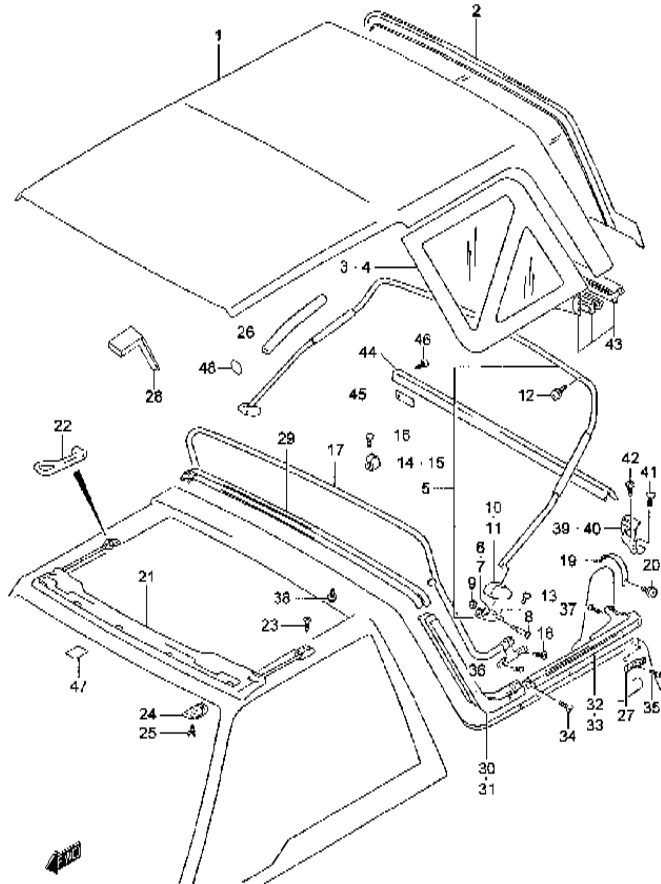


FIG.116 FAST TOP

POS NO.	REFERENCIA	DENOMINACION	CANT.		OBSERVACIONES
			C	V	
28	78571-60A00	PROTECTOR PILAR CENTRAL	2	-	
29-1	78531-62A00	MOLDURA JUNTA	1	-	JX
29-2	78531-85C00	MOLDURA JUNTA	1	-	JLX
30	78532-62A00	JUNTA PILAR LADO DERCH.	1	-	
31	78542-62A00	JUNTA PILAR LADO IZQ.	1	-	
32	78533-62A00	MOLDURA LADO DERCH.	1	-	
33	78543-62A00	MOLDURA LADO IZQ.	1	-	
34	03122-04163	TORNILLO MOLDURA	15	-	
35	01550-06123	TORNILLO SOPORTE	6	-	
36	09148-04021	TUERCA MOLDURA	15	-	
37	09409-85C00	CLIP MOLDURA	6	-	
38	09410-00074	MACHO LONA	2	-	
39	78400-85CG1	SOPORTE VENT. INFERIOR L/D	1	-	
40	78400-85CH1	SOPORTE VENT. INFERIOR L/I	1	-	
41	01500-06163	TORNILLO SOPORTE	2	-	
42	03141-04083	TORNILLO SOPORTE	2	-	
43	78400-85CI0	TIRANTE VENTANILLA INFERIOR	1	-	
44	78561-62A00	MOLDURA PERFIL	1	-	
45	78400-85CJ0	.CLIP PERFIL	3	-	
46	03542-04167	TORNILLO PERFIL	2	-	
47	84761-50X50	PROTECTOR ARCO DE TOLDO	3	-	CORTAR S/ REQUIERA
48	72115-85C00	TAPON	8	-	
1-1	99000-990YB-L31	C/TECHO DELANTERO (BLANCO)	1	-	

SE420 (HDI)

FIG. 117

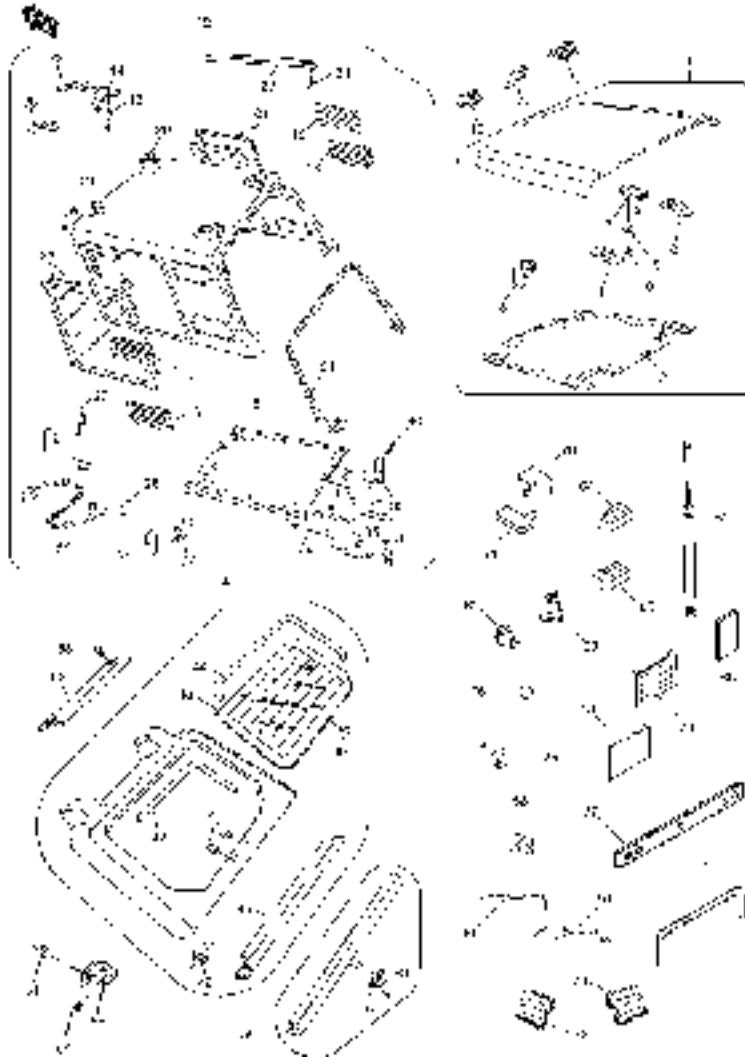


FIG.117 HARD TOP (MODELO AMERICA)

POS NO.	REFERENCIA	DENOMINACION	CANT.		OBSERVACIONES
			C	V	
1-2	99000-990YB-L32	C/TECHO DELANTERO (NEGRO)	1	-	
2-1	99000-990YB-H16	.TAPICERIA TECHO DEL. (NEGRO)	1	-	
2-2	93645-85C00	.TAPICERIA TECHO DEL. (GRIS)	1	-	
3	99000-990YB-H17	.PESTILLO TRASERO L/D	1	-	
4	99000-990YB-H18	.PESTILLO TRASERO L/I	1	-	
5	99000-990YB-H19	.ARANDELA	2	-	
6	99000-990YB-H22	.SUPLEMENTO DE GOMA	4	-	
7	99000-990YB-H24	.SISTEMA CERRADURA	2	-	
8	99000-990YB-Y25	.TORNILLO	2	-	
9	99000-990YB-H20	PESTILLO DELANTERO L/D	1	-	
10	99000-990YB-H21	PESTILLO DELANTERO L/I	1	-	
11	99000-990YB-H23	CUBIERTA PESTILLO CENT.	1	-	
12-1	99000-990YB-L33	C/TECHO TRASERO (BLANCO)	1	-	
12-2	99000-990YB-L34	C/TECHO TRASERO (NEGRO)	1	-	
13	99000-990YB-H19	.ARANDELA	2	-	
14	99000-990YB-H24	.SISTEMA CERRADURA	2	-	
15-1	99000-990YB-H27	.TAPICERIA TECHO TRASERO (NEGRO)	1	-	
15-2	93781-85C00	.TAPICERIA TECHO TRASERO (GRIS)	1	-	
16	99000-990YB-H28	.EMBELLECEDOR SUP. L/D	1	-	
17	99000-990YB-H29	.EMBELLECEDOR SUP. L/I	1	-	
18	99000-990YB-H30	.EMBELLECEDOR INF. L/D	1	-	
19	99000-990YB-H31	.EMBELLECEDOR INF. L/I	1	-	
20	99000-990YB-H34	.SUPLEMENTO SUPERIOR GOMA L/D	1	-	
21	99000-990YB-H35	.SUPLEMENTO SUPERIOR GOMA L/I	1	-	
22	99000-990YB-H36	.PERNO	2	-	
23	99000-990YB-H37	.BARRA SUPERIOR TECHO	2	-	
24	99000-990YB-H38	.TORNILLO	4	-	
25	99000-990YB-H39	.PLACA ALMOHADILLA L/D	1	-	
26	99000-990YB-H40	.PLACA ALMOHADILLA L/I	1	-	
27	99000-990YB-H41	.FORRO CAUCHO L/D	1	-	



FIG. 117

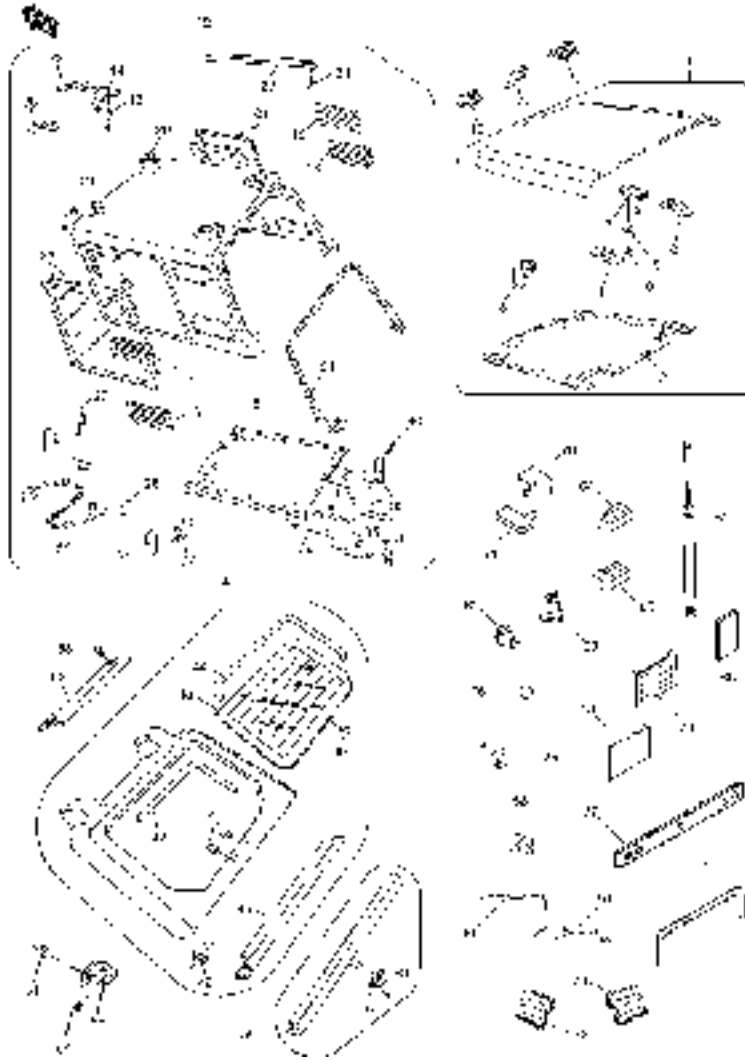


FIG.117 HARD TOP ( MODELO AMERICA)

POS NO.	REFERENCIA	DENOMINACION	CANT		OBSERVACIONES
			C	V	
28	99000-990YB-H42	.FORRO CAUCHO L/I	1	-	
29	99000-990YB-H43	.PESTILLO DELANT. L/D	1	-	
30	99000-990YB-H44	.PESTILLO DELANT. L/I	1	-	
31	93755-64A00	.CRISTAL LATERAL L/D	1	-	
32	93756-64A00	.CRISTAL LATERAL L/I	1	-	
33	99000-990YB-H47	.GOMA INTERIOR	2	-	
34	99000-990YB-H49	.GOMA TECHO TRASERO	1	-	
35	99000-990YB-H51	.TAPICERIA LATERAL L/D	1	-	
36	99000-990YB-H52	.TAPICERIA LATERAL L/I	1	-	
37	99000-990YB-H53	.CABLEADO SUPERIOR	1	-	
38	99000-990YB-L02	.SOPORTE L/D	1	-	
39	99000-990YB-L03	.SOPORTE L/I	1	-	
40	99000-990YB-X21	.TORNILLO	2	-	
41	99000-990YB-X22	.CLIP	6	-	
42	99000-990YB-Y25	.TORNILLO	2	-	
43-1	99000-990YB-L35	PORTON TRASERO (BLANCO)	1	-	
43-2	99000-990YB-L36	PORTON TRASERO (NEGRO)	1	-	
44	99000-990YB-H61	.MOLDURA CRISTAL TRASERO	1	-	
45	99000-990YB-H62	.MOLDURA PERFIL PUERTA TRAS.	1	-	
46	93831-85C00	.CRISTAL PRTA. TRASERA	1	-	
47	99000-990YB-H74	.MOLDURA INT. CRISTAL TRAS.	1	-	
48	99000-990YB-H36	.PERNO DE ROTULA	2	-	
49	99000-990YB-L55	.TAPON CRISTAL TRASERO	1	-	
50	99000-990YB-L56	.TAPON PARA TORNILLO	2	-	
51	99000-990YB-H48	TUERCA	4	-	
52	99000-990YB-H58	SPOILER PORTON TRASERO	1	-	
53	99000-990YB-H59	TORNILLO	2	-	
54	99000-990YB-H60	TORNILLO	4	-	
55	99000-990YB-H64	BISGRA	2	-	
56-1	99000-990YB-H71	MOLDURA PORTON TRAS. (BLANCO)	1	-	

SE420 (HDI)

6

FIG. 117

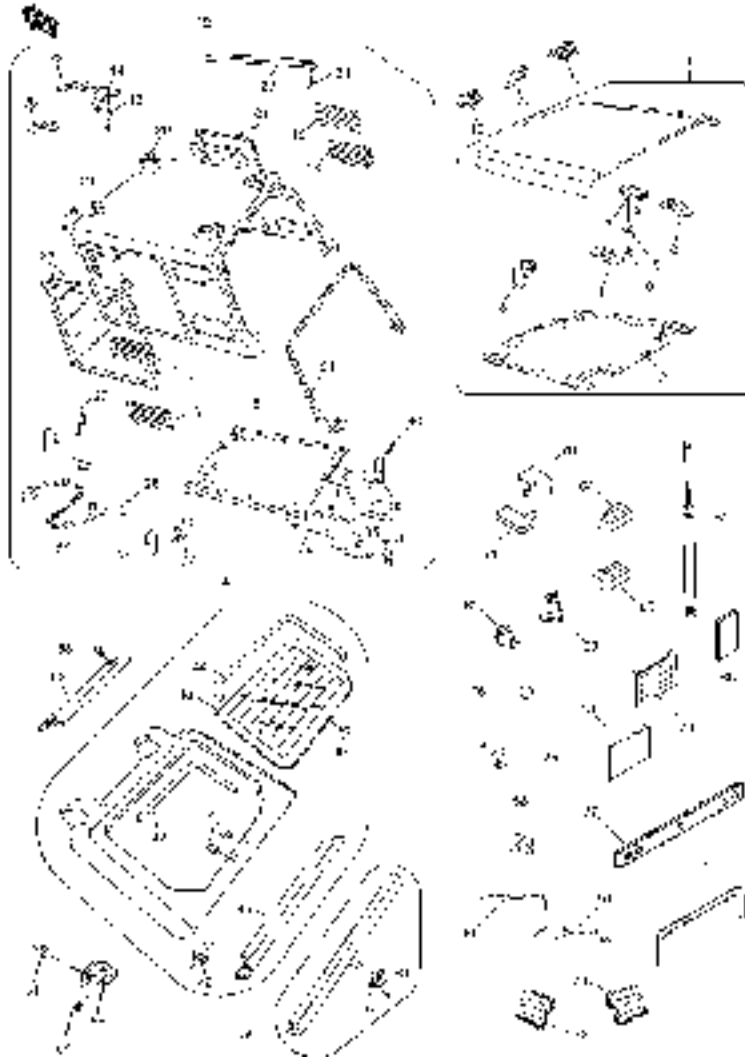


FIG.117 HARD TOP (MODELO AMERICA)

POS NO.	REFERENCIA	DENOMINACION	CANT.		OBSERVACIONES
			C	V	
56-2	99000-990YB-H72	MOLDURA PORTON TRAS. (NEGRO)	1	-	
57	99000-990YB-H73	.RESORTE	3	-	
58	03141-05123	.TORNILLO	6	-	
59	99000-990YB-H68	AMORTIGUADOR PORTON TRASERO	2	-	
60	99000-990YB-H54	CABLEADO INFERIOR	1	-	
61	99000-990YB-H55	CABLEADO INFERIOR FINAL	1	-	
62	99000-990YB-H66	TOPE INF. SOPORTE L/D	1	-	
63	99000-990YB-H67	TOPE INF. SOPORTE L/I	1	-	
64	99000-990YB-H69	TAPA PESTILLO FRONTAL	2	-	
65	99000-990YB-H70	TAPA PESTILLO TRASERO	2	-	
66	99000-990YB-L04	POMO	2	-	
67	99000-990YB-L05	TAPA ADHESIVA CAUCHO	1	-	
68	99000-990YB-L06	TAPA ADHESIVA CAUCHO	2	-	
69	99000-990YB-L07	ADHESIVO TRANSPARENTE	2	-	
70	99000-990YB-L08	SELLANTE TAPIC. TRAS. L/D	1	-	
71	99000-990YB-L09	SELLANTE TAPIC. TRAS. L/I	1	-	
72	99000-990YB-L17	CUBIERTA L/D	1	-	
73	99000-990YB-L18	CUBIERTA L/I	1	-	
74	99000-990YB-F14	PELICULA AUTOAD. (BLANCO Y NEGRO)	2	-	
75	35180-85C00	INTERRUPTOR LUNETA TERMICA	1	-	
76	99000-990YB-Y21	ARANDELA	4	-	
77	77161-60A00	PERFIL CIERRE FRONT. TECHO TRAS.	1	-	
1-1	68001-66A11	C/ PANEL PUERTA DEL. L/D	1	1	N/ MOLDURAS LAT.

SE420 (HDI)

FIG. 118

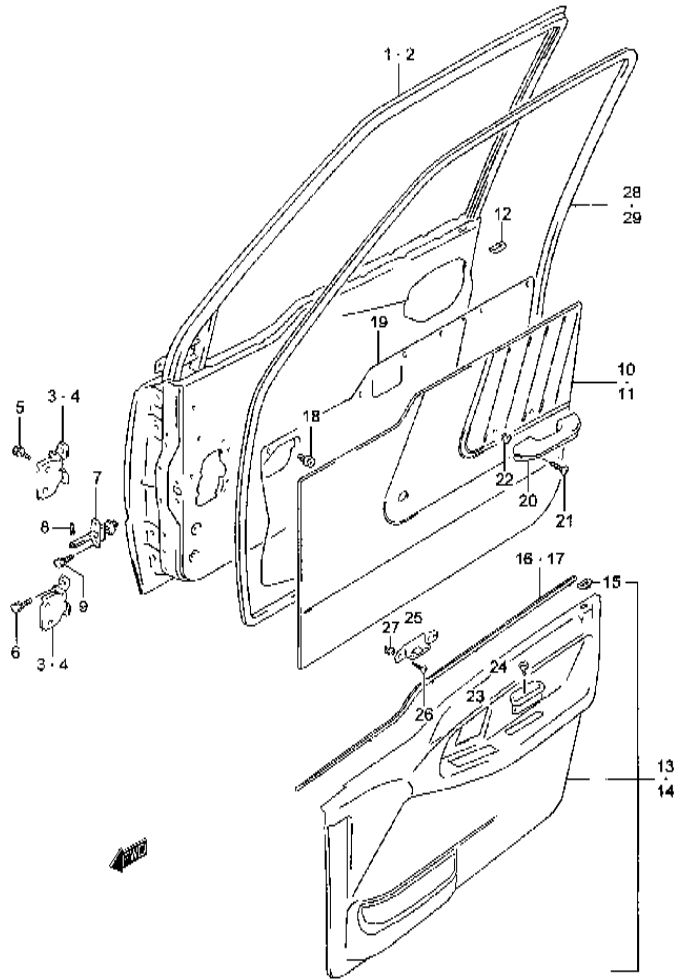


FIG.118 PANEL PUERTA DELANTERA (3 PUERTAS)

POS NO.	REFERENCIA	DENOMINACION	CANT.		OBSERVACIONES
			C	V	
1-2	68001-67A21	C/ PANEL PUERTA DEL. L/D	1	1	W/ MOLDURAS LAT.
2-1	68002-66A11	C/ PANEL PUERTA DEL. L/I	1	1	N/ MOLDURAS LAT.
2-2	68002-67A21	C/ PANEL PUERTA DEL. L/I	1	1	W/ MOLDURAS LAT.
3	69310-85C00	BISAGRA PUERTA NO.1	2	2	SUPERIOR L/D, INFERIOR L/I
4	69340-85C00	BISAGRA PUERTA NO.2	2	2	SUPERIOR L/I, INFERIOR L/D
5	01551-08253	TORNILLO	8	8	
6	01551-08203	TORNILLO	8	8	
7	81810-56B01	FRENO DE PUERTA	2	2	
8	81831-70B00	PASADOR	2	2	
9	01830-06163	TORNILLO	4	4	
10	83710-60A10-T02	TOPE PUERTA L/D (GRIS)	1	1	JX
11	83730-60A10-T02	TOPE PUERTA L/I (GRIS)	1	1	JX
12	83795-60A00-T01	EMBELLECEDOR SEGURO (GRIS)	2	2	JX
13	83701-68A01-H8R	TOPE PUERTA L/D (GRIS/VERDE)	1	1	JLX
14	83702-68A01-H8R	TOPE PUERTA L/I (GRIS/VERDE)	1	1	JLX
15	83723-61A00-T01	.EMBELLECEDOR SEGURO (GRIS)	2	2	JLX
16	83721-61A00	.PERFIL GUARNECIDO L/D	1	1	JLX
17	83741-61A00	.PERFIL GUARNECIDO L/I	1	1	JLX
18-1	09409-08320	PASADOR	30	30	JX
18-2	09409-08320	PASADOR	18	18	JLX
19	83911-60X50	AISLANTE PANEL	2	2	CORTAR A REQUERIMIENTO (600X1200)
20	84450-82000-T01	ASIDERO PUERTA (GRIS)	2	2	JX
21	03241-06253	TORNILLO	4	4	JX
22	59981-85C00	TUERCA	4	4	JX
23	84481-68A00-T01	CAJA ASIDERO (GRIS)	2	2	JLX
24	03141-04123	TORNILLO	2	2	JLX
25	84482-68A00	SOPORTE TIRADOR	2	2	JLX
26	03241-16163	TORNILLO	4	4	JLX

SE420 (HDI)

FIG. 118

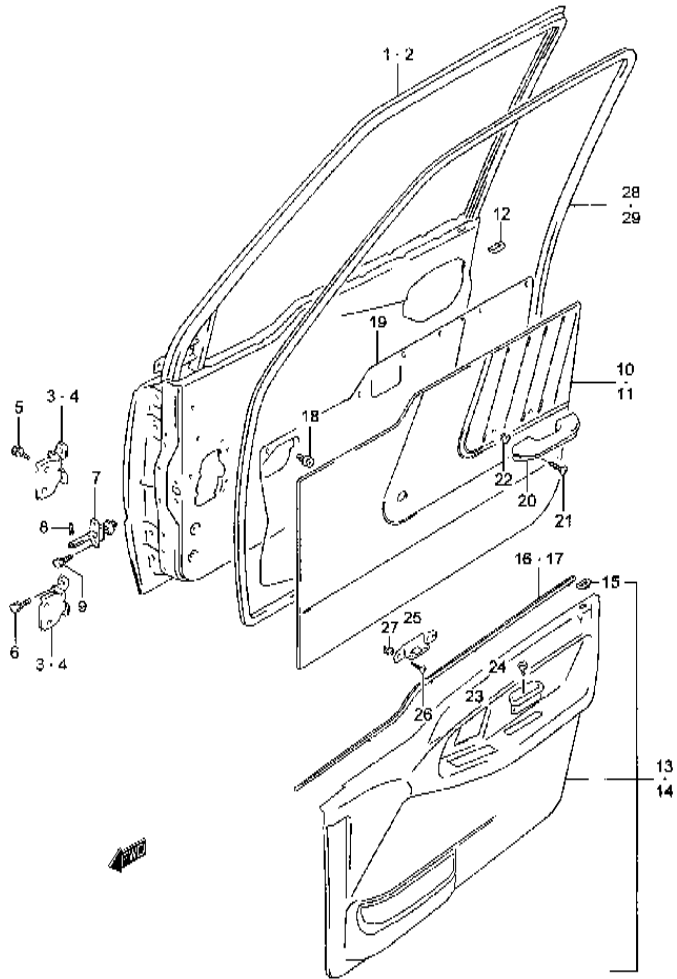


FIG.118 PANEL PUERTA DELANTERA (3 PUERTAS)

POS NO.	REFERENCIA	DENOMINACION	CANT.		OBSERVACIONES
			C	V	
27	59981-85C00	TUERCA	4	4	JLX
28	84641-85C00	JUNTA GOMA L/D	1	1	
29	84651-85C00	JUNTA GOMA L/I	1	1	
1-1	68001-57B11	C/PANEL PUERTA DEL. L/D	-	1	N/MOLDURAS LAT.

6

SE420 (HDI)

FIG. 119

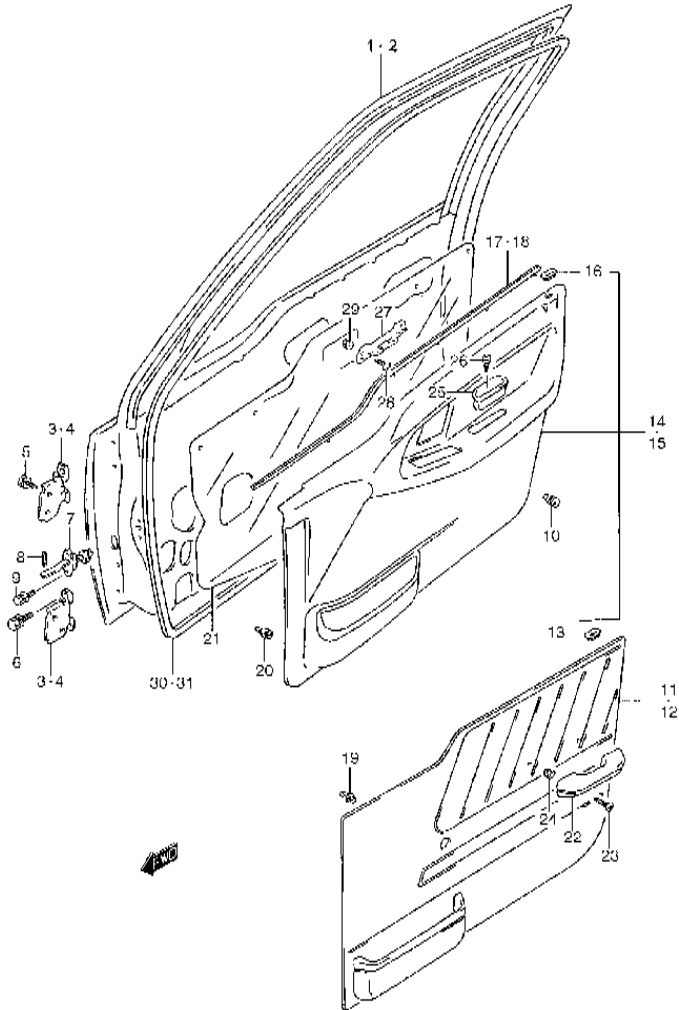


FIG.119 PANEL PUERTA DELANTERA (5 PUERTAS)

POS NO.	REFERENCIA	DENOMINACION	CANT.		OBSERVACIONES
			C	V	
1-2	68001-77E11	C/PANEL PUERTA DEL. L/D	-	1	JLX: W/MOLDURAS LAT.
2-1	68002-57B11	C/PANEL PUERTA DEL. L/I	-	1	N/MOLDURAS LAT.
2-2	68002-77E11	C/PANEL PUERTA DEL. L/I	-	1	JLX: W/MOLDURAS LAT.
3	69310-85C00	BISAGRA PUERTA N.1	-	2	SUP. L/D, INF. L/I
4	69340-85C00	BISAGRA PUERTA N.2	-	2	INF. L/I, SUP. L/D
5	01551-08253	TORNILLO	-	8	
6	01551-08253	TORNILLO	-	8	
7	81810-56B01	FRENO PUERTA	-	2	
8	81831-70B00	PASADOR	-	2	
9	01830-06163	TORNILLO	-	4	
10	82711-56B00	TOPE PUERTA	-	2	
11	83701-56B10-T02	GUARNECIDO PUERTA L/D (GRIS)	-	1	JX
12	83702-56B10-T02	GUARNECIDO PUERTA L/I (GRIS)	-	1	JX
13	83795-60A00-T01	EMBELLECEDOR SEGURO (GRIS)	-	2	JX
14	83701-77E01-H8R	GUARNECIDO PUERTA L/D (GRIS/VERDE)	-	1	JLX
15	83702-77E01-H8R	GUARNECIDO PUERTA L/I (GRIS/VERDE)	-	1	JLX
16	83723-61A00-T01	.EMBELLECEDOR SEGURO (GRIS)	-	2	JLX
17	83719-57B00	PERFIL GUARNECIDO L/D	-	1	JLX
18	83739-57B00	PERFIL GUARNECIDO L/I	-	1	JLX
19	09409-08320	CLIP	-	26	JX
20	09409-08320	CLIP	-	16	JLX
21	83911-60X50	AISLANTE PANEL	-	2	SEGUN NECESIDAD (600X1200)
22	84450-82000-T01	ASIDERO PUERTA (GRIS)	-	2	JX
23	03241-06253	TORNILLO	-	4	JX
24	59981-85C00	TUERCA	-	4	JX
25	84481-68A00-T01	CAJA ASIDERO (GRIS)	-	2	JLX
26	03141-04123	TORNILLO	-	2	JLX
27	84482-77E00	SOPORTE TIRADOR	-	2	JLX

SE420 (HDI)

FIG. 119

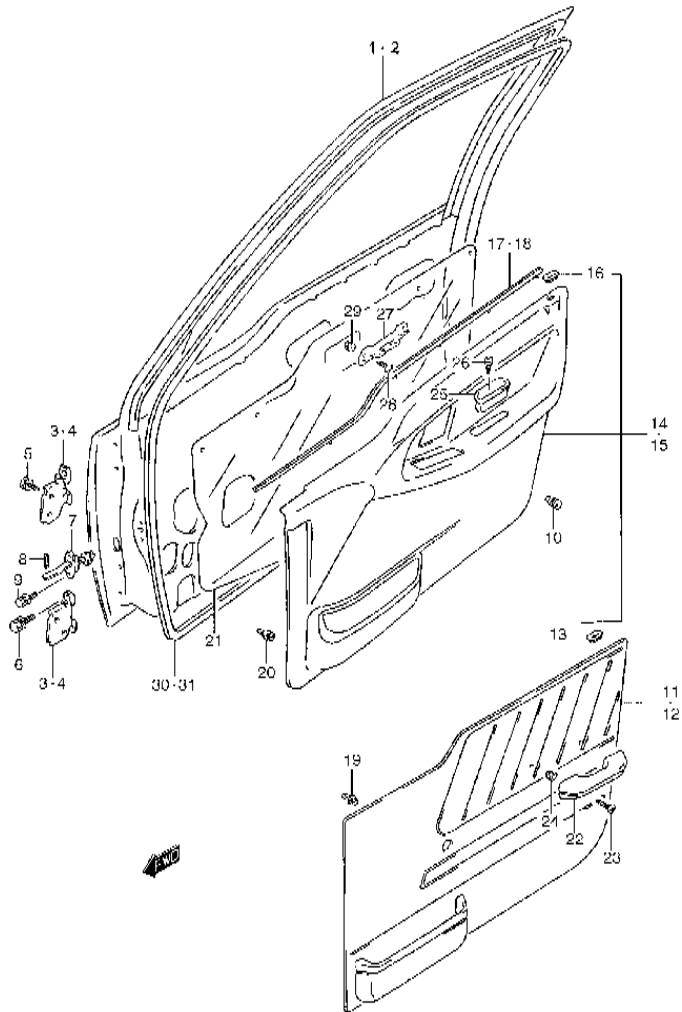


FIG.119 PANEL PUERTA DELANTERA (5 PUERTAS)

POS NO.	REFERENCIA	DENOMINACION	CANT.		OBSERVACIONES
			C	V	
28	03241-16163	TORNILLO	-	4	JLX
29	59981-85C00	TUERCA	-	4	JLX
30	84641-56B01	JUNTA GOMA L/D	-	1	
31	84651-56B01	JUNTA GOMA L/I	-	1	
1	84531-85C00	CRISTAL VENTANA L/D (VERDE)	1	1	

6

SE420 (HDI)

FIG. 120

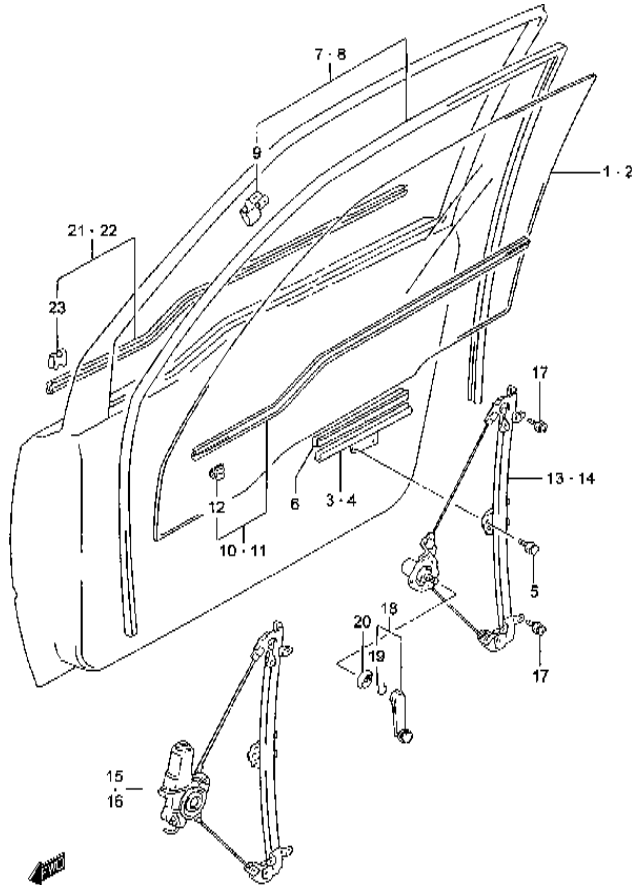


FIG.120 ELEVALLUNAS PUERTA DELANTERA (3 PUERTAS)

POS NO.	REFERENCIA	DENOMINACION	CANT.		OBSERVACIONES
			C	V	
2	84536-85C00	CRISTAL VENTANA L/I (VERDE)	1	1	
3	83610-85C00	PERFIL EMPUJE CRISTAL L/D	1	1	
4	83620-85C00	PERFIL EMPUJE CRISTAL L/I	1	1	
5	02112-76123	TORNILLO	4	4	
6	83691-60A00	GOMA	2	2	
7	83660-60A00	GUIA ELEVALLUNAS L/D	1	1	
8	83680-60A00	GUIA ELEVALLUNAS L/I	1	1	
9	83662-60A00	.GRAPA	2	2	
10	83850-60A00	GOMA INTERIOR L/D	1	1	JX
11	83860-60A00	GOMA INTERIOR L/I	1	1	JX
12	83852-60A00	.CLIP	14	14	JX
13	83410A60A00	C/ELEVALLUNAS L/D	1	1	JX
14	83440A60A00	C/ELEVALLUNAS L/I	1	1	JX
15	83401-62A00	C/ELEVALLUNAS L/D	1	1	JLX
16	83402-62A00	C/ELEVALLUNAS L/I	1	1	JLX
17	02112-76123	TORNILLO	14	14	
18	82960-82100-T01	MANECILLA ELEVALLUNAS (GRIS)	2	2	JX
19	78463-78000	.CLIP	2	2	JX
20	82972-82100-T01	MOLDURA MANECILLA (GRIS)	2	2	JX
21	83810-65A00	PERFIL VENTANA L/D	1	1	
22	83820-65A00	PERFIL VENTANA L/I	1	1	
23	83812-60A00	.CLIP	14	14	
1	84531-86C00	CRISTAL VENTANA L/D (VERDE)	-	1	

SE420 (HDI)

FIG. 121

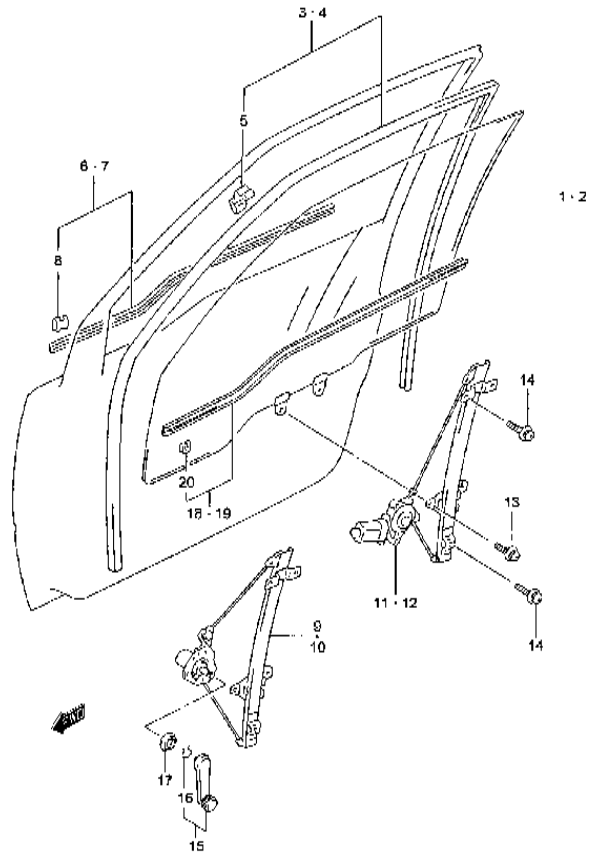


FIG.121 ELEVALLUNAS PUERTA DELANTERA (5 PUERTAS)

POS NO.	REFERENCIA	DENOMINACION	CANT.		OBSERVACIONES
			C	V	
2	84536-86C00	CRISTAL VENTANA L/I (VERDE)	-	1	
3	83660-56B00	GUIA ELEVALLUNAS L/D	-	1	
4	83680-56B00	GUIA ELEVALLUNAS L/I	-	1	
5	83662-60A00	.GRAPA	-	2	
6	83810-56B00	PERFIL VENTANA L/D	-	1	
7	83820-56B00	PERFIL VENTANA L/I	-	1	
8	83812-60A00	.CLIP	-	14	
9	83410-56B00	C/ ELEVALLUNAS L/D	-	1	JX
10	83440-56B00	C/ ELEVALLUNAS L/I	-	1	JX
11	83401-57B00	C/ ELEVALLUNAS ELECTRICO L/D	-	1	JLX
12	83402-57B00	C/ ELEVALLUNAS ELECTRICO L/I	-	1	JLX
13	02112-76123	TORNILLO	-	4	
14	02112-76123	TORNILLO	-	14	
15	82960-82100-T01	MANECILLA ELEVALLUNAS (GRIS)	-	2	JX
16	78463-78000	.CLIP	-	2	JX
17	82972-82100-T01	MOLDURA MANECILLA (GRIS)	-	2	
18	83850-56B00	GOMA INTERIOR L/D	-	1	JX
19	83860-56B00	GOMA INTERIOR L/I	-	1	JX
20	83812-60A00	.CLIP	-	14	JX
1	82201-65A00	C/CERRADURA PUERTA DEL. L/D	1	1	JX



FIG. 122

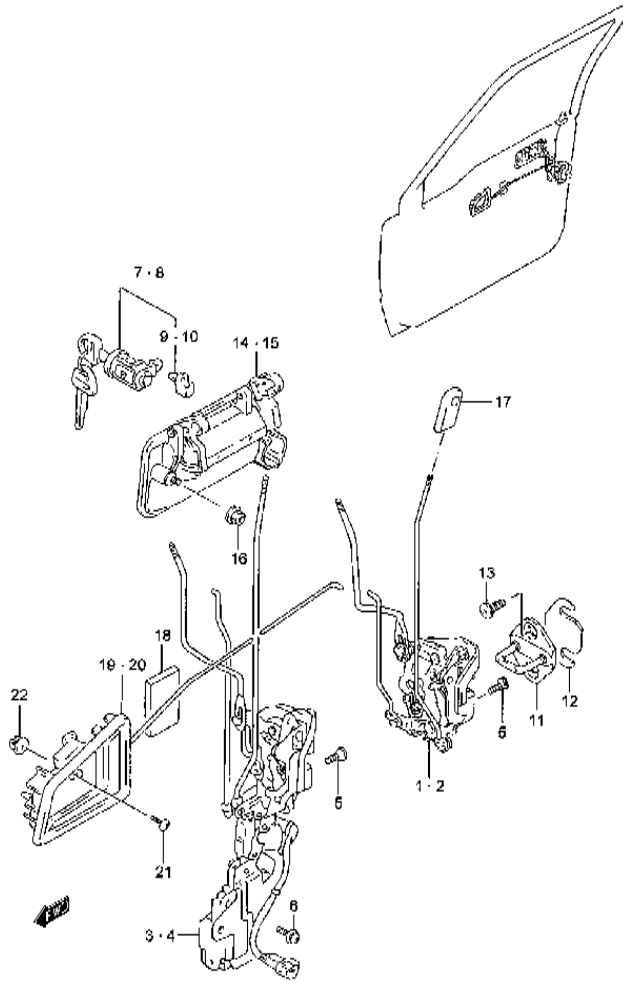


FIG.122 CERRADURA PUERTA DELANTERA (3 PUERTAS)

POS NO.	REFERENCIA	DENOMINACION	CANT.		OBSERVACIONES
			C	V	
2	82202-65A00	C/CERRADURA PUERTA DEL. L/I	1	1	JX
3	82201-66A00	C/CERRADURA PUERTA DEL. L/D	1	1	JLX
4	82202-66A00	C/CERRADURA PUERTA DEL. L/I	1	1	JLX
5	09137-06024	TORNILLO	6	6	
6	09138-06026	TORNILLO	2	2	JLX
7	82200-60831	BOMBILLO CERRADURA L/D	1	1	
8	82200-60841	BOMBILLO CERRADURA L/I	1	1	
9	82277-60A00	.SOPORTE VARILLA L/D	1	1	
10	82287-60A00	.SOPORTE VARILLA L/I	1	1	
11	82610-60A01	RESBALON CERRADURA	2	2	
12	78199-78000	SEPARADOR RESBALON	0-1	0-1	
13	09137-08011	TORNILLO	4	4	
14-1	82810-85C00-5PK	MANECILLA EXT. P. L/D (NEGRO)	1	1	JX
14-2	82810-85C00-799	MANECILLA EXT. P. L/D (IMPRIMACION)	1	1	JLX
15-1	82820-85C00-5PK	MANECILLA EXT. P. L/I (NEGRO)	1	1	JX
15-2	82820-85C00-799	MANECILLA EXT. P. L/I (IMPRIMACION)	1	1	JLX
16	08316-20063	TUERCA	4	4	
17	82973-60A01-5PK	SEGURO PUERTA (NEGRO)	2	2	
18	77591-75000	ALMOHADILLA	4	4	
19	83110-85C00-T01	MANECILLA INT. PUERTA L/D (GRIS)	1	1	
20	83130-85C00-T01	MANECILLA INT. PUERTA L/I (GRIS)	1	1	
21	03121-05163	TORNILLO	2	2	
22	59981-85C00	TUERCA	2	2	
1-1	82201-56B00	C/CERRADURA PUERTA DEL. L/D	-	1	

SE420 (HDI)

FIG. 123

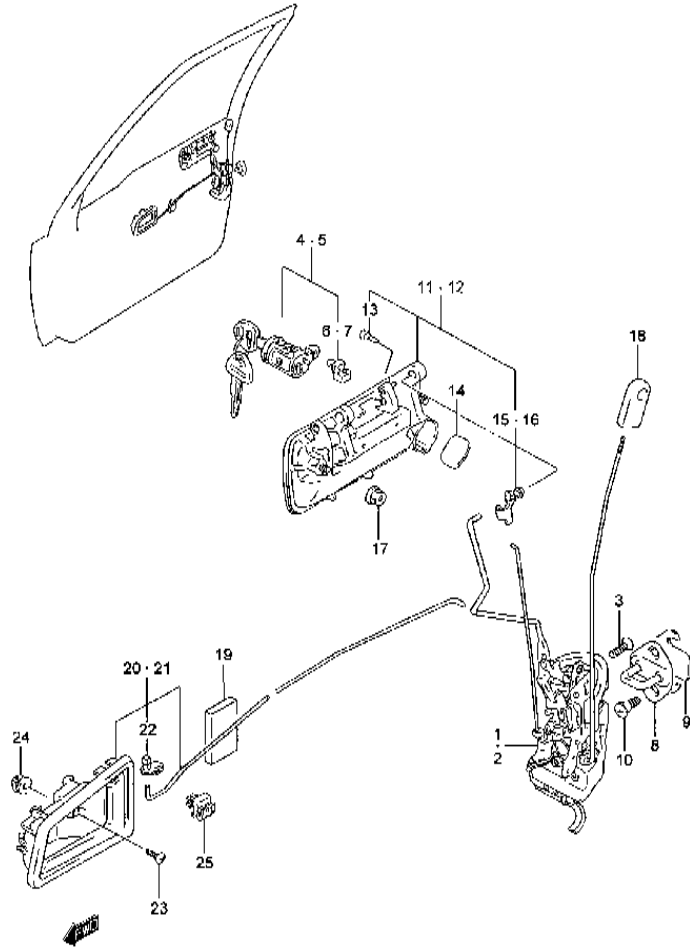


FIG.123 CERRADURA PUERTA DELANTERA (5 PUERTAS)

POS NO.	REFERENCIA	DENOMINACION	CANT.		OBSERVACIONES
			C	V	
1-2	82201-58B00	C/CERRADURA PUERTA DEL. L/D	-	1	
2-1	82202-56B00	C/CERRADURA PUERTA DEL. L/I	-	1	
2-2	82202-58B00	C/CERRADURA PUERTA DEL. L/I	-	1	
3	09137-06025	TORNILLO	-	6	
4	82200-60831	BOMBILLO CERRADURA L/D	-	1	
5	82200-60841	BOMBILLO CERRADURA L/I	-	1	
6	82277-60A00	.SOPORTE VARILLA L/D	-	1	
7	82287-60A00	.SOPORTE VARILLA L/I	-	1	
8	82610-60A01	RESBALON CERRADURA	-	2	
9	78199-78000	SEPARADOR RESBALON	-	0-2	
10	09137-08011	TORNILLO	-	4	
11-1	82810-56B00-5PK	MANECILLA EXT. PUERTA L/D (NEGRO)	-	1	JX
11-2	82810-56B00-Y28	MANECILLA EXT. PUERTA L/D (ROJO)	-	1	JLX
11-3	82810-56B00-Y31	MANECILLA EXT. PUERTA L/D (AZUL)	-	1	JLX
11-4	82810-56B00-Y34	MANECILLA EXT. PUERTA L/D (VERDE)	-	1	JLX
11-5	82810-56B00-Z05	MANECILLA EXT. PUERTA L/D (VIOLETA)	-	1	JLX
11-6	82810-56B00-0FT	MANECILLA EXT. PUERTA L/D (ROJO)	-	1	JLX
11-7	82810-56B00-0BM	MANECILLA EXT. PUERTA L/D (AZUL)	-	1	JLX
11-8	82810-56B00-26U	MANECILLA EXT. PUERTA L/D (BLANCO)	-	1	JLX
11-9	82810-56B00-0DG	MANECILLA EXT. PUERTA L/D (NEGRO)	-	1	JLX
12-1	82820-56B00-5PK	MANECILLA EXT. PUERTA L/I (NEGRO)	-	1	JX
12-2	82820-56B00-Y28	MANECILLA EXT. PUERTA L/I (ROJO)	-	1	JLX
12-3	82820-56B00-Y31	MANECILLA EXT. PUERTA L/I (AZUL)	-	1	JLX
12-4	82820-56B00-Y34	MANECILLA EXT. PUERTA L/I (VERDE)	-	1	JLX
12-5	82820-56B00-Z05	MANECILLA EXT. PUERTA L/I (VIOLETA)	-	1	JLX
12-6	82820-56B00-0FT	MANECILLA EXT. PUERTA L/I (ROJO)	-	1	JLX
12-7	82820-56B00-0BM	MANECILLA EXT. PUERTA L/I (AZUL)	-	1	JLX
12-8	82820-56B00-26U	MANECILLA EXT. PUERTA L/I (BLANCO)	-	1	JLX
12-9	82820-56B00-0DG	MANECILLA EXT. PUERTA L/I (NEG.MET.)	-	1	JLX
13	82816-60A00	.TOPE GOMA	-	4	

6

SE420 (HDI)

FIG. 123

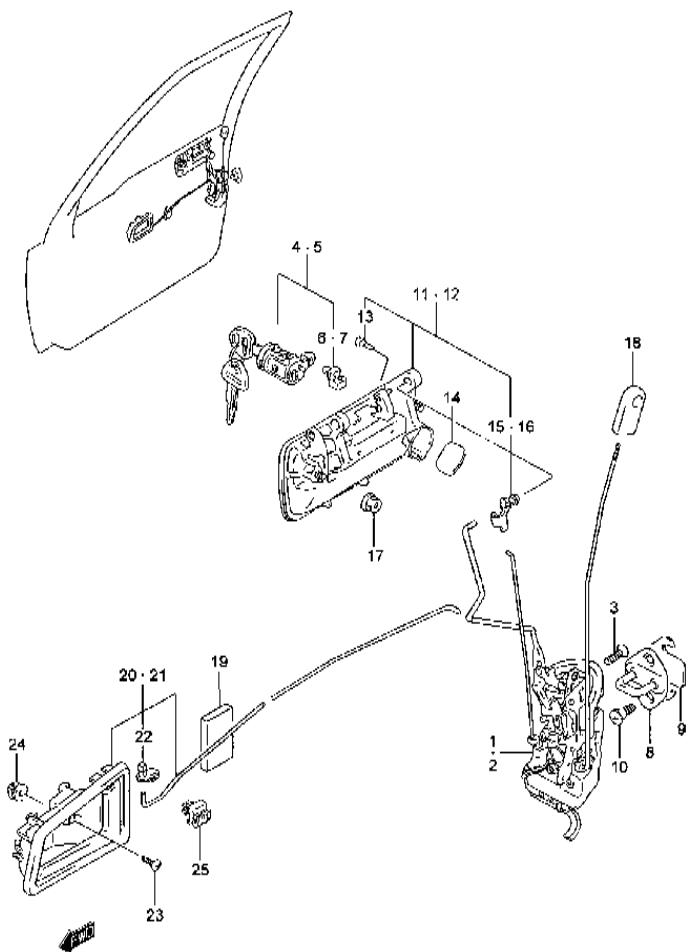


FIG.123 CERRADURA PUERTA DELANTERA (5 PUERTAS)

POS NO.	REFERENCIA	DENOMINACION	CANT.		OBSERVACIONES
			C	V	
14	82817-60A00	.CLIP	-	2	
15	09209-05017	.CLIP VARILLA L/D	-	1	
16	82828-56B00	.CLIP VARILLA L/I	-	1	
17	08316-20063	TUERCA	-	4	
18	82973-60A01-5PK	SEGURO PUERTA	-	2	
19	77591-75000	ALMOHADILLA	-	2	
20	83110-85CA0-T01	MANECILLA INT. PUERTA L/D	-	1	
21	83130-85CA0-T01	MANECILLA INT. PUERTA L/I	-	1	
22	83119-60F00	.CLIP MANECILLA	-	2	
23	03121-05163	TORNILLO	-	2	
24	59981-85C00	TUERCA	-	2	
25	83271-63D10	CLIP VARILLA	-	2	
1-1	68003-57B12	C/PANEL PUERTA TRAS. L/D	-	1	JX: N/MOLDURAS

6

SE420 (HDI)

FIG. 124

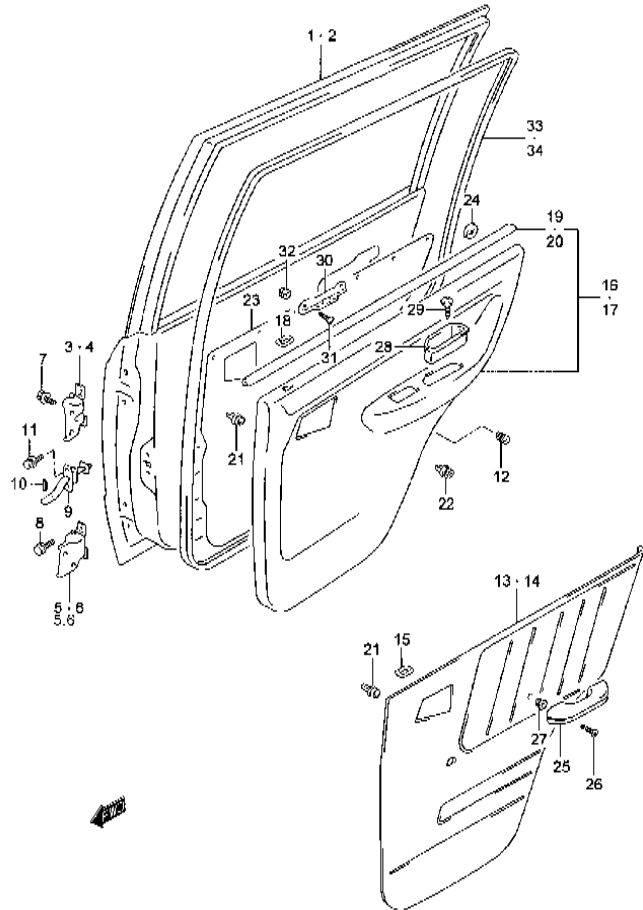


FIG.124 PANEL PUERTA TRASERA (5 PUERTAS)

POS NO.	REFERENCIA	DENOMINACION	CANT.		OBSERVACIONES
			C	V	
				LAT.	
1-2	68003-77E11	C/PANEL PUERTA TRAS. L/D	-	1	JLX: W/MOLDURAS LAT.
2-1	68004-57B12	C/PANEL PUERTA TRAS. L/I	-	1	JX: N/MOLDURAS LAT.
2-2	68004-77E11	C/PANEL PUERTA TRAS. L/I	-	1	JLX: W/MOLDURAS LAT.
3	69410-56B10	BISAGRA SUP. L/D	-	1	
4	69430-56B10	BISAGRA SUP. L/I	-	1	
5	69440-56B10	BISAGRA INF. L/D	-	1	
6	69460-56B10	BISAGRA INF. L/I	-	1	
7	01551-08253	TORNILLO	-	8	
8	01551-08203	TORNILLO	-	8	
9	81830-56B01	FRENO PUERTA	-	2	
10	81831-70B00	PASADOR	-	2	
11	01500-06163	TORNILLO	-	4	
12	82711-56B00	TOPE PUERTA	-	2	
13	83740-56B10-T02	GUARNECIDO PUERTA L/D (GRIS)	-	1	JX
14	83760-56B10-T02	GUARNECIDO PUERTA L/I (GRIS)	-	1	JX
15	83795-60A00-T01	EMBELLECEDOR SEGURO (GRIS)	-	2	JX
16	83703-77E01-H8R	GUARNECIDO PUERT. L/D (GRIS/VERDE)	-	1	JLX
17	83704-77E01-H8R	GUARNECIDO PUERT. L/I (GRIS/VERDE)	-	1	JLX
18	83723-61A00-T01	.EMBELLECEDOR SEGURO (GRIS)	-	2	JLX
19	83749-57B00	.PERFIL GUARNECIDO L/D	-	1	JLX
20	83769-57B00	.PERFIL GUARNECIDO L/I	-	1	JLX
21-1	09409-08320	CLIP	-	20	JX
21-2	09409-08320	CLIP	-	8	JLX
22	83729-50E00	CLIP	-	2	
23	83911-60X50	AISLANTE PANEL (600 X 1200)	-	2	SEGUN NECESIDAD
24	50027-00000	TAPON GOMA	-	2	
25	84450-82000-T01	ASIDERO PUERTA (GRIS)	-	2	JX

SE420 (HDI)



FIG. 125

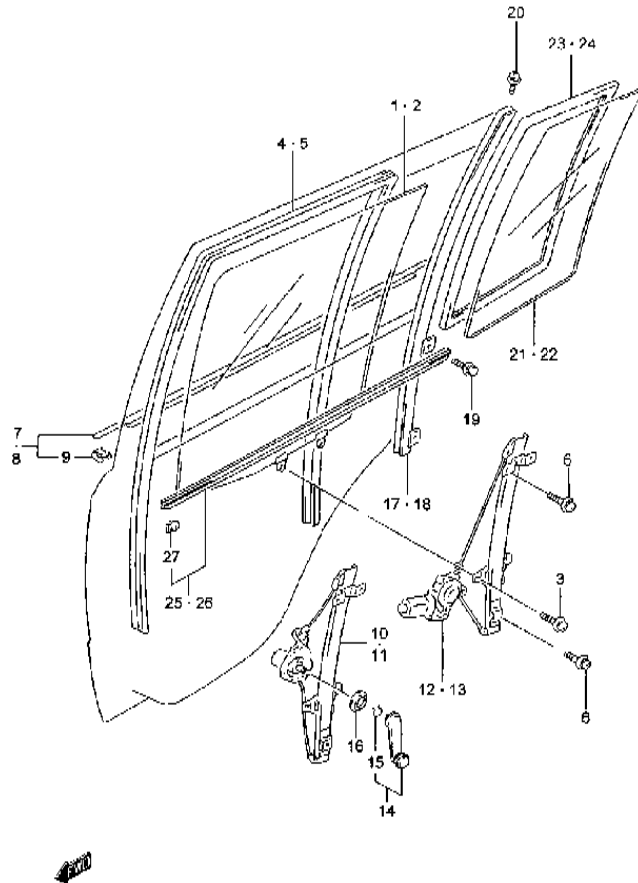


FIG.125 ELEVALLUNAS PUERTA TRASERA (5 PUERTAS)

POS NO.	REFERENCIA	DENOMINACION	CANT.		OBSERVACIONES
			C	V	
1	84541-86C00	CRISTAL VENTANA L/D (VERDE)	-	1	
2	84546-86C00	CRISTAL VENTANA L/I (VERDE)	-	1	
3	02112-76123	TORNILLO	-	4	
4	83671-56B00	PERFIL GUIA ELEV. L/D	-	1	
5	83672-56B00	PERFIL GUIA ELEV. L/I	-	1	
6	02112-76123	TORNILLO	-	14	
7	83830-56B02	PERFIL EXTERIOR L/D	-	1	
8	83840-56B02	PERFIL EXTERIOR L/I	-	1	
9	83812-60A00	.CLIP	-	14	
10	83510-56B00	C/ ELEVALLUNAS L/D	-	1	JX
11	83540-56B00	C/ ELEVALLUNAS L/I	-	1	JX
12	83501-57B00	C/ ELEVALLUNAS L/D	-	1	JLX
13	83502-57B00	C/ ELEVALLUNAS L/I	-	1	JLX
14	82960-82100-T01	MANECILLA ELEVALLUNAS (GRIS)	-	2	JX
15	78463-78000	.CLIP	-	2	JX
16	82972-82100-T01	MOLDURA MANECILLA (GRIS)	-	2	JX
17	81770-56B01-0CE	GUIA CRISTAL L/D (NEGRO)	-	1	
18	81780-56B01-0CE	GUIA CRISTAL L/I (NEGRO)	-	1	
19	01830-06163	TORNILLO	-	4	
20	02122-04103	TORNILLO	-	2	
21	84551-86C00	CRISTAL TRAS.PUERTA L/D (VERDE)	-	1	
22	84556-86C00	CRISTAL TRAS.PUERTA L/I (VERDE)	-	1	
23	84665-56B00	PERFIL GOMA L/D	-	1	
24	84675-56B00	PERFIL GOMA L/I	-	1	
25	83870-56B00	PERFIL INT. VENTANA L/D	-	1	JX
26	83880-56B00	PERFIL INT. VENTANA L/I	-	1	JX
27	83812-60A00	.CLIP	-	14	JX

FIG. 126

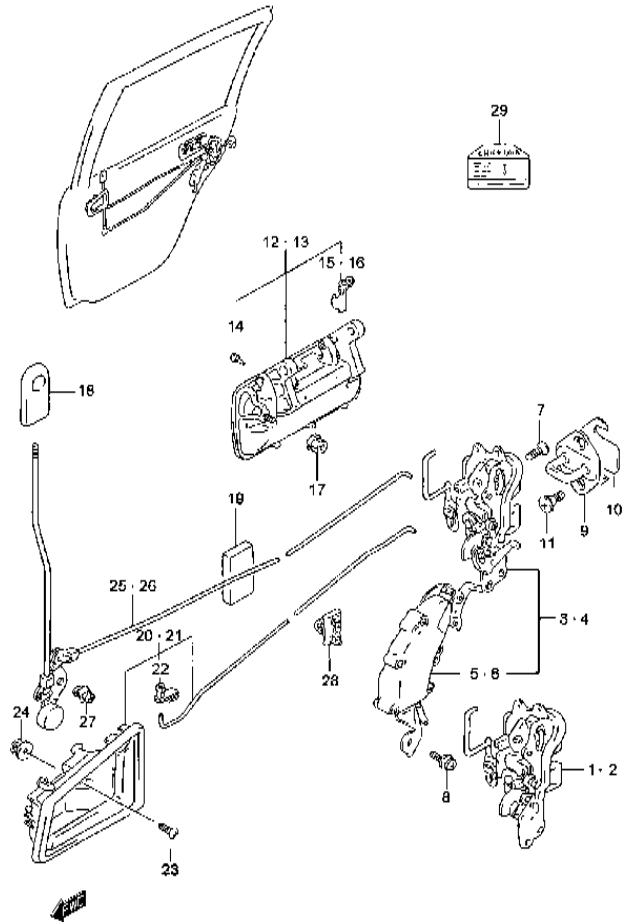


FIG.126 CERRADURA PUERTA TRASERA (5 PUERTAS)

POS NO.	REFERENCIA	DENOMINACION	CANT.		OBSERVACIONES
			C	V	
1	82301-56B00	C/CERRADURA PUERTA L/D	-	1	JX
2	82302-56B00	C/CERRADURA PUERTA L/I	-	1	JX
3	82301-58B00	C/CERRADURA PUERTA L/D	-	1	JLX
4	82302-58B00	C/CERRADURA PUERTA L/I	-	1	JLX
5	82370-58B00	.ACTUADOR SEGURO L/D	-	1	JLX
6	82380-58B00	.ACTUADOR SEGURO L/I	-	1	JLX
7	09137-06025	TORNILLO (6X16)	-	6	
8	09138-06026	TORNILLO (6X16)	-	2	JLX
9	82610-60A01	RESBALON CERRADURA	-	2	
10	78199-78000	SEPARADOR RESBALON	-	0-2	
11	09137-08011	TORNILLO (8X18)	-	4	
12-1	82830-56B00-5PK	MANECILLA EXT PUERTA L/D (NEGRO)	-	1	JX
12-2	82830-56B00-799	MANECILLA EXT PUERTA L/D (IMPRIM.)	-	1	JLX (PINTAR A JUEGO)
13-1	82840-56B00-5PK	MANECILLA EXT PUERTA L/I (NEGRO)	-	1	JX
13-2	82840-56B00-799	MANECILLA EXT PUERTA L/I (IMPRIM.)	-	1	JLX (PINTAR A JUEGO)
14	82816-60A00	.TOPE GOMA	-	2	
15	09209-05017	.SOPORTE VARILLA L/D	-	1	
16	82828-56B00	.SOPORTE VARILLA L/I	-	1	
17	08316-20063	TUERCA	-	4	
18	82973-60A01-5PK	SEGURO PUERTA (NEGRO)	-	2	
19	77591-75000	ALMOHADILLA	-	2	
20	83140-85CA0-T01	MANECILLA INT. PUERTA L/D (GRIS)	-	1	
21	83160-85CA0-T01	MANECILLA INT. PUERTA L/I (GRIS)	-	1	
22	83116-85C00	.CLIP	-	2	
23	03121-05163	TORNILLO	-	2	
24	59981-85C00	TUERCA	-	2	
25	83240-56B01	VARILLA CERRADURA INT. L/D	-	1	
26	83250-56B01	VARILLA CERRADURA INT. L/I	-	1	
27	83261-56B00	PASADOR	-	2	

SE420 (HDI)

FIG. 126

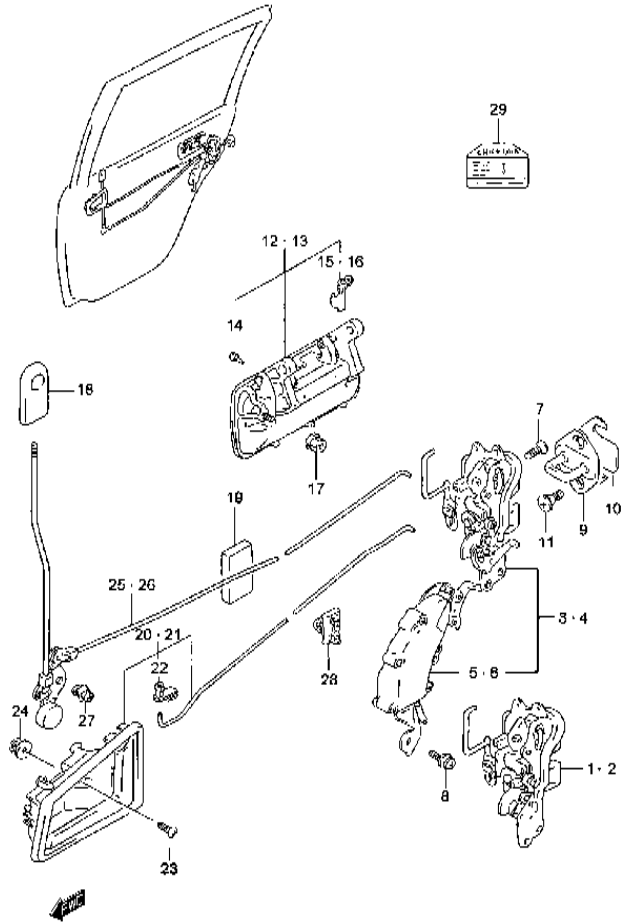


FIG.126 CERRADURA PUERTA TRASERA (5 PUERTAS)

POS NO.	REFERENCIA	DENOMINACION	CANT.		OBSERVACIONES
			C	V	
28	83271-50E00	CLIP VARILLA	-	2	
29	82491-56B00	ETIQUETA SEGURO NIÑOS	-	2	

6

SE420 (HDI)



FIG. 127

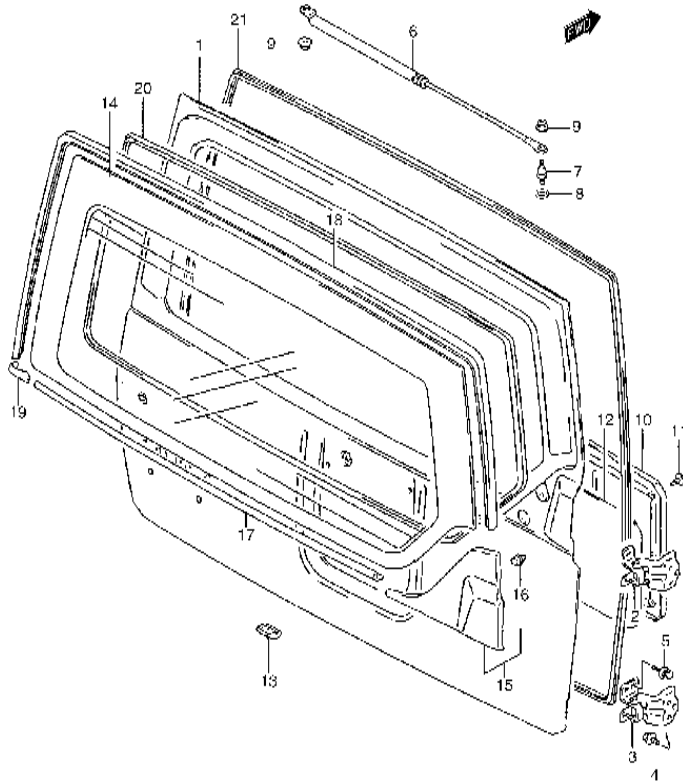


FIG.127 PANEL PORTON TRASERO (V)

POS NO.	REFERENCIA	DENOMINACION	CANT.		OBSERVACIONES
			C	V	
1	69100-85C00	C/PANEL PORTON TRASERO	-	1	
2	69510-85C00	BISAGRA PORTON TRAS. SUP.	-	1	
3	69520-85C00	BISAGRA PORTON TRAS. INF	-	1	
4	01551-08253	TORNILLO	-	6	
5	01551-08253	TORNILLO	-	6	
6	81851-85C00	AMORTIGUADOR PORTON	-	1	
7	81852-61A00	EJE	-	1	
8	08322-01083	ARANDELA	-	1	
9	08316-20063	TUERCA	-	2	
10	83770-62A00-T02	GUARNECIDO PORTON (GRIS)	-	1	
11	09409-08320	CLIP	-	14	
12	83911-60X50	AISLANTE PANEL (600X1200)	-	1	SEGÚN NECESIDAD
13	83914-85C00	TAPA REGISTRO	-	1	
14	84575-85C00	CRISTAL VENTANA (VERDE, W/DF)	-	1	
15	83940-61A00-5PK	MOLDURA EXT. L/D (NEGRO)	-	1	
16	83942-61A00	.CLIP	-	2	
17	84621-61A00-5PK	MOLDURA VENTANA N.1 (NEGRO)	-	1	
18	84622-85C00-5PK	MOLDURA VENTANA N.2 (NEGRO)	-	1	
19	84626-61A00-5PK	.JUNTA PARA MOLDURAS (NEGRO)	-	1	
20	84627-61A00-5PK	PERFIL GOMA VENTANA (NEGRO)	-	1	
21	84681-61A01-5PK	PERFIL GOMA PORTON (NEGRO)	-	1	

SE420 (HDI)

FIG. 128

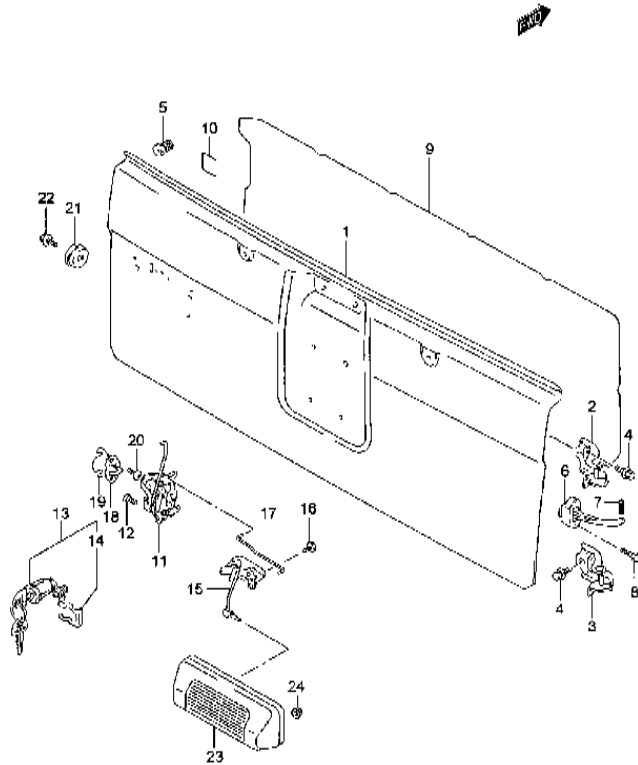


FIG.128 PUERTA TRASERA (C)

POS NO.	REFERENCIA	DENOMINACION	CANT.		OBSERVACIONES
			C	V	
1-1	67700-85C10	C/PUERTA TRASERA	1	-	
1-2	67700-85C20	C/PUERTA TRASERA	1	-	ESP. FAST TOP
2	67730-85C00	BISAGRA SUPERIOR	1	-	
3	69520-85C00	BISABRA INFERIOR	1	-	
4	09118-08156	TORNILLO BISAGRA	12	-	
5	75372-85C00	TOPE PUERTA	1	-	
6	72850-60A10	RETENCION PUERTA	1	-	
7	71831-70B00	PASADOR	1	-	
8	01830-06203	TORNILLO	2	-	
9	83911-60X50	AISLANTE PANEL (600X1200)	1	-	SEGÚN NECESIDAD
10	72893-60A10	RETEN PUERTA TRASERA	1	-	
11	82530-60A10	CONJUNTO CERRADURA PTA. TRAS.	1	-	
12	09137-06025	TORNILLO (6X16)	3	-	
13	82500-60821	JUEGO COMBIN PTA. TRAS.	1	-	
14	82577-70B00	.CLIP BOMBILLO	1	-	
15	83190-60A10	ARTICULACION	1	-	
16	02112-76123	TORNILLO	2	-	
17	83195-85C00	VARILLA CERRADURA PTA. TRAS.	1	-	
18	82660-61A01	RESBALON CERRADURA	1	-	
19	78199-78000	SEPARADOR	0-1	-	
20	09137-08011	TORNILLO (8X18)	2	-	
21	82761-85C00	MACHO GOMA TOPE PUERTA	1	-	
22	09118-08128	TORNILLO (8X16)	1	-	
23-1	82850-62A01-5PK	TIRADOR (NEGRO)	1	-	JX
23-2	82850-85C00-799	TIRADOR (IMPRIMACION)	1	-	JLX (PINTAR A JUEGO)
24	08316-20063	TUERCA	3	-	

6

FIG. 129

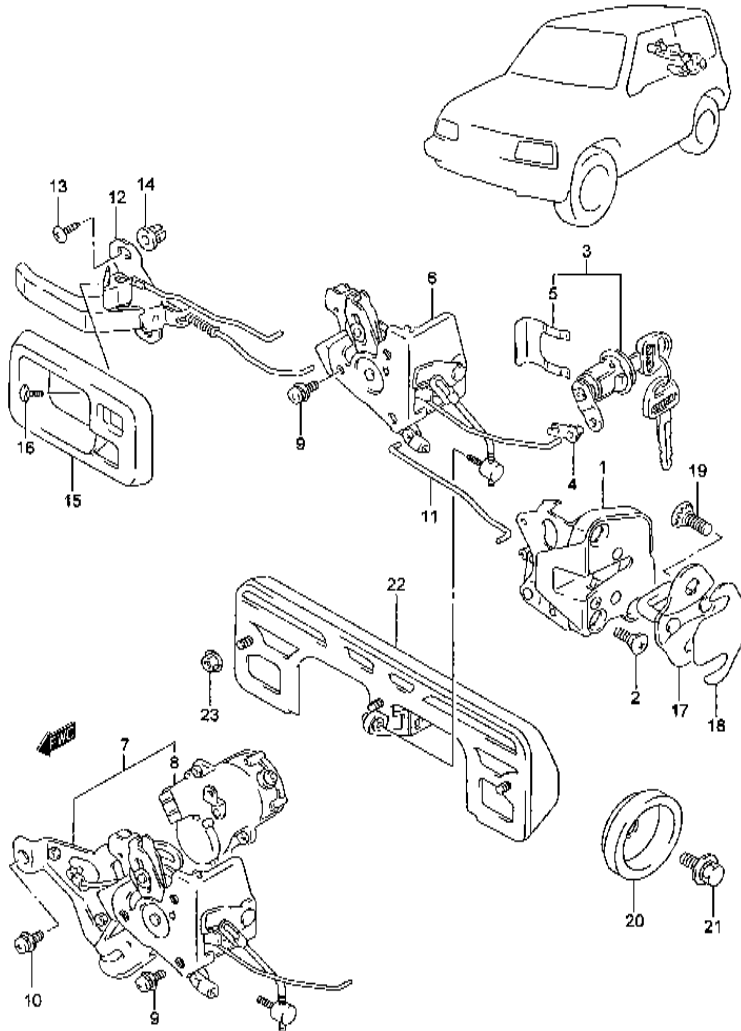


FIG.129 CERRADURA PORTON TRASERO (V)

POS NO.	REFERENCIA	DENOMINACION	CANT.		OBSERVACIONES
			C	V	
1	82530-61A00	C/ CERRADURA PORTON TRAS.	-	1	
2	09137-06025	TORNILLO	-	3	
3	82500-60830	JGO. BOMBILLO CERRADURA	-	1	
4	82287-60A00	.SOPORTE VARILLA	-	1	
5	82577-70B00	.CLIP	-	1	
6	83170-62A00	C/ MECANISMO INT. CERRADURA	-	1	JX
7	83170-58B00	C/ MECANISMO INT. CERRADURA	-	1	JLX
8	82550-57B00	.ACCIONADOR CERRADURA	-	1	JLX
9	02112-76123	TORNILLO	-	3	
10	02112-76123	TORNILLO	-	1	JLX
11	83175-85C00	VARILLA ACCIONAMIENTO	-	1	
12	83190-62A00-T01	MANECILLA INT. PORTON (GRIS)	-	1	
13	03241-06123	TORNILLO	-	2	
14	59981-85C00	TUERCA	-	2	
15	82981-82000-T01	MOLDURA MANECILLA INT. (GRIS)	-	1	
16	03141-04083	TORNILLO	-	1	
17	82660-61A01	RESBALON	-	1	
18	78199-78000	SEPARADOR RESBALON	-	0-1	
19	09137-08011	TORNILLO	-	2	
20	82761-85C00	CASQUILLO TOPE PUERTA TRAS.	-	1	
21	09118-08128	TORNILLO	-	1	
22-1	82850-62A01-5PK	MANECILLA EXT. PUERTA (NEGRO)	-	1	JX
22-2	82850-85C00-799	MANECILLA EXT. PUERTA (IMPRIMA.)	-	1	JLX (PINTAR A JUEGO)
23	08316-20063	TUERCA	-	3	

SE420 (HDI)

FIG. 130

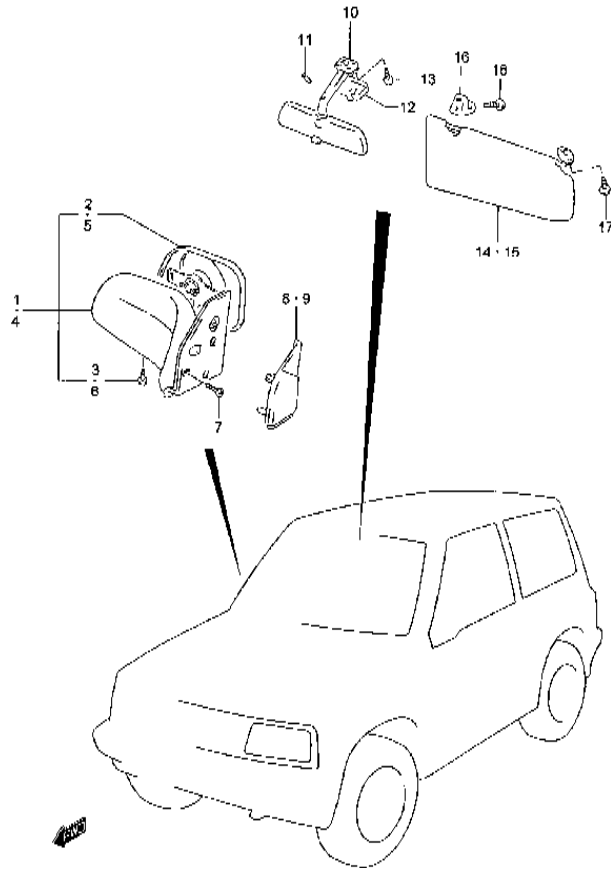


FIG.130 RETROVISOR / PARASOL (3 PUERTAS)

POS NO.	REFERENCIA	DENOMINACION	CANT.		OBSERVACIONES
			C	V	
1-1	84701-62A20-5PK	ESPEJO EXT. L/D (NEGRO)	1	1	MANUAL
1-2	84701-85C10-799	ESPEJO EXT. L/D (IMPRIMACION)	1	1	REMOTO
2-1	84720-61A00	.SUB-C/ ESPEJO L/D	1	1	MANUAL
2-2	84720-61A10	.SUB-C/ ESPEJO L/D	1	1	REMOTO
3	03511-04103	.TORNILLO	1	1	
4-1	84702-62A20-5PK	ESPEJO EXT. L/I (NEGRO)	1	1	MANUAL
4-2	84702-85C10-799	ESPEJO EXT. L/I (IMPRIMACION)	1	1	REMOTO (PINTAR A JUEGO)
5-1	84760-61A00	.SUB-C/ ESPEJO L/I	1	1	MANUAL
5-2	84760-61A10	.SUB-C/ ESPEJO L/I	1	1	REMOTO
6	03511-04103	.TORNILLO	1	1	
7	01550-06123	TORNILLO	6	6	
8	84750-85C00-5PK	TAPA ESPEJO L/D	1	1	
9	84790-85C00-5PK	TAPA ESPEJO L/I	1	1	
10	84703-85C10-T01	ESPEJO RETROVISOR INTER. (GRIS)	1	1	
11	84782-85C00	GOMA	1	1	
12	84781-85C00-6GS	CUBIERTA SOPORTE ESPEJO (GRIS)	1	1	JX
13	02142-05163	TORNILLO	2	2	
14-1	84801-60A00-6NY	C/ PARASOL L/D (GRIS)	1	1	JX
14-2	84801-61A00-T18	C/ PARASOL L/D (GRIS)	1	1	JLX
14-3	84801-69A20-T18	C/ PARASOL L/D (GRIS)	1	1	JLX-W/ETIQUETA PRECAUC.,AIR BAG
15-1	84802-60A00-T18	C/ PARASOL L/I (GRIS)	1	1	JLX
15-2	84802-69A02-T18	C/ PARASOL L/I (GRIS)	1	1	W/AIR BAG
16	84851-60B00-6GS	SOPORTE PARASOL (GRIS)	2	2	
17	02122-05163	TORNILLO	4	4	
18	03211-05163	TORNILLO	2	2	

FIG. 131

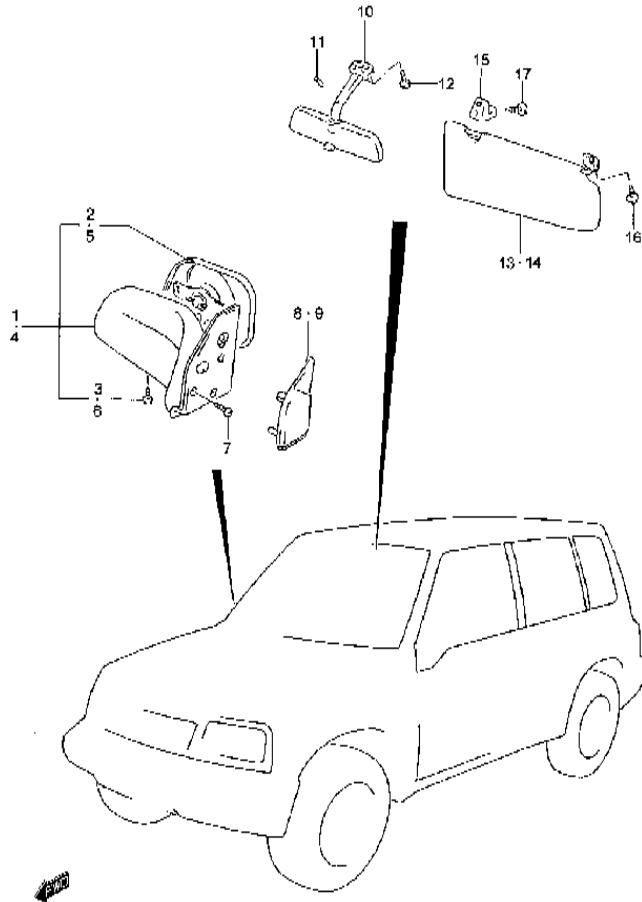


FIG.131 RETROVISOR / PARASOL (5 PUERTAS)

POS NO.	REFERENCIA	DENOMINACION	CANT.		OBSERVACIONES
			C	V	
1-1	84701-57B20-5PK	ESPEJO EXT. L/D (NEGRO)	-	1	MANUAL
1-2	84701-57B30-Y28	ESPEJO EXT. L/D (ROJO)	-	1	REMOTO
1-3	84701-57B30-Y31	ESPEJO EXT. L/D (AZUL)	-	1	REMOTO
1-4	84701-57B30-Y34	ESPEJO EXT. L/D (VERDE)	-	1	REMOTO
1-5	84701-57B30-Z05	ESPEJO EXT. L/D (VIOLETA)	-	1	REMOTO
1-6	84701-57B30-0BM	ESPEJO EXT. L/D (AZUL)	-	1	REMOTO
1-7	84701-57B30-0DG	ESPEJO EXT. L/D (NEGRO)	-	1	REMOTO
2-1	84720-61A00	.SUB-C /ESPEJO L/D	-	1	MANUAL
2-2	84720-61A10	.SUB-C /ESPEJO L/D	-	1	REMOTO
3	03511-04103	.TORNILLO	-	1	
4-1	84702-57B20-5PK	ESPEJO EXT. L/I (NEGRO)	-	1	MANUAL
4-2	84702-57B30-Y28	ESPEJO EXT. L/I (ROJO)	-	1	REMOTO
4-3	84702-57B30-Y31	ESPEJO EXT. L/I (AZUL)	-	1	REMOTO
4-4	84702-57B30-Y34	ESPEJO EXT. L/I (VERDE)	-	1	REMOTO
4-5	84702-57B30-Z05	ESPEJO EXT. L/I (VIOLETA)	-	1	REMOTO
4-6	84702-57B30-0FT	ESPEJO EXT. L/I (ROJO)	-	1	REMOTO
4-7	84702-57B30-0BM	ESPEJO EXT. L/I (AZUL)	-	1	REMOTO
4-8	84702-57B30-26U	ESPEJO EXT. L/I (BLANCO)	-	1	REMOTO
4-9	84702-57B30-0DG	ESPEJO EXT. L/I (NEGRO)	-	1	MANUAL
5-1	84760-61A00	.SUB-C /ESPEJO L/I	-	1	MANUAL
5-2	84760-61A10	.SUB-C /ESPEJO L/I	-	1	REMOTO
6	03511-04103	.TORNILLO	-	1	
7	01550-06123	TORNILLO	-	6	
8	84750-57B00-5PK	TAPA ESPEJO L/D	-	1	
9	84790-57B00-5PK	TAPA ESPEJO L/I	-	1	
10	84703-85C10-T01	ESPEJO RETROVISOR INT. (GRIS)	-	1	
11	84782-85C00	GOMA	-	1	
12	02142-05163	TORNILLO	-	2	
13-1	84801-60A00-6NY	C/ PARASOL L/D (GRIS)	-	1	JX
13-2	84801-61A00-T18	C/ PARASOL L/D (GRIS)	-	1	JLX

SE420 (HDI)

FIG. 131

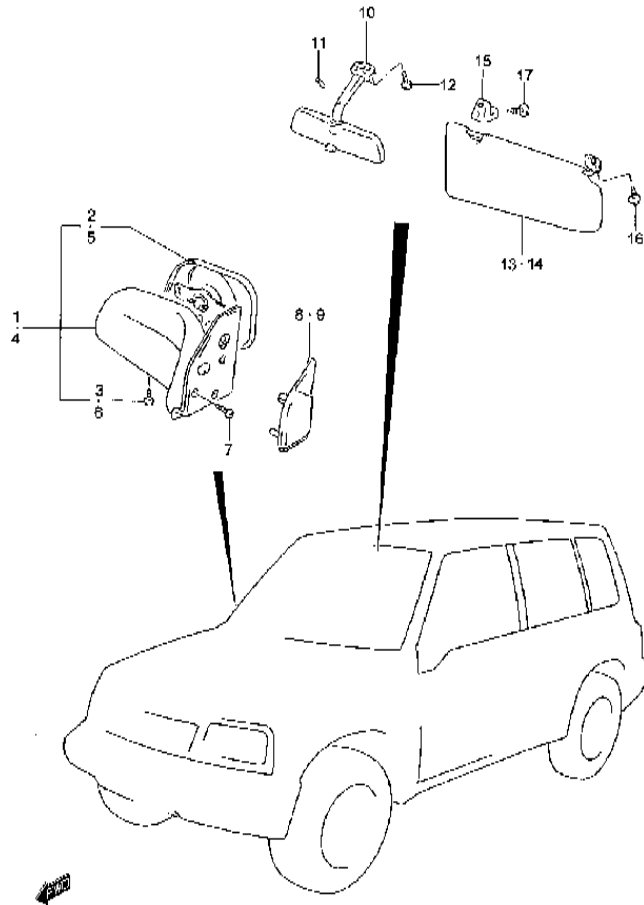


FIG.131 RETROVISOR / PARASOL (5 PUERTAS)

POS NO.	REFERENCIA	DENOMINACION	CANT.		OBSERVACIONES
			C	V	
13-3	84801-69A20-T18	C/ PARASOL L/D (GRIS)	-	1	JLX-W/ETIQUETA PRECAUC. AIR BAG
14-1	84802-60A00-6NY	C/ PARASOL L/I (GRIS)	-	1	JX
14-2	84802-60A00-T18	C/ PARASOL L/I (GRIS)	-	1	JLX
14-3	84802-69A02-T18	C/ PARASOL L/I (GRIS)	-	1	W/AIR BAG
14-4	84802-61A00-T18	C/ PARASOL L/I (GRIS)	-	1	JLX
15	84851-60B00-6GS	SOPORTE PARASOL (GRIS)	-	2	
16	02122-05163	TORNILLO	-	4	
17	03211-05163	TORNILLO	-	2	

FIG. 132

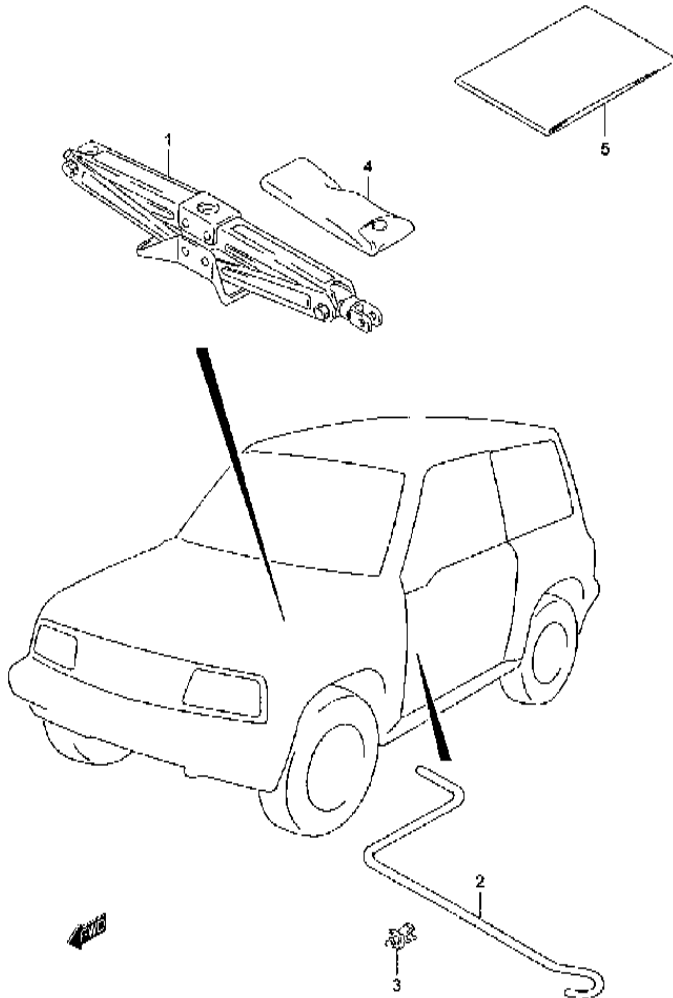


FIG.132 GATO Y HERRAMIENTAS

POS NO.	REFERENCIA	DENOMINACION	CANT.		OBSERVACIONES
			C	V	
1	89968-85C00	C/ GATO	1	1	
2	89931-85C00	MANERAL GATO	1	1	
3	09403-08323	GRAPA	3	3	
4	89960-85C40	BOLSA HERRAMIENTAS	1	1	LLAVE DE RUEDAS 19
5-1	00000A01209	MANUAL PROPIETARIO	1	1	ESPAÑOL
5-2	00000A01209F	MANUAL PROPIETARIO	1	1	FRANCES
5-3	00000A01209G	MANUAL PROPIETARIO	1	1	ALEMAN
5-4	00000A01209D	MANUAL PROPIETARIO	1	1	HOLANDES
5-5	00000A01209IT	MANUAL PROPIETARIO	1	1	ITALIANO
5-6	00000A01209IN	MANUAL PROPIETARIO	1	1	INGLES

SE420 (HDI)

FIG. 133

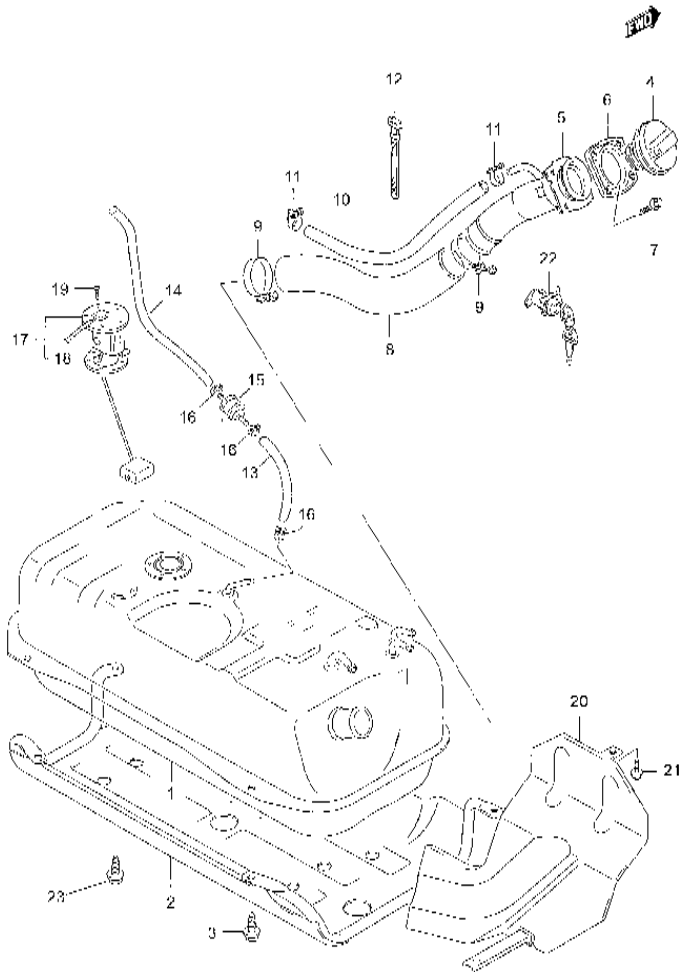


FIG.133 DEPOSITO COMBUSTIBLE (3 PUERTAS)

POS NO.	REFERENCIA	DENOMINACION	CANT.		OBSERVACIONES
			C	V	
1	89101-86CA2	C/ DEPOSITO COMBUSTIBLE	1	1	
2	89320-85C00	PROTECTOR	1	1	
3	01800-10303	TORNILLO	5	5	
4	89260-65AB0	C/ TAPON LLENADO COMB.	1	1	
5	89210-85C20	BOCA LLENADO COMB.	1	1	
6	89285-82000	JUNTA BOCA LLENADO	1	1	
7	09116-05014	TORNILLO	4	4	
8	89241-85C00	MANGUITO ENTRADA COMB.	1	1	
9	09400-52312	ABRAZADERA	2	2	
10	09355-13205	MANGUITO RESPIRADERO	1	1	L:600>520
11	11196-85C10	ABRAZADERA	2	2	
12	36990-85C01	ABRAZADERA	1	1	
13	09355-54115-600	MANGUITO	1	1	L:600>200
14	09355-54115-680	MANGUITO	1	1	L:680
15	85451-75100	FILTRO COMBUSTIBLE	1	1	
16	46583-85C00	CLIP	3	3	
17	34810-60A11	C/ AFORADOR	1	1	
18	34825-67012	JUNTA	1	1	
19	15329-85C00	TORNILLO	5	5	
20	89311-66A10	PROTECTOR	1	1	
21	89316-85C00	TORNILLO	3	3	
22	89340-60A02	BOMBILLO CERRADURA TAPA	1	-	
23	01500-08253	TORNILLO	1	1	



FIG. 134

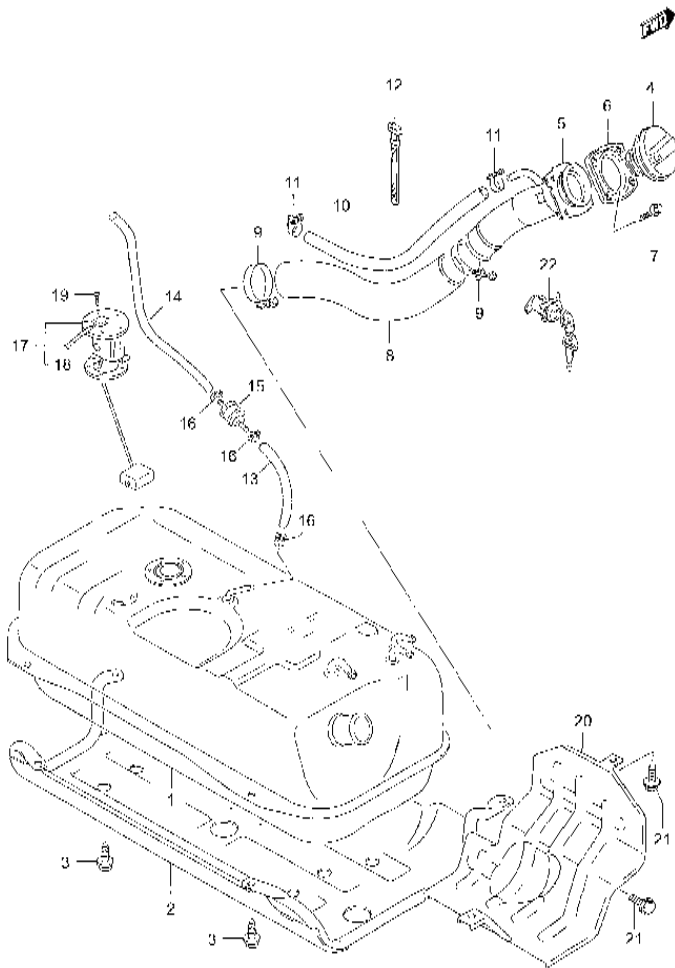


FIG.134 DEPOSITO COMBUSTIBLE (5 PUERTAS)

POS NO.	REFERENCIA	DENOMINACION	CANT.		OBSERVACIONES
			C	V	
1	89101-86CB0	C/ DEPOSITO COMBUSTIBLE	-	1	
2	89320-56B00	PROTECTOR	-	1	
3	01800-10303	TORNILLO	-	6	
4	89260-65AB0	C/ TAPON LLENADO COMB.	-	1	
5	89210-60A01	BOCA LLENADO COMB.	-	1	
6	89285-82000	JUNTA BOCA LLENADO	-	1	
7	09116-05014	TORNILLO	-	4	
8	89241-56B00	MANGUITO ENTRADA COMB.	-	1	
9	09400-52312	ABRAZADERA	-	2	
10	89291-56B00	MANGUITO RESPIRADERO	-	1	
11	11196-85C10	ABRAZADERA	-	2	
12	36990-85C01	ABRAZADERA	-	1	
13	09355-54115-600	MANGUITO	-	1	L:600>200
14	09355-54115-680	MANGUITO	-	1	L:680
15	85451-75100	FILTRO COMB.	-	1	
16	46583-85C00	CLIP	-	3	
17	34810-60A11	C/ AFORADOR	-	1	
18	34285-67012	JUNTA	-	1	
19	15329-85C00	TORNILLO	-	5	
20	89310-56B00	PROTECTOR	-	1	
21	09122-86001	TORNILLO	-	2	
22	89340-60A02	JGO. BOMBILLO CERRADURA	-	1	

SE420 (HDI)

FIG. 135

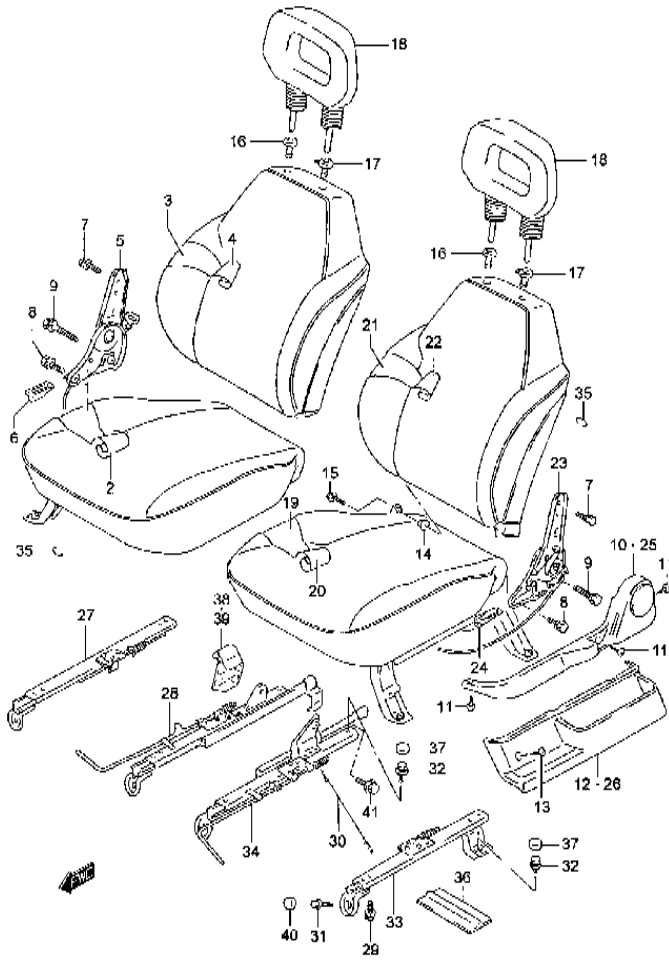


FIG.135 ASIENTOS DELANTEROS (3 PUERTAS)

POS NO.	REFERENCIA	DENOMINACION	CANT.		OBSERVACIONES
			C	V	
1	85105-85C00	SUB-C/ COJIN DEL., L/D	1	1	
2-1	85180-85C00-H8N	TAPICERIA COJIN L/D	1	1	JLX
2-2	85180-85C10-H8N	TAPICERIA COJIN L/D	1	1	JX
3	85305-85C00	SUB-C/ RESPALDO DEL., L/D	1	1	
4-1	85380-85C00-H8N	TAPICERIA RESPALDO L/D	1	1	JLX
4-2	85380-85C10-H8N	TAPICERIA RESPALDO L/D	1	1	JX
5	85210-61A10	C/ RECLINADOR L/D	1	1	
6	85211-60A10-T01	MANECILLA RECLINADOR L/D (GRIS)	1	1	
7	01137-08166	TORNILLO	4	4	
8	01137-10166	TORNILLO	2	2	
9	01137-08166	TORNILLO	2	2	
10	85221-60A10-T01	TAPA RECLINADOR L/D	1	1	
11	59941-85C00	TORNILLO	6	6	
12	85222-60A10-T01	TAPA LATERAL L/D (GRIS)	1	1	
13	59941-85C00	TORNILLO	4	4	
14	85291-85C00	CASQUILLO	2	2	
15	09136-06004	TORNILLO	2	2	
16	85391-60A10-5PK	GUIA REPOSACABEZAS L/D	2	2	
17	85890-60A10-5PK	GUIA REPOSACABEZAS L/I	2	2	
18	86401-85C00-T02	C/ REPOSACABEZAS (GRIS)	2	2	
19	85106-85C00	SUB-C/ COJIN DEL., L/I	1	1	
20-1	85680-85C00-H8N	TAPICERIA COJIN L/I	1	1	JLX
20-2	85680-85C10-H8N	TAPICERIA COJIN L/I	1	1	JX
20-3	85180-85C00-H8N	TAPICERIA COJIN L/I	1	1	JLX
20-4	85180-85C10-H8N	TAPICERIA COJIN L/I	1	1	JX
21	85306-85C00	SUB-C/ RESPALDO DEL., L/I	1	1	
22-1	85380-85C00-H8N	TAPICERIA RESPALDO L/I	1	1	JLX
22-2	85380-85C10-H8N	TAPICERIA RESPALDO L/I	1	1	JX
23	85710-56B10	C/ RECLINADOR L/I	1	1	
24	85711-60A10-T01	MANECILLA RECLINADOR L/I (GRIS)	1	1	

6

SE420 (HDI)

FIG. 135

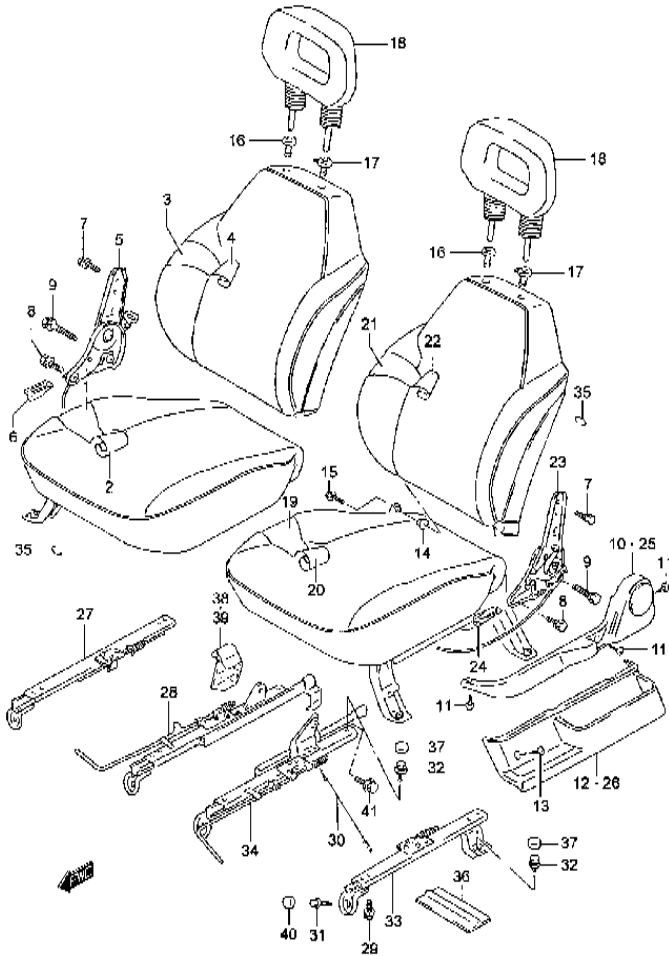


FIG.135 ASIENTOS DELANTEROS (3 PUERTAS)

POS NO.	REFERENCIA	DENOMINACION	CANT.		OBSERVACIONES
			C	V	
25	85721-60A10-T01	TAPA RECLINADOR L/I (GRIS)	1	1	
26	85722-60A10-T01	TAPA LATERAL L/I (GRIS)	1	1	
27	86830-56B10	DESILIZADERA EXT. L/D	1	1	
28	86610-70E10	DESILIZADERA INT. L/D	1	1	
29	86724-60A00	TORNILLO	8	8	
30	86731-60A00	CABLE DESLIZADOR	2	2	
31	09118-08084	TORNILLO	4	4	
32	86726-85C00	TORNILLO	4	4	
33	86630-56B10	DESILIZADERA EXT. L/I	1	1	
34	86810-70E00	DESILIZADERA INT. L/I	1	1	
35	09387-86C00	CLIP	AR	AR	
36	09407-10403	TAPA	1	1	
37	86615-85C00	TAPON	4	4	
38	86735-70E00-T01	TAPA DESLIZADERA L/D	1	1	
39	86736-70E00-T01	TAPA DESLIZADERA L/I	1	1	
40	86615-85C00	TAPON	4	4	
41	09103-10280	TORNILLO	2	2	

SE420 (HDI)



FIG. 136

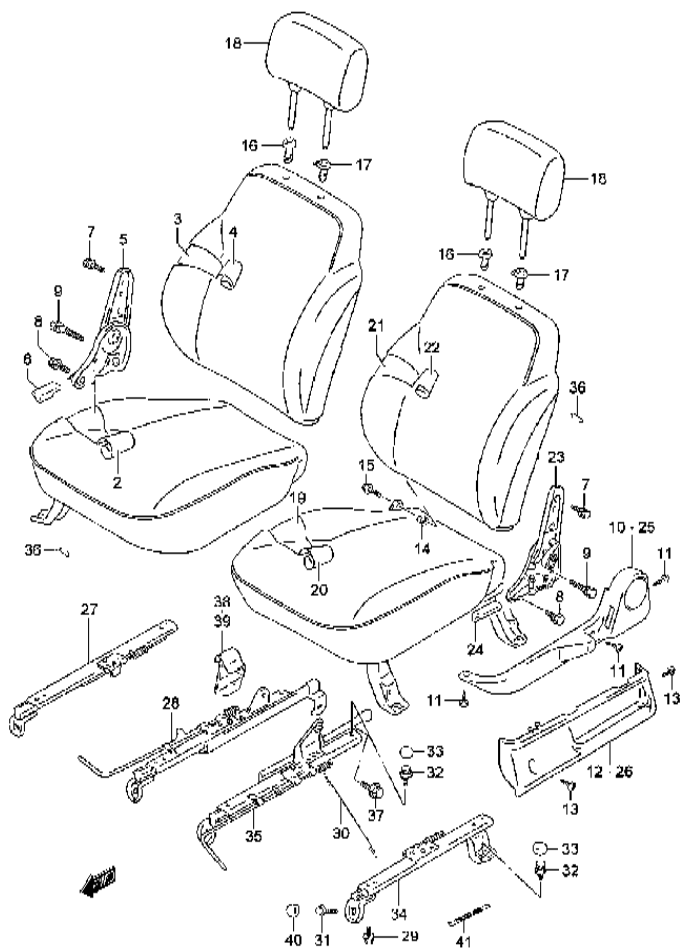


FIG.136 ASIENTOS DELANTEROS (5 PUERTAS)

POS NO.	REFERENCIA	DENOMINACION	CANT.		OBSERVACIONES
			C	V	
1	85105-86C00	SU-C/ COJIN DEL. L/D	-	1	
2-1	85180-86C10-H8N	TAPICERIA COJIN L/D	-	1	JLX
2-2	85180-86C00-H8N	TAPICERIA COJIN L/D	-	1	JX
3	85305-56B12	SUB-C/ RESPALDO DEL. L/D	-	1	
4-1	85380-86C10-H8N	TAPICERIA RESPALDO L/D	-	1	JLX
4-2	85380-86C00-H8N	TAPICERIA RESPALDO L/D	-	1	JX
5	85210-56B10	C/ RECLINADOR L/D	-	1	
6	85211-60A10-T01	MANECILLA RECLIN. L/D (GRIS)	-	1	
7	01500-08163	TORNILLO	-	4	
8	01570-10253	TORNILLO	-	2	
9	01500-10403	TORNILLO	-	2	
10	85221-60A10-T01	TAPA RECLINADOR L/D (GRIS)	-	1	
11	59941-85C00	TORNILLO	-	6	
12	85222-56B10-T01	TAPA LATERAL L/D	-	1	
13	59941-85C00	TORNILLO	-	4	
14	85291-85C00	CASQUILLO	-	2	
15	09136-06004	TORNILLO	-	2	
16	85341-72C10-5PK	GUIA REPOSACABEZAS L/D (NEGRO)	-	2	
17	85840-72C10-5PK	GUIA REPOSACABEZAS L/I (NEGRO)	-	2	
18-1	86401-85C00-T02	C/ REPOSACABEZAS (GRIS)	-	2	JX
18-2	86401-86C00-T77	C/ REPOSACABEZAS	-	2	JLX
19	85106-86C00	SUB-C/ COJIN DEL. L/I	-	1	
20-1	85680-86C10-H8N	TAPICERIA COJIN L/I	-	1	JLX
20-2	85680-86C00-H8N	TAPICERIA COJIN L/I	-	1	JX
21	85306-56B12	SUB-C/ RESPALDO DEL. L/I	-	1	
22-1	85880-86C10-H8N	TAPICERIA RESPALDO L/I	-	1	JLX
22-2	85880-86C00-H8N	TAPICERIA RESPALDO L/I	-	1	JX
23	85710-60A50	C/ RECLINADOR L/I	-	1	
24	85711-60A10-T01	MANECILLA RECLIN. L/I (GRIS)	-	1	
25	85721-60A10-T01	TAPA RECLINADOR L/I (GRIS)	-	1	

6

SE420 (HDI)

FIG. 136

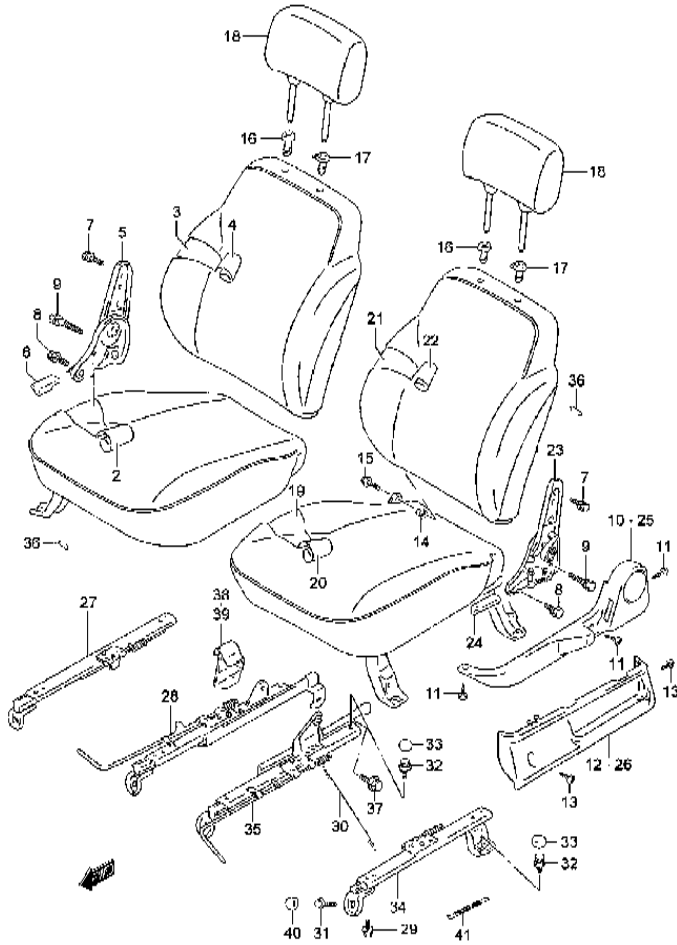


FIG.136 ASIENTOS DELANTEROS (5 PUERTAS)

POS NO.	REFERENCIA	DENOMINACION	CANT.		OBSERVACIONES
			C	V	
26	85722-56B10-T01	TAPA LATERAL L/I (GRIS)	-	1	
27	86610-56B50	DESILIZADERA EXTERIOR L/D	-	1	
28	86610-70E00	DESILIZADERA INTERIOR L/D	-	1	
29	86724-60A00	TORNILLO	-	8	
30	86731-56B00	CABLE DESLIZADOR	-	2	
31	09118-08084	TORNILLO	-	4	
32	86726-85C00	TORNILLO	-	4	
33	86615-85C00	TAPON	-	2	
34	86810-56B50	DESILIZADERA EXTERIOR L/I	-	1	
35	86810-70E00	DESILIZADERA INTERIOR L/I	-	1	
36	09387-86C00	CLIP	-	AR	
37	09103-10280	TORNILLO	-	2	
38	86735-70E00-T01	TAPA DESLIZADERA L/D (GRIS)	-	1	
39	86736-70E00-T01	TAPA DESLIZADERA L/I (GRIS)	-	1	
40	86615-85C00	TAPON	-	4	

SE420 (HDI)



FIG. 137

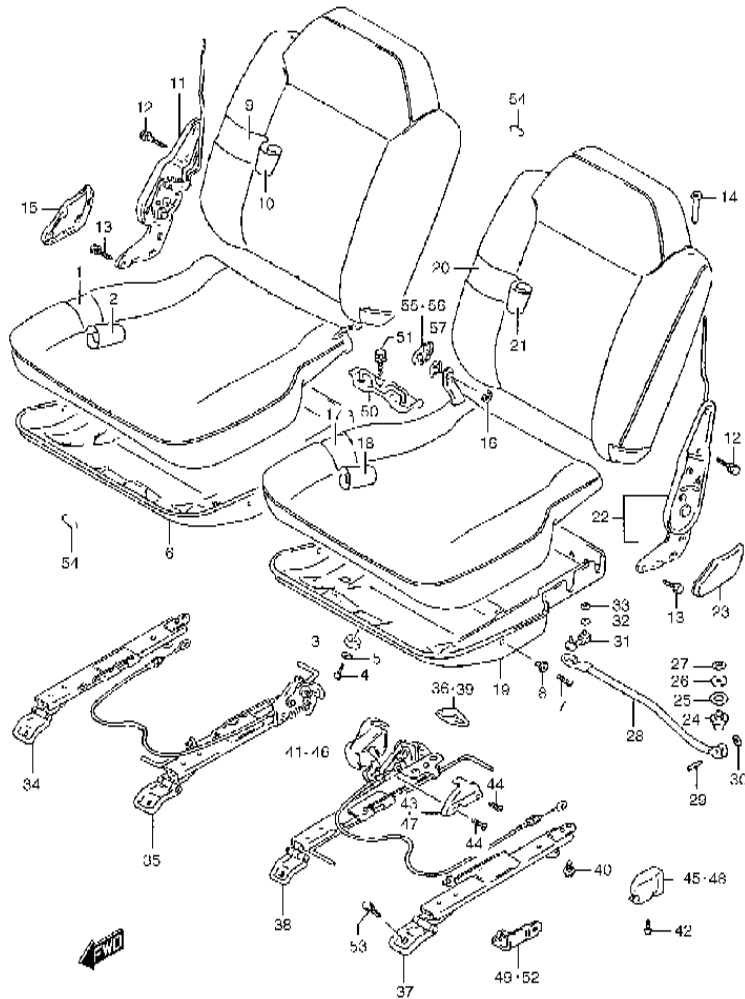


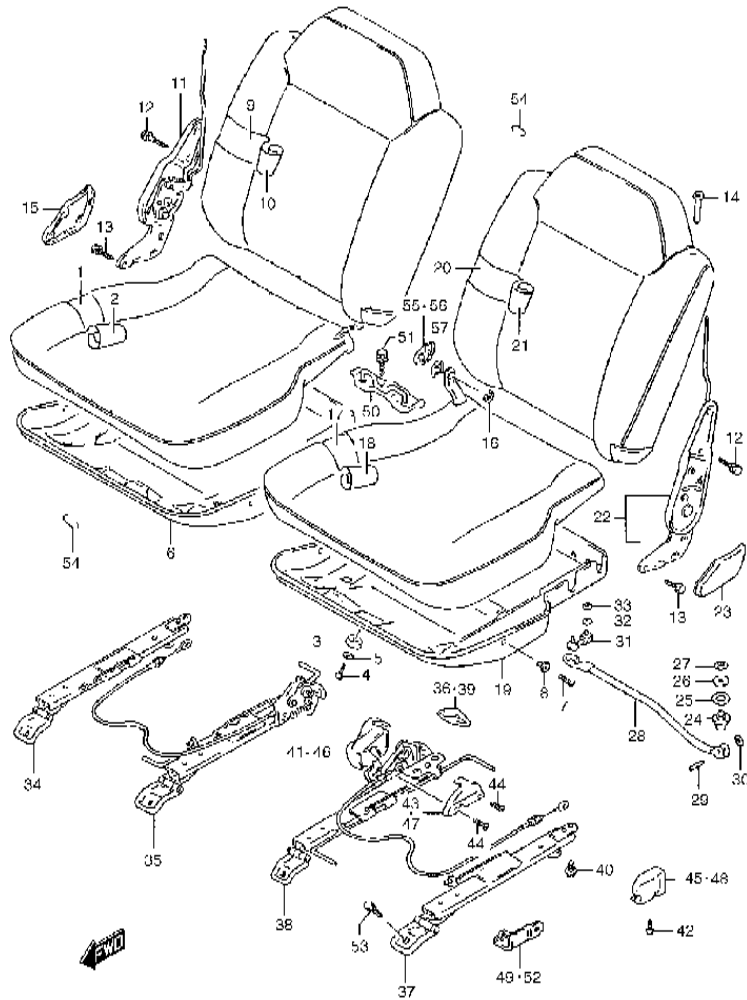
FIG.137 ASIENTOS TRASEROS (3 PUERTAS)

POS NO.	REFERENCIA	DENOMINACION	CANT.		OBSERVACIONES
			C	V	
1	87105-60A51	SUB-C/ COJIN L/D	1	1	
2-1	87180-85C00-J0U	TAPICERIA COJIN L/D	1	1	JX
2-2	87180-85C00-H8N	TAPICERIA COJIN L/D	1	1	JLX
3	87291-60A10	TACO GOMA	2	2	
4	59941-85C00	TORNILLO	2	2	
5	08322-01053	ARANDELA	2	2	
6	87191-70E00-T01	CUBIERTA COJIN L/D (GRIS)	1	1	
7	02142-05163	TORNILLO	8	8	
8	09169-06071	ARANDELA	8	8	
9	87305-85C00	SUB-C/RESPALDO L/D	1	1	
10-1	87380-85C00-J0U	TAPICERIA RESPALDO L/D	1	1	JX
10-2	87380-85C00-H8N	TAPICERIA RESPALDO L/D	1	1	JLX
11	87210-70E00	C/ RECLINADOR L/D	1	1	
12	01500-08163	TORNILLO	4	4	
13	01500-08163	TORNILLO	4	4	
14	87211-70E00-T01	TIRADOR RECLINADOR (GRIS)	2	2	
15	87221-70E00-5PK	TAPA RECLINADOR L/D (NEGRO)	1	1	
16	08332-11086	ANILLO RETENCION	2	2	
17	87106-85C00	SUB-C/ COJIN L/I	1	1	
18-1	87580-85C00-J0U	TAPICERIA COJIN L/I	1	1	JX
18-2	87580-85C00-H8N	TAPICERIA COJIN L/I	1	1	JLX
19	87591-70E00-T01	CUBIERTA COJIN L/I (GRIS)	1	1	
20	87306-85C00	SUB-C/RESPALDO L/I	1	1	
21-1	87780-85C00-J0U	TAPICERIA RESPALDO L/I	1	1	JX
21-2	87780-85C00-H8N	TAPICERIA RESPALDO L/I	1	1	JLX
22	87610-70E00	C/ RECLINADOR L/I	1	1	
23	87621-70E00-5PK	TAPA RECLINADOR L/I (NEGRO)	1	1	
24	87144-60A10	TOPE VARILLA	2	2	
25	87277-60A10	ARANDELA	2	2	
26	08322-01083	ARANDELA	2	2	

6

SE420 (HDI)

FIG. 137



6

FIG.137 ASIENTOS TRASEROS (3 PUERTAS)

POS NO.	REFERENCIA	DENOMINACION	CANT.		OBSERVACIONES
			C	V	
27	09148-08002	TUERCA	2	2	
28	87270-70E00	VARILLA ASIENTO	2	2	
29	87278-60A11	PASADOR	2	2	
30	09148-03011	TUERCA	2	2	
31	87279-60A11	SOPORTE VARILLA	2	2	
32	09160-84C00	ARANDELA	4	4	
33	09148-06005	TUERCA	4	4	
34	87810-70E00	DESILIZADERA EXT. L/D	1	1	
35	87820-70E00	DESILIZADERA INT. L/D	1	1	
36	87836-60A00-5PK	.POMO DESLIZADERA (NEGRO)	1	1	
37	87910-70E00	DESILIZADERA EXT. L/I	1	1	
38	87920-70E00	DESILIZADERA INT. L/I	1	1	
39	87936-60A00-5PK	.POMO DESLIZADERA (NEGRO)	1	1	
40	01500-08253	TORNILLO	8	8	
41	87831-70E00-5PK	TAPA LATERAL L/D (NEGRO)	1	1	
42	03241-05103	TORNILLO	2	2	
43	87834-70E00-5PK	TAPA LATERAL L/D (NEGRO)	1	1	
44	03141-04085	TORNILLO	4	4	
45	87835-70E00-5PK	TAPA LATERAL L/D (NEGRO)	1	1	
46	87931-70E00-5PK	TAPA LATERAL L/I (NEGRO)	1	1	
47	87934-70E00-5PK	TAPA LATERAL L/I (NEGRO)	1	1	
48	87935-70E00-5PK	TAPA LATERAL L/I (NEGRO)	1	1	
49	87840-70E00	RESBALON L/D	1	1	
50	87890-70E00	RESBALON	1	1	
51	01550-10203	TORNILLO	2	2	
52	87940-70E00	RESBALON EXT.	1	1	
53	01550-08203	TORNILLO	8	8	
54	09387-86C00	CLIP	AR	AR	
55	87399-70E00	PROTECTOR	1	1	
56	87799-70E00	PROTECTOR	1	1	

SE420 (HDI)

FIG. 137

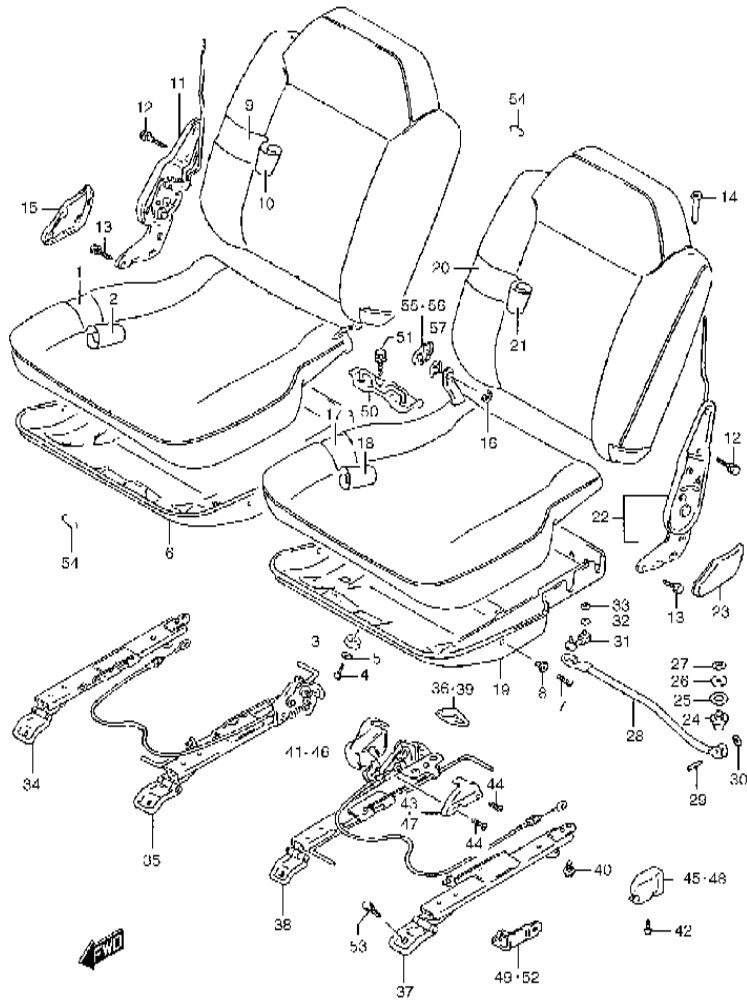


FIG.137 ASIENTOS TRASEROS (3 PUERTAS)

POS NO.	REFERENCIA	DENOMINACION	CANT.		OBSERVACIONES
			C	V	
57	87299-70E00	PROTECTOR	2	2	

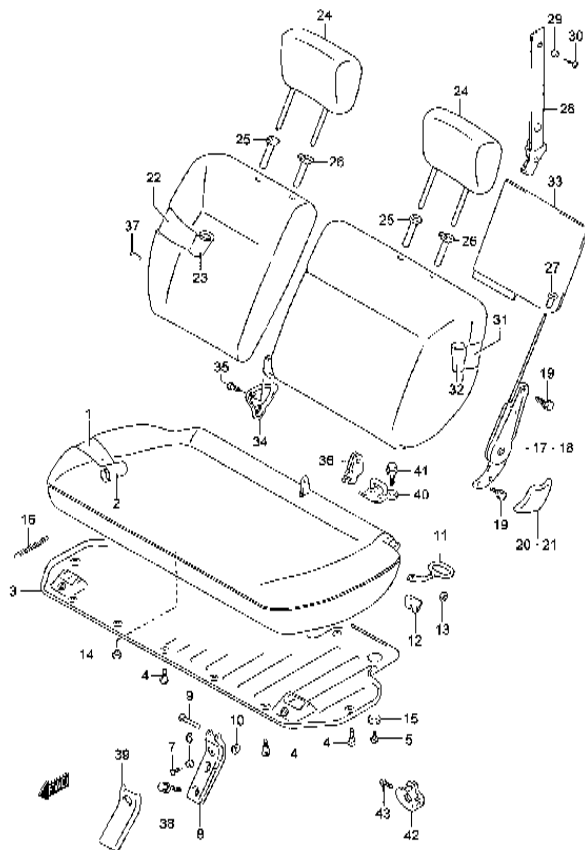
6

SE420 (HDI)





FIG. 138



6

FIG.138 ASIENTOS TRASEROS (5 PUERTAS:ASIENTOS SEPARA-

POS NO.	REFERENCIA	DENOMINACION	CANT.		OBSERVACIONES
			C	V	
1	87105-56BB1	SUB-C/ COJIN ASIENTO TRAS.	-	1	
2-1	87180-86C00-H8N	TAPICERIA COJIN	-	1	JLX
2-2	87180-86C00-J0W	TAPICERIA COJIN	-	1	JX
3	87191-56B11-T61	CUBIERTA COJIN ASIENTO TRAS.(GRIS)	-	1	
4	87198-56B10	TORNILLO	-	9	
5	02142-06163	TORNILLO	-	2	
6	87196-83000	CASQUILLO	-	2	
7	03241-05103	TORNILLO	-	2	
8	87250-56B10	BISAGRA ASIENTO TRAS.	-	2	
9	87259-56B10	PASADOR	-	2	
10	09148-06005	TUERCA	-	2	
11	87281-56B10	TIRADOR COJIN ABATIBLE	-	1	
12	87199-56B10	PROTECTOR TIRADOR	-	1	
13	09148-06005	TUERCA	-	1	
14	87292-65C10	CASQUILLO	-	2	
15	87292-60A30	ARANDELA	-	2	
16	09443-14015	MUELLE	-	1	
17	87210-56BH0	RECLIN. ASIENTO TRAS. L/D	-	1	
18	87610-56BH0	RECLIN. ASIENTO TRAS. L/I	-	1	
19	01500-08163	TORNILLO	-	8	
20	87221-56B11-5PK	TAPA RECLINADOR L/D (NEGRO)	-	1	
21	87621-56B11-5PK	TAPA RECLINADOR L/I (NEGRO)	-	1	
22	87305-56BF0	SUB-C/ RESPALDO TRAS.L/D	-	1	
23-1	87380-86C00-H8N	TAPICERIA RESPALDO L/D	-	1	JLX
23-2	87380-86C10-J0W	TAPICERIA RESPALDO L/D	-	1	JX
24	86401-56B52-T77	C/ REPOSACABEZAS	-	2	
25	85341-72C10-5PK	GUIA REPOSACABEZAS L/D (NEGRO)	-	2	
26	85840-72C10-5PK	GUIA REPOSACABEZAS L/I (NEGRO)	-	2	
27	87211-60A10-T01	TIRADOR RECLINADOR (GRIS)	-	2	
28	87270-56B20	TIRANTA ASIENTO TRAS.	-	1	

SE420 (HDI)

FIG. 138

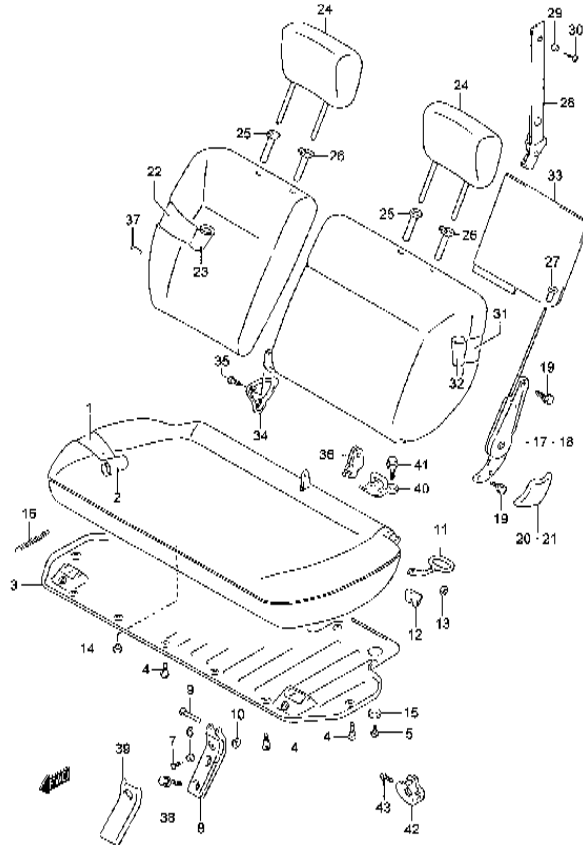


FIG.138 ASIENTOS TRASEROS (5 PUERTAS:ASIENTOS SEPARA-

POS NO.	REFERENCIA	DENOMINACION	CANT.		OBSERVACIONES
			C	V	
29	87327-83000	CASQUILLO	-	1	
30	59941-85C00	TORNILLO	-	1	
31	87306-56BF0	SUB-C/ RESPALDO TRAS. L/I	-	1	
32-1	87780-86C00-H8N	TAPICERIA RESPALDO L/I	-	1	JX
32-2	87780-86C10-J0W	TAPICERIA RESPALDO L/I	-	1	JLX
33	87789-56B11	CUBIERTA RESPALDO TRAS.	-	1	
34	87399-56BF0-5PK	TAPA LAT. ASIENTO TRAS. (NEGRO)	-	1	
35	87799-56B10	CASQUILLO	-	1	
36	87299-56B10-5PK	PROTECTOR INT. BISAGRA (NEGRO)	-	1	
37	09387-86C00	CLIP	-	AR	
38	01550-08203	TORNILLO	-	4	
39	87264-56B10-T01	TAPA BISAGRA (GRIS)	-	2	
40	87890-56B10	RESBALON SEGURO ASIENTO	-	2	
41	01550-10203	TORNILLO	-	4	
42	87831-56B11	SOPORTE CHAPA TOPE	-	1	
43	02122-06203	TORNILLO	-	1	

FIG. 139

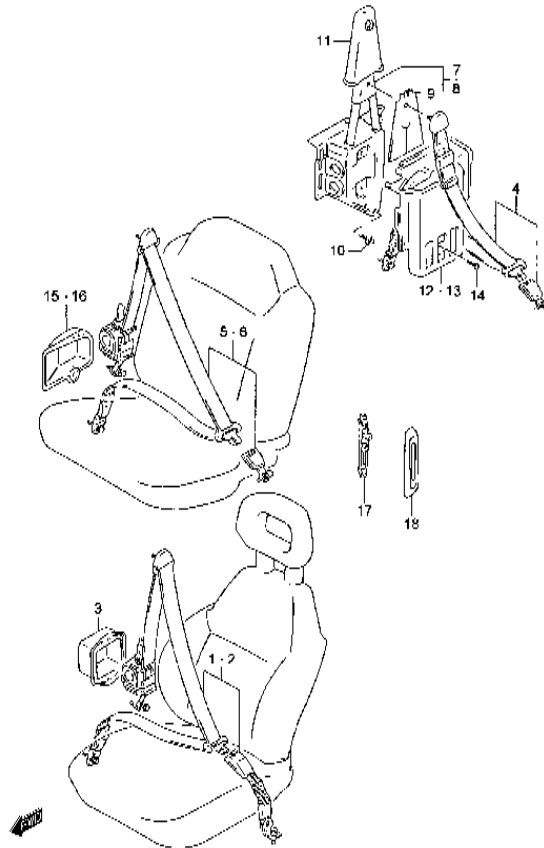


FIG.139 CINTURON ASIENTO (3 PUERTAS)

POS NO.	REFERENCIA	DENOMINACION	CANT.		OBSERVACIONES
			C	V	
1-1	84901-71E50-5FJ	C/ CINTURON DEL. L/D (NEGRO)	1	1	JX
1-2	84901-71E20-5FJ	C/ CINTURON DEL. L/D (NEGRO)	1	1	JLX
1-3	84901-85C30	C/ CINTURON DEL. L/D (NEGRO)	1	1	JX:W/ SEÑAL
1-4	84901-85C20	C/ CINTURON DEL. L/D (NEGRO)	1	1	JLX:W/ SEÑAL
2-1	84902-71E50-5FJ	C/ CINTURON DEL. L/I (NEGRO)	1	1	JX
2-2	84902-71E20-5FJ	C/ CINTURON DEL. L/I (NEGRO)	1	1	JLX
2-3	84902-85C30	C/ CINTURON DEL. L/I (NEGRO)	1	1	JX:W/ SEÑAL
2-4	84902-85C20	C/ CINTURON DEL. L/I (NEGRO)	1	1	JLX:W/ SEÑAL
3	84924-63A10	TAPA CINTURON INERCIA	2	2	
4-1	84904-60A22-5FJ	C/ CINTURON TRAS. (NEGRO)	2	-	
4-2	84904-85C00	C/ CINTURON TRAS. (NEGRO)	2	-	
5-1	84904-61A92-5FJ	C/ CINTURON TRAS. L/D (NEGRO)	-	1	JX
5-2	84904-61A22-5FJ	C/ CINTURON TRAS. L/D (NEGRO)	-	1	JLX
5-3	84904-85C30	C/ CINTURON TRAS. L/D (NEGRO)	-	1	JX:W/ SEÑAL
5-4	84904-85C20	C/ CINTURON TRAS. L/D (NEGRO)	-	1	JLX:W/ SEÑAL
6-1	84905-61A92-5FJ	C/ CINTURON TRAS. L/I (NEGRO)	-	1	JX
6-2	84905-61A22-5FJ	C/ CINTURON TRAS. L/I (NEGRO)	-	1	JLX
6-3	84905-85C30	C/ CINTURON TRAS. L/I (NEGRO)	-	1	JX:W/ SEÑAL
6-4	84905-85C10	C/ CINTURON TRAS. L/I (NEGRO)	-	1	JLX:W/ SEÑAL
7	87850-60A50	SOPORTE ANCLAJE CINTURON L/D	1	-	
8	87860-85C00	SOPORTE ANCLAJE CINTURON L/I	1	-	
9	84958-60A10	.GOMA ANCLAJE	2	-	
10	01550-08203	TORNILLO	8	-	
11-1	84955-85C10-T01	TAPA ANCLAJE	2	-	
11-2	84965-85C20-T01	TAPA ANCLAJE (GRIS)	1	-	W/FAST TOP
12-1	84956-85C10-T01	GUARNECIDO ANCLAJE L/D (GRIS)	1	-	
12-2	52415-00000-T01	GUARNECIDO ANCLAJE L/D (GRIS)	1	-	W/HT
12-3	84956-85C40-T01	GUARNECIDO ANCLAJE L/D (GRIS)	1	-	W/FAST TOP
13-1	84966-85C10-T01	GUARNECIDO ANCLAJE L/I (GRIS)	1	-	
13-2	84966-85C20-T01	GUARNECIDO ANCLAJE L/I (GRIS)	1	-	W/FAST TOP:JX

SE420 (HDI)

FIG. 139

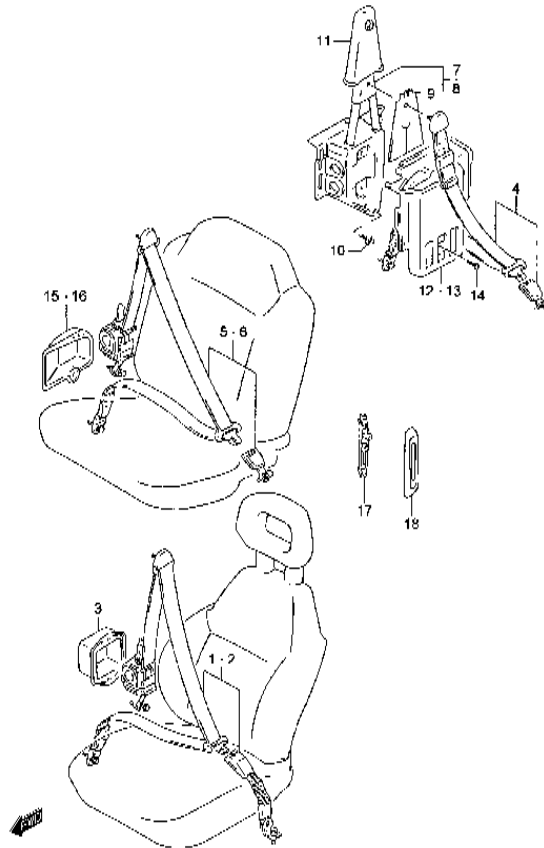


FIG.139 CINTURON ASIENTO (3 PUERTAS)

POS NO.	REFERENCIA	DENOMINACION	CANT.		OBSERVACIONES
			C	V	
13-3	84966-85C40-T01	GUARNECIDO ANCLAJE L/I (GRIS)	1	-	W/FAST TOP:JLX
13-4	52416-00000-T01	GUARNECIDO ANCLAJE L/I (GRIS)	1	-	W/HT
14	03241-16163	TORNILLO	2	-	
15	84925-61A10	TAPA CINTURON TRASERO L/D	-	1	
16	84926-61A10	TAPA CINTURON TRASERO L/I	-	1	
17	84991-70E00-6GS	REGULADOR ALTURA (GRIS)	2	2	
18	84992-50E00-6GS	TAPA REGULADOR ALTURA (GRIS)	2	2	

FIG. 140

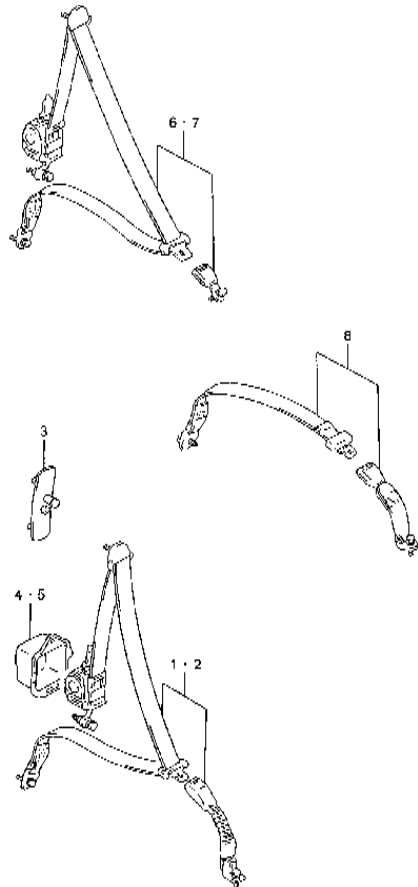


FIG.140 CINTURON ASIENTO (5 PUERTAS)

POS NO.	REFERENCIA	DENOMINACION	CANT.		OBSERVACIONES
			C	V	
1-1	84901-57B70-5FJ	C/ CITUON DEL. L/D (NEGRO)	-	1	
1-2	84901-86C00	C/ CITUON DEL. L/D (NEGRO)	-	1	W/ SEÑAL
2-1	84902-57B70-5FJ	C/ CITUON DEL. L/I (NEGRO)	-	1	
2-2	84902-86C00	C/ CITUON DEL. L/I (NEGRO)	-	1	W/ SEÑAL
3	84990-56B00-6GS	REGULADOR ALTURA (GRIS)	-	2	
4	84924-56B10	TAPA CINTURON INERCIA L/D	-	1	
5	84925-56B10	TAPA CINTURON INERCIA L/I	-	1	
6-1	84904-57B70-5FJ	C/CINTURON TRAS. L/D (NEGRO)	-	1	JX
6-2	84904-86C10	C/CINTURON TRAS. L/D (NEGRO)	-	1	JX:W/ SEÑAL
6-3	84904-57B60-5FJ	C/CINTURON TRAS. L/D (NEGRO)	-	1	JLX
6-4	84904-86C00	C/CINTURON TRAS. L/D (NEGRO)	-	1	JLX:W/ SEÑAL
7-1	84905-57B70-5FJ	C/CINTURON TRAS. L/I (NEGRO)	-	1	JX
7-2	84905-86C10	C/CINTURON TRAS. L/I (NEGRO)	-	1	JX:W/ SEÑAL
7-3	84905-57B60-5FJ	C/CINTURON TRAS. L/I (NEGRO)	-	1	JLX
7-4	84905-86C00	C/CINTURON TRAS. L/I (NEGRO)	-	1	JLX:W/ SEÑAL
8-1	84906-56B41-5FJ	C/ CINTURON TRAS. CENT. (NEGRO)	-	1	
8-2	84906-86C00	C/ CINTURON TRAS. CENT. (NEGRO)	-	1	W/ SEÑAL

SE420 (HDI)

## INDICE REFERENCIAS

10000

7

Nº REF.	Nº FIG.-Nº POS.	Nº REF.	Nº FIG.-Nº POS.	Nº REF.	Nº FIG.-Nº POS.
		11228-86CA8	3 13		8 3
		11228-86CB0	21 5	12232-86CT0	7 9
		11281-86CT0	2 2	12340-86CA1	7 10-2
		11282-86CT0	3 4	12340-86CB0	7 10-1
		11283-86CT0	3 5	12351-86CT0	7 11-1
10000-86CG0	1 1	11284-86CT0	3 6	12351-86CT1	7 11-2
10100-86CA0	4 16	11289-86CT0	3 25	12351-86CT2	7 11-3
11049-86CB0	12 31	11291-86CT0	3 26	12351-86CT3	7 11-4
11111-86CT2	2 1	11295-86CT0	3 17	12610-86CT0	7 21
11117-86CT0	2 9	11297-86CT0	3 11	12620-86CE0	7 24
11119-86CA2	7 18	11298-86CT0	3 18	12623-86CA0	7 25
11119-86CA3	11 7	11311-86CB0	7 28	12625-86CB0	7 26
	18 3	11314-86CA1	7 12	12631-86CT0	7 20
11119-86CA5	5 4	11321-86CA0	7 29	12632-86CA1	7 15
11119-86CB1	9 4	11381-86CT0	9 3	12633-86CT0	7 23
	9 5	11382-86CT0	9 1	12636-86CT0	7 22
	24 6	11383-86CT0	9 2	12711-86CT0	8 1
11119-86CT4	14 11	11510-86CA1	5 1	12741-86CT2	9 7
	23 23	11512-86CA0	5 3	12742-86CT0	9 8
11129-86CT0	2 11	11610-86D00	6 1	12743-86CT0	9 9
11131-86CT0	2 4	11640-86CT0	24 7	12746-86CT2	8 2
11141-86CT2-001	2 3-1	11641-86CE0	6 2	12747-86CT0	9 10
11141-86CT2-002	2 3-2	11642-86CT0	24 8	12761-86CA0	9 11
11141-86CT2-003	2 3-3	11643-86CT0	24 10	12810-86CT0	9 12
11141-86CT2-004	2 3-4	11644-86CT0	24 11	12811-86CT0	11 2
11141-86CT2-005	2 3-5	11651-86CE0	6 3	12823-86CT0	9 15
11162-86CT0	7 14	11681-86CA0	6 6	12824-86CT0	9 14
11162-86CT2	2 17	11681-86CT0	2 15	12825-86CT0	9 13
11164-86CT0	10 5	11710-85C00	6 13	12826-86CT0	9 16
	11 5	11710-86CB0	20 7	12826-86CT0	11 8
	21 9	11725-86CB1	74 24	12840-86CT0	8 6
11164-86CT2	2 10		75 23	12891-86CT0	8 7
11170-86CT0	2 12	11730-86CC0	6 15	12911-86CT2	8 4
11175-86CC0	12 28	11741-78E00	6 12	12915-86CT0	8 5
11189-86CT0	2 13	11851-82B00	37 19	12919-86CT0	8 8
11194-86CT0	2 16	11851A73001	28 47	12921-86CT0	8 9
11196-85C10	133 11	11855-86CT0	24 12	12931-86CT0	8 10
	134 11	11860-85CT0	24 14	12932-86CT0	8 11
11198-86CT0	2 5	11958-85C00	25 1	13110-86CT0	10 1
11210-86CT0	3 1	11959-86CA0	25 2	13117-86CT0	10 3
11213-86CT0	3 2	11963-86CE0	25 4	13118-86CT0	10 4
11223-86CA0	3 12	12111-86CT4	7 1-1	13119-86CT0	10 2
11223-86CT0	3 10	12111-86CT6	7 1-2	13126-86CA0	12 22
11225-86CA0	2 7	12140-86CT4	7 2-1	13126-86CB0	24 2
	3 9	12140-86CT6	7 2-2	13126-86CC0	24 3
11225-86CT0	24 9	12160-86CT2	7 4	13631-86CT0	24 5
11226-86CT0	4 6	12161-86CT0	7 3	13650-86CB0	20 21
11227-86CA0	3 8	12180-86CT2	7 6	13650-86CC0	12 20
11227-86CA1	3 16	12221-86CT0	7 7	13650-86CT0	21 12
11228-86CA3	7 17	12230-86CA0	7 8	13700-78E01	12 1

Nº REF.	Nº FIG.-Nº POS.	Nº REF.	Nº FIG.-Nº POS.	Nº REF.	Nº FIG.-Nº POS.
13780-77E00	12 2	15281-86CT0	11 4	15893-86CB2	3 20
13820-77E00	12 12	15310-86CT0	18 7-1	15894-86CT0	17 37
13872-86CA0	12 19	15310-86CT2	18 7-2	15895-86CA0	17 24
13874-51E50	12 13	15312-86CB3	3 19	15895-86CB0	17 27
13875-78E00	12 5	15313-86CT0	18 8	15896-86CT0	11 6
13876-78E00	12 6	15314-86CT0	18 9	15899-85C00	17 14
13877-77E00	12 3	15315-86CT0	18 11-1		17 21
13877-86CA0	78 33	15315-86CT2	18 11-2		22 11
13878-77E00	12 4	15316-86CT0	18 10		57 6
13878-86CA0	12 16	15317-86CT0	18 12	15910-86CE0	13 1
13880-86CD0	12 10	15318-86CT0	18 13	15926-86CA0	13 2
13880-86CE0	12 11	15319-86CT0	18 14	15927-86CA0	13 3
13895-86CB2	15 4	15329-85C00	133 19	15928-86CA0	13 4
13900-86CT2	14 1		134 19	16100-86CT2	4 1
13912-86CT0	14 2	15410-86CT0	17 39	16115-86CT0	7 16
13913-86CT0	14 3	15412-86CT0	17 40	16117-86CT0	7 19
13930-86CT0	14 4	15413-86CT0	17 42	15927-86CA0	13 3
13944-86CT0	14 8	15414-86CT0	17 43	16117-86CT2	19 4
13945-86CB0	14 10	15420-86CT0	17 41	16121-86CT0	4 2
13945-86CT2	14 6	15550-86CT0	17 35	16151-86CA0	4 3
13946-86CT0	14 9	15560-86CT0	24 4	16152-86CA0	4 4
13947-86CT0	14 12	15731-86CT0	18 2	16510-86CB0	3 23
13948-86CT0	14 7	15735-86CT0	18 17	16520-86CA1	4 12
13949-86CT0	14 5	15736-86CT0	18 16	16527-86CA1	4 13
13960-86CT0	23 10	15811-86CD0	17 11-2	16561-86CT0	4 15
13966-86CT0	23 14	15811-86CE0	17 11-1	16565-86CT0	4 14
	23 17	15816-86CC0	17 9	16580-86CT2	3 22
13967-86CT0	10 6	15816-86CD0	17 10	16582-86CT0	3 24
	23 16	15816-86CG0	17 12	16596-86CT0	5 9
13969-86CT0	23 9	15820-84CA0	17 20	16598-86CT0	5 10
14111-86CT0	15 1	15820-84CB0	17 13	16600-86CT0	3 21
14115-86CC0	14 13	15831-86CT0	18 1	16910-86CT0	5 7
14117-86CT0	15 3	15832-86CT0	18 4	16920-86CT0	2 14
14141-86CT0	15 2	15833-86CT0	18 5	16935-86CT0	5 8
14182-58B10	16 5	15834-86CT0	18 15	17110-86CB0	20 8
14182-86CT0	14 15	15835-86CT0	18 6	17119-86CB0	20 6
14183-58B02	16 2	15861-86CG0	17 16	17410-86CT0	19 1
14250-86CD0	16 1	15861-86CH0	17 18-2	17413-86CT0	21 1
14281-58B00	16 11	15861-86CI0	17 18-1	17416-86CT0	21 3
14281-71C00	16 8	15861-86CT0	17 31	17431-86CA0	19 2
14281-78010	16 12	15862-86CT0	17 32	17432-86CT0	21 2
14300-86CA0	16 10-1	15864-86CR0	17 15	17491-86CB0	20 15
14300-86CB0	16 10-2	15864-86CS0	17 17	17570-86CA0	21 4
14492-85C00	16 4	15864-86CT0	17 33	17689-86CT0	21 14
14493-85C00	16 3	15864-86CU0	17 19	17690-86CT0	21 7
14494-85C00	16 9	15865-86CT0	17 34	17691-86CT0	21 13
15100-86CA0	17 1	15891-60A11	17 28	17693-86CT0	21 6
15115-86DA0	17 2	15892-86CT0	17 38	17696-86CT0	21 10
15160-86CA0	23 1	15893-86CA0	17 23-1	17697-86CT0	21 11
15200-86CT2	11 1		17 23-2	17697-86CT2	11 10

Nº REF.	Nº FIG.-Nº POS.	Nº REF.	Nº FIG.-Nº POS.	Nº REF.	Nº FIG.-Nº POS.
17698-86CT0	21 15	21925-85C00	32 5	24115-78E50-210	27 4-1
17699-86CT0	21 8		34 6	24115-78E50-215	27 4-2
17700-86CC2	20 1	21925-85C30	32 6	24115-78E50-220	27 4-3
17761-86CF0	20 17		34 5	24115-78E50-225	27 4-4
17812-82000	20 5	21925-85C60	32 23	24115-78E50-230	27 4-5
			34 25	24115-78E50-235	27 4-6
17841-84CA0	22 1	21931-85C00	30 20	24116-78E50	27 5
17841-86CD0	22 3	21931-85C10	30 21	24121-78E50	27 6
17841-86CI0	22 2	21931-85C30	33 7	24125-78E50	27 7
17841-86CJO	22 9		36 30	24128-78E50-180	27 8-1
17851-86CG0	22 4				
17871-86CC0	22 14	21933-85C20	35 35	24128-78E50-185	27 8-2
17872-86CD0	22 15	21933-85C40	35 19	24128-78E50-190	27 8-3
17881-86CT0	22 20	21933-85C50	35 25	24128-78E50-195	27 8-4
17883-86CT0	22 19	21935-85C00	30 30	24128-78E50-200	27 8-5
17884-86CT0	22 21		36 21	24128-78E50-205	27 8-6
		21941-85C10	32 21	24128-78E50-210	27 8-7
17921-86CB0	38 3		34 22	24129-78E50	27 9
	65 5	21941-85C30	32 10	24131-78E50	27 19
17930-86CB1	20 11		34 10	24132-78E50-210	27 20-1
17932-86CA1	20 12	21941-85C40	36 13	24132-78E50-215	27 20-2
17939-86CD0	22 8				
		21941-85C50	30 9	24132-78E50-220	27 20-3
18119-85C30	12 29		36 28	24132-78E50-225	27 20-4
18130-86CT0	23 24	21941-85C60	32 12	24132-78E50-230	27 20-5
18135-86CT0	23 25	21943-85C00	34 11	24132-78E50-235	27 20-6
18136-86CT0	23 26	21945-85C10	32 22-3	24134-78E50	27 21
18137-86CT0	23 27		34 24	24135-78E50	27 22
		21947-85C10	30 13	24136-78E50	27 23
18139-86CT0	23 29	21947-85C40	33 2	24137-78E50	28 34
18520-86CT0	23 15		37 12	24138-78E50	28 35
18529-86CT0	23 18		57 3	24210-78E50	27 10
18530-86CT0	23 20				
18530-86CT2	23 21	21947-85C50	33 4	24215-78E50	27 11
			37 13	24216-78E50	27 12
18550-86CT2	2 18		57 4	24217-78E50	27 13
18551-86CT0	2 19	21947-85C80	37 14	24220-78E50	27 14
18553-86CT0	2 20	22100-86CC0	26 1	24225-78E50	27 15
18560-86CT0	23 19				
		22400-86CC0	26 3	24230-78E50	27 16
		23260-86CB0	26 5	24235-78E50	27 17
		23264-60A00	26 7	24250-78E50	27 18
		23264-60A20	26 8	24350-78E50	27 24
		23265-86CA0	26 4	24352-78E50	27 25
		23266-85C00	26 10	24353-78E50	27 26
		23267-86CA0	26 11	24354-78E50	27 27
		23269-60A00	26 9	24355-78E50	28 45
		23710-57B20	26 14	24400-78E50	27 28
		23910-86CA1	26 20	24410-78E50	27 29
		23912-84CA0	26 22	24423-78E50	27 30
		23921-86CA0	26 18	24424-78E50	27 31
21000A60A00-INT	28 0	24110-78E50	27 1	24431-78E50	27 32
21341-86CF0	28 1	24113-78E50	27 3	24432-78E50	27 33
21342-86CA0	28 25	24114-78E50	27 2	24433-78E50	27 34
21343-86CA0	28 26				
21344-86CA0	28 27				
21347-86CA0	38 30				
21915-85C10	35 10				
21915-85C50	35 23				
	35 28				
21915-85C60	35 2				

Nº REF.	Nº FIG.-Nº POS.	Nº REF.	Nº FIG.-Nº POS.	Nº REF.	Nº FIG.-Nº POS.
24434-78E50	27 35	24901-78E50-332	27 48-11	27101-78E40	31 1
24435-78E50	27 36	25121-78E00	30 1	27102-67D00	31 6-1
24471-78E50	27 37	25129-60A00	30 2	27102-85C10	31 6-2
24472-78E50	27 38	25211-78E50	29 1	27110-56B01	32 1
24473-78E50	27 39	25212-78E50	29 2		34 1
24481-78E50	27 40	25221-78E50	29 3		
24482-78E50	27 41	25222-78E50	29 4		
24483-78E50	27 42	25231-78E50	29 5		
24551-78E50	27 43	25232-78E50	29 6		
24552-78E50	27 44	25241-78E50	29 7		
24553-78E50	27 45	25242-78E50	29 12		
24561-78E50	27 46	25243-78E50	29 8	27300-56861	32 2
24700-78E50	28 2	25244-78E50	29 9	27300-78840	34 2
24715-78E50	28 3	25245-78E50	29 10	27300-86CA0	32 0
24722-78E50	28 12	25246-78E50	29 11	27301-86CA0	34 0
24723-78E50	28 10	25240-78E50	28 36	27315-60A01	32 3
24724-78E50	28 11	25351-78E50	28 37	27315-78E00	34 3
24725-78E50	28 13	25352-78E50	28 38	27331-78E00	34 13
24726-78E50	28 14	25411-78E50	29 13	27331-83020	32 14
24727-78E50	28 15	25421-78E50	29 15	27341-78E00	34 14
24728-78E50	28 16	25422-78E50	29 14	27341-83000	32 15
24729-78E50	28 17			27351-64B20	32 17
24730-78E50	28 6			27351-65D00	34 16
24732-78E50	28 8	25430-78E50	29 17	27355-83000	34 17
24733-78E50	28 31	25441-78E50	29 18	27356-85C00	34 19
24734-78E50	28 7	25451-78E50	29 20	27411-60A50	32 19
24735-78E50	28 24	25452-78E50	29 21	27411-78E10	34 20
		25511-78E50	29 22	27421-60A02	32 20
24740-78E50	28 18	25521-78E00	30 3	27421-78E10	34 21
24742-78E50	28 19	25521-78E50	29 23	27450-78E00	32 9
24743-78E50	28 20	25522-78E50	29 24	27450-86CA0	34 9
24745-78E50	28 21	25523-78E50	29 25	27461-83000	32 24
24781-78E50	28 4	25524-78E50	28 40		34 26
24782-78E50	28 5	25525-78E50	28 41	27462-63202	32 25
24791-78E50	28 22	25531-78E11	30 4		34 27
24792-78E50	28 23	25531-78E50	29 26	27465-78E00	30 7
24801-78E50-285	27 47-1	25532-78E50	29 27	27471-85C00	32 27
24801-78E50-290	27 47-2	25533-78E50	29 28	27550-60A00	33 13
24801-78E50-300	27 47-3	25534-78E50	29 29	27561-85C00	33 21
24801-78E50-310	27 47-4	25535-78E50	29 30	27600-60A00	33 10
24901-78E50-272	27 48-1	25540-78E50	28 42	27610-60A01	33 11
24901-78E50-278	27 48-2	25541-78E10	30 5	27611-78E01	33 1
24901-78E50-284	27 48-3	25541-78E50	28 43	27620-85400	33 6
24901-78E50-290	27 48-4	25542-78E50	28 44	27670-60A00	33 15
24901-78E50-296	27 48-5	25551-78E00	30 16	27675-60A01	33 16
24901-78E50-302	27 48-6	25551-85C00	30 6	28101-60A02	30 24
24901-78E50-308	27 48-7	25611-78E50	29 31	28113-85C00-5PK	30 25
24901-78E50-314	27 48-8	25612-78E50	29 32	28117-60A00	30 8
24901-78E50-320	27 48-9	25613-78E50	29 33	28136-85F40	30 27
24901-78E50-326	27 48-10	25614-78E50	29 34	28137-60A01	30 28





Nº REF.	Nº FIG.-Nº POS.	Nº REF.	Nº FIG.-Nº POS.	Nº REF.	Nº FIG.-Nº POS.
38843-61A01	51 15	43241-80001	56 23	46510-86CA0	57 1
38850-85C01	48 32	43252-85C00	60 4-1	46517-85C01	57 2
38850-85C11	48 33		60 4-2	46520-60A00	57 5
38851-77E00	48 45	43252-85C10	60 5	46543-85C00	30 17
38851-77E10	48 46	43421-60A00	56 1		33 5
38860-60B20	47 25	43440-85C10	56 18		57 12
38910-70E40	48 50	43461-60A01	56 12-2	46581-85C00	57 8-1
38912-77E00	48 51	43461-60A30	56 12-1	46583-85C00	33 8
39182-70E01	52 11	43462-85C00	56 14		133 16
39191-85C00	52 10	43465-60A00	56 13-2		134 16
39250-85C00	52 1	43465-60A30	56 13-1	48110-50G02-T01	62 1
39251-50G00	52 3	43466-60A00	56 10-1	48110-62G01-T01	61 1
39262-60A00	52 2		56 10-2	48118-50G00-T01	62 2
39283-85C00	52 8	43485-73000	59 7	48119-50G00-T01	62 3
	76 13	43486-85C00	56 15	48120-62G50-T01	61 2
39312-60A01	47 73	43511-85C00	59 1	48150-51G71-T01	62 4
39321-65D10	52 4-1	43588-73000	59 9	48200-85C00	63 1-1
39321-85C10	52 4-2	43741-80001	56 24	48200-85C10	63 1-2
39400-85C10	48 37	43810-60A20-KIT	56 5	48220-62A11	63 6
39471-60A00	48 39	43810-60A40-KIT	56 3	48220-86CB0	63 5
		43811-60A30	56 7-1	48225-56B50	63 7-1
		43811-65D00	56 25	48225-57B50	63 7-2
		43811-85C00	14 14	48228-57B50	63 8
			56 7-2	48229-60A00	63 9
		43838-60A30	56 4	48239-85C00	63 10
				48400-77E60-T01	63 12
41111-85C10	53 15		56 6	48491-77E00	63 2
41211-60A00	53 17	44101-85C30	55 1	48600-77E50	64 1
	58 19	44102-85C10	55 2	48721-85C00	64 6
41311-85C10	58 17	44111-65D00	32 28	48750-60A00	64 8
41601-85CA0	53 3	44141-85C00	56 8	48760-60A01	64 12
41702-85CA0	53 4	44182-60A01	56 9	48771-60A00	64 7
41700-85C20	58 20	44183-60A00	56 20	48775-60A00	64 4
41810-60A01	53 11	44184-85C00	56 19	48810-85C00	64 17
41841-85C00	53 10	44211-85C10	59 3	48820-85C00	64 21
41842-85C00	53 13	44221-85C10	59 4	48836-85C00	64 19
41850-80A00	53 14	45111-60A00	53 1	48850-85C00	64 14
42110-85C00	53 16	45151-60A00	53 2	49100-86CD0	65 1
	58 18	45201-85C00	53 18	49140-65D00	65 10
42311-85C00	54 1	45202-85C00	53 19	49142-65D00	65 11
42411-85C00	54 7	45253-85C00	53 21	49211-86CD0	65 16
42412-85C00	54 6	45254-85C00	53 25	49214-86CF0	65 18
42420-85C00	54 2	45700-85C00	53 28	49230-86CC0	65 17
42421-85C00	54 5	45706-60A00	53 29	49251-85C00	65 20
43110-00000	60 6	45715-60A00	53 30	49252-86CA0	65 19
43130-78030	60 7	46200-85C00	58 1	49410-62A51	66 1
43210-00020	60 2-2	46206-60A00	58 2	49416-60A00	66 9
43210-56BJ0	60 2-1	46310-85C00	58 11	49451-60B00	66 3
43210-60A20	60 1-1	46314-85C00	58 14	49481-85C00	66 2
43210-85C50	60 1-2	46320-85C00	58 12	49511-60A00	66 7
43215-85C00	58 3	46411-60A00	58 7		

40000

Nº REF.	Nº FIG.-Nº POS.	Nº REF.	Nº FIG.-Nº POS.	Nº REF.	Nº FIG.-Nº POS.
49610-85C50	66 13	51592-85C00	68 16	54431-56B00	71 15
49691-62A00	66 18	51593-85C00	68 14	54510-60A00-T01	71 5
49710-62A53	66 33	51640-85C20	68 4	54611-60A00	71 6
49711-86CA0	66 35	51640-86CB0	68 34	54711-60A00	71 8
49711-86CB0	66 36	51661-86CA0	68 37	55101-56B30	69 1-2
49751-79001	66 14	51751-60B00	68 3	55101-85C00	69 1-1
		51755-67000	68 33-1	55102-56B30	69 2-2
49810-86CA0	66 20		68 33-2	55102-85C00	69 2-1
49818-77500	66 23	51781-85C00	68 31	55156-66310	69 4
49821-62A51	66 26		68 8		70 15
49821-77500	66 25	51791-85C00	68 32	55191-56B00	69 8
49831-62A50	66 24		68 9	55200-56B70	69 10-2
		51810-57B00	67 2	55201-56B00	69 9
		51811-85C00	67 15	55206-60A00	69 7
		51812-85C00	67 16	55211-60A00	69 12-1
		51911-85C00	65 25	55211-85C00	69 12-2
			67 17	55221-85C00	69 13
		51930-56B20	68 20	55222-85C00	69 14
		51955-60A20	68 22	55234-56B00	69 11-2
		52310-56B00	80 13	55234-60A00	69 11-1
50000					
50027-00000	124 24	52415-00000-T01	139 12-2	55391-85C00	69 15
51020-86CC0	23 4	52416-00000-T01	139 13-4	55473-82030	69 3-2
	67 12	53110-77E50	70 1		70 14
51100-57B00	67 1	53120-77E50	70 2	55830-64G00	69 6
51119-86CA0	38 23	53141-84010	70 4	55840-64G00	69 5-2
		53142-77E00	70 28	57000-86C10	73 1
51132-82003	67 13	53200-77811	70 5	57000-86CC0	72 1
51182-77E00	67 8	53231-56B00	70 6	57110-56B21	72 2
51197-85520	67 7	53241-82030	70 7		73 2
51200-77E01	67 3	53243-85010	70 8	57160-56B20	72 3
51220-60A20	67 6	53331-60A70	70 9		73 3
51234-60A20	67 5	53400-60830	70 12	57210-56B20	72 4
51300-77E00	67 9	53401-56B60	70 10		73 4
51340-56B20	68 17-2	53402-56B60	70 11	57213-56B00	72 5
51340-86CA0	68 17-1	53417-82030	70 16		73 5
51350-56B20	68 25	53441-56B00	70 13	57220-86CA0	72 8
51410-56B20	68 1	53720-77E00	70 22		73 8
51420-85C00	68 7	53730-77E00	70 23	57260-56B01	73 9
51430-57B00	68 11	53753-82030	70 24	57260-60A00	72 9
51435-60A00	68 12	53781-77E01	70 17	57264-56B00	73 10
51460-56B20	68 18-2	53782-77E01	70 18	57310-56B00	72 10
51460-86CA0	68 18-1	53791-77E01	70 21		73 11
51465-60A00	68 19	53810-77E00	70 19	57320-56B00	72 11
51470-56B00	68 27	53820-60A00	70 27		73 12
51480-56B01	68 28	53820-77E00	70 20	57370-60A00	72 12
51520-57B00	68 2	54100-86C00	71 1	57371-56B00	73 13
51540-85C00	68 10	54410-56B60	71 11-2	57380-60A00	72 13
51550-85C00	68 13	54410-60A60	71 11-1	57381-56B01	73 14
51560-85C00	68 26	54420-56A60	71 12-1	57411-56B00	72 14
51570-85C00	68 6	54420-56B60	71 12-2		73 15



Nº REF.	Nº FIG.-Nº POS.	Nº REF.	Nº FIG.-Nº POS.	Nº REF.	Nº FIG.-Nº POS.
57412-56B00	72 15 73 16	58955-60A00	78 16	59971-85C00	72 28
57481-60A00	72 16	58970-56B01	78 19		73 27
57482-60A00	72 17	59110-56B20	78 20	59972-85C00	86 4
57511-86CA0	72 18	59119-85C00	74 18		87 4
			75 17	59981-85C00	77 9
	73 17	59211-86CA0	78 21		89 12
57521-86CA0	72 19	59310-56B23	78 22		118 22
	73 18	59410-60A01	78 23		118 27
57620-86CA0	72 20	59420-60A01	78 24		119 24
	73 19	59811-85C00-6GS	99 37		119 29
57630-60A00	72 21		100 48-1		122 22
	73 20		100 48-2		123 24
57710-56B20	72 6	59911-85C00	77 5		124 27
	73 6	59916-85C00	52 6		124 32
57720-56B20	72 7		90 4		126 24
	73 7		90 25		129 14
57730-56B10	72 22		91 4	59991-85C00	96 2
	73 21	59918-85C00	48 59		97 2
57740-56B00	72 23		105 16		
	73 22		106 23		
57810-77E00	72 24		107 19		
	73 23		108 24		
57820-77E00	72 25		109 31		
	73 24		110 22		
57831-56B00	72 26	59931-85C00	74 20		
	73 25		74 21	61100-86CB0	78 25
57841-56B00	72 27		75 19	61400-58810	80 1
	73 26		75 20	61400-63A31	79 1
57941-60A00	72 29	59932-85C00	77 10-1	61440-60A00	79 2
58110-85C00	78 1		77 10-2		80 2
58190-56B10	78 2	59933-85C00	96 7	61450-56B00	80 3
58300-85C00	76 1		97 8	61450-60A10	79 3
58410-60A30	76 2	59934-85C00-5ES	98 37	61461-60A00	79 4
58600-60A21	77 1-1	59934-85C00-6GS	99 14	61480-57B10	81 1
58600-66A10	77 1-2		99 22		82 1
58700-86CB1	78 6		99 28		83 1
58712-60A10	78 8	59934-85C00-T01	98 14	61490-60A00	81 3
58717-60A00	78 10		98 15		82 3
58730-85C00	78 11	59941-85C00	86 11	61491-56B00	83 3
58741-86CA0	78 13		87 11	61492-80000	81 5
58755-60A00	78 15		135 11		82 5
58760-85C00	78 17		135 13	61550-56B00	80 4
58771-77E00	78 18		136 11	61550-60A10	79 5
58800-60A21	77 2-1		136 13	61561-60A00	79 6
58800-66A10	77 2-2		137 4	61580-86CA0	81 2
58900-86CF0	78 7		138 30		82 2
58912-60A10	78 9	59951-85C00	111 3-2		83 2
58917-86CA0	22 7		111 3-4	61590-60A00	81 4
58930-86CB0	78 12	59961-85C00	101 8		82 4
58941-86CA0	78 14		102 7	61591-56B00	83 4

60000

Nº REF.	Nº FIG.-Nº POS.	Nº REF.	Nº FIG.-Nº POS.	Nº REF.	Nº FIG.-Nº POS.
61641-60A10	79 7 80 5	63511-61A30	82 7-1	64230-60A00	81 35
61700-56B10	80 6	63521-56B00	83 8		82 30-1
61760-56B50	80 7	63610-56B40	83 10	64231-56B10	83 33
62111-56B61	80 8	63610-62A20	81 9	64231-60A10	82 30-2
		63610-63A60	82 10-1	64241-56B10	83 35
62111-60A20	79 8	63610-63A70	82 10-2	64241-61A00	82 24
62120-56B50	80 9	63621-56B10	83 12	64250-56B01	83 37
62120-60A10	79 9	63621-60A10	81 12-2	64250-61A00	82 28
62131-56B00	80 10	63621E60A10	81 12-1	64250-62A20	81 32
62131-60A00	79 11	63710-60A10	81 14-2	64260-66A00	81 44
62132-60A00	79 12	63710C60A10	81 14-1		82 35
	79 15	63711-56B01	83 14-2	64310-56B01	83 39
62141-56B50	80 11	63711-56B11	83 14-1	64310-60A00	81 30
62210-56B10	80 12	63711-86C10	83 14-3	64310-61A01	82 26
62210-60A20	79 10-2	63712-56B00	82 11	64360-56B00	83 41
62210-60A30	79 10-1			64370-56B00	83 43-2
62310-85C20	79 13-2	63810-56B00	83 18	64370-56B10	83 43-1
62310-85C30	79 13-1	63811-60A00	81 16	64381-58B00	83 48
62331-85C00	79 14		82 13	64510-62A30	82 15-1
62510-57B21	80 14	64110-61A10	82 14-1	64510-66A40	82 15-2
62510-62A40	79 16	64110-61A20	82 14-2	64510-85C10	81 18-3
63111-56B20	83 5-2	64110-66A40	82 14-3	64510-85CA0	81 18-2
63111-56B30	83 5-1	64110-85C10	81 17-3	64510-85CB0	81 18-4
63111-60A10	81 6-1	64110-85CA0	81 17-4	64510B63A00	81 18-1
63111-60A20	81 6-2	64110-85CB0	81 17-2	64511-57B10	83 20-1
63111-61A20	82 6-2	64110-85CE0	82 14-4	64511-77E10	83 20-2
63111-61A30	82 6-1	64110B63A00	81 17-1	64512-56B00	83 22
63121-56B00	83 7	64111-57B20	83 19-1	64515-60A02	81 22
63210-56B40	83 9	64111-77E20	83 19-2	64516-60A00	81 24
63210-62A20	81 8	64112-56B00	83 21	64520-57B01	83 24
63210-63A60	82 8-1	64120-57B01	83 23	64520-60A10	81 29
63210-63A70	82 8-2	64120-60A10	81 28		82 19
63221-56B10	83 11		82 18	64530-61A00	82 21
63221-60A10	81 11-2	64130-61A00	82 20		83 26
63221E60A10	81 11-1		83 25	64541-61A00	82 23
63310-60A10	81 13-2	64141-61A00	82 22	64550-62A20	81 33
63310C60A10	81 13-1	64151-60A00	81 19	64611-56B00	83 29
63311-56B01	83 13-2		82 16	64621-56B00	83 32
63311-56B11	83 13-1		83 27	64631-56B10	83 34
63311-86C10	83 13-3	64211-56B00	83 28	64641-56B10	83 36
63312-56B00	82 9	64214-60A00	81 20	64641-61A00	82 25
	83 15		82 17	64650-56B01	83 38
63410-56B00	83 17		83 30	64650-61A00	82 29
63410-60A00	81 15	64215-60A02	81 21	64660-66A00	81 45
	82 12	64216-60A00	81 23		82 36
63511-56B20	83 6-2	64217-60A00	81 25	64710-56B11	83 40
63511-56B30	83 6-1	64218-60A00	81 26	64710-60A10	81 31
63511-60A00	81 7-1	64219-85C00	81 34	64710-61A21	82 27
63511-60A30	81 7-2	64219-85C10	81 27	64760-56B00	83 42
63511-61A20	82 7-2	64221-56B00	83 31	64781-58B00	83 49



Nº REF.	Nº FIG.-Nº POS.	Nº REF.	Nº FIG.-Nº POS.	Nº REF.	Nº FIG.-Nº POS.
65110-60A00	81 36	69340-85C00	118 4	71720-56B10	86 2
65111-56B00	85 1		119 4		87 2
65111-61A10	84 1	69410-56B10	124 3	71751-63A00	88 3
65115-60A00	81 37-1	69430-56B10	124 4	71752-63A00	88 4
65115-60A10	81 37-2	69440-56B10	124 5	71752-86000	88 2
65120-56B00	85 2	69460-56B10	124 6	71771-56B00	86 3
65120-60A10	81 38-1	69510-85C00	127 2		87 3
65120-61A00	84 2	69520-85C00	127 3	71811-56B10-5PK	89 1-1
65120-85C00	81 38-2		128 3	71811-56B30-799	89 1-2
65130-61A20	84 3			71811-63A30-5PK	88 1-1
	85 3			71811-63A30-799	88 1-2
65141-56B00	85 4			71815-60A01	88 7
65141-61A10	84 4-2	70000			89 2
65141-61A20	84 4-1			71816-60A01	88 8
65950-56B00	83 44-2				89 3
65950-56B10	83 44-1	71410-86CD0	74 1	71817-56B00-5PK	89 4
65950-60A00	81 40		75 1	71817-60A20	88 5
	82 31-1	71420-86CC0	74 2	71820-56B21	89 5
65950-60A20	82 31-2		75 2	71820-63A11	88 9
65965-60A00	81 41	71451-60A00	74 3	71827-56B10	89 6
65965-61A00	82 32	71461-56B00	74 4	71828-56B10	89 7
	83 45		75 3	71830-56B00	89 9
65966-60A00	81 42	71471-56B00	74 5	71831-70B00	128 7
65966-61A00	82 33		75 4	71840-56B00	89 10
	83 46	71481-56B00	74 6	71854-60A00	88 10
65971-77E00	79 20		75 5	71869-60A00	88 11
	80 15	71491-56B00	74 26	72111-56B11-799	86 7
65981-56B00	85 5		75 6		87 7
65981-61A10	84 5	71511-56B00	75 7	72115-56B01	86 8
65995-60A01	79 17	71511-60A00	74 7		87 8
65996-60A01	79 18	71512-60A00	74 8	72115-60A00	86 9
67700-85C10	128 1-1		75 8		87 9
67700-85C20	128 1-2	71513-60A00	74 9	72115-85C00	98 3
67730-85C00	128 2		75 9		101 1
68001-57B11	119 1-1	71514-56B00	74 10		101 2
68001-66A11	118 1-1		75 10		102 1
68001-67A21	118 1-2	71515-60A00	74 11		116 48
68001-77E11	119 1-2		75 11	72121-56B00	86 10
68002-57B11	119 2-1	71516-85C00	74 12		87 10
68002-66A11	118 2-1		75 12	72211-56B01	74 16
68002-67A21	118 2-2	71517-56B02	74 13		75 16
68002-77E11	119 2-2		75 13	72281-56B00	89 16
68003-57B12	124 1-1	71521-56B00	75 14	72372-85C00	76 4
68003-77E11	124 1-2	71521-60A00	74 14	72372-85C10	111 3-1
68004-57B12	124 2-1	71632-83010	74 15		111 3-3
68004-77E11	124 2-2		75 15	72411-60A01	78 4
69100-85C00	127 1	71700-56B10-5PK	86 1-1	72421-60A00	78 26
69275-78200	113 13	71711-56B10-5PK	87 1-1	72431-60A02	76 5
69310-85C00	118 3	71711-56B30-799	87 1-2	72471-60A00	78 27
	119 3	71711-58B20-799	86 1-2	72481-85C00	77 7

Nº REF.	Nº FIG.-Nº POS.	Nº REF.	Nº FIG.-Nº POS.	Nº REF.	Nº FIG.-Nº POS.
72482-85C00	77 8		91 18	74132-86C10	93A 35
72511-60A02	78 29	73822-77E00-T01	90 19	74133-85C00	93 7
72512-85C01	78 30		91 19		93A 7
72512-86CA0	78 31	73841-78E00-5PK	90 22		94 4
72810-85C00	111 1-2		91 22	74151-85C00	93 8
728T0-85C10	111 1-1	73845-78E00	90 57		93A 8
72820-63A00	46 30		91 78		93 9
72820-85C00	111 9	73861-77E00	90 20		93A 9
72831-63A00-5PK	46 32		91 20		94 5
72832-63A00-5PK	46 33	73871-86CA0-T01	90 21	74161-85C00	93 10
72850-60A10	128 6		91 21		93A 10
72893-60A10	128 10	73880-77E00	90 34	74162-85C00	93 11
73111-77E12-T01	90 1		91 38		93A 11
	91 1	73892-77E00	90 35	74170-85C10	93 21
73113-60G00	91 76		91 39	74171-85C10	93 15
732T0-77E10	91 12	739T0-77E01-T01	91 81		93A 15
73225-77E00	91 43	73911-62A20-T01	95 1	74172-85C00	93 16
73231-77E00	90 12	73915-60A00	95 2		93A 16
73235-77E00	91 44	73920-79E10-T01	95 5-2	74173-85C10	93 19
73242-77E00	90 13	73921-77E40-T01	90 62		93A 19
73250-77E11	90 14	73921-79E00-T01	95 5-1	74174-85C10	93A 20
	91 13	73922-77E40-T01	90 63		93 20
73261-50G00	90 2	73923-56B00	95 13	74176-85C10	93 17
	91 2	73923-77E40	90 64		93A 17
73271-77E00	91 14	73924-77E40-T01	90 65	74177-86CT0	93A 31
733T1-77E00-5PK	90 3	73924-79E00-T01	95 11	74178-86CT0	93A 32
	91 3	73927-77E40	90 71	74179-86CT0	93A 34
73410-77E00-T01	90 8	73930-77E40-T01	90 66	74180-85C10	93A 21
	91 8	73931-60A00	95 3		93 22
73413-82C00	90 60	73932-60A10	95 4	74181-86CT0	93A 25
734T9-50G00	90 11	73933-56B00	95 6	74183-85C00	93 18
	91 11	73934-60A00	95 7		93A 18
73423-50G00	90 9	73937-77E00	91 45		94 6
	90 61	73940-77E40-T01	90 67	74183-86CT0	93A 33
	91 9	74019-85C00	93 1	74184-85C00	94 7
73430-77810-T01	49 3	740T9-86C00	93A 1	74184-86CT0	93A 30
	90 10	74111-85C10	93 2	74185-86CT0	93A 29
	91 10	74112-85C10	93 3	74190-85C10	93A 22
73461-77E00	90 15	74113-85C10	93 4		93 23
	91 15		93A 4	74191-86CT0	93A 27
736T0-77E00-T01	92 1	74115-85C00	93 5	74192-86CT0	93A 28
73620-77E00-T01	92 2		93A 5	74193-86CT0	93A 26
73671-83000-T01	92 3	74116-85C00	93 6	74199-85C10	93 13
73681-77E00	92 6		93A 6		93A 13
73691-77E00	92 7		94 18	74200-85C31	94 1
738T1-77E00-T01	90 16	74118-86CT0	93A 37	74211-85C00	93A 2
	91 16	74120-85C10	93 12		94 2
73813-77E00-T01	90 17		93A 12	74212-85C00	93A 3
	91 17	74122-86CT0	93A 38		94 3
73821-77E00-T01	90 18	74131-86CT0	93A 36	74215-85C00	94 8

Nº REF.	Nº FIG.-Nº POS.	Nº REF.	Nº FIG.-Nº POS.	Nº REF.	Nº FIG.-Nº POS.
74262-85C00	94 10		97 4	76191-56B00-6GS	100 20
74268-85C00	94 11	75210-86CA0	96 6	76191-85C00-6GS	99 19
74269-85C00	94 12		97 7	76191-85C30-6GS	98 19
74271-85C00	94 13	75221-77E00	96 8	76211-56B00-6GS	100 22
74281-85C00	94 14		97 9	76211-60A30-6GS	98 21
74282-85C00	94 15	75270-56B01	76 14	76211-85C80-6GS	99 21
74290-85C00	94 16	75372-85C00	128 5	76221-56B00-6GS	100 24-1
74299-85C00	94 17	75511-60A10	101 3	76221-62A20-6GS	98 23
74400-78E50	93 27		102 2	76221-63A20-6GS	99 23
	93A 42	75512-56B00	102 3	76221-86C10-6GS	100 24-2
74436-78E60	93 30	75611-60A01	101 6	76231-56B00-6GS	100 25-1
	93A 41		102 5	76231-62A20-6GS	98 24
74452-78E10	93 28	75711-60A00	101 7	76231-63A20-6GS	99 24
	93A 43		102 6	76231-86C00-6GS	100 25-2
74453-85C70	93 29	75930-77E30	90 39	76240-60A10-5ES	100 30
	93A 44	75930-77E50	91 46	76240-78E00-5PK	98 26
74461-78E00-5PK	93 31	75957-77E00	47 97		99 29
	93A 45	75958-77E00	90 40	76241-77E00-5PK	100 28
74510-63G01-5PK	93 34-1	75970-77E10	91 50	76242-78E00-5PK	98 27
	93A 48-1	75980-77E40	91 51		99 30
74510-63G11-5PK	93 34-2	76110-56B10-T02	100 3	76246-77E00-5PK	100 29
	93A 48-2	76110-66A40-T02	98 6-1	76247-78E00-5PK	98 28
74513-63G00	93 35	76110-67A70-T02	99 6-1		99 31
	93A 49	76110-85C30-T01	98 6-2	76251-56B00-T01	100 31
74514-63G00	93 36		99 6-2	76251-85C80-T01	99 32
	93A 50	76111-56B00-T01	100 5	76261-56B00-T01	100 32
74515-63G00	90 56	76120-56B10-T02	100 4	76261-85C80-T01	99 33
	91 77	76120-66A90-T02	98 7-1	76271-60A10-T01	98 34
74615-60A00	92 8	76120-67A00-T02	99 7-1	76281-60A30	98 18
74620-60A10	93A 40	76120-85C30-T01	98 7-2		98 20
	93 40		99 7-2		99 18
74621-77E10	92 9	76121-56B10-T01	100 6		99 20
74631-60A10	92 10	76131-56B00-T01	100 11		99 26
74632-60A00	92 11	76131-60A30-T01	98 10		100 19
74633-60A00	92 12		99 10		100 21
74812-63G00	93 24	76141-56B00-T01	100 12		100 23
74812-82010	93A 53	76141-60A30-T01	98 11		100 26
74911-64A00	92 15		99 11	76282-60A30	98 25
75140-56B00-T02	100 1	76151-60A30-T01	98 12		99 27
75140-60A00-T02	99 4		99 12	76283-61A30	99 25
75140-60A10-T02	98 4	76152-56B00-T01	100 14	76283A60A30-6GS	98 22
75150-56B00-T02	100 2	76153-56B00-T01	100 15		98 36-1
75150-60A00-T02	99 5	76161-60A30-T01	98 13		98 36-2
75150-60A10-T02	98 5		99 13	76292-56B00-T01	100 9
75160-57B30-T19	97 1	76171-56B01-6GS	100 17	76293-56B00-T01	100 10
75160-85C09-T19	96 1-1	76171-60A31-6GS	98 16	76311-56B00-T01	100 34
75160-85C11-T19	96 1-2	76171-61A31-6GS	99 16	76311-62A20-6GS	98 29
75180-56B00-T19	97 3	76181-56B01-6GS	100 18	76321-56B00-T01	100 35
75180-85C00-T19	96 3	76181-60A32-6GS	98 17	76321-62A20-6GS	98 30
75191-60A00	96 4	76181-61A31-6GS	99 17	76331-56B10-6GS	100 36

Nº REF.	Nº FIG.-Nº POS.	Nº REF.	Nº FIG.-Nº POS.	Nº REF.	Nº FIG.-Nº POS.
76331-60A00	98 32		107 2		106 15
76341-56B10-6GS	100 37		108 2	77544-60A10	105 12
76341-60A00	98 33		109 2		106 19
76351-56B00-T01	100 39		110 2		108 22
76361-56B00-T01	100 40	77512-56B01-5PK	107 6		109 29
76371-56B00-T01	100 43		110 6	77545-60A10	105 14
76381-56B00-T01	100 44	77512-61A01-5PK	106 7		106 21
76400-61831-6GS	99 42		109 7	77546-56B00-5PK	107 14
		77513-56B00	107 8	77550-58B00-26Y	110 15
76411-60A00	101 12		110 8	77550-66A00-26Y	108 8
76431-77E10	90 41	77515-61A10-5PK	106 6		109 15
76431-77E40	91 52		109 6	77551-56B11-5PK	107 20
76451-56B01	90 42	77517-61A00	106 9	77552-56B11-5PK	107 22
			107 9	77553-56B11-5PK	107 24
76481-61A00	101 13		109 9	77560-77E01-26Y	110 24
76510-60A00	103 1		110 9	77560-78E01-26Y	108 15
76520-60A00	103 3	77522-56B01-5PK	107 7		109 22
76531-60A20	103 7		110 7	77561-56B11-5PK	107 21
76550-85C60	103 9	77522-61A01-5PK	106 8	77562-56B11-5PK	107 23
77110-61A10	101 16		109 8	77563-56B11-5PK	107 25
77111-56B00-0CE	102 11	77530-66A00-26Y	108 4	77570-86C00-26Y	110 28
77117-60B00	101 15		109 11	77571-56B00-5PK	107 4
	102 15		110 11		109 4
	103 11	77531-56B00-5PK	107 11		110 4
77118-60B02	103 8	77531-85C00	105 4	77571-61A00-5PK	106 4
77120-61A10	101 17		106 11	77572-58B00	110 33
77121-56B00-0CE	102 12	77532-56B01-5PK	107 15	77575-56B00-5PK	107 5
77131-60A10	101 14	77532-85C00	105 7		109 5
			106 14		110 5
77151-64A00	112 1	77534-60A10	105 11	77575-61A00-5PK	106 5
77161-60A00	112 2		106 18	77579-58B00	110 32
	117 77		108 21	77591-75000	122 18
77162-60A00	112 3		109 28		123 19
77165-60A11	112 4	77535-60A10	105 13		126 19
77166-60A01	112 5		106 20	77611-77E01-26Y	108 6
77167-60A01	112 6	77536-56B00-5PK	107 13		108 10
77170-60A00	112 7	77536-85C00	105 6		108 11
77259-71B00	102 13		106 13		108 12
	108 18	77536-85C00-26Y	108 19		109 13
	109 25		109 26		109 17
	110 27	77537-60A10-26Y	108 20		109 18
77300-86C00	24 1		109 27		109 19
77311-60A20-5PK	105 1	77537-60A10-5PK	105 9		109 24
	106 1		106 16		110 13
	107 1	77541-56B00-5PK	107 12		110 17
	108 1	77541-58B00-26Y	110 19		110 26
	109 1	77541-85C00	105 5		110 30
	110 1		106 12	77630-66A00-26Y	108 5
77312-60A20-5PK	105 2	77542-56B01-5PK	107 16		109 12
	106 2	77542-85C00	105 8		110 12

Nº REF.	Nº FIG.-Nº POS.	Nº REF.	Nº FIG.-Nº POS.	Nº REF.	Nº FIG.-Nº POS.
77641-58B00-26Y	110 20	78400-85CF0	116 17	78534-60A00	115 35
77650-58B00-26Y	110 16	78400-85CG1	116 39		115 39
77660-77E01-26Y	108 9	78400-85CH1	116 40	78540-60A00	115 36
	109 16	78400-85CI0	116 43	78542-60A00	115 37
	110 25	78400-85CJ0	116 45	78542-62A00	116 31
77660-78E01-26Y	108 16	78400-85CM0	116 19	78543-60A00	115 38
	109 23	78410-60A01	115 7	78543-62A00	116 33
77661-77E01-26Y	108 17	78411-85C00	116 5	78553-85C00-5ES	115 41
77670-58B00-26Y	110 29	78421-60A02	115 8	78554-60A00	115 40
77672-58B00	110 34	78422-60A02	115 9	78555-60A00	115 52
77713-85C10-31R	104 4	78432-60A00	115 53	78561-62A00	116 44
77811-60A00-0PG	104 1		116 26	78565-62A00	116 27
77831-81A00-31R	104 3	78441-60A00	115 10	78571-60A00	116 28
77831-85C10-G78	104 2	78442-60A02	115 12	79161-85C10	60 8
77831-86C00	104 5		116 6	79171-50G70	62 6
77958-77E00	91 23	78443-60A01	115 14	79172-50G72	63 15
	91 24		116 10		
	91 47	78444-60A01	115 16		
	91 48		116 8		
	91 49	78446-60A00	115 17		
78110-56B11-6NW	100 47-1	78447-60A00	115 19		
78110-58B00-6NW	100 47-2	78451-60A00	115 11		
78110-85C30-6NW	99 36	78452-60A02	115 13		
78110A61A30-6NY	99 35		116 7		
78121-61A00	99 38	78453-60A01	115 15		
	100 49		116 11	81411-62A00	113 8
78131-56B00-6GS	100 51	78456-60A00	115 18	81416-62A00	113 9
78199-78000	122 12	78457-60A00	115 20	81429-85C00	113 17
	123 9	78461-60A00	115 25	81430-61A00	113 11
	126 10	78462-60A00	115 26	81451-80102	113 12
	128 19	78463-78000	120 19	81770-56B00-OCE	125 17
	129 18		121 16	81780-56B01-OCE	125 18
78310-85C00-PRB	115 1-3		125 15	81810-56B01	118 7
78310-85C00-PRW	115 1-4	78471-60A00	115 27		119 7
78310-85C10-PRW	115 1-1		116 14	81830-56B01	124 9
78310-85C10-PRW	115 1-2	78472-60A00	115 28	81831-70B00	118 8
78310-85C20-BEB	116 1-1		116 15		119 8
78310-85C20-BEW	116 1-2	78510-85C00	115 29		124 10
78310-85CA0-BEB	116 2-1	78510-85C10	116 21	81851-85C00	127 6
78310-85CA0-BEW	116 2-2	78518-60A01	116 22	81852-61A00	127 7
78310-85CB0-BEB	116 3-1	78518-85C00	115 30	82110-77E10	76 9
78310-85CB0-BEW	116 3-2	78520-60A01	115 31	82160-85C00	76 11
78310-85CC0-BEB	116 4-1		116 24	82200-60831	49 4
78320-60A52-PRB	115 5-1	78530-60A00	115 32		122 7
78320-60A52-PRW	115 5-2	78531-62A00	116 29-1		123 4
78340-85CC0-BEW	116 4-2	78531-85C00	116 29-2	82200-60841	49 5
78381-60A00	115 2	78532-60A00	115 33		122 8
78382-60A00	115 3	78532-62A00	116 30		123 5
78389-60A00	115 4	78533-60A00	115 34	82201-56B00	123 1-1
78399-60A00	115 6	78533-62A00	116 32	82201-58B00	123 1-2

80000

Nº REF.	Nº FIG.-Nº POS.	Nº REF.	Nº FIG.-Nº POS.	Nº REF.	Nº FIG.-Nº POS.
82201-65A00	122 1	82820-56B00-ODG	123 12-9	83130-85CA0-T01	123 21
82201-66A00	122 3	82820-56B00-OFT	123 12-6	83140-85CA0-T01	126 20
82202-56B00	123 2-1	82820-56B00-26U	123 12-8	83160-85CA0-T01	126 21
82202-58B00	123 2-2	82820-56B00-5PK	123 12-1	83170-58B00	129 7
82202-65A00	122 2	82820-56B00-Y28	123 12-2	83170-62A00	129 6
82202-66A00	122 4	82820-56B00-Y31	123 12-3	83175-85C00	129 11
82277-60A00	122 9	82820-56B00-Y34	123 12-4	83190-60A10	128 15
	123 6	82820-56B00-Z05	123 12-5	83190-62A00-T01	129 12
82287-60A00	122 10	82820-85C00-5PK	122 15-1	83195-85C00	128 17
	123 7	82820-85C00-799	122 15-2	83240-56B01	126 25
	129 4	82828-56B00	123 16	83250-56B01	126 26
82301-56B00	126 1		126 16	83261-56B00	126 27
82301-58B00	126 3	82830-56B00-0BM	126 12-7	83271-50E00	126 28
82302-56B00	126 2	82830-56B00-ODG	126 12-9	83271-63D10	123 25
82302-58B00	126 4	82830-56B00-OFT	126 12-6	83401-57B00	121 11
82370-58B00	126 5	82830-56B00-26U	126 12-8	83401-62A00	120 15
82380-58B00	126 6	82830-56B00-5PK	126 12-1	83402-57B00	121 12
82491-56B00	126 29	82830-56B00-Y28	126 12-2	83402-62A00	120 16
82500-60821	128 13	82830-56B00-Y31	126 12-3	83410-56B00	121 9
82500-60830	49 6	82830-56B00-Y34	126 12-4	83410A60A00	120 13
	129 3	82830-56B00-Z05	126 12-5	83440-56B00	121 10
82530-60A10	128 11	82840-56B00-0BM	126 13-8	83440A60A00	120 14
82530-61A00	129 1	82840-56B00-ODG	126 13-10	83501-57B00	125 12
82550-57B00	129 8	82840-56B00-OFT	126 13-7	83502-57B00	125 13
82577-70B00	128 14	82840-56B00-26U	126 13-9	83510-56B00	125 10
	129 5	82840-56B00-5PK	126 13-1	83540-56B00	125 11
82610-60A01	122 11	82840-56B00-Y27	126 13-2	83610-85C00	120 3
	123 8	82840-56B00-Y28	126 13-3	83620-85C00	120 4
	126 9	82840-56B00-Y31	126 13-4	83660-56B00	121 3
82660-61A01	128 18	82840-56B00-Y34	126 13-5	83660-60A00	120 7
	129 17	82840-56B00-Z05	126 13-6	83662-60A00	120 9
82711-56B00	119 10	82850-62A01-5PK	128 23-1		121 5
	124 12		129 22-1	83671-56B00	125 4
82761-85C00	128 21	82850-85C00-799	128 23-2	83672-56B00	125 5
	129 20		129 22-2	83680-56B00	121 4
82810-56B00-0BM	123 11-7	82960-82100-T01	120 18	83680-60A00	120 8
82810-56B00-ODG	123 11-9		121 15	83691-60A00	120 6
82810-56B00-OFT	123 11-6	82960-82101-T01	125 14	83701-56B10-T02	119 11
82810-56B00-26U	123 11-8	82972-82100-T01	120 20	83701-68A01-H8R	118 13
82810-56B00-5PK	123 11-1		121 17	83701-77E01-H8R	119 14
82810-56B00-Y28	123 11-2	82972-82101-T01	125 16	83702-56B10-T02	119 12
82810-56B00-Y31	123 11-3	82973-60A01-5PK	122 17	83702-68A01-H8R	118 14
82810-56B00-Y34	123 11-4		123 18	83702-77E01-H8R	119 15
82810-56B00-Z05	123 11-5		126 18	83703-77E01-H8R	124 16
82810-85C00-5PK	122 14-1	82981-82000-T01	129 15	83704-77E01-H8R	124 17
82810-85C00-799	122 14-2	83110-85C00-T01	122 19	83710-60A10-T02	118 10
82816-60A00	123 13	83110-85CA0-T01	123 20	83719-57B00	119 17
	126 14	83116-85C00	126 22	83721-61A00	118 16
82817-60A00	123 14	83119-60F00	123 22	83723-61A00-T01	118 15
82820-56B00-0BM	123 12-7	83130-85C00-T01	122 20		119 16

Nº REF.	Nº FIG.-Nº POS.	Nº REF.	Nº FIG.-Nº POS.	Nº REF.	Nº FIG.-Nº POS.
83729-50E00	124 18 124 22	84491-61A10-6GS	124 30 99 40	84701-57B30-0BM	131 1-6 131 1-7
83730-60A10-T02	118 11		100 52	84701-57B30-Y28	131 1-2
83739-57B00	119 18	84515-85C00	112 8	84701-57B30-Y31	131 1-3
83740-56B10-T02	124 13		113 1	84701-57B30-Y34	131 1-4
83741-61A00	118 17		114 1	84701-57B30-Z05	131 1-5
83749-57B00	124 19	84531-85C00	120 1	84701-62A20-5PK	130 1-1
83760-56B10-T02	124 14	84531-86C00	121 1	84701-85C10-799	130 1-2
83769-57B00	124 20	84536-85C00	120 2	84702-57B20-5PK	131 4-1
83770-62A00-T02	127 10	84536-86C00	121 2	84702-57B30-0BM	131 4-7
83795-60A00-T01	118 12 119 13 124 15	84541-86C00	125 1	84702-57B30-0DG	131 4-9
		84546-86C00	125 2	84702-57B30-0FT	131 4-6
		84551-86C00	125 21	84702-57B30-26U	131 4-8
83810-56B00	121 6	84556-86C00	125 22	84702-57B30-Y28	131 4-2
83810-65A00	120 21	84561-85C10	113 6	84702-57B30-Y31	131 4-3
83812-60A00	120 23 121 8 121 20 125 9 125 27	84561-86C00	114 6	84702-57B30-Y34	131 4-4
		84566-85C10	113 7	84702-57B30-Z05	131 4-5
		84566-86C00	114 7	84702-62A20-5PK	130 4-1
		84575-85C00	127 14	84702-85C10-799	130 4-2
		84611-56B00-5PK	112 11	84703-85C10-T01	130 10
83820-56B00	121 7		113 4		131 10
83820-65A00	120 22		114 4	84720-61A00	130 2-1
83830-56B02	125 7	84616-61A00-5PK	112 12		131 2-1
83840-56B02	125 8		113 5	84720-61A10	130 2-2
83850-56B00	121 18		114 5		131 2-2
83850-60A00	120 10	84617-61A10	113 2	84750-57B00-5PK	131 8
83852-60A00	120 12		114 2	84750-85C00-5PK	130 8
83860-56B00	121 19	84617-61C10	112 9	84760-61A00	130 5-1
83860-60A00	120 11	84618-85C00	112 10		131 5-1
83870-56B00	125 25		113 3	84760-61A10	130 5-2
83880-56B00	125 26		114 3		131 5-2
83900-60B20	111 8	84621-61A00-5PK	127 17	84761-50X50	115 54
83911-60X50	118 19 119 21 124 23	84622-85C00-5PK	127 18		116 47
		84626-61A00-5PK	127 19	84781-85C00-6GS	130 12
		84627-61A00-5PK	127 20	84782-85C00	130 11
	127 12	84641-56B01	119 30		131 11
	128 9	84641-85C00	118 28	84790-57B00-5PK	131 9
83914-85C00	127 13	84651-56B01	119 31	84790-85C00-5PK	130 9
83940-61A00-5PK	127 15	84651-85C00	118 29	84801-60A00-6NY	130 14-1
83942-61A00	127 16	84661-56B02	124 33		131 13-1
83960-86C00	111 5	84665-56B00	125 23	84801-61A00-T18	130 14-2
83966-85C00	111 10	84671-56B02	124 34		131 13-2
84450-82000-T01	118 20 119 22 124 25	84671-61A00-5PK	113 16-1	84801-69A20-T18	130 14-3
		84671-62A00-5PK	113 16-2		131 13-3
		84675-56B00	125 24	84802-60A00-6NY	131 14-1
84481-68A00-T01	118 23 119 25 124 28	84681-61A01-5PK	127 21	84802-60A00-T18	130 15-1
		84691-56B00-5PK	114 8		131 14-2
		84692-56B00-5PK	114 9	84802-61A00-T18	131 14-4
84482-68A00	118 25	84695-56B00-5PK	114 10	84802-69A02-T18	130 15-2
84482-77E00	119 27	84701-57B20-5PK	131 1-1		131 14-3

Nº REF.	Nº FIG.-Nº POS.	Nº REF.	Nº FIG.-Nº POS.	Nº REF.	Nº FIG.-Nº POS.
84851-60B00-6GS	130 16 131 15	85105-85C00	135 1	85880-86C10-H8N	136 22-1
84901-57B70-5FJ	140 1-1	85105-86C00	136 1	85890-60A10-5PK	135 17
84901-71E20-5FJ	139 1-2	85106-85C00	135 19	86370-78000-T01	98 38
84901-71E50-5FJ	139 1-1	85106-86C00	136 19		99 44
		85180-85C00-H8N	135 2-1	86401-56B52-T77	138 24
84901-85C20	139 1-4				
84901-85C30	139 1-3	85180-85C10-H8N	135 2-2	86401-85C00-T02	135 18
84901-86C00	140 1-2				136 18-1
84902-57B70-5FJ	140 2-1	85180-86C00-H8N	135 20-4	86401-86C00-T77	136 18-2
84902-71E20-5FJ	139 2-2	85180-86C10-H8N	136 2-2	86610-56B50	136 27
			136 2-1	86610-70E00	136 28
84902-71E50-5FJ	139 2-1	85210-56B10	T36 5	86610-70E10	T35 28
84902-85C20	139 2-4	85210-61A10	135 5	86615-85C00	135 37
84902-85C30	139 2-3	85211-60A10-T01	135 6		135 40
84902-86C00	140 2-2		136 6		136 33
84904-57B60-5FJ	140 6-3	85221-60A10-T01	135 10		136 40
84904-57B70-5FJ	140 6-1			86630-56B10	T35 33
84904-60A22-5FJ	139 4-1	85222-56B10-T01	136 12	86724-60A00	135 29
84904-61A22-5FJ	139 5-2	85222-60A10-T01	135 12		136 29
84904-61A92-5FJ	139 5-1	85291-85C00	135 14	86726-85C00	135 32
84904-85C00	139 4-2		136 14		136 32
84904-85C20	139 5-4	85305-56B12	T36 3	86731-56B00	136 30
84904-85C30	139 5-3	85305-85C00	135 3	86731-60A00	135 30
84904-86C00	140 6-4	85306-56B12	136 21	86735-70E00-T01	135 38
84904-86C10	140 6-2	85306-85C00	135 21		136 38
84905-57B60-5FJ	140 7-3	85341-72C10-5PK	136 16	86736-70E00-T01	135 39
84905-57B70-5FJ	140 7-1				
84905-61A22-5FJ	139 6-2	85380-85C00-H8N	135 4-1	86810-56B50	136 34
84905-61A92-5FJ	139 6-1		135 22-1	86810-70E00	135 34
84905-85C10	139 6-4	85380-85C10-H8N	135 4-2		136 35
84905-85C30	139 6-3		135 22-2	86830-56B10	135 27
84905-86C00	140 7-4	85380-86C00-H8N	T36 4-2	87105-56BBT	T38 1
84905-86C10	140 7-2	85380-86C10-H8N	136 4-1	87105-60A51	137 1
84906-56B41-5FJ	140 8-1	85391-60A10-5PK	135 16	87106-85C00	137 17
84906-86C00	140 8-2	85451-75100	133 15	87144-60A10	137 24
84924-56B10	140 4		134 15	87180-85C00-H8N	137 2-2
84924-63A10	139 3	85680-85C00-H8N	T35 20-1	87180-85C00-J0U	T37 2-1
84925-56B10	140 5	85680-85C10-H8N	135 20-2	87180-86C00-H8N	138 2-1
84925-61A10	139 15	85680-86C00-H8N	136 20-2	87180-86C00-J0W	138 2-2
84926-61A10	139 16	85680-86C10-H8N	136 20-1	87191-56B11-T61	138 3
84955-85C10-T01	139 11-1	85710-56B10	135 23	87191-70E00-T01	137 6
84956-85C10-T01	139 12-1	85710-60A50	T36 23	87196-83000	T38 6
84956-85C40-T01	139 12-3	85711-60A10-T01	135 24	87198-56B10	138 4
84958-60A10	139 9		136 24	87199-56B10	138 12
84965-85C20-T01	139 11-2	85721-60A10-T01	135 25	87210-56B10	138 17
84966-85C10-T01	139 13-1		136 25	87210-70E00	137 11
84966-85C20-T01	139 13-2	85722-56B10-T01	T36 26	87211-60A10-T01	T38 27
84966-85C40-T01	139 13-3	85722-60A10-T01	135 26	87211-70E00-T01	137 14
84990-56B00-6GS	140 3	85840-72C10-5PK	136 17	87221-56B11-5PK	138 20
84991-70E00-6GS	139 17		138 26	87221-70E00-5PK	137 15
84992-50E00-6GS	139 18	85880-86C00-H8N	136 22-2	87250-56B10	138 8

Nº REF.	Nº FIG.-Nº POS.	Nº REF.	Nº FIG.-Nº POS.	Nº REF.	Nº FIG.-Nº POS.
87259-56B10	138 9	87910-70E00	137 37	95653-78E10	93 38
87264-56B10-T01	138 39	87920-70E00	137 38	95653-85C10	93A 23
87270-56B20	138 28	87931-70E00-5PK	137 46	95777-86CA0	17 29
87270-70E00	137 28	87934-70E00-5PK	137 47	95911-63G00	93A 24
87277-60A10	137 25	87935-70E00-5PK	137 48		93 39
87278-60A11	137 29	87936-60A00-5PK	137 39	99000-990YB-F14	117 74
87279-60A11	137 31	87940-70E00	137 52	99000-990YB-H16	117 2-1
87281-56B10	138 11	89101-86CA2	133 1	99000-990YB-H17	117 3
87291-60A10	137 3	89101-86CB0	134 1	99000-990YB-H18	117 4
87292-60A30	138 15	89210-60A01	134 5	99000-990YB-H19	117 5
87292-85C10	138 14	89210-85C20	133 5		117 13
87299-56B10-5PK	138 36	89241-56B00	134 8	99000-990YB-H20	117 9
87299-70E00	137 57	89241-85C00	133 8	99000-990YB-H21	117 10
87305-56BF0	138 22	89260-65AB0	133 4	99000-990YB-H22	117 6
87305-85C00	137 9		134 4	99000-990YB-H23	117 11
87306-56BF0	138 31	89285-82000	133 6	99000-990YB-H24	117 7
87306-85C00	137 20		134 6		117 14
87327-83000	138 29	89291-56B00	134 10	99000-990YB-H27	117 15-1
87380-85C00-H8N	137 10-2	89300-60802	49 7	99000-990YB-H28	117 16
87380-85C00-JOU	137 10-1	89310-56B00	89 19	99000-990YB-H29	117 17
87380-86C00-H8N	138 23-1		134 20	99000-990YB-H30	117 18
87380-86C10-JOW	138 23-2	89311-66A10	133 20	99000-990YB-H31	117 19
87399-56BF0-5PK	138 34	89316-85C00	133 21	99000-990YB-H34	117 20
87399-70E00	137 55	89320-56B00	134 2	99000-990YB-H35	117 21
87580-85C00-H8N	137 18-2	89320-85C00	133 2	99000-990YB-H36	117 22
87580-85C00-JOU	137 18-1	89340-60A02	133 22		117 48
87591-70E00-T01	137 19		134 22	99000-990YB-H37	117 23
87610-56BH0	138 18	89810-50G00-5PK	90 50	99000-990YB-H38	117 24
87610-70E00	137 22		91 70	99000-990YB-H39	117 25
87621-56B11-5PK	138 21	89813-60E00	90 51	99000-990YB-H40	117 26
87621-70E00-5PK	137 23		91 71	99000-990YB-H41	117 27
87780-85C00-H8N	137 21-2	89819-60E01	90 52	99000-990YB-H42	117 28
87780-85C00-JOU	137 21-1		91 72	99000-990YB-H43	117 29
87780-86C00-H8N	138 32-1	89820-56B00-T01	95 12	99000-990YB-H44	117 30
87780-86C10-JOW	138 32-2	89820-60A00-T01	98 40	99000-990YB-H47	117 33
87789-56B11	138 33		99 46	99000-990YB-H48	117 51
87799-56B10	138 35	89931-85C00	132 2	99000-990YB-H49	117 34
87799-70E00	137 56	89960-85C40	132 4	99000-990YB-H51	117 35
87810-70E00	137 34	89968-85C00	132 1	99000-990YB-H52	117 36
87820-70E00	137 35			99000-990YB-H53	117 37
87831-56B11	138 42			99000-990YB-H54	117 60
87831-70E00-5PK	137 41			99000-990YB-H55	117 61
87834-70E00-5PK	137 43	90000		99000-990YB-H58	117 52
87835-70E00-5PK	137 45			99000-990YB-H59	117 53
87836-60A00-5PK	137 36			99000-990YB-H60	117 54
87840-70E00	137 49	93645-85C00	117 2-2	99000-990YB-H61	117 44
87850-60A50	139 7	93755-64A00	117 31	99000-990YB-H62	117 45
87860-85C00	139 8	93756-64A00	117 32	99000-990YB-H64	117 55
87890-56B10	138 40	93781-85C00	117 15-2	99000-990YB-H66	117 62
87890-70E00	137 50	93831-85C00	117 46	99000-990YB-H67	117 63

Nº REF.	Nº FIG.-Nº POS.	Nº REF.	Nº FIG.-Nº POS.	Nº REF.	Nº FIG.-Nº POS.
99000-990YB-H68	117 59	00000A01209	132 5-1	01500-08253	63 3
99000-990YB-H69	117 64	00000A01209D	132 5-4		133 23
99000-990YB-H70	117 65	00000A01209F	132 5-2		137 40
99000-990YB-H71	117 56-1	00000A01209G	132 5-3	01500-08403	68 21
99000-990YB-H72	117 56-2	00000A01209IN	132 5-6	01500-10203	33 17
99000-990YB-H73	117 57	00000A01209IT	132 5-5		64 13
99000-990YB-H74	117 47	00000A01262	110 35	01500-10253	111 6
99000-990YB-L02	117 38	00000A01311	7 5	01500-10303	31 11
99000-990YB-L03	117 39	00000A01559	55 5		33 12
99000-990YB-L04	117 66	00000A01560	55 4		58 10
99000-990YB-L05	117 67	00000A01561	55 3	01500-T0403	136 9
99000-990YB-L06	117 68	00049-86CA0	38 28	01500-10853	74 23
99000-990YB-L07	117 69	00059-86CT0	65 2		75 22
99000-990YB-L08	117 70	00063-85C00	96 5	01517-08123	32 26
99000-990YB-L09	117 71		97 5		34 18
99000-990YB-L17	117 72	00096-86CA0	32 32		86 5
99000-990YB-L18	117 73	00098-86CA0	38 8		87 5
99000-990YB-L31	117 1-1		38 29	01517-10353	37 21
99000-990YB-L32	117 1-2	00099-86CA0	38 9	01517-10553	33 18
99000-990YB-L33	117 12-1	00100-86CA0	38 14	01517-10653	33 22
99000-990YB-L34	117 12-2	00101-86CA0	38 16	01517-86CT0	4 8
99000-990YB-L35	117 43-1		65 6	01517-86CT1	4 7
99000-990YB-L36	117 43-2	00102-86CA0	38 17	01550-02253	40 8
99000-990YB-L55	117 49		65 7		48 3
99000-990YB-L56	117 50	00103-86CA0	38 22		65 13
99000-990YB-X21	117 40	00105-86CA0	40 19	01550-06123	7 30
99000-990YB-X22	117 41	00107-86CA0	65 4		12 32
99000-990YB-Y21	117 76	01104-06256	66 11		20 14
99000-990YB-Y25	117 8	01107-08163	26 2		22 6
	117 42		35 15		30 14
996T1-60A00	96 9	01137-08166	135 7		30 26
	97 10		135 9		40 13
		01137-10166	135 8		47 9
		01169-06065	17 5		47 22
		01500-06123	47 24		48 63
			76 10		50 12
		01500-06163	76 3		57 14
			91 61		70 3
			116 41		77 3
			124 11		77 4
00000A00015	20 3	01500-08163	136 7		78 3
00000A00085	48 38		137 12		78 5
00000A00101	44 5		137 13		78 28
	46 16		138 19		81 39
	46 4	01500-08203	63 4		89 13
00000A00178	69 5-1		74 22		93 25
00000A00236	69 3-1		75 21		93A 39
00000A00715	20 2		88 13		94 19
00000A00906	69 10-1		88 14		116 35
00000A00931	94 9		89 14		130 7



Nº REF.	Nº FIG.-Nº POS.	Nº REF.	Nº FIG.-Nº POS.	Nº REF.	Nº FIG.-Nº POS.
01550-06163	131 7 20 10 23 6 26 15 35 41	01560-10303 01570-06123 01570-06206 01570-08123	6 11 68 30 68 35 48 34-1 48 34-2		120 17 121 13 121 14 125 3 125 6
01550-06203	40 4 48 55 20 4 20 19 17 4	01570-08203 01570-10253 01570-12353	6 8 71 4 136 8 64 2 64 3	02122-04083 02122-04103	128 16 129 9 129 10 56 11 125 20
01550-06303 01550-06403 01550-06503	40 10 48 5 20 18 68 5 17 3	01570-86CA1 01570-86CT0 01580-08203 01610-86CA1	11 11 9 6 66 34 111 2 4 9	02122-04163 02122-05163 02122-06166 02122-06203	90 68 130 17 131 16 30 15 138 43
01550-08123 01550-08203	71 14-1 71 14-2 36 27 68 23 74 25	01610-86CA2 01610-86CT0 01800-10303 01810-08163	4 10 4 11 133 3 134 3 91 28	02142-04103 02142-05123 02142-05163	71 3 76 12 91 32 130 13 131 12
01550-08253	75 24 137 53 138 38 139 10 30 23	01820-08203 01830-06163	91 67 91 83 54 8 118 9 119 9	02142-06103 02142-06123	137 7 20 16 116 18 40 17 47 33
01550-08303 01550-08353	32 11 37 23 46 31 6 18 16 6	01830-06203 02010-00000 02038-86CA0	125 19 128 8 71 16 38 18 65 8	02142-06163	47 34 115 49 90 23 90 24 90 46
01550-08453 01550-08803 01550-10163 01550-10203	37 22 37 7 37 6 26 21 137 51	02112-05103 02112-05123	113 14 47 10 48 8 81 43 82 34		90 47 91 25 91 64 91 65 91 66
01550-10453 01550-10503 01550-86CB0 01550-86CT0	138 41 28 32 28 33 5 2 17 36	02112-05126 02112-06123	83 47 91 29 91 31 90 30 36 19		91 82 113 15 115 47 115 48 116 13
01551-08203 01551-08253	118 6 124 8 118 5 119 5 119 6	02112-06163 02112-06203	115 44 111 4 115 45 116 23 115 46	02162-05123 02162-05163	116 25 138 5 46 29 20 20 61 3
01560-10163 01560-10203	124 7 127 4 127 5 6 16 6 14	02112-35T23 02112-36163 02112-76123	90 28 90 29 91 30 113 10 120 5	02162-06163 03111-05103	89 18 90 48 91 68 90 58 91 79

Nº REF.	Nº FIG.-Nº POS.	Nº REF.	Nº FIG.-Nº POS.	Nº REF.	Nº FIG.-Nº POS.
03111-05123 03111-06253	93 14 99 41 100 53	03141-06163 03141-06203 03142-04253 03211-04163	102 4 101 4 36 25 46 6 45 4	03541-04123 03541-04163	46 19 46 38 100 13 100 16 90 55
03122-04163	44 12 93A 14	03211-05123 03211-05163 03212-04169 03212-05255	63 13 130 18 131 17 46 14 86 14	03541-05123	91 75 46 34 47 38 47 70 48 47
03141-04083	66 8 79 19 81 10 84 6 85 6	03241-04103 03241-05103 03241-05125	87 14 88 6 137 42 138 7 100 50	03541-05163	52 12 115 51 48 36 90 6 90 7
03141-04085	86 6 87 6 116 42 129 16 137 44	03241-06123	71 7 77 6 95 8 103 2 129 13		90 32 90 33 90 37 90 38 90 69
03141-04123	46 18 118 24 119 26 124 29 52 5	03241-06253 03241-16163	118 21 119 23 124 26 89 15 118 26		90 70 90 72 91 6 91 7 91 35
03141-05128	117 58 90 5 90 31 90 36 90 54	03242-05123	119 28 124 31 139 14 71 9 95 10-1		91 36 91 37 91 41 91 42 92 4
	91 5 91 33 91 34 91 40 91 74	03242-06165 03511-04103	95 10-2 99 39 77 12 130 3 130 6	03541-05203	92 5 92 14 95 14 43 14 90 73
	92 13 100 27 100 33 100 38 105 15	03511-04163 03511-05123	131 3 131 6 46 10 88 15 115 23	03541-06163 04012-00000 04111-30208	48 58 116 46 58 21 58 9 64 16
	106 22 107 18 108 23 109 30 110 21	03511-05163 03511-05165	90 59 91 80 93 33 93 37 93A 46	04111-30308 06111-06003	64 23 53 32 35 12 35 17 35 34
03141-05203	45 10 115 50 116 16 100 46 101 5	03512-05163 03541-04103	93A 51 98 41 99 3 46 28 45 11	06112-10004 06112-12004 07130-84CA0 07130-86CB0 08002-86CA0	36 14 36 9 6 7 28 28 22 12

Nº REF.	Nº FIG.-Nº POS.	Nº REF.	Nº FIG.-Nº POS.	Nº REF.	Nº FIG.-Nº POS.
08004-00000	65 23 12 18	08314-41143	58 8		36 29
08012-86CA0	22 17 65 24	08316-10043	17 7		38 10
08013-86CA0	22 13	08316-10053	12 25	08322-01053	12 24
			17 8		137 5
	22 18		20 9	08322-01063	26 19
08111-86CA0	17 30		40 5	08322-01083	6 10
08113-62080	35 3		40 9		127 8
08113-63060	35 20 35 32		44 8 48 4	08322-11103	137 26 6 9
08173-62067	32 29		48 56		28 30
08173-62100	35 18		65 14		66 28
08310-00053	38 4		66 32		103 5
08310-00063	66 12 68 36	08316-10083	93 26	08331-31409	35 5
		08316-15063	78 32		
	115 24	08316-20063	50 4		
08310-00083	116 9 26 13 32 34 38 5		51 8 105 10 106 17 108 14	08331-41629	32 30
				08331-41809	35 4
				08332-11086	137 16
				09037-06022	47 67
	38 26		109 21	09100-06088	66 31
	53 12		122 16	09100-08294	90 43
	67 10		123 17		90 44
	68 24		126 17		90 45
	70 25		127 9		91 54
	89 8		128 24		91 55
08310-00103	93A 47 94 20 6 4 31 12	08316-20103	129 23		91 56
		08316-86CT0	66 19		91 57
		08321-01053	11 3 12 23		91 58 91 59
	33 20	08321-01083	70 26		91 60
	48 13	08321-01143	53 9	09100-10226	66 15
	64 5		53 26	09100-12055	53 33
	66 27	08321A31053	38 11	09100-12057	53 5
	103 6	08321A31103	6 5		58 24
08310-00123	53 7 53 23 53 35 58 6 58 16		28 29 31 13 33 19 34 12 38 31	09100-14002	53 24
				09100-85C00	69 16-1
				09103-06083	37 11
				09103-08134	37 9 37 5
	58 26		66 29	09103-10280	135 41
08310-00143	63 11-1 64 11 53 8 53 27	08321A31123	32 13 53 6 53 22 53 34		136 37
				09103-12033	33 14
				09103-12043	74 17
				09103-12048	53 20
08310-01083	32 33		58 5		58 4
08313-20083	50 6		58 15		58 13
08314-40123	64 15 64 22		58 25 64 10	09108-86CB0	2 8 23 28
08314-40143	53 31	08321B31083	30 10	09111-06068	36 10

Nº REF.	Nº FIG.-Nº POS.	Nº REF.	Nº FIG.-Nº POS.	Nº REF.	Nº FIG.-Nº POS.
09111-86CT0	4 5		91 69	09160A23007	48 40
09112-10006	6 17	09140-10019	67 11	09164-15006	32 16
09115-06001	42 3 47 15 50 2	09140-10043	48 11	09164-15010	34 15
		09140-12041	60 3-1	09165-10002	54 4
		09140-16022	64 18	09165-10003	58 22
09116-06172	12 7	09140-16023	64 20	09166-25012	35 13
09116-86CT0	23 13	09142A05003	86 15	09168-14009	65 22
09117-12012	69 16-2		87 15	09168-14012	30 18
		09148-03011	137 30	09168-16002	65 21
		09148-04021	46 7	09168-20003	33 3
09118-08084	135 31 136 31		101 19	09168-86CA0	5 6
09118-08128	128 22	09148-05037	116 36	09169-06065	23 8
	129 21		96 10	09169-06071	137 8
09118-08156	128 4	09148-05038	97 11 90 53	09180-08095	16 7
				09180-10117	33 24
09119-08085	62 5		91 26	09180-10121	66 17
09119-12008	56 2	09148-06005	91 73 137 33	09180-26004	35 9
09122-86001	134 21		138 10	09181-14167	36 8
09125-06041	99 43		138 13	09181-35101	32 4-1 34 4-1
	100 55	09148-06006	12 8	09181-35117	32 4-2
09125-06060	51 2	09148-06014	90 26		34 4-2
09128-10002	36 16	09148-08002	137 27	09181-35118	32 4-3
09129-06002	47 45	09148A05005	43 15		34 4-3
09129-06006	48 52		86 12	09181-35119	32 4-4
	91 62		87 12		34 4-4
09132-06006	89 17	09148A05006	98 39	09181-35121	32 4-5
09136-05030	63 14		99 45		34 4-5
09136-06004	135 15 136 15	09159-12024	60 3-2 111 7	09181-35122	32 4-6 34 4-6
09136-06109	91 63				
09136-06134	71 13	09159-12025	63 11-2	09181-35124	32 4-7
09137-06024	122 5	09159-20003	32 8		34 4-7
09137-06025	123 3 126 7		34 8	09181-35125	32 4-8
		09160-06086	12 14		34 4-8
		09160-08065	63 16	09181-62003	35 21-1
	128 12	09160-09016	66 6		
09137-08011	129 2	09160-10009	68 15	09181-62004	35 21-3
	122 13	09160-10039	38 15	09181-62008	35 21-2
	123 10	09160-10104	33 23	09202-86CA0	7 27
	126 11	09160-12079	64 9	09205-03019	26 6
				09205-03028	35 38
	128 20	09160-13011	103 4	09205-03037	30 11
09138-06026	129 19	09160-18018	36 12	09205-05003	67 4
	122 6	09160-35003	32 22-2	09205-05007	32 18
	126 8	09160-35013	32 22-1	09205-05012	36 6
09139-05028	47 61		32 22-4	09205-06016	30 12
09139-05037	115 21				
09139-05208	51 13	09160-35014	34 23-3	09206-T3011	37 4
09139-06052	88 12	09160-35015	34 23-1	09209-05017	123 15
	89 11	09160-84C00	137 32		126 15
09139-06099	90 49	09160-86CT2	17 44	09209-13018	26 17
				09209-14001	76 6

Nº REF.	Nº FIG.-Nº POS.	Nº REF.	Nº FIG.-Nº POS.	Nº REF.	Nº FIG.-Nº POS.
09247-14013	37 17	09308-11009	57 11		47 86-1
09247-14027	30 19	09308-25002	47 13		47 86-2
09247-86CB1	5 5	09308-28001	47 59		50 20
09250-05011	101 21	09308-40001	47 85	09407-10403	135 36
	102 17	09308-42001	47 41-1	09407-11402	47 47-1
09250-08005	101 22				47 47-2
	101 23	09320-10024	54 3	09407-12404	47 18
	102 18	09320-10040	58 23		47 50
	102 19	09320-10047	46 36		47 87
09250-14008	48 16	09320-86CA0	17 6		50 21
09250-16013	101 20			09407-17401	47 20
	102 16	09321-06026	66 30		47 98
09250-20002	101 9	09321-10023	76 7		57 10
	102 8	09343-07506	57 8-2	09408-00055	17 26
09250-20006	12 9	09352-70111-610	22 10	09408-00113	67 18
09250-20014	47 90	09355-13205	133 10	09408-00157	17 22
09250-20017	47 94	09355-54115-600	133 13		26 12
09250-25007	47 53		134 13	09408-00161	33 9
	101 10	09355-54115-680	133 14	09409-05309-T01	100 41
	102 9		134 14	09409-06309-5ES	76 15
09250-25008	47 93	09367-08003	57 7	09409-06314	71 10
09250-30002	47 46	09367-08004	30 22	09409-06314-5PK	95 9-1
09250-30010	101 11	09387-86C00	135 35		95 9-2
	102 10		136 36	09409-06318	74 19
09251-09002	66 10		137 54		75 18
09263-40006	35 42			09409-06319	107 17
09269-35010	59 6	09400-52312	133 9		110 23
09280-11002	37 16		134 9	09409-07308-5PK	105 3
	37 18	09400-86CA0	23 22		106 3
09280-21008	35 11	09401-18403	22 16		107 3
09280-24009	35 39	09402-46511	22 5		108 3
09280-86CA0	12 33	09402-82202	12 17		109 3
09282-07001	35 40		12 21		110 3
09282-40002	35 6	09402-86CT0	23 12	09409-07313	86 13
09282-48003	59 8	09402-86CT2	23 11		87 13
09283-35008	32 31	09403-05404	28 46	09409-07318-T01	98 2
09283-40021	35 43	09403-06404	68 29		99 2
09283-40027	32 7	09403-07307-5PK	76 8		99 15
	34 7	09403-07308	43 12		100 42
09283-54001	56 16	09403-08323	132 3	09409-07320	47 14
09284-45001	59 5	09403-09327	43 18		47 21
09286-64001	56 22	09403-12310	12 27	09409-08308	77 11
09286-75001	56 17	09403-14309	12 26	09409-08308-T01	98 35
09289-48004	56 21		17 25		99 34
09306-13004	66 16	09403-14408	57 13	09409-08320	98 8-1
	66 22	09403-14412	47 66		99 8-1
09307-09001	66 4	09404-06427	47 37		100 7-1
09308-03005	47 75	09404-06429	47 69		11818-1
09308-08007	47 58	09407-05403	46 22		11818-2
09308-10004	20 13		47 17		119 19

Nº REF.	Nº FIG.-Nº POS.	Nº REF.	Nº FIG.-Nº POS.	Nº REF.	Nº FIG.-Nº POS.
	119 20	09481-80301	47 30		
	124 21-1	09481-86CT0-075	47 31		
	124 21-2	09481-86CT0-700	47 29		
	127 11	M4211-86CA0	3 15		
09409-08322	98 8-2	M4211-86CA2	3 7		
	98 9	M4211-86CA3	3 14		
	99 8-2		7 13		
	99 9	M8316-86CA2	15 5		
	100 7-2	M8316-86CT0	9 17		
	100 8	M9103-86CT0	24 15		
09409-08326	90 27	M9103-86CT2			
	91 27	24	13		
09409-10304-5ES	100 45	M9241-86CA0			
	106 10				
	107 10				
	109 10				
09409-10309	110 10				
	108 7				
	108 13				
	109 14				
	109 20				
	110 14				
	110 18				
09409-85C00	110 31				
	116 37				
09409A10303	97 6				
09409A10303-6GS	98 31				
09410-00074	115 22				
	115 42				
	116 12				
	116 38				
09410-00075	115 43				
	116 20				
09440-08026	26 16				
09440-19020	36 7				
09443-14015	138 16				
09448-86CA0	66 5				
09471-12060	44 3				
09471-12073	45 3				
	45 9				
09471-12079	44 13				
09471-12081	44 6				
	46 9				
09471-12083	46 3				
09471-12091	48 44				
09471-12135	48 18				
09471-12146	46 25				
09481-30203	47 5				
09481-50203	47 27				
09481-60202	47 28				

## SUZUKI SE420 (HDI) CATÁLOGO DE PIEZAS

---

1ª Edición

Impreso en Mayo, 2001

Publicado en Mayo, 2001

©20001 SANTANA MOTOR S.A., SUZUKI MOTOR CORP. Todos los derechos reservados

Ninguna parte de esta publicación puede ser reproducida o transmitida de ninguna forma, ni por ningún medio electrónico, mecánico para ningún uso, sin la autorización por escrito de SANTANA MOTOR, S.A.

SANTANA MOTOR, S.A.

Departamento Técnico de Recambios

Avda. Primero de Mayo, s/n

23700 Linares, España

---

Prohibida su reproducción (S)



1

INFORMACION GENERAL  
INDICE FIGURAS

2

MOTOR

3

TRANSMISION

4

E. ELECTRICO

5

SUSPENSION  
FRENOS

6

CARROCERIA

7

INDICE REFERENCIAS