



SUZUKI
CATALOGO DE PIEZAS

SE419D

SANTANA MOTOR, S.A.

SUZUKI

SE419D

INTERCOOLER

VITARA

VITARA



1

2

Catálogo aplicable a	Referencia Catálogo
SE419D INTERCOOLER	00000A01357-01E

INFORMACION
INDICE DE FIGURAS

1

MOTOR

2

TRANSMISION

3

E. ELECTRICO

4

SUSPENSION
FRENOS

5

CARROCERIA

6

INDICE DE REFERENCIAS

7

SE419D
INTERCOOLER



JLX



JX

Información General

Este catálogo recoge todas las piezas de recambio de los vehículos SANTANA SE419D modelo Intercooler.

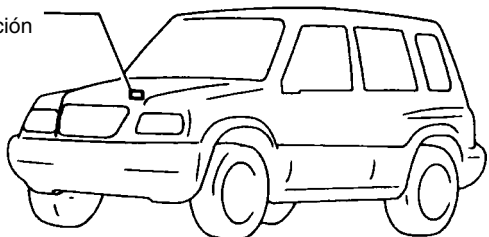
SE419D tiene varias especificaciones como consecuencia de la combinación de grados, mercados, etc, y todas aquellas variaciones son recogida en este catálogo.

Para una fácil y exacta localización de la referencia requerida para un cierto modelo, una serie de marcas son indicadas en la columna comentario de este catálogo.

La pieza requerida podrá ser localizada atendiendo a estos comentarios, el nº de serie del motor y la información contenida en la placa de identificación del modelo la cual esta localizada en la posición indicada en la ilustración.

1.- Localización de la placa de Identificación del vehículo

Placa de identificación



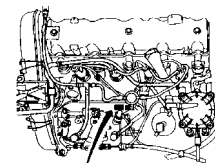
2.- Información de la placa Identificación del vehículo

SANTANA MOTOR S.A.	
	1
VSEETW03VNX2...	2
	Kg 3
	Kg 4
	Kg 5
	Kg 6

1. Contraseña Homologación.
2. Número Identificación del vehículo (17 dígitos).
3. Peso Máximo autorizado (Tara + Carga).
4. Peso Máximo autorizado para conjunto.
5. Peso Máximo Eje Delantero.
6. Peso Máximo Eje Trasero.

3.- Número Serie Motor

El número de serie del motor, se localiza en la posición indicada en la ilustración.



(A) 10WC10
(B) XX0000X

Localización N° Serie

1

1

4.- DIMENSIONES

Las dimensiones de la placa se indican en milímetros.

5.- ABREVIATURAS

Las abreviaturas de este catálogo son las siguientes:

A:	Amperios	MT.:	Transmisión Manual
A/B:	Air Bag	N./:	Sin
ABS:	Sistema antibloqueo frenos	ND.:	Nippon Denso
AH:	Amperios/ hora	NGK.:	Bujía NGK
AM:	Amplitud Modulada	NO.:	Número
AR:	Según se requiera	NT.:	Número de Dientes
ASSY:	Conjunto	OD.:	Diámetro Exterior
AT:	Transmisión Automática	OPNG.:	Apertura
BRKT:	Soporte	OPT.:	Opcional
COLPS:	Colapsable	OS.:	Sobre Medida
COMB:	Combinación	QTR.:	Cuarto
CTR:	Centro	R.:	Derecha
D:	Diámetro	REV.:	Atrás
DF:	Diferencial	RH.:	Mano Derecha
DR:	Puerta	RHD.:	Conducción a Izquierdas
E.L.R.:	Inercia	RSV.:	Atrás
E.N.:	Número Motor	RR.:	Trasero
EXC.:	Excepto	SPNSN.:	Suspensión
FL.:	Suelo / Piso	STD.:	Standard
FLEX.:	Flexible	SYNC.:	Sincronizador
FLTR.:	Filtro	T.:	Grosor
FM.:	Frecuencia Modulada	TACH.:	Tacómetro
F.Nº:	Número Chasis	TEMP.:	Temperatura
FR.:	Delantero	VIN.:	Nº Identificación Vehículo
HR.:	Hora	W:	Ancho
HSG.:	Cárter / alojamiento	W/:	Con
ID.:	Diámetro Interior o Identific.	&:	Y
INR.:	Interior	1 ST:	Primera
JA.:	Grado JA	2 ND:	Segunda
JLX.:	Grado JLX	2WD :	Tracción 2 ruedas
JX.:	Grado JX	3RD:	Tercera
L.:	Longitud Izquierda	4 TH :	Cuarta
LCD.:	Display de Cristal Líquido	4WD :	Tracción 4 ruedas
LH.:	Mano Izquierda	5 FH :	Quinta
LHD.:	Conducción a Izquierdas		

SE419D Intercooler

~ VSEETW03VNX201567: Hasta el número VSEETW03VNX201567.
VSEETW03VNX201567 ~: Desde el número VSEETW03VNX201567.
12 x 34 x 5.6 Dimensiones de las piezas
| | |
ID OD T(o W, L)

12345-82001 (Part Nº): Indica que la referencia se modificó a 12345 – 82001 y la nueva pieza es intercambiable con la antigua , pero no al revés.

12345-82001 (Part Nº): Indica que tanto la referencia antigua como la nueva son intercambiable entre si.

6.- COMPONENTES DE CONJUNTOS

Referencias con un punto (•) están disponibles fuera del conjunto.

7.- INFORMACIONES SOBRE MODIFICACIONES

Las informaciones de servicios serán remitidas cuando se produzcan modificaciones que afecten al catálogo.

8.- NOTA

8.1.- Existen diferencias en algunas ocasiones entre las piezas utilizadas en producción y recambios, los cuales son debidos a razones administrativas y de uso común con otros modelos.

8.2.- Manguitos de goma y tubos de vinilo deberán ser cortados de acuerdos con la información detallada en catálogo.

8.3.- Las ilustraciones recogidas en catálogo deben ser usadas como referencia para la identificación de las piezas y no como manual de montaje.
Para estas operaciones recurrir al manual de servicio correspondiente.

9.- NUMEROS DE CHASIS

El número de Chasis abajo indicado, corresponde al modelo Vitara Turbo Diesel Intercooler para el cual debe ser utilizado este Catálogo

VIN VSEETW03VNX2...

TABLA DE COLORES

N.º COLOR	DESCRIPCION COLOR	N.º COLOR	DESCRIPCION COLOR
DW9	P96, 5FE0CA, 31R	T19	MEDIUM WARM GRAY
D9Y	P95, R05, 5FE	T61	MEDIUM WARM GRAY
D9Z	P96, R04, 5FE	T77	GREEN
E0A	P95, 5FE	T78	GRAY
E0W	P96, 5FE	T79	GREEN
E0Y	P96, R04, 5FE	T81	GRAY
E0Z	P95, R05, 5FE	T82	GREEN
G78	0CA, 31R	Y27	URBAN GRAY
G79	25R, 31R	Y28	SLD, RED
H2J	T01, 5PK	Y31	BLUE
H8N	T77, T78, T02	Y33	DARK TURQUOISE
H8P	T79, T81, T02	Y34	GREEN
H8R	T82, T16	Z01	AQUA GREEN
J0U	T77, T02	Z05	VIOLET
J0V	T79, T02	0BM	BLUE
J0W	T77, T78, T02	0CA	BLACK
N49	5PK, 799	0CE	BLACK
P47	DARK CHARCOAL	0DG	SATURN BLACK METALLIC
P95	WIND GRAY	0FC	RED
P96	WIND GRAY	0FT	RED PEARL
R04	RAFFINE BLACK	0PG	CHROME
R05	RAFFINE BLACK	064	PURE WHITE
T01	MEDIUM WARM GRAY	1VN	MERCURY SILVER METALLIC
T02	MEDIUM WARM GRAY	2UN	5TP, 064, 0FC
T16	MEDIUM WARM GRAY	2WE	5EF, 5ES
T18	SOFT GRAY	25R	COOL PALE GRAY
26U	SUPERIOR WHITE	5FJ	OFF BLACK
26Y	SILVER	5GF	DARK GRAY
27S	SILVER METALLIC	5PK	BLACK
281	BLACK (NON-GLOSS)	5TP	BLACK
31R	SILVER	5UN	LIGHT GRAY
39M	STARDUST SILVER MET.	55M	EXCELLENT BLACK

N.º COLOR	DESCRIPCION COLOR	N.º COLOR	DESCRIPCION COLOR
40U	ADVENTURE BLACK	6EP	SUPER WHITE
5EF	LIGHT GRAY	6ER	SUPER WHITE
5EG	LIGHT GRAY	6GS	SOFT GRAY
5EH	LIGHT GRAY	6MA	LIGHT GRAY
5EK	DARK CHARCOAL	6NG	LIGHT GRAY
5ES	OFF BLACK	6NW	SOFT GRAY
5EZ	LIGHT GRAY	6NY	SOFT GRAY
5FE	OFF BLACK	799	PRIMARY

TABLA DE CONVERSION MILIMETROS PULGADAS

	0	1	2	3	4	5	6	7	8	9
00	.000	.039	.079	.118	.157	.197	.236	.276	.315	.354
10	.394	.433	.472	.512	.551	.591	.630	.669	.709	.748
20	.787	.827	.866	.906	.945	.984	1.024	1.063	1.102	1.142
30	1.181	1.220	1.260	1.299	1.339	1.378	1.417	1.457	1.496	1.535
40	1.575	1.614	1.654	1.693	1.732	1.772	1.811	1.850	1.890	1.929
50	1.969	2.008	2.047	2.087	2.126	2.165	2.205	2.244	2.283	2.323
60	2.362	2.402	2.441	2.480	2.520	2.559	2.598	2.638	2.677	2.717
70	2.756	2.795	2.835	2.874	2.913	2.953	2.992	3.031	3.071	3.110
80	3.150	3.189	3.228	3.268	3.307	3.346	3.386	3.425	3.465	3.504
90	3.543	3.583	3.622	3.661	3.701	3.740	3.780	3.819	3.858	3.898

Interpretación

	0	1	2	3	4
00	---	---	---	---	---
10	---	---	---	---	---
20	---	---	---	<u>0.906</u>	---
30	---	---	---	---	---

23 milímetros = 0.906 pulgadas

FIG.1 CONJUNTO MOTOR

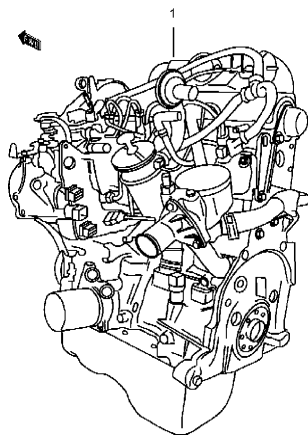


FIG.2 JUNTAS MOTOR

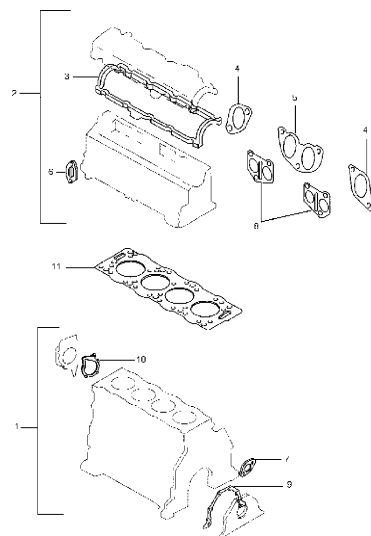


FIG.3 CULATA

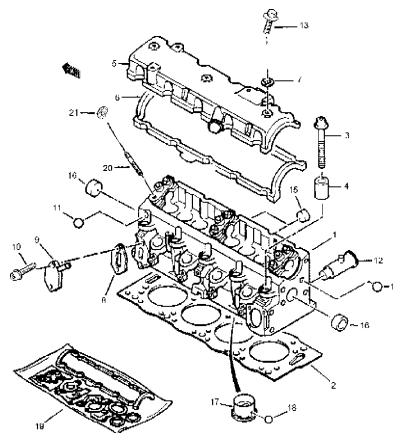


FIG.4 BLOQUE CILINDROS

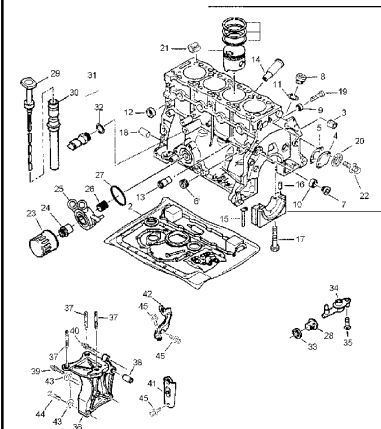


FIG.5 BOMBA ACEITE

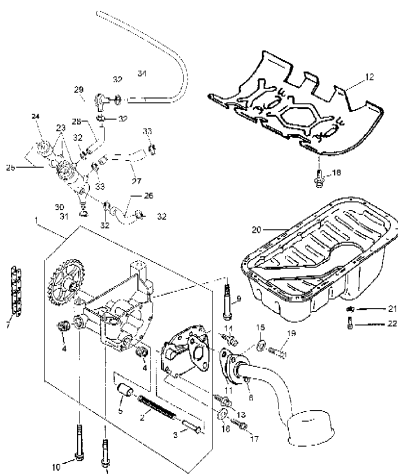


FIG.6 SOPORTES MOTOR

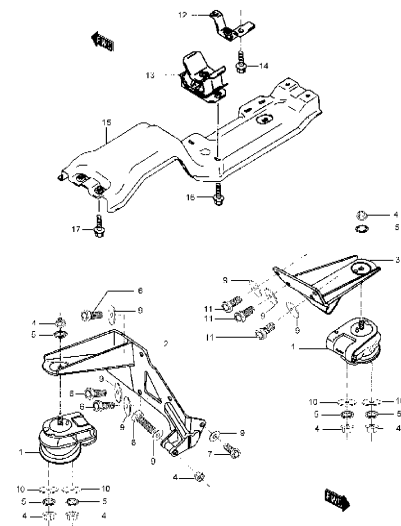


FIG.7 CIGÜEÑAL

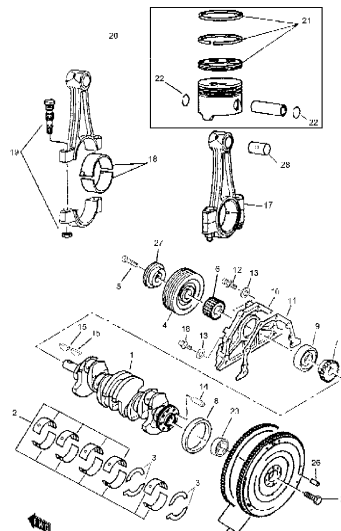
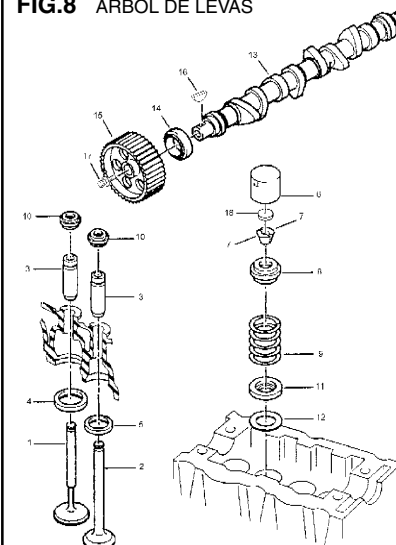


FIG.8 ARBOL DE LEVAS



1

1

FIG.9 CORREA DISTRIBUCION

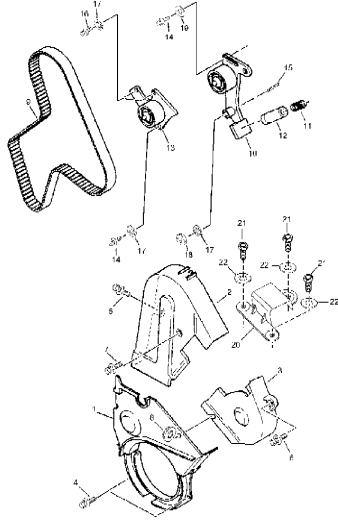


FIG.10 COLECTOR DE ADMISION

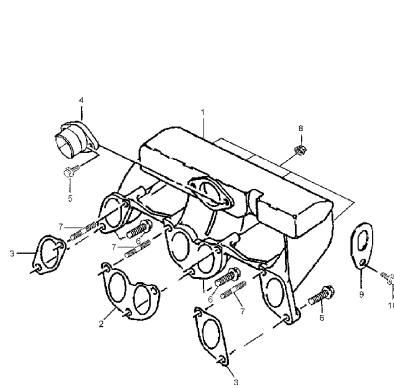


FIG.11 BOMBA INYECCION

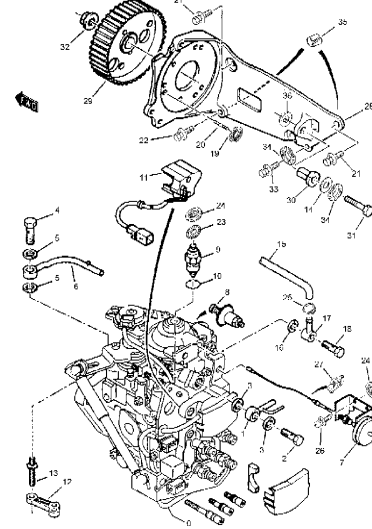


FIG.12 FILTRO AIRE

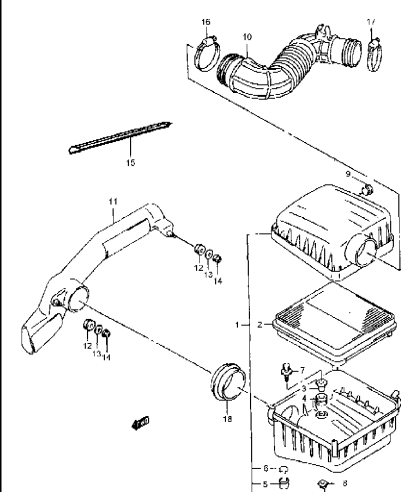


FIG.13 CABLE ACELERADOR

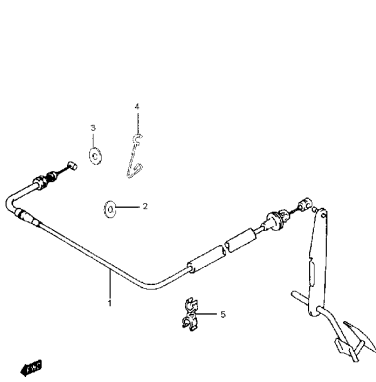


FIG.14 COLECTOR ESCAPE/
TURBO COMPRESOR

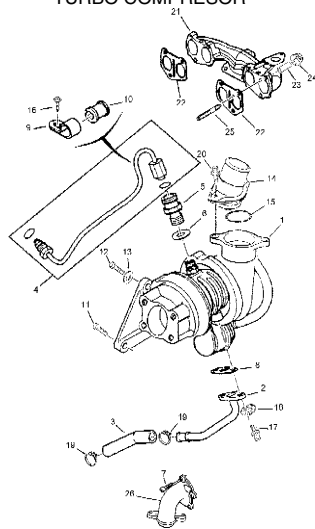


FIG.15 SISTEMA ESCAPE

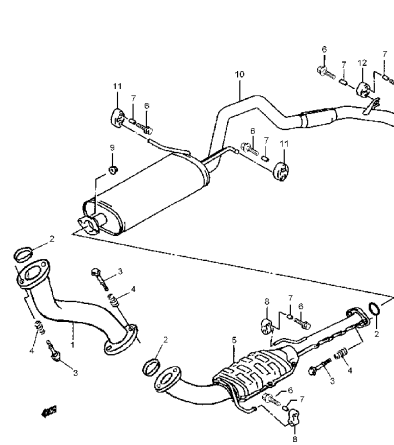


FIG.16 BOMBA COMBUSTIBLE

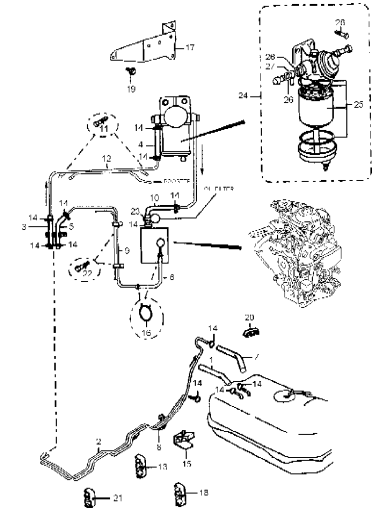


FIG.17 ALIMENTACION

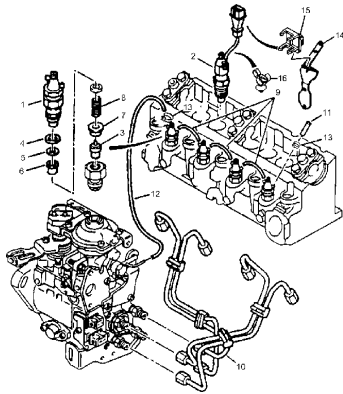


FIG.18 BOMBA AGUA

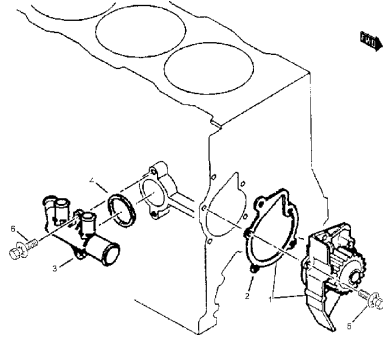


FIG.19 RADIADOR

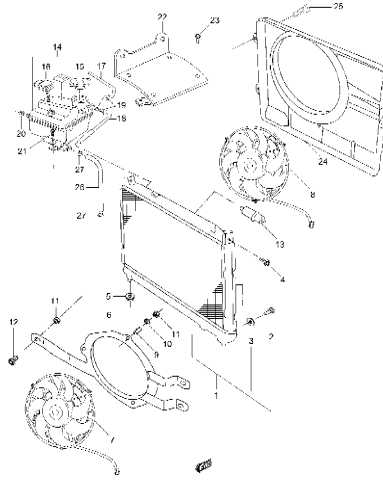


FIG.20 TERMOSTATO

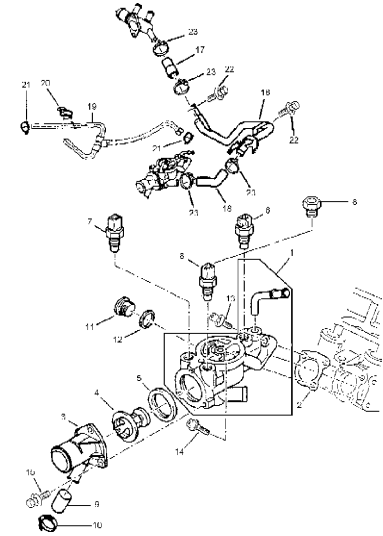


FIG.21 MANGUITOS AGUA

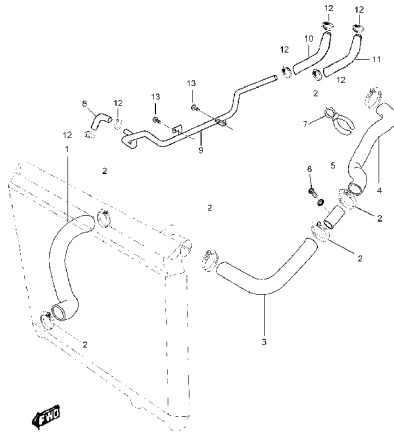


FIG.22 RECIRCULACION GASES MOTOR

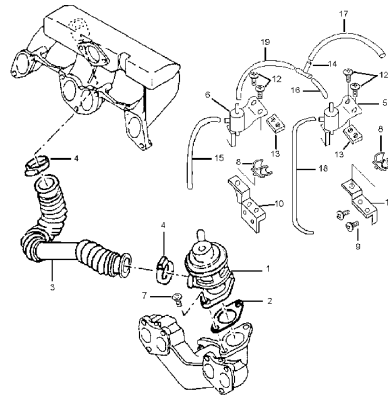


FIG.23 CALENTADORES

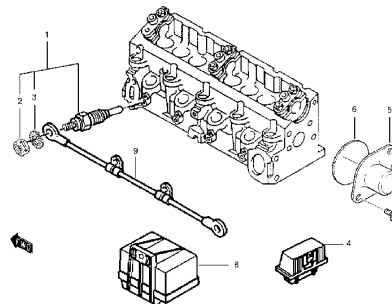


FIG.24 CONTROLADORES ELECTRONICOS

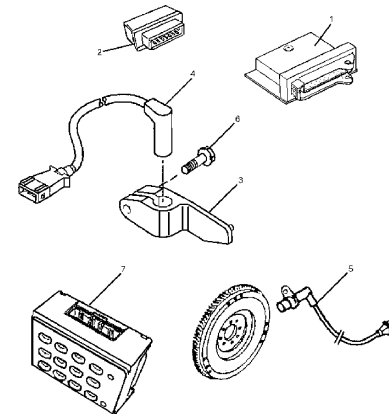


FIG.25 RADIADOR ACEITE

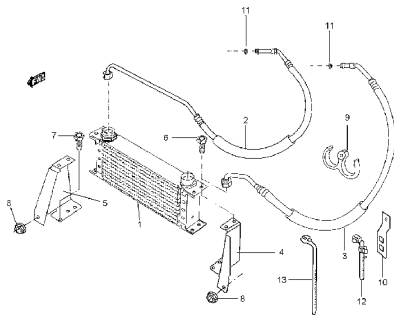


FIG.26 INTERCOOLER

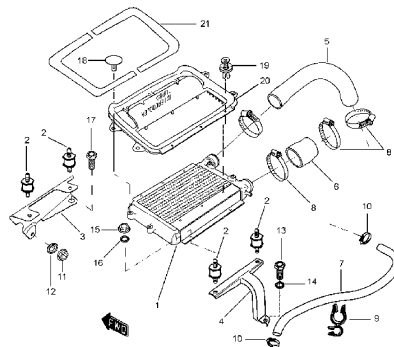


FIG.27 ETIQUETAS

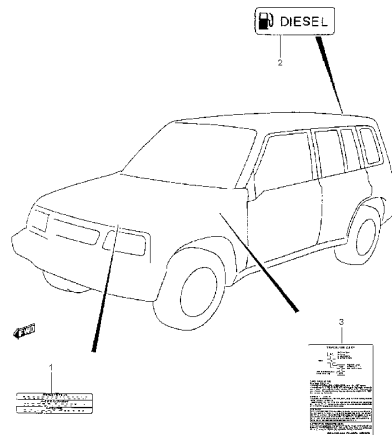


FIG.28 EMBRAGUE

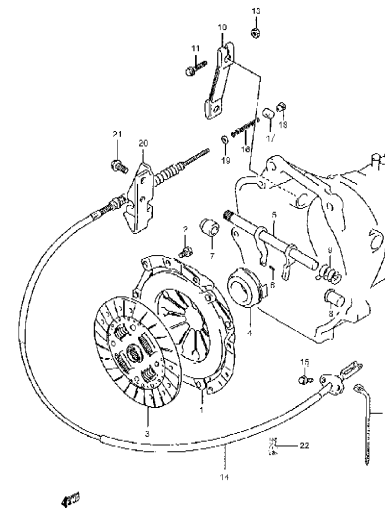


FIG.29 TRANSMISION

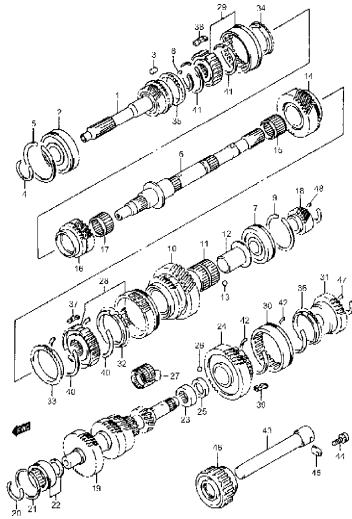


FIG.30 CARTER CAJA CAMBIOS

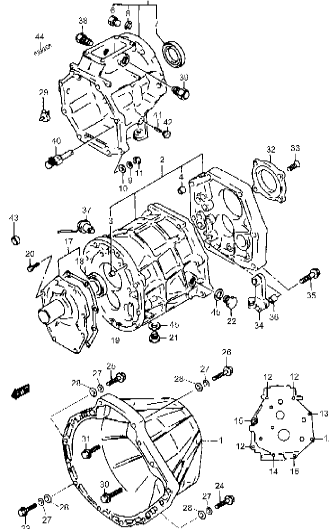


FIG.31 HORQUILLAS SELECTORAS

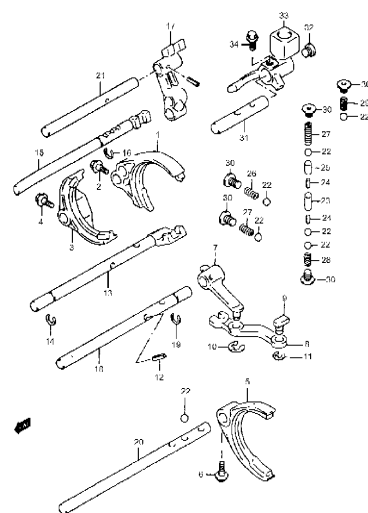


FIG.32 PALANCA CAMBIO

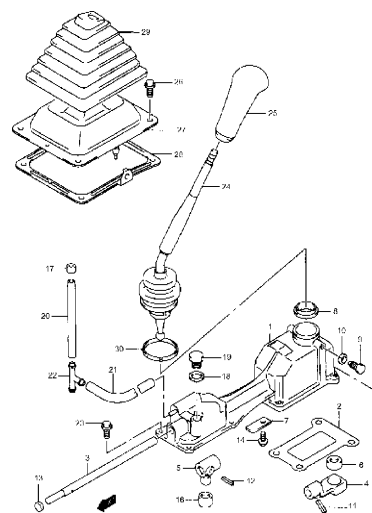


FIG.33 EJES PROPULSORES

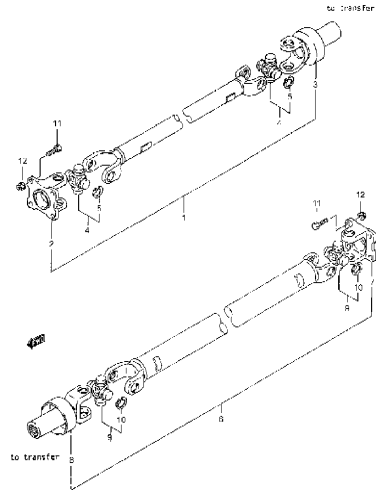


FIG.34 DIFERENCIAL DELANTERO

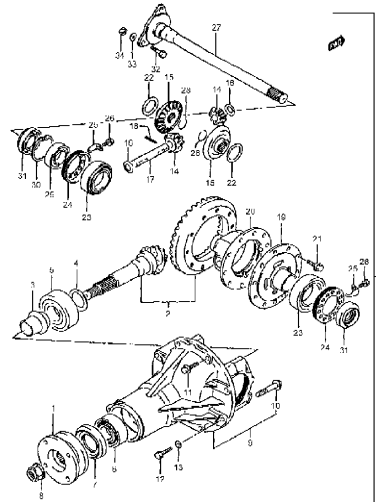


FIG.35 CARTER DIFERENCIAL DELANTERO

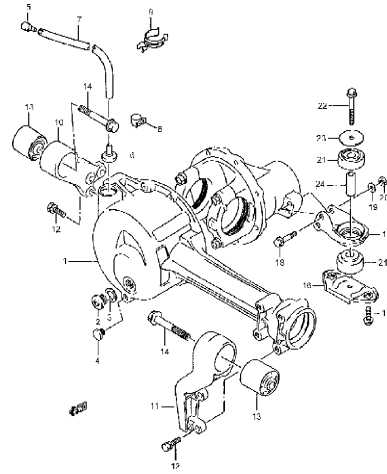


FIG.36 DIFERENCIAL TRASERO

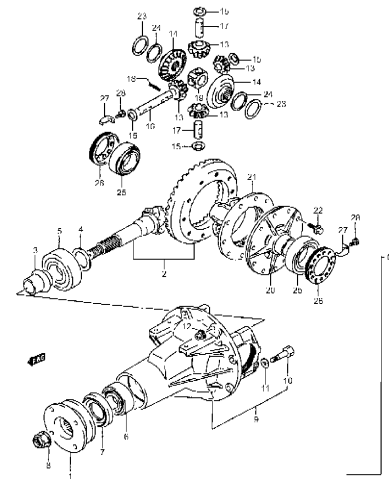


FIG.37 TRANSFERENCIA

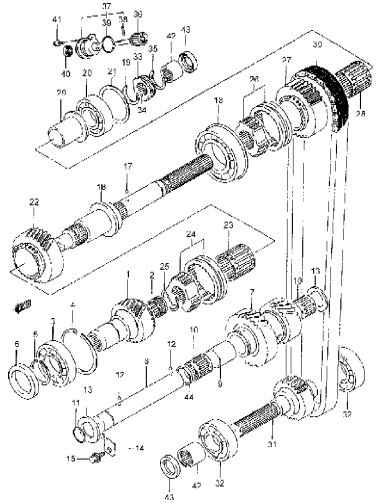


FIG.38 HORQUILLAS SELECTORAS

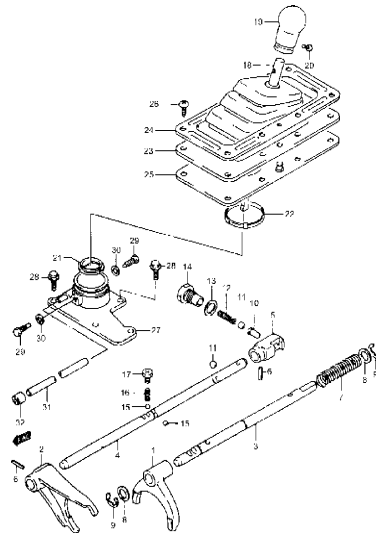


FIG.39 CARTER TRANSFERENCIA

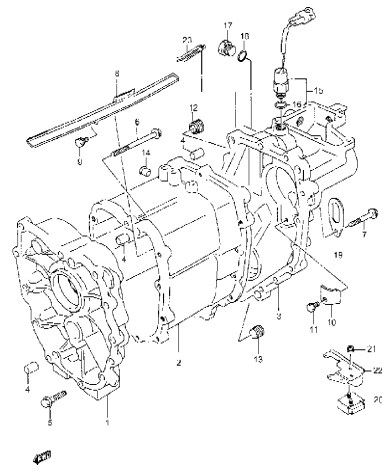


FIG.40 ALTERNADOR/MOTOR ARRANQUE

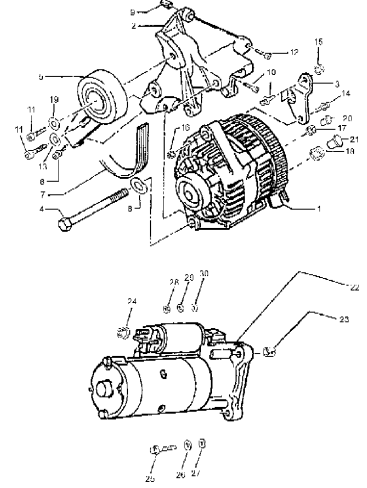


FIG.41 MOTOR ARRANQUE

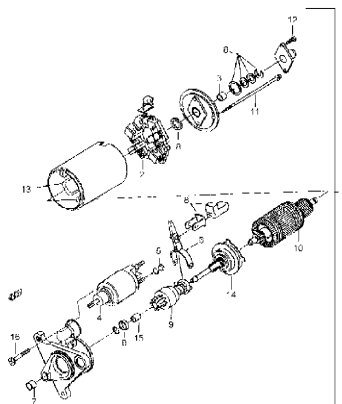


FIG.42 SENSOR REVOLUCIONES

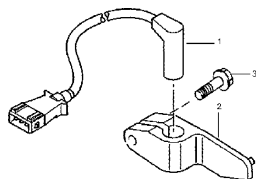


FIG.43 ALTERNADOR

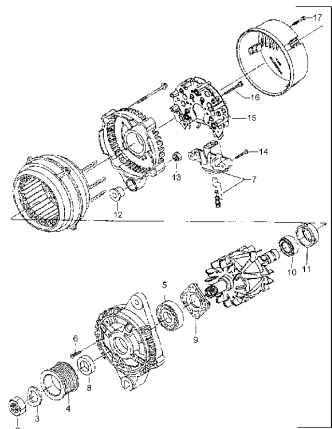


FIG.44 BATERIA

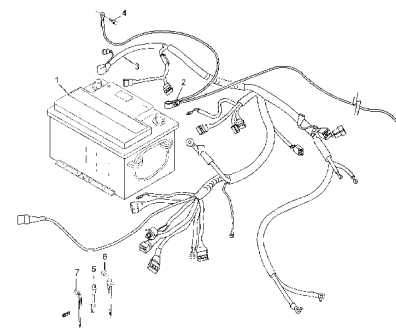


FIG.45 VELOCIMETRO

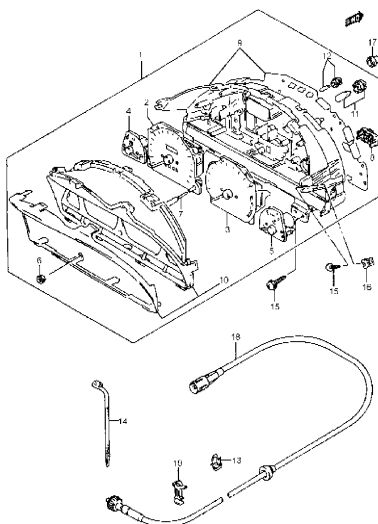


FIG.46 FARO DELANTERO

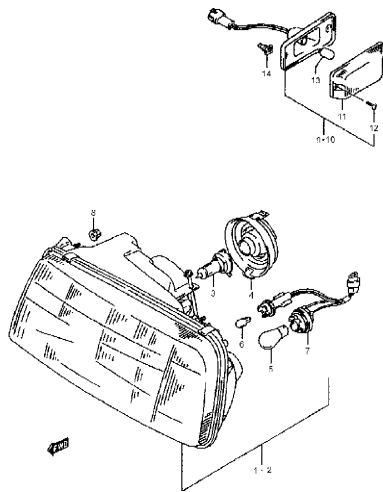


FIG.47 LAMPARA HABITACULO

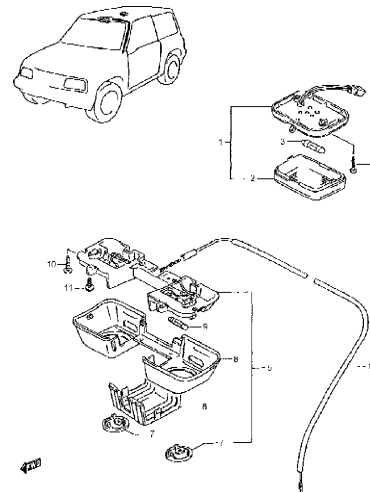


FIG.48 PILOTO TRASERO

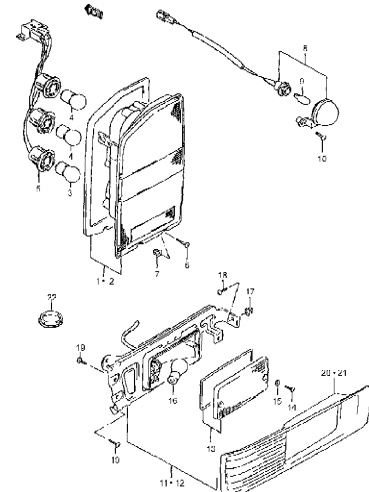


FIG.49 CABLEADO

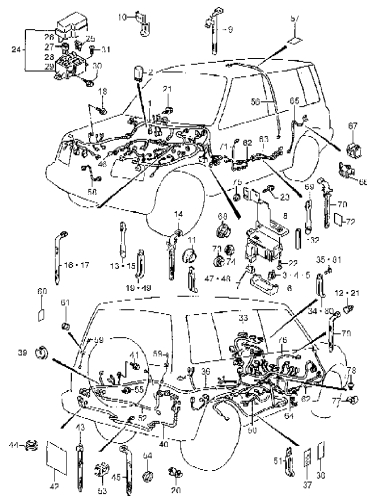


FIG.50 CONTROL ELECTRICO

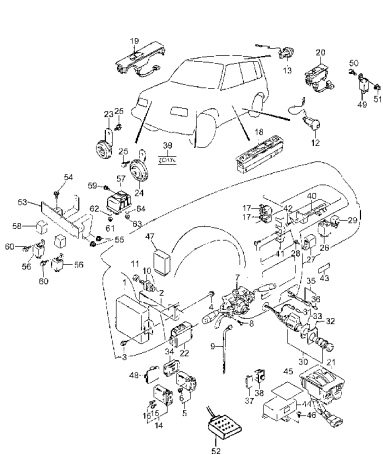


FIG.51 CERRADURAS

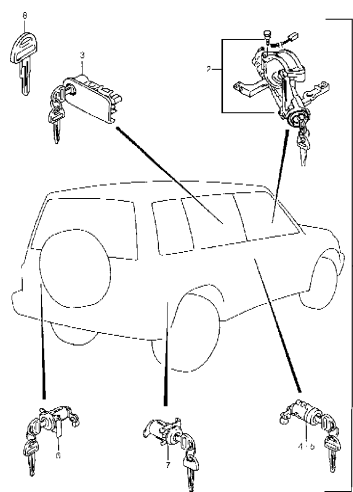


FIG.52 LIMPIAPARABRISAS DELANTERO

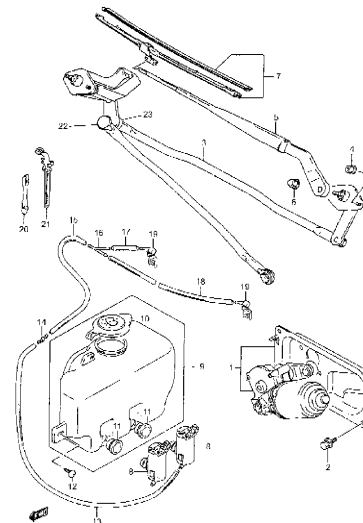


FIG.53 LIMPIAPARABRISAS TRASERO

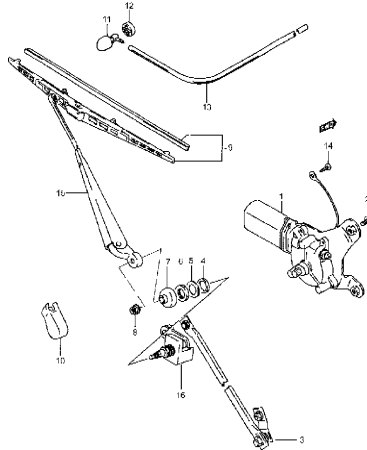


FIG.54 RADIO

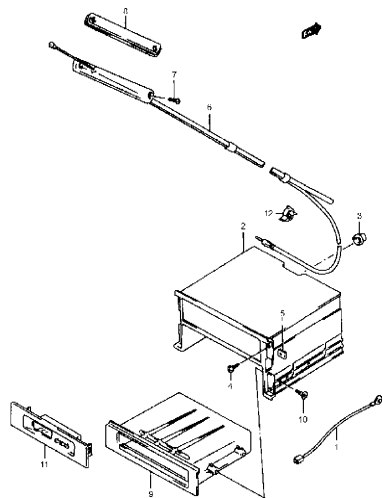


FIG.55 SUSPENSION DELANTERA

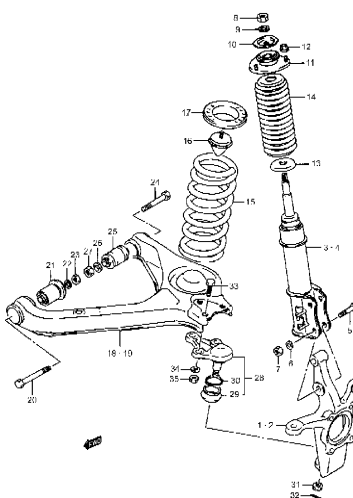


FIG.56 BARRA ESTABILIZADORA

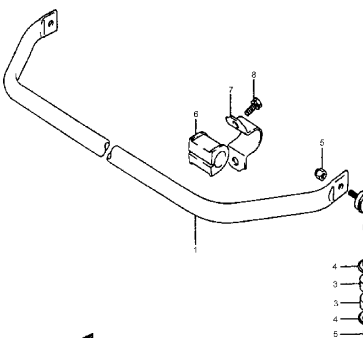


FIG.57 PALIERES DELANTEROS

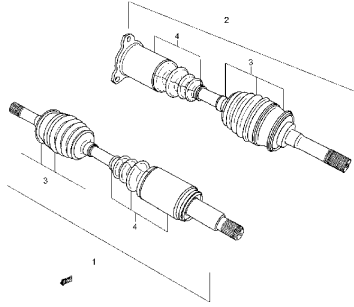


FIG.58 CARTER EJE TRASERO

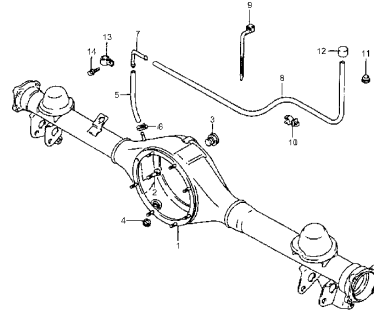


FIG.58 A BUJE DELANTERO

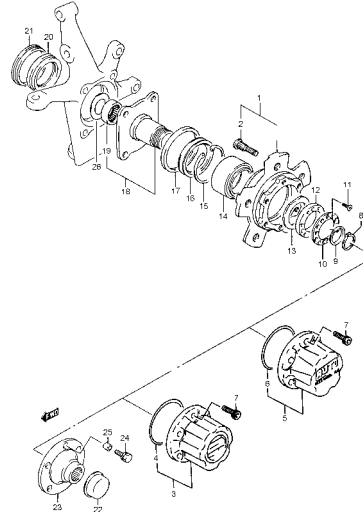


FIG.59 SUSPENSION TRASERA

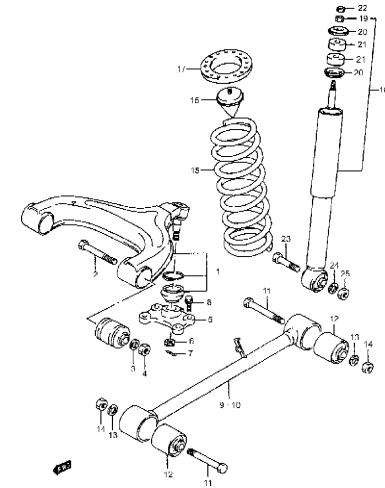


FIG.60 PALIER TRASERO Y TAMBOR FRENO

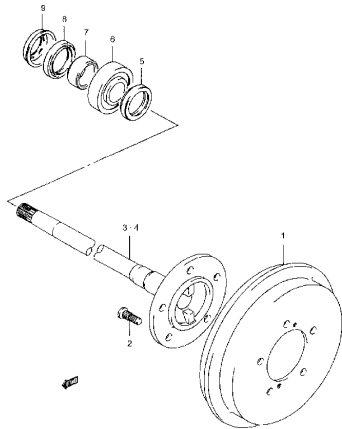


FIG.61 NEUMATICOS/LLANTAS

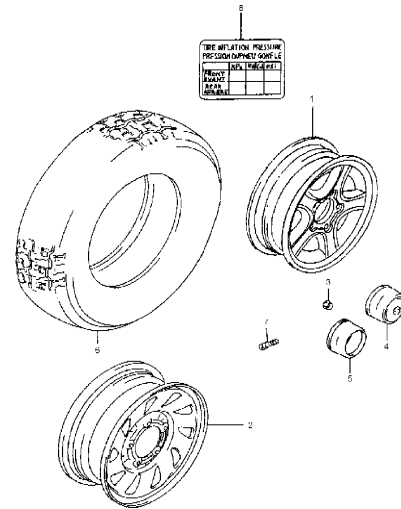


FIG.62 VOLANTE DIRECCION (N /AIR BAG)

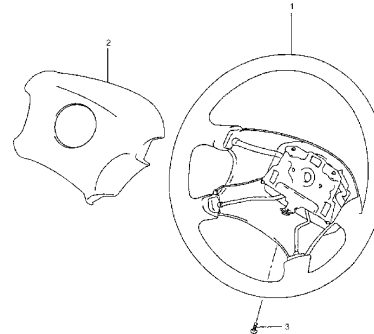


FIG.63 VOLANTE DIRECCION (W /AIR BAG)

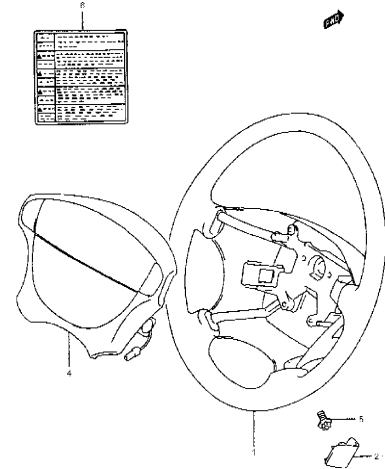


FIG.64 COLUMNAS DIRECCION

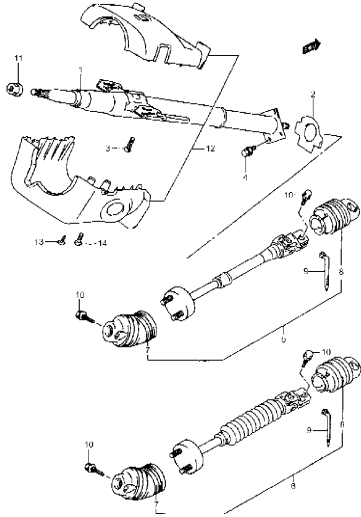


FIG.65 CAJA DIRECCION

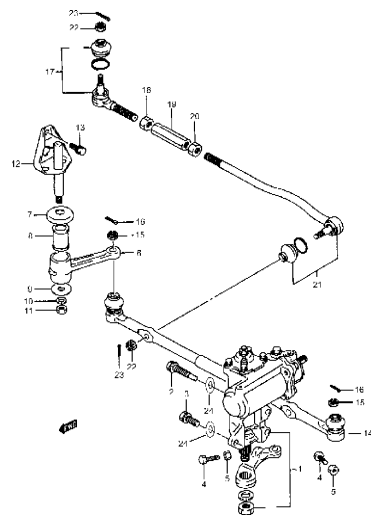


FIG.66 BOMBA DIRECCION ASISTIDA

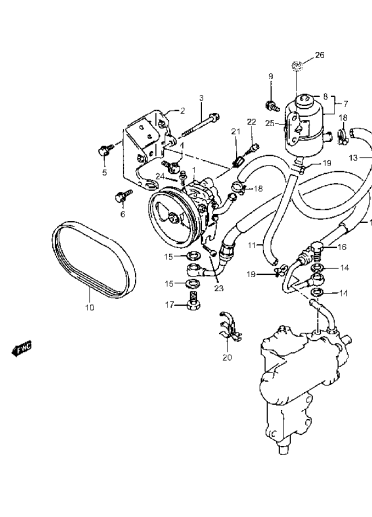


FIG.67 PEDALES Y SOPORTE

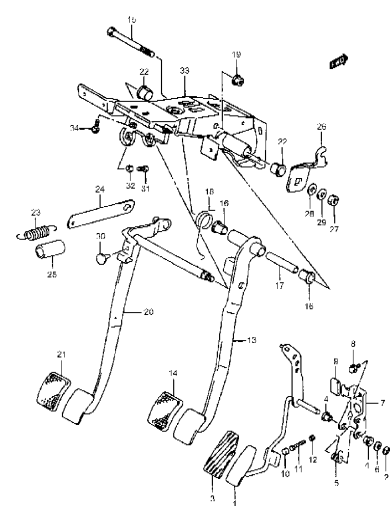


FIG.68 CILINDRO MAESTRO FRENOS

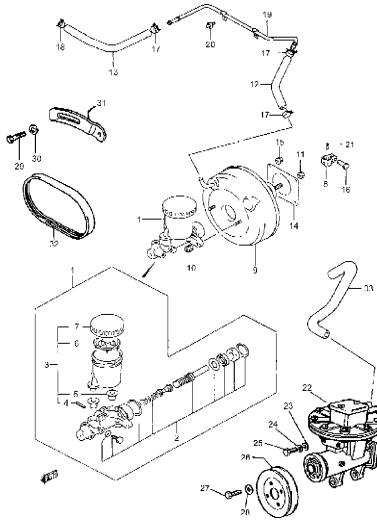


FIG.69 TUBERIAS FRENO

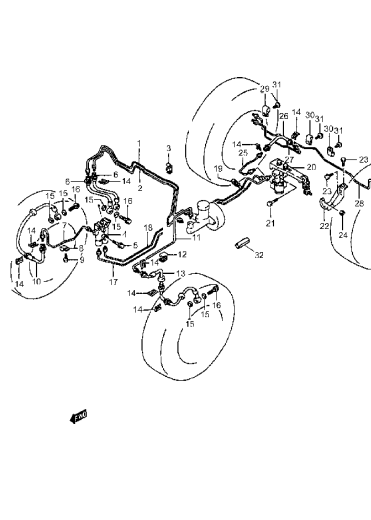


FIG.70 FRENO DELANTERO

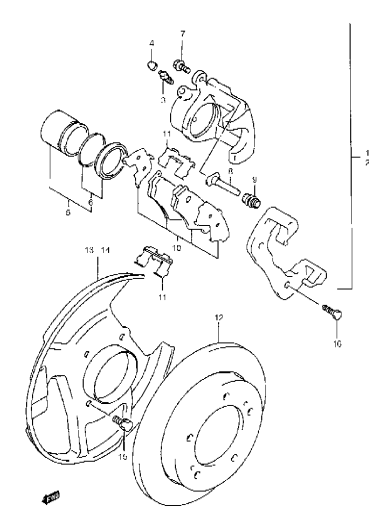
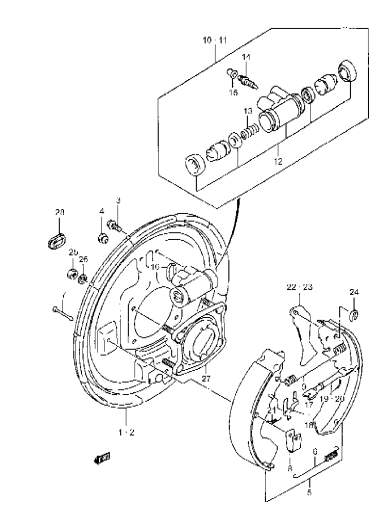


FIG.71 FRENO TRASERO



1

FIG.72 FRENO DE MANO

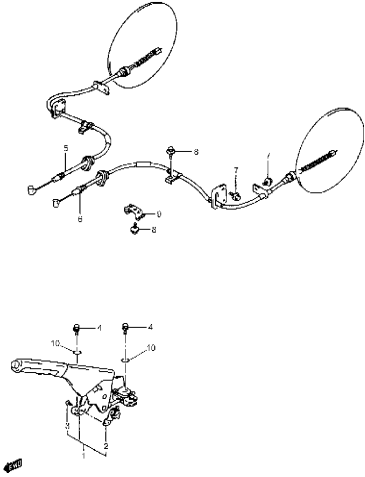


FIG.73 CHASIS

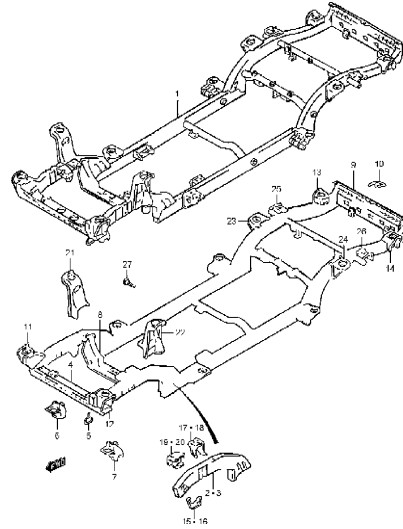


FIG.74 SOPORTES CARROCERIA

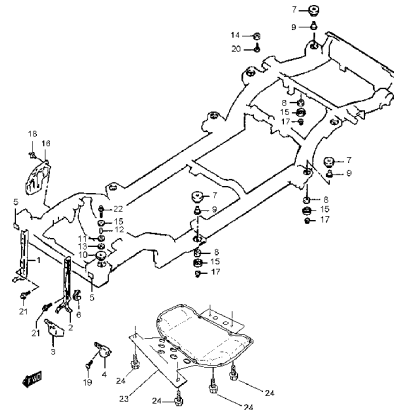


FIG.75 PANEL CAPO DELANTERO

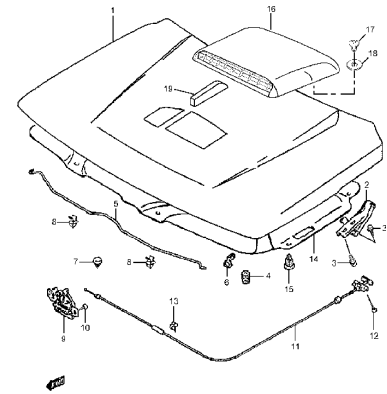


FIG.76 ALETA DELANTERA

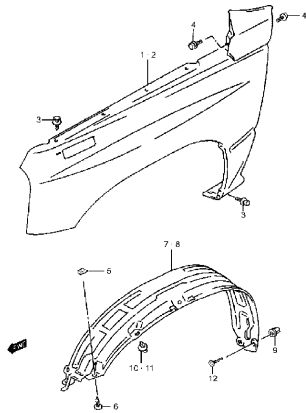


FIG.77 PANELES DELANTEROS

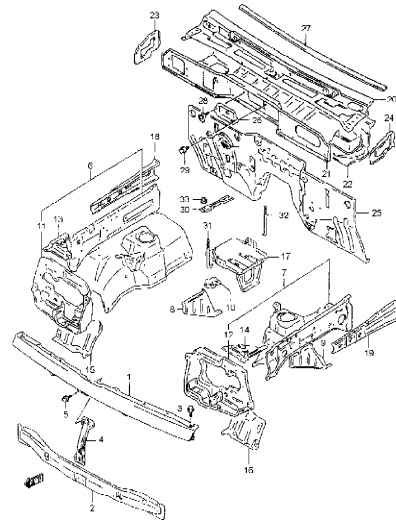


FIG.78 PANEL PISO

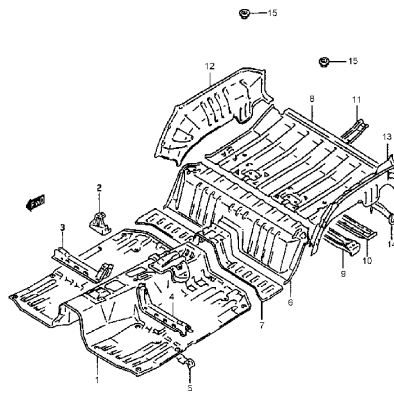


FIG.79 PANEL LATERAL

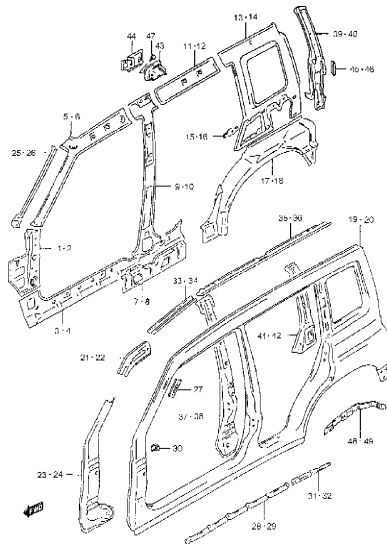


FIG.80 PANEL TECHO

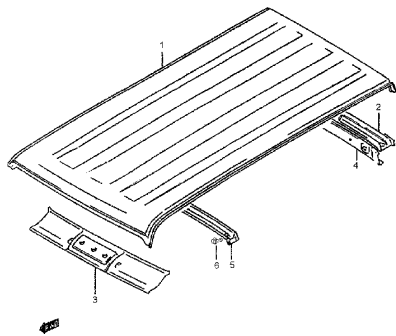


FIG.81 PARAGOLPES Y REJILLA DELANTERA

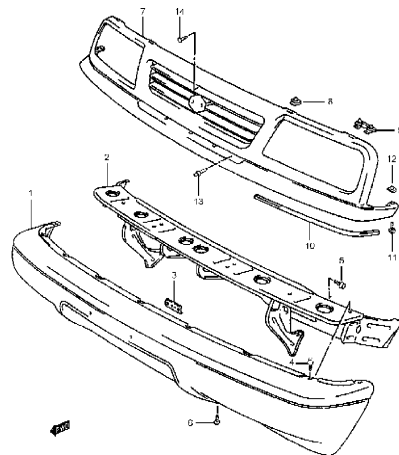


FIG.82 PARAGOLPES TRASERO

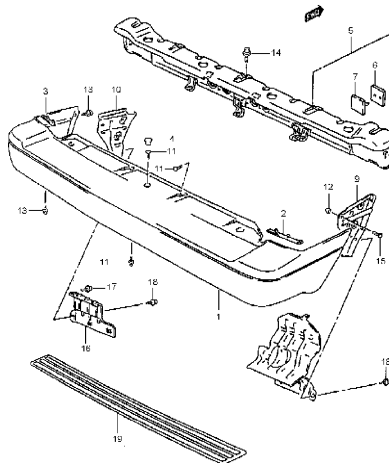


FIG.83 PANEL INSTRUMENTOS (N /AIR BAG)

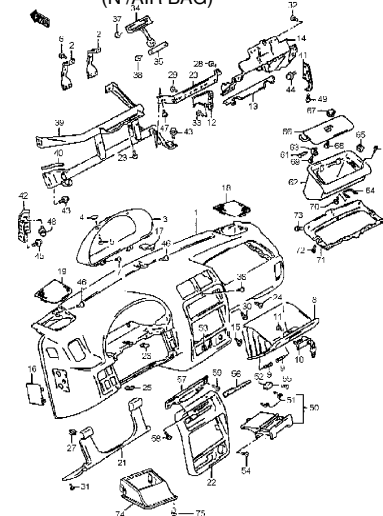


FIG.84 PANEL INSTRUMENTOS (W /AIR BAG)

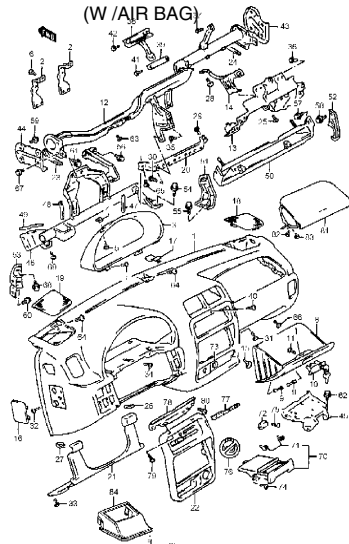


FIG.85 AIR BAG PASAJERO

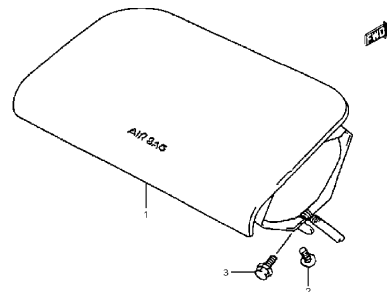


FIG.86 VENTILACION

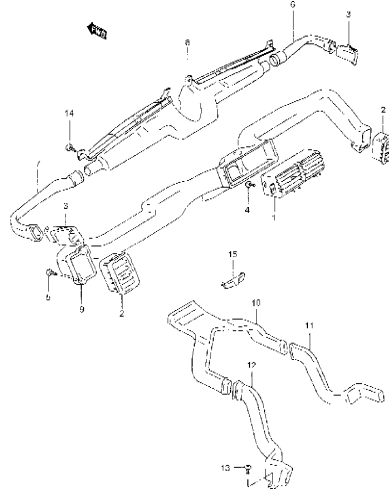
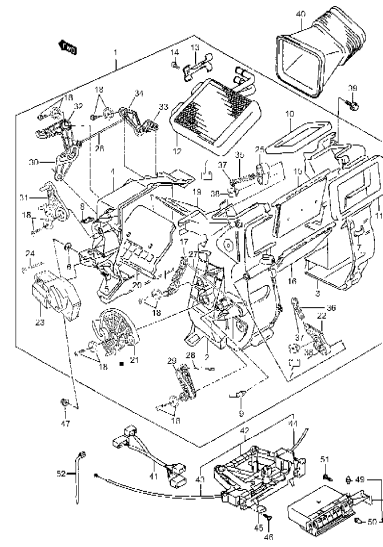


FIG.87 CALEFACCION



1

FIG.88 VENTILADOR CALEFACCION

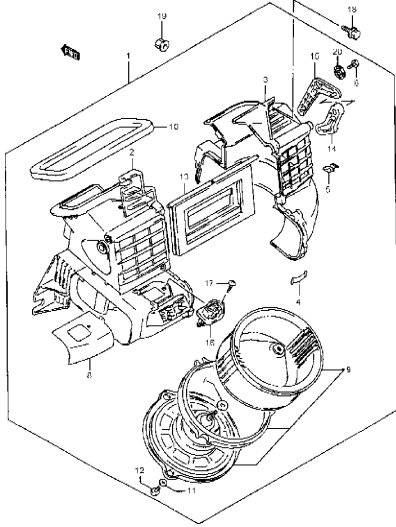


FIG.89 CAJA CONSOLA

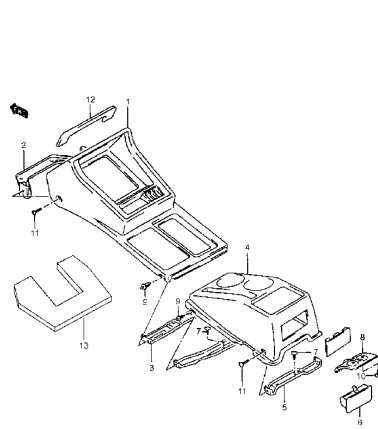


FIG.90 ALFOMBRAS PISO

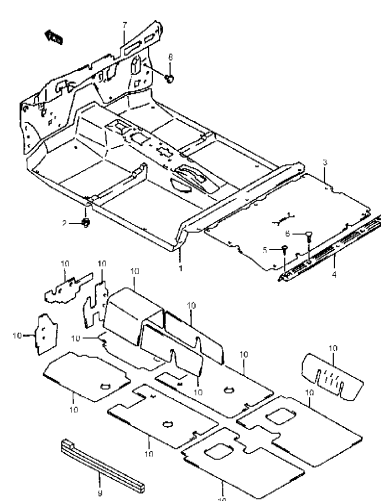


FIG.91 TAPICERIA INTERIOR

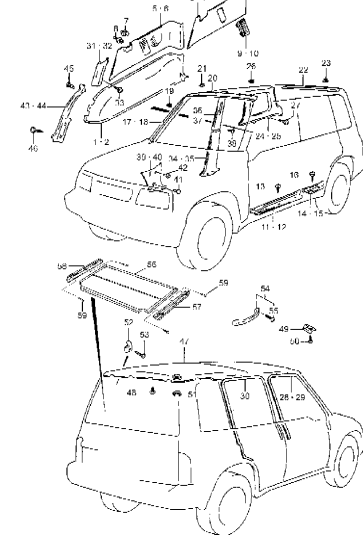


FIG.92 TAPONES Y CUBIERTAS DE CARROCERIA

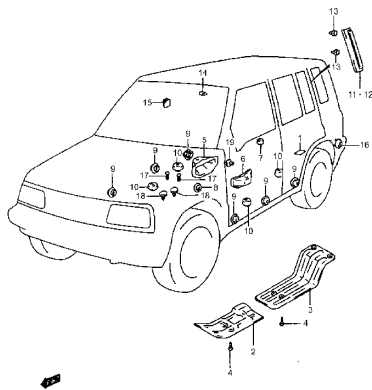


FIG.93 APERTURA TAPA COMBUSTIBLE

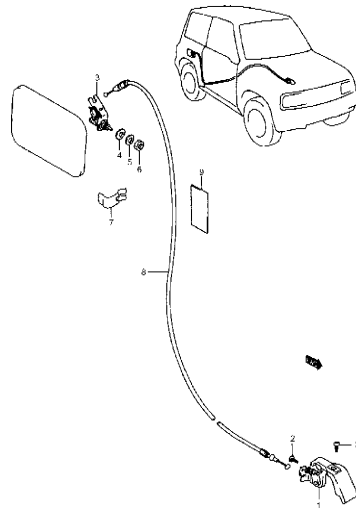


FIG.94 EMBLEMAS

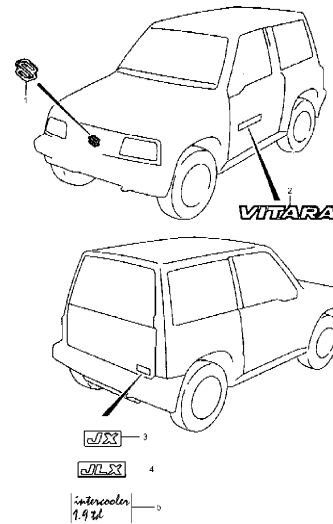


FIG.95 GUARNICION/MOLDURAS

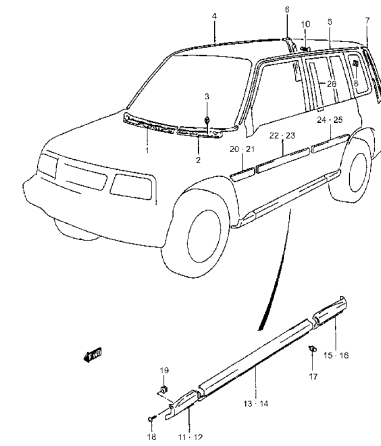


FIG.96 FALDONES/MOLDURAS JLX

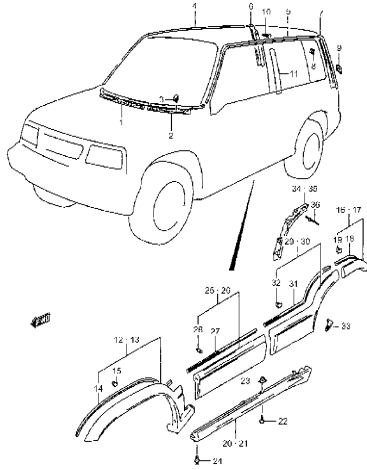


FIG.97 SOPORTE RUEDA REPUESTO

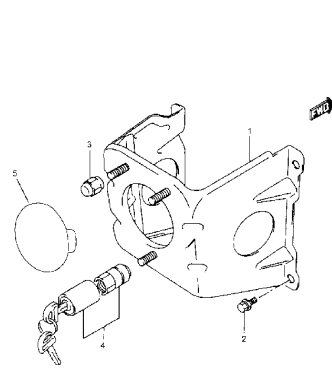


FIG.98 CRISTAL VENTANA

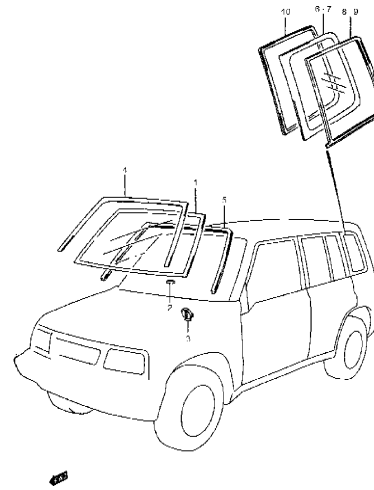


FIG.99 PANEL PUERTA DELANTERA

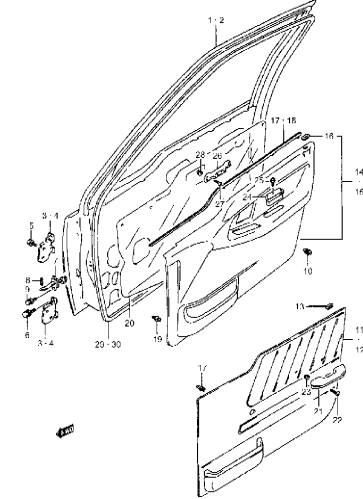


FIG.100 ELEVALUNAS PUERTA DELANTERA

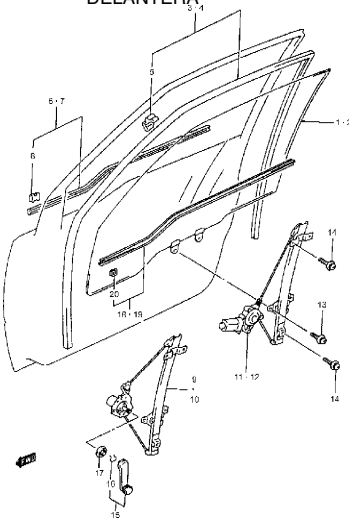


FIG.101 CERRADURA PUERTA DELANTERA

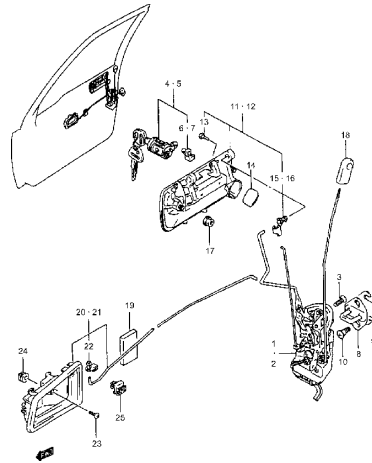


FIG.102 PANEL PUERTA TRASERA

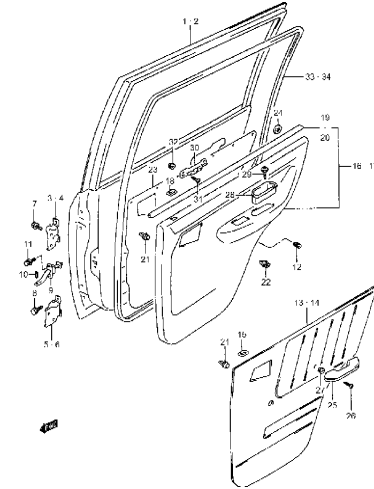
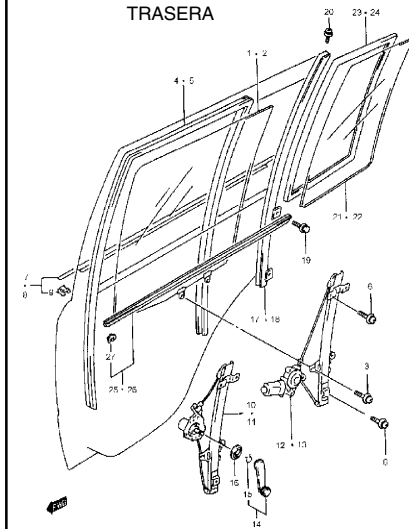


FIG.103 ELEVALUNAS PUERTA TRASERA



1

FIG.104 CERRADURA PUERTA TRASERA

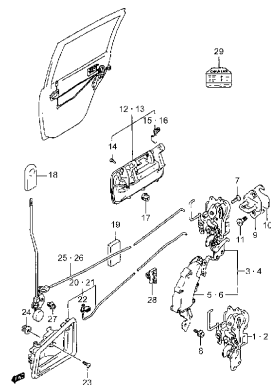


FIG.105 PANEL PORTON TRASERO

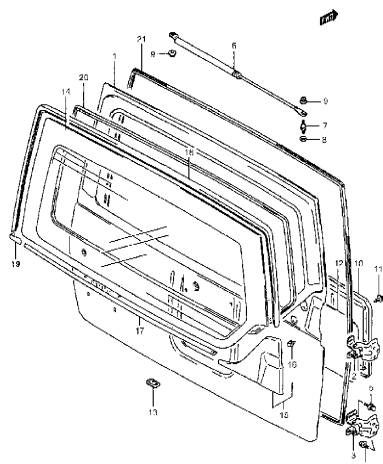


FIG.106 CERRADURA PORTON TRASERO

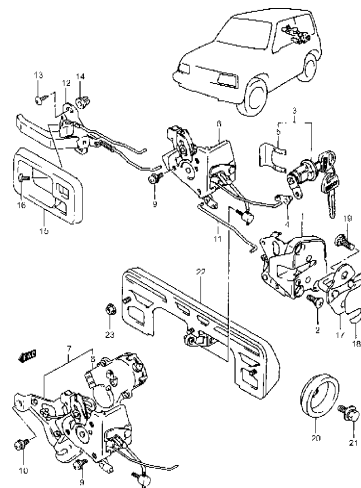


FIG.107 ESPEJO/PARASOL

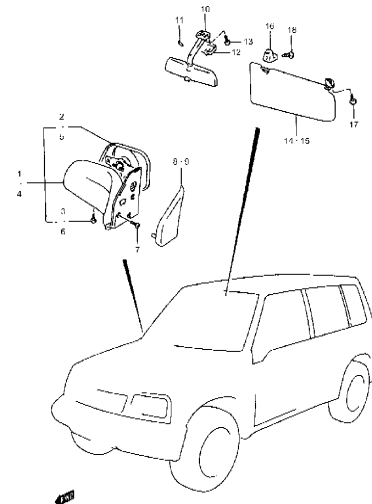


FIG.108 GATO Y HERRAMIENTAS

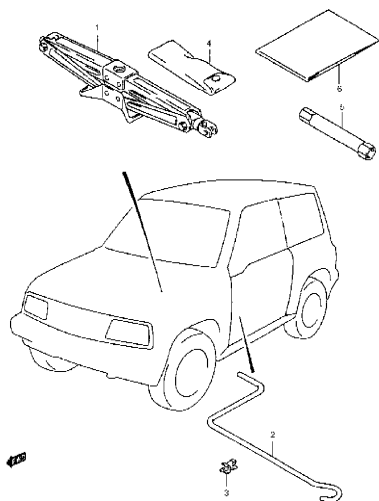


FIG.109 TANQUE COMBUSTIBLE

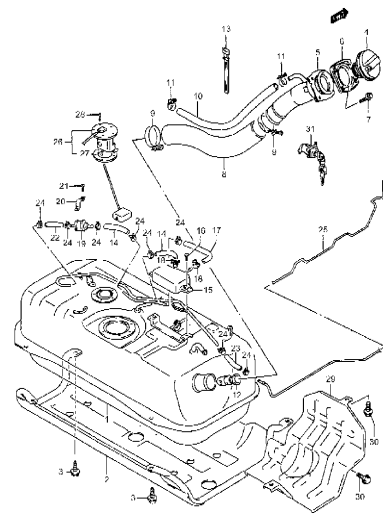


FIG.110 ASIENTO DELANTERO

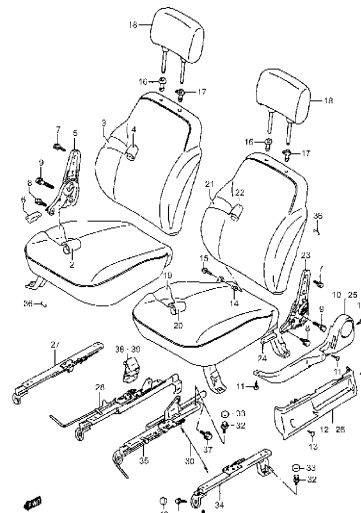


FIG.111 ASIENTO TRASERO

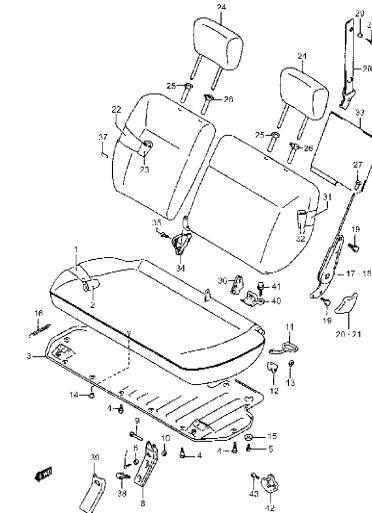


FIG.112 CINTURON SEGURIDAD

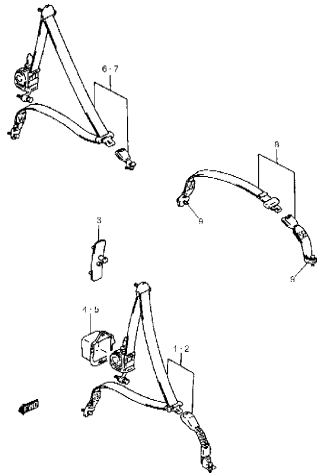
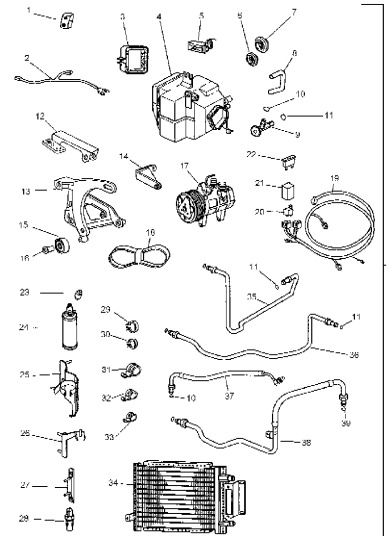


FIG.113 AIRE ACONDICIONADO



1

FIG.1

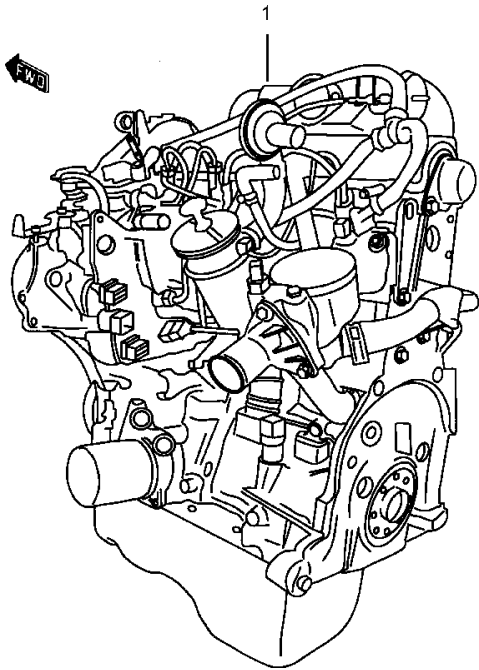


FIG.1 CONJUNTO MOTOR

POS. NO.	REFERENCIA	DENOMINACION	CANTIDAD	OBSERVACIONES
1	10000-86CE0	CONJUNTO MOTOR	1	

2

SE419D INTERCOOLER

2

FIG.2

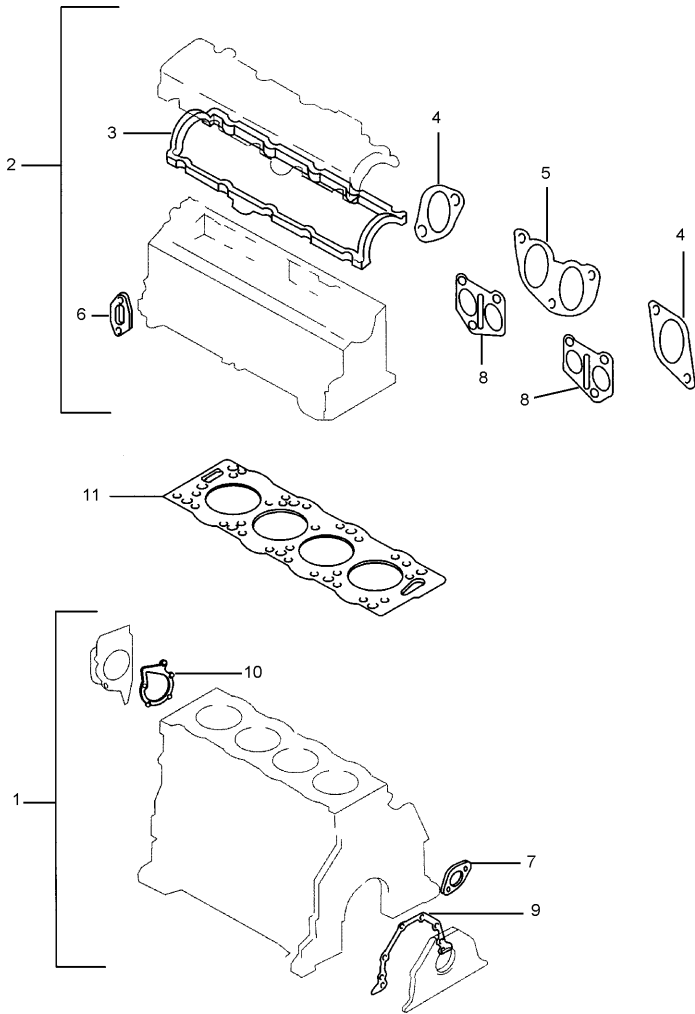


FIG.2 JUNTAS MOTOR

POS. NO.	REFERENCIA	DENOMINACION	CANTIDAD	OBSERVACIONES
1	11401-86CA0	JGO. JUNTAS MOTOR	1	
2	11401-86CA1	JGO. JUNTAS	1	
3	11189-86CA0	JUNTA TAPA CULATA	1	
4	13119-86CB1	JUNTA COLECTOR ADM.	2	
5	13119-86CB0	JUNTA COLECTOR ADM.	1	
6	11124-86CA1	JUNTA	1	
7	16527-86CA0	JUNTA	1	
8	14141-86CA0	JUNTA COLECTOR ESCAPE	2	
9	11313-86CA0	JUNTA PLACA	1	
10	17431-86CA0	JUNTA BOMBA AGUA	1	
11-1	11141-86CT0	JUNTA CULATA	1	T: 1,36 - 1 MARCA
11-2	11141-86CB0	JUNTA CULATA	1	T: 1,40 - 2 MARCAS
11-3	11141-86CB1	JUNTA CULATA	1	T: 1,44 - 3 MARCAS
11-4	11141-86CB2	JUNTA CULATA	1	T: 1,48 - 4 MARCAS
11-5	11141-86CB3	JUNTA CULATA	1	T: 1,52 - 5 MARCAS
11-6	11141-86CT1	JUNTA CULATA	1	T: 1,59 - 5 MARCAS

SE419D INTERCOOLER

FIG.3

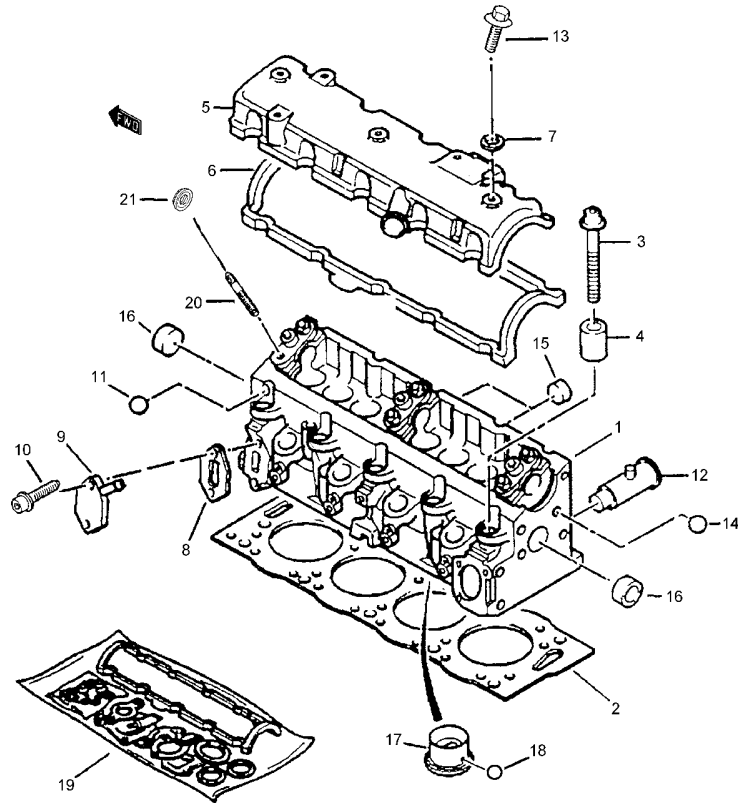


FIG.3 CULATA

POS. NO.	REFERENCIA	DENOMINACION	CANTIDAD	OBSERVACIONES
1	11111-86CT0	CULATA	1	
2-1	11141-86CT0	JUNTA CULATA	1	T: 1,36 - 1 MARCAS
2-2	11141-86CB0	JUNTA CULATA	1	T: 1,40 - 2 MARCAS
2-3	11141-86CB1	JUNTA CULATA	1	T: 1,44 - 3 MARCAS
2-4	11141-86CB2	JUNTA CULATA	1	T: 1,48 - 4 MARCAS
2-5	11141-86CB3	JUNTA CULATA	1	T: 1,52 - 5 MARCAS
2-6	11141-86CT1	JUNTA CULATA	1	T: 1,59 - 5 MARCAS
3	11227-86CT0	TORNILLO CULATA	10	12X1,50-145
4	09160-86CT0	ESPACIADOR	10	13X24-28
5	11170-86CA0	TAPA CULATA	1	
6	11189-86CA0	JUNTA TAPA CULATA	1	
7	09160-86CB0	ARANDELA	3	7.25X19-0,4
8	11124-86CA1	JUNTA	1	
9	11122-86CA1	PLACA TAPA CULATA	1	D: 8
10	M9103-86CA0	TORNILLO ALLEN	2	7X100 - 31
11	M9246-86CA3	BOLA TAPON	5	D: 7,938
12	11226-86CA1	TAPON ROSCADO	1	23X85,5
13	01517-86CA0	TORNILLO	3	6X100-25
14	M9246-86CA2	BOLA TAPON	2	D: 7,301
15-1	M9241-86CA0	TAPON	2	D: 27
15-2	M9241-86CA1	TAPON	2	D: 27,5
15-3	M9241-86CA2	TAPON	2	D: 28,5
16	M9241-86CT0	TAPON	2	D: 32
17	11161-86CT0	PRECAMARA COMBUSTION	4	0,4
18	06112-86CA0	BOLA	4	D: 3
19	11401-86CA1	JGO. JUNTAS	1	
20	M1421-86CA0	ESPARRAGO	6	8X125-35
21	11121-86CA0	TUERCA	6	8X125-8-13

2

SE419D INTERCOOLER

FIG.4

FIG.4 BLOQUE CILINDROS

POS. NO.	REFERENCIA	DENOMINACION	CANTIDAD	OBSERVACIONES
1	11211-86CT0	C/BLOQUE CILINDROS	1	
2	11401-86CA0	JGO. JUNTAS MOTOR	1	
3	M4211-86CA0	CASQUILLO	2	16X16
4	11122-86CA0	TAPA PLACA	1	
5	16527-86CA0	JUNTA	1	
6	11223-86CT0	TAPON ROSCADO	1	15X150
7	11223-86CA0	TAPON ROSCADO	2	15X150
8	09247-86CA0	TAPON	1	16X150-12
9	11228-86CA8	ARANDELA	1	12.1X18-2
10	11228-86CA1	JUNTA	2	19.5X15.3-1.2
11	11228-86CA2	JUNTA	1	16X22-2
12-1	M9241-86CA0	TAPON	8	D: 27
12-2	M9241-86CA1	TAPON	8	D: 27.5
12-3	M9241-86CA2	TAPON	8	D: 28.5
13	11226-86CA0	TAPON ROSCADO	1	D: 26 L39
14	11226-86CB0	TAPON ROSCADO	1	
15	18480-86CB0	SELLANTE	2	
16	M4211-86CA2	CASQUILLO	2	5X19
17-1	11227-86CA0	TORNILLO	6	12X150-81
17-2	11227-86CA1	TORNILLO	4	12X150-81
18	M4211-86CA3	CASQUILLO	4	8X15
19	11227-86CA2	TORNILLO	1	12X150-16
20	08321-86CA3	ARANDELA	1	8X17-0.8
21	11225-86CA0	CASQUILLO	1	16X14
22	11119-86CT0	ARANDELA PLANA	2	8X125-16
23	16510-86CB0	FILTRO DE ACEITE	1	
24	16580-86CT0	PASO ACEITE	1	
25	16520-86CT0	CAMBIADOR	1	
26	M1421-86CT1	PASO ACEITE	1	
27	16581-86CT0	JUNTA	1	66,8X73,66-3,43
28	09247-86CB1	TAPON DE VACIADO	1	14X125
29	16910-86CA0	VARILLA NIVEL ACEITE	1	
30	16930-86CA0	GUIA VARILLA NIVEL ACEITE	1	
31	16582-86CT0	INTERRUPTOR DE PRESION	1	16X150
32	11228-86CA2	JUNTA	2	16X22-2
33	09168-86CA0	JUNTA	1	14X21-2

SE419D INTERCOOLER

2

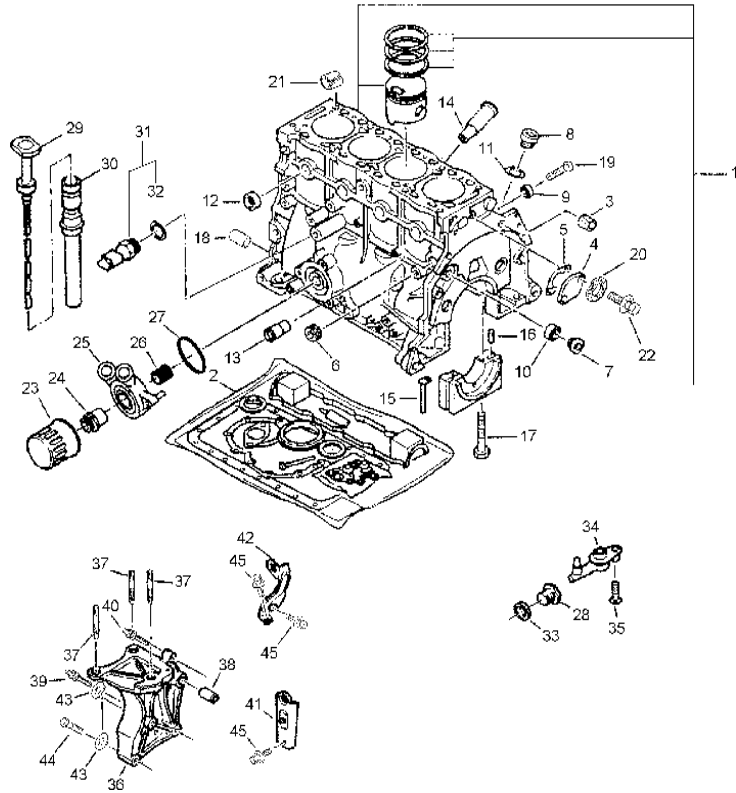


FIG.4

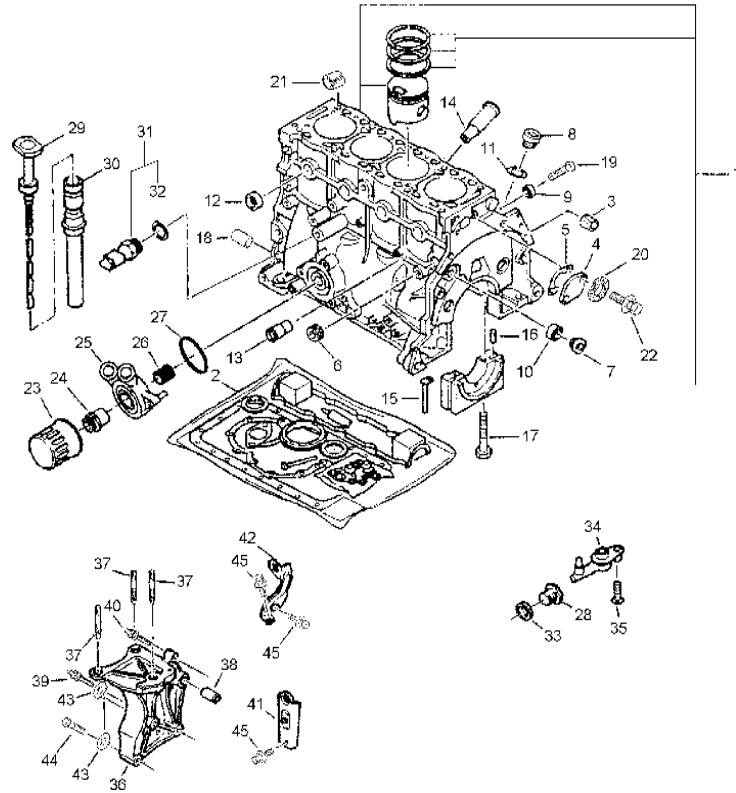


FIG.4 BLOQUE CILINDROS

POS. NO.	REFERENCIA	DENOMINACION	CANTIDAD	OBSERVACIONES
34	15312-86CT0	INYECTOR ACEITE	4	
35	15893-86CT0	TORNILLO INYECTOR	4	6X100-27
36	11650-86CB0	SOP. INTERMEDIO MOTOR	1	
37	01590-86CT0	ESPARRAGO	3	10X150-58-20
38	35337-86CB0	CASQUILLO	1	D: 14
39	01590-86CB0	TORNILLO	1	6X100-8X125
40	01580-86CA0	TORNILLO	1	8X125-6X100
41	11710-86CA0	SOPORTE SUPERIOR	1	
42	11741-86CA0	SOPORTE INFERIOR	1	
43	09160-86CA8	PLACA	5	8X22-2,5
44	01580-86CB0	TORNILLO	2	8X125-45
45	01570-86CT0	TORNILLO	1	8X125-25

2

2

FIG.5

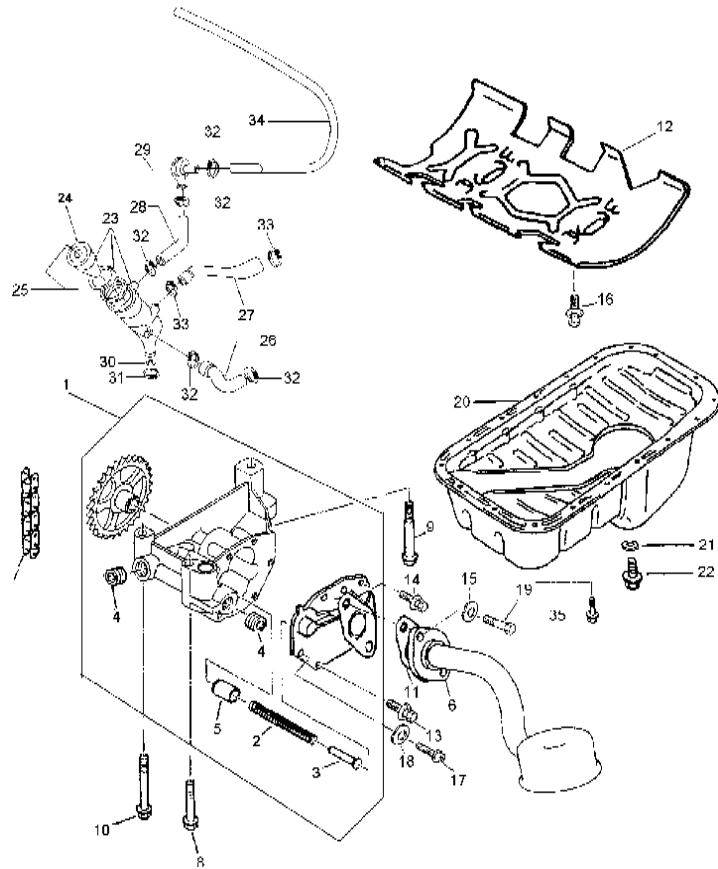


FIG.5 BOMBA ACEITE

POS. NO.	REFERENCIA	DENOMINACION	CANTIDAD	OBSERVACIONES
1	16100-86CT0	BOMBA ACEITE	1	
2	16152-86CA0	.ASPIRANTE ACEITE	1	
3	09111-86CT0	.TORNILLO	1	
4	11226-86CT0	.JUNTA	2	16X150
5	16151-86CA0	.CASQUILLO	1	16X25
6	16520-86CA1	MUELLE	1	
7	10100-86CA0	CADENA BOMBA ACEITE	1	48 ESLABONES
8	01610-86CA2	TORNILLO	1	7X100-85
9	01610-86CT0	TORNILLO	1	7X100-75
10	01610-86CA1	TORNILLO	1	7X100-75
11	16527-86CA1	TAPON	1	
12	11512-86CA0	DEFLECTOR	1	
13	01517-86CT0	TORNILLO	2	6X100-40
14	01517-86CT1	TORNILLO	3	6X100-20
15	08321-86CA0	ARANDELA	2	6X12,2-0,5
16	11119-86CA5	TORNILLO	4	6X100-16
17	11681-86CT0	TORNILLO	1	6X100-30
18	08321-86CT0	ARANDELA PLANA	1	
19	01517-86CA2	TORNILLO	2	6X100-16
20	11510-86CA2	CARTER ACEITE	1	
21	09168-86CA0	JUNTA	1	
22	09247-86CB1	TAPON	1	
23	16920-86CA0	C/ TAPON LLENADO ACEITE	1	
24	11226-86CA3	TAPON	1	
25	11228-86CA9	JUNTA	1	D 57X69
26	17876-86CB0	MANGUITO	1	L: 85,5
27	17887-86CA0	MANGUITO	1	L: 186
28	17878-86CB0	MANGUITO	1	L: 74
29	15230-86CB0	REGULADOR	1	
30	15167-86CA0	ANILLO TORICO	1	16,8X22,2
31	09403-86CA1	ABRAZADERA	1	16 - 27
32	M9401-86CB0	ABRAZADERA	5	23 - 35
33	09403-86CT0	ABRAZADERA	2	
34	11175-86CA0	MANGUITO VENTILACION	1	
35	01500-86CB0	TORNILLO CARTER ACEITE	23	

SE419D INTERCOOLER

FIG.6

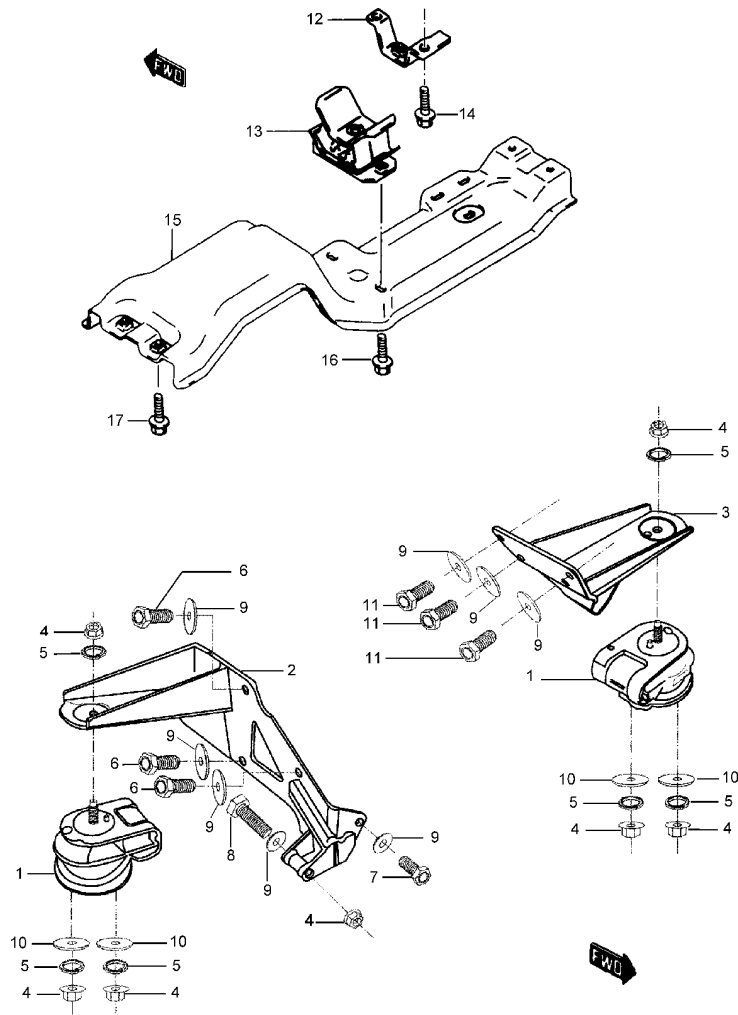


FIG.6 SOPORTES MOTOR

POS. NO.	REFERENCIA	DENOMINACION	CANTIDAD	OBSERVACIONES
1	11610-68D00	SILENTBLOCK DEL.	2	
2	11641-86CC0	SOPORTE DEL. L/D	1	
3	11651-86CB0	SOPORTE DEL. L/I	1	
4	08310-00103	TUERCA	7	
5	08321A31103	ARANDELA GROWER	6	
6	11681-86CA0	TORNILLO	3	
7	07130-86CA0	TORNILLO	1	
8	11682-86CA0	TORNILLO	1	
9	08322-11103	ARANDELA	8	
10	08322-01083	ARANDELA	4	
11	01500-08203	TORNILLO	3	
12	11741-78E00	SOPORTE TRASERO	1	
13	11710-85C00	SOPORTE TRASERO	1	
14	01560-10203	TORNILLO	1	
15	11730-86CC0	MIEMBRO SOPORTE TRAS.	1	
16	01560-10163	TORNILLO	2	
17	01830-10253	TORNILLO	4	

2

SE419D INTERCOOLER



2

FIG.7

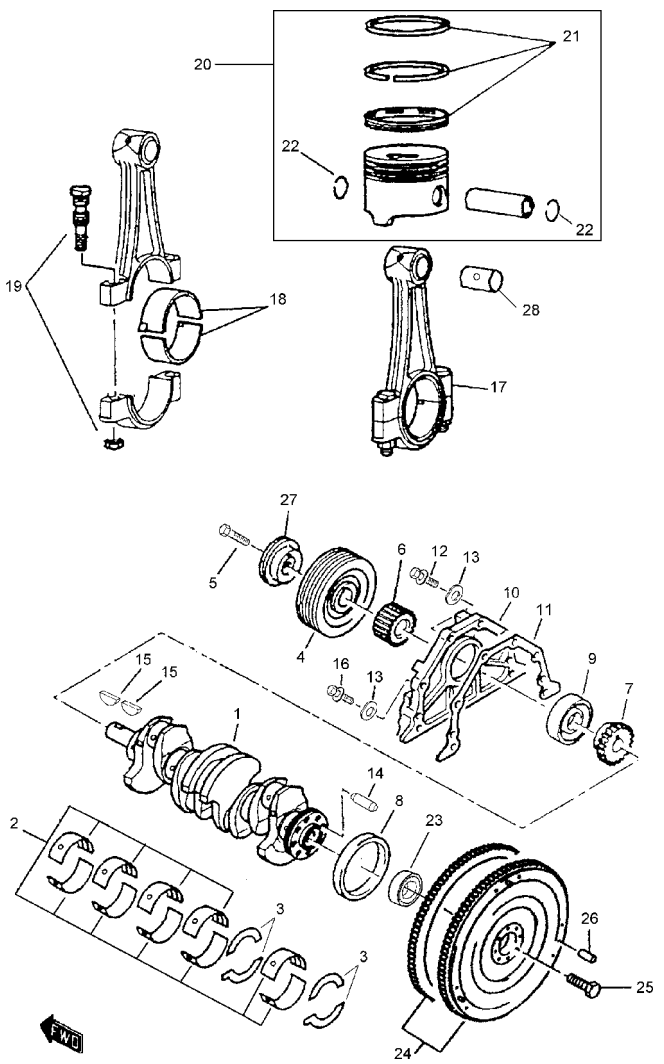


FIG.7 CIGÜEÑAL

POS. NO.	REFERENCIA	DENOMINACION	CANTIDAD	OBSERVACIONES
1	12221-86CT0	CIGÜEÑAL	1	
2-1	12340-86CB0	JGO. 10 SEMICOJINETES	1	STD
2-2	12340-86CA1	JGO. 10 SEMICOJINETES	1	US: 0,30
3-1	12351-86CT0	JGO. 2 SEMI. CASQUILLOS AXIALES	1	STD
3-2	12351-86CT1	JGO. 2 SEMI. CASQUILLOS AXIALES	1	US: 0,10
3-3	12351-86CT2	JGO. 2 SEMI. CASQUILLOS AXIALES	1	US: 0,15
3-4	12351-86CT3	JGO. 2 SEMI. CASQUILLOS AXIALES	1	US: 0,20
4	12610-86CA0	POLEA CIGÜEÑAL	1	
5	12636-86CA0	TORNILLO	1	14X150-70
6	12631-86CA1	ENGRANAJE DISTRIBUCION	1	21 DIENTES
7	12632-86CT0	ENGRANAJE BOMBA INYEC.	1	18 DIENTES
8	11314-86CA1	RETEN ACEITE	1	90X110-10
9	11228-86CA3	RETEN ACEITE	1	42X62-7
10	11312-86CA0	PLACA RETEN ACEITE	1	
11	11313-86CA0	JUNTA PLACA	1	
12	11119-86CA1	TORNILLO	2	7X100-25
13	08321-86CT1	ARANDELA GROWER	6	7X13,7-0,8
14	M4211-86CA3	CASQUILLO	1	8X17,5
15	12230-86CA0	CHAVETA	2	13X6-7
16	11119-86CA2	TORNILLO	4	7X100-40
17	12160-86CT0	JGO. 4 BIELAS	1	
18-1	12180-86CT0	JGO. 8 SEMI-COJINETES	1	STD
18-2	12180-86CT1	JGO. 8 SEMI-COJINETES	1	US: 0,30
19	00000A01311	JGO. TORNILLO - TUERCA DE BIELA	8	9X100
20-1	12111-86CT0	JGO.4 PISTONES	1	STD
20-2	12111-86CT1	JGO.4 PISTONES	1	US: 0,50
20-3	12111-86CT2	JGO.4 PISTONES	1	US: 0,80
21-1	12140-86CT0	.JGO. 3 SEGMENTOS	4	STD
21-2	12140-86CT1	.JGO. 3 SEGMENTOS	4	US: 0,50
21-3	12140-86CT2	.JGO. 3 SEGMENTOS	4	US: 0,80
22	12161-86CT0	.CLIP	8	
23	12623-86CA0	RODAMIENTO EJE PRIMARIO	1	
24	12620-86CC0	C/ VOLANTE	1	
25	12625-86CB0	TORNILLO VOLANTE	8	9X100-22
26	09202-86CA0	CASQUILLO	3	
27	11031-86CA0	POLEA	1	
28	12162-86CT0	CASQUILLO BIELA	4	

SE419D INTERCOOLER

FIG.8

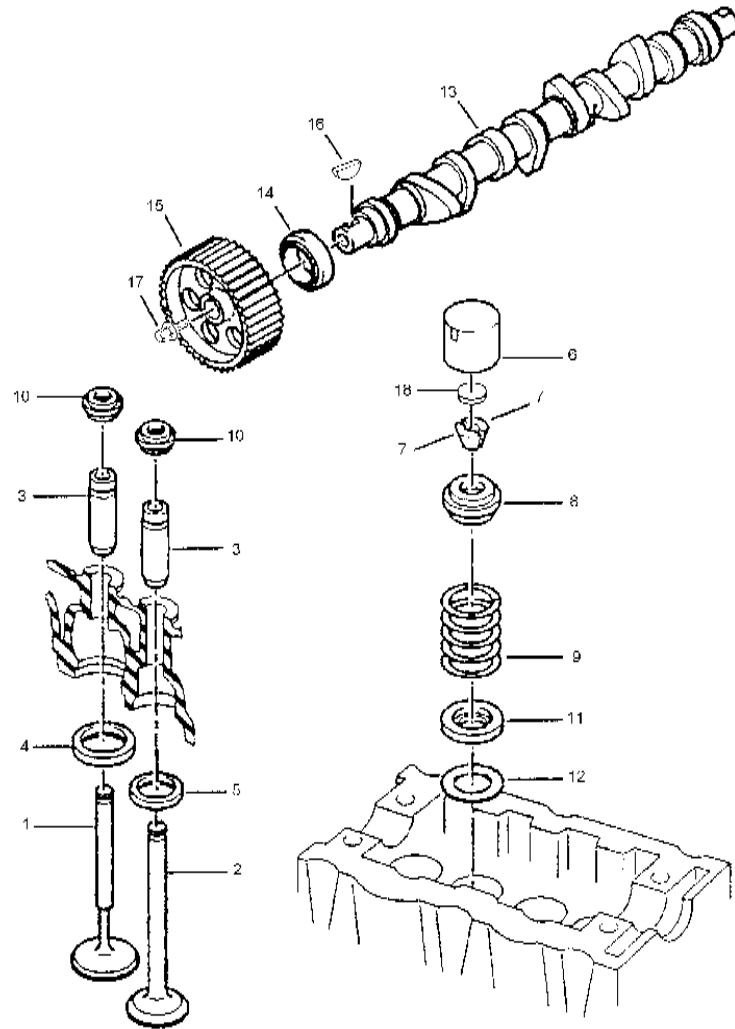


FIG.8 ARBOL DE LEVAS

POS. NO.	REFERENCIA	DENOMINACION	CANTIDAD	OBSERVACIONES
1	12911-86CT0	VALVULA ADMISION	4	D: 38,5
2	12925-86CT0	VALVULA ESCAPE	4	D: 33
3-1	12919-86CA0	GUIA VALVULA	8	0,29
3-2	12919-86CA1	GUIA VALVULA	1	0,59
4	12910-86CT0	ASIENTO VALV. ADMISION	4	40,66
5	12914-86CA0	ASIENTO VALV. ESCAPE	4	34,64
6	12841-86CA1	TAQUE	8	
7	12932-86CA0	FIJADOR MUELLE VALV.	16	
8	12931-86CA0	CAZOLETA MUELLE VALV.	8	
9	12921-86CA1	MUELLE VALVULA	8	
10	09289-86CA0	RETEN VALVULA	8	
11	12933-86CA0	RETENEDOR	8	
12	09160-86CA4	ARANDELA PLANA	8	14,5X33-0,4
13	12711-86CA0	ARBOL DE LEVAS	1	
14	11378-86CB0	RETEN ARBOL DE LEVAS	1	35X50-7
15	12741-86CT0	ENGRANE DISTRIBUCION	1	
16	12230-86CA3	CHAVETA	1	17X5-6,5
17	12746-86CT0	TORNILLO	1	10X150-35
18-1	12892-86CA1-650	ARANDELA REGLAJE	1	T: 1,650
18-2	12892-86CA1-725	ARANDELA REGLAJE	1	T: 1,725
18-3	12892-86CA1-800	ARANDELA REGLAJE	1	T: 1,800
18-4	12892-86CA1-900	ARANDELA REGLAJE	1	T: 1,900
18-5	12892-86CA1-975	ARANDELA REGLAJE	1	T: 1,975
18-6	12892-86CA2-050	ARANDELA REGLAJE	1	T: 2,050
18-7	12892-86CA2-125	ARANDELA REGLAJE	1	T: 2,125
18-8	12892-86CA2-225	ARANDELA REGLAJE	1	T: 2,225
18-9	12892-86CA2-250	ARANDELA REGLAJE	1	T: 2,250
18-10	12892-86CA2-275	ARANDELA REGLAJE	1	T: 2,275
18-11	12892-86CA2-300	ARANDELA REGLAJE	1	T: 2,300
18-12	12892-86CA2-325	ARANDELA REGLAJE	1	T: 2,325
18-13	12892-86CA2-350	ARANDELA REGLAJE	1	T: 2,350
18-14	12892-86CA2-375	ARANDELA REGLAJE	1	T: 2,375
18-15	12892-86CA2-400	ARANDELA REGLAJE	1	T: 2,400
18-16	12892-86CA2-425	ARANDELA REGLAJE	1	T: 2,425
18-17	12892-86CA2-450	ARANDELA REGLAJE	1	T: 2,450
18-18	12892-86CA2-475	ARANDELA REGLAJE	1	T: 2,475

SE419D INTERCOOLER

2

2

FIG.8

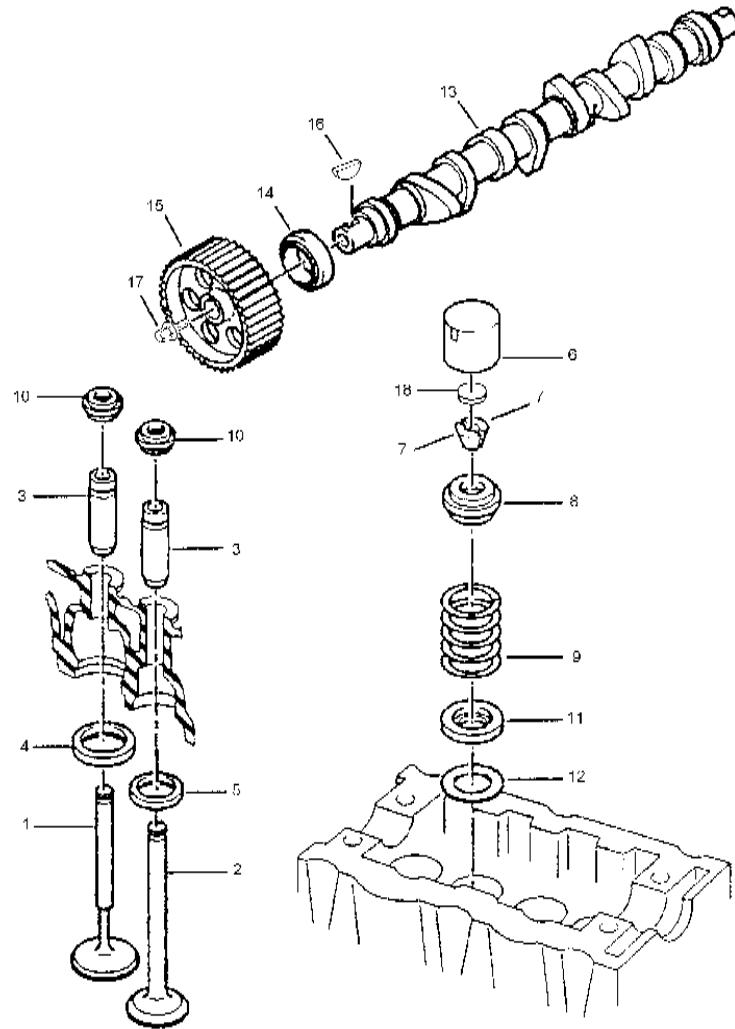


FIG.8 ARBOL DE LEVAS

POS. NO.	REFERENCIA	DENOMINACION	CANTIDAD	OBSERVACIONES
18-19	12892-86CA2-500	ARANDELA REGLAJE	1	T: 2,500
18-20	12892-86CA2-525	ARANDELA REGLAJE	1	T: 2,525
18-21	12892-86CA2-550	ARANDELA REGLAJE	1	T: 2,550
18-22	12892-86CA2-575	ARANDELA REGLAJE	1	T: 2,575
18-23	12892-86CA2-600	ARANDELA REGLAJE	1	T: 2,600
18-24	12892-86CA2-625	ARANDELA REGLAJE	1	T: 2,625
18-25	12892-86CA2-650	ARANDELA REGLAJE	1	T: 2,650
18-26	12892-86CA2-675	ARANDELA REGLAJE	1	T: 2,675
18-27	12892-86CA2-700	ARANDELA REGLAJE	1	T: 2,700
18-28	12892-86CA2-725	ARANDELA REGLAJE	1	T: 2,725
18-29	12892-86CA2-750	ARANDELA REGLAJE	1	T: 2,750
18-30	12892-86CA2-775	ARANDELA REGLAJE	1	T: 2,775
18-31	12892-86CA2-800	ARANDELA REGLAJE	1	T: 2,800
18-32	12892-86CA2-825	ARANDELA REGLAJE	1	T: 2,825
18-33	12892-86CA2-850	ARANDELA REGLAJE	1	T: 2,850
18-34	12892-86CA2-875	ARANDELA REGLAJE	1	T: 2,875
18-35	12892-86CA2-900	ARANDELA REGLAJE	1	T: 2,900
18-36	12892-86CA2-925	ARANDELA REGLAJE	1	T: 2,925
18-37	12892-86CA2-950	ARANDELA REGLAJE	1	T: 2,950
18-38	12892-86CA2-975	ARANDELA REGLAJE	1	T: 2,975
18-39	12892-86CA3-000	ARANDELA REGLAJE	1	T: 3,000
18-40	12892-86CA3-025	ARANDELA REGLAJE	1	T: 3,025
18-41	12892-86CA3-050	ARANDELA REGLAJE	1	T: 3,050
18-42	12892-86CA3-075	ARANDELA REGLAJE	1	T: 3,075
18-43	12892-86CA3-100	ARANDELA REGLAJE	1	T: 3,100
18-44	12892-86CA3-125	ARANDELA REGLAJE	1	T: 3,125
18-45	12892-86CA3-150	ARANDELA REGLAJE	1	T: 3,150
18-46	12892-86CA3-175	ARANDELA REGLAJE	1	T: 3,175
18-47	12892-86CA3-200	ARANDELA REGLAJE	1	T: 3,200
18-48	12892-86CA3-225	ARANDELA REGLAJE	1	T: 3,225
18-49	12892-86CA3-250	ARANDELA REGLAJE	1	T: 3,250
18-50	12892-86CA3-275	ARANDELA REGLAJE	1	T: 3,275
18-51	12892-86CA3-300	ARANDELA REGLAJE	1	T: 3,300
18-52	12892-86CA3-325	ARANDELA REGLAJE	1	T: 3,325
18-53	12892-86CA3-350	ARANDELA REGLAJE	1	T: 3,350
18-54	12892-86CA3-375	ARANDELA REGLAJE	1	T: 3,375

SE419D INTERCOOLER

FIG.8

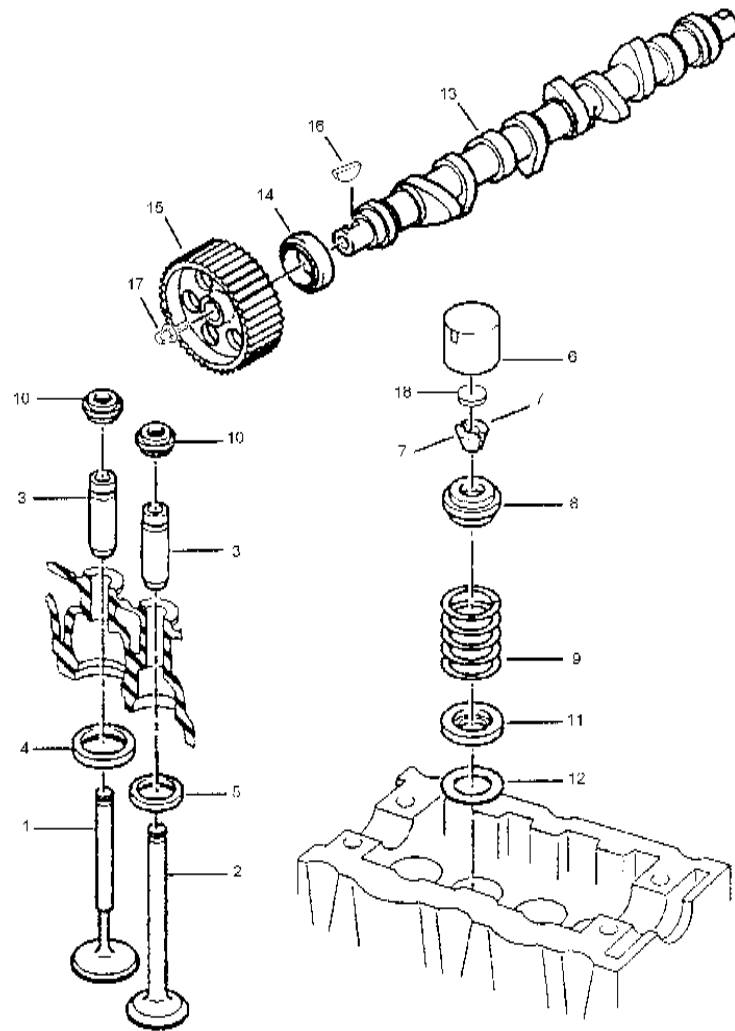


FIG.8 ARBOL DE LEVAS

POS. NO.	REFERENCIA	DENOMINACION	CANTIDAD	OBSERVACIONES
18-55	12892-86CA3-400	ARANDELA REGLAJE	1	T: 3,400
18-56	12892-86CA3-425	ARANDELA REGLAJE	1	T: 3,425
18-57	12892-86CA3-450	ARANDELA REGLAJE	1	T: 3,450
18-58	12892-86CA3-475	ARANDELA REGLAJE	1	T: 3,475
18-59	12892-86CA3-500	ARANDELA REGLAJE	1	T: 3,500
18-60	12892-86CA3-550	ARANDELA REGLAJE	1	T: 2,550
18-61	12892-86CA3-625	ARANDELA REGLAJE	1	T: 2,625
18-62	12892-86CA3-775	ARANDELA REGLAJE	1	T: 3,775
18-63	12892-86CA3-850	ARANDELA REGLAJE	1	T: 3,850
18-64	12892-86CA3-925	ARANDELA REGLAJE	1	T: 3,925
18-65	12892-86CA4-000	ARANDELA REGLAJE	1	T: 4,000

2

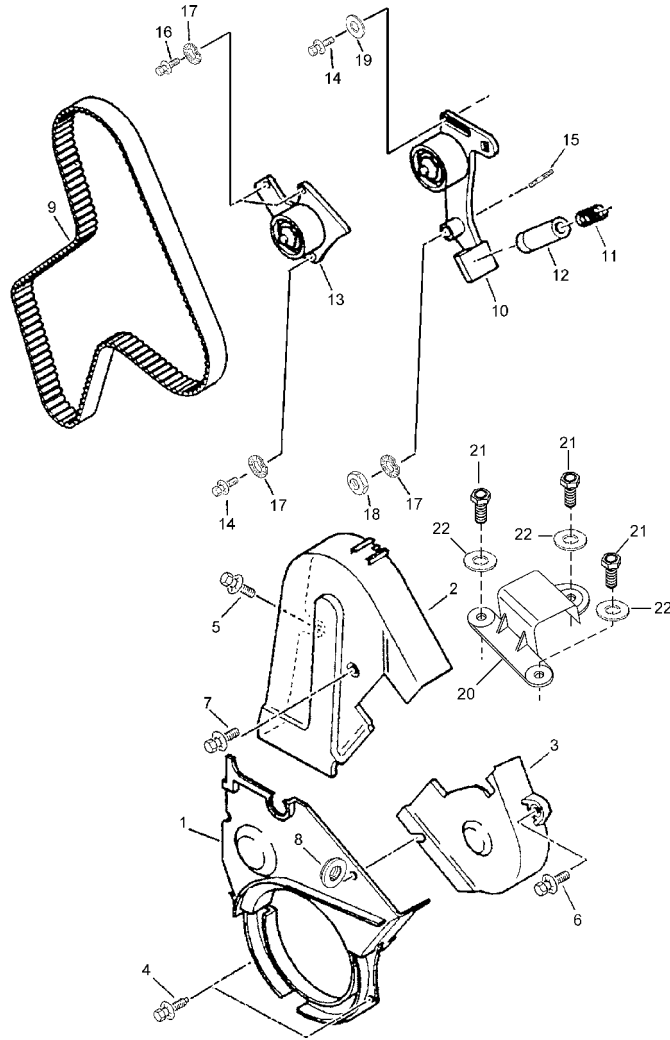
SE419D INTERCOOLER



FIG.9

FIG.9 CORREA DISTRIBUCION

2



POS. NO.	REFERENCIA	DENOMINACION	CANTIDAD	OBSERVACIONES
1	11380-86CA0	TAPA INF. DISTRIBUCION	1	
2	11390-86CA0	TAPA SUP.DISTRIBUCION	1	
3	11360-86CA0	TAPA DISTRIBUCION L/D	1	
4	11119-86CA6	TORNILLO	2	7X100-12
5	11119-86CA8	TORNILLO	1	7X100-35
6	11119-86CB3	TORNILLO	1	6X100-25
7	11119-86CT2	TORNILLO	1	6X100-20
8	M8316-86CA0	TUERCA	1	6X100-7-18
9	12761-86CT0	CORREA DISTRIBUCION	1	136 DIENTES
10	12830-86CA0	TENSOR CORREA DIST.	1	
11	12821-86CA0	MUELLE	1	
12	12821-86CA1	GUIA MUELLE	1	
13	12810-86CA0	RODILLO TENSOR	1	
14	11119-86CA3	TORNILLO	2	8X125-30
15	M1421-86CA1	ESPARRAGO	1	8X125-16-20-16-16
16	11119-86CA4	TORNILLO	2	8X125-20
17	08321-86CA3	ARANDELA	4	8X17-0,8
18	M8316-86CA1	TUERCA	1	8X125-6,5
19	09160-86CA8	PLACA	1	8X22-2,5
20	12773-86CB1	TAPA SUPERIOR DISTRIBUCION	1	N/AIRE ACONDICIONADO
21	11681-86CB0	TORNILLO	3	N/AIRE ACONDICIONADO
22	21347-86CA0	ARANDELA	3	N/AIRE ACONDICIONADO

SE419D INTERCOOLER

FIG.10

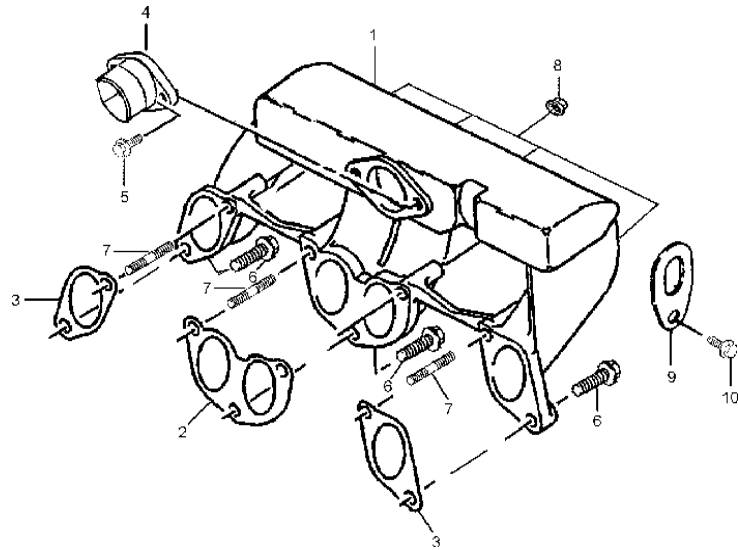


FIG.10 COLECTOR DE ADMISION

POS. NO.	REFERENCIA	DENOMINACION	CANTIDAD	OBSERVACIONES
1	13110-86CB0	COLECTOR DE ADMISION	1	
2	13119-86CB0	JUNTA COLECTOR ADMISION	1	
3	13119-86CB1	JUNTA COLECTOR ADMISION	2	
4	13113-86CT0	CONECTOR	1	D: 50
5	M9103-86CT0	TORNILLO	2	8X125-20
6	M9103-86CT1	TORNILLO	3	8X125-25
7	01421-86CT0	ESPARRAGO	4	8X125-70-40-12
8	08316-86CB0	TUERCA	4	8X125-9,7-13
9	11851-62B00	GANCHO MOTOR	1	
10	01550-08253	TORNILLO	1	

2

FIG.11

FIG.11 BOMBA INYECCION

POS. NO.	REFERENCIA	DENOMINACION	CANTIDAD	OBSERVACIONES
0	15200-86CT0	BOMBA INYECCION	1	
1	15260-86CT0	TUBERIA SALIDA	1	
2	15261-86CA0	TORNILLO	1	
3	11228-86CA0	JUNTA	2	D: 12,7X19-1,5
4	15261-86CT0	TORNILLO	1	12X150-24
5	11228-86CA8	JUNTA	2	12,1X18-2
6	15250-86CA0	TUBERIA ENTRADA	1	6,5X8-82
7	00000A01346	PULMON RALENTI ACEL.	1	L. 505
8	00000A01347	AMORTIGUADOR PALANCA	1	
9	15220-86CT0	VALVULA SOLENOIDE	1	
10	15167-86CA2	ANILLO TORICO	1	
11	00000A01345	DISPOSITIVO ANTI ROBO	1	
12	13433-86CA0	BISAGRA	1	L: 47,5
13	15272-86CA0	TORNILLO	1	7X100-10/25
14	12827-86CT0	ARANDELA	1	8X22-2,5
15	13124-86CT0	CUBIERTA LINEA COMB.	1	7X13-5000
16	15262-86CT0	ARANDELA DE COBRE	1	8,3X14-1
17	15250-86CT0	UNION	1	
18	15261-86CT1	TORNILLO	1	
19	08322-86CA0	ARANDELA	3	8X18-1,4
20	M1421-86CA3	ESPARRAGO	3	8X125-32-22-18
21	01570-86CA1	TORNILLO	2	8X125-35
22	01570-86CA5	TORNILLO	1	8X125-55
23	08322-86CA1	ARANDELA	1	5X9,4-0,6
24	M8316-86CA6	TUERCA	1	5X80-4
25	15899-86CT0	ABRAZADERA	1	D: 11-19 W.9
26	11119-86CT4	TORNILLO	2	6X100-16
27	00000A01348	CLIP	1	
28	15281-86CB0	SOPORTE	1	
29	12741-86CT1	ENGRANAJE BOMBA INYECCION	1	
30	15167-86CT0	CASQUILLO	1	
31	01570-86CT1	TORNILLO	1	8X125-50
32	08316-86CT0	TUERCA	1	14X150-12,25-18,5
33	11119-86CA3	TORNILLO	1	8X125-30
34	08321-86CA3	ARANDELA	2	8X17-0,8
35	36337-86CT0	CASQUILLO	2	10X10
36	08316-86CB0	TUERCA	3	8X125-9,7-13

SE419D INTERCOOLER

2

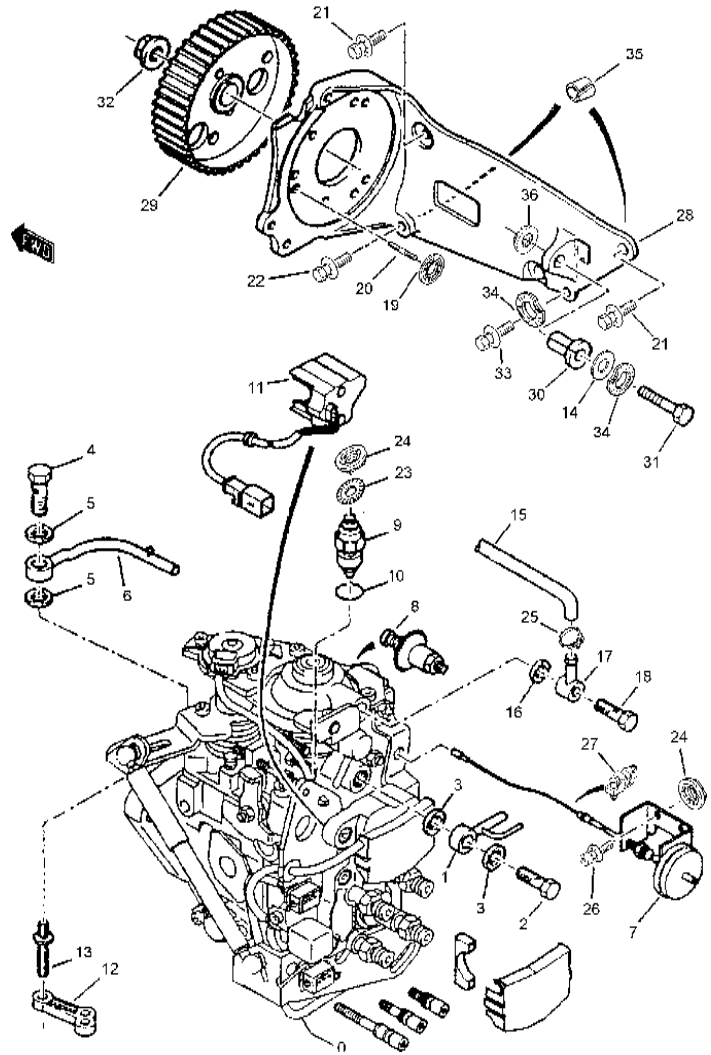


FIG.12

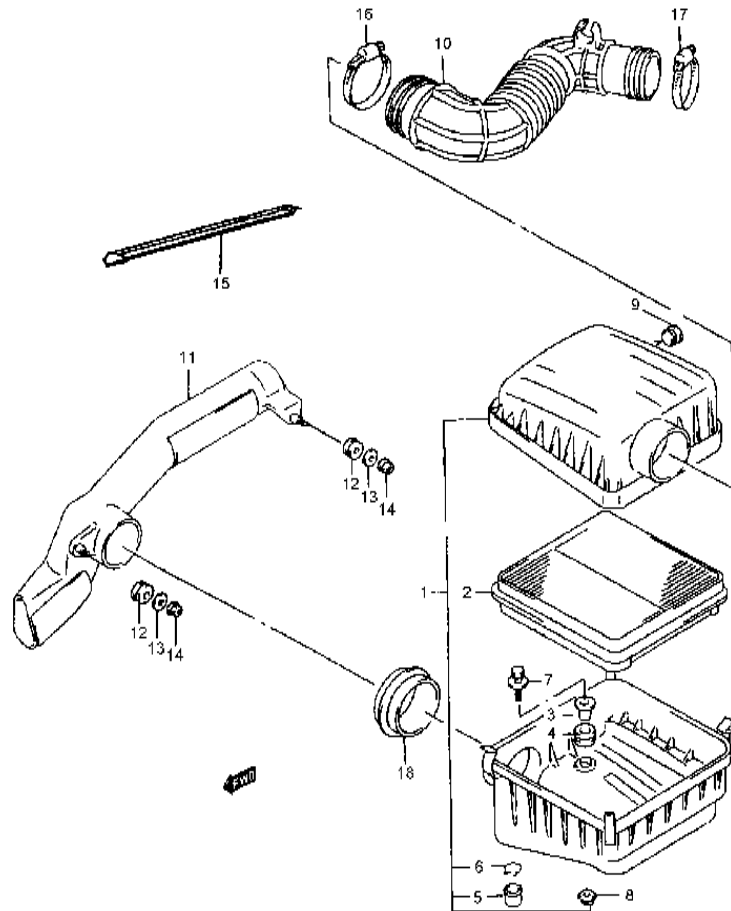


FIG.12 FILTRO AIRE

POS. NO.	REFERENCIA	DENOMINACION	CANTIDAD	OBSERVACIONES
1	13700-78E01	C/FILTRO AIRE	1	
2	13780-77E00	.ELEMENTO FILTRO AIRE	1	
3	13877-77E00	.ESPACIADOR	3	
4	13878-77E00	.CAQUILLO	3	
5	13875-78E00	.TAPON	1	
6	13876-78E00	.CLIP	1	
7	09116-06172	.TORNILLO	3	6X30
8	09148-06006	.TUERCA	1	
9	09250-20006	.MANGUITO ENTRADA AIRE	1	
10	13880-86CB2	MANGUITO SALIDA AIRE	1	
11	13820-77E00	TUBO SUCCION AIRE	1	
12	13874-51E50	ALMOHADILLA	2	
13	09160-06086	ARANDELA	2	6,5X20X1,6
14	08316-10063	TUERCA	2	
15	13878-86CA0	TIRANTA SUJECCION	1	
16	09402-82202	ABRAZADERA	1	
17	08004-00000	ABRAZADERA	1	
18	13872-86CA0	MANGUITO CONECTOR	1	

2

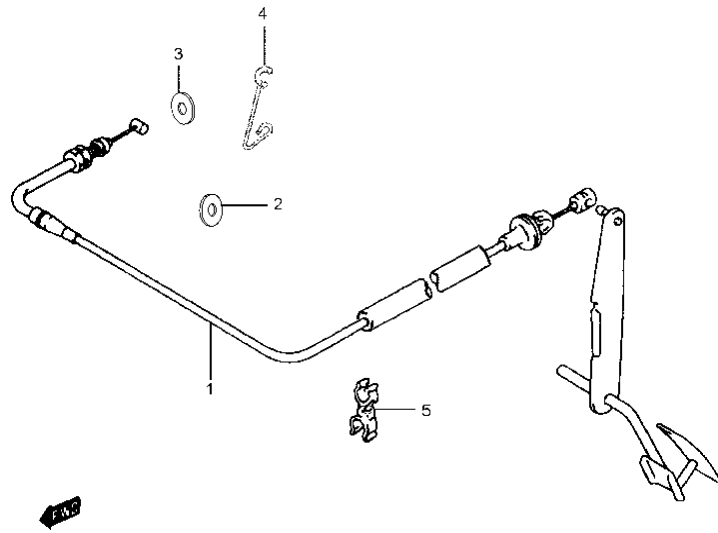
SE419D INTERCOOLER

FIG.13

FIG.13 CABLE ACELERADOR

POS. NO.	REFERENCIA	DENOMINACION	CANTIDAD	OBSERVACIONES
1	15910-86CB0	C/CABLE ACELERADOR	1	
2	15926-86CA0	PASACABLES	1	
3	15927-86CA0	ARANDELA	1	
4	15928-86CA0	MUELLE	1	
5	23916-85C00	ABRAZADERA	1	

2



SE419D INTERCOOLER

FIG.14

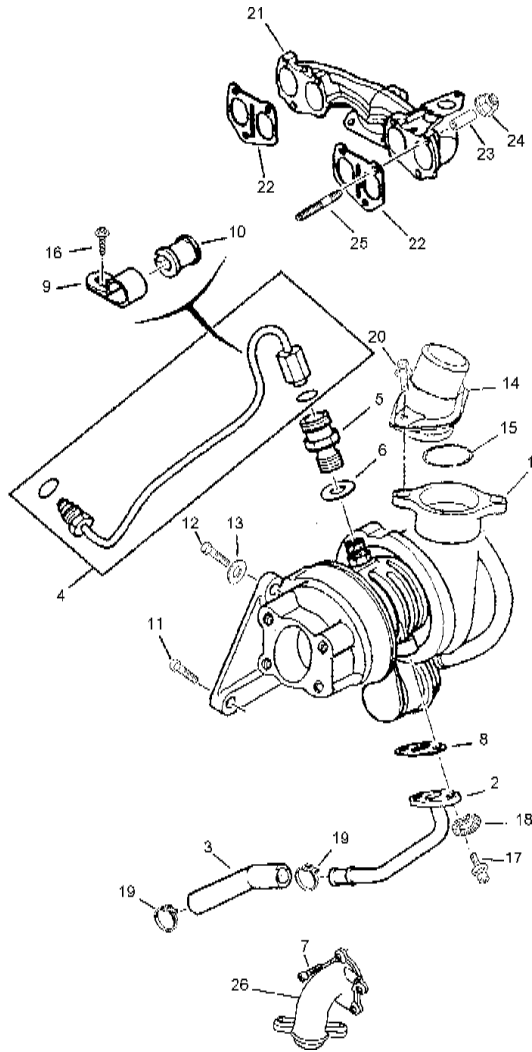


FIG.14 COLECTOR ESCAPE/TURBO COMPRESOR

POS. NO.	REFERENCIA	DENOMINACION	CANTIDAD	OBSERVACIONES
1	13900-86CT0	TURBO	1	
2	13941-86CT0	TUBERIA RETORNO ACEITE	1	14X16
3	13975-86CB0	TUBO RETORNO ACEITE	1	
4	13942-86CT0	TUBERIA LUBRI. ACEITE	1	6X8
5	13942-86CT1	CONEXION	1	12X16
6	13942-86CT2	JUNTA	1	
7	M1500-86CB0	TORNILLO	4	8X125-25
8	13945-86CT0	JUNTA	1	15X24X42
9	09401-86CB1	CLIP	1	8X16-22
10	M9168-86CB0	CASQUILLO GOMA	1	D: 16
11	M9360-86CB0	TORNILLO	2	10X150-27
12	M9103-86CB2	TORNILLO	1	10X150-32
13	M9168-86CB1	ARANDELA PLANA	1	22X10,5-7
14	13966-86CB0	CODO SALIDA AIRE	1	
15	14141-86CB0	ANILLO TORICO	2	
16	01550-86CB0	TORNILLO	1	4,8-13
17	M9103-86CB0	TORNILLO	2	8X125-25
18	08321-86CA3	ARANDELA	2	8X17-0,8
19	M9401-86CB0	ABRAZADERA	2	
20	11119-86CA7	TORNILLO	2	6X100-25
21	14111-86CB0	COLECTOR ESCAPE	1	
22	14141-86CA0	JUNTA COLECTOR ESCAPE	2	
23	13985-86CB1	SEPARADOR	6	8X16-40
24	M8316-86CA2	TUERCA	6	8X25-11-17,5
25	M1421-86CB2	ESPARRAGO	6	8X125-70-16-54-16
26	14115-86CB0	CODO ESCAPE	1	

2

SE419D INTERCOOLER

2

FIG.15

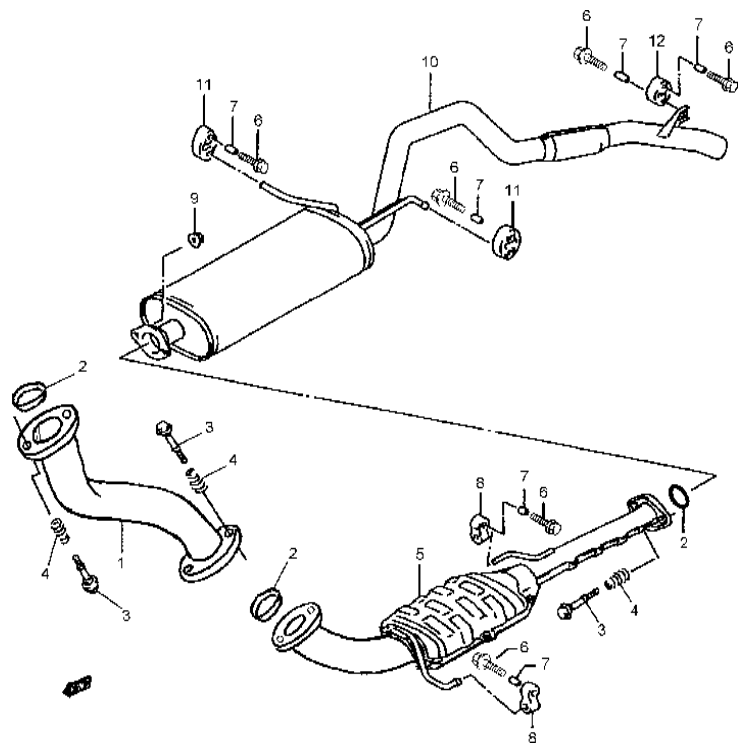


FIG.15 SISTEMA ESCAPE

POS. NO.	REFERENCIA	DENOMINACION	CANTIDAD	OBSERVACIONES
1	14190-86CB0	TUBO N.1	1	
2	14183-58B02	ANILLO TORICO	3	
3	43811-85C00	TORNILLO	6	
4	14492-85C00	MUELLE	6	
5	14250-86CB0	C/ TUBO INTERMEDIO N.2	1	
6	01550-08353	TORNILLO	6	
7	09180-08095	ESPACIADOR	6	
8	14281-71C00	SOPORTE SILENCIOSO	2	
9	14494-85C00	TUERCA	2	
10	14300-86CB0	C/SILENCIOSO TRAS.	1	
11	14281-58B00	SOPORTE SILENCIOSO	2	
12	14281-85C00	SOPORTE SILENCIOSO	1	

SE419D INTERCOOLER

FIG.16

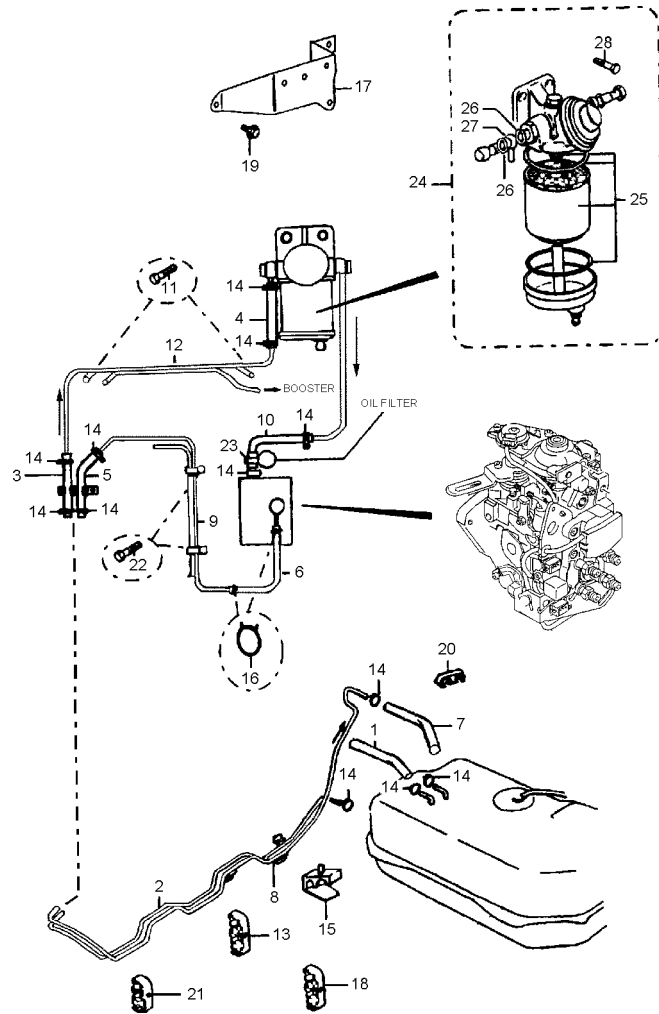


FIG.16 BOMBA COMBUSTIBLE

POS. NO.	REFERENCIA	DENOMINACION	CANTIDAD	OBSERVACIONES
1	15816-86CB0	TUBO DEPOSITO A TUBERIA	1	
2	15811-86CB0	TUBERIA ALIMENTACION	1	
3	15823-86CA0	TUBO TUBERIA DEP. A TUBERIA	1	
4	15823-86CB0	TUBO ASPIRANTE	1	
5	15864-86CB0	TUBO TUBERIA RETORNO	1	
6	15864-86CH0	TUBO RETORNO BOMBA	1	
7	15864-86CA0	MANGUITO RETORNO	1	
8	15861-86CB0	TUBERIA RETORNO COMB.	1	
9	15861-86CC1	TUBERIA RETORNO	1	
10	15864-86CG0	TUBO RETORNO FILTRO	1	
11	01550-06123	TORNILLO	2	
12	51380-86CD0	TUBERIA	1	
13	15895-86CA0	ABRAZADERA	4	
14	15899-85C00	ABRAZADERA	12	
15	09403-14309	ABRAZADERA	1	
16	46583-85C00	ABRAZADERA	2	
17	57253-60A00	SOPORTE FILTRO	1	
18	15895-86CB0	ABRAZADERA	1	
19	01550-06123	TORNILLO	2	
20	09408A00121	CLIP	1	
21	15893-86CA0	CLIP	4	
22	09139-05028	TORNILLO	2	
23	15870-86CJ0	TUBO	1	
24	15410-86CA0	C/ FILTRO COMBUSTIBLE	1	
25	15410-86CA3	.ELEMENTO FILTRO COMB.	1	
26	11228-86CA5	.JUNTAS	4	
27	15410-86CB0	.RACORD	2	
28	01550-10253	.TORNILLO	2	

2

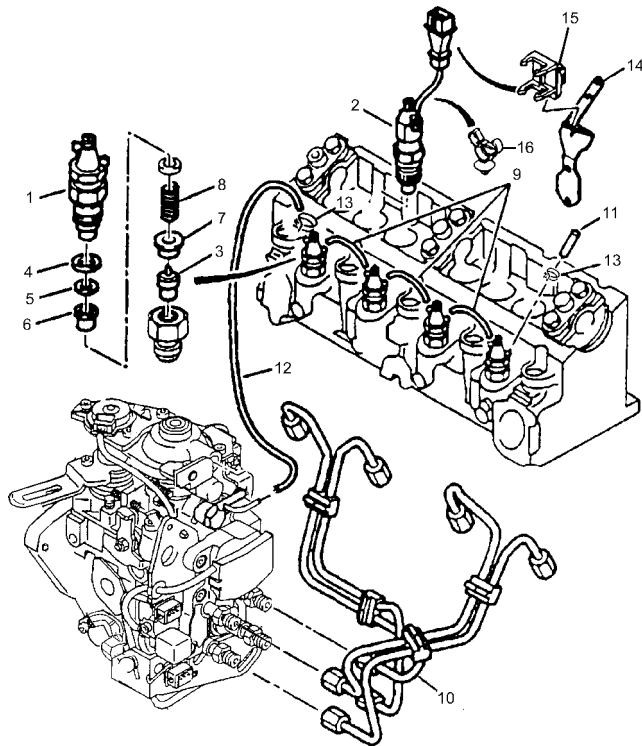
SE419D INTERCOOLER

FIG.17

FIG.17 ALIMENTACION

POS. NO.	REFERENCIA	DENOMINACION	CANTIDAD	OBSERVACIONES
1	15311-86CA0	PORTA INYECTOR	3	
2	15311-86CT0	PORTA INYECTOR CON CAPTADOR	1	
3	15312-86CT0	INYECTOR COMBUSTIBLE	3	MARCA VERDE
4	15319-86CA0	JUNTA INYECTOR	4	15,6X21,2-2,2
5	15319-86CT0	JUNTA INYECTOR	4	7,2X13,6-0,4
6	15318-86CA0	PROTECTOR INT. INYECTOR	4	D: 17,5
7	15313-86CA0	DISTANCIADOR	4	
8	15315-86CA0	MUELLE	4	
9	15865-86CA1	TUBO	3	
10	15833-86CT0	TUBERIAS INYECTORES	1	
11	18550-86CA0	TAPON INYECTOR	1	
12	15865-86CA1	TUBO	1	3X7-250
13	11196-86CT0	ABRAZADERA	9	
14	00000A01349	SOPORTE	1	
15	13445-86CT0	CLIP	1	
16	09407-86CT0	CLIP	1	

2



SE419D INTERCOOLER

FIG.18

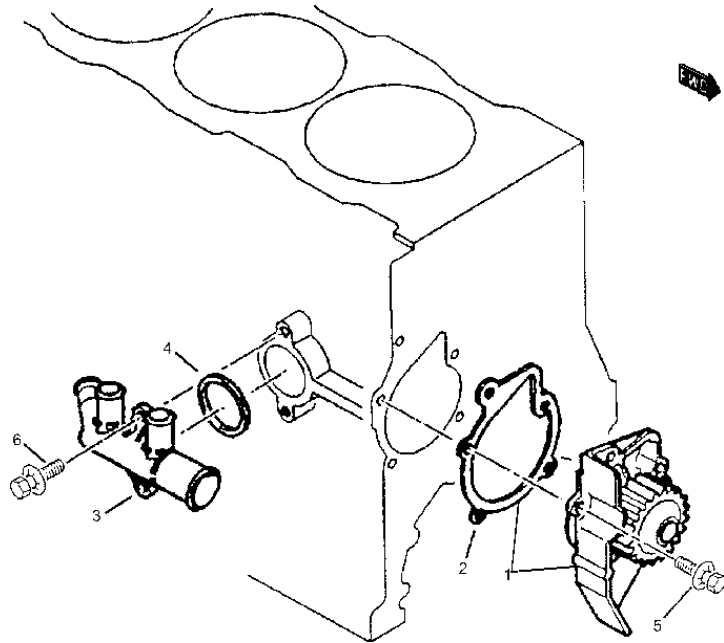


FIG.18 BOMBA AGUA

POS. NO.	REFERENCIA	DENOMINACION	CANTIDAD	OBSERVACIONES
1	17400-86CB1	C/ BOMBA AGUA	1	
2	17431-86CA0	JUNTA BOMBA AGUA	1	
3	17550-86CA0	COLECTOR AGUA	1	
4	15167-86CA1	ANILLO TORICO	1	40,4X47,5-3,53
5	11119-86CB0	TORNILLO	5	7X100-25
6	01570-86CA2	TORNILLO	2	8X125-30

2

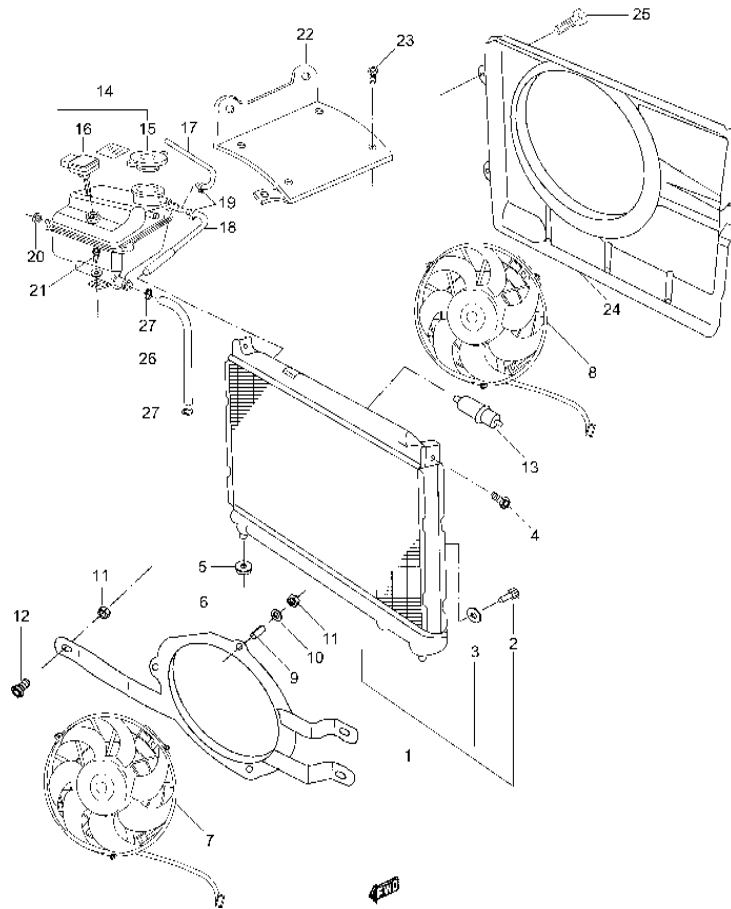


FIG.19

FIG.19 RADIADOR

POS. NO.	REFERENCIA	DENOMINACION	CANTIDAD	OBSERVACIONES
1	17700-86CC1	C/RADIADOR	1	
2	00000A00715	.TAPON DRENAJE	1	
3	00000A00015	.ANILLO TORICO	1	
4	01550-06203	TORNILLO	2	
5	17812-82000	CASQUILLO	2	
6	17119-86CB0	SOPORTE ELECTROVENT.	1	
7	11710-86CB0	C/ELECTROVENT. DEL	1	
8	17110-86CA0	C/ELECTROVENT. TRAS	1	
9	09169-06065	DISTANCIADOR	3	
10	09320-86CA0	CASQUILLO GOMA	3	
11	08316-10063	TUERCA	6	
12	01550-06163	TORNILLO	3	
13	35331-86CB0	TERMO-CONTACTO 95°C	1	
14	17930-86CB1	BOTELLA EXPANSORA	1	
15	17932-86CB0	.TAPON BOTELLA EXPANSORA	1	
16	13650-86CB0	SENSOR NIVEL AGUA	1	
17	09352-70111-610	TUBO BOTELLA EXPANSORA	1	
18	17939-86CA0	TUBO RESERVA RAD.	1	
19	15899-85C00	ABRAZADERA	3	
20	09308-10004	CASQUILLO GOMA	2	
21	01550-06123	TORNILLO	1	
22	17941-86CA0	C/ SOPORTE BOTELLA EXP.	1	
23	02142-06103	TORNILLO	4	
24	17761-86CC0	CAMPANA VENTILADOR	1	
25	01550-06123	TORNILLO	1	
26	17841-86CF0	TUBO BOTELLA EXP.	1	
27	08002-86CA0	ABRAZADERA	2	

2



SE419D INTERCOOLER



FIG.20

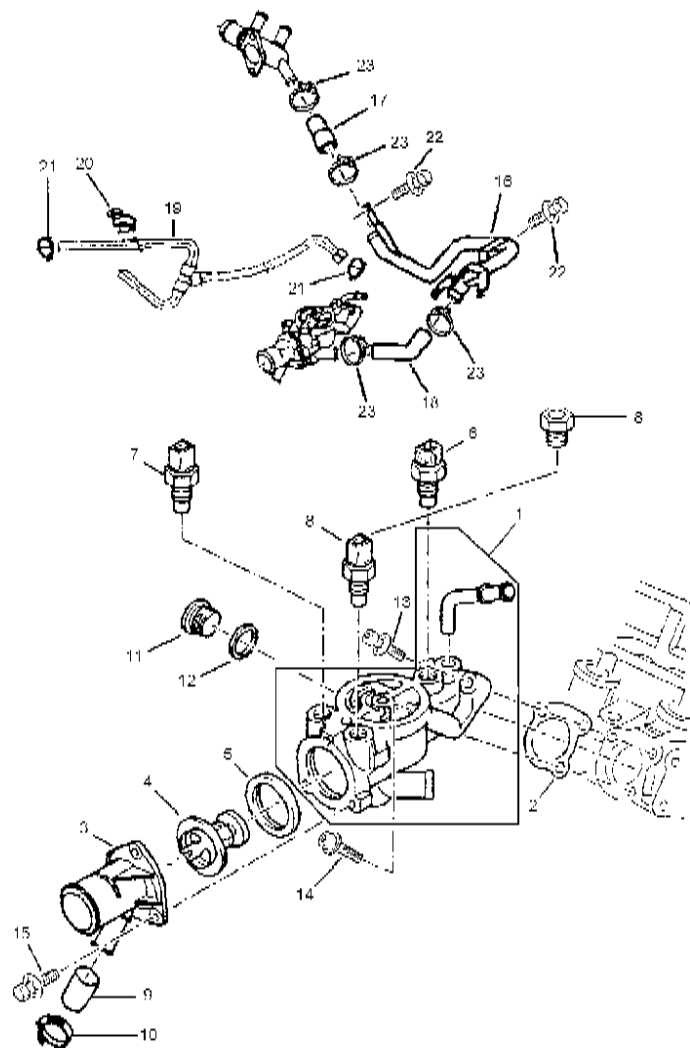


FIG.20 TERMOSTATO

POS. NO.	REFERENCIA	DENOMINACION	CANTIDAD	OBSERVACIONES
1	17569-86CA1	ALOJAMIENTO TERMOSTATO	1	
2	14181-86CB0	JUNTA	1	
3	17561-86CA1	TUBERIA SALIDA	1	
4	17570-86CA0	TERMOSTATO	1	83°C
5	11228-86CB0	JUNTA	1	
6	13651-86CT2	SENSOR TEMP. AGUA	1	
7	13651-86CT0	SENSOR	1	
8-1	13651-86CT1	SENSOR TEMPERATURA	1	W/AIRE ACONDICIONADO
8-2	11226-86CA4	TAPON (14X125)	1	N/AIRE ACONDICIONADO
9	27991-86CT0	TAPON	1	18X31
10	09403-86CC0	ABRAZADERA	1	
11	09248-86CT0	TAPON	1	22X150
12	09168-86CT0	JUNTA	1	22,4X30-2
13	M9103-86CA3	TORNILLO	2	7X100-35
14	M9103-86CA2	TORNILLO	1	7X100-80
15	11119-86CB1	TORNILLO	3	6X100-20
16	17872-86CA0	TUBERIA INFERIOR	1	
17	17874-86CA0	TUBERIA INFERIOR	1	
18	17859-86CA1	TUBERIA INFERIOR	1	
19	17873-86CB0	TUBO	1	
20	09404-86CA0	CLIP	1	
21	09403-86CA2	ARAZADERA	2	15-17
22	11119-86CA4	TORNILLO	2	8X125-20
23	09403-86CC0	ABRAZADERA	4	



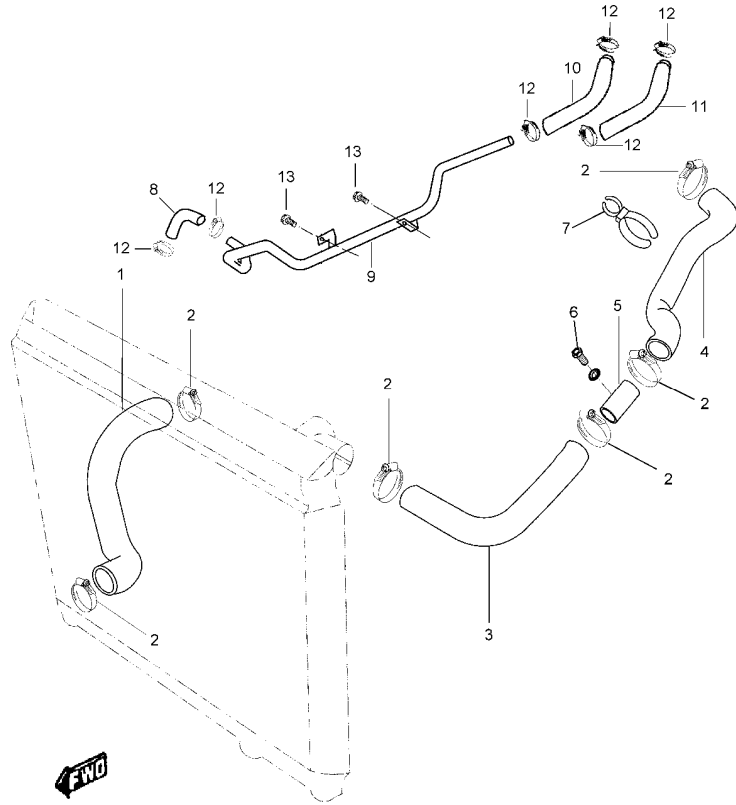
SE419D INTERCOOLER

FIG.21

FIG.21 MANGUITOS AGUA

POS. NO.	REFERENCIA	DENOMINACION	CANTIDAD	OBSERVACIONES
1	17851-86CB1	MANGUITO SALIDA RAD.	1	
2	09402-46511	ABRAZADERA	6	
3	17841-86CE0	MANGUITO ENTRADA RAD. NO.1	1	
4	17842-86CB0	MANGUITO ENTRADA RAD. NO.2	1	
5	17841-86CD0	TUBERIA ENTRADA RAD.	1	
6	01550-06123	TORNILLO	1	
7	09408-00063	CLIP	1	
8	17872-86CA0	MANGUITO CALEFACCION NO.1	1	
9	17844-86CB0	TUBERIA RETORNO CALEF.	1	
10	17872-86CB2	MANGUITO CALEFACCION NO.2	1	
11	17871-86CA0	MANGUITO ENTRADA CALEF.	1	
12	08002-86CA0	ABRAZADERA	6	
13	11119-86CA4	TORNILLO	2	

2



SE419D INTERCOOLER

FIG.22

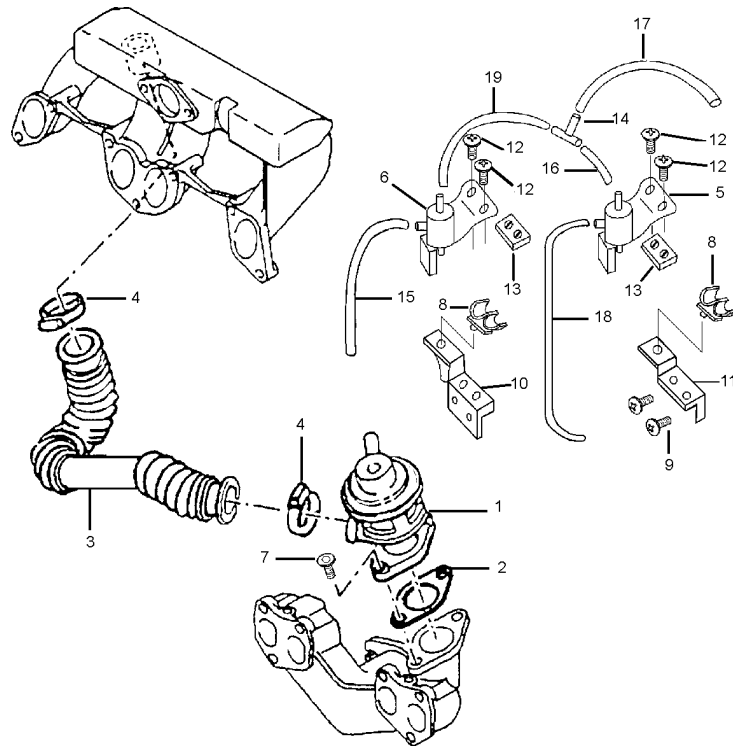


FIG.22 RECIRCULACION GASES MORTOR

POS. NO.	REFERENCIA	DENOMINACION	CANTIDAD	OBSERVACIONES
1	18111-86CT0	VALVULA EGR	1	
2	18529-86CA0	JUNTA VALVULA	2	
3	18471-86CB0	TUBERIA RECIRCULACION	1	
4	09400-86CA0	ABRAZADERA	2	
5	18117-86CA0	VALVULA SOLENOIDE EGR	1	
6	18117-86CB0	VALVULA SOLENOIDE RALENTI	1	
7	M9103-86CB1	TORNILLO	2	
8	15427-86CB0	CLIP	2	
9	01550-06123	TORNILO	2	
10	18417-86CD0	SOPORTE SOLENOIDE VAL. RALEN.	1	
11	18417-86CC0	SOPORTE SOLENOIDE VAL. RALEN.	1	
12	02142-05103	TORNILLO	4	
13	18529-86CA0	JUNTA VALVULA	2	
14	11049-86CA0	CONEXION 3 VIAS	1	
15	09355-35753-250	TUBO	1	
16	09355-35753-240	TUBO	1	L: 240-110
17	09355-35753-240	TUBO	1	L: 240-150
18	09355-35753-240	TUBO	1	L: 240-200
19	09355-35753-240	TUBO	1	L: 240-130

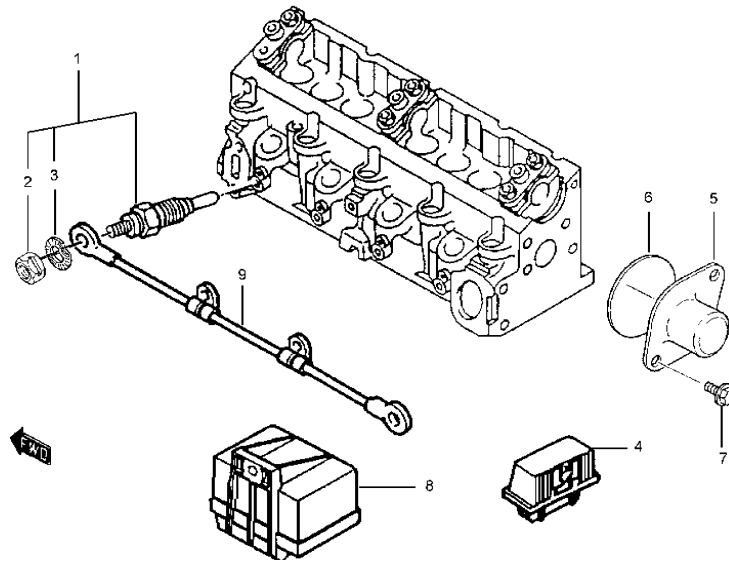
2

FIG.23

FIG.23 CALENTADORES

POS. NO.	REFERENCIA	DENOMINACION	CANTIDAD	OBSERVACIONES
1	18550-86CT0	C/CALENTADORES	1	
2	M8316-86CA6	.TUERCA	4	
3	08321-86CA4	.ARANDELA	4	5X10,2-0,5
4	31850-86CA0	RELE PRECALENTAMIENTO	1	
5	11123-86CA0	PLACA	1	
6	15167-86CA3	ANILLO TORICO	1	
7	11119-86CB4	TORNILLO	2	
8	38860-86CB0	UNIDAD PRECALENTAMIENTO	1	
9	36814-86CA0	CABLE DE CALENTADORES	1	

2



SE419D INTERCOOLER



FIG.24

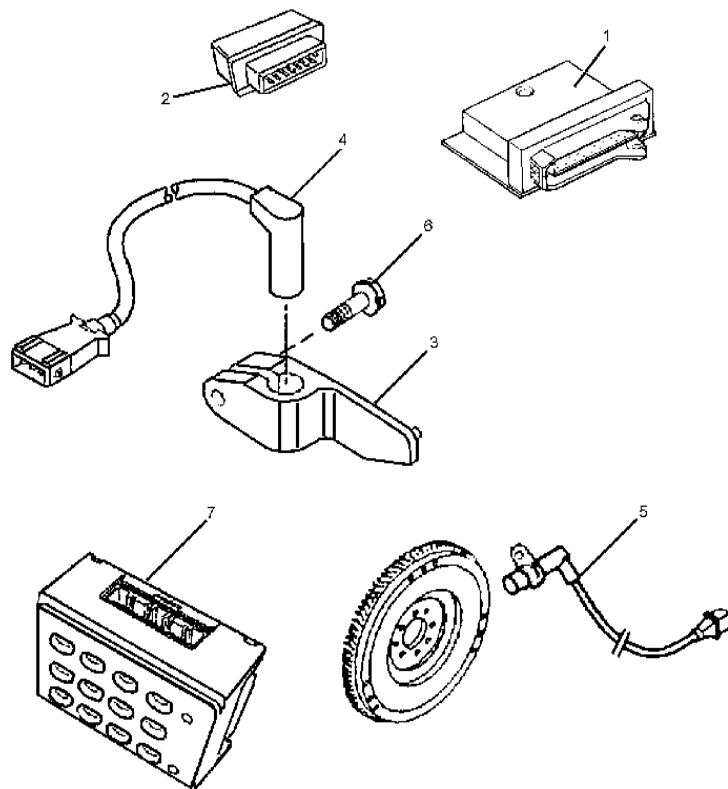


FIG.24 CONTROLADORES ELECTRONICOS

POS. NO.	REFERENCIA	DENOMINACION	CANTIDAD	OBSERVACIONES
1	35374-86CA0	CALCULADOR	1	
2	33970-86CA0	RELE INMOBILIZADOR	1	
3	24831-86CA0	SOPORTE SENSOR	1	
4	18590-86CA0	SENSOR REVOLUCIONES	1	
5	35379-86CA0	SENSOR AVANCE ECM	1	
6	11119-86CB3	TORNILLO	1	6X100-35
7	35346-86CA0	CONTROLADOR INMOB.	1	



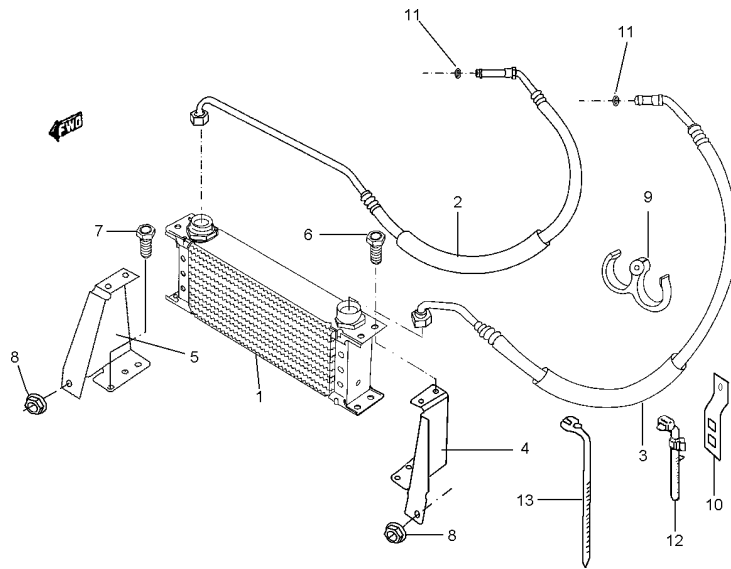
SE419D INTERCOOLER

FIG.25

FIG.25 RADIADOR ACEITE

POS. NO.	REFERENCIA	DENOMINACION	CANTIDAD	OBSERVACIONES
1	11038-86CA0	C/RADIADOR ACEITE	1	
2	11041-86CA0	MANGUITO RADIADOR	1	
3	11042-86CA0	MANGUITO RADIADOR	1	
4	11040-86CA0	SOPORTE RADIADOR ACEITE	1	
5	11039-86CA0	SOPORTE RADIADOR ACEITE	1	
6	01550-06123	TORNILLO	8	
7	07120-06123	TORNILLO	2	
8	08316-10063	TUERCA	2	
9	09408-00117	ABRAZADERA	2	
10	11053-86CA0	SOPORTE	1	
11	15167-86CT1	ANILLO TORICO	1	D: 9,3
12	09407-12404	ABRAZADERA	2	
13	36990-85C01	ABRAZADERA	1	

2



SE419D INTERCOOLER

FIG.26

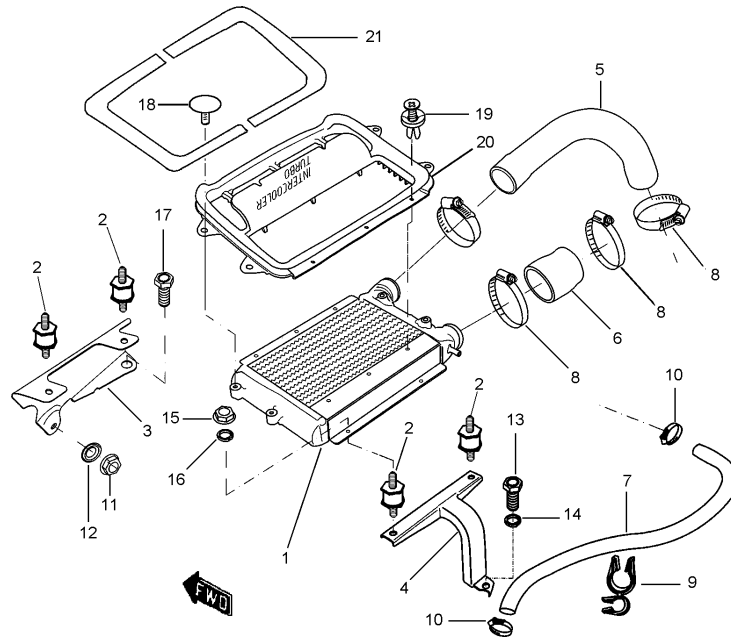


FIG.26 INTERCOOLER

POS. NO.	REFERENCIA	DENOMINACION	CANTIDAD	OBSERVACIONES
1	13620-86CA0	INTERCOOLER	1	
2	13126-86CA0	SILENTBLOCK	4	
3	13631-86CA0	SOPORTE INTERIOR DEL	1	
4	13633-86CA0	SOPORTE INTERIOR TRAS	1	
5	13121-86CA0	MANGUITO SALIDA	1	
6	13124-86CA0	MANGUITO SALIDA	1	
7	13124-86CB0	TUBO	1	
8	08003-00000	ABRAZADERA MANGUITO SALIDA	4	
9	15427-86CB0	CLIP	1	
10	15899-85C00	ABRAZADERA TUBO	2	
11	08316-10063	TUERCA	1	
12	08321-01063	ARANDELA GROWER	1	
13	01550-08203	TORNILLO	1	
14	08321-01083	ARANDELA GROWER	1	
15	08316-10053	TUERCA	4	
16	08321-01053	ARANDELA GROWER	4	
17	01550-08253	TORNILLO	1	
18	76283A60A30	CLIP GOMA	4	
19	09409-05313	CLIP GOMA	6	
20	13511-86CA0	GOMA INTERCOOLER	1	
21	13520-86CA0	AUTOADHESIVO TAPA	2	

2

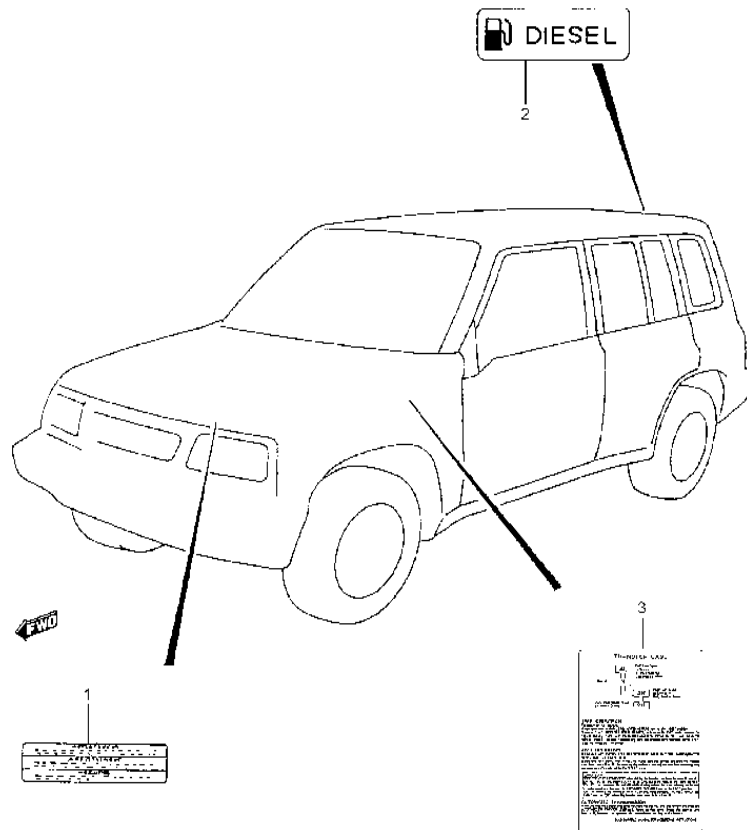
SE419D INTERCOOLER

FIG.27

FIG.27 ETIQUETAS

POS. NO.	REFERENCIA	DENOMINACION	CANTIDAD	OBSERVACIONES
1	11958-85C00	ETIQUETA PRECAUCION VENT.	1	
2	11959-86CA0	ETIQUETA TIPO COMBUSTIBLE	1	
3	28381-60A01	EMBLEMA TRANSFERENCIA	1	

2



SE419D INTERCOOLER

FIG.28

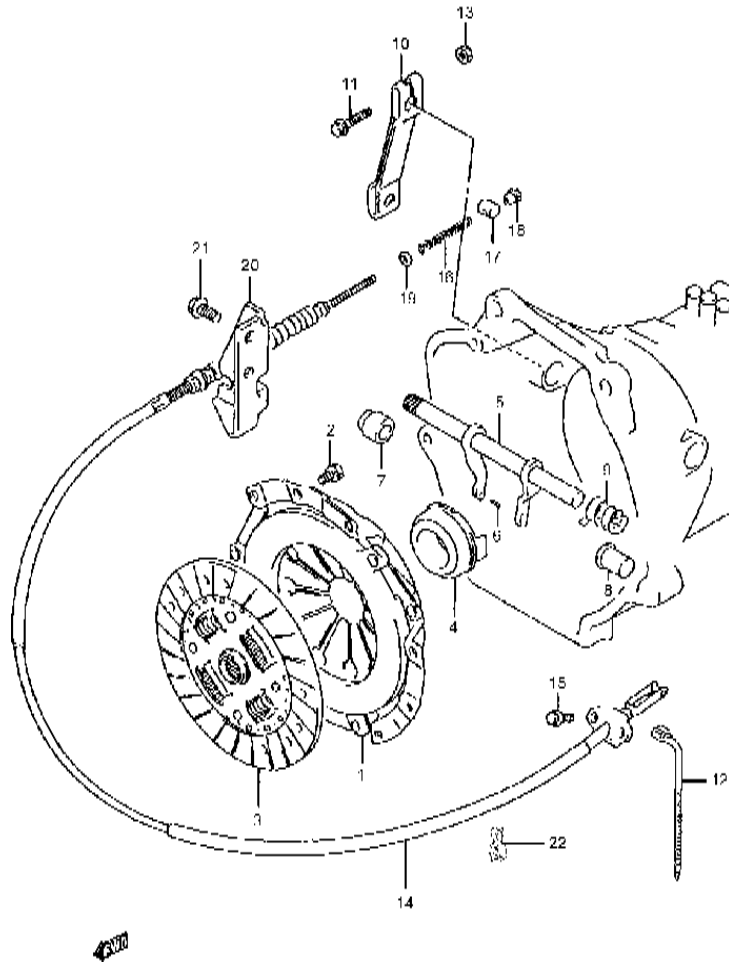


FIG.28 EMBRAGUE

POS. NO.	REFERENCIA	DENOMINACION	CANTIDAD	OBSERVACIONES
1	22100-86CC0	C/MAZA EMBRAGUE	1	
2	01107-08163	TORNILLO	6	
3	22400-86CC0	DISCO EMBRAGUE	1	
4	23265-86CA0	COJINETE DESEMBRAGUE	1	
5	23260-86CA0	C/ EJE ACCIONAMIENTO	1	
6	09205-03019	PASADOR	1	
7	23264-60A00	CASQUILLO	1	
8	23264-60A20	CASQUILLO	1	
9	23269-60A00	MUELLE	1	
10	23266-85C00	PALANCA DESEMBRAGUE	1	
11	01550-86CA0	TORNILLO	1	
12	36990-85C01	ABRAZADERA	1	
13	08310-00083	TUERCA	1	
14	23710-85C00	CABLE EMBRAGUE	1	
15	01550-06163	TORNILLO	2	
16	09440-08026	MUELLE	1	
17	09209-13018	PASADOR	1	
18	23921-86CA0	TUERCA	1	
19	09160-84C00	ARANDELA	1	
20	23910-86CA0	SOPORTE CABLE EMBRAGUE	1	
21	01550-10163	TORNILLO	3	
22	09408-00063	CLIP	1	

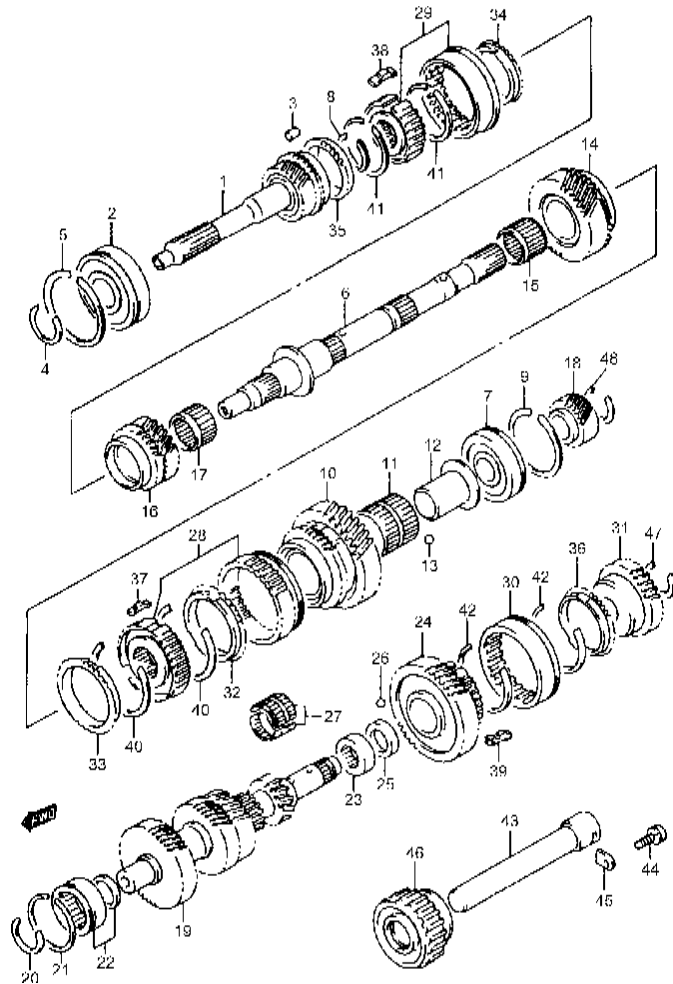
3



FIG.29

FIG.29 TRANSMISION

3



POS. NO.	REFERENCIA	DENOMINACION	CANTIDAD	OBSERVACIONES
1	24110-78E50	EJE ENTRADA	1	
2	24114-78E50	RODAMIENTO EJE ENTRADA	1	
3	24113-78E50	RODILLO EJE ENTRADA	13	
4-1	24115-78E50-210	CIRCLIP (T:2.10)	0-1	
4-2	24115-78E50-215	CIRCLIP (T:2.15)	0-1	
4-3	24115-78E50-220	CIRCLIP (T:2.20)	0-1	
4-4	24115-78E50-225	CIRCLIP (T:2.25)	0-1	
4-5	24115-78E50-230	CIRCLIP (T:2.30)	0-1	
4-6	24115-78E50-235	CIRCLIP (T:2.35)	0-1	
5	24116-78E50	ANILLO RETENCION	1	
6	24121-78E50	EJE PRINCIPAL	1	
7	24125-78E50	RODAMIENTO	1	
8-1	24128-78E50-180	CIRCLIP (T:1.80)	0-1	
8-2	24128-78E50-185	CIRCLIP (T:1.85)	0-1	
8-3	24128-78E50-190	CIRCLIP (T:1.90)	0-1	
8-4	24128-78E50-195	CIRCLIP (T:1.95)	0-1	
8-5	24128-78E50-200	CIRCLIP (T:2.00)	0-1	
8-6	24128-78E50-205	CIRCLIP (T:2.05)	0-1	
8-7	24128-78E50-210	CIRCLIP (T:2.10)	0-1	
9	24129-78E50	ANILLO RETENCION	1	
10	24210-78E50	ENGRANAJE 1º EJE PRINCIPAL	1	
11	24215-78E50	RODAMIENTO	1	
12	24216-78E50	CASQUILLO	1	
13	24217-78E50	BOLA	1	
14	24220-78E50	ENGRANAJE 2ª EJE PRINCIPAL	1	
15	24225-78E50	RODAMIENTO	1	
16	24230-78E50	ENGRANAJE 3ª EJE PRINCIPAL	1	
17	24235-78E50	RODAMIENTO	1	
18	24250-78E50	ENGRANAJE 5ª EJE PRINCIPAL	1	
19	24131-78E50	TREN FIJO	1	
20-1	24132-78E50-210	CIRCLIP (T:2.10)	0-1	
20-2	24132-78E50-215	CIRCLIP (T:2.15)	0-1	
20-3	24132-78E50-220	CIRCLIP (T:2.20)	0-1	
20-4	24132-78E50-225	CIRCLIP (T:2.25)	0-1	
20-5	24132-78E50-230	CIRCLIP (T:2.30)	0-1	
20-6	24132-78E50-235	CIRCLIP (T:2.35)	0-1	

SE419D INTERCOOLER

FIG.29

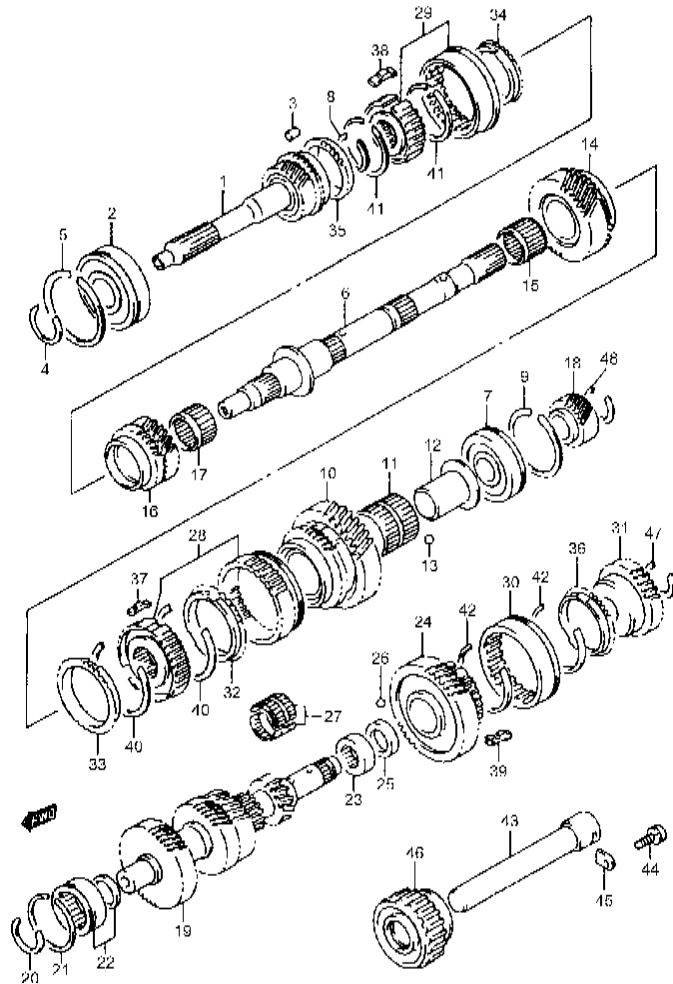


FIG.29 TRANSMISION

POS. NO.	REFERENCIA	DENOMINACION	CANTIDAD	OBSERVACIONES
21	24134-78E50	ANILLO RETENCION	1	
22	24135-78E50	RODAMIENTO	1	
23	24136-78E50	RODAMIENTO	1	
24	24350-78E50	ENGRANAJE EJE 5ª VELOCIDAD	1	
25	24352-78E50	ARANDELA	1	
26	24353-78E50	BOLA	1	
27	24354-78E50	RODAMIENTO	1	
28	24400-78E50	C/SINCRONIZ. 1ª Y 2ª VELOC.	1	
29	24410-78E50	C/SINCRONIZ. 3ª Y 4ª VELOC.	1	
30	24423-78E50	MANGUITO 5ª VELOC.	1	
31	24424-78E50	BUJE INT. SINCR. 5ª VELOC.	1	
32	24431-78E50	ANILLO 1ª VELOC.	1	
33	24432-78E50	ANILLO 2ª VELOC.	1	
34	24433-78E50	ANILLO 3ª VELOC.	1	
35	24434-78E50	ANILLO 4ª VELOC.	1	
36	24435-78E50	ANILLO 5ª VELOC.	1	
37	24471-78E50	CHAVETA 1ª Y 2ª VELOC.	3	
38	24472-78E50	CHAVETA 3ª Y 4ª VELOC.	3	
39	24473-78E50	CHAVETA 5ª VELOC.	3	
40	24481-78E50	MUELLE	2	
41	24482-78E50	MUELLE	2	
42	24483-78E50	MUELLE	2	
43	24551-78E50	EJE MARCHA ATRAS	1	
44	24552-78E50	TORNILLO	1	
45	24553-78E50	PLACA	1	
46	24561-78E50	ENGRANAJE MARCHA ATRAS	1	
47-1	24801-78E50-285	CIRCLIP (T:2.85)	0-1	
47-2	24801-78E50-290	CIRCLIP (T:2.90)	0-1	
47-3	24801-78E50-295	CIRCLIP (T:2.95)	0-1	
47-4	24801-78E50-300	CIRCLIP (T:3.00)	0-1	
47-5	24801-78E50-305	CIRCLIP (T:3.05)	0-1	
47-6	24801-78E50-310	CIRCLIP (T:3.10)	0-1	
47-7	24801-78E50-315	CIRCLIP (T:3.15)	0-1	
48-1	24901-78E50-272	CIRCLIP (T:2.72)	0-1	
48-2	24901-78E50-278	CIRCLIP (T:2.78)	0-1	
48-3	24901-78E50-284	CIRCLIP (T:2.84)	0-1	

SE419D INTERCOOLER

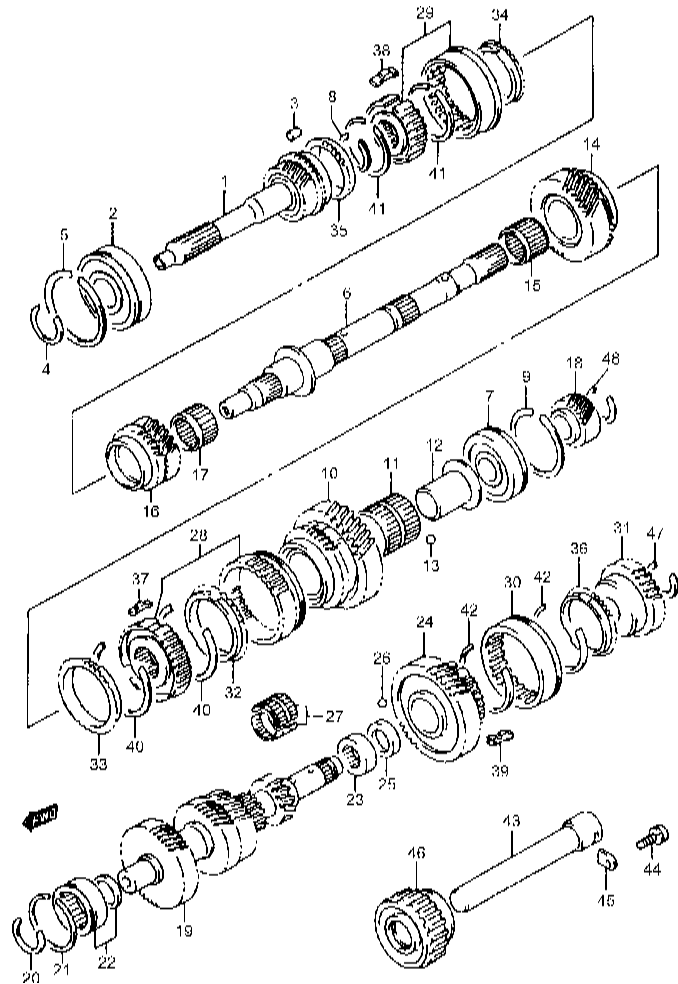
3

FIG.29

FIG.29 TRANSMISION

POS. NO.	REFERENCIA	DENOMINACION	CANTIDAD	OBSERVACIONES
48-4	24901-78E50-290	CIRCLIP (R:2.90)	0-1	
48-5	24901-78E50-296	CIRCLIP (T:2.96)	0-1	
48-6	24901-78E50-302	CIRCLIP (T:3.02)	0-1	
48-7	24901-78E50-308	CIRCLIP (T:3.08)	0-1	
48-8	24901-78E50-314	CIRCLIP (T:3.14)	0-1	
48-9	24901-78E50-320	CIRCLIP (T:3.20)	0-1	
48-10	24901-78E50-326	CIRCLIP (T:3.26)	0-1	
48-11	24901-78E50-332	CIRCLIP (T:3.32)	0-1	

3



SE419D INTERCOOLER

FIG.30

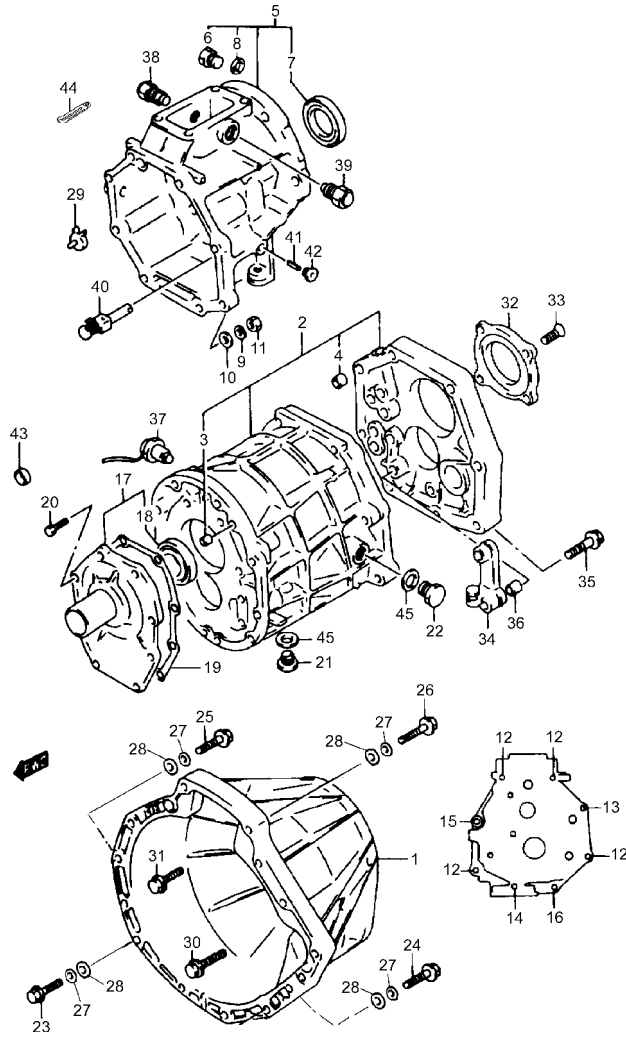


FIG.30 CARTER CAJA CAMBIOS

POS. NO.	REFERENCIA	DENOMINACION	CANTIDAD	OBSERVACIONES
0	21000A60A00-INT	C/CAJA CAMBIOS	1	NO ILUSTRADO
1	21341-86CB0	CARTER EMBRAGUE	1	
2	24700-78E50	C/CARTE CAJA CAMBIOS	1	
3	24781-78E50	.FIJA, DEL. INTERMEDIA	2	
4	24782-78E50	.FIJA, TRAS. INTERMEDIA	4	
5	24730-78E50	CAJA TRASERA	1	
6	24734-78E50	.TAPON DRENAJE TRASERO	1	
7	24732-78E50	.RETEN T/M EJE PRINCIPAL	1	
8	24735-78E50	.JUNTA TAPON DRENAJE	1	
9	24723-78E50	ARANDELA	1	
10	24724-78E50	ARANDELA	2	
11	24722-78E50	TUERCA	1	
12	24725-78E50	TORNILLO	4	
13	24726-78E50	TORNILLO	1	
14	24727-78E50	TORNILLO	1	
15	24728-78E50	ESPARRAGO	1	
16	24729-78E50	ESPARRAGO	1	
17	24740-78E50	TAPA EJE PRINCIPAL	1	
18	24742-78E50	.RETEN ACEITE EJE PRINC.	1	
19	24743-78E50	JUNTA TAPA EJE PRINC.	1	
20	24745-78E50	TORNILLO	8	
21	24791-78E50	TAPON DRENAJE ACEITE	1	
22	24792-78E50	TAPON NIVEL ACEITE	1	
23	21342-86CA0	TORNILLO SUPERIOR L/D	1	
24	21345-86CA0	TORNILLO SUPERIOR L/I	1	
25	21345-86CA0	TORNILLO INFERIOR L/D	1	
26	07130-86CB0	TORNILLO INFERIOR L/I	1	
27	08321A31103	ARANDELA	4	
28	08322-11103	ARANDELA	4	
29	24733-78E50	CANAleta EJE INTERMEDIO	1	
30	01550-10453	TORNILLO	7	
31	01550-10503	TORNILLO	2	
32	24137-78E50	PLACA COJINETE EJE PRINC.	1	
33	24138-78E50	TORNILLO	4	
34	25340-78E50	PALANCA SELEC. M. ATRAS	1	
35	25351-78E50	TORNILLO	2	

SE419D INTERCOOLER

3

FIG.30

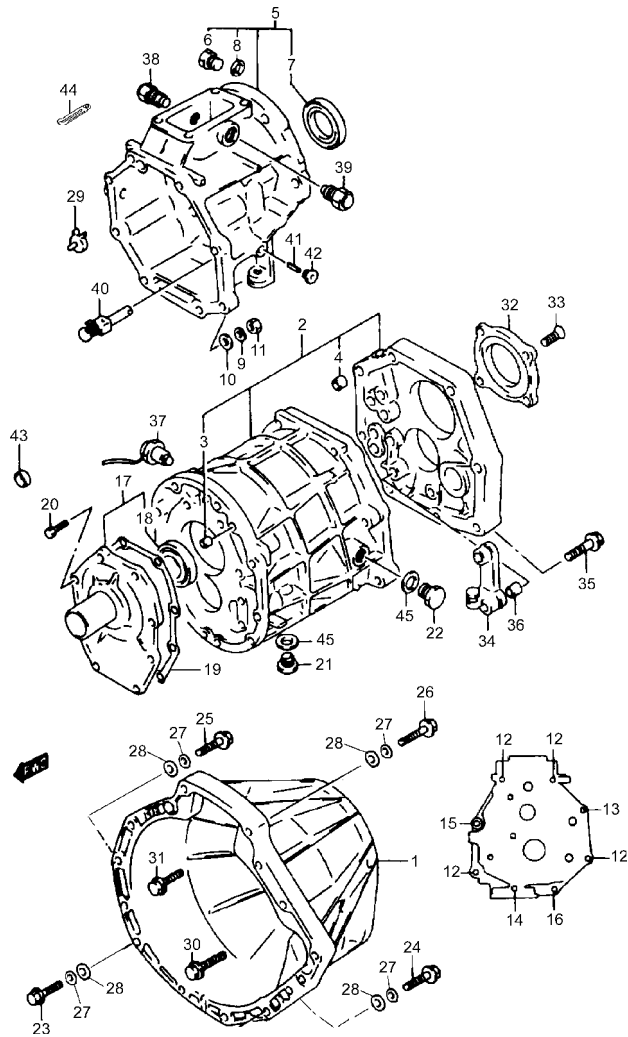


FIG.30 CARTER CAJA CAMBIOS

POS. NO.	REFERENCIA	DENOMINACION	CANTIDAD	OBSERVACIONES
36	25352-78E50	FIJA	2	
37	25354-78E50	INTERRUPTOR M. ATRAS	1	
38	25524-78E50	TORNILLO	1	
39	25525-78E50	TORNILLO	1	
40	25540-78E50	COMPONENTE LEVA INTERCONEXION	1	
41	25541-78E50	PASADOR	1	
42	25542-78E50	TAPON	1	
43	24715-78E50	TAPON	4	
44	36990-85C30	ABRAZADERA	2	
45	24735-78E50	JUNTA, TAPON DRENAJE	2	

SE419D INTERCOOLER

FIG.31

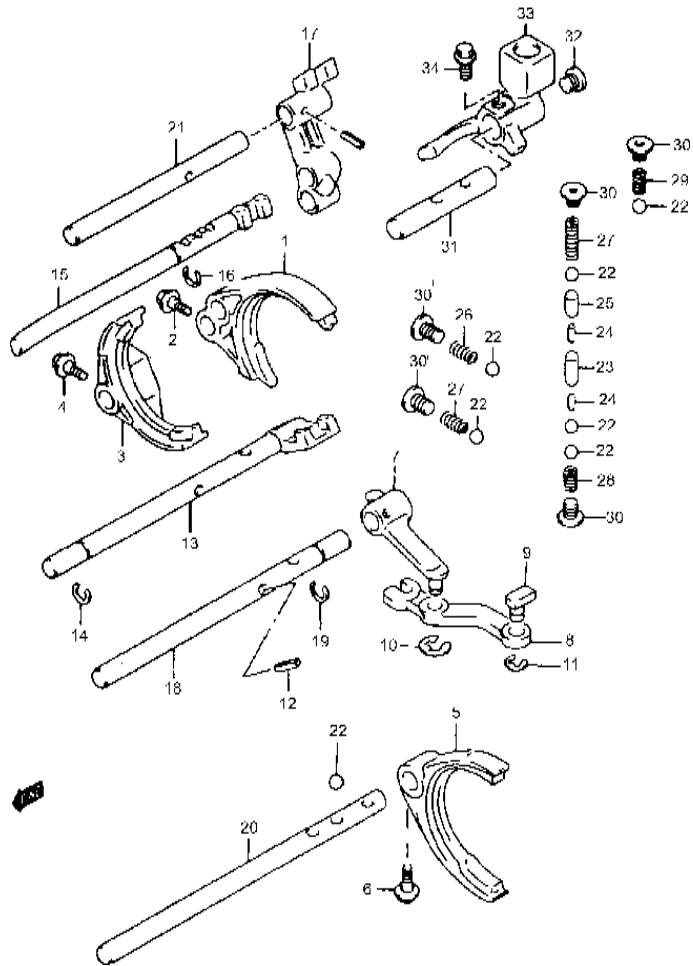


FIG.31 HORQUILLAS SELECTORAS

POS. NO.	REFERENCIA	DENOMINACION	CANTIDAD	OBSERVACIONES
1	25211-78E50	HORQ. SELEC. VELOC. 3ª Y 4ª	1	
2	25212-78E50	TORNILLO	1	
3	25221-78E50	HORQ. SELEC. VELOC. 1ª Y 2ª	1	
4	25222-78E50	TORNILLO	1	
5	25231-78E50	HORQUILLA SELEC. 5ª	1	
6	25232-78E50	TORNILLO	1	
7	25241-78E50	PALANCA M. ATRAS NO.1	1	
8	25243-78E50	PALANCA M. ATRAS NO.2	1	
9	25244-78E50	PASADOR	1	
10	25245-78E50	CLIP	1	
11	25246-78E50	CLIP	1	
12	25242-78E50	PASADOR	2	
13	25411-78E50	EJE SELECTOR	1	
14	25422-78E50	CIRCLIP	1	
15	25421-78E50	EJE SELECTOR	1	
16	25422-78E50	CIRCLIP	2	
17	25430-78E50	PALANCA SELEC. M. ATRÁS	1	
18	25441-78E50	EJE SELECTOR	1	
19	25422-78E50	CIRCLIP	1	
20	25451-78E50	EJE SELECTOR 5ª	1	
21	25452-78E50	EJE SELECTOR	1	
22	25511-78E50	BOLA UBICACION	7	
23	25521-78E50	RODILLO NO.1	1	
24	25522-78E50	RODILLO NO.2	2	
25	25523-78E50	RODILLO NO.3	1	
26	25531-78E50	MUELLE	1	
27	25532-78E50	MUELLE	2	
28	25533-78E50	MUELLE	1	
29	25534-78E50	MUELLE	1	
30	25535-78E50	TORNILLO	5	
31	25611-78E50	EJE INT. CAMBIOS	1	
32	25612-78E50	TORNILLO	1	
33	25613-78E50	PALANCA ENGR. EJE INT.	1	
34	25614-78E50	TAPON	1	

3

SE419D INTERCOOLER

FIG.32

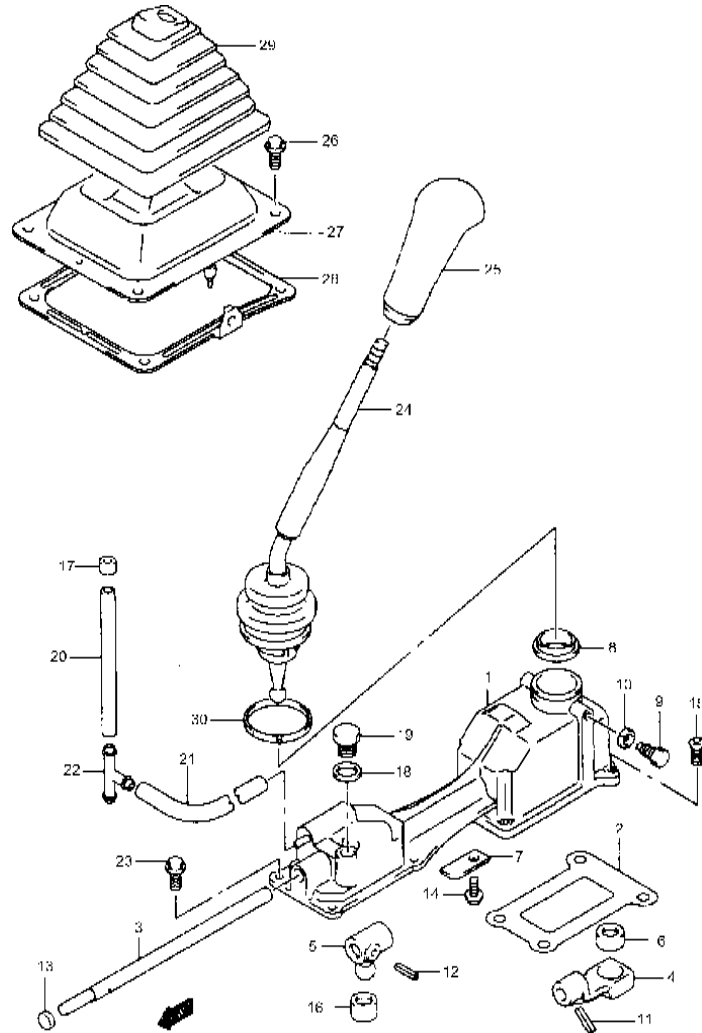


FIG.32 PALANCA CAMBIO

POS. NO.	REFERENCIA	DENOMINACION	CANTIDAD	OBSERVACIONES
1	25121-78E00	CAJA PALANCA CAMBIO	1	
2	25129-60A00	PLACA CAJA	1	
3	25521-78E00	EJE CAJA PALANCA	1	
4	25531-78E11	BRAZO CAMBIO	1	
5	25541-78E10	PALANCA CAMBIO	1	
6	25551-85C00	CASQUILLO	1	
7	27465-78E00	PLACA PROTECTOR ACEITE	1	
8	28117-60A00	ASIENTO PALANCA CAJA	1	
9	21941-85C50	TORNILLO	2	
10	08321B31083	ARANDELA	2	
11	09205-03037	PASADOR ELASTICO	2	
12	09205-06016	PASADOR ELASTICO	2	
13	21947-85C10	TAPON	1	
14	01550-06123	TORNILLO	1	
15	02122-06166	TORNILLO	4	
16	25551-78E00	CASQUILLO	1	
17	46543-85C00	TAPON, RESPIRADERO	1	
18	09168-14012	JUNTA, TAPON	1	
19	09247-14027	TAPON	1	
20	21931-85C10	MANGUITO, RESP. NO. 2	1	L:600 - 100
21	21931-85C10	MANGUITO, RESP. NO. 1	1	L:600 - 430
22	09367-08004	UNION 3 VIAS	1	
23	01550-08253	TORNILLO	4	
24	28101-60A02	PALANCA CONTROL	1	
25	28113-85C00-5PK	POMO PALANCA CONTROL	1	
26	01550-06123	TORNILO PALANCA CONTROL	4	
27	28136-85F40	GUARDAPOLVO N.2	1	
28	28137-60A01	JUNTA	1	
29	28138-60A01-5PK	GUARDAPOLVO N.3	1	
30	21935-85C00	ABRAZADERA	1	

SE419D INTERCOOLER

FIG.33

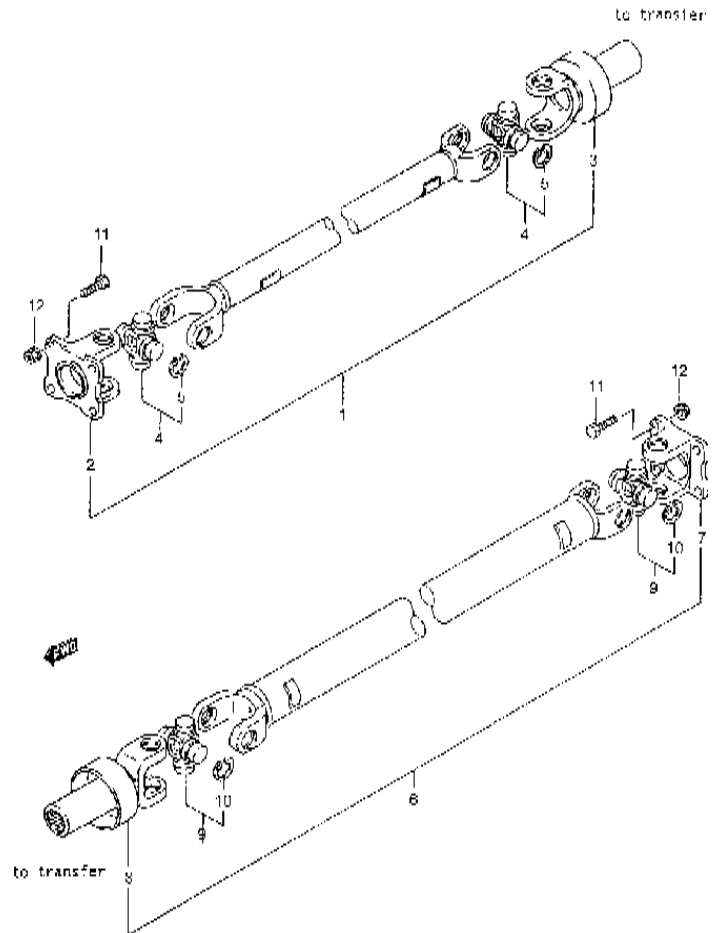


FIG.33 EJES PROPULSORES

POS. NO.	REFERENCIA	DENOMINACION	CANTIDAD	OBSERVACIONES
1	27101-78EA0	C/EJE PROPULSOR DEL.	1	
2	27131-78E00	.BRIDA	1	
3	27140-78E10	.BRIDA	1	
4	27200-83820	.CRUCETA	2	
5	08331-41266	..CIRCLIP	8	
6	27102-78E60	C/EJE PROPULSOR TRAS.	1	
7	27131-78E00	.BRIDA	1	
8	27140-78E00	.BRIDA	1	
9	27200-83820	.CRUCETA	2	
10	08331-41266	..CIRCLIP	8	
11	01500-10303	TORNILLO	8	
12	21943-85C00	TUERCA	8	

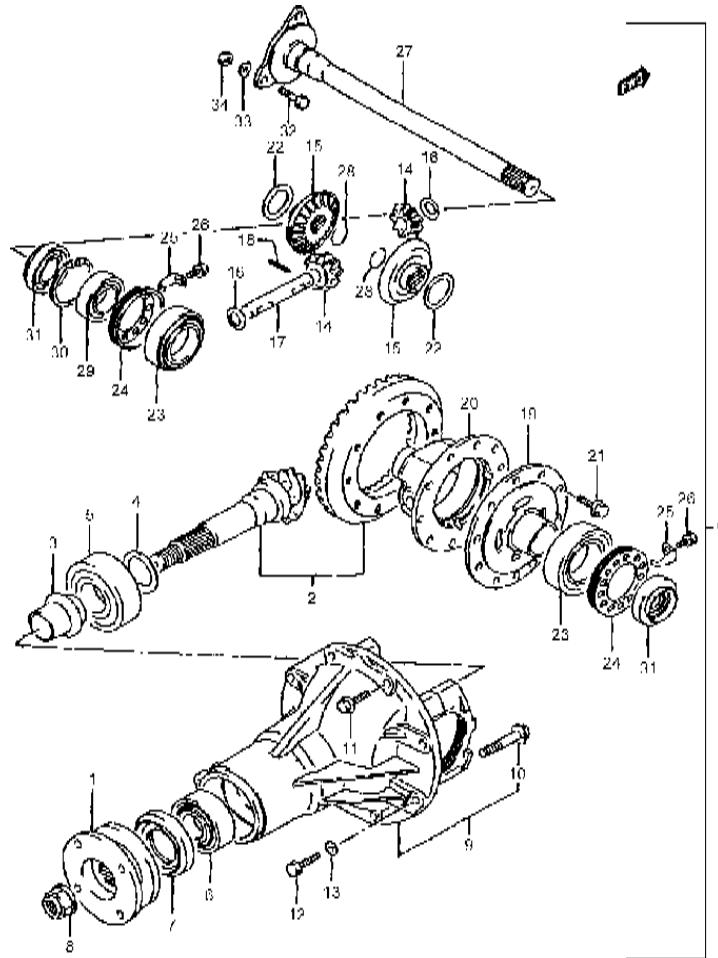
3

SE419D INTERCOOLER

FIG.34

FIG.34 DIFERENCIAL DELANTERO

3



POS. NO.	REFERENCIA	DENOMINACION	CANTIDAD	OBSERVACIONES
0	27300-86CA0	C/DIFERENCIAL DELANTERO	1	
1	27110-56B01	BRIDA	1	
2	27300-56861	C/CORONA-PIÑON	1	43:10
3	27315-60A01	DISTANCIADOR PIÑON ATAQUE	1	
4-1	09181-35101	SUPLEMENTO (T: 0.50)	0-1	
4-2	09181-35117	SUPLEMENTO (T: 1.12)	0-1	
4-3	09181-35118	SUPLEMENTO (T: 1.15)	0-1	
4-4	09181-35119	SUPLEMENTO (T: 1.18)	0-1	
4-5	09181-35121	SUPLEMENTO (T: 1.21)	0-1	
4-6	09181-35122	SUPLEMENTO (T: 1.24)	0-1	
4-7	09181-35124	SUPLEMENTO (T: 1.27)	0-1	
4-8	09181-35125	SUPLEMENTO (T: 1.30)	0-1	
5	21925-85C00	RODAMIENTO, DEL. PIÑON	1	
6	21925-85C30	RODAMIENTO TRAS. PIÑON	1	
7	09283-40027	RETEN PIÑON ATAQUE	1	
8	09159-20003	TUERCA	1	
9	27450-78E00	C/CARTER PIÑON ATAQUE	1	
10	21941-85C30	.TORNILLO	4	
11	01550-08303	TORNILLO	6	
12	21941-85C60	TORNILLO	2	
13	08321A31123	ARANDELA GROWER	2	
14	27331-83020	PIÑON SATELITE	2	
15	27341-83000	PIÑON	2	
16	09164-15006	ARANDELA	2	
17	27351-64B20	EJE PIÑON DIF. N.1	1	
18	09205-05007	PASADOR ELASTICO	1	
19	27411-60A50	SEMI-CARTER DIF. L/I	1	
20	27421-60A02	SEMI-CARTER DIF. L/D	1	
21	21941-85C10	TORNILLO	10	
22-1	09160-35013	ARANDELA (T:1.0)	0-2	
22-2	09160-35013	ARANDELA (T:1.1)	0-2	
22-3	21945-85C10	ARANDELA (T:1.2)	0-2	
22-4	09160-35013	ARANDELA (T:0.9)	0-2	
23	21925-85C60	COJINETE LATERAL	2	
24	27461-83000	TUERCA AJUSTE RODAMIENTO	2	
25	27462-63202	PLACA FIJACION TUERCA	2	

SE419D INTERCOOLER

FIG.34

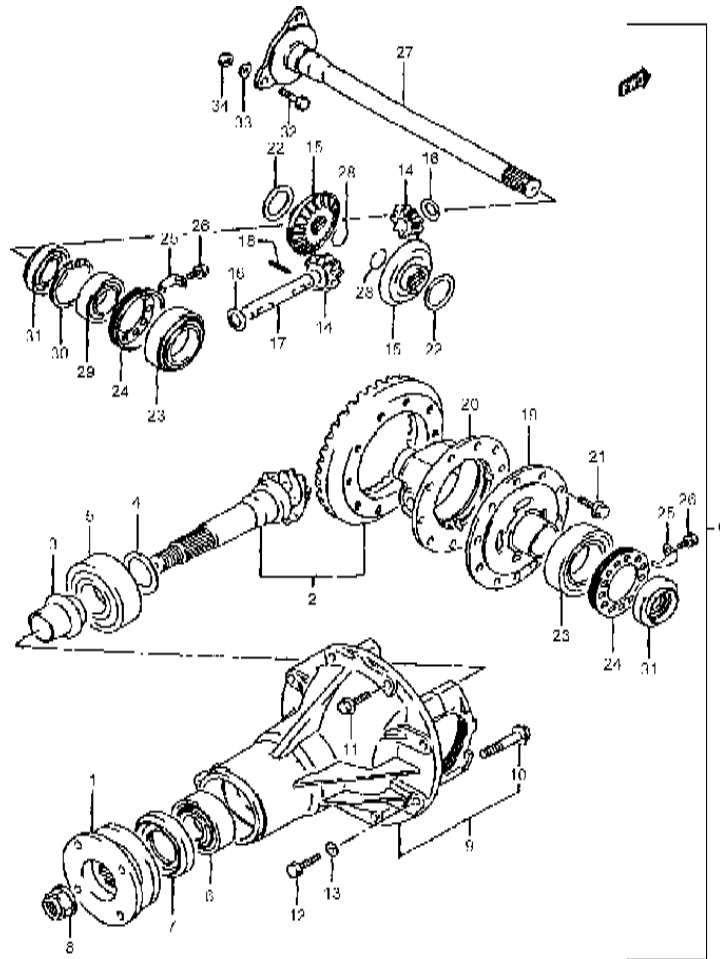


FIG.34 DIFERENCIAL DELANTERO

POS. NO.	REFERENCIA	DENOMINACION	CANTIDAD	OBSERVACIONES
26	01517-08123	TORNILLO	2	
27	27471-60A10	EJE CONDUCTOR DEL.	1	
28	44111-65D00	ANILLO ELASTICO	2	
29	08133-62067	RODAMIENTO	1	
30	08331-41629	CIRCLIP	1	
31	09283-35008	RETEN ACEITE	2	
32	21941-85C00	TORNILLO	3	
33	08321A31103	ARANDELA GROWER	3	
34	08310-00103	TUERCA	3	

3

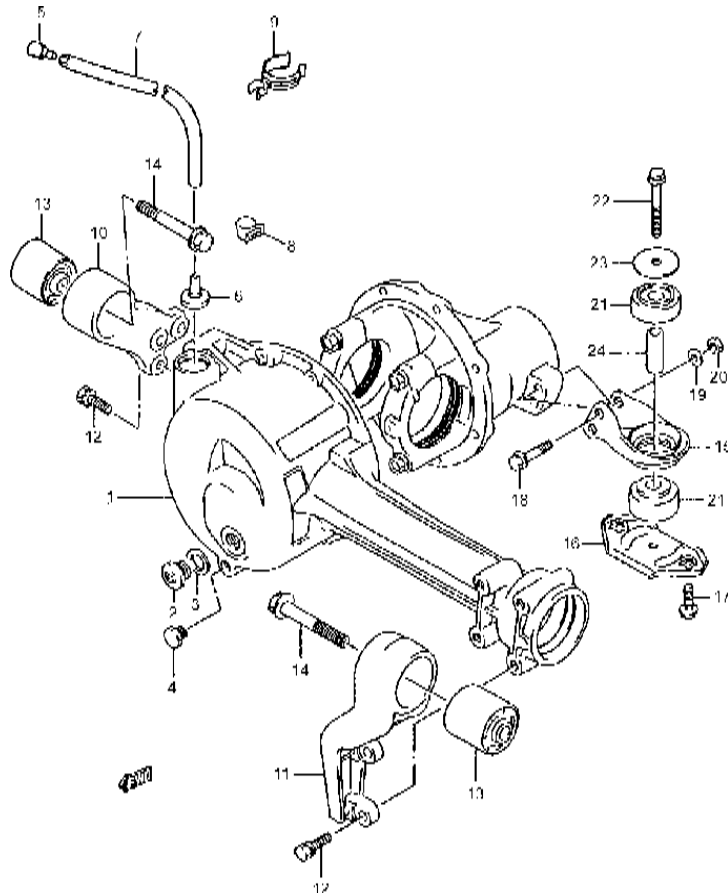
SE419D INTERCOOLER

FIG.35

FIG.35 CARTER DIFERENCIAL DELANTERO

POS. NO.	REFERENCIA	DENOMINACION	CANTIDAD	OBSERVACIONES
1	27611-78E00	CARTER DIFERENCIAL	1	
2	09248-20003	TAPON NIVEL ACEITE	1	
3	09168-20003	JUNTA	1	
4	21947-85C50	TAPON DRENAJE ACEITE	1	
5	46543-85C00	TAPON RESPIRADERO	1	
6	27620-85400	UNION RESPIRADERO DIF.	1	
7	21931-85C30	MANGUITO RESPIRADERO	1	
8	46583-85C00	ABRAZADERA	1	
9	09408-00161	ABRAZADERA	2	
10	27661-60A01	SOPORTE DIF. DEL. L/D	1	
11	27610-60A01	SOPORTE DIF. DEL. L/I	1	
12	01500-10303	TORNILLO	6	
13	27550-60A00	SILENTBLOCK	2	
14	09103-12033	TORNILLO	2	
15	27670-60A00	SOPORTE DIF. TRAS. NO.1	1	
16	27675-60A01	SOPORTE DIF. TRAS. NO.2	1	
17	01500-10203	TORNILLO	2	
18	01517-10553	TORNILLO	2	
19	08321A31103	ARANDELA GROWER	2	
20	08310-00103	TUERCA	2	
21	27561-85C00	TACO GOMA	2	
22	01517-10653	TORNILLO	1	
23	09160-10104	ARANDELA	2	
24	09180-10117	SEPARADOR	1	

3



SE419D INTERCOOLER

FIG.36

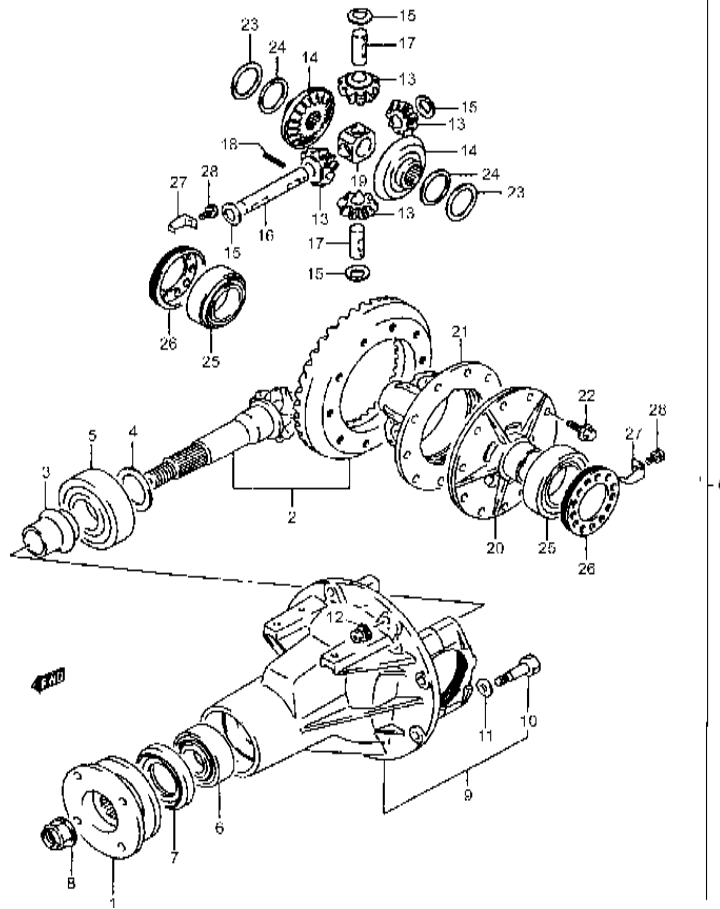


FIG.36 DIFERENCIAL TRASERO

POS. NO.	REFERENCIA	DENOMINACION	CANTIDAD	OBSERVACIONES
0	27301-86CA0	C/DIFERENCIAL TRAS.	1	
1	27110-56B01	BRIDA	1	
2	27300-78840	C/CORONA-PIÑON	1	10:43
3	27315-78E00	DISTANC. PIÑON ATAQUE	1	
4-1	09181-35101	SUPLEMENTO (T: 0.50)	0-1	
4-2	09181-35117	SUPLEMENTO (T: 1.12)	0-1	
4-3	09181-35118	SUPLEMENTO (T: 1.15)	0-1	
4-4	09181-35119	SUPLEMENTO (T: 1.18)	0-1	
4-5	09181-35121	SUPLEMENTO (T: 1.21)	0-1	
4-6	09181-35122	SUPLEMENTO (T: 1.24)	0-1	
4-7	09181-35124	SUPLEMENTO (T: 1.27)	0-1	
4-8	09181-35125	SUPLEMENTO (T: 1.30)	0-1	
5	21925-85C30	RODAMIENTO TRAS. PIÑON	1	
6	21925-85C00	RODAMIENTO DEL. PIÑON	1	
7	09283-40027	RETEN ACEITE	1	
8	09159-20003	TUERCA	1	
9	27450-86CA0	C/CARTER PIÑON ATAQUE	1	
10	21941-85C30	.TORNILLO	4	
11	08321A31103	.ARANDELA GROWER	4	
12	21943-85C00	TUERCA	8	
13	27331-78E00	PIÑON SATELITE	4	
14	27341-78E00	ENGRANE PLANETARIO	2	
15	09164-15010	ARANDELA	4	
16	27351-83000	EJE SALIDA NO.1	1	
17	27355-83000	EJE SALIDA NO.2	2	
18	09205-05007	PASADOR ELASTICO	3	
19	27356-86081	ALOJAMIENTO EJE	1	
20	27411-78E10	SEMI-CARTER DIF. L/I	1	
21	27421-78E10	SEMI-CARTER DIF. L/D	1	
22	21941-85C10	TORNILLO	12	
23-1	09160-35015	ARANDELA (T: 0.6)	0-2	
23-2	09160-35014	ARANDELA (T: 0.7)	0-2	
23-3	09160-35013	ARANDELA (T: 1.1)	0-2	
24	21945-85C10	ARANDELA (T: 1.2)	2	
25	21925-85C60	COJINETE LATERAL	2	
26	27461-83000	TUERCA AJUSTE RODAMIENTO	2	

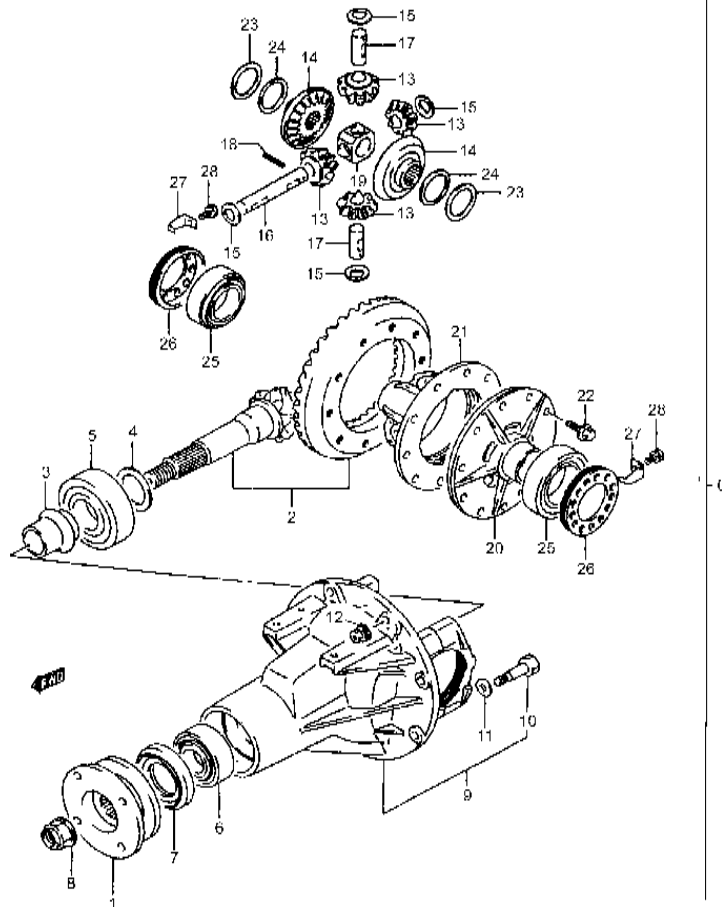
SE419D INTERCOOLER

FIG.36

FIG.36 DIFERENCIAL TRASERO

POS. NO.	REFERENCIA	DENOMINACION	CANTIDAD	OBSERVACIONES
27	27462-63202	PLACA FIJACION TUERCA	2	
28	01517-08123	TORNILLO	2	

3



SE419D INTERCOOLER

FIG.37

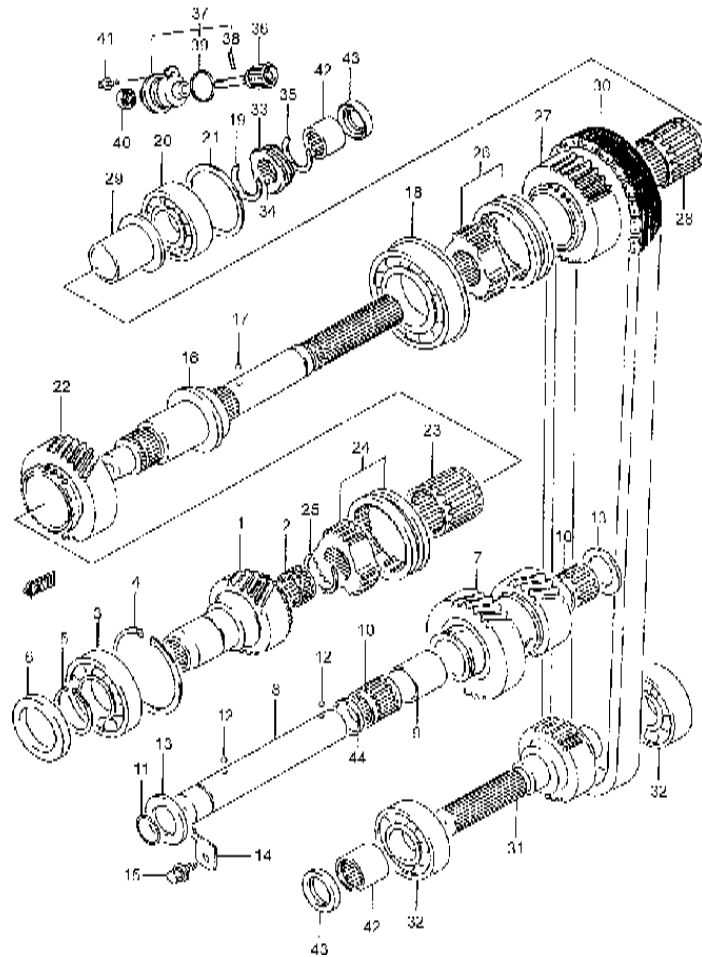


FIG.37 TRANSFERENCIA

POS. NO.	REFERENCIA	DENOMINACION	CANTIDAD	OBSERVACIONES
1	29110-78E00	EJE ENTRADA	1	
2	21915-85C60	RODAMIENTO	1	
3	08113-62080	RODAMIENTO	1	
4	08331-41809	CIRCLIP	1	
5	08331-31409	CIRCLIP	1	
6	09282-40002	RETEN ACEITE	1	
7	29121-78E00	ENGRANAJE INTERMEDIO	1	
8	29131-60A02	EJE ENGRANAJE INTERM.	1	
9	09180-26004	DISTANC. EJE INTERMEDIO	1	
10	21915-85C10	RODAMIENTO EJE INTERM.	2	
11	09280-21008	ANILLO TORICO	1	
12	06111-06003	BOLA	2	
13	09166-25012	ARANDELA EJE INTERM.	2	
14	29136-60A01	PLACA EJE INTERMEDIO	1	
15	01107-08163	TORNILLO	1	
16	29141-60A10	EJE SALIDA TRANSFERENCIA	1	
17	06111-06003	BOLA	1	
18	08173-62100	RODAMIENTO	1	
19	21933-85C40	CIRCLIP	1	
20	08113-63060	RODAMIENTO EJE ENTRADA	1	
21-1	09181-62003	SUPLEMENTO (T: 0.1)	0-1	
21-2	09181-62008	SUPLEMENTO (T: 0.2)	0-1	
21-3	09181-62004	SUPLEMENTO (T: 0.3)	0-1	
22	29211-78E00	ENGRANAJE BAJA	1	
23	21915-85C50	RODAMIENTO	1	
24	29230-85C00	MANGUITO DESPLAZABLE	1	
25	21933-85C50	CIRCLIP	1	
26	29230-60A10	MANGUITO ARRASTRE	1	
27	29221-78E00	CORONA DENTADA	1	
28	21915-85C50	RODAMIENTO	1	
29	29222-60A00	CASQUILLO CORONA DENT.	1	
30	29225-78E00	CADENA	1	
31	29151-78E00	EJE SALIDA TRANSF.	1	
32	08113-63060	RODAMIENTO EJE ENTRADA	2	
33	29411-60A30	ENGRANAJE CONDUCTOR	1	
34	06111-06003	BOLA	1	

SE419D INTERCOOLER

3

FIG.37

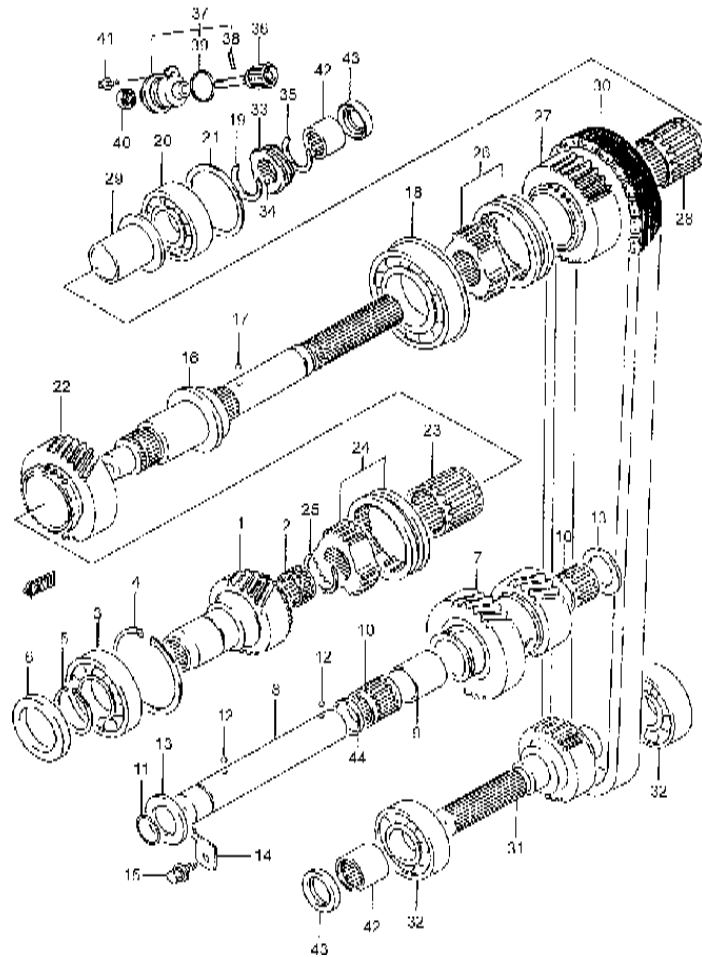


FIG.37 TRANSFERENCIA

POS. NO.	REFERENCIA	DENOMINACION	CANTIDAD	OBSERVACIONES
35	21933-85C20	CIRCLIP	1	
36	29421-60A31	ENGRANAJE CONDUcido	1	
37	29430-60810	CARTER ACCION. VELOCIMETRO	1	
38	09205-03028	.PASADOR ELASTICO	1	
39	09280-24009	.ANILLO TORICO	1	
40	09282-07001	RETEN ACEITE	1	
41	01550-06163	TORNILLO	1	
42	09263-40006	RODAMIENTO	2	
43	09283-40021	RETEN DE ACEITE	2	
44	29133-85C00	ANILLO DISTANCIADOR INTERMEDIO	1	

SE419D INTERCOOLER

FIG.38

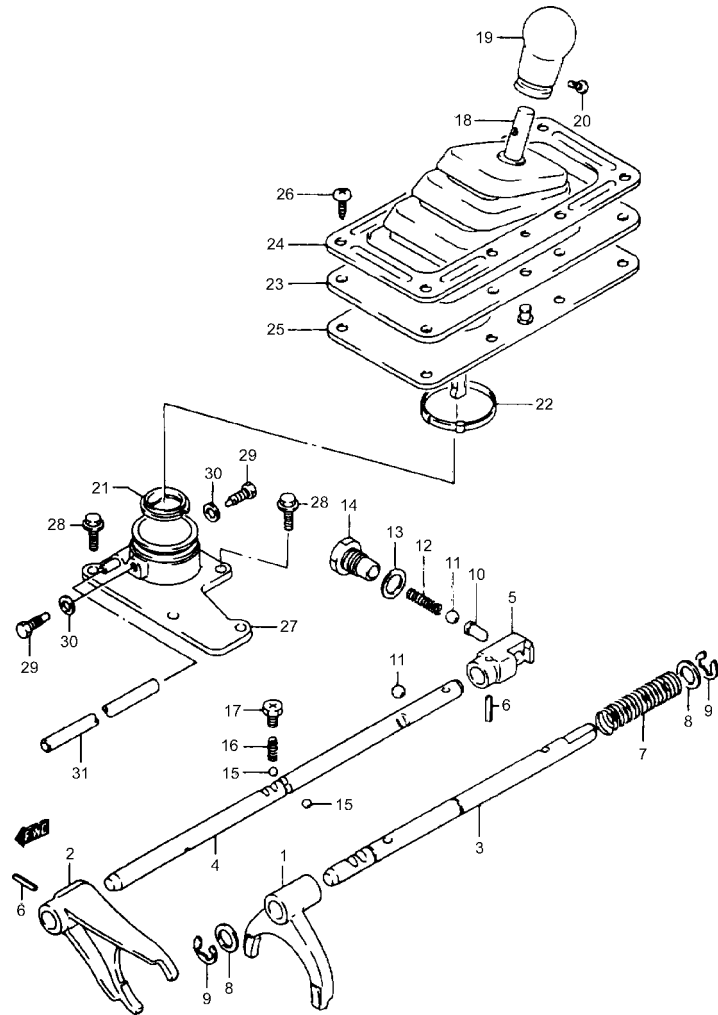


FIG.38 HORQUILLAS SELECTORAS

POS. NO.	REFERENCIA	DENOMINACION	CANTIDAD	OBSERVACIONES
1	29311-60A01	HORQUILLA SELECTORA	1	
2	29321-60A11	HORQUILLA REDUCTORA	1	
3	29331-78E00	EJE SELECTOR TRANSMISION	1	
4	29332-78E01	EJE SELECTOR REDUCTOR	1	
5	29339-78E00	ENCLAVAMIENTO EJE REDUCTOR	1	
6	09205-05012	PASADOR ELASTICO	2	
7	09440-19020	MUELLE	1	
8	09181-14167	ARANDELA	2	
9	29417-85C00	ANILLO RETENCION	2	
10	09111-06068	PASADOR ELASTICO	1	
11	06112-12004	BOLA	2	
12	29338-78E00	MUELLE	1	
13	09160-18018	ARANDELA	1	
14	21941-85C40	TORNILLO	1	
15	06112-10004	BOLA	2	
16	29415-85C00	MUELLE	2	
17	09128-10002	TORNILLO	2	
18	29300-77E40	PALANCA CONTROL	1	
19	29344-85C00	POMO PALANCA	1	
20	02112-06123	TORNILLO	1	
21	29535-60A00	ALOJAMIENTO PALANCA	1	
22	21935-85C00	ABRAZADERA	1	
23	29346-56B01	GUALDAPOLVO	1	
24	29347-56B00	CUBIERTA SUJECCION	1	
25	29349-60A11	TAPA ANTISONORA	1	
26	03141-06203	TORNILLO	8	
27	29750-78E00	CAJA PALANCA	1	
28	01550-08203	TORNILLO SOPORTE	5	
29	21941-85C50	TORNILLO	2	
30	08321B31083	ARANDELA GROWER	2	
31	21931-85C30	MANGUITO RESPIRADERO	1	

3

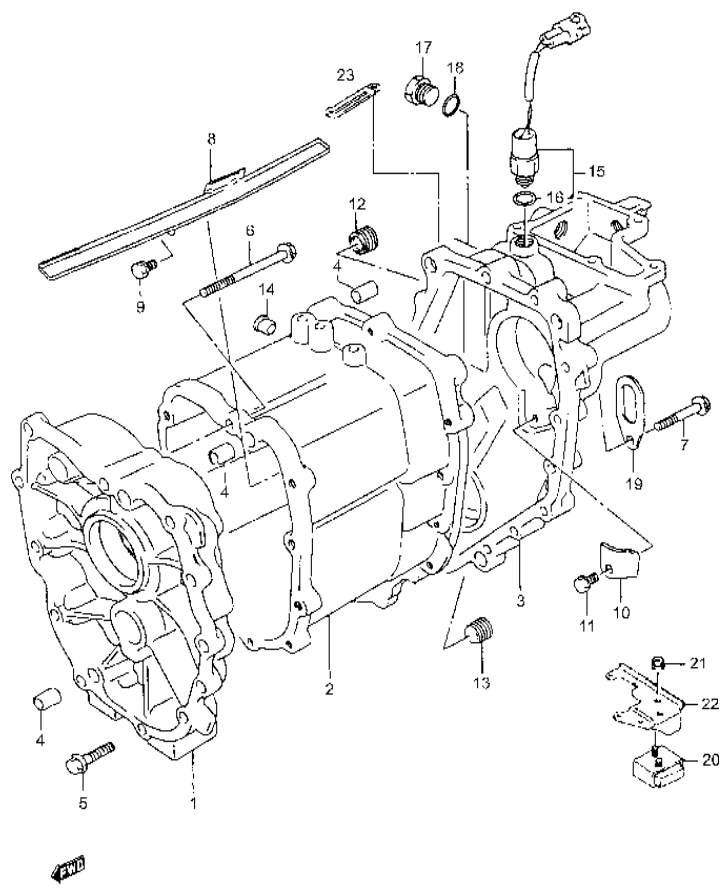
SE419D INTERCOOLER

FIG.39

FIG.39 CARTER TRANSFERENCIA

POS. NO.	REFERENCIA	DENOMINACION	CANTIDAD	OBSERVACIONES
1	29511-78E00	CARTER TRANSF. DEL.	1	
2	29521-60A01	CARTER TRANSF. CENT.	1	
3	29531-60A21	CARTER TRANSF. TRAS.	1	
4	09206-13011	FIJA CARTER TRANSF.	6	
5	01550-08303	TORNILLO	20	
6	01550-08803	TORNILLO	1	
7	01550-08453	TORNILLO	15	
8	29528-60A00	CANAL CAJA CENTRO	1	
9	09103-06083	TORNILLO	1	
10	29536-60A00	CUBIERTA CAJA TRASERA	1	
11	09103-06083	TORNILLO	1	
12	21947-85C40	TAPON, NIVEL ACEITE	1	
13	21947-85C50	TAPON, DRENAJE ACEITE	1	
14	21947-85C80	TAPON	1	
15	37680-60A01	C/INTERRUPTOR 4X4	1	
16	09280-11002	.ANILLO TORICO	1	
17	09247-14013	TAPON INTERRUPTOR ALTA	1	
18	09280-11002	ANILLO TORICO	1	
19	11851-62B00	GANCHO ELEVADOR	1	
20	29553-85F30	SILENTBLOCK	1	
21	08316-10103	TUERCA	1	
22	29554-85F11	SILENTBLOCK	1	
23	36990-85C30	ABRAZADERA	1	

3



SE419D INTERCOOLER

FIG.40

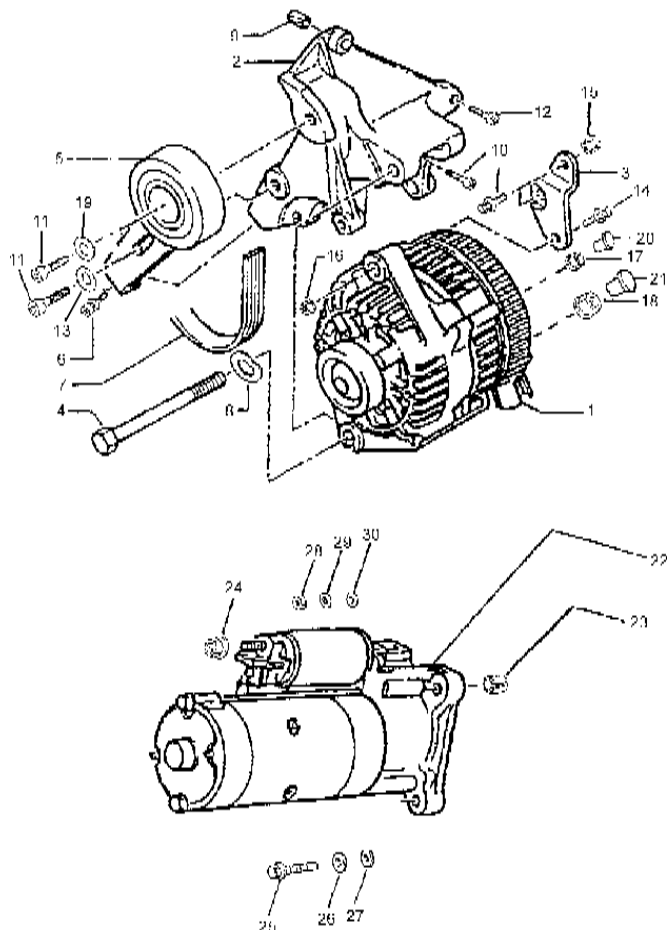


FIG.40 ALTERNADOR/MOTOR ARRANQUE

POS. NO.	REFERENCIA	DENOMINACION	CANTIDAD	OBSERVACIONES
1	31400-86CB0	C/ALTERNADOR	1	
2	35336-86CB0	SOPORTE	1	
3	35338-86CA0	SOPORTE	1	
4	31431-86CA0	TORNILLO	1	
5	35339-86CA0	PATIN	1	
6	00055-86CA0	TORNILLO AJUSTE	1	
7-1	35340-86CB0	CORREA K6	1	N/AIRE ACONDICIONADO
7-2	95141-86CB0	CORREA	1	W/ AIRE ACONDICIONADO
8	02037-86CA0	ARANDELA PLANA	1	14X29-2
9	35337-86CA0	PASADOR	2	10X10
10	00050-86CA0	TORNILLO	1	8X125-55
11	07130-08252	TORNILLO	2	8X125-25
12	00051-86CA0	TORNILLO	1	8X125-30
13	09160-86CA8	ARANDELA PLANA	1	8X22
14	00053-86CA0	TORNILLO	3	8X125-30
15	04016-86CA0	TUERCA	3	8X125
16	04017-86CA0	TUERCA	1	8X125
17	08310-00053	TUERCA	1	5X80
18	08310-00083	TUERCA, SERVO FRENO	1	8X125
19	02038-86CA0	ARANDELA PLANA	1	8X16
20	35332-86CA0	PROTECTOR	1	M5
21	35333-86CA0	PROTECTOR	1	M8
22	31100-86CB1	C/MOTOR ARRANQUE	1	
23	35341-86CA0	FIJA	1	14X15
24	08310-00083	TUERCA SERVO FRENO	1	
25	00049-86CA0	TORNILLO	3	
26	09160-86CA8	ARANDELA	3	
27	08321A31103	ARANDELA GROWER	3	
28	08310-00053	TUERCA	1	
29	08321A31053	ARANDELA GROWER	1	
30	08321B31083	ARANDELA GROWER	1	

4

SE419D INTERCOOLER

FIG.41

FIG.41 MOTOR ARRANQUE

POS. NO.	REFERENCIA	DENOMINACION	CANTIDAD	OBSERVACIONES
1	31100-86CB1	C/MOTOR ARRANQUE	1	
2	31131-86CA0	.C/ESCOBILLAS	1	
3	31172-86CA0	.CASQUILLO	1	
4	31220-86CA0	.C/CONTACTOR	1	
5	08316-86CA0	.TUERCA	1	
6	31191-86CA0	.PALANCA	1	
7	31152-86CA0	.CASQUILLO	1	
8	31152-86CA1	.JGO. REPARACION	1	
9	31320-86CA0	.C/TRANSMISION	1	
10	31311-86CA0	.INDUCIDO	1	
11	31261-86CA0	.TORNILLO	1	
12	31262-86CA0	.TORNILLO	1	
13	31110-86CA0	.DEVANADO EXCITACION	1	
14	31341-86CA0	.ENGRANAJE EJE MOTOR	1	
15	31152-86CA2	.CASQUILLO	1	
16	31262-86CA1	.TORNILLO	1	

4

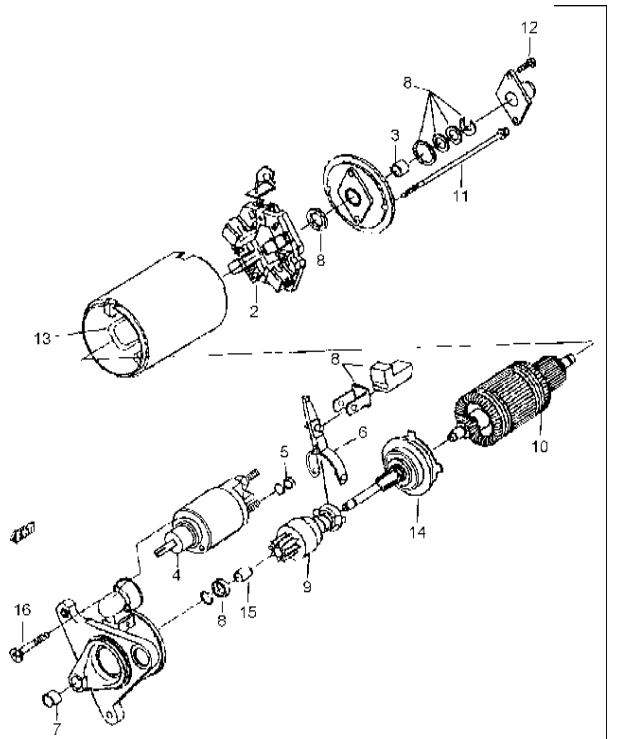


FIG.42

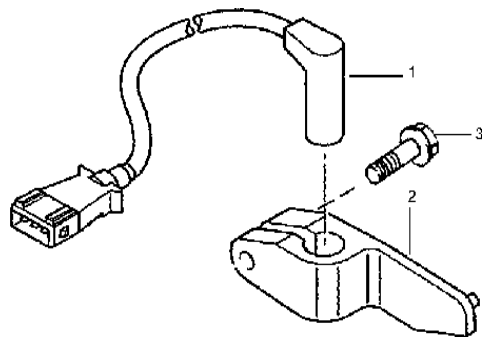


FIG.42 SENSOR REVOLUCIONES

POS. NO.	REFERENCIA	DENOMINACION	CANTIDAD	OBSERVACIONES
1	18590-86CA0	SENSOR REVOLUCIONES	1	
2	24831-86CA0	SOPORTE SENSOR	1	
3	11119-86CB3	TORNILLO	1	6X100-35

4



FIG.43

FIG.43 ALTERNADOR

POS. NO.	REFERENCIA	DENOMINACION	CANTIDAD	OBSERVACIONES
1	31400-86CB0	C/ALTERNADOR	1	
2	31775-86CA0	.TUERCA	1	
3	00000A01204	.ARANDELA	1	
4	31171-86CA0	.POLEA	1	
5	31582-86CA0	.COJINETE	1	
6	00000A01205	.TORNILLO	4	
7	35333-86CA0	.C/REGULADOR	1	
8	09180-86CA0	.DISTANCIADOR	1	
9	31585-86CA0	.RETENDOR COJINETE	1	
10	31612-86CA0	.COJINETE	1	
11	31613-86CA0	.CUBIERTA COJINETE	1	
12	11555-86CA0	.CASQUILLO	1	
13	08316-86CA2	.TUERCA	1	
14	02112-86CA0	.TORNILLO	1	
15	31621-86CA0	.RECTIFICADOR	1	
16	02112-86CA1	.TORNILLO	1	
17	02112-86CA2	.TORNILLO	1	

4

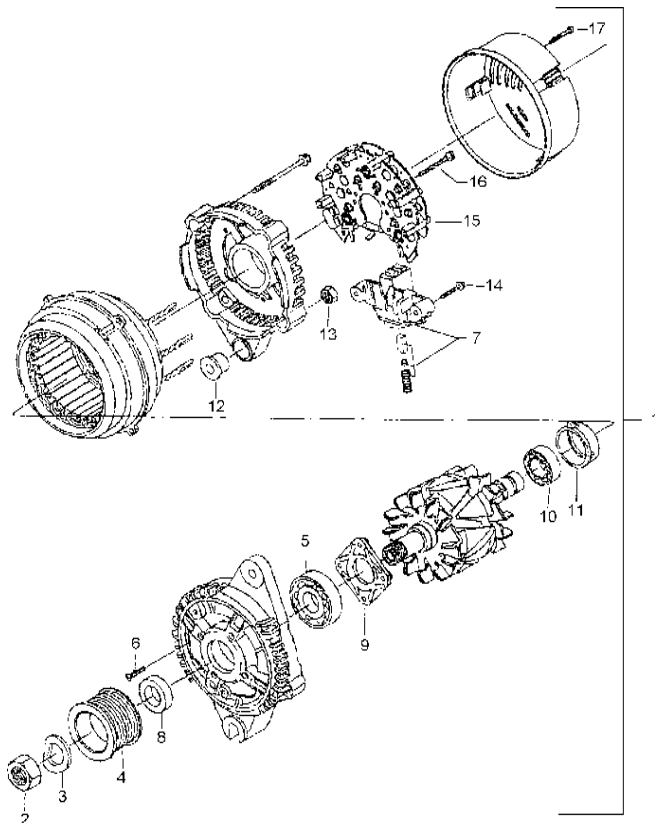


FIG.44

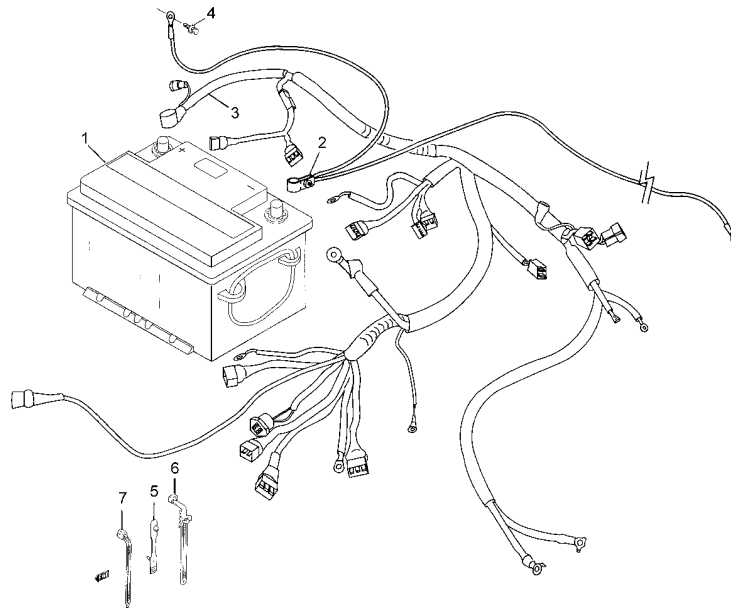


FIG.44 BATERIA

POS. NO.	REFERENCIA	DENOMINACION	CANTIDAD	OBSERVACIONES
1	33610-86CB0-R	C/BATERIA TUDOR	1	
2	33850-86CA0	CABLE MASA	1	
3	36650-86CF0	C/CABLEADO MOTOR	1	
4	09115-06001	TORNILLO	1	
5	00009-00000	ABRAZADERA CABLE(L: 88)	4	
6	09407-12404	ABRAZADERA	3	
7	36990-85C01	ABRAZADERA CABLE	1	

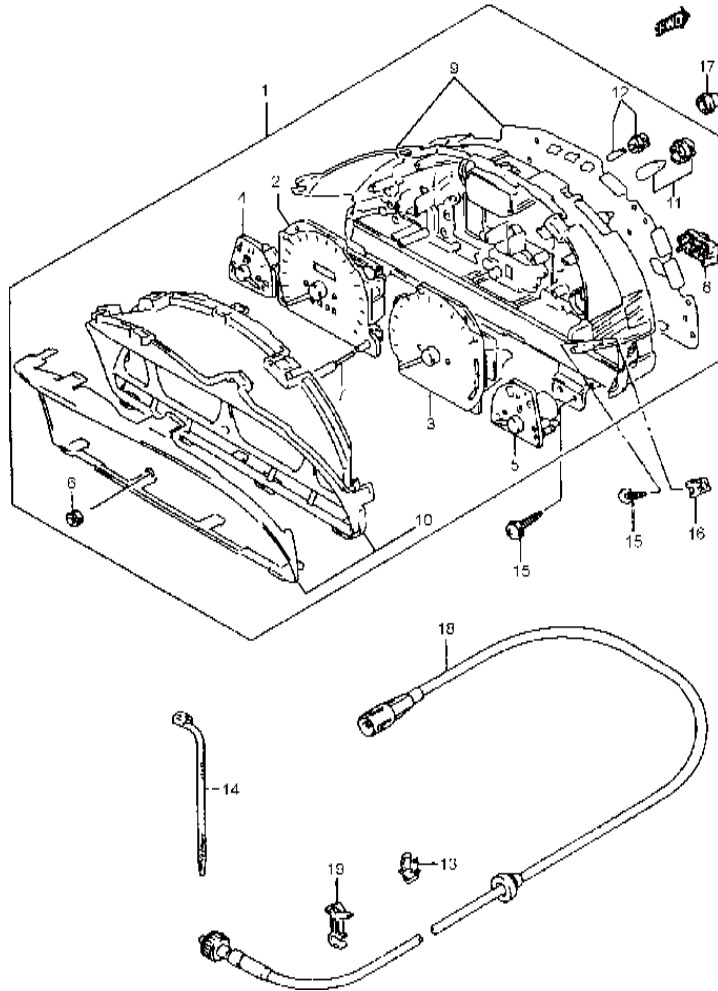
4

FIG.45

FIG.45 VELOCIMETRO

POS. NO.	REFERENCIA	DENOMINACION	CANTIDAD	OBSERVACIONES
1	34101-86CA2	C/VELOCIMETRO (KM)	1	
2	34120-85C00	.INDICADOR VELOCIMETRO (KM)	1	
3	34220-86CA0	C/INDICADOR VELOCIMETRO	1	
4	34320-85C00	C/INDICADOR COMBUSTIBLE	1	
5	34420-86CA1	C/INDICADOR TEMPERATURA	1	
6	34145-60B00	.CASQUILLO GOMA	1	
7	34141-60E10	.MANDO PUESTA A CERO	1	
8	34155-84C30	.CIRCUITO SOBRECALENTAMIENTO	1	
9	34152-86CA3	CAJA VELOCIMETRO Y CIRCUITO	1	
10	34112-85C00	PANTALLA VELOCIMETRO	1	
11	34172-84C30	LAMPARA-PORTALAMPARA	1	
12	34175-84C30	LAMPARA-PORTALAMPARA	1	
13	09403-07308	ABRAZADERA	1	
14	36990-85C01	ABRAZADERA	1	
15	03541-05203	TORNILLO	4	
16	09148A05005	TUERCA	2	
17	34955-60E00	PASACABLE	2	
18	34910-77E70	C/CABLE VELOCIMETRO	1	
19	09403-09327	ABRAZADERA	1	

4



SE419D INTERCOOLER

FIG.46

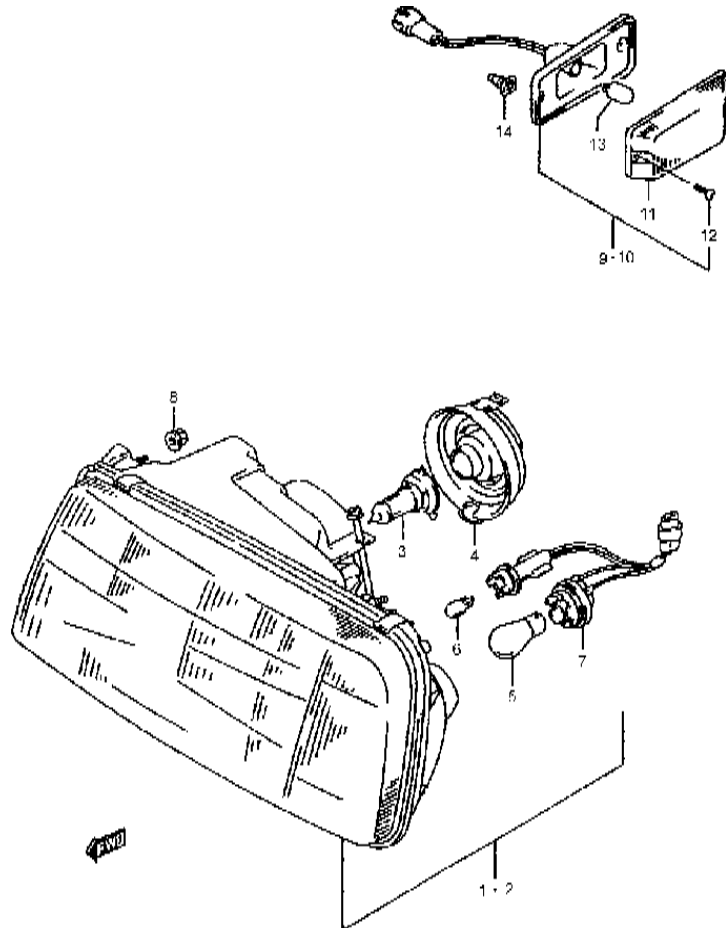


FIG.46 FARO DELANTERO

POS. NO.	REFERENCIA	DENOMINACION	CANTIDAD	OBSERVACIONES
1	35100-60A80	C/FARO L/D	1	REGULACION ELECTRICA
2	35300-60A80	C/FARO L/I	1	REGULACION ELECTRICA
3	09471-12060	.BOMBILLA (12V,60/55W,H4)	2	
4	35179-82060	.TAPA	2	
5	00000A00101	.BOMBILLA (12V,21W)	2	
6	09471-12081	.BOMBILLA (12V,5W)	2	
7	36118-60A20	.PORTALAMPARAS	2	
8	08316-10063	TUERCA	8	
9	36410-85C00	C/PILOTO INTERM. LAT. L/D	1	
10	36430-85C00	C/PILOTO INTERM. LAT. L/I	1	
11	36412-85C00	.TULIPA	2	
12	03112-04163	.TORNILLO	4	
13	09471-12079	.BOMBILLA (12V,4W)	2	
14	36578-85C10	TUERCA	4	

4

SE419D INTERCOOLER

FIG.47

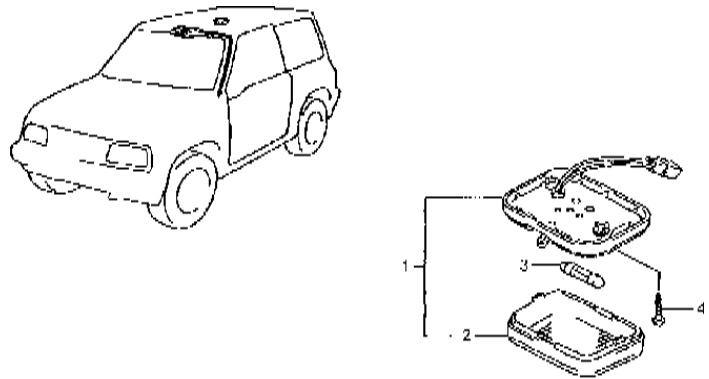
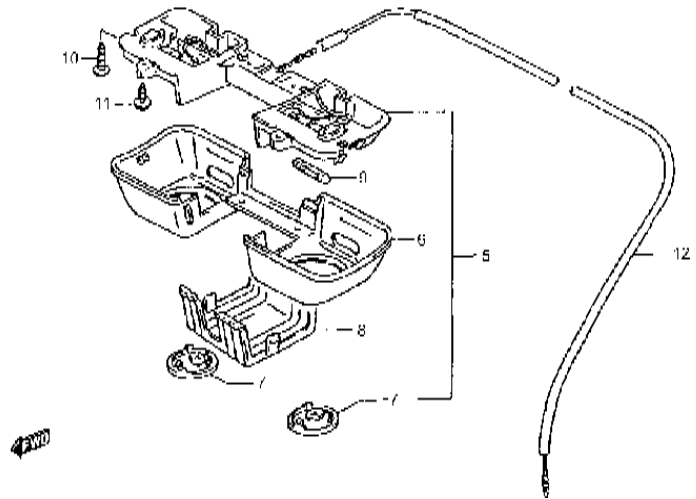


FIG.47 LAMPARA HABITACULO

POS. NO.	REFERENCIA	DENOMINACION	CANTIDAD	OBSERVACIONES
1	36210-85C00-6GS	C/LUZ HABITACULO	1	
2	36212-85C00	.TULIPA	1	
3	09471-12073	.BOMBILLA (12V,5W)	1	
4	03211-04163	TORNILLO	2	
5	36230-85C20-6GS	C/LUZ LECTOR DE MAPAS	1	
6	36235-60A10-6GS	.CAJA	1	
7	36232-60A10-T01	.TULIPA (GRIS)	2	
8	36242-60A10-6GS	.TAPA (GRIS)	1	
9	09471-12073	.BOMBILLA (12V,5W)	2	
10	03141-05203	TORNILLO	2	
11	03541-04103	TORNILLO	2	
12	36820-61A10	CABLE	1	

4



SE419D INTERCOOLER

FIG.48

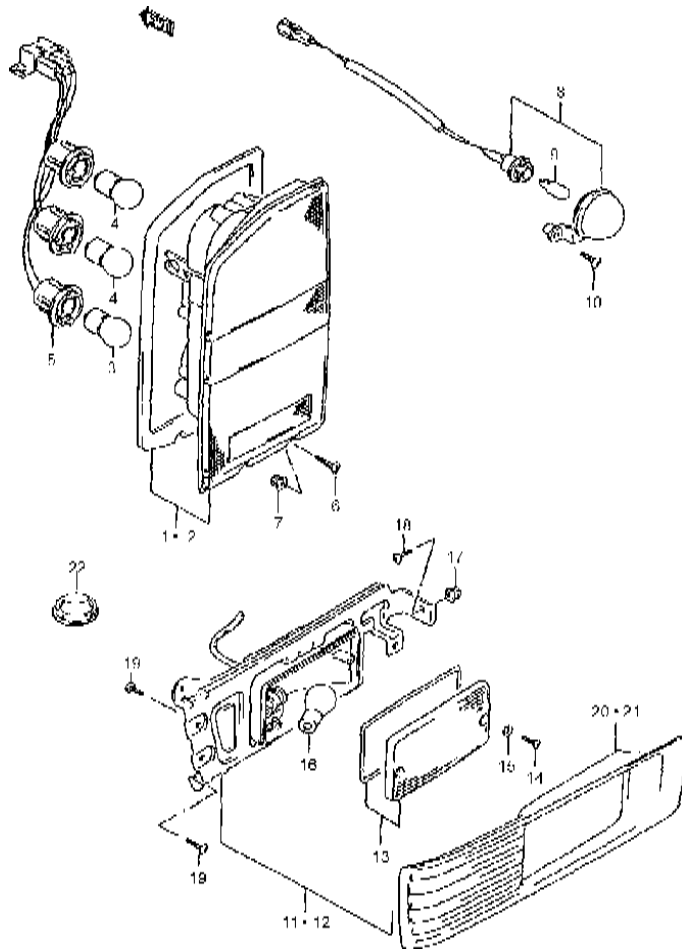


FIG.48 PILOTO TRASERO

POS. NO.	REFERENCIA	DENOMINACION	CANTIDAD	OBSERVACIONES
1	35650-85C00	C/PILOTO COMB. TRAS. L/D	1	
2	35670-85C00	C/PILOTO COMB. TRAS. L/I	1	
3	09471-12083	BOMBILLA (12V,21/5W)	2	
4	00000A00101	BOMBILLA (12V,21W)	4	
5	35655-85C00	PORTA LAMPARA	2	
6	03142-04255	TORNILLO	4	
7	09148-04021	TUERCA	4	
8	35910-85C00	C/LAMPARA MATRICULA	2	
9	09471-12081	.BOMBILLA (12V,5W)	2	
10	03511-04163	TORNILLO	4	
11	36570-85C11	C/PILOTO ANTINEBLA L/D	1	
12	36590-85C11	C/PILOTO ANTINEBLA L/I	1	
13	36572-85C10	.TULIPA	2	
14	03212-04169	.TORNILLO	4	
15	35129-04030	.ARANDELA	4	
16	00000A00101	.BOMBILLA (12V,21W)	2	
17	36578-85C00	TUERCA	2	
18	03141-04123	TORNILLO	2	
19	03541-04123	TORNILLO	12	
20	36571-85C11	CUBIERTA TULIPA TRAS. L/D	1	
21	36591-85C11	CUBIERTA TULIPA TRAS. L/I	1	
22	36578-56B00	PASACABLES	2	

4

SE419D INTERCOOLER

FIG.49

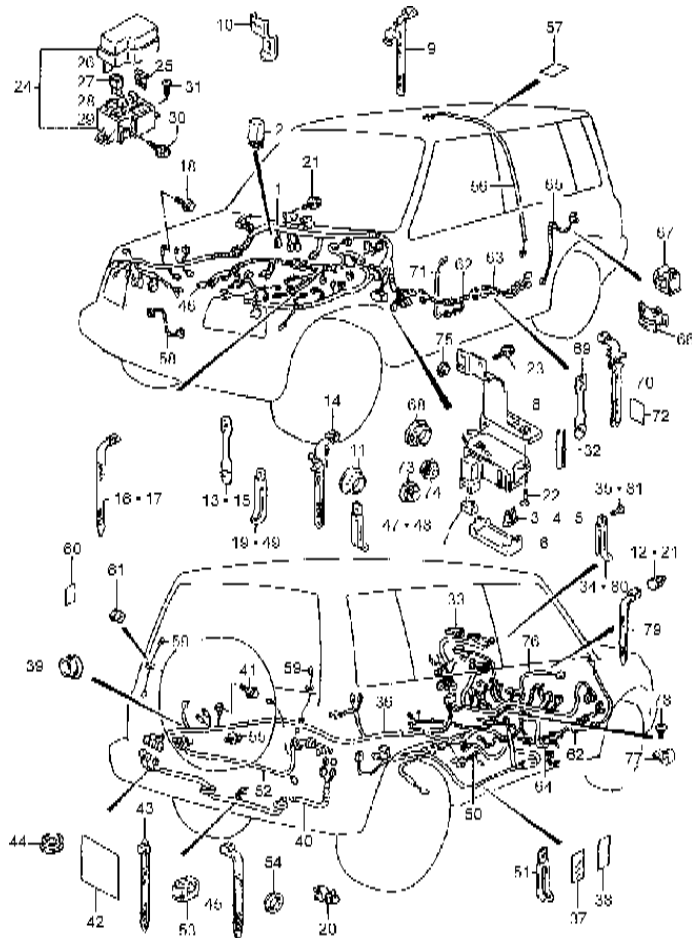


FIG.49 CABLEADO

POS. NO.	REFERENCIA	DENOMINACION	CANTIDAD	OBSERVACIONES
1	36910-86CC0	C/CABLEADO PRINCIPAL	1	
2	38860-60B20	.RELE LUZ NIEBLA	1	
3	35155-00000	.FUSIBLE (10 A)	AR	
4	35156-00000	.FUSIBLE (15 A)	AR	
5	35157-00000	.FUSIBLE (20 A)	2	
6	36717-60A40	.TAPA CAJA FUSIBLE	1	
7	36749-86100	.RUPTOR ELEVACION ELEC.	1	
8	36735-77E04	SOPORTE CAJA FUSIBLES	1	
9	36990-56B00	ABRAZADERA	5	
10	36996-70E00	PROTECTOR	1	
11	09308-25002	PROTECTOR	2	
12	09409-07320	TAPON	1	
13	09407-05403	ABRAZADERA	3	
14-1	09407-12404	ABRAZADERA	12	L:140
14-2	09407-12404	ABRAZADERA	8	L:140
14-3	09407-12404	ABRAZADERA	1	
14-4	09407-12404	ABRAZADERA	1	
15	09407-05403	ABRAZADERA	1	
16	36990-85C01	ABRAZADERA	1	
17	36990-85C01	ABRAZADERA	1	
18	09115-06001	TORNILLO	4	
19	36990-85C30	ABRAZADERA	1	
20	09407-17401	ABRAZADERA	1	
21	09409-07320	TAPON	1	
22	02112-05123	TORNILLO	2	
23	01550-06123	TORNILLO	2	
24	36740-77E00	C/CAJA FUSIBLE PRICIPAL	1	
25	35156-00000	FUSIBLE (15 A)	3	
26	09481-30203	FUSIBLE (30 A)	1	
27	09481-50203	FUSIBLE (50 A)	1	
28	09481-60202	FUSIBLE (60 A)	1	
29	09481-80301	FUSIBLE (80A)	1	
30	09138-06040	TORNILLO	2	
31	02142-06123	TORNILLO	2	
32	75958-77E00	PROTECTOR	1	
33-1	36620-86CG0	CABLEADO PANEL INST.	1	N/AIR BAG

SE419D INTERCOOLER

4

FIG.49

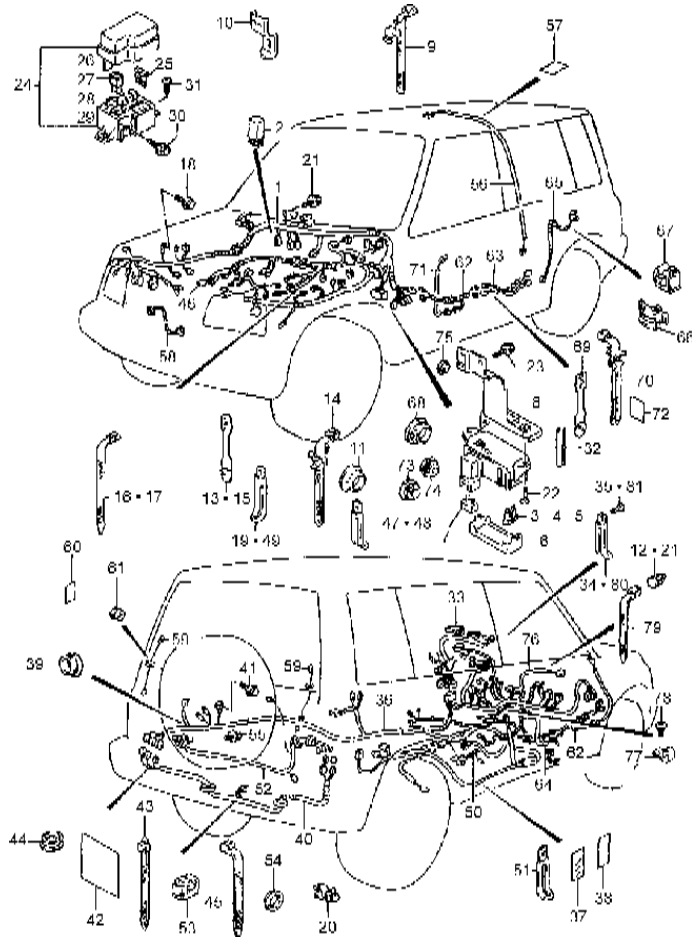


FIG.49 CABLEADO

POS. NO.	REFERENCIA	DENOMINACION	CANTIDAD	OBSERVACIONES
33-2	36620-86CF0	CABLEADO PANEL INST.	1	W/AIR BAG
34-1	09404-06427	ABRAZADERA CABLEADO	9	L:95
34-2	36990-85C20	ABRAZADERA CABLEADO	4	L:80
35	03541-05123	TORNILLO	15	L:16
36-1	36630-85F50	CABLEADO PISO	1	JLX
36-2	36630-73E20	CABLEADO PISO	1	JX
37	36930-85C00	TAPA CABLEADO PISO	6	
38	36930-85C00	TAPA CABLEADO PISO	4	
39	09308-42001	PROTECTOR CABLEADO PISO	2	
40	36640-77E20	C/CABLEADO LAMPARA TRAS.	1	
41	09129-06002	TORNILLO	1	
42	36930-85C10	TAPA CABLEADO	1	
43	09407-11402	ABRAZADERA	1	
44	09250-30002	TAPA HUECO CABLEADO ABS	1	
45	36990-85C01	ABRAZADERA	1	
46	36650-86CF0	C/CABLEADO MOTOR	1	
47	89285-85C00	ABRAZADERA	4	L:80
48	09408-00024	ABRAZADERA	1	
49	09407-12404	ABRAZADERA	2	
50	36660-77E80	C/CABLEADO CONECTORES	1	
51	36990-85C30	ABRAZADERA	4	
52	36845-85C21	CABLE PUERTA TRAS.	1	
53	36667-60A00	ABRAZADERA	5	
54	09308-28001	PROTECTOR CABLE PUERTA TRAS.	2	
55	09139-05028	TORNILLO	1	
56	36820-56B00	CABLE LAMPARA INT.	1	
57	36930-85C00	TAPA CABLEADO PISO	3	
58	39312-60A01	CABLE CLAXON	1	
59	36890-82000	CABLES LUNETAS TERMICA	2	
60	36930-85C00	TAPA CABLEADO PISO	1	
61	09308-03005	PASACABLES	2	
62	36756-62A00	CABLE ELEV./ESPEJO	2	
63	36757-62A00	CABLE INTERUP. Y SOLEN.	1	
64	36757-62A10	CABLE SOLENOIDE	1	
65	36756-62A20	CABLE PUERTA TRAS.	2	
66	34935-56B00	ABRAZADERA	2	

SE419D INTERCOOLER

FIG.49

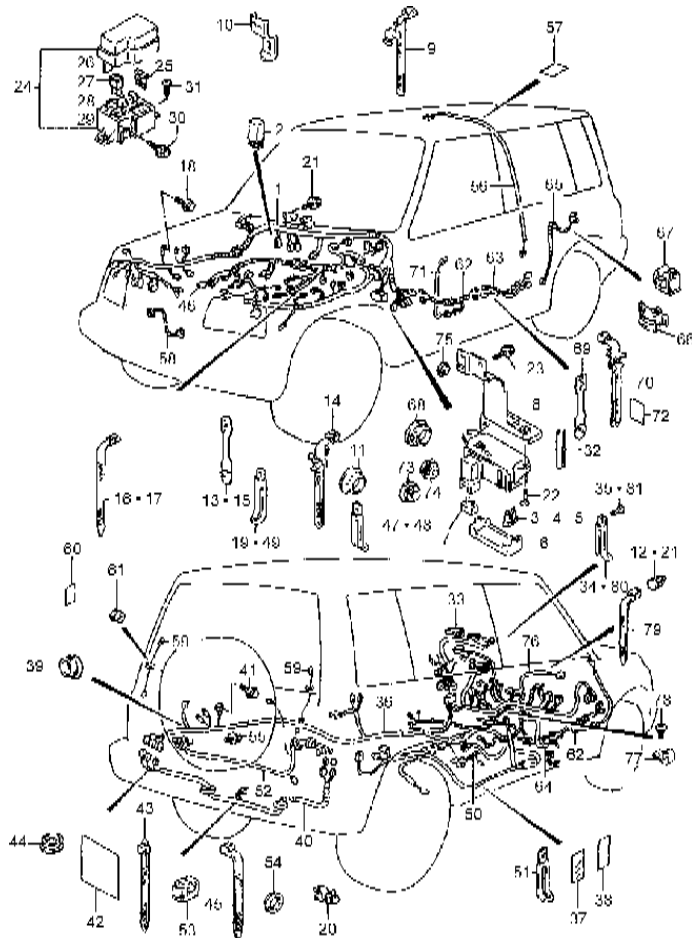


FIG.49 CABLEADO

POS. NO.	REFERENCIA	DENOMINACION	CANTIDAD	OBSERVACIONES
67	36667-60A00	ABRAZADERA	2	
68	09308-40001	PROTECTOR CABLE	2	
69	09407-05403	ABRAZADERA	18	
70	09407-12404	ABRAZADERA	1	
71	36753-60A00	CABLE MOTOR ESPEJO	2	
72	36757-82100	TAPA CABLEADO	2	
73	09250-20014	TAPA CABLE	4	
74	36757-56B00	TAPA CABLE	2	
75	36757-56B10	TAPA CABLE	2	
76	36690-77E00	C/CABLEADO AIRBAG	1	
77	09403-14412	ABRAZADERA	2	
78	09137-06022	TORNILLO (6X20)	2	W/AIR BAG
79	36990-85C10	ABRAZADERA	1	W/AIR BAG
80	09404-06429	ABRAZADERA	1	W/AIR BAG
81	03541-05123	TORNILLO	1	W/AIR BAG

SE419D INTERCOOLER

4

FIG.50

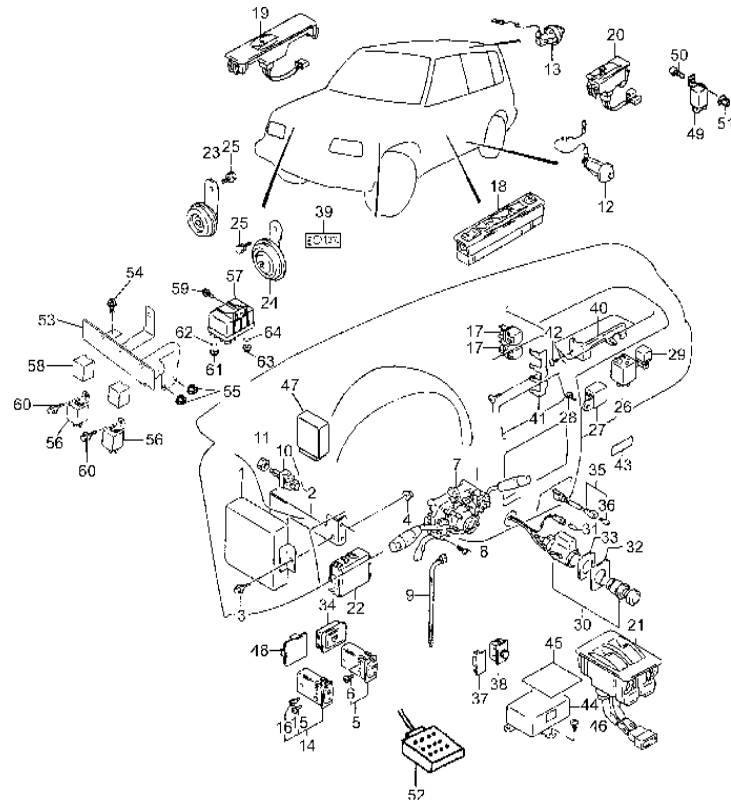


FIG.50 CONTROL ELECTRICO

POS. NO.	REFERENCIA	DENOMINACION	CANTIDAD	OBSERVACIONES
1	35374-86CA0	C/CALCULADOR	1	
2	33924-86CA2	SOPORTE CONTROLADOR EPI	1	
3	01550-06123	TORNILLO	5	
4	08316-10063	TUERCA	2	
5	37280-60G00	C/INTERRUPTOR ANTINEBLA TRAS.	1	
6	37399-60E10	.BOMBILLA (VERDE)	1	
7-1	37400-77EE1	C/INTERRUPTOR COMBINADO	1	N/AIR BAG
7-2	37400-77EF1	C/INTERRUPTOR COMBINADO	1	W/AIR BAG
8	02112-05123	TORNILLO	3	
9	36990-85C01	ABRAZADERA CABLE	1	L:235
10	37740-60D01	INTERRUPTOR LAMPARA STOP	1	
11	09140-10043	TUERCA	1	
12	37670-61A00	C/INTERRUPTOR PUERTA	4	
13	37670-61A00	C/INTERRUPTOR PUERTA TRAS.	1	
14	37860-70F00	C/INTERRUPTOR LUNETA TRAS.	1	
15	09471-12135	.BOMBILLA (INCOLORA)	1	
16	37399-60E10	.BOMBILLA (VERDE)	1	
17	31850-85C00	RELE, FARO/PILOTO	2	
18	37990-56B61-H2J	INTERRUPTOR	1	W/ELEVALUNAS ELECTRICO
19	37995-56B60-H2J	INTERRUPTOR	1	W/ELEVALUNAS ELECTRICO
20	37995-56B50-H2J	INTERRUPTOR ELEVALUNAS TRAS.	2	W/ELEVALUNAS ELECTRICO
21	37993-56B50-H2J	INTERRUPTOR ELEVALUNAS	1	W/ELEVALUNAS ELECTRICO
22	38700-85C10	CONTROLADOR CIERRE CENT.	1	W/CIERRE CENTRALIZADO
23	38500-85C01	C/CLAXON, TONO AGUDO	1	JLX
24	38500-85C11	C/CLAXON, TONO GRAVE	1	
25-1	01570-08123	TORNILLO	1	JX
25-2	01570-08123	TORNILLO	2	JLX
26	38610-85C00	C/RELE INTERMENTES	1	
27	38590-85C00	CONTROLADOR ZUMBADOR	1	
28	03541-05163	TUERCA	1	
29	31850-85C00	RELE FARO/PILOTO	1	
30	39400-86821	C/ENCENDEDOR	1	
31	00000A00085	.BOMBILLA	1	
32	39471-60A00	EMBELLECEDOR ENCENDEDOR	1	
33	39472-82000	ARANDELA	1	
34	37950-60E01	C/ INTERRUPTOR ESPEJO	1	W/RETROVISOR ELECTRICO

SE419D INTERCOOLER

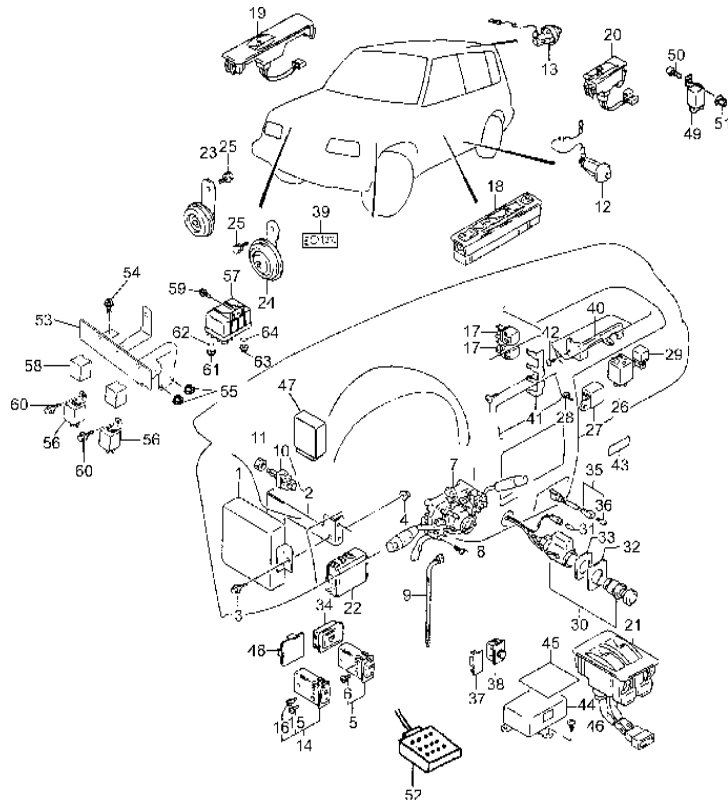
4

FIG.50

FIG.50 CONTROL ELECTRICO

POS. NO.	REFERENCIA	DENOMINACION	CANTIDAD	OBSERVACIONES
35	36550-85C00	C/LAMPARA CENICERO	1	
36	09471-12091	.BOMBILLA	1	
37	37285-60E00	CUBIERTA INTERRUPTOR	AR	
38	35180-85C00	INTERR. REGUL. ALTURA FAROS	1	
39	35186-70A01	ETIQUETA REGLAJE FAROS	1	
40	38851-77E00	SOPORTE RELE	1	
41	38851-77E10	SOPORTE RELE	1	
42	03541-05123	TORNILLO	4	
43	36930-85C00	TAPA CABLEADO PISO	1	
44	38910-70E40	C/ CALCULADOR AIR BAG	1	W/AIR BAG
45	38912-77E00	TAPA CALCULADOR	1	W/AIR BAG
46	09129-06006	TORNILLO	3	W/AIR BAG
47	33970-86CA0	RELE INMOBILIZADOR	1	
48	37955-60E00	TAPA HUECO INTER. ESPEJO	1	N/RETROVISOR ELECTRICO
49	38650-85C00	RELE LIMPIAPARABRISAS TRAS.	1	
50	03541-05163	TORNILLO	1	
51	59918-85C00	TUERCA	1	
52	35346-86CA0	TECLADO INMOBILIZADOR	1	
53	36737-86CB0	SOPORTE FUSIBLE	1	
54	02142-06123	TORNILLO	1	
55	08316-10063	TUERCA	2	
56	31850-86CB0	C/ RELE ELECTRO.	2	
57	35376-86CA0	C/ RELE PRE/POST CALENTAMIENTO	1	
58	38861-86CA0	PROTECTOR RELE	2	
59	01550-06123	TORNILLO	1	
60	02112-05123	TORNILLO	2	
61	08310-00053	TUERCA	1	
62	08321-01053	ARANDELA	1	
63	08310-00063	TUERCA	1	
64	08321-01063	ARANDELA	1	

4



SE419D INTERCOOLER

FIG.51

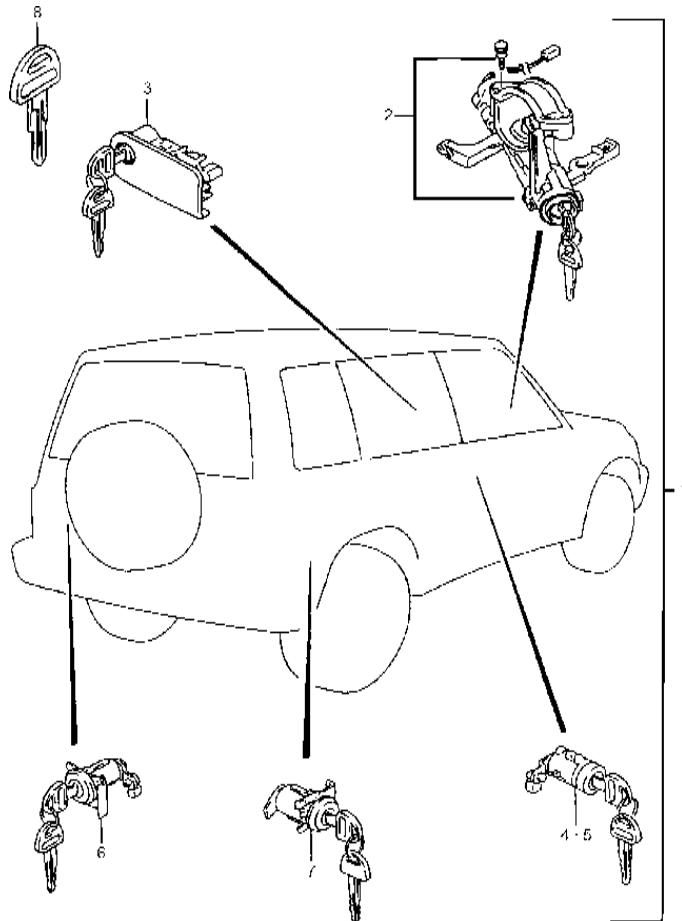


FIG.51 CERRADURAS

POS. NO.	REFERENCIA	DENOMINACION	CANTIDAD	OBSERVACIONES
1	37106-77830-T01	JGO. CERRADURAS	1	GRIS
2	37101-77850	.C/LLAVE ARRANQUE	1	
3	73430-77810-T01	.C/CERRADURA GUANTERA	1	GRIS
4	82200-60831	.BOMBILLO CERRADURA L/D	1	
5	82200-60841	.BOMBILLO CERRADURA L/I	1	
6	82500-60830	.BOMBILLO CERRADURA PTA. TRAS.	1	
7	89300-60802	.BOMBILLO TAPA COMBUSTIBLE	1	
8	37145-60A00	LLAVE EN BRUTO	1	

4

FIG.52

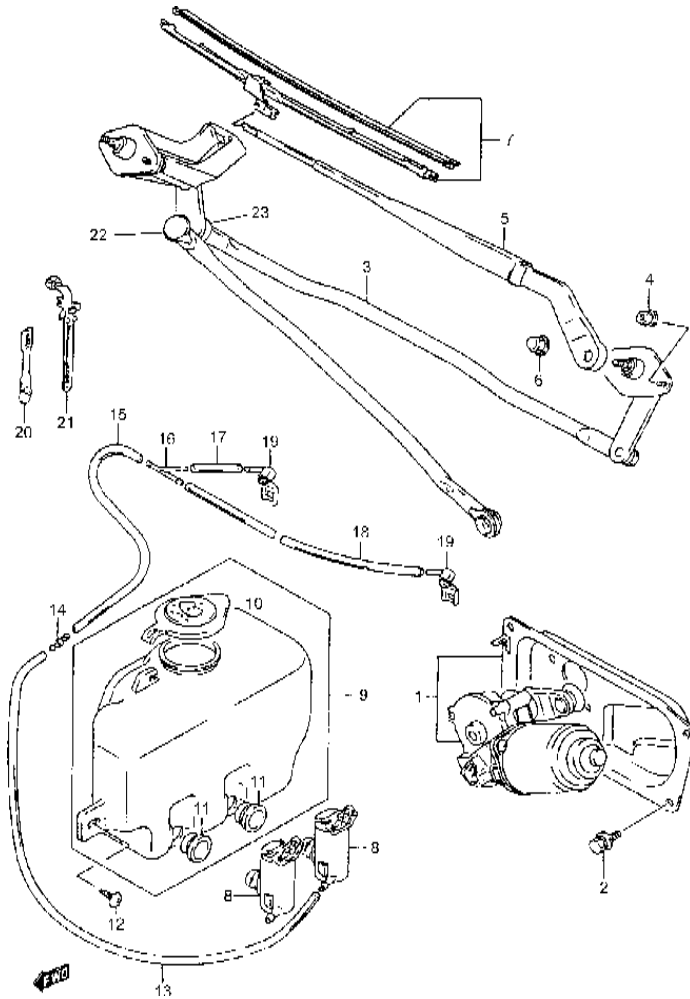


FIG.52 LIMPIAPARABRISAS DELANTERO

POS. NO.	REFERENCIA	DENOMINACION	CANTIDAD	OBSERVACIONES
1	38101A60A40	C/MOTOR LIMPIAPARABRISAS	1	
2	09115-06001	TORNILLO	4	
3	38102-85C40	ARTICULACION LIMPIA.	1	
4	08316B16063	TUERCA	5	
5	38310-85C00	C/BRAZO LIMPIA.	2	
6	08313-20083	TUERCA	2	
7	38340-85C10	C/ ESCOBILLA	2	
8	38410-66113	C/BOMBA AGUA LIMPIA.	2	
9	38450-61A00	C/BOTELLA AGUA	1	
10	38452-80000	.TAPON BOTELLA AGUA	1	
11	38453-75000	.ANILLO GOMA	2	
12	02142-06163	TORNILLO	2	
13	38491-61A00	MANGUITO	1	L:1300-340
14	38496-61A00	CONEXIÓN	1	
15	38491-61A00	MANGUITO	1	L:1300-800
16	38496-71311	CONECTOR 3 VIAS	1	
17	38491-61A00	MANGUITO	1	L:1300-70
18	38491-61A00	MANGUITO	1	L:1300-650
19	38480-60A01	DIFUSOR	2	
20	09407-05403	ABRAZADERA	2	
21	09407-12404	ABRAZADERA	1	
22	00000A01112	C/EJE LIMPIA.	2	D: 12
23	00000A01113	C/EJE LIMPIA.	1	D: 16

SE419D INTERCOOLER

FIG.53

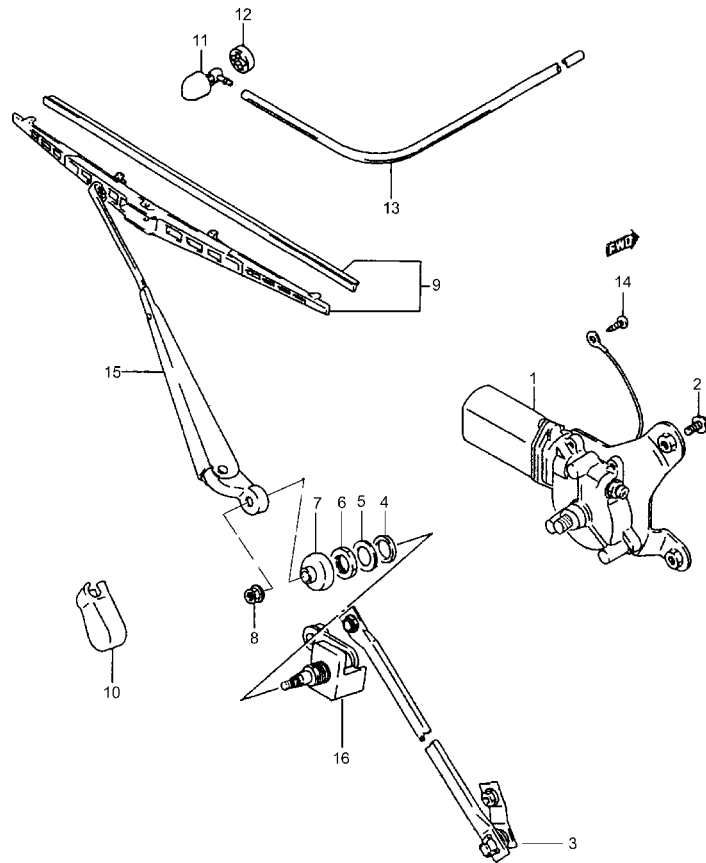


FIG.53 LIMPIAPARABRISAS TRASERO

POS. NO.	REFERENCIA	DENOMINACION	CANTIDAD	OBSERVACIONES
1	38810-85C10	C/MOTOR LIMPIAPARABRISAS	1	
2	09125-06060	TORNILLO	3	
3	38813-85C00	ARTICULACION LIMPIA TRAS.	1	
4	38272-61A00	.JUNTA	1	
5	38271-61A00	.ARANDELA	1	
6	38278-61A00	.TUERCA	1	
7	38274-61A00	.TAPON	1	
8	08316-20063	TUERCA	1	
9	38822-85C00	C/ESCOBILLA LIMPIA.	1	
10	38315-85C00	CUBIERTA	1	
11	38842-61A00	DIFUSOR LIMPIA. TRAS.	1	
12	38843-61A01	JUNTA	1	
13	38491-79020	MANGUITO	1	
14	09139-05028	TORNILLO	1	
15	38821-85C00	C/BRAZO LIMPIA	1	
16	38814-85C00	C/ EJE LIMPIA TRAS.	1	

4

FIG.54

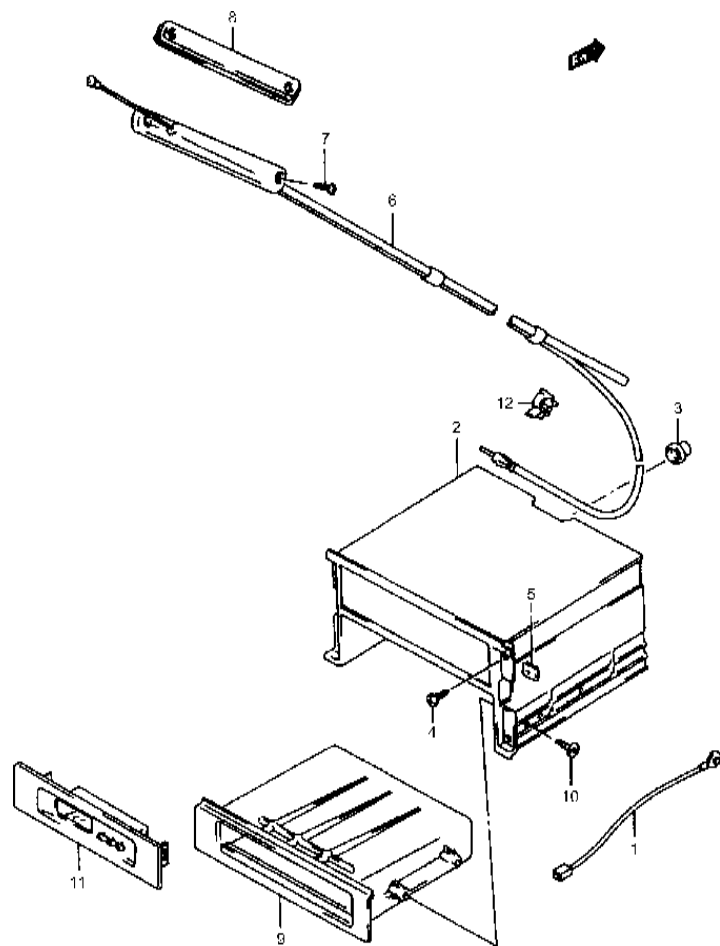


FIG.54 RADIO

POS. NO.	REFERENCIA	DENOMINACION	CANTIDAD	OBSERVACIONES
1	39191-85C00	CABLE MASA	1	
2-1	39321-60G10	SOPORTE RADIO	1	
2-2	39321-85C10	SOPORTE RADIO	1	
3	34955-60E00	CASQUILLO BOMBILLA	1	
4	03141-05128	TORNILLO	4	
5	59916-85C00	TUERCA	4	
6	39250-85C00	C/ANTENA	1	
7	39251-50G00	TORNILLO ANTENA	2	
8	39262-60A00	TAPA HUECO ANTENA	1	N/ ANTENA
9	39182-70E01	CAJA RADIO	1	
10	03241-05125	TORNILLO	4	
11	34600-85C00	C/ RELOJ	1	
12	39283-85C00	ABRAZADERA	3	

SE419D INTERCOOLER

FIG.55

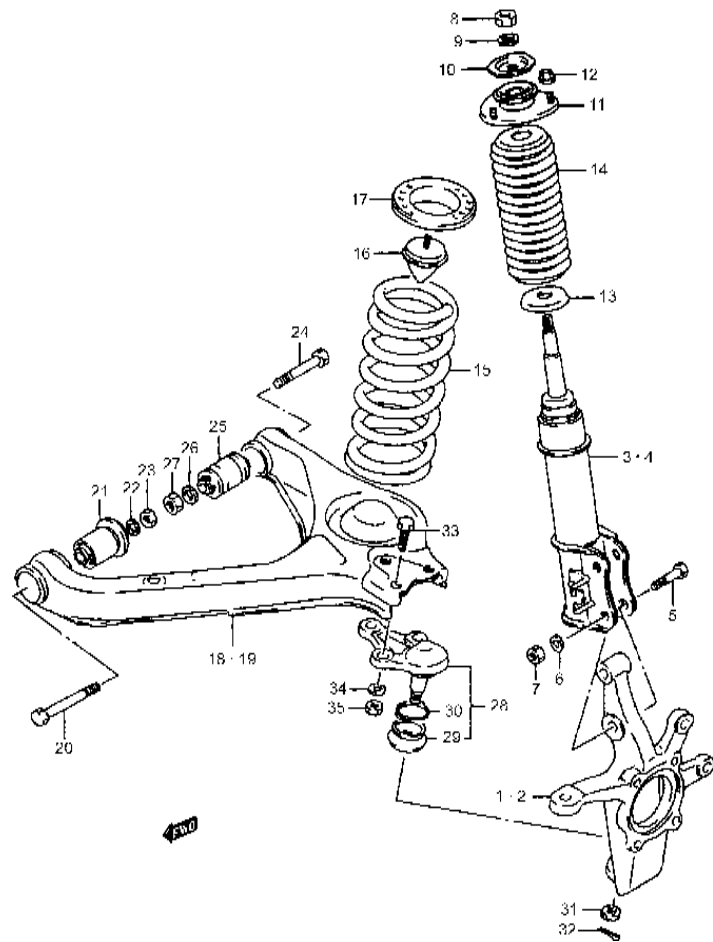


FIG.55 SUSPENSION DELANTERA

POS. NO.	REFERENCIA	DENOMINACION	CANTIDAD	OBSERVACIONES
1	45111-60A00	MANGUETA DEL. L/D	1	
2	45151-60A00	MANGUETA DEL. L/I	1	
3	41601-85CA0	AMORTIGUADOR DEL. L/D	1	
4	41602-85CA0	AMORTIGUADOR DEL. L/I	1	
5	09100-12057	TORNILLO	4	12X61
6	08321A31123	ARANDELA GROWER	4	
7	08310-00123	TUERCA	4	
8	08310-00143	TUERCA	2	
9	08321-01143	ARANDELA GROWER	2	
10	41841-85C00	TOPE SUP. AMORT. DEL.	2	
11	41810-60A01	TOPE INT. AMORT. DEL.	2	
12	08310-00083	TUERCA	6	
13	41842-85C00	TOPE INF.	2	
14	41850-60A00	GUARDAPOLVO	2	
15	41111-85C10	MUELLE	2	
16	42110-85C00	TOPE GOMA	2	
17	41211-60A00	ASIENTO MUELLE	2	
18	45201-85C00	BRAZO SUSPENSION L/D	1	
19	45202-85C00	BRAZO SUSPENSION L/I	1	
20	09103-12048	TORNILLO BRAZO SUSP.	2	12X90
21	45253-85C00	SILENTBLOCK BRAZO SUSP.	2	
22	08321A31123	ARANDELA GROWER	2	
23	08310-00123	TUERCA	2	
24	09100-14002	TORNILLO BRAZO SUSP.	2	14X94
25	45254-85C00	SILENTBLOCK BRAZO SUSP.	2	
26	08321-01143	ARANDELA	2	
27	08310-00143	TUERCA	2	
28	45700-85C00	C/ROTULA SUSP.	2	
29	45706-60A00	.JGO. GUARDAPOLVO ROTULA	2	
30	45715-60A00	.CLIP	2	
31	08314-41143	TUERCA	2	
32	04111-30308	PASADOR	2	
33	09100-12055	TORNILLO	6	12X40
34	08321A31123	ARANDELA GROWER	6	
35	08310-00123	TUERCA	6	

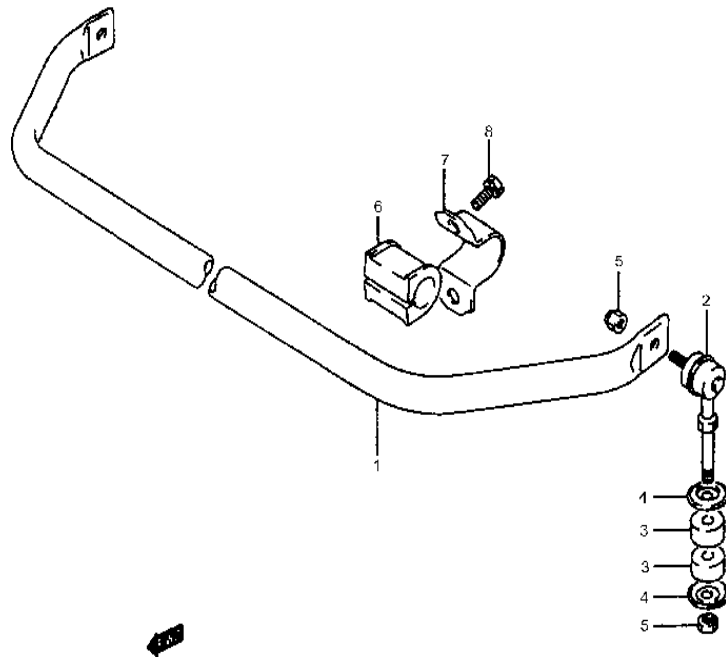
SE419D INTERCOOLER

5

FIG.56

FIG.56 BARRA ESTABILIZADORA

POS. NO.	REFERENCIA	DENOMINACION	CANTIDAD	OBSERVACIONES
1	42311-85C00	BARRA ESTABILIZADORA	1	
2	42420-85C00	ROTULA	2	
3	09320-10024	CASQUILLO GOMA	4	
4	09165-10002	ARANDELA	4	
5	42421-85C00	TUERCA	4	
6	42412-85C00	TACO GOMA	2	
7	42411-85C00	MENSULA TACO GOMA	2	
8	01500-08203	TORNILLO	2	



5

SE419D INTERCOOLER

FIG.57

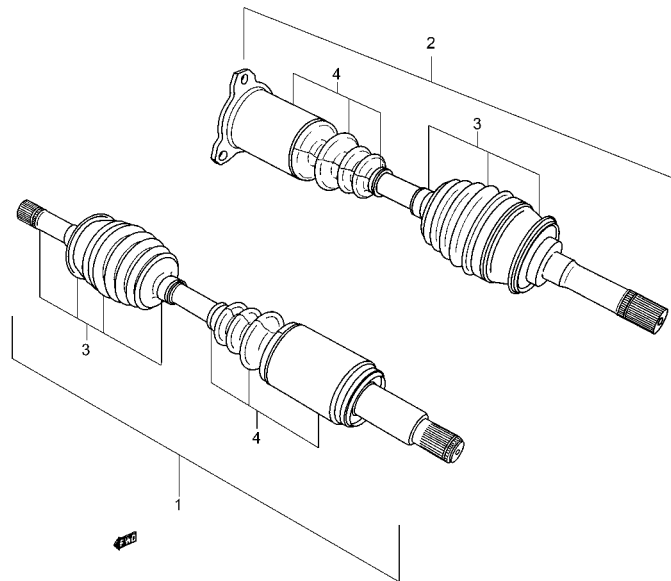


FIG.57 PALIERES DELANTEROS

POS. NO.	REFERENCIA	DENOMINACION	CANTIDAD	OBSERVACIONES
1	44101-85C20	C/PALIER DEL. L/D	1	
2	44102-85C00	C/PALIER DEL. L/I	1	
3	00000A01260	.GUALDAPOLVO	1	
4	00000A01241	.GUALDAPOLVO	1	

5

FIG.58

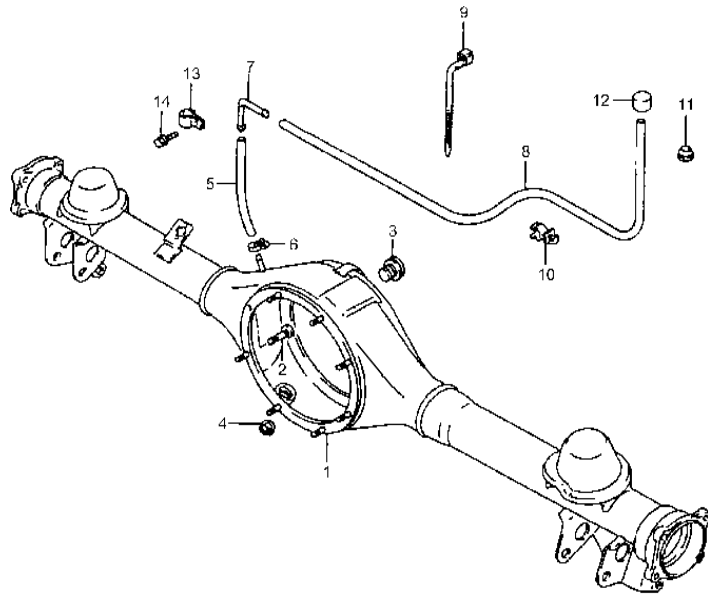


FIG.58 CARTER EJE TRASERO

POS. NO.	REFERENCIA	DENOMINACION	CANTIDAD	OBSERVACIONES
1	46510-86CA0	C/CARTER TRASERO	1	
2	46517-85C00	.TORNILLO	8	
3	21947-85C40	TAPON NIVEL ACEITE	1	
4	21947-85C50	TAPON DRENAJE ACEITE	1	
5	46520-60A00	MANGUITO RESPIRADERO	1	
6	15899-85C00	ABRAZADERA	1	
7	09367-08003	CODO UNION	1	
8	09343-07506	MANGUITO RESPIRADERO	1	
9	36990-85C01	ABRAZADERA CABLE	1	
10	09407-17401	ABRAZADERA	2	
11	09308-11009	CASQUILLO GOMA	1	
12	46543-85C00	TAPON RESPIRADERO	1	
13	09403-14408	ABRAZADERA	1	
14	01550-06123	TORNILLO	1	

SE419D INTERCOOLER

5

FIG.58 A

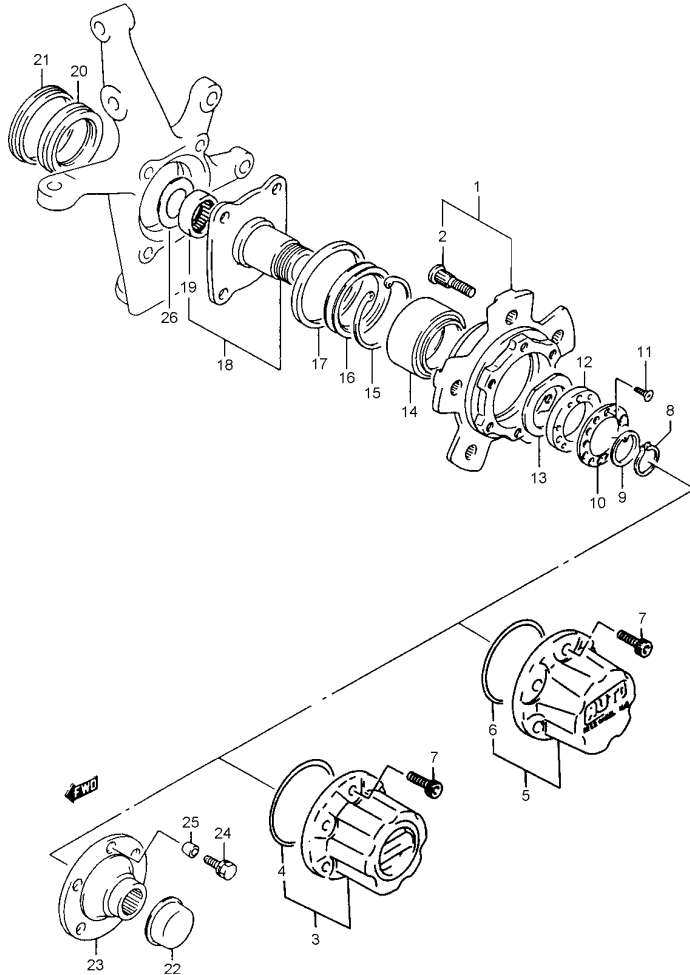


FIG.58 A BUJE DELANTERO

POS. NO.	REFERENCIA	DENOMINACION	CANTIDAD	OBSERVACIONES
1	43421-60A00	BUJE RUEDA DELANTERA	2	
2	09119-12008	.TORNILLO	10	
3	43810-60A40	CUBO RUEDA LIBRE (MANUAL)	2	
4	43838-60A30	.ANILLO TORICO	2	
5	43810-60A30	CUBO RUEDA LIBRE (AUTOMATICO)	2	
6	43838-60A30	.ANILLO TORICO	2	
7	43811-60A30	TORNILLO	12	
8	09381-68001	CIRCLIP	2	
9	44182-60A01	ARANDELA DE EMPUJE	2	
10-1	43466-60A00	ARANDELA DE BLOQUEO	2	
10-2	43466-60A30	ARANDELA DE BLOQUEO	2	
11	02122-04083	TORNILLO	8	
12-1	43461-60A01	TUERCA FIJACION RODAMIENTO	2	
12-2	43461-60A30	TUERCA FIJACION RODAMIENTO	2	
13-1	43465-60A00	ARANDELA RODAMIENTO	2	
13-2	43465-60A30	ARANDELA RODAMIENTO	2	
14	43462-85C00	RODAMIENTO RUEDA	2	
15	43486-85C00	CIRCLIP	2	
16	09283-54001	RETEN MANGUETA	2	
17	09286-75001	RETEN BUJE	2	
18	43440-85C10	CONJUNTO MANGUETA	2	
19	09263-28030	.RODAMIENTO	2	
20	09289-48004	RETEN INTERIOR	2	
21	09286-64001	RETEN ACEITE	2	
22	43241-80001	TAPA EJE	2	
23	43471-60A00	BRIDA DE ARRASTRE	2	
24	01570-08253	TORNILLO	12	
25	43841-80001	ARANDELA CONICA	12	
26	44183-60A00	ARANDELA	2	

5

SE419D INTERCOOLER



FIG.59

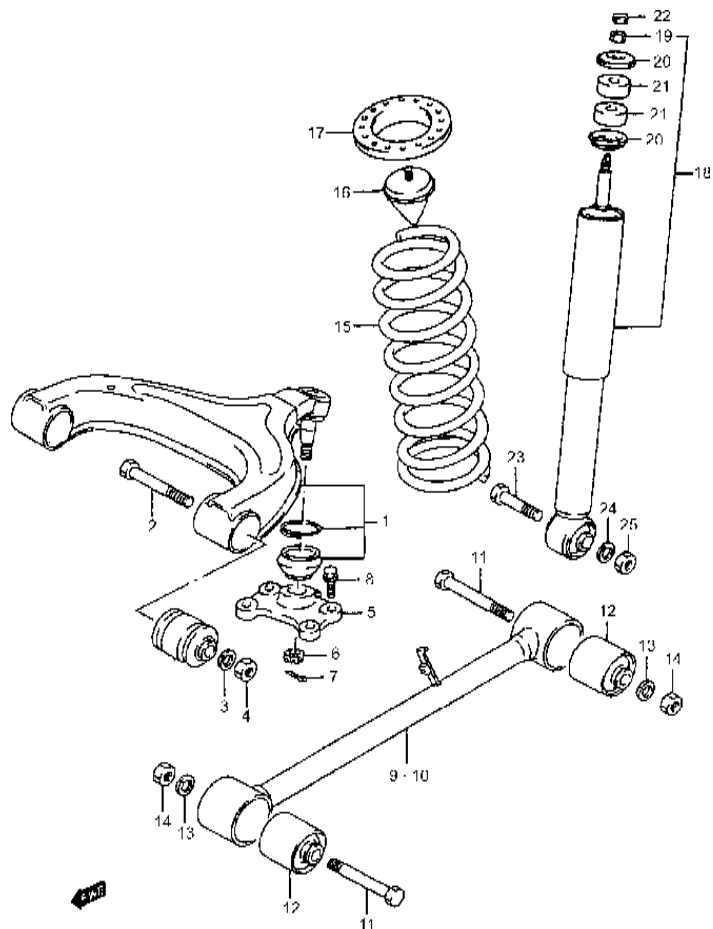


FIG.59 SUSPENSION TRASERA

POS. NO.	REFERENCIA	DENOMINACION	CANTIDAD	OBSERVACIONES
1	46200-85C00	C/BRAZO SUSP. TRAS.	1	
2	09103-12048	TORNILLO BRAZO SUSP.	2	12X90
3	08321A3123	ARANDELA GROWER	2	
4	08310-00123	TUERCA	2	
5	46411-60A00	ALOJAMIENTO ROTULA	1	
6	08314-41143	TUERCA	1	
7	04111-30208	PASADOR	1	
8	01500-10303	TORNILLO	4	
9	46310-85C00	BARRA ESTABILIZADORA L/D1	1	
10	46320-85C00	BARRA ESTABILIZADORA L/I	1	
11	09103-12048	TORNILLO BRAZO SUSP.	4	12X90
12	46314-85C00	SILENTBLOCK	4	
13	08321A31123	ARANDELA GROWER	4	
14	08310-00123	TUERCA	4	
15	41311-85C10	MUELLE	2	
16	42110-85C00	TOPE GOMA	2	
17	41211-60A00	ASIENTO MUELLE	2	
18	41700-85C20	C/AMORTIGUADOR TRAS.	2	
19	08310-00103	.TUERCA	2	
20	09165-10003	.ARANDELA	4	
21	09320-10040	.CASQUILLO GOMA	4	
22	08310-00103	TUERCA	2	
23	09100-12057	TORNILLO	2	12X61
24	08321A31123	ARANDELA GROWER	2	
25	08310-00123	TUERCA	2	

SE419D INTERCOOLER

FIG.60

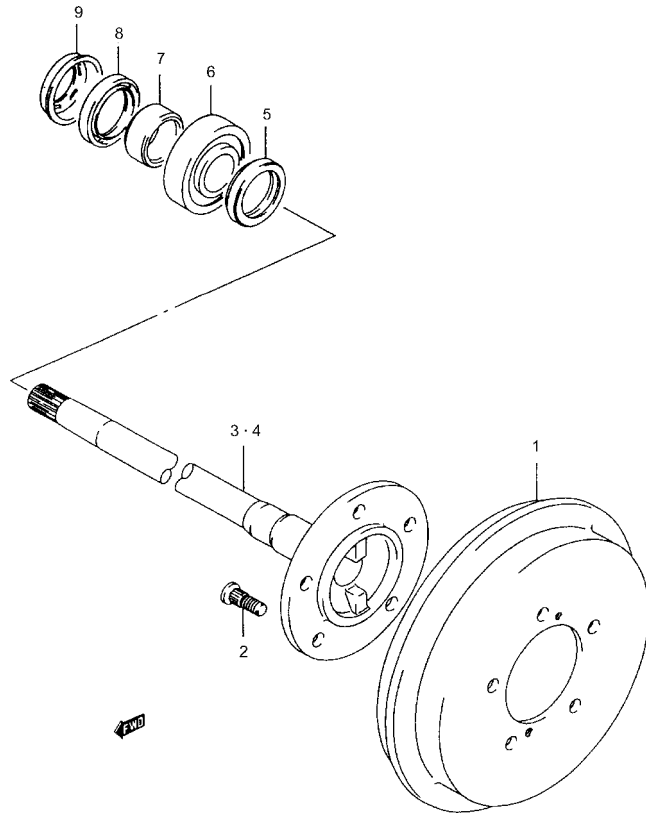


FIG.60 PALIER TRASERO Y TAMBOR FRENO

POS. NO.	REFERENCIA	DENOMINACION	CANTIDAD	OBSERVACIONES
1	43511-85C00	TAMBOR FRENO TRASERO	2	
2	09119-12008	TORNILLO RUEDA	10	
3	44211-85C10	PALIER TRASERO L/D	1	
4	44221-85C10	PALIER TRASERO L/I	1	
5	09284-45001	RETEN	2	
6	09269-35010	RODAMIENTO	2	
7	43485-73000	ANILLO RETENCION	2	
8	09282-48003	RETEN	2	
9	43588-73000	PROTECTOR RETEN ACEITE	2	

5

SE419D INTERCOOLER

FIG.61

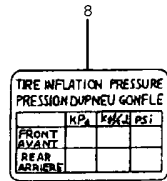


FIG.61 NEUMATICOS/LLANTAS

POS. NO.	REFERENCIA	DENOMINACION	CANTIDAD	OBSERVACIONES
1	43210-00020	LLANTA (15X6J) ALUMINIO	5	JLX
2	43210-85C50-27S	LLANTA (15X51/2JJ) PLATEADO	5	JX
3	09159-12024	TUERCA	20	
4	43252-85C00	TAPACUBOS	2	N/ RUEDA LIBRE
5	43252-85C10	TAPACUBOS	2	W/ RUEDA LIBRE
6	43110-85C10	NEUMATICO (195R15)	5	BRIDGESTONE
7	43130-78030	VALVULA NEUMATICO (TR413)	5	
8	79161-85C10	ETIQUETA PRESION NEUM.	1	

5

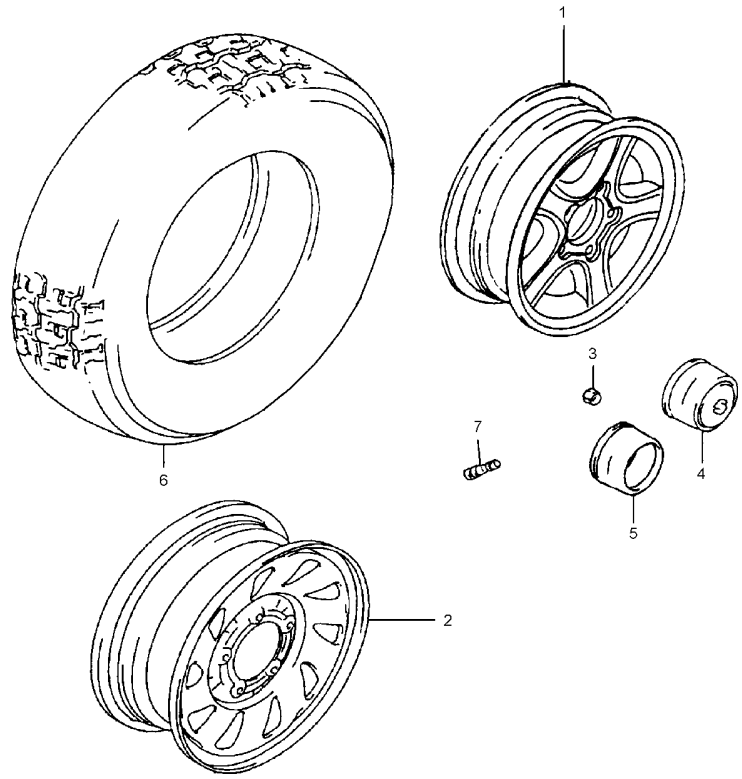


FIG.62

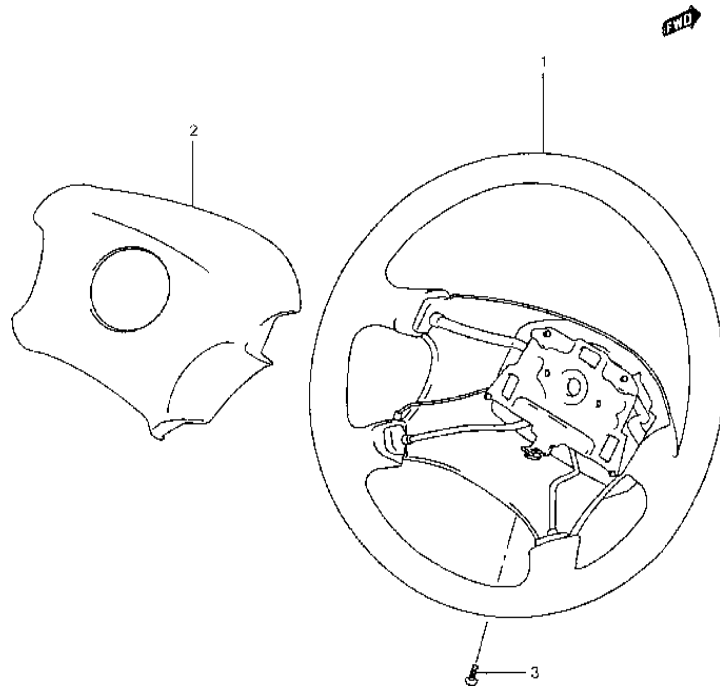


FIG.62 VOLANTE DIRECCION (N/AIR BAG)

POS. NO.	REFERENCIA	DENOMINACION	CANTIDAD	OBSERVACIONES
1	48110-62G01-T01	VOLANTE (GRIS)	1	
2	48120-62G50-T01	TAPA VOLANTE (GRIS)	1	
3	02162-05163	TORNILLO	1	

5

SE419D INTERCOOLER

FIG.63

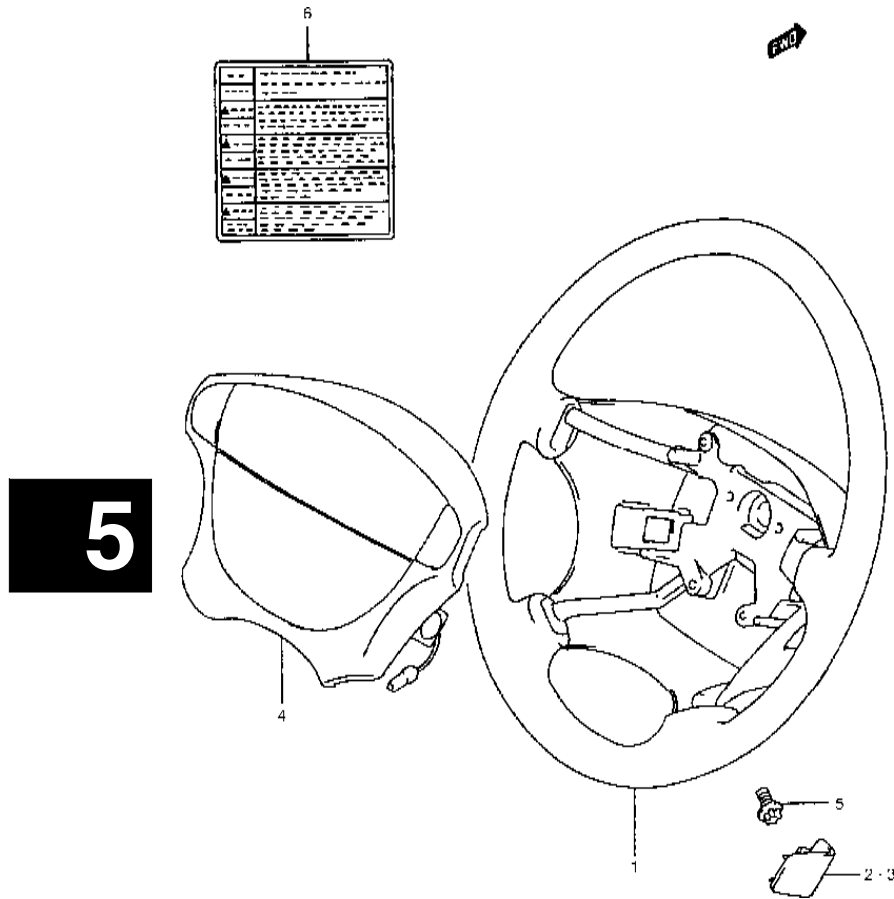


FIG.63 VOLANTE DIRECCION (W/AIR BAG)

POS. NO.	REFERENCIA	DENOMINACION	CANTIDAD	OBSERVACIONES
1	48110-50G02-T01	VOLANTE DIRECCION	1	
2	48118-50G00-T01	TAPA L/D	1	
3	48119-50G00-T01	TAPA L/I	1	
4	48150-51G71-T01	C/MODULO AIR BAG	1	
5	09119-08085	TORNILLO	2	
6	79171-50G71	ETIQUETA AIR BAG	1	

SE419D INTERCOOLER

FIG.64

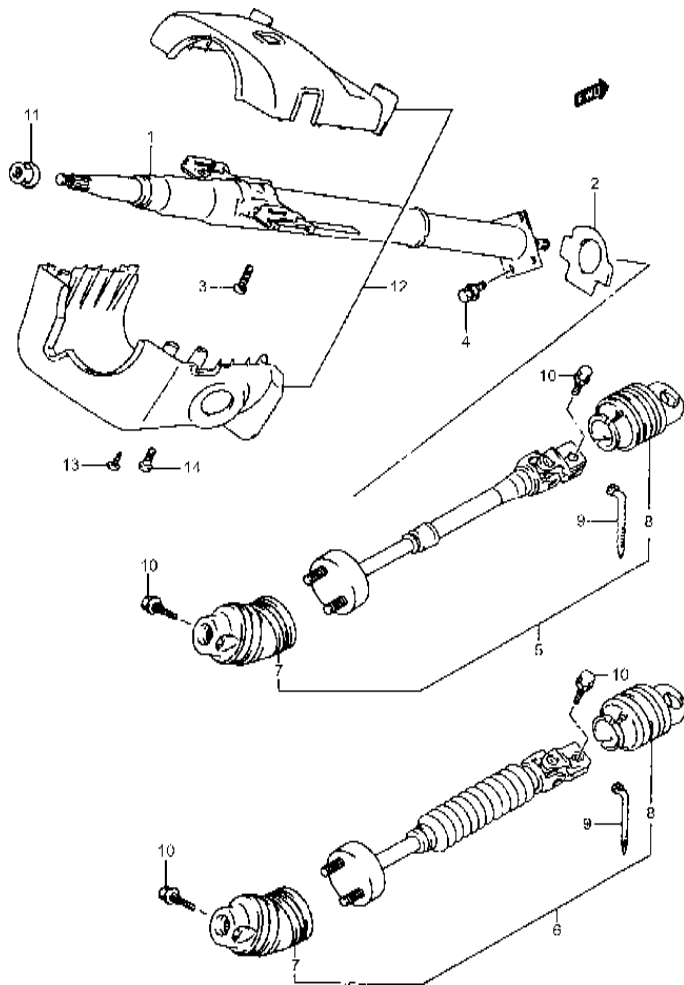


FIG.64 COLUMNA DIRECCION

POS. NO.	REFERENCIA	DENOMINACION	CANTIDAD	OBSERVACIONES
1-1	48200-85C00	C/COLUMNA DIRECCION	1	N/AIR BAG
1-2	48200-85C10	C/COLUMNA DIRECCION	1	W/AIR BAG
2	48491-77E00	RETEN GOMA DIRECCION	1	
3	09139-08015	TORNILLO	2	8X30
4	01500-08203	TORNILLO	4	
5	48220-77E10	EJE DIRECCION	1	N/AIR BAG
6	48220-62A11	EJE DIRECCION	1	W/AIR BAG
7-1	48225-56B50	.GUARDAPOLVOS SUP.	1	N/AIR BAG
7-2	48225-57B50	.GUARDAPOLVOS SUP.	1	W/AIR BAG
8	48228-60A00	.GUARDAPOLVOS INF.	1	
9	48229-60A00	.ABRAZADERA	1	
10	48239-85C00	TORNILLO	2	
11	09159-12025	TUERCA	1	
12	48400-77E60-T01	JGO. TAPAS	1	GRIS
13	03211-05123	TORNILLO TAPA	4	
14	09136-05030	TORNILLO TAPA	1	W/AIR BAG

5

SE419D INTERCOOLER

FIG.65

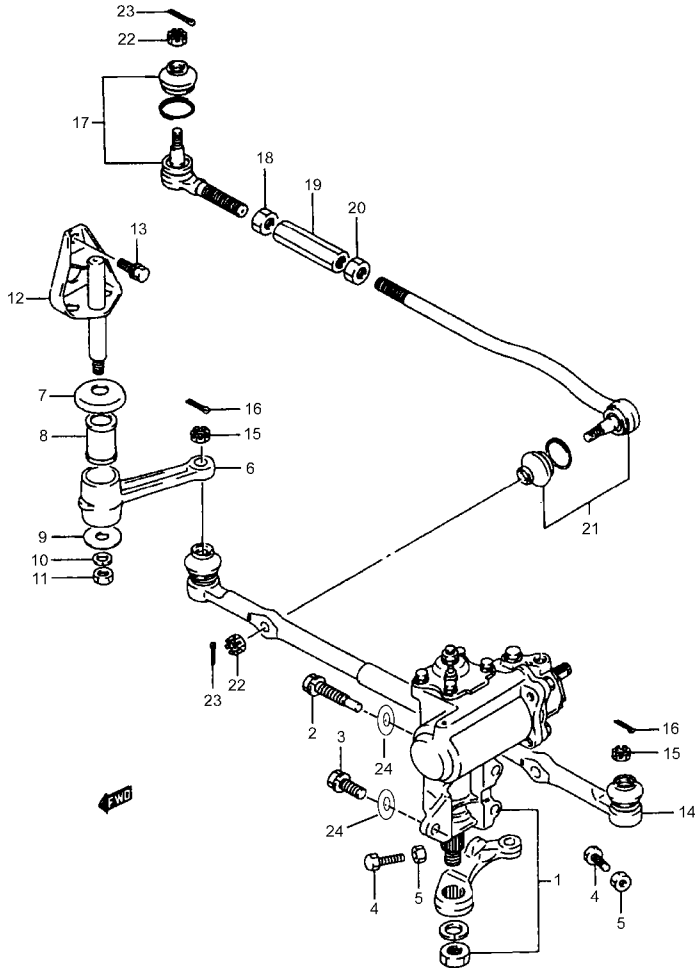


FIG.65 CAJA DIRECCION

POS. NO.	REFERENCIA	DENOMINACION	CANTIDAD	OBSERVACIONES
1	48600-77E50	C/CAJA DIRECCION	1	
2	01500-12353	TORNILLO	1	
3	01500-12353	TORNILLO	2	
4	48775-60A00	TORNILLO	2	
5	08310-00103	TUERCA	2	
6	48721-85C00	BRAZO AUXILIAR	1	
7	48771-60A00	ARANDELA	1	
8	48750-60A00	SILENTBLOCK	1	
9	09160-12079	ARANDELA	1	
10	08321A31123	ARANDELA GROWER	1	
11	08310-00123	TUERCA	1	
12	48760-60A01	SOPORTE BRAZO	1	
13	01500-10203	TORNILLO	3	
14	48850-85C00	BARRA DIRECCION	1	
15	08314-40123	TUERCA	2	
16	04111-30208	PASADOR	2	
17	48810-85C00	ROTULA DIRECCION	2	
18	09140-16022	TUERCA	2	
19	48836-85C00	CONECTOR	2	
20	09140-16023	TUERCA	2	
21	48820-85C00	ROTULA LADO RUEDA	2	
22	08314-40123	TUERCA	4	
23	04111-30208	PASADOR	4	
24	08321A31123	ARANDELA	3	

SE419D INTERCOOLER

FIG.66

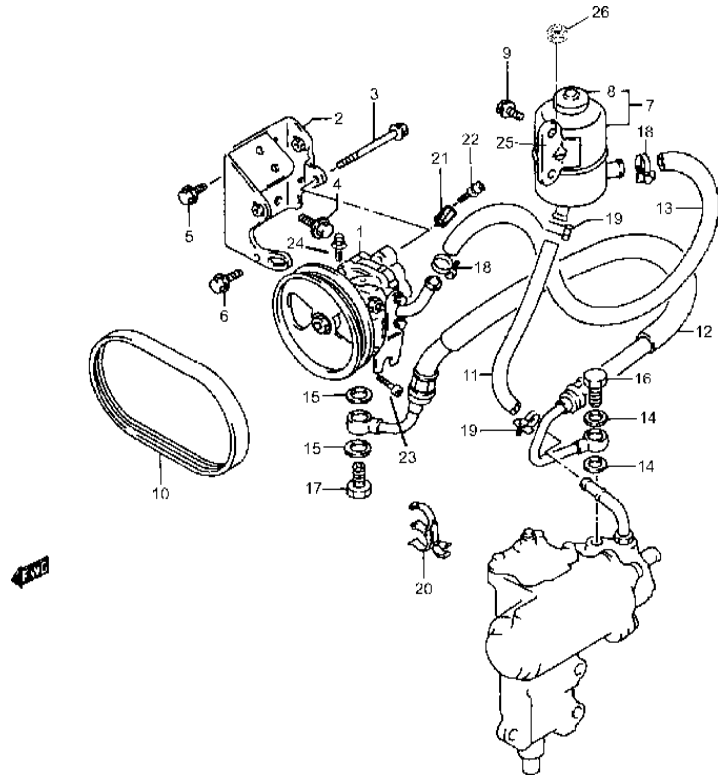


FIG.66 BOMBA DIRECCION ASISTIDA

POS. NO.	REFERENCIA	DENOMINACION	CANTIDAD	OBSERVACIONES
1	49100-86CC0	C/BOMBA DIRECCION	1	
2	35336-86CB0	SOPORTE	1	
3	09103-08132	TORNILLO BOMBA (8X100)	1	8X100
4	01550-10203	TORNILLO SOPORTE	2	
5	00068-86CA0	TORNILLO BOMBA	1	
6	01550-08203	TORNILLO SOPORTE	1	
7	49140-56B00	C/DEPOSITO ACEITE	1	
8	49141-60A00	TAPON DEPOSITO	1	
9-1	01550-06123	TORNILLO	2	
9-2	01550-06203	TORNILLO DEPOSITO	2	
10-1	35340-86CB0	CORREA	1	N/AIRE ACONDICIONADO
10-2	95141-86CB0	CORREA 6 PK	1	W/AIRE ACONDICIONADO
11	49211-86CC1	MANGUITO RETORNO	1	
12	49230-86CA0	MANGUITO PRESION	1	
13	49214-86CD0	MANGUITO SUCCION	1	
14	09168-14009	JUNTA	2	14X18X1.5
15	09168-16002	JUNTA	2	
16	49251-85C00	TORNILLO	1	
17	49252-86CA0	TORNILLO	1	
18-1	08002-86CA0	ABRAZADERA	2	
18-2	08012-86CA0	ABRAZADERA	2	
19	51911-85C00	ABRAZADERA	2	
20	49253-85C00	ABRAZADERA	1	
21	45070-86CA0	PASADOR	2	
22	00059-86CA0	TORNILLO	1	
23	00058-86CA0	TORNILLO	1	
24	00060-86CA0	TORNILLO	1	
25	45072-86CA0	SOPORTE DEPOSITO	1	
26	08316-20063	TUERCA	2	

5

SE419D INTERCOOLER

FIG.67

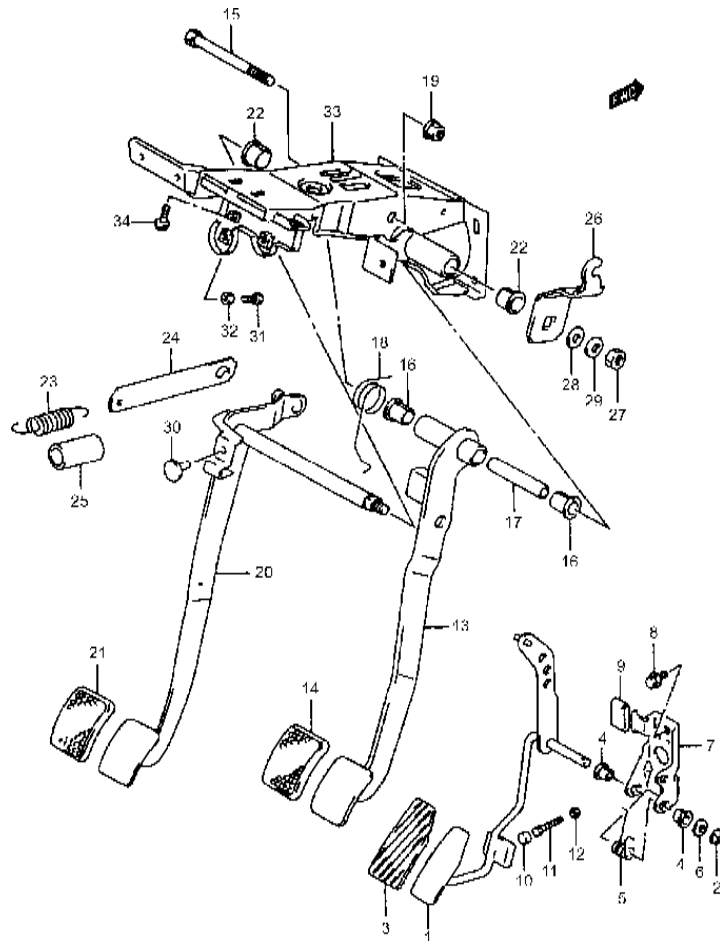


FIG.67 PEDALES Y SOPORTE

POS. NO.	REFERENCIA	DENOMINACION	CANTIDAD	OBSERVACIONES
1	49410-62A51	C/PEDAL ACELERADOR	1	
2	49481-85C00	TUERCA	1	
3	49451-60B00	GOMA PEDAL	1	
4	09307-09001	CASQUILLO EJE PEDAL	2	
5	09448-86CA0	MUELLE RETORNO	1	
6	09160-09016	ARANDELA	1	9.5X20X1
7	49511-60A00	SOPORTE	1	
8	03141-04083	TORNILLO	2	6X20
9	49416-60A00	TOPE RETORNO PEDAL	1	
10	09251-09002	TOPE PEDAL	1	
11	01104-06256	TORNILLO	1	6X31
12	08310-00063	TUERCA	1	
13	49610-85C50	PEDAL FRENO	1	
14	49751-79001	GOMA PEDAL	1	
15	09100-10226	TORNILLO	1	
16	09306-13004	CASQUILLO	2	
17	09180-10121	SEPARADOR	1	10.1X13X81
18	49691-62A00	MUELLE RETORNO	1	
19	08316-20103	TUERCA	1	
20	49810-62A52	PEDAL EMBRAGUE	1	
21	49751-79001	GOMA PEDAL	1	
22	09306-13004	CASQUILLO	2	
23	49818-77500	MUELLE PEDAL	1	
24	49831-62A50	BRAZO MUELLE RETORNO	1	
25	49821-77500	GUIA MUELLE RETORNO	1	
26	49821-62A51	BRAZO PEDAL	1	
27	08310-00103	TUERCA	1	
28	08322-11103	ARANDELA	1	
29	08321A31103	ARANDELA GROWER	1	
30	09321-06026	TOPE SUPERIOR	1	
31	09100-06088	TORNILLO	1	6X30
32	08316-10063	TUERCA	1	
33	49710-62A53	SOPORTE PEDAL	1	
34	01580-08203	TORNILLO SOPORTE	3	

SE419D INTERCOOLER

FIG.68

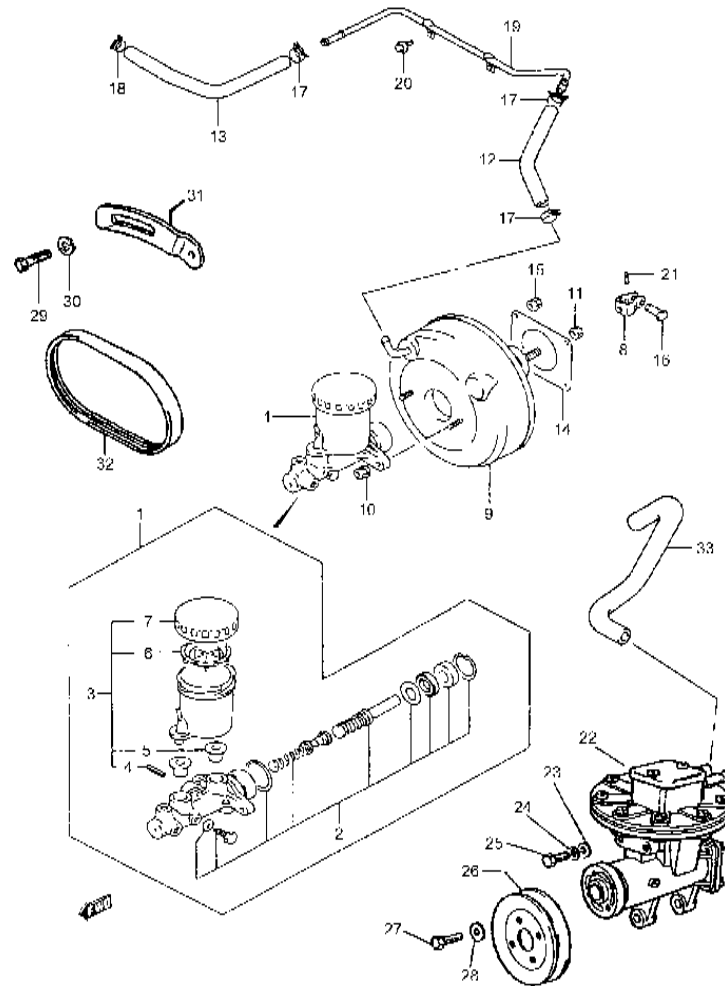


FIG.68 CILINDRO MAESTRO FRENO

POS. NO.	REFERENCIA	DENOMINACION	CANTIDAD	OBSERVACIONES
1	51100-57B00	C/CIL. MAESTRO FRENO	1	
2	51810-57B00	.JGO. PISTON CIL MAESTRO	1	
3	51200-77E01	.JGO. DEPOSITO LIQUIDO FRENOS	1	
4	09205-05003	..PASADOR	1	
5	51197-85520	..CASQUILLO GOMA DEPOSITO	2	
6	51234-60A20	..FILTRO CILNDRO MAESTRO	1	
7	51220-60A20	..C/TAPON DEPOSITO	1	
8	51182-77E00	HORQUILLA	1	
9	51300-77E00	C/ SERVOFRENO	1	
10	08310-00083	TUERCA	2	
11	09140-10019	TUERCA	1	
12	51020-86CA0	MANGUITO VACIO FRENO	1	
13	51831-86CB0	MANGUITO ENTRADA VACIO	1	
14	51132-82003	JUNTA	1	
15	51119-86CA0	TUERCA	4	
16	51811-85C00	PASADOR	1	
17	51911-85C00	ABRAZADERA	2	
18	51899-85C00	ABRAZADERA	1	
19	51380-86CD0	TUBERIA	1	
20	01550-06123	TORNILLO	2	
21	51812-85C00	CLIP	1	
22	11029-86CA0	BOMBA VACIO	1	
23	09160-86CA8	PLACA	1	
24	08321-01063	ARANDELA GROWER	1	
25	00069-86CA0	TORNILLO	1	
26	45071-86CA0	POLEA BOMBA VACIO	1	
27	01517-86CA3	TORNILLO	4	
28	08321-86CA0	ARANDELA GROWER	4	
29	01500-08203	TORNILLO	1	
30	08321-01083	ARANDELA GROWER	1	
31	17921-86CA0	BRAZO TENSOR, CORREA	1	
32	17521-86CA0	CORREA BOMBA VACIO	1	
33	51010-84CA0	MANGUITO SALIDA VACIO	1	

5

SE419D INTERCOOLER

FIG.69

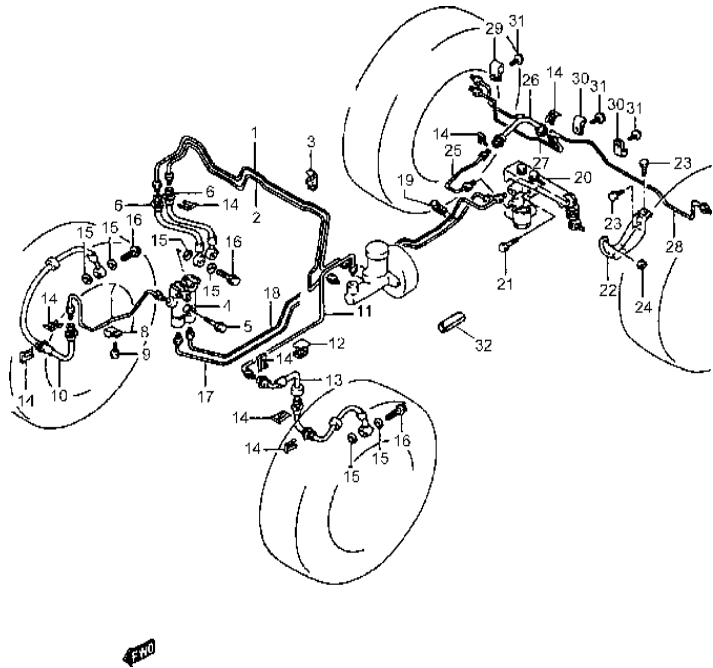


FIG.69 TUBERIAS FRENO

POS. NO.	REFERENCIA	DENOMINACION	CANTIDAD	OBSERVACIONES
1	51410-57B00	TUBERIA	1	
2	51520-57B00	TUBERIA	1	
3	51751-60B00	ABRAZADERA	3	
4	51640-85C20	CRUZ DERIVACION 5 VIAS	1	
5	01550-06403	TORNILLO	2	
6	51570-85C00	LATIGUILLO FRENO	2	
7	51420-85C00	TUBERIA	1	
8	51781-85C00	ABRAZADERA	1	
9	03141-04083	TORNILLO	1	
10	51540-85C00	LATIGUILLO DEL. L/D	1	
11	51430-57B00	TUBERIA	1	
12	51435-60A00	ABRAZADERA	1	
13	51550-85C00	LATIGUILLO DEL. L/I	1	
14	51593-85C00	CLIP RETENCION	9	
15	51591-85C00	JUNTA	8	
16	51592-85C00	TORNILLO	4	
17	51340-86CA0	TUBERIA	1	
18	51460-86CA0	TUBERIA	1	
19	51465-60A00	ABRAZADERA	1	
20	51930-56B20	C/VALVULA L.S.P.	1	
21	01550-08203	TORNILLO	2	
22	51955-60A20	SOPORTE VALVULA	1	
23	01550-08203	TORNILLO	2	
24	08310-00083	TUERCA	1	
25	51350-56B20	TUBERIA	1	
26	51560-85C00	LATIGUILLO	1	
27	51470-56B00	TUBERIA	1	
28	51480-56B01	TUBERIA	1	
29	09403-06404	ABRAZADERA	1	
30	51781-85C00	ABRAZADERA	4	
31	51791-85C00	TORNILLO	5	
32	51755-67000	PROTECTOR TUBERIA	4	

SE419D INTERCOOLER

FIG.70

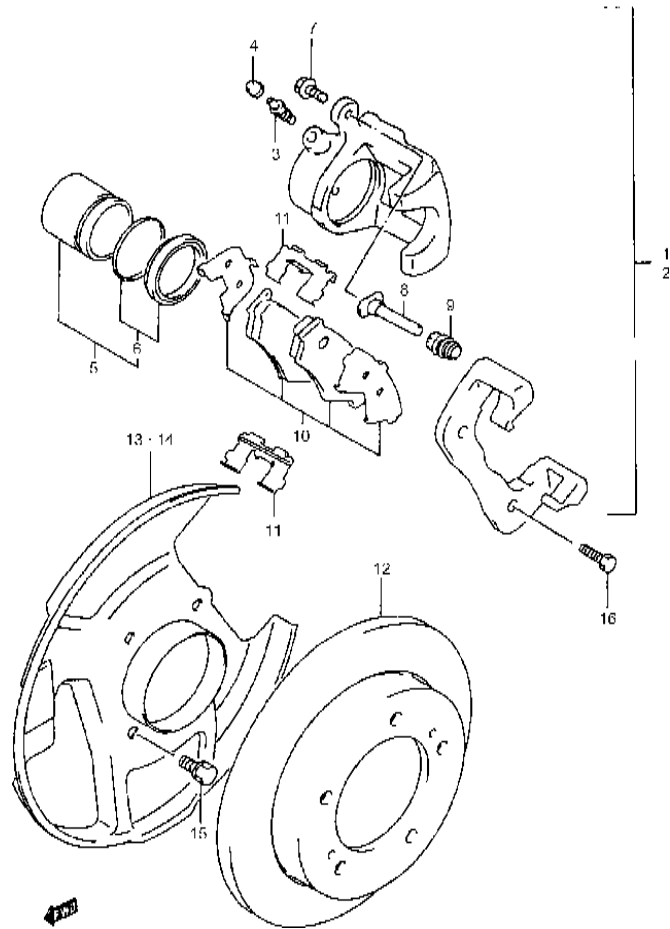


FIG.70 FRENO DELANTERO

POS. NO.	REFERENCIA	DENOMINACION	CANTIDAD	OBSERVACIONES
1	55101-56B30	C/CALIPER DEL. L/D	1	
2	55102-56B30	C/CALIPER DEL. L/I	1	
3	55473-82030	.PURGADOR	2	
4	55156-66310	.TAPON PURGADOR	2	
5	55840-64G00	.JGO. EMBOLO-RETENES	2	
6	55830-64G00	..JGO RETENES	2	
7	55206-60A00	.TORNILLO	4	
8	55191-56B00	.VASTAGO DESLIZANTE	4	
9	55201-56B00	.GUARDAPOLVO	4	
10	55200-56870	.JUEGO PASTILLAS	1	
11	55234-56B00	.MUELLE	4	
12	55211-85C00	DISCO FRENO DELANTERO	2	
13	55221-85C00	PROTECTOR DISCO FRENO L/D	1	
14	55222-85C00	PROTECTOR DISCO FRENO L/I	1	
15	55391-85C00	TORNILLO	8	
16	09117-12012	TORNILLO	4	12X32

5

SE419D INTERCOOLER

FIG.71

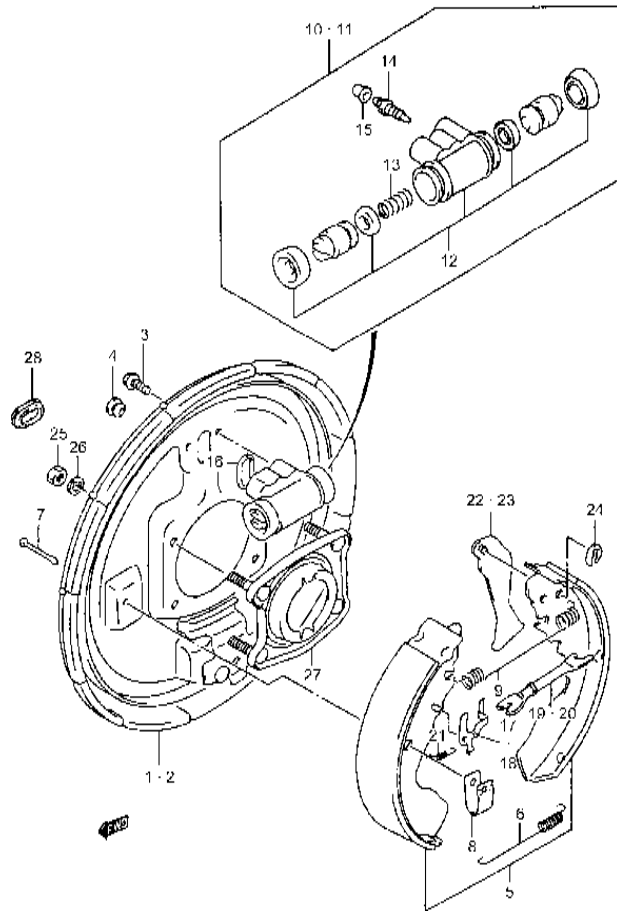


FIG.71 FRENO TRASERO

POS. NO.	REFERENCIA	DENOMINACION	CANTIDAD	OBSERVACIONES
1	53110-77E50	PLATO FRENO TRAS. L/D	1	
2	53120-77E50	PLATO FRENO TRAS. L/I	1	
3	01550-06123	TORNILLO	4	
4	53141-84010	TAPON	2	
5	53200-77811	JGO. ZAPATAS	1	
6	53231-56B00	MUELLE INF. RETORNO	2	
7	53241-82030	PASADOR	4	
8	53243-85010	CHAPA SUJECCION ZAPATAS	4	
9	53331-60A70	MUELLE SUP. RETORNO	2	
10	53401-56B60	C/CILINDRO FRENO TRAS. L/D	1	
11	53402-56B60	C/CILINDRO FRENO TRAS. L/I	1	
12	53400-60830	.JGO. REP. CILINDRO FRENO	2	
13	53441-56B00	.MUELLE	2	
14	55473-82030	.PURGADOR L/I	1	
15	55156-66310	.TAPON PURGADOR L/I	1	
16	53417-82030	JUNTA TRAS. CILINDRO	2	
17	53781-77E01	TRINQUETE L/D	1	
18	53782-77E01	TRINQUETE L/I	1	
19	53810-77E00	C/TENSOR L/D	1	
20	53820-77E00	C/TENSOR L/I	1	
21	53791-77E01	MUELLE AJUSTADOR	2	
22	53720-77E00	TENSOR FRENO MANO L/D	1	
23	53730-77E00	TENSOR FRENO MANO L/I	1	
24	53753-82030	CLIP RETENCION	2	
25	08310-00083	TUERCA SERVO FRENO	8	
26	08321-01083	ARANDELA MUELLE	8	
27	53820-60A00	PLACA FIJACION	2	
28	53142-77E00	TAPON	2	

SE419D INTERCOOLER



FIG.72

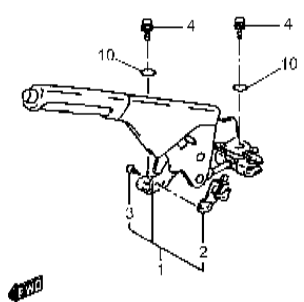
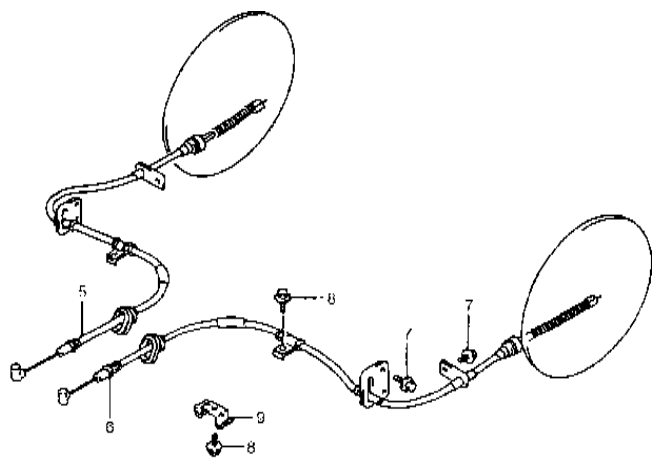


FIG.72 FRENO DE MANO

POS. NO.	REFERENCIA	DENOMINACION	CANTIDAD	OBSERVACIONES
1-1	54100-60A10	C/PALANCA FRENO MANO	1	E22
1-2	54100-86C00	C/PALANCA FRENO MANO	1	
2	37940-60A10	.C/INTERRUPTOR	1	
3	02142-04103	.TORNILLO	1	
4	01500-08203	TORNILLO	3	
5	54410-56B60	C/CABLE FRENO L/D	1	
6	54420-56B60	C/CABLE FRENO L/I	1	
7	09136-06134	TORNILLO	6	
8	01517-08123	TORNILLO	3	
9	54431-56B00	BRIDA SOPORTE	1	
10	02010-00000	ARANDELA	2	

5

SE419D INTERCOOLER

FIG.73

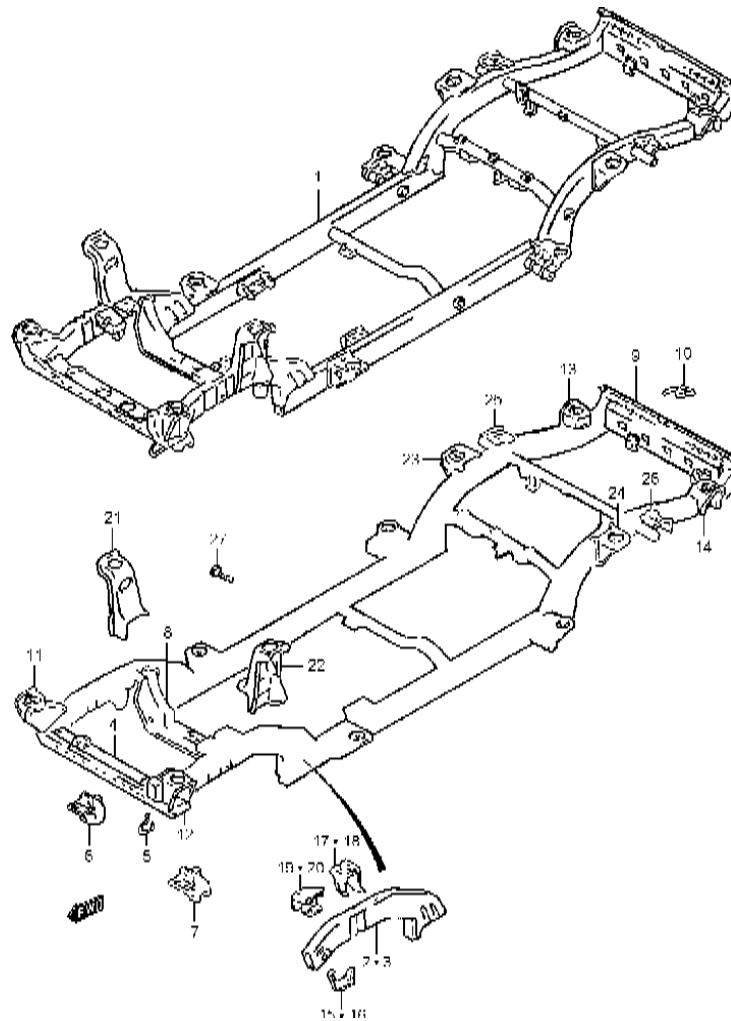


FIG.73 CHASIS

POS. NO.	REFERENCIA	DENOMINACION	CANTIDAD	OBSERVACIONES
1	57000-86CD0	C/CHASIS	1	
2	57110-56B21	.LARGUERO DEL. L/D	1	
3	57160-56B20	.LARGUERO DEL. L/I	1	
4	57210-86CA0	.TRAVESAÑO DEL.	1	
5	57213-56B00	..GANCHO DEL. ARRASTRE	1	
6	57710-56B20	..SOPORTE BRAZO SUSP.L/D	1	
7	57722-56B10	..SOPORTE BRAZO SUSP.L/I	1	
8	57720-56B20	.TRAVESAÑO CENTRAL	1	
9	57260-56B01	.TRAVESAÑO TRAS.	1	
10	57264-56B00	..GANCHO TRAS. ARRASTRE	1	
11	57310-56B00	.SOPORTE MONTAJE 1º L/D	1	
12	57320-56B00	.SOPORTE MONTAJE 1º L/I	1	
13	57371-56B00	.SOPORTE MONTAJE 4º L/D	1	
14	57381-56B01	.SOPORTE MONTAJE 4º L/I	1	
15	57411-56B00	.UNION TRAVESAÑO DEL.	1	
16	57412-56B00	.UNION TRAVESAÑO DEL.	1	
17	57511-86CA0	.SOPORTE MOTOR L/D	1	
18	57521-86CA0	.SOPORTE MOTOR L/I	1	
19	57620-60A00	.SOPORTE DIFF DEL. L/D	1	
20	57630-60A00	.SOPORTE DIFF DEL. L/I	1	
21	57730-56B10	.SOPORTE AMORT. DEL. L/D	1	
22	57740-56B00	.SOPORTE AMORT. DEL. L/I	1	
23	57810-77E00	.SOPORTE MUELLE TRAS. L/D	1	
24	57820-77E00	.SOPORTE MUELLE TRAS. L/I	1	
25	57831-56B00	.SOPORTE AMORT. TRAS. L/D	1	
26	57841-56B00	.SOPORTE AMORT. TRAS. L/I	1	
27	59971-85C00	.ESPARRAGO	9	

SE419D INTERCOOLER

FIG.74

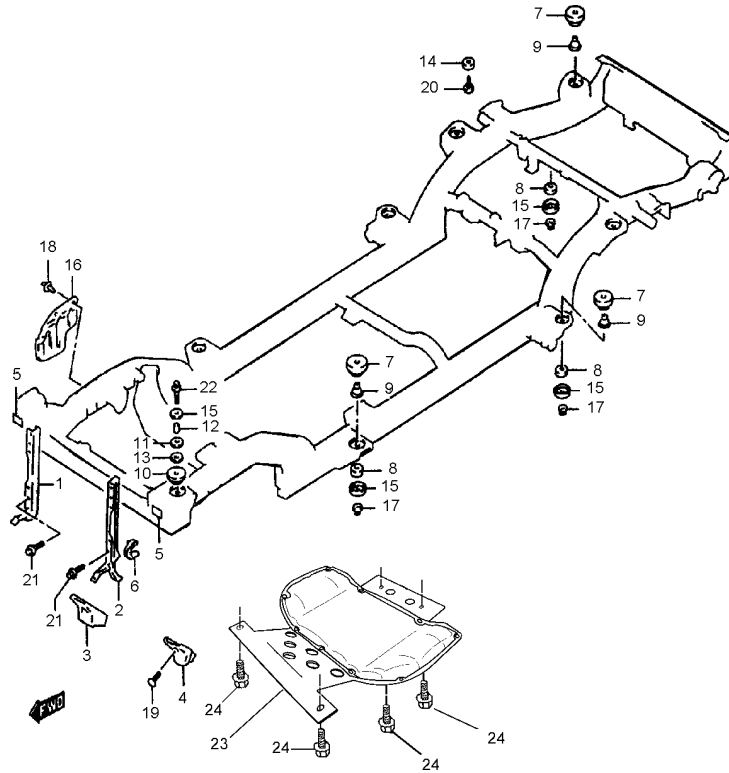


FIG.74 SOPORTES CARROCERIA

POS. NO.	REFERENCIA	DENOMINACION	CANTIDAD	OBSERVACIONES
1	71410-86CC0	SOPORTE RADIADOR L/D	1	
2	71420-86CC0	SOPORTE RADIADOR L/I	1	
3	71461-56B00	TAPA BRAZO SUSP. L/D	1	
4	71471-56B00	TAPA BRAZO SUSP. L/I	1	
5	71481-56B00	PROTECTOR	2	
6	71491-56B00	PROTECTOR DEL.	1	
7	71511-56B00	SILENBLOCK N.1	6	
8	71512-60A00	SILENBLOCK N.2	6	
9	71513-60A00	CASQUILLO	6	
10	71514-56B00	SILENBLOCK INF.	2	
11	71515-60A00	SILENBLOCK	2	
12	71516-85C00	CASQUILLO	2	
13	71517-56B02	DISTANCIADOR	2	
14	71521-56B00	CASQUILLO GOMA	4	
15	71632-83010	SOPORTE INFERIOR	8	
16	72211-56B01	FALDILLA DEL. L/D	1	
17	59119-85C00	TUERCA	6	
18	09409-06318	CLIP	3	
19	59931-85C00	CLIP	2	
20	59931-85C00	CLIP	4	
21	01500-08203	TORNILLO SOPORTE RADIADOR	4	
22	01500-10853	TORNILLO	2	
23	11725-86CB1	CUBRECARTER	1	
24	01550-08203	TORNILLO CUBRE CARTER	4	

6

SE419D INTERCOOLER

FIG.75

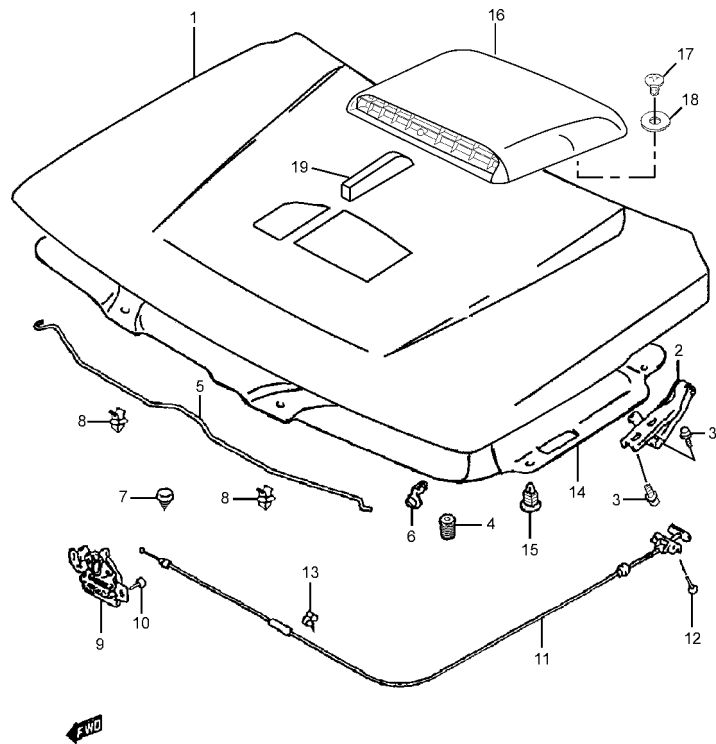


FIG.75 PANEL CAPO DELANTERO

POS. NO.	REFERENCIA	DENOMINACION	CANTIDAD	OBSERVACIONES
1	58300-86CB0	C/CAPO	1	
2	58410-60A30	BISAGRA CAPO	2	
3	01500-06163	TORNILLO BISAGRA	8	
4	72372-85C00	TOPE GOMA	2	
5	72431-60A02	VARILLA SUJECCION CAPO	1	
6	09209-14001	ENGANCHE VARILLA	1	
7	09321-10023	TACO CENTRAL	1	
8	09403-07307-5PK	ABRAZADERA (NEGRA)	2	
9	82110-65D01	CERRADURA CAPO	1	
10	01500-06123	TORNILLO CERRADURA	2	
11	82160-85C00	CABLE APERTURA CAPO	1	
12	02112-05123	TORNILLO	2	
13	39283-85C00	ABRAZADERA	2	
14	75270-86CB0	INSONORIZANTE CAPO	1	
15	09409-06309-5ES	CLIP (NEGRO)	8	
16	77300-86CB0-799	ENTRADA AIRE CAPO	1	
17	02142-06123	TORNILLO	5	
18	09160-06079	ARANDELA PLANA	5	
19	77350-86CA0	ALMOHADILLA	1	

6

SE419D INTERCOOLER

FIG.76

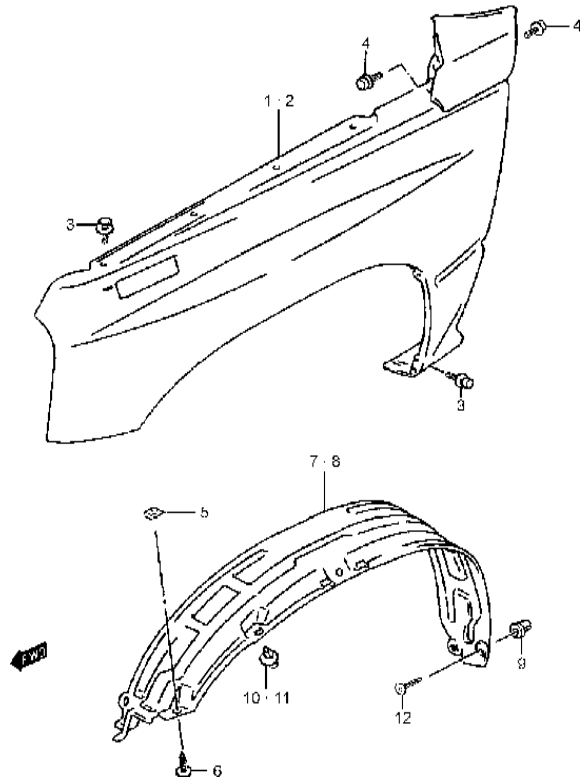


FIG.76 ALETA DELANTERA

POS. NO.	REFERENCIA	DENOMINACION	CANTIDAD	OBSERVACIONES
1-1	58600-60A21	C/ALETA DEL. L/D	1	JX
1-2	58600-66A10	C/ALETA DEL. L/D	1	JLX
2-1	58800-60A21	C/ALETA DEL. L/I	1	JX
2-2	58800-66A10	C/ALETA DEL. L/I	1	JLX
3	01550-06123	TORNILLO	12	
4	01550-06123	TORNILLO	4	
5	59911-85C00	TUERCA	2	
6	03241-06123	TORNILLO	1	
7	72481-85C00	GUARNECIDO PASO R. L/D	1	
8	72482-85C00	GUARNECIDO PASO R. L/I	1	
9	59981-85C00	TUERCA	4	JX
10-1	59932-85C00	CLIP	12	JX
10-2	59932-85C00	CLIP	6	JLX
11	09409-08308-5ES	CLIP	6	JLX
12	03242-06165	TORNILLO	4	JX

6

SE419D INTERCOOLER

FIG.77

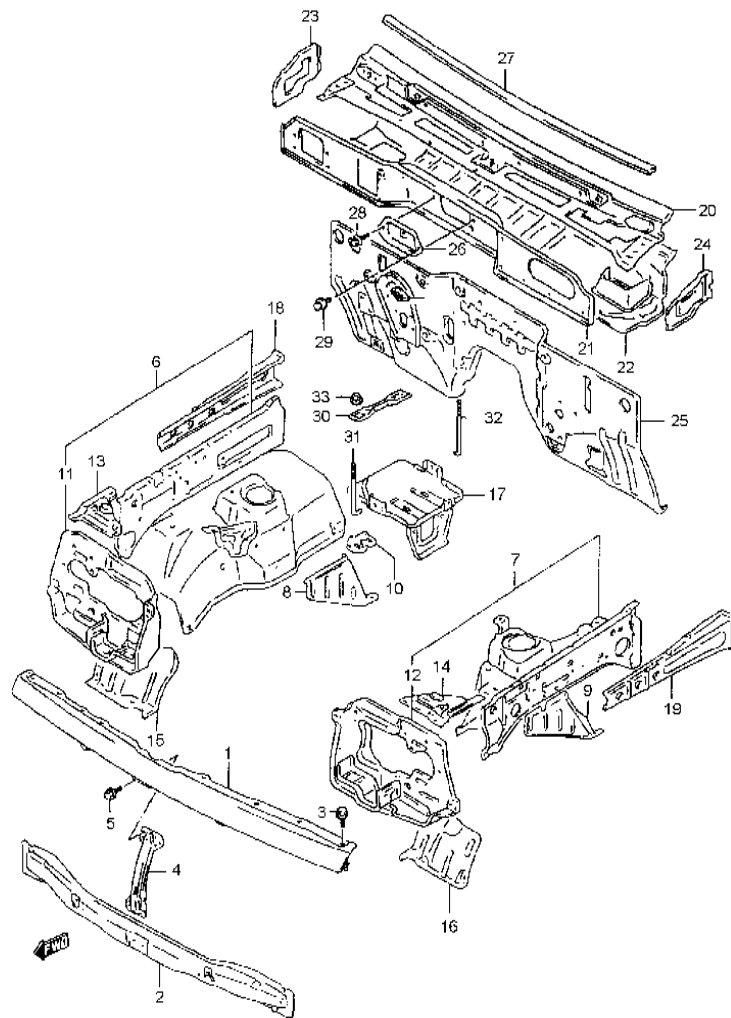


FIG.77 PANELES DELANTEROS

POS. NO.	REFERENCIA	DENOMINACION	CANTIDAD	OBSERVACIONES
1	58110-85C00	PANEL DEL. SUPERIOR	1	
2	58190-56B10	PANEL DEL. INFERIOR	1	
3	01550-06123	TORNILLO PANEL DEL.	10	
4	72411-60A01	MIEMBRO PANEL CENTRAL	1	
5	01550-06123	TORNILLO PANEL DEL.	4	
6	58700-86CB1	C/PASO RUEDA L/D	1	
7	58900-86CB0	C/PASO RUEDA L/I	1	
8	58712-60A10	.EXTENSION PASO RUEDA L/D	1	
9	58912-60A10	.EXTENSION PASO RUEDA L/I	1	
10	58717-60A00	.SOPORTE TUBERIA FRENO	1	
11	58730-85C00	.PANEL ALOJAMIENTO FARO L/D	1	
12	58930-86CA0	.PANEL ALOJAMIENTO FARO L/I	1	
13	58741-86CA0	.ANGULAR ESQUINA DEL. L/D	1	
14	58941-86CA0	.ANGULAR ESQUINA DEL. L/I	1	
15	58755-60A00	.ANGULAR INF. DEL. L/D	1	
16	58955-60A00	.ANGULAR INF. DEL. L/I	1	
17	58760-85C00	.SOPORTE BATERIA	1	
18	58771-77E00	TRAVESAÑO DEL. L/D	1	
19	58970-56B01	TRAVESAÑO DEL. L/I	1	
20	59110-56B20	PANEL SUP. VENTILACION	1	
21	59211-86CA0	PANEL DELANTERO	1	
22	59310-56B23	PANEL INF. VENTILACION	1	
23	59410-60A01	PANEL LATERAL L/D	1	
24	59420-60A01	PANEL LATERAL L/I	1	
25	61100-86CB0	PANEL SALPICADERO	1	
26	72421-60A00	TAPA CENTRAL	1	
27	72471-60A00	TORNILLO	1	
28	01550-06123	TORNILLO	1	
29	01550-06123	VARILLA FIJACION BATERIA	1	
30	72511-82A00	SUJECCION BATERIA	1	
31	72512-85C01	VARILLA FIJACION BATERIA	1	
32	72512-86CA0	VARILLA FIJACION BATERIA	1	
33	08316-20063	TUERCA	2	

SE419D INTERCOOLER

FIG.78

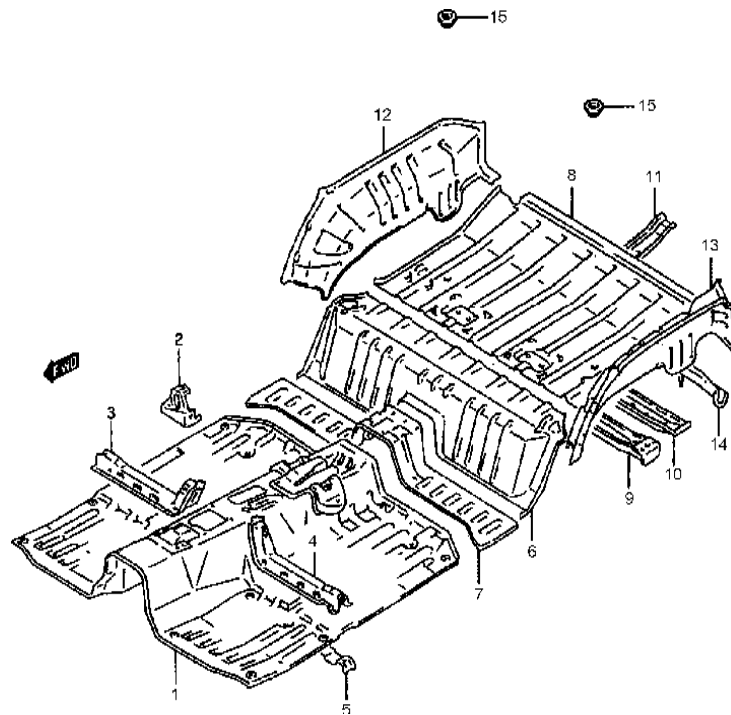


FIG.78 PANEL PISO

POS. NO.	REFERENCIA	DENOMINACION	CANTIDAD	OBSERVACIONES
1	61400-58810	C/ PANEL PISO DEL.	1	
2	61440-60A00	.SOPORTE GATO	1	
3	61450-56B00	.SOPORTE ASIENTO DEL. L/D	1	
4	61550-56B00	.SOPORTE ASIENTO DEL. L/I	1	
5	61641-60A10	.REFUERZO CENTRAL CINTURON	1	
6	61700-56B10	C/PANEL PISO CENTRAL	1	
7	61760-56B50	PANEL PISO DEL. CENTRAL	1	
8	62111-56B61	PANEL PISO TRAS.	1	
9	62120-56B50	TRAVESAÑO PISO TRAS. N.1	1	
10	62131-56B50	TRAVESAÑO PISO TRAS. N.2	1	
11	62141-56B50	TRAVESAÑO PISO TRAS. N.3	1	
12	62210-56B10	PASO RUEDA TRAS. L/D	1	
13	62310-56B00	PASO RUEDA TRAS. L/I	1	
14	62510-57B21	TRAVESAÑO PISO TRAS.	1	
15	65971-77E00	TAPON PISO TRAS.	2	

FIG.79

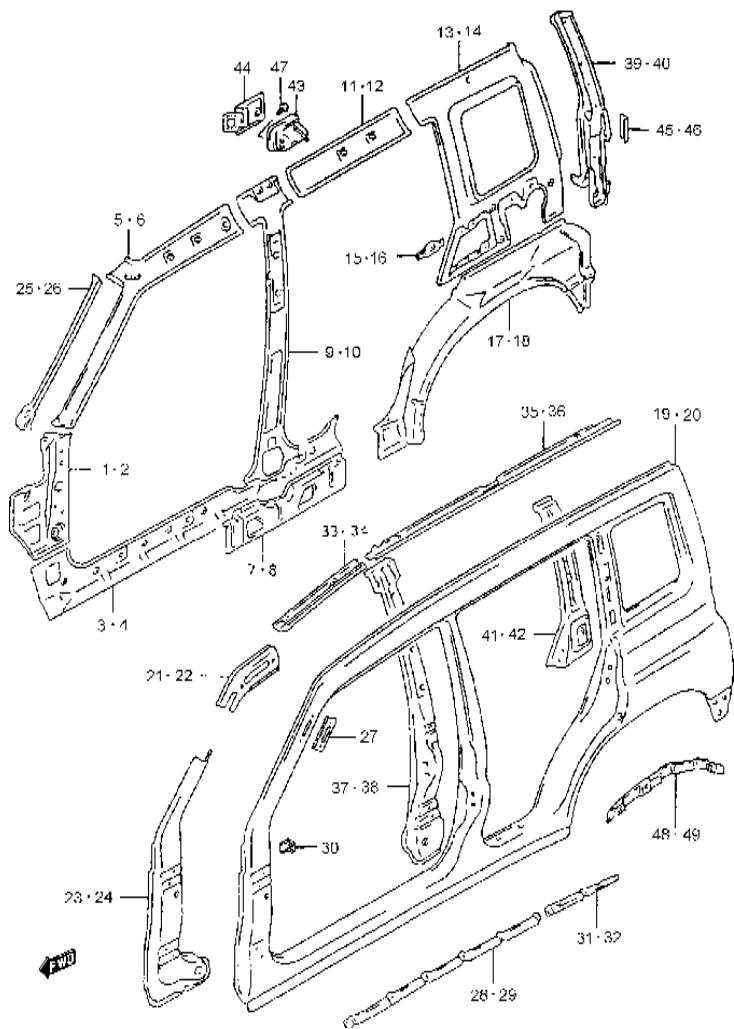


FIG.79 PANEL LATERAL

POS. NO.	REFERENCIA	DENOMINACION	CANTIDAD	OBSERVACIONES
1	61480-57B10	PANEL PILAR DEL. INT. L/D	1	
2	61580-57B10	PANEL PILAR DEL. INT. L/I	1	
3	61491-56B00	PANEL LATERAL INT. L/D	1	
4	61591-56B00	PANEL LATERAL INT. L/I	1	
5-1	63111-56B30	PANEL LAT. TECHO INT. L/D	1	JX
5-2	63111-56B20	PANEL LAT. TECHO INT. L/D	1	JLX
6-1	63511-56B30	PANEL LAT. TECHO INT. L/I	1	JX
6-2	63511-56B20	PANEL LAT. TECHO INT. L/I	1	JLX
7	63121-56B00	REFUERZO UMBRAL L/D	1	
8	63521-56B00	REFUERZO UMBRAL L/I	1	
9	63210-56B40	PANEL PILAR CENT. INT. L/D	1	
10	63610-56B40	PANEL PILAR CENT. INT. L/I	1	
11	63221-56B10	PANEL LAT. TECHO INT. TRAS. L/D	1	
12	63621-56B10	PANEL LAT. TECHO INT. TRAS. L/I	1	
13-1	63311-56B11	PANEL INT. TRAS. L/D	1	JX
13-2	63311-56B01	PANEL INT. TRAS. L/D	1	JLX
14-1	63711-56B11	PANEL INT. TRAS. L/I	1	JX
14-2	63711-56B01	PANEL INT. TRAS. L/I	1	JLX
15	63312-56B00	REFUERZO L/D	1	
16	63712-56B00	REFUERZO L/I	1	
17	63410-56B00	PANEL EXT. PASO RUEDA TRAS.	1	
18	63810-56B00	PANEL EXT. PASO RUEDA TRAS.	1	
19-1	64111-57B20	PANEL LAT. EXT. L/D	1	JX
19-2	64111-77E20	PANEL LAT. EXT. L/D	1	JLX
20-1	64511-57B10	PANEL LAT. EXT. L/I	1	JX
20-2	64511-77E10	PANEL LAT. EXT. L/I	1	JLX
21	64112-56B00	REFUERZO SUP. PILAR DEL. L/D	1	
22	64512-56B00	REFUERZO SUP. PILAR DEL. L/I	1	
23	64120-57B01	PILAR DEL. EXT. L/D	1	
24	64520-57B01	PILAR DEL. EXT. L/I	1	
25	64130-61A00	PANEL DEL. L/D	1	
26	64530-61A00	PANEL DEL. L/I	1	
27	64151-60A00	REFUERZO ANTENA RADIO	1	
28	64211-56B00	SOPORTE MOLDURA LAT.	1	
29	64611-56B00	SOPORTE MOLDURA LAT.	1	
30	64214-60A00	SOPORTE TRAS. GUARNECIDO LAT.	2	

SE419D INTERCOOLER

6

FIG.79

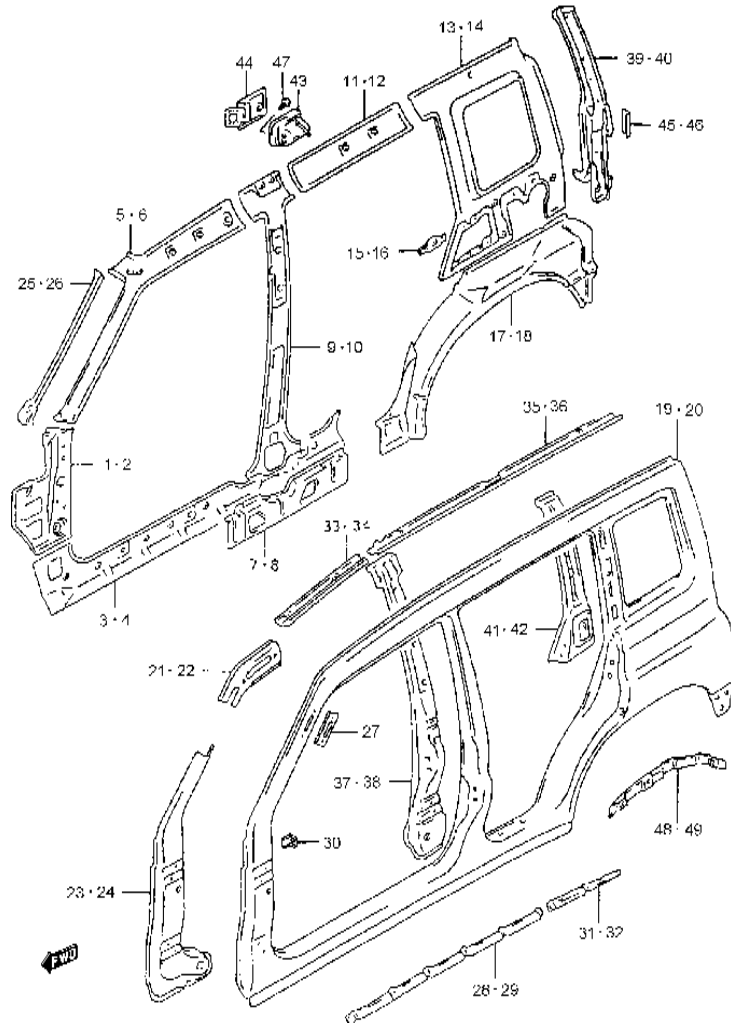


FIG.79 PANEL LATERAL

POS. NO.	REFERENCIA	DENOMINACION	CANTIDAD	OBSERVACIONES
31	64221-56B00	SOPORTE MOLDURA LAT.	1	
32	64621-56B00	SOPORTE MOLDURA LAT.	1	
33	64231-56B10	PERFIL VIERTE AGUAS DEL. L/D	1	
34	64631-56B10	PERFIL VIERTE AGUAS DEL. L/I	1	
35	64241-56B10	PERFIL VIERTE AGUAS TRAS. L/D	1	
36	64641-56B10	PERFIL VIERTE AGUAS TRAS. L/I	1	
37	64250-56B01	REFUERZO PILAR CENTRAL	1	
38	64650-56B01	REFUERZO PILAR CENTRAL	1	
39	64310-56B01	PANEL EXT. TRAS. L/D	1	
40	64710-56B11	PANEL EXT. TRAS. L/I	1	
41	64360-56B00	REFUERZO PILAR TRAS. L/D	1	
42	64760-56B00	REFUERZO PILAR TRAS. L/I	1	
43-1	64370-56B10	BOCA LLENADO	1	JX
43-2	64370-56B00	BOCA LLENADO	1	JLX
44-1	65950-56B10	TAPA BOCA LLENADO	1	JX
44-2	65950-56B00	TAPA BOCA LLENADO	1	JLX
45	65965-61A00	GUARNECIDO PILAR TRAS. L/D	1	
46	65966-61A00	GUARNECIDO PILAR TRAS. L/I	1	
47	02112-05123	TORNILLO	2	
48	64381-58B00	SOPORTE FALDON TRAS. L/D	1	JLX
49	64781-58B00	SOPORTE FALDON TRAS. L/I	1	JLX

6

SE419D INTERCOOLER

FIG.80

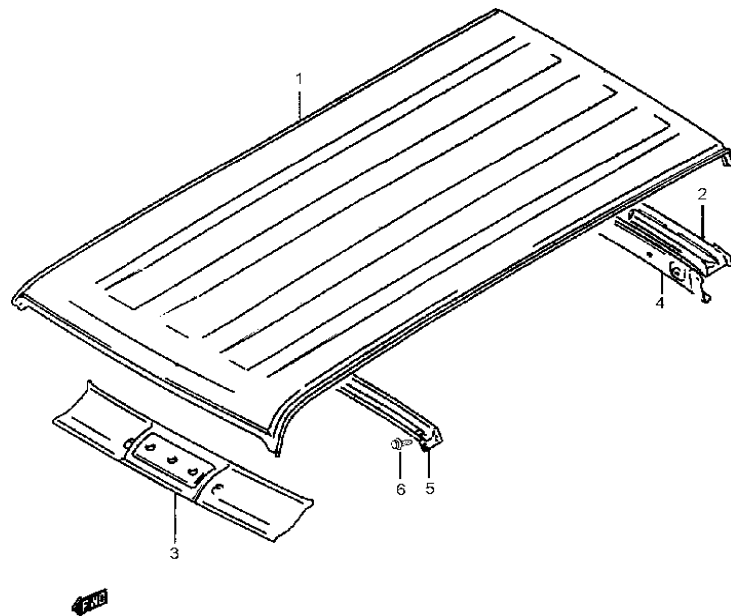


FIG.80 PANEL TECHO

POS. NO.	REFERENCIA	DENOMINACION	CANTIDAD	OBSERVACIONES
1	65111-56B00	PANEL TECHO	1	
2	65120-56B00	EXTENSION TECHO TRAS.	1	
3	65130-61A20	PANEL INT. TECHO DEL.	1	
4	65141-56B00	PANEL INT. TECHO DEL.	1	
5	65981-56B00	REFUERZO PANEL TECHO	1	
6	01550-06123	TORNILLO	4	

6

FIG.81

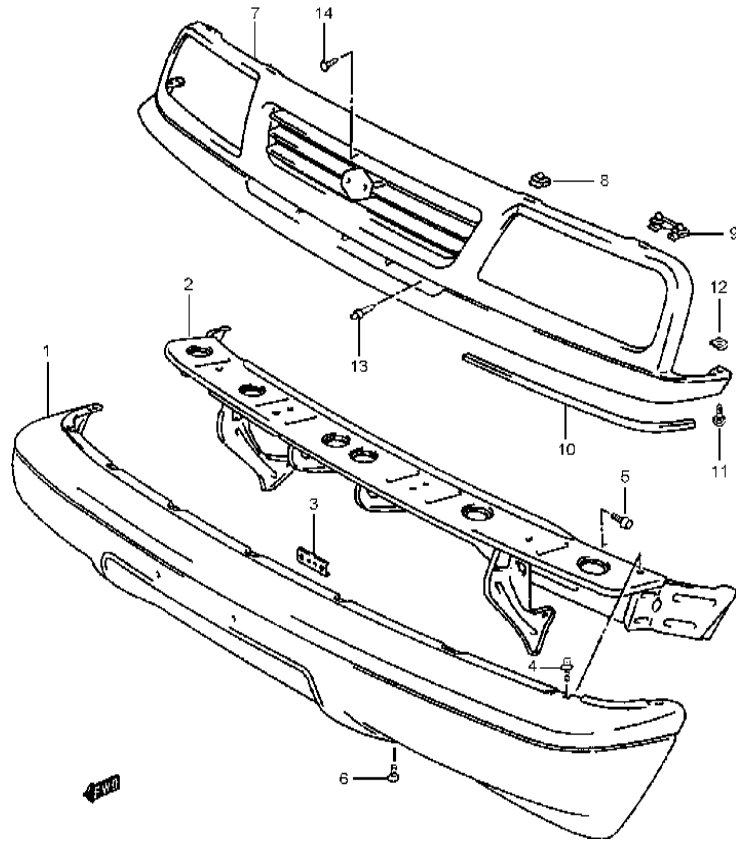


FIG.81 PARAGOLPES Y REJILLA DELANTERA

POS. NO.	REFERENCIA	DENOMINACION	CANTIDAD	OBSERVACIONES
1-1	71700-56810-5PK	PARAGOLPES DEL.	1	JX, NEGRO
1-2	71711-56B20-799	PARAGOLPES DEL.	1	JLX, IMPRIMACION
2	71720-56B10	C/SOPORTE PARAGOLPES DEL.	1	
3	71771-56B00	GRAPA	2	
4	59972-85C00	TORNILLO	9	
5	01517-08123	TORNILLO	4	
6	01517-08123	TORNILLO	4	
7	72111-56B11	REJILLA DEL.	1	IMPRIMACION
8	72115-56B01	CLIP	2	
9	72115-60A00	CLIP	2	
10	72121-56B00	MOLDURA REJILLA	2	
11	59941-85C00	TORNILLO	2	
12	09148A05005	TUERCA	3	
13	09409-07313	CLIP	2	
14	03212-05255	TORNILLO	1	

6

SE419D INTERCOOLER

FIG.82

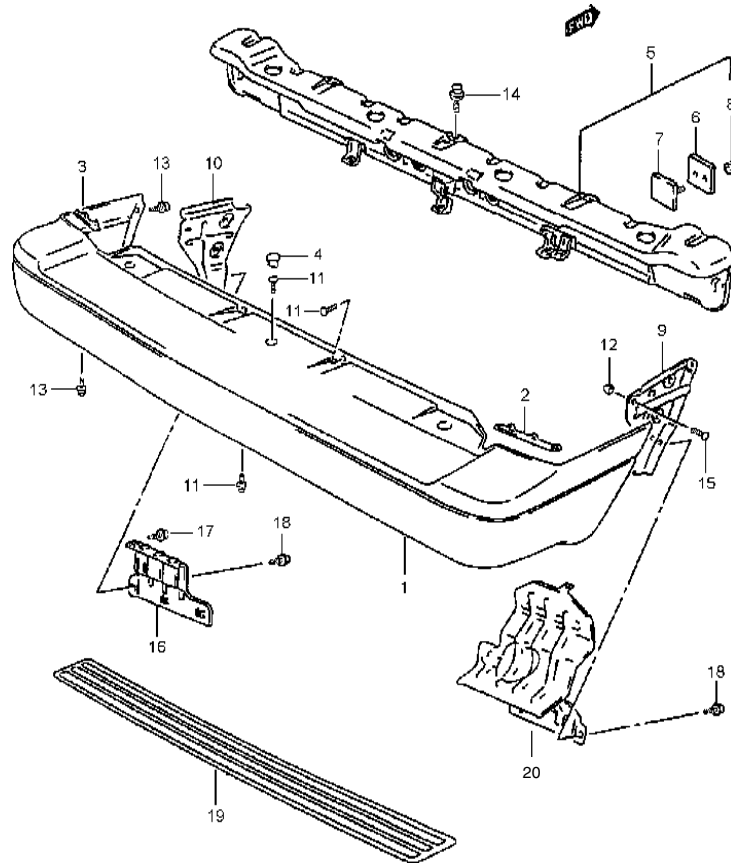


FIG.82 PARAGOLPES TRASERO

POS. NO.	REFERENCIA	DENOMINACION	CANTIDAD	OBSERVACIONES
1-1	71811-56B10-5PK	PARAGOLPES TRASERO	1	JX, NEGRO
1-2	71811-56B30-799	PARAGOLPES TRASERO	1	JLX, IMPRIMACION
2	71815-60A01	DISTANCIADOR L/D	1	
3	71816-60A01	DISTANCIADOR L/I	1	
4	71817-56B00-5PK	TAPON (NEGRO)	3	
5	71820-56B21	C/SOPORTE PARAGOLPES TRAS.	1	
6	71827-56B10	.PLACA N.1	2	
7	71828-56B10	.PLACA N.2	2	
8	08310-00083	TUERCA SERVO FRENO	4	
9	71830-56B00	SOPORTE PARAGOLPES L/D	1	
10	71840-56B00	SOPORTE PARAGOLPES L/I	1	
11	09139-06052	TORNILLO (6X14)	8	
12	59981-85C00	TUERCA	6	
13	01550-06123	TORNILLO	4	
14	01500-08203	TORNILLO	5	
15	03241-16163	TORNILLO	6	
16	72281-56B00	SOPORTE FALDILLA L/I	1	
17	51791-85C00	TORNILLO (6X12)	2	
18	02162-06163	TORNILLO	2	
19	71817-60A20	PROTECTOR PARAGOLPES TRAS.	1	
20	89310-56B10	PROTECTOR TUBO Y SOP. L/D	1	

6



FIG.83

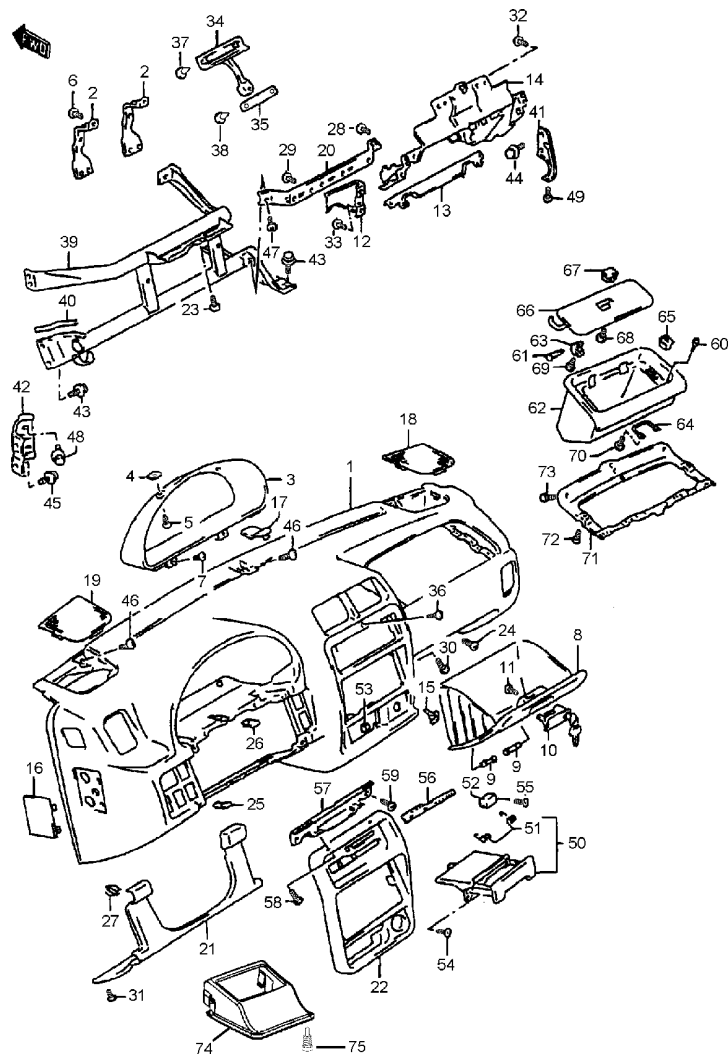


FIG.83 PANEL INSTRUMENTOS N/AIR BAG

POS. NO.	REFERENCIA	DENOMINACION	CANTIDAD	OBSERVACIONES
1	73111-77E12-T01	PANEL INSTRUMENTOS	1	
2	73261-50G00	SOPORTE VELOCIMETRO	2	
3	73311-77E00-5PK	TAPA VELOCIMETRO	1	
4	59916-85C00	TUERCA	2	
5	03141-05128	TORNILLO	2	
6	03541-05163	TORNILLO	4	
7	03541-05163	TORNILLO	2	
8	73410-77E00-T01	C/GUANTERA (NEGRO)	1	
9	73423-50G00	PASADOR	2	
10	73430-77810-T01	JUEGO CERRADURA GUANTERA	1	
11	73419-50G00	TORNILLO	2	
12	73231-77E00	SOPORTE RADIO	1	
13	73242-77E00	SOPORTE	1	
14	73250-77E11	REFUERZO GUANTERA	1	
15	73461-77E00	TOPE CAJA GUANTERA	2	
16	73811-77E00-T01	TAPA	2	
17	73813-77E00-T01	TAPA	1	
18	73821-77E00-T01	TAPA ALTAVOZ L/D	1	
19	73822-77E00-T01	TAPA ALTAVOZ L/I	1	
20	73861-77E00	SOPORTE	1	
21	73871-86CA0-T01	CUBIERTA COLUMNA DIREC.	1	
22	73841-78E00-5PK	MOLDURA CENTRAL	1	
23	02142-06163	TORNILLO	1	
24	02142-06163	TORNILLO	2	
25	59916-85C00	TUERCA	4	
26	09148-06014	TUERCA	1	
27	09409-08326	CLIP	2	
28	02112-05123	TORNILLO	1	
29	02112-05123	TORNILLO	1	
30	02112-05123	TORNILLO	2	
31	03141-05128	TORNILLO	4	
32	03541-05163	TORNILLO	6	
33	03541-05163	TORNILLO	2	
34	73880-77E00	REFUERZO PANEL SUP.	1	
35	73892-77E00	REFUERZO PANEL INF.	1	
36	03141-05128	TORNILLO	1	

SE419D INTERCOOLER

6

FIG.83

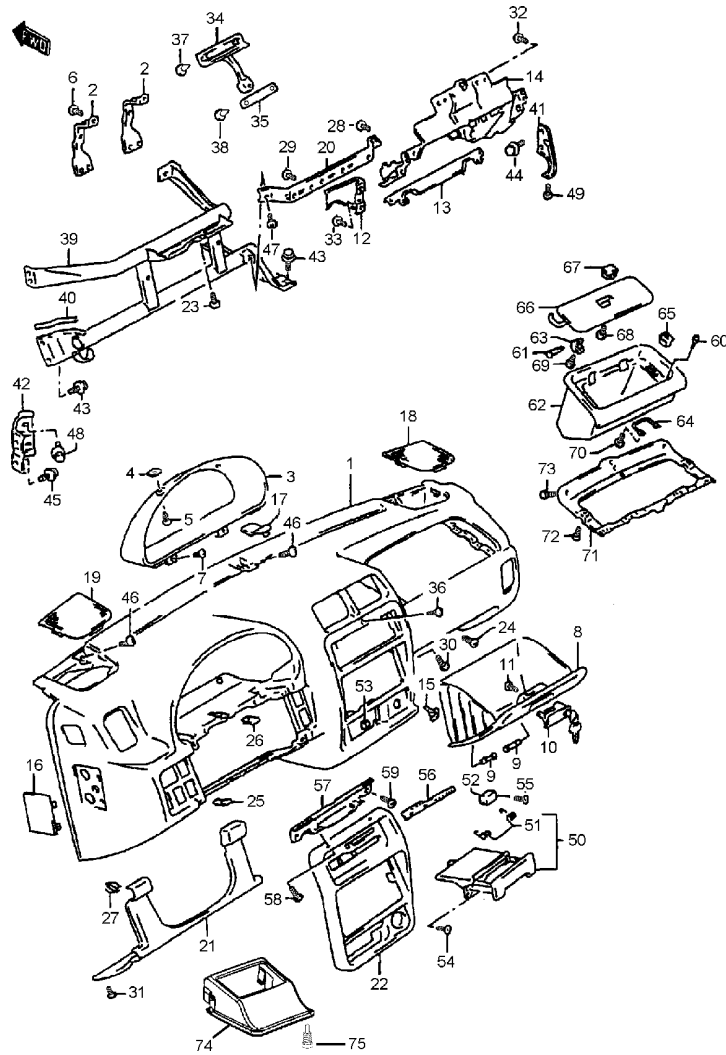


FIG.83 PANEL INSTRUMENTOS N/AIR BAG

POS. NO.	REFERENCIA	DENOMINACION	CANTIDAD	OBSERVACIONES
37	03541-05163	TORNILLO	4	
38	03541-05163	TORNILLO	2	
39	75930-77E30	SOPORTE PANEL INST.	1	
40	77958-77E00	PROTECTOR N.3	1	L:200-150
41	76431-77E10	SOPORTE GUANTERA	1	
42	76451-56B01	REFUERZO GUANTERA	2	
43	09100-08294	TORNILLO	5	
44	09100-08294	TORNILLO	2	
45	09100-08294	TORNILLO	4	
46	02142-06163	TORNILLO	3	
47	02142-06163	TORNILLO	1	
48	02162-06163	TORNILLO	4	
49	09139-06099	TORNILLO	2	
50	89810-50G00-5PK	CENICERO DEL.	1	
51	89813-60E00	.MUELLE	1	
52	89819-60E01	PORTALAMPARAS CENICERO	1	
53	59916-85C00	TUERCA	2	
54	03141-05128	TORNILLO	2	
55	03541-04123	TORNILLO	1	
56	74515-63G00	PLACA INDICADORA	1	
57	73845-78E00	SOPORTE MOLDURA CENT.	1	
58	03111-05103	TORNILLO	2	
59	03511-05163	TORNILLO	2	
60	73413-82C00	TOPE GUANTERA	2	
61	73423-50G00	PASADOR	2	
62	73921-77E40-T01	GUANTERA	1	
63	73922-77E40-T01	BISAGRA GUANTERA	2	
64	73923-77E40	RESVALON	1	
65	73924-77E40-T01	CLIP	2	
66	73930-77E40-T01	TAPA GUANTERA	1	
67	73940-77E40-T01	CERRADURA GUANTERA	1	
68	02122-04163	TORNILLO	2	
69	03541-05163	TORNILLO	2	
70	03541-05163	TORNILLO	2	
71	73927-77E40	REFUERZO GUANTERA	1	
72	03541-05163	TORNILLO	3	

SE419D INTERCOOLER

FIG.83

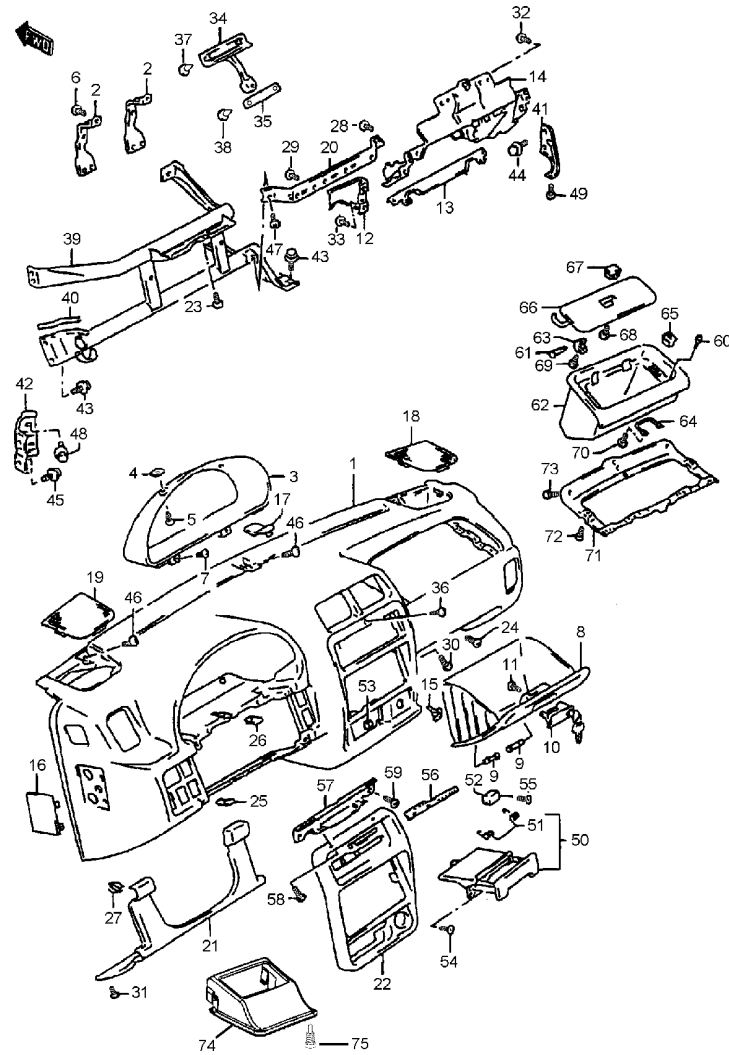


FIG.83 PANEL INSTRUMENTOS N/AIR BAG

POS. NO.	REFERENCIA	DENOMINACION	CANTIDAD	OBSERVACIONES
73	03541-05203	TORNILLO	12	
74	73871-86CC0	CUBIERTA INMOB.	1	
75	73871-86CE0	TOPE CUBIERTA INMOB.	1	

6

SE419D INTERCOOLER



FIG.84

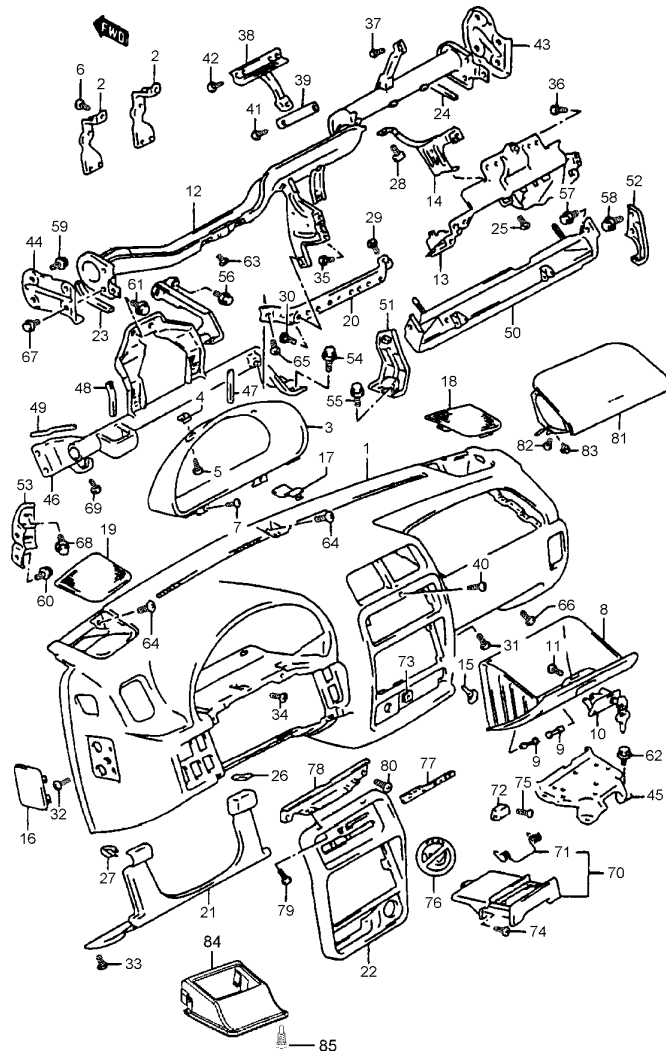


FIG.84 PANEL INSTRUMENTOS W/AIR BAG

POS. NO.	REFERENCIA	DENOMINACION	CANTIDAD	OBSERVACIONES
1	73111-77E12-T01	PANEL INSTRUMENTOS	1	
2	73261-50G00	SOPORTE VELOCIMETRO	2	
3	73311-77E00-5PK	TAPA VELOCIMETRO	1	
4	59916-85C00	TUERCA	2	
5	03141-05128	TORNILLO	2	
6	03541-05163	TORNILLO	4	
7	03541-05163	TORNILLO	2	
8	73410-77E00-T01	C/GUANTERA (NEGRO)	1	
9	73423-50G00	PASADOR	2	
10	73430-77810-T01	JUEGO CERRADURA GUANTERA	1	
11	73419-50G00	TORNILLO	2	
12	73210-77E10	SOPORTE COLUMNA DIREC.	1	
13	73250-77E11	REFUERZO GUANTERA	1	
14	73271-77E00	SOPORTE	1	
15	73461-77E00	TOPE CAJA GUANTERA	2	
16	73811-77E00-T01	TAPA	2	
17	73813-77E00-T01	TAPA	1	
18	73821-77E00-T01	TAPA ALTAVOZ L/D	1	
19	73822-77E00-T01	TAPA ALTAVOZ L/I	1	
20	73861-77E00	SOPORTE	1	
21	73871-86CA0-T01	CUBIERTA COLUMNA DIREC.	1	
22	73841-78E00-5PK	MOLDURA CENTRAL	1	
23	77958-77E00	PROTECTOR N.1	1	L: 200-70
24	77958-77E00	PROTECTOR N.2	1	L: 200-110
25	02142-06163	TORNILLO	1	
26	59916-85C00	TUERCA	4	
27	59916-85C00	CLIP	2	
28	01810-08163	TORNILLO	2	
29	02112-05123	TORNILLO	1	
30	02112-05123	TORNILLO	1	
31	02112-05123	TORNILLO	2	
32	02112-05123	TORNILLO	2	
33	03141-05128	TORNILLO	4	
34	03141-05128	TORNILLO	1	
35	03541-05163	TORNILLO	2	
36	03541-05163	TORNILLO	6	

SE419D INTERCOOLER

6

FIG.84

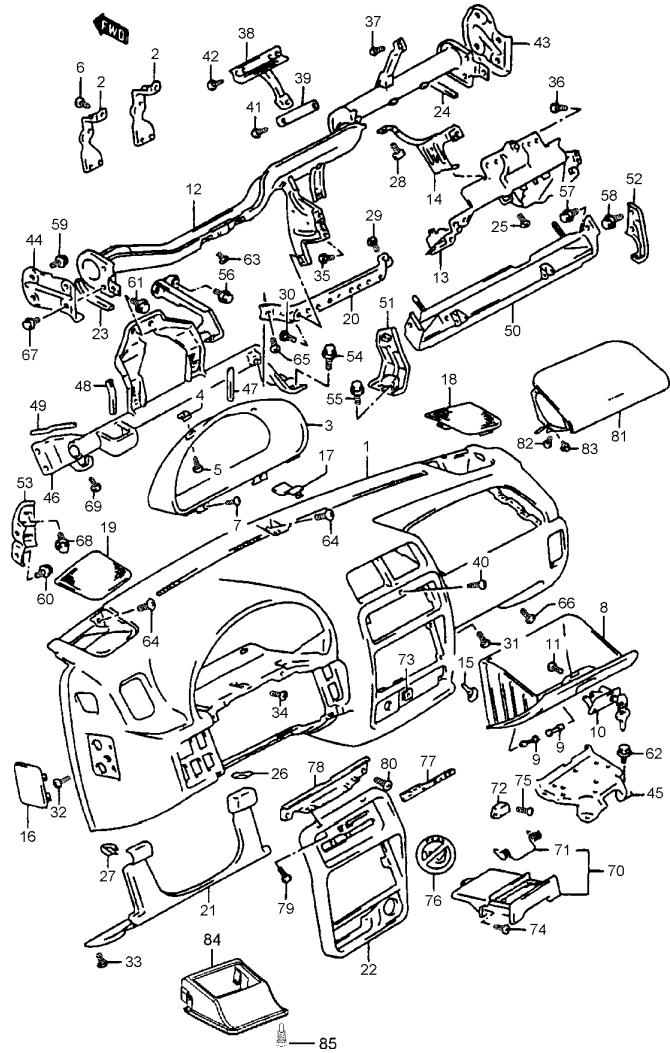


FIG.84 PANEL INSTRUMENTOS W/AIR BAG

POS. NO.	REFERENCIA	DENOMINACION	CANTIDAD	OBSERVACIONES
37	03541-05163	TORNILLO	1	
38	73880-77E00	REFUERZO PANEL	1	
39	73892-77E00	REFUERZO PANEL	1	
40	03141-05128	TORNILLO	1	
41	03541-05163	TORNILLO	2	
42	03541-05163	TORNILLO	4	
43	73225-77E00	SOPORTE BARRA DIREC. L/D	1	
44	73235-77E00	SOPORTE BARRA DIREC. L/I	1	
45	73937-77E00	SOPORTE	1	
46	75930-77E50	SOPORTE PANEL INST.	1	
47	77958-77E00	PROTECTOR N.1	3	L:200-70
48	77958-77E00	PROTECTOR N.2	2	L:200-110
49	77958-77E00	PROTECTOR N.3	3	L:200-150
50	75970-77E10	SOPORTE CENTRAL	1	
51	75980-77E40	SOPORTE INT.	1	
52	76431-77E40	SOPORTE EXT. L/I	1	
53	76451-56B01	REFUERZO GUANTERA	2	
54	09100-08294	TORNILLO	4	
55	09100-08294	TORNILLO (8X13)	2	
56	09100-08294	TORNILLO (8X13)	1	
57	09100-08294	TORNILLO (8X13)	2	
58	09100-08294	TORNILLO	2	8X13
59	09100-08294	TORNILLO	4	
60	09100-08294	TORNILLO	4	8X13
61	01500-06163	TORNILLO (6X16)	2	
62	09129-06006	TORNILLO (6X18)	4	
63	09136-06109	TORNILLO (6X20)	1	
64	02142-06163	TORNILLO	3	
65	02142-06163	TORNILLO	1	
66	02142-06163	TORNILLO	2	
67	01810-08163	TORNILLO	4	
68	02162-06163	TORNILLO	4	
69	09139-06099	TORNILLO	1	
70	89810-50G00-5PK	CENICERO DEL. (NEGRO)	1	
71	89813-60E00	.MUELLE	1	
72	89819-60E01	PORTALAMPARAS CENICERO	1	

SE419D INTERCOOLER

6

FIG.84

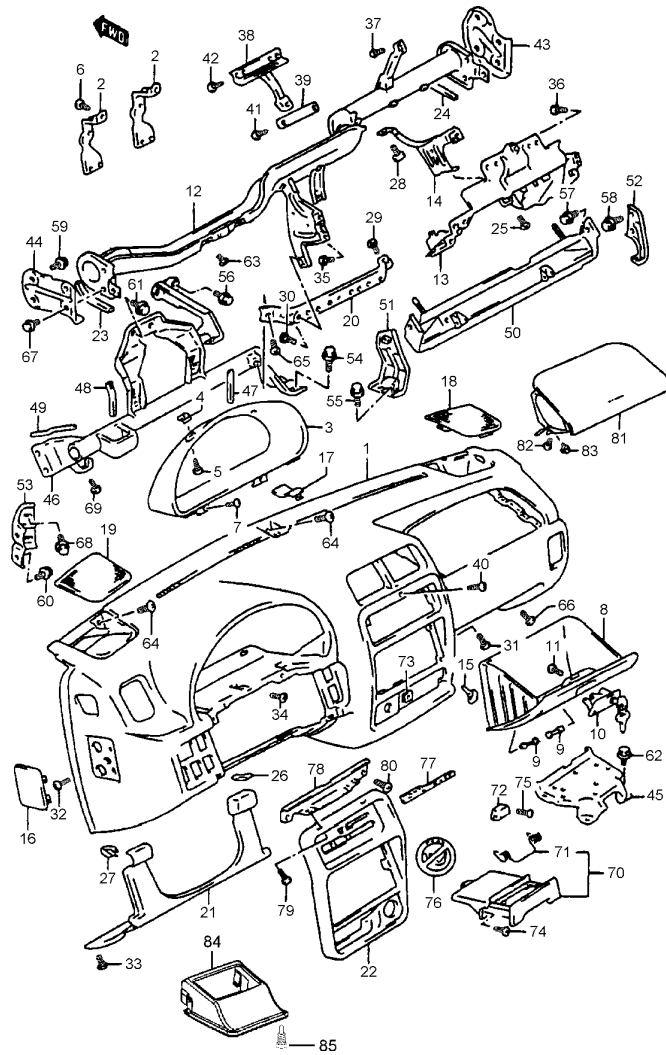


FIG.84 PANEL INSTRUMENTOS W/AIR BAG

POS. NO.	REFERENCIA	DENOMINACION	CANTIDAD	OBSERVACIONES
73	59916-85C00	TUERCA	2	
74	03141-05128	TORNILLO	2	
75	03541-04123	TORNILLO	1	
76	73113-60G00	ETIQUETA ATENCION NIÑOS	1	
77	74515-63G00	PLACA INDICADORA	1	
78	73845-78E00	SOPORTE MOLDURA CENT.	1	
79	03111-05103	TORNILLO	2	
80	03511-05163	TORNILLO	2	
81	73910-77E01-T01	C/MOD. AIR BAG PASAJERO	1	
82	02142-06163	TORNILLO	2	
83	01810-08163	TORNILLO	2	
84	73871-86CC0	CUBIERTA INMOB.	1	
85	73871-86CE0	TOPE CUBIERTA INMOB.	1	

SE419D INTERCOOLER

6

FIG.85

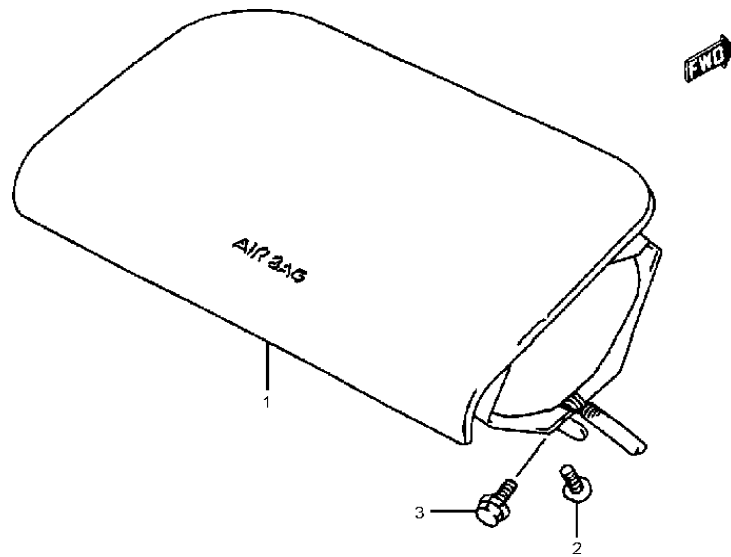


FIG.85 AIR BAG PASAJERO

POS. NO.	REFERENCIA	DENOMINACION	CANTIDAD	OBSERVACIONES
1	73910-77E01-T01	C/MOD. AIR BAG PASAJERO	1	W/AIR BAG (GRIS)
2	02142-06163	TORNILLO	2	W/AIR BAG
3	01810-08163	TORNILLO	2	W/AIR BAG

6

SE419D INTERCOOLER

FIG.86

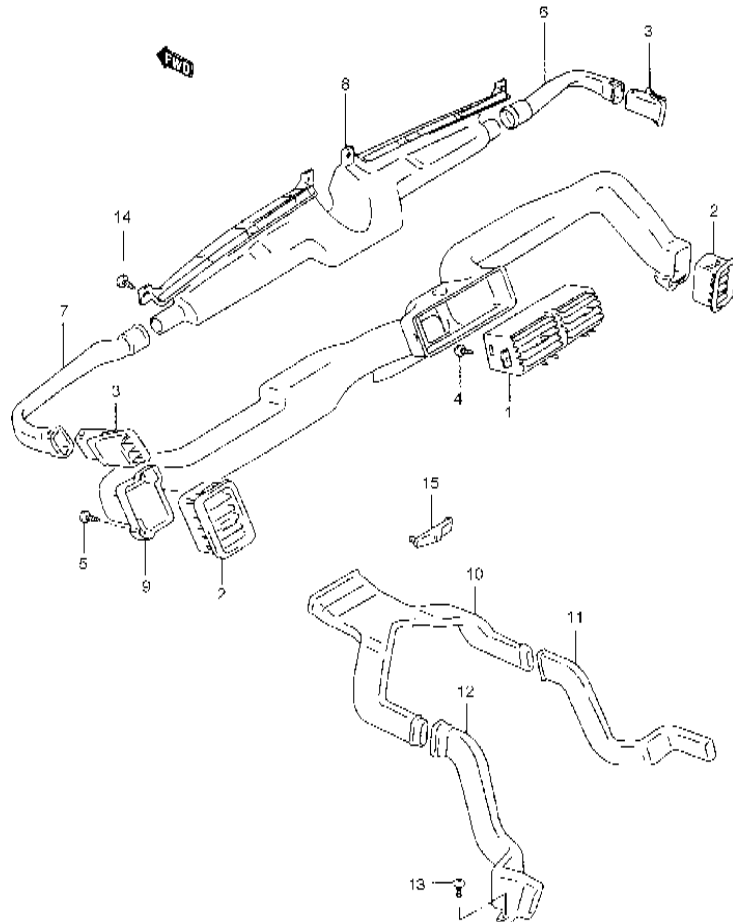


FIG.86 VENTILACION

POS. NO.	REFERENCIA	DENOMINACION	CANTIDAD	OBSERVACIONES
1	73610-77E00-T01	CLAPETA VENT. CENT.	1	
2	73620-77E00-T01	CLAPETA VENT. LAT.	2	
3	73671-83000-T01	DIFUSOR LAT. (GRIS)	2	
4	03541-05163	TORNILLO	2	
5	03541-05163	TORNILLO	2	
6	73681-77E00	CONDUCTO DESEMPAÑADOR L/D	1	
7	73691-77E00	CONDUCTO DESEMPAÑADOR L/I	1	
8	74615-60A00	CONDUCTO DESEMPAÑADOR	1	
9	74621-77E10	CONDUCTO VENTILACION	1	
10	74631-60A10	CONDUCTO VENT. TRAS.	1	
11	74632-60A00	TUBO L/D	1	
12	74633-60A00	TUBO L/I	1	
13	03141-05128	TORNILLO	2	
14	03541-05163	TORNILLO	4	
15	74911-64A00	TAPA	1	

SE419D INTERCOOLER

FIG.87

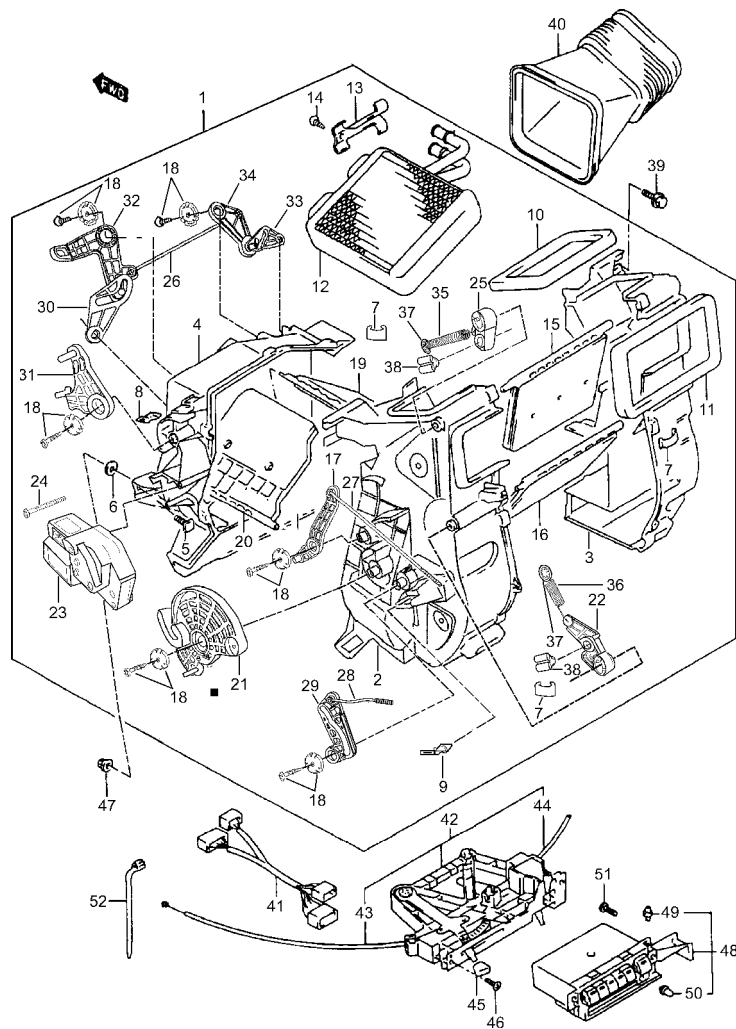


FIG.87 CALEFACCION

POS. NO.	REFERENCIA	DENOMINACION	CANTIDAD	OBSERVACIONES
1	74019-86C00	C/CALEFACCION	1	
2	74211-85C00	.CAJA CALEFACCION L/I	1	
3	74212-85C00	.CAJA CALEFACCION L/D	1	
4	74113-85C10	.CAJA CALEFACCION TRAS.	1	
5	74115-85C00	.TORNILLO	2	
6	74116-85C00	.ARANDELA	2	
7	74133-85C00	.CLIP	14	
8	74151-85C00	.CLIP	1	
9	74151-85C00	.CLIP	1	
10	74161-85C00	.JUNTA	1	
11	74162-85C00	.JUNTA	1	
12	74120-85C10	.RADIADOR CALEFACCION	1	
13	74199-85C10	.ABRAZADERA	1	
14	03112-05123	.TORNILLO	1	
15	74171-85C10	.CLAPETA V/D	1	
16	74172-85C00	.CLAPETA CALEFACCION	1	
17	74176-85C10	.PALANCA CONTROL	1	
18	74183-85C00	.TORNILLO	5	
19	74173-85C10	.CLAPETA A/M NO.1	1	
20	74174-85C10	.CLAPETA A/M NO.2	1	
21	74180-85C10	.C/SELECTOR CALEFACCION	1	
22	74190-85C10	.C/SELECTOR TEMPERATURA	1	
23	95653-85C10	.SELECTOR MODO	1	
24	95911-86CT0	.TORNILLO	2	
25	74181-86CT0	.C/ SELECTOR VENT.	1	
26	74193-86CT0	.BIELETA TRASERA	1	
27	74191-86CT0	.BIELETA LAT. SUP.	1	
28	74192-86CT0	.BIELETA LAT. INF.	1	
29	74185-86CT0	.PALANCA CONTROL	1	
30	74184-86CT0	.C/ PALANCA CLAPETA N.2	1	
31	74177-86CT0	.C/ PALANCA CONTROL CALEFAC.	1	
32	74178-86CT0	.PALANCA CONTROL	1	
33	74183-86CT0	.C/ PALANCA CLAPETA N.1	1	
34	74179-86CT0	.PALANCA CONTROL	1	
35	74132-86CT0	.MUELLE	1	
36	74131-86CT0	.MUELLE	1	

SE419D INTERCOOLER

FIG.87

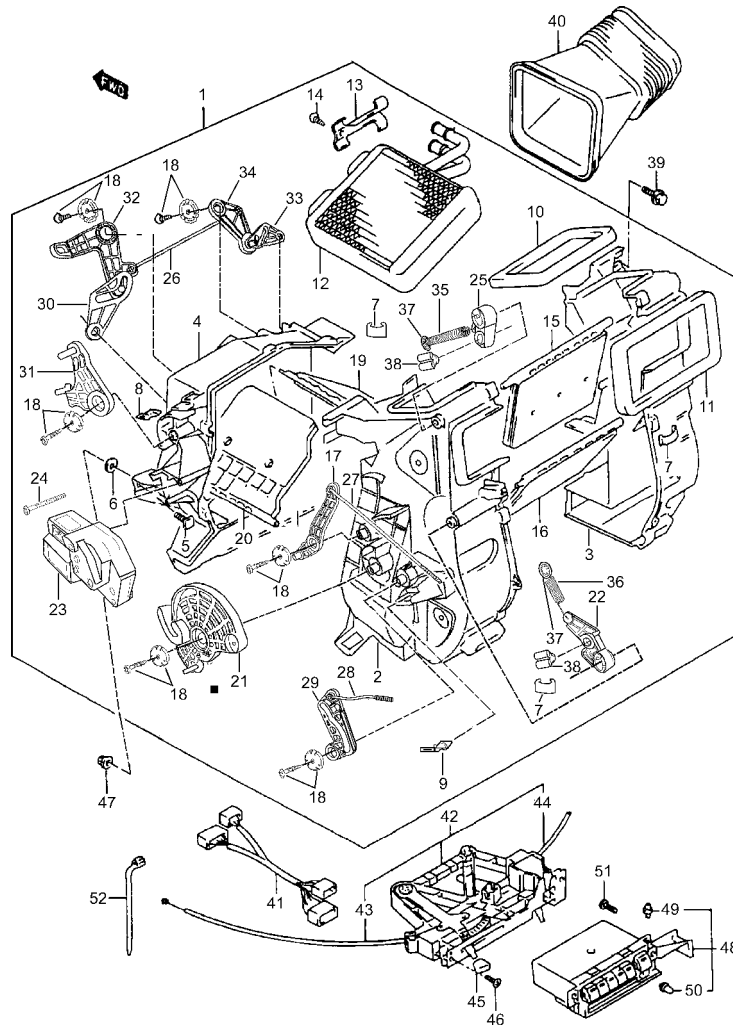


FIG.87 CALEFACCION

POS. NO.	REFERENCIA	DENOMINACION	CANTIDAD	OBSERVACIONES
37	74118-86CT0	.ARANDELA	2	
38	74122-86CT0	.CLIP	2	
39	03141-04083	TORNILLO	2	
40	74620-60A10	CONDUCTO CALEFACCION	1	N/AIRE ACONDICIONADO
41	74436-78E60	CABLEADO INT. CONTROL	1	
42	74400-78E50	C/SELECTOR CALEFACCION	1	
43	74452-78E10	.CABLE	1	L:490
44	74453-85C70	.CABLE	1	L:490
45	74461-78E00-5PK	SELECTOR	3	
46	03511-05163	TORNILLO	2	
47	08310-00083	TUERCA SERVO FRENO	2	
48-1	74510-63G01-5PK	INTERRUPTOR CONTROL	1	N/AIRE ACONDICIONADO
48-2	74510-63G11-5PK	INTERRUPTOR CONTROL	1	W/AIRE ACONDICIONADO
49	74513-63G00	.BOMBILLA (0.7W)	1	
50	74514-63G00	.BOMBILLA (0.6W)	1	
51	03511-05163	TORNILLO	2	
52	36990-85C10	ABRAZADERA	1	

SE419D INTERCOOLER

6

FIG.88

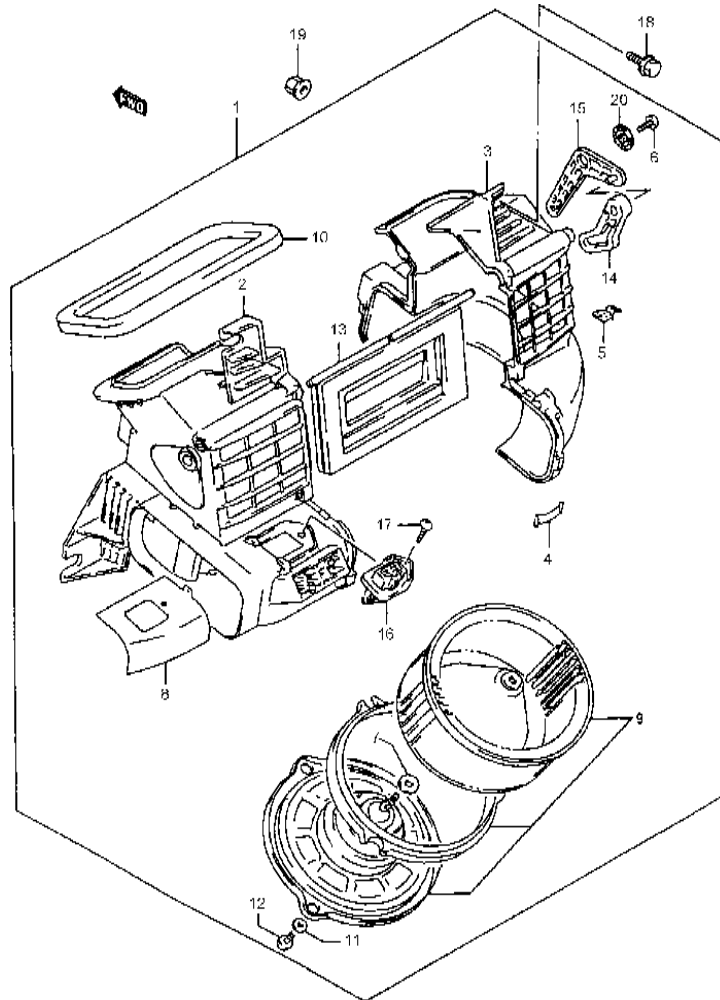


FIG.88 VENTILADOR CALEFACCION

POS. NO.	REFERENCIA	DENOMINACION	CANTIDAD	OBSERVACIONES
1	74200-85C31	C/MOTOR CALEFACCION	1	
2	74211-85C00	.CAJA CALEFAC. L/I	1	
3	74212-85C00	.CAJA CALEFAC. L/D	1	
4	74133-85C00	..CLIP	5	
5	74151-85C00	.ABRAZADERA	1	
6	74183-85C00	.TORNILLO	1	
7	74184-85C00	.ARANDELA	1	
8	74215-85C00	.CUBIERTA	1	
9	00000A00931	C/VENTILADOR	1	
10	74262-85C00	.JUNTA	1	
11	74268-85C00	.ARANDELA	3	
12	74269-85C00	.TORNILLO	3	
13	74271-85C00	.CLAPETA	1	
14	74281-85C00	.PALANCA	1	
15	74282-85C00	.PALANCA CONTROL	1	
16	74290-85C00	.RESISTOR	1	
17	74299-85C00	.TORNILLO	1	
18	01550-06123	TORNILLO	2	
19	08310-00083	TUERCA	1	
20	74116-85C00	ARANDELA	1	

6

SE419D INTERCOOLER

FIG.89

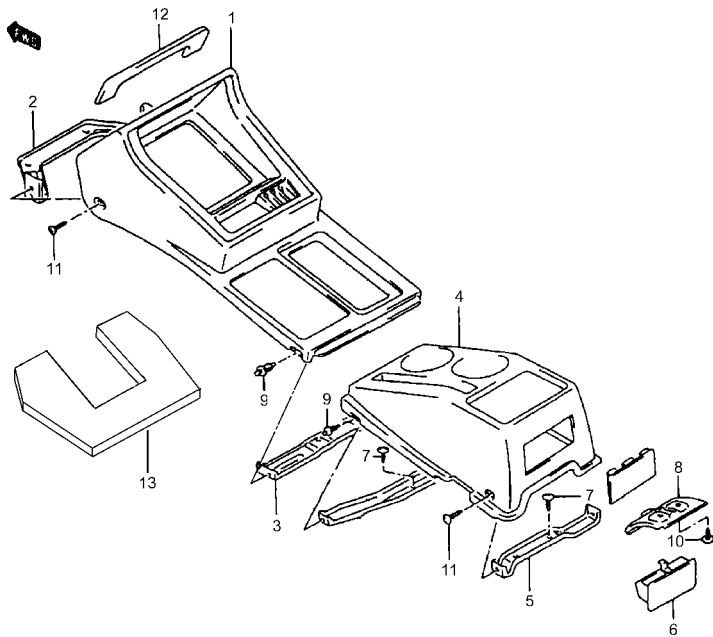


FIG.89 CAJA CONSOLA

POS. NO.	REFERENCIA	DENOMINACION	CANTIDAD	OBSERVACIONES
1	73911-62A20-T01	CAJA CONSOLA DEL.(GRIS)	1	
2	73931-60A00	SOPORTE CONSOLA DEL. N.1	1	
3	73932-60A10	SOPORTE CONSOLA DEL. N.2	1	
4-1	73921-79E00-T01	CAJA CONSOLA TRAS.(GRIS)	1	JX
4-2	73920-79E10-T01	CAJA CONSOLA TRAS.(GRIS)	1	JLX
5	73934-60A00	SOPORTE CONSOLA TRAS. N.2	1	
6	89820-56B00-T01	CENICERO TRAS.(GRIS)	1	
7	03241-06123	TORNILLO	2	
8	73923-56B00	GUIA CENICERO	1	
9	09409-06314-5PK	CLIP (NEGRO)	4	
10	03541-05163	TORNILLO	2	
11	03241-05125	TORNILLO	4	
12	73915-60A00	MOLDURA	1	
13	73916-85C00	JUNTA	1	

6

FIG.90

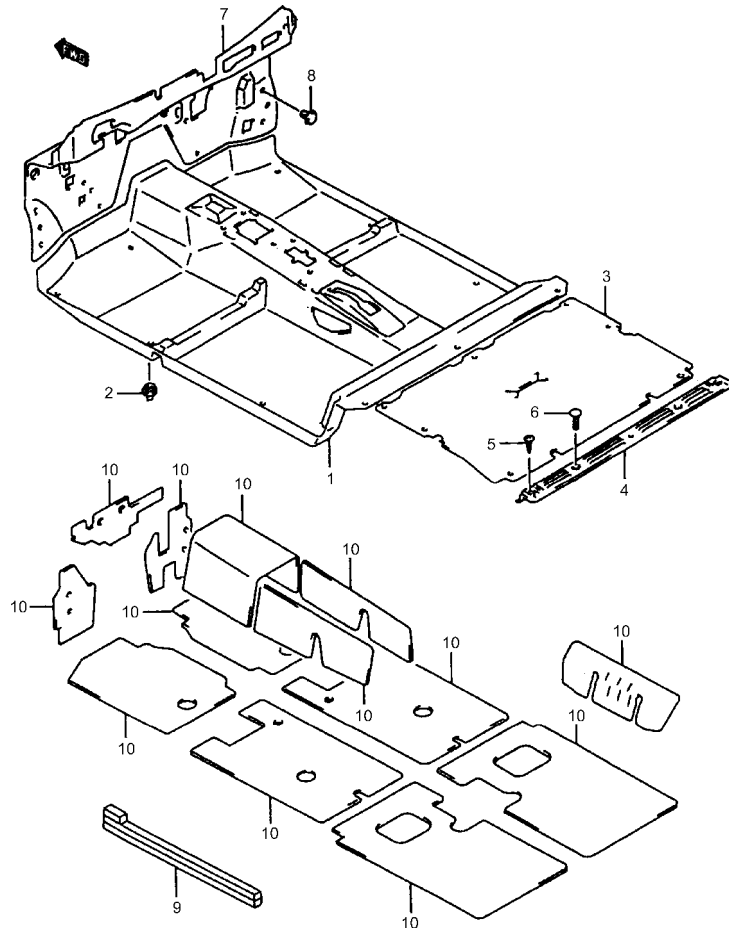


FIG.90 ALFOMBRAS PISO

POS. NO.	REFERENCIA	DENOMINACION	CANTIDAD	OBSERVACIONES
1	75160-57B30-T19	C/MOQUETA PISO DEL.(GRIS)	1	
2	59991-85C00	CLIP ESTERILLA	11	
3	75180-56B00-T19	C/MOQUETA PISO TRAS.(GRIS)	1	
4	75191-60A00	PERFIL SUJECCION MOQUETA	1	
5	09132-05041	TORNILLO	3	L:16
6	09409A10303	CLIP (NEGRO)	2	
7	75210-86CA0	C/INSONORIZANTE SALPICADERO	1	
8	59933-85C00	CLIP	11	
9	75221-77E00	INSONORIZANTE SUP. BASTIDOR	2	
10	75316-86CA0	INSONORIZANTE PISO (800X1000X3) AR		SEGUN NECESIDAD

6

SE419D INTERCOOLER

FIG.91

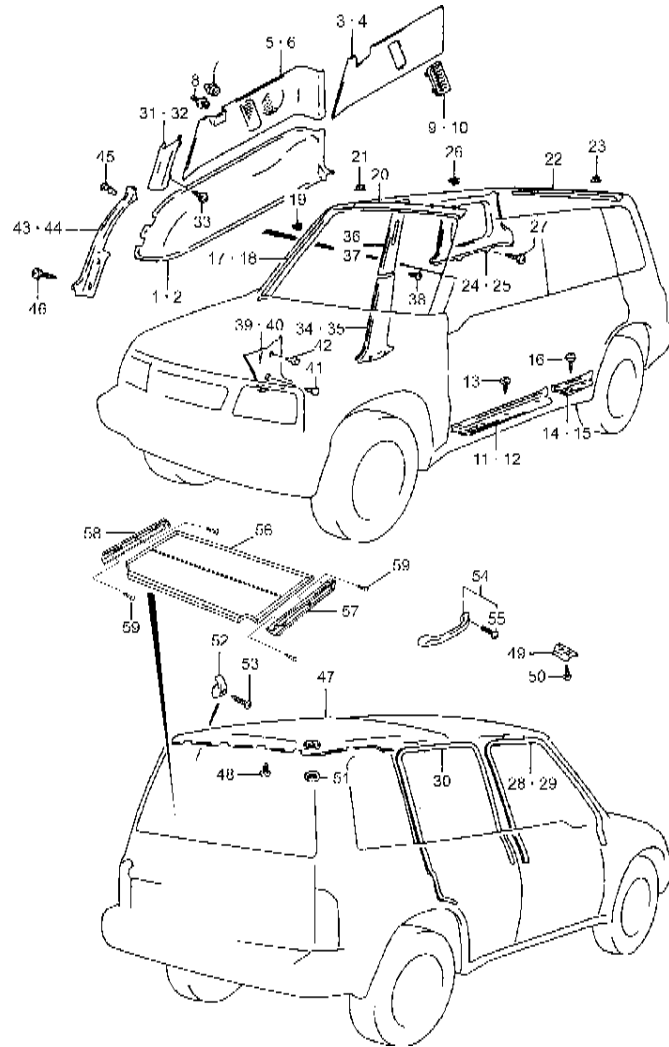


FIG.91 TAPICERIA INTERIOR

POS. NO.	REFERENCIA	DENOMINACION	CANTIDAD	OBSERVACIONES
1	75140-56B00-T02	TAPICERIA PASO RUEDA TRAS. L/D	1	
2	75150-56B00-T02	TAPICERIA PASO RUEDA TRAS. L/I	1	
3	76110-56B10-T02	TAPICERIA INT. TRAS. L/D	1	JX
4	76120-56B10-T02	TAPICERIA INT. TRAS. L/I	1	JX
5	76111-56B10-T01	TAPICERIA INT. TRAS. L/D	1	JLX
6	76121-56B10-T01	TAPICERIA INT. TRAS. L/I	1	JLX
7-1	09409-08320	CLIP	12	JX
7-2	09409-08322	CLIP	8	JLX
8	09409-08322	CLIP	4	JLX
9	76292-56B00-T01	CLAPETA VENT. L/D	1	JX (GRAY)
10	76293-56B00-T01	CLAPETA VENT. L/I	1	JX (GRAY)
11	76131-56B00-T01	TAPIC. UMBRAL DEL. L/D	1	
12	76141-56B00-T01	TAPIC. UMBRAL DEL. L/I	1	
13	03541-04123	TORNILLO	6	
14	76152-56B00-T01	TAPIC. UMBRAL TRAS. L/D	1	
15	76153-56B00-T01	TAPIC. UMBRAL TRAS. L/I	1	
16	03541-04123	TORNILLO	4	
17	76171-56B01-6GS	TAPIC.SUP.PILAR DEL. L/D (GRIS)	1	JLX
18	76181-56B01-6GS	TAPIC.SUP.PILAR DEL. L/I (GRIS)	1	JLX
19	76281-60A30	CLIP	6	JLX
20	76191-56B00-6GS	TAPICERIA TECHO DEL.	1	JLX
21	76281-60A30	CLIP	5	JLX
22	76211-56B00-6GS	TAPICERIA TECHO TRAS.	1	JLX
23	76281-60A30	CLIP	4	JLX
24	76221-56B00-6GS	TAPICERIA SUP. TRAS. L/D	1	JLX
25	76231-56B00-6GS	TAPICERIA SUP. TRAS. L/I	1	JLX
26	76281-60A30	CLIP	10	JLX
27	03141-05128	TORNILLO	4	JLX
28	76241-77E00-5PK	PROTECCION INT. PUERTA L/D	1	NEGRO
29	76246-77E00-5PK	PROTECCION INT. PUERTA L/I	1	NEGRO
30	76242-56B00-5PK	PERFIL CONTORNO PTA. TRAS	2	L:3877-1719
31	76251-56B00-T01	TAPICERIA INF. L/D	1	
32	76261-56B00-T01	TAPICERIA INF. L/I	1	
33	03141-05128	TORNILLO	4	
34	76311-56B00-T01	TAPICERIA PILAR CENT. INF. L/D	1	
35	76321-56B00-T01	TAPICERIA PILAR CENT. INF. L/I	1	

SE419D INTERCOOLER

6

FIG.91

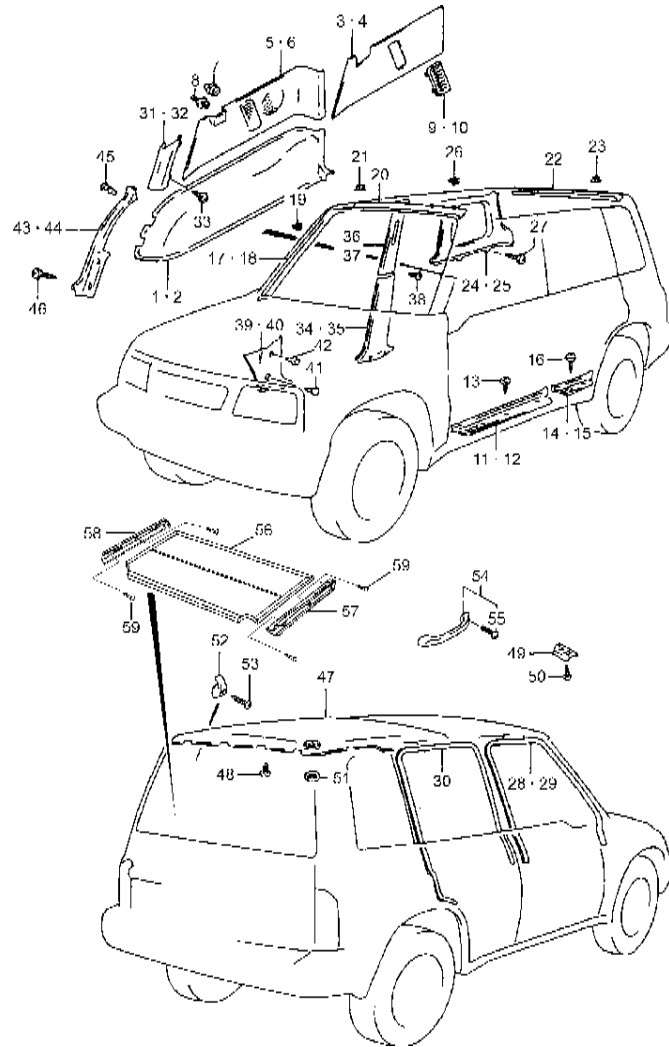


FIG.91 TAPICERIA INTERIOR

POS. NO.	REFERENCIA	DENOMINACION	CANTIDAD	OBSERVACIONES
36	76331-56B10-6GS	TAPICERIA PILAR CENT. SUP. L/D	1	
37	76341-56B10-6GS	TAPICERIA PILAR CENT. SUP. L/I	1	
38	03141-05128	TORNILLO	2	
39	76351-56B00-T01	TAPIC. PILAR DEL. INF. L/D	1	
40	76361-56B00-T01	TAPIC. PILAR DEL. INF. L/I	1	
41	09409-05309-T01	CLIP	2	
42	09409-07318-T01	CLIP	2	
43	76371-56B00-T01	TAPIC. UMBRAL DEL. L/D	1	GRIS
44	76381-56B00-T01	TAPIC. UMBRAL DEL. L/I	1	GRIS
45	09409-10304-5ES	CLIP	2	
46	03141-05303	TORNILLO	4	
47-1	78110-56B11-6NW	FORRO TECHO (GRIS)	1	JX
47-2	78110-58B00-6NW	FORRO TECHO (GRIS)	1	JLX
48-1	59811-85C00-6GS	CLIP (GRIS)	8	JX
48-2	59811-85C00-6GS	CLIP (GRIS)	4	JLX
49	78121-61A00	DISTANCIADOR	1	
50	03241-05125	TORNILLO	1	
51	78131-56B00-6GS	TAPA ENTRADA AIRE	2	
52	84491-61A10-6GS	GANCHO (GRIS)	1	
53	03111-06253	TORNILLO	1	
54	76400-61831-5ES	JGO. ASIDERO (GRIS)	3	
55	09125-06041	TORNILLO (6X20)	6	
56	76610-86C20	BANDEJA TRASERA	1	
57	76615-86C20	SOPORTE BANDEJA TRAS. L/D	1	
58	76616-86C20	SOPORTE BANDEJA TRAS. L/I	1	
59	03241-05253	TORNILLO SOPORTE	6	

6

SE419D INTERCOOLER

FIG.92

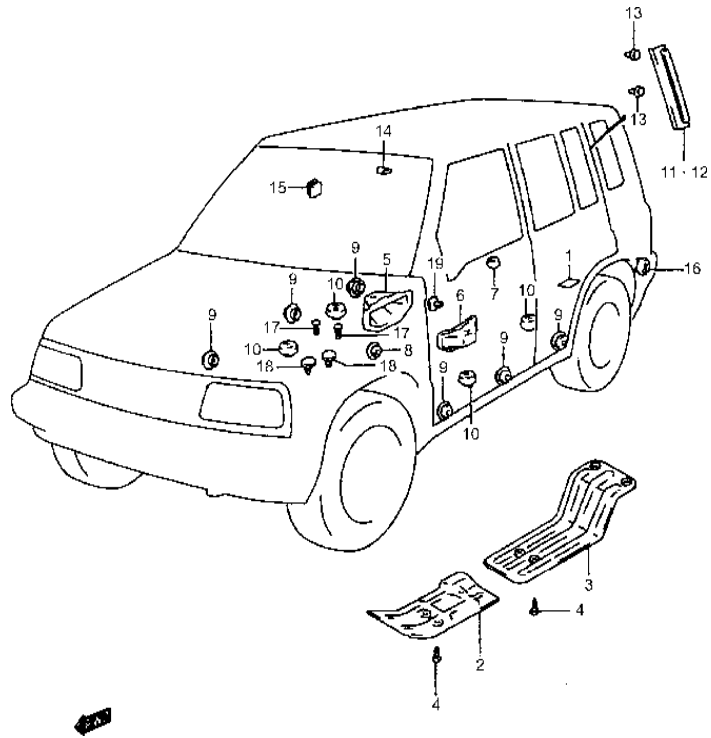


FIG.92 TAPONES Y CUBIERTAS DE CARROCERIA

POS. NO.	REFERENCIA	DENOMINACION	CANTIDAD	OBSERVACIONES
1	72115-85C00	TAPA	2	
2	75511-60A10	PANEL PROTECTOR DEL.	1	
3	75512-56B00	PANEL PROTECTOR TRAS.	1	
4	03141-06123	TORNILLO	7	
5	75611-60A01	CUBIERTA SOPORTE ASIENTO L/D	1	
6	75711-60A00	CUBIERTA SOPORTE ASIENTO L/I	1	
7	59961-85C00	TAPON PISO	2	
8	09250-20009	PASACABLE APERTURA CAPO	1	
9	09250-25007	TAPON LAT. INT.	6	
10	09250-30010	TAPON PISO	4	
11	77111-56B00-0CE	EMBELLECEDOR VENTANA L/D	1	
12	77121-56B00-0CE	EMBELLECEDOR VENTANA L/I	1	
13	77259-71B00	CLIP	4	
14	77131-60A10	TOPE TAPA LLENADO	2	
15	77117-60B00	TOPE TAPA COMBUSTIBLE	1	
16	09250-16013	TAPON TRAS.	2	
17	09250-05011	TAPON PISO N.1	2	
18	09250-08005	TAPON PISO N.2	2	
19	09250-08005	TAPON PILAR DEL.	3	

SE419D INTERCOOLER

FIG.93

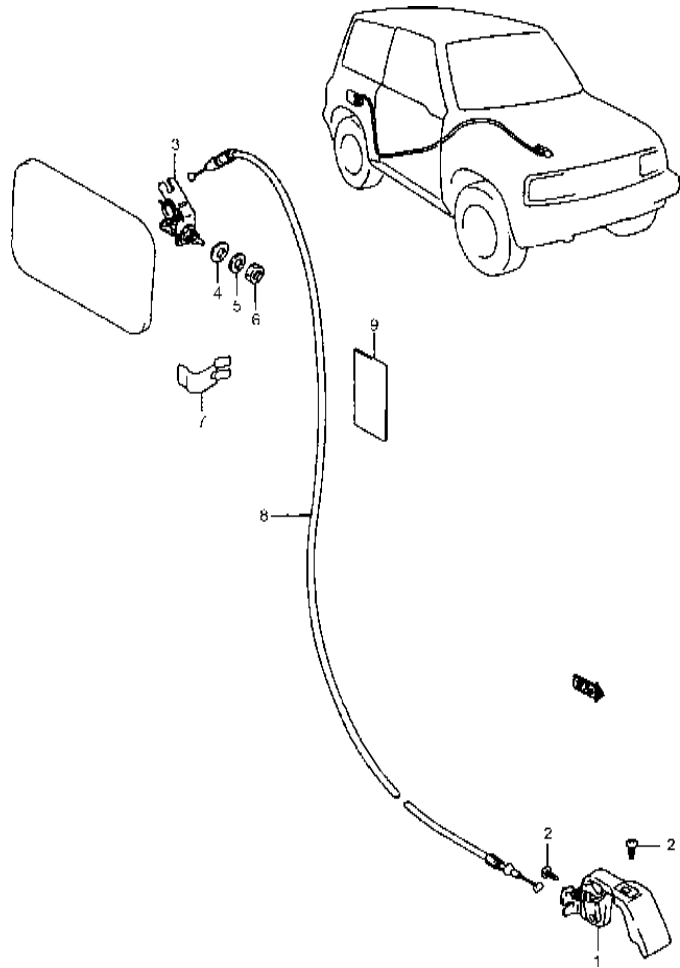


FIG.93 APERTURA TAPA COMBUSTIBLE

POS. NO.	REFERENCIA	DENOMINACION	CANTIDAD	OBSERVACIONES
1	76510-60A00	C/TIRADOR APERTURA COMB.	1	
2	03141-06123	TORNILLO	2	
3	76520-60A00	C/CIERRE TAPA COMB.	1	
4	09160-13011	ARANDELA	1	
5	08322-11103	ARANDELA	1	
6	08310-00103	TUERCA	1	
7	77118-60B02	MUELLE TAPA COMB.	1	
8	76550-85C60	C/CABLE APERTURA COMB.	1	
9	36930-85C00	LAMINA ADHESIVA	7	

6

SE419D INTERCOOLER

FIG.94

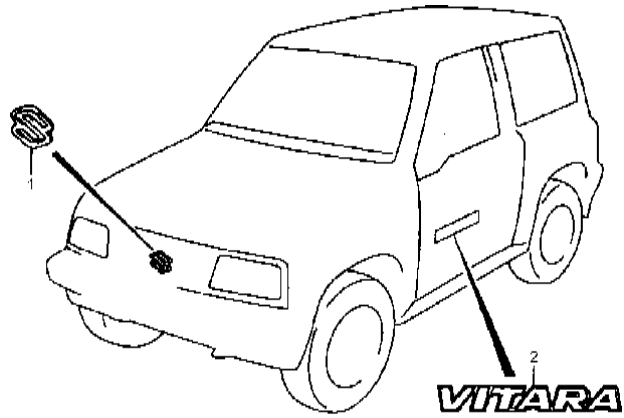
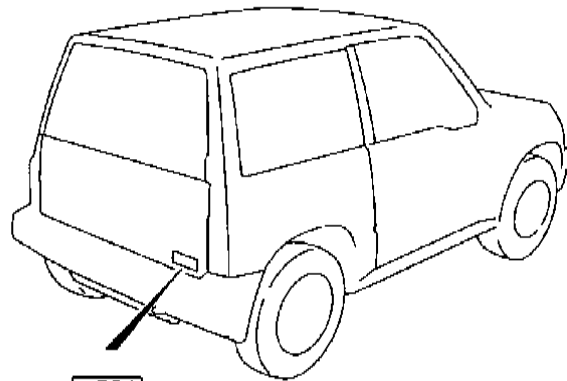


FIG.94 EMBLEMAS

POS. NO.	REFERENCIA	DENOMINACION	CANTIDAD	OBSERVACIONES
1	77811-60A00-0PG	EMBLEMA «S» (CROMADO)	1	
2	77823-60A00-26Y	EMBLEMA PTA. DEL. «VITARA»	2	PLATEADO
3	77712-60A00-31R	EMBLEMA JX (PLATEADO)	1	JX
4	77713-85C00-31R	EMBLEMA JLX (PLATEADO)	1	JLX
5	77831-86C00	EMBLEMA 1.9 TD INTERCOOLER	1	

6



JX — 3

JLX — 4

intercooler
1.9 td — 5

SE419D INTERCOOLER

FIG.95

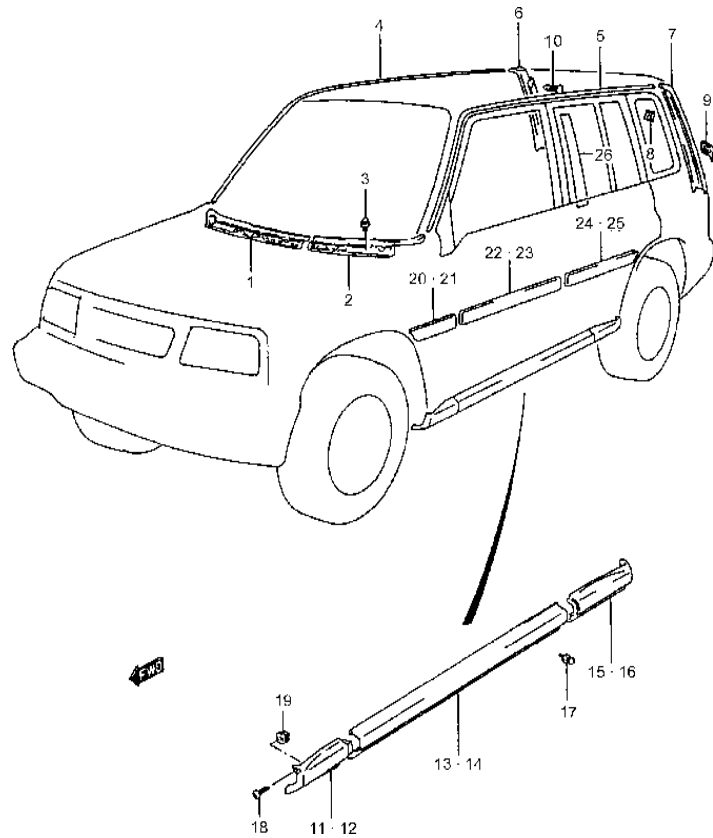


FIG.95 GUARNECIDOS/MOLDURAS

POS. NO.	REFERENCIA	DENOMINACION	CANTIDAD	OBSERVACIONES
1	77311-60A00	GUARNECIDO CAJA AGUAS L/D	1	NEGRO
2	77312-60A10	GUARNECIDO CAJA AGUAS L/I	1	NEGRO
3	09409-07308-5PK	CLIP	9	NEGRO
4	77571-56B00-5PK	VIERTE AGUAS LAT. L/D	1	NEGRO
5	77575-56B00-5PK	VIERTE AGUAS LAT. L/I	1	NEGRO
6	77512-56B01-5PK	GUARNECIDO PILAR TRAS. L/D	1	NEGRO
7	77522-56B01-5PK	GUARNECIDO PILAR TRAS. L/I	1	NEGRO
8	77513-56B00	CLIP	2	
9	77517-61A00	MOLDURA EXT. ESQUINA TRAS.	8	
10	09409-10304-5ES	CLIP	6	NEGRO
11	77531-56B00-5PK	REMATE MOLDURA INF. LAT. DEL. L/D	1	NEGRO
12	77541-56B00-5PK	REMATE MOLDURA INF. LAT. DEL. L/I	1	NEGRO
13	77536-56B00-5PK	PANEL UBRAL L/D	1	NEGRO
14	77546-56B00-5PK	PANEL UBRAL L/I	1	NEGRO
15	77532-56B01-5PK	REMATE MOLDURA INF. LAT. TRAS. L/D	1	NEGRO
16	77542-56B01-5PK	REMATE MOLDURA INF. LAT. TRAS. L/I	1	NEGRO
17	09409-06319	CLIP	12	
18	03141-05128	TORNILLO	2	
19	09148-05018	TUERCA	2	
20	77551-56B11-5PK	MOLDURA LADO DEL. L/D	1	NEGRO
21	77561-56B11-5PK	MOLDURA LADO DEL. L/I	1	NEGRO
22	77552-56B11-5PK	MOLDURA PUERTA DEL. L/D	1	NEGRO
23	77562-56B11-5PK	MOLDURA PUERTA DEL. L/I	1	NEGRO
24	77553-56B11-5PK	MOLDURA PUERTA TRAS. L/D	1	NEGRO
25	77563-56B11-5PK	MOLDURA PUERTA TRAS. L/I	1	NEGRO
26	77173-56B00-0CE	GUARNECIDO PILAR CENT.	2	NEGRO

6

SE419D INTERCOOLER

FIG.96

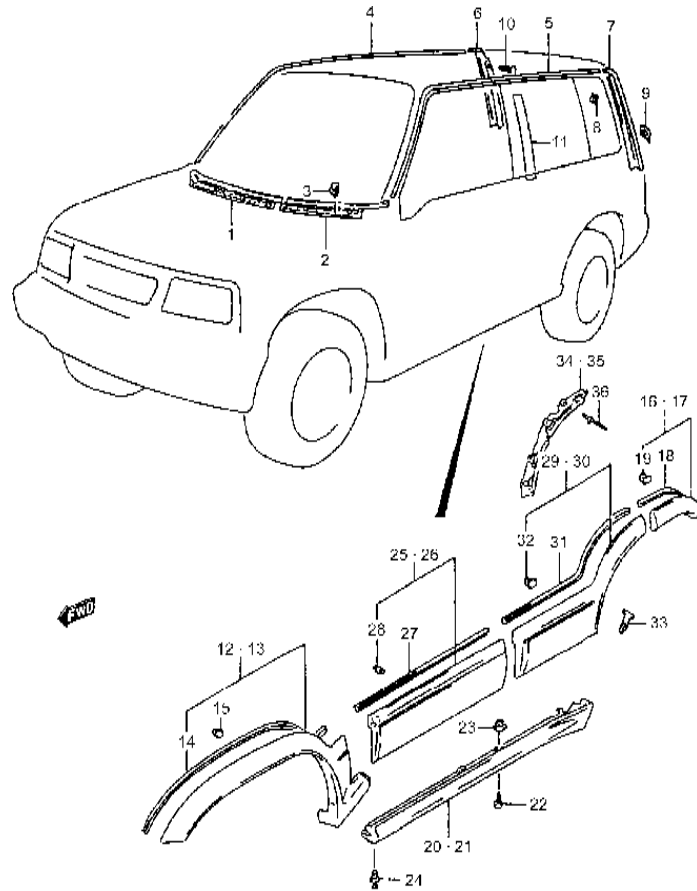


FIG.96 FALDONES/MOLDURAS JLX

POS. NO.	REFERENCIA	DENOMINACION	CANTIDAD	OBSERVACIONES
1	77311-60A00	GUARNECIDO CAJA AGUAS L/D	1	NEGRO
2	77312-60A10	GUARNECIDO CAJA AGUAS L/I	1	NEGRO
3	09409-07308-5PK	CLIP	9	NEGRO
4	77571-58B00	VIERTE AGUAS LAT. L/D	1	NEGRO
5	77575-56B00-5PK	VIERTE AGUAS LAT. L/I	1	NEGRO
6	77512-56B01-5PK	GUARNECIDO PILAR TRAS. L/D	1	NEGRO
7	77522-56B01-5PK	GUARNECIDO PILAR TRAS. L/I	1	NEGRO
8	77513-56B00	CLIP	2	
9	77517-61A00	MOLDURA EXT. ESQUINA TRAS.	8	
10	09409-10304-5ES	CLIP	6	NEGRO
11	77173-56B00-0CE	GUARNECIDO PILAR CENT.	2	NEGRO
12	77531-66A00	ALETIN DEL. L/D	1	
13	77631-66A00	ALETIN DEL. L/I	1	
14	77611-77E01-26Y	.JUNTA SELLANTE FALDON	2	PLATA
15	09409-10309	.CLIP	14	
16	77551-58B00	EXTENSION ALETIN TRAS L/D	1	
17	77651-58B00	EXTENSION ALETIN TRAS L/I	1	
18	77611-77E01-26Y	.JUNTA SELLANTE FALDON	2	PLATA
19	09409-10309	.CLIP	6	
20	77541-58B00	PANEL UMBRAL L/D	1	
21	77641-58B00	PANEL UMBRAL L/I	1	
22	03141-05128	TORNILLO	4	
23	59918-85C00	TUERCA	4	
24	09409-06319	CLIP	12	
25	77561-77E00	FALDON PUERTA DEL. L/D	1	
26	77661-77E00	FALDON PUERTA DEL. L/I	1	
27	77611-77E01-26Y	.JUNTA SELLANTE FALDON	1	PLATA
28	77259-71B00	.CLIP	20	
29	77571-58B00	FALDON PUERTA TRAS. L/D	1	
30	77671-58B00	FALDON PUERTA TRAS. L/I	1	
31	77611-77E01-26Y	.JUNTA SELLANTE FALDON	2	PLATA
32	09409-10309	.CLIP	12	
33	77579-58B00	CLIP	6	
34	64381-58B00	SOPORTE FALDON TRAS. L/D	1	
35	64781-58B00	SOPORTE FALDON TRAS. L/I	1	
36	06006-84C00	REMACHE	8	

SE419D INTERCOOLER

FIG.97

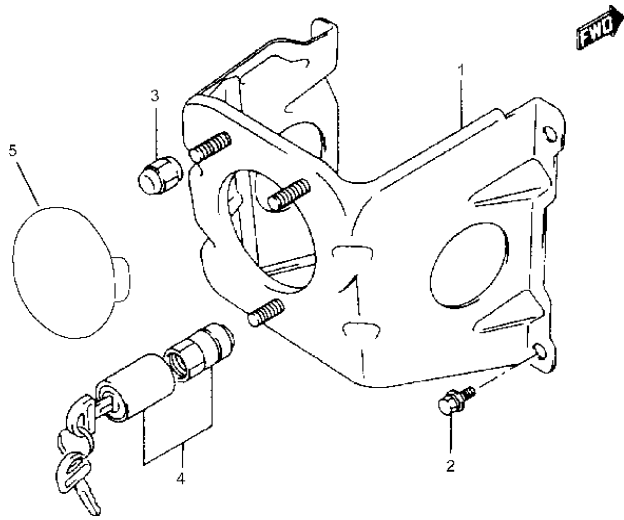


FIG.97 SOPORTE RUEDA REPUESTO

POS. NO.	REFERENCIA	DENOMINACION	CANTIDAD	OBSERVACIONES
1	83960-85C00	SOPORTE RUEDA REPUESTO	1	
2	01500-10253	TORNILLO	4	
3	09159-12024	TUERCA	2	
4	83900-60820	C/ BOMBIN CERRADURA	1	
5	83966-85C00	TAPA AGUJERO ANTIR. RUEDA REP.	1	

6

FIG.98

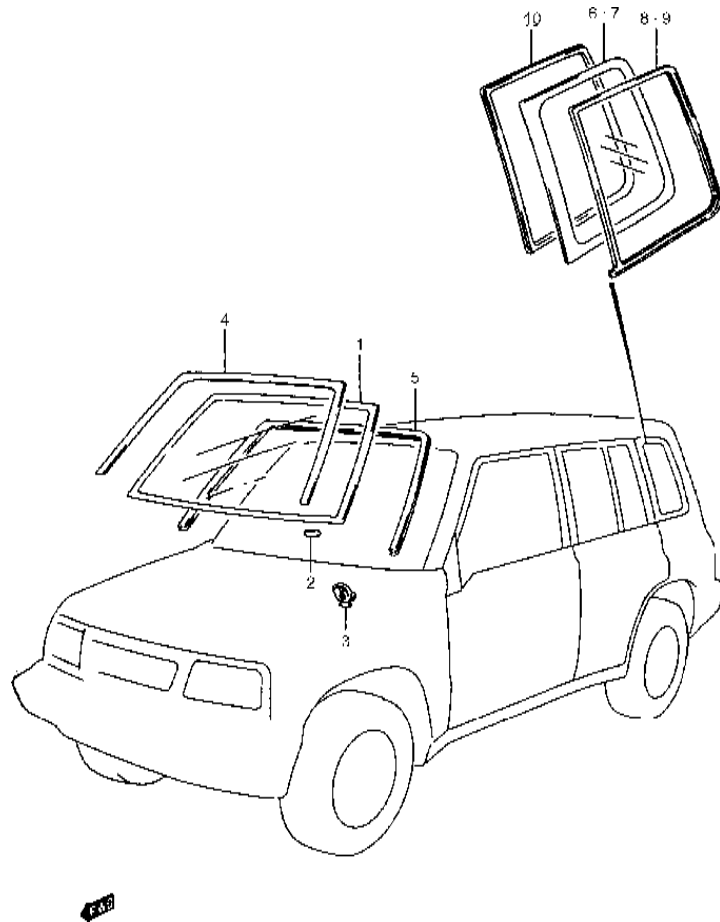


FIG.98 CRISTAL Y MOLDURAS

POS. NO.	REFERENCIA	DENOMINACION	CANTIDAD	OBSERVACIONES
1	84515-85C00	LUNA PARABRISAS	1	VERDE
2	84617-61A10	ESPACIADOR PARABRISAS	1	
3	84618-85C00	TOPE PARABRISAS	2	
4	84611-85C00-5PK	MOLDURA PARABRISAS	1	NEGRO
5	84616-61A00-5PK	MOLDURA INTERIOR	1	NEGRO
6	84561-86C00	CRISTAL LAT. TRAS. L/D	1	VERDE
7	84566-86C00	CRISTAL LAT. TRAS. L/I	1	VERDE
8	84691-56B00-5PK	MOLDURA LATERAL TRAS. L/D	1	NEGRO
9	84692-56B00-5PK	MOLDURA LATERAL TRAS. L/I	1	NEGRO
10	84695-56B00-5PK	EMBELLECEDOR LAT. TRAS.	2	JX (NEGRO)

SE419D INTERCOOLER

FIG.99

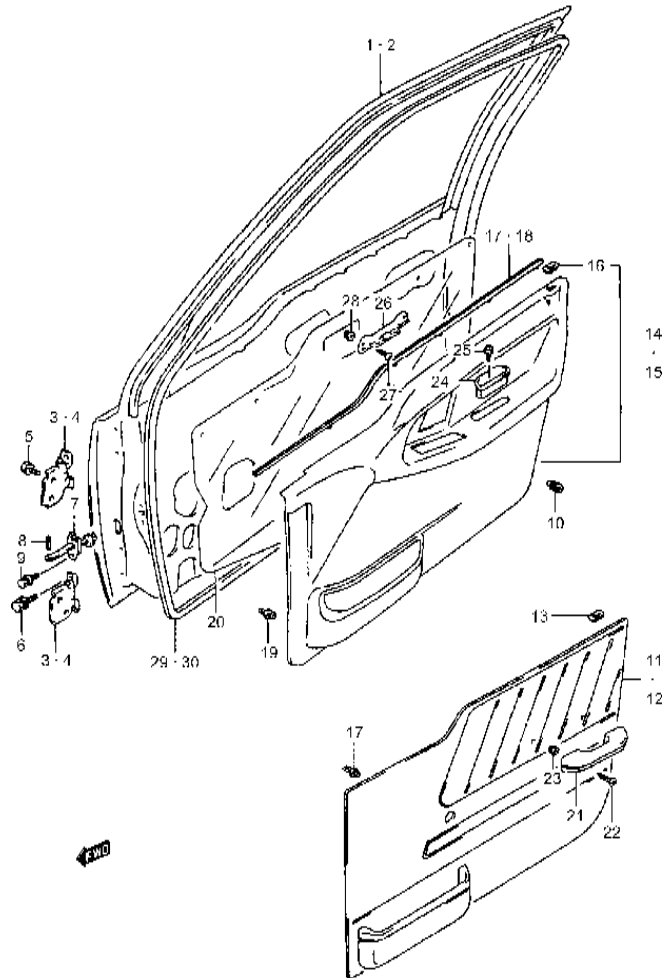


FIG.99 PANEL PUERTA DELANTERA

POS. NO.	REFERENCIA	DENOMINACION	CANTIDAD	OBSERVACIONES
1-1	68001-57B11	C/ PANEL PUERTA DEL. L/D	1	JX
1-2	68001-77811	C/ PANEL PUERTA DEL. L/D	1	JLX
2-1	68002-57B11	C/ PANEL PUERTA DEL. L/I	1	JX
2-2	68002-77811	C/ PANEL PUERTA DEL. L/I	1	JLX
3	69310-85C00	BISAGRA PUERTA N.1	2	SUP. L/D E INF. L/I
4	69340-85C00	BISAGRA PUERTA N.2	2	SUP. L/I E INF. L/D
5	09118-08156	TORNILLO	8	8X25
6	01500-08203	TORNILLO	8	
7	81810-56B01	FRENO PUERTA	2	
8	81831-70B00	PASADOR	2	
9	01500-06163	TORNILLO BISAGRA	4	
10	82711-56B00	TOPE PUERTA	2	
11	83701-56B10-T02	GUARNECIDO PUERTA L/D	1	
12	83702-56B10-T02	GUARNECIDO PUERTA L/I	1	
13	83795-60A00-T01	EMBELLECEDOR SEGURO	2	
14	83701-77E01-H8R	GUARNECIDO PUERTA L/D	1	
15	83702-77E01-H8R	GUARNECIDO PUERTA L/I	1	
16	83723-61A00-T01	.EMBELLECEDOR SEGURO	2	
17	83719-57B00	PERFIL GUARNECIDO L/D	1	JLX
18	83739-57B00	PERFIL GUARNECIDO L/I	1	JLX
19-1	09409-08320	CLIP	26	JX
19-2	09409-08320	CLIP	16	JLX
20	83911-60X51	AISLANTE PANEL (600 X 1200)	2	SEGUN NECESIDAD
21	84450-82000-T01	ASIDERO PUERTA	2	
22	03241-06253	TORNILLO	4	JX
23	59981-85C00	TUERCA	4	JX
24	84481-68A00-T01	CAJA ASIDERO	2	
25	03141-04123	TORNILLO	2	JLX
26	84482-77E00	SOPORTE TIRADOR	2	JLX
27	03241-16163	TORNILLO	4	JLX
28	59981-85C00	TUERCA	4	JLX
29	84641-56B01	JUNTA GOMA L/D	1	
30	84651-56B01	JUNTA GOMA L/I	1	

6

SE419D INTERCOOLER

FIG.100

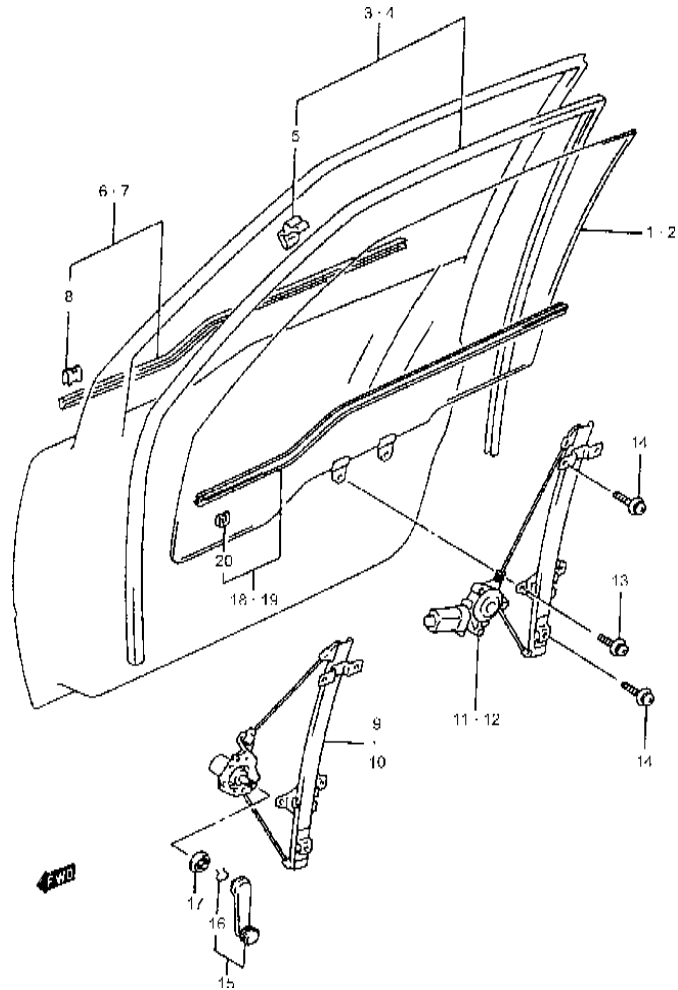


FIG.100 ELEVALLUNAS PUERTA DELANTERA

POS. NO.	REFERENCIA	DENOMINACION	CANTIDAD	OBSERVACIONES
1	84531-86C00	CRISTAL VENTANA L/D (VERDE)	1	
2	84536-86C00	CRISTAL VENTANA L/I (VERDE)	1	
3	83660-56B00	GUIA ELEVALLUNAS L/D	1	
4	83680-56B00	GUIA ELEVALLUNAS L/I	1	
5	83662-60A00	.GRAPA	2	
6	83810-56B00	PERFIL VENTANA L/D	1	
7	83820-56B00	PERFIL VENTANA L/I	1	
8	83812-60A00	.CLIP	14	
9	83410-56B00	C/ELEVALLUNAS L/D	1	JX
10	83440-56B00	C/ELEVALLUNAS L/I	1	JX
11	83401-57B00	C/ELEVALLUNAS ELECTRICO L/D	1	JLX
12	83402-57B00	C/ELEVALLUNAS ELECTRICO L/I	1	JLX
13	02112-76123	TORNILLO	4	
14	02112-76123	TORNILLO	14	
15	82960-82100-T01	MANECILLA ELEVALLUNAS (GRIS)	2	JX
16	78463-78000	.CLIP	2	JX
17	82972-82100-T01	MOLDURA MANECILLA (GRIS)	2	
18	83850-56B00	GOMA INTERIOR L/D	1	JX
19	83860-56B00	GOMA INTERIOR L/I	1	JX
20	83812-60A00	.CLIP	14	JX

SE419D INTERCOOLER

FIG.101

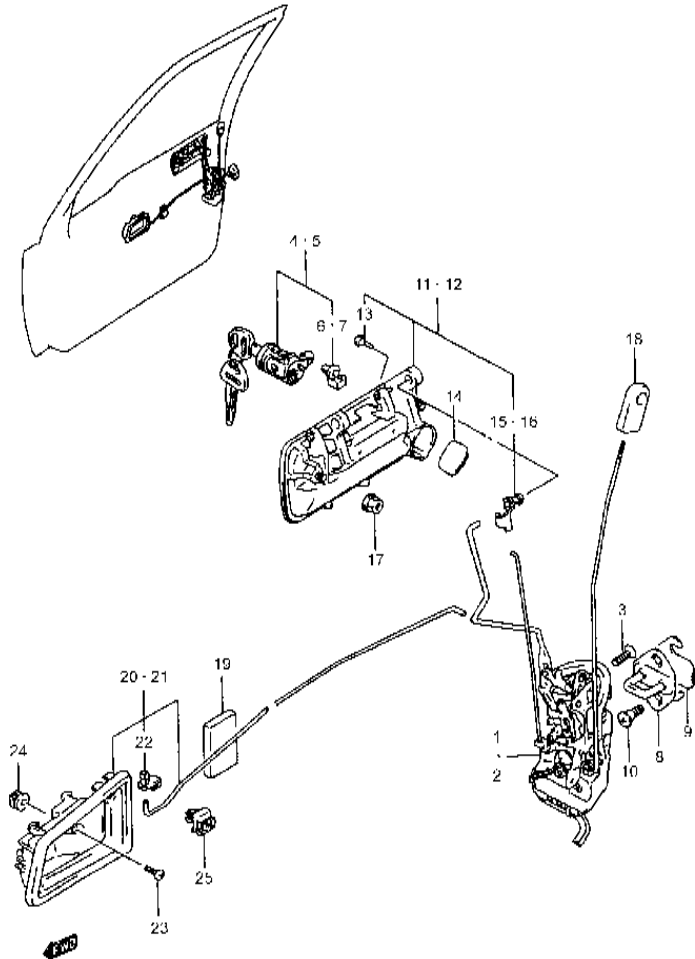


FIG.101 CERRADURA PUERTA DELANTERA

POS. NO.	REFERENCIA	DENOMINACION	CANTIDAD	OBSERVACIONES
1-1	82201-56B00	C/CERRADURA PUERTA DEL. L/D	1	
1-2	82201-58B00	C/CERRADURA PUERTA DEL. L/D	1	
2-1	82202-56B00	C/CERRADURA PUERTA DEL. L/I	1	
2-2	82202-58B00	C/CERRADURA PUERTA DEL. L/I	1	
3	09137-06025	TORNILLO	6	6X16
4	82200-60831	BOMBILLO CERRADURA L/D	1	
5	82200-60841	BOMBILLO CERRADURA L/I	1	
6	82277-60A00	.SOPORTE VARILLA L/D	1	
7	82287-60A00	.SOPORTE VARILLA L/I	1	
8	82610-60A01	RESBALON CERRADURA	2	
9	78199-78000	SEPARADOR RESBALON	0-2	
10	09137-08011	TORNILLO	4	8X18
11-1	82810-56B00-5PK	MANECILLA EXT. PUERTA L/D	1	JX (NEGRO)
11-2	82810-56B00-Y28	MANECILLA EXT. PUERTA L/D	1	JLX (ROJO)
11-3	82810-56B00-Y31	MANECILLA EXT. PUERTA L/D	1	JLX (AZUL)
11-4	82810-56B00-Y34	MANECILLA EXT. PUERTA L/D	1	JLX (VERDE)
11-5	82810-56B00-Z05	MANECILLA EXT. PUERTA L/D	1	JLX (VIOLETA)
11-6	82810-56B00-0FT	MANECILLA EXT. PUERTA L/D	1	JLX (ROJO)
11-7	82810-56B00-0BM	MANECILLA EXT. PUERTA L/D	1	JLX (AZUL)
11-8	82810-56B00-26U	MANECILLA EXT. PUERTA L/D	1	JLX (BLANCO)
11-9	82810-56B00-0DG	MANECILLA EXT. PUERTA L/D	1	JLX (NEGRO)
12-1	82820-56B00-5PK	MANECILLA EXT. PUERTA L/I	1	JX (NEGRO)
12-2	82820-56B00-Y28	MANECILLA EXT. PUERTA L/I	1	JLX (ROJO)
12-3	82820-56B00-Y31	MANECILLA EXT. PUERTA L/I	1	JLX (AZUL)
12-4	82820-56B00-Y34	MANECILLA EXT. PUERTA L/I	1	JLX (VERDE)
12-5	82820-56B00-Z05	MANECILLA EXT. PUERTA L/I	1	JLX (VIOLETA)
12-6	82820-56B00-0FT	MANECILLA EXT. PUERTA L/I	1	JLX (ROJO)
12-7	82820-56B00-0BM	MANECILLA EXT. PUERTA L/I	1	JLX (AZUL)
12-8	82820-56B00-26U	MANECILLA EXT. PUERTA L/I	1	JLX (BLANCO)
12-9	82820-56B00-0DG	MANECILLA EXT. PUERTA L/I	1	JLX (NEGRO)
13	82816-60A00	.TOPE GOMA	4	
14	82817-60A00	.CLIP	2	
15	09209-05017	.CLIP VARILLA L/D	1	
16	82828-56B00	.CLIP VARILLA L/I	1	
17	08316-10063	TUERCA	4	
18	82973-60A01-5PK	SEGURO PUERTA	2	

SE419D INTERCOOLER

6

FIG.101

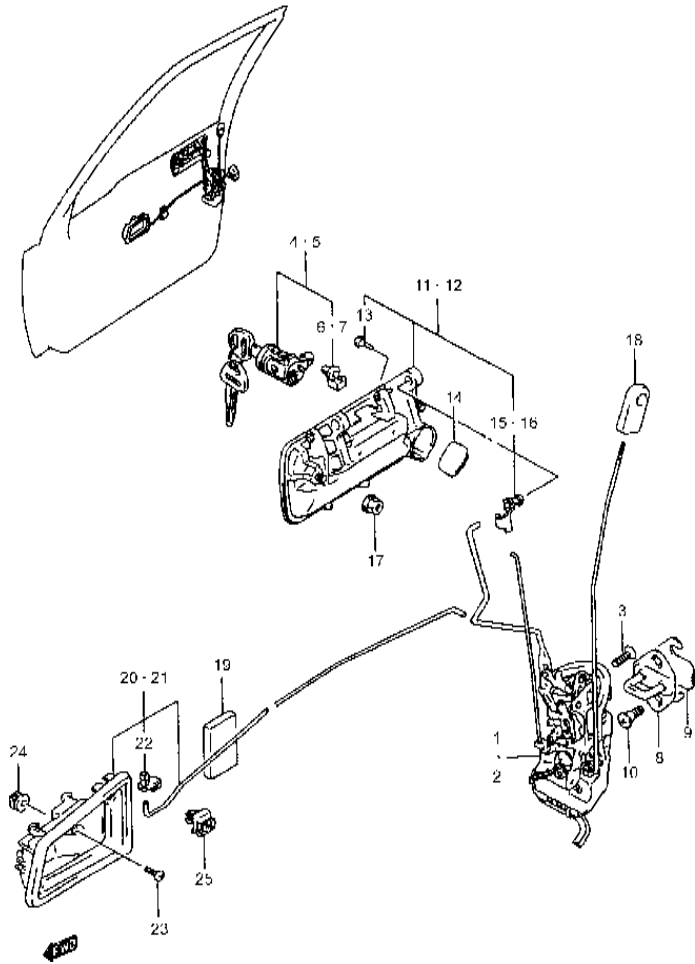


FIG.101 CERRADURA PUERTA DELANTERA

POS. NO.	REFERENCIA	DENOMINACION	CANTIDAD	OBSERVACIONES
19	77591-75000	ALMOHADILLA	2	
20	83110-85CA0-T01	MANECILLA INT. PUERTA L/D	1	
21	83130-85CA0-T01	MANECILLA INT. PUERTA L/I	1	
22	83119-60F00	.CLIP MANECILLA	2	
23	03121-05163	TORNILLO	2	
24	59981-85C00	TUERCA	2	
25	83271-63D10	CLIP VARILLA	2	

SE419D INTERCOOLER

FIG.102

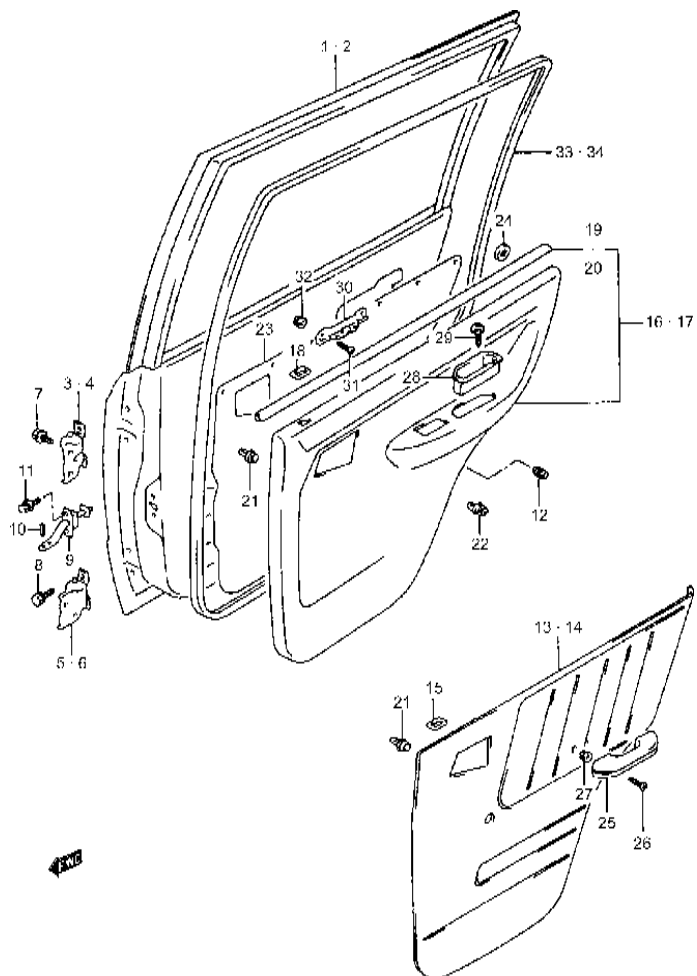


FIG.102 PANEL PUERTA TRASERA

POS. NO.	REFERENCIA	DENOMINACION	CANTIDAD	OBSERVACIONES
1-1	68003-57B12	C/PANEL PUERTA TRAS. L/D	1	JX
1-2	68003-77E11	C/PANEL PUERTA TRAS. L/D	1	JLX
2-1	68004-57B12	C/PANEL PUERTA TRAS. L/I	1	JX
2-2	68004-77E11	C/PANEL PUERTA TRAS. L/I	1	JLX
3	69410-56B10	BISAGRA SUP. L/D	1	
4	69430-56B10	BISAGRA SUP. L/I	1	
5	69440-56B10	BISAGRA INF. L/D	1	
6	69460-56B10	BISAGRA INF. L/I	1	
7	09118-08156	TORNILLO	8	8X25
8	01500-08203	TORNILLO	8	
9	81830-56B01	FRENO PUERTA	2	
10	81831-70B00	PASADOR	2	
11	01500-06163	TORNILLO BISAGRA	4	
12	82711-56B00	TOPE PUERTA	2	
13	83740-56B10-T02	GUARNECIDO PUERTA L/D	1	JX (GRIS)
14	83760-56B10-T02	GUARNECIDO PUERTA L/I	1	JX (GRIS)
15	83795-60A00-T01	EMBELLECEDOR SEGURO	2	JX (GRIS)
16	83703-77E01-H8R	GUARNECIDO PUERTA L/D	1	JLX (GRIS/VERDE)
17	83704-77E01-H8R	GUARNECIDO PUERTA L/I	1	JLX (GRIS/VERDE)
18	83723-61A00-T01	.EMBELLECEDOR SEGURO	2	JLX (GRIS)
19	83749-57B00	.PERFIL GUARNECIDO L/D	1	
20	83769-57B00	.PERFIL GUARNECIDO L/I	1	JLX
21-1	09409-08320	CLIP	20	JX
21-2	09409-08320	CLIP	8	JLX
22	83729-50E00	CLIP	2	
23	83911-60X51	AISLANTE PANEL (600 X 1200)	2	SEGUN NECESIDAD
24	50027-00000	TAPON GOMA	2	
25	84450-82000-T01	ASIDERO PUERTA	2	JX (GRIS)
26	03241-06253	TORNILLO	4	JX
27	59981-85C00	TUERCA	4	JX
28	84481-68A00-T01	CAJA ASIDERO	2	JLX (GRIS)
29	03141-04123	TORNILLO	2	JLX
30	84482-77E00	SOPORTE TIRADOR	2	JLX
31	03241-16163	TORNILLO	4	JLX
32	59981-85C00	TUERCA	4	JLX
33	84661-56B02	PERFIL GOMA AISLANTE L/D	1	
34	84671-56B02	PERFIL GOMA AISLANTE L/I	1	

SE419D INTERCOOLER

6

FIG.103

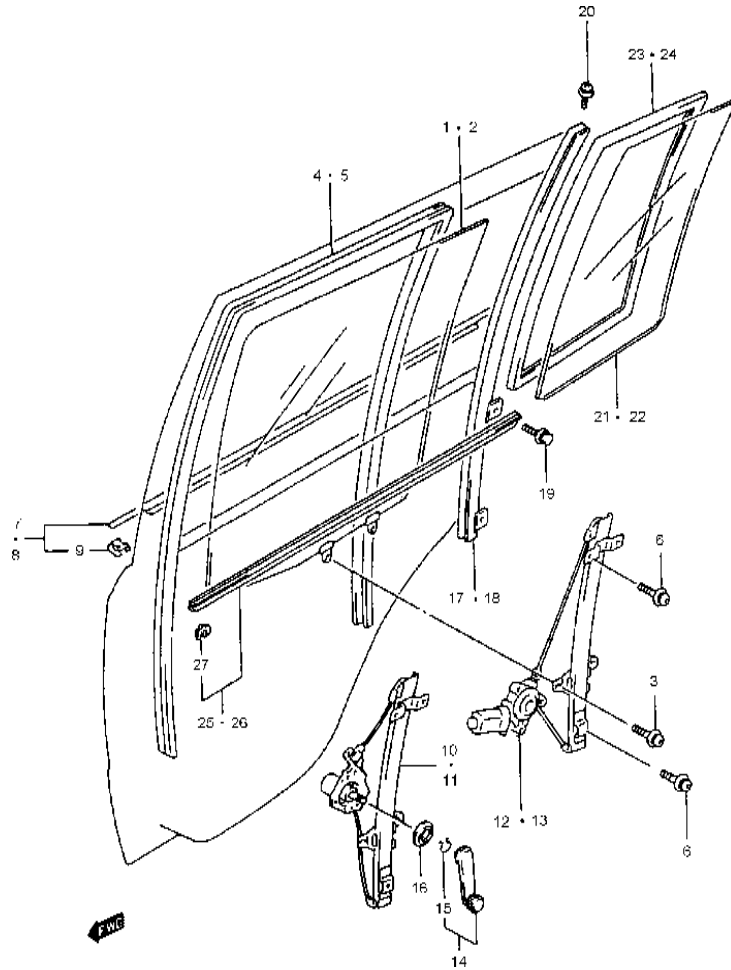


FIG.103 ELEVACIONES PUERTA TRASERA

POS. NO.	REFERENCIA	DENOMINACION	CANTIDAD	OBSERVACIONES
1	84541-86C00	CRISTAL VENTANA L/D (VERDE)	1	
2	84546-86C00	CRISTAL VENTANA L/I (VERDE)	1	
3	02112-76123	TORNILLO	4	
4	83671-56B00	PERFIL GUIA ELEV. L/D	1	
5	83672-56B00	PERFIL GUIA ELEV. L/I	1	
6	02112-76123	TORNILLO	14	
7	83830-56B02	PERFIL EXTERIOR L/D	1	
8	83840-56B02	PERFIL EXTERIOR L/I	1	
9	83812-60A00	.CLIP	14	
10	83510-56B00	C/ELEVACIONES L/D	1	JX
11	83540-56B00	C/ELEVACIONES L/I	1	JX
12	83501-57B00	C/ELEVACIONES L/D	1	JLX
13	83502-57B00	C/ELEVACIONES L/I	1	JLX
14	82960-82100-T01	MANECILLA ELEVACIONES (GRIS)	2	JX
15	78463-78000	.CLIP	2	JX
16	82972-82100-T01	MOLDURA MANECILLA	2	JX
17	81770-56B01-OCE	GUIA CRISTAL L/D (NEGRO)	1	
18	81780-56B01-OCE	GUIA CRISTAL L/I (NEGRO)	1	
19	01500-06163	TORNILLO	4	
20	02122-04103	TORNILLO	2	
21	84551-86C00	CRISTAL TRAS. PUERTA L/D (VERDE)	1	
22	84556-86C00	CRISTAL TRAS. PUERTA L/I (VERDE)	1	
23	84665-56B00	PERFIL GOMA L/D	1	
24	84675-56B00	PERFIL GOMA L/I	1	
25	83870-56B00	PERFIL INT. VENTANA L/D	1	JX
26	83880-56B00	PERFIL INT. VENTANA L/I	1	JX
27	83812-60A00	.CLIP	12	JX

SE419D INTERCOOLER

FIG.104

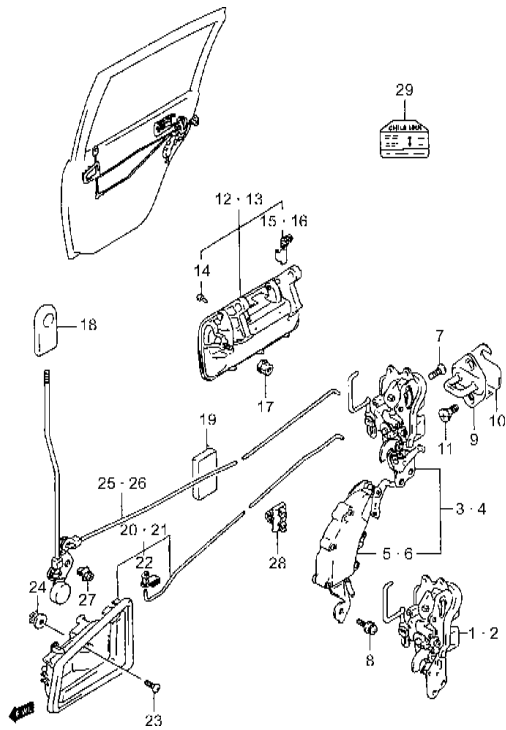


FIG.104 CERRADURA PUERTA TRASERA

POS. NO.	REFERENCIA	DENOMINACION	CANTIDAD	OBSERVACIONES
1	82301-56B00	C/CERRADURA PUERTA L/D	1	
2	82302-56B00	C/CERRADURA PUERTA L/I	1	
3	82301-56B00	C/CERRADURA PUERTA L/D	1	
4	82302-56B00	C/CERRADURA PUERTA L/I	1	
5	82370-58B00	.ACTUADOR SEGURO L/D	1	
6	82380-58B00	.ACTUADOR SEGURO L/I	1	
7	09137-06025	TORNILLO	6	
8	09138-06026	TORNILLO	2	
9	82610-60A01	RESBALON CERRADURA	2	
10	78199-78000	SEPARADOR RESBALON	0-2	
11	09137-08011	TORNILLO (8X18)	4	
12-1	82830-56B00-5PK	MANECILLA EXT PUERTA L/D	1	JX (NEGRO)
12-2	82830-56B00-Y28	MANECILLA EXT PUERTA L/D	1	JLX (ROJO)
12-3	82830-56B00-Y31	MANECILLA EXT PUERTA L/D	1	JLX (AZUL)
12-4	82830-56B00-Y34	MANECILLA EXT PUERTA L/D	1	JLX (VERDE)
12-5	82830-56B00-Z05	MANECILLA EXT PUERTA L/D	1	JLX (VIOLETA)
12-6	82830-56B00-0FT	MANECILLA EXT PUERTA L/D	1	JLX (ROJO)
12-7	82830-56B00-0BM	MANECILLA EXT PUERTA L/D	1	JLX (AZUL)
12-8	82830-56B00-26U	MANECILLA EXT PUERTA L/D	1	JLX (BLANCO)
12-9	82830-56B00-0DG	MANECILLA EXT PUERTA L/D	1	JLX (NEGRO)
13-1	82840-56B00-5PK	MANECILLA EXT PUERTA L/I	1	JX (NEGRO)
13-2	82840-56B00-Y28	MANECILLA EXT PUERTA L/I	1	JLX (ROJO)
13-3	82840-56B00-Y31	MANECILLA EXT PUERTA L/I	1	JLX (AZUL)
13-4	82840-56B00-Y34	MANECILLA EXT PUERTA L/I	1	JLX (VERDE)
13-5	82840-56B00-Z05	MANECILLA EXT PUERTA L/I	1	JLX (VIOLETA)
13-6	82840-56B00-0FT	MANECILLA EXT PUERTA L/I	1	JLX (ROJO)
13-7	82840-56B00-0BM	MANECILLA EXT PUERTA L/I	1	JLX (AZUL)
13-8	82840-56B00-26U	MANECILLA EXT PUERTA L/I	1	JLX (BLACO)
13-9	82840-56B00-0DG	MANECILLA EXT PUERTA L/I	1	JLX (NEGRO)
14	82816-60A00	.TOPE GOMA	2	
15	09209-05017	SOPORTE VARILLA L/D	1	
16	82828-56B00	SOPORTE VARILLA L/I	1	
17	08316-20063	TUERCA	4	
18	82973-60A01-5PK	SEGURO PUERTA	2	
19	77591-75000	ALMOHADILLA	2	
20	83140-85CA0-T01	C/MANECILLA INT. PUERTA L/D	1	

SE419D INTERCOOLER

6

FIG.104

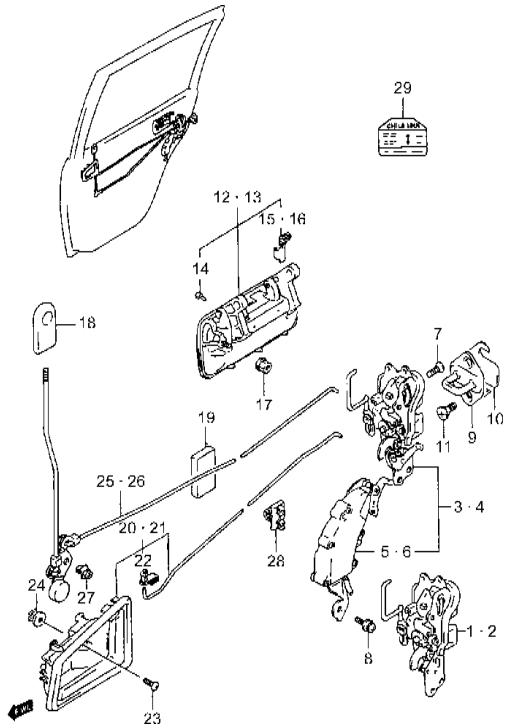


FIG.104 CERRADURA PUERTA TRASERA

POS. NO.	REFERENCIA	DENOMINACION	CANTIDAD	OBSERVACIONES
21	83160-85CA0-T01	C/MANECILLA INT. PUERTA L/I	1	
22	83116-85C00	.CLIP	2	
23	03121-05163	TORNILLO	2	
24	59981-85C00	TUERCA	2	
25	83240-85C50	VARILLA CERRADURA INT. L/D	1	
26	83250-85C50	VARILLA CERRADURA INT. L/I	1	
27	83261-56B00	CLIP	2	
28	83271-50E00	CLIP VARILLA	2	
29	82491-56B00	ETIQUETA SEGURO NIÑOS	2	

6

FIG.105

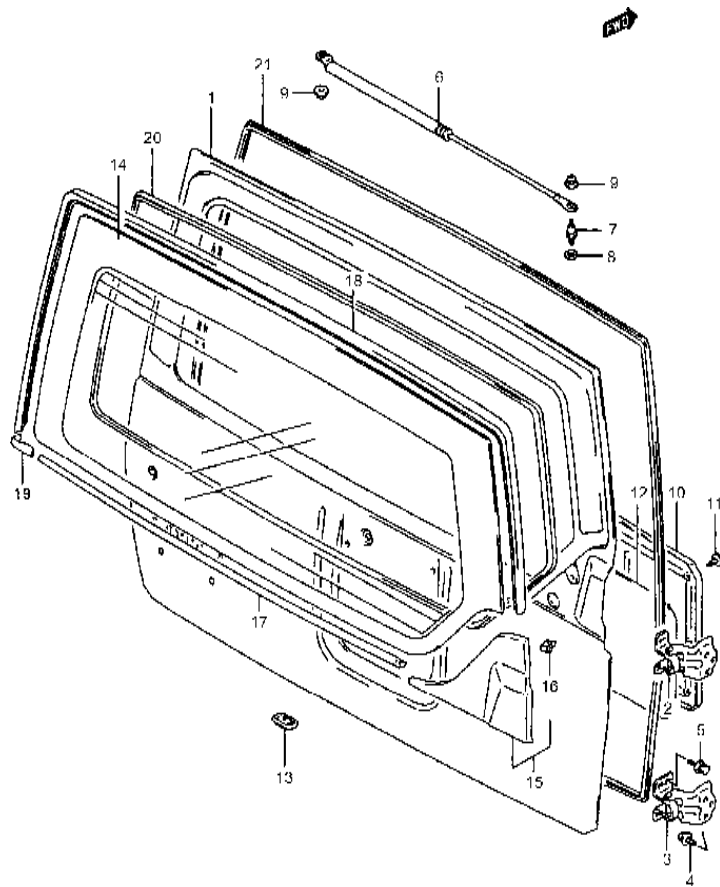


FIG.105 PANEL PORTON TRASERO

POS. NO.	REFERENCIA	DENOMINACION	CANTIDAD	OBSERVACIONES
1	69100-61A50	C/PANEL PORTON TRASERO	1	
2	69510-85C00	BISAGRA PORTON TRAS. SUP.	1	
3	69520-85C00	BISAGRA PORTON TRAS. INF.	1	
4	09118-08156	TORNILLO	6	8X25
5	09118-08156	TORNILLO	6	8X25
6	81851-85C00	AMORTIGUADOR PORTON	1	
7	81852-61A00	EJE	1	
8	08322-01083	ARANDELA	1	
9	08310-00063	TUERCA	2	
10	83770-62A00-T02	GUARNECIDO PORTON	1	
11	09409-08320	CLIP	15	
12	83911-60X51	AISLANTE PANEL, (600X200)	1	SEGUN NECESIDAD
13	83914-85C00	TAPA REGISTRO	1	
14	84575-85C00	CRISTAL VENTANA	1	
15	83940-61A00-5PK	MOLDURA EXT. L/D	1	
16	83942-61A01	CLIP	2	
17	84621-61A00-5PK	PERFIL VENTANA (NEGRO)	1	
18	84622-85C00-5PK	PERFIL VENTANA (NEGRO)	1	
19	84626-61A00-5PK	PERFIL VENTANA (NEGRO)	1	
20	84627-61A00-5PK	PERFIL GOMA VENTANA (NEGRO)	1	
21	84681-61A01-5PK	PERFIL GOMA PORTON (NEGRO)	1	

6

SE419D INTERCOOLER

FIG.106

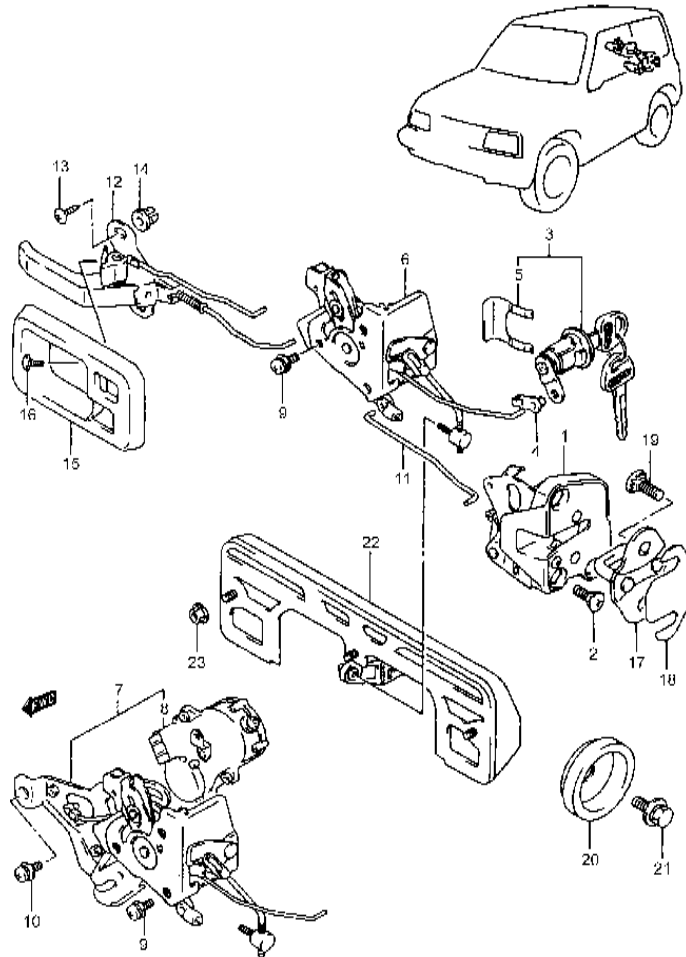


FIG.106 CERRADURA PORTON TRASERO

POS. NO.	REFERENCIA	DENOMINACION	CANTIDAD	OBSERVACIONES
1	82530-61A00	C/CERRADURA PORTON TRAS.	1	
2	02122-56163	TORNILLO	3	6X16
3	82500-60830	JGO. BOMBILLO CERRADURA	1	
4	82287-60A00	.SOPORTE VARILLA	1	
5	82577-70B01	.CLIP SUJECCION BOMBILLO	1	
6	83170-62A00	C/MECANISMO INT. CERRADURA	1	JX
7	83170-58B00	C/MECANISMO INT. CERRADURA	1	JLX
8	82550-57B00	.ACCIONADOR CERRADURA	1	JLX
9	02112-76123	TORNILLO	3	
10	02112-76123	TORNILLO	1	JLX
11	83175-85C00	VARILLA ACCIONAMIENTO	1	
12	83190-62A00-T01	MANECILLA INT. PORTON	1	
13	03241-06123	TORNILLO	2	
14	59981-85C00	TUERCA	2	
15	82981-82000-T01	MOLDURA MANECILLA INT. (GRIS)	1	
16	03141-04083	TORNILLO	1	
17	82660-61A01	RESBALON	1	
18	78199-78000	SEPARADOR RESBALON	0-1	
19	09137-08011	TORNILLO	2	8X18
20	82761-85C00	CASQUILLO TOPE PUERTA TRAS.	1	
21	09118-08128	TORNILLO	1	8X16
22-1	82850-62A01-5PK	MANECILLA EXT. PUERTA	1	JX, NEGRO
22-2	82850-85C00-799	MANECILLA EXT. PUERTA	1	JLX, IMPRIMACION
23	08316-20063	TUERCA	3	

6

SE419D INTERCOOLER

FIG.107

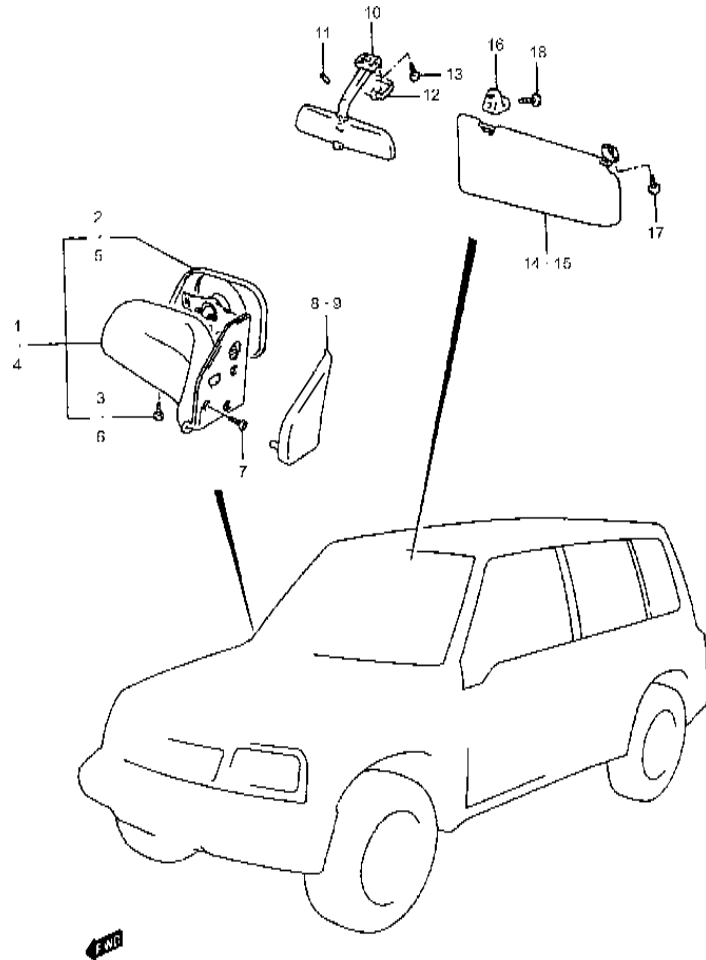


FIG.107 ESPEJO/PARASOL

POS. NO.	REFERENCIA	DENOMINACION	CANTIDAD	OBSERVACIONES
1-1	84701-57B20-5PK	ESPEJO EXT. L/D (NEGRO)	1	JX (MANUAL)
1-2	84701-57B30-799	ESPEJO EXT. L/D, ELECTRICO	1	JLX, IMPRIMACION
2-1	84720-61A00	.SUB-C/ESPEJO L/D	1	MANUAL
2-2	84720-61A10	.SUB-C/ESPEJO L/D	1	ELECTRICO
3	03511-04103	.TORNILLO	1	
4-1	84702-57B20-5PK	C/ESPEJO EXT. L/I (NEGRO)	1	JX (MANUAL)
4-2	84702-57B30-799	C/ESPEJO EXT. L/I, ELECTRICO	1	JLX, IMPRIMACION
5-1	84760-61A00	.SUB-C/ESPEJO L/I	1	MANUAL
5-2	84760-61A10	.SUB-C/ESPEJO L/I	1	ELECTRICO
6	03511-04103	.TORNILLO	1	
7	01550-06123	TORNILLO	6	
8	84750-56B01	TAPA ESPEJO L/D	1	
9	84790-56B01	TAPA ESPEJO L/I	1	
10	84703-85C10-T01	ESPEJO RETROVISOR INT.	1	
11	84782-85C00	GOMA	1	
12	84781-85C00-6GS	CUBIERTA SOPORTE ESPEJO	1	
13	02142-05163	TORNILLO	2	
14-1	84801-60A00-6NY	C/PARASOL L/D (GRIS)	1	JX
14-2	84801-61A00-T18	C/PARASOL L/D (GRIS)	1	JLX
15-1	84802-60A00-6NY	C/PARASOL L/I (GRIS)	1	JX
15-2	84802-60A00-T18	C/PARASOL L/I (GRIS)	1	JLX
16	84851-60B00-6GS	SOPORTE PARASOL (GRIS)	2	

6

FIG.107

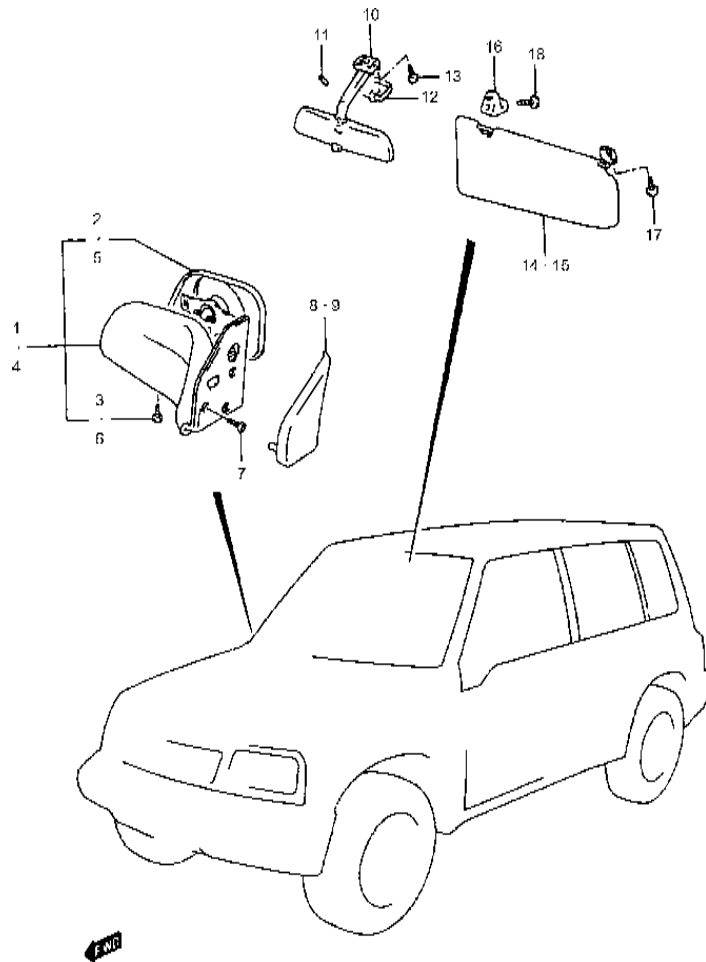


FIG.107 ESPEJO/PARASOL

POS. NO.	REFERENCIA	DENOMINACION	CANTIDAD	OBSERVACIONES
17	09127-05016	TORNILLO	4	
18	03211-05163	TORNILLO	2	

SE419D INTERCOOLER

FIG.108

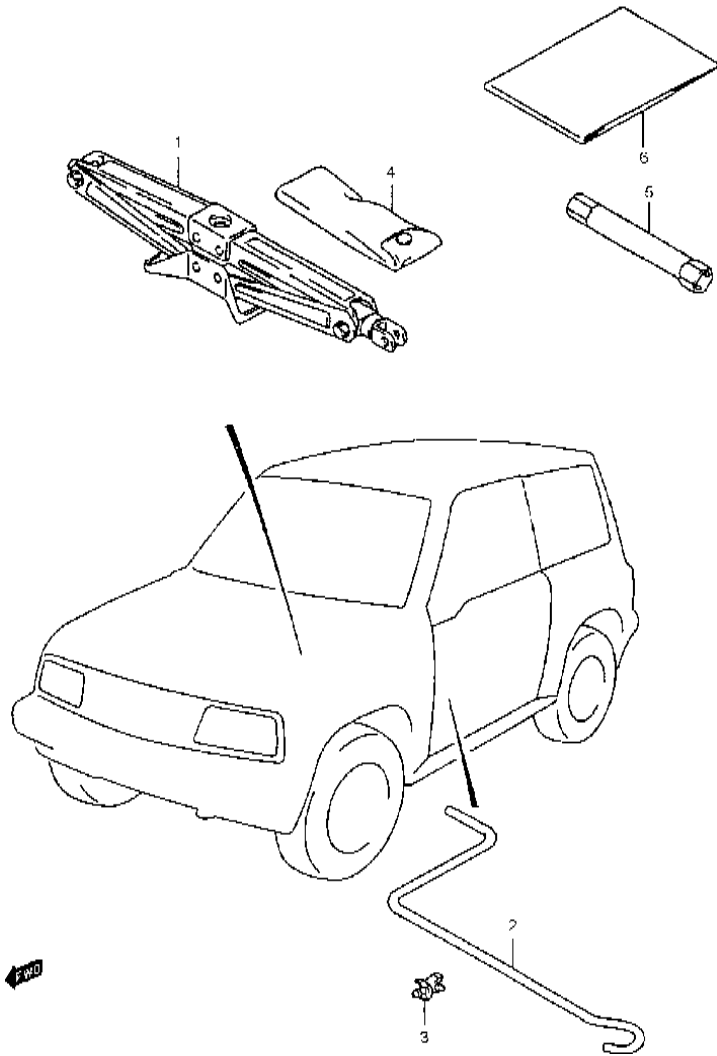


FIG.108 GATO Y HERRAMIENTAS

POS. NO.	REFERENCIA	DENOMINACION	CANTIDAD	OBSERVACIONES
1	89968-85C00	C/ GATO	1	
2	89931-85C00	MANERAL GATO	1	
3	09403-08323	GRAPA	3	
4	89960-85C40	BOLSA HERRAMIENTAS	1	LLAVE RUEDA 19
5-1	09816-00141	LLAVE 16	1	OPT
5-2	09816-00160	LLAVE 21	1	OPT
6-1	00000A01209	MANUAL PROPIETARIO	1	ESPAÑOL
6-2	00000A01209F	MANUAL PROPIETARIO	1	FRANCES
6-3	00000A01209IN	MANUAL PROPIETARIO	1	INGLES
6-4	00000A01209G	MANUAL PROPIETARIO	1	ALEMAN
6-5	00000A01209D	MANUAL PROPIETARIO	1	HOLANDES
6-6	00000A01209IT	MANUAL PROPIETARIO	1	ITALIANO

6

SE419D INTERCOOLER

FIG.109

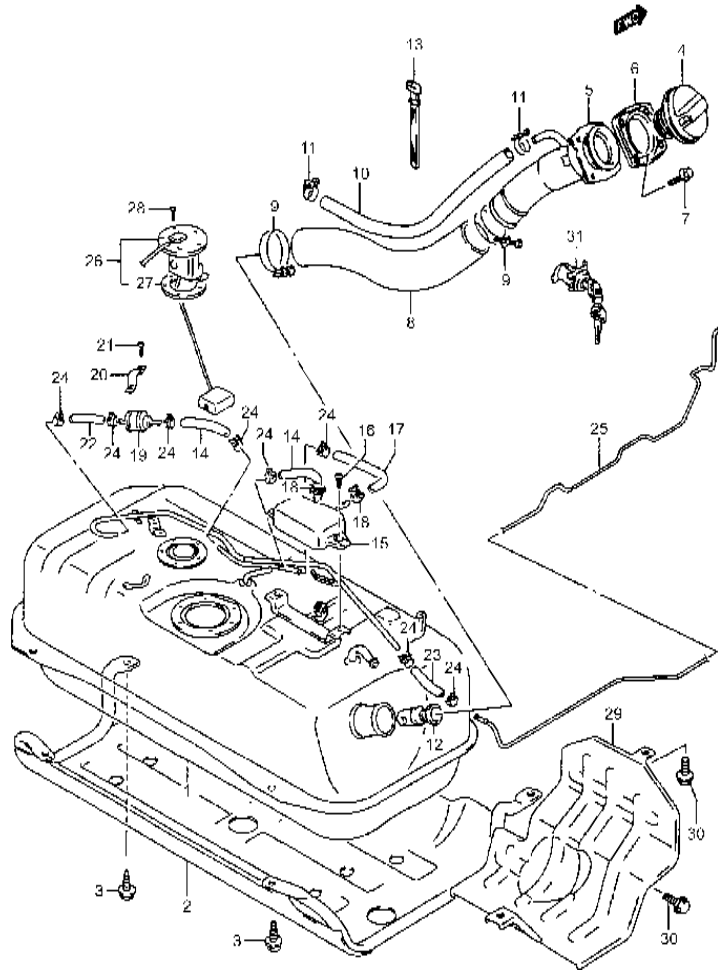


FIG.109 DEPOSITO DE COMBUSTIBLE

POS. NO.	REFERENCIA	DENOMINACION	CANTIDAD	OBSERVACIONES
1	89101-86CB0	C/DEPOSITO, COMBUSTIBLE	1	
2	89320-56B00	PROTECTOR, TANQUE COMB.	1	
3	09118-10052	TORNILLO	2	
4	89260-65AB0	C/TAPON LLENADO, COMB.	1	
5	89210-85C20	BOCA LLENADO COMB.	1	
6	89285-82000	JUNTA BOCA LLENADO	1	
7	09116-05014	TORNILLO (5X20)	4	
8	89241-56B00	MANGUITO ENTRADA COMB.	1	
9	09400-52312	ABRAZADERA	2	
10	89291-56B00	MANGUITO RESPIRADERO	1	
11	11196-85C00	ABRAZADERA	2	
12	89280-60A01	VALVULA ENTRADA COMB.	1	
13	89285-85C00	ABRAZADERA	1	
14	09355-54115-600	MANGUITO	2	L:600-140
15	89411-60A01	SEPARADOR COMB. - VAPOR	1	
16	02142-05083	TORNILLO	2	
17	09355-54115-600	MANGUITO	1	L:600-125
18	89495-85C00	CLIP	2	
19	85451-75100	FILTRO COMBUSTIBLE	1	
20	89485-60A00	ABRAZADERA	1	
21	15329-85C00	TORNILLO	2	
22	09355-54115-600	MANGUITO	1	L:600-100
23	09355-54115-600	MANGUITO	1	L:600-140
24	89495-85C00	CLIP	8	
25	89430-56B00	TUBERIA PRINCIPAL EVAP.	1	
26	34810-60A11	C/AFORADOR	1	
27	34825-67012	JUNTA	1	
28	15329-85C00	TORNILLO	5	
29	89310-56B10	PROTECTOR MANGUITOS	1	
30	01550-06203	TORNILLO TANQUE	2	
31	89300-60802	BOMBILLO TAPA COMBUSTIBLE	1	

SE419D INTERCOOLER

FIG.110

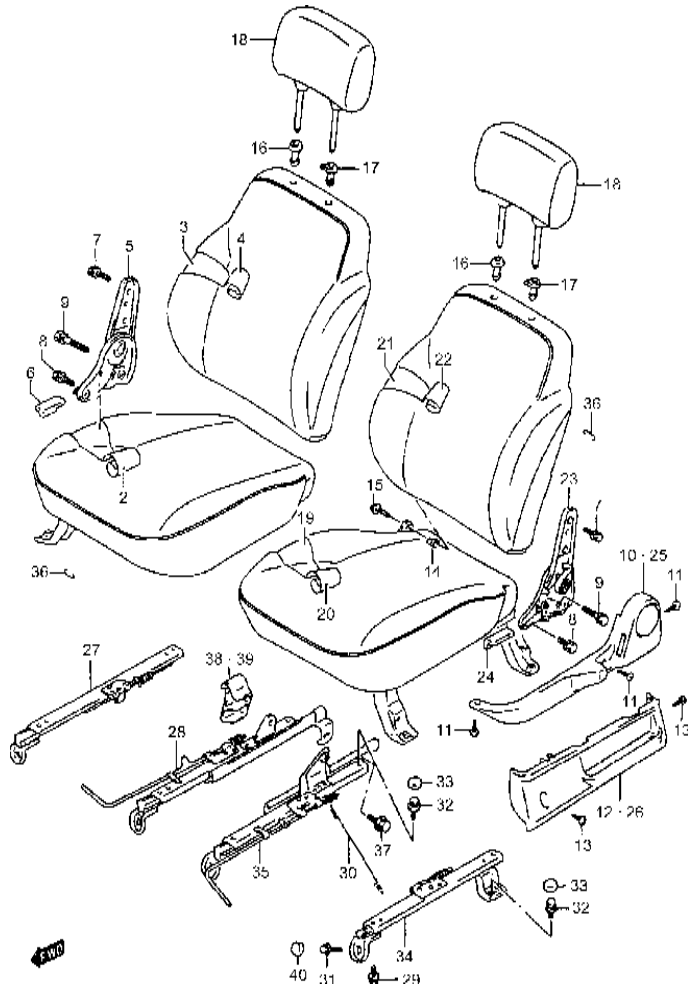


FIG.110 ASIENTO DELANTERO

POS. NO.	REFERENCIA	DENOMINACION	CANTIDAD	OBSERVACIONES
1	85105-86C00	SUB-C/COJIN DEL. L/D	1	
2	85180-86C00-H8N	TAPICERIA COJIN L/D	1	
3	85305-56B12	SUB-C/RESPALDO DEL. L/D	1	
4	85380-86C00-H8N	TAPICERIA RESPALDO L/D	1	
5	85210-56B10	C/RECLINADOR L/D	1	
6	85211-60A10-T01	MANECILLA RECLIN. L/D (GRIS)	1	
7	01107-08163	TORNILLO	4	
8	01500-10163	TORNILLO	2	
9	01107-10403	TORNILLO	2	
10	85221-85C00	TAPA RECLINADOR L/D (GRIS)	1	
11	59941-85C00	TORNILLO	6	
12	85222-56B10-T01	TAPA LATERAL L/D (GRIS)	1	
13	59941-85C00	TORNILLO	4	
14	85291-85C00	CASQUILLO	2	
15	09136-06004	TORNILLO	2	6X12
16	85341-85C10-5PK	GUIA REPOSACABEZAS L/D	2	
17	85840-72C10-5PK	GUIA REPOSACABEZAS L/D	2	
18	86401-86C00-T77	C/REPOSACABEZAS	2	
19	85106-86C00	SUB-C/COJIN DEL. L/I	1	
20	85680-86C00-H8N	TAPICERIA COJIN L/I	1	
21	85306-56B12	SUB-C/RESPALDO DEL. L/I	1	
22	85380-86C00-H8N	TAPICERIA RESPALDO L/I	1	
23	85710-60A50	C/RECLINADOR L/I	1	
24	85711-60A10-T01	MANECILLA RECLIN. L/I (GRIS)	1	
25	85721-85C00-T01	TAPA RECLINADOR (GRIS)	1	
26	85722-56B10-T01	TAPA LATERAL L/I (GRIS)	1	
27	86610-56B51	DESIZADERA EXT. L/D	1	
28	86610-70E00	DESIZADERA INT. L/D	1	
29	86724-60A00	TORNILLO	8	
30	86731-56B00	CABLE DESLIZADOR	2	
31	09118-08084	TORNILLO	4	8X20
32	86726-85C00	TORNILLO	4	
33	86615-85C00	TAPON	2	
34	86810-56B51	DESIZADERA EXT. L/I	1	
35	86810-70E00	DESIZADERA INT. L/I	1	
36	09387-86C00	CLIP	AR	

SE419D INTERCOOLER

6

FIG.110

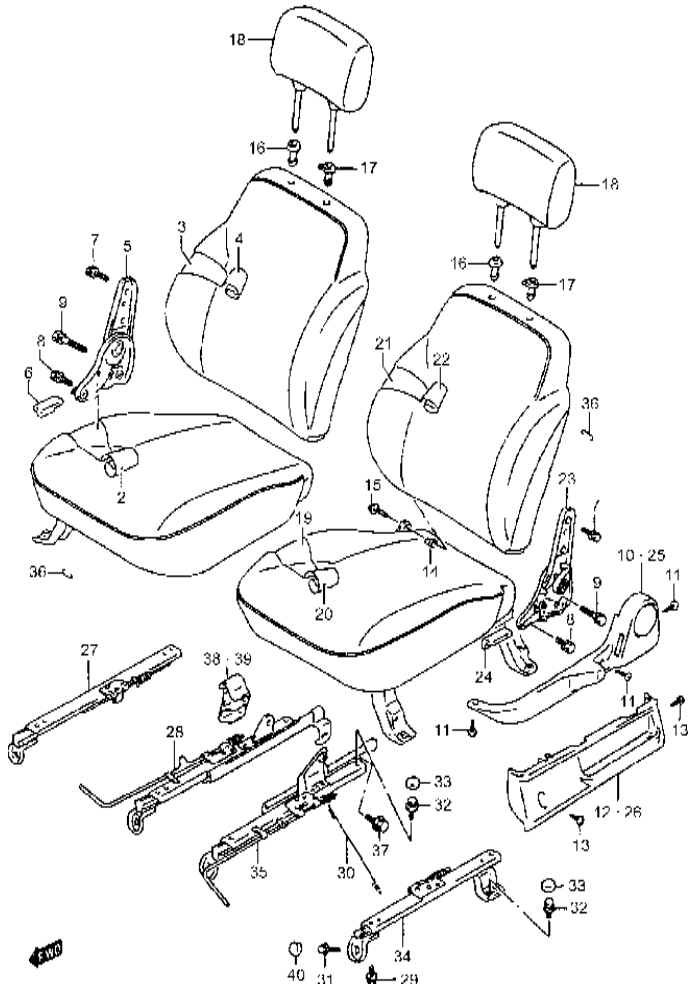


FIG.110 ASIENTO DELANTERO

POS. NO.	REFERENCIA	DENOMINACION	CANTIDAD	OBSERVACIONES
37	09113-10002	TORNILLO	2	10X25
38	86735-70E00-T01	TAPA DESLIZADERA L/D (GRIS)	1	
39	86736-70E00-T01	TAPA DESLIZADERA L/I (GRIS)	1	
40	86615-85C00	TAPON	4	

6

SE419D INTERCOOLER

FIG.111

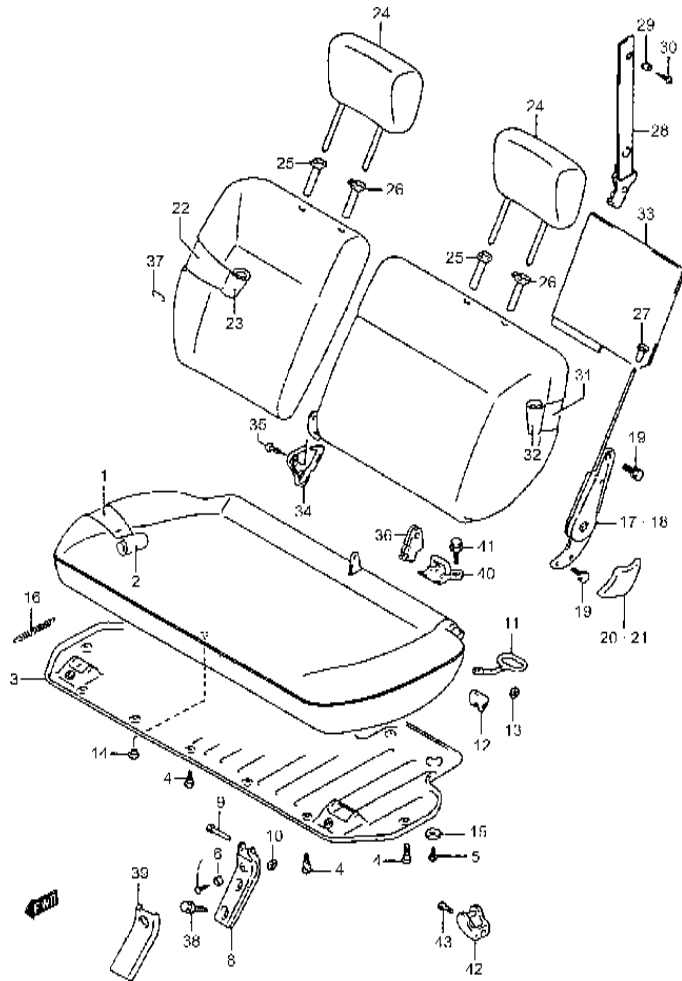


FIG.111 ASIENTO TRASERO

POS. NO.	REFERENCIA	DENOMINACION	CANTIDAD	OBSERVACIONES
1	87105-56BB1	SUB-C/COJIN ASIENTO TRAS.	1	
2	87180-86C00-H8N	TAPICERIA COJIN	1	
3	87191-56B11-T61	CUBIERTA COJIN ASIENTO TRAS.	1	
4	87198-56B10	TORNILLO	9	
5	02142-06163	TORNILLO	2	
6	87196-83000	CASQUILLO	2	
7	03241-05103	TORNILLO	2	
8	87250-56B10	BISAGRA ASIENTO TRAS.	2	
9	87259-56B10	PASADOR	2	
10	09148-06005	TUERCA	2	
11	87281-56B10	TIRADOR COJIN ABATIBLE	1	
12	87199-56B10	PROTECTOR TIRADOR	1	
13	09148-06005	TUERCA	1	
14	87292-65C10	CASQUILLO	2	
15	87292-60A40	ARANDELA	2	
16	09443-14015	MUELLE	1	
17	87210-56BH0	RECLIN. ASIENTO TRAS. L/D	1	
18	87610-56BH0	RECLIN. ASIENTO TRAS. L/I	1	
19	01107-08163	TORNILLO	8	
20	87221-56B11-5PK	TAPA RECLINADOR L/D	1	
21	87621-56B11-5PK	TAPA RECLINADOR L/I	1	
22	87305-56BF0	SUB-C/RESPALDO TRAS. L/D	1	
23	87380-86C00-H8N	TAPICERIA RESPALDO L/D	1	
24	86401-56B52-T77	C/REPOSACABEZAS	2	
25	85341-85C10-5PK	GUIA REPOSACABEZAS L/D	2	
26	85840-72C10-5PK	GUIA REPOSACABEZAS L/I	2	
27	87211-60A10-T01	TIRADOR RECLINADOR	2	
28	87270-56B20	TIRANTA ASIENTO TRAS.	1	
29	87327-83000	CASQUILLO	1	
30	59941-85C00	TORNILLO	1	
31	87306-56BF0	SUB-C/RESPALDO TRAS. L/I	1	
32	87780-86C00-H8N	TAPICERIA RESPALDO L/I	1	
33	87789-56B11	CUBIERTA RESPALDO TRAS.	1	
34	87399-56BF0-5PK	TAPA LAT. ASIENTO TRAS.	1	
35	87799-56B10	CASQUILLO	1	
36	87299-56B10-5PK	PROTECTOR INT. BISAGRA	2	

SE419D INTERCOOLER

FIG.111

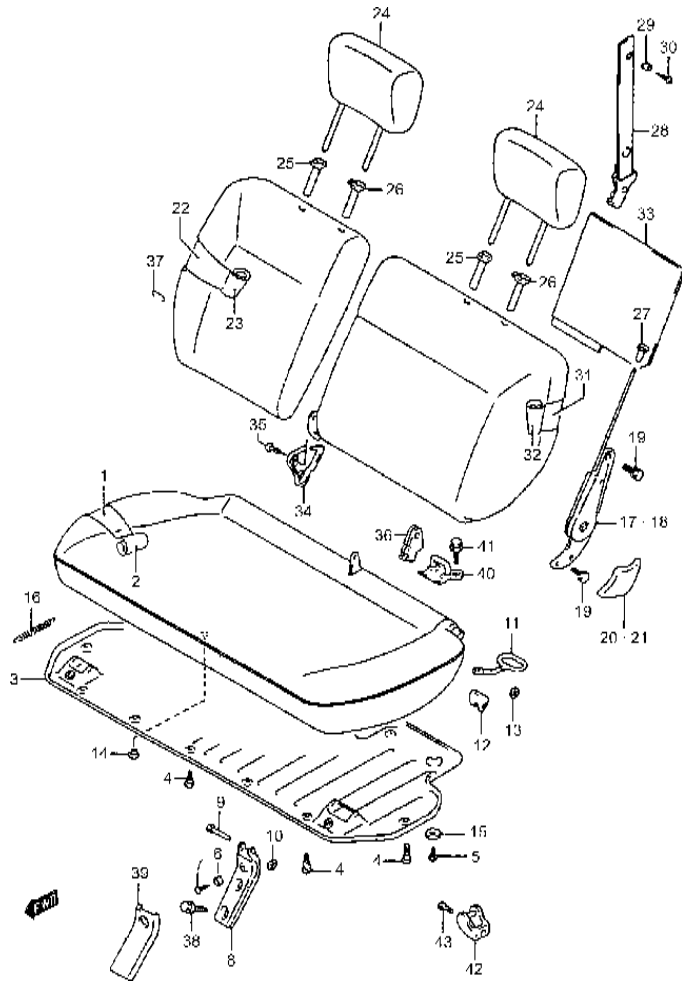


FIG.111 ASIENTO TRASERO

POS. NO.	REFERENCIA	DENOMINACION	CANTIDAD	OBSERVACIONES
37	09387-86C00	CLIP	AR	
38	01550-08203	TORNILLO SOPORTE	4	
39	87264-56B10-T01	TAPA BISAGRA	2	
40	87890-56B10	RESBALON SEGURO ASIENTO	2	
41	01550-10203	TORNILLO SOPORTE	4	
42	87831-56B11	SOPORTE CHAPA TOPE	1	
43	02122-06203	TORNILLO	1	

SE419D INTERCOOLER

6

FIG.112

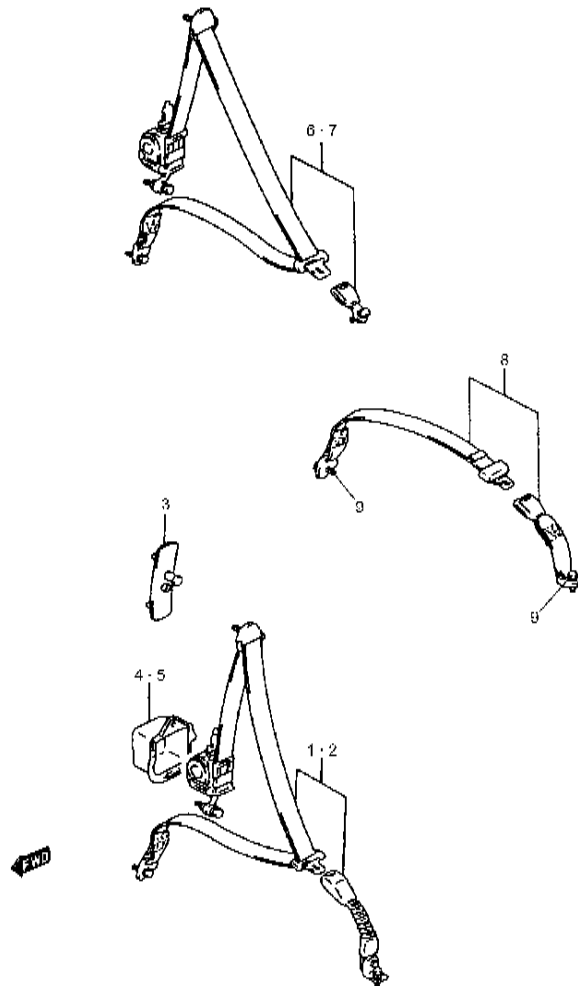


FIG.112 CINTURON SEGURIDAD

POS. NO.	REFERENCIA	DENOMINACION	CANTIDAD	OBSERVACIONES
1	84901-86C01	C/CINTURON DEL. L/D (NEGRO)	1	
2	84902-86C01	C/CINTURON DEL. L/I (NEGRO)	1	
3	84990-56B00-6GS	REGULADOR ALTURA	2	GRIS
4	84924-56B10	TAPA CINTURON INERCIA L/D	1	
5	84925-56B10	TAPA CINTURON INERCIA L/I	1	
6-1	84904-86C11	C/CINTURON TRAS. L/D (NEGRO)	1	JX
6-2	84904-86C01	C/CINTURON TRAS. L/D (NEGRO)	1	JLX
7-1	84905-86C11	C/CINTURON TRAS. L/I (NEGRO)	1	JX
7-2	84905-86C01	C/CINTURON TRAS. L/I (NEGRO)	1	JLX
8	84906-86C01	C/CINTURON TRAS. CENT. (NEGRO)	1	NEGRO
9	09103-12038	TORNILLO	2	

6

SE419D INTERCOOLER



FIG.113

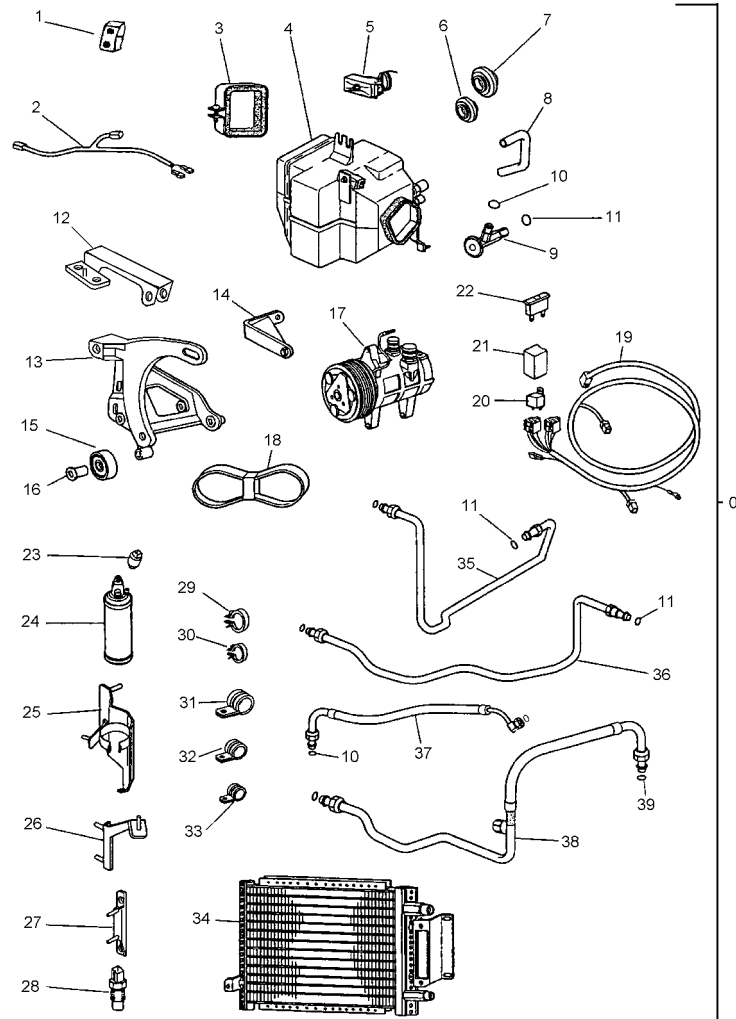


FIG.113 AIRE ACONDICIONADO

POS. NO.	REFERENCIA	DENOMINACION	CANTIDAD	OBSERVACIONES
0	99000-990YG-806	C/ AIRE ACONDICIONADO	1	
1	95521-86C00	INTERRUPTOR CONTROL	1	
2	95581-86C00	C/CABLEADO INR	1	
3	95779-86CA0	ABRAZADERA AISLANTE	1	
4	95800-86CC0	UNIDAD REFRIGERANTE	1	
5	95400-86CA0	TERMOSTATO	1	
6	74814-86CA0	PASACABLE	2	
7	74813-86CA0	PASACABLE	1	
8	95491-86CB0	TUBO DRENAJE	1	
9	95431-86CA0	VALVULA EXPANSION	1	
10	95891-86CA0	ANILLO TORICO	1	7,6X1,78
11	95895-86CA0	ANILLO TORICO	1	10,8X1,78
12	95130-86CC1	SOPORTE SUP. COMPRESOR	1	
13	95130-86CD1	SOPORTE INF. COMPRESOR	1	
14	95120-86CA1	SOPORTE COMPRESOR	1	
15	95121-86CA1	RODILLO TENSOR	1	
16	95113-86CA1	CASQUILLO	1	
17	95200-86CB0	COMPRESOR	1	
18	95141-86CB0	CORREA 6 PK	1	
19	95531-86CC0	CABLEADO COMPRESOR NO.1	1	
20	31850-86CA0	RELE COMPRESOR	2	
21	38861-86CA0	PROTECTOR RELE	2	
22	09481-25103	FUSIBLE 25 A.	1	
23	95575-86CB0	PRESISTOR	1	
24	95330-86CB0	FILTRO DESECADOR	1	
25	95930-86CC1	SOPORTE FILTRO	1	
26	95773-86CB1	SOPORTE	1	
27	35342-86CB1	SOPORTE CONDENSADOR	1	
28	95573-86CB0	TERMISTOR TEMP.	1	
29	09403-86CB0	CLIP PLASTICO	1	
30	09403-86CA0	CLIP PLASTICO	1	
31	95772-86CA0	ABRAZADERA	1	
32	95777-86CA0	ABRAZADERA	2	
33	95772-86CC0	ABRAZADERA	1	
34	95300-86CD0	C/ CONDENSADOR	1	W/SOPORTES
35	95733-86CD0	TUBERIA ENTRADA	1	

SE419D INTERCOOLER

FIG.113

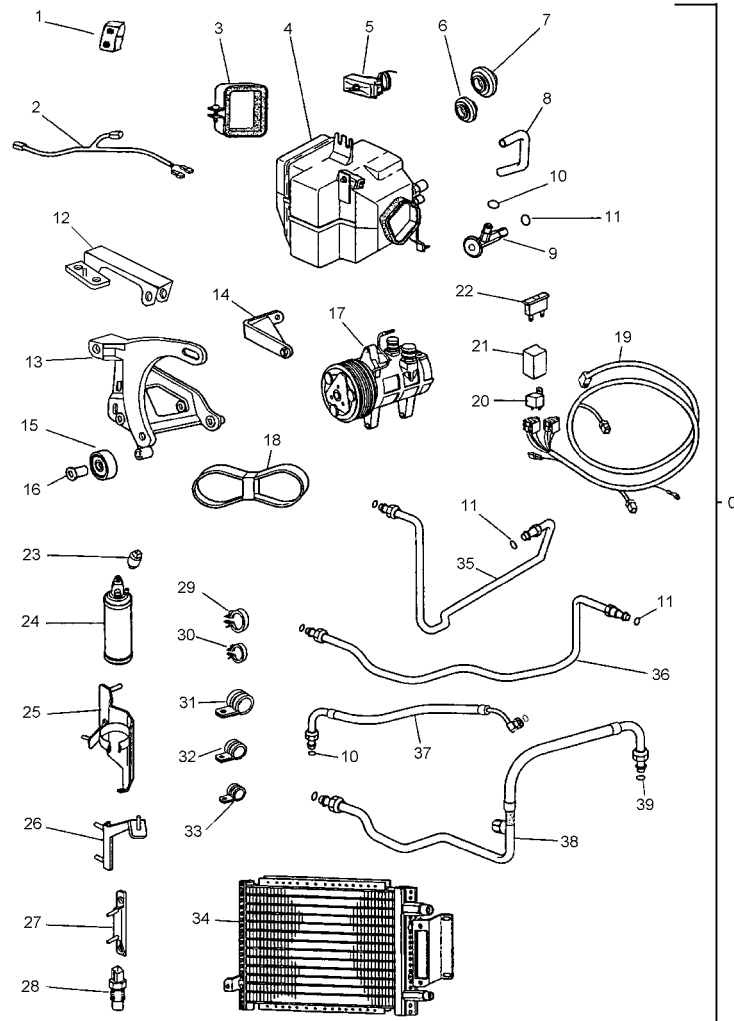


FIG.113 AIRE ACONDICIONADO

POS. NO.	REFERENCIA	DENOMINACION	CANTIDAD	OBSERVACIONES
36	95732-86CC0	TUBERIA FILTRO EVAPORADOR	1	
37	95720-86CB0	MANGUITO ALTA	1	
38	95710-86CD0	TUBO ASPIRACION	1	
39	95896-86CA0	ANILLO TORICO	1	14X1,78
40	01500-12553	TORNILLO POLEA TENSORA	1	NO REPRESENTADO

6

SE419D INTERCOOLER

INDICE DE REFERENCIAS

7

Nº REF.	Nº FIG.-Nº POS.	Nº REF.	Nº FIG.-Nº POS.	Nº REF.	Nº FIG.-Nº POS.
10000		11141-86CT0	2 11 - 1	11610-68D00	6 1
			3 2 - 1	11641-86CC0	6 2
		11141-86CT1	2 11 - 6	11650-86CB0	4 36
			3 2 - 6	11651-86CB0	6 3
		11161-86CT0	3 17	11681-86CA0	6 6
10000-86CE0	1 1	11170-86CA0	3 5	11681-86CB0	9 21
10100-86CA0	5 7	11175-86CA0	5 34	11681-86CT0	5 17
11029-86CA0	68 22	11189-86CA0	2 3	11682-86CA0	6 8
11031-86CA0	7 27		3 6	11710-85C00	6 13
11038-86CA0	25 1	11196-85C00	109 11	11710-86CA0	4 41
11039-86CA0	25 5	11196-86CT0	17 13	11710-86CB0	19 7
11040-86CA0	25 4	11211-86CT0	4 1	11725-86CB1	74 23
11041-86CA0	25 2	11223-86CA0	4 7	11730-86CC0	6 15
11042-86CA0	25 3	11223-86CT0	4 6	11741-78E00	6 12
11049-86CA0	22 14	11225-86CA0	4 21	11741-86CA0	4 42
11053-86CA0	25 10	11226-86CA0	4 13	11851-62B00	10 9
11111-86CT0	3 1	11226-86CA1	3 12		39 19
11119-86CA1	7 12	11226-86CA3	5 24	11958-85C00	27 1
11119-86CA2	7 16	11226-86CA4	20 8 - 2	11959-86CA0	27 2
11119-86CA3	9 14	11226-86CB0	4 14	12111-86CT0	7 20 - 1
	11 33	11226-86CT0	5 4	12111-86CT1	7 20 - 2
	9 16	11227-86CA0	4 17 - 1	12111-86CT2	7 20 - 3
	20 22	11227-86CA1	4 17 - 2	12140-86CT0	7 21 - 1
11119-86CA5	5 16	11227-86CA2	4 19	12140-86CT1	7 21 - 2
11119-86CA6	9 4	11227-86CT0	3 3	12140-86CT2	7 21 - 3
11119-86CA7	14 20	11228-86CA0	11 3	12160-86CT0	7 17
11119-86CA8	9 5	11228-86CA1	4 10	12161-86CT0	7 22
11119-86CB0	18 5	11228-86CA2	4 11	12162-86CT0	7 28
11119-86CB1	20 15		4 32	12180-86CT0	7 18 - 1
11119-86CB3	9 6	11228-86CA3	7 9	12180-86CT1	7 18 - 2
	24 6	11228-86CA5	16 26	12221-86CT0	7 1
	42 3	11228-86CA8	4 9	12230-86CA0	7 15
11119-86CB4	23 7		11 5	12230-86CA3	8 16
11119-86CT0	4 22	11228-86CA9	5 25	12340-86CA1	7 2 - 2
11119-86CT2	9 7	11228-86CB0	20 5	12340-86CB0	7 2 - 1
11119-86CT4	11 26	11312-86CA0	7 10	12351-86CT0	7 3 - 1
11121-86CA0	3 21	11313-86CA0	2 9	12351-86CT1	7 3 - 2
11122-86CA0	4 4		7 11	12351-86CT2	7 3 - 3
11122-86CA1	3 9	11314-86CA1	7 8	12351-86CT3	7 3 - 4
11123-86CA0	23 5	11360-86CA0	9 3	12610-86CA0	7 4
11124-86CA1	2 6	11378-86CB0	8 14	12620-86CC0	7 24
	3 8	11380-86CA0	9 1	12623-86CA0	7 23
11141-86CB0	2 11 - 2	11390-86CA0	9 2	12625-86CB0	7 25
	3 2 - 2	11401-86CA0	2 1	12631-86CA1	7 6
11141-86CB1	2 11 - 3		4 2	12632-86CT0	7 7
	3 2 - 3	11401-86CA1	2 2	12636-86CA0	7 5
	2 11 - 4		3 19	12711-86CA0	8 13
	3 2 - 4	11510-86CA2	5 20	12741-86CT0	8 15
11141-86CB3	2 11 - 5	11512-86CA0	5 12	12741-86CT1	11 29
	3 2 - 5	11555-86CA0	43 12	12746-86CT0	8 17

Nº REF.	Nº FIG.-Nº POS.	Nº REF.	Nº FIG.-Nº POS.	Nº REF.	Nº FIG.-Nº POS.
12761-86CT0	9 9	12892-86CA3-100	8 18 - 43	13633-86CA0	26 4
12773-86CB1	9 20	12892-86CA3-125	8 18 - 44	13650-86CB0	19 16
12810-86CA0	9 13	12892-86CA3-150	8 18 - 45	13651-86CT0	20 7
12821-86CA0	9 11	12892-86CA3-175	8 18 - 46	13651-86CT1	20 8 - 1
12821-86CA1	9 12	12892-86CA3-200	8 18 - 47	13651-86CT2	20 6
12827-86CT0	11 14	12892-86CA3-225	8 18 - 48	13700-78E01	12 1
12830-86CA0	9 10	12892-86CA3-250	8 18 - 49	13780-77E00	12 2
12841-86CA1	8 6	12892-86CA3-275	8 18 - 50	13820-77E00	12 11
12892-86CA1-650	8 18 - 1	12892-86CA3-300	8 18 - 51	13872-86CA0	12 18
12892-86CA1-725	8 18 - 2	12892-86CA3-325	8 18 - 52	13874-51E50	12 12
12892-86CA1-800	8 18 - 3	12892-86CA3-350	8 18 - 53	13875-78E00	12 5
12892-86CA1-900	8 18 - 4	12892-86CA3-375	8 18 - 54	13876-78E00	12 6
12892-86CA1-975	8 18 - 5	12892-86CA3-400	8 18 - 55	13877-77E00	12 3
12892-86CA2-050	8 18 - 6	12892-86CA3-425	8 18 - 56	13878-77E00	12 4
12892-86CA2-125	8 18 - 7	12892-86CA3-450	8 18 - 57	13878-86CA0	12 15
12892-86CA2-225	8 18 - 8	12892-86CA3-475	8 18 - 58	13880-86CB2	12 10
12892-86CA2-250	8 18 - 9	12892-86CA3-500	8 18 - 59	13900-86CT0	14 1
12892-86CA2-275	8 18 - 10	12892-86CA3-550	8 18 - 60	13941-86CT0	14 2
12892-86CA2-300	8 18 - 11	12892-86CA3-625	8 18 - 61	13942-86CT0	14 4
12892-86CA2-325	8 18 - 12	12892-86CA3-775	8 18 - 62	13942-86CT1	14 5
12892-86CA2-350	8 18 - 13	12892-86CA3-850	8 18 - 63	13942-86CT2	14 6
12892-86CA2-375	8 18 - 14	12892-86CA3-925	8 18 - 64	13945-86CT0	14 8
12892-86CA2-400	8 18 - 15	12892-86CA4-000	8 18 - 65	13966-86CB0	14 14
12892-86CA2-425	8 18 - 16	12910-86CT0	8 4	13975-86CB0	14 3
12892-86CA2-450	8 18 - 17	12911-86CT0	8 1	13985-86CB1	14 23
12892-86CA2-475	8 18 - 18	12914-86CA0	8 5	14111-86CB0	14 21
12892-86CA2-500	8 18 - 19	12919-86CA0	8 3 - 1	14115-86CB0	14 26
12892-86CA2-525	8 18 - 20	12919-86CA1	8 3 - 2	14141-86CA0	2 8
12892-86CA2-550	8 18 - 21	12921-86CA1	8 9		14 22
12892-86CA2-575	8 18 - 22	12925-86CT0	8 2	14141-86CB0	14 15
12892-86CA2-600	8 18 - 23	12931-86CA0	8 8	14181-86CB0	20 2
12892-86CA2-625	8 18 - 24	12932-86CA0	8 7	14183-58B02	15 2
12892-86CA2-650	8 18 - 25	12933-86CA0	8 11	14190-86CB0	15 1
12892-86CA2-675	8 18 - 26	13110-86CB0	10 1	14250-86CB0	15 5
12892-86CA2-700	8 18 - 27	13113-86CT0	10 4	14281-58B00	15 11
12892-86CA2-725	8 18 - 28	13119-86CB0	2 5	14281-71C00	15 8
12892-86CA2-750	8 18 - 29		10 2	14281-85C00	15 12
12892-86CA2-775	8 18 - 30	13119-86CB1	2 4	14300-86CB0	15 10
12892-86CA2-800	8 18 - 31		10 3	14492-85C00	15 4
12892-86CA2-825	8 18 - 32	13121-86CA0	26 5	14494-85C00	15 9
12892-86CA2-850	8 18 - 33	13124-86CA0	26 6	15167-86CA0	5 30
12892-86CA2-875	8 18 - 34	13124-86CB0	26 7	15167-86CA1	18 4
12892-86CA2-900	8 18 - 35	13124-86CT0	11 15	15167-86CA2	11 10
12892-86CA2-925	8 18 - 36	13126-86CA0	26 2	15167-86CA3	23 6
12892-86CA2-950	8 18 - 37	13433-86CA0	11 12	15167-86CT0	11 30
12892-86CA2-975	8 18 - 38	13445-86CT0	17 15	15167-86CT1	25 11
12892-86CA3-000	8 18 - 39	13511-86CA0	26 20	15200-86CT0	11 0
12892-86CA3-025	8 18 - 40	13520-86CA0	26 21	15220-86CT0	11 9
12892-86CA3-050	8 18 - 41	13620-86CA0	26 1	15230-86CB0	5 29
12892-86CA3-075	8 18 - 42	13631-86CA0	26 3	15250-86CA0	11 6



7

Nº REF.	Nº FIG.-Nº POS.	Nº REF.	Nº FIG.-Nº POS.	Nº REF.	Nº FIG.-Nº POS.
15250-86CT0	11 17	15927-86CA0	13 3	17941-86CA0	19 22
15260-86CT0	11 1	15928-86CA0	13 4	18111-86CT0	22 1
15261-86CA0	11 2	16100-86CT0	5 1	18117-86CA0	22 5
15261-86CT0	11 4	16151-86CA0	5 5	18117-86CB0	22 6
15261-86CT1	11 18	16152-86CA0	5 2	18417-86CC0	22 11
15262-86CT0	11 16	16510-86CB0	4 23	18417-86CD0	22 10
15272-86CA0	11 13	16520-86CA1	5 6	18471-86CB0	22 3
15281-86CB0	11 28	16520-86CT0	4 25	18480-86CB0	4 15
15311-86CA0	17 1	16527-86CA0	2 7	18529-86CA0	22 2
15311-86CT0	17 2		4 5		22 13
15312-86CT0	4 34	16527-86CA1	5 11	18550-86CA0	17 11
	17 3	16580-86CT0	4 24	18550-86CT0	23 1
15313-86CA0	17 7	16581-86CT0	4 27	18590-86CA0	24 4
15315-86CA0	17 8	16582-86CT0	4 31		42 1
15318-86CA0	17 6	16910-86CA0	4 29		
15319-86CA0	17 4	16920-86CA0	5 23		
15319-86CT0	17 5	16930-86CA0	4 30		
15329-85C00	109 21	17110-86CA0	19 8	20000	
	109 28	17119-86CB0	19 6		
15410-86CA0	16 24	17400-86CB1	18 1		
15410-86CA3	16 25	17431-86CA0	2 10	21000A60A00-INT	30 0
15410-86CB0	16 27		18 2	21341-86CB0	30 1
15427-86CB0	22 8	17521-86CA0	68 32	21342-86CA0	30 23
	26 9	17550-86CA0	18 3	21345-86CA0	30 24
15811-86CB0	16 2	17561-86CA1	20 3		30 25
15816-86CB0	16 1	17569-86CA1	20 1	21347-86CA0	9 22
15823-86CA0	16 3	17570-86CA0	20 4	21915-85C10	37 10
15823-86CB0	16 4	17700-86CC1	19 1	21915-85C50	37 23
15833-86CT0	17 10	17761-86CC0	19 24		37 28
15861-86CB0	16 8	17812-82000	19 5	21915-85C60	37 2
15861-86CC1	16 9	17841-86CD0	21 5	21925-85C00	34 5
15864-86CA0	16 7	17841-86CE0	21 3		36 6
15864-86CB0	16 5	17841-86CF0	19 26	21925-85C30	34 6
15864-86CG0	16 10	17842-86CB0	21 4		36 5
15864-86CH0	16 6	17844-86CB0	21 9	21925-85C60	34 23
15865-86CA1	17 9	17851-86CB1	21 1		36 25
	17 12	17859-86CA1	20 18	21931-85C10	32 20
15870-86CJ0	16 23	17871-86CA0	21 11		32 21
15893-86CA0	16 21	17872-86CA0	20 16	21931-85C30	35 7
15893-86CT0	4 35		21 8		38 31
15895-86CA0	16 13	17872-86CB2	21 10	21933-85C20	37 35
15895-86CB0	16 18	17873-86CB0	20 19	21933-85C40	37 19
15899-85C00	16 14	17874-86CA0	20 17	21933-85C50	37 25
	19 19	17876-86CB0	5 26	21935-85C00	32 30
	26 10	17878-86CB0	5 28		38 22
	58 6	17887-86CA0	5 27	21941-85C00	34 32
	68 18	17921-86CA0	68 31	21941-85C10	34 21
15899-86CT0	11 25	17930-86CB1	19 14		36 22
15910-86CB0	13 1	17932-86CB0	19 15	21941-85C30	34 10
15926-86CA0	13 2	17939-86CA0	19 18		36 10

Nº REF.	Nº FIG.-Nº POS.	Nº REF.	Nº FIG.-Nº POS.	Nº REF.	Nº FIG.-Nº POS.
21941-85C40	38 14	24132-78E50-220	29 20 - 3	24729-78E50	30 16
21941-85C50	32 9	24132-78E50-225	29 20 - 4	24730-78E50	30 5
	38 29	24132-78E50-230	29 20 - 5	24732-78E50	30 7
21941-85C60	34 12	24132-78E50-235	29 20 - 6	24733-78E50	30 29
21943-85C00	33 12	24134-78E50	29 21	24734-78E50	30 6
	36 12	24135-78E50	29 22	24735-78E50	30 8
21945-85C10	34 22 - 3	24136-78E50	29 23		30 45
	36 24	24137-78E50	30 32	24740-78E50	30 17
21947-85C10	32 13	24138-78E50	30 33	24742-78E50	30 18
21947-85C40	39 12	24210-78E50	29 10	24743-78E50	30 19
	58 3	24215-78E50	29 11	24745-78E50	30 20
21947-85C50	35 4	24216-78E50	29 12	24781-78E50	30 3
	39 13	24217-78E50	29 13	24782-78E50	30 4
	58 4	24220-78E50	29 14	24791-78E50	30 21
21947-85C80	39 14	24225-78E50	29 15	24792-78E50	30 22
22100-86CC0	28 1	24230-78E50	29 16	24801-78E50-285	29 47 - 1
22400-86CC0	28 3	24235-78E50	29 17	24801-78E50-290	29 47 - 2
23260-86CA0	28 5	24250-78E50	29 18	24801-78E50-295	29 47 - 3
23264-60A00	28 7	24350-78E50	29 24	24801-78E50-300	29 47 - 4
23264-60A20	28 8	24352-78E50	29 25	24801-78E50-305	29 47 - 5
23265-86CA0	28 4	24353-78E50	29 26	24801-78E50-310	29 47 - 6
23266-85C00	28 10	24354-78E50	29 27	24801-78E50-315	29 47 - 7
23269-60A00	28 9	24400-78E50	29 28	24831-86CA0	24 3
23710-85C00	28 14	24410-78E50	29 29		42 2
23910-86CA0	28 20	24423-78E50	29 30	24901-78E50-272	29 48 - 1
23916-85C00	13 5	24424-78E50	29 31	24901-78E50-278	29 48 - 2
23921-86CA0	28 18	24431-78E50	29 32	24901-78E50-284	29 48 - 3
24110-78E50	29 1	24432-78E50	29 33	24901-78E50-290	29 48 - 4
24113-78E50	29 3	24433-78E50	29 34	24901-78E50-296	29 48 - 5
24114-78E50	29 2	24434-78E50	29 35	24901-78E50-302	29 48 - 6
24115-78E50-210	29 4 - 1	24435-78E50	29 36	24901-78E50-308	29 48 - 7
24115-78E50-215	29 4 - 2	24471-78E50	29 37	24901-78E50-314	29 48 - 8
24115-78E50-220	29 4 - 3	24472-78E50	29 38	24901-78E50-320	29 48 - 9
24115-78E50-225	29 4 - 4	24473-78E50	29 39	24901-78E50-326	29 48 - 10
24115-78E50-230	29 4 - 5	24481-78E50	29 40	24901-78E50-332	29 48 - 11
24115-78E50-235	29 4 - 6	24482-78E50	29 41	25121-78E00	32 1
24116-78E50	29 5	24483-78E50	29 42	25129-60A00	32 2
24121-78E50	29 6	24551-78E50	29 43	25211-78E50	31 1
24125-78E50	29 7	24552-78E50	29 44	25212-78E50	31 2
24128-78E50-180	29 8 - 1	24553-78E50	29 45	25221-78E50	31 3
24128-78E50-185	29 8 - 2	24561-78E50	29 46	25222-78E50	31 4
24128-78E50-190	29 8 - 3	24700-78E50	30 2	25231-78E50	31 5
24128-78E50-195	29 8 - 4	24715-78E50	30 43	25232-78E50	31 6
24128-78E50-200	29 8 - 5	24722-78E50	30 11	25241-78E50	31 7
24128-78E50-205	29 8 - 6	24723-78E50	30 9	25242-78E50	31 12
24128-78E50-210	29 8 - 7	24724-78E50	30 10	25243-78E50	31 8
24129-78E50	29 9	24725-78E50	30 12	25244-78E50	31 9
24131-78E50	29 19	24726-78E50	30 13	25245-78E50	31 10
24132-78E50-210	29 20 - 1	24727-78E50	30 14	25246-78E50	31 11
24132-78E50-215	29 20 - 2	24728-78E50	30 15	25340-78E50	30 34

Nº REF.	Nº FIG.-Nº POS.	Nº REF.	Nº FIG.-Nº POS.	Nº REF.	Nº FIG.-Nº POS.
25351-78E50	30 35	27315-78E00	36 3	29300-77E40	38 18
25352-78E50	30 36	27331-78E00	36 13	29311-60A01	38 1
25354-78E50	30 37	27331-83020	34 14	29321-60A11	38 2
25411-78E50	31 13	27341-78E00	36 14	29331-78E00	38 3
25421-78E50	31 15	27341-83000	34 15	29332-78E01	38 4
25422-78E50	31 14	27351-64B20	34 17	29338-78E00	38 12
	31 16	27351-83000	36 16	29339-78E00	38 5
	31 19	27355-83000	36 17	29344-85C00	38 19
25430-78E50	31 17	27356-86081	36 19	29346-56B01	38 23
25441-78E50	31 18	27411-60A50	34 19	29347-56B00	38 24
25451-78E50	31 20	27411-78E10	36 20	29349-60A11	38 25
25452-78E50	31 21	27421-60A02	34 20	29411-60A30	37 33
25511-78E50	31 22	27421-78E10	36 21	29415-85C00	38 16
25521-78E00	32 3	27450-78E00	34 9	29417-85C00	38 9
25521-78E50	31 23	27450-86CA0	36 9	29421-60A31	37 36
25522-78E50	31 24	27461-83000	34 24	29430-60810	37 37
25523-78E50	31 25		36 26	29511-78E00	39 1
25524-78E50	30 38	27462-63202	34 25	29521-60A01	39 2
25525-78E50	30 39		36 27	29528-60A00	39 8
25531-78E11	32 4	27465-78E00	32 7	29531-60A21	39 3
25531-78E50	31 26	27471-60A10	34 27	29535-60A00	38 21
25532-78E50	31 27	27550-60A00	35 13	29536-60A00	39 10
25533-78E50	31 28	27561-85C00	35 21	29553-85F30	39 20
25534-78E50	31 29	27610-60A01	35 11	29554-85F11	39 22
25535-78E50	31 30	27611-78E00	35 1	29750-78E00	38 27
25540-78E50	30 40	27620-85400	35 6		
25541-78E10	32 5	27661-60A01	35 10		
25541-78E50	30 41	27670-60A00	35 15		
25542-78E50	30 42	27675-60A01	35 16		
25551-78E00	32 16	27991-86CT0	20 9		
25551-85C00	32 6	28101-60A02	32 24	31100-86CB1	40 22
25611-78E50	31 31	28113-85C00-5PK	32 25		
25612-78E50	31 32	28117-60A00	32 8	31110-86CA0	41 13
25613-78E50	31 33	28136-85F40	32 27	31131-86CA0	41 2
25614-78E50	31 34	28137-60A01	32 28	31152-86CA0	41 7
27101-78EA0	33 1	28138-60A01-5PK	32 29	31152-86CA1	41 8
27102-78E60	33 6	28381-60A01	27 3	31152-86CA2	41 15
27110-56B01	34 1	29110-78E00	37 1	31171-86CA0	43 4
	36 1	29121-78E00	37 7	31172-86CA0	41 3
27131-78E00	33 2	29131-60A02	37 8	31191-86CA0	41 6
	33 7	29133-85C00	37 44	31220-86CA0	41 4
27140-78E00	33 8	29136-60A01	37 14	31261-86CA0	41 11
27140-78E10	33 3	29141-60A10	37 16	31262-86CA0	41 12
27200-83820	33 4	29151-78E00	37 31	31262-86CA1	41 16
	33 9	29211-78E00	37 22	31311-86CA0	41 10
27300-56861	34 2	29221-78E00	37 27	31320-86CA0	41 9
27300-78840	36 2	29222-60A00	37 29	31341-86CA0	41 14
27300-86CA0	34 0	29225-78E00	37 30	31400-86CB0	40 1
27301-86CA0	36 0	29230-60A10	37 26		
27315-60A01	34 3	29230-85C00	37 24	31431-86CA0	40 4

30000

Nº REF.	Nº FIG.-Nº POS.	Nº REF.	Nº FIG.-Nº POS.	Nº REF.	Nº FIG.-Nº POS.
31582-86CA0	43 5	35336-86CB0	66 2	36717-60A40	49 6
31585-86CA0	43 9	35337-86CA0	40 9	36735-77E04	49 8
31612-86CA0	43 10	35337-86CB0	4 38	36737-86CB0	50 53
31613-86CA0	43 11	35338-86CA0	40 3	36740-77E00	49 24
31621-86CA0	43 15	35339-86CA0	40 5	36749-86100	49 7
31775-86CA0	43 2	35340-86CB0	40 7 - 1	36753-60A00	49 71
31850-85C00	50 17		66 10 - 1	36756-62A00	49 62
	50 29	35341-86CA0	40 23	36756-62A20	49 65
31850-86CA0	23 4	35342-86CB1	113 27	36757-56B00	49 74
	113 20	35346-86CA0	24 7	36757-56B10	49 75
31850-86CB0	50 56		50 52	36757-62A00	49 63
33610-86CB0-R	44 1	35374-86CA0	24 1	36757-62A10	49 64
33850-86CA0	44 2		50 1	36757-82100	49 72
33924-86CA2	50 2	35376-86CA0	50 57	36814-86CA0	23 9
33970-86CA0	24 2	35379-86CA0	24 5	36820-56B00	49 56
	50 47	35650-85C00	48 1	36820-61A10	47 12
34101-86CA2	45 1	35655-85C00	48 5	36845-85C21	49 52
34112-85C00	45 10	35670-85C00	48 2	36890-82000	49 59
34120-85C00	45 2	35910-85C00	48 8	36910-86CC0	49 1
34141-60E10	45 7	36118-60A20	46 7	36930-85C00	49 37
34145-60B00	45 6	36210-85C00-6GS	47 1		49 38
34152-86CA3	45 9	36212-85C00	47 2		49 57
34155-84C30	45 8	36230-85C20-6GS	47 5		49 60
34172-84C30	45 11	36232-60A10-T01	47 7		50 43
34175-84C30	45 12	36235-60A10-6GS	47 6		93 9
34220-86CA0	45 3	36242-60A10-6GS	47 8	36930-85C10	49 42
34320-85C00	45 4	36337-86CT0	11 35	36990-56B00	49 9
34420-86CA1	45 5	36410-85C00	46 9	36990-85C01	25 13
34600-85C00	54 11	36412-85C00	46 11		28 12
34810-60A11	109 26	36430-85C00	46 10		44 7
34825-67012	109 27	36550-85C00	50 35		45 14
34910-77E70	45 18	36570-85C11	48 11		49 16
34935-56B00	49 66	36571-85C11	48 20		49 17
34955-60E00	45 17	36572-85C10	48 13		49 45
	54 3	36578-56B00	48 22		50 9
35100-60A80	46 1	36578-85C00	48 17		58 9
35129-04030	48 15	36578-85C10	46 14	36990-85C10	49 79
35155-00000	49 3	36590-85C11	48 12		87 52
	49 4	36591-85C11	48 21	36990-85C20	49 34 - 2
	49 25	36620-86CF0	49 33 - 2	36990-85C30	30 44
35157-00000	49 5	36620-86CG0	49 33 - 1		39 23
35179-82060	46 4	36630-73E20	49 36 - 2		49 19
35180-85C00	50 38	36630-85F50	49 36 - 1		49 51
35186-70A01	50 39	36640-77E20	49 40	36996-70E00	49 10
35300-60A80	46 2	36650-86CF0	44 3	37101-77850	51 2
35331-86CB0	19 13		49 46	37106-77830-T01	51 1
35332-86CA0	40 20	36660-77E80	49 50	37145-60A00	51 8
35333-86CA0	40 21	36667-60A00	49 53	37280-60G00	50 5
	43 7		49 67	37285-60E00	50 37
35336-86CB0	40 2	36690-77E00	49 76	37399-60E10	50 16



7

Nº REF.	Nº FIG.-Nº POS.	Nº REF.	Nº FIG.-Nº POS.	Nº REF.	Nº FIG.-Nº POS.
37399-60E10	50 6	38851-77E10	50 41	43511-85C00	60 1
37400-77EE1	50 7 - 1	38860-60B20	49 2	43588-73000	60 9
37400-77EF1	50 7 - 2	38860-86CB0	23 8	43811-85C00	15 3
37670-61A00	50 12	38861-86CA0	50 58	44101-85C20	57 1
	50 13		113 21	44102-85C00	57 2
37680-60A01	39 15	38910-70E40	50 44	44111-65D00	34 28
37740-60D01	50 10	38912-77E00	50 45	44211-85C10	60 3
37860-70F00	50 14	39182-70E01	54 9	44221-85C10	60 4
37940-60A10	72 2	39191-85C00	54 1	45070-86CA0	66 21
37950-60E01	50 34	39250-85C00	54 6	45071-86CA0	68 26
37955-60E00	50 48	39251-50G00	54 7	45072-86CA0	66 25
37990-56B61-H2J	50 18	39262-60A00	54 8	45111-60A00	55 1
37993-56B50-H2J	50 21	39283-85C00	54 12	45151-60A00	55 2
37995-56B50-H2J	50 20		75 13	45201-85C00	55 18
37995-56B60-H2J	50 19	39312-60A01	49 58	45202-85C00	55 19
38101A60A40	52 1	39321-60G10	54 2 - 1	45253-85C00	55 21
38102-85C40	52 3	39321-85C10	54 2 - 2	45254-85C00	55 25
38271-61A00	53 5	39400-86821	50 30	45700-85C00	55 28
38272-61A00	53 4	39471-60A00	50 32	45706-60A00	55 29
38274-61A00	53 7	39472-82000	50 33	45715-60A00	55 30
38278-61A00	53 6			46200-85C00	59 1
38310-85C00	52 5			46310-85C00	59 9
38315-85C00	53 10			46314-85C00	59 12
38340-85C10	52 7			46320-85C00	59 10
38410-66113	52 8			46411-60A00	59 5
38450-61A00	52 9	41111-85C10	55 15	46510-86CA0	58 1
38452-80000	52 10	41211-60A00	55 17	46517-85C00	58 2
38453-75000	52 11		59 17	46520-60A00	58 5
38480-60A01	52 19	41311-85C10	59 15	46543-85C00	32 17
38491-61A00	52 13	41601-85CA0	55 3		35 5
	52 15	41602-85CA0	55 4		58 12
	52 17	41700-85C20	59 18	46583-85C00	16 16
	52 18	41810-60A01	55 11		35 8
38491-79020	53 13	41841-85C00	55 10	48110-50G02-T01	63 1
38496-61A00	52 14	41842-85C00	55 13	48110-62G01-T01	62 1
38496-71311	52 16	41850-60A00	55 14	48118-50G00-T01	63 2
38500-85C01	50 23	42110-85C00	55 16	48119-50G00-T01	63 3
38500-85C11	50 24		59 16	48120-62G50-T01	62 2
38590-85C00	50 27	42311-85C00	56 1	48150-51G71-T01	63 4
38610-85C00	50 26	42411-85C00	56 7	48200-85C00	64 1 - 1
38650-85C00	50 49	42412-85C00	56 6	48200-85C10	64 1 - 2
38700-85C10	50 22	42420-85C00	56 2	48220-62A11	64 6
38810-85C10	53 1	42421-85C00	56 5	48220-77E10	64 5
38813-85C00	53 3	43110-85C10	61 6	48225-56B50	64 7 - 1
38814-85C00	53 16	43130-78030	61 7	48225-57B50	64 7 - 2
38821-85C00	53 15	43210-00020	61 1	48228-60A00	64 8
38822-85C00	53 9	43210-85C50-27S	61 2	48229-60A00	64 9
38842-61A00	53 11	43252-85C00	61 4	48239-85C00	64 10
38843-61A01	53 12	43252-85C10	61 5	48400-77E60-T01	64 12
38851-77E00	50 40	43485-73000	60 7	48491-77E00	64 2

SE419D INTERCOOLER

Nº REF.	Nº FIG.-Nº POS.	Nº REF.	Nº FIG.-Nº POS.	Nº REF.	Nº FIG.-Nº POS.
48600-77E50	65 1	51234-60A20	68 6	53441-56B00	71 13
48721-85C00	65 6	51300-77E00	68 9	53720-77E00	71 22
48750-60A00	65 8	51340-86CA0	69 17	53730-77E00	71 23
48760-60A01	65 12	51350-56B20	69 25	53753-82030	71 24
48771-60A00	65 7	51380-86CD0	16 12	53781-77E01	71 17
48775-60A00	65 4		68 19	53782-77E01	71 18
48810-85C00	65 17	51410-57B00	69 1	53791-77E01	71 21
48820-85C00	65 21	51420-85C00	69 7	53810-77E00	71 19
48836-85C00	65 19	51430-57B00	69 11	53820-60A00	71 27
48850-85C00	65 14	51435-60A00	69 12	53820-77E00	71 20
49100-86CC0	66 1	51460-86CA0	69 18	54100-60A10	72 1 - 1
49140-56B00	66 7	51465-60A00	69 19	54100-86C00	72 1 - 2
49141-60A00	66 8	51470-56B00	69 27	54410-56B60	72 5
49211-86CC1	66 11	51480-56B01	69 28	54420-56B60	72 6
49214-86CD0	66 13	51520-57B00	69 2	54431-56B00	72 9
49230-86CA0	66 12	51540-85C00	69 10	55101-56B30	70 1
49251-85C00	66 16	51550-85C00	69 13	55102-56B30	70 2
49252-86CA0	66 17	51560-85C00	69 26	55156-66310	70 4
49253-85C00	66 20	51570-85C00	69 6		71 15
49410-62A51	67 1	51591-85C00	69 15	55191-56B00	70 8
49416-60A00	67 9	51592-85C00	69 16	55200-56870	70 10
49451-60B00	67 3	51593-85C00	69 14	55201-56B00	70 9
49481-85C00	67 2	51640-85C20	69 4	55206-60A00	70 7
49511-60A00	67 7	51751-60B00	69 3	55211-85C00	70 12
49610-85C50	67 13	51755-67000	69 32	55221-85C00	70 13
49691-62A00	67 18	51781-85C00	69 8	55222-85C00	70 14
49710-62A53	67 33		69 30	55234-56B00	70 11
49751-79001	67 14	51791-85C00	69 31	55391-85C00	70 15
	67 21		82 17	55473-82030	70 3
49810-62A52	67 20	51810-57B00	68 2		71 14
49818-77500	67 23	51811-85C00	68 16	55830-64G00	70 6
49821-62A51	67 26	51812-85C00	68 21	55840-64G00	70 5
49821-77500	67 25	51831-86CB0	68 13	57000-86CD0	73 1
49831-62A50	67 24	51911-85C00	66 19	57110-56B21	73 2
			68 17	57160-56B20	73 3
		51930-56B20	69 20	57210-86CA0	73 4
		51955-60A20	69 22	57213-56B00	73 5
		53110-77E50	71 1	57253-60A00	16 17
		53120-77E50	71 2	57260-56B01	73 9
		53141-84010	71 4	57264-56B00	73 10
50027-00000	102 24	53142-77E00	71 28	57310-56B00	73 11
51010-84CA0	68 33	53200-77811	71 5	57320-56B00	73 12
51020-86CA0	68 12	53231-56B00	71 6	57371-56B00	73 13
51100-57B00	68 1	53241-82030	71 7	57381-56B01	73 14
51119-86CA0	68 15	53243-85010	71 8	57411-56B00	73 15
51132-82003	68 14	53331-60A70	71 9	57412-56B00	73 16
51182-77E00	68 8	53400-60830	71 12	57511-86CA0	73 17
51197-85520	68 5	53401-56B60	71 10	57521-86CA0	73 18
51200-77E01	68 3	53402-56B60	71 11	57620-60A00	73 19
51220-60A20	68 7	53417-82030	71 16	57630-60A00	73 20

-4-

Nº REF.	Nº FIG.-Nº POS.	Nº REF.	Nº FIG.-Nº POS.	Nº REF.	Nº FIG.-Nº POS.
57710-56B20	73 6	59931-85C00	74 19	63111-56B30	79 5 - 1
57720-56B20	73 8		74 20	63121-56B00	79 7
57722-56B10	73 7	59932-85C00	76 10 - 1	63210-56B40	79 9
57730-56B10	73 21		76 10 - 2	63221-56B10	79 11
57740-56B00	73 22	59933-85C00	90 8	63311-56B01	79 13 - 2
57810-77E00	73 23	59941-85C00	81 11	63311-56B11	79 13 - 1
57820-77E00	73 24		110 11	63312-56B00	79 15
57831-56B00	73 25		110 13	63410-56B00	79 17
57841-56B00	73 26		111 30	63511-56B20	79 6 - 2
58110-85C00	77 1	59961-85C00	92 7	63511-56B30	79 6 - 1
58190-56B10	77 2	59971-85C00	73 27	63521-56B00	79 8
58300-86CB0	75 1	59972-85C00	81 4	63610-56B40	79 10
58410-60A30	75 2	59981-85C00	76 9	63621-56B10	79 12
58600-60A21	76 1 - 1		82 12	63711-56B01	79 14 - 2
58600-66A10	76 1 - 2		99 23	63711-56B11	79 14 - 1
58700-86CB1	77 6		99 28	63712-56B00	79 16
58712-60A10	77 8		101 24	63810-56B00	79 18
58717-60A00	77 10		102 27	64111-57B20	79 19 - 1
58730-85C00	77 11		102 32	64111-77E20	79 19 - 2
58741-86CA0	77 13		104 24	64112-56B00	79 21
58755-60A00	77 15		106 14	64120-57B01	79 23
58760-85C00	77 17	59991-85C00	90 2	64130-61A00	79 25
58771-77E00	77 18			64151-60A00	79 27
58800-60A21	76 2 - 1			64211-56B00	79 28
58800-66A10	76 2 - 2			64214-60A00	79 30
58900-86CB0	77 7			64221-56B00	79 31
58912-60A10	77 9			64231-56B10	79 33
58930-86CA0	77 12	60000		64241-56B10	79 35
58941-86CA0	77 14			64250-56B01	79 37
58955-60A00	77 16			64310-56B01	79 39
58970-56B01	77 19	61100-86CB0	77 25	64360-56B00	79 41
59110-56B20	77 20	61400-58810	78 1	64370-56B00	79 43 - 2
59119-85C00	74 17	61440-60A00	78 2	64370-56B10	79 43 - 1
59211-86CA0	77 21	61450-56B00	78 3	64381-58B00	79 48
59310-56B23	77 22	61480-57B10	79 1		96 34
59410-60A01	77 23	61491-56B00	79 3	64511-57B10	79 20 - 1
59420-60A01	77 24	61550-56B00	78 4	64511-77E10	79 20 - 2
59811-85C00-6GS	91 48 - 1	61580-57B10	79 2	64512-56B00	79 22
		61591-56B00	79 4	64520-57B01	79 24
59911-85C00	76 5	61641-60A10	78 5	64530-61A00	79 26
59916-85C00	54 5	61700-56B10	78 6	64611-56B00	79 29
	83 4	61760-56B50	78 7	64621-56B00	79 32
	83 25	62111-56B61	78 8	64631-56B10	79 34
	83 53	62120-56B50	78 9	64641-56B10	79 36
	84 4	62131-56B50	78 10	64650-56B01	79 38
	84 26	62141-56B50	78 11	64710-56B11	79 40
	84 27	62210-56B10	78 12	64760-56B00	79 42
	84 73	62310-56B00	78 13	64781-58B00	79 49
59918-85C00	50 51	62510-57B21	78 14		96 35
	96 23	63111-56B20	79 5 - 2	65111-56B00	80 1

Nº REF.	Nº FIG.-Nº POS.	Nº REF.	Nº FIG.-Nº POS.	Nº REF.	Nº FIG.-Nº POS.
65120-56B00	80 2	71700-56810-5PK	81 1 - 1	73419-50G00	83 11
65130-61A20	80 3	71711-56B20-799	81 1 - 2		84 11
65141-56B00	80 4	71720-56B10	81 2	73423-50G00	83 9
65950-56B00	79 44 - 2	71771-56B00	81 3		83 61
65950-56B10	79 44 - 1	71811-56B10-5PK	82 1 - 1		84 9
65965-61A00	79 45	71811-56B30-799	82 1 - 2	73430-77810-T01	51 3
65966-61A00	79 46	71815-60A01	82 2		83 10
65971-77E00	78 15	71816-60A01	82 3		84 10
65981-56B00	80 5	71817-56B00-5PK	82 4	73461-77E00	83 15
68001-57B11	99 1 - 1	71817-60A20	82 19		84 15
68001-77811	99 1 - 2	71820-56B21	82 5	73610-77E00-T01	86 1
68002-57B11	99 2 - 1	71827-56B10	82 6	73620-77E00-T01	86 2
68002-77811	99 2 - 2	71828-56B10	82 7	73671-83000-T01	86 3
68003-57B12	102 1 - 1	71830-56B00	82 9	73681-77E00	86 6
68003-77E11	102 1 - 2	71840-56B00	82 10	73691-77E00	86 7
68004-57B12	102 2 - 1	72111-56B11	81 7	73811-77E00-T01	83 16
68004-77E11	102 2 - 2	72115-56B01	81 8		84 16
69100-61A50	105 1	72115-60A00	81 9	73813-77E00-T01	83 17
69310-85C00	99 3	72115-85C00	92 1		84 17
69340-85C00	99 4	72121-56B00	81 10	73821-77E00-T01	83 18
69410-56B10	102 3	72211-56B01	74 16		84 18
69430-56B10	102 4	72281-56B00	82 16	73822-77E00-T01	83 19
69440-56B10	102 5	72372-85C00	75 4		84 19
69460-56B10	102 6	72411-60A01	77 4	73841-78E00-5PK	83 22
69510-85C00	105 2	72421-60A00	77 26		84 22
69520-85C00	105 3	72431-60A02	75 5	73845-78E00	83 57
		72471-60A00	77 27		84 78
		72481-85C00	76 7	73861-77E00	83 20
		72482-85C00	76 8		84 20
		72511-82A00	77 30	73871-86CA0-T01	83 21
		72512-85C01	77 31		84 21
		72512-86CA0	77 32	73871-86CC0	83 74
		73111-77E12-T01	83 1		84 84
			84 1	73871-86CE0	83 75
		73113-60G00	84 76		84 85
71410-86CC0	74 1	73210-77E10	84 12	73880-77E00	83 34
71420-86CC0	74 2	73225-77E00	84 43		84 38
71461-56B00	74 3	73231-77E00	83 12	73892-77E00	83 35
71471-56B00	74 4	73235-77E00	84 44		84 39
71481-56B00	74 5	73242-77E00	83 13	73910-77E01-T01	84 81
71491-56B00	74 6	73250-77E11	83 14		85 1
71511-56B00	74 7		84 13	73911-62A20-T01	89 1
71512-60A00	74 8	73261-50G00	83 2	73915-60A00	89 12
71513-60A00	74 9		84 2	73916-85C00	89 13
71514-56B00	74 10	73271-77E00	84 14	73920-79E10-T01	89 4 - 2
71515-60A00	74 11	73311-77E00-5PK	83 3	73921-77E40-T01	83 62
71516-85C00	74 12		84 3	73921-79E00-T01	89 4 - 1
71517-56B02	74 13	73410-77E00-T01	83 8	73922-77E40-T01	83 63
71521-56B00	74 14		84 8	73923-56B00	89 8
71632-83010	74 15	73413-82C00	83 60	73923-77E40	83 64



7

Nº REF.	Nº FIG.-Nº POS.	Nº REF.	Nº FIG.-Nº POS.	Nº REF.	Nº FIG.-Nº POS.
73924-77E40-T01	83 65	74212-85C00	88 3	76121-56B10-T01	91 6
73927-77E40	83 71	74215-85C00	88 8	76131-56B00-T01	91 11
73930-77E40-T01	83 66	74262-85C00	88 10	76141-56B00-T01	91 12
73931-60A00	89 2	74268-85C00	88 11	76152-56B00-T01	91 14
73932-60A10	89 3	74269-85C00	88 12	76153-56B00-T01	91 15
73934-60A00	89 5	74271-85C00	88 13	76171-56B01-6GS	91 17
73937-77E00	84 45	74281-85C00	88 14	76181-56B01-6GS	91 18
73940-77E40-T01	83 67	74282-85C00	88 15	76191-56B00-6GS	91 20
74019-86C00	87 1	74290-85C00	88 16	76211-56B00-6GS	91 22
74113-85C10	87 4	74299-85C00	88 17	76221-56B00-6GS	91 24
74115-85C00	87 5	74400-78E50	87 42	76231-56B00-6GS	91 25
74116-85C00	87 6	74436-78E60	87 41	76241-77E00-5PK	91 28
	88 20	74452-78E10	87 43	76242-56B00-5PK	91 30
74118-86CT0	87 37	74453-85C70	87 44	76246-77E00-5PK	91 29
74120-85C10	87 12	74461-78E00-5PK	87 45	76251-56B00-T01	91 31
74122-86CT0	87 38	74510-63G01-5PK	87 48 - 1	76261-56B00-T01	91 32
74131-86CT0	87 36	74510-63G11-5PK	87 48 - 2	76281-60A30	91 19
74132-86CT0	87 35	74513-63G00	87 49		91 21
74133-85C00	87 7	74514-63G00	87 50		91 23
	88 4	74515-63G00	83 56		91 26
74151-85C00	87 8		84 77	76283A60A30	26 18
	87 9	74615-60A00	86 8	76292-56B00-T01	91 9
	88 5	74620-60A10	87 40	76293-56B00-T01	91 10
74161-85C00	87 10	74621-77E10	86 9	76311-56B00-T01	91 34
74162-85C00	87 11	74631-60A10	86 10	76321-56B00-T01	91 35
74171-85C10	87 15	74632-60A00	86 11	76331-56B10-6GS	91 36
74172-85C00	87 16	74633-60A00	86 12	76341-56B10-6GS	91 37
74173-85C10	87 19	74813-86CA0	113 7	76351-56B00-T01	91 39
74174-85C10	87 20	74814-86CA0	113 6	76361-56B00-T01	91 40
74176-85C10	87 17	74911-64A00	86 15	76371-56B00-T01	91 43
74177-86CT0	87 31	75140-56B00-T02	91 1	76381-56B00-T01	91 44
74178-86CT0	87 32	75150-56B00-T02	91 2	76400-61831-5ES	91 54
74179-86CT0	87 34	75160-57B30-T19	90 1	76431-77E10	83 41
74180-85C10	87 21	75180-56B00-T19	90 3	76431-77E40	84 52
74181-86CT0	87 25	75191-60A00	90 4	76451-56B01	83 42
74183-85C00	87 18	75210-86CA0	90 7		84 53
	88 6	75221-77E00	90 9	76510-60A00	93 1
74183-86CT0	87 33	75270-86CB0	75 14	76520-60A00	93 3
74184-85C00	88 7	75316-86CA0	90 10	76550-85C60	93 8
74184-86CT0	87 30	75511-60A10	92 2	76610-86C20	91 56
74185-86CT0	87 29	75512-56B00	92 3	76615-86C20	91 57
74190-85C10	87 22	75611-60A01	92 5	76616-86C20	91 58
74191-86CT0	87 27	75711-60A00	92 6	77111-56B00-0CE	92 11
74192-86CT0	87 28	75930-77E30	83 39	77117-60B00	92 15
74193-86CT0	87 26	75930-77E50	84 46	77118-60B02	93 7
74199-85C10	87 13	75970-77E10	84 50	77121-56B00-0CE	92 12
74200-85C31	88 1	75980-77E40	84 51	77131-60A10	92 14
74211-85C00	87 2	76110-56B10-T02	91 3	77173-56B00-0CE	95 26
	88 2	76111-56B10-T01	91 5		96 11
74212-85C00	87 3	76120-56B10-T02	91 4	77259-71B00	92 13

Nº REF.	Nº FIG.-Nº POS.	Nº REF.	Nº FIG.-Nº POS.	Nº REF.	Nº FIG.-Nº POS.
77259-71B00	96 28	77811-60A00-0PG	94 1	82287-60A00	106 4
77300-86CB0-799	75 16	77823-60A00-26Y	94 2	82301-56B00	104 1
77311-60A00	95 1	77831-86C00	94 5		104 3
	96 1	77958-77E00	49 32	82302-56B00	104 2
77312-60A10	95 2		83 40		104 4
	96 2		84 23	82370-58B00	104 5
77350-86CA0	75 19		84 24	82380-58B00	104 6
77512-56B01-5PK	95 6		84 47	82491-56B00	104 29
	96 6		84 48	82500-60830	51 6
77513-56B00	95 8		84 49		106 3
	96 8	78110-56B11-6NW	91 47 - 1	82530-61A00	106 1
77517-61A00	95 9	78110-58B00-6NW	91 47 - 2	82550-57B00	106 8
	96 9	78121-61A00	91 49	82577-70B01	106 5
77522-56B01-5PK	95 7	78131-56B00-6GS	91 51	82610-60A01	101 8
	96 7	78199-78000	101 9		104 9
77531-56B00-5PK	95 11		104 10	82660-61A01	106 17
77531-66A00	96 12		106 18	82711-56B00	99 10
77532-56B01-5PK	95 15	78463-78000	100 16		102 12
77536-56B00-5PK	95 13		103 15	82761-85C00	106 20
77541-56B00-5PK	95 12	79161-85C10	61 8	82810-56B00-0BM	101 11 - 7
77541-58B00	96 20	79171-50G71	63 6	82810-56B00-0DG	101 11 - 9
77542-56B01-5PK	95 16			82810-56B00-0FT	101 11 - 6
77546-56B00-5PK	95 14			82810-56B00-26U	101 11 - 8
77551-56B11-5PK	95 20			82810-56B00-5PK	101 11 - 1
77551-58B00	96 16			82810-56B00-Y28	101 11 - 2
77552-56B11-5PK	95 22			82810-56B00-Y31	101 11 - 3
77553-56B11-5PK	95 24	80000		82810-56B00-Y34	101 11 - 4
77561-56B11-5PK	95 21			82810-56B00-Z05	101 11 - 5
77561-77E00	96 25			82816-60A00	101 13
77562-56B11-5PK	95 23				104 14
77563-56B11-5PK	95 25	81770-56B01-0CE	103 17	82817-60A00	101 14
77571-56B00-5PK	95 4	81780-56B01-0CE	103 18	82820-56B00-0BM	101 12 - 7
77571-58B00	96 4	81810-56B01	99 7	82820-56B00-0DG	101 12 - 9
	96 29	81830-56B01	102 9	82820-56B00-0FT	101 12 - 6
77575-56B00-5PK	95 5	81831-70B00	99 8	82820-56B00-26U	101 12 - 8
	96 5		102 10	82820-56B00-5PK	101 12 - 1
77579-58B00	96 33	81851-85C00	105 6	82820-56B00-Y28	101 12 - 2
77591-75000	101 19	81852-61A00	105 7	82820-56B00-Y31	101 12 - 3
	104 19	82110-65D01	75 9	82820-56B00-Y34	101 12 - 4
77611-77E01-26Y	96 14	82160-85C00	75 11	82820-56B00-Z05	101 12 - 5
	96 18			82828-56B00	101 16
	96 27	82200-60831	51 4		104 16
	96 31		101 4	82830-56B00-0BM	104 12 - 7
77631-66A00	96 13	82200-60841	51 5	82830-56B00-0DG	104 12 - 9
77641-58B00	96 21		101 5	82830-56B00-0FT	104 12 - 6
	96 17	82201-56B00	101 1 - 1		
77651-58B00	96 17	82201-58B00	101 1 - 2	82830-56B00-26U	104 12 - 8
77661-77E00	96 26	82202-56B00	101 2 - 1	82830-56B00-5PK	104 12 - 1
77671-58B00	96 30	82202-58B00	101 2 - 2	82830-56B00-Y28	104 12 - 2
77712-60A00-31R	94 3	82277-60A00	101 6	82830-56B00-Y31	104 12 - 3
77713-85C00-31R	94 4	82287-60A00	101 7	82830-56B00-Y34	104 12 - 4

Nº REF.	Nº FIG.-Nº POS.	Nº REF.	Nº FIG.-Nº POS.	Nº REF.	Nº FIG.-Nº POS.
82830-56B00-Z05	104 12 - 5	83702-77E01-H8R	99 15	84561-86C00	98 6
82840-56B00-0BM	104 13 - 7	83703-77E01-H8R	102 16	84566-86C00	98 7
82840-56B00-ODG	104 13 - 9	83704-77E01-H8R	102 17	84575-85C00	105 14
82840-56B00-0FT	104 13 - 6	83719-57B00	99 17	84611-85C00-5PK	98 4
82840-56B00-26U	104 13 - 8	83723-61A00-T01	99 16	84616-61A00-5PK	98 5
82840-56B00-5PK	104 13 - 1		102 18	84617-61A10	98 2
82840-56B00-Y28	104 13 - 2	83729-50E00	102 22	84618-85C00	98 3
82840-56B00-Y31	104 13 - 3	83739-57B00	99 18	84621-61A00-5PK	105 17
82840-56B00-Y34	104 13 - 4	83740-56B10-T02	102 13	84622-85C00-5PK	105 18
82840-56B00-Z05	104 13 - 5	83749-57B00	102 19	84626-61A00-5PK	105 19
82850-62A01-5PK	106 22 - 1	83760-56B10-T02	102 14	84627-61A00-5PK	105 20
82850-85C00-799	106 22 - 2	83769-57B00	102 20	84641-56B01	99 29
82960-82100-T01	100 15	83770-62A00-T02	105 10	84651-56B01	99 30
	103 14	83795-60A00-T01	99 13	84661-56B02	102 33
82972-82100-T01	100 17		102 15	84665-56B00	103 23
	103 16	83810-56B00	100 6	84671-56B02	102 34
82973-60A01-5PK	101 18	83812-60A00	100 8	84675-56B00	103 24
	104 18		100 20	84681-61A01-5PK	105 21
82981-82000-T01	106 15		103 9	84691-56B00-5PK	98 8
83110-85CA0-T01	101 20		103 27	84692-56B00-5PK	98 9
83116-85C00	104 22	83820-56B00	100 7	84695-56B00-5PK	98 10
83119-60F00	101 22	83830-56B02	103 7	84701-57B20-5PK	107 1 - 1
83130-85CA0-T01	101 21	83840-56B02	103 8	84701-57B30-799	107 1 - 2
83140-85CA0-T01	104 20	83850-56B00	100 18	84702-57B20-5PK	107 4 - 1
83160-85CA0-T01	104 21	83860-56B00	100 19	84702-57B30-799	107 4 - 2
83170-58B00	106 7	83870-56B00	103 25	84703-85C10-T01	107 10
83170-62A00	106 6	83880-56B00	103 26	84720-61A00	107 2 - 1
83175-85C00	106 11	83900-60820	97 4	84720-61A10	107 2 - 2
83190-62A00-T01	106 12	83911-60X51	99 20	84750-56B01	107 8
83240-85C50	104 25		102 23	84760-61A00	107 5 - 1
83250-85C50	104 26		105 12	84760-61A10	107 5 - 2
83261-56B00	104 27	83914-85C00	105 13	84781-85C00-6GS	107 12
83271-50E00	104 28	83940-61A00-5PK	105 15	84782-85C00	107 11
83271-63D10	101 25	83942-61A01	105 16	84790-56B01	107 9
83401-57B00	100 11	83960-85C00	97 1	84801-60A00-6NY	107 14 - 1
83402-57B00	100 12	83966-85C00	97 5	84801-61A00-T18	107 14 - 2
83410-56B00	100 9	84450-82000-T01	99 21	84802-60A00-6NY	107 15 - 1
83440-56B00	100 10		102 25	84802-60A00-T18	107 15 - 2
83501-57B00	103 12	84481-68A00-T01	99 24	84851-60B00-6GS	107 16
83502-57B00	103 13		102 28	84901-86C01	112 1
83510-56B00	103 10	84482-77E00	99 26	84902-86C01	112 2
83540-56B00	103 11		102 30	84904-86C01	112 6 - 2
83660-56B00	100 3	84491-61A10-6GS	91 52	84904-86C11	112 6 - 1
83662-60A00	100 5	84515-85C00	98 1	84905-86C01	112 7 - 2
83671-56B00	103 4	84531-86C00	100 1	84905-86C11	112 7 - 1
83672-56B00	103 5	84536-86C00	100 2	84906-86C01	112 8
83680-56B00	100 4	84541-86C00	103 1	84924-56B10	112 4
83701-56B10-T02	99 11	84546-86C00	103 2	84925-56B10	112 5
83701-77E01-H8R	99 14	84551-86C00	103 21	84990-56B00-6GS	112 3
83702-56B10-T02	99 12	84556-86C00	103 22	85105-86C00	110 1

Nº REF.	Nº FIG.-Nº POS.	Nº REF.	Nº FIG.-Nº POS.	Nº REF.	Nº FIG.-Nº POS.
85106-86C00	110 19	87299-56B10-5PK	111 36	95113-86CA1	113 16
85180-86C00-H8N	110 2	87305-56BF0	111 22	95120-86CA1	113 14
85210-56B10	110 5	87306-56BF0	111 31	95121-86CA1	113 15
85211-60A10-T01	110 6	87327-83000	111 29	95130-86CC1	113 12
85221-85C00	110 10	87380-86C00-H8N	111 23	95130-86CD1	113 13
85222-56B10-T01	110 12	87399-56BF0-5PK	111 34	95141-86CB0	40 7 - 2
85291-85C00	110 14	87610-56BH0	111 18		66 10 - 2
85305-56B12	110 3	87621-56B11-5PK	111 21		113 18
85306-56B12	110 21	87780-86C00-H8N	111 32	95200-86CB0	113 17
85341-85C10-5PK	110 16	87789-56B11	111 33	95300-86CD0	113 34
	111 25	87799-56B10	111 35	95330-86CB0	113 24
85380-86C00-H8N	110 4	87831-56B11	111 42	95400-86CA0	113 5
	110 22	87890-56B10	111 40	95431-86CA0	113 9
85451-75100	109 19	89101-86CB0	109 1	95491-86CB0	113 8
85680-86C00-H8N	110 20	89210-85C20	109 5	95521-86C00	113 1
85710-60A50	110 23	89241-56B00	109 8	95531-86CC0	113 19
85711-60A10-T01	110 24	89260-65AB0	109 4	95573-86CB0	113 28
85721-85C00-T01	110 25	89280-60A01	109 12	95575-86CB0	113 23
85722-56B10-T01	110 26	89285-82000	109 6	95581-86CC0	113 2
85840-72C10-5PK	110 17	89285-85C00	49 47	95653-85C10	87 23
	111 26		109 13	95710-86CD0	113 38
86401-56B52-T77	110 24	89291-56B00	109 10	95720-86CB0	113 37
86401-86C00-T77	110 18	89300-60802	51 7	95732-86CC0	113 36
86610-56B51	110 27		109 31	95733-86CD0	113 35
86610-70E00	110 28	89310-56B10	109 29	95772-86CA0	113 31
86615-85C00	110 33	89320-56B00	109 2	95772-86CC0	113 33
	110 40	89411-60A01	109 15	95773-86CB1	113 26
86724-60A00	110 29	89430-56B00	109 25	95777-86CA0	113 32
86726-85C00	110 32	89485-60A00	109 20	95779-86CA0	113 3
86731-56B00	110 30	89495-85C00	109 18	95800-86CC0	113 4
86735-70E00-T01	110 38		109 24	95891-86CA0	113 10
86736-70E00-T01	110 39	89810-50G00-5PK	83 50	95895-86CA0	113 11
86810-56B51	110 34		84 70	95896-86CA0	113 39
86810-70E00	110 35	89813-60E00	83 51	95911-86CT0	87 24
87105-56BB1	111 1		84 71	95930-86CC1	113 25
87180-86C00-H8N	111 2	89819-60E01	83 52	99000-990YG-806	113 0
87191-56B11-T61	111 3	89819-60E01	84 72		
87196-83000	111 6	89820-56B00-T01	89 6		
87198-56B10	111 4	89931-85C00	108 2		
87199-56B10	111 12	89960-85C40	108 4		
87210-56BH0	111 17	89968-85C00	108 1		
87211-60A10-T01	111 27				
87221-56B11-5PK	111 20				
87250-56B10	111 8				
87259-56B10	111 9				
87264-56B10-T01	111 39				
87270-56B20	111 28				
87281-56B10	111 11				
87292-60A40	111 15				
87292-65C10	111 14				

00000

90000



7

Nº REF.	Nº FIG.-Nº POS.	Nº REF.	Nº FIG.-Nº POS.	Nº REF.	Nº FIG.-Nº POS.
0000A00715	19 2		82 14		82 13
0000A00931	88 9		99 6		88 18
0000A01112	52 22		102 8		107 7
0000A01113	52 23	01500-10163	110 8	01550-06163	19 12
0000A01204	43 3	01500-10203	35 17		28 15
0000A01205	43 6		65 13		37 41
0000A01209	108 6 - 1	01500-10253	97 2	01550-06203	19 4
0000A01209D	108 6 - 5	01500-10303	33 11		66 9 - 2
0000A01209F	108 6 - 2		35 12		109 30
0000A01209G	108 6 - 4		59 8	01550-06403	69 5
0000A01209IN	108 6 - 3	01500-10853	74 22	01550-08203	26 13
0000A01209IT	108 6 - 6	01500-12353	65 2		38 28
0000A01241	57 4		65 3		66 6
0000A01260	57 3	01500-12553	113 40		69 21
0000A01311	7 19	01500-86CB0	5 35		69 23
0000A01345	11 11	01517-08123	34 26		74 24
0000A01346	11 7		36 28	01550-08253	111 38
0000A01347	11 8		72 8		10 10
0000A01348	11 27		81 5		26 17
0000A01349	17 14		81 6		32 23
00009-00000	44 5	01517-10553	35 18	01550-08303	34 11
00049-86CA0	40 25	01517-10653	35 22		39 5
00050-86CA0	40 10	01517-86CA0	3 13	01550-08353	15 6
00051-86CA0	40 12	01517-86CA2	5 19	01550-08453	39 7
00053-86CA0	40 14	01517-86CA3	68 27	01550-08803	39 6
00055-86CA0	40 6	01517-86CT0	5 13	01550-10163	28 21
00058-86CA0	66 23	01517-86CT1	5 14	01550-10203	66 4
00059-86CA0	66 22	01550-06123	16 11		111 41
00060-86CA0	66 24		16 19	01550-10253	16 28
00068-86CA0	66 5		19 21	01550-10453	30 30
00069-86CA0	68 25		19 25	01550-10503	30 31
01104-06256	67 11		21 6	01550-86CA0	28 11
01107-08163	28 2		22 9	01550-86CB0	14 16
	37 15		25 6	01550-86CT0	21 13
	110 7		32 14	01560-10163	6 16
01107-10403	111 19		32 26	01560-10203	6 14
01421-86CT0	110 9		49 23	01570-08123	50 25 - 1
01500-06123	10 7		50 3		50 25 - 2
01500-06163	75 10		50 59	01570-86CA1	11 21
	75 3		58 14	01570-86CA2	18 6
01500-06163	84 61		66 9 - 1	01570-86CA5	11 22
	99 9	01550-06123	68 20	01570-86CT0	4 45
	102 11		71 3	01570-86CT1	11 31
	103 19		76 3	01580-08203	67 34
01500-08203	6 11		76 4	01580-86CA0	4 40
	56 8		77 3	01580-86CB0	4 44
	64 4		77 5	01590-86CB0	4 39
	68 29		77 28	01590-86CT0	4 37
	72 4		77 29	01610-86CA1	5 10
	74 21		80 6	01610-86CA2	5 8

Nº REF.	Nº FIG.-Nº POS.	Nº REF.	Nº FIG.-Nº POS.	Nº REF.	Nº FIG.-Nº POS.
01610-86CT0	5 9		84 64	03212-05255	81 14
01810-08163	84 28		84 65	03241-05103	111 7
	84 67		84 66	03241-05125	54 10
	84 83		84 82		89 11
	85 3		85 2		91 50
01830-10253	6 17		111 5	03241-05253	91 59
02010-00000	72 10	02162-05163	62 3	03241-06123	76 6
02037-86CA0	40 8	02162-06163	82 18		89 7
02038-86CA0	40 19		83 48		106 13
02112-05123	49 22		84 68	03241-06253	99 22
	50 8	03111-05103	83 58		102 26
	50 60		84 79	03241-16163	82 15
	75 12	03111-06253	91 53		99 27
	79 47	03112-04163	46 12		102 31
	83 28	03112-05123	87 14	03242-06165	76 12
	83 29	03121-05163	101 23	03511-04103	107 3
	83 30		104 23		107 6
	84 29	03141-04083	67 8	03511-04163	48 10
	84 30		69 9	03511-05163	83 59
	84 31		87 39		84 80
	84 32		106 16		87 46
02112-06123	38 20	03141-04123	48 18		87 51
02112-76123	100 13		99 25	03541-04103	47 11
	100 14		102 29	03541-04123	48 19
	103 3	03141-05128	54 4		83 55
	103 6		83 5		84 75
	106 9		83 31		91 13
	106 10		83 36		91 16
02112-86CA0	43 14		83 54	03541-05123	49 35
02112-86CA1	43 16		84 5		49 81
02112-86CA2	43 17		84 33		50 42
02122-04103	103 20		84 34	03541-05163	50 28
02122-04163	83 68		84 40		50 50
02122-06166	32 15		84 74		83 6
02122-06203	111 43		86 13		83 7
02122-56163	106 2		91 27		83 32
02142-04103	72 3		91 33		83 33
02142-05083	109 16		91 38		83 37
02142-05103	22 12		95 18		83 38
02142-05163	107 13		96 22		83 69
02142-06103	19 23	03141-05203	47 10		83 70
02142-06123	49 31	03141-05303	91 46	03541-05163	83 72
	50 54	03141-06123	92 4		84 6
	75 17		93 2		84 7
02142-06163	52 12	03141-06203	38 26		84 35
	83 23	03142-04255	48 6		84 36
	83 24	03211-04163	47 4		84 37
	83 46	03211-05123	64 13		84 41
	83 47	03211-05163	107 18		84 42
	84 25	03212-04169	48 14		86 4

Nº REF.	Nº FIG.-Nº POS.	Nº REF.	Nº FIG.-Nº POS.	Nº REF.	Nº FIG.-Nº POS.
03541-05203	86 5		34 34		68 30
	86 14		35 20		71 26
	89 10		59 19	08321-01143	55 9
	45 15		59 22		55 26
	83 73		65 5	08321-86CA0	5 15
04016-86CA0	40 15		67 27		68 28
04017-86CA0	40 16		93 6	08321-86CA3	4 20
04111-30208	59 7	08310-00123	55 7		9 17
	65 16		55 23		11 34
	65 23		55 35		14 18
04111-30308	55 32		59 4	08321-86CA4	23 3
06006-84C00	96 36		59 14	08321-86CT0	5 18
06111-06003	37 12		59 25	08321-86CT1	7 13
	37 17		65 11	08321A31053	40 29
	37 34	08310-00143	55 8	08321A31103	6 5
06112-10004	38 15		55 27		30 27
06112-12004	38 11	08313-20083	52 6		34 33
06112-86CA0	3 18	08314-40123	65 15		35 19
07120-06123	25 7		65 22		36 11
07130-08252	40 11	08314-41143	55 31		40 27
07130-86CA0	6 7		59 6		67 29
07130-86CB0	30 26	08316-10053	26 15	08321A31123	34 13
08002-86CA0	19 27	08316-10063	12 14		55 6
	21 12		19 11		55 22
	66 18 - 1		25 8		55 34
08003-00000	26 8		26 11		59 3
08004-00000	12 17		46 8		59 13
08012-86CA0	66 18 - 2		50 4		59 24
08113-62080	37 3		50 55		65 10
08113-63060	37 20		67 32		65 24
	37 32		101 17	08321B31083	32 10
08133-62067	34 29	08316-10103	39 21		38 30
08173-62100	37 18	08316-20063	53 8		40 30
08310-00053	40 17		66 26	08322-01083	6 10
	40 28		77 33		105 8
08310-00063	50 61		104 17	08322-11103	6 9
	50 63		106 23		30 28
	67 12	08316-20103	67 19		67 28
	105 9	08316-86CA0	41 5		93 5
08310-00083	28 13	08316-86CA2	43 13	08322-86CA0	11 19
	40 18	08316-86CB0	10 8	08322-86CA1	11 23
08310-00083	40 24	08316-86CB0	11 36	08331-31409	37 5
	55 12	08316-86CT0	11 32	08331-41266	33 5
	68 10	08316B16063	52 4		33 10
	69 24	08321-01053	26 16	08331-41629	34 30
	71 25		50 62	08331-41809	37 4
	82 8	08321-01063	26 12	09100-06088	67 31
	87 47		50 64	09100-08294	83 43
	88 19		68 24		83 44
08310-00103	6 4	08321-01083	26 14		83 45

Nº REF.	Nº FIG.-Nº POS.	Nº REF.	Nº FIG.-Nº POS.	Nº REF.	Nº FIG.-Nº POS.
	84 54	09137-06022	49 78		40 26
	84 55	09137-06025	101 3		68 23
	84 56		104 7	09160-86CB0	3 7
	84 57	09137-08011	101 10	09160-86CT0	3 4
	84 58		104 11	09164-15006	34 16
	84 59		106 19	09164-15010	36 15
09100-10226	84 60	09138-06026	104 8	09165-10002	56 4
09100-12055	67 15	09138-06040	49 30	09165-10003	59 20
09100-12057	55 33	09139-05028	16 22	09166-25012	37 13
	55 5		49 55	09168-14009	66 14
	59 23		53 14	09168-14012	32 18
09100-14002	55 24	09139-06052	82 11	09168-16002	66 15
09103-06083	39 9	09139-06099	83 49	09168-20003	35 3
	39 11		84 69	09168-86CA0	4 33
09103-08132	66 3	09139-08015	64 3		5 21
09103-12033	35 14			09168-86CT0	20 12
09103-12038	112 9	09140-10019	68 11	09169-06065	19 9
09103-12048	55 20	09140-10043	50 11	09180-08095	15 7
	59 2	09140-16022	65 18	09180-10117	35 24
	59 11	09140-16023	65 20	09180-10121	67 17
		09148-04021	48 7		
09111-06068	38 10	09148-05018	95 19	09180-26004	37 9
09111-86CT0	5 3	09148-06005	111 10	09180-86CA0	43 8
09113-10002	110 37		111 13	09181-14167	38 8
09115-06001	44 4	09148-06006	12 8	09181-35101	34 4 - 1
	49 18	09148-06014	83 26		36 4 - 1
	52 2	09148A05005	45 16	09181-35117	34 4 - 2
09116-05014	109 7		81 12		36 4 - 2
09116-06172	12 7	09159-12024	61 3	09181-35118	34 4 - 3
09117-12012	70 16		97 3		36 4 - 3
09118-08084	110 31	09159-12025	64 11	09181-35119	34 4 - 4
09118-08128	106 21				
09118-08156	99 5	09159-20003	34 8		36 4 - 4
	102 7		36 8	09181-35121	34 4 - 5
	105 4	09160-06079	75 18		36 4 - 5
	105 5	09160-06086	12 13	09181-35122	34 4 - 6
		09160-09016	67 6		36 4 - 6
09118-10052	109 3	09160-10104	35 23	09181-35124	34 4 - 7
09119-08085	63 5	09160-12079	65 9		36 4 - 7
09119-12008	60 2	09160-13011	93 4	09181-35125	34 4 - 8
09125-06041	91 55	09160-18018	38 13		36 4 - 8
09125-06060	53 2	09160-35013	34 22 - 1	09181-62003	37 21 - 1
09127-05016	107 17		34 22 - 2	09181-62004	37 21 - 3
09128-10002	38 17	09160-35013	34 22 - 4	09181-62008	37 21 - 2
09129-06002	49 41		36 23 - 3	09202-86CA0	7 26
09129-06006	50 46	09160-35014	36 23 - 2	09205-03019	28 6
	84 62	09160-35015	36 23 - 1	09205-03028	37 38
09132-05041	90 5				
09136-05030	64 14	09160-84C00	28 19	09205-03037	32 11
09136-06004	110 15	09160-86CA4	8 12	09205-05003	68 4
09136-06109	84 63	09160-86CA8	4 43	09205-05007	34 18
09136-06134	72 7		9 19		36 18
			40 13	09205-05012	38 6

7

Nº REF.	Nº FIG.-Nº POS.	Nº REF.	Nº FIG.-Nº POS.	Nº REF.	Nº FIG.-Nº POS.
09205-06016	32 12	09320-10040	59 21		49 14 - 2
09206-13011	39 4	09320-86CA0	19 10		49 14 - 3
09209-05017	101 15	09321-06026	67 30		49 14 - 4
	104 15	09321-10023	75 7		49 49
09209-13018	28 17	09343-07506	58 8		49 70
09209-14001	75 6	09352-70111-610	19 17	09407-17401	52 21
09247-14013	39 17	09355-35753-240	22 16		49 20
09247-14027	32 19		22 17		58 10
09247-86CA0	4 8		22 18	09407-86CT0	17 16
09247-86CB1	4 28		22 19	09408-00024	49 48
	5 22	09355-35753-250	22 15	09408-00063	21 7
09248-20003	35 2	09355-54115-600	109 14		28 22
09248-86CT0	20 11		109 17	09408-00117	25 9
09250-05011	92 17		109 22	09408-00161	35 9
09250-08005	92 18		109 23	09408A00121	16 20
	92 19	09367-08003	58 7	09409-05309-T01	91 41
09250-16013	92 16	09367-08004	32 22	09409-05313	26 19
09250-20006	12 9	09387-86C00	110 36	09409-06309-5ES	75 15
09250-20009	92 8		111 37	09409-06314-5PK	89 9
09250-20014	49 73	09400-52312	109 9	09409-06318	74 18
09250-25007	92 9	09400-86CA0	22 4	09409-06319	95 17
09250-30002	49 44	09401-86CB1	14 9		96 24
09250-30010	92 10	09402-46511	21 2	09409-07308-5PK	95 3
09251-09002	67 10	09402-82202	12 16		96 3
09263-40006	37 42	09403-06404	69 29	09409-07313	81 13
09269-35010	60 6	09403-07307-5PK	75 8	09409-07318-T01	91 42
09280-11002	39 16	09403-07308	45 13	09409-07320	49 12
	39 18	09403-08323	108 3		49 21
09280-21008	37 11	09403-09327	45 19	09409-08308-5ES	76 11
09280-24009	37 39	09403-14309	16 15	09409-08320	91 7 - 1
09282-07001	37 40	09403-14408	58 13		99 19 - 1
09282-40002	37 6	09403-14412	49 77		99 19 - 2
09282-48003	60 8	09403-86CA0	113 30		102 21 - 1
09283-35008	34 31	09403-86CA1	5 31		102 21 - 2
09283-40021	37 43	09403-86CA2	20 21		105 11
09283-40027	34 7	09403-86CB0	113 29	09409-08322	91 7 - 2
	36 7	09403-86CC0	20 10		91 8
09284-45001	60 5		20 23	09409-08326	83 27
09289-86CA0	8 10	09403-86CT0	5 33	09409-10304-5ES	91 45
09306-13004	67 16	09404-06427	49 34 - 1		95 10
	67 22	09404-06429	49 80		96 10
09307-09001	67 4	09404-86CA0	20 20	09409-10309	96 15
09308-03005	49 61	09407-05403	49 13		96 19
09308-10004	19 20		49 15		96 32
09308-11009	58 11		49 69	09409A10303	90 6
09308-25002	49 1		52 20	09440-08026	28 16
09308-28001	49 54	09407-11402	49 43	09440-19020	38 7
09308-40001	49 68	09407-12404	25 12	09443-14015	111 16
09308-42001	49 39		44 6	09448-86CA0	67 5
09320-10024	56 3		49 14 - 1	09471-12060	46 3

Nº REF.	Nº FIG.-Nº POS.	Nº REF.	Nº FIG.-Nº POS.	Nº REF.	Nº FIG.-Nº POS.
09471-12073	47 3		4 12 - 3		
	47 9	M9241-86CT0	3 16		
09471-12079	46 13	M9246-86CA2	3 14		
09471-12081	46 6	M9246-86CA3	3 11		
	48 9	M9360-86CB0	14 11		
09471-12083	48 3	M9401-86CB0	5 32		
09471-12091	50 36		14 19		
09471-12135	50 15				
09481-25103	113 22				
09481-30203	49 26				
09481-50203	49 27				
09481-60202	49 28				
09481-80301	49 29				
09816-00141	108 5 - 1				
09816-00160	108 5 - 2				
M1421-86CA0	3 20				
M1421-86CA1	9 15				
M1421-86CA3	11 20				
M1421-86CB2	14 25				
M1421-86CT1	4 26				
M1500-86CB0	14 7				
M4211-86CA0	4 3				
M4211-86CA2	4 16				
M4211-86CA3	4 18				
	7 14				
M8316-86CA0	9 8				
M8316-86CA1	9 18				
M8316-86CA2	14 24				
M8316-86CA6	11 24				
	23 2				
M9103-86CA0	3 10				
M9103-86CA2	20 14				
M9103-86CA3	20 13				
M9103-86CB0	14 17				
M9103-86CB1	22 7				
M9103-86CB2	14 12				
M9103-86CT0	10 5				
M9103-86CT1	10 6				
M9168-86CB0	14 10				
M9168-86CB1	14 13				
M9241-86CA0	3 15 - 1				
	4 12 - 1				
M9241-86CA1	3 15 - 2				
	4 12 - 2				
M9241-86CA2	3 15 - 3				

SUZUKI SE419D INTERCOOLER CATALOGO DE PIEZAS

1ª Edición
Impreso en Dic., 1999
Publicado en Dic., 1999

©1999 SANTANA MOTOR S.A., SUZUKI MOTOR CORP. Todos los derechos reservados
Ninguna parte de esta publicación puede ser reproducida o transmitida de ninguna forma, ni por ningún medio, electrónico mecánico para ningún uso, sin la autorización por escrito de SANTANA MOTOR, S.A. y SUZUKI MOTOR CORP.

SANTANA MOTOR, S.A.
Departamento Técnico de Recambios
Avda. Primero de Mayo, s/n
23700 Linares, España

Prohibida su reproducción (S)

1

INFORMACION
INDICE DE FIGURAS

2

MOTOR

3

TRANSMISION

4

E. ELECTRICO

5

SUSPENSION
FRENOS

6

CARROCERIA

7

INDICE DE REFERENCIAS