

PS-10

Catálogo de piezas



**PS-10 (TIPO 1 / TIPO 2)
PICK-UP**

Catálogo aplicable a	Referencia catálogo
PS-10 (TIPO 1 / TIPO 2) PICK-UP	791134E

**INFORMACION
INDICE FIGURAS**

1

MOTOR

2

E. ELECTRICO

4

**SUSPENSION
FRENOS**

5

CARROCERIA

6

INDICE REFERENCIAS

7

Información General

Este catálogo de recambios es un suplemento del Catálogo Básico de referencia 790960-02E.

El contenido de este suplemento se refiere a las diferencias existentes entre el vehículo PS-10 Civil (Tipo 1/Tipo 2) PICK-UP, y el vehículo PS-10 Civil (Tipo 1/Tipo 2) referido en el Catálogo Básico referencia 790960-02E.

Cuando sea necesario sustituir alguna pieza de este vehículo, refiérase en primer lugar a este suplemento. Si la pieza no figura en él, refiérase al Catálogo Básico referencia 790960-02E.



FIG. 40 ETIQUETAS

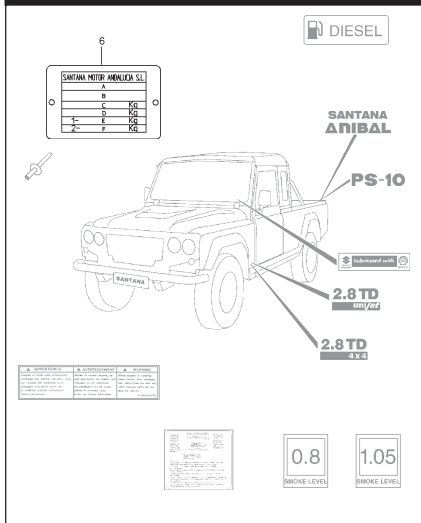


FIG. 59 PILOTOS DELANTEROS Y LUZ INTERIOR

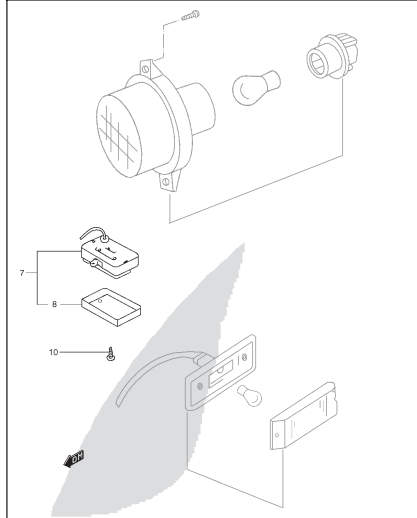


FIG. 61 CABLEADO

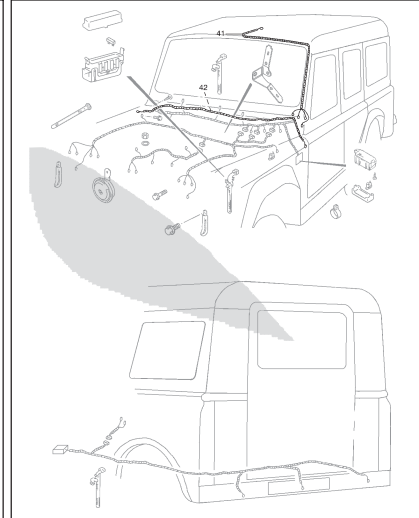


FIG. 68 SUSPENSION TRASERA

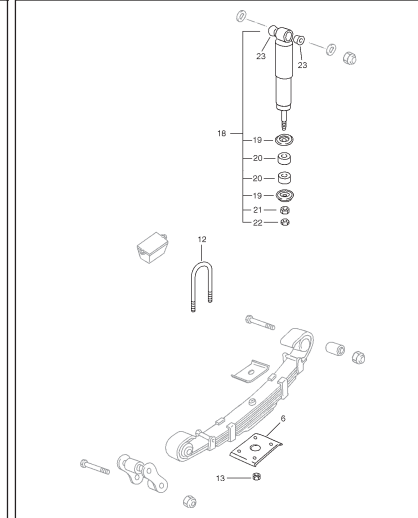


FIG. 80 CHASIS

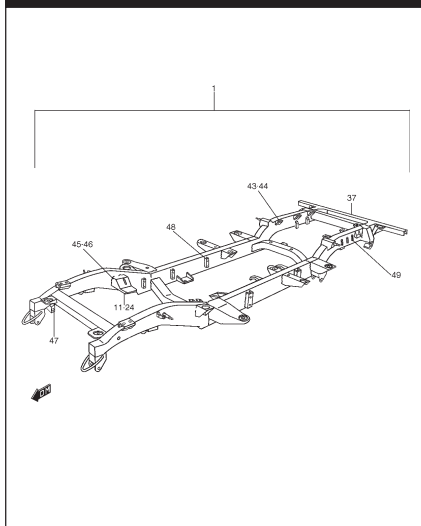


FIG. 85A PANELES DELANTEROS

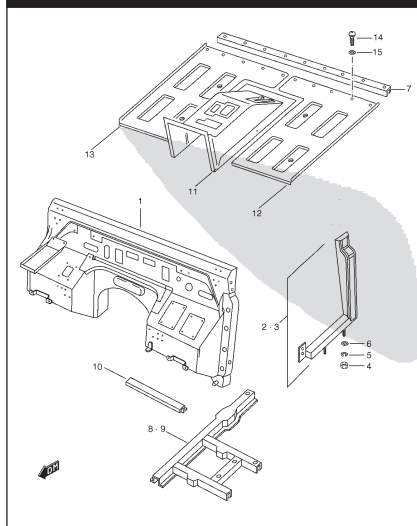


FIG. 86A PUERTAS

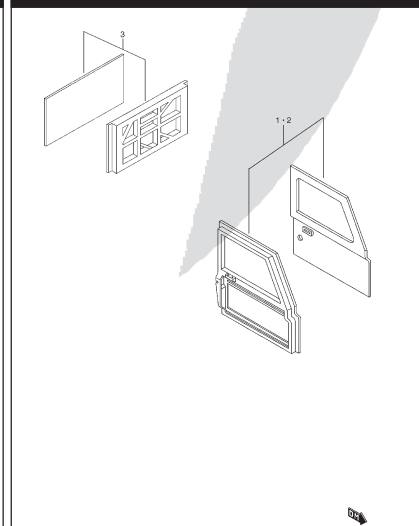
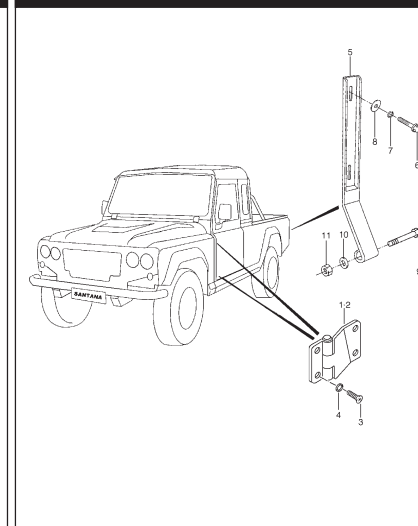


FIG. 87A BISAGRAS



INFO.
1

INFO.

1

FIG. 88B PANELES TRASEROS

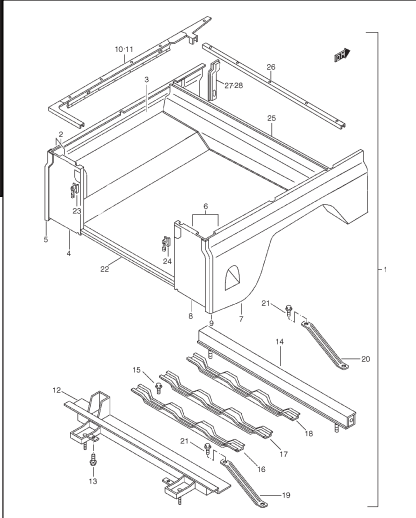


FIG. 89A PANELES LAT. TRASEROS Y BARRA ANTIVUELCO

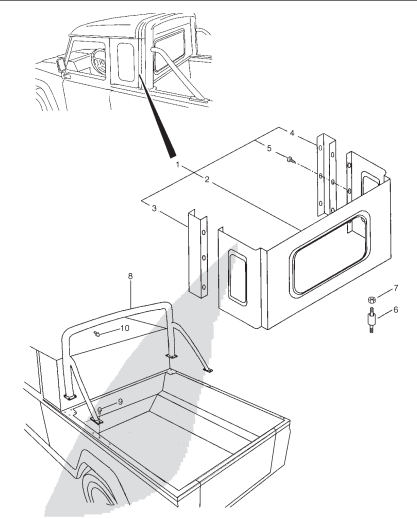


FIG. 90A SOPORTES CARROCERIA

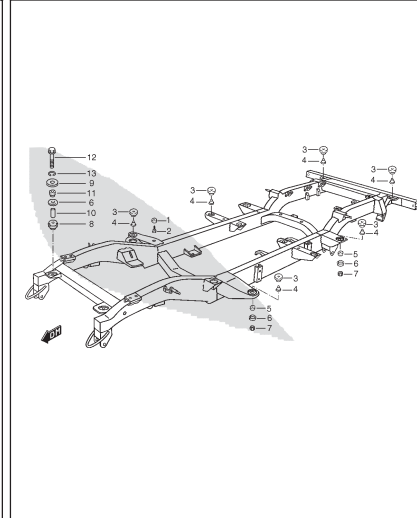


FIG. 92 ESTRIBOS Y PARAGOLPES TRASERO

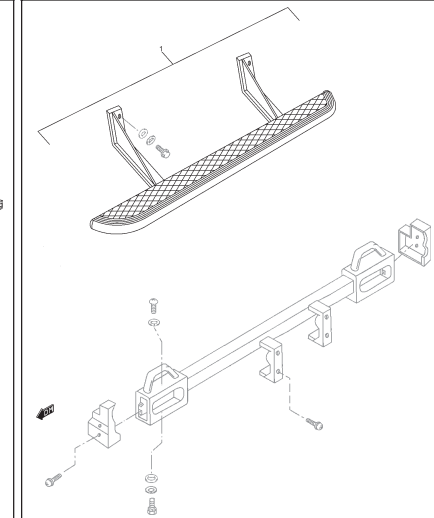


FIG. 94B PANEL DE INSTRUMENTOS

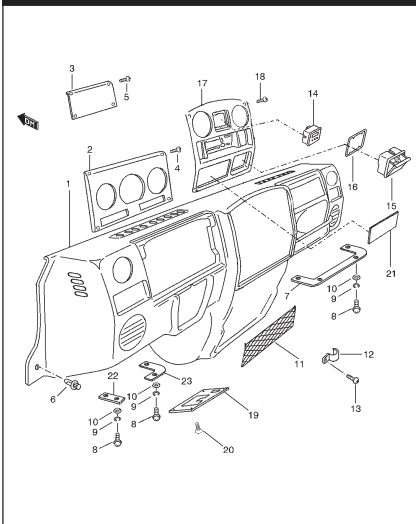


FIG. 97B ANTIVIBRACION

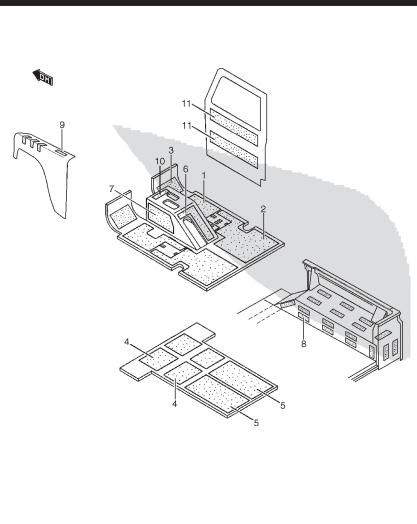


FIG. 98B ALFOMBRAS PISO

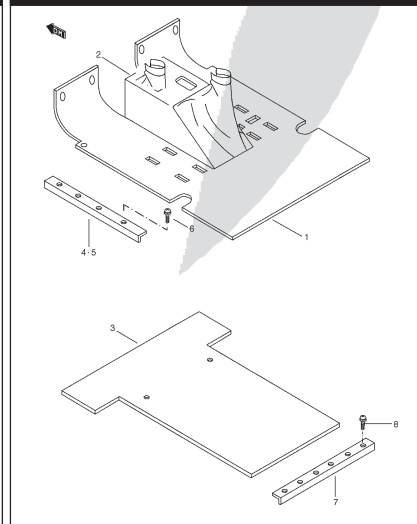


FIG. 99B TAPICERIA INTERIOR

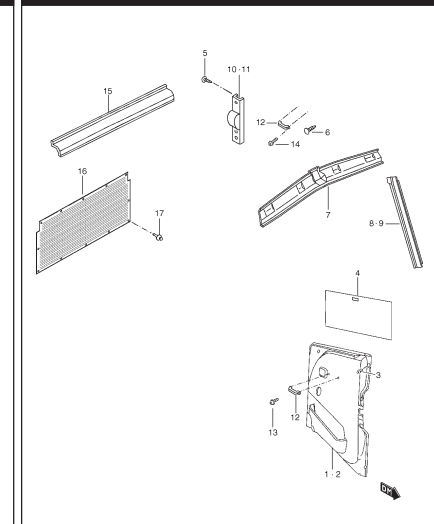


FIG. 100A TECHO

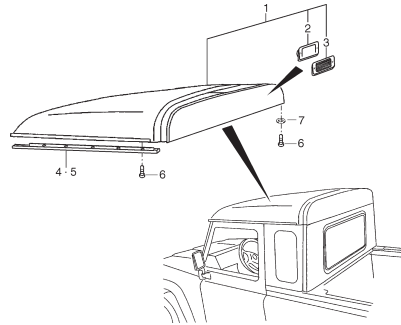


FIG. 101B FALDONES / MOLDURAS

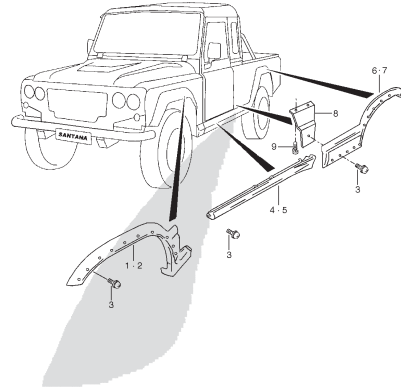


FIG. 102A RUEDA REPUESTO

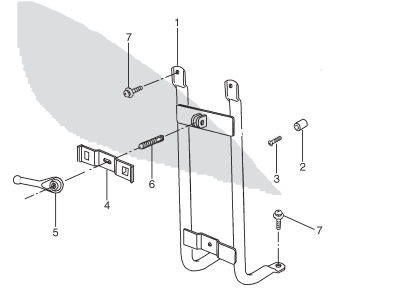


FIG. 103A RETENCIONES PUERTAS

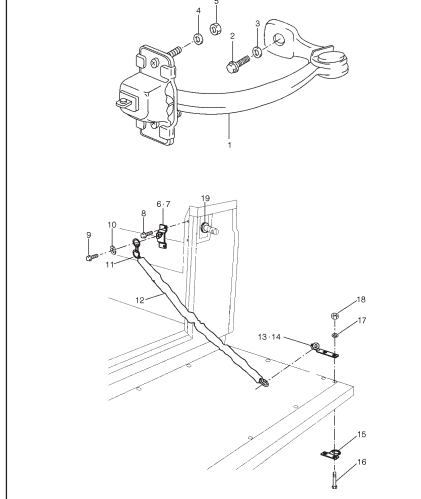


FIG. 108A GOMAS

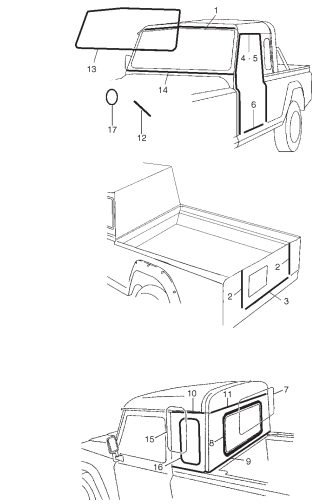


FIG. 109A CRISTALES

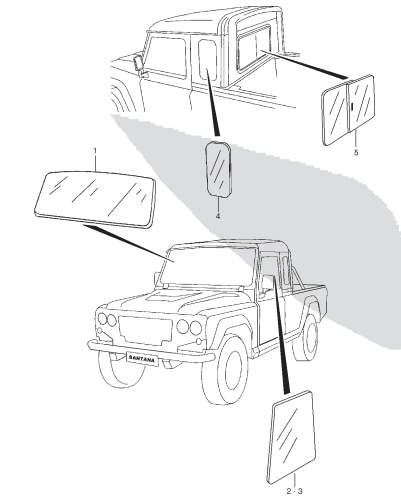


FIG. 115 CINTURON DE SEGURIDAD

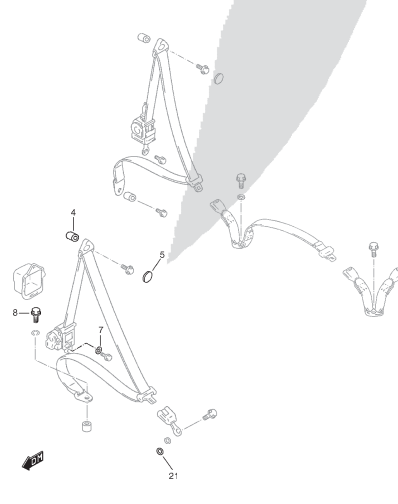
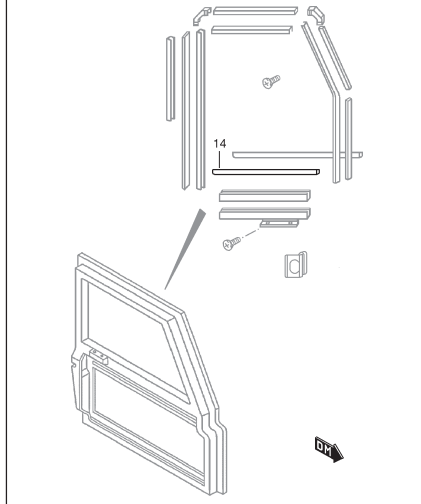
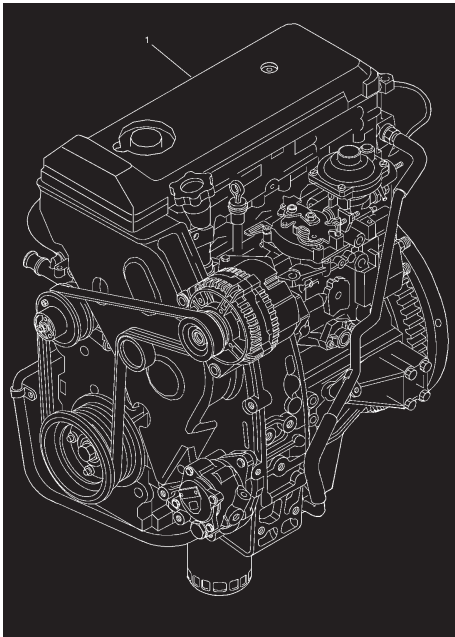


FIG. 116 PERFILES Y GUIAS CRISTALES



INFO.
1

MOTOR

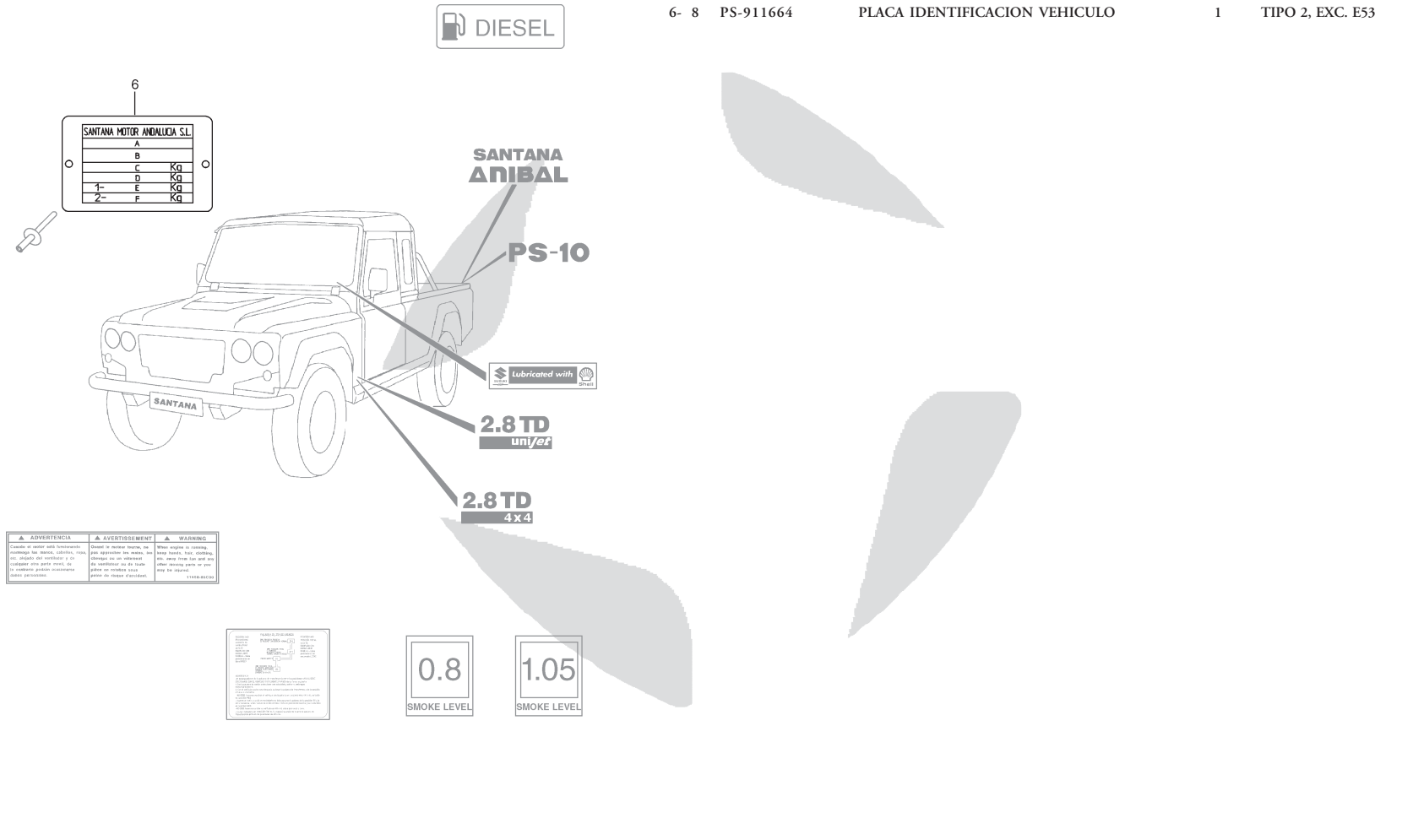


PS-10 (TIPO 1 / TIPO 2)
PICK-UP

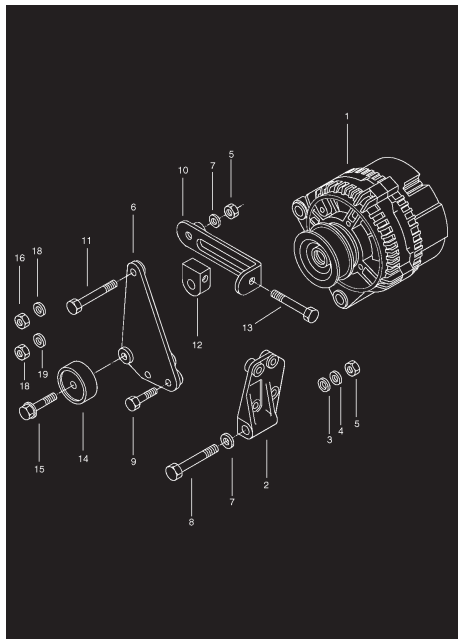
FIG. 40

ETIQUETAS

POS NO.	REFERENCIA	DENOMINACION	CANT.	OBSERVACIONES
6- 6	PS-911733	PLACA IDENTIFICACION VEHICULO	1	TIPO 1
6- 7	PS-911663	PLACA IDENTIFICACION VEHICULO	1	TIPO 2, E53
6- 8	PS-911664	PLACA IDENTIFICACION VEHICULO	1	TIPO 2, EXC. E53



PS-10 (TIPO 1 / TIPO 2)
PICK-UP



E. ELECTRICO

E. ELECTIRCO

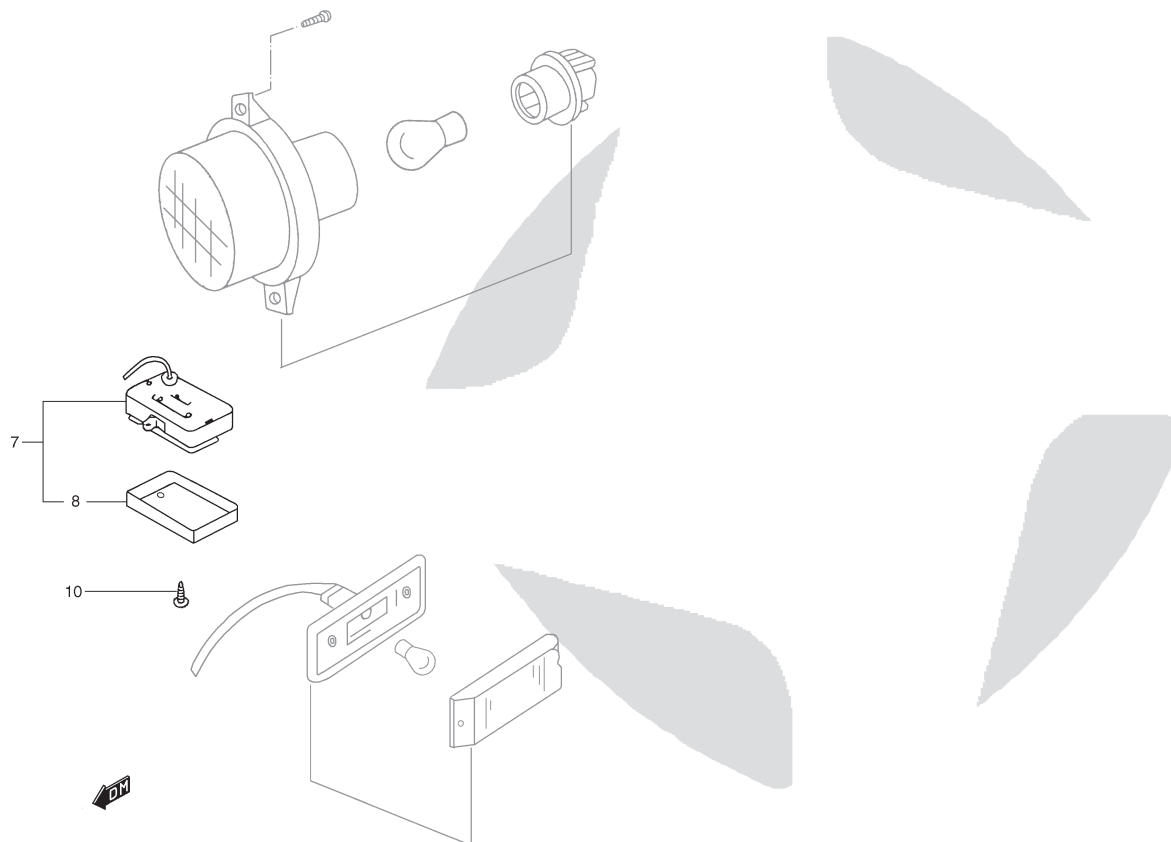
4

PS-10 (TIPO 1 / TIPO 2)
PICK-UP

FIG. 59

PILOTOS DELANTEROS Y LUZ INTERIOR

POS NO.	REFERENCIA	DENOMINACION	CANT.	OBSERVACIONES
7-	3 36210-60A00-5EH	C/ LUZ HABITACULO	1	
8-	3 36212-60A00	.TULIPA	1	
10-	3 03211-04163	TORNILLO	2	



PS-10 (TIPO 1 / TIPO 2)
PICK-UP

FIG. 61

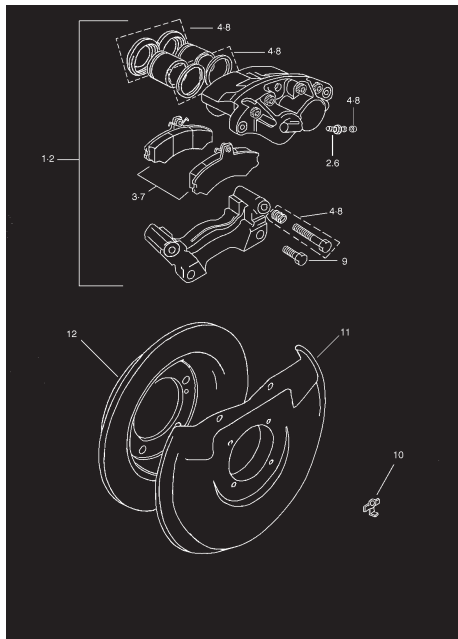
CABLEADO

POS NO.	REFERENCIA	DENOMINACION	CANT.	OBSERVACIONES
41- 3	PS-610331	CABLEADO LUZ INTERIOR DELANTERA	1	
42- 2	PS-610329	CABLE INTERRUPTOR PUERTA L/D	1	

PS-10 (TIPO 1 / TIPO 2)
PICK-UP

E. ELECTRICO

4



SUSPENSION / FRENOS

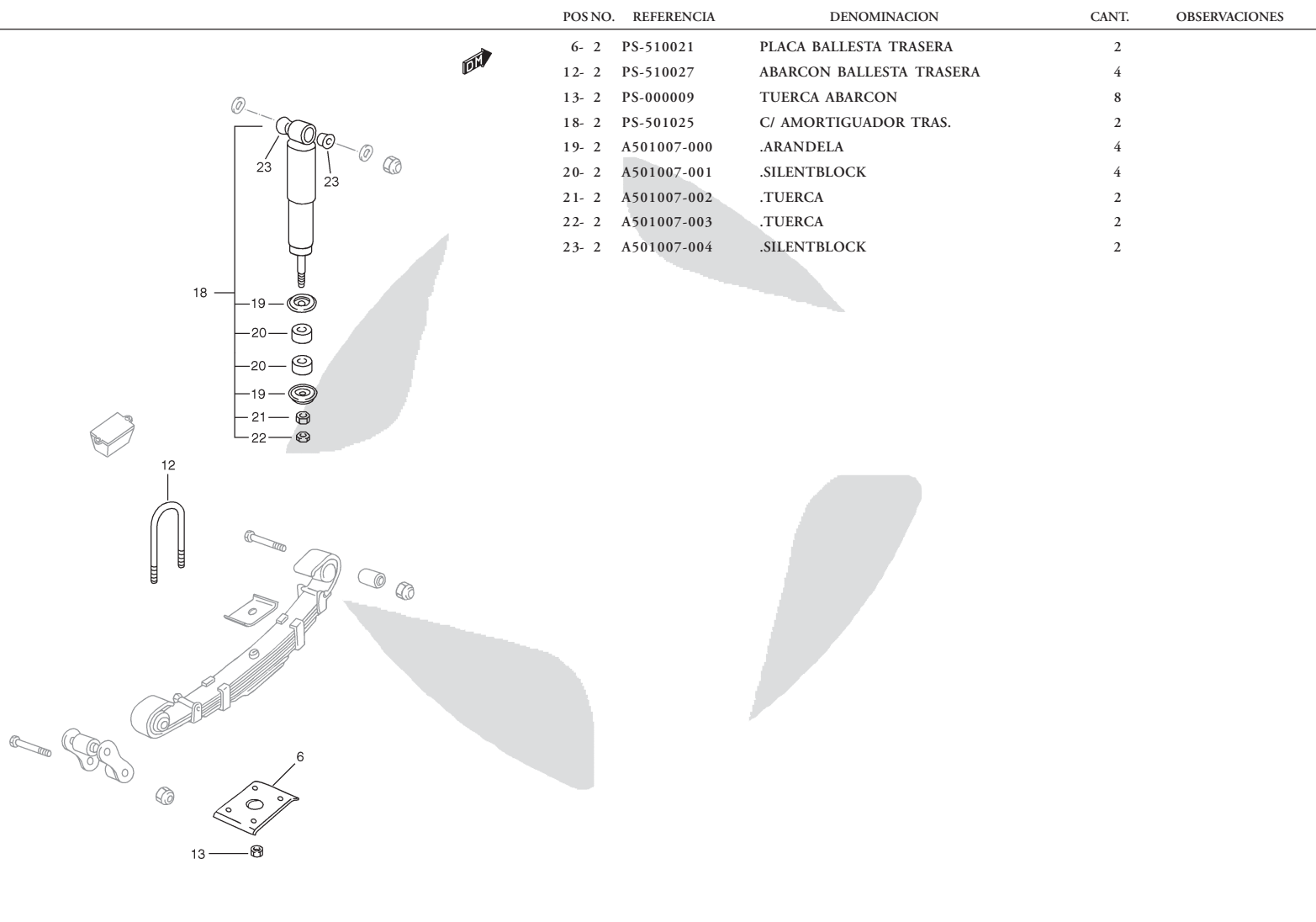
SUSPENSION / FRENOS

5

PS-10 (TIPO 1 / TIPO 2)
PICK-UP

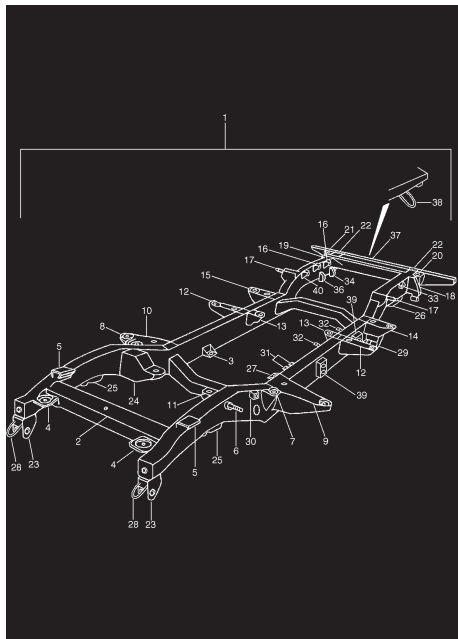
FIG. 68

SUSPENSION TRASERA



POS NO.	REFERENCIA	DENOMINACION	CANT.	OBSERVACIONES
6- 2	PS-510021	PLACA BALLESTA TRASERA	2	
12- 2	PS-510027	ABARCON BALLESTA TRASERA	4	
13- 2	PS-000009	TUERCA ABARCON	8	
18- 2	PS-501025	C/ AMORTIGUADOR TRAS.	2	
19- 2	A501007-000	.ARANDELA	4	
20- 2	A501007-001	.SILENTBLOCK	4	
21- 2	A501007-002	.TUERCA	2	
22- 2	A501007-003	.TUERCA	2	
23- 2	A501007-004	.SILENTBLOCK	2	

PS-10 (TIPO 1 / TIPO 2)
PICK-UP



CARROCERIA

CARROCERIA

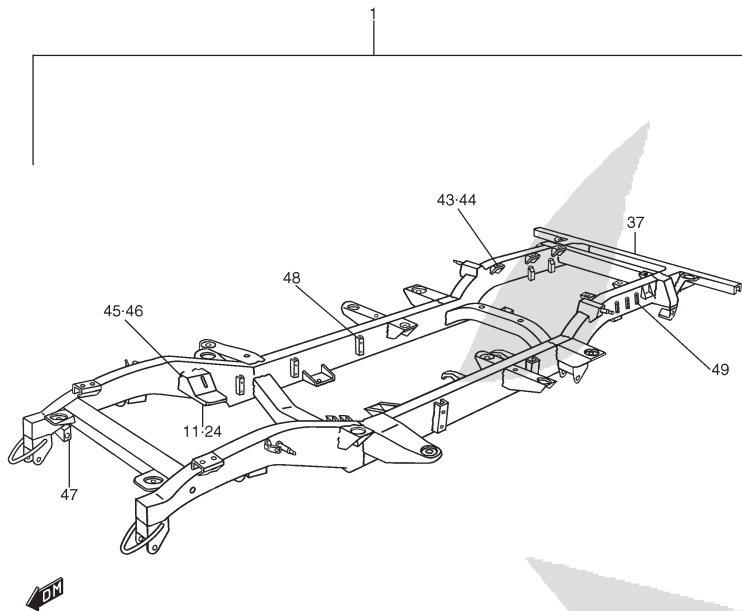
6

PS-10 (TIPO 1 / TIPO 2)
PICK-UP

FIG. 80

CHASIS

POS NO.	REFERENCIA	DENOMINACION	CANT.	OBSERVACIONES
1- 5	PS-401094	.C/ CHASIS	1	
11- 2	PS-401085	.C/ SOPORTE MOTOR L/I	1	
24- 2	PS-410155	.SOPORTE MOTOR L/D	1	
37- 3	PS-401095	.C/ TRAVESAÑO NO. 6	1	
43	PS-410167	.C/ SOPORTE CARROCERIA L/I	1	
44	PS-410166	.SOPORTE CARROCERIA L/D	1	
45	PS-410156	.REFUERZO SOP. MOTOR L/I	1	
46	PS-410157	.REFUERZO SOP. MOTOR L/D	1	
47	PS-401097	.SOPORTE AMORTIGUADOR DIRECCION	1	
48	PS-610166	.SOPORTE TUBERIA CALEFACCION	3	
49	PS-401078	.SOPORTE TUBERIA CALEFACCION	1	

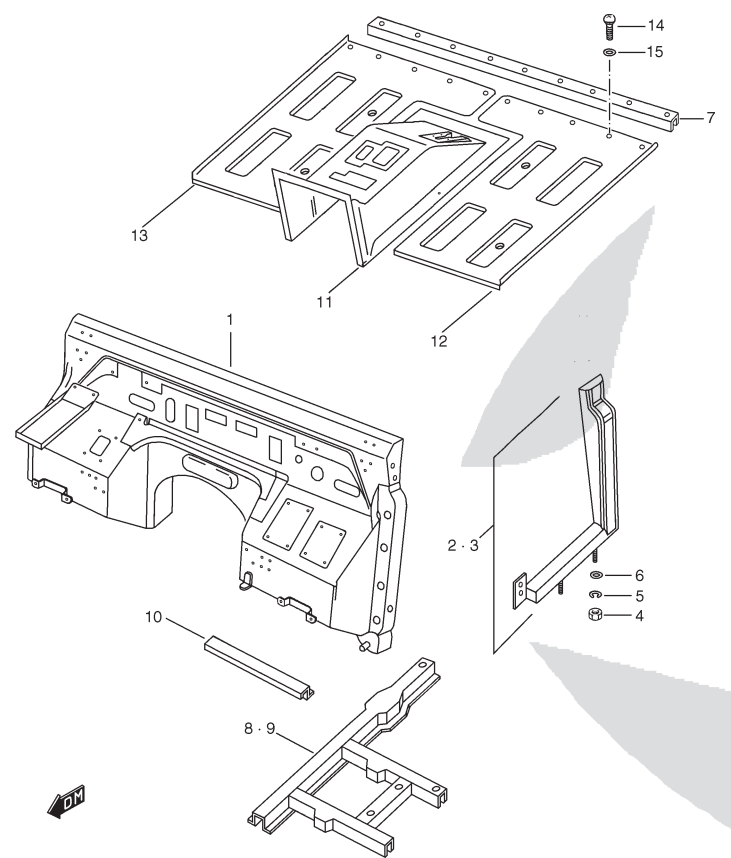


PS-10 (TIPO 1 / TIPO 2)
PICK-UP

FIG. 85A

PANELES DELANTEROS

POS NO.	REFERENCIA	DENOMINACION	CANT.	OBSERVACIONES
1	PS-901673	C/ PANEL SALPICADERO	1	
2	PS-901642	C/ PERFIL UMBRAL L/I	1	
3	PS-901643	C/ PERFIL UMBRAL L/D	1	
4	08310-00083	TUERCA	4	
5	08321A31083	ARANDELA MUELLE	4	
6	09160T08075	ARANDELA PLANA	4	
7	PS-901655	C/ PERFIL REFUERZO TRAS. PISO	1	
8	PS-901652	C/ ESTRUCTURA BASE CARROCERIA L/I	1	
9	PS-901653	C/ ESTRUCTURA BASE CARROCERIA L/D	1	
10	PS-910525	PERFIL UNION	1	
11	PS-901844	C/ PANEL CUBIERTA CAJA CAMBIO	1	
12	PS-910976	PANEL PISO L/I	1	
13	PS-901723	C/ PANEL PISO L/D	1	
14	09125-08002	TORNILLO	9	
15	08322-01083	ARANDELA PLANA	9	



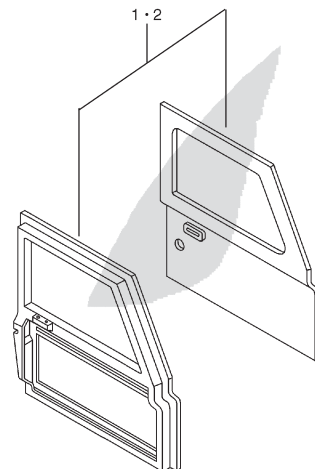
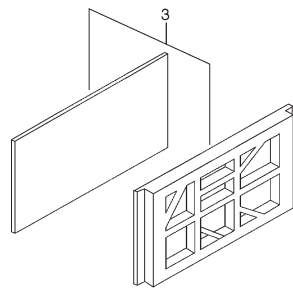
CARROCERIA

6

PS-10 (TIPO 1 / TIPO 2)
PICK-UP

FIG. 86A

PUERTAS



POS NO.	REFERENCIA	DENOMINACION	CANT.	OBSERVACIONES
1	PS-901338	C/ PUERTA DEL. L/D	1	
2	PS-901337	C/ PUERTA DEL. L/I	1	
3	PS-902285	C/ COMPUERTA TRAS.	1	



PS-10 (TIPO 1 / TIPO 2)
PICK-UP

FIG. 87A

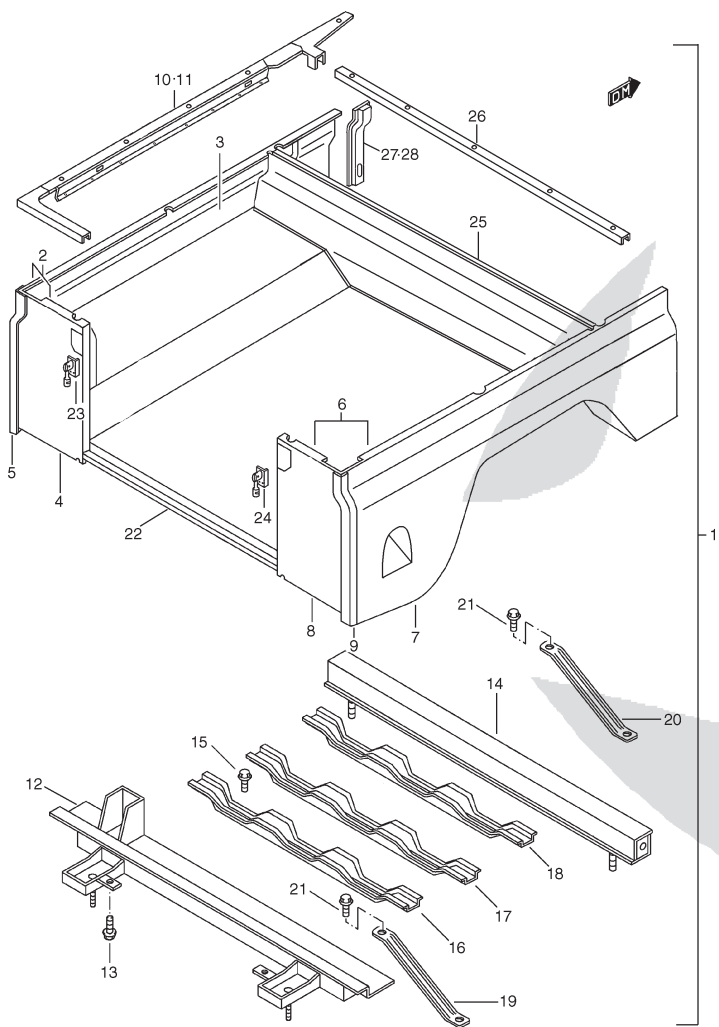
BISAGRAS

POS NO.	REFERENCIA	DENOMINACION	CANT.	OBSERVACIONES
1	PS-901660	C/ BISAGRA PUERTA DEL L/I	2	
2	PS-901659	C/ BISAGRA PUERTA DEL L/D	2	
3	PS-000080	TORNILLO BISAGRA	16	
4	09163C08002	ARANDELA CONICA	16	
5	PS-901886	C/ BISAGRA COMPUERTA TRAS.	2	
6	01550-10253	TORNILLO BISAGRA A PUERTA	4	
7	08321A31103	ARANDELA MUELE	4	
8	09160-10001	ARANDELA PLANA	4	
9	PS-000091	TORNILLO BISAGRA A CHASIS	2	
10	08322-11103	ARANDELA PLANA	2	
11	184224	TUERCA	2	

PS-10 (TIPO 1 / TIPO 2)
PICK-UP

FIG. 88B

PANELES TRASEROS



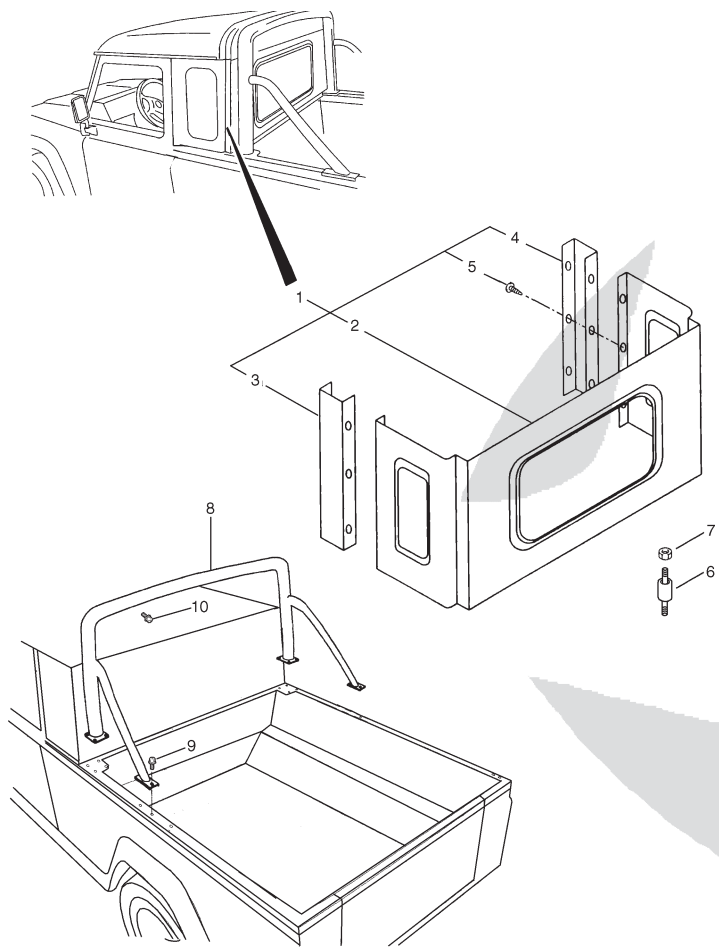
POS NO.	REFERENCIA	DENOMINACION	CANT.	OBSERVACIONES
1- 1	PS-902137	C/ CAJA DE CARGA	1	TIPO 1
1- 2	PS-902126	C/ CAJA DE CARGA	1	TIPO 2
2	PS-902121	..C/ LAT. CAJA Y CAJA RUEDAS L/I	1	
3	PS-901967	..C/ LAT. CAJA L/I	1	
4	PS-901996	..C/ PANEL POST. L/I	1	
5	PS-911547	..PERFIL PROTECCION ESQUINA L/I	1	
6	PS-902122	..C/ LAT. CAJA Y CAJA RUEDAS L/D	1	
7	PS-901968	..C/ LAT. CAJA L/D	1	
8	PS-901997	..C/ PANEL POST. L/D	1	
9	PS-911548	..PERFIL PROTECCION ESQUINA L/D	1	
10	PS-902123	..C/ REMATE SUP. L/I	1	
11	PS-902124	..C/ REMATE SUP. L/D	1	
12	PS-902015	..C/ PERFIL TRAS. CAJA A CHASIS	1	
13	02142-06123	..TORNILLO	9	
14	PS-902135	..C/ PERFIL DEL. CAJA A CHASIS	1	
15	09125-84C00	..TORNILLO	2	
16	PS-902191	..C/ TRAVESAÑO PISO NO.1	1	
17	PS-902193	..C/ TRAVESAÑO PISO NO.2	3	
18	PS-901697	..C/ TRAVESAÑO PISO NO.3	1	TIPO 2
19	PS-901539	..C/ TIRANTA TRAS. CAJA	2	
20	PS-901674	..C/ TIRANTA DEL. CAJA	2	
21	02112-06123	..TORNILLO	8	
22	PS-902125	..C/ PISO TRAS.	1	
23	PS-902009	..SOPORTE ESQUINA POST. L/I	1	
24	PS-902010	..SOPORTE ESQUINA POST. L/D	1	
25	PS-911173	..C/ PANEL FRONTAL CAJA	1	
26	PS-901745	..C/ REMATE SUP. PANEL FR. CAJA	1	
27	PS-901635	..C/ COLUMNA DEL. CAJA L/I	1	
28	PS-901636	..C/ COLUMNA DEL. CAJA L/D	1	

PS-10 (TIPO 1 / TIPO 2)
PICK-UP

FIG. 89A

PANELES LAT. TRASEROS Y BARRA ANTIVUELCO

POS NO.	REFERENCIA	DENOMINACION	CANT.	OBSERVACIONES
1	PS-902132	C/ RESPALDO CABINA	1	
2	PS-902131	.C/ PANEL RESPALDO CABINA	1	
3	PS-901705	.C/ COLUMNA DEL. RESPALDO L/I	1	
4	PS-901706	.C/ COLUMNA DEL. RESPALDO L/D	1	
5	02142-06123	.TORNILLO	6	
6	PS-910911	CASQUILLO	13	
7	08316-10083	TUERCA	13	
8	PS-902133	BARRA ANTIVUELCO	1	
9	01550-10203	TORNILLO FIJACION A CAJA	10	
10	02142-08203	TORNILLO FIJACION A CABINA	6	



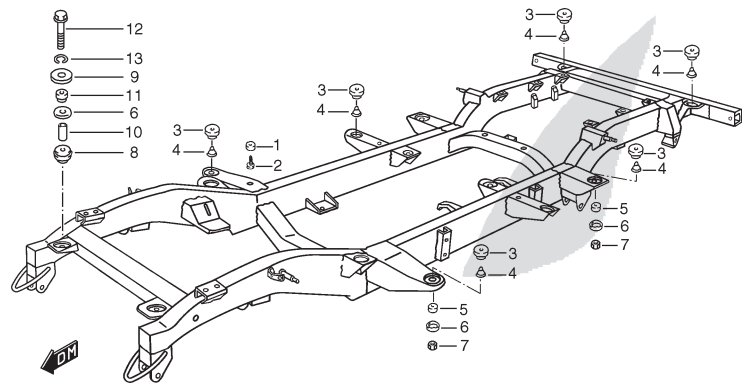
CARROCERIA
6

PS-10 (TIPO 1 / TIPO 2)
PICK-UP

FIG. 90A

SOportes CARROCERIA

POS NO.	REFERENCIA	DENOMINACION	CANT.	OBSERVACIONES
1	71521-56B00	CASQUILLO GOMA	13	
2	59931-85C00	CLIP	13	
3	71511-56B00	SILENTBLOCK	12	
4	71513-60A00	CASQUILLO	12	
5	71512-60A00	SILENTBLOCK	12	
6	71632-83010	ARANDELA	14	
7	59119-85C00	TUERCA	12	
8	71514-56B00	SILENTBLOCK	2	
9	71516-85C00	CASQUILLO	2	
10	71517-56B02	ESPACIADOR	2	
11	71515-60A00	SILENTBLOCK	2	
12	01500-10853	TORNILLO	2	
13	08321A31103	ARANDELA MUELLE	2	



PS-10 (TIPO 1 / TIPO 2)
PICK-UP



FIG. 92

ESTRIBOS Y PARAGOLPES TRASERO

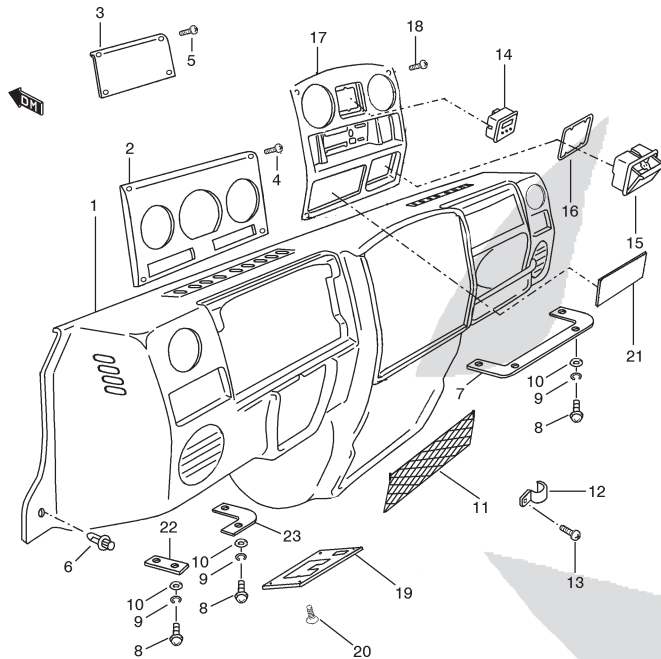
POS NO.	REFERENCIA	DENOMINACION	CANT.	OBSERVACIONES
1- 2	PS-901730	C/ ESTRIBO	2	

CARROCERIA
6

PS-10 (TIPO 1 / TIPO 2)
PICK-UP

FIG. 94B

PANEL DE INSTRUMENTOS

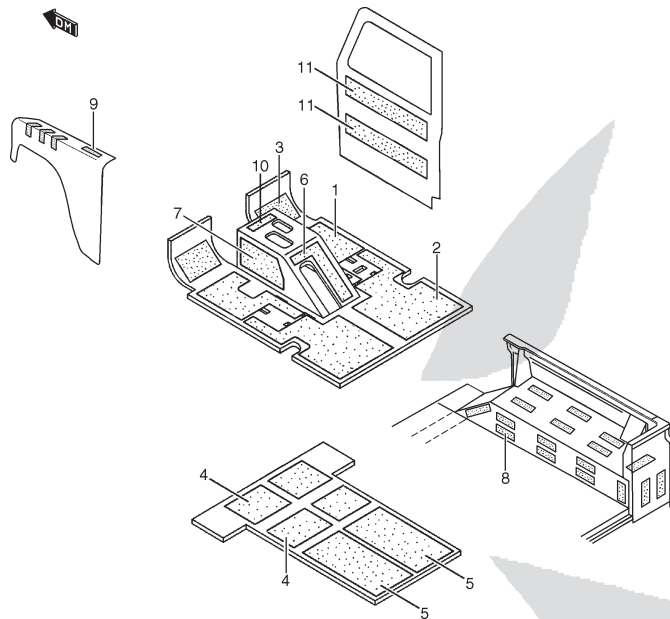


POS NO.	REFERENCIA	DENOMINACION	CANT.	OBSERVACIONES
1	PS-902211	PANEL DE INSTRUMENTOS	1	
2	PS-911689	TAPA PANEL COMBINADO	1	
3	PS-911688	TAPA REGISTRO	1	
4	PS-000111	TORNILLO PANEL	6	
5	PS-000112	TORNILLO TAPA	2	
6	09409-08308-T01	CLIP LAT. GUANTERA (GRIS)	2	
7	PS-901681	C/ SOPORTE INE. GUANTERA L/D	1	
8	02112-06203	TORNILLO	12	
9	08321-31063	ARANDELA GROWER	12	
10	09160-84C00	ARANDELA PLANA	12	
11	PS-910692	PORTAOBJETOS	1	
12	A910692-001	GANCHO	4	
13	03112-04203	TORNILLO	4	
14	34600-84CA0	C/ RELOJ	1	
15	PS-910740	CENICERO DEL.	1	
16	PS-910741	CLIP CENICERO	1	
17	PS-911766	TAPA REGISTRO CENTRAL	1	
18	PS-000113	TORNILLO TAPA CENTRAL	4	
19	PS-911764	TAPA CAJA FUSIBLES	1	
20	PS-000111	TORNILLO TAPA CAJA FUSIBLES	4	
21	PS-911765	TAPA RADIO	1	
22	PS-902220	C/ SOPORTE EXT. GUANTERA L/I	1	
23	PS-902221	C/ SOPORTE INT. GUANTERA L/I	1	

PS-10 (TIPO 1 / TIPO 2)
PICK-UP

FIG. 97B

ANTIVIBRACION



POS NO.	REFERENCIA	DENOMINACION	CANT.	OBSERVACIONES
1	PS-911079	LAMINA ANTIVIBRATORIA NO. 1	2	
2	PS-911081	LAMINA ANTIVIBRATORIA NO. 2	2	
3	PS-910560	LAMINA ANTIVIBRATORIA NO. 3	2	
4	PS-911080	LAMINA ANTIVIBRATORIA NO. 4	4	
5	PS-911082	LAMINA ANTIVIBRATORIA NO. 6	2	
6	PS-910991	LAMINA ANTIVIBRATORIA FRENO MANO	1	
7	PS-910992	LAMINA ANTIVIBRATORIA CAJA CAMBIOS	2	
8	PS-910996	LAMINA ANTIVIBRATORIA PASO RUEDA	40	
9	PS-911004	LAMINA ANTIVIBRATORIA ALETA	10	
10	PS-910990	LAMINA ANTIVIBRATORIA CUBIERTA C/C	1	
11	PS-911206	LAMINA ANTIVIBRATORIA PUERTA DEL.	4	

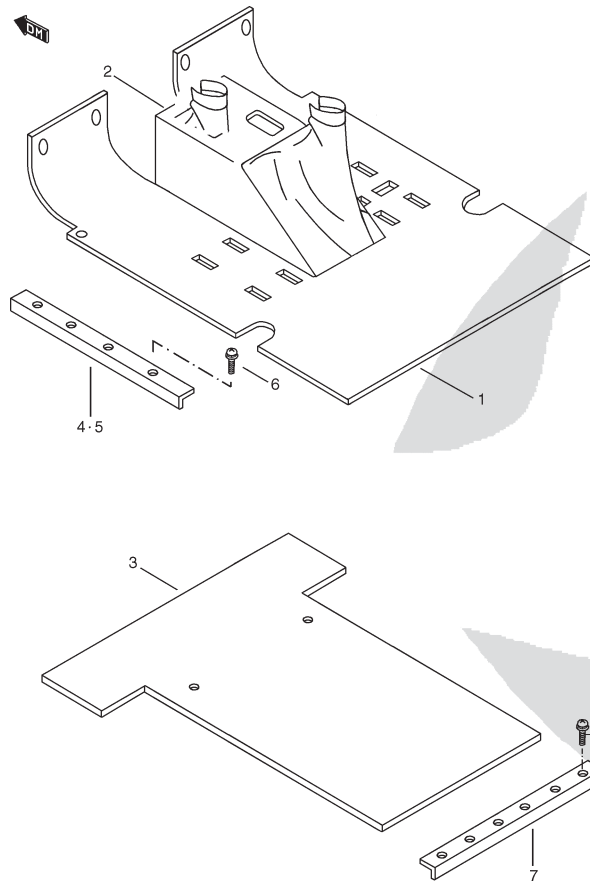
CARROCERIA

6

PS-10 (TIPO 1 / TIPO 2)
PICK-UP

FIG. 98B

ALFOMBRAS PISO



POS NO.	REFERENCIA	DENOMINACION	CANT.	OBSERVACIONES
1	PS-911077	ESTERILLA DEL. CABINA	1	
2	PS-901863	FORRO CUBIERTA CAJA DE CAMBIOS	1	
3	PS-911731	ESTERILLA CAJA DE CARGA	1	
4	PS-910513	PERFIL PUERTA DEL. L/I	1	
5	PS-910514	PERFIL PUERTA DEL. L/D	1	
6	00063-85C00	TORNILLO	8	
7	PS-910909	PERFIL PUERTA TRAS.	1	
8	03141-05123	TORNILLO	4	

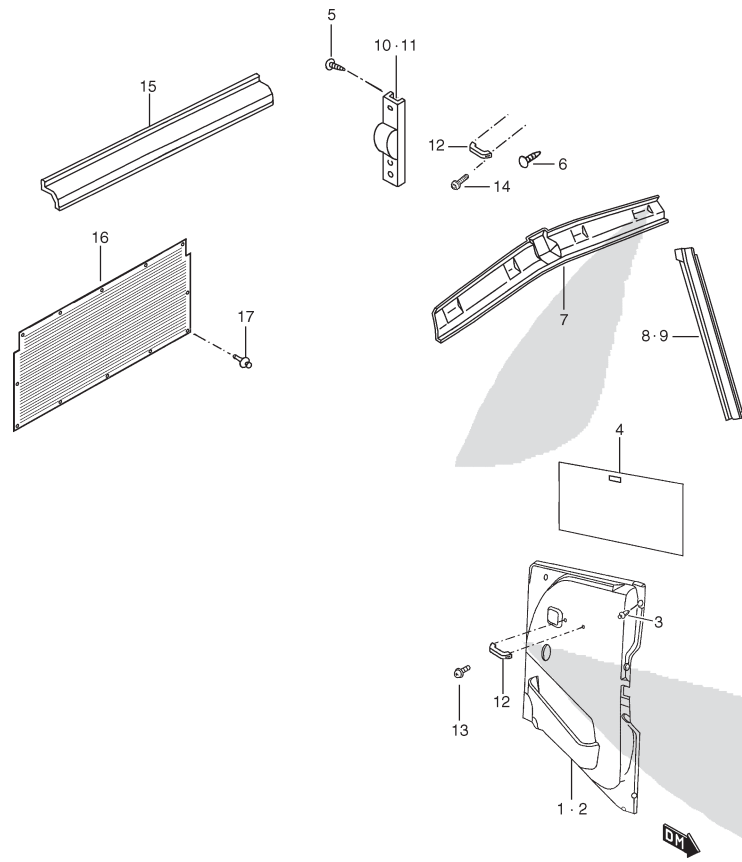
CARROCERIA

6

PS-10 (TIPO 1 / TIPO 2)
PICK-UP

FIG. 99B

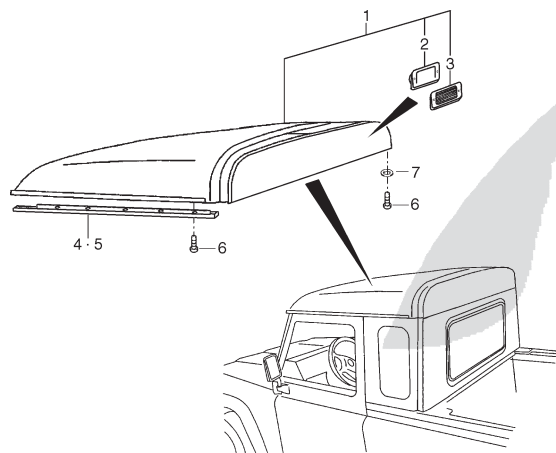
TAPICERIA INTERIOR



POS NO.	REFERENCIA	DENOMINACION	CANT.	OBSERVACIONES
1	PS-911691	TAPICERIA PUERTA DEL. L/D	1	
2	PS-911690	TAPICERIA PUERTA DEL. L/I	1	
3	09409-07318-T01	CLIP TAPICERIA (GRIS)	30	
4	PS-910574	PANEL PLASTICO PUERTA DEL.	2	
5	09409A10303	CLIP TAPICERIA CINTURON	2	
6	59934-85C00-5ES	CLIP ASIDERO	2	
7	PS-911694	TAPICERIA INT. CENTRAL PARABRISAS	1	
8	PS-911695	TAPICERIA INT. CENTRAL PARABRISAS L/I	1	
9	PS-911696	TAPICERIA INT. CENTRAL PARABRISAS L/D	1	
10	PS-911586	TAPICERIA CINTURON L/I	1	
11	PS-911587	TAPICERIA CINTURON L/D	1	
12	PS-910702	ASIDERO PUERTA DEL. Y TECHO	3	
13	02112-05163	TORNILLO	4	
14	PS-000067	TORNILLO	2	
15	PS-911590	TAPICERIA SUP. TRAS.	1	
16	PS-911591	TAPICERIA COMPUERTA TRAS.	1	
17	06006-84C00	REMACHE	14	

FIG.100A

TECHO



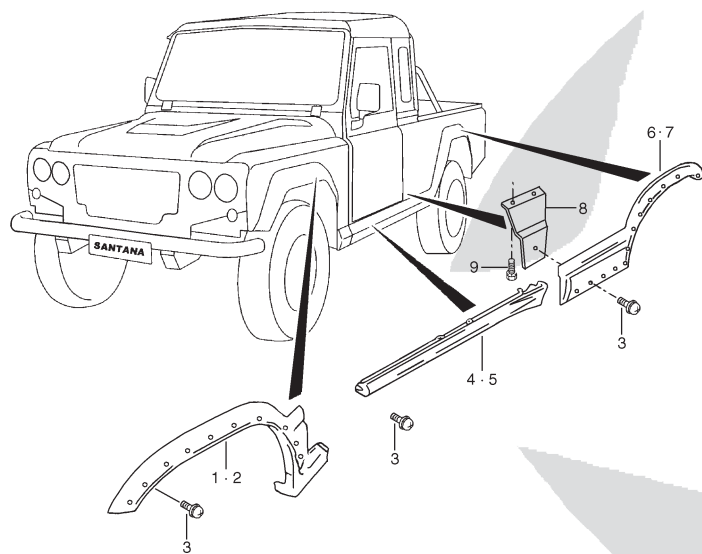
POS NO.	REFERENCIA	DENOMINACION	CANT.	OBSERVACIONES
1	PS-902136	C/ PANEL TECHO	1	
2	PS-910947	.AIREADOR	2	
3	PS-910946	.REJILLA AIREADOR	2	
4	730017	PERFIL SELLANTE PUERTA DEL. L/I	1	
5	730018	PERFIL SELLANTE PUERTA DEL. L/D	1	
6	PS-000065	TORNILLO TECHO	19	
7	09160-06107	ARANDELA PLANA	11	

PS-10 (TIPO 1 / TIPO 2)
PICK-UP

FIG.101B

FALDONES / MOLDURAS

POS NO.	REFERENCIA	DENOMINACION	CANT.	OBSERVACIONES
1	PS-910294	ALETIN DEL. L/I	1	
2	PS-910295	ALETIN DEL. L/D	1	
3	02142-06163	TORNILLO	40	M6
4	PS-911794	MOLDURA UMBRAL PUERTAS L/I	1	
5	PS-911795	MOLDURA UMBRAL PUERTAS L/D	1	
6	PS-911429	ALETIN TRAS. L/I	1	
7	PS-911428	ALETIN TRAS. L/D	1	
8	PS-901714	SOPORTE ALETIN TRAS.	2	
9	02142-06163	TORNILLO	4	



CARROCERIA

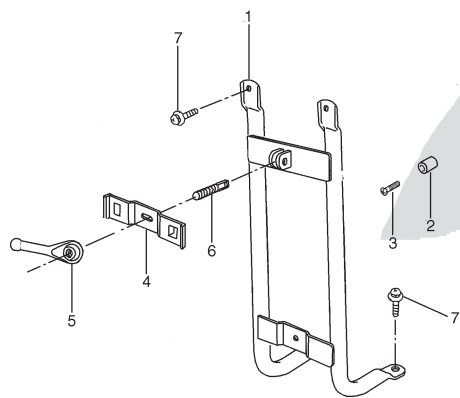
6

PS-10 (TIPO 1 / TIPO 2)
PICK-UP

FIG.102A

RUEDA REPUESTO

POS NO.	REFERENCIA	DENOMINACION	CANT.	OBSERVACIONES
1	PS-901760	C/ SOPORTE RUEDA REPUESTO	1	
2	71521-56B00	TACO GOMA	3	
3	02142-06203	TORNILLO TACO GOMA	3	
4	PS-911194	GARRA RUEDA REPUESTO	1	
5	PS-911738	MANILLA ROSCADA	1	
6	PS-911190	TIRANTE ROSCADO RUEDA REPUESTO	1	
7	02142-08163	TORNILLO	4	

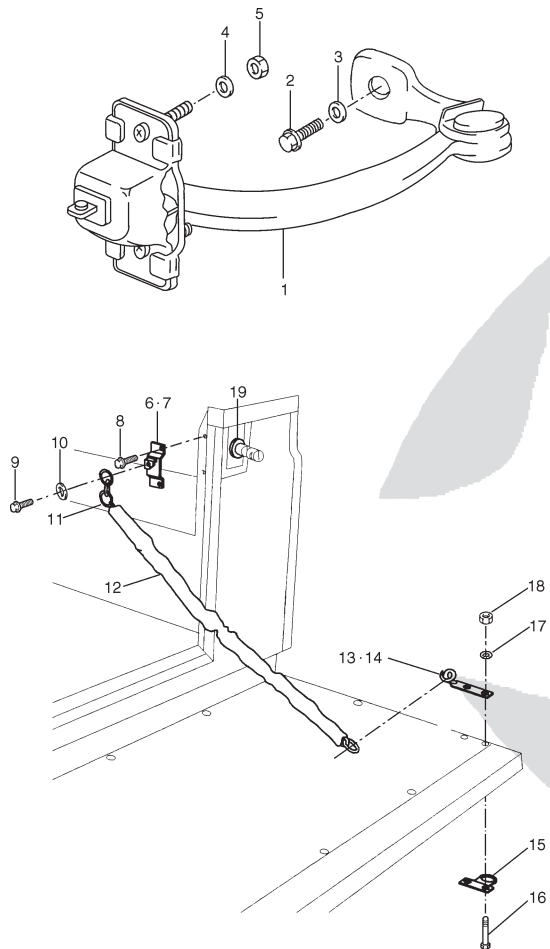


PS-10 (TIPO 1 / TIPO 2)
PICK-UP

FIG.103A

RETENCIONES PUERTAS

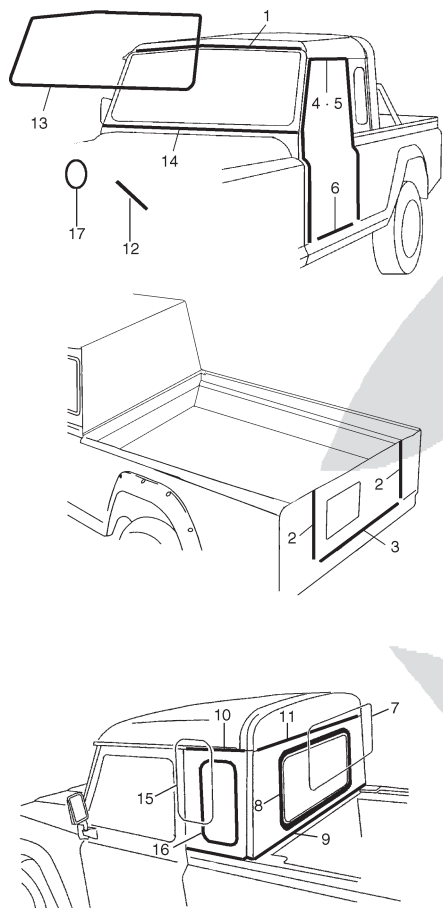
POS NO.	REFERENCIA	DENOMINACION	CANT.	OBSERVACIONES
1	PS-901497	C/ RETENCION PUERTA LAT.	2	
2	01550-08203	TORNILLO	2	M6
3	09160-08063	ARANDELA	2	
4	08322-01053	ARANDELA PLANA	4	
5	08310-00053	TUERCA	4	
6	PS-902139	C/ SOPORTE CADENA PTA. TRAS. L/I	1	
7	PS-902138	C/ SOPORTE CADENA PTA. TRAS. L/D	1	
8	01550-08303	TORNILLO	4	
9	02142-08303	TORNILLO	2	
10	08321A31083	ARANDELA MUELLE	2	
11	PS-911633	CADENA RETENCION	2	
12	PS-911634	FUNDA CADENA	2	
13	PS-911666	SOPORTE ENGANCHE CADENA L/I	1	
14	PS-911667	SOPORTE ENGANCHE CADENA L/D	1	
15	PS-911406	PLACA FIJACION PTA. TRAS.	2	
16	PS-000100	TORNILLO	2	
17	08321A31063	ARANDELA MUELLE	2	
18	08310-00063	TUERCA	2	
19	PS-911349	ARANDELA PLANA	2	



PS-10 (TIPO 1 / TIPO 2)
PICK-UP

FIG.108A

GOMAS



POS NO.	REFERENCIA	DENOMINACION	CANT.	OBSERVACIONES
1	PS-910801	JUNTA DE GOMA TECHO	1	
2	PS-911616	PERFIL LAT. GOMA PUERTA TRAS.	2	
3	PS-910707	GOMA INF. PUERTA TRASERA	1	
4	PS-911543	JUNTA GOMA PUERTA DEL. L/I	1	
5	PS-911544	JUNTA GOMA PUERTA DEL. L/D	1	
6	PS-910703	PERFIL GOMA UMBRAL PUERTA DEL.	2	
7	150957	GOMA VENTANILLA TRAS.	1	
8	150958	PERFIL CIERRE VENT. TRAS.	1	
9	PS-911613	GOMA INF. RESPALDO CABINA	1	
10	PS-911614	GOMA SUP. LAT. RESPALDO	2	
11	PS-911615	GOMA POSTERIOR. RESPALDO	1	
12	PS-911006	PROTECTOR CABLE CAPO	1	
13	PS-910664	PERFIL CIERRE PARABRISAS GOMA	1	
14	PS-910802	PERFIL GOMA PARABRISAS	1	
15	PS-911612	PERFIL GOMA CIERRE	2	
16	PS-911611	GOMA VENTANA LAT.	2	
17	PS-911005	PROTECTOR FILTRO AIRE	1	

CARROCERIA

6

PS-10 (TIPO 1 / TIPO 2)
PICK-UP

FIG.109A

CRISTALES

POS NO.	REFERENCIA	DENOMINACION	CANT.	OBSERVACIONES
1	PS-911531	CRISTAL PARABRISAS	1	
2	PS-911049	CRISTAL PUERTA DEL. L/I	1	
3	PS-911048	CRISTAL PUERTA DEL. L/D	1	
4	PS-911265	CRISTAL LAT.	2	
5	PS-901611	CRISTAL VENTANILLA TRASERA	1	

PS-10 (TIPO 1 / TIPO 2)
PICK-UP

FIG.115

CINTURON DE SEGURIDAD

POS NO.	REFERENCIA	DENOMINACION	CANT.	OBSERVACIONES
4-	2	84956-85C30	SEPARADOR SUPERIOR	2
5-	2	84962-85C00	TAPON EMBELLECEDOR	2
7-	2	02014-00000	ARANDELA MUELLE	2
8-	2	84950-82000	TORNILLO INFERIOR	2
21-	2	3843	ARANDELA PLANA	2

PS-10 (TIPO 1 / TIPO 2)
PICK-UP

FIG.116

PERFILES Y GUIAS CRISTALES

POS NO.	REFERENCIA	DENOMINACION	CANT.	OBSERVACIONES
14- 2	PS-911535	LAMELUNAS INT.	2	

PS-10 (TIPO 1 / TIPO 2)
PICK-UP

CARROCERIA

6



INDICE REFERENCIAS

INDICE REFERENCIAS

7

Nº REF.	Nº FIG.	Nº POS.	Nº REF.	Nº FIG.	Nº POS.	Nº REF.	Nº FIG.	Nº POS.
0			09409-08308-T01	94B	6	84950-82000	115	8- 2
			09409A10303	99B	5	84956-85C30	115	4- 2
						84962-85C00	115	5- 2
			1					
00063-85C00	98B	6				A		
01500-10853	90A	12						
01550-08203	103A	2	150957	108A	7			
01550-08303	103A	8	150958	108A	8	A501007-000	68	19- 2
01550-10203	89A	9	184224	87A	11	A501007-001	68	20- 2
01550-10253	87A	6				A501007-002	68	21- 2
02014-00000	115	7- 2				A501007-003	68	22- 2
02112-05163	99B	13				A501007-004	68	23- 2
02112-06123	88B	21				A910692-001	94B	12
02112-06203	94B	8						
02142-06123	88B	13	34600-84CA0	94B	14			
	89A	5	36210-60A00-5EH	59	7- 3			
02142-06163	101B	3	36212-60A00	59	8- 3	P		
	101B	9	3843	115	21- 2			
02142-06203	102A	3				PS-000009	68	13- 2
02142-08163	102A	7				PS-000065	100A	6
02142-08203	89A	10				PS-000067	99B	14
02142-08303	103A	9				PS-000080	87A	3
03112-04203	94B	13				PS-000091	87A	9
03141-05123	98B	8	59119-85C00	90A	7	PS-000100	103A	16
03211-04163	59	10- 3	59931-85C00	90A	2	PS-000111	94B	4
06006-84C00	99B	17	59934-85C00-5ES	99B	6		94B	20
08310-00053	103A	5				PS-000112	94B	5
08310-00063	103A	18				PS-000113	94B	18
08310-00083	85A	4				PS-401078	80	49
08316-10083	89A	7				PS-401085	80	11- 2
08321-31063	94B	9				PS-401094	80	1- 5
08321A31063	103A	17	71511-56B00	90A	3	PS-401095	80	37- 3
08321A31083	85A	5	71512-60A00	90A	5	PS-401097	80	47
	103A	10	71513-60A00	90A	4	PS-410155	80	24- 2
08321A31103	87A	7	71514-56B00	90A	8	PS-410156	80	45
	90A	13	71515-60A00	90A	11	PS-410157	80	46
08322-01053	103A	4	71516-85C00	90A	9	PS-410166	80	44
08322-01083	85A	15	71517-56B02	90A	10	PS-410167	80	43
08322-11103	87A	10	71521-56B00	90A	1	PS-501025	68	18- 2
09125-08002	85A	14		102A	2	PS-510021	68	6- 2
09125-84C00	88B	15	71632-83010	90A	6	PS-510027	68	12- 2
09160-06107	100A	7	730017	100A	4	PS-610166	80	48
09160-08063	103A	3	730018	100A	5	PS-610329	61	42- 2
09160-10001	87A	8				PS-610331	61	41- 3
09160-84C00	94B	10				PS-901337	86A	2
09160T08075	85A	6				PS-901338	86A	1
09163C08002	87A	4				PS-901497	103A	1
09409-07318-T01	99B	3				PS-901539	88B	19

PS-10 (TIPO 1 / TIPO 2)
PICK-UP

Nº REF.	Nº FIG.	Nº POS.	Nº REF.	Nº FIG.	Nº POS.	Nº REF.	Nº FIG.	Nº POS.
PS-901611	109A	5	PS-902221	94B	23	PS-911544	108A	5
PS-901635	88B	27	PS-902285	86A	3	PS-911547	88B	5
PS-901636	88B	28	PS-910294	101B	1	PS-911548	88B	9
PS-901642	85A	2	PS-910295	101B	2	PS-911586	99B	10
PS-901643	85A	3	PS-910513	98B	4	PS-911587	99B	11
PS-901652	85A	8	PS-910514	98B	5	PS-911590	99B	15
PS-901653	85A	9	PS-910525	85A	10	PS-911591	99B	16
PS-901655	85A	7	PS-910560	97B	3	PS-911611	108A	16
PS-901659	87A	2	PS-910574	99B	4	PS-911612	108A	15
PS-901660	87A	1	PS-910664	108A	13	PS-911613	108A	9
PS-901673	85A	1	PS-910692	94B	11	PS-911614	108A	10
PS-901674	88B	20	PS-910702	99B	12	PS-911615	108A	11
PS-901681	94B	7	PS-910703	108A	6	PS-911616	108A	2
PS-901697	88B	18	PS-910707	108A	3	PS-911633	103A	11
PS-901705	89A	3	PS-910740	94B	15	PS-911634	103A	12
PS-901706	89A	4	PS-910741	94B	16	PS-911663	40	6- 7
PS-901714	101B	8	PS-910801	108A	1	PS-911664	40	6- 8
PS-901723	85A	13	PS-910802	108A	14	PS-911666	103A	13
PS-901730	92	1- 2	PS-910909	98B	7	PS-911667	103A	14
PS-901745	88B	26	PS-910911	89A	6	PS-911688	94B	3
PS-901760	102A	1	PS-910946	100A	3	PS-911689	94B	2
PS-901844	85A	11	PS-910947	100A	2	PS-911690	99B	2
PS-901863	98B	2	PS-910976	85A	12	PS-911691	99B	1
PS-901886	87A	5	PS-910990	97B	10	PS-911694	99B	7
PS-901967	88B	3	PS-910991	97B	6	PS-911695	99B	8
PS-901968	88B	7	PS-910992	97B	7	PS-911696	99B	9
PS-901996	88B	4	PS-910996	97B	8	PS-911731	98B	3
PS-901997	88B	8	PS-911004	97B	9	PS-911733	40	6- 6
PS-902009	88B	23	PS-911005	108A	17	PS-911738	102A	5
PS-902010	88B	24	PS-911006	108A	12	PS-911764	94B	19
PS-902015	88B	12	PS-911048	109A	3	PS-911765	94B	21
PS-902121	88B	2	PS-911049	109A	2	PS-911766	94B	17
PS-902122	88B	6	PS-911077	98B	1	PS-911794	101B	4
PS-902123	88B	10	PS-911079	97B	1	PS-911795	101B	5
PS-902124	88B	11	PS-911080	97B	4			
PS-902125	88B	22	PS-911081	97B	2			
PS-902126	88B	1- 2	PS-911082	97B	5			
PS-902131	89A	2	PS-911173	88B	25			
PS-902132	89A	1	PS-911190	102A	6			
PS-902133	89A	8	PS-911194	102A	4			
PS-902135	88B	14	PS-911206	97B	11			
PS-902136	100A	1	PS-911265	109A	4			
PS-902137	88B	1- 1	PS-911349	103A	19			
PS-902138	103A	7	PS-911406	103A	15			
PS-902139	103A	6	PS-911428	101B	7			
PS-902191	88B	16	PS-911429	101B	6			
PS-902193	88B	17	PS-911531	109A	1			
PS-902211	94B	1	PS-911535	116	14- 2			
PS-902220	94B	22	PS-911543	108A	4			

-1-

PS-10 (TIPO 1 / TIPO 2) PICK-UP CATÁLOGO DE PIEZAS

1ª Edición

Impreso en Diciembre, 2004

Publicado en Diciembre, 2004

© 2004 SANTANA MOTOR S.A. Todos los derechos reservados

Ninguna parte de esta publicación puede ser reproducida o transmitida de ninguna forma, ni por ningún medio electrónico, mecánico para ningún uso, sin la autorización por escrito de SANTANA MOTOR, S.A.

SANTANA MOTOR, S.A.

Departamento Técnico de Recambios

Avda. Primero de Mayo, s/n

23700 Linares, España

Prohibida su reproducción (S)

1 INFORMACION
INDICE FIGURAS

2 MOTOR

4 E. ELECTRICO

5 SUSPENSION
FRENOS

6 CARROCERIA

7 INDICE REFERENCIAS



PS-10



Avda. Primero de Mayo s/n

23700 LINARES (ESPAÑA)

Tel. (+34) 953 649 200

Fax (+34) 953 653 327/ (+34) 953 653 201