



SUZUKI
CATALOGO DE PIEZAS

SJ413
SJ419TD
SJ419D

samurai

2000-12

3^a EDICION

1

2

Catálogo aplicable a	Referencia catálogo
SJ413/SJ419TD/SJ419D SAMURAI	00000A01303-02E

INFORMACION GENERAL INDICE FIGURAS	1
MOTOR	2
TRANSMISION	3
E. ELECTRICO	4
SUSPENSION FRENOS	5
CARROCERIA	6
INDICE REFERENCIAS	7

**SJ413 TECHO LONA
SJ419D TECHO LONA
SJ419TD TECHO LONA**



**SJ413 TECHO METALICO
SJ419D TECHO METALICO
SJ419TD TECHO METALICO**



**SJ413 HARD TOP
SJ419D HARD TOP
SJ419TD HARD TOP**



**SJ413 LONG BODY TECHO LONA
SJ419D LONG BODY TECHO LONA
SJ419TD LONG BODY TECHO LONA**



**SJ413 LONG BODY PICK UP
SJ419D LONG BODY PICK UP
SJ419TD LONG BODY PICK UP**



**SJ413 LONG BODY HARD TOP
SJ419D LONG BODY HARD TOP
SJ419TD LONG BODY HARD TOP**



Información General

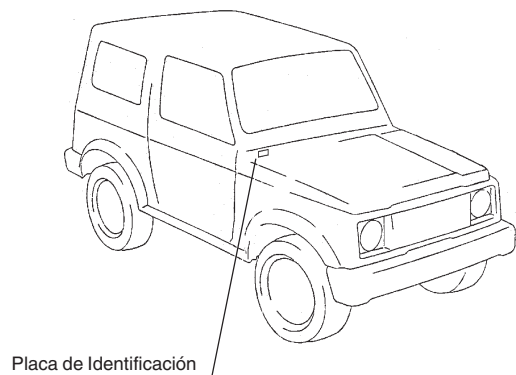
Este catálogo recoge todas las piezas de recambio de los vehículos SANTANA SJ413, SJ419TD y SJ419D.

SJ413, SJ419TD y SJ419D tiene varias especificaciones como consecuencia de la combinación de grados, mercados, etc, y todas aquellas variaciones son recogidas en este catálogo.

Para una fácil y exacta localización de la referencia requerida para un cierto modelo, una serie de marcas son indicadas en la columna comentario de este catálogo.

La pieza requerida podrá ser localizada atendiendo a estos comentarios, el nº de serie del motor y la información contenida en la placa de identificación del modelo la cual está localizada en la posición indicada en la ilustración.

1.- Localización de la placa de identificación del vehículo



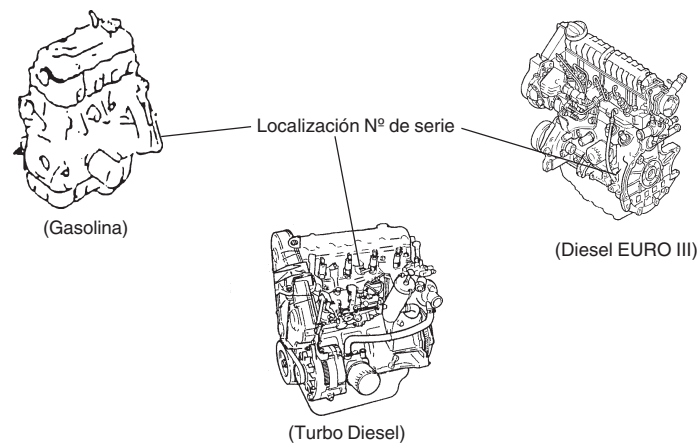
2.- Información de la placa Identificación del vehículo

SANTANA MOTOR S.A.	
	1
VSESJ.....	2
	Kg 3
	Kg 4
	Kg 5
	Kg 6

1. Contraseña homologación.
2. Número identificación del vehículo (17 dígitos).
3. Peso Máximo autorizado (Tara + Carga).
4. Peso Máximo autorizado para conjunto.
5. Peso Máximo Eje Delantero.
6. Peso Máximo Eje Trasero.

3.- Número Serie Motor

El número de serie del motor, se localiza en la posición indicada en la ilustración.



1

1

4.- DIMENSIONES

Las dimensiones de la placa de indican en milímetros.

5.- ABREVIATURAS

Las abreviaturas de este catálogo son las siguientes:

A:	Amperios	L/I:	Lado Izquierdo
AH:	Amperios / Hora	MT:	Transmisión Manual
AM:	Amplitud Modulada	N/:	Sin
AR:	Según se requiera	ND:	Nippon Denso
ASSY:	Conjunto	NGK:	Bujía NGK
AT:	Transmisión Automática	NO:	Número
BRKT:	Soporte	NT:	Número de Dientes
BS:	Bridgestone Tire	OD:	Diámetro Exterior
COLPS:	Colapsable	OPNG:	Apertura
COMB:	Combinación	OPT:	Opcional
CTR:	Centro	OS:	Sobre Medida
D:	Diámetro	QTR:	Cuarto
DF:	Diferencial	R:	Derecha
DR:	Puerta	REV:	Atrás
E.L.R.:	Inercia	RHD:	Coducción a Derechas
E.N.:	Número Motor	RR:	Trasero
EXC:	Excepto	RSV:	Atrás
FL:	Suelo / Piso	SPNSN:	Suspensión
FLEX:	Flexible	STD:	Standard
FLTR:	Filtro	SYNC:	Sincronizador
FM:	Frecuencia Modulada	T:	Grosor
F.Nº:	Número Chasis	TACH:	Tacómetro
FR:	Delantero	TEMP:	Temperatura
HR:	Hora	VIN:	Nº Identificación Vehículo
HSG:	Cárter / Alojamiento	W:	Ancho
ID:	Diámetro interior ó Identific.	W/:	Con
INR:	Interior	&:	Y
JA:	Grado JA	1ST:	Primera
JX:	Grado JX	2ND:	Segunda
JLX:	Grado JLX	2WD:	Tracción 2 Ruedas
L:	Longitud	3RD:	Tercera
LCD:	Display de Cristal Líquido	4TH:	Cuarta
L/D:	Lado Derecho	4WD:	Tracción 4 Ruedas
LHD:	Conducción a Izquierdas	5FH:	Quinta

~ VSESJS00VNA111111: Hasta el número VIN VSESJS00VNA111111.
VSESJS00VNA111111 ~: Desde número VIN VSESJS00VNA111111.
12 x 34 x 5.6 Dimensiones de las piezas.
ID OD T(or W, L)

→ **12345-82001 (Part Nº):** Indica que la referencia se modificó a 12345-82001 y la nueva pieza es intercambiable con la antigua, pero no al revés.

← **12345-82001 (Part Nº):** Indica que tanto la referencia antigua como la nueva son intercambiables entre sí.

6.- COMPONENTES DE CONJUNTOS

Referencias con un punto (•) están, disponibles fuera del conjunto.

7.- INFORMACIONES SOBRE MODIFICACIONES

Las informaciones de servicio serán remitidas cuando se produzcan modificaciones que afecten al catálogo.

8.- NOTA

8.1.- Existen diferencias en algunas ocasiones entre las piezas utilizadas en producción y recambios, los cuales son debidos a razones administrativas y de uso común con otros modelos.

8.2.- Manguitos de goma y tubos de vinilo deberán ser cortados de acuerdo con la información detallada en catálogo.

8.3.- Las ilustraciones recogidas en catálogo deben ser usadas como refewrencia para la identificación de las piezas y no como manual de montaje. Para estas operaciones recurrir al manual de servicio correspondiente.



1

9.- NUMEROS DE CHASIS

Los números de chasis abajo indicados muestran los modelos para los cuales debe ser utilizado este catálogo.

SAMURAI CORTO "V" GASOLINA

VSESJS00VNA.

SAMURAI CORTO "J" GASOLINA

VSESJS00CNA.

SAMURAI CORTO "V" T. DIESEL

VSESJS03VNT.

SAMURAI CORTO "J" T. DIESEL

VSESJS03CNT.

SAMURAI CORTO "V" DIESEL E. III

VSESJS04VNT.

SAMURAI CORTO "J" DIESEL E. III

VSESJS04CNT.

SAMURAI LONG-BODY GASOLINA

VSESJL00CNA.

SAMURAI LONG-BODY T. DIESEL

VSESJL03CNT.

SAMURAI LONG-BODY DIESEL E. III

VSESJL04CNT.

SAMURAI PICK-UP GASOLINA

VSESJL00TNA.

SAMURAI PICK-UP T. DIESEL

VSESJL03TNT.

SAMURAI PICK-UP DIESEL E. III

VSESJL04TNT.

TABLA DE COLORES

Los contenidos de este manual podrán estar sujetos a cambios sin previo aviso.

NO. COLOR	DESCRIPCION COLOR	NO. COLOR	DESCRIPCION COLOR
H9Y	T59, T01	6PV	GEOMETRY BROWN
L84	1LJ, IGF, OND	1GF	BLUE PURPLE (TAPE)
L85	1GL, IGF, OND	1GL	SKI PINK (TAPE)
M4B	6PV, 6PU, T02	1LJ	BRILLIANTGREEN(TAPE)
M4C	W16, W17, T02	1VN	MERCURY SILVER METALLIC
M4H	6PV, T02	19H	ESMERALD GREEN
M4J	W16, T02	2HA	26U, 25B
R62	MEDIUM GRAY	25B	GRAISH BEIGE
T01	MEDIUM WARM GRAY	26U	SUPERIOR WHITE
T02	MEDIUM WARM GRAY	27S	SILVER METALLIC
T59	MEDIUM WARM GRAY	281	BLACK (NON-GLOSS)
W16	GRAY	31R	SILVER
W17	GRAY	382	BLACK
Y28	SLD. RED	4FK	GRAYISH BEIGE
Y29	SCUBA BLUE METALLIC	4GF	GRAYISH BEIGE
Y34	GREEN	4KJ	GRAYISH BEIGE
Z05	VIOLET	4KW	GRAYISH BEIGE (JERSEYTRICOT)
OBM	BLUE	4OU	ADVENTURE BLACK
ODG	SATURN BLACK METALLIC	42Z	GRAY (SHIMOFURI)
OFT	RED PEARL	48B	SNOW BLACK
OND	LIGHT SILVER	5EB	GRAY
OPG	CHROME	5ES	OFF BLACK
5JP	OFF BLACK	5FJ	OFF BLACK
5WA	DARK GRAY	5PK	BLACK
6EP	SUPER WHITE	55M	EXCELENT BLACK
6ER	SUPER WHITE	799	PRIMARY COAT
6PU	BLACK VIAS		

FIG. 1 MOTOR COMPLETO

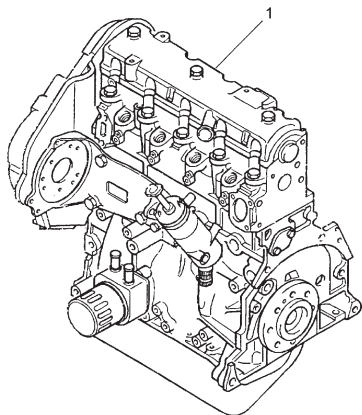


FIG. 2 JUNTAS MOTOR
(GASOLINA: CARBURACION)

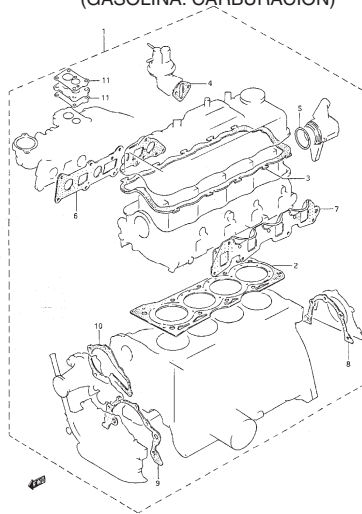


FIG. 3 JUNTAS MOTOR
(GASOLINA: INYECCION)

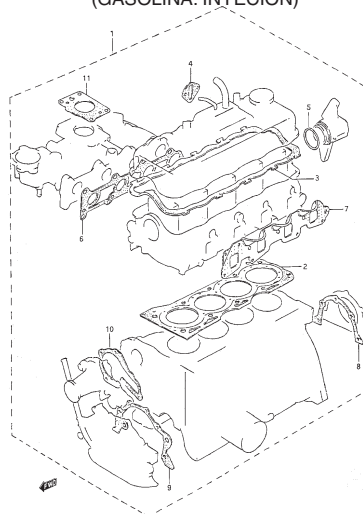


FIG. 4 JUNTAS MOTOR
(TURBO DIESEL)

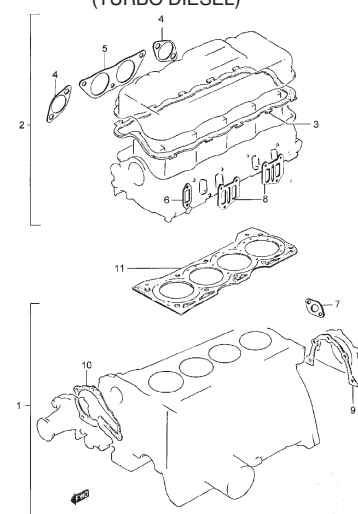


FIG. 5 CULATA
(GASOLINA: CARBURACION)

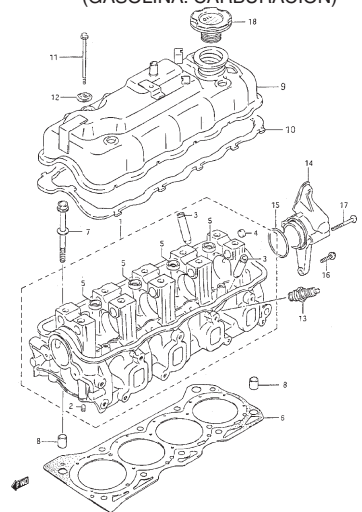


FIG. 6 CULATA
(GASOLINA: INYECCION)

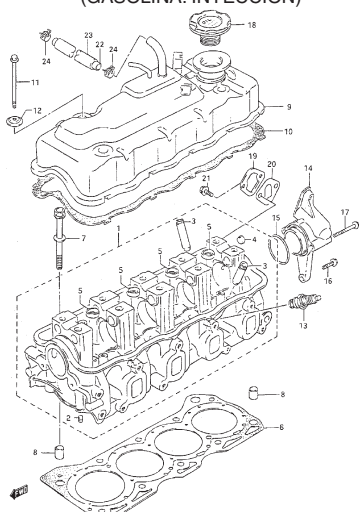


FIG. 7 CULATA (TURBO DIESEL)

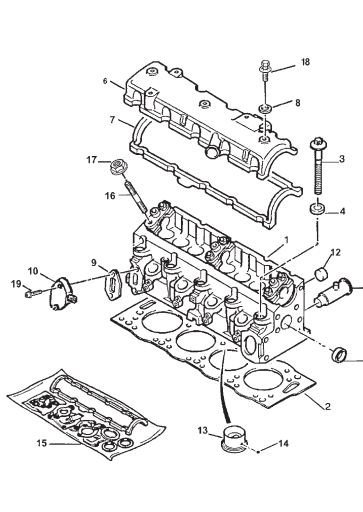


FIG. 7A CULATA (DIESEL EURO III)

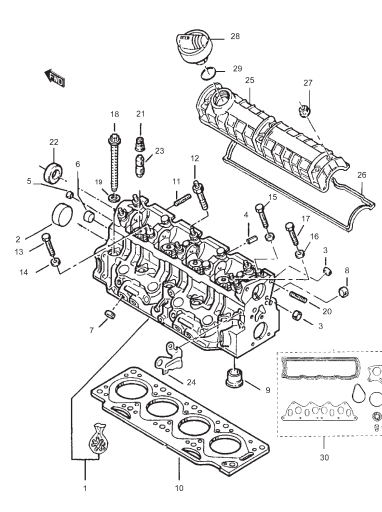


FIG. 8 BLOQUE CILINDROS (GASOLINA)

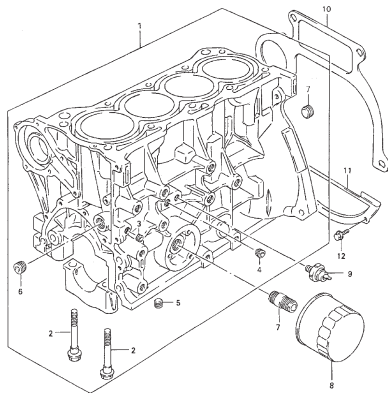


FIG. 9 BLOQUE CILINDROS (TURBO DIESEL)

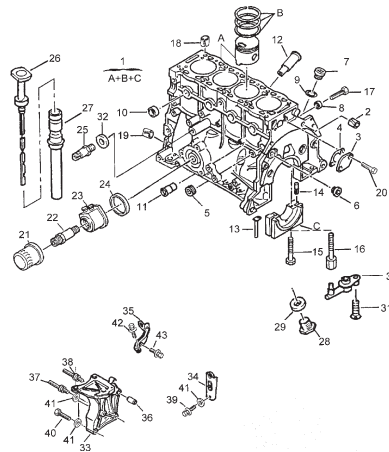


FIG. 9A BLOQUE CILINDROS (DIESEL EURO III)

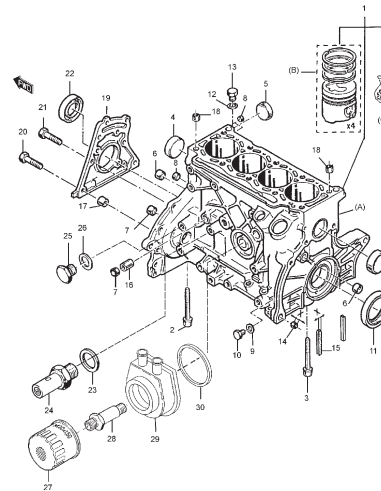


FIG. 10 CARTER ACEITE (GASOLINA)

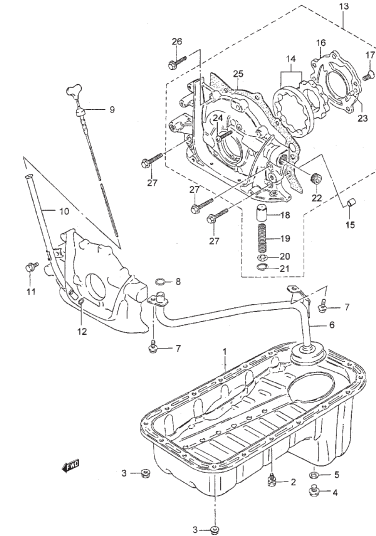


FIG. 11 BOMBA DE ACEITE (TURBO DIESEL)

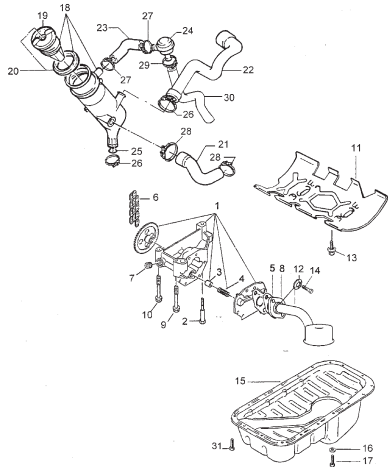


FIG. 11A BOMBA DE ACEITE (DIESEL EURO III)

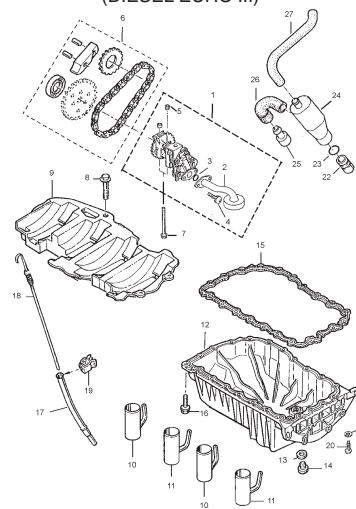


FIG. 12 SOPORTES MOTOR

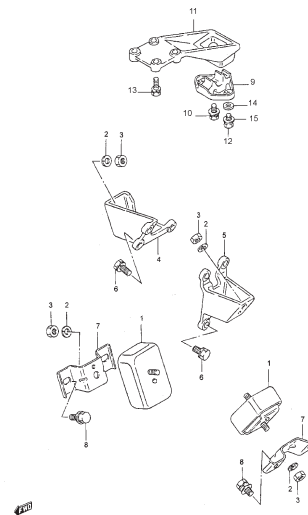


FIG. 12A SOPORTES MOTOR

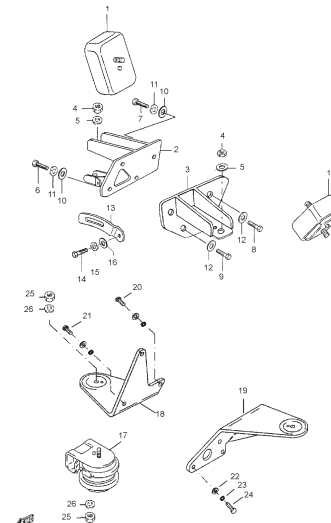


FIG. 13 CIGÜEÑAL (GASOLINA)

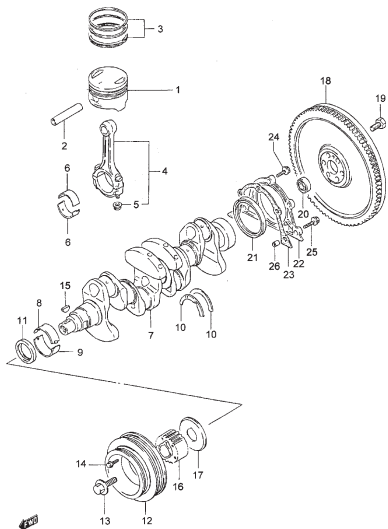


FIG. 14 CIGÜEÑAL (TURBO DIESEL)

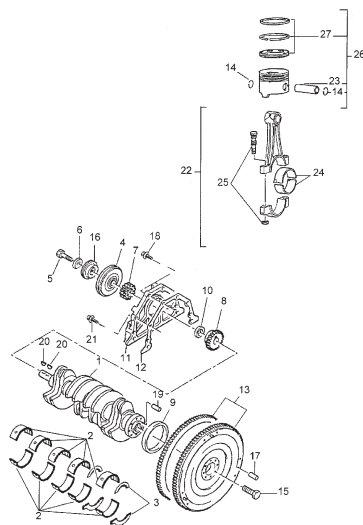


FIG. 14A CIGÜEÑAL (DIESEL EURO III)

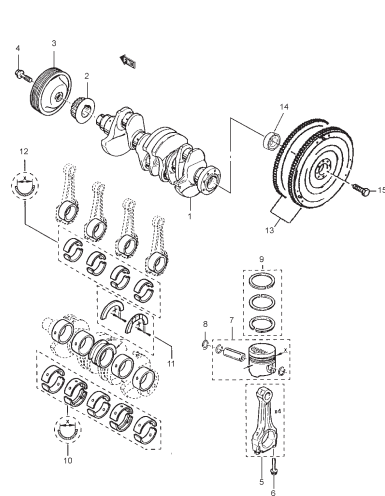


FIG. 15 ARBOL DE LEVAS (GASOLINA)

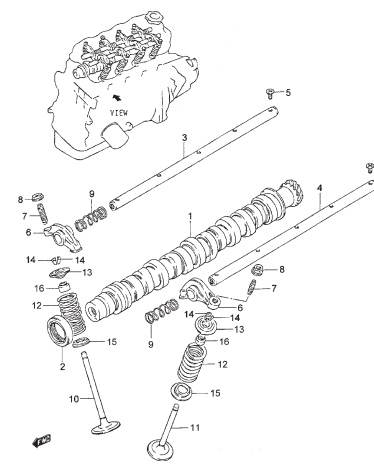


FIG. 16 ARBOL DE LEVAS (TURBO DIESEL)

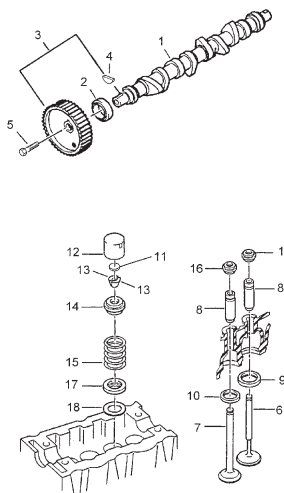


FIG. 16A ARBOL DE LEVAS (DIESEL EURO III)

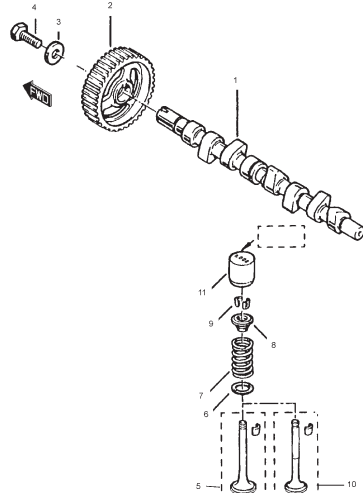


FIG. 17 CORREA DISTRIBUCION (GASOLINA)

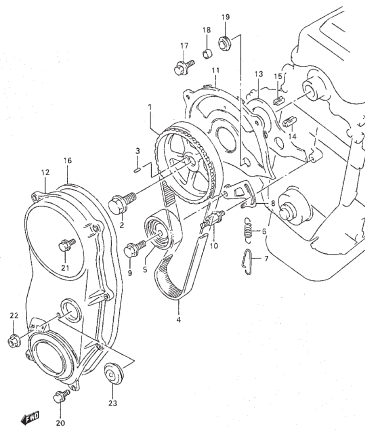


FIG. 18 CORREA DISTRIBUCION (TURBO DIESEL)

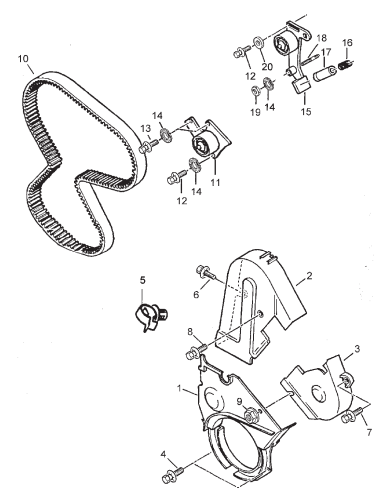


FIG. 18A CORREA DISTRIBUCION
(DIESEL EURO III)

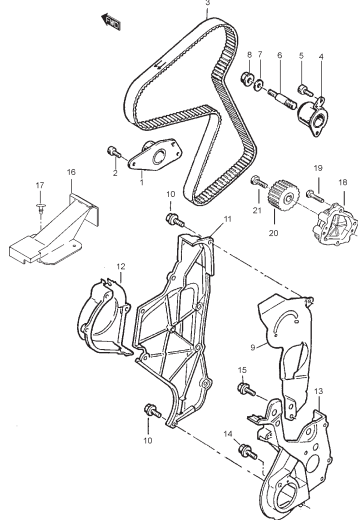


FIG. 19 COLECTOR ADMISION
(GASOLINA: CARBURACION)

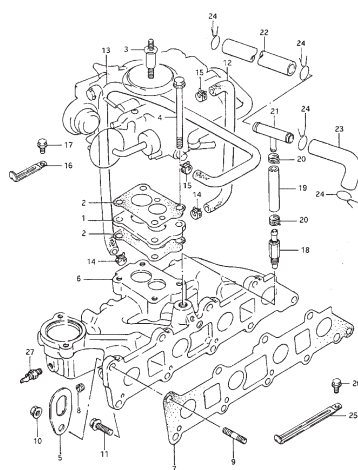


FIG. 20 COLECTOR ADMISION
(GASOLINA: INYECCION)

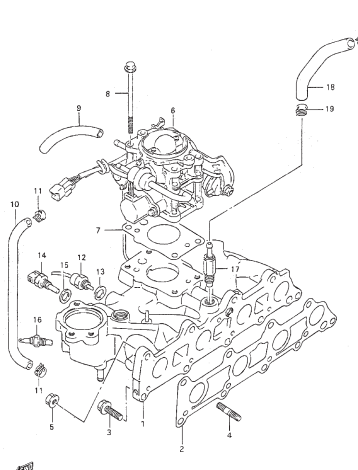


FIG. 21 COLECTOR ADMISION
(TURBO DIESEL)

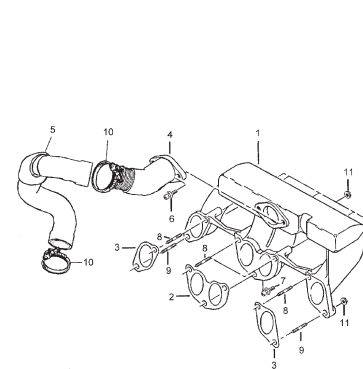


FIG. 21A COLECTOR ADMISION Y ESCAPE
(DIESEL EURO III)

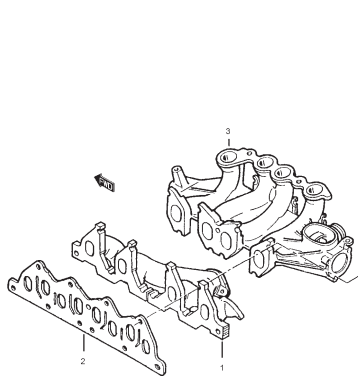


FIG. 22 CARBURADOR (GASOLINA)

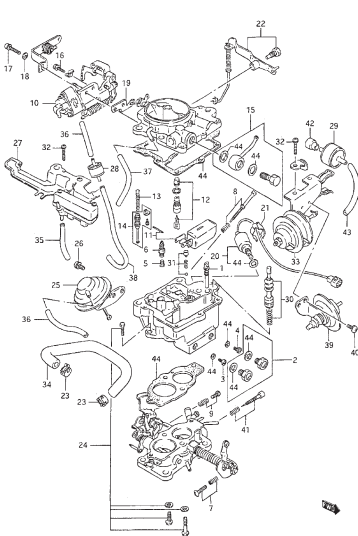


FIG. 23 CUERPO MARIPOSA
(GASOLINA: INYECCION)

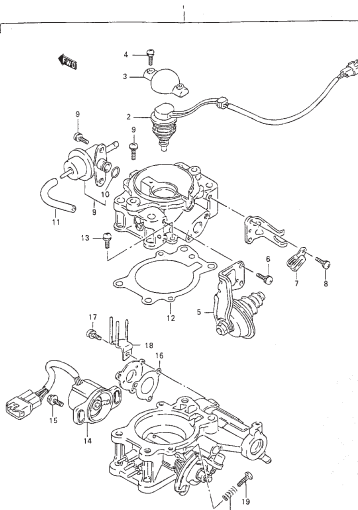


FIG. 24 BOMBA DE INYECCION
(TURBO DIESEL)

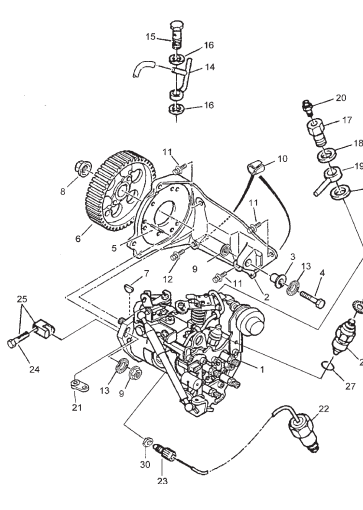


FIG. 24A BOMBA DE INYECCION
(DIESEL EURO III)

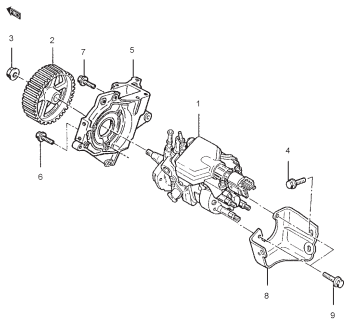


FIG. 24B BOMBA DE INYECCION
(DIESEL EURO III)

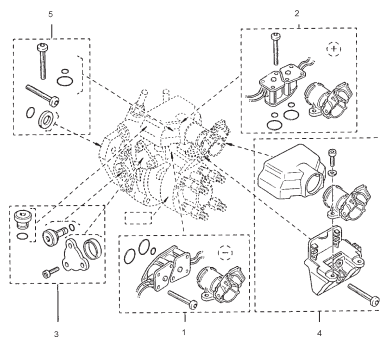


FIG. 25 FILTRO DE AIRE
(GASOLINA: CARBURACION)

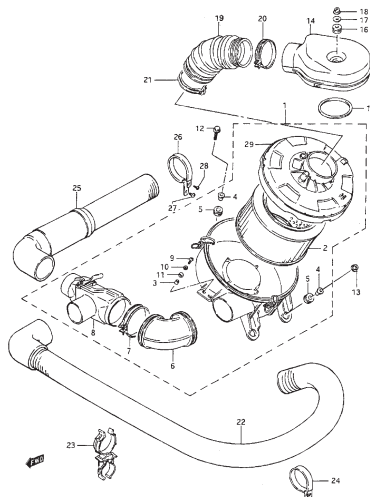


FIG. 26 FILTRO DE AIRE
(GASOLINA: INYECCION)

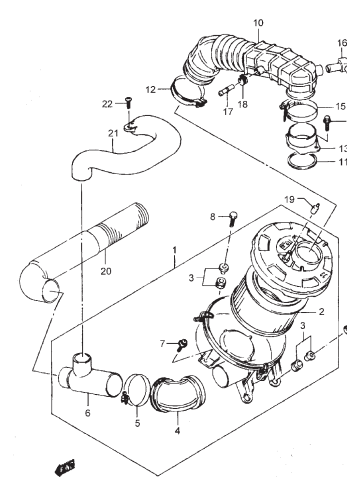


FIG. 27 FILTRO DE AIRE
(TURBO DIESEL)

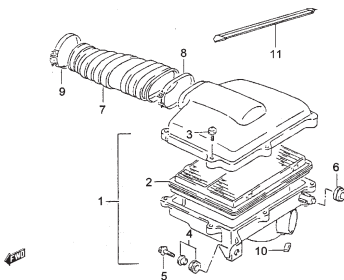


FIG. 27A FILTRO DE AIRE
(DIESEL EURO III)

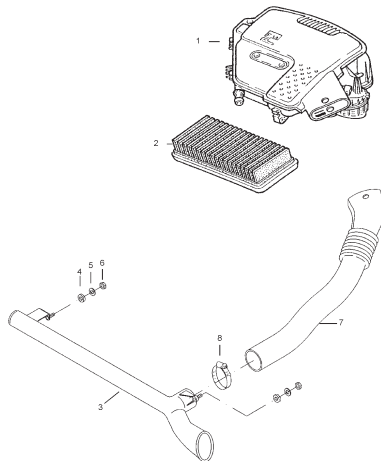


FIG. 28 CABLE ACELERADOR

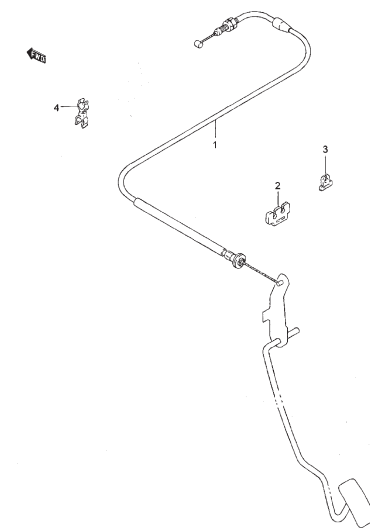


FIG. 28A CABLE ACELERADOR
(DIESEL EURO III)

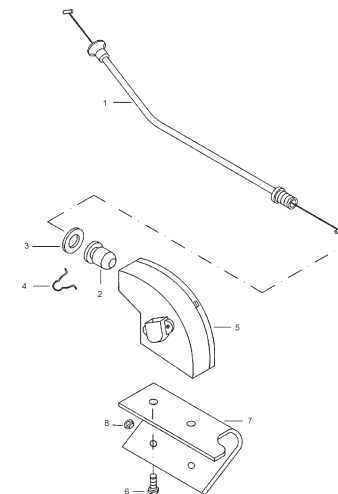


FIG. 29 COLECTOR ESCAPE
(GASOLINA)

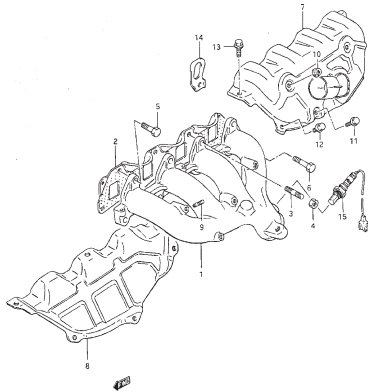


FIG. 30 COLECTOR ESCAPE/TURBO
COMPRESOR (TURBO DIESEL)

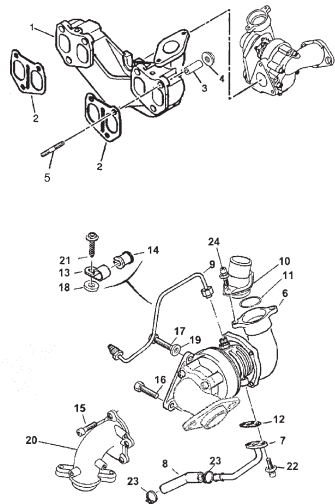


FIG. 31 SISTEMA ESCAPE
(GASOLINA: CARBURACION)

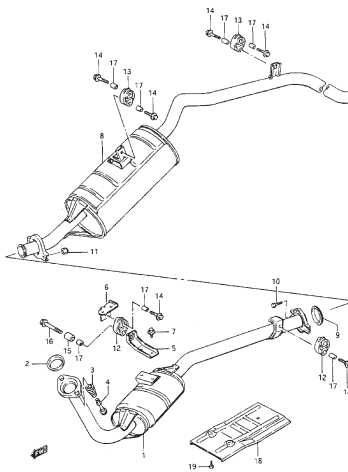


FIG. 32 SISTEMA ESCAPE
(GASOLINA: INYECCION)

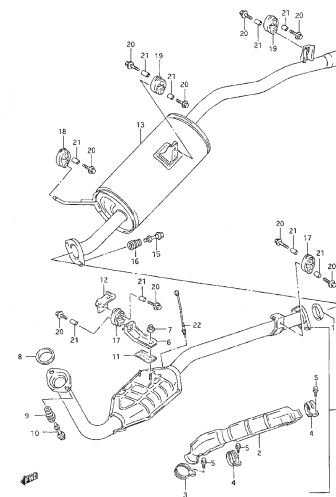


FIG. 33 SISTEMA ESCAPE (DIESEL)

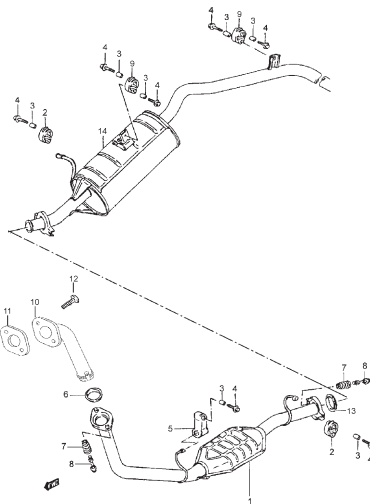


FIG. 34 BOMBA COMBUSTIBLE
(GASOLINA: CARBURACION)

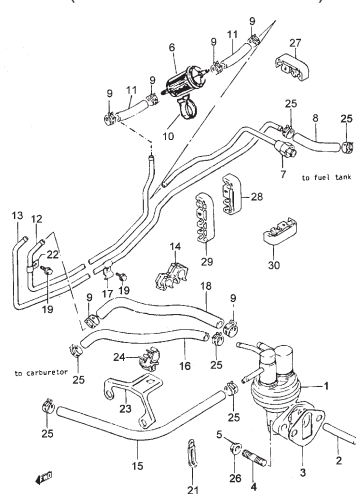


FIG. 35 BOMBA COMBUSTIBLE
(GASOLINA: INYECCION)

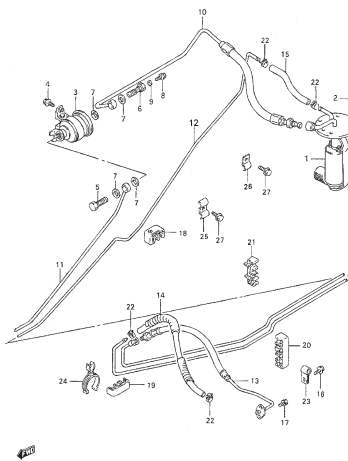


FIG. 36 CIRCUITO ALIMENTACION
COMBUSTIBLE (T. DIESEL)
LUCAS

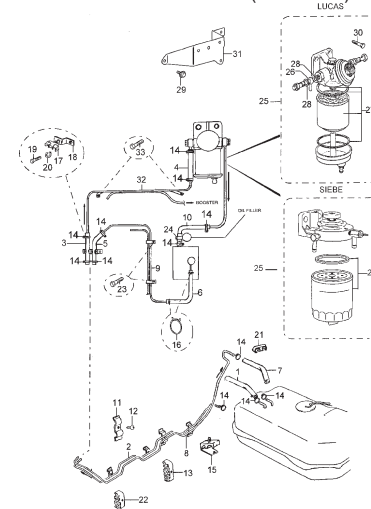


FIG. 36A ALIMENTACION COMBUSTIBLE (TURBO DIESEL)

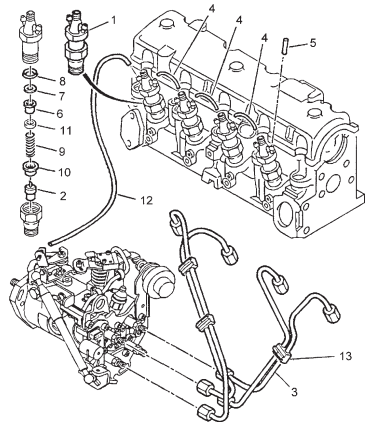


FIG. 36B CIRCUITO ALIMENTACION COMBUSTIBLE (DIESEL EURO III)

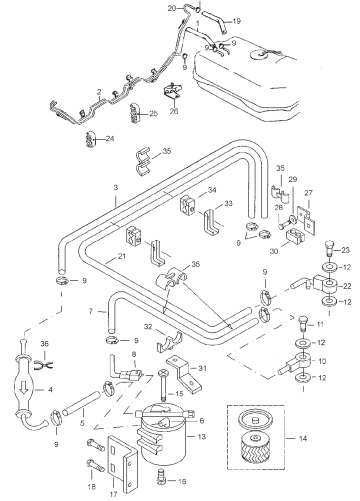


FIG. 36C ALIMENTACION COMBUSTIBLE (DIESEL EURO III)

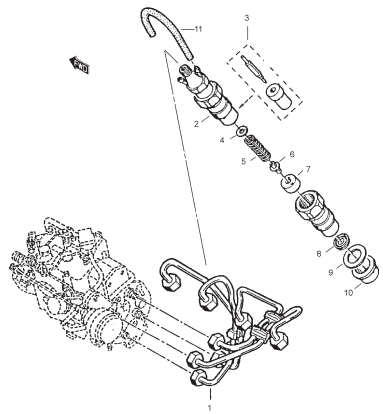


FIG. 37 BOMBA DE AGUA (GASOLINA)

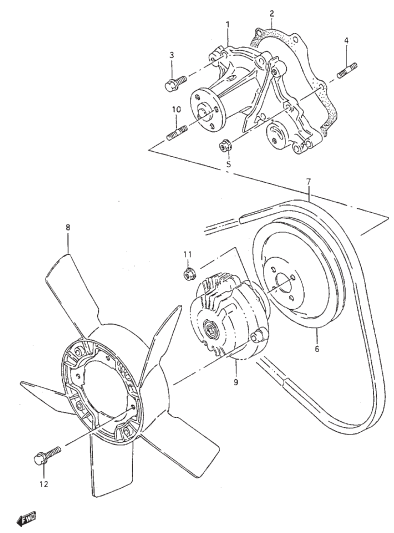


FIG. 38 BOMBA DE AGUA (TURBO DIESEL)

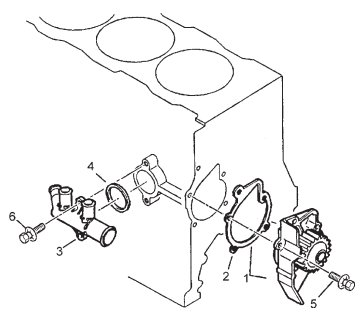


FIG. 38A BOMBA DE AGUA (DIESEL EURO III)

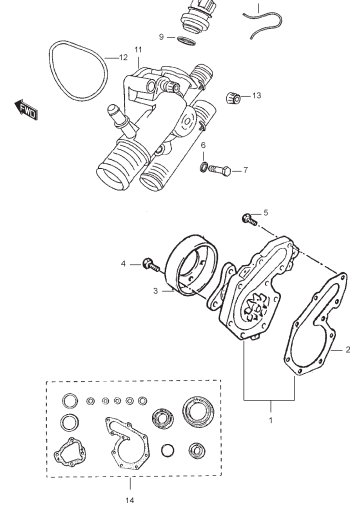


FIG. 39 RADIADOR (GASOLINA)

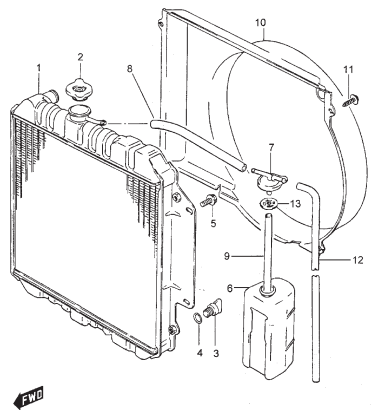


FIG. 40 RADIADOR (DIESEL)

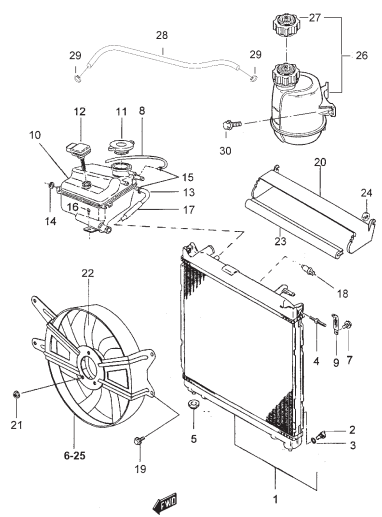


FIG. 41 MANGUITOS DE AGUA (GASOLINA)

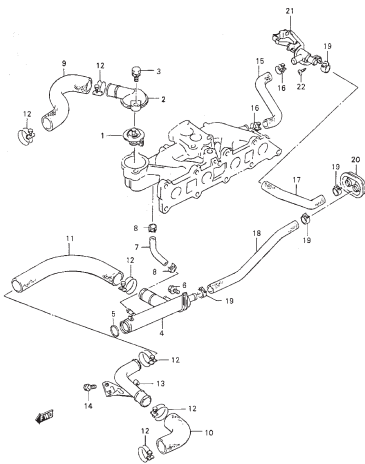


FIG. 42 MANGUITOS DE AGUA (TURBO DIESEL)

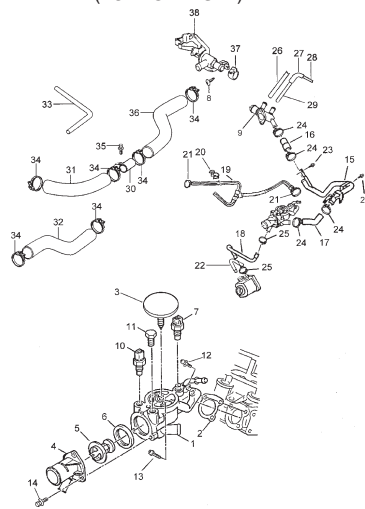


FIG. 42A MANGUITOS DE AGUA (DIESEL EURO III)

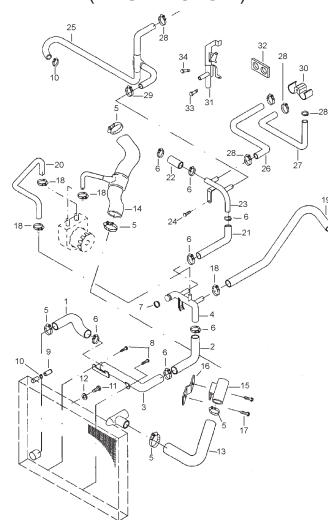


FIG. 43 CONTROL EMISION (GASOLINA: CARBURACION)

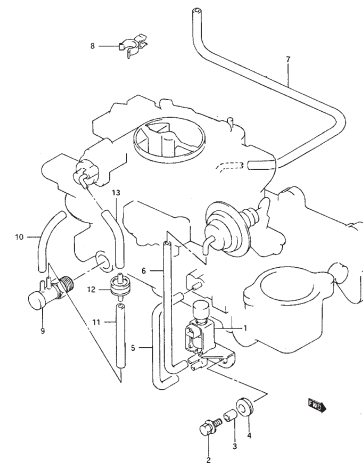


FIG. 44 CONTROL EMISION (GASOLINA: INYECCION)

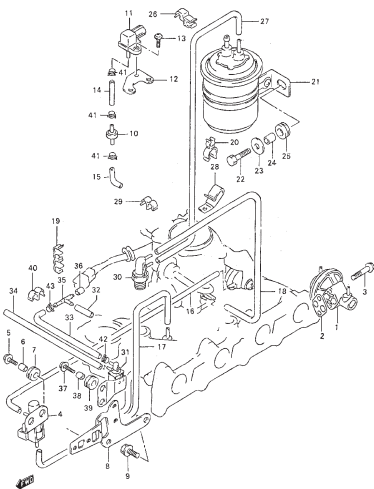


FIG. 45 SIST. RECIRCULACION GASES (TURBO DIESEL)

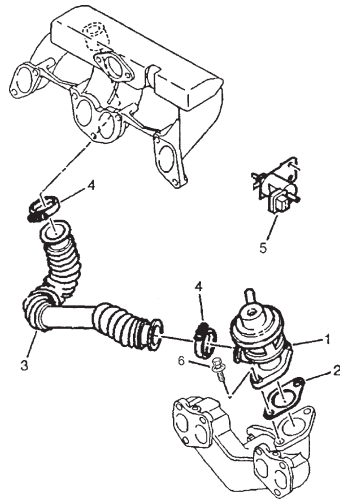


FIG. 45A SIST. RECIRCULACION GASES (DIESEL EURO III)

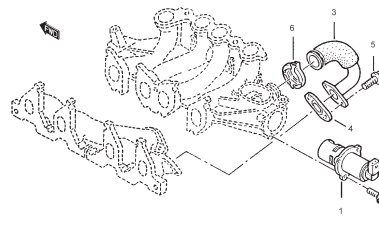


FIG. 46 ETIQUETAS

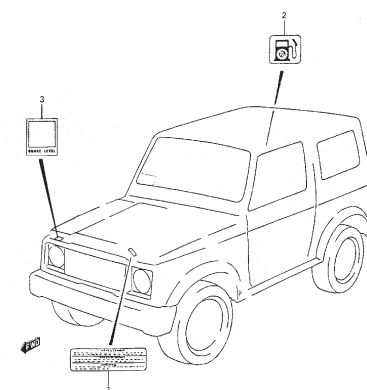


FIG. 47 EMBRAGUE

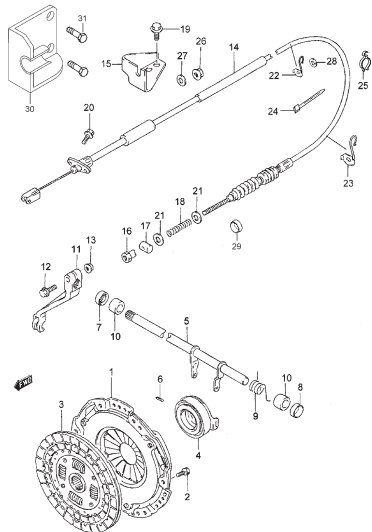


FIG. 48 TRANSMISION

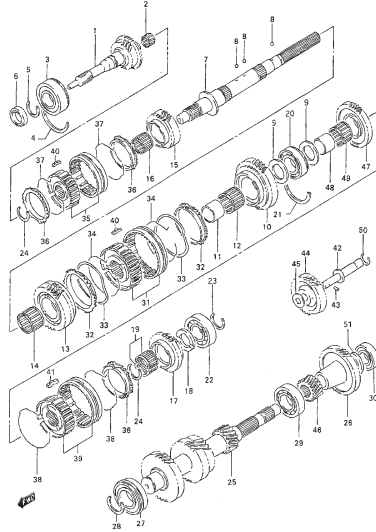


FIG. 49 CARTER CAJA DE CAMBIO

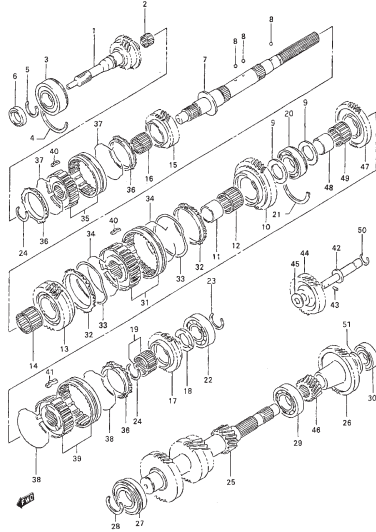


FIG. 50 HORQUILLAS SELECTORAS

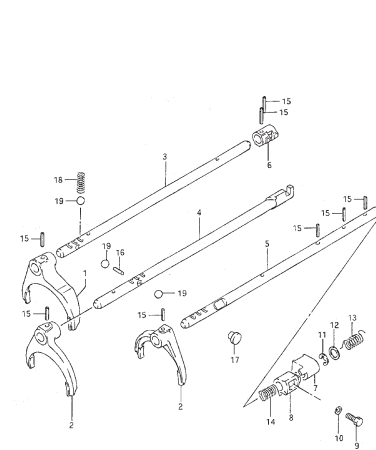


FIG. 51 PALANCA DE CAMBIO

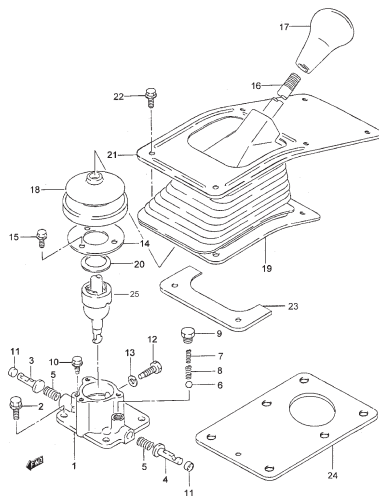


FIG. 52 EJE PROPULSOR

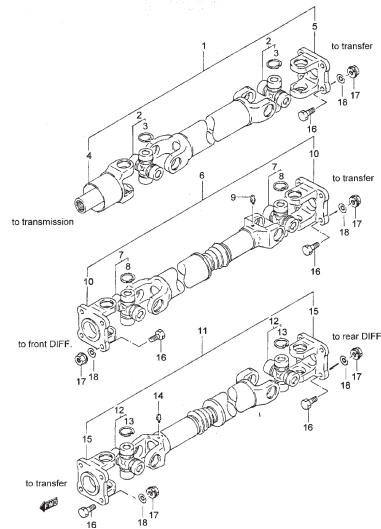


FIG. 53 DIFERENCIAL DELANTERO

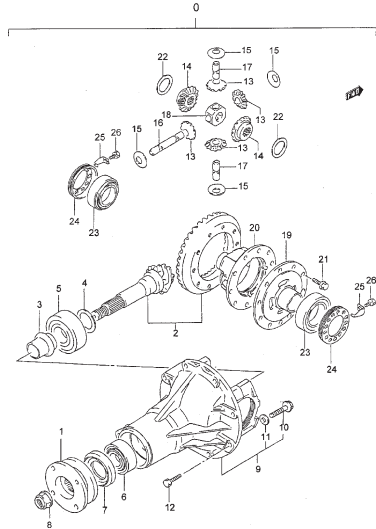


FIG. 54 DIFERENCIAL TRASERO

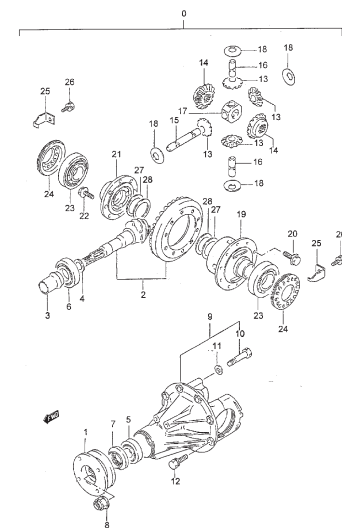


FIG. 55 TRANSFERENCIA

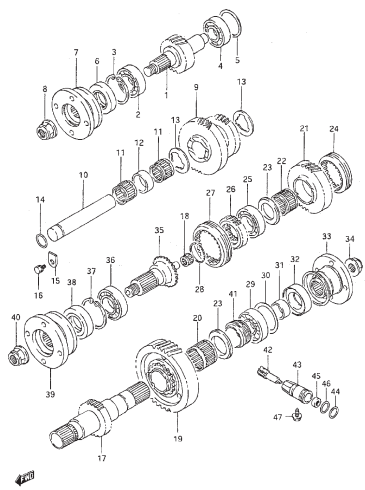


FIG. 56 PALANCA TRANSFERENCIA

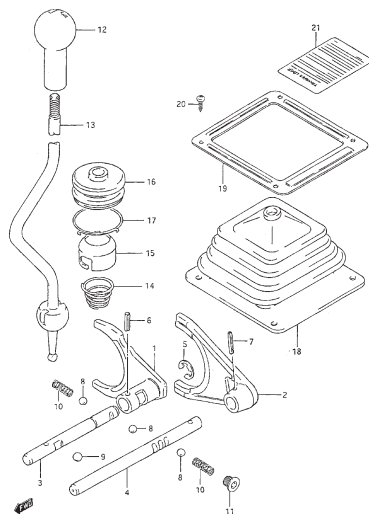


FIG. 57 CARTER TRANSFERENCIA

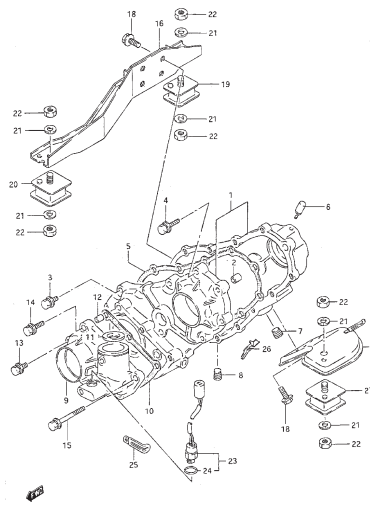


FIG. 58 MOTOR ARRANQUE (GASOLINA)

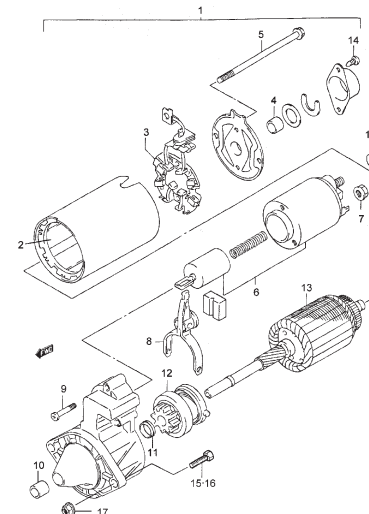


FIG. 59 MOTOR ARRANQUE (TURBO DIESEL)

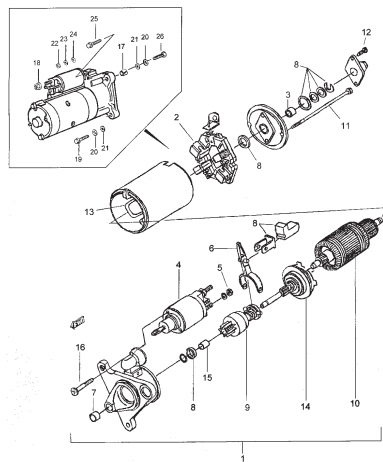


FIG. 59A MOTOR ARRANQUE (DIESEL EURO III)

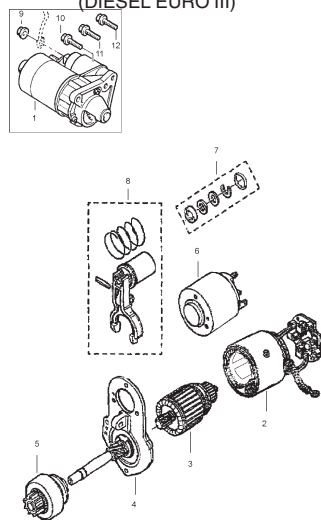


FIG. 60 ALTERNADOR (GASOLINA)

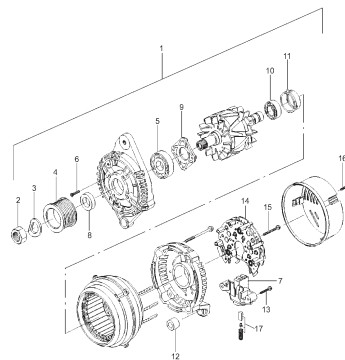


FIG. 61 ALTERNADOR (TURBO DIESEL)

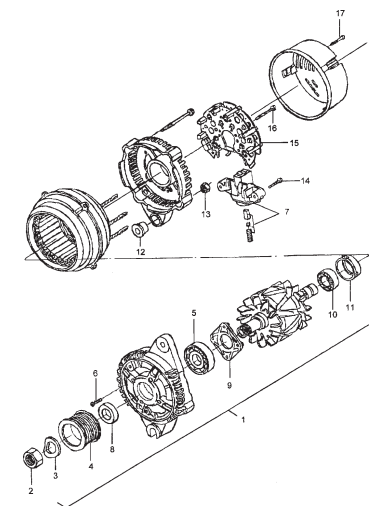


FIG. 61A ALTERNADOR
(DIESEL EURO III)

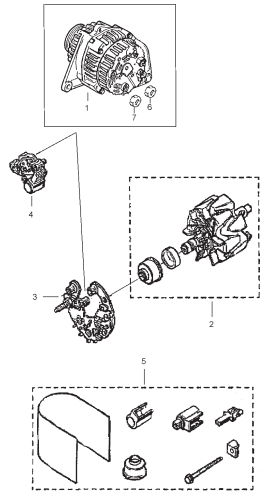


FIG. 62 ELEMENTOS FIJACION
ALTERNADOR

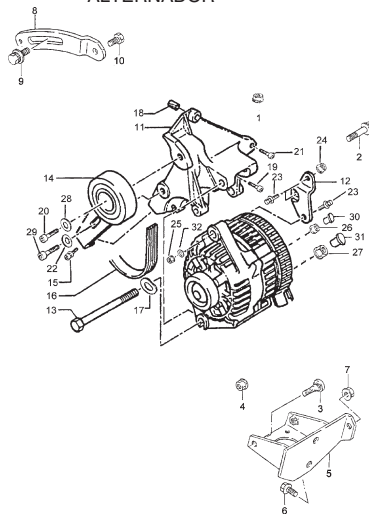


FIG. 62A ELEMENTOS FIJACION
ALTERNADOR (DIESEL EURO III)

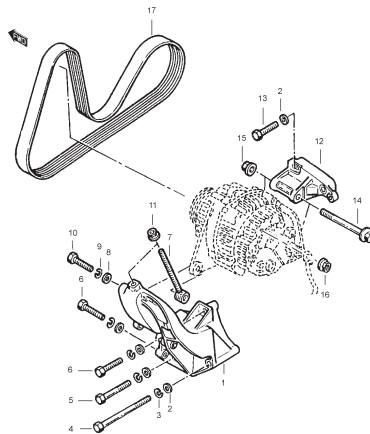


FIG. 63 DISTRIBUIDOR
(GASOLINA: CARBURACION)

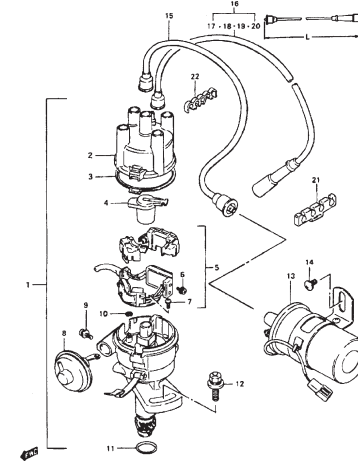


FIG. 64 DISTRIBUIDOR
(GASOLINA: INYECCION)

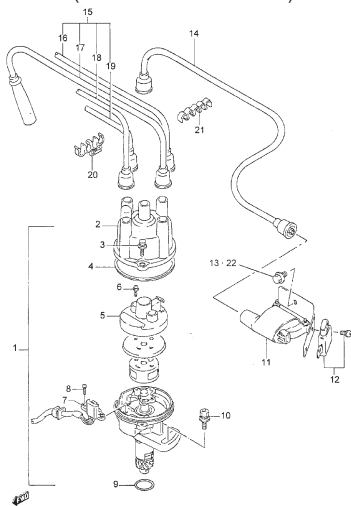


FIG. 65 CALENTADORES (DIESEL)

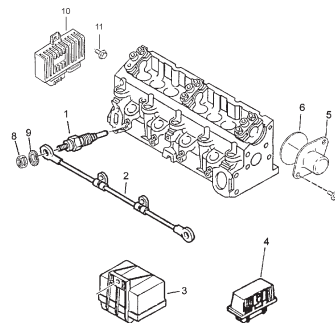


FIG. 66 BATERIA

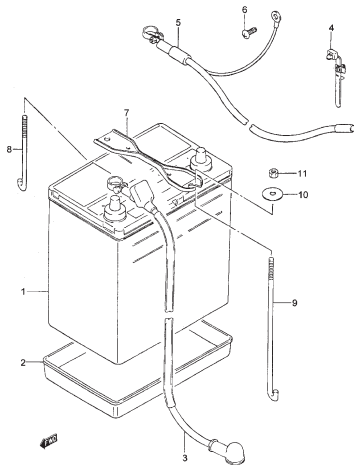


FIG. 67 VELOCIMETRO (W/TACOMETRO)
GASOLINA

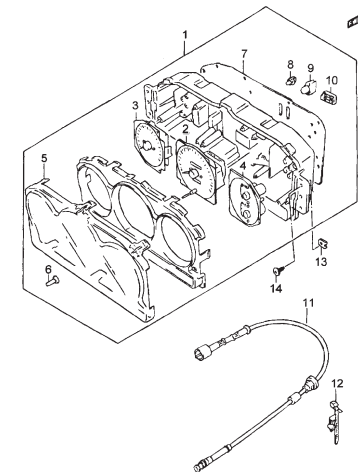


FIG. 68 VELOCIMETRO (TURBO DIESEL)

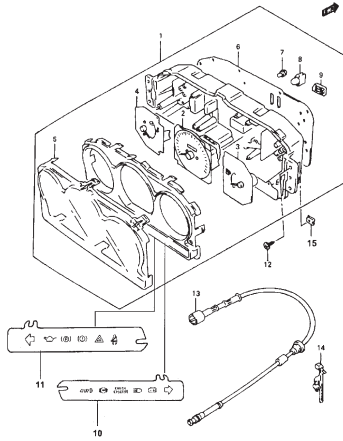


FIG. 68A VELOCIMETRO (DIESEL EURO III)

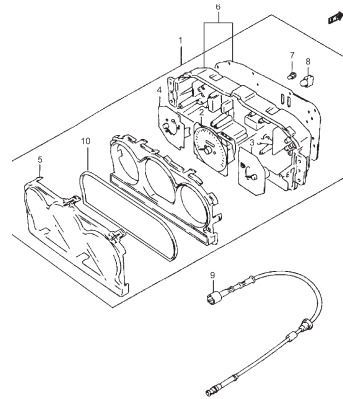


FIG. 69 FARO

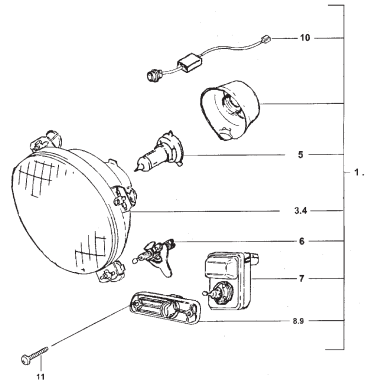


FIG. 70 PILOTO DELANTERO Y LUZ INTERIOR

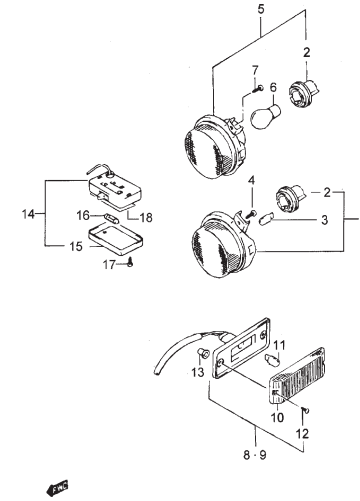


FIG. 71 PILOTO TRASERO

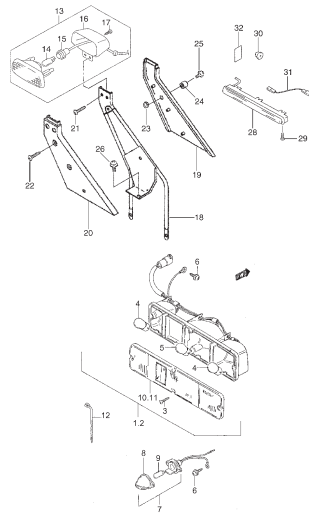


FIG. 72 CABLEADOS

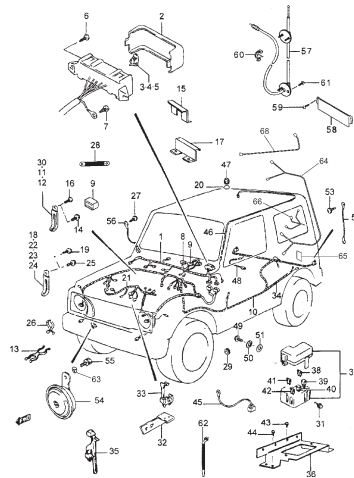


FIG. 73 INTERRUPTORES

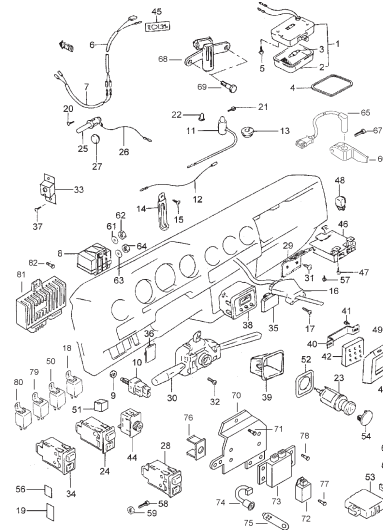


FIG. 74 CERRADURAS

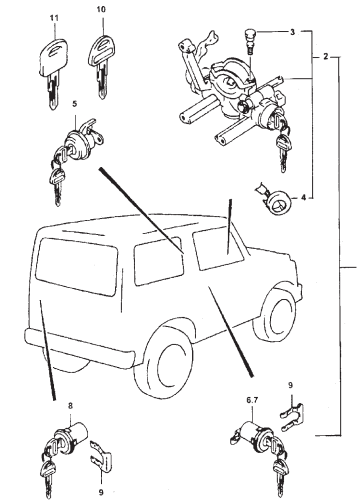


FIG. 75 LIMPIAPARABRISAS DELANTERO

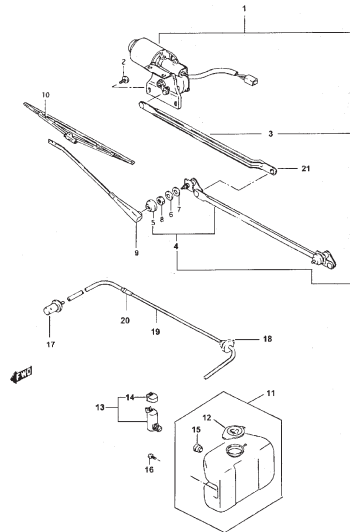


FIG. 75A MOTOR LIMPIA TRASERO (V)

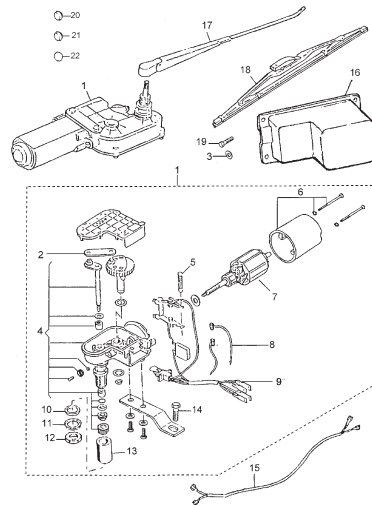


FIG. 75B MOTOR LIMPIA TRASERO (W/HARD TOP)

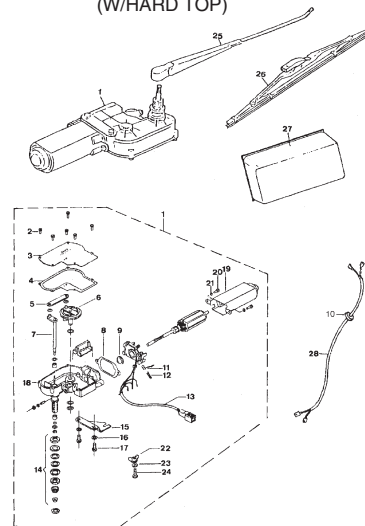


FIG. 76 SUSPENSION DELANTERA

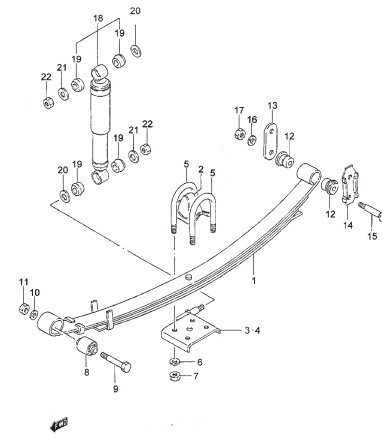


FIG. 77 BARRA ESTABILIZADORA

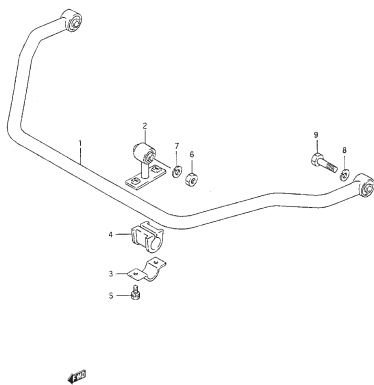


FIG. 78 EJE DELANTERO

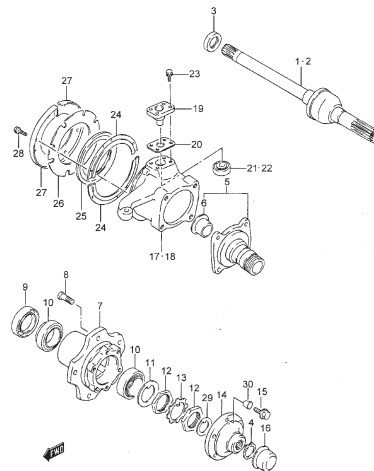


FIG. 79 SUSPENSION TRASERA

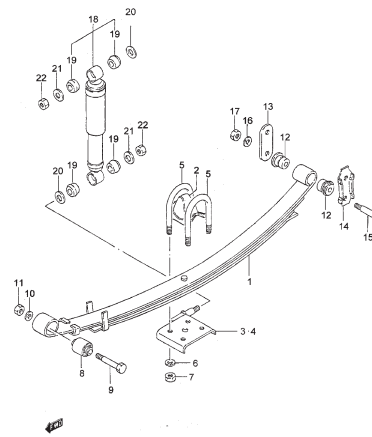


FIG. 80 EJE TRASERO

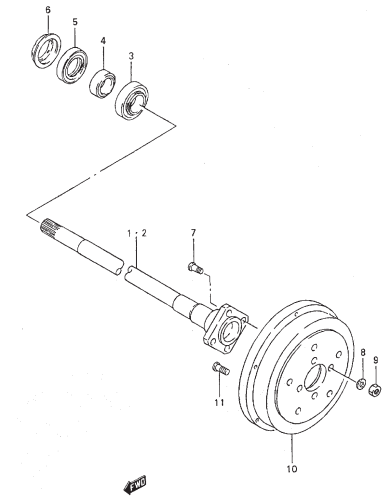


FIG. 89 CILINDRO MAESTRO FRENO (GASOLINA)

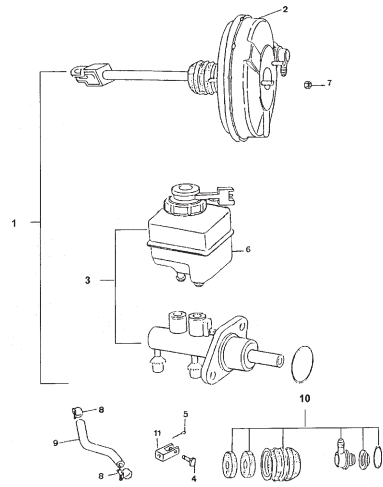


FIG. 90 CILINDRO MAESTRO FRENO (TURBO DIESEL)

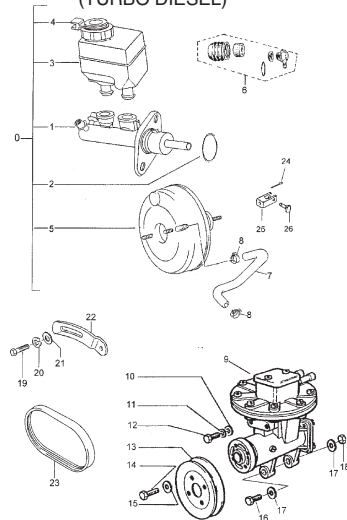


FIG. 90A CILINDRO MAESTRO FRENO (DIESEL EURO III)

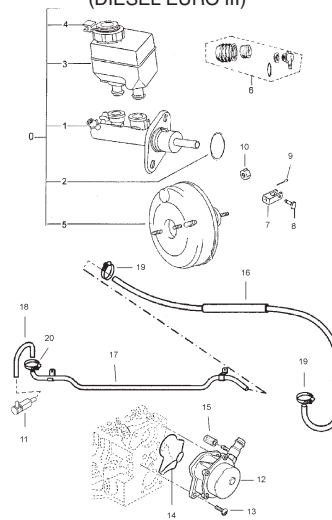


FIG. 91 TUBERIAS FRENO (GASOLINA)

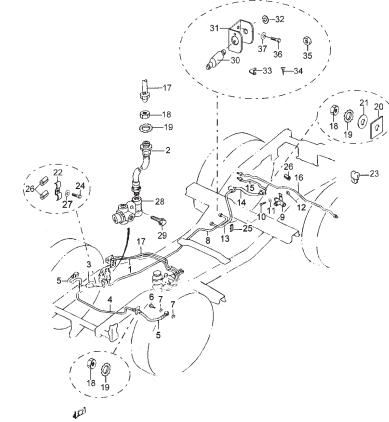


FIG. 91A TUBERIAS FRENO (DIESEL)

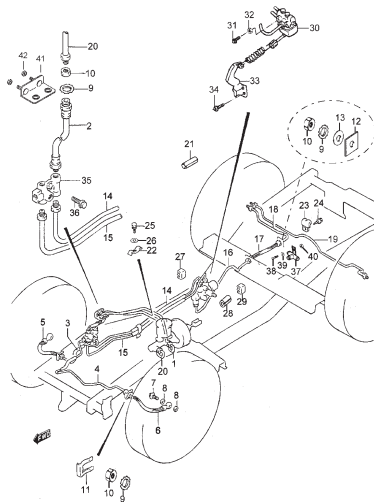


FIG. 92 FRENO DELANTERO

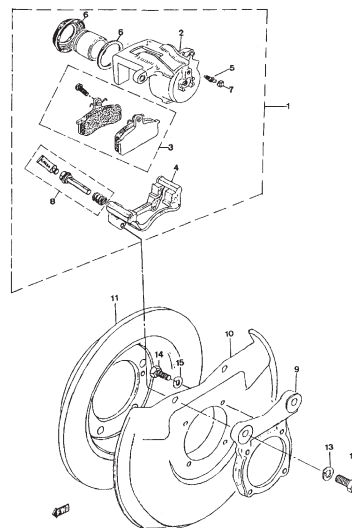


FIG. 93 FRENO TRASERO

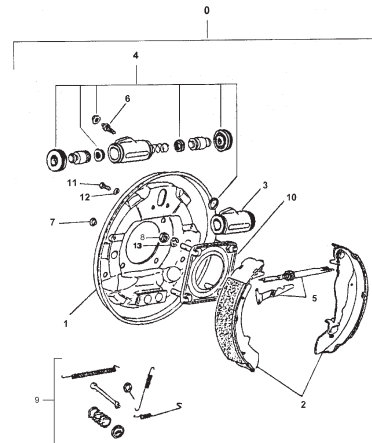
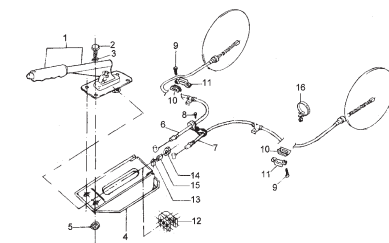


FIG. 94 FRENO DE MANO



1

FIG. 95 CHASIS (CORTO)

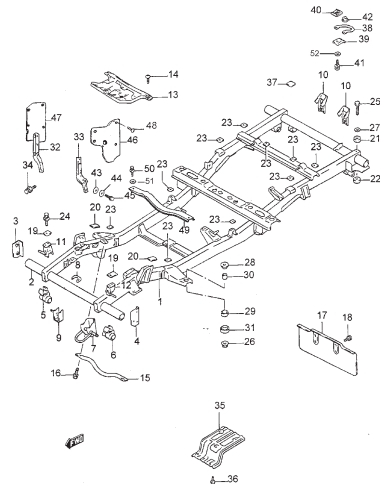


FIG. 96 CHASIS (LARGO)

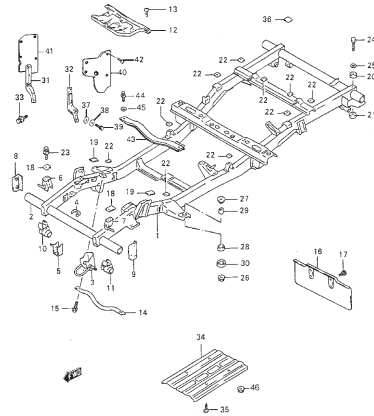


FIG. 97 PANELES DELANTEROS

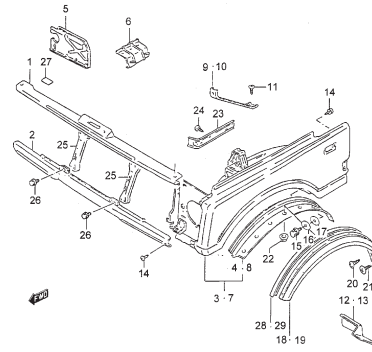


FIG. 98 CAPO

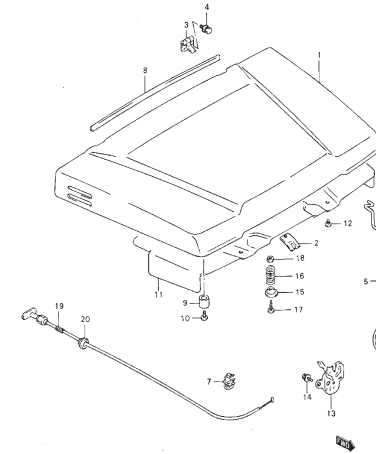


FIG. 99 BASTIDOR PARABRISAS

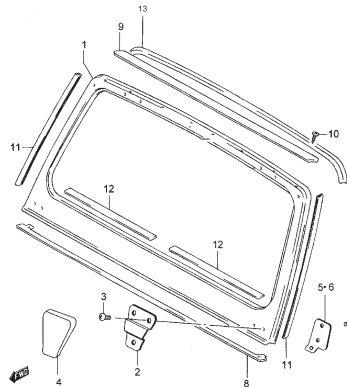


FIG. 100 PANELES CENTRALES

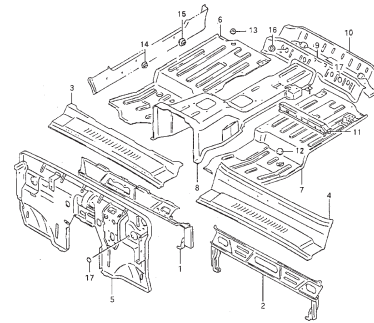


FIG. 101 PANELES TRASEROS (CORTO)

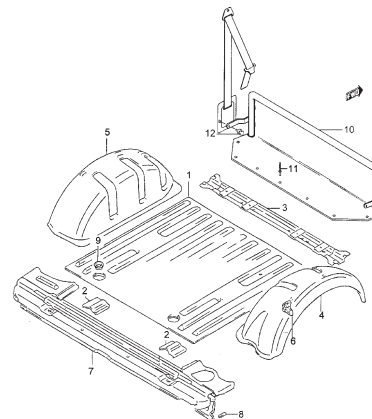


FIG. 102 PANELES TRASEROS (LARGO)

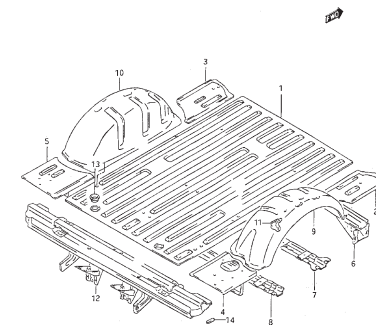


FIG. 103 PANELES LATERALES
(J: CORTO)

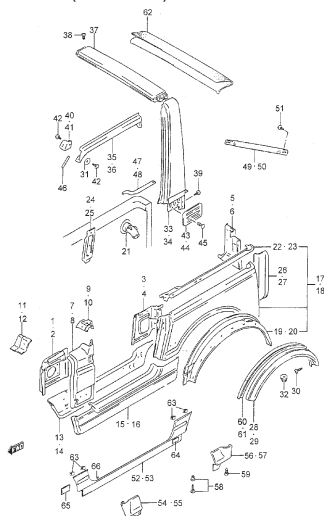


FIG. 104 PANELES LATERALES
(J: LARGO)

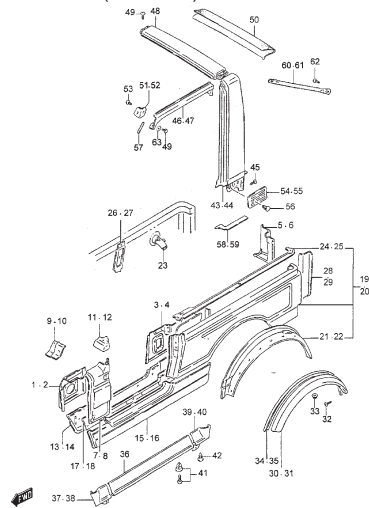


FIG. 105 PANELES LATERALES (V)

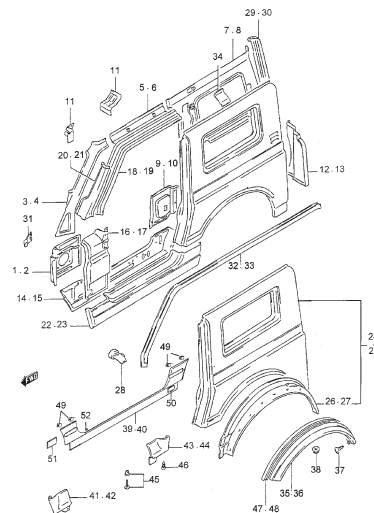


FIG. 106 CARROCERIA

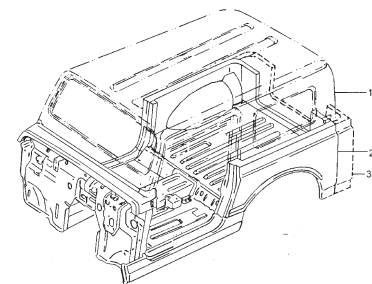


FIG. 107 TECHO (V)

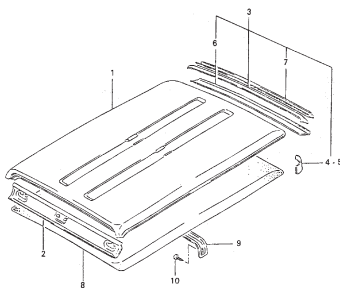


FIG. 108 PARAGOLPES DELANTERO

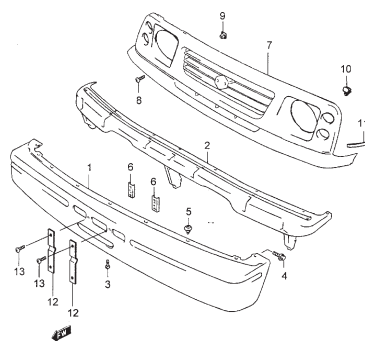


FIG. 109 PARAGOLPES TRASERO
(CORTO)

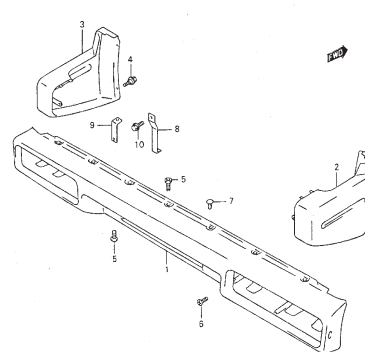


FIG. 110 PARAGOLPES TRASERO
(LARGO)

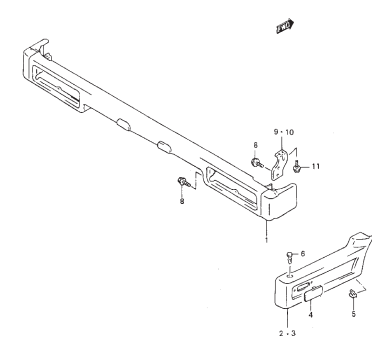


FIG. 111 PANEL INSTRUMENTOS

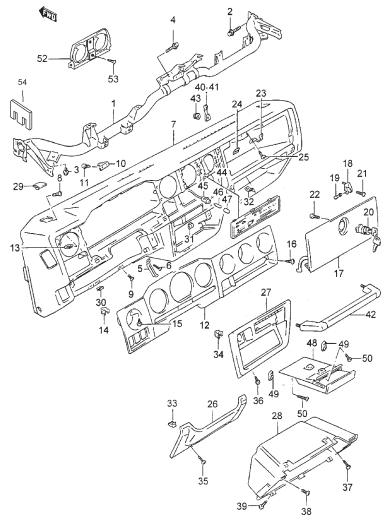


FIG. 112 VENTILADOR

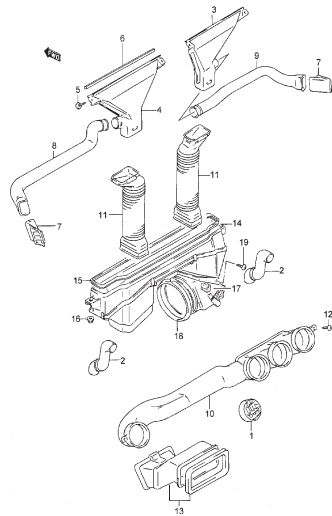


FIG. 113 CALEFACTOR

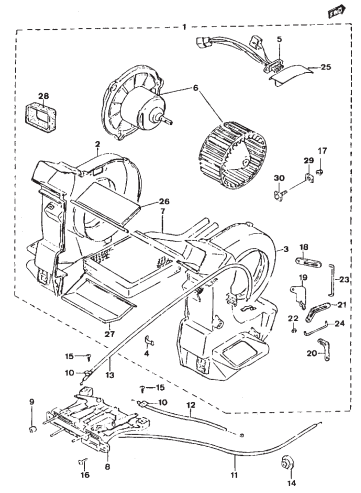


FIG. 114 ALFOMBRILLAS

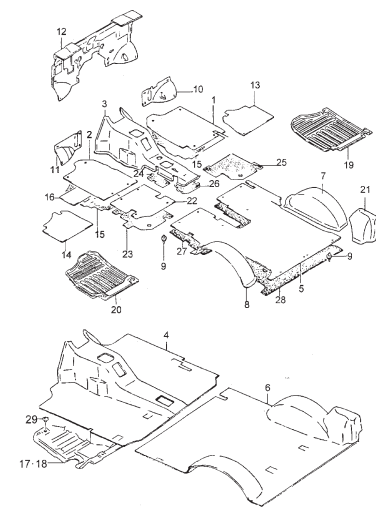


FIG. 115 TAPIZADOS INTERIOR

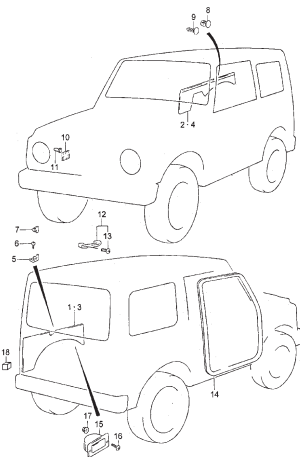


FIG. 116 EMBLEMAS/MOLDURA

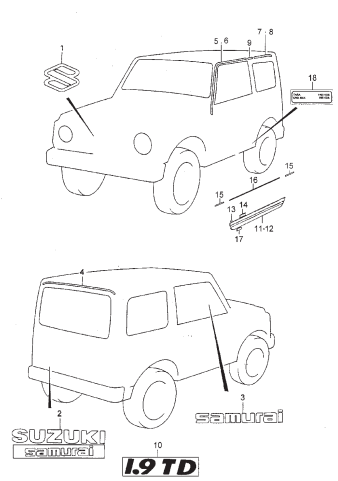


FIG. 117 SOPORTE RUEDA REPUESTO

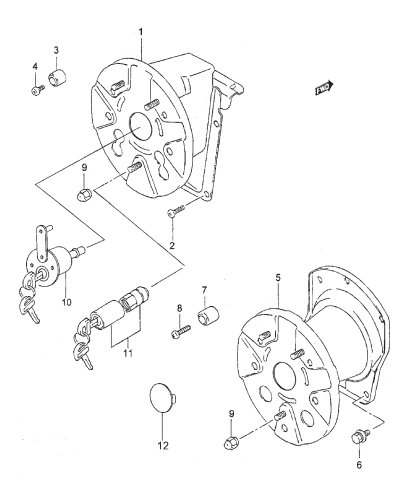


FIG. 118 VENTANAS

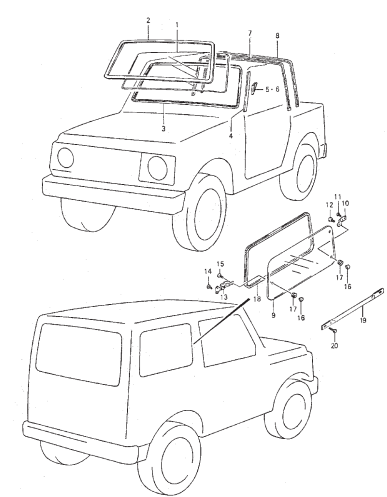


FIG. 119 TECHO LONA (CORTO)

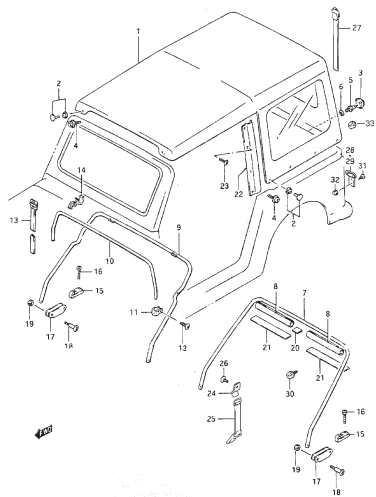


FIG. 120 TECHO LONA (LONG BODY)

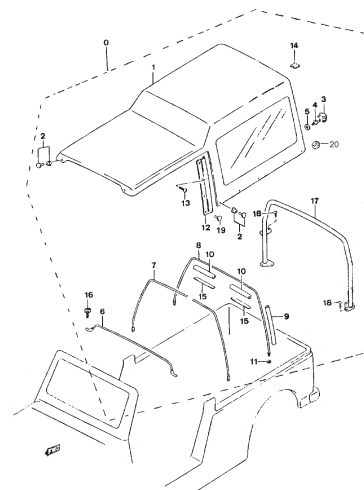


FIG. 121 TECHO FIBRA (CORTO)

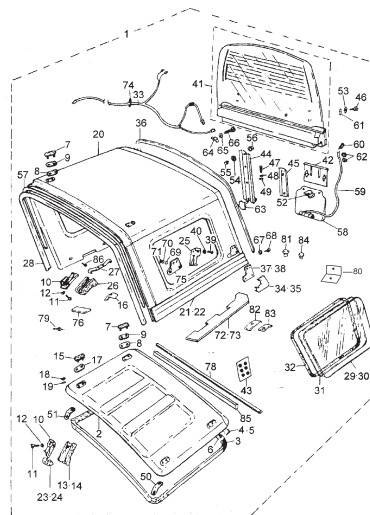


FIG. 122 TECHO FIBRA (LONG BODY)

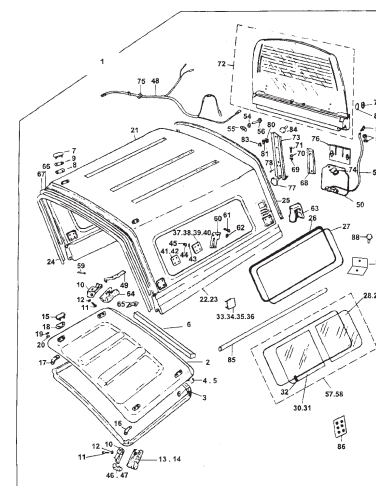


FIG. 123 TECHO FIBRA (PICK UP)

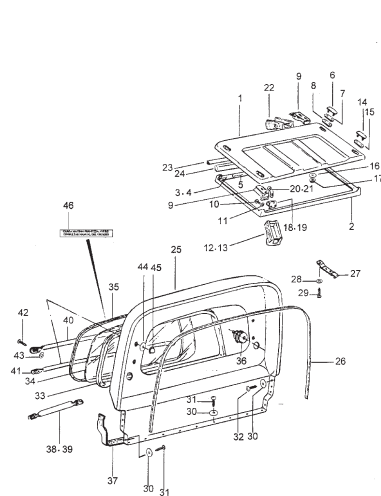


FIG. 124 PUERTA DELANTERA

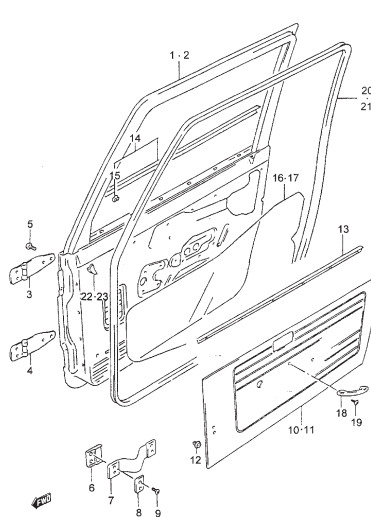


FIG. 125 CRISTAL PUERTA DELANTERA

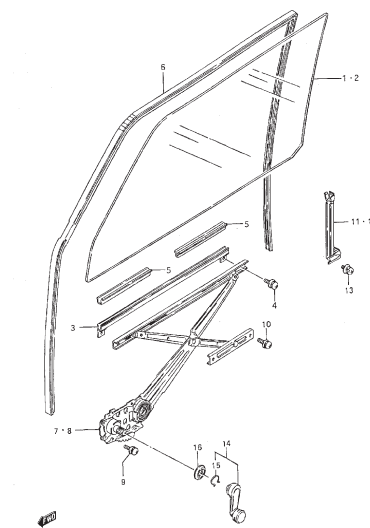
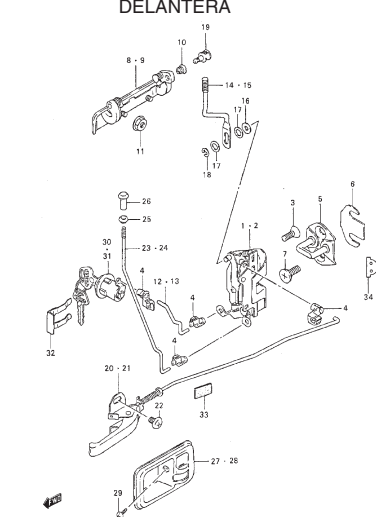


FIG. 126 CERRADURA PUERTA DELANTERA



1

FIG. 127 PUERTA TRASERA (J)

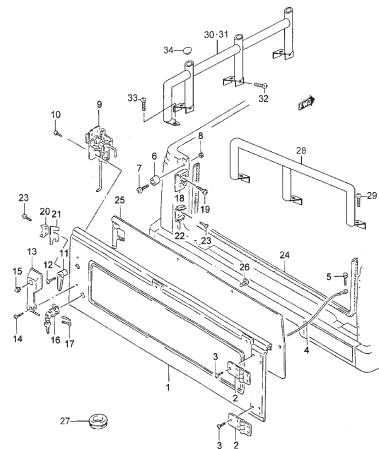


FIG. 128 PUERTA TRASERA (V)

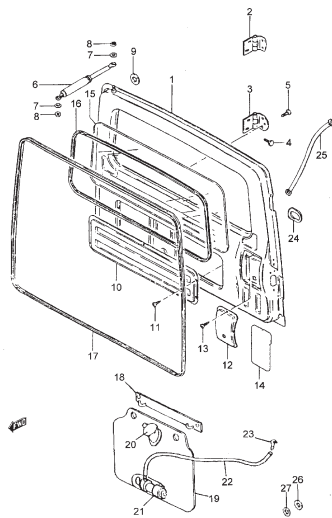


FIG. 129 CERRADURA PUERTA TRASERA

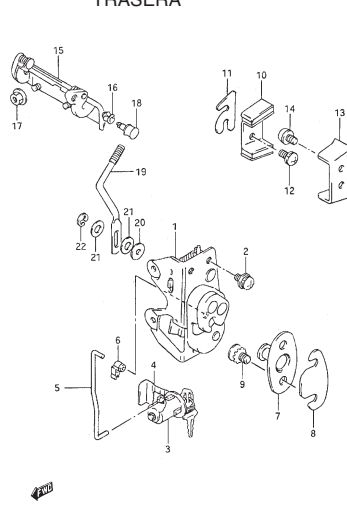


FIG. 130 ESPEJO/PARASOL

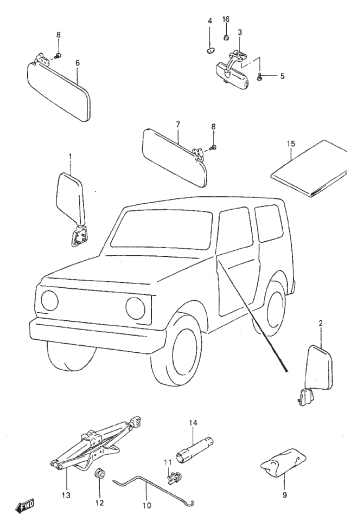


FIG. 131 DEPOSITO COMBUSTIBLE (CARBURACION; DIESEL)

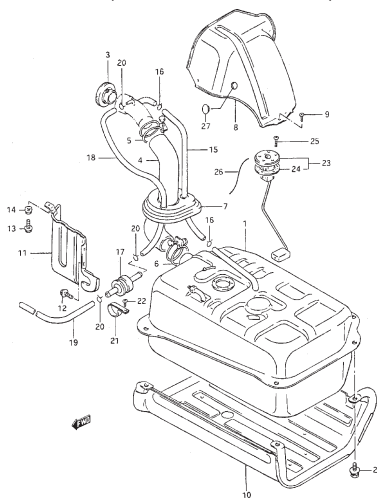


FIG. 132 DEPOSITO COMBUSTIBLE (GASOLINA: INYECCION)

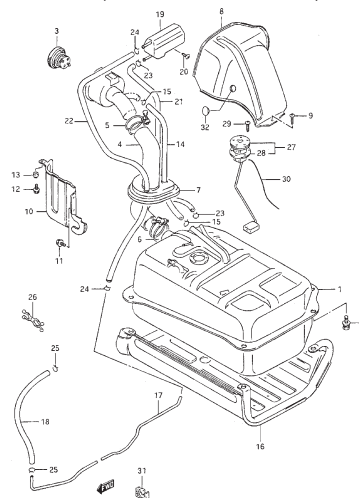


FIG. 133 ASIENTO DELANTERO

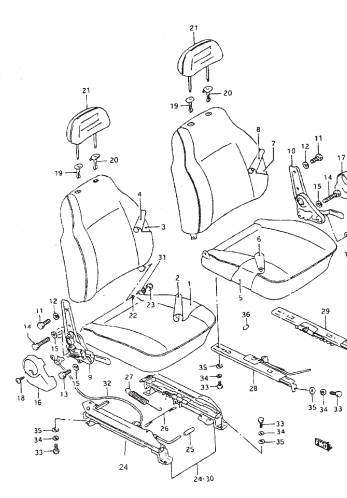


FIG. 134 ASIENTO TRASERO

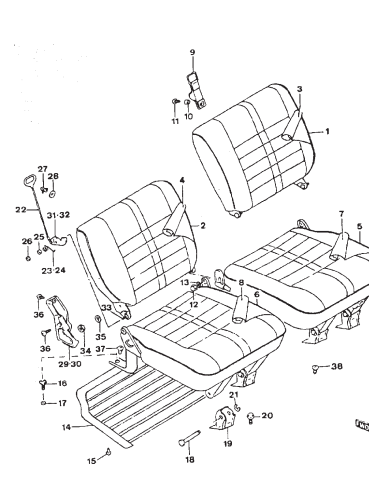


FIG. 135 CINTURONES DE SEGURIDAD

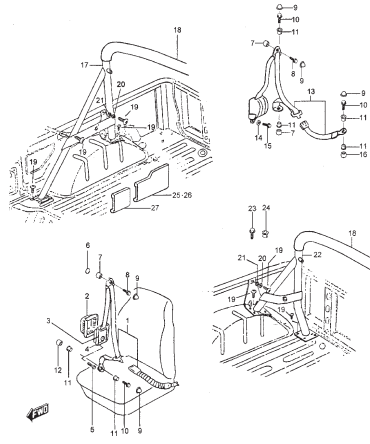


FIG. 136 AIRE ACONDICIONADO (GASOLINA)

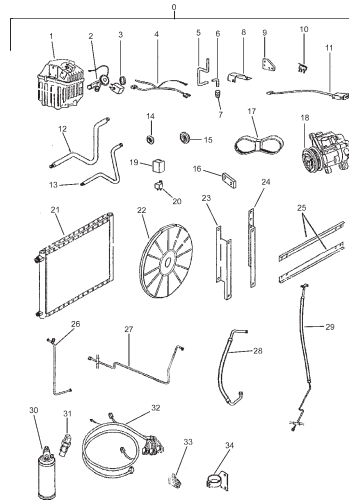


FIG. 137 AIRE ACODICIONADO (TURBO DIESEL)

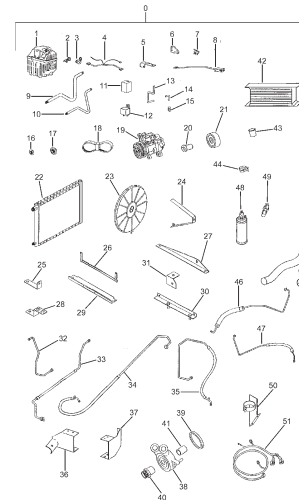


FIG. 136 GRANDES COMJUNTOS

**GRANDES
CONJUNTOS**

1

FIG.1

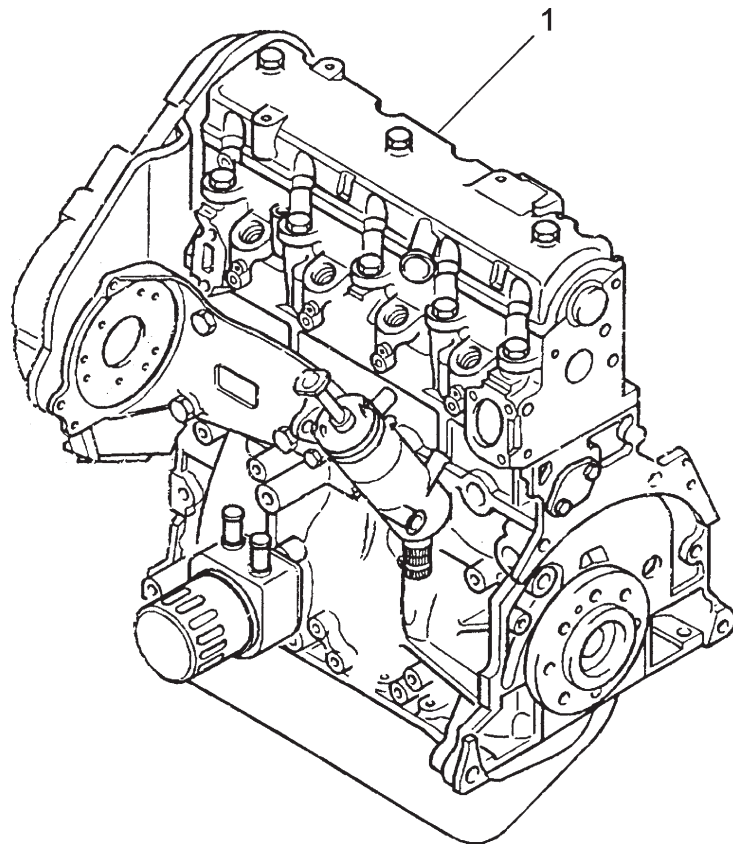


FIG.1 MOTOR COMPLETO

POS NO.	REFERENCIA	DENOMINACIÓN	CANTIDAD		OBSERVACIONES
			J	V	
1 - 1	11096D83000-S	C/MOTOR	1	1	CARBURACION
1 - 2	11096P83000-S	C/MOTOR	1	1	INYECCION
1 - 3	10000-84CC0	C/MOTOR	1	1	T. DIESEL; W/TACOMETRO
1 - 4	10000-84CD0	C/MOTOR	1	1	DIESEL E.III

2

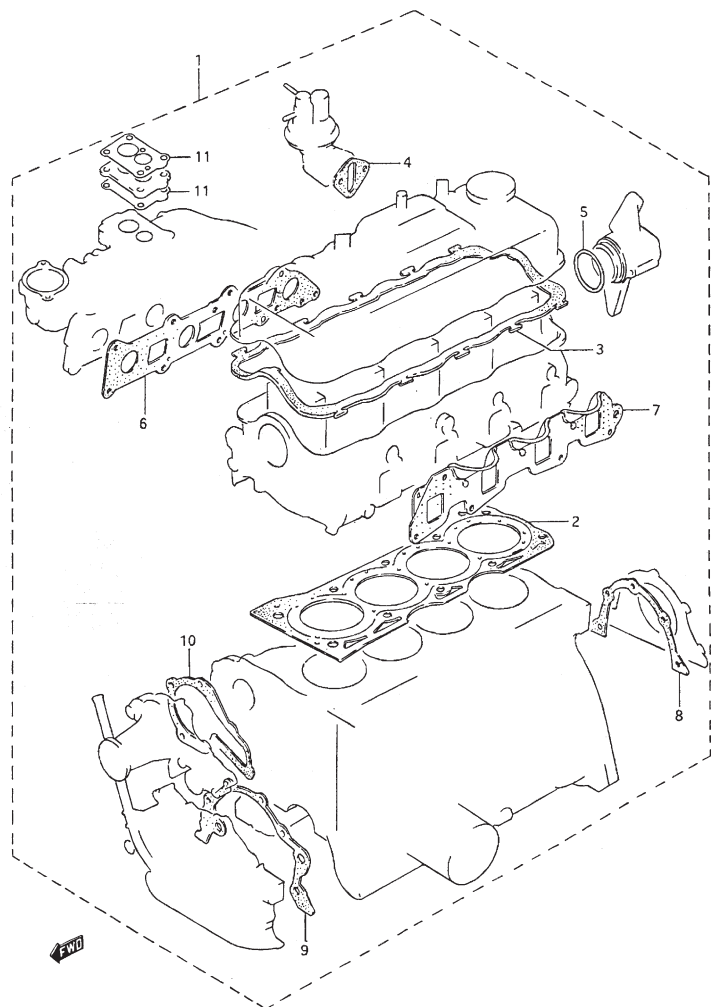
SJ413/SJ419TD/SJ419D
SAMURAI

FIG.2

FIG.2 JUNTAS MOTOR (GASOLINA:CARBURACION)

POS NO.	REFERENCIA	DENOMINACIÓN	CANTIDAD		OBSERVACIONES
			J	V	
1	11400-83890	JGO. JUNTAS MOTOR	1	1	
2	11141-86502	.JUNTA DE CULATA	1	1	
3	11189-85C00	.JUNTA TAPA BALANCINES	1	1	
4	15319C63B00	.JUNTA BOMBA COMBUSTIBLE	1	1	
5	11162-71C10	.ANILLO TORICO	1	1	
6	13119B82601	.JUNTA COLECTOR ADMISION	1	1	
7	14140A83010	.JUNTA COLECTOR ESCAPE	1	1	
8	11349-85C00	.JUNTA ALOJAMIENTO RETEN	1	1	
9	16119-85C00	.JUNTA BOMBA ACEITE	1	1	
10	17431-85C00	.JUNTA BOMBA DE AGUA	1	1	
11	13121-82X50	.JUNTA,CARBURADOR	2	2	

2



SJ413/SJ419TD/SJ419D
SAMURAI

FIG.3

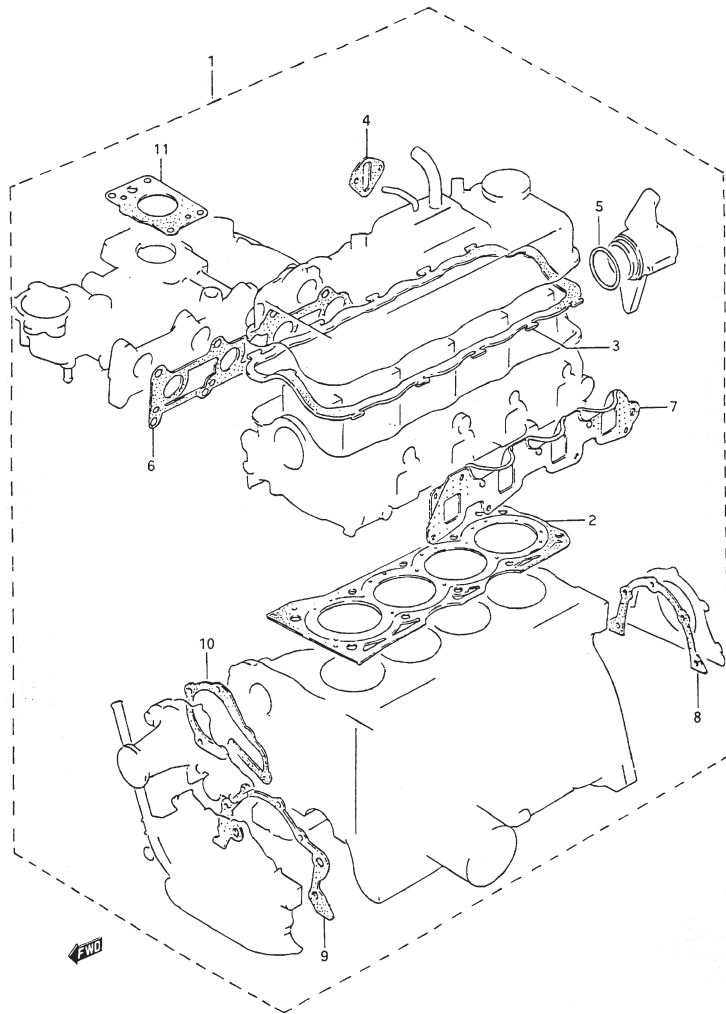


FIG.3 JUNTAS MOTOR (GASOLINA:INYECCION)

POS NO.	REFERENCIA	DENOMINACIÓN	CANTIDAD		OBSERVACIONES
			J	V	
1	11400-83882	JGO. JUNTAS MOTOR	1	1	
2	11141-86502	.JUNTA DE CULATA	1	1	
3	11189-85C00	.JUNTA TAPA BALANCINES	1	1	
4	15319C63B00	.JUNTA BOMBA COMBUSTIBLE	1	1	
5	11162-71C10	.ANILLO TORICO	1	1	
6	13119B82601	.JUNTA COLECTOR ADMISION	1	1	
7	14140A83010	.JUNTA COLECTOR ESCAPE	1	1	
8	11349-85C00	.JUNTA ALOJAMIENTO RETEN	1	1	
9	16119-85C00	.JUNTA BOMBA ACEITE	1	1	
10	17431-85C00	.JUNTA BOMBA DE AGUA	1	1	
11	13421-85C00	.JUNTA INYECTOR	1	1	

2

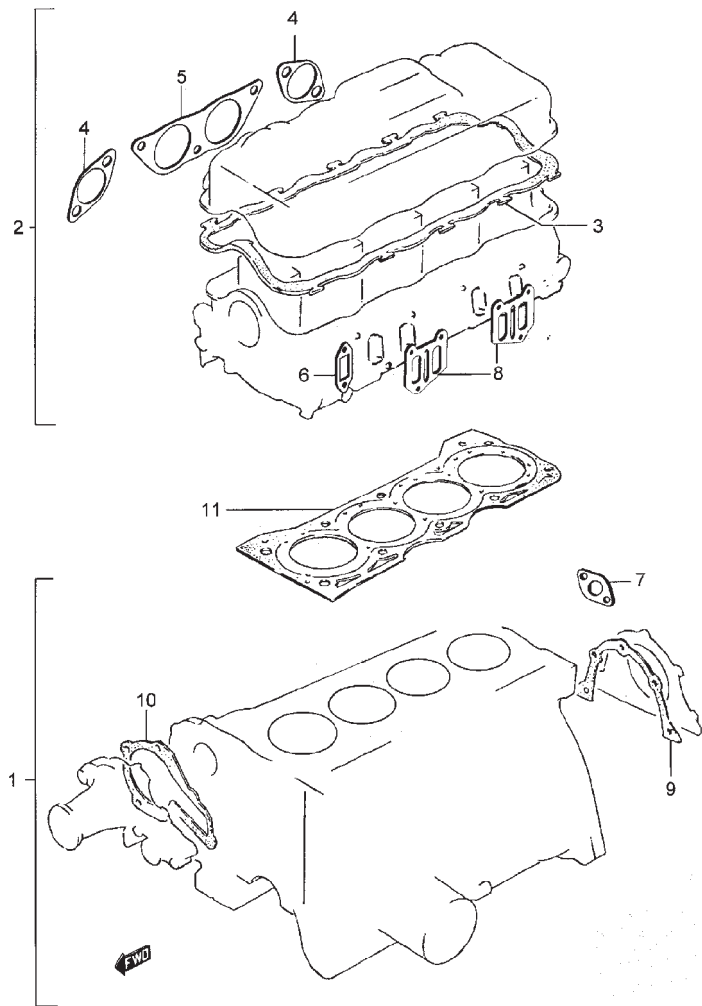
SJ413/SJ419TD/SJ419D
SAMURAI

FIG.4

FIG.4 JUNTAS MOTOR (TURBO DIESEL)

POS NO.	REFERENCIA	DENOMINACIÓN	CANTIDAD		OBSERVACIONES
			J	V	
1	11401-86CA0	JGO. JUNTAS MOTOR	1	1	
2	11401-86CA1	JGO. DE JUNTAS	1	1	
3	11189-86CA0	JUNTA TAPA BALANCINES	1	1	
4	13119-86CB1	JUNTA,COLECTOR ADMISION	1	1	
5	13119-86CB0	JUNTA,COLECTOR ADMISION	1	1	
6	11124-86CA1	JUNTA	1	1	
7	16527-86CA0	JUNTA	1	1	
8	14141-86CA0	JUNTA COLECTOR ESCAPE	2	2	
9	11313-86CA0	JUNTA PLACA	1	1	
10	17431-86CA0	JUNTA BOMBA AGUA	1	1	
11 - 1	11141-86CB0	JUNTA CULATA	1	1	E.P. 1,40 - 2 MARCAS
11 - 2	11141-86CB1	JUNTA CULATA	1	1	E.P. 1,44 - 3 MARCAS
11 - 3	11141-86CB2	JUNTA CULATA	1	1	E.P. 1,48 - 4 MARCAS
11 - 4	11141-86CB3	JUNTA CULATA	1	1	E.P. 1,52 - 5 MARCAS

2



SJ413/SJ419TD/SJ419D
SAMURAI

FIG.5

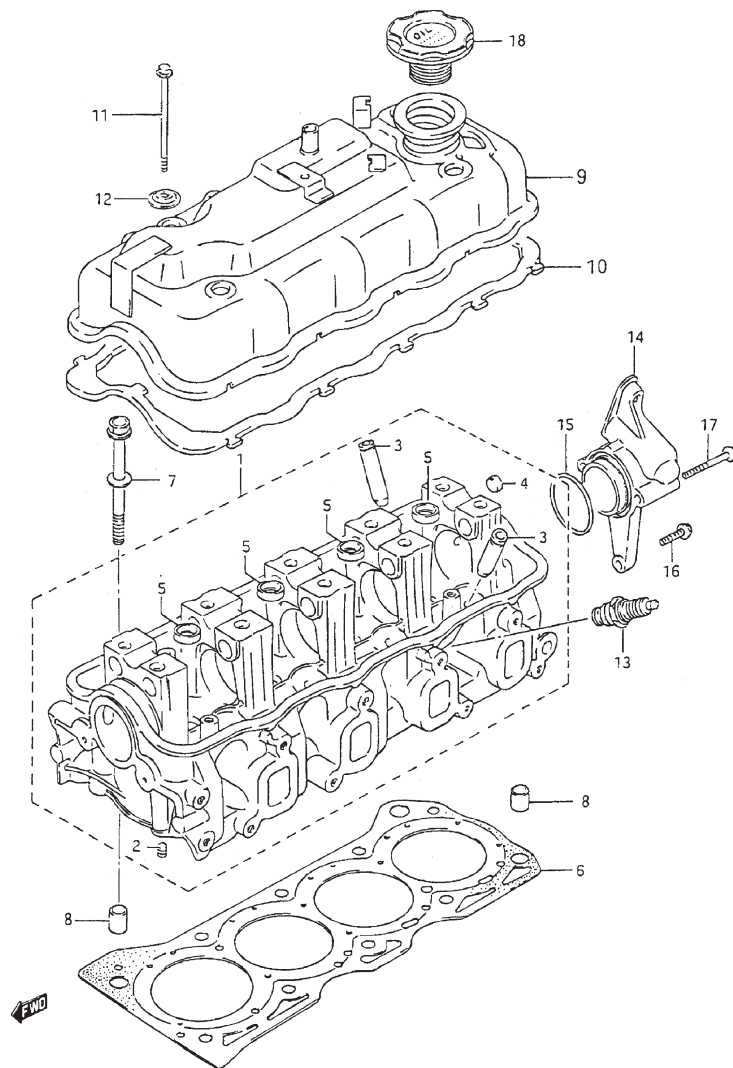


FIG.5 CULATA (GASOLINA:CARBURACION)

POS NO.	REFERENCIA	DENOMINACIÓN	CANTIDAD		OBSERVACIONES
			J	V	
1	11110-82602	C/ CULATA	1	1	
2	11112-73002	.TAPON DE ACEITE (VENTURI)	1	1	
3	11115-82000-001	.GUIA VALVULA ADMISION	8	8	
4	09241-12002	.TAPON	1	1	
5	09241-20006	.TAPON TIPO COPA	4	4	
6	11141-86502	JUNTA CULATA	1	1	
7	11119-85C00	TORNILLO CULATA	10	10	
8	04211-13189	PASADOR	2	2	
9	11170-60A01	C/TAPA DE BALANCINES	1	1	
10	11189-85C00	JUNTA TAPA BALANCINES	1	1	
11	01517-06803	TORNILLO	4	4	
12	11180-82010	ARANDELA TAPA BALANCINES	4	4	
13 - 1	09482-00155	BUJIA NGKBPR5ES	4	4	
13 - 2	09482-00167	BUJIA NDW16EXR-U	4	4	
14	11161A83000	ALOJAMIENTO DISTRIBUIDOR	1	1	
15	11162-71C10	ANILLO TORICO	1	1	
16	01550-06253	TORNILLO	2	2	
17	01550-06503	TORNILLO	1	1	
18	16920-60A02	TAPON LLENADO ACEITE	1	1	

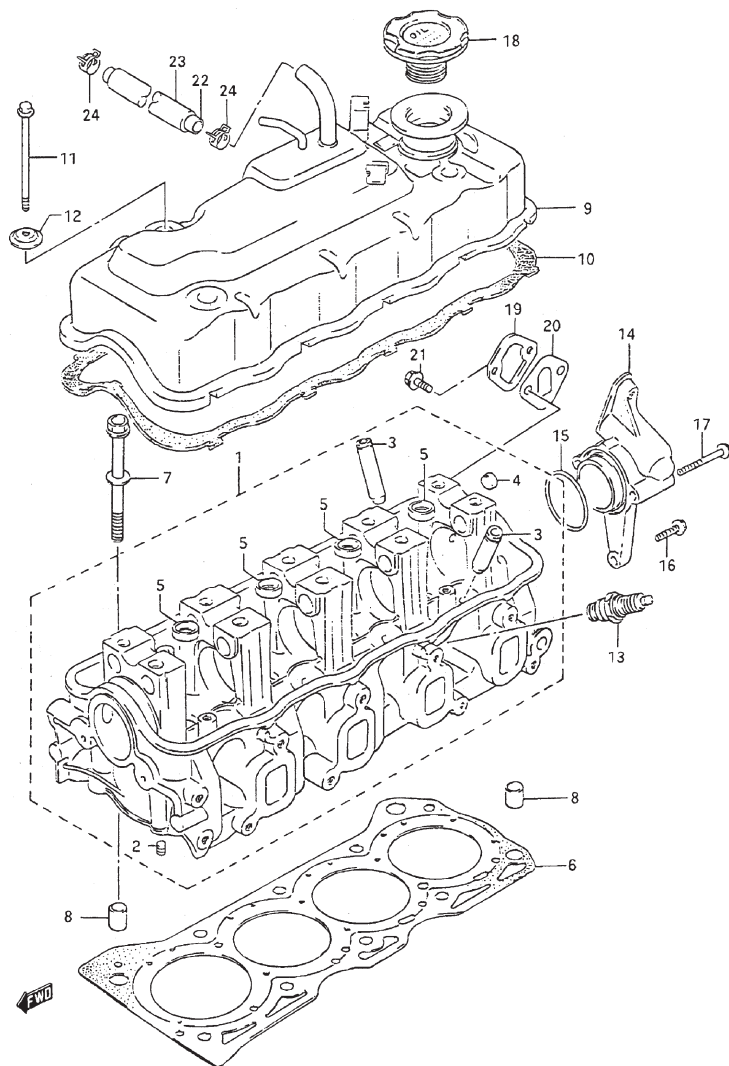
2

SJ413/SJ419TD/SJ419D
SAMURAI

FIG.6

FIG.6 CULATA (GASOLINA:INYECCION)

2



POS NO.	REFERENCIA	DENOMINACIÓN	CANTIDAD		OBSERVACIONES
			J	V	
1	11110-82602	C/CULATA	1	1	
2	11112-73002	.TAPON DE ACEITE (VENTURI)	1	1	
3	11115-82000-001	.GUIA VALVULA	8	8	
4	09241-12002	.TAPON (OD:12)	1	1	
5	09241-20006	.TAPON (OD:20)	4	4	
6	11141-86502	JUNTA CULATA	1	1	
7	11119-85C00	TORNILLO CULATA	10	10	
8	04211-13189	PASADOR	2	2	
9	11170-61A11	TAPA BALANCINES	1	1	
10	11189-85C00	JUNTA TAPA BALANCINES	1	1	
11	01517-06803	TORNILLO	4	4	
12	11180-82010	ARANDELA TAPA BALANCINES	4	4	
13 - 1	09482-00155	BUJIA NGKBPR5ES	4	4	
13 - 2	09482-00409	BUJIA W20EPR	4	4	
14	11161A83000	ALOJAMIENTO DISTRIBUIDOR	1	1	
15	11162-71C10	ANILLO TORICO	1	1	
16	01550-06253	TORNILLO	2	2	
17	01550-06503	TORNILLO	1	1	
18	16920-60A02	TAPON LLENADO ACEITE	1	1	
19	15317-77901	PLACA BOMBA COMBUSTIBLE	1	1	
20	15319C63B00	JUNTA BOMBA COMBUSTIBLE	1	1	
21	01550-08203	TORNILLO	2	2	
22	09355-13207-170	MANGUITO VACIO	1	1	
23	11194-80C00	PROTECTOR	1	1	
24	11196-85C10	ABRAZADERA	2	2	

SJ413/SJ419TD/SJ419D
SAMURAI

FIG.7

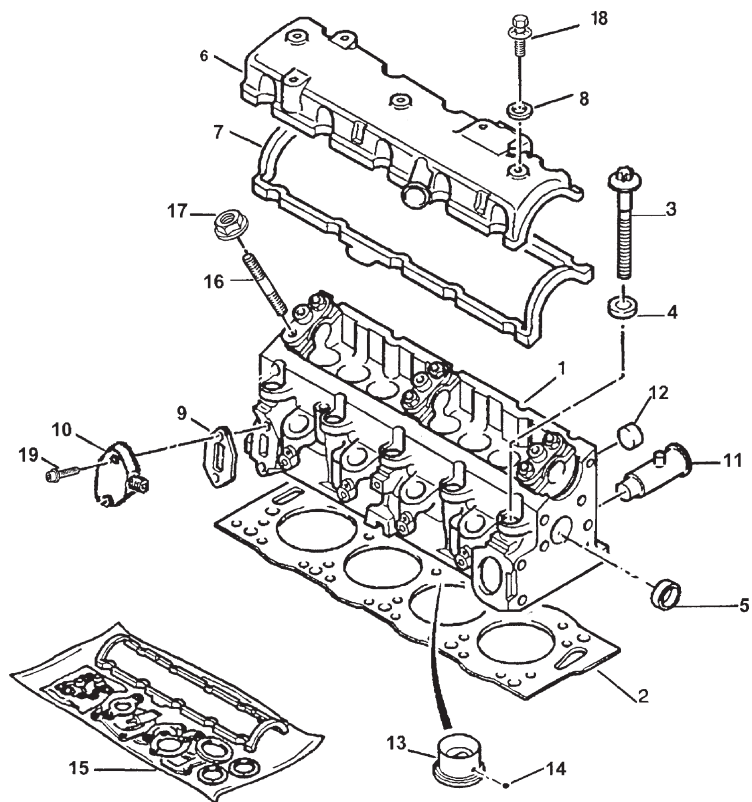


FIG.7 CULATA (TURBO DIESEL)

POS NO.	REFERENCIA	DENOMINACIÓN	CANTIDAD		OBSERVACIONES
			J	V	
1	11111-86CB1	C/CULATA	1	1	
2 - 1	11141-86CB0	JUNTA CULATA	1	1	EP 1,40
2 - 2	11141-86CB1	JUNTA CULATA	1	1	EP 1,44
2 - 3	11141-86CB2	JUNTA CULATA	1	1	EP 1,48
2 - 4	11141-86CB3	JUNTA CULATA	1	1	EP 1,52
3	11227-86CB3	TORNILLO	10	10	12x1,50-123
4	09160-86CA0	ARANDELA PLANA	10	10	13x24-3
5	M9241-86CA0	TAPON	2	2	Ø 27
6	11170-86CA0	TAPA BALANCINES	1	1	
7	11189-86CA0	JUNTA TAPA BALANCINES	1	1	
8	09160-86CB0	ARANDELA	3	3	
9	11124-86CA1	JUNTA	1	1	
10	11122-86CA1	PLACA	1	1	
11	11226-86CA1	TAPON ROSCADO	1	1	23x85,5
12 - 1	M9241-86CA0	TAPON	10	10	Ø 27
12 - 2	M9241-86CA1	TAPON	AR	AR	Ø 27,5
12 - 3	M9241-86CA2	TAPON	AR	AR	Ø 28,5
13 - 1	10000-86CA0	PRECAMARA DE COMBUSTION	4	4	Ø 32,45
13 - 2	10000-86CA1	PRECAMARA DE COMBUSTION	4	4	Ø 32,65
14	06112-86CA0	BOLA	4	4	Ø 3
15	11401-86CA1	JGO. JUNTAS	1	1	
16	M1421-86CA0	ESPARRAGO	6	6	8x125
17	11121-86CA0	TUERCA	6	6	8x125
18	01517-86CA0	TORNILLO	3	3	6x100-25
19	M9103-86CA0	TORNILLO ALLEN	2	2	7x100-31

2

2

FIG.7A

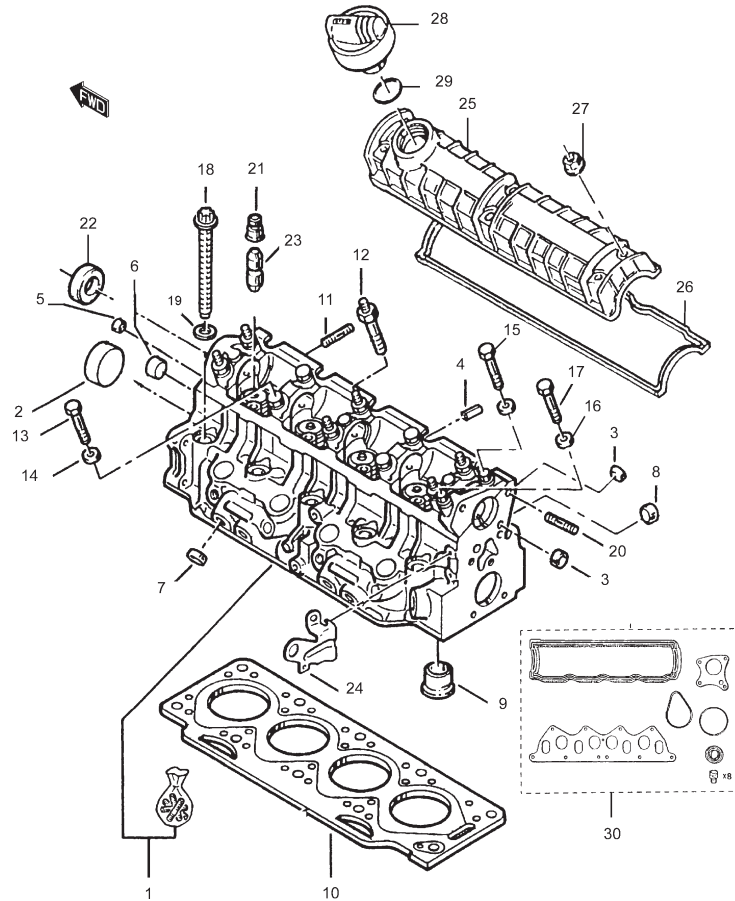


FIG.7A CULATA (DIESEL EURO III)

POS NO.	REFERENCIA	DENOMINACIÓN	CANTIDAD		OBSERVACIONES
			J	V	
1	11111-84CT0	CULATA	1	1	
2	M9241-84CT1	TAPON	1	1	Ø 38
3	M9241-84CT4	TAPON	2	2	Ø 10
4	M4211-84CT0	PIN	1	1	6X12.5
5	M9241-84CT7	TAPON	1	1	Ø12
6	M9241-84CT6	TAPON	1	1	Ø 22
7	M9241-84CT3	TAPON	9	9	Ø 16
8	M9241-84CT5	TAPON	1	1	Ø 20.7
9	11161-84CT0	PRECAMARA COMBUSTION	4	4	
10	11141-84CT0	JUNTA CULATA	1	1	
11	01421-84CT0	ESPARRAGO	12	12	8X125-30
12	11148-84CT0	ESPARRAGO	6	6	M.6
13	00082-84CT0	TORNILLO	4	4	8X125-40
14	02038-84CT0	ARANDELA	4	4	8X18-2.5
15	09116-84CT1	TORNILLO	1	1	6X100-40
16	09160-84CT1	ARANDELA	2	2	6-14
17	09116-84CT2	TORNILLO	1	1	6X100-55
18	11227-84CT2	TORNILLO, CULATA	10	10	
19	09160-84CT2	ARANDELA	10	10	Ø 12
20	01421-84CT1	ESPARRAGO	2	2	8X125-20
21	09289-84CT0	RETEN, GUIA DE VALVULAS	8	8	
22	11378-84CT0	RETEN, ARBOL DE LEVAS	1	1	
23	12919-84CT0	GUIA DE VALVULAS	8	8	
24	11851-84CT0	SOPORTE MOTOR	1	1	
25	11170-84CT0	TAPA DE BALANCINES	1	1	
26	11189-84CT0	JUNTA, TAPA DE BALANCINES	1	1	
27	08313-84CT0	TUERCA	6	6	6X100
28	16920-84CT0	TAPON LLENADO ACEITE	1	1	
29	11228-84CT3	JUNTA, TAPON ACEITE	1	1	
30	11401-84CT1	KIT JUNTAS CULATA	1	1	

SJ413/SJ419TD/SJ419D
SAMURAI

FIG.8

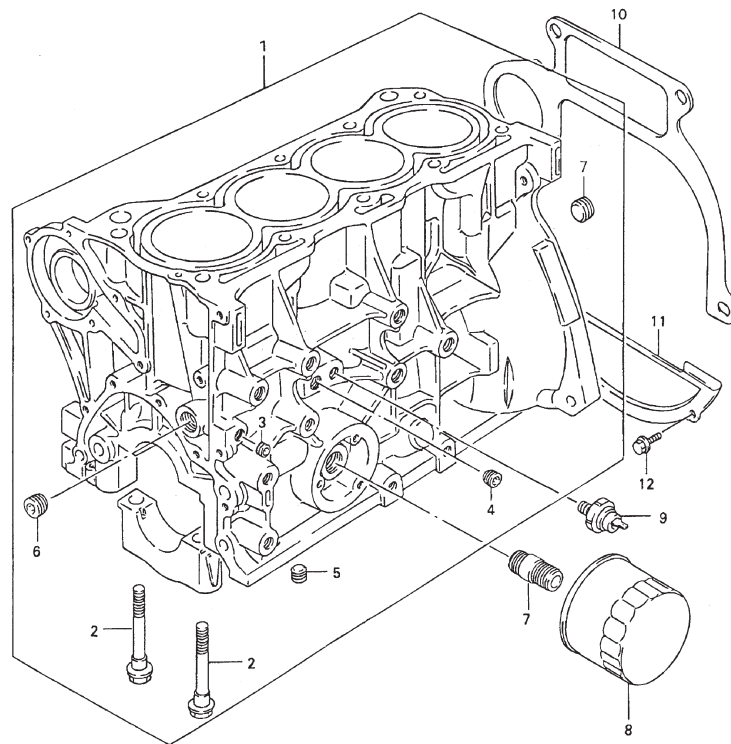


FIG.8 BLOQUE CILINDROS (GASOLINA)

POS NO.	REFERENCIA	DENOMINACIÓN	CANTIDAD		OBSERVACIONES
			J	V	
1	11200-52G01	C/BLOQUE DE CILINDROS	1	1	
2	11260-50G00	.TORNILLO	10	10	
3	09246-05006	.TAPON GAL.ACEITE	1	1	(1/8PT,H:8)
4	09246-06002	.TAPON GAL.ACEITE	1	1	(1/4PT,H:7.5)
5	09246-06002	.TAPON GAL.ACEITE	1	1	(1/4PT,H:7.5)
6	09246-08002	.TAPON GAL.ACEITE	2	2	(3/8PT,H:12)
7	11241-82010	ADAPTADOR FILTRO ACEITE	1	1	
8	16510-61A20	C/FILTRO DE ACEITE	1	1	ALTERNATIVO
9	37820-85C00	C/ INTERRUPTOR PRES. ACEITE	1	1	
10	11311-84C00	PLACA SUPER.CARTER EMB.	1	1	
11	11320-83002	PLACA INFER.CARTER EMB.	1	1	
12	01550-06123	TORNILLO	2	2	

2

2

FIG.9

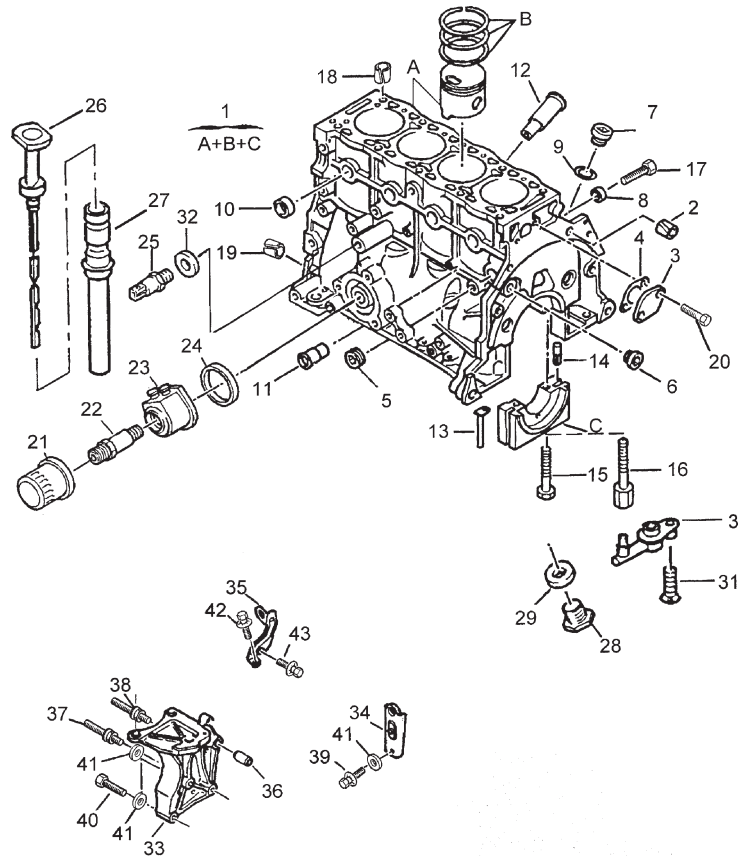


FIG.9 BLOQUE CILINDROS (TURBO DIESEL)

POS NO.	REFERENCIA	DENOMINACIÓN	CANTIDAD		OBSERVACIONES
			J	V	
1	11211-86CB0	C/BLOQUE CILINDROS	1	1	
2	M4211-86CA0	CASQUILLO	2	2	16x16
3	11122-86CA0	PLACA	1	1	
4	16527-86CA0	JUNTA	1	1	
5	11223-86CA1	TAPON ROSCADO	1	1	15x150
6	11223-86CA0	TAPON ROSCADO	2	2	15x150
7	09247-86CA0	TAPON DE VACIADO	2	2	16x150-12
8	11228-86CA8	JUNTA	1	1	12,1x18-2 COBRE
9	11228-86CA2	JUNTA	1	1	16x22-2
10 - 1	M9241-86CA0	TAPON	10	10	Ø 27
10 - 2	M9241-86CA1	TAPON	AR	AR	Ø 27,5
10 - 3	M9241-86CA2	TAPON	AR	AR	Ø 28,5
11	11226-86CA0	TAPON	1	1	
12	11226-86CB0	TAPON	1	1	
13	18480-86CB0	SELLANTE	2	2	
14	M4211-86CA2	CASQUILLO	2	2	5-19
15	11227-86CA0	TORNILLO	6	6	12x150-81
16	11227-86CA1	TORNILLO	4	4	12x150
17	11227-86CA2	TORNILLO	1	1	12x150-16
18	11225-86CA0	CASQUILLO	1	1	16x14
19	M4211-86CA3	CASQUILLO	4	4	8x17,5
20	11119-86CA0	TORNILLO	2	2	8x125-16
21	16510-86CA0	FILTRO DE ACEITE	1	1	LS867B
22	M1421-86CA4	ESPARRAGO	1	1	L: 70
23	16520-86CA0	CAMBIADOR	1	1	
24	11228-86CA4	JUNTA	1	1	66,8x73,66x3,43
25	37820-86CA0	INTERRUPTOR DE PRESION	1	1	16x150
26	16910-86CA0	VARILLA NIVEL DE ACEITE	1	1	

SJ413/SJ419TD/SJ419D
SAMURAI

FIG.9

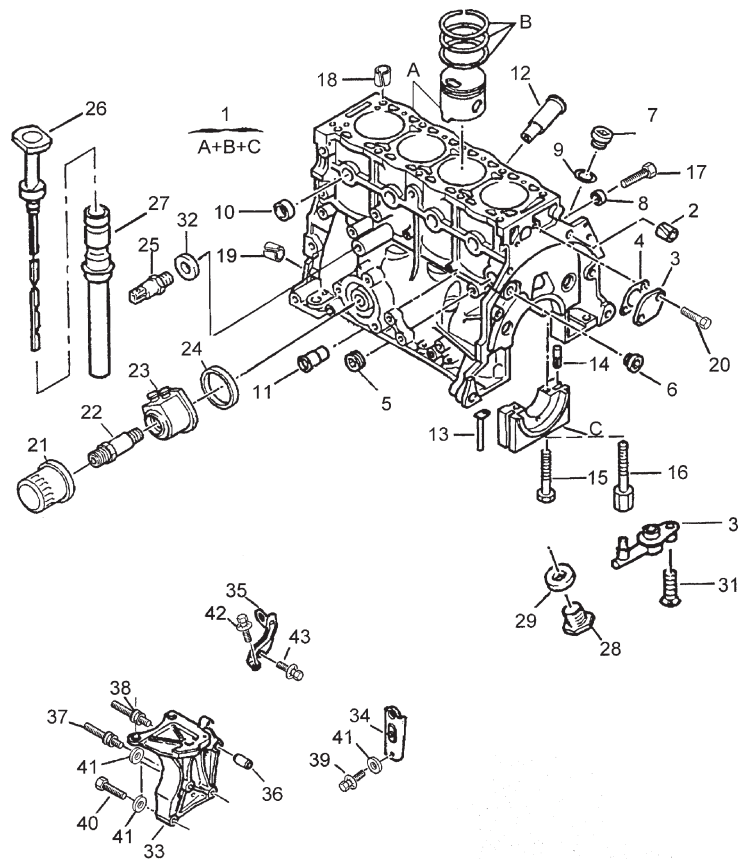


FIG.9 BLOQUE CILINDROS (TURBO DIESEL)

POS NO.	REFERENCIA	DENOMINACIÓN	CANTIDAD		OBSERVACIONES
			J	V	
27	16930-86CA0	GUIA VARILLA NIVEL DE ACEITE	1	1	
28	09247-86CB1	TAPON DE VACIADO	1	1	14x125
29	09168-86CA0	JUNTA	1	1	14x21-2
30	15312-86CB3	INYECTOR DE ACEITE	4	4	
31	15893-86CB0	TORNILLO	4	4	
32	11228-86CA2	JUNTA	2	2	16x22-2
33	11650-86CB0	SOPORTE INTERMEDIO MOTOR	1	1	
34	11710-86CA0	SOPORTE SUPERIOR	1	1	
35	11741-86CA0	SOPORTE INFERIOR	1	1	
36	35337-86CB0	FIJA	1	1	
37	01590-86CB0	TORNILLO	1	1	6x100-8x125
38	01580-86CA0	TORNILLO	1	1	
39	01570-86CB0	C/TORNILLO Y ARANDELA	1	1	8x125-25
40	01580-86CB0	TORNILLO	2	2	8x125-45
41	09160-86CA8	ARANDELA	3	3	Ø 8-22-2.5
42	01610-86CB0	TORNILLO	1	1	7x100-22
43	01570-86CB1	TORNILLO	1	1	8X125-20

2

**FIG.9****FIG.9A BLOQUE CILINDROS (DIESEL EURO III)**

POS NO.	REFERENCIA	DENOMINACIÓN	CANTIDAD		OBSERVACIONES
			J	V	
1	11200-84CT0	KIT BLOQUE CILINDROS	1	1	A+B+C
2	11227-84CT0	TORNILLO	8	8	
3	11227-84CT1	TORNILLO	2	2	
4	M9241-84CT0	TAPON	2	2	Ø 50.2
5	M9241-84CT1	TAPON	3	3	Ø 38
6	M9241-84CT2	TAPON	2	2	Ø 14
7	M9241-84CT3	TAPON	2	2	Ø 16
8	M9241-84CT4	TAPON	2	2	Ø 10
9	09168-84CT0	JUNTA	1	1	
10	09247-84CT0	TAPON	1	1	
11	11314-84CT0	RETEN TRASERO	1	1	85X105X8
12	09168-84CT1	JUNTA	1	1	14.7X21.4
13	09247-84CT1	TAPON	1	1	14X150
14	11225-84CT0	PIN	1	1	X=7.5
15 - 1	18480-84CT0	SELLANTE	1	1	X=6
15 - 2	18480-84CT1	SELLANTE	1	1	X=5.10
16	11226-84CT0	CASQUILLO	2	2	8X15.75
17	M4211-84CT1	PIN	1	1	
18	11225-84CT1	PIN	2	2	
19	11312-84CT0	TAPA, RETEN DELANTERO	1	1	
20	01610-84CT0	TORNILLO	6	6	7X100-30
21	01610-84CT1	TORNILLO	6	6	7X100-30
22	11228-84CT0	RETEN DELANTERO	1	1	42X54X6
23	11228-84CT1	JUNTA	1	1	14.3X19-1-5
24	37820-84CT0	INTERRUPTOR DE PRESION	1	1	
25	09247-84CT1	TAPON	1	1	14X150
26	09168-84CT1	JUNTA	1	1	14.7X21.4
27	16510-84CT0	FILTRO DE ACEITE	1	1	
28	16580-84CT0	ADAPTADOR, FILTRO DE ACEITE	1	1	
29	16520-84CT0	REFRIGERADOR DE ACEITE	1	1	
30	11228-84CT4	ANILLO TORICO	1	1	

SJ413/SJ419TD/SJ419D
SAMURAI

2

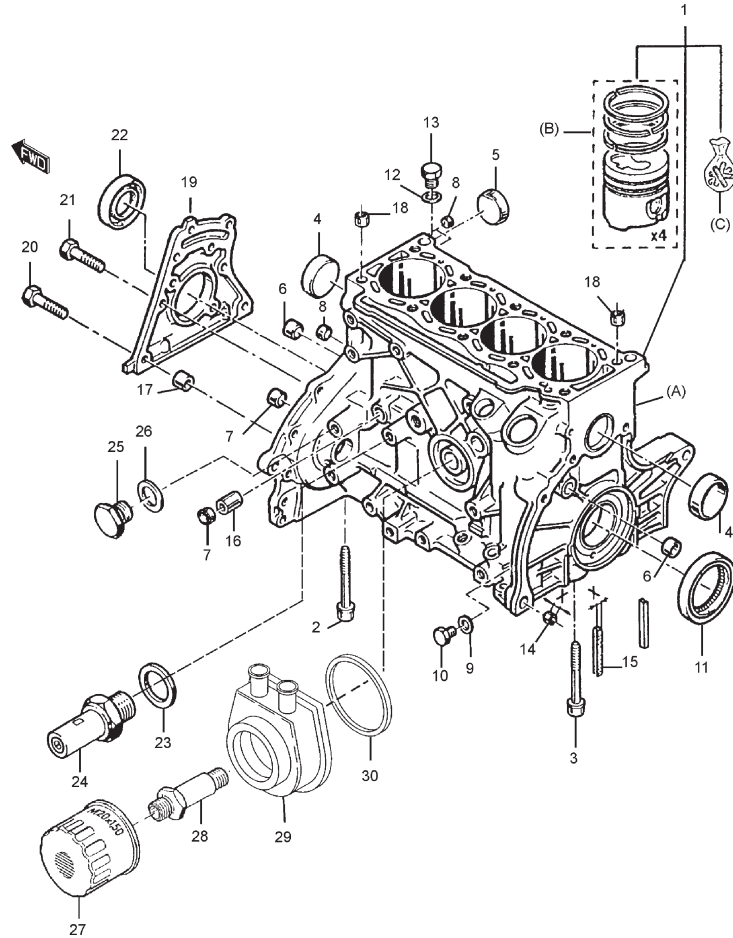


FIG.10

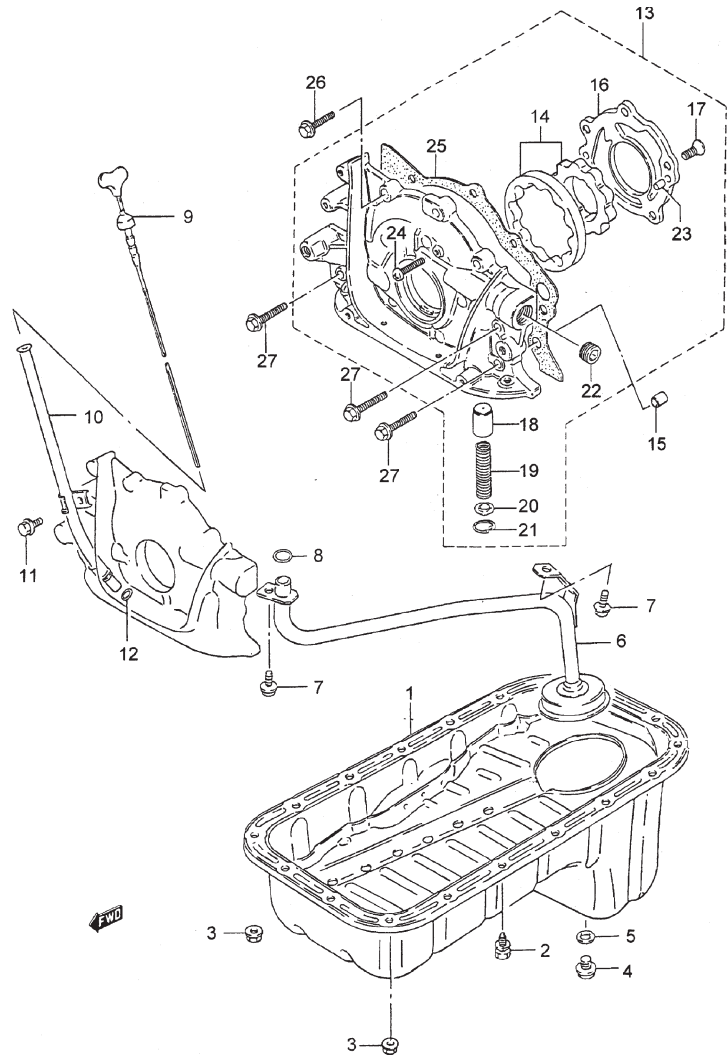


FIG.10 CARTER ACEITE (GASOLINA)

POS NO.	REFERENCIA	DENOMINACIÓN	CANTIDAD		OBSERVACIONES
			J	V	
1	11510-83004	CARTER DE ACEITE	1	1	
2	09117A06033	C/TORNILLO Y ARANDELA	16	16	10X12
3	08316-20063	TUERCA	2	2	
4	09247-14027	TAPON DRENAJE ACEITE	1	1	
5	09168-14015	JUNTA	1	1	
6	16520-83003	C/FILTRO ASPIRADOR	1	1	
7	07120-06123	TORNILLO	2	2	
8	09280-14011	ANILLO TORICO	1	1	
9	16910-85C00	VARILLA NIVEL DE ACEITE	1	1	
10	16930-82001	GUIA VARILLA NIVEL ACEITE	1	1	
11	01550-06123	TORNILLO	1	1	
12	09280-10016	ANILLO TORICO	1	1	
13	16100A82602	C/ BOMBA DE ACEITE	1	1	
14	16130-82600	.ENGRANAJE INT. B. ACEITE	1	1	
15	04211A09109	FIJA	2	2	
16	16161A82600	.TAPA ENGRANAJES	1	1	
17	09126-06007	.TORNILLO	5	5	6X14
18	16151A78100	.VALVULA DESCARGA	1	1	
19	16152A78100	.MUELLE	1	1	
20	16153A78100	.TAPON RETENCION MUELLE	1	1	
21	08331-41156	.CIRCLIP	1	1	
22	09246-08002	.TAPON BOMBA ACEITE	2	2	
23	16173A78100	.FIJA BOMBA ACEITE	2	2	
24	02112-06203	.TORNILLO	1	1	
25	16119-85C00	.JUNTA BOMBA ACEITE	1	1	
26	01550-06253	TORNILLO	4	4	
27	01550-06353	TORNILLO	3	3	

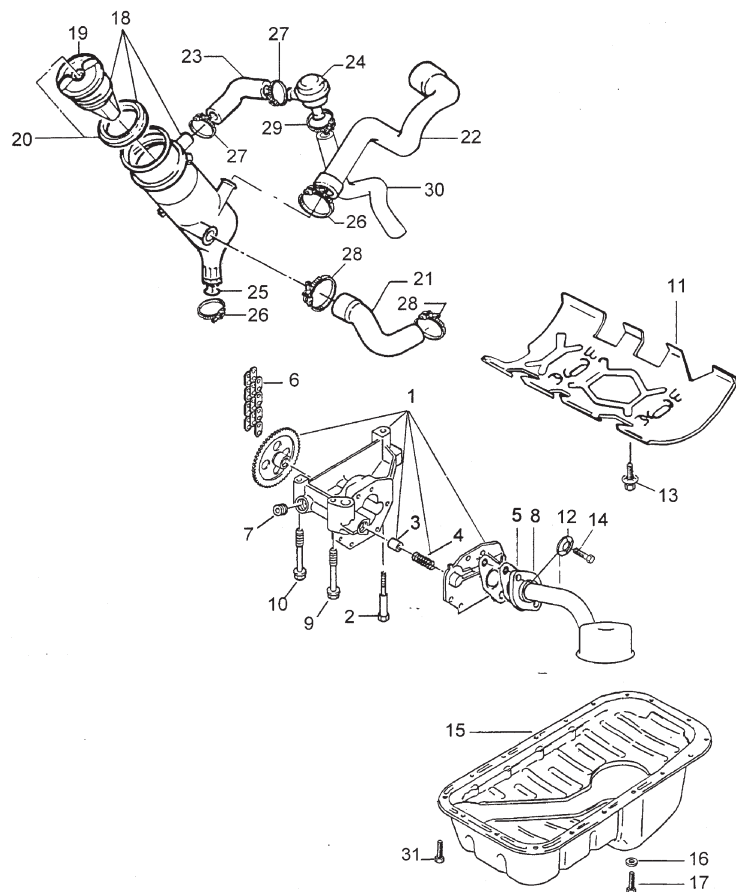
2

SJ413/SJ419TD/SJ419D
SAMURAI

FIG.11

FIG.11 BOMBA ACEITE (TURBO DIESEL)

2



POS NO.	REFERENCIA	DENOMINACIÓN	CANTIDAD		OBSERVACIONES
			J	V	
1	16100-86CA0	BOMBA DE ACEITE	1	1	
2	09111-86CA0	TORNILLO	1	1	7x100-70
3	16151-86CA0	CASQUILLO, BOMBA ACEITE	1	1	Ø 16x25
4	16152-86CA0	MUELLE	1	1	
5	16527-86CA1	JUNTA	1	1	
6	10100-86CB0	CADENA BOMBA ACEITE	1	1	52 ESLABONES
7	11226-86CA2	TAPON	2	2	16x150
8	16520-86CA1	ASPIRANTE	1	1	
9	01610-86CA1	TORNILLO	1	1	7x100-70
10	01610-86CA2	TORNILLO	1	1	7x100-85
11	11512-86CA0	DEFECTOR	1	1	
12	08321-86CA0	ARANDELA MUELLE	6	6	6x12.2-0.5
13	11119-86CA5	TORNILLO	4	4	6x100-16
14	01517-86CA2	TORNILLO	2	2	6x100-16
15	11510-86CA1	C/CARTER ACEITE	1	1	
16	09168-86CA0	JUNTA	1	1	
17	09247-86CB1	TAPON DE VACIADO	1	1	
18	16920-86CA0	DECANTADOR DE ACEITE	1	1	
19	11226-86CA3	TAPON NIVEL	1	1	
20	11228-86CA9	JUNTA	1	1	Ø 57x69
21	17876-86CB0	MANGUITO	1	1	L: 186
22	17887-86CA0	MANGUITO	1	1	L: 186
23	17878-86CB0	MANGUITO	1	1	L: 74
24	15230-86CB0	REGULADOR	1	1	
25	15167-86CA0	ANILLO TORICO	1	1	16.8x22.2
26	09403-86CA1	ABRAZADERA	1	1	16-27
27	M9401-86CB0	ABRAZADERA	4	4	23-35
28	09403-86CC0	ABRAZADERA	2	2	30-45
29	08013-86CA0	ABRAZADERA	1	1	
30	11175-86CA0	MANGUITO, VENT. MOTOR	1	1	
31	01500-86CB0	TORNILLO	23	23	7X100-21

SJ413/SJ419TD/SJ419D
SAMURAI



FIG.11A

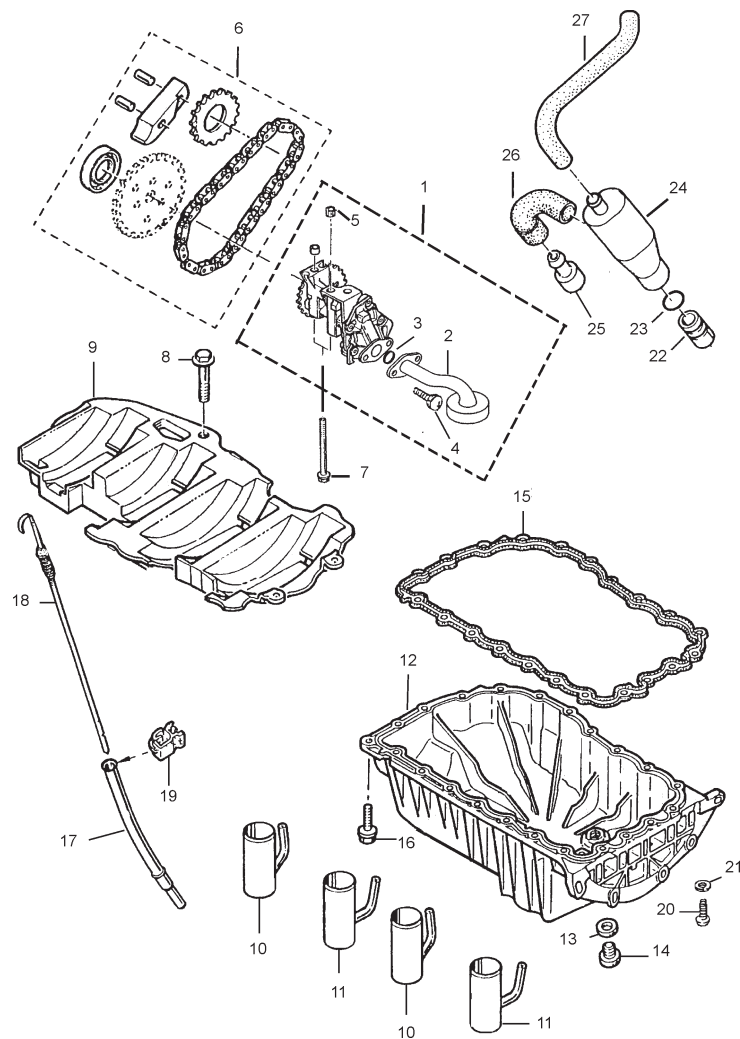


FIG.11A BOMBA ACEITE (DIESEL EURO III)

POS NO.	REFERENCIA	DENOMINACIÓN	CANTIDAD		OBSERVACIONES
			J	V	
1	16100-84CB0	C/ BOMBA DE ACEITE	1	1	
2	16520-84CA0	.ASPIRANTE, BOMBA ACEITE	1	1	
3	09280-17002	.ANILLO TORICO	1	1	
4	07120-06123	.TORNILLO	2	2	
5	04211-84CT0	.PIN	2	2	
6	10100-84CT0	KIT CADENA B.ACEITE	1	1	
7	01610-84CT2	TORNILLO	2	2	8X100
8	11119-84CT0	TORNILLO	1	1	M.6
9	16161-84CA0	DEFLECTOR	1	1	
10	15312-84CT0	INYECTOR ACEITE	2	2	
11	15312-84CT1	INYECTOR ACEITE	2	2	
12	11510-84CA0	CARTER DE ACEITE	1	1	
13	15167-84CT0	JUNTA	1	1	
14	09247-84CT2	TAPON DE VACIADO	1	1	16X150
15	11529-84CA0	JUNTA, CARTER DE ACEITE	1	1	
16	09117-84CT0	TORNILLO	18	18	
17	16930-84CT0	GUIA VARILLA NIVEL ACEITE	1	1	
18	16910-84CT0	VARILLA NIVEL ACEITE	1	1	
19	23916-84CT0	CLIP	1	1	
20	11681-86CA0	TORNILLO	4	4	
21	08322-11103	ARANDELA	4	4	
22	00000A01419	CASQUILLO	1	1	
23	15167-84CT2	ANILLO TORICO	1	1	
24	00000A01420	SEPARADOR DE ACEITE	1	1	
25	00000A01421	CASQUILLO, BLOQUE CIL.	1	1	
26	00000A01422	MANGUITO	1	1	
27	11175-84CB0	MANGUITO	1	1	

2

SJ413/SJ419TD/SJ419D
SAMURAI

2

FIG.12

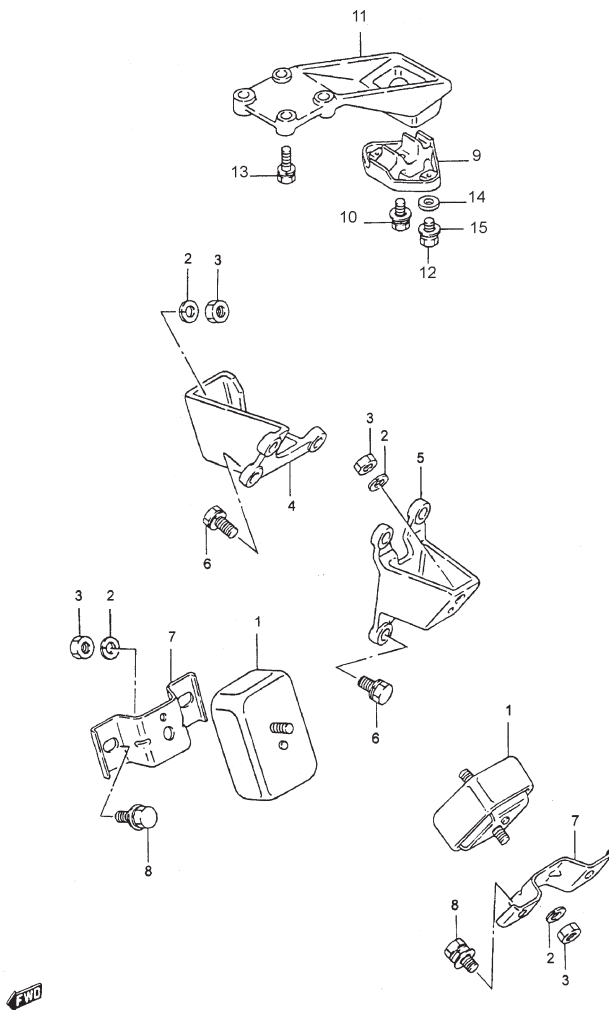


FIG.12 SOPORTES MOTOR (GASOLINA)

POS NO.	REFERENCIA	DENOMINACIÓN	CANTIDAD		OBSERVACIONES
			J	V	
1	11610A80010	SILENTBLOCK DEL. MOTOR	2	2	GASOLINA
2	08321A31103	ARANDELA GROWER	4	4	GASOLINA
3	08310-00103	TUERCA AUTOBLOCANTE	4	4	GASOLINA
4	11641-84C00	SOPORTE DEL. MOTOR L/D	1	1	GASOLINA
5	11651-83000	SOPORTE DEL. MOTOR L/I	1	1	GASOLINA
6	01500-10303	TORNILLO	7	7	GASOLINA
7	11661-83000	SOPORTE SILENBLOCK	2	2	GASOLINA
8	09118-10052	TORNILLO	4	4	GASOLINA
9	11710A80000	C/ SOPORTE MOTOR	1	1	
10	01580-08203	TORNILLO	1	1	
11	11741-80010	SOPORTE TRASERO	1	1	
12	01107-08163	TORNILLO	2	2	
13	01570-08303	TORNILLO	4	4	
14	08322-11083	ARANDELA MUELLE	2	2	
15	08321-01083	ARANDELA	2	2	

SJ413/SJ419TD/SJ419D
SAMURAI



FIG.12A

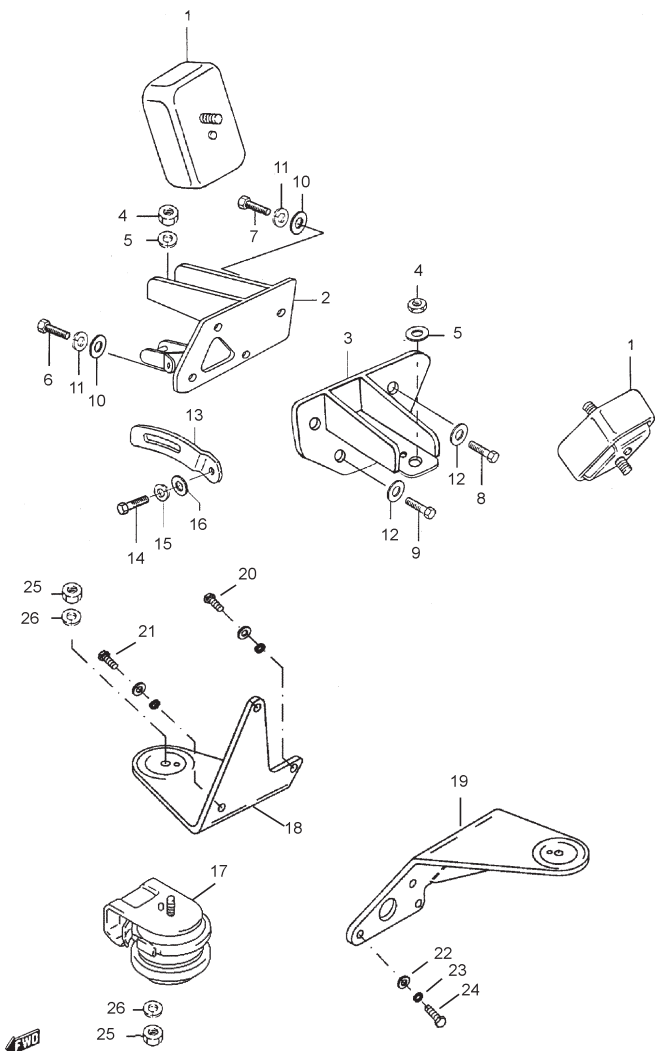


FIG.12A SOPORTES MOTOR (DIESEL)

POS NO.	REFERENCIA	DENOMINACIÓN	CANTIDAD		OBSERVACIONES
			J	V	
1	11610-68D00	SILENTBLOCK DEL. MOTOR	2	2	T. DIESEL
2	11641-84C00	SOPORTE MOTOR L/D	1	1	T. DIESEL
3	11651-84CA0	SOPORTE MOTOR L/I	1	1	T. DIESEL
4	08310-00103	TUERCA AUTOBLOCANTE	6	6	T. DIESEL
5	08321A31103	ARANDELA GROWER	6	6	T. DIESEL
6	11681-86CA0	TORNILLO	3	3	T. DIESEL
7	07130-86CA0	TORNILLO	1	1	T. DIESEL
8	11682-86CA0	TORNILLO	1	1	T. DIESEL
9	01500-08203	TORNILLO	3	3	T. DIESEL
10	08322-11103	ARANDELA	4	4	T. DIESEL
11	08321A31103	ARANDELA GROWER	4	4	T. DIESEL
12	08322-01083	ARANDELA	4	4	T. DIESEL
13	17921-86CA0	SOPORTE, BOMBA DE VACIO	1	1	T. DIESEL
14	11682-86CA0	TORNILLO	1	1	T. DIESEL
15	08321A21073	ARANDELA GROWER	1	1	T. DIESEL
16	00066-86CA1	ARANDELA	1	1	T. DIESEL
17	11610-68D00	SILENTBLOCK DEL. MOTOR	2	2	DIESEL E.III
18	11641-84CB0	SOPORTE MOTOR L/D	1	1	DIESEL E.III
19	11651-86CB0	SOPORTE MOTOR L/I	1	1	DIESEL E.III
20	11681-86CA0	TORNILLO	2	2	DIESEL E.III
21	11681-84CA0	TORNILLO	1	1	DIESEL E.III
22	08322-11103	ARANDELA	6	6	DIESEL E.III
23	08321A31103	ARANDELA GROWER	6	6	DIESEL E.III
24	11681-86CA0	TORNILLO	3	3	DIESEL E.III
25	08310-00103	TUERCA	6	6	DIESEL E.III
26	08321A31103	ARANDELA GROWER	6	6	DIESEL E.III

2

SJ413/SJ419TD/SJ419D
SAMURAI

2

FIG.13

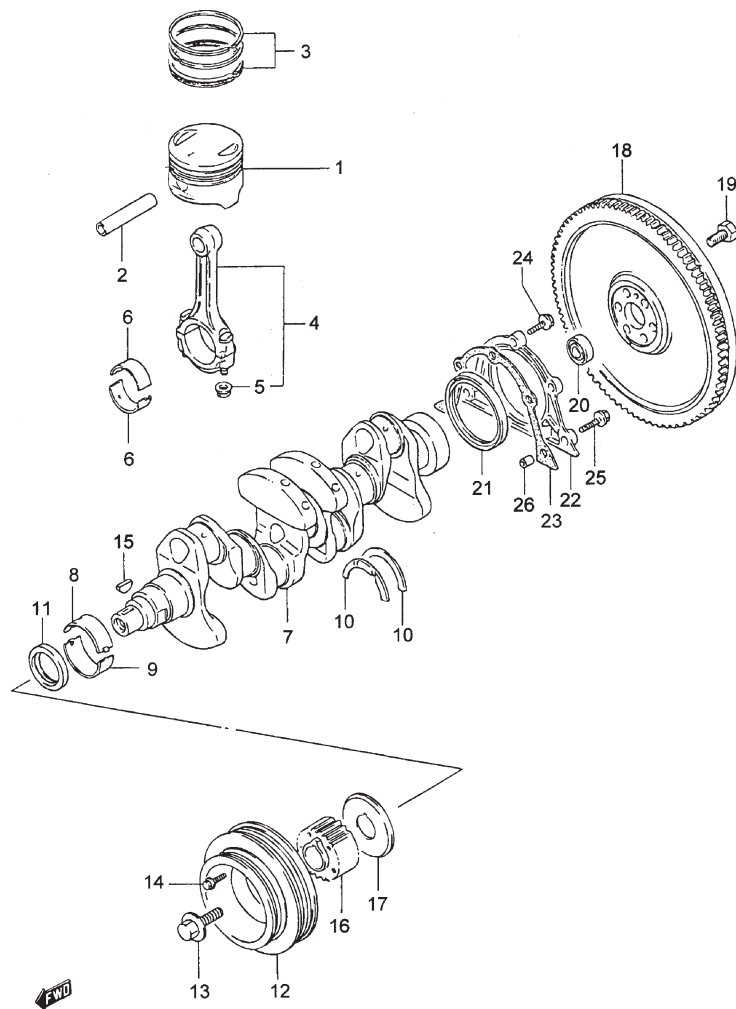


FIG.13 CIGÜEÑAL (GASOLINA)

POS NO.	REFERENCIA	DENOMINACIÓN	CANTIDAD		OBSERVACIONES
			J	V	
1 - 1	12111A63B00-0A1	PISTON	4	4	(STD, MARCA 1)
1 - 2	12111A63B00-0A2	PISTON	4	4	(STD, MARCA 2)
1 - 3	12100-61840-025	PISTON	4	4	(OS:0.25)
1 - 4	12111A63B00-050	PISTON	4	4	(OS:0.5)
2	12151A82000	BULON PISTON	4	4	
3 - 1	12140-82X50	JGO. SEGMENTOS	4	4	(STD)
3 - 2	12140-82X50-025	JGO.SEGMENTOS	4	4	(OS:0.25)
3 - 3	12140-82X50-050	JGO.SEGMENTOS	4	4	(OS:0.5)
4	12160-86002	C/ BIELA	4	4	
5	09159-08033	.TUERCA DE BIELA	8	8	
6 - 1	12181-84C00-0A0	SEMI-COJINETE BIELA	8	8	VERDE
6 - 2	12181-84C00-0B0	SEMI-COJINETE BIELA	8	8	BLANCO
6 - 3	12181A82000-0C1	SEMI-COJINETE BIELA	8	8	AZUL
7	12221-83E00	CIGÜEÑAL	1	1	
8 - 1	12341-84C00-0A0	SEMICOJINETE BANCADA	5	5	VERDE
8 - 2	12341A82000-0B1	SEMICOJINETE BANCADA	5	5	NEGRO
8 - 3	12341-84C00-0C0	SEMICOJINETE BANCADA	5	5	BLANCO
8 - 4	12341A82000-0D1	SEMICOJINETE BANCADA	5	5	AMARILLO
8 - 5	12341A82000-0E1	SEMICOJINETE BANCADA	5	5	AZUL
9 - 1	12345-84C00-0A0	SEMICOJINETE BANCADA	5	5	VERDE
9 - 2	12345A82000-0B1	SEMICOJINETE BANCADA	5	5	NEGRO
9 - 3	12345A82000-0C1	SEMICOJINETE BANCADA	5	5	BLANCO
9 - 4	12345A82000-0D1	SEMICOJINETE BACANDA	5	5	AMARILLO
9 - 5	12345A82000-0E1	SEMICOJINETE BANCADA	5	5	AZUL
10	12351-84C00	SEMICOJINETE DE EMPUJE	2	2	
11	09283-32042	RETEN DELANTERO	1	1	32X47X6
12	12611-80C10	POLEA CIGÜEÑAL	1	1	
13	12619-53B01	TORNILLO POLEA	1	1	
14	09103-06185	TORNILLO	5	5	6X20
15	08341-31059	CHAVETA	1	1	

SJ413/SJ419TD/SJ419D
SAMURAI

FIG.13

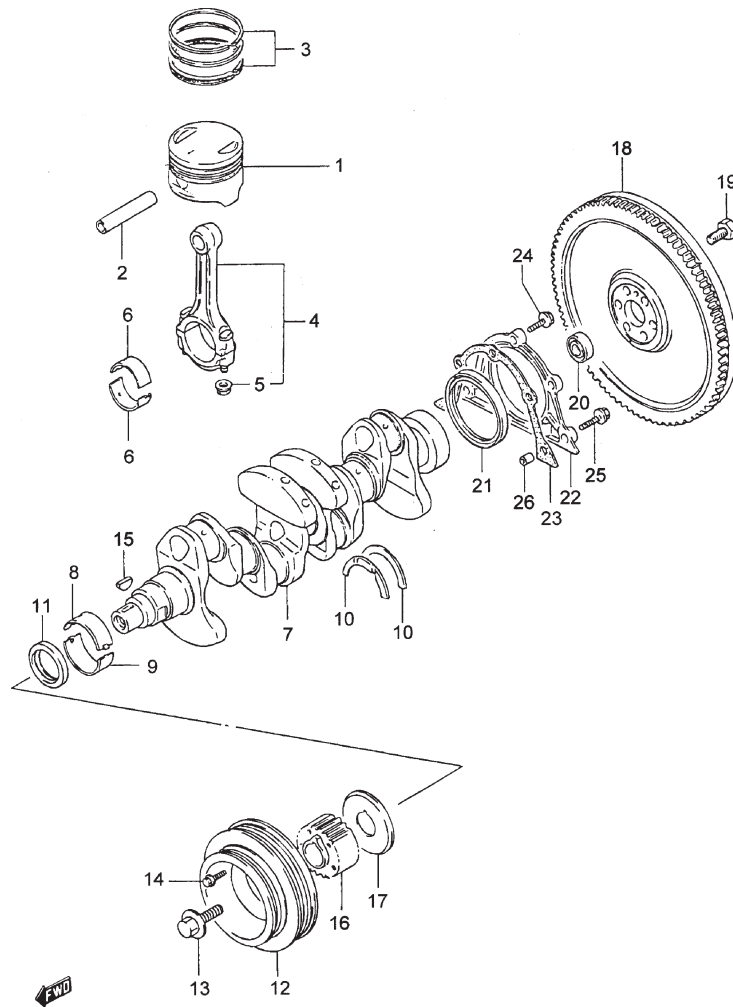


FIG.13 CIGÜEÑAL (GASOLINA)

POS NO.	REFERENCIA	DENOMINACIÓN	CANTIDAD		OBSERVACIONES
			J	V	
16	12630-72F00	ENGRANAJE	1	1	
17	12635-78401	GUIA CORREA	1	1	
18	12620-83000	C/ VOLANTE MOTOR	1	1	
19	09103-10068	TORNILLO	6	6	10X18.5
20	12623-85C00	COJINETE APOYO PRIN.	1	1	
21	09283-68002	RETEN TRASERO	1	1	68X86X8
22	11341-85C00	PLACA, RETEN ACEITE	1	1	
23	11349-85C00	JUNTA ALOJAMIENTO RETEN	1	1	
24	01550-06203	TORNILLO	3	3	
25	01550-06253	TORNILLO	2	2	
26	04211A09109	CASQUILLO	2	2	

2

SJ413/SJ419TD/SJ419D
SAMURAI

2

FIG.14

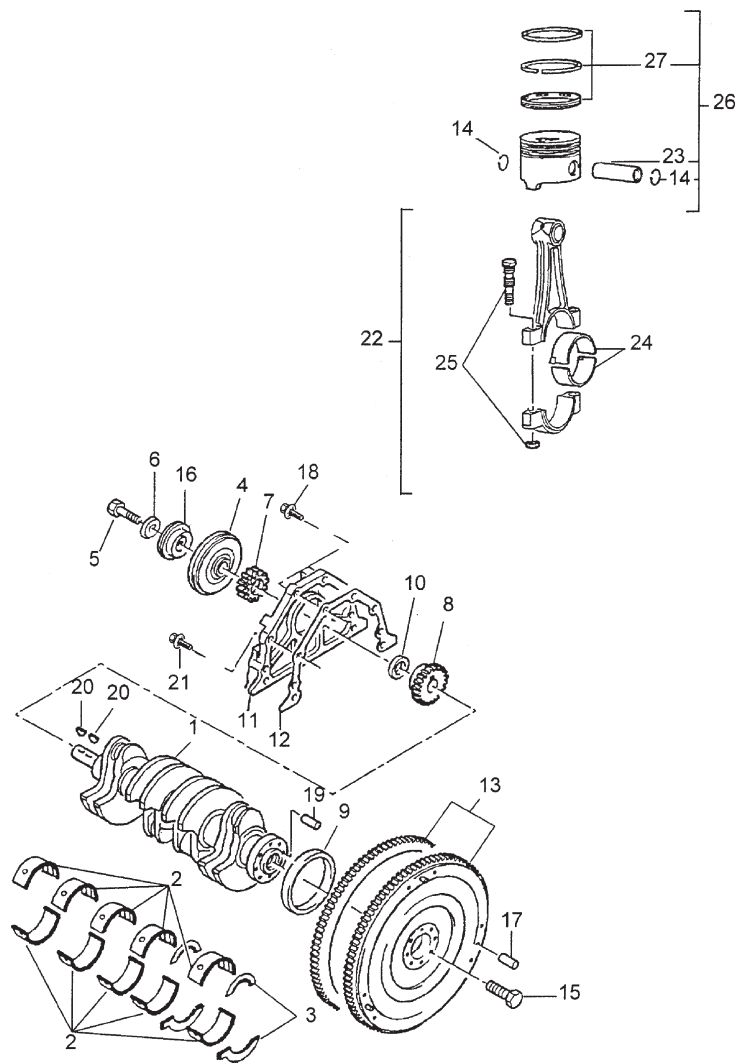


FIG.14 CIGÜEÑAL (TURBO DIESEL)

POS NO.	REFERENCIA	DENOMINACIÓN	CANTIDAD		OBSERVACIONES
			J	V	
1	12221-86CB0	CIGÜEÑAL	1	1	
2 - 1	12340-86CB0	JGO. SEMICOJINETES BANCADA	1	1	STD
2 - 2	12340-86CA1	JGO. SEMICOJINETES BANCADA	1	1	OS: 0.30
3 - 1	12351-86CA0	JGO.SEMI CASQUILLO AXIAL	2	2	STD
3 - 2	12351-86CA1	JGO. SEMI CASQUILLO AXIAL	2	2	OS: 0.10
3 - 3	12351-86CA2	JGO. SEMI CASQUILLO AXIAL	2	2	OS: 0.15
3 - 4	12351-86CA3	JGO. SEMI CASQUILLO AXIAL	2	2	OS: 0.20
4	12610-86CA0	POLEA CIGÜEÑAL	1	1	
5	12636-86CA0	TORNILLO POLEA	1	1	14x150-70
6	12633-86CA0	ARANDELA PLANA	1	1	Ø 14
7	12631-86CA1	ENGRANAJE DISTRIBUCION	1	1	NT: 21
8	12632-86CB2	ENGRANAJE BOMBA INY.	1	1	NT: 26
9	11314-86CA1	RETEN	1	1	90x110-7
10	11228-86CA3	JUNTA	1	1	42x62-7
11	11312-86CA0	PLACA,RETEN ACEITE	1	1	
12	11313-86CA0	JUNTA PLACA	1	1	
13	12620-84CA0	C/VOLANTE MOTOR	1	1	
14	12161-86CB0	CLIP	8	8	28.5x26.5-1.7
15	12625-84CA0	TORNILLO VOLANTE	8	8	9x100-22
16	11031-86CA0	POLEA	1	1	
17	04211-84CA0	CHAVETA	3	3	
18	11119-86CA1	C/ TORNILLO Y ARANDELA	2	2	7x100-25
19	M4211-86CA3	CASQUILLO	3	3	8x17.5
20	12230-86CA0	CHAVETA	2	2	13x6-7
21	11119-86CA2	C/ TORNILLO Y ARANDELA	4	4	7x100-40
22	12160-86CB1	BIELAS, JGO. DE 4	1	1	
23	12162-86CB0	CASQUILLO BIELA	4	4	
24 - 1	12180-86CA0	SEMICOJ. BIELA, JGO. DE 8	1	1	STD
24 - 2	12180-86CA1	SEMICOJ. BIELA 1'R,JGO. 8	1	1	OS: 0.30
25	00000A01311	C/TORNILLO Y TUERCA BIELA	8	8	
26 - 1	12111-86CB0	PISTONES, JGO. DE 4	1	1	STD
26 - 2	12111-86CB2	PISTONES, JGO. DE 4	1	1	OS: 0.50
26 - 3	12111-86CB3	PISTONES, JGO. DE 4	1	1	OS: 0.80
27 - 1	12140-86CB0	SEGMENTOS, JGO. 3	4	4	STD
27 - 2	12140-86CB2	SEGMENTOS, JGO. DE 3	1	1	OS: 0.50
27 - 3	12140-86CB3	SEGMENTOS, JGO. DE 3	1	1	OS: 0.80

SJ413/SJ419TD/SJ419D
SAMURAI

FIG.14A

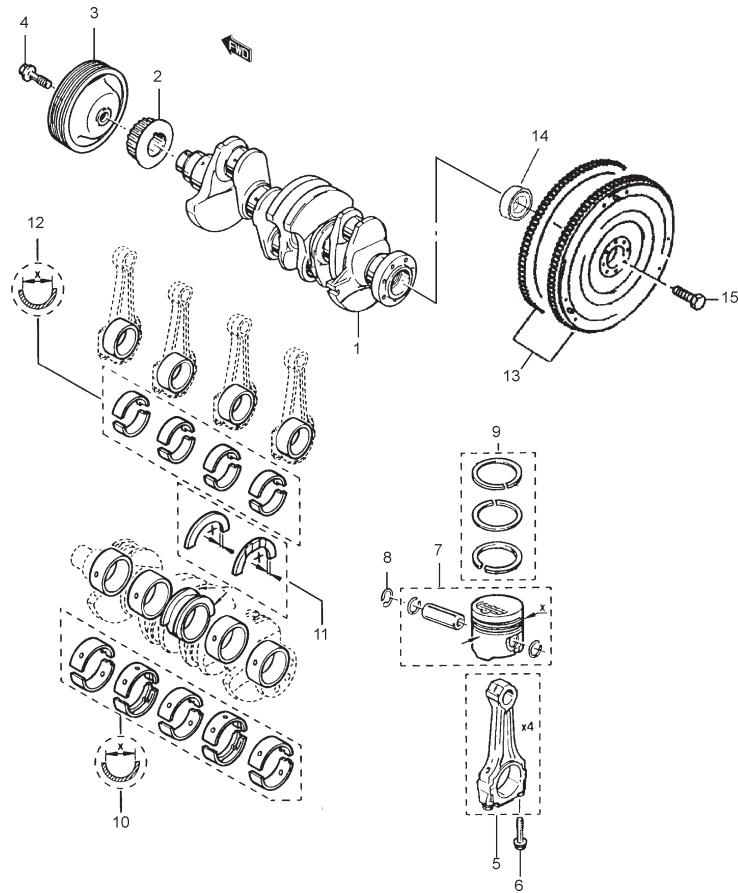


FIG.14A CIGÜEÑAL (DIESEL EURO III)

POS NO.	REFERENCIA	DENOMINACIÓN	CANTIDAD		OBSERVACIONES
			J	V	
1	12221-84CT0	CIGÜEÑAL	1	1	
2	12631-84CT0	ENGRANAGE DISTRIBUCION	1	1	
3	12610-84CT0	POLEA CIGÜEÑAL	1	1	
4	12636-84CT0	TORNILLO POLEA	1	1	12X125-45
5	12160-84CT0	BIELAS, JUEGO DE 4	1	1	
6	00000A01388	TORNILLO BIELA	8	8	
7	12111-84CT0	PISTONES, JGO. DE 4	1	1	X=80
8	12161-84CT0	CLIP	4	4	
9	12140-84CT0	SEGMENTOS, JGO. DE 3	4	4	
10	12340-84CT0	JGO. SEMICOJ. DE BANCADA	1	1	X=54.80
11	12351-84CT0	JGO. SEMICASQUILLO AXIAL	1	1	X=2.30
12	12180-84CT0	SEMICOJ. BIELA, JGO. DE 8	1	1	X=48
13	12620-84CB0	C/ VOLANTE MOTOR	1	1	
14	12623-85C00	COJINETE APOYO PRINCIPAL	1	1	
15	12625-84CB0	TORNILLO, VOLANTE MOTOR	7	7	

2

2

FIG.15

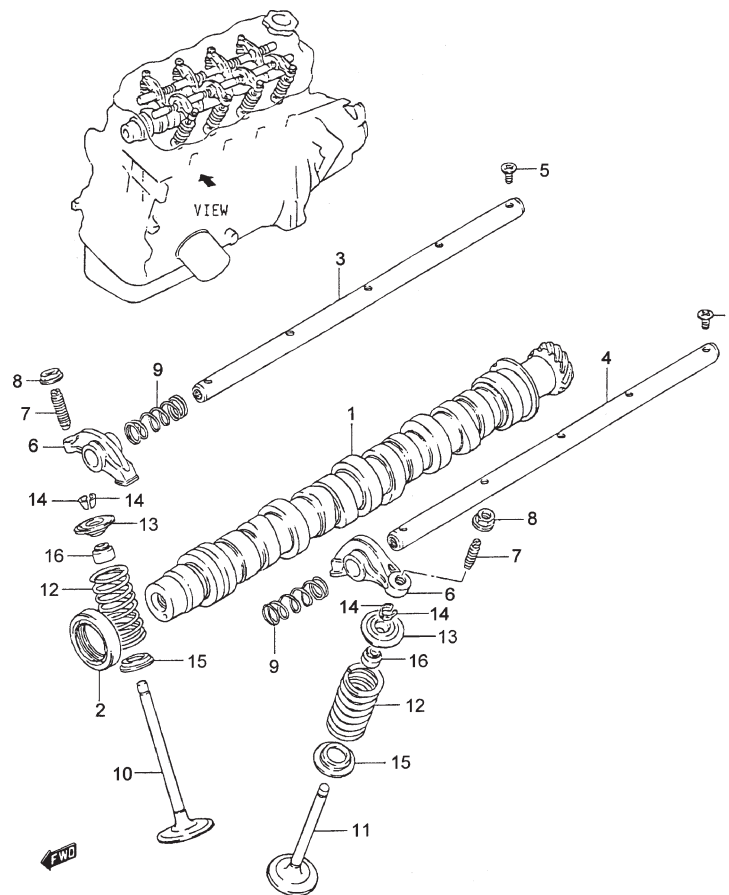


FIG.15 ARBOL DE LEVAS (GASOLINA)

POS NO.	REFERENCIA	DENOMINACIÓN	CANTIDAD		OBSERVACIONES
			J	V	
1	12710-81C01	C/ ARBOL DE LEVAS	1	1	
2	09283-32042	RETEN ACEITE	1	1	
3	12860-85C00	EJE BALANCINES ADMISION	1	1	
4	12870-85C00	EJE BALANCINES ESCAPE	1	1	
5	02122-06123	TORNILLO	10	10	
6	12841-60A20	BALANCIN ADM Y ESCAPE	8	8	
7	12848-85C00	TORNILLO,ADJUSTE VALVULA	8	8	
8	12849-85C00	TUERCA	8	8	
9	12891-51G00	MUELLE BALANCIN	8	8	
10	12911-82010	VALVULA DE ADMISION	4	4	
11	12915-82062	VALVULA DE ESCAPE	4	4	
12	12921-85C00	MUELLE,VALVULA	8	8	
13	12931-85C00	RETENEDOR,MUELLE VALVULA	8	8	
14	12932-82000	.FIADOR	16	16	
15	12933-73000	PLACA ASIENTO MUELLE	8	8	
16	09289-07005	RETEN VALVULAS	8	8	

SJ413/SJ419TD/SJ419D
SAMURAI

FIG.16

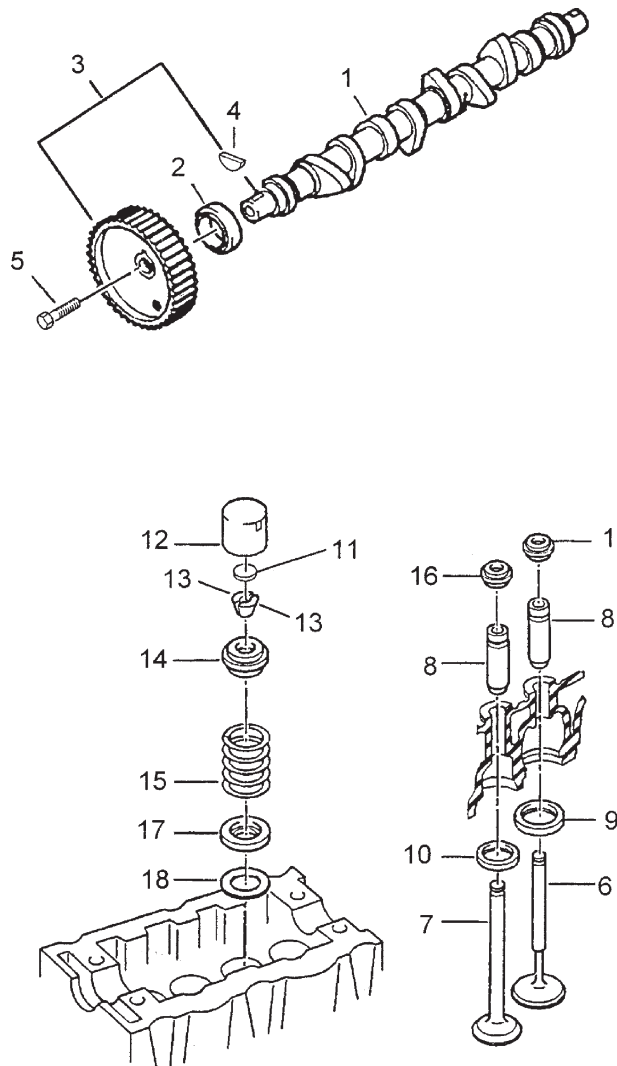


FIG.16 ARBOL DE LEVAS (TURBO DIESEL)

POS NO.	REFERENCIA	DENOMINACIÓN	CANTIDAD		OBSERVACIONES
			J	V	
1	12700-86CB0	ARBOL DE LEVAS	1	1	
2	11378-86CB0	RETEN ARBOL DE LEVAS	1	1	
3	12741-86CA2	ENGRANAJE DISTRIBUCION	1	1	
4	12230-86CA3	CHAVETA	1	1	15x5-6.5
5	12746-86CA1	TORNILLO	1	1	10x150-35
6	12911-86CA0	VALVULA ADMISION	4	4	
7	12915-86CA0	VALVULA DE ESCAPE	4	4	
8 - 1	12919-86CA0	GUIA VALVULA	8	8	OS: 0.27
8 - 2	12919-86CA1	GUIA VALVULA	8	8	OS: 0.57
9	12910-86CB0	ASIENTO VALVULA ADMISION	4	4	
10	12914-86CB0	ASIENTO VALVULA ESCAPE	4	4	
11 - 1	12892-86CA1-650	ARANDELA REGLAJE	8	8	1,650
11 - 2	12892-86CA1-725	ARANDELA REGLAJE	8	8	1,725
11 - 3	12892-86CA1-800	ARANDELA REGLAJE	8	8	1,800
11 - 4	12892-86CA1-900	ARANDELA REGLAJE	8	8	1,900
11 - 5	12892-86CA1-975	ARANDELA REGLAJE	8	8	1,975
11 - 6	12892-86CA2-050	ARANDELA REGLAJE	8	8	2,050
11 - 7	12892-86CA2-125	ARANDELA REGLAJE	8	8	2,125
11 - 8	12892-86CA2-225	ARANDELA REGLAJE	8	8	2,225
11 - 9	12892-86CA2-250	ARANDELA REGLAJE	8	8	2,250
11 - 10	12892-86CA2-275	ARANDELA REGLAJE	8	8	2,275
11 - 11	12892-86CA2-300	ARANDELA REGLAJE	8	8	2,300
11 - 12	12892-86CA2-325	ARANDELA REGLAJE	8	8	2,325
11 - 13	12892-86CA2-350	ARANDELA REGLAJE	8	8	2,350
11 - 14	12892-86CA2-375	ARANDELA REGLAJE	8	8	2,375
11 - 15	12892-86CA2-400	ARANDELA REGLAJE	8	8	2,400
11 - 16	12892-86CA2-425	ARANDELA REGLAJE	8	8	2,425
11 - 17	12892-86CA2-450	ARANDELA REGLAJE	8	8	2,450
11 - 18	12892-86CA2-475	ARANDELA REGLAJE	8	8	2,475
11 - 19	12892-86CA2-500	ARANDELA REGLAJE	8	8	2,500
11 - 20	12892-86CA2-525	ARANDELA REGLAJE	8	8	2,525
11 - 21	12892-86CA2-550	ARANDELA REGLAJE	8	8	2,550
11 - 22	12892-86CA2-575	ARANDELA REGLAJE	8	8	2,575
11 - 23	12892-86CA2-600	ARANDELA REGLAJE	8	8	2,600
11 - 24	12892-86CA2-625	ARANDELA REGLAJE	8	8	2,625
11 - 25	12892-86CA2-650	ARANDELA REGLAJE	8	8	2,650

SJ413/SJ419TD/SJ419D
SAMURAI

2

2

FIG.16

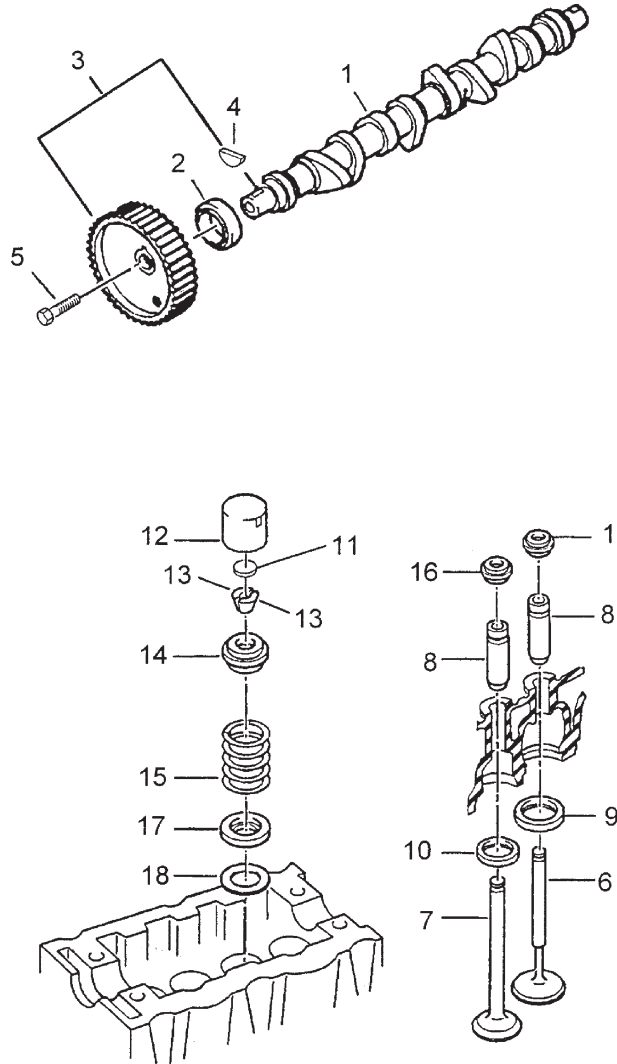


FIG.16 ARBOL DE LEVAS (TURBO DIESEL)

POS NO.	REFERENCIA	DENOMINACIÓN	CANTIDAD		OBSERVACIONES
			J	V	
11 - 26	12892-86CA2-675	ARANDELA REGLAJE	8	8	2,675
11 - 27	12892-86CA2-700	ARANDELA REGLAJE	8	8	2,700
11 - 28	12892-86CA2-725	ARANDELA REGLAJE	8	8	2,725
11 - 29	12892-86CA2-750	ARANDELA REGLAJE	8	8	2,750
11 - 30	12892-86CA2-775	ARANDELA REGLAJE	8	8	2,775
11 - 31	12892-86CA2-800	ARANDELA REGLAJE	8	8	2,800
11 - 32	12892-86CA2-825	ARANDELA REGLAJE	8	8	2,825
11 - 33	12892-86CA2-850	ARANDELA REGLAJE	8	8	2,850
11 - 34	12892-86CA2-875	ARANDELA REGLAJE	8	8	2,875
11 - 35	12892-86CA2-900	ARANDELA REGLAJE	8	8	2,900
11 - 36	12892-86CA2-925	ARANDELA REGLAJE	8	8	2,925
11 - 37	12892-86CA2-950	ARANDELA REGLAJE	8	8	2,950
11 - 38	12892-86CA2-975	ARANDELA REGLAJE	8	8	2,975
11 - 39	12892-86CA3-000	ARANDELA REGLAJE	8	8	3,000
11 - 40	12892-86CA3-025	ARANDELA REGLAJE	8	8	3,025
11 - 41	12892-86CA3-050	ARANDELA REGLAJE	8	8	3,050
11 - 42	12892-86CA3-075	ARANDELA REGLAJE	8	8	3,075
11 - 43	12892-86CA3-100	ARANDELA REGLAJE	8	8	3,100
11 - 44	12892-86CA3-125	ARANDELA REGLAJE	8	8	3,125
11 - 45	12892-86CA3-150	ARANDELA REGLAJE	8	8	3,150
11 - 46	12892-86CA3-175	ARANDELA REGLAJE	8	8	3,175
11 - 47	12892-86CA3-200	ARANDELA REGLAJE	8	8	3,200
11 - 48	12892-86CA3-225	ARANDELA REGLAJE	8	8	3,225
11 - 49	12892-86CA3-250	ARANDELA REGLAJE	8	8	3,250
11 - 50	12892-86CA3-275	ARANDELA REGLAJE	8	8	3,275
11 - 51	12892-86CA3-300	ARANDELA REGLAJE	8	8	3,300
11 - 52	12892-86CA3-325	ARANDELA REGLAJE	8	8	3,325
11 - 53	12892-86CA3-350	ARANDELA REGLAJE	8	8	3,350
11 - 54	12892-86CA3-375	ARANDELA REGLAJE	8	8	3,375
11 - 55	12892-86CA3-400	ARANDELA REGLAJE	8	8	3,400
11 - 56	12892-86CA3-425	ARANDELA REGLAJE	8	8	3,425
11 - 57	12892-86CA3-450	ARANDELA REGLAJE	8	8	3,450
11 - 58	12892-86CA3-475	ARANDELA REGLAJE	8	8	3,475
11 - 59	12892-86CA3-500	ARANDELA REGLAJE	8	8	3,500
11 - 60	12892-86CA3-550	ARANDELA REGLAJE	8	8	3,550
11 - 61	12892-86CA3-625	ARANDELA REGLAJE	8	8	3,625

SJ413/SJ419TD/SJ419D
SAMURAI

FIG.16

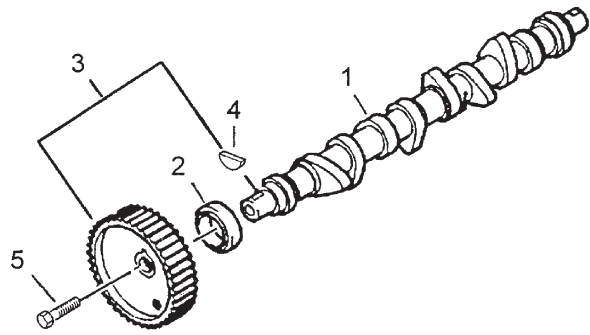
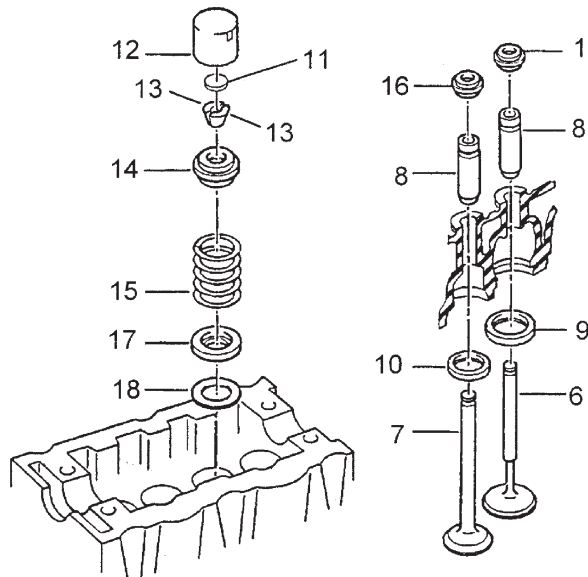


FIG.16 ARBOL DE LEVAS (TURBO DIESEL)

POS NO.	REFERENCIA	DENOMINACIÓN	CANTIDAD		OBSERVACIONES
			J	V	
11 - 62	12892-86CA3-700	ARANDELA REGLAJE	8	8	3,700
11 - 63	12892-86CA3-775	ARANDELA REGLAJE	8	8	3,775
11 - 64	12892-86CA3-850	ARANDELA REGLAJE	8	8	3,850
11 - 65	12892-86CA3-925	ARANDELA REGLAJE	8	8	3,925
11 - 66	12892-86CA4-000	ARANDELA REGLAJE	8	8	4,000
12	12841-86CA1	TAQUE	8	8	
13	12932-86CA0	FIADOR MUELLE VALVULA	16	16	
14	12931-86CA0	CAZOLETA MUELLE VALVULA	8	8	
15	12921-86CA1	MUELLE VALVULA	8	8	
16	09289-86CA0	RETEN VALVULA	8	8	
17	12933-86CA0	RETENEDOR	8	8	
18	09160-86CA4	ARANDELA PLANA	8	8	14.5X33-0.4

2



SJ413/SJ419TD/SJ419D
SAMURAI

FIG.16A

2

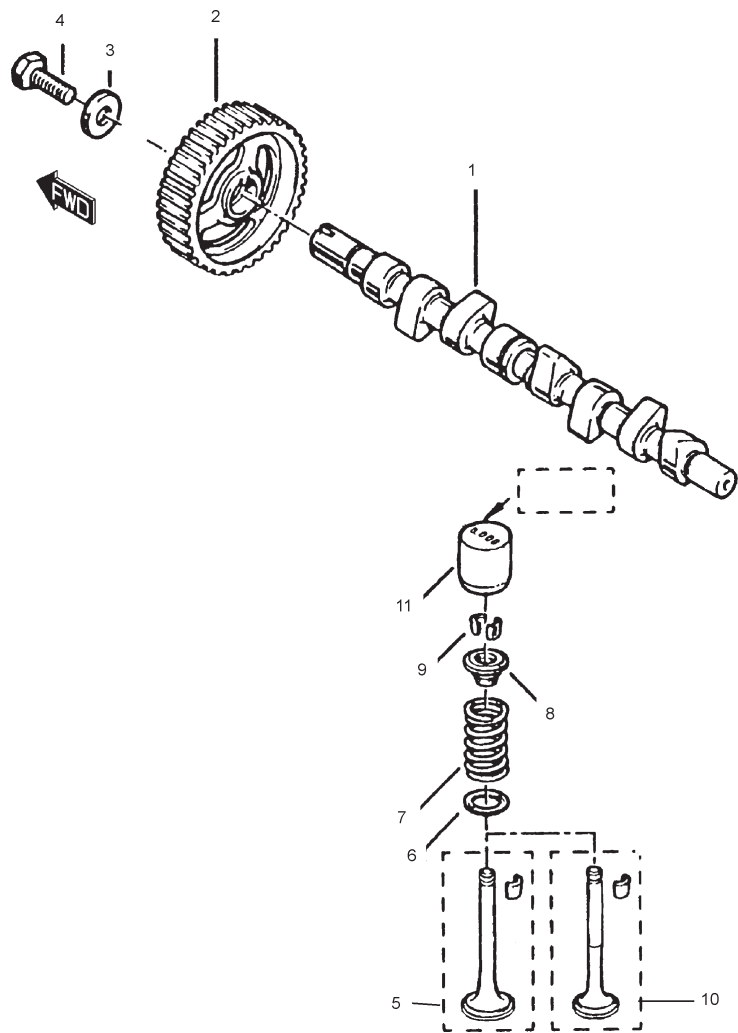


FIG.16A ARBOL DE LEVAS (DIESEL EURO III)

POS NO.	REFERENCIA	DENOMINACIÓN	CANTIDAD		OBSERVACIONES
			J	V	
1	12710-84CT0	ARBOL DE LEVAS	1	1	
2	12741-84CT1	ENGRANAJE DISTRIBUCION	1	1	
3	09160-84CT3	ARANDELA	1	1	Ø 12
4	11227-84CT3	TORNILLO	1	1	12X125-35
5	12911-84CT0	VALVULA DE ADMISION (X4)	1	1	
6	12933-84CT0	ARANDELA	8	8	
7	12921-84CT0	MUELLE DE VALVULA	8	8	
8	12931-84CT0	CAZOLETA MUELLE VALVULA	8	8	
9	12932-84CT0	FIADOR MUELLE VALVULA	16	16	
10	12915-84CT0	VALVULA DE ESCAPE (X4)	1	1	
11 - 1	12891-07550	ARANDELA REGLAJE	8	8	7,550
11 - 2	12891-07575	ARANDELA REGLAJE	8	8	7,575
11 - 3	12891-07600	ARANDELA REGLAJE	8	8	7,600
11 - 4	12891-07625	ARANDELA REGLAJE	8	8	7,625
11 - 5	12891-07650	ARANDELA REGLAJE	8	8	7,650
11 - 6	12891-07675	ARANDELA REGLAJE	8	8	7,675
11 - 7	12891-07700	ARANDELA REGLAJE	8	8	7,700
11 - 8	12891-07725	ARANDELA REGLAJE	8	8	7,725
11 - 9	12891-07750	ARANDELA REGLAJE	8	8	7,750
11 - 10	12891-07775	ARANDELA REGLAJE	8	8	7,775
11 - 11	12891-07800	ARANDELA REGLAJE	8	8	7,800
11 - 12	12891-07825	ARANDELA REGLAJE	8	8	7,825
11 - 13	12891-07850	ARANDELA REGLAJE	8	8	7,850
11 - 14	12891-07875	ARANDELA REGLAJE	8	8	7,875
11 - 15	12891-07900	ARANDELA REGLAJE	8	8	7,900
11 - 16	12891-07925	ARANDELA REGLAJE	8	8	7,925
11 - 17	12891-07950	ARANDELA REGLAJE	8	8	7,950
11 - 18	12891-07975	ARANDELA REGLAJE	8	8	7,975
11 - 19	12891-08000	ARANDELA REGLAJE	8	8	8,000
11 - 20	12891-08025	ARANDELA REGLAJE	8	8	8,025
11 - 21	12891-08050	ARANDELA REGLAJE	8	8	8,050
11 - 22	12891-08075	ARANDELA REGLAJE	8	8	8,075
11 - 23	12891-08100	ARANDELA REGLAJE	8	8	8,100
11 - 24	12891-08125	ARANDELA REGLAJE	8	8	8,125
11 - 25	12891-08150	ARANDELA REGLAJE	8	8	8,150

SJ413/SJ419TD/SJ419D
SAMURAI

FIG.17

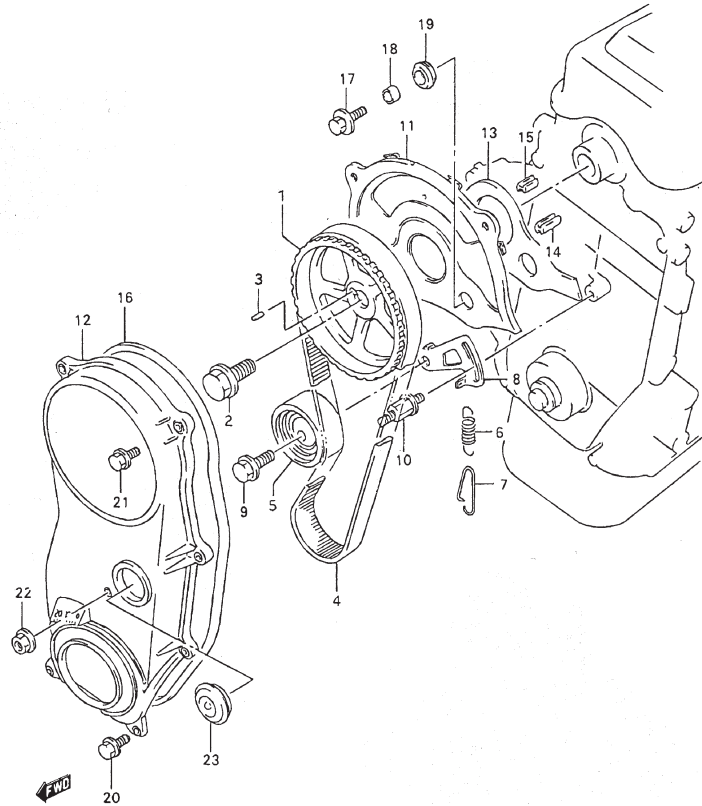


FIG.17 CORREA DISTRIBUCION (GASOLINA)

POS NO.	REFERENCIA	DENOMINACIÓN	CANTIDAD		OBSERVACIONES
			J	V	
1	12741-53B01	POLEA, ARBOL DE LEVAS	1	1	
2	01550-10253	TORNILLO	1	1	
3	04221-05109	PASADOR	1	1	
4	12761-84C10	CORREA DISTRIBUCION	1	1	
5	12810-71C02	C/ TENSOR CORREA	1	1	
6	12821-50G00	MUELLE,TENSOR	1	1	
7	12823-82001	TENSOR MUELLE	1	1	
8	12822-72F00	PLACA TENSORA	1	1	
9	01550-08353	TORNILLO	1	1	
10	12825-71C02	TORNILLO, PLACA TENSORA	1	1	
11	11360-82001	C/TAPA INTERIOR DIST.	1	1	
12	11390-51G00	C/TAPA EXTERIOR DIST.	1	1	
13	11383-82000	JUNTA CARTER	1	1	
14	11394-70B00	RETEN	1	1	L:28>18.5
15	11394-70B00	RETEN	1	1	L:28>12.5
16	11396-71C00	JUNTA TAPA CORREA DIST.	1	1	L:1070>990
17	01107-06206	TORNILLO	2	2	6X20
18	09180-06106	CASQUILLO DISTANCIADOR	2	2	6.8X10X7
19	09308-10004	CASQUILLO DE GOMA	2	2	
20	09103-06186	TORNILLO	2	2	
21	09103-06187	TORNILLO	6	6	
22	09159-06077	TUERCA	1	1	
23	09250-30010	TAPON	1	1	

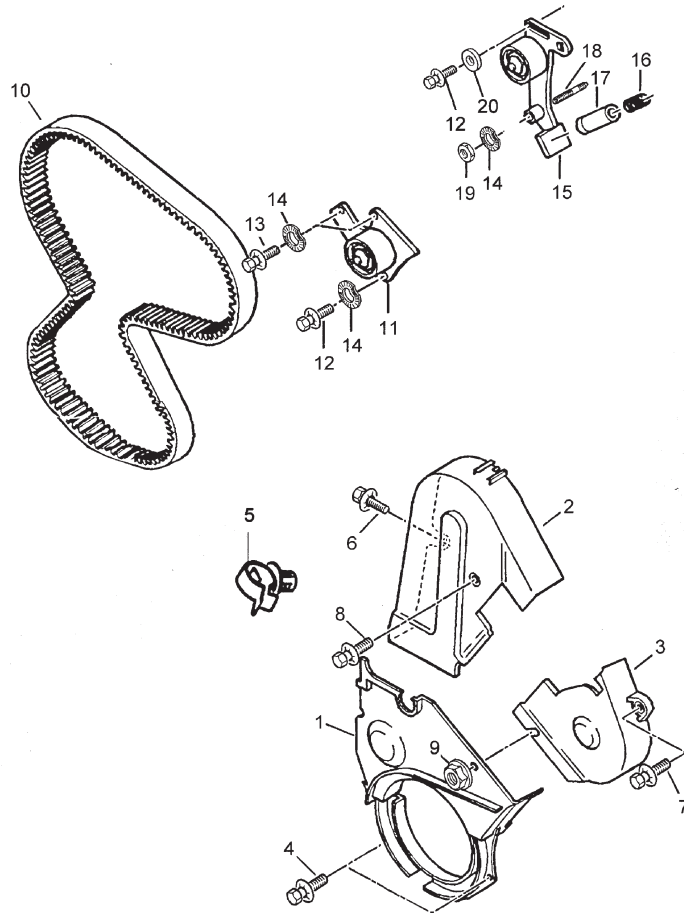
2



FIG.18

FIG.18 CORREA DISTRIBUCION (TURBO DIESEL)

2



POS NO.	REFERENCIA	DENOMINACIÓN	CANTIDAD		OBSERVACIONES
			J	V	
1	11380-86CA0	CARTER DIST. INFERIOR	1	1	
2	11390-86CA0	CARTER DIST. SUPERIOR	1	1	
3	11360-86CA0	CARTER DIST. DERECHO	1	1	
4	11119-86CA6	TORNILLO	2	2	7x100-12
5	11367-86CA0	CLIP	1	1	
6	11119-86CA8	TORNILLO	1	1	7x100-35
7	11119-86CA7	TORNILLO	1	1	6x100-25
8	11119-86CA9	TORNILLO	1	1	6x100-16
9	M8316-86CA0	TUERCA	1	1	6X100
10	12761-86CA0	CORREA DISTRIBUCION	1	1	
11	12810-86CA0	RODILLO TENSOR	1	1	
12	11119-86CA3	TORNILLO	2	2	8X125-30
13	11119-86CA4	TORNILLO	2	2	8X1,25-20
14	08321-86CA3	ARANDELA MUELLE	4	4	8X17-0.8
15	12830-86CA0	TENSOR CORREA DIST.	1	1	
16	12821-86CA0	MUELLE	1	1	
17	12821-86CA1	GUIA MUELLE	1	1	
18	M1421-86CA1	ESPARRAGO	1	1	8X125-35-16-21
19	M8316-86CA1	TUERCA	1	1	8X125
20	09160-86CA7	ARANDELA PLANA	1	1	8X22-2.5

SJ413/SJ419TD/SJ419D
SAMURAI

FIG.18A

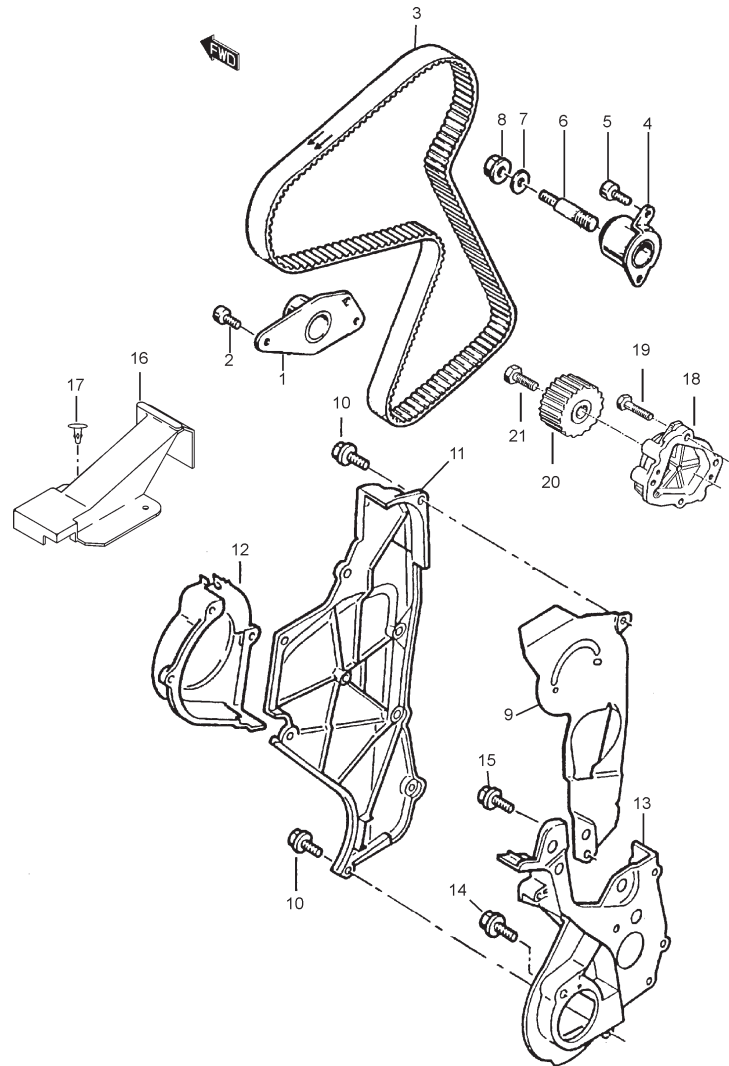


FIG.18A CORREA DE DISTRIBUCION (DIESEL EURO III)

POS NO.	REFERENCIA	DENOMINACIÓN	CANTIDAD		OBSERVACIONES
			J	V	
1	12810-84CT0	RODILLO GUIA	1	1	
2	01550-84CT0	TORNILLO	2	2	8X125-20
3	12761-84CT0	CORREA DE DISTRIBUCION	1	1	
4	12810-84CT1	RODILLO TENSOR	1	1	
5	09116-84CT3	TORNILLO	1	1	6X100
6	12825-84CT0	ESPARRAGO	1	1	12X125
7	09160-84CT4	ARANDELA	1	1	Ø 10
8	09159-84CT0	TUERCA	1	1	10X150
9	11360-84CT0	CARTER DIST. INTERIOR	1	1	
10	09103-84CT2	TORNILLO	5	5	6X100
11	11381-84CT0	CARTER DISTRIBUCION	1	1	
12	11380-84CT0	CARTER DISTRIBUCION	1	1	
13	11370-84CT0	CARTER DISTRIBUCION	1	1	
14	01107-84CT0	TORNILLO	5	5	6X100
15	09103-84CT0	TORNILLO	5	5	6X100
16	12773-86CC0	CARTER DIST. SUPERIOR	1	1	
17	12773-86CD0	CLIP	3	3	
18	12773-84CT0	SOPORTE ENGRANAJE DIST.	1	1	
19	11119-84CT1	TORNILLO	4	4	
20	12810-84CT2	ENGRANAJE DISTRIBUCION	1	1	
21	11119-84CT6	TORNILLO	1	1	

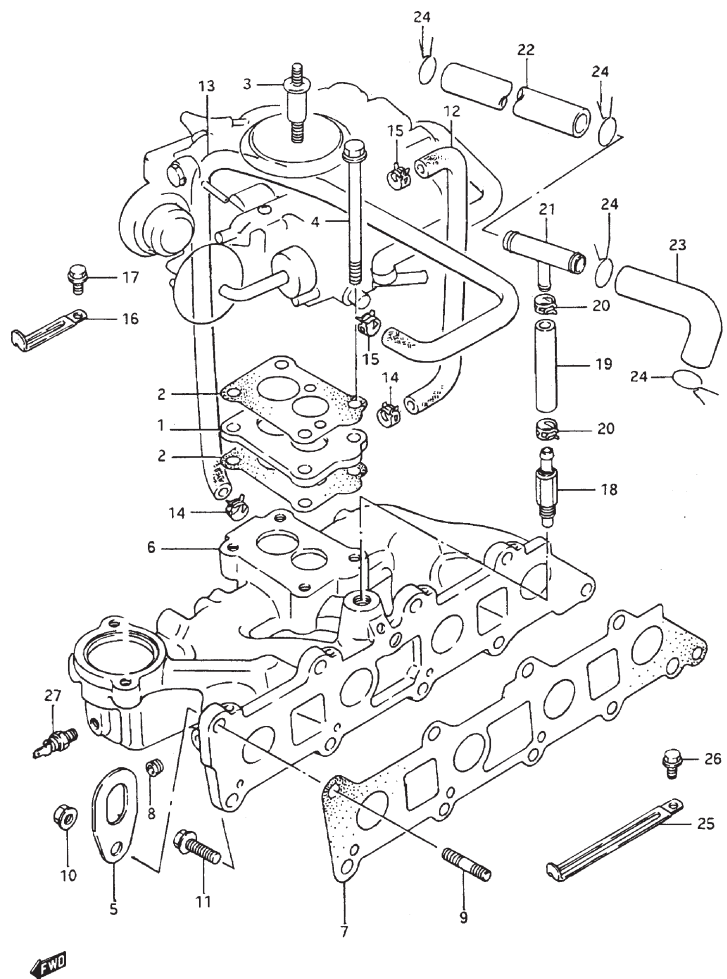
2

SJ413/SJ419TD/SJ419D
SAMURAI

FIG.19

FIG.19 COLECTOR ADMISION(GASOLINA:CARBURACION)

2



POS NO.	REFERENCIA	DENOMINACIÓN	CANTIDAD		OBSERVACIONES
			J	V	
1	13129-83000	SEPARADOR CARBURADOR	1	1	
2	13125A83001	JUNTA CARBURADOR	2	2	
3	13839A83000	ESPARRAGO	1	1	
4	09103-08134	TORNILLO	4	4	8X110
5	11851-73001	SOPORTE MOTOR	3	3	
6	13110-81C00	C/COLECTOR DE ADMISION	1	1	
7	13119B82601	JUNTA COLECTOR ADMISION	1	1	
8	09246-05006	TAPON GALERIA DE ACEITE	1	1	
9	13117-60B00	TORNILLO	3	3	
10 - 1	08310-00083	TUERCA COLECTOR ESCAPE	3	3	
10 - 2	08321B31083	ARANDELA	3	3	
11	01550-08253	TORNILLO	6	6	
12	13191-83000	TUBO SALIDA STARTER	1	1	
13	13192-83000	TUBO ENTRADA STARTER	1	1	
14	18119-85C50	ABRAZADERA	2	2	
15	18119-85C50	ABRAZADERA	2	2	
16	09404-06429	ABRAZADERA	1	1	
17	01550-06123	TORNILLO	1	1	
18	18118-80010	VALVULA PCV	1	1	
19	11193A80000	MANGUITO PCV	1	1	
20	15899-85C00	ABRAZADERA	2	2	
21	09367-14003	CONECTOR 3 VIAS	1	1	
22	11191A73001	MANGUITO	1	1	
23	11192A83000	MANGUITO	1	1	
24	11196-85C00	ABRAZADERA	4	4	
25	09404-06429	ABRAZADERA	1	1	
26	01550-06123	TORNILLO	1	1	
27	34850A82000	TERMO-RESISTENCIA	1	1	

SJ413/SJ419TD/SJ419D
SAMURAI

FIG.20

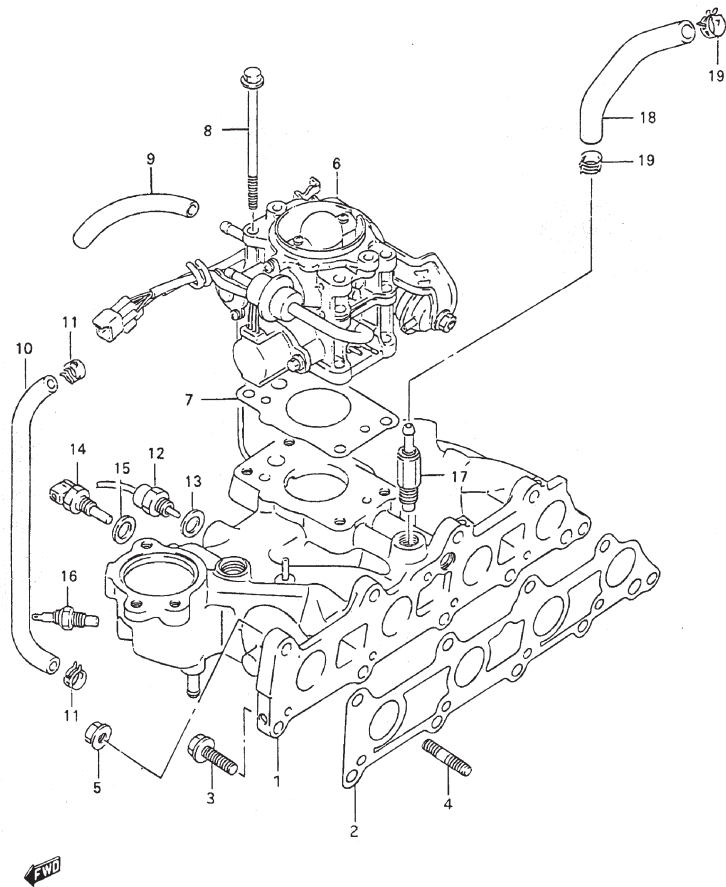


FIG.20 COLECTOR ADMISION (GASOLINA:INYECCION)

POS NO.	REFERENCIA	DENOMINACIÓN	CANTIDAD		OBSERVACIONES
			J	V	
1	13110-80C20	COLECTOR DE ADMISION	1	1	
2	13119B82601	JUNTA COLECTOR ADMISION	1	1	
3	01550-08253	TORNILLO	6	6	
4	13117-60B00	ESPARRAGO	3	3	
5	08310-00083	TUERCA COLECTOR ESCAPE	3	3	
6	13400-80C50	C/CUERPO MARIPOSA	1	1	
7	13421-85C00	JUNTA CUERPO MARIPOSA	1	1	
8	09103-08230	TORNILLO	4	4	8X100
9	09343-07520	MANGUITO DE VACIO	1	1	
10	13492-80C01	TUBO DE SALIDA	1	1	
11	17879-85C00	CLIP	3	3	
12	13650-56B00	SENSOR TEMPERATUA AIRE	1	1	
13	09168-12016	JUNTA	1	1	
14	13650-61B00	SENSOR TEMPERATURA AGUA	1	1	
15	09168-12016	JUNTA	1	1	
16	34850A82000	TERMO-RESISTENCIA	1	1	
17	18118-80010	VALVULA PCV	1	1	
18	11192-85C00	MANGUITO	1	1	
19	11195-85C00	ABRAZADERA,MANGUITO PCV	2	2	

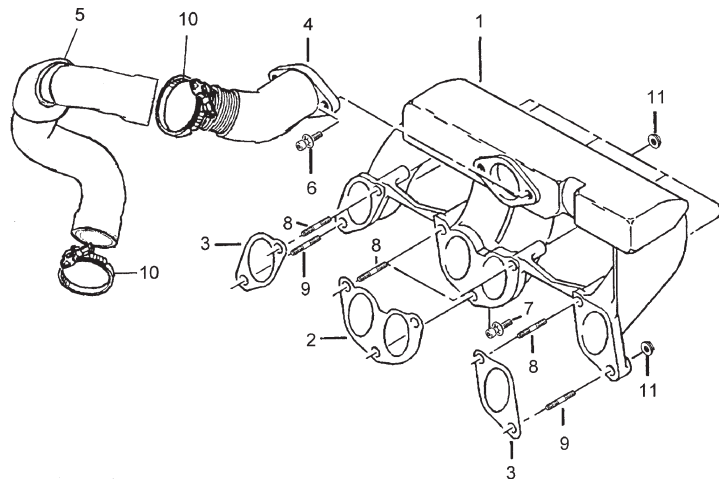
2

FIG.21

FIG.21 COLECTOR ADMISION (TURBO DIESEL)

POS NO.	REFERENCIA	DENOMINACIÓN	CANTIDAD		OBSERVACIONES
			J	V	
1	13110-86CB0	COLECTOR DE ADMISION	1	1	
2	13119-86CB0	JUNTA	1	1	
3	13119-86CB1	JUNTA	2	2	
4	13113-86CB0	CONECTOR	1	1	
5	11193-86CB0	TUBERIA ENTRADA AIRE	1	1	
6	M1550-86CB0	TORNILLO	2	2	8x125-20
7	M9103-86CB0	TORNILLO	1	1	8x125-25
8	M1421-86CB4	ESPARRAGO	4	4	8x125-70
9	09108-86CB0	ESPARRAGO	2	2	8x125-30
10	09401-86CB0	ABRAZADERA	2	2	40/60
11	08316-86CB0	TUERCA	6	6	8x125

2



SJ413/SJ419TD/SJ419D
SAMURAI

FIG.21A

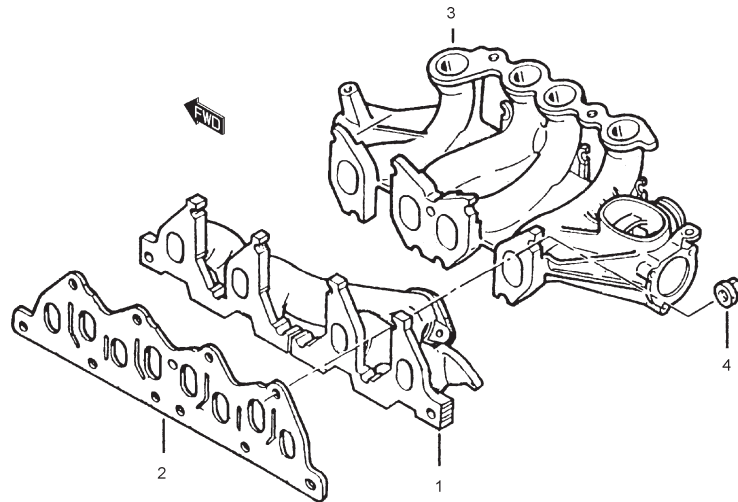


FIG.21A COLECTOR ADMISION Y ESCAPE (DIESEL EURO III)

POS NO.	REFERENCIA	DENOMINACIÓN	CANTIDAD		OBSERVACIONES
			J	V	
1	14111-84CT0	COLECTOR ESCAPE	1	1	
2	14140-84CT0	JUNTA, COLECTOR	1	1	
3	13110-84CT0	COLECTOR ADMISION	1	1	
4	08316-84CT0	TUERCA	1	1	

2

2

FIG.22

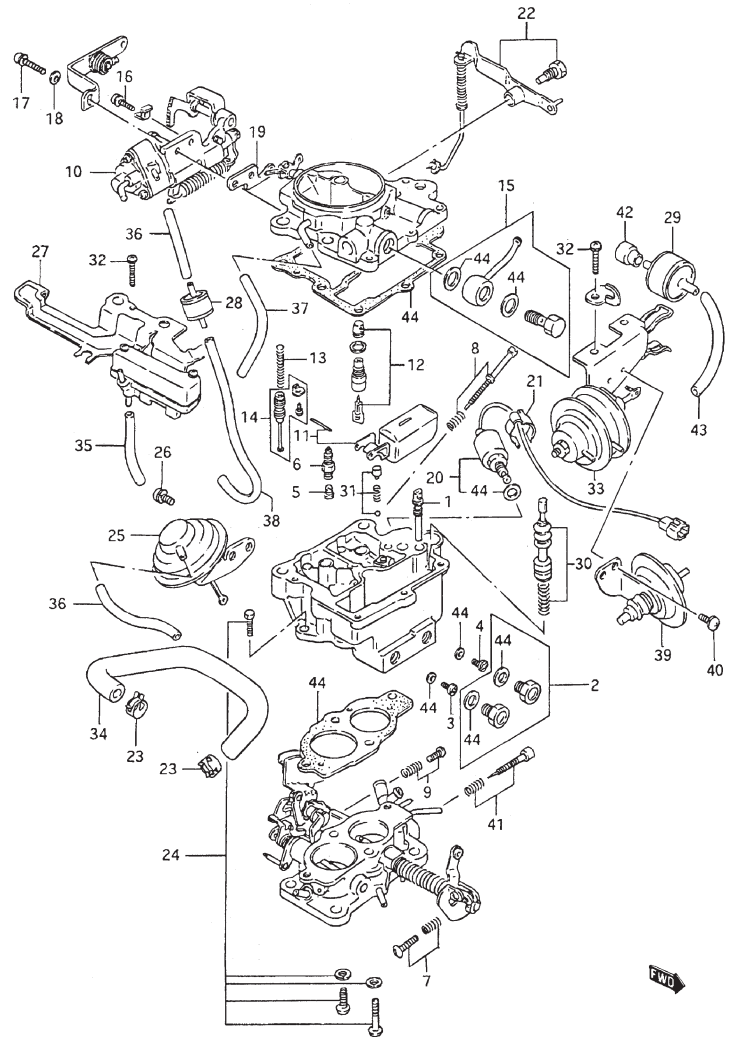


FIG.22 CARBURADOR (GASOLINA)

POS NO.	REFERENCIA	DENOMINACIÓN	CANTIDAD		OBSERVACIONES
			J	V	
0	13200-83020	CARBURADOR	1	1	
1	13252-83000	.CHICLET DE BAJA	1	1	
2	13374-821T0	.JGO. TAPON	1	1	
3	09491-95009	.CHICLET PRIMER MANDO	1	1	95
4	09491-21015	.CHICLET SEGUNDO MANDO	1	1	108
5	09491-60008	.CHICLET DE POTENCIA	1	1	60
6	13263-82100	.VALVULA DE POTENCIA	1	1	
7	13275-852T0	.JGO. TORNILLO AJUSTE	1	1	
8	13275-821T0	.TORNILLO AJUSTE	1	1	
9	13272-821T0	.JGO. TORNILLO,AJUSTADOR	1	1	
10	13212-83010	.ADAPTADOR	1	1	
11	13250-821T0	.JGO. FLOTADOR	1	1	
12	13214-82100	.C/ VALVULA AGUJA	1	1	
13	13219-82040	.MUELLE PISTON POTENCIA	1	1	
14	13320-821T0	.JGO. REPARACION PISTON	1	1	
15	13274-830T0	.JGO. SANGRADOR CARBURADO	1	1	
16	13225-82100	.TORNILLO	1	1	
17	02112-35203	.TORNILLO	1	1	
18	13238-82100	.ARANDELA	1	1	
19	13241-82100	.PALANCA	1	1	
20	13260-830T0	.C/ VALVULA	1	1	
21	13254-83090	.ABRAZADERA	1	1	
22	13345-820T0	.JGO. PALANCA	1	1	
23	09401-13407	.ABRAZADERA	2	2	
24	13390-821T0	.JGO. TORNILLO	1	1	
25	13330-82100	.DIAFRAGMA	1	1	
26	02112-06123	.TORNILLO	2	2	
27	13320-83011	.VALVULA	1	1	
28	18115-83010	.VALVULA DE RETARDO	1	1	

SJ413/SJ419TD/SJ419D
SAMURAI

FIG.22

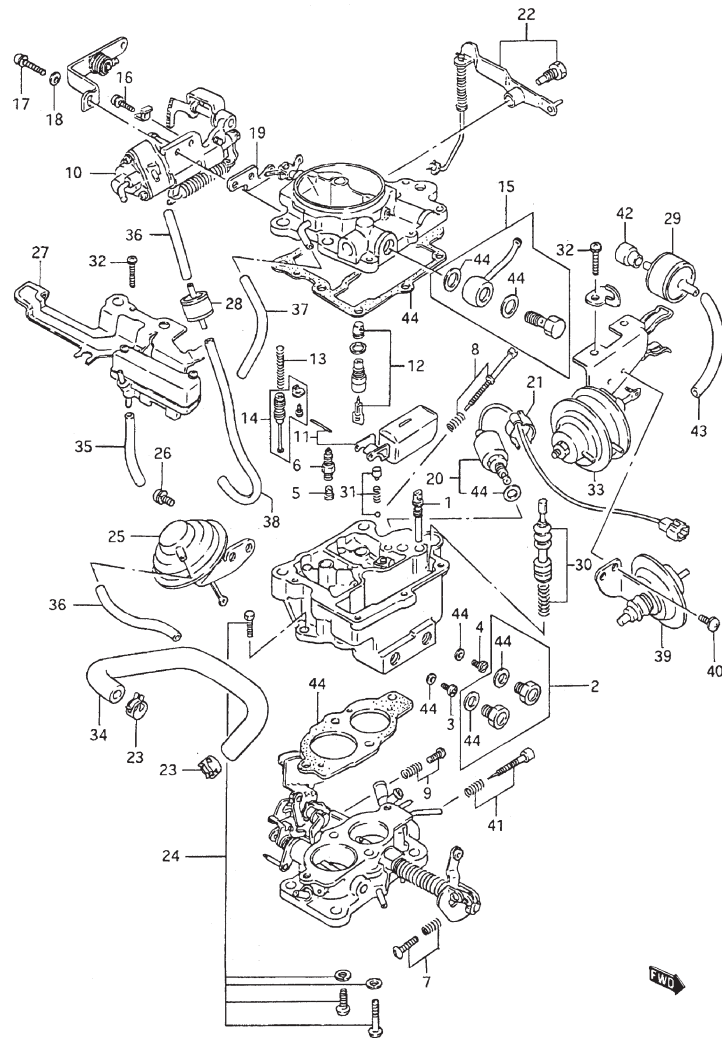


FIG.22 CARBURADOR (GASOLINA)

POS NO.	REFERENCIA	DENOMINACIÓN	CANTIDAD		OBSERVACIONES
			J	V	
29	13319-82100	.C/ VALVULA	1	1	
30	13355-821T0	.C/PISTON BOMBA	1	1	
31	13245-830T0	.JGO. REPARACION VALVULA	1	1	
32	02112-35253	.TORNILLO	5	5	
33	13360-83020	.DIAFRAGMA	1	1	
34	13341-83010	.TUBO	1	1	
35	09355-40805-600	.MANGUITO	1	1	L:600>55
36	09355-35754-601	.MANGUITO,VACIO	2	2	L:600>80
37	09355-35754-601	.MANGUITO,VACIO	1	1	L:600>60
38	09355-35754-601	.MANGUITO,VACIO	1	1	L:600>100
39	13350-83011	.AVANCE AUTOMATICO	1	1	
40	02112-35083	.TORNILLO,POSICIONADOR	2	2	
41	13270-821T0	.TORNILLO TENSOR	1	1	
42	18133-80401	.FILTRO	1	1	
43	09355-35754-601	.MANGUITO,VACIO	1	1	L:600>50
44	13380-820T0	.JUNTA	1	1	

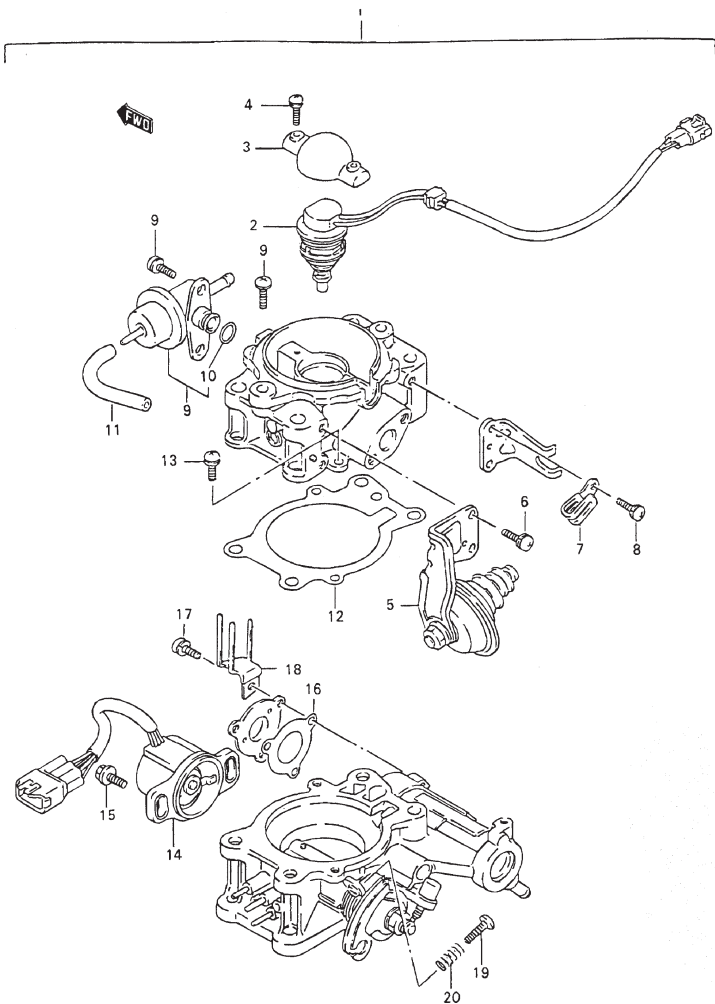
2

SJ413/SJ419TD/SJ419D
SAMURAI

FIG.23

FIG.23 CUERPO MARIPOSA(GASOLINA:INYECCION)

2



POS NO.	REFERENCIA	DENOMINACIÓN	CANTIDAD		OBSERVACIONES
			J	V	
1	13400-80C50	C/CUERPO MARIPOSA	1	1	
2	15710-80C20	.C/ INYECTOR	1	1	
3	13431-61A00	.CUERPO	1	1	
4	13439-61A00	.TORNILLO	2	2	
5	13432-61A00	.C/SOPORTE	1	1	
6	02112-05123	.TORNILLO	2	2	
7	13446-61A01	.CLIP	1	1	
8	02112-05123	.TORNILLO	5	5	
9	15160-80C40	.REGULADOR	1	1	
10	15167-61A00	..ANILLO TORICO	1	1	
11	13454-80C21	.MANGUITO	1	1	
12	13441-61A00	.JUNTA	1	1	
13	02112-35253	.TORNILLO	1	1	
14	13420-56B00	.SENSOR CARBURAD	1	1	
15	13428-58B00	.TORNILLO	2	2	
16	13442-61A00	.JUNTA	1	1	
17	02112-05123	.TORNILLO	3	3	
18	13445-72F00	.CLIP	1	1	
19	13443-61A00	.TORNILLO	1	1	
20	13444-61A00	.MUELLE	1	1	

SJ413/SJ419TD/SJ419D
SAMURAI

FIG.24

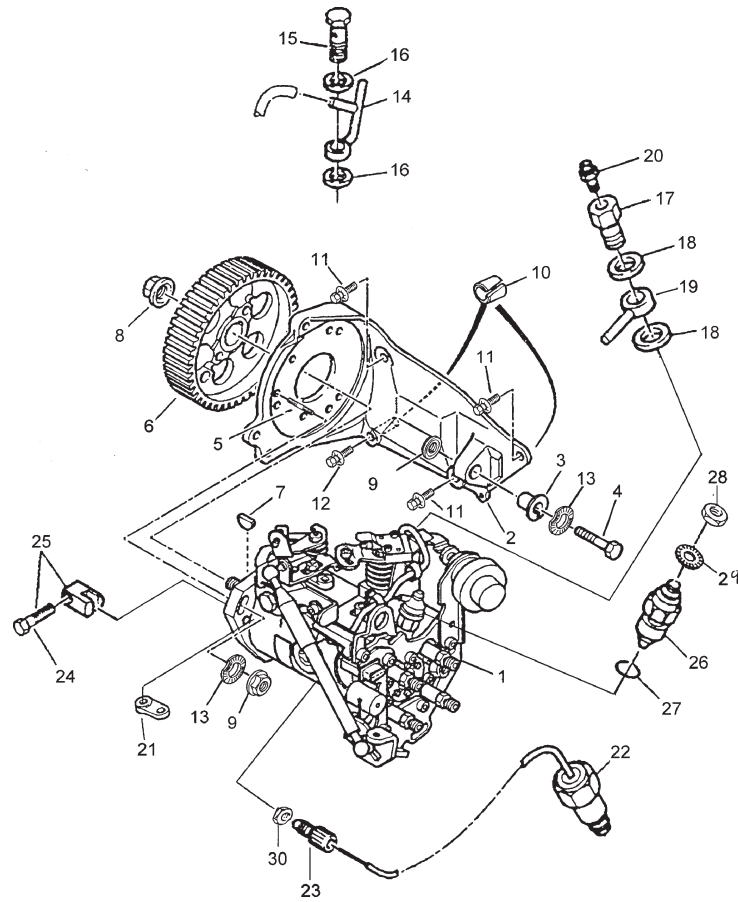


FIG.24 BOMBA DE INYECCION (TURBO DIESEL)

POS NO.	REFERENCIA	DENOMINACIÓN	CANTIDAD		OBSERVACIONES
			J	V	
1	15200-84CA0	BOMBA INYECCION	1	1	
2	15281-86CB0	SOPORTE	1	1	
3	15167-86CA5	CASQUILLO	1	1	
4	01570-86CA4	TORNILLO	1	1	8x125-50
5	M1421-86CB3	ESPARRAGO	3	3	8x125-32-16-24
6	12741-86CB1	ENGRANAJE BOMBA INY.	1	1	
7	12230-86CA2	CHAVETA	1	1	
8	08316-86CA1	TUERCA	1	1	12x175
9	M8316-86CA2	TUERCA	4	4	8x125
10	35337-86CA0	CASQUILLO	2	2	10x10
11	11119-86CA3	C/ TORNILLO ARANDELA	3	3	8x125-30
12	01570-86CA5	TORNILLO	1	1	8x125-55
13	08321-86CA3	ARANDELA MUELLE	4	4	8x17-0.8
14	15260-86CB0	TUBERIA DE SALIDA	1	1	
15	15261-86CB0	TORNILLO CONEXION	1	1	Ø 12
16	11228-86CA8	JUNTA	2	2	12.1x18.2
17	15291-86CB0	TORNILLO CONEXION	1	1	Ø 10
18	15262-86CB0	ARANDELA	2	2	10.5x18
19	15250-86CB0	TUBERIA	1	1	
20	15282-86CB0	TORNILLO REGULADOR	1	1	8x125-29
21	15281-86CB1	SOPORTE	1	1	
22	15240-86CA1	ELEMENTO TERMOSTATICO	1	1	22x150
23	34851-86CA0	TORNILLO REGULADOR	1	1	
24	09100-86CA0	TORNILLO	1	1	4x0.70
25	13446-86CA1	ABRAZADERA CABLE	1	1	
26	15220-86CB1	VALVULA DE SOLENOIDE	1	1	
27	15167-86CB2	ANILLO TORICO	1	1	
28	M8316-86CA6	TUERCA	1	1	M.5
29	08322-86CA1	ARANDELA DENTADA	1	1	Ø 5
30	M8316-86CA4	TUERCA	2	2	8x125

2

FIG.24A

FIG.24A BOMBA DE INYECCION (DIESEL EURO III)

POS NO.	REFERENCIA	DENOMINACIÓN	CANTIDAD		OBSERVACIONES
			J	V	
1	15200-84CT0	BOMBA DE INYECCION	1	1	
2	12741-84CT0	ENGRANAJE BOMBA INY.	1	1	
3	08316-84CT2	TUERCA	1	1	M.12
4	01570-84CT0	TORNILLO	1	1	8X125
5	15281-84CT0	SOPORTE, BOMBA INYECCION	1	1	
6	01570-84CT4	TORNILLO	3	3	8X125-30
7	01570-84CT2	TORNILLO	3	3	8X125
8	15281-84CT1	SOPORTE TRASERO, BOMBA	1	1	
9	01570-84CT3	TORNILLO	2	2	8X125-20

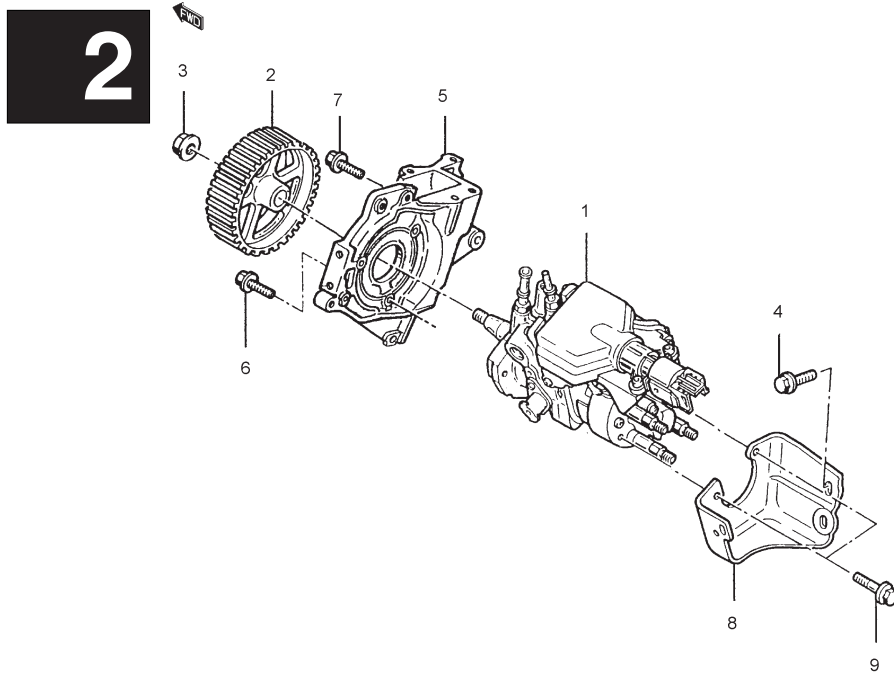


FIG.24B

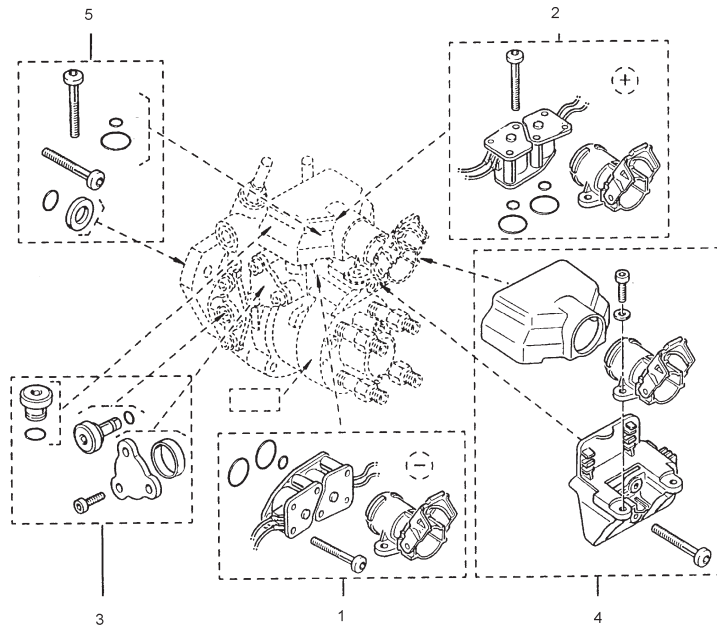


FIG.24B BOMBA DE INYECCION (DIESEL EURO III)

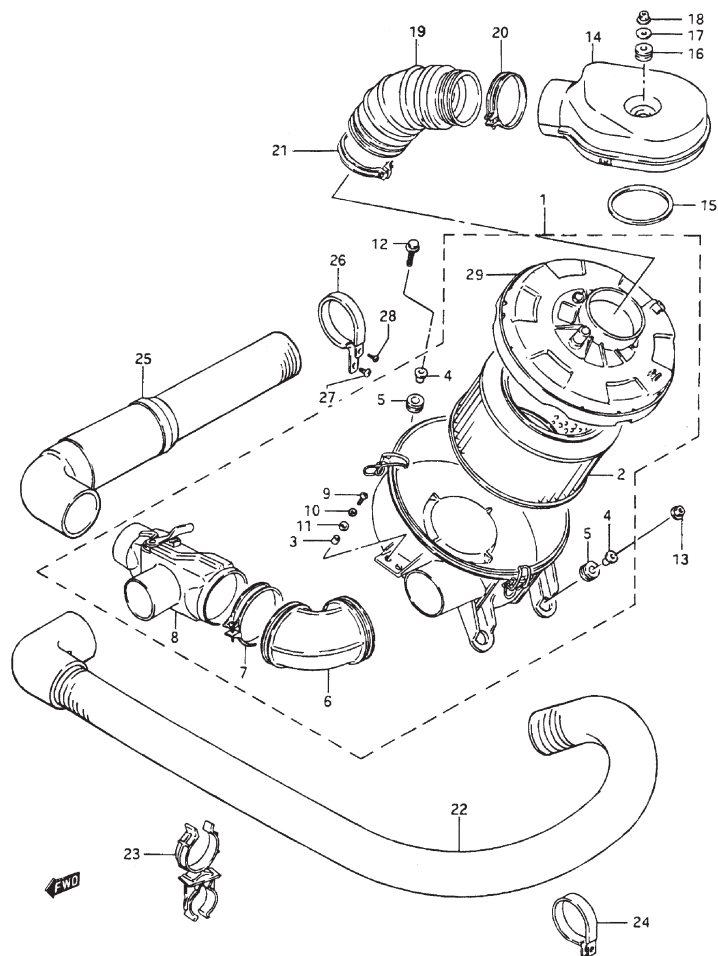
POS NO.	REFERENCIA	DENOMINACIÓN	CANTIDAD		OBSERVACIONES
			J	V	
1	00000A01414	KIT ACTUADOR DE PARADA	1	1	
2	00000A01415	KIT ACTUADOR DE AVANCE	1	1	
3	00000A01416	KIT TAPONES/JUNTA	1	1	
4	00000A01417	KIT CONECTOR	1	1	
5	00000A01418	KIT JUNTAS/TORNILLOS/ ARANDELA	1	1	

2

FIG.25

FIG.25 FILTRO DE AIRE (GASOLINA :CARBURACION)

2



POS NO.	REFERENCIA	DENOMINACIÓN	CANTIDAD		OBSERVACIONES
			J	V	
1	13700A83001	C/ FILTRO DE AIRE	1	1	
2	13780-83000	.ELEMENTO FILTRO AIRE	1	1	
3	13712-83000	.CASQUILLO	2	2	
4	13812-83001	.CASQUILLO	3	3	
5	13700B83001	.ARANDELA PLANA	3	3	
6	13731-83001	.CODO	1	1	
7	09402-70203	.ABRAZADERA	2	2	
8	13740-83000	.VALVULA AIRE CALIENTE	1	1	
9	02112-06123	.TORNILLO	2	2	
10	08321-01063	.ARANDELA CIERRE	2	2	
11	09160-84C00	.ARANDELA PLANA	2	2	
12	01107-06206	TORNILLO	1	1	
13 - 1	08316-20063	TUERCA	2	2	
13 - 2	09160-06077	ARANDELA	2	2	
14	13830-83001	CAJA ADMISION AIRE	1	1	
15	13885-83000	RETEN	1	1	
16	09169-06057	CASQUILLO	1	1	
17	09320-09034	ARANDELA	1	1	
18	08316-20063	TUERCA	2	2	
19	13881A83001	MANGUITO FILTRO A CARB.	1	1	
20	08004-00000	ABRAZADERA	1	1	
21	09402-82202	ABRAZADERA	1	1	
22	13840-83011	TUBO AIRE CALIENTE	1	1	
23	13860-83000	ABRAZADERA	1	1	
24	09403A48401	ABRAZADERA	1	1	
25	13870-83000	MANGUITO AIRE FRIO	1	1	
26	13896-83000	CLIP	1	1	
27	02142-06123	TORNILLO	1	1	
28	03141-05103	TORNILLO	1	1	
29	13700C83001	CARCASA FILTRO AIRE	1	1	

SJ413/SJ419TD/SJ419D
SAMURAI

FIG.26

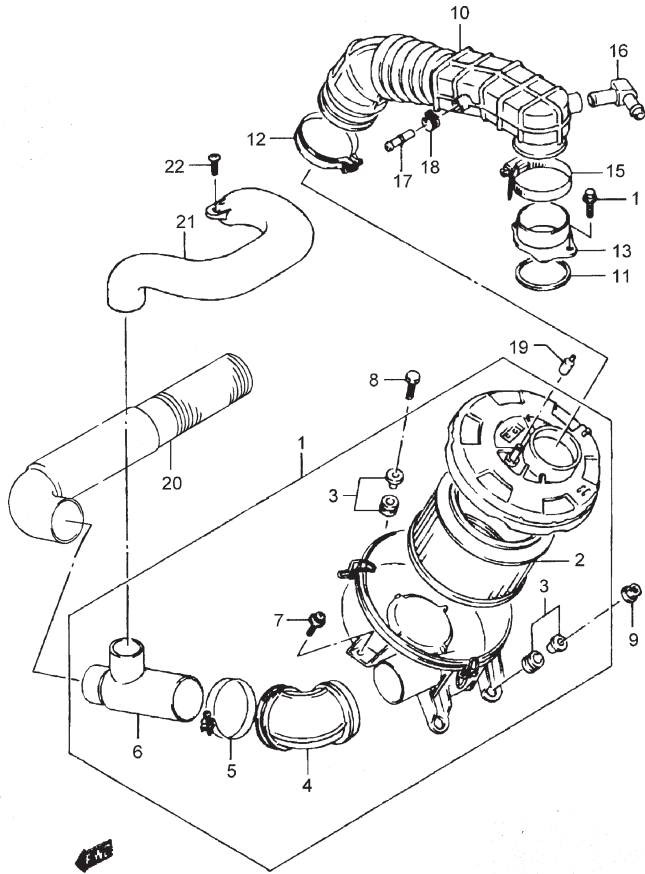


FIG.26 FILTRO DE AIRE (GASOLINA : INYECCION)

POS NO.	REFERENCIA	DENOMINACIÓN	CANTIDAD		OBSERVACIONES
			J	V	
1	13700-80C10	C/FILTRO DEL AIRE	1	1	
2	13780-83000	.ELEMENTO FILTRO AIRE	1	1	
3	13813-61AT0	.JGO. PASACABLES	3	3	
4	13731-83001	.CONEXION VALVULA	1	1	
5	09402-70306	.ABRAZADERA	1	1	
6	13740-80C10	.TUBO ADMISION DE AIRE	1	1	
7	02112-76163	.TORNILLO	2	2	
8	01550-06253	BULON	1	1	
9	08316-20063	TUERCA	2	2	
10	13831-80C10	MANGUITO SALIDA FILTRO AIRE	1	1	
11	13879-81050	JUNTA CAJA DE ADMISION	1	1	
12	09402-82202	ABRAZADERA	1	1	
13	13851-80C00	CONEXION ADMISION DE AIRE	1	1	
14	01550-06123	BULON	2	2	
15	09402-82511	ABRAZADERA MANG. SALIDA	1	1	
16	09367-14004	CONEXION MANGUITO RESP.	1	1	
17	09364-08006	UNION	1	1	
18	17879-85C00	ABRAZADERA	1	1	
19	09251-07003	TAPON	1	1	
20	13870-83000	MANGUITO AIRE FRIO	1	1	
21	13760-80C00	RESONADOR	1	1	
22	01550-06163	TORNILLO	2	2	

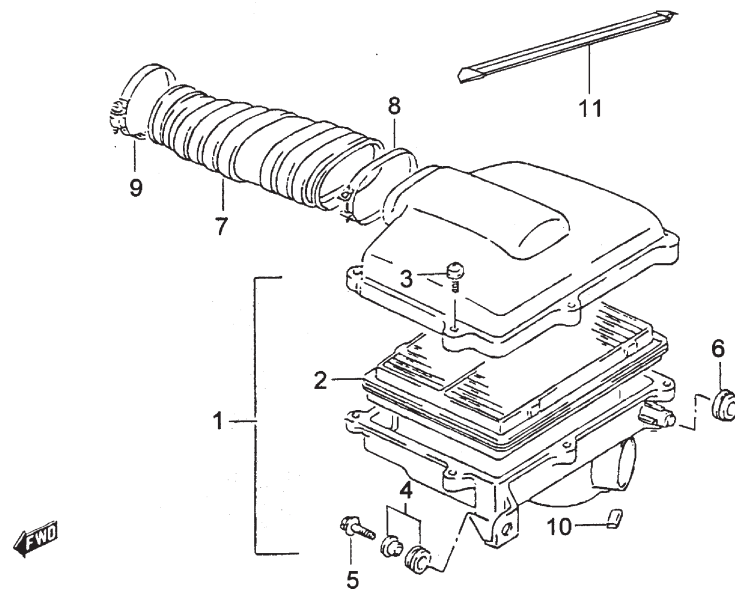
2

FIG.27

FIG.27 FILTRO DE AIRE (TURBO DIESEL)

POS NO.	REFERENCIA	DENOMINACIÓN	CANTIDAD		OBSERVACIONES
			J	V	
1	13700-61A01	C/ FILTRO AIRE	1	1	
2	13780-61A10	.ELEMENTO FILTRO DE AIRE	1	1	
3	02112-16203	.TORNILLO	6	6	
4	13813-61A00	.JGO. PASACABLES	2	2	
5	01550-06253	BULON	2	2	
6	09308-15006	PASACABLES	1	1	
7	13880-86CB1	C/ MANGUITO SALIDA	1	1	
8	13891-84CA0	ABRAZADERA	1	1	
9	08004-00000	ABRAZADERA	1	1	
10	13814-61A00	APOYO FILTRO AIRE	1	1	
11	13878-86CA0	BANDA DE SUJECION	1	1	

2



SJ413/SJ419TD/SJ419D
SAMURAI

FIG.27A

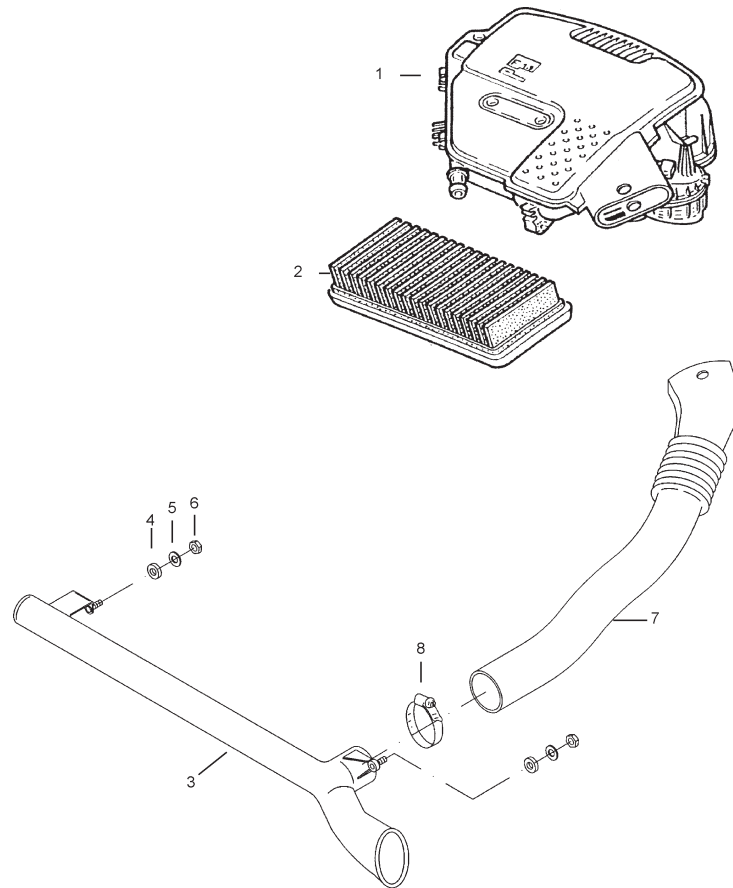


FIG.27A FILTRO DE AIRE (DIESEL EURO III)

POS NO.	REFERENCIA	DENOMINACIÓN	CANTIDAD		OBSERVACIONES
			J	V	
1	13700-84CT0	C/ FILTRO DE AIRE	1	1	
2	13780-84CT0	ELEMENTO, FILTRO DE AIRE	1	1	
3	13820-77E00	CAJA, SUCCIONADOR FILTRO AIRE	1	1	
4	13874-51E50	ARANDELA GOMA	2	2	
5	09160-06086	ARANDELA	2	2	
6	08316-10063	TUERCA	2	2	
7	13872-84CA0	TUBERIA ENTRADA	1	1	
8	09402-82511	ABRAZADERA	1	1	

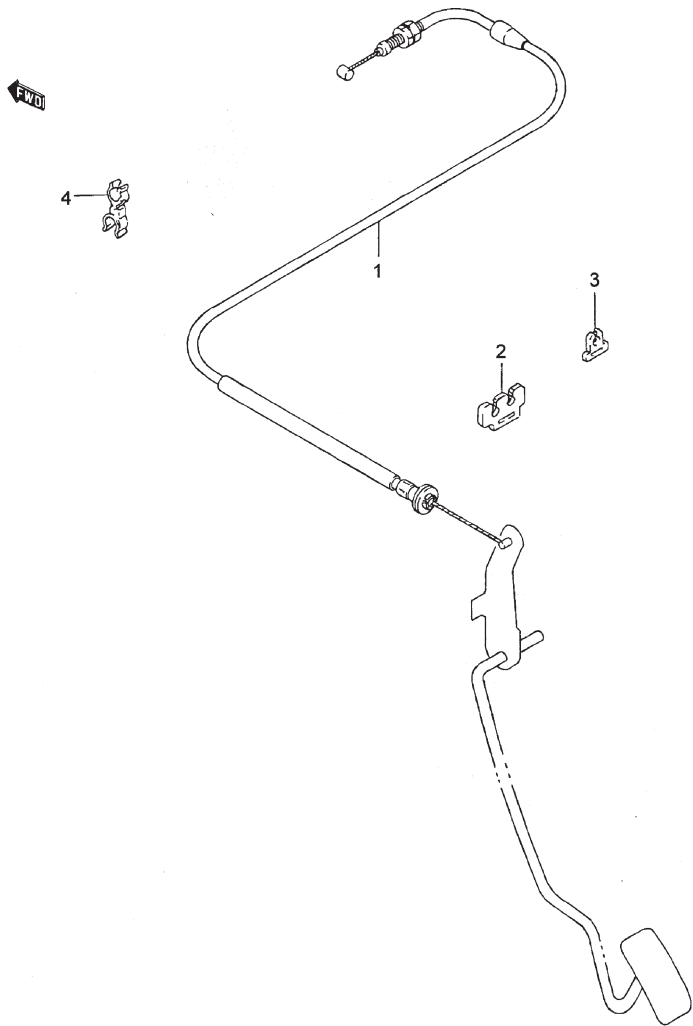
2

FIG.28

FIG.28 CABLE ACELERADOR

POS NO.	REFERENCIA	DENOMINACIÓN	CANTIDAD		OBSERVACIONES
			J	V	
1 - 1	15910A83010	C/ CABLE ACELERADOR	1	1	GASOLINA:CARBURACION
1 - 2	15910A80C00	C/ CABLE ACELERADOR	1	1	GASOLINA:INYECCION
1 - 3	15910-84CA0	C/CABLE ACELERADOR	1	1	T. DIESEL
2	15991-83000	BRIDA CABLE	1	1	GASOLINA:CARBURACION
3	15991-61A02	ABRAZADERA	1	1	GASOLINA:INYECCION, T. DIESEL
4	09408A00118	CLIP	1	1	GASOLINA:INYECCION, T. DIESEL

2



SJ413/SJ419TD/SJ419D
SAMURAI



FIG.28A

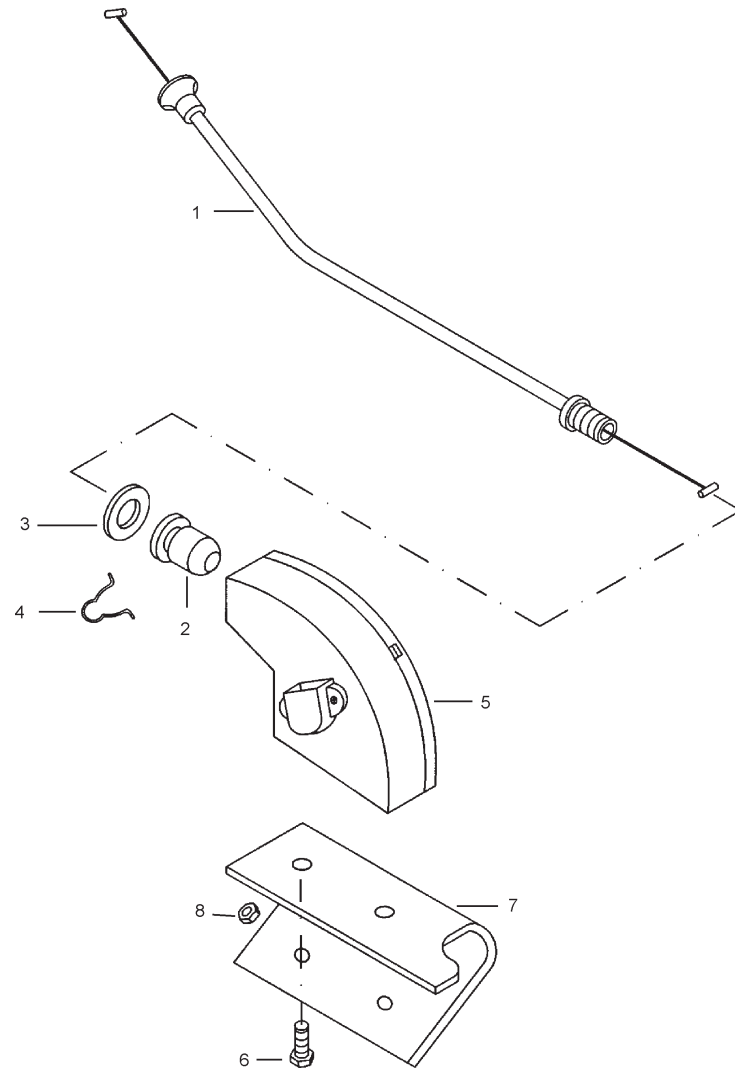


FIG.28A CABLE ACELERADOR (DIESEL EURO III)

POS NO.	REFERENCIA	DENOMINACIÓN	CANTIDAD		OBSERVACIONES
			J	V	
1	15910-84CB0	C/ CABLE ACELERADOR	1	1	
2	15926-86CA0	CASQUILLO GOMA	1	1	
3	15927-86CA0	ARANDELA TOPE	1	1	
4	15928-86CA0	MUELLE	1	1	
5	35418-85C00	SENSOR DE PEDAL ACEL.	1	1	
6	01550-06163	TORNILLO	2	2	
7	35400-84CA0	SOPORTE, SENSOR	1	1	
8	08316-10063	TUERCA	2	2	

2

SJ413/SJ419TD/SJ419D
SAMURAI

FIG.29

2

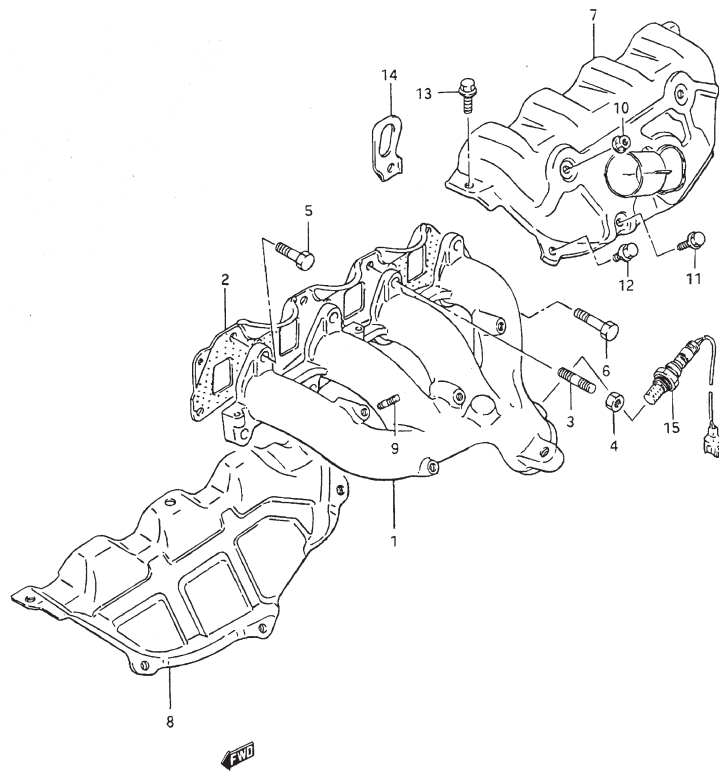


FIG.29 COLECTOR ESCAPE (GASOLINA)

POS NO.	REFERENCIA	DENOMINACIÓN	CANTIDAD		OBSERVACIONES
			J	V	
1	14111-83014	COLECTOR ESCAPE	1	1	
2	14140A83010	JUNTA COLECTOR ESCAPE	1	1	
3	13117-60B00	TORNILLO	2	2	
4	08310-00083	TUERCA COLECTOR ESCAPE	2	2	
5	01500-08253	TORNILLO	5	5	
6	01550-08353	TORNILLO	1	1	
7	14121-83023	C/DEFLECTOR SUPERIOR	1	1	
8	14130-83002	C/ DEFLECTOR INFERIOR	1	1	
9	01411-06123	ESPARRAGO	2	2	
10	08316-20063	TUERCA	2	2	
11	09116-06181	TORNILLO	2	2	6X10
12	09116-06181	TORNILLO	3	3	6X10
13	09103-06169	TORNILLO	3	3	6X30
14	11851-73001	SOPORTE MOTOR	1	1	
15	18213-50G00	SENSOR DE OXIGENO	1	1	

SJ413/SJ419TD/SJ419D
SAMURAI

FIG.30

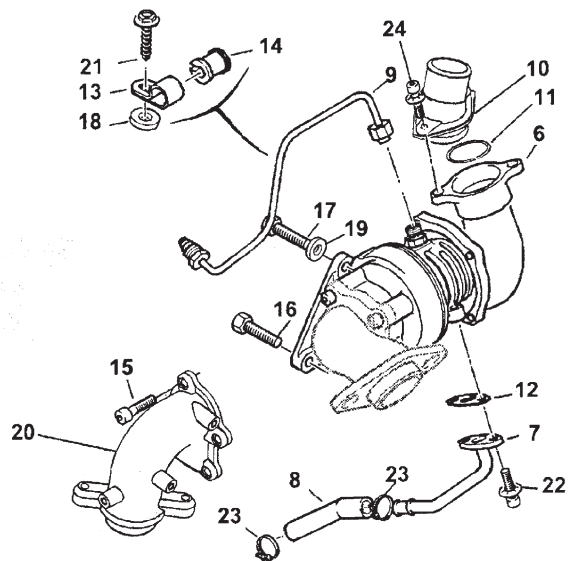
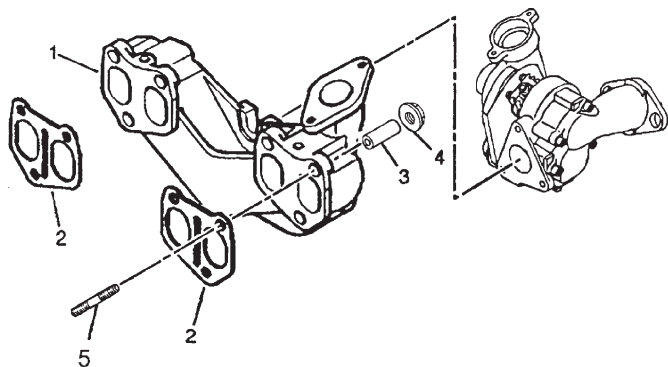


FIG.30 COLECTOR ESCAPE/TURBO COMPRESOR (TURBO DIESEL)

POS NO.	REFERENCIA	DENOMINACIÓN	CANTIDAD		OBSERVACIONES
			J	V	
1	14111-86CB0	COLECTOR DE ESCAPE	1	1	
2	14141-86CA0	JUNTA	2	2	
3	13985-86CB2	ESPACIADOR	6	6	8.2X18-44
4	M8316-86CA2	TUERCA	6	6	8X125
5	M1421-86CB4	ESPARRAGO	6	6	8X125
6	13900-86CB0	TURBO-COMPRESOR	1	1	CON CODO PSA.
7	13941-86CB0	TUBERIA RETORNO ACEITE	1	1	
8	13975-86CB0	MANGUITO RETORNO ACEITE	1	1	
9	13942-86CB0	TUBERIA ACEITE	1	1	
10	13966-86CB0	CODO SALIDA AIRE	1	1	
11	14141-86CB0	JUNTA TORICA	2	2	
12	13945-86CB0	JUNTA	1	1	
13	09401-86CB1	ABRAZADERA	1	1	8X16-22
14	M9168-86CB0	JUNTA	1	1	
15	M1500-86CB0	TORNILLO	4	4	8X125-25
16	M9360-86CB0	TORNILLO	2	2	10X150-27
17	M9103-86CB2	TORNILLO	1	1	10X150-32
18	13985-86CB0	SEPARADOR	1	1	16X5-4
19	M9168-86CB1	ARANDELA PLANA	1	1	22X10.5-7
20	14115-86CA2	CODO ESCAPE	1	1	
21	01550-86CB0	TORNILLO	1	1	4.8-9.5
22	M9103-86CB1	TORNILLO	2	2	6X100-20
23	M9401-86CB0	ABRAZADERA	2	2	22-35
24	11119-86CA7	TORNILLO	2	2	6X100-25

2

2

FIG.31

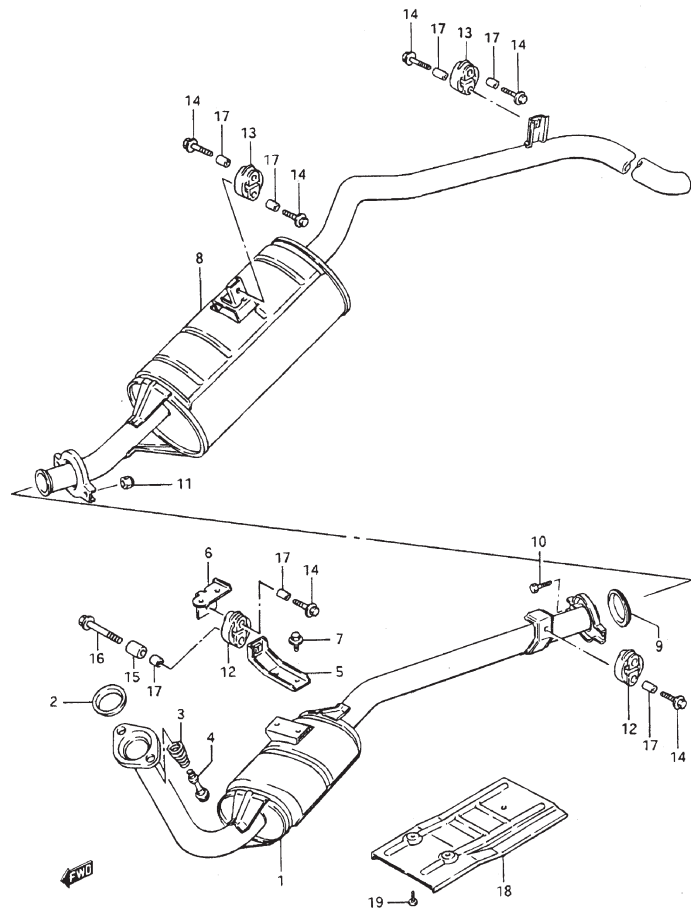


FIG.31 SISTEMA ESCAPE (GASOLINA:CARBURACION)

POS NO.	REFERENCIA	DENOMINACIÓN	CANTIDAD		OBSERVACIONES
			J	V	
1	14150A83002	C/TUBO ESCAPE CENTRAL	1	1	
2	14183-60A11	ANILLO CIERRE	1	1	
3	14492-85C00	MUELLE	2	2	
4	09119-10041	TORNILLO	2	2	10X65
5	14284-83002	SOPORTE TUBO ESC.NO.1	1	1	
6	14285-83001	SOPORTE TUBO ESC. NO.2	1	1	
7	01550-08123	TORNILLO	2	2	
8 - 1	14300A83310	C/SILENCIOSO ESCAPE	1	1	CORTO
8 - 2	14300B83411	C/SILENCIOSO ESCAPE	1	-	LARGO
9	14699-83000	JUNTA SILENCIOSO	1	1	
10	01500-08253	TORNILLO	2	2	
11	09159A08022	TUERCA	2	2	
12	14281-85C00	MONTURA,SILENCIOSO	2	2	
13	14281-85C00	MONTURA,SILENCIOSO	2	2	
14	01550-08353	TORNILLO	7	7	
15	14287-83000	CASQUILLO	1	1	
16	01550-08353	TORNILLO	1	1	
17	09180A08129	CASQUILLO	8	8	
18	14231-80011	PANEL PROTECTOR CALOR	1	1	
19	03141-06123	TORNILLO	3	3	

SJ413/SJ419TD/SJ419D
SAMURAI

FIG.32

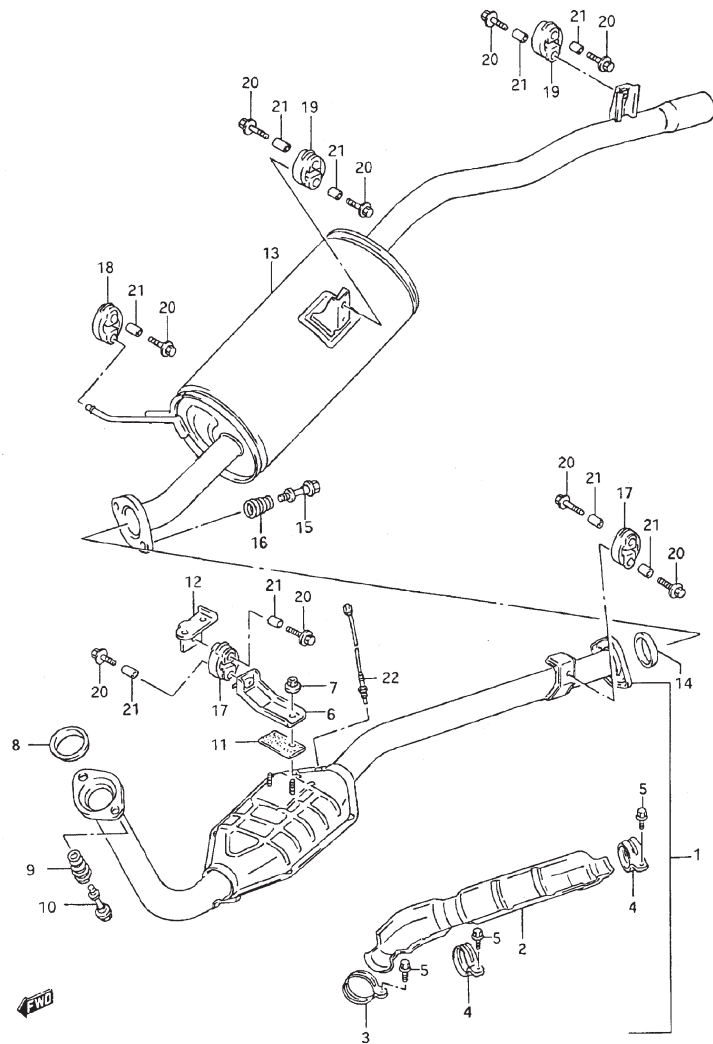


FIG.32 SISTEMA ESCAPE (GASOLINA:INYECCION)

POS NO.	REFERENCIA	DENOMINACIÓN	CANTIDAD		OBSERVACIONES
			J	V	
1	14150-80C01	C/CATALIZADOR	1	1	
2	14351-83001	.PROTECTOR	1	1	
3	14182-83010	.ABRAZADERA	1	1	
4	14182-57B10	.ABRAZADERA	2	2	
5	01550-06163	.TORNILLO	3	3	
6	14284-83021	SOPORTE NO.1	1	1	
7	08310-00083	TUERCA	2	2	
8	14183-60A11	ANILLO CIERRE	1	1	
9	14492-85C00	MUELLE	2	2	
10	09119-10041	TORNILLO	2	2	
11	14283-84C00	AISLANTE SOPORTE ESCAPE	1	1	
12	14285-83001	SOPORTE TUBO ESC. NO.2	1	1	
13 - 1	14300-84C00	C/SILENCIOSO	1	1	CORTO
13 - 2	14300-84C50	C/SILENCIOSO	1	-	LARGO
14	14183-60A11	ANILLO CIERRE	1	1	
15	14493-85C00	TORNILLO	2	2	10X65
16	14492-85C00	MUELLE	2	2	
17	14281-85C00	SOPORTE	2	2	
18	14281-85C00	SOPORTE, SILENCIOSO	1	1	
19	14281-85C00	SOPORTE, SILENCIOSO	2	2	
20	01550-08353	TORNILLO	9	9	
21	09180A08129	DISTANCIADOR	9	9	8.2X12.5X23.5
22	14820-80C00	TERMO SENSOR	1	1	

2

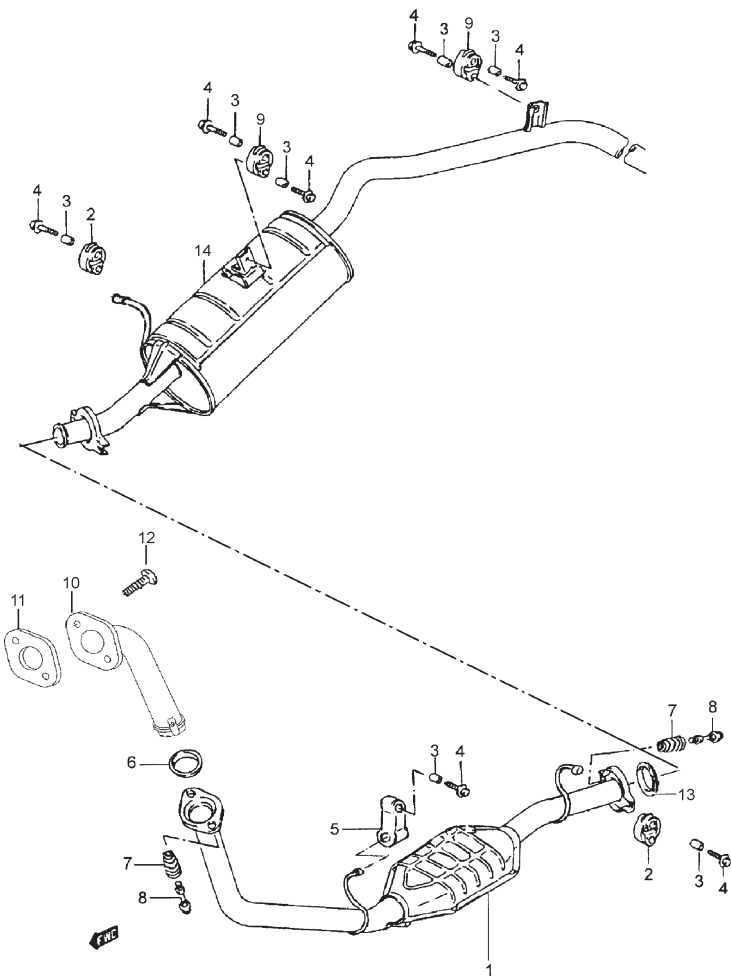
SJ413/SJ419TD/SJ419D
SAMURAI

FIG.33

FIG.33 SISTEMA ESCAPE (DIESEL)

POS NO.	REFERENCIA	DENOMINACIÓN	CANTIDAD		OBSERVACIONES
			J	V	
1 - 1	14250-84CB1	C/ TUBO ESCAPE NO.1	1	1	
1 - 2	14250-84CC0	C/ TUBO ESCAPE NO.1	1	1	DIESEL E.III
2	14281-85C00	SOPORTE DEL SILENCIOSO	2	2	
3	09180A08129	CASQUILLO	7	7	
4	01550-08353	TORNILLO	7	7	
5	14281-71C00	MONTURA TUBO ESCAPE	1	1	
6 - 1	14183-58B02	ANILLO CIERRE	1	1	DIESEL E.III
6 - 2	14183-60A11	ANILLO CIERRE	1	1	
7	14492-85C00	MUELLE	4	4	
8	14493-85C00	TORNILLO	4	4	
9	14281-85C00	SOPORTE DEL SILENCIOSO	2	2	
10	14115-84CA0	CODO ESCAPE	1	1	DIESEL E.III
11	14181-84CA0	JUNTA	1	1	DIESEL E.III
12	43811-85C00	TORNILLO	2	2	DIESEL E.III
13	14183-58B02	ANILLO CIERRE	1	1	
14 - 1	14300-84CA0	C/SILENCIOSO	1	1	CORTO
14 - 2	14300-84CB0	C/SILENCIOSO	1	-	LARGO

2



SJ413/SJ419TD/SJ419D
SAMURAI



FIG.34

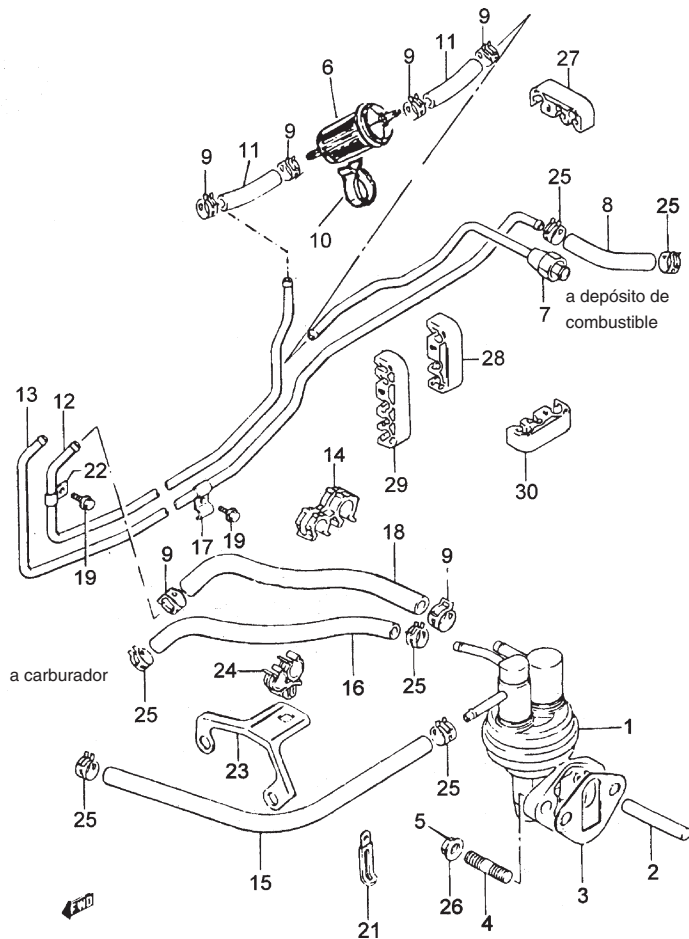


FIG.34 CIRCUITO ALIMENTACION (GASOLINA:CARBURACION)

POS NO.	REFERENCIA	DENOMINACIÓN	CANTIDAD		OBSERVACIONES
			J	V	
1	15100A83000	BOMBA COMBUSTIBLE	1	1	
2	15315-82000	VARILLA EMPUJE	1	1	
3	15319C63B00	JUNTA BOMBA COMBUSTIBLE	1	1	
4	13117-60B00	TORNILLO	2	2	
5	08310-00083	TUERCA	2	2	
6	15410A63401	C/ FILTRO COMBUSTIBLE	1	1	
7 - 1	15810-70A20	TUBO SALIDA COMBUST.	1	1	CORTO
7 - 2	15810A80311	TUBO SALIDA COMBUST.	1	-	LARGO
8	09354-40805-300	MANGUITO	1	1	L:125
9	15899-85C00	ABRAZADERA	8	8	
10	09403A45301	ABRAZADERA	1	1	
11	09354-70124-059	MANGUITO	2	2	
12	15821-70A22	TUBERIA ALIMENTACION	1	1	
13 - 1	15861A70A42	TUBERIA RETORNO COMB.	1	1	CORTO
13 - 2	15861-83510	TUBO RETORNO COMB.	1	-	LARGO
14	18119-85C20	ABRAZADERA	2	2	
15	09355-40805-600	MANGUITO	1	1	L:440
16	15830-83001	MANGUITO, BOMBA A CARB.	1	1	
17	15819-78000	BRIDA TUBO	8	8	
18	09356-76145-00B	MANGUITO DE COMBUSTIBLE	1	1	
19	51791-85C00	TORNILLO	15	15	
20	36990-85C30	ABRAZADERA	1	1	
21	24759A78130	ABRAZADERA	1	1	
22	09403-08309	ABRAZADERA	4	4	
23	15881-60A00	SOPORTE	1	1	
24	18119-85C30	ABRAZADERA	1	1	
25	09401B11402	ABRAZADERA	4	4	
26	08321B31083	ARANDELA	2	2	
27	15892-70A00	CLIP	1	1	
28	15893-70A00	CLIP	3	3	Ø 3
29	15895-70A00	CLIP	2	2	Ø 5
30	15897-70A00	CLIP	1	1	Ø 4

2

SJ413/SJ419TD/SJ419D
SAMURAI

2

FIG.35

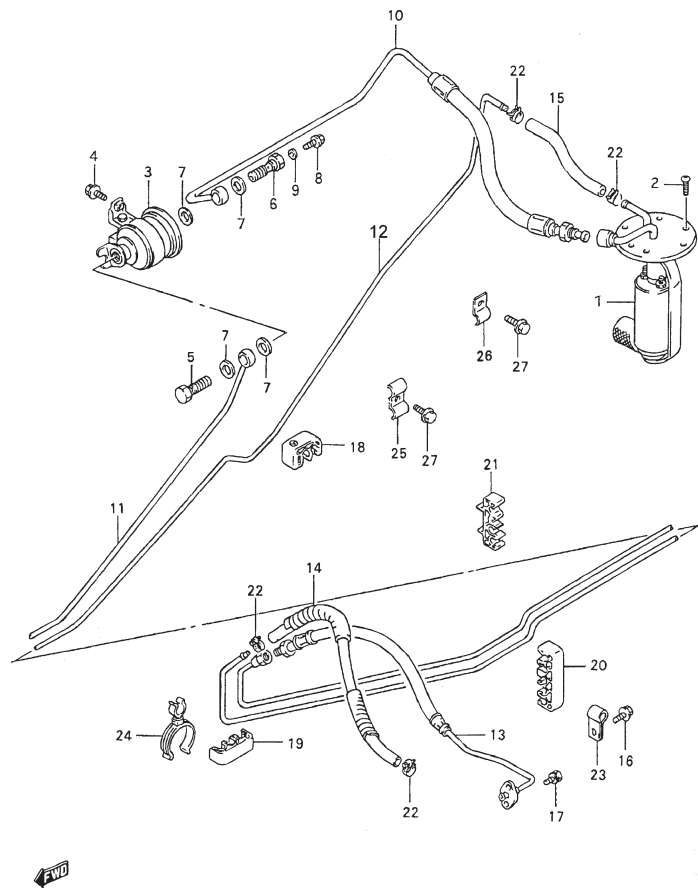


FIG.35 CIRCUITO ALIMENTACION (GASOLINA:INYECCION)

POS NO.	REFERENCIA	DENOMINACIÓN	CANTIDAD		OBSERVACIONES
			J	V	
1	15100-80C02	C/ BOMBA COMBUSTIBLE	1	1	
2	15329-85C00	TORNILLO	6	6	
3	15410-80C00	FILTRO COMBUSTIBLE	1	1	
4	01550-06123	TORNILLO	2	2	
5	13921-85552	TORNILLO	1	1	
6	13923-85551	TORNILLO	1	1	
7	13925-85553	JUNTA	4	4	
8	13924-85550	TAPON UNION A FILTRO	1	1	
9	09168-06023	JUNTA	1	1	
10 - 1	15810-80C20	TUBO ENTRADA FILTRO COMB.	1	1	CORTO
10 - 2	15810-81C00	TUBO ENTRADA FILTRO COMB.	1	-	LARGO
11 - 1	15820-80C20	TUBO SALIDA FILTRO COMB.	1	1	CORTO
11 - 2	15820-81C00	TUBO SALIDA FILTRO COMB.	1	-	LARGO
12 - 1	15861-80C21	TUBERIA RETORNO COMB.	1	1	CORTO
12 - 2	15861-81C00	TUBERIA RETORNO COMB.	1	-	LARGO
13	15830-80C00	TUBO COMBUSTIBLE	1	1	
14	15870-61A00	TUBO RETORNO	1	1	
15	09356-58127-600	MANGUITO RETORNO COMB.	1	1	L:600>380
16	01550-06123	TORNILLO	1	1	
17	01570-06163	TORNILLO	2	2	
18	15892-60A11	ABRAZADERA	1	1	CORTO
19	15893-60A11	ABRAZADERA	3	3	CORTO
20	09403-08310	ABRAZADERA	2	2	CORTO
21	15897-80C00	ABRAZADERA	1	1	CORTO
22	17879-85C00	ABRAZADERA	4	4	
23	09403-08404	ABRAZADERA	1	1	
24	09408-00063	ABRAZADERA	1	1	
25	15819-81C00	ABRAZADERA	7	-	LARGO
26	09403-08309	ABRAZADERA	5	-	LARGO
27	51791-85C00	TORNILLO	12	-	LARGO

SJ413/SJ419TD/SJ419D
SAMURAI

FIG.36

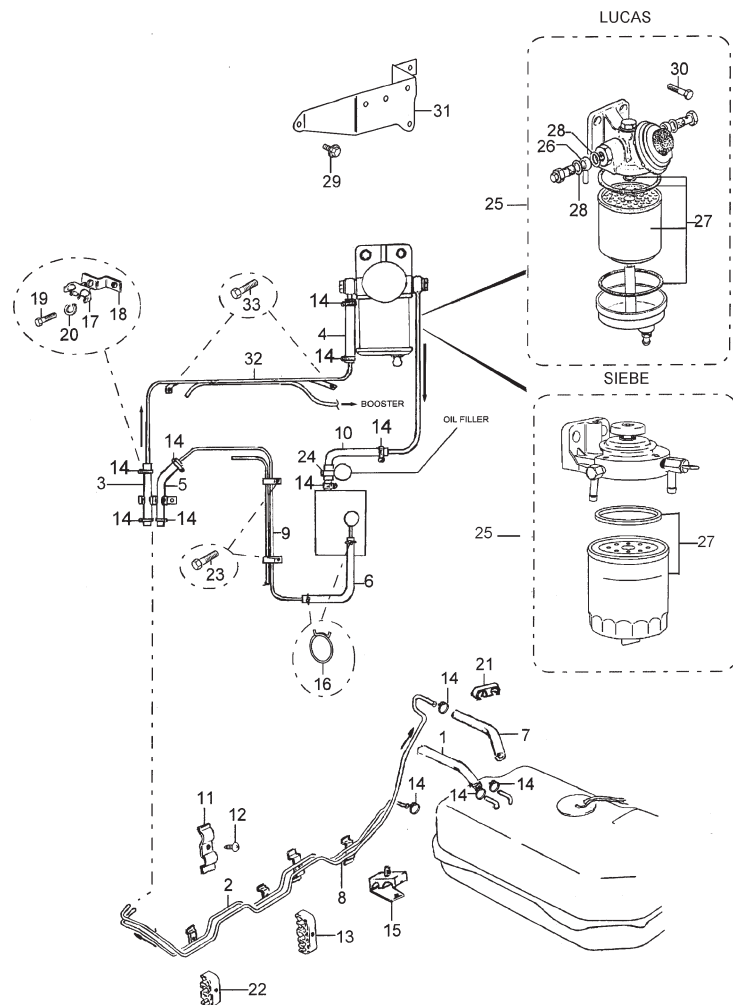


FIG.36 CIRCUITO ALIMENTACION (TURBO DIESEL)

POS NO.	REFERENCIA	DENOMINACIÓN	CANTIDAD		OBSERVACIONES
			J	V	
1	15816-86CB0	MANGUITO	1	1	
2 - 1	15811-84CB0	TUBERIA DE ALIMENTACION	1	-	LARGO
2 - 2	15811-84CA0	TUBERIA DE ALIMENTACION	1	1	CORTO
3	15823-86CA0	MANGUITO	1	1	
4 - 1	15823-86CB0	MANGUITO	1	1	-VSESJS03VNT204289 -VSESJS03CNT214132 -VSESJL03CNT201983 -VSESJL03TNT201469
4 - 2	15823-86CE0	MANGUITO	1	1	VSESJS03VNT204290~ VSESJS03CNT214133~ VSESJL03CNT201984~ VSESJL03TNT201470~
5	15870-86CF0	MANGUITO	1	1	
6	15864-86CF0	MANGUITO RETORNO	1	1	
7	15864-84CA0	MANGUITO RETORNO	1	1	
8 - 1	15861-84CC0	TUBERIA RETORNO COMB.	1	-	LARGO
8 - 2	15861-84CA0	TUBERIA RETORNO COMB.	1	1	CORTO
9	15861-84CB1	TUBERIA DE RETORNO	1	1	
10	15864-86CE0	MANGUITO	1	1	
11	09403-84CA0	ABRAZADERA	4	4	
12	51791-85C00	TORNILLO	4	-	LARGO
13	15895-86CA0	CLIP	3	-	LARGO
14	15899-85C00	ABRAZADERA	12	12	CORTO
15	09403-14309	ABRAZADERA	1	1	
16	46583-85C00	ABRAZADERA	2	2	
17	18119-85C30	ABRAZADERA	1	1	
18	18417-84CA0	SOPORTE CLIP MANGUITO	1	1	
19	01500-08123	TORNILLO	1	1	
20	08321-01083	ARANDELA	1	1	

2

2

FIG.36

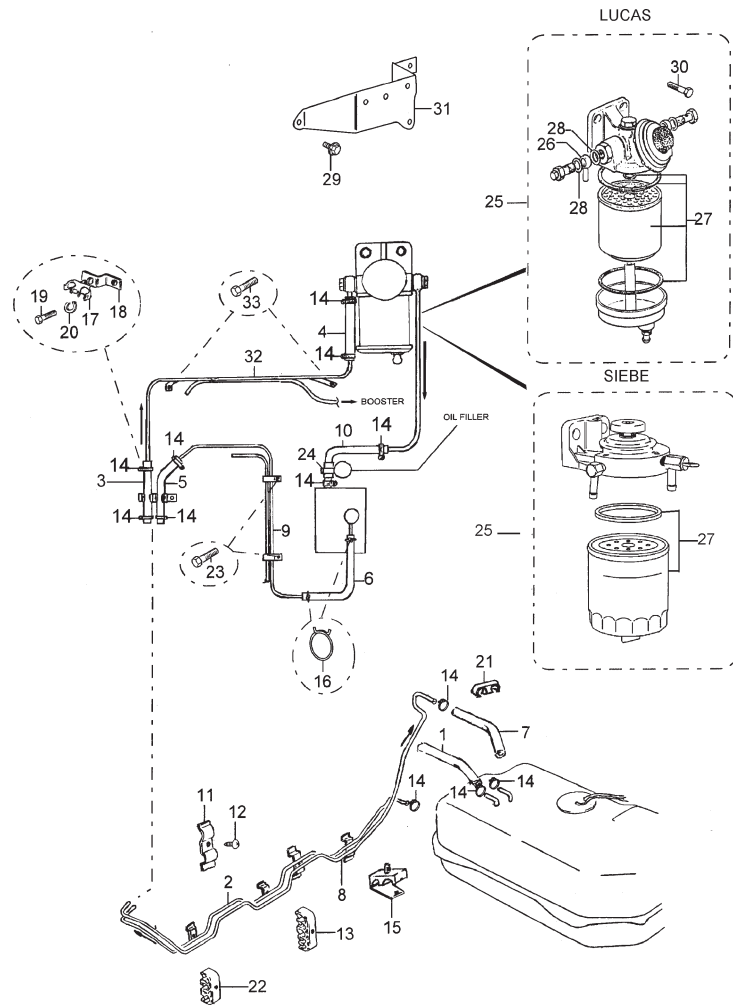


FIG.36 CIRCUITO ALIMENTACION (TURBO DIESEL)

POS NO.	REFERENCIA	DENOMINACIÓN	CANTIDAD		OBSERVACIONES
			J	V	
21	09408A00121	CLIP	1	1	
22	15893-86CA0	CLIP	1	1	
23	09139-05028	TORNILLO	2	2	
24	15870-86CH0	PROTECTOR	1	1	
25 - 1	15410-86CA0	C/ FILTRO COMBUSTIBLE	1	1	LUCAS
25 - 2	15410-84CB00	C/ FILTRO COMBUSTIBLE	1	1	SIEBE
26	15410-86CB0	BANJO	2	2	LUCAS; Ø 8
27 - 1	15410-86CA3	.ELEMENTO FILTRO COMB.	1	1	LUCAS
27 - 2	15412-86CD0	.ELEMENTO FILTRO COMB.	1	1	SIEBE
28	11228-86CA5	.JUNTA	4	4	LUCAS
29	01550-06123	TORNILLO	2	2	
30	01550-10253	TORNILLO	2	2	LUCAS
31	15420-86CA0	SOPORTE FILTRO COMB.	1	1	
32	51380-84CA1	C/TUBO CENTRAL DE VACIO	1	1	
33	01550-06123	TORNILLO	2	2	

SJ413/SJ419TD/SJ419D
SAMURAI

FIG.36A

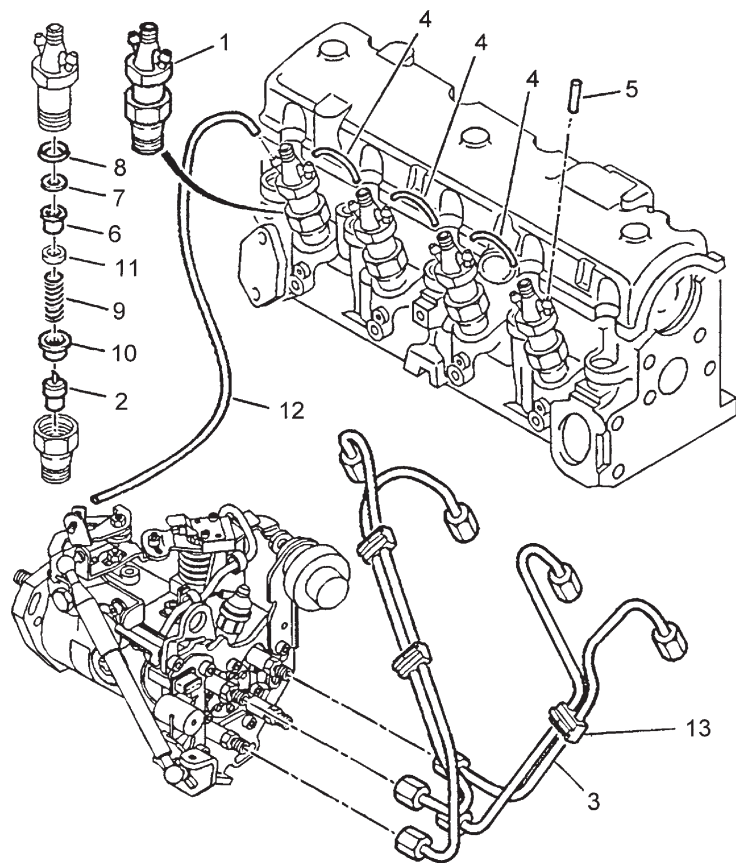


FIG.36A ALIMENTACION DE COMBUSTIBLE (TURBO DIESEL)

POS NO.	REFERENCIA	DENOMINACIÓN	CANTIDAD		OBSERVACIONES
			J	V	
1	15311-86CB0	PORTA INYECTOR	4	4	
2	15312-86CB0	INYECTOR DE COMBUSTIBLE	4	4	
3	15833-86CB0	TUBERIA	1	1	
4	15865-86CA1	RACORD	4	4	3x7
5	18550-86CA0	TAPON	1	1	
6	15318-86CA0	TAPON	4	4	Ø 17.50
7	15319-86CA1	JUNTA INYECTOR	4	4	7.2x13.6-0.4
8	15319-86CA0	JUNTA INYECTOR	4	4	15.6x21.2-2.2
9	15315-86CB0	MUELLE	4	4	
10	15313-86CB0	DISTANCIADOR	4	4	
11 - 1	15316-86CA0-079	ARANDELA DE AJUSTE	4	4	0.79
11 - 2	15316-86CA0-082	ARANDELA DE AJUSTE	AR	AR	0.82
11 - 3	15316-86CA0-085	ARANDELA DE AJUSTE	AR	AR	0.85
11 - 4	15316-86CA0-088	ARANDELA DE AJUSTE	AR	AR	0.88
11 - 5	15316-86CA0-091	ARANDELA DE AJUSTE	AR	AR	0.91
11 - 6	15316-86CA0-094	ARANDELA DE AJUSTE	AR	AR	0.94
11 - 7	15316-86CA0-097	ARANDELA DE AJUSTE	AR	AR	0.97
11 - 8	15316-86CA0-100	ARANDELA DE AJUSTE	AR	AR	1.00
11 - 9	15316-86CA0-103	ARANDELA DE AJUSTE	AR	AR	1.03
11 - 10	15316-86CA0-106	ARANDELA DE AJUSTE	AR	AR	1.06
11 - 11	15319-86CA0-109	ARANDELA DE AJUSTE	AR	AR	1.09
11 - 12	15319-86CA0-112	ARANDELA DE AJUSTE	AR	AR	1.12
11 - 13	15319-86CA0-115	ARANDELA DE AJUSTE	AR	AR	1.15
11 - 14	15319-86CA0-118	ARANDELA DE AJUSTE	AR	AR	1.18
11 - 15	15319-86CA0-121	ARANDELA DE AJUSTE	AR	AR	1.21
11 - 16	15319-86CA0-124	ARANDELA DE AJUSTE	AR	AR	1.24
11 - 17	15319-86CA0-127	ARANDELA DE AJUSTE	AR	AR	1.27
11 - 18	15316-86CA0-130	ARANDELA DE AJUSTE	AR	AR	1.30
11 - 19	15316-86CA0-133	ARANDELA DE AJUSTE	AR	AR	1.33
11 - 20	15316-86CA0-136	ARANDELA DE AJUSTE	AR	AR	1.36
11 - 21	15316-86CA0-139	ARANDELA DE AJUSTE	AR	AR	1.39
11 - 22	15316-86CA0-142	ARANDELA DE AJUSTE	AR	AR	1.42
11 - 23	15316-86CA0-145	ARANDELA DE AJUSTE	AR	AR	1.45
11 - 24	15316-86CA0-148	ARANDELA DE AJUSTE	AR	AR	1.48
12	17876-86CA0	MANGUITO	1	1	3x7; L: 85.5
13	15895-86CA0	CLIP	2	2	

SJ413/SJ419TD/SJ419D
SAMURAI

2



2

FIG.36B

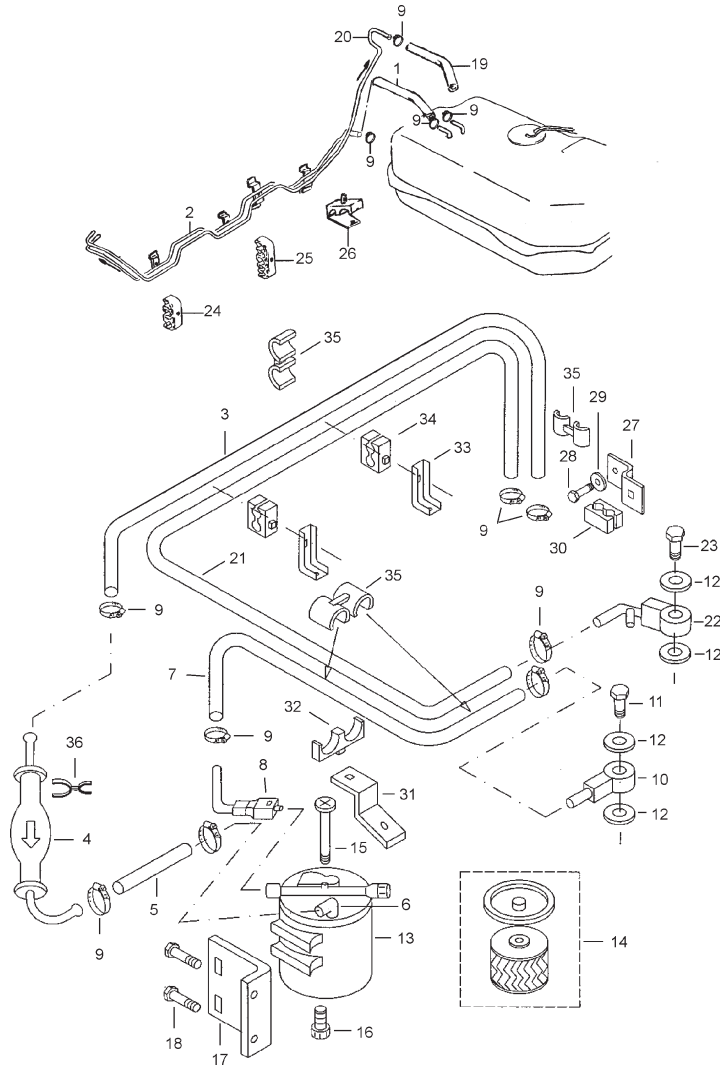


FIG.36B CIRCUITO ALIMENTACION (DIESEL EURO III)

POS NO.	REFERENCIA	DENOMINACIÓN	CANTIDAD		OBSERVACIONES
			J	V	
1	15816-86CB0	MANGUITO	1	1	14X10X535
2 - 1	15811-84CB0	TUBERIA DE ALIMENTACION	1	-	LARGO
2 - 2	15811-84CA0	TUBERIA DE ALIMENTACION	1	1	CORTO
3	15816-84CA0	MANGUITO	1	1	14X10X870
4	15100-84CA0	CEBADOR	1	1	
5	15816-84CB0	MANGUITO	1	1	14X10X160
6	15820-84CB0	CONECTOR ENTRADA A FILTRO	1	1	
7	15816-84CC0	MANGUITO	1	1	12X8X560
8	15820-84CA0	CONECTOR SALIDA DE FILTRO	1	1	
9	15899-85C00	ABRAZADERA	12	12	
10	15821-84CA0	ADAPTADOR ENTRADA	1	1	
11	13921-86CA0	TORNILLO	1	1	
12	21945-85C30	JUNTA	4	4	
13	15410-84CC0	FILTRO COMBUSTIBLE	1	1	
14	15412-84CT0	ELEMENTO FILTRO	1	1	
15	15411-84CT0	FIJA	1	1	
16	00000A01413	TORNILLO DE VACIADO	1	1	
17	15420-86CC0	SOPORTE, FILTRO COMB.	1	1	
18	01550-06123	TORNILLO	2	2	
19	15864-84CA0	MANGUITO RETORNO COMB.	1	1	
20 - 1	15861-84CC1	TUBERIA RETORNO COMB.	1	-	LARGO
20 - 2	15861-84CA0	TUBERIA RETORNO COMB.	1	1	CORTO
21	15864-84CB0	MANGUITO	1	1	
22	15861-86CE0	ADAPTADOR RETORNO	1	1	
23	13921-86CA0	TORNILLO	1	1	
24	15893-86CA0	CLIP	1	1	
25	15895-86CA0	CLIP	3	3	
26	09403-14309	CLIP	1	1	

SJ413/SJ419TD/SJ419D
SAMURAI

FIG.36B

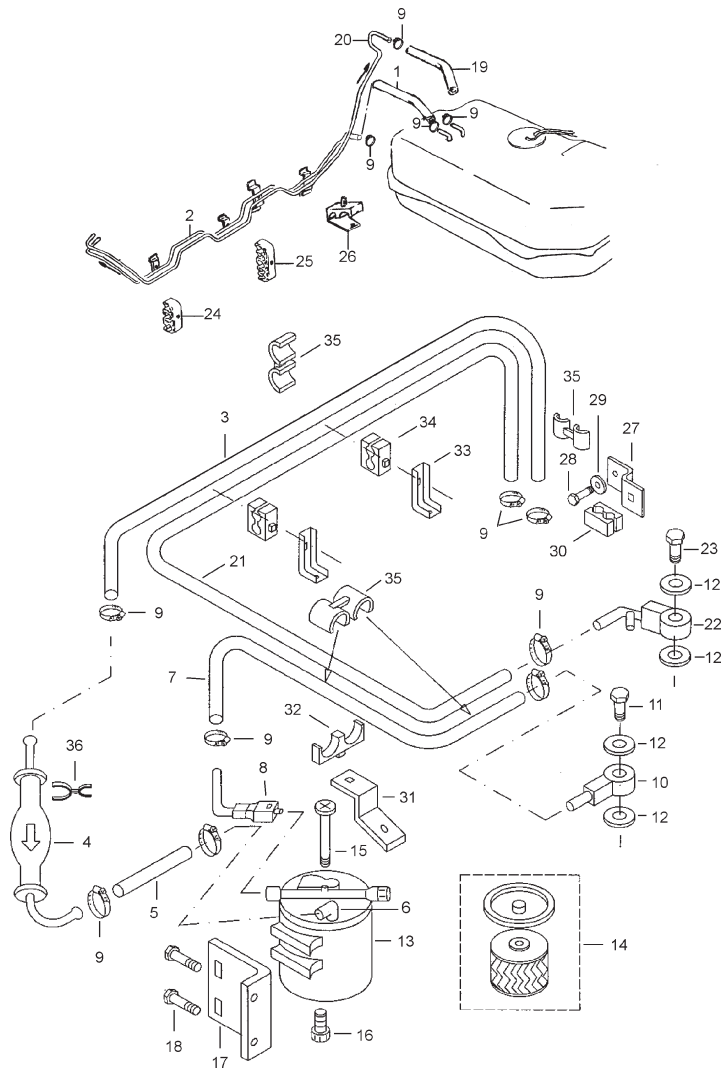


FIG.36B CIRCUITO ALIMENTACION (DIESEL EURO III)

POS NO.	REFERENCIA	DENOMINACIÓN	CANTIDAD		OBSERVACIONES
			J	V	
27	18417-84CA0	SOPORTE	1	1	
28	01500-08123	TORNILLO	1	1	
29	08321-01083	ARANDELA	1	1	
30	09403-14309	CLIP	1	1	
31	15881-84CA0	SOPORTE	1	1	
32	18119-85C30	CLIP	1	1	
33	15881-84CB0	SOPORTE	2	2	
34	09403-14309	CLIP	2	2	
35	09408A00121	CLIP	4	4	
36	09408-00157	CLIP	1	1	

2

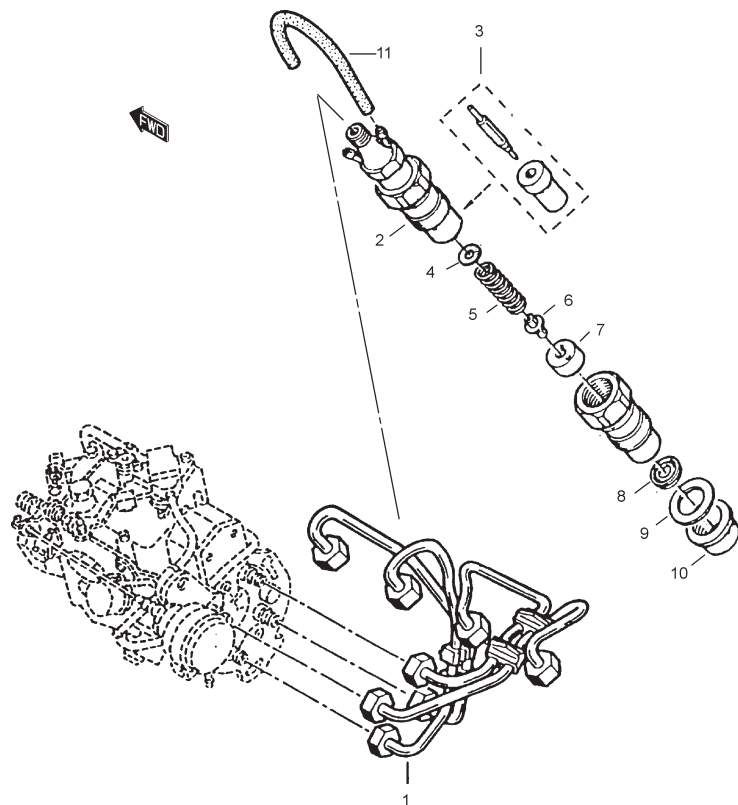
SJ413/SJ419TD/SJ419D
SAMURAI

FIG.36C

FIG.36C ALIMENTACION DE COMBUSTIBLE (DIESEL EURO III)

POS NO.	REFERENCIA	DENOMINACIÓN	CANTIDAD		OBSERVACIONES
			J	V	
1	15833-84CT0	TUBERIAS ALTA PRESION	1	1	
2	15311-84CT0	PORTA INYECTOR	4	4	
3	15312-84CT2	INYECTOR	4	4	
4 - 1	15319-00300	ARANDELA DE AJUSTE	AR	AR	0.30
4 - 2	15319-00410	ARANDELA DE AJUSTE	AR	AR	0.41
4 - 3	15319-00440	ARANDELA DE AJUSTE	AR	AR	0.44
4 - 4	15319-00470	ARANDELA DE AJUSTE	AR	AR	0.47
4 - 5	15319-00500	ARANDELA DE AJUSTE	AR	AR	0.50
4 - 6	15319-00530	ARANDELA DE AJUSTE	AR	AR	0.53
4 - 7	15319-00560	ARANDELA DE AJUSTE	AR	AR	0.56
4 - 8	15319-00590	ARANDELA DE AJUSTE	AR	AR	0.59
4 - 9	15319-00620	ARANDELA DE AJUSTE	AR	AR	0.62
4 - 10	15319-00650	ARANDELA DE AJUSTE	AR	AR	0.65
4 - 11	15319-00680	ARANDELA DE AJUSTE	AR	AR	0.68
5	15315-84CT0	MUELLE	4	4	
6	15313-84CT0	GUIA	4	4	
7	15313-84CT1	ASIENTO DE INYECTOR	4	4	
8	15314-84CT0	ARANDELA DE PROTECCION	4	4	
9	09168-84CT1	JUNTA	4	4	14.7X21.4
10	15318-84CT0	PROTECTOR DE INYECTOR	4	4	
11	15865-84CT0	MANGUITO	3	3	

2



SJ413/SJ419TD/SJ419D
SAMURAI

FIG.37

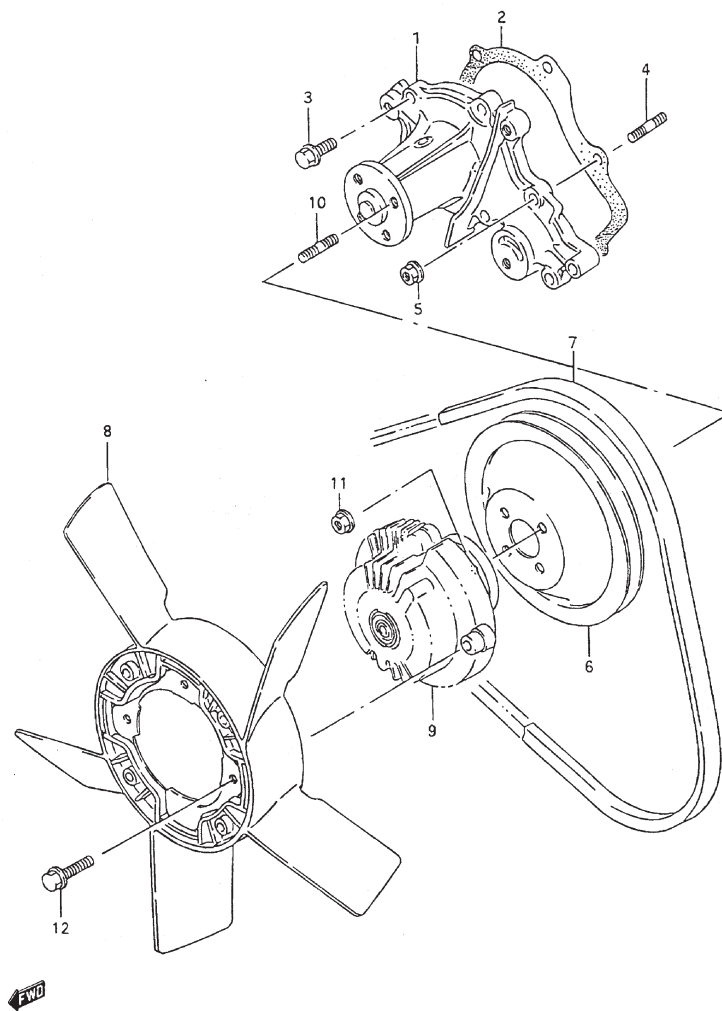


FIG.37 BOMBA DE AGUA (GASOLINA)

POS NO.	REFERENCIA	DENOMINACIÓN	CANTIDAD		OBSERVACIONES
			J	V	
1	17400-83815	BOMBA AGUA	1	1	
2	17431-85C00	JUNTA BOMBA DE AGUA	1	1	
3	09103-06066	TORNILLO	4	4	6X23
4	01421-06203	ESPARRAGO	2	2	
5	08316-20063	TUERCA	2	2	
6	17511-57B00	POLEA BOMBA AGUA	1	1	
7	17521-85C01	CORREA BOMBA DE AGUA	1	1	
8	17110-83000	VENTILADOR	1	1	
9	17120-60A01	C/ EMBRAGUE VENTILADOR	1	1	
10	01411-06203	ESPARRAGO	4	4	
11	08316-20063	TUERCA	4	4	
12	01550-06203	TORNILLO	4	4	

2

FIG.38

FIG.38 BOMBA DE AGUA (TURBO DIESEL)

POS NO.	REFERENCIA	DENOMINACIÓN	CANTIDAD		OBSERVACIONES
			J	V	
1	17400-86CB1	BOMBA DE AGUA	1	1	
2	17431-86CA0	JUNTA BOMBA AGUA	1	1	
3	17550-86CA0	COLECTOR DE AGUA	1	1	
4	15167-86CA1	ANILLO TORICO	1	1	40.4X47.5-3.53
5	11119-86CB0	TORNILLO	5	5	7X100-20
6	01570-86CA2	TORNILLO	2	2	8X125-30

2

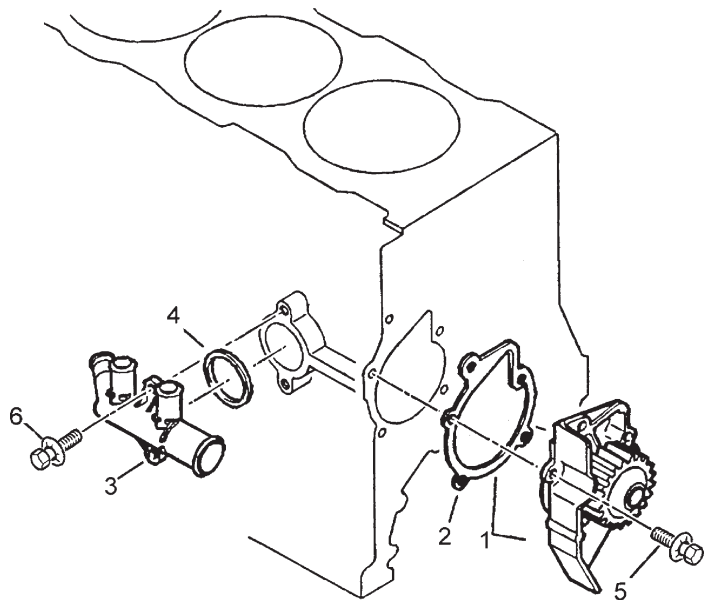


FIG.38A

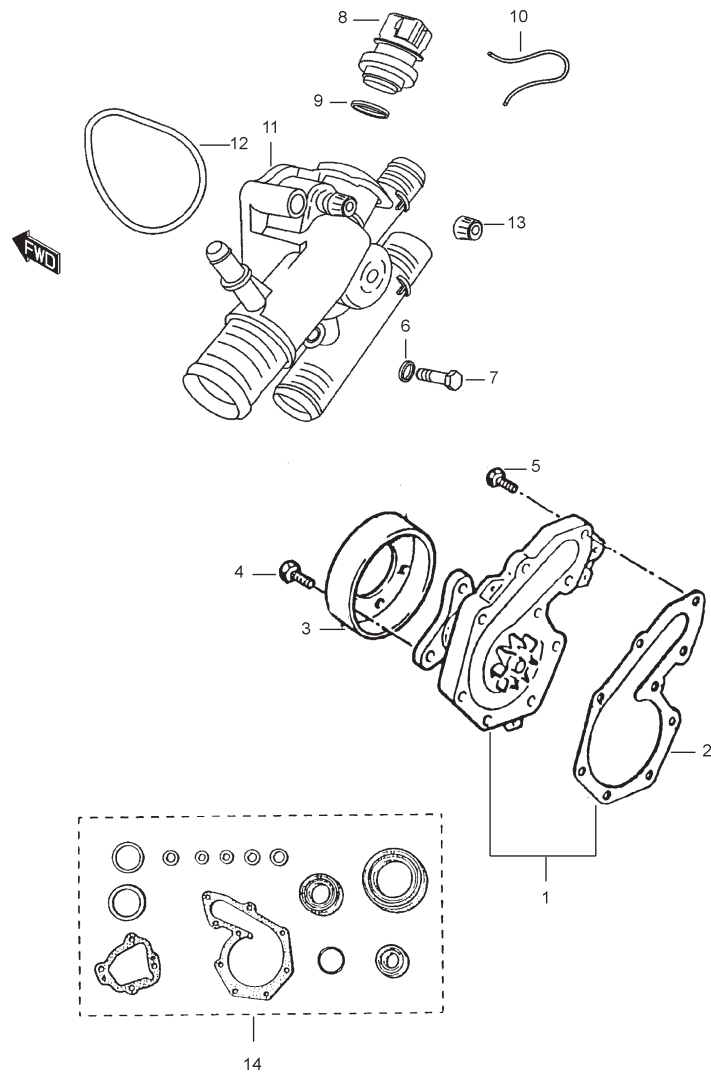


FIG.38A BOMBA DE AGUA (DIESEL EURO III)

POS NO.	REFERENCIA	DENOMINACIÓN	CANTIDAD		OBSERVACIONES
			J	V	
1	17400-84CT0	BOMBA DE AGUA	1	1	
2	17431-84CT0	JUNTA, BOMBA DE AGUA	1	1	
3	17511-84CT0	POLEA BOMBA DE AGUA	1	1	
4	09103-84CT1	TORNILLO	3	3	8X125-16
5	11119-84CT1	TORNILLO	9	9	
6	09160-84CT0	ARANDELA	3	3	Ø 6
7	09116-84CT0	TORNILLO	3	3	6X100-40
8	13650-84CT0	SENSOR DE TEMPERATURA	1	1	
9	11228-84CT2	JUNTA, SENSOR TEMP.	1	1	
10	09385-84CT0	CLIP	1	1	
11	17550-84CT0	CAJA DE AGUA Y TERMOST.	1	1	
12	15167-84CT3	JUNTA	1	1	
13	08351-84CT0	TAPON DRENAJE	1	1	
14	11401-84CT0	KIT JUNTAS BOMBA DE AGUA	1	1	

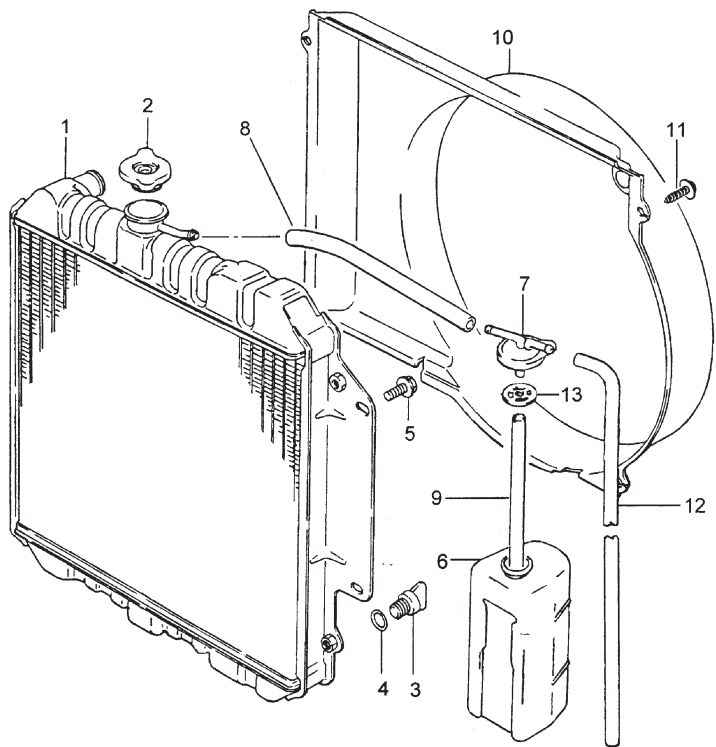
2

FIG.39

FIG.39 RADIADOR (GASOLINA)

POS NO.	REFERENCIA	DENOMINACIÓN	CANTIDAD		OBSERVACIONES
			J	V	
1	17700-84C00	C/ RADIADOR	1	1	
2	17920-85C00	TAPON RADIADOR	1	1	
3	00000A00715	TAPON VACIADO	1	1	
4	00000A00015	ANILLO TORICO	1	1	
5	01550-06123	TORNILLO RADIADOR	4	4	
6	17931-80001	C/ DEPOSITO RESERVA AGUA	1	1	
7	17932-82001	TAPON DEPOSITO	1	1	
8	09352-70121-600	MANGUITO	1	1	
9	09352-70111-300	MANGUITO	1	1	L: 170
10	17761A83000	CAMPANA VENTILADOR	1	1	
11	59932-85C00	CLIP	4	4	
12	17934-80C00	MANGUITO BOTELLA REBOSE	1	1	
13	17933-82002	GOMA	1	1	

2



FWD

SJ413/SJ419TD/SJ419D
SAMURAI

FIG.40

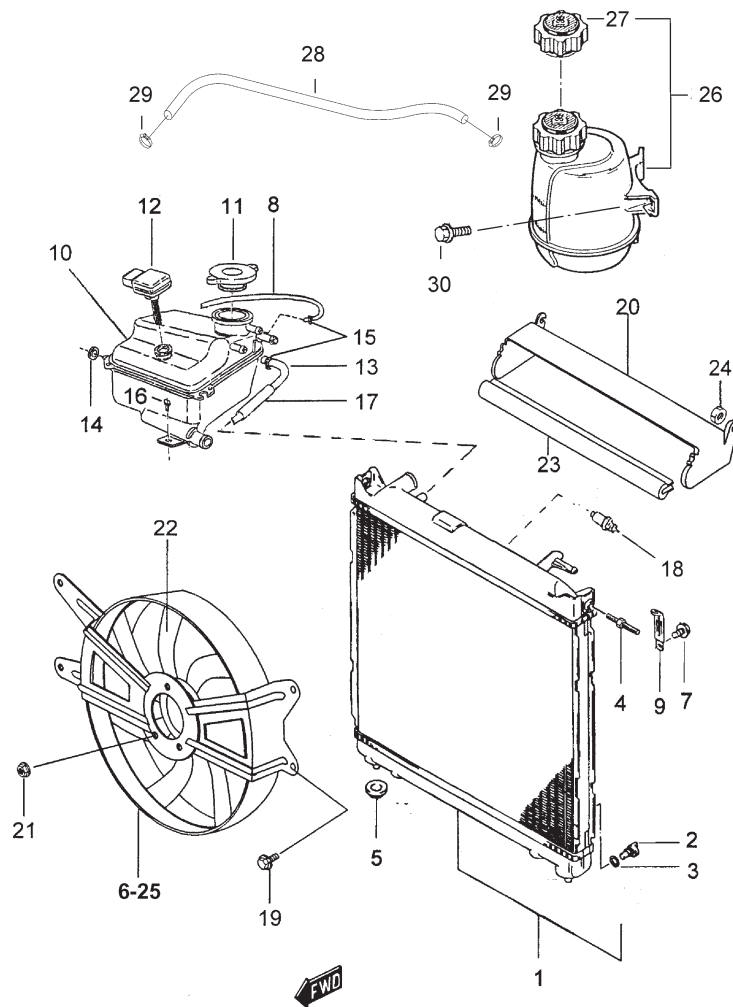


FIG.40 RADIADOR (DIESEL)

POS NO.	REFERENCIA	DENOMINACIÓN	CANTIDAD		OBSERVACIONES
			J	V	
1	17700-84CA0	C/ RADIADOR	1	1	
2	00000A00715	.TAPON VACIADO	1	1	
3	00000A00015	.ANILLO TORICO, TAPON VACIADO1	1	1	
4	21344-84CA0	TORNILLO	2	2	
5	17812-82000	CASQUILLO SOPORTE RAD.	2	2	
6	17119-84CA0	SOPORTE ELECTROVENT.	1	1	
7	01550-06123	TORNILLO	4	4	
8	09352-70111-610	MANGUITO DEPOSITO AGUA	1	1	
9	09404-06429	ABRAZADERA	1	1	
10	17930-86CB1	BOTELLA EXPANSORA	1	1	
11	17932-86CB0	.TAPON DE PRESION BOTELLA	1	1	1.4 BAR
12	13650-86CB0	SENSOR NIVEL DE AGUA	1	1	
13	17939-86CD0	MANGUITO RADIADOR	1	1	
14	09308-10004	CASQUILLO GOMA	2	2	
15	15899-85C00	ABRAZADERA	3	3	
16	01550-06123	TORNILLO	1	1	
17	17939-86CB0	PROTECCION MANGUITO RAD.	1	1	
18	35331-86CB0	TERMOCONTACTO ELECTR.	1	1	
19 - 1	01550-06163	TORNILLO SOPORTE VENT.	4	4	
19 - 2	07130-06163	TORNILLO SOPORTE VENT.	4	4	DIESEL E.III
20	95623-84CA0	PERFIL CIERRE SUP. CAPO	1	1	
21	08316-10063	TUERCA	3	3	
22	11710-84CA0	C/VENTILADOR	1	1	
23	84681-84CA0	PERFIL SUPERIOR	1	1	L: 515
24	08316-20063	TUERCA	2	2	
25 - 1	17119-84CA0	SOPORTE VENTILADOR	1	1	
25 - 2	17119-84CB0	SOPORTE VENTILADOR	1	1	DIESEL E.III
26	17930-84CA0	C/DEPOSITO RESERVA AGUA	1	1	DIESEL E.III
27	17932-84CT0	TAPON, BOTELLA AGUA	1	1	DIESEL E.III
28	17939-84CA0	MANGUITO	1	1	DIESEL E.III
29	08012-86CA0	ABRAZADERA	2	2	DIESEL E.III
30	01500-06123	TORNILLO	2	2	DIESEL E.III

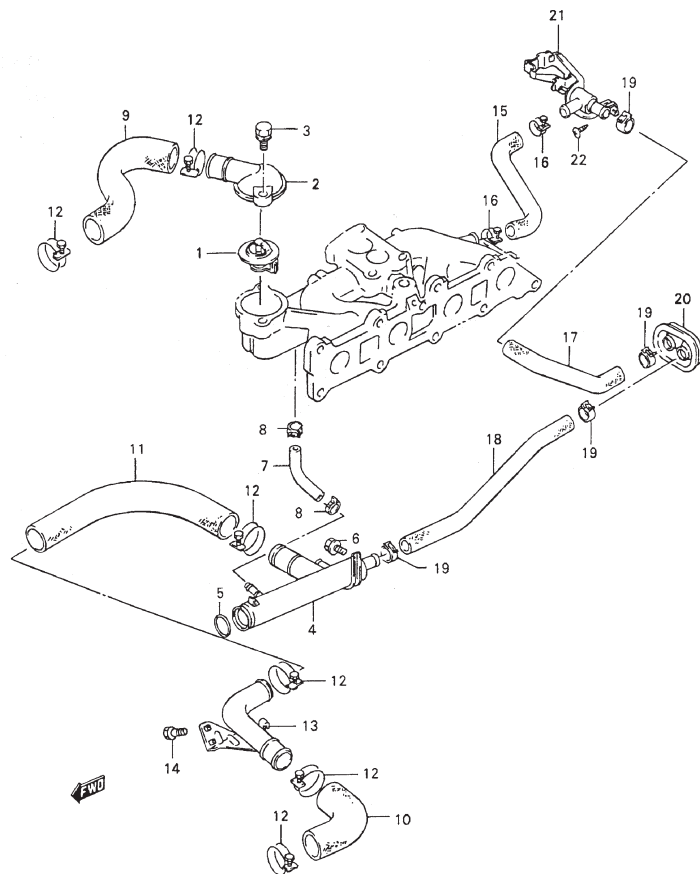
2

SJ413/SJ419TD/SJ419D
SAMURAI

FIG.41

FIG.41 MANGUITOS DE AGUA (GASOLINA)

2



POS NO.	REFERENCIA	DENOMINACIÓN	CANTIDAD		OBSERVACIONES
			J	V	
1	17670-85C00	C/ TERMOSTATO	1	1	82°C
2	17561-73000	ALOJAMIENTO TERMOSTATO	1	1	
3	09103-08341	TORNILLO	2	2	8X30
4	17550-84C00	C/TUBERIA ENTRADA AGUA	1	1	
5	09280-28008	ANILLO TORICO	1	1	
6	01550-06123	TORNILLO	1	1	
7	17859-85C00	MANGUITO, BYPASS AGUA	1	1	
8	11195-85C00	ABRAZADERA	2	2	
9	17841-83001	MANGUITO, ENTRADA RAD.	1	1	
10	17851-85C00	MANGUITO, SALIDA RAD. NO.1	1	1	
11	17852-83000	MANGUITO, SALIDA RAD. NO.2	1	1	
12	08005-00000	CLIP	6	6	
13	17860B83000	TUBO SALIDA RADIADOR	1	1	
14	01550-06123	TORNILLO	2	2	
15	17871A83010	MANGUITO, ENTRADA A VAL.	1	1	
16	09401A20402	CLIP	2	2	
17	17872-83010	MANGUITO, VALVULA A CALEF.	1	1	
18	17873A83000	MANGUITO, CALEFACTOR	1	1	
19	09401A20402	CLIP	4	4	
20	74812-83001	PASACABLE TUBO CALEF.	1	1	
21	74710-83020	VALVULA DE AGUA	1	1	
22	03141-06123	TORNILLO	2	2	

SJ413/SJ419TD/SJ419D
SAMURAI

FIG.42

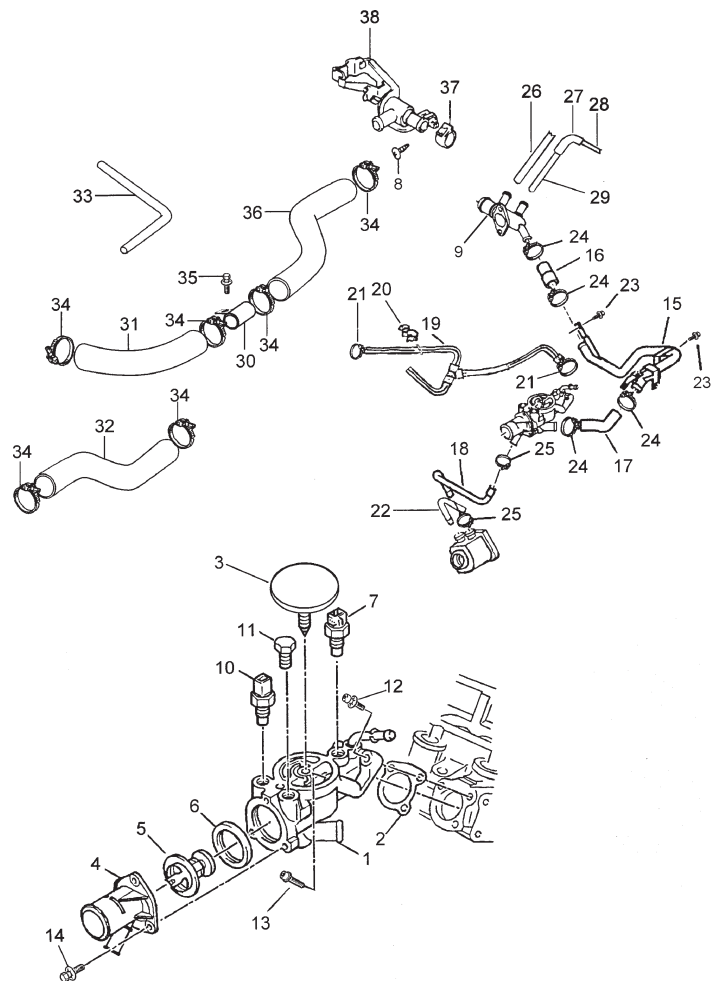


FIG.42 MANGUITOS DE AGUA (TURBO DIESEL)

POS NO.	REFERENCIA	DENOMINACIÓN	CANTIDAD		OBSERVACIONES
			J	V	
1	17569-86CA1	ALOJAMIENTO TERMOSTATO	1	1	
2	14181-86CB0	JUNTA	1	1	
3	11120-86CB1	PLACA	1	1	
4	17561-86CA1	TUBERIA DE SALIDA	1	1	
5	17570-86CA0	TERMOSTATO	1	1	83°
6	11228-86CB0	JUNTA	1	1	
7	34850-86CB0	SENSOR TEMPERAT.	1	1	60°- VERDE
8	03141-06123	TORNILLO	2	2	
9	17550-86CA0	COLECTOR DE AGUA	1	1	
10	34850-84CA0	SENSOR TEMPERAT.	1	1	118°- AZUL
11	11226-86CA4	TAPON	2	2	14X125
12	M9103-86CA3	TORNILLO	2	2	7X100-35
13	M9103-86CA2	TORNILLO	1	1	7X100-80
14	11119-86CB1	TORNILLO	3	3	6X1.00-20
15	17880-86CA0	TUBO BY-PASS	1	1	
16	17874-86CA0	MANGUITO BY-PASS	1	1	
17	17859-86CA1	MANGUITO BY-PASS	1	1	
18	17875-86CB0	RACORD DE ENTRADA	1	1	
19	17873-86CB0	MANGUITO DE AGUA	1	1	
20	09404-86CA0	CLIP TUBERIA	1	1	
21	09403-86CA2	ABRAZADERA	2	2	15-17
22	17842-86CA0	TUBO	1	1	
23	11119-86CA4	TORNILLO	2	2	8X125-20
24	09403-86CC0	ABRAZADERA	4	4	30-45
25	09403-86CA1	ABRAZADERA	2	2	16-27
26	17841-86CF0	MANGUITO LLENADO	1	1	
27	17872-86CB2	MANGUITO	1	1	

2

2

FIG.42

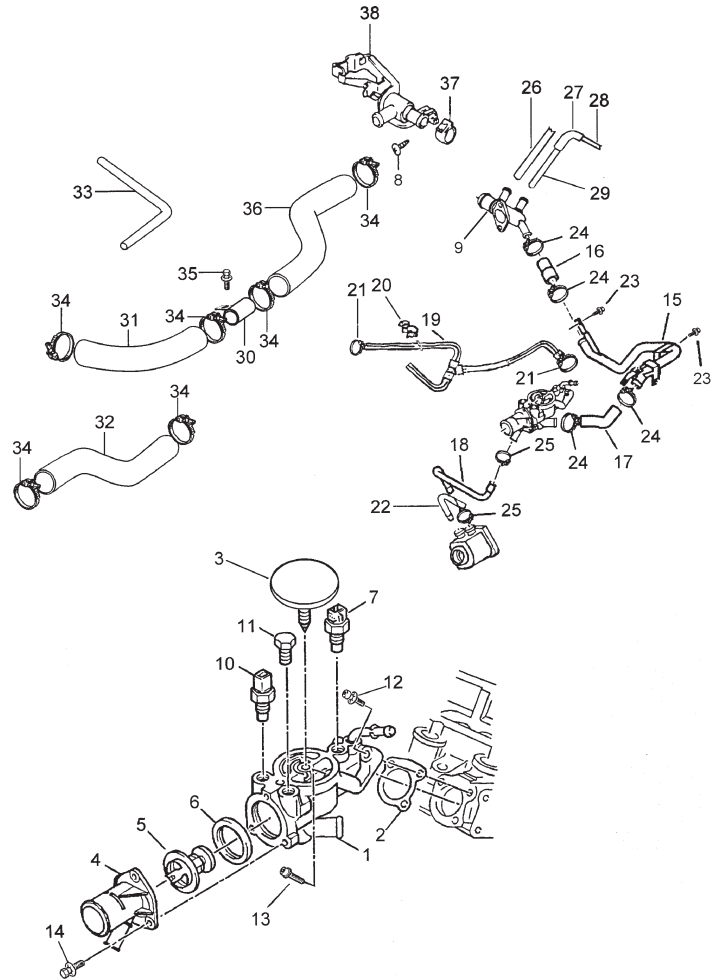


FIG.42 MANGUITOS DE AGUA (TURBO DIESEL)

POS NO.	REFERENCIA	DENOMINACIÓN	CANTIDAD		OBSERVACIONES
			J	V	
28 - 1	17844-86CB0	TUBERIA CALEFACCION	1	1	-VSESJL03VNT204109 -VSESJL03CNT204047 -VSESJL03CNT201674 -VSESJL03TNT201273
28 - 2	17844-84CA0	TUBERIA CALEFACCION	1	1	VSESJL03VNT204110~ VSESJL03CNT204048~ VSESJL03CNT201675~ VSESJL03TNT201274~
29	17872-86CA0	MANGUITO SALIDA CALEF. NO.2	1	1	
30	17841-86CD0	MANGUITO RADIADOR	1	1	
31	17841-84CA0	MANGUITO RADIADOR,ENT.	1	1	
32	17851-84CA0	MANGUITO RADIADOR,SALIDA	1	1	
33	17939-86CD0	TUBERIA	1	1	
34	09402-46511	CLAMP	6	6	
35	01550-06123	TORNILLO	1	1	
36	17842-86CA0	TUBO UNION A MANG.SUP.RAD	1	1	
37	74812-83001	JUNTA TUBO CALEFACCION	1	1	
38	74710-83020	VALVULA DE AGUA	1	1	

SJ413/SJ419TD/SJ419D
SAMURAI

FIG.42A

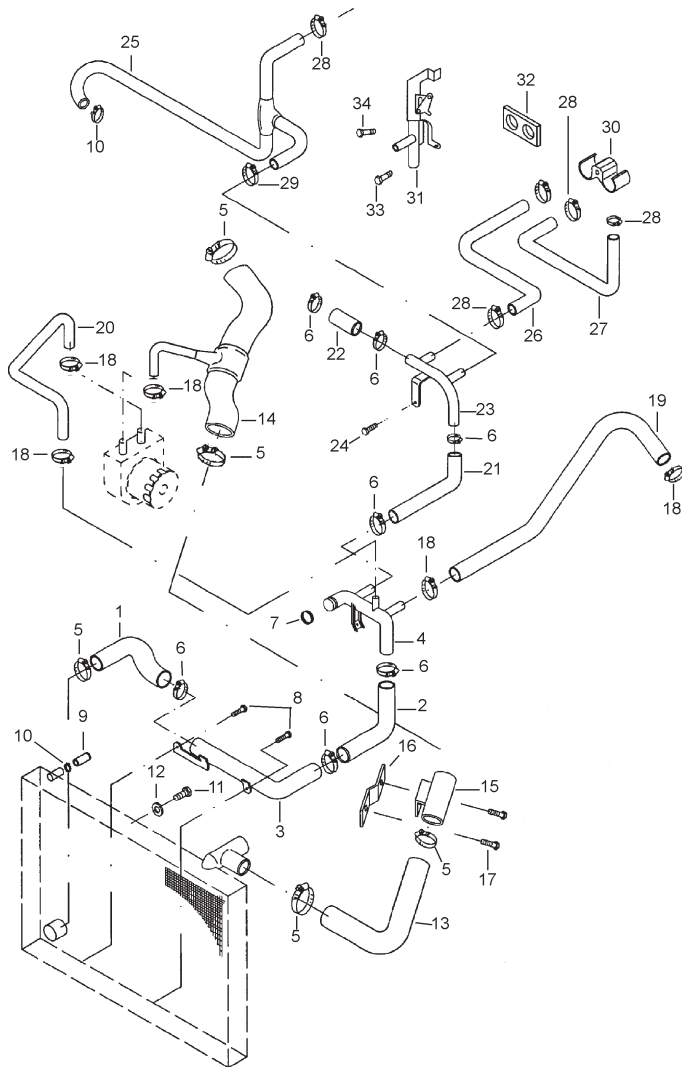


FIG.42A MANGUITOS DE AGUA (DIESEL EURO III)

POS NO.	REFERENCIA	DENOMINACIÓN	CANTIDAD		OBSERVACIONES
			J	V	
1	17851-84CC0	MANGUITO, SALIDA RAD. NO.1	1	1	
2	17851-84CB0	MANGUITO, SALIDA RAD. NO.2	1	1	
3	17851-84CD0	TUBERIA, SALIDA RADIADOR	1	1	
4	17550-84CA0	TUBERIA, BOMBA AGUA	1	1	
5	09402-46511	ABRAZADERA	5	5	
6	08005-00000	ABRAZADERA	7	7	
7	09280-84CA0	ANILLO TORICO	1	1	
8	01550-06123	TORNILLO	2	2	
9	09251-84CA0	TAPON	1	1	
10	08013-86CA0	ABRAZADERA	2	2	
11	35331-84CA0	TAPON RADIADOR	1	1	
12	35331-84CB0	JUNTA	1	1	
13	17841-84CB0	MANGUITO, ENT. RAD. NO.1	1	1	
14	17842-84CA0	MANGUITO, ENT. RAD. NO.2	1	1	
15	17841-86CD0	TUBERIA, ENTRADA RADIADOR	1	1	
16	30029-84CA0	SOPORTE	1	1	
17	01550-06123	TORNILLO	2	2	
18	08002-86CA0	ABRAZADERA	5	5	
19	17841-84CC0	MANGUITO	1	1	
20	17872-84CB0	MANGUITO	1	1	
21	17873-84CD0	MANGUITO BY-PASS NO.2	1	1	
22	17873-84CC0	MANGUITO BY-PASS NO.1	1	1	
23	17860-84CA0	TUBERIA	1	1	
24	17860-84CB0	TORNILLO	1	1	
25	17871-84CC0	MANGUITO	1	1	
26	17873-84CB0	MANGUITO, SALIDA CALEFAC.	1	1	
27	17872-84CA0	MANGUITO, SALIDA CALEFAC.	1	1	
28	09401A20402	ABRAZADERA	5	5	
29	08012-86CA0	ABRAZADERA	1	1	
30	09408-00117	ABRAZADERA	2	2	
31	74710-83000	VALVULA DE AGUA	1	1	
32	74812-83001	JUNTA PROTECCION	1	1	
33	03141-06123	TORNILLO	1	1	
34	02142-06123	TORNILLO	1	1	

2

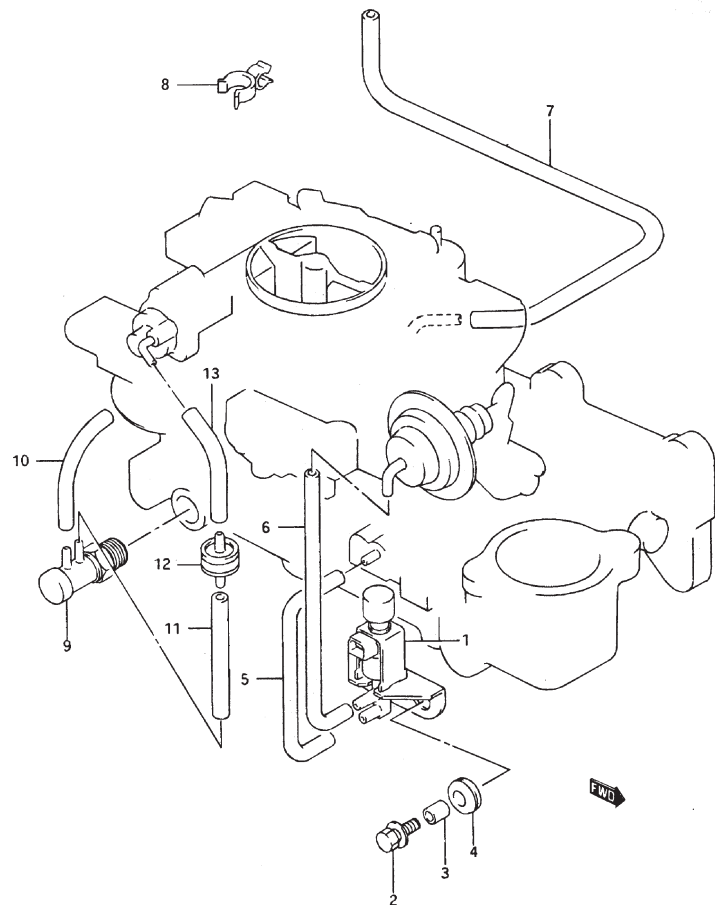
SJ413/SJ419TD/SJ419D
SAMURAI

FIG.43

FIG.43 CONTROL EMISION (GASOLINA:CARBURACION)

POS NO.	REFERENCIA	DENOMINACIÓN	CANTIDAD		OBSERVACIONES
			J	V	
1	18550-82021	VALVULA 3 VIAS	1	1	
2 - 1	01107-06206	TORNILLO	2	2	
2 - 2	09160-06027	ARANDELA PLANA	2	2	
3	09180-06106	CASQUILLO DISTANCIADOR	2	2	
4	09308-10004	CASQUILLO DE GOMA	2	2	
5	09343-03090	TUBO	1	1	
6	09355-35754-601	MANGUITO	1	1	
7	09358-35754-600	MANGUITO	1	1	
8	09408-00060	CLIP	1	1	
9	18123-80400	VALVULA APERTURA	1	1	
10	09343-03088	TUBO	1	1	
11	09343-03090	TUBO	1	1	
12	18115-83010	VALVULA DE RETARDO	1	1	
13	09343-03087	TUBO	1	1	

2



SJ413/SJ419TD/SJ419D
SAMURAI



FIG.44

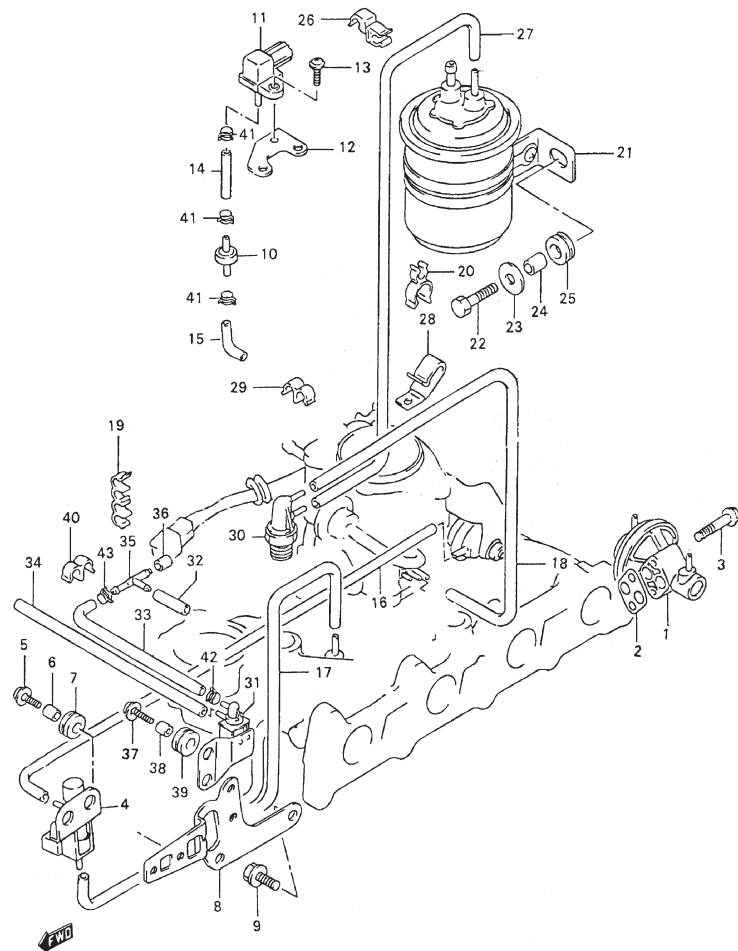


FIG.44 CONTROL EMISION (GASOLINA:INYECCION)

POS NO.	REFERENCIA	DENOMINACIÓN	CANTIDAD		OBSERVACIONES
			J	V	
1	18111-77E00	C/VALVULA EGR	1	1	
2	18529-77E00	JUNTA, VALVULA EGR	1	1	
3	01550-08553	TORNILLO	2	2	
4	18117-61A10	VALVULA SOLENOIDE	1	1	
5	09136-06086	TORNILLO	2	2	6X16
6	09180-06106	CASQUILLO DISTANCIADOR	2	2	6.8X10X7
7	09308-10004	CASQUILLO DE GOMA	2	2	
8	18417-80C01	SOPORTE VSV	1	1	
9	01550-10163	TORNILLO	2	2	
10	27965-85400	FILTRO	1	1	
11	18590-80C40	SENSOR DE PRESION	1	1	
12	18595-80C00	SOPORTE SENSOR PRESION	1	1	
13	01550-06123	TORNILLO	1	1	
14	09355-35754-601	MANGUITO VACIO	1	1	L:600>50
15	09355-35754-601	MANGUITO VACIO	1	1	L:600>260
16	09355-35754-601	MANGUITO VACIO	1	1	L:600>280
17	09355-35754-601	MANGUITO VACIO	1	1	L:600>180
18	09355-35754-601	MANGUITO VACIO	1	1	L:600>150
19	09408-00035	CLIP	1	1	
20	09408-00060	CLIP	1	1	
21	18560-80C00	CANISTER	1	1	
22	01500-08203	TORNILLO	2	2	
23	09160T08075	ARANDELA	2	2	8.5X26X1.6
24	09180-08171	SEPARADOR	2	2	8.5X12X6
25	09320-12011	SILEMBLOCK	2	2	
26	09408-00111	ABRAZADERA	1	1	
27	09355-35754-601	MANGUITO	1	1	L:600>560
28	09403-09315	ABRAZADERA	1	1	
29	18119-85C00	ABRAZADERA,TUBO	2	2	

2

SJ413/SJ419TD/SJ419D
SAMURAI

2

FIG.44

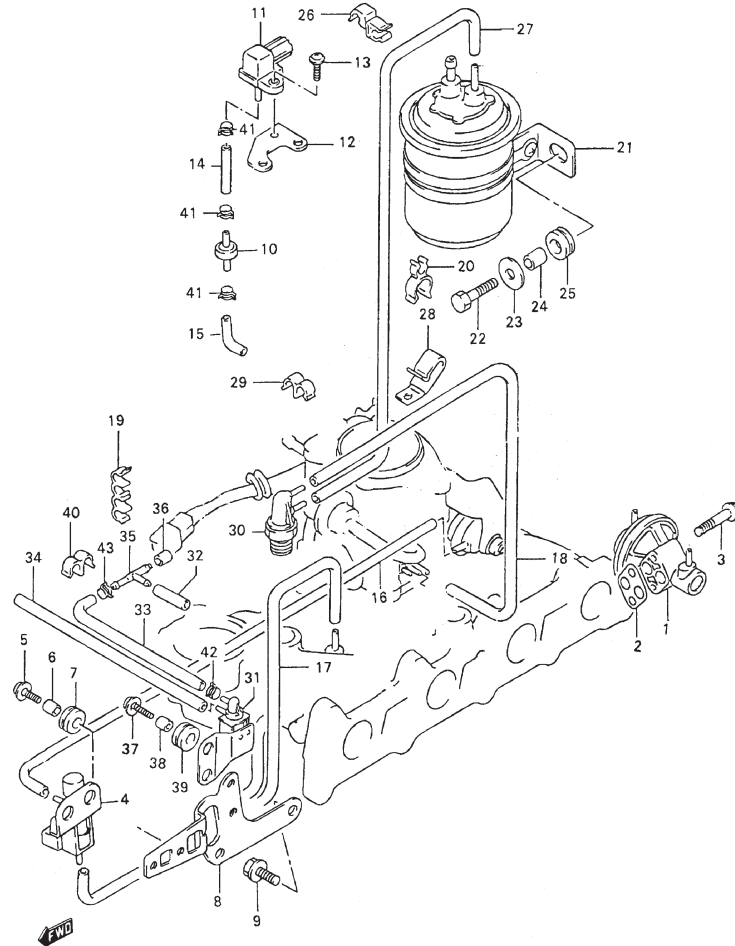


FIG.44 CONTROL EMISION (GASOLINA:INYECCION)

POS NO.	REFERENCIA	DENOMINACIÓN	CANTIDAD		OBSERVACIONES
			J	V	
30	18122-80C00	VALVULA BVS	1	1	
31	18117-80C00	VALVULA ISC	1	1	
32	09343-07520	MANGUITO DE VACIO	1	1	L:600>50
33	09359-54111-300	TUBO VACIO	1	1	L:600>300
34	09355-54115-600	MANGUITO	1	1	L:600>340
35	18342-80C10	TUBO 3 VIAS	1	1	
36	09251-07003	TAPON, TUBO 3 VIAS	1	1	
37	09136-06086	TORNILLO	2	2	6X14
38	09180-06106	CASQUILLO DISTANCIADOR	2	2	
39	09308-10004	CASQUILLO DE GOMA	2	2	
40	09408-00100	CLIP	1	1	
41	09401A08402	CLIP	4	4	
42	46583-85C00	ABRAZADERA	3	3	
43	17879-85C00	CLIP, TUBO BYPASS	2	2	

SJ413/SJ419TD/SJ419D
SAMURAI

FIG.45

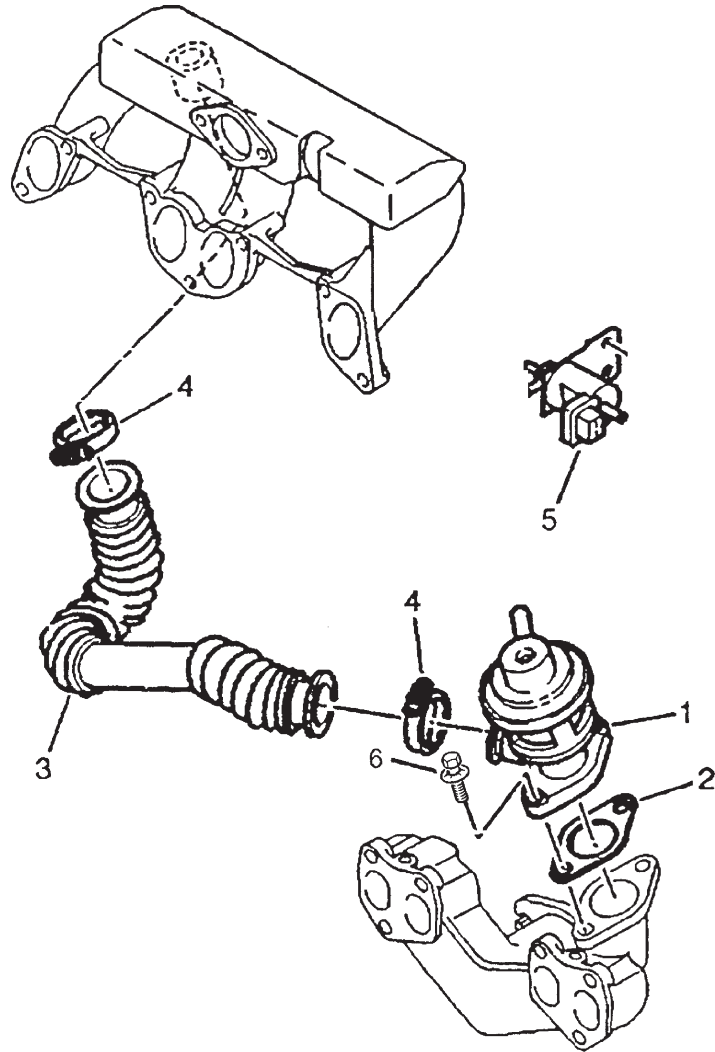


FIG.45 SIST.RECIRCULACION GASES (TURBO DIESEL)

POS NO.	REFERENCIA	DENOMINACIÓN	CANTIDAD		OBSERVACIONES
			J	V	
1	18111-86CB0	VALVULA EGR	1	1	
2	18529-86CA0	JUNTA	1	1	
3	18471-86CB0	MANGUITO	1	1	Ø 32
4	09400-86CA0	ABRAZADERA	2	2	
5	18117-86CC0	VALVULA SOLENOIDE	1	1	
6	11119-86CB2	TORNILLO	2	2	6x100-20

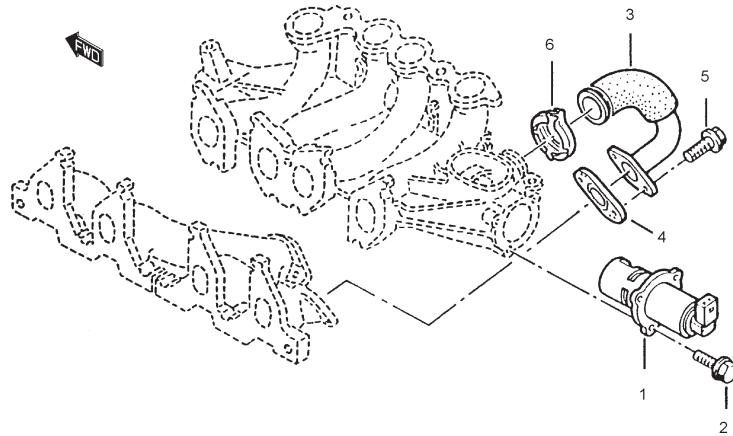
2

FIG.45A

FIG.45A SIST.RECIRCULACION GASES (DIESEL EURO III)

POS NO.	REFERENCIA	DENOMINACIÓN	CANTIDAD		OBSERVACIONES
			J	V	
1	18111-84CT0	VALVULA ERG	1	1	
2	11119-84CT5	TORNILLO	2	2	6X100-6
3	18471-84CT0	MANGUITO	1	1	
4	18529-84CT0	JUNTA	1	1	
5	11119-84CT2	TORNILLO	2	2	8X125-25
6	09400-84CT0	ABRAZADERA	1	1	

2



SJ413/SJ419TD/SJ419D
SAMURAI

FIG.46

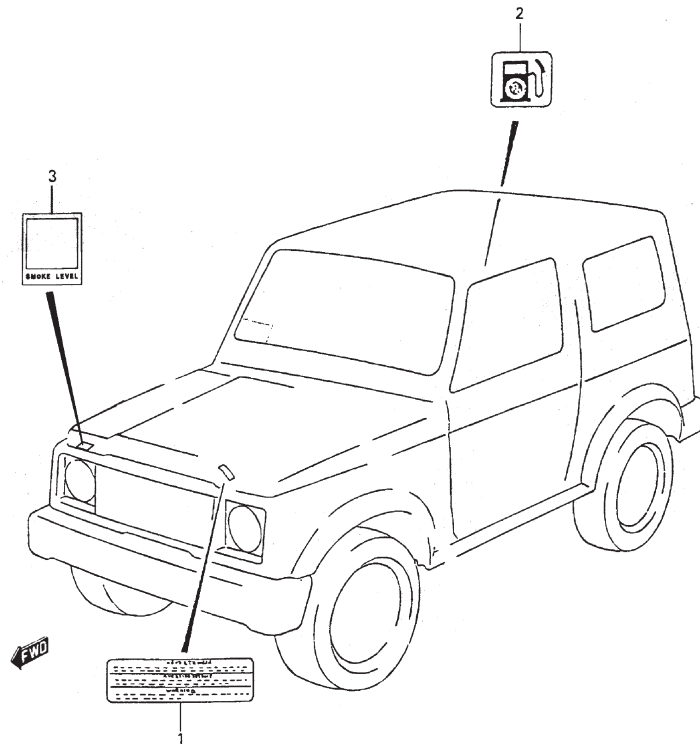


FIG.46 ETIQUETAS

POS NO.	REFERENCIA	DENOMINACIÓN	CANTIDAD		OBSERVACIONES
			J	V	
1	11958-85C00	ETIQUETA,PRECAUCION VENT.	1	1	GASOLINA: INYECCION
2 - 1	11959-60E00	ETIQUETA,COMBUSTIBLE	1	1	GASOLINA: INYECCION
2 - 2	11959-86CA0	ETIQUETA,COMBUSTIBLE	1	1	DIESEL
3 - 1	11963-84CA0	ETIQUETA,NIVEL HUMOS	1	1	T. DIESEL
3 - 2	11963-84CB0	ETIQUETA,NIVEL HUMOS	1	1	DIESEL E. III

2

FIG.47

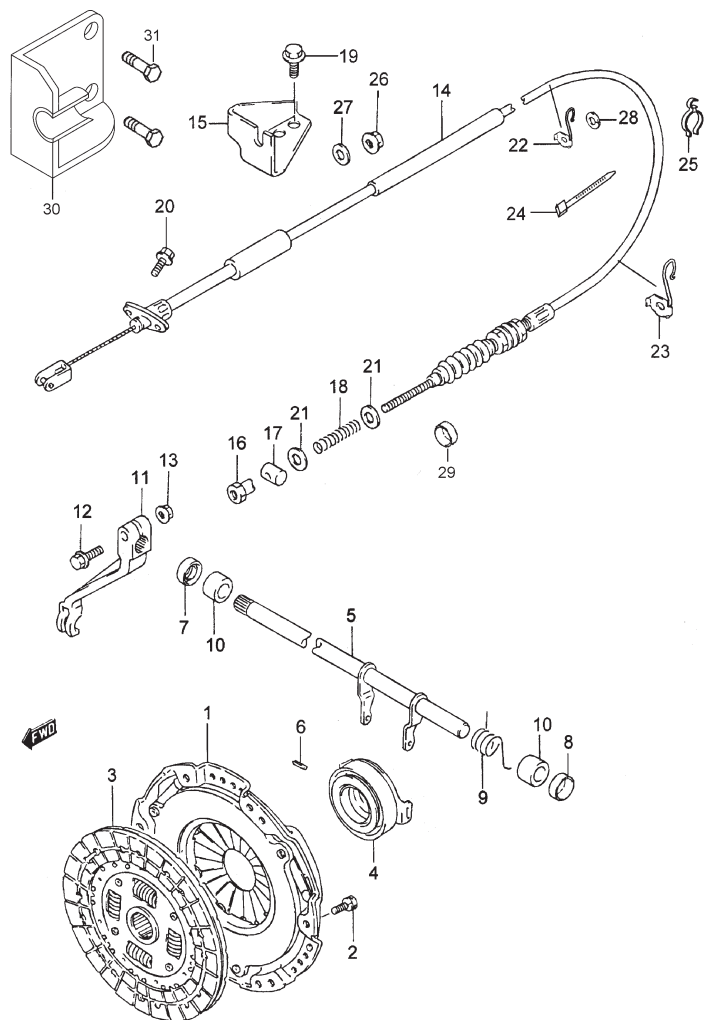


FIG.47 EMBRAGUE

POS NO.	REFERENCIA	DENOMINACIÓN	CANTIDAD		OBSERVACIONES
			J	V	
1 - 1	22100A83020	C/ MAZA EMBRAGUE	1	1	GASOLINA
1 - 2	22100-84CA0	C/ MAZA EMBRAGUE	1	1	DIESEL
2 - 1	01107-08163	TORNILLO FIJ.MAZA	6	6	GASOLINA
2 - 2	01550-86CC0	TORNILLO FIJ.MAZA	6	6	DIESEL
3 - 1	22400A83020	DISCO EMBRAGUE	1	1	GASOLINA
3 - 2	22400-86CB0	DISCO EMBRAGUE	1	1	DIESEL
4	23265-84C00	COJINETE DESEMBRAGUE	1	1	
5 - 1	23260-83013	C/ EJE ACCIONAMIENTO	1	1	
5 - 2	23260-84CA0	C/ EJE ACCIONAMIENTO	1	1	DIESEL E.III
6	09205-03019	PASADOR	1	1	
7	09284-14005	RETEN	1	1	
8	09241-22003	TAPON	1	1	
9	09448-20006	MUELLE RETORNO	1	1	
10 - 1	09300-14017	CASQUILLO EJE	2	2	
10 - 2	09300-14012	CASQUILLO EJE	2	2	DIESEL E. III
11 - 1	23266-83002	PALANCA DESEMBRAGUE	1	1	GASOLINA
11 - 2	23266-84CA0	PALANCA DESEMBRAGUE	1	1	T. DIESEL
11 - 3	23266-84CB0	PALANCA DESEMBRAGUE	1	1	DIESEL E. III
12	01550-08353	TORNILLO	1	1	
13	08310-00083	TUERCA	1	1	
14 - 1	23710A83023	CABLE DE EMBRAGUE	1	1	GASOLINA
14 - 2	23710-85C60	CABLE DE EMBRAGUE	1	1	T. DIESEL
14 - 3	23710-85C00	CABLE DE EMBRAGUE	1	1	DIESEL E. III
15 - 1	23911-83002	SOPORTE CABLE DE EMB.	1	1	GASOLINA
15 - 2	23910-84CA1	SOPORTE CABLE DE EMB.	1	1	T. DIESEL
16 - 1	09150-06010	TUERCA	1	1	GASOLINA
16 - 2	23921-86CA0	TUERCA	1	1	DIESEL

SJ413/SJ419TD/SJ419D
SAMURAI

FIG.47

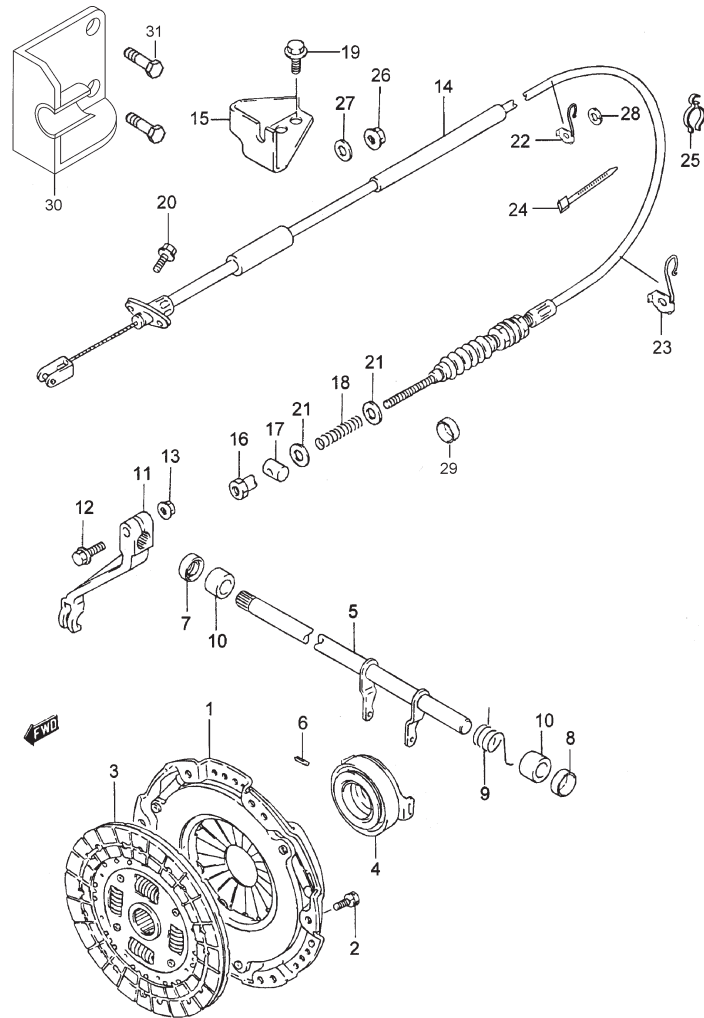


FIG.47 EMBRAGUE

POS NO.	REFERENCIA	DENOMINACIÓN	CANTIDAD		OBSERVACIONES
			J	V	
17	09209-13018	PASADOR	1	1	
18	09440-08026	MUELLE	1	1	
19	01550-06163	TORNILLO	2	2	
20	01550-10203	TORNILLO	2	2	
21 - 1	09160-84C00	ARANDELA	2	2	
21 - 2	09160-84C00	ARANDELA	1	1	DIESEL E. III
22	23915-60A00	CLIP ANCLAJE CABLE EMB.	1	1	T. DIESEL
23	23915-84CA0	ABRAZADERA	1	1	T. DIESEL
24	00009-00000	ABRAZADERA	1	1	GASOLINA
25	09408-00161	ABRAZADERA	1	1	DIESEL
26	21344-86CA0	TUERCA	1	1	T. DIESEL
27	08322-11103	ARANDELA	1	1	T. DIESEL
28	02047-84C50	ARANDELA PASACABLES	1	1	T. DIESEL
29	23912-84CA0	PROTECTOR CABLE EMBRAG.	1	1	DIESEL
30	23910-84CB0	SOPORTE CABLE DE EMBRAG.	1	1	DIESEL E. III
31	17860-86CB0	TORNILLO	2	2	DIESEL E. III

3

SJ413/SJ419TD/SJ419D
SAMURAI

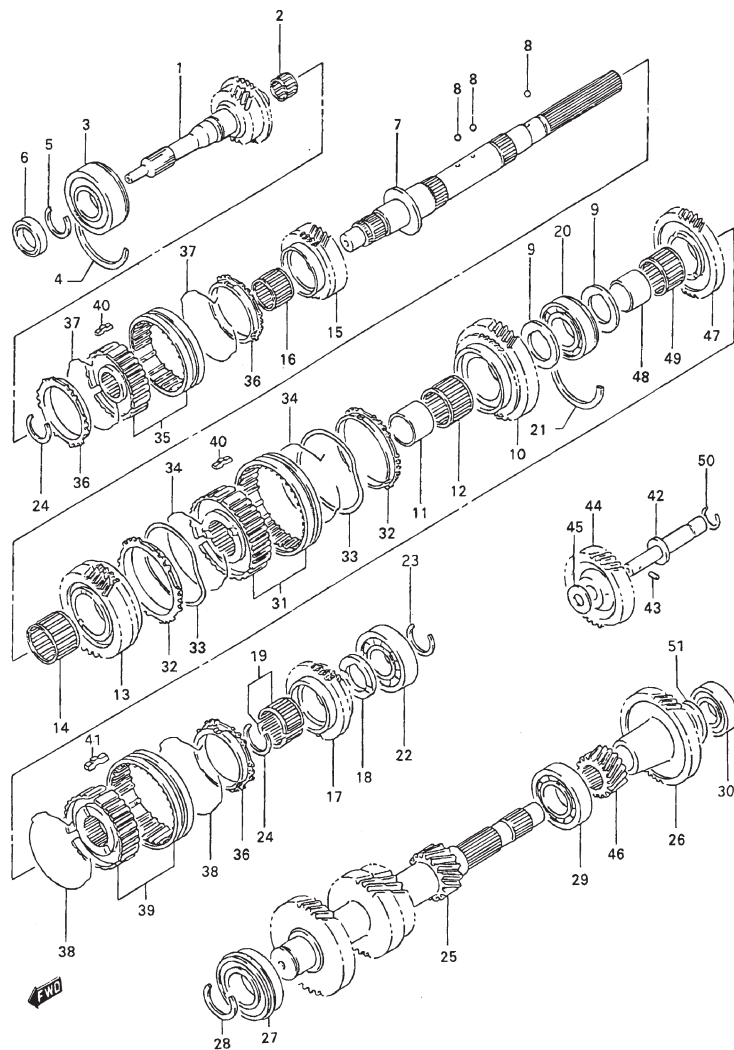


FIG.48

FIG.48 TRANSMISION

POS NO.	REFERENCIA	DENOMINACIÓN	CANTIDAD		OBSERVACIONES
			J	V	
1	24110A83001	C/EJE ENTRADA	1	1	
2	21915-85C00	RODAMIENTO	1	1	
3	21911-85C00	RODAMIENTO	1	1	
4	21933-85C80	ANILLO RETENCION	1	1	
5	21933-85C30	CIRCLIP	1	1	
6	09283-25088	RETEN ACEITE	1	1	
7	24121-83002	EJE PRINCIPAL	1	1	
8	06111-06003	BOLA	3	3	
9	09166-30007	ARANDELA	2	2	
10	24210-85C00	ENGRANAJE 1ª E.PRINCIPAL	1	1	
11	09300-30003	CASQUILLO EJE PRINCIPAL	1	1	
12	21915-85C40	COJINETE EJE PRINCIPAL	1	1	
13	24220-85C00	ENGRANAJE 2ª E.PRINCIPAL	1	1	
14	21915-85C40	COJINETE EJE PRINCIPAL	1	1	
15	24230A81A20	ENGRANAJE 3ª E.PRINCIPAL	1	1	
16	21915-85C30	RODAMIENTO	1	1	
17	24250-84C10	ENGRANAJE 5ª E.PRINCIPAL	1	1	
18	24255-60A00	ARANDELA	1	1	
19	09263-35028	COJINETE AGUJAS	1	1	
20	09262-30085	RODAMIENTO	1	1	
21	09390-62010	ANILLO RETENCION COJINETE	1	1	
22	08113-63050	RODAMIENTO ENGRANAJE 5ª	1	1	
23	21933-85C10	CIRCLIP	1	1	
24	21933-85C30	CIRCLIP	2	2	
25	24131-83002	TREN FIJO	1	1	
26	24351-85C00	ENGRANAJE EJE,5ª VELOC.	1	1	
27	21911-85C10	RODAMIENTO DELANTERO	1	1	
28	21933-85C30	CIRCLIP	1	1	
29	09262-28020	RODAMIENTO ,CENTRAL	1	1	

3



SJ413/SJ419TD/SJ419D
SAMURAI

FIG.48

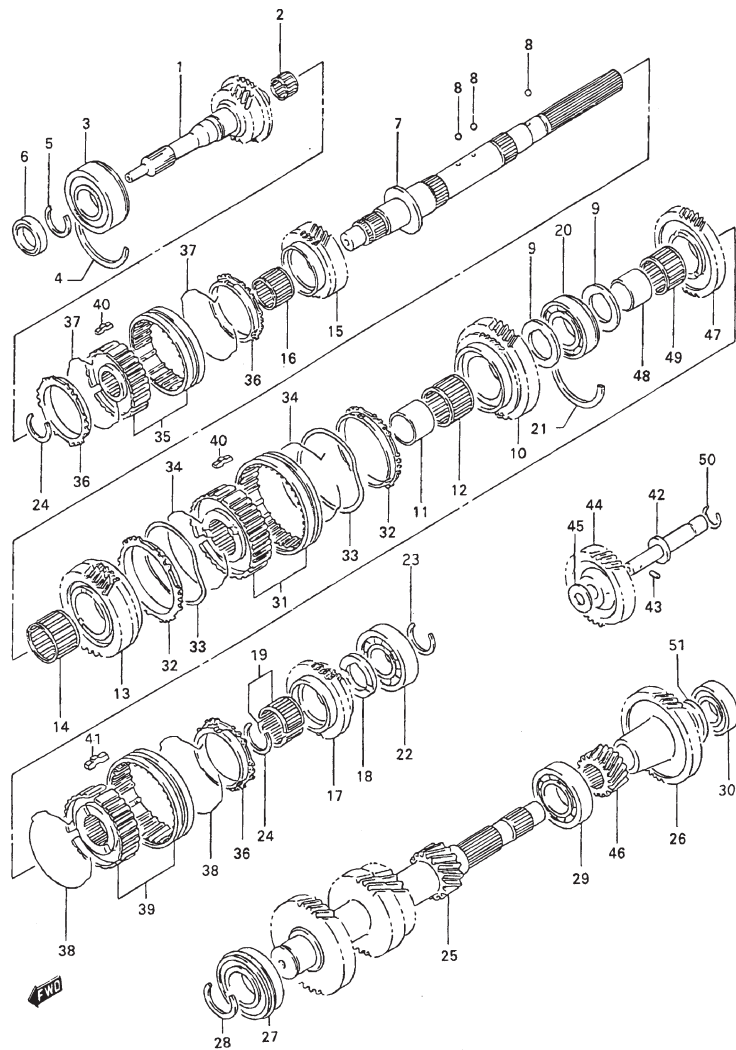


FIG.48 TRANSMISION

POS NO.	REFERENCIA	DENOMINACIÓN	CANTIDAD		OBSERVACIONES
			J	V	
30	08113-63040	RODAMIENTO ,TRASERO	1	1	
31	24400-83000	C/SINCRONIZ.1ª Y 2ª VELOC.	1	1	
32	24431-85C00	CONO HEMBRA SINC. 1ª Y 2ª	2	2	
33	24436-83000	ANILLO SINCRON. 1ª Y 2ª	2	2	
34	09388-00017	MUELLE	2	2	
35	24410-83000	C/SINCRONIZADO 3ª Y 4ª V	1	1	
36	24432-83001	CONO HEMBRA SINC. 3ª Y 4ª	3	3	
37	09388-00019	MUELLE	2	2	
38	09388-00019	MUELLE	2	2	
39	24420-83000	C/SINCRONIZ.5ª Y M.ATRAS	1	1	
40	24471-60A00	CHAVETA	6	6	
41	24473-70D10	CHAVETA	3	3	
42	24551-83000	EJE PIÑON MARCHA ATRAS	1	1	
43	09261-06003	PASADOR	1	1	
44	24560A83001	ENGRANAJE M.ATRAS	1	1	
45	09166-16014	ARANDELA	1	1	
46	24671-83000	ENGRANAJE M.ATRAS,SEC.	1	1	
47	24681-83000	ENGRANAJE M. ATRAS,PRI.	1	1	
48	09300-30003	CASQUILLO EJE PRINCIPAL	1	1	
49	21915-85C20-KIT	COJINETE	1	1	
50	09380-17008	CIRCLIP	1	1	
51	09164-20008	ARANDELA	1	1	

3

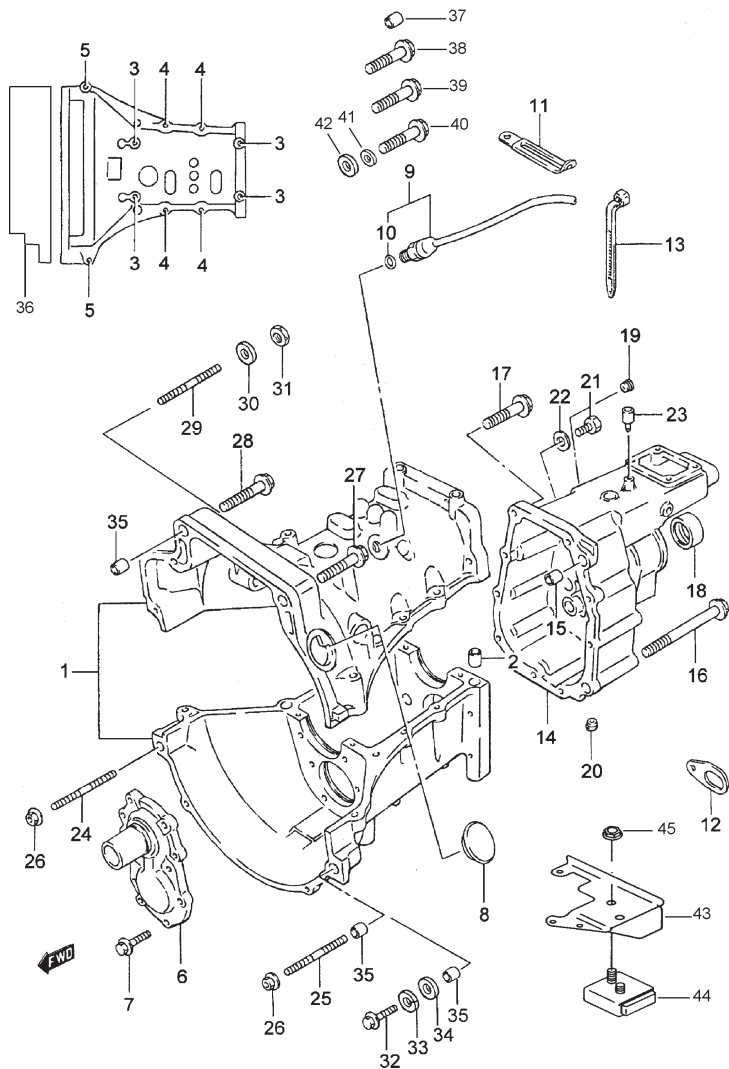
SJ413/SJ419TD/SJ419D
SAMURAI

FIG.49

FIG.49 CARTER CAJA CAMBIO

POS NO.	REFERENCIA	DENOMINACIÓN	CANTIDAD		OBSERVACIONES
			J	V	
1 - 1	24700-83001	C/CARTER CAJA DE CAMBIOS	1	1	GASOLINA
1 - 2	24700-84CA0	C/CARTER CAJA DE CAMBIOS	1	1	DIESEL
2	09206-13011	.PASADOR	2	2	
3	09103-08131	.TORNILLO NO. 1	4	4	
4	01550-08303	.TORNILLO NO. 2	4	4	
5	01550-08653	.TORNILLO NO. 3	2	2	
6	24741-83001	TAPA DELANTERA	1	1	
7	09103-08152	TORNILLO	8	8	
8	09250-26005	TAPON	1	1	
9	37610-83001	INTERRUPTOR M.ATRAS	1	1	
10	09280-11002	.RETEN	1	1	
11	24759A78130	ABRAZADERA	1	1	
12	11851-73001	SOPORTE MOTOR	1	1	
13	36990-85C10	ABRAZADERA, CABLE	1	1	
14	24770-80422	C/CARTER EXTENSION	1	1	
15	09206-13011	PASADOR	2	2	
16	09103-08132	TORNILLO NO.1	3	3	8X100
17	01550-08353	TORNILLO NO.2	7	7	
18	24780-83010	RETEN CARTER EXTENSION	1	1	
19	21947-85C40	TAPON,LLENADO ACEITE	1	1	
20	21947-85C40	TAPON,VACIADO ACEITE	1	1	
21	01500-08123	TORNILLO	1	1	
22	21945-85C20	ARANDELA JUNTA	1	1	
23	24821-09001	TAPON RESPIRADERO	1	1	
24	01421-10403	ESPARRAGO NO.1	1	1	GASOLINA
25	01421-10453	ESPARRAGO NO.2	1	1	GASOLINA
26	08316-10103	TUERCA	2	2	GASOLINA
27	01517-10603	TORNILLO NO.1	1	1	GASOLINA
28	01550-10703	TORNILLO NO.2	1	1	GASOLINA

3



SJ413/SJ419TD/SJ419D
SAMURAI

FIG.49

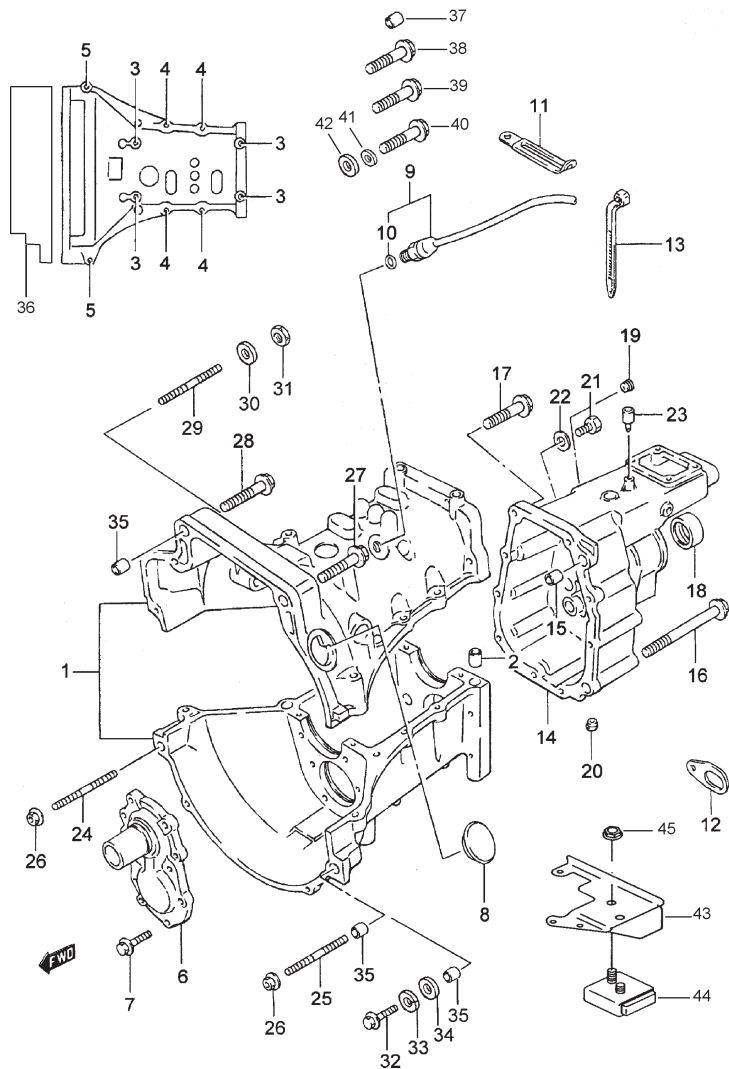


FIG.49 CARTER CAJA CAMBIO

POS NO.	REFERENCIA	DENOMINACIÓN	CANTIDAD		OBSERVACIONES
			J	V	
29	21343-84CA0	ESPARRAGO	2	2	DIESEL
30	08322-11103	ARANDELA,SUPERIOR	2	2	DIESEL
31	21344-86CA0	TUERCA,SUPERIOR	2	2	DIESEL
32	07130-84CB0	TORNILLO,INFERIOR	2	2	DIESEL
33	08321A31103	ARANDELA GROWER	2	2	DIESEL
34	08322-11103	ARANDELA PLANA	2	2	DIESEL
35 - 1	04211-13189	PASADOR	2	2	GASOLINA
35 - 2	04211-84CA0	PASADOR	2	2	DIESEL
36 - 1	21341-84CA0	CARTER VOLANTE MOTOR	1	1	T. DIESEL
36 - 2	21341-84CB0	CARTER VOLANTE MOTOR	1	1	DIESEL E. III
37	04211-84CA0	PIN	1	1	DIESEL E. III
38 - 1	07130-84CA0	TORNILLO	3	3	T. DIESEL
38 - 2	07130-84CA0	TORNILLO	4	4	DIESEL E. III
39	21342-84CA0	TORNILLO	1	1	T. DIESEL
40	00049-86CA0	TORNILLO	1	1	DIESEL E. III
41	08322-11103	ARANDELA	1	1	DIESEL E. III
42	08321A31103	ARANDELA BLOQUEO	1	1	DIESEL E. III
43	29554-84CA0	SOPORTE	1	1	
44	29553-85F30	DAMPER	1	1	
45	08316-10103	TUERCA	1	1	

3

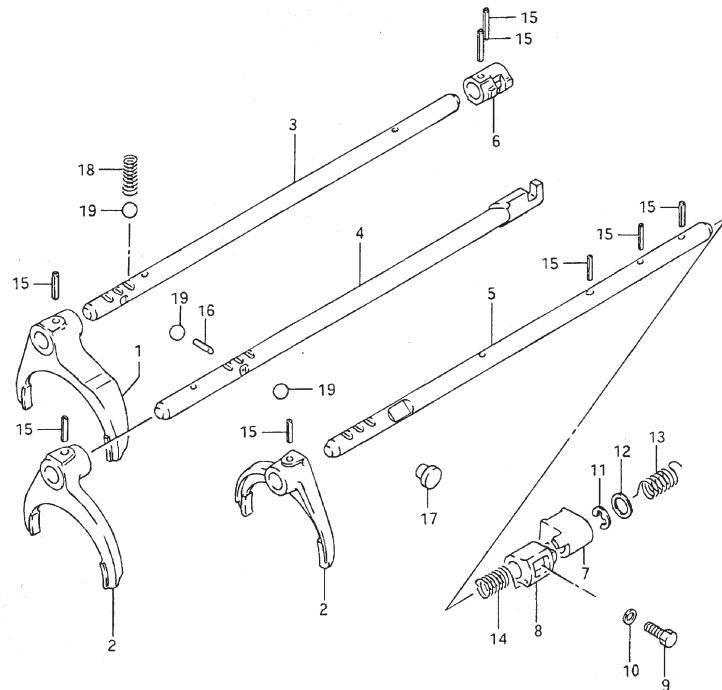
SJ413/SJ419TD/SJ419D
SAMURAI

FIG.50

FIG.50 HORQUILLAS SELECTORAS

POS NO.	REFERENCIA	DENOMINACIÓN	CANTIDAD		OBSERVACIONES
			J	V	
1	25211-83003	HORQUILLA SELEC. 1ª Y 2ª VEL.	1	1	
2	25221-83003	HORQUILLA SELEC. 3ª Y 4ª VEL.	2	2	
3	25411-80401	EJE SELECTOR 1ª Y 2ª VEL.	1	1	
4	25420-80401	EJE SELECTOR 3ª Y 4ª VEL.	1	1	
5	25451-80421	EJE SELECTOR M.ATRAS	1	1	
6	25241-83001	CABEZA SELECTORA 1ª Y 2ª VEL.	1	1	
7	25261-83003	CABEZA SELECTORA 5ª VEL.	1	1	
8	25271-83002	CABEZA SELECTORA 5ª VEL.	1	1	
9	21941-85C50	TORNILLO	1	1	
10	08321B31083	ARANDELA	1	1	
11	08332-11106	ANILLO RETENCION	1	1	
12	08212-14201	ARANDELA	1	1	
13	09448-18034	MUELLE	1	1	
14	09448-18017	MUELLE	1	1	
15	09205-05012	PASADOR ELASTICO	7	7	
16	09261-03017	RODILLO SITUACION	1	1	
17	09250-10006	TAPON	1	1	
18	25415-83000	MUELLE	3	3	
19	06112-12004	BOLA EJE SELECTOR 3/8"	5	5	

3



SJ413/SJ419TD/SJ419D
SAMURAI

FIG.51

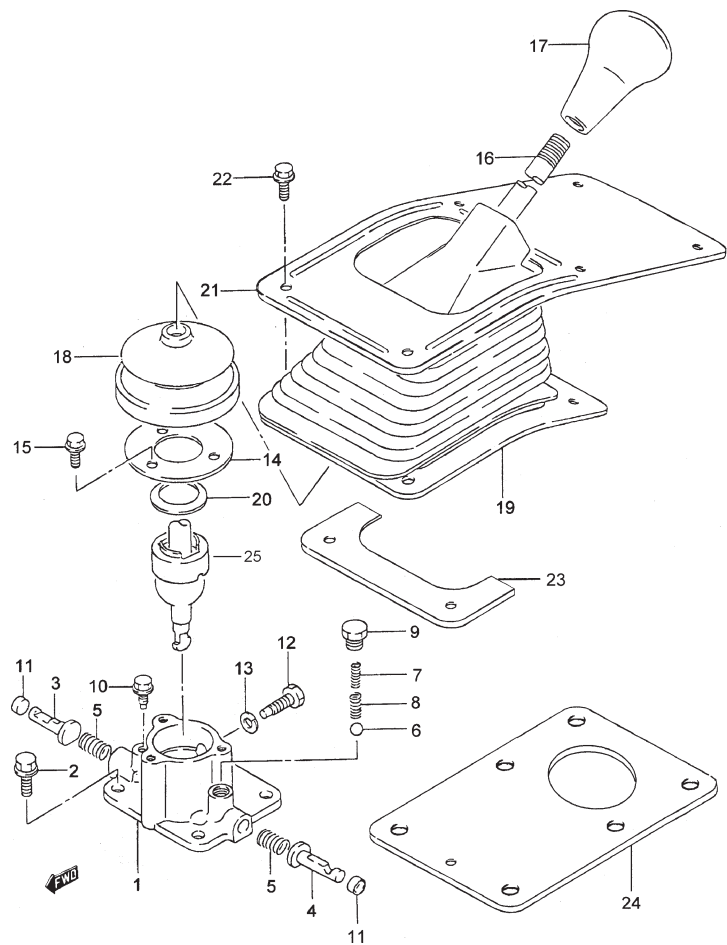


FIG.51 PALANCA DE CAMBIO

POS NO.	REFERENCIA	DENOMINACIÓN	CANTIDAD		OBSERVACIONES
			J	V	
1	25121-83001	CAJA PALANCA CAMBIOS	1	1	
2	01550-08203	TORNILLO	4	4	
3	25341-69002	PASADOR SELECTOR 1ª Y 2ª	1	1	
4	25342-69002	PASADOR SELECTOR M.A.	1	1	
5	09440-11005	MUELLE RETORNO SELECTOR	2	2	
6	06112-10004	BOLA 5/16"	1	1	
7	09440-04019	MUELLE INTERIOR	1	1	
8	09440-07005	MUELLE EXTERIOR	1	1	
9	09128-10002	TORNILLO	1	1	
10	09128-06032	TORNILLO	1	1	
11	09241-08003	TAPON ALOJAMIENTO	2	2	
12	21941-85C50	TORNILLO	1	1	
13	08321-01083	ARANDELA	1	1	
14	25125A80001	TAPA PALANCA	1	1	
15	01550-06163	TORNILLO	3	3	
16	28101B83010	PALANCA CONTROL	1	1	
17	28113-81A80-5PK	BOLA PALANCA	1	1	
18	28135-80000	GUARDAPOLVOS NO. 1	1	1	
19	28136-84CB0	GUARDAPOLVOS PALANCA NO.2	1	1	
20	09164A24003	ARANDELA	1	1	
21 - 1	28137-84CA0	CUBIERTA GUARDAPOLVOS	1	1	
21 - 2	28137-84CB0	CUBIERTA GUARDAPOLVOS	1	1	
22 - 1	01550-06123	TORNILLO	4	4	
22 - 2	01550-06123	TORNILLO	6	6	
23	28136-84CA0	JUNTA	1	1	
24	28136-84CC0	CUBIERTA ANTISONORA	1	1	
25	28116-69000	CASQUILLO NYLON	1	1	

3

SJ413/SJ419TD/SJ419D
SAMURAI

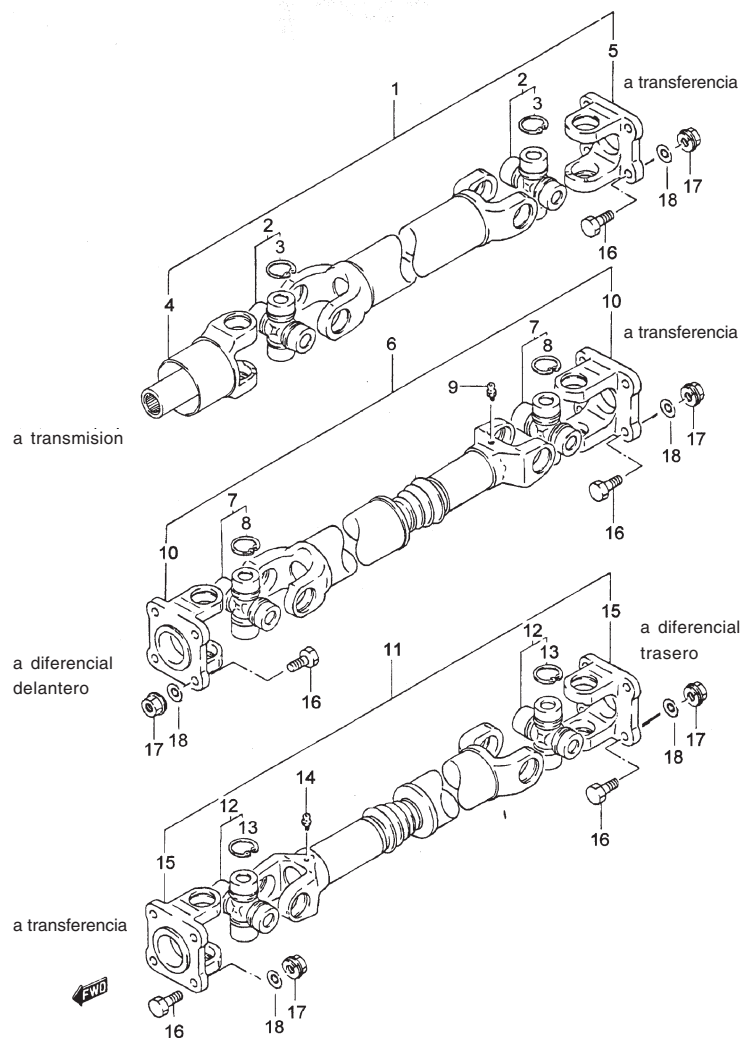


FIG.52

FIG.52 EJE PROPULSOR

POS NO.	REFERENCIA	DENOMINACIÓN	CANTIDAD		OBSERVACIONES
			J	V	
1 - 1	27101B83001	C/ EJE PROPULSOR NO.1	1	1	GASOLINA; DIESEL E.III
1 - 2	27101-84CA0	C/ EJE PROPULSOR NO.1	1	1	T.DIESEL
2	27200-85C00	.C/ CRUCETA	2	2	
3	51118-36213	..CIRCLIP	8	8	
4	27141B83000	.BRIDA	1	1	
5	27131B83001	.BRIDA	1	1	
6	27102C83001	C/ EJE PROPULSOR NO.2	1	1	
7	27200-85C00	.C/ CRUCETA	2	2	
8	51118-36213	..CIRCLIP	8	8	
9	08351-21008	.SANGRADOR	1	1	
10	27131B83001	.BRIDA	2	2	
11 - 1	27103C83001	C/ EJE PROPULSOR NO.3	1	1	CORTO
11 - 2	27103A83201	C/ EJE PROPULSOR NO.3	1	-	LARGO
12	27200-85C00	.C/ CRUCETA	2	2	
13	51118-36213	..CIRCLIP	8	8	
14	08351-21008	.SANGRADOR	1	1	
15	27131B83001	.BRIDA	2	2	
16	09100-08172	TORNILLO	20	20	
17	08310-00083	TUERCA	20	20	
18	08321-01083	ARANDELA	20	20	

3



SJ413/SJ419TD/SJ419D
SAMURAI



FIG.53

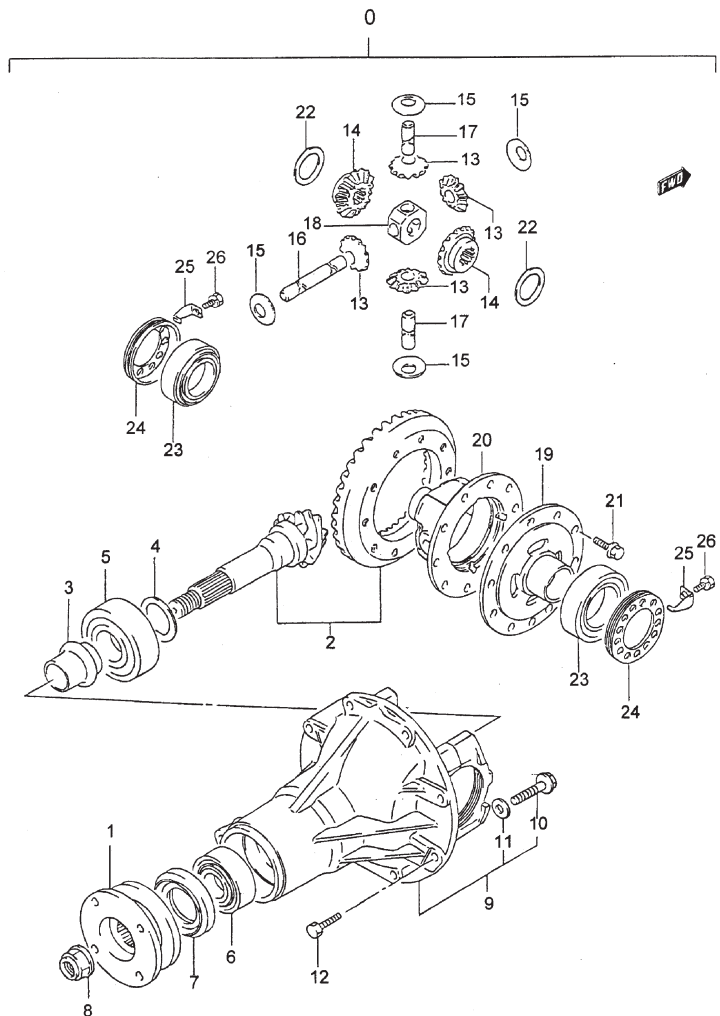


FIG.53 DIFERENCIAL DELANTERO

POS NO.	REFERENCIA	DENOMINACIÓN	CANTIDAD		OBSERVACIONES
			J	V	
0	27300-84C20	C/DIFERENCIAL DELANTERO	1	1	R=12:41
1	27110A83001	BRIDA	1	1	
2	27311B83101	C/CORONA Y PIÑÓN	1	1	R=12:41
3	27315-60A01	DISTANCIADOR PIÑÓN ATAQUE	1	1	
4 - 1	09181-35111	SUPLEMENTO	0-1	0-1	T:1.00
4 - 2	09181-35112	SUPLEMENTO	0-1	0-1	T:1.03
4 - 3	09181-35114	SUPLEMENTO	0-1	0-1	T:1.06
4 - 4	09181-35115	SUPLEMENTO	0-1	0-1	T:1.09
4 - 5	09181-35117	SUPLEMENTO	0-1	0-1	T:1.12
4 - 6	09181-35118	SUPLEMENTO	0-1	0-1	T:1.15
4 - 7	09181-35119	SUPLEMENTO	0-1	0-1	T:1.18
4 - 8	09181-35121	SUPLEMENTO	0-1	0-1	T:1.21
4 - 9	09181-35122	SUPLEMENTO	0-1	0-1	T:1.24
4 - 10	09181-35124	SUPLEMENTO	0-1	0-1	T:1.27
4 - 11	09181-35125	SUPLEMENTO	0-1	0-1	T:1.30
4 - 12	09181-35101	SUPLEMENTO	0-1	0-1	T:0.50
4 - 13	09181-35024	SUPLEMENTO	0-1	0-1	T:0.40
4 - 14	09181-35023	SUPLEMENTO	0-1	0-1	T:0.30
4 - 15	09181-35026	SUPLEMENTO	0-1	0-1	T:0.60
5	21925-85C00	RODAMIENTO DEL. PIÑÓN	1	1	
6	21925-85C30	RODAMIENTO TRAS. PIÑÓN	1	1	
7	09283-40027	RETEN, PIÑÓN ATAQUE	1	1	
8	09159-20003	TUERCA	1	1	
9	27450-84C00	C/CARTER PIÑÓN DE ATAQUE	1	1	
10	21941-85C30	.TORNILLO	4	4	12X58
11	08321A31123	.ARANDELA	4	4	
12	01500-08253	TORNILLO	8	8	
13	27331-83020	PIÑÓN SATELITE	4	4	
14	27341-64B00	PIÑÓN PLANETARIO	2	2	

3

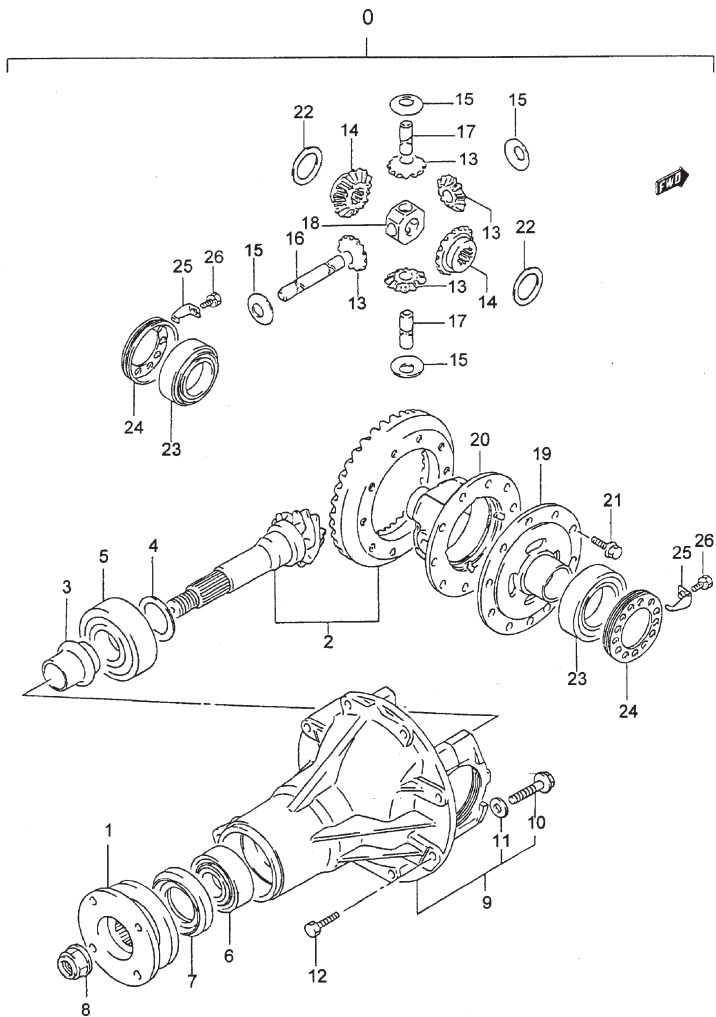
SJ413/SJ419TD/SJ419D
SAMURAI

FIG.53

FIG.53 DIFERENCIAL DELANTERO

POS NO.	REFERENCIA	DENOMINACIÓN	CANTIDAD		OBSERVACIONES
			J	V	
15	09164-15006	ARANDELA	4	4	
16	27351-65D00	EJE SALIDA NO. 1	1	1	
17	27355-83000	EJE SALIDA NO. 2	2	2	
18	27356A63000	ALOJAMIENTO EJE	1	1	
19	27411-83000	SEMI-CARTER DIFER. L/D	1	1	
20	27421-83000	SEMI-CARTER DIFER. L/I	1	1	
21	09103-10028	TORNILLO	10	10	10X25
22 - 1	09160-35013	ARANDELA	0-2	0-2	T:0.9
22 - 2	09160-35013	ARANDELA	0-2	0-2	T:1.0
22 - 3	09160-35013	ARANDELA	0-2	0-2	T:1.1
22 - 4	21945-85C10	ARANDELA	0-2	0-2	T:1.2
23	21925-85C60	COJINETE LATERAL	2	2	
24	27461-83000	TUERCA AJUSTE RODAMIENTO	2	2	
25	27462-63202	PLACA FIJ. TUERCA	2	2	
26	01550-08123	TORNILLO	2	2	

3



SJ413/SJ419TD/SJ419D
SAMURAI

FIG.54

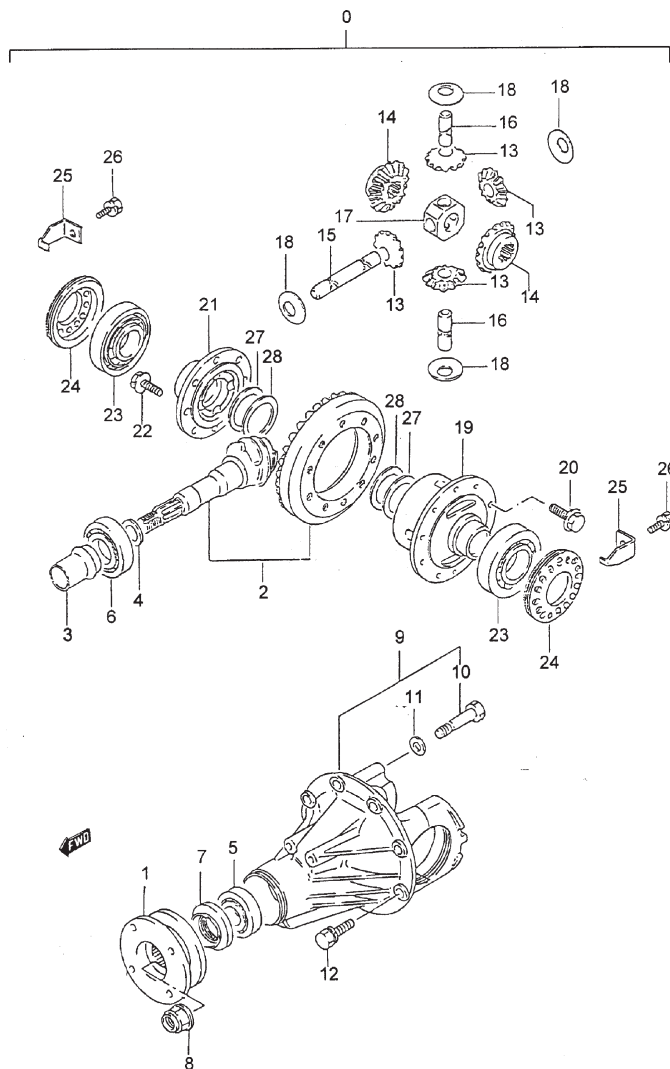


FIG.54 DIFERENCIAL TRASERO

POS NO.	REFERENCIA	DENOMINACIÓN	CANTIDAD		OBSERVACIONES
			J	V	
0	27301-84C20	C/DIFERENCIAL TRASERO	1	1	
1	27110-56B01	BRIDA	1	1	
2	27311C83101	C/CORONA Y PIÑÓN	1	1	
3	27315-60A01	DISTANCIADOR PIÑÓN ATAQUE	1	1	
4 - 1	09181-35101	SUPLEMENTO	0-1	0-1	T:0.30
4 - 2	09181-35117	SUPLEMENTO	0-1	0-1	T:1.12
4 - 3	09181-35119	SUPLEMENTO	0-1	0-1	T:1.18
4 - 4	09181-35122	SUPLEMENTO	0-1	0-1	T:1.24
4 - 5	09181-35125	SUPLEMENTO	0-1	0-1	T:1.30
5	21925-85C00	RODAMIENTO DELANT. PIÑÓN	1	1	
6	21925-85C30	RODAMIENTO TRASER. PIÑÓN	1	1	
7	09283-40027	RETEN	1	1	
8	09159-20003	TUERCA	1	1	
9	27450-84C00	C/CARTER PIÑÓN ATAQUE	1	1	
10	21941-85C30	.TORNILLO	4	4	
11	08321A31123	.ARANDELA	4	4	
12	01500-08253	TORNILLO	8	8	
13	27331-83020	PIÑÓN SATELITE	4	4	
14	27341-83000	PIÑÓN PLANETARIO	2	2	
15	27351-65D00	EJE SALIDA NO. 1	1	1	
16	27355-83000	EJE SALIDA NO. 2	2	2	
17	27356A63000	ALOJAMIENTO EJE	1	1	
18	09164-15006	ARANDELA	4	4	T:1.0
19	27411-83000	SEMI-CARTER DIFER. L/D	1	1	
20	09103-10028	TORNILLO	10	10	
21	27421-83000	SEMI-CARTER DIFER. L/I	1	1	
22	09103-08030	TORNILLO	8	8	8X18.5
23	21925-85C60	COJINETE LATERAL	2	2	
24	27461-83000	TUERCA AJUSTE RODAMIENTO	2	2	
25	27462-63202	PLACA FIJACION TUERCA	2	2	
26	01550-08123	TORNILLO	2	2	
27 - 1	09160-35013	ARANDELA	0-2	0-2	T:0.80
27 - 2	09160-35014	ARANDELA	0-2	0-2	T:0.70
27 - 3	09160-35015	ARANDELA	0-2	0-2	T:0.60
28	21945-85C10	ARANDELA	2	2	T:0.90

3

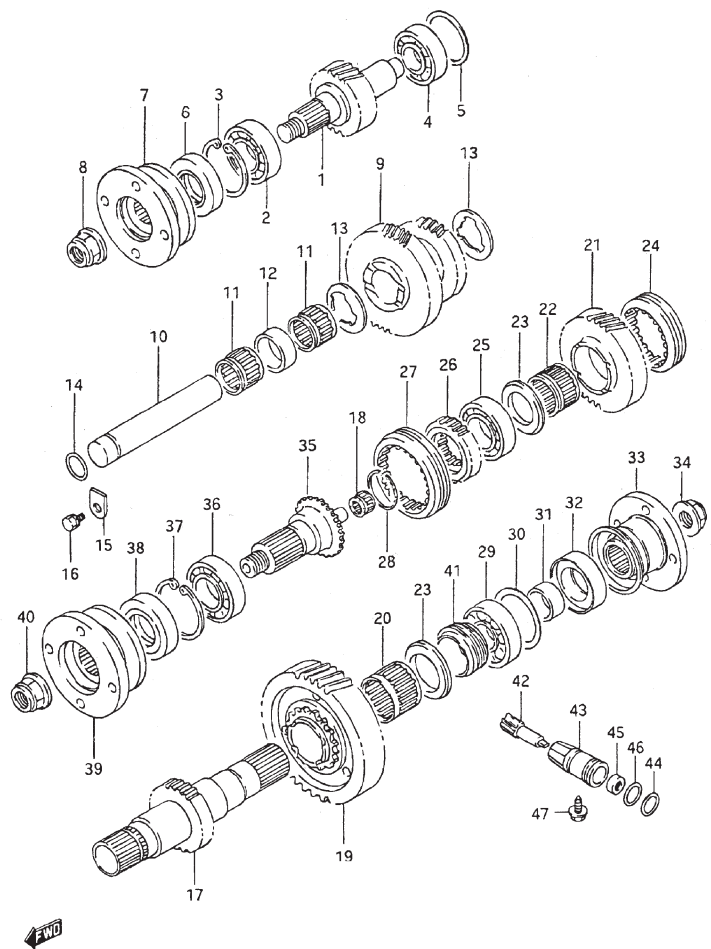
SJ413/SJ419TD/SJ419D
SAMURAI

FIG.55

FIG.55 TRANSFERENCIA

POS NO.	REFERENCIA	DENOMINACIÓN	CANTIDAD		OBSERVACIONES
			J	V	
1	29111-83050	EJE ENTRADA	1	1	
2	29981-80051	RODAMIENTO DELANTERO	1	1	
3	29992-80050	CIRCLIP	1	1	
4	29982-80051	RODAMIENTO TRASERO	1	1	
5 - 1	29117-80050	SUPLEMENTO	0-2	0-2	T:0.1
5 - 2	29118-80050	SUPLEMENTO	0-2	0-2	T:0.3
6	29971-83050	RETEN ACEITE	1	1	
7	27110-83053	BRIDA UNIVERSAL	1	1	
8	29951-83050	TUERCA BRIDA	1	1	
9	29121-83050	ENGRANAJE INTERMEDIO	1	1	
10	29131-80050	EJE ENGRANAJE INTERMEDIO	1	1	
11	29983-80050	RODAMIENTO EJE INTERMEDIO	2	2	
12	29962-80050	DISTANCIADOR	1	1	
13	29956A80050	ARANDELA	2	2	
14	29975-80050	ANILLO TORICO	1	1	
15	29136-80050	PLACA EJE INTERMEDIO	1	1	
16	01107-08163	TORNILLO	1	1	
17	29141-80050	EJE SALIDA TRANSFERENCIA	1	1	
18	29986-80050	RODAMIENTO	1	1	
19	29211-83050	ENGRANAJE DE BAJA	1	1	
20	29984-80050	COJINETE	1	1	
21	29221-83050	ENGRANAJE DE ALTA	1	1	
22	29985-80050	COJINETE	1	1	
23	29959-80050	ARANDELA	2	2	
24	29241-80050	MANGUITO DESPLAZABLE	1	1	
25	29987-80050	RODAMIENTO DELANTERO	1	1	
26	29231-80050	MANGUITO ARRASTRE	1	1	
27	29241-80050	MANGUITO DESPLAZABLE	1	1	
28	29911-80050	CIRCLIP	1	1	
29	29981-80051	RODAMIENTO TRASERO	1	1	

3



SJ413/SJ419TD/SJ419D
SAMURAI

FIG.55

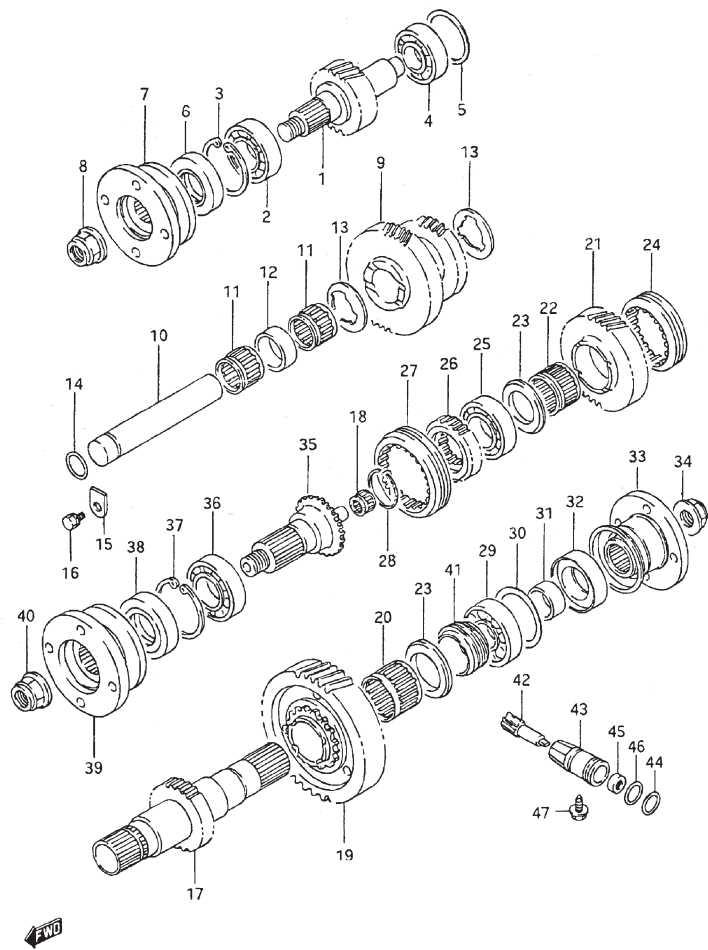


FIG.55 TRANSFERENCIA

POS NO.	REFERENCIA	DENOMINACIÓN	CANTIDAD		OBSERVACIONES
			J	V	
30 - 1	29147-80050	SUPLEMENTO	0-2	0-2	T:0.1
30 - 2	29148-80050	SUPLEMENTO	0-2	0-2	T:0.3
31	29143-80050	DISTANCIADOR	1	1	
32	29972-80050	RETEN EJE SALIDA	1	1	
33	27110-83251	C/BRIDA	1	1	
34	29951-83050	TUERCA BRIDA	1	1	
35	29151-80051	EJE DELANTERO SALIDA	1	1	
36	29981-80051	RODAMIENTO TRASERO	1	1	
37	29992-80050	CIRCLIP	1	1	
38	29971-83050	RETEN ACEITE	1	1	
39	27110-83053	BRIDA UNIVERSAL	1	1	
40	29951-83050	TUERCA BRIDA	1	1	
41	29411-83051	ENGRANAJE CONDUCTOR	1	1	
42	29421-83000	ENGRANAJE CONDUCTIDO	1	1	
43	29431-80052	ALOJAMIENTO	1	1	
44	29977-80050	ANILLO TORICO	1	1	
45	29973-80050	RETEN	1	1	
46	09280-19001	ANILLO TORICO	1	1	
47	09128-06032	TORNILLO	1	1	

3

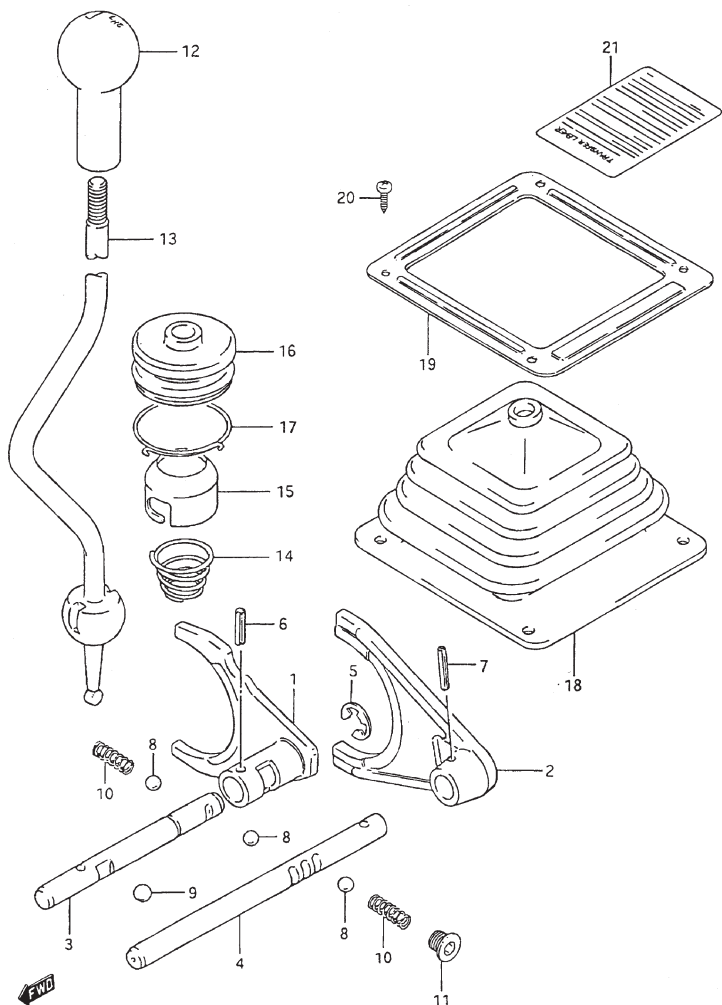
SJ413/SJ419TD/SJ419D
SAMURAI

FIG.56

FIG.56 PALANCA TRANSFERENCIA

POS NO.	REFERENCIA	DENOMINACIÓN	CANTIDAD		OBSERVACIONES
			J	V	
1	29310-80050	HORQUILLA SELECTORA	1	1	
2	29321-80052	HORQUILLA REDUCTORA	1	1	
3	29331-80050	EJE SELECTOR TRANSMISION	1	1	
4	29332-80051	EJE SELECTOR REDUCTOR	1	1	
5	08332-11106	CIRCLIP	1	1	
6	09205-04003	PASADOR ELASTICO	1	1	
7	09205-04001	PASADOR ELASTICO	1	1	
8	06112-10004	BOLA 5/16"	3	3	
9	06112-12004	BOLA EJE SELECTOR 3/8"	1	1	
10	29995-80050	MUELLE FIJ. PALANCA	2	2	
11	29941-80050	TORNILLO ESPECIAL	1	1	
12	29344-83010	POMO PALANCA	1	1	
13	29341-80701	PALANCA TRANSFERENCIA	1	1	
14	29996-80050	MUELLE PALANCA	1	1	
15	29348-80050	ALOJAMIENTO MUELLE	1	1	
16	29345-80051	GUARDAPOLVOS	1	1	
17	09401-50402	CIRCLIP	1	1	
18	29346-80002	GUARDAPOLVOS NO. 2	1	1	
19	29347A80001	CUVIERTA	1	1	
20	03142-05123	TORNILLO	4	4	
21 - 1	28381B83000	ETIQUETA USO TRANSF.	-	1	
21 - 2	28381-84C00	ETIQUETA USO TRANSF.	-	1	E22
21 - 3	28381-84CA0	ETIQUETA USO TRANSF.	1	-	
21 - 4	28381-84C10	ETIQUETA USO TRANSF.	1	-	E22

3



SJ413/SJ419TD/SJ419D
SAMURAI

FIG.57

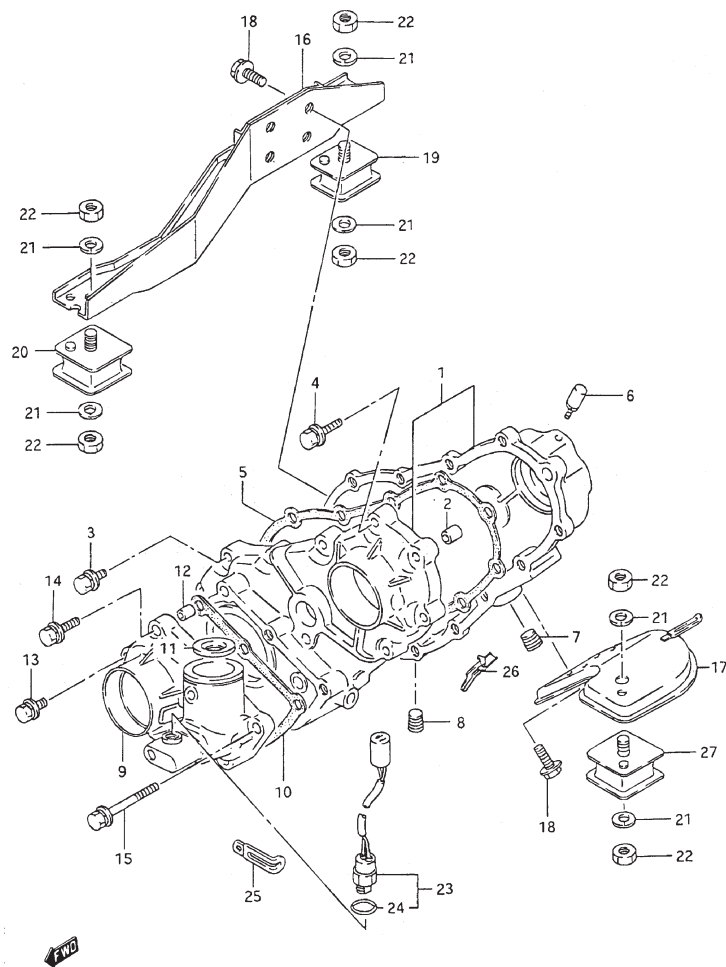


FIG.57 CARTER TRANSFERENCIA

POS NO.	REFERENCIA	DENOMINACIÓN	CANTIDAD		OBSERVACIONES
			J	V	
1	29510-80053	C/ CARTER DE TRANSFER.	1	1	
2	29527-80050	.CASQUILLO FIJA	2	2	
3	01550-08303	.TORNILLO NO.1	3	3	
4	01550-08403	.TORNILLO	8	8	
5	29525A80050	JUNTA CARTER CENTRAL	1	1	
6	29515-80050	C/ VALVULA RESPIRADERO	1	1	
7	21947-85C40	TAPON	1	1	
8	21947-85C50	TAPON	1	1	
9	29530-80051	CARCAZA DELANTERA	1	1	
10	29535-80050	JUNTA DEL. CARTER	1	1	
11	29540-80050	ASIENTO ESFERICO	1	1	
12	29527-80050	CASQUILLO FIJA	2	2	
13	01550-08303	TORNILLO NO.1	2	2	
14	01550-08403	TORNILLO	3	3	
15	01550-08803	TORNILLO	2	2	
16	29620-80701	SOPORTE TRANSF. L/D	1	1	
17	29554-84CA0	SOPORTE TRANSF. L/I	1	1	
18	01550-08203	TORNILLO	8	8	
19 - 1	29610A83001	SILENTBLOCK	1	1	GASOLINA
19 - 2	29610-84CA0	SILENTBLOCK	1	1	DIESEL
20 - 1	29610A83001	SILENTBLOCK	1	1	GASOLINA
20 - 2	29610-84CA0	SILENTBLOCK	1	1	DIESEL
21	08321A31103	ARANDELA GROWER	6	6	
22	08316-10103	TUERCA	6	6	
23	37680-80002	INTERRUPTOR 4X4	1	1	
24	09280-11002	.RETEN	1	1	
25	24759A78130	ABRAZADERA	2	2	
26	29660-83000	TUBO	1	1	
27 - 1	29610A83001	SILENTBLOCK	1	1	GASOLINA
27 - 2	29610-84CA0	SILENTBLOCK	1	1	DIESEL

3

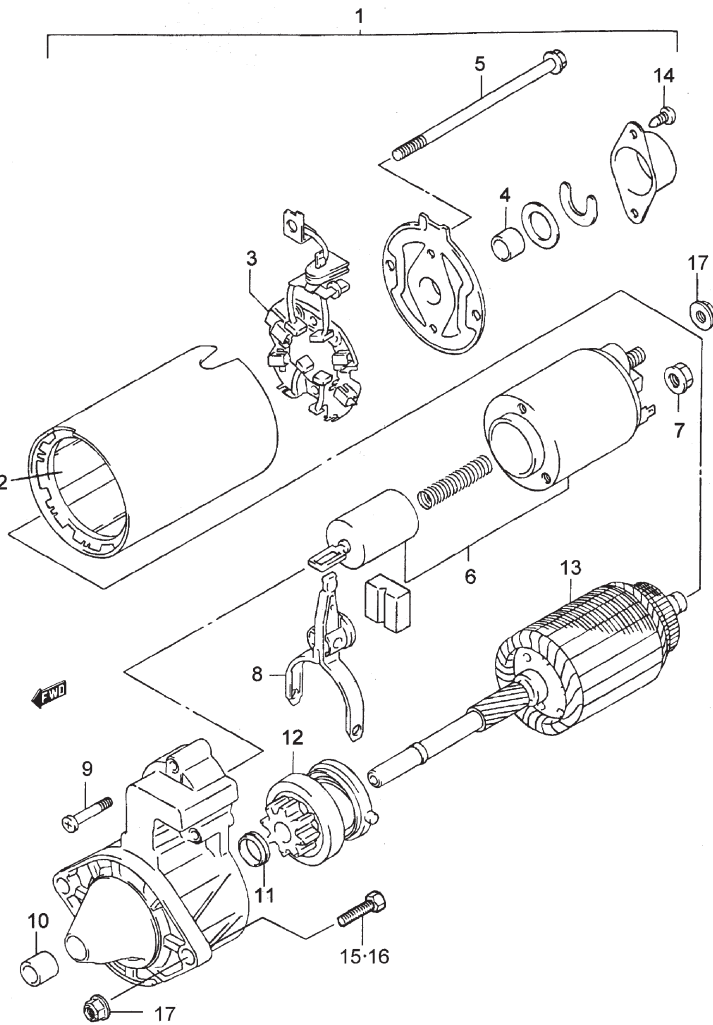
SJ413/SJ419TD/SJ419D
SAMURAI

FIG.58

FIG.58 MOTOR ARRANQUE (GASOLINA)

POS NO.	REFERENCIA	DENOMINACIÓN	CANTIDAD		OBSERVACIONES
			J	V	
1	31100-85C00	C/ MOTOR ARRANQUE	1	1	
2	31110-85C00	.DEVANADO DE EXCITACION	1	1	
3	31131-85C00	.C/ ESCOBILLAS	1	1	
4	31172-85C00	.CASQUILLO	1	1	
5	31261-85C00	.BULON	2	2	
6	31220-85C00	.C/ CONTACTOR	1	1	
7	08361-15083	.TUERCA	1	1	
8	31191-85C00	.HORQUILLA	1	1	
9	31136-85C00	.TORNILLO	3	3	
10	31152-86CA0	.CASQUILLO	1	1	
11	31152-86CA2	.CASQUILLO	2	2	
12	31320-85C00	.C/ PIÑON EMBRAGUE	1	1	
13	31311-85C00	.INDUCIDO	1	1	
14	31136-85C10	.TORNILLO	2	2	
15	01550-08303	TORNILLO NO.1	1	1	
16	01550-08503	TORNILLO	1	1	
17	08310-00083	TUERCA	2	2	

4



SJ413/SJ419TD/SJ419D
SAMURAI



FIG.59

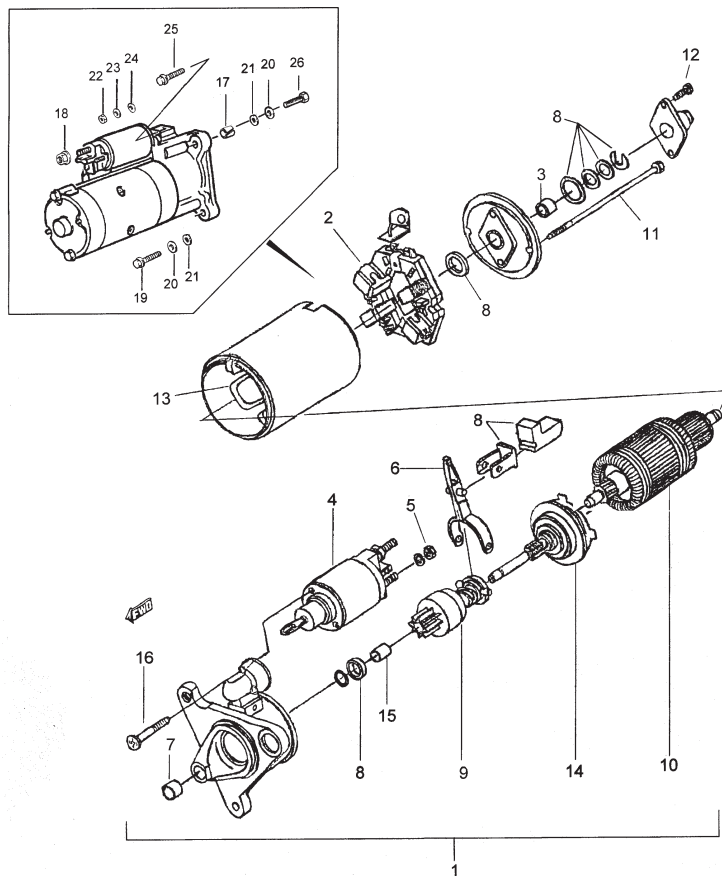


FIG.59 MOTOR ARRANQUE (TURBO DIESEL)

POS NO.	REFERENCIA	DENOMINACIÓN	CANTIDAD		OBSERVACIONES
			J	V	
1	31100-86CB1	C/ MOTOR ARRANQUE	1	1	
2	31131-86CA0	.C/ ESCOBILLAS	1	1	
3	31172-86CA0	.CASQUILLO	1	1	
4	31220-86CA0	.C/ CONTACTOR	1	1	
5	08316-86CA0	.TUERCA	1	1	
6	31191-86CA0	.HORQUILLA	1	1	
7	31152-86CA0	.CASQUILLO	1	1	
8	31152-86CA1	.JGO. REPARACION	1	1	
9	31320-86CA0	.C/ EMBRAGUE	1	1	
10	31311-86CA0	.INDUCIDO	1	1	
11	31261-86CA0	.BULON	1	1	
12	31262-86CA1	.TORNILLO	1	1	
13	31110-86CA0	.DEVANADO DE EXCITACION	1	1	
14	31341-86CA0	.ENGRANAJE, EJE MOTOR	1	1	
15	31152-86CA2	.CASQUILLO	1	1	
16	31262-86CA0	.BULON	1	1	
17	35341-86CA0	PASADOR ELASTICO	1	1	14x15
18	08310-00083	TUERCA	1	1	
19	00081-84CA0	TORNILLO	1	1	
20	08321A31103	ARANDELA PLANA	2	2	
21	08322-11103	ARANDELA DE MUELLE	2	2	
22	08310-00053	TUERCA	1	1	
23	08321A31053	ARANDELA MUELLE	1	1	
24	08321B31083	ARANDELA MUELLE	1	1	
25	00080-84CA0	TORNILLO	1	1	
26	00049-86CA0	TORNILLO	1	1	

4

SJ413/SJ419TD/SJ419D
SAMURAI



FIG.59A

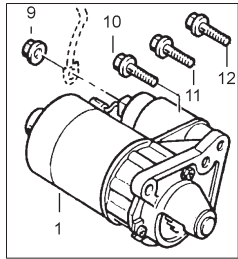
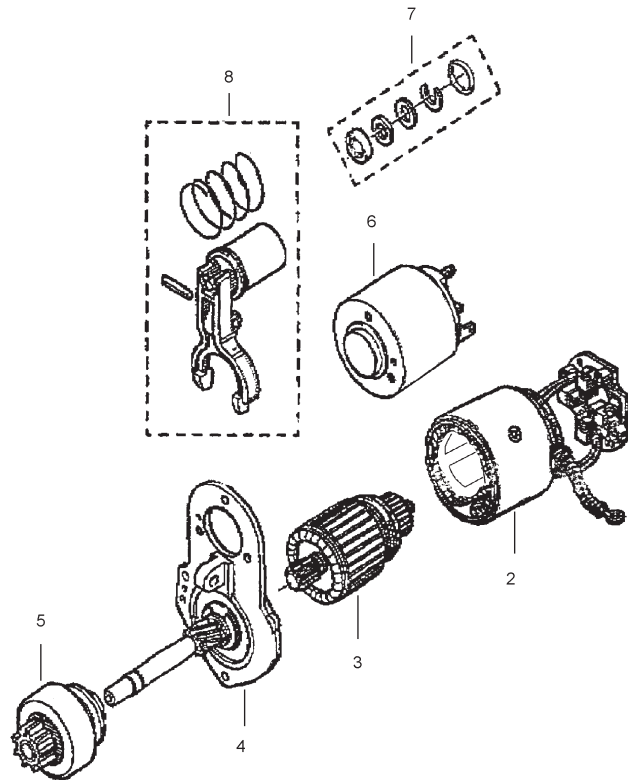


FIG.59A MOTOR ARRANQUE (DIESEL EURO III)

POS NO.	REFERENCIA	DENOMINACIÓN	CANTIDAD		OBSERVACIONES
			J	V	
1	31100-84CA0	C/ MOTOR ARRANQUE	1	1	
2	00000A01467	.C/ EXCITACION Y ESCOBIILLAS	1	1	
3	00000A01471	.INDUCIDO	1	1	
4	00000A01473	.ENGRANAJE, EJE MOTOR	1	1	
5	00000A01472	.C/ EMBRAGUE	1	1	
6	00000A01468	.SOLENOIDE	1	1	
7	00000A01469	.KIT AJUSTE	1	1	
8	00000A01470	.HORQUILLA STATER	1	1	
9	08310-00083	TUERCA	1	1	
10	07130-86CA0	TORNILLO	1	1	M.10
11	00049-86CA0	TORNILLO	1	1	
12	00051-86CA0	TORNILLO	1	1	M.8

4



SJ413/SJ419TD/SJ419D
SAMURAI



FIG.60

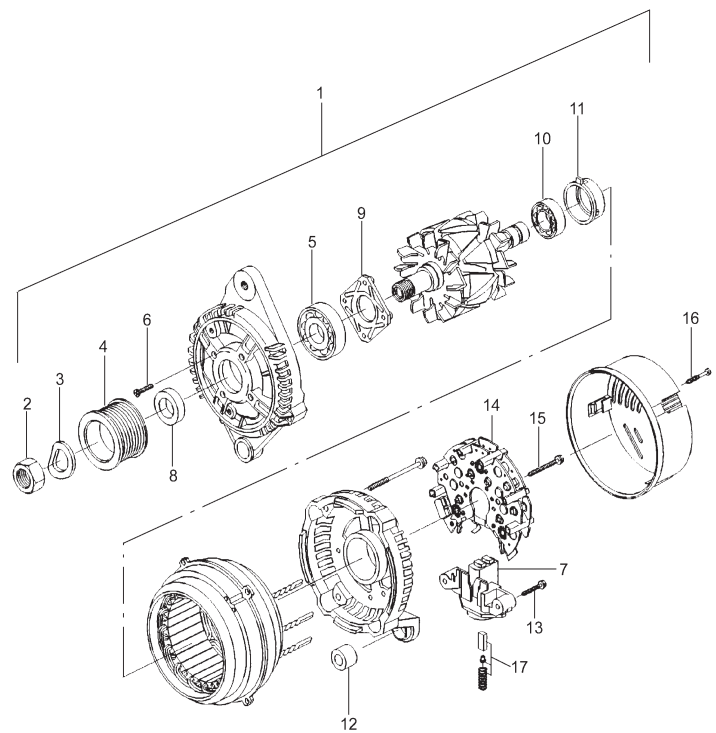


FIG.60 ALTERNADOR (GASOLINA)

POS NO.	REFERENCIA	DENOMINACIÓN	CANTIDAD		OBSERVACIONES
			J	V	
1	31400-85C00	C/ ALTERNADOR	1	1	
2	31775-85C00	.TUERCA	1	1	
3	00000A01090	.ARANDELA	1	1	
4	31171-85C00	.POLEA	1	1	
5	31582-85C00	.COJINETE	1	1	
6	00000A01205	.TORNILLO	4	4	
7	32500-85C00	.REGULADOR	1	1	
8	09180-86CA0	.DISTANCIADOR	1	1	
9	31585-86CA0	.PLACA CUBIERTA	1	1	
10	31612-86CA0	.RODAMIENTO	1	1	
11	31613-84CA0	.CUBIERTA COJINETE	1	1	
12	11555-84CA0	.CASQUILLO	1	1	
13	02112-86CA0	.TORNILLO	2	2	
14	31616-85C00	.CASQUILLO	1	1	
15	02112-86CA1	.TORNILLO CON ARANDELA	3	3	
16	02112-86CA2	.TORNILLO	3	3	
17	00000A01492	.JUEGO ESCOBILLAS	1	1	

4

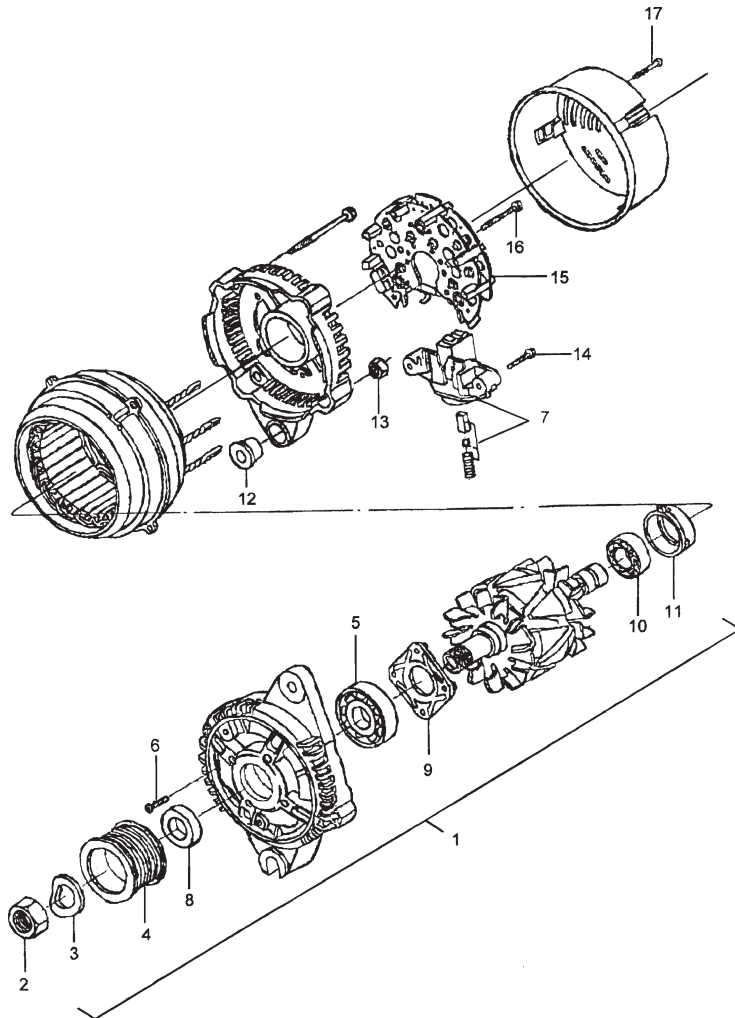
SJ413/SJ419TD/SJ419D
SAMURAI

FIG.61

FIG.61 ALTERNADOR (TURBO DIESEL)

POS NO.	REFERENCIA	DENOMINACIÓN	CANTIDAD		OBSERVACIONES
			J	V	
1	31400-86CB0	C/ ALTERNADOR	1	1	
2	31775-86CA0	.TUERCA	1	1	
3	00000A01204	.ARANDELA	1	1	
4	31171-86CA0	.POLEA	1	1	
5	31582-86CA0	.COJINETE	1	1	
6	00000A01205	.TORNILLO	4	4	
7	32500-86CA0	.C/ REGULADOR	1	1	
8	09180-86CA0	.DISTANCIADOR	1	1	
9	31585-86CA0	.RETEN COJINETE	1	1	
10	31612-86CA0	.COJINETE	1	1	
11	31613-86CA0	.COBIERTA COJINETE	1	1	
12	11555-86CA0	.CASQUILLO	1	1	
13	08316-86CA2	.TUERCA	1	1	
14	02112-86CA0	.TORNILLO	1	1	
15	31621-86CA0	.RECTIFICADOR	1	1	
16	02112-86CA1	.TORNILLO	1	1	
17	02112-86CA2	.TORNILLO	1	1	

3



SJ413/SJ419TD/SJ419D
SAMURAI

FIG.61A

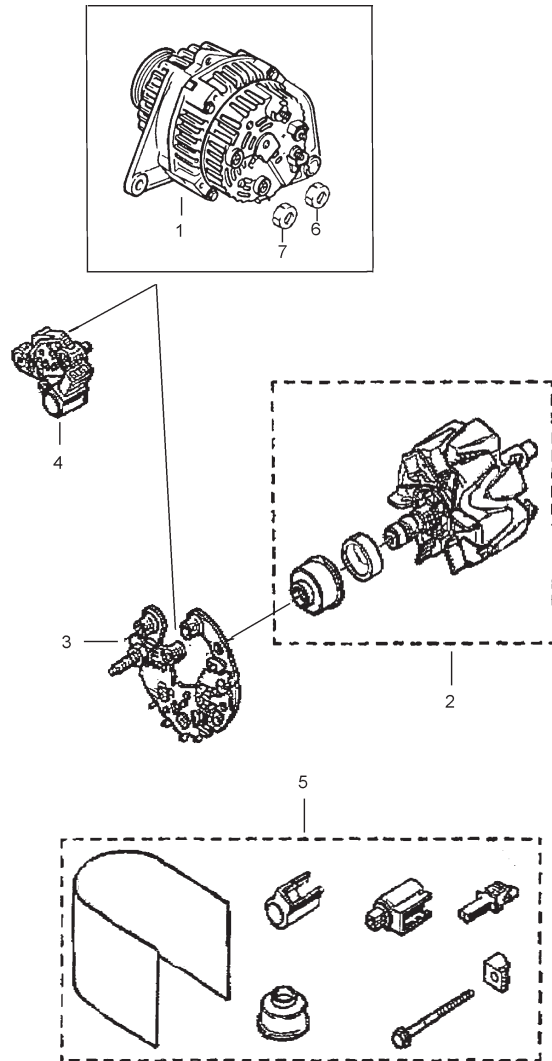


FIG.61A ALTERNADOR (DIESEL EURO III)

POS NO.	REFERENCIA	DENOMINACIÓN	CANTIDAD		OBSERVACIONES
			J	V	
1	31400-84CT0	ALTERNADOR	1	1	
2	00000A01465	.ROTOR	1	1	
3	00000A01466	.RECTIFICADOR	1	1	
4	00000A01464	.REGULADOR	1	1	
5	00000A01463	.KIT REPARACION	1	1	
6	08310-00083	TUERCA	1	1	
7	08310-00053	TUERCA	1	1	

4

SJ413/SJ419TD/SJ419D
SAMURAI

FIG.62

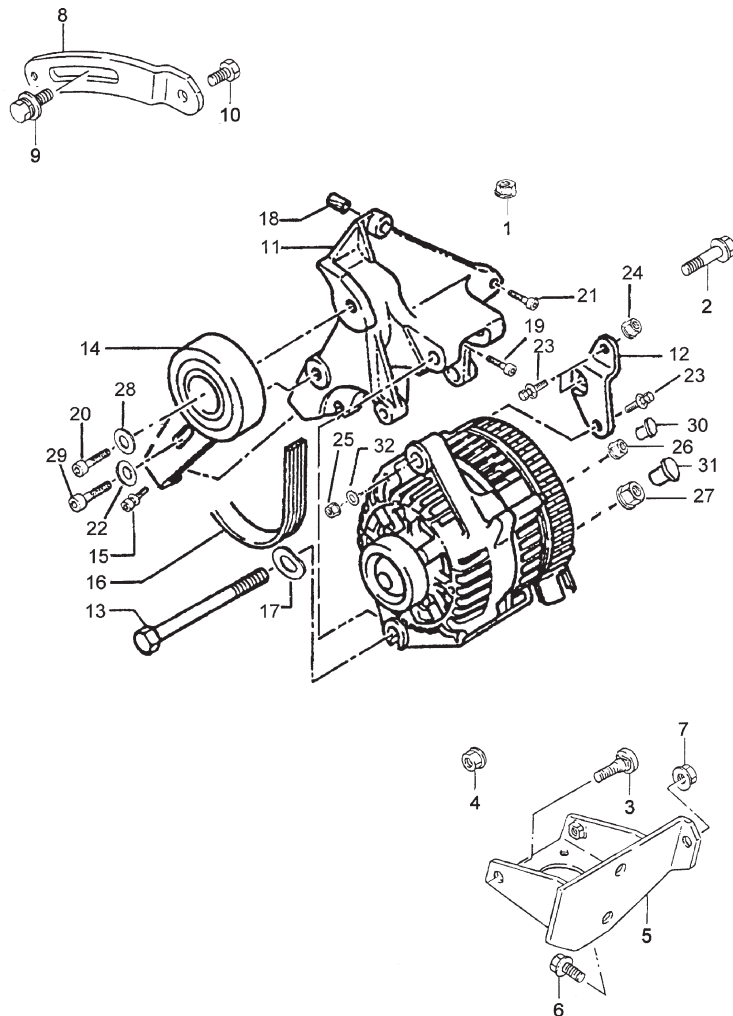


FIG.62 ELEMENTOS FIJACION ALTERNADOR

POS NO.	REFERENCIA	DENOMINACIÓN	CANTIDAD		OBSERVACIONES
			J	V	
1	08316-20063	TUERCA	1	1	GASOLINA
2	01550-08353	TORNILLO	1	1	GASOLINA
3	09107-08005	TORNILLO	1	1	GASOLINA
4	08310-00083	TUERCA	1	1	GASOLINA
5 - 1	11550-80C00	SOPORTE ALTERNADOR	1	1	GASOLINA:CARBURACION
5 - 2	17910-84C10	SOPORTE ALTERNADOR	1	1	GASOLINA:INYECCION
6 - 1	01550-08203	TORNILLO	3	3	GASOLINA:CARBURACION
6 - 2	01550-08203	TORNILLO	1	1	GASOLINA:INYECCION
7	08310-00083	TUERCA	1	1	GASOLINA
8 - 1	17921-57B00	BRAZO AJUSTE ALTERNADOR	1	1	GASOLINA:CARBURACION
8 - 2	17921-84C30	BRAZO AJUSTE ALTERNADOR	1	1	GASOLINA:INYECCION
9	09118-08107	TORNILLO	1	1	GASOLINA
10	01550-08203	TORNILLO	1	1	GASOLINA
11	35369-84CA0	SOPORTE	1	1	T. DIESEL
12	35359-84CA0	SOPORTE	1	1	T. DIESEL
13	31431-86CA0	TORNILLO	1	1	T. DIESEL;10x150-125
14	35339-86CA0	RODILLO	1	1	T. DIESEL
15	00055-86CA0	TORNILLO TENSOR	1	1	T. DIESEL
16	17521-84CA0	CORREA	1	1	T. DIESEL
17	02037-86CA0	ARANDELA PLANA	1	1	T. DIESEL;14x29-2
18	35337-86CA0	CASQUILLO	2	2	T. DIESEL;10x10
19	00082-84CA0	TORNILLO	1	1	T. DIESEL;8x125-55
20	07130-08252	TORNILLO	1	1	T. DIESEL;8x125-25
21	00051-86CA0	TORNILLO	1	1	T. DIESEL;8x125-30
22	09160-86CA8	ARANDELA PLANA	1	1	T. DIESEL;8x22
23	01500-08303	TORNILLO	3	3	T. DIESEL;8x125-30
24	04016-86CA0	TUERCA	3	3	T. DIESEL;8x125
25	08310-00083	TUERCA	1	1	T. DIESEL;8x125
26	08310-00053	TUERCA	1	1	T. DIESEL;5x80
27	08310-00083	TUERCA	1	1	T. DIESEL;8x125
28	02038-86CA0	ARANDELA PLANA	1	1	T. DIESEL;8x16
29	00083-84CA0	TORNILLO	1	1	T. DIESEL
30	35332-86CA0	PROTECTOR TERMINAL	1	1	T. DIESEL
31	35333-86CA0	PROTECTOR TERMINAL	1	1	T. DIESEL
32	00065-86CA0	ARANDELA	4	4	T. DIESEL

SJ413/SJ419TD/SJ419D
SAMURAI

FIG.62A

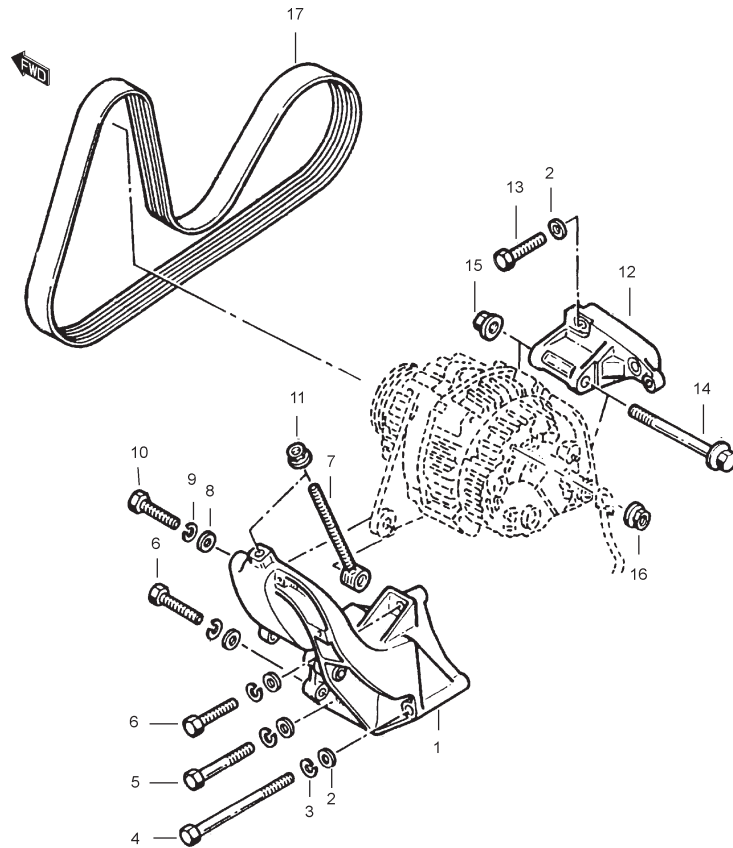


FIG.62A ELEMENTOS FIJACION ALTERNADOR (DIESEL EURO III)

POS NO.	REFERENCIA	DENOMINACIÓN	CANTIDAD		OBSERVACIONES
			J	V	
1	35359-84CT0	SOPORTE, DIRECCON ASIST.	1	1	
2	09160-84CT4	ARANDELA	6	6	Ø 10
3	08321-84CT0	ARANDELA GROWER	3	3	Ø 10
4	00052-84CT1	TORNILLO	1	1	10X150-105
5	00052-84CT2	TORNILLO	1	1	10X150-65
6	00052-84CT3	TORNILLO	2	2	10X150-40
7	17921-84CT0	TENSOR DE CORREA	1	1	
8	02038-84CT0	ARANDELA	2	2	8X18-2.5
9	08321-84CT1	ARANDELA GROWER	2	2	Ø 8
10	00082-84CT0	TORNILLO	1	1	8X1.25-40
11	08310-84CT0	TUERCA	1	1	6X100
12	35359-84CT1	SOPORTE, ALTERNADOR	1	1	
13	00052-84CT4	TORNILLO	3	3	10X150-45
14	00052-84CT0	TORNILLO	1	1	10X150-135
15	09159-84CT0	TUERCA	1	1	10X150
16	04017-84CT0	TUERCA	1	1	8X125
17	35340-84CT0	CORREA	1	1	

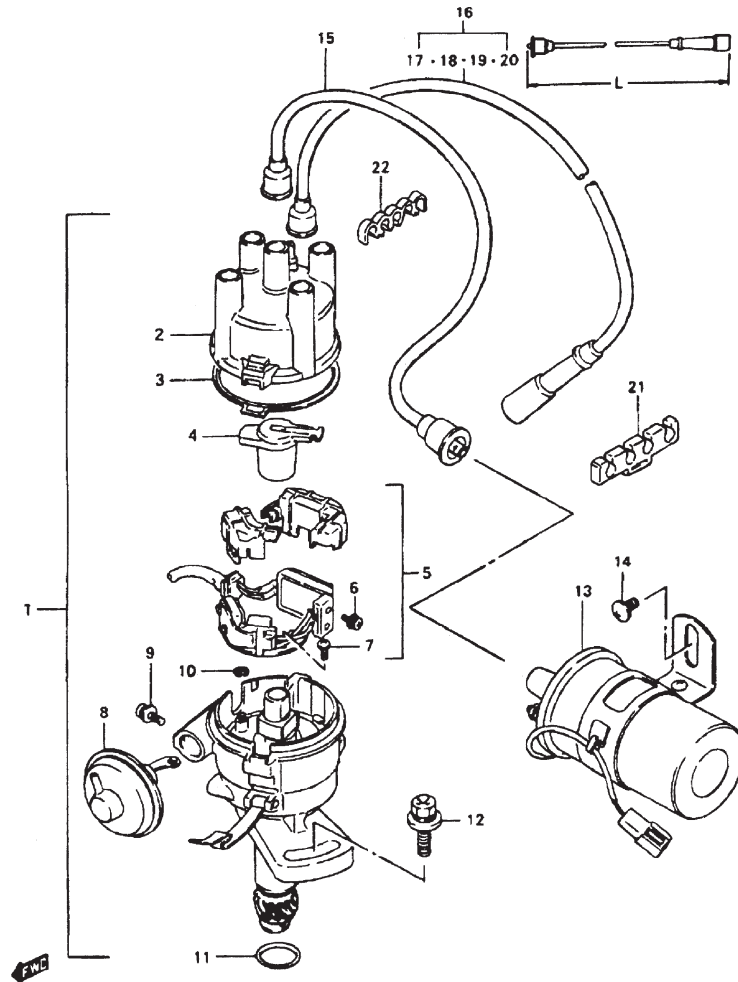
4

FIG.63

FIG.63 DISTRIBUIDOR (GASOLINA:CARBURACION)

POS NO.	REFERENCIA	DENOMINACIÓN	CANTIDAD		OBSERVACIONES
			J	V	
1	33100-80C30	C/DISTRIBUIDOR	1	1	
2	33321-60A10	.TAPA DISTRIBUCION	1	1	
3	33324-79610	.RETEN TAPA	1	1	
4	33310-82010	.ROTOR	1	1	
5	33370-80C30	.C/ENCENDIDO	1	1	
6	02112-34083	..TORNILLO	2	2	
7	33151-80020	..TORNILLO	1	1	
8	33230-83020	.C/UNIDAD DE VACIO	1	1	
9	33239-82110	.TORNILLO	1	1	
10	33239-76410	.ANILLO ELASTICO	1	1	
11	33278-85310	.ANILLO TORICO	1	1	
12	09138-08003	TORNILLO	1	1	8X30
13	33410-70G00	C/ BOBINA ENCENDIDO	1	1	
14	01550-06123	TORNILLO	1	1	
15	33710-80C00	CABLE ALTA	1	1	
16	33705-80C00	C/CABLES BUJIA	1	1	
17	33730-80C00	.CABLE BUJIA NO.2	1	1	
18	33740-80C00	.CABLE BUJIA NO.3	1	1	
19	33750-80C00	.CABLE BUJIA NO.4	1	1	
20	33760-80C00	.CABLE BUJIA NO.5	1	1	
21	33884-86510	ABRAZADERA	1	1	
22	09408-00116	CLIP	1	1	

4



SJ413/SJ419TD/SJ419D
SAMURAI

FIG.64

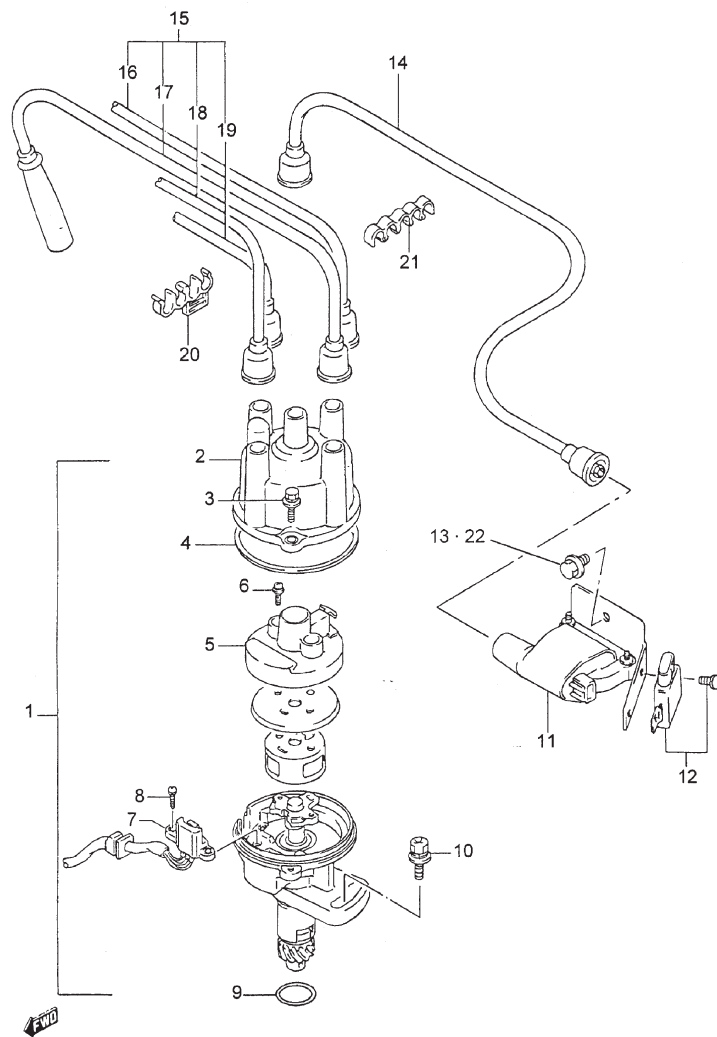


FIG.64 DISTRIBUIDOR (GASOLINA:INYECCION)

POS NO.	REFERENCIA	DENOMINACIÓN	CANTIDAD		OBSERVACIONES
			J	V	
1	33100-80C10	C/ DITRIBUIDOR	1	1	
2	33321-80C10	.TAPA DISTRIBUIDOR INY.	1	1	
3	01580-05203	.TORNILLO	2	2	
4	33324-80C10	.JUNTA	1	1	
5	33310-80C10	.C/ROTOR	1	1	
6	33152-80C10	.TORNILLO ROTOR	2	2	
7	33140-80C10	.C/SENSOR	1	1	
8	02112-34163	.TORNILLO	2	2	
9	33278-85310	.ANILLO TORICO	1	1	
10	09138-08003	TORNILLO	1	1	8X30
11	33410-80C20	C/BOBINA ENCENDIDO	1	1	
12	33370-60G10	C/IGNITOR	1	1	
13	01550-06123	TORNILLO	1	1	
14	33710-80C00	CABLE ALTA	1	1	
15	33705-80C00	C/CABLES BUJIA	1	1	
16	33730-80C00	.CABLE BUJIA NO.2	1	1	
17	33740-80C00	.CABLE BUJIA NO.3	1	1	
18	33750-80C00	.CABLE BUJIA NO.4	1	1	
19	33760-80C00	.CABLE BUJIA NO.5	1	1	
20	33884-86510	ABRAZADERA	1	1	
21	09408-00116	ABRAZADERA	1	1	
22	09115-06001	TORNILLO	1	1	

4

SJ413/SJ419TD/SJ419D
SAMURAI

FIG.65

FIG.65 CALENTADORES (DIESEL)

POS NO.	REFERENCIA	DENOMINACIÓN	CANTIDAD		OBSERVACIONES
			J	V	
1 - 1	00000A01354	CALENTADOR	4	4	
1 - 2	18550-84CT0	CALENTADOR	4	4	DIESEL E. III
2	36814-86CA0	CABLE	1	1	
3	38860-86CB0	RELE CALENTADORES	1	1	
4	31850-86CA0	RELE PRECALENTAMIENTO	1	1	
5	11123-86CA0	PLACA	1	1	
6	15167-86CA3	ANILLO TORICO	1	1	
7	11119-86CB4	TORNILLO	2	2	
8 - 1	M8316-86CA6	TUERCA	4	4	
8 - 2	M8316-84CT0	TUERCA	4	4	DIESEL E. III; 5X0.80
9	08321-86CA4	ARANDELA MUELLE	4	4	5x10.2-0.5
10	38860-84CA0	RELE CALENTADORES	1	1	DIESEL E. III
11	02142-06123	TORNILLO	1	1	DIESEL E. III

4

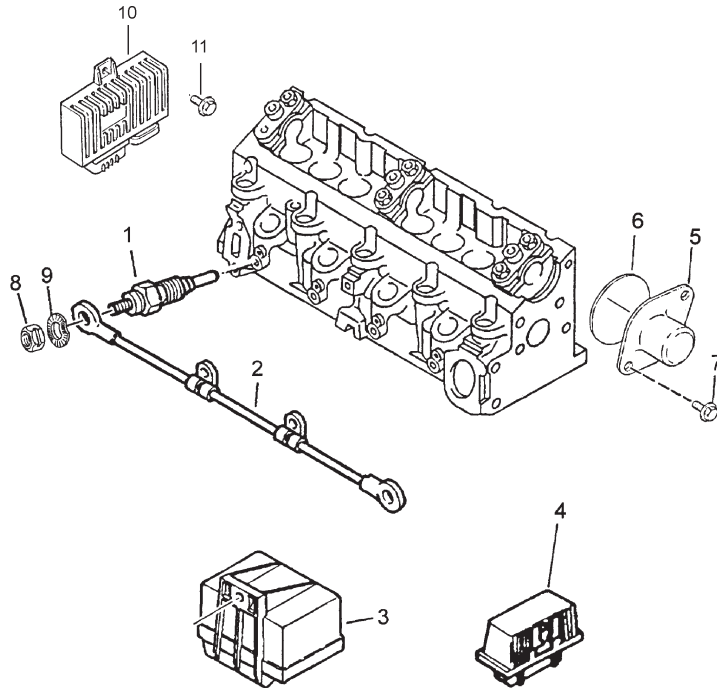


FIG.66

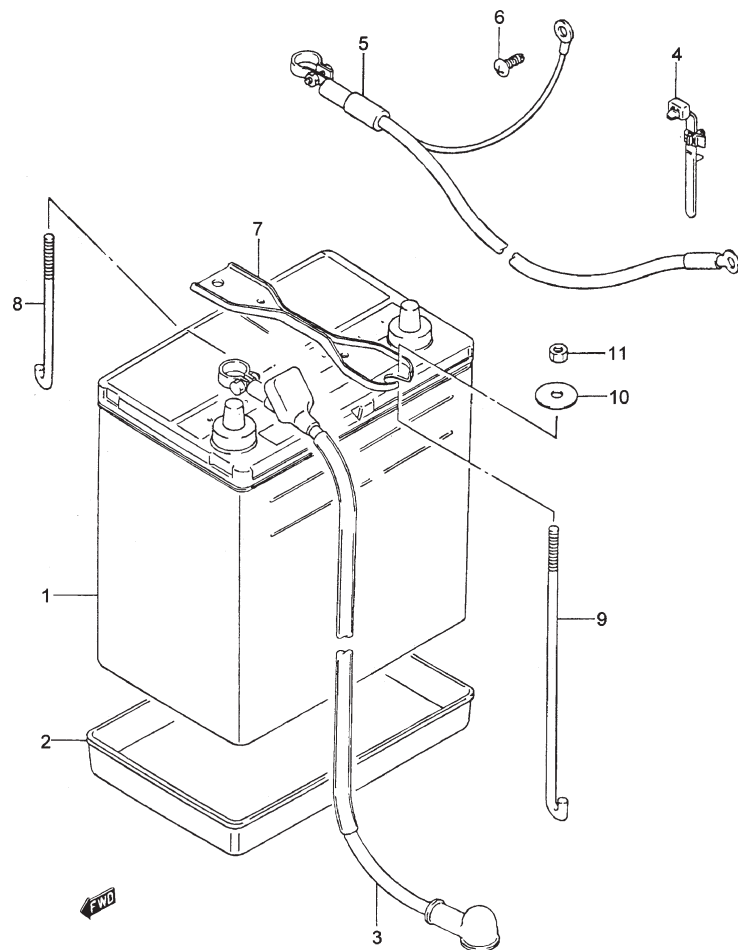


FIG.66 BATERIA

POS NO.	REFERENCIA	DENOMINACIÓN	CANTIDAD		OBSERVACIONES
			J	V	
1 - 1	33610-85C70-R	C/ BATERIA	1	1	GASOLINA
1 - 2	33610-85C80-R	C/ BATERIA	1	1	GASOLINA: CORTO E18
1 - 3	33610-84CA0-R	C/ BATERIA	1	1	DIESEL
2	33660-82A00	BANDEJA BATERIA	1	1	
3 - 1	33800C70A00	CABLE POSITIVO	1	1	GASOLINA
3 - 2	33810-84CA0	CABLE POSITIVO	1	1	DIESEL E. III
4	09407-12404	ABRAZADERA	1	1	
5 - 1	33850-84C00	CABLE NEGATIVO BATERIA	1	1	GASOLINA
5 - 2	33850-84CB0	CABLE NEGATIVO BATERIA	1	1	DIESEL E. III
6	09129-06002	TORNILLO	1	1	
7 - 1	72511-86000	PLACA FIJ. BATERIA	1	1	GASOLINA
7 - 2	72511-82A00	PLACA FIJ. BATERIA	1	1	DIESEL
8 - 1	72521A80000	VARILLA FIJ. BATERIA	1	1	GASOLINA; L:107
8 - 2	72512-84CA0	VARILLA BATERIA	1	1	DIESEL; L:90
9 - 1	63461A70400	VARILLA FIJ. BATERIA	1	1	GASOLINA; L:203
9 - 2	72512-85C10	TORNILLO	1	1	DIESEL; L:195
10	09160-05013	ARANDELA	2	2	GASOLINA; 5.2X16X1
11-1	08310-00053	TUERCA	2	2	GASOLINA
11-2	08316-20063	TUERCA	2	2	DIESEL

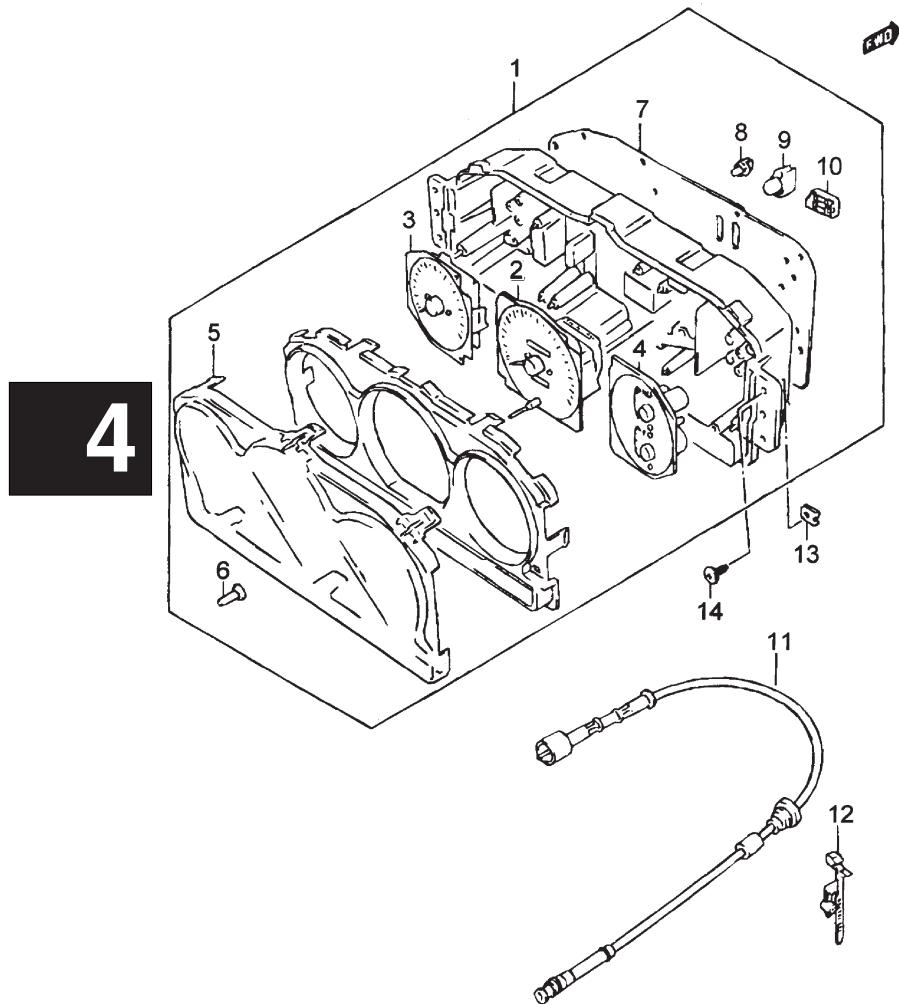
4

SJ413/SJ419TD/SJ419D
SAMURAI

FIG.67

FIG.67 VELOCIMETRO (W/TACOMETRO) GASOLINA

POS NO.	REFERENCIA	DENOMINACIÓN	CANTIDAD		OBSERVACIONES
			J	V	
1	34100-81CG0	C/ VELOCIMETRO (Km)	1	1	
2	34120-81CG0	.INDICADOR VELOCIMETRO (Km)	1	1	
3	34220-81CE0	.INDICADOR TACOMETRO	1	1	
4	34320-81CA0	.INDICADOR COMB. Y TEMP.	1	1	
5	34112-81CA0	.CRISTAL FRONTAL	1	1	
6	34145-80200	.TAPON CUENTAKILOMETROS	1	1	
7	34152-81CG0	.CIRCUITO IMPRESO	1	1	
8	34171-70G10	.BOMBILLA	AR	AR	14 V, 1.4 W
9	34171-81CA0	.BOMBILLA	3	3	14 V; 3.4 W
10	34155-50E10	.CIRCUITO AVISO TEMP.	1	1	
11	34910-80C31	CABLE VELOCIMETRO	1	1	
12	09403-09403	ABRAZADERA CABLE VELOC.	1	1	
13	59916-85C00	TUERCA	4	4	
14	03142-05123	TORNILLO	4	4	



SJ413/SJ419TD/SJ419D
SAMURAI

FIG.68

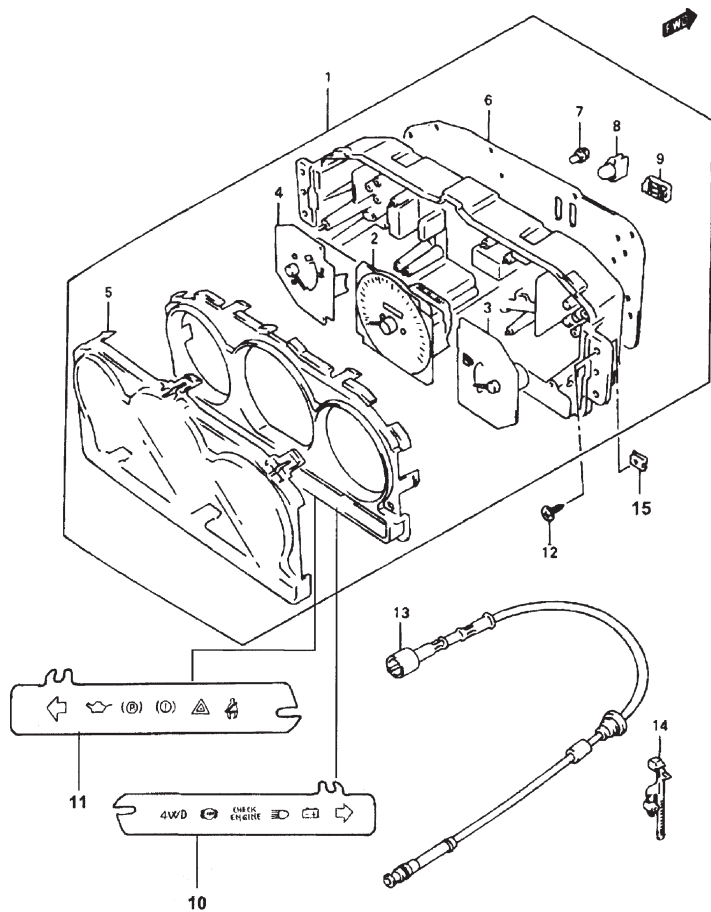


FIG.68 VELOCIMETRO (TURBO DIESEL)

POS NO.	REFERENCIA	DENOMINACIÓN	CANTIDAD		OBSERVACIONES
			J	V	
1 - 1	34100-84CA0	C/ VELOCIMETRO	1	1	
1 - 2	34100-84CB0	C/ VELOCIMETRO	1	1	W/ TACOMETRO; VER NOTA
2 - 1	34120-81CG0	.INDICADOR VELOCIMETRO	1	1	
2 - 2	34120-84CB0	.INDICADOR VELOCIMETRO	1	1	W/ TACOMETRO; VER NOTA
3 - 1	34320-80CA0	.INDICADOR NIVEL COMBUST.	1	1	
3 - 2	34320-84CB0	.INDICADOR NIVEL COMBUST.	1	1	W/ TACOMETRO; VER NOTA
4 - 1	34420-80CA0	.INDICADOR NIVEL TEMP.	1	1	
4 - 2	34220-84CB0	.INDICADOR NIVEL TEMP.	1	1	W/ TACOMETRO; VER NOTA
5 - 1	34112-81CA0	.CRISTAL FRONTAL	1	1	
5 - 2	34112-84CB0	.CRISTAL FRONTAL	1	1	W/ TACOMETRO; VER NOTA
6 - 1	34152-84CA0	.CIRCUITO IMPRESO	1	1	
6 - 2	34152-84CB0	.CIRCUITO IMPRESO	1	1	W/ TACOMETRO; VER NOTA
7 - 1	34171-70G10	.BOMBILLA (14 V, 1.4 W)	AR	AR	
7 - 2	34175-84C30	.BOMBILLA (12 V, 1.2 W)	AR	AR	W/ TACOMETRO; VER NOTA
8 - 1	34171-81CA0	.BOMBILLA (14 V, 3.4 W)	2	2	
8 - 2	34172-84C30	.BOMBILLA (12 V, 3 W)	2	2	W/ TACOMETRO; VER NOTA
9	34155-50E10	.CIRCUITO ALARMA TEMP.	1	1	

4

SJ413/SJ419TD/SJ419D
SAMURAI

FIG.68

FIG.68 VELOCIMETRO (TURBO DIESEL)

POS NO.	REFERENCIA	DENOMINACIÓN	CANTIDAD		OBSERVACIONES
			J	V	
10	34172-84CA0	.REGLETA IMPRESA L/D	1	1	
11	34172-84CA1	.REGLETA IMPRESA L/I	1	1	
12	03142-05123	TORNILLO	4	4	
13	34910-80C31	CABLE VELOCIMETRO	1	1	
14	09403-09403	ABRAZADERA VELOCIMETRO	1	1	
15	59916-85C00	TUERCA	4	4	

NOTA:

MONTADO DESDE VIN:

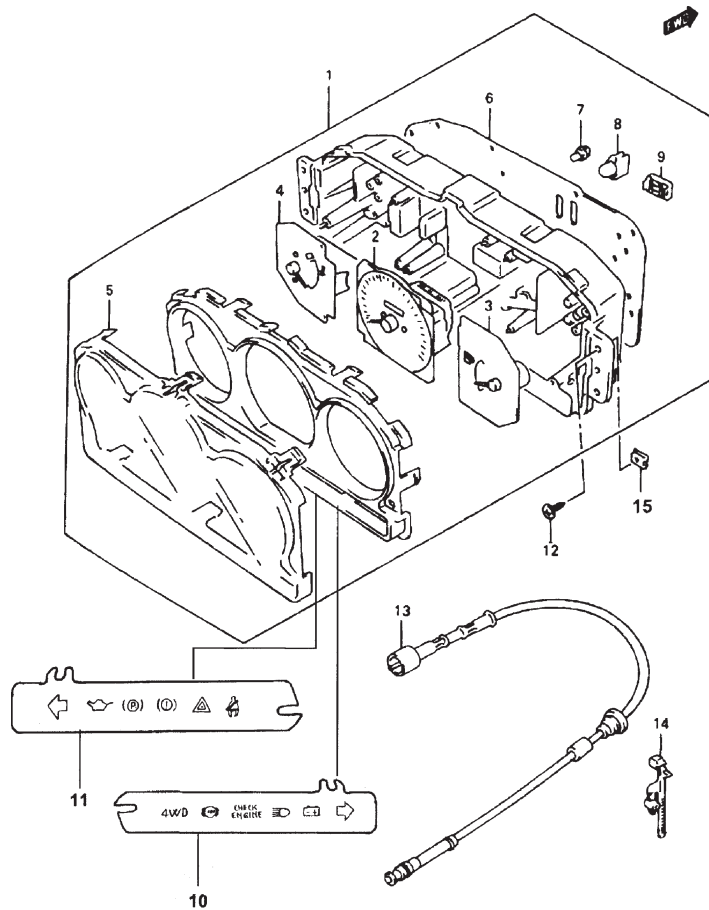
VSESJS03VNT201881: SAMURAI SHORT "V" T.D

VSESJS03CNT202139: SAMURAI SHORT "J" T.D.

VSESL03CNT201068: SAMURAI LONG BODY

VSESL03TNT200500: SAMURAI PICK-UP

4



SJ413/SJ419TD/SJ419D
SAMURAI



FIG.68A

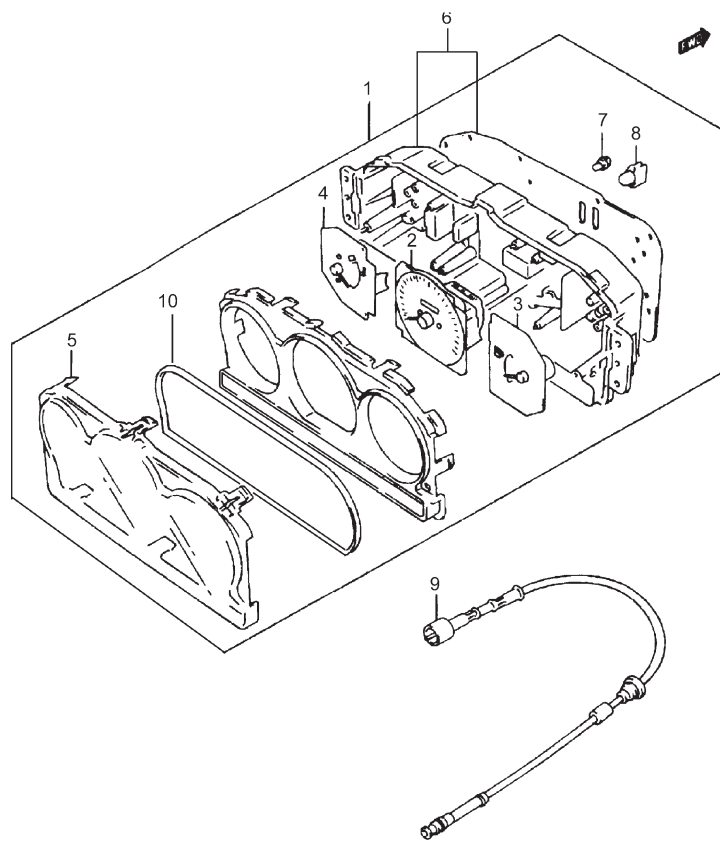


FIG.68A VELOCIMETRO (DIESEL EURO III)

POS NO.	REFERENCIA	DENOMINACIÓN	CANTIDAD		OBSERVACIONES
			J	V	
1	34100-84CC0	PANEL DE INSTRUMENTOS	1	1	
2	34120-84CB0	.INDICADOR VELOCIMETRO	1	1	
3	34320-84CC0	.INDICADOR COMB. Y TEMP.	1	1	
4	34220-84CB0	.INDICADOR TACOMETRO	1	1	
5	34112-84CB0	.CRISTAL FORNTAL	1	1	
6	34152-84CC0	.C/ CAJA Y CIRCUITO IMPRESO	1	1	
7	34175-84C30	.BOMBILLA	AR	AR	12V, 1.2W
8	34172-84C30	.BOMBILLA	2	2	12V, 3W
9	34910-80C31	CABLE VELOCIMETRO	1	1	
10	34111-84C40	REALCE	1	1	

4

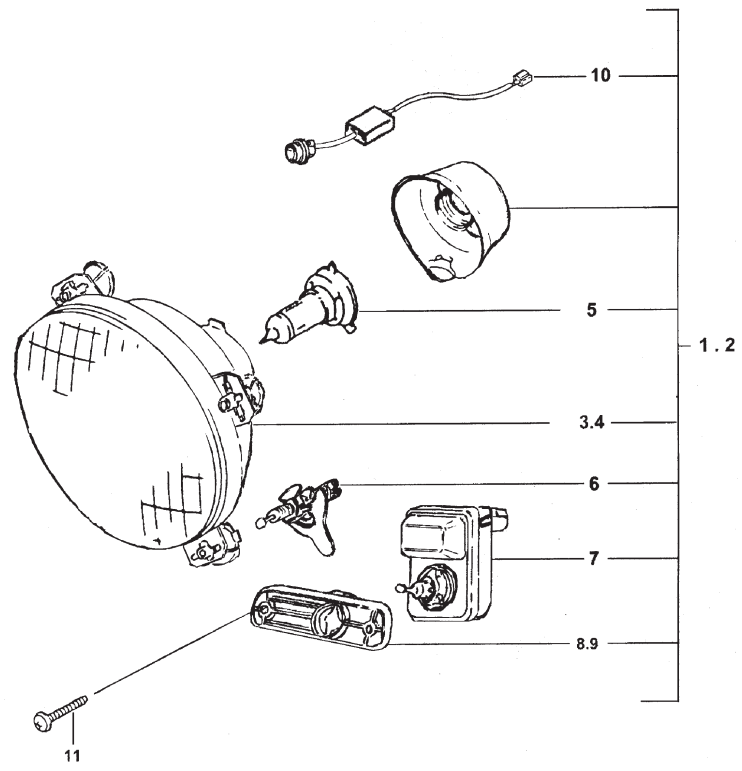
SJ413/SJ419TD/SJ419D
SAMURAI

FIG.69

FIG.69 FARO

POS NO.	REFERENCIA	DENOMINACIÓN	CANTIDAD		OBSERVACIONES
			J	V	
1	35100-84CB0	C/ FARO L/D	1	1	
2	35300-84CA0	C/ FARO L/I	1	1	
3	35121-84CA0	.BLOQUE OPTICO L/D	1	1	
4	35321-84CA0	.BLOQUE OPTICO L/I	1	1	
5	09471-12060	.LAMPARA	2	2	12V, 60/55W, H4
6	00000A01300	.JGO. FIJACION FARO	3	3	
7	35190-84CA0	.C/ UNIDAD REG. FAROS	2	2	
8	00000A01301	.SOPORTE,REG. FAROS L/D	1	1	
9	00000A01302	.SOPORTE,REG. FAROS L/I	1	1	
10	36118-84CA0	.CABLE, REGULADOR FARO	2	2	
11	01810-06123	TORNILLO	4	4	

4



SJ413/SJ419TD/SJ419D
SAMURAI

FIG.70

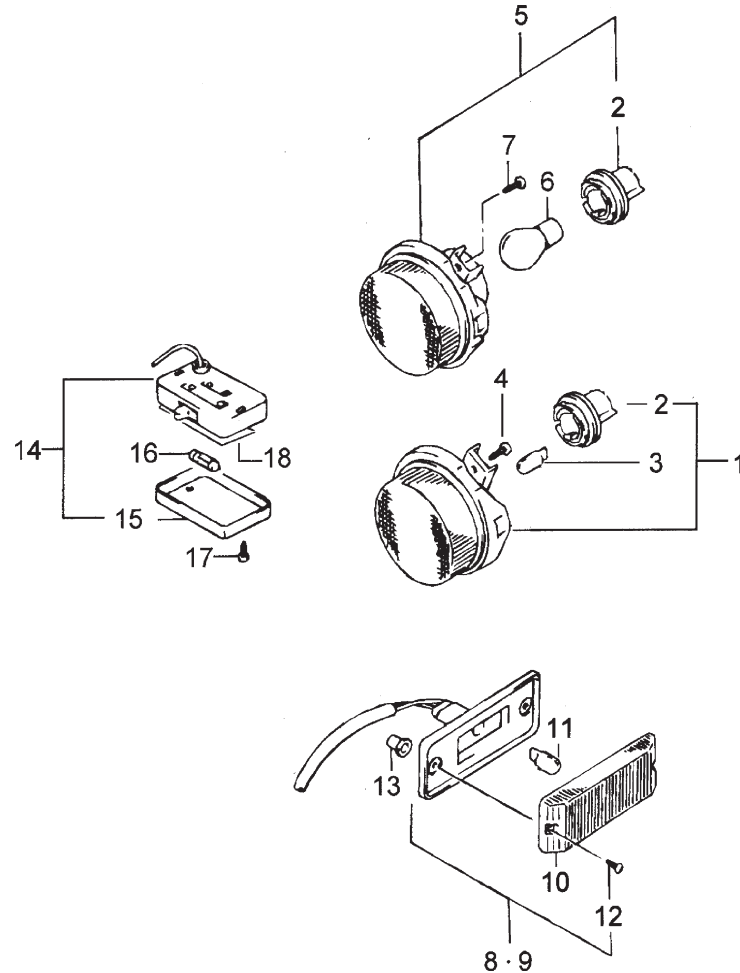


FIG.70 PILOTO DELANTERO Y LUZ INTERIOR

POS NO.	REFERENCIA	DENOMINACIÓN	CANTIDAD		OBSERVACIONES
			J	V	
1	36101-84CA0	C/ LAMPARA POS. FRONTAL	2	2	
2 - 1	35618-84CA0	.PORTALAMPARAS	1	1	5W
2 - 2	35618-84CB0	.PORTALAMPARAS	1	1	21W
3	09471-12081	.BOMBILLA	2	2	12 V, 5 W
4	03541-04123	.TORNILLO	4	4	
5	35601-84CA0	C/ PILOTO INTERMITENTE DEL.	2	2	
6	00000A00101	.BOMBILLA	2	2	12 V, 21 W
7	03541-04123	.TORNILLO	4	4	
8	36410-84C00	C/ LAMPARA INTERM. LAT. L/D	1	1	
9	36430-84C00	C/ LAMPARA INTERM. LAT. L/I	1	1	
10	36412-78400	.PLASTICO	2	2	
11	09471-12081	.BOMBILLA	2	2	12V, 5W
12	03112-04163	.TORNILLO	4	4	
13	36578-85C10	TUERCA	4	4	
14	36210D79003	C/ LUZ INTERIOR	1	1	
15	00000A00075	.PLASTICO	1	1	
16	36210B79003	.BOMBILLA	1	1	
17	03141-04163	.TORNILLO	2	2	
18	35255-00000	.JUNTA	1	1	

4

FWC

SJ413/SJ419TD/SJ419D
SAMURAI



FIG.71

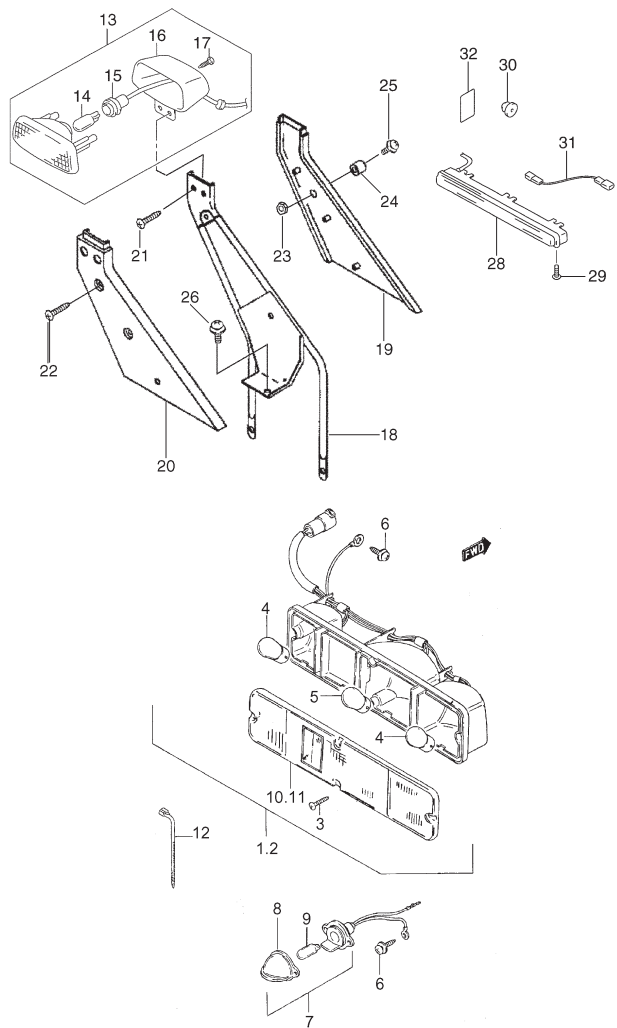


FIG.71 PILOTO TRASERO

POS NO.	REFERENCIA	DENOMINACIÓN	CANTIDAD		OBSERVACIONES
			J	V	
1 - 1	35603B80014	PILOTO INTERM. TRAS, L/D	1	-	LARGO; PICK-UP
1 - 2	35603-84C20	PILOTO INTERM. TRAS, L/D	1	1	CORTO
2 - 1	35604B80014	PILOTO INTERM. TRAS, L/I	1	-	LARGO; PICK-UP
2 - 2	35604-84C20	PILOTO INTERM. TRAS, L/I	1	1	CORTO
3	00000A00099	.TORNILLO	8	8	
4	00000A00101	.LAMPARA	4	4	12 V
5	00000A00109	.LAMPARA	5	5	12 V
6	09139-05028	.TORNILLO FAJACION MASA	2	2	
7	35910-84C00	C/ LAMPARA MATRICULA	2	2	
8	00000A00149	.PLASTICO	2	2	
9	09471-12081	.LAMPARA	2	2	
10	00000A00694	.TRANSPARENCIA, L/D	1	1	
11	00000A00695	.TRANSPARENCIA, L/I	1	1	
12	36990-85C01	ABRAZADERA	1	1	
13	35810-68D00	C/ PILOTO FRENO CENTRAL	1	-	
14	72820-50C00	SOPORTE PILOTO FRENO CEN.	1	-	
15 - 1	72831-50C00	CUBIERTA SOPORTE DEL.	1	-	CANVAS TOP
15 - 2	72831-84C00	CUBIERTA SOPORTE DEL.	1	-	HARD TOP
16	72832-50C00	CUBIERTA SOPORTE TRAS.	1	-	
17 - 1	02162-05123	TORNILLO	2	-	CANVAS TOP
17 - 2	02162-05123	TORNILLO	3	-	HARD TOP
18 - 1	03541-05123	TORNILLO CUBIERTA	3	-	CANVAS TOP
18 - 2	03541-05123	TORNILLO CUBIERTA	2	-	HARD TOP
19	08316-10063	TUERCA	1	-	HARD TOP
20	09320-06006	DISTANCIADOR	1	-	HARD TOP
21	02142-06163	TORNILLO	1	-	HARD TOP
22	01550-08203	TORNILLO	1	-	
23	35413-84C00	SOPORTE PILOTO FRENO CEN.	1	1	
24	35810-85C00	C/ PILOTO FRENO CENTRAL	1	1	
25	03541-04123	TORNILLO	4	4	
26	09308-03005	DISTANCIADOR	1	1	
27	35070-00000	DISTANCIADOR	1	-	NO ILUSTRADO

4

SJ413/SJ419TD/SJ419D
SAMURAI

FIG.72

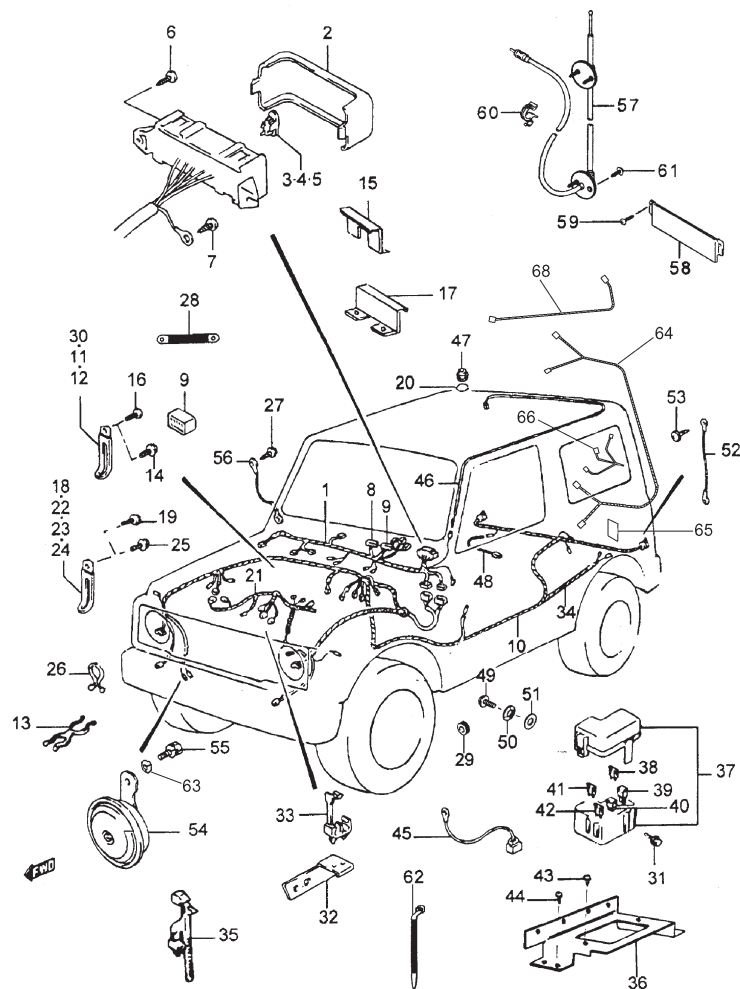


FIG.72 CABLEADOS

POS NO.	REFERENCIA	DENOMINACIÓN	CANTIDAD		OBSERVACIONES
			J	V	
1 - 1	36610-84CN0	C/ CABLEADO NO. 1	1	1	T. DIESEL
1 - 2	36610-84CR1	C/ CABLEADO NO. 1	1	1	T. DIESEL; W/INMOBILIZADOR
1 - 3	36610-84CI0	C/ CABLEADO NO. 1	1	1	GASOLINA
1 - 4	36610-84CT0	C/ CABLEADO NO. 1	1	1	DIESEL E. III
2	36717-60A11	TAPA CAJA DE FUSIBLES	1	1	
3	35155-00000	FUSIBLE 10 A	7	7	
4	35156-00000	FUSIBLE 15 A	5	5	
5	35157-00000	FUSIBLE 20 A	2	2	
6	09115-06001	TORNILLO	2	2	
7	09129-06002	TORNILLO DE MASA	1	1	
8	33553-52E00-R	SUPRESOR DE RUIDOS	1	1	
9	35197-00000	CAJA DIODOS	1	1	GASOLINA
10 - 1	36602-84CM0	C/ CABLEADO NO. 2	1	-	LARGO; DIESEL
10 - 2	36602-84C60	C/ CABLEADO NO. 2	1	-	LARGO; GASOLINA
10 - 3	36602-84CN0	C/ CABLEADO NO. 2	1	-	CORTO; DIESEL
10 - 4	36602-84C40	C/ CABLEADO NO. 2	1	-	CORTO; GASOLINA
10 - 5	36602-84CR0	C/ CABLEADO NO. 2	1	-	LARGO; T. DIESEL; W/INMOBILIZADOR
10 - 6	36602-84CS0	C/ CABLEADO NO. 2	1	1	CORTO; T. DIESEL; W/INMOBILIZADOR
10 - 7	36602-84CB0	C/ CABLEADO NO. 2	1	-	LARGO; DIESEL E. III
10 - 8	36602-84CA0	C/ CABLEADO NO. 2	1	1	CORTO; DIESEL E. III
11 - 1	09407-05403	ABRAZADERA	1	1	DIESEL
11 - 2	24759A78130	ABRAZADERA	3	-	LARGO; GASOLINA
11 - 3	36990-85C20	ABRAZADERA	3	-	CORTO; GASOLINA
12 - 1	09407-12404	ABRAZADERA	10	10	DIESEL
12 - 2	24759A78130	ABRAZADERA	1	1	GASOLINA
13	09408-00012	ABRAZADERA	1	1	DIESEL
14	09129-06002	TORNILLO	2	2	
15	35159-00000	SOPORTE SUP. CAJA FUSIBLES	1	1	
16	01550-06123	TORNILLO	2	2	GASOLINA
17	35158-00000	SOPORTE INF. CAJA FUSIBLES	1	1	
18 - 1	24759A78130	ABRAZADERA	14	14	T. DIESEL
18 - 2	36990-85C20	ABRAZADERA	14	14	GASOLINA
18 - 3	24759A78130	ABRAZADERA	14	14	DIESEL E. III

SJ413/SJ419TD/SJ419D
SAMURAI



FIG.72

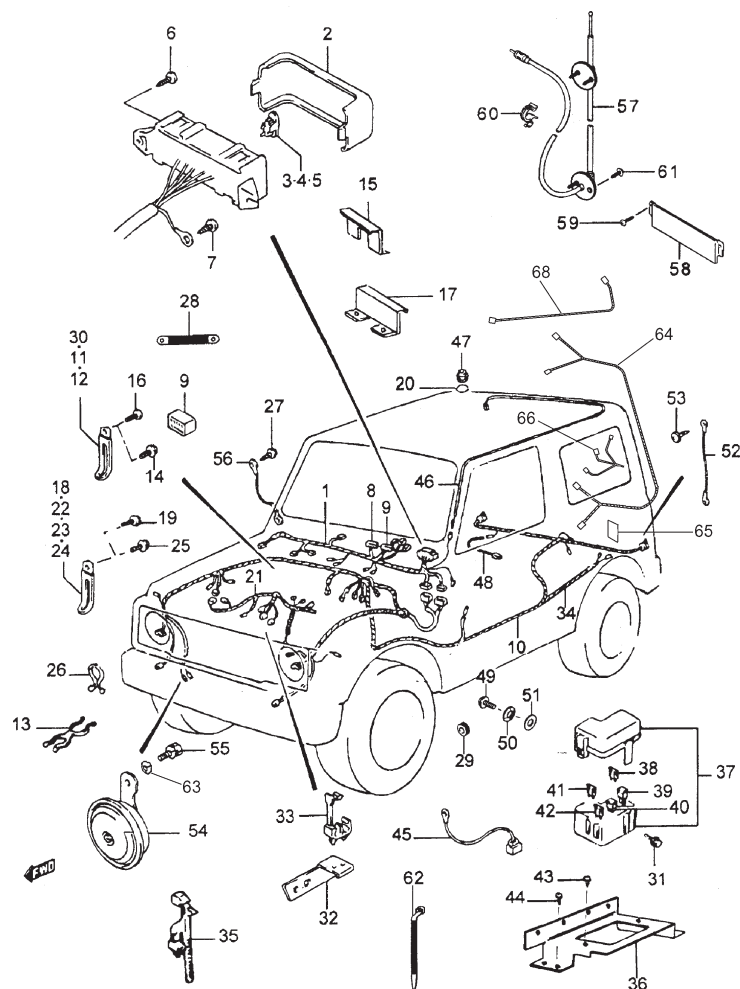


FIG.72 CABLEADOS

POS NO.	REFERENCIA	DENOMINACIÓN	CANTIDAD		OBSERVACIONES
			J	V	
19	03541-05163	TORNILLO	14	14	
20	84761-50X50	LAMINA ADHESIVA	AR	AR	
21 - 1	36650-84CC1	C/ CABLEADO MOTOR	1	1	T. DIESEL
21 - 2	36650-80C50	C/ CABLEADO MOTOR	1	1	GASOLINA
21 - 3	36650-84CE0	C/ CABLEADO MOTOR	1	1	DIESEL E. III
22 - 1	09407-12404	ABRAZADERA	2	2	DIESEL
22 - 2	09404-06429	ABRAZADERA	1	1	GASOLINA
23 - 1	36990-85C01	ABRAZADERA	4	4	DIESEL
23 - 2	09404A06419	ABRAZADERA	2	2	GASOLINA
24 - 1	09408-00024	ABRAZADERA	1	1	DIESEL
24 - 2	36990-85C30	ABRAZADERA	3	-	LARGO; GASOLINA
24 - 3	36990-85C30	ABRAZADERA	3	-	CORTO; GASOLINA
25	01550-06123	TORNILLO	1	1	
26	09408-00024	ABRAZADERA CABLEADO MOTOR	1	1	
27	09139-05028	TORNILLO	2	-	
28	35174-84C00	C/ CABLE DE MASA	1	1	DIESEL
29	35070-00000	ARANDELA PASACABLES	2	-	JHT
30	09407-05403	ABRAZADERA	1	1	
31	09138-06040	TORNILLO	2	2	DIESEL
32	36625-83000	SOPORTE	1	1	
33	09403-16306	ABRAZADERA	1	1	
34 - 1	35316-00000	C/ CABLE PUERTA TRASERA	1	-	JHT; CORTO
34 - 2	35328-00000	C/ CABLE PUERTA TRASERA	1	-	JHT; LARGO
34 - 3	36845-84C30	C/ CABLE PUERTA TRASERA	1	1	
35	36990-85C01	ABRAZADERA CABLEADO MOTOR	4	4	DIESEL
36 - 1	36735-84CA0	C/ SOPORTE CAJA FUSIBLES	1	1	T. DIESEL
36 - 2	36735-84CB0	C/ SOPORTE CAJA FUSIBLES	1	1	DIESEL E. III
37	36740-77E00	C/ CAJA FUSIBLES	1	1	DIESEL
38	35156-00000	.FUSIBLE (15 A)	1	1	DIESEL
39	09481-50203	.FUSIBLE (50 A)	1	1	DIESEL
40	09481-60202	.FUSIBLE (60 A)	1	1	DIESEL
41	09481-80301	.FUSIBLE (80 A)	1	1	DIESEL
42	09481-30203	.FUSIBLE (30 A)	1	1	DIESEL

SJ413/SJ419TD/SJ419D
SAMURAI

4

FIG.72

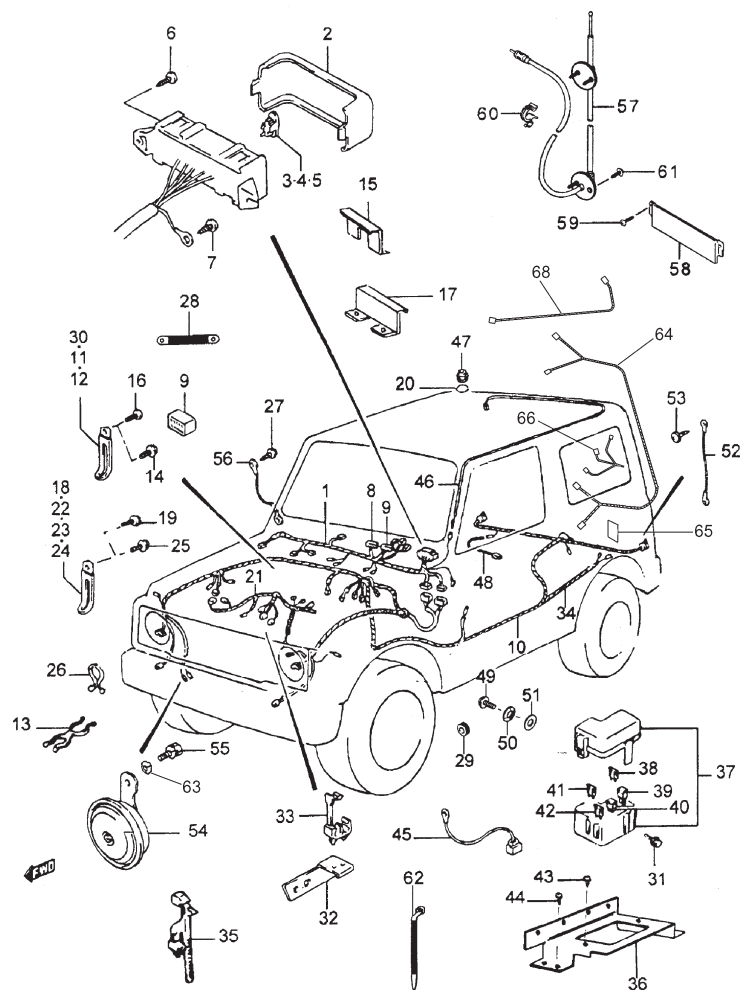


FIG.72 CABLEADOS

POS NO.	REFERENCIA	DENOMINACIÓN	CANTIDAD		OBSERVACIONES
			J	V	
43 - 1	02112-05123	TORNILLO	3	3	T. DIESEL
43 - 2	02142-06123	TORNILLO	2	2	DIESEL E. III
44 - 1	01550-06123	TORNILLO	4	4	T. DIESEL
44 - 2	02142-06123	TORNILLO	4	4	DIESEL E. III
45	39312-60A01	CABLE SUPRESOR RUIDOS	1	1	
46	36890-66700	CABLE LUNETAS TERMICAS	1	1	
47	09308-05011	ARANDELA PASACABLES	1	1	
48	36822-80001	CABLE AFORADOR	1	1	
49	09128-06059	TORNILLO	2	2	DIESEL
50	08321-01063	ARANDELA MUELLE	2	2	DIESEL
51	09160-84C00	ARANDELA	2	2	DIESEL
52	36821-80000	CABLE DE MASA	1	1	
53	03142-05123	TORNILLO	2	2	
54	38500-84C01	C/ CLAXON	1	1	
55	01500-08123	TORNILLO	1	1	
56	36821-80000	CABLE DE MASA VENTANA	1	-	
57	63524-00000	C/ANTENA	1	1	W/ANTENA
58	39161-70E01	TAPA.AGUJERO RADIO	1	1	
59	03141-04123	TORNILLO	2	2	
60	34935-80C10	ABRAZADERA	2	2	W/ANTENA
61	03141-04123	TORNILLO	4	4	W/ANTENA
62	00009-00000	ABRAZADERA	1	1	DIESEL
63	08321B31083	ARANDELA	1	1	
64	35412-84C00	CABLEDO PILOTO FRENO CEN.	-	1	
65	36930-85C00	PROTECTOR CABLEDADOS	-	4	
66	36891-84C00	CABLEADO TIERRA	-	1	
67	36890-84C00	LUNETAS TERMICAS	-	1	NO ILUSTRADO
68-1	36845-84CA0	CABLEADO PUERTA TRAS.	1	-	GASOLINA; CORTO
68-2	36845-84CB0	CABLEADO PUERTA TRAS.	1	-	GASOLINA; LARGO
68-3	36845-84CC0	CABLEADO PUERTA TRAS.	1	-	DIESEL; CORTO
68-4	36845-84CD0	CABLEADO PUERTA TRAS.	1	-	DIESEL; LARGO

4

SJ413/SJ419TD/SJ419D
SAMURAI

FIG.73

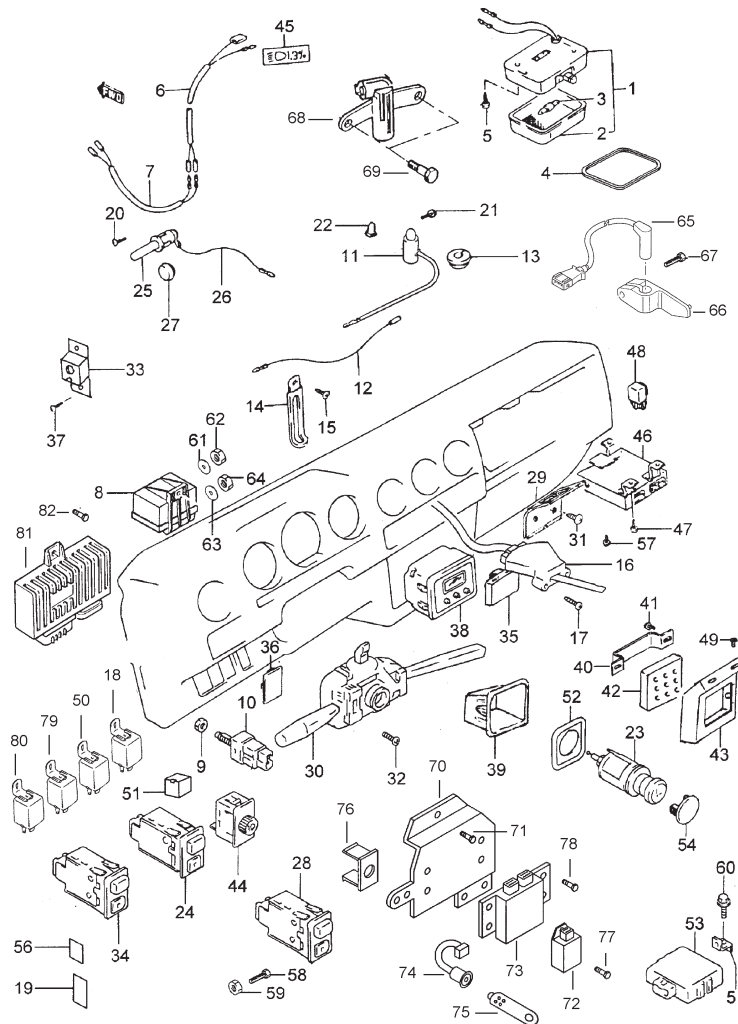


FIG.73 INTERRUPTORES

POS NO.	REFERENCIA	DENOMINACIÓN	CANTIDAD		OBSERVACIONES
			J	V	
1	36210D79003	C/ LUZ TECHO	1	1	
2	00000A00075	.PLASTICO	1	1	
3	36210B79003	.LAMPARA	1	1	12V; 5W
4	35255-00000	.JUNTA PILOTO LUZ INT	1	1	
5	03141-04163	.TORNILLO	2	2	
6	36820-80001	CABLE CONEXION LUZ INT.	1	-	
7	36820-80010	CABLE LUZ INTERIOR	1	-	
8	38860-86CB0	RELE	1	1	T. DIESEL
9	37740-60D01	INTERRUPTOR FRENO	1	1	
10	09140-10043	TUERCA	1	1	
11	37940A79000	INTERRUPTOR FRENO MANO	1	1	
12	36850C79500	CABLE INTER. FRENO	1	1	
13	09308-14006	PASACABLE	1	1	
14	09404-06429	ABRAZADERA	2	2	
15	03111-05123	TORNILLO	1	1	
16	37870-80000	INTERRUPTOR MOTOR VENT.	1	1	
17	03211-04103	TORNILLO	2	2	
18	38610-84002	RELE	1	1	
19	36930-85C00	LAMINA ADHESIVA	2	2	
20	03141-04123	TORNILLO	1	1	
21	03141-04123	TORNILLO	1	1	
22	37941A79000	AISLANTE INTERRUPTOR FRENO MANO	1	1	
23	39400-83010	C/ ENCENDEDOR	1	1	
24	37280-86000	INTERRUP. ANTINEBLA TRAS.	1	1	
25	37670D80000	INTERRUPTOR PUERTA	1	1	
26	37670-84CA0	CABLE	1	1	
27	09250-14003	TAPON AGUJERO INT. PUERTA	1	1	
28	37370-86000	INTERRUPTOR LIMPIA/LAVA TRASERO	1	1	W/LIMPIA/LAVA TRASERO
29	33941-84C00	SOPORTE CONECTOR	1	1	
30	37400-71A10	C/ INTERRUPTOR COMBINADO	1	1	
31	02112-05123	TORNILLO	2	2	DIESEL E. III; GASOLINA
32	02112-05163	TORNILLO	3	3	
33	37670C80000	SOPORTE INTERRUPTOR. PUERTA	1	1	

SJ413/SJ419TD/SJ419D
SAMURAI

FIG.73

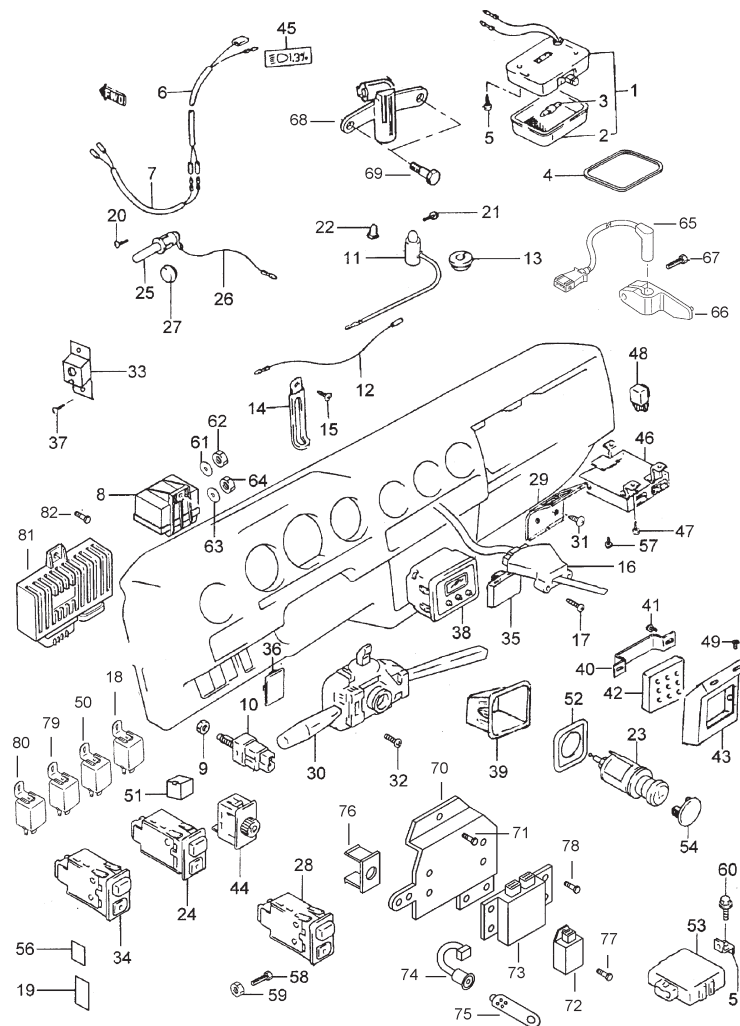


FIG.73 INTERRUPTORES

POS NO.	REFERENCIA	DENOMINACIÓN	CANTIDAD		OBSERVACIONES
			J	V	
34	37860-60A00	INTERRUPTOR LUNETAS TRAS.	1	1	
35	33970-86CA0	RELE INMOVILIZADOR	1	1	T. DIESEL
36	37275-70E10	TAPA	AR	AR	
37	03141-04123	TORNILLO	2	2	
38 - 1	34600-84CA0	RELOJ	1	1	GASOLINA
38 - 2	34600-84CA0	RELOJ	1	1	DIESEL (OPCIONAL)
39	73844-70A01	CAJA	1	1	DIESEL (N/RELOJ)
40	35360-84CA0	SOPORTE CUBIERTA INMOV.	1	1	T. DIESEL
41	03541-05163	TORNILLO	2	2	T. DIESEL
42	35346-86CA0	IMMOBILIZER	1	1	T. DIESEL
43	35367-84CA0-T01	CUBIERTA CONTROL INMOV.	1	1	T. DIESEL
44	35180-70A00	C/ INTERRUPT. REGLAJE FAROS	1	1	
45	35186-70A01	LAMINA ADHESIVA FARO	1	1	
46 - 1	33920-80CK0	C/ UNIDAD CENTRAL ELECT.	1	1	GASOLINA
46 - 2	33920-80CG0	C/ UNIDAD CENTRAL ELECT.	1	1	T. DIESEL
47	02112-06083	TORNILLO	3	3	
48	31850-85C00	RELE EPI	2	2	GASOLINA
49	03142-05123	TORNILLO	2	2	DIESEL
50 - 1	31850-86CA0	C/ RELE INVERSOR	2	2	DIESEL
50 - 2	31850-86CB0	C/ RELE CIERRE	1	1	DIESEL
51	38861-86CA0	PROTECTOR ,RELE	3	3	DIESEL
52	39471-84C00	.CERQUILLO ENCENDEDOR	1	1	
53	33970-60G02	C/ CONTROLADOR, INMOVIL.	1	1	GASOLINA
54	37275-70E10	TAPON	1	1	
55	33971-80C00	SOPORTE INMOVILIZADOR	1	1	GASOLINA
56	50029-00000	PELICULA ADHESIVA	4	4	
57	01550-06123	TORNILLO	1	1	GASOLINA
58	02112-05123	TORNILLO	1	1	DIESEL
59	08316-20063	TUERCA	3	3	DIESEL
60	01550-06123	TORNILLO	1	1	
61	08321-01053	ARANDELA CIERRE	1	1	DIESEL
62	08310-00053	TUERCA	1	1	DIESEL
63	08321-01063	ARANDELA CIERRE	1	1	DIESEL
64	08316-20063	TUERCA	1	1	DIESEL

4

SJ413/SJ419TD/SJ419D
SAMURAI

FIG.73

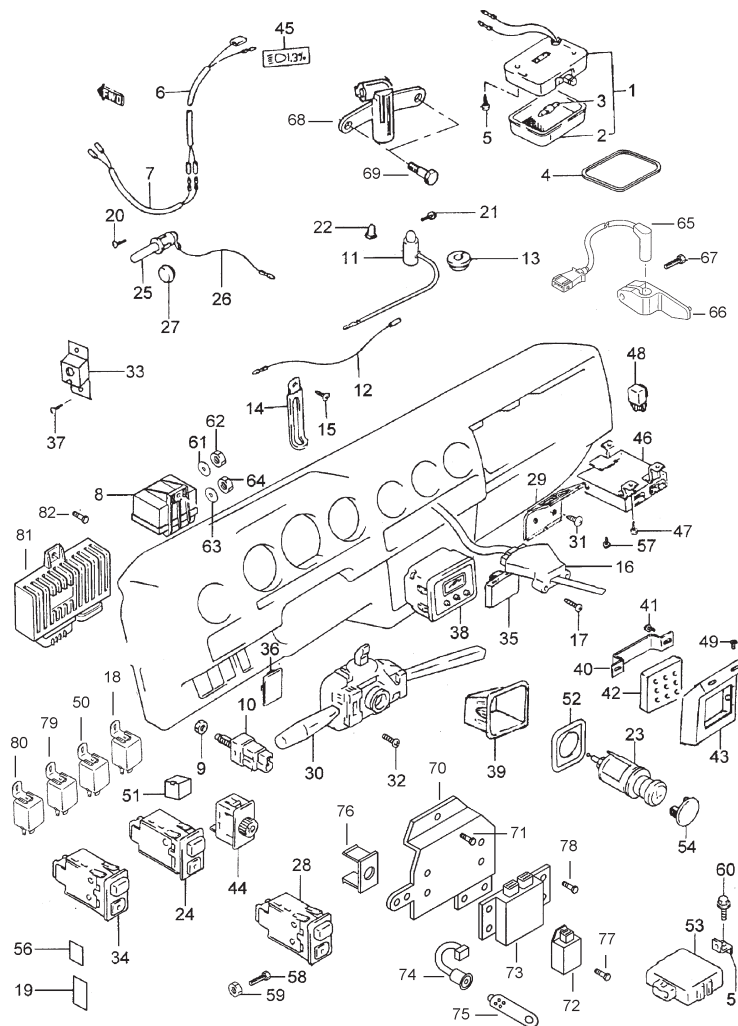


FIG.73 INTERRUPTORES

POS NO.	REFERENCIA	DENOMINACIÓN	CANTIDAD		OBSERVACIONES
			J	V	
65	18590-86CA0	SENSOR RPM	1	1	T. DIESEL; W/TACOMETRO; VER NOTA 1
66	24831-86CA0	SOPORTE, SENSOR RPM	1	1	T. DIESEL; W/TACOMETRO; VER NOTA 1
67	11119-86CB3	TORNILLO	1	1	T. DIESEL; W/TACOMETRO; VER NOTA 1
68	35442-86CA0	SENSOR RPM	1	1	DIESEL E. III
69	00095-86CA0	TORNILLO	2	2	DIESEL E. III
70	35394-84CA0	SOPORTE, ECM	1	1	DIESEL E. III
71	02112-06083	TORNILLO	3	3	DIESEL E. III
72	33970-84CA0	C/ CONTROLADOR, INMOV.	1	1	DIESEL E. III; VER NOTA 2
73	33920-84CA0	C/ CONTROLADOR, ECM	1	1	DIESEL E. III
74	35417-84CA0	INTERRUPTOR INMOV.	1	1	DIESEL E. III
75	35447-84CA0	CONTROLADOR INMOV.	1	1	DIESEL E. III
76	37275-84CA0	SOPORTE, INTERRUPTOR	1	1	DIESEL E. III
77	03141-04123	TORNILLO	1	1	DIESEL E. III
78	02142-06163	TORNILLO	1	1	DIESEL E. III
79	31850-86CD0	RELE ELECTROVENTILADOR	1	1	DIESEL E. III
80	31850-86CC0	RELE INVERSOR	1	1	DIESEL E. III
81	38860-84CA0	RELE PRE/POST	1	1	DIESEL E. III
82	02142-06123	TORNILLO	1	1	DIESEL E. III

NOTA 1:

MONTADO DESDE VIN:

VSESJS03VNT201881: SAMURAI SHORT "V" T.D

VSESJS03CNT202139: SAMURAI SHORT "J" T.D.

VSESJL03CNT201068: SAMURAI LONG BODY

VSESJL03TNT200500: SAMURAI PICK-UP

NOTA 2:

ACOMPÑAR PEDIDO CON:

Nº DE SERIE: S/N

CODIGO PIN: 5 DIGITOS

SJ413/SJ419TD/SJ419D
SAMURAI

FIG.74

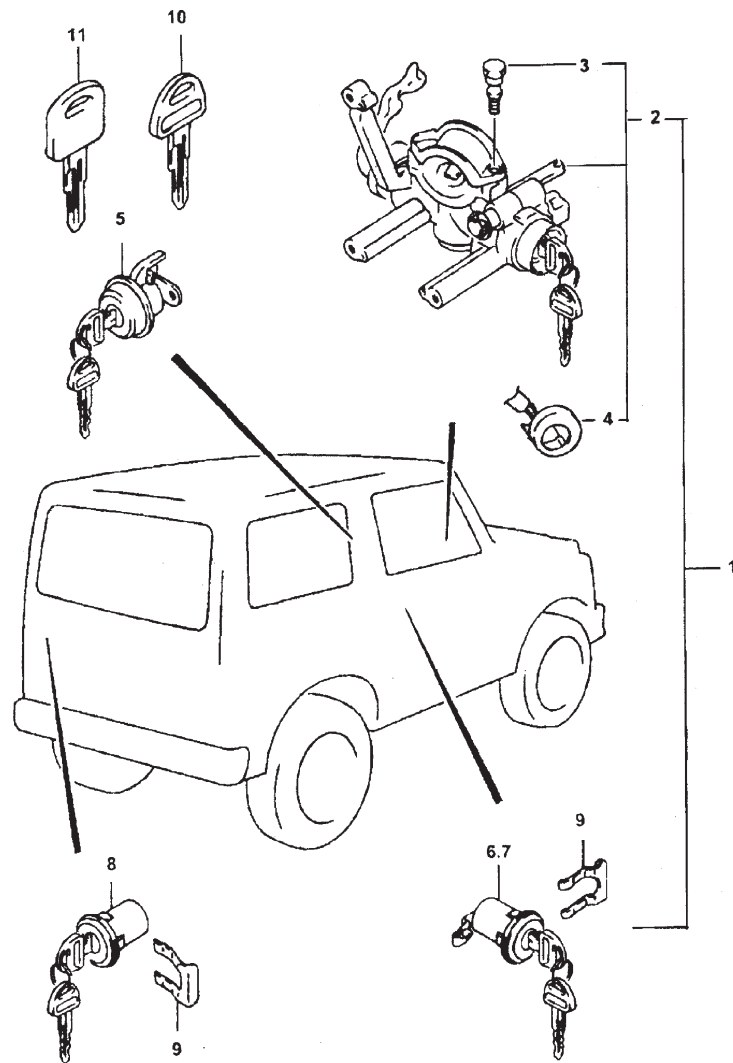


FIG.74 CERRADURAS

POS NO.	REFERENCIA	DENOMINACIÓN	CANTIDAD		OBSERVACIONES
			J	V	
1 - 1	37101-83820-5PK	JGO. CERRADURA (NEGRO)	1	1	DIESEL
1 - 2	37102-83820-5PK	JGO. CERRADURA (NEGRO)	1	1	GASOLINA
2 - 1	37100-83880	.C/ LLAVE DE ARRANQUE	1	1	DIESEL
2 - 2	37102-83830	.C/ LLAVE DE ARRANQUE	1	1	GASOLINA
3	37152-60B00	..TORNILLO LLAVE DE ARRANQUE2	2		
4	37120-82C40	..BOBINA INMOVILIZADOR	1	1	GASOLINA
5	73900-80882-5PK	.JGO. CERRADURA TAPA GUANTERA	1		1 NEGRO
6	82200-80851	.BOMBILLO PTA.DEL.L/D	1	1	
7	82200-80861	.BOMBILLO PTA.DEL.L/I	1	1	
8	82200-80851	.BOMBILLO PUERTA TRAS.	1	1	
9	89345-60B00	.CLIP	3	3	
10 - 1	37145-60B10	LLAVE EN BRUTO	1	1	OPCIONAL; DIESEL
10 - 2	00000A00689	LLAVE EN BRUTO,RUEDA REP.	1	1	PARA ANTIRROBO CON REF: 51600-00000
11	37145-60G00	LLAVE EN BRUTO, INMOV.	1	1	OPCIONAL; GASOLINA

4

SJ413/SJ419TD/SJ419D
SAMURAI

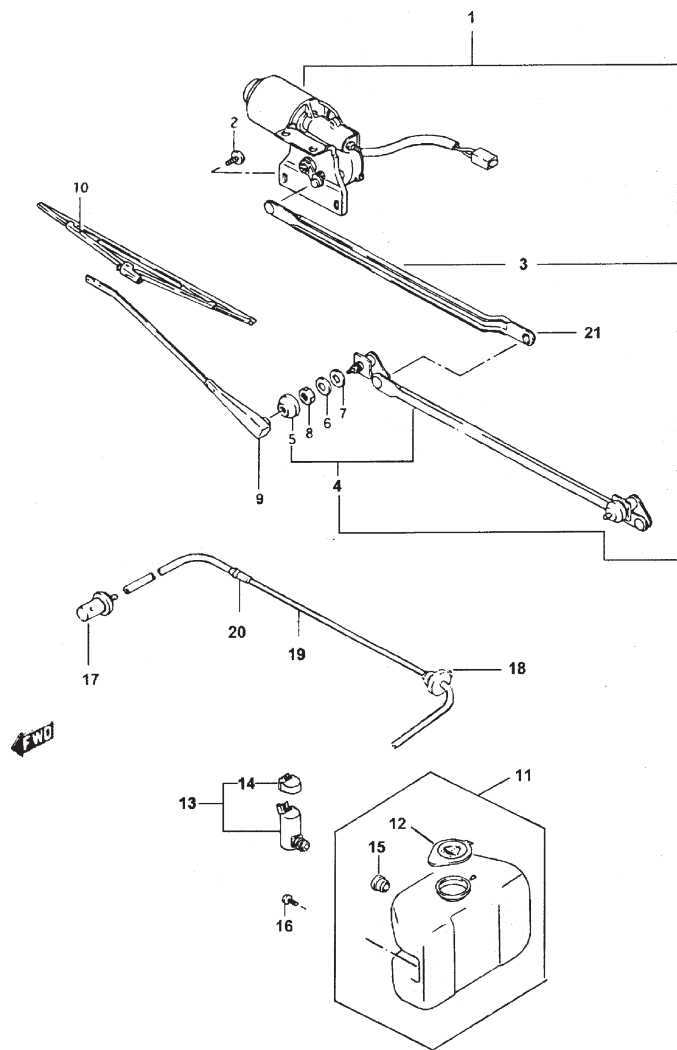


FIG.75

FIG.75 LIMPIAPARABRISAS DELANTERO

POS NO.	REFERENCIA	DENOMINACIÓN	CANTIDAD		OBSERVACIONES
			J	V	
1	38100-84C01	MOTOR LIMPIAPARABRISAS	1	1	
2	01550-06123	TORNILLO	4	4	
3	00000A00118	.VARILLA	1	1	
4	38102A80031	.C/ BIELA	1	1	
5	38274-78000	..GOMA	2	2	
6	38271-71310	..ARANDELA	2	2	
7	38272-71310	..EMPAQUETADURA	2	2	
8	38278-67011	..TUERCA	2	2	
9	38310A80030	BRAZO	2	2	
10	38340A63641	ESCOBILLA	2	2	
11	38450-80000	C/ DEPOSITO Y BOMBA	1	1	
12	38452-80000	.TAPON DEPOSITO	1	1	
13	38410-66113	BOMBA DEPOSITO	1	1	
14	38837-79500	.CUBIERTA DE BOMBA	1	1	
15	38453-75000	.PASACABLES	1	1	
16	02142-06126	TORNILLO	2	2	
17	38480-80000	DIFUSOR	1	1	
18	82191A80002	PASACABLES	1	1	
19	38400C80000	C/ TUBO	1	1	
20	00000A00282	C/ VALVULA	1	1	
21	00000A01299	..C/ROTULA	2	2	

4



SJ413/SJ419TD/SJ419D
SAMURAI

FIG.75A

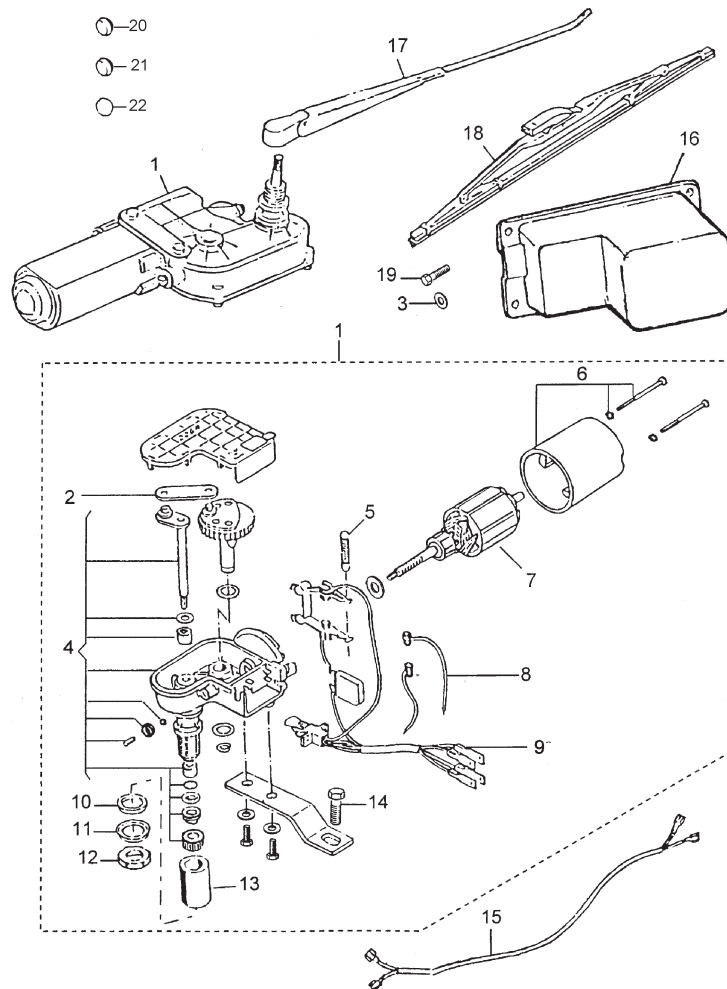


FIG.75A MOTOR LIMPIA TRASERO (V)

POS NO.	REFERENCIA	DENOMINACIÓN	CANTIDAD		OBSERVACIONES
			J	V	
1	35247-00000	MOTOR LIMPIA TRASERO		1	
2	00000A00342	BIELA CONDUCIDA		1	
3	WC105004	ARANDELA PLANA		4	
4	00000A00344	C/ CARCASA Y BIELA		1	
5	00000A00345	MUELLE		1	
6	00000A00346	C/INDUCTOR		1	
7	00000A00347	C/INDUCIDO		1	
8	00000A00348	ESCOBILLA		2	
9	00000A00349	PORTA ESCOBILLA		1	
10	00000A00350	ARANDELA		1	
11	00000A00351	CAZOLETA		1	
12	00000A00352	TUERCA		1	
13	00000A00353	CASQUILLO		1	
14	03141-04083	TORNILLO		1	
15	35231-00000	CABLEADO LIMPIA TRASERO		1	
16	35021-00000	CUBIERTA MOTOR		1	
17	35018-00000	BRAZO		1	
18	35103-00000	ESCOBILLA LIMPIA		1	
19	03141-04083	TORNILLO		4	
20	09250-14003	TAPON		1	N/ LIMPIA TARSERO
21	51806-00000	TAPON		1	N/ LIMPIA TARSERO
22	84761-50X50	TAPON ADHESIVO		1	N/ LIMPIA TARSERO

4

SJ413/SJ419TD/SJ419D
SAMURAI

FIG.75B

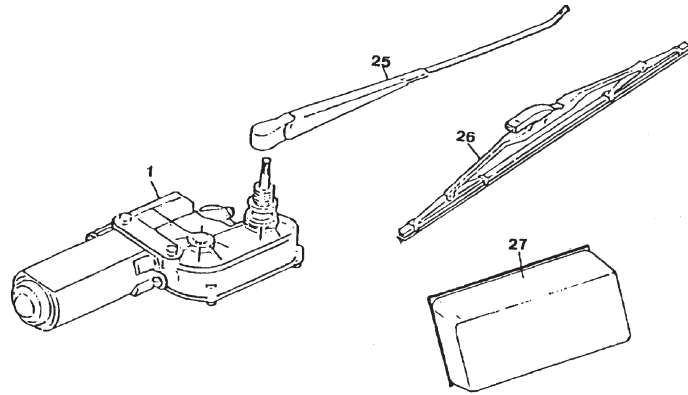
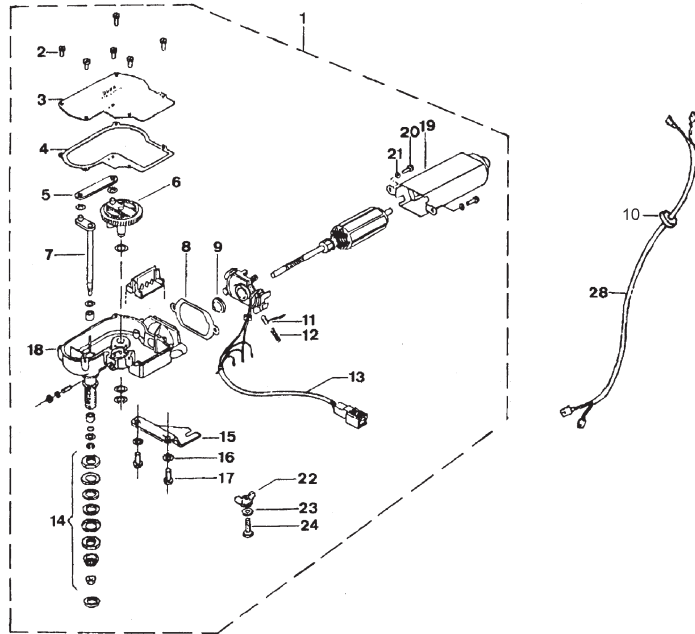


FIG.75B MOTOR LIMPIA TRASERO (W/HARD TOP)

POS NO.	REFERENCIA	DENOMINACIÓN	CANTIDAD		OBSERVACIONES
			J	V	
1	35317-00000	C/MOTOR LIMPIA. TRASERO	1		
2	00000A01075	TORNILLO	6		
3	00000A01076	TAPA	1		
4	00000A00330	JUNTA	1		
5	00000A00331	BIELA CONDUCIDA	1		
6	00000A00988	RUEDA	1		
7	00000A00333	BIELA MOTRIZ	1		
8	00000A00336	JUNTA	1		
9	00000A00337	ARANDELA GOMA	1		
10	35070-00000	ARANDELA PASACABLES	1		
11	00000A00339	ESCOBILLA	1		
12	00000A00340	MUELLE	1		
13	00000A01077	SOPORTE ESCOBILLA Y CABLE	1		
14	00000A01078	C/ SUJECION	1		
15	00000A00487	SOPORTE MOTOR LIMPIA.	1		
16	00000A01079	ARANDELA PLANA	2		
17	00000A01080	TORNILLO	2		
18	00000A01081	CARCASA MOTOR	2		
19	00000A00335	CUBIERTA	2		
20	00000A01082	TORNILLO	2		
21	00000A01083	ARANDELA PLANA	2		
22	08316-20063	TUERCA	1		
23	09160-06020	ARANDELA PLANA	1		
24	09119A06007	TORNILLO MARIPOSA	1		
25	35009-00000	BRAZO	1		
26	35010-00000	ESCOBILLA	1		
27	51793-00001	CUBIERTA LIMPIA. TRAS.	1		
28 - 1	35316-00000	CABLEADO MOTOR LIMPIA.	1		CORTO; INYECCION
28 - 2	35328-00000	C/CABLEADO LIMPIA.TRAS.	1		LARGO; INYECCION
28 - 3	36845-84C10	C/CABLEADO LIMPIA.TRAS.	1		CORTO; CARBURACION
28 - 4	36845-84C20	C/CABLEADO LIMPIA.TRAS.	1		LARGO; CARBURACION
28 - 5	36845-84CC0	C/CABLEADO LIMPIA.TRAS.	1		CORTO; DIESEL
28 - 6	36845-84CD0	C/CABLEADO LIMPIA.TRAS.	1		LARGO; DIESEL

4



SJ413/SJ419TD/SJ419D
SAMURAI

FIG.76

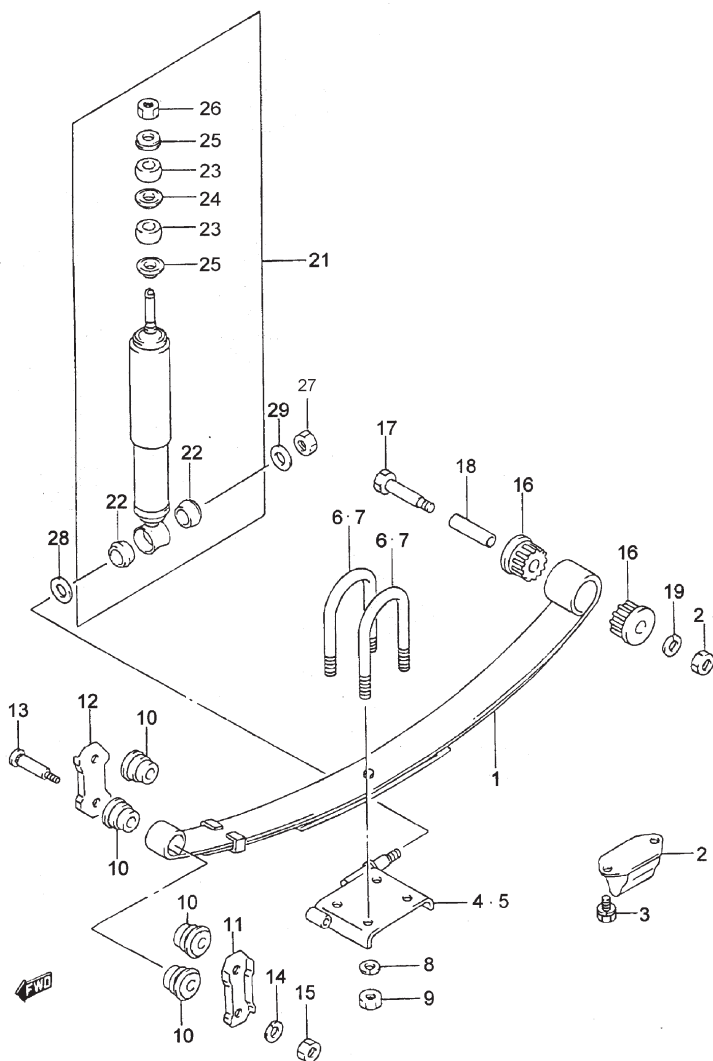


FIG.76 SUSPENSION DELANTERA

POS NO.	REFERENCIA	DENOMINACIÓN	CANTIDAD		OBSERVACIONES
			J	V	
1 - 1	41110-84C00	BALLESTA DEL.	2	2	GASOLINA
1 - 2	41110-84CA1	C/BALLESTA DEL.	2	2	DIESEL
2 - 1	42110-80000	TACO GOMA BALLESTA DEL.	2	2	GASOLINA
2 - 2	42110-80000	TACO GOMA BALLESTA DEL.	2	2	DIESEL
3	01107-08163	TORNILLO	4	4	
4	41230-70A00	C/ PLACA BALLESTA L/D	1	1	
5	41240-70A00	C/ PLACA BALLESTA L/I	1	1	
6 - 1	41411-84CB0	ABARCON BALLESTA L/D	2	2	GASOLINA
6 - 2	41411-84CB0	ABARCON BALLESTA L/D	2	2	DIESEL
7 - 1	41411-84CA0	ABARCON BALLESTA L/I	2	2	GASOLINA
7 - 2	41411-84CA0	ABARCON BALLESTA L/I	2	2	DIESEL
8	08321A31123	ARANDELA	8	8	
9	08310-00123	TUERCA	8	8	
10	09305-13002	CASQUILLO BALLESTA	8	8	
11 - 1	41461-84CA0	PLACA GEMELA INTERIOR	2	2	GASOLINA
11 - 2	41461-84CA0	PLACA GEMELA INTERIOR	2	2	DIESEL
12 - 1	41462-84CA0	PLACA GEMELA BALLESTA	2	2	GASOLINA
12 - 2	41462-84CA0	PLACA GEMELA EXTERIOR	2	2	DIESEL
13	41463-82000	PERNO GEMELA BALLESTA	4	4	
14	08321A31103	ARANDELA GROWER	4	4	
15	08310-00103	TUERCA AUTOBLOCANTE	4	4	
16	41331-62020	CASQUILLO BALLESTA	4	4	
17	09103-12048	TORNILLO	2	2	12X90
18	09180-12035	CASQUILLO	2	2	12X16X64.5
19	08321A31123	ARANDELA	2	2	
20	08310-00123	TUERCA	2	2	
21 - 1	41600-84C10	C/ AMORTIGUADOR DEL.	2	2	LIP
21 - 2	41600-84C00	C/ AMORTIGUADOR DEL.	2	2	DELCO

5

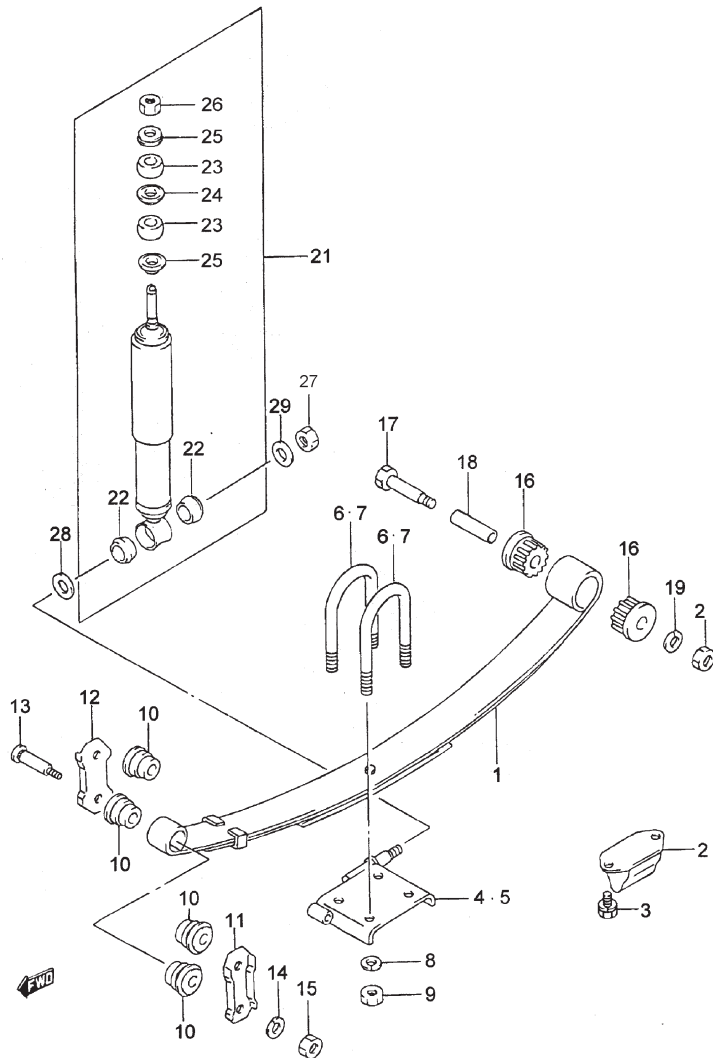
SJ413/SJ419TD/SJ419D
SAMURAI

FIG.76

FIG.76 SUSPENSION DELANTERA

POS NO.	REFERENCIA	DENOMINACIÓN	CANTIDAD		OBSERVACIONES
			J	V	
22	41781A80000	.CASQUILLO GOMA	4	4	
23	41792A51110	.CASQUILLO GOMA	4	4	
24	41793A51110	.ARANDELA	2	2	
25	41794A51110	.ARANDELA	4	4	
26 - 1	40047-00000	.TUERCA	2	2	LIP
26 - 2	40029-00000	.TUERCA	2	2	DELCO
27	08310-00123	TUERCA	2	2	
28	08322-01163	ARANDELA	2	2	
29	09160-12073	ARANDELA	2	2	12.5X32X2.3

5



SJ413/SJ419TD/SJ419D
SAMURAI

FIG.77

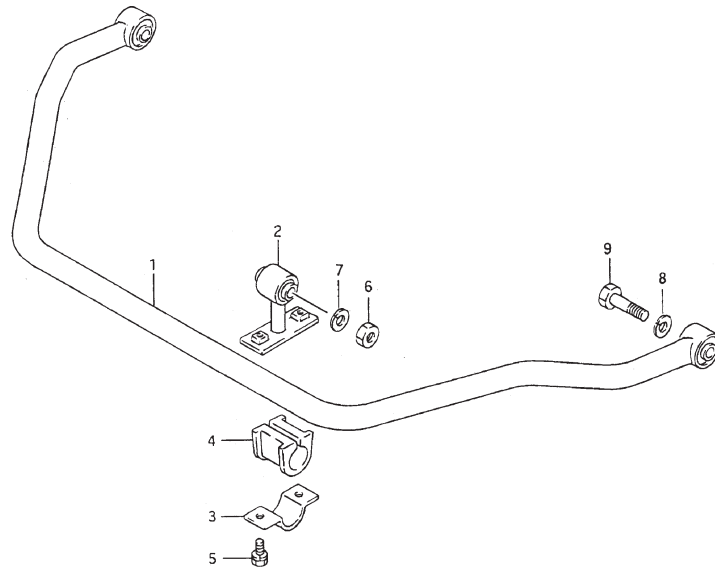


FIG.77 BARRA ESTABILIZADORA

POS NO.	REFERENCIA	DENOMINACIÓN	CANTIDAD		OBSERVACIONES
			J	V	
1	42300-84CA0	BARRA ESTABILIZADORA	1	1	
2	42400-83001	SOPORTE BARRA ESTABIL	2	2	
3	42415-65D00	PLACA SUJECCION BARRA	2	2	
4	42412-84C00	CASQUILLO BARRA ESTABIL.	2	2	
5	01500-08203	TORNILLO	4	4	
6	08310-00103	TUERCA AUTOBLOCANTE	2	2	
7	08321A31103	ARANDELA GROWER	2	2	
8	08321A31123	ARANDELA	2	2	
9	09103-12501	TORNILLO	2	2	12X55

5



FIG.78

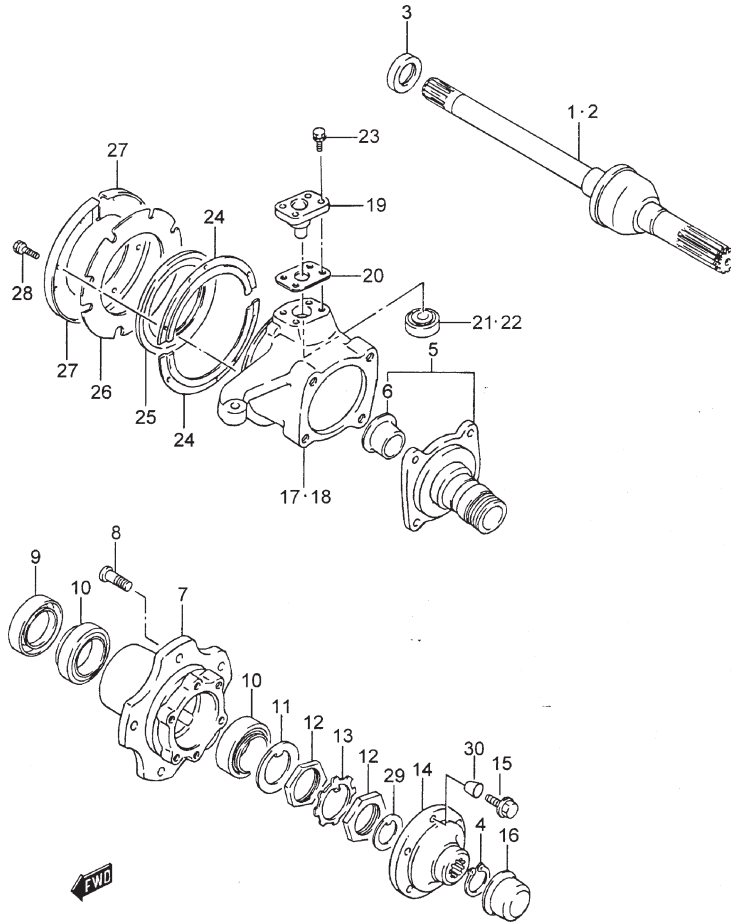


FIG.78 EJE DELANTERO

POS NO.	REFERENCIA	DENOMINACIÓN	CANTIDAD		OBSERVACIONES
			J	V	
1	44101A83300	C/ PALIER DELANTERO L/D	1	1	
2	44102A83300	C/ PALIER DELANTERO L/I	1	1	Ø79
3	09283-26016	RETEN	2	2	26X38X8
4 - 1	08331-31269	ANILLO	2	2	N/RUEDA LIBRE W/RUEDA LIBRE:E41
4 - 2	09380-26003	ANILLO	2	2	W/RUEDA LIBRE:E4, E18, E19, E22, E29, E34, E53
5	43440-84C00	MANGUETA DELANTERA	2	2	
6	43445-85C00	.CASQUILLO MAGUETA	2	2	
7	43421-80002	BUJE RUEDA DELANTERA	2	2	
8	09119-12008	TORNILLO	10	10	12X38
9	09283-50002	RETEN	2	2	
10	09265A41001	COJINETE BUJE RUEDA	4	4	
11	43465-80000	ARANDELA	2	2	
12	43461-80000	TUERCA	4	4	
13	43466-80000	ARANDELA MUELLE	2	2	
14	43471-60A00	BRIDA ARRASTRE	2	2	
15	01500-08253	TORNILLO	12	12	
16	43241-80001	TAPA CUBOS DELANTERO	2	2	
17	45111-84C00	ALOJAMIENTO SEMICOJ. L/D	1	1	
18	45151-84C00	ALOJAMIENTO SEMICOJ. L/I	1	1	
19	45610-63002	C/ SEMIEJE GIRO	4	4	
20 - 1	45621-63000	SUPLEMENTO SEMIEJE GIRO	AR	AR	T:0.5
20 - 2	45622-63000	SUPLEMENTO SEMIEJE GIRO	AR	AR	T:0.1
21	45630-84C00	RODAMIENTO	2	2	
22	09265-15005	RODAMIENTO	2	2	
23	01500-08203	TORNILLO	16	16	
24	45623-80001	PLACA RESISTENCIA	4	4	
25	09285-00002	RETEN	2	2	
26	45624-63001	ARANDELA FIELTRO	2	2	
27	45625-63001	TAPA RETEN DE ACEITE	4	4	
28	45626-83000	TORNILLO	16	16	
29	44182-60A01	ARANDELA	2	2	
30	43841-80001	ARANDELA CONICA	12	12	

SJ413/SJ419TD/SJ419D
SAMURAI



FIG.79

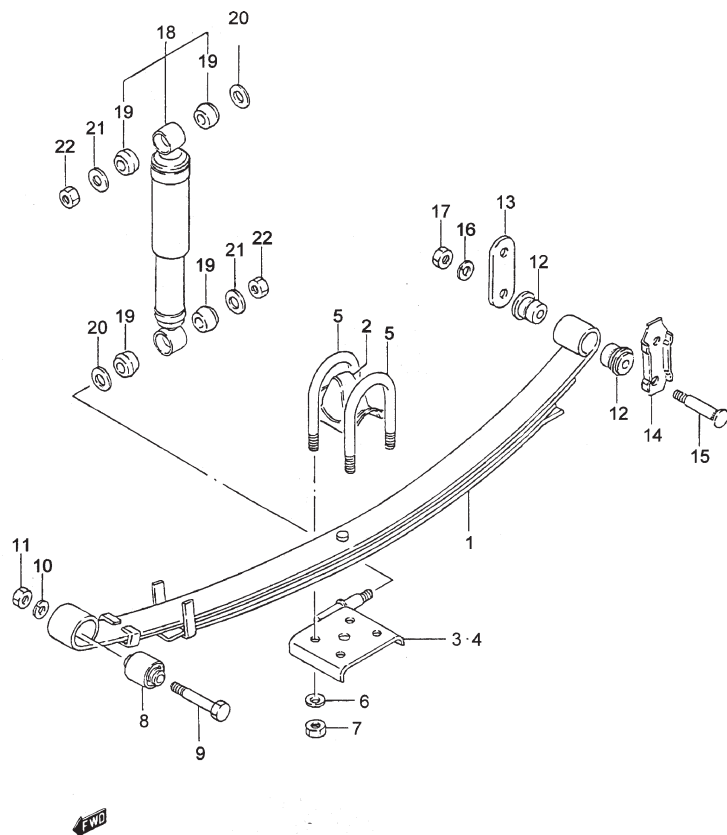


FIG.79 SUSPENSION TRASERA

POS NO.	REFERENCIA	DENOMINACIÓN	CANTIDAD		OBSERVACIONES
			J	V	
1	41310-84C00	BALLESTA TRASERA	2	2	
2	42150-84C00	TOPE DE GOMA	2	2	
3	41430-83000	PLACA BALLESTA	1	1	
4	41440-83000	PLACA BALLESTA	1	1	
5	41411-84C00	ABARCON BALLESTA	4	4	
6	08321A31123	ARANDELA	8	8	
7	08310-00123	TUERCA	8	8	
8	09319-12023	CASQUILLO SILENTBLOCK	2	2	
9	09103-12048	TORNILLO	2	2	12X92
10	08321A31123	ARANDELA	2	2	
11	08310-00123	TUERCA	2	2	
12	09305-13002	CASQUILLO BALLESTA	8	8	
13 - 1	41461-84CA0	PLACA GEMELA	2	2	GASOLINA
13 - 2	41461-84CB0	PLACA GEMELA INT. TRAS.	2	2	DIESEL
14 - 1	41462-84CA0	PLACA GEMELA BALLESTA	2	2	GASOLINA
14 - 2	41462-84CA0	PLACA GEMELA EXTERIOR	2	2	DIESEL
15	41463-82000	PERNO GEMELA BALLESTA	4	4	
16	08321A31103	ARANDELA GROWER	4	4	
17	08310-00103	TUERCA AUTOBLOCANTE	4	4	
18 - 1	41700-84C00	C/ AMORTIGUADOR TRAS.	2	2	GASOLINA
18 - 2	41700-84CA0	C/ AMORTIGUADOR TRAS.	2	2	DIESEL
19	41781A80000	.CASQUILLO GOMA	8	8	
20	08322-01163	ARANDELA	4	4	
21	09160-12073	ARANDELA	4	4	12.5X32X2.3
22	08310-00123	TUERCA	4	4	

5

SJ413/SJ419TD/SJ419D
SAMURAI

FIG.80

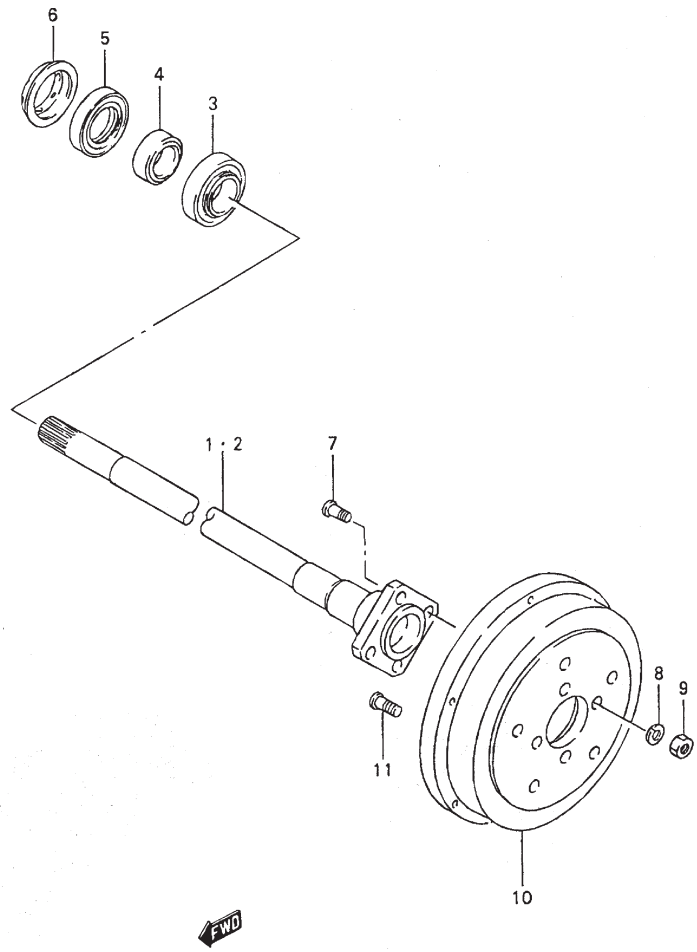


FIG.80 EJE TRASERO

POS NO.	REFERENCIA	DENOMINACIÓN	CANTIDAD		OBSERVACIONES
			J	V	
1	44210-83301	PALIER TRASERO L/D	1	1	
2	44220-83301	PALIER TRASERO L/I	1	1	
3	09269-35009	RODAMIENTO	2	2	
4	43485-73000	ANILLO RETENCION COJINETE	2	2	
5	09283-48007	RETEN	2	2	48X62X9
6	43588-73000	PROTECTOR RETEN ACEITE	2	2	
7	09119-12008	TORNILLO	8	8	
8	08321A31123	ARANDELA	8	8	
9	08310-00123	TUERCA	8	8	
10	43511-84CA0	C/ TAMBOR FRENO TRAS.	2	2	
11	44231-85C00	TORNILLO	10	10	

SJ413/SJ419TD/SJ419D
SAMURAI

FIG.81

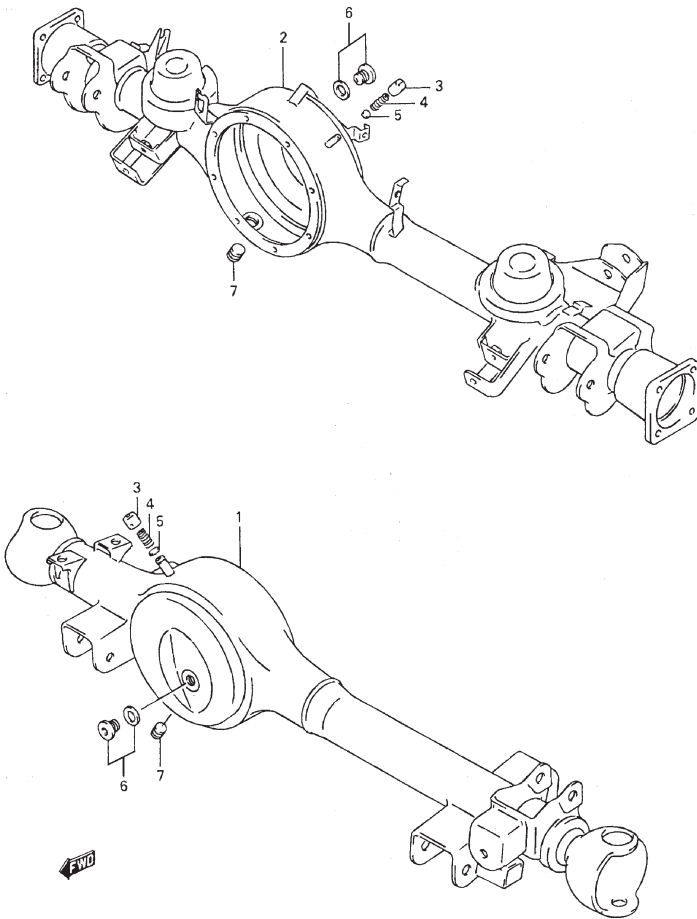


FIG.81 CARTER EJES

POS NO.	REFERENCIA	DENOMINACIÓN	CANTIDAD		OBSERVACIONES
			J	V	
1 - 1	46480-84C00	CARTER DELANTERO	1	1	GASOLINA
1 - 2	46480-84CB0	C/ CARTER EJE DELANTERO	1	1	DIESEL
2 - 1	46510-84C00	CARTER EJE TRASERO	1	1	GASOLINA
2 - 2	46510-84CB0	C/CARTER EJE TRASERO	1	1	DIESEL
3	46541-52002	TAPON RESPIRADERO	2	2	
4	09440-12004	MUELLE RESPIRADERO	2	2	
5	46542-52000	VALVULA RESPIRADERO	2	2	
6	21947-85C50	C/TAPON	2	2	20X13.5
7	21947-85C40	TAPON	2	2	

FIG.82

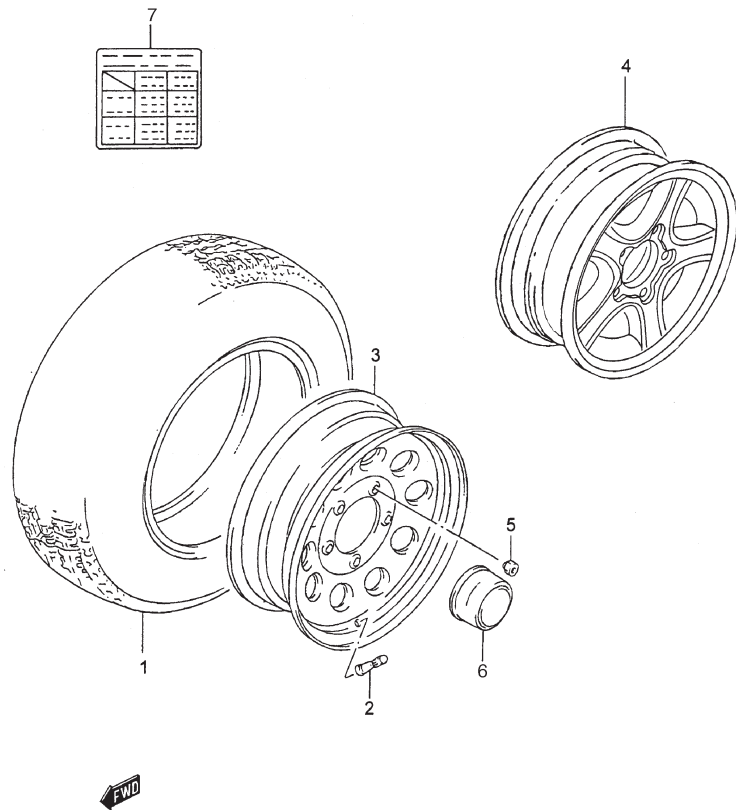


FIG.82 NEUMATICO/LLANTA

POS NO.	REFERENCIA	DENOMINACIÓN	CANTIDAD		OBSERVACIONES
			J	V	
1 - 1	43110-84C30	NEUMATICO (205/70R15)	5	5	DUNLOP
1 - 2	43110-84C40	NEUMATICO (205/70R15)	5	5	BS
2	43130-78030	VALVULA (TR413)	5	5	
3	43210-84C00	DISCO RUEDA	5	5	
4	43210-00020	LLANTA ALUM.15X6J S.E.	5	5	
5	09140-12041	TUERCA RUEDA	20	20	
6 - 1	43801-80011	RUEDA LIBRE MANUAL	2	2	W/RUEDA LIBRE: E04, E18, E19,E22,E29,E34,E53
6 - 2	43810-60A40	RUEDA LIBRE MANUAL	2	2	W/RUEDA LIBRE:E41
7 - 1	43838-60A00	.ANILLO TORICO	2	2	W/RUEDA LIBRE: E04,E18, E19,E22,E29,E34,E53
7 - 2	00000A00873	.ANILLO TORICO	2	2	W/RUEDA LIBRE:E41
8 - 1	43813-60A00	.JUNTA	2	2	W/RUEDA LIBRE: E04,E18, E19,E22,E29,E34,E53
8 - 2	00000A00872	.JUNTA TAPA	2	2	W/RUEDA LIBRE:E41
9	09380-26003	.CIRCLIP EJE DELANTERO	2	2	W/RUEDA LIBRE: E04,E18, E19,E22,E29,E34,E53
10 - 1	01560-06163	.TORNILLO	12	12	W/RUEDA LIBRE: E04,E18, E19,E22,E29,E34,E53
10 - 2	00000A00870	.TORNILLO	12	12	W/RUEDA LIBRE:E41
11	43841-80001	.ARANDELA CONICA	12	12	W/RUEDA LIBRE
12	08321-01083	ARANDELA DE CIERRE	12	12	
13	01500-08253	TORNILLO	12	12	
14 - 1	43252-82A00	TAPACUBO RUEDA	4	4	N/RUEDA LIBRE
14 - 2	43252-82A00	TAPACUBO RUEDA	2	2	W/RUEDA LIBRE
15	79161-83301	ETIQUETA PRESION NEUMAT.	1	1	

SJ413/SJ419TD/SJ419D
SAMURAI

FIG.83

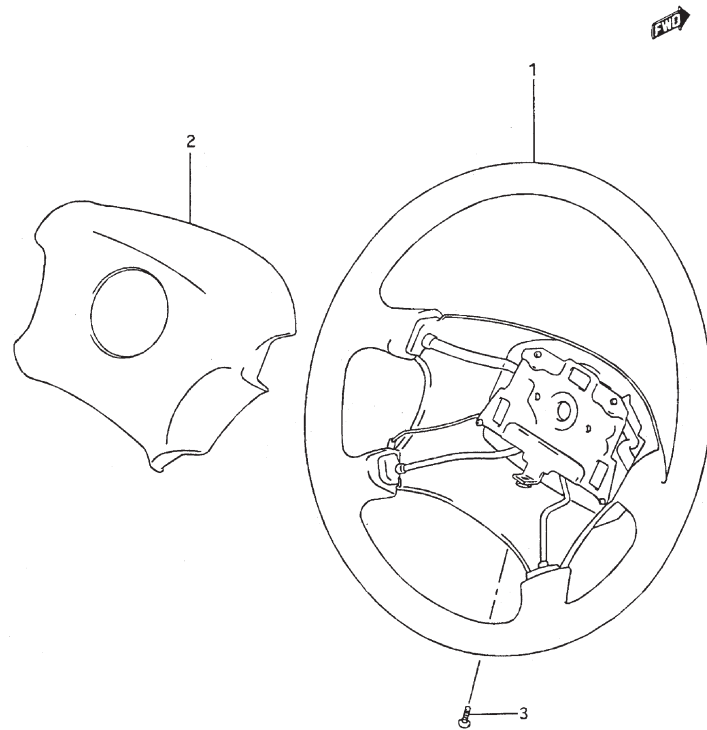


FIG.83 VOLANTE DIRECCION (N/ AIR BAG)

POS NO.	REFERENCIA	DENOMINACIÓN	CANTIDAD		OBSERVACIONES
			J	V	
1	48110-62G01-T01	VOLANTE DIRECCION	1	1	GRIS
2	48120-62G50-T01	TAPA VOLANTE DIRECCION	1	1	GRIS
3	02162-05163	TORNILLO	1	1	

5

FIG.84

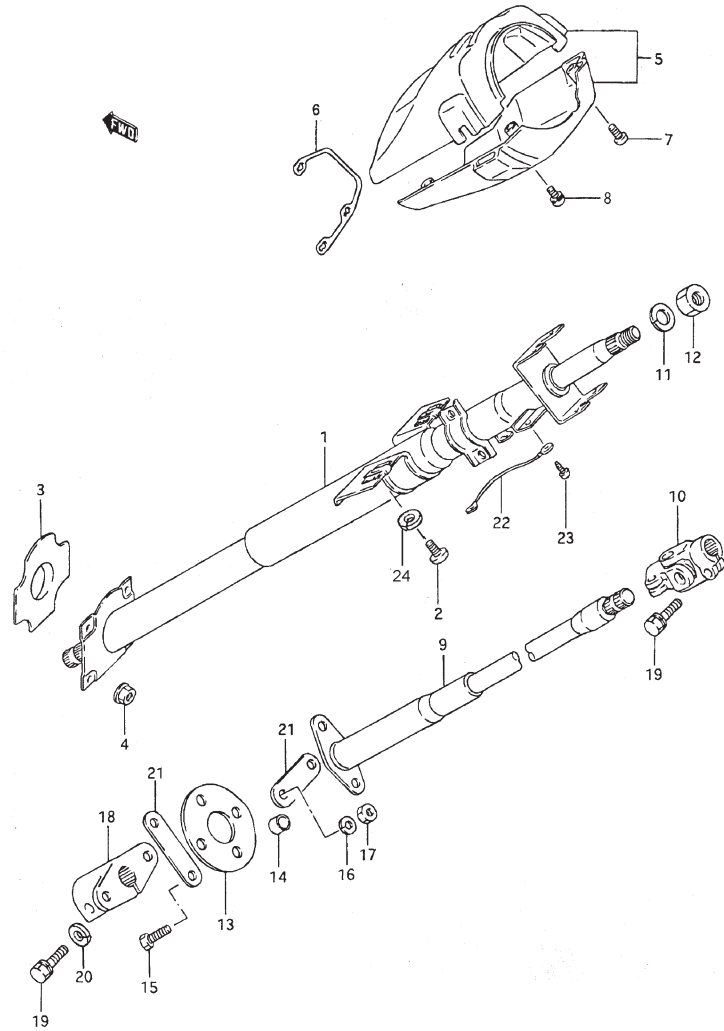


FIG.84 COLUMNA DIRECCION

POS NO.	REFERENCIA	DENOMINACIÓN	CANTIDAD		OBSERVACIONES
			J	V	
1	48200-82C11	C/COLUMNA DIRECCION	1	1	
2	09100-08218	TORNILLO	2	2	
3	48491-80000	RETEN DE GOMA DIRECCION	1	1	
4	08310-00083	TUERCA	4	4	
5	48400-82C70-T01	C/ CUBIERTA COLUMNA DIREC.	1	1	
6	48441-82C20	DISTANCIADOR	1	1	
7	03211-05163	TORNILLO	4	4	
8	09136-05030	TORNILLO	3	3	
9 - 1	48220-80120	EJE DIRECCION	1	1	N/DIRECCION ASISTIDA
9 - 2	48220-82C20	BARRA DIRECCION	1	1	W/DIRECCION ASISTIDA
9 - 3	48220-84CA0	BARRA DIRECCION	1	1	DIESEL E. III
10	48230-80100	ARTICULACION	1	1	
11	08321A31123	ARANDELA	1	1	
12	08310-00123	TUERCA	1	1	
13	48251-52000	JUNTA GOMA DIRECCION	1	1	
14	09180-08007	CASQUILLO DISTANCIADOR	4	4	8.1X10.5X9
15	01500-08253	TORNILLO	4	4	
16	08321-01083	ARANDELA	4	4	
17	08310-00083	TUERCA COLECTOR ESCAPE	4	4	
18	48270-80010	BRIDA	1	1	
19	09100-08218	TORNILLO	3	3	
20	08321B31083	CIRCLIP	3	3	
21	48262-58001	PLACA JUNTA GOMA	2	2	
22	48528-80000	CABLE MASA BOCINA	1	1	
23	03141-04083	TORNILLO	1	1	
24	09160-08094	WASHER	2	2	

SJ413/SJ419TD/SJ419D
SAMURAI

FIG.85

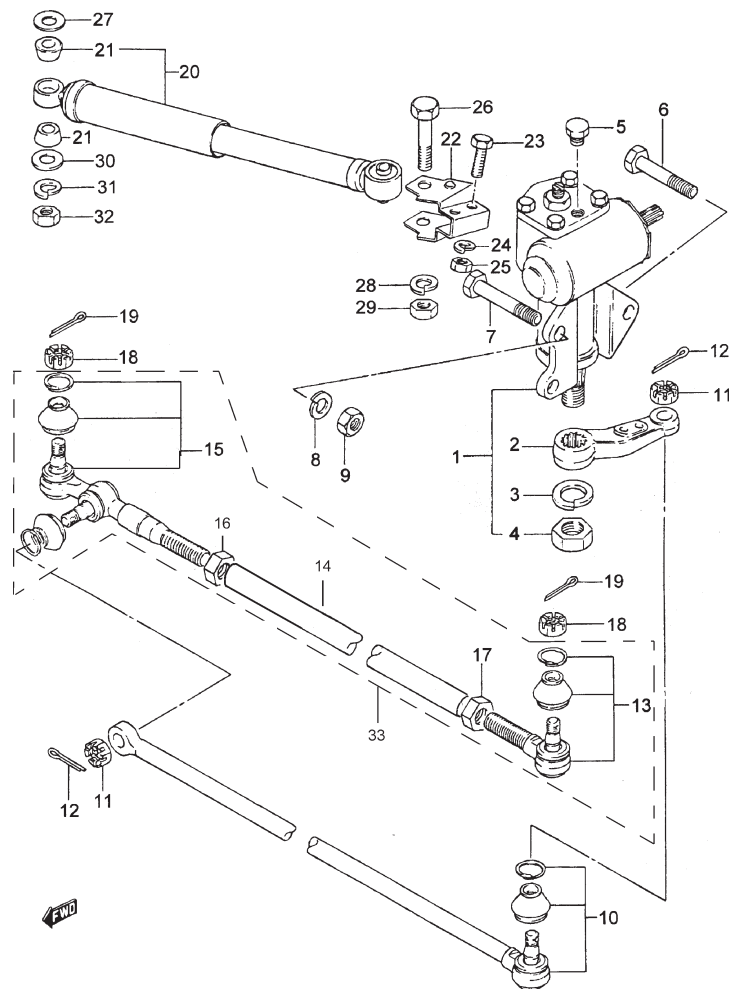


FIG.85 CAJA DIRECCION (N/DIRECCION ASISTIDA)

POS NO.	REFERENCIA	DENOMINACIÓN	CANTIDAD		OBSERVACIONES
			J	V	
1	48600-80090	C/ CAJA DIRECCION	1	1	
2	48671-80011	.BIELA DE DIRECCION	1	1	
3	08321-21208	.ARANDELA MUELLE	1	1	
4	48674-63240	.TUERCA	1	1	
5	48633-67011	.TAPON RESPIRADERO	1	1	
6	01107-12706	TORNILLO CAJA NO. 1	1	1	
7	09103-12048	TORNILLO CAJA NO. 2	2	2	
8	08321A31123	ARANDELA	3	3	
9	08310-00123	TUERCA	3	3	
10	48900-84C50	BARRA MANDO DIRECCION	1	1	
11	08314-40123	TUERCA	2	2	
12	04111-30208	PASADOR	2	2	
13	48810-85C00	ROTULA LADO RUEDA	1	1	
14	48843A70A00	TUBO CENTRAL	1	1	
15	48870A80060	C/ ROTULA	1	1	
16	48837-70A00	TUERCA	1	1	ROSCA A IZQUIERDAS
17	48838-70A00	TUERCA IZQUIERDAS	1	1	ROSCA A DERECHAS
18	08314-40123	TUERCA	2	2	
19	04111-30208	PASADOR	2	2	
20	48730-84C00	C/ AMORTIGUADOR DIRECCION	1	1	
21	41681A58040	.GOMA AMORTIGUADOR	2	2	
22	48741-80060	TIRANTA AMORTIGUADOR	1	1	
23	01550-08303	TORNILLO NO.1	2	2	
24	08321-01083	ARANDELA	2	2	
25	08310-00083	TUERCA	2	2	
26	01550-12553	TORNILLO	1	1	
27	09160-12085	ARANDELA PLANA	1	1	
28	08321A31123	ARANDELA	1	1	
29	08310-00123	TUERCA	1	1	
30	09160-10074	ARANDELA	1	1	
31	08321A31103	ARANDELA MUELLE	1	1	
32	08310-00103	TUERCA AUTOBLOCANTE	1	1	
33	48800-84C50	C/ BARRA DIRECCION	1	1	

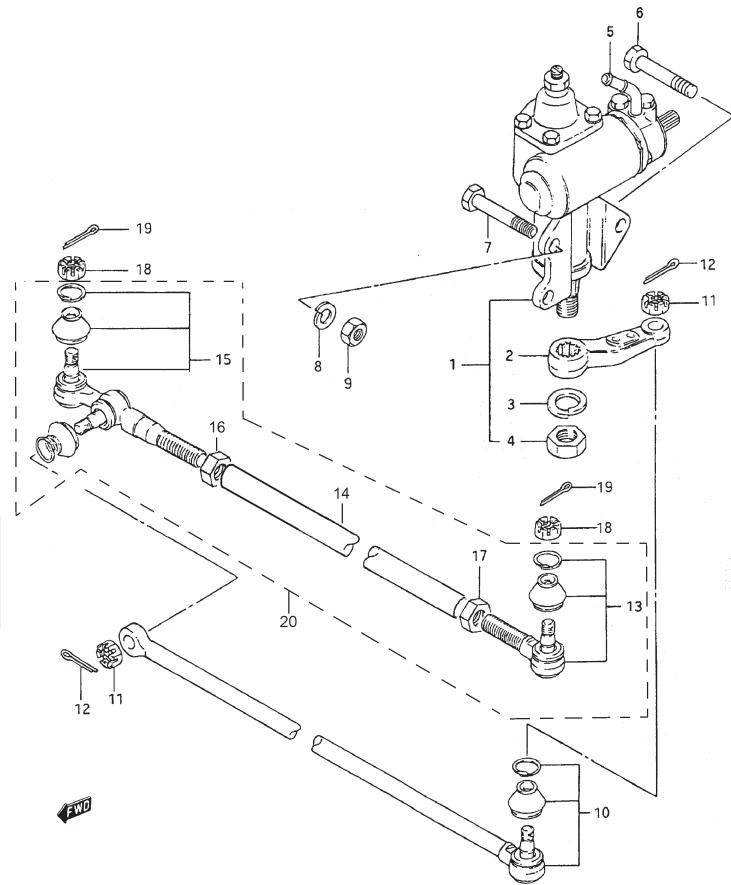
5

SJ413/SJ419TD/SJ419D
SAMURAI

FIG.86

FIG.86 CAJA DIRECCION (W/DIRECCION ASISTIDA)

POS NO.	REFERENCIA	DENOMINACIÓN	CANTIDAD		OBSERVACIONES
			J	V	
1	48600-70A50	C/CAJA DE DIRECCION	1	1	
2	48671-81A70	.BRAZO CAJA DIRECCION	1	1	
3	08321-21208	.ARANDELA MUELLE	1	1	
4	48674-63240	.TUERCA	1	1	
5	48691-56B71	.TUBO RETORNO	1	1	
6	01107-12706	TORNILLO CAJA NO. 1	1	1	
7	09103-12048	TORNILLO CAJA NO. 2	2	2	
8	08321A31123	ARANDELA	3	3	
9	08310-00123	TUERCA	2	2	
10	48900-84C50	BARRA MANDO DIRECCION	1	1	
11	08314-40123	TUERCA	2	2	
12	04111-30208	PASADOR	2	2	
13	48810-85C00	ROTULA LADO RUEDA	1	1	
14	48843A70A00	TUBO CENTRAL	1	1	
15	48870A80060	C/ ROTULA	1	1	
16	48837-70A00	TUERCA	1	1	ROSCA A IZQUIERDAS
17	48838-70A00	TUERCA IZQUIERDAS	1	1	ROSCA A DERECHAS
18	08314-40123	TUERCA	2	2	
19	04111-30208	PASADOR	2	2	
20	48800-84C50	C/ BARRA DIRECCION	1	1	



SJ413/SJ419TD/SJ419D
SAMURAI



FIG.87

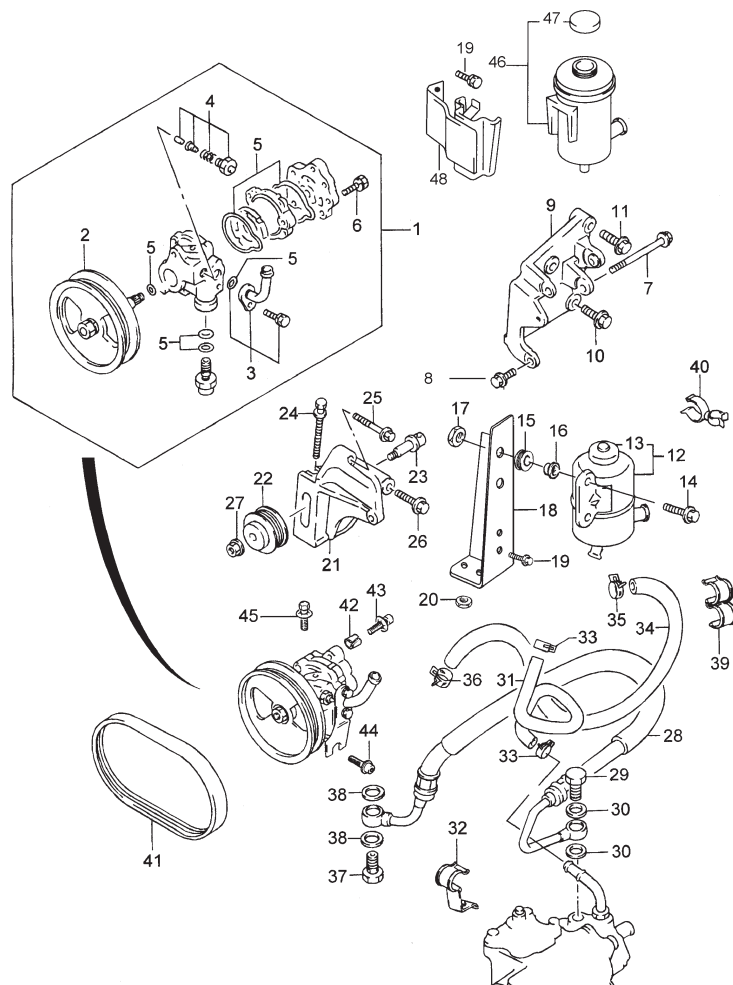


FIG.87 BOMBA DIRECCION ASISTIDA

POS NO.	REFERENCIA	DENOMINACIÓN	CANTIDAD		OBSERVACIONES
			J	V	
1 - 1	49100-70A50	C/BOMBA DIRECCION ASISTIDA	1	1	GASOLINA
1 - 2	49100-84CA0	C/BOMBA DIRECCION ASISTIDA	1	1	DIESEL
2	49111-70AA0	.C/POLEA	1	1	GASOLINA
3	49112-70A50	.JGO. CONECTORES	1	1	GASOLINA
4	49113-70AA0	.JGO. REPARACION	1	1	GASOLINA
5	49114-70AA0	.JGO. RETENES	1	1	GASOLINA
6	49115-56B20	.JGO. DE TORNILLOS	1	1	GASOLINA
7	09103-08132	TORNILLO	1	1	GASOLINA
8	01550-08253	TORNILLO	1	1	GASOLINA
9	49120-70AA0	SOPORTE BOMBA DIRECCION	1	1	GASOLINA
10	01550-10253	TORNILLO	2	2	GASOLINA
11	01517-10353	TORNILLO	1	1	GASOLINA
12 - 1	49140-70A10	C/DEPOSITO ACEITE	1	1	GASOLINA
12 - 2	49140-56B00	C/ DEPOSITO ACEITE	1	1	T. DIESEL
13	49141-60A00	.TAPON DEPOSITO	1	1	
14 - 1	01550-06123	TORNILLO	2	2	GASOLINA
14 - 2	01550-06203	TORNILLO	2	2	DIESEL
15	09320-86CA0	ARANDELA PASACABLES	2	2	DIESEL
16	09169-06065	ARANDELA	2	2	DIESEL
17	08316-20063	TUERCA	2	2	DIESEL
18	35365-84CA0	SOPORTE DEPOSITO ACEITE	1	1	T. DIESEL
19	01550-06123	TORNILLO	2	2	DIESEL
20	08316-20063	TUERCA	2	2	DIESEL
21	49130-70AA0	SOPORTE TENSOR POLEA	1	1	GASOLINA
22	49160-70AA0	C/ POLEA	1	1	GASOLINA
23	49161-60B10	TORNILLO	1	1	GASOLINA
24	49163-70AA0	TORNILLO	1	1	GASOLINA
25	01550-08503	TORNILLO	2	2	GASOLINA
26	01550-10303	TORNILLO	2	2	GASOLINA
27	08316-10103	TUERCA PLACA REFUERZO	1	1	GASOLINA
28 - 1	49210-70A50	TUBERIA DE PRESION	1	1	GASOLINA
28 - 2	49230-79E01	MANGUITO PRESION	1	1	T. DIESEL
28 - 3	49230-84CA0	MANGUITO PRESION	1	1	DIESEL E. III
29	49251-85C00	TORNILLO	1	1	
30	09168-14009	ARANDELA PLANA	2	2	14X18X1.5

5

SJ413/SJ419TD/SJ419D
SAMURAI

FIG.87

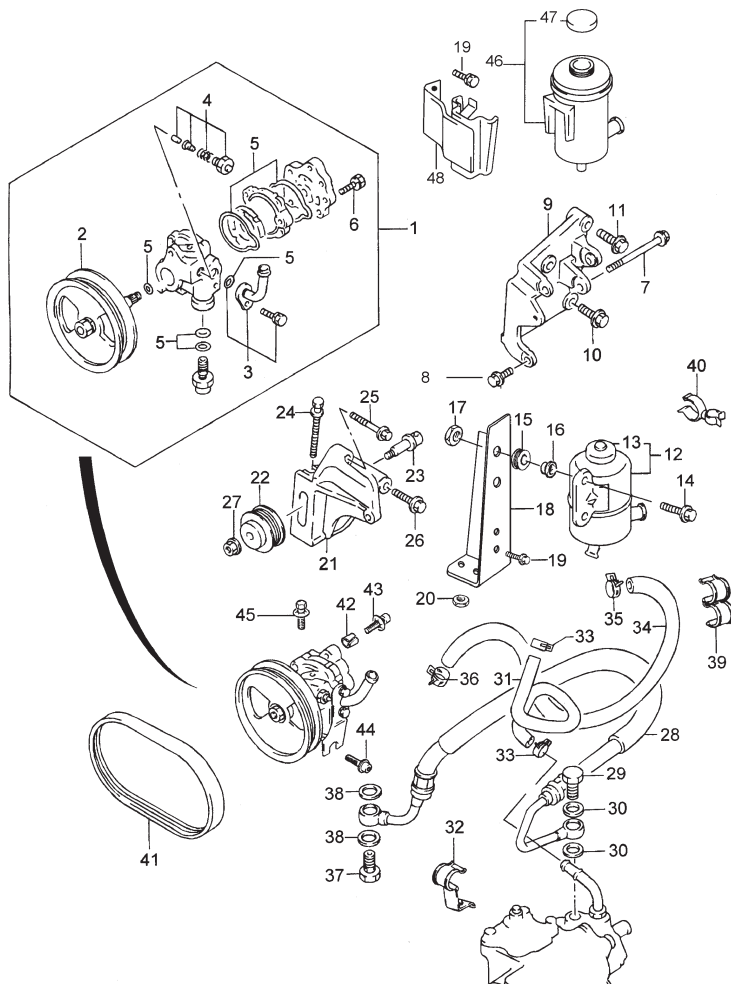


FIG.87 BOMBA DIRECCION ASISTIDA

POS NO.	REFERENCIA	DENOMINACIÓN	CANTIDAD		OBSERVACIONES
			J	V	
31 - 1	49221-70A50	MANGUITO DE RETORNO	1	1	GASOLINA
31 - 2	49211-86CC1	TUBERIA DE RETORNO	1	1	DIESEL
32	49215-70A50	ABRAZADERA	1	1	
33	51911-85C00	ABRAZADERA	2	2	
34 - 1	49214-70A50	TUBO ADMISION	1	1	GASOLINA
34 - 2	49214-84CB0	TUBERIA DE ADMISION	1	1	T. DIESEL
34 - 3	49214-84CC0	TUBERIA DE ADMISION	1	1	DIESEL E. III
35 - 1	09400-85C00	ABRAZADERA	1	1	GASOLINA
35 - 2	08002-86CA0	ABRAZADERA	1	1	DIESEL
36 - 1	09401A20402	CLIP	1	1	GASOLINA
36 - 2	08002-86CA0	ABRAZADERA	1	1	DIESEL
37	49252-86CA0	TORNILLO	1	1	
38	09168-16002	JUNTA	2	2	16X22X2
39	09408-00117	CLIP MANGUITO CALEFAC.	1	1	GASOLINA
40	09408-00157	CLIP	1	1	GASOLINA
41 - 1	17521-85C11	CORREA BOMBA DIRECCION	1	1	GASOLINA
41 - 2	17521-84CA0	CORREA	1	1	DIESEL
42	45070-86CA0	CASQUILLO	2	2	DIESEL
43	00068-86CA0	TORNILLO	1	1	DIESEL
44	00059-86CA0	TORNILLO	1	1	DIESEL
45	07130-08302	TORNILLO	1	1	DIESEL
46	49140-65D00	DEPOSITO DIRECCION ASIST.	1	1	DIESEL E. III
47	49142-65D00	.TAPON, DEPOSITO	1	1	DIESEL E. III
48	35399-84CA0	SOPORTE	1	1	DIESEL E. III

SJ413/SJ419TD/SJ419D
SAMURAI

FIG.88

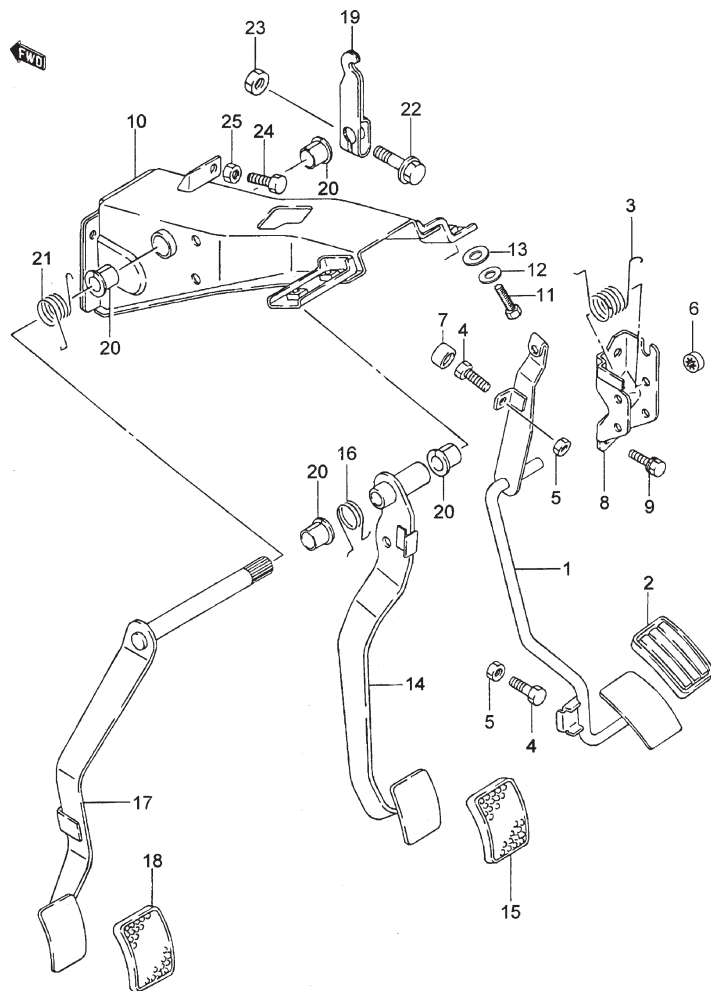


FIG.88 PEDALES Y SOPORTE PEDALES

POS NO.	REFERENCIA	DENOMINACIÓN	CANTIDAD		OBSERVACIONES
			J	V	
1	49410-84CA0	C/ PEDAL ACELERADOR	1	1	
2	49451-80100	CUBIERTA PEDAL	1	1	
3 - 1	09448-21003	MUELLE PEDAL	1	1	GASOLINA:CARBURETOR
3 - 2	09448-22006	MUELLE PEDAL,INYECCION	1	1	GASOLINA: INYECCION
4	09100-06055	TORNILLO	2	2	
5	08316-20063	TUERCA	2	2	
6	49481-85C00	TUERCA	1	1	DIESEL
7	09251-09002	TOPE PEDAL	1	1	
8	49511-80111	SOPORTE PEDAL ACELER.	1	1	
9	01550-06123	TORNILLO	2	2	
10	49710-84C00	C/ SOPORTE PEDALES	1	1	
11	01500-08303	TORNILLO TIRANTA	2	2	
12	09160T08075	ARANDELA	2	2	
13	09160-10001	ARANDELA PLANA	4	4	
14	49610-80110	C/ PEDAL DE FRENO	1	1	
15	49751-79001	GOMA PEDAL EMBRAGUE	1	1	
16	09448-31030	MUELLE PEDAL	1	1	
17	49810-80110	C/ PEDAL EMBRAGUE	1	1	
18	49751-79001	GOMA PEDAL EMBRAGUE	1	1	
19	49821-80110	BRAZO EJE PEDAL	1	1	
20	09306-14004	CASQUILLO EJE PEDAL	4	4	
21	09448-30010	MUELLE PEDAL	1	1	
22	01550-08353	TORNILLO	1	1	
23	08310-00083	TUERCA COLECTOR ESCAPE	1	1	
24	09100-06055	TORNILLO	1	1	6X25
25	08316-20063	TUERCA	1	1	

5

SJ413/SJ419TD/SJ419D
SAMURAI

FIG.89

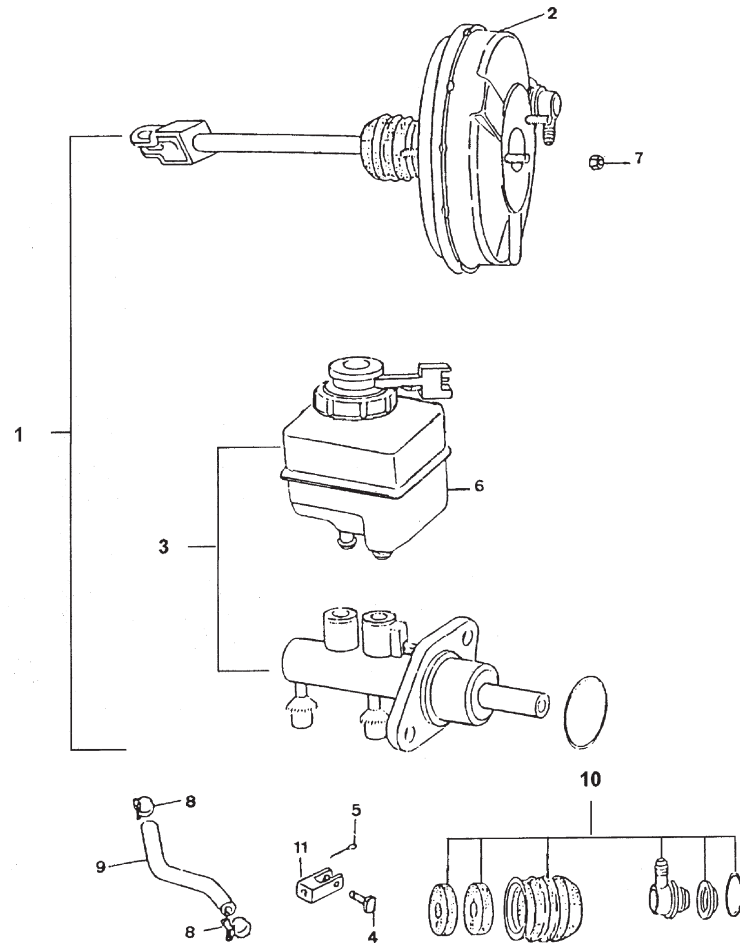


FIG.89 CILINDRO MAESTRO DE FRENO (GASOLINA)

POS NO.	REFERENCIA	DENOMINACIÓN	CANTIDAD		OBSERVACIONES
			J	V	
1	51000G83170	SERVO Y CILINDRO	1	1	Ø 7
2	00000A00983	.SERVO SOLO	1	1	Ø 7
3	00000A00984	.CILINDRO FRENO	1	1	
4 - 1	09200-10010	.PASADOR CILINDRO	1	1	VSESJL00TNA201237~ VSESJL00CNA202066~ VSESJS00CNA209925~ VSESJS00VNA206321~
4 - 2	51811-85C00	.PASADOR CILINDRO	1	1	~VSESJL00TNA201238 ~ VSESJL00CNA202067 ~VSESJS00CNA209926 ~VSESJS00VNA206322
5 - 1	04111-25206	.PASADOR ALETA	1	1	VSESJL00TNA201237~ VSESJL00CNA202066~ VSESJS00CNA209925~ VSESJS00VNA206321~
5 - 2	51812-85C00	.PASADOR ALETA	1	1	~VSESJL00TNA201238 ~ VSESJL00CNA202067 ~VSESJS00CNA209926 ~VSESJS00VNA206322
6	00000A00723	..C/ DEPOSITO FRENO	1	1	
7	09159-08069	TUERCA	2	2	
8	51911-85C00	ABRAZADERA	2	2	
9	51010C83021	TUBO DE VACIO	1	1	
10	00000A00466	JGO. REPARACION SERVO	1	1	
11	00000A01164	..HORQUILLA	1	1	

SJ413/SJ419TD/SJ419D
SAMURAI

FIG.90

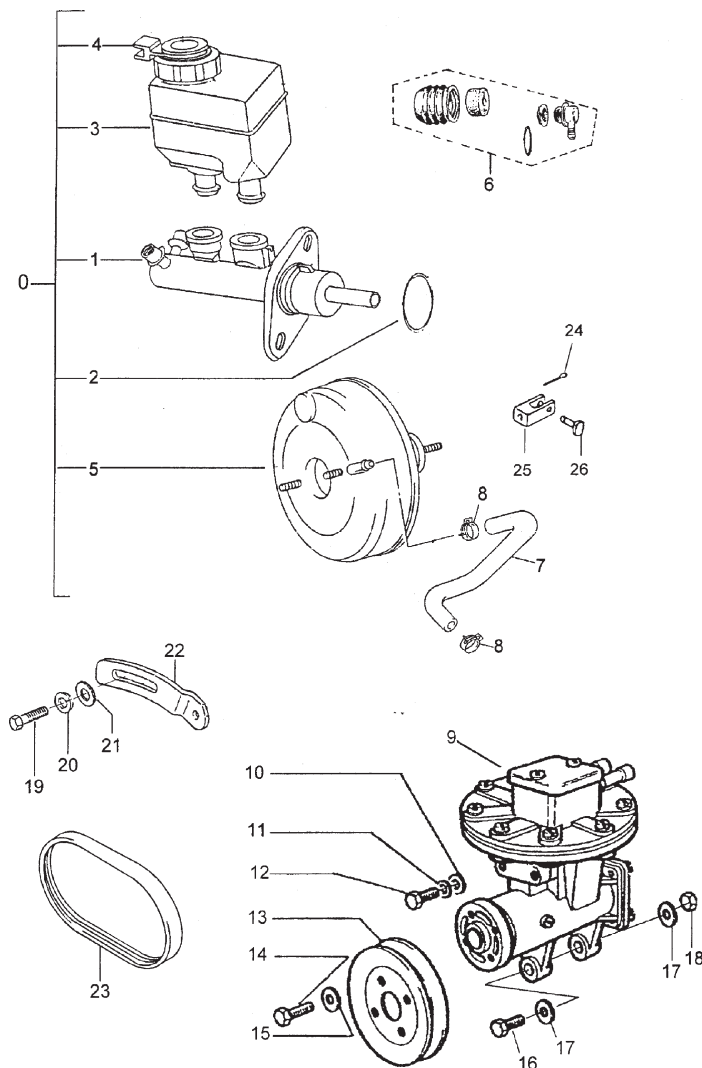


FIG.90 CILINDRO MAESTRO DE FRENO (TURBO DIESEL)

POS NO.	REFERENCIA	DENOMINACIÓN	CANTIDAD		OBSERVACIONES
			J	V	
0	51000A56B00	C/ CILINDRO Y SERVO	1	1	
1	00000A00721	..C/ CILINDRO MAESTRO FRENO	1	1	
2	00000A00722	..ANILLO TORICO	1	1	
3	00000A00723	..C/ DEPOSITO	1	1	
4	00000A00283	..TAPON	1	1	
5	00000A00983	C/ SERVO FRENO	1	1	
6	00000A00720	JGO. REPARACION SERVO	1	1	
7	51010C83021	MANGUITO VACIO	1	1	
8	51911-85C00	ABRAZADERA	2	2	
9	11029-86CA0	BOMBA DE VACIO	1	1	
10	09160-86CA8	ARANDELA PLANA	1	1	8x22-2.5
11	08321-86CA1	ARANDELA MUELLE	1	1	8X17-0.8
12	01570-86CA6	TORNILLO	1	1	8x125-16
13	45071-86CA0	POLEA BOMBA DE VACIO	1	1	
14	01500-06123	TORNILLO	4	4	
15	08321-01063	ARANDELA PLANA	4	4	
16	00069-86CA0	TORNILLO	1	1	
17	08322-01083	ARANDELA	2	2	
18	09159-86CA0	TUERCA	1	1	
19	01500-08203	TORNILLO	1	1	
20	08321-01083	ARANDELA MUELLE	1	1	
21	09160-86CA0	ARANDELA	1	1	
22	17921-86CA0	BRAZO TENSOR,BOMBA VACIO	1	1	
23	17521-86CA0	CORREA BOMBA VACIO	1	1	
24	51812-85C00	PASADOR	1	1	
25	00000A01164	HORQUILLA	1	1	
26	51811-85C00	PASADOR CILINDRICO	1	1	

5

SJ413/SJ419TD/SJ419D
SAMURAI

FIG.90A

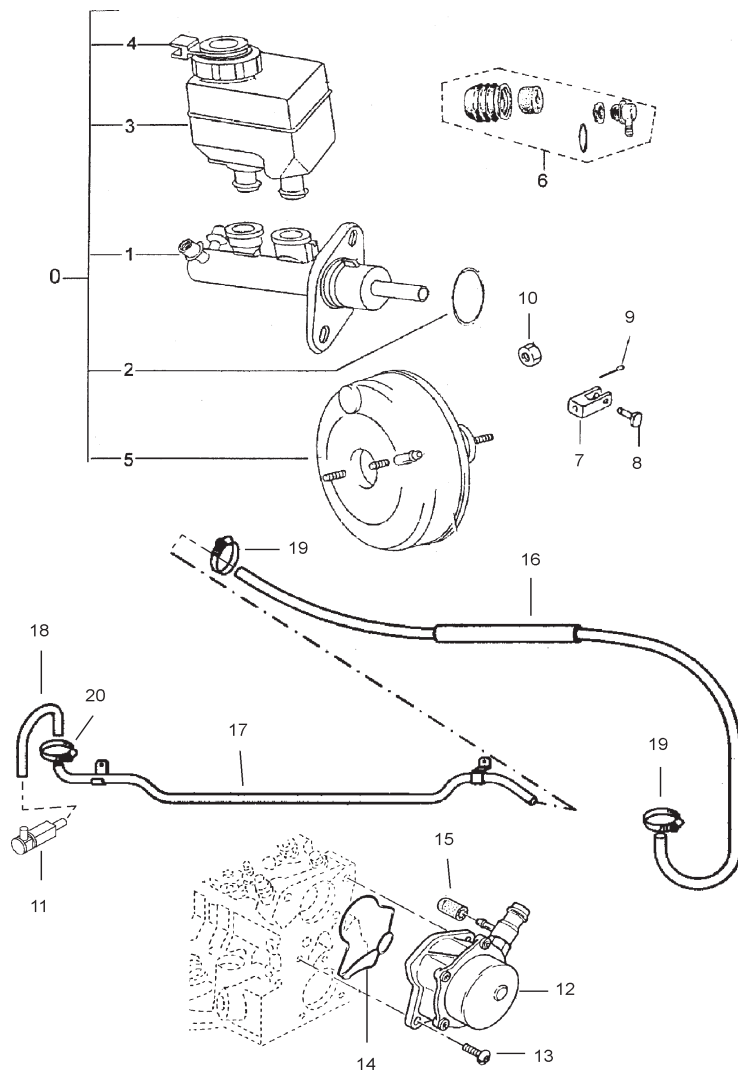


FIG.90A CILINDRO MAESTRO DE FRENO (DIESEL EURO III)

POS NO.	REFERENCIA	DENOMINACIÓN	CANTIDAD		OBSERVACIONES
			J	V	
0	51000A56B00	C/ CILINDRO Y SERVO	1	1	
1	00000A00721	.C/ CILINDRO MAESTRO FRENO	1	1	
2	00000A00722	.ANILLO TORICO	1	1	
3	00000A00723	.C/ DEPOSITO	1	1	
4	00000A00283	.TAPON	1	1	
5	00000A00983	.C/ SERVO FRENO	1	1	
6	00000A00720	JGO. REPARACION SERVO	1	1	
7	00000A01164	HORQUILLA	1	1	
8	51811-85C00	PASADOR CILINDRO	1	1	
9	51812-85C00	PASADOR	1	1	
10	09159-08069	TUERCA, CIL. MAESTRO	4	4	
11	51010-84CC0	VALVULA, BOMBA VACIO	1	1	
12	11029-84CT0	BOMDA DE VACIO	1	1	
13	00069-84CT0	TORNILLO	2	2	
14	33278-84CT0	JUNTA, BOMBA VACIO	1	1	
15	09251-84CT0	TAPON	1	1	
16	51020-86CA0	MANGUITO	1	1	
17	51380-84CB0	TUBERIA	1	1	
18	51010-84CB0	MANGUITO	1	1	
19	08012-86CA0	ABRAZADERA	2	2	
20	51911-85C00	ABRAZADERA	2	2	

SJ413/SJ419TD/SJ419D
SAMURAI

FIG.91

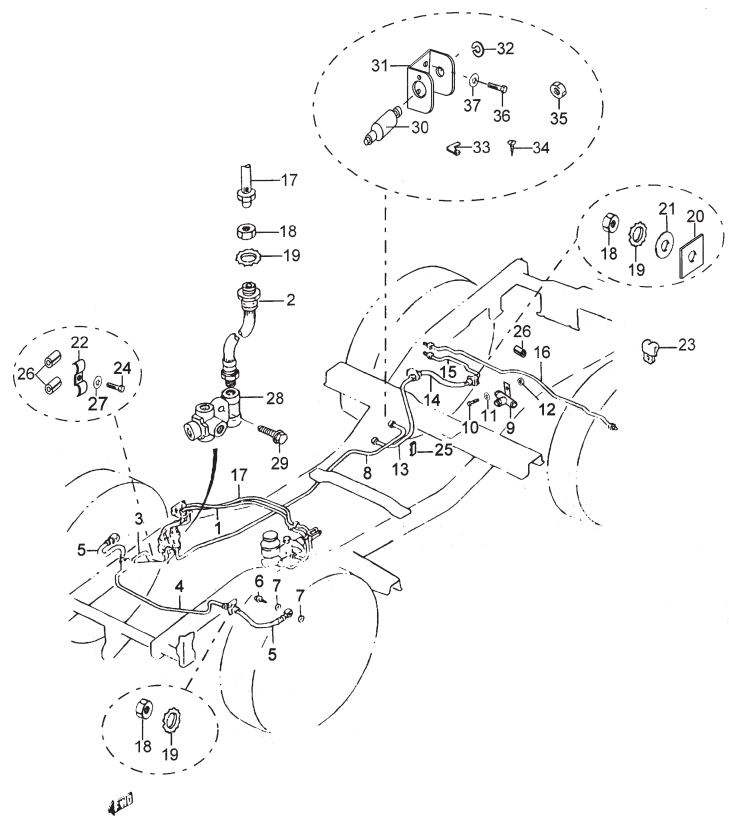


FIG.91 TUBERIAS FRENO (GASOLINA)

POS NO.	REFERENCIA	DENOMINACIÓN	CANTIDAD		OBSERVACIONES
			J	V	
1	51410E83100	TUBO CILINDRO A LATIGUILLO	1	1	
2	51570A70A30	LATIGUILLO DELANT	2	2	
3	51420A70A00	TUBO FRENO T/R L/D	1	1	
4	51430A70A00	TUBO FRENO T/R L/I	1	1	
5	51540-84C00	LATIGUILLO FRENO	2	2	
6	51592-85C00	TORNILLO	2	2	
7	51591-85C00	JUNTA	4	4	
8 - 1	51460B80420	TUBERIA	1	1	CORTO
8 - 2	51460C80420	TUBERIA	1	-	LARGO
9	51640-86CB0	CRUZ DERIVACION DE 3 VIAS	1	1	
10	01107-06206	TORNILLO	1	1	
11	08321-01063	ARANDELA CIERRE	1	1	
12	08316-20063	TUERCA	1	1	
13 - 1	51500B80320	TUBO VALVULA LAT. DEL.	1	1	CORTO
13 - 2	51360A70A10	TUBO VALVULA LAT TRAS	1	-	LARGO
14	51580B80130	LATIGUILLO TRASERO	1	1	
15	51470-84CA0	TUBO FRENO T/A L/D	1	1	
16	51480-84CA0	TUBO FRENO T/A L/I	1	1	
17	51520E83100	TUBO FRENO TRAS.	1	1	
18	08310T24106	TUERCA	5	5	
19	09163T10001	ARANDELA	5	5	
20	57911B60A00	PLACA INTERMEDIA	1	1	CORTO
21	09160-10119	ARANDELA PLANA	1	1	CORTO
22 - 1	09403-07312	ABRAZADERA	3	3	CORTO
22 - 2	09403-07312	ABRAZADERA	4	-	LARGO
23	51781-85C00	ABRAZADERA	3	3	
24	51791-85C00	TORNILLO	3	3	
25	15896-73A00	ABRAZADERA	1	-	LARGO
26 - 1	51755-67000	PROTECTOR TUBO FRENO	5	5	CORTO
26 - 2	51755-67000	PROTECTOR TUBO FRENO	6	-	LARGO

5

FIG.91

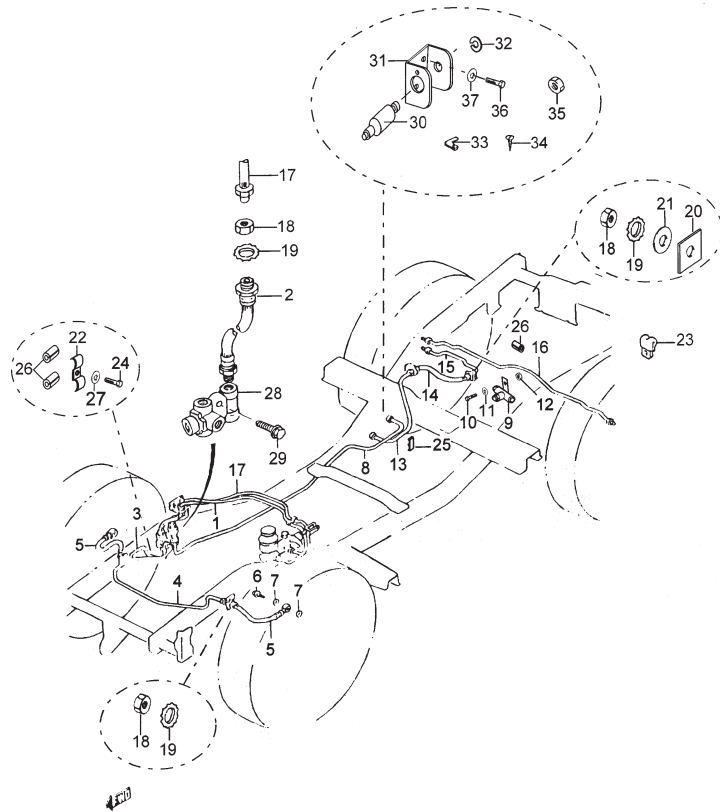


FIG.91 TUBERIAS FRENO (GASOLINA)

POS NO.	REFERENCIA	DENOMINACIÓN	CANTIDAD		OBSERVACIONES
			J	V	
27	45069-00000	PROTECTOR	2	2	
28	51640-84C00	CRUZ DERIVACION DE 5 VIAS	1	1	
29	01550-06303	TORNILLO	1	1	
30	51930A60A20	C/ VALVULA L.S.P.	1	1	
31	51951D83400	SOPORTE VALVULA	1	1	
32	08332T11156	ANILLO ELASTICO	1	1	
33	51951B83400	FLEJE	1	1	
34	09124A35001	TUERCA	1	1	
35	09148A35001	TUERCA	1	1	
36	01500-06123	TORNILLO	2	2	
37	08321-01063	ARANDELA CIERRE	2	2	

SJ413/SJ419TD/SJ419D
SAMURAI

FIG.91A

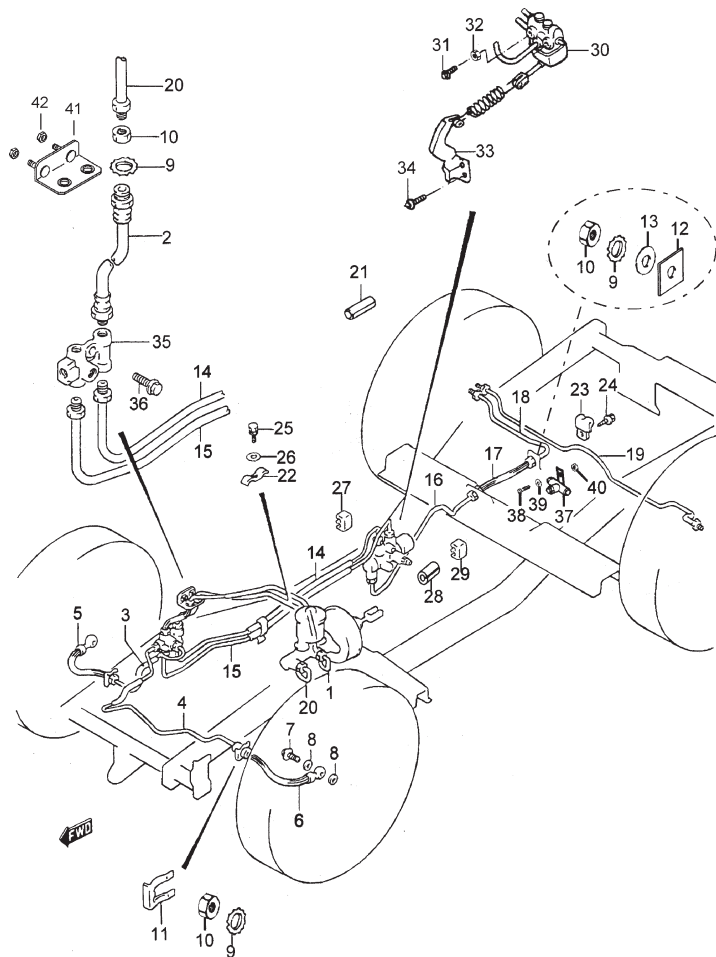


FIG.91A TUBERIAS FRENO (DIESEL)

POS NO.	REFERENCIA	DENOMINACIÓN	CANTIDAD		OBSERVACIONES
			J	V	
1	51410-84CA0	TUBO DE FRENOS NO.1	1	1	
2	51570A70A30	LATIGUILLO DELANT	2	2	
3	51420-84CA0	TUBO DE FRENOS NO.2	1	1	
4	51430-84CA0	TUBO DE FRENOS NO.3	1	1	
5	51540-84C00	LATIGUILLO FRENO	1	1	
6	51550-84CA0	LATIGUILLO FRENOS DELANT	1	1	
7	51592-85C00	TORNILLO	2	2	
8	51591-85C00	JUNTA	4	4	
9	09163T10001	ARANDELA	5	5	
10	08310T24106	TUERCA	5	5	
11	51593-85C00	CLIP	2	2	
12	57911B60A00	PLACA INTERMEDIA	1	1	
13	09160-10119	ARANDELA	1	1	
14 - 1	51460-84CA0	TUBO DE FRENOS NO.6	1	1	CORTO
14 - 2	51460-84CB0	TUBO DE FRENOS NO.6	1	-	LARGO
15 - 1	51340-84CA0	TUBERIA DE FRENO NO. 14	1	1	CORTO
15 - 2	51340-84CB0	TUBERIA DE FRENO NO. 14	1	-	LARGO
16 - 1	51350-84CA0	TUBERIA DE FRENO NO. 16	1	1	CORTO
16 - 2	51350-84CB0	TUBERIA DE FRENO NO. 16	1	-	LARGO
17	51580B80130	LATIGUILLO TRASERO	1	1	
18	51470-84CA0	TUBO DE FRENOS NO.7	1	1	
19	51480-84CA0	TUBO DE FRENOS NO.8	1	1	
20	51520-84CA0	TUBO DE FRENOS NO.12	1	1	
21 - 1	51755-67000	PROTECTOR TUBO FRENO	3	3	CORTO
21 - 2	51755-67000	PROTECTOR TUBO FRENO	1	-	LARGO
22 - 1	09403-07312	DOBLE CLIP	2	2	CORTO
22 - 2	09403-07312	DOBLE CLIP	6	-	LARGO

5

FIG.91A

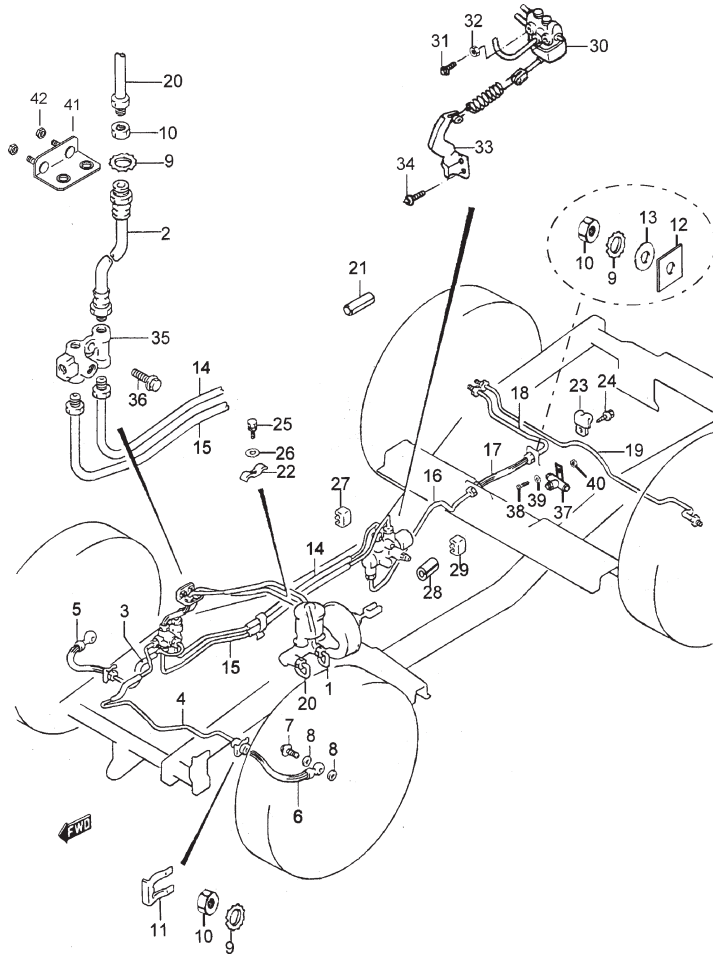


FIG.91A TUBERIAS FRENO (DIESEL)

POS NO.	REFERENCIA	DENOMINACIÓN	CANTIDAD		OBSERVACIONES
			J	V	
23	51781-85C00	ABRAZADERA	3	3	
24	51791-85C00	TORNILLO	3	3	
25	01500-06123	TORNILLO	2	2	
26	08321-01063	ARANDELA PLANA	2	2	
27	51751-77E00	ABRAZADERA	1	1	
28	51465-60A00	ABRAZADERA	2	-	LARGO
29	15896-73A00	ABRAZADERA	1	-	LARGO
30	51930-70AA0	C/ VALVULA L.S.P.	1	1	
31	01550-08453	TORNILLO	2	2	
32	08310-00083	TUERCA	1	1	
33	51951-70AA0	SOPORTE VALVULA L.S.P.	1	1	
34	01550-08123	TORNILLO	2	2	
35	51640-84C00	CRUZ DERIVACION DE 5 VIAS	1	1	
36	01550-06303	TORNILLO	1	1	
37	51640-86CB0	CRUZ DERIVACION DE 3 VIAS	1	1	
38	01107-06206	TORNILLO	1	1	
39	08321-01063	ARANDELA PLANA	1	1	
40	08310-00063	TUERCA	1	1	
41	51712-84CA0	SOPORTE	1	1	DIESEL E. III
42	08316-10063	TUERCA	2	2	DIESEL E. III

SJ413/SJ419TD/SJ419D
SAMURAI

FIG.92

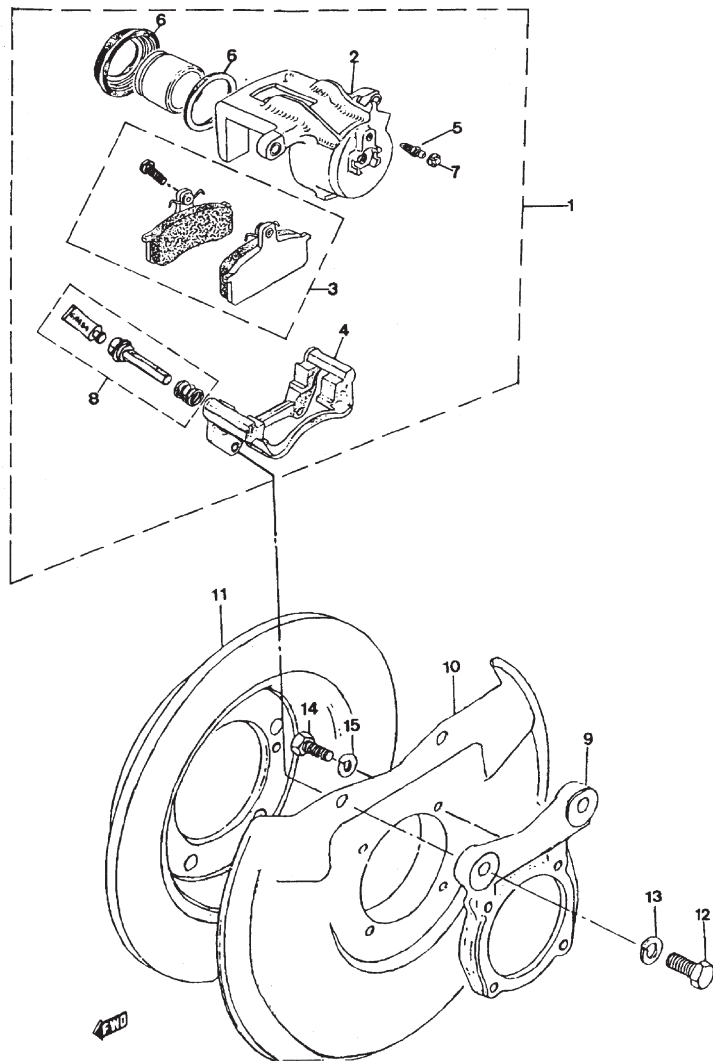


FIG.92 FRENO DELANTERO

POS NO.	REFERENCIA	DENOMINACIÓN	CANTIDAD		OBSERVACIONES
			J	V	
1	55100C80010	C/ CALIPER DEL.	2	2	
2	00000A01038	.C/ CUERPO L/D, L/I	1	1	
3	00000A00906	.JGO. DE ZAPATAS	1	1	
4	00000A00905	.C/ SOPORTE L/D, L/I	1	1	
5	00000A00236	.TORNILLO SANGRADOR	1	1	
6	00000A00718	.JGO. REPARACION CILINDRO	1	1	
7	00000A00291	.TAPON SANGRADOR FRENOS	1	1	
8	00000A00907	.JGO. REP. GUIAS	1	1	
9	55311-80000	SOPORTE CALIPER	2	2	
10	55221-80000	CUBIERTA DISCO	2	2	
11	55211-60A00	DISCO FRENO	2	2	
12	09100-85C00	TORNILLO	4	4	
13	08321A31123	ARANDELA	4	4	
14	09100-10023	TORNILLO	8	8	
15	08321A31103	ARANDELA MUELLE	8	8	

5

SJ413/SJ419TD/SJ419D
SAMURAI

FIG.93

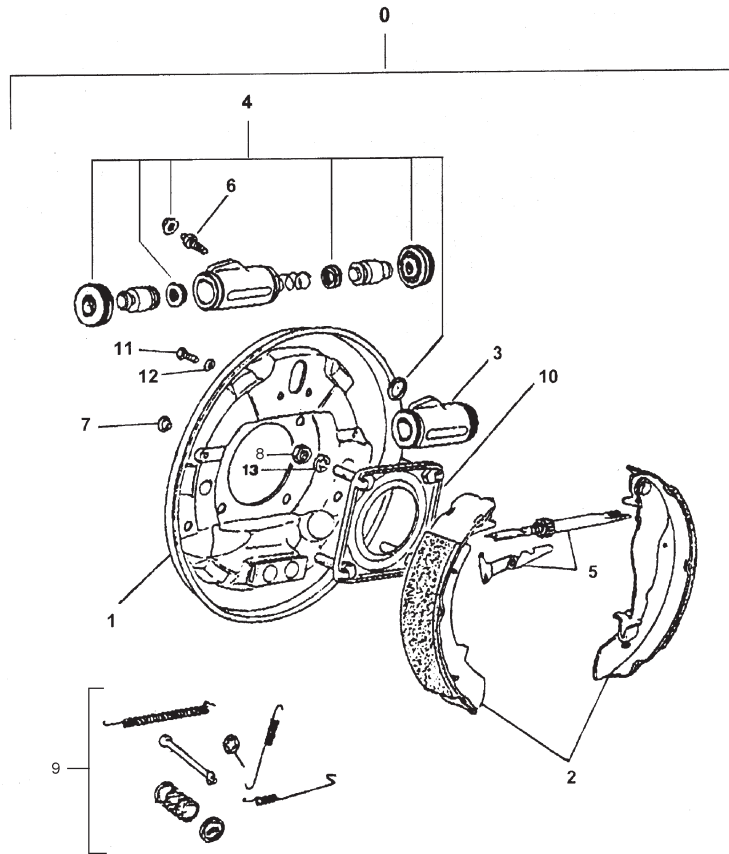


FIG.93 FRENO TRASERO

POS NO.	REFERENCIA	DENOMINACIÓN	CANTIDAD		OBSERVACIONES
			J	V	
0	53002D70A00	PLATO DE FRENO TRAS. L/I	1	1	
0	53001D70A00	PLATO DE FRENO TRAS. L/D	1	1	
1 - 1	00000A01048	.PLATO FRENO L/D	1	1	
1 - 2	00000A01047	.PLATO FRENO L/I	1	1	
2	00000A00902	.JGO. ZAPATAS TRAS.	1	1	
3	00000A00529	.CILINDRO FRENO	1	1	
4	00000A01222	.JGO REPARACION CILINDRO	1	1	
5 - 1	00000A01137	.JGO. REP. AJUSTADOR L/I	1	1	
5 - 2	00000A01136	.JGO. REP. AJUSTADOR L/D	1	1	
6	00000A00236	.TORNILLO PURGADOR	1	1	
7	00000A00235	.TAPON DE INSPECCION	1	1	
8	08310-00083	.TUERCA	4	4	
9	00000A01135	.EQUIPO FIJACION ZAPATAS	1	1	
10	53001B83040	.CHAPA RETENCION COJINETE	1	1	
11	00000A00237	.TORNILLO	2	2	
12	00000A00239	.ARANDELA MUELLE	2	2	
13	08321-01083	.ARANDELA	4	4	

SJ413/SJ419TD/SJ419D
SAMURAI

FIG.94

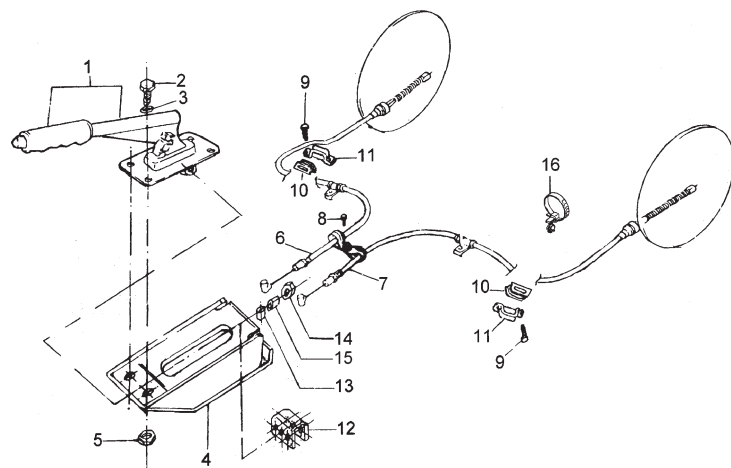


FIG.94 FRENO DE MANO

POS NO.	REFERENCIA	DENOMINACIÓN	CANTIDAD		OBSERVACIONES
			J	V	
1	54100C83310	C/ PALANCA FRENO DE MANO	1	1	
2	00016-00000	TORNILLO	2	2	
3	02007-00000	ARANDELA ESTRELLA	2	2	
4	45043-00000	C/ PROTECTOR ARTICULACION	1	1	
5	08316-20063	TUERCA	2	2	
6 - 1	45068-00000	C/ CABLE FRENO L/D	1	1	CORTO
6 - 2	45048-00000	C/ CABLE FRENO L/D	1	-	LARGO
7 - 1	45041-00000	C/ CABLE FRENO L/I	1	1	CORTO
7 - 2	45049-00000	C/ CABLE FRENO L/I	1	-	LARGO
8	01550-08123	TORNILLO	1	1	
9	51791-85C00	TORNILLO	4	4	
10	45023-00000	SOP. CABLE FRENO	2	2	
11	45022-00000	BRIDA SOPORTE	2	2	
12	54312A60A10	EQUILIBRADOR VARILLA	1	1	
13	54313-86C00	EJE PARA PASADOR	1	1	
14	02040-84C00	TUERCA	1	1	
15	54315-86C00	CASQUILLO	1	1	
16	00009-00000	BRIDA	1	1	

5



FIG.95

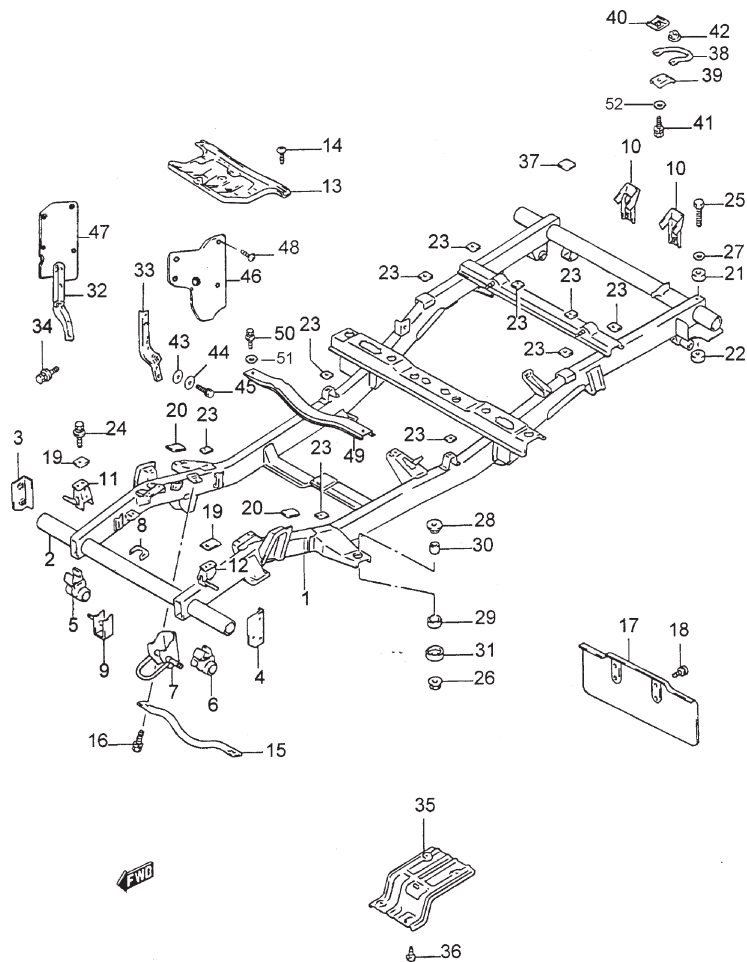


FIG.95 CHASIS (CORTO)

POS NO.	REFERENCIA	DENOMINACIÓN	CANTIDAD		OBSERVACIONES
			J	V	
1 - 1	57000-84C40	C/ CHASIS SAMURAI REMO.	1	1	GASOLINA
1 - 2	57000-84CA0	C/ CHASIS SAMURAI REMO.	1	1	T.DIESEL
1 - 3	57000-84CC0	C/ CHASIS SAMURAI REMO.	1	1	DIESEL E. III
2	57211-80000	.TRAVESAÑO PRIMERO	1	1	
3	57461-82CA0	.SOPORTE PARAGOLPES L/D	1	1	
4	57471-82CA0	.SOPORTE PARAGOLPES L/I	1	1	
5	57710-83301	.SOPORTE BALLESTA L/D	1	1	
6	57720-83301	.SOPORTE BALLESTA L/I	1	1	
7 - 1	57270-84C50	.GANCHO DELANTERO	1	1	GASOLINA
7 - 2	57270-84CA0	.GANCHO DELANTERO	1	1	DIESEL
8	57551-80001	.SOPORTE PANEL CONTROL	1	1	GASOLINA
9	57680-83001	.SOP. BARRA ESTABILIZADORA	1	1	
10 - 1	57280-84C50	.SOPORTE MATRICULA TRAS.	2	2	-VSESJS00VNA213180
10 - 2	57281-00000	.SOPORTE MATRICULA TRAS.	2	2	DIESEL E. III
11	57310-83000	.SOPORTE CHASIS L/D	1	1	
12	57320-83000	.SOPORTE CHASIS L/I	1	1	
13	71411-83002	PANEL MOTOR	1	1	GASOLINA
14	03241-06103	TORNILLO	2	2	GASOLINA
15	71441-83002	PLETINA NO. 2	1	1	GASOLINA
16	01500-10203	TORNILLO	2	2	GASOLINA
17	71481-80031	SOPORTE PLACA MATRICULA	1	1	-VSESJS00VNA213180
18	02112-06123	TORNILLO	4	4	-VSESJS00VNA213180
19	71491-80000	TAPA NO. 1	2	2	45X45X15
20	71493-83001	SUPLEMENTO	2	2	
21 - 1	71494-80001	CASQUILLO DE GOMA	2	2	
21 - 2	71494-80001	CASQUILLO DE GOMA	-	2	
22 - 1	71494-80201	CASQUILLO DE GOMA	2	2	GASOLINA
22 - 2	71494-80201	CASQUILLO DE GOMA	2	2	DIESEL
22 - 3	71494-80201	CASQUILLO DE GOMA	-	2	DIESEL
23 - 1	50140-00000	SUPLEMENTO	6	6	T:5
23 - 2	71492-80010	SUPLEMENTO	6	6	T:8
24	09118-10041	TORNILLO	2	2	
25 - 1	09100-10168	TORNILLO	-	2	
25 - 2	09100-10168	TORNILLO	4	-	

SJ413/SJ419TD/SJ419D
SAMURAI

6

FIG.95

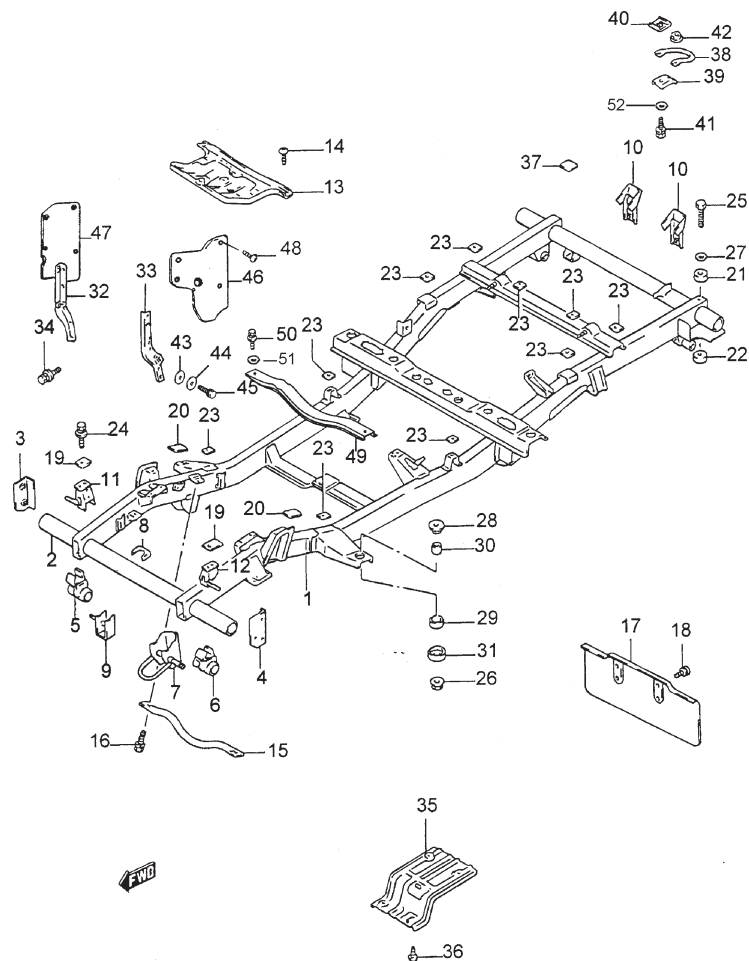


FIG.95 CHASIS (CORTO)

POS NO.	REFERENCIA	DENOMINACIÓN	CANTIDAD		OBSERVACIONES
			J	V	
26	59119-85C00	TUERCA	6	6	
27 - 1	09160-10094	ARANDELA	-	2	
27 - 2	09160-10094	ARANDELA	4	-	
28	71610-83000	CASQUILLO	6	6	
29	71620-83000	CASQUILLO	6	6	
30	71631-83000	CASQUILLO	6	6	
31	71632-83010	ARANDELA	6	6	
32 - 1	71420-83001	TIRANTA RADIADOR L/D	1	1	GASOLINA
32 - 2	71410-84CA1	TIRANTA RADIADOR L/D	1	1	T. DIESEL
32 - 3	71410-84CB0	TIRANTA RADIADOR L/D	1	1	DIESEL E. III
33 - 1	71431-84C50	TIRANTA RADIADOR L/I	1	1	GASOLINA
33 - 2	71420-84CA1	TIRANTA RADIADOR L/I	1	1	T. DIESEL
33 - 3	71420-84CB0	TIRANTA RADIADOR L/I	1	1	DIESEL E. III
34	01580-08203	TORNILLO	4	4	
35	75411-83001	PANEL PROTECTOR CALOR	1	1	
36	03141-06163	TORNILLO	4	4	
37	84761-50X50	SUPLEMENTO	3	3	140X190
38	71471-83300	GANCHO TRASERO	1	1	
39	71472-80030	SOPORTE GANCHO	2	2	
40	71473-80030	REFUERZO GANCHO	1	1	
41	01104-12303	TORNILLO	2	2	
42	08316-10123	TUERCA	1	1	
43	08322-11083	ARANDELA	4	4	DIESEL
44	08321-01083	ARANDELA	4	4	DIESEL
45	01550-08203	TORNILLO	4	4	DIESEL
46	95621-84CA0	AISLANTE IZQUIERDO	1	1	DIESEL
47	95622-84CA0	AISLANTE DERECHO	1	1	DIESEL
48	59934-85C00	CLIP	8	8	DIESEL
49	71441-84CA0	TRAVESAÑO	1	1	DIESEL
50	01500-10203	TORNILLO	2	2	DIESEL
51	08322-11103	ARANDELA	2	2	DIESEL
52	08321A31123	ARANDELA FRENO	2	2	

6

SJ413/SJ419TD/SJ419D
SAMURAI



FIG.96

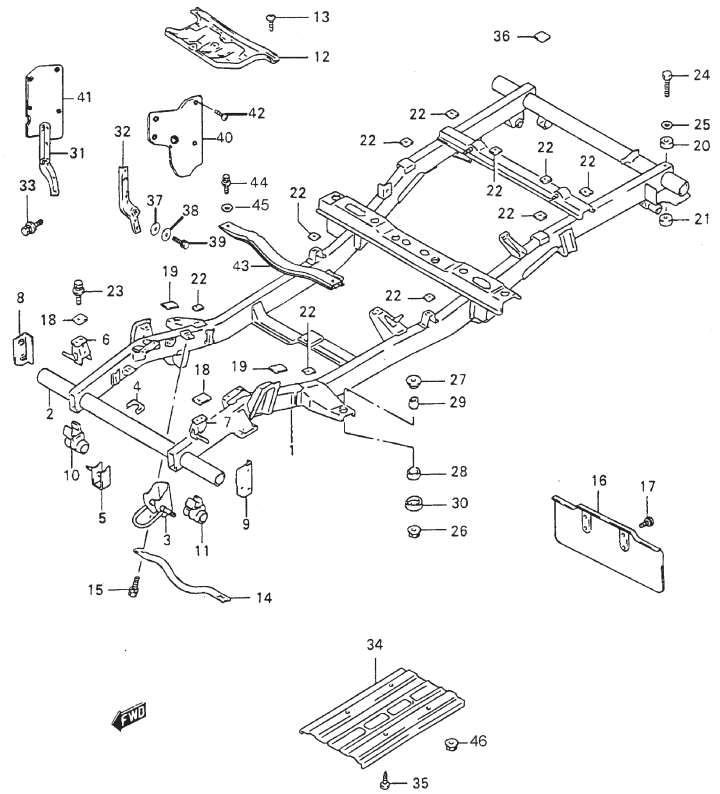


FIG.96 CHASIS (LARGO)

POS NO.	REFERENCIA	DENOMINACIÓN	CANTIDAD		OBSERVACIONES
			J	V	
1 - 1	57000-84C50	C/ CHASIS SAMURAI	1		GASOLINA
1 - 2	57000-84CB0	C/ CHASIS SAMURAI	1		T. DIESEL
1 - 3	57000-84CD0	C/ CHASIS SAMURAI	1		DIESEL E. III
2	57211-80000	.TRAVESAÑO PRIMERO	1		
3 - 1	57270-84C50	.C/ SOPORTE TRAVESAÑO	1		GASOLINA
3 - 2	57270-84CA0	.C/ SOPORTE TRAVESAÑO	1		DIESEL
4	57551-80001	.SOPORTE PANEL MOTOR	1		GASOLINA
5	57680-83001	.SOP. BARRA ESTABILIZADORA	1		
6	57310-83000	.SOPORTE CHASIS L/D	1		
7	57320-83000	.SOPORTE CHASIS L/I	1		
8	57461-82CA0	.SOPORTE PARAGOLPES L/D	1		
9	57471-82CA0	.SOPORTE PARAGOLPES L/I	1		
10	57710-83301	.SOPORTE BALLESTA L/D	1		
11	57720-83301	.SOPORTE BALLESTA L/I	1		
12	71411-83002	PANEL SALPICADERO	2		GASOLINA
13	03241-06103	TORNILLO	2		GASOLINA
14	71441-83002	PLETINA NO. 2	1		GASOLINA
15	01500-10203	TORNILLO	2		GASOLINA
16	71481-80031	SOPORTE PLACA MATRICULA	1		
17	02112-06123	TORNILLO	4		
18	71491-80000	SUPLEMENTO	2		45X45X15
19	71493-83001	SUPLEMENTO	2		
20	71494-80001	CASQUILLO DE GOMA	2		9.5X40X8
21 - 1	71494-80202	CASQUILLO DE GOMA	2		15X40X8
21 - 2	71494-80201	CASQUILLO DE GOMA	2		DIESEL E. III
22 - 1	57321-52001	SUPLEMENTO	0-1		T:5
22 - 2	71492-80010	SUPLEMENTO	0-1		T:8
23	09118-10041	TORNILLO	4		10X40
24	09100-10168	TORNILLO	2		10X37
25	09160-10094	ARANDELA PLANA	2		
26	59119-85C00	TUERCA	6		
27	71610-83000	CASQUILLO SUPERIOR	6		
28	71620-83000	CASQUILLO INFERIOR	6		
29	71631-83000	CASQUILLO DE GOMA	6		

6

SJ413/SJ419TD/SJ419D
SAMURAI

FIG.96

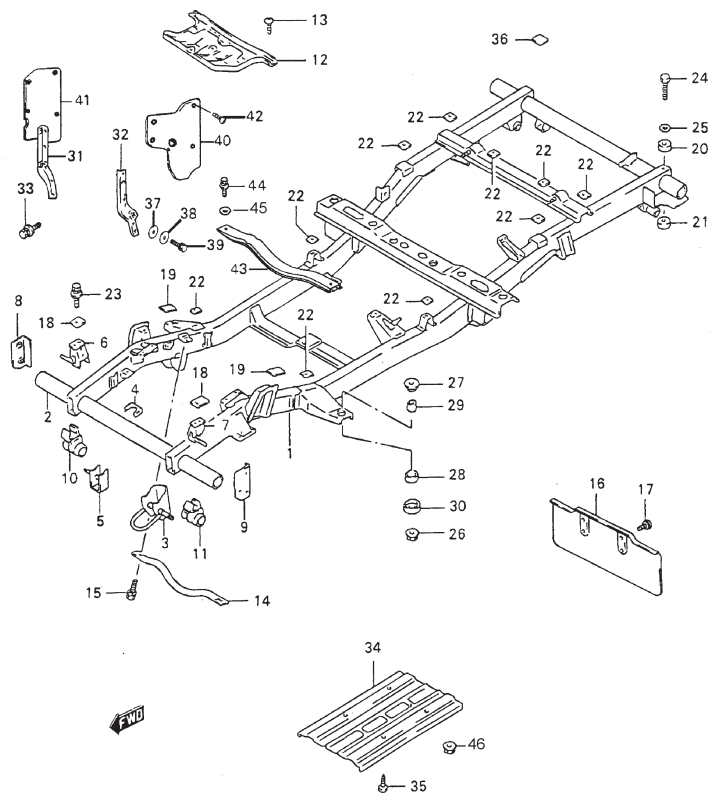


FIG.96 CHASIS (LARGO)

POS NO.	REFERENCIA	DENOMINACIÓN	CANTIDAD		OBSERVACIONES
			J	V	
30	71632-83010	CASQUILLO	6		
31 - 1	71420-83001	TIRANTA RADIADOR L/D	1		GASOLINA
31 - 2	71410-84CA1	TIRANTA RADIADOR L/D	1		T. DIESEL
31 - 3	71410-84CB0	TIRANTA RADIADOR L/D	1		DIESEL E. III
32 - 1	71431-84C50	TIRANTA RADIADOR L/I	1		GASOLINA
32 - 2	71420-84CA1	TIRANTA RADIADOR L/I	1		T. DIESEL
32 - 3	71420-84CB0	TIRANTA RADIADOR L/I	1		DIESEL E. III
33	01580-08203	TORNILLO	4		
34	75431A80300	PANEL PROTECTOR CALOR	1		
35 - 1	03141-06123	TORNILLO	4		
35 - 2	03141-06163	TORNILLO	2		DIESEL E. III
36	84761-50X50	SUPLEMENTO	3		CORTAR SEGUN SE REQUIERA
37	08322-11083	ARANDELA PLANA	4		DIESEL
38	08321-01083	ARANDELA PLANA	4		DIESEL
39	01550-08203	TORNILLO	4		DIESEL
40	95621-84CA0	AISLANTE IZQUIERDO	1		DIESEL
41	95622-84CA0	AISLANTE DERECHO	1		DIESEL
42	59934-85C00	CLIP	8		DIESEL
43	71441-84CA0	TRAVESAÑO	1		DIESEL
44	01500-10203	TORNILLO	2		DIESEL
45	08322-11103	ARANDELA	2		DIESEL
46	08316-10063	TUERCA	1		DIESEL E. III

6



FIG.97

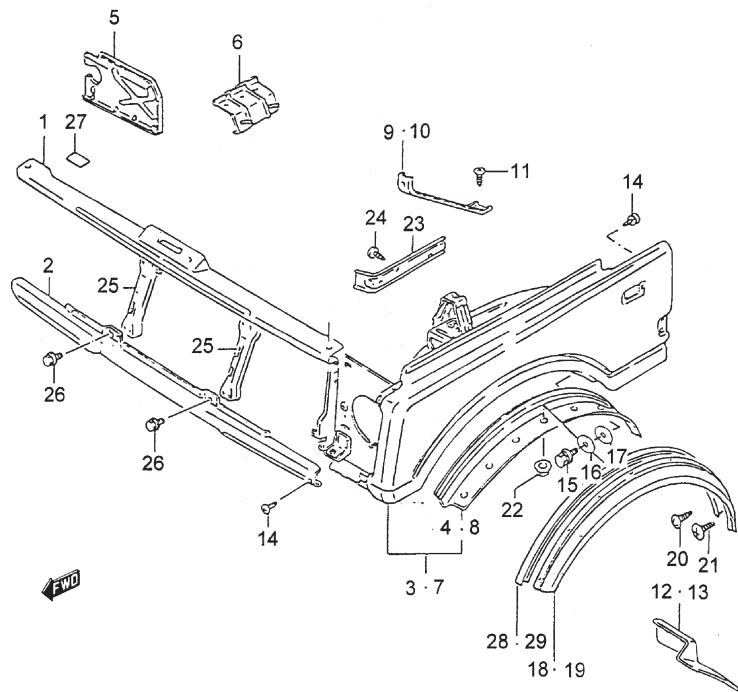


FIG.97 PANELES DELANTEROS

POS NO.	REFERENCIA	DENOMINACIÓN	CANTIDAD		OBSERVACIONES
			J	V	
1	58100-84C50	C/ PANEL DELANTERO SUP.	1	1	
2	58200-84C50	C/ PANEL DELANTERO INF.	1	1	
3 - 1	58600-84C60	C/ALETA DELANTERA L/D	1	1	GASOLINA:CORTO
3 - 2	58600-84CA0	C/ALETA DELANTERA L/D	1	1	T. DIESEL:CORTO
3 - 3	58600-84C70	C/ALETA DELANTERA L/D	1	-	GASOLINA:LARGO
3 - 4	58600-84CB0	C/ALETA DELANTERA L/D	1	-	T. DIESEL:LARGO
3 - 5	58600-84RA0	C/ALETA DELANTERA L/D	1	1	DIESEL E. III: CORTO
3 - 6	58600-84RB0	C/ALETA DELANTERA L/D	1	-	DIESEL E. III: LARGO
4	58622-70A10	.C/ PERFIL SUJ.ALETA EXT.L/D	1	1	
5 - 1	58763-83000	.PLACA DELANTERA	1	1	GASOLINA
5 - 2	58763-84CA0	.PLACA DELANTERA	1	1	DIESEL
6 - 1	58726-83001	.SOPORTE INF. FILTRO	1	1	GASOLINA
6 - 2	58726-84CA0	.SOPORTE INF. FILTRO	1	1	T. DIESEL
7 - 1	58800-84C60	C/ALETA DELANTERA L/I	1	1	GASOLINA:CORTO
7 - 2	58800-84CA0	C/ALETA DELANTERA L/I	1	1	T. DIESEL:CORTO
7 - 3	58800-84C70	C/ALETA DELANTERA L/I	1	-	GASOLINA:LARGO
7 - 4	58800-84CB0	C/ALETA DELANTERA L/I	1	-	T. DIESEL:LARGO
7 - 5	58800-84RA0	C/ALETA DELANTERA L/I	1	1	DIESEL E. III: CORTO
7 - 6	58800-84RB0	C/ALETA DELANTERA L/I	1	-	DIESEL E. III: LARGO
8	58822-70A10	.PERF.SUJ.ALETA DEL. L/I	1	1	
9 - 1	58723T83001	REFUERZO ALOJ.FARO,L/D	1	1	GASOLINA; DIESEL E. III
9 - 2	58723-84CA0	REFUERZO ALOJ.FARO,L/D	1	1	DIESEL
10	58923T83001	REFUERZO ALOJ.FARO,L/I	1	1	GASOLINA; DIESEL E. III
11	09139-06036	TORNILLO	2	2	L:18
12	58771-80001	RELLENO ALETA L/D	1	1	
13	58971-80001	RELLENO ALETA L/I	1	1	
14	09125-06036	TORNILLO	4	4	
15	01550-06123	TORNILLO	12	12	

6

SJ413/SJ419TD/SJ419D
SAMURAI

FIG.97

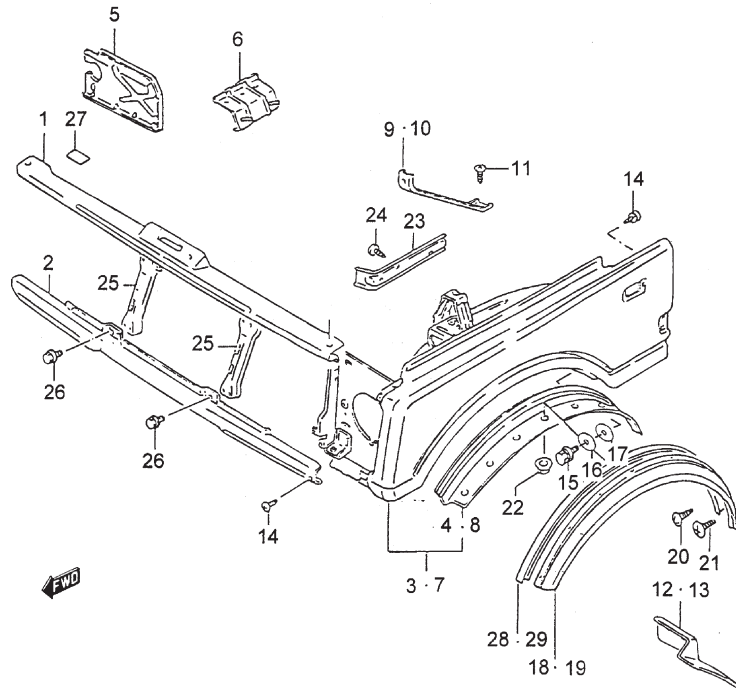


FIG.97 PANELES DELANTEROS

POS NO.	REFERENCIA	DENOMINACIÓN	CANTIDAD		OBSERVACIONES
			J	V	
16	08321-31063	ARANDELA PLANA	12	12	
17	09160-06016	ARANDELA PLANA	12	12	
18	58630-70A00	C/ ALETIN DELANTERO L/D	1	1	
19	58830-70A00	C/ ALETIN DELANTERO L/I	1	1	
20	09139-06036	TORNILLO	6	6	
21	02142-06163	TORNILLO	6	6	
22	08316-20063	TUERCA	1	1	
23	65980-82C01	SOPORTE DEPOSITO AGUA	1	1	GASOLINA; T. DIESEL
24	09139-06036	TORNILLO	2	2	
25	72411-84C50	SOPORTE PANEL DELANTERO	2	2	
26	01550-06123	TORNILLO	8	8	
27	72441A80001	PELICULA APOYO CAPO	3	3	
28	77130-70A00-5WA	PERFIL CIERRE ALETIN,L/I	1	1	
29	77140-70A00-5WA	PERFIL CIERRE ALETIN,L/D	1	1	
30	58722-80000	SOPORTE	1	1	DIESEL E. III



FIG.98

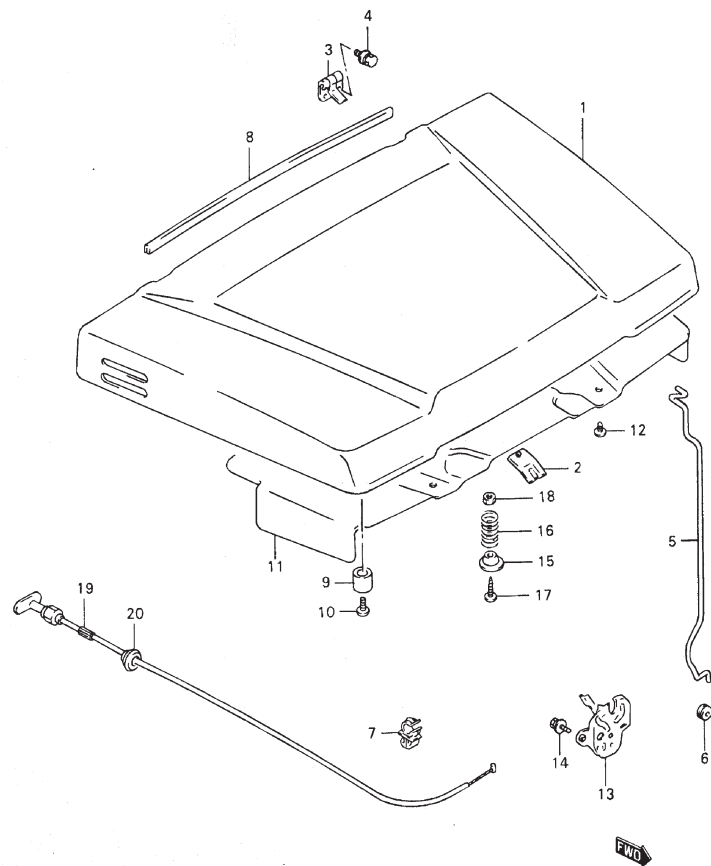


FIG.98 CAPO

POS NO.	REFERENCIA	DENOMINACIÓN	CANTIDAD		OBSERVACIONES
			J	V	
1	58300-84CA0	C/ CAPO	1	1	
2	58370-80000	.C/ GANCHO CIERRE CAPO	1	1	
3	58410-80010	.C/ BISAGRA CAPO	2	2	
4	09136-06135	TORNILLO	4	4	6X16
5 - 1	72442-84C50	VARILLA CAPO	1	1	GASOLINA
5 - 2	72442-84CA0	VARILLA CAPO	1	1	DIESEL
6	09308-08001	ARANDELA DE GOMA	1	1	
7	09403-08313	CLIP	1	1	
8	72464-50C00	TIRA SELLANTE	1	1	
9	09320-06011	TACO GOMA	2	2	
10	02112-06163	TORNILLO	2	2	
11 - 1	75270-84C00	INSONORIZANTE CAPO	1	1	GASOLINA
11 - 2	75270-84CA0	INSONORIZANTE CAPO	1	1	DIESEL
12	09409A10303	CLIP	7	7	NEGRO
13	82110-80012	C/ CIERRE CAPO	1	1	
14	09138-06002	TORNILLO	2	2	6X10
15	82171-80100	SOPORTE MUELLE	1	1	
16	09440-27007	MUELLE APERTURA	1	1	
17	02122-06403	TORNILLO	1	1	
18	08316-20063	TUERCA	1	1	
19	82160-84C50	CABLE APERTURA CAPO	1	1	
20	82191A80002	PASACABLES	1	1	

6

SJ413/SJ419TD/SJ419D
SAMURAI



FIG.99

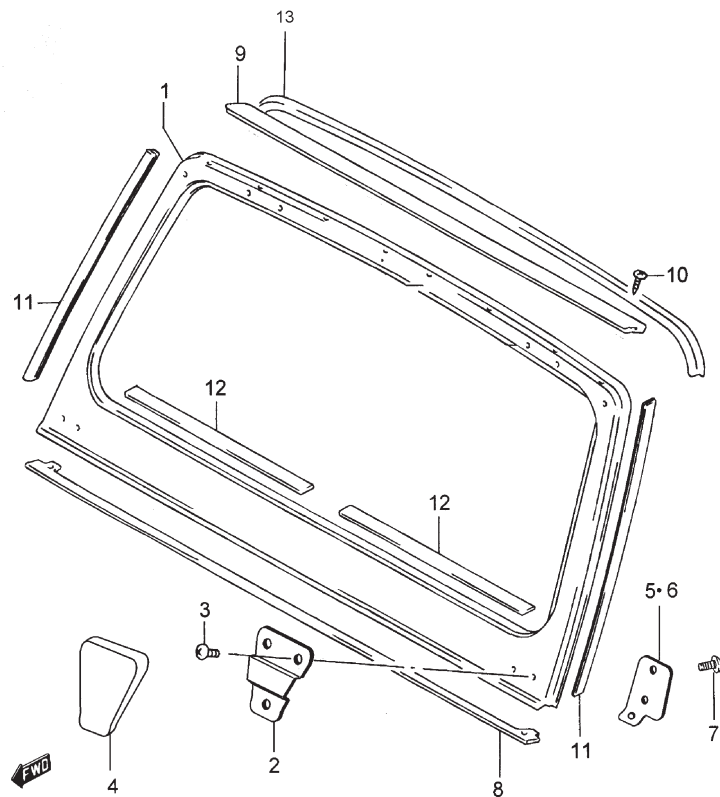


FIG.99 BASTIDOR PARABRISAS

POS NO.	REFERENCIA	DENOMINACIÓN	CANTIDAD		OBSERVACIONES
			J	V	
1 - 1	59101A00000	C/ PARABRISAS	1		N/ANTENA RADIO
1 - 2	59101A00010	C/ PARABRISAS	1		W/ANTENA RADIO
2	72421-83000	PLACA EXT.FIJ.PARABRISAS	2		
3	02142-06163	TORNILLO	6		
4	72422-83001	CUBIERTA PLACA	2		
5	72421-84C60	PLACA INT.L/D FIJ.PARAB.	1		
6	72421-84C50	PLACA INT.L/I FIJ.PARABRISAS	1		
7	02142-06163	TORNILLO	6		
8	72413-83000	TIRA SELLANTE INF. PARAB.	1		
9 - 1	72419-83010	PERFIL SUP. FIJ. TOLDO	1		
9 - 2	72418-80003	PERFIL SUP. FIJ. TOLDO	1		DIESEL E. III
10	03111-05203	TORNILLO	8		
11 - 1	84645C80101	PERFIL LAT. MARCO PARAB.	2		-VSESJS00CNA213752
11 - 2	84645-84C00	PERFIL LAT. MARCO PARAB.	2		VSESJS00CNA213753-
12	72416-83000	BANDA INF. PARABRISAS	2		-VSESJS00CNA212829
13	72462-83001	TIRA ESTANQUEIDAD	1		

6

SJ413/SJ419TD/SJ419D
SAMURAI

FIG.100

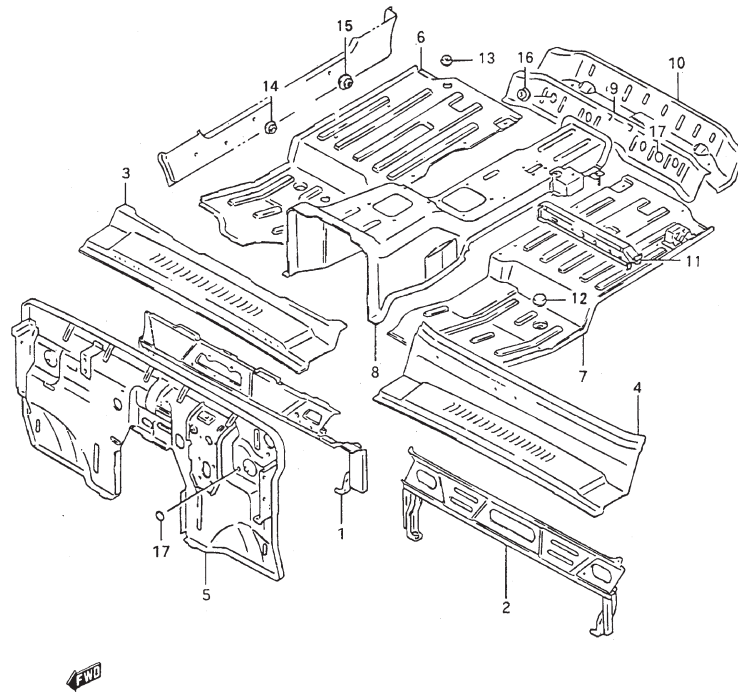


FIG.100 PANELES CENTRALES

POS NO.	REFERENCIA	DENOMINACIÓN	CANTIDAD		OBSERVACIONES
			J	V	
1	59600-84C60	PANEL TRASERO SUPERIOR	1	-	
2	59600-84C50	PANEL TRASERO SUPERIOR	-	1	
3	59300A83002	PANEL TABLERO."J"	1	-	
4	59300-84C00	PANEL TABLERO."V"	-	1	
5 - 1	61100-84C60	C/ PANEL SALPICADERO	1	1	GASOLINA
5 - 2	61100-84CA0	C/ PANEL SALPICADERO	1	1	T. DIESEL ~VSESJ03VNT204293
5 - 3	61100-84CB0	C/ PANEL SALPICADERO	1	1	T. DIESEL VSESJ03VNT204294~
5 - 4	61100-84RA0	C/ PANEL SALPICADERO	1	1	DIESEL E. III
6	61400-84CA0	C/ PANEL PISO DELANT. L/D	1	1	
7	61500-70A50	C/ PANEL PISO DELANT. L/I	1	1	
8	61600-84CA0	C/ PANEL TUNEL PISO	1	1	
9	61811-83000	PANEL PISO CENTRAL NO.1	1	1	
10	61820B83010	C/ PANEL PISO CENTRAL	1	1	
11 - 1	61550-57C00	REFUERZO	1	1	
11 - 2	61550-84RA0	REFUERZO	1	1	DIESEL E. III
12	09250-40002	TAPON PISO	4	4	
13	09250-30002	TAPON PISO	2	2	
14	50027-00000	TAPON PISO	4	4	
15 - 1	09250-25007	TAPON PISO	1	1	GASOLINA
15 - 2	09250-25007	TAPON PISO	2	2	DIESEL
16	50027-00000	TAPON PISO	4	4	
17	72115-85C00	LAMINA ADHESIVA	2	2	

6

SJ413/SJ419TD/SJ419D
SAMURAI

FIG.101

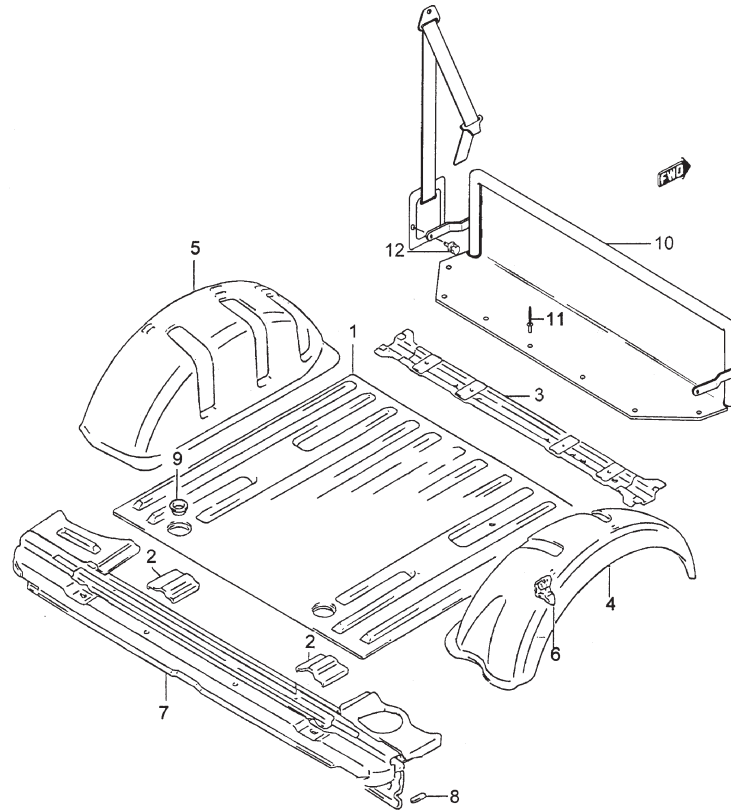


FIG.101 PANELES TRASEROS (CORTO)

POS NO.	REFERENCIA	DENOMINACIÓN	CANTIDAD		OBSERVACIONES
			J	V	
1 - 1	62111-84C20	PANEL PISO TRASERO	1	-	
1 - 2	62111-84C00	PANEL PISO TRASERO	1	1	Q: N/ASIENTOS TRASEROS
2	62114-84C00	C/ REFURZO	4	4	
3	62120-84C20	C/ REFUERZO TRASERO PISO	1	1	
4 - 1	62210-84C00	C/ PANEL PASO RUEDAS L/D	1	-	
4 - 2	62211-70A00	C/ PANEL PASO RUEDAS L/D	1	1	Q: N/ASIENTOS TRASEROS
5 - 1	62310-84C00	C/ PANEL PASO RUEDAS L/I	1	-	
5 - 2	62311-70A00	C/ PANEL PASO RUEDAS L/I	1	1	Q: N/ASIENTOS TRASEROS
6	62212-80080	C/ SOPORTE PROTECTOR TUBO	1	1	
7 - 1	62510-84C50	C/ SOPORTE PISO TRAS.	1	-	
7 - 2	62510-84C60	C/ SOPORTE PISO TRAS.	1	1	Q: N/ASIENTOS TRASEROS
8	72876-80000	SELLANTE	2	2	
9	65971-77E00	TAPON PISO	2	2	
10	81250-84C00	SEPARADOR CARGA	1	1	E19: W/SEPARADOR DE CARGA
11	06006-84C00	REMACHE	7	7	E19: W/SEPARADOR DE CARGA
12	02142-06123	TORNILLO	2	2	E19: W/SEPARADOR DE CARGA

6

FIG.102

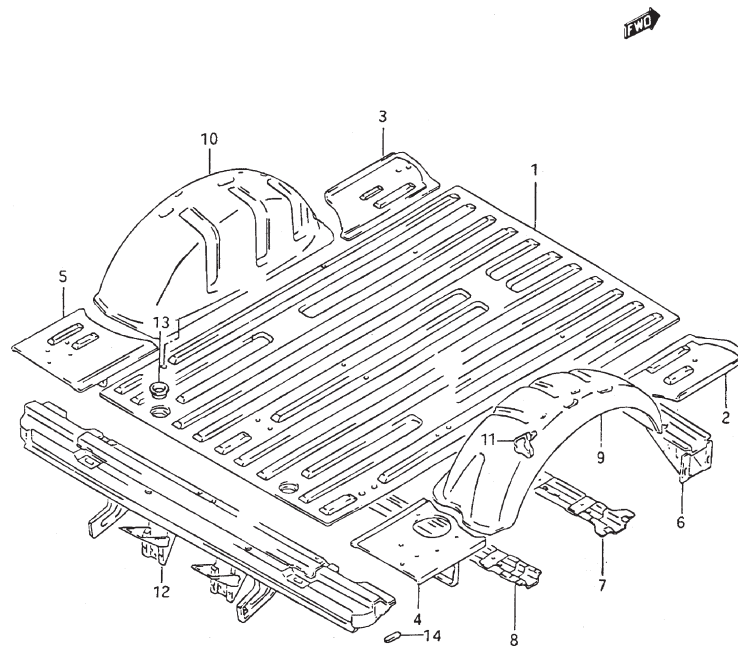


FIG.102 PANELES TRASEROS (LARGO)

POS NO.	REFERENCIA	DENOMINACIÓN	CANTIDAD		OBSERVACIONES
			J	V	
1	62111-84C10	PANEL PISO TRASERO	1		
2	62121-84C20	PANEL LAT. DELANT. L/D	1		
3	62131-84C10	PANEL LAT. DELANT. L/I	1		
4	62140A83290	PANEL LAT. TRAS. L/D	1		
5	62150-83290	PANEL LAT. TRAS. L/I	1		
6	62160-84C20	REFUERZO DEL. PISO NO.1	1		
7	62120-84C30	C/ TRAVESAÑO INTERM. PISO	1		
8	62180-83211	C/ TRAVESAÑO TRAS. PISO	1		
9	62210-84C00	C/ PANEL PASO RUEDAS L/D	1		
10	62310-84C00	C/ PANEL PASO RUEDAS L/I	1		
11	62212-80080	C/SOPORTE PROTECTOR TUBO	1		
12	62500-80310	TRAVESAÑO TRAS. PISO TRAS.	1		
13	65971-77E00	TAPON PISO	2		
14	72876-80000	SELLANTE	2		

6

SJ413/SJ419TD/SJ419D
SAMURAI

FIG.103

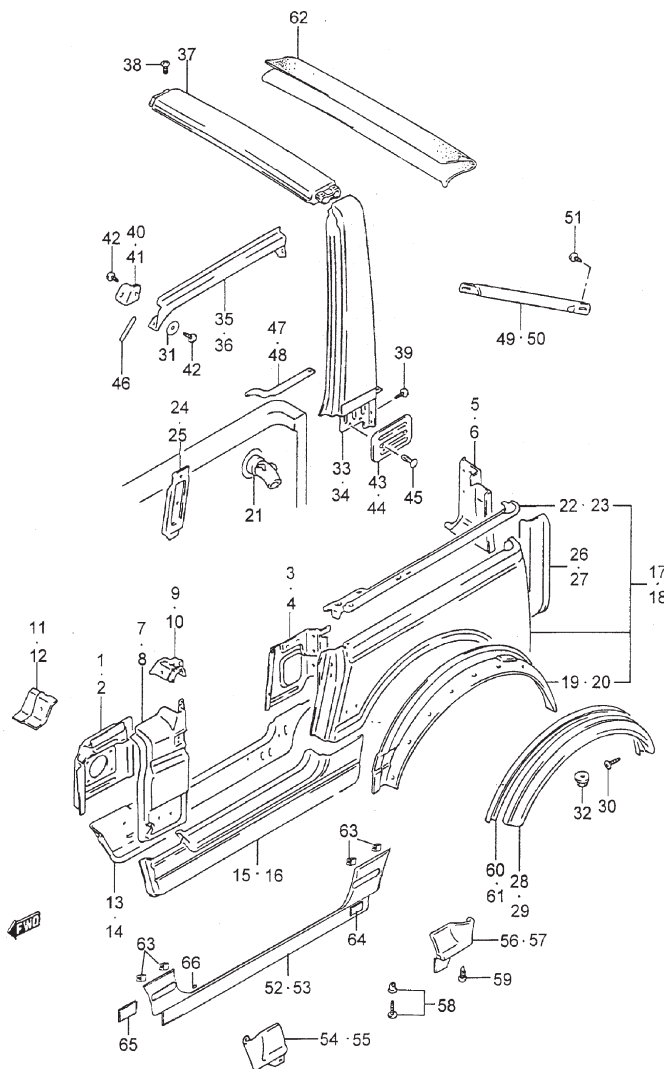


FIG.103 PANELES LATERALES (J:CORTO)

POS NO.	REFERENCIA	DENOMINACIÓN	CANTIDAD		OBSERVACIONES
			J	V	
1	63110-70A00	C/ PANEL INTERIOR L/D	1		
2 - 1	63510-70A00	C/ PANEL INTERIOR L/I	1		-VSESJS03CNT205129
2 - 2	63510-84C00	C/ PANEL INTERIOR L/I	1		VSESJS03CNT205130-
3	63230-80041	C/ PANEL INTER. CENTRAL L/D	1		
4	63630-80041	C/ PANEL INTER. CENTRAL L/I	1		
5	63310-80001	C/ PANEL INTER. TRAS. L/D	1		
6	63710-80001	C/ PANEL INTER. TRAS. L/I	1		
7	64110-80031	C/ PANEL DEL. EXT.L/D	1		
8	64510-80031	C/ PANEL DEL. EXT.L/I	1		
9	64120-80011	C/ PANEL SUP. DEL. LAT. L/D	1		
10	64520-80011	C/ PANEL SUP. DEL. LAT. L/I	1		
11	64116-50C10	ANGULO BISAGRA L/D	1		
12	64516-50C10	ANGULO BISAGRA L/I	1		
13	61490-80002	PANEL UMBRAL INT.L/D	1		
14	61590-80303	PANEL UMBRAL INT.L/I	1		
15	64150-84C50	PANEL UMBRAL EXT.L/D	1		
16	64550-84C50	PANEL UMBRAL EXT.L/I	1		
17 - 1	64200-84C60-JG	PANEL LAT. TRAS. L/D	1		GASOLINA
17 - 2	64200-84C60-JD	PANEL LAT. TRAS. L/D	1		DIESEL
18	64600-84C60-JGD	PANEL LAT. TRAS. L/I	1		
19	64240-70A10	C/SOPORTE ALETIN TRAS.L/D	1		
20	64640-70A10	C/SOPORTE ALETIN TRAS.L/I	1		
21 - 1	89200-82C20	C/ BOCA LLENADO	1		GASOLINA
21 - 2	89200-84CA0	C/ BOCA LLENADO	1		DIESEL
22	64230-80492	PERFIL DE CIERRE CAJA L/D	1		
23	64630-80001	PERFIL DE CIERRE CAJA L/I	1		
24	64235-80001	REFUERZO SUP. LAT. CAJA L/D	1		
25	64635-80001	REFUERZO SUP. LAT. CAJA L/I	1		
26	64311-80001	PANEL EXTERIOR TRAS. L/D	1		
27	64710-80001	PANEL EXTERIOR TRAS. L/I	1		
28	64250-70A00	C/ ALETIN TRASERO L/D	1		

SJ413/SJ419TD/SJ419D
SAMURAI

6

FIG.103

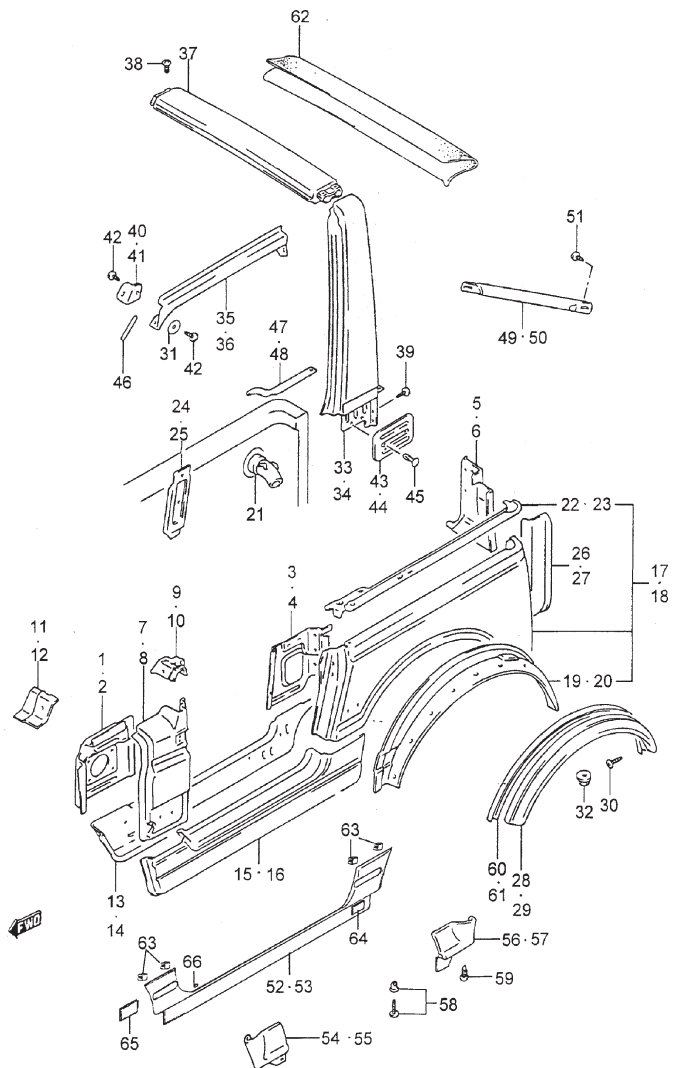


FIG.103 PANELES LATERALES (J:CORTO)

POS NO.	REFERENCIA	DENOMINACIÓN	CANTIDAD		OBSERVACIONES
			J	V	
29	64650-70A00	C/ ALETIN TRASERO L/I	1		
30	09139-06036	TORNILLO	20		
31	09160-84C00	ARANDELA PLANA	12		
32	08316-20063	TUERCA	4		
33	65710A80304	EXTENSION CENTRAL L/D	1		
34	65750A80304	EXTENSION CENTRAL L/I	1		
35	65770-80011-032	PERFIL DELANTERO TECHO L/D	1		
36	65780-80011-032	PERFIL DELANTERO TECHO L/I	1		
37	65730A80016	EXTENSION CEDNTRAL	1		
38	09125-06060	TORNILLO	8		6X12
39 - 1	09125-08015	TORNILLO	12		6X20
39 - 2	09125-08015	TORNILLO	10		6X20; HARD TOP
40	65775-80010	SOPORTE DEL. EXT.A PARABR. L/D1			
41	65785-80010	SOPORTE DEL. EXT.A PARABR. L/I 1			
42 - 1	09125-06073	TORNILLO	10		
42 - 2	09125-06073	TORNILLO	12		HARD TOP
43 - 1	77311-80000	EMBELLECEDOR L/D	1		
43 - 2	50962-00001	EMBELLECEDOR L/D	1		HARD TOP
44 - 1	77312-80000	EMBELLECEDOR L/I	1		
44 - 2	50963-00001	EMBELLECEDOR L/I	1		HARD TOP
45	09409-05304-5PK	CLIP	4		NEGRO
46	77312-80000	SELLANTE	2		
47	78621-80001	ALMOHADILLA COLUMNA L/D	1		
48	78661-80001	ALMOHADILLA COLUMNA L/I	1		
49	78611-80000	BARRA EXTENSION L/D	1		
50	78651-80000	BARRA EXTENSION L/I	1		
51	09125-08015	TORNILLO	2		8X20
52	77612-84C50-Z0N	MOLDURA LATERAL CENT. L/D	1		
53	77611-84C50-Z0N	MOLDURA LATERAL CENT. L/I	1		
54	77614-70A00	REMATE MOLDURA L/I	1		

SJ413/SJ419TD/SJ419D
SAMURAI

6

FIG.103

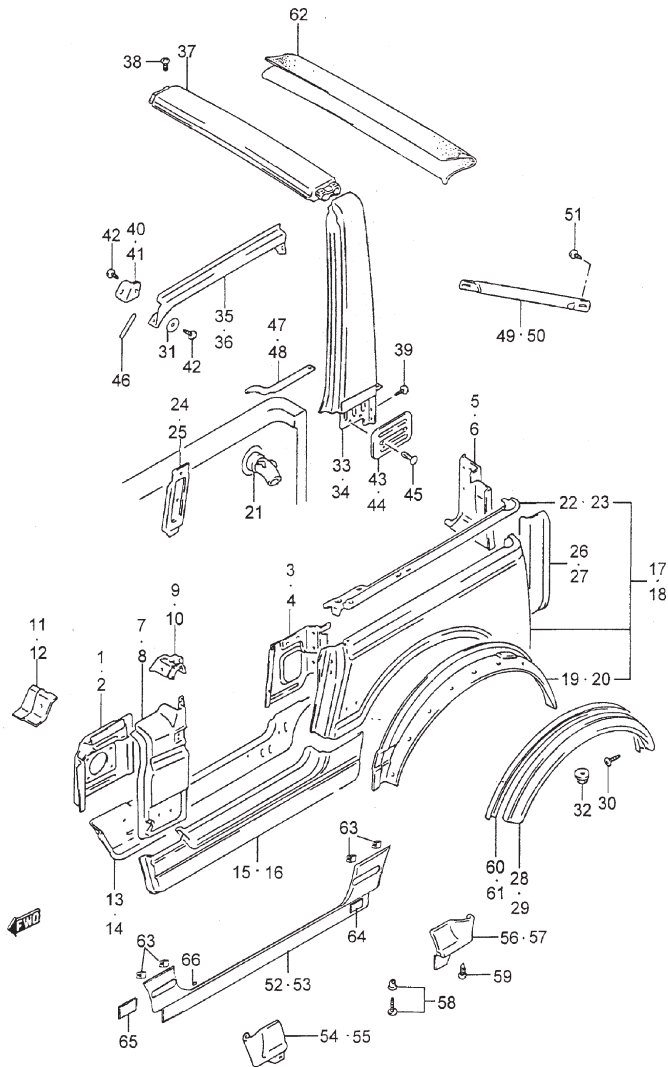


FIG.103 PANELES LATERALES (J:CORTO)

POS NO.	REFERENCIA	DENOMINACIÓN	CANTIDAD		OBSERVACIONES
			J	V	
55	77613-70A00	REMATE MOLDURA L/D	1		
56	77613-70A00	REMATE MOLDURA L/D	1		
57	77614-70A00	REMATE MOLDURA L/I	1		
58	09409-07303-5ES	CLIP	10		
59	09409-07022	CLIP	4		
60	77140-70A00-5WA	PERFIL CIERRE ALETIN L/D	1		GRIS
61	77130-70A00-5WA	PERFIL CIERRE ALETIN L/I	1		GRIS
62	78681A80321	RECUBRIMIENTO BARRA ANTIV.	1		
63	77561-84C50	CLIP MOLDURA	8		
64	77536-85C10	ADHESIVO	10		40X10X2
65	77552-85C00	ADHESIVO	4		35X15X4.5
66	77562-85C00	CLIP MOLDURA	8		



FIG.104

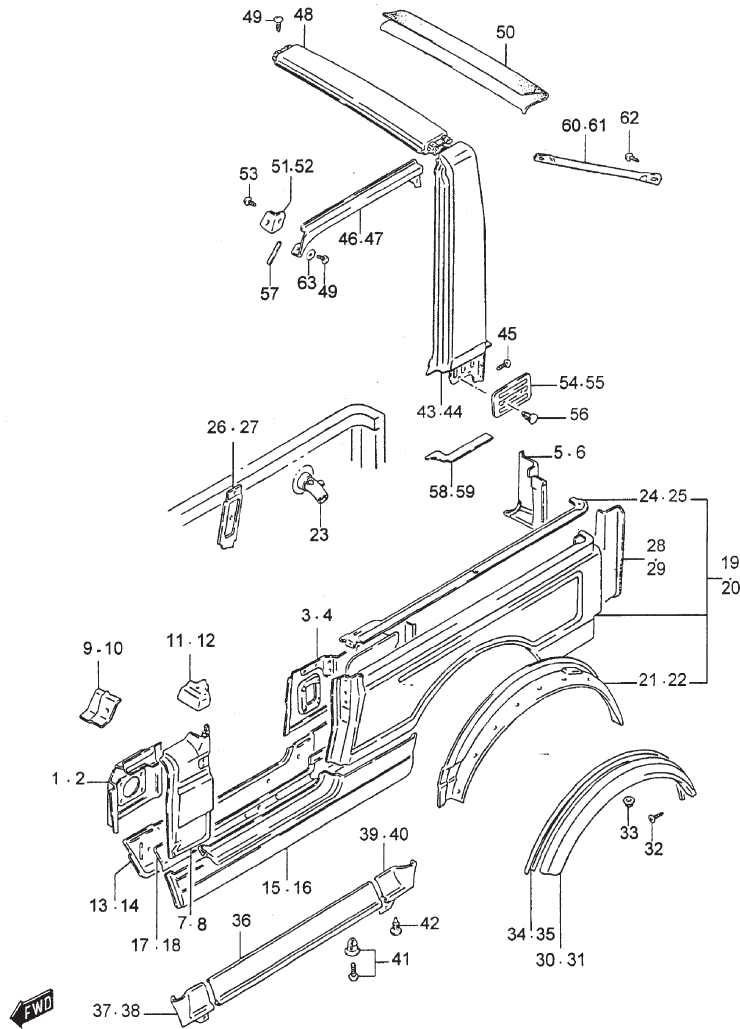


FIG.104 PANELES LATERALES (J:LARGO)

POS NO.	REFERENCIA	DENOMINACIÓN	CANTIDAD		OBSERVACIONES
			J	V	
1	63110-70A00	C/ PANEL INFERIOR L/D	1		
2 - 1	63510-70A00	C/ PANEL INFERIOR L/I	1		
2 - 2	63510-84C00	C/ PANEL INFERIOR L/I	1		-VSESJS03CNT205129
3 - 1	63230A80320	PANEL INTERIOR CENT. L/D	1		VSESJS03CNT205130-
3 - 2	63230-84C00	PANEL INTERIOR CENT. L/D	1		PICK UP
4 - 1	63630A80320	PANEL INTERIOR CENT. L/I	1		
4 - 2	63630-84C00	PANEL INTERIOR CENT. L/I	1		PICK UP
5	63310-57C00	C/ PANEL INTERIOR L/D	1		
6	63710-80001	C/ PANEL INTERIOR L/I	1		
7	64110-80031	C/ PANEL EXT.DEL. L/D	1		
8	64510-80031	C/ PANEL EXT.DEL. L/I	1		
9	64116-50C10	ANGULO BISAGRA L/D	1		
10	64516-50C10	ANGULO BISAGRA L/I	1		
11	64120-80011	C/ PANEL SUP. DEL.. L/D	1		
12	64520-80011	C/ PANEL SUP. DEL. L/I	1		
13	61490-80002	PANEL UMBRAL INT.L/D	1		
14	61590-80303	PANEL UMBRAL INT.L/I	1		
15	64150-74A20	PANEL EXT UMBRAL L/D	1		
16	64550-74A20	PANEL EXT UMBRAL L/I	1		
17	64153-80300	REFUERZO PANEL UMB. L/D	1		
18	64553-80300	REFUERZO PANEL UMB. L/I	1		
19 - 1	64200-82C70-LG	PANEL LAT.TRAS.L/D	1		LARGO: GASOLINA
19 - 2	64200-82C70-LD	PANEL LAT.TRAS.L/D	1		LARGO: DIESEL
19 - 3	64200-84C00-PG	PANEL LAT.TRAS.L/D	1		PICK UP: GASOLINA
19 - 4	64200-84C00-PD	PANEL LAT.TRAS.L/D	1		PICK UP: DIESEL
20 - 1	64600-82C90-LGD	PANEL LAT.TRAS.L/I	1		LARGO
20 - 2	64600-84C00-PGD	PANEL LAT.TRAS.L/I	1		PICK UP
21	64240-70A10	C/ SOPORTE ALETIN TRAS.L/D	1		
22	64640-70A10	C/ SOPORTE ALETIN TRAS.L/I	1		
23 - 1	89200-82C20	BOCA LLENADO	1		GASOLINA
23 - 2	89200-84CA0	BOCA LLENADO	1		DIESEL
24 - 1	64230-84C20	PERFIL DE CIERRE CAJA L/D	1		
24 - 2	64230-84C00	PERFIL DE CIERRE CAJA L/D	1		PICK UP
25 - 1	64630-84C10	PERFIL DE CIERRE CAJA L/I	1		
25 - 2	64630-84C00	PERFIL DE CIERRE CAJA L/I	1		PICK UP

SJ413/SJ419TD/SJ419D
SAMURAI

FIG.104

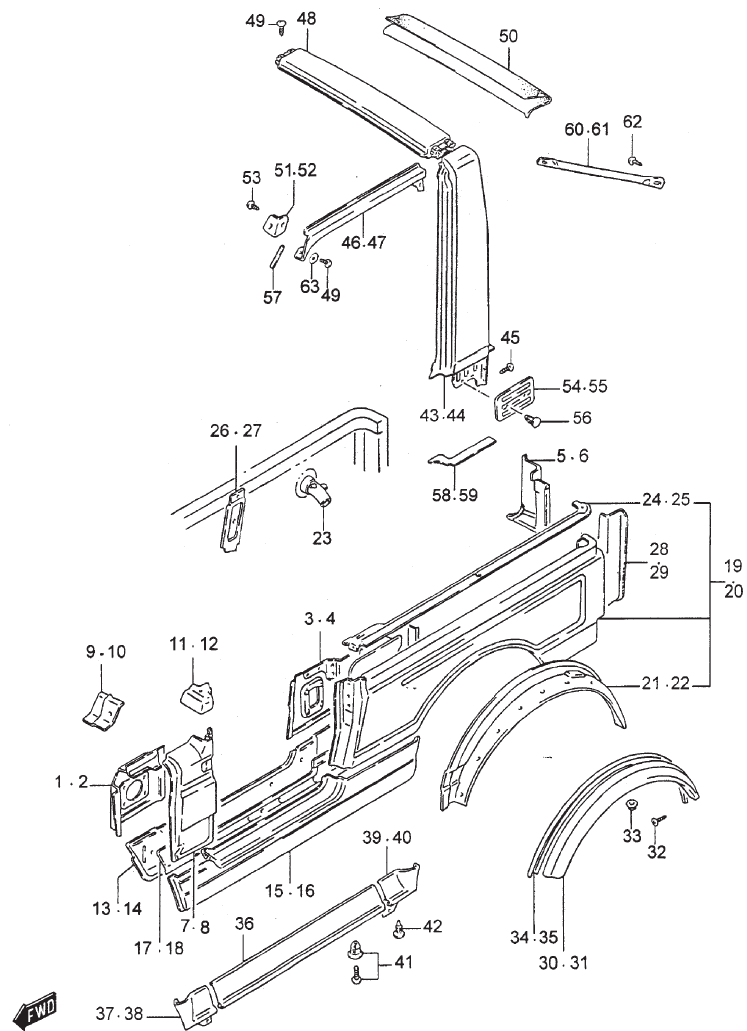


FIG.104 PANELES LATERALES (J:LARGO)

POS NO.	REFERENCIA	DENOMINACIÓN	CANTIDAD		OBSERVACIONES
			J	V	
26	64235-80001	REFUERZO SUP. LAT. CAJA L/D	1		
27	64635-80001	REFUERZO SUP. LAT. CAJA L/I	1		
28	64311-80001	PANEL EXTERIOR TRAS. L/D	1		
29	64710-80001	PANEL EXTERIOR TRAS. L/I	1		
30	64250-70A00	C/ALETIN TRASERO L/D	1		
31	64650-70A00	C/ALETIN TRASERO L/I	1		
32	02142-06163	TORNILLO	20		
33	08316-20063	TUERCA	2		
34	77140-70A00-5WA	PERFIL CIERRE ALETIN,L/D	1		
35	77130-70A00-5WA	PERFIL CIERRE ALETIN,L/I	1		
36	77611-83010	MOLDURA LATERAL CENT.	2		
37	77614-70A00	REMATE MOLDURA L/I	1		
38	77613-70A00	REMATE MOLDURA L/D	1		
39	77613-70A00	REMATE MOLDURA L/D	1		
40	77614-70A00	REMATE MOLDURA L/D	1		
41	09409-07303-5ES	CLIP	12		NEGRO
42	09409-07022	CLIP	4		
43	65710A80304	EXTENSION,L/D	1		
44	65750A80304	EXTENSION,L/I	1		
45 - 1	09125-08015	TORNILLO	12		
45 - 2	09125-08015	TORNILLO	10		HARD TOP
46	65770-80011-032	PERFIL DELANTERO TECHO L/D	1		
47	65780-80011-032	PERFIL DELANTERO TECHO L/I	1		
48	65730A80016	EXTENSION CENTRAL	1		
49	09125-06060	TORNILLO	8		6X12
50	78681A80302	RECUBRIMIENTO BARRA ANTIV.	1		TECHO LONA
51	65775-80010	SOPORTE DEL. A PARABR. L/D	1		
52	65785-80010	SOPORTE DEL. A PARABR. L/I	1		

6

SJ413/SJ419TD/SJ419D
SAMURAI

FIG.104

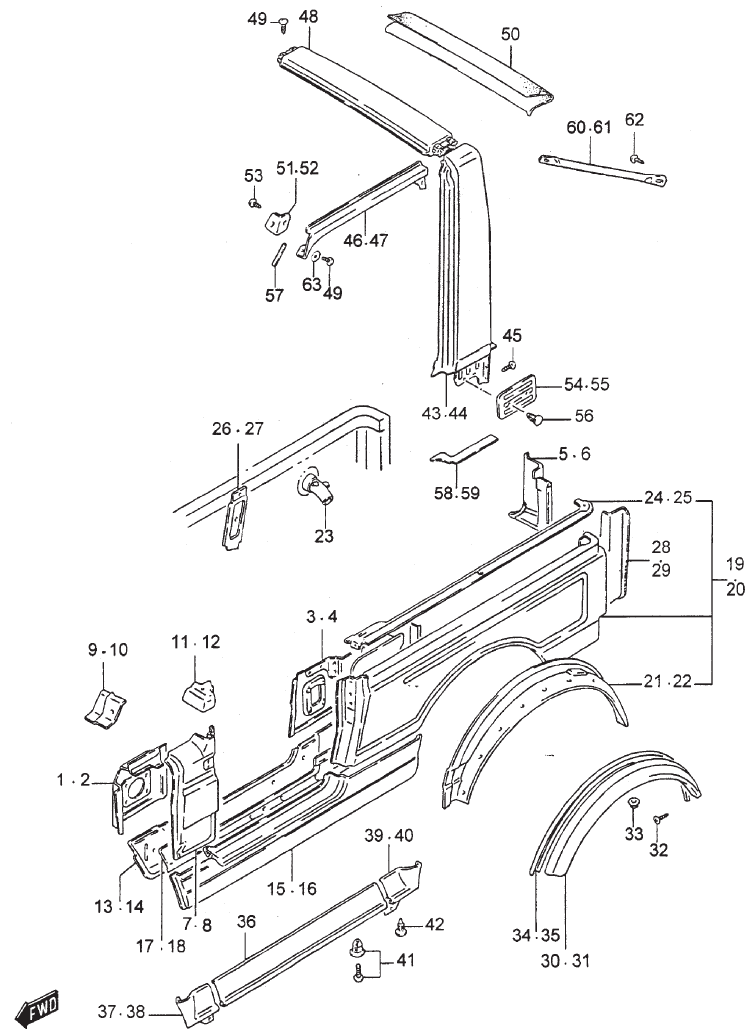


FIG.104 PANELES LATERALES (J:LARGO)

POS NO.	REFERENCIA	DENOMINACIÓN	CANTIDAD		OBSERVACIONES
			J	V	
53 - 1	09125-06073	TORNILLO	10		
53 - 2	09125-06073	TORNILLO	12		HARD TOP
54 - 1	77311-80000	EMBELLECEDOR L/D.	1		
54 - 2	50963-00001	EMBELLECEDOR L/D.	1		HARD TOP
55 - 1	77312-80000	EMBELLECEDOR L/I.	1		
55 - 2	50962-00001	EMBELLECEDOR L/I.	1		HARD TOP
56	09409-05304-5PK	CLIP	4		
57	77312-80000	SELLANTE	2		
58	78621-80001	ALMOHADILLA EXTENSION L/D	1		
59	78661-80001	ALMOHADILLA EXTENSION L/I	1		
60	78611-80000	BARRA EXTENSION L/D	1		
61	78651-80000	BARRA EXTENSION L/I	1		
62	09125-08015	TORNILLO	2		8X20
63	09160-84C00	ARANDELA	2		

SJ413/SJ419TD/SJ419D
SAMURAI

FIG.105

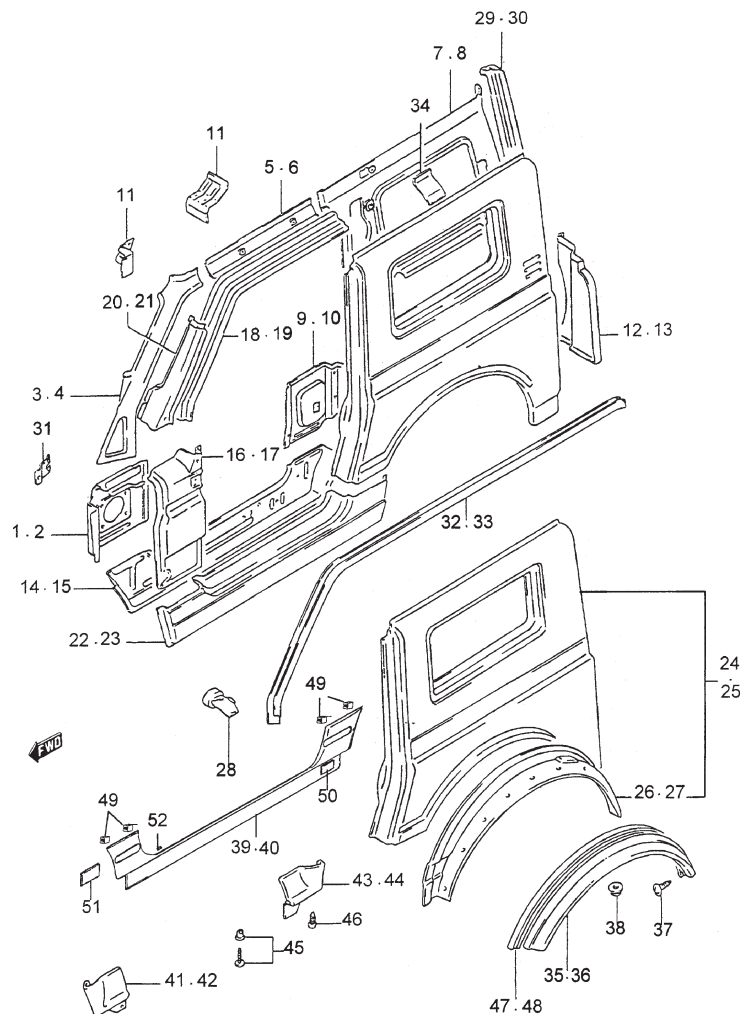


FIG.105 PANELES LATERALES (V)

POS NO.	REFERENCIA	DENOMINACIÓN	CANTIDAD		OBSERVACIONES
			J	V	
1 - 1	63110-70A00	C/ PANEL INT. INFERIOR L/D	1	1	~VSESJS03CNT205129
1 - 2	63110-84C00	C/ PANEL INT. INFERIOR L/D	-	1	VSESJS03CNT205130~
2 - 1	63510-70A00	C/ PANEL INT. INFERIOR L/I	1	1	~VSESJS03CNT205129
2 - 2	63510-84C00	C/ PANEL INT. INFERIOR L/I	-	1	VSESJS03CNT205130~
3	63121-57C10	PANEL SUP. PILAR DEL. L/D	1	1	
4	63521-57C00	PANEL SUP. PILAR DEL. L/I	1	1	
5	63131-80150	PANEL SUP LAT TECHO	1	1	
6	63531-80140	PANEL SUP LAT TECHO	1	1	
7	63210-80430	PANEL INT. LAT. L/D	1	1	
8	63610-80430	PANEL INT. LAT. L/I	1	1	
9	63231-80152	PANEL INT. COL. CENTRAL L/D	1	1	
10	63631-80152	PANEL INT. COL. CENTRAL L/I	1	1	
11	63233-80001	SUJECCION TUBO CENTRAL	2	2	
12	63310A80111	C/PANEL INT.COL. TRAS.	1	1	
13	63710-80101	PANEL INTERIOR L/I	1	1	
14	61490-80002	PANEL UMBRAL INT.L/D	1	1	
15	61590-80303	PANEL UMBRAL INT.L/I	1	1	
16	64110-57C10	PANEL DELANTERO,L/D	1	1	
17	64510-57C10	PANEL DELANTERO L/I	1	1	
18	64131-80100	MARCO LAT. VENTANA DEL. L/D	1	1	
19	64531-80100	MARCO LAT. VENTANA DEL. L/I	1	1	
20	64141-57C20	PANEL EXT COLUMNNA L/D	1	1	
21 - 1	64541-84C50	PANEL EXT COLUMNNA L/I	1	1	N/ANTENA DE RADIO
21 - 2	64541-84C00	PANEL EXT COLUMNNA L/I	1	1	
22	64150-84C50	C/PANEL EXT.UMBRAL L/D	1	1	
23	64550-84C50	C/PANEL EXT.UMBRAL L/I	1	1	
24 - 1	64200-84C50-VG	C/ PANEL LAT.TRASERO L/D	1	1	GASOLINA
24 - 2	64200-84C50-VD	C/ PANEL LAT.TRASERO L/D	1	1	DIESEL
25	64600-84C50-VGD	C/ PANEL LAT.TRASERO L/I	1	1	
26	64240-70A10	C/ SOPORTE ALETIN TRAS.L/D	1	1	
27	64640-70A10	C/SOPORTE ALETIN TRAS.L/I	1	1	
28 - 1	89200-82C20	BOCA LLENADO	1	1	GASOLINA
28 - 2	89200-84CA0	BOCA LLENADO	1	1	DIESEL

6

SJ413/SJ419TD/SJ419D
SAMURAI

FIG.105

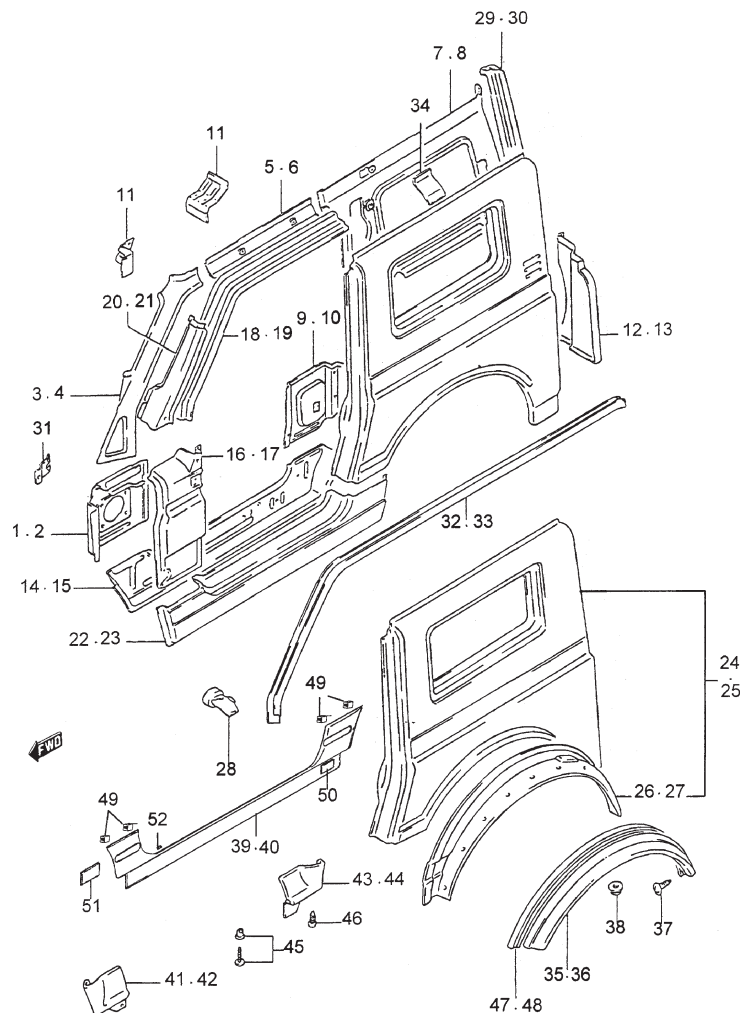


FIG.105 PANELES LATERALES (V)

POS NO.	REFERENCIA	DENOMINACIÓN	CANTIDAD		OBSERVACIONES
			J	V	
29	64310-84C01	PANEL EXT.TRAS. L/D	1	1	
30	64710A80100	PANEL EXT.TRAS. L/I	1	1	
31	63113-82CA0	SOPORTE LATERAL INST.	2	2	
32	64351-82CA0	PERFIL VIERTE AGUAS L/D	1	1	
33	64751-82CA0	PERFIL VIERTE AGUAS L/I	1	1	
34	64216-80140	REFUERZO ASIDERO	6	6	
35	64250-70A00	C/ALETIN TRASERO L/D	1	1	
36	64650-70A00	C/ALETIN TRASERO L/I	1	1	
37	09139-06036	TORNILLO	20	20	
38	08316-20063	TUERCA	4	4	
39	77612-84C50-Z0N	MOLDURA LAT. CENTRAL L/D	1	1	
40	77611-84C50-Z0N	MOLDURA LAT. CENTRAL L/I	1	1	
41	77614-70A00	REMATE MOLDURA L/D	1	1	
42	77613-70A00	REMATE MOLDURA L/I	1	1	
43	77613-70A00	REMATE MOLDURA L/D	1	1	
44	77614-70A00	REMATE MOLDURA L/I	1	1	
45	09409-07303-5ES	CLIP	8	8	
46	09409-07022	CLIP	4	4	
47	77140-70A00-5WA	PERFIL CIERRE ALETIN,L/D	1	1	
48	77130-70A00-5WA	PERFIL CIERRE ALETIN,L/I	1	1	
49	77561-84C50	CLIP	8	8	
50	77536-85C10	LAMINA ADHESIVO	10	10	40X10X2
51	77552-85C00	LAMINA ADHESIVO	4	4	35X15X4.5
52	77562-84C50-5PK	CLIP	8	8	

SJ413/SJ419TD/SJ419D
SAMURAI

FIG.106

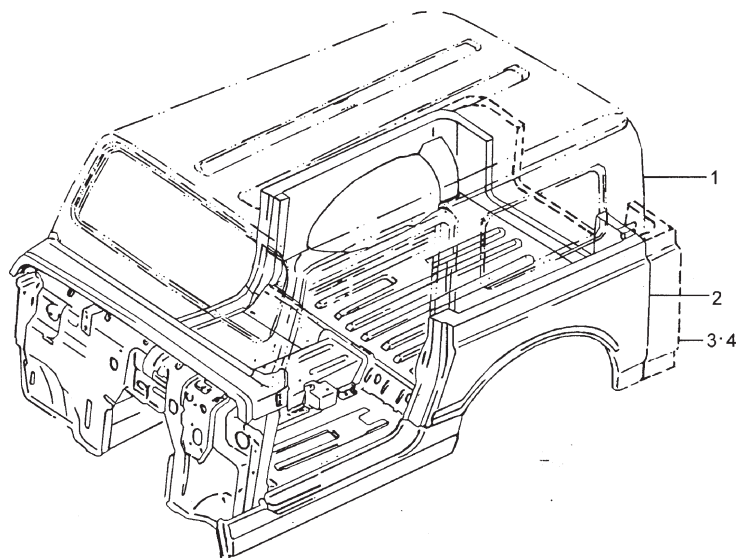


FIG.106 CARROCERIA

POS NO.	REFERENCIA	DENOMINACIÓN	CANTIDAD		OBSERVACIONES
			J	V	
1 - 1	CARRO-SMY99-VCG	C/CARROCERIA	-	1	GASOLINA
1 - 2	CARRO-SMY99-VCD	C/CARROCERIA	-	1	DIESEL
2 - 1	CARRO-SMY99-JCG	C/CARROCERIA	1	-	CORTO:GASOLINA
2 - 2	CARRO-SMY99-JCD	C/CARROCERIA	1	-	CORTO:DIESEL
3 - 1	CARRO-SMY99-LBG	C/CARROCERIA	1	-	LARGO: GASOLINA
3 - 2	CARRO-SMY99-LBD	C/CARROCERIA	1	-	LARGO: DIESEL
4 - 1	CARRO-SMY99-PKG	C/CARROCERIA	1	-	PICK UP: GASOLINA
4 - 2	CARRO-SMY99-PKD	C/CARROCERIA	1	-	PICK UP: DIESEL

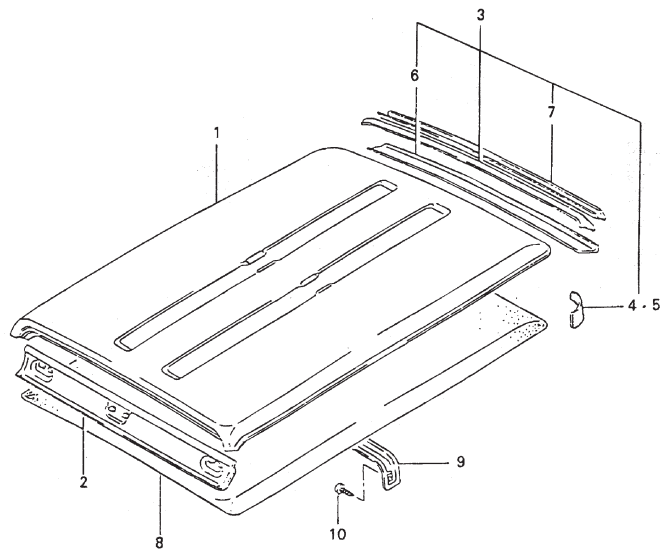
6

SJ413/SJ419TD/SJ419D
SAMURAI

FIG.107

FIG.107 TECHO (V)

POS NO.	REFERENCIA	DENOMINACIÓN	CANTIDAD		OBSERVACIONES
			J	V	
1	65100-57820	PANEL TECHO	1	1	
2	65120-57C00	PANEL INT. DEL.TECHO	1	1	
3	65130-82CA0	MARCO EXT. TRAS.TECHO	1	1	
4	65134-80100	.REFUERZO EXT. TRAS. TECHO L/D	1	1	1
5	65135-80100	.REFUERZO EXT. TRAS. TECHO L/I1	1	1	
6	65141-80110	.MARCO INTERIOR TECHO	1	1	
7	65241-80101	.PERFIL VIERTE AGUAS TRAS.	1	1	
8	78111-84C10-6NW	FORRO PANEL TECHO	1	1	
9	78141-80102	REFUERZO PANEL TECHO	1	1	
10	02142-06123	TORNILLO	2	2	



6

SJ413/SJ419TD/SJ419D
SAMURAI

FIG.108

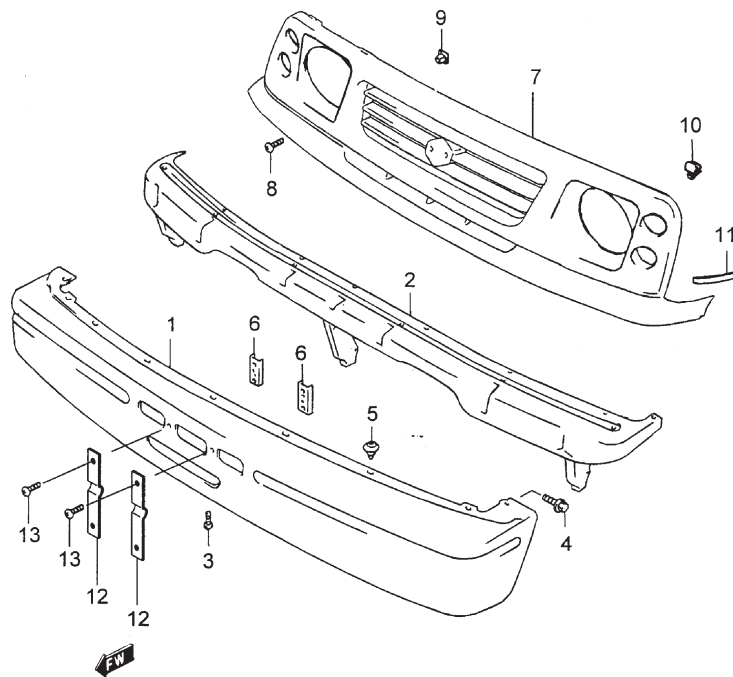


FIG.108 PARAGOLPES DELANTERO

POS NO.	REFERENCIA	DENOMINACIÓN	CANTIDAD		OBSERVACIONES
			J	V	
1 - 1	71711-50CB0-799	PARAGOLPES DEL.	1	1	CORTO:IMPRIMACION
1 - 2	71711-50CB0-5PK	PARAGOLPES DEL.	1	1	LARGO:NEGRO
2	71720-82CA0	C/SOPORTE PARAGOLPES DEL.	1	1	
3	09139-06072	TORNILLO	2	2	
4	01550-08123	TORNILLO	4	4	
5	09409-07325-5PK	CLIP	10	10	NEGRO
6	71771-60A00	GRAPA	2	2	
7	72111-84C50-799	REJILLA DELANTERA	1	1	IMPRIMACION
8	03542-04167	TORNILLO	4	4	
9	09148-04033	TUERCA	4	4	
10	72115-56B01	CLIP	6	6	
11	77611-84C60	PERFIL LATERAL	2	2	
12 - 1	71771-84CA0	SOPORTE PLACA MATRICULA	2	2	CORTO: DIESEL
12 - 2	71771-84CB0	SOPORTE PLACA MATRICULA	2	-	LARGO: DIESEL
13	02112-06163	TORNILLO	2	2	DIESEL

6

SJ413/SJ419TD/SJ419D
SAMURAI

FIG.109

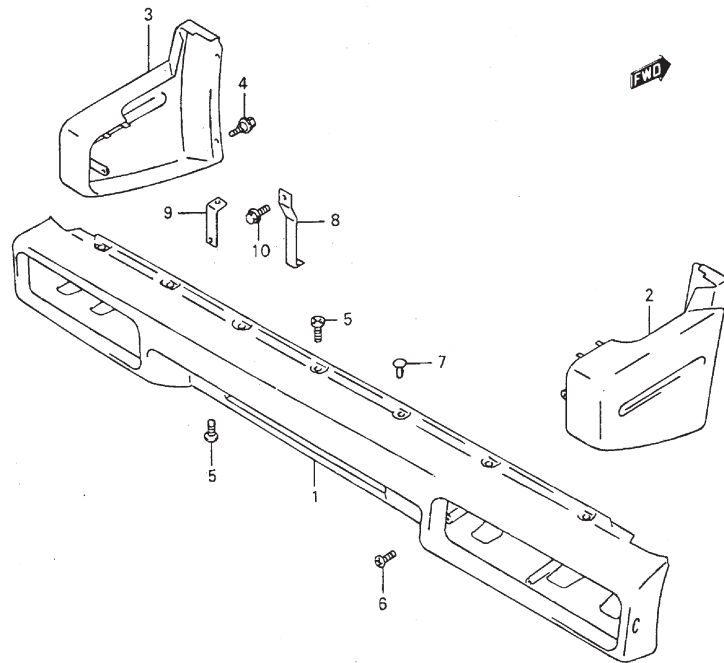


FIG.109 PARAGOLPES TRASERO (CORTO)

POS NO.	REFERENCIA	DENOMINACIÓN	CANTIDAD		OBSERVACIONES
			J	V	
1	71811-82CB0-799	PARAGOLPES TRASERO	1	1	IMPRIMACION
2	71831-50CA0-799	EXTREMO PARAGOLPES L/D	1	1	IMPRIMACION
3	71841-50CA0-799	EXTREMO PARAGOLPES L/I	1	1	IMPRIMACION
4	01550-06163	TORNILLO	4	4	
5	09139-06072	TORNILLO	3	3	
6	09139-06052	TORNILLO	4	4	6X14
7	09409-07325-5PK	CLIP	6	6	NEGRO
8	71851-82CA0	SOPORTE INT.PARAG. TRAS.	2	2	
9	71852-82CA0	SOPORTE EXT.PARAG. TRAS.	2	2	
10	01550-06123	TORNILLO	4	4	

6

SJ413/SJ419TD/SJ419D
SAMURAI



FIG.110

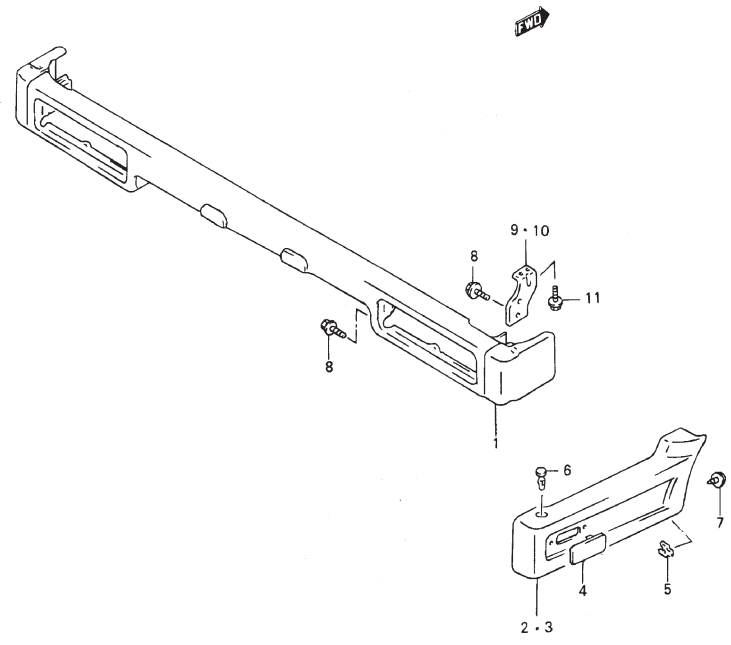


FIG.110 PARAGOLPES TRASERO (LARGO)

POS NO.	REFERENCIA	DENOMINACIÓN	CANTIDAD		OBSERVACIONES
			J	V	
1	71810A83301-799	PARAGOLPES TRAS.	1		IMPRIMADO
2	71831-74A20	EXTREMO PARAGOLPES L/D	1		
3	71832-74A20	EXTREMO PARAGOLPES L/I	1		
4	71833-70A10	TAPA FIJ.PROTECTOR PARAG.	2		
5	59916-85C00	TUERCA	4		
6	59931-85C00	CLIP	6		
7	09136-05036	TORNILLO	4		
8	01550-06123	TORNILLO	6		
9	71821-80300	SOPORTE TRAS.L/I	1		
10	71822-80300	SOPORTE TRAS.L/D	1		
11	01550-06123	TORNILLO	4		

6

SJ413/SJ419TD/SJ419D
SAMURAI

FIG.111

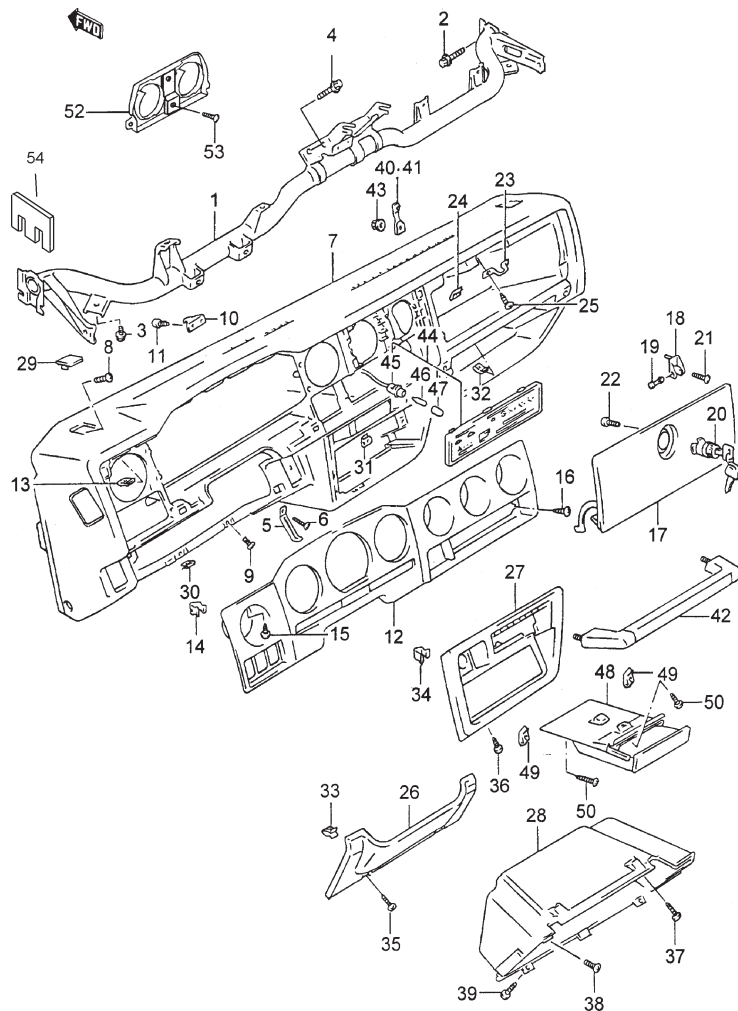


FIG.111 PANEL INSTRUMENTOS

POS NO.	REFERENCIA	DENOMINACIÓN	CANTIDAD		OBSERVACIONES
			J	V	
1	72310-82CB0	SOPORTE,COLUMNA DIREC.	1	1	
2	01550-08203	TORNILLO	4	4	
3	01810-08163	TORNILLO	1	1	
4	02142-06163	TORNILLO	6	6	
5	09404-06427	ABRAZADERA	1	1	
6	03541-05163	TORNILLO	1	1	
7	73111-82C10-T01	PANEL PRINCIPAL DE INSTRUM.	1	1	GRIS
8	02142-06163	TORNILLO	3	3	
9	02142-06163	TORNILLO	2	2	
10	73211-82C00	SOPORTE TOBERA ANTIVAHO	1	1	
11	03541-05163	TORNILLO	2	2	
12	73311-82C10-T59	PANEL GRUPO CONTADOR	1	1	GRIS
13	59916-85C00	TUERCA	2	2	
14	09409-08326	CLIP	4	4	
15	03111-05123	TORNILLO	2	2	
16	03541-05163	TORNILLO	2	2	
17	73410-82C00-H9Y	TAPA GUANTERA	1	1	GRIS
18	73422-50G00	BISAGRA TAPA GUANTERA	2	2	
19	73423-50G00	PASADOR	2	2	
20	73900-80882-5PK	CERRADURA TAPA GUANTERA	1	1	
21	02112-05123	TORNILLO	2	2	
22	02142-04103	TORNILLO	2	2	
23	73951-70A01	RESBALON GUANTERA	1	1	
24	59916-85C00	TUERCA	2	2	
25	03142-05123	TORNILLO	2	2	
26	73811-82C10-T01	TAPA COLUMNA DIRECCION	1	1	GRIS
27	73821-82C00-T01	TAPA PANEL CONSOLA	1	1	GRIS
28	73831-82C10-T01	CAJA INFERIOR GUANTERA	1	1	GRIS
29	73841-82C00-T01	TAPA PANEL INSTRUMENTOS	3	3	GRIS
30	59916-85C00	TUERCA	2	2	
31	59916-85C00	TUERCA	2	2	
32	59916-85C00	TUERCA	2	2	
33	09409-08326	CLIP	2	2	
34	09409-08326	CLIP	2	2	
35	03142-05123	TORNILLO	2	2	

SJ413/SJ419TD/SJ419D
SAMURAI

6

FIG.111

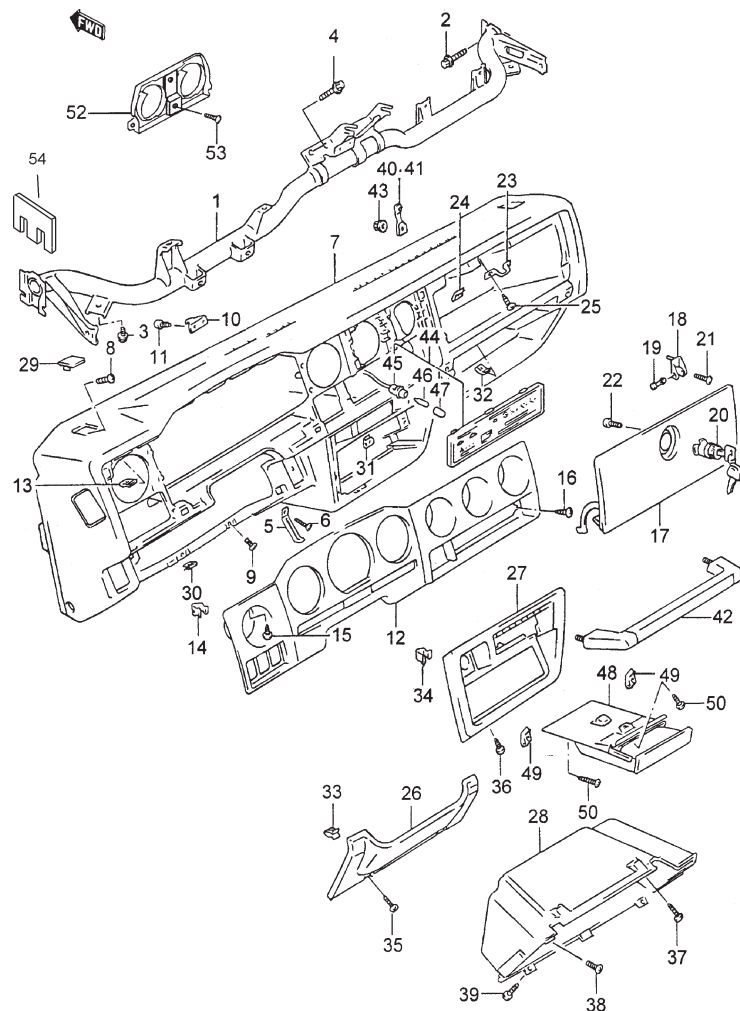


FIG.111 PANEL INSTRUMENTOS

POS NO.	REFERENCIA	DENOMINACIÓN	CANTIDAD		OBSERVACIONES
			J	V	
36	03142-05123	TORNILLO	2	2	
37	03142-05123	TORNILLO	2	2	
38	02142-06163	TORNILLO	2	2	
39	03541-05163	TORNILLO	3	3	
40	73851-82C00	REFUERZO BISAG. TAPA L/D	1	1	
41	73871-82C00	REFUERZO BISAG. TAPA L/I	1	1	
42	84410-83000-T01	ASIDERO DELANTERO	1	1	GRIS
43	08310-12083	TUERCA	2	2	
44	73850-83C00-5PK	PANEL CONTROL CALEFAC.	1	1	NEGRO
45	73855-70A00	.LAMPARA	1	1	
46	73856-82000	.BOMBILLA CONTROL	1	1	12V,1.2W
47	73857-70A00	.CASQUILLO	1	1	
48	89810-70A03-5PK	CENICERO EN GUANTERA	1	1	GRIS
49	59916-85C00	TUERCA	2	2	
50	03241-05103	TORNILLO	2	2	5X10
51	09409-07308-T01	CLIP	2	2	GRIS
52	73861-82C00	REFUERZO P/I CENTRAL	1	1	
53	03541-05163	TORNILLO	4	4	
54	72321-80001	SOPORTE	1	1	

6

SJ413/SJ419TD/SJ419D
SAMURAI

FIG.112

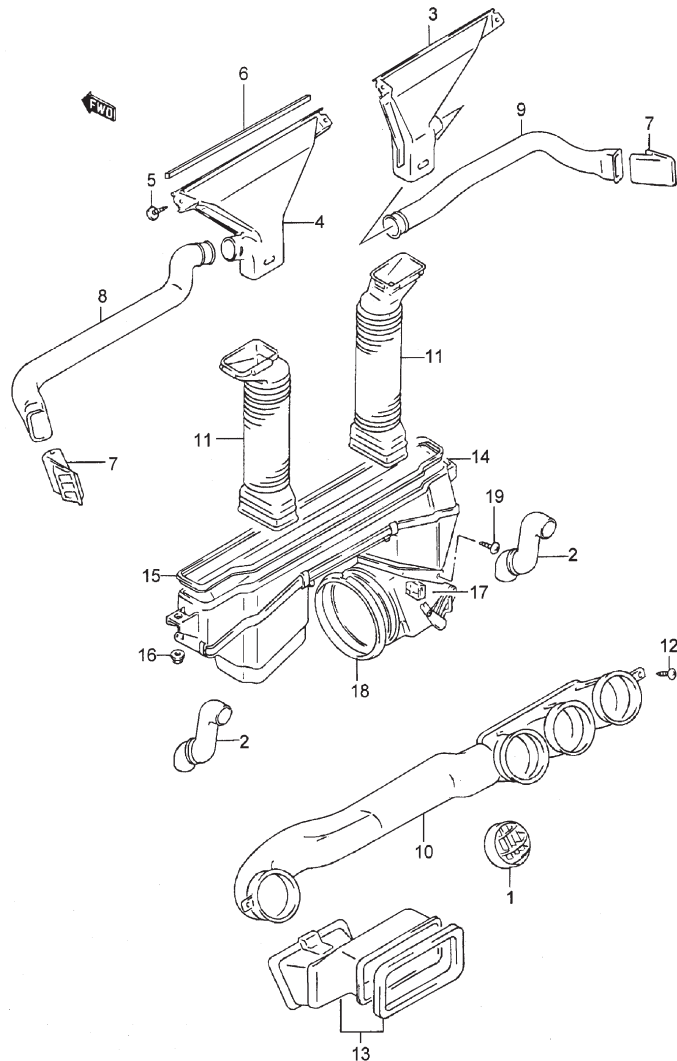


FIG.112 VENTILACION

POS NO.	REFERENCIA	DENOMINACIÓN	CANTIDAD		OBSERVACIONES
			J	V	
1	73610-83C00-5PK	CLAPETA VENTILADOR	4	4	NEGRO
2	73641-70A00	MANGUITO CAJA VENT. L/D	2	2	
3	73650-83001	BOQUILLA L/D.	1	1	
4	73660-83001	BOQUILLA L/I	1	1	
5	03541-05163	TORNILLO	4	4	
6	95476-84CA0	ALMOHADILLA	4	4	
7	73671-83000-T01	CLAPETA	2	2	GRIS
8	73681-83C50	CONDUCTO DESEMPAÑADOR	1	1	
		L/D			
9	73691-83C00	CONDUCTO DESEMPAÑADOR	1	1	
		L/I			
10	74621-83C50	CONDUCTO VENTILACION	1	1	
11	74614-83000	MANGUITO DESEMPEÑADO	2	2	
12	03541-05163	TORNILLO	2	2	
13	74631-83C00	CONDUCTO COMBINADO	1	1	
14	73609-83021	C/ CONTROL CAMPANA	1	1	
		VENTILACION CALEFACCION			
15	73613A83001	TIRA SELLANTE	1	1	
16	08316-20063	TUERCA	4	4	
17	74250-83021	CAJA,CONTROL CALEFACCION	1	1	
18	74259-83000	ARTICULACION	1	1	
19	03541-04103	TORNILLO	2	2	

6

SJ413/SJ419TD/SJ419D
SAMURAI



FIG.113

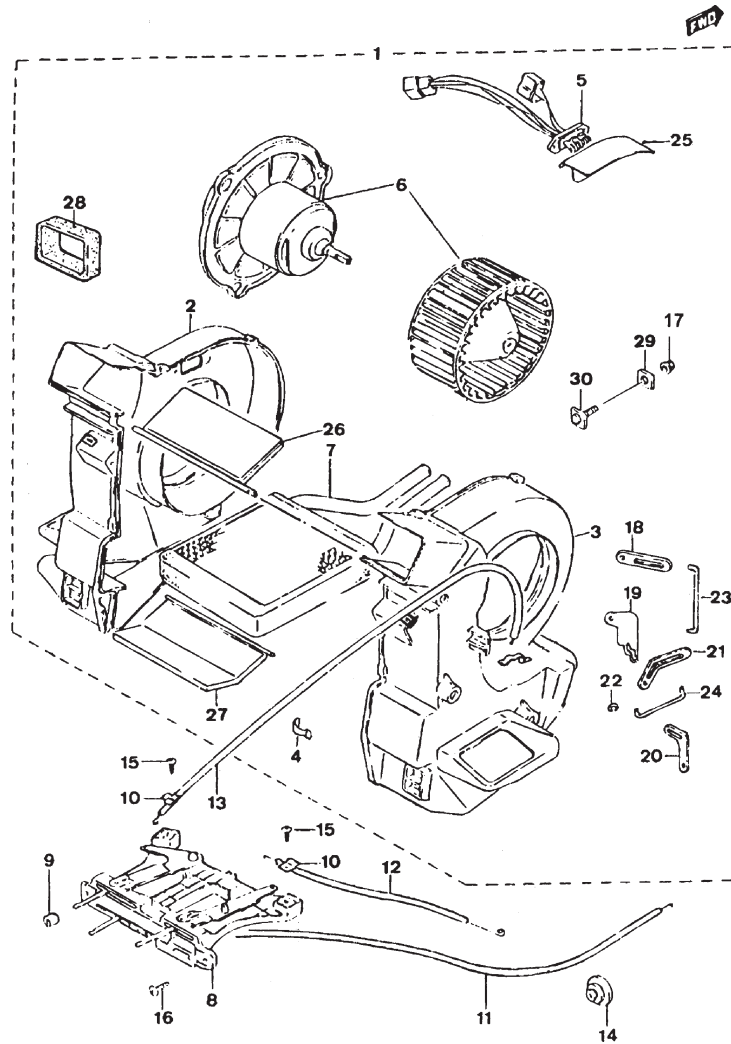


FIG.113 CALEFACTOR

POS NO.	REFERENCIA	DENOMINACIÓN	CANTIDAD		OBSERVACIONES
			J	V	
1	74100-84CA0	C/ CALEFACTOR	1	1	
2	00000A00989	.C/ SEMI-CAJA, L/I	1	1	
3	00000A00995	.C/ SEMI-CAJA, L/D	1	1	
4	00000A00564	.ABRAZADERA CIERRE	7	7	
5	00000A01004	.RESISTENCIA	1	1	
6	00000A00992	.GRUPO VENTILADOR	1	1	
7	00000A00993	.CALEFACTOR	1	1	
8	74400-70A00	C/ PLACA CONTROL	1	1	
9	74417-60A00	POMO PALANCA	4	4	
10 - 1	00000A00387	ABRAZADERA	3	3	
10 - 2	53171-84RA0	ABRAZADERA	1	1	DIESEL E. III
11 - 1	74512-84CA0	CABLE CONTROL VALVULA	1	1	
11 - 2	74512-84RA0	CABLE CONTROL VALVULA	1	1	DIESEL E. III
12	74513-70A20	CABLE AIRE	1	1	
13	74514A83000	CABLE CONTROL HABITACULO	1	1	
14	82191A80002	PASACABLES	1	1	
15	00000A00388	TORNILLO	3	3	
16 - 1	03541-04123	TORNILLO	2	2	
16 - 2	03242-05123	TORNILLO	2	2	DIESEL E. III
17	08310-00083	.TUERCA	1	1	
18	00000A00997	.PALANCA, CONTROL VENT.	1	1	
19	00000A00998	.PALANCA INTERMEDIA	1	1	
20	00000A00999	.PALANCA, DISTRIB. AIRE	1	1	
21	00000A01000	.CASQUILLO GUIA	1	1	
22	00000A00959	.CLIP VARILLA	4	4	
23	00000A01002	.VARILLA TRANSMISION	1	1	
24	00000A01003	.VARILLA TRANSMISION	1	1	
25	00000A00990	.SOPORTE RESISTENCIA	1	1	
26	00000A00991	.C/ TRAMPILLA VENTILACION	1	1	
27	00000A00653	.C/ TRAMPILLA DISTRIBUCION	1	1	
28	00000A00994	.GUARNECIDO CONDUCTO AIRE	1	1	
29	74172-80000	.FORRO CALEFACTOR	1	1	
30	01514-06166	.TORNILLO	1	1	

6

SJ413/SJ419TD/SJ419D
SAMURAI

FIG.114

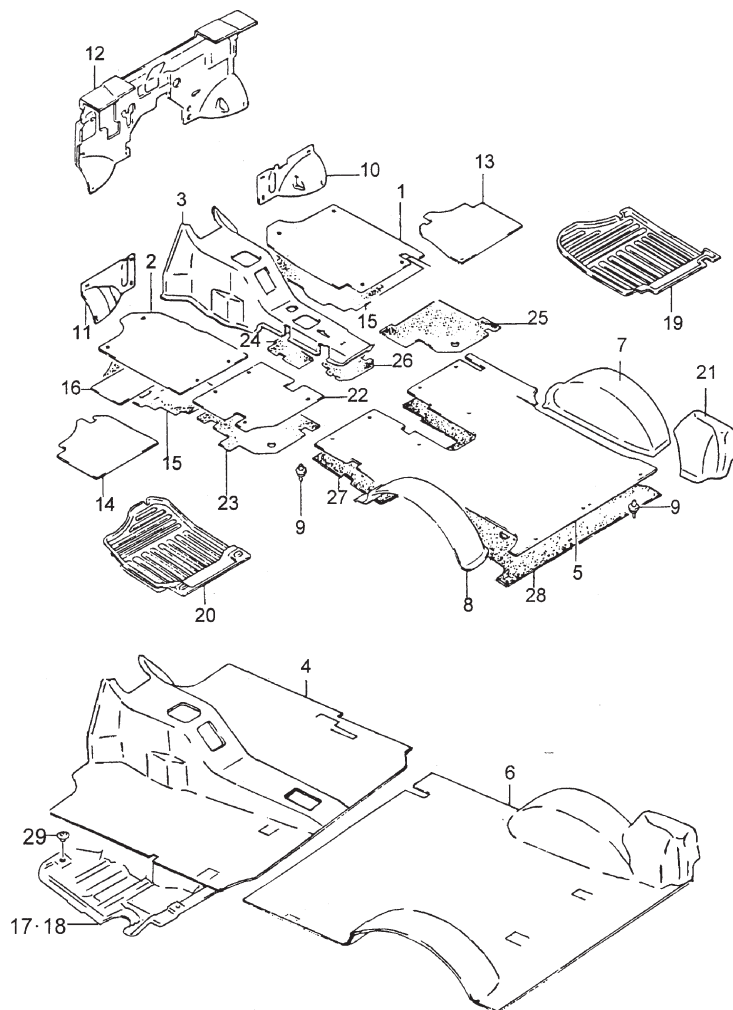


FIG.114 ALFOMBRILLAS

POS NO.	REFERENCIA	DENOMINACIÓN	CANTIDAD		OBSERVACIONES
			J	V	
1	75110-84C00	C / ESTERILLA DEL. L/D	1	-	
2	75120-84C00	C / ESTERILLA DEL. L/I	1	-	
3 - 1	75150-84CB0	ESTERILLA TUNEL	1	-	GASOLINA
3 - 2	75150-84CA0	ESTERILLA TUNEL TRAS	1	-	DIESEL
4 - 1	50956-00000	C/MOQUETA DELANTERA	-	1	GASOLINA
4 - 2	75151-84CA0	MOQUETA PISO DELANTERO	-	1	DIESEL
5 - 1	75170-84C40	C/ ESTERILLA PISO TRAS	1	-	CORTO:4 ASIENTOS JX,,JA:E04
5 - 2	75170-84C00	C/ ESTERILLA PISO TRAS	1	-	CORTO:2 ASIENTOS JX:E04
5 - 3	75170-84C50	C/ ESTERILLA PISO TRAS	1	-	LARGO
5 - 4	75170-84C70	C/ ESTERILLA PISO TRAS	1	-	LARGO:2 ASIENTOS:E04
5 - 5	75171-84C40	C/ ESTERILLA PISO TRAS	1	-	PICK UP:E53
6	50960-00000	MOQUETA TRAS. GRIS	-	1	
7 - 1	75530-84C50	C/ ESTERILLA PASO RUEDA L/D	1	-	CORTO:4 ASIENTOS JX,,JA:E04
7 - 2	75530-84C20	C/ ESTERILLA PASO RUEDA L/D	1	-	CORTO:2 ASIENTOS JX:E04
7 - 3	75530-84C60	C/ ESTERILLA PASO RUEDA L/D	1	-	LARGO
7 - 4	75530-84C40	C/ ESTERILLA PASO RUEDA L/D	1	-	LARGO:2 ASIENTOS:E04
8 - 1	75540-84C30	C/ ESTERILLA PASO RUEDA L/I	1	-	CORTO:4 ASIENTOS JX,,JA:E04
8 - 2	75540-84C10	C/ ESTERILLA PASO RUEDA L/I	1	-	CORTO:2 ASIENTOS JX:E04
8 - 3	75540-84C40	C/ ESTERILLA PASO RUEDA L/I	1	-	LARGO
8 - 4	75540-84C20	C/ ESTERILLA PASO RUEDA L/I	1	-	LARGO: 2 ASIENTOS:E04
9 - 1	59991-85C00	CLIP MACHO ESTERILLA	1	-	
9 - 2	59991-85C00	CLIP MACHO ESTERILLA	18	-	2 ASIENTOS
9 - 3	59991-85C00	CLIP MACHO ESTERILLA	20	20	
10	75211A83010	INSONORIZANTE SALPIC. L/D	1	-	LARGO
11	75221A83010	INSONORIZANTE SALPIC. L/I	1	-	LARGO

SJ413/SJ419TD/SJ419D
SAMURAI

FIG.114

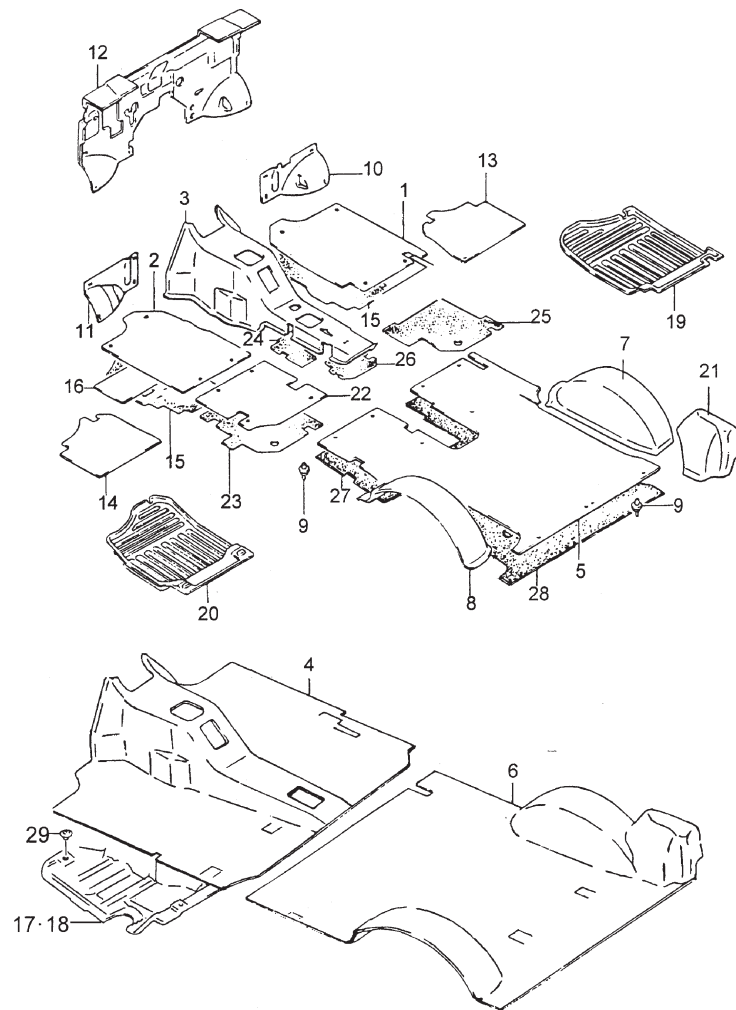


FIG.114 ALFOMBRILLAS

POS NO.	REFERENCIA	DENOMINACIÓN	CANTIDAD		OBSERVACIONES
			J	V	
12 - 1	75240A83012	C/PANEL AISLANTE DELANT.	-	1	GASOLINA
12 - 2	75240A83012	C/PANEL AISLANTE DELANT.	1	1	DIESEL
13 - 1	75250-83001	AISLANTE PISO FRONTAL L/D	-	1	GASOLINA
13 - 2	75250-83001	AISLANTE PISO FRONTAL L/D	-	1	DIESEL
14 - 1	75260-83001	AISLANTE PISO FRONTAL L/I	-	1	GASOLINA
14 - 2	75260-83001	AISLANTE PISO FRONTAL L/I	-	1	DIESEL
15	99611-60A00	AISLANTE PISO DELANTERO	2	2	CORTAR SEGUN SE REQUIERA
16	75231-80000	FORRO PISO DEL. L/I.	1	1	
17	75281-84CA0	INSONORIZANTE TUNEL L/D	1	1	
18	75282-84CA0	INSONORIZANTE TUNEL L/I	1	1	
19	75511-83002-48B	BANDEJA PISO DELANT. L/D	-	1	CORTO:E18,E22
20	75521-83002-48B	BANDEJA PISO DELANT. L/I	-	1	CORTO:E18,E22
21	75530-84C30	C/ESTER.BOCA LLENADO	1	-	CORTO:4 ASIENTOS E04:2 ASIENTOS
22	75170-84C10	C/ESTERILLA INTERMEDIA L/I	1	-	
23	75321-57C00	LAMINA AISLT. PISO CENTRAL	2	2	
24	75331-57C00	LAMINA AISLT. DEL. TUNEL	1	1	
25	75322-57C00	LAMINA AISLT. PISO CENTRAL	1	1	
26	75332-57C00	LAMINA AISLT. TRAS. TUNEL	1	1	
27 - 1	75341A57C00	LAMINA PISO TRAS.	-	1	GASOLINA:CORTO EXC. E19: N/ASIENTOS TRASEROS
27 - 2	75341A57C00	LAMINA PISO TRAS.	1	1	DIESEL:CORTO,LARGO
28 - 1	75342-84C00	LAMINA AISLANTE TRASERA	-	1	GASOLINA:CORTO EXC. E19: N/ASIENTOS TRASEROS
28 - 2	75342-84C00	LAMINA AISLANTE TRASERA	1	1	DIESEL:CORTO,LARGO
29	09148-05037	CLIP	7	7	

6

SJ413/SJ419TD/SJ419D
SAMURAI

FIG.115

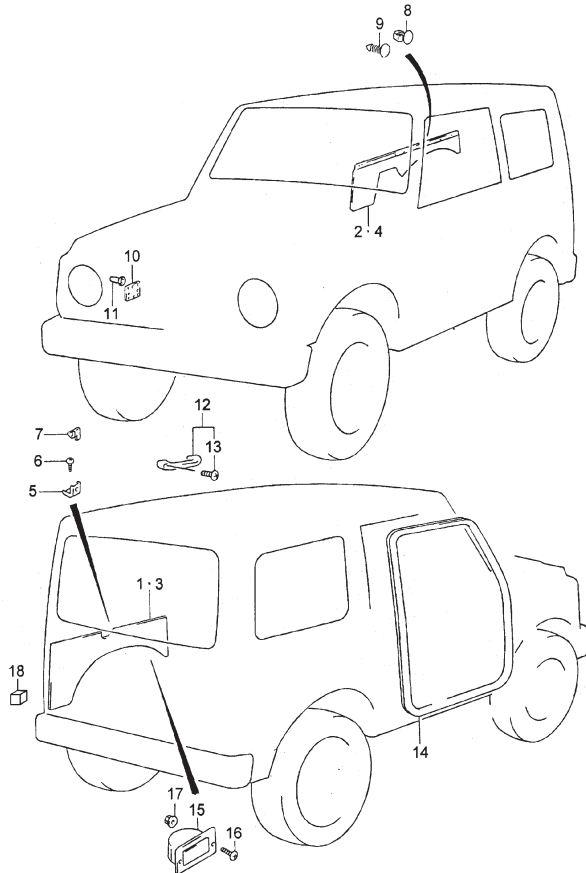


FIG.115 TAPIZADOS INTERIOR

POS NO.	REFERENCIA	DENOMINACIÓN	CANTIDAD		OBSERVACIONES
			J	V	
1 - 1	76110B83000	C/TAPICERIA INT.TRAS.L/D	1	-	CORTO
1 - 2	76110H71A00	C/TAPICERIA INT.TRAS.L/D	-	1	
1 - 3	76110B83000	C/TAPICERIA INT.TRAS.L/D	1	-	CORTO JX 2 ASIENTOS:E04,E19
1 - 4	76110-84C10	C/TAPICERIA INT.TRAS.L/D	1	-	CORTO:HARD TOP
1 - 5	76110D83020	C/TAPICERIA INT.TRAS.L/D	1	-	LARGO,N/ASIENTOS TRASEROS:E04
2	76110-84C20	C/TAPICERIA INT.TRAS.L/D	1	-	LARGO
3 - 1	76120-84C00	C/TAPICERIA INT.TRAS.L/I	1	-	CORTO
3 - 2	76120I71A10	C/TAPICERIA INT.TRAS.L/I	1	-	
3 - 3	76120B83000	C/TAPICERIA INT.TRAS.L/I	1	-	CORTO: JX 2 ASIENTOS:E04,E19
3 - 4	76120-84C10	C/TAPICERIA INT.TRAS.L/I	1	-	CORTO, JA:E04
3 - 5	76120-84C20	C/TAPICERIA INT.TRAS.L/I	1	-	CORTO:HARD TOP
3 - 6	76120D83020	C/TAPICERIA INT.TRAS.L/I	1	-	LARGO,N/ASIENTOS TRASEROS:E04
3 - 7	76120H71A00	C/TAPICERIA INT.TRAS.L/I	-	1	CORTO: GASOLINA: E19 N/ASIENTOS TRASEROS
4	76120-84C30	C/TAPICERIA INT.TRAS.L/I	1	-	LARGO
5	76131-83000	SOPORTE	3	-	LARGO
6	03141-06123	TORNILLO	3	-	LARGO
7 - 1	09409A08303	CLIP PARA TAPIZADO	13	-	CORTO
7 - 2	09409A08303	CLIP PARA TAPIZADO	1	16	
8	09409C12301	CLIP	8	-	LARGO
9	59931-85C00	CLIP	3	-	LARGO
10	76411A80000	C/TAPA ALTAVOZ	2	2	

SJ413/SJ419TD/SJ419D
SAMURAI

FIG.115

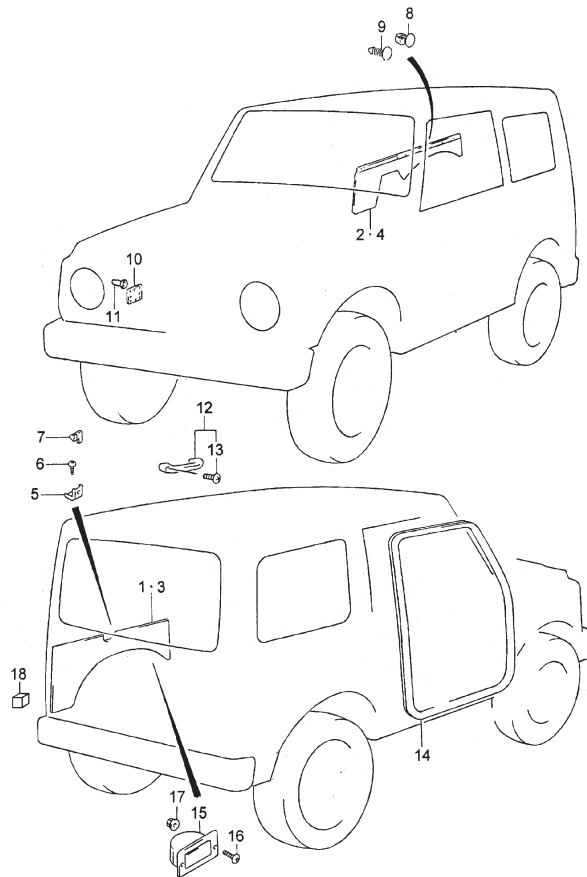


FIG.115 TAPIZADOS INTERIOR

POS NO.	REFERENCIA	DENOMINACIÓN	CANTIDAD		OBSERVACIONES
			J	V	
11	36578-85C10	TUERCA	8	8	E22
12 - 1	86211-79000	ASIDERO DELANTERO	-	3	
12 - 2	86211-79000	ASIDERO DELANTERO	-	1	E19: GASOLINA N/ASIENTOS TRASEROS
13 - 1	09125-06041	.TORNILLO	-	6	
13 - 2	09125-06041	.TORNILLO	-	2	E19: GASOLINA N/ASIENTOS TRASEROS
14	84645A80101	PERFIL PROTECCION	-	2	
15	86370-58140	CENICERO TRASERO	1	1	
16	02122-04123	TORNILLO	2	2	
17	08316-10043	TUERCA	2	2	
18	50045-00000	TOPE FORRO LAT. TRAS. L/I	1	-	CORTO

FIG.116

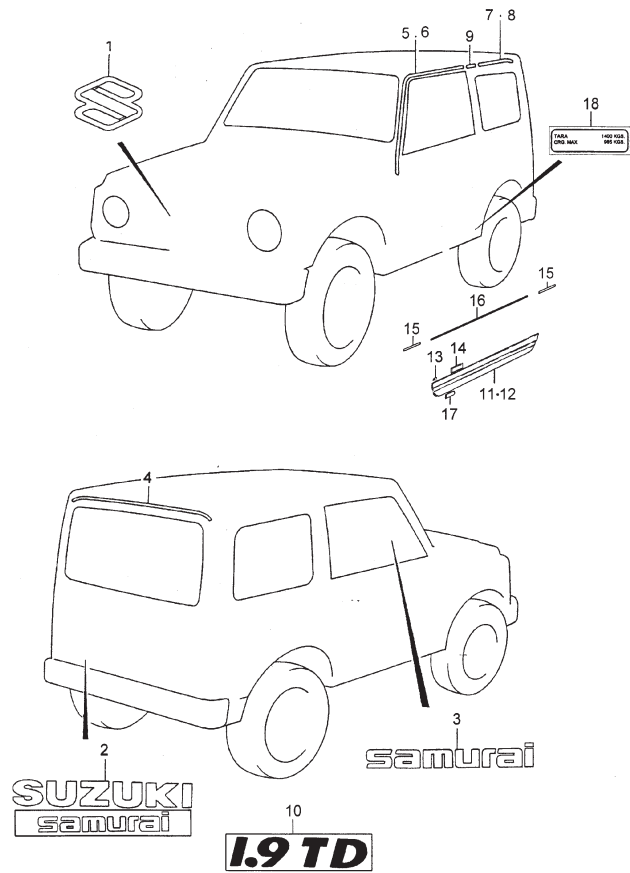


FIG.116 EMBLEMAS/MOLDURA

POS NO.	REFERENCIA	DENOMINACIÓN	CANTIDAD		OBSERVACIONES
			J	V	
1	77811-60A00-0PG	ANAGRAMA "S" DEL.	1	1	CROMO
2	77815-50CA0	ANAGRAMA SUZUKI TRASERO	1	1	
3	77811-83060	ANAGRAMA GUANTERA	1	1	
4	77511-80160	MOLDURA TRASERO TECHO	-	1	
5	77512-82CA0	MOLDURA VIESTE AGUAS L/D	-	1	
6	77513-82CA0	MOLDURA VIESTE AGUAS L/I	-	1	
7	77514-80160	MOLDURA VIESTE AGUAS L/D	-	1	
8	77515-80160	MOLDURA VIESTE AGUAS L/I	-	1	
9	77516-80160	JUNTA PARA MOLDURAS	-	2	
10	77831-84CB0	EMBLEMA 1.9 TD	1	1	DIESEL
11	77560-84C50-Z0N	MOLDURA CENTRAL PTA. L/D	1	1	CORTO
12	77660-84C50-Z0N	MOLDURA CENTRAL PTA. L/I	1	1	CORTO
13	77561-84C50	CLIP	6	6	CORTO
14	77563-84C50	ADHESIVO	8	8	CORTO; 80X15X4.5
15	77611-84C60	PROTECTOR,MOLD. LAT.	4	4	
16	77611-84C70	PROTECTOR,MOLD. LAT.	2	2	
17	77560-85C00	ADHESIVO	6	6	30X15X4
18 - 1	52638-00000	ETIQUETA DE TARA Y CARGA	2	-	CORTO:E04,E19 N/ASIENTOS TRASEROS
18 - 2	52638-84C00	ETIQUETA DE TARA Y CARGA	-	2	E19:N/ASIENTOS TRASEROS: GASOLINA
18 - 3	52534-00000	ETIQUETA DE TARA Y CARGA	2	-	E04: LARGO N/ASIENTOS TRASEROS
18 - 4	52534-84C00	ETIQUETA DE TARA Y CARGA	2	-	GASOLINA
18 - 5	52534-84CA0	ETIQUETA DE TARA Y CARGA	2	-	E34:PICK UP, DIESEL PICK UP: DIESEL

6

SJ413/SJ419TD/SJ419D
SAMURAI



FIG.117

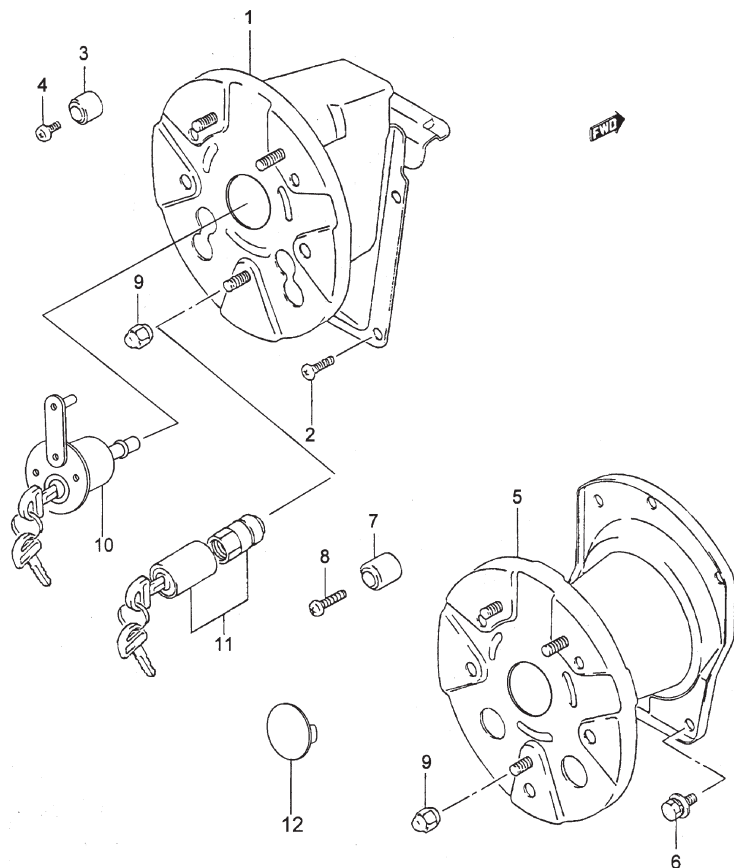


FIG.117 SOPORTE RUEDA REPUESTO

POS NO.	REFERENCIA	DENOMINACIÓN	CANTIDAD		OBSERVACIONES
			J	V	
1 - 1	52814-00000	C/ SOPORTE RUEDA REP.	1	-	-VSESJS03CNT204132 -VSESJS00CNA213752 -VSESJL00CNA202373 -VSESJL03CNT201966 -VSESJL00TNA201648 -VSESJL03TNT201469
1 - 2	72810-84C20	C/ SOPORTE RUEDA REP.	1	-	VSESJS03CNT204133~ VSESJS00CNA213750 VSESJS00CNA213753~ VSESJL00CNA202374~ VSESJL03CNT201947 VSESJL03CNT201950 VSESJL03CNT201953 VSESJL03CNT201954 VSESJL03CNT201959 VSESJL03CNT201963 VSESJL03CNT201867~ VSESJL00TNA201649~ VSESJL03TNT201470~
2	09125-84C00	TORNILLO	6	-	
3	09320-06011	TACO GOMA	3	-	
4	02112-06163	TORNILLO	3	-	
5 - 1	52813-00000	C/SOP. RUEDA REPUESTO	-	1	-VSESJS03VNT201412
5 - 2	72810-84C10	C/SOP. RUEDA REPUESTO	-	1	VSESJS03VNT201413~
6	01707-10253	TORNILLO	-	5	
7	09320B06014	TACO DE GOMA	-	3	
8	02112-06163	TORNILLO	-	3	
9 - 1	72881-84C00	TUERCA RUEDA REPUESTO	3	-	W/LLANTA ACERO
9 - 2	72881-84C00	TUERCA RUEDA REPUESTO	2	-	W/LLANTA ALUMINIO
10	51600-00000	ANTIRROBO RUEDA REP.	1	-	W/LLANTA ACERO
11	83901-70AA0	TUERCA ANTIROBO RUEDA REP.	1	-	W/LLANTA ALUMINIO
12	83966-85C00	TAPA AGUJERO ANTIRROBO RUEDA REP.	1	1	W/TUERCA ANTIROBO -VSESJS03CNT204132

6

SJ413/SJ419TD/SJ419D
SAMURAI

FIG.118

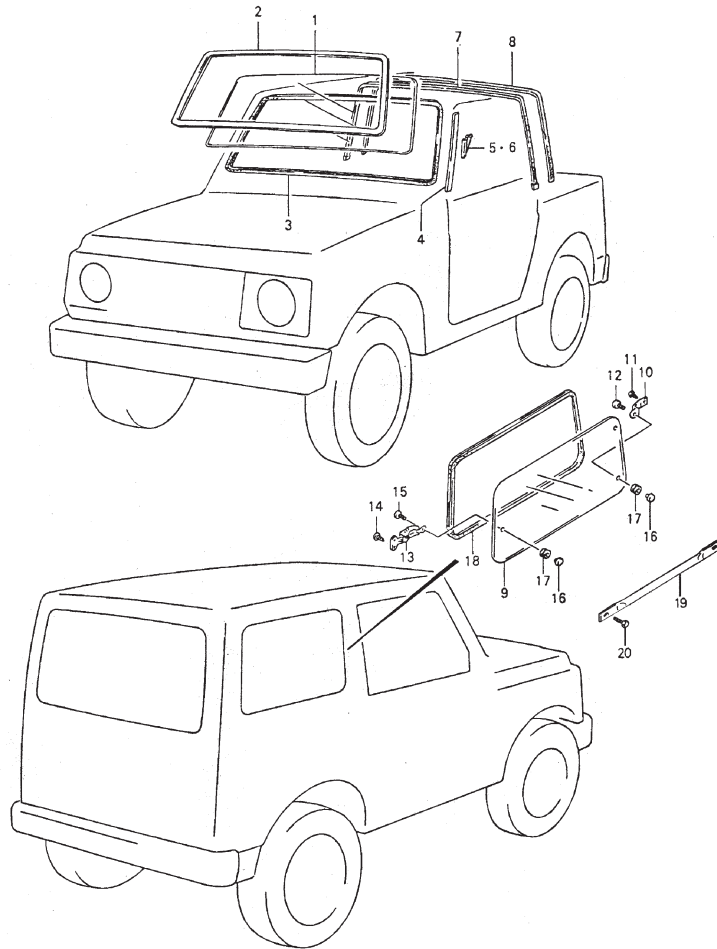


FIG.118 CRISTALES

POS NO.	REFERENCIA	DENOMINACIÓN	CANTIDAD		OBSERVACIONES
			J	V	
1 - 1	84511-84C50	CRISTAL PARABRISAS	1	-	
1 - 2	84511-84C20	CRISTAL PARABRISAS PEGADO	-	1	
2 - 1	84611-70A00	GOMA PARABRISAS	1	-	
2 - 2	84611-73A00	MOLDURA CRISTAL PARAB.	-	1	
3	84616-73A00-5PK	MOLDURA INTERIOR	-	1	NEGRO
4	84644A80001	SELLANTE LATERAL	2	-	
5	84648-80011	EMBELLECEDOR DEL. L/D	1	-	
6	84649-80011	EMBELLECEDOR DEL L/I	1	-	
7 - 1	84640-80030	CUBIERTA CENTRAL	1	-	
7 - 2	84650-80030	CUBIERTA CENTRAL	1	-	CORTO:E22
8 - 1	84640-80020	CUBIERTA CENTRAL EXT.	1	-	
8 - 2	84646-80000	TAPICERIA COL. CENTRAL	1	-	CORTO:E22
9	84561-84C00	CRISTAL LAT.TRASERO	2	2	VERDE
10	81411-84C00	BISAGRA	-	4	
11	02142-05083	TORNILLO	-	4	
12	09125-05117	TORNILLO	-	4	5X6
13	81430-80102	CIERRE CRISTAL LATERAL	-	2	
14	02142-05163	TORNILLO	-	4	
15	02142-05083	TORNILLO	-	2	
16	81451-80102	TAPON	-	6	
17	69275-78200	CASQUILLO	-	6	
18	84621B80101	PERFIL SELLANTE	-	2	
19	81111-83000-OCE	VARILLA PROTECT.VENTANA	-	2	CORTO
20	09125-08015	TORNILLO	-	2	CORTO

SJ413/SJ419TD/SJ419D
SAMURAI

FIG.119

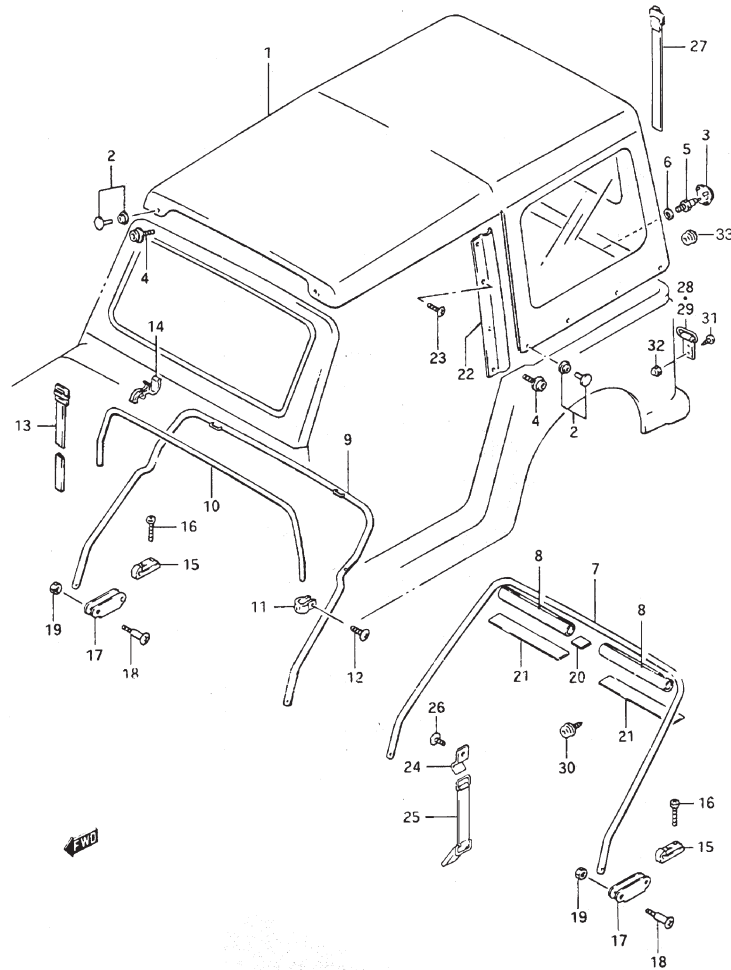


FIG.119 TECHO LONA (CORTO)

POS NO.	REFERENCIA	DENOMINACIÓN	CANTIDAD		OBSERVACIONES
			J	V	
	00000A01125	KIT TECHO LONA	1		NEGRO
	00000A01126	KIT TECHO LONA	1		BLANCO
	00000A01127	KIT TECHO LONA	1		BLANCO: E18, E22
	00000A01128	KIT TECHO LONA	1		NEGRO: E18, E22
1 - 1	78310A83216-PRB	TECHO LONA	1		NEGRO
1 - 2	78310A83216-PRW	TECHO LONA	1		BLANCO
2	79100-63861	.CORCHETE	12		
3	79133-63041	.CORCHETE HEMBRA	4		
4	78490-82CA0	GANCHO MACHO	4		
5	79134-73002	CORCHETE MACHO	4		
6	09161-84C00	ARANDELA PLANA	4		
7	78470-80002	ARQUILLO DE TOLDO	1		
8	78482-80301	ALMOHADILLA TOLDO	2		
9	78470-80011	C/ ARQUILLO TRASERO	1		E18, E22
10	78461-80010	ARQUILLO INTERMEDIO	1		E18, E22
11	78465-80010	SOPORTE ARQUILLO INTERM.	2		E18, E22
12	03242-05253	TORNILLO	2		E18, E22
13	78490-80010	CORREA ARQUILLO INTERM.	2		E18, E22
14	09408-00036	CLIP	1		E18, E22
15	78481-80001	BISAGRA MACHO	2		
16	02112-06303	TORNILLO	4		
17	78485-80000	BISAGRA HEMBRA	2		
18	78488-80000	PASADOR	4		
19	08313B11063	TUERCA	4		
20	78476-80002	APOYO ARCO SUPERIOR	1		
21	78484-80300	LAMINA ARCO	2		
22	78411-80101	PERFIL LATERAL	2		
23	01550-06123	TORNILLO	8		
24	76421-80001	GANCHO SUPERIOR	2		

6

SJ413/SJ419TD/SJ419D
SAMURAI

FIG.119

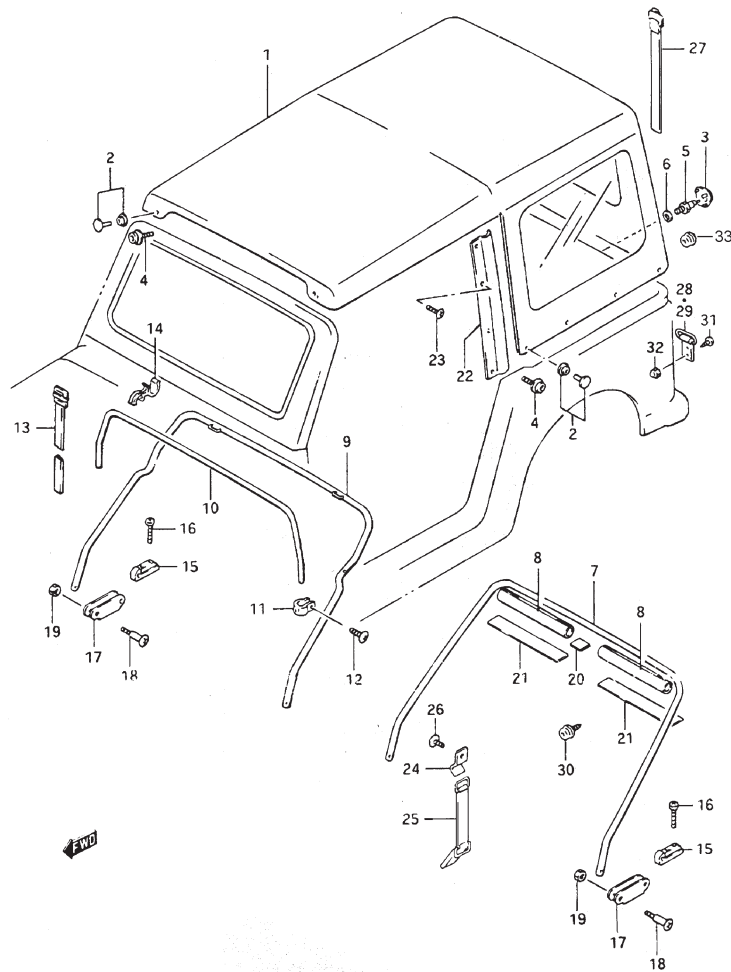


FIG.119 TECHO LONA (CORTO)

POS NO.	REFERENCIA	DENOMINACIÓN	CANTIDAD		OBSERVACIONES
			J	V	
25	09462-00040	TIRA ARCO SUPERIOR	2		
26	02142-05083	TORNILLO	2		
27 - 1	78490A83000	CINTA TENSOR TOLDO	2		BLANCO
27 - 2	78490B83000	CINTA TENSOR TOLDO	2		NEGRO
28	78415-83001	SOPORTE TENSOR L/D	1		
29	78416-83000	SOPORTE TENSOR L/I	1		
30	78491-83000	BROCHE MACHO	3		
31	01550-06123	TORNILLO	2		
32	08313B11083	TUERCA CAPERUZA	2		
33	09250-20009	TAPON	1		

SJ413/SJ419TD/SJ419D
SAMURAI

FIG.120

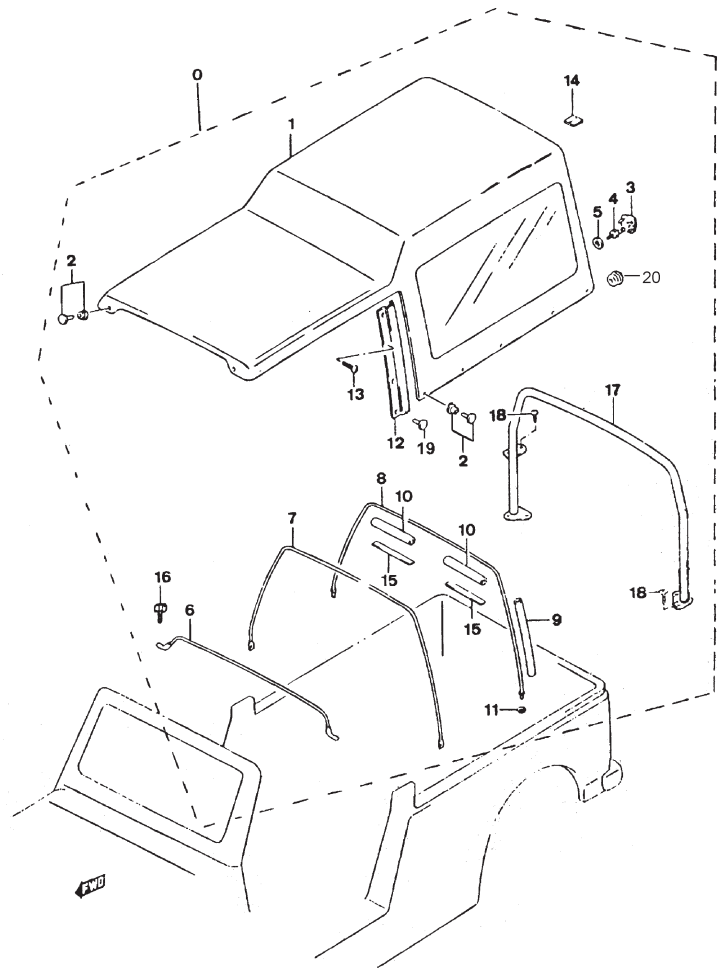


FIG.120 TECHO LONA (LONG BODY)

POS NO.	REFERENCIA	DENOMINACIÓN	CANTIDAD		OBSERVACIONES
			J	V	
0	00000A00676	KIT TOLDO LONA	1		NEGRO
0	00000A00675	KIT TOLDO LONA	1		BLANCO
1 - 1	78310-83353-40U	TOLDO LONA	1		NEGRO
1 - 2	78310-83353-6EP	TOLDO LONA	1		BLANCO
2	79100-63861	.CORCHETE	16		
3	79133-63041	.GANCHO HEMBRA	4		
4	79134-73002	GANCHO MACHO	4		
5	09161-84C00	ARANDELA PLANA	4		
6	78510-80300	VARILLA ARQUILLO DELANT.	1		
7	78481-80340	ARQUILLO INTERMEDIO	1		
8	78470-80341	ARQUILLO TRASERO	1		
9	78483-80301	ALMOHADILLA ARQUILLO	2		
10	78482-80301	ALMOHADILLA ARQUILLO	2		
11	78445-80001	APOYO ARQUILLO TRAS.	2		
12	78411-80101	PERFIL LATERAL TOLDO	2		
13	01550-06123	TORNILLO	8		
14	78476-80001	APOYO ARCO SUP. TRASERO	1		
15	78484-80300	LAMINA ARCO	6		
16	01550-06123	TORNILLO	2		
17	78660-80340	ARCO TRASERO	1		
18	09125-08002	TORNILLO	8		
19	78490-82CA0	GANCHO MACHO DELANTERO	4		
20	09250-20009	TAPON	1		

FIG.121

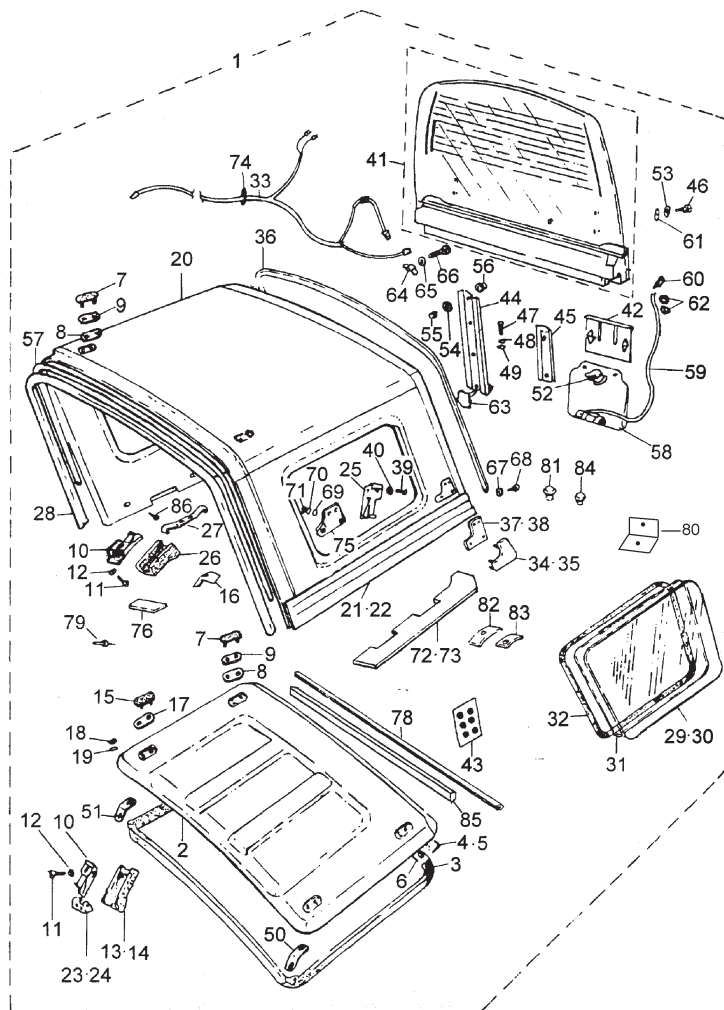


FIG.121 TECHO DE FIBRA (CORTO)

POS NO.	REFERENCIA	DENOMINACIÓN	CANTIDAD		OBSERVACIONES
			J	V	
1 - 1	CS2588-KIT	KIT TECHO FIBRA BLANCO	1		BLANCO
1 - 2	CS2463-KIT	KIT TECHO FIBRA NEGRO	1		NEGRO
2 - 1	50971-00000	TECHO DELANTERO BLANCO	1		BLANCO
2 - 2	52309-00000	TECHO DELANTERO NEGRO	1		NEGRO
3	78339-00001	GOMA TECHO DELANTERO	1		
4	50065-00000	PERFIL SELLANTE TECHO	1		
5	50064-00000	PERFIL SELLANTE TECHO	2		
6	50067-00000	GOMA TRASERA TECHO DEL.	1		
7	78325-00000	C/PLACA EXTERIOR TECHO	4		
8	78328-00000	SUPLEMENTO	4		
9	78329-00000	JUNTA	4		
10	52659-00000	CIERRE RAPIDO	6		
11	02142-04103	TORNILLO	12		
12	08321A31043	ARANDELA GROWER	12		
13	78368-00001	TAPA CIERRE RAPIDO L/I	1		
14	78369-00000	TAPA CIERRE RAPIDO L/D	1		
15	78343-00000	C/PLACA FIJACION DEL. TECHO	2		
16	78366-00000	ENGANCHE TAPA	4		
17	78350-00000	JUNTA	2		
18	09160-06020	ARANDELA PLANA	4		
19	02040-84C00	TUERCA AUTOFRENANTE	4		
20 - 1	50970-00000	TECHO TRASERO BLANCO	1		BLANCO
20 - 2	52804-00000	TECHO TRASERO NEGRO	1		NEGRO
21	50948-00001	.MOLDURA LAT. TRAS.L/D	1		
22	50949-00001	.MOLDURA LAT. TRAS.L/I	1		
23	78335-00000	ENGANCHE PARABRISAS L/I	1		
24	78336-00000	ENGANCHE PARABRISAS L/D	1		
25	78324-00010	CIERRE RAPIDO	2		
26	78367-84C50	TAPA CIERRE RAPIDO	2		
27	51433-00000	ENGANCHE CIERRE RAPIDO	2		
28	50973-84C50	GOMA DEL. TECHO TRAS.	1		
29	52094-00010	CRISTAL LATERAL L/D	1		CRISTALES VERDES
30	52093-00010	CRISTAL LATERAL L/I	1		CRISTALES VERDES
31	78307-00000	PERFIL DE CIERRE	2		
32	78306-00000	GOMA FIJ. VENTANA LAT.	2		
33	35316-00000	CABLEADO MOTOR LAVAPARA.	1		

SJ413/SJ419TD/SJ419D
SAMURAI

6

FIG.121

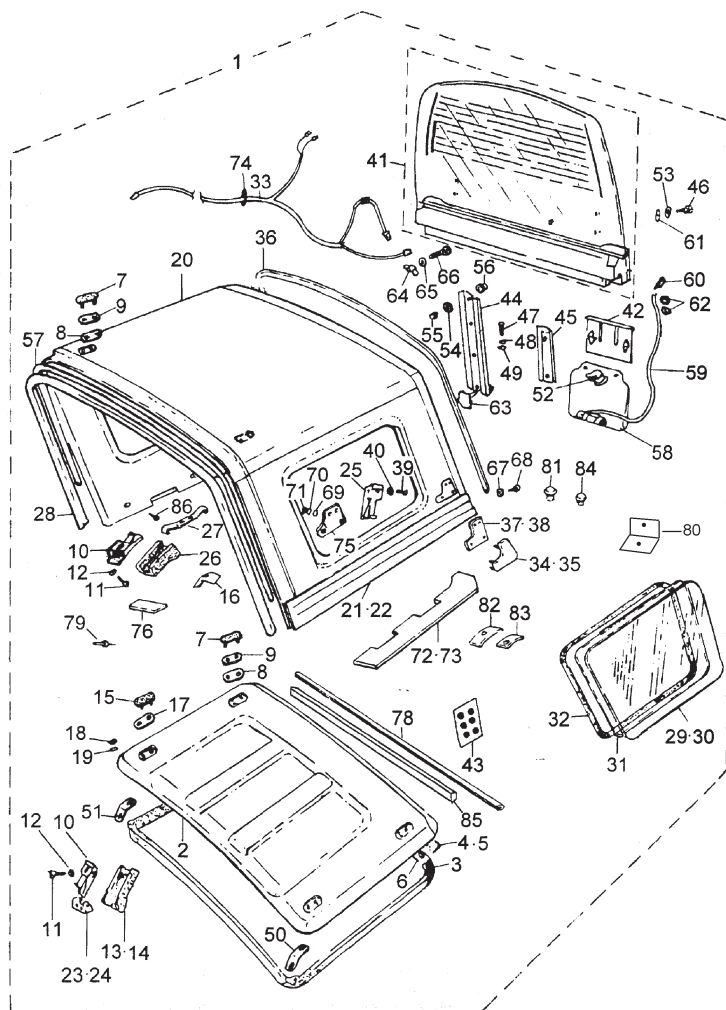


FIG.121 TECHO DE FIBRA (CORTO)

POS NO.	REFERENCIA	DENOMINACIÓN	CANTIDAD		OBSERVACIONES
			J	V	
34	78310-00000	PLACA EXTERIOR TRAS. L/I	1		
35	78313-00000	PLACA EXTERIOR TRAS. L/D	1		
36	52692-00000	GOMA PUERTA TRAS.	1		
37	52089-00000	PLACA INTERIOR TRAS. L/I	1		
38	52090-00000	PLACA INTERIOR TRAS. L/D	1		
39	02112-05123	TORNILLO	4		
40	08321A31056	ARANDELA GROWER	4		
41	52102-84C00	C/CRISTAL Y MOLDURA	1		
42	51413-00000	SOPORTE BOTELLA LAVAP.	1		
43	72115-85C00	LAMINA DE CEGADO	15		
44	52095-00000	PLACA FIJACION CRISTAL	2		
45	51436-00000	SOPORTE CRISTAL TRAS.	2		
46	78362-00000	TORNILLO, FIJ. CRISTAL	4		
47	01550-08203	TORNILLO	4		
48	09160-84C00	ARANDELA PLANA	4		
49	08321-31063	ARANDELA MUELLE	4		
50	51502-00000	PLACA DEL. EXTREMO L/I	1		
51	51501-00000	PLACA DEL. EXTREMO L/D	1		
52	00000A00293	TAPON BOTELLA LAVAP.	1		
53	78359-00000	TOPE EXTERIOR	4		
54	09160T08075	ARANDELA PLANA	4		
55	08313B11083	TUERCA CAPERUZA	4		
56	78361-00000	TOPE INTERIOR	4		
57	50066-00000	GOMA DEL. BARRA ANTIV.	1		
58	35011-00000	DEPOSITO LAVAPARA.	1		
59	35253-00000	TUBO	1		
60	35013-00000	SURTIDOR	1		
61	78360-00000	ARANDELA GOMA	4		
62	09320-09004	ARANDELA JUNTA	1		
63	51572-00000	POMO	4		
64	08316-20063	TUERCA MARIPOSA	1		
65	09160-06020	ARANDELA PLANA	1		
66	09119A06007	TORNILLO	1		
67	09160-84C00	ARANDELA	2		
68	02142-06163	TORNILLO FIJ. MOLDURA	2		
69	09160-06019	ARANDELA PLANA	8		

SJ413/SJ419TD/SJ419D
SAMURAI

FIG.121

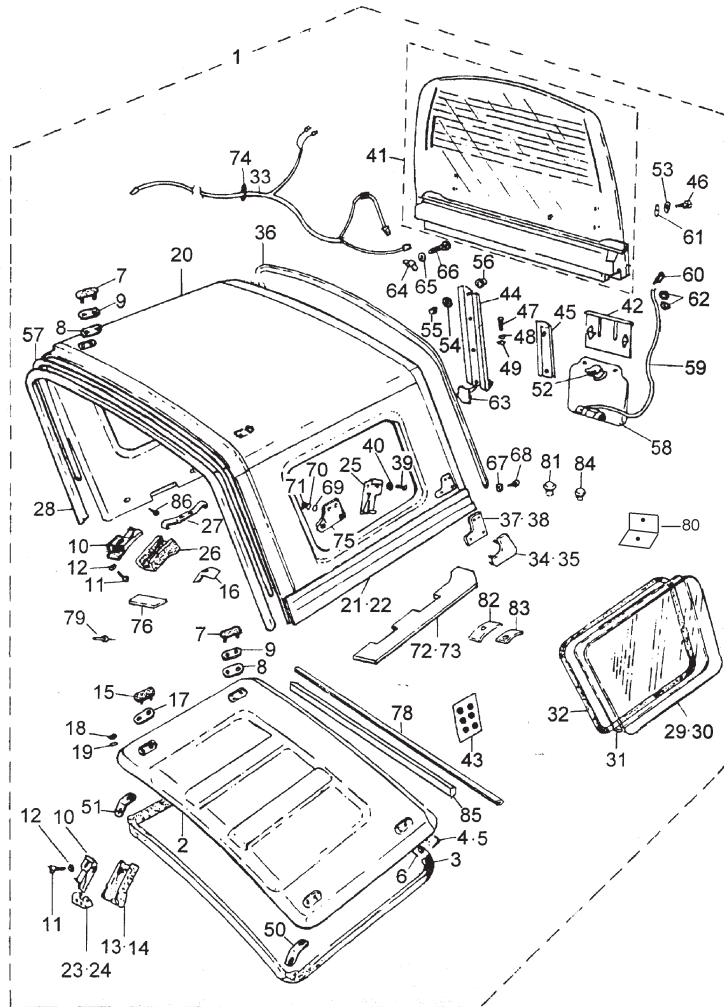


FIG.121 TECHO DE FIBRA (CORTO)

POS NO.	REFERENCIA	DENOMINACIÓN	CANTIDAD		OBSERVACIONES
			J	V	
70	08321-31063	ARANDELA GROWER	8		
71	08313B11068	TUERCA	8		
72	50964-00000	GOMA AUTOADHESIVA LAT. L/I	1		
73	50965-00000	GOMA AUTOADHESIVA LAT. L/D	1		
74	35070-00000	ARANDELA PASACABLES	2		
75	52088-00000	JUNTA PLACA INTERIOR TECHO	2		
76	52308-00000	PERFIL DE GOMA	2		
77	52157-00000	PERFIL SELLANTE BARRA ANTIV.	1		NO ILUSTRADO
78	52801-00000	PERFIL PROT. BARRA ANTIV.	1		
79	09229-84C10	REMACHE POP	6		
80	51436-00000	SOPORTE	2		
81	15329-85C00	TORNILLO	12		
82	51620-00000	PLACA PROTECCION LATERAL	6		
83	51621-00000	PLACA PROTECCION TRASERA	4		
84	02122-04103	TORNILLO	4		
85	84611-84C00	GOMA PROT. BARRA ANTIV.	1		
86	03141-06123	TORNILLO	6		

SJ413/SJ419TD/SJ419D
SAMURAI

FIG.122

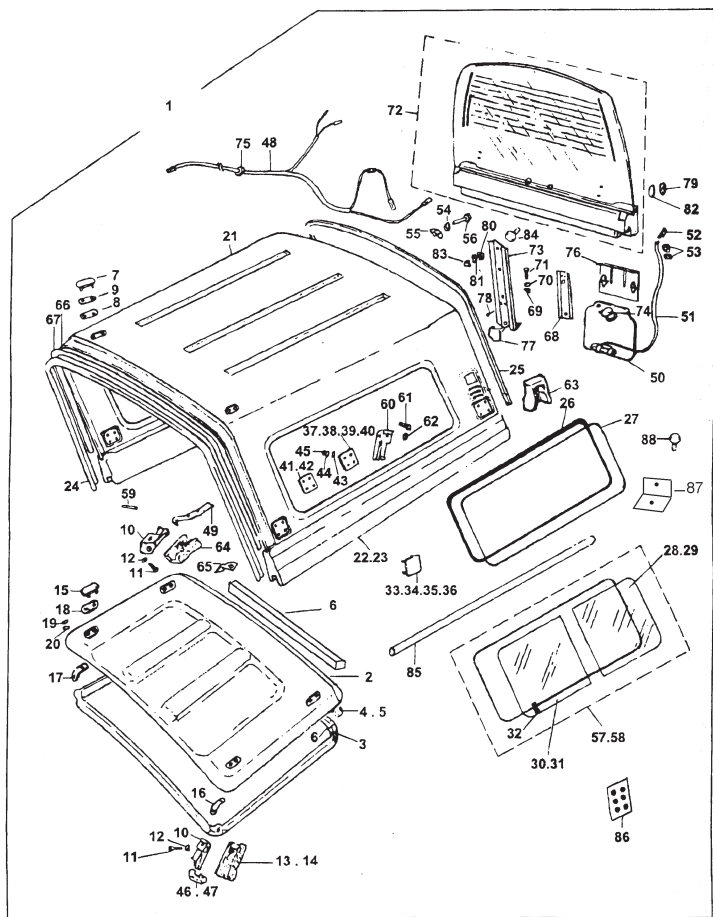


FIG.122 TECHO DE FIBRA (LONG BODY)

POS NO.	REFERENCIA	DENOMINACIÓN	CANTIDAD		OBSERVACIONES
			J	V	
1 - 1	CS2238-KIT	KIT TECHO FIBRA BLANCO	1		BLANCO
1 - 2	CS2278-KIT	KIT TECHO FIBRA NEGRO	1		NEGRO
2 - 1	50971-00000	TECHO DELANTERO BLANCO	1		BLANCO
2 - 2	52309-00000	TECHO DELANTERO NEGRO	1		NEGRO
3	78339-00001	GOMA TECHO DELANTERO	1		
4	50065-00000	PERFIL SELLADO TECHO DEL.	1		
5	50064-00000	PERFIL SELLADO	2		
6	50067-00000	GOMA TRASERA TECHO DEL.	1		
7	78325-00000	C/PLACA FIJ. ENGANCHE	4		
8	78328-00000	SUPLEMENTO	4		
9	78329-00000	JUNTA	4		
10	52659-00000	CIERRE RAPIDO	6		
11	02142-04103	TORNILLO	12		
12	08321A31043	ARANDELA GROWER	12		
13	78368-00001	TAPA CIERRE RAPIDO, L/I	1		
14	78369-00001	TAPA CIERRE RAPIDO, L/D	1		
15	78343-00000	C/PLACA FIJ. DEL. TECHO	2		
16	51502-00000	PLACA EXTREMO, L/I	1		
17	51501-00000	PLACA EXTREMO, L/D	1		
18	78350-00000	JUNTA	2		
19	09160-06020	ARANDELA PLANA	4		
20	02040-84C00	TUERCA AUTOFRENANTE	4		
21 - 1	51811-00002	C/TECHO TRASERO	1		BLANCO
21 - 2	51812-00000	C/TECHO TRASERO	1		NEGRO
22	51816-84C50	.MOLDURA INFERIOR L/I	1		
23	51815-84C50	.MOLDURA INFERIOR, L/D	1		
24	84681B80002	GOMA DEL. TECHO TRAS.	1		
25	52694-00000	GOMA PUERTA TRASERA	1		
26	51669-84C00	GOMA FIJACION VENTANA	2		
27	51670-84C00	PERFIL DE CIERRE	2		
28	00000A01071	CRISTAL FIJO, L/I	1		
29	00000A01072	CRISTAL FIJO, L/D	1		
30	00000A01073	CRISTAL DESLIZANTE L/I	1		
31	00000A01074	CRISTAL DESLIZANTE L/D	1		
32	00000A00688	C/ PESTILLO VENTANILLA	2		
33	52071-00000	C/ PLACA EXT. TRAS. L/I	1		

SJ413/SJ419TD/SJ419D
SAMURAI

6

FIG.122

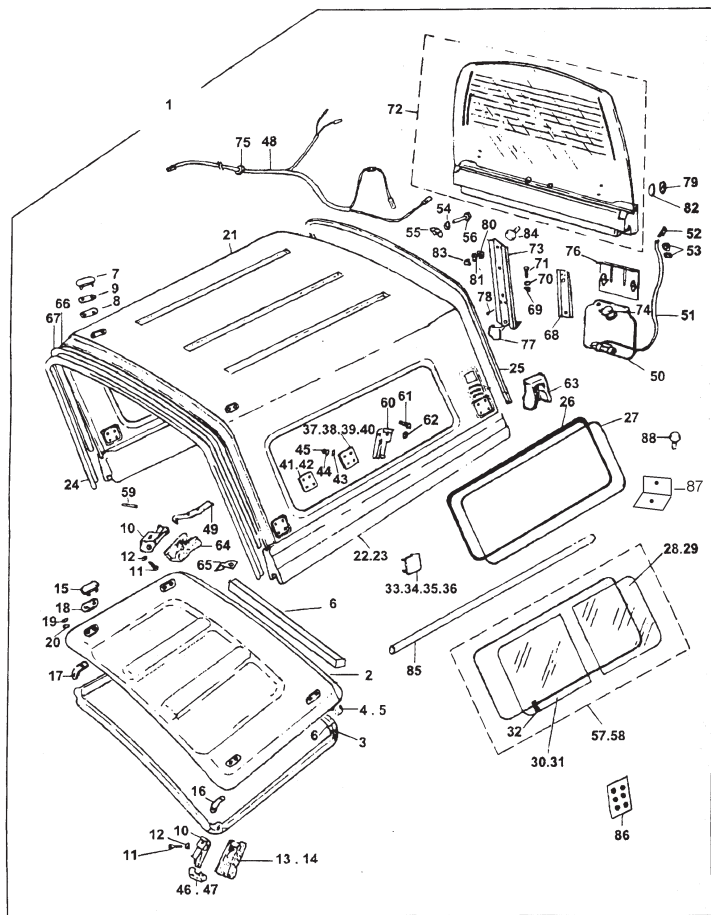


FIG.122 TECHO DE FIBRA (LONG BODY)

POS NO.	REFERENCIA	DENOMINACIÓN	CANTIDAD		OBSERVACIONES
			J	V	
34	52072-00000	C/ PLACA EXT. TRAS. L/D	1		
35	52073-00000	C/ PLACA EXT. DEL. L/I	1		
36	52074-00000	C/ PLACA EXT. DEL. L/D	1		
37	52081-00000	C/ PLACA INT. TRAS. L/I	1		
38	52082-00000	C/ PLACA INT. TRAS. L/D	1		
39	52077-00000	C/ PLACA INT. DEL. L/I	1		
40	52078-00000	C/ PLACA INT. DEL. L/D	1		
41	52076-00000	JUNTA PLACA DEL. TECHO	2		
42	52075-00000	JUNTA PLACA TRAS. TECHO	2		
43	09160-06019	ARANDELA PLANA	16		
44	08321-31063	ARANDELA MUELLE	16		
45	08313B11068	TUERCA CAPERUZA	16		
46	78335-00000	ENGANCHE PARABRISAS, L/I	1		
47	78336-00000	ENGANCHE PARABRISAS, L/D	1		
48	35328-00000	CABLEADO MOTOR LIMPIAP.	1		
49	51433-00000	ENGANCHE CIERRE RAPIDO	2		
50	35011-00000	DEPOSITO LAVALUNETA	1		
51	35253-00000	TUBO LAVALUNETA	1		
52	35013-00000	SURTIDOR	1		
53	09320-09004	ARANDELA JUNTA	1		
54	09160-06020	ARANDELA PLANA	1		
55	08316-20063	TUERCA MARIPOSA	1		
56	09119A06007	TORNILLO	1		
57	52097-00010	C/ VENTANA CORREDERA, L/D	1		
58	52098-00010	C/ VENTANA CORREDERA, L/I	1		
59	51559-00000	PLETINA ENGANCHE TAPA	2		
60	78324-00010	CIERRE RAPIDO	4		
61	02112-05123	TORNILLO	8		
62	08321A31056	ARANDELA MUELLE	8		
63	51560-00001	TAPA CIERRE RAPIDO	2		
64	78367-84C50	TAPA CIERRE RAPIDO	4		
65	78366-00000	ENGANCHE TAPA	4		
66	84611-84C00	PERFIL PROTECTOR	1		
67	50066-00000	GOMA DEL. BARRA ANTIV.	1		
68	51436-00000	C/ SOPRTE CRISTAL TRAS.	2		
69	08321-31063	ARANDELA MUELLE	4		

SJ413/SJ419TD/SJ419D
SAMURAI

6

FIG.122

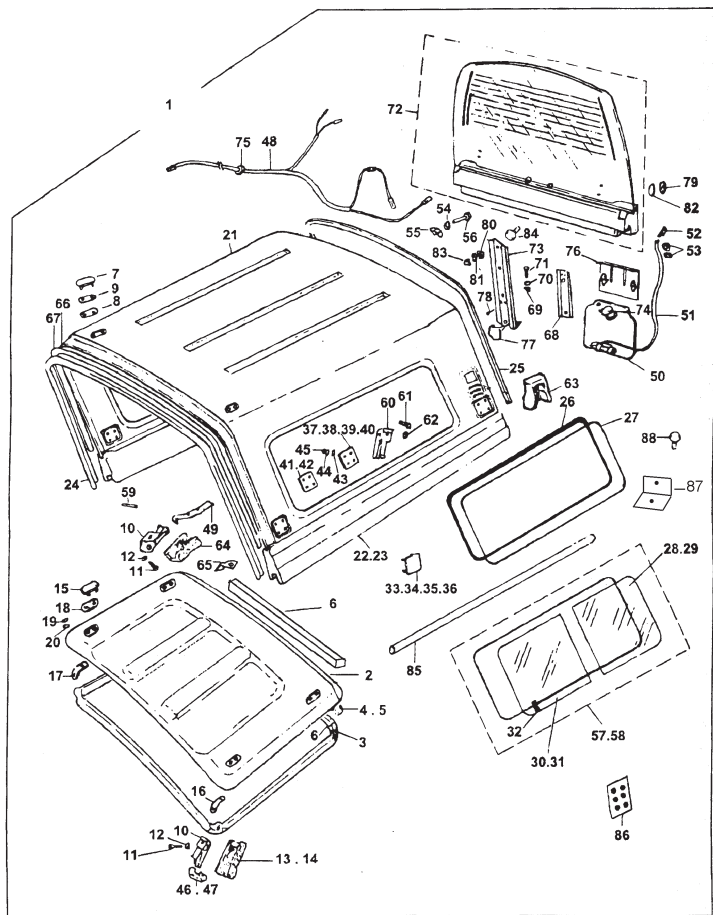


FIG.122 TECHO DE FIBRA (LONG BODY)

POS NO.	REFERENCIA	DENOMINACIÓN	CANTIDAD		OBSERVACIONES
			J	V	
70	09160-84C00	ARANDELA MUELLE	4		
71	01550-08203	TORNILLO	4		
72	52102-84C00	C/ CRISTAL PUERTA TRAS.	1		
73	52095-00000	PLACA FIJ. CRISTAL	2		
74	00000A00293	TAPON DEPOSITO LAVALUNETA	1		
75	35070-00000	ARANDELA PASACABLES	2		
76	51413-00000	SOPORTE BOTELLA LAVALUNETA	1		
77	51572-00000	POMO	4		
78	78362-00000	TORNILLO	4		
79	78359-00000	TOPE EXTERIOR	4		
80	78361-00000	TOPE INTERIOR	4		
81	78360-00000	ARANDELA DE GOMA	4		
82	09160T08075	ARANDELA PLANA	4		
83	08313B11083	TUERCA DE CAPERUZA	4		
84	78361-00000	TOPE INTERIOR	4		
85	50037-00000	JUNTA MOLDURA LATERAL	2		
86	72115-85C00	LAMINA ADHESIVA	15		
87	51436-00000	SOPORTE	2		
88	15329-85C00	TORNILLO	12		

6



FIG.123

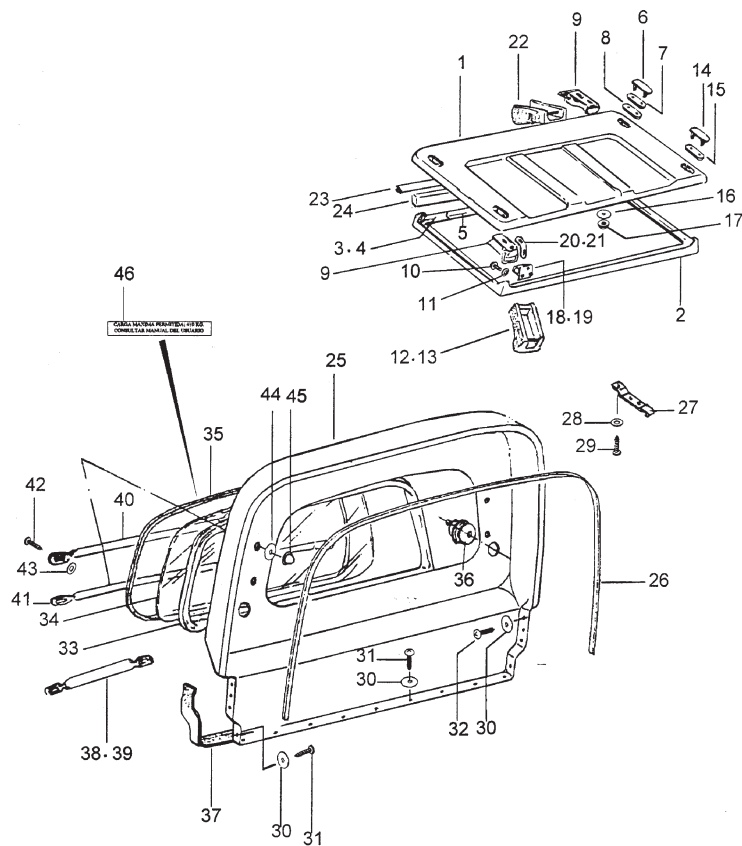


FIG.123 TECHO DE FIBRA (PICK UP)

POS NO.	REFERENCIA	DENOMINACIÓN	CANTIDAD		OBSERVACIONES
			J	V	
1	50971-00000	TECHO DELANTERO	1		
2	78339-00001	GOMA TECHO DELANTERO	1		
3	50065-00000	PERFIL SELLANTE TECHO	1		
4	50064-00000	PERFIL SELLANTE TECHO	2		
5	50067-00000	GOMA TRASERA TECHO DEL.	1		
6	78325-00000	C/ PLACA EXTERIOR TECHO	4		
7	78328-00000	SUPLEMENTO	4		
8	78329-00000	JUNTA	4		
9	52659-00000	CIERRE RAPIDO	4		
10	02142-04103	TORNILLO	12		
11	08321A31043	ARANDELA GROWER	12		
12	78368-00001	TAPA CIERRE RAPIDO L/I	1		
13	78369-00001	TAPA CIERRE RAPIDO L/D	1		
14	78343-00000	C/ PLACA FIJ. DEL. TECHO	2		
15	78350-00000	JUNTA	2		
16	09160-06020	ARANDELA PLANA	4		
17	02040-84C00	TUERCA AUTOFRENANTE	4		
18	78335-00000	ENGANCHE PARABRISAS L/I	1		
19	78336-00000	ENGANCHE PARABRISAS L/D	1		
20	51502-00000	PLACA DEL. EXTREMO L/I	1		
21	51501-00000	PLACA DEL. EXTREMO L/D	1		
22	78367-84C50	TAPA CIERRE RAPIDO	2		
23	52801-00000	PERFIL PROT. BARRA ANTIV.	1		
24	84611-84C00	GOMA PROT. BARRA ANTIV.	1		
25	52654-84C00	C/ PANEL TRAS.CABINA	1		
26	84671-84C01	GOMA DE CIERRE	1		
27	51433-84C00	ENGANCHE, CIERRE RAPIDO	1		
28	09160-84C00	ARANDELA	2		
29	02142-06163	TORNILLO	2		

SJ413/SJ419TD/SJ419D
SAMURAI

FIG.123

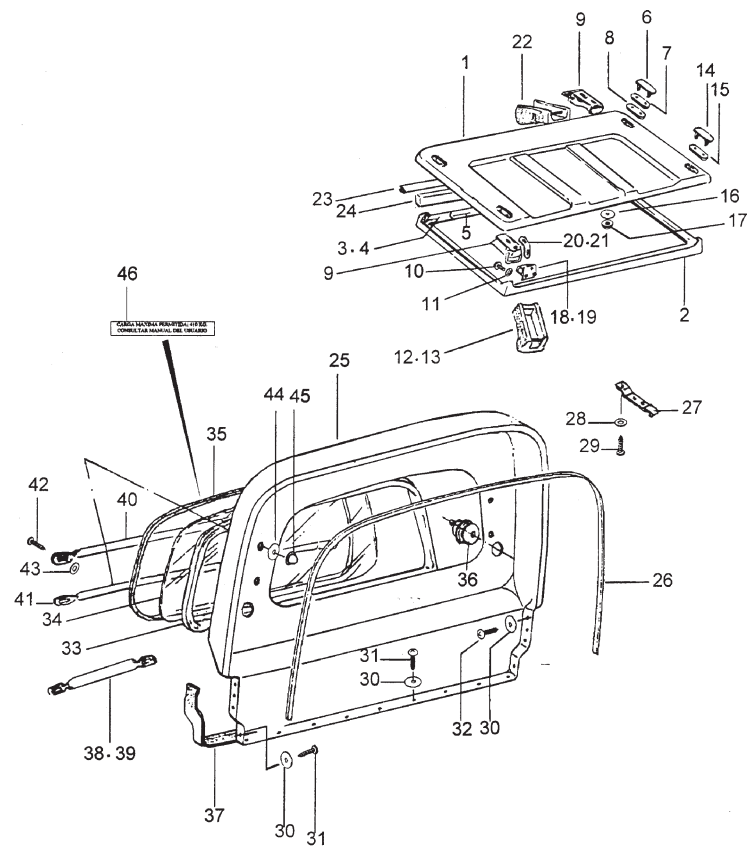


FIG.123 TECHO DE FIBRA (PICK UP)

POS NO.	REFERENCIA	DENOMINACIÓN	CANTIDAD		OBSERVACIONES
			J	V	
30	09160-84C00	ARANDELA PLANA	17		
31	02142-06203	TORNILLO	11		
32	03111-06253	TORNILLO	6		
33	51669-84C00	GOMA CRISTAL TRAS.	1		
34	84571-84C40	CRISTAL TRASERO	1		
35	51670-84C00	GOMA DE CIERRE CRISTAL	1		
36	78620-84C00	PASACABLES	2		
37	51670-84C10	MOLDURA INFERIOR	1		
38	78611-84C00	TIRANTA LATERAL L/D	1		
39	78651-84C00	TIRANTA LATERAL L/I	1		
40	51450-84C00	BARRA SUP. PROT. VENTANA	1		
41	51451-84C00	BARRA INF. PROT. VENTANA	1		
42	01550-06123	TORNILLO	4		
43	02028-84C00	ARANDELA JUNTA	4		
44	09160-84C00	ARANDELA PLANA	4		
45	08313B11068	TUERCA CAPERUZA	4		
46	77814-84C00	ANAGRAMA CARGA	1		MAX. PERMITIDA

6

FIG.124

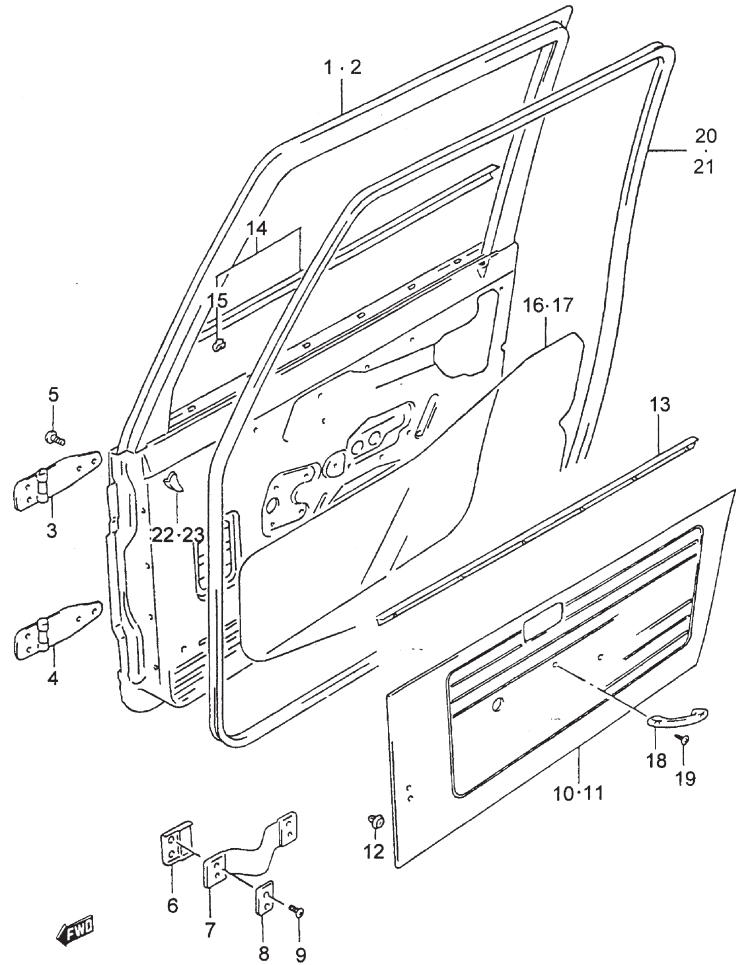


FIG.124 PUERTA DELANTERO

POS NO.	REFERENCIA	DENOMINACIÓN	CANTIDAD		OBSERVACIONES
			J	V	
1 - 1	68001-84C50	C/PUERTA DELANT.L/D	1	1	CORTO
1 - 2	68001-84CA0	C/.PUERTA DELANT. L/D	1	-	LARGO
2 - 1	68002-84C50	C/PUERTA DELANT.L/I	1	1	CORTO
2 - 2	68002-84CA0	C/PUERTA DELANT.L/I	1	-	LARGO
3	69310-80110	BISAGRA SUP. PTA DEL.	2	2	
4	69320-80110	BISAGRA INF. PTA. DEL.	2	2	
5	09125-08015	TORNILLO	16	16	8X20
6	76182-63101	PLACA FIJ. CORREA TOPE	2	2	
7	81811-80100	CORREA TOPE PUERTA	2	2	
8	76182-58002	PLACA SUJECCION CORREA	4	4	
9	02122-05203	TORNILLO	8	8	
10 - 1	83710H70A00-XT1	TAPICERIA PUERTA L/D	1	-	GRIS
10 - 2	83710G70A00-XT0	TAPICERIA PUERTA L/D	-	1	GRIS
10 - 3	83710-84C00-XT2	TAPICERIA PUERTA L/D	1	-	TECHO LONA, JA:E04
11 - 1	83720H70A00-XT1	TAPICERIA PUERTA L/I	1	-	GRIS
11 - 2	83720G70A00-XT0	TAPICERIA PUERTA L/I	-	1	GRIS
11 - 3	83720-84C00-XT2	TAPICERIA PUERTA L/I	1	-	TECHO LONA, JA:E04
12	09409-08320	CLIP TAPICERIA	22	22	
13	83850-80100	LAMELUNAS INTERIOR PTA.	2	2	
14	83810-82CA0	LAMELUNAS EXTERIOR PTA.	2	2	
15	78991-78001	CLIP	12	12	
16	83911-84C00	CUBIERTA SELLANTE PTA. L/D	1	1	
17	83911-80100	CUBIERTA SELLANTE PTA. L/I	1	1	
18	78271A58053-T01	ASIDERO INTERIOR PTA.	2	2	GRIS
19	09125-06041	TORNILLO	4	4	
20	84641-80121	TIRA SELLANTE PUERTA L/D	1	1	
21	84651-80121	TIRA SELLANTE PUERTA L/I	1	1	
22	84642-80120	CIERRE TIRA SELLANTE PTA L/D	1	-	
23	84652-80120	CIERRE TIRA SELLANTE PTA L/I	1	-	

SJ413/SJ419TD/SJ419D
SAMURAI

FIG.125

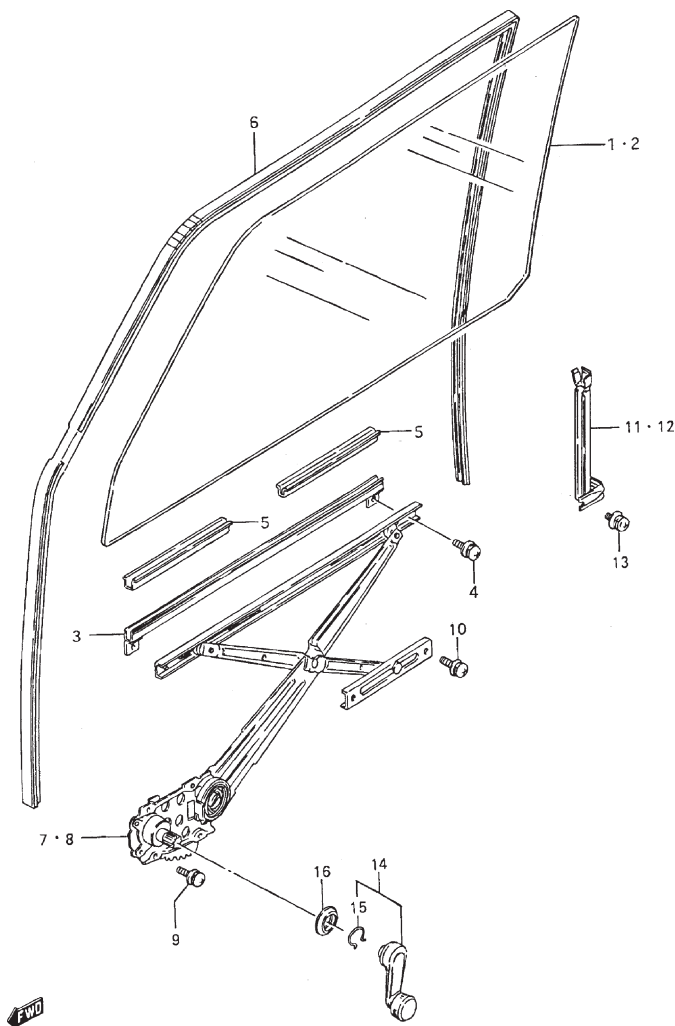


FIG.125 CRISTAL PUERTA DELANTERA

POS NO.	REFERENCIA	DENOMINACIÓN	CANTIDAD		OBSERVACIONES
			J	V	
1	84531-84C00	CRISTAL PUERTA DEL.L/D	1	1	
2	84536-84C10	CRISTAL PUERTA DEL.L/I	1	1	
3	78710-78000	PERFIL DE EMPUJE CRISTAL	2	2	
4	02112-76123	TORNILLO	4	4	
5	78811A78400	PERFIL GOMA INT.	4	4	
6	83661-83001	PERFIL GUIA ELAVALUNAS	2	2	
7	83410-80100	MECANISMO ELEVACIONES L/D.	1	1	
8	83440-80100	MECANISMO ELEVACIONES L/I.	1	1	
9	02112-76123	TORNILLO	8	8	
10	02112-76123	TORNILLO	4	4	
11	81730-80102	GUIA CRISTAL L/D	1	1	
12	81740-80102	GUIA CRISTAL L/I	1	1	
13	02112-76123	TORNILLO	2	2	
14	82960-82100-T01	MANECILLA ELEVACIONES	2	2	
15	78463-78000	.CLIP	2	2	
16	82972-82100-T01	EMBELLECEDOR	2	2	

6

FIG.126

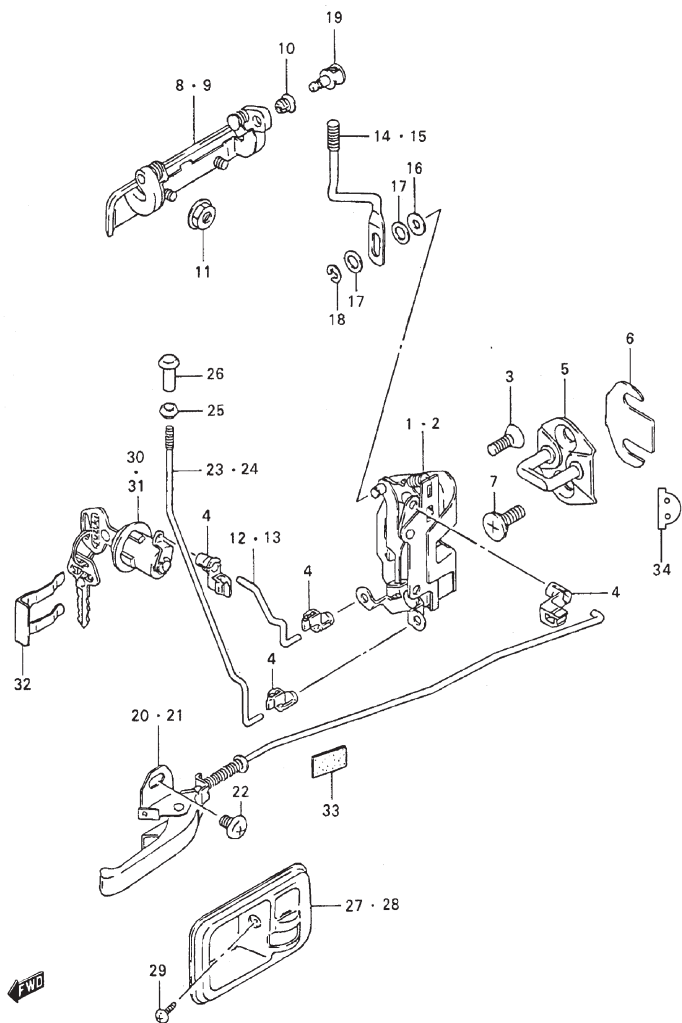


FIG.126 CERRADURA PUERTA DELANTERA

POS NO.	REFERENCIA	DENOMINACIÓN	CANTIDAD		OBSERVACIONES
			J	V	
1	82201-80102	C/ CERRADURA PUERTA L/D	1	1	
2	82202-80102	C/ CERRADURA PUERTA L/I	1	1	
3	02122-56163	TORNILLO	6	6	
4	09209-05016	PIEZA ACOPLAMIENTO	8	8	
5	82610A85001	GOLPEADOR PUERTA	2	2	
6	82681-80100	DISTANCIADOR GOLPEADOR	0-2	0-2	
7	09137-08006	TORNILLO	4	4	
8	82810A80102	MANECILLA EXT.PTA.L/D	1	1	
9	82820A80102	MANECILLA EXT.PTA.L/I	1	1	
10	82891A80100	TUERCA CIERRE HEMBRA	2	2	
11	08316-20063	TUERCA	4	4	
12	82291-80100	VARILLA CONTROL L/D	1	1	
13	82292-80100	VARILLA CONTROL L/I	1	1	
14	83211-80100	VARILLA CERRADURA L/D	1	1	
15	83212-80100	VARILLA CERRADURA L/I	1	1	
16	09161-04008	ARANDELA PLANA	2	2	4X12X2
17	09161-06008	ARANDELA PLANA	4	4	6.5X13X1
18	08332A11058	CIRCLIP	2	2	
19	77716-79000	TUERCA AJUSTE	2	2	
20	83110A80100-T01	MANDO INT.PUERTA L/D	1	1	
21	83130A80100-T01	MANDO INT.PUERTA L/I	1	1	
22	01550-06123	TORNILLO	4	4	
23	83241-80100	VARILLA CIERRE INT. PTA. L/D	1	1	
24	83242-80100	VARILLA CIERRE INT. PTA. L/I	1	1	
25	78242B61000	EMBELLECEDOR	2	2	
26	78241A60002	TETON SEGURO INT. PTA.	2	2	
27	78471-79001-T01	EMBELLECEDOR MANDO INTERIOR L/D	1	1	GRIS
28	78481-79001-T01	EMBELLECEDOR MANDO INTERIOR L/I	1	1	GRIS
29	03141-04083	TUERCA	2	2	
30	82200-80851	BOMBILLO PTA. L/D	1	1	
31	82200-80861	BOMBILLO PTA. L/I	1	1	
32	89345-60B00	CLIP BOMBILLO	2	2	
33	77591-75000	RELLENO VARILLA APERT. PTA.	2	2	
34	50104-00000	JUNTA CERRADURA PUERTA	2	2	

SJ413/SJ419TD/SJ419D
SAMURAI

6



FIG.127

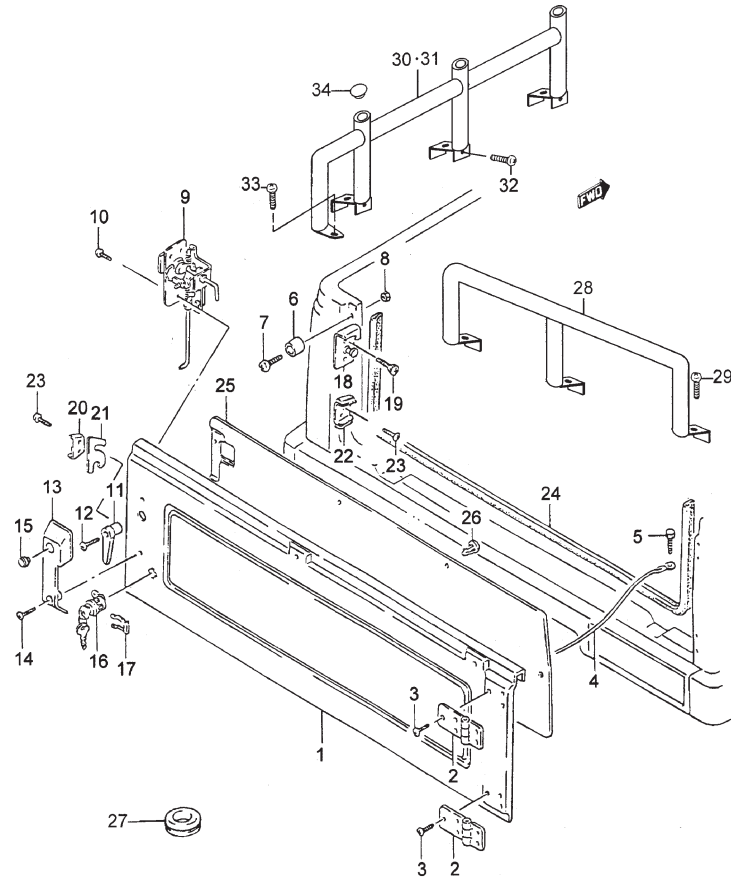


FIG.127 PUERTA TRASERA (J)

POS NO.	REFERENCIA	DENOMINACIÓN	CANTIDAD		OBSERVACIONES
			J	V	
1 - 1	67700-82C10	COMPUERTA TRASERA	1		TECHO LONA
1 - 2	67700-84C00	COMPUERTA TRASERA	1		HARD TOP
1 - 3	67700-84C20	COMPUERTA TRASERA	1		PICK UP
2	67790-80031	C/ BISAGRA TRASERA	2		
3	09125-08002	TORNILLO		10	
4	72850-80002	TOPE APERTURA COMPUERTA	1		
5	09100-06075	TORNILLO	2		6X14
6	72875-80001	TACO TOPE PTA.	1		
7	02112-06163	TORNILLO	1		
8	08313B11063	TUERCA CAPERUZA	1		
9	82550-80082	C/ CERRADURA PUERTA TRAS.	1		
10	02112-76123	TORNILLO	3		
11	82591-80060	MANECILLA APERTURA	1		
12	02112-06123	TORNILLO	1		
13	82592-80060	EMBELLECEDOR MANECILLA	1		
14	02112-06123	TORNILLO	2		
15	09250-14006	TAPON	1		
16	82200-80851	C/ BOMBILLO COMPUERTA	1		
17	89345-60B00	CLIP BOMBILLO	1		
18	77810-60021	GOLPEADOR COMPUERTA	1		
19	09137-08006	TORNILLO	2		
20	78251-68201	GUIA GOLPEADOR	1		
21	77891-63100	SUPLEMENTO GUIA	0-2		
22	78261-68201	RESBALON	1		
23	02112-36163	TORNILLO	2		
24	84681B80001	GOMA CIERRE	1		L:1800
25 - 1	76140C83000	TAPICERIA COMPUERTA	1		
25 - 2	52248-00000	TAPICERIA COMPUERTA	1		HARD TOP

6

SJ413/SJ419TD/SJ419D
SAMURAI

FIG.127

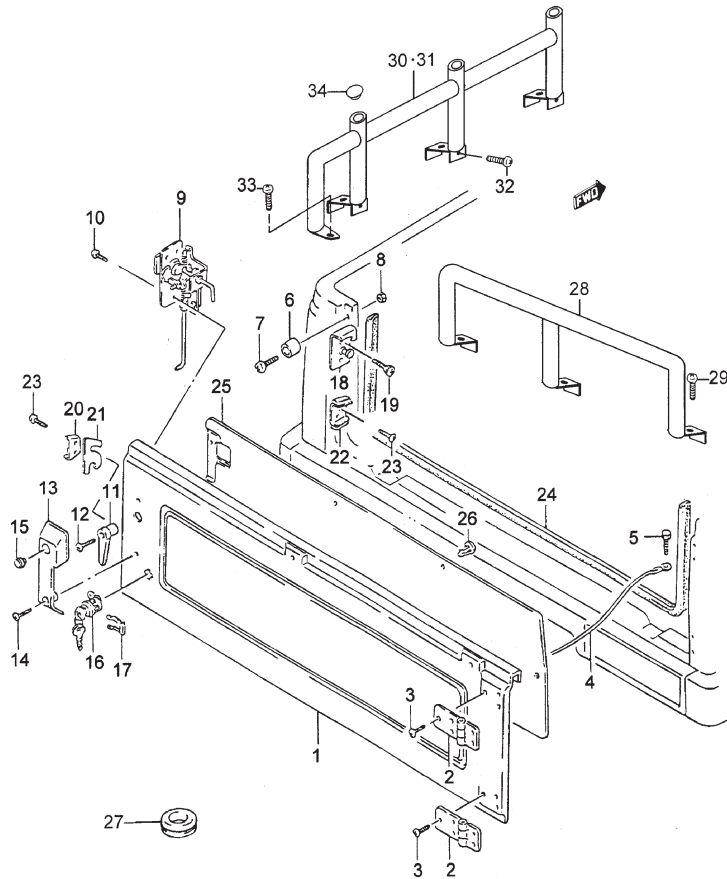


FIG.127 PUERTA TRASERA (J)

POS NO.	REFERENCIA	DENOMINACIÓN	CANTIDAD		OBSERVACIONES
			J	V	
26 - 1	09409A12301	CLIP	9		CORTO
26 - 2	09409C12301	CLIP	9		LARGO
26 - 3	09409C12301	CLIP	7		HARD TOP
27	51495-00000	ANILLO PASACABLE	1		
28	72890-84C00	C/BARANDILLA TRASERA	1		PICK UP
29	02142-06123	TORNILLO	3		PICK UP
30	87850-84C00	C/BARANDILLA LAT. L/D	1		PICK UP
31	87950-84C00	C/BARANDILLA LAT. L/I	1		PICK UP
32	02142-06123	TORNILLO	10		PICK UP
33	09125-84C00	TORNILLO	2		PICK UP
34	51805-84C00	TAPON	6		PICK UP

SJ413/SJ419TD/SJ419D
SAMURAI

FIG.128

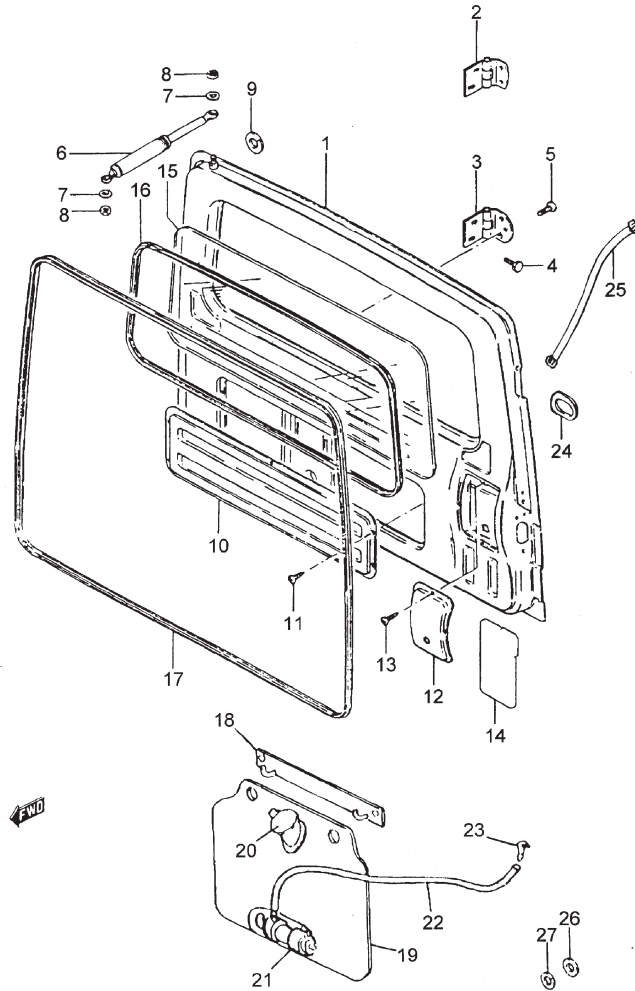


FIG.128 PUERTA TRASERA (V)

POS NO.	REFERENCIA	DENOMINACIÓN	CANTIDAD		OBSERVACIONES
			J	V	
1 - 1	69100-84CA0	C/ PUERTA TRASERA	1	1	N/MOTOR LIMPIA
1 - 2	69100-84C30	C/PUERTA TRASERA	1	1	W/MOTOR LIMPIA
2	69510-80111	BISAGRA SUPERIOR	1	1	
3	69520-80110	BISAGRA INFERIOR	1	1	
4	09118-08060	TORNILLO	4	4	8X25
5	09125-08002	TORNILLO	5	5	8X20
6	81860A80100	AMORTIGUADOR PUERTA	1	1	
7	09160-06107	ARANDELA PLANA	2	2	
8	08316-20063	TUERCA	2	2	
9	81860B80100	ARANDELA TOPE	2	2	
10	83771-80100-032	TAPICERIA PTA. TRAS. MOD. "V"	1	1	
11	03142-05123	TORNILLO	8	8	
12 - 1	83772-80100	TAPA AGUJERO PESTILLO TRAS.	1	1	
12 - 2	83772-80110	TAPA AGUJERO PESTILLO TRAS.	1	1	E18,E22
13	03142-05123	TORNILLO	4	4	
14	83912-80100	CUBIERTA SELLANTE PTA. TRAS.	1	1	
15	84571-84C10	CRISTAL PUERTA TRAS.	1	1	
16	84623A80100	GOMA CRISTAL VENT. TRAS.	1	1	
17	84681B80100	GOMA CIERRE PTA. TRAS.	1	1	L:4000
18	50044-00000	SOPORTE DEPOSITO LAVA TRAS.	1	1	W/LIMPIA TRASERO
19	35011-00000	DEPOSITO LAVALUNETA	1	1	W/LIMPIA TRASERO
20	00000A00293	TAPON BOTELLA LAVA TRAS.	1	1	W/LIMPIA TRASERO
21	00000A00294	BOMBA LAVA TRAS.	1	1	W/LIMPIA TRASERO
22	35020-00000	TUBO LAVA TRAS.	1	1	W/LIMPIA TRASERO
23	35013-00000	SURTIDOR	1	1	W/LIMPIA TRASERO
24	51495-00000	PASACABLE	1	1	W/LIMPIA TRASERO
25	35151-00000	CABLEADO LUNETAS (HARD-TOP)	1	1	W/LIMPIA TRASERO
26	02004-00000	ARANDELA CAUCHO	1	1	W/LIMPIA TRASERO
27	08322-01083	ARANDELA	1	1	W/LIMPIA TRASERO

6

SJ413/SJ419TD/SJ419D
SAMURAI

FIG.129

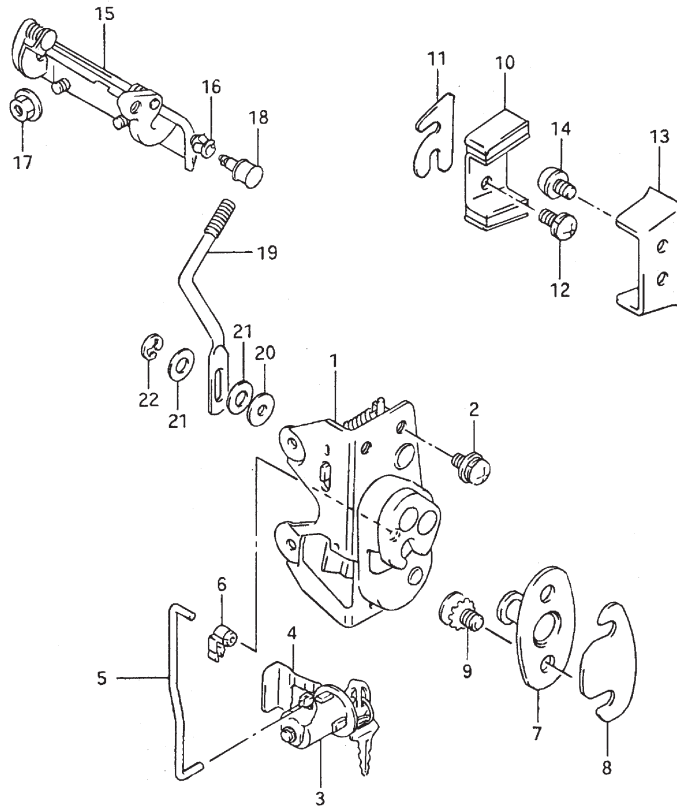


FIG.129 CERRADURA PUERTA TRASERA (V)

POS NO.	REFERENCIA	DENOMINACIÓN	CANTIDAD		OBSERVACIONES
			J	V	
1 - 1	82530-80101	C/ CERRADURA PTA. TRAS.	1	1	
1 - 2	82530-80111	C/ CERRADURA PTA. TRAS.	1	1	E18,E22
2	02112-76123	TORNILLO	3	3	
3	82200-80851	BOMBILLO PTA. TRAS	1	1	
4	89345-60B00	CLIP BOMBILLO	1	1	
5	82581-80100	VARILLA ACCIONAMIENTO	1	1	
6	09209-05016	PIEZA ACOPLAMIENTO	1	1	
7	78110-79000	GOLPEADOR	1	1	
8	78199-79000	SUPLEMENTO	0-1	0-1	
9	09137-08006	TORNILLO	2	2	8X18
10	78251-68201	GUIA MARCO PTA.	1	1	
11	77891-63100	SUPLEMENTO	0-2	0-2	
12	02112-36163	TORNILLO	2	2	
13	78261-68201	RESBALON	1	1	
14	02112-36163	TORNILLO	2	2	
15	82810A80102	MANECILLA EXTERIOR PTA.	1	1	
16	82891A80100	TUERCA CIERRE HEMBRA	1	1	
17	08316-20063	TUERCA	2	2	
18	77716-79000	TUERCA AJUSTE	1	1	
19	83231-80100	VARILLA	1	1	
20	09161-04008	ARANDELA CONEX. VARILLA	1	1	
21	09161-06008	ARANDELA PLANA	2	2	
22	08332A11058	CIRCLIP	1	1	

6

SJ413/SJ419TD/SJ419D
SAMURAI

FIG.130

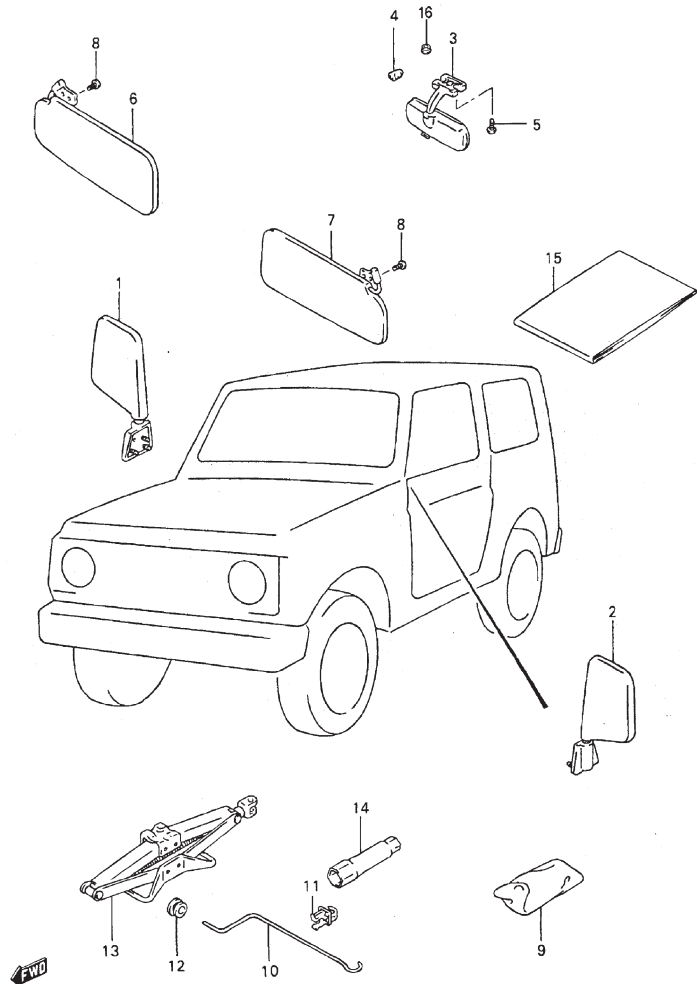


FIG.130 ESPEJO/PARASOL

POS NO.	REFERENCIA	DENOMINACIÓN	CANTIDAD		OBSERVACIONES
			J	V	
1	84701-84C00	C/ESPEJO EXT.L/D	1	1	
2	84702-84C00	C/ESPEJO EXT.L/I	1	1	
3	84703A80000-T01	ESPEJO RETROVISOR INT.	1	1	
4 - 1	86169-79000	AMORTIGUADOR ESPEJO INT.	1	-	
4 - 2	84781-80000	AMORTIGUADOR ESPEJO INT.	-	1	
5	02122-05203	TORNILLO	2	2	
6	84800-83861-4KJ	C/ PARASOL L/D	1	1	
7	84800-80841-4KJ	C/ PARASOL L/I	1	1	
8	09127-05016	TORNILLO	4	4	
9	89960-85C40	BOLSA HERRAMIENTAS	1	1	
10	09824A00017	PALANCA GATO	1	1	
11	09403-09309	ABRAZADERA	2	2	
12	50688-00000	SILEMBLOCK	1	1	
13	89968-85C00	C/ GATO	1	1	
14	09816A00074	LLAVE DE RUEDA	1	1	OPCIONAL
15 - 1	00000A01006	MANUAL DEL PROPIETARIO	1	1	ESPAÑOL
15 - 2	00000A01006-04L	MANUAL DEL PROPIETARIO	1	1	INGLES, FRANCES, ESPAÑOL
16	86124-85C00	CASQUILLO	2	2	

6

SJ413/SJ419TD/SJ419D
SAMURAI



FIG.131

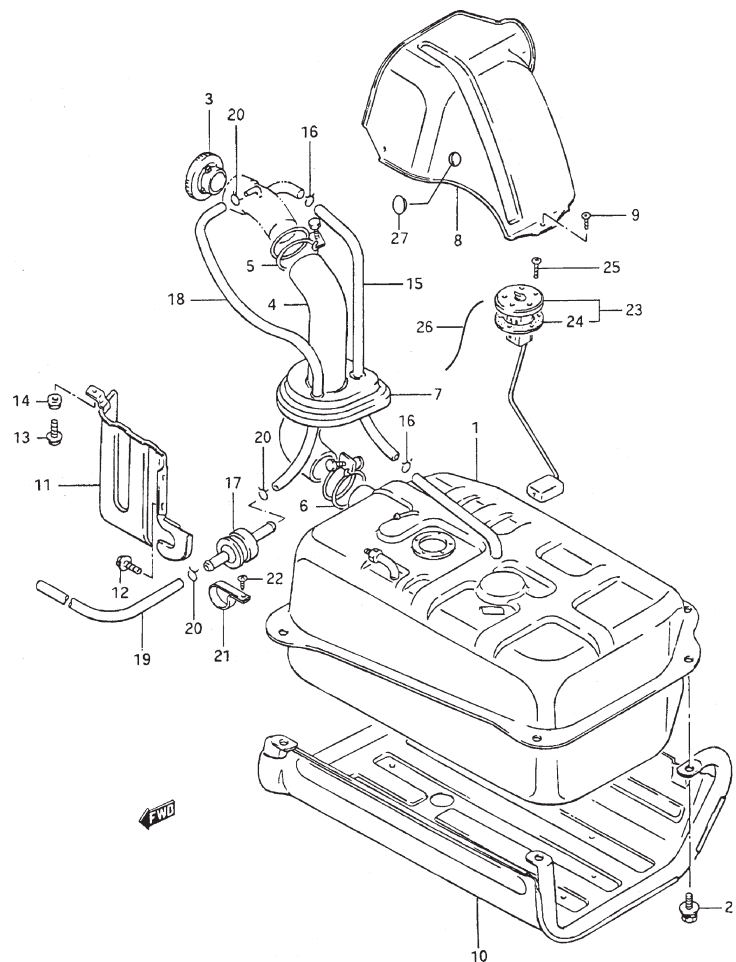


FIG.131 DEPOSITO COMBUSTIBLE (CARBURACION,DIESEL)

POS NO.	REFERENCIA	DENOMINACIÓN	CANTIDAD		OBSERVACIONES
			J	V	
1 - 1	89101A80022	DEPOSITO COMB. GASOLINA	1	1	GASOLINA
1 - 2	89101-84CA0	DEPOSITO COMB. DIESEL	1	1	DIESEL
2	09118-10052	TORNILLO	4	4	
3	89260-50C00	TAPON DEPOSITO	1	1	
4	89241-84CA0	TUBO ENTRADA COMBUST.	1	1	
5	08003-00000	ABRAZADERA	1	1	
6	09400-52312	ABRAZADERA	1	1	
7	89281-80000	GUARDAPOLVOS	1	1	
8 - 1	89311A80000	PROTECTOR TUBO	1	1	CORTO
8 - 2	89311-80300	PROTECTOR TUBO	1	-	LARGO
9	01550-06123	TORNILLO	3	3	
10	89320A83000	PROTECTOR DEPOSITO	1	1	
11	89312-83030	DEFLECTOR	1	1	
12	01550-06123	TORNILLO	2	2	
13	09103-06089	TORNILLO	1	1	
14	09305-07003	PASACABLES	1	1	
15	09352-11163-600	MANGUITO RESPIRADERO	1	1	
16	09401B16301	ABRAZADERA	2	2	
17	85451-75100	VALVULA 2 VIAS	1	1	
18	09344-05040	MANGUITO SALIDA VALVULA	1	1	
19 - 1	09344-05042	MANGUITO	1	1	GASOLINA
19 - 2	09352-50823-00A	MANGUITO	1	1	DIESEL
20	09401A08402	CLIP	3	3	
21	09403A23401	BRIDA VALVULA	1	1	
22	03141-06123	TORNILLO	1	1	
23 - 1	34810A80001	C/ AFORADOR	1	1	GASOLINA
23 - 2	34810-80700	C/ AFORADOR	1	1	DIESEL
24 - 1	34825A67012	.JUNTA AFORADOR	1	1	GASOLINA
24 - 2	34825-67012	.JUNTA AFORADOR	1	1	DIESEL
25	15329-85C00	TORNILLO	5	5	
26 - 1	36822-84C00	CABLE AFORADOR	1	1	GASOLINA
26 - 2	36822-80001	CABLE AFORADOR	1	1	DIESEL
27	50027-00000	TAPON CEGADO	1	1	

SJ413/SJ419TD/SJ419D
SAMURAI

FIG.132

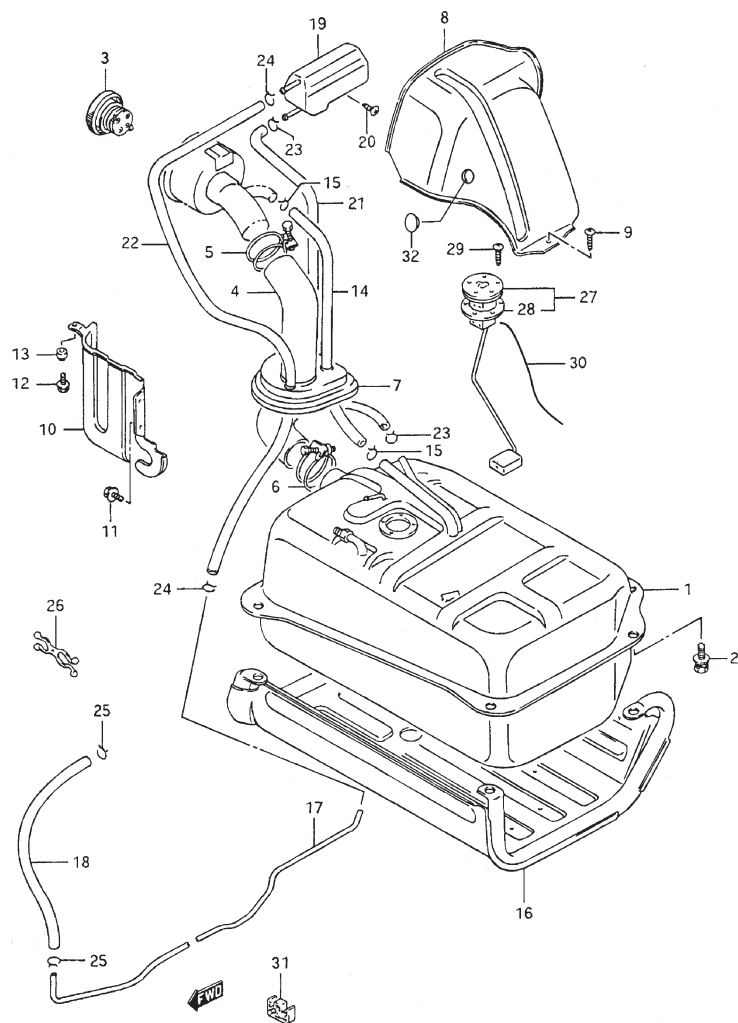


FIG.132 DEPOSITO COMBUSTIBLE (GASOLINA:INYECCION)

POS NO.	REFERENCIA	DENOMINACIÓN	CANTIDAD		OBSERVACIONES
			J	V	
1	89101-70A01	C/ DEPOSITO COMBUSTIBLE	1	1	
2	09118-10052	TORNILLO	4	4	
3	89260-50C00	TAPON DEPOSITO	1	1	
4	89241-84CA0	TUBO ENTRADA COMBUST.	1	1	
5	08003-00000	ABRAZADERA	1	1	
6	09400-52312	ABRAZADERA	1	1	
7	89281-80010	GUARDAPOLVOS TUBO SALIDA	1	1	
8 - 1	89311A80000	PROTECTOR TUBO	1	1	CORTO
8 - 2	89311-80300	PROTECTOR TUBO	1	-	LARGO
9	01550-06123	TORNILLO	3	3	
10	89312-83030	DEFLECTOR	1	1	
11	01550-06123	TORNILLO	2	2	
12	09103-06089	TORNILLO	1	1	
13	09305-07003	PASACABLES	1	1	
14	09352-11163-600	MANGUITO RESPIRADERO	1	1	
15	09401B16301	ABRAZADERA	2	2	
16	89320A83000	PROTECTOR DEPOSITO	1	1	
17 - 1	89431-70A01	TUBO NO.1	1	1	CORTO
17 - 2	89431-83500	TUBERIA EVAPORADORA NO.1	1	-	LARGO
18	09355-54116-440	MANGUITO DE VACIO	1	1	
19	89411-80000	SEPARADOR	1	1	
20	03141-06123	TORNILLO	1	1	
21	09352-50823-00A	TUBO RETORNO	1	1	
22	09352-50823-480	MANGUITO SALIDA SEPARADOR	1	1	
23	09401A08402	CLIP	2	2	
24	08014-84C50	ABRAZADERA	2	2	
25	17879-85C00	CLIP	2	2	
26	09408-00013	ABRAZADERA	2	2	
27	34810-80700	C/ AFORADOR	1	1	
28	34825-67012	.JUNTA AFORADOR	1	1	
29	15329-85C00	TORNILLO	5	5	
30	36822-80001	CABLE AFORADOR	1	1	
31	15896-73A00	ABRAZADERA	1	1	
32	50027-00000	TAPON CEGADO	1	-	LARGO

6

SJ413/SJ419TD/SJ419D
SAMURAI

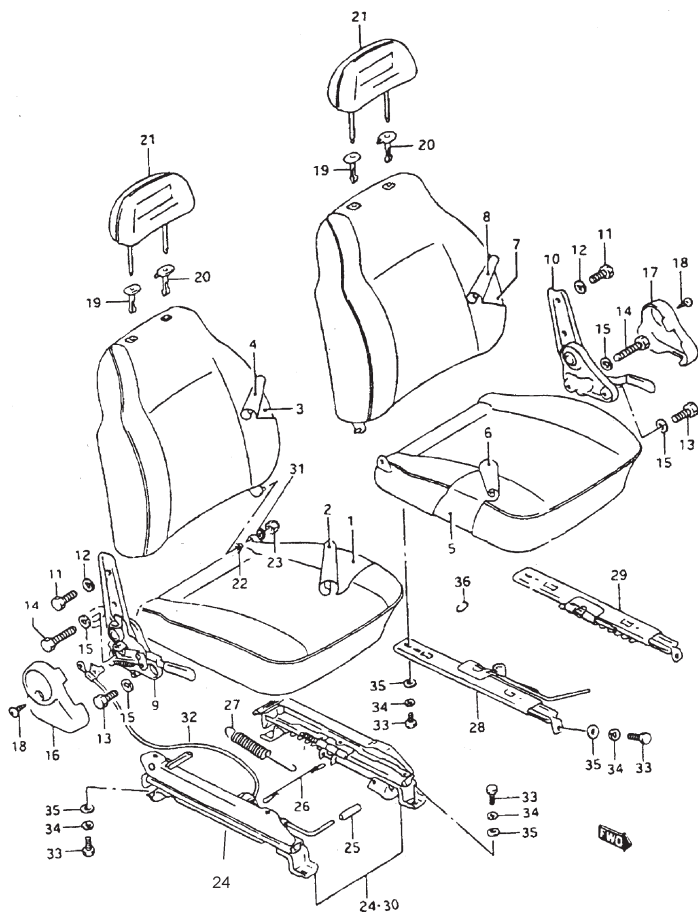


FIG.133

FIG.133 ASIENTO DELANTERO

POS NO.	REFERENCIA	DENOMINACIÓN	CANTIDAD		OBSERVACIONES
			J	V	
1 - 1	85105-84C00	SUB-C/ COJIN L/D	1	1	-VSESJS03CNT204132 -VSESJS03VNT204289 -VSESJS00VNA213218 -VSESJS00CNA213788 -VSESJL03CNT201985 -VSESJL00CNA202379
1 - 2	85105-84C40	SUB-C/ COJIN L/D	1	1	VSESJS03CNT204133~ VSESJS03VNT204290~ VSESJS00VNA213219~ VSESJS00CNA213789~ VSESJL03CNT201986~ VSESJL00CNA202380~
2 - 1	85180-84C00-TX8	C/TAPICERIA COJIN L/D	1	-	-VSESJS03CNT204132 -VSESJS00CNA213788 -VSESJL03CNT201985 -VSESJL00CNA202379
2 - 2	85180-84C40-TX8	C/TAPICERIA COJIN L/D	1	-	VSESJS03CNT204133~ VSESJS00CNA213789~ VSESJL03CNT201986~ VSESJL00CNA202380~
2 - 3	85180-84C00-TX9	C/TAPICERIA COJIN L/D	-	1	-VSESJS03VNT204289 -VSESJS00VNA213218
2 - 4	85180-84C40-TX9	C/TAPICERIA COJIN L/D	-	1	VSESJS03VNT204290~ VSESJS00VNA213219~
3 - 1	85305-84C00	SUB-C/ RESPALDO L/D	1	1	-VSESJS03CNT204132 -VSESJS03VNT204289 -VSESJS00VNA213218 -VSESJS00CNA213788 -VSESJL03CNT201985 -VSESJL00CNA202379
3 - 2	85305-84C40	SUB-C/ RESPALDO L/D	1	1	VSESJS03CNT204133~ VSESJS03VNT204290~ VSESJS00VNA213219~ VSESJS00CNA213789~ VSESJL03CNT201986~ VSESJL00CNA202380~

6



SJ413/SJ419TD/SJ419D
SAMURAI

FIG.133

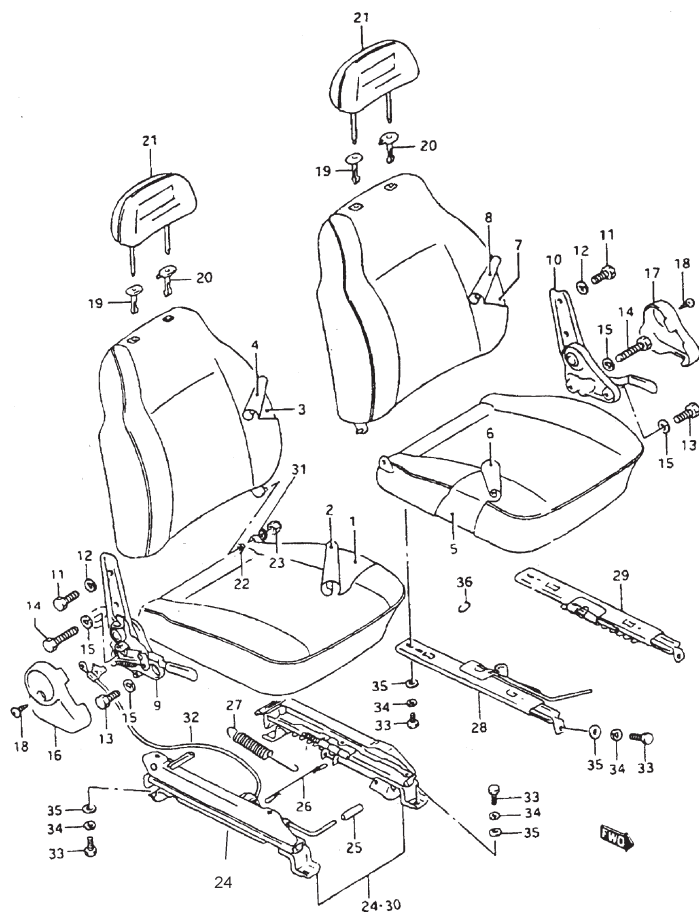


FIG.133 ASIENTO DELANTERO

POS NO.	REFERENCIA	DENOMINACIÓN	CANTIDAD		OBSERVACIONES
			J	V	
4 - 1	85380-84C00-TX8	C/TAPICERIA RESPALDO L/D	1	-	-VSESJS03CNT204132 -VSESJS00CNA213788 -VSESJL03CNT201985 -VSESJL00CNA202379
4 - 2	85380-84C40-TX8	C/TAPICERIA RESPALDO L/D	1	-	VSESJS03CNT204133~ VSESJS00CNA213789~ VSESJL03CNT201986~ VSESJL00CNA202380~
4 - 3	85380-84C00-TX9	C/TAPICERIA RESPALDO L/D	-	1	-VSESJS03VNT204289 -VSESJS00VNA213218
4 - 4	85380-84C40-TX9	C/TAPICERIA RESPALDO L/D	-	1	VSESJS03VNT204290~ VSESJS00VNA213219~
5 - 1	85106-84C00	SUB-C/ COJIN L/I	1	1	-VSESJS03CNT204132 -VSESJS03VNT204289 -VSESJS00VNA213218 -VSESJS00CNA213788 -VSESJL03CNT201985 -VSESJL00CNA202379
5 - 2	85106-84C40	SUB-C/ COJIN L/I	1	1	VSESJS03CNT204133~ VSESJS03VNT204290~ VSESJS00VNA213219~ VSESJS00CNA213789~ VSESJL03CNT201986~ VSESJL00CNA202380~
6 - 1	85680-84C00-TX8	C/TAPICERIA COJIN L/I	1	-	-VSESJS03CNT204132 -VSESJS00CNA213788 -VSESJL03CNT201985 -VSESJL00CNA202379
6 - 2	85680-84C40-TX8	C/TAPICERIA COJIN L/I	1	-	VSESJS03CNT204133~ VSESJS00CNA213789~ VSESJL03CNT201986~ VSESJL00CNA202380~
6 - 3	85680-84C00-TX9	C/TAPICERIA COJIN L/I	-	1	-VSESJS03VNT204289 -VSESJS00VNA213218
6 - 4	85680-84C40-TX9	C/TAPICERIA COJIN L/I	-	1	VSESJS03VNT204290~ VSESJS00VNA213219~

SJ413/SJ419TD/SJ419D
SAMURAI

6

FIG.133

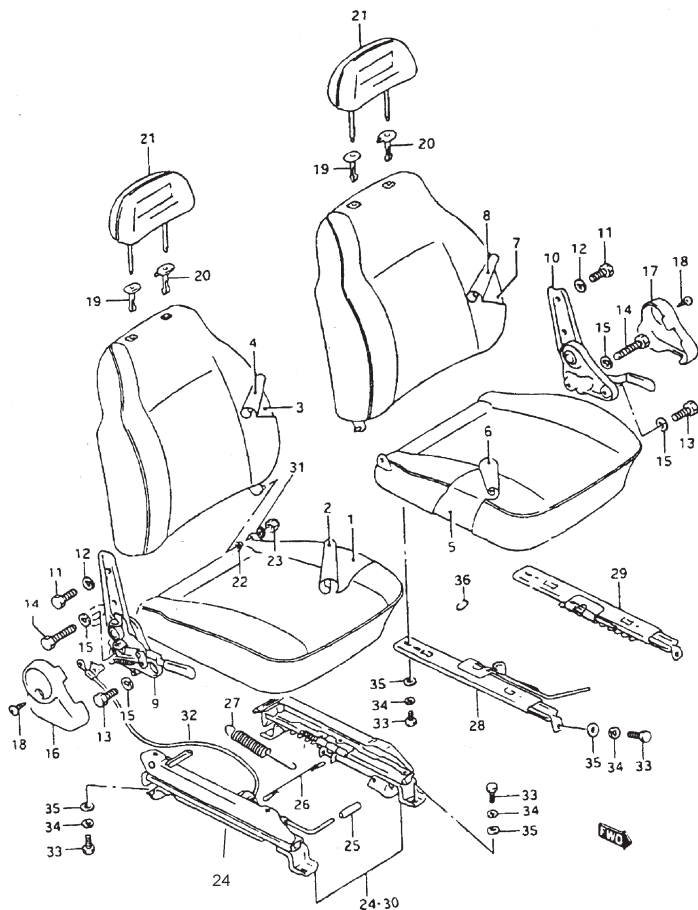


FIG.133 ASIENTO DELANTERO

POS NO.	REFERENCIA	DENOMINACIÓN	CANTIDAD		OBSERVACIONES
			J	V	
7 - 1	85306-84C00	SUB-C/ RESPALDO L/I	1	1	-VSESJS03CNT204132 -VSESJS03VNT204289 -VSESJS00VNA213218 -VSESJS00CNA213788 -VSESJL03CNT201985 -VSESJL00CNA202379
7 - 2	85306-84C40	SUB-C/ RESPALDO L/I	1	1	VSESJS03CNT204133~ VSESJS03VNT204290~ VSESJS00VNA213219~ VSESJS00CNA213789~ VSESJL03CNT201986~ VSESJL00CNA202380~
8 - 1	85880-84C00-TX8	C/RESPALDO L/I	1	-	-VSESJS03CNT204132 -VSESJS00CNA213788 -VSESJL03CNT201985 -VSESJL00CNA202379
8 - 2	85880-84C40-TX8	C/RESPALDO L/I	1	-	VSESJS03CNT204133~ VSESJS00CNA213789~ VSESJL03CNT201986~ VSESJL00CNA202380~
8 - 3	85880-84C00-TX9	C/RESPALDO L/I	-	1	-VSESJS03VNT204289 -VSESJS00VNA213218
8 - 4	85880-84C40-TX9	C/RESPALDO L/I	-	1	VSESJS03VNT204290~ VSESJS00VNA213219~
9	85210-83001-T01	C/RECLINADOR L/D	1	1	
10	85710-80290-T01	C/RECLINADOR L/I	1	1	
11	01107-08163	TORNILLO	4	4	
12	08321B31083	ARANDELA ESTRELLA	4	4	
13	01107-10403	TORNILLO	2	2	
14	01500-10163	TORNILLO	2	2	
15	08321A31103	ARANDELA MUELLE	4	4	
16	85221-82001-T01	TAPA RECLINADOR L/D	1	1	
17	85721-82001-T01	TAPA RECLINADOR L/I	1	1	
18	03242-05123	TORNILLO	2	2	
19 - 1	85391-80290	GUIA L/D, APOYACABEZAS	2	2	
19 - 2	85391-84C00	GUIA L/D, APOYACABEZAS	2	2	EURO III

SJ413/SJ419TD/SJ419D
SAMURAI

6

FIG.133

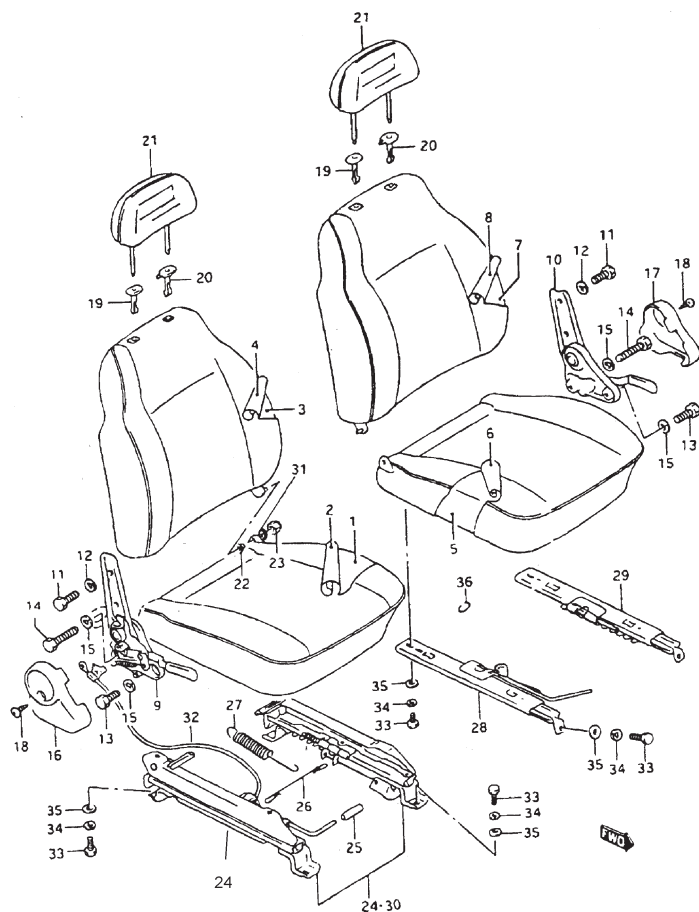


FIG.133 ASIENTO DELANTERO

POS NO.	REFERENCIA	DENOMINACIÓN	CANTIDAD		OBSERVACIONES
			J	V	
20 - 1	85890-83000	GUIA L/I, APOYACABEZAS	2	2	
20 - 2	85890-84C00	GUIA L/I, APOYACABEZAS	2	2	EURO III
21 - 1	86401-84C00	APOYACABEZAS	2	2	NEGRO
21 - 2	86401-84C00-T02	APOYACABEZAS	2	2	GRIS
21 - 3	86401-84C10-T02	APOYACABEZAS	2	2	EURO III; GRIS
22	85291-85C00	CASQUILLO	2	2	
23	08313B11083	TUERCA	2	2	
24	86720-83030	C/ DESLIZADERA EXT. L/D	1	1	
25	86736-83000	EMBELLECEDOR MANDO	1	1	
26	86731-83000	TIRANTE	1	1	
27	86732-83030	MUELLE	1	1	
28	51789-00000	C/ DESLIZADERA INT. L/I	1	1	
29	51790-00000	C/ DESLIZADERA EXT. L/I	1	1	
30	86710-83030	C/ DESLIZADERA INT. L/D	1	1	
31	08322-11085	ARANDELA	2	2	
32	87470-83000	CABLE RECLINADOR	1	1	
33	01107-08163	TORNILLO	8	8	
34	08321-31063	ARANDELA	8	8	
35	09160-84C00	ARANDELA PLANA	8	8	
36	08010-00000	CLIP	1	1	

6

SJ413/SJ419TD/SJ419D
SAMURAI



FIG.134

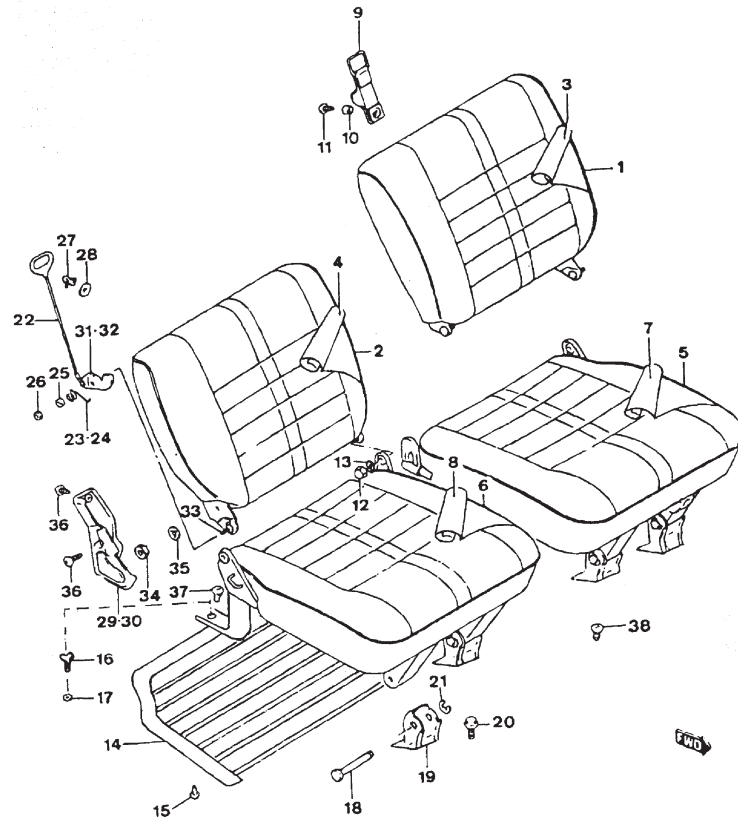


FIG.134 ASIENTO TRASERO

POS NO.	REFERENCIA	DENOMINACIÓN	CANTIDAD		OBSERVACIONES
			J	V	
1 - 1	87306-84C00	SUB-C/RESPALDO L/I	1	1	-VSESJS03CNT204132 -VSESJS03VNT204289 -VSESJS00VNA213218 -VSESJS00CNA213788 -VSESJL03CNT201985 -VSESJL00CNA202379
1 - 2	87306-84C40	SUB-C/RESPALDO L/I	1	1	VSESJS03CNT204133~ VSESJS03VNT204290~ VSESJS00VNA213219~ VSESJS00CNA213789~ VSESJL03CNT201986~ VSESJL00CNA202380~
2 - 1	87305-84C00	SUB-C/RESPALDO L/D	1	1	-VSESJS03CNT204132 -VSESJS03VNT204289 -VSESJS00VNA213218 -VSESJS00CNA213788 -VSESJL03CNT201985 -VSESJL00CNA202379
2 - 2	87305-84C40	SUB-C/RESPALDO L/D	1	1	VSESJS03CNT204133~ VSESJS03VNT204290~ VSESJS00VNA213219~ VSESJS00CNA213789~ VSESJL03CNT201986~ VSESJL00CNA202380~
3 - 1	87780-84C00-TX8	C/TAPICERIA RESPALDO L/I	1	-	-VSESJS03CNT204132 -VSESJS00CNA213788 -VSESJL03CNT201985 -VSESJL00CNA202379
3 - 2	87780-84C40-TX8	C/TAPICERIA RESPALDO L/I	1	-	VSESJS03CNT204133~ VSESJS00CNA213789~ VSESJL03CNT201986~ VSESJL00CNA202380~
3 - 3	87780-84C00-TX9	C/TAPICERIA RESPALDO L/I	-	1	-VSESJS03VNT204289 -VSESJS00VNA213218
3 - 4	87780-84C40-TX9	C/TAPICERIA RESPALDO L/I	-	1	VSESJS03VNT204290~ VSESJS00VNA213219~

SJ413/SJ419TD/SJ419D
SAMURAI

FIG.134

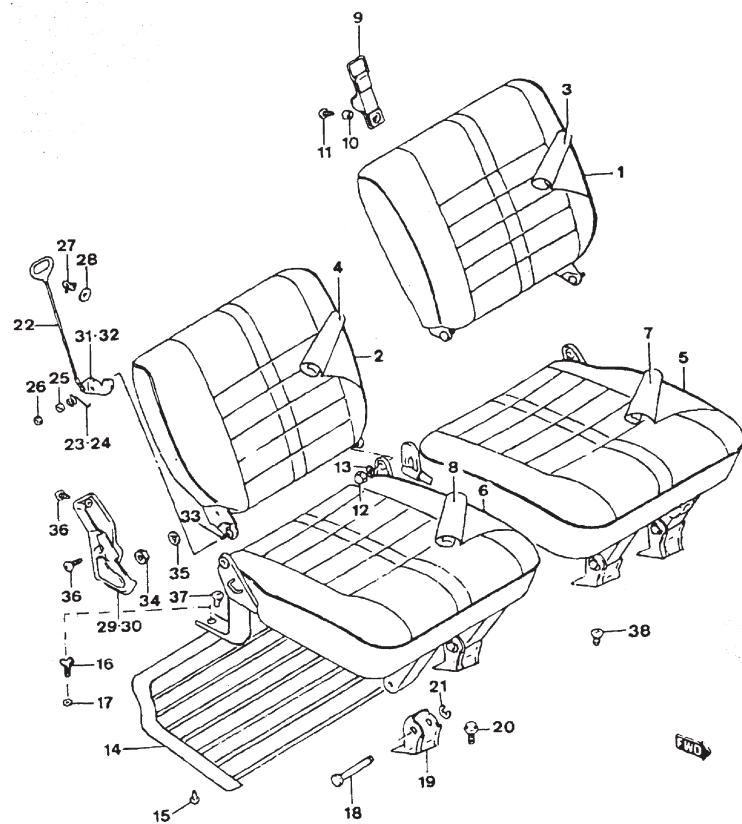


FIG.134 ASIENTO TRASERO

POS NO.	REFERENCIA	DENOMINACIÓN	CANTIDAD		OBSERVACIONES
			J	V	
4 - 1	87380-84C00-TX8	C/TAPICERIA RESPALDO L/D	1	-	-VSESJS03CNT204132 -VSESJS00CNA213788 -VSESJL03CNT201985 -VSESJL00CNA202379
4 - 2	87380-84C40-TX8	C/TAPICERIA RESPALDO L/D	1	-	VSESJS03CNT204133~ VSESJS00CNA213789~ VSESJL03CNT201986~ VSESJL00CNA202380~
4 - 3	87380-84C00-TX9	C/TAPICERIA RESPALDO L/D	-	1	-VSESJS03VNT204289 -VSESJS00VNA213218
4 - 4	87380-84C40-TX9	C/TAPICERIA RESPALDO L/D	-	1	VSESJS03VNT204290~ VSESJS00VNA213219~
5 - 1	87106-84C00	SUB-C/COJIN L/I	1	1	-VSESJS03CNT204132 -VSESJS03VNT204289 -VSESJS00VNA213218 -VSESJS00CNA213788 -VSESJL03CNT201985 -VSESJL00CNA202379
5 - 2	87106-84C40	SUB-C/COJIN L/I	1	1	VSESJS03CNT204133~ VSESJS03VNT204290~ VSESJS00VNA213219~ VSESJS00CNA213789~ VSESJL03CNT201986~ VSESJL00CNA202380~
6 - 1	87105-84C00	SUB-C/COJIN L/D	1	1	-VSESJS03CNT204132 -VSESJS03VNT204289 -VSESJS00VNA213218 -VSESJS00CNA213788 -VSESJL03CNT201985 -VSESJL00CNA202379
6 - 2	87105-84C40	SUB-C/COJIN L/D	1	1	VSESJS03CNT204133~ VSESJS03VNT204290~ VSESJS00VNA213219~ VSESJS00CNA213789~ VSESJL03CNT201986~ VSESJL00CNA202380~

SJ413/SJ419TD/SJ419D
SAMURAI

6

FIG.134

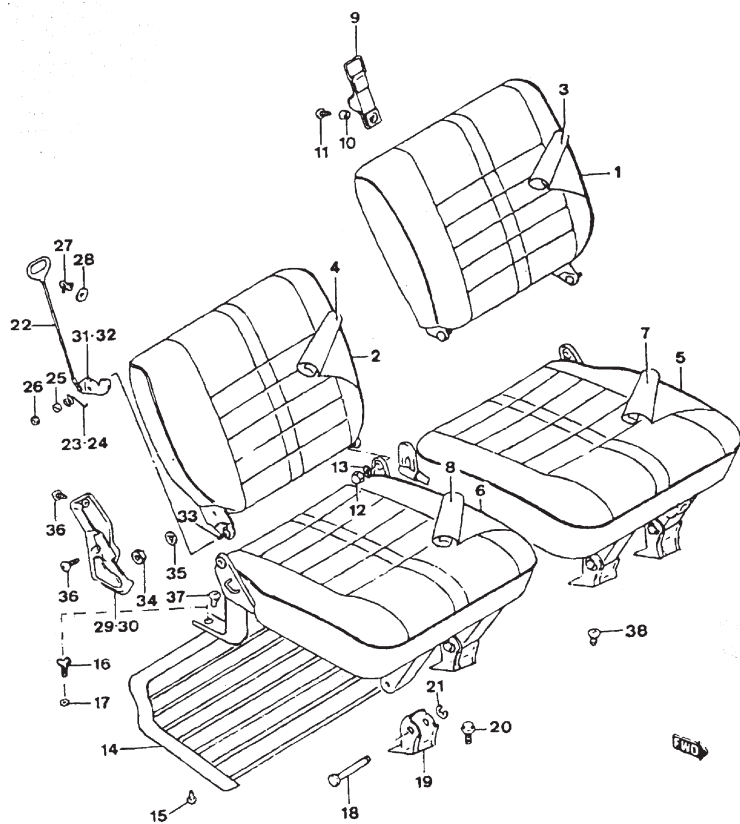


FIG.134 ASIENTO TRASERO

POS NO.	REFERENCIA	DENOMINACIÓN	CANTIDAD		OBSERVACIONES
			J	V	
7 - 1	87580-84C00-TX8	C/TAPICERIA COJIN L/I	1	-	-VSESJS03CNT204132 -VSESJS00CNA213788 -VSESJL03CNT201985 -VSESJL00CNA202379
7 - 2	87580-84C40-TX8	C/TAPICERIA COJIN L/I	1	-	VSESJS03CNT204133~ VSESJS00CNA213789~ VSESJL03CNT201986~ VSESJL00CNA202380~
7 - 3	87580-84C00-TX9	C/TAPICERIA COJIN L/I	-	1	-VSESJS03VNT204289 -VSESJS00VNA213218
7 - 4	87580-84C40-TX9	C/TAPICERIA COJIN L/I	-	1	VSESJS03VNT204290~ VSESJS00VNA213219~
8 - 1	87180-84C00-TX8	C/TAPICERIA COJIN L/D	1	-	-VSESJS03CNT204132 -VSESJS00CNA213788 -VSESJL03CNT201985 -VSESJL00CNA202379
8 - 2	87180-84C40-TX8	C/TAPICERIA COJIN L/D	1	-	VSESJS03CNT204133~ VSESJS00CNA213789~ VSESJL03CNT201986~ VSESJL00CNA202380~
8 - 3	87180-84C00-TX9	C/TAPICERIA COJIN L/D	-	1	-VSESJS03VNT204289 -VSESJS00VNA213218
8 - 4	87180-84C40-TX9	C/TAPICERIA COJIN L/D	-	1	VSESJS03VNT204290~ VSESJS00VNA213219~
9 - 1	50685-00000	CORREA	1	-	J/JHT/L.B.
9 - 2	50686-00000	CORREA	-	1	V
10	87001F83300	CASQUILLO	2	2	
11	03111-04255	TORNILLO	2	2	
12	06003-00000	REMACHE	4	4	
13	09160-06064	ARANDELA PLANA	4	4	
14 - 1	87001B83300-T01	PROTECTOR L/D	1	1	
14 - 2	87002B83300-T01	PROTECTOR L/I	1	1	
15	78248	REMACHE	8	8	
16	09119A06007	TORNILLO MARIPOSA	4	4	
17	09160-06020	ARANDELA	4	4	
18	09208A06001	PASADOR	4	4	

SJ413/SJ419TD/SJ419D
SAMURAI

FIG.134

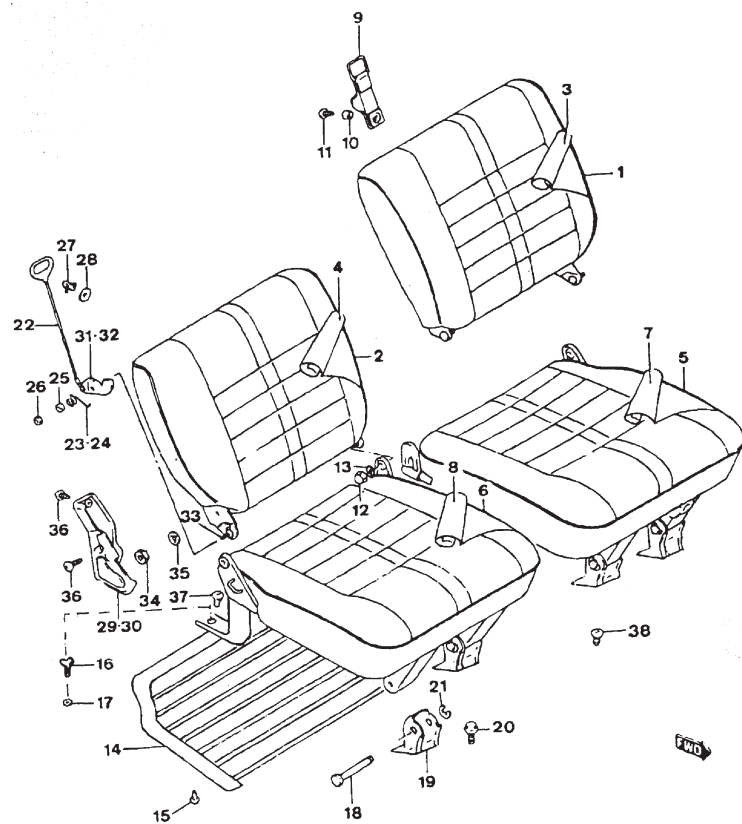


FIG.134 ASIENTO TRASERO

POS NO.	REFERENCIA	DENOMINACIÓN	CANTIDAD		OBSERVACIONES
			J	V	
19	87271A80120	BISAGRA	4	4	
20	01550-08203	TORNILLO	4	4	
21	08332A11058	CIRCLIP	4	4	
22	87214-83000	TIRADOR PALANCA	2	2	
23	83914-73062	MUELLE L/D	1	1	
24	83944-73062	MUELLE L/I	1	1	
25	87325-83000	CASQUILLO	2	2	
26	08310-00083	TUERCA	2	2	
27	09403-06403	CLIP	2	2	
28	87328-83000	ARANDELA	2	2	
29	51568-84C50-T01	TAPA L/D	1	1	
30	51567-84C50-T01	TAPA L/I	1	1	
31	87212-80200	PALANCA L/D	1	1	
32	87612-80200	PALANCA L/I	1	1	
33	51086-00000	REMACHE	2	2	
34	02142-05083	TUERCA	8	8	
35	09160-84C00	ARANDELA PLANA	8	8	
36	03241-05103	TORNILLO	6	6	
37	00044-00000	TORNILLO	4	4	E19:N/ASIENTOS TRASEROS
38	00043-00000	TORNILLO	4	4	E19:N/ASIENTOS TRASEROS

6

FIG.135

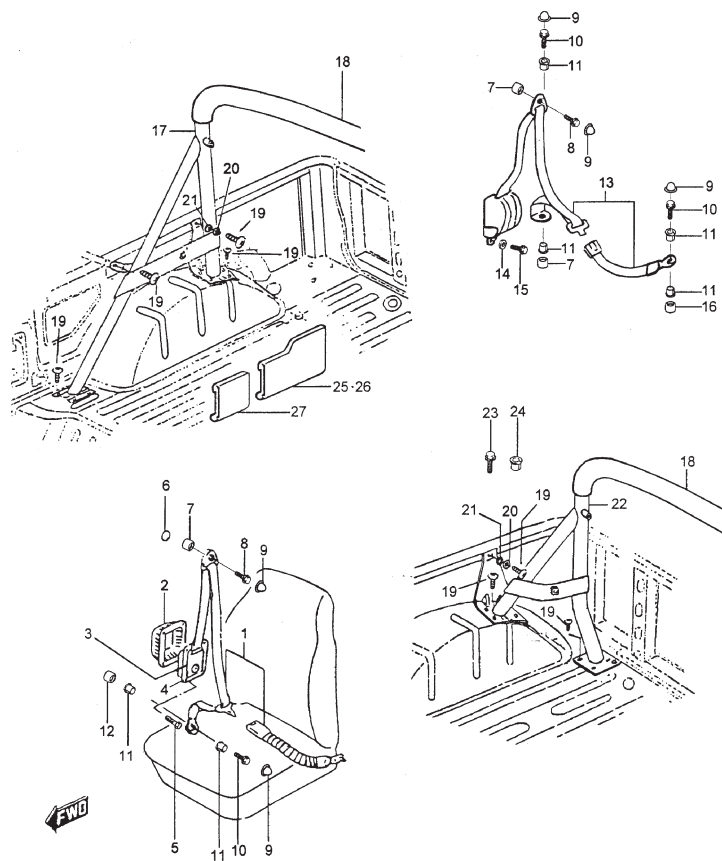


FIG.135 CINTURONES DE SEGURIDAD

POS NO.	REFERENCIA	DENOMINACIÓN	CANTIDAD		OBSERVACIONES
			J	V	
1	84901-84C01	C/ CINTURON ASIENTO DEL.	2	2	
2	84924-80130	CUBIERTA GUARDA POLVOS	2	2	
3	84901E80133	PROTECTOR CUBIERTA	2	2	
4	84901B80133	C/ CUBIERTA CARRETE	2	2	
5	02142-06123	TORNILLO	8	8	
6	50029-00000	LAMINA AUTOADHESIVA	2	2	
7	84956-85C00	CASQUILLO	6	6	
8	84951-85C00	TORNILLO	4	4	
9	84962-85C00	TAPON	10	10	
10	84951-85C10	TORNILLO	6	6	
11	84933-85C00	DISTANCIADOR	12	12	
12	84956-85C30	CASQUILLO	2	2	
13	84904-84C01	C/ CINTURON TRASERO	2	2	
14	02014-00000	ARANDELA PLANA	2	2	
15	84951-84C00	TORNILLO	2	2	
16	84956-84C00	CASQUILLO	2	2	
17	87850-84C10	BARRA SOPORTE CINTURON TRASERO	1	-	LARGO
18 - 1	78681-84C10	PROTECTOR	1	-	LARGO
18 - 2	78681-84C20	PROTECTOR	1	-	CORTO
19 - 1	01500-08253	TORNILLO	20	-	LARGO
19 - 2	01500-08253	TORNILLO	14	-	CORTO
20 - 1	08321B31083	ARANDELA MUELLE	20	-	LARGO
20 - 2	08321B31083	ARANDELA MUELLE	14	-	CORTO
21 - 1	08322-01083	ARANDELA PLANA	20	-	LARGO
21 - 2	08322-01083	ARANDELA PLANA	14	-	CORTO
22	87850-84C20	BARRA SOPORTE CINTURON TRASERO	1	-	CORTO
23	00042-00000	TORNILLO	8	8	E19: N/ASIENTOS TRASEROS
24	50063-00000	TAPON	8	8	E04: N/ASIENTOS TRASEROS
25	84956-84C10	CUBIERTA CARRETE L/D	1	-	
26	84966-84C00	CUBIERTA CARRETE L/I	1	-	
27	84956-84C20	EXTENSION,CUBIERTA CARRETE	2	-	LARGO

SJ413/SJ419TD/SJ419D
SAMURAI

FIG.136

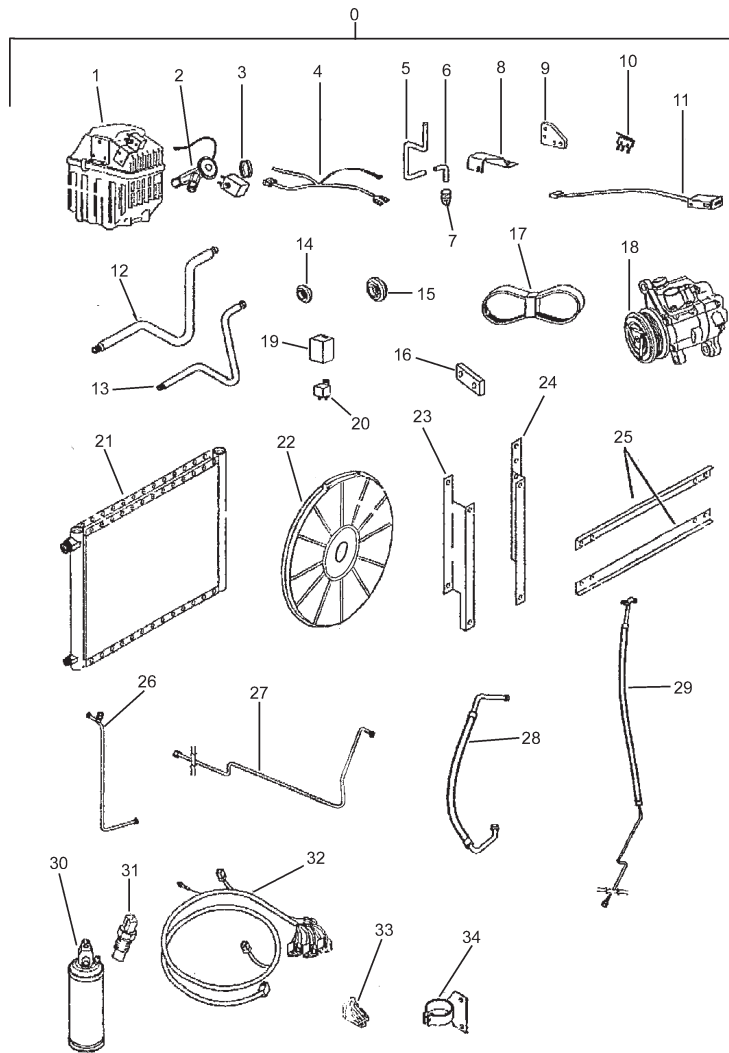


FIG.136 AIRE ACONDICIONADO (GASOLINA)

POS NO.	REFERENCIA	DENOMINACIÓN	CANTIDAD		OBSERVACIONES
			J	V	
0	99000-990YG-805	C/ AIRE ACONDICIONADO	1	1	
1	95800-84CA0	C/ EVAPORADOR	1	1	
2	95431-86CA0	VALVULA EXPANSION	1	1	
3	95400-86CA0	TERMOSTATO CAPILAR	1	1	
4	95581-84CA0	CABLEADO EVAPORADOR	1	1	
5	95491-86CB0	MANGUITO DESAGÜE	1	1	
6	95490-84CA0	MANGUITO DESAGÜE	1	1	1/2" 90°
7	95331-84CA0	VALVULA DESAGÜE	1	1	
8	95770-84CA0	SOPORTE EVAPORADOR	1	1	
9	95130-84CA0	SOPORTE MICROINTERRUP.	1	1	
10	95728-84CA0	MICROINTERRUPTOR	1	1	
11	95521-84CA0	INTERRUPTOR, AIRE ACOND.	1	1	
12	95730-84CA0	LATIGUILLO	1	1	AL. G-10
13	95729-84CA0	LATIGUILLO	1	1	AL. G-6
14	74814-86CA0	PASAMUROS	1	1	
15	74813-86CA0	PASAMUROS	1	1	
16	95120-84CA0	TIRANTE COMPRESOR	1	1	
17	95141-84CA0	CORREA 4PK	1	1	
18	95200-84CA0	COMPRESOR	1	1	
19	35334-86CA0	PROTECTOR RELE	1	1	
20	31850-86CA0	RELE COMPRESOR	1	1	
21	95300-84CA0	CONDENSADOR	1	1	
22	95700-84CA0	ELECTROVENTILADOR	1	1	
23	00000A01423	SOPORTE L/I, CONDENSADOR	1	1	
24	00000A01493	SOPORTE L/D, CONDENSADOR	1	1	
25	00000A01494	SOPORTES, CONDENSADOR	1	1	
26	00000A01495	LATIGUILLO, CONDEN.-FILTRO	1	1	
27	95732-84CA0	LATIGUILLO, FILTRO-EVAP.	1	1	

6

SJ413/SJ419TD/SJ419D
SAMURAI

FIG.136

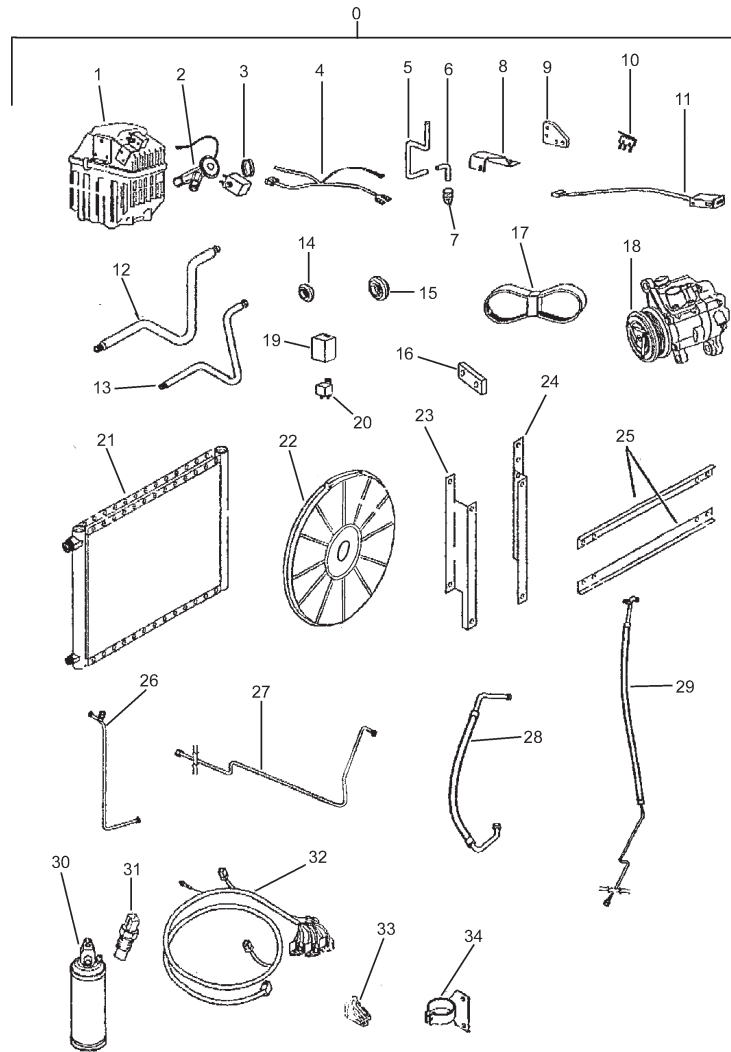


FIG.136 AIRE ACONDICIONADO (GASOLINA)

POS NO.	REFERENCIA	DENOMINACIÓN	CANTIDAD		OBSERVACIONES
			J	V	
28	95720-84CA0	TUBERIA, COMP.-CONDENS.	1	1	
29	95710-84CA0	TUBERIA, EVAP.-COMPRES.	1	1	
30	95330-86CB0	FILTRO SECADOR	1	1	
31	95575-85CB0	PRESOSTATO 3 NIVELES	1	1	
32	95531-84CA0	CABLEADO MOTOR	1	1	
33	00000A01496	SOPORTE, ELECTROVENT.	1	1	
34	95930-84CA0	SOPORTE, FILTRO	1	1	

NOTA: NO APLICABLE A DIESEL EURO III

6

SJ413/SJ419TD/SJ419D
SAMURAI



FIG.137

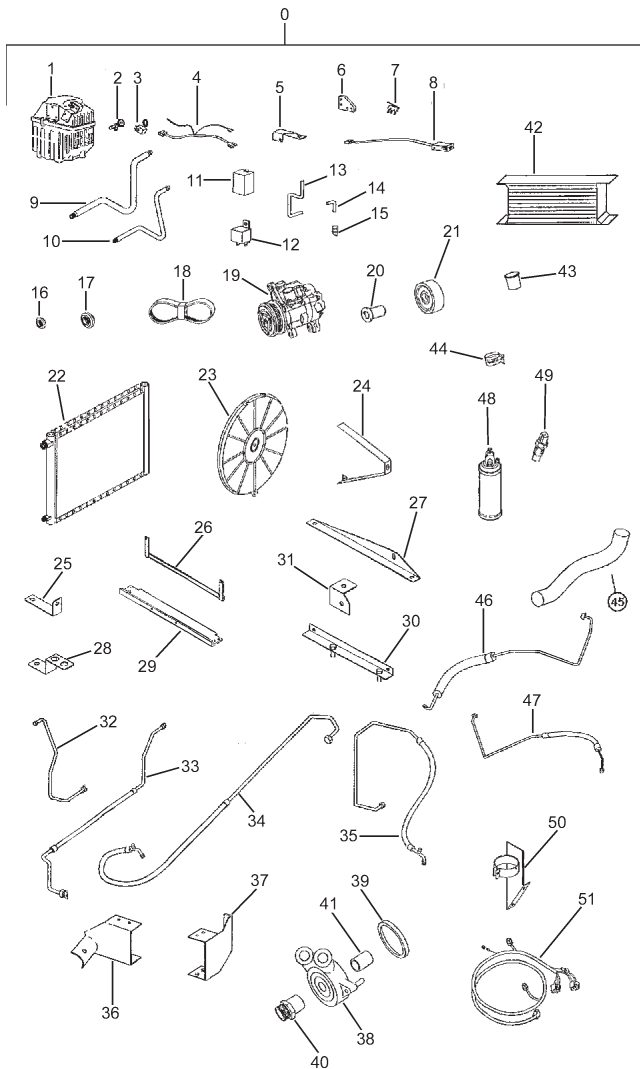


FIG.137 AIRE ACONDICIONADO (TURBO DIESEL)

POS NO.	REFERENCIA	DENOMINACIÓN	CANTIDAD		OBSERVACIONES
			J	V	
0	99000-990YG-804	C/ AIRE ACONDICIONADO	1	1	
1	95800-84CA0	C/ EVAPORADOR	1	1	
2	95431-86CA0	VALVULA EXPANSION	1	1	
3	95400-86CA0	TERMOSTATO CAPILAR	1	1	
4	95581-84CA0	CABLEADO EVAPORADOR	1	1	
5	95770-84CA0	SOPORTE EVAPORADOR	1	1	
6	95130-84CA0	SOPORTE, MICROINTERRUPTOR	1	1	
7	95728-84CA0	MICROINTERRUPTOR	1	1	
8	95521-84CA0	INTERRUPTOR, AIRE ACOND.	1	1	
9	95730-84CA0	PIPE	1	1	AL. G-10
10	95729-84CA0	PIPE	1	1	AL. G-10
11	35334-86CA0	PROTECTOR RELE	1	1	
12	38850-86CD0	C/ SOPORTE RELE	1	1	
13	95491-86CB0	TUBERIA DESAGÜE	1	1	
14	95490-84CA0	TUBERIA DESAGÜE	1	1	1/2" 90°
15	95331-84CA0	VALVULA DESAGÜE	1	1	
16	74814-86CA0	PASAMUROS	1	1	
17	74813-86CA0	PASAMUROS	1	1	
18	95141-84CA1	CORREA 6PK	1	1	
19	95200-84CA0	COMPRESOR	1	1	
20	95121-86CA1	POLEA TENSORA	1	1	
21	95113-86CA1	CASQUILLO POLE TENSORA	1	1	
22	95300-84CA0	CONDENSADOR	1	1	
23	95700-84CA1	ELECTROVENTILADOR	1	1	
24	00000A01497	SOPORTE, ELECTROVENT. L/I	1	1	
25	95773-84CA0	SOPORTE	1	1	
26	00000A01498	SOPORTE SUP. ELECTROVENTILADOR	1	1	1
27	00000A01499	SOPORTE, ELECTROVENT. L/D	1	1	
28	95772-84CA0	SOPORTE	1	1	
29	00000A01500	SOPORTE RADIADOR	1	1	
30	00000A01501	SOPORTE CONDENSADOR	1	1	
31	95760-84CA0	SOPORTE	1	1	
32	95732-84CA0	LATIGULLO, FILTRO-EVAPOR.	1	1	
33	00000A01385	TUBERIA, CONDENS. -FILTRO	1	1	

6

SJ413/SJ419TD/SJ419D
SAMURAI

FIG.137

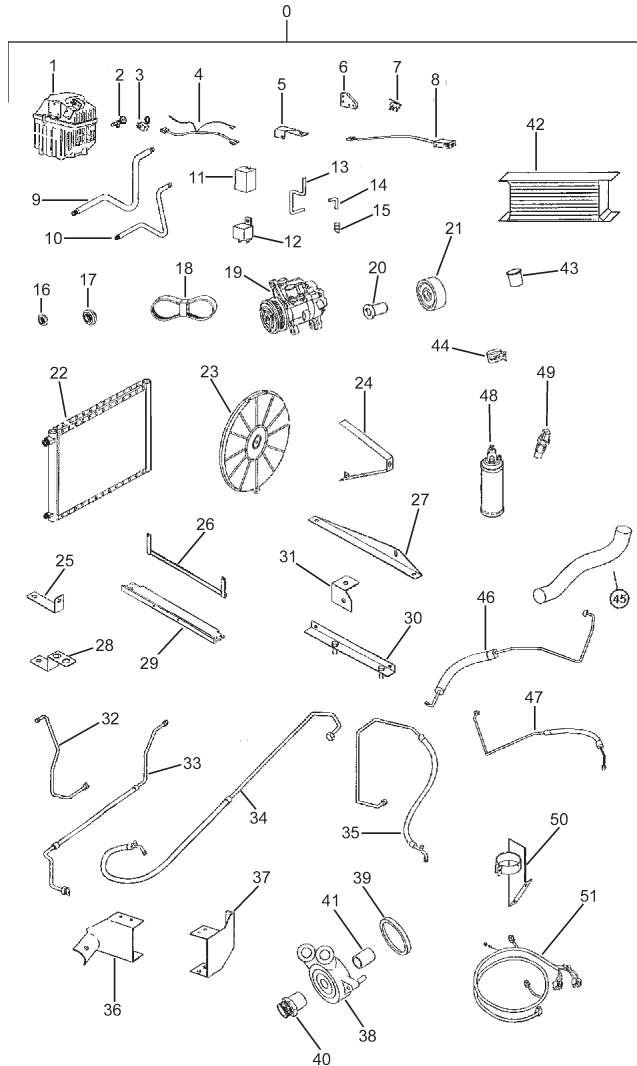


FIG.137 AIRE ACONDICIONADO (TURBO DIESEL)

POS NO.	REFERENCIA	DENOMINACIÓN	CANTIDAD		OBSERVACIONES
			J	V	
34	95720-84CA1	TUBERIA, COND.-COMP.	1	1	
35	95710-84CA1	TUBERIA, EAVPOR. - COMPRES.	1	1	
36	00000A01502	SOPORTE, RADIADOR ACEITE, L/I1		1	
37	00000A01503	SOPORTE, RADIADOR ACEITE, L/D1		1	
38	16520-86CT0	DISTRIBUIDOR	1	1	
39	16581-86CT0	JUNTA	1	1	
40	16580-86CT0	RACOR	1	1	
41	M1421-86CT1	RACOR	1	1	
42	00000A01504	RADIADOR DE ACEITE	1	1	
43	27991-86CT0	TAPON	1	1	
44	95772-84CA1	ABRAZADERA	1	1	
45	17842-86CB0	MANGUITO	1	1	
46	00000A01505	TUBERIA, RADIADOR NO.1	1	1	
47	00000A01506	TUBERIA, RADIADOR NO.2	1	1	
48	95330-86CB0	FILTRO SECADOR	1	1	
49	95575-86CB0	PRESOSTATO 3 NIVELES	1	1	
50	95930-84CA0	SOPORTE FILTRO	1	1	
51	95531-84CA0	CABLEADO MOTOR	1	1	

NOTA: NO APLICABLE A DIESEL EURO III

SJ413/SJ419TD/SJ419D
SAMURAI

FIG.138

GRANDES CONJUNTOS

FIG.138 GRANDES CONJUNTOS

POS NO.	REFERENCIA	DENOMINACIÓN	CANTIDAD		OBSERVACIONES
			J	V	
1 - 1	11096D83000-S	C/ MOTOR	1	1	GASOLINA: CARBURACION
1 - 2	11096E83000-S	C/ MOTOR	1	1	GASOLINA: INYECCION: E18
1 - 3	11096P83000-S	C/ MOTOR	1	1	MY,99
1 - 4	10000-84CC0	C/ MOTOR	1	1	T. DIESEL; W/ TACOMETRO
1 - 5	10000-84CD0	C/ MOTOR	1	1	DIESEL E. III
2 - 1	21000B83000-S	C/ CAJA DE CAMBIOS	1	1	GASOLINA: CARBURACION
2 - 2	21000C83000-S	C/ CAJA DE CAMBIOS	1	1	GASOLINA: INYECCION: E19
2 - 3	21000D83000-S	C/ CAJA DE CAMBIOS	1	1	GASOLINA: INYECCION: E18
2 - 4	21000H83000-S	C/ CAJA DE CAMBIOS	1	1	MY,99
2 - 5	21000-83000-DIE	C/ CAJA DE CAMBIOS	1	1	T. DIESEL
2 - 6	21000A83000-DIE	C/ CAJA DE CAMBIOS	1	1	DIESEL E.III
3 - 1	29001A83010-S	C/ CAJA DE TANSFERENCIA	1	1	GASOLINA: CARBURACION
3 - 2	29001B83010-S	C/ CAJA DE TANSFERENCIA	1	1	GASOLINA: INYECCION: E18
3 - 3	29001E83010-S	C/ CAJA DE TANSFERENCIA	1	1	GASOLINA: INYECCION: E18; T. DIESEL
4 - 1	27300-83100	C/ DIFERENCIAL DEL.	1	1	R=41:11
4 - 2	27301-83100	C/ DIFERENCIAL TRAS.	1	1	R=41:11
4 - 3	27300-84C20	C/ DIFERENCIAL DEL.	1	1	R=41:12
4 - 4	27301-84C20	C/ DIFERENCIAL TRAS.	1	1	R=41:12

6

246

INDICE REFERENCIAS

7

Nº REF.	Nº FIG.-Nº POS.	Nº REF.	Nº FIG.-Nº POS.	Nº REF.	Nº FIG.-Nº POS.
10000		11119-86CB0	38 5	11193-86CB0	21 5
		11119-86CB1	42 14	11193A80000	19 19
		11119-86CB3	73 67	11194-80C00	6 23
		11119-86CB4	65 7	11195-85C00	20 19
		11120-86CA0	42 3		41 8
10000-84CC0	1 1-3 138 1-4	11121-86CA0	7 17	11196-85C00	19 24
		11122-86CA0	9 3	11196-85C10	6 24
10000-84CD0	1 1-4 138 1-5	11122-86CA1	7 10	11200-52G01	8 1
		11123-86CA0	65 5	11200-84CT0	9A 1
10000-86CA0	7 13-1	11124-86CA1	4 6	11211-86CB0	9 1
10000-86CA1	7 13-2		7 9	11223-86CA0	9 6
10100-84CT0	11A 6	11141-84CT0	7A 10	11223-86CA1	9 5
10100-86CB0	11 6	11141-86502	2 2	11225-84CT0	9A 14
11029-84CT0	90A 12		3 2	11225-84CT1	9A 18
11029-86CA0	90 9		5 6	11225-86CA0	9 18
11031-86CA0	14 16		6 6	11226-84CT0	9A 16
11096D83000-S	1 1-1 138 1-1	11141-86CB0	4 11-1 7 2-1	11226-86CA0	9 11
			4 11-2	11381-84CT0	7 11
11096E83000-S	138 1-2	11141-86CB1	4 11-2	11226-86CA2	11 7
11096P83000-S	1 1-2		7 2-2	11226-86CA3	11 19
			4 11-3	11226-86CA4	42 11
11110-82602	138 1-3 5 1	11141-86CB2	7 2-3	11226-86CB0	9 12
			4 11-4	11227-84CT0	9A 2
11111-84CT0	7A 1	11141-86CB3	7 2-4	11227-84CT1	9A 3
11111-86CB1	7 1	11148-84CT0	7A 12	11227-84CT2	7A 18
11112-73002	5 2	11161-84CT0	7A 9	11227-84CT3	16A 4
		11161A83000	5 14	11227-86CA0	9 15
11115-82000-001	5 3		6 14	11227-86CA1	9 16
		11162-71C10	2 5	11227-86CA2	9 17
11119-84CT0	11A 8		3 5	11227-86CB3	7 3
			5 15	11228-84CT0	9A 22
11119-84CT1	18A 19 38A 5		6 15	11228-84CT1	9A 23
		11170-60A01	5 9	11228-84CT2	38A 9
11119-84CT2	45A 5		6 9	11228-84CT3	7A 29
11119-84CT5	45A 2	11170-61A11	7A 25	11228-84CT4	9A 30
11119-84CT6	18A 21	11170-84CT0	7 6	11228-86CA2	9 32
			11A 27		9 9
11119-85C00	5 7 6 7	11175-84CB0	11 30	11228-86CA3	14 10
		11175-86CA0	5 12	11228-86CA4	9 24
11119-86CA0	9 20		6 12	11228-86CA5	36 28
11119-86CA1	14 18				
11119-86CA2	14 21				
		11189-84CT0	7A 26	11228-86CA8	9 8
11119-86CA3	18 12		2 3		24 16
		11189-85C00	3 3	11228-86CA9	11 20
11119-86CA4	18 13		5 10	11228-86CB0	42 6
			6 10	11241-82010	8 7
11119-86CA5	42 23 11 13				
		11189-86CA0	4 3	11260-50G00	8 2
11119-86CA6	18 4		7 7	11311-84C00	8 10
11119-86CA7	18 7		19 22	11312-84CT0	9A 19
		11191A73001	20 18	11312-86CA0	14 11
11119-86CA8	30 24		19 23	11313-86CA0	4 9
11119-86CA9	18 6 18 8	11192-85C00			
		11192A83000			

Nº REF.	Nº FIG.-Nº POS.	Nº REF.	Nº FIG.-Nº POS.	Nº REF.	Nº FIG.-Nº POS.
11313-86CA0	14 12	11681-86CA0	11A 20	12221-86CB0	14 1
11314-84CT0	9A 11		12A 20	12230-86CA0	14 20
11314-86CA1	14 9		12A 24	12230-86CA2	24 7
11320-85C00	8 11		12A 6	12230-86CA3	16 4
11341-85C00	13 22	11682-86CA0	12A 14	12340-84CT0	14A 10
11349-85C00	2 8 3 8		12A 8	12340-86CA1	14 2-2
			40 22	12340-86CB0	14 2-1
		11710-84CA0	9 34	12341-84C00-0A0	13 8-1
11360-82001	17 11	11710-86CA0	12 9	12341-84C00-0C0	13 8-3
11360-84CT0	18A 9	11710A80000	12 11	12341A82000-0B1	13 8-2
		11741-80010			
11360-86CA0	18 3	11741-86CA0	9 35	12341A82000-0D1	13 8-4
11367-86CA0	18 5	11851-73001	19 5	12341A82000-0E1	13 8-5
11370-84CT0	18A 13		29 14	12345-84C00-0A0	13 9-1
11378-84CT0	7A 22		49 12	12345A82000-0B1	13 9-2
11378-86CB0	16 2	11851-84CT0	7A 24	12345A82000-0C1	13 9-3
11380-84CT0	18A 12	11958-85C00	46 1	12345A82000-0D1	13 9-4
11380-86CA0	18 1	11959-60E00	46 2-1	12345A82000-0E1	13 9-5
11381-84CT0	18A 11	11959-86CA0	46 2-2	12351-84C00	13 10
11383-82000	17 13	11963-84CA0	46 3-1	12351-84CT0	14A 11
11390-51G00	17 12	11963-84CB0	46 3-2	12351-86CA0	14 3-1
11390-86CA0	18 2	12100-61840-025	13 1-3	12351-86CA1	14 3-2
11394-70B00	17 14	12111-84CT0	14A 7	12351-86CA2	14 3-3
		12111-86CB0	14 26-1	12351-86CA3	14 3-4
11396-71C00	17 16	12111-86CB2	14 26-2	12610-84CT0	14A 3
11400-83882	3 1	12111-86CB3	14 26-3	12610-86CA0	14 4
11400-83890	2 1	12111A63B00-050	13 1-4	12611-80C10	13 12
11401-84CT0	38A 14	12111A63B00-0A1	13 1-1	12619-53B01	13 13
11401-84CT1	7A 30	12111A63B00-0A2	13 1-2	12620-83000	13 18
11401-86CA0	4 1	12140-82X50	13 3-1	12620-84CA0	14 13
11401-86CA1	4 2	12140-82X50-025	13 3-2	12620-84CB0	14A 13
		12140-82X50-050	13 3-3	12623-85C00	13 20
11510-83004	10 1	12140-84CT0	14A 9		14A 14
11510-84CA0	11A 12	12140-86CB0	14 27-1	12625-84CA0	14 15
11510-86CA1	11 15	12140-86CB2	14 27-2	12625-84CB0	14A 15
11512-86CA0	11 11	12140-86CB3	14 27-3	12630-72F00	13 16
11529-84CA0	11A 15	12151A82000	13 2	12631-84CT0	14A 2
11550-80C00	62 5-1	12160-84CT0	14A 5	12631-86CA1	14 7
11555-86CA0	61 12	12160-86002	13 4	12632-86CB2	14 8
11610-68D00	12A 1	12160-86CB1	14 22	12633-86CA0	14 6
		12161-84CT0	14A 8	12635-78401	13 17
11610A80010	12 1	12161-86CB0	14 14	12636-84CT0	14A 4
11641-84C00	12A 2	12162-86CB0	14 23	12636-86CA0	14 5
		12180-84CT0	14A 12	12700-86CB0	16 1
11641-84CB0	12A 18	12180-86CA0	14 24-1	12710-81C01	15 1
11650-86CB0	9 33	12180-86CA1	14 24-2	12710-84CT0	16A 1
11651-83000	12 5	12181-84C00-0A0	13 6-1	12741-53B01	17 1
11651-84CA0	12A 3	12181-84C00-0B0	13 6-2	12741-84CT0	24A 2
11651-86CB0	12A 19	12181A82000-0C1	13 6-3	12741-84CT1	16A 2
11661-83000	12 7	12221-63B00	13 7	12741-86CA2	16 3
11681-84CA0	12A 21	12221-84CT0	14A 1	12741-86CB1	24 6

SJ413/SJ419TD/SJ419D
SAMURAI

Nº REF.	Nº FIG.-Nº POS.	Nº REF.	Nº FIG.-Nº POS.	Nº REF.	Nº FIG.-Nº POS.
12746-86CA1	16 5	12891-08150	16A 11- 25	12892-86CA3-250	16 11- 49
12761-84C10	17 4	12891-51G00	15 9	12892-86CA3-275	16 11- 50
12761-84CT0	18A 3	12892-86CA1-650	16 11- 1	12892-86CA3-300	16 11- 51
12761-86CA0	18 10	12892-86CA1-725	16 11- 2	12892-86CA3-325	16 11- 52
12773-84CT0	18A 18	12892-86CA1-800	16 11- 3	12892-86CA3-350	16 11- 53
12773-86CC0	18A 16	12892-86CA1-900	16 11- 4	12892-86CA3-375	16 11- 54
12773-86CD0	18A 17	12892-86CA1-975	16 11- 5	12892-86CA3-400	16 11- 55
12810-71C02	17 5	12892-86CA2-050	16 11- 6	12892-86CA3-425	16 11- 56
12810-84CT0	18A 1	12892-86CA2-125	16 11- 7	12892-86CA3-450	16 11- 57
12810-84CT1	18A 4	12892-86CA2-225	16 11- 8	12892-86CA3-475	16 11- 58
12810-84CT2	18A 20	12892-86CA2-250	16 11- 9	12892-86CA3-500	16 11- 59
12810-86CA0	18 11	12892-86CA2-275	16 11- 10	12892-86CA3-550	16 11- 60
12821-50G00	17 6	12892-86CA2-300	16 11- 11	12892-86CA3-625	16 11- 61
12821-86CA0	18 16	12892-86CA2-325	16 11- 12	12892-86CA3-700	16 11- 62
12821-86CA1	18 17	12892-86CA2-350	16 11- 13	12892-86CA3-775	16 11- 63
12822-72F00	17 8	12892-86CA2-375	16 11- 14	12892-86CA3-850	16 11- 64
12823-82001	17 7	12892-86CA2-400	16 11- 15	12892-86CA3-925	16 11- 65
12825-71C02	17 10	12892-86CA2-425	16 11- 16	12892-86CA4-000	16 11- 66
12825-84CT0	18A 6	12892-86CA2-450	16 11- 17	12910-86CB0	16 9
12830-86CA0	18 15	12892-86CA2-475	16 11- 18	12911-82010	15 10
12841-60A20	15 6	12892-86CA2-500	16 11- 19	12911-84CT0	16A 5
12841-86CA1	16 12	12892-86CA2-525	16 11- 20	12911-86CA0	16 6
12848-85C00	15 7	12892-86CA2-550	16 11- 21	12914-86CB0	16 10
12849-85C00	15 8	12892-86CA2-575	16 11- 22	12915-82062	15 11
12860-85C00	15 3	12892-86CA2-600	16 11- 23	12915-84CT0	16A 10
12870-85C00	15 4	12892-86CA2-625	16 11- 24	12915-86CA0	16 7
12891-07550	16A 11- 1	12892-86CA2-650	16 11- 25	12919-84CT0	7A 23
12891-07575	16A 11- 2	12892-86CA2-675	16 11- 26	12919-86CA0	16 8- 1
12891-07600	16A 11- 3	12892-86CA2-700	16 11- 27	12919-86CA1	16 8- 2
12891-07625	16A 11- 4	12892-86CA2-725	16 11- 28	12921-84CT0	16A 7
12891-07650	16A 11- 5	12892-86CA2-750	16 11- 29	12921-85C00	15 12
12891-07675	16A 11- 6	12892-86CA2-775	16 11- 30	12921-86CA1	16 15
12891-07700	16A 11- 7	12892-86CA2-800	16 11- 31	12931-84CT0	16A 8
12891-07725	16A 11- 8	12892-86CA2-825	16 11- 32	12931-85C00	15 13
12891-07750	16A 11- 9	12892-86CA2-850	16 11- 33	12931-86CA0	16 14
12891-07775	16A 11- 10	12892-86CA2-875	16 11- 34	12932-82000	15 14
12891-07800	16A 11- 11	12892-86CA2-900	16 11- 35	12932-84CT0	16A 9
12891-07825	16A 11- 12	12892-86CA2-925	16 11- 36	12932-86CA0	16 13
12891-07850	16A 11- 13	12892-86CA2-950	16 11- 37	12933-73000	15 15
12891-07875	16A 11- 14	12892-86CA2-975	16 11- 38	12933-84CT0	16A 6
12891-07900	16A 11- 15	12892-86CA3-000	16 11- 39	12933-86CA0	16 17
12891-07925	16A 11- 16	12892-86CA3-025	16 11- 40	13110-80C20	20 1
12891-07950	16A 11- 17	12892-86CA3-050	16 11- 41	13110-81C00	19 6
12891-07975	16A 11- 18	12892-86CA3-075	16 11- 42	13110-84CT0	21A 3
12891-08000	16A 11- 19	12892-86CA3-100	16 11- 43	13110-86CB0	21 1
12891-08025	16A 11- 20	12892-86CA3-125	16 11- 44	13113-86CB0	21 4
12891-08050	16A 11- 21	12892-86CA3-150	16 11- 45	13117-60B00	19 9
12891-08075	16A 11- 22	12892-86CA3-175	16 11- 46		20 4
12891-08100	16A 11- 23	12892-86CA3-200	16 11- 47		29 3
12891-08125	16A 11- 24	12892-86CA3-225	16 11- 48		34 4

Nº REF.	Nº FIG.-Nº POS.	Nº REF.	Nº FIG.-Nº POS.	Nº REF.	Nº FIG.-Nº POS.
13119-86CB0	4 5	13432-61A00	23 5	13885-83000	25 15
	21 2	13439-61A00	23 4	13891-84CA0	27 8
13119-86CB1	4 4	13441-61A00	23 12	13896-83000	25 26
	21 3	13442-61A00	23 16	13900-86CB0	30 6
13119B82601	2 6	13443-61A00	23 19	13921-85552	35 5
	3 6	13444-61A00	23 20	13921-86CA0	36B 11
	19 7	13445-72F00	23 18		36B 23
	20 2	13446-61A01	23 7	13923-85551	35 6
13121-82X50	2 11	13446-86CA1	24 25	13924-85550	35 8
13125A83001	19 2	13454-80C21	23 11	13925-85553	35 7
13129-83000	19 1	13492-80C01	20 10	13941-86CB0	30 7
13191-83000	19 12	13650-56B00	20 12	13942-86CB0	30 9
13192-83000	19 13	13650-61B00	20 14	13945-86CB0	30 12
13200-83020	22 0	13650-84CT0	38A 8	13966-86CB0	30 10
13212-83010	22 10	13650-86CB0	40 12	13975-86CB0	30 8
13214-82100	22 12	13700-61A01	27 1	13985-86CB0	30 18
13219-82040	22 13	13700-80C10	26 1	13985-86CB2	30 3
13225-82100	22 16	13700-84CT0	27A 1	14111-83014	29 1
13238-82100	22 18	13700A83001	25 1	14111-84CT0	21A 1
13241-82100	22 19	13700B83001	25 5	14111-86CB0	30 1
13245-830T0	22 31	13700C83001	25 29	14115-84CA0	33 10
13250-821T0	22 11	13712-83000	25 3	14115-86CA2	30 20
13252-83000	22 1	13731-83001	25 6	14121-83023	29 7
13254-83090	22 21		26 4	14130-83002	29 8
13260-830T0	22 20	13740-80C10	26 6	14140-84CT0	21A 2
13263-82100	22 6	13740-83000	25 8	14140A83010	2 7
13270-821T0	22 41	13760-80C00	26 21		3 7
13272-821T0	22 9	13780-61A10	27 2		29 2
13274-830T0	22 15	13780-83000	25 2	14141-86CA0	4 8
13275-821T0	22 8		26 2		30 2
13275-852T0	22 7	13780-84CT0	27A 2	14141-86CB0	30 11
13319-82100	22 29	13812-83001	25 4	14150-80C01	32 1
13320-821T0	22 14	13813-61AT0	26 3	14150A83002	31 1
13320-83011	22 27		27 4	14181-84CA0	33 11
13330-82100	22 25	13814-61A00	27 10	14181-86CB0	42 2
13341-83010	22 34	13820-77E00	27A 3	14182-57B10	32 4
13345-823T0	22 22	13830-83001	25 14	14182-83010	32 3
13350-83011	22 39	13831-80C10	26 10	14183-58B02	33 12
13355-821T0	22 30	13839A83000	19 3		33 6- 1
13360-83020	22 33	13840-83011	25 22	14183-60A11	31 2
13374-821T0	22 2	13851-80C00	26 13		32 8
13380-820T0	22 44	13860-83000	25 23		32 14
13390-821T0	22 24	13870-83000	25 25		33 6- 2
13400-80C50	20 6		26 20	14231-80011	31 18
	23 1	13872-84CA0	27A 7	14250-84CB1	33 1- 1
13420-56B00	23 14	13874-51E50	27A 4	14250-84CC0	33 1- 2
13421-85C00	3 11	13878-86CA0	27 11	14281-71C00	33 5
	20 7	13879-81050	26 11	14281-85C00	31 12
13428-58B00	23 15	13880-86CB1	27 7		31 13
13431-61A00	23 3	13881A83001	25 19		32 17

SJ413/SJ419TD/SJ419D
SAMURAI



7

Nº REF.	Nº FIG.-Nº POS.	Nº REF.	Nº FIG.-Nº POS.	Nº REF.	Nº FIG.-Nº POS.
14281-85C00	32 18	15281-86CB1	24 21	15319-86CA0-109	36A 11- 11
	32 19	15282-86CB0	24 20	15319-86CA0-112	36A 11- 12
	33 2	15291-86CB0	24 17	15319-86CA0-115	36A 11- 13
	33 9	15311-84CT0	36C 2	15319-86CA0-118	36A 11- 14
14283-84C00	32 11	15311-86CB0	36A 1	15319-86CA0-121	36A 11- 15
14284-83002	31 5	15312-84CT0	11A 10	15319-86CA0-124	36A 11- 16
14284-83021	32 6	15312-84CT1	11A 11	15319-86CA0-127	36A 11- 17
14285-83001	31 6	15312-84CT2	36C 3	15319-86CA1	36A 7
	32 12	15312-86CB0	36A 2	15319C63B00	2 4
14287-83000	31 15	15312-86CB1	9 30		3 4
14300-84C00	32 13- 1	15313-84CT0	36C 6		6 20
14300-84C50	32 13- 2	15313-84CT1	36C 7		34 3
14300-84CA0	33 14- 1	15313-86CB0	36A 10	15329-85C00	35 2
14300-84CB0	33 14- 2	15314-84CT0	36C 8		121 81
14300A83310	31 8- 1	15315-82000	34 2		122 88
14300B83411	31 8- 2	15315-84CT0	36C 5		131 25
14351-83001	32 2	15315-86CB0	36A 9		132 29
14492-85C00	31 3	15316-86CA0-079	36A 11- 1	15410-80C00	35 3
	32 9	15316-86CA0-082	36A 11- 2	15410-84CB0	36 25- 2
	32 16	15316-86CA0-085	36A 11- 3	15410-84CC0	36B 13
14493-85C00	33 7	15316-86CA0-088	36A 11- 4	15410-86CA0	36 25- 1
	32 15	15316-86CA0-091	36A 11- 5	15410-86CA3	36 27- 1
	33 8	15316-86CA0-094	36A 11- 6	15410-86CB0	36 26
14699-83000	31 9	15316-86CA0-097	36A 11- 7	15410A63401	34 6
14820-80C00	32 22	15316-86CA0-100	36A 11- 8	15411-84CT0	36B 15
15100-80C02	35 1	15316-86CA0-103	36A 11- 9	15412-84CT0	36B 14
15100-84CA0	36B 4	15316-86CA0-106	36A 11- 10	15412-86CC0	36 27- 2
15100A83000	34 1	15316-86CA0-130	36A 11- 18	15420-86CA0	36 31
15160-80C40	23 9	15316-86CA0-133	36A 11- 19	15420-86CC0	36B 17
15167-61A00	23 10	15316-86CA0-136	36A 11- 20	15710-80C20	23 2
15167-84CT0	11A 13	15316-86CA0-139	36A 11- 21	15810-70A20	34 7- 1
15167-84CT2	11A 23	15316-86CA0-142	36A 11- 22	15810-80C20	35 10- 1
15167-84CT3	38A 12	15316-86CA0-145	36A 11- 23	15810-81C00	35 10- 2
15167-86CA0	11 25	15316-86CA0-148	36A 11- 24	15810A80311	34 7- 2
15167-86CA1	38 4	15317-77901	6 19	15811-84CA0	36 2- 2
15167-86CA3	65 6	15318-84CT0	36C 10		36B 2- 2
15167-86CA5	24 3	15318-84CT1	36C 12	15811-84CB0	36 2- 1
15167-86CB2	24 27	15318-86CA0	36A 6		36B 2- 1
15200-84CA0	24 1	15319-00300	36C 4- 1	15816-84CA0	36B 3
15200-84CT0	24A 1	15319-00410	36C 4- 2	15816-84CB0	36B 5
15220-86CB1	24 26	15319-00440	36C 4- 3	15816-84CC0	36B 7
15230-86CB0	11 24	15319-00470	36C 4- 4	15816-86CB0	36 1
15240-86CA1	24 22	15319-00500	36C 4- 5		36B 1
15250-86CB0	24 19	15319-00530	36C 4- 6	15819-78000	34 17
15260-86CB0	24 14	15319-00560	36C 4- 7	15819-81C00	35 25
15261-86CB0	24 15	15319-00590	36C 4- 8	15820-80C20	35 11- 1
15262-86CB0	24 18	15319-00620	36C 4- 9	15820-81C00	35 11- 2
15281-84CT0	24A 5	15319-00650	36C 4- 10	15820-84CA0	36B 8
15281-84CT1	24A 8	15319-00680	36C 4- 11	15820-84CB0	36B 6
15281-86CB0	24 2	15319-86CA0	36A 8	15821-70A20	34 12

Nº REF.	Nº FIG.-Nº POS.	Nº REF.	Nº FIG.-Nº POS.	Nº REF.	Nº FIG.-Nº POS.
15821-84CA0	36B 10	15899-85C00	36B 9	16930-84CT0	11A 17
15823-86CA0	36 3		40 15	16930-86CA0	9 27
15823-86CB0	36 4- 1	15910-84CA0	28 1- 3	17110-83000	37 8
15823-86CE0	36 4- 2	15910-84CB0	28A 1	17119-84CA0	40 6
15830-80C00	35 13	15910A80C00	28 1- 2		40 25- 1
15830-83001	34 16	15910A83010	28 1- 1	17119-84CB0	40 25- 2
15833-84CT0	36C 1	15926-86CA0	28A 2	17120-60A01	37 9
15833-86CB0	36A 3	15927-86CA0	28A 3	17400-83815	37 1
15861-80C21	35 12- 1	15928-86CA0	28A 4	17400-84CT0	38A 1
15861-81C00	35 12- 2	15991-61A02	28 3	17400-86CB1	38 1
15861-83510	34 13- 2	15991-83000	28 2	17431-84CT0	38A 2
15861-84CA0	36 8- 2	16100-84CB0	11A 1	17431-85C00	2 10
	36B 20- 2	16100-86CA0	11 1		3 10
15861-84CB1	36 9	16100A82602	10 13		37 2
15861-84CC0	36 8- 1	16119-85C00	2 9	17431-86CA0	4 10
15861-84CC1	36B 20- 1		3 9		38 2
15861-86CE0	36B 22		10 25	17511-57B00	37 6
15861A70A42	34 13- 1	16130-82600	10 14	17511-84CT0	38A 3
15864-84CA0	36 7	16151-86CA0	11 3	17521-84CA0	62 16
	36B 19	16151A78100	10 18		87 41- 2
15864-84CB0	36B 21	16152-86CA0	11 4	17521-85C01	37 7
15864-86CE0	36 10	16152A78100	10 19	17521-85C11	87 41- 1
15864-86CF0	36 6	16153A78100	10 20	17521-86CA0	90 23
15865-84CT0	36C 11	16161-84CA0	11A 9	17550-84C00	41 4
15865-86CA1	36A 4	16161A82600	10 16	17550-84CA0	42A 4
15870-61A00	35 14	16173A78100	10 23	17550-84CT0	38A 11
15870-86CF0	36 5	16510-61A20	8 8- 1	17550-86CA0	38 3
15870-86CH0	36 24		8 8- 2		42 9
15881-60A00	34 23	16510-84CT0	9A 27	17561-73000	41 2
15881-84CA0	36B 31	16510-86CA0	9 21	17561-86CA1	42 4
15881-84CB0	36B 33	16520-83003	10 6	17569-86CA1	42 1
15892-60A11	35 18	16520-84CA0	11A 2	17570-86CA0	42 5
15892-70A00	34 27	16520-84CT0	9A 29	17670-85C00	41 1
15893-60A11	35 19	16520-86CA0	9 23	17700-84C00	39 1
15893-70A00	34 28	16520-86CA1	11 8	17700-84CA0	40 1
15893-86CA0	36 22	16520-86CT0	137 38	17761A83000	39 10
	36B 24	16527-86CA0	4 7	17812-82000	40 5
15893-86CB0	9 31		9 4	17841-83001	41 9
15895-70A00	34 29	16527-86CA1	11 5	17841-84CA0	42 31
15895-86CA0	36A 13	16580-84CT0	9A 28	17841-84CB0	42A 13
	36 13	16580-86CT0	137 40	17841-84CC0	42A 19
	36B 25	16581-86CT0	137 39	17841-86CD0	42A 15
15896-73A00	91 25	16910-84CT0	11A 18		42 30
	91A 29	16910-85C00	10 9	17841-86CF0	42 26
	132 31	16910-86CA0	9 26	17842-84CA0	42A 14
15897-70A00	34 30	16920-60A02	5 18	17842-86CA0	42 22
15897-80C00	35 21		6 18		42 36
15899-85C00	19 20	16920-84CT0	7A 28	17842-86CB0	137 45
	34 9	16920-86CA0	11 18	17844-84CA0	42 28- 2
	36 14	16930-82001	10 10	17844-86CB0	42 28- 1

SJ413/SJ419TD/SJ419D
SAMURAI

Nº REF.	Nº FIG.-Nº POS.	Nº REF.	Nº FIG.-Nº POS.	Nº REF.	Nº FIG.-Nº POS.
17851-84CA0	42 32	17934-80C00	39 12	21000-83000-DIE	138 2-5
17851-84CB0	42A 2	17939-84CA0	40 28	21000A83000-DIE	138 2-6
17851-84CC0	42A 1	17939-86CB0	40 17	21000B83000-S	138 2-1
17851-84CD0	42A 3	17939-86CD0	40 13	21000C83000-S	138 2-2
17851-85C00	41 10		42 33	21000D83000-S	138 2-3
17852-83000	41 11	18111-77E00	44 1	21000H83000-S	138 2-4
17859-85C00	41 7	18111-84CT0	45A 1	21341-84CA0	49 36-1
17859-86CA1	42 17	18111-86CB0	45 1	21341-84CB0	49 36-2
17860-84CA0	42A 23	18115-83010	22 28	21342-84CA0	49 39
17860-84CB0	42A 24		43 12	21343-84CA0	49 29
17860-86CB0	47 31	18117-61A10	44 4	21344-84CA0	40 4
17860B83000	41 13	18117-80C00	44 31	21344-86CA0	47 26
17871-84CC0	42A 25	18117-86CC0	45 5		49 31
17871A83010	41 15	18118-80010	19 18	21911-85C00	48 3
17872-83010	41 17		20 17	21911-85C10	48 27
17872-84CA0	42A 27	18119-85C00	44 29	21915-85C00	48 2
17872-84CB0	42A 20	18119-85C20	34 14	21915-85C20-KIT	48 49
17872-86CA0	42 29	18119-85C30	34 24	21915-85C30	48 16
17872-86CB2	42 27		36 17	21915-85C40	48 12
17873-84CB0	42A 26		36B 32		48 14
17873-84CC0	42A 22	18119-85C50	19 14	21925-85C00	53 5
17873-84CD0	42A 21		19 15		54 5
17873-86CB0	42 19	18122-80C00	44 30	21925-85C30	53 6
17873A83000	41 18	18123-80400	43 9		54 6
17874-86CA0	42 16	18133-80401	22 42	21925-85C60	53 23
17875-86CB0	42 18	18213-50G00	29 15		54 23
17876-86CA0	36A 12	18342-80C10	44 35	21933-85C10	48 23
17876-86CB0	11 21	18417-80C01	44 8	21933-85C30	48 5
17878-86CB0	11 23	18417-84CA0	36 18		48 24
17879-85C00	20 11		36B 27		48 28
	26 18	18471-84CT0	45A 3	21933-85C80	48 4
	35 22	18471-86CB0	45 3	21941-85C30	53 10
	44 43	18480-84CT0	9A 15-1		54 10
	132 25	18480-84CT1	9A 15-2	21941-85C50	50 9
17880-86CA0	42 15	18480-86CB0	9 13		51 12
17887-86CA0	11 22	18529-77E00	44 2	21945-85C10	53 22-4
17910-84C10	62 5-2	18529-84CT0	45A 4		54 28
17920-85C00	39 2	18529-86CA0	45 2	21945-85C20	49 22
17921-57B00	62 8-1	18550-82021	43 1	21945-85C30	36B 12
17921-84C30	62 8-2	18550-84CT0	65 1-2	21947-85C40	49 19
17921-84CT0	62A 7	18550-86CA0	36A 5		49 20
17921-86CA0	12A 13	18560-80C00	44 21		57 7
	90 22	18590-80C40	44 11		81 7
17930-84CA0	40 26	18590-86CA0	73 65	21947-85C50	57 8
17930-86CB1	40 10	18595-80C00	44 12		81 6
17931-80001	39 6			22100-84CA0	47 1-2
17932-82001	39 7			22100A83020	47 1-1
17932-84CT0	40 27	20000		22400-86CB0	47 3-2
17932-86CB0	40 11			22400A83020	47 3-1
17933-82002	39 13			23260-83013	47 5-1

Nº REF.	Nº FIG.-Nº POS.	Nº REF.	Nº FIG.-Nº POS.	Nº REF.	Nº FIG.-Nº POS.
23260-84CA0	47 5-2	24831-86CA0	73 66	27356A63000	54 17
23265-84C00	47 4	25121-83001	51 1	27411-83000	53 19
23266-83002	47 11-1	25125A80001	51 14		54 19
23266-84CA0	47 11-2	25211-83003	50 1	27421-83000	53 20
23266-84CB0	47 11-3	25221-83003	50 2		54 21
23710-85C00	47 14-3	25241-83001	50 6	27450-84C00	53 9
23710-85C60	47 14-2	25261-83003	50 7		54 9
23710A83023	47 14-1	25271-83002	50 8	27461-83000	53 24
23910-84CA1	47 15-2	25341-69002	51 3		54 24
23910-84CB0	47 30	25342-69002	51 4	27462-63202	53 25
23911-83002	47 15-1	25411-80401	50 3		54 25
23912-84CA0	47 29	25415-83000	50 18	27965-85400	44 10
23915-60A00	47 22	25420-80401	50 4	27991-86CT0	137 43
23915-84CA0	47 23	25451-80421	50 5	28101B83010	51 16
23916-84CT0	11A 19	27101-84CA0	52 1-2	28113-81A80-5PK	51 17
23921-86CA0	47 16-2	27101B83001	52 1-1	28116-69000	51 25
24110A83001	48 1	27102C83001	52 6	28135-80000	51 18
24121-83002	48 7	27103A83201	52 11-2	28136-84CA0	51 23
24131-83002	48 25	27103C83001	52 11-1	28136-84CB0	51 19
24210-85C00	48 10	27110-56B01	54 1	28136-84CC0	51 24
24220-85C00	48 13	27110-83053	55 7	28137-84CA0	5121-1
24230A81A20	48 15		55 39	28137-84CB0	5121-2
24250-84C10	48 17	27110-83251	55 33	28381-84C00	5621-2
24255-60A00	48 18	27110A83001	53 1	28381-84C10	5621-4
24351-85C00	48 26	27131-83001	52 5	28381-84CA0	5621-3
24400-83000	48 31		52 10	28381B83000	5621-1
24410-83000	48 35		52 15	29001A83010-S	138 3-1
24420-83000	48 39	27141B83000	52 4	29001B83010-S	138 3-2
24431-85C00	48 32	27200-85C00	52 2	29001E83010-S	138 3-3
24432-83001	48 36		52 7	29111-83050	55 1
24436-83000	48 33		52 12	29117-80050	55 5-1
24471-60A00	48 40	27300-83100	138 4-1	29118-80050	55 5-2
24473-70D10	48 41	27300-84C20	53 0	29121-83050	55 9
24551-83000	48 42		138 4-3	29131-80050	55 10
24560A83001	48 44	27301-84C00	138 4-2	29136-80050	55 15
24671-83000	48 46		54 0	29141-80050	55 17
24681-83000	48 47	27301-84C20	138 4-4	29143-80050	55 31
24700-83001	49 1-1		53 2	29147-80050	5530-1
24700-84CA0	49 1-2	27311B83101	54 2	29148-80050	5530-2
24741-83001	49 6	27311C83101	54 2	29151-80051	55 35
		27315-60A01	53 3		
24759A78130	34 21		54 3	29211-83050	55 19
	49 11	27331-83020	53 13	29221-83050	55 21
	57 25		54 13	29231-80050	55 26
	72 11-2	27341-64B00	53 14	29241-80050	55 24
	72 12-2	27341-83000	54 14		55 27
	72 18-1		53 16	29310-80050	56 1
	72 18-3	27351-65D00	54 15	29321-80052	56 2
24770-80422	49 14		53 17	29331-80050	56 3
24780-83010	49 18	27355-83000	54 16	29332-80051	56 4
24821-09001	49 23	27356A63000	53 18	29341-80701	56 13



7

Nº REF.	Nº FIG.-Nº POS.	Nº REF.	Nº FIG.-Nº POS.	Nº REF.	Nº FIG.-Nº POS.
29344-83010	56 12	29992-80050	55 3	31583-85C00	60 10
29345-80051	56 16		55 37	31585-85C00	60 7
29346-80002	56 18	29995-80050	56 10	31585-86CA0	61 9
29347A80001	56 19	29996-80050	56 14	31586-85C00	60 12
29348-80050	56 15			31586-85C10	60 16
29411-83051	55 41			31586-85C20	60 19
29421-83000	55 42			31612-85C00	60 9
29431-80052	55 43			31612-86CA0	61 10
29510-80053	57 1			31613-86CA0	61 11
29515-80050	57 6			31616-85C00	60 14
29525A80050	57 5	30029-84CA0	42A 16	31621-85C00	60 13
29527-80050	57 2	31100-84CA0	59A 1	31621-86CA0	61 15
	57 12	31100-85C00	58 1	31641-85C00	60 15
29530-80051	57 9	31100-86CB1	59 1	31651-85C00	60 4
29535-80050	57 10	31110-85C00	58 2	31651-85C10	60 5
29540-80050	57 11	31110-86CA0	59 13	31710-85C00	60 8
29553-85F30	49 44	31131-85C00	58 3	31761-85C00	60 3
29554-84CA0	49 43	31131-86CA0	59 2	31775-85C00	60 20
	57 17	31136-85C00	58 9	31775-86CA0	61 2
29610-84CA0	57 19 - 2	31136-85C10	58 14	31791-85C00	60 18
	57 20 - 2	31152-86CA0	58 10	31850-85C00	73 48
	57 27 - 2		59 7	31850-86CA0	65 4
29610A83001	57 19 - 1	31152-86CA1	59 8		73 50 - 1
	57 20 - 1	31152-86CA2	58 11		136 20
	57 27 - 1		59 15	31850-86CB0	73 50 - 2
29620-80701	57 16	31171-85C00	60 2	31850-86CC0	73 80
29660-83000	57 26	31171-86CA0	61 4	31850-86CD0	73 79
29911-80050	55 28	31172-85C00	58 4	32500-85C00	60 17
29941-80050	56 11	31172-86CA0	59 3	32500-86CA0	61 7
29951-83050	55 8	31191-85C00	58 8	33100-80C10	64 1
	55 34	31191-86CA0	59 6	33100-80C30	63 1
	55 40	31220-85C00	58 6	33140-80C10	64 7
29956A80050	55 13	31220-86CA0	59 4	33151-80020	63 7
29959-80050	55 23	31261-85C00	58 5	33152-80C10	64 6
29962-80050	55 12	31261-86CA0	59 11	33230-83020	63 8
29971-83050	55 6	31262-86CA0	59 16	33239-76410	63 10
	55 38	31262-86CA1	59 12	33239-82110	63 9
29972-80050	55 32	31311-85C00	58 13	33278-84CT0	90A 14
29973-80050	55 45	31311-86CA0	59 10	33278-85310	63 11
29975-80050	55 14	31320-85C00	58 12		64 9
29977-80050	55 44	31320-86CA0	59 9	33310-80C10	64 5
29981-80051	55 2	31341-86CA0	59 14	33310-82010	63 4
	55 29	31400-84CT0	61A 1	33321-60A10	63 2
	55 36	31400-85C00	60 1	33321-80C10	64 2
29982-80051	55 4	31400-86CB0	61 1	33324-79610	63 3
29983-80050	55 11	31410-85C00	60 11	33324-80C10	64 4
29984-80050	55 20	31431-86CA0	62 13	33370-60G10	64 12
29985-80050	55 22	31514-85C00	60 21	33370-80C30	63 5
29986-80050	55 18	31582-85C00	60 6	33410-70G00	63 13
29987-80050	55 25	31582-86CA0	61 5	33410-80C20	64 11

Nº REF.	Nº FIG.-Nº POS.	Nº REF.	Nº FIG.-Nº POS.	Nº REF.	Nº FIG.-Nº POS.
33553-52E00-R	72 8	34155-50E10	68 9	35070-00000	121 74
33610-84CA0-R	66 1 - 3	34171-70G10	67 8		122 75
33610-85C70-R	66 1 - 1		68 7 - 1	35100-84CB0	69 1
33610-85C80-R	66 1 - 2	34171-81CA0	67 9	35103-00000	75A 18
33660-82A00	66 2		68 8 - 1	35121-84CA0	69 3
33705-80C00	63 16	34172-84C30	68A 8	35151-00000	128 25
	64 15		68 8 - 2	35155-00000	72 3
33710-80C00	63 15	34172-84CA0	68 10	35156-00000	72 38
	64 14	34172-84CA1	68 11		72 4
33730-80C00	63 17	34175-84C30	68A 7	35157-00000	72 5
	64 16		68 7 - 2	35158-00000	72 17
33740-80C00	63 18	34220-81CE0	67 3	35159-00000	72 15
	64 17	34220-84CB0	68A 4	35174-84C00	72 28
33750-80C00	63 19		68 4 - 2	35180-70A00	73 44
	64 18	34320-80CA0	68 3 - 1	35186-70A01	73 45
33760-80C00	63 20	34320-81CA0	67 4	35190-84CA0	69 7
	64 19	34320-84CB0	68 3 - 2	35197-00000	72 9
33800C70A00	66 3 - 1	34320-84CC0	68A 3	35231-00000	75A 15
33810-84CA0	66 3 - 2	34420-80CA0	68 4 - 1	35247-00000	75A 1
33850-84C00	66 5 - 1	34600-84CA0	73 38 - 1	35253-00000	121 59
33850-84CB0	66 5 - 2		7338-2		122 51
33884-86510	63 21	34810-80700	13123-2	35255-00000	70 18
	64 20		132 27		73 4
33920-80CG0	73 46 - 2	34810A80001	131 23 - 1	35300-84CA0	69 2
33920-80CK0	73 46 - 1	34825-67012	131 24 - 2	35316-00000	72 34 - 1
33920-84CA0	73 73		132 28		75B 28 - 1
33941-86C00	73 29	34825A67012	131 24 - 1		121 33
33970-60G02	73 53	34850-84CA0	42 10	35317-00000	75B 1
33970-84CA0	73 72	34850-86CB0	42 7	35321-84CA0	69 4
33970-86CA0	73 35	34850A82000	19 27	35328-00000	72 34 - 2
33971-80C00	73 55		20 16		75B 28 - 2
34100-81CG0	67 1	34851-86CA0	24 23		122 48
34100-84CA0	68 1 - 1	34910-80C31	67 11	35331-84CA0	42A 11
34100-84CB0	68 1 - 2		68 13	35331-84CB0	42A 12
34100-84CC0	68A 1		68A 9	35331-86CB0	40 18
34111-84C40	68A 10	34935-80C10	72 60	35332-86CA0	62 30
34112-81CA0	67 5	35009-00000	75B 25	35333-86CA0	62 31
	68 5 - 1	35010-00000	75B 26	35334-86CA0	136 19
34112-84CB0	68A 5	35011-00000	121 58		137 11
	68 5 - 2		122 50	35337-86CA0	24 10
34120-81CG0	67 2		128 19		62 18
	68 2 - 1	35013-00000	121 60	35337-86CB0	9 36
34120-84CB0	68A 2		122 52	35339-86CA0	62 14
	68 2 - 2		128 23	35340-84CT0	62A 17
34145-80200	67 6	35018-00000	75A 17	35341-86CA0	59 17
34152-81CG0	67 7	35020-00000	128 22	35346-86CA0	73 42
34152-84CA0	68 6 - 1	35021-00000	75A 16	35359-84CA0	62 12
34152-84CB0	68 6 - 2	35070-00000	71 27	35359-84CT0	62A 1
34152-84CC0	68A 6		72 29	35359-84CT1	62A 12
34155-50E10	67 10		75B 29	35360-84CA0	73 40

SJ413/SJ419TD/SJ419D
SAMURAI

Nº REF.	Nº FIG.-Nº POS.	Nº REF.	Nº FIG.-Nº POS.	Nº REF.	Nº FIG.-Nº POS.
35365-84CA0	87 18	36735-84CA0	72 36 - 1	37610-83001	49 9
35367-84CA0-T01	73 43	36735-84CB0	72 36 - 2	37670-84CA0	73 26
35369-84CA0	62 11	36740-77E00	72 37	37670C80000	73 33
35394-84CA0	73 70	36814-86CA0	65 2	37670D80000	73 25
35399-84CA0	87 48	36820-80001	73 6	37680-80002	57 23
35400-84CA0	28A 7	36820-80010	73 7	37740-60D01	73 9
35412-84C00	72 64	36821-80000	72 52	37820-84CT0	9A 24
35413-84C00	71 23		72 56	37820-85C00	8 9
35417-84CA0	73 74	36822-80001	72 48	37820-86CA0	9 25
35418-85C00	28A 5		131 26 - 2	37860-60A00	73 34
35442-86CA0	73 68		132 30	37870-80000	73 16
35447-84CA0	73 75	36822-84C00	131 26 - 1	37940A79000	73 11
35601-84CA0	70 5	36845-84C10	75B 28 - 3	37941A79000	73 22
35603-84C20	71 1 - 2	36845-84C20	75B 28 - 4	38100-84C01	75 1
35603B80014	71 1 - 1	36845-84C30	72 34 - 3	38102A80031	75 4
35604-84C20	71 2 - 2	36845-84CA0	72 68 - 1	38271-71310	75 6
35604B80014	71 2 - 1	36845-84CB0	72 68 - 2	38272-71310	75 7
35618-84CA0	70 2 - 1	36845-84CC0	72 68 - 3	38274-78000	75 5
35618-84CB0	70 2 - 2		75B 28 - 5	38278-67011	75 8
35810-68D00	71 13	36845-84CD0	72 68 - 4	38310A80030	75 9
35810-85C00	71 24		75B 28 - 6	38340A63641	75 10
35910-84C00	71 7	36850C79500	73 12	38400C80000	75 19
36101-84CA0	70 1	36890-66700	72 46	38410-66113	75 13
36118-84CA0	69 10	36890-84C00	72 67	38450-80000	75 11
36210B79003	70 16	36891-84C00	72 66	38452-80000	75 12
36210D79003	73 3	36930-85C00	72 65	38453-75000	75 15
	70 14		73 19	38480-80000	75 17
	73 1	36990-85C01	71 12	38500-84C01	72 54
36410-84C00	70 8		72 23 - 1	38610-84002	73 18
36412-78400	70 10		72 35	38837-79500	75 14
36430-84C00	70 9	36990-85C10	49 13	38850-86CD0	137 12
36578-85C10	70 13	36990-85C20	72 11 - 3	38860-84CA0	65 10
	115 11		72 18 - 2		73 81
36602-84C40	72 10 - 4	36990-85C30	34 20	38860-86CB0	65 3
36602-84C60	72 10 - 2		72 24 - 2		73 8
36602-84CA0	72 10 - 8		72 24 - 3	38861-86CA0	73 51
36602-84CB0	72 10 - 7	37100-83880	74 2 - 1	39161-70E01	72 58
36602-84CM0	72 10 - 1	37101-83820-5PK	74 1 - 1	39312-60A01	72 45
36602-84CN0	72 10 - 3	37102-83820-5PK	74 1 - 2	39400-83010	73 23
36602-84CR0	72 10 - 5	37102-83830	74 2 - 2	39471-84C00	73 52
36602-84CS0	72 10 - 6	37120-82C40	74 4		
36610-84C10	72 1 - 3	37145-60B10	74 10 - 1		
36610-84CN0	72 1 - 1	37145-60G00	74 11		
36610-84CR1	72 1 - 2	37152-60B00	74 3		
36610-84CT0	72 1 - 4	37275-70E10	73 36		
36625-83000	72 32		73 54	41110-84C00	76 1 - 1
36650-80C50	72 21 - 2	37275-84CA0	73 76	41110-84CA1	76 1 - 2
36650-84CC1	72 21 - 1	37280-86000	73 24	41230-70A00	76 4
36650-84CE0	72 21 - 3	37370-86000	73 28	41240-70A00	76 5
36717-60A11	72 2	37400-71A10	73 30	41310-84C00	79 1

40000

Nº REF.	Nº FIG.-Nº POS.	Nº REF.	Nº FIG.-Nº POS.	Nº REF.	Nº FIG.-Nº POS.
41331-62020	76 16	43461-80000	78 12	48120-62G50-T01	83 2
41411-84C00	79 5	43465-80000	78 11	48200-82C11	84 1
41411-84CA0	76 7 - 1	43466-80000	78 13	48220-80120	84 9 - 1
	76 7 - 2	43471-60A00	78 14	48220-82C20	84 9 - 2
41411-84CB0	76 6 - 1	43485-73000	80 4	48220-84CA0	84 9 - 3
	76 6 - 2	43511-84CA0	80 10	48230-80100	84 10
41430-83000	79 3	43588-73000	80 6	48251-52000	84 13
41440-83000	79 4	43801-80011	82 6 - 1	48262-58001	84 21
41461-84CA0	76 11 - 1	43810-60A40	82 6 - 2	48270-80010	84 18
	76 11 - 2	43811-85C00	33 12	48400-82C70-T01	84 5
	79 13 - 1	43813-60A00	82 8 - 1	48441-82C20	84 6
41461-84CB0	79 13 - 2	43838-60A00	82 7 - 1	48491-80000	84 3
41462-84CA0	76 12 - 1	43841-80001	78 30	48528-80000	84 22
	76 12 - 2		82 11	48600-70A50	86 1
	79 14 - 1	44101A83300	78 1	48600-80090	85 1
	79 14 - 2	44102A83300	78 2	48633-67011	85 5
41463-82000	76 13	44182-60A01	78 29	48671-80011	85 2
	79 15	44210-83301	80 1	48671-81A70	86 2
41600-84C10	76 21 - 1	44220-83301	80 2	48674-63240	85 4
41600-84CA0	76 21 - 2	44231-85C00	80 11		86 4
41681A58040	85 21	45022-00000	94 11	48691-56B71	86 5
41700-84C00	79 18 - 1	45023-00000	94 10	48730-84C00	85 20
41700-84CA0	79 18 - 2	45041-00000	94 7 - 1	48741-80060	85 22
41781A80000	76 22	45043-00000	94 4	48800-84C50	85 33
	79 19	45048-00000	94 6 - 2		86 20
41792A51110	76 23	45049-00000	94 7 - 2	48810-85C00	85 13
41793A51110	76 24	45068-00000	94 6 - 1		86 13
41794A51110	76 25	45069-00000	91 27	48837-70A00	85 16
42110-80000	76 2 - 1	45070-86CA0	87 42		86 16
	76 2 - 2	45071-86CA0	90 13	48838-70A00	85 17
42150-84C00	79 2	45111-84C00	78 17		86 17
42300-84CA0	77 1	45151-84C00	78 18	48843A70A00	85 14
42400-83001	77 2	45610-63002	78 19		86 14
42412-84C00	77 4	45621-63000	78 20 - 1	48870A80060	85 15
42415-65D00	77 3	45622-63000	78 20 - 2		86 15
43100B70A00	82 1 - 2	45623-80001	78 24	48900-84C50	85 10
43110-84C30	82 1 - 4	45624-63001	78 26		86 10
43110-84C40	82 1 - 5	45625-63001	78 27	49100-70A50	87 1 - 1
43110A70A00	82 1 - 1	45626-83000	78 28	49100-84CA0	87 1 - 2
43110C70A00	82 1 - 3	45630-84C00	78 21	49111-70AA0	87 2
43130-78030	82 2 - 1		78 22	49112-70A50	87 3
	82 2 - 2	46480-84C00	81 1 - 1	49113-70AA0	87 4
43210-00020	82 4	46480-84CB0	81 1 - 2	49114-70AA0	87 5
43210-84C00	82 3	46510-84C00	81 2 - 1	49115-56B20	87 6
43241-80001	78 16	46510-84CB0	81 2 - 2	49120-70AA0	87 9
43252-82A00	82 14 - 1	46541-52002	81 3	49130-70AA0	87 21
	82 14 - 2	46542-52000	81 5	49140-56B00	87 12 - 2
43421-80002	78 7	46583-85C00	36 16	49140-65D00	87 46
43440-84C00	78 5		44 42	49140-70A10	87 12 - 1
43445-85C00	78 6	48110-62G01-T01	83 1	49141-60A00	87 13

7

7

Nº REF.	Nº FIG.-Nº POS.	Nº REF.	Nº FIG.-Nº POS.	Nº REF.	Nº FIG.-Nº POS.
49142-65D00	87 47	50065-00000	123 3	51420A70A00	91 3
49160-70AA0	87 22	50066-00000	121 57	51430-84CA0	91A 4
49161-60B10	87 23		122 67	51430A70A00	91 4
49163-70AA0	87 24	50067-00000	121 6	51433-00000	121 27
49210-70A50	87 28 - 1		122 6		122 49
49211-86CC1	87 31 - 2		123 5	51433-84C00	123 27
49214-70A50	87 34 - 1	50104-00000	126 34	51436-00000	121 45
49214-84CB0	87 34 - 2	50140-00000	95 23 - 1		121 80
49214-84CC0	87 34 - 3	50685-00000	134 9 - 1		122 68
49215-70A50	87 32	50686-00000	134 9 - 2		122 87
49221-70A50	87 31 - 1	50688-00000	130 12	51450-84C00	123 40
49230-79E01	87 28 - 2	50948-00001	121 21	51451-84C00	123 41
49230-84CA0	87 28 - 3	50949-00001	121 22	51460-84CA0	91A 14 - 1
49251-85C00	87 29	50956-00000	114 4 - 1	51460-84CB0	91A 14 - 2
49252-86CA0	87 37 - 1	50960-00000	114 6	51460B80420	91 8 - 1
	87 37 - 2	50962-00001	103 43 - 2	51460C80420	91 8 - 2
49410-84CA0	88 1		104 55 - 2	51465-60A00	91A 28
49451-80100	88 2	50963-00001	103 44 - 2	51470-84CA0	91 15
49481-85C00	88 6		104 54 - 2		91A 18
49511-80111	88 8	50964-00000	121 72	51480-84CA0	91 16
49610-80110	88 14	50965-00000	121 73		91A 19
49710-84C00	88 10	50970-00000	121 20 - 1	51495-00000	127 27
49751-79001	88 15	50971-00000	121 2 - 1		128 24
	88 18		122 2 - 1	51500B80320	91 13 - 1
49810-80110	88 17		123 1	51501-00000	121 51
49821-80110	88 19	50973-84C50	121 28		122 17
		51000A56B00	90 0		123 21
			90A 0	51502-00000	121 50
		51000G83170	89 1		122 16
		51010-84CB0	90A 18		123 20
		51010-84CC0	90A 11	51520-84CA0	91A 20
		51010C83021	89 9	51520E83100	91 17
			90 7	51540-84C00	91 5
		51020-86CA0	90A 16		91A 5
		51086-00000	134 33	51550-84CA0	91A 6
50027-00000	100 14	51118-36213	52 3	51559-00000	122 59
	100 16		52 8	51560-00001	122 63
	131 27		52 13	51567-84C50-T01	134 30
	132 32	51340-84CA0	91A 15 - 1	51568-84C50-T01	134 29
50029-00000	73 56	51340-84CB0	91A 15 - 2	51570A70A30	91 2
		51350-84CA0	91A 16 - 1		91A 2
50037-00000	122 85	51350-84CB0	91A 16 - 2	51572-00000	121 63
50044-00000	128 18	51360A70A10	91 13 - 2		122 77
50045-00000	115 18	51380-84CA1	36 32	51580B80130	91 14
50063-00000	135 24	51380-84CB0	90A 17		91A 17
50064-00000	121 5	51410-84CA0	91A 1	51591-85C00	91 7
	122 5	51410E83100	91 1		91A 8
	123 4	51413-00000	121 42	51592-85C00	91 6
50065-00000	121 4		122 76		91A 7
	122 4	51420-84CA0	91A 3	51593-85C00	91A 11

SJ413/SJ419TD/SJ419D
SAMURAI

Nº REF.	Nº FIG.-Nº POS.	Nº REF.	Nº FIG.-Nº POS.	Nº REF.	Nº FIG.-Nº POS.
51600-00000	117 10	52071-00000	122 33	55100C80010	92 1
51620-00000	121 82	52072-00000	122 34	55211-60A00	92 11
51621-00000	121 83	52073-00000	122 35	55221-80000	92 10
51640-84C00	91 28	52074-00000	122 36	55311-80000	92 9
	91A 35	52075-00000	122 42	57000-84C40	95 1 - 1
51640-86CB0	91 9	52076-00000	122 41	57000-84C50	96 1 - 1
	91A 37	52077-00000	122 39	57000-84CA0	95 1 - 2
51669-84C00	122 26	52078-00000	122 40	57000-84CB0	96 1 - 2
	123 33	52081-00000	122 37	57000-84CC0	95 1 - 3
51670-84C00	122 27	52082-00000	122 38	57000-84CD0	96 1 - 3
	123 35	52088-00000	121 75	57211-80000	95 2
51670-84C10	123 37	52089-00000	121 37		96 2
51712-84CA0	91A 41	52090-00000	121 38	57270-84C50	95 7 - 1
51751-77E00	91A 27	52093-00010	121 30		96 3 - 1
51755-67000	91A 21 - 1	52094-00010	121 29	57270-84CA0	95 7 - 2
	91A 21 - 2	52095-00000	121 44		96 3 - 2
	91 26 - 1		122 73	57280-84C50	95 10 - 1
	91 26 - 2	52097-00010	122 57	57281-00000	95 10 - 2
51781-85C00	91 23	52098-00010	122 58	57310-83000	95 11
	91A 23	52102-84C00	121 41		96 6
51789-00000	133 28		122 72	57320-83000	95 12
51790-00000	133 29	52157-00000	121 77		96 7
51791-85C00	34 19	52248-00000	127 25 - 2	57321-52001	96 22 - 1
		52308-00000	121 76	57461-82CA0	95 3
		52309-00000	121 2 - 2		96 8
	91A 24		122 2 - 2	57471-82CA0	95 4
	91 24	52534-00000	116 18 - 3		96 9
	94 9	52534-84C00	116 18 - 4	57551-80001	95 8
51793-00001	75B 27	52534-84CA0	116 18 - 5		96 4
51805-84C00	127 34	52638-00000	116 18 - 1	57680-83001	95 9
51806-00000	75A 21	52638-84C00	116 18 - 2		96 5
51811-00002	122 21 - 1	52654-84C00	123 25	57710-83301	95 5
51811-85C00	89 4 - 2	52659-00000	121 10		96 10
	90 26		122 10	57720-83301	95 6
	90A 8		123 9		96 11
51812-00000	122 21 - 2	52692-00000	121 36	57911B60A00	91A 12
51812-85C00	89 5 - 2	52694-00000	122 25		91 20
		52801-00000	121 78	58100-84C50	97 1
			123 23	58200-84C50	97 2
51815-84C50	122 23	52804-00000	121 20 - 2	58300-84CA0	98 1
51816-84C50	122 22	52813-00000	117 5 - 1	58370-80000	98 2
51911-85C00	87 33	52814-00000	117 1 - 1	58410-80010	98 3
		53001B83040	93 10	58600-84C60	97 3 - 1
		53001D70A00	93 0	58600-84C70	97 3 - 3
		53002D70A00	93 0	58600-84CA0	97 3 - 2
51930-70AA0	91A 30	53171-84RA0	113 10 - 2	58600-84CB0	97 3 - 4
51930A60A20	91 30	54100C83310	94 1	58600-84RA0	97 3 - 5
51951-70AA0	91A 33	54312A60A10	94 12	58600-84RB0	97 3 - 6
51951B83400	91 33	54313-86C00	94 13	58622-70A10	97 4
51951D83400	91 31	54315-86C00	94 15	58630-70A00	97 18



Nº REF.	Nº FIG.-Nº POS.	Nº REF.	Nº FIG.-Nº POS.	Nº REF.	Nº FIG.-Nº POS.
71851-82CA0	109 8	73660-83001	112 4	75170-84C50	114 5-3
71852-82CA0	109 9	73671-83000-T01	112 7	75170-84C70	114 5-4
72111-84C50-799	108 7	73681-83C50	112 8	75171-84C40	114 5-5
72115-56B01	108 10	73691-83C00	112 9	75211A83010	114 10
72115-85C00	100 17	73811-82C10-T01	111 26	75221A83010	114 11
	121 43	73821-82C00-T01	111 27	75231-80000	114 16
	122 86	73831-82C10-T01	111 28	75240A83012	114 12-1
72310-82CB0	111 1	73841-82C00-T01	111 29		114 12-2
72321-80001	111 54	73844-70A01	73 39	75250-83001	114 13-1
72411-84C50	97 25	73850-83C00-5PK	111 44		114 13-2
72413-83000	99 8	73851-82C00	111 40	75260-83001	114 14-1
72416-83000	99 12	73855-70A00	111 45		114 14-2
72418-80003	99 9-2	73856-82000	111 46	75270-84C00	98 11-1
72419-83010	99 9-1	73857-70A00	111 47	75270-84CA0	98 11-2
72421-83000	99 2	73861-82C00	111 52	75281-84CA0	114 17
72421-84C50	99 6	73871-82C00	111 41	75282-84CA0	114 18
72421-84C60	99 5	73900-80882-5PK	74 5	75321-57C00	114 23
72422-83001	99 4		111 20	75322-57C00	114 25
72441A80001	97 27	73951-70A01	111 23	75331-57C00	114 24
72442-84C50	98 5-1	74100-84CA0	113 1	75332-57C00	114 26
72442-84CA0	98 5-2	74172-80000	113 29	75341A57C00	114 27-1
72462-83001	99 13	74250-83021	112 17		114 27-2
72464-50C00	98 8	74259-83000	112 18	75342-84C00	114 28-1
72511-82A00	66 7-2	74400-70A00	113 8		114 28-2
72511-86000	66 7-1	74417-60A00	113 9	75411-83001	95 35
72512-84CA0	66 8-2	74512-84CA0	113 11-1	75431A80300	96 34
72512-85C10	66 9-2	74512-84RA0	113 11-2	75511-83002-48B	114 19
72521A80000	66 8-1	74513-70A20	113 12	75521-83002-48B	114 20
72810-84C10	117 5-2	74514A83000	113 13	75530-84C20	114 7-2
72810-84C20	117 1-2	74614-83000	112 11	75530-84C30	114 21
72820-50C00	71 14	74621-83C50	112 10	75530-84C40	114 7-4
72831-50C00	71 15-1	74631-83C00	112 13	75530-84C50	114 7-1
72831-84C00	71 15-2	74710-83000	42A 31	75530-84C60	114 7-3
72832-50C00	71 16	74710-83020	41 21	75540-84C10	114 8-2
72850-80002	127 4		42 38	75540-84C20	114 8-4
72875-80001	127 6	74812-83001	41 20	75540-84C30	114 8-1
72876-80000	101 8		42A 32	75540-84C40	114 8-3
	102 14		42 37	76110-84C10	115 1-4
72890-84C00	127 28	74813-86CA0	136 15	76110-84C20	115 2
73111-82C10-T01	111 7		137 17	76110B83000	115 1-1
73211-82C00	111 10	74814-86CA0	136 14		115 1-3
73311-82C10-T59	111 12		137 16	76110D83020	115 1-5
73410-82C00-H9Y	111 17	75110-84C00	114 1	76110H71A00	115 1-2
73422-50G00	111 18	75120-84C00	114 2	76120-84C00	115 3-1
73423-50G00	111 19	75150-84CA0	114 3-2	76120-84C10	115 3-4
73609-83021	112 14	75150-84CB0	114 3-1	76120-84C20	115 3-5
73610-83C00-5PK	112 1	75151-84CA0	114 4-2	76120-84C30	115 4
73613A83001	112 15	75170-84C00	114 5-2	76120B83000	115 3-3
73641-70A00	112 2	75170-84C10	114 22	76120D83020	115 3-6
73650-83001	112 3	75170-84C40	114 5-1	76120H71A00	115 3-7

Nº REF.	Nº FIG.-Nº POS.	Nº REF.	Nº FIG.-Nº POS.	Nº REF.	Nº FIG.-Nº POS.
76120171A10	115 3-2	77613-70A00	104 38	78329-00000	122 9
76131-83000	115 5		104 39		123 8
76140C83000	127 25-1		105 42	78335-00000	121 23
76182-58002	124 8		105 43		122 46
76182-63101	124 6	77614-70A00	103 54		123 18
76411A80000	115 10		103 57	78336-00000	121 24
76421-80001	119 24		104 37		122 47
77130-70A00-5WA	97 28		104 40		123 19
	103 61		105 41	78339-00001	121 3
	104 35		105 44		122 3
	105 48	77660-84C50-ZON	116 12		123 2
77140-70A00-5WA	97 29	77716-79000	126 19	78343-00000	121 15
	103 60		129 18		122 15
	104 34	77810-60021	127 18		123 14
	105 47	77811-60A00-0PG	116 1	78350-00000	121 17
77311-80000	103 43-1	77811-83060	116 3		122 18
	104 54-1	77814-84C00	123 46		123 15
77312-80000	103 44-1	77815-50CA0	116 2	78359-00000	121 53
	103 46	77831-84CB0	116 10		122 79
	104 55-1	77891-63100	127 21	78360-00000	121 61
	104 57		129 11		122 81
77511-80160	116 4	78110-79000	129 7	78361-00000	121 56
77512-82CA0	116 5	78111-84C10-6NW	107 8		122 80
77513-82CA0	116 6	78141-80102	107 9		122 84
77514-80160	116 7	78199-79000	129 8	78362-00000	121 46
77515-80160	116 8	78241A60002	126 26		122 78
77516-80160	116 9	78242B61000	126 25	78366-00000	121 16
77536-85C10	103 64	78248	134 15		122 65
	105 50	78251-68201	127 20	78367-84C50	121 26
77552-85C00	103 65		129 10		122 64
	105 51	78261-68201	127 22		123 22
77560-84C50-ZON	116 11		129 13	78368-00001	121 13
77560-85C00	116 17	78271A58053-T01	124 18		122 13
77561-84C50	103 63	78306-00000	121 32		123 12
	105 49	78307-00000	121 31	78369-00000	121 14
	116 13	78310-00000	121 34	78369-00001	122 14
77562-84C50-5PK	105 52	78310-83353-40U	120 1-1		123 13
77562-85C00	103 66	78310-83353-6EP	120 1-2	78411-80101	119 22
77563-84C50	116 14	78310A83216-PRB	119 1-1		120 12
77591-75000	126 33	78310A83216-PRW	119 1-2	78415-83001	119 28
77611-83010	104 36	78313-00000	121 35	78416-83000	119 29
77611-84C50-ZON	103 53	78324-00010	121 25	78445-80001	120 11
	105 40		122 60	78461-80010	119 10
77611-84C60	108 11	78325-00000	121 7	78463-78000	125 15
	116 15		122 7	78465-80010	119 11
77611-84C70	116 16		123 6	78470-80002	119 7
77612-84C50-ZON	103 52	78328-00000	121 8	78470-80011	119 9
	105 39		122 8	78470-80341	120 8
77613-70A00	103 55		123 7	78471-79001-T01	126 27
	103 56	78329-00000	121 9	78476-80001	120 14

Nº REF.	Nº FIG.-Nº POS.	Nº REF.	Nº FIG.-Nº POS.	Nº REF.	Nº FIG.-Nº POS.
78476-80002	119 20	81111-83000-0CE	118 19	83440-80100	125 8
78481-79001-T01	126 28	81250-84C00	101 10	83661-83001	125 6
78481-80001	119 15	81411-84C00	118 10	83710-84C00-XT2	124 10-3
78481-80340	120 7	81430-80102	118 13	83710G70A00-XT0	124 10-2
78482-80301	119 8	81451-80102	118 16	83710H70A00-XT1	124 10-1
	120 10	81730-80102	125 11	83720-84C00-XT2	124 11-3
78483-80301	120 9	81740-80102	125 12	83720G70A00-XT0	124 11-2
78484-80300	119 21	81811-80100	124 7	83720H70A00-XT1	124 11-1
	120 15	81860A80100	128 6	83771-80100-032	128 10
78485-80000	119 17	81860B80100	128 9	83772-80100	128 12-1
	119 18	82110-80012	98 13	83772-80110	128 12-2
78490-80010	119 13	82160-84C50	98 19	83810-82CA0	124 14
78490-82CA0	119 4	82171-80100	98 15	83850-80100	124 13
78490A83000	11927-1	82191A80002	75 18	83901-70AA0	117 11
78490B83000	11927-2		98 20	83911-80100	124 17
	120 19		113 14	83911-84C00	124 16
78491-80011	119 30	82200-80851	74 6	83912-80100	128 14
78510-80300	120 6		74 8	83914-73062	134 23
78611-80000	103 49		126 30	83944-73062	134 24
	104 60		127 16	83966-85C00	117 12
	123 38		129 3	84410-83000-T01	111 42
78611-84C00	123 36	82200-80861	74 7	84511-84C20	118 1-2
78620-84C00	103 47		126 31	84511-84C50	118 1-1
78621-80001	104 58	82201-80102	126 1	84531-84C00	125 1
	103 50	82202-80102	126 2	84536-84C10	125 2
	104 61	82291-80100	126 12	84561-84C00	118 9
78651-84C00	123 39	82292-80100	126 13	84571-84C10	128 15
78660-80340	120 17	82530-80101	129 1-1	84571-84C40	123 34
78661-80001	103 48	82530-80111	129 1-2	84611-70A00	118 2-1
	104 59	82550-80082	127 9	84611-73A00	118 2-2
	13518-1	82581-80100	129 5	84611-84C00	121 85
78681-84C10	13518-2	82591-80060	127 11		122 66
78681-84C20	104 50	82592-80060	127 13		123 24
78681A80302	103 62	82610A85001	126 5	84616-73A00-5PK	118 3
78710-78000	125 3	82681-80100	126 6	84621B80101	118 18
	125 5	82810A80102	126 8	84623A80100	128 16
78811A78400	124 15		129 15	84640-80020	118 8-1
78991-78001	119 2	82820A80102	126 9	84640-80030	118 7-1
79100-63861	120 2	82891A80100	126 10	84641-80121	124 20
	119 3		129 16	84642-80120	124 22
79133-63041	120 3	82960-82100-T01	125 14	84644A80001	118 4
	119 5	82972-82100-T01	125 16	84645-84C00	99 11-2
	120 4	83110A80100-T01	126 20	84645A80101	115 14
79161-83301	82 15	83130A80100-T01	126 21	84645C80101	99 11-1
		83211-80100	126 14	84646-80000	118 8-2
		83212-80100	126 15	84648-80011	118 5
		83231-80100	129 19	84649-80011	118 6
		83241-80100	126 23	84650-80030	118 7-2
		83242-80100	126 24	84651-80121	124 21
		83410-80100	125 7	84652-80120	124 23
80000					

Nº REF.	Nº FIG.-Nº POS.	Nº REF.	Nº FIG.-Nº POS.	Nº REF.	Nº FIG.-Nº POS.
84671-84C01	123 26	85380-84C40-TX8	133 4-2	87380-84C00-TX8	134 4-1
84681-84CA0	40 23	85380-84C40-TX9	133 4-4	87380-84C00-TX9	134 4-3
84681B80001	127 24	85391-80290	133 19-1	87380-84C40-TX8	134 4-2
84681B80002	122 24	85391-84C00	133 19-2	87380-84C40-TX9	134 4-4
84681B80100	128 17	85451-75100	131 17	87470-83000	133 32
84701-84C00	130 1	85680-84C00-TX8	133 6-1	87580-84C00-TX8	134 7-1
84702-84C00	130 2	85680-84C00-TX9	133 6-3	87580-84C00-TX9	134 7-3
84703A80000-T01	130 3	85680-84C40-TX8	133 6-2	87580-84C40-TX8	134 7-2
84761-50X50	72 20	85680-84C40-TX9	133 6-4	87580-84C40-TX9	134 7-4
	75A 22	85710-80290-T01	133 10	87612-80200	134 32
	95 37	85721-82001-T01	133 17	87780-84C00-TX8	134 3-1
	95 37-2	85880-84C00-TX8	133 8-1	87780-84C00-TX9	134 3-3
	96 36-1	85880-84C00-TX9	133 8-3	87780-84C40-TX8	134 3-2
	96 36-2	85880-84C40-TX8	133 8-2	87780-84C40-TX9	134 3-4
84781-80000	130 4-2	85880-84C40-TX9	133 8-4	87850-84C00	127 30
84800-80841-4KJ	130 7	85890-83000	133 20-1	87850-84C10	135 17
84800-83861-4KJ	130 6	85890-84C00	133 20-2	87850-84C20	135 22
84901-84C01	135 1	86124-85C00	130 16	87950-84C00	127 31
84901B80133	135 4	86169-79000	130 4-1	89101-70A01	132 1
84901E80133	135 3	86211-79000	115 12-1	89101-84CA0	131 1-2
84904-84C01	135 13		115 12-2	89101A80022	131 1-1
84924-80130	135 2	86370-58140	115 15	89200-82C20	103 21-1
84933-85C00	135 11	86401-84C00	133 21-1		104 23-1
84951-84C00	135 15	86401-84C00-T02	133 21-2		105 28-1
84951-85C00	135 8	86401-84C10-T02	133 21-3	89200-84CA0	103 21-2
84951-85C10	135 10	86710-83030	133 30		104 23-2
84956-84C00	135 16	86720-83030	133 24		105 28-2
84956-84C10	135 25	86731-83000	133 26	89241-84CA0	131 4
84956-84C20	135 27	86732-83030	133 27		132 4
84956-85C00	135 7	86736-83000	133 25	89260-50C00	131 3
84956-85C30	135 12	87001B83300-T01	134 14-1		132 3
84962-85C00	135 9	87001F83300	134 10	89281-80000	131 7
84966-84C00	135 26	87002B83300-T01	134 14-2	89281-80010	132 7
85105-84C00	133 1-1	87105-84C00	134 6-1	89311-80300	131 8-2
85105-84C40	133 1-2	87105-84C40	134 6-2		132 8-2
85106-84C00	133 5-1	87106-84C00	134 5-1	89311A80000	131 8-1
85106-84C40	133 5-2	87106-84C40	134 5-2		132 8-1
85180-84C00-TX8	133 2-1	87180-84C00-TX8	134 8-1	89312-83030	131 11
85180-84C00-TX9	133 2-3	87180-84C00-TX9	134 8-3		132 10
85180-84C40-TX8	133 2-2	87180-84C40-TX8	134 8-2	89320A83000	131 10
85180-84C40-TX9	133 2-4	87180-84C40-TX9	134 8-4		132 16
85210-83001-T01	133 9	87212-80200	134 31	89345-60B00	74 9
85221-82001-T01	133 16	87214-83000	134 22		126 32
85291-85C00	133 22	87271A80120	134 19		127 17
85305-84C00	133 3-1	87305-84C00	134 2-1		129 4
85305-84C40	133 3-2	87305-84C40	134 2-2	89411-80000	132 19
85306-84C00	133 7-1	87306-84C00	134 1-1	89431-70A01	132 17-1
85306-84C40	133 7-2	87306-84C40	134 1-2	89431-83500	132 17-2
85380-84C00-TX8	133 4-1	87325-83000	134 25	89810-70A03-5PK	111 48
85380-84C00-TX9	133 4-3	87328-83000	134 28	89960-85C40	130 9

SJ413/SJ419TD/SJ419D
SAMURAI



Nº REF.	Nº FIG.-Nº POS.	Nº REF.	Nº FIG.-Nº POS.	Nº REF.	Nº FIG.-Nº POS.
01421-10403	49 24	01550-06123	36 29	01550-06253	10 26
01421-10453	49 25		36 33		13 25
01421-84CT0	7A 11		39 5		26 8
01421-84CT1	7A 20		40 7		27 5
01500-06123	40 30		40 16		91 29
	90 14		41 6		91A 36
	91A 25		41 14	01550-06353	10 27
	91 36		42A 17	01550-06503	5 17
	97 15		42 35		6 17
01500-08123	36 19		42A 8	01550-08123	31 7
	36B 28		44 13		53 26
	49 21		51 22 - 1		54 26
01500-08203	12A 9		51 22 - 2		91A 34
	44 22		63 14		94 8
	77 5		64 13		108 4
	78 23		72 16	01550-08203	6 21
	90 19		72 25		51 2
01500-08253	29 5		72 44 - 1		57 18
	31 10		73 57		62 6 - 1
	53 12		73 60		62 6 - 2
	54 12		75 2		62 10
	78 15		87 14 - 1		71 22
	82 13		87 19		95 45
	84 15		88 9		96 39
	135 19 - 1		97 26		111 2
	135 19 - 2		109 10		121 47
01500-08303	62 23		110 8		122 71
	88 11		110 11		134 20
01500-10163	133 14		119 23	01550-08253	19 11
01500-10203	95 16		119 31		20 3
	95 50		120 13	01550-08303	87 8
	96 15		120 16		49 4
	96 44		123 42		57 3
01500-10303	12 6		126 22		57 13
01500-86CB0	11 31		131 9		58 15
01514-06166	113 30		131 12	01550-08353	85 23
01517-06803	5 11		132 9		17 9
	6 11		132 11		29 6
01517-10353	87 11	01550-06163	26 22		31 14
01517-10603	49 27		28A 6		31 16
01517-86CA0	7 18		32 5		32 20
01517-86CA2	11 14		40 19 - 1		33 4
01550-06123	8 12		47 19		47 12
	10 11		51 15		49 17
	19 17		109 4		62 2
	19 26	01550-06203	13 24		88 22
	26 14		37 12	01550-08403	57 4
	35 4		87 14 - 2		57 14
	35 16	01550-06253	5 16	01550-08453	91A 31
	36B 18		6 16	01550-08503	58 16

Nº REF.	Nº FIG.-Nº POS.	Nº REF.	Nº FIG.-Nº POS.	Nº REF.	Nº FIG.-Nº POS.
01550-08503	87 25	02037-86CA0	62 17	02112-76163	26 7
01550-08553	44 3	02038-84CT0	7A 14	02112-86CA0	61 14
01550-08653	49 5		62A 8	02112-86CA1	61 16
01550-08803	57 15	02038-86CA0	62 28	02112-86CA2	61 17
01550-10163	44 9	02040-84C00	94 14	02122-04103	121 84
01550-10203	47 20			02122-04123	115 16
01550-10253	17 2	02047-84C50	47 28	02122-05203	124 9
	36 30	02112-05123	23 6		130 5
	87 10		23 8	02122-06123	15 5
01550-10303	87 26		23 17	02122-06403	98 17
01550-10703	49 28		72 43 - 1	02122-56163	126 3
01550-12553	85 26		73 31 - 1	02142-04103	111 22
01550-84CT0	18A 2		73 31 - 2		121 11
01550-86CB0	30 21		73 58 - 1		122 11
01550-86CC0	47 2 - 2		73 58 - 2		123 10
01560-06163	82 10 - 1		111 21	02142-05083	118 11
01570-06163	35 17		121 39		118 15
01570-08123	72 55		122 61		119 26
01570-08303	12 13	02112-05163	73 32		134 34
01570-12353	95 41	02112-06083	73 47	02142-05163	118 14
01570-84CT0	24A 4		73 71	02142-06123	25 27
01570-84CT2	24A 7	02112-06123	22 26		42A 34
01570-84CT3	24A 9		25 9		65 11
01570-84CT4	24A 6		95 18		72 43 - 2
01570-86CA2	38 6		96 17		72 44 - 2
01570-86CA4	24 4		127 12		73 82
01570-86CA5	24 12		127 14		101 12
01570-86CA6	90 12	02112-06163	98 10		107 10
01570-86CB0	9 39		108 13		127 29
01570-86CB1	9 43		117 4		127 32
01580-05203	64 3		117 8		135 5
01580-08203	12 10		127 7	02142-06126	75 16
	95 34	02112-06203	10 24	02142-06163	71 21
	96 33	02112-06303	119 16		73 78
01580-86CA0	9 38	02112-16203	27 3		97 21
01580-86CB0	9 40	02112-34083	63 6		99 3
01590-86CB0	9 37	02112-34163	64 8		99 7
01610-84CT0	9A 20	02112-35083	22 40		104 32
01610-84CT1	9A 21	02112-35203	22 17		111 4
01610-84CT2	11A 7	02112-35253	22 32		111 8
01610-86CA1	11 9		23 13		111 9
01610-86CA2	11 10	02112-36163	127 23		111 38
01610-86CB0	9 42		129 12		121 68
01707-10253	117 6		129 14		123 29
01810-06123	69 11	02112-76123	125 4	02142-06203	123 31
01810-08163	111 3		125 9	02162-05123	71 17 - 1
02004-00000	128 26		125 10		71 17 - 2
02007-00000	94 3		125 13	02162-05163	83 3
02014-00000	135 14		127 10	03111-04255	134 11
02028-84C00	123 43		129 2	03111-05123	73 15

SJ413/SJ419TD/SJ419D
SAMURAI



7

Nº REF.	Nº FIG.-Nº POS.	Nº REF.	Nº FIG.-Nº POS.	Nº REF.	Nº FIG.-Nº POS.
03111-05123	111 15	03541-04123	70 7	08002-86CA0	42A 18
03111-05203	99 10		71 25		87 35 - 2
03111-06253	123 32		113 16 - 1		87 36 - 2
03112-04163	70 12	03541-05123	71 18 - 1	08003-00000	131 5
03141-04083	75A 14		71 18 - 2		132 5
	75A 19	03541-05163	72 19	08004-00000	25 20
	84 23		73 41		27 9
03141-04123	126 29		111 6	08005-00000	41 12
	72 59		111 11		42A 6
	72 61		111 16	08010-00000	133 36
	73 20		111 39	08012-86CA0	40 29
	73 21		111 53		42A 29
	73 37		112 5		90A 19
03141-04163	73 77		112 12	08013-86CA0	11 29
	70 17	03542-04167	108 8		42A 10
	73 5	04016-86CA0	62 24	08014-84C50	132 24
03141-05103	25 28	04017-84CT0	62A 16	08113-63040	48 30
03141-06123	31 19	04111-25206	89 5 - 1	08113-63050	48 22
	41 22	04111-30208	85 12	08212-14201	50 12
	42A 33		85 19	08310-00053	59 22
	42 8		86 12		61A 7
	96 35 - 1	04211-13189	5 8		62 26
	115 6		6 8		66 11 - 1
	121 86		49 35 - 1	08310-00063	91A 40
	131 22				
03141-06163	132 20	04211-84CA0	14 17	08310-00083	19 10 - 1
	95 36		49 35 - 2		20 5
	96 35 - 2		49 37		29 4
03142-05123	56 20	04211-84CT0	11A 5		32 7
	67 14	04211A09109	10 15		34 5
	68 12		13 26		47 13
	72 53	04221-05109	17 3		52 17
	73 49	06003-00000	134 12		58 17
	111 25	06006-84C00	101 11		59 18
	111 35	06111-06003	48 8		59A 9
	111 36	06112-10004	51 6		61A 6
	111 37		56 8		62 4
	128 11	06112-12004	50 19		62 7
	128 13		56 9		62 25
03211-04103	73 17	06112-86CA0	7 14		62 27
03211-05163	84 7	07120-06123	10 7		84 17
03241-05103	111 50		11A 4		84 4
	134 36	07130-06163	40 19 - 2		85 25
03241-05253	119 12	07130-08252	62 20		88 23
03241-06103	95 14	07130-08302	87 45		91A 32
	96 13	07130-84CA0	49 38 - 1		93 14
03242-05123	113 16 - 2		49 38 - 2		111 43
	133 18	07130-84CB0	49 32		113 17
03541-04103	112 19	07130-86CA0	12A 7		121 19
03541-04123	70 4		59A 10		122 20

Nº REF.	Nº FIG.-Nº POS.	Nº REF.	Nº FIG.-Nº POS.	Nº REF.	Nº FIG.-Nº POS.
08310-00083	134 26	08316-20063	10 3	08321-01083	84 16
08310-00103	12A 25		25 13 - 1		85 24
	12 3		25 18		90 20
	12A 4		26 9		93 13
	76 15		29 10		95 44
	77 6		37 5		96 38
08310-00123	79 17		37 11	08321-21208	85 3
	85 32		40 24		86 3
	76 9		62 1	08321-31063	97 16
	76 20		66 11 - 2		121 49
	76 30		73 59		121 70
	79 7		73 64		122 44
	79 11		75B 22		122 69
	79 22		87 17		133 34
	80 9		87 20	08321-31068	52 18
	84 12		88 5	08321-84CT0	62A 3
	85 9		88 25	08321-84CT1	62A 9
	85 29		91 12	08321-86CA0	11 12
	86 9		94 5	08321-86CA1	90 11
08310-84CT0	62A 11		97 22	08321-86CA3	18 14
08310T24106	91A 10		98 18		24 13
	91 18		103 32	08321-86CA4	65 9
08312A21108	76 26		104 33	08321A21073	12A 15
08312A31108	76 27		105 38	08321A31043	121 12
08313-84CT0	7A 27		112 16		122 12
08313B11063	119 19		121 64		123 11
	127 8		122 55	08321A31053	59 23
08313B11068	121 71		126 11	08321A31056	121 40
	122 45		128 8		122 62
	123 45		129 17	08321A31103	12A 11
08313B11083	119 32	08316-84CT0	21A 4		12 2
	121 55	08316-84CT2	24A 3		12A 23
	122 83	08316-86CA0	59 5		12A 26
	133 23	08316-86CA1	24 8		12A 5
08314-40123	85 11	08316-86CA2	61 13		49 33
	85 18	08316-86CB0	21 11		49 42
	86 11	08321-01053	73 61		57 21
	86 18	08321-01063	25 10		59 20
08316-10043	115 17		72 50		76 14
08316-10063	27A 6		73 63		77 7
	28A 8		90 15		79 16
	40 21		91 11		85 31
	71 19		91A 26		92 15
	91A 42		91 37		133 15
	96 46		91A 39	08321A31123	53 11
08316-10103	49 26	08321-01083	12 15		54 11
	49 45		36 20		76 8
	57 22		36B 29		76 19
	87 27		51 13		77 8
08316-10123	95 42		82 12		79 6

Nº REF.	Nº FIG.-Nº POS.	Nº REF.	Nº FIG.-Nº POS.	Nº REF.	Nº FIG.-Nº POS.
08321A31123	79 10 80 8 84 11 85 8 85 28	08361-15083 09100-06055	58 7 88 4 88 24	09117-84CT0 09117A06033 09118-08060 09118-08107 09118-10041	11A 16 10 2 128 4 62 9 95 24
08321B31083	86 8 92 13 19 10 - 2 34 26 50 10	09100-08218 09100-10023 09100-10168	84 19 84 2 92 14 95 25 - 1 95 25 - 2	09118-10052 09119-10041	96 23 12 8 131 2 132 2 31 4
	59 24 72 63 84 20 133 12 135 20 - 1	09100-85C00 09100-86CA0 09103-06066 09103-06089	96 24 92 12 24 24 37 3 131 13	09119-12008 09119A06007	32 10 78 8 80 7 75B 24 121 66
08322-01083	135 20 - 2 12A 12 90 17 128 27 135 21 - 1	09103-06169 09103-06185 09103-06186 09103-06187	132 12 29 13 13 14 17 20 17 21	09124A35001 09125-05117 09125-06036	122 56 134 16 91 34 118 12 97 14
08322-01163	135 21 - 2 76 28 79 20	09103-08030 09103-08131 09103-08132	54 22 49 3 49 16	09125-06041	115 13 - 1 115 13 - 2 124 19
08322-11083	12 14 95 43	09103-08134	87 7 19 4	09125-06060	103 38 104 49
08322-11085	96 37 133 31	09103-08152 09103-08230	49 7 20 8	09125-06073	103 42 - 1 103 42 - 2
08322-11103	11A 21 12A 10 12A 22	09103-08341 09103-10028	41 3 53 21 54 20	09125-08002	104 53 - 1 104 53 - 2 120 18
	47 27 49 30 49 34 49 41 59 21	09103-10068 09103-12048	13 19 76 17 79 9 85 7 86 7	09125-08015	127 3 128 5 103 39 - 1 103 39 - 2 103 51
08322-86CA1	95 51 96 45	09103-12501 09103-84CT0	77 9 18A 15		104 45 - 1 104 45 - 2
08331-31269	24 29	09103-84CT1	38A 4		104 62
08331-41156	78 4 - 1 10 21	09103-84CT2 09107-08005	18A 10 62 3		118 20 124 5
08332-11106	50 11 56 5	09108-86CB0 09111-86CA0	21 9 11 2	09125-84C00	117 2 127 33
08332A11058	126 18 129 22 134 21	09115-06001 09116-06181	64 22 72 6 29 11	09126-06007 09127-05016 09128-06032	10 17 130 8 51 10
08332T11156	91 32		29 12		55 47
08341-31059	13 15	09116-84CT0	38A 7	09128-06059	72 49
08351-21008	52 9	09116-84CT1	7A 15	09128-10002	51 9
	52 14	09116-84CT2	7A 17	09129-06002	66 6
08351-84CT0	38A 13	09116-84CT3	18A 5		72 14

Nº REF.	Nº FIG.-Nº POS.	Nº REF.	Nº FIG.-Nº POS.	Nº REF.	Nº FIG.-Nº POS.
09129-06002	72 7	09160-06020	122 54	09160-86CA8	62 22
09136-05030	84 8		123 16		90 10
09136-05036	110 7		134 17	09160-86CB0	7 8
09136-06086	44 5	09160-06027	43 2 - 2	09160T08075	44 23
	44 37	09160-06064	134 13		88 12
09136-06135	98 4	09160-06077	25 13 - 2		121 54
09137-08006	126 7	09160-06086	27A 5	09161-04008	122 82
	127 19	09160-06107	128 7		126 16
	129 9	09160-08094	84 24		129 20
09138-06002	98 14	09160-10001	88 13	09161-06008	126 17
09138-06040	72 31	09160-10074	85 30		129 21
09138-08003	63 12	09160-10094	95 27 - 1	09161-84C00	119 6
	64 10		95 27 - 2		120 5
09139-05028	36 23		96 25	09163T10001	91A 9
	71 6	09160-10119	91A 13		91 19
	72 27		91 21	09164-15006	53 15
09139-06036	97 11	09160-12073	76 29		54 18
	97 20		79 21	09164-20008	48 51
	97 24	09160-12085	85 27	09164A24003	51 20
	103 30	09160-35013	53 22 - 1	09166-16014	48 45
	105 37		53 22 - 2	09166-30007	48 9
09139-06052	109 6		53 22 - 3	09168-06023	35 9
09139-06072	108 3	09160-35014	54 27 - 1	09168-12016	20 13
	109 5		54 27 - 2		20 15
09140-10043	73 10	09160-35015	54 27 - 3	09168-14009	87 30
09140-12024	117 9 - 2	09160-84C00	25 11	09168-14015	10 5
09140-12041	82 5		47 21 - 1	09168-16002	87 38
	117 9 - 1		47 21 - 2	09168-84CT0	9A 9
09148-04033	108 9		72 51	09168-84CT1	9A 12
09148-05037	114 29		103 31		9A 26
09148A35001	91 35		104 63		36C 9
09150-06010	47 16 - 1		121 48	09168-86CA0	9 29
09159-06077	17 22		121 67		11 16
09159-08033	13 5		122 70	09169-06057	25 16
09159-08069	89 7		123 28	09169-06065	87 16
	90A 10		123 30	09180-06106	17 18
09159-20003	53 8		123 44		43 3
	54 8		133 35		44 6
09159-84CT0	18A 8 62A 15		134 35		44 38
		09160-84CT0	38A 6	09180-08007	84 14
09159-86CA0	90 18	09160-84CT1	7A 16	09180-08095	31 17
09159A08022	31 11	09160-84CT2	7A 19		32 21
09160-05013	66 10	09160-84CT3	16A 3		33 3
09160-06016	97 17	09160-84CT4	18A 7	09180-08171	44 24
09160-06019	121 69		62A 2	09180-12035	76 18
	122 43	09160-86CA0	7 4	09180-86CA0	61 8
09160-06020	75B 23		90 21	09181-35023	53 4 - 14
	121 18	09160-86CA4	16 18	09181-35024	53 4 - 13
	121 65	09160-86CA7	18 20	09181-35026	53 4 - 15
	122 19	09160-86CA8	9 41	09181-35101	53 4 - 12

SJ413/SJ419TD/SJ419D
SAMURAI



7

Nº REF.	Nº FIG.-Nº POS.	Nº REF.	Nº FIG.-Nº POS.	Nº REF.	Nº FIG.-Nº POS.
09181-35101	54 4 - 1	09250-14003	75A 20	09305-13002	79 12
09181-35111	53 4 - 1	09250-14006	127 15	09306-14004	88 20
09181-35112	53 4 - 2	09250-20009	119 33	09308-03005	71 26
09181-35114	53 4 - 3		120 20	09308-05011	72 47
09181-35115	53 4 - 4	09250-25007	100 15 - 1	09308-08001	98 6
09181-35117	53 4 - 5		100 15 - 2	09308-10004	17 19
	54 4 - 2	09250-26005	49 8		40 14
09181-35118	53 4 - 6	09250-30002	100 13		43 4
09181-35119	53 4 - 7	09250-30010	17 23		44 7
	54 4 - 3	09250-40002	100 12		44 39
09181-35121	53 4 - 8	09251-07003	26 19	09308-14006	73 13
09181-35122	53 4 - 9		44 36	09308-15006	27 6
	54 4 - 4	09251-09002	88 7	09319-12023	79 8
09181-35124	53 4 - 10	09251-84CA0	42A 9	09320-06006	71 20
09181-35125	53 4 - 11	09251-84CT0	90A 15	09320-06011	98 9
	54 4 - 5	09261-03017	50 16		117 3
09200-10010	89 4 - 1	09261-06003	48 43	09320-09004	121 62
09205-03019	47 6	09262-28020	48 29		122 53
09205-04001	56 7	09262-30085	48 20	09320-09034	25 17
09205-04003	56 6	09263-35028	48 19	09320-12011	44 25
09205-05012	50 15	09265A41001	78 10	09320-86CA0	87 15
09206-13011	49 2	09269-35009	80 3	09320B06014	117 7
	49 15	09280-10016	10 12	09343-03087	43 13
09208A06001	134 18	09280-11002	49 10	09343-03088	43 10
09209-05016	126 4		57 24	09343-03090	43 5
	129 6	09280-14011	10 8		43 11
09209-13018	47 17	09280-17002	11A 3	09343-07520	20 9
09229-84C10	121 79	09280-19001	55 46		44 32
09241-08003	51 11	09280-28008	41 5	09344-05040	131 18
09241-12002	5 4	09280-84CA0	42A 7	09344-05042	131 19 - 1
	6 4	09283-25088	48 6	09352-11163-600	131 15
09241-20006	5 5	09283-26016	78 3		132 14
	6 5	09283-32042	13 11	09352-50823-00A	131 19 - 2
09241-22003	47 8		15 2		132 21
09246-05006	8 3	09283-40027	53 7	09352-50823-480	132 22
	19 8		54 7	09352-70111-300	39 9
09246-06002	8 4	09283-48007	80 5	09352-70111-610	40 8
	8 5	09283-50002	78 9	09352-70121-600	39 8
09246-08002	8 6	09283-68002	13 21	09354-40805-300	34 8
	10 22	09284-14005	47 7	09354-70124-059	34 11
09247-14027	10 4	09285-00002	78 25	09355-13207-170	6 22
09247-84CT0	9A 10	09289-07005	15 16	09355-35754-601	22 36
09247-84CT1	9A 13	09289-84CT0	7A 21		22 37
	9A 25	09289-86CA0	16 16		22 38
09247-84CT2	11A 14	09300-14017	47 10		22 43
09247-86CA0	9 7	09300-30003	48 11		43 6
09247-86CB1	9 28		48 48		44 14
	11 17	09305-07003	131 14		44 15
09250-10006	50 17		132 13		44 16
09250-14003	73 27	09305-13002	76 10		44 17

Nº REF.	Nº FIG.-Nº POS.	Nº REF.	Nº FIG.-Nº POS.	Nº REF.	Nº FIG.-Nº POS.
09355-35754-601	44 18	09403-07312	91 22 - 1	09408-00116	63 22
	44 27		91A 22 - 2		64 21
09355-40805-600	22 35		91 22 - 2	09408-00117	42A 30
	34 15	09403-08309	34 22		87 39
09355-54115-600	44 34		35 26	09408-00157	36B 36
09355-54116-440	132 18	09403-08310	35 20		87 40
09356-58127-600	35 15	09403-08313	98 7	09408-00161	47 25
09356-76145-00B	34 18	09403-08404	35 23	09408A00118	28 4
09358-35754-600	43 7	09403-09309	130 11	09408A00121	36 21
09359-54111-300	44 33	09403-09315	44 28		36B 35
09364-08006	26 17	09403-09403	67 12	09409-05304-5PK	103 45
09367-14003	19 21		68 14		104 56
09367-14004	26 16	09403-14309	36 15	09409-07022	103 59
09380-17008	48 50		36B 26		104 42
09380-26003	78 4 - 2		36B 30		105 46
	82 9		36B 34	09409-07303-5ES	103 58
09385-84CT0	38A 10	09403-16306	72 33		104 41
09388-00017	48 34	09403-84CA0	36 11		105 45
09388-00019	48 37	09403-86CA1	11 26	09409-07308-T01	111 51
	48 38		42 25	09409-07325-5PK	108 5
09390-62010	48 21	09403-86CA2	42 21		109 7
09400-52312	131 6	09403-86CC0	11 28	09409-08320	124 12
	132 6		42 24	09409-08326	111 14
09400-84CT0	45A 6	09403A23401	131 21		111 33
09400-85C00	87 35 - 1	09403A45301	34 10		111 34
09400-86CA0	45 4	09403A48401	25 24	09409A08303	115 7 - 1
09401-13407	22 23	09404-06427	111 5		115 7 - 2
09401-50402	56 17	09404-06429	19 16	09409A10303	98 12
09401-86CB0	21 10		19 25	09409C12301	115 8
09401-86CB1	30 13		40 9		127 26
09401A08402	44 41		72 22 - 2	09440-04019	51 7
	131 20		73 14	09440-07005	51 8
	132 23	09404-86CA0	42 20	09440-08026	47 18
09401A20402	41 16	09404A06419	72 23 - 2	09440-11005	51 5
	41 19	09407-05403	72 11 - 1	09440-12004	81 4
	42A 28		72 30	09440-27007	98 16
09401B11402	87 36 - 1	09407-12404	66 4	09448-18017	50 14
09401B16301	34 25		72 12 - 1	09448-18034	50 13
	131 16		72 22 - 1	09448-20006	47 9
	132 15	09408-00012	72 13	09448-21003	88 3 - 1
09402-46511	42 34	09408-00013	132 26	09448-22006	88 3 - 2
	42A 5	09408-00024	72 24 - 1	09448-30010	88 21
09402-70203	25 7		72 26	09448-31030	88 16
09402-70306	26 5	09408-00035	44 19	09462-00040	119 25
09402-82202	25 21	09408-00036	119 14	09471-12060	69 5
	26 12	09408-00060	43 8	09471-12081	70 3
09402-82511	26 15		44 20		70 11
	27A 8	09408-00063	35 24		71 9
09403-06403	134 27	09408-00100	44 40	09481-30203	72 42
09403-07312	91A 22 - 1	09408-00111	44 26	09481-50203	72 39

SJ413/SJ419TD/SJ419D
SAMURAI

SUZUKI SJ413/SJ419TD/SJ419D CATÁLOGO DE PIEZAS

3ª Edición
Impreso en Dic., 2000
Publicado en Dic., 2000

©2000 SANTANA MOTOR S.A., SUZUKI MOTOR CORP. Todos los derechos reservados

Ninguna parte de esta publicación puede ser reproducida o transmitida de ninguna forma, ni por ningún medio, electrónico mecánico para ningún uso, sin la autorización por escrito de SANTANA MOTOR, S.A.

SANTANA MOTOR, S.A.

Departamento Técnico de Recambios
Avda. Primero de Mayo, s/n
23700 Linares, Spain

Prohibida su reproducción (S)

265

1

INFORMACION GENERAL
INDICE FIGURAS

2

MOTOR

3

TRANSMISION

4

E. ELECTRICO

5

SUSPENSION
FRENOS

6

CARROCERIA

7

INDICE REFERENCIAS

SANTANA MOTOR, S.A.