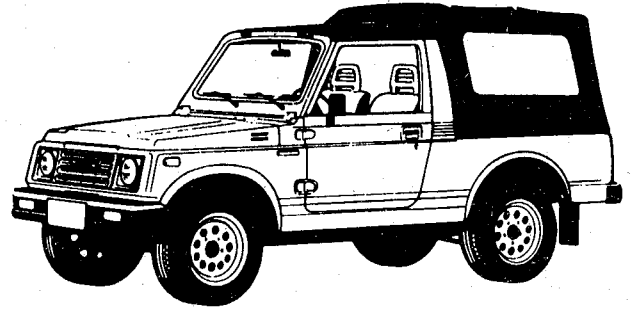
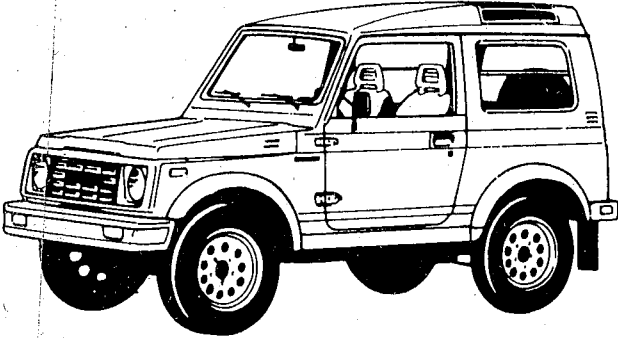
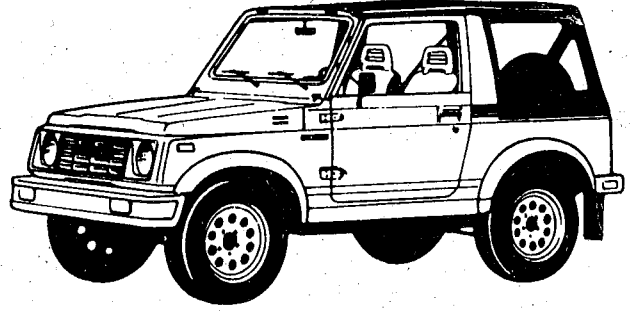
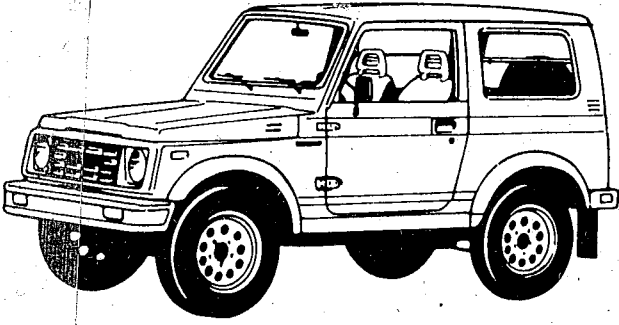


FRANESCO VIC BELLON
CASUAL BENTON PAVON



SUZUKI

samurai

**CATALOGO DE RECAMBIOS
PARTS CATALOGUE
CATALOGUE DE PIECES DETACHEES**

INFORMACION GENERAL

Este catálogo de repuestos contiene todas las piezas de servicio para el vehículo SAMURAI en sus versiones : Largo (Long Body), Corto , Motor 1.300 y 1.298, carburación, inyección , conducción izquierdas y conducción derechas , todos ellos en techo metálico ' V ' , convertible ' V ' , standard y lujo .

VINS

VSE0SJJ4D.....

Existen tres tipos de vehículos

VSE0S JJ4C00

VSE0S JL00C00 1 N°

TIPO 1 (T1)

VSEJL00C00.....

FRANCIA : hasta bastidor nº 111.203
ITALIA : hasta bastidor nº 111.157
HOLANDA : hasta bastidor nº 111.336
PORTUGAL : hasta bastidor nº 111.207
RESTO PAISES : hasta bastidor nº 110.812

TIPO 2 (T2)- CARBURACION

FRANCIA : desde bastidor nº 111.204
ITALIA : desde bastidor nº 111.158
HOLANDA : desde bastidor nº 111.337
PORTUGAL : desde bastidor nº 111.208
RESTO PAISES : desde bastidor nº 110.813

TIPO 2 (T2) - INYECCION

ALEMANIA : desde bastidor nº 111.650
BELGICA : desde bastidor nº 111.511
GRECIA : desde bastidor nº 111.474
RESTO PAISES : desde bastidor nº 111.466

TIPO 3 (T3) - MODELO 92

ALEMANIA : desde bastidor nº 120.891
BELGICA : desde bastidor nº 122.067 (carburación)
BELGICA : desde bastidor nº 121.052 (inyección)
FRANCIA : desde bastidor nº 121.651
GRECIA : desde bastidor nº 120.426
HOLANDA : desde bastidor nº 121.600
INGLATERRA : desde bastidor nº 121.285
ITALIA : desde bastidor nº 118.951
PORTUGAL : desde bastidor nº 122.185
SUIZA : desde bastidor nº 121.429
RESTO PAISES : desde bastidor nº 122.064 (carburación)
RESTO PAISES : desde bastidor nº 121.980 (inyección)

COMO UTILIZAR EL CATALOGO

Para utilizar más rápidamente este catálogo, tenga en cuenta estas observaciones :

1- Conociendo el número de referencia, dirigirse al final del catálogo donde se encuentra el índice numérico, ordenado de menor a mayor. Localizada la referencia, observará que a continuación, aparece el número de página donde se encuentra la referencia.

2- Conociendo donde se monta una referencia o al grupo al que pertenece, dirigirse al índice de figuras y localice el número de figura correspondiente.

3- Un gran conjunto puede buscarse en la página nº 166 " Grandes Conjuntos " o bien en el grupo correspondiente.

4- Cuando busque una referencia, tenga en cuenta :

- a)- Versión del vehículo : techo metálico o convertible, standard o lujo, inyección o carburación, conducción izquierdas o conducción derechas.
- b)- Número de chasis, motor o caja de cambios.
- c)- Si se trata de una pieza nacional o japonesa.
- d)- Si la pieza es de color, debe buscar la de su color o la que exista preparada para pintar.

5- Cuando cambien una pieza de un conjunto, asegúrese que la nueva pertenece al mismo proveedor y conjunto. El montaje de una pieza distinta a la especificada puede ocasionar problemas de funcionamiento.

6- Código de especificación.

Este catálogo contiene las piezas para el modelo diseñado para las siguientes especificaciones :
E01, E02, E04, E10, E11, E18, E19, E20, E22, E25, E29, E34, E39, E41, E44, E53, E54, E56, E57, E89, E90, E94 Y E99.

8- Significado de las expresiones que aparecen en las observaciones y que no están reflejadas en el apartado de abreviaturas :

ALTERN. = indica que para esta posición existen más de una referencia, pudiéndose montar cualquiera de ellas.

D = pieza montada desde el número de chasis indicado.

VALEO = indica el nombre del fabricante de la pieza.

H = pieza montada hasta el número de chasis indicado.

JA = vehículo standard.

JH = techo de fibra.

JX = vehículo lujo.

L:300=120 la primera cifra (300) indica la longitud en que se sirve la pieza de repuesto; la segunda cifra (120) indica la longitud de la pieza.

N.1 = vehículo industrial

ABREVIATURAS

A

1/2 = Según observaciones
A/ACOND. = Aire acondicionado
ABRAZ. = Abrazadera
ACCIO. = Accionamiento
ACOND. = Acondicionado
ADM. = Admisión
ALIM. = Alimentación
ALOJ. = Alojamiento
ALT. = Alternador
ALTERN. = Alternativo
ALU. = Aluminio
AMI. = Amianto
ANAGR. = Anagrama
APERT. = Apertura
AUTOBL. = Autoblocante
AUTOM. = Automático

C

C/ = Conjunto (en denominación)
Con (en observaciones y subtítulo grupo)
CAJ. = Caja
CAL. = Calefacción
CALEF. = Calefactor
CAMB. = Cambio
CARB. = Carburación
CARBU. = Carburador
CARRO. = Carrocería
CENTR. = Central
C.C. = Cierre centralizado
CH. = Chasis
CIL. = Cilindro
COL. = Colector
CIGU. = Cigüeñal
"C/M" = " Campeón por marca "
COLUM. = Columna
COMB. = Combustible
COMP. = Compuerta
COMPL. = Completo
COMPR. = Compresor
CONDUC. = Conducto
CONTR. = Control
C/V.L. = Con ventana lateral

D

D.A. = Dirección asistida
DEL. = Delantero
DEPOS. = Depósito
DESEMP. = Desempañador
D/HIDR. = Dirección hidráulica
DIF. / DIFER. = Diferencial
DIR. = Dirección
DISTR. = Distribución
DISTRIB. = Distribuidor
D.M. = Dirección mecánica

E

E.E. = Elevalunas eléctrico
ELEC. = Eléctrico
ELEV. = Elevalunas
EMBR. = Embrague
ENGRAN. = Engranaje
ENTR. = Entrada
EQUI. = Equipo
E.R.E. = Espejo retrovisor eléctrico
ESC. = Escape

F

FIG. = Figura
FIJ. = Fijación
FIL./ FILT. = Filtro
FUS. = Fusible

G

GUARDAP. = Guardapolvos

H

HORQ. = Horquilla

I

INF. = Inferior
INT. = Interior
INSON. = Insonorizante
INSTR. = Instrumento
INTER. = Intermitencia/ intermitente
INTERM. = Intermedio
INTERRUP. = Interruptor
INY. = Inyección

J

J. = Junta
J/ = Juego

K

K/ = Kit

L

LAT. = Lateral
LATIG. = Latiguillo
LD = Lado derecho
LHD = Conducción derechas
LI = Lado izquierdo
L.T. = Luneta térmica

LL

LLEN. = Llenado

M

M.A. = Marcha atrás
MANGU. = Manguito
MECA. = Mecánico
MOT. = Motor

N

NAC. = Nacional (en observaciones)
NEUM. = Neumático
N.M. = Nacional - manual (en observaciones)

P

PARABR. = Parabrisas
P.P. = Power pack (Paquete Potencia)
PRINC. = Principal
PTA = Puerta

R

RAD. = Radiador
R.E. = Retrovisor eléctrico
RESP. = Respiradero

RET. = Retención
RETR. = Retrovisor
R.L. = Rueda libre
RHD = Conducción derechas
RODAM. = Rodamiento

S

S/ = Sin
SAL. = Salida
SALP.= Salpicadero
SEGUR.= Seguridad
SEL.= Selección
SELEC. = Selector
SILENC. = Silencioso/ silenciador
SILENTB. = Silentblock
SINCR. = Sincronizado/ sincronizador
SIS. = Sistema
S/N = Según necesidad (en cantidad)
SOLEN. = Solenoide
S/R = Sin representar (en observaciones)
SUP. = Superior
S/V.L. = Sin ventana lateral

T

5 T = Cinco tomas
TAPIC. = Tapicería
TEMP. = Temperatura
TORN. = Tornillo
TRANSF. = Transferencia
TRANSV. = Transversal
TRAS. = Trasero
TRAV. = Travesaño
TUB. = Tubería

V

3 V = Tres vías
VALV. = Válvula
VEH. = Vehículo
VELO. = Velocidad
VELOCI. = Velocímetro
VENT. = Ventilación
VENTIL. = Ventilador
V/RET. = Válvula de retardo

GENERAL INFORMATION

This spare parts catalogue contains all the service parts for the SAMURAI vehicle in all its version : Long (Long Body), Short, Engine 1.300 and 1.298, carburation, injection, right and left hand driving, all in ' V ' metallic roof, ' J ' convertible, standard and de luxe.

There three types of vehicles :

TYPE 1 (T1)

FRANCE : until chassis n° 111.203
ITALY : until chassis n° 111.157
NETHERLANDS : until chassis n° 111.336
PORTUGAL : until chassis n° 111.207
OTHER COUNTRIES : until chassis n° 110.812

TYPE 2 (T2) - CARBURATION

FRANCE : from chassis n° 111.204
ITALY : from chassis n° 111.158
NETHERLANDS : from chassis n° 111.337
PORTUGAL : from chassis n° 111.208
OTHER COUNTRIES : from chassis n° 110.813

TYPE 2 (T2) - INJECTION

BELGIUM : from chassis n° 111.511
GERMANY : from chassis n° 111.650
GREECE : from chassis n° 111.474
OTHER COUNTRIES : from chassis n° 111.466

TYPE 3 (T3) - 92 MODEL

BELGIUM : from chassis n° 122.067 (carburation)
BELGIUM : from chassis n° 121.052 (injection)
FRANCE : from chassis n° 121.651
GERMANY : from chassis n° 120.891
GREAT BRITAIN : from chassis n° 121.285
GREECE . from chassis n° 120.426
ITALY : from chassis n° 118.951
NETHERLANDS : from chassis n° 121.600
PORTUGAL : from chassis n° 122.185
SWITZERLAND : from chassis n° 121.429
OTHER COUNTRIES : from chassis n° 122.064 (carburation)
OTHER COUNTRIES : from chassis n° 121.980 (injection)

HOW TO USE THE CATALOGUE

To use the catalogue more efficiently, take into account the following points :

1- Knowing the reference number, see at the end of the catalogue the numerical index, ordered from the smallest to the biggest. Once you have the reference, next to it, you will see a number that corresponds to the page where is situated the reference.

2- Knowing where this reference is mounted, or the groups to which it belongs, see the figures index and situate the corresponding figure number.

3- An assembly part can be searched in page n° 166 "Assembly Parts" or in the corresponding group.

4- When you look for a reference, take into account the following points :

- a)- Vehicle version : convertible or metallic roof, standard or de luxe, injection or carburation, left hand or right hand driving.
- b)- Chassis, engine or gearbox number.
- c)- If it is a national or a Japanese part.
- d)- If the part is in colour, you must look for the one of its colour or another one which is prepared for being painted.

5- When you change a part of an assembly, be sure that the new part belongs to the same supplier and assembly. The mounting of a part different from the one specified can create operation problems.

6- Specifications codes.

This catalogue contains the parts of the model designed for the following specifications :

E01, E02, E04, E10, E11, E18, E19, E20, E22, E25, E29, E34, E39, E41, E44, E53, E54, E56, E57, E89, E90, E94 and E99.

8- Meaning of the expressions appearing in observations and that do not exist in the abbreviations paragraph :

ALTERN. = indicates that, for this position, there are more than a reference which can be mounted in the same position.

D = part mounted from the chassis number indicated.

VALEO = indicates the part manufacturer name.

H = part mounted until the chassis number indicated.

JA = standard vehicle.

JH = hard top

JX = de luxe vehicle.

L:300=120 the first number (300) indicates the length in which the spare part is served; the second number (120) indicates the part length.

N.1 = industrial vehicle.

ABBREVIATIONS

A

1/2 = According to observations
A/ or ASSY = Assembly
ABES. = Abestos
A/COND. = Air conditioning
ALT. = Alternator
ALTERN. = Alternative
ALU. = Aluminium
ANAGR. = Anagram
AUTOBL. = Autoblocking
AUTOM. = Automatic

B

BRACK. = Bracket

C

C/ = With (in observations & group subtitle)
CARB. = Carburation
CARBU. = Carburettor
CENTR. = Central
C.C. = Centralized lock
C/CALEF. = With heater
CH. = Chassis
"C/M" = " Campeón por marca "
COL. = Column
COMPL. = Complete
COMPR. = Compressor
CONDUCTRAS. = Rear duct
CONTR. = Control
CRANK. = Crankshaft
CROSS. = Crossmember
C/V.L. = with side window
CYL. = Cylinder

D

D.A. = Power Steering
DIFF. = Differential
DISTRIB. = Distributor
D/VALVE = Delayed valve

E

E.E. = Power window
ELEC. = Electric
ENG. = Engine
EQUI. = Equipment
E.R.E. = Electric rear view mirror
EXH. = Exhaust

F

FAST. = Fastening
FIG. = Figure
FIL. / FILT. = Filter
FIX. = Fixing
FR. = Front

H

HOUS. = Housing

I

IN. = Interior / inner
INJ. = Injection
INL. = Inlet
INSTR. = Instrument
INTERM. = Intermediate

K

K/ = Kit

L

LH = Left Hand
LHD = Left hand driving.
LOW. = Lower / inferior
L.T. = Rear defroster

M

N/ = Without
NAT. = Nacional (in observations)
NEUM. = Neumatic
N.M. = National-manual (in observations)

O

OPEN. = Opening
OUT. = Outer

P

POL. = Polyester
P.P. = Power Pack
PRINC. = Principal
P.S. = Power steering

R

RAD. = Radiator
RET. = Retaining / retainer
RH = Right hand
RHD = Right hand driving
R.L. = Free wheel
ROCK. = Rocker arm
RR = Rear
RUB. = Rubber

S

S. = Set
S/ = Side & without (in observations)
SEL. = Selection
SELEC. = Selector
SILENTB. = Silentblock
S/N = According to necessity (in quantity)
SOLEN. = Solenoid
SP = Spare
S7R EPRESENTAR = Without representation
STEER. = Steering
ST/COL. = Steering column
SUPP. = Support
S/V.L. = Without side window
SYNCHR. = Synchronizer
SYS. = System

T

TEMP. = Temperature
TH/B = Throttle body

U

UP. = Upper / superior

V-W

VEH. = Vehicle

VENT. = Ventilation
VENTIL. = Ventilator
W/ = With
WINDSC. = Windscreen

INFORMATION GENERALE

Ce catalogue de pièces de rechange contient toutes les pièces de service pour le véhicule SAMURAI dans toutes ses versions : Long (Long Body), Court, Moteur 1.300 et 1.298, carburation, injection, conduite à gauche et à droite, tous en toit métallique ' V ', convertible ' J ', standard et luxe.

Il existe trois types de véhicules :

TYPE 1 (T1)

FRANCE : jusqu'au châssis n° 111.203
ITALIE : jusqu'au châssis n° 111.157
HOLLANDE : jusqu'au châssis n° 111.336
PORTUGAL : jusqu'au châssis n° 111.207
AUTRES PAYS : jusqu'au châssis n° 110.812

TYPE 2 (T2) - CARBURATION

FRANCE : depuis le châssis n° 111.204
ITALIE : depuis le châssis n° 111.158
HOLLANDE : depuis le châssis n° 111.337
PORTUGAL : depuis le châssis n° 111.208
AUTRES PAYS : depuis le châssis n° 110.813

TYPE 2 (T2) - INJECTION

ALLEMAGNE : depuis le châssis n° 111.650
BELGIQUE : depuis le châssis n° 111.511
GRECE : depuis le châssis n° 111.474
AUTRES PAYS : depuis le châssis n° 111.466

TYPE 3 (T3) - MODELE 92

ALLEMAGNE : depuis le châssis n° 120.891
ANGLETERRE : depuis le châssis n° 121.285
BELGIQUE : depuis le châssis n° 122.067 (carburation)
BELGIQUE : depuis le châssis n° 121.052 (injection)
FRANCE : depuis le châssis n° 121.651
GRECE : depuis le châssis n° 120.426
HOLLANDE : depuis le châssis n° 121.600
ITALIE : depuis le châssis n° 118.951
PORTUGAL : depuis le châssis n° 122.185
SUISSE : depuis le châssis n° 121.429
AUTRES PAYS : depuis le châssis n° 122.064 (carburation)
AUTRES PAYS : depuis le châssis n° 121.980 (injection)

COMMENT UTILISER LE CATALOGUE

Pour utiliser plus rapidement ce catalogue, tenez compte des observations suivantes :

1- Connaissant le numéro de référence, aller à la fin du catalogue où se trouve l'index numérique, ordonné dans un ordre croissant. Une fois située la référence, vous observerez qu'à la suite apparaît un numéro de page où se trouve la référence.

2- Sachant où se monte une référence ou le groupe auquel elle appartient, aller à l'index des figures et situer le numéro de figure correspondant.

3- Un grand ensemble peut être cherché à la page n° 166 " Grands Ensembles " ou dans le groupe correspondant.

4- Lorsque vous cherchez une référence, tenez compte de :

- a)- Version du véhicule : toit métallique ou convertible, standard ou luxe, injection ou carburation, conduite à droite ou à gauche.
- b)- Numéro de châssis, moteur ou boîte de vitesses.
- c)- S'il s'agit d'une pièce nationale ou japonaise.
- d)- Si la pièce est de couleur, il faut chercher celle de sa couleur ou celle qui est préparée pour être peinte.

5- Lorsque vous changez une pièce d'un ensemble, assurez-vous que la nouvelle appartient au même fournisseur et ensemble. Le montage d'une pièce différente de celle spécifiée peut créer des problèmes de fonctionnement.

6- Codes de spécifications.

Ce catalogue contient les pièces pour le modèle dessiné pour les spécifications suivantes : E01, E02, E04, E10, E11, E18, E19, E20, E22, E25, E29, E34, E39, E41, E44, E53, E54, E56, E57, E89, E90, E94 et E99.

8- Signification des expressions apparaissant dans les observations et qui ne sont pas reflétées dans le paragraphe des observations :

ALTERN. = indique que, pour cette position, il existe plus d'une référence pouvant être interchangeables entre elles.

D = pièce qui se monte à partir du numéro de châssis indiqué.

VALEO = indique le nom du fabricant de la pièce.

H = pièce qui se monte jusqu'au numéro de châssis indiqué.

JA = véhicule standard.

JH = toit fibre.

JX = véhicule luxe.

L:300=120 le premier chiffre (300) indique la longueur dans laquelle est servie la pièce de rechange; le second chiffre (120) indique la longueur de la pièce.

N.1 = véhicule industriel.

ABREVIATIONS

A

1/2 = Selon observations
A/ = Avec
A/COND. = Air conditionné
ADM. = Admission
ALIM. = Alimentation
ALT. = Alternateur
ALTERN. = Alternative
ALU. = Aluminium
AMI. = Amiante
ANAGR. = Anagramme
ARR. = Arrière
AUTOBL. = Autobloquant
AUTOM. = Automatique
AV = Avant

C

C/ = Avec (dans observations & sous-titre groupe)
CAOUT. = Caoutchouc
CARB. = Carburant
CARBU. = Carburateur
CENTR. = Central
C.C. = Fermeture centralisée
C/CALEF. = Avec chauffage
CD = Côté droit
CG = Côté gauche
CH. = Chassis
CHAUFF. = Chauffage
"C/M" = " Campeón por marca "
COL. = Colonne
COLL. = Collecteur
COMPL. = Complet
COMPR. = Compresseur
CONDUCTR. = Conduit arr.
CONTR. = Contrôle
COUV. = Couvercle
CYL. = Cylindre
C/V.L. = Avec fenêtre latérale

D

D.A. = Direction assistée
DIFF. = Différentiel
D/HIDR. = Direction hydraulique
DIR. = Direction
DISTR. = Distribution
DISTRIB. = Distributeur

E

E/ = Ensemble
E.E. ou L.V.E. = Lève-vitre électrique
ECHAPP. = Echappement
ELEC. = Electrique
EMBR. = Embrayage
ENGR. = Engrenage
EQUI. = Equipement
E.R.E. = Miroir rétroviseur électrique

F

FERM. = Fermeture
FIG. = Figure

FILT. = Filtre
FIX. = Fixation
FUS. = Fusible

G

GARNIT. = Garniture

I

INF. = Inférieur
INJ. = Injection
INT. = Intérieur
INSON. = Insonorisant
INSTR. = Instrument
INTERM. = Intermédiaire
INTERRUP. = Interrupteur

J

J. = Joint
J/ = Jeu

K

K/ = Kit

L

LAT. = Latéral
LHD = Conduite à gauche
LOG. = Logement
L.T. = Lunette thermique

M

M.A. = Marche arrière
MECA. = Mécanique
MOT. = Moteur

N

NAT. = National (dans observations)
N.M. = National - manuel (dans observations)

P

PAREB. = Parebrise
POL. = Polyester
P.P. = Power Pack
PRINC. = Principal
PTE = Porte

R

RAD. = Radiateur
R.E. = Rétroviseur électrique
REFR. = Refroidissement
REMP. = Remplissage
RESP. = Respirateur
RETEN. = Retenue / rétention
RHD = Conduite à droite
R.L. = Roue libre
ROUL. = Roulement

S

S/ = Sans
SEC. = Secours
SECUR. = Sécurité

S/N = Selon nécessité (dans quantité)
SOLEN. = Solénoïde
S/R = Sans représentation (dans observations)
S/RET. = Soupape de retard
STAB. = Stabilisatrice
SUP. = Supérieur
SUPP. = Support
SUPPL. = Supplément
S/V.L. = Sans fenêtre latérale
SYNCHR. = Synchronisé
SYS. = Système

T

TAB.BORD = Tableau de bord
TEMP. = Température
TRANSF. = Transfert
TUY. = Tuyauterie

V

VEH. = Véhicule
VELOCI. = Vélodimètre
VENT. = Ventilation
VENTIL. = Ventilateur
VILEBREQ. = Vilebrequin
VIT. = Vitesse

- ABREVIATURAS EN COLUMNA "OBSERVACIONES" -
- ABBREVIATIONS IN THE "OBSERVATIONS" COLUMN -
- ABREVIATIONS DANS LA COLONNE "OBSERVATIONS" -

A

ALTERN. = Alternativo / Alternative / Alternatif
ALTERN. IN INJ. = Alternativo en inyección / Alternative in injection / Alternatif en injection

C

CARB. = Carburación / Carburation / carburation

D

DEC. = Diciembre / December / Décembre

E

ENG. = Motor / Engine / Moteur

G

'GREY HUELLA' = Huella gris / Grey mark / Trace grise
'GREY MATERIAL' = Tela gris / / Tissu gris

H

HIGH ROOF = Techo elevado / / Toit élevé

I

INJ. = Inyección / Injection / Injection

J

'J' = Vehículo 'J' / 'J' vehicle / Véhicule 'J'
JAN. = Enero / January / Janvier

L

L.BODY / L.B. / LB = Long Body
LHD = Conducción izquierdas / Left hand driving / Conduite à gauche
LINKED TO POS. = Unido a posición / Linked to position / Lié à position

M

MAY = Mayo / / Mai

N

N/ / NO = Sin / Without / Sans
NO ABESTOS = Sin amianto / Without abestos / Sans amiante
N/ AIR COND. = Sin aire acondicionado / Without air conditioning / Sans air conditionné
NO HEAT PRINT = Sin luneta térmica / Without heat print / Sans lunette thermique
NO HEATER = Sin calefactor / Without heater / Sans chauffage
NO S.W = Sin ventana lateral / Without side window / Sans fenêtre latérale
NOT SHOWN = Sin representar / / Sans représentation
NOV. = Noviembre / November / Novembre

S

SERV.INF. = Información de servicio / Service information / Information de service
SHORT = Corto / / Court
S.W. = Ventana lateral / Side window / Fenêtre latérale

W

W/ = Con / With / Avec
W/ ABESTOS = Con amianto / With abestos / Avec amiante
W/ AIR COND. = Con aire acondicionado / With air conditioning / Avec air conditionné
W/ HEAT PRINT = Con luneta térmica / / Avec lunette thermique
W/ HEATER = Con calefactor / / Avec chauffage
W/ S.W. = Con ventana lateral / With side window / Avec fenêtre latérale

CUADRO DE COLORES
COLOUR CHART
TABLEAU DES COULEURS

Nº DE COLOR COLOUR Nº Nº DE LA COULEUR	DESCRIPCION DEL COLOR COLOUR DESCRIPTION DESCRIPTION DE LA COULEUR
D56	20V, 0PG
K58	6NN, 6NP, 6NR, 5GT
K59	6GT, 5NR
L45	6PV, 6PU, 5GT
L46	6PV, 5GT
L84	1LJ, 1GF, 0ND
L85	1GL, 1GF, 0ND
0DG	NEGRO SATURNO METALICO / METALLIC SATURN BLACK / NOIR SATURNE METALLIQUE
0ND	PLATA BRILLANTE / LIGHT SILVER / ARGENT BRILLANT
0PG	CROMADO / CHROME / CHROMÉ
1FG	AZUL DEEP PEARL / DEEP PEARL BLUE / BLEU DEEP PEARL
1FH	AZUL TRITON METALICO / METALLIC TRITON BLUE / BLEU TRITON METALLIQUE
1GF	AZUL PURPURA / PURPLE BLUE / BLEU POURPRE
1GL	ROSA / PINK / ROSE
1LJ	VERDE BRILLANTE / BRILLIANT GREEN / VERT BRILLANT
19H	VERDE ESMERALDA / EMERALD GREEN / VERT EMERAUDE
20V	GRIS METALICO / METALLIC GREY / GRIS METALLIQUE
21G	GRIS KENIA METALICO / METALLIC KENYA GREY / GRIS KENYA METALLIQUE
26U	BLANCO SUPERIOR / SUPERIOR WHITE / BLANC SUPERIEUR
37V	ROJO / RED / ROUGE
38B	GRIS METALICO / METALLIC GREY / GRIS METALLIQUE
382	NEGRO / BLACK / NOIR
4GF	BEIGE CON GRIS / GREYISH BEIGE / BEIGE GRIS
4KJ	BEIGE CON GRIS / GREYISH BEIGE / BEIGE GRIS
4KW	BEIGE CON GRIS / GREYISH BEIGE / BEIGE GRIS
40U	NEGRO AVENTURA / ADVENTURE BLACK / NOIR AVENTURE
45R	GRIS NEUTRO / NEUTRAL GREY / GRIS NEUTRE
46Z	NEGRO / BLACK / NOIR
48B	NEGRO NIEVE / SNOW BLACK / NOIR NEIGE
5CW	MARRON COÑAC / COGNAC BROWN / MARRON COGNAC
5EB	GRIS / GREY / GRIS
5ES	NEGRO / OFF BLACK / NOIR
5GT	NEGRO / OFF BLACK / NOIR
5GU	NEGRO / OFF BLACK / NOIR
5JP	NEGRO / OFF BLACK / NOIR
5JR	NEGRO / OFF BLACK / NOIR
5PK	NEGRO / BLACK / NOIR
5WA	GRIS OSCURO / DARK GREY / GRIS SOMBRE

CUADRO DE COLORES
COLOUR CHART
TABLEAU DES COULEURS

Nº DE COLOR COLOUR Nº Nº DE LA COULEUR	DESCRIPCION DEL COLOR COLOUR DESCRIPTION DESCRIPTION DE LA COULEUR
55M	NEGRO EXCELENTE / EXCELLENT BLACK / NOIR EXCELENT
6EP	LONA SUPER BLANCO / SUPER WHITE CANVAS / BACHE BLANC SUPER
6ER	LONA SUPER BLANCO / SUPER WHITE CANVA S / BACHE BLANC SUPER
6NN	TELA GRIS / GREY KNIT / TISSU GRIS
6NP	TELA NEGRA / BLACK KNIT / TISSU NOIR
6NR	LUMINOSO (GRIS OSCURO) / LUMINEUX (DARK GREY) / LUMINEUX (GRIS SOMBRE)
6PU	NEGRO / BLACK BIAS / NOIR
6PV	MARRON GEOMETRIA / GEOMETRY BROWN / MARRON GEOMETRIE

INDICE - INDEX

FIG. 1

B-02

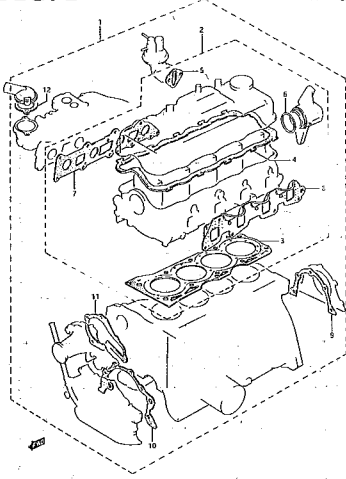


FIG. 1.1

B-02.1

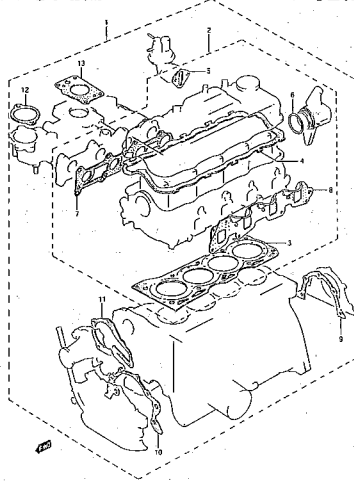


FIG. 2

B-03

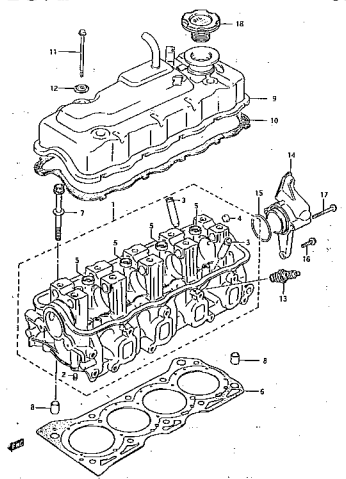


FIG. 2.1

B-03.1

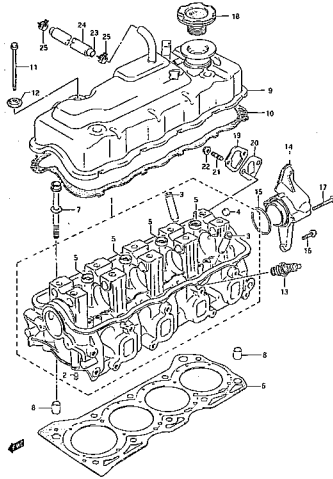


FIG. 3

B-04

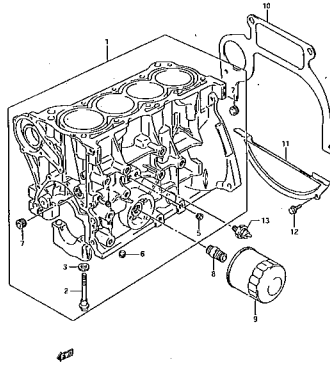


FIG. 4

B-05

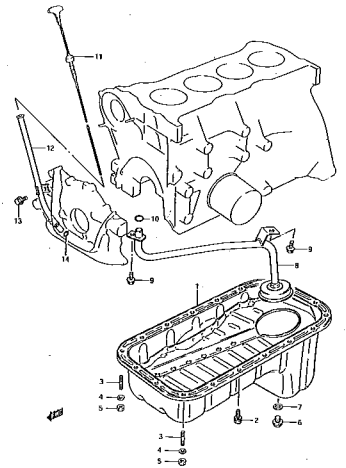


FIG. 5

B-06

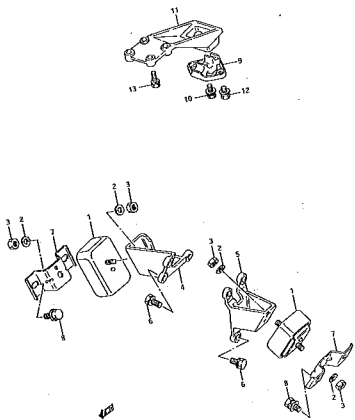


FIG. 6

B-07

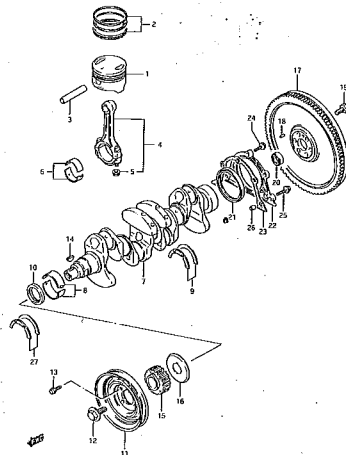


FIG. 6.1

B-07.1

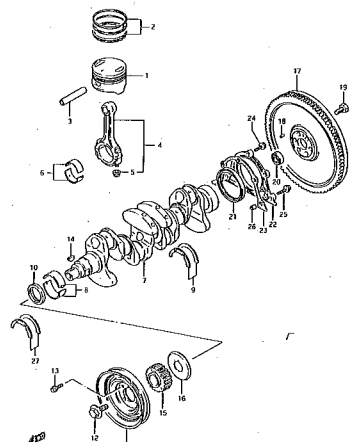


FIG. 7

B-08

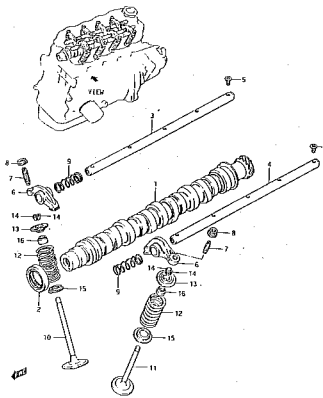


FIG. 8

B-09

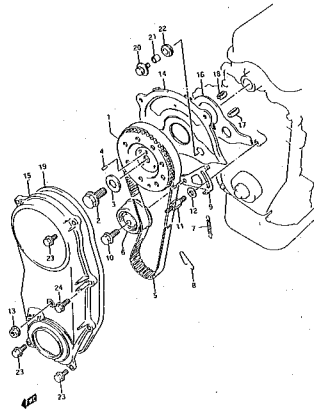


FIG. 9

C-02

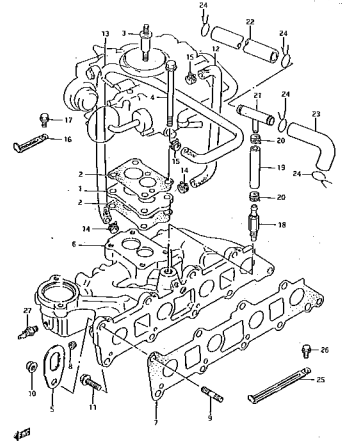


FIG. 9.1

C-02.1

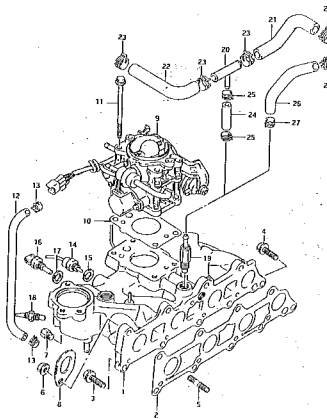


FIG. 10

C-03

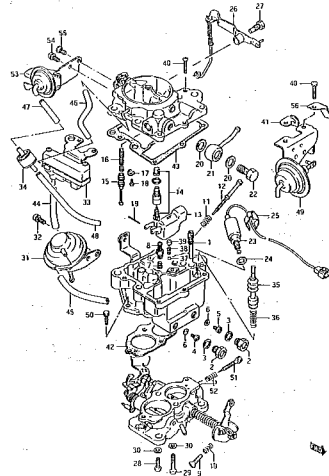


FIG. 10.1

C-03.1

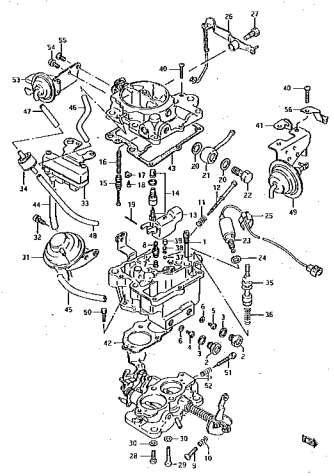


FIG. 10.2

C-03.2

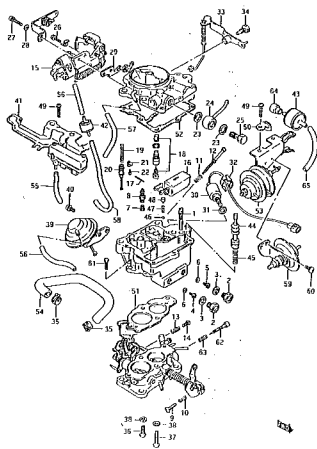


FIG. 10.3

C-03.3

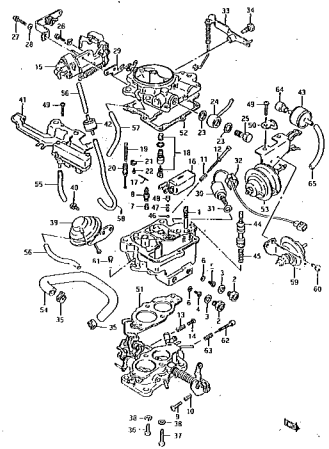


FIG. 11

C-04

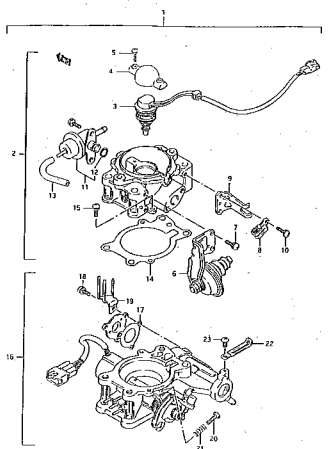


FIG. 12

C-05

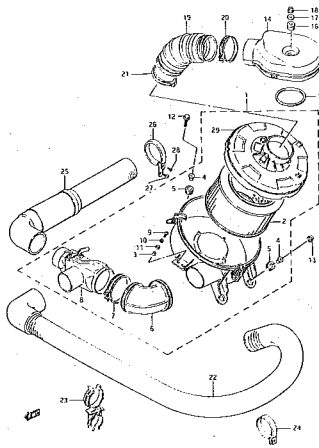


FIG. 12.1

C-05.1

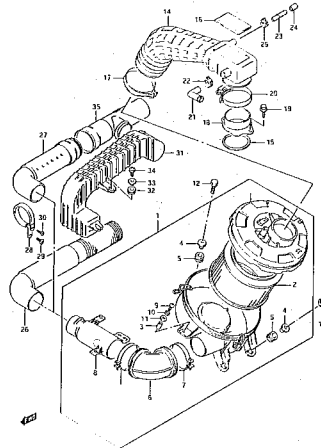


FIG. 13

C-06

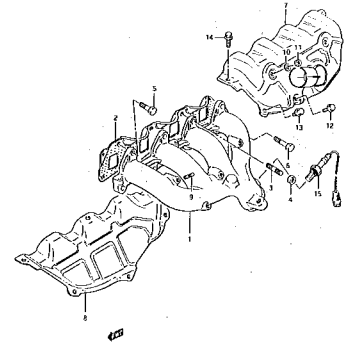


FIG. 14

C-07

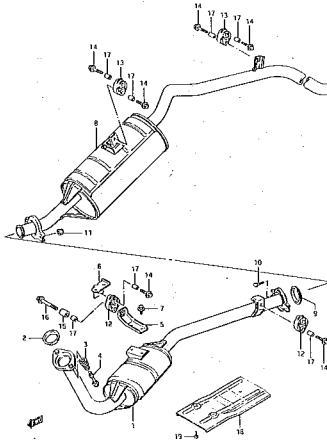


FIG. 14.1

C-07.1

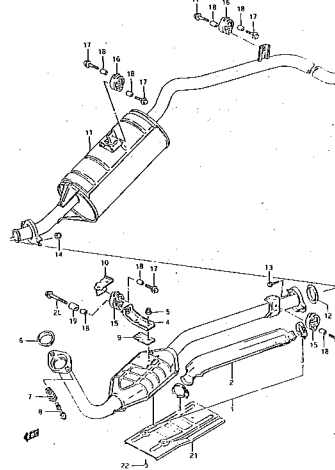


FIG. 15

C-08

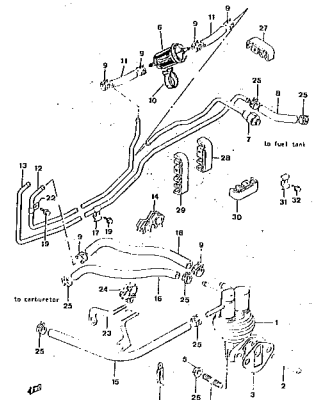


FIG. 16

C-09

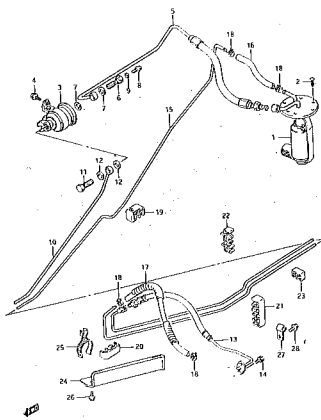


FIG. 17

C-10

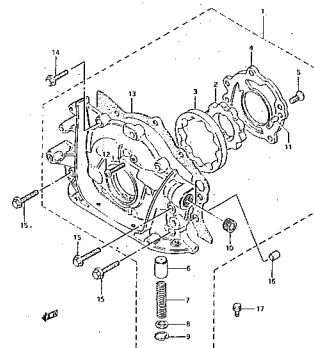


FIG. 18

C-11

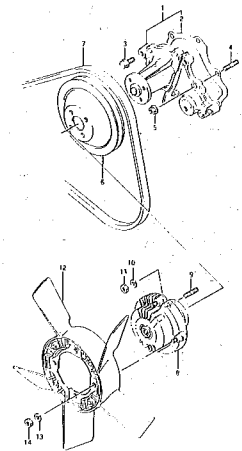


FIG. 19

C-12

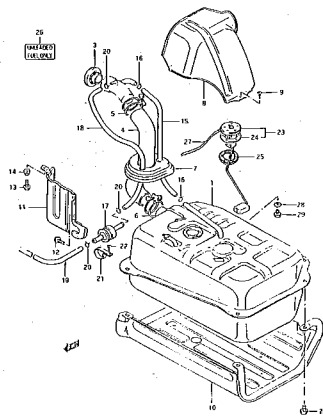


FIG. 19.1

C-12.1

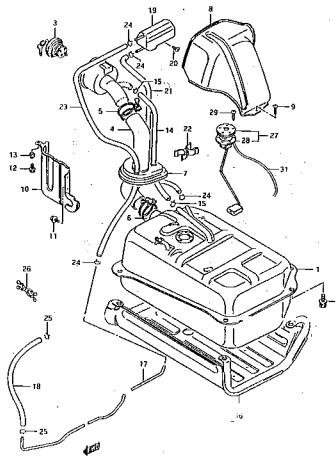


FIG. 20

D-02

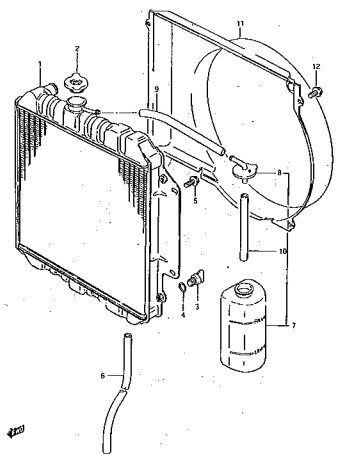


FIG. 21

D-03

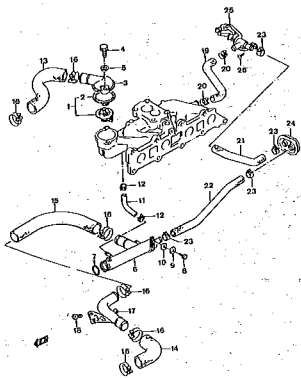


FIG. 21.1

D-03.1

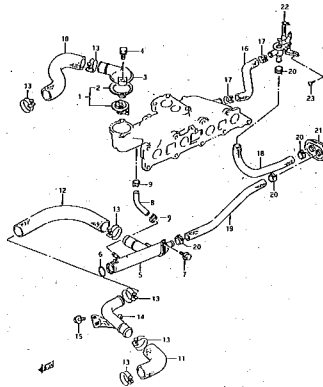


FIG. 22

D-04

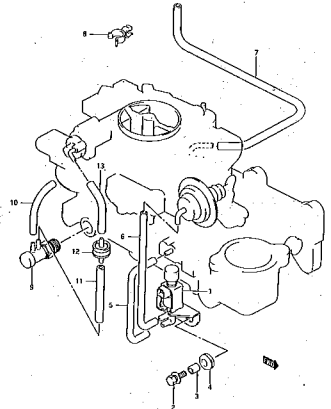


FIG. 23

D-05

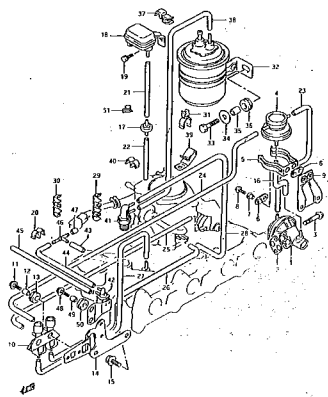


FIG. 23.1

D-05.1

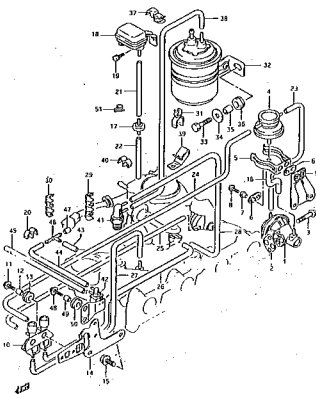


FIG. 24

D-06

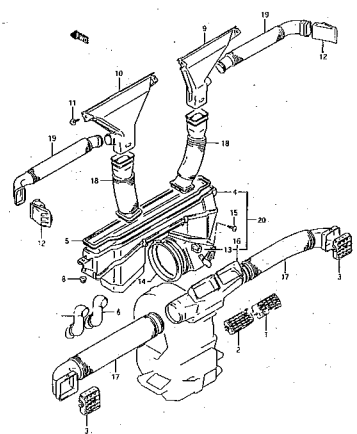


FIG. 25

D-07

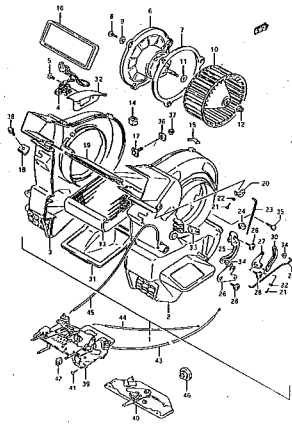


FIG. 25.1

D-07.1

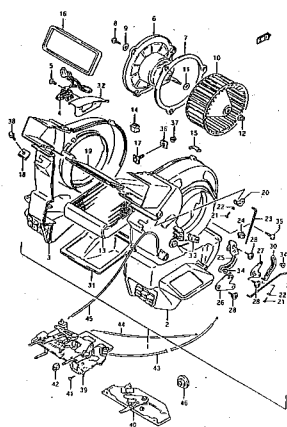


FIG. 25.2

D-07.2

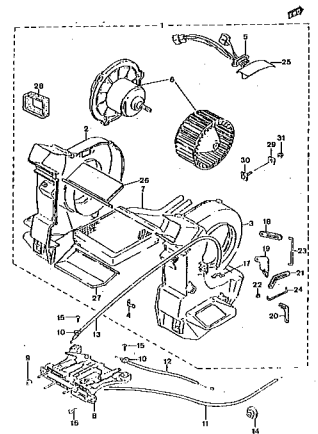


FIG. 26

D-08

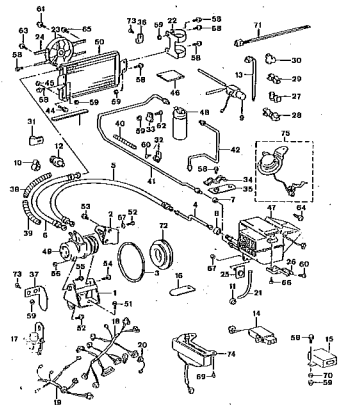


FIG. 26.1

D-08.1

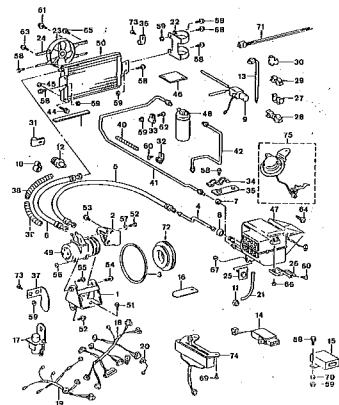


FIG. 26.2

D-08.2

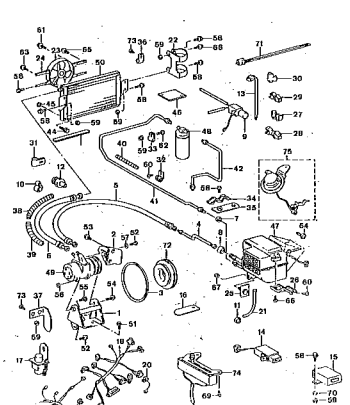


FIG. 27

E-02

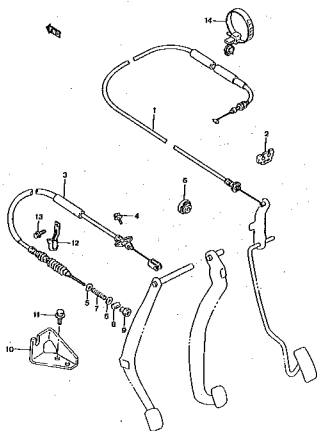


FIG. 27.1

E-02.1

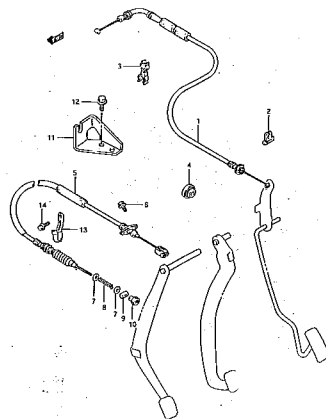


FIG. 28

E-03

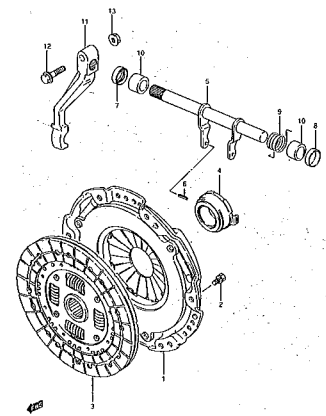


FIG. 29

E-04

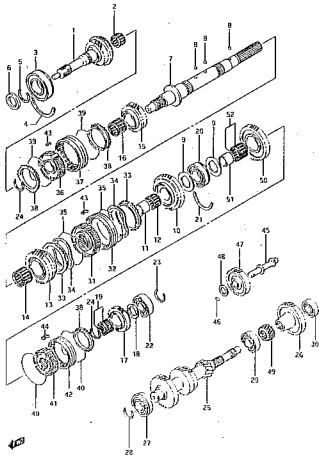


FIG. 29.1

E-04.1

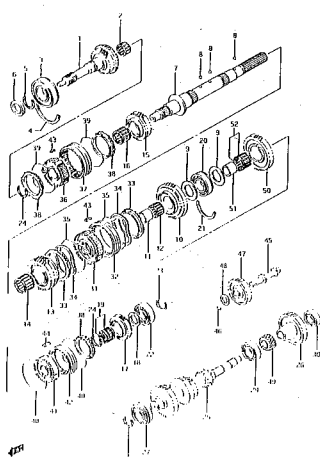


FIG. 30

E-05

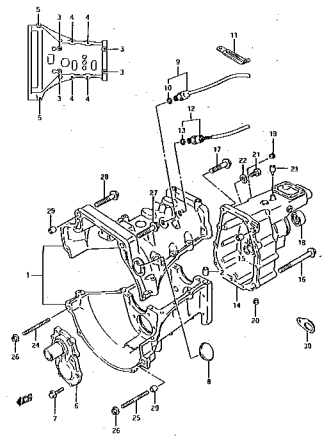


FIG. 31

E-06

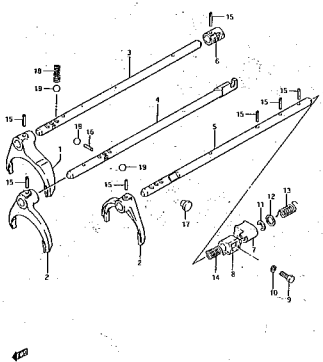


FIG. 32

E-07

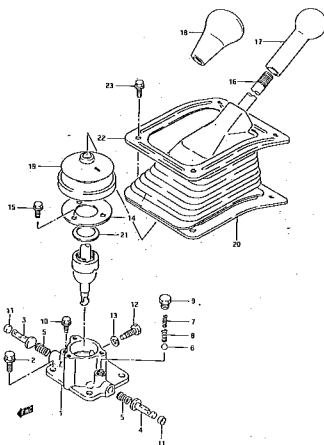


FIG. 33

E-08

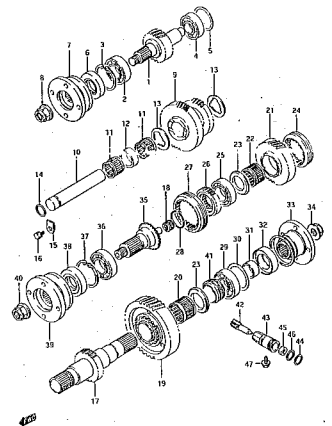


FIG. 33.1

E-08.1

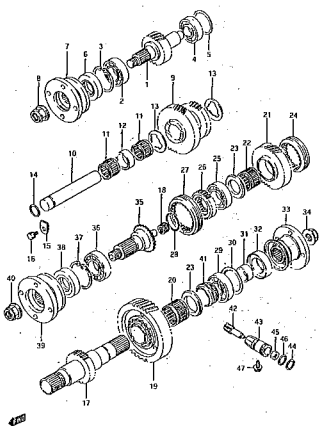


FIG. 34

E-09

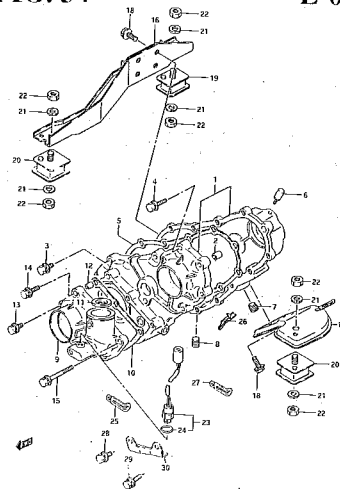


FIG. 34.1

E-09.1

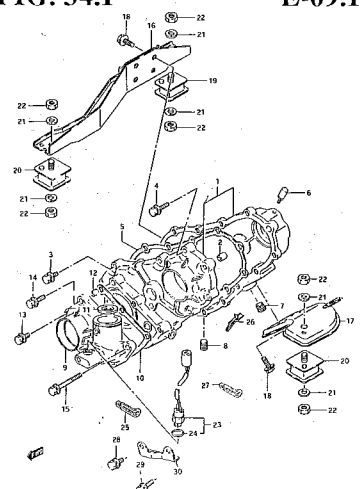


FIG. 35

E-10

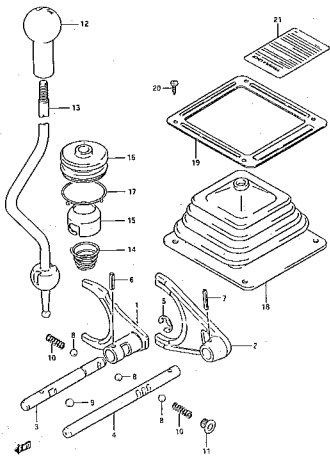


FIG. 36

E-11

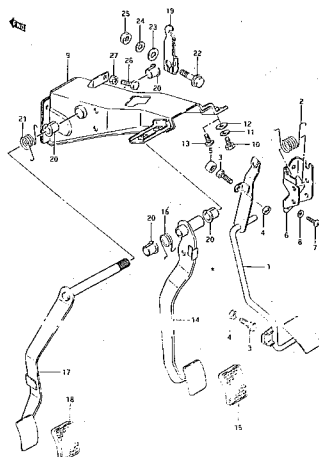


FIG. 37

E-12

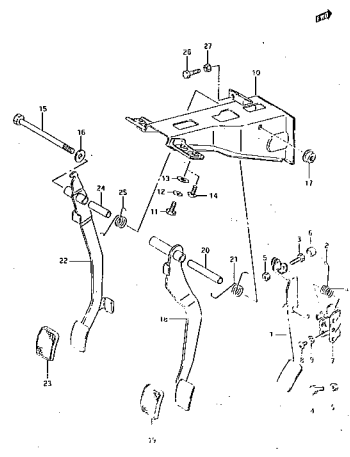


FIG. 38

F-02

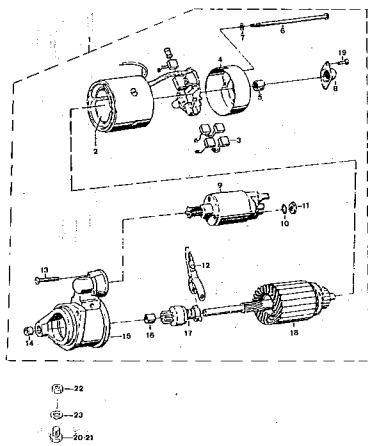


FIG. 38.1

F-02.1

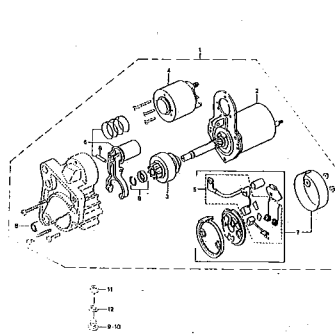


FIG. 39

F-03

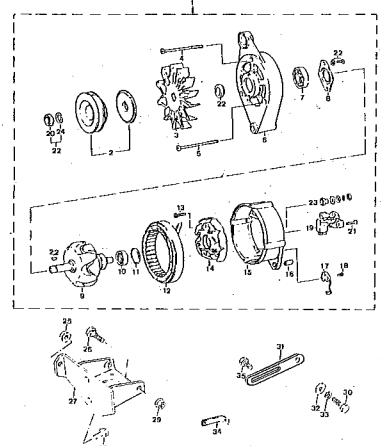


FIG. 39.1

F-03.1

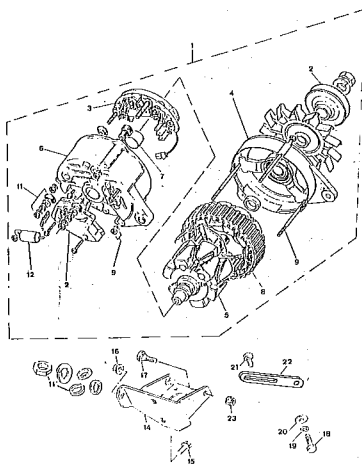


FIG. 39.2

F-03.2

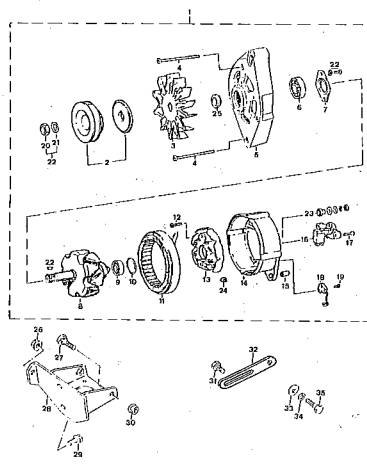


FIG. 40

F-04

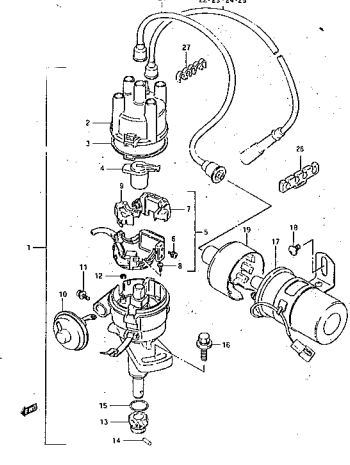


FIG. 40.1

F-04.1

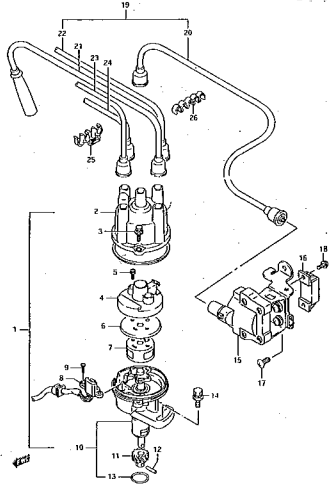


FIG. 41

F-05

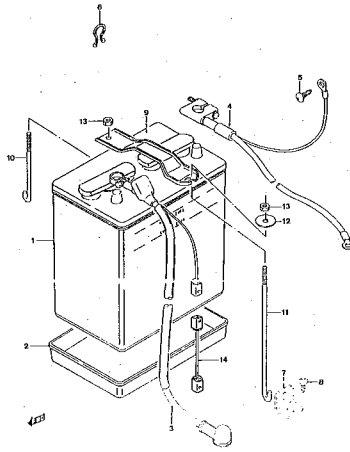


FIG. 42

F-06

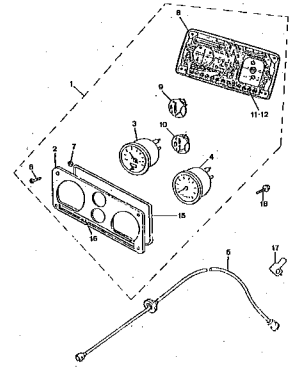


FIG. 43

F-07

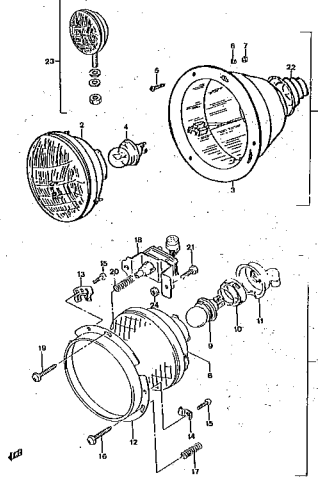


FIG. 44

F-08

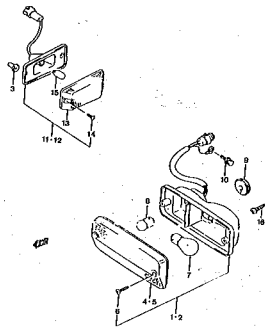


FIG. 45

F-09

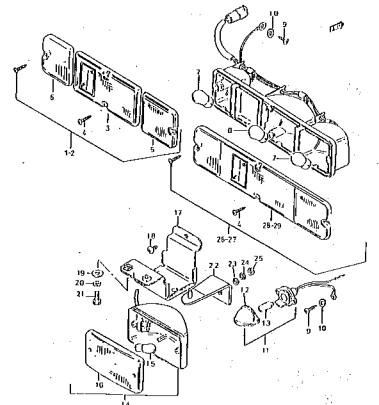


FIG. 46

F-10

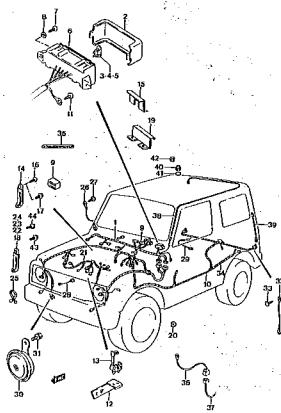


FIG. 46.1

F-10.1

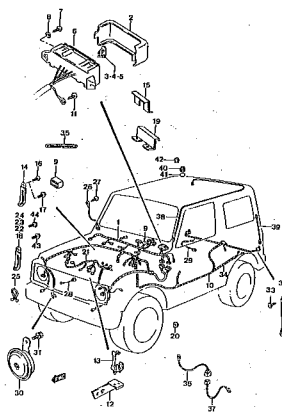


FIG. 46.2

F-10.2

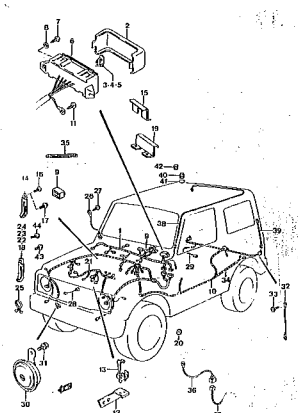


FIG. 47

F-11

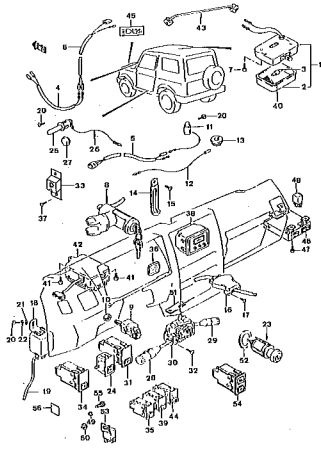


FIG. 47.1

F-11.1

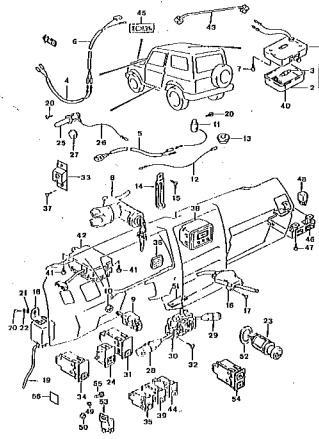


FIG. 48

F-12

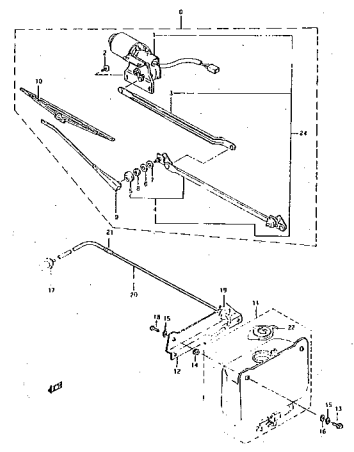


FIG. 49

F-13

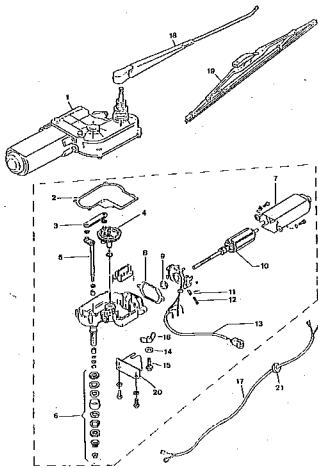


FIG. 49.1

F-13.1

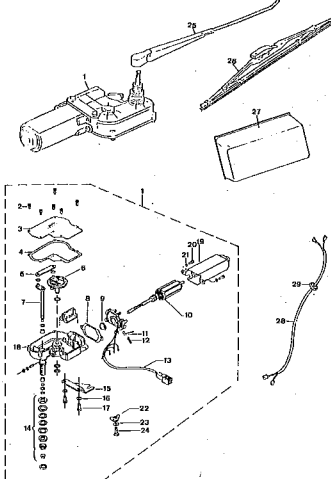


FIG. 49.2

F-13.2

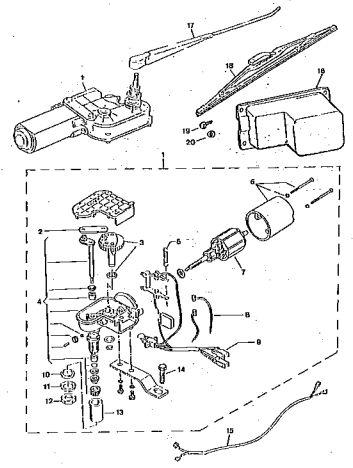


FIG. 49.3

F-13.3

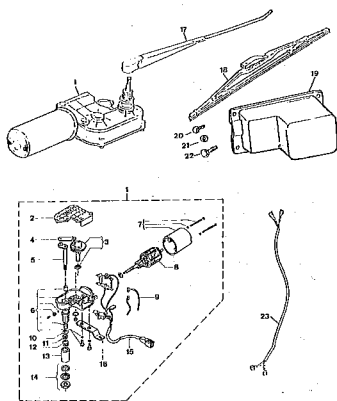


FIG. 50

G-02

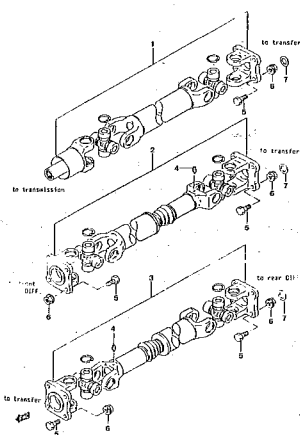


FIG. 51

G-03

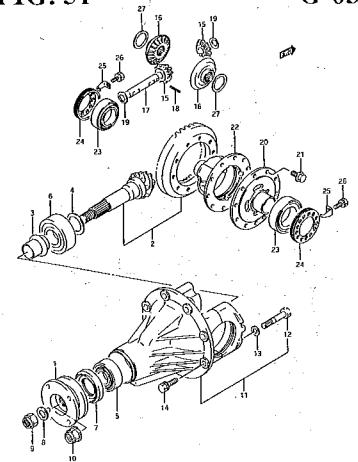


FIG. 51.1

G-03.1

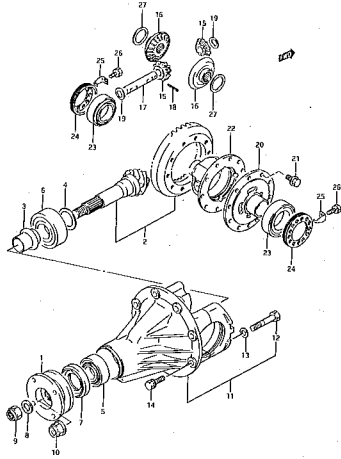


FIG. 52

G-04

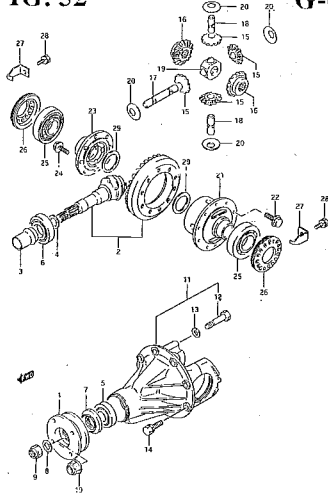


FIG. 52.1

G-04.1

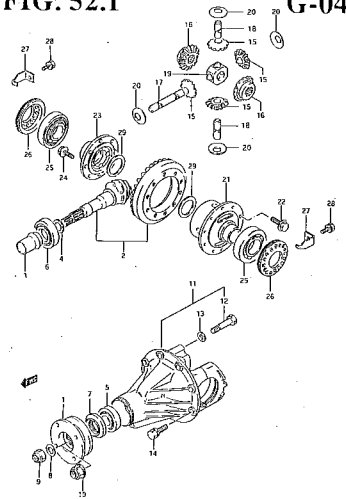


FIG. 53

G-05

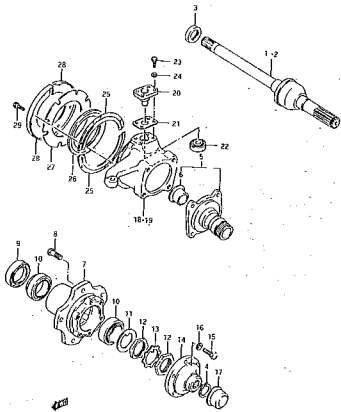


FIG. 54

G-06

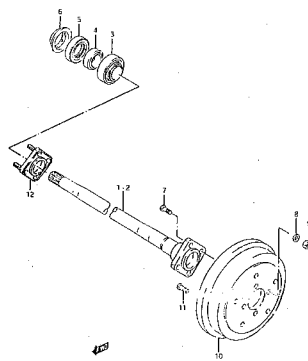


FIG. 55

G-07

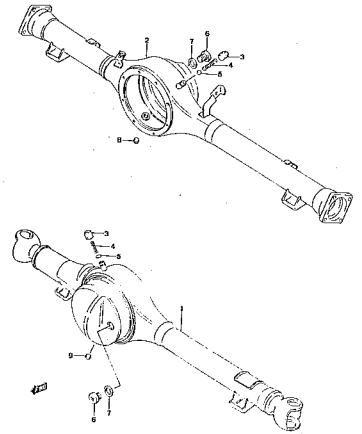


FIG. 56

G-08

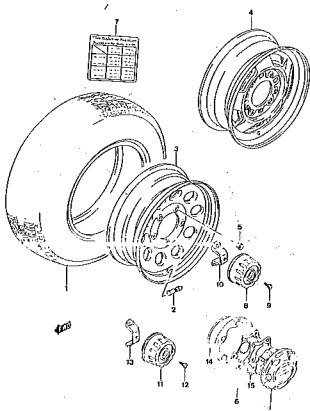


FIG. 57

H-02

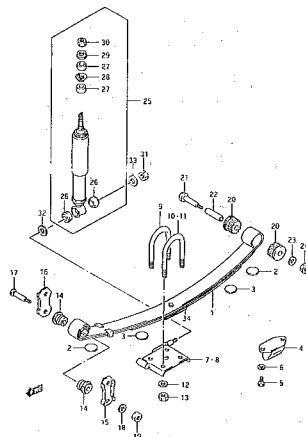


FIG. 58

H-03

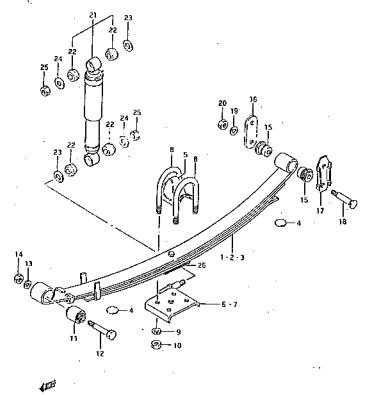


FIG. 59

H-04

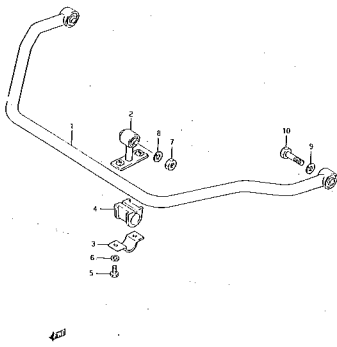


FIG. 60

H-05

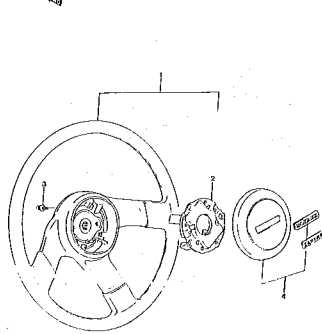


FIG. 61

H-06

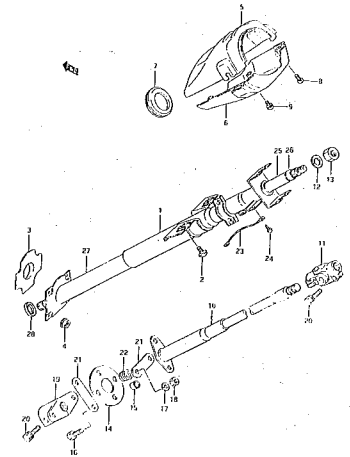


FIG. 62

H-07

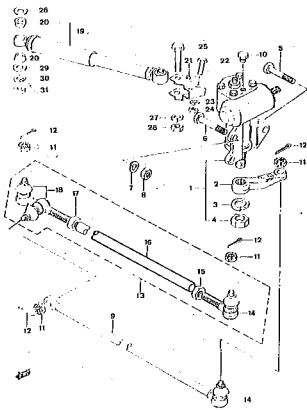


FIG. 62.1

H-07.1

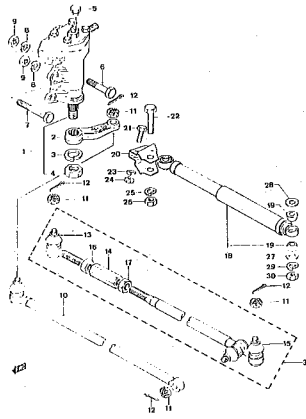


FIG. 63

H-08

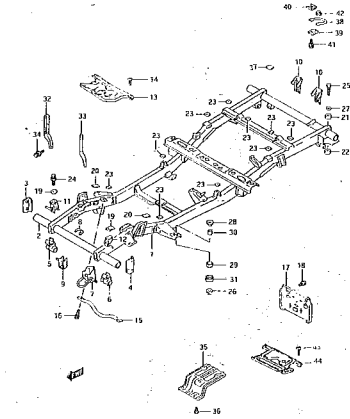


FIG. 63.1

H-08.1

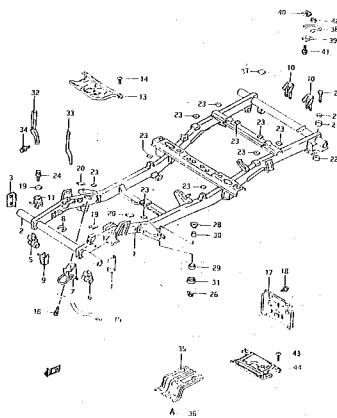


FIG. 64

I-02

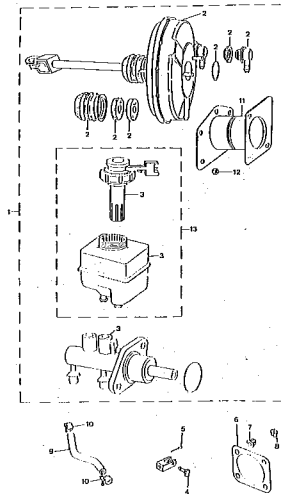


FIG. 65

I-03

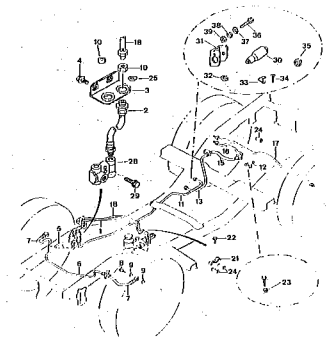


FIG. 65.1

I-03.1

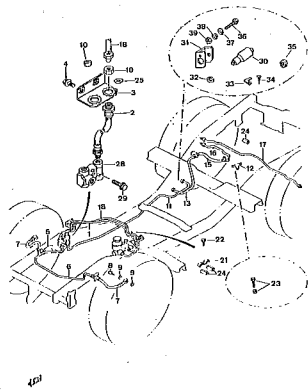


FIG. 66

I-04

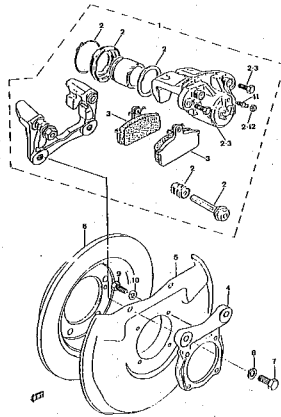


FIG. 66.1

I-04.1

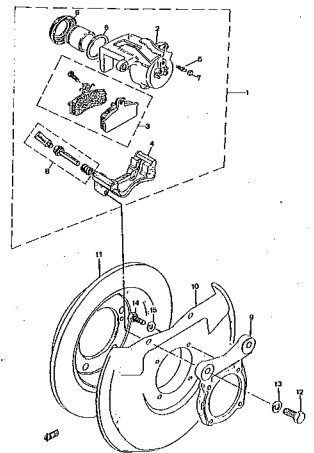


FIG. 67

I-05

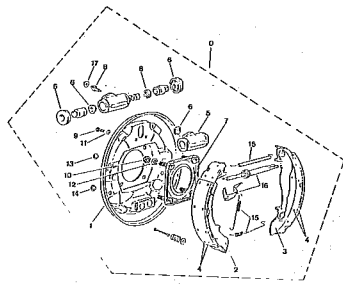


FIG. 68

I-06

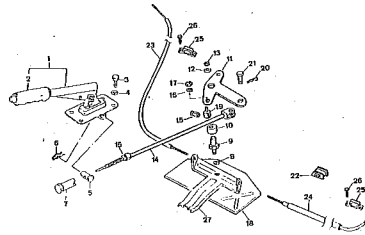


FIG. 68.1

I-06.1

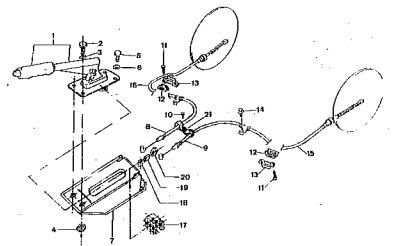


FIG. 69

J-02

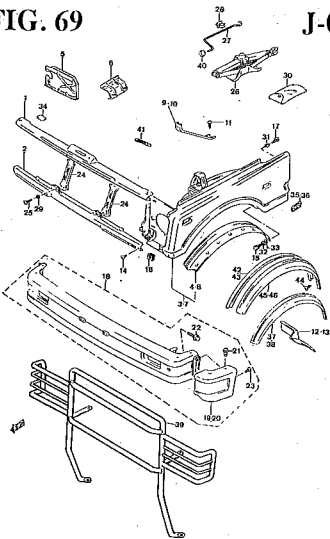


FIG. 69.1

J-02.1

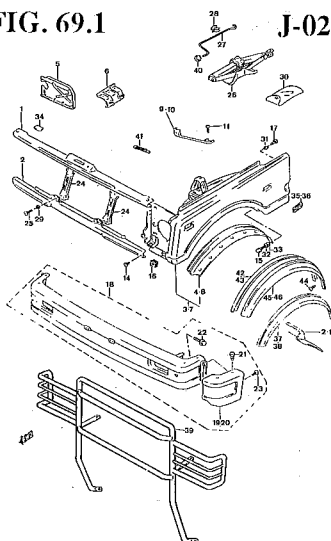


FIG. 70

J-03

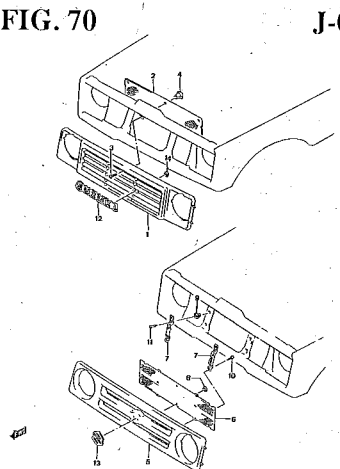


FIG. 71

J-04

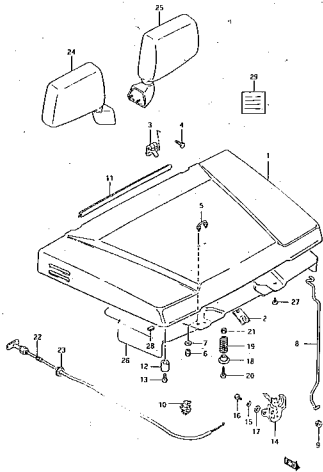


FIG. 72

J-05

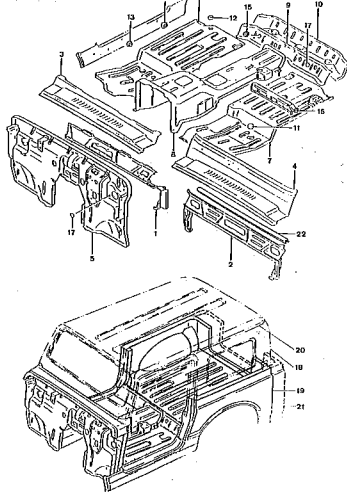


FIG. 73

J-06

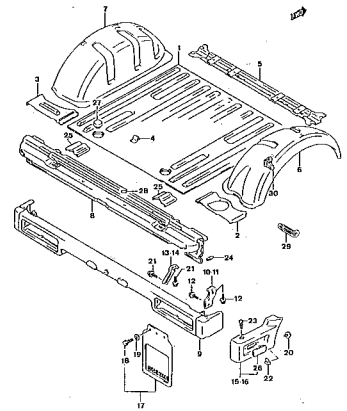


FIG. 74

J-07

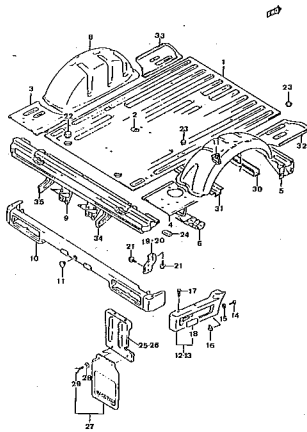


FIG. 75

J-08

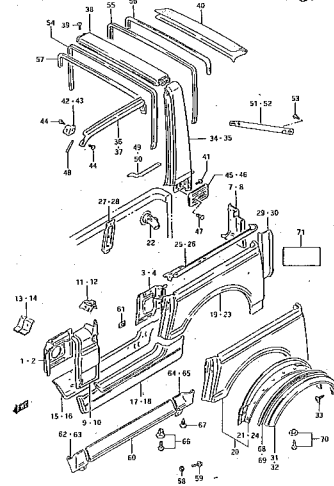


FIG. 75.1

J-08.1

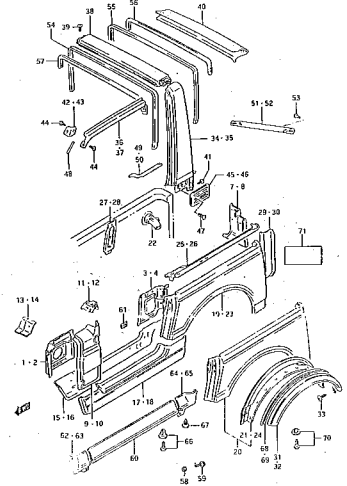


FIG. 75.2

J-08.2

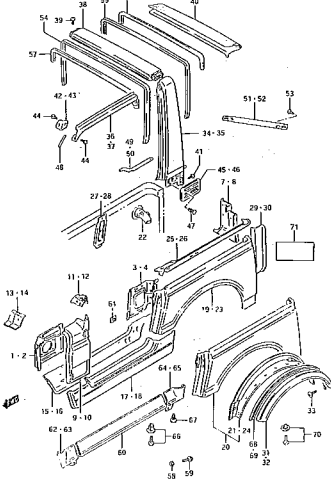


FIG. 75.3

J-08.3

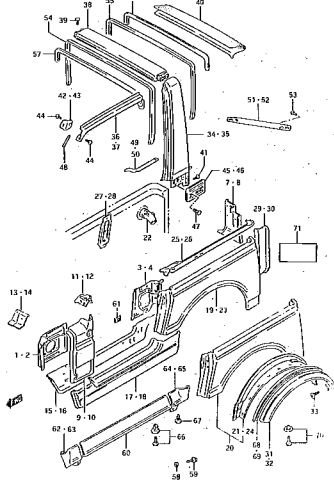


FIG. 76

J-09

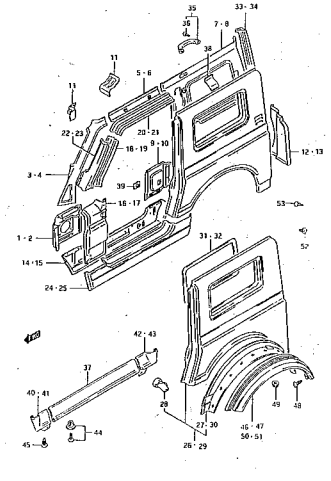


FIG. 76.1

J-09.1

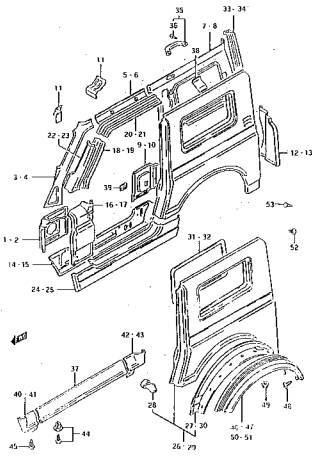


FIG. 77

J-10

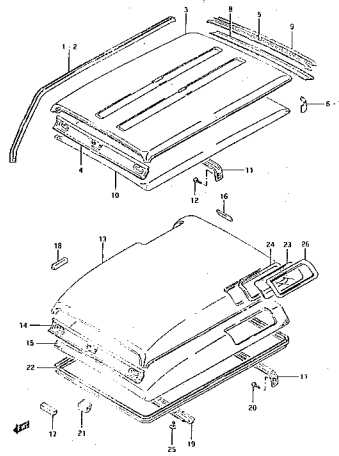


FIG. 78

J-11

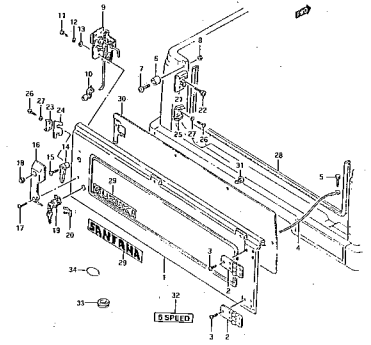


FIG. 78.1

J-11.1

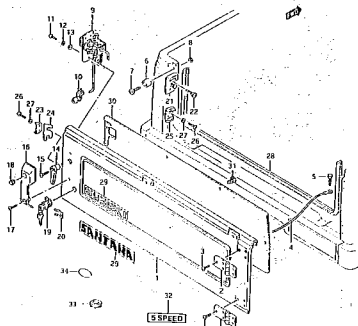


FIG. 79

J-12

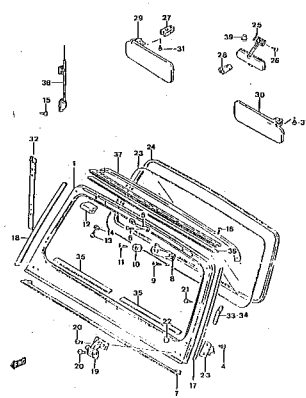


FIG. 79.1

J-12.1

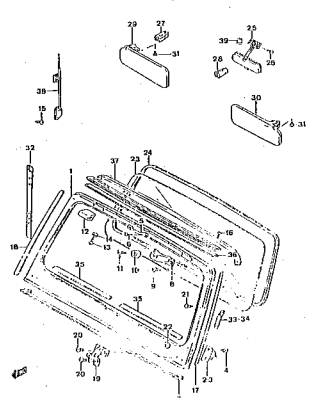


FIG. 80

J-13

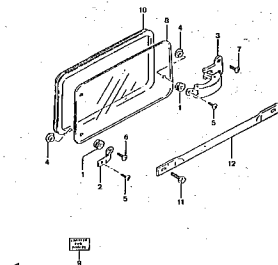


FIG. 81

J-14

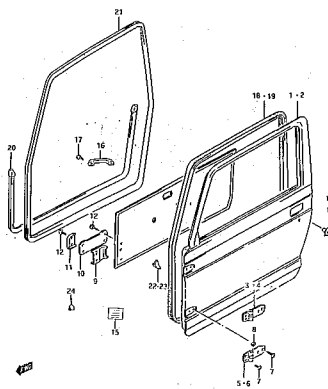


FIG. 82

J-15

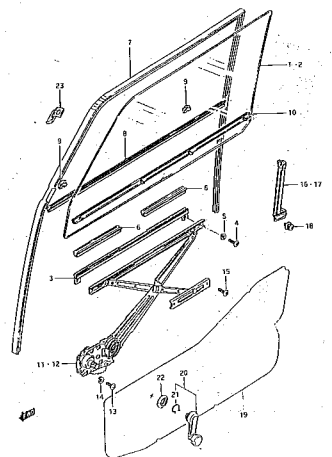


FIG. 83

J-16

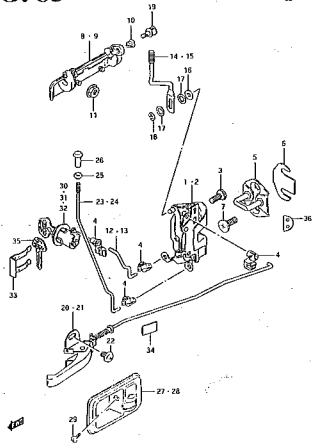


FIG. 83.1

J-16.1

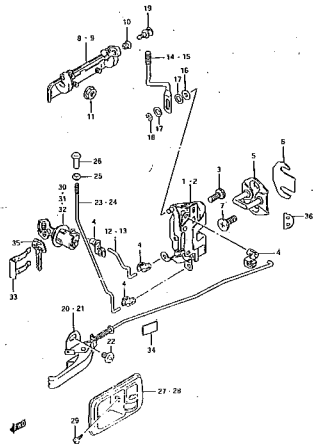


FIG. 84

J-17

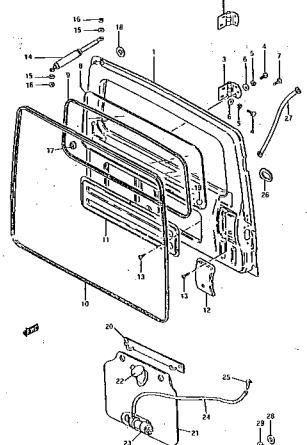


FIG. 85

J-18

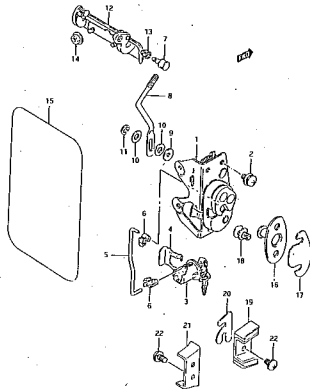


FIG. 86

J-19

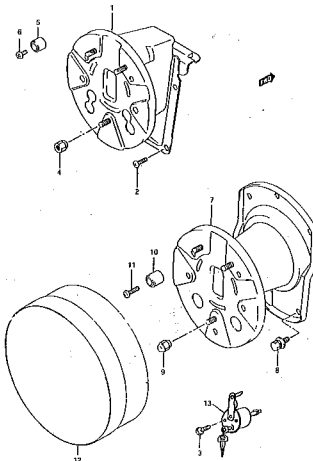


FIG. 87

J-20

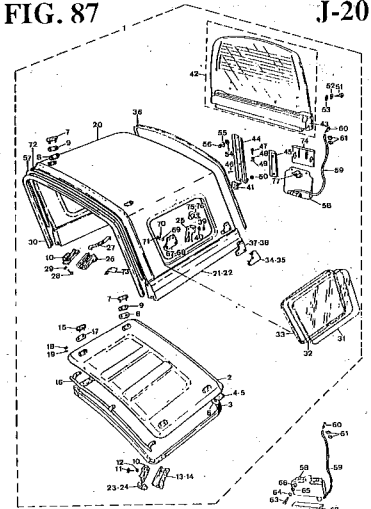


FIG. 87.1

J-20.1

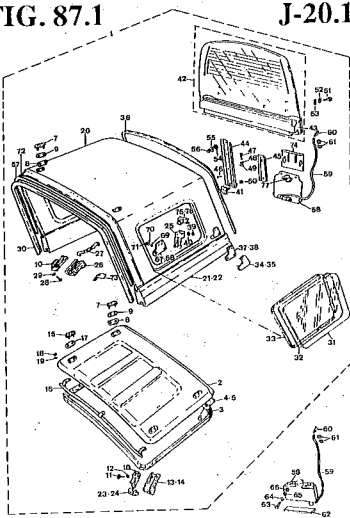


FIG. 88

J-21

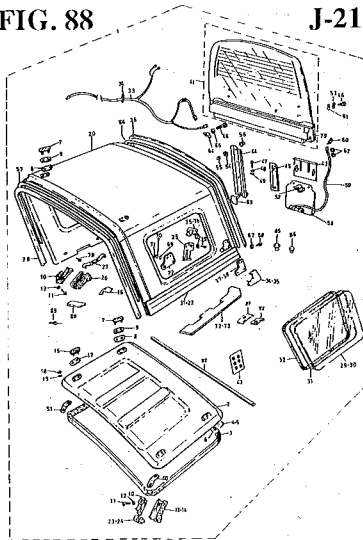


FIG. 88.1

J-21.1

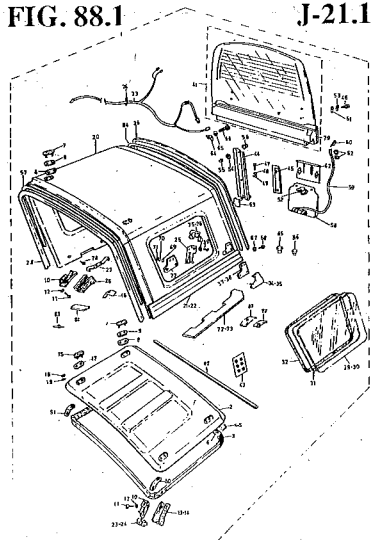


FIG. 88.2

J-21.2

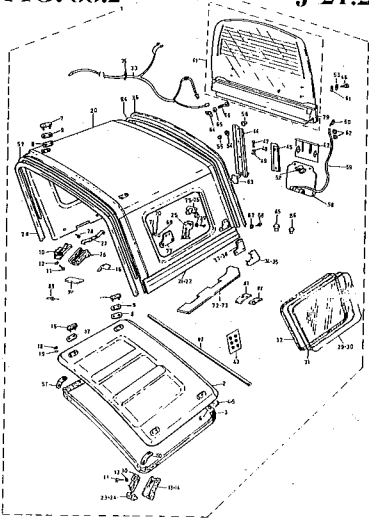


FIG. 89

J-22

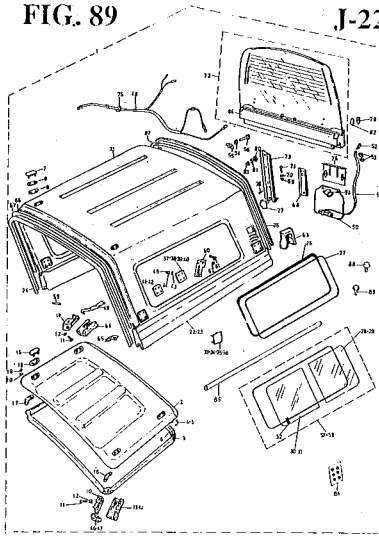


FIG. 89.1

J-22.1

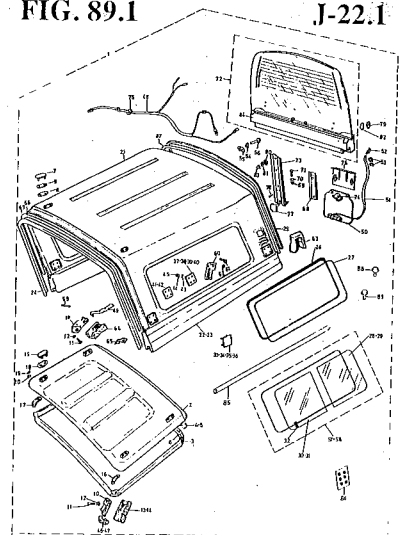


FIG. 89.2

J-22.2

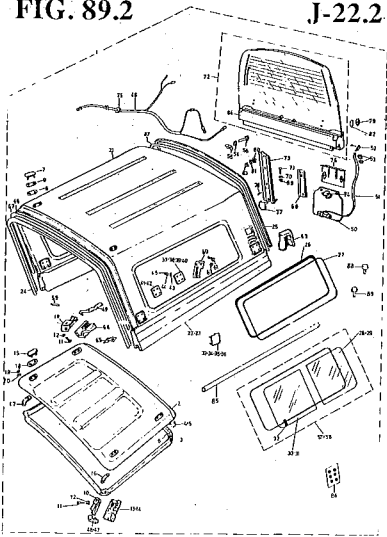


FIG. 90

J-23

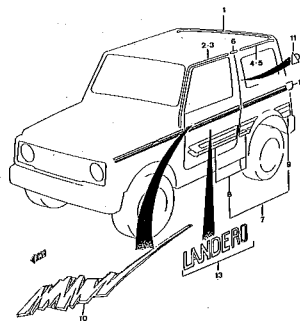


FIG. 90.1

J-23.1

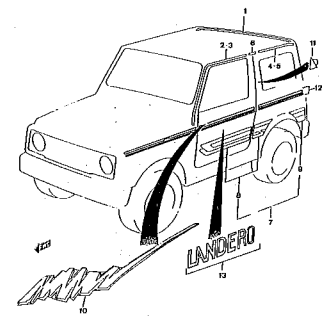


FIG. 91

J-24

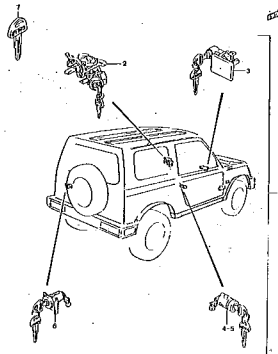


FIG. 92

K-02

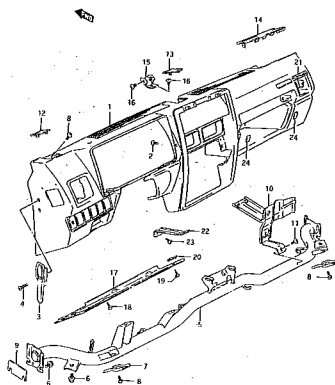


FIG. 93

K-03

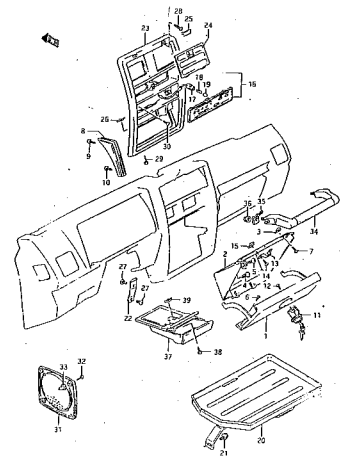


FIG. 93.1

K-03.1

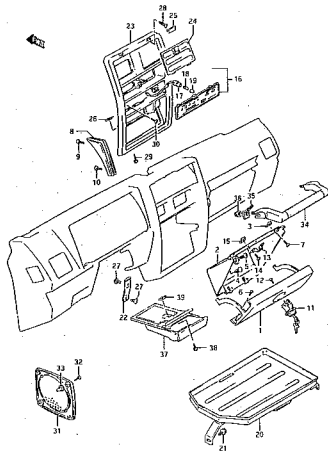


FIG. 94

K-04

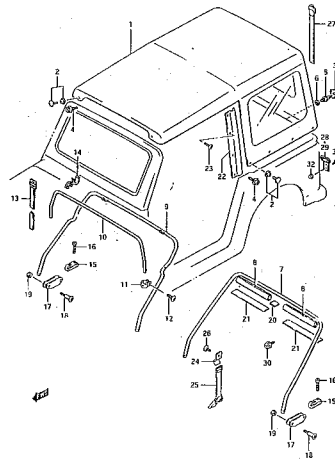


FIG. 94.1

K-04.1

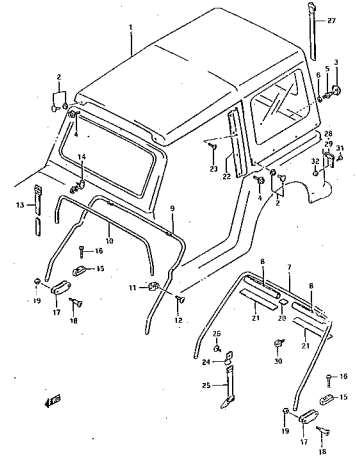


FIG. 95

K-05

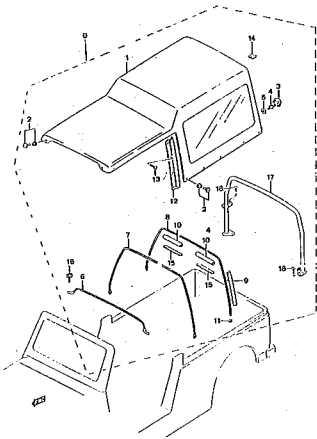


FIG. 96

K-06

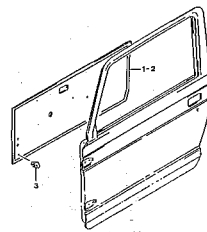


FIG. 97

K-07

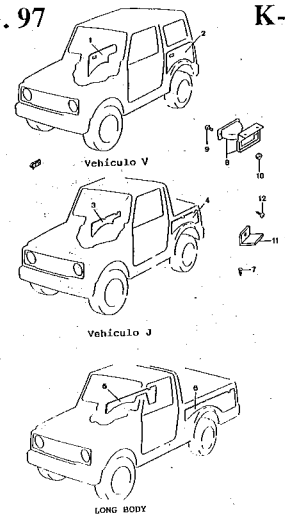


FIG. 97.1

K-07.1

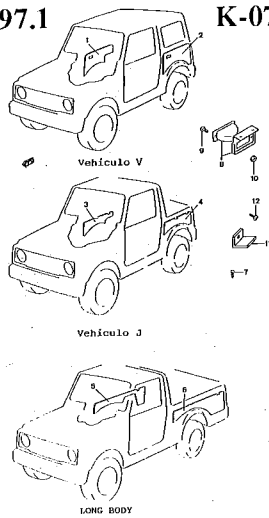


FIG. 98

K-08

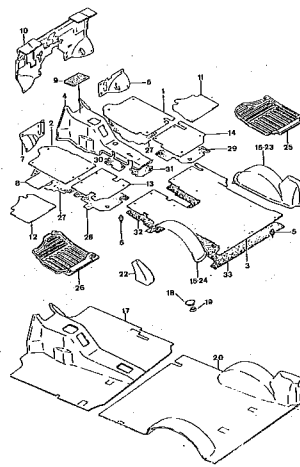


FIG. 98.1

K-08.1

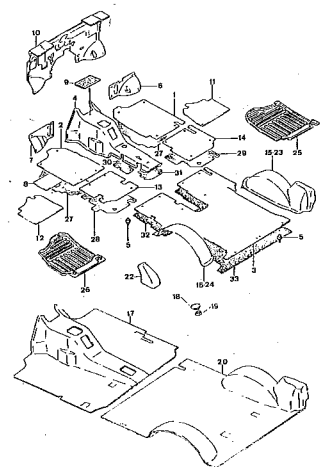


FIG. 99

L-02

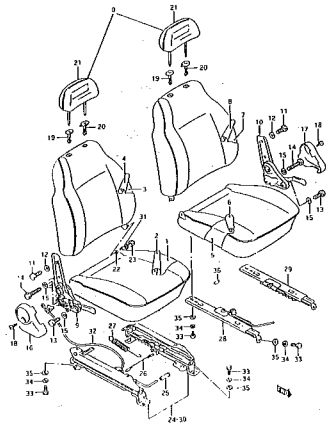


FIG. 99.1

L-02.1

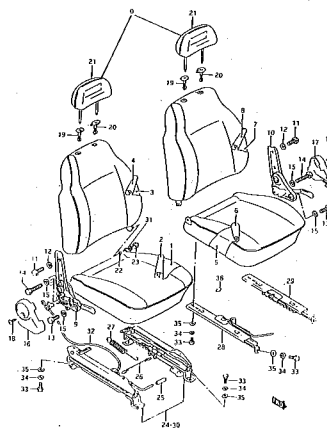


FIG. 99.2

L-02.2

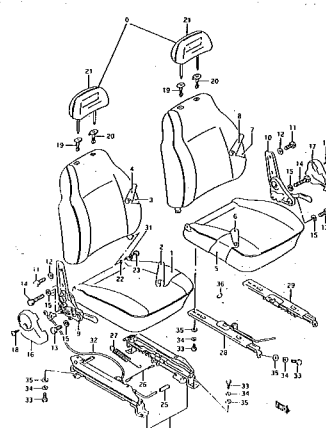


FIG. 99.3

L-02.3

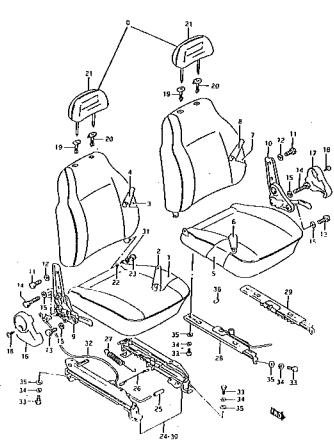


FIG. 99.4

L-02.4

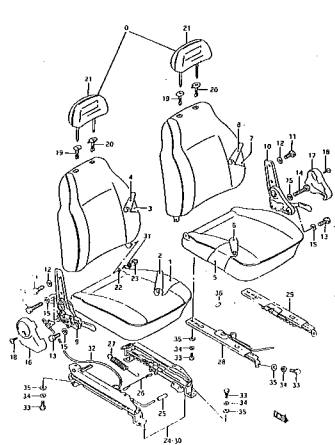


FIG. 100

L-03

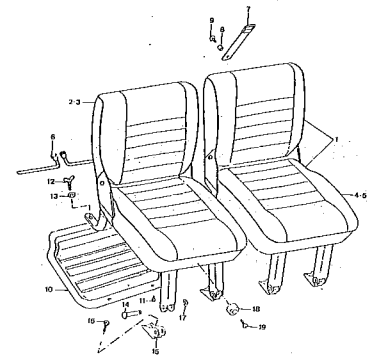


FIG. 100.1

L-03.1

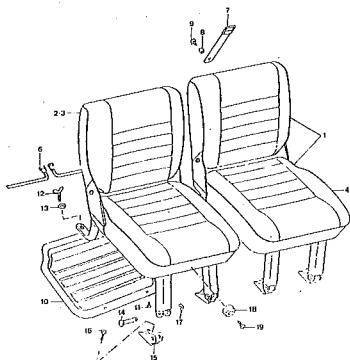


FIG. 101

L-04

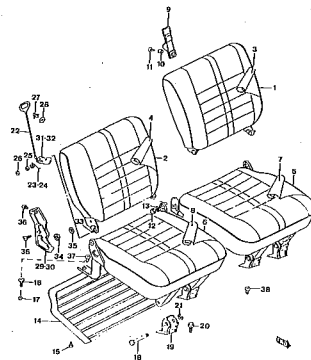


FIG. 101.1

L-04.1

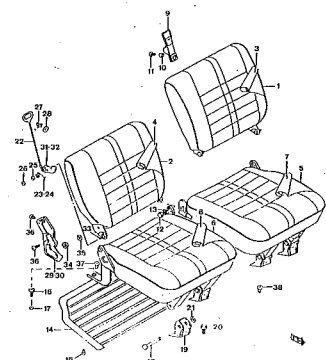


FIG. 101.2

L-04.2

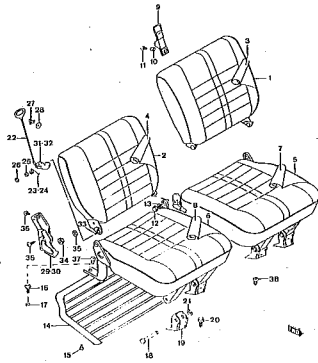


FIG. 101.3

L-04.3

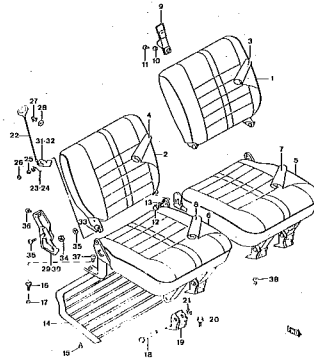


FIG. 102

L-05

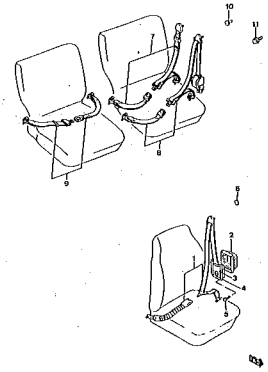


FIG. 103

S-02

GRANDES CONJUNTOS
ASSEMBLY PARTS
GRANDS ENSEMBLES

CATALOGO DE RECAMBIOS.....PARTS CATALOGUE.....CATALOGUE DE PIECES DETACHEES

COMPOSICION*****COMPOSITION*****COMPOSICION

REFERENCIA PARTNUMBER NUM.PIECE	DENOMINACION	DESCRIPTION	DENOMINATION	GRUPO GROUP GROUP
270001	MOTOR	ENGINE	MOTEUR	01
270002	SISTEMA ALIMENTACIO	FEEDING SYSTEM	SYSTEME ALIMENTATIO	02
270003	REFRIGERACION	COOLING	REFROIDISSEMENT	03
270004	EMBRAGUE	CLUTCH	EMBRAYAGE	04
270005	SISTEMA ELECTRICO	ELECTRIC SYSTEM	SYSTEME ELECTRIQUE	05
270006	TRANSMISION Y EJE	TRANSMISSION & SHAF	TRANSMISSION ET AXE	06
270007	DIRECCION	STEERING	DIRECTION	07
270008	FRENO	BRAKE	FREIN	08
270009	CARROCERIA	BODY	CARROSSERIE	09
270010	TAPICERIA	TRIM	GARNITURE	10
270011	ASIENTOS	SEATS	SIEGES	11
270012	GRANDES CONJUNTOS	ASSEMBLY PARTS	GRANDS ENSEMBLES	12

GRUPO 01 MOTOR

GROUP 01 ENGINE

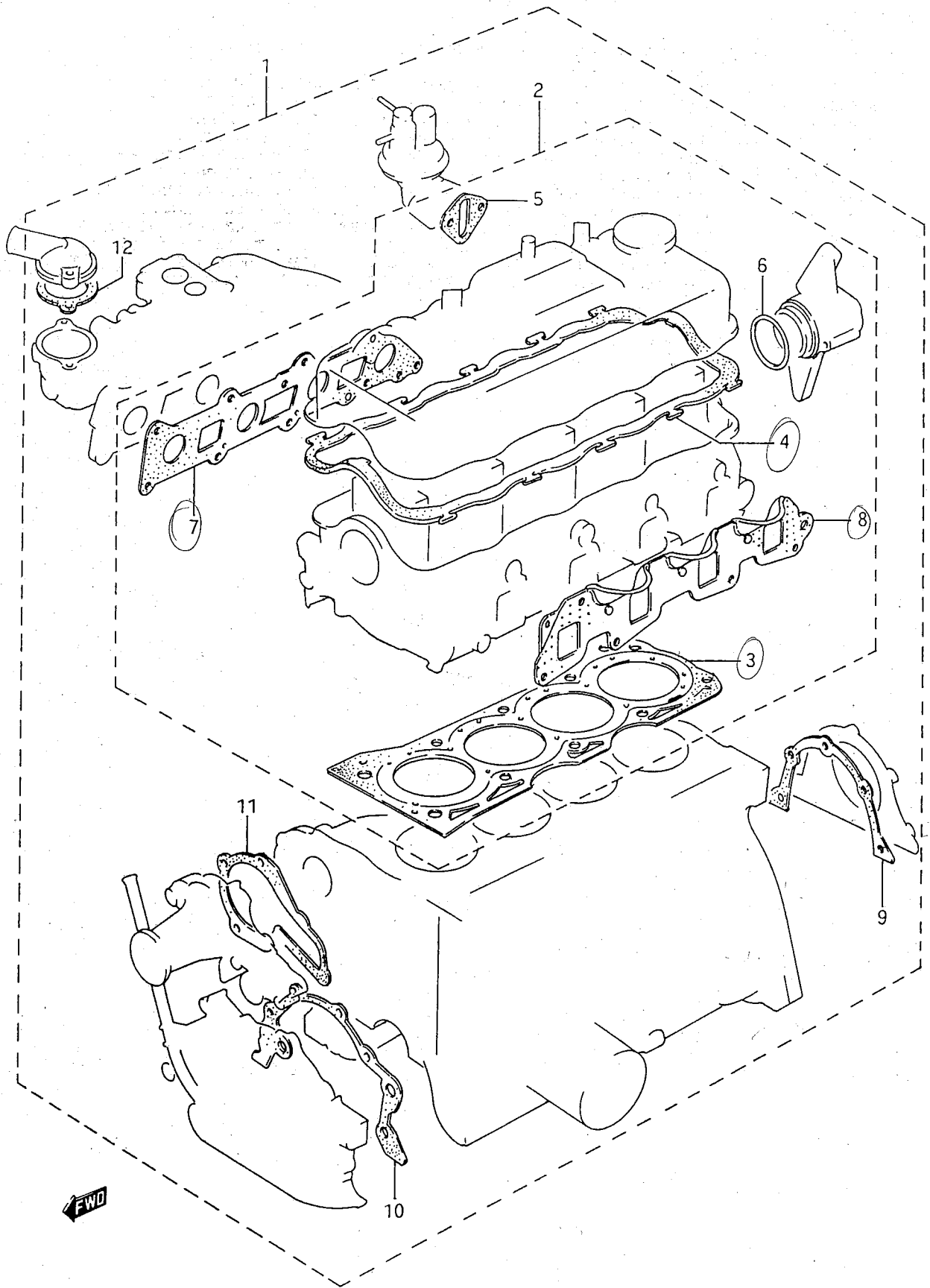
GROUP 01 MOTEUR

COMPOSICION.....COMPOSITION.....COMPOSICION

REFERENCIA PARTNUMBER NUM.PIECE	DENOMINACION	DESCRIPTION	DENOMINATION
301001	B-02J/JUNTA MOT.CARB	B-02CARB.ENG.GASK.S.	B-02J.JOINT MOT.CARB
301001.1	B-02.1J/ J.MOT.INY.	B-02.1INJ.ENG.GASK.S	B-02.1J/ J.MOT.INJ.
301002	B-03CULATA CARB.	B-03CARB.CYL.HEAD	B-03CULASSE CARB.
301002.1	B-03.1CULATA INY.	B-03.1INJ.CYL.HEAD	B-03.1CULASSE INJ.
301003	B-04BLOQUE CILINDRO	B-04CYLINDER BLOCK	B-04BLOC CYLINDRE
301004	B-05CARTER ACEITE	B-05OIL PAN	B-05CARTER HUILE
301005	B-06SOPORTE MOTOR	B-06ENGINE BRACKET	B-06SUPPORT MOTEUR
301006	B-07CIGUENAL	B-07CLUTCH	B-07VILEBREQUIN
301006.1	B-07.1CIGUENAL	B-07.1CLUTCH	B-07.1VILEBREQUIN
301007	B-08ARBOL DE LEVAS	B-08CAMSHAFT	B-08ARBRE A CAMES
301008	B-09DISTRIBUCION	B-09TIMING	B-09DISTRIBUTION

FIG.1

B-02



PUBLICACION N:A01070
EDICION N: 1

GRUPO-MOTOR
GROUP-ENGINE
GROUPE-MOTEUR

SUBGRUPO-B-02J/JUNTA MOT.CARB
SUBGROUP-B-02CARB.ENG.GASK.S.
SUBGROUPE-B-02J.JOINT MOT.CARB

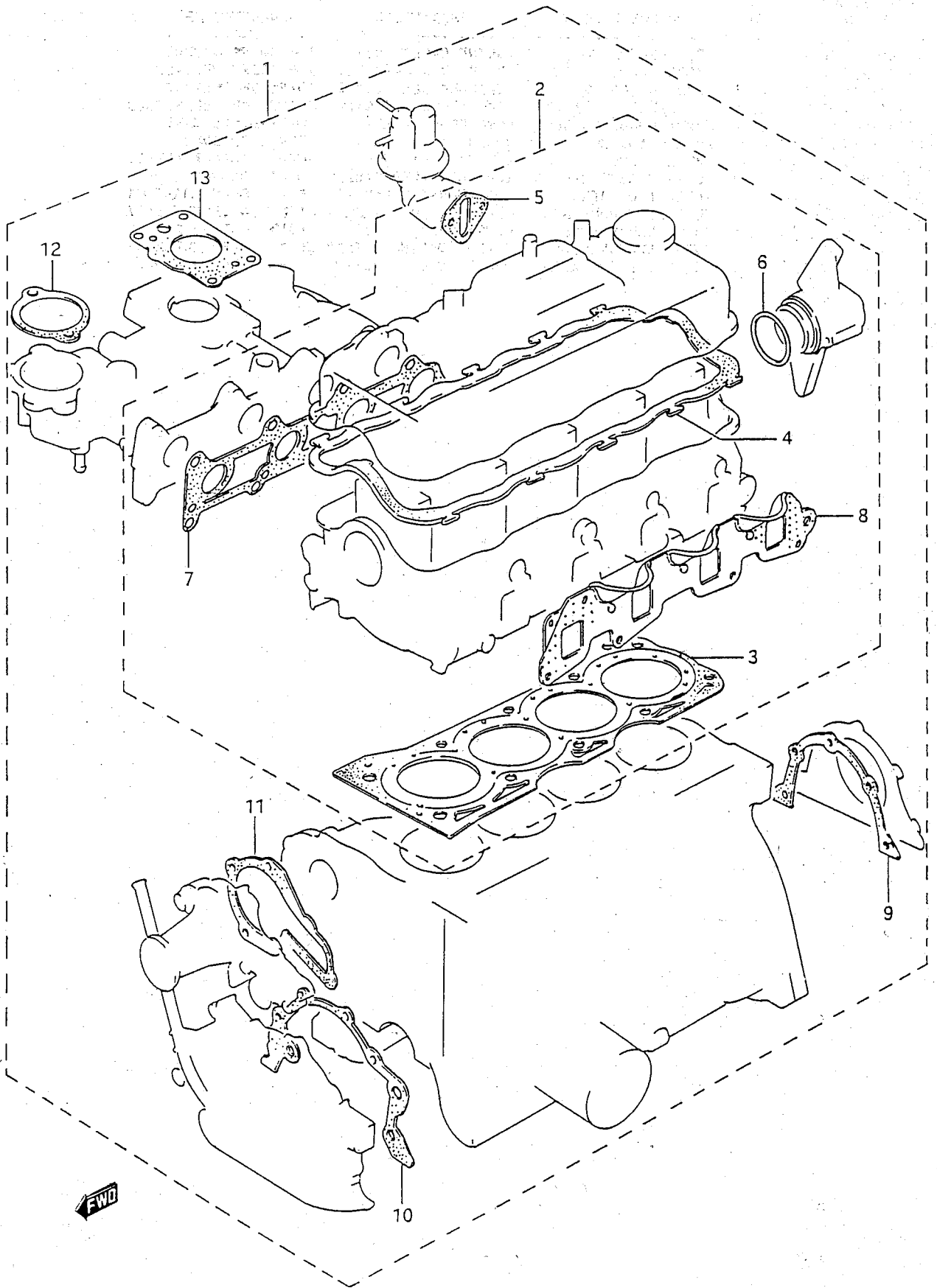
N.FIG	N.PIEZA	CAN	DENOMINACION	DESCRIPTION	DENOMINATION	OBSERVACIONES
PLATE	PARTNUMBER	QTY				
N.FIG	N.PIECE	OUT				
1	11400-83819	1	JUEGO JUNTAS MOTOR	ENGINE GASKETS SET	JEU JOINTS MOTEUR	
2	11100-83816	1	JUEGO JUNTAS CULATA	CYL.HEAD GASKETS SET	JEU JOINTS CULASSE	
3	11141A82611	1	JUNTA DE CULATA	CYL.HEAD GASKET	JOINT DE CULASSE	
4	11189A82600	1	JUNTA TAPA BALANCIN	ROCK.ARM COV.GASKET	JOINT COUV.CULBUTEUR	
5	15319A63B00	1	JUNTA BOMBA ALIMENT.	FEEDING PUMP GASKET	JOINT POMPE ALIMENTA	
6	09280-56004	1	ANILLO TORICO	O RING	ANNEAU TORIQUE	
7	13119B82601	1	JUNTA COLECTOR ADM.	INTAKE MANIF.GASKET	JOINT COLLECT.ADMIS.	
8	14140A83010	1	JUNTA COLECT.ESCAPE	EXHAUST MANIF.GASKET	JOINT COLLECT.ADMIS.	
9	11349B82010	1	JUNTA ALOJAM.RETEN	SEAL HOUSING GASKET	JOINT LOGEM.ARRETOIR	
10	16119A82011	1	JUNTA BOMBA ACELTE	OIL PUMP GASKET	JOINT POMPE HUILE	
11	17431A60A10	1	JUNTA BOMBA AGUA	WATER PUMP GASKET	JOINT POMPE A EAU	
12	17569B80000	1	JUNTA TERMOSTATO	THERMOSTAT GASKET	JOINT THERMOSTAT	

11141-82611

2760
11040
1380
11040.

FIG.1.1

B-02.1



PUBLICACION N:A01070
EDICION N: 1

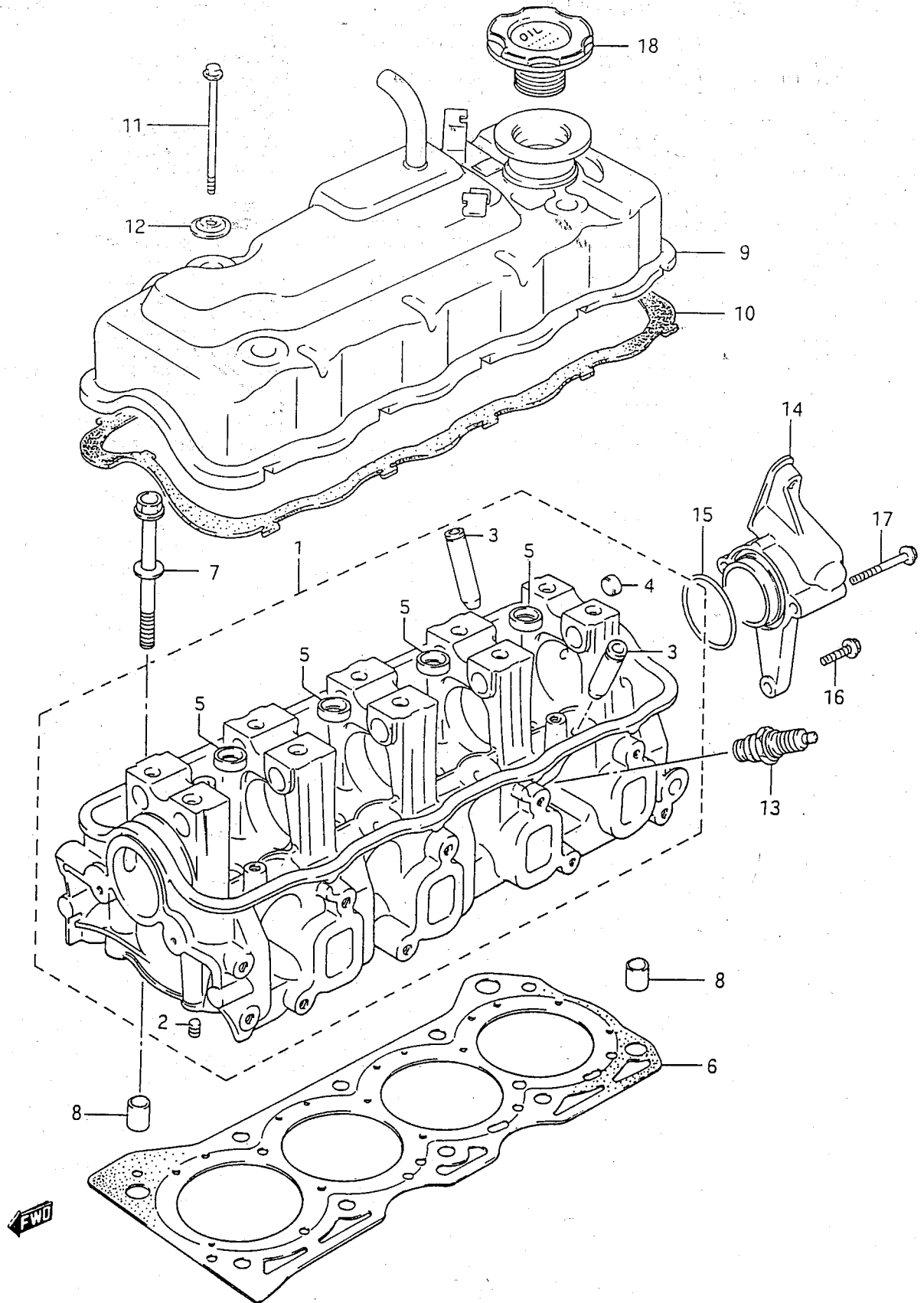
GRUPO-MOTOR
GROUP-ENGINE
GROUPE-MOTEUR

SUBGRUPO-B-02.1J/ J.MOT.INY.
SUBGROUP-B-02.1INJ.ENG.GASK.S
SUBGROUPE-B-02.1J/ J.MOT.INJ.

N.FIG PLATE N.FIG	N.PIEZA PARTNUMBER N.PIECE	CAN QTY OUT	DENOMINACION	DESCRIPTION	DENOMINATION	OBSERVACIONES
1	11400A83833	1	JUEGO JUNTA MOTOR	ENGINE GASKET SET	JEU JOINT MOTEUR	
2	11100A83832	1	JUEGO JUNTA CULATA	CYL.HEAD GASKET SET	JEU JOINT CULASSE	
3	11141A82611	1	JUNTA DE CULATA	CYLINDER HEAD GASKET	JOINT DE CULASSE	
4	11189A82600	1	J.CUBIERTA BALANCIN.	ROCK.ARM COV.GASKET	JOINT COUV.CULBUTEUR	
5	15319A63B00	1	JUNTA BOMBA COMBUST.	FUEL PUMP GASKET	JOINT POMPE CARBUR.	
6	09280-56004	1	ANILLO TORICO	O RING	ANNEAU TORIQUE	
7	13119-63B00	1	JUNTA COLECT.ADM.	INTAKE MANIF.GASKET	JOINT COLLECT.ADMIS.	
8	14140A83010	1	JUNTA COLECT.ESCAPE	EXHAUST MANIF.GASKET	JOINT COLLECT.ECHAPP	
9	11349B82010	1	JUNTA ALOJ.RETEN	SEAL HOUSING GASKET	JOINT LOGEM.ARRETOIR	
10	16119A82011	1	JUNT.ALOJ.BOMB.ACETI	OIL PUMP HOUS.GASKET	JOINT LOG.POMPE HUIL	
11	17431A60A10	1	JUNTA BOMBA AGUA	WATER PUMP GASKET	JOINT POMPE A EAU	
12	17569B80000	1	JUNTA ALOJ.TERMOST.	THERM.HOUSING GASKET	JOINT LOGEM.TERMOST	
13	13421B61A00	1	JUNTA CUERPO MARIP.	THROTTLE BODY GASKET	JOINT CORPS ETRANGL.	HAJTB 120 834

FIG.2

B-03



PUBLICACION N:A01070
EDICION N: 1

GRUPO-MOTOR
GROUP-ENGINE
GROUPE-MOTEUR

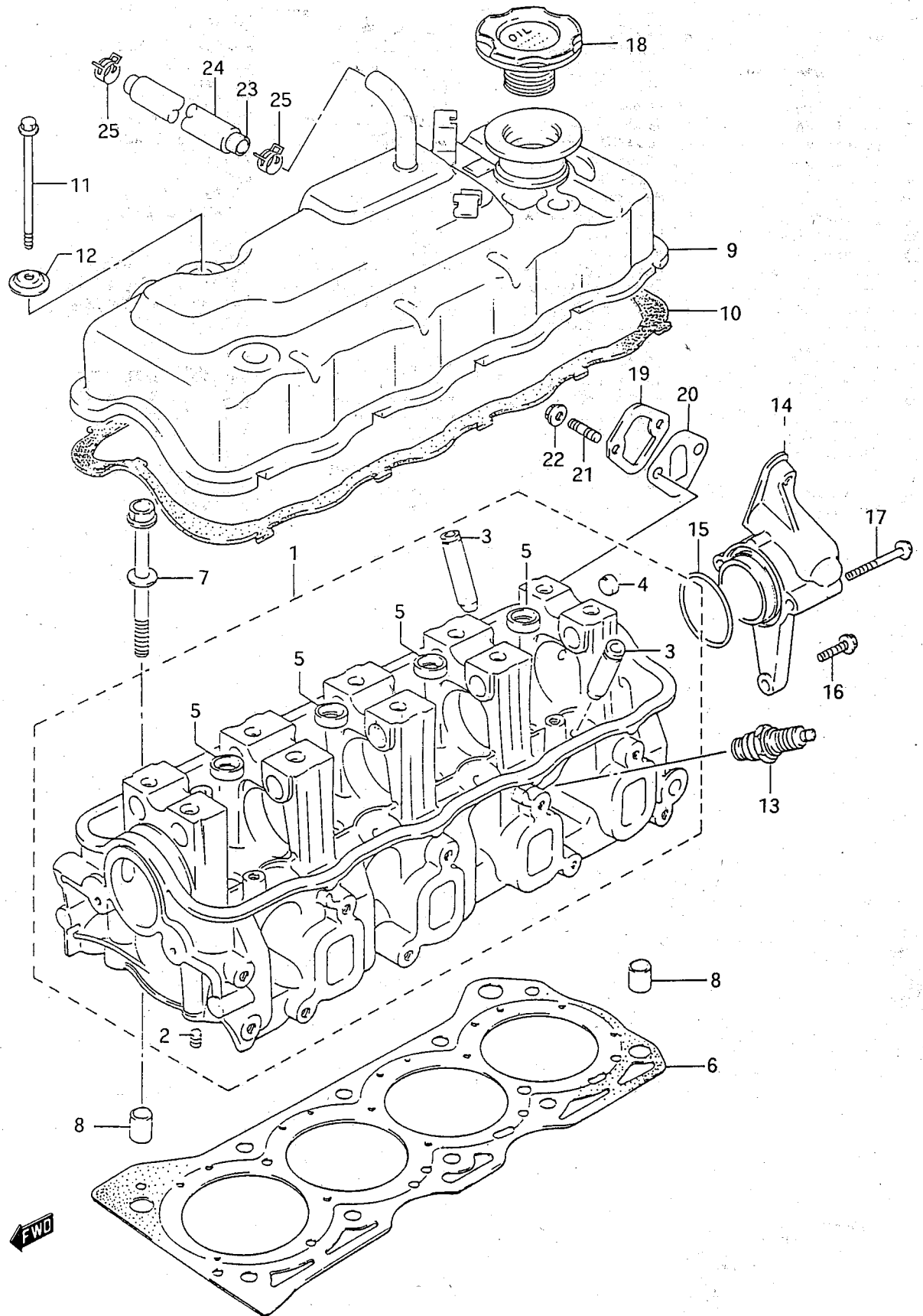
SUBGRUPO-B-03CULATA CARB.
SUBGROUP-B-03CARB.CYL.HEAD
SUBGROUPE-B-03CULASSE CARB.

N.FIG PLATE N.FIG	N.PIEZA PARTNUMBER N.PIECE	CAN QTY OUT	DENOMINACION	DESCRIPTION	DENOMINATION	OBSERVACIONES
1	11110-82602	1	CULATA	CYLINDER HEAD	CULASSE	
2	11112-73001	1	TAPON ACEITE	OIL PLUG	BOUCHON HUILE	
3	11115-82000-001	8	GUIA VALVULA	VALVE GUIDE	GUIDE SOUPAPE	
4	09241-12002	1	TAPON	PLUG	BOUCHON	T2,T3
	09241-12004	1	TAPON	PLUG	BOUCHON	T1
5	09241-20006	4	TAPON TIPO COPA	CUP TYPE PLUG	BOUCHON,TYPE COUPE	
6	11141A82611	1	JUNTA DE CULATA	CYLINDER HEAD GASKET	JOINT DE CULASSE	
7	09164-09003	10	ARANDELA PLANA	FLAT WASHER	RONDELLE PLATE	
	11119-82000	10	TORNILLO	SCREW	VIS	
8	09206-13001	2	FIJA	PIN	GOUPILLE	
9	11170-83010	1	TAPA BALANCINES	ROCKER ARM COVER	COUVERCLE CULBUTEUR	
10	11189A82600	1	JUNTA TAPA BALANCIN	ROCKER ARM GASKET	JOINT COUVERCLE CULB	
11	01514-06803	4	TORNILLO	SCREW	VIS	
12	11180-82000	4	ARANDELA GOMA	RUBBER WASHER	RONDELLE CAOUTCHOUC	
13	09482-00155	4	BUJIA NGK BPR5 ES	SP.PLUG NGK BPR5 ES	BOUGIE NGK BPR5 ES	
	09482-00167	4	BUJIA ND W16 EXR-U	SP.PLUG ND W16 EXR-U	BOUGIE ND W16 EXR-U	
	09482A00155	4	BUJIA CHAMPION N9YC	SPARK PLUG CHAM.N9YC	BOUGIE CHAMPION N9YC	
14	11161-83000	1	ALOJAMIENTO DISTRIB.	DISTRIBUTOR HOUSING	LOGEMENT DISTRIBUT.	T1
	11161A83000	1	ALOJAMIENTO DISTRIB.	DISTRIBUTOR HOUSING	LOGEMENT DISTRIBUT.	T2,T3
15	09280-56004	1	JUNTA TORICA	O GASKET	JOINT TORIQUE	
16	01517-06253	2	TORNILLO	SCREW	VIS	
17	01517-06506	1	TORNILLO	SCREW	VIS	
18	16920-60A01	1	TAPON LLENADO ACEITE	OIL FILLER PLUG	BOUCHON REMPLI.HUILE	

11110-82602

FIG.2.1

B-03.1



PUBLICACION N:A01070
EDICION N: 1

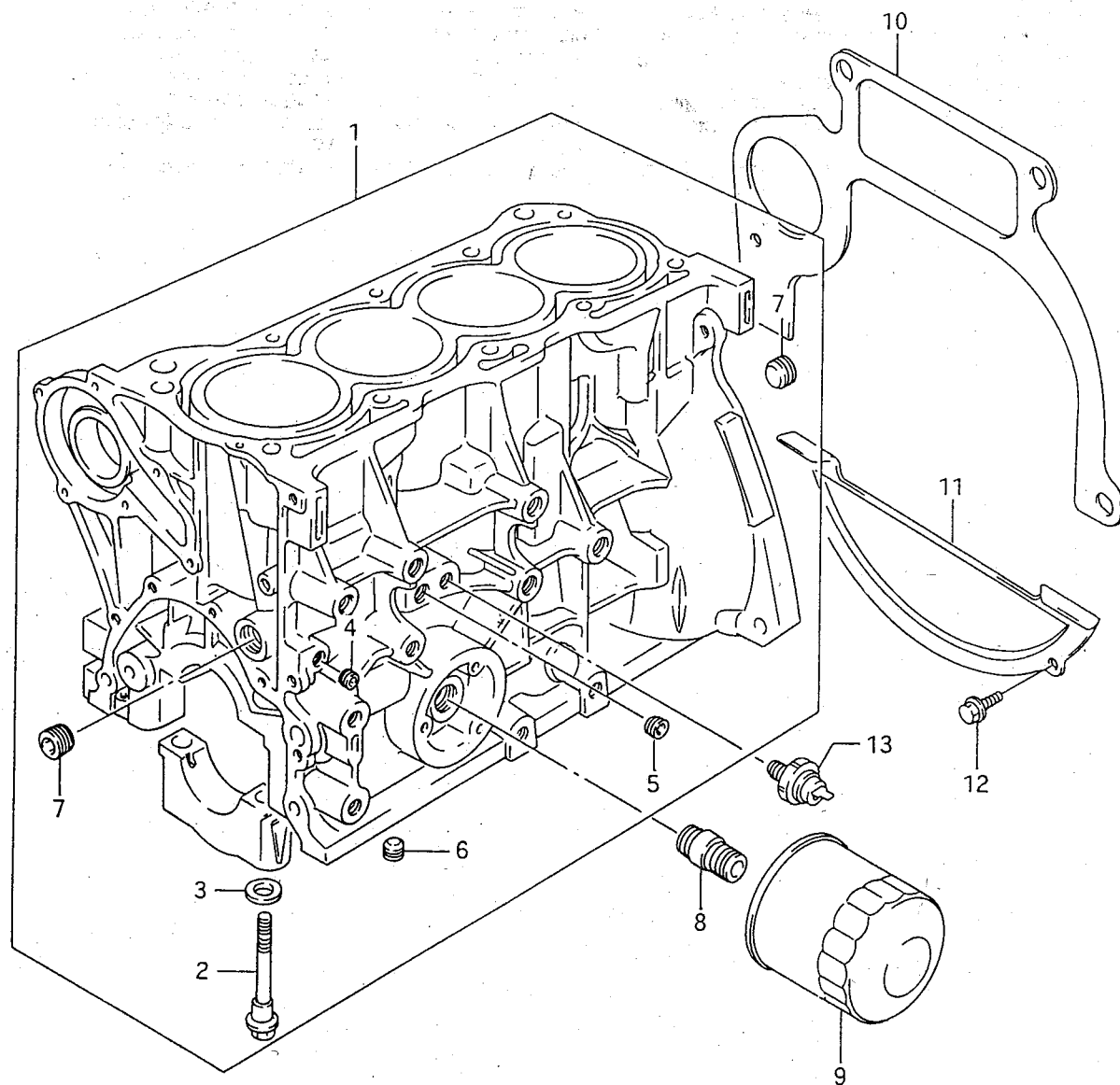
GRUPO-MOTOR
GROUP-ENGINE
GROUPE-MOTEUR

SUBGRUPO-B-03.1CULATA INY.
SUBGROUP-B-03.1INJ.CYL.HEAD
SUBGROUPE-B-03.1CULASSE INJ.

N.FIG PLATE N.FIG	N.PIEZA PARTNUMBER N.PIECE	CAN QTY OUT	DENOMINACION	DESCRIPTION	DENOMINATION	OBSERVACIONES
1	11110-82602	1	CULATA	CYLINDER HEAD	CULASSE	
2	11112-73001	1	ADAPTADOR ACEITE	OIL ADAPTOR	ADAPTATEUR HUILE	
3	11115-82000-001	8	GUIA VALVULA ADM.	INLET VALVE GUIDE	GUIDE SOUPAPE ADM.	
4	09241-12002	1	TAPON	PLUG	BOUCHON	
5	09241-20006	4	TAPON	PLUG	BOUCHON	
6	11141A82611	1	JUNTA CULATA	CYLINDER HEAD GASKET	JOINT DE CULASSE	
7	09164-09003	4	ARANDELA PLANA	FLAT WASHER	RONDELLE PLATE	
	11119-82000	10	TORNILLO (10X94)	SCREW (10X94)	VIS (10X94)	
8	09206-13001	2	PASADOR	PIN	CLAVETTE	
9	11170-61A10	1	CUBIERTA CULATA	CYL.HEAD COVER	COUVERCLE CULASSE	
10	11189A82600	1	JUNTA CUBIERTA	COVER GASKET	JOINT COUVERCLE	
11	01514-06803	4	TORNILLO	SCREW	VIS	
12	11180-82000	4	ARANDELA	WASHER	RONDELLE	
13	09482-00155	4	BUJIA NGR BPR5 ES	SP.PLUG NGR BPR5 ES	BOUGIE NGR BPR5 ES	
	09482-00409	4	BUJIA ND W20 EPR-U	SP.PLUG ND W20 EPR-U	BOUGIE ND W20 EPR-U	
14	11161A83000	1	CARTER DISTRIBUIDOR	DISTRIBUTOR CASE	CARTER DISTRIBUTION	
15	09280-56004	1	ANILLO TORICO	O RING	ANNEAU TORIQUE	
16	01517-06253	2	TORNILLO	SCREW	VIS	
17	01517-06506	1	TORNILLO	SCREW	VIS	
18	16920-60A01	1	TAPON LLENADO ACEITE	OIL FILLER PLUG	BOUCHON REMPL.HUILE	
19	15317-77901	1	PLACA BOMBA COMBUST.	FUEL PUMP PLATE	PLAQUE POMPE CARBUR.	
20	15319A63B00	1	JUNTA BOMBA	PUMP GASKET	JOINT POMPE	
21	01421-08163	2	TORNILLO	SCREW	VIS	
22	08316A16083	2	TUERCA	NUT	ECROU	
23	09354-13203-170	1	TUBO RESPIRADERO	BREATHER HOSE	TUYAU RESPIRATEUR	
24	11194-80C00	1	PROTECTOR	PROTECTOR	PROTECTEUR	
25	09401A18402	2	ABRAZADERA	CLAMP	COLLIER	

FIG.3

B-04



PUBLICACION N: A01070
EDICION N: 1

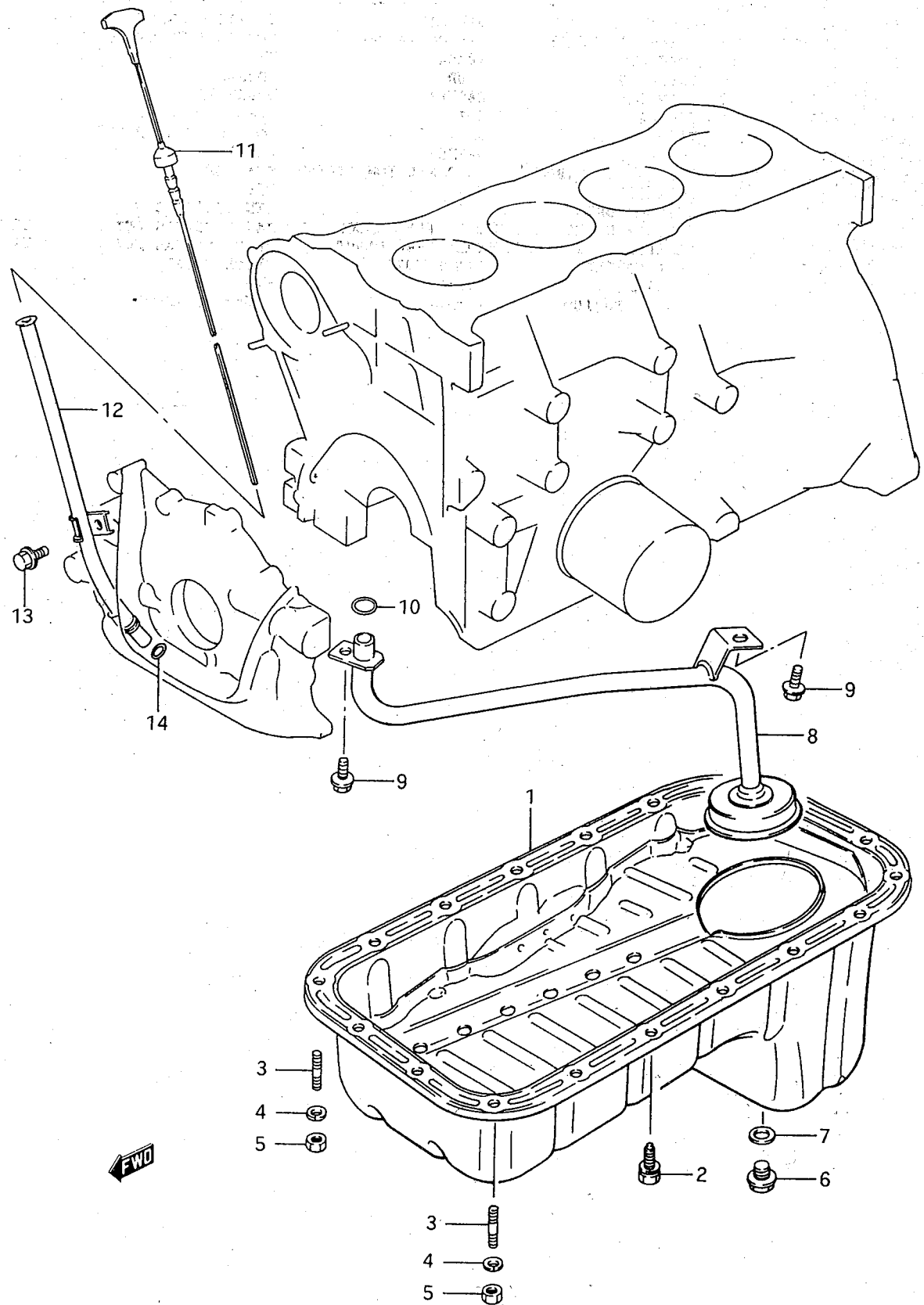
GRUPO-MOTOR
GROUP-ENGINE
GROUPE-MOTEUR

SUBGRUPO-B-04BLOQUE CILINDRO
SUBGROUP-B-04CYLINDER BLOCK
SUBGROUPE-B-04BLOC CYLINDRE

N.FIG PLATE N.FIG	N.PIEZA PARTNUMBER N.PIECE	CAN QTY OUT	DENOMINACION	DESCRIPTION	DENOMINATION	OBSERVACIONES
1	11200-63B00	1	C/BLOQUE CILINDRO	CYLINDER BLOCK ASSY	ENS. BLOC CYLINDRE	D 104556
	11200-82604	1	C/BLOQUE CILINDRO	CYLINDER BLOCK ASSY	ENS. BLOC CYLINDRE	H 104555
2	09103-10067	10	TORNILLO	SCREW	VIS	
3	09160-10039	10	ARANDELA	WASHER	RONDELLE	
4	09246-05003	1	TAPON GALERIA ACEITE	OIL HOSE PLUG	BOUCHON TUYAU HUILE	-09246-05003
5	09246-06001	1	TAPON GALERIA ACEITE	OIL HOSE PLUG	BOUCHON TUYAU HUILE	-09246-06002 USE
6	09246-06002	1	TAPON GALERIA ACEITE	OIL HOSE PLUG	BOUCHON TUYAU HUILE	
7	09246-08002	2	TAPON GALERIA ACEITE	OIL HOSE PLUG	BOUCHON TUYAU HUILE	
8	11241-82010	1	ADAPTADOR FILTRO	FILTER ADAPTER	ADAPTATEUR FILTRE	
9	16510B83000	1	FILTRO ACEITE	OIL FILTER	FILTRE A HUILE	
10	11311-83000	1	PLACA SUP.EMBRAGUE	CLUTCH UPPER PLATE	PLAQUE SUP.EMBRAYAGE	
11	11320-83000	1	PLACA INF.EMBRAGUE	CLUTCH LOWER PLATE	PLAQUE INF.EMBRAYAGE	
12	01514-06103	2	TORNILLO	SCREW	VIS	
13	37820A82000	1	INTERRUPTOR PRESION	OIL PRESSURE SWITCH	INTERRUPT. PRESSION	

FIG.4

B-05



PUBLICACION N:A01070
EDICION N: 1

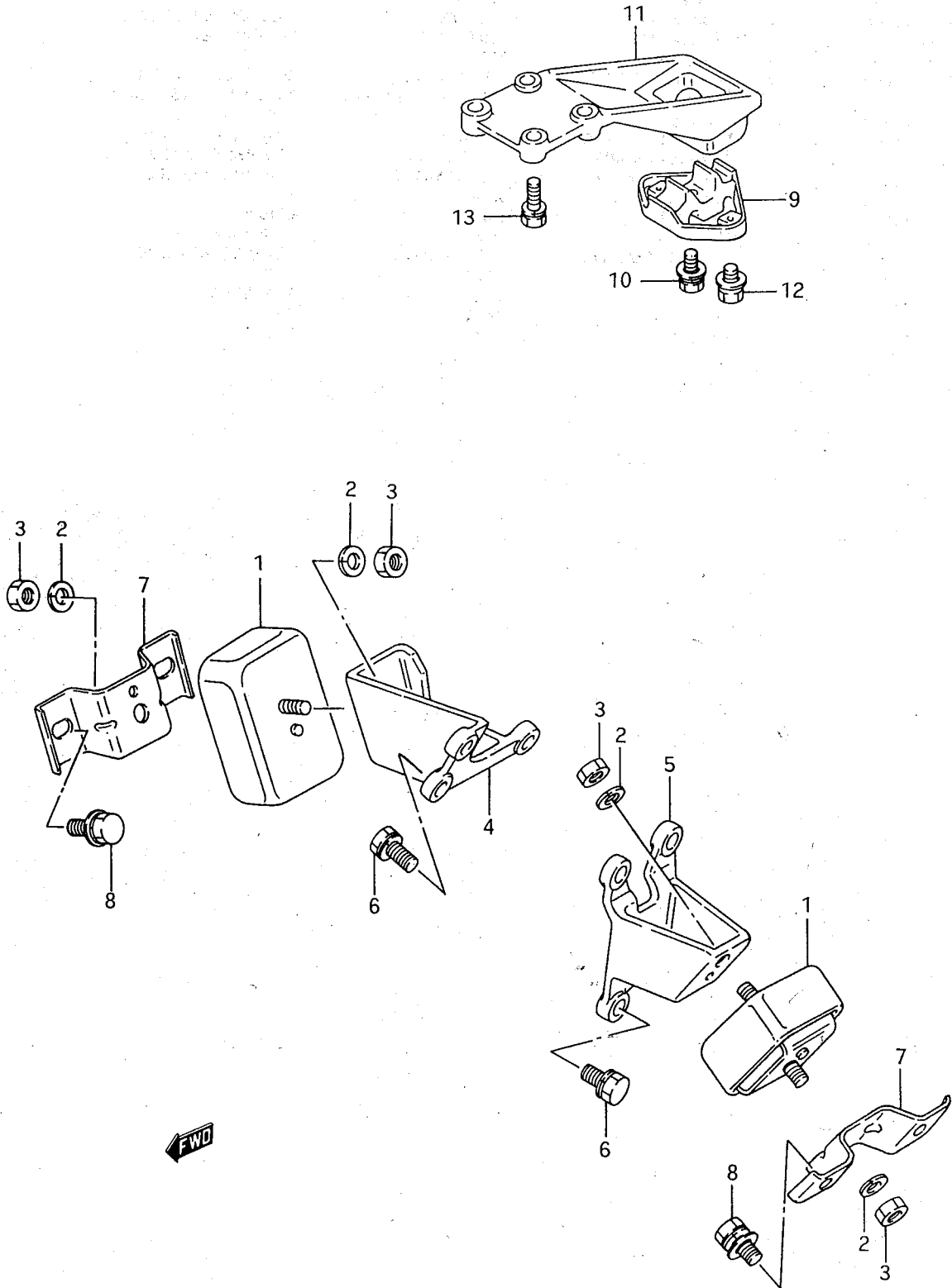
GRUPO-MOTOR
GROUP-ENGINE
GROUPE-MOTEUR

SUBGRUPO-B-05CARTER ACEITE
SUBGROUP-B-05OIL PAN
SUBGROUPE-B-05CARTER HUILE

N.FIG PLATE N.FIG	N.PIEZA PARTNUMBER N.PIECE	CAN QTY OUT	DENOMINACION	DESCRIPTION	DENOMINATION	OBSERVACIONES
1	11510-83003	1	CARTER DE ACEITE	OIL PAN	CARTER D'HUILE	
2	08321A31066 <i>use</i>	16	ARANDELA MUELLE	SPRING WASHER	RONDELLE ELASTIQUE	- 08321 B 31066
	09100A06116	16	TORNILLO	SCREW	VIS	
3	01411-06123	2	ESPARRAGO	STUD	GOUJON	
4	08321A31063	2	ARANDELA	WASHER	RONDELLE	
5	08310-11063	2	TUERCA	NUT	ECROU	
6	09247A14027	1	TAPON VACIADO	DRAIN PLUG	BOUCHON DE VIDANGE	
7	09168A14012	1	JUNTA	GASKET	JOINT	
8	16520-83002	1	FILTRO ASPIR.BOMBA	PUMP SUCTION FILTER	CREPINE	
9	01517-06126	2	TORNILLO	SCREW	VIS	
10	09280-14009	1	ANILLO TORICO	O RING	ANNEAU TORIQUE	
11	16910-60A01	1	VARILLA NIVEL ACEITE	OIL LEVEL GAUGE	JAUGE NIVEAU HUILE	T2, T3
	16910-83000	1	VARILLA NIVEL ACEITE	OIL LEVEL GAUGE	JAUGE NIVEAU HUILE	T1
12	16930-82001	1	GUIA VARILLA	GAUGE GUIDE	GUIDE JAUGE	
13	01537-06103	1	TORNILLO	SCREW	VIS	
14	09280-10015	1	ANILLO TORICO	O RING	ANNEAU TORIQUE	

FIG.5

B-06



PUBLICACION N:A01070
EDICION N: 1

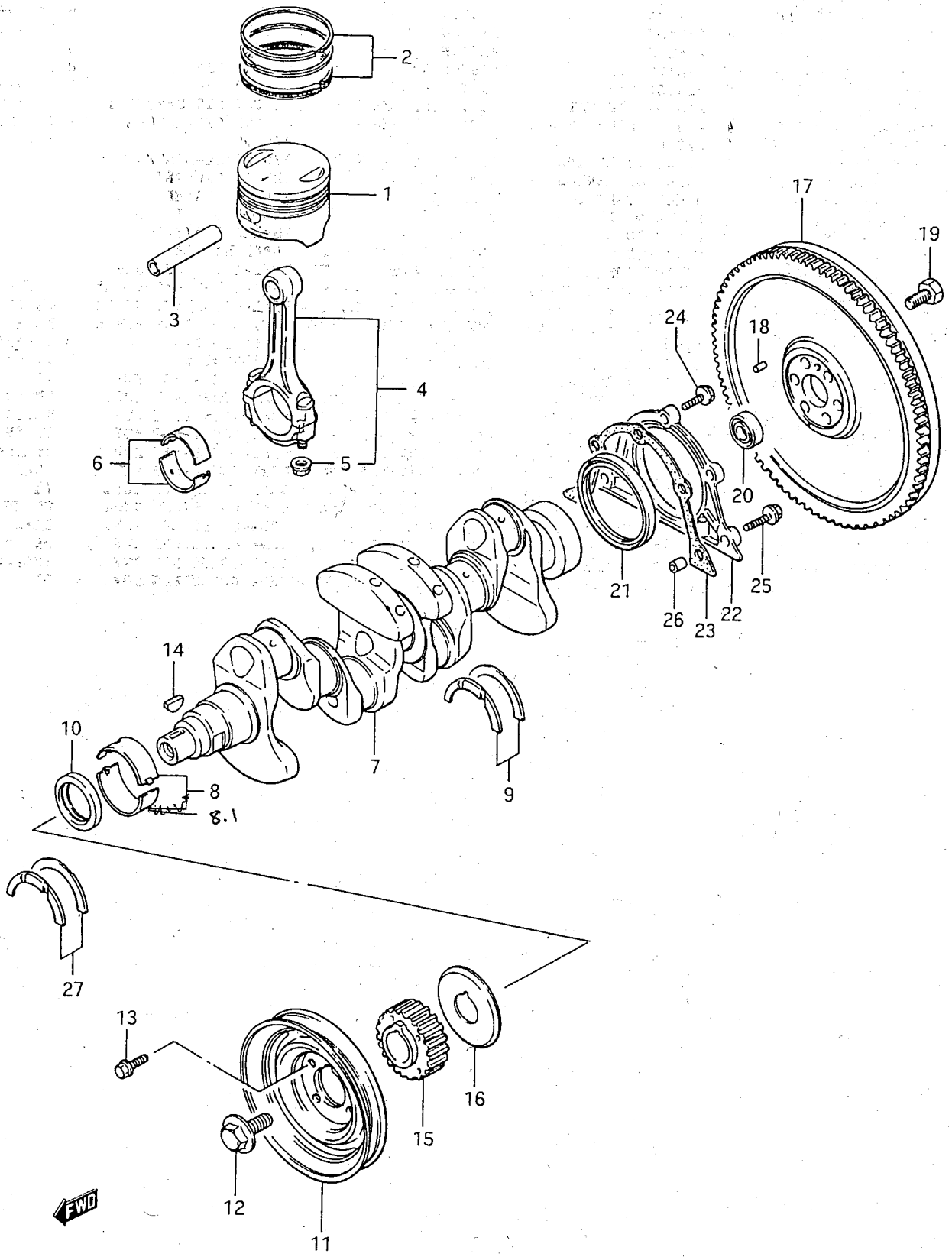
GRUPO-MOTOR
GROUP-ENGINE
GROUPE-MOTEUR

SUBGRUPO-B-06SOPORTE MOTOR
SUBGROUP-B-06ENGINE BRACKET
SUBGROUPE-B-06SUPPORT MOTEUR

N. FIG PLATE N. FIG	N. PIEZA PARTNUMBER N. PIECE	CAN QTY OUT	DENOMINACION	DESCRIPTION	DENOMINATION	OBSERVACIONES
1	11610A80010	2	SOPORTE DEL.MOTOR	ENG.FRONT BRACKET	SUPPORT AV.MOTEUR	
2	08321B31103	4	ARANDELA GROWER	GROWER WASHER	RONDELLE GROWER	
3	08310-12103	4	TUERCA	NUT	ECROU	
4	11641-83000	1	SOPORTE DEL.L/D	FRONT BRACKET,R/H	SUPPORT AVANT,C/D	
5	11651-83000	1	SOPORTE DEL.L/I	FRONT BRACKET,L/H	SUPPORT AVANT,C/G	
6	01107-10303	7	TORNILLO	SCREW	VIS	
	08321B31103	7	ARANDELA GROWER	GROWER WASHER	RONDELLE GROWER	
7	11661-83000	2	SOPORTE LADO CUERPO	BODY SIDE BRACKET	SUPPORT COTE CORPS	
8	01707-10303	4	TORNILLO	SCREW	VIS	
	08321B31103	4	ARANDELA GROWER	GROWER WASHER	RONDELLE GROWER	
	09160-10001	4	ARANDELA PLANA	FLAT WASHER	RONDELLE PLATE	
9	11710A80000	1	SOPORTE TRASERO	REAR BRACKET	SUPPORT ARRIERE	
10	01107-08203	1	TORNILLO	SCREW	VIS	
	08321B31086	1	ARANDELA	WASHER	RONDELLE	
	08322-11083	1	ARANDELA	WASHER	RONDELLE	
11	11741-80010	1	SOPORTE TRASERO	REAR BRACKET	SUPPORT ARRIERE	
12	01107-08163	2	TORNILLO	SCREW	VIS	
	08321B31086	2	ARANDELA	WASHER	RONDELLE	
13	01107-08303	4	TORNILLO	SCREW	VIS	
	08321B31086	4	ARANDELA	WASHER	RONDELLE	

FIG.6

B-07



PUBLICACION N:A01070
EDICION N: 1

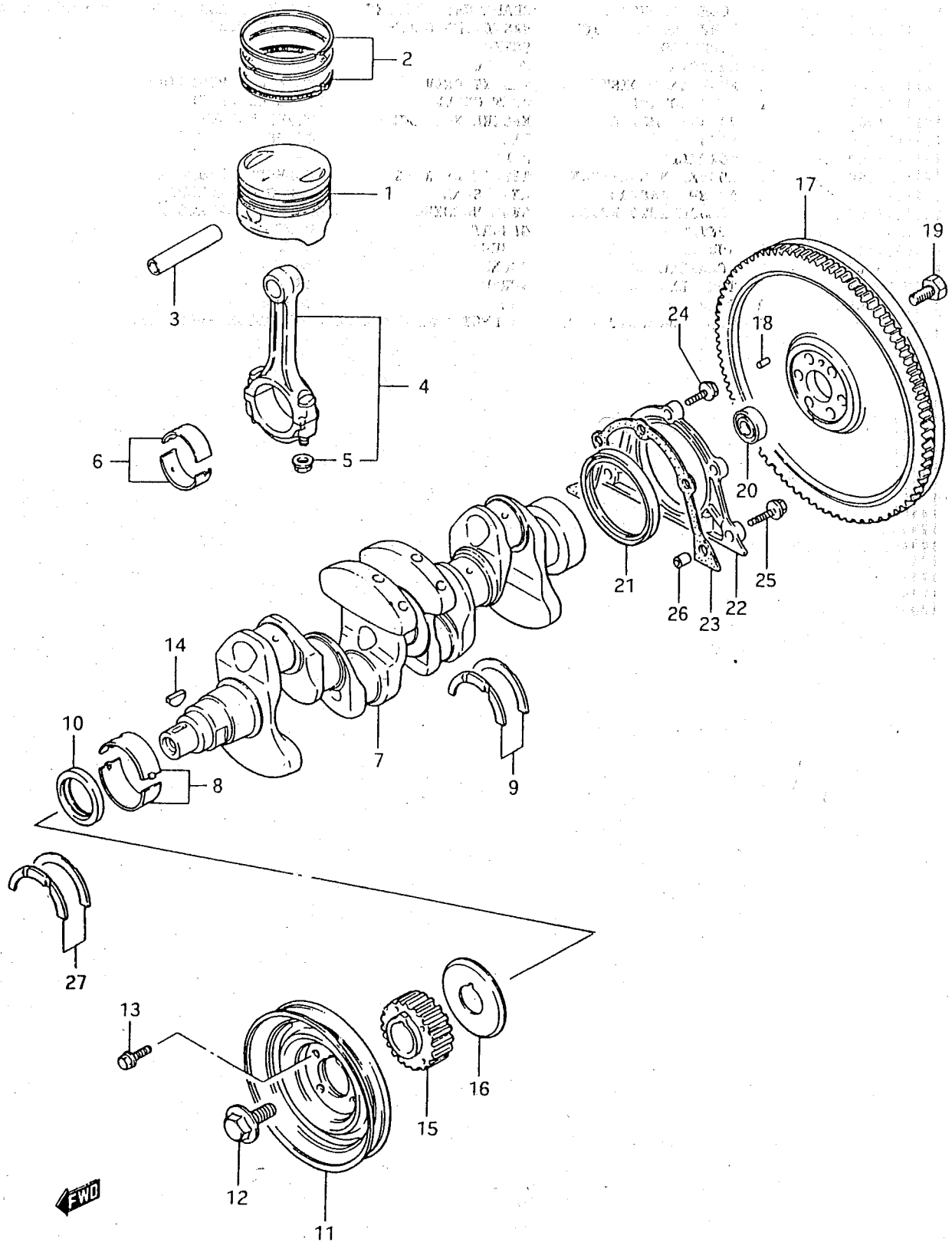
GRUPO-MOTOR
GROUP-ENGINE
GROUPE-MOTEUR

SUBGRUPO-B-07CIGUENAL
SUBGROUP-B-07CLUTCH
SUBGROUPE-B-07VILEBREQUIN

N.FIG PLATE N.FIG	N.PIEZA PARTNUMBER N.PIECE	CAN QTY OUT	DENOMINACION	DESCRIPTION	DENOMINATION	OBSERVACIONES
1	12111-63B00-025 <i>F.U.</i>	4	PISTON	PISTON	PISTON	D 104556
	12111-63B00-050	4	PISTON	PISTON	PISTON	D 104556
	12111-63B00-0A0	4	PISTON	PISTON	PISTON	D 104556
	12111-63B00-0B0	4	PISTON	PISTON	PISTON	D 104556
	12111-83000-025	4	PISTON 025	PISTON 025	PISTON 025	H 104555
	12111-83000-050	4	PISTON 050	PISTON 050	PISTON 050	H 104555
	12111-83000-0A0	4	PISTON STD, MARCA 1	PISTON, STD, MARK 1	PISTON STD, MARQUE 1	H 104555
	12111-83000-0B0	4	PISTON STD, MARCA 2	PISTON, STD, MARK 2	PISTON STD, MARQUE 2	H 104555
	12111A63B00	4	PISTON	PISTON	PISTON	T2, T3
2	12140-82051 <i>USE</i>	4	JUEGO SEGMENTOS, STD.	RINGS SET, STANDARD	JEU DE SEGMENTS, STD	- 12140-82x50
	12140-82051-025	4	JUEGO SEGMENTOS 025	RINGS SET 025	JEU DE SEGMENTS 025	
	12140-82051-050	4	JUEGO SEGMENTOS 050	RINGS SET 050	JEU DE SEGMENTS 050	
3	12151A82000	4	BULON DE PISTON	PISTON PIN	BOULON DE PISTON	
4	12160-86002	4	CONJUNTO BIELA	CONNECTING ROD ASSY	ENSEMBLE BIELLE	
5	09159-08033	8	TUERCA BIELA	CONNECTING ROD NUT	ECROU BIELLE	
6	12181A82000-0A0	8	SEMICOJINETE BIELA	CON. ROD SEMI-BEARING	DEMI-COUSSINET BIELL	T1
	12181A82000-0A1	8	SEMICOJINETE BIELA	CON. ROD SEMI-BEARING	DEMI-COUSSINET BIELL	GREEN
	12181A82000-0B1	8	SEMICOJINETE BIELA	CON. ROD SEMI-BEARING	DEMI-COUSSINET BIELL	WHITE
	12181A82000-0C1	8	SEMICOJINETE BIELA	CON. ROD SEMI-BEARING	DEMI-COUSSINET BIELL	BLUE
7	12221-63B00	1	CIGUENAL	CRANKSHAFT	VILEBREQUIN	D 104556
	12221-82600	1	CIGUENAL	CRANKSHAFT	VILEBREQUIN	H 104555
8	12341A82000-0A0 <i>F.U.</i>	5	SEMICOJINETE SUP.	UPPER SEMI-BEARING	DEMI-COUSSINET SUP.	T1
	12341A82000-0A1	5	SEMICOJINETE SUP.	UPPER SEMI-BEARING	DEMI-COUSSINET SUP.	GREEN
	12341A82000-0B1 <i>F.U.</i>	5	SEMICOJINETE SUP.	UPPER SEMI-BEARING	DEMI-COUSSINET SUP.	BLACK
	12341A82000-0C1	5	SEMICOJINETE SUP.	UPPER SEMI-BEARING	DEMI-COUSSINET SUP.	WHITE
	12341A82000-0D1	5	SEMICOJINETE SUP.	UPPER SEMI-BEARING	DEMI-COUSSINET SUP.	YELLOW
	12341A82000-0E1	5	SEMICOJINETE SUP.	UPPER SEMI-BEARING	DEMI-COUSSINET SUP.	BLUE
	12345A82000-0A0 <i>F.U.</i>	5	SEMICOJINETE INF.	LOWER SEMI-BEARING	DEMI-COUSSINET INF.	T1
	12345A82000-0A1	5	SEMICOJINETE INF.	LOWER SEMI-BEARING	DEMI-COUSSINET INF.	GREEN
	12345A82000-0B1 <i>F.U.</i>	5	SEMICOJINETE INF.	LOWER SEMI-BEARING	DEMI-COUSSINET INF.	BLACK
	12345A82000-0C1	5	SEMICOJINETE INF.	LOWER SEMI-BEARING	DEMI-COUSSINET INF.	WHITE
	12345A82000-0D1	5	SEMICOJINETE INF.	LOWER SEMI-BEARING	DEMI-COUSSINET INF.	YELLOW
	12345A82000-0E1	5	SEMICOJINETE INF.	LOWER SEMI-BEARING	DEMI-COUSSINET INF.	BLUE

FIG.6.1

B-07.1



PUBLICACION N:A01070
EDICION N: 1

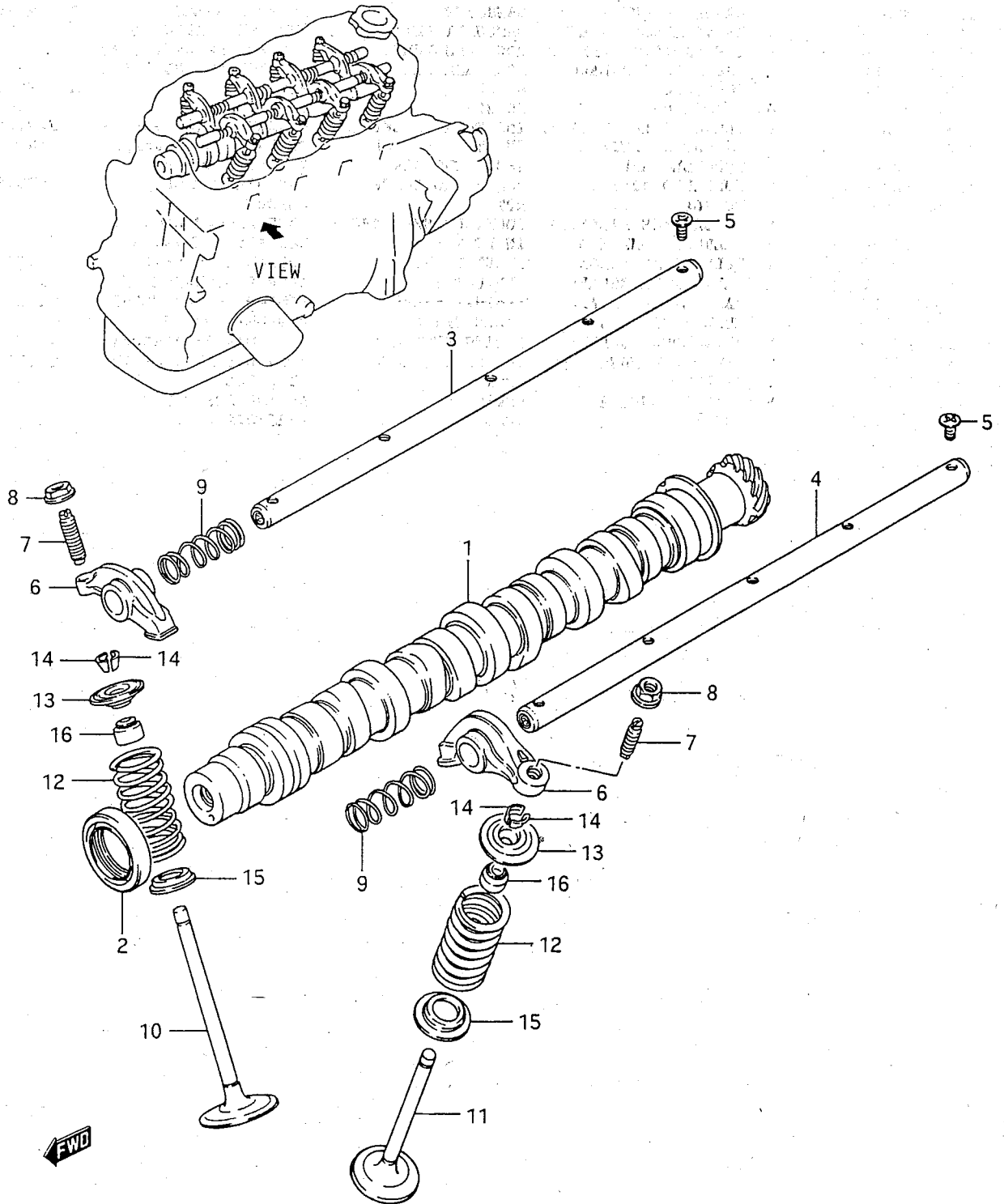
GRUPO-MOTOR
GROUP-ENGINE
GROUPE-MOTEUR

SUBGRUPO-B-07.1CIGUENAL
SUBGROUP-B-07.1CLUTCH
SUBGROUPE-B-07.1VILEBREQUIN

N.FIG PLATE N.FIG	N.PIEZA PARTNUMBER N.PIECE	CAN QTY OUT	DENOMINACION	DESCRIPTION	DENOMINATION	OBSERVACIONES
9	12300-82820	1	JUEGO ARANDELA EMPUJ	THRUST WASHER SET	JEU RONDELLE D'APPUI	
10	09283-32026	1	RETEN DELANTERO	FRONT OIL SEAL	ARRETOIR HUILE AVANT	
11	12610-82000	1	POLEA CIGUENAL	CRANKSHAFT PULLEY	POULIE VILEBREQUIN	N/AIR COND.
	12611-83000	1	POLEA CIGUENAL	CRANKSHAFT PULLEY	POULIE VILEBREQUIN	W/AIR COND.
12	09103A12008	1	TORNILLO FIJACION	FASTENING SCREW	VIS FIXATION	
13	12618-60B00	4	TORNILLO	SCREW	VIS	
14	08341-31059	1	CHAVETA	COTTER	CLAVETTE	
15	12631-82000	1	ENGRANAJE DISTRIBU.	TIMING GEAR	ENGRENAGE DISTRIBU.	
16	12635-78401	1	GUIA CORREA	BELT GUIDE	GUIDE COURROIE	
17	12620-83000	1	VOLANTE MOTOR	ENGINE FLYWHEEL	VOLANT MOTEUR	
18	04221-06129	1	FIJA	PIN	GOUJON	
19	09103-10068	6	TORNILLO	SCREW	VIS	
20	12623A60A00	1	RODAMIENTO EMPUJE	THRUST BEARING	ROULEMENT D'APPUI	
21	09283-68002	1	RETEN TRASERO	REAR SEAL	ARRETOIR ARRIERE	
22	11341-82000	1	ALOJAMIENTO RETEN	SEAL HOUSING	LOGEMENT ARRETOIR	
23	11349A82010	1	JUNTA	GASKET	JOINT	T1
	11349B60A10	1	JUNTA	GASKET	JOINT	T2, T3
24	01517-06203	3	TORNILLO	SCREW	VIS	
25	01517-06253	2	TORNILLO	SCREW	VIS	
26	04211A09109	2	FIJA	PIN	GOUJON	
27	12351A82000	2	SEMICOJ.APOYO LAT.	S/ REST SEMI-BEARING	DEMI-COUSS.APPUI LAT	

FIG. 7

B-08



PUBLICACION N:A01070
EDICION N: 1

GRUPO-MOTOR
GROUP-ENGINE
GROUPE-MOTEUR

SUBGRUPO-B-08ARBOL DE LEVAS
SUBGROUP-B-08CAMSHAFT
SUBGROUPE-B-08ARBRE A CAMES

N.FIG PLATE N.FIG	N.PIEZA PARTNUMBER N.PIECE	CAN QTY OUT	DENOMINACION	DESCRIPTION	DENOMINATION	OBSERVACIONES
1	12710-80C00	1	ARBOL DE LEVAS	CAMSHAFT	ARBRE A CAMES	INJ.
	12710-81C00	1	ARBOL DE LEVAS	CAMSHAFT	ARBRE A CAMES	D 104556
	12710-83000	1	ARBOL DE LEVAS	CAMSHAFT	ARBRE A CAMES	H ENG.23862
	12710-83011	1	ARBOL DE LEVAS	CAMSHAFT	ARBRE A CAMES	D E.23863-H.104555
2	09283-32026	1	RETEN ARBOL DE LEVAS	CAMSHAFT SEAL	ARRETOIR ARBRE CAMES	
3	12860A82600	1	EJE ADMISION BALANC.	ROCK.ARM INLET SHAFT	AXE ADMISSION CULBUT	
4	12870A82600	1	EJE ESCAPE BALANCIN	ROCK.ARM EXH.SHAFT	AXE ECHAPP.CULBUTEUR	
5	00015-00000	10	TORNILLO	SCREW	VIS	H 117503
	02122-06128	10	TORNILLO	SCREW	VIS	D 117504
6	12841-60A01	8	BALANCIN ADM.Y ESCAP	INLET+EXH.ROCKER ARM	CULBUTEUR ADM.+ECHAP	ENG.23863
	12841-82000	8	BALANCIN ADMISION	INLET ROCKER ARM	CULBUTEUR ADMISSION	ENG.23862
7	12848-82000	8	TORNILLO AJUSTE	FASTENING SCREW	VIS D'AJUSTAGE	
	12848-82010	8	TORNILLO AJUSTE	FASTENING SCREW	VIS D'AJUSTAGE	ALTERN.
8	09159-07004	8	TUERCA	NUT	ECROU	
9	12891-82001	8	MUELLE EJE BALANCIN	ROCK.ARM SHAF.SPRING	RESSORT AXE CULBUT.	
10	12911-82000	4	VALVULA ADMISION	INLET VALVE	SOUPAPE ADMISSION	T1
	12911A82000	4	VALVULA ADMISION	INLET VALVE	SOUPAPE ADMISSION	T2,T3
11	12915-82050	4	VALVULA DE ESCAPE	EXHAUST VALVE	SOUPAPE ECHAPPEMENT	T1
	12915A82050	4	VALVULA DE ESCAPE	EXHAUST VALVE	SOUPAPE ECHAPPEMENT	T2,T3
12	12921-82000	8	MUELLE VALVULA	VALVE SPRING	RESSORT SOUPAPE	
13	12931-82010	8	RETENEDOR MUELLE	SPRING RETAINER	ARRETOIR DE RESSORT	T1
	12931A82010	8	RETENEDOR MUELLE	SPRING RETAINER	ARRETOIR DE RESSORT	T2,T3
14	12932-82000	16	FIADOR	LOCK	GOUPILLE	
15	12933-73000	8	ASIENTO MUELLE	SPRING SEAT	ASSISE RESSORT	
16	09289-07005	8	RETEN	SEAL	ARRETOIR	

602 x 0'55

130 x 1'17

1'02

1'04

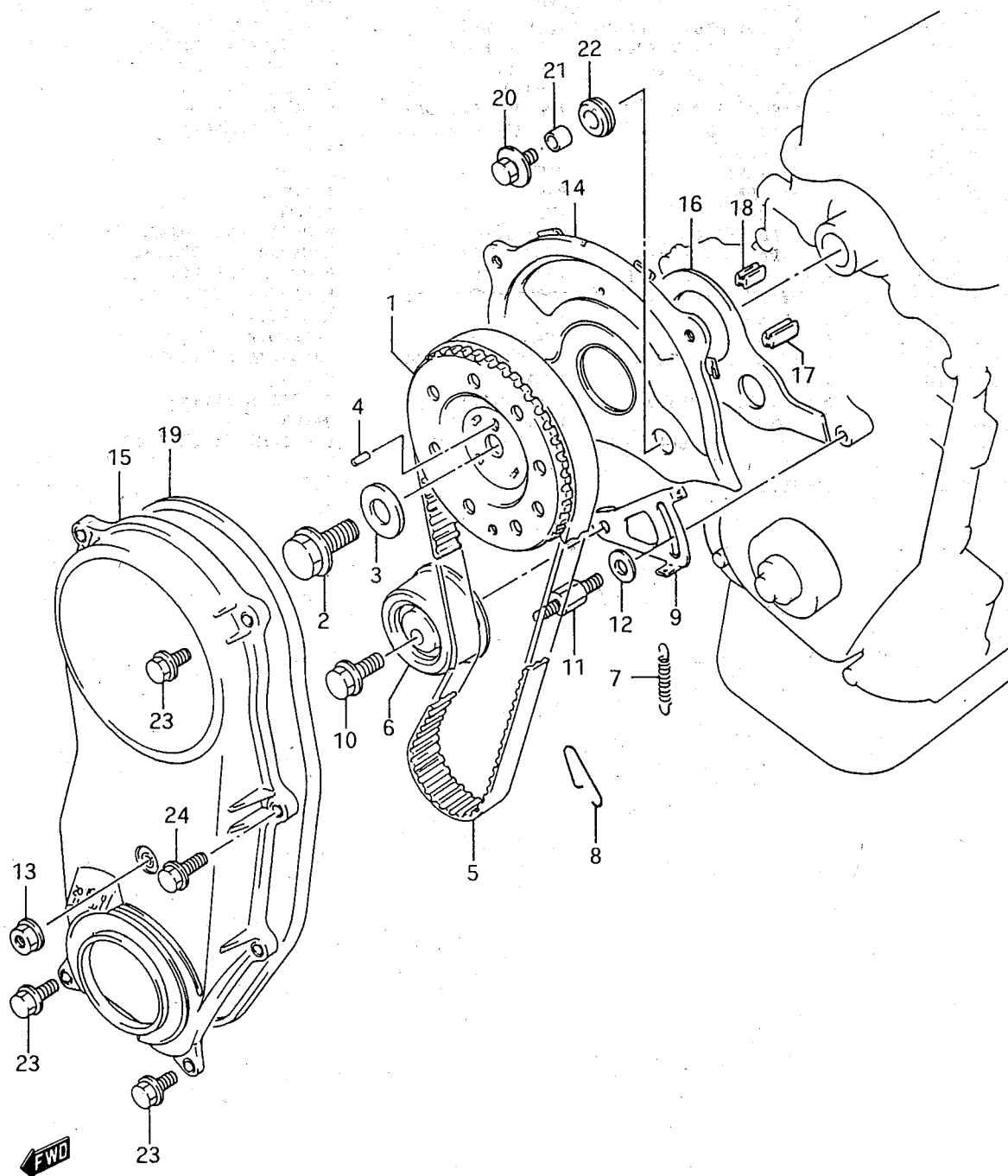
1'03 x 1'3 = PVC

PVC /

PVP = 1154 P7A1-
1280

FIG.8

B-09



PUBLICACION N:A01070
EDICION N: 1

GRUPO-MOTOR
GROUP-ENGINE
GROUPE-MOTEUR

SUBGRUPO-B-09DISTRIBUCION
SUBGROUP-B-09TIMING
SUBGROUPE-B-09DISTRIBUTION

N.FIG PLATE N.FIG	N.PIEZA PARTNUMBER N.PIECE	CAN QTY OUT	DENOMINACION	DESCRIPTION	DENOMINATION	OBSERVACIONES
1	12741-82010	1	POLEA ARBOL DE LEVAS	CAMSAHPT PULLEY	POULIE ARBRE A CAMES	
2	09103-12002	1	TORNILLO	SCREW	VIS	
3	09160-12043	1	ARANDELA	WASHER	RONDELLE	
4	04221-05109	1	FIJA	PIN	CLAVETTE	D 18664
	09202-05027	1	FIJA	PIN	CLAVETTE	H 18663
5	12761A82000	1	CORREA DISTRIBUCION	TIMING BELT	COURROIE DISTRIBUT.	
	12761B82000	1	CORREA DISTRIBUCION	TIMING BELT	COURROIE DISTRIBUT.	ALTERN.
6	12810-82003	1	C/ TENSOR CORREA	BELT TENSIONER ASSY	ENS.TENDEUR COURROIE	
7	12821-82001	1	MUELLE TENSOR	TENSIONER SPRING	RESSORT TENDEUR	
8	12823-82001	1	TENSOR MUELLE	SPRING TENSIONER	TENDEUR RESSORT	
9	12822-82001	1	PLACA TENSOR	TENSIONER PLATE	PLAQUE TENDEUR	
10	01517-08356	1	TORNILLO	SCREW	VIS	
11	09108-06056	1	ESPARRAGO	STUD	GOUJON	
12	09160-06057	1	ARANDELA	WASHER	RONDELLE	
13	08316A16063	1	TUERCA	NUT	ECROU	
14	11360A82000	1	TAPA INT.CORREA	BELT INNER COVER	COUVERC.INT.COURROIE	INJ.
	11360A83000	1	TAPA INT.CORREA	BELT INNER COVER	COUVERC.INT.COURROIE	
15	11390-82010	1	TAPA EXT.DISTRIB.	DISTRIB.OUTER COVER	COUVERC.EXT.DISTRIB.	
16	11383-82000	1	RETEN TAPA INT.	INNER COVER SEAL	ARRETOIR COUV.INT.	
17	11394-82000	1	RETEN	SEAL	ARRETOIR	
18	11395-82000	1	RETEN	SEAL	ARRETOIR	
19	11396-82000	1	RETEN TAPA EXT.	OUTER COVER SEAL	ARRETOIR COUV.EXT.	
20	01107-06206	2	TORNILLO	SCREW	VIS	
	09160-06027	2	ARANDELA PLANA	FLAT WASHER	RONDELLE PLATE	
21	09180-06106	2	CASQUILLO	BUSH	BAGUE	
22	09308-10004	2	ARANDELA GOMA	RUBBER WASHER	RONDELLE CAOUTCHOUC	
23	01517-06163	3/4	TORNILLO	SCREW	VIS	CARB./INJ.
24	01517-06203	5/4	TORNILLO	SCREW	VIS	CARB./INJ.

GRUPO 02 SISTEMA ALIMENTACION

GROUP 02 FEEDING SYSTEM

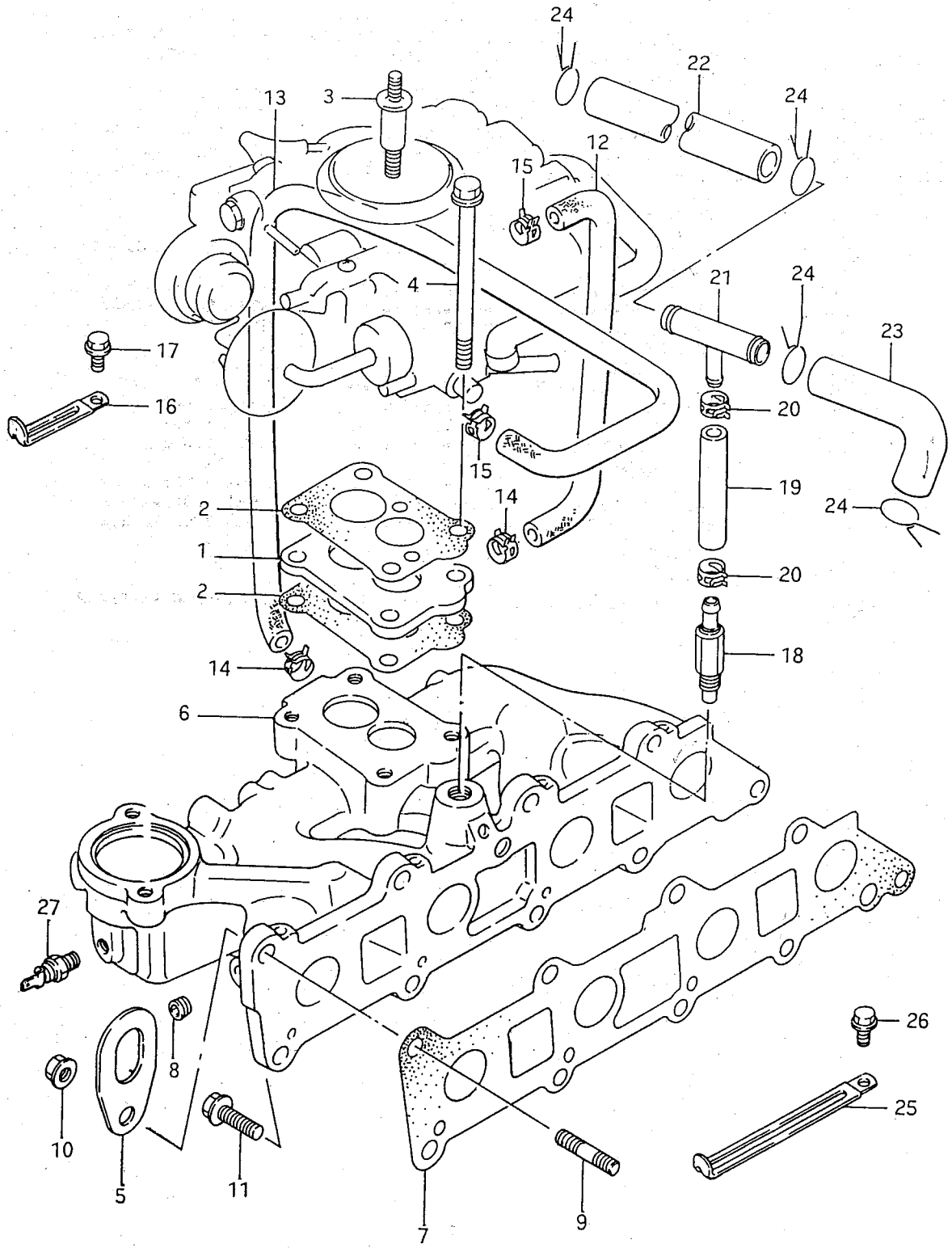
GROUP 02 SYSTEME ALIMENTATION

COMPOSICION.....COMPOSITION.....COMPOSICION

REFERENCIA PARTNUMBER NUM.PIECE	DENOMINACION	DESCRIPTION	DENOMINATION
302009	C-02COLECT.ADM.CARB.	C-02CARB.INLET MANIF	C-02COLL.ADM.CARB.
302009.1	C-02.1COLECT.ADM.INY	C-02.1INJ.INLET MANI	C-02.1COLL.ADM.INJ.
302010	C-03CARBURADOR	C-03CARBURETTER	C-03CARBURATEUR
302010.1	C-03.1CARBURADOR	C-03.1CARBURETTER	C-03.1CARBURATEUR
302010.2	C-03.2CARBURADOR	C-03.2CARBURETTER	C-03.2CARBURATEUR
302010.3	C-03.3CARBURADOR	C-03.3CARBURETTER	C-03.3CARBURATEUR
302011	C-04CUERP.MARIP.INY.	C-04INJ.THROTT.BODY	C-04CORPS ETRANG.INJ
302012	C-05FILTRO AIRE CARB	C-05CARB.AIR FILTER	C-05FILTRE AIR CARB.
302012.1	C-05.1FILTR.AIRE INY	C-05.1INJ.AIR FILTER	C-05.1FILTRE AIR INJ
302013	C-06COLECTOR ESCAPE	C-06EXHAUST MANIFOLD	C-06COLLECTEUR ECHAP
302014	C-07SIS.ESCAPE CARB.	C-07CARB.EXH.SYSTEM	C-07SYST.ECHAPP.CARB
302014.1	C-07.1SIS.ESCAPE INY	C-07.1INJ.EXH.SYSTEM	C-07.1SYST.ECHAP.INJ
302015	C-08BOMBA COMB.CARB.	C-08CARB.FUEL PUMP	C-08POMPE CARB.CARB.
302016	C-09BOMBA COMB.INY.	C-09INJ.FUEL PUMP	C-09POMPE CARB.INJ.
302017	C-10BOMBA ACEITE	C-10OIL PUMP	C-10POMPE HUILLE
302018	C-11BOMBA AGUA	C-11WATER PUMP	C-11POMPE EAU
302019	C-12DEPOS.COMB.CARB.	C-12CARB.FUEL TANK	C-12RESERV.CARB.CARB
302019.1	C-12.1DEPOS.COMB.INY	C-12.1INJ.FUEL TANK	C-12.1RESER.CARB.INJ

FIG.9

C.02



FWD

PUBLICACION N:A01070
EDICION N: 1

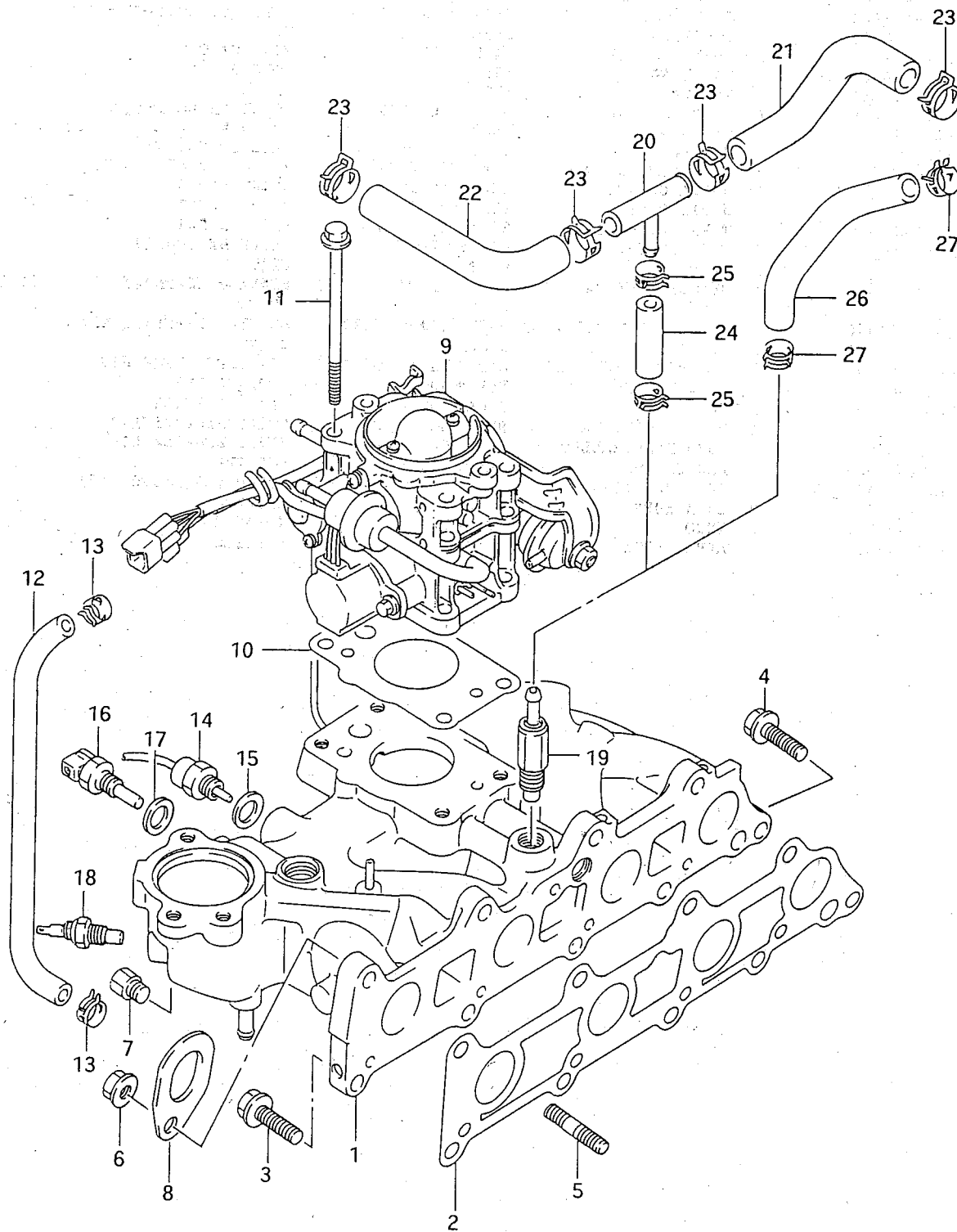
GRUPO-SISTEMA ALIMENTACION
GROUP-FEEDING SYSTEM
GROUPE-SYSTEME ALIMENTATION

SUBGRUPO-C-02COLECT.ADM.CARB.
SUBGROUP-C-02CARB.INLET MANIF
SUBGROUPE-C-02COLL.ADM.CARB.

N.FIG	N.PIEZA	CAN	DENOMINACION	DESCRIPTION	DENOMINATION	OBSERVACIONES
PLATE	PARTNUMBER	QTY				
N.FIG	N.PIECE	OUT				
1	13129-83000	1	SEPARADOR CARBURADOR	CARBURETT.SEPARATOR	SEPARATEUR CARBURAT.	
2	13125A83001	2	JUNTA CARBURADOR	CARBURETTER GASKET	JOINT CARBURATEUR	
3	13839A83000	1	ESPARRAGO	STUD	GOUJON	
4	09103-08134	4	TORNILLO CARBURADOR	CARBURETTER SCREW	VIS CARBURATEUR	
5	11851-73000	3	GANCHO MOTOR	ENGINE HOOK	CROCHET MOTEUR	
6	13110-81C00	1	COLECTOR ADMISION	INLET MANIFOLD	COLLECTEUR ADMISSION	D 104556
	13110-83040	1	COLECTOR ADMISION	INLET MANIFOLD	COLLECTEUR ADMISSION	H 104555
7	13119B82601	1	JUNTA COLECTOR ADM.	INLET MANIF.GASKET	JOINT COLLECTEUR ADM	
8	09246A05001	1	TAPON	PLUG	BOUCHON	09246-05006
9	13117-60B00	3	ESPARRAGO	STUD	GOUJON	
10	08310-11083	3	TUERCA	NUT	ECROU	
	08321B31086	3	ARANDELA MUELLE	SPRING WASHER	RONDELLE ELASTIQUE	
11	01517-08256	6	TORNILLO	SCREW	VIS	
12	13191-83000	1	TUBO CARBURADOR	CARBURETTER HOSE	TUYAU CARBURATEUR	
13	13192-83000	1	TUBO CARBURADOR	CARBURETTER HOSE	TUYAU CARBURATEUR	
14	09401B13404	2	ABRAZADERA	CLAMP	COLLIER	
15	09401B13404	2	ABRAZADERA	CLAMP	COLLIER	
16	09404A06402	1	ABRAZADERA	CLAMP	COLLIER	
17	01514-06103	1	TORNILLO FIJACION	FASTENING SCREW	VIS DE FIXATION	
18	18118-80000	1	VALVULA PCV	PCV VALVE	SOUPAPE PCV	T1
	18118-80010	1	VALVULA PCV	PCV VALVE	SOUPAPE PCV	T2,T3
19	11193A80000	1	TUBO VALVULA PCV	PCV VALVE HOSE	TUYAU SOUPAPE PCV	
20	00010-00000	2	ABRAZADERA	CLAMP	COLLIER	
21	09367-14003	1	TE PCV	PCV 3 WAY HOSE	TUYAU 3 VOIES PCV	
22	11191A73001	1	MANGUITO RESPIRADERO	BREATHER HOSE	TUYAU RESPIRATEUR	
23	11192A83000	1	MANGUITO RESPIRADERO	BREATHER HOSE	TUYAU RESPIRATEUR	
24	09401-18304	4	ABRAZADERA	CLAMP	COLLIER	
25	09404A06402	1	ABRAZADERA	CLAMP	COLLIER	
26	01514-06103	1	TORNILLO	SCREW	VIS	
27	34850A82000	1	C/TERMO-RESISTENCIA	THERMO-RESIST.ASSY	ENS.THERMO-RESISTAN.	

FIG.9.1

C.02.1



FWO

PUBLICACION N:A01070
EDICION N: 1

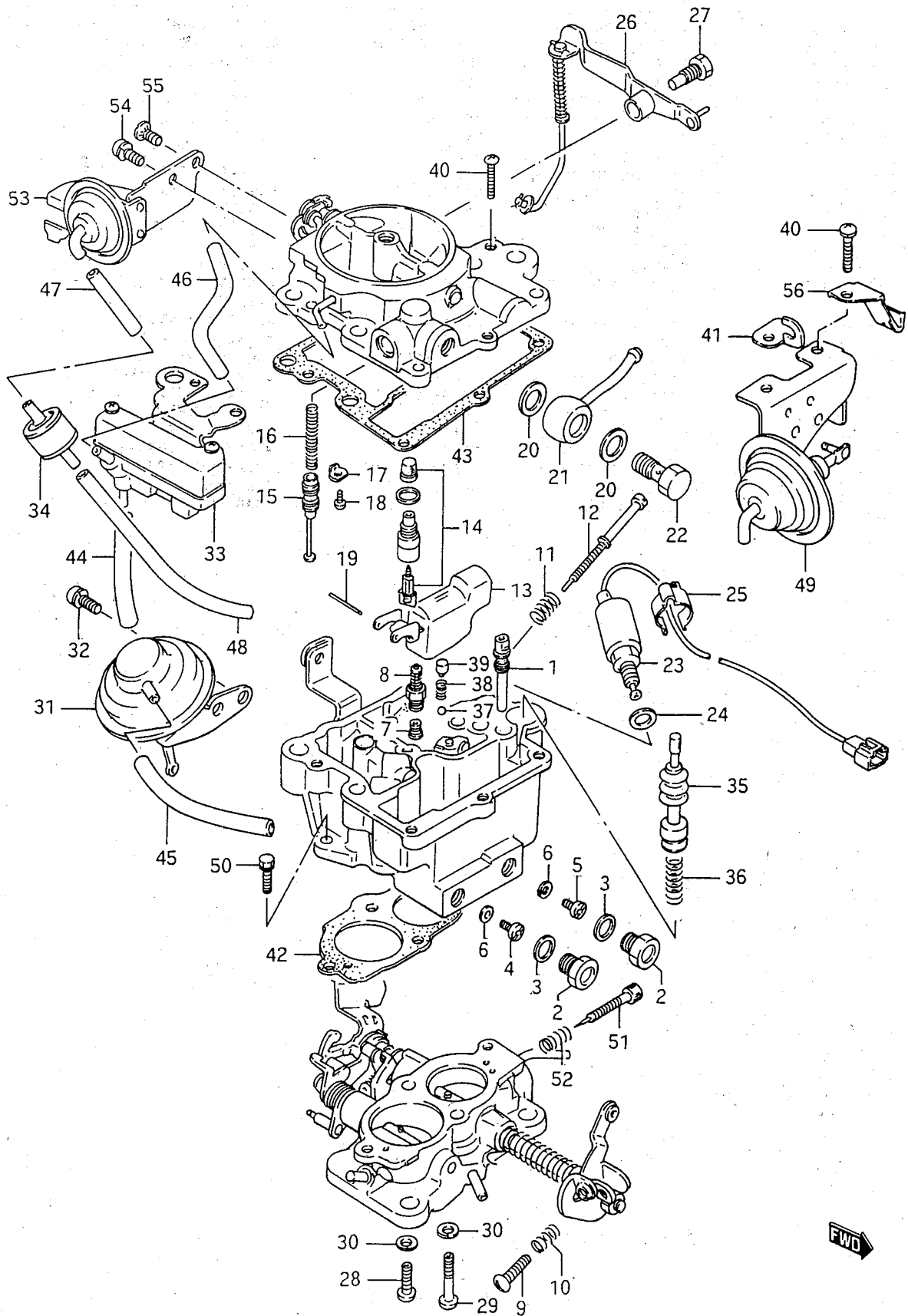
GRUPO-SISTEMA ALIMENTACION
GROUP-FEEDING SYSTEM
GROUPE-SYSTEME ALIMENTATION

SUBGRUPO-C-02.1COLECT.ADM.INY
SUBGROUP-C-02.1INJ.INLET MANI
SUBGROUPE-C-02.1COLL.ADM.INJ.

N.FIG PLATE N.FIG	N.PIEZA PARTNUMBER N.PIECE	CAN QTY OUT	DENOMINACION	DESCRIPTION	DENOMINATION	OBSERVACIONES
1	13110-80C00	1	COLECTOR ADMISION	INLET MANIFOLD	COLLECTEUR ADMISSION	T1,T2 - H 120 834
	13110-80C01	1	COLECTOR ADMISION	INLET MANIFOLD	COLLECTEUR ADMISSION	T3 0.12023
2	13119-63B00	1	JUNTA COLECTOR ADM.	INLET MANIF.GASKET	JOINT COLLECTEUR ADM	
3	01517-08256	4	TORNILLO	SCREW	VIS	
4	01517-08256	1	TORNILLO TIERRA	EARTH SCREW	VIS TERRE	
5	13117-60B00	4	ESPARRAGO	STUD	GOUJON	
6	08310-11083	4	TUERCA	NUT	ECROU	
	08321B31086	4	ARANDELA MUELLE	SPRING WASHER	RONDELLE ELASTIQUE	
7	09246A05001	1	TAPON	PLUG	BOUCHON	09246-05006
8	11851-73000	2	GANCHO MOTOR	ENGINE HOOK	CROCHET MOTEUR	
9	13400-80C20	1	C/CUERPO MARIPOSA	THROTTLE BODY ASSY	ENS.CORPS ETRANGLEUR	
10	13421-61A00	1	JUNTA CUERPO	BODY GASKET	JOINT CORPS	
	13421B61A00	1	JUNTA CUERPO	BODY GASKET	JOINT CORPS	T3
11	09103-08230	4	TORNILLO (8X100)	SCREW (8X100)	VIS (8X100)	
12	13492-80C00	1	TUBO DE SALIDA	OUTLET HOSE	TUYAU DE SORTIE	
13	09401A12407	2	CLIP	CLIP	CLIP	
14	13650-61A01	1	SENSOR TEMPERAT.AIRE	AIR TEMPERAT.SENSOR	SENSEUR TEMPERAT.AIR	T2,T3
15	09168-12016	1	JUNTA	GASKET	JOINT	
16	13650-61B00	1	SENSOR TEMPERAT.AGUA	WATER TEMP.SENSOR	SENSEUR TEMPERAT.EAU	
17	09168-12016	1	JUNTA	GASKET	JOINT	
18	34850-82001	1	C/INDICAD.TEMP.AGUA	WAT.TEMP.GAUGE ASSY	ENS.JAUGE TEMP.EAU	
19	18118-80010	1	VALVULA PCV	PCV VALVE	SOUPAPE PCV	
20	09367-14003	1	UNION DE 3 VIAS	3-WAY UNION	UNION 3 VOIES	
21	11191-61A00	1	TUBO RESPIRADERO	BREATHER HOSE	TUYAU RESPIRATEUR	
22	11191-80C01	1	TUBO RESPIRADERO	BREATHER HOSE	TUYAU RESPIRATEUR	
23	09401-18402	4	ABRAZADERA	CLAMP	COLLIER	
24	09354-70153-300	1	TUBO PCV (L:300->45)	PCV HOSE (L:300->45)	TUYAU PCV(L:300->45)	
25	09401-13406	2	ABRAZADERA	CLAMP	COLLIER	
26	11192-56B00	1	TUBO PCV	PCV HOSE	TUYAU PCV	
27	09401B13404	2	ABRAZADERA	CLAMP	COLLIER	

FIG.10

C.03



FWD

PUBLICACION N:A01070
EDICION N: 1

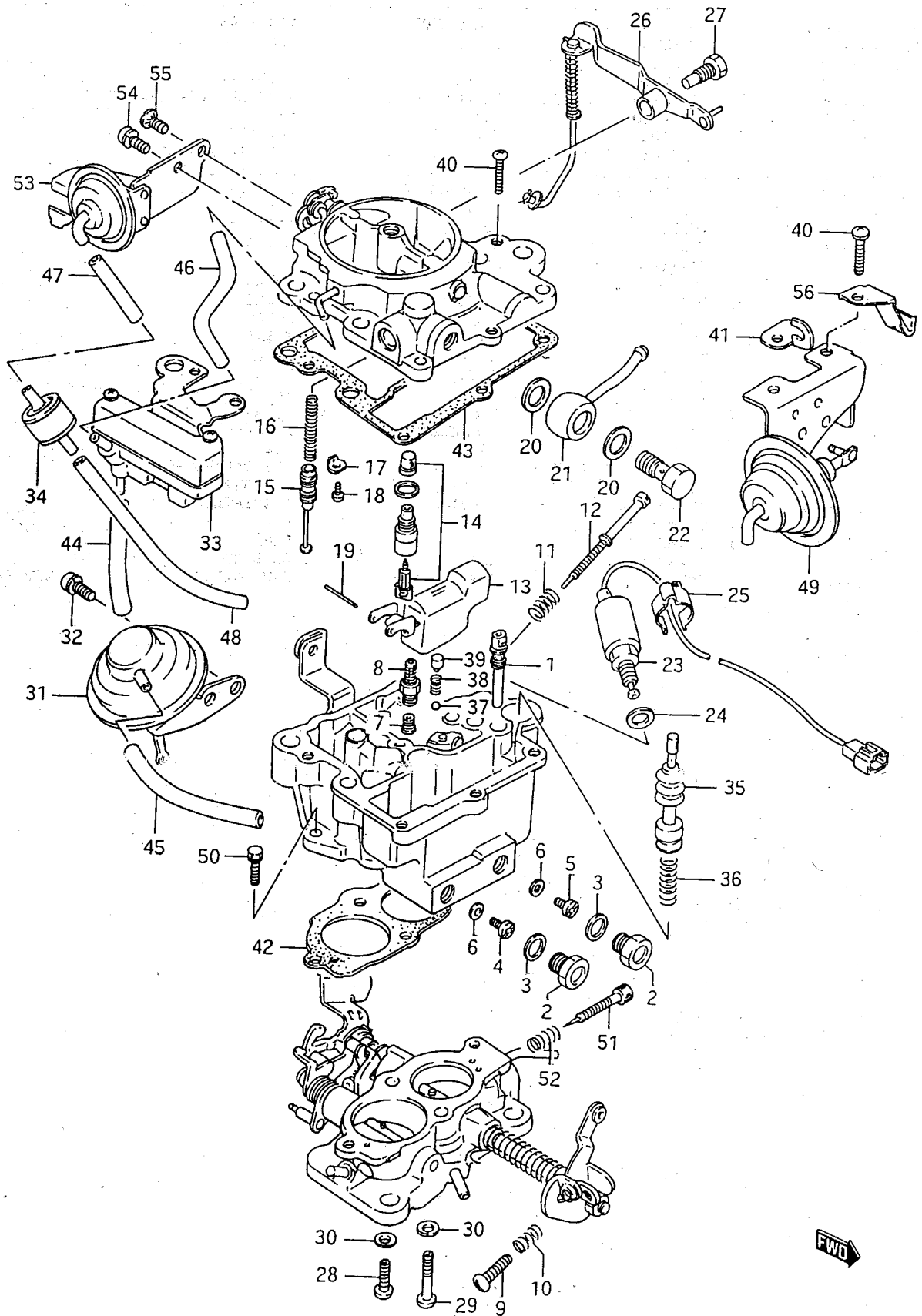
GRUPO-SISTEMA ALIMENTACION
GROUP-FEEDING SYSTEM
GROUPE-SYSTEME ALIMENTATION

SUBGRUPO-C-03CARBURADOR
SUBGROUP-C-03CARBURETTER
SUBGROUPE-C-03CARBURATEUR

N.FIG PLATE N.FIG	N.PIEZA PARTNUMBER N.PIECE	CAN QTY OUT	DENOMINACION	DESCRIPTION	DENOMINATION	OBSERVACIONES
	13200-83000	1	CARBURADOR	CARBURETTER	CARBURATEUR	H 104555
1	13252-83000	1	CHICLER DE BAJA	LOW SPEED JET	GICLEUR PETITE VIT.	
2	13256-82100	2	TAPON	PLUG	BOUCHON	
3	13257-82100	2	JUNTA	GASKET	JOINT	
4	09491-95009	1	CHICLER MANDO N.1	1ST CONTROL JET	GICLEUR COMMANDE N.1	
5	09491-21021	1	CHICLER MANDO N.2	2ND CONTROL JET	GICLEUR COMMANDE N.2	
6	13259-82100	2	JUNTA	GASKET	JOINT	
7	09491-60008	1	CHICLER DE POTENCIA	POWER JET	GICLEUR DE PUISSANCE	
8	13263-82100	1	VALVULA DE POTENCIA	POWER VALVE	SOUPAPE DE PUISSANCE	
9	13272-83000	1	TORNILLO DE AJUSTE	ADJUSTING SCREW	VIS D'AJUSTAGE	
10	13282-82100	1	MUELLE	SPRING	RESSORT	
11	13282-82100	1	MUELLE TENSOR	TENSIONING SCREW	RESSORT TENDEUR	
12	13296-82100	1	TORNILLO	SCREW	VIS	
13	13213-82100	1	FLOTADOR	FLOAT	FLOTTEUR	
14	13214-82100	1	CONJUNTO VALVULA	VALVE ASSY	ENSEMBLE SOUPAPE	
15	13215-82100	1	PISTON	PISTON	PISTON	
16	13219-82040	1	MUELLE PISTON	PISTON SPRING	RESSORT PISTON	
17	13216-82100	1	TOPE PISTON	PISTON STOP	BUTEE DE PISTON	
18	13223-82100	1	TORNILLO TOPE	STOP SCREW	VIS DE BUTEE	
19	13221-82100	1	PASADOR FLOTADOR	FLOAT PIN	CLAVETTE FLOTTEUR	
20	13218-82100	2	JUNTA DE UNION	UNION GASKET	JOINT D'UNION	
21	13236-83000	1	ACOPLAMIENTO	JOINT	ACCOUPLLEMENT	
22	13237-82100	1	TORNILLO DE UNION	UNION SCREW	VIS D'UNION	
23	13260-83000	1	CONJUNTO VALVULA	VALVE ASSY	ENSEMBLE SOUPAPE	
24	13269-82100	1	JUNTA VALVULA	VALVE GASKET	JOINT SOUPAPE	
25	13254-82100	1	ABRAZADERA	CLAMP	COLLIER	
26	13310-82640	1	BRAZO BOMBA	PUMP ARM	BRAS POMPE	

FIG.10.1

C.03.1



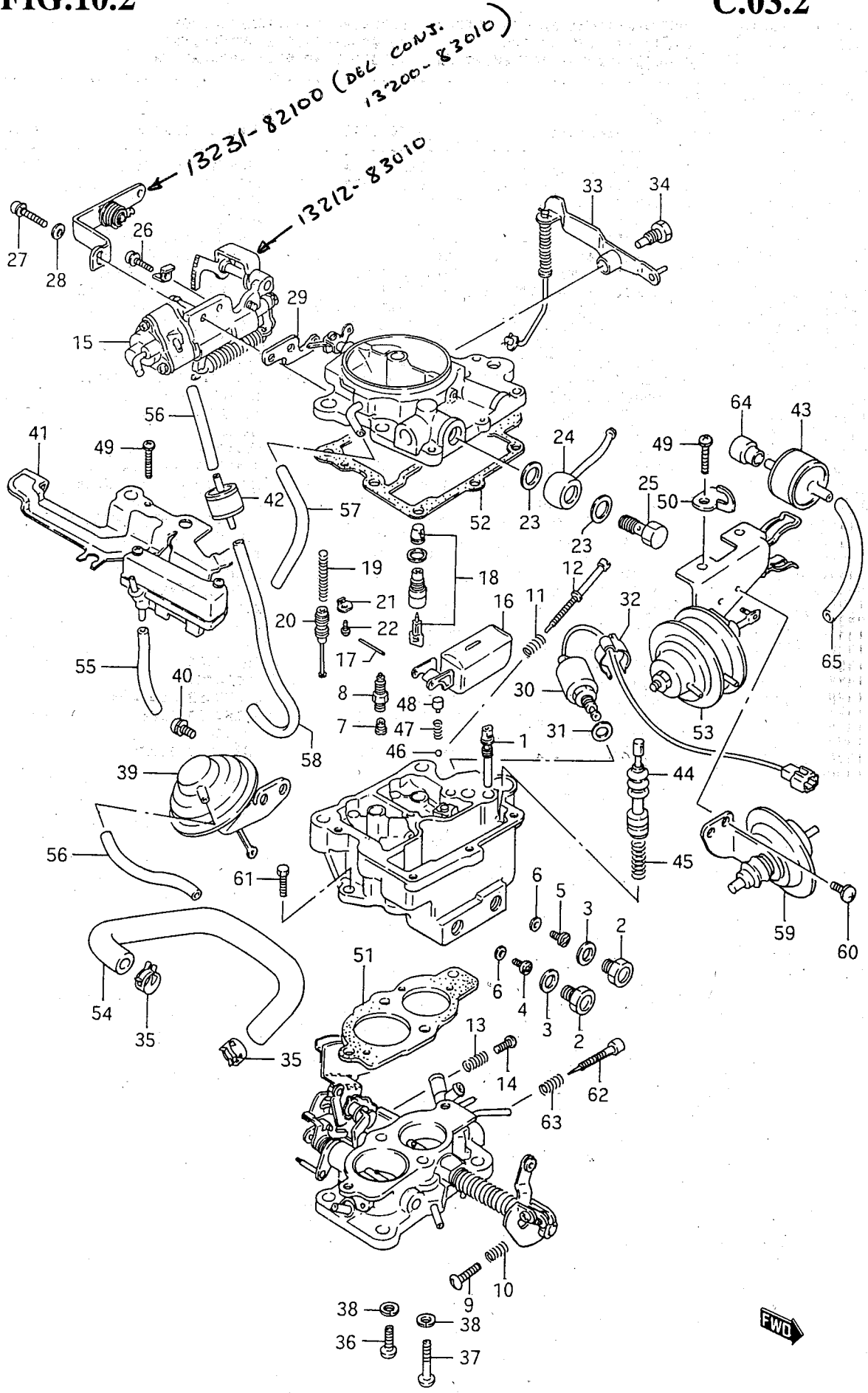
PUBLICACION N:A01070
EDICION N: 1

GRUPO-SISTEMA ALIMENTACION
GROUP-FEEDING SYSTEM
GROUPE-SYSTEME ALIMENTATION

SUBGRUPO-C-03.1CARBURADOR
SUBGROUP-C-03.1CARBURETTER
SUBGROUPE-C-03.1CARBURATEUR

N.FIG PLATE N.FIG	N.PIEZA PARTNUMBER N.PIECE	CAN QTY OUT	DENOMINACION	DESCRIPTION	DENOMINATION	OBSERVACIONES
27	13244-82100	1	TORNILLO BRAZO	ARM SCREW	VIS BRAS	
28	13371-82100	1	TORNILLO	SCREW	VIS	
29	13372-82100	1	TORNILLO	SCREW	VIS	
30	13381-82100	2	ARANDELA	WASHER	RONDELLE	
31	13330-82100	1	CONJUNTO DIAFRAGMA	DIAPHRAGM ASSY	ENSEMBLE DIAPHRAGME	
32	13373-82100	2	TORNILLO	SCREW	VIS	
33	13320-83011	1	VALVULA	VALVE	SOUPAPE	
34	18115-83010	1	VALVULA RETARDO	DELAYED VALVE	SOUPAPE RETARD	
35	13321-82101	1	PISTON BOMBA	PUMP PISTON	PISTON POMPE	
36	13323-82100	1	MUELLE BOMBA	PUMP SPRING	RESSORT POMPE	
37	13322-82100	1	BOLA	BALL	BILLE	
38	13331-83000	1	MUELLE	SPRING	RESSORT	
39	13327-82100	1	FRENO	STOP	BUTEE	
40	13374-82100	5	TORNILLO	SCREW	VIS	
41	13326-83000	1	FRENO	STOP	BUTEE	
42	13329-82101	1	JUNTA	GASKET	JOINT	
43	13243-82101	1	JUNTA	GASKET	JOINT	
44	13341-83001	1	TUBO	HOSE	TUYAU	
45	09343-03089	1	TUBO	HOSE	TUYAU	
46	13346-83000	1	TUBO	HOSE	TUYAU	
47	09343-03089	1	TUBO	HOSE	TUYAU	
48	13344-82300	1	TUBO	HOSE	TUYAU	
49	13360-83020	1	DIAFRAGMA	DIAPHRAGM	DIAPHRAGME	
50	13375-82100	2	TORNILLO	SCREW	VIS	
51	13297-82100	1	TORNILLO DE AJUSTE	ADJUSTING SCREW	VIS D'AJUSTAGE	
52	13282-82100	1	MUELLE	SPRING	RESSORT	
53	13212-83010	1	ADAPTADOR	ADAPTOR	ADAPTATEUR	
54	13226-82100	1	TORNILLO	SCREW	VIS	
55	13225-82100	1	TORNILLO	SCREW	VIS	
56	13261-83000	1	ABRAZADERA	CLAMP	COLLIER	
57	13200-86811	1	JUEGO JUNTAS	GASKETS SET	JEU JOINTS	NOT SHOWN

13380-82100



PUBLICACION N:A01070
EDICION N: 1

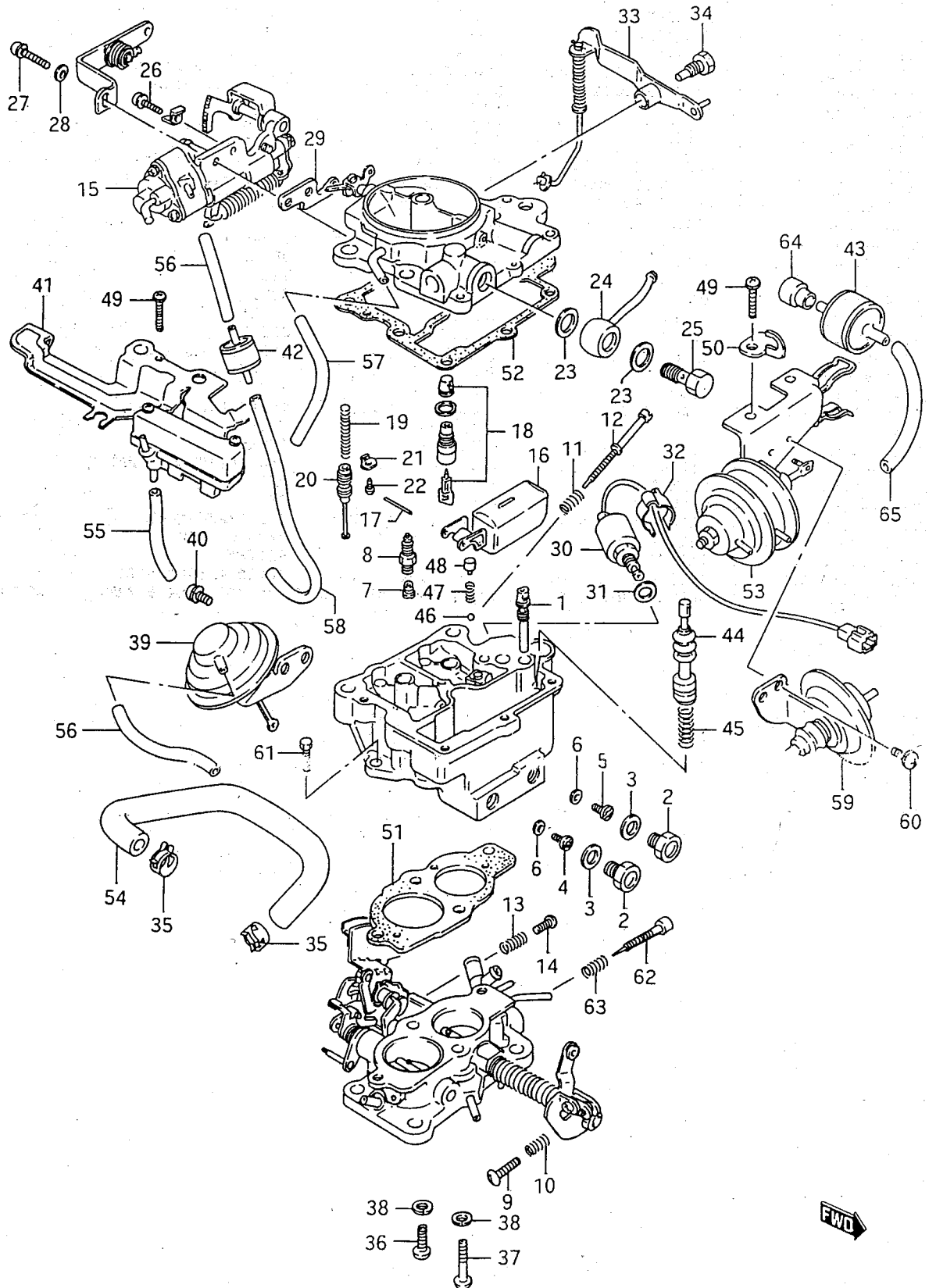
GRUPO-SISTEMA ALIMENTACION
GROUP-FEEDING SYSTEM
GROUPE-SYSTEME ALIMENTATION

SUBGRUPO-C-03.2CARBURADOR
SUBGROUP-C-03.2CARBURETTER
SUBGROUPE-C-03.2CARBURATEUR

N.FIG PLATE N.FIG	N.PIEZA PARTNUMBER N.PIECE	CAN QTY OUT	DENOMINACION	DESCRIPTION	DENOMINATION	OBSERVACIONES
	13200-83020	1	CONJUNTO CARBURADOR	CARBURETTER ASSY	ENSEMBLE CARBURATEUR	D 104556
1	13252-83000	1	C/SURTIDOR DE BAJA	LOW SPEED JET ASSY	ENS.GICLEUR VIT.LENT	
2	13256-82100	2	TAPON	PLUG	BOUCHON	
3	13257-82100	2	JUNTA	GASKET	JOINT	
4	09491-95009	1	SURTIDOR PRINC.N.1	MAIN JET,N.1	GICLEUR PRINC.N.1	
5	09491-21021	1	SURTIDOR PRINC.N.2	MAIN JET,N.2	GICLEUR PRINC.N.2	
6	13259-82100	2	JUNTA SURTIDOR PRINC	MAIN JET GASKET	JOINT GICLEUR PRINC.	
7	09491-60008	1	SURTIDOR DE POTENCIA	POWER JET	GICLEUR DE PUISSANCE	
8	13263-82100	1	C/VALVULA POTENCIA	POWER VALVE ASSY	ENS.SOUPAPE PUISSAN.	
9	13272-83000	1	TORNILLO DE AJUSTE	ADJUSTING SCREW	VIS D'AJUSTAGE	
10	13282-82100	1	MUELLE TORNILLO	SCREW SPRING	RESSORT VIS	
11	13282-82100	1	MUELLE TORNILLO	SCREW SPRING	RESSORT VIS	
12	13296-82100	1	TORNILLO AJUS.MARIPO	THROTTLE ADJUS.SCREW	VIS AJUSTAGE ETRANGL	
13	13282-82100	1	MUELLE TORNILLO	SCREW SPRING	RESSORT VIS	
14	13291-82100	1	TORNILLO AJUSTE	ADJUSTING SCREW	VIS D'AJUSTAGE	
15	13212-83010	1	ADAPTADOR	ADAPTOR	ADAPTATEUR	
16	13213-82100	1	FLOTADOR	FLOAT	FLOTEUR	
17	13221-82100	1	PASADOR PALANCA FLOT	FLOAT LEVER PIN	CLAVETTE LEVIER FLOT	
18	13214-82100	1	C/VALVULA DE AGUJAS	NEEDLES VALVE ASSY	ENS.SOUPAPE AIGUILLE	
19	13219-82040	1	MUELLE PISTON	PISTON SPRING	RESSORT PISTON	
20	13215-82100	1	PISTON POTENCIA	POWER PISTON	PISTON DE PUISSANCE	
21	13216-82100	1	TOPE PISTON	PISTON STOP	BUTEE DE PISTON	
22	13223-82100	1	TORNILLO TOPE	STOP SCREW	VIS DE BUTEE	
23	13218-82100	2	JUNTA	GASKET	JOINT	
24	13236-83000	1	ACOPLAMIENTO	JOINT	ACCOUPLLEMENT	
25	13237-82100	1	TORNILLO	SCREW	VIS	
26	13225-82100	1	TORNILLO	SCREW	VIS	
27	13226-82100	1	TORNILLO	SCREW	VIS	
28	13238-82100	1	ARANDELA	WASHER	RONDELLE	
29	13241-82100	1	AISLADOR	INSULATOR	ISOLANT	
30	13260-83000	1	CONJUNTO VALVULA	VALVE ASSY	ENSEMBLE SOUPAPE	
31	13269-82100	1	JUNTA VALVULA	VALVE GASKET	JOINT SOUPAPE	
32	13254-82100	1	ABRAZADERA	CLAMP	COLLIER	
33	13310-82640	1	C/BRAZO BOMBA	PUMP ARM ASSY	ENS.BRAS POMPE	

FIG.10.3

C.03.3



PUBLICACION N:A01070
EDICION N: 1

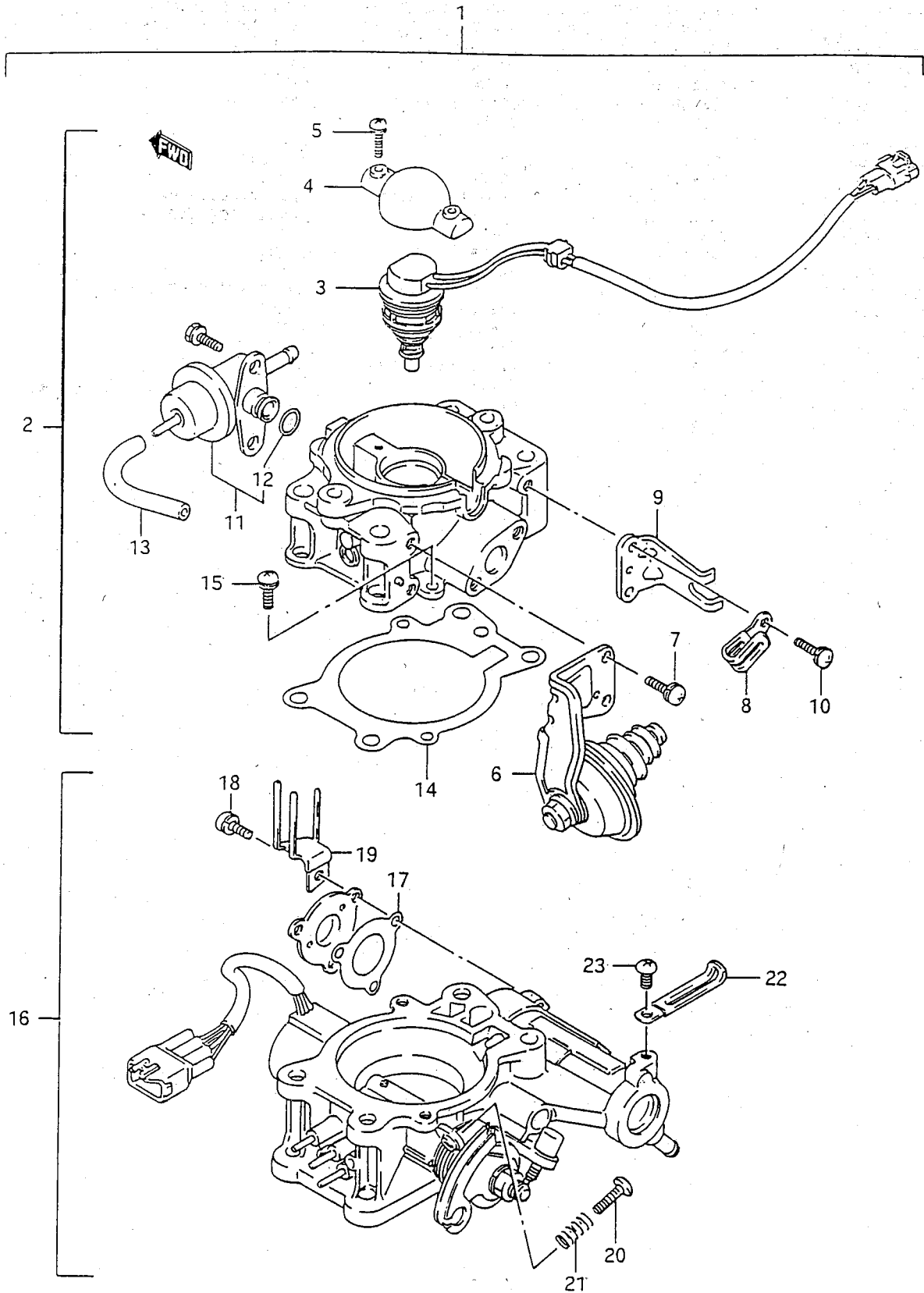
GRUPO-SISTEMA ALIMENTACION
GROUP-FEEDING SYSTEM
GROUPE-SYSTEME ALIMENTATION

SUBGRUPO-C-03.3CARBURADOR
SUBGROUP-C-03.3CARBURETTER
SUBGROUPE-C-03.3CARBURATEUR

N.FIG PLATE N.FIG	N.PIEZA PARTNUMBER N.PIECE	CAN QTY OUT	DENOMINACION	DESCRIPTION	DENOMINATION	OBSERVACIONES
34	13244-82100	1	TORNILLO BRAZO	ARM SCREW	VIS BRAS	
35	13324-82100	2	ABRAZADERA	CLAMP	COLLIER	
36	13371-82100	1	TORNILLO	SCREW	VIS	
37	13372-82100	1	TORNILLO	SCREW	VIS	
38	13381-82100	2	ARANDELA DE CIERRE	LOCK WASHER	RONDELLE ELASTIQUE	
39	13330-82100	1	C/ DIAFRAGMA	DIAPHRAGM ASSY	ENS. DIAPHRAGME	
40	13373-82100	2	TORNILLO	SCREW	VIS	
41	13320-83011	1	CONJUNTO VALVULA	VALVE ASSY	ENSEMBLE SOUPAPE	
42	18115-83010	1	VALVULA DE RETARDO	DELAYED VALVE	SOUPAPE RETARD	
43	13319-82100	1	CONJUNTO VALVULA	VALVE ASSY	ENSEMBLE SOUPAPE	
44	13321-82101	1	C/ PISTON BOMBA	PUMP PISTON ASSY	ENS.PISTON SOUPAPE	
45	13323-82100	1	MUELLE BOMBA	PUMP SPRING	ENSEMBLE RESSORT	
46	13322-82100	1	BOLA	BALL	BILLE	
47	13331-83000	1	MUELLE	SPRING	RESSORT	
48	13327-82100	1	TOPE	STOP	BUTEE	
49	13374-82100	5	TORNILLO	SCREW	VIS	
50	13326-83000	1	TOPE	STOP	BUTEE	
51	13329-82101	1	JUNTA	GASKET	JOINT	
52	13243-82101	1	JUNTA	GASKET	JOINT	
53	13360-83020	1	C/ DIAFRAGMA	DIAPHRAGM ASSY	ENS. DIAPHRAGME	
54	13341-83010	1	TUBO	HOSE	TUYAU	
55	13341-83001	1	TUBO	HOSE	TUYAU	
56	09358-35754-300	2	TUBO (L:300->80)	HOSE (L:300->80)	TUYAU (L:300->80)	
57	13346-83000	1	TUBO	HOSE	TUYAU	
58	13344-82300	1	TUBO	HOSE	TUYAU	
59	13350-83011	1	C/AVANCE AUTOMATICO	POSITIONER ASSY	ENS.AVANCE AUTOMATIQ	
60	13351-83010	2	TORNILLO	SCREW	VIS	
61	13375-82100	2	TORNILLO	SCREW	VIS	
62	13297-82100	1	TORNILLO AJUSTE	ADJUSTING SCREW	VIS D'AJUSTAGE	
63	13282-82100	1	MUELLE TORNILLO	SCREW SPRING	RESSORT VIS	
64	18133-80400	1	FILTRO	FILTER	FILTRE	
65	09358-37754-300	1	TUBO (L:300->50)	HOSE (L:300->50)	TUYAU (L:300->50)	
66	13200-86811	1	JUEGO JUNTA CARBURAD	CARBURETT.GASKET SET	JEU JOINT CARBURAT.	NOT SHOWN

FIG.11

C.04





PUBLICACION N:A01070
EDICION N: 1

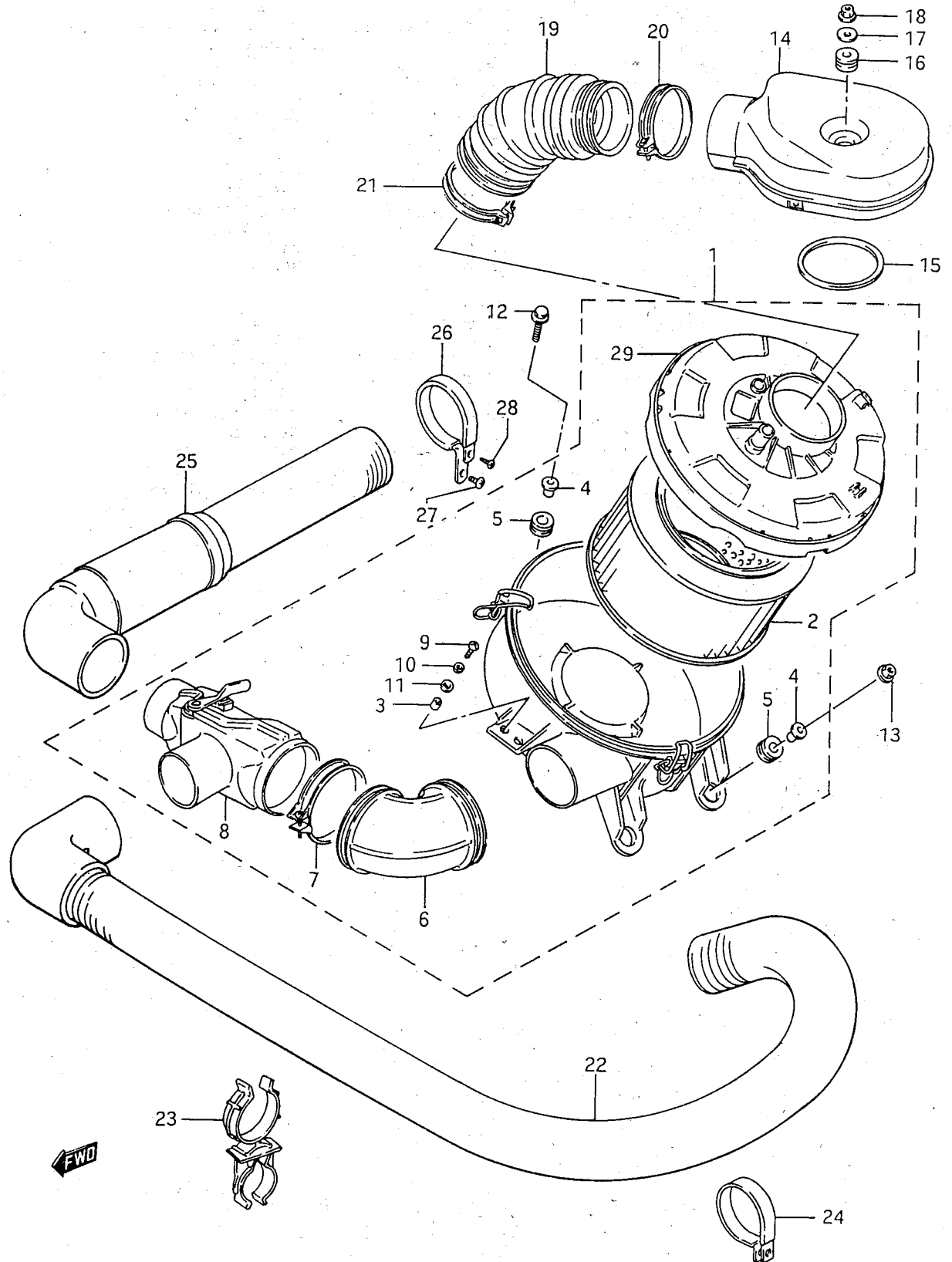
GRUPO-SISTEMA ALIMENTACION
GROUP-FEEDING SYSTEM
GROUPE-SYSTEME ALIMENTATION

SUBGRUPO-C-04CUERP.MARIP.INY.
SUBGROUP-C-04INJ.THROTT.BODY
SUBGROUPE-C-04CORPS ETRANG.INJ

N.FIG PLATE N.FIG	N.PIEZA PARTNUMBER N.PIECE	CAN QTY OUT	DENOMINACION	DESCRIPTION	DENOMINATION	OBSERVACIONES
1	13400-80C20	1	C/CUERPO MARIPOSA	THROTTLE BODY ASSY	ENS.CORPS ETRANGL.	
2	13401-80C20	1	C/CUERPO MEZCLADOR	MIXING BODY ASSY	ENS.CORPS MELANGEUR	
3	15710-80C20	1	CONJUNTO INYECTOR	INJECTOR ASSY	ENSEMBLE INJECTEUR	
4	13431-61A00	1	CUBIERTA	COVER	COUVERCLE	
5	13439-61A00	2	TORNILLO	SCREW	VIS	
6	13432-61A00	1	CONJUNTO SOPORTE	BRACKET ASSY	ENS.SUPPORT	
7	13438-61A00	2	TORNILLO	SCREW	VIS	
8	13446-61A00	1	CLIP	CLIP	CLIP	
9	13433-61A01	1	SOPORTE	BRACKET	SUPPORT	
10	02112-35123	2	TORNILLO	SCREW	VIS	
11	15160-80C20	1	C/REGULADOR	REGULATOR ASSY	ENS. REGULATEUR	
12	15167-61A00	1	ANILLO TORICO	O RING	ANNEAU TORIQUE	
13	13454-80C20	1	TUBO	HOSE	TUYAU	
14	13421B61A00	1	JUNTA	GASKET	JOINT	
15	02112-35123	2	TORNILLO	SCREW	VIS	
16	13402-80C20	1	C/CUERPO VALV.MARIPO	THROT.VALV.BODY ASSY	ENS.CORPS SOUP.ETRAN	
17	13442-61A00	1	JUNTA	GASKET	JOINT	
18	02112-35123	3	TORNILLO	SCREW	VIS	
19	13445-61A00	1	CLIP	CLIP	CLIP	
20	13443-61A00	1	TORNILLO DE AJUSTE	ADJUSTING SCREW	VIS D'AJUSTAGE	
21	13444-61A00	1	MUELLE	SPRING	RESSORT	
22	13446-61A00	1	CLIP	CLIP	CLIP	
23	02112-05083	1	TORNILLO	SCREW	VIS	

FIG.12

C.05



PUBLICACION N:A01070
EDICION N: 1

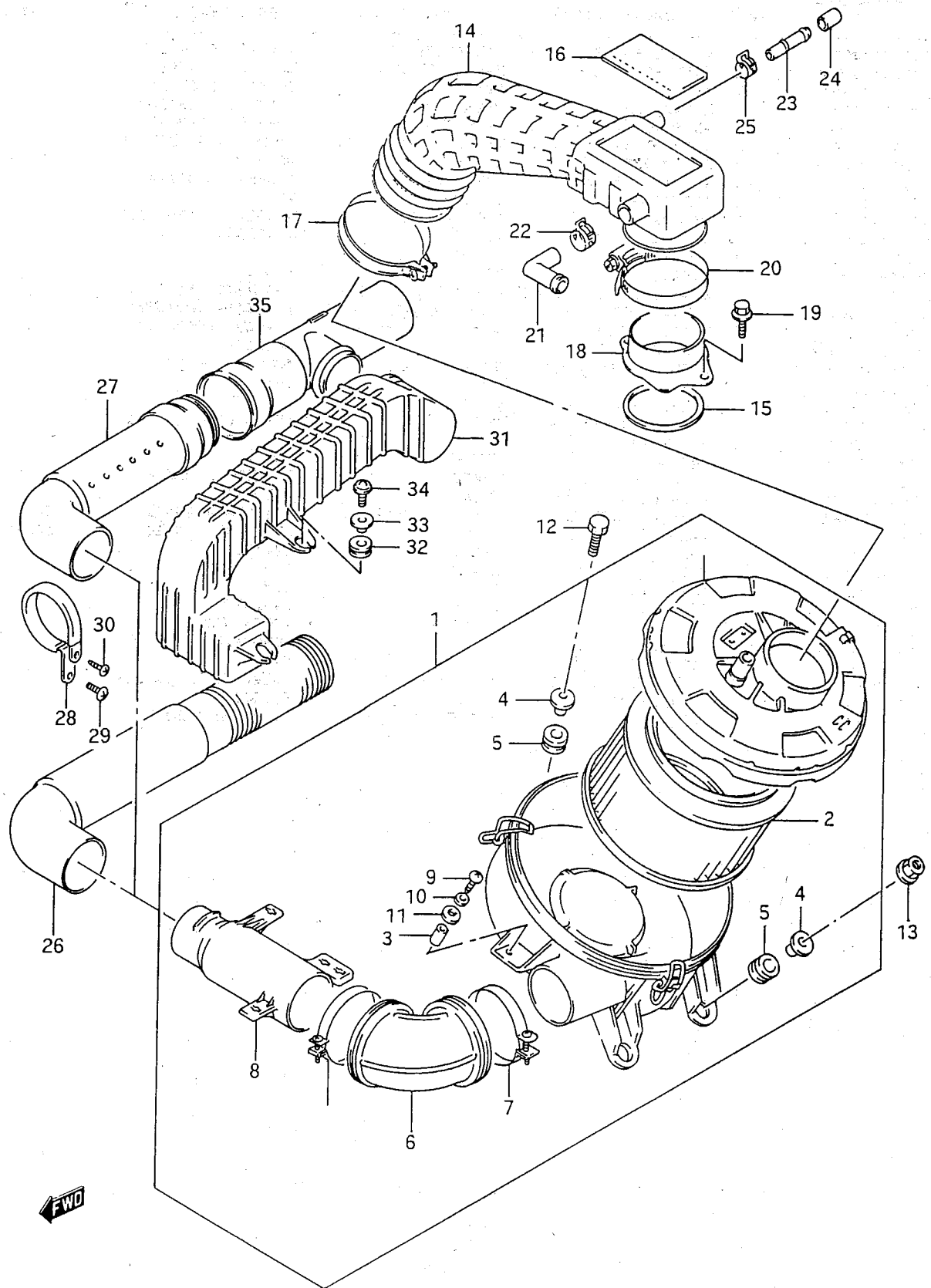
GRUPO-SISTEMA ALIMENTACION
GROUP-FEEDING SYSTEM
GROUPE-SYSTEME ALIMENTATION

SUBGRUPO-C-05FILTRO AIRE CARB
SUBGROUP-C-05CARB.AIR FILTER
SUBGROUPE-C-05FILTRE AIR CARB.

N.FIG PLATE N.FIG	N.PIEZA PARTNUMBER N.PIECE	CAN QTY OUT	DENOMINACION	DESCRIPTION	DENOMINATION	OBSERVACIONES
1	13700A83001	1	C/FILTRO DE AIRE	AIR FILTER ASSY	ENS.FILTRE A AIR	
2	13780A83000	1	ELEMENTO FILTRO	FILTER ELEMENT	ELEMENT FILTRE	
3	13712-83000	2	CASQUILLO	BUSH	BAGUE	
4	13812-83001	3	CASQUILLO	BUSH	BAGUE	
5	13700B83001	3	ARANDELA FIJACION	FASTENING WASHER	RONDELLE FIXATION	
6	13731-83001	1	CODO	ELBOW	COUDE	
7	09402-70207	2	ABRAZADERA	CLAMP	COLLIER	
8	13740-83000	1	VALVULA AIRE CALIENT	HOT AIR VALVE	SOUPAPE AIR CHAUD	
9	02112-06124	2	TORNILLO	SCREW	VIS	
10	08321-21064	2	ARANDELA	WASHER	RONDELLE	
11	08322-21064	2	ARANDELA	WASHER	RONDELLE	
12	01517-06203	1	TORNILLO	SCREW	VIS	
13	08316A16063	2	TUERCA	NUT	ECROU	T1
	09160-06077	2	ARANDELA	WASHER	RONDELLE	
14	13830-83001	1	C/CODO CARBURADOR	CARBURET.ELBOW ASSY	ENS.COUDE CARBURAT.	
15	13885-83000	1	RETEN	SEAL	ARRETOIR	
16	09169-06057	1	CASQUILLO	BUSH	BAGUE	
17	09320-09034	1	ARANDELA	WASHER	RONDELLE	
18	08316A16063	2	TUERCA	NUT	ECROU	
19	13881A83001	1	MANGUITO	HOSE	TUYAU	
20	08004-00000	1	ABRAZADERA	CLAMP	COLLIER	
21	08006-00000	1	ABRAZADERA	CLAMP	COLLIER	
22	13840-83001	1	MANGUITO AIRE CALIEN	HOT AIR HOSE	TUYAU AIR CHAUD	
23	13860-83000	1	ABRAZADERA	CLAMP	COLLIER	
24	09403A48401	1	ABRAZADERA	CLAMP	COLLIER	
25	13870-83000	1	MANGUITO AIRE FRIO	COLD AIR HOSE	TUYAU AIR FROID	
26	13896-83000	1	ABRAZADERA	CLAMP	COLLIER	
27	02142-06123	1	TORNILLO	SCREW	VIS	
28	03141-05106	1	TORNILLO	SCREW	VIS	
29	13700C83001	1	CARCAZA FILTRO	FILTER HOUSING	LOGEMENT FILTRE	

FIG.12.1

C.05.1



← FWD

PUBLICACION N:AO1070
EDICION N: 1

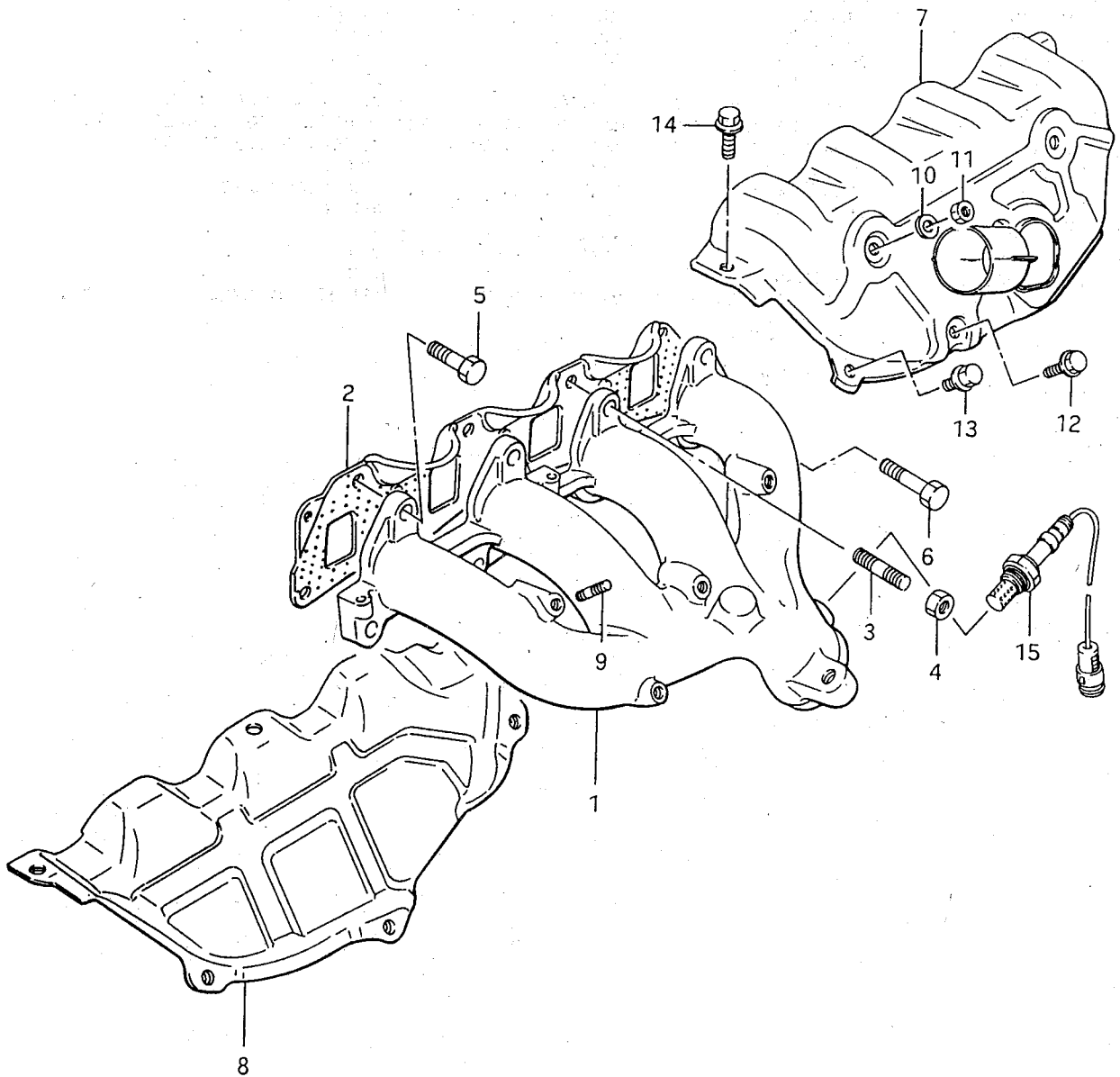
GRUPO-SISTEMA ALIMENTACION
GROUP-FEEDING SYSTEM
GROUPE-SYSTEME ALIMENTATION

SUBGRUPO-C-05.1FILTR.AIRE INY
SUBGROUP-C-05.1INJ.AIR FILTER
SUBGROUPE-C-05.1FILTR.E AIR INJ

N.FIG PLATE N.FIG	N.PIEZA PARTNUMBER N.PIECE	CAN QTY OUT	DENOMINACION	DESCRIPTION	DENOMINATION	OBSERVACIONES
1	13700A80C01	1	C/ FILTRO DE AIRE	AIR FILTER ASSY	ENS.FILTRE A AIR	
2	13780A83000	1	ELEMENTO FILTRO	FILTER ELEMENT	ELEMENT FILTRE	
3	13712-83000	2	ESPACIADOR	SPACER	BAGUE ESPACEMENT	
4	13812-83001	3	ESPACIADOR	SPACER	BAGUE ESPACEMENT	
5	13700B83001	3	ARANDELA PROTECCION	GROMMET	RONDELLE PROTECTION	
6	13731-83001	1	CODO DE UNION VALV.	VALVE UNION ELBOW	COUDE UNION SOUPAPE	
7	08008-00000	1	ABRAZADERA	CLAMP	COLLIER	T2, T3
8	13740-80C01	1	ADMISION AIRE	AIR INLET	ADMISSION D'AIR	
9	02112-06124	2	TORNILLO	SCREW	VIS	
10	08321-21064	2	ARANDELA DE CIERRE	LOCK WASHER	RONDELLE FERMETURE	
11	08322-21064	2	ARANDELA	WASHER	RONDELLE	
12	01517-06203	1	TORNILLO	SCREW	VIS	
13	08316A16063	2	TUERCA	NUT	ECROU	
14	13831-80C10	1	ALOJAM.ENTRADA AIRE	AIR INLET HOUSING	LOGEMENT ENTREE AIR	
15	13885-61A00	1	RETEN ALOJAMIENTO	HOUSING SEAL	ARRETOIR LOGEMENT	
16	13835-80C00	1	PLACA ENTRADA AIRE	AIR INLET PLATE	PLAQUE ENTREE AIR	
17	09402-82202	1	ABRAZADERA	CLAMP	COLLIER	
18	13851-80C00	1	JUNTA ALOJAMIENTO	HOUSING GASKET	JOINT LOGEMENT	
19	01514-06123	2	TORNILLO	SCREW	VIS	
20	13891-58B00	1	ABRAZADERA TUBO	HOSE CLAMP	COLLIER TUYAU	
21	17866-61B00	1	TUBO RESPIRADERO	BREATHER HOSE	TUYAU RESPIRATEUR	
22	09401A18402	1	ABRAZADERA	CLAMP	COLLIER	
23	09364-08006	1	UNION	UNION	UNION	
24	09251-07003	1	TAPON DE UNION	UNION PLUG	BOUCHON D'UNION	
25	09401A12407	1	ABRAZADERA	CLAMP	COLLIER	
26	13870-83000	1	TUBO AIRE FRIO	COLD AIR HOSE	TUYAU AIR FROID	T1
27	13870-80C00	1	TUBO AIRE FRIO	COLD AIR HOSE	TUYAU AIR FROID	T2, T3
28	13896-83000	1	ABRAZADERA	CLAMP	COLLIER	
29	02142-06123	1	TORNILLO	SCREW	VIS	
30	03141-05106	1	TORNILLO	SCREW	VIS	
31	13761-80C00	1	DEPOSITO	TANK	RESERVOIR	
32	09320-08007	2	COJIN	CUSHION	COUSSINET	
33	09169-06065	2	ARANDELA	WASHER	RONDELLE	
34	02152-06203	2	TORNILLO	SCREW	VIS	
35	13762-80C00	1	TUBO ENTRADA AIRE	AIR INLET HOSE	TUYAU ENTREE D'AIR	
36	08006-00000	1	ABRAZADERA	CLAMP	COLLIER	
37	13700C83001	1	CARCAZA FILTRO	FILTER HOUSING	LOGEMENT FILTRE	

FIG.13

C.06



← FWD

PUBLICACION N:A01070
EDICION N: 1

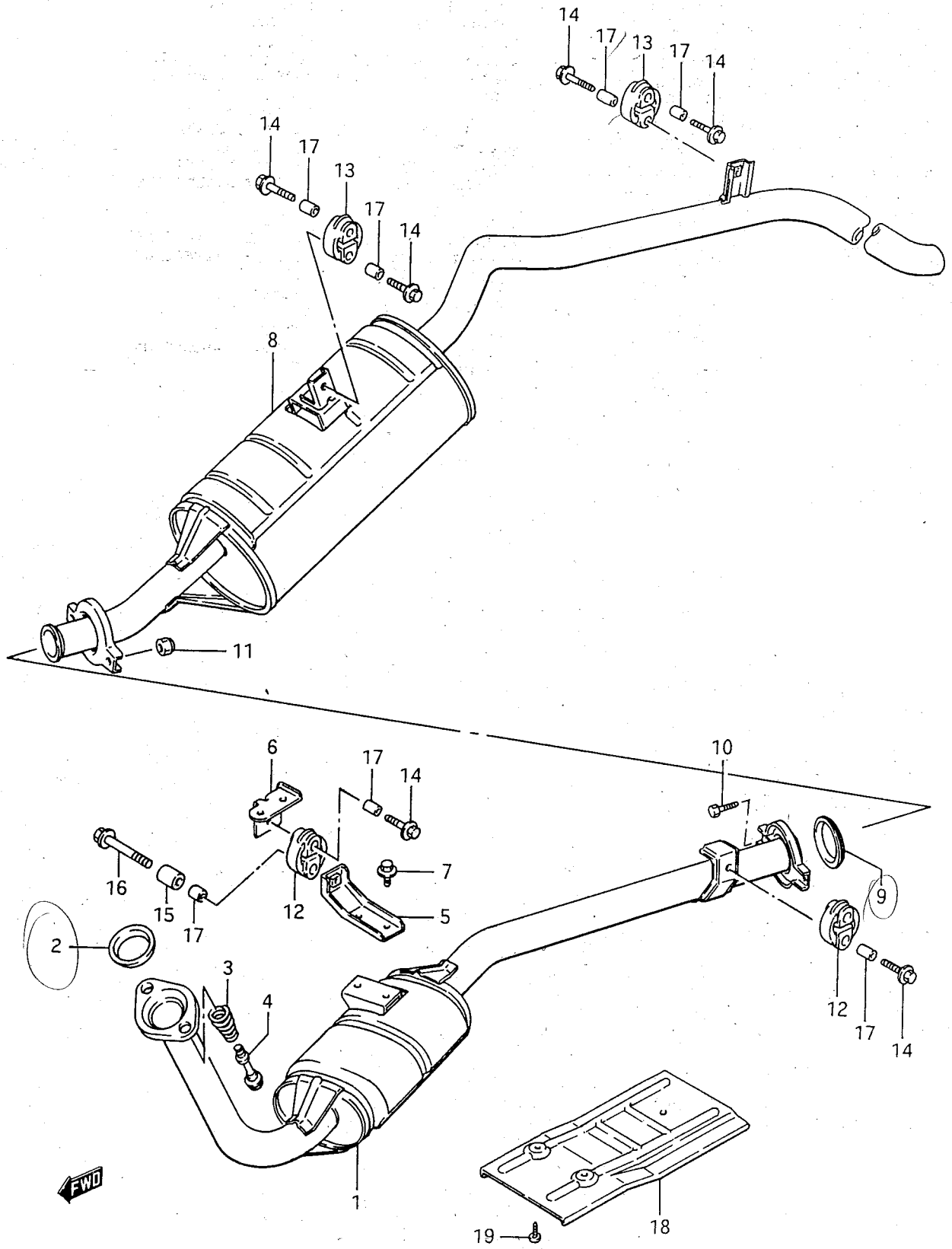
GRUPO-SISTEMA ALIMENTACION
GROUP-FEEDING SYSTEM
GROUPE-SYSTEME ALIMENTATION

SUBGRUPO-C-06COLECTOR ESCAPE
SUBGROUP-C-06EXHAUST MANIFOLD
SUBGROUPE-C-06COLLECTEUR ECHAP

N.FIG PLATE N.FIG	N.PIEZA PARTNUMBER N.PIECE	CAN QTY OUT	DENOMINACION	DESCRIPTION	DENOMINATION	OBSERVACIONES
1	14111-83004	1	COLECTOR ESCAPE	EXHAUST MANIFOLD	COLLECTEUR ECHAPP.	
	14111-83014	1	COLECTOR ESCAPE	EXHAUST MANIFOLD	COLLECTEUR ECHAPP.	INJ.
2	14140A83010	1	JUNTA COLECTOR	MANIFOLD GASKET	JOINT COLLECTEUR	
3	01411-08253	2	ESPARRAGO	STUD	GOUJON	
4	08310-12083	2	TUERCA	NUT	ECROU	
5	01107-08303	2	TORNILLO	SCREW	VIS	
	01707-08253	4	TORNILLO	SCREW	VIS	
6	01107-08356	1	TORNILLO	SCREW	VIS	
7	14120-83003	1	TAPA SUP.COLECTOR	MANIFOLD UPPER COVER	COUVERCLE SUP.COLLEC	CARB.
	14121-83023	1	TAPA SUP.COLECTOR	MANIFOLD UPPER COVER	COUVERCLE SUP.COLLEC	INJ.
8	14130-83002	1	TAPA INF.COLECTOR	MANIFOLD LOWER COVER	COUVERCLE INF.COLLEC	
9	01411-06123	2	ESPARRAGO	STUD	GOUJON	
10	08322-21063	2	ARANDELA PLANA	FLAT WASHER	RONDELLE PLATE	
11	08310-11083	2	TUERCA	NUT	ECROU	
12	01517-06103	2	TORNILLO	SCREW	VIS	
13	01517-06103	3	TORNILLO	SCREW	VIS	
14	01517-06303	3	TORNILLO	SCREW	VIS	
15	18213-61A10	1	SENSOR OXIGENO	OXYGEN SENSOR	SENSEUR OXYGENE	INJ.

FIG.14

C.07



PUBLICACION N:A01070
EDICION N: 1

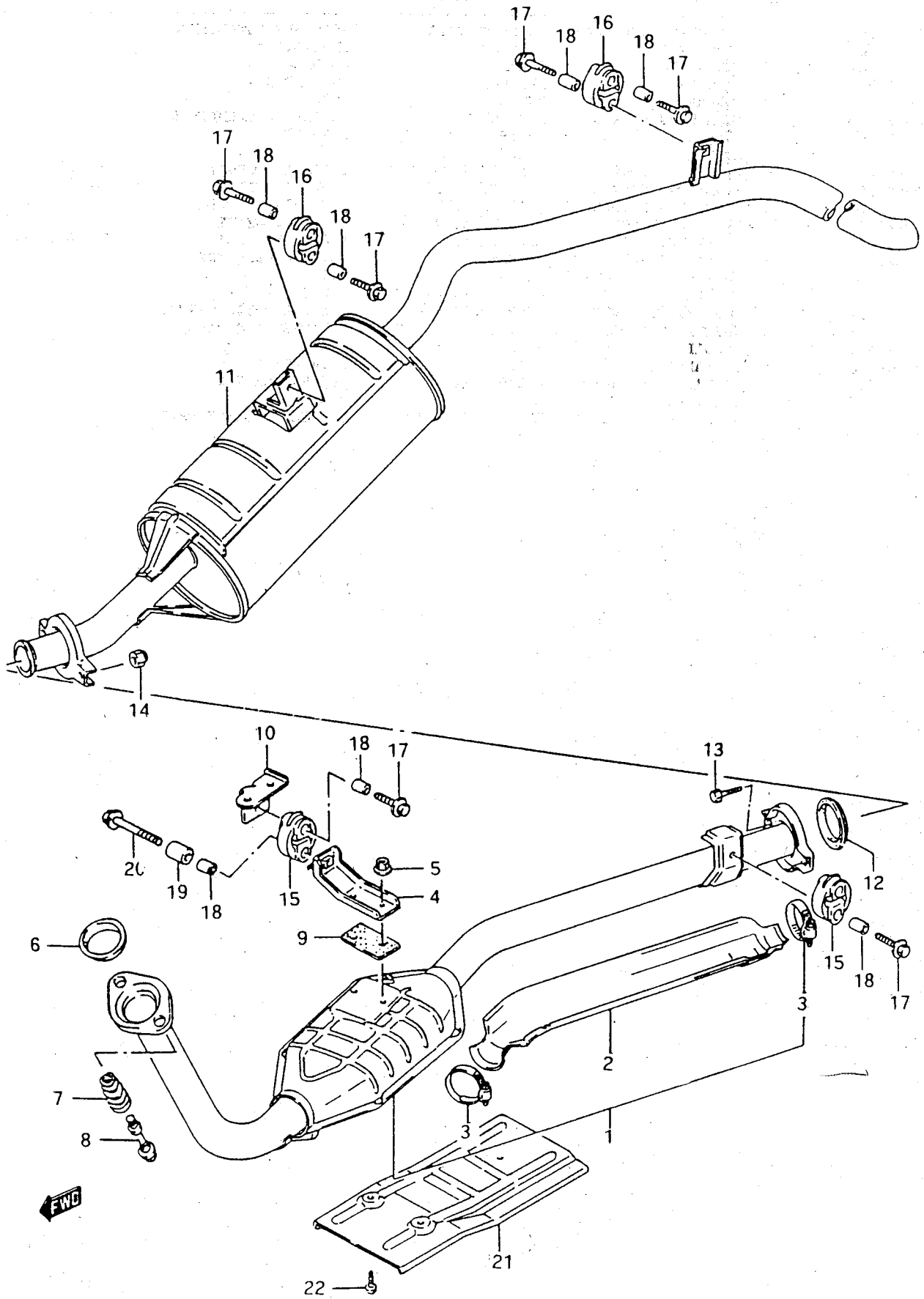
GRUPO-SISTEMA ALIMENTACION
GROUP-FEEDING SYSTEM
GROUPE-SYSTEME ALIMENTATION

SUBGRUPO-C-07SIS.ESCAPE CARB.
SUBGROUP-C-07CARB.EXH.SYSTEM
SUBGROUPE-C-07SYST.ECHAPP.CARB

N.FIG	N.PIEZA	CAN	DENOMINACION	DESCRIPTION	DENOMINATION	OBSERVACIONES
PLATE	PARTNUMBER	QTY				
N.FIG	N.PIECE	OUT				
1	14150A83002	1	TUBO ESCAPE CENTRAL	CENTRAL EXHAUST HOSE	TUYAU ECHAPP.CENTRAL	
2	14183-60A10	1	ANILLO TUBO	HOSE RING	ANNEAU TUYAU	
3	14492-82600	2	MUELLE	SPRING	RESSORT	
4	09119-10041	2	TORNILLO	SCREW	VIS	
5	14284-83002	1	SOPORTE TUBO ESCAPE	EXHAUST HOSE BRACKET	SUPPORT TUYAU ECHAPP	
6	14285-83001	1	SOPORTE TUBO ESCAPE	EXHAUST HOSE BRACKET	SUPPORT TUYAU ECHAPP	
7	01517-08123	2	TORNILLO	SCREW	VIS	
8	14300A83011	1	SILENCIOSO	MUFFLER	SILENCIEUX	T1
	14300A83310	1	C/ SILENCIADOR	MUFFLER ASSY	ENS.SILENCIEUX	T2,T3
	14300A83411	1	SILENCIOSO	MUFFLER	SILENCIEUX	(T1-LONG BODY)
	14300B83411	1	C/ SILENCIADOR	MUFFLER ASSY	ENS.SILENCIEUX	(T2,T3-LONG BODY)
9	14699-83000	1	JUNTA SILENCIOSO	MUFFLER GASKET	SUPPORT SILENCIEUX	
10	01107-08256	2	TORNILLO	SCREW	VIS	
11	09159A08022	2	TUERCA	NUT	ECROU	
12	14281-79010	2	SOPORTE TUBO CENTRAL	CENTRAL HOSE BRACKET	SUPPORT TUYAU CENTR.	
13	14281-79010	2	SOPORTE SILENCIOSO	MUFFLER BRACKET	SUPPORT SILENCIEUX	
14	01514-08353	7	TORNILLO	SCREW	VIS	
15	14287-83000	1	CASQUILLO	BUSH	BAGUE	T1
16	01517-08353	1	TORNILLO	SCREW	VIS	
17	09180-08095	8	CASQUILLO	BUSH	BAGUE	
18	14231-80010	1	PANEL PROTECCION	PROTECTING PANEL	PANNEAU PROTECTION	
19	03141-06123	3	TORNILLO	SCREW	VIS	

FIG.14.1

C.07.1



PUBLICACION N:A01070
EDICION N: 1

GRUPO-SISTEMA ALIMENTACION
GROUP-FEEDING SYSTEM
GROUPE-SYSTEME ALIMENTATION

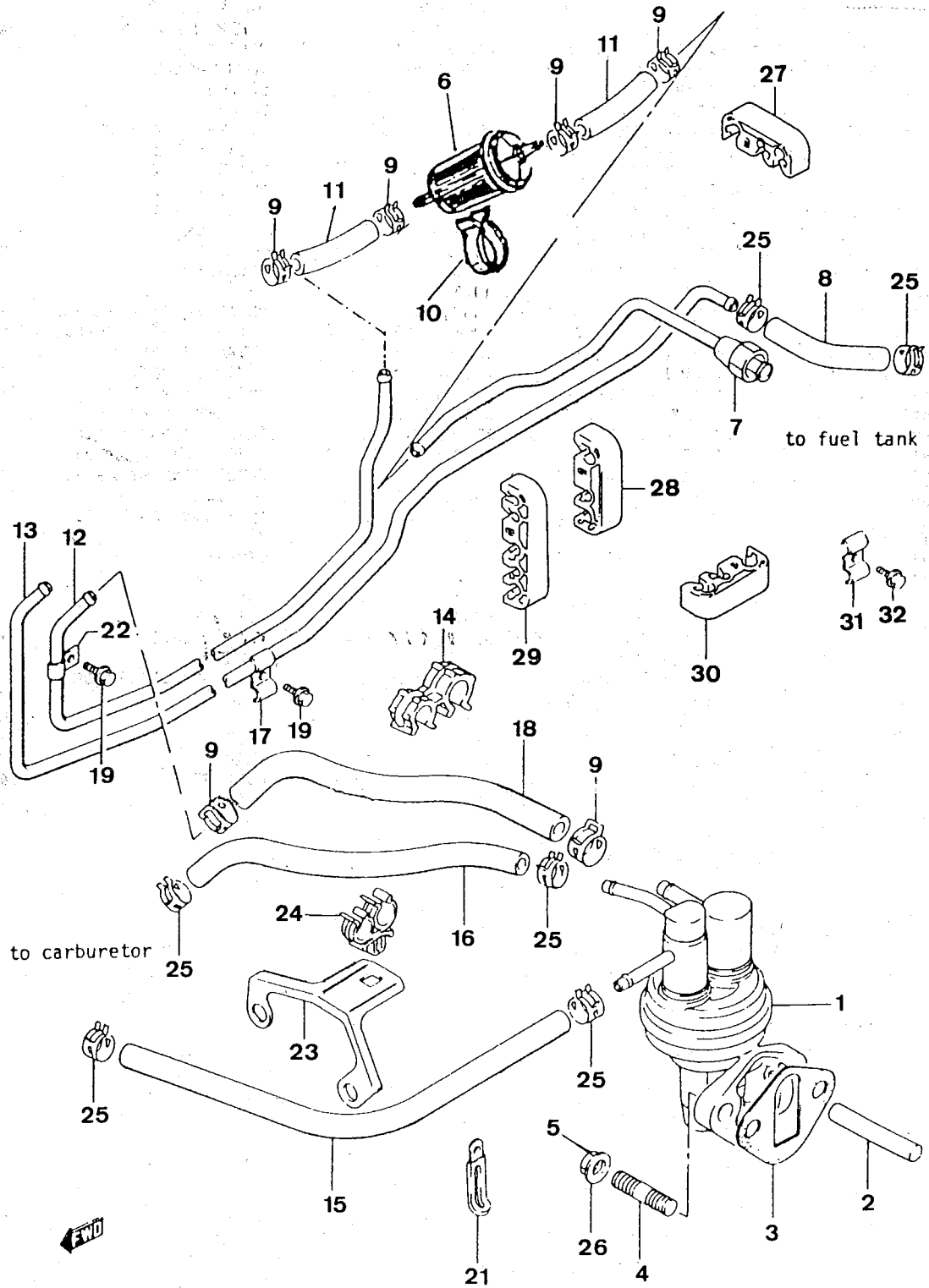
SUBGRUPO-C-07.1SIS.ESCAPE INY
SUBGROUP-C-07.1INJ.EXH.SYSTEM
SUBGROUPE-C-07.1SYST.ECHAP.INJ

N.FIG PLATE N.FIG	N.PIEZA PARTNUMBER N.PIECE	CAN QTY OUT	DENOMINACION	DESCRIPTION	DENOMINATION	OBSERVACIONES
1	14150-83062 *	1	CONJUNTO CATALIZADOR	CATALYST ASSY	ENSEMBLE CATALISEUR	
2	14351-83000	1	PROTECTOR	PROTECTOR	PROTECTEUR	
3	09402-57501	2	ABRAZADERA	CLAMP	COLLIER	
4	14284-83020	1	SOPORTE N.1	BRACKET N.1	SUPPORT N.1	
5	08316A16083	2	TUERCA	NUT	ECROU	
6	14183-60A10	1	ANILLO DE CIERRE	LOCK RING	ANNEAU DE FERMETURE	
7	14492-82600	2	MUELLE	SPRING	RESSORT	
8	09119-10041	2	TORNILLO	SCREW	VIS	
9	14283-83000	1	AISLADOR SOPORTE	BRACKET INSULATOR	ISOLANT SUPPORT	H 116916
	14283-83001	1	AISLADOR SOPORTE	BRACKET INSULATOR	ISOLANT SUPPORT	D 116917
10	14285-83001	1	SOPORTE N.2 TUBO	HOSE BRACKET N.2	SUPPORT N.2 TUYAU	
11	14300A83310	1	C/ SILENCIADOR	MUFFLER ASSY	ENS.SILENCIEUX	
	14300B83411	1	C/ SILENCIADOR	MUFFLER ASSY	ENS.SILENCIEUX	(T3-LONG BODY)
12	14699-83000	1	JUNTA SILENCIOSO	MUFFLER GASKET	JOINT SILENCIEUX	
13	01107-08256	2	TORNILLO	SCREW	VIS	
14	09159A08022	2	TUERCA	NUT	ECROU	
15	14281-78010	2	MONTURA TUBO CENTRAL	CENTR.HOSE MOUNTING	MONTURE TUYAU CENTR.	
16	14281-79010	2	MONTURA SILENCIOSO	MUFFLER MOUNTING	MONTURE SILENCIEUX	
17	01514-08353	7	TORNILLO	SCREW	VIS	
18	09180-08095	8	DISTANCIADOR	SPACER	SEPARATEUR	
19	14287-83000	1	DISTANCIADOR TORNILL	SCREW SPACER	SEPARATEUR VIS	
20	01517-08553	1	TORNILLO	SCREW	VIS	
21	14231-80010	1	PANEL PROTECT.CALOR	HEAT PROTECT.PANEL	PANNEAU PROTECT.CHAL	
22	03141-06123	3	TORNILLO	SCREW	VIS	

1- 14100-83813

FIG.15

C.08



PUBLICACION N:A01070
EDICION N: 1

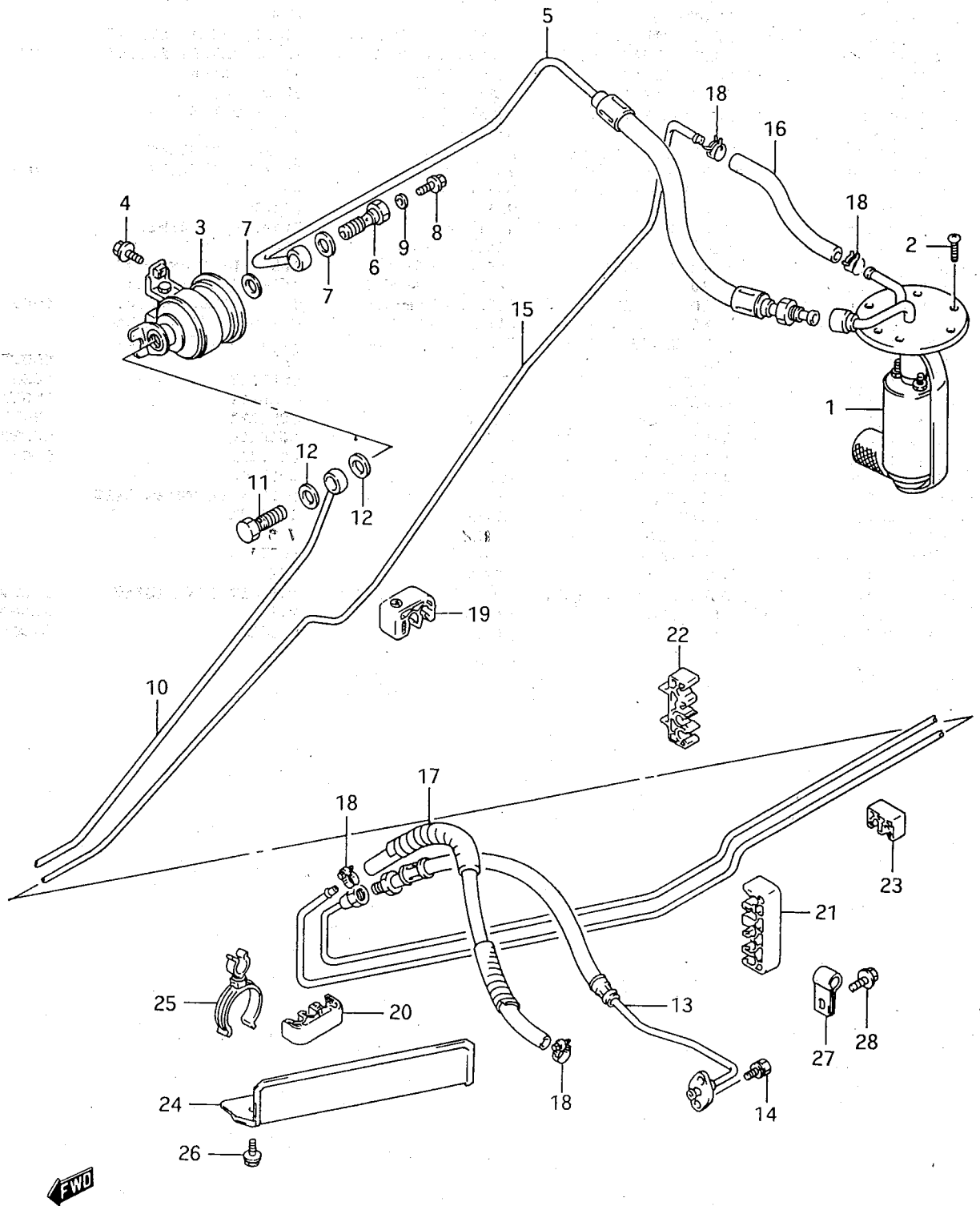
GRUPO-SISTEMA ALIMENTACION
GROUP-FEEDING SYSTEM
GROUPE-SYSTEME ALIMENTATION

SUBGRUPO-C-08BOMBA COMB.CARB.
SUBGROUP-C-08CARB.FUEL PUMP
SUBGROUPE-C-08POMPE CARB.CARB.

N.FIG	N.PIEZA	CAN	DENOMINACION	DESCRIPTION	DENOMINATION	OBSERVACIONES
PLATE	PARTNUMBER	QTY				
N.FIG	N.PIECE	OUT				
1	15100A83000	1	BOMBA COMBUSTIBLE	FUEL PUMP	POMPE CARBURANT	
	15100B83000	1	BOMBA COMBUSTIBLE	FUEL PUMP	POMPE CARBURANT	ALTERN.
2	15315-82000	1	VARILLA EMPUJADORA	THRUST ROD	TIGE D'APPUI	
3	15319A63B00	1	JUNTA BOMBA	PUMP GASKET	JOINT POMPE	
4	13117-60B00	2	ESPARRAGO	STUD	GOUJON	
5	08310-11083	2	TUERCA	NUT	ECROU	
6	15410A63401	1	FILTRO COMBUSTIBLE	FUEL FILTER	FILTRE CARBURANT	
7	15810A70A10	1	TUBO SALIDA	OUTLET HOSE	TUYAU SORTIE	T3
	15810A80010	1	TUBO SALIDA	OUTLET HOSE	TUYAU SORTIE	T1, T2
	15810A80311	1	TUBO SALIDA	OUTLET HOSE	TUYAU SORTIE	LONG BODY
8	09343A04036	1	TUBO, L.125	HOSE, L.125	TUYAU, L.125	
9	00010-00000	8	ABRAZADERA	CLAMP	COLLIER	
	09401A11404	4	ABRAZADERA	CLAMP	COLLIER	T2, T3
10	09403A45301	1	ABRAZADERA	CLAMP	COLLIER	
11	09354-70124-059	2	TUBO	HOSE	TUYAU	
12	15821A70A12	1	TUBO, BOMBA A CARBUR.	HOSE, PUMP TO CARBUR.	TUYAU, POMPE A CARBU.	T3
	15821A83010	1	TUBO, BOMBA A CARBUR.	HOSE, PUMP TO CARBUR.	TUYAU, POMPE A CARBU.	T1, T2
13	15861-83010	1	TUBO DE RETORNO	RETURN PIPE	TUYAU DE RETOUR	T1, T2
	15861-83510	1	TUBO DE RETORNO	RETURN PIPE	TUYAU DE RETOUR	LONG BODY
	15861A70A42	1	TUBO DE RETORNO	RETURN PIPE	TUYAU DE RETOUR	T3
14	09408A00083	2	ABRAZADERA TUBO	HOSE CLAMP	COLLIER TUYAU	
15	15870-83002	1	TUBO RETORNO, L.440	RETURN PIPE, L.440	TUYAU RETOUR, L.440	
16	15830-83001	1	TUBO, BOMBA-CARBUR.	HOSE, PUMP-CARBUR.	TUYAU, POMPE-CARBUR.	T2, T3
	15830A83001	1	TUBO, BOMBA-CARBUR.	HOSE, PUMP-CARBUR.	TUYAU, POMPE-CARBUR.	T1
17	15819-78000	8	ABRAZADERA	CLAMP	COLLIER	
18	15840-83002	1	TUBO, BOMBA-FILTRO	HOSE, PUMP-FILTER	TUYAU, POMPE-FILTRE	
19	00011-00000	15	TORNILLO	SCREW	VIS	
20	09404A08405	1	ABRAZADERA	CLAMP	COLLIER	
21	24759A78130	1	ABRAZADERA	CLAMP	COLLIER	
22	09403-08309	4	ABRAZADERA	CLAMP	COLLIER	
23	15881-60A00	1	SOPORTE	BRACKET	SUPPORT	
24	09408-00090	1	CLIP TUBOS	HOSES CLIP	CLIP TUYAUX	D 63628-SHORT
25	09401B11402	4	ABRAZADERA	CLAMP	COLLIER	
26	08321B31086	2	ARANDELA MUELLE	SPRING WASHER	RONDELLE ELASTIQUE	
27	15892-70A00	1	CLIP	CLIP	CLIP	T3
28	15893-70A00	3	CLIP	CLIP	CLIP	T3
29	15895-70A00	2	CLIP	CLIP	CLIP	T3
30	15897-70A00	1	CLIP	CLIP	CLIP	T3
31	09403-08310	2	BRIDA	CLAMP	COLLIER	T1, T2
32	09132-06006	2	TORNILLO	SCREW	VIS	T1, T2

FIG.16

C.09



PUBLICACION N:A01070
EDICION N: 1

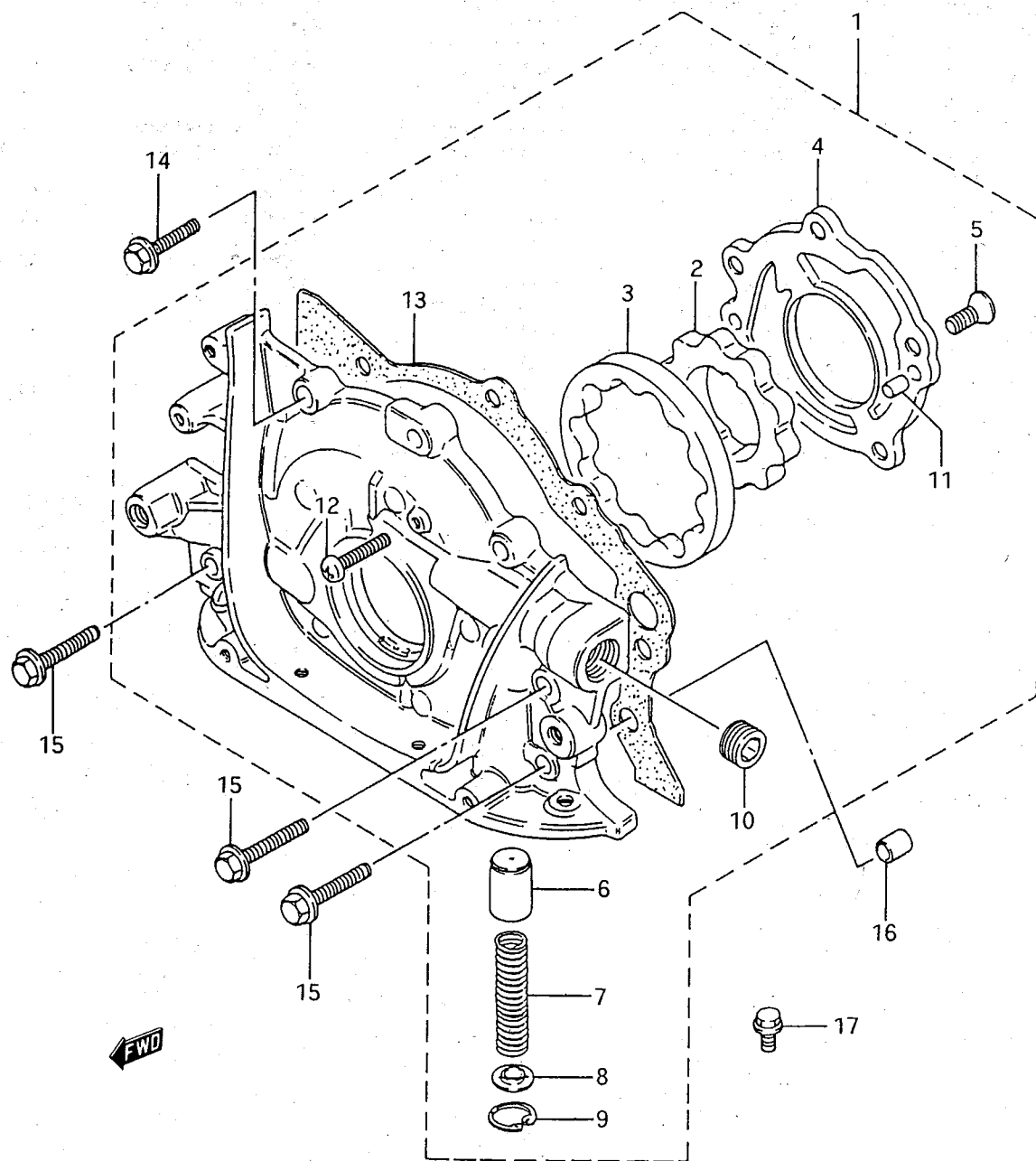
GRUPO-SISTEMA ALIMENTACION
GROUP-FEEDING SYSTEM
GROUPE-SYSTEME ALIMENTATION

SUBGRUPO-C-09BOMBA COMB.INY.
SUBGROUP-C-09INJ.FUEL PUMP
SUBGROUPE-C-09POMPE CARB.INJ.

N.FIG PLATE N.FIG	N.PIEZA PARTNUMBER N.PIECE	CAN QTY OUT	DENOMINACION	DESCRIPTION	DENOMINATION	OBSERVACIONES
1	15100-80C02	1	C/BOMBA COMBUSTIBLE	FUEL PUMP ASSY	ENS.POMPE CARBURANT	
2	02112-05106	6	TORNILLO	SCREW	VIS	
	08322-11056	6	ARANDELA PLANA	FLAT WASHER	RONDELLE PLATE	
3	15410-80C00	1	FILTRO COMBUSTIBLE	FUEL FILTER	FILTRE CARBURANT	
4	01514-06123	2	TORNILLO	SCREW	VIS	
5	15810-80C20	1	TUBO ENTRADA FILTRO	FILTER INLET HOSE	TUYAU ENTREE FILTRE	
	15810-81C00	1	TUBO ENTRADA FILTRO	FILTER INLET HOSE	TUYAU ENTREE FILTRE	LONG BODY
6	13923-85551	1	TORNILLO DE UNION	UNION SCREW	VIS D'UNION	
7	13925-85553	2	JUNTA TORNILLO	SCREW GASKET	JOINT VIS	
8	13924-85550	1	TAPON TORNILLO	SCREW PLUG	BOUCHON VIS	
9	09168-06015	1	JUNTA	GASKET	JOINT	
10	15820-80C20	1	TUBO COMBUSTIBLE	FUEL HOSE	TUYAU CARBURANT	
	15820-81C00	1	TUBO COMBUSTIBLE	FUEL HOSE	TUYAU CARBURANT	LONG BODY
11	13921-85552	1	TORNILLO UNION	UNION SCREW	VIS D'UNION	
12	13925-85553	2	JUNTA	GASKET	JOINT	
13	15830-80C00	1	TUBO COMBUSTIBLE	FUEL HOSE	TUYAU CARBURANT	
14	01107-06163	2	TORNILLO	SCREW	VIS	
	08321A31063	2	ARANDELA MUELLE	SPRING WASHER	RONDELLE ELASTIQUE	
15	15861-80C21	1	TUBO RETORNO COMB.	FUEL RETURN HOSE	TUYAU RETOUR CARB.	
	15861-81C00	1	TUBO RETORNO COMB.	FUEL RETURN HOSE	TUYAU RETOUR CARB.	LONG BODY
16	09356-58125-380	1	TUBO, 5.8X12.2X380	HOSE, 5.8X12.2X380	TUYAU, 5.8X12.2X380	
17	15870-61A00	1	TUBO RETORNO COMB.	FUEL RETURN HOSE	TUYAU RETOUR CARB.	
18	09401A11404	4/6	CLIP	CLIP	CLIP	SHORT/LONG BODY
19	15819-81C00	7	ABRAZADERA	CLAMP	COLLIER	LONG BODY
	15892-60A00	1	ABRAZADERA	CLAMP	COLLIER	SHORT
20	15893-60A00	3	ABRAZADERA	CLAMP	COLLIER	SHORT
21	15895-80C00	2	ABRAZADERA	CLAMP	COLLIER	SHORT
22	15897-80C00	1	ABRAZADERA	CLAMP	COLLIER	SHORT
23	15896-73A00	1	ABRAZADERA	CLAMP	COLLIER	SHORT
24	15829-83300	1	CUBIERTA TUBO COMB.	FUEL HOSE COVER	COUVERCLE TUYAU CARB	H 129951
25	09408-00063	1	ABRAZADERA	CLAMP	COLLIER	
26	09132-06006	3	TORNILLO	SCREW	VIS	H 129951
27	09403-08404	1	ABRAZADERA	CLAMP	COLLIER	
28	01577-06123	1	TORNILLO	SCREW	VIS	
29	09403-08309	5	ABRAZADERA FIJ.MANG.	HOSE FIXING CLAMP	COLLIER FIXA.TUYAU	L.BODY-NOT SHOWN
30	00011-00000	14	TORNILLO	SCREW	VIS	L.BODY-NOT SHOWN
31	09403-08310	2	BRIDA	CLAMP	COLLIER	L.BODY-NOT SHOWN

FIG.17

C.10



PUBLICACION N:A01070
EDICION N: 1

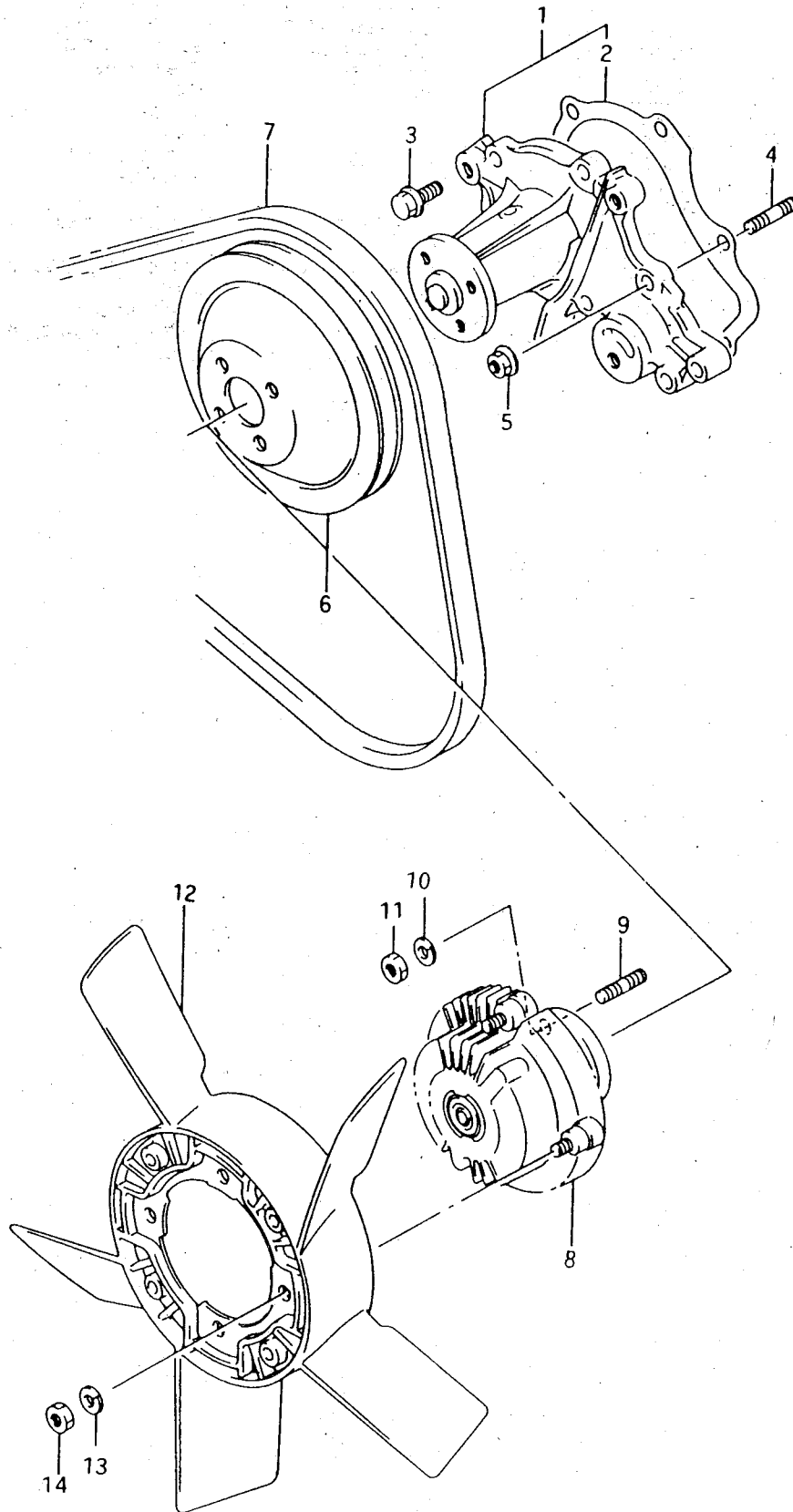
GRUPO-SISTEMA ALIMENTACION
GROUP-FEEDING SYSTEM
GROUPE-SYSTEME ALIMENTATION

SUBGRUPO-C-10BOMBA ACEITE
SUBGROUP-C-10OIL PUMP
SUBGROUPE-C-10POMPE HUILE

N.FIG PLATE N.FIG	N.PIEZA PARTNUMBER N.PIECE	CAN QTY OUT	DENOMINACION	DESCRIPTION	DENOMINATION	OBSERVACIONES
1	16100-82825	1	C/BOMBA ACEITE	OIL PUMP ASSY	ENS.POMPE HUILE	T1
	16100A82602	1	C/BOMBA ACEITE	OIL PUMP ASSY	ENS.POMPE HUILE	T2, T3
2	16131-82600	1	ENGRANAJE INTERIOR	INNER GEAR	ENGRENAGE INTERIOR	
3	16132-82600	1	ENGRANAJE EXTERIOR	OUTER GEAR	ENGRENAGE EXTERIEUR	
4	16161-82601	1	PLACA ENGRANAJE	GEAR PLATE	PLAQUE ENGRENAGE	T1
	16161A82600	1	PLACA ENGRANAJE	GEAR PLATE	PLAQUE ENGRENAGE	T2, T3
5	02122-06148	5	TORNILLO	SCREW	VIS	
6	16151-78100	1	VALVULA DESCARGA	RELIEF VALVE	SOUPAPE DECHARGE	T1
	16151A78100	1	VALVULA DESCARGA	RELIEF VALVE	SOUPAPE DECHARGE	T2, T3
7	16152-78100	1	MUELLE	SPRING	RESSORT	T1
	16152A78100	1	MUELLE	SPRING	RESSORT	T2, T3
8	16153-78100	1	RETENEDOR MUELLE	SPRING RETAINER	ARRETOIR RESSORT	T1
	16153A78100	1	RETENEDOR MUELLE	SPRING RETAINER	ARRETOIR RESSORT	T2, T3
9	08331-41159	1	CIRCLIP	CIRCLIP	CIRCLIP	
10	09246-08002	2	TAPON	PLUG	BOUCHON	T2, T3
	16171-78100	2	TAPON	PLUG	BOUCHON	T1
11	16173-78100	2	FIJA	PIN	CLAVETTE	T1
	16173A78100	2	FIJA	PIN	CLAVETTE	T2, T3
12	02112-06253	1	TORNILLO	SCREW	VIS	
13	16119A82011	1	JUNTA BOMBA	PUMP GASKET	JOINT POMPE	
14	01517-06256	4	TORNILLO	SCREW	VIS	
15	01517-06353	3	TORNILLO	SCREW	VIS	
16	04211A09109	2	CASQUILLO	BUSH	BAGUE	
17	16174A82001	1	TORNILLO	SCREW	VIS	T2, T3

FIG.18

C.11



PUBLICACION N:A01070
EDICION N: 1

GRUPO-SISTEMA ALIMENTACION
GROUP-FEEDING SYSTEM
GROUPE-SYSTEME ALIMENTATION

SUBGRUPO-C-11BOMBA AGUA
SUBGROUP-C-11WATER PUMP
SUBGROUPE-C-11POMPE EAU

N.FIG PLATE N.FIG	N.PIEZA PARTNUMBER N.PIECE	CAN QTY OUT	DENOMINACION	DESCRIPTION	DENOMINATION	OBSERVACIONES
1	17400-83000	1	C/BOMBA AGUA	WATER PUMP ASSY	ENS.POMPE EAU	T2, T3
	17400-83811	1	C/BOMBA AGUA	WATER PUMP ASSY	ENS.POMPE EAU	T1
2	17431A60A10	1	JUNTA BOMBA	PUMP GASKET	JOINT POMPE	
3	09103-06066	4	TORNILLO	SCREW	VIS	
4	01421-06203	2	ESPARRAGO	STUD	GOUJON	
5	08316A16063	2	TUERCA	NUT	ECROU	
6	17511-82000	1	POLEA BOMBA	PUMP PULLEY	POULIE POMPE	
7	17521B82010	1	CORREA	BELT	COURROIE	
	17521C82010	1	CORREA	BELT	COURROIE	ALTERN. 17120-60400.
8	17120-83000	1	EMBREGUE VENTILADOR	FAN CLUTCH	EMBAYAGE VENTILA.	
9	01411-06203	4	ESPARRAGO	STUD	GOUJON	
10	08321A31063	4	ARANDELA MUELLE	SPRING WASHER	RONDELLE ELASTIQUE	
11	08310-11063	4	TUERCA	NUT	ECROU	
12	17110-83000	1	VENTILADOR	FAN	VENTILATEUR	
13	08321A31063	4	ARANDELA MUELLE	SPRING WASHER	RONDELLE ELASTIQUE	
14	08310-11063	4	TUERCA	NUT	ECROU	

PUBLICACION N:A01070
EDICION N: 1

GRUPO-SISTEMA ALIMENTACION
GROUP-FEEDING SYSTEM
GROUPE-SYSTEME ALIMENTATION

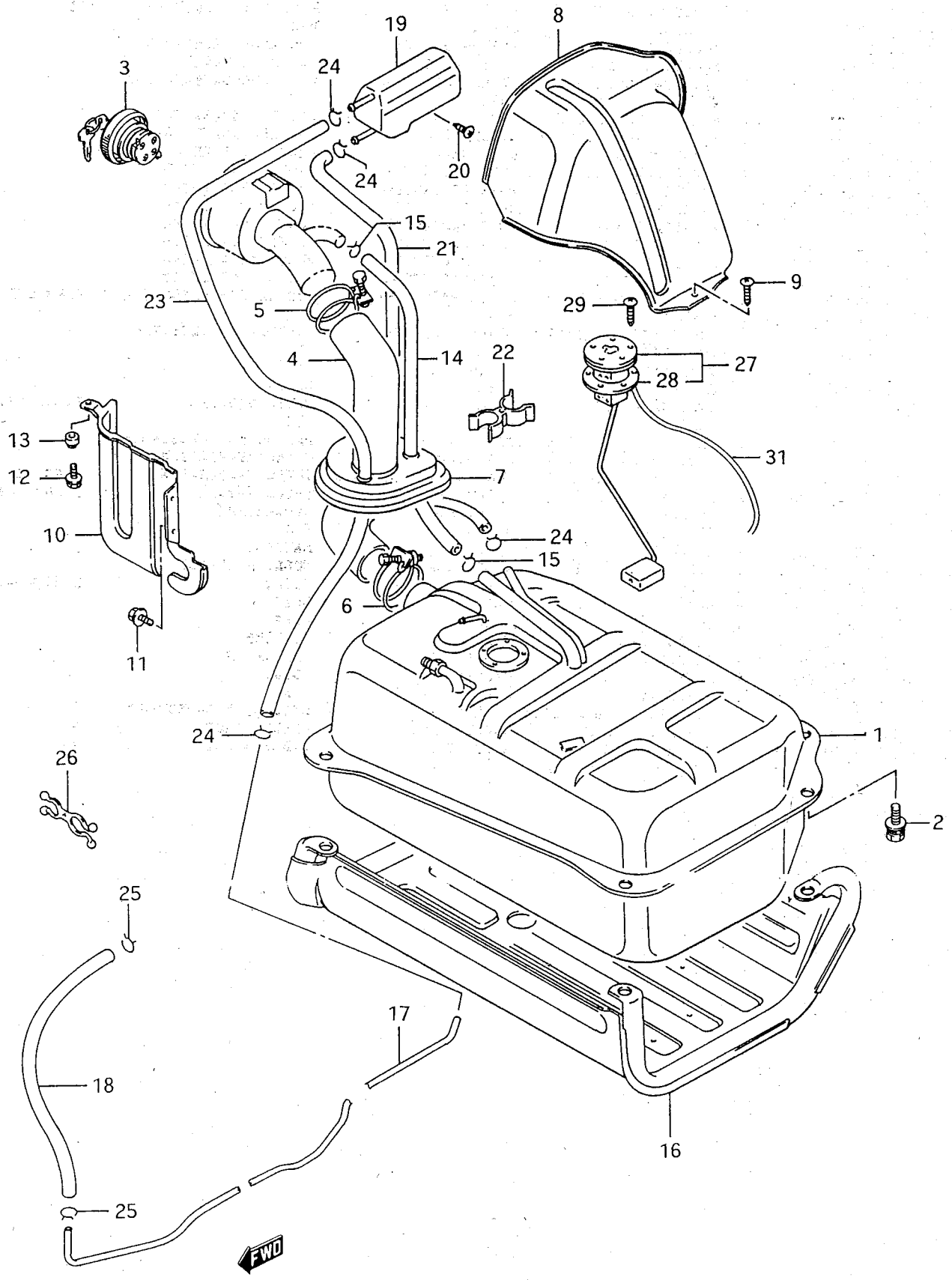
SUBGRUPO-C-12DEPOS.COMB.CARB.
SUBGROUP-C-12CARB.FUEL TANK
SUBGROUPE-C-12RESERV.CARB.CARB

N.FIG PLATE N.FIG	N.PIEZA PARTNUMBER N.PIECE	CAN QTY OUT	DENOMINACION	DESCRIPTION	DENOMINATION	OBSERVACIONES
1	89101A80022	1	DEPOSITO COMBUSTIBLE	FUEL TANK	RESERVOIR CARBURANT	
2	01707-10253	4	TORNILLO	SCREW	VIS	T1
	01707-10303	4	TORNILLO	SCREW	VIS	T2, T3
	08321B31103	4	ARANDELA MUELLE	SPRING WASHER	RONDELLE ELASTIQUE	
	08322-21103	4	ARANDELA PLANA	FLAT WASHER	RONDELLE PLATE	T1
	09160-10001	4	ARANDELA PLANA	FLAT WASHER	RONDELLE PLATE	T2, T3
3	51592-00000	1	BOMBILLO CERRA.TAPON	PLUG LOCK CYLINDER	BARILLET SERR. BOUCH.	D 78034
	85410A79202	1	C/TAPON CON LLAVE	PLUG ASSY W/ KEY	E/BOUCHON AVEC CLE	D 78034
	85410B79202	1	TAPON DEPOSITO	TANK PLUG	BOUCHON RESERVOIR	H 78033
4	89241A80000	1	TUBO ENTRADA COMBUST	FUEL INLET HOSE	TUYAU ENTREE CARBUR.	
5	09400A60301	1	ABRAZADERA	CLAMP	COLLIER	
6	09400A53301	1	ABRAZADERA	CLAMP	COLLIER	
7	89281-80000	1	GUARDAPOLVOS	DUST SEAL	PARE-POUSSIERE	
8	89311A80000-ODG	1	PROTECTOR TUBO	HOSE PROTECTOR	PROTECTEUR TUYAU	
	89311A80000-19H	1	PROTECTOR TUBO	HOSE PROTECTOR	PROTECTEUR TUYAU	
	89311A80000-1FG	1	PROTECTOR TUBO	HOSE PROTECTOR	PROTECTEUR TUYAU	
	89311A80000-1FH	1	PROTECTOR TUBO	HOSE PROTECTOR	PROTECTEUR TUYAU	
	89311A80000-26U	1	PROTECTOR TUBO	HOSE PROTECTOR	PROTECTEUR TUYAU	
	89311A80000-37V	1	PROTECTOR TUBO	HOSE PROTECTOR	PROTECTEUR TUYAU	
	89311A80000-38B	1	PROTECTOR TUBO	HOSE PROTECTOR	PROTECTEUR TUYAU	
	89311A80300	1	PROTECTOR TUBO	HOSE PROTECTOR	PROTECTEUR TUYAU	LONG BODY
9	02142-06103	3	TORNILLO	SCREW	VIS	
10	89320A83000	1	PROTECTOR DEPOSITO	TANK PROTECTOR	PROTECTEUR RESERVOIR	
11	89312-83030	1	PROTECTOR TUBO	HOSE PROTECTOR	PROTECTEUR TUYAU	
12	01514-06106	2	TORNILLO	SCREW	VIS	
13	09103-06089	1	TORNILLO	SCREW	VIS	
14	09305-07003	1	PASACABLE	GROMMET	PASSE-CABLES	
15	09352-11163-600	1	MANGUITO RESPIRADERO	BREATHER HOSE	TUYAU RESPIRATEUR	
16	09401-16301	2	CLIP	CLIP	CLIP	
17	85451-75100	1	VALVULA 2 VIAS	2-WAY VALVE	SOUPAPE 2 VOIES	
18	09344-05040	1	MANGUITO SALIDA	OUTLET HOSE	TUYAU SORTIE	
19	09344-05042	1	MANGUITO ENTRADA	INLET HOSE	TUYAU ENTREE	
20	09401-08402	3	CLIP	CLIP	CLIP	
21	09403A23401	1	ABRAZADERA	CLAMP	COLLIER	
22	03141-06106	1	TORNILLO	SCREW	VIS	
23	34810A80001	1	AFORADOR	GAUGE	JAUGE	
24	34825A67012	1	JUNTA	GASKET	JOINT	
25	34810B80001	1	ANILLO	RING	ANNEAU	
26	79115-83000 USE	1	ETIQUET.COMB.S/PLOMO	FUEL LABEL, NO/LEAD	ETIQU.CARB.S/PLOMB	E18, E22, E25, E34, E41
27	36822-84C00	1	CABLE AFORADOR	GAUGE CABLE	CABLE JAUGE	T3
	36822A80001	1	CABLE AFORADOR	GAUGE CABLE	CABLE JAUGE	T2
28	09168A12005	1	ARANDELA JUNTA	GASKET WASHER	RONDELLE JOINT	T1
29	09247A12101	1	TAPON LLENADO	FILLER PLUG	BOUCHON REMPLISSAGE	T1

11959-60E00

FIG.19.1

C.12.1



PUBLICACION N:A01070
EDICION N: 1

GRUPO-SISTEMA ALIMENTACION
GROUP-FEEDING SYSTEM
GROUPE-SYSTEME ALIMENTATION

SUBGRUPO-C-12.1DEPOS.COMB.INY
SUBGROUP-C-12.1INJ.FUEL TANK
SUBGROUPE-C-12.1RESER.CARB.INJ

N.FIG PLATE N.FIG	N.PIEZA PARTNUMBER N.PIECE	CAN QTY OUT	DENOMINACION	DESCRIPTION	DENOMINATION	OBSERVACIONES
1	89101-70A00	1	DEPOSITO COMBUSTIBLE	FUEL TANK	RESERVOIR CARBURANT	T2 89101-70A01 USE
	89101-70A01	1	DEPOSITO COMBUSTIBLE	FUEL TANK	RESERVOIR CARBURANT	T3
2	01707-10303	4	TORNILLO	SCREW	VIS	
	08321B31103	4	ARANDELA MUELLE	SPRING WASHER	RONDELLE ELASTIQUE	
	09160-10001	4	ARANDELA PLANA	FLAT WASHER	RONDELLE PLATE	
3	89260-80002	1	C/TAPON LLENADO	FILLER PLUG ASSY	ENS.BOUCHON REMPLISS	
4	89241A80000	1	TUBO	HOSE	TUYAU	
5	09400A60301	1	ABRAZADERA SUPERIOR	UPPER CLAMP	COLLIER SUPERIEUR	
6	09400A53301	1	ABRAZADERA INFERIOR	LOWER CLAMP	COLLIER INFERIEUR	
7	89281-80010	1	GUARDAPOLVOS	DUST SEAL	PARE-POUSSIERS	
8	89311A80000-ODG	1	PROTECTOR TUBO	HOSE PROTECTOR	PROTECTEUR TUYAU	
	89311A80000-19H	1	PROTECTOR TUBO	HOSE PROTECTOR	PROTECTEUR TUYAU	
	89311A80000-1FG	1	PROTECTOR TUBO	HOSE PROTECTOR	PROTECTEUR TUYAU	
	89311A80000-1FH	1	PROTECTOR TUBO	HOSE PROTECTOR	PROTECTEUR TUYAU	
	89311A80000-26U	1	PROTECTOR TUBO	HOSE PROTECTOR	PROTECTEUR TUYAU	
	89311A80000-37V	1	PROTECTOR TUBO	HOSE PROTECTOR	PROTECTEUR TUYAU	
	89311A80000-38B	1	PROTECTOR TUBO	HOSE PROTECTOR	PROTECTEUR TUYAU	
	89311A80300	1	PROTECTOR SUPERIOR	UPPER PROTECTOR	PROTECTEUR SUPERIEUR	LONG BODY
9	02142-06103	3	TORNILLO	SCREW	VIS	
10	89312-83030	1	PROTECTOR INFERIOR	LOWER PROTECTOR	PROTECTEUR INFERIEUR	
11	01514-06102	2	TORNILLO	SCREW	VIS	
12	09103-06089	1	TORNILLO	SCREW	VIS	
13	09305-07003	1	CASQUILLO	BUSH	BAGUE	
14	09352-11163-600	1	TUBO RESPIRADERO	BREATHER HOSE	TUYAU RESPIRATEUR	L:600->410
15	09401A16301	2	CLIP	CLIP	CLIP	
16	89320A83000	1	PROTECTOR DEPOSITO	TANK PROTECTOR	PROTECTEUR RESERVOIR	
17	89431-70A01	1	TUBO EVAPORADOR N.1	EVAPORATOR HOSE N.1	TUYAU EVAPORAT.N.1	
	89431-83500	1	TUBO EVAPORADOR N.1	EVAPORATOR HOSE N.1	TUYAU EVAPORAT.N.1	LONG BODY
18	09354-54116-600	1	TUBO ENTRADA	INLET HOSE	TUYAU ENTREE	L:600->430
19	89411-80000	1	SEPARADOR	SEPARATOR	SEPARATEUR	
20	03141-06108	1	TORNILLO	SCREW	VIS	
21	09343-05216	1	MANGUITO	HOSE	MANCHON	
22	09408-00050	1	ABRAZADERA ENTRADA	INLET CLAMP	COLLIER ENTREE	
23	09352-50823-600	1	TUBO	HOSE	TUYAU	L:600->480
24	09401A08402	4	CLIP	CLIP	CLIP	
25	09401-11301	2	CLIP	CLIP	CLIP	
26	09408-00013	2	ABRAZADERA	CLAMP	COLLIER	
27	34810-80001	1	C/AFORADOR	GAUGE ASSY	ENS.JAUGE	
28	34825A67012	1	JUNTA	GASKET	JOINT	
29	02112-05086	5	TORNILLO	SCREW	VIS	
30	86932-73060 USE	1	ETIQUETA COMBUSTIBLE	FUEL LABEL	ETIQUETTE CARBURANT - 11959-60500	
31	36822-80001	1	CABLE AFORADOR	GAUGE CABLE	CABLE JAUGE	T3
	36822B80001	1	CABLE AFORADOR	GAUGE CABLE	CABLE JAUGE	T2

GRUPO 03 REFRIGERACION

GROUP 03 COOLING

GROUP 03 REFROIDISSEMENT

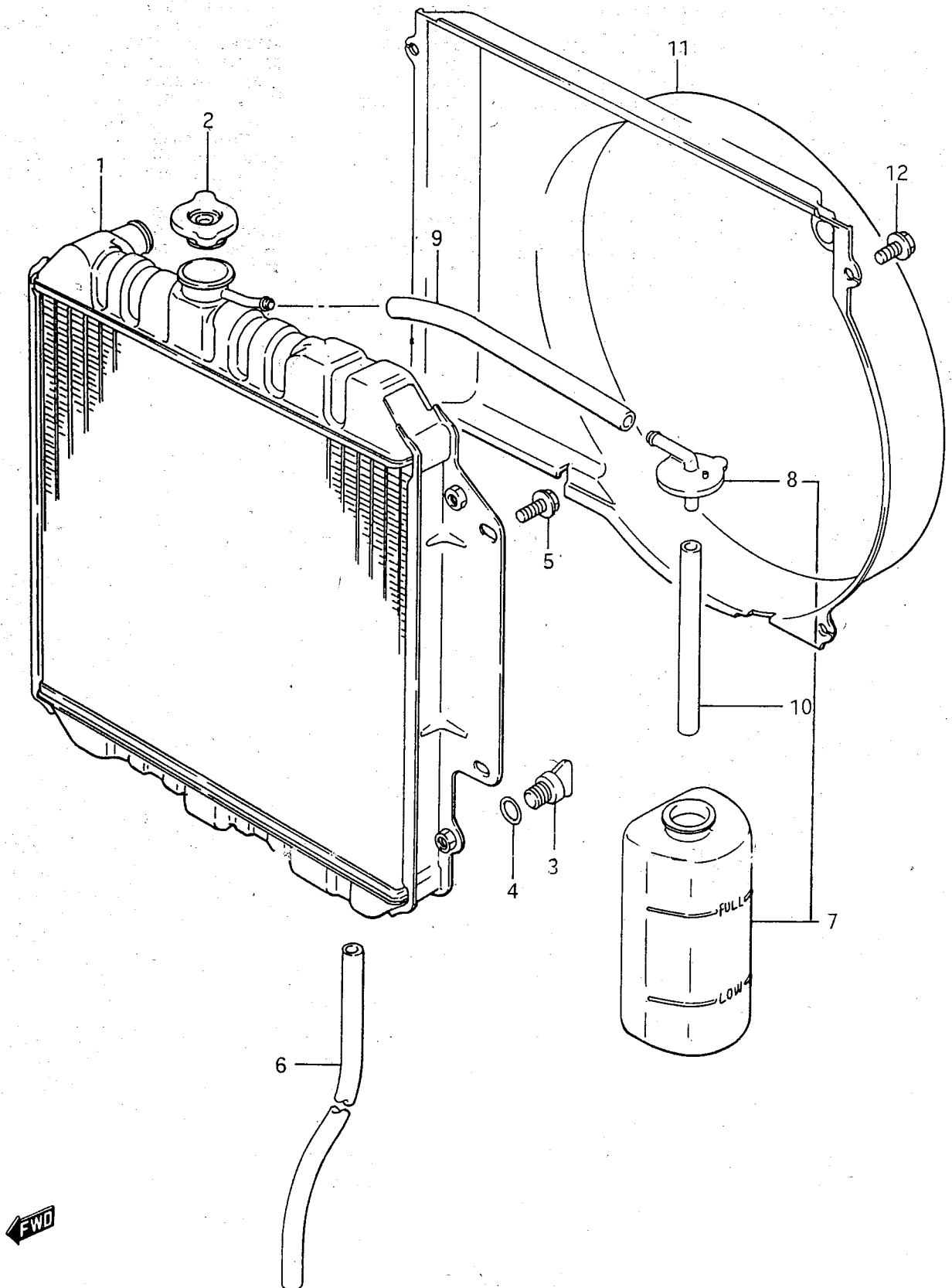
COMPOSICION.....COMPOSITION.....COMPOSICION

REFERENCIA PARTNUMBER NUM. PIECE	DENOMINACION	DESCRIPTION	DENOMINATION
303020	D-02RADIADOR	D-02RADIATOR	D-02RADIATEUR
303021	D-03THERMOSTATO, LHD	D-03THERMOSTAT, LHD	D-03THERMOSTAT, LHD
303021.1	D-03.1THERMOSTATO, RHD	D-03.1THERMOSTAT, RHD	D-03.1THERMOSTAT, RHD
303022	D-04VALVULA CARB.	D-04CARB. VALVE	D-04SOUPAPE, CARB.
303023	D-05CONTR. EMIS. INY.	D-05INJ. EMISS. CONTR.	D-05CONTR. EMISS. INJ.
303023.1	D-05.1CONTR. EMIS. INY	D-05.1INJ. CONTR. EMIS	D-05.1CONTR. EMIS. INJ
303024	D-06CONDUCTO CALEFAC	D-06HEATING DUCT	D-06CONDUIT CHAUFF.
303025	D-07CALEFACTOR, RHD	D-07HEATER, RHD	D-07CHAUFFAGE, RHD
303025.1	D-07.1CALEFACTOR, RHD	D-07.1HEATER, RHD	D-07.1CHAUFFAGE, RHD
303025.2	D-07.2CALEFACTOR, LHD	D-07.2HEATER, LHD	D-07.2CHAUFFAGE, LHD
303026	D-08A/ACOND.	D-08A/COND.	D-08A/COND.
303026.1	D-08.1A/ACOND.	D-08.1A/COND.	D-08.1A/COND.
303026.2	D-08.2A/ACOND.	D-08.2A/COND.	D-08.2A/COND.

PUBLICACION A01070 EDIC - 1

FIG.20

D.02



PUBLICACION N:A01070
EDICION N: 1

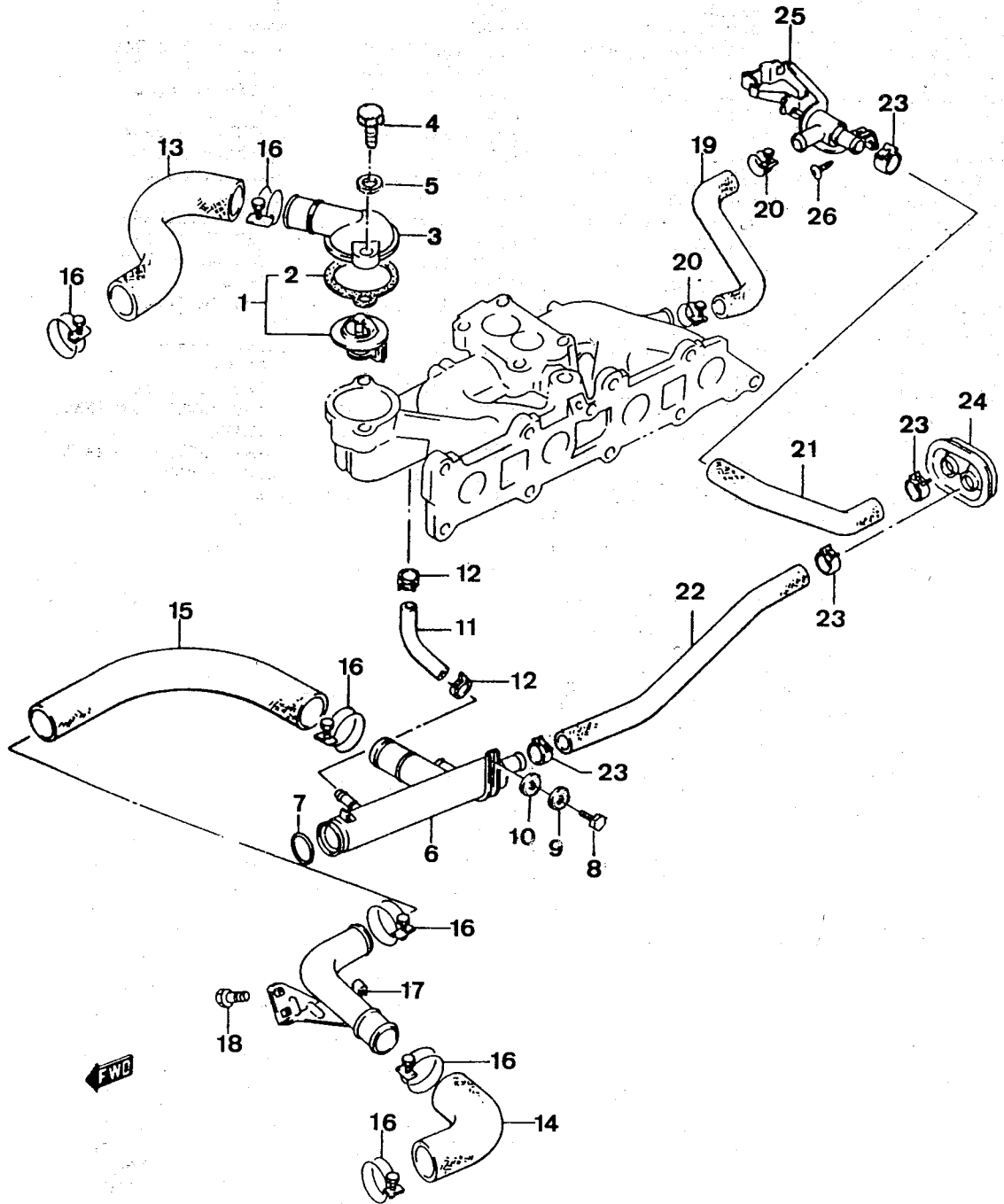
GRUPO-REFRIGERACION
GROUP-COOLING
GROUPE-REFROIDISSEMENT

SUBGRUPO-D-02RADIADOR
SUBGROUP-D-02RADIATOR
SUBGROUPE-D-02RADIATEUR

N.FIG PLATE N.FIG	N.PIEZA PARTNUMBER N.PIECE	CAN QTY OUT	DENOMINACION	DESCRIPTION	DENOMINATION	OBSERVACIONES
1	17700C83001	1	C/ RADIADOR	RADIATOR ASSY	ENS. RADIATEUR	
	17700D83001	1	C/ RADIADOR	RADIATOR ASSY	ENS. RADIATEUR	ALTERN.
2	00000A00013	1	TAPON RADIADOR	RADIATOR PLUG	BOUCHON RADIATEUR	
3	00000A00014	1	TAPON VACIADO	DRAIN PLUG	BOUCHON VIDANGE	
4	00000A00015	1	ANILLO TORICO	O RING	ANNEAU TORIQUE	
5	01514-06103	4	TORNILLO RADIADOR	RADIATOR SCREW	VIS RADIATEUR	
	09409-07306	4	CLIP	CLIP	CLIP	
6	09351-75111-300	1	TUBO VACIADO	DRAIN HOSE	TUYAU VIDANGE	L:300->180
7	17930-78100	1	DEPOSITO AGUA	WATER TANK	RESERVOIR EAU	T2
	17930A78100	1	DEPOSITO AGUA	WATER TANK	RESERVOIR EAU	T1, T3
8	17932-78100	1	TAPON	PLUG	BOUCHON	
9	09343-07104	1	MANGUITO, L:260	HOSE, L:260	MANCHON, L:260	
10	09343-07086	1	MANGUITO, L:170	HOSE, L:170	MANCHON, L:170	
11	17761A83000	1	CAMPANA VENTILADOR	FAN PROTECTOR	PROTECTEUR VENTIL.	
12	01514-06103	4	TORNILLO	SCREW	VIS	

FIG.21

D.03



PUBLICACION N: A01070
EDICION N: 1

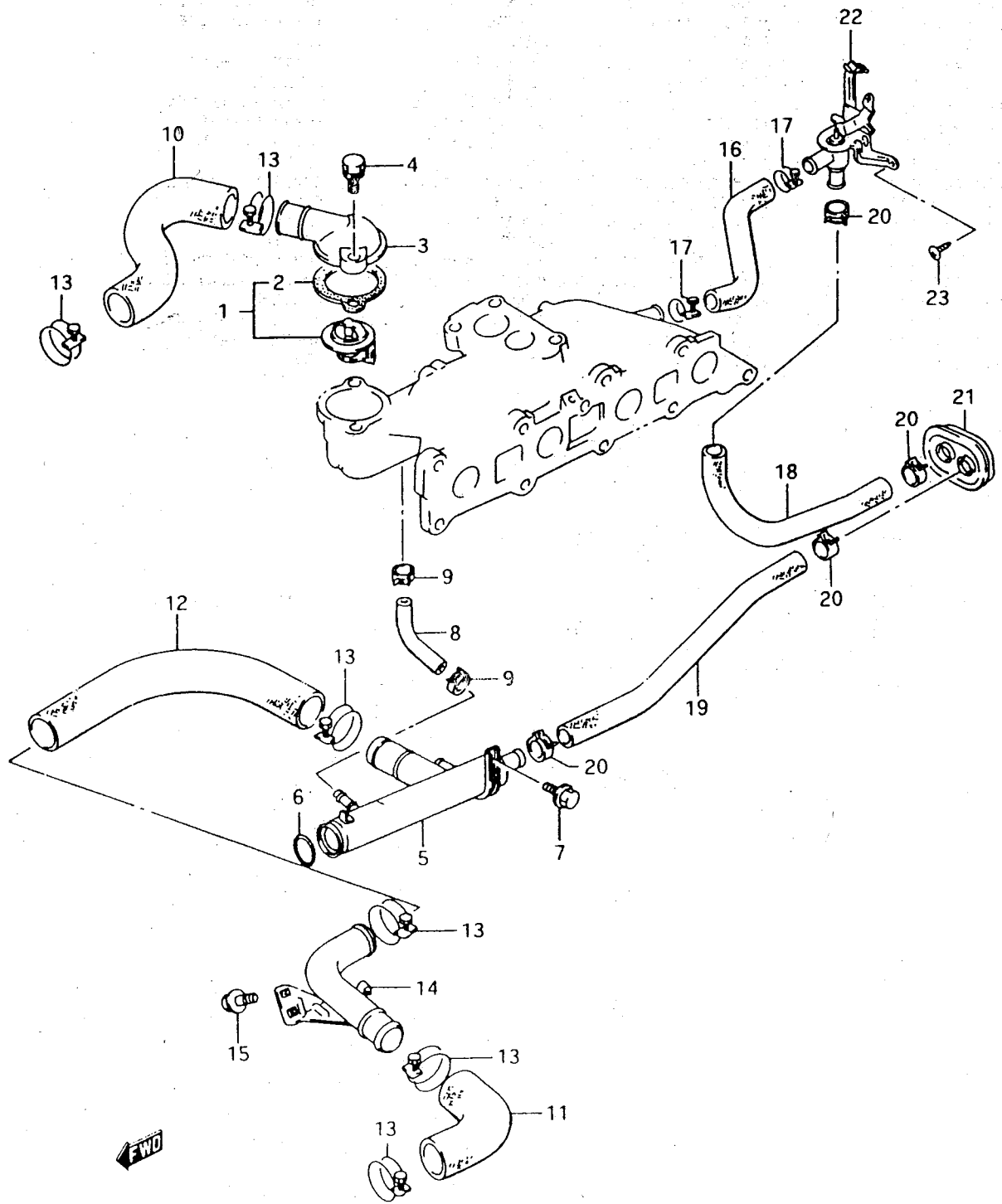
GRUPO-REFRIGERACION
GROUP-COOLING
GROUPE-REFROIDISSEMENT

SUBGRUPO-D-03THERMOSTATO, LHD
SUBGROUP-D-03THERMOSTAT, LHD
SUBGROUPE-D-03THERMOSTAT, LHD

N.FIG PLATE N.FIG	N.PIEZA PARTNUMBER N.PIECE	CAN QTY OUT	DENOMINACION	DESCRIPTION	DENOMINATION	OBSERVACIONES
1	17570A74001	1	TERMOSTATO	THERMOSTAT	THERMOSTAT	
2	17569B80000	1	JUNTA	GASKET	JOINT	17679-56200 d. 122159
3	17561-73000	1	ALOJAMIENTO TERMOST.	THERMOSTAT HOUSING	LOGEMENT THERMOSTAT	
4	01104-08303	2	TORNILLO	SCREW	VIS	
5	08321B31086	2	ARANDELA	WASHER	RONDELLE	
6	17550-80C00	1	TUBO ENTRADA AGUA	WATER INLET HOSE	TUYAU ENTREE EAU	INJ.
	17550-83021	1	TUBO ENTRADA AGUA	WATER INLET HOSE	TUYAU ENTREE EAU	
7	09280-28008	1	ANILLO TORICO	O RING	ANNEAU TORIQUE	
8	01517-06103	1	TORNILLO	SCREW	VIS	
9	08321-21063	2	ARANDELA GROWER	GROWER WASHER	RONDELLE GROWER	
10	08322-21066	2	ARANDELA PLANA	FLAT WASHER	RONDELLE PLATE	
11	17859-83001	1	MANGUITO BY-PASS	BY-PASS HOSE	TUYAU BY-PASS	
12	09401B13404	2	ABRAZADERA	CLAMP	COLLIER	
13	17841-83000	1	MANGUITO RADIADOR	RADIATOR HOSE	TUYAU RADIATEUR	
14	17851-83000	1	MANGUITO SALIDA	OUTLET HOSE	TUYAU DE SORTIE	
15	17852-83000	1	MANGUITO SALIDA	OUTLET HOSE	TUYAU DE SORTIE	
16	08005-00000	6	ABRAZADERA	CLAMP	COLLIER	
17	17860A83010	1	CODO RADIADOR	RADIATOR ELBOW	COUDE RADIATEUR	
18	01514-06123	2	TORNILLO	SCREW	VIS	
19	17871A83010	1	MANGUITO ENTRADA	INLET HOSE	TUYAU ENTREE	
20	08002-00000	2	ABRAZADERA	CLAMP	COLLIER	
21	17872-83010	1	MANGUITO CALEFACTOR	HEATER HOSE	TUYAU CHAUFFAGE	
22	17873A83000	1	MANGUITO ENTRADA CAL	HEATER INLET HOSE	TUYAU ENTRE CHAUFFAG	
23	09401A20402	4	ABRAZADERA	CLAMP	COLLIER	
24	74812-83001	1	JUNTA PASO TUBOS	HOSE GROMMET	JOINT PASSAGE TUYAUX	
25	50683-00000	1	VALVULA DE AGUA	WATER VALVE	SOUPAPE EAU	
26	03141-06126	2	TORNILLO	SCREW	VIS	

FIG.21.1

D.03.1



PUBLICACION N:A01070
EDICION N: 1

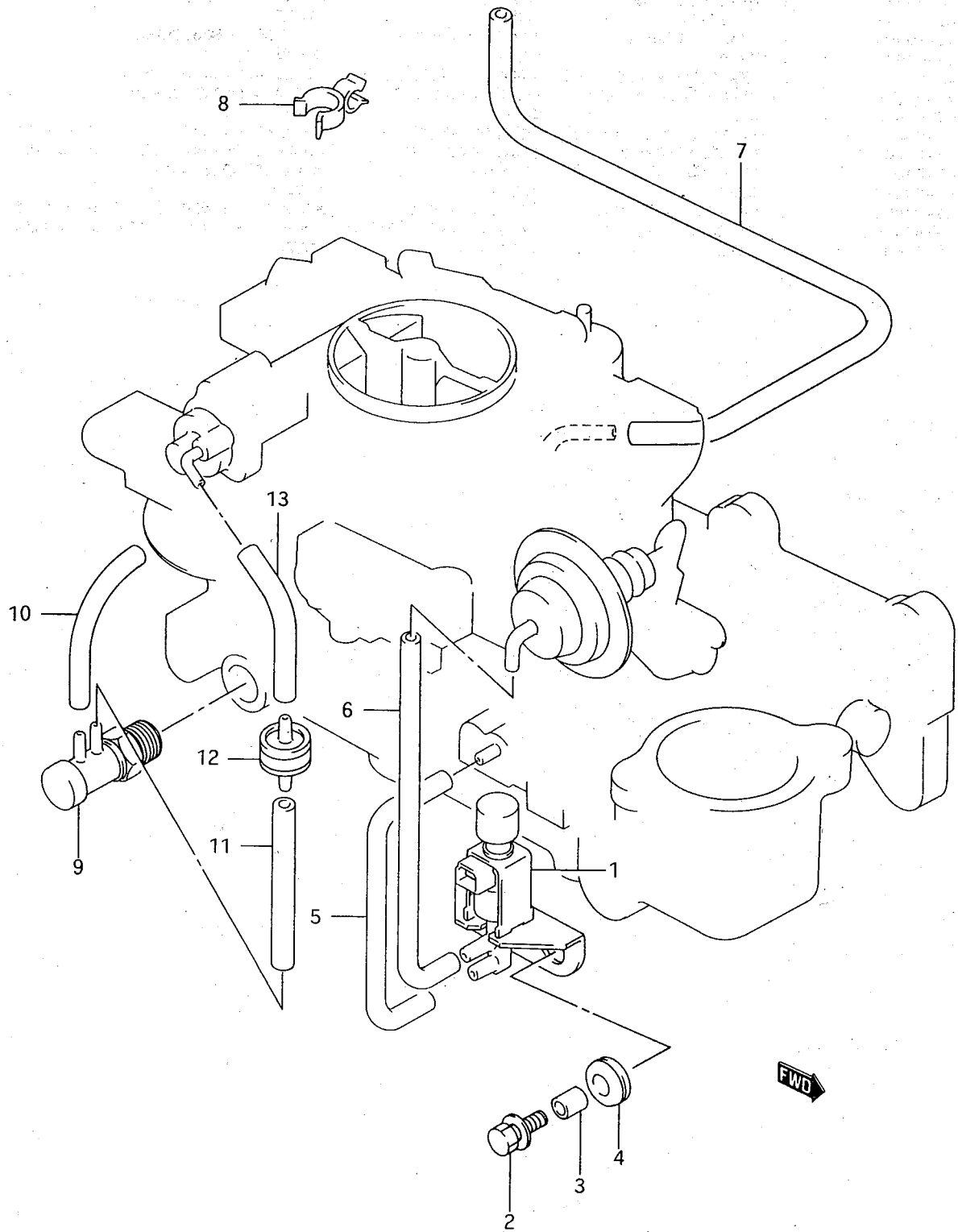
GRUPO-REFRIGERACION
GROUP-COOLING
GROUPE-REFROIDISSEMENT

SUBGRUPO-D-03.1THERMOSTATO,RHD
SUBGROUP-D-03.1THERMOSTAT,RHD
SUBGROUPE-D-03.1THERMOSTAT,RHD

N.FIG	N.PIEZA	CAN	DENOMINACION	DESCRIPTION	DENOMINATION	OBSERVACIONES
PLATE	PARTNUMBER	QTY				
N.FIG	N.PIECE	OUT				
1	17570A74001	1	TERMOSTATO	THERMOSTAT	THERMOSTAT	
2	17569B80000	1	JUNTA	GASKET	JOINT	17679-56800 D 122109.
3	17561-73000	1	ALOJAMIENTO TERMOST.	THERMOSTAT HOUSING	LOGEMENT THERMOSTAT	
4	01104-08303	2	TORNILLO	SCREW	VIS	
5	17550-83021	1	TUBO ENTRADA AGUA	WATER INLET HOSE	TUYAU ENTREE EAU	
6	09280-28008	1	ANILLO TORICO	O RING	ANNEAU TORIQUE	
7	01517-06103	1	TORNILLO	SCREW	VIS	
8	17859-83001	1	MANGUITO BY-PASS	BY-PASS HOSE	TUYAU BY-PASS	
9	09401B13404	2	ABRAZADERA	CLAMP	COLLIER	
10	17841-83000	1	MANGUITO RADIADOR	RADIATOR HOSE	TUYAU RADIATEUR	
11	17851-83000	1	MANGUITO SALIDA	OUTLET HOSE	TUYAU SORTIE	
12	17852-83000	1	MANGUITO SALIDA	OUTLET HOSE	TUYAU SORTIE	
13	08005-00000	6	ABRAZADERA	CLAMP	COLLIER	
14	17860A83000	1	CODO RADIADOR	RADIATOR ELBOW	COUDE RADIATEUR	
15	01514-06123	2	TORNILLO	SCREW	VIS	
16	17871-83000	1	MANGUITO ENTRADA	INLET HOSE	TUYAU ENTREE	
17	08002-00000	2	ABRAZADERA	CLAMP	COLLIER	
18	17872-83000	1	MANGUITO CALEFACTOR	HEATER HOSE	TUYAU CHAUFFAGE	
19	17873A83000	1	MANGUITO ENTRADA CAL	HEATER INLET HOSE	TUYAU ENTREE CHAUFF.	
20	09401A20402	4	ABRAZADERA	CLAMP	COLLIER	
21	74812-83001	1	JUNTA PASO TUBOS	HOSES GROMMET GASKET	JOINT PASSE-TUYAUX	
22	74710-83000	1	VALVULA DE AGUA	WATER VALVE	SOUPAPE EAU	
23	03241-06126	2	TORNILLO	SCREW	VIS	

FIG.22

D.04



PUBLICACION N:A01070
EDICION N: 1

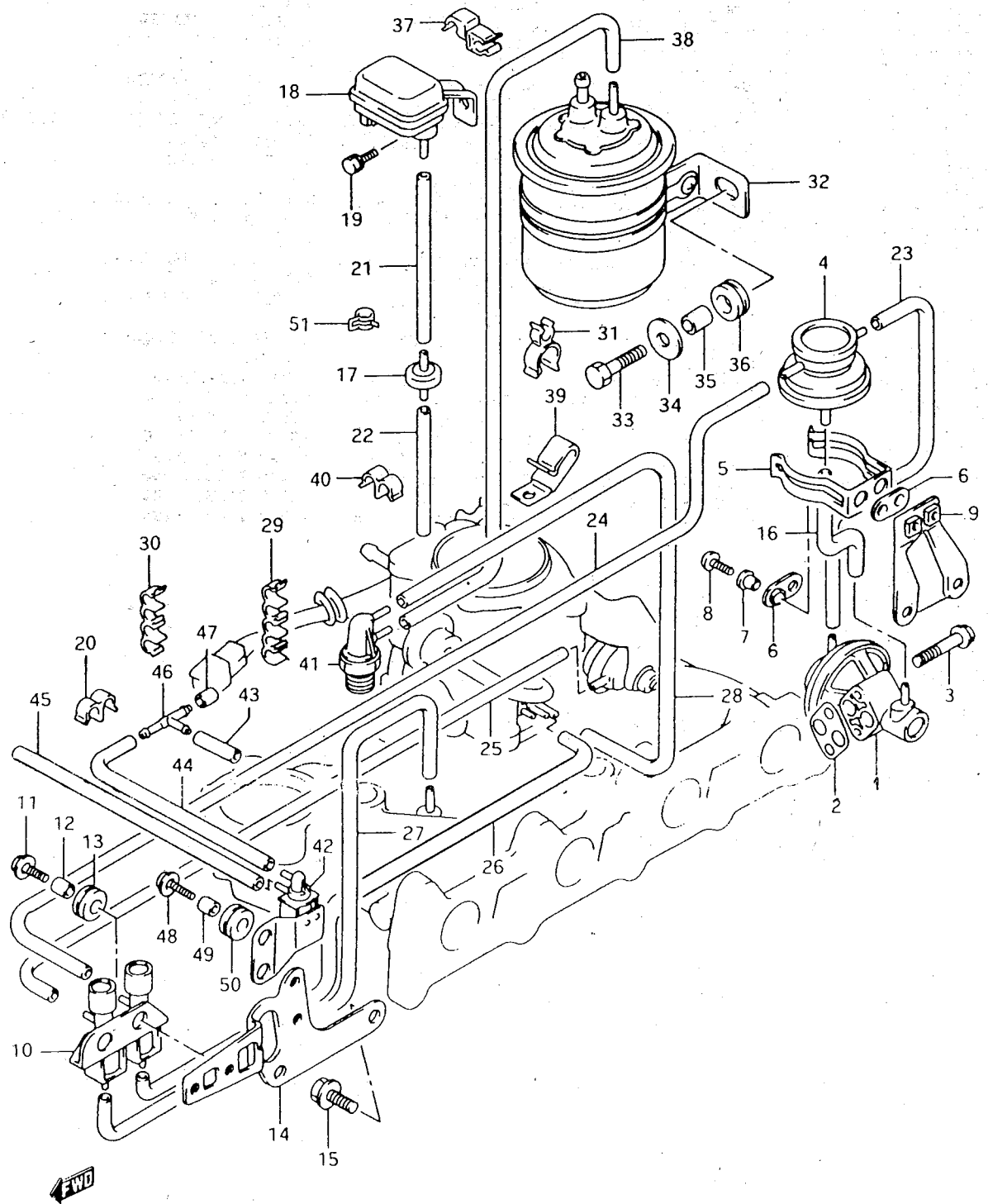
GRUPO-REFRIGERACION
GROUP-COOLING
GROUPE-REFROIDISSEMENT

SUBGRUPO-D-04VALVULA CARB.
SUBGROUP-D-04CARB.VALVE
SUBGROUPE-D-04SOUPAPE, CARB.

N.FIG PLATE N.FIG	N.PIEZA PARTNUMBER N.PIECE	CAN QTY OUT	DENOMINACION	DESCRIPTION	DENOMINATION	OBSERVACIONES
1	18550-82021	1	VALVULA SOLENOIDE	SOLENOID VALVE	SOUPAPE SOLENOIDE	
2	01107-06203	2	TORNILLO	SCREW	VIS	01107-06203
	09160-06027	2	ARANDELA PLANA	FLAT WASHER	RONDELLE PLATE	
3	09180-06106	2	CASQUILLO	BUSH	BAGUE	
4	09308-10004	2	ARANDELA GOMA	RUBBER WASHER	RONDELLE CAOUTCHOUC	
5	09343-03090	1	TUBO	HOSE	TUYAU	
6	09343-03094	1	MANGUITO, SOLEN-DIAFR	HOSE, SOLENOIDE-DIAPH	TUYAU, SOLENO-DIAPHR.	
7	09343-03114	1	TUBO, DISTRIB-CARBUR.	HOSE, TIMING-CARBUR.	TUYAU, DISTRIB-CARBUR	
8	09408-00060	1	CLIP	CLIP	CLIP	
9	18123-80400	1	VALVULA TERMOSTATO	THERMOSTAT VALVE	SOUPAPE THERMOSTAT	D 104556
	18123-83000	1	VALVULA TERMOSTATO	THERMOSTAT VALVE	SOUPAPE THERMOSTAT	H 104555
10	09343-03088	1	TUBO, VALV-ADM	HOSE, VALVE-INLET	TUYAU, SOUPAPE-ADM	
11	09343-03090	1	TUBO	HOSE	TUYAU	
12	18115-83000	1	VALVULA DE RETARDO	DELAYED VALVE	SOUPAPE RETARD	H 104555
	18115-83010	1	VALVULA STARTER AUTO	AUTOM.STARTER VALVE	SOUPAPE STARTER AUTO	D 104556
13	09343-03087	1	TUBO	HOSE	TUYAU	

FIG.23

D.05



PUBLICACION N:A01070
EDICION N: 1

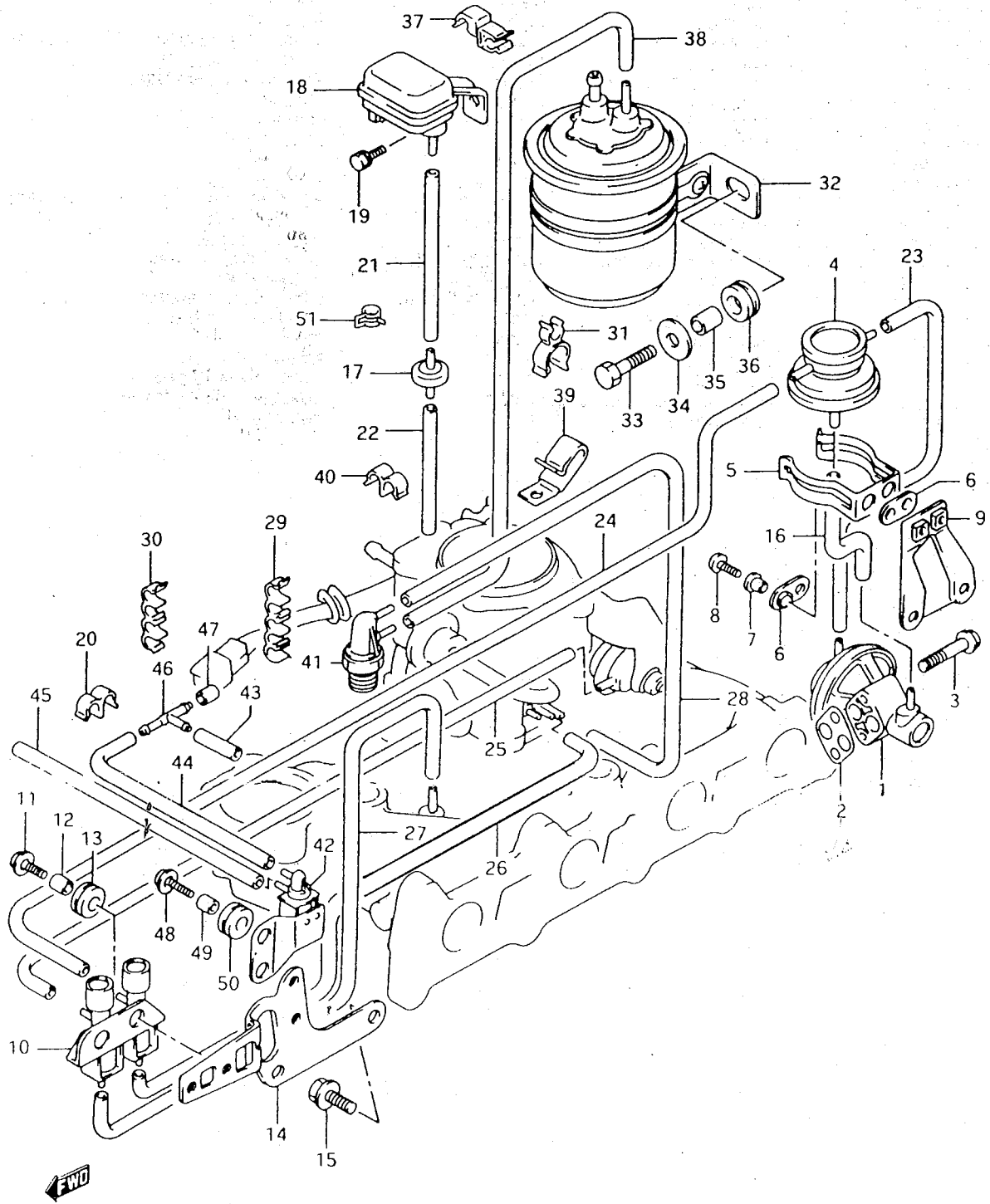
GRUPO-REFRIGERACION
GROUP-COOLING
GROUPE-REFROIDISSEMENT

SUBGRUPO-D-05CONTR.EMIS.INY.
SUBGROUP-D-05INJ.EMISS.CONTR.
SUBGROUPE-D-05CONTR.EMISS.INJ.

N.FIG	N.PIEZA	CAN	DENOMINACION	DESCRIPTION	DENOMINATION	OBSERVACIONES
PLATE	PARTNUMBER	QTY				
N.FIG	N.PIECE	OUT				
1	18111-80C00 (NECA)	1	VALVULA, EGR	EGR VALVE	SOUPAPE EGR (EGR) 1811-77E90 (Nueva) 3°K	
2	18529-60A00	1	JUNTA VALVULA	VALVE GASKET	JOINT SOUPAPE	
3	01517-06453	2	TORNILLO	SCREW	VIS	
4	18112-60B00	2	C/MODULATOR EGR	EGR MODULATOR ASSY	ENS.MODULATEUR EGR	
5	13814-82000	1	ABRAZADERA	CLAMP	COLLIER	
6	13817-82000	2	COJIN ABRAZADERA	CLAMP CUSHION	COUSSINET COLLIER	
7	13815-82000	2	DISTANCIADOR	SPACER	BAGUE DE SEPARATION	
8	02142-06163	2	TORNILLO	SCREW	VIS	
9	18412-80C01	1	SOPORTE MODULADOR	MODULATOR BRACKET	SUPPORT MODULATEUR	
10	18117-61A00	1	VALVULA INTERR.VACIO	VACUUM SWITCH VALVE	SOUPAPE INTERRU.VIDE	
	18117-61A20	1	VALVULA INTERR.VACIO	VACUUM SWITCH VALVE	SOUPAPE INTERRU.VIDE	ALTERN.
11	02112-06143	2	TORNILLO VSV (6X14)	VSV SCREW (6X14)	VIS VSV (6X14)	
	09160-06086	2	ARANDELA PLANA	FLAT WASHER	RONDELLE PLATE	
12	09180-06106	2	DISTANCIADOR, VSV	VSV SPACER	BAGUE VSV	
13	09308-10004	2	ARANDELA PROTECC.VSV	VSV GROMMET	RONDELLE PROTECT.VSV	
14	18417-80C01	1	SOPORTE, VSV	VSV BRACKET	SUPPORT, VSV	
15	01517-10163	2	TORNILLO	SCREW	VIS	
16	18471-80C00	1	TUBO, EGR A MODULADOR	HOSE, EGR TO MODULAT.	TUYAU, EGR A MODULAT.	
17	27965-85400	1	FILTRO DE GAS	GAS FILTER	FILTRE A GAZ	
18	18590-80C00	1	SENSOR DE PRESION	PRESSURE SENSOR	SENSEUR DE PRESSION	
19	01107-06123	1	TORNILLO	SCREW	VIS	
	08321A31063	1	ARANDELA MUELLE	SPRING WASHER	RONDELLE ELASTIQUE	
20	09408-00100	1	ABRAZADERA	CLAMP	COLLIER	
21	09343-03087	1	TUBO VACIO, L:50	VACUUM HOSE, L:50	TUYAU VIDE, L:50	
22	09358-35754-300	1	TUBO VACIO, L:250	VACUUM HOSE, L:250	TUYAU VIDE, L:250	
23	09343-03094	1	TUBO VACIO, L:150	VACUUM HOSE, L:150	TUYAU VIDE, L:150	
24	09358-35754-400	1	TUBO VACIO, L:400	VACUUM HOSE, L:400	TUYAU VIDE, L:400	09358-35754-600 USA.
25	09343-03121	1	TUBO VACIO, L:280	VACUUM HOSE, L:280	TUYAU VIDE, L:280	
26	09358-35754-250	1	TUBO VACIO, L:250	VACUUM HOSE, L:250	TUYAU VIDE, L:250	
27	09343-03097	1	TUBO VACIO, L:180	VACUUM HOSE, L:180	TUYAU VIDE, L:180	
28	09343-03093	1	TUBO VACIO, L:130	VACUUM HOSE, L:130	TUYAU VIDE, L:130	

FIG.23.1

D.05.1



PUBLICACION N:A01070
EDICION N: 1

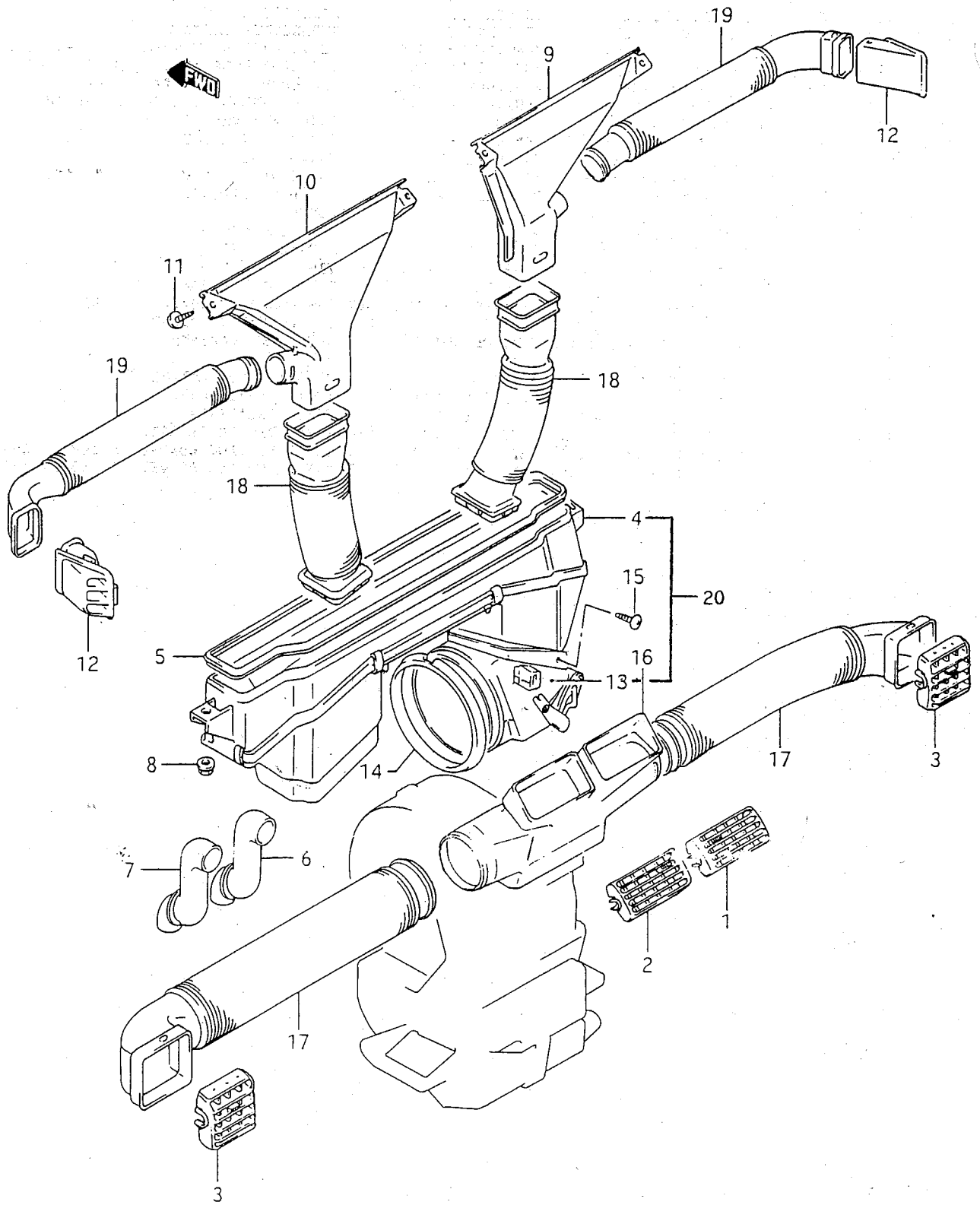
GRUPO-REFRIGERACION
GROUP-COOLING
GROUPE-REFROIDISSEMENT

SUBGRUPO-D-05.1CONTR.EMIS.INY
SUBGROUP-D-05.1INJ.CONTR.EMIS
SUBGROUPE-D-05.1CONTR.EMIS.INJ

N.FIG PLATE N.FIG	N.PIEZA PARTNUMBER N.PIECE	CAN QTY OUT	DENOMINACION	DESCRIPTION	DENOMINATION	OBSERVACIONES
29	09408-00116	1	CLIP	CLIP	CLIP	
30	09408-00035	1	CLIP	CLIP	CLIP	
31	09408-00060	1	CLIP	CLIP	CLIP	
32	18560-80C00	1	CANISTER	CANISTER	CANISTER	
33	01104-08203	2	TORNILLO	SCREW	VIS	
34	09160T08075	2	ARANDELA	WASHER	RONDELLE	
35	09180-08092	2	DISTANCIADOR	SPACER	BAGUE SEPARATION	ALTERN.
	09180-08171	2	DISTANCIADOR	SPACER	BAGUE SEPARATION	
36	09320-12011	2	ARANDELA PROTECCION	GROMMET	RONDELLE PROTECTION	
37	09408-00111	1	ABRAZADERA	CLAMP	COLLIER	
38	09358-35754-560	1	TUBO,L:560	HOSE,L:560	TUYAU,L:560	- 09358-35754-600 USE.
39	09403-09315	1	ABRAZADERA	CLAMP	COLLIER	
40	09408-00033	1	ABRAZADERA	CLAMP	COLLIER	
41	18122-80C00	1	VALVULA BVS	BVS VALVE	SOUPAPE BVS	
	18122-80C10	1	VALVULA BVS	BVS VALVE	SOUPAPE BVS	ALTERN.
42	18117-80C00	1	VALVULA ISC	ISC VALVE	SOUPAPE ISC	
43	09354-70133-050	1	TUBO VACIO,L:50	VACUUM HOSE,L:50	TUYAU VIDE,L:50	- 09354-70133-300 USE.
44	09359-54111-300	1	TUBO VACIO,L:300	VACUUM HOSE,L:300	TUYAU VIDE,L:300	
45	09354-54115-340	1	TUBO VACIO	VACUUM HOSE	TUYAU VIDE	
46	18342-80C10	1	TUBO ISC 3 VIAS	ISC 3-WAY HOSE	TUYAU ISC 3 VOIES	
47	09251-07003	1	TAPON 3 VIAS	3-WAY PLUG	BOUCHON 3-VOIES	
48	02112-06143	2	TORNILLO	SCREW	VIS	
	09160-06086	2	ARANDELA PLANA	FLAT WASHER	RONDELLE PLATE	
49	09180-06106	2	DISTANCIADOR	SPACER	BAGUE SEPARATION	
50	09308-10004	2	ARANDELA PROTECCION	GROMMET	RONDELLE PROTECTION	
51	09401A06405	4	ABRAZADERA	CLAMP	COLLIER	

FIG.24

D.06



PUBLICACION N:A01070
EDICION N: 1

GRUPO-REFRIGERACION
GROUP-COOLING
GROUPE-REFROIDISSEMENT

SUBGRUPO-D-06CONDUCTO CALEFAC
SUBGROUP-D-06HEATING DUCT
SUBGROUPE-D-06CONDUIT CHAUFF.

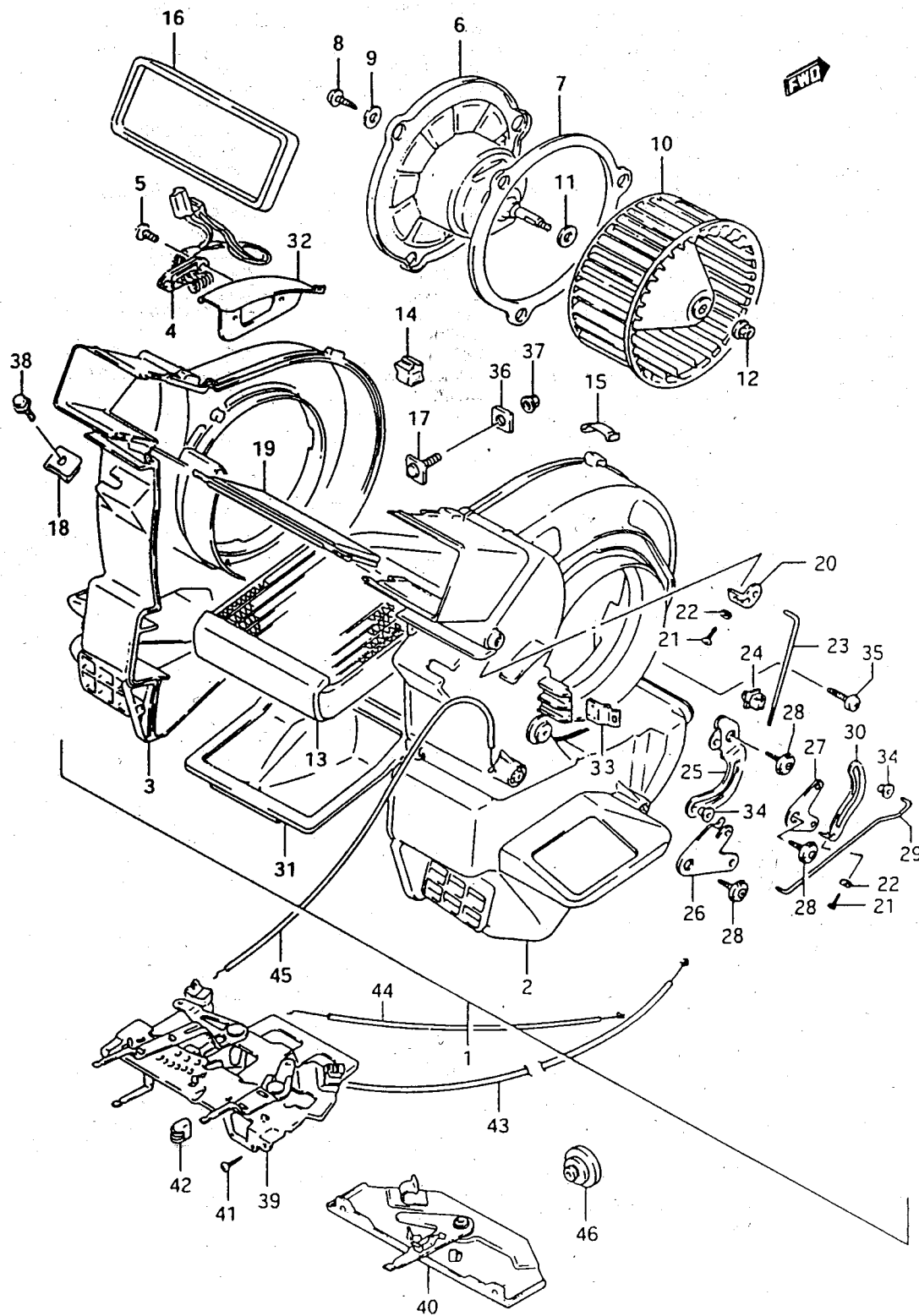
N.FIG PLATE N.FIG	N.PIEZA PARTNUMBER N.PIECE	CAN QTY OUT	DENOMINACION	DESCRIPTION	DENOMINATION	OBSERVACIONES
1	73210-70A00-5PK	1	DEFLECTOR, L/D	LOUVER, R/H	DEFLECTEUR, C/D	
2	73220-70A00-5PK	1	DEFLECTOR, L/I	LOUVER, L/H	DEFLECTEUR, C/G	
3	73230-70A00-5PK	1	DEFLECTOR LATERAL	SIDE LOUVER	DEFLECTEUR LATERAL	
4	73610-83001	1	C/CAMPANA VENT.	VENT. COVER ASSY	ENS. COUVERCLE VENTIL	H 113899-E02
	73610-83003	1	C/CAMPANA VENT.	VENT. COVER ASSY	ENS. COUVERCLE VENTIL	D 113900-E02
	73610-83022	1	C/CAMPANA VENT.	VENT. COVER ASSY	ENS. COUVERCLE VENTIL	H DEC.89 # 131334
	73616-83022 USE	1	C/CAMPANA VENT.	VENT. COVER ASSY	ENS. COUVERCLE VENTIL	D JAN.90 -73610-83022
5	73613A83000	1	TIRA SELLANTE	WEATHERSTRIP	BANDE ETANCHE	
6	73641-83001	1	MANGUITO VENTIL.L/D	FAN HOSE, R/H	TUYAU VENTIL.C/D	T1-LHD
	73641-83002	1	MANGUITO VENTIL.L/D	FAN HOSE, R/H	TUYAU VENTIL.C/D	
7	73642-83001	1	MANGUITO VENTIL.L/I	FAN HOSE, L/H	TUYAU VENTIL.C/G	T1-LHD
	73642-83002	1	MANGUITO VENTIL.L/I	FAN HOSE, L/H	TUYAU VENTIL.C/G	
8	08316A16063	4	TUERCA	NUT	ECROU	
9	73650-83001	1	BOQUILLA, L/D	NOZZLE, R/H	PAVILLON, C/D	
10	73660-83001	1	BOQUILLA, L/I	NOZZLE, L/H	PAVILLON, C/G	
11	03541-05126	4	TORNILLO	SCREW	VIS	
12	73671-83000-5PK	2	BOQUILLA LATERAL	SIDE NOZZLE	PAVILLON LATERAL	
13	74250A83001	1	C/CONTROL CALEFACC.	HEATING CONTROL ASSY	ENS.COMMANDE CHAUFF.	E02
	74250A83021	1	C/CONTROL CALEFACC.	HEATING CONTROL ASSY	ENS.COMMANDE CHAUFF.	74250A83020 USE.
14	74259-83000	1	ARTICULACION CONTROL	CONTROL JOINT	ARTICULAT.COMMANDE	
15	03541-04106	2	TORNILLO	SCREW	VIS	
16	74611-70A00	1	CONDUCTO VENTILACION	FAN DUCT	CONDUIT VENTILATEUR	
17	74612-70A00	2	TUBO VENTILADOR LAT.	SIDE FAN HOSE	TUYAU VENTIL.LAT.	
18	74614-83000	2	TUBO DESEMPANADOR	DEFROSTER HOSE	TUYAU DEGIVRAGE	
19	74615-70A00	2	TUBO DESEMP.LAT.	SIDE DEFROSTER HOSE	TUYAU DEGIVRAGE LAT.	
20	73609-83021	1	C/CONTR.CAMP.VENTIL.	VENT.HOUS.CONTROL A/	ENS.CONTR.LOG.CHAUFF	D JAN.90-LHD
	73609-83041	1	C/CONTR.CAMP.VENTIL.	VENT.HOUS.CONTROL A/	ENS.CONTR.LOG.CHAUFF	D 113900-E02

G 73610-83023

Campaña ventilador D. 134.335.

FIG.25

D.07



PUBLICACION N:A01070
EDICION N: 1

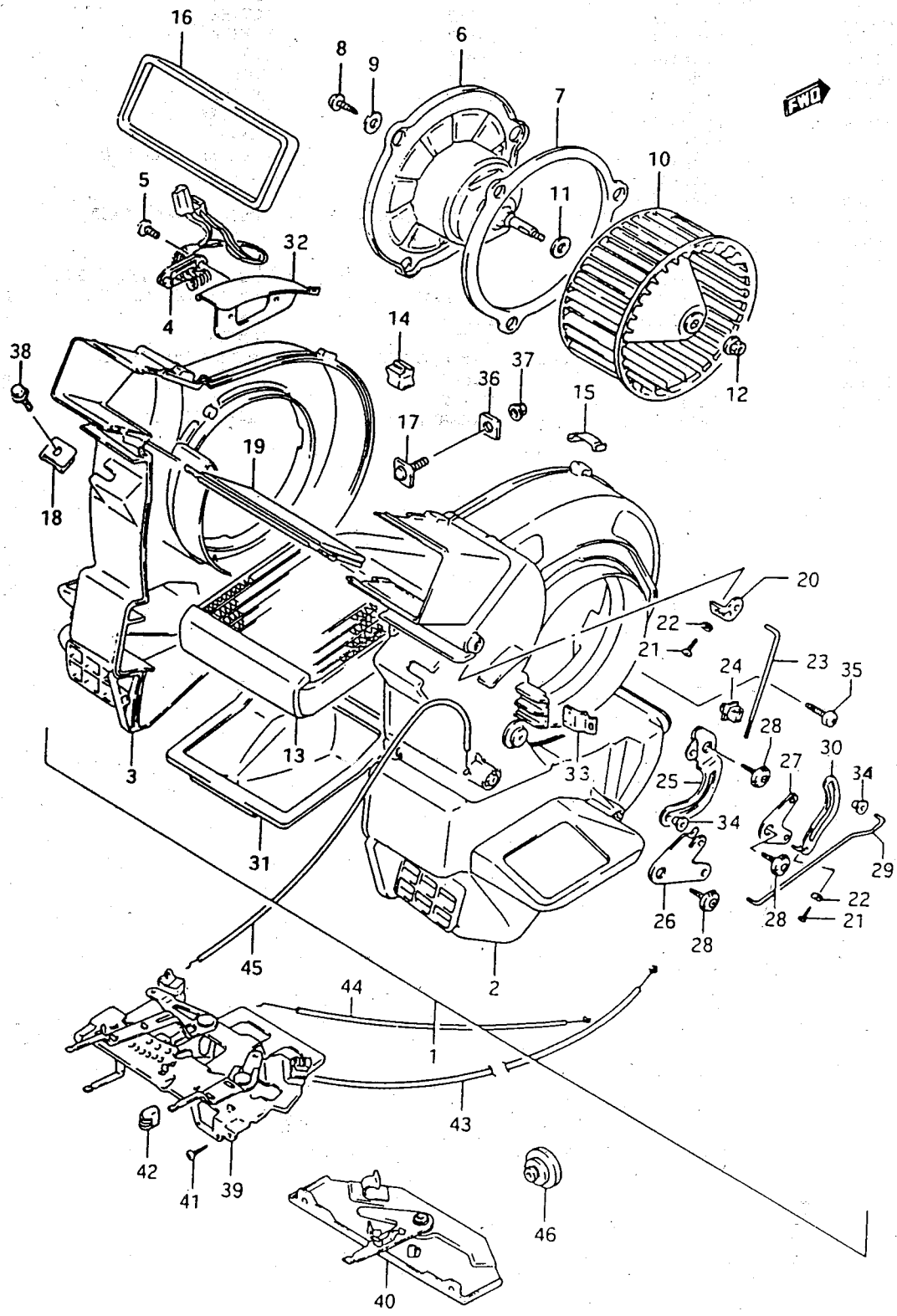
GRUPO-REFRIGERACION
GROUP-COOLING
GROUPE-REFROIDISSEMENT

SUBGRUPO-D-07CALEFACTOR,RHD
SUBGROUP-D-07HEATER,RHD
SUBGROUPE-D-07CHAUFFAGE,RHD

N.FIG PLATE N.FIG	N.PIEZA PARTNUMBER N.PIECE	CAN QTY OUT	DENOMINACION	DESCRIPTION	DENOMINATION	OBSERVACIONES
1	74100-70A01	1	C/CALEFACTOR	HEATER ASSY	ENS. CHAUFFAGE	
2	74111-83003	1	CARTER CALEFACT.L/D	HEATER CASE,R/H	CARTER CHAUFFAGE,C/D	
3	74112-83003	1	CARTER CALEFACT.L/I	HEATER CASE,L/H	CARTER CHAUFFAGE,C/G	
4	74120-83000	1	RESISTENCIA	RESISTANCE	RESISTANCE	
5	03141-04108	1	TORNILLO	SCREW	VIS	
6	74140-83000	1	CONJUNTO MOTOR	ENGINE ASSY	ENSEMBLE MOTEUR	
7	88153-80070	1	RELLENO	BACK-PACKING	GARNISSAGE	
8	03212-05169	3	TORNILLO	SCREW	VIS	
9	08322-21057	3	ARANDELA	WASHER	RONDELLE	
10	88140-80070	1	VENTILADOR	FAN	VENTILATEUR	
11	74131-82000	1	ARANDELA	WASHER	RONDELLE	
12	08316-26056	1	TUERCA	NUT	ECROU	
13	74130-83000	1	UNIDAD CALEFACTOR	HEATER UNIT	UNITE CHAUFFAGE	
14	74175-80000	1	CASQUILLO	BUSH	BAGUE	
15	74133-82000	6	MUELLE	SPRING	RESSORT	
16	74165-83000	1	BACK-PACKING	RELLENO	GARNISSAGE	
17	74180-80000	1	SOPORTE	BRACKET	SUPPORT	
18	74171-80000	2	SOPORTE	BRACKET	SUPPORT	
19	74113-83000	1	AMORTIGUADOR	DAMPER	AMORTISSEUR	
20	74162-70A00	1	PALANCA	LEVER	LEVIER	
21	02112-03087	2	TORNILLO	SCREW	VIS	
22	08321-21038	2	ARANDELA CIERRE	LOCK WASHER	RONDELLE FERMETURE	
23	74115-70A00	1	EJE	SHAFT	AXE	

FIG.25.1

D.07.1



PUBLICACION N:A01070
EDICION N: 1

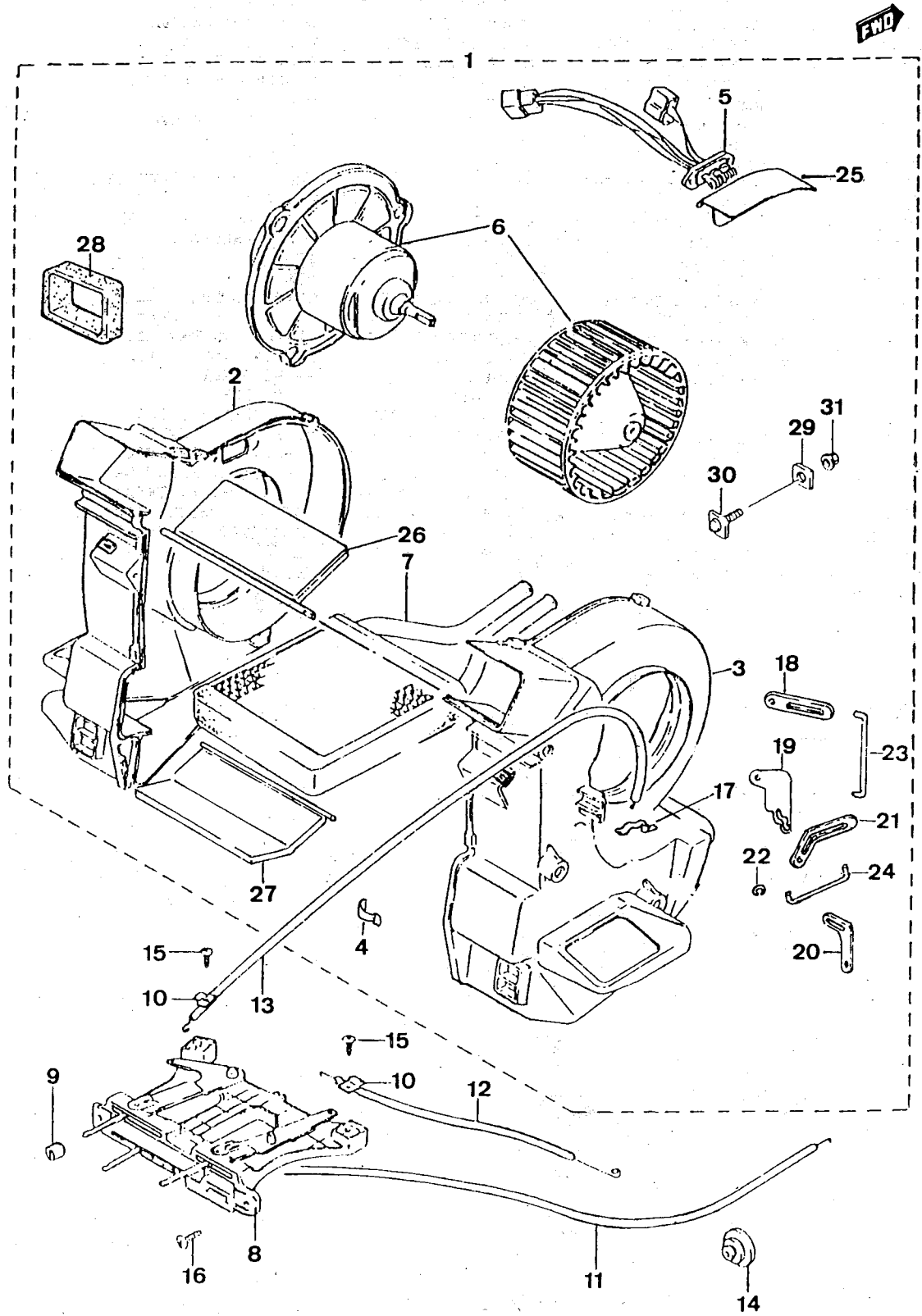
GRUPO-REFRIGERACION
GROUP-COOLING
GROUPE-REFROIDISSEMENT

SUBGRUPO-D-07.1CALEFACTOR,RHD
SUBGROUP-D-07.1HEATER,RHD
SUBGROUPE-D-07.1CHAUFFAGE,RHD

N.FIG PLATE N.FIG	N.PIEZA PARTNUMBER N.PIECE	CAN QTY OUT	DENOMINACION	DESCRIPTION	DENOMINATION	OBSERVACIONES
24	74181-70A00	1	SOPORTE	BRACKET	SUPPORT	
25	74191-70A00	1	PLACA	PLATE	PLAQUE	
26	74163-70A00	1	PALANCA	LEVER	LEVIER	
27	74161-70A00	1	PALANCA	LEVER	LEVIER	
28	74183-82005	3	TORNILLO	SCREW	VIS	
29	74116-70A01	1	EJE	SHAFT	TIGE	
30	74164-70A00	1	PALANCA	LEVER	LEVIER	
31	74114-83001	1	AMORTIGUADOR	DAMPER	AMORTISSEUR	
32	74119-83000	1	PLACA	PLATE	PLAQUE	
33	74151-85000	1	ABRAZADERA CIERRE	LOCK CLAMP	COLLIER FERMETURE	
34	74146-70B00	2	CASQUILLO	BUSH	COLLIER	
35	03511-05166	2	TORNILLO	SCREW	VIS	
36	74172-80000	1	COJIN CALEFACTOR	HEATER CUSHION	COUSSIN CHAUFFAGE	
37	08316A16083	1	TUERCA	NUT	ECROU	
38	01514-06166	2	TORNILLO	SCREW	VIS	
39	74400-70A00	1	C/PALANCA CONTR.CAL.	HEAT CONTR.LEVER ASS	ENS.LEVIER CONTR.CHA	
40	74400-70A10	1	C/LEVIER VENTILAT.	FAN LEVER ASSY	ENS.LEVIER VENTIL.	NO HEATER
41	03242-05124	2	TORNILLO	SCREW	VIS	
42	74417-60A00-5PK	4	POMO	KNOB	BOUTON	
43	74512-83000	1	CABLE VALVULA AGUA	WATER VALVE CABLE	CABLE SOUPEAU EAU	
44	74513-83000	1	CABLE	CABLE	CABLE	W/HEATER-W/AIR COND.
45	74514A83000	1	CABLE	CABLE	CABLE	
46	82191A80002	1	PASACABLE	GROMMET	PASSE-CABLES	

FIG.25.2

D.07.2



PUBLICACION N:A01070
EDICION N: 1

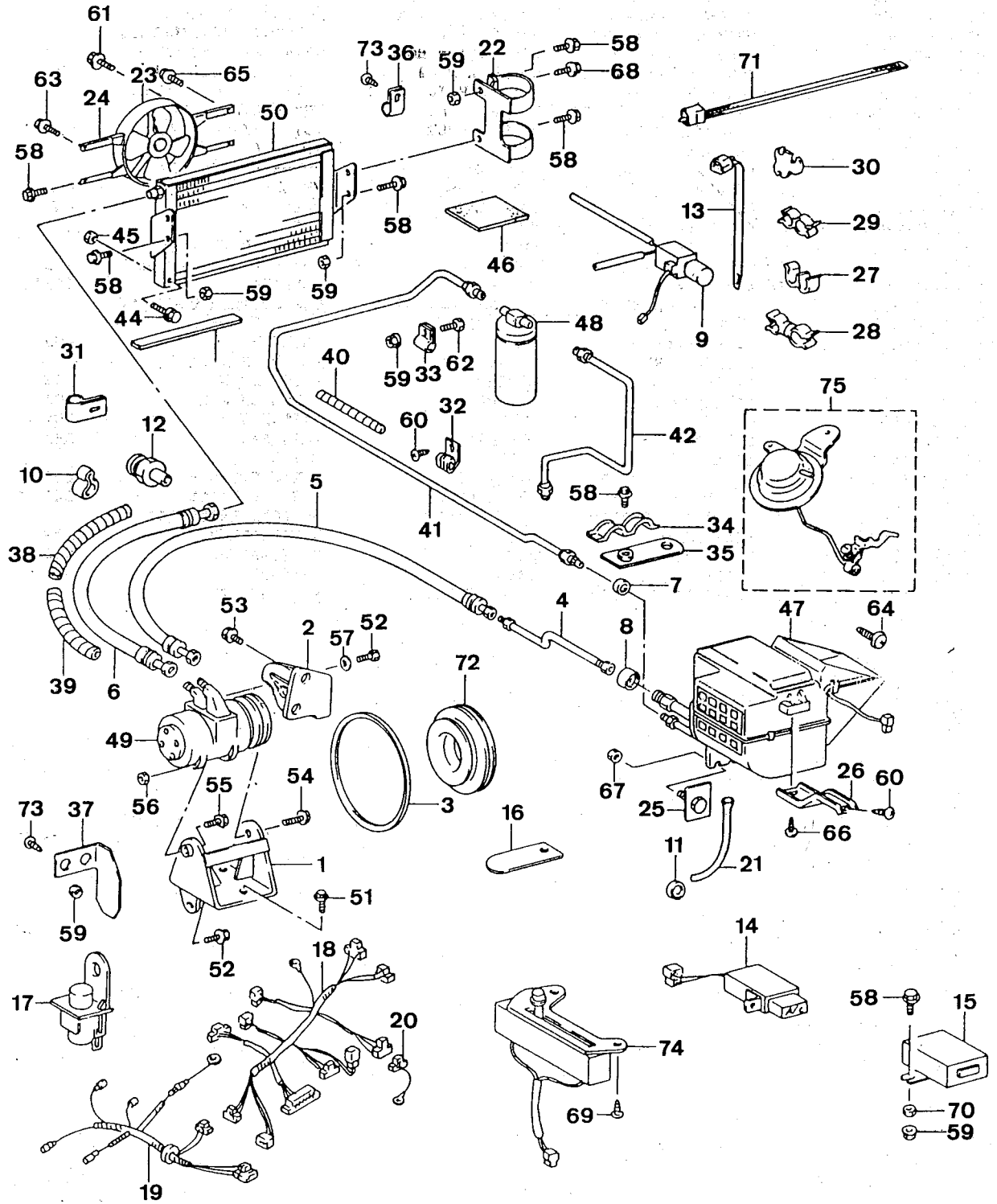
GRUPO-REFRIGERACION
GROUP-COOLING
GROUPE-REFROIDISSEMENT

SUBGRUPO-D-07.2CALEFACTOR,LHD
SUBGROUP-D-07.2HEATER,LHD
SUBGROUPE-D-07.2CHAUFFAGE,LHD

N.FIG PLATE N.FIG	N.PIEZA PARTNUMBER N.PIECE	CAN QTY OUT	DENOMINACION	DESCRIPTION	DENOMINATION	OBSERVACIONES
1	74100A70A20	1	C/CALEFACTOR	HEATER ASSY	ENS.CHAUFFAGE	T1,T2-CARB. (T2-INJ.)-(T3)
	74100B70A20	1	C/CALEFACTOR	HEATER ASSY	ENS.CHAUFFAGE	
2	00000A00989	1	C/SEMI-CAJA,L/I	SEMI-BOX ASSY,L/H	ENS.DEMI-BOITE,C/G	
3	00000A00995	1	C/SEMI-CAJA,L/D	SEMI-BOX ASSY,R/H	ENS.DEMI-BOITE,C/D	
4	00000A00564	7	GRAPA CIERRE	LOCK CLAMP	COLLIER FERMETURE	
5	00000A00382	1	RESISTENCIA CARB.	CARB.RESISTANCE	RESISTANCE CARB.	
	00000A01004	1	RESISTENCIA INY.	INJ.RESISTANCE	RESISTANCE CARB.	
6	00000A00992	1	GRUPO VENTILADOR	FAN GROUP	GROUPE VENTILATEUR	
7	00000A00993	1	CALEFACTOR	HEATER	CHAUFFAGE	
8	74400A70A00	1	C/PALANCA CONTROL	CONTROL LEVER ASSY	ENS.LEVIER CONTROLE	
9	00000A00386	4	POMO PALANCA	LEVER KNOB	BOUTON LEVIER	
10	00000A00387	3	GRAPA	CLAMP	COLLIER	
11	74512-83020	1	CABLE CONTROL VALV.	VALVE CONTROL CABLE	CABLE CONTROL.LEVIER	
12	74513-70A20	1	CABLE AIRE	AIR CABLE	CABLE AIR	
13	74514A83000	1	CABLE CONTROL HABITA	ROOM CONTROL CABLE	CABLE CONTROLE HABIT	
14	82191A80002	1	PASACABLES	GROMMET	PASSE-CABLES	
15	00000A00388	3	TORNILLO	SCREW	VIS	
16	03541-04126	2	TORNILLO	SCREW	VIS	
17	00000A00461	1	CLIP CABLE MANDO	CONTROL CABLE CLIP	CLIP CONTROLE COMM.	
18	00000A00997	1	PALANCA MANDO AIREAC	VENTIL.CONTR.LEVER	LEVIER COMM.AERATION	
19	00000A00998	1	PALANCA INTERMEDIA	INTERMEDIATE LEVER	LEVIER INTERMEDIAIRE	
20	00000A00999	1	PALANCA DISTRIB.AIRE	AIR DISTRIB.LEVER	LEVIER DISTRIB.AIR	
21	00000A01000	1	CASQUILLO GUIA	GUIDE BUSH	BAGUE GUIDE	
22	00000A01001	4	CLIP VARILLA	ROD CLIP	CLIP TIGE	
23	00000A01002	1	VARILLA TRANSMISION	TRANSMISSION ROD	TIGE TRANSMISSION	
24	00000A01003	1	VARILLA TRANSMISION	TRANSMISSION ROD	TIGE TRANSMISSION	
25	00000A00990	1	SOPORTE RESISTENCIA	RESISTANCE BRACKET	SUPPORT RESISTANCE	
26	00000A00991	1	C/TRAMPILLA AIREAC.	VENTIL.VALVE ASSY	ENS.CLAPET AERATION	
27	00000A00653	1	C/TRAMPILLA DISTRIB.	DISTRIB.VALVE ASSY	ENS.CLAPET DISTRIB.	
28	00000A00994	1	GUARNIC.CONDUCT.AIRE	AIR DUCT GARNISH	ENJOLIV.CONDUIT AIR	
29	74172-80000	1	FORRO CALEFACTOR	HEATER PAD	COUSSINET CHAUFFAGE	
30	01514-06166	1	TORNILLO	SCREW	VIS	
31	08316A16083	1	TUERCA	NUT	ECROU	

FIG.26

D.08



PUBLICACION N: A01070
EDICION N: 1

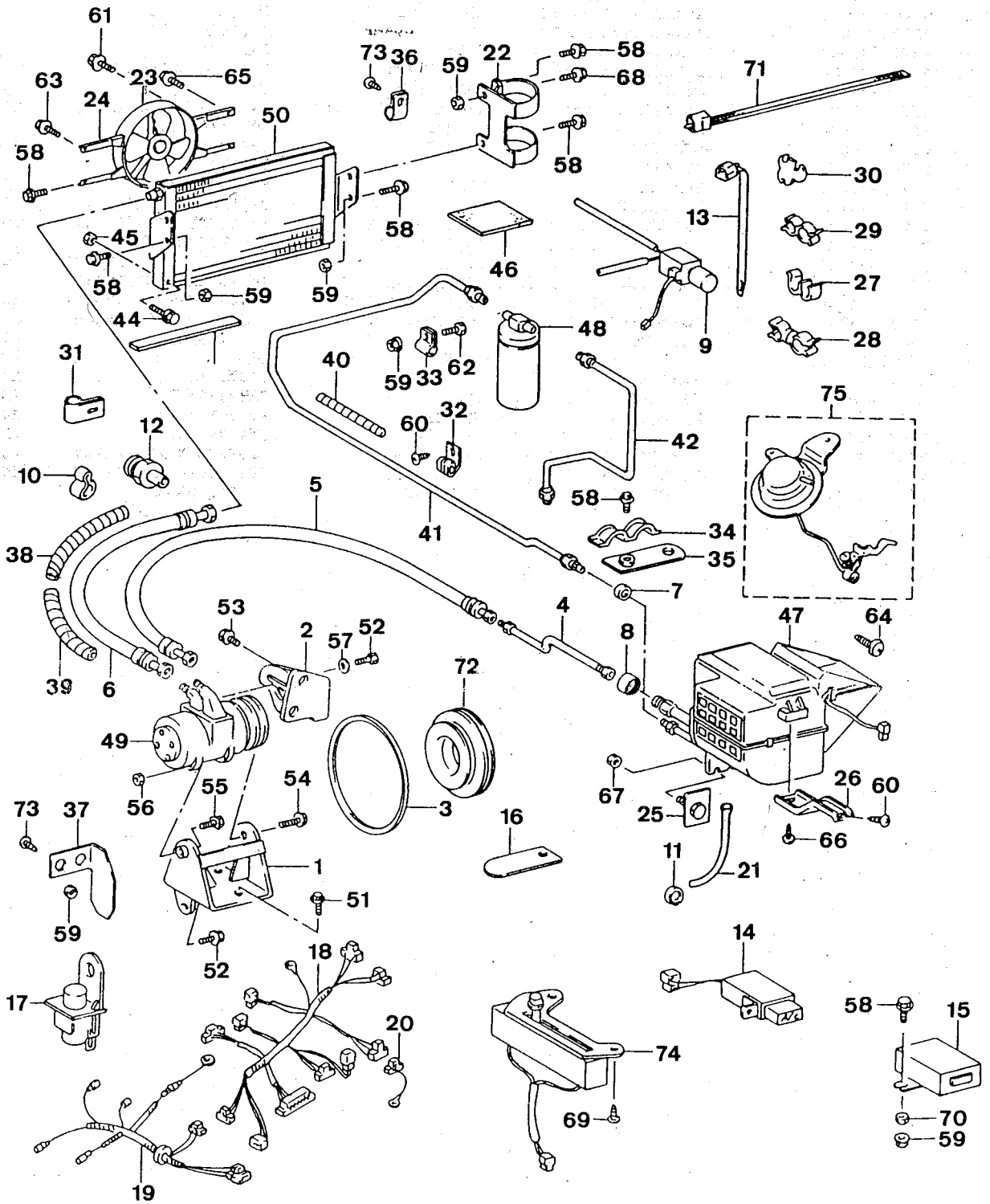
GRUPO-REFRIGERACION
GROUP-COOLING
GROUPE-REFROIDISSEMENT

SUBGRUPO-D-08A/ACOND.
SUBGROUP-D-08A/COND.
SUBGROUPE-D-08A/COND.

N.FIG PLATE N.FIG	N.PIEZA PARTNUMBER N.PIECE	CAN QTY OUT	DENOMINACION	DESCRIPTION	DENOMINATION	OBSERVACIONES
	95000-70A01	F.V. 1	C/AIRE ACONDICIONADO	AIR CONDITION.ASSY	ENS.AIR CONDITIONNE	E02
	95000-70A21	1	C/AIRE ACONDICIONADO	AIR CONDITION.ASSY	ENS.AIR CONDITIONNE	LHD
1	95111-82000	F.V. 1	SOPORTE COMPRESOR	COMPRESSOR BRACKET	SUPPORT COMPRESSEUR	
2	95112-82000	F.V. 1	TIRANTE COMPRESOR	COMPRESSOR STAY	ENTRETOISE COMPRESS.	
3	95141-83000	1	CORREA VENTILADOR	FAN BELT	COURROIE VENTILATEUR	
4	95731-83021	1	TUBO ASPIRACION	ASPIRATION HOSE	TUYAU ASPIRATION	LHD
5	95710-70A50	1	MANGUERA ASPIRA.COMP	COMPR.ASPIRAT.HOSE	TUYAU ASPIRA.COMPR.	LHD
	95710-83000	1	MANGUERA ASPIRA.COMP	COMPR.ASPIRAT.HOSE	TUYAU ASPIRA.COMPR.	E02
6	95720-83000	1	MANGUERA DISTRIBUC.	TIMING HOSE	TUYAU DISTRIBUTION	E02
	95720-83020	1	MANGUERA DISTRIBUC.	TIMING HOSE	TUYAU DISTRIBUTION	LHD
7	95762-83000	1	ARANDELA	WASHER	RONDELLE	
8	95763-83000	1	ARANDELA SUCCION	SUCTION WASHER	RONDELLE SUCTION	
9	95551-70A00	1	CONJUNTO VSV	VSV ASSY	ENSEMBLE VSV	E02
	95551-70A20	1	CONJUNTO VSV	VSV ASSY	ENSEMBLE VSV	LHD
10	95761-80000	1	CASQUILLO	BUSH	BAGUE	
11	95765-74000	1	ARANDELA VACIADO	DRAIN WASHER	RONDELLE VIDANGE	
12	95558-78100	1	MANGUERA ARTICULAC.	JOINT HOSE	TUYAU ARTICULATION	E02
13	09407-14403	3/1	ABRAZADERA	CLAMP	COLLIER	E02/LHD
14	95571-70A00	1	CONMUTATOR CONTROL	CONTROL SWITCH	COMMUTATEUR CONTROLE	
15	95572-70A50	1	AMPLIFICADOR	AMPLIFIER	AMPLIFICATEUR	
16	95778-86000	1	ABRAZADERA	CLAMP	COLLIER	LHD
17	38860-60A00	1	CONJUNTO RELE	RELAY ASSY	ENSEMBLE RELAIS	
18	95582-70A01	1	CABLEADO N.1	WIRING N.1	FAISCEAU N.1	E02
	95582-70A21	1	CABLEADO N.1	WIRING N.1	FAISCEAU N.1	LHD
19	95583-70A01	1	CABLEADO	WIRING	FAISCEAU	E02
	95583-70A21	1	CABLEADO	WIRING	FAISCEAU	LHD
20	95584-83000	1	CABLE	WIRE	CABLE	
21	95491-83000	1	MANGUERA VACIADO	DRAIN HOSE	TUYAU VIDANGE	E02
	95491-83020	1	MANGUERA VACIADO	DRAIN HOSE	TUYAU VIDANGE	LHD
22	95931-80000	1	SOPORTE DEPOSITO	TANK BRACKET	SUPPORT RESERVOIR	
23	95520-70A00	1	VENTILADOR	FAN	VENTILATEUR	E02
	95520-70A20	1	VENTILADOR	FAN	VENTILATEUR	LHD
24	95981-83000	2	SOPORTE	BRACKET	SUPPORT	
25	95911-80000	1	TORNILLO SOPORTE	BRACKET SCREW	VIS SUPPORT	

FIG.26.1

D.08.1



PUBLICACION N:A01070
EDICION N: 1

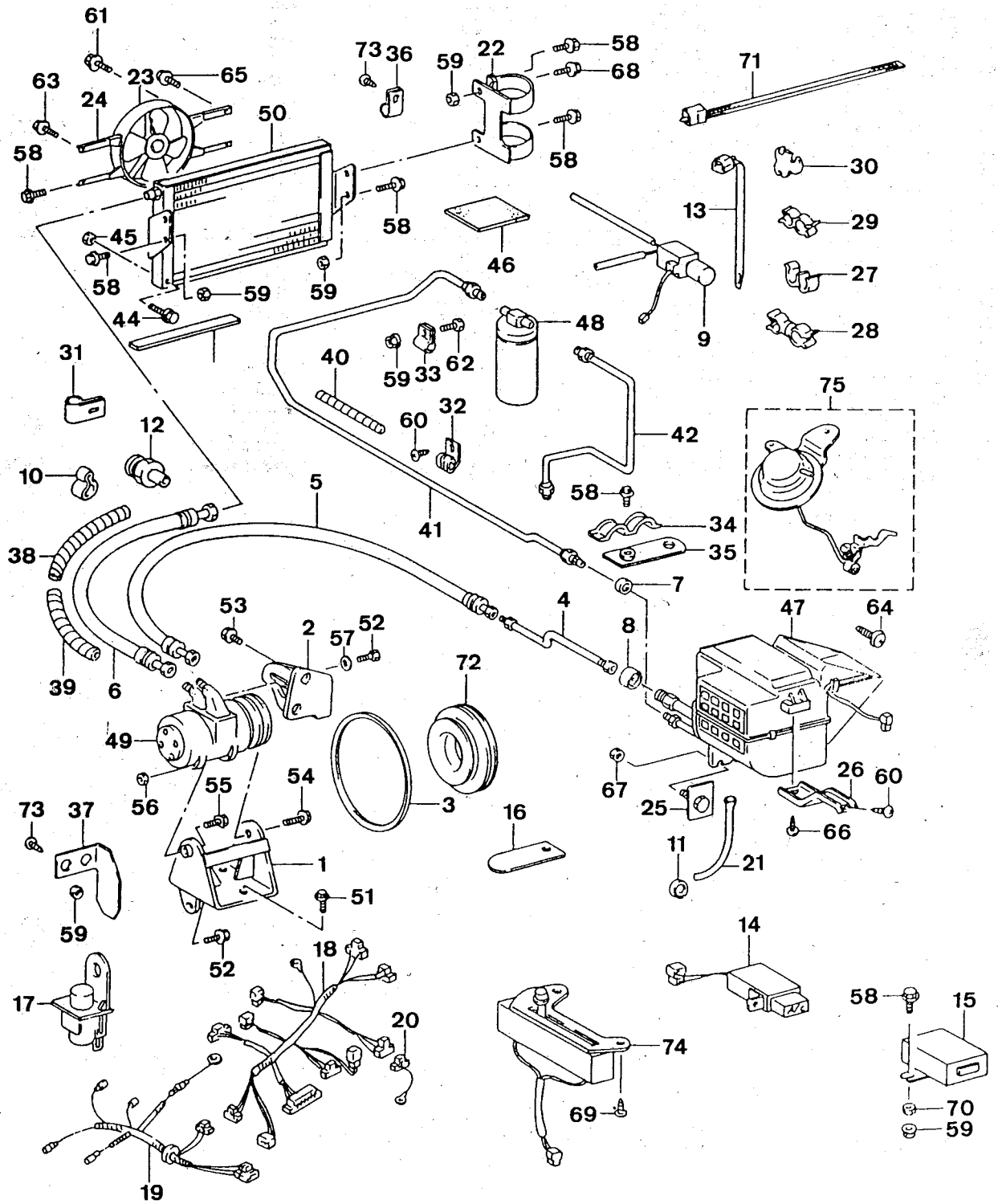
GRUPO-REFRIGERACION
GROUP-COOLING
GROUPE-REFROIDISSEMENT

SUBGRUPO-D-08.1A/ACOND.
SUBGROUP-D-08.1A/COND.
SUBGROUPE-D-08.1A/COND.

N.FIG PLATE N.FIG	N.PIEZA PARTNUMBER N.PIECE	CAN QTY OUT	DENOMINACION	DESCRIPTION	DENOMINATION	OBSERVACIONES
26	95961-83000	1	SOPORTE GRUPO REFRIG	COOL.GROUP BRACKET	SUPPORT GROUPE REFRI	E02
	95961-83020	1	SOPORTE GRUPO REFRIG	COOL.GROUP BRACKET	SUPPORT GROUPE REFRI	LHD
27	09408-00033	2	ABRAZADERA VACIO	VACUUM CLAMP	COLLIER VIDE	
28	09408-00078	1	ABRAZADERA VACIO	VACUUM CLAMP	COLLIER VIDE	
29	09408-00102	1	ABRAZADERA VACIO	VACUUM CLAMP	COLLIER VIDE	
	95778-83000	1	ABRAZADERA VACIO	VACUUM CLAMP	COLLIER VIDE	
30	95777-80000	1	ABRAZADERA	CLAMP	COLLIER	
31	95771-83000	1	ABRAZADERA TUBO	HOSE CLAMP	COLLIER TUYAU	E02
32	95779-84300	1	ABRAZADERA TUBO	HOSE CLAMP	COLLIER TUYAU	E02
33	95771-70A00	1	ABRAZADERA TUBO SUCC	SUCTION HOSE CLAMP	COLLIER TUYAU SUCT.	LHD
34	95778-83020	1	ABRAZADERA TUBO	HOSE CLAMP	COLLIER TUYAU	LHD
35	95779-83020	1	SOPORTE	BRACKET	SUPPORT	LHD
36	95781-83000	1	ABRAZADERA TUBO	HOSE CLAMP	COLLIER TUYAU	E02
37	95776-83020	1	SOPORTE	BRACKET	SUPPORT	LHD
38	95765-78120	1	PROTECTOR MANGUERA	HOSE PROTECTOR	PROTECTEUR TUYAU	LHD
39	95765-83000	1	PROTECTOR MANGU.AGUA	WATER HOSE PROTECTOR	PROTECTEUR TUYAU EAU	LHD
40	95766-70A00	2	PROTECTOR TUBO	HOSE PROTECTOR	PROTECTEUR TUYAU	LHD
41	95741-83000 F.V.	1	TUBO EXT.DEPO.DESEC.	OUTER HOSE	TUYAU EXT.RESERV.ASS	E02
	95741-83020	1	TUBO EXT.DEPO.DESEC.	OUTER HOSE	TUYAU EXT.RESERV.ASS	LHD
42	95751-83000 F.V.	1	TUBO SALIDA CONDENS.	CONDENS.OUTLET HOSE	TUYAU SORTIE CONDENS	E02
	95751-83020-	1	TUBO SALIDA CONDENS.	CONDENS.OUTLET HOSE	TUYAU SORTIE CONDENS	LHD
43	95621-83000	1	RELLENO	BACK-PACKING	GARNISSAGE	E02
44	95917-83080	1	TORNILLO	SCREW	VIS	E02
45	08316-16063	1	TUERCA	NUT	ECROU	E02
46	95765-84000 USE	1	RELLENO	BACK-PACKING	GARNISSAGE	E02 - SSC 60
47	95400-83000 F.V.	1	EVAPORADOR	EVAPORATOR	EVAPORATEUR	E02
	95400-83020	1	EVAPORADOR	EVAPORATOR	EVAPORATEUR	LHD
48	95330-80020 F.V.	1	DEPOSITO DESECADOR	DRIER TANK	RESERVOIR ASSECHANT	LHD
	95330-82100	1	DEPOSITO DESECADOR	DRIER TANK	RESERVOIR ASSECHANT	E02
49	95200-83000 F.V.	1	COMPRESOR	COMPRESSOR	COMPRESSEUR	

FIG.26.2

D.08.2



PUBLICACION N:A01070
EDICION N: 1

GRUPO-REFRIGERACION
GROUP-COOLING
GROUPE-REFROIDISSEMENT

SUBGRUPO-D-08.2A/ACOND.
SUBGROUP-D-08.2A/COND.
SUBGROUPE-D-08.2A/COND.

N.FIG PLATE N.FIG	N.PIEZA PARTNUMBER N.PIECE	CAN QTY OUT	DENOMINACION	DESCRIPTION	DENOMINATION	OBSERVACIONES
50	95310-83000 F.V.	1	CONDENSADOR	CONDENSATOR	CONDENSATEUR	E02
	95310-83020	1	CONDENSADOR	CONDENSATOR	CONDENSATEUR	LHD
51	01517-10203	2	TORNILLO	SCREW	VIS	
52	01517-08203	2	TORNILLO	SCREW	VIS	
53	01517-08203	2	TORNILLO	SCREW	VIS	
54	01517-08253	1	TORNILLO	SCREW	VIS	
55	95911-82000	1	TORNILLO	SCREW	VIS	
56	08316-26083	1	TUERCA	NUT	ECROU H.137.453 / EXC'D L. BODY.	
57	95912-83080	1	ARANDELA	WASHER	RONDELLE	
58	01514-06163	9/10	TORNILLO	SCREW	VIS	E02/LHD
59	08316-16063	9/10	TUERCA	NUT	ECROU	E02/LHD
60	95911-70A00	1	TORNILLO	SCREW	VIS	
61	95328-82000	1	TORNILLO	SCREW	VIS	E02
62	01517-06303	1	TORNILLO	SCREW	VIS	LHD
63	01177-06403	2	TORNILLO	SCREW	VIS	E02
	95328-82000	1	TORNILLO (6X35)	SCREW (6X35)	VIS (6X35)	LHD
64	03511-05166	2	TORNILLO	SCREW	VIS	
65	95917-83080	2	TORNILLO (6X38)	SCREW (6X38)	VIS (6X38)	
66	03211-16166	2	TORNILLO	SCREW	VIS	
67	08316-26083	1	TUERCAS	NUT	ECROU H. 137.453 / EXC'D L. BODY.	
68	01517-06203	2	TORNILLO	SCREW	VIS	
69	03111-04126	2	TORNILLO	SCREW	VIS	
70	08310-12066	2	TUERCA	NUT	ECROU	
71	95761-70A00	2	ABRAZADERA	CLAMP	COLLIER	
72	12611-83000	1	POLEA	PULLEY	POULIE	
73	95921-83000	1	TORNILLO	SCREW	VIS	E02
74	95591-70A00	1	RESISTENCIA	RESISTANCE	RESISTANCE	
75	13280-82100	1	CONJUNTO RALENTI	IDLE SPEED ASSY	ENS. RALENTI	W/CARBURETTER

56 08316-20083

Tuerca. S. 137.453

67 08316-20083

.. D. 137.454

GRUPO 04 EMBRAGUE

GROUP 04 CLUTCH

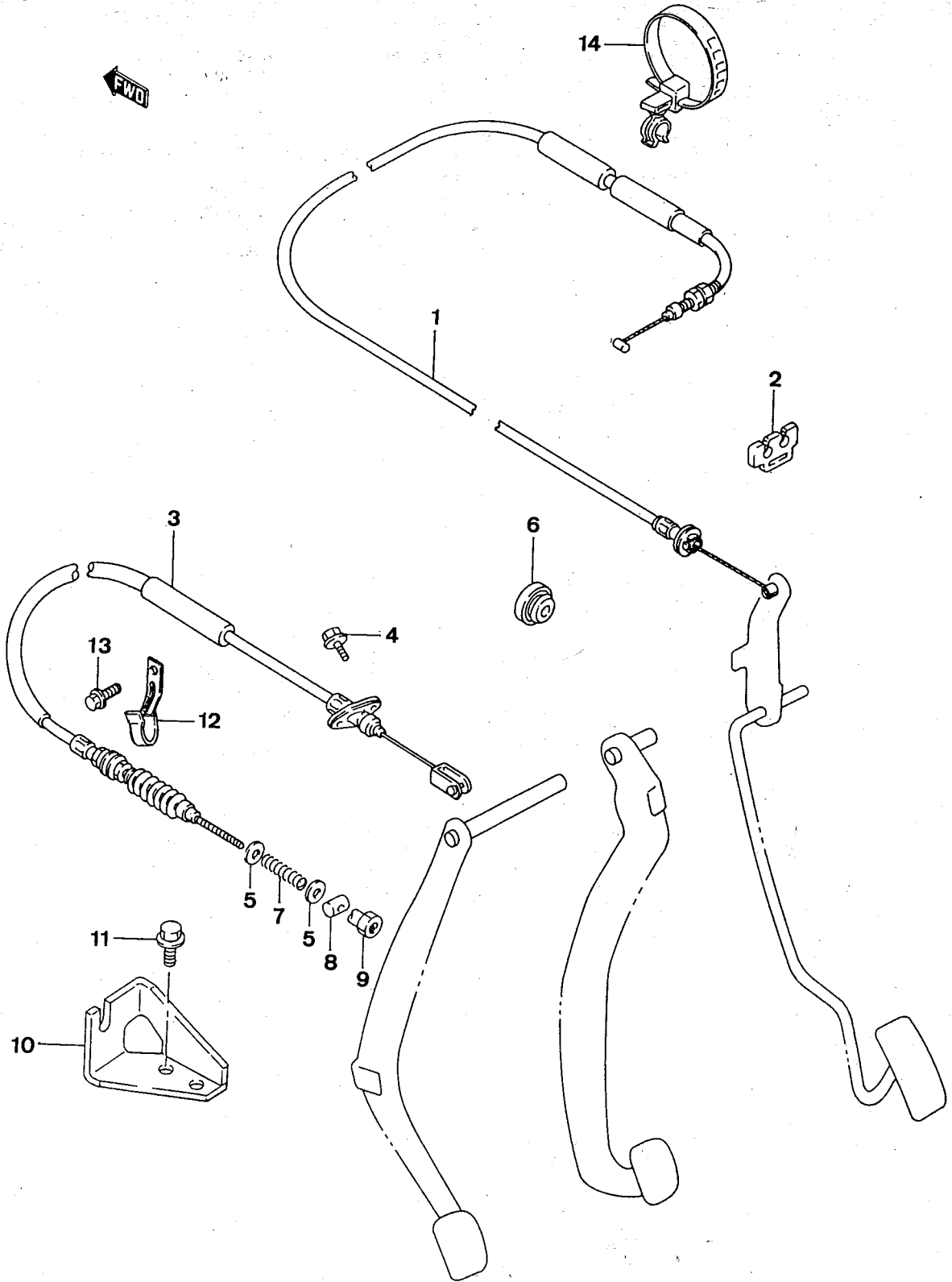
GROUP 04 EMBRAYAGE

COMPOSICION.....COMPOSITION.....COMPOSITION

REFERENCIA PARTNUMBER NUM.PIECE	DENOMINACION	DESCRIPTION	DENOMINATION
304027	E-02CABLE MANDO CARB	E-02CARB.CONTR.CABLE	E-02CABLE CONTR.CARB
304027.1	E-02.1CABL.MANDO INY	E-02.1INJ.CONT.CABLE	E-02.1CABL.CONTR.INJ
304028	E-03EMBRAGUE	E-03CLUTCH	E-03EMBRYAGE
304029	E-04ENGRANAJE CAJA	E-04GEARBOX GEAR	E-04ENGRENAGE BOITE
304029.1	E-04.1ENGRANAJE CAJA	E-04.1GEARBOX GEAR	E-04.1ENGRENAGE BOIT
304030	E-05CARTER CAJA CAMB	E-05GEARBOX CASE	E-05CARTE BOITE VIT.
304031	E-06HORQUILLA SELEC.	E-06SELECTING FORK	E-06FOURCHETTE SELEC
304032	E-07PALANCA CAMBIO	E-07GEARBOX LEVER	E-07LEVIER BOITE VIT
304033	E-08ENGRANAJE TRANSF	E-08TRANSFER GEAR	E-08ENGRENAGE TRANSF
304033.1	E-08.1ENGRAN.TRANSF.	E-08.1TRANSFER GEAR	E-08.1ENGREN.TRANSF.
304034	E-09CARTER TRANSF.	E-09TRANSFER CASE	E-09CARTER TRANSFERT
304034.1	E-09.1CARTER TRANSF.	E-09.1TRANSFER CASE	E-09.1CARTER TRANSF.
304035	E-10PALANCA TRANSF.	E-10TRANSFER LEVER	E-10LEVIER TRANSFERT
304036	E-11PEDALES,LHD	E-11PEDALS,LHD	E-11PEDALES,LHD
304037	E-12PEDALES,RHD	E-12PEDALS,RHD	E-12PEDALES,RHD

FIG.27

E.02



PUBLICACION N: A01070
EDICION N: 1

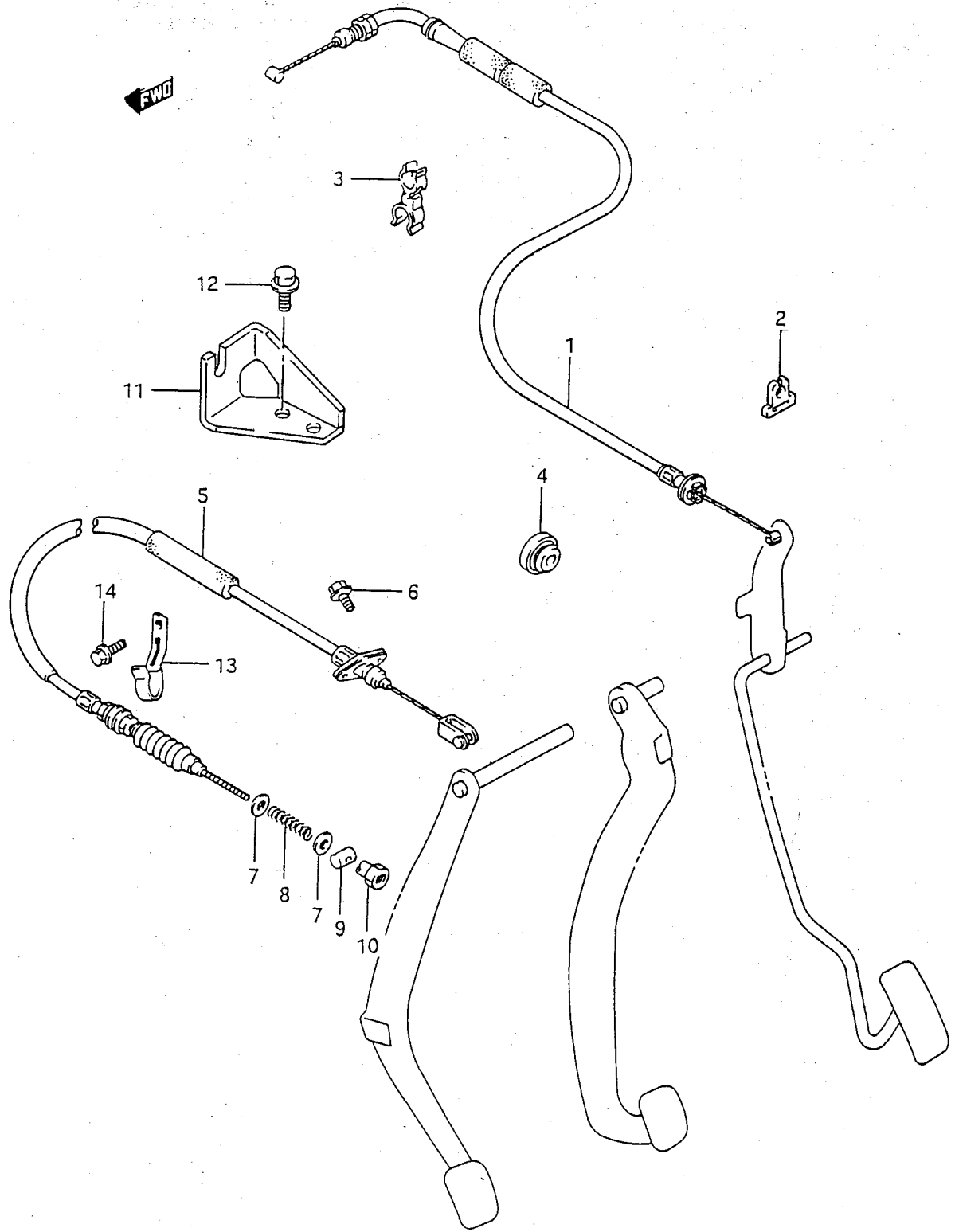
GRUPO-EMBRAGUE
GROUP-CLUTCH
GROUPE-EMBRAYAGE

SUBGRUPO-E-02CABLE MANDO CARB
SUBGROUP-E-02CARB. CONTR. CABLE
SUBGROUPE-E-02CABLE CONTR. CARB

N.FIG PLATE N.FIG	N.PIEZA PARTNUMBER N.PIECE	CAN QTY OUT	DENOMINACION	DESCRIPTION	DENOMINATION	OBSERVACIONES
1	15910A83000	1	CABLE ACELERADOR	ACCELERATOR CABLE	CABLE ACCELERATEUR	E02
	15910A83010	1	CABLE ACELERADOR	ACCELERATOR CABLE	CABLE ACCELERATEUR	
2	15991-83000	1	ABRAZADERA	CLAMP	COLLIER	LHD
3	23710A83012	1	CABLE EMBRAGUE	CLUTCH CABLE	CABLE EMBRAYAGE	E02
	23710A83023	1	CABLE EMBRAGUE	CLUTCH CABLE	CABLE EMBRAYAGE	
4	01514-06163	2	TORNILLO	SCREW	VIS	
5	08322-21063	2	ARANDELA PLANA	FLAT WASHER	RONDELLE PLATE	
6	15939-83000	1	TAPON	PLUG	BOUCHON	
7	09440-08026	1	MUELLE	SPRING	RESSORT	
8	09209-13018	1	EJE	SHAFT	AXE	
9	09150-06010	1	TUERCA	NUT	ECROU	
10	23911-83002	1	SOPORTE CABLE EMBRAG	CLUTCH CABLE BRACKET	SUPPORT CABLE EMBRAY	
11	01517-10203	2	TORNILLO	SCREW	VIS	
12	09403A12310	1	BRIDA	CLAMP	COLLIER	E02
	09404A06415	1	BRIDA	CLAMP	COLLIER	
13	01514-06103	1	TORNILLO	SCREW	VIS	LHD
14	00009-00000	1	BRIDA	CLAMP	COLLIER	LHD

FIG.27.1

E.02.1



PUBLICACION N:A01070
EDICION N: 1

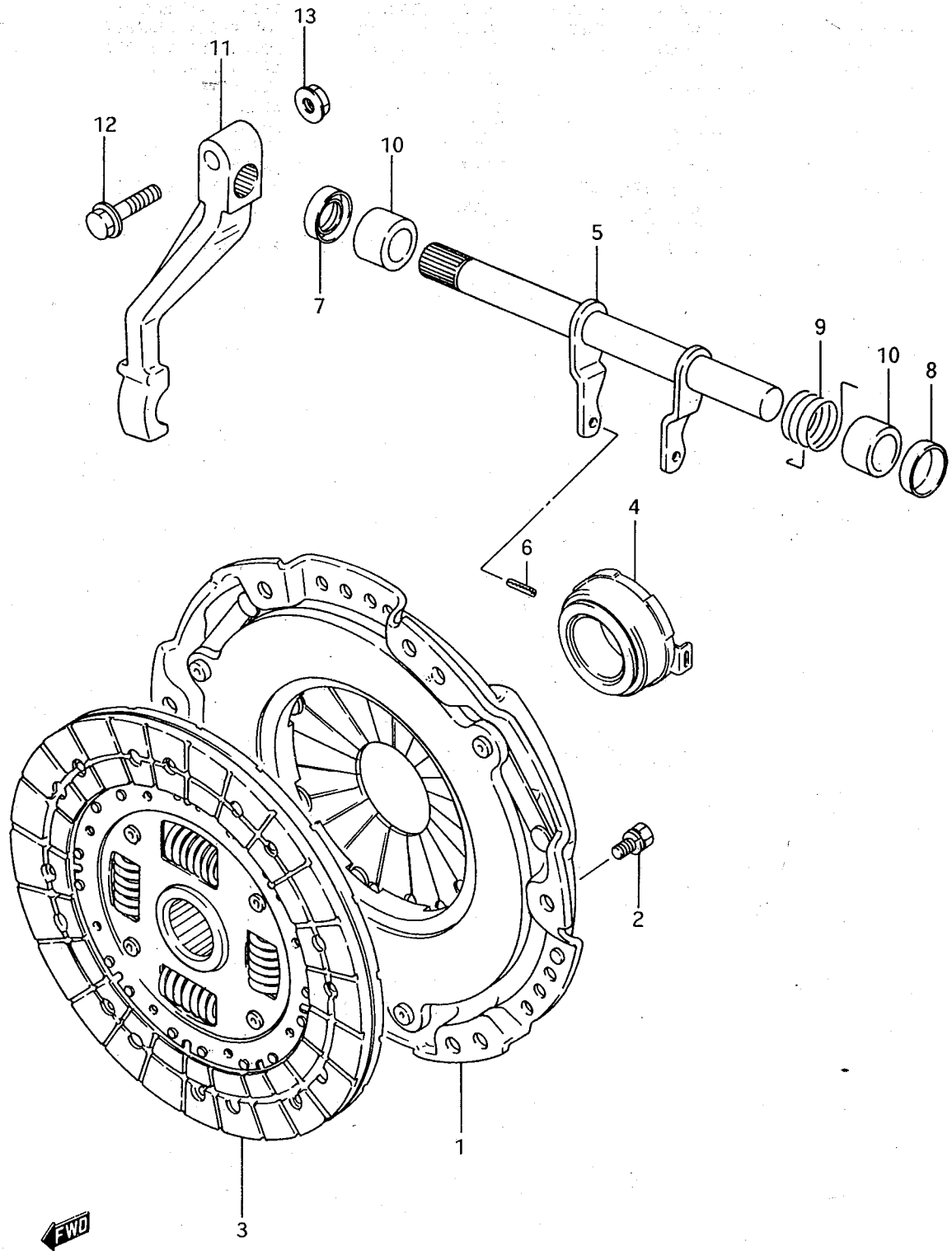
GRUPO-EMBRAGUE
GROUP-CLUTCH
GROUPE-EMBRAYAGE

SUBGRUPO-E-02.1CABL.MANDO INY
SUBGROUP-E-02.1INJ.CONT.CABLE
SUBGROUPE-E-02.1CABL.CONTR.INJ

N.FIG PLATE N.FIG	N.PIEZA PARTNUMBER N.PIECE	CAN QTY OUT	DENOMINACION	DESCRIPTION	DENOMINATION	OBSERVACIONES
1	15910-80C00	1	C/CABLE ACELERADOR	ACCELERAT.CABLE ASSY	ENS.CABLE ACCELERAT.	
2	15991-61A02	1	ABRAZADERA CABLE	CABLE CLAMP	COLLIER CABLE	
3	09408A00118	1	ABRAZADERA CABLE	CABLE CLAMP	COLLIER CABLE	
4	15939-83000	1	TAPON CABLE ESTRANG.	CHOKE CABLE PLUG	BOUCHON CABLE ETRANG	
5	23710A83023	1	C/CABLE EMBRAGUE	CLUTCH CABLE ASSY	ENS.CABLE EMBRAYAGE	
6	01514-06163	2	TORNILLO	SCREW	VIS	
7	08322-21063	2	ARANDELA	WASHER	RONDELLE	
8	09440-08026	1	MUELLE	SPRING	RESSORT	
9	09209-13018	1	PASADOR	PIN	CLAVETTE	
10	09150-06010	1	TUERCA	NUT	ECROU	
11	23911-83002	1	SOPORTE CABLE	CABLE BRACKET	SUPPORT CABLE	
12	01517-10203	2	TORNILLO	SCREW	VIS	
13	09404A06415	1	ABRAZADERA	CLAMP	COLLIER	
14	01514-06103	1	TORNILLO	SCREW	VIS	

FIG.28

E.03



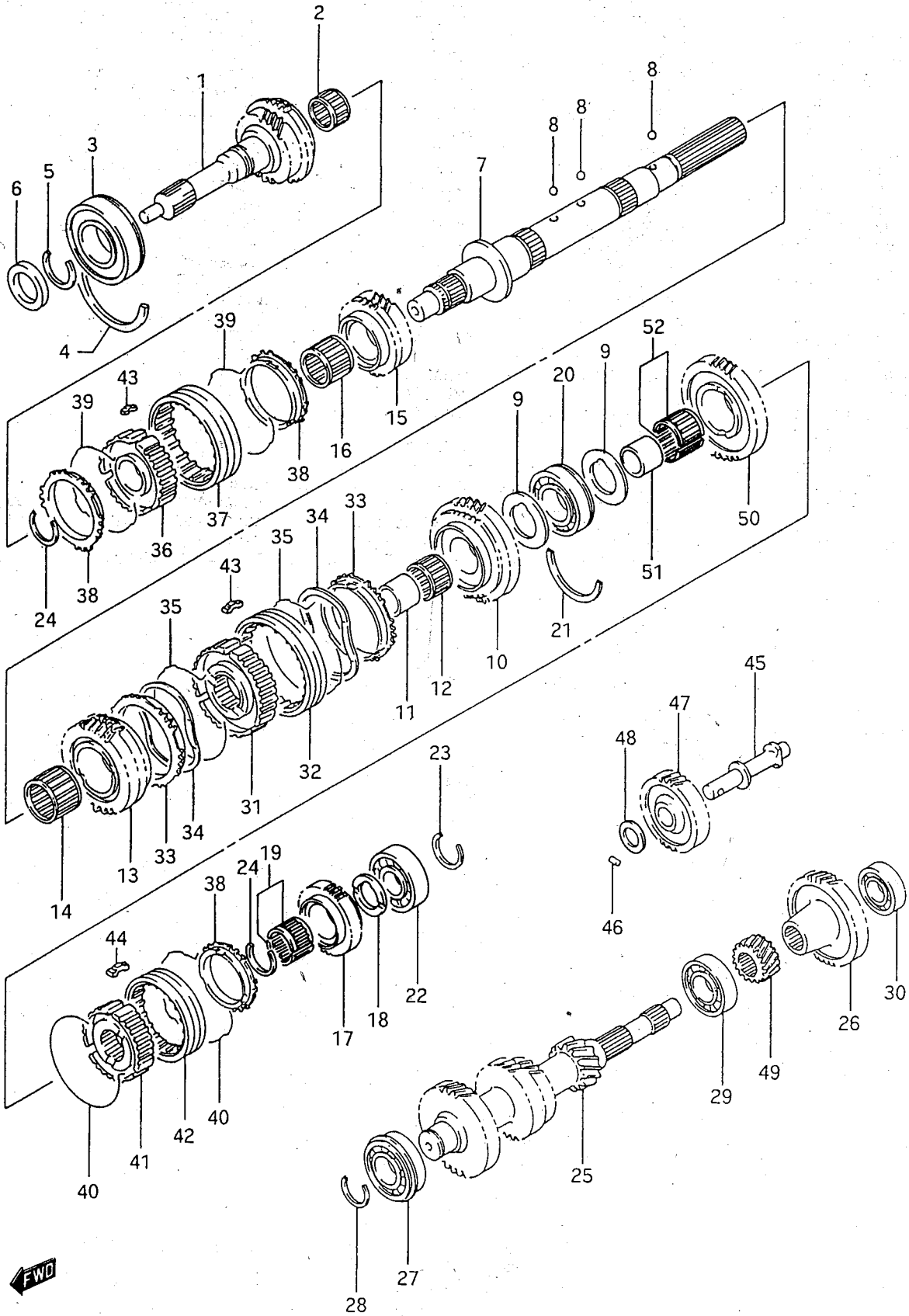
PUBLICACION N:A01070
EDICION N: 1

GRUPO-EMBRAGUE
GROUP-CLUTCH
GROUPE-EMBRAYAGE

SUBGRUPO-E-03EMBRAGUE
SUBGROUP-E-03CLUTCH
SUBGROUPE-E-03EMBRAYAGE

N.FIG PLATE N.FIG	N.PIEZA PARTNUMBER N.PIECE	CAN QTY OUT	DENOMINACION	DESCRIPTION	DENOMINATION	OBSERVACIONES
1	22100A83020	1	PLATO DE EMBRAGUE	CLUTCH PLATE	PLATEAU EMBRAYAGE	
2	01107-08163	6	TORNILLO	SCREW	VIS	
	08321B31086	6	ARANDELA	WASHER	RONDELLE	
3	22400A83020	1	DISCO DE EMBRAGUE	CLUTCH DISC	DISQUE EMBRAYAGE	
4	09269B33001	1	RODAMIENTO EMPUJE	THRUST BEARING	ROULEMENT D'APPUI	ALTERN.
	09269C33001	1	RODAMIENTO EMPUJE	THRUST BEARING	ROULEMENT D'APPUI	
5	23260-83013	1	EJE EMBRAGUE	CLUTCH SHAFT	AXE EMBRAYAGE	
6	09205-03019	1	PASADOR	PIN	CLAVETTE	
7	09284-14005	1	RETEN	SEAL	ARRETOIR	
8	09241-22003	1	TAPON	PLUG	BOUCHON	
9	09448-20006	1	MUELLE	SPRING	RESSORT	
10	09300-14012	2	CASQUILLO	BUSH	BAGUE	
11	23266-83001	1	BRAZO EMBRAGUE	CLUTCH ARM	BRAS EMBRAYAGE	
12	01514-08353	1	TORNILLO	SCREW	VIS	
13	08310-11083	1	TUERCA	NUT	ECROU	
	08322-11083	1	ARANDELA	WASHER	RONDELLE	

FIG.29



PUBLICACION N: A01070
EDICION N: 1

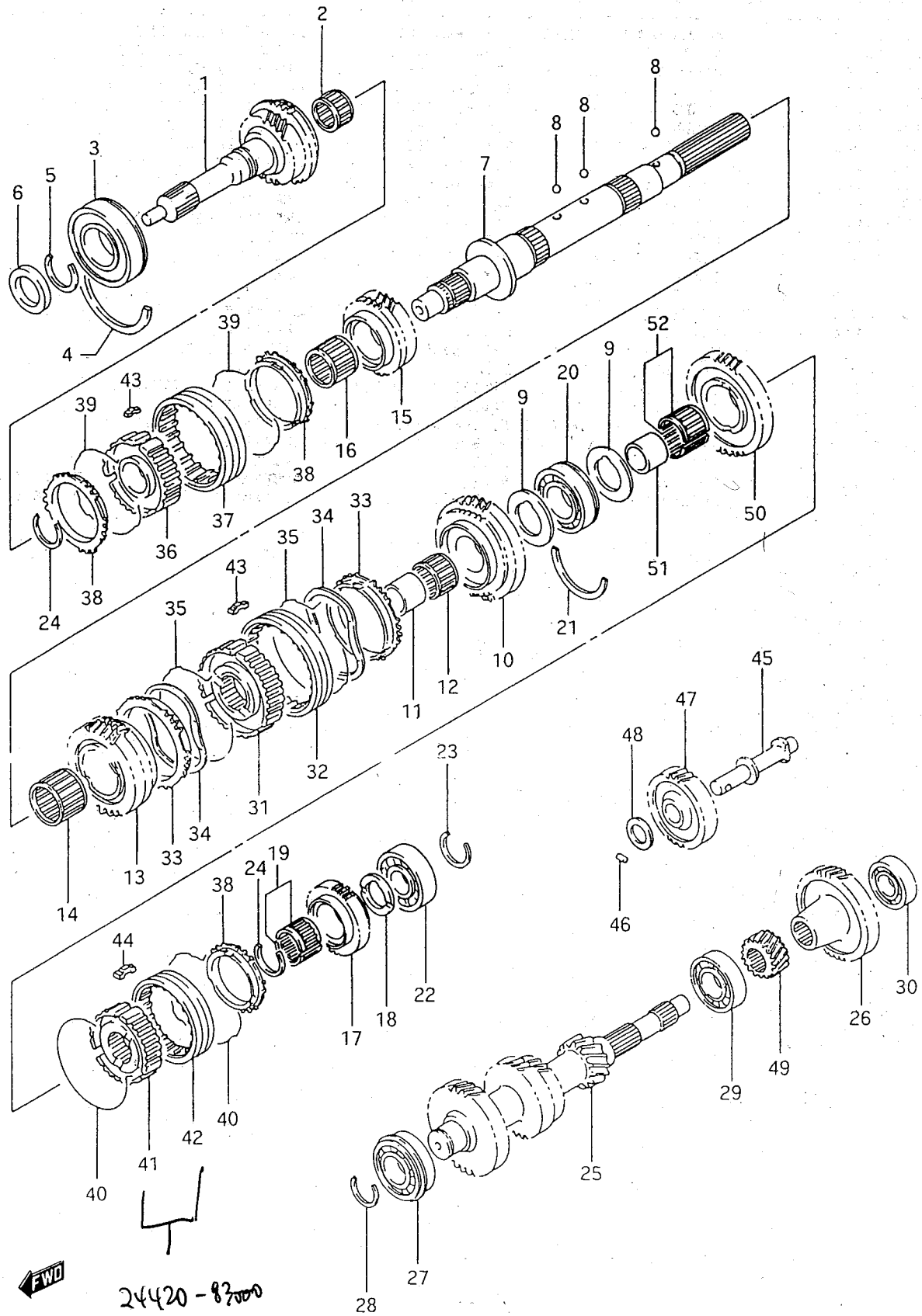
GRUPO-EMBRAGUE
GROUP-CLUTCH
GROUPE-EMBAYAGE

SUBGRUPO-E-04ENGRANAJE CAJA
SUBGROUP-E-04GEARBOX GEAR
SUBGROUPE-E-04ENGRENAGE BOITE

N.FIG PLATE N.FIG	N.PIEZA PARTNUMBER N.PIECE	CAN QTY OUT	DENOMINACION	DESCRIPTION	DENOMINATION	OBSERVACIONES
1	24110A83001	1	EJE PRIMARIO	PRIMARY SHAFT	AXE PRIMAIRE	
2	09263-20056	1	RODAMIENTO	BEARING	ROULEMENT	
3	09262-28005	1	RODAMIENTO	BEARING	ROULEMENT	
4	09390-68002	1	CIRCLIP	CIRCLIP	CIRCLIP	
5	09380-28007	1	CIRCLIP	CIRCLIP	CIRCLIP	
6	09283-25077	1	RETEN	SEAL	ARRETOIR	
7	24121-83002	1	EJE PRINCIPAL	MAIN AXLE	AXE PRINCIPAL	
8	06111-06004	3	BOLA	BALL	BILLE	
9	09166-30007	2	ARANDELA	WASHER	RONDELLE	
10	24210A83001	1	ENGRANAJE EJE PRINC.	MAIN AXLE GEAR	ENGRENAGE AXE PRINC.	
	24211-83011	1	ENGRANAJE EJE PRINC.	MAIN AXLE GEAR	ENGRENAGE AXE PRINC.	ALTERN.
11	09300-30003	1	CASQUILLO	BUSH	BAGUE	
12	09263-35015	1	RODAMIENTO	BEARING	ROULEMENT	
13	24220A83000	1	ENGRANAJE PRINC.2	MAIN GEAR, 2	ENGRENAGE PRINC.2	
14	09263-35015	1	RODAMIENTO	BEARING	ROULEMENT	
15	24230A83000	1	ENGRANAJE PRINC.3	MAIN GEAR, 3	ENGRENAGE PRINC.3	
16	09263-30031	1	RODAMIENTO	BEARING	ROULEMENT	
17	24250A83000	1	ENGRANAJE PRINC.5	MAIN GEAR, 5	ENGRENAGE PRINC.5	
18	09166-25009	1	ARANDELA	WASHER	RONDELLE	
19	09263-27007	1	RODAMIENTO	BEARING	ROULEMENT	
20	09262-30085	1	RODAMIENTO	BEARING	ROULEMENT	
21	09390-62010	1	CIRCLIP	CIRCLIP	CIRCLIP	
22	08113-63050	1	RODAMIENTO	BEARING	ROULEMENT	
23	09380-25011	1	CIRCLIP	CIRCLIP	CIRCLIP	
24	09380-28007	2	CIRCLIP	CIRCLIP	CIRCLIP	
25	24131-83002	1	EJE SECUNDARIO	SECONDARY AXLE	AXE SECONDAIRE	
26	24351-83000	1	ENGRANAJE EJE, 5	AXLE GEAR, 5	ENGRENAGE AXE, 5	
27	09262-28018	1	RODAMIENTO DEL.	FRONT BEARING	ROULEMENT AVANT	T2, T3
	09262-28019	1	RODAMIENTO DEL.	FRONT BEARING	ROULEMENT AVANT	T1
28	09380-28007	1	CIRCLIP	CIRCLIP	CIRCLIP	
29	09262-28020	1	RODAMIENTO CENTRAL	CENTRAL BEARING	ROULEMENT CENTRAL	

FIG.29.1

E.04.1



FWO

24420-82000

24420-60A01

PUBLICACION N: A01070
EDICION N: 1

GRUPO-EMBRAGUE
GROUP-CLUTCH
GROUPE-EMBRAYAGE

SUBGRUPO-E-04.1ENGRANAJE CAJA
SUBGROUP-E-04.1GEARBOX GEAR
SUBGROUPE-E-04.1ENGRENAGE BOIT

N.FIG PLATE N.FIG	N.PIEZA PARTNUMBER N.PIECE	CAN QTY OUT	DENOMINACION	DESCRIPTION	DENOMINATION	OBSERVACIONES
30	08113-63040	1	RODAMIENTO TRASERO	REAR BEARING	ROULEMENT ARRIERE	
31	24411-83000	1	CUBO SINCR.1 Y 2	SYNCHRO.HUB,1 AND 2	MOYEU SYNCHR.1 ET 2	
32	24421-83004	1	CASQUILLO SINC.1 Y 2	SYNCHRO.BUSH 1 AND 2	BAGUE SYNCHR.1 ET 2	
33	24431-83001	2	ANILLO SINCR.1 Y 2	SYNCHRO.RING,1 AND 2	ANNEAU SYNCHR.1 ET 2	
34	24436-83000	2	MUELLE SINCR.1 Y 2	SYNCH.SPRING,1 AND 2	RESSORT SYNCH.1 ET 2	
35	09388-00017	2	MUELLE,1 Y 2	SPRING,1 AND 2	RESSORT,1 ET 2	
36	24412-83000	1	CUBO SINCR.3 Y 4	SYNCHRO.HUB,3 AND 4	MOYEU SYNCHR.3 ET 4	
37	24422-83003	1	CASQUILL.SINCR.3 Y 4	SYNCHRO.BUSH,1 AND 2	BAGUE SYNCHR.3 ET 4	
38	24432-83001	3	ANILLO SINCR.3 Y 4	SYNCHRO.RING,3 AND 4	ANNEAU SYNCHR.3 ET 4	
39	09388-00019	2	MUELLE,3 Y 4	SPRING,3 AND 4	RESSORT,3 ET 4	
40	09388-00019	2	MUELLE DE 5	SPRING,5 TH	RESSORT,5 EME	
41	24413-83001	1	CUBO M.A.	HUB,REVERSE	MOYEU M.A.	
42	24423-83003	1	CASQUILLO M.A.	BUSH, REVERSE	BAGUE M.A.	
43	09422-05011	6	CHAVETA	COTTER	CLAVETTE	H 111440
	24471-60A00	6	CHAVETA	COTTER	CLAVETTE	D 111441
44	09422-05012	3	CHAVETA	COTTER	CLAVETTE	T1
	24473-70D00	3	CHAVETA	COTTER	CLAVETTE	T2,T3 -H 133-298
45	24551-83000	1	EJE ENGRANAJE M.A.	GEAR AXLE,REVERSE	AXE ENGRENAGE,M.A.	
46	09261-06003	1	PASADOR	PIN	GOUPILLE	
47	24560A83001	1	ENGRANAJE TENSOR,M.A	TENSIONER GEAR,REVER	ENGRENAGE TENDEUR,MA	
48	09166-16014	1	ARANDELA	WASHER	RONDELLE	
49	24671-83000	1	ENGRANAJE M.A.SEGUND	SECOND.REVERSE GEAR	ENGRENAGE M.A.SECOND	
50	24681-83000	1	ENGRENAGE M.A.PRIMAR	PRIMAR.REVERSE GEAR	ENGRENAGE M.A.PRIM.	
51	09300-30003	1	CASQUILLO	BUSH	BAGUE	
52	09263-35015	1	RODAMIENTO	BEARING	ROULEMENT	H CIC 03422 21015 85C40
	09263-35028	2	RODAMIENTO	BEARING	ROULEMENT	D CIC 03423

44 24473-70D10 chaveta D. 133.298

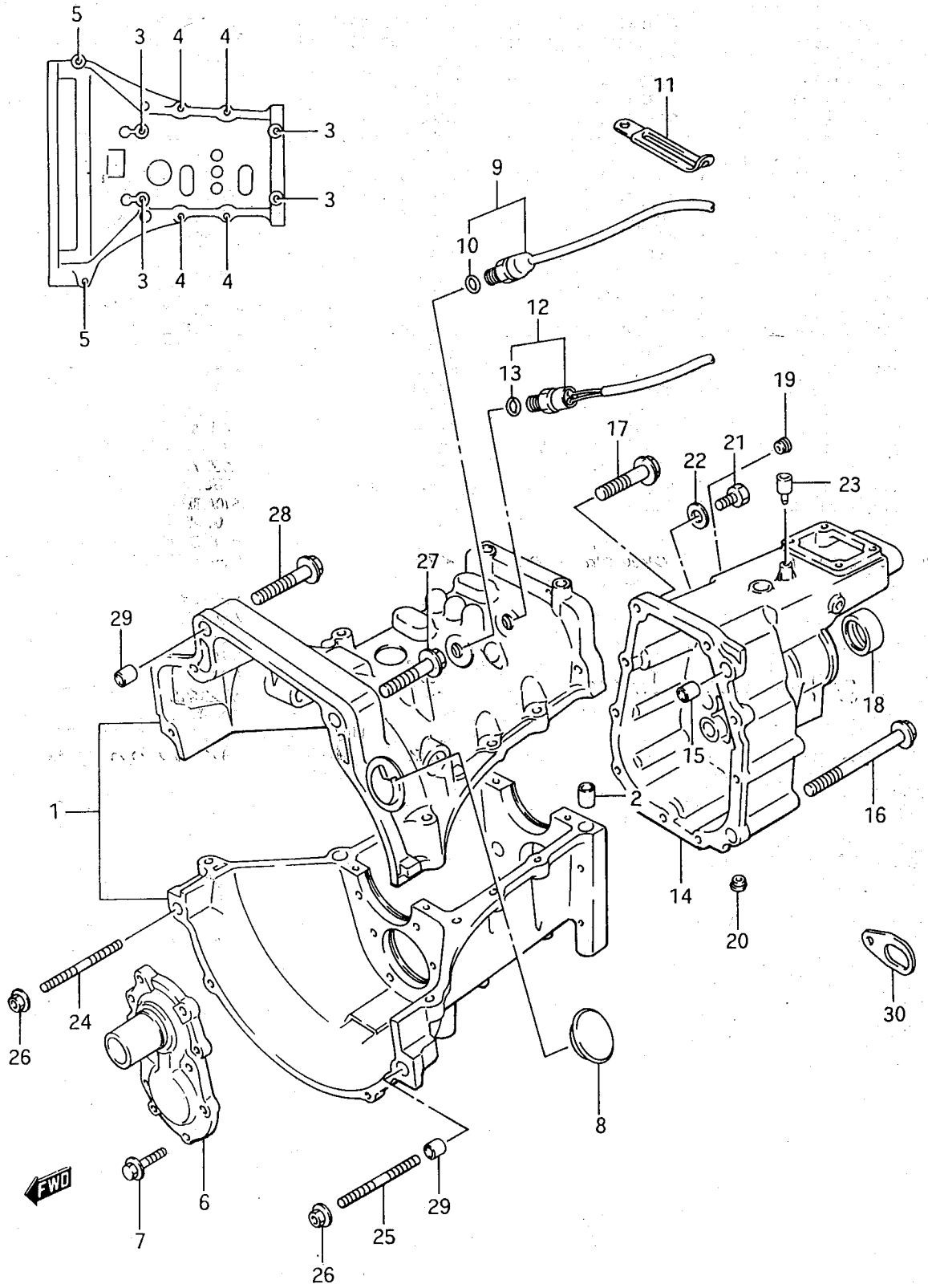
⊗ 1 - Conj. Sincronizado 3 y 4° - 24410-83000/2

⊗ 2 - " " 5 y 4 M.A. - 24420-83000
CONO HEMBRA SINCR. 3° y 4° - 24432-83001 - 3 y 4°

⊗ 3 - " " 1 y 2° - 24400-83000.

FIG.30

E.05



PUBLICACION N: A01070
EDICION N: 1

GRUPO-EMBRAGUE
GROUP-CLUTCH
GROUPE-EMBRAYAGE

SUBGRUPO-E-05CARTER CAJA CAMB
SUBGROUP-E-05GEARBOX CASE
SUBGROUPE-E-05CARTE BOITE VIT.

N.FIG PLATE N.FIG	N.PIEZA PARTNUMBER N.PIECE	CAN QTY OUT	DENOMINACION	DESCRIPTION	DENOMINATION	OBSERVACIONES
1	24700-83000	1	C/CARTER CAJA CAMBIO	GEAR BOX CASE ASSY	ENS.CARTER BOITE VIT	
	24700-83010	1	C/CARTER CAJA CAMBIO	GEAR BOX CASE ASSY	ENS.CARTER BOITE VIT	E18
2	09206-13011	2	FIJA	PIN	CLAVETTE	
3	09103-08131	4	TORNILLO	SCREW	VIS	
4	01517-08303	4	TORNILLO	SCREW	VIS	
5	01537-08653	2	TORNILLO	SCREW	VIS	
6	24741-83001	1	TAPA RETENCION GOJIN	CUSHION RETAIN.COVER	COUVER.RETENUE COUSS	
7	09103-08130	8	TORNILLO	SCREW	VIS	
8	09250-26005	1	TAPON INSPECCION	CONTROL PLUG	BOUCHON CONTROLE	
9	37610-83001	1	INTERRUPTOR M.A.	REVERSE SWITCH	INTERRUPTEUR M.A.	INJ.
	37610A80042	1	INTERRUPTOR M.A.	REVERSE SWITCH	INTERRUPTEUR M.A.	CARB.
10	37610B80042	1	ANILLO TORICO	O RING	ANNEAU TORIQUE	
11	09404A06415	1	ABRAZADERA	CLAMP	COLLIER	CARB.
	24759A78130	1	ABRAZADERA	CLAMP	COLLIER	INJ.
12	37750-83101	1	C/INTERRUPTOR DE 5	SWITCH ASSY,5TH	ENS. INTERRUPTEUR,5	E18
13	37610B80042	1	ANILLO TORICO	O RING	ANNEAU TORIQUE	
14	24770-80420	1	CARTER EXTENSION	EXTENSION CASE	CARTER EXTENSION	Mayo '96 (HASTA)
15	09206-13011	2	FIJA	PIN	CLAVETTE	
16	09103-08132	3	TORNILLO	SCREW	VIS	
17	01517-08353	7	TORNILLO	SCREW	VIS	
18	24780-83010	1	RETEN	SEAL	ARRETOIR	
19	09160-18018	1	ARANDELA	WASHER	RONDELLE	
	09247A18003	1	TAPON LLENADO	DRAIN PLUG	BOUCHON VIDANGE	
20	09160-18018	1	ARANDELA	WASHER	RONDELLE	
	09247A18003	1	TAPON VACIADO	DRAIN PLUG	BOUCHON VIDANGE	
21	01104-08126	1	TAPON	PLUG	BOUCHON	
22	09168A08015	1	JUNTA	GASKET	JOINT	
	29958A80050	1	ARANDELA	WASHER	RONDELLE	
23	24821-09000	1	TAPON RESPIRADERO	BREATHER PLUG	BOUCHON RESPIRAT.	
24	01421-10353	1	ESPARRAGO	STUD	GOUJON	
	01421-10403	1	ESPARRAGO	STUD	GOUJON	E18
25	01421-10453	1	ESPARRAGO	STUD	GOUJON	
26	08316-16103	2	TUERCA	NUT	ECROU	
27	01517-10603	1	TORNILLO	SCREW	VIS	
28	01517-10703	1	TORNILLO	SCREW	VIS	
29	09206-13001	2	FIJA	PIN	CLAVETTE	T2, T3
30	11851-85000	1	GANCHO	HOOK	CROCHET	
31	35026-00000	1	CABLEADO INTERRUPTOR	SWITCH WIRING	FAISCEAU INTERRUPT.	T1, T2-NOT SHOWN
	35330-00000	1	CABLEADO INTERRUPTOR	SWITCH WIRING	FAISCEAU INTERRUPT.	T3-NOT SHOWN

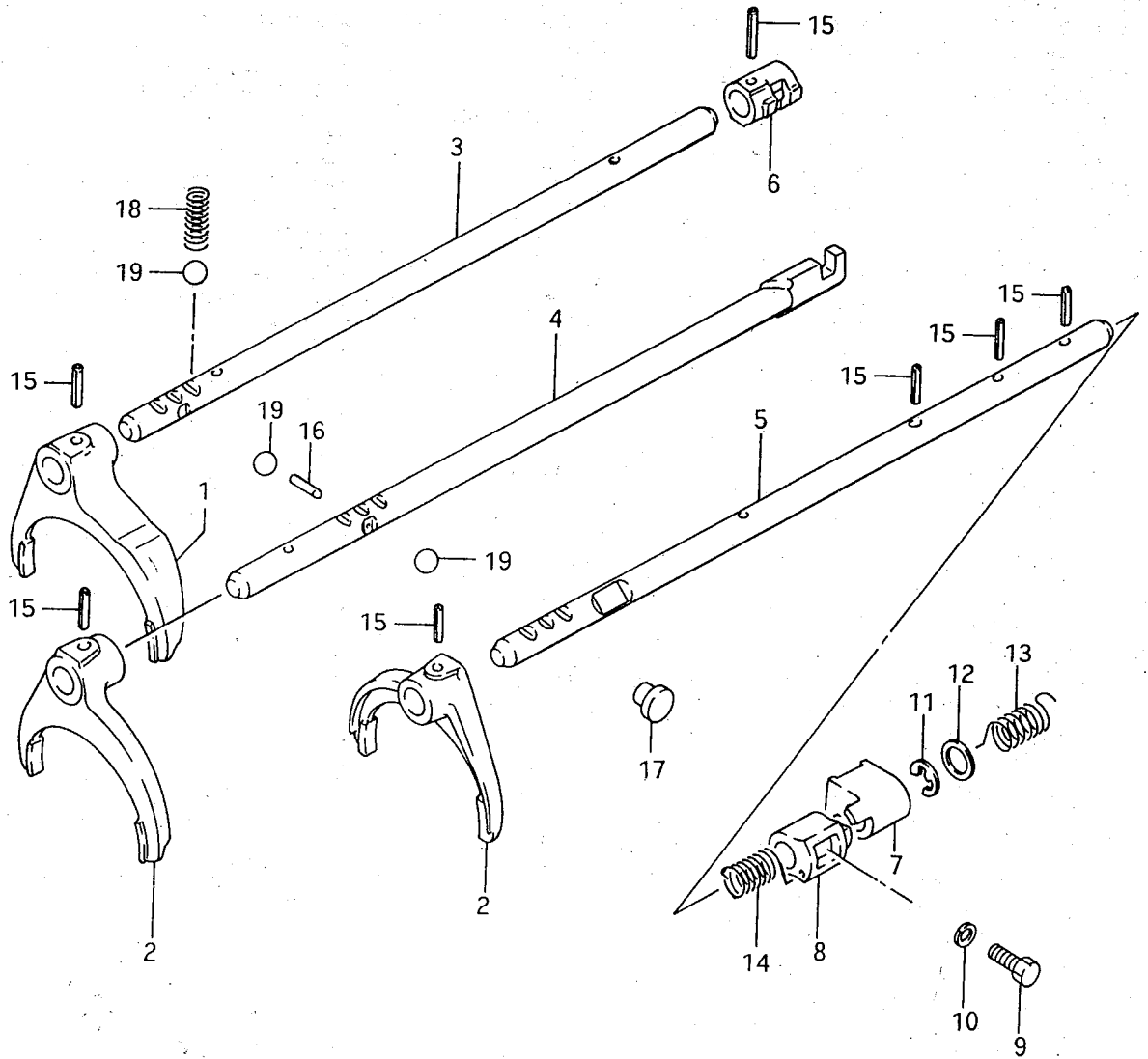
(14) 24770-80422

Desde Mayo '96

96 642.0168

FIG.31

E.06



FWD

PUBLICACION N:A01070
EDICION N: 1

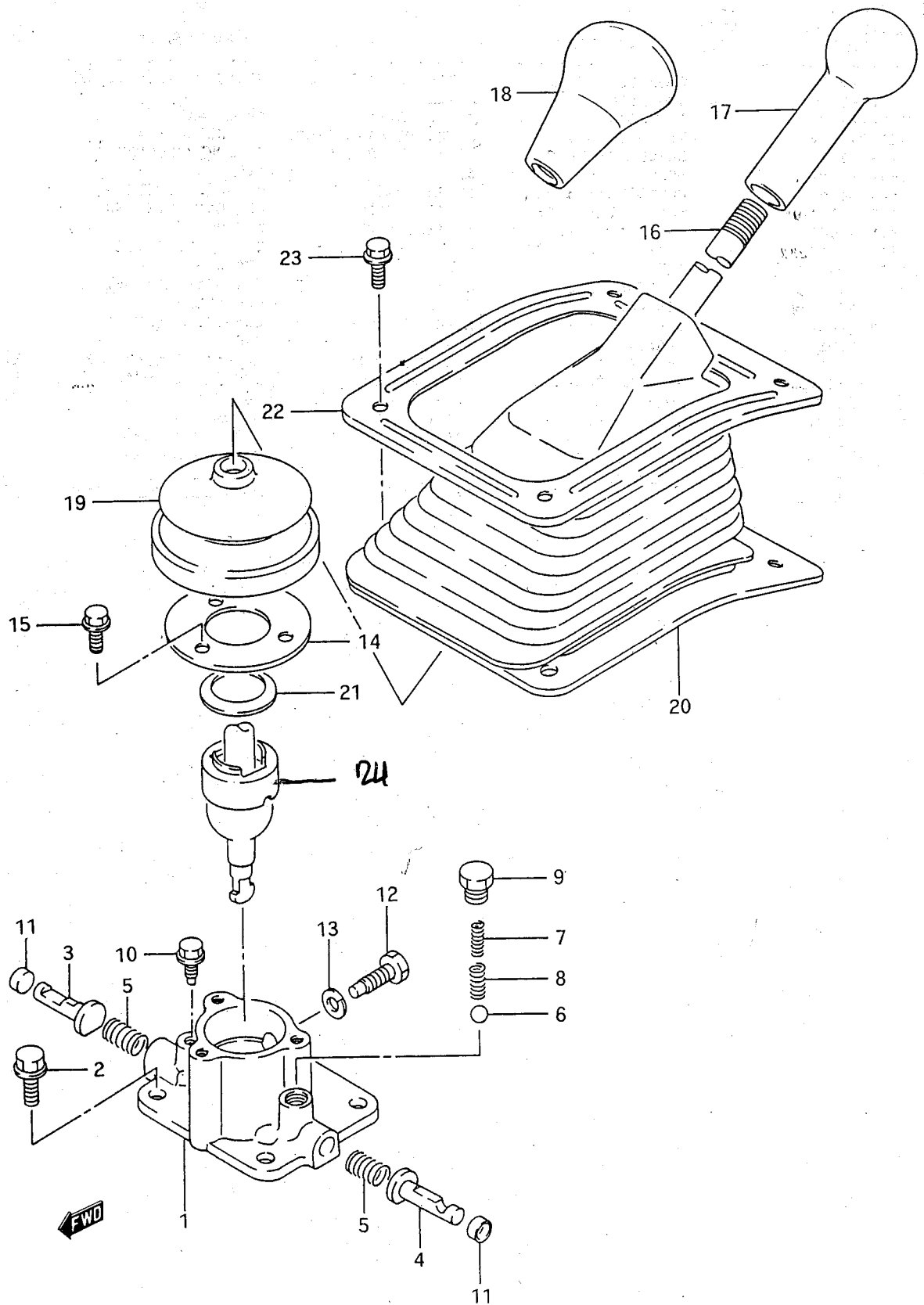
GRUPO-EMBRAGUE
GROUP-CLUTCH
GROUPE-EMBRAYAGE

SUBGRUPO-E-06HORQUILLA SELEC.
SUBGROUP-E-06SELECTING FORK
SUBGROUPE-E-06FOURCHETTE SELEC

N.FIG PLATE N.FIG	N.PIEZA PARTNUMBER N.PIECE	CAN QTY OUT	DENOMINACION	DESCRIPTION	DENOMINATION	OBSERVACIONES
1	25211-83002	1	HORQUILLA,1 Y 2	YOKE,1 AND 2	FOURCHETTE,1 ET 2	
2	25221-83002	2	HORQUILLA,3 Y 4	YOKE,3 AND 4	FOURCHETTE,3 ET 4	
3	25411-80401	1	EJE HORQUILLA BAJA	LOW SPEED YOKE SHAFT	AXE FOURCHETTE P.V.	
4	25420-80401	1	EJE HORQUILLA ALTA	HIGH SPEE.YOKE SHAFT	AXE FOURCHETTE G.V.	
5	25451-80421	1	EJE HORQUILLA M.A.	REVERSE YOKE SHAFT	AXE FOURCHETTE M.A.	T1,T2(E25-T2-INJ)
	25451A80421	1	EJE HORQUILLA M.A.	REVERSE YOKE SHAFT	AXE FOURCHETTE M.A.	T3(E18-T2-INJ)
6	25241-83001	1	CABEZA SELECT.BAJA	LOW SPEED SELEC.HEAD	TETE SELECT.P.V.	
7	25261-83002	1	CABEZA SELECT.5	5TH SELECT.HEAD	TETE SELECT.5 EME	
8	25271-83002	1	CABEZA SELECT.EJE MA	REV.SHAFT SELEC.HEAD	TETE SELEC.AXE M.A.	
9	09135-08006	21941 SSCSA	TORNILLO	SCREW	VIS	
10	08321B31086	1	ARANDELA	WASHER	RONDELLE	
11	08332-11106	1	ANILLO RETENCION	RETAINING RING	ANNEAU DE RETENUE	
12	08212-14201	1	ARANDELA	WASHER	RONDELLE	
13	09448-18016	1	MUELLE	SPRING	RESSORT	
14	09448-18017	1	MUELLE	SPRING	RESSORT	
15	09205-05012	7	PASADOR	PIN	CLAVETTE	
16	09261-03017	1	RODILLO LOCALIZ.EJE	SHAFT LOCAT.ROLLER	ROULEAU LOCALI.AXE	
17	09250-10006	1	TAPON	PLUG	BOUCHON	
18	25415-83000	3	MUELLE	SPRING	RESSORT	
19	06112-12004	5	BOLA	BALL	BILLE	

FIG.32

E.07



PUBLICACION N: A01070
EDICION N: 1

GRUPO-EMBRAGUE
GROUP-CLUTCH
GROUPE-EMBRAYAGE

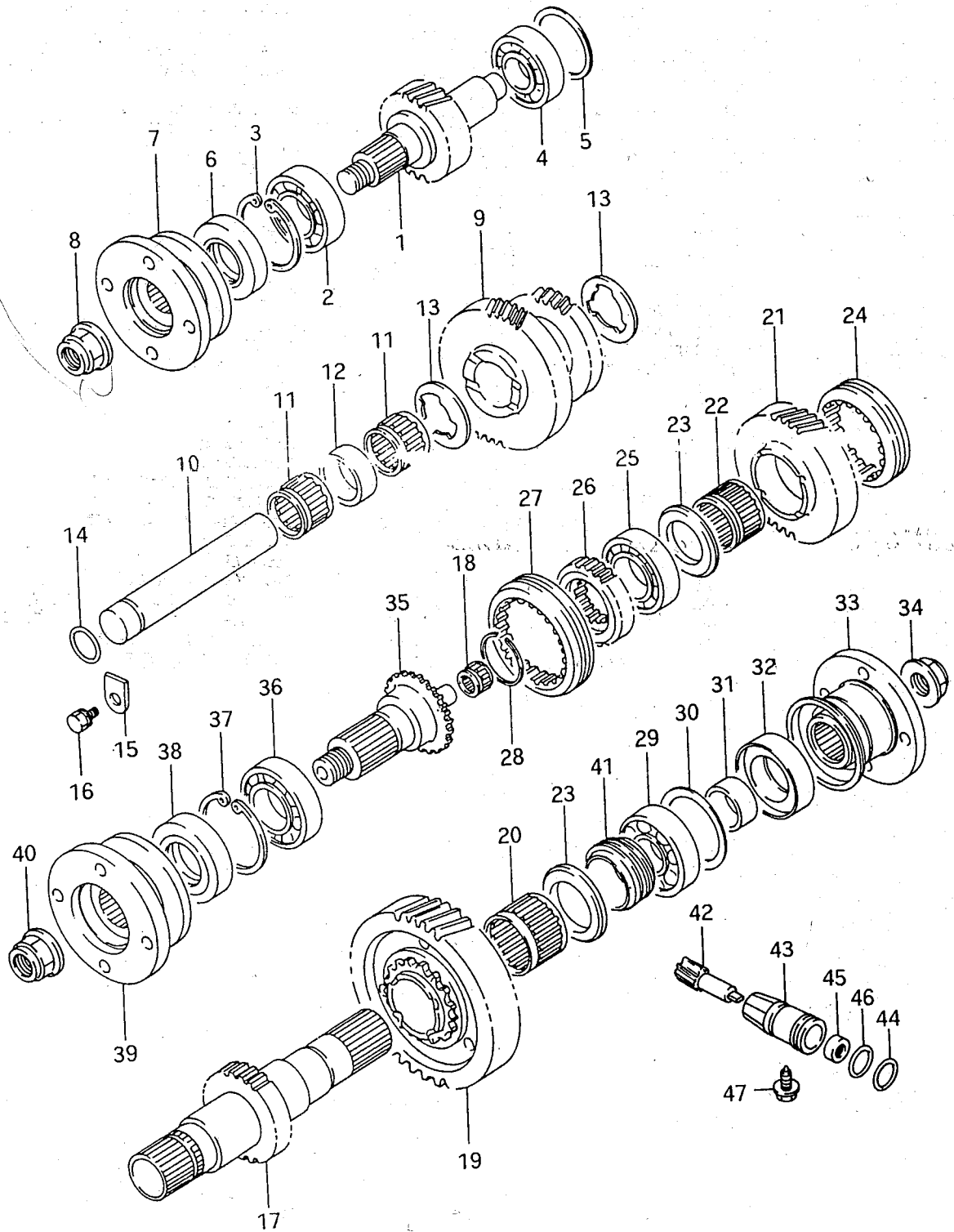
SUBGRUPO-E-07PALANCA CAMBIO
SUBGROUP-E-07GEARBOX LEVER
SUBGROUPE-E-07LEVIER BOITE VIT

N.FIG PLATE N.FIG	N.PIEZA PARTNUMBER N.PIECE	CAN QTY OUT	DENOMINACION	DESCRIPTION	DENOMINATION	OBSERVACIONES
1	25121-83001	1	CAJA CONTROL PALANCA	LEVER CONTROL BOX	BOITE CONTROL.LEVIER	
2	01514-08203	4	TORNILLO	SCREW	VIS	
3	25341-69002	1	EJE GUIA	GUIDE SHAFT	GUIDE AXE	
4	25342-69002	1	EJE GUIA M.A.	REVERSE GUIDE SHAFT	AXE GUIDE M.A.	
5	09440-11005	2	MUELLE SELECTOR	SELECTOR SPRING	RESSORT SELECTEUR	
6	06112-10004	1	BOLA	BALL	BILLE	
7	09440-04019	1	MUELLE INTERIOR	INNER SPRING	RESSORT INTERIEUR	
8	09440-07005	1	MUELLE EXTERIOR	OUTER SPRING	RESSORT EXTERIEUR	
9	09198-10001	1	TORNILLO M.A.	REVERSE SCREW	VIS M.A.	
10	09128-06032	1	TORNILLO BAJA VELOCI	LOW SPEED SCREW	VIS PETITE VITESSE	
11	09241-08003	2	TAPON	PLUG	BOUCHON	
12	09135-08006	1	TORNILLO FIJ.PALANCA	LEVER FIXING SCREW	VIS FIXATION LEVIER	
13	08321B31086	1	ARANDELA	WASHER	RONDELLE	
14	25125A80001	1	TAPA PALANCA	LEVER COVER	COUVERCLE LEVIER	
15	01514-06163	3	TORNILLO	SCREW	VIS	
16	28101A83010	1	PALANCA CONTROL	CONTROL LEVER	LEVIER DE CONTROLE	T1
	28101B83010	1	PALANCA CONTROL	CONTROL LEVER	LEVIER DE CONTROLE	T2, T3
17	28113-83010	1	BOLA PALANCA	LEVER BALL	BOULE LEVIER	T1
18	28113-83020	1	BOLA PALANCA	LEVER BALL	BILLE LEVIER	T2, T3
19	28135-80000	1	GUARDAPOLVOS	BOOT	PARE-POUSSIERES	
20	28136-83000	1	GUARDAPOLVOS	BOOT	PARE-POUSSIERES	
21	09164A24003	1	ARANDELA	WASHER	RONDELLE	
22	28137-83000	1	TAPA GUARDAPOLVOS	BOOT COVER	COUVERCLE PARE-POUSS	
23	01514-06123	4	TORNILLO	SCREW	VIS	

24 28116-69000. *cosquillo palanca*

FIG.33

E.08



← FWD

PUBLICACION N: A01070
EDICION N: 1

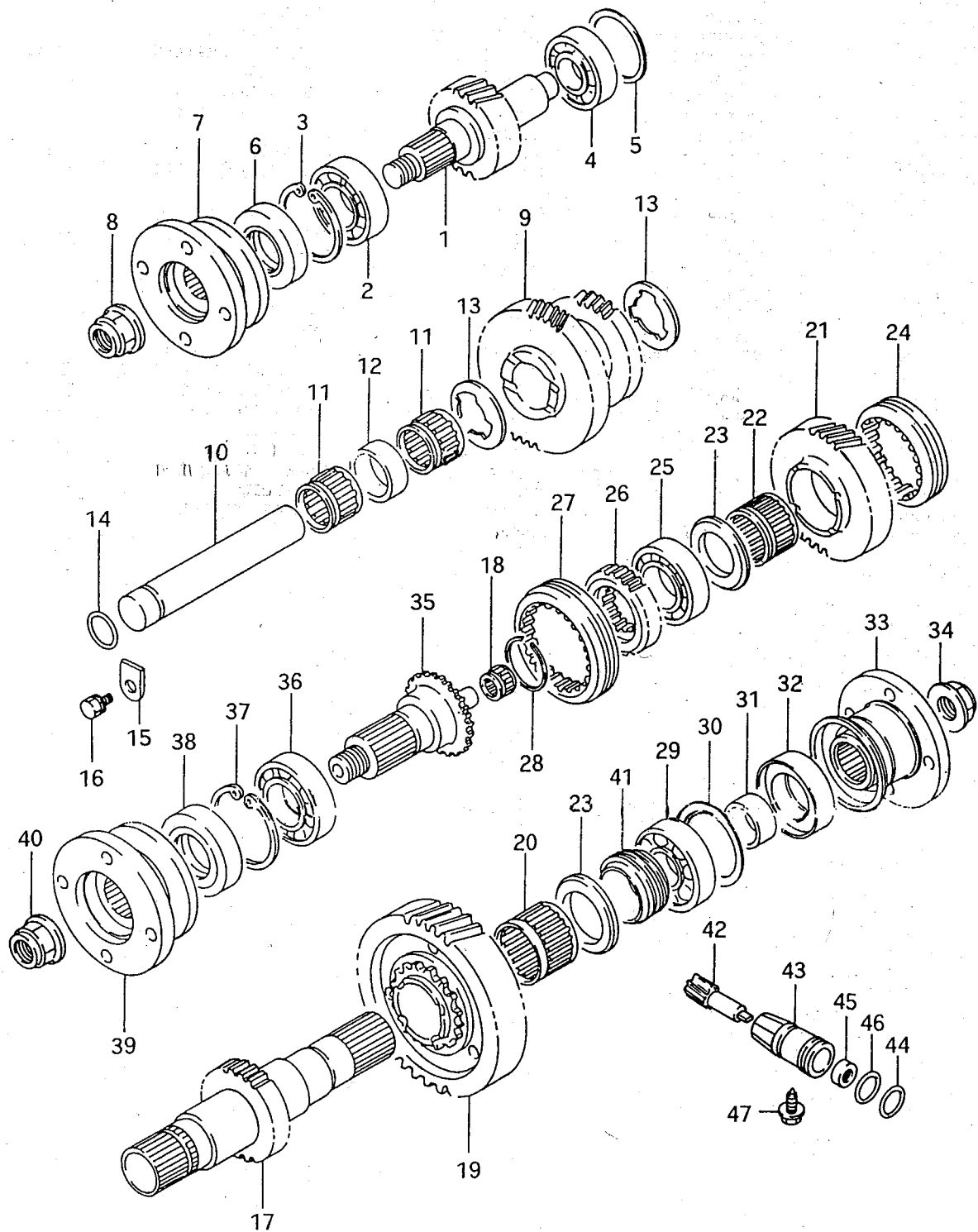
GRUPO-EMBRAGUE
GROUP-CLUTCH
GROUPE-EMBAYAGE

SUBGRUPO-E-08ENGRANAJE TRANSF
SUBGROUP-E-08TRANSFER GEAR
SUBGROUPE-E-08ENGRENAGE TRANSF

N.FIG PLATE N.FIG	N.PIEZA PARTNUMBER N.PIECE	CAN QTY OUT	DENOMINACION	DESCRIPTION	DENOMINATION	OBSERVACIONES
1	29111-83050	1	EJE ENTRADA	INLET SHAFT	AXE ENTREE	
2	29981-80050	1	RODAMIENTO DELANTERO	FRONT BEARING	ROULEMENT AVANT	T1
	29981-80051	1	RODAMIENTO DELANTERO	FRONT BEARING	ROULEMENT AVANT	T2, T3
3	29992-80050	1	CIRCLIP	CIRCLIP	CIRCLIP	
4	29982-80050	1	RODAMIENTO TRASERO	REAR BEARING	ROULEMENT ARRIERE	T1
	29982-80051	1	RODAMIENTO TRASERO	REAR BEARING	ROULEMENT ARRIERE	T2, T3
5	29117-80050	2	SUPLEMENTO, 0,1	SHIM, 0,1	SUPPLEMENT, 0,1	
	29118-80050	2	SUPLEMENTO, 0,3	SHIM, 0,3	SUPPLEMENT, 0,3	
	29119-80050	1	SUPLEMENTO, 0,5	SHIM, 0,5	SUPPLEMENT, 0,5	
6	29971-83050	1	RETEN	SEAL	ARRETOIR	
7	27110-83050	1	BRIDA	CLAMP	COLLIER	
8	29951-83050	1	TUERCA	NUT	ECROU	
9	29121-83050	1	ENGRANAJE INTERM.	INTERMEDIATE GEAR	ENGRENAGE INTERM.	
10	29131-80050	1	EJE INTERMEDIO	INTERMEDIATE SHAFT	AXE INTERMEDIAIRE	
11	29983-80050	2	RODAMIENTO	BEARING	ROULEMENT	
12	29962-80050	1	CASQUILLO	BUSH	BAGUE	
13	29956A80050	2	ARANDELA	WASHER	RONDELLE	
14	29975-80050	1	ANILLO TORICO	O RING	ANNEAU TORIQUE	
15	29136-80050	1	PLACA	PLATE	PLAQUE	
16	01104-08163	1	TORNILLO	SCREW	VIS	
	08321B31086	1	ARANDELA	WASHER	RONDELLE	
17	29141-80050	1	EJE TRASERO	REAR SHAFT	AXE ARRIERE	
18	29986-80050	1	RODAMIENTO	BEARING	ROULEMENT	
19	29211-83050	1	ENGRANAJE DE BAJA	LOW SPEED GEAR	ENGRENAGE PETITE VIT	
20	29984-80050	1	RODAMIENTO	BEARING	ROULEMENT	
21	29221-83050	1	ENGRANAJE DE ALTA	HIGH SPEED GEAR	ENGRENAGE GRANDE VIT	
22	29985-80050	1	RODAMIENTO	BEARING	ROULEMENT	
23	29959-80050	2	ARANDELA	WASHER	RONDELLE	
24	29241-80050	1	MANGUITO DESPLAZABLE	MOVEABLE HOSE	TUYAU DEPLACABLE	
25	08173-63060	1	RODAMIENTO DELANTERO	FRONT BEARING	ROULEMENT AVANT	T1
	29987-80050	1	RODAMIENTO DELANTERO	FRONT BEARING	ROULEMENT AVANT	T2, T3
26	29231-80050	1	MANGUITO DE ARRASTRE	PULLING HOSE	TUYAU D'ENTRAINEMENT	
27	29241-80050	1	MANGUITO DESPLAZABLE	MOVEABLE HOSE	TUYAU DEPLACABLE	

FIG.33.1

E.08.1



← FWD

PUBLICACION N:A01070
EDICION N: 1

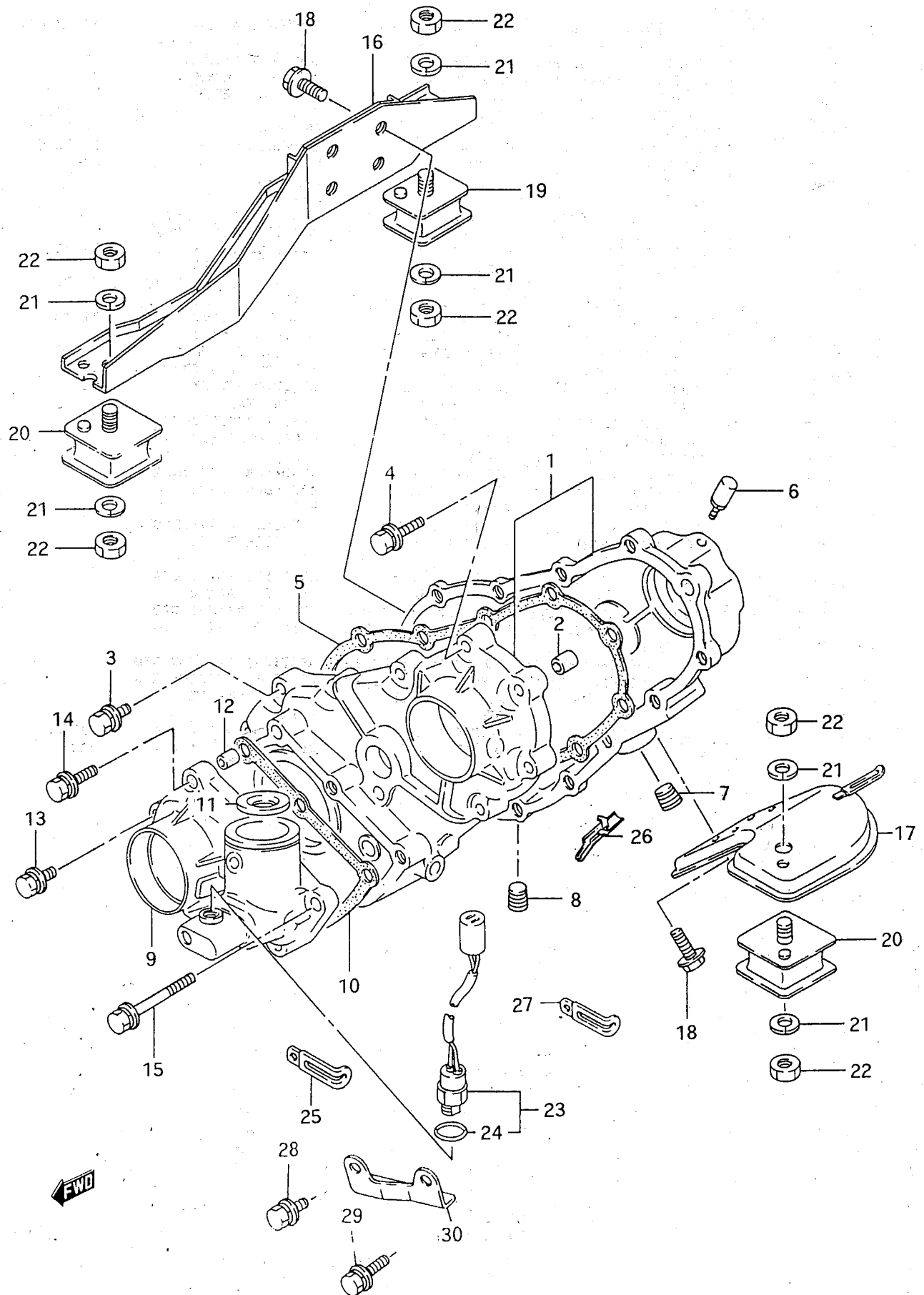
GRUPO-EMBRAGUE
GROUP-CLUTCH
GROUPE-EMBAYAGE

SUBGRUPO-E-08.1ENGRAN.TRANSF.
SUBGROUP-E-08.1TRANSFER GEAR
SUBGROUPE-E-08.1ENGREN.TRANSF.

N.FIG PLATE N.FIG	N.PIEZA PARTNUMBER N.PIECE	CAN QTY OUT	DENOMINACION	DESCRIPTION	DENOMINATION	OBSERVACIONES
28	29911-80050	1	CIRCLIP	CIRCLIP	CIRCLIP	
29	29981-80050	1	RODAMIENTO TRASERO	REAR BEARING	ROULEMENT ARRIERE	T1
	29981-80051	1	RODAMIENTO TRASERO	REAR BEARING	ROULEMENT ARRIERE	T2,T3
30	29147-80050	2	SUPLEMENTO 0,1	SHIM, 0,1	SUPPLEMENT, 0,1	
	29148-80050	2	SUPLEMENTO 0,3	SHIM, 0,3	SUPPLEMENT, 0,3	
	29149-80050	1	SUPLEMENTO 0,5	SHIM, 0,5	SUPPLEMENT, 0,5	
31	29143-80050	1	RETENEDOR	RETAINER	ARRET	
32	29972-80050	1	RETEN	SEAL	ARRETOIR	
33	27110-83251	1	G/ BRIDA JUNTA	GASKET CLAMP ASSY	ENS.COLLIER JOINT	
34	29951-83050	1	TUERCA	NUT	ECROU	
35	29151-80050	1	EJE DEL.SALIDA	OUTLET FRONT SHAFT	AXE AVANT SORTIE	
36	29981-80050	1	RODAMIENTO	BEARING	ROULEMENT	T1
	29981-80051	1	RODAMIENTO	BEARING	ROULEMENT	T2,T3
37	29992-80050	1	CIRCLIP	CIRCLIP	CIRCLIP	
38	29971-80051	1	RETEN	SEAL	ARRETOIR	
39	27110-83053	1	BRIDA	CLAMP	COLLIER	
40	29951-83050	1	TUERCA	NUT	ECROU	
41	29411-83050	1	ENGRANAJE CONDUCTOR	CONDUCTOR GEAR	ENGRENAGE CONDUCTEUR	T1
	29411-83051	1	ENGRANAJE CONDUCTOR	CONDUCTOR GEAR	ENGRENAGE CONDUCTEUR	T2,T3
42	29421-80450	1	ENGRANAJE CONDUCCION	CONDUCTED GEAR	ENGRENAGE MENE	T1
	29421-80451	1	ENGRANAJE CONDUCCION	CONDUCTED GEAR	ENGRENAGE MENE	T2,T3
43	29431-80051	1	ALOJAMIENTO	HOUSING	LOGEMENT	T1
	29431-80052	1	ALOJAMIENTO	HOUSING	LOGEMENT	T2,T3
44	29977-80050	1	ANILLO TORICO N.2	O RING N.2	ANNEAU TORIQUE N.2	
45	29973-80050	1	RETEN	SEAL	ARRETOIR	
46	09280-19001	1	ANILLO TORICO	O RING	ANNEAU TORIQUE	
47	09128-06032	1	TORNILLO	SCREW	VIS	

FIG.34

E.09



PUBLICACION N:A01070
EDICION N: 1

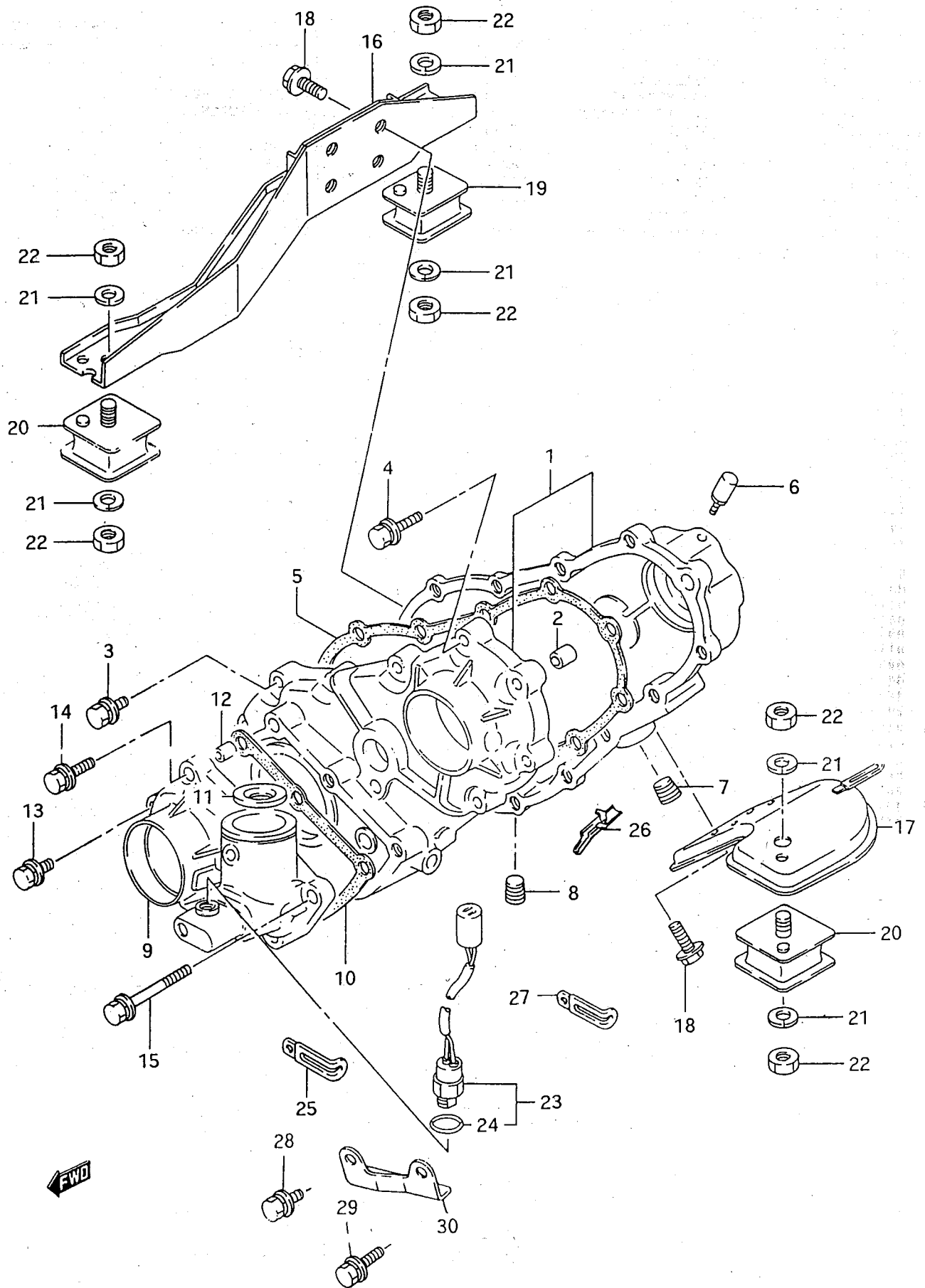
GRUPO-EMBRAGUE
GROUP-CLUTCH
GROUPE-EMBRAYAGE

SUBGRUPO-E-09CARTER TRANSF.
SUBGROUP-E-09TRANSFER CASE
SUBGROUPE-E-09CARTER TRANSFERT

N.FIG PLATE N.FIG	N.PIEZA PARTNUMBER N.PIECE	CAN QTY OUT	DENOMINACION	DESCRIPTION	DENOMINATION	OBSERVACIONES
1	29510-80053	1	CARTER TRANSFERENCIA	TRANSFER CASE	CARTER TRANSFERT	T2, T3
	29510A80051	1	CARTER TRANSFERENCIA	TRANSFER CASE	CARTER TRANSFERT	T1
2	29527-80050	2	CASQUILLO FIJA	PIN BUSH	BAGUE CLAVETTE	
3	01107-08303	2/3	TORNILLO	SCREW	VIS	T1/T2, T3
	08321B31086	2/3	ARANDELA	WASHER	RONDELLE	T1/T2, T3
	08322-11086	2/3	ARANDELA	WASHER	RONDELLE	T1/T2, T3
4	01107-08403	6	TORNILLO	SCREW	VIS	
	08321B31086	6	ARANDELA	WASHER	RONDELLE	
	08322-11086	6	ARANDELA	WASHER	RONDELLE	
5	29525A80050	1	JUNTA CARTER CENTRAL	CENTRAL CASE GASKET	JOINT CARTER CENTRAL	
6	29515-80050	1	TAPON RESPIRADERO	BREATHER PLUG	BOUCHON RESPIRATEUR	
7	08322-11086	1	ARANDELA PLANA	FLAT WASHER	RONDELLE PLATE	T2, T3
	09160-18018	1	ARANDELA PLANA	FLAT WASHER	RONDELLE PLATE	T1
	09246A16009	1	TAPON LLENADO	FILLER PLUG	BOUCHON REMPLISSAGE	T2, T3
	29945A80050	1	TAPON LLENADO	FILLER PLUG	BOUCHON REMPLISSAGE	T1
8	08322-11086	1	ARANDELA PLANA	FLAT WASHER	RONDELLE PLATE	T2, T3
	09160-18018	1	ARANDELA PLANA	FLAT WASHER	RONDELLE PLATE	T1
	09246A16010	1	TAPON VACIADO	DRAIN PLUG	BOUCHON VIDANGE	T2, T3
	29946A80050	1	TAPON VACIADO	DRAIN PLUG	BOUCHON VIDANGE	T1
9	29530-80051	1	CARCAZA DELANTERA	FRONT HOUSING	LOGEMENT AVANT	T1
10	29535-80050	1	JUNTA DELANTERA	FRONT GASKET	JOINT AVANT	
11	29540-80050	1	ASIENTO ESFERICO	ROUND SEAT	ASSISE SPHERIQUE	
12	29527-80050	2	CASQUILLO FIJA	PIN BUSH	BAGUE CLAVETTE	
13	01107-08303	2	TORNILLO	SCREW	VIS	
	08321B31086	2	ARANDELA MUELLE	SPRING WASHER	RONDELLE ELASTIQUE	
	08322-11086	2	ARANDELA PLANA	FLAT WASHER	RONDELLE PLATE	
14	01107-08403	3	TORNILLO	SCREW	VIS	
	08321B31086	3	ARANDELA MUELLE	SPRING WASHER	RONDELLE ELASTIQUE	
	08322-11086	3	ARANDELA PLANA	FLAT WASHER	RONDELLE PLATE	
15	01107-08803	2	TORNILLO	SCREW	VIS	
	08321B31086	2	ARANDELA MUELLE	SPRING WASHER	RONDELLE ELASTIQUE	
	08322-11086	2	ARANDELA PLANA	FLAT WASHER	RONDELLE PLATE	
16	29620-80701	1	SOPORTE TRANSFER.L/D	TRANSFER BRACKET, R/H	SUPPORT TRANSF.C/D	
17	29630-80700	1	SOPORTE TRANSFER.L/I	TRANSFER BRACKET, L/H	SUPPORT TRANSF.C/G	
18	01517-08203	8	TORNILLO	SCREW	VIS	
19	29610A83001	2	TACO SUSPENSION, L/D	SUSPENSION PAD, R/H	ARRETOIR SUSPENS.C/D	
20	29610A83001	1	TACO SUSPENSION, L/I	SUSPENSION PAD, L/H	ARRETOIR SUSPENS.C/G	
21	08321B31103	6	ARANDELA GROWER	GROWER WASHER	RONDELLE GROWER	
22	08310-11103	6	TUERCA	NUT	ECROU	
23	35152-00000	1	INTERRUPTOR 4 X 4	SWITCH 4 X 4	INTERRUPTEUR 4 X 4	CARB.
	37680-80002	1	INTERRUPTOR 4 X 4	SWITCH 4 X 4	INTERRUPTEUR 4 X 4	INJ.

FIG.34.1

E.09.1



PUBLICACION N: A01070
EDICION N: 1

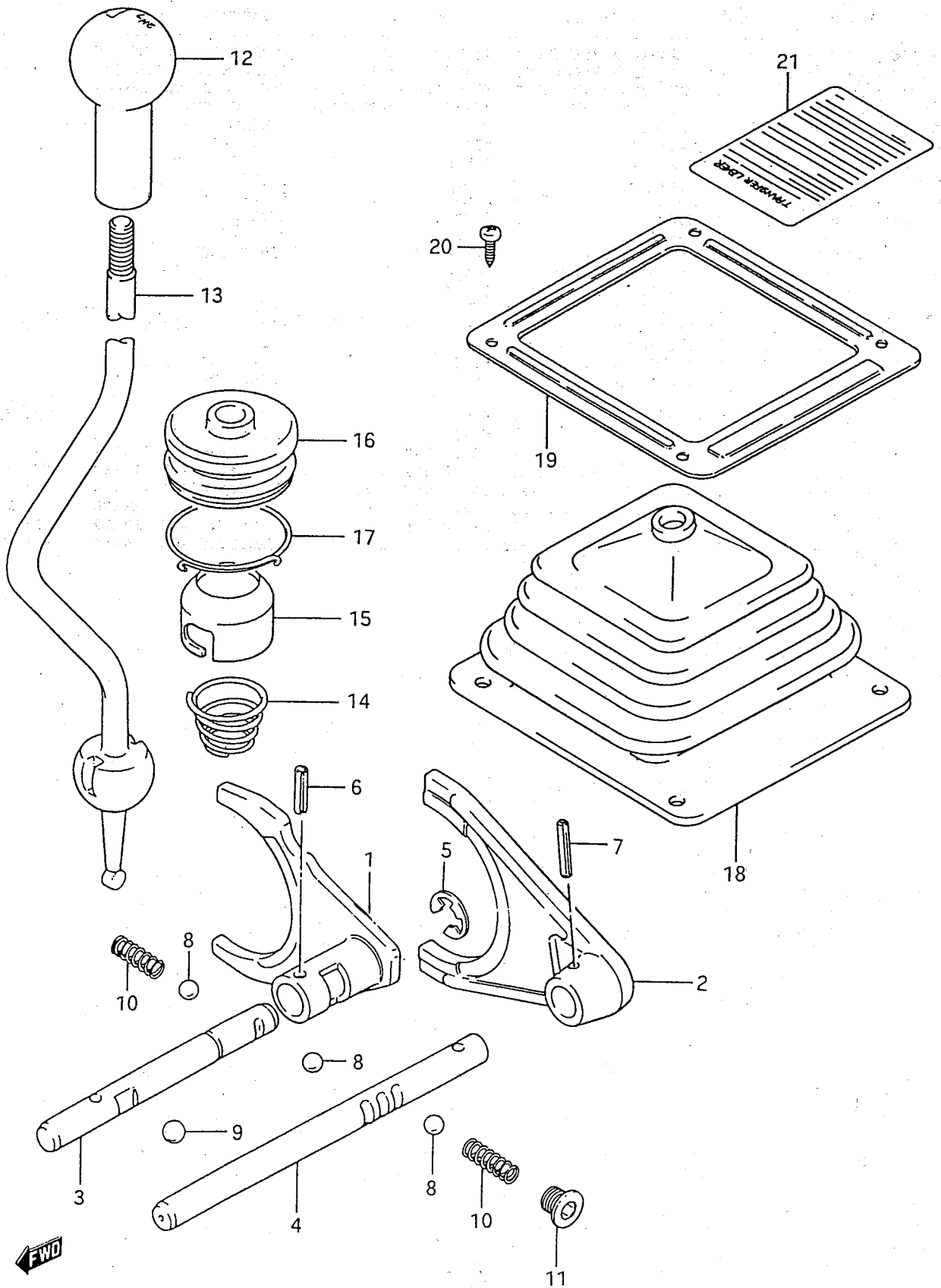
GRUPO-EMBRAGUE
GROUP-CLUTCH
GROUPE-EMBAYAGE

SUBGRUPO-E-09.1 CARTER TRANSF.
SUBGROUPE-E-09.1 TRANSFER CASE
SUBGROUPE-E-09.1 CARTER TRANSF.

N.FIG PLATE N.FIG	N.PIEZA PARTNUMBER N.PIECE	CAN QTY OUT	DENOMINACION	DESCRIPTION	DENOMINATION	OBSERVACIONES
24	37610B80042	1	ANILLO TORICO	O RING	ANNEAU TORIQUE	CARB.
25	09405A35402	1	ABRAZADERA	CLAMP	COLLIER	
26	29660-83000	1	RECOGEDOR ACEITE	OIL RECEIVER PIPE	TUYAU PASSAGE HUILE	T2, T3
27	24759A78130	2	CLIP INTERRUPTOR	SWITCH CLIP	CLIP INTERRUPTEUR	
28	01107-08353	1	TORNILLO	SCREW	VIS	T1
	08321B31086	1	ARANDELA	WASHER	RONDELLE	
	08322-11086	1	ARANDELA	WASHER	RONDELLE	
29	01107-08453	1/2	TORNILLO	SCREW	VIS	T1/T2, T3
	08321B31086	1/2	ARANDELA	WASHER	RONDELLE	T1/T2, T3
	08322-11086	1/2	ARANDELA	WASHER	RONDELLE	T1/T2, T3
30	29947-83200	1	PROTECTOR TAPON	PLUG PROTECTOR	PROTECTEUR BOUCHON	T1

FIG.35

E.10



PUBLICACION N:AO1070
EDICION N: 1

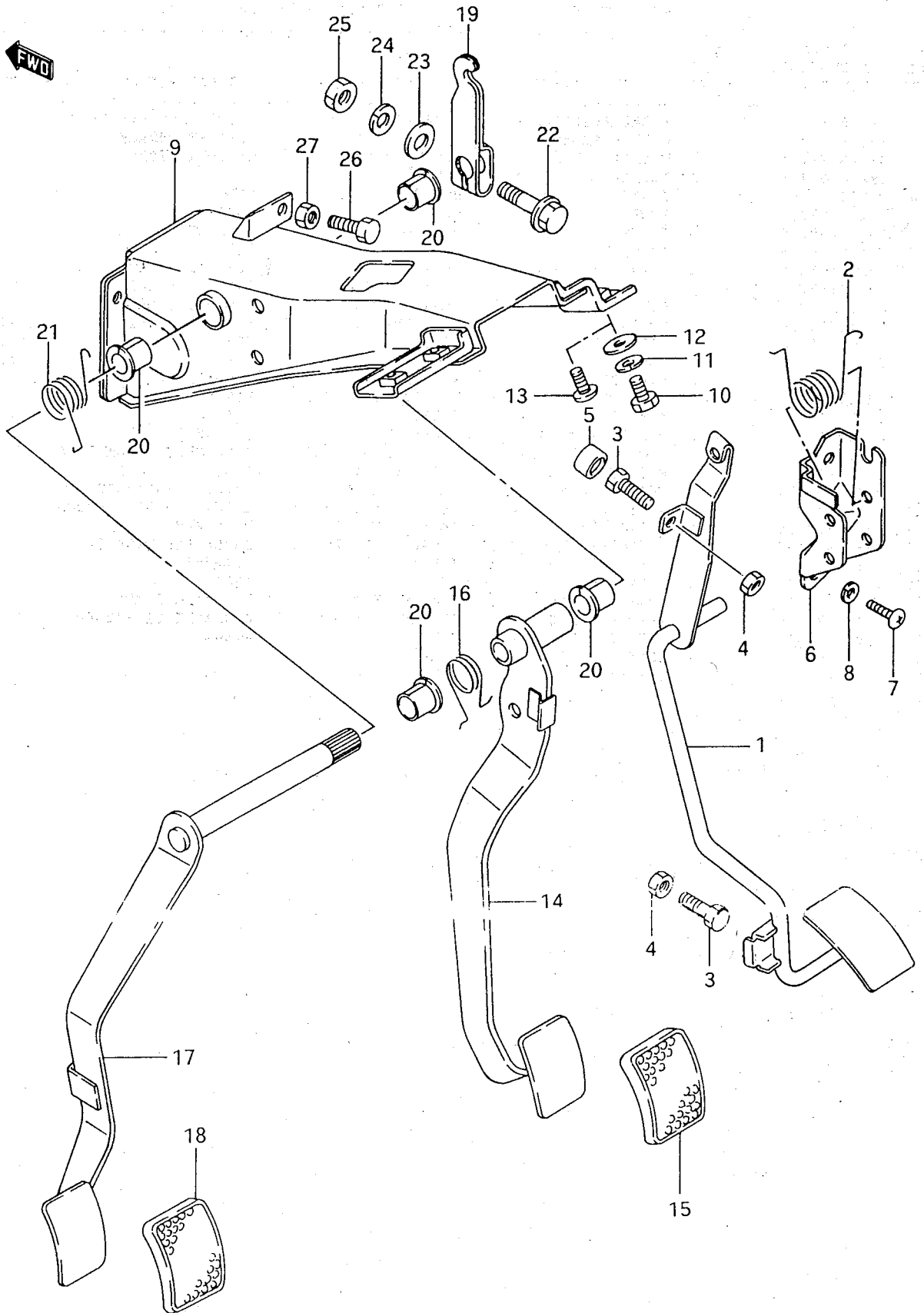
GRUPO-EMBRAGUE
GROUP-CLUTCH
GROUPE-EMBRAYAGE

SUBGRUPO-E-10PALANCA TRANSF.
SUBGROUP-E-10TRANSFER LEVER
SUBGROUPE-E-10LEVIER TRANSFERT

N.FIG PLATE N.FIG	N.PIEZA PARTNUMBER N.PIECE	CAN QTY OUT	DENOMINACION	DESCRIPTION	DENOMINATION	OBSERVACIONES
1	29310-80050	1	HORQUILLA SELECTORA	SELECTING YOKE	FOURCHETTE SELECTION	
2	29321-80052	1	HORQUILLA REDUCTORA	REDUCTION YOKE	FOURCHETTE REDUCTION	
3	29331-80050	1	EJE SELECT.TRANSMIS.	TRANSMI.SELECT.SHAFT	AXE SELECT.TRANSMISS	
4	29332-80051	1	EJE SELECT.REDUCTOR	REDUCTOR SELEC.SHAFT	AXE SELECT.REDUCTEUR	
5	08332-11106	1	ANILLO	RING	ANNEAU	
6	09205-04003	1	PASADOR	PIN	CLAVETTE	
7	09205-04001	1	PASADOR,L 22	PIN,L 22	CLAVETTE,L 22	
8	06112-10004	3	BOLA	BALL	BILLE	
9	06112-12004	1	BOLA	BALL	BILLE	
10	29995-80050	2	MUELLE	SPRING	RESSORT	
11	29941-80050	1	TORNILLO	SCREW	VIS	
12	29344-83010	1	BOLA PALANCA	LEVER KNOB	BOULE LEVIER	
13	29341-80701	1	PALANCA CONTROL	CONTROL LEVER	LEVIER CONTROLE	
14	29996-80050	1	MUELLE	SPRING	RESSORT	
15	29348-80050	1	CAZOLETA	CUP	COUVERCLE	
16	29345-80051	1	GUARDAPOLVOS	BOOT	PARE-POUSSIERS	
17	09401-50402	1	ABRAZADERA	CLAMP	COLLIER	
18	29346-80002	1	GUARDAPOLVOS	BOOT	PARE-POUSSIERS	
19	29347A80001	1	CERQUILLO NEGRO	BLACK FRAME	CADRE NOIR	
20	03141-05125	4	TORNILLO	SCREW	VIS	T1, T2
	03141-05165	4	TORNILLO	SCREW	VIS	T3, (T2-E25)
	09161A06008	4	ARANDELA	WASHER	RONDELLE	
21	28381A83000	1	ETIQUETA USO PALANCA	LEVER USE LABEL	ETIQUET.USAGE LEVIER	'J'
	28381A83061	1	ETIQUETA USO PALANCA	LEVER USE LABEL	ETIQUET.USAGE LEVIER	'V'-E22 28381-84000
	28381B83000	1	ETIQUETA USO PALANCA	LEVER USE LABEL	ETIQUET.USAGE LEVIER	'V'
	28381B83061	1	ETIQUETA USO PALANCA	LEVER USE LABEL	ETIQUET.USAGE LEVIER	'J'-E22 28381-84010
	28381C83000	1	ETIQUETA USO PALANCA	LEVER USE LABEL	ETIQUET.USAGE LEVIER	E25
	28381D83000	1	ETIQUETA USO PALANCA	LEVER USE LABEL	ETIQUET.USAGE LEVIER	'V'-E25

FIG.36

E.11



PUBLICACION N:A01070
EDICION N: 1

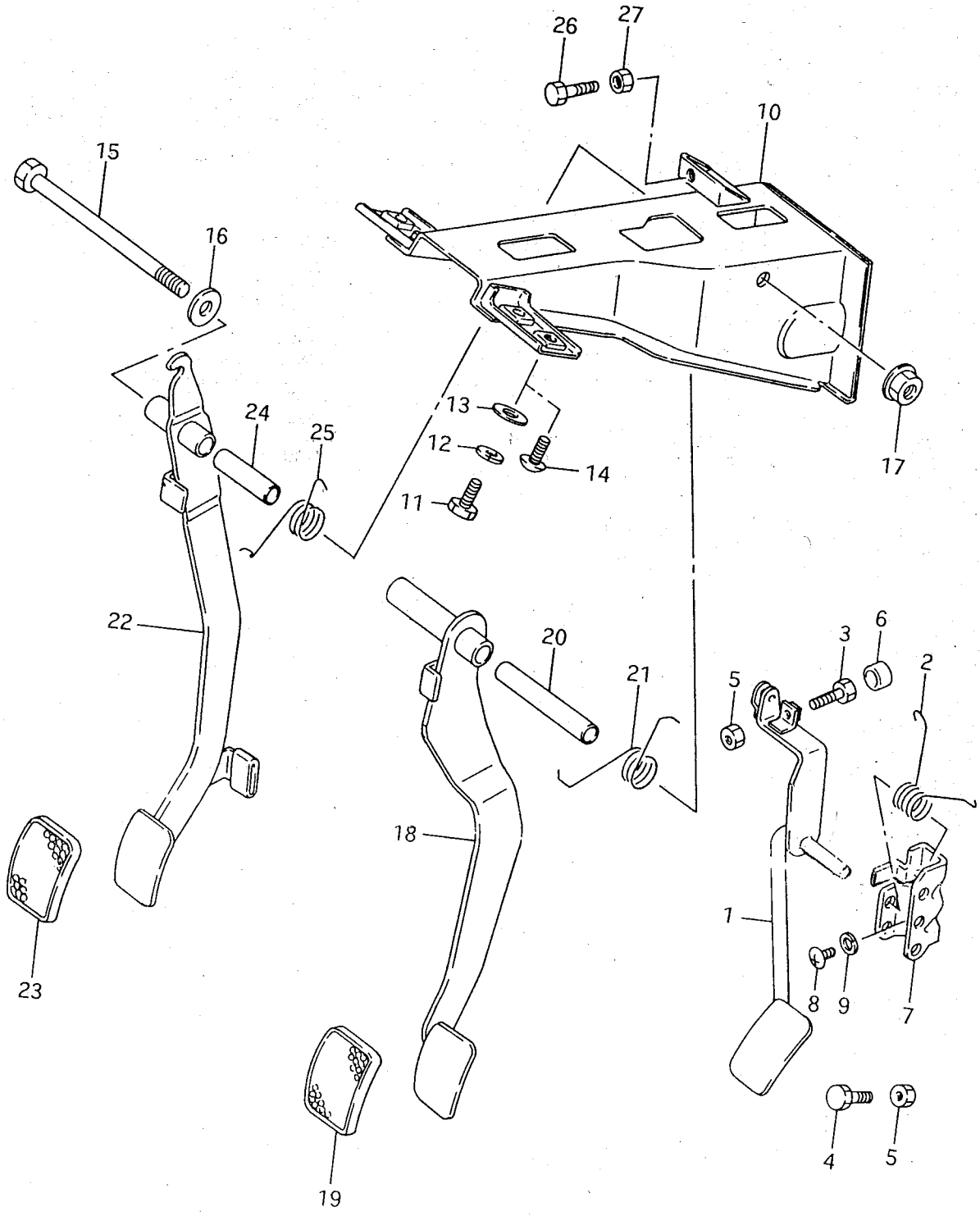
GRUPO-EMBRAGUE
GROUP-CLUTCH
GROUPE-EMBRAYAGE

SUBGRUPO-E-11PEDALES,LHD
SUBGROUP-E-11PEDALS,LHD
SUBGROUPE-E-11PEDALES,LHD

N.FIG PLATE N.FIG	N.PIEZA PARTNUMBER N.PIECE	CAN QTY OUT	DENOMINACION	DESCRIPTION	DENOMINATION	OBSERVACIONES
1	49410-83011	1	PEDAL ACELERADOR	ACCELERATOR PEDAL	PEDALE ACCELERATEUR	
2	09448-21003	1	MUELLE PEDAL	PEDAL SPRING	RESSORT PEDALE	
	09448-22006	1	MUELLE PEDAL	PEDAL SPRING	RESSORT PEDALE	INJ.
3	09100-06055	2	TORNILLO	SCREW	VIS	
4	08310-11066	2	TUERCA	NUT	ECROU	
5	09251-09002	1	TOPE	STOP	BUTEE	
6	49511-80110	1	SOPORTE PEDAL	PEDAL BRACKET	SUPPORT PEDALE	
7	02112-06126	2	TORNILLO	SCREW	VIS	
8	08321A31066	2	ARANDELA MUELLE	SPRING WASHER	RONDELLE ELASTIQUE	08321 B 31066
9	49710A83010	1	SOPORTE PEDAL	PEDAL BRACKET	SUPPORT PEDALE	T1
	49710B83010	1	SOPORTE PEDAL	PEDAL BRACKET	SUPPORT PEDALE	H 117302-T2
	49710C83010	1	SOPORTE PEDAL	PEDAL BRACKET	SUPPORT PEDALE	D 117303-T2,T3
10	01107-08206	2	TORNILLO	SCREW	VIS	T1
	01107-08303	2	TORNILLO	SCREW	VIS	T2-T3
11	09160T08075	2	ARANDELA	WASHER	RONDELLE	
12	09160-10001	S-N	ARANDELA	WASHER	RONDELLE	
13	01107-08206	2	TORNILLO	SCREW	VIS	T1
14	49610-80110	1	PEDAL DE FRENO	BRAKE PEDAL	PEDALE DE FREIN	
15	49751-79001	1	GOMA PEDAL FRENO	BRAKE PEDAL RUBBER	CAOUTCHOUC PEDALE FR	
16	09448-31030	1	MUELLE PEDAL	PEDAL SPRING	RESSORT PEDALE	
17	49810-80110	1	PEDAL EMBRAGUE	CLUTCH PEDAL	PEDALE EMBRAYAGE	
18	49751-79001	1	GOMA PEDAL EMBRAGUE	CLUTCH PEDAL RUBBER	CAOUTCH.PEDALE EMBRA	
19	49821-80110	1	BRAZO EJE	SHAFT ARM	BRAS AXE	
20	09306-14004	4	CASQUILLO EJE PEDAL	PEDAL SHAFT BUSH	BAGUE AXE PEDALE	
21	09448-30010	1	MUELLE	SPRING	RESSORT	
22	01517-08356	1	TORNILLO	SCREW	VIS	
23	02009-00000	1	ARANDELA PLANA	FLAT WASHER	RONDELLE PLATE	
24	08321B31086	1	ARANDELA MUELLE	SPRING WASHER	RONDELLE ELASTIQUE	
25	08310-11086	1	TUERCA	NUT	ECROU	
26	09100-06055	1	TORNILLO	SCREW	VIS	
27	08310-11066	1	TUERCA	NUT	ECROU	

FIG.37

E.12



PUBLICACION N: A01070
EDICION N: 1

GRUPO-EMBRAGUE
GROUP-CLUTCH
GROUPE-EMBRAYAGE

SUBGRUPO-E-12PEDALES, RHD
SUBGROUP-E-12PEDALS, RHD
SUBGROUPE-E-12PEDALES, RHD

N. FIG PLATE N. FIG	N. PIEZA PARTNUMBER N. PIECE	CAN QTY OUT	DENOMINACION	DESCRIPTION	DENOMINATION	OBSERVACIONES
1	49410-83000	1	PEDAL ACELERADOR	ACCELERATOR PEDAL	PEDALE ACCELERATEUR	
2	09448-21003	1	MUELLE	SPRING	RESSORT	
3	09100-06055	1	TORNILLO	SCREW	VIS	
4	09100-06130	1	TORNILLO	SCREW	VIS	
5	08310-11066	2	TUERCA	NUT	ECROU	
6	09251-09002	1	TOPE	STOP	BUTEE	
7	49511-80100	1	SOPORTE PEDAL	PEDAL BRACKET	SUPPORT PEDALE	
8	02112-06126	2	TORNILLO	SCREW	VIS	
9	08321A31066	2	ARANDELA MUELLE	SPRING WASHER	RONDELLE ELASTIQUE	08321B31066.
10	49710-83001	1	SOPORTE PEDALES	PEDALS BRACKET	SUPPORT PEDALES	D 117303
	49710B83001	1	SOPORTE PEDALES	PEDALS BRACKET	SUPPORT PEDALES	H 117302
11	01107-08303	2	TORNILLO	SCREW	VIS	T3
12	09160T08075	2	ARANDELA PLANA	FLAT WASHER	RONDELLE PLATE	T2, T3
13	02009-00000	1	ARANDELA	WASHER	RONDELLE	T1
14	01107-08206	2	TORNILLO	SCREW	VIS	T1, T2
15	09100-10056	1	TORNILLO	SCREW	VIS	
16	08322-11106	1	ARANDELA	WASHER	RONDELLE	
17	08316-26106	1	TUERCA	NUT	ECROU	
18	49610-80100	1	PEDAL DE FRENO	BRAKE PEDAL	PEDALE DE FREIN	
19	49751-79001	1	GOMA FRENO	BRAKE RUBBER	CAOUTCHOUC FREIN	
20	09180-10097	1	CASQUILLO	BUSH	BAGUE	
21	09448-31029	1	MUELLE	SPRING	RESSORT	
22	49810-80100	1	PEDAL EMBRAGUE	CLUTCH PEDAL	PEDALE EMBRAYAGE	
23	49751-79001	1	GOMA EMBRAGUE	CLUTCH RUBBER	CAOUTCHOUC EMBRAYAGE	
24	09180-10018	1	CASQUILLO	BUSH	BAGUE	
25	09448-29004	1	MUELLE	SPRING	RESSORT	
26	09100-06055	1	TORNILLO	SCREW	VIS	
27	08310-11066	1	TUERCA	NUT	ECROU	

HSE
F.V.
F.V.

GRUPO 05 SISTEMA ELECTRICO

GROUP 05 ELECTRIC SYSTEM

GROUP 05 SYSTEME ELECTRIQUE

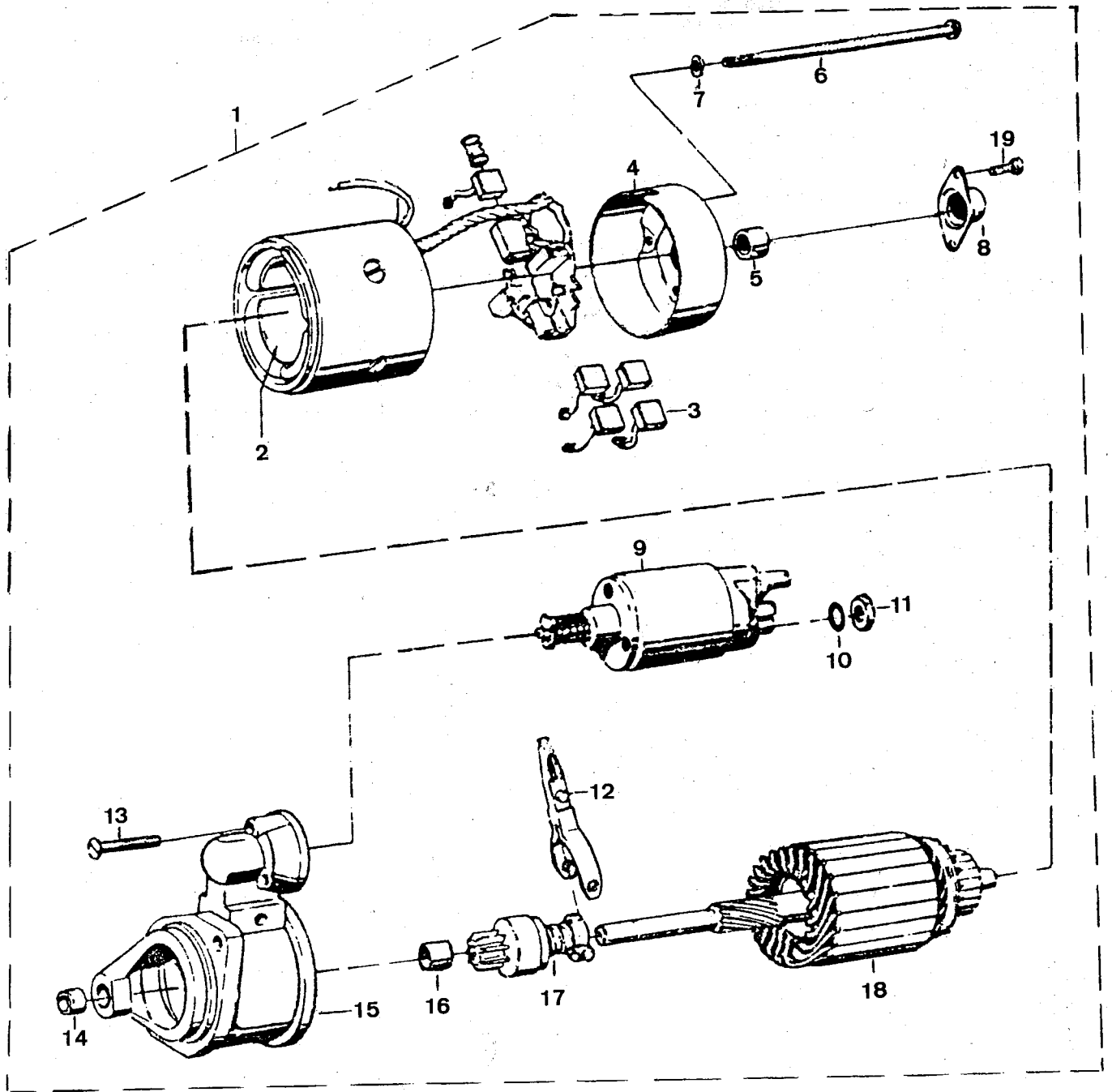
COMPOSICION.....COMPOSITION.....COMPOSICION

REFERENCIA PARTNUMBER NUM.PIECE	DENOMINACION	DESCRIPTION	DENOMINATION
305038	F-02MOTOR ARRANQUE	F-02STARTER	F-02DEMARREUR
305038.1	F-02.1MOTOR ARRANQUE	F-02.1STARTER	F-02.1DEMARREUR
305039	F-03ALTERNADOR, INY.	F-03ALTERNATOR, INJ.	F-03ALTERNATEUR, INJ.
305039.1	F-03.1ALT.CARB.	F-03.1ALT.CARB.	F-03.1ALT.CARB.
305039.2	F-03.2ALT.CARB.	F-03.2ALT.CARB.	F-03.2ALT.CARB.
305040	F-04DISTRIB.CARB.	F-04DISTRIB.CARB.	F-04DISTRIB.CARB.
305040.1	F-04.1DISTRIB. INY.	F-04.1DISTRIB. INJ.	F-04.1DISTRIB. INJ.
305041	F-05BATERIA	F-05BATTERY	F-05BATTERIE
305042	F-06PANEL INSTRUMENT	F-06DASH BOARD	F-06TABLEAU BORD
305043	F-07FARO DELANTERO	F-07HEADLIGHT	F-07PHARE
305044	F-08PILOTO DELANTERO	F-08FRONT LIGHT	F-08FEU AVANT
305045	F-09PILOTO TRASERO	F-09REAR LIGHT	F-09FEU ARRIERE
305046	F-10CABLEADO	F-10WIRING	F-10FAISCEAU
305046.1	F-10.1CABLEADO	F-10.1WIRING	F-10.1FAISCEAU
305046.2	F-10.2CABLEADO	F-10.2WIRING	F-10.2FAISCEAU
305047	F-11INTERRUPTORES	F-11SWITCHES	F-11INTERRUPTEURS
305047.1	F-11.1INTERRUPTORES	F-11.1SWITCHES	F-11.1INTERRUPTEURS
305048	F-12LIMPIA.DEL.	F-12FR. WINDSC.WIPER	F-12LAVE-VITRE AVANT
305049	F-13LIMPIA.TRAS.JH	F-13RR WINDSC.WIP.JH	F-13LAVE-VITR.ARR.JH
305049.1	F-13.1LIMPIA TRAS.JH	F-13.1RR WIND.WIP.JH	F-13.1L-VITRE ARR.JH
305049.2	F-13.2LIMPIA TRAS.V	F-13.2RR WIND.WIP.V	F-13.2L-VITRE ARR.V
305049.3	F-13.3LIMPIA TRAS.V	F-13.3RR WIND.WIP.V	F-13.3L-VITRE ARR.V

PUBLICACION A01070 EDIC - 1

FIG.38

F.02



- 22
- 23
- 20-21

PUBLICACION N:A01070
EDICION N: 1

GRUPO-SISTEMA ELECTRICO
GROUP-ELECTRIC SYSTEM
GROUPE-SYSTEME ELECTRIQUE

SUBGRUPO-F-02MOTOR ARRANQUE
SUBGROUP-F-02STARTER
SUBGROUPE-F-02DEMARREUR

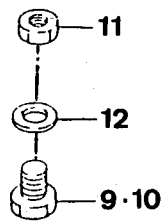
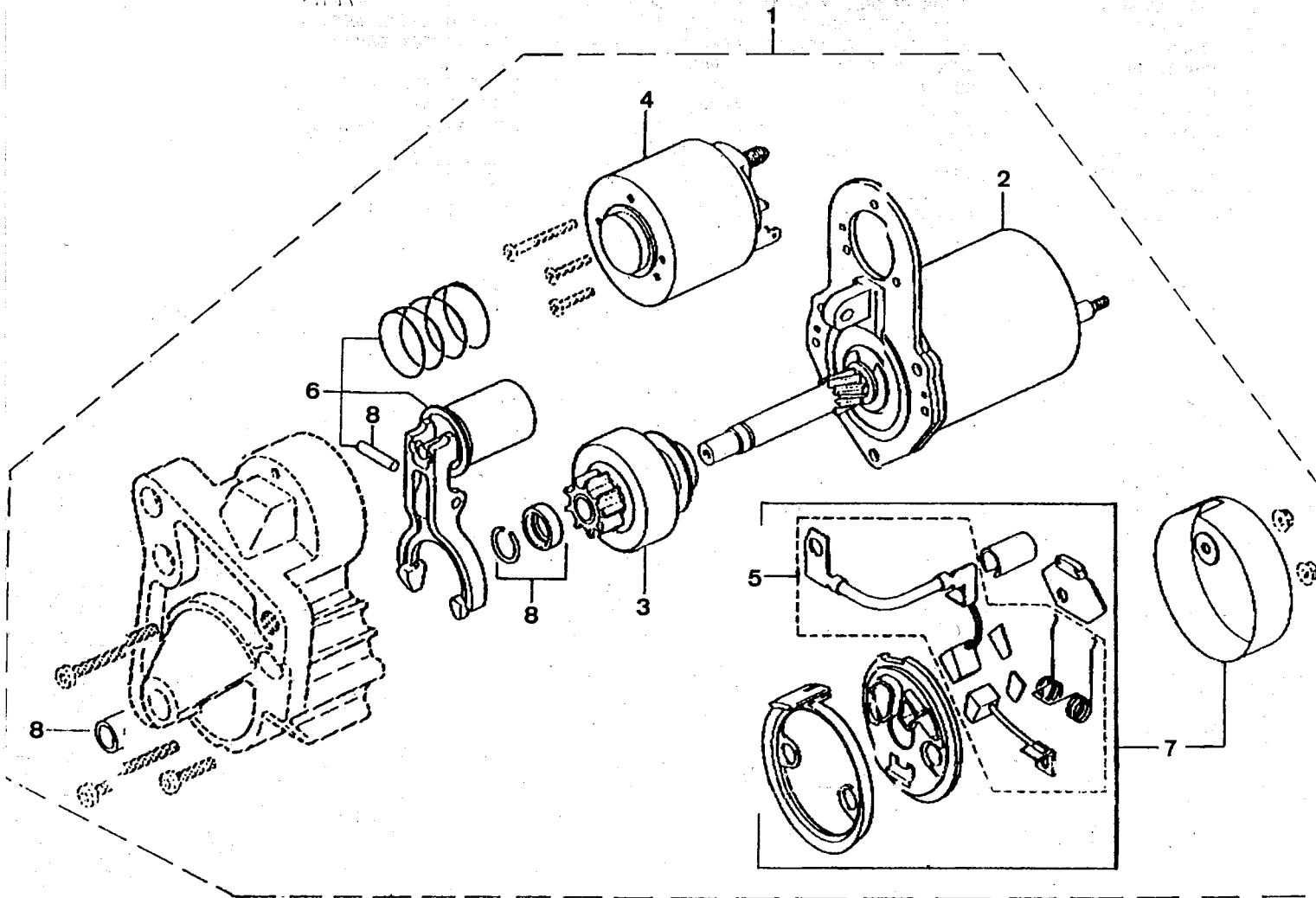
N.FIG PLATE N.FIG	N.PIEZA PARTNUMBER N.PIECE	CAN QTY OUT	DENOMINACION	DESCRIPTION	DENOMINATION	OBSERVACIONES
1	31100A8303 *	1	C/MOTOR ARRANQUE	STARTER ASSY	ENS. DEMARREUR	31100 A 83010 EMSA-BOSCH
2	00000A00880	1	DEVANADO EXCITACION	WINDING	BOBINAGE	
3	00000A00458	1	JUEGO ESCOBILLAS	BRUSH SET	JEU BALAIS	
4	00000A00451	1	PLATILLO LADO COLECT	DISC, MANIFOLD SIDE	DISQUE COTE COLLECT.	
5	00000A00878	1	CASQUILLO	BUSH	BAGUE	
6	00000A00456	2	TORNILLO	SCREW	VIS	
7	00000A00455	2	ARANDELA	WASHER	RONDELLE	
8	00000A00453	1	CAPSULA	COVER	COUVERCLE	
9	00000A00457	1	CONTACTOR	CONNECTOR	CONTACTEUR	
10	00000A00044	1	ARANDELA	WASHER	RONDELLE	
11	00000A00045	1	TUERCA	NUT	ECROU	
12	00000A00447	1	HORQUILLA	YOKE	FOURCHETTE	
13	00000A00448	3	TORNILLO	SCREW	VIS	
14	00000A00877	1	CASQUILLO	BUSH	BAGUE	
15	00000A00446	1	TAPA LADO ACCIONAM.	COVER, OPERATION SIDE	COUVERCLE, COTE ACTIO	
16	00000A00876	2	CASQUILLO	BUSH	BAGUE	
17	00000A00445	1	CONJUNTO PINON	PINION ASSY	ENSEMBLE PIGNON	
18	00000A00444	1	INDUCIDO	ARMATURE	INDUIT	
19	00000A00879	2	TORNILLO	SCREW	VIS	
20	01517-08306	1	TORNILLO FIJACION	FASTENING SCREW	VIS FIXATION	
21	01517-08453	1	TORNILLO FIJACION	FASTENING SCREW	VIS FIXATION	
22	08310-11086	2	TUERCA	NUT	ECROU	
23	08321B31086	2	ARANDELA MUELLE	SPRING WASHER	RONDELLE ELASTIQUE	

* 31100 A 83010 - Motor. Arranque.

31100-85C 00 -

FIG.38.1

F.02.1



PUBLICACION N: A01070
EDICION N: 1

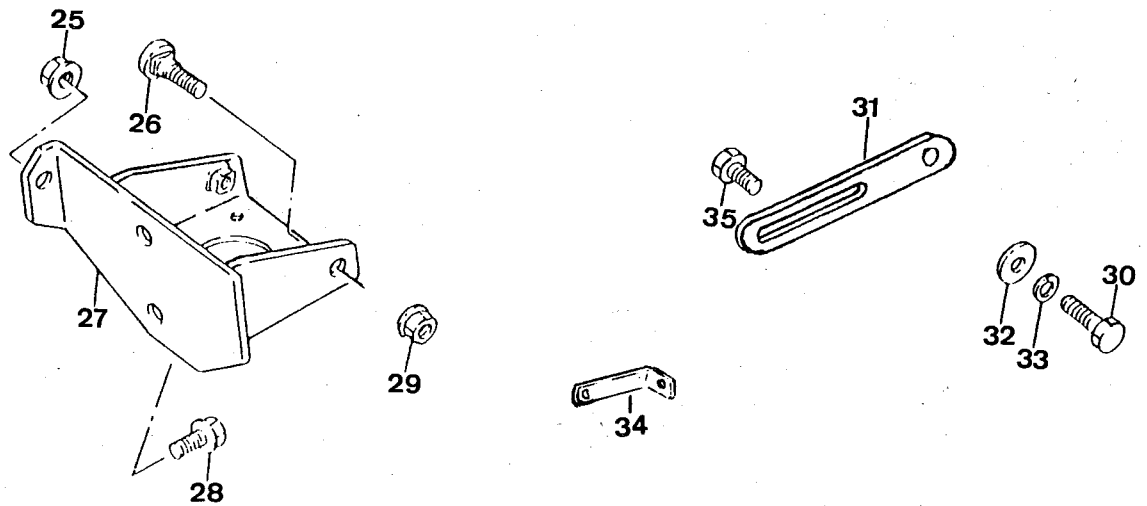
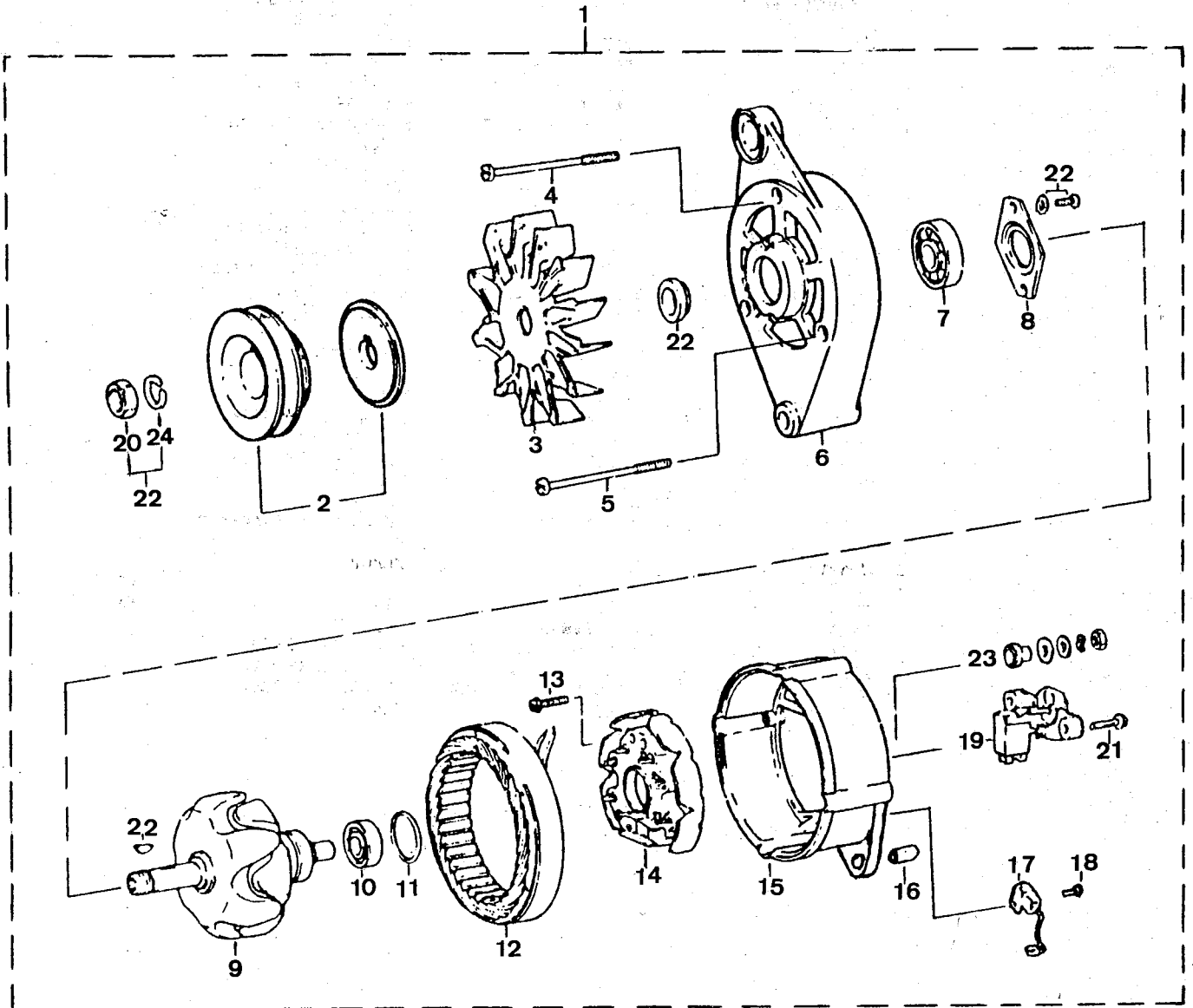
GRUPO-SISTEMA ELECTRICO
GROUP-ELECTRIC SYSTEM
GROUPE-SYSTEME ELECTRIQUE

SUBGRUPO-F-02.1MOTOR ARRANQUE
SUBGROUP-F-02.1STARTER
SUBGROUPE-F-02.1DEMARREUR

N.FIG PLATE N.FIG	N.PIEZA PARTNUMBER N.PIECE	CAN QTY OUT	DENOMINACION	DESCRIPTION	DENOMINATION	OBSERVACIONES
1	31100C83010	1	C/MOTOR ARRANQUE	STARTER ASSY	ENS.DEMARREUR	VALEO 31100-85c10
2	00000A00813	1	MOTOR COMPR.REDUCTOR	REDUCT.COMPR.ENGINE	MOTEUR COMPR.REDUCT.	
3	00000A00814	1	PINON DEL.BENDIX	BENDIX FRONT PINION	PIGNON AVANT BENDIX	
4	00000A00815	1	CONTACTOR ELECTRICO	ELECTRIC CONNECTOR	CONTACTEUR ELECTR.	
5	00000A00816	1	JUEGO ESCOBILLAS	BRUSH SET	JEU BALAIS	
6	00000A00817	1	HORQUILLA	YOKE	FOURCHETTE	
7	00000A00818	1	ALIMENTACION	FEEDING	ALIMENTATION	
8	00000A00819	1	JUEGO PIEZAS REPARAC	REPAIR PARTS SET	JEU PIECES REPARAT.	
9	01517-08306	1	TORNILLO FIJACION	FASTENING SCREW	VIS FIXATION	
10	01517-08453	1	TORNILLO FIJACION	FASTENING SCREW	VIS FIXATION	
11	08310-11086	2	TUERCA	NUT	ECROU	
12	08321B31086	2	ARANDELA MUELLE	SPRING WASHER	RONDELLE ELASTIQUE	

FIG.39

F.03



PUBLICACION N:A01070
EDICION N: 1

GRUPO-SISTEMA ELECTRICO
GROUP-ELECTRIC SYSTEM
GROUPE-SYSTEME ELECTRIQUE

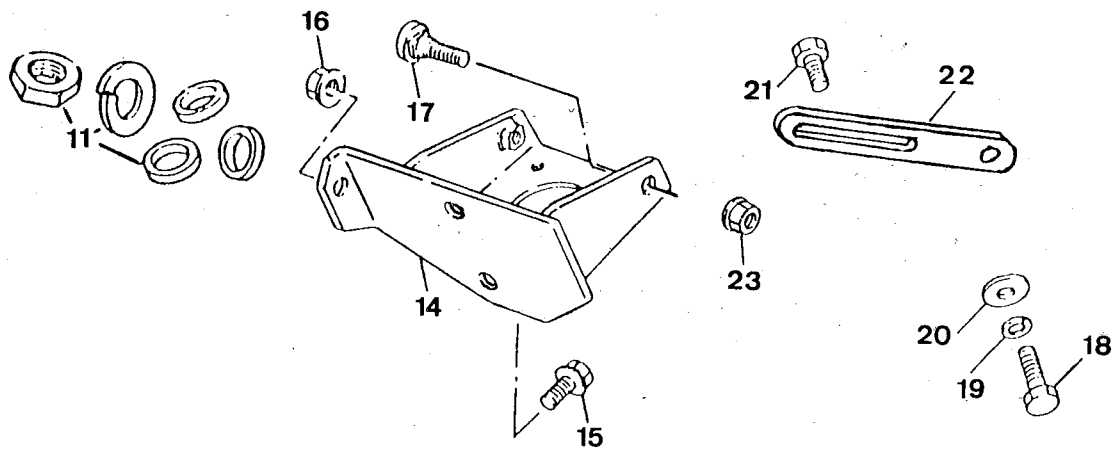
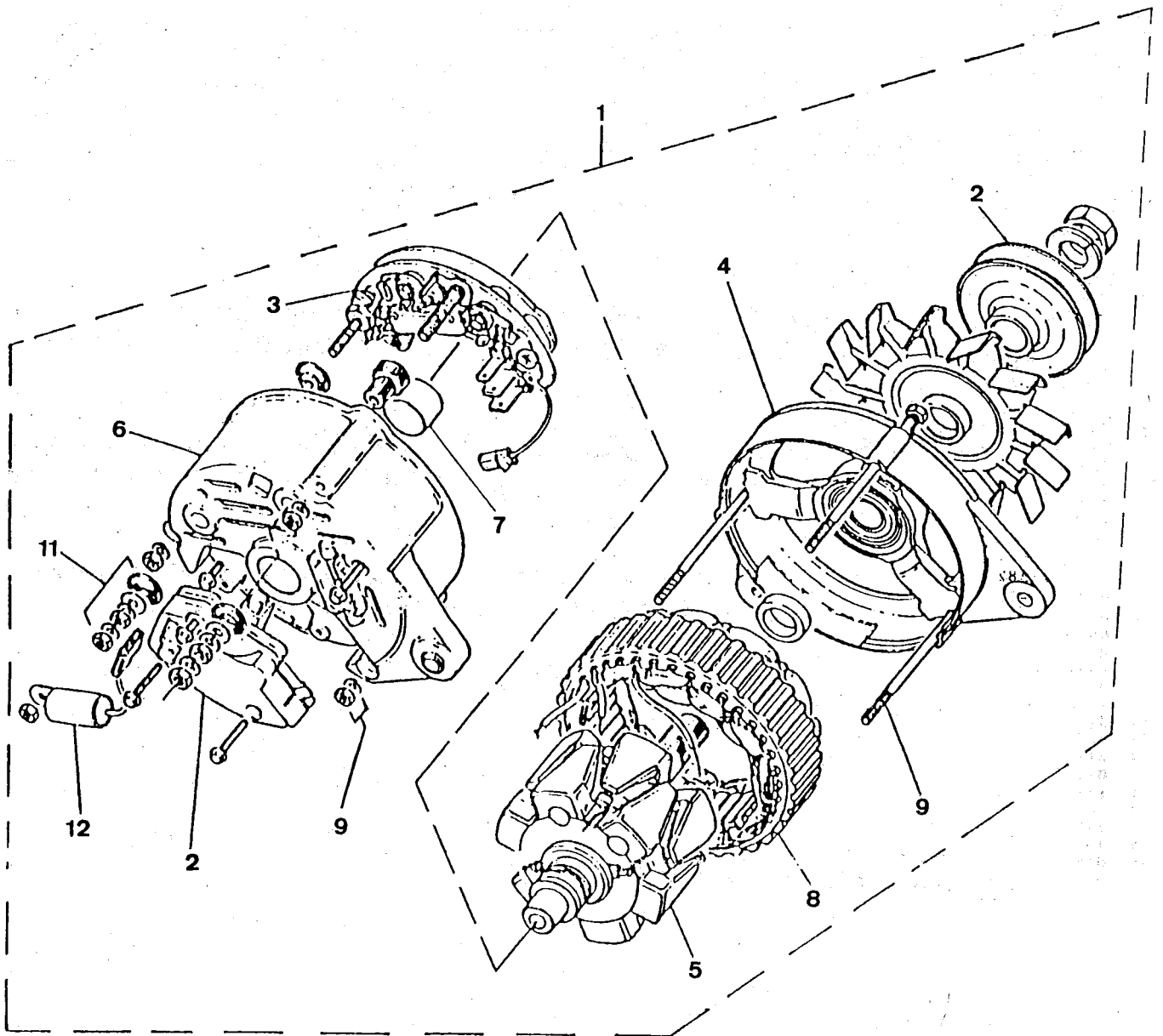
SUBGRUPO-F-03ALTERNADOR, INY.
SUBGROUP-F-03ALTERNATOR, INJ.
SUBGROUPE-F-03ALTERNATEUR, INJ.

N.FIG PLATE N.FIG	N.PIEZA PARTNUMBER N.PIECE	CAN QTY OUT	DENOMINACION	DESCRIPTION	DENOMINATION	OBSERVACIONES
1	31400A86010	1	C/ALTERNADOR 55A	55A ALTERNATOR ASSY	ENS.ALTERNATEUR 55A	FEMSA-BOSCH
2	00000A01091	1	CONJUNTO POLEA	PULLEY ASSY	ENSEMBLE POULIE	
3	00000A00508	1	VENTILADOR	FAN	VENTILATEUR	
4	00000A01088	1	TIRANTE	STAY	TIGE	
5	00000A00762	3	TIRANTE	STAY	TIGE	
6	00000A00751	1	TAPA POLEA	PULLEY COVER	COUVERCLE POULIE	
7	00000A01084	1	RODAMIENTO	BEARING	ROULEMENT	
8	00000A00840	1	PLACA RETEN RODAM.	BEARING SEAL PLATE	PLAQUE ARRET.ROULEM.	
9	00000A01085	1	ROTOR	ROTOR	ROTOR	
10	00000A00842	1	RODAMIENTO	BEARING	ROULEMENT	
11	00000A00843	1	CASQUILLO PLASTICO	PLASTIC BUSH	BAGUE PLASTIQUE	
12	00000A01086	1	C/ESTATOR	STATOR ASSY	ENS.STATOR	
13	00000A00845	3	TORNILLO Y ARANDELA	SCREW WITH WASHER	VIS AVEC RONDELLE	
14	00000A00846	1	RECTIFICADOR	RECTIFIER	RECTIFICATEUR	
15	00000A00847	1	TAPA LADO ANILLO	COVER,RING SIDE	COUVERC.COTE ANNEAU	
16	00000A00848	1	CASQUILLO EXPANSIBLE	EXPANDIBLE BUSH	ANNEAU EXPANSIF	
17	00000A00837	1	CONDENSADOR	CONDENSATOR	CONDENSATEUR	
18	00000A00833	1	TORNILLO	SCREW	VIS	
19	00000A00760	1	REGULADOR	REGULATOR	REGULATEUR	
20	00000A01089	1	TUERCA	NUT	ECROU	
21	00000A00831	4	TORNILLO	SCREW	VIS	
22	00000A00851	1	JUEGO PIEZAS ROTOR	ROTOR PARTS SET	JEU PIECES ROTOR	
23	00000A00850	1	JUEGO PIEZAS	PARTS SET	JEU PIECES	
24	00000A01090	1	ARANDELA ONDULADA	WAVED WASHER	RONDELLE ONDULEE	
25	08316A16083	1	TUERCA	NUT	ECROU	
26	09107A08005	1	TORNILLO	SCREW	VIS	
27	17910F82000	1	SOPORTE ALTERNADOR	ALTERNATOR BRACKET	SUPPORT ALTERNATEUR	
28	01507-08203	2	TORNILLO	SCREW	VIS	
29	08316A26086	1	TUERCA	NUT	ECROU	
30	01107-08253	1	TORNILLO	SCREW	VIS	T2
	01517-08163	1	TORNILLO	SCREW	VIS	T3
31	17921B82010	1	TENSOR	TENSIONER	TENDEUR	
32	09160-08080	1	ARANDELA PLANA	FLAT WASHER	RONDELLE PLATE	
33	08321B31086	1	ARANDELA GROWER	GROWER WASHER	RONDELLE GROWER	
34	35323-00000	1	REFUERZO TENSOR	TENSION.REINFORCEM.	RENFORT TENDEUR	
35	01517-08303	1	TORNILLO	SCREW	VIS	

1-31400-84000 - C/Alternador 70.A.

FIG.39.1

F.03.1



PUBLICACION N:A01070
EDICION N: 1

GRUPO-SISTEMA ELECTRICO
GROUP-ELECTRIC SYSTEM
GROUPE-SYSTEME ELECTRIQUE

SUBGRUPO-F-03.1ALT.CARB.
SUBGROUP-F-03.1ALT.CARB.
SUBGROUPE-F-03.1ALT.CARB.

N.FIG PLATE N.FIG	N.PIEZA PARTNUMBER N.PIECE	CAN QTY OUT	DENOMINACION	DESCRIPTION	DENOMINATION	OBSERVACIONES
1	31400A83010	1	C/ALTERNADOR 55A	55A ALTERNATOR ASSY	ENS.ALTERNATEUR 55A	LUCAS
2	00000A00424	1	REGULADOR-CAJA ESCOB	REGULATOR-BRUSH BOX	REGULATEUR-BOITE BAL	
3	00000A00425	1	RECTIFICADOR	RECTIFIER	RECTIFICATEUR	
4	00000A00426	1	SOPORTE DELANTERO	FRONT BRACKET	SUPPORT AVANT	
5	00000A00427	1	ROTOR	ROTOR	ROTOR	
6	00000A00428	1	SOPORTE TRASERO	REAR BRACKET	SUPPORT ARRIERE	
7	00000A00429	1	CASQUILLO	BUSH	BAGUE	
8	00000A00430	1	INDUCIDO	ARMATURE	INDUIT	
9	00000A00431	1	JUEGO TORNILLO-ARAND	SCREW-WASHER SET	JEU VIS-RONDELLE	
10	00000A00432	1	JUEGO ARANDELA-CASQU	WASHER-BUSH SET	JEU RONDELLE-BAGUE	
11	00000A00433	1	JUEGO TERMINAL	TERMINAL SET	JEU TERMINAL	
12	00000A00434	1	CONDENSADOR	CONDENSATOR	CONDENSATEUR	
13	00000A00435	1	POLEA ALTERNADOR	ALTERNATOR PULLEY	POULIE ALTERNATEUR	
14	17910A82000	1	SOPORTE ALTERNADOR	ALTERNATOR BRACKET	SUPPORT ALTERNATEUR	T1, T2
	17910C82000	2	SOPORTE ALTERNADOR	ALTERNATOR BRACKET	SUPPORT ALTERNATEUR	T3
15	01517-08203	2	TORNILLO	SCREW	VIS	
16	08316A16083	1	TUERCA	NUT	ECROU	
17	09107A08005	1	TORNILLO	SCREW	VIS	
18	01107-08253	1	TORNILLO TENSOR	TENSIONER SCREW	VIS TENDEUR	
19	08321B31086	1	ARANDELA	WASHER	RONDELLE	
20	09160-08030	1	ARANDELA PLANA	FLAT WASHER	RONDELLE PLATE	
21	01517-08203	1	TORNILLO	SCREW	VIS	
22	17921A82010	1	TENSOR	TENSIONER	TENDEUR	
23	08310-11083	1	TUERCA	NUT	ECROU	

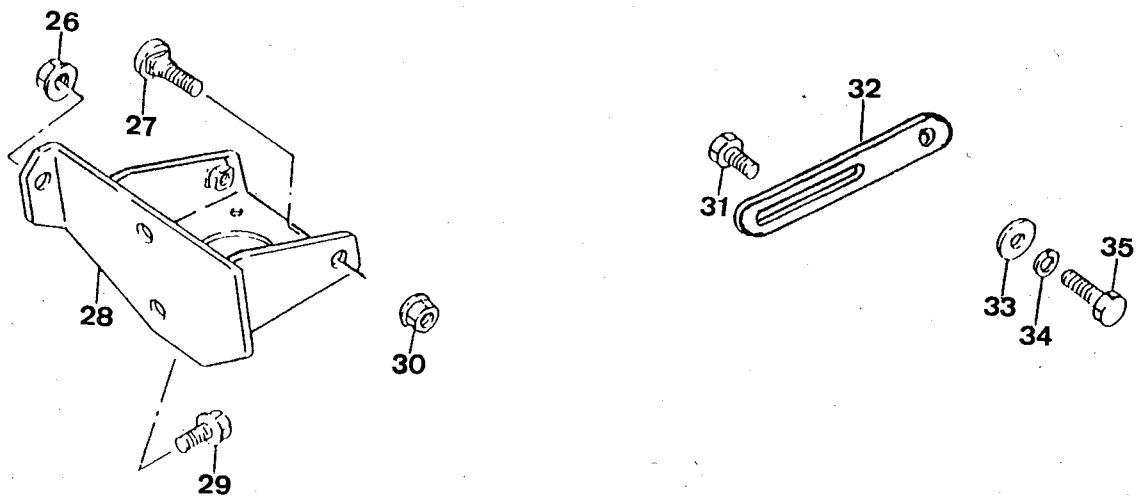
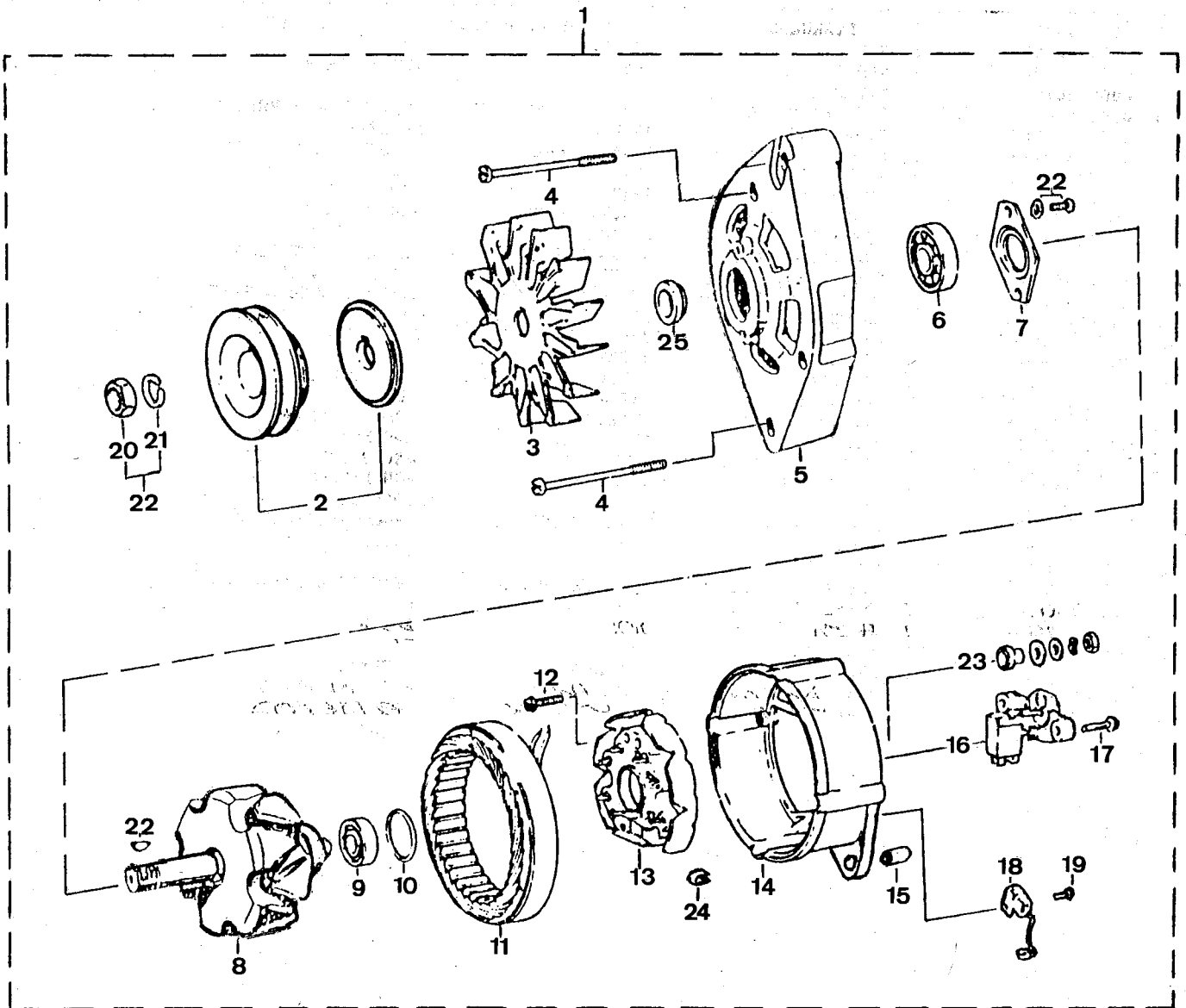
*

30006-00000 - Alternador.

Despiece de este alternador

FIG.39.2

F.03.2



PUBLICACION N:A01070
EDICION N: 1

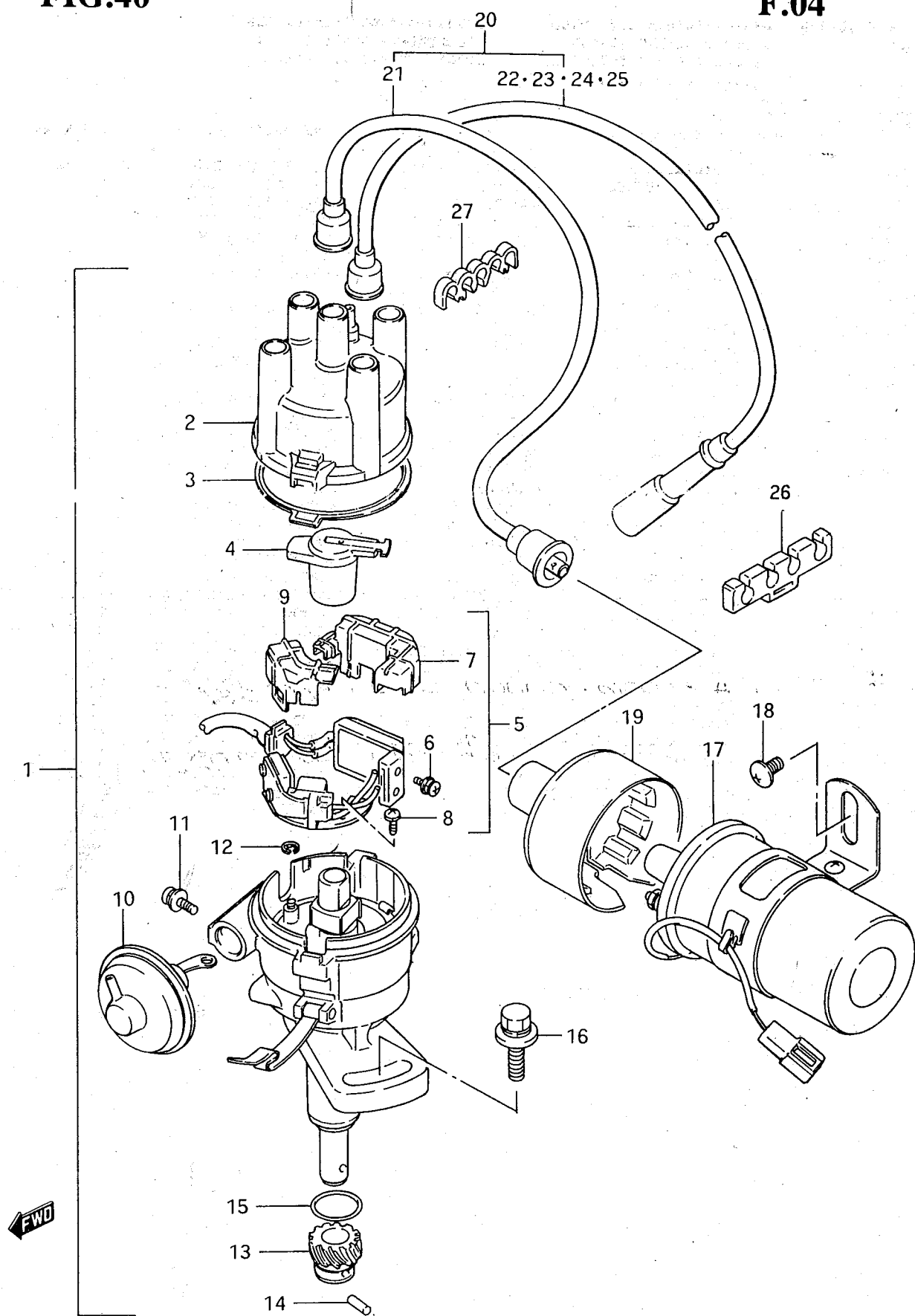
GRUPO-SISTEMA ELECTRICO
GROUP-ELECTRIC SYSTEM
GROUPE-SYSTEME ELECTRIQUE

SUBGRUPO-F-03.2ALT.CARB.
SUBGROUP-F-03.2ALT.CARB.
SUBGROUPE-F-03.2ALT.CARB.

N.FIG PLATE N.FIG	N.PIEZA PARTNUMBER N.PIECE	CAN QTY OUT	DENOMINACION	DESCRIPTION	DENOMINATION	OBSERVACIONES
1	31400B83010	1	C/ALTERNADOR 55A	55A ALTERNATOR ASSY	ENS.ALTERNATEUR 55A	
2	00000A01097	1	POLEA	PULLEY	POULIE	
3	00000A00508	1	VENTILADOR	FAN	VENTILATEUR	
4	00000A01095	4	TIRANTE	STAY	TIGE	
5	00000A00494	1	TAPA LADO POLEA	COVER,PULLEY SIDE	COUVERC.COTE POULIE	
6	00000A00062	1	RODAMIENTO	BEARING	ROULEMENT	
7	00000A00496	1	PLACA RETEN RODAM.	BEARING SEAL PLATE	PLAQUE ARRETOIR ROUL	
8	00000A01092	1	ROTOR	ROTOR	ROTOR	
9	00000A00842	1	RODAMIENTO	BEARING	ROULEMENT	
10	00000A00843	1	CASQUILLO PLASTICO	PLASTIC BUSH	BAGUE PLASTIQUE	
11	00000A01086	1	C/ESTATOR	STATOR ASSY	ENS.STATOR	
12	00000A00845	4	TORNILLO Y ARANDELA	SCREW WITH WASHER	VIS AVEC RONDELLE	
13	00000A00846	1	RECTIFICADOR	RECTIFIER	RECTIFICATEUR	
14	00000A00499	1	TAPA LADO ANILLOS	COVER,RINGS SIDE	COUVERC.COTE ANNEAUX	
15	00000A00506	1	CASQUILLO	BUSH	BAGUE	
16	00000A01094	1	REGULADOR	REGULATOR	REGULATEUR	
17	00000A00831	2	TORNILLO	SCREW	VIS	
18	00000A00837	1	CONDENSADOR	CONDENSATOR	CONDENSATEUR	
19	00000A00833	1	TORNILLO	SCREW	VIS	
20	00000A01096	1	TUERCA EXAGONAL	HEXAGONAL NUT	ECROU HEXAGONAL	
21	00000A01090	1	ARANDELA ONDULADA	WAVED WASHER	RONDELLE ONDULEE	
22	00000A00048	1	JUEGO PIEZAS ROTOR	ROTOR PARTS SET	JEU PIECES ROTOR	
23	00000A01098	1	JUEGO PIEZAS	PARTS SET	JEU PIECES	
24	00000A00507	1	GRAPA	CLAMP	COLLIER	
25	00000A01093	1	ANILLO SEPARADOR	SEPARATING RING	ANNEAU SEPARATEUR	
26	08316A16083	1	TUERCA	NUT	ECROU	
27	09107A08005	1	TORNILLO	SCREW	VIS	
28	17910C82000	1	SOPORTE ALTERNADOR	ALTERNATOR BRACKET	SUPPORT ALTERNATEUR	
29	01507-08203	2	TORNILLO	SCREW	VIS	
30	08316A26086	1	TUERCA	NUT	ECROU	
31	01517-08303	1	TORNILLO	SCREW	VIS	
32	17921A82010	1	SENSOR	TENSIONER	TENDEUR	
33	09160-08080	1	ARANDELA PLANA	FLAT WASHER	RONDELLE PLATE	
34	08321B31086	1	ARANDELA GROWER	GROWER WASHER	RONDELLE GROWER	
35	01107-08253	1	TUERCA	NUT	ECROU	

FIG.40

F.04



PUBLICACION N: A01070
EDICION N: 1

GRUPO-SISTEMA ELECTRICO
GROUP-ELECTRIC SYSTEM
GROUPE-SYSTEME ELECTRIQUE

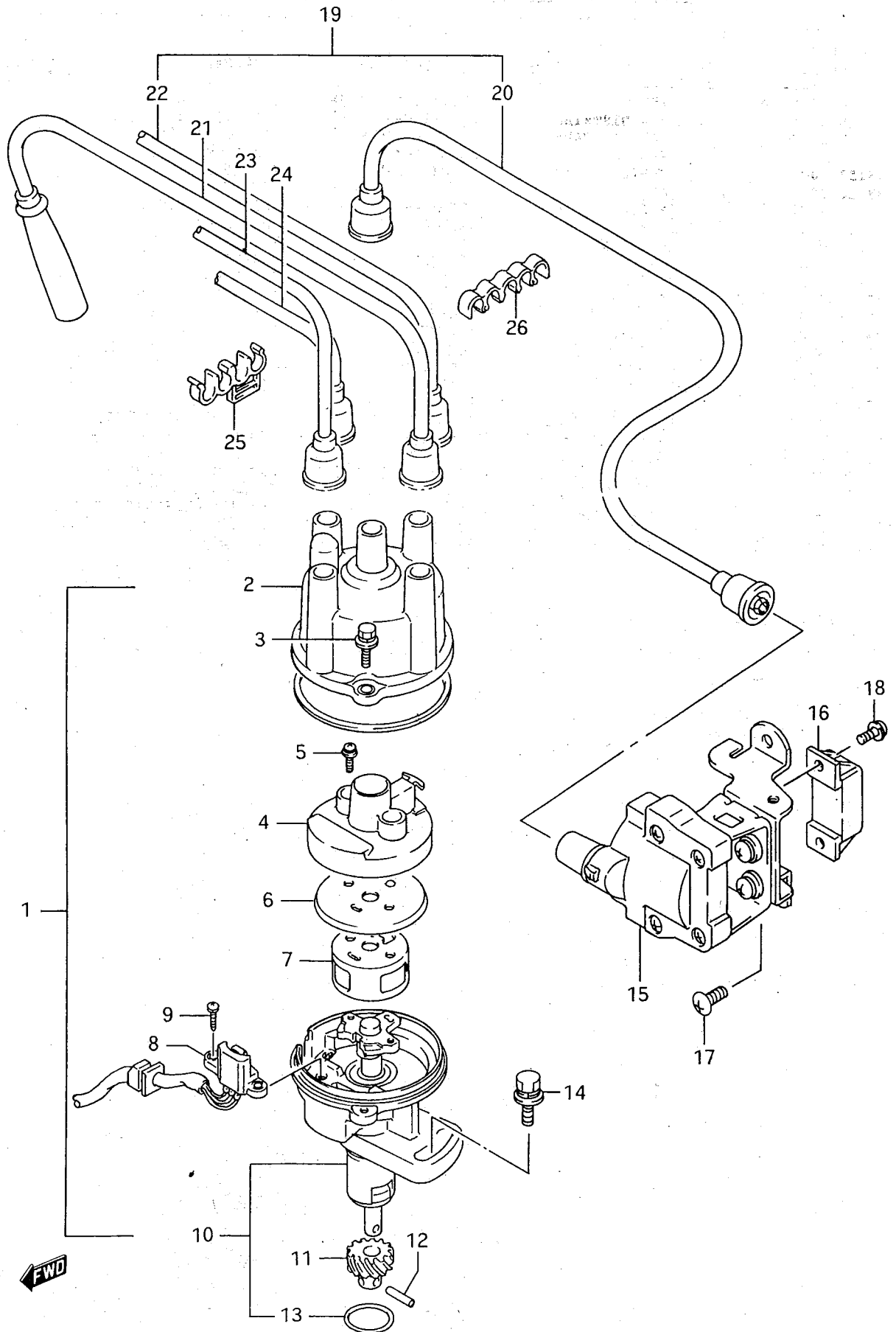
SUBGRUPO-F-04DISTRIB.CARB.
SUBGROUP-F-04DISTRIB.CARB.
SUBGROUPE-F-04DISTRIB.CARB.

N.FIG PLATE N.FIG	N.PIEZA PARTNUMBER N.PIECE	CAN QTY OUT	DENOMINACION	DESCRIPTION	DENOMINATION	OBSERVACIONES
1	33100-83021	1	C/DISTRIBUIDOR	DISTRIBUTOR ASSY	ENS.DISTRIBUTEUR	H 104555
	33100-83022	1	C/DISTRIBUIDOR	DISTRIBUTOR ASSY	ENS.DISTRIBUTEUR	D 104556
	33100A83020	1	C/DISTRIBUIDOR	DISTRIBUTOR ASSY	ENS.DISTRIBUTEUR	T1-ALTERN.
2	33321-60A10	1	TAPA DISTRIBUIDOR	DISTRIBUTOR COVER	COUVERCLE DISTRIBUT.	
3	33324-79610	1	JUNTA TAPA	COVER GASKET	JOINT COUVERCLE	
4	33310-82110	1	ROTOR	ROTOR	ROTOR	
5	33370-83011	1	C/ENCENDIDO	IGNITION ASSY	ENS.ALLUMAGE	
6	33152-82010	2	TORNILLO	SCREW	VIS	
7	33297-81060	1	TAPA ENCENDIDO	IGNITION COVER	COUVERCLE ALLUMAGE	
8	33151-80020	2	TORNILLO	SCREW	VIS	
9	33279-80020	1	TAPA GENERADOR	GENERATOR COVER	COUVERCLE GENERATEUR	
10	33230-83020	1	UNIDAD DE VACIO	VACUUM UNIT	UNITE DE VIDE	
11	33239-82110	1	TORNILLO	SCREW	VIS	
12	33239-76410	1	ANILLO ELASTICO	SPRING RING	RESSORT ELASTIQUE	
13	33267-83010	1	ENGRANAJE	GEAR	ENGRENAGE	
14	33268-83010	1	PASADOR	PIN	CLAVETTE	
15	33278-52010	1	ANILLO TORICO	O RING	ANNEAU TORIQUE	
16	08321B31086	1	ARANDELA MUELLE	SPRING WASHER	RONDELLE ELASTIQUE	
	09100-08226	1	TORNILLO	SCREW	VIS	
	09160-08080	1	ARANDELA PLANA	FLAT WASHER	RONDELLE PLATE	
17	33410-83010	1	BOBINA ENCENDIDO	IGNITION COIL	BOBINE ALLUMAGE	
18	02142-06103	2	TORNILLO	SCREW	VIS	
19	30009-00000	1	TAPA BOBINA	COIL COVER	COUVERCLE BOBINE	T2, T3
	33471-77011	1	TAPA BOBINA	COIL COVER	COUVERCLE BOBINE	T1
20	33700A83010	1	C/CABLES DE ALTA	HIGH TENS.CABLE ASSY	E/CABLES HAUTE TENS.	T1, T2
	33700A83030	1	C/CABLES DE ALTA	HIGH TENS.CABLE ASSY	E/CABLES HAUTE TENS.	T3
21	33710A83010	1	CABLE, BOBINA A DISTR	CABLE, COIL TO DISTR.	CABLE, BOBINE A DISTR	T1, T2
	33710B83010	1	CABLE, BOBINA A DISTR	CABLE, COIL TO DISTR.	CABLE, BOBINE A DISTR	T3
22	33730A60A10	1	CABLE A CILINDRO N.1	CABLE TO CYLINDER N1	CABLE A CYLINDRE N.1	T3
	33730A83010	1	CABLE A CILINDRO N.1	CABLE TO CYLINDER N1	CABLE A CYLINDRE N.1	T1, T2
23	33740A60A10	1	CABLE A CILINDRO N.2	CABLE TO CYLINDER N2	CABLE A CYLINDRE N.2	T3
	33740A83010	1	CABLE A CILINDRO N.2	CABLE TO CYLINDER N2	CABLE A CYLINDRE N.2	T1, T2
24	33750A60A10	1	CABLE A CILINDRO N.3	CABLE TO CYLINDER N3	CABLE A CYLINDRE N.3	T3
	33760A80010	1	CABLE A CILINDRO N.3	CABLE TO CYLINDER N3	CABLE A CYLINDRE N.3	T1, T2
25	33730A80010	1	CABLE A CILINDRO N.4	CABLE TO CYLINDER N4	CABLE A CYLINDRE N.4	T1, T2
	33760A60A10	1	CABLE A CILINDRO N.4	CABLE TO CYLINDER N4	CABLE A CYLINDRE N.4	T3
26	33883-63200	1	BRIDA	CLAMP	COLLIER	
27	33883-83020	1	BRIDA	CLAMP	COLLIER	

33705-80000
33700-84000

FIG.40.1

F.04.1



PUBLICACION N:A01070
EDICION N: 1

GRUPO-SISTEMA ELECTRICO
GROUP-ELECTRIC SYSTEM
GROUPE-SYSTEME ELECTRIQUE

SUBGRUPO-F-04.1DISTRIB.INY.
SUBGROUP-F-04.1DISTRIB.INJ.
SUBGROUPE-F-04.1DISTRIB.INJ.

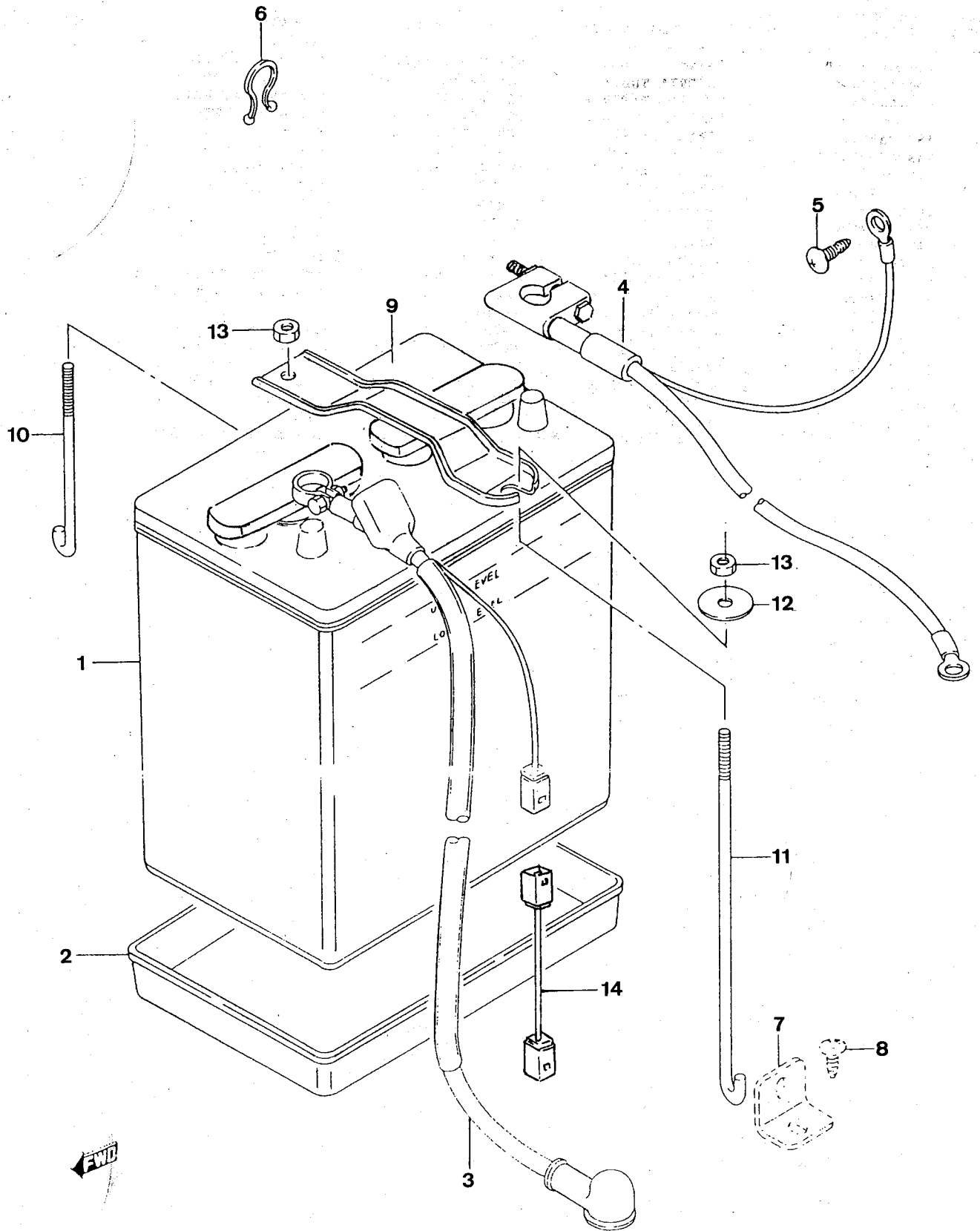
N.FIG PLATE N.FIG	N.PIEZA PARTNUMBER N.PIECE	CAN QTY OUT	DENOMINACION	DESCRIPTION	DENOMINATION	OBSERVACIONES
1	33100-80C10	1	C/DISTRIBUIDOR	DISTRIBUTOR ASSY	ENS.DISTRIBUTEUR	
2	33321-80C10	1	TAPA DISTRIBUIDOR	DISTRIBUTOR COVER	COUVERCLE DISTRIB.	
3	33237-60B50	2	TORNILLO TAPA	COVER SCREW	VIS COUVERCLE	
4	33310-80C10	1	C/ROTOR	ROTOR ASSY	ENS.ROTOR	
5	33152-80C10	2	TORNILLO ROTOR	ROTOR SCREW	VIS ROTOR	
6	33326-80C10	1	TAPA	COVER	COUVERCLE	
7	33380-80C10	1	INDICADOR CONJ.ROTOR	ROTOR ASSY INDICATOR	INDICATEUR ENS.ROTOR	
8	33140-80C10	1	C/SENSOR	SENSOR ASSY	ENS.ROTOR	
9	33151-80C10	1	TORNILLO	SCREW	VIS	
10	33110-80C10	1	CARCAZA	HOUSING	LOGEMENT	
11	33267-73A10	1	ENGRANAJE	GEAR	ENGRENAGE	
12	33268-85570	1	PASADOR	PIN	CLAVETTE	
13	33278-85310	1	ANILLO TORICO	O RING	ANNEAU TORIQUE	
14	09118-08110	1	TORNILLO	SCREW	VIS	
15	33410-80C10	1	C/BOBINA ENCENDIDO	IGNITION COIL ASSY	ENS.BOBINE ALLUMAGE	
16	33370-71C10	1	C/ENCENDIDO	IGNITION ASSY	ENS.ALLUMAGE	
17	02142-06103	2	TORNILLO	SCREW	VIS	
18	02112-35106	2	TORNILLO	SCREW	VIS	
19	33700-83020	1	C/CABLES DE ALTA	HIGH TENS.CABLES A/	E/CABLES HAUTE TENS.	
20	33710-83020	1	CABLE,BOBINA-DISTRIB	CABLE,COIL TO DISTRI	CABLE,BOBINE-DISTRIB	
21	33730-83020	1	CABLE A CILINDRO N.1	CABLE TO CYLINDER N1	CABLE A CYLINDRE N.1	
22	33740-83020	1	CABLE A CILINDRO N.2	CABLE TO CYLINDER N2	CABLE A CYLINDRE N.2	
23	33750-83020	1	CABLE A CILINDRO N.3	CABLE TO CYLINDER N3	CABLE A CYLINDRE N.3	
24	33760-83020	1	CABLE A CILINDRO N.4	CABLE TO CYLINDER N4	CABLE A CYLINDRE N.4	
25	33884-86510	1	ABRAZADERA	CLAMP	COLLIER	
26	33883-83020	1	ABRAZADERA	CLAMP	COLLIER	

19. 33700-83020 C/ CABLES DE ALTA

20. 33710-83020 CABLE BOBINA

FIG.41

F.05



PUBLICACION N:A01070
EDICION N: 1

GRUPO-SISTEMA ELECTRICO
GROUP-ELECTRIC SYSTEM
GROUPE-SYSTEME ELECTRIQUE

SUBGRUPO-F-05BATERIA
SUBGROUP-F-05BATTERY
SUBGROUPE-F-05BATTERIE

N.FIG PLATE N.FIG	N.PIEZA PARTNUMBER N.PIECE	CAN QTY OUT	DENOMINACION	DESCRIPTION	DENOMINATION	OBSERVACIONES
1	00000A00489	1	BATERIA TUDOR 35A.	35A TUDOR BATTERY	BATTERIE TUDOR 35A.	E18
	00000A00985	1	BATERIA TUDOR 45A	45A TUDOR BATTERY	BATTERIE TUDOR 45A	E18
2	33660A73010 F.V.	1	BANDEJA BATERIA	BATTERY TRAY	PLATEAU BATTERIE	
	33661A51020 F.V.	1	BANDEJA BATERIA	BATTERY TRAY	PLATEAU BATTERIE	
3	33800A70A00	1	CABLE POSITIVO	POSITIVE CABLE	CABLE POSITIF	(T2-CARB.)
	33800C70A00	1	CABLE POSITIVO	POSITIVE CABLE	CABLE POSITIF	(T2-INJ.)(T3)
4	33850A70A00	1	CABLE NEGATIVO	GROUND CABLE	CABLE NEGATIF	(T2-CARB.)
	33850C70A00	1	CABLE NEGATIVO	GROUND CABLE	CABLE NEGATIF	(T2-INJ.)(T3)
5	09115-06001	1	TORNILLO	SCREW	VIS	(T2-CARB.)
	09129-06002	1	TORNILLO	SCREW	VIS	
6	09407-10402	1	ABRAZADERA	CLAMP	COLLIER	
	09408-00012	1	ABRAZADERA	CLAMP	COLLIER	(T2-CARB.)
7	35227-00000	1	C/SOPORTE TIRANTE	STAY BRACKET ASSY	E/SUPPORT ENTRETOISE	D 67932
	72525-80001	1	C/SOPORTE TIRANTE	STAY BRACKET ASSY	E/SUPPORT ENTRETOISE	H 67931
8	02142-06106	1	TORNILLO	SCREW	VIS	H 67931
9	72511A60A00 VSE 85000	1	BANDA BATERIA	BATTERY BAND	BANDE BATTERIE	(T2-INJ.)(T3)
	72511A78000 F.V.	1	BANDA BATERIA	BATTERY BAND	BANDE BATTERIE	T1,T2
10	72521A80000	1	VARILLA FIJ.BATERIA	BATTERY FIXING ROD	TIGE FIXA.BATTERIE	
11	63461A70400	1	VARILLA FIJ.BATERIA	BATTERY FIXING ROD	TIGE FIXA.BATTERIE	
12	09160-05013	1	ARANDELA	WASHER	RONDELLE	
13	08310-11056	2	TUERCA	NUT	ECROU	
14	36740A80000	1	CABLE FUSIBLE PRINC.	MAIN FUSE CABLE	CABLE FUSIBLE PRINC.	(T1,T2-CARB.)

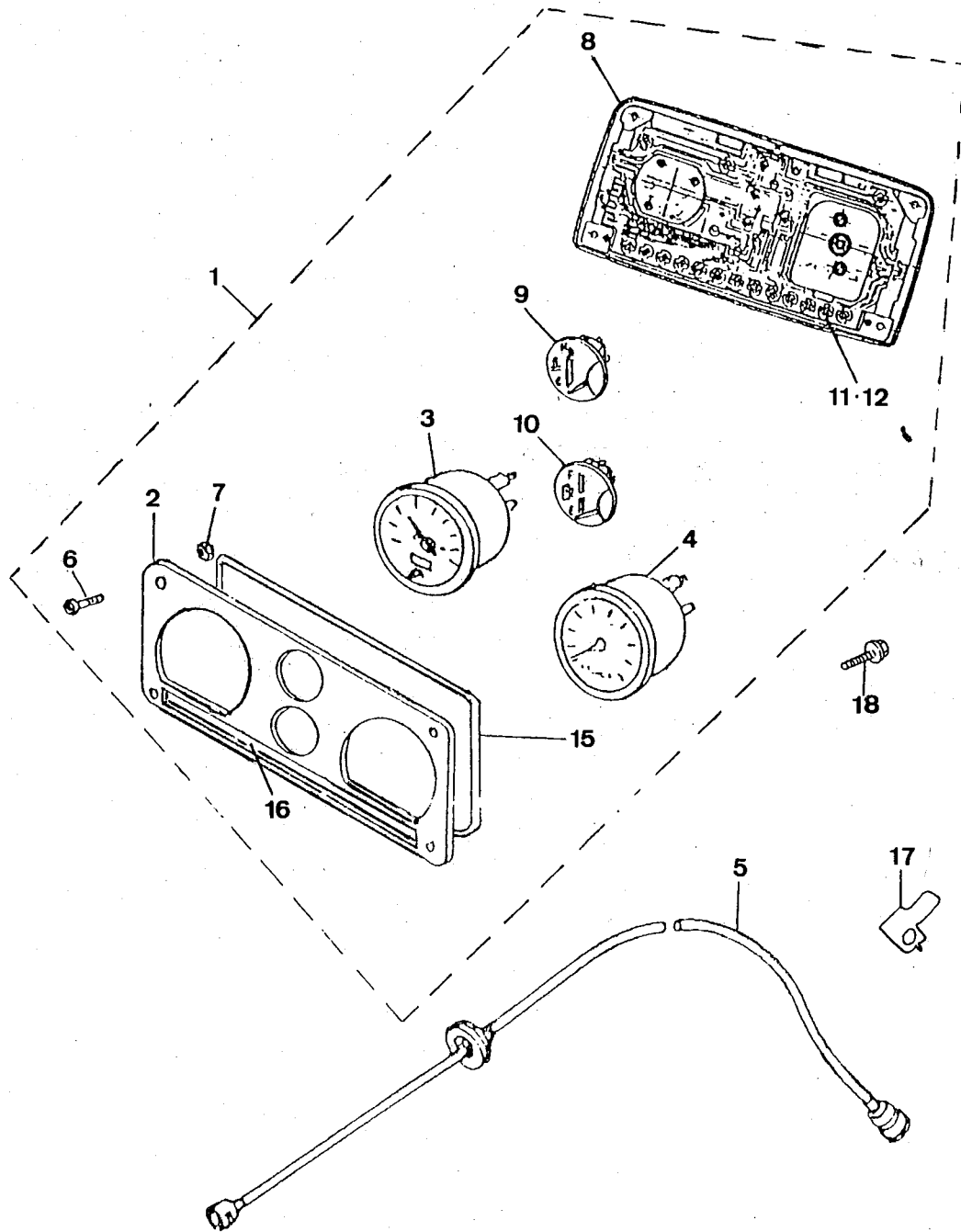
13 - 08310 - 00053 - 2-Tuerca - Nut -

9 - 72511 - 78000 - Banda Bateria - 2MCH

14 - 36740 - 80000

FIG.42

F.06



PUBLICACION N:A01070
EDICION N: 1

GRUPO-SISTEMA ELECTRICO
GROUP-ELECTRIC SYSTEM
GROUPE-SYSTEME ELECTRIQUE

SUBGRUPO-F-06PANEL INSTRUMENT
SUBGROUP-F-06DASH BOARD
SUBGROUPE-F-06TABLEAU BORD

N.FIG PLATE N.FIG	N.PIEZA PARTNUMBER N.PIECE	CAN QTY OUT	DENOMINACION	DESCRIPTION	DENOMINATION	OBSERVACIONES
1	34100-50C71	1	C/PANEL INSTRUMENTOS	DASH BOARD ASSY	ENS.TABLEAU DE BORD	INJ.
	34100A71A00	1	C/PANEL INSTRUMENTOS	DASH BOARD ASSY	ENS.TABLEAU DE BORD	H 115195-E02
	34100A71A50	1	C/PANEL INSTRUMENTOS	DASH BOARD ASSY	ENS.TABLEAU DE BORD	CARB.
	34100B71A00	1	C/PANEL INSTR.S/RPM	BOARD PAN.ASSY,N/RPM	ENS.PANN.TAB.B.S/RPM	E02
	34100C71A00	1	C/PANEL INSTRUMENTOS	DASH BOARD ASSY	ENS.TABLEAU DE BORD	D 115196-E02
2	00000A00547	1	TAPA PANEL	DASH BOARD COVER	COUVERCLE TAB.BORD	
3	00000A00541	1	VELOCIMETRO	SPEEDOMETER	COMPTEUR DE VITESSES	
	00000A00800	1	VELOCIMETRO	SPEEDOMETER	COMPTEUR DE VITESSES	H 115195-E02
	00000A01046	1	VELOCIMETRO	SPEEDOMETER	COMPTEUR DE VITESSES	D 115196-E02
4	00000A00540	1	C/CUENTAREVOLUCIONES	TACHOMETER ASSY	ENS.COMPTE-TOURS	
	00000A00788	1	C/CUENTAREVOLUCIONES	TACHOMETER ASSY	ENS.COMPTE-TOURS	
5	34910-80C31	1	CABLE VELOCIMETRO	SPEEDOMETER CABLE	CABLE COMPT.VIT	INJ.
	34910A80020	1	CABLE VELOCIMETRO	SPEEDOMETER CABLE	CABLE COMPT.VIT.	H 113670-E02
	34910A80C31	1	CABLE VELOCIMETRO	SPEEDOMETER CABLE	CABLE COMPT.VIT	CARB.
	34910B80020	1	CABLE VELOCIMETRO	SPEEDOMETER CABLE	CABLE VELOCIMETRE	D 113671-E02
6	03121-05165	2	TORNILLO	SCREW	VIS	
7	09148-05019	2	TUERCA	NUT	ECROU 09148A05004	T1,T2-E02
	09148A05004	2	TUERCA	NUT	ECROU	INJ.
	09148A05013	2	TUERCA	NUT	ECROU 09148A05004	CARB.
8	00000A00544	1	CIRCUITO IMPRESO	PRINTED CIRCUIT	CIRCUIT IMPRIME	
9	00000A00542	1	INDICADOR TEMPERAT.	TEMPERATURE GAUGE	INDICATEUR TEMPERAT.	
10	00000A00543	1	INDICADOR COMBUST.	FUEL GAUGE	INDICATEUR CARBURANT	
11	00000A00080	1	PORTALAMPARAS 2W	SOCKET 2W	PORTE-LAMPES 2W	
12	00000A00493	16	PORTALAMPARAS 1,2W	SOCKET 1,2W	PORTE-LAMPES 1,2W	
13	03141-05165	2	TORNILLO	SCREW	VIS	
14	09148-05005	2	TUERCA	NUT	ECROU	T1,T2-E02
	09148A05005	2	TUERCA	NUT	ECROU	
15	00000A00635	1	CRISTAL	GLASS	VITRE	
16	00000A00661	1	REGLETA	LEAD	REGLETTE	
17	11022-00000	1	ADAPTADOR CABLE VELO	SPEEDO.CABLE ADAPTOR	ADAPTATEUR CABLE VEL	D 113671-E02
18	02142-05086	1	TORNILLO	SCREW	VIS	INJ.

PUBLICACION N:A01070
EDICION N: 1

GRUPO-SISTEMA ELECTRICO
GROUP-ELECTRIC SYSTEM
GROUPE-SYSTEME ELECTRIQUE

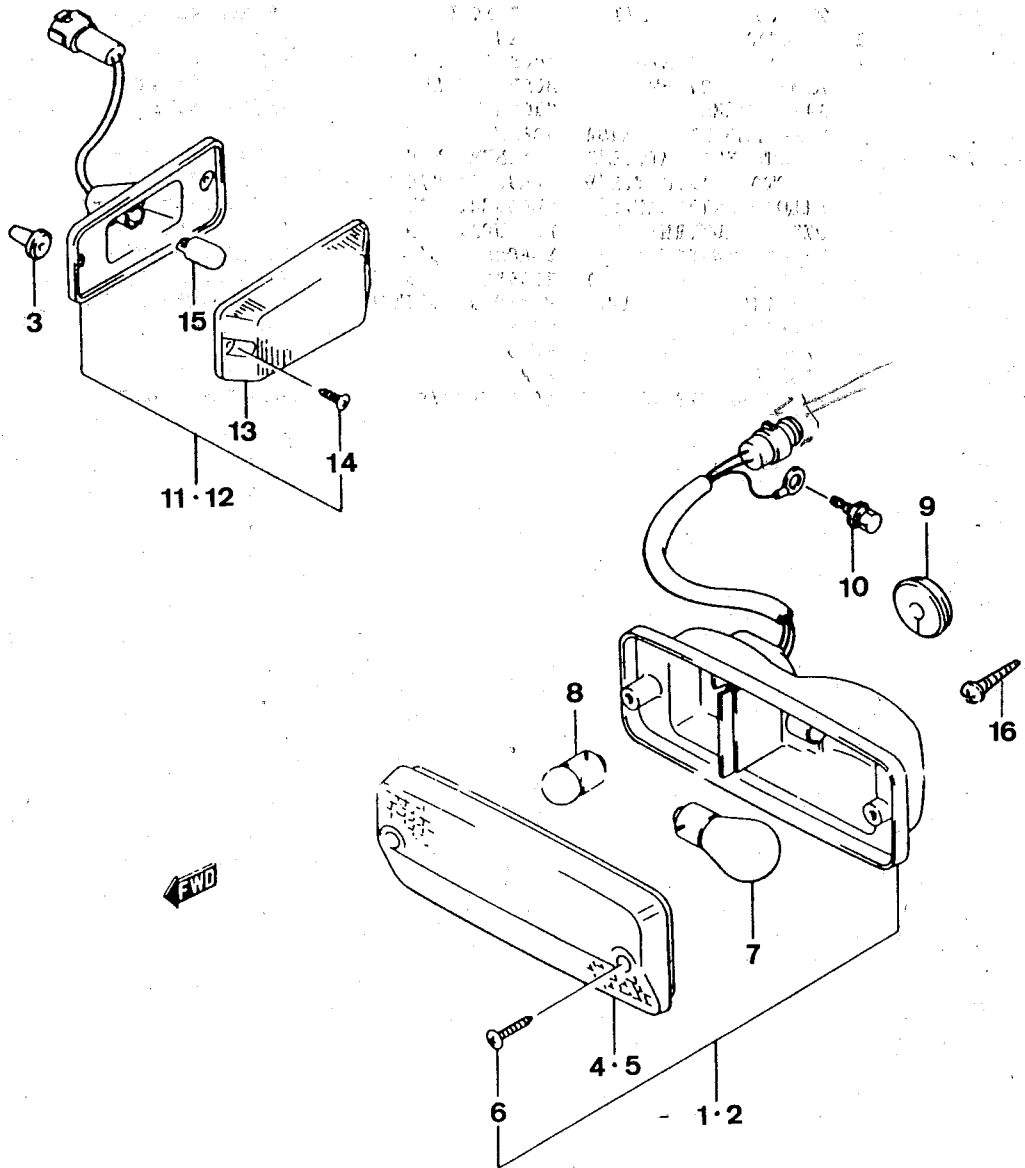
SUBGRUPO-F-07FARO DELANTERO
SUBGROUP-F-07HEADLIGHT
SUBGROUPE-F-07PHARE

N.FIG PLATE N.FIG	N.PIEZA PARTNUMBER N.PIECE	CAN QTY OUT	DENOMINACION	DESCRIPTION	DENOMINATION	OBSERVACIONES
	00000A00913	1	KIT FAROS REGUL.ELEC	ELEC.REGUL.LIGHT KIT	KIT PHARE REGLE ELEC	E22, 'J'
	CE2055-KIT	1	KIT FAROS REGUL.ELEC	ELEC.REGUL.LIGHT KIT	KIT PHARE REGLE ELEC	E22-'V'
1	35100-70A20	2	FARO PRINCIPAL	MAIN LIGHT	PHARE PRINCIPAL	E22
	35100B79000	2	FARO PRINCIPAL	MAIN LIGHT	PHARE PRINCIPAL	
	35100D79010	2	FARO PRINCIPAL	MAIN LIGHT	PHARE PRINCIPAL	E02
	35191-00000	2	FARO PRINCIPAL	MAIN LIGHT	PHARE PRINCIPAL	E04
2	00000A00092	2	BLOQUE OPTICO	OPTIC BLOCK	BLOQUE OPTIQUE	
3	00000A00484	2	CARCAZA FARO	LIGHT HOUSING	LOGEMENT PHARE	
4	00000A00096	2	LAMPARA 12V 45W	BULB 12V 45W	LAMPE 12V 45W	
	00000A00243	2	LAMPARA AMARILLA	YELLOW LAMP	LAMPE JAUNE	
5	02112-05126	6	TORNILLO	SCREW	VIS	
	02112-05256	6	TORNILLO	SCREW	VIS	E02
6	08321A31056	6	ARANDELA GROWER	GROWER WASHER	RONDELLE GROWER	
7	08310-11056	6	TUERCA	NUT	ECROU	
8	35121-72600	2	BLOQUE OPTICO	OPTIC BLOCK	BLOQUE OPTIQUE	E22
9	09471-12048	2	LAMPARA 12V 45W/40W	LAMP 12V 45W/40W	LAMPE 12V 45W/40W	E22
10	35136-34670	2	PROTECTOR LAMPARA	LAMP PROTECTOR	PROTECTEUR LAMPE	E22
11	35179-72600	2	CUBIERTA GOMA	RUBBER COVER	COUVERCLE CAOUTCHOUC	E22
12	35131-64031	2	BISEL DE FARO	LIGHT FRAME	CADRE DE PHARE	E22
13	35132-72600	2	PLACA N.1	PLATE N.1	PLAQUE N.1	E22
14	35136-72600	2	PLACA N.2	PLATE N.2	PLAQUE N.2	E22
15	02112-04087	6	TORNILLO	SCREW	VIS	E22
16	35151-78020	6	TORNILLO	SCREW	VIS	E22
17	35154-77000	6	MUELLE	SPRING	RESSORT	E22
18	35190-70A00	2	C/UNIDAD REG.FAROS	LIGHT REG.UNIT ASSY	ENS.UNITE REG.PHARE	E22
19	35151-70A20	2	TORNILLO	SCREW	VIS	E22
20	35154-77000	2	MUELLE	SPRING	RESSORT	E22
21	01804-06123	4	TORNILLO	SCREW	VIS	E22
22	00000A00485	2	GUARDAPOLVOS	BOOT	PARE-POUSSIERE	
	35100C79010	2	GUARDAPOLVOS	BOOT	PARE-POUSSIERE	E02
23	00000A01010	2	FARO ANTINIEBLA	ANTI FOG HEADLIGHT	PHARE ANTIBROUILLARD	'LANDERO' RECTANGULAR
24	08316A26063	4	TUERCA	NUT	ECROU	E22

23 35500-84000 FARO REDONDO

FIG.44

F.08



PUBLICACION N: A01070
EDICION N: 1

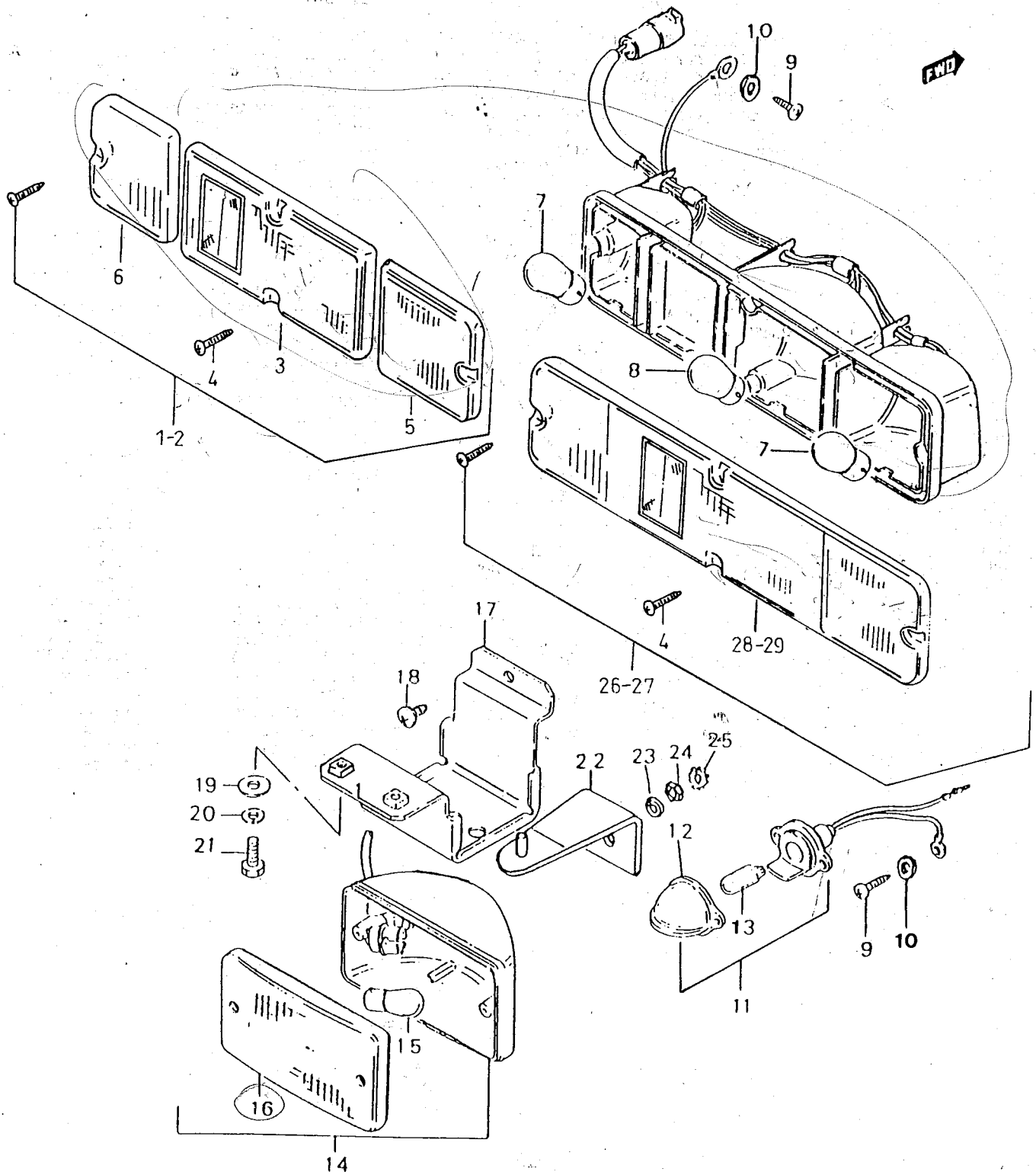
GRUPO-SISTEMA ELECTRICO
GROUP-ELECTRIC SYSTEM
GROUPE-SYSTEME ELECTRIQUE

SUBGRUPO-F-08PILOTO DELANTERO
SUBGROUP-F-08FRONT LIGHT
SUBGROUPE-F-08FEU AVANT

N.FIG PLATE N.FIG	N.PIEZA PARTNUMBER N.PIECE	CAN QTY OUT	DENOMINACION	DESCRIPTION	DENOMINATION	OBSERVACIONES
1	35601A80032	1	C/INTERMIT.DEL.L/D	FR.FLASHER ASSY,R/H	ENS.CLIGNOT.AV.C/D	H 72080-CARB.
	35601C80032	1	C/INTERMIT.DEL.L/D	FR.FLASHER ASSY,R/H	ENS.CLIGNOT.AV.C/D	D 72081-CARB.
	35601D80032	1	C/INTERMIT.DEL.L/D	FR.FLASHER ASSY,R/H	ENS.CLIGNOT.AV.C/D	(T2, INJ.)(T3)
2	35602A80032	1	C/INTERMIT.DEL.L/I	FR.FLASHER ASSY,L/H	ENS.CLIGNOT.AV.C/G	H 72080-CARB.
	35602C80032	1	C/INTERMIT.DEL.L/I	FR.FLASHER ASSY,L/H	ENS.CLIGNOT.AV.C/G	D 72081-CARB.
	35602D80032	1	C/INTERMIT.DEL.L/I	FR.FLASHER ASSY,L/H	ENS.CLIGNOT.AV.C/G	(T2, INJ.)(T3)
3	09159B04002	4	TUERCA	NUT	ECROU	
4	00000A00098	1	TRANSPARENCIA,L/D	PLASTIC,R/H	TRANSPARENCE,C/D	
5	00000A00097	1	TRANSPARENCIA,L/I	PLASTIC,L/H	TRANSPARENCE,C/G	
6	00000A00099	2	TORNILLO	SCREW	VIS	
7	00000A00101	1	LAMPARA 12V 21W	BULB 12V 21W	LAMPE 12V 21W	
8	00000A00102	1	LAMPARA 12V 5W	BULB 12V 5W	LAMPE 12V 5W	
9	09308-08007	2	PASACABLES	GROMMET	PASSE-CABLES	
10	09115-06001	2	TORNILLO FIJAC.MASA	SCREW	VIS	(T2, INJ.)(T3)
11	36410A70A00	1	PILOTO INTERMIT.L/D	FLASHER, R/H	CLIGNOTANT,C/D	(T1, CARB.)
	36410C70A00	1	PILOTO INTERMIT.L/D	FLASHER, R/H	CLIGNOTANT,C/D	(T2, CARB.)
	36410D70A00	1	PILOTO INTERMIT.L/D	FLASHER, R/H	CLIGNOTANT,C/D	(T2, INJ.)(T3)
12	36410C70A00	1	PILOTO INTERMIT.L/I	FLASHER, L/H	CLIGNOTANT,C/G	(T2, CARB.)
	36410D70A00	1	PILOTO INTERMIT.L/I	FLASHER, L/H	CLIGNOTANT,C/G	(T2, INJ.)(T3)
	36430A70A00	1	PILOTO INTERMIT.L/I	FLASHER, L/H	CLIGNOTANT,C/G	(T1, CARB.)
13	36412-78400	2	PLASTICO INTERMIT.	FLASHER PLASTIC	TRANSPARENCE CLIGNO.	
14	03112-04169	1	TORNILLO	SCREW	VIS	
15	00000A00148	2	LAMPARA	BULB	LAMPE	
16	03111-05126	2	TORNILLO	SCREW	VIS	(T1, T2-CARB.)
	08322-21056	2	ARANDELA PLANA	FLAT WASHER	RONDELLE PLAT	(T1, T2-CARB.)

FIG.45

F.09



PUBLICACION N:A01070
EDICION N: 1

GRUPO-SISTEMA ELECTRICO
GROUP-ELECTRIC SYSTEM
GROUPE-SYSTEME ELECTRIQUE

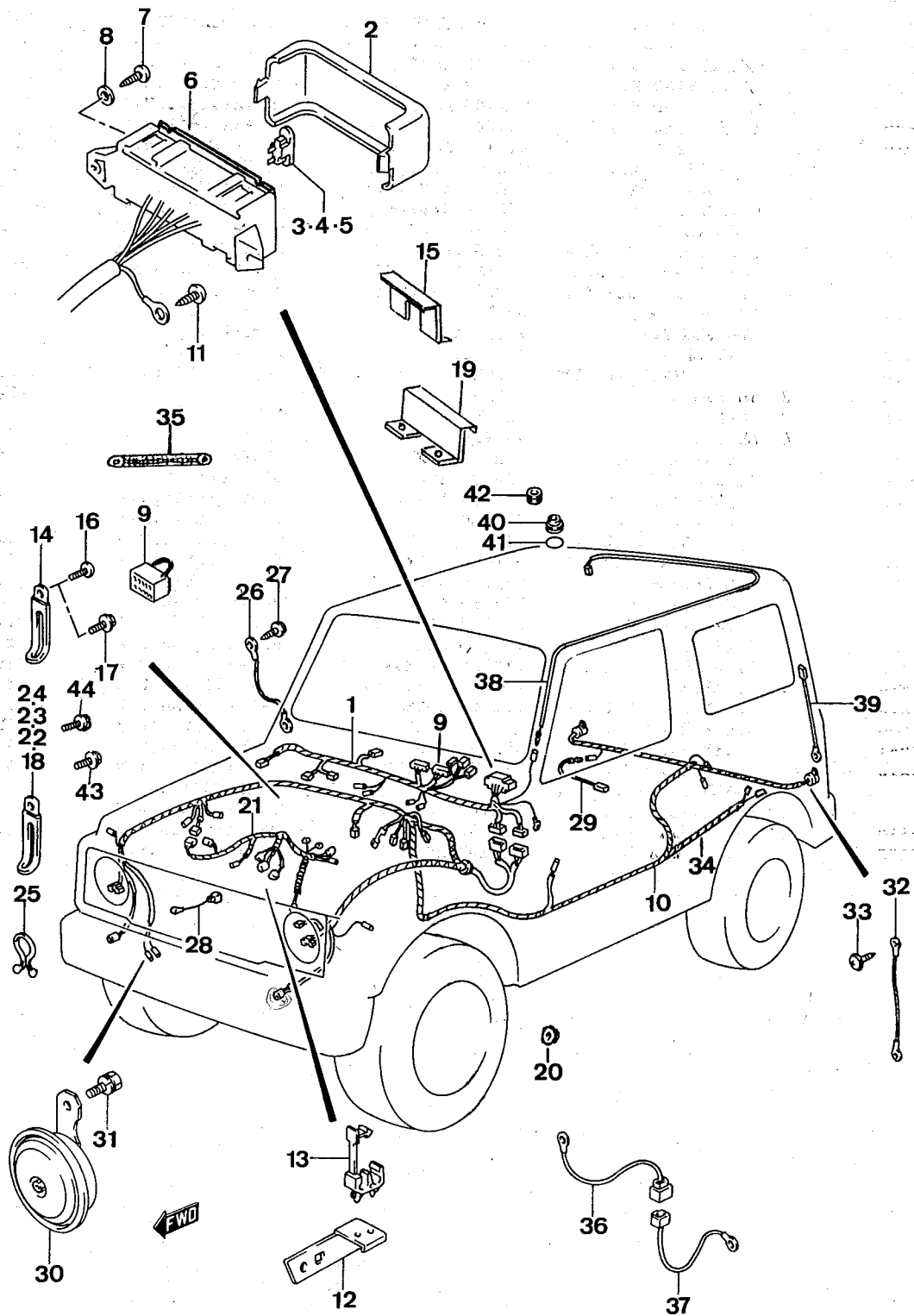
SUBGRUPO-F-09PILOTO TRASERO
SUBGROUP-F-09REAR LIGHT
SUBGROUPE-F-09FEU ARRIERE

N.FIG PLATE N.FIG	N.PIEZA PARTNUMBER N.PIECE	CAN QTY OUT	DENOMINACION	DESCRIPTION	DENOMINATION	OBSERVACIONES
1	35603A80012	1	PILOT.INTER.TRAS.L/D	REAR FLASHER,R/H	CLIGNOTANT ARR.C/D	H 72.080
	35603B80032	1	PILOT.INTER.TRAS.L/D	REAR FLASHER,R/H	CLIGNOTANT ARR.C/D	D 72.081-H.79.994
2	35604A80012	1	PILOT.INTER.TRAS.L/I	REAR FLASHER,L/H	CLIGNOTANT ARR.C/G	H 72.080
	35604B80032	1	PILOT.INTER.TRAS.L/I	REAR FLASHER,L/H	CLIGNOTANT ARR.C/G	D 72.081-H.79.994
3	00000A00103	1	TRANSPARENC.ROJA,L/I	RED PLASTIC,L/H	TRANSPAREN.ROUGE,C/G	H 79.994
	00000A00105	1	TRANSPARENC.ROJA,L/D	RED PLASTIC,R/H	TRANSPAREN.ROUGE,C/D	H 79.994
4	00000A00099	8	TORNILLO	SCREW	VIS	
5	00000A00106	2	TRANSPARENCIA AMBAR	AMBER PLASTIC	PLASTIQUE AMBRE	H 79.994
6	00000A00107	2	TRANSPARENC.INCOLORO	PLASTIC,NO COLOUR	TRANSPARENCE INCOLOR	H 79.994
7	00000A00101	4	LAMPARA 12 V	BULB 12 V	LAMPE 12 V	
8	00000A00109	2	LAMPARA 12 V	BULB 12 V	LAMPE 12 V	
9	03111-05126	2	TORNILLO FIJAC.MASA	FIXING SCREW	VIS FIXATION	(T1,T2-CARB.)
	09139-05028	2	TORNILLO FIJAC.MASA	FIXING SCREW	VIS FIXATION	(T2,INJ.)(T3)
10	08322-21056	2	ARANDELA	WASHER	RONDELLE	(T1,T2-CARB.)
11	35910B80011	2	LUZ MATRICULA	LICENSE LIGHT	FEU PLAQUE IMMATRI.	
	35910C80011	2	LUZ MATRICULA	LICENSE LIGHT	FEU PLAQUE IMMATRI.	(T2,INJ.)(T3)
12	00000A00149	2	PLASTICO	PLASTIC	TRANSPARENCE	
13	00000A00148	2	LAMPARA	BULB	LAMPE	
14	36570A79000	1	LUZ ANTINIEBLA TRAS.	REAR ANTIFOG LIGHT	ANTI-BROUILLARD ARR.	H 79.994
15	00000A00101	1	LAMPARA 12 V	BULB 12 V	LAMPE 12 V	H 79.994
16	00000A00110	1	TRANSPARENC.ANTINIEB	ANTIFOG PLASTIC	TRANSPAREN.ANTI-BROU	H 79.994
17	36580-80001	1	SOPORTE LUZ ANTINIEB	ANTIFOG BRACKET	SUPPORT ANTI-BROUILL	H 79.994
18	01104-06166	2	TORNILLO	SCREW	VIS	H 79.994
19	09160-06016	2	ARANDELA PLANA	FLAT WASHER	RONDELLE PLATE	H 79.994
20	08321A31066	2	ARANDELA	WASHER	RONDELLE	H 79.994
21	03141-06126	1	TORNILLO	SCREW	VIS	H 79.994
22	36570C79000	1	SOPORTE PILOTO	LIGHT BRACKET	SUPPORT FEU	H 79.994
23	08310-11086	1	TUERCA	NUT	ECROU	H 79.994
24	02005-00000	1	ARANDELA	WASHER	RONDELLE	H 79.994
25	02007-00000	1	ARANDELA ESTRELLA	STAR WASHER	RONDELLE EN ETOILE	H 79.994
26	35243-00000	1	C/PILOTO TRAS.L/D	REAR LIGHT ASSY,R/H	ENS.FEU ARR.C/D	D 79.995-CARB.
	35246-00000	1	C/PILOTO TRAS.L/D	REAR LIGHT ASSY,R/H	ENS.FEU ARR.C/D	(T1,T2-E02)
	35603-84C00	1	C/PILOTO TRAS.L/D	REAR LIGHT ASSY,R/H	ENS.FEU ARR.C/D	(T3-E02)
	35603A80013	1	C/PILOTO TRAS.L/D	REAR LIGHT ASSY,R/H	ENS.FEU ARR.C/D	(T2,INJ.)(T3)
27	35244-00000	1	C/PILOTO TRAS.L/I	REAR LIGHT ASSY,L/H	ENS.FEU ARR.C/G	D 79.995-CARB.
	35245-00000	1	C/PILOTO TRAS.L/I	REAR LIGHT ASSY,L/H	ENS.FEU ARR.C/G	(T1,T2-E02)
	35604-84C00	1	C/PILOTO TRAS.L/I	REAR LIGHT ASSY,L/H	ENS.FEU ARR.C/G	(T3-E02)
	35604A80013	1	C/PILOTO TRAS.L/I	REAR LIGHT ASSY,L/H	ENS.FEU ARR.C/G	(T2,INJ.)(T3)
28	00000A00694	1	TRANSPARENCIA,L/D	PLASTIC,R/H	TRANSPARENCE,C/D	D 79.995
29	00000A00695	1	TRANSPARENCIA,L/I	PLASTIC,L/H	TRANSPARENCE,C/G	D 79.995
	09407A23401	1	ABRAZADERA	CLAMP	COLLIER	NOT SHOWN

USE JOINT 2

FIG.46

F.10



PUBLICACION N:A01070
EDICION N: 1

GRUPO-SISTEMA ELECTRICO
GROUP-ELECTRIC SYSTEM
GROUPE-SYSTEME ELECTRIQUE

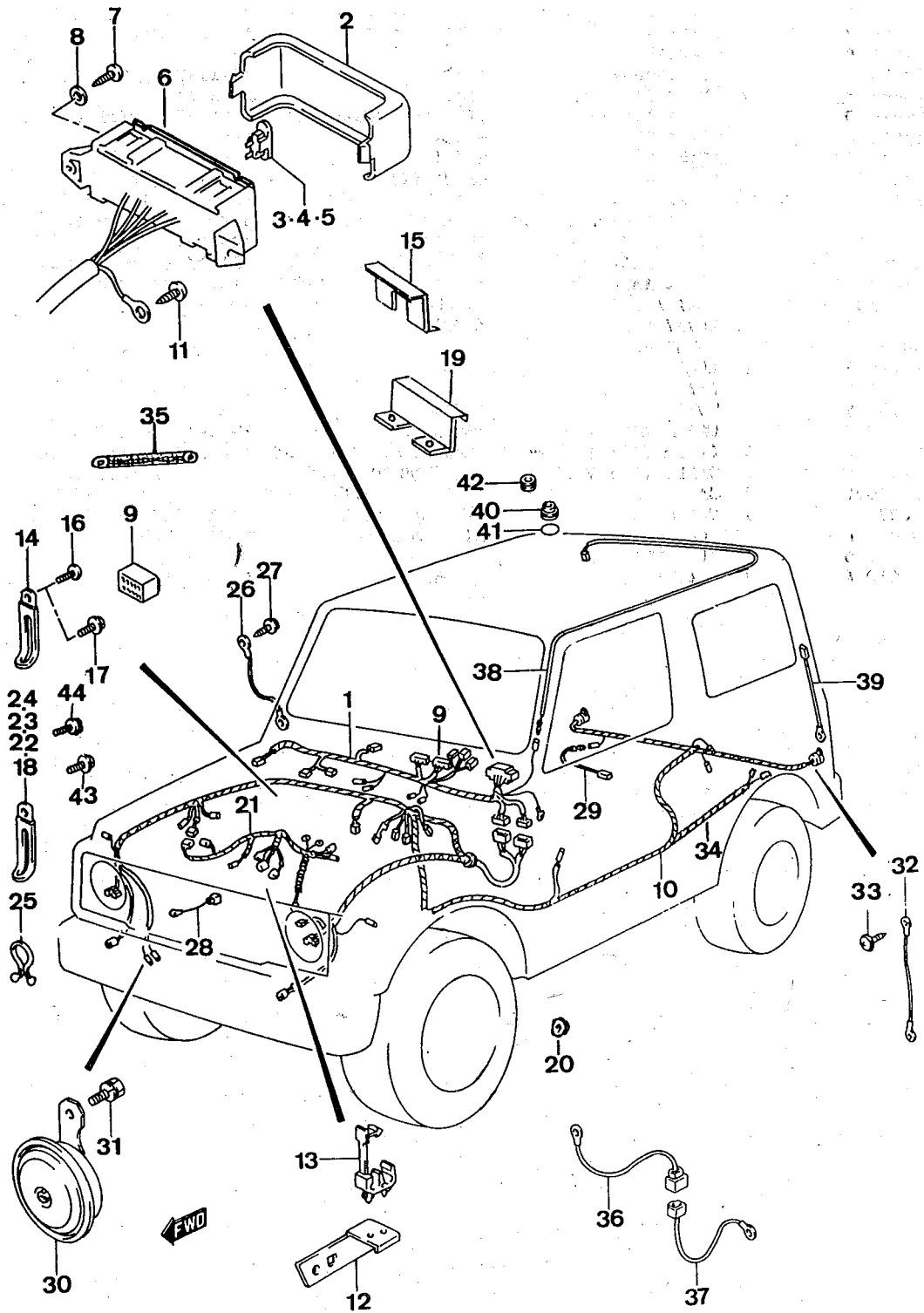
SUBGRUPO-F-10CABLEADO
SUBGROUP-F-10WIRING
SUBGROUPE-F-10FAISCEAU

N.FIG PLATE N.FIG	N.PIEZA PARTNUMBER N.PIECE	CAN QTY OUT	DENOMINACION	DESCRIPTION	DENOMINATION	OBSERVACIONES
1	36610-84C00	1	C/CABLEADO N.1	WIRING ASSY,N.1	ENS.FAISCEAU,N.1	(T3-CARB.-E02)
	36610-84C10	1	C/CABLEADO N.1	WIRING ASSY,N.1	ENS.FAISCEAU,N.1	T3-CARB.
	36610A70A20	1	C/CABLEADO N.1	WIRING ASSY,N.1	ENS.FAISCEAU,N.1	H 117302-T2-CARB.E02)
	36610A70A30	1	C/CABLEADO N.1	WIRING ASSY,N.1	ENS.FAISCEAU,N.1	H 93259
	36610A80C10	1	C/CABLEADO N.1	WIRING ASSY,N.1	ENS.FAISCEAU,N.1	INJ.
	36610A80C30	1	C/CABLEADO N.1	WIRING ASSY,N.1	ENS.FAISCEAU,N.1	E22-84C30
	36610B70A30	1	C/CABLEADO N.1	WIRING ASSY,N.1	ENS.FAISCEAU,N.1	D 92260-H.117302
	36610C70A20	1	C/CABLEADO N.1	WIRING ASSY,N.1	ENS.FAISCEAU,N.1	D 117303-E02)
	36610D70A30	1	C/CABLEADO N.1	WIRING ASSY,N.1	ENS.FAISCEAU,N.1	D 117303
2	35163-00000	1	TAPA CAJA FUSIBLES	FUSES BOX COVER	COUVERC.BOITE FUSIB.	(T1,T2-CARB.)
	36717-60A11	1	TAPA CAJA FUSIBLES	FUSES BOX COVER	COUVERC.BOITE FUSIB.	E22
	36717-00C01	1	TAPA CAJA FUSIBLES	FUSES BOX COVER	COUVERC.BOITE FUSIB.	T3
3	35154-00000	5	FUSIBLE 5A	5A FUSE	FUSIBLE 5A	
4	35155-00000	6	FUSIBLE 10A	10A FUSE	FUSIBLE 10A	
5	35156-00000	6	FUSIBLE 15A	15A FUSE	FUSIBLE 15A	
6	35160-00000	1	PLACA CIRCUITO IMPR.	PRINT.CIRCUIT PLATE	PLAQUE CIRC.IMPRIME	(T1,T2-CARB.)
7	03111-05126	2	TORNILLO	SCREW	VIS	T3(T2-INJ.)
	03211-04126	4	TORNILLO	SCREW	VIS	(T1,T2-CARB.)
8	02008-00000	4	ARANDELA	WASHER	RONDELLE	(T1,T2-CARB.)
	08322-11056	2	ARANDELA PLANA	FLAT WASHER	RONDELLE PLATE	T3(T2-INJ.)
9	35197-00000	1	CAJA DIODOS	DIODES BOX	BOITE DIODES	
10	36620-84C00	1	C/CABLEADO N.2	WIRING ASSY,N.2	ENS.FAISCEAU,N.2	(T3-CARB.-E02)
	36620-84C10	1	C/CABLEADO N.2	WIRING ASSY,N.2	ENS.FAISCEAU,N.2	T3-CARB.
	36620-84C20	1	C/CABLEADO N.2	WIRING ASSY,N.2	ENS.FAISCEAU,N.2	(T3-LONG BODY-CARB.)
	36620A70A10	1	C/CABLEADO N.2	WIRING ASSY,N.2	ENS.FAISCEAU,N.2	T1-E02
	36620A74A50	1	C/CABLEADO N.2	WIRING ASSY,N.2	ENS.FAISCEAU,N.2	(T1-LONG BODY-E02)
	36620A80C10	1	C/CABLEADO N.2	WIRING ASSY,N.2	ENS.FAISCEAU,N.2	INJ.
	36620A80C30	1	C/CABLEADO N.2	WIRING ASSY,N.2	ENS.FAISCEAU,N.2	E22
	36620A81C00	1	C/CABLEADO N.2	WIRING ASSY,N.2	ENS.FAISCEAU,N.2	(T3-LONG BODY-INJ.)
	36620A83041	1	C/CABLEADO N.2	WIRING ASSY,N.2	ENS.FAISCEAU,N.2	H 72080
	36620B70A10	1	C/CABLEADO N.2	WIRING ASSY,N.2	ENS.FAISCEAU,N.2	T2-E02
	36620B74A10	1	C/CABLEADO N.2	WIRING ASSY,N.2	ENS.FAISCEAU,N.2	H 93259
	36620B74A50	1	C/CABLEADO N.2	WIRING ASSY,N.2	ENS.FAISCEAU,N.2	(T2-LONG BODY-E02)
	36620B83041	1	C/CABLEADO N.2	WIRING ASSY,N.2	ENS.FAISCEAU,N.2	D 72081
	36620C74A10	1	C/CABLEADO N.2	WIRING ASSY,N.2	ENS.FAISCEAU,N.2	H 93260-LONG BODY
	36620C80055	1	CABLE CONTROL FRENO	BRAKE CONTROL CABLE	CABLE CONTROLE FREIN	
	36620D70A20	1	C/CABLEADO N.2	WIRING ASSY,N.2	ENS.FAISCEAU,N.2	T1
	36620D74A10	1	C/CABLEADO N.2	WIRING ASSY,N.2	ENS.FAISCEAU,N.2	D 93260-LONG BODY
	36620E70A20	1	C/CABLEADO N.2	WIRING ASSY,N.2	ENS.FAISCEAU,N.2	T2

1 - 36610-84C30 - E22
1 - 36610-84C70 E02
36610-84C10 Refito

FIG.46.1

F.10.1



PUBLICACION N: A01070
EDICION N: 1

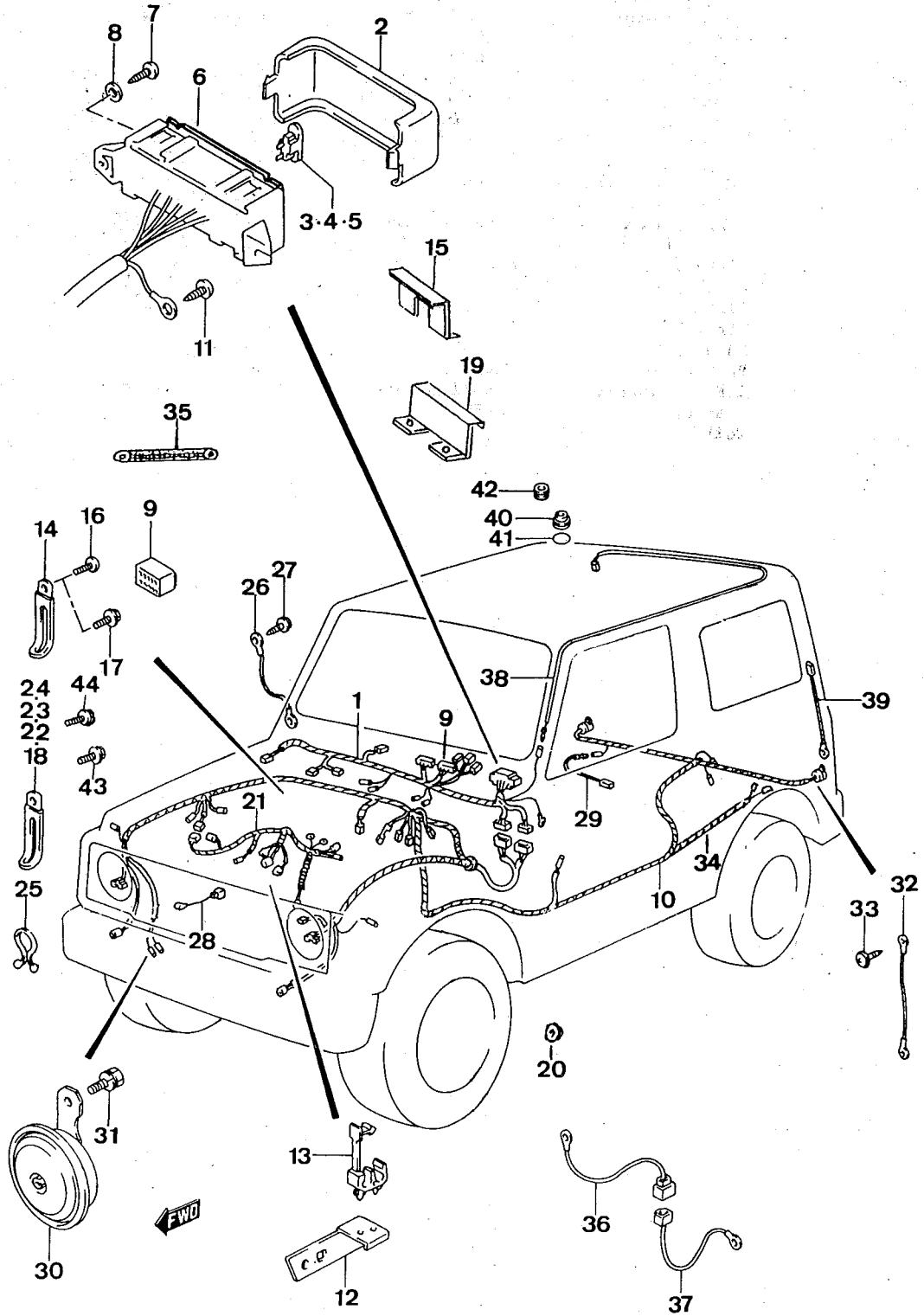
GRUPO-SISTEMA ELECTRICO
GROUP-ELECTRIC SYSTEM
GROUPE-SYSTEME ELECTRIQUE

SUBGRUPO-F-10.1 CABLEADO
SUBGROUP-F-10.1 WIRING
SUBGROUPE-F-10.1 FAISCEAU

N.FIG PLATE N.FIG	N.PIEZA PARTNUMBER N.PIECE	CAN QTY OUT	DENOMINACION	DESCRIPTION	DENOMINATION	OBSERVACIONES
11	09129-06002	1	TORNILLO MASA	EARTH SCREW	VIS A MASSE	
12	36625-83000	1	SOPORTE	BRACKET	SUPPORT	T3
13	09403-16306	1	ABRAZADERA	CLAMP	COLLIER	(T2, T3-INJ.)
14	09404A06415	6/14	ABRAZADERA	CLAMP	COLLIER	CARB./INJ.
15	35159-00000	1	SOP.SUP.CAJA FUSIBLE	FUSE BOX UP.BRACKET	SUPP.SUP.BOTE FUSIB	(T1, T2-LHD)
16	03141-04126	14	TORNILLO	SCREW	VIS	T1, T2
	03141-05128	11	TORNILLO	SCREW	VIS	T3
17	09115-06001	2	TORNILLO MASA	EARTH SCREW	VIS A MASSE	
18	24759A78130	1	ABRAZADERA CABLE N.2	CABLE CLAMP, N.2	COLLIER CABLE N.2	(T2, T3-INJ.)
19	35158-00000	1	SOP.INF.CAJA FUSIBLE	FUSE BOX LOW.BRACKET	SUPP.INF.BOTE FUSIB	(T1, T2-LHD)
20	35070-00000	2	PASACABLE	GROMMET	PASSE-CABLES	JH
21	36650-80C00	1	C/CABLEADO MOTOR	ENGINE WIRING ASSY	ENS.FAISCEAU MOTEUR	(T3-INJ.)
	36650A80C00	1	C/CABLEADO MOTOR	ENGINE WIRING ASSY	ENS.FAISCEAU MOTEUR	(T2-INJ.)
22	09404A06402	1	ABRAZADERA	CLAMP	COLLIER	(T2, T3-INJ.)
23	09404A06419	2	ABRAZADERA	CLAMP	COLLIER	(T2, T3-INJ.)
24	09404A08405	3	ABRAZADERA	CLAMP	COLLIER	(T2-INJ.)(T3)
25	09408-00024	1	ABRAZADERA	CLAMP	COLLIER	(T2, T3-INJ.)
26	38610B78303	1	CABLE MASA	EARTH CABLE	CABLE A MASSE	'LANDERO'
27	09139-05028	1	TORNILLO	SCREW	VIS	'LANDERO'
28	35318-00000	1	CABLE ALIM.ANTINIEB.	ANTIFOG FEED.CABLE	CABLE ALIM ANTIBROUI	'LANDERO'
	35319-00000	1	CABLE ALIM.RELE-PILO	RELAY-LIGH.FEED.CABL	CABLE ALI.RELAIS-FEU	'LANDERO'
	35320-00000	1	CABLE ALIM.RELE	RELAY FEED.CABLE	CABLE ALIM.RELAIS	'LANDERO'
	35321-00000	1	CABLE ALIM.FAROS	HEADLIGHT FEED.CABLE	CABLE ALIM.PHARES	'LANDERO'
29	36610J83040	1	CABLE ANTINIEBLA	ANTIFOG CABLE	CABLE ANTIBROUILLARD	
30	38500B80100	38500-88000	BOCINA GRAVE	LOW TONE HORN	KLAXON GRAVE	
31	01104-08126	1	TORNILLO	SCREW	VIS	
	08321B31086	1	ARANDELA	WASHER	RONDELLE	

FIG.46.2

F.10.2



PUBLICACION N:A01070
EDICION N: 1

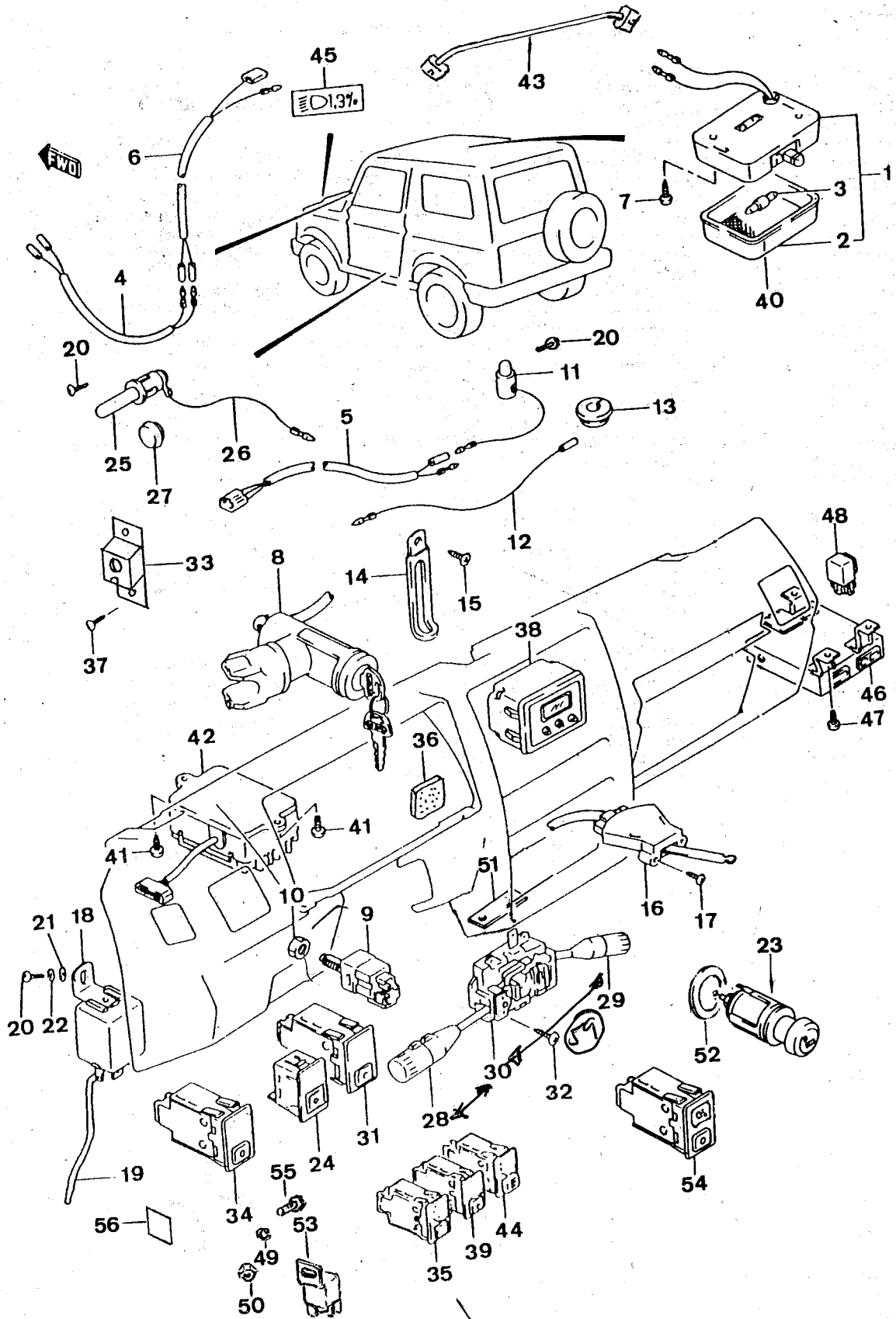
GRUPO-SISTEMA ELECTRICO
GROUP-ELECTRIC SYSTEM
GROUPE-SYSTEME ELECTRIQUE

SUBGRUPO-F-10.2CABLEADO
SUBGROUP-F-10.2WIRING
SUBGROUPE-F-10.2FAISCEAU

N.FIG PLATE N.FIG	N.PIEZA PARTNUMBER N.PIECE	CAN QTY OUT	DENOMINACION	DESCRIPTION	DENOMINATION	OBSERVACIONES
32	36821-80000	1	CABLEADO MASA	EARTH WIRING	FAISCEAU A MASSE	T3
	36821A80000	1	CABLEADO MASA	EARTH WIRING	FAISCEAU A MASSE	T1,T2
	36821B80000	1	CABLEADO MASA	EARTH WIRING	FAISCEAU A MASSE	(T2-INJ.)
33	03141-05126	1	TORNILLO	SCREW	VIS	(T1,T2-CARB.)
	09139-05028	1	TORNILLO	SCREW	VIS	T3
34	35316-00000	1	C/CABLEADO LIMP.TRAS	RR WIPER WIRING A/	E/FAISC.ESSUI-GL.ARR	(JH-INJ.-E53)
	35325-00000	1	C/CABLEADO LIMP.TRAS	RR WIPER WIRING A/	E/FAISC.ESSUI-GL.ARR	(INJ.-E18,E34,E53)
	35328-00000	1	C/CABLEADO LIMP.TRAS	RR WIPER WIRING A/	E/FAISC.ESSUI-GL.ARR	(JH-LB-INJ-E34,E53)
	36845-84C00	1	C/CABLEADO LIMP.TRAS	RR WIPER WIRING A/	E/FAISC.ESSUI-GL.ARR	(E53-CARB.)
	36845-84C10	1	C/CABLEADO LIMP.TRAS	RR WIPER WIRING A/	E/FAISC.ESSUI-GL.ARR	(JH-E29,E53)
	36845-84C20	1	C/CABLEADO LIMP.TRAS	RR WIPER WIRING A/	E/FAISC.ESSUI-GL.ARR	(JH-L.BODY)(CARB.)
35	35174-00000	1	ANTIPARASITARIOS	SOUNDPROOF	ANTI-PARASITES	
36	39312-60A01	1	CABLE SUPRESOR RUIDO	ANTINOISE CABLE	CABLE ANTI-BRUIT	T3
37	39312A60A01	1	CABLE SUPRESOR RUIDO	ANTINOISE CABLE	CABLE ANTI-BRUIT	T1,T2
38	36890-66700	1	CABLE LUNETA TERMICA	HEAT PRINT CABLE	CABLE LUNETTE THERM.	('V'-T3-E19,E22,E25)
	36890A66700	1	CABLE LUNETA TERMICA	HEAT PRINT CABLE	CABLE LUNETTE THERM.	('V'-T2-E19,E22,E25)
39	36891-66700	1	CABLE MASA	EARTH CABLE	CABLE A MASSE	('V'-T3-E19,E22,E25)
	36891A66700	1	CABLE MASA	EARTH CABLE	CABLE A MASSE	('V'-T2-E19,E22,E25)
40	09308-06003	2	PASACABLES	GROMMET	PASSE-CABLES	'V'-W/HEAT PRINT
41	09308-05007	2	PASACABLES	GROMMET	PASSE-CABLES	'V'-W/HEAT PRINT
42	52189-00000	1	LAMINA ADHESIVA	ADHESIVE SHEET	PLAQUE ADHESIVE	'V'-NO HEAT PRINT
43	01514-06103	1	TORNILLO	SCREW	VIS	(T2,T3-INJ.)
44	01104-06126	1	TORNILLO	SCREW	VIS	(T2,T3-INJ.)

FIG.47

F.11



PUBLICACION N: A01070
EDICION N: 1

GRUPO-SISTEMA ELECTRICO
GROUP-ELECTRIC SYSTEM
GROUPE-SYSTEME ELECTRIQUE

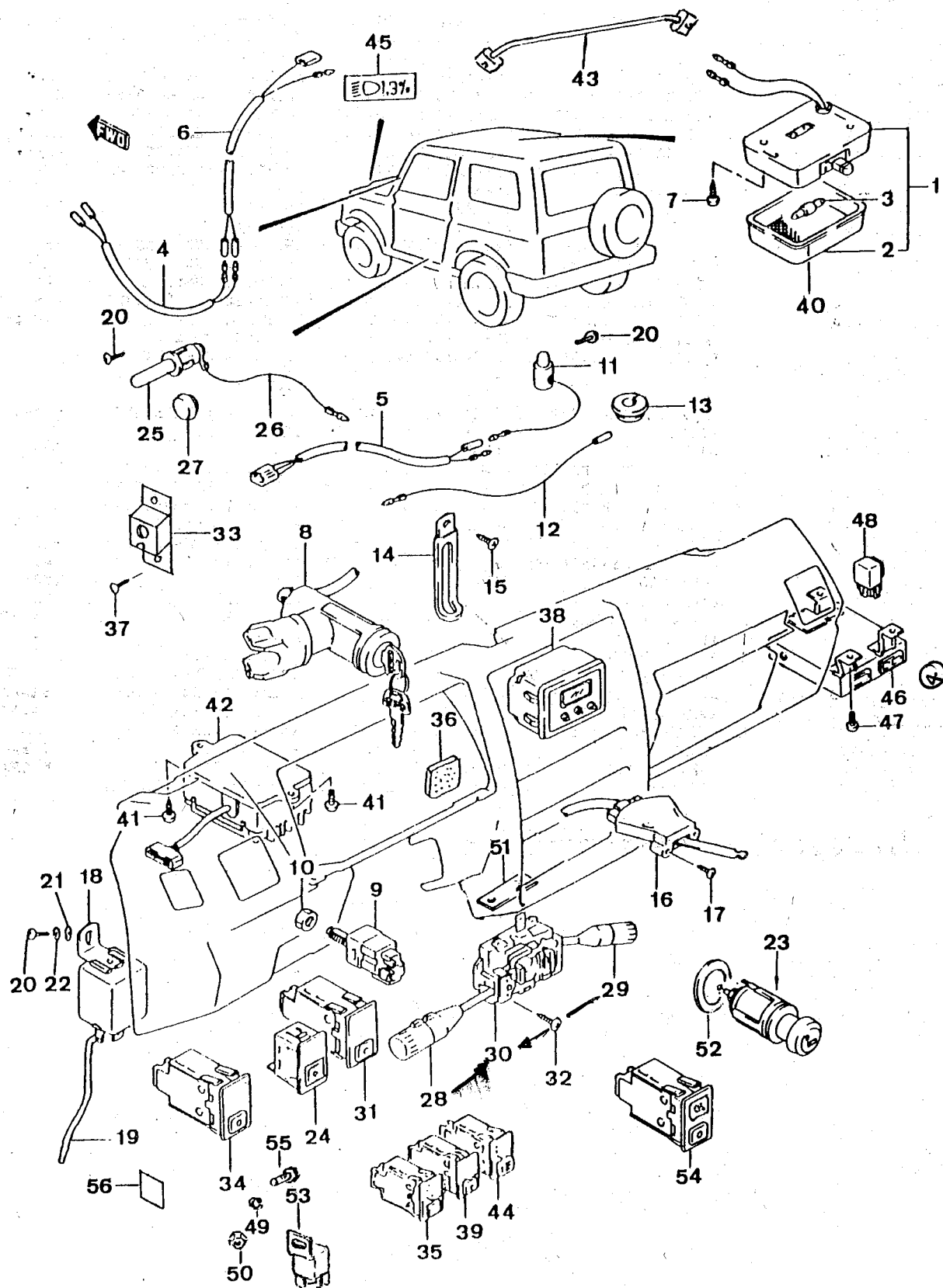
SUBGRUPO-F-11INTERRUPTORES
SUBGROUP-F-11SWITCHES
SUBGROUPE-F-11INTERRUPTEURS

N.FIG PLATE N.FIG	N.PIEZA PARTNUMBER N.PIECE	CAN QTY OUT	DENOMINACION	DESCRIPTION	DENOMINATION	OBSERVACIONES
1	36210A79003	1	CONJ.LUZ TECHO	ROOF LIGHT ASSY	ENS.ECLAIRAGE TOIT	T1,T2
	36210D79003	1	CONJ.LUZ TECHO	ROOF LIGHT ASSY	ENS.ECLAIRAGE TOIT	(T2-INJ.)(T3)
2	00000A00075	1	PLASTICO	PLASTIC	TRANSPARENCIA	
3	36210B79003	1	LAMPARA 12 V	12 V BULB	LAMPE 12 V	
4	36820-80010	1	CABLE LUZ INTERIOR	INNER LIGHT CABLE	CABLE ECLAIRAGE INT.	(T3-'J')
	36820A80010	1	CABLE LUZ INTERIOR	INNER LIGHT CABLE	CABLE ECLAIRAGE INT.	('J'-CARB.)
	36820D80010	1	CABLE LUZ INTERIOR	INNER LIGHT CABLE	CABLE ECLAIRAGE INT.	(T2-INJ.)
	36820A61000	1	CABLE LUZ TECHO N.1	ROOF LIGHT CABLE N.1	CABLE ECLAIR.INT.N.1	('V'-CARB.)
5	36820-80001	1	CABLE CONEX.LUZ INT.	IN.LIGHT CONN.CABLE	CABLE CONNEX.ECL.INT	T3
6	36820A80000	1	CABLE CONEX.LUZ INT.	IN.LIGHT CONN.CABLE	CABLE CONNEX.ECL.INT	('J'-CARB.)
	36820A80001	1	CABLE CONEX.LUZ INT.	IN.LIGHT CONN.CABLE	CABLE CONNEX.ECL.INT	('V'-'J'-INJ.-T2)
7	03141-04166	2	TORNILLO	SCREW	VIS	
8	37100-73303	1	C/CIERRE DIRECCION	STEERING LOCK ASSY	ENS.VERROU DIRECTION	(T2,T3-INJ.)
	37100A73302	1	C/CIERRE DIRECCION	STEERING LOCK ASSY	ENS.VERROU DIRECTION	H 78033
	37100B73302	1	C/CIERRE DIRECCION	STEERING LOCK ASSY	ENS.VERROU DIRECTION	D 78034-CARB.
9	37740-60A00	1	INTERRUPTOR PARE	STOP LIGHT SWITCH	INTERRUPT.FEU STOP	T2,T3
	37740A66010	1	INTERRUPTOR PARE	STOP LIGHT SWITCH	INTERRUPT.FEU STOP	T1
10	08310-22106	1	TUERCA	NUT	ECROU	
11	37940A79000	1	INTERRUPT.FRENO MANO	HANDBRAKE SWITCH	INTERRUPT.FREIN MAIN	
12	36850A79500	1	CABLE INTERRUPT.FRENO	BRAKE SWITCH CABLE	CABLE INTERRUPT.FREIN	(T1,T2-CARB.)
	36850C79500	1	CABLE INTERRUPT.FRENO	BRAKE SWITCH CABLE	CABLE INTERRUPT.FREIN	(T2-INJ.)(T3)
13	09308-14006	1	PASACABLES	GROMMET	PASSE-CABLES	
14	09404A06402	2	CLIP	CLIP	CLIP	
15	03111-05128	1	TORNILLO	SCREW	VIS	
16	37870-80000	1	INTERRUPTOR CALEFACT	HEATER SWITCH	INTERRUPT.CHAUFFAGE	
17	03211-04106	2	TORNILLO	SCREW	VIS	
18	38610-50A01	1	RELE INTERMITENTE	FLASHER RELAY	RELAIS CLIGNOTANT	(T2-INJ.)(T3)
	38610D78303	1	RELE INTERMITENTE	FLASHER RELAY	RELAIS CLIGNOTANT	T2
	38610H78303	1	RELE INTERMITENTE	FLASHER RELAY	RELAIS CLIGNOTANT	T1
19	38610B78303	1	CABLE RELE	RELAY CABLE	CABLE RELAIS	
20	03141-04126	3	TORNILLO	SCREW	VIS	
21	08322-21048	1	ARANDELA PLANA	FLAT WASHER	RONDELLE PLATE	
22	08323A31056	1	ARANDELA PLANA	FLAT WASHER	RONDELLE PLATE	
23	39400A83000	1	C/ENCENDEDOR	LIGHTER ASSY	ENS.ALLUME-CIGARETTE	
24	37280-50A00	1	INTERRUPT.ANTINIEBLA	ANTIFOG SWITCH	INTERRUPT.ANTIBROUILL	INJ. → PULSADOR + CHUUTA
	37280A50A00	1	INTERRUPT.ANTINIEBLA	ANTIFOG SWITCH	INTERRUPT.ANTIBROUILL	CARB. PULSADO.
25	37670D80000	1	INTERRUPTOR PUERTA	DOOR SWITCH	INTERRUPTEUR PORTE	
26	37670E80000	1	CABLE	CABLE	CABLE	(T1,T2-CARB.)
	37670H80000	1	CABLE	CABLE	CABLE	(T2-INJ.)(T3)

8. ~~37100-82830~~ cable elec. 2^o MCH.
 37100-83880
 28 - (59) desde 100001 hasta 102.190 (LHD)
 29 - desde 102.191
 30 - 37400-71010
 (59) RHD - 37400-80421 & 100001 - a 102.190 2MCH
 37400-70410 desde 102.191.

FIG.47.1

F.11.1



PUBLICACION N: A01070
EDICION N: 1

GRUPO-SISTEMA ELECTRICO
GROUP-ELECTRIC SYSTEM
GROUPE-SYSTEME ELECTRIQUE

SUBGRUPO-F-11.1 INTERRUPTORES
SUBGROUP-F-11.1 SWITCHES
SUBGROUPE-F-11.1 INTERRUPTEURS

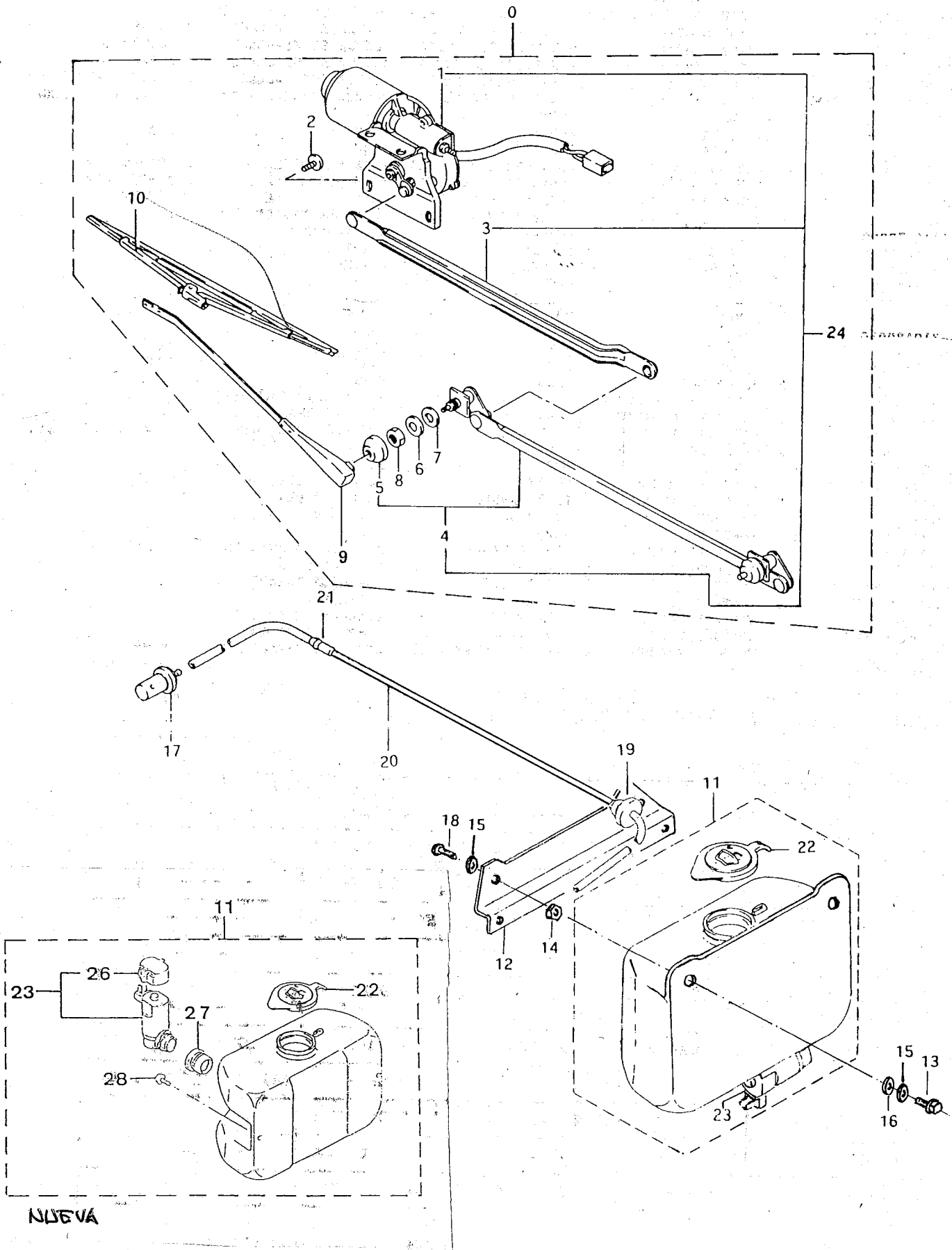
N.FIG PLATE N.FIG	N. PIEZA PARTNUMBER N. PIECE	CAN QTY OUT	DENOMINACION	DESCRIPTION	DENOMINATION	OBSERVACIONES
27	09250-14003	1	TAPON	PLUG	BOUCHON	
28	37400-80521	1	INTERRUPTOR COMBINAD	COMBINED SWITCH	INTERRUPTEUR COMBINE	INJ. CARB.
	37400A84420	1	INTERRUPTOR COMBINAD	COMBINED SWITCH	INTERRUPTEUR COMBINE	E18- CARB.
29	37370-86000	1	INTERRUPTOR LIMPIA	SCREENWIPER SWITCH	INTERRUPTEUR LAVE-VI	
	37400B84420	1	INTERRUPTOR LIMPIA	SCREENWIPER SWITCH	INTERRUPT. ESSUI-GLAC	CARB.
30	37400L84420	1	SOPORTE MANDO	CONTROL BRACKET	SUPPORT COMMANDE	CARB.
31	35222-00000	1	INTERRUPTOR EMERGENC	EMERGENCY SWITCH	INTERRU.FEU DETRESSE	
32	03141-04086	4	TORNILLO	SCREW	VIS	INJ.
33	37670C70000	1	SOPORTE	BRACKET	SUPPORT	T2
	37670C80000	1	SOPORTE	BRACKET	SUPPORT	T3
34	37860-50A00	1	INTERRUPTOR LUNETA	REAR WINDOW SWITCH	INTERRUPTEUR LUNETTE	INJ.
	37860A50A00	1	INTERRUPTOR LUNETA	REAR WINDOW SWITCH	INTERRUPTEUR LUNETTE	CARB.
35	35221-00000	1	PULSADOR LAVAPARAB.	SCR. WASH. PUSH BUTTON	BOUON LAVE-VITRE	E02
BOLETIN	35223-00000	1	C/INTERRUP.LIMP.TRAS	RR. WIPER SWITCH-A/	E/INTERRUP.L-VIT.ARR	(JH-CARB.) 35255-0000
	37370-86000	1	C/INTERRUP.LIMP.TRAS	RR WIPER SWITCH A/	E/INTERRUP.L-VITR.AR	(JH-INJ.) (BOLETIN)
36	35132-00000	1	TAPON CONTROL 20' x 25'	CONTROL PLUG	BOUCHON CONTROLE	
37	03141-04086	2	TORNILLO FIJ.SOPORTE	BRACK.FIX.SCREW	VIS FIXA.SUPPORT	
38	34600-50A00	1	RELOJ	WATCH	MONTRE	
	34600A50A00	1	RELOJ	WATCH	MONTRE	
BOLETIN	35223-00000	1	INTERRUP.LAVA.TRAS.	RR WASHER SWITCH	INTERRUP.L-VITR.ARR.	D 66290 → 35223-0000
39	35223-00000	1	JUNTA	GASKET	JOINT	(BOLETIN SJ-00)
40	35255-00000	1	TORNILLO	SCREW	VIS	E02
41	03141-05128	2	TORNILLO	SCREW	VIS	E02
42	35184-00000	1	REGULAD.VOLT.DIM-DIN	DIM-DIN VOLT.REGULAT	REGULAT.VOLT.DIM-DIN	
43	35233-00000	1	CABLE CONEXION RELOJ	WATCH CONNECT.CABLE	CABLE CONNECT.MONTRE	
44	35180-70A00	1	C/INTERRUP.REG.L.FARO	LIGH.ADJ.SWITCH ASSY	ENS.INTERR.REG.L.PHAR	E22
45	35186-70A01	1	LAMINA ADHESIVA	ADHESIVE PLATE	PLAQUE ADHESIVE	E02, E22 3' MCH.
46	33920-80C30	1	C/UNIDAD CENTRAL EPI	EPI CENTR.UNIT ASSY	ENS.UNITE CENTR.EPI	E18
	33920-80C70	1	C/UNIDAD CENTRAL EPI	EPI CENTR.UNIT ASSY	ENS.UNITE CENTR.EPI	INJ. - 33920-81C70
47	02142-06088	3	TORNILLO	SCREW	VIS	INJ.
48	31850-80C10	2	C/RELE EPI	EPI RELAY ASSY	ENS.RELAIS EPI	INJ.
49	08321A31056	1	ARANDELA GROWER	GROWER WASHER	RONDELLE GROWER	'LANDERO'
50	08310-11056	1	TUERCA	NUT	ECROU	'LANDERO'
51	37495-80000	1	PLACA APOYO	REST PLATE	PLAQUE APPUI	('J'-INJ.)
52	39471-78001	1	CERQUILLO ENCENDEDOR	LIGHTER FRAME	CADRE ALLUME-CIGARET	(T2-INJ.)(T3)
53	38600-84C00	1	RELE FARO ANTINIEBLA	ANTIPOG LIGHT RELAY	RELAIS PHARE BROUILL	'LANDERO'
54	35060-00000	1	INTERR.FARO NIEB.DEL	FR.FOG LIGHT SWITCH	INTERR.PHAR.AV.BROUI	'LANDERO'
	35224-00000	1	INTERR.FARO NIEB.DEL	FR.FOG LIGHT SWITCH	INTERR.PHAR.AV.BROUI	'LANDERO'
55	02112-05126	1	TORNILLO RELE	RELAY SCREW	VIS RELAIS	'LANDERO'
56	50029-00000	1	LAMINA ADHESIVA	ADHESIVE PLATE	PLAQUE ADHESIVE	NO HEAT PRINT
57	35172-00000	1	CAB.MASA INTERR.FREN	BRAK.SWIT.EARTH CABL	CAB.MASSE INTERR.FRE	

36. 35133-00000 1 TAPON CENTRAL 22x41.

28 + 30 + 29 → { INTERRUPTOR COMBINADO + WARNING
37400-71410. D 102.190
37400-80521 - D 100.001 H 102.190.

DLG - 33920-81C70

FIG.48



PUBLICACION N:A01070
EDICION N: 1

GRUPO-SISTEMA ELECTRICO
GROUP-ELECTRIC SYSTEM
GROUPE-SYSTEME ELECTRIQUE

SUBGRUPO-F-12LIMPIA.DEL.
SUBGROUP-F-12FR.WINDSC.WIPER
SUBGROUPE-F-12LAVE-VITRE AVANT

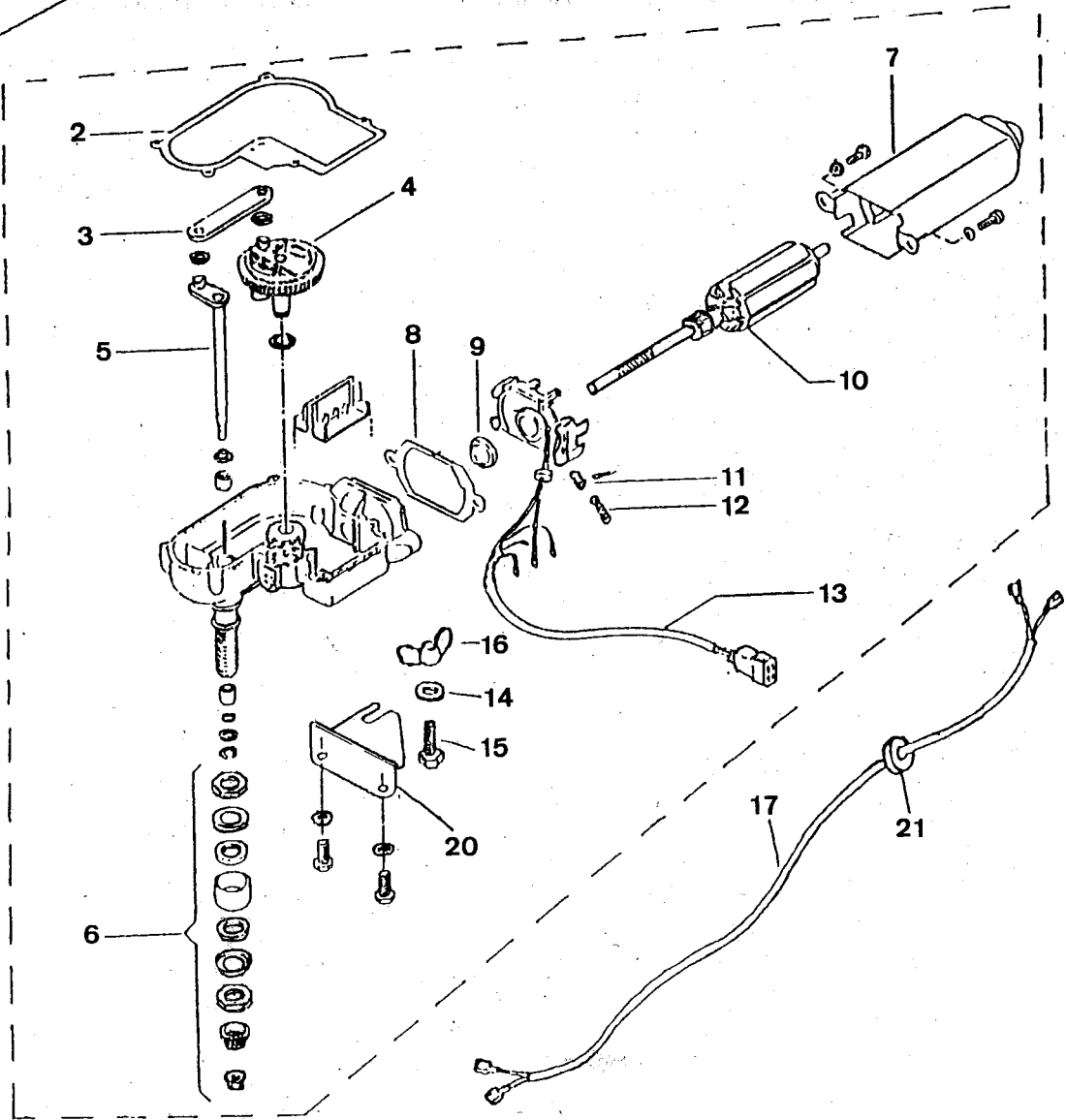
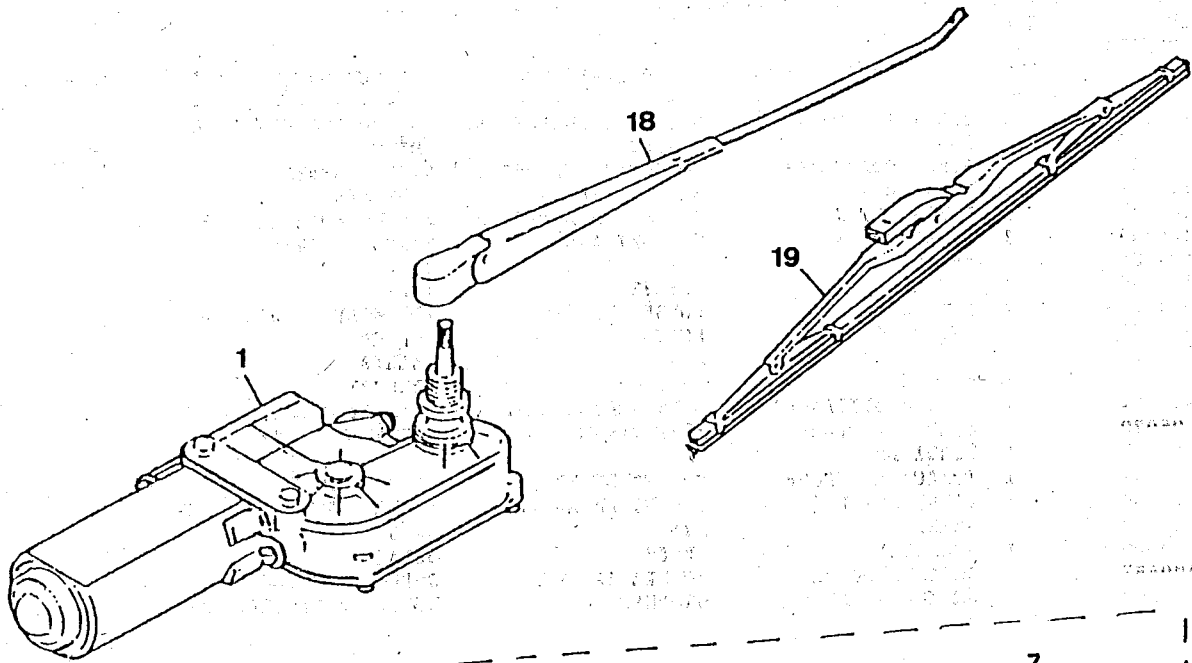
N.FIG PLATE N.FIG	N.PIEZA PARTNUMBER N.PIECE	CAN QTY OUT	DENOMINACION	DESCRIPTION	DENOMINATION	OBSERVACIONES
	00000A00920	1	C/EQUIPO LIMPIAPARAB	SCR.WIPER EQUIP.ASSY	ENS.EQUIP.LAVE-VITRE	
1	38101-50C00	1	MOTOR LIMPIA.	WINDSC.WIPER MOTOR	MOTEUR ESSUI-GLACE	D 104080-E02
	38101-70A00	1	MOTOR LIMPIA.	WINDSC.WIPER MOTOR	MOTEUR ESSUI-GLACE	H 104079-E02
	38101-80031	1	MOTOR LIMPIA.	WINDSC.WIPER MOTOR	MOTEUR ESSUI-GLACE	NIPPON
	38101A80031	1	MOTOR LIMPIA.	WINDSC.WIPER MOTOR	MOTEUR ESSUI-GLACE	(T1,T2-CARB.)DOGA
USE	38101B80031	1	MOTOR LIMPIA.	WINDSC.WIPER MOTOR	MOTEUR ESSUI-GLACE	(T2-INJ.)T3-DOGA
2	02142-06125	4	TORNILLO	SCREW	VIS	
3	38255-50C00	1	VARILLA	ROD	TIGE	E02
	38255-80000 *	1	VARILLA	ROD	TIGE	NIPPON DENSO
4	38102-50C01	1	CONJUNTO BIELA	CONNECTING ROD ASSY	ENSEMBLE BIELLE	D 104080-E02
	38102-70A00	1	CONJUNTO BIELA	CONNECTING ROD ASSY	ENSEMBLE BIELLE	H 104079-E02
	38102-80032	1	CONJUNTO BIELA	CONNECTING ROD ASSY	ENSEMBLE BIELLE	NIPPON
	38102A80031+	1	CONJUNTO BIELA	CONNECTING ROD ASSY	ENSEMBLE BIELLE	DOGA
5	38274-78000	2	GOMA	RUBBER	CAOUTCHOUC	
6	38271-71310	2	ARANDELA	WASHER	RONDELLE	T3-E02
	38271-82C00	2	ARANDELA	WASHER	RONDELLE	
7	38272-71310	2	JUNTA	GASKET	JOINT	T3-E02
	38272-82C00	2	JUNTA	GASKET	JOINT	
8	38278-67011	2	TUERCA	NUT	ECROU	
9	38310A80030	2	BRAZO	ARM	BRAS	E02
	38310A82C30	1	BRAZO	ARM	BRAS	E02
	38330A82C30	1	BRAZO	ARM	BRAS	
10	38340A63641	2	ESCOBILLA	BLADE	BALAIS	
11	38400E80000	1	C/DEPOSITO Y BOMBA	PUMP AND TANK ASSY	ENS.RESERVOIR-POMPE	38400-80010 - japon
12	38400B80000	1	SOPORTE DEPOSITO	TANK BRACKET	SUPPORT RESERVOIR	
	38400D80000	1	SOPORTE DEPOSITO	TANK BRACKET	SUPPORT RESERVOIR	(V'-E18,E34,E53)
13	01104-06166	2	TORNILLO	SCREW	VIS	
14	08310-11066	2	TUERCA	NUT	ECROU	
15	08321A31066	2	ARANDELA MUELLE	SPRING WASHER	RONDELLE ELASTIQUE - 08321 B 31066	
16	09160-06027	2	ARANDELA PLANA	FLAT WASHER	RONDELLE PLATE	
17	38480-80000	1	DIFUSOR	DIFFUSER	DIFFUSEUR	
18	02142-06126	2	TORNILLO	SCREW	VIS	
	08321A31066	2	ARANDELA MUELLE	SPRING WASHER	RONDELLE ELASTIQUE 08321 B 31066	
19	82191A80002	1	PASACABLES	GROMMET	PASSE-CABLES	
20	38400C80000	1	CONJUNTO TUBOS	HOSES ASSY	ENSEMBLE TUYAUX	
21	00000A00282	1	VALVULA	VALVE	SOUPAPE	
22	00000A00292	1	TAPON DEPOSITO	TANK PLUG	BOUCHON RESERVOIR	
23	00000A00281	1	BOMBA DEPOSITO	TANK PUMP	POMPE RESERVOIR	
24	38100A80031	1	MOTOR Y TRANSMISION	ENGINE & TRANSMISS.	MOTEUR & TRANSMISS.	DOGA
25	08316B16066	2	TUERCA	NUT	ECROU	NOT SHOWN

Nº FIG.	DENOMINACION	REFERENCIA ANTIGUA	REFERENCIA NUEVA	CANT.	SUMINISTRO	INTERCAMBIABILIDAD (O:SI; X:NO)
11	C/DEPOSITO Y BOMBA	38400E80000	38400-80010	1	AMBAS	ANTIGUA $\leftarrow \begin{matrix} \circ \\ \times \end{matrix} \rightarrow$ NUEVA
12	SOPORTE DEPOSITO	38400B80000 38400D80000	-----	1	SOLO ANTIGUA	-----
13	TORNILLO	01104-06166	-----	2	SOLO ANTIGUA	-----
14	TUERCA	08310-11066	-----	2	SOLO ANTIGUA	-----
15	ARANDELA MUELLE	08321A31066	-----	2	SOLO ANTIGUA	-----
16	ARANDELA PLANA	09160-06027	-----	2	SOLO ANTIGUA	-----
18	CONJ.TORNILLO Y ARANDELA	02142-06126 08321A31066	-----	2	SOLO ANTIGUA	-----
22	TAPON DEPOSITO	00000A00292	38452-80000	1	AMBAS	ANTIGUA $\leftarrow \begin{matrix} \circ \\ \times \end{matrix} \rightarrow$ NUEVA
23	BOMBA DEPOSITO	00000A00281	38410-66113	1	AMBAS	ANTIGUA $\leftarrow \begin{matrix} \circ \\ \times \end{matrix} \rightarrow$ NUEVA
26	CUBIERTA DE BOMBA	-----	38837-79500	1	SOLO NUEVA	-----
27	PASACABLES	-----	38453-75000	1	SOLO NUEVA	-----
28	TORNILLO	-----	02142-06126	2	SOLO NUEVA	-----

Referencia NUEVA, desde el número de VIN: VSEOSJJ7C00132768.

FIG.49

F.13



PUBLICACION N:A01070
EDICION N: 1

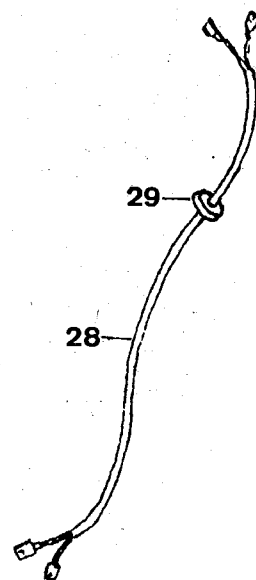
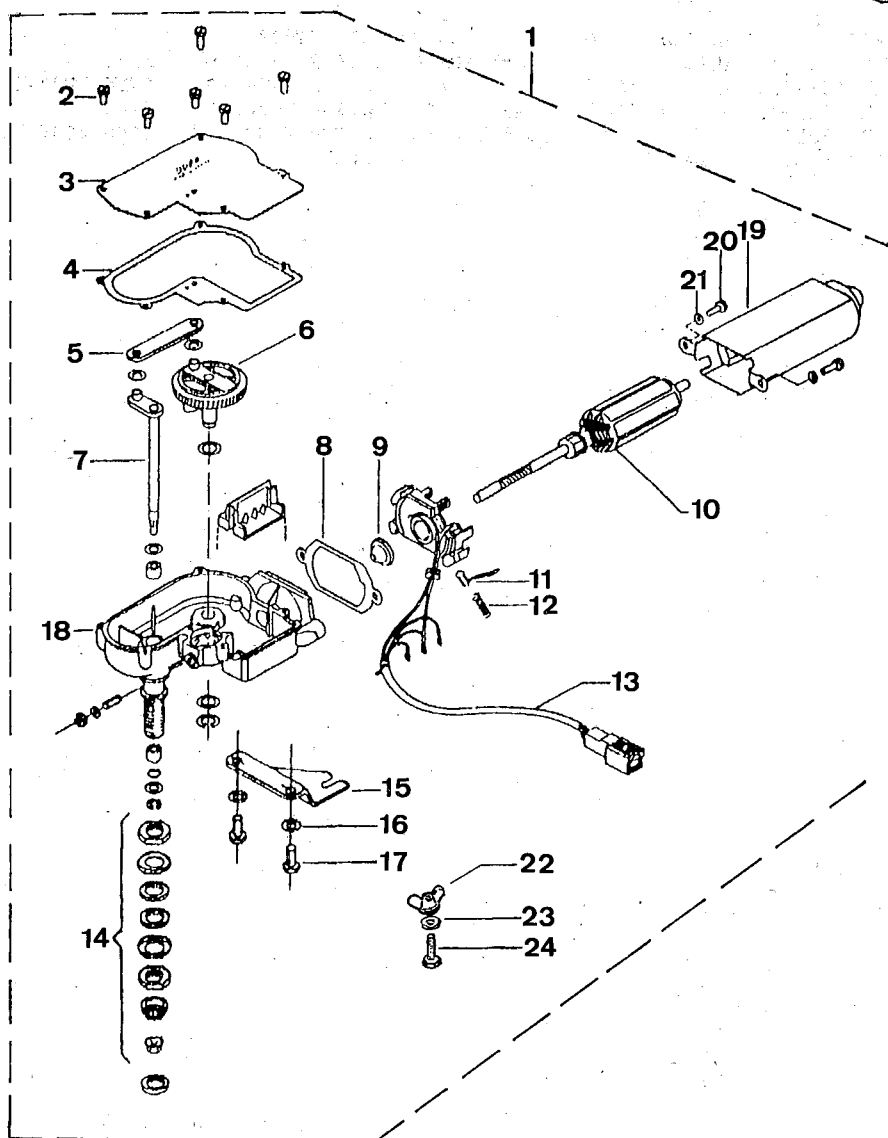
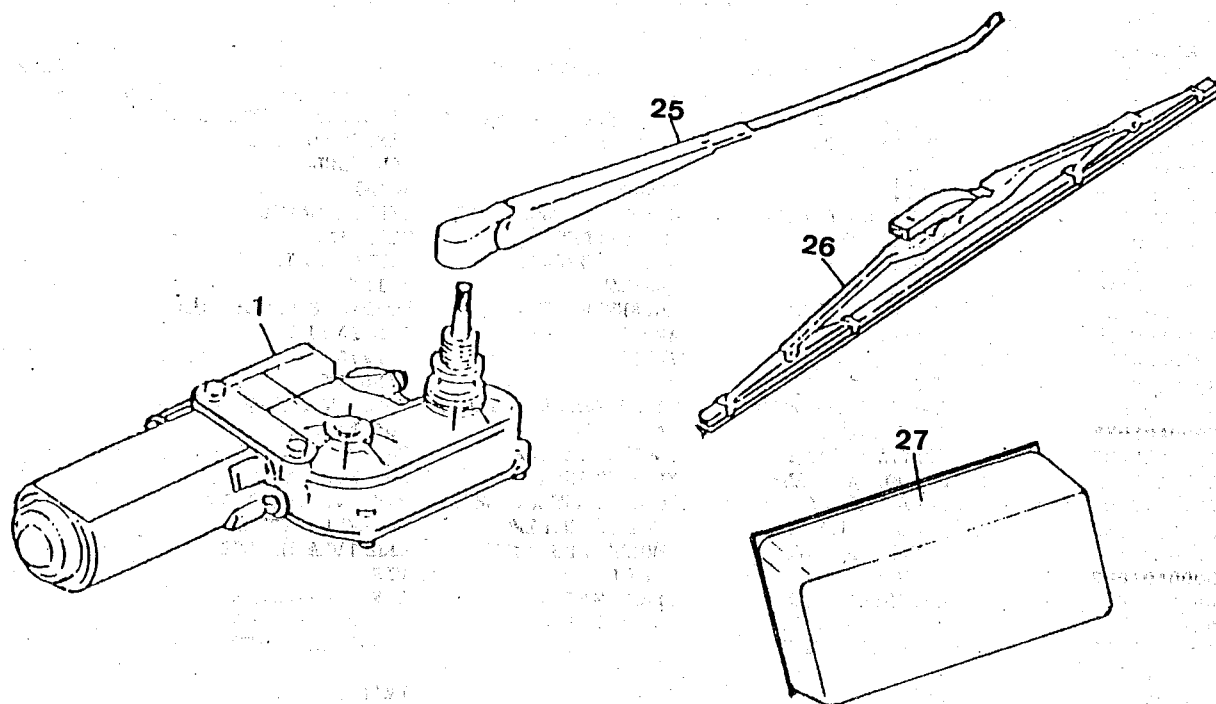
GRUPO-SISTEMA ELECTRICO
GROUP-ELECTRIC SYSTEM
GROUPE-SYSTEME ELECTRIQUE

SUBGRUPO-F-13LIMPIA.TRAS.JH
SUBGROUP-F-13RR WINDSC.WIP.JH
SUBGROUPE-F-13LAVE-VITR.ARR.JH

N.FIG PLATE N.FIG	N.PIEZA PARTNUMBER N.PIECE	CAN QTY OUT	DENOMINACION	DESCRIPTION	DENOMINATION	OBSERVACIONES
1	35008-00000	1	C/MOTOR LIMPIA	SC.WIPER ENGINE ASSY	ENS.MOTEUR ESSUI-GL.	
2	00000A00330	1	JUNTA	GASKET	JOINT	
3	00000A00331	1	BIELA CONDUCTIDA	CONDUCTED CONNec.ROD	BIELLE MENE	
4	00000A00988	1	RUEDA EJE	SHAFT WHEEL	ROUE AXE	
5	00000A00333	1	BIELA MOTRIZ	MOTOR CONNECTING ROD	BIELLE MOTRICE	
6	00000A00334	1	C/ SUJECION	SUPPORT ASSY	ENSEMBLE SUPPORT	
7	00000A00335	1	ARMADURA	COVER	COUVERCLE	
8	00000A00336	1	JUNTA	GASKET	JOINT	
9	00000A00337	1	ARANDELA GOMA	RUBBER WASHER	RONDELLE CAOUTCHOUC	
10	00000A00986	1	INDUCIDO	STATOR	INDUIT	
11	00000A00339	1	ESCOBILLA	BRUSH	BALAIS	
12	00000A00340	1	MUELLE	SPRING	RESSORT	
13	00000A00341	1	SOP.ESCOBILLA-CABLE	BRUSH-CABLE BRACKET	SUPPORT BALAIS-CABLE	
14	09160-06020	1	ARANDELA PLANA	FLAT WASHER	RONDELLE PLATE	
15	09119A06007	1	TORNILLO	SCREW	VIS	
16	08310-11066	1	TUERCA MARIPOSA	BUTTERFLY NUT	ECROU PAPILLON	
17	35226-00000	1	CABLE MOTOR LIMPIA	SCR.WIPER ENG.CABLE	CABLE MOTEUR ESSUI-G	
18	35009-00000	1	BRAZO	ARM	BRAS	
19	35010-00000	1	ESCOBILLA	BRUSH	BALAIS	
20	00000A00487	1	SOPORTE MOTOR	ENGINE BRACKET	SUPPORT MOTEUR	
21	35070-00000	4	ARANDELA PASACABLES	GROMMET	RONDELLE PASSECABLES	

FIG.49.1

F.13.1



PUBLICACION N:A01070
EDICION N: 1

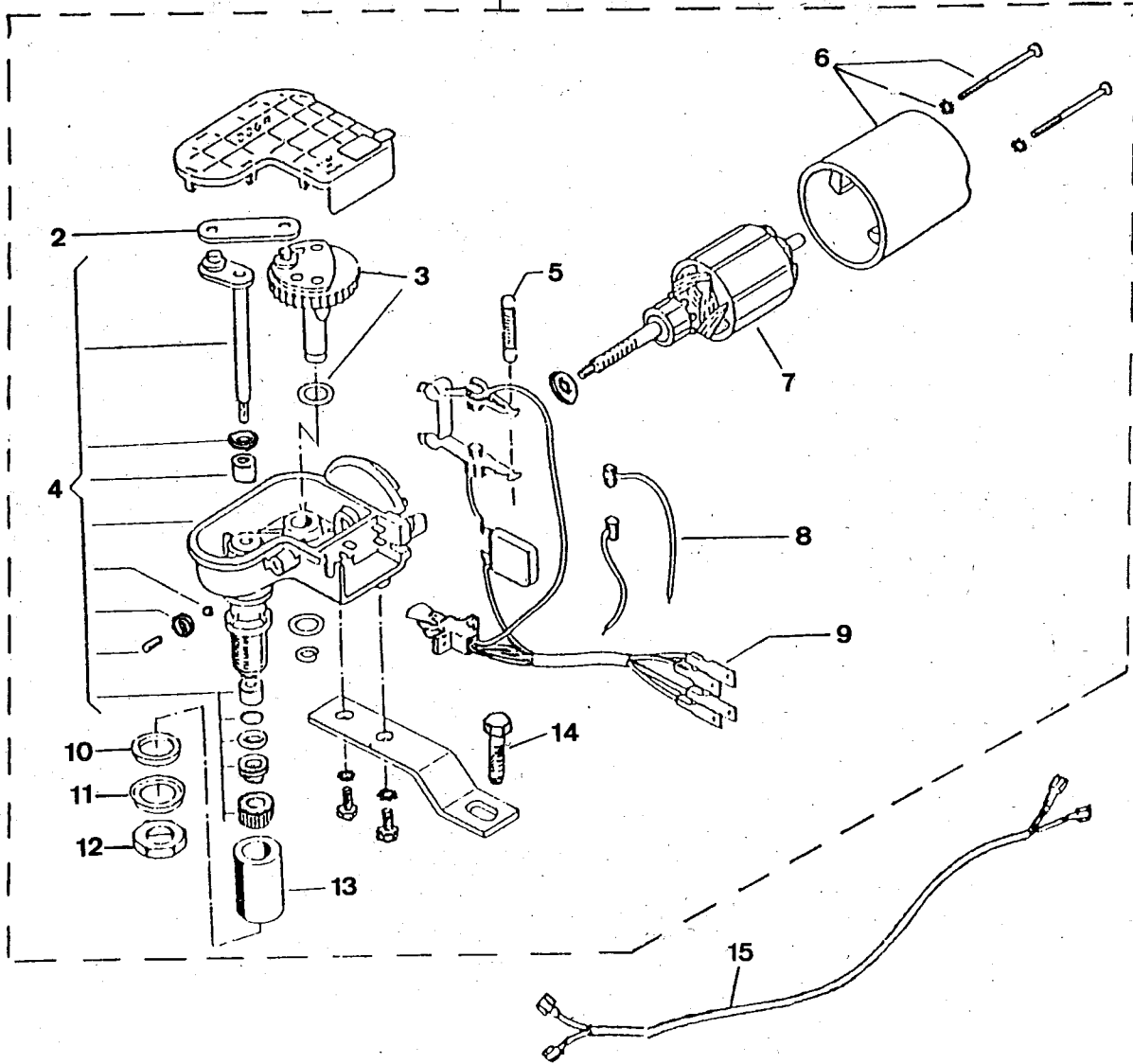
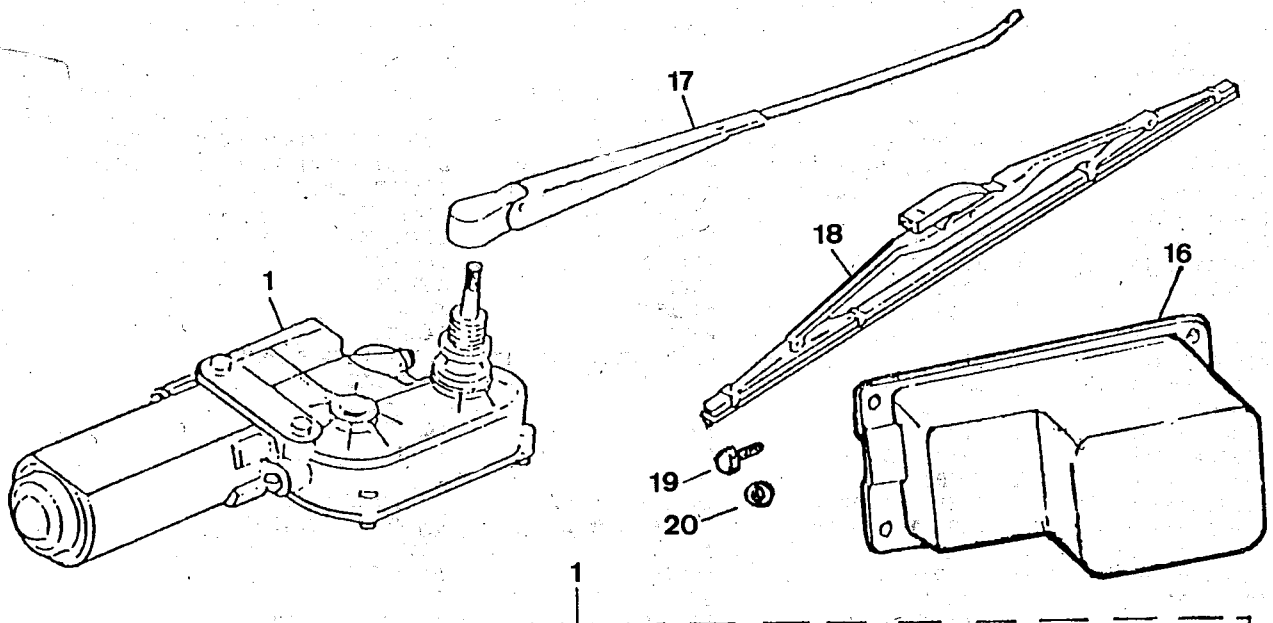
GRUPO-SISTEMA ELECTRICO
GROUP-ELECTRIC SYSTEM
GROUPE-SYSTEME ELECTRIQUE

SUBGRUPO-F-13.1LIMPIA TRAS.JH
SUBGROUP-F-13.1RR WIND.WIP.JH
SUBGROUPE-F-13.1L-VITRE ARR.JH

N.FIG PLATE N.FIG	N.PIEZA PARTNUMBER N.PIECE	CAN QTY OUT	DENOMINACION	DESCRIPTION	DENOMINATION	OBSERVACIONES
1	35317-00000	1	C/MOTOR LIMPIA.DOGA	DOGA W.WIPER ENG.A/	E/MOT.LAV.VITRE DOGA	
2	00000A01075	6	TORNILLO TAPA	COVER SCREW	VIS COUVERCLE	
3	00000A01076	1	TAPA	COVER	COUVERCLE	
4	00000A00330	1	JUNTA	GASKET	JOINT	
5	00000A00331	1	BIELA CONDUCTIDA	CONDUCTED CONN.ROD	BIELLE MENE	
6	00000A00988	1	RUEDA EJE	SHAFT WHEEL	ROUE AXE	
7	00000A00333	1	BIELA MOTRIZ	MOTOR CONNECTING ROD	BIELLE MOTRICE	
8	00000A00336	1	JUNTA	GASKET	JOINT	
9	00000A00337	1	ARANDELA GOMA	RUBBER WASHER	RONDELLE CAOUTCHOUC	
10	00000A00986	1	C/INDUCIDO	ARMATURE ASSY	ENS.INDUIT	
11	00000A00339	1	ESCOBILLA	BRUSH	BALAIS	
12	00000A00340	1	MUELLE	SPRING	RESSORT	
13	00000A01077	1	SOPORTE ESCOB.CABLE	CABLE BRUSH BRACKET	SUPPORT BALAIS CABLE	
14	00000A01078	1	C/SUJECION	FASTENING ASSY	ENS.FIXATION	
15	00000A00487	1	SOPORTE MOTOR	ENGINE BRACKET	SUPPORT MOTEUR	
16	00000A01079	2	ARANDELA PLANA	FLAT WASHER	RONDELLE PLATE	
17	00000A01080	2	TORNILLO FIJ.SOP.	BRACK.FASTEN.SCREW	VIS FIXA.SUPPORT	
18	00000A01081	2	CARCAZA MOTOR	ENGINE HOUSING	LOGEMENT MOTEUR	
19	00000A00335	2	ARMADURA MOTOR	ENGINE ASSEMBLY	ARMATURE MOTEUR	
20	00000A01082	2	TORNILLO	SCREW	VIS	
21	00000A01083	2	ARANDELA PLANA	FLAT WASHER	RONDELLE PLATE	
22	08310-11066	1	TUERCA MARIPOSA	BUTTERFLY NUT	ECROU PAPILLON	
23	09160-06020	1	ARANDELA PLANA	FLAT WASHER	RONDELLE PLATE	
24	09119A06007	1	TORNILLO	SCREW	VIS	
25	35009-00000	1	BRAZO	ARM	BRAS	
26	35010-00000	1	ESCOBILLA	BRUSH	BALAIS	
27	51793-00000	1	CUBIERTA MOTOR	ENGINE COVER	COUVERCLE MOTEUR	
28	35316-00000	1	CABLE MOTOR LIMPIA.	WINDSC.WIP.ENG.CABLE	CABLE MOTEUR ESSUI-G	INJ.
	35328-00000	1	CABLE MOTOR LIMPIA.	WINDSC.WIP.ENG.CABLE	CABLE MOTEUR ESSUI-G	LONG BODY-INJ.
	36845-84C10	1	CABLE MOTOR LIMPIA.	WINDSC.WIP.ENG.CABLE	CABLE MOTEUR ESSUI-G	CARB.
	36845-84C20	1	CABLE MOTOR LIMPIA.	WINDSC.WIP.ENG.CABLE	CABLE MOTEUR ESSUI-G	LONG BODY-INJ.
29	35070-00000	4	ARANDELA PASACABLES	GROMMET	PASSE-CABLES	

FIG.49.2

F.13.2



PUBLICACION N: A01070
EDICION N: 1

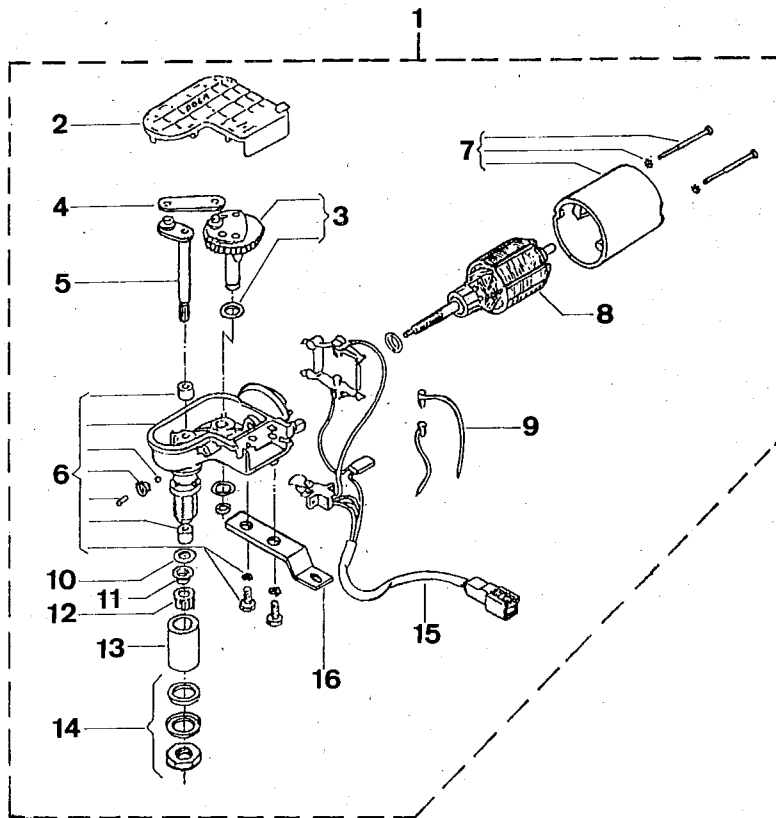
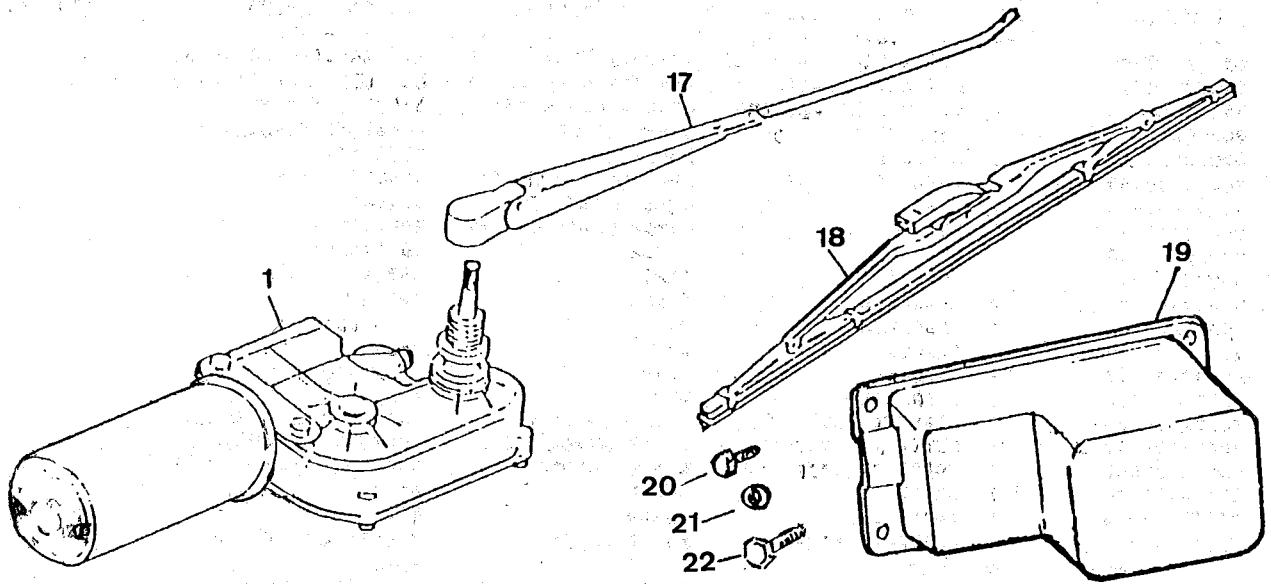
GRUPO-SISTEMA ELECTRICO
GROUP-ELECTRIC SYSTEM
GROUPE-SYSTEME ELECTRIQUE

SUBGRUPO-F-13.2LIMPIA TRAS.V
SUBGROUP-F-13.2RR WIND.WIP.V
SUBGROUPE-F-13.2L-VITRE ARR.V

N.FIG PLATE N.FIG	N.PIEZA PARTNUMBER N.PIECE	CAN QTY OUT	DENOMINACION	DESCRIPTION	DENOMINATION	OBSERVACIONES
1	35017-00000	1	MOTOR LIMPIA.(DOGA)	WIPER ENGINE (DOGA)	MOTEUR ESSUI-G(DOGA)	H NOV.89
	35247-00000	1	MOTOR LIMPIA.(DOGA)	WIPER ENGINE (DOGA)	MOTEUR ESSUI-G(DOGA)	D DEC.89
2	00000A00342	1	BIELA CONDUCTIDA	CONDUCTED CONN.ROD	BIELLE MENE	
3	00000A00343	1	RUEDA EJE	SHAFT WHEEL	ROUE AXE	
4	00000A00344	1	CARCAZA	HOUSING	LOGEMENT	
5	00000A00345	1	MUELLE	SPRING	RESSORT	
6	00000A00346	1	ARMADURA	COVER	COUVERCLE	
7	00000A00347	1	INDUCIDO	ARMATURE	INDUIT	
8	00000A00348	2	ESCOBILLA	BRUSH	BALAIS	
9	00000A00349	1	SOP.ESCOBILLA CABLE	CABLE BRUSH BRACKET	SUP.BALAIS CABLE	
10	00000A00350	1	ARANDELA	WASHER	RONDELLE	
11	00000A00351	1	CAZOLETA	CUP	LOGEMENT	
12	00000A00352	1	TUERCA	NUT	ECROU	
13	00000A00353	1	CASQUILLO	BUSH	BAGUE	
14	03141-04086	1	TORNILLO	SCREW	VIS	
15	35231-00000	1	CABLEADO MOTOR	ENGINE WIRING	FAISCEAU MOTEUR	
16	35021-00000	1	CUBIERTA MOTOR	ENGINE COVER	COUVERCLE MOTEUR	
17	35018-00000	1	BRAZO	ARM	BRAS	
18	35103-00000	1	ESCOBILLA	BRUSH	BALAIS	
19	03141-04086	4	TORNILLO	SCREW	VIS	
20	WC105004	4	ARANDELA PLANA	FLAT WASHER	RONDELLE PLATE	

FIG.49.3

F.13.3



PUBLICACION N:A01070
EDICION N: 1

GRUPO-SISTEMA ELECTRICO
GROUP-ELECTRIC SYSTEM
GROUPE-SYSTEME ELECTRIQUE

SUBGRUPO-F-13.3LIMPIA TRAS.V
SUBGROUP-F-13.3RR WIND.WIP.V
SUBGROUPE-F-13.3L-VITRE ARR.V

N.FIG PLATE N.FIG	N.PIEZA PARTNUMBER N.PIECE	CAN QTY OUT	DENOMINACION	DESCRIPTION	DENOMINATION	OBSERVACIONES
	CE2057-KIT	1	KIT MOTOR LIMP.-LAVA	SCR.WIP-WASH ENG.KIT	KIT MOT.LAV/ESS.GLAC	INJ.
	CE2059-KIT	1	KIT MOTOR LIMP.-LAVA	SCR.WIP-WASH ENG.KIT	KIT MOT.LAV/ESS.GLAC	CARB.
1	35326-00000	1	C/MOTOR LIMPIA.DOGA	DOGA W.WIPER ENG.A/	E/MOT.LAV.VITRE DOGA	
2	00000A01054	1	CARCAZA SUPERIOR	UPPER HOUSING	LOGEMENT SUPERIEUR	
3	00000A00343	1	RUEDA EJE	SHAFT WHEEL	ROUE AXE	
4	00000A00342	1	BIELA CONDUCTIDA	CONDUCTED CONN.ROD	BIELLE MENE	
5	00000A01055	1	BIELA	CONNECTING ROD	BIELLE	
6	00000A01056	1	C/CARCAZA SUPERIOR	UPPER HOUSING ASSY	ENS.LOGEMENT SUP.	
7	00000A00346	1	ARMADURA	COVER	COUVERCLE	
8	00000A00347	1	INDUCIDO	ARMATURE	INDUIT	
9	00000A00348	2	ESCOBILLA	BRUSH	BALAIS	
10	00000A01057	1	ARANDELA	WASHER	RONDELLE	
11	00000A01058	1	CASQUILLO	BUSH	BAGUE	
12	00000A01059	1	ENGRANAJE	GEAR	ENGRENAGE	
13	00000A00353	1	CASQUILLO	BUSH	BAGUE	
14	00000A01060	1	ARANDEL.CAZOL.TUERCA	WASHER,HOUSING,NUT	RONDELLE,LOG.,ECROU	
15	00000A01061	1	CABLE SOP.ESCOBILLA	BRUSH BRACKET CABLE	CABLE SUPPORT BALAIS	
16	00000A01062	1	SOPORTE MOTOR LIMPIA	WINDSC.WIPER BRACKET	SUPPORT MOT.ESSUI-GL	
17	35018-00000	1	BRAZO	ARM	BRAS	
18	35103-00000	1	ESCOBILLA	BRUSH	BALAIS	
19	35021-00000	1	CUBIERTA MOTOR	MOTOR COVER	COUVERCLE MOTEUR	
20	03141-04086	3	TORNILLO	SCREW	VIS	
21	WG105004086	4	ARANDELA PLANA	FLAT WASHER	RONDELLE PLATE	
22	03141-04085	4	TORNILLO CUBIERTA	COVER SCREW	VIS COUVERCLE	
23	35325-00000	1	CABLEADO MOTOR	MOTOR WIRING	FAISCEAU MOTEUR	INJ.
	36845-84C00	1	CABLEADO MOTOR	MOTOR WIRING	FAISCEAU MOTEUR	CARB.

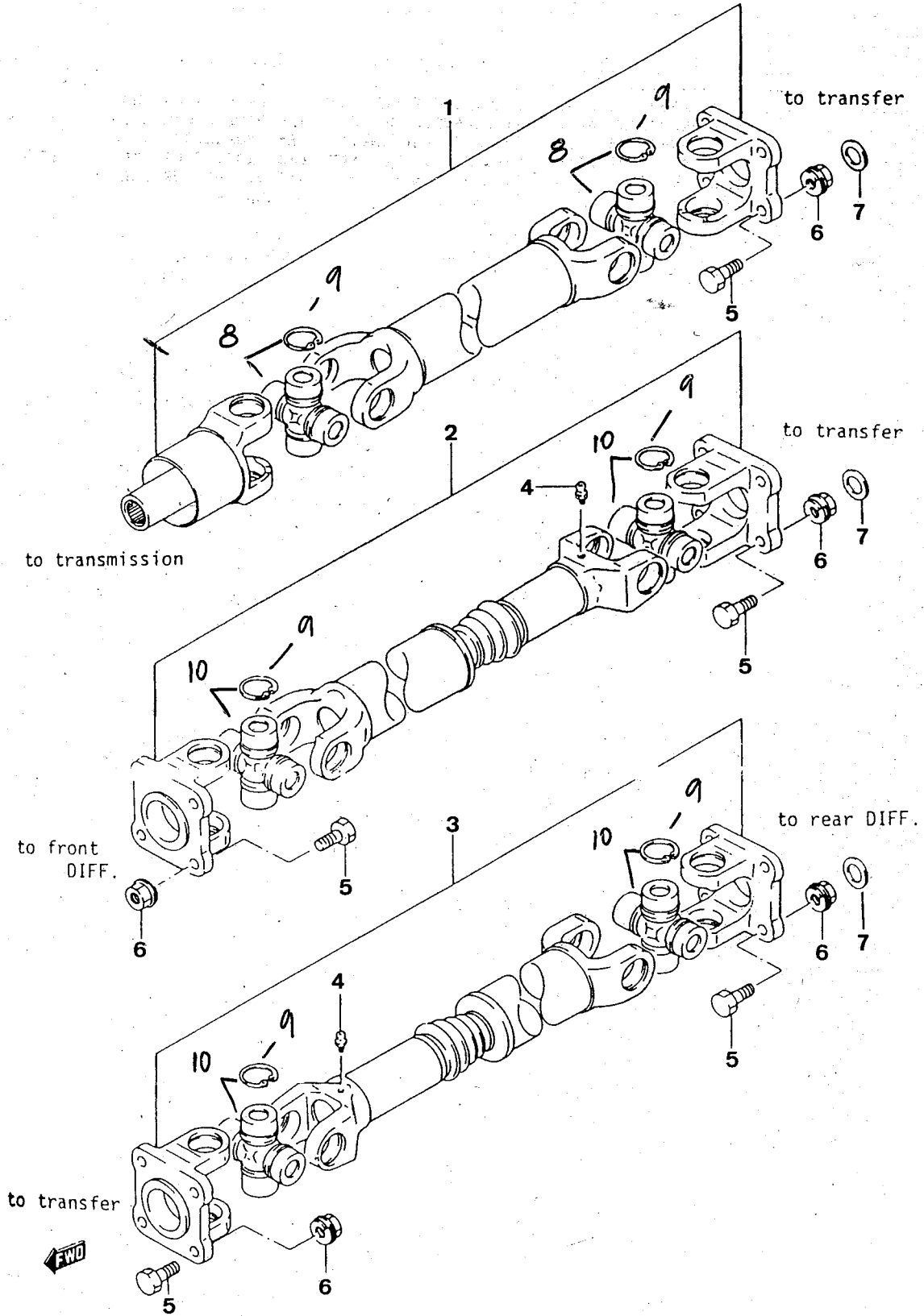
GRUPO 06 TRANSMISION Y EJE
 GROUP 06 TRANSMISSION & SHAFT
 GROUP 06 TRANSMISSION ET AXE

 COMPOSICION.....COMPOSITION.....COMPOSICION

REFERENCIA PARTNUMBER NUM.PIECE	DENOMINACION	DESCRIPTION	DENOMINATION
306050	G-02ARBOL TRANSM.	G-02TRANSM.SHAFT	G-02ARBRE TRANSM.
306051	G-03DIFER.DEL.	G-03FRONT DIFF.	G-03DIFF.AVANT
306051.1	G-03.1DIFER.DEL.	G-03.1FRONT DIFF.	G-03.1DIFF.AVANT
306052	G-04DIFER.TRAS.	G-04REAR DIFF.	G-04DIFF.ARRIERE
306052.1	G-04.1DIFER.TRAS.	G-04.1REAR DIFF.	G-04.1DIFF.ARRIERE
306053	G-05PALIER DEL.	G-05FRONT AXLE SHAFT	G-05PALIER AVANT
306054	G-06PALIER TRAS.	G-06REAR AXLE SHAFT	G-06PALIER ARRIERE
306055	G-07CARTER EJE	G-07SHAFT CASE	G-07CARTER AXE
306056	G-08RUEDA/NEUMATICO	G-08WHEEL/TYRE	G-08ROUE/PNEU

FIG.50

G.02



PUBLICACION N:A01070
EDICION N: 1

GRUPO-TRANSMISION Y EJE
GROUP-TRANSMISSION & SHAFT
GROUPE-TRANSMISSION ET AXE

SUBGRUPO-G-02ARBOL TRANSM.
SUBGROUP-G-02TRANSM.SHAFT
SUBGROUPE-G-02ARBRE TRANSM.

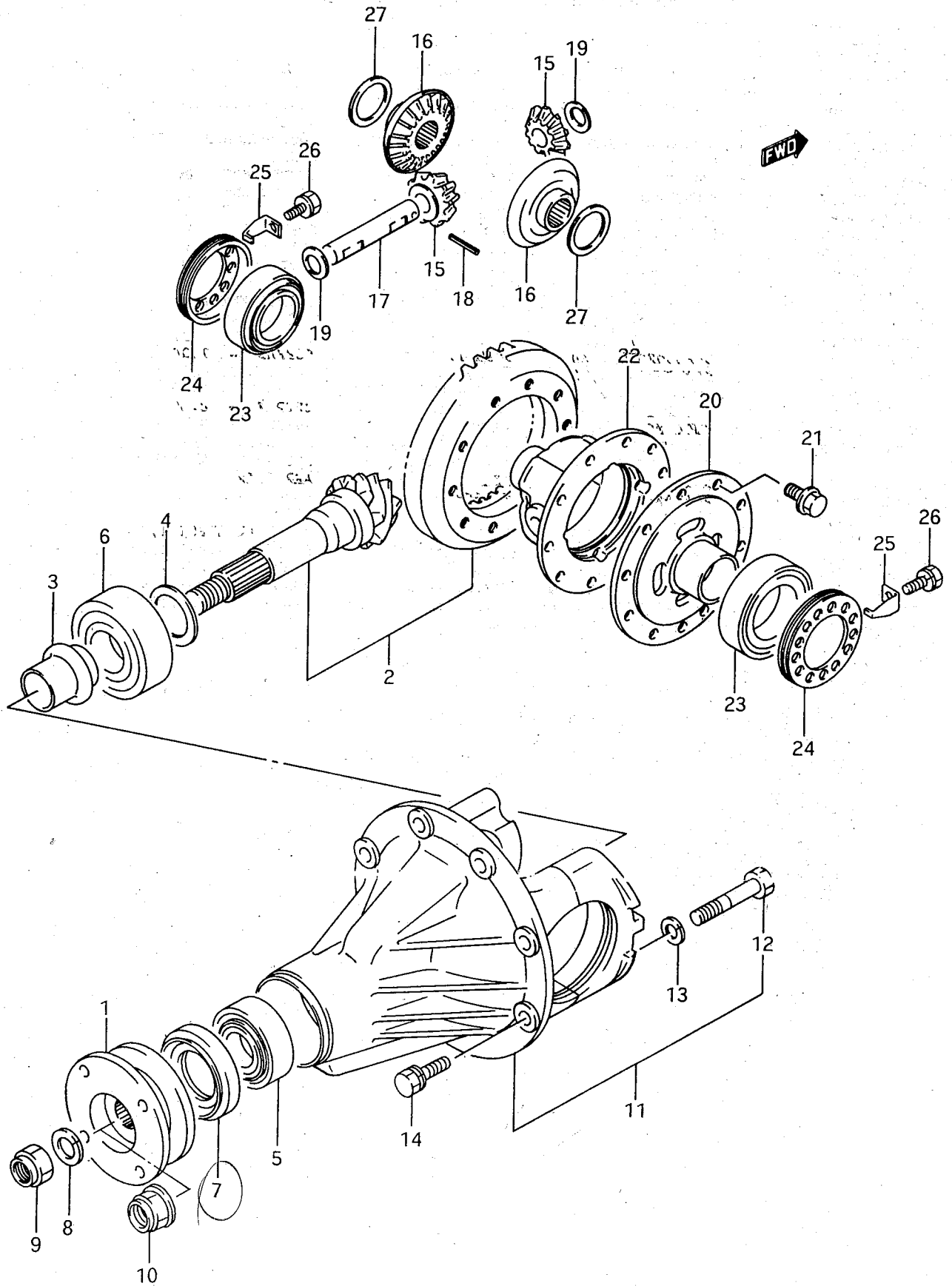
N.FIG PLATE N.FIG	N.PIEZA PARTNUMBER N.PIECE	CAN QTY OUT	DENOMINACION	DESCRIPTION	DENOMINATION	OBSERVACIONES
1	27101B83001	1	EJE PROPULSOR CENTR.	CENT.PROPELLER SHAFT	AXE PROPULSION CENTR	
2	27102-83001	1	EJE PROPULSOR DEL.	FR.PROPELLER SHAFT	AXE PROPULSEUR AV.	T2-INJ.
	27102C83001	1	EJE PROPULSOR DEL.	FR.PROPELLER SHAFT	AXE PROPULSEUR AV.	
3	27103A83201	1	EJE PROPULSOR TRAS.	REAR PROPELLER SHAFT	AXE PROPULSEUR ARR.	LONG BODY
	27103C83001	1	EJE PROPULSOR TRAS.	REAR PROPELLER SHAFT	AXE PROPULSEUR ARR.	
4	08351A21008	2	ENGRASADOR	OILER	GRAISSEUR	
5	09100-08172	20	TORNILLO	SCREW	VIS	
6	08310-12086	20	TUERCA	NUT	ECROU	
7	08321-31086	20	ARANDELA GROWER	GROWER WASHER	RONDELLE GROWER	

8 arcaeta y circlip = 27200-83819 (2)
 9 clip = 08331-41256 (24)
 10 arcaeta y circlip = ~~083~~ 27200-833010 (4)
 27200-85000 (4)

φ lado arcaetas nacionales 24 mm
 φ " " japonesas 25 mm

FIG.51

G.03



PUBLICACION N:A01070
EDICION N: 1

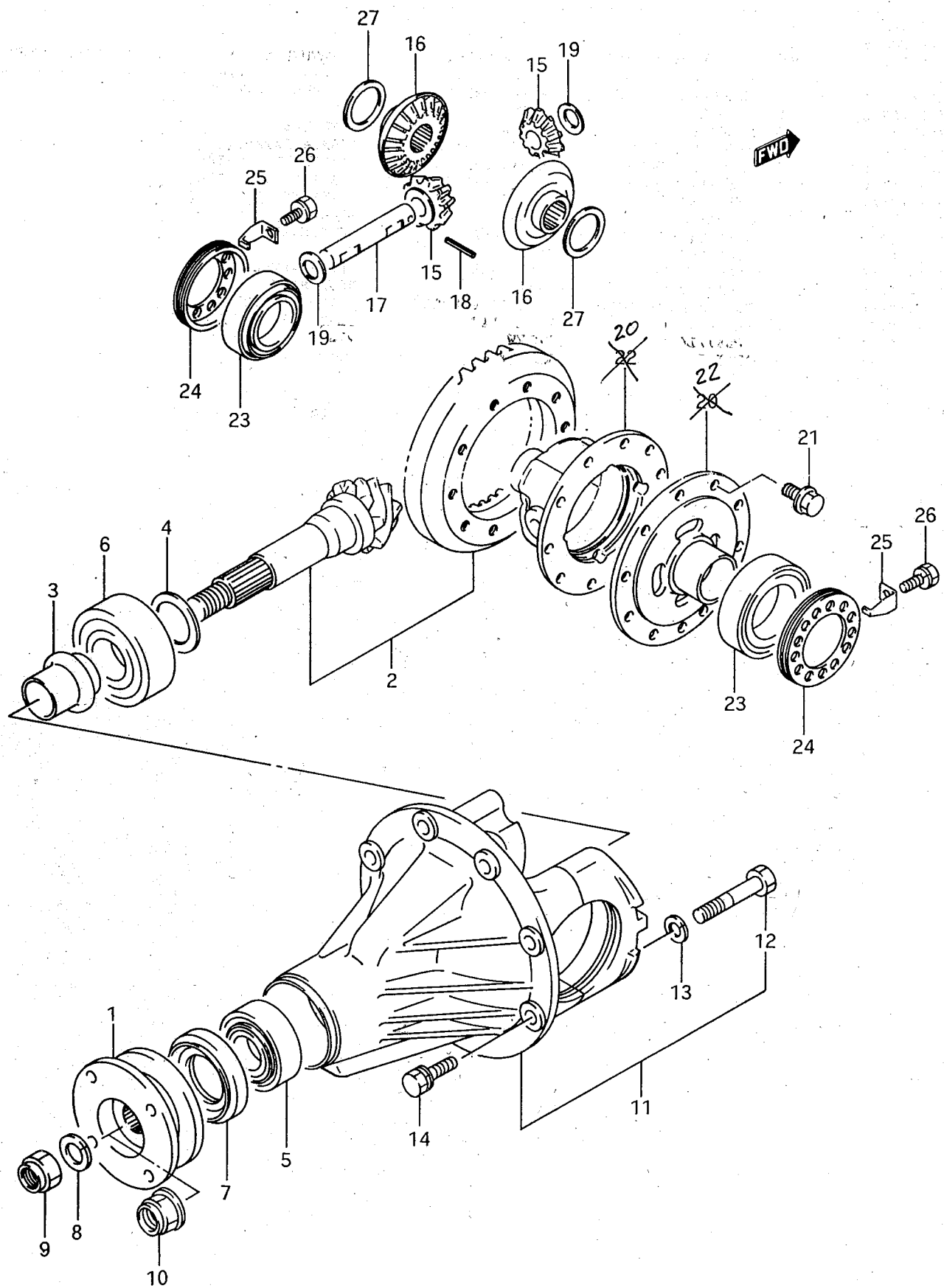
GRUPO-TRANSMISION Y EJE
GROUP-TRANSMISSION & SHAFT
GROUPE-TRANSMISSION ET AXE

SUBGRUPO-G-03DIFER.DEL.
SUBGROUP-G-03FRONT DIFF.
SUBGROUPE-G-03DIFF.AVANT

N.FIG PLATE N.FIG	N.PIEZA PARTNUMBER N.PIECE	CAN QTY OUT	DENOMINACION	DESCRIPTION	DENOMINATION	OBSERVACIONES
	27300-83100	1	C/DIFERENCIAL DEL.	FR.DIFFERENTIAL ASSY	ENS.DIFFERENTIEL AV.	
1	27110A83001	1	BRIDA	CLAMP	COLLIER	
2	27311A83101	1	C/CORONA PINON	CROWN PINION ASSY	ENS.COURENNE PIGNON	
3	27315-83001	1	CASQUILLO	BUSH	BAGUE	
4	09181-35012	1	SUPLEMENTO 1,00	SHIM 1,00	SUPPLEMENT 1,00	
	09181-35013	1	SUPLEMENTO 1,03	SHIM 1,03	SUPPLEMENT 1,03	
	09181-35014	1	SUPLEMENTO 1,06	SHIM 1,06	SUPPLEMENT 1,06	
	09181-35015	1	SUPLEMENTO 1,09	SHIM 1,09	SUPPLEMENT 1,09	
	09181-35016	1	SUPLEMENTO 1,12	SHIM 1,12	SUPPLEMENT 1,12	
	09181-35017	1	SUPLEMENTO 1,15	SHIM 1,15	SUPPLEMENT 1,15	
	09181-35018	1	SUPLEMENTO 1,18	SHIM 1,18	SUPPLEMENT 1,18	
	09181-35019	1	SUPLEMENTO 1,21	SHIM 1,21	SUPPLEMENT 1,21	
	09181-35020	1	SUPLEMENTO 1,24	SHIM 1,24	SUPPLEMENT 1,24	
	09181-35021	1	SUPLEMENTO 1,27	SHIM 1,27	SUPPLEMENT 1,27	
	09181-35022	1	SUPLEMENTO 1,30	SHIM 1,30	SUPPLEMENT 1,30	
	09181-35023	1	SUPLEMENTO 0,33	SHIM 0,33	SUPPLEMENT 0,33	
	09181-35024	1	SUPLEMENTO 0,40	SHIM 0,40	SUPPLEMENT 0,40	
	09181-35025	1	SUPLEMENTO 0,50	SHIM 0,50	SUPPLEMENT 0,50	
	09181-35026	1	SUPLEMENTO 0,60	SHIM 0,60	SUPPLEMENT 0,60	
5	09265A30003	1	RODAMIENTO DEL.	FRONT BEARING	ROULEMENT AVANT	
6	09262-35002	1	RODAMIENTO TRASERO	REAR BEARING	ROULEMENT ARRIERE	
7	09283-40013	1	RETEN	SEAL	ARRETOIR	
8	09160-20056	1	ARANDELA	WASHER	RONDELLE	
9	09159-20003	1	TUERCA	NUT	ECROU	
10	09160-35002	2	ARANDELA EMPUJE 1,0	THRUST WASHER 1,0	RONDELLE APPUI 1,0	
	09160-35003	2	ARANDELA EMPUJE 1,1	THRUST WASHER 1,1	RONDELLE APPUI 1,1	
	09160-35004	2	ARANDELA EMPUJE 1,2	THRUST WASHER 1,2	RONDELLE APPUI 1,2	
	09160-35006	2	ARANDELA EMPUJE 0,9	THRUST WASHER 0,9	RONDELLE APPUI 0,9	
11	27450-83000	1	CARTER DIFERENCIAL	DIFFERENTIAL CASE	CARTER DIFFERENTIEL	
12	09111A12009	4	TORNILLO	SCREW	VIS	09111-12009 USE.

FIG.51.1

G.03.1



PUBLICACION N: A01070
EDICION N: 1

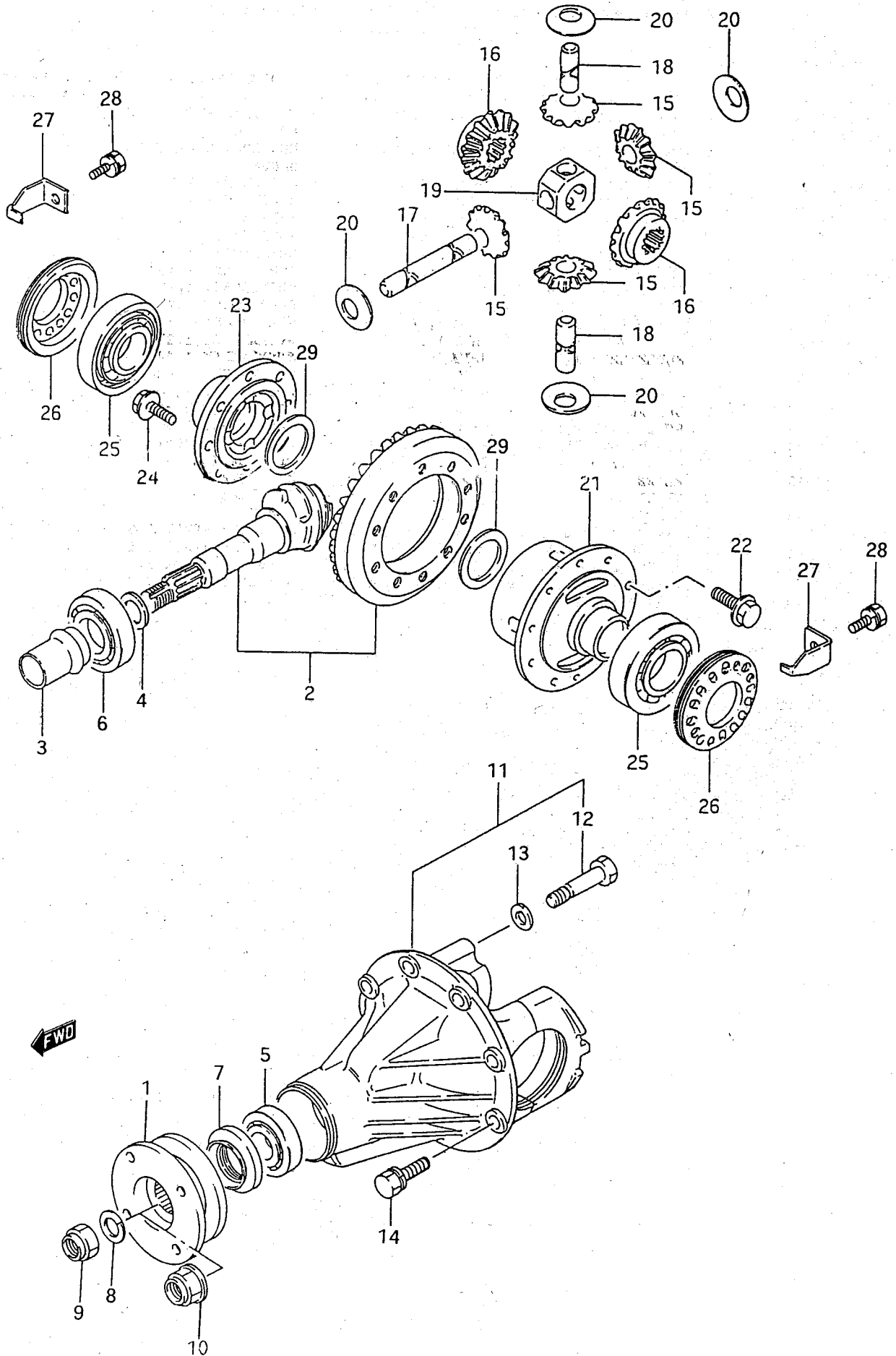
GRUPO-TRANSMISION Y EJE
GROUP-TRANSMISSION & SHAFT
GROUPE-TRANSMISSION ET AXE

SUBGRUPO-G-03.1DIFER.DEL.
SUBGROUP-G-03.1FRONT DIFF.
SUBGROUPE-G-03.1DIFF.AVANT

N.FIG PLATE N.FIG	N.PIEZA PARTNUMBER N.PIECE	CAN QTY OUT	DENOMINACION	DESCRIPTION	DENOMINATION	OBSERVACIONES
13	08321A31126	4	ARANDELA MUELLE	SPRING WASHER	RONDELLE ELASTIQUE	
14	01707-08253	8	TORNILLO	SCREW	VIS	
	08321B31086	8	ARANDELA	WASHER	RONDELLE	
15	27331-83000	2	PINON SATELITE	SPIDER PINION	PIGNON SATELLITE	
16	27341-83100	2	PINON PLANETARIO	PLANETARY PINION	PIGNON PLANETAIRE	
17	27351-83000	1	EJE PINON SATELITE	SPIDER PINION SHAFT	AXE PIGNON SATELLITE	
18	09205-05007	1	CHAVETA	COTTER	CLAVETTE	
19	09164-15006	4	ARANDELA	WASHER	RONDELLE	
20	27411-83000	1	SEMI-CARTER	SEMI-CASE	DEMI-CARTER	
21	09103-10028	10	TORNILLO	SCREW	VIS	
22	27421-83000	1	SEMI-CARTER	SEMI-CASE	DEMI-CARTER	
23	09265-45002	2	RODAMIENTO	BEARING	ROULEMENT	
24	27461-83000	2	TUERCA DE AJUSTE	ADJUSTING SCREW	ECROU D'AJUSTAGE	
25	27462-63202	2	PLACA DE CIERRE	LOCK PLATE	PLAQUE FERMETURE	
26	01104-08126	2	TORNILLO	SCREW	VIS	
	08321B31086	2	ARANDELA	WASHER	RONDELLE	

FIG.52

G.04



PUBLICACION N:A01070
EDICION N: 1

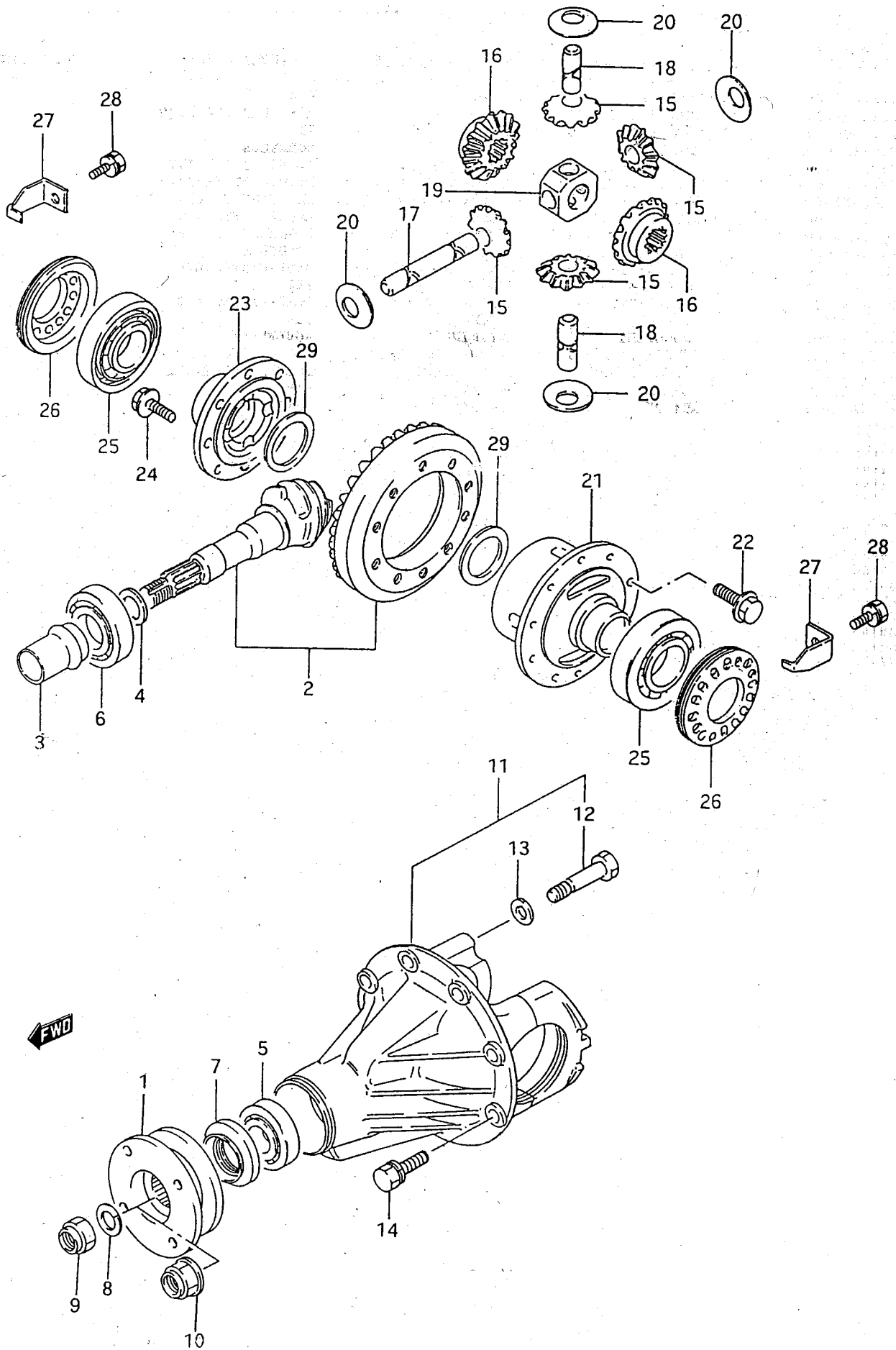
GRUPO-TRANSMISION Y EJE
GROUP-TRANSMISSION & SHAFT
GROUPE-TRANSMISSION ET AXE

SUBGRUPO-G-04DIFER.TRAS.
SUBGROUP-G-04REAR DIFF.
SUBGROUPE-G-04DIFF.ARRIERE

N.FIG PLATE N.FIG	N.PIEZA PARTNUMBER N.PIECE	CAN QTY OUT	DENOMINACION	DESCRIPTION	DENOMINATION	OBSERVACIONES
	27301-83100	1	C/DIFERENCIAL TRAS.	RR DIFFERENTIAL ASSY	ENS.DIFFERENTIEL ARR	
1	27110A83001	1	BRIDA	CLAMP	COLLIER	
2	27311A83101	1	C/CORONA-PINON	CROWN-PINION ASSY	ENS.COURENNE-PIGNON	
3	27315-83001	1	CASQUILLO	BUSH	BAGUE	
4	09181-35012	1	SUPLEMENTO 1,00	SHIM 1,00	SUPPLEMENT 1,00	
	09181-35013	1	SUPLEMENTO 1,03	SHIM 1,03	SUPPLEMENT 1,03	
	09181-35014	1	SUPLEMENTO 1,06	SHIM 1,06	SUPPLEMENT 1,06	
	09181-35015	1	SUPLEMENTO 1,09	SHIM 1,09	SUPPLEMENT 1,09	
	09181-35016	1	SUPLEMENTO 1,12	SHIM 1,12	SUPPLEMENT 1,12	
	09181-35017	1	SUPLEMENTO 1,15	SHIM 1,15	SUPPLEMENT 1,15	
	09181-35018	1	SUPLEMENTO 1,18	SHIM 1,18	SUPPLEMENT 1,18	
	09181-35019	1	SUPLEMENTO 1,21	SHIM 1,21	SUPPLEMENT 1,21	
	09181-35020	1	SUPLEMENTO 1,24	SHIM 1,24	SUPPLEMENT 1,24	
	09181-35021	1	SUPLEMENTO 1,27	SHIM 1,27	SUPPLEMENT 1,27	
	09181-35022	1	SUPLEMENTO 1,30	SHIM 1,30	SUPPLEMENT 1,30	
	09181-35023	1	SUPLEMENTO 0,33	SHIM 0,33	SUPPLEMENT 0,33	
	09181-35024	1	SUPLEMENTO 0,40	SHIM 0,40	SUPPLEMENT 0,40	
	09181-35025	1	SUPLEMENTO 0,50	SHIM 0,50	SUPPLEMENT 0,50	
	09181-35026	1	SUPLEMENTO 0,60	SHIM 0,60	SUPPLEMENT 0,60	
5	09265A30003	1	RODAMIENTO DELANTERO	FRONT BEARING	ROULEMENT AVANT	
6	09265-35002	1	RODAMIENTO TRASERO	REAR BEARING	ROULEMENT ARRIERE	
7	09283-40013	1	RETEN	SEAL	ARRETOIR	
8	09160-20056	1	ARANDELA	WASHER	RONDELLE	
9	09159-20003	1	TUERCA	NUT	ECROU	
10	09160-35002	2	ARANDELA EMPUJE 1,0	THRUST WASHER 1,0	RONDELLE APPUI 1,0	
	09160-35003	2	ARANDELA EMPUJE 1,1	THRUST WASHER 1,1	RONDELLE APPUI 1,1	
	09160-35004	2	ARANDELA EMPUJE 1,2	THRUST WASHER 1,2	RONDELLE APPUI 1,2	
	09160-35006	2	ARANDELA EMPUJE 0,9	THRUST WASHER 0,9	RONDELLE APPUI 0,9	
11	27450-83000	1	CARTER DIFERENCIAL	DIFFERENTIAL CASE	CARTER DIFFERENTIEL	

FIG.52.1

G.04.1



PUBLICACION N:A01070
EDICION N: 1

GRUPO-TRANSMISION Y EJE
GROUP-TRANSMISSION & SHAFT
GROUPE-TRANSMISSION ET AXE

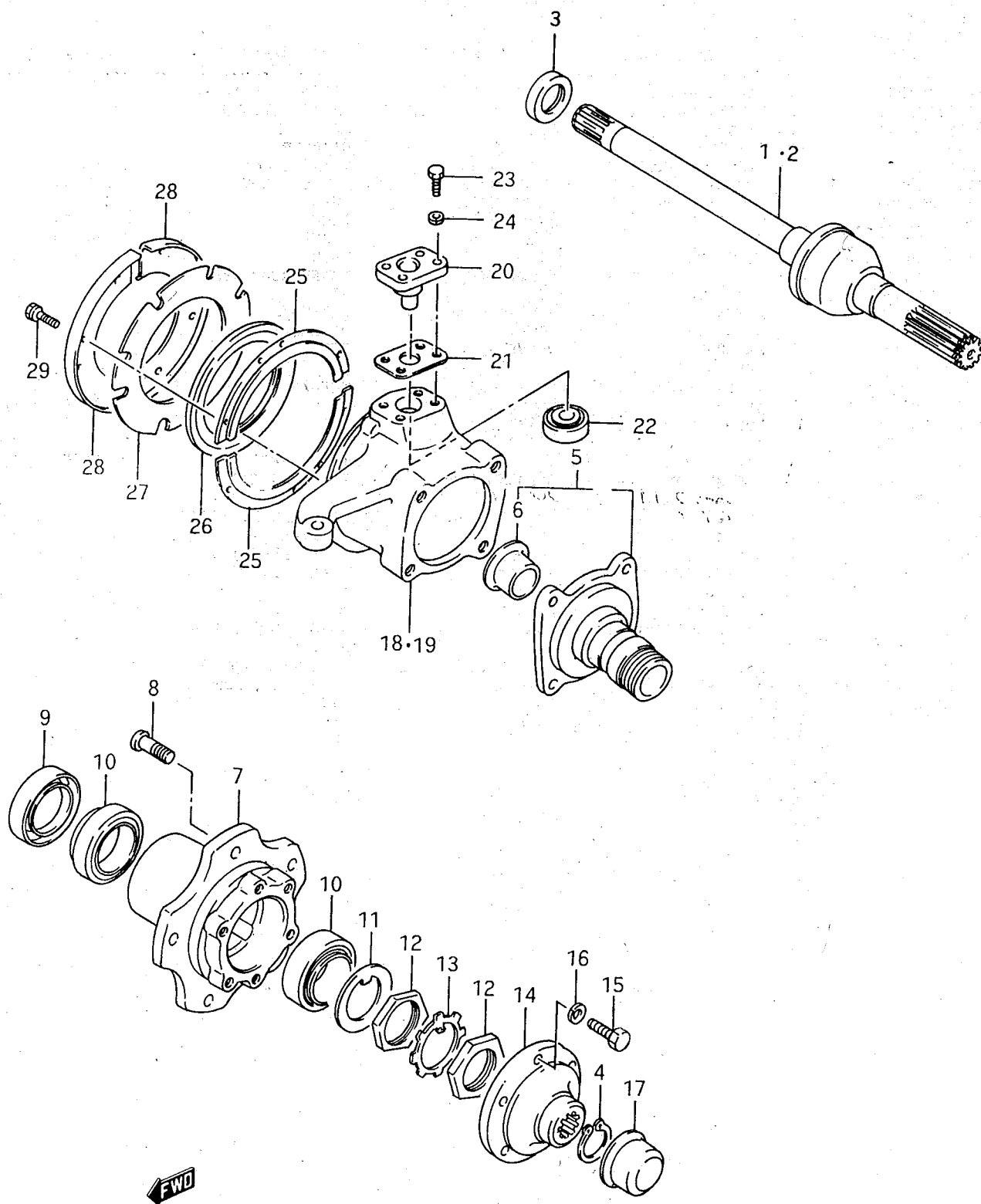
SUBGRUPO-G-04.1DIFER.TRAS.
SUBGROUP-G-04.1REAR DIFF.
SUBGROUPE-G-04.1DIFF.ARRIERE

N.FIG PLATE N.FIG	N.PIEZA PARTNUMBER N.PIECE	CAN QTY OUT	DENOMINACION	DESCRIPTION	DENOMINATION	OBSERVACIONES
12	09111A12009	4	TORNILLO	SCREW	VIS - 09111A 12009	USE.
13	08321A31126	4	ARANDELA MUELLE	SPRING WASHER	RONDELLE ELASTIQUE	
14	01707-08253	8	TORNILLO	SCREW	VIS	
	08321B31086	8	ARANDELA	WASHER	RONDELLE	
15	27331-83000	4	PINON SATELITE	SPIDER PINION	PIGNON SATELLITE	
16	27341-83100	2	PINON PLANETARIO	PLANETARY PINION	PIGNON PLANETAIRE	
17	27351-83000	1	EJE PINON SATELITE	SPIDER PINION SHAFT	AXE PIGNON SATELLITE	
18	27355-83000	2	EJE PLANETARIO	PLANETARY SHAFT	AXE PLANETAIRE	
19	27356A63000	1	ALOJAMIENTO PINON	PINION HOUSING	LOGEMENT PIGNON	
20	09164-15006	4	ARANDELA	WASHER	RONDELLE	
21	27411-83000	1	SEMI-CARTER,L/I	SEMI-CASE,L/H	DEMI-CARTER,C/G	
22	09103-10028	10	TORNILLO	SCREW	VIS	
23	27421-83000	1	SEMI-CARTER,L/D	SEMI-CASE,R/H	DEMI-CARTER,C/D	
24	09103-08030	8	TORNILLO	SCREW	VIS	
25	09265-45002	2	RODAMIENTO	BEARING	ROULEMENT	
26	27461-83000	2	TUERCA DE AJUSTE	ADJUSTING SCREW	VIS D'AJUSTAGE	
27	27462-63202	2	PLACA CIERRE	LOCK PLATE	PLAQUE FERMETURE	
28	01104-08126	2	TORNILLO	SCREW	VIS	
	08321B31086	2	ARANDELA	WASHER	RONDELLE	

27341-83000

FIG.53

G.05



PUBLICACION N:A01070
EDICION N: 1

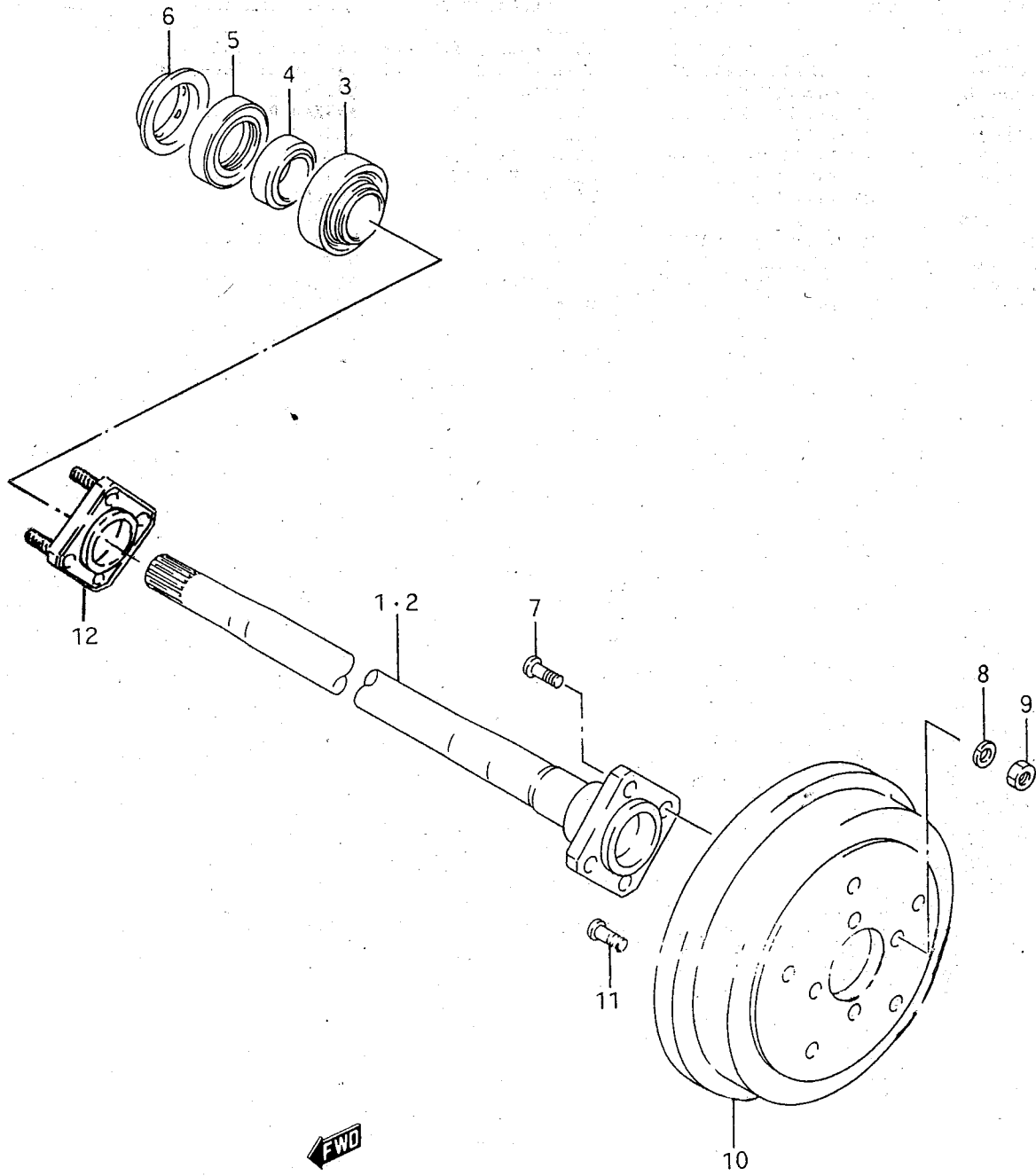
GRUPO-TRANSMISION Y EJE
GROUP-TRANSMISSION & SHAFT
GROUPE-TRANSMISSION ET AXE

SUBGRUPO-G-05PALIER DEL.
SUBGROUP-G-05FRONT AXLE SHAFT
SUBGROUPE-G-05PALIER AVANT

N.FIG	N.PIEZA	CAN	DENOMINACION	DESCRIPTION	DENOMINATION	OBSERVACIONES
PLATE	PARTNUMBER	QTY				
N.FIG	N.PIECE	OUT				
1	44101A83300	1	PALIER DEL.L/D	FRONT AXLE SHAFT,R/H	PALIER AVANT,C/D	
2	44102A83300	1	PALIER DEL.L/I	FRONT AXLE SHAFT,L/H	PALIER AVANT,C/G	
3	09283-26016	2	RETEN	SEAL	ARRETOIR	
4	08331-31266	2	CIRCLIP	CIRCLIP	CIRCLIP	
5	43440-8000y use 05	2	MANGUETA DELANTERA	FRONT HOSE	TUYAU AVANT	H DEC.90
	43440-8000y " 05"	2	MANGUETA DELANTERA	FRONT HOSE	TUYAU AVANT	D JAN.91
	43440A80004	2	MANGUETA DELANTERA	FRONT HOSE	TUYAU AVANT	ALTERN.
6	43445-60A00	2	CASQUILLO	BUSH	BAGUE	D JAN.91
	43445-80002	2	CASQUILLO	BUSH	BAGUE	H DEC.90
	43445A60A00	2	CASQUILLO	BUSH	BAGUE	ALTERN.
7	43421-80002	2	CUBO RUEDA DEL.	FRONT WHEEL HUB	MOYEU ROUE AVANT	
8	09119-12008	10	TORNILLO	SCREW	VIS	
9	09283-50002	2	RETEN	SEAL	ARRETOIR	
10	09265A41001	4	RODAMIENTO	BEARING	ROULEMENT	
11	43465-80000	2	ARANDELA	WASHER	RONDELLE	
12	43461-80000	4	TUERCA	NUT	ECROU	
13	43466-80000	2	ARANDELA DE CIERRE	LOCK WASHER	RONDELLE FERMETURE	
14	43471-80001	2	BRIDA	CLAMP	COLLIER	EXCEPT E18,E22
15	01107-08256	12	TORNILLO	SCREW	VIS	
16	08321B31086	12	ARANDELA	WASHER	RONDELLE	
17	43241-80001	2	TAPACUBOS	HUB CAP	ENJOLIVEUR	EXCEPT E18,E22
18	45111-80001	1	ALOJAMIENTO,L/D	HOUSING,R/H	LOGEMENT,C/D	
19	45151-80001	1	ALOJAMIENTO,L/I	HOUSING,L/H	LOGEMENT,C/G	
20	45610-63001	4	SEMIEJE DE GIRO	ROTATION HALF-SHAFT	DEMI-AXE ROTATION	
21	45621-63000	6	SUPLEMENTO 0,5	SHIM 0,5	SUPPLEMENT 0,5	
	45622-63000	4	SUPLEMENTO 1,0	SHIM 1,0	SUPPLEMENT 1,0	
22	09265A15002	4	RODAMIENTO	BEARING	ROULEMENT	
23	01107-08206	16	TORNILLO	SCREW	VIS	
24	08321B31086	16	ARANDELA	WASHER	RONDELLE	
25	45623-80001	4	PLACA RETENCION	RETAINING PLATE	PLAQUE DE RETENUE	
26	09285-00002	2	RETEN	SEAL	ARRETOIR	
27	45624-63001	2	ARANDELA FIELTRO	FELT WASHER	RONDELLE FEUTRE	
28	45625-63001	4	TAPA RETEN	SEAL COVER	COUVERCLE ARRETOIR	
29	45626-63000	16	TORNILLO	SCREW	VIS	

FIG.54

G.06



PUBLICACION N:A01070
EDICION N: 1

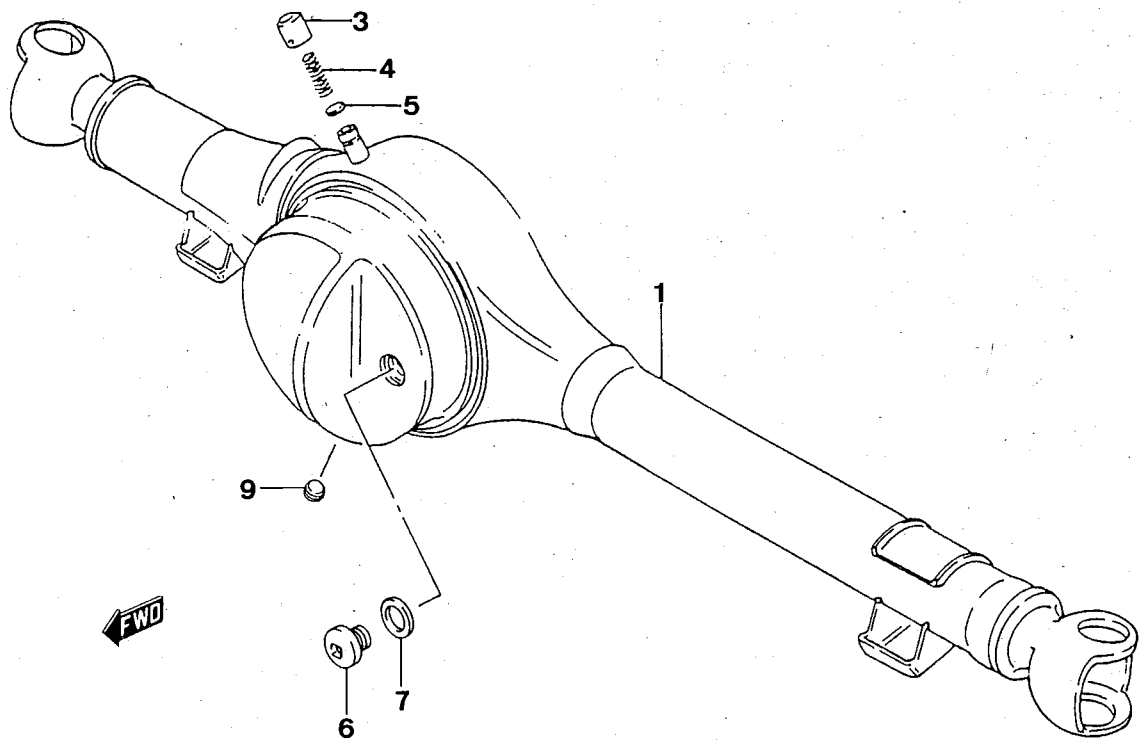
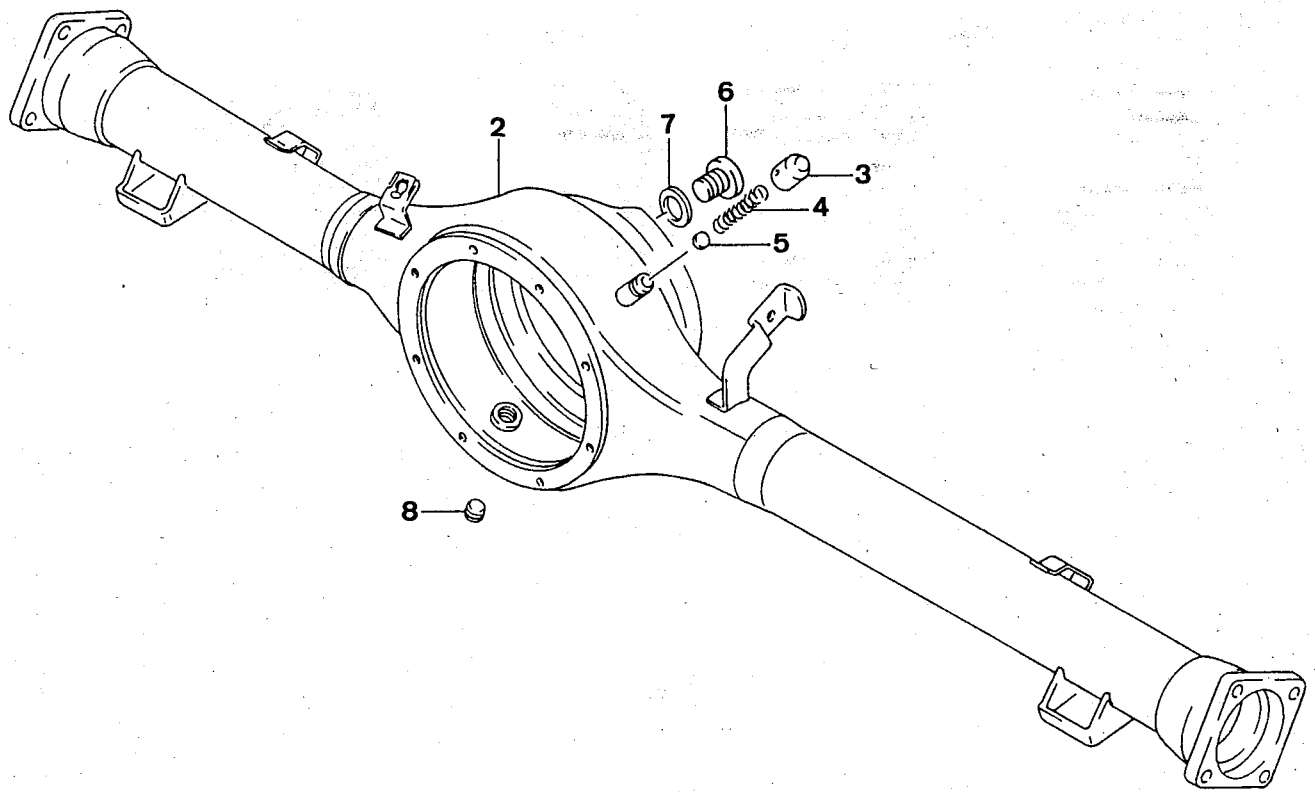
GRUPO-TRANSMISION Y EJE
GROUP-TRANSMISSION & SHAFT
GROUPE-TRANSMISSION ET AXE

SUBGRUPO-G-06PALIER TRAS.
SUBGROUP-G-06REAR AXLE SHAFT
SUBGROUPE-G-06PALIER ARRIERE

N.FIG PLATE N.FIG	N.PIEZA PARTNUMBER N.PIECE	CAN QTY OUT	DENOMINACION	DESCRIPTION	DENOMINATION	OBSERVACIONES
1	44210-83301	1	PALIER TRAS.L/D	REAR AXLE SHAFT,R/H	PALIER ARRIERE,C/D	
2	44220-83301	1	PALIER TRAS.L/I	REAR AXLE SHAFT,L/H	PALIER ARRIERE,C/G	
3	09269-35009	2	RODAMIENTO	BEARING	ROULEMENT	
4	43485-73000	2	ANILLO RETENCION	RETAINING RING	ANNEAU DE RETENUE	
5	09283-48007	2	RETEN	SEAL	ARRETOIR	
6	43588-73000	2	PROTECTOR RETEN	SEAL PROTECTOR	PROTECTEUR ARRETOIR	
7	09119A12007	8	TORNILLO CUBO TRAS.	REAR HUB SCREW	VIS MOYEU ARRIERE	
8	08321A31123	8	ARANDELA	WASHER	RONDELLE	
9	08310-11123	8	TUERCA	NUT	ECROU	
10	43511A83003	2	TAMBOR DE FRENO	BRAKE DRUM	TAMBOUR DE FREIN	
11	09119A12007	10	TORNILLO	SCREW	VIS	
12	53001B83040	2	CHAPA RETENCION	RETAINING PLATE	PLAQUE RETENUE	
13	44211-80000	2	BRIDA	CLAMP	COLLIER	

FIG.55

G.07



PUBLICACION N:A01070
EDICION N: 1

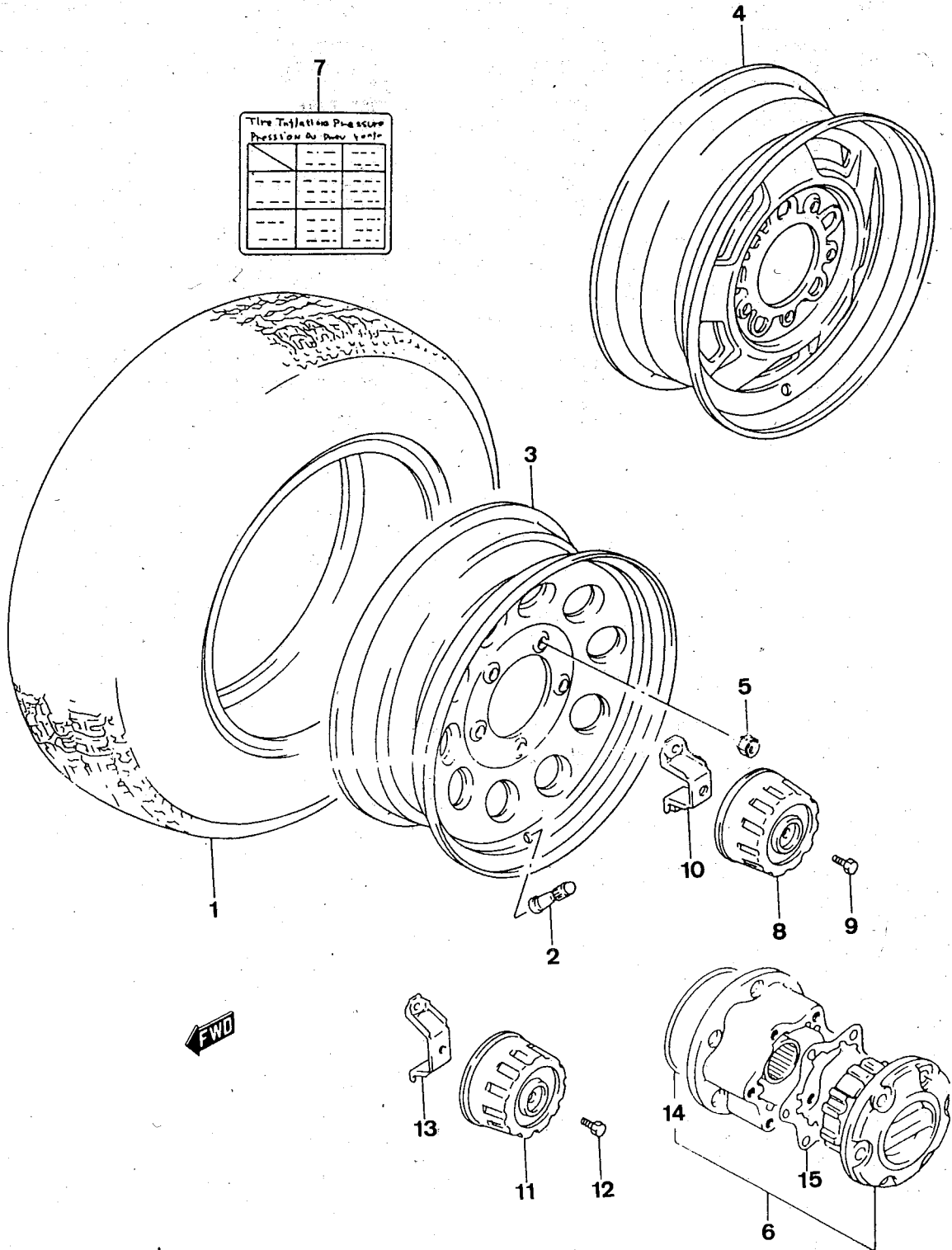
GRUPO-TRANSMISION Y EJE
GROUP-TRANSMISSION & SHAFT
GROUPE-TRANSMISSION ET AXE

SUBGRUPO-G-07CARTER EJE
SUBGROUP-G-07SHAFT CASE
SUBGROUPE-G-07CARTER AXE

N.FIG PLATE N.FIG	N.PIEZA PARTNUMBER N.PIECE	CAN QTY OUT	DENOMINACION	DESCRIPTION	DENOMINATION	OBSERVACIONES
1	46480-83303	1	CARTER DELANTERO	FRONT CASE	CARTER AVANT	
2	46510A70A00	1	CARTER TRASERO	REAR CASE	CARTER ARRIERE	
3	46541-52002	2	TAPON RESPIRADERO	BREATHER PLUG	BOUCHON RESPIRATEUR	
4	09440-12004	2	MUELLE	SPRING	RESSORT	
5	46542-52000	2	VALVULA	VALVE	SOUPAPE	
6	09246A16009	2	TAPON NIVEL ACEITE	OIL LEVEL PLUG	BOUCHON NIVEAU HUILE	
7	09168-20002	2	JUNTA	GASKET	JOINT	
8	09246A16010	1	TAPON DRENAJE	DRAIN PLUG	BOUCHON DRAINAGE	
9	09246A16009	1	TAPON VACIADO	VACUUM PLUG	BOUCHON VIDANGE	

FIG.56

G.08



PUBLICACION N: A01070
EDICION N: 1

GRUPO-TRANSMISION Y EJE
GROUP-TRANSMISSION & SHAFT
GROUPE-TRANSMISSION ET AXE

SUBGRUPO-G-08RUEDA/NEUMATICO
SUBGROUP-G-08WHEEL/TYRE
SUBGROUPE-G-08ROUE/PNEU

N.FIG PLATE N.FIG	N.PIEZA PARTNUMBER N.PIECE	CAN QTY OUT	DENOMINACION	DESCRIPTION	DENOMINATION	OBSERVACIONES
1	43110-70A10	5	NEUMATICO	TYRE	PNEUMATIQUE	205/70R15, (E02)
	43110A70A00	5	NEUMATICO MICHELIN	MICHELIN TYRE	PNEU MICHELIN	205/70R15
	43110A70A10	5	NEUMATICO DUNLOP	DUNLOP TYRE	PNEU DUNLOP	205/70R15
	43110B70A00	5	NEUMATICO PIRELLI	PIRELLI TYRE	PNEU PIRELLI	205/70R15
	43110C70A00	5	NEUMATICO FIRESTONE	FIRESTONE TYRE	PNEU FIRESTONE	205/70R15
2	43130A78030	5	VALVULA	VALVE	SOUPAPE	
3	43210A70A00	5	DISCO RUEDA	WHEEL DISC	DISQUE DE ROUE	T1
	43210A70A01	5	DISCO RUEDA	WHEEL DISC	DISQUE DE ROUE	T2
4	43210C70A01	5	DISCO RUEDA	WHEEL DISC	DISQUE DE ROUE	T3, (T2-ALTERN.)
5	09140-12026	20	TUERCA	NUT	ECROU	
6	43810A60A00	2	C/RUED.LIBR.AVN MAN.	MAN.AVN FREE WHEEL A	ENS.ROUE LIBR.AVN MA	E18, E22
7	79161B80000	1	PLACA PRESION NEUMAT	TYRE PRESSURE PLATE	PLAQUE PRESSION PNEU	E25
8	00000A00256	1	JUEGO 4 EMBELLECEDOR	4 TRIM SET	JEU 4 ENJOLIVEUR	
9	09100-08253	4	TORNILLO	SCREW	VIS	
10	43262-80000	2	SOPORTE DELANTERO	FRONT BRACKET	SUPPORT AVANT	
11	43252-80000	4	EMBELLECEDOR	TRIM	ENJOLIVEUR	
12	09100-08253	2	TORNILLO	SCREW	VIS	E18, E22
13	43271-80000	2	SOPORTE TRASERO	REAR BRACKET	SUPPORT ARRIERE	
14	00000A00873	2	JUNTA	GASKET	JOINT	
15	00000A00872	2	JUNTA	GASKET	JOINT	

Blanco Hueso.
gris.

GRUPO 07 DIRECCION

GROUP 07 STEERING

GROUP 07 DIRECTION

COMPOSICION.....COMPOSITION.....COMPOSICION

REFERENCIA PARTNUMBER NUM.PIECE	DENOMINACION	DESCRIPTION	DENOMINATION
307057	H-02SUSPENSION DEL.	H-02FR.SUSPENSION	H-02SUSPENSION AVANT
307058	H-03SUSPENSION TRAS	H-03RR.SUSPENSION	H-03SUSPENSION ARR.
307059	H-04BARRA ESTABILIZ.	H-04STABILIZER BAR	H-04BARRE STABILISAT
307060	H-05VOLANTE DIR.	H-05STEERING WHEEL	H-05VOLANT DIRECTION
307061	H-06COLUMNA DIR.	H-06STEERING COLUMN	H-06COLONNE DIRECT.
307062	H-07CAJA/BARRA DIR.	H-07STEER.BOX/BAR	H-07BOITE/BARRE DIR.
307062.1	H-07.1CAJA/BARRA DIR	H-07.1STEER.BOX/BAR	H-07.1BOIT/BARRE DIR
307063	H-08BASTIDOR	H-08CHASSIS	H-08CHASSIS
307063.1	H-08.1BASTIDOR	H-08.1CHASSIS	H-08.1CHASSIS

PUBLICACION A01070 EDIC - 1

GRUPO-TRANSMISION Y EJE
SUBGRUPO-G-08RUEDA/NEUMATICO
GRUPO-TRANSMISION & SHAFT
SUBGRUPO-G-08WHEEL/TYRE
GRUPO-TRANSMISION ET AXE
SUBGRUPOE-G-08ROUE/PNEU

N. FIG	N. PIEZA	CAN	QTY	OUT	DENOMINACION	DESCRIPTION	DENOMINATION	OBSERVACIONES
--------	----------	-----	-----	-----	--------------	-------------	--------------	---------------

1	43110-70A10	5			NEUMATICO	TYRE	PNEUMATIQUE	205/70R15, (E02)
	43110A70A00	5			NEUMATICO MICHELIN	MICHELIN TYRE	PNEU MICHELIN	205/70R15
	43110A70A10	5			NEUMATICO DUNLOP	DUNLOP TYRE	PNEU DUNLOP	205/70R15
	43110B70A00	5			NEUMATICO PIRELLI	PIRELLI TYRE	PNEU PIRELLI	205/70R15
	43110C70A00	5			NEUMATICO FIRESTONE	FIRESTONE TYRE	PNEU FIRESTONE	205/70R15
2	43130A78030	5			VALVULA	VALVE	SOUFAPPE	
3	43210A70A00	5			DISCO RUEDA	WHEEL DISC	DISQUE DE ROUE	T1
	43210A70A01	5			DISCO RUEDA	WHEEL DISC	DISQUE DE ROUE	T2
4	43210C70A01	5			DISCO RUEDA	WHEEL DISC	DISQUE DE ROUE	*T3, (T2-ALTERN.)
5	09140-12026	20			TUERCA	NUT	ECROU	
6	43810A60A00	2			C/RUED.LIBR.AVN MAN.	MAN.AVN FREE WHEEL A	ENS.ROUE LIBR.AVN MA	E18, E22
7	79161B80000	1			PLACA PRESION NEUMAT	TYRE PRESSURE PLATE	PLAQUE PRESSION PNEU	E25
8	00000A00256	1			JUEGO 4 EMBELLECEDOR	4 TRIM SET	JEU 4 ENJOLIVEUR	
9	09100-08253	4			TORNILLO	SCREW	VIS	
10	43262-80000	2			SOPORTE DELANTERO	FRONT BRACKET	SUPPORT AVANT	
11	43252-80000	4			EMBELLECEDOR	TRIM	ENJOLIVEUR	
12	09100-08253	2			TORNILLO	SCREW	VIS	E18, E22
13	43271-80000	2			SOPORTE TRASERO	REAR BRACKET	SUPPORT ARRIERE	
14	00000A00873	2			JUNTA	GASKET	JOINT	
15	00000A00872	2			JUNTA	GASKET	JOINT	

Bloque Hucos -
474

PUBLICACION N:A01070
EDICION N: 1

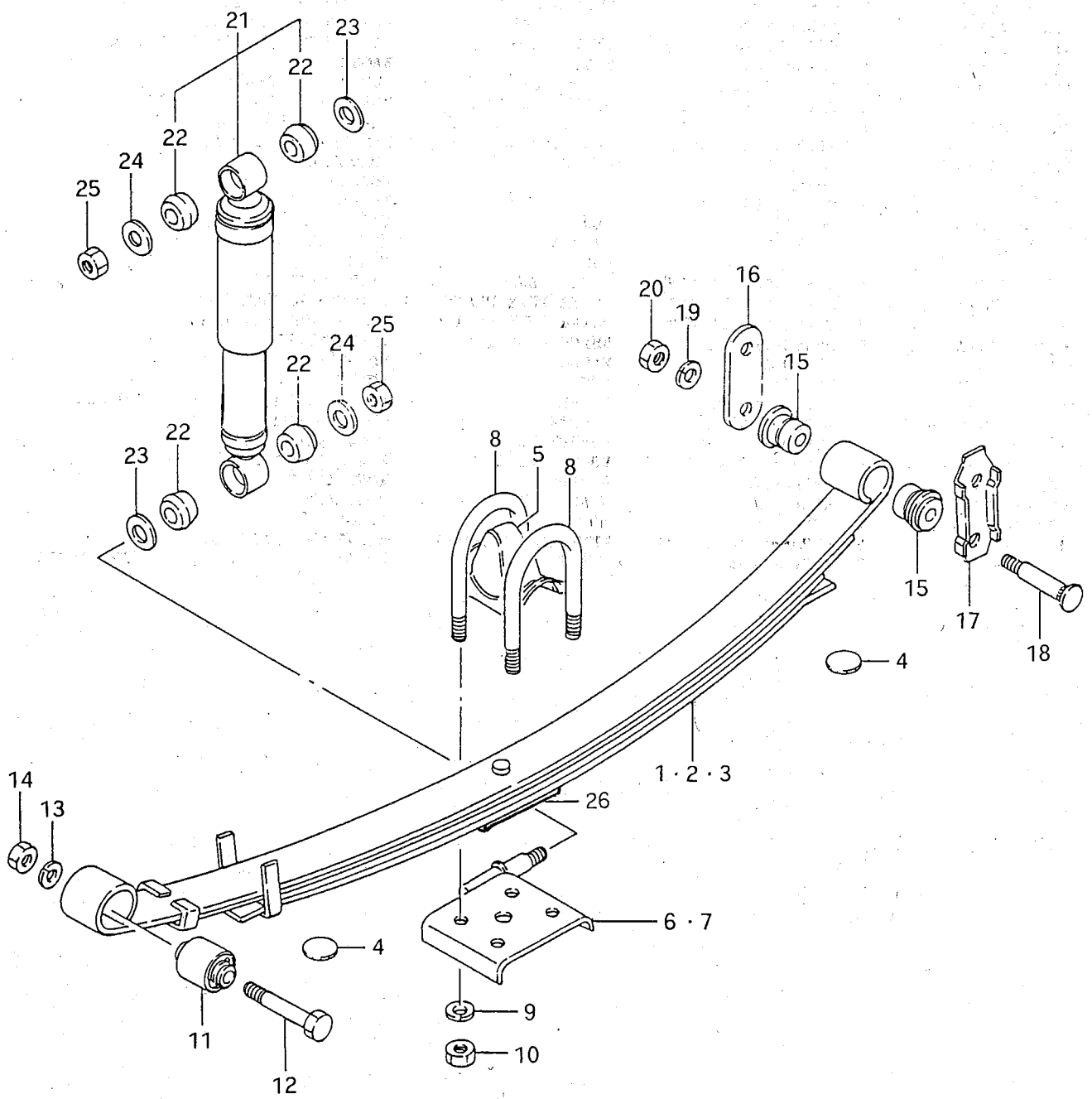
GRUPO-DIRECCION
GROUP-STEERING
GROUPE-DIRECTION

SUBGRUPO-H-02SUSPENSION DEL.
SUBGROUP-H-02FR.SUSPENSION
SUBGROUPE-H-02SUSPENSION AVANT

N.FIG PLATE N.FIG	N.PIEZA PARTNUMBER N.PIECE	CAN QTY OUT	DENOMINACION	DESCRIPTION	DENOMINATION	OBSERVACIONES
1	41110-70A00	2	BALLESTA DELANTERA	FRONT SPRING	RESSORT A LAMES AV.	
2	41118-70A00	4	TOPE DE GOMA	RUBBER STOP	ARRET CAOUTCHOUC	
3	41117-70A00	4	TOPE DE GOMA	RUBBER STOP	ARRET CAOUTCHOUC	
4	42110-80010	2	TOPE DE GOMA	RUBBER STOP	ARRET CAOUTCHOUC	
5	01104-08163	4	TORNILLO	SCREW	VIS	
6	08321B31086	4	ARANDELA	WASHER	RONDELLE	
7	41230-70A00	1	PLACA, L/D	PLATE,R/H	PLAQUE, C/D	
8	41240-70A00	1	PLACA, L/I	PLATE,L/H	PLAQUE,C/G	
9	41411-83010	2	ABARCON,L/D	BRACKET,R/H	SUPPORT,C/D	
10	41411-83000	2	ABARCON,L/I	BRACKET,L/H	SUPPORT,C/G	
11	41411-83020	1	ABARCON INT.L/D	INNER BRACKET,R/H	SUPPORT INT.C/D	H.96641
12	08321A31123	8	ARANDELA	WASHER	RONDELLE	
13	08310-11123	8	TUERCA	NUT	ECROU	
14	09305-13006	8	CASQUILLO GEMELO	SHACKLE BUSH	BAGUE JUMELLE	
15	41461-79000	2	PLACA INT.GEMELA	TWIN INNER PLATE	PLAQUE INT.JUMELLE	
16	41462-79000	2	PLACA EXT.GEMELA	TWIN OUTER PLATE	PLAQUE EXT.JUMELLE	
17	41463-82000	4	PERNO GEMELA	SHACKLE PIN	BOULON JUMELLE	
18	08321A31103	4	ARANDELA	WASHER	RONDELLE	08321B3103 USA
19	08310-11103	4	TUERCA	NUT	ECROU	
20	41331-62020	4	CASQUILLO BALLESTA	SPRING BUSH	BAGUE RESSORT A LAME	
21	09100-12059	2	TORNILLO	SCREW	VIS	
22	09180-12035	2	CASQUILLO	BUSH	VIS	
23	08321A31123	2	ARANDELA	WASHER	RONDELLE	
24	08310-11123	2	TUERCA	NUT	ECROU	
25	40047-00000	2	AMORTIGUADOR	DAMPER	AMORTISSEUR	ALTERN.
	41600B70A00	2	AMORTIGUADOR	DAMPER	AMORTISSEUR	
26	40025-00000	4	CASQUILLO	BUSH	BAGUE	
	41781A80000	4	CASQUILLO	BUSH	BAGUE	ALTERN.
27	40026-00000	4	CASQUILLO GOMA	RUBBER BUSH	BAGUE CAOUTCHOUC	
	41792A51110	4	CASQUILLO GOMA	RUBBER BUSH	BAGUE CAOUTCHOUC	ALTERN.
28	40027-00000	2	ARANDELA	WASHER	RONDELLE	
	41793A51110	2	ARANDELA	WASHER	RONDELLE	ALTERN.
29	40028-00000	4	ARANDELA	WASHER	RONDELLE	
	41794A51110	4	ARANDELA	WASHER	RONDELLE	ALTERN.
30	08312A21108	2	TUERCA	NUT	ECROU	ALTERN.
	08312A31108	2	TUERCA	NUT	ECROU	ALTERN.
	40029-00000	2	TUERCA	NUT	ECROU	
31	08310-11123	2	TUERCA	NUT	ECROU	
32	08322A21163	2	ARANDELA	WASHER	RONDELLE	
33	09160-12073	2	ARANDELA	WASHER	RONDELLE	
34	41116-83000	4	SEPARADOR CENTRAL	CENTRAL SEPARATOR	SEPARATEUR CENTRAL	

FIG.58

H.03



FWO

PUBLICACION N:A01070
EDICION N: 1

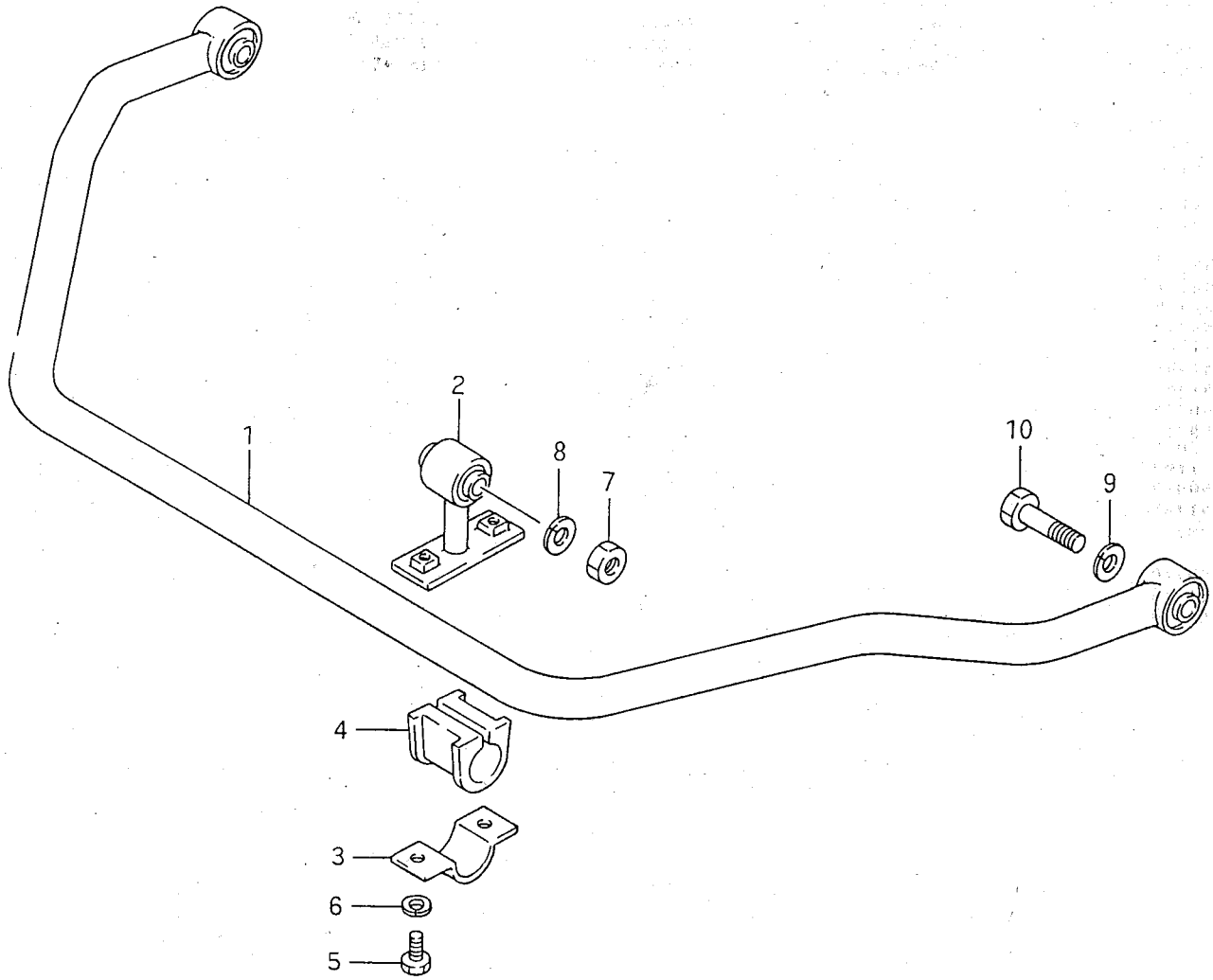
GRUPO-DIRECCION
GROUP-STEERING
GROUPE-DIRECTION

SUBGRUPO-H-03SUSPENSION TRAS
SUBGROUP-H-03RR.SUSPENSION
SUBGROUPE-H-03SUSPENSION ARR.

N.FIG PLATE N.FIG	N.PIEZA PARTNUMBER N.PIECE	CAN QTY OUT	DENOMINACION	DESCRIPTION	DENOMINATION	OBSERVACIONES
1	41310-70A10	2	C/BALLESTA	SPRING ASSY	ENS.RESSORT A LAMES	LHD
2	41310-70A10	1	C/BALLESTA,L/D	SPRING ASSY,R/H	ENS.RESSORT LAMES,CD	E02
3	41310-70A20	1	C/BALLESTA,L/I	SPRING ASSY,L/H	ENS.RESSORT LAMES,CG	E02
4	41118-70A00	8	CASQUILLO	BUSH	BAGUE	
5	42150A83000	2	TOPE DE GOMA	RUBBER STOP	BUTEE CAOUTCHOUC	
6	41430-83000	1	PLACA BALLESTA,L/D	SPRING PLATE,R/H	PLAQUE RESSORT,C/D	
7	41440-83000	1	PLACA BALLESTA,L/I	SPRING PLATE,L/H	PLAQUE RESSORT,C/G	
8	41411A83000	4	ABARCON BALLEST.TRAS	REAR SPRING BRACKET	SUPPORT RESSORT ARR.	
9	08321A31123	8	ARANDELA	WASHER	RONDELLE	
10	08310-11123	8	TUERCA	NUT	ECROU	
11	09319-12023	2	CASQUILLO	BUSH	BAGUE	
12	09100-12059	2	TORNILLO	SCREW	VIS	
13	08321A31123	2	ARANDELA	WASHER	RONDELLE	
14	08310-11123	2	TUERCA	NUT	ECROU	
15	09305-13006	8	CASQUILLO BALLESTA	SPRING BUSH	BAGUE RESSORT	
16	41461-83300	2	PLACA GEMELA INT.	INNER TWIN PLATE	PLAQUE JUMELLE INT.	
17	41462-79000	2	PLACA GEMELA EXT.	OUTER TWIN PLATE	PLAQUE JUMELLE EXT.	
18	41463-82000	4	PERNO GEMELA	SHACKLE BOLT	VIS JUMELLE	
19	08321A31103	4	ARANDELA	WASHER	RONDELLE - 08321B 31103 USE	
20	08310-11103	4	TUERCA	NUT	ECROU	
21	40050-00000	2	AMORTIGUADOR	DAMPER	AMORTISSEUR	ALTERN.
	41700B70A00	2	AMORTIGUADOR	DAMPER	AMORTISSEUR	
22	40025-00000	8	CASQUILLO GOMA	RUBBER BUSH	BAGUE CAOUTCHOUC	
	41781A80000	8	CASQUILLO GOMA	RUBBER BUSH	BAGUE CAOUTCHOUC	
23	08322A21163	4	ARANDELA	WASHER	RONDELLE	
24	09160-12073	4	ARANDELA	WASHER	RONDELLE	
25	08310-11123	4	TUERCA	NUT	ECROU	
26	41116-83000	2	SEPARADOR CENTRAL	CENTRAL SEPARATOR	SEPARATEUR CENTRAL	
27	41318-83010	2	ABRAZADERA	CLAMP	COLLIER	NOT SHOWN

FIG.59

H.04



FWD

PUBLICACION N:A01070
EDICION N: 1

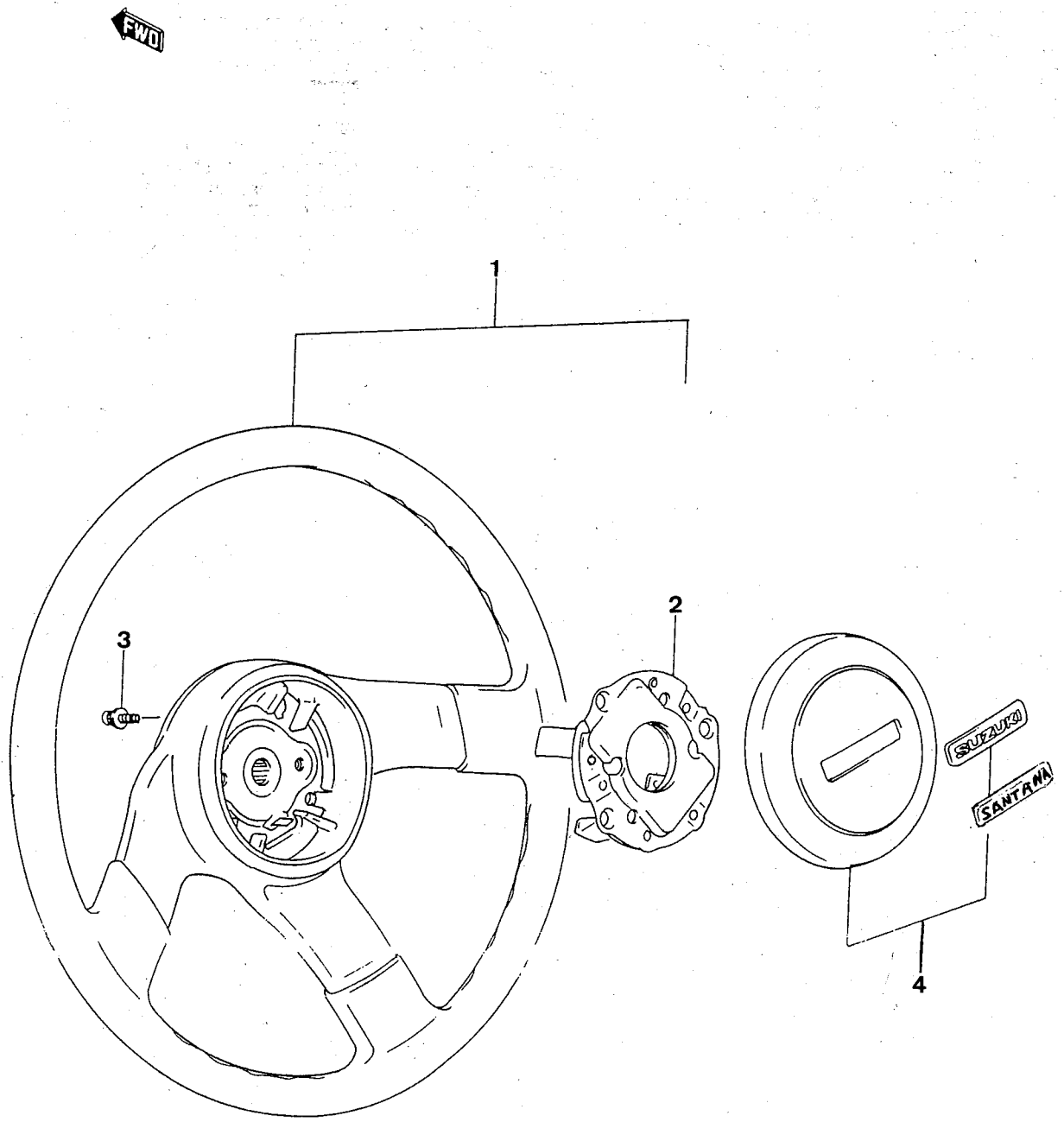
GRUPO-DIRECCION
GROUP-STEERING
GROUPE-DIRECTION

SUBGRUPO-H-04BARRA ESTABILIZ.
SUBGROUP-H-04STABILIZER BAR
SUBGROUPE-H-04BARRE STABILISAT

N.FIG PLATE N.FIG	N.PIEZA PARTNUMBER N.PIECE	CAN QTY OUT	DENOMINACION	DESCRIPTION	DENOMINATION	OBSERVACIONES
1	42300-70A00	1	BARRA ESTABILIZADORA	STABILIZER BAR	BARRE STABILISATRICE	
2	42400-83001	2	SOPORTE DELANTERO	FRONT BRACKET	SUPPORT AVANT	
3	42415-83000	2	PLACA SOPORTE	BRACKET PLATE	PLAQUE SUPPORT	
4	42412-70A00	2	CASQUILLO	BUSH	BAGUE	
5	01707-08203	4	TORNILLO	SCREW	VIS	
6	08321B31086	4	ARANDELA	WASHER	RONDELLE	
7	08310-11103	2	TUERCA	NUT	ECROU	
8	08321B31103	2	ARANDELA	WASHER	RONDELLE	
9	08321A31123	2	ARANDELA	WASHER	RONDELLE	
10	09100-12041	2	TORNILLO DELANTERO	FRONT SCREW	VIS AVANT	

FIG.60

H.05



PUBLICACION N:A01070
EDICION N: 1

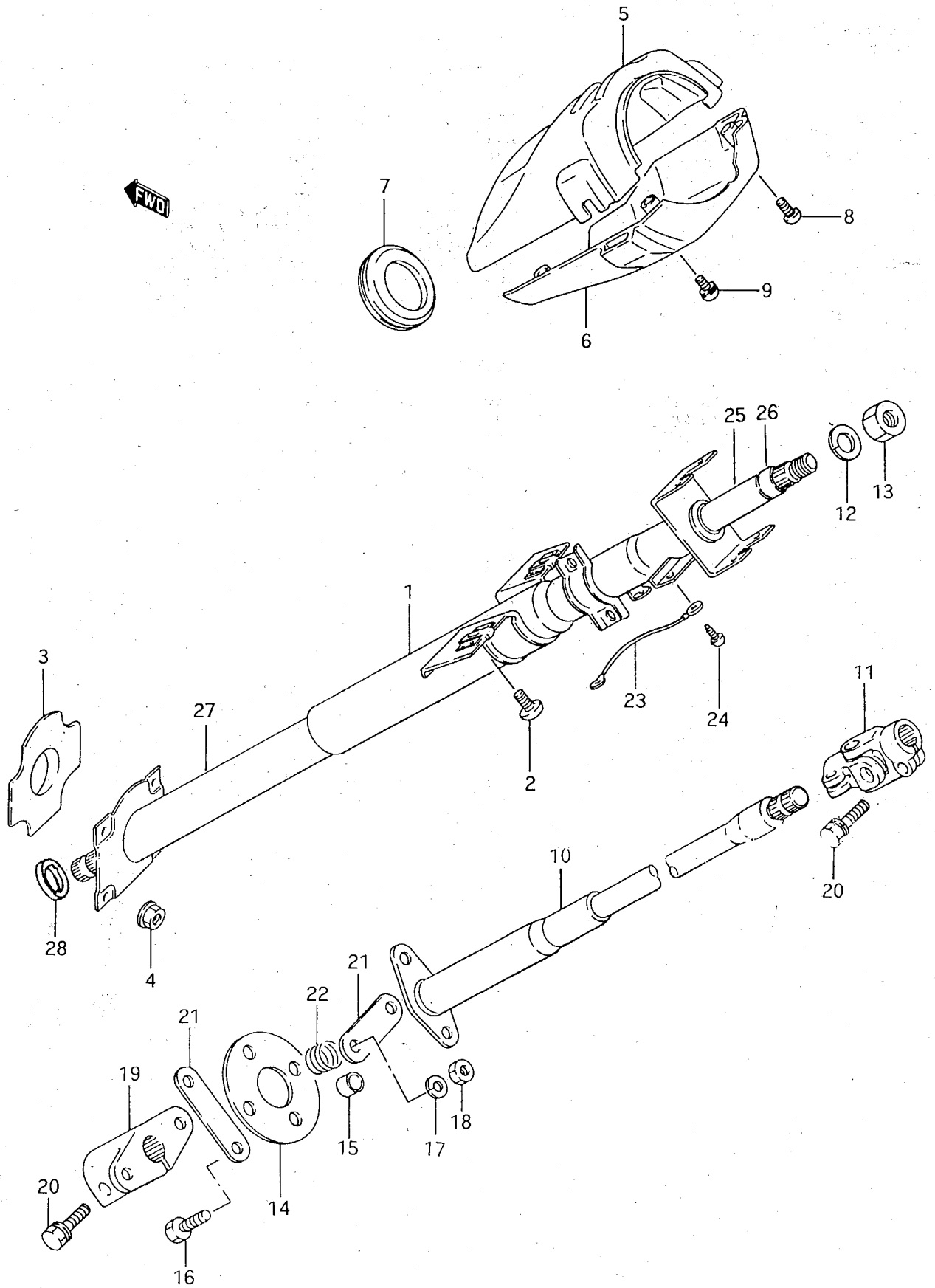
GRUPO-DIRECCION
GROUP-STEERING
GROUPE-DIRECTION

SUBGRUPO-H-05VOLANTE DIR.
SUBGROUP-H-05STEERING WHEEL
SUBGROUPE-H-05VOLANT DIRECTION

N.FIG PLATE N.FIG	N.PIEZA PARTNUMBER N.PIECE	CAN QTY OUT	DENOMINACION	DESCRIPTION	DENOMINATION	OBSERVACIONES
1	48110-82C00-5ES	1	VOLANTE GRIS S/TAPA	GREY FLYWH.NO COVER	VOLANT GRIS S/COUV.	INJ.
	48110A70A00 *	1	VOLANTE GRIS	GREY STEERING WHEEL	VOLANT GRIS	
	48110B70A00	1	VOLANTE MARRON	BROWN STEERING WHEEL	VOLANT MARRON	
2	35299-00000	1	GOLPEADOR	STOP	BUTEE	CARB.
3	02112-05105	1	TORNILLO	SCREW	VIS	CARB.
	04001-00000	1	TUERCA	NUT	ECROU	CARB.
4	48120-82C10	1	TAPA SUZUKI	SUZUKI COVER	COUVERCLE SUZUKI	INJ.
	48120A70A00	1	TAPA SUZUKI GRIS	SUZUKI COVER, GREY	COUVERCL.SUZUKI GRIS	
	48120B70A00	1	TAPA SUZUKI MARRON	SUZUKI COVER, BROWN	COUVERCL.SUZUKI MARR	
	48120C70A00	1	TAPA SANTANA GRIS	SANTANA COVER, GREY	COUVER.SANTANA GRIS	E04
	48120D70A00	1	TAPA SANTANA MARRON	SANTANA COVER, BROWN	COUVER.SANTANA MARR.	E04

FIG.61

H.06



PUBLICACION N:A01070
EDICION N: 1

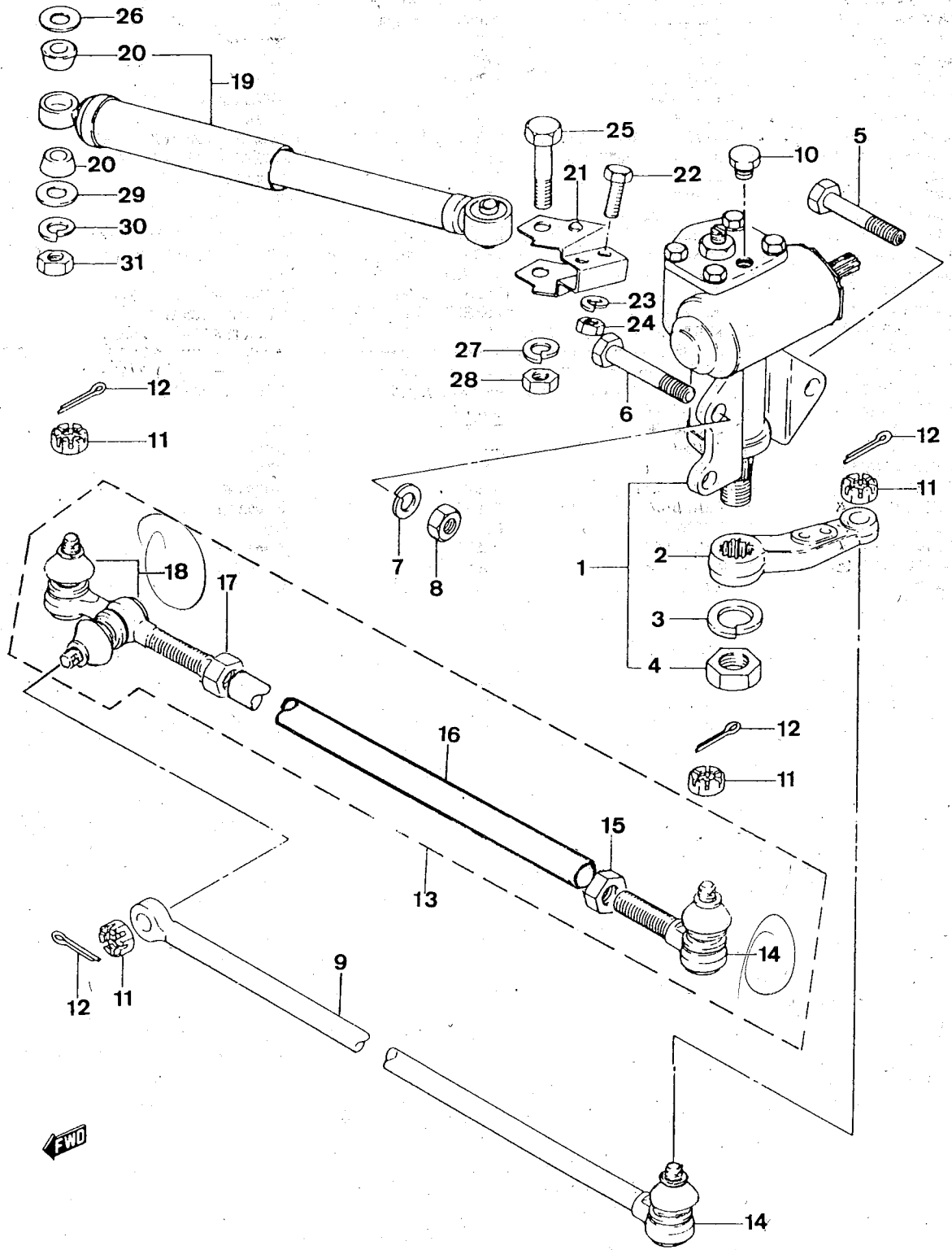
GRUPO-DIRECCION
GROUP-STEERING
GROUPE-DIRECTION

SUBGRUPO-H-06COLUMNA DIR.
SUBGROUP-H-06STEERING COLUMN
SUBGROUPE-H-06COLONNE DIRECT.

N.FIG	N.PIEZA	CAN	DENOMINACION	DESCRIPTION	DENOMINATION	OBSERVACIONES
PLATE	PARTNUMBER	QTY				
N.FIG	N.PIECE	OUT				
1	48200-80211	1	C/COLUMNA DIRECCION	ST.WHEEL COLUMN ASSY	ENS.COLONNE DIRECTIO	ALTERN. IN INJ
	48200C80210	1	C/COLUMNA DIRECCION	STEERING COLUMN ASSY	ENS.COLONNE DIRECT.	CO2BURSAW
2	09103A08152	2	TORNILLO	SCREW	VIS	
3	48491-80000	1	RETEN	SEAL	ARRETOIR	
4	08316A16086	4	TUERCA	NUT	ECROU	
5	48411-80351-5ES	1	CUBIERTA SUPERIOR	UPPER COVER	COUVERCLE SUPERIEUR	INJ.
	48411A80350-5ES	1	CUBIERTA SUPERIOR	UPPER COVER	COUVERCLE SUPERIEUR	
	48411D80350	1	CUBIERTA SUPERIOR	UPPER COVER	COUVERCLE SUPERIEUR	BROWN
6	48421-80300-5ES	F.U. 4	CUBIERTA INFERIOR	LOWER COVER	COUVERCLE INFERIEUR	INJ.
	48421A80300-5ES	1	CUBIERTA INFERIOR	LOWER COVER	COUVERCLE INFERIEUR	
	48421D80300	1	CUBIERTA INFERIOR	LOWER COVER	COUVERCLE INFERIEUR	BROWN
7	48419-75000	1	ANILLO DE CIERRE	LOCK RING	ANNEAU DE FERMETURE	INJ.
8	03211-05166	5	TORNILLO	SCREW	VIS	INJ.
9	02008-00000	3	ARANDELA	WASHER	RONDELLE	INJ.
	02112-05105	3	TORNILLO	SCREW	VIS	
	02112-05126	3	TORNILLO	SCREW	VIS	INJ.
	08322-21056	3	ARANDELA	WASHER	RONDELLE	
10	48220B80110	1	EJE INF.VOLANTE	ST.WHEEL LOWER SHAFT	AXE INF.VOLANT	
11	48230-80120	1	ARTICULACION	LINK	ARTICULATION	
12	00000A00123	1	ARANDELA	WASHER	RONDELLE	08321 A 3/12G USE
13	00000A00122	1	TUERCA	NUT	ECROU	08310 - 12/2G USE
14	48251-52000	1	JUNTA FLEXIBLE	SPRING GASKET	JOINT FLEXIBLE	
15	09180-08007	4	CASQUILLO	BUSH	BAGUE	
16	09100-08184	4	TORNILLO	SCREW	VIS	
17	08321B31086	4	ARANDELA	WASHER	RONDELLE	
18	08310-11086	4	TUERCA	NUT	ECROU	
19	48270-80000	1	BRIDA	CLAMP	COLLIER	
20	08321B31086 X	1	ARANDELA	WASHER	RONDELLE	T1
	09100-08218	1	TORNILLO	SCREW	VIS	T2, T3
	09111-08066 X	1	TORNILLO	SCREW	VIS	T1
	09117-08042	3	TORNILLO	SCREW	VIS	T2, T3
21	48262-58000	2	PLACA	PLATE	PLAQUE	
22	48281-85000	1	MUELLE	SPRING	RESSORT	
23	48528-80000	1	CABLE MASA BOCINA	HORN EARTH CABLE	CABLE MASSE KLAXON	T3-INJ.
	48528A80000	1	CABLE MASA BOCINA	HORN EARTH CABLE	CABLE MASSE KLAXON	T2-INJ.
24	03141-04086	1	TORNILLO	SCREW	VIS	INJ.
25	00000A00260	1	SUB-CONJUNTO EJE	AXLE SUB-ASSY	SOUS-ENSEMBLE AXE	48200C80210
26	00000A00261	1	CASQUILLO	BUSH	BAGUE	
27	00000A00257	1	TUBO Y RODAMIENTO	HOSE AND BEARING	TUYAU ET ROULEMENT	
28	00000A00262	1	ANILLO SEGURIDAD	SAFETY RING	ANNEAU DE SURETE	40

546 маркоп. Japop. 48406-80350-rcw.

48200-80210 - c/columna direccion. Inyecan.



PUBLICACION N:A01070
EDICION N: 1

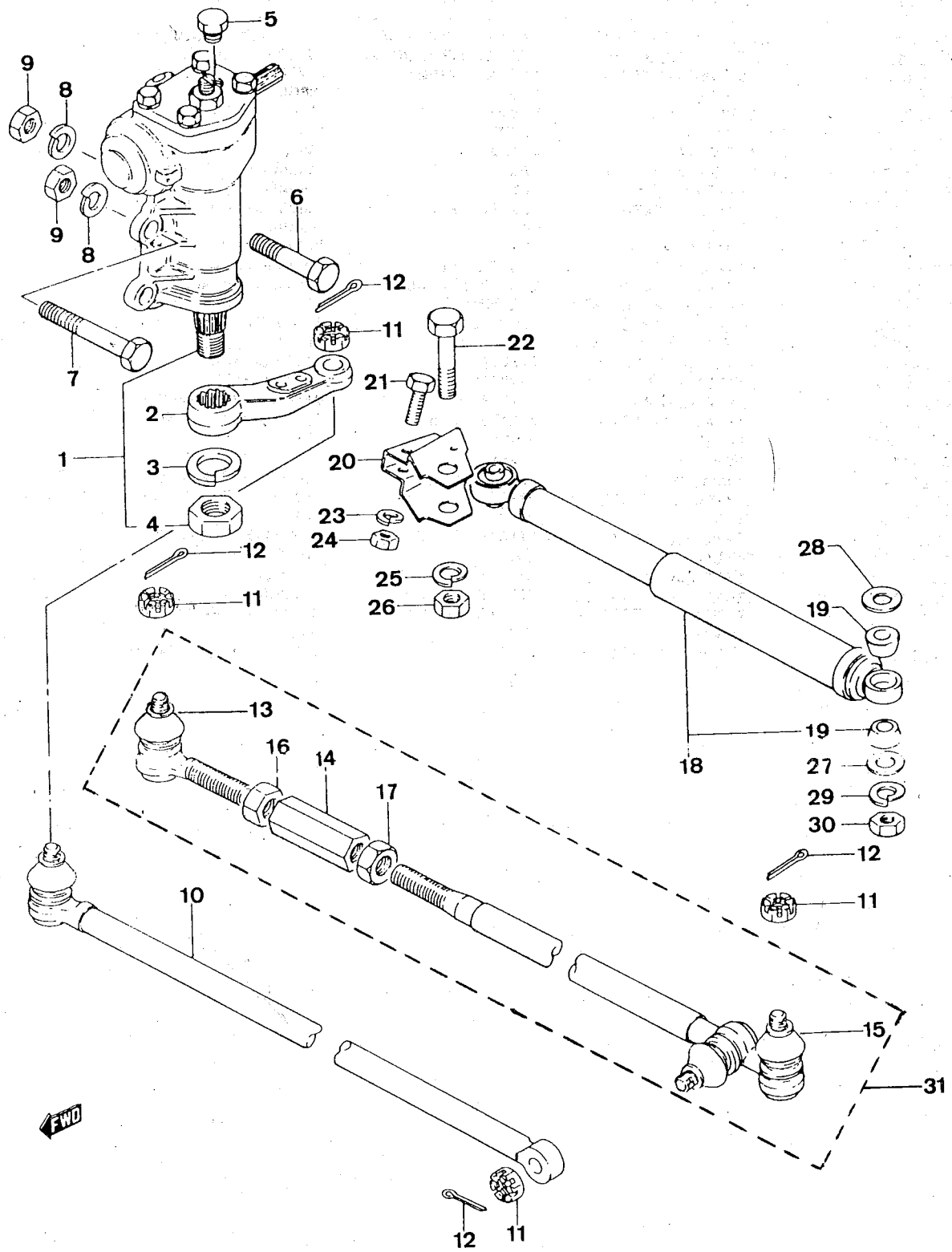
GRUPO-DIRECCION
GROUP-STEERING
GROUPE-DIRECTION

SUBGRUPO-H-07CAJA/BARRA DIR.
SUBGROUP-H-07STEER.BOX/BAR
SUBGROUPE-H-07BOITE/BARRE DIR.

N.FIG	N.PIEZA	CAN	DENOMINACION	DESCRIPTION	DENOMINATION	OBSERVACIONES
PLATE	PARTNUMBER	QTY				
N.FIG	N.PIECE	OUT				
1	48600-80070	1	C/CAJA DIRECCION	STEERING BOX ASSY	ENS.BOITE DIRECTION	
2	48671-80060	1	BIELA DIRECCION	STEER.CONNECTING ROD	BIELLE DIRECTION	
3	08321-21206	1	ARANDELA GROWER	GROWER WASHER	RONDELLE GROWER	
4	48674-63240	1	TUERCA	NUT	ECROU	
5	01107-12703	1	TORNILLO	SCREW	VIS	
6	01107-12903	2	TORNILLO	SCREW	VIS	
7	08321A31123	3	ARANDELA	WASHER	RONDELLE	
8	08310-11123	3	TUERCA	NUT	ECROU	
9	48900A83301	1	BARRA MANDO DIRECC.	STEERING CONTROL ROD	BARRE COMMANDE DIREC	
10	48633-67011	1	TAPON RESPIRADERO	BREATHER PLUG	BOUCHON RESPIRAT.	
11	08314-41123	4	TUERCA	NUT	ECROU	
12	04111-30206	4	PASADOR	PIN	CLAVETTE	
13	48800A70A60	1	BARRA RUEDA	WHEEL ROD	BARRE ROUE	
14	48810A80000	1	ROTULA EXTREMO BARRA	ROD END.BALL JOINT	ROTULE EXTREM.BARRE	
15	00000A00129	1	TUERCA ROSCA DERECHA	RIGHT THREADED NUT	ECROU FILETE DROIT	
16	48843A70A00	1	TUBO CENTRAL	CENTRAL HOSE	TUYAU CENTRAL	
17	00000A00127	1	TUERCA ROSCA IZQUIER	LEFT THREADED NUT	ECROU FILETE GAUCHE	
18	48870A80060	1	ROTULA DOBLE	DOUBLE BALL JOINT	DOUBLE ROTULE	
19	48730A80010	1	AMORTIGUADOR DIRECC.	STEERING DAMPER	AMORTISSEUR DIRECT.	
	48730B80010	1	AMORTIGUADOR DIRECC.	STEERING DAMPER	AMORTISSEUR DIRECT.	ALTERN.
20	41681A58040	2	GOMA AMORTIGUADOR	DAMPER RUBBER	CAOUTCHOUC AMORTISS.	
21	48741-80060	1	TIRANTA AMORTIGUADOR	DAMPER STAY	TIGE AMORTISSEUR	
22	01107-08303	2	TORNILLO	SCREW	VIS	
23	08321B31086	2	ARANDELA	WASHER	RONDELLE	
24	08310-11083	2	TUERCA	NUT	ECROU	
25	01104-12553	1	TORNILLO	SCREW	VIS	
26	08322-21123	1	ARANDELA	WASHER	RONDELLE	
27	08321A31123	1	ARANDELA	WASHER	RONDELLE	
28	08310-11123	1	TUERCA	NUT	ECROU	
29	09160-10074	1	ARANDELA	WASHER	RONDELLE	
30	08321A31103	1	ARANDELA	WASHER	RONDELLE	08321 B 31103 UJF.
31	08310-11103	1	TUERCA	NUT	ECROU	

FIG.62.1

H.07.1



PUBLICACION N: A01070
EDICION N: 1

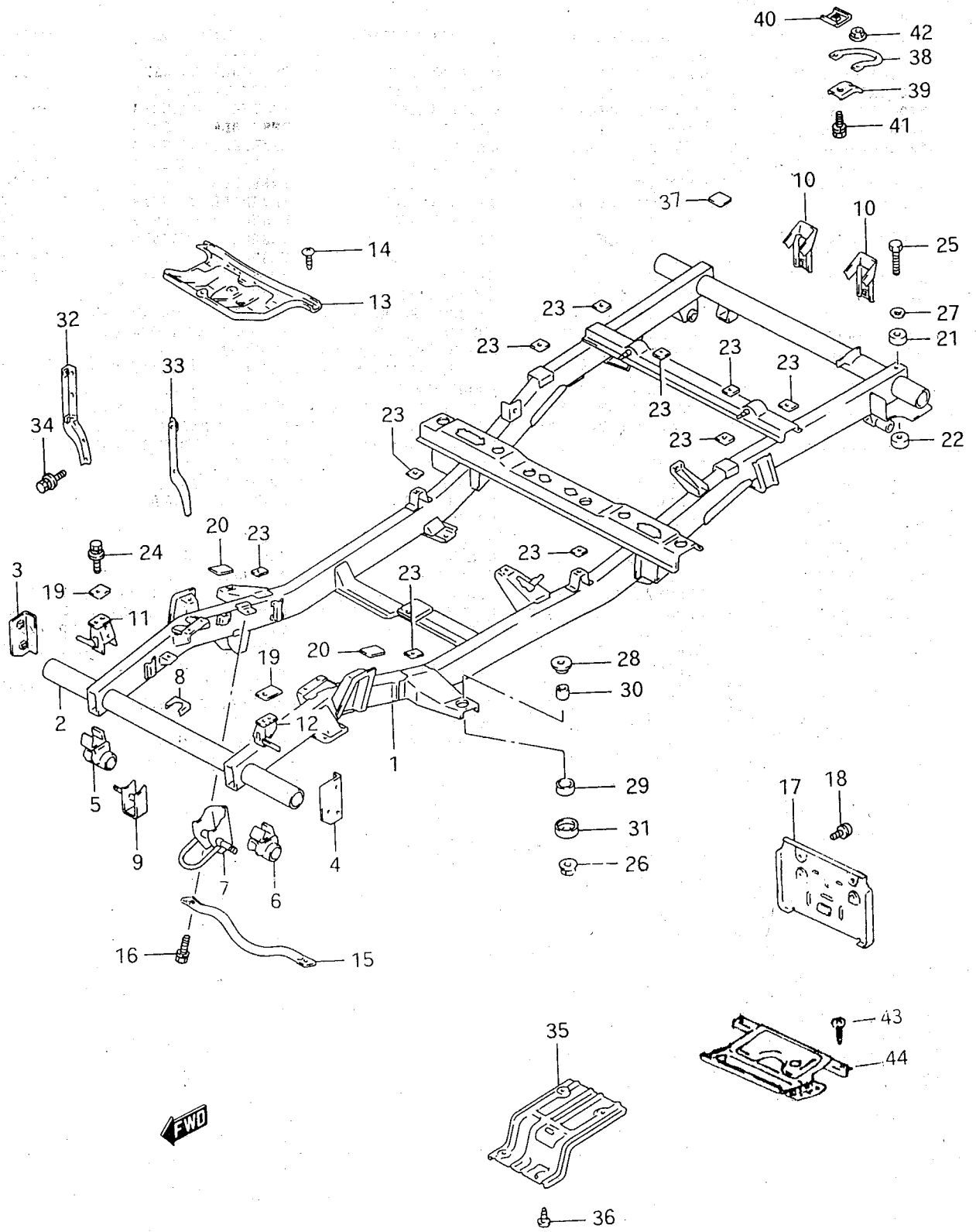
GRUPO-DIRECCION
GROUP-STEERING
GROUPE-DIRECTION

SUBGRUPO-H-07.1CAJA/BARRA DIR
SUBGROUP-H-07.1STEER.BOX/BAR
SUBGROUPE-H-07.1BOIT/BARRE DIR

N.FIG PLATE N.FIG	N.PIEZA PARTNUMBER N.PIECE	CAN QTY OUT	DENOMINACION	DESCRIPTION	DENOMINATION	OBSERVACIONES
1	48600-80022	1	C/CAJA DIRECCION	STEERING BOX ASSY	ENS. BOITE DIRECTION	<u>E02</u>
2	48671-80011	1	BIELA DIRECCION	STEE.CONNECTING ROD	BIELLE DIRECTION	
3	48644-80010	1	ARANDELA MUELLE	SPRING WASHER	RONDELLE ELASTIQUE	
4	48674-63240	1	TUERCA	NUT	ECROU	
5	48633-67040	1	TAPON RESPIRADERO	BREATHER PLUG	BOUCHON RESPIRAT.	
6	01107-12703	1	TORNILLO	SCREW	VIS	
7	01107-12903	2	TORNILLO	SCREW	VIS	
8	08321A31123	3	ARANDELA MUELLE	SPRING WASHER	RONDELLE ELASTIQUE	
9	08310-11123	3	TUERCA	NUT	ECROU	
10	48900A70A01	1	BARRA DE MANDO	CONTROL ROD	BARRE DE CONTROLE	
11	08314-41123	4	TUERCA	NUT	ECROU	
12	04111-30206	4	PASADOR	PIN	CLAVETTE	
13	48810-60A00	1	ROTULA EXTREMO BARRA	ROD END.BALL JOINT	ROTULE EXTREM.BARRE	
14	48836-70A00	1	CONECTOR BARRA	ROD CONNECTOR	CONNECTEUR BARRE	
15	48870-70A02	1	BARRA ACOPLAMIENTO	TIE ROD	BARRE ACCOUPLEMENT	
16	48837-70A00	1	TUERCA DERECHAS	RIGHT NUT	ECROU DROIT	
17	48838-70A00	1	TUERCA IZQUIERDAS	LEFT NUT	ECROU GAUCHE	
18	48730A80010	1	AMORTIGUADOR	DAMPER	AMORTISSEUR	ALTERN.
	48730B80010	1	AMORTIGUADOR	DAMPER	AMORTISSEUR	
19	41681A58040	2	CASQUILLO GOMA	RUBBER BUSH	BAGUE CAOUTCHOUC	
20	48741-80000	1	TIRANTA AMORTIGUADOR	DAMPER STAY	TIGE AMORTISSEUR	
21	01107-08303	2	TORNILLO	SCREW	VIS	
22	01104-12553	1	TORNILLO	SCREW	VIS	
23	08321A31083	2	ARANDELA MUELLE	SPRING WASHER	RONDELLE ELASTIQUE	T1
	08321B31086	2	ARANDELA MUELLE	SPRING WASHER	RONDELLE ELASTIQUE	T2, T3
24	08310-11083	2	TUERCA	NUT	ECROU	
25	08321A31123	1	ARANDELA MUELLE	SPRING WASHER	RONDELLE ELASTIQUE	
26	08310-11123	1	TUERCA	NUT	ECROU	
27	09160-10074	1	ARANDELA	WASHER	RONDELLE	
28	08322-21123	1	ARANDELA PLANA	FLAT WASHER	RONDELLE PLATE	
29	08321A31103	1	ARANDELA MUELLE	SPRING WASHER	RONDELLE ELASTIQUE	-08321B 31103 UJZ
30	08310-11103	1	TUERCA	NUT	ECROU	
31	48800-70A02	1	C/BARRA TRANSVERSAL	CROSS BAR ASSY	ENS.BARRE TRANSVERS.	

FIG.63

H.08



PUBLICACION N:A01070
EDICION N: 1

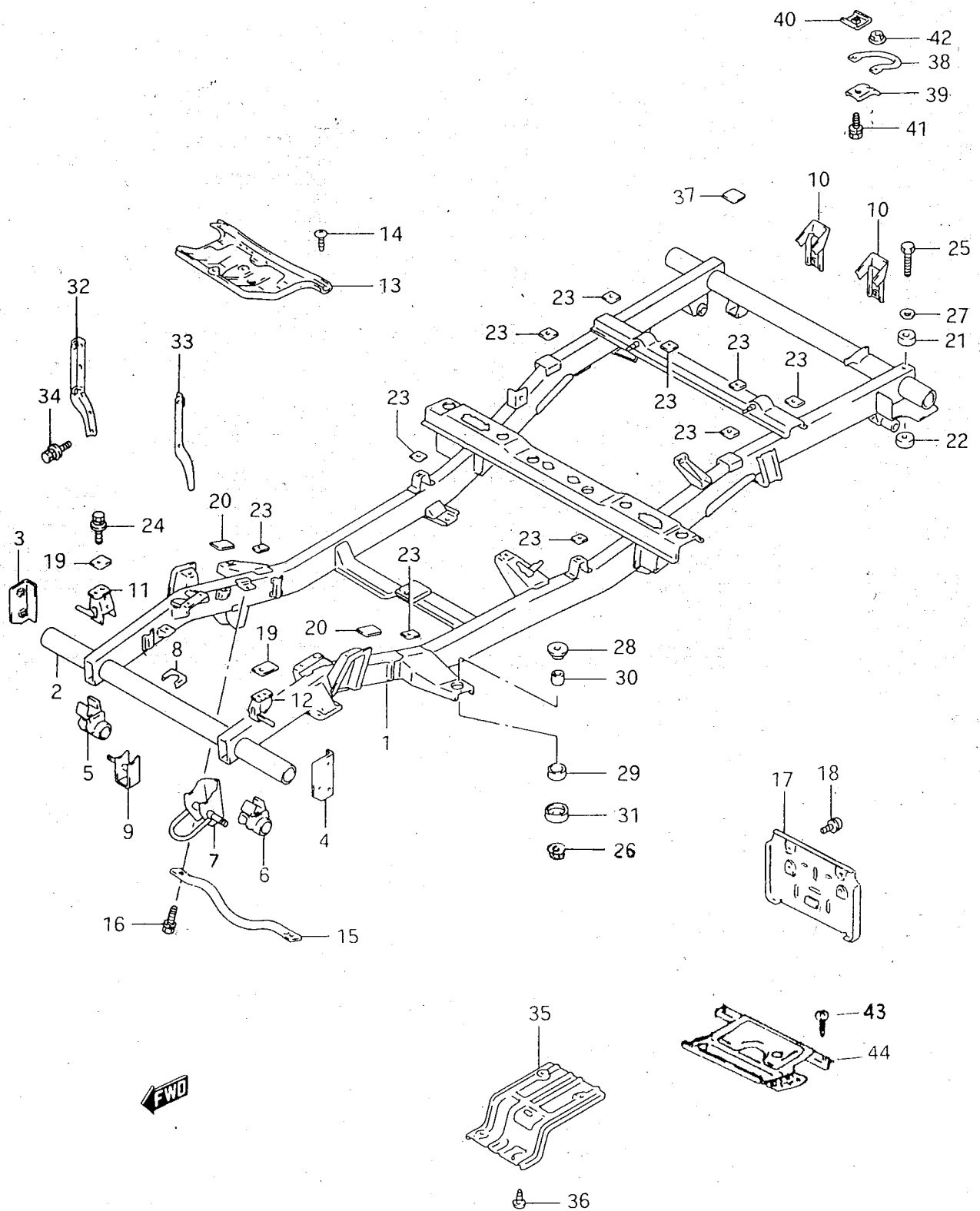
GRUPO-DIRECCION
GROUP-STEERING
GROUPE-DIRECTION

SUBGRUPO-H-08BASTIDOR
SUBGROUP-H-08CHASSIS
SUBGROUPE-H-08CHASSIS

N.FIG PLATE N.FIG	N.PIEZA PARTNUMBER N.PIECE	CAN QTY OUT	DENOMINACION	DESCRIPTION	DENOMINATION	OBSERVACIONES	
1	57000A50C01	F.V.	1	CONJUNTO CHASIS	CHASSIS ASSY <i>0B49</i>	ENSEMBLE CHASSIS	INJ.
	57000A50C30	F.V.	1	CONJUNTO CHASIS	CHASSIS ASSY <i>0B48</i>	ENSEMBLE CHASSIS	LONG BODY-INJ.
	57000A70A60	USE	1	CONJUNTO CHASIS	CHASSIS ASSY <i>57000B70A60</i>	ENSEMBLE CHASSIS	H 99436
<i>002 7440</i>	57000A74A10	USE	1	CONJUNTO CHASIS	CHASSIS ASSY <i>0B48</i>	ENSEMBLE CHASSIS	LONG BODY-E02
	57000A74A50	USE	1	CONJUNTO CHASIS	CHASSIS ASSY	ENSEMBLE CHASSIS	H 99436-LONG BODY
	57000B70A10	USE	1	CONJUNTO CHASIS	CHASSIS ASSY	ENSEMBLE CHASSIS	D 99437-E02
	57000B70A11	USE	1	CONJUNTO CHASIS	CHASSIS ASSY	ENSEMBLE CHASSIS	T3-E02
	57000B70A60	USE	1	CONJUNTO CHASIS	CHASSIS ASSY	ENSEMBLE CHASSIS	D 99437
	57000B70A61	USE	1	CONJUNTO CHASIS	CHASSIS ASSY	ENSEMBLE CHASSIS	T3-CARB.
	57000B74A10	USE	1	CONJUNTO CHASIS	CHASSIS ASSY	ENSEMBLE CHASSIS	LONG BODY-E02
	57000B74A50	USE	1	CONJUNTO CHASIS	CHASSIS ASSY	ENSEMBLE CHASSIS	D 99437-LONG BODY
	57000B74A51	USE	1	CONJUNTO CHASIS	CHASSIS ASSY	ENSEMBLE CHASSIS	T3-LONG BODY
2	57211-80000		1	TRAVESANO 1	CROSSMEMBER 1	ENTRETOISE 1	
3	57461-80001		1	SOP.PARAGOL.DEL.L/D	FR.BUMPER BRACKET,RH	SUPP.PARECHOC.AV.C/D	
4	57471-80001		1	SOPORTE PARAGOL.L/I	BUMPER BRACKET L/H	SUPPORT PARECHOC C/G	
5	57710-83301		1	SOPORTE BALLESTA,L/D	SPRING BRACKET,R/H	SUPPORT RESSORT,C/D	
6	57720-83301		1	SOPORTE BALLESTA,L/I	SPRING BRACKET,L/H	SUPPORT RESSORT,C/G	
7	57272-80000		1	GANCHO DELANTERO	FRONT HOOK	CROCHET AVANT	
8	57551-83000		1	SOPORTE PANEL MOTOR	ENGINE PANEL BRACKET	SUPPORT PANNEAU MOT.	
9	57680-83001		1	SOPORTE BARRA ESTABI	STABILIZ.BAR BRACKET	SUPPORT BARRE STABIL	
10	57280-80020		2	SOPORTE MATRICULA	LICENSE BRACKET	SUPPORT IMMATRICULAT	LONG BODY ONLY
11	57310-83000		1	SOPORTE,L/D	BRACKET,R/H	SUPPORT,C/D	
12	57320-83000		1	SOPORTE,L/I	BRACKET,L/H	SUPPORT,C/G	
13	71411-83000		1	PANEL MOTOR	ENGINE PANEL	PANNEAU MOTEUR	
14	03241-06103		4	TORNILLO	SCREW	VIS	
15	71441-83002		1	PLETINA	STRIP	PLAQUE	
16	01107-10203		2	TORNILLO	SCREW	VIS	
17	08321B31103		22	ARANDELA	WASHER	RONDELLE	
17	71481-80031		1	SOPORTE PLACA MATRIC	LICENSE PL.BRACKET	SUPPORT PLAQ.IMMATRI	H 109623-D.120418
	71481A80031		1	SOPORTE PLACA MATRIC	LICENSE PL.BRACKET	SUPPORT PLAQ.IMMATRI	D 109624-H.120417
18	02112-06123		4	TORNILLO	SCREW	VIS	D 120418
	78410		4	REMACHE POP	POP RIVET	RIVET POP	H 120417
19	71491-80000		2	TAPA N.1	COVER N.1	COUVERCLE N.1	
20	08321A31063		4	ARANDELA	WASHER	RONDELLE	D 120418
	71493-83000		2	SUPLEMENTO N.3,T12	SHIM N.3,T12	COUVERCLE N.3,T12	
21	71494-80001		2	TAPA N.4	COVER N.4	COUVERCLE N.4	
22	71494-80201		2	TAPA N.4	COVER N.4	COUVERCLE N.4	

FIG.63.1

H.08.1



PUBLICACION N:A01070
EDICION N: 1

GRUPO-DIRECCION
GROUP-STEERING
GROUPE-DIRECTION

SUBGRUPO-H-08.1BASTIDOR
SUBGROUP-H-08.1CHASSIS
SUBGROUPE-H-08.1CHASSIS

N.FIG PLATE N.FIG	N.PIEZA PARTNUMBER N.PIECE	CAN QTY OUT	DENOMINACION	DESCRIPTION	DENOMINATION	OBSERVACIONES
23	50140-00000	6	PLACA	PLATE	PLAQUE	
	57321-52001	S-N	SUPLEMENTO N.2,T5	SHIM N.2,T5	SUPPLEMENT N.2,T5	
	71492-80010	4	SUPLEMENTO N.2,T8	SHIM N.2,T8	SUPPLEMENT N.2,T8	
24	01707-10403	2/4	TORNILLO	SCREW	VIS	SHORT/LONG BODY
	08321B31103	2	ARANDELA MUELLE	SPRING WASHER	RONDELLE ELASTIQUE	
	09160-10094	2/4	ARANDELA	WASHER	RONDELLE	SHORT/LONG BODY
25	08321B31103	4	ARANDELA MUELLE	SPRING WASHER	RONDELLE ELASTIQUE	
	09100-10168	2	TORNILLO	SCREW	VIS	
26	09159A10060	6	TUERCA	NUT	ECROU	
27	09160-10094	2	ARANDELA N.5	WASHER N.5	RONDELLE N.5	
28	71420-83000	6	CASQUILLO SUPERIOR	UPPER BUSH	BAGUE SUPERIEURE	
29	71620-83000	6	CASQUILLO INFERIOR	LOWER BUSH	BAGUE INFERIEURE	
30	71631-83000	6	CASQUILLO	BUSH	BAGUE	
31	71632-83010	6	TAPA	COVER	COUVERCLE	(T2)(T3)(INJ.)(LB)
32	71420-83000	1	TIRANTE RADIADOR,L/D	RADIATOR STAY,R/H	TIGE RADIATEUR,C/D	
33	71430-83000	1	TIRANTE RADIADOR,L/I	RADIATOR STAY,L/H	TIGE RADIATEUR,C/G	T1
	71430A83000	1	TIRANTE RADIADOR,L/I	RADIATOR STAY,L/H	TIGE RADIATEUR,C/G	T2,T3
34	01104-08166	4	TORNILLO	SCREW	VIS	
	08321A31086	4	ARANDELA	WASHER	RONDELLE	
	08322-11086	4	ARANDELA PLANA	FLAT WASHER	RONDELLE PLATE	
35	75411-83000	1	PANEL PROTECT.CALOR	HEAT PROTECT.PANEL	PANNEAU PROT.CHALEUR	
36	03241-06103	2	TORNILLO	SCREW	VIS	
37	77151-82000	3	ARANDELA PLASTICO	PLASTIC WASHER	RONDELLE PLASTIQUE	
38	71471-80000	1	GANCHO TRASERO	REAR HOOK	CROCHET ARRIERE	EXCEPT LONG BODY
39	71472-80030	2	SOPORTE GANCHO	HOOK BRACKET	SUPPORT CROCHET	EXCEPT LONG BODY
40	71473-80030	2	REFUERZO GANCHO	HOOK REINFORCEMENT	RENFORT CROCHET	EXCEPT LONG BODY
41	01104-12303	2	TORNILLO	SCREW	VIS	EXCEPT LONG BODY
	08321A31123	2	ARANDELA MUELLE	SPRING WASHER	RONDELLE RESSORT	EXCEPT LONG BODY
42	08316-16123	1	TUERCA GANCHO	HOOK NUT	ECROU CROCHET # 137453	EXCEPT LONG BODY
43	03141-06123	3	TORNILLO	SCREW	VIS	
	03141-06163	1	TORNILLO	SCREW	VIS	
44	75411-83000	1	PANEL PROTECT.CALOR	HEAT PROTECT.PANEL	PANNEAU PROT.CHALEUR	
	75431A80300	1	PANEL PROTECT.CALOR	HEAT PROTECT.PANEL	PANNEAU PROT.CHALEUR	LONG BODY

42 08316-10123

Tuerca Ganchos S. 137454.

GRUPO 08 FRENO

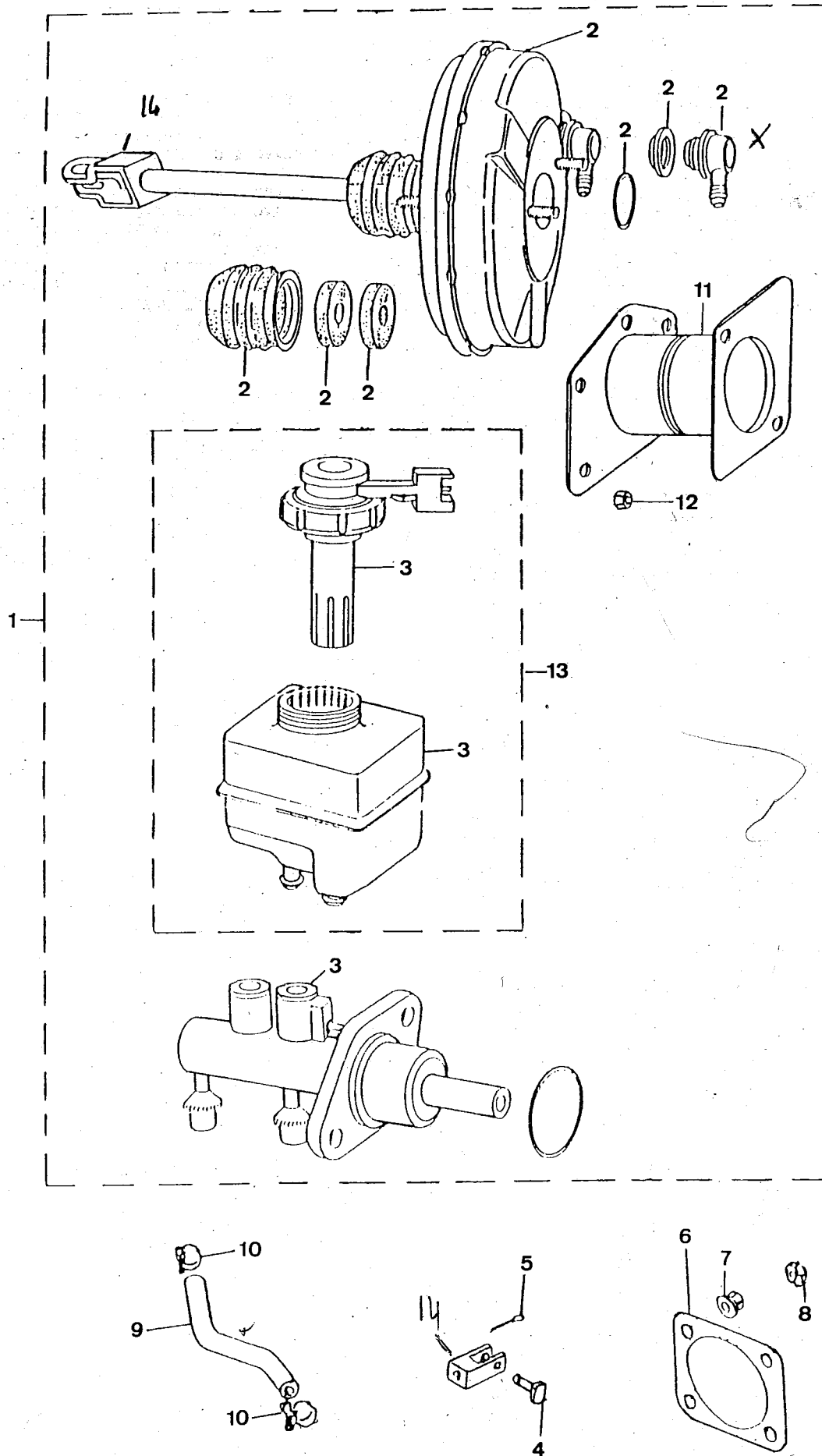
GROUP 08 BRAKE

GROUP 08 FREIN

COMPOSICION.....COMPOSITION.....COMPOSICION

REFERENCIA PARTNUMBER NUM.PIECE	DENOMINACION	DESCRIPTION	DENOMINATION
308064	I-02SERVO-GIRLING	I-02SERVO-GIRLING	I-02SERVO-GIRLING
308065	I-03TUBERIA FRENO	I-03BRAKE PIPE	I-03TUYAUTERIE FREIN
308065.1	I-03.1TUBERIA FRENO	I-03.1BRAKE PIPE	I-03.1TUYAUTER.FREIN
308066	I-04FRENO DEL.C/AMI	I-04FR.BRAKE,W/ABEST	I-04FREIN AV.A/AMI.
308066.1	I-04.1FRENO DEL.S/AM	I-04.1FR.BRAK.NO/ABE	I-04.1FREIN AV.S/AMI
308067	I-05FRENO TRAS.	I-05REAR BRAKE	I-05FREIN ARR.
308068	I-06FRENO DE MANO	I-06HANDBRAKE	I-06FREIN A MAIN
308068.1	I-06.1FRENO DE MANO	I-06.1HANDBRAKE	I-06.1FREIN A MAIN

FIG.64



PUBLICACION N:A01070
EDICION N: 1

GRUPO-FRENO
GROUP-BRAKE
GROUPE-FREIN

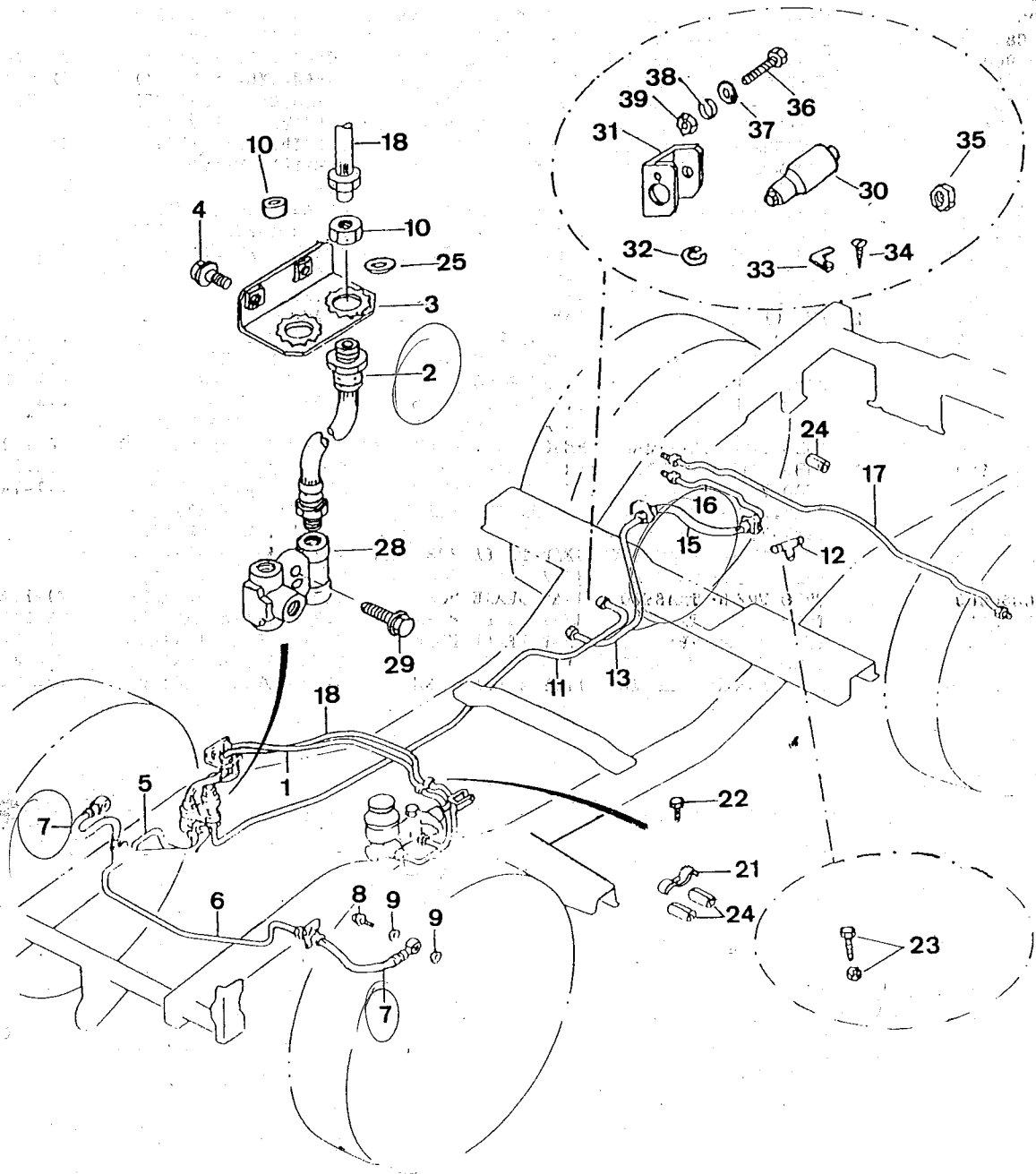
SUBGRUPO-I-02SERVO-GIRLING
SUBGROUP-I-02SERVO-GIRLING
SUBGROUPE-I-02SERVO-GIRLING

N.FIG PLATE N.FIG	N.PIEZA PARTNUMBER N.PIECE	CAN QTY OUT	DENOMINACION	DESCRIPTION	DENOMINATION	OBSERVACIONES
1	51000D83170	1	SERVO Y CILINDRO,D-8	SERVO & CYLINDER,D-8	SERVO & CYLINDRE,D-8	H 110819-LHD
	51000E83170	1	SERVO Y CILINDRO,D-8	SERVO & CYLINDER,D-8	SERVO & CYLINDRE,D-8	H 110819-E02
	51000F83170	1	SERVO Y CILINDRO,D-7	SERVO & CYLINDER,D-7	SERVO & CYLINDRE,D-7	D 110820-H.118768
	51000G83170	1	SERVO Y CILINDRO,D-7	SERVO & CYLINDER,D-7	SERVO & CYLINDRE,D-7	D 118769
2	00000A00466	1	J/REPARACION SERVO	SERVO REPAIR SET	JEU REPARATION SERVO	
	00000A00478	1	SERVO SOLO,D-8	SERVO ONLY,D-8	SERVO SEULEMENT,D-8	H 110819
	00000A00983	1	SERVO SOLO,D-7	SERVO ONLY,D-7	SERVO SEULEMENT,D-7	D 110820
3	00000A00283	1	TAPON CON INTERRUPT.	PLUG WITH SWITCH	BOUCHON AVEC INTERR.	H 118768
	00000A00467	1	DEPOSITO	TANK	RESERVOIR	H 118768
	00000A00479	1	CILINDRO FRENO	BRAKE CYLINDER	CYLINDRE FREIN	H 110819
	00000A00984	1	CILINDRO FRENO	BRAKE CYLINDER	CYLINDRE FREIN	D 110820
4	09200-10010	1	PASADOR CILINDRO	CYLINDER PIN	CLAVETTE CYLINDRE	
5	04111-25206	1	PASADOR ALETA	WING PIN	CLAVETTE AILE	
6	51132A82002	1	JUNTA SERVO	SERVO GASKET	JOINT SERVO	
7	08310-12086	4	TUERCA	NUT	ECROU	
8	08321B31086	4	ARANDELA	WASHER	RONDELLE	
9	51010A70A01	1	TUBO DE VACIO	VACUUM HOSE	TUYAU DE VIDE	D 118769-E02
	51010A83021	1	TUBO DE VACIO	VACUUM HOSE	TUYAU DE VIDE	H 118768-INJ.
	51010B83010	1	TUBO DE VACIO	VACUUM HOSE	TUYAU DE VIDE	D 118769-CARB.
	51010B83020	1	TUBO DE VACIO	VACUUM HOSE	TUYAU DE VIDE	H 118768-CARB.
	51010B83110	1	TUBO DE VACIO	VACUUM HOSE	TUYAU DE VIDE	H 118768-E02
	51010C83021	1	TUBO DE VACIO	VACUUM HOSE	TUYAU DE VIDE	D (118769-INJ.)(T3)
10	09407A12402	1	ABRAZADERA	CLAMP	COLLIER	E02
11	45005-00000	1	SOPORTE SERVO	SERVO BRACKET	SUPPORT SERVO	H 110819
12	04004-00000	2	TUERCA	NUT	ECROU	H 110819
13	00000A00723	1	JUEGO REPARAC.DEPOS.	TANK REPAIR SET	JEU REPARAT.RESERV.	D 118769

14 *torquillo*

1 0000 A0 1164.

FIG.65



PUBLICACION N:AO1070
EDICION N: 1

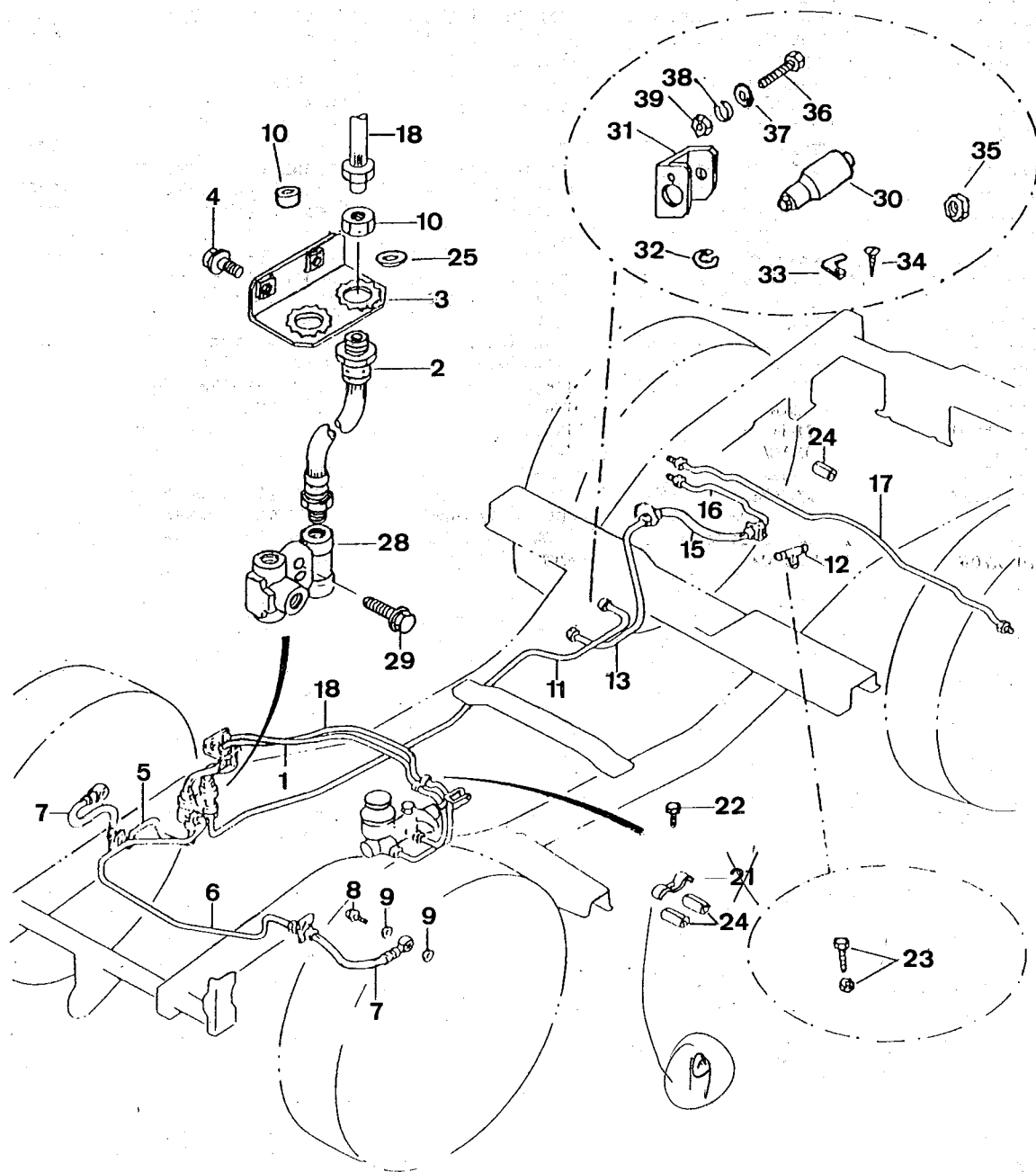
GRUPO-FRENO
GROUP-BRAKE
GROUPE-FREIN

SUBGRUPO-I-03TUBERIA FRENO
SUBGROUP-I-03BRAKE PIPE
SUBGROUPE-I-03TUYAUTERIE FREIN

N.FIG PLATE N.FIG	N.PIEZA PARTNUMBER N.PIECE	CAN QTY OUT	DENOMINACION	DESCRIPTION	DENOMINATION	OBSERVACIONES
1	51410C80060	1	TUBO, CILINDRO-LATIG.	HOSE, CYLINDER-FLEXI.	TUYAU, CYLINDRE-FLEX.	T1-E02
	51410C83100	1	TUBO DE FRENO	BRAKE HOSE	TUYAU DE FREIN	T1-CARB.
	51410D80060	1	TUBO CILINDRO-LATIGU	HOSE, CYL-FLEXIBLE	TUYAU, CYL.-FLEXIBLE	T2, T3-E02 e/I
	51410D83100	1	TUBO, CILINDRO-LATIGU	HOSE, CYL-FLEXIBLE	TUYAU, CYL.-FLEXIBLE	T2-CARB.
	51410E83100	1	TUBO, CILINDRO-LATIGU	HOSE, CYL.-FLEXIBLE	TUYAU, CYL.-FLEXIBLE	T2, T3-INJ.
2	51570A70A30	2	LATIGUILLO CIL.PRINC	MAIN FR.CYL.FLEXIBLE	FLEXIBLE CYL.PRINC.	
	51570B70A30	1	LATIGUILLO CIL.TRAS.	REAR CYL.FLEXIBLE	FLEXIBLE CYL.ARRIERE	T1
	51712A83000	1	SOPORTE CILINDRO	CYLINDER BRACKET	SUPPORT CYLINDRE	T1
4	01517-06166	2	TORNILLO	SCREW	VIS	T1
5	51420A70A00	1	TUBO FRENO CRUZ 5T	BRAKE 5-WAY HOSE	TUYAU FREIN 5 VOIES	
6	51430A70A00	1	TUBO FRENO CRUZ 5T	BRAKE 5-WAY HOSE	TUYAU FREIN 5 VOIES	
7	51540C80150	2	TUBO FLEXIBLE	FLEXIBLE HOSE	TUYAU FLEXIBLE	
8	09360-10026	2	TORNILLO	SCREW	VIS	
9	09161-10009	4	JUNTA	GASKET	JOINT	
10	08310T24106	2	TUERCA M.10	NUT M.10	ECROU M.10	(T1, T2-CARB) (T3-LB)
	08310T24126	2	TUERCA M.12	NUT M.12	ECROU M.12	(T2-INJ.) T3-SHORT LHD
11	51460A80420	1	TUBO CRUZ 5T VALV.	5-WAY HOSE	TUYAU 5 VOIES	(T2-INJ.) T3-SHORT E02
	51460B80420	1	TUBO CRUZ 5T VALV.	5-WAY HOSE	TUYAU 5 VOIES	(T2-INJ.) T3-SHORT E02
	51460C80420	1	TUBO CRUZ 5T VALV.	5-WAY HOSE	TUYAU 5 VOIES	(T3-INJ.-L.BODY)
12	51640B80000	1	CRUZ DERIVACION 3T	3-WAY BY-PASS CROSS	'T' DE DERIVATION	
13	51360A70A10	1	TUBO VALV.LAT.TRAS.	REAR SIDE VALVE HOSE	TUYAU SOUPAP.LAT.ARR	LONG BODY
	51500A80320	1	TUBO VALV.LAT.DEL.	FR.SIDE VALVE HOSE	TUYAU SOUPAP.LAT.AV.	(T1, T2-CARB.) SHORT
	51500B80320	1	TUBO VALVULA LAT.	SIDE VALVE HOSE	TUYAU SOUPAPE LAT.	(T2-INJ) T3-SHORT
14	00011-00000	3	TORN.FIJ.TUB.EJE TRA	RR AXL.PIP.FIX.SCREW	VIS FIX.TUB.AXE ARR.	JNY / LHD / RH
15	51580B80130	1	LATIGUILLO TRASERO	REAR FLEXIBLE HOSE	TUYAU FLEXIBLE ARR.	
16	51470A70A00	1	TUBO FRENO TRAS.L/D	REAR BRAKE HOSE, R/H	TUYAU FREIN ARR.C/D	
17	51480A70A00	1	TUBO FRENO TRAS.L/I	REAR BRAKE HOSE, L/H	TUYAU FREIN ARR.C/G	
18	51520C80060	1	TUBO FRENO TRASERO	REAR BRAKE HOSE	TUYAU FREIN ARRIERE	T1-E02
	51520C83100	1	TUBO FRENO TRASERO	REAR BRAKE HOSE	TUYAU FREIN ARRIERE	T1-CARB.
	51520D80060	1	TUBO FRENO TRASERO	REAR BRAKE HOSE	TUYAU FREIN ARRIERE	T2, T3-E02 c/I
	51520D83100	1	TUBO FRENO TRASERO	REAR BRAKE HOSE	TUYAU FREIN ARRIERE	T2-CARB.
	51520E83100	1	TUBO FRENO TRASERO	REAR BRAKE HOSE	TUYAU FREIN ARRIERE	(T2-INJ) (T3)

FIG.65.1

I.03.1



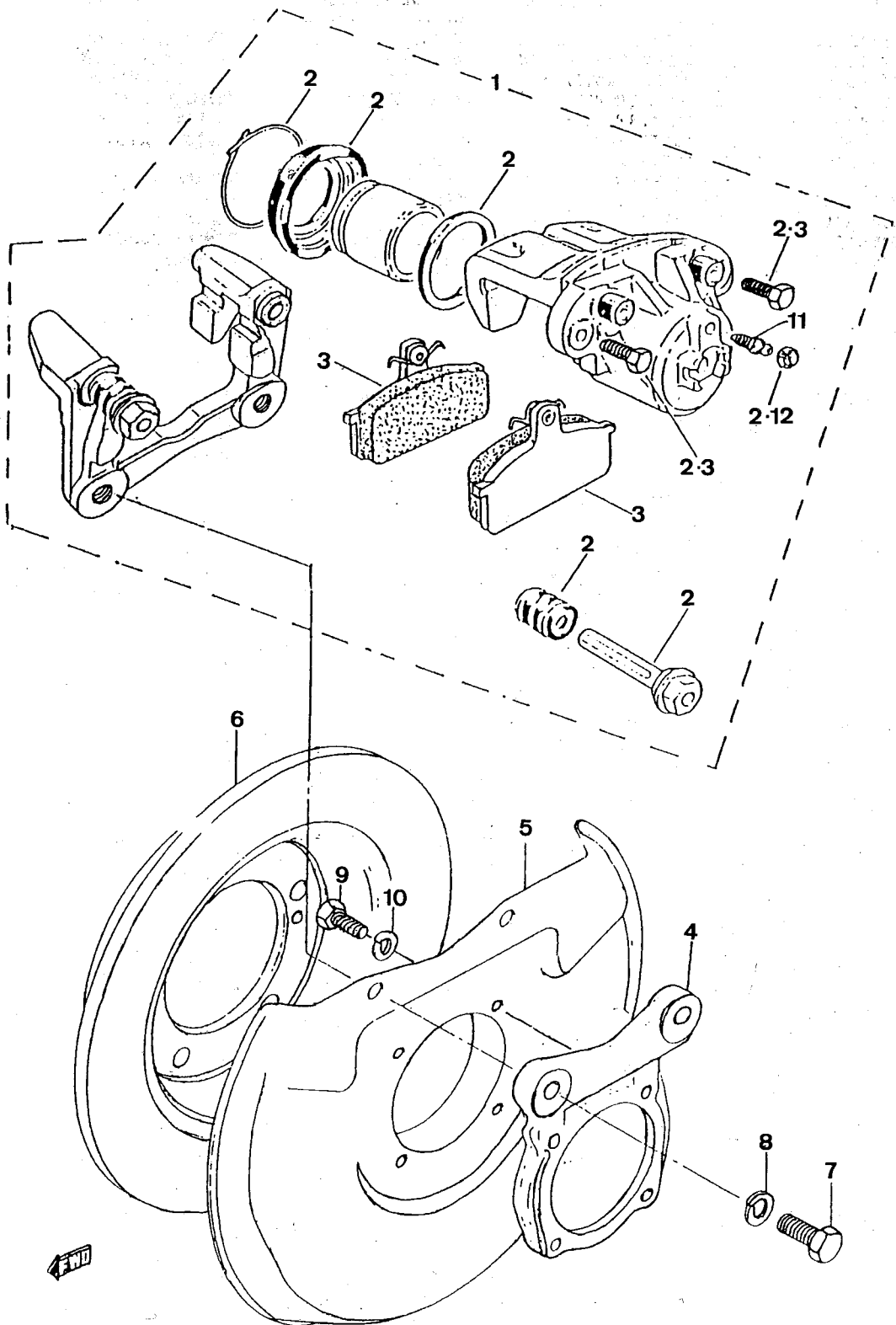
PUBLICACION N:A01070
EDICION N: 1

GRUPO-FRENO
GROUP-BRAKE
GROUPE-FREIN

SUBGRUPO-I-03.1TUBERIA FRENO
SUBGROUP-I-03.1BRAKE PIPE
SUBGROUPE-I-03.1TUYAUTER.FREIN

N.FIG	N.PIEZA	CAN	DENOMINACION	DESCRIPTION	DENOMINATION	OBSERVACIONES
PLATE	PARTNUMBER	QTY				
N.FIG	N.PIECE	OUT				
19	09403-07312	3/1	ABRAZADERA	CLAMP	COLLIER	LHD/E02
20	45025-00000	3	CLIP FIJ.TUB.EJE TRA	RR AXL.PIPE FIX.CLIP	CLIP FIX.TUY.AXE ARR	
21	15896-73A00	1	CLIP TUB.VALV.INERC.	INERT.VALV.PIPE CLIP	CLIP TUY.SOUPAP.INER	(T3-INJ.-L.BODY)
22	01104-06126	3	TORNILLO	SCREW	VIS	LHD
	01104-06166	1	TORNILLO	SCREW	VIS	E02
	08321A31066	3/1	ABRAZADERA	CLAMP	COLLIER	LHD/E02
23	01107-06206	1	TORNILLO	SCREW	VIS	
	08310-11066	1	TUERCA	NUT	ECROU	
	08310-22066	1	TUERCA	NUT	ECROU	T3
	08321A31066	1	ARANDELA MUELLE	SPRING WASHER	RONDELLE ELASTIQUE	08321B 31066
24	51755-67000	7/8	PROTECTOR TUBO	HOSE PROTECTOR	PROTECTEUR TUYAU	SHORT/LONG BODY
25	45069-00000	2	PROTECTOR	PROTECTOR	PROTECTEUR	T3
26	01104-06166	1	TORNILLO	SCREW	VIS	
	08321A31066	1	ARANDELA	WASHER	RONDELLE	
27	09163T10001	5	ARANDELA ESTR.10,2	STAR WASHER 10,2	RONDELLE ETOILE 10,2	
28	51640A80000	1	CRUZ DERIVACION 5T	5-WAY BY-PASS CROSS	TUYAU DERIVATION 5V	
29	01517-06356	1	TORNILLO	SCREW	VIS	
30	51930A60A20	1	C/VALVULA INERCIA	INERTIA VALVE ASSY	ENS.SOUPAPE INERTIE	
31	51951D83400	1	SOPORTE VALVULA	VALVE BRACKET	SUPPORT SOUPAPE	
32	08332T11156	1	ANILLO ELASTICO	SPRING RING	RONDELLE ELASTIQUE	
33	51951B83400	1	FLEJE	STRAP	RESSORT	
34	09124A35001	1	TORNILLO	SCREW	VIS	
35	09148A35001	1	TUERCA	NUT	ECROU	
36	01107-06166	2	TORNILLO	SCREW	VIS	
37	08321A31066	2	ARANDELA GROWER	GROWER WASHER	RONDELLE GROWER	08321B 31066
38	01107-06126	2	ARANDELA GROWER	GROWER WASHER	RONDELLE GROWER	
	08321A31066	2	ARANDELA GROWER	GROWER WASHER	RONDELLE GROWER	08321B T1 31066
39	08310-22066	2	TUERCA	NUT	ECROU	

FIG.66



PUBLICACION N:A01070
EDICION N: 1

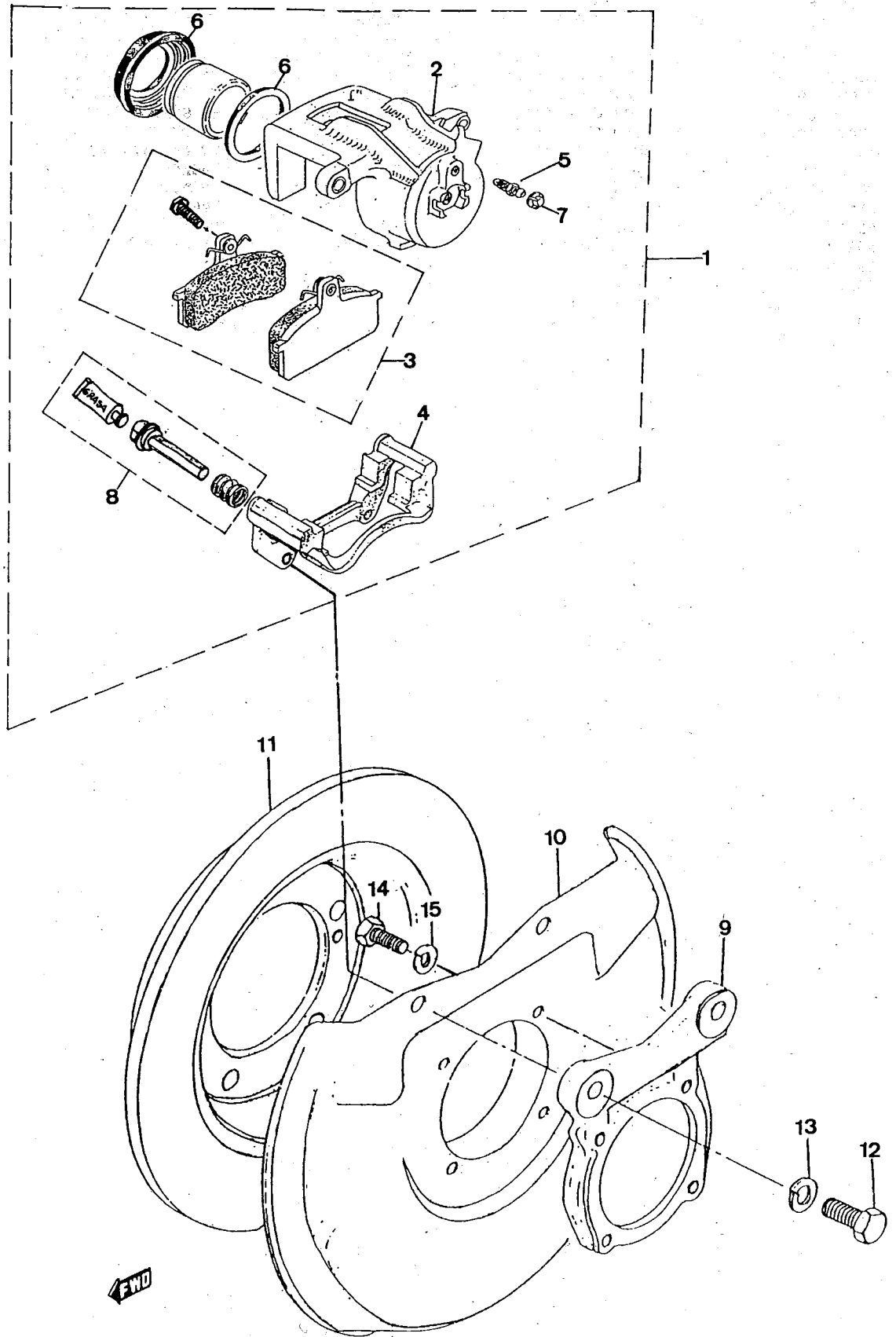
GRUPO-FRENO
GROUP-BRAKE
GROUPE-FREIN

SUBGRUPO-I-04FRENO DEL.C/AMI
SUBGROUP-I-04FR.BRAKE,W/ABEST
SUBGROUPE-I-04FREIN AV.A/AMI.

N.FIG PLATE N.FIG	N.PIEZA PARTNUMBER N.PIECE	CAN QTY OUT	DENOMINACION	DESCRIPTION	DENOMINATION	OBSERVACIONES
1	55100B80010	2	C/FRENO DELANTERO	FRONT BRAKE ASSY	ENS.FREIN AVANT	H 107265
2	00000A00153	1	JUEGO REPARACION	REPAIR KIT	JEU REPARATION	
3	00000A00154	1	JUEGO PASTILLAS	PADS SET	JEU PLAQUETTES	H 107265
4	55311-80000	2	SOPORTE FRENO	BRAKE BRACKET	SUPPORT FREIN	
5	55221-80000	2	CUBIERTA DISCO	DISC COVER	COUVERCLE DISQUE	
6	55211-80000	2	DISCO FRENO	BRAKE DISC	DISQUE FREIN	H 107265
7	09100A12111	4	TORNILLO	SCREW	VIS	
8	08321A31123	4	ARANDELA	WASHER	RONDELLE	
9	09100-10023	8	TORNILLO	SCREW	VIS	
10	08321A31103	8	ARANDELA	WASHER	RONDELLE	
11	00000A00236	1	TORNILLO SANGRADOR	BLEEDER SCREW	VIS DE PURGE	
12	00000A00291	1	TAPON	PLUG	BOUCHON	

FIG.66.1

I.04.1



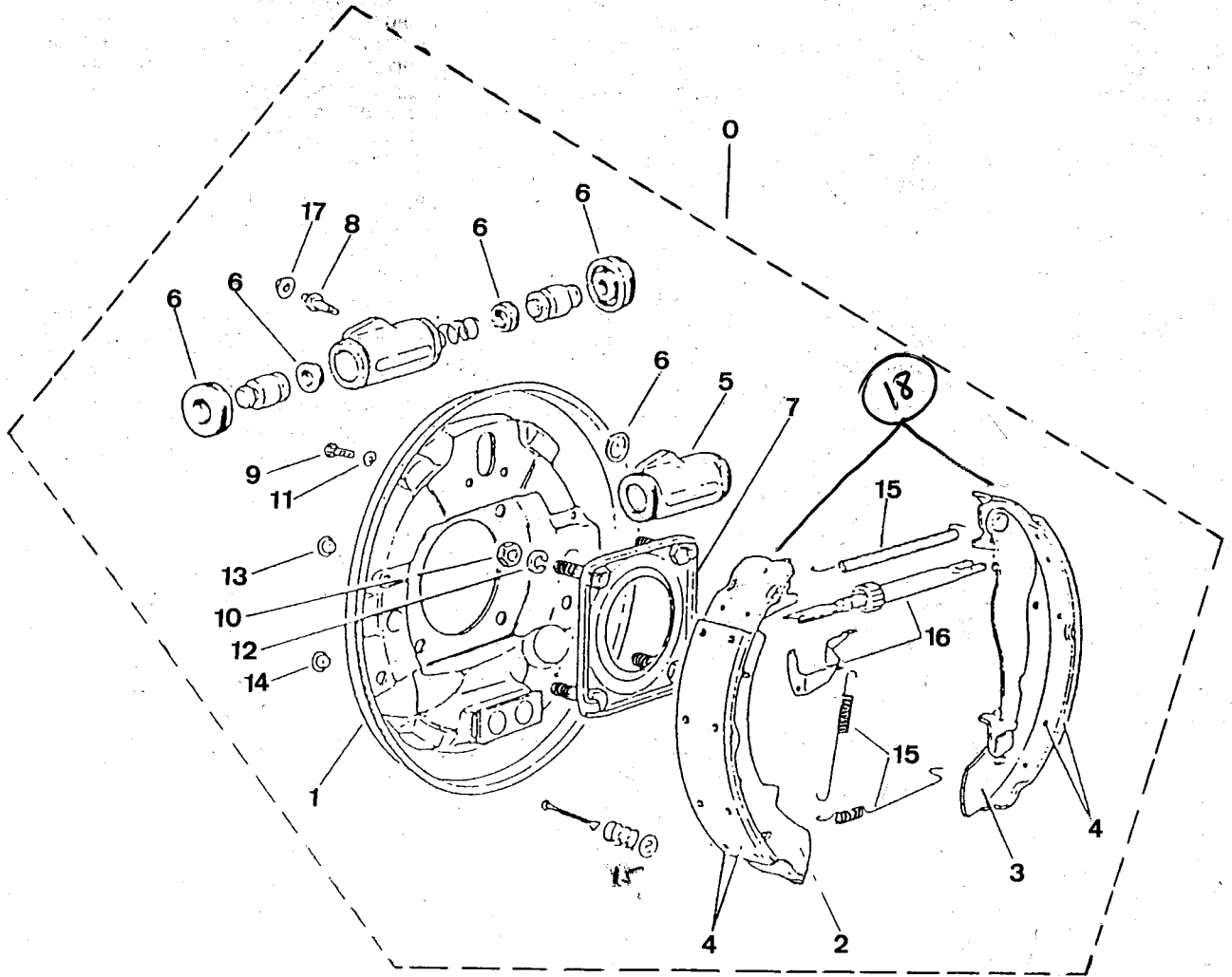
PUBLICACION N:A01070
EDICION N: 1

GRUPO-FRENO
GROUP-BRAKE
GROUPE-FREIN

SUBGRUPO-I-04.1FRENO DEL.S/AM
SUBGROUP-I-04.1FR.BRAK.NO/ABE
SUBGROUPE-I-04.1FREIN AV.S/AMI

N.FIG PLATE N.FIG	N.PIEZA PARTNUMBER N.PIECE	CAN QTY OUT	DENOMINACION	DESCRIPTION	DENOMINATION	OBSERVACIONES
1	55100C80010	2	C/CALIPER DEL.	FRONT CALIPER ASSY	ENS.CALIPER AVANT	D 107266
2	00000A01038	1	C/CUERPO L/D,L/I	BODY ASSY,R/H,L/H	ENS.CORPS,C/D,C/G	
3	00000A00906	1	JUEGO DE PASTILLAS	PADS KIT	JEU DE PLAQUETTES	D 107266
4	00000A00905	1	C/SOPORTE L/D,L/I	BRACKET ASSY,R/H,L/H	ENS.SUPPORT,C/D,C/G	
5	00000A00236	1	TORNILLO SANGRADOR	BLEEDER SCREW	VIS DE PURGE	
6	00000A00718	1	EQUIPO REPARACION	REPAIR KIT	KIT REPARATION	
7	00000A00291	1	TAPON	PLUG	BOUCHON	
8	00000A00907	1	EQUIPO REPARA.GUIAS	GUIDES REPAIR EQUIP.	EQUIP.REPARA.GUIDES	
9	55311-80000	2	SOPORTE FRENO	BRAKE BRACKET	SUPPORT FREIN	
10	55221-80000	2	CUBIERTA DISCO	DISC COVER	COUVERCLE DISQUE	
11	55211-60A00	2	DISCO FRENO	BRAKE DISC	DISQUE FREIN	D 107266
12	09100A12111	4	TORNILLO	SCREW	VIS	
13	08321A31123	4	ARANDELA	WASHER	RONDELLE	
14	09100-10023	8	TORNILLO	SCREW	VIS	
15	08321A31103	8	ARANDELA	WASHER	RONDELLE -08321.B 31103	UJE

FIG.67

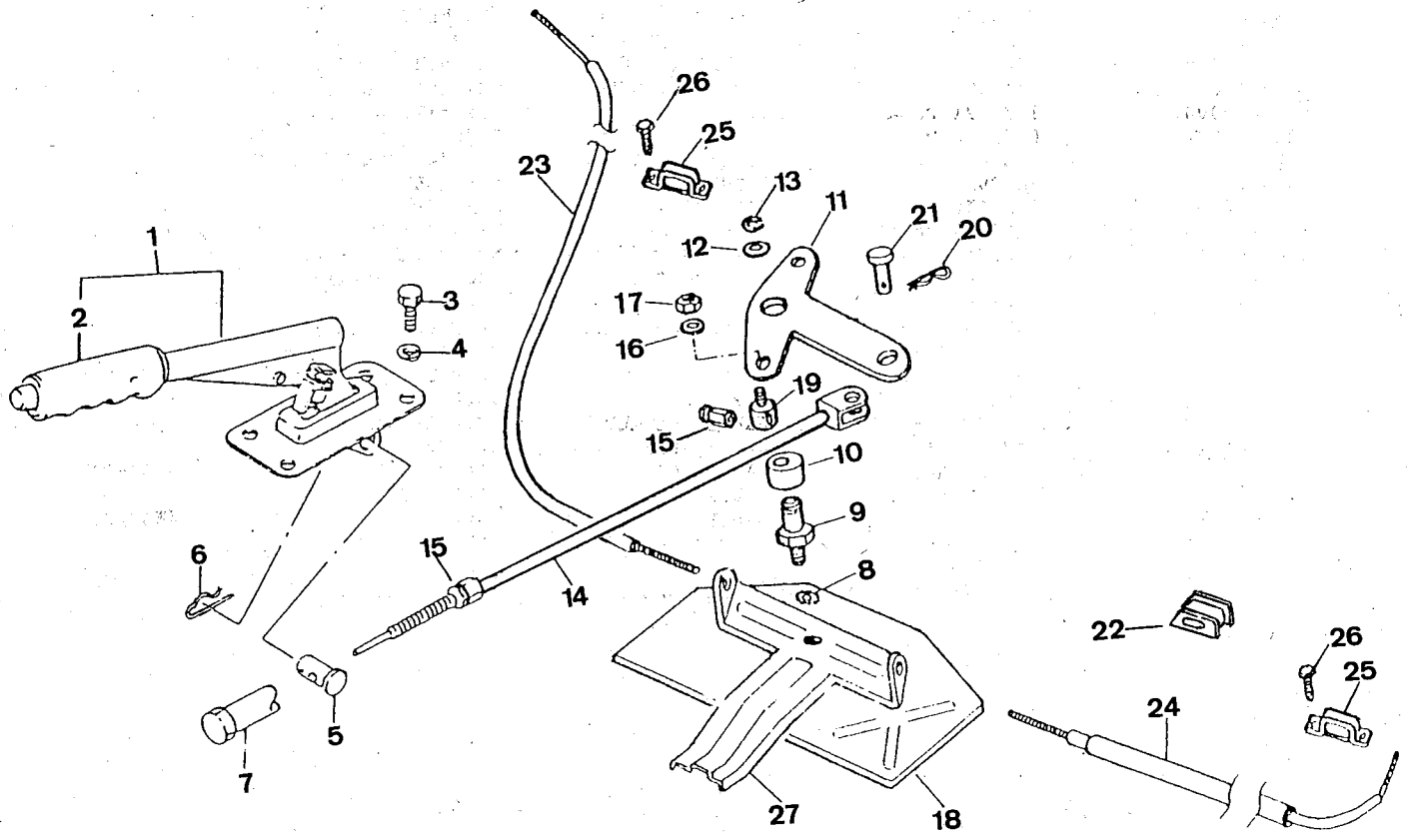


PUBLICACION N:A01070
EDICION N: 1

GRUPO-FRENO
GROUP-BRAKE
GROUPE-FREIN

SUBGRUPO-I-05FRENO TRAS.
SUBGROUP-I-05REAR BRAKE
SUBGROUPE-I-05FREIN ARR.

N.FIG PLATE N.FIG	N.PIEZA PARTNUMBER N.PIECE	CAN QTY OUT	DENOMINACION	DESCRIPTION	DENOMINATION	OBSERVACIONES
	53001A70A00	1	C/FRENO,L/D	BRAKE ASSY,R/H	ENS.FREIN,C/D	H 107265 W/ABESTOS
	53001D70A00	1	C/FRENO,L/D	BRAKE ASSY,R/H	ENS.FREIN,C/D	N/ABESTOS
	53002A70A00	1	C/FRENO,L/I	BRAKE ASSY,L/H	ENS.FREIN,C/G	W/ABESTOS
	53002D70A00	1	C/FRENO,L/I	BRAKE ASSY,L/H	ENS.FREIN,C/G	N/ABESTOS
1	00000A00531	1	PLATO FRENO,L/I	BRAKE PLATE,L/H	PLATEAU FREIN,C/G	
	00000A00532	1	PLATO FRENO,L/D	BRAKE PLATE,R/H	PLATEAU FREIN,C/D	
2	00000A00534	2	ZAPATA COMPLETA,L/I	COMPLETE SHOE,L/H	MACHOIRE COMPLET.C/G	W/ABESTOS
3	00000A00535	2	ZAPATA COMPLETA,L/D	COMPLETE SHOE,R/H	MACHOIRE COMPLET.C/D	W/ABESTOS
4	00000A00157	4	FORROS ZAPATA	SHOE LINING	GARNITURE MACHOIRE	W/ABESTOS
5	00000A00529	2	CILINDRO FRENO RUEDA	WHEEL BRAKE CYLINDER	CYLINDRE FREIN ROUE	
6	00000A00160	1	JUEGO REPAR.CILINDRO	CYLINDER REPAIR SET	JEU REPARAT.CYLINDRE	
7	53001B83040	2	CHARA RETENCION	RETAINING PLATE	PLAQUE DE RETENUE	
8	00000A00236	1	TORNILLO PURGA	DRAIN SCREW	VIS PURGE	
9	00000A00237	2	TORNILLO	SCREW	VIS	
10	04004-00000	4	TUERCA	NUT	ECROU	
11	00000A00239	2	ARANDELA MUELLE	SPRING WASHER	RONDELLE ELASTIQUE	
12	08321B31086	4	ARANDELA	WASHER	RONDELLE	
13	00000A00234	1	TAPON	PLUG	BOUCHON	
14	00000A00235	1	TAPON	PLUG	BOUCHON	
15	00000A00158	1	JUEGO REPAR.MUELLES	SPRINGS REPAIR SET	JEU REPARAT.RESSORTS	W/ABESTOS
16	00000A00241	1	JUEGO REPA.FRENO,L/I	BRAKE REPAIR SET,L/H	JEU REPAR.FREIN,C/G	W/ABESTOS
	00000A00242	1	JUEGO REPA.FRENO,L/D	BRAKE REPAIR SET,R/H	JEU REPAR.FREIN,C/D	W/ABESTOS
	00000A00900	1	C/AJUSTADOR FREN.L/D	BR.ADJUSTER ASSY,R/H	ENS.AJUSTEUR FRE.C/D	N/ABESTOS
	00000A00901	1	C/AJUSTADOR FREN.L/I	BR.ADJUSTER ASSY,L/H	ENS.AJUSTEUR FRE.C/G	N/ABESTOS
17	00000A00291	1	TAPON SANGRADOR	DRAIN PLUG	BOUCHON DE PURGE	
18	00000A00902	1	JUEGO ZAPATAS	SHOES SET	JEU GARNITURES	N/ABESTOS



PUBLICACION N:A01070
EDICION N: 1

GRUPO-FRENO
GROUP-BRAKE
GROUPE-FREIN

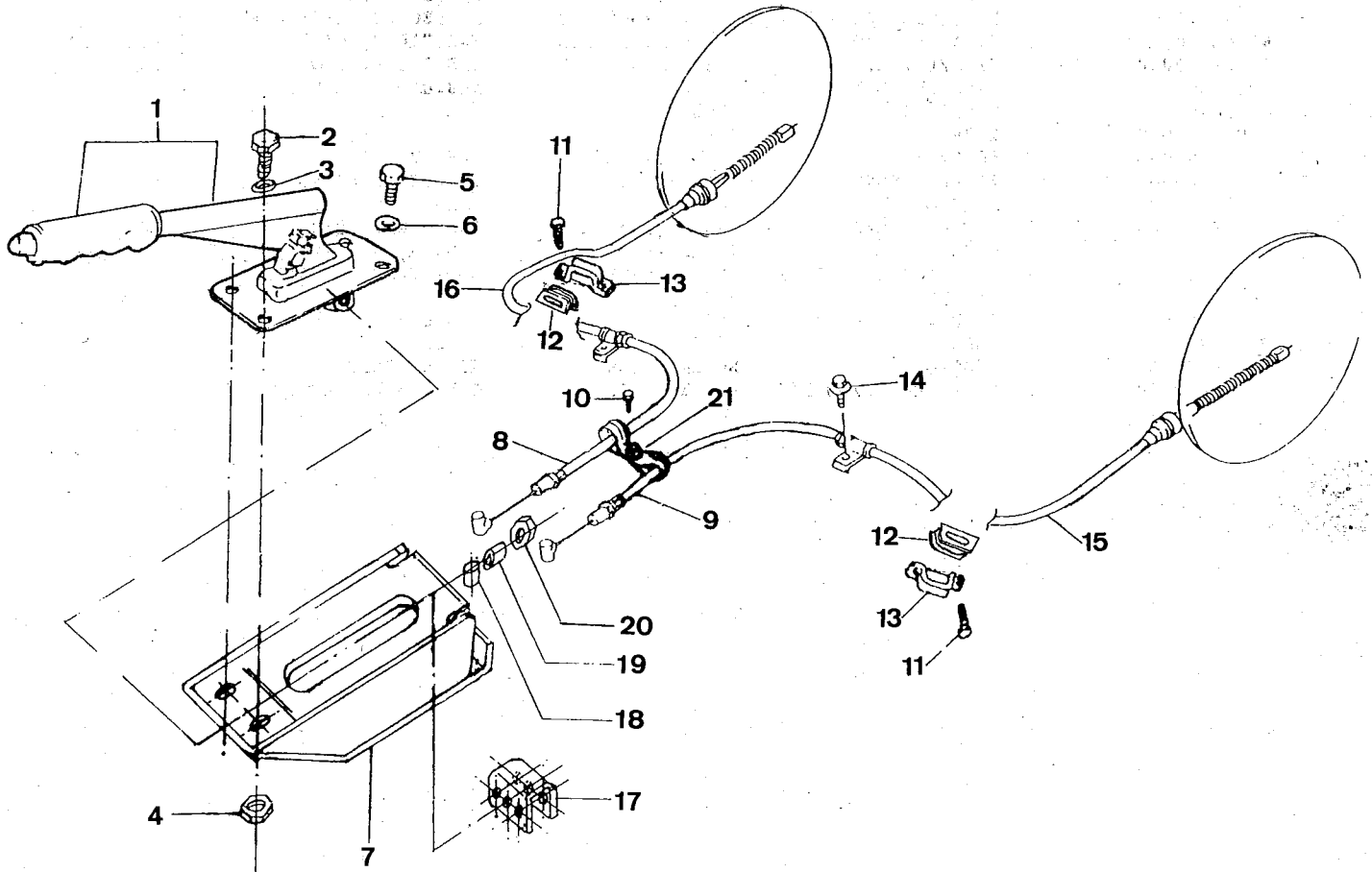
SUBGRUPO-I-06FRENO DE MANO
SUBGROUP-I-06HANDBRAKE
SUBGROUPE-I-06FREIN A MAIN

N.FIG PLATE N.FIG	N.PIEZA PARTNUMBER N.PIECE	CAN QTY OUT	DENOMINACION	DESCRIPTION	DENOMINATION	OBSERVACIONES
1	54100B83310	1	CONJUNTO PALANCA	LEVER ASSY	ENSEMBLE LEVIER	H 99436
2	54112-82010	1	EMPUNADURA	HANDLE	POIGNEE	
3	01104-06203	4	TORNILLO	SCREW	VIS	
4	08321A31066	4	ARANDELA MUELLE	SPRING WASHER	RONDELLE ELASTIQUE	8321831066
5	54161-83300	1	PASADOR	PIN	CLAVETTE	
6	09385-12001	1	CLIP	CLIP	CLIP	
7	54683-83300	1	TUERCA DE REGLAJE	ADJUSTING NUT	ECROU D'AJUSTAGE	
8	09163T10001	1	ARANDELA DENTADA	TOOTHED WASHER	RONDELLE DENTEE	
9	45012-00000	1	EJE ARTICULACION	JOINT SHAFT	AXE ARTICULATION	
10	45011-00000	1	CASQUILLO	BUSH	BAGUE	
11	45008-00000	1	PALANCA INTERMEDIA	INTERMEDIATE LEVER	LEVIER INTERMEDIAIRE	
12	45020-00000	1	ARANDELA	WASHER	RONDELLE	
13	45019-00000	1	CIRCLIP	CIRCLIP	CIRCLIP	
14	45015-00000	1	VARILLA FRENO	BRAKE ROD	TIGE FREIN	
15	45014-00000	3	TUERCA TENSORA	TENSIONING NUT	ECROU TENDEUR	
16	08322-11086	2	ARANDELA PLANA	FLAT WASHER	RONDELLE PLATE	
17	09159A08022	2	TUERCA	NUT	ECROU	
18	45018-00000	1	PROTECTOR PALANCA	LEVER PROTECTOR	PROTECTEUR LEVIER	
19	45013-00000	1	GUIA CABLE	CABLE GUIDE	GUIDE CABLE	
20	04111-25186	1	PASADOR ALETAS	PIN	CLAVETTE	
21	09200A08039	1	BULON	PIN	BOULON	
22	45023-00000	2	SOPORTE CABLE	CABLE BRACKET	SUPPORT CABLE	
23	54640A70A00	1	CABLE, L/D	CABLE, R/H	CABLE, C/D	
	54640A70A10	1	CABLE, L/D	CABLE, R/H	CABLE, C/D	LONG BODY
24	54660A83310	1	CABLE, L/I	CABLE, L/H	CABLE, C/G	
	54681A83600	1	CABLE, L/I	CABLE, L/H	CABLE, C/G	LONG BODY
25	45022-00000	2	BRIDA SOPORTE	BRACKET CLAMP	COLLIER SUPPORT	
26	09132-06006	4	TORNILLO	SCREW	VIS	
27	40046-00000	1	SOPORTE PALANCA	LEVER BRACKET	SUPPORT LEVIER	

14 45042-00000

FIG.68.1

I.06.1



PUBLICACION N:A01070
EDICION N: 1

GRUPO-FRENO
GROUP-BRAKE
GROUPE-FREIN

SUBGRUPO-I-06.1FRENO DE MANO
SUBGROUP-I-06.1HANDBRAKE
SUBGROUPE-I-06.1FREIN A MAIN

N.FIG PLATE N.FIG	N.PIEZA PARTNUMBER N.PIECE	CAN QTY OUT	DENOMINACION	DESCRIPTION	DENOMINATION	OBSERVACIONES
1	54100C83310	1	C/PALANCA FRENO MANO	HANDBRAKE LEVER ASSY	ENS.LEV.FREIN A MAIN	D 99437
2	00016-00000	2	TORNILLO	SCREW	VIS	
3	02007-00000	2	ARANDELA ESTRELLA	STAR WASHER	RONDELLE EN ETOILE	
4	08316-26066	2	TUERCA FIJ.PROTECTOR	PROTECTOR FIXING NUT	ECROU FIXA.PROTECT.	
5	00016-00000 X	2	TORNILLO	SCREW	VIS	
6	02007-00000	2	ARANDELA ESTRELLA	STAR WASHER	RONDELLE EN ETOILE	
7	45043-00000 F.V.	1	PROTECTOR ARTICULAC.	JOINT PROTECTOR	PROTECTEUR ARTICULAT	
8	45040-00000	1	C/CABLE, L/D	CABLE ASSY, R/H	ENS.CABLE, C/D	CARB.
	45068-00000	1	C/CABLE, L/D	CABLE ASSY, R/H	ENS.CABLE, C/D	INJ.
9	45041-00000	1	C/CABLE, L/I	CABLE ASSY, L/H	ENS.CABLE, C/G	
10	01514-08126	1	TORNILLO	SCREW	VIS	
11	00011-00000	4	TORNILLO	SCREW	VIS	
12	45023-00000	2	SOPORTE CABLE	CABLE BRACKET	SUPPORT CABLE	
13	45022-00000	2	BRIDA SOPORTE	BRACKET CLAMP	COLLIER SUPPORT	
14	03141-06123	1	TORNILLO	SCREW	VIS	
15	45048-00000	1	C/CABLE, L/D	CABLE ASSY, R/H	ENS.CABLE, C/D	LONG BODY
16	45049-00000	1	C/CABLE, L/I	CABLE ASSY, L/H	ENS.CABLE, C/G	LONG BODY
17	54312-60A10	1	EQUILIBRADOR VARILLA	ROD BALANCER	EQUILIBREUR TIGE	
18	54313-60A10	1	PASADOR	PIN	CLAVETTE	
19	08319A21066	1	TUERCA	NUT	ECROU	
20	54315-60A10	1	CASQUILLO	BUSH	BAGUE	
21	45046-00000	1	C/SOPORTE	BRACKET ASSY	ENS.SUPPORT	
22	00009-00000	1	BRIDA CABLEADO, L/I	WIRING CLAMP, L/H	COLLIER FAISCEAU, C/G	

GRUPO 09 CARROCERIA

GROUP 09 BODY

GROUP 09 CARROSSERIE

COMPOSICION.....COMPOSITION.....COMPOSICION

REFERENCIA PARTNUMBER NUM.PIECE	DENOMINACION	DESCRIPTION	DENOMINATION
309069	J-02CARROCERIA DEL.	J-02FRONT BODY	J-02CARROSSERIE AV.
309069.1	J-02.1CARROCERIA DEL	J-02.1FRONT BODY	J-02.1CARROSSERIE AV
309070	J-03REJILLA DEL.	J-03FRONT GRILL	J-03GRILLE AVANT
309071	J-04CAPO	J-04BONNET	J-04CAPOT
309072	J-05PANEL PISO BODY	J-05BODY FLOOR PANEL	J-05PANNEAU ETAG.CAR
309073	J-06PISO TRASERO	J-06REAR FLOOR	J-06ETAGE ARRIERE
309074	J-07PISO TRAS.L.BODY	J-07RR FLOOR,L.BODY	J-07ETAGE ARR.L.BODY
309075	J-08PANEL LAT.'J'	J-08SIDE PANEL,'J'	J-08PANNEAU LAT.'J'
309075.1	J-08.1PANEL LAT.'J'	J-08.1SIDE PANEL,'J'	J-08.1PANNEAU LAT.J
309075.2	J-08.2PANEL LAT.'J'	J-08.2SIDE PANEL,'J'	J-08.2PANNEAU LAT.J
309075.3	J-08.3PANEL LAT.'J'	J-08.3SIDE PANEL,'J'	J-08.3PANNEAU LAT.J
309076	J-09PANEL LAT.'V'	J-09SIDE PANEL,'V'	J-09PANNEAU LAT.'V'
309076.1	J-09.1PANEL LAT.'V'	J-09.1SIDE PANEL,'V'	J-09.1PANNEAU LAT.V
309077	J-10TECHO METALICO	J-10METALLIC ROOF	J-10TOIT METALLIQUE
309078	J-11COMPUERTA 'J'	J-11GATE 'J'	J-11PORTE ARR.'J'
309078.1	J-11.1COMPUERTA 'J'	J-11.1GATE 'J'	J-11.1PORTE ARR.'J'
309079	J-12PARABRISAS 'J'	J-12WINDSCREEN 'J'	J-12PAREBRISAS 'J'
309079.1	J-12.1PARABRISAS 'J'	J-12.1WINDSCREEN 'J'	J-12.1PAREBRISAS 'J'
309080	J-13VENTANA LAT.	J-13SIDE WINDOW	J-13FENETRE LAT.
309081	J-14PUERTA DEL.	J-14FRONT DOOR	J-14PORTE AVANT
309082	J-15CRISTAL PTA DEL.	J-15FRONT DOOR GLASS	J-15VITRE PORTE AV.
309083	J-16CERRAD.PTA DEL.	J-16FRONT DOOR LOCK	J-16SERRUR.PORTE AV.
309083.1	J-16.1CERRAD.PTA DEL	J-16.1FRONT DOOR DEL	J-16.1SERRUR.PTE AV.
309084	J-17PUERTA TRAS.'V'	J-17REAR DOOR 'V'	J-17PORTE ARR.'V'
309085	J-18CERR.PTA TRAS.V	J-18RR DOOR LOCK,V	J-18SERR.PTE ARR.V
309086	J-19SOPORTE RUED.REP	J-19SP.WHEEL BRACKET	J-19SUPPORT ROUE SEC
309087	J-20TECHO FIBRA CORT	J-20SHORT POLYE.ROOF	J-20TOIT POLYE.COURT
309087.1	J-20.1TECH.FIBR.CORT	J-20.1SHORT POL.ROOF	J-20.1TOIT POL.COURT
309088	J-21TECH.FIB.4P CORT	J-21SH.POL.ROOF,4P	J-21TOIT POL.4P COUR
309088.1	J-21.1TECHO FIBRA,4P	J-21.1POL.ROOF,4P	J-21.1TOIT POL.4P
309088.2	J-21.2TECHO FIBRA,4P	J-21.2POL.ROOF,4P	J-21.2TOIT POL.4P
309089	J-22TECHO FIB.L.BODY	J-22POL.ROOF,L.BODY	J-22TOIT POL.L.BODY
309089.1	J-22.1TECHO FIB.L.B.	J-22.1POL.ROOF,L.B.	J-22.1TOIT POL.L.B.

GRUPO 09 CARROCERIA

GROUP 09 BODY

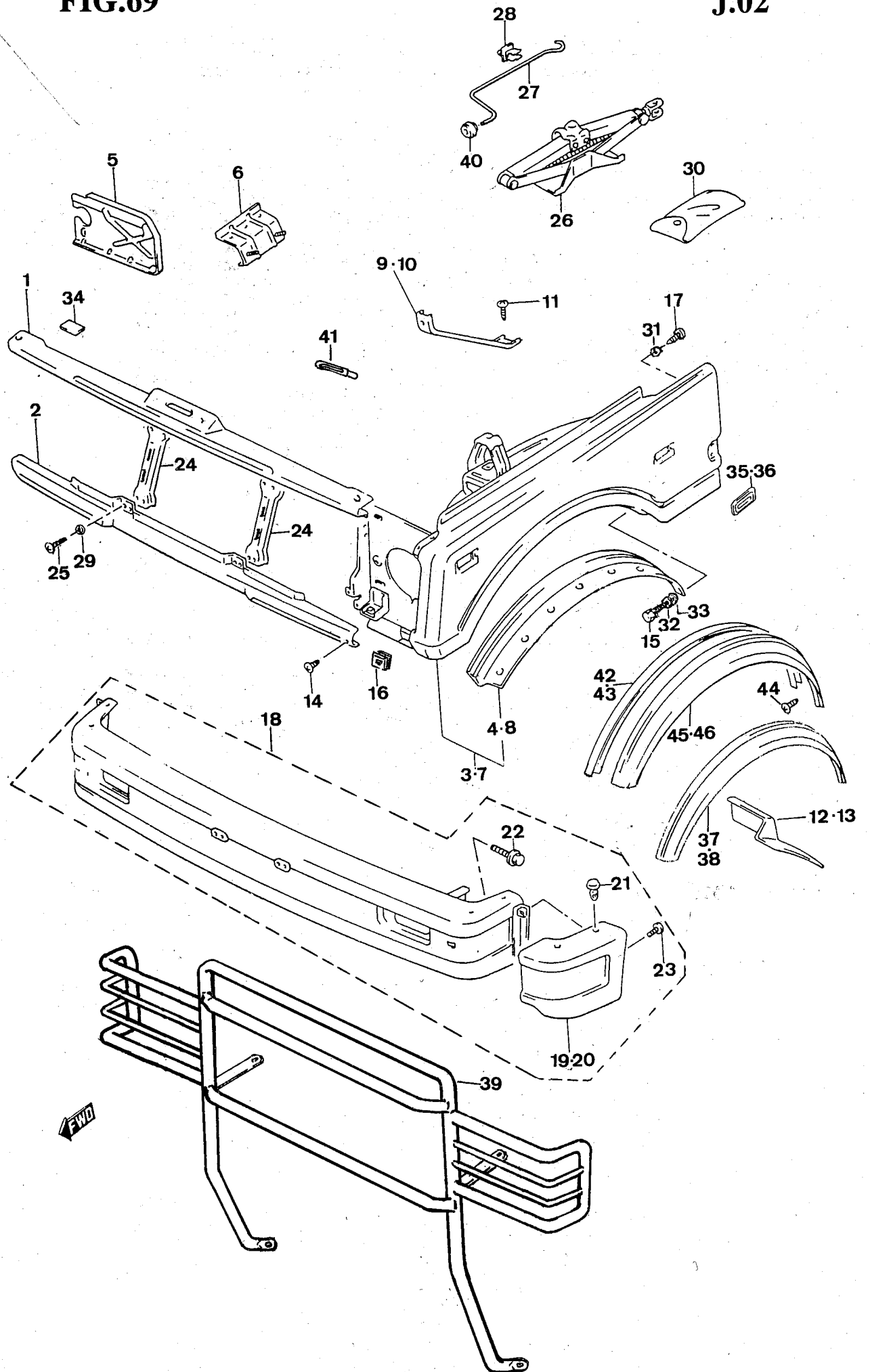
GROUP 09 CARROSSERIE

COMPOSICION.....COMPOSITION.....COMPOSICION

REFERENCIA PARTNUMBER NUM.PIECE	DENOMINACION	DESCRIPTION	DENOMINATION
309089.2	J-22.2TECHO FIB.L.B.	J-22.2POL.ROOF,L.B.	J-22.2TOIT POL.L.B.
309090	J-23MOLD./BANDA LAT.	J-23MOLD./SIDE STRAP	J-23MOUL./BANDE LAT.
309090.1	J-23.1MOLDURA/BANDA	J-23.1MOLDING/STRAP	J-23.1MOULURE/BANDE
309091	J-24CERRADURAS	J-24LOCKS	J-24SERRURES

FIG.69

J.02



PUBLICACION N:A01070
EDICION N: 1

GRUPO-CARROCERIA
GROUP-BODY
GROUPE-CARROSSERIE

SUBGRUPO-J-02CARROCERIA DEL.
SUBGROUP-J-02FRONT BODY
SUBGROUPE-J-02CARROSSERIE AV.

N.FIG PLATE N.FIG	N.PIEZA PARTNUMBER N.PIECE	CAN QTY OUT	DENOMINACION	DESCRIPTION	DENOMINATION	OBSERVACIONES
1	58100-70A02	1	PANEL FRONTAL	FRONT PANEL	PANNEAU FRONTAL	
2	58200-83002	1	SOPORTE INF.DEL.	FRONT LOWER BRACKET	SUPPORT INF.AVANT	
3	58600A50C40	1	C/ ALETA,L/D	FENDER ASSY,R/H	ENS.AILETTE,C/D	T3
	58600A52C90	1	C/ ALETA,L/D	FENDER ASSY,R/H	ENS.AILETTE,C/D	E22
	58600C70A80	1	C/ ALETA,L/D	FENDER ASSY,R/H	ENS.AILETTE,C/D	T1, T2
4	58622-70A10	1	SOPORTE EXTENS.L/D	EXTENS.BRACKET,R/H	SUPPORT EXTENS.C/D	T3
	58622-83002	1	SOPORTE EXTENS.L/D	EXTENS.BRACKET,R/H	SUPPORT EXTENS.C/D	
5	58763A83000	1	PLACA DELANTERA	FRONT PLATE	PLAQUE AVANT	
6	58726-83001	1	SOPORTE INF.FILTRO	FILTER LOWER BRACKET	SUPPORT INF.FILTRE	
7	58800A52C40	1	C/ ALETA,L/I	FENDER ASSY,L/H	ENS.AILETTE,C/G	T3
	58800A52C90	1	C/ ALETA,L/I	FENDER ASSY,L/H	ENS.AILETTE,C/G	E22
	58800A70A50	1	C/ ALETA,L/I	FENDER ASSY,L/H	ENS.AILETTE,C/G	T3
8	58822-70A10	1	SOPORTE EXTENS.L/I	EXTENS.BRACKET,L/H	SUPPORT EXTENS.C/G	
	58822-83002	1	SOPORTE EXTENS.L/I	EXTENS.BRACKET,L/H	SUPPORT EXTENS.C/G	
9	58723T83001	1	ALOJAMIENTO FARO,L/D	HEADLIGHT HOUSING,RH	LOGEMENT PHARE,C/D	
10	58923T83001	1	ALOJAMIENTO FARO,L/I	HEADLIGHT HOUSING,LH	LOGEMENT PHARE,C/G	
11	09125-06036	2	TORNILLO	SCREW	VIS	
12	58771-80001	1	RELLENO ALETA,L/D	FENDER BACK-PACK.R/H	GARNISSAGE AILET.C/D	
13	58971-80001	1	RELLENO ALETA,L/I	FENDER BACK-PACK.L/H	GARNISSAGE AILET.C/G	
14	03141-06126	2	TORNILLO	SCREW	VIS	
15	01104-06128	12	TORNILLO	SCREW	VIS	
16	09148A06003	2	TUERCA	NUT	ECROU	
17	09125-06036	18	TORNILLO	SCREW	VIS	
18	71710-83302-5PK	1	PARAGOLPES DELANTERO	FRONT BUMPER	PARECHOCS AVANT	
19	71741-83302	1	ESQUINA PARAGOLP.L/D	BUMPER CORNER,R/H	COIN PARECHOCS,C/D	
20	71742-83302	1	ESQUINA PARAGOLP.L/I	BUMPER CORNER,L/H	COIN PARECHOCS,C/G	
21	09409A07317	4	CLIP	CLIP	CLIP	
22	01514-08123	4	TORNILLO	SCREW	VIS	
23	03141-06123	2	TORNILLO	SCREW	VIS	
24	72411-70A00	2	SOPORTE PANEL DEL.	FR.PANEL BRACKET	SUPPORT PANNEAU AV.	
25	02112-06123	8	TORNILLO	SCREW	VIS	
26	09824A00022	1	C/GATO TIPO TIJERAS	ARTICULAT.JACK ASSY	ENS.CRIC ARTICULE	ALTERN. 89968-85C00
	09824B00022	1	C/GATO TIPO TIJERAS	ARTICULAT.JACK ASSY	ENS.CRIC ARTICULE	
	09824C00022	1	C/GATO TIPO TIJERAS	ARTICULAT.JACK ASSY	ENS.CRIC ARTICULE	ALTERN.
27	09824A00017	1	PALANCA GATO	JACK LEVER	LEVIER CRIC	
28	09403-09309	2	ABRAZADERA	CLAMP	COLLIER	
29	08322-21065	8	ARANDELA	WASHER	RONDELLE	
30	09812A00007	1	ALICATES	PLIERS	PINCES	
	09813A00006	1	LLAVE 10X12	WRENCH 10X12	CLE 10X12	
	09813A00009	1	LLAVE 14X17	WRENCH 14X17	CLE 14X17	
	09814A00001	1	CUERPO DESTORNILLAD.	SCREWDRIVER BODY	CORPS TOURNEVIS	
	09814A00007	1	MANGO DESTORNILLAD.	SCREWDRIVER LEVER	MANCHE TOURNEVIS	

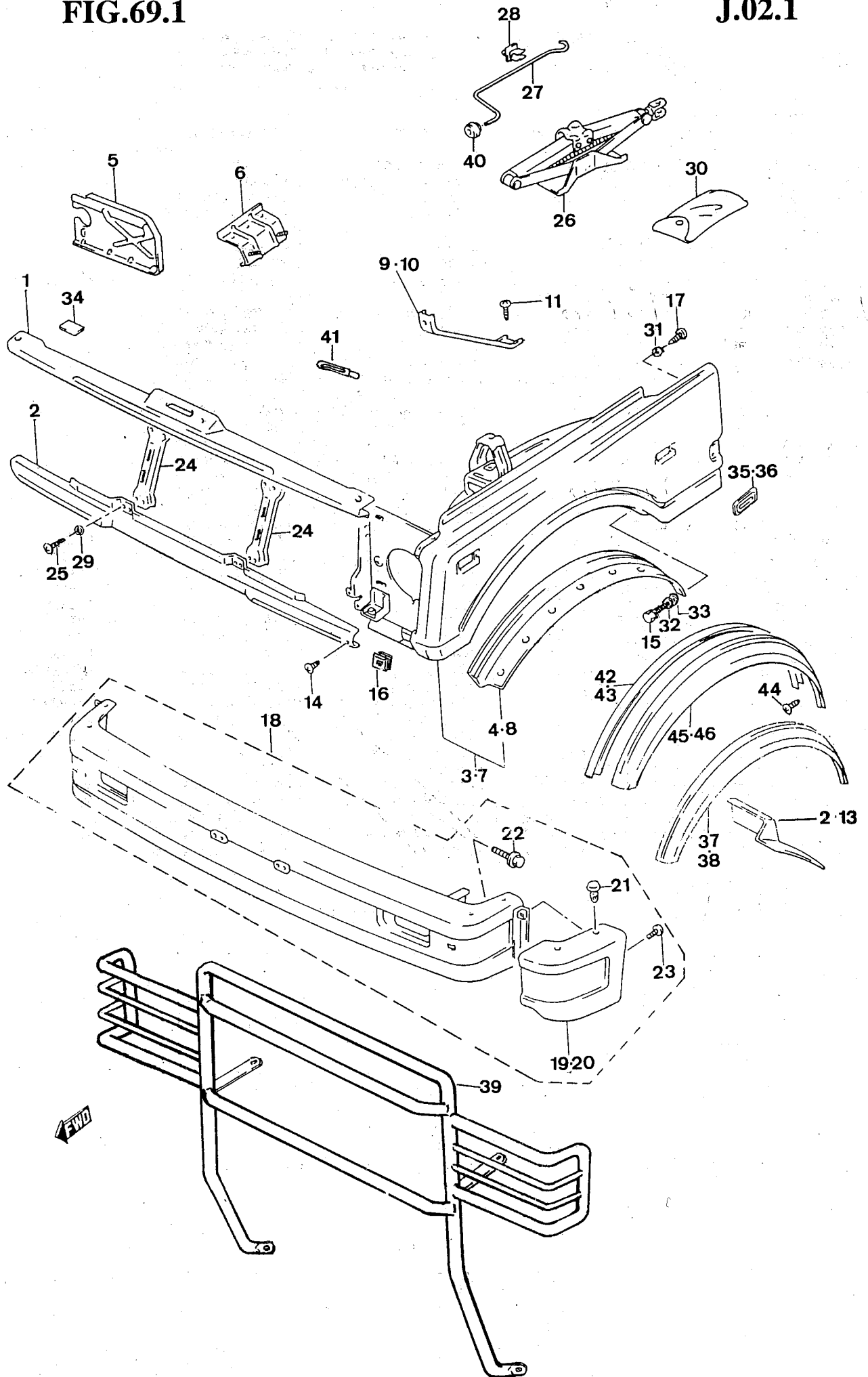
18 71710-83302-38 B

PARAGOLPES DEL 11/9000.

2º M.CH. (GRIS-CHARCOAL).

FIG.69.1

J.02.1



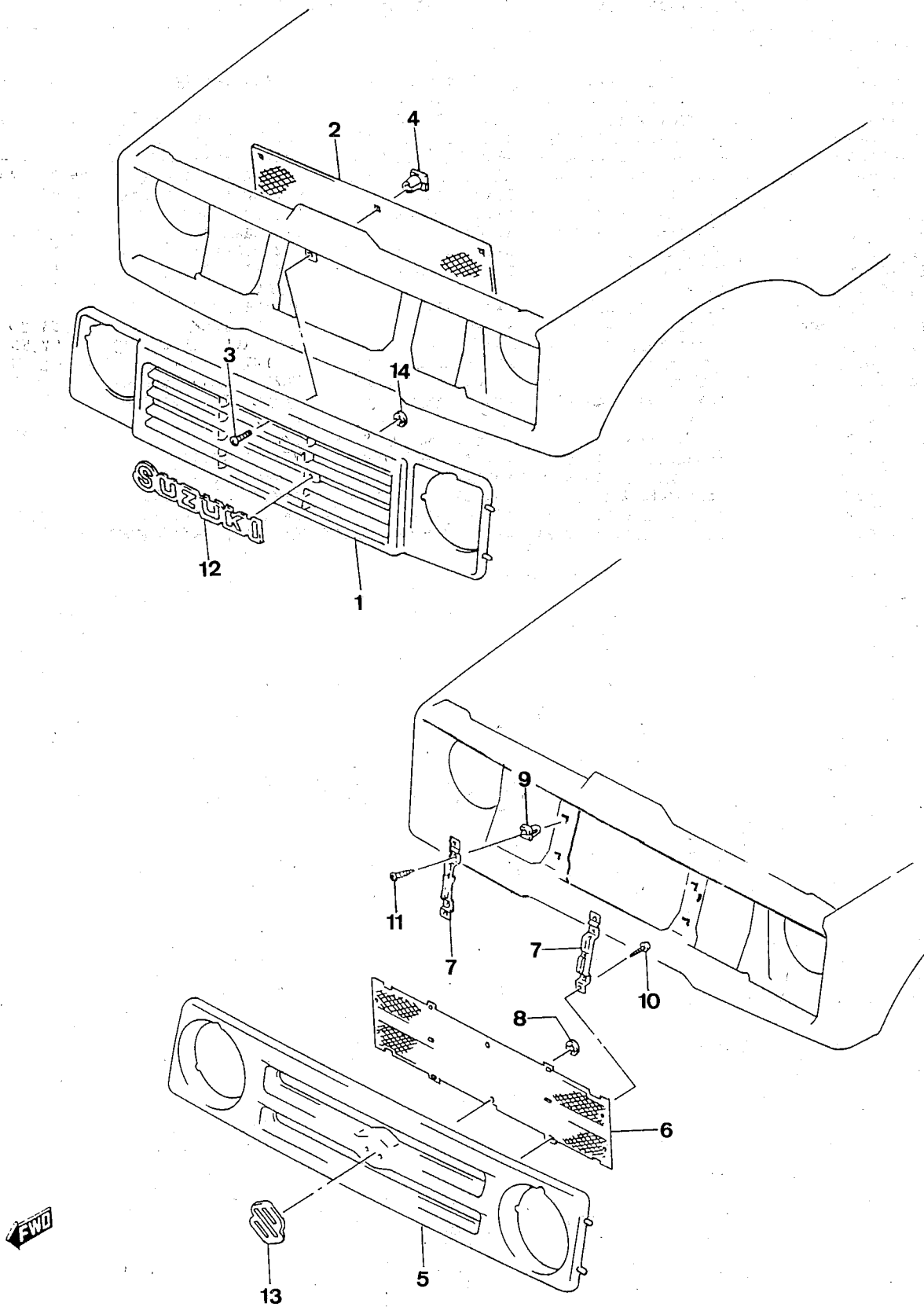
PUBLICACION N:A01070
EDICION N: 1

GRUPO-CARROCERIA
GROUP-BODY
GROUPE-CARROSSERIE

SUBGRUPO-J-02.1CARROCERIA DEL
SUBGROUP-J-02.1FRONT BODY
SUBGROUPE-J-02.1CARROSSERIE AV

N.FIG PLATE N.FIG	N.PIEZA PARTNUMBER N.PIECE	CAN QTY OUT	DENOMINACION	DESCRIPTION	DENOMINATION	OBSERVACIONES
	09816A00074	1	LLAVE RUEDAS	WHEELS WRENCH	CLE ROUES	
	09816A00083	1	LLAVE BUJIAS	SPARK PLUG WRENCH	CLE BOUGIES	
	52519-00000	1	CONJ.HERRAMIENTAS	TOOLS ASSY	ENSEMBLE OUTILS	
	52520-00000	1	BOLSA	TOOLS BAG	TROUSSE A OUTILS	
31	09160-06003	2	ARANDELA	WASHER	RONDELLE	
32	08321A31068	12	ARANDELA	WASHER	RONDELLE	
33	09160-06016	12	ARANDELA	WASHER	RONDELLE	
34	72441-80001	2	PELICULA CAPO	BONNET FILM	FILM CAPOT	H 117838
	72441A80001	3	PELICULA CAPO	BONNET FILM	FILM CAPOT	D 117839
35	77830-70A00-ODG	1	C/ANAGR.SAMURAI,L/D	SAMURAI ANAGR.A/,R/H	E/ANAGR.SAMURAI,C/D	77830-70A00
	77830-70A00-19H	1	C/ANAGR.SAMURAI,L/D	SAMURAI ANAGR.A/,R/H	E/ANAGR.SAMURAI,C/D	
	77830-70A00-1FG	1	C/ANAGR.SAMURAI,L/D	SAMURAI ANAGR.A/,R/H	E/ANAGR.SAMURAI,C/D	
	77830-70A00-1FH	1	C/ANAGR.SAMURAI,L/D	SAMURAI ANAGR.A/,R/H	E/ANAGR.SAMURAI,C/D	
	77830-70A00-26U	1	C/ANAGR.SAMURAI,L/D	SAMURAI ANAGR.A/,R/H	E/ANAGR.SAMURAI,C/D	
	77830-70A00-37V	1	C/ANAGR.SAMURAI,L/D	SAMURAI ANAGR.A/,R/H	E/ANAGR.SAMURAI,C/D	
	77830-70A00-38B	1	C/ANAGR.SAMURAI,L/D	SAMURAI ANAGR.A/,R/H	E/ANAGR.SAMURAI,C/D	
36	77840-70A00-ODG	1	C/ANAGR.SAMURAI,L/I	SAMURAI ANAGR.A/,L/H	E/ANAGR.SAMURAI,C/G	
	77840-70A00-19H	1	C/ANAGR.SAMURAI,L/I	SAMURAI ANAGR.A/,L/H	E/ANAGR.SAMURAI,C/G	
	77840-70A00-1FG	1	C/ANAGR.SAMURAI,L/I	SAMURAI ANAGR.A/,L/H	E/ANAGR.SAMURAI,C/G	
	77840-70A00-1FH	1	C/ANAGR.SAMURAI,L/I	SAMURAI ANAGR.A/,L/H	E/ANAGR.SAMURAI,C/G	
	77840-70A00-26U	1	C/ANAGR.SAMURAI,L/I	SAMURAI ANAGR.A/,L/H	E/ANAGR.SAMURAI,C/G	
	77840-70A00-37V	1	C/ANAGR.SAMURAI,L/I	SAMURAI ANAGR.A/,L/H	E/ANAGR.SAMURAI,C/G	
	77840-70A00-38B	1	C/ANAGR.SAMURAI,L/I	SAMURAI ANAGR.A/,L/H	E/ANAGR.SAMURAI,C/G	
37	77131-83022A	1	ALETIN DEL.L/D	FRONT TRIM,R/H	ENJOLIV.AV.C/D	BLUE
	77131-83022B	1	ALETIN DEL.L/D	FRONT TRIM,R/H	ENJOLIV.AV.C/D	WHITE
	77131-83022M	1	ALETIN DEL.L/D	FRONT TRIM,R/H	ENJOLIV.AV.C/D	METALLIC
	77131-83022N	1	ALETIN DEL.L/D	FRONT TRIM,R/H	ENJOLIV.AV.C/D	BLACK
	77131-83022P	1	ALETIN DEL.L/D	FRONT TRIM,R/H	ENJOLIV.AV.C/D	SILVER
	77131-83022R	1	ALETIN DEL.L/D	FRONT TRIM,R/H	ENJOLIV.AV.C/D	RED
38	77141-83022A	1	ALETIN DEL.L/I	FRONT TRIM,L/H	ENJOLIV.AV.C/G	BLUE
	77141-83022B	1	ALETIN DEL.L/I	FRONT TRIM,L/H	ENJOLIV.AV.C/G	WHITE
	77141-83022M	1	ALETIN DEL.L/I	FRONT TRIM,L/H	ENJOLIV.AV.C/G	METALLIC
	77141-83022N	1	ALETIN DEL.L/I	FRONT TRIM,L/H	ENJOLIV.AV.C/G	BLACK
	77141-83022P	1	ALETIN DEL.L/I	FRONT TRIM,L/H	ENJOLIV.AV.C/G	SILVER
	77141-83022R	1	ALETIN DEL.L/I	FRONT TRIM,L/H	ENJOLIV.AV.C/G	RED
39	00000A01009 - F.U.	1	DEFENSA DELANTERA	FRONT PROTECTOR	PROTECTEUR AVANT	L.BODY-'LANDERO'
40	50688-00000	1	ANTIVIBRATORIO	ANTIVIBRATION	ANTIVIBRATION	
41	09407A12402	2	ABRAZADERA	CLAMP	COLLIER	
42	77130-70A00-5WA	1	C/PERFIL CIERRE,L/D	LOCK PROFILE A/,R/H	E/PROFILE FERMET.C/D	T3
43	77140-70A00-5WA	1	C/PERFIL CIERRE,L/I	LOCK PROFILE A/,L/H	E/PROFILE FERMET.C/G	T3
44	09139-06058	6	TORNILLO FIJ.EXTENS.	EXTENS.FIX.SCREW	VIS FIXA.EXTENSION	T3
45	58630-70A00	1	C/ALETIN DEL.L/D	FRONT WING ASSY,R/H	ENS.AILE AVANT,C/D	T3
46	58830-70A00	1	C/ALETIN DEL.L/I	FRONT WING ASSY,L/H	ENS.AILE AVANT,C/G	T3

FIG.70



PUBLICACION N:A01070
EDICION N: 1

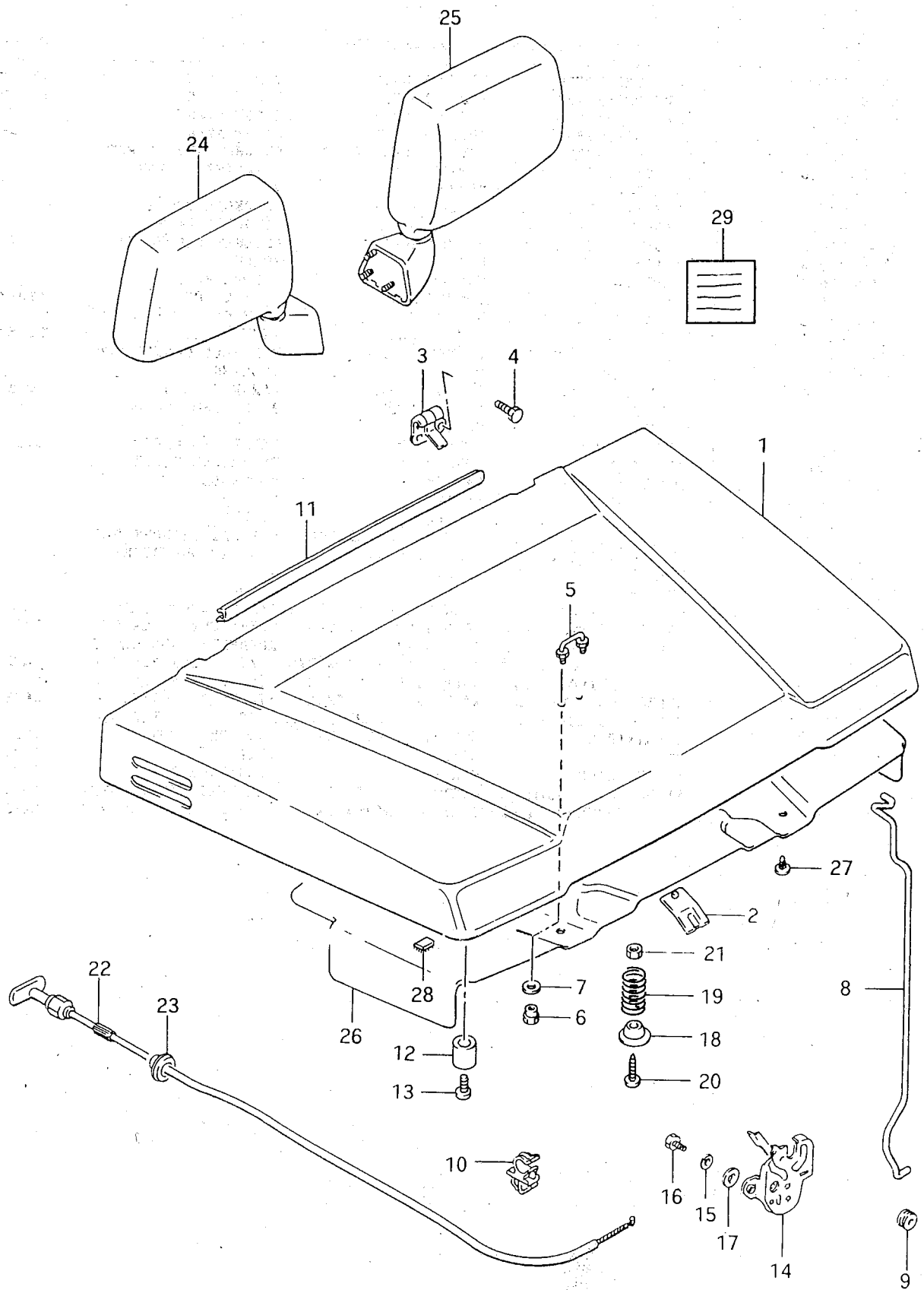
GRUPO-CARROCERIA
GROUP-BODY
GROUPE-CARROSSERIE

SUBGRUPO-J-03REJILLA DEL.
SUBGROUP-J-03FRONT GRILL
SUBGROUPE-J-03GRILLE AVANT

N.FIG PLATE N.FIG	N.PIEZA PARTNUMBER N.PIECE	CAN QTY OUT	DENOMINACION	DESCRIPTION	DENOMINATION	OBSERVACIONES
1	72111A70A00A	1	REJILLA DEL.AZUL	BLUE FRONT GRILL	GRILLE AVANT BLEUE	H 95.126
	72111A70A00B	1	REJILLA DEL.BLANCA	WHITE FRONT GRILL	GRILLE AVANT BLANCHE	H 95.126
	72111A70A00M	1	REJILLA DEL.METALICA	METALLIC FRONT GRILL	GRILLE AVANT METALL.	H 95.126
	72111A70A00N	1	REJILLA DEL.NEGRA	BLACK FRONT GRILL	GRILLE AVANT NOIRE	H 95.126
	72111A70A00P	1	REJILLA DEL.PLATA	SILVER FRONT GRILL	GRILLE AV.ARGENTEE	H 95.126
	72111A70A00R	1	REJILLA DEL.ROJA	RED FRONT GRILL	GRILLE AVANT ROUGE	H 95.126
	72111B70A00	1	REJILLA DELANTERA	FRONT GRILL	GRILLE AVANT	D 95.127-T1
2	72115-70A02	1	MOSQUITERA REJILLA	GRILL NET	MOUSTIQUAIRE GRILLE	T1
3	03242A05163	5	TORNILLO FIJACION	FIXING SCREW	VIS DE FIXATION	T1
4	09148-05022	5	TUERCA	NUT	ECROU	T1
5	72111-57C20-38B	1	REJILLA DELANTERA	FRONT GRILL	GRILLE AVANT	E22
	72111A57C10-38B	1	REJILLA DELANTERA	FRONT GRILL	GRILLE AVANT	T2, T3
6	72115-57C10	1	MOSQUITERA REJILLA	GRILL NET	MOUSTIQUAIRE GRILLE	T2, T3
7	72116-57C10 F.U.	2	REFUERZO	REINFORCEMENT	RENFORT	T2, T3
8	09148-04010	1	TUERCA FIJ.ANAGRAMA	ANAGRAM FAST.NUT	ECROU FIX.ANAGRAMME	T2
	09148A04010	3	TUERCA FIJ.MOSQUIT.	NET FASTENING NUT	ECROU FIX.MOUSTIQU.	T3
9	09148-04033	5	TUERCA	NUT	ECROU	T2, T3
10	03541-04103	6	TORNILLO REFUERZO	REINFORCEMENT SCREW	VIS RENFORT	T2, T3
11	03542-04167	5	TORNILLO FIJACION	FASTENING SCREW	VIS FIXATION	
12	50376-00000	1	ANAGRAMA SANTANA	SANTANA ANAGRAM	ANAGRAMME SANTANA	
	77811C83000	1	ANAGRAMA SUZUKI	SUZUKI ANAGRAM	ANAGRAMME SUZUKI	T1
13	77811-50C00-D56	1	ANAGRAMA SUZUKI	SUZUKI ANAGRAM	ANAGRAMME SUZUKI	T2, T3 77811-83000 8/9
14	09148A03003	2	CLIP FIJAC.ANAGRAMA	ANAGRAM FIXING CLIP	CLIP FIXA.ANAGRAMME	T1

FIG.71

J.04



FWD

PUBLICACION N:A01070
EDICION N: 1

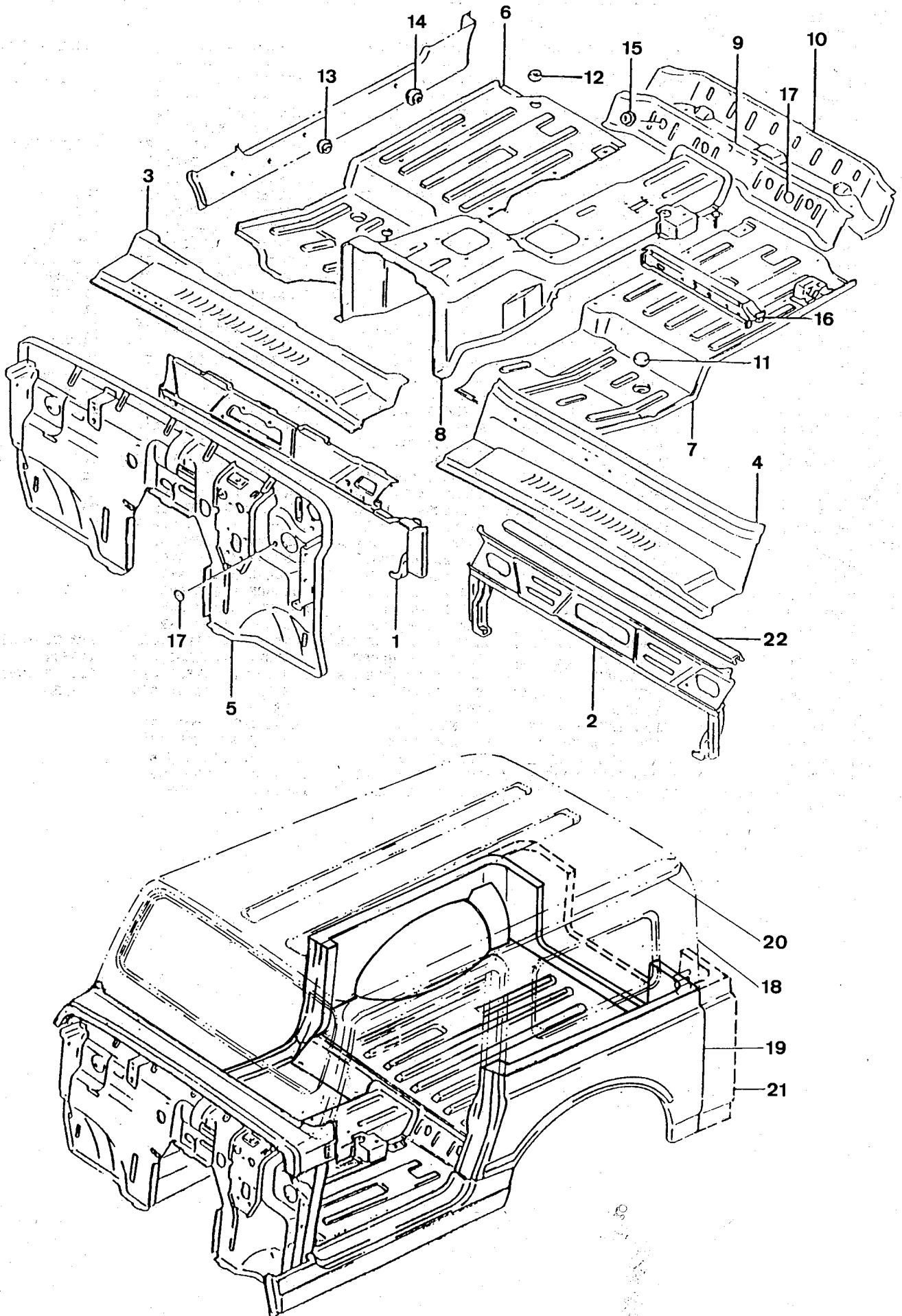
GRUPO-CARROCERIA
GROUP-BODY
GROUPE-CARROSSERIE

SUBGRUPO-J-04CAPO
SUBGROUP-J-04BONNET
SUBGROUPE-J-04CAPOT

N.FIG PLATE N.FIG	N.PIEZA PARTNUMBER N.PIECE	CAN QTY OUT	DENOMINACION	DESCRIPTION	DENOMINATION	OBSERVACIONES
1	58300-50C01 F.U.	1	CAPO DELANTERO	FRONT BONNET	CAPOT AVANT	(T2,T3-'J')
	58300-51C01 F.U.	1	CAPO DELANTERO	FRONT BONNET	CAPOT AVANT	(T2,T3-'V')
	58300-70A01	1	CAPO DELANTERO	FRONT BONNET	CAPOT AVANT	(T1-'J')
	58300-73A21	1	CAPO DELANTERO	FRONT BONNET	CAPOT AVANT	(T1-'V')
2	58370-80000	1	GANCHOS CIERRE CAPO	BONNET LOCKING HOOK	CROCHET FERM.CAPOT	
3	58410-80010	2	BISAGRA CAPO	BONNET HINGE	CHARNIERE CAPOT	
4	01104-06168	4	TORNILLO	SCREW	VIS	
	08321A31068	4	ARANDELA GROWER	GROWER WASHER	RONDELLE GROWER	
	09160-06019	4	ARANDELA PLANA	FLAT WASHER	RONDELLE PLATE	
5	58381A80000	1	GANCHO CAPO,'J'	BONNET HOOK,'J'	CROCHET CAPOT,'J'	
6	08310-11066	2	TUERCA	NUT	ECROU	
7	58382A80000	2	ARANDELA	WASHER	RONDELLE	
8	72442-70A01	1	VARILLA CAPO	BONNET ROD	TIGE CAPOT	(T3-'V'-'J')(T2-E22)
	72442-83002	1	VARILLA CAPO	BONNET ROD	TIGE CAPOT	
	72442-90A01	1	VARILLA CAPO	BONNET ROD	TIGE CAPOT	T2-E22
9	09308-08001	1	ARANDELA DE GOMA	RUBBER WASHER	RONDELLE CAOUTCHOU	
10	09403-08313	1	ABRAZADERA	CLAMP	COLLIER	
11	72464-50C00	1	TIRA SELLANTE	WEATHERSTRIP	BANDE ETANCHE	T2,T3
12	09320-06011	2	TOPE DE GOMA	RUBBER STOP	BUTEE CAOUTCHOU	
13	02112-06165	2	TORNILLO	SCREW	VIS	
14	82110-80004	1	CIERRE CAPO	BONNET LOCK	FERMETURE CAPOT	E02
	82110-80012	1	CIERRE CAPO	BONNET LOCK	FERMETURE CAPOT	
15	08321A31068	2	ARANDELA	WASHER	RONDELLE	
16	09128-06031	2	TORNILLO	SCREW	VIS	
17	09160-06006	2	ARANDELA	WASHER	RONDELLE	
18	82171-80100	1	SOPORTE MUELLE APERT	OPEN.SPRING BRACKET	SUPPORT RESSORT OUV.	
19	09440-27007	1	MUELLE APERTURA	OPENING SPRING	RESSORT OUVERTURE	
20	02112-06405	1	TORNILLO	SCREW	VIS	
21	08310-11066	1	TUERCA	NUT	ECROU	
22	82160A80010	1	CABLE APERTURA CAPO	BONNET OPENING CABLE	CABLE OUVERT.CAPOT	
	82160A80011	1	CABLE APERTURA CAPO	BONNET OPENING CABLE	CABLE OUVERT.CAPOT	E02
23	82191A80002	1	ARANDELA GOMA	RUBBER WASHER	RONDELLE CAOUTCHOU	
24	84701-83010-5PK	1	ESPEJO RETROVIS.L/D	REAR VIEW MIRROR,R/H	MIROIR-RETROVIS.C/D	ALTERN.
	84701A83010-5PK	1	ESPEJO RETROVIS.L/D	REAR VIEW MIRROR,R/H	MIROIR-RETROVIS.C/D	
25	84702-83010-5PK	1	ESPEJO RETROVIS.L/I	REAR VIEW MIRROR,L/H	MIROIR-RETROVIS.C/G	ALTERN.
	84702A83010-5PK	1	ESPEJO RETROVIS.L/I	REAR VIEW MIRROR,L/H	MIROIR-RETROVIS.C/G	
26	75270-50C01	1	AISLANTE CAPO	BONNET INSULATOR	ISOLANT CAPOT	INJ.
27	09409-06309	7	CLIP	CLIP	CLIP	INJ.
28	75272-50C00	8	AMORTIGUADOR	DAMPER	AMORTISSEUR	INJ.
29	11962-80C70	1	ETIQU.INSTRUCC.MANDO	CONTROL INSTR.PLATE	ETIQUETTE INST.CONTR	INJ.
	11962A80C12	1	ETIQU.INSTRUCC.MANDO	CONTROL INSTR.PLATE	ETIQUETTE INST.CONTR	CARB.

FIG.72

J.05





PUBLICACION N:A01070
EDICION N: 1

GRUPO-CARROCERIA
GROUP-BODY
GROUPE-CARROSSERIE

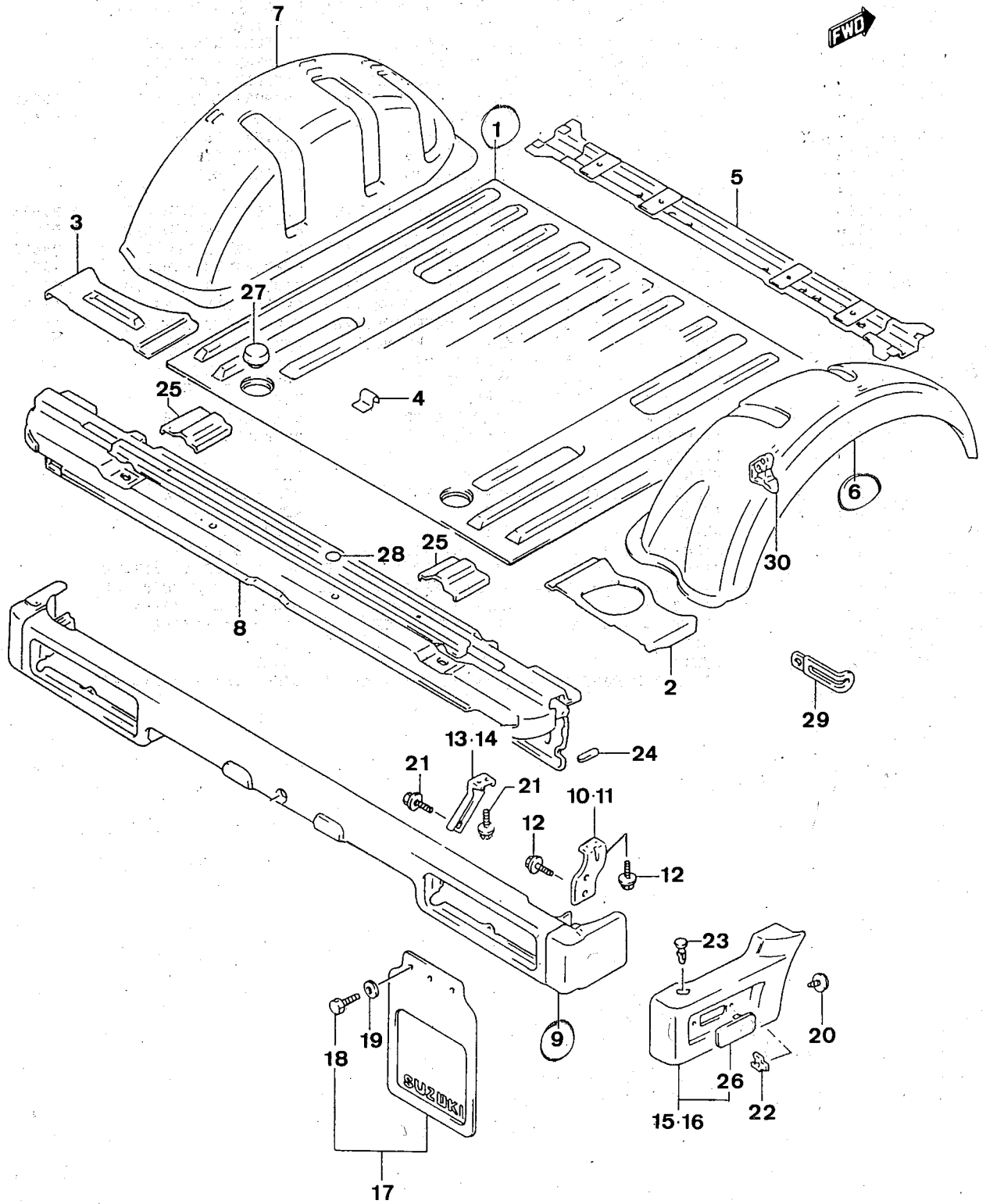
SUBGRUPO-J-05PANEL PISO BODY
SUBGROUP-J-05BODY FLOOR PANEL
SUBGROUPE-J-05PANNEAU ETAG.CAR

N.FIG PLATE N.FIG	N.PIEZA PARTNUMBER N.PIECE	CAN QTY OUT	DENOMINACION	DESCRIPTION	DENOMINATION	OBSERVACIONES
1	59600-83121	1	PANEL TRAS.SUP.'V'	UPPER REAR PANEL,'V'	PANNEAU ARR.SUP.'V'	(T1,T2-E02)
	59600A83002	1	PANEL TRAS.SUP.'J'	UPPER REAR PANEL,'J'	PANNEAU ARR.SUP.'J'	E02
	59600A83012	1	PANEL TRAS.SUP.'J'	UPPER REAR PANEL,'J'	PANNEAU ARR.SUP.'J'	
2	59600-83131	1	PANEL TRAS.SUP.'V'	UPPER REAR PANEL,'V'	PANNEAU ARR.SUP.'V'	
3	59300A71A00	1	PANEL TABLERO,'V'	DASH BOARD PANEL,'V'	PANNEAU TAB.BORD,'V'	(T1,T2-E02)
	59300A83002	1	PANEL TABLERO,'J'	DASH BOARD PANEL,'J'	PANNEAU TAB.BORD,'J'	
4	59300A80144	1	PANEL TABLERO,'V'	DASH BOARD PANEL,'V'	PANNEAU TAB.BORD,'V'	
5	61100A50C40	1	PANEL SALPICAD.'J'	DASH BOARD PANEL,'J'	PANNEAU TAB.BORD,'J'	INJ.
	61100A51C40	1	PANEL SALPICAD.'V'	DASH BOARD PANEL,'V'	PANNEAU TAB.BORD,'V'	INJ.
	61100A83022	1	PANEL SALPICAD.'J'	DASH BOARD PANEL,'J'	PANNEAU TAB.BORD,'J'	T1-E02
	61100A83040	1	PANEL SALPICAD.'J'	DASH BOARD PANEL,'J'	PANNEAU TAB.BORD,'J'	(T1-LHD)
	61100A83041	1	PANEL SALPICAD.'J'	DASH BOARD PANEL,'J'	PANNEAU TAB.BORD,'J'	LONG BODY
	61100A83070	1	PANEL SALPICAD.'V'	DASH BOARD PANEL,'V'	PANNEAU TAB.BORD,'V'	T1-E02
	61100A83071	1	PANEL SALPICAD.'V'	DASH BOARD PANEL,'V'	PANNEAU TAB.BORD,'V'	T2-E02
	61100A83081	1	PANEL SALPICAD.'V'	DASH BOARD PANEL,'V'	PANNEAU TAB.BORD,'V'	T1-E02
	61100B83022	1	PANEL SALPICAD.'J'	DASH BOARD PANEL,'J'	PANNEAU TAB.BORD,'J'	T2
	61100B83041	1	PANEL SALPICAD.'J'	DASH BOARD PANEL,'J'	PANNEAU TAB.BORD,'J'	T3-E02
	61100B83081	1	PANEL SALPICAD.'V'	DASH BOARD PANEL,'V'	PANNEAU TAB.BORD,'V'	T2
	61100G83022	1	PANEL SALPICAD.'J'	DASH BOARD PANEL,'J'	PANNEAU TAB.BORD,'J'	T3-CARB.
	61100C83081	1	PANEL SALPICAD.'V'	DASH BOARD PANEL,'V'	PANNEAU TAB.BORD,'V'	T3-CARB.
6	61400-70A00	1	PANEL PISO DEL.L/D	FR.FLOOR PANEL,R/H	PANNEAU ETAGE AV.C/D	E02
	61400A70A10	1	PANEL PISO DEL.L/D	FR.FLOOR PANEL,R/H	PANNEAU ETAGE AV.C/D	
7	61500-70A10	1	PANEL PISO DEL.L/I	FR.FLOOR PANEL,L/H	PANNEAU ETAGE AV.C/G	
	61500A70A00	1	PANEL PISO DEL.L/I	FR.FLOOR PANEL,L/H	PANNEAU ETAGE AV.C/G	E02
8	61600A70A00	1	PANEL PISO TUNEL	TUNNEL FLOOR PANEL	PANNEAU ETAGE TUNEL	E02
	61600A83011	1	PANEL PISO TUNEL	TUNNEL FLOOR PANEL	PANNEAU ETAGE TUNEL	
9	61811-83000	1	MIEMBR.PISO CENT.N.1	CEN.FLOOR MEMBER N.1	MEMBRE ETAG.CENT.N.1	T3
	61811-83030	1	MIEMBR.PISO CENT.N.1	CEN.FLOOR MEMBER N.1	MEMBRE ETAG.CENT.N.1	T1,T2
10	61820B83010	1	C/PISO CENTRAL.N.2	CENTR.FLOOR ASSY,N.2	ENS.ETAGE CENTR.N.2	
11	09250-40002	4	TAPON PISO TRASERO	REAR FLOOR PLUG	BOUCHON ETAGE ARR.	
12	09250-30002	2	TAPON PISO TRASERO	REAR FLOOR PLUG	BOUCHON ETAGE ARR.	
13	50027-00000	4	TAPON PISO TRASERO	REAR FLOOR PLUG	BOUCHON ETAGE ARR.	
14	09250-25007	2	TAPON PISO TRASERO	REAR FLOOR PLUG	BOUCHON ETAGE ARR.	
15	50027-00000	4	TAPON PISO TRASERO	REAR FLOOR PLUG	BOUCHON ETAGE ARR.	
16	61450-57C00	1	REFUER.DEL.ASIEN.L/D	SEAT FR.REINFORC.R/H	RENFORT AV.SIEGE,C/D	(T2,T3-E02)
	61450-80001	1	REFUER.DEL.ASIEN.L/D	SEAT FR.REINFORC.R/H	RENFORT AV.SIEGE,C/D	T1-E02
	61550-57C00	1	REFUER.DEL.ASIEN.L/D	SEAT FR.REINFORC.R/H	RENFORT AV.SIEGE,C/D	(T2,T3-LHD)
	61550-80001	1	REFUER.DEL.ASIEN.L/I	SEAT FR.REINFORC.L/H	RENFORT AV.SIEGE,C/G	T1-LHD
17	72115-70000	2	PELICULA	FILM	FILM	
18	BODY-SAMUR-V	1	CARROCERIA MOD.'V'	'V' MOD.BODY	CARROSSERIE MOD.'V'	
19	BODY-SAMUR-J	1	CARROCERIA MOD.'J'	'J' MOD.BODY	CARROSSERIE MOD.'J'	
20	BODY-VE-SAM	1	CARRO.TECHO ELEVADO	HIGH ROOF BODY	CARROSS.TOIT ELEVE	
21	00000A00702	1	CARROCERIA LONG BODY	'LONG BODY' BODY	CARROSSER.LONG BODY	
22	72464-50C00	1	PERFIL DE GOMA	RUBBER PROFILE	PROFIL CAOUTCHOUC	

⑨ 61811-83000 + T3 722-63002 = 61811-83030 (BOLETIN SERV.)

FIG.73

J.06



PUBLICACION N:A01070
EDICION N: 1

GRUPO-CARROCERIA
GROUP-BODY
GROUPE-CARROSSERIE

SUBGRUPO-J-06PISO TRASERO
SUBGROUP-J-06REAR FLOOR
SUBGROUPE-J-06ETAGE ARRIERE

N.FIG	N.PIEZA	CAN				
PLATE	PARTNUMBER	QTY				
N.FIG	N.PIECE	OUT	DENOMINACION	DESCRIPTION	DENOMINATION	OBSERVACIONES
1	62111A83090	1	PANEL PISO TRASERO	REAR FLOOR PANEL	PANNEAU ETAGE ARR.	
2	62112A80000	1	PANEL PISO LAT.L/D	SIDE FLOOR PANEL,R/H	PANNEAU ETAG.LAT.C/D	
3	62113-80000	1	PANEL PISO LAT.L/I	SIDE FLOOR PANEL,L/H	PANNEAU ETAG.LAT.C/G	
4	73722-63001	1	GRAPA	CLAMP	COLLIER	
5	62120A83020	1	REFUERZO TRAS.PISO	FLOOR REAR REINFORC.	RENFORT ETAGE ARR.	
6	62211-70A00	1	PANEL RUEDA,L/D	WHEEL PANEL,R/H	PANNEAU ROUE,C/D	
7	62311-70A00	1	PANEL RUEDA,L/I	WHEEL PANEL,L/H	PANNEAU ROUE,C/G	
8	62500-70A30	1	SOPORTE PISO TRAS.	REAR FLOOR BRACKET	SUPPORT ETAGE ARR.	H 99623
	62500A70A30	1	SOPORTE PISO TRAS.	REAR FLOOR BRACKET	SUPPORT ETAGE ARR.	D 99624
9	71810A83301-5PK	1	C/PARAGOLPES	BUMPER ASSY	ENS.PARECHOCS	
10	71821-80300	1	SOPORTE,L/D	BRACKET,R/H	SUPPORT,C/D	
11	71822-80300	1	SOPORTE,L/I	BRACKET,L/H	SUPPORT,C/G	
12	01514-06123	6	TORNILLO	SCREW	VIS	
13	71824-83300	1	SOPORTE INTERM,L/D	INTERM.BRACKET,R/H	SUPPORT INTERM.C/D	H 99623
	71824A83300	1	SOPORTE INTERM,L/D	INTERM.BRACKET,R/H	SUPPORT INTERM.C/D	D 99624
14	71825-83300	1	SOPORTE INTERM,L/I	INTERM.BRACKET,L/H	SUPPORT INTERM.C/G	H 99623
	71825A83300	1	SOPORTE INTERM,L/I	INTERM.BRACKET,L/H	SUPPORT INTERM.C/G	D 99624
15	71830-70A20	1	PROTECTOR TRAS.L/D	REAR PROTECTOR,R/H	PROTECTEUR ARR.C/D	T3
	71831A83301	1	PROTECTOR TRAS.L/D	REAR PROTECTOR,R/H	PROTECTEUR TRAS.C/D	T1,T2
16	71832A83301	1	PROTECTOR TRAS.L/I	REAR PROTECTOR,L/H	PROTECTEUR ARR.C/G	T1,T2
	71849-70A20	1	PROTECTOR TRAS.L/I	REAR PROTECTOR,L/H	PROTECTEUR ARR.C/G	T3
17	50053-00000	2	FALDILLA TRASERA	REAR SKIRT	JUPE ARRIERE	E04
	72261A80002	2	FALDILLA TRASERA	REAR SKIRT	JUPE ARRIERE	
18	01104-06126	4	TORNILLO	SCREW	VIS	
19	09160-06027	4	ARANDELA PLANA	FLAT WASHER	RONDELLE PLATE	
20	08322-21053	4	ARANDELA	WASHER	RONDELLE	
	09132-05029	4	TORNILLO	SCREW	VIS	
21	01104-06126	4	TORNILLO	SCREW	VIS	
	02011-00000	4	ARANDELA PLANA	FLAT WASHER	RONDELLE PLATE	
22	09148A05013	4	TUERCA	NUT	ECROU - 09148A05004	
23	09409A07317	4	CLIP	CLIP	CLIP	
24	72876-80000	2	SELLANTE SOPORTE	BRACKET SEALING	JOINT SUPPORT	
25	62114C83000	4	C/REFUER.ASIE.TRA.LD	RR SEAT REINF.ASS.RH	ENS.RENF.SIEG.ARR.CD	
26	71833-70A10	2	TAPA PROTECTOR PARAG	BUMPER PROTECT.COVER	COUVERC.PROTEC.PAREC	
27	09250-40002	2	TAPON PISO TRASERO	REAR FLOOR PLUG	BOUCHON ETAGE ARR.	
28	52181-00000	2	LAMINA ADHESIVA	ADHESIVE PLATE	PLAQUE ADHESIVE	
29	09405A65302	3	CLIP	CLIP	CLIP	
30	08315-01069	1	TUERCA	NUT	ECROU	
	62212T80080	1	C/SOPORTE PROT.TUBO	HOSE PROT.BRACKET A/	E/SUPPORT PROT.TUYAU	

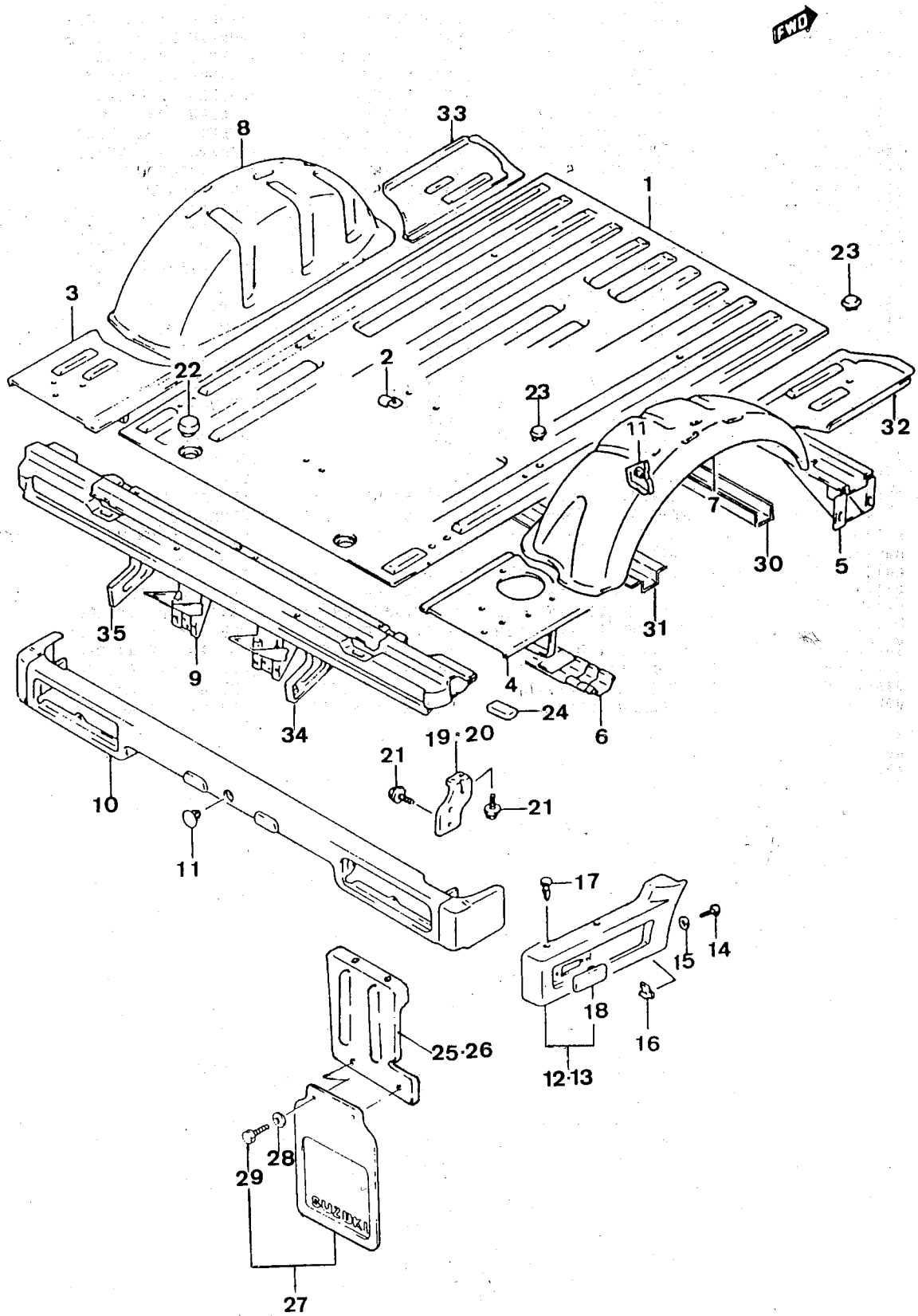
9 71810A 83301 - 383

PARAGOLPE TRASERO INYECC.

2º M.CH. (GRIS-CHARCOAL)

FIG.74

J.07



PUBLICACION N:AO1070
EDICION N: 1

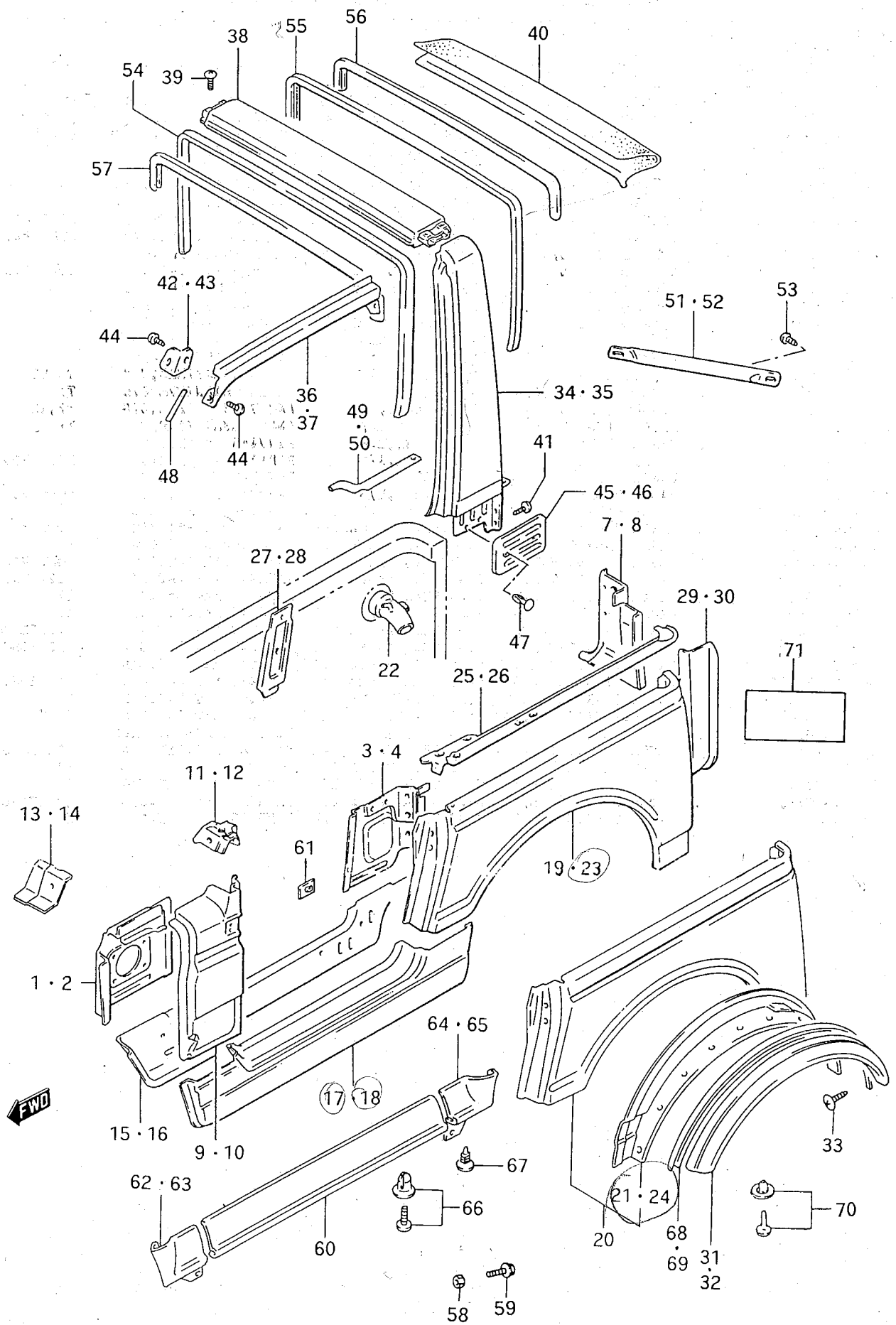
GRUPO-CARROCERIA
GROUP-BODY
GROUPE-CARROSSERIE

SUBGRUPO-J-07PISO TRAS.L.BODY
SUBGROUP-J-07RR FLOOR,L.BODY
SUBGROUPE-J-07ETAGE ARR.L.BODY

N.FIG PLATE N.FIG	N.PIEZA PARTNUMBER N.PIECE	CAN QTY OUT	DENOMINACION	DESCRIPTION	DENOMINATION	OBSERVACIONES
1	62111A83210	1	PANEL PISO TRASERO	REAR FLOOR PANEL	PANNEAU ETAGE ARR.	
2	73722-63001	1	GRAPA	CLAMP	COLLIER	
3	62150-83290	1	PANEL LAT.TRAS.L/I	REAR SIDE PANEL,L/H	PANNEAU LAT.ARR.C/G	
4	62140A83290	1	PANEL LAT.TRAS.L/D	REAR SIDE PANEL,R/H	PANNEAU LAT.ARR.C/D	
5	62160-83210	1	REFUERZO DEL.PISO	FLOOR FR.REINFORC.	RENFORT AV.ETAGE	
6	62180-83211	1	REFUERZO TRAS.PISO	FLOOR RR.REINFORC	RENFORT ARR.ETAGE	
7	62211-70A00	1	PANEL RUEDA,L/D	WHEEL PANEL,R/H	PANNEAU ROUE,C/D	
8	62311-70A00	1	PANEL RUEDA,L/I	WHEEL PANEL,L/H	PANNEAU ROUE,C/G	
9	62500-80310	1	TRAVESANO TRASERO	REAR CROSSMEMBER	ENTRETOISE ARRIERE	H 109623-D.120418
	62500A80310	1	TRAVESANO TRASERO	REAR CROSSMEMBER	ENTRETOISE ARRIERE	D 109624-H.120417
10	71810A83301-5PK	1	C/PARAGOLPES	BUMPER ASSY	ENS.PARECHOCS	
11	62212T80080	1	C/SOPORTE	BRACKET ASSY	ENS.SUPPORT	
12	71830-74A20	1	PROTECTOR TRAS.L/D	REAR PROTECTOR,R/H	PROTECTEUR ARR.C/D	T3
	71831A83310	1	PROTECTOR TRAS.L/D	REAR PROTECTOR,R/H	PROTECTEUR ARR.C/D	T1,T2
13	71832A83310	1	PROTECTOR TRAS.L/I	REAR PROTECTOR,L/H	PROTECTEUR ARR.C/G	T1,T2
	71840-74A20	1	PROTECTOR TRAS.L/I	REAR PROTECTOR,L/H	PROTECTEUR ARR.C/G	T3
14	09132-05029	4	TORNILLO	SCREW	VIS	
15	08322-21053	4	ARANDELA	WASHER	RONDELLE	
16	09148A05013	4	TUERCA	NUT	ECROU	09148A 05004
17	09409A07317	6	CLIP	CLIP	CLIP	
18	71833-70A10	2	TAPA	COVER	COUVERCLE	T3
19	71821-80300	1	SOPORTE,L/I	BRACKET,L/H	SUPPORT,C/G	
20	71822-80300	1	SOPORTE,L/D	BRACKET,R/H	SUPPORT,C/D	
21	01514-06123	10	TORNILLO	SCREW	VIS	
22	09250-40002	2	TAPON	PLUG	BOUCHON	
23	09409-09303	4	TAPON	PLUG	BOUCHON	
24	72876-80000	2	JUNTA	GASKET	JOINT	
25	62143-83290	1	SOPORTE FALDON,L/D	SKIRT BRACKET,R/H	SUPPORT JUPE,C/D	
26	62153-83290	1	SOPORTE FALDON,L/I	SKIRT BRACKET,L/H	SUPPORT JUPE,C/G	
27	50053-00000	2	FALDILLAS TRASERAS	REAR SKIRTS	JUPES ARRIERES	E04
	72261A80002	2	FALDILLAS TRASERAS	REAR SKIRTS	JUPES ARRIERES	
28	01104-06126	4	TORNILLO	SCREW	VIS	
29	09160-06027	4	ARANDELA PLANA	FLAT WASHER	RONDELLE PLATE	
30	51490-00000	1	C/REFUERZO INTERMED.	INTERM.REINFORC.ASSY	ENS.RENFORT INTERM.	
31	51487-00000	1	C/REFUERZO ANCL.CINT	BELT ANCHOR REINF.A/	E/RENFORT ANCR.CEINT	
32	62121-80301	1	PANEL LAT.DEL.L/D	FRONT SIDE PANEL,R/H	PANNEAU LAT.AV.C/D	
33	62131-80301	1	PANEL LAT.DEL.L/I	FRONT SIDE PANEL,L/H	PANNEAU LAT.AV.C/G	
34	71824A83300	1	SOPORTE INTERM.L/D	INTERMED.BRACKET,R/H	SUPPORT INTERM.C/D	
35	71825A83300	1	SOPORTE INTERM.L/I	INTERMED.BRACKET,L/H	SUPPORT INTERM.C/G	

FIG.75

J.08



PUBLICACION N:A01070
EDICION N: 1

GRUPO-CARROGERIA
GROUP-BODY
GROUPE-CARROSSERIE

SUBGRUPO-J-08PANEL LAT.'J'
SUBGROUP-J-08SIDE PANEL,'J'
SUBGROUPE-J-08PANNEAU LAT.'J'

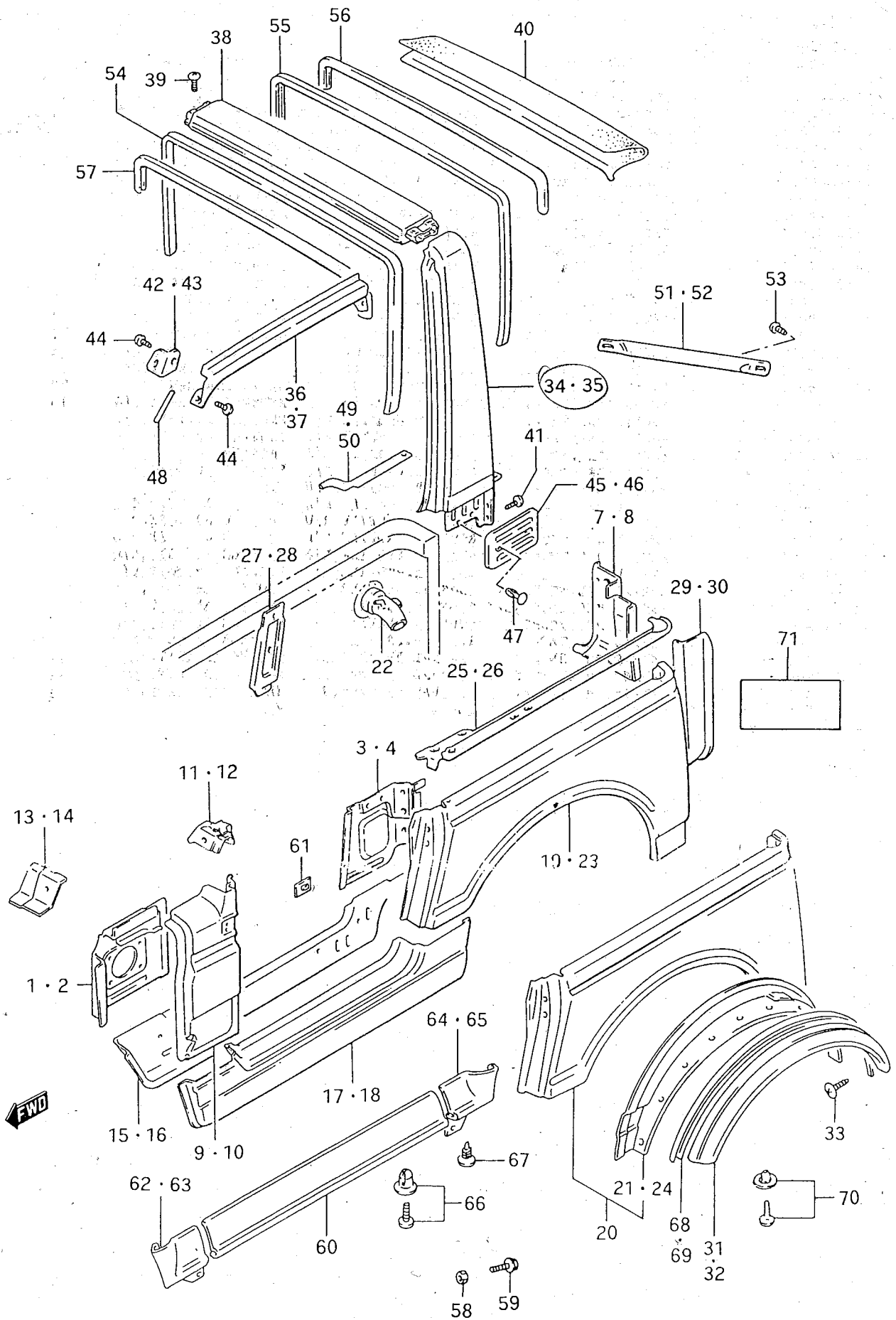
N.FIG PLATE N.FIG	N.PIEZA PARTNUMBER N.PIECE	CAN QTY OUT	DENOMINACION	DESCRIPTION	DENOMINATION	OBSERVACIONES
1	63110-70A00	1	C/PANEL INT.L/D	INNER PANEL ASSY,R/H	ENS.PANNEAU INT.C/D	(T2-INJ.)(T3)
	63110-80000	1	C/PANEL INT.L/D	INNER PANEL ASSY,R/H	ENS.PANNEAU INT.C/D	T1,T2
2	63510-70A00	1	C/PANEL INT.L/I	INNER PANEL ASSY,L/H	ENS.PANNEAU INT.C/G	(T2-INJ.)(T3)
	63510-80000	1	C/PANEL INT.L/I	INNER PANEL ASSY,L/H	ENS.PANNEAU INT.C/G	T1,T2
3	63230-80041	1	C/PANEL CENTRAL,L/D	CENTR.PANEL ASSY,R/H	ENS.PANNEAU CENT.C/D	
	63230A80320	1	PANEL INT.CENTR,L/D	CENT.INNER PANEL,R/H	PANNEAU INT.CENT.C/D	LONG BODY
4	63630-80041	1	C/PANEL CENTR,L/I	CENTR.PANEL ASSY,L/H	ENS.PANNEAU CENT.C/G	
	63630A80320	1	PANEL INT.CENTR.L/I	CENT.INNER PANEL,L/H	PANNEAU INT.CENT.C/G	LONG BODY
7	63310-57C00	1	C/PANEL INT.L/D	INNER PANEL ASSY,R/H	ENS.PANNEAU INT.C/D	LONG BODY
	63310-80001	1	C/PANEL INT.L/D	INNER PANEL ASSY,R/H	ENS.PANNEAU INT.C/D	
8	63710-57C00	1	C/PANEL INT.L/I	INNER PANEL ASSY,L/H	ENS.PANNEAU INT.C/G	LONG BODY
	63710-80001	1	C/PANEL INT.L/I	INNER PANEL ASSY,L/H	ENS.PANNEAU INT.C/G	
9	64110-80031	1	PANEL DEL.L/D	FRONT PANEL,R/H	PANNEAU AVANT,C/D	
10	64510-80031	1	PANEL DEL.L/I	FRONT PANEL,L/H	PANNEAU AVANT,C/G	
11	64120-80011	1	PANEL SUP.DEL.L/D	FR.UPPER PANEL,R/H	PANNEAU SUP.AV.C/D	
12	64520-80011	1	PANEL SUP.DEL.L/I	FR.UPPER PANEL,L/H	PANNEAU SUP.AV.C/G	
13	64116-50C10	1	ANGULO BISAGRA,L/D	HINGE ANGLE,R/H	ANGLE CHARNIERE,C/D	T2,T3
	64116-80001	1	ANGULO BISAGRA,L/D	HINGE ANGLE,R/H	ANGLE CHARNIERE,C/D	T1
14	64516-50C10	1	ANGULO BISAGRA,L/I	HINGE ANGLE,L/H	ANGLE CHARNIERE,C/G	T2,T3
	64516-80001	1	ANGULO BISAGRA,L/I	HINGE ANGLE,L/H	ANGLE CHARNIERE,C/G	T1
15	61490-80001	1	PANEL UMBRAL,L/D	SILL PANEL,R/H	PANNEAU SEUIL,C/D	LONG BODY
	61490-80302	1	PANEL UMBRAL,L/D	SILL PANEL,R/H	PANNEAU SEUIL,C/D	
16	61590-80001	1	PANEL UMBRAL,L/I	SILL PANEL,L/H	PANNEAU SEUIL,C/G	LONG BODY
	61590-80302	1	PANEL UMBRAL,L/I	SILL PANEL,L/H	PANNEAU SEUIL,C/G	
17	64150-73A20	1	PANEL UMBRAL EXT.L/D	OUTER SILL PANEL,R/H	PANN.SEUIL EXT.C/D	LONG BODY
	64150-74A20	1	PANEL UMBRAL EXT.L/D	OUTER SILL PANEL,R/H	PANN.SEUIL EXT.C/D	
18	64550-73A20	1	PANEL UMBRAL EXT.L/I	OUTER SILL PANEL,L/H	PANN.SEUIL EXT.C/G	LONG BODY
	64550-74A20	1	PANEL UMBRAL EXT.L/I	OUTER SILL PANEL,L/H	PANN.SEUIL EXT.C/G	
19	64200-56C30	1	PANEL TRAS.LAT.L/D	SIDE REAR PANEL,R/H	PANNEAU ARR.LAT.C/D	(T2-INJ.)
	64200-70A00	1	PANEL TRAS.LAT.L/D	SIDE REAR PANEL,R/H	PANNEAU ARR.LAT.C/D	T2
	64200-70A01	1	PANEL TRAS.LAT.L/D	SIDE REAR PANEL,R/H	PANNEAU ARR.LAT.C/D	T1
	64200-74A00	1	PANEL TRAS.LAT.L/D	SIDE REAR PANEL,R/H	PANNEAU ARR.LAT.C/D	(T1,T2-LONG BODY)
	64200-74A70	1	PANEL TRAS.LAT.L/D	SIDE REAR PANEL,R/H	PANNEAU ARR.LAT.C/D	(T3-LONG BODY)
	64200A50C51	1	PANEL TRAS.LAT.L/D	SIDE REAR PANEL,R/H	PANNEAU ARR.LAT.C/D	T3
20	64200A52C31	1	PANEL TRAS.LAT.L/D	SIDE REAR PANEL,R/H	PANNEAU ARR.LAT.C/D	(T3-INJ.)
21	64240-70A10	1	SOPORTE EXT.LAT,L/D	SIDE OUT.BRACKET,R/H	SUPPORT EXT.LAT.C/D	T3
	64240-83003	1	SOPORTE EXT.LAT,L/D	SIDE OUT.BRACKET,R/H	SUPPORT EXT.LAT.C/D	T1,T2
22	89210A80011	1	BOCA LLENADO	FILLER NECK	GOULOTTE REMPLISSAGE	
23	64600-74A00 -DSG	1	PANEL TRAS.LAT.L/I	SIDE REAR PANEL,L/H	PANNEAU ARR.LAT.C/G	(T3-LONG BODY) 64600-82
	64600-83001	1	PANEL TRAS.LAT.L/I	SIDE REAR PANEL,L/H	PANNEAU ARR.LAT.C/G	T2
	64600-83002	1	PANEL TRAS.LAT.L/I	SIDE REAR PANEL,L/H	PANNEAU ARR.LAT.C/G	T1
	64600-83300	1	PANEL TRAS.LAT.L/I	SIDE REAR PANEL,L/H	PANNEAU ARR.LAT.C/G	(T1,T2-LONG BODY)
	64600A52C21	1	PANEL TRAS.LAT.L/I	SIDE REAR PANEL,L/H	PANNEAU ARR.LAT.C/G	T3

▷ 64200-82C00 (C e I) -

▷ 64600-82C30 (C a I) -

FIG.75.1

J.08.1



PUBLICACION N:A01070
EDICION N: 1

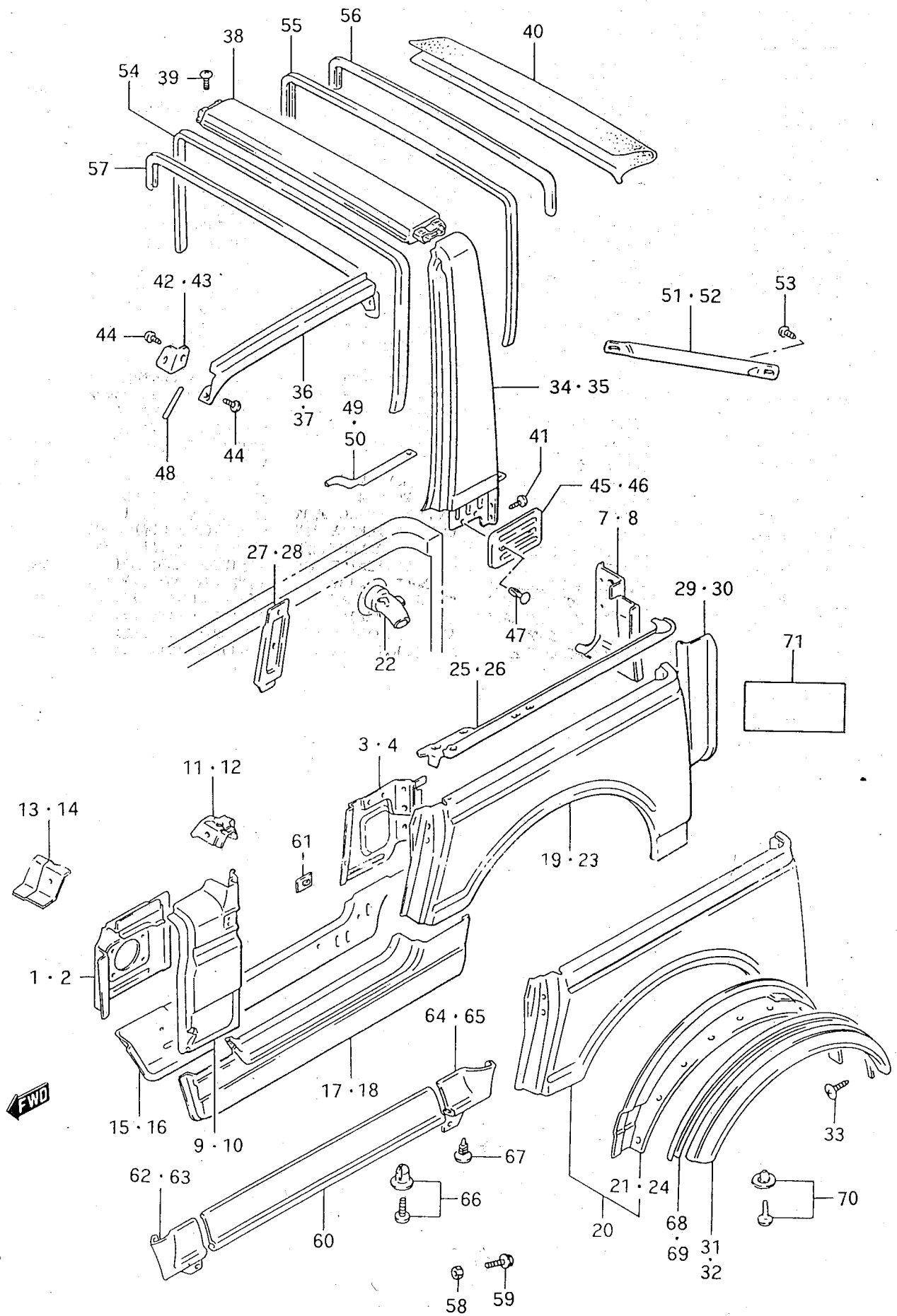
GRUPO-CARROCERIA
GROUP-BODY
GROUPE-CARROSSERIE

SUBGRUPO-J-08.1PANEL LAT.'J'
SUBGROUP-J-08.1SIDE PANEL,'J'
SUBGROUPE-J-08.1PANNEAU LAT.J

N.FIG PLATE N.FIG	N.PIEZA PARTNUMBER N.PIECE	CAN QTY OUT	DENOMINACION	DESCRIPTION	DENOMINATION	OBSERVACIONES
24	64640-70A10	1	SOPORTE EXT.LAT.L/I	SIDE OUT.BRACKET,L/H	SUPPORT EXT.LAT.C/G	T3
	64640-83003	1	SOPORTE EXT.LAT.L/I	SIDE OUT.BRACKET,L/H	SUPPORT EXT.LAT.C/G	T1,T2
25	64230-80332	1	PANEL SUP.LAT.CAJ.LD	BOX SIDE UP.PANEL,RH	PANN.SUP.LAT.BOIT.CD	LONG BODY
	64230-80492	1	PANEL SUP.LAT.CAJ.LD	BOX SIDE UP.PANEL,RH	PANN.SUP.LAT.BOIT.CD	
26	64630-80332 X	1	PANEL SUP.LAT.CAJ.LI	BOX SIDE UP.PANEL,LH	PANN.SUP.LAT.BOIT.CG	LONG BODY
	64630-80492	1	PANEL SUP.LAT.CAJ.LI	BOX SIDE UP.PANEL,LH	PANN.SUP.LAT.BOIT.CG	
27	64235-80001	1	REFUERZO SUP.CAJA,LD	BOX UPPER REINFOR.RH	RENFORT SUP.BOITE,CD	
28	64635-80001	1	REFUERZO SUP.CAJA,LI	BOX UPPER REINFOR.LH	RENFORT SUP.BOITE,CG	
29	64311-80001	1	PANEL EXT.TRAS.L/D	REAR OUTER PANEL,R/H	PANNEAU EXT.ARR.C/D	
30	64710-80001	1	PANEL EXT.TRAS.L/I	REAR OUTER PANEL,L/H	PANNEAU EXT.ARR.C/G	
31	64250-70A00	1	C/ALETIN TRAS.L/D	REAR TRIM ASSY,R/H	E/ENJOLIV.ARR.C/D	T3
32	64650-70A00	1	C/ALETIN TRAS.L/I	REAR TRIM ASSY,L/H	E/ENJOLIV.ARR.C/G	T3
33	09139-06036	8	TORNILLO FIJACION	FASTENING SCREW	VIS FIXATION	T3
34	51437-00000	1	EXTENSION CENTR.L/D	CENTR.EXTENSION,R/H	EXTENSION CENTR.C/D	T1
	65710A80302	1	EXTENSION CENTR.L/D	CENTR.EXTENSION,R/H	EXTENSION CENTR.C/D	T2
	65710A80304	1	EXTENSION CENTR.L/D	CENTR.EXTENSION,R/H	EXTENSION CENTR.C/D	T3
35	51438-00000	1	EXTENSION CENTR.L/I	CENTR.EXTENSION,L/H	EXTENSION CENTR.C/G	T1
	65750A80302	1	EXTENSION CENTR.L/I	CENTR.EXTENSION,L/H	EXTENSION CENTR.C/G	T2
	65750A80304	1	EXTENSION CENTR.L/I	CENTR.EXTENSION,L/H	EXTENSION CENTR.C/G	T3
36	65770-80010-0DG	1	PERFIL DEL.TECHO,L/D	ROOF FR.PROFILE,R/H	PROFILE AV.TOIT,C/D	
	65770-80010-19H	1	PERFIL DEL.TECHO,L/D	ROOF FR.PROFILE,R/H	PROFILE AV.TOIT,C/D	
	65770-80010-1FG	1	PERFIL DEL.TECHO,L/D	ROOF FR.PROFILE,R/H	PROFILE AV.TOIT,C/D	
	65770-80010-1FH	1	PERFIL DEL.TECHO,L/D	ROOF FR.PROFILE,R/H	PROFILE AV.TOIT,C/D	
	65770-80010-26U	1	PERFIL DEL.TECHO,L/D	ROOF FR.PROFILE,R/H	PROFILE AV.TOIT,C/D	
	65770-80010-37V	1	PERFIL DEL.TECHO,L/D	ROOF FR.PROFILE,R/H	PROFILE AV.TOIT,C/D	
	65770-80010-38B	1	PERFIL DEL.TECHO,L/D	ROOF FR.PROFILE,R/H	PROFILE AV.TOIT,C/D	
37	65780-80010-0DG	1	PERFIL DEL.TECHO,L/I	ROOF FR.PROFILE,L/H	PROFILE AV.TOIT,C/G	
	65780-80010-19H	1	PERFIL DEL.TECHO,L/I	ROOF FR.PROFILE,L/H	PROFILE AV.TOIT,C/G	
	65780-80010-1FG	1	PERFIL DEL.TECHO,L/I	ROOF FR.PROFILE,L/H	PROFILE AV.TOIT,C/G	
	65780-80010-1FH	1	PERFIL DEL.TECHO,L/I	ROOF FR.PROFILE,L/H	PROFILE AV.TOIT,C/G	
	65780-80010-26U	1	PERFIL DEL.TECHO,L/I	ROOF FR.PROFILE,L/H	PROFILE AV.TOIT,C/G	
	65780-80010-37V	1	PERFIL DEL.TECHO,L/I	ROOF FR.PROFILE,L/H	PROFILE AV.TOIT,C/G	
	65780-80010-38B	1	PERFIL DEL.TECHO,L/I	ROOF FR.PROFILE,L/H	PROFILE AV.TOIT,C/G	
38	65730A80012	1	EXTENSION CENTRAL	CENTRAL EXTENSION	EXTENSION CENTRALE	T1
	65730A80015	1	EXTENSION CENTRAL	CENTRAL EXTENSION	EXTENSION CENTRALE	T2
	65730A80016	1	EXTENSION CENTRAL	CENTRAL EXTENSION	EXTENSION CENTRALE	T3
39	09125-06060	8	TORNILLO	SCREW	VIS	

FIG.75.2

J.08.2



PUBLICACION N:A01070
EDICION N: 1

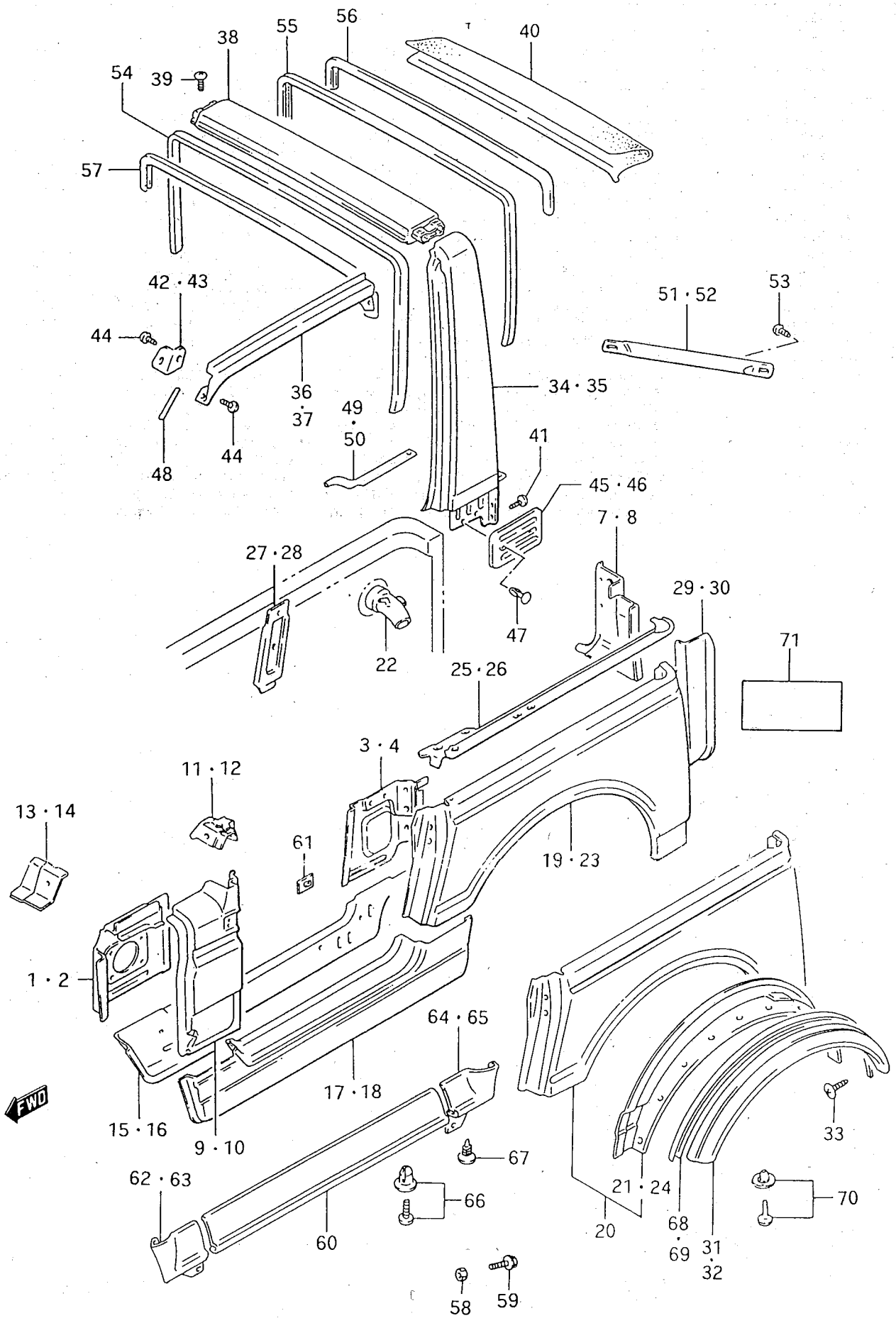
GRUPO-CARROGERIA
GROUP-BODY
GROUPE-CARROSSERIE

SUBGRUPO-J-08.2PANEL LAT.'J'
SUBGROUP-J-08.2SIDE PANEL,'J'
SUBGROUPE-J-08.2PANNEAU LAT.J

N.FIG PLATE N.FIG	N.PIEZA PARTNUMBER N.PIECE	CAN QTY OUT	DENOMINACION	DESCRIPTION	DENOMINATION	OBSERVACIONES
40	78681-80301	1	RECUBRIMIENTO BARRA	BAR GARNISH	GARNITURE BARRE	LONG BODY
	78681A80321	1	RECUBRIMIENTO BARRA	BAR GARNISH	GARNITURE BARRE	E22
41	09125-08002	10	TORNILLO	SCREW	VIS	
42	65775-80010	1	SOPORTE TECH.DEL.L/D	FR.ROOF BRACKET,R/H	SUPPORT TOIT AV.C/D	
43	65785-80010	1	SOPORTE TECH.DEL.L/I	FR.ROOF BRACKET,L/H	SUPPORT TOIT AV.C/G	
44	02142-00163	10	TORNILLO	SCREW	VIS	
45	50963-00000	1	EMBELLECEDOR,L/D	GARNISH,R/H	ENJOLIVEUR,C/D	JH
	77311-80000	1	EMBELLECEDOR,L/D	GARNISH,R/H	ENJOLIVEUR,C/D	
46	50962-00000	1	EMBELLECEDOR,L/I	GARNISH,L/H	ENJOLIVEUR,C/G	JH
	77312-80000	1	EMBELLECEDOR,L/I	GARNISH,L/H	ENJOLIVEUR,C/G	
47	09409-05304	4	CLIP	CLIP	CLIP	
48	77313-80001	2	SELLANTE LAT.TECHO	ROOF SIDE SEALING	BAND.ETANCH.LAT TOIT	
49	78621-80001	1	RELLENO EXTENS.L/D	EXTENS.BACK-PACK.R/H	GARNISSAGE EXTENS.CD	
50	78661-80001	1	RELLENO EXTENS.L/I	EXTENS.BACK-PACK.L/H	GARNISSAGE EXTENS.CG	
51	78611-80000	1	BARRA EXTENSION,L/D	EXTENSION BAR,R/H	BARRE EXTENSION,C/D	
52	78651-80000	1	BARRA EXTENSION,L/I	EXTENSION BAR,L/H	BARRE EXTENSION,C/G	
53	09126A08005	2	TORNILLO	SCREW	VIS	
54	84650-80030	1	CUBIERTA CENTRAL	CENTRAL COVER	COUVERCLE CENTRAL	
55	84646-80000	1	TAPIC.COLUMN CENTR.	CENTRAL COLUMN TRIM	GARNIT.COLONNE CENTR	
56	84640-80020	1	CUBIERTA CENTRAL	CENTRAL COVER	COUVERCLE CENTRAL	
57	84640-80030	2	CUBIERTA CENTR.EXT.	OUTER CENTR.COVER	COUVERCLE CENT.EXT.	
58	08316A16063	4	TUERCA FIJACION	FASTENING NUT	ECROU FIXATION	T3
59	09139-06058	6	TORNILLO	SCREW	VIS	T3
60	77611-83010	2	MOLDURA LATERAL	SIDE MOLDING	MOULURE LATERALE	LONG BODY
	77611-83020	2	MOLDURA LATERAL	SIDE MOLDING	MOULURE LATERALE	
61	61492-80000	2	REFUERZO CINTURON	BELT REINFORCEMENT	RENFORT CEINTURE	
62	77613-70A00	1	REMATE MOLDURA,L/D	MOLDING FINISH,R/H	FINITION MOULURE,C/D	T3
	77613-83021	1	REMATE MOLDURA,L/D	MOLDING FINISH,R/H	FINITION MOULURE,C/D	
63	77614-70A00	1	REMATE MOLD.TRAS.LI	RR.MOLD.FINISH,L/H	FINITION MOUL.ARR.CG	T3
	77614-83021	1	REMATE MOLD.DEL.L/I	FR.MOLD.FINISH,L/H	FINITION MOUL.AV.C/G	
64	77613-70A00	1	REMATE MOLD.TRAS.LD	RR.MOLD.FINISH,R/H	FINITION MOUL.ARR.CD	T3
	77613-83021	1	REMATE MOLD.TRAS.LI	RR.MOLD.FINISH,L/H	FINITION MOUL.ARR.CG	
65	77614-70A00	1	REMATE MOLD.TRAS.LI	RR.MOLD.FINISH,L/H	FINITION MOUL.ARR.CG	T3
	77614-83021	1	REMATE MOLD.TRAS.LD	RR.MOLD.FINISH,R/H	FINITION MOUL.ARR.CD	

FIG.75.3

J.08.3



PUBLICACION N:A01070
EDICION N: 1

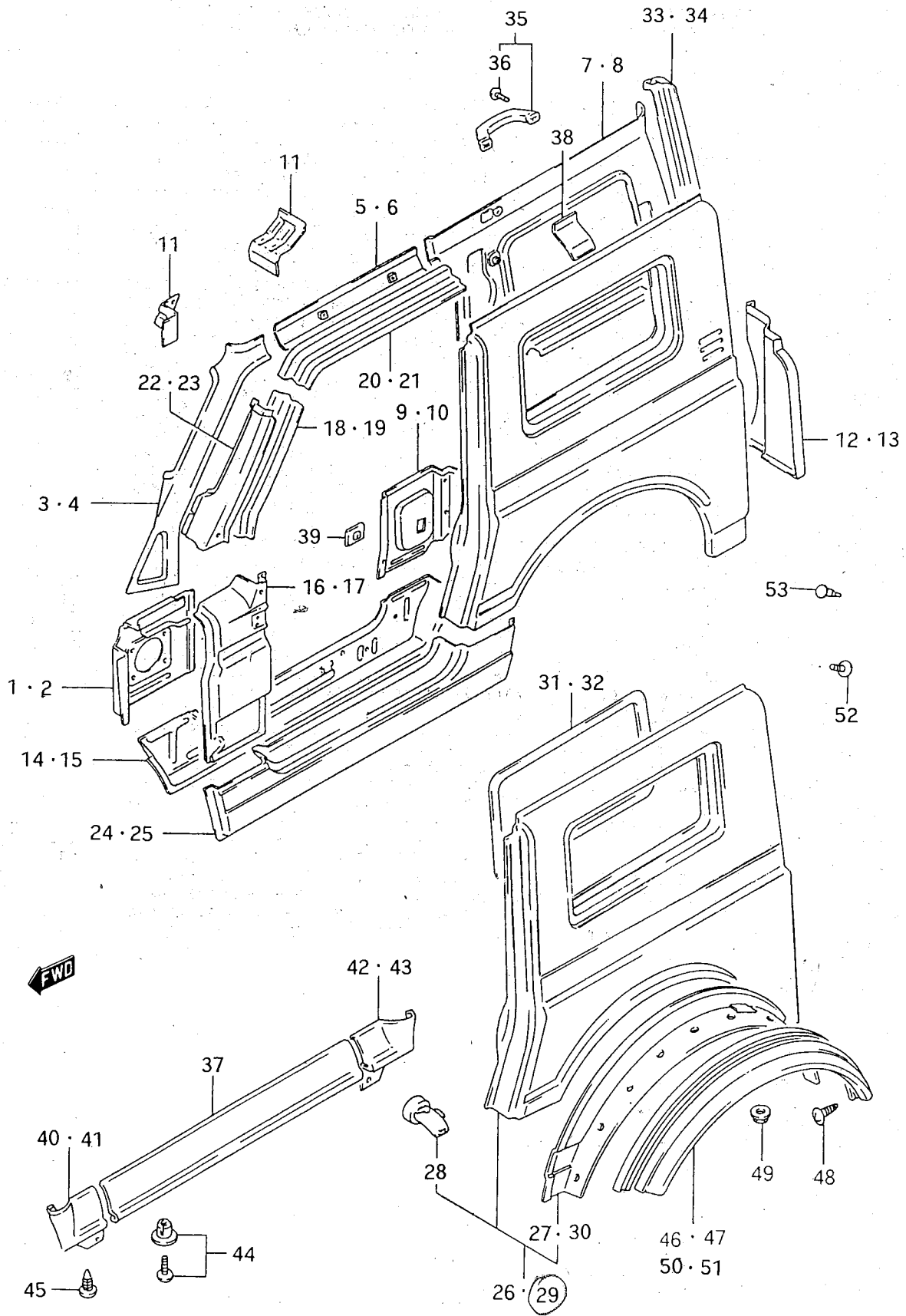
GRUPO-CARROCERIA
GROUP-BODY
GROUPE-CARROSSERIE

SUBGRUPO-J-08.3PANEL LAT.'J'
SUBGROUP-J-08.3SIDE PANEL,'J'
SUBGROUPE-J-08.3PANNEAU LAT.J

N.FIG PLATE N.FIG	N.PIEZA PARTNUMBER N.PIECE	CAN QTY OUT	DENOMINACION	DESCRIPTION	DENOMINATION	OBSERVACIONES
66	09409-07306	8	CLIP EXTENSION	EXTENSION CLIP	CLIP EXTENSION	
67	09409-07310	4	CLIP	CLIP	CLIP	
68	77130-70A00-5WA	1	C/PERFIL,L/I	PROFILE ASSY,L/H	ENS.PROFILE,C/G	T3
	77131-83022A	1	ALETIN TRASERO,L/I	REAR TRIM,L/H	ENJOLIVEUR ARR.C/G	BLUE
	77131-83022B	1	ALETIN TRASERO,L/I	REAR TRIM,L/H	ENJOLIVEUR ARR.C/G	WHITE
	77131-83022M	1	ALETIN TRASERO,L/I	REAR TRIM,L/H	ENJOLIVEUR ARR.C/G	METALLIC
	77131-83022N	1	ALETIN TRASERO,L/I	REAR TRIM,L/H	ENJOLIVEUR ARR.C/G	BLACK
	77131-83022P	1	ALETIN TRASERO,L/I	REAR TRIM,L/H	ENJOLIVEUR ARR.C/G	SILVER
	77131-83022R	1	ALETIN TRASERO,L/I	REAR TRIM,L/H	ENJOLIVEUR ARR.C/G	RED
69	77140-70A00-5WA	1	C/PERFIL,L/D	PROFILE ASSY,R/H	ENS.PROFILE,C/D	T3
	77141-83022A	1	ALETIN TRASERO,L/D	REAR TRIM,R/H	ENJOLIVEUR ARR.C/D	BLUE
	77141-83022B	1	ALETIN TRASERO,L/D	REAR TRIM,R/H	ENJOLIVEUR ARR.C/D	WHITE
	77141-83022M	1	ALETIN TRASERO,L/D	REAR TRIM,R/H	ENJOLIVEUR ARR.C/D	METALLIC
	77141-83022N	1	ALETIN TRASERO,L/D	REAR TRIM,R/H	ENJOLIVEUR ARR.C/D	BLACK
	77141-83022P	1	ALETIN TRASERO,L/D	REAR TRIM,R/H	ENJOLIVEUR ARR.C/D	SILVER
	77141-83022R	1	ALETIN TRASERO,L/D	REAR TRIM,R/H	ENJOLIVEUR ARR.C/D	RED
70	09409-07312	12	CLIP	CLIP	CLIP	
71	50420-00000	2	ANAGRAMA TARA/CARGA	TARE/LOAD ANAGRAM	ANAGRAMME TARE/CHARG	JA,(N.1)
	50421-00000	2	ANAGRAMA TARA/CARGA	TARE/LOAD ANAGRAM	ANAGRAMME TARE/CHARG	JH,'V',(N.1)
	50758-00000	2	ANAGRAMA TARA/CARGA	TARE/LOAD ANAGRAM	ANAGRAMME TARE/CHARG	('V'-HIGH ROOF)
	50840-00000	2	ANAGRAMA TARA/CARGA	TARE/LOAD ANAGRAM	ANAGRAMME TARE/CHARG	JA
	51496-00000	2	ANAGRAMA TARA/CARGA	TARE/LOAD ANAGRAM	ANAGRAMME TARE/CHARG	('J'-LONG BODY-N.1
	51562-00000	2	ANAGRAMA TARA/CARGA	TARE/LOAD ANAGRAM	ANAGRAMME TARE/CHARG	(JH-LONG BODY-N.1
	52534-00000	2	ANAGRAMA TARA/CARGA	TARE/LOAD ANAGRAM	ANAGRAMME TARE/CHARG	('J'-L.BODY)-E04
	52535-00000	2	ANAGRAMA TARA/CARGA	TARE/LOAD ANAGRAM	ANAGRAMME TARE/CHARG	(JH-LONG BODY)
	52638-00000	2	ANAGRAMA TARA/CARGA	TARE/LOAD ANAGRAM	ANAGRAMME TARE/CHARG	E19

FIG.76

J.09



PUBLICACION N:A01070
EDICION N: 1

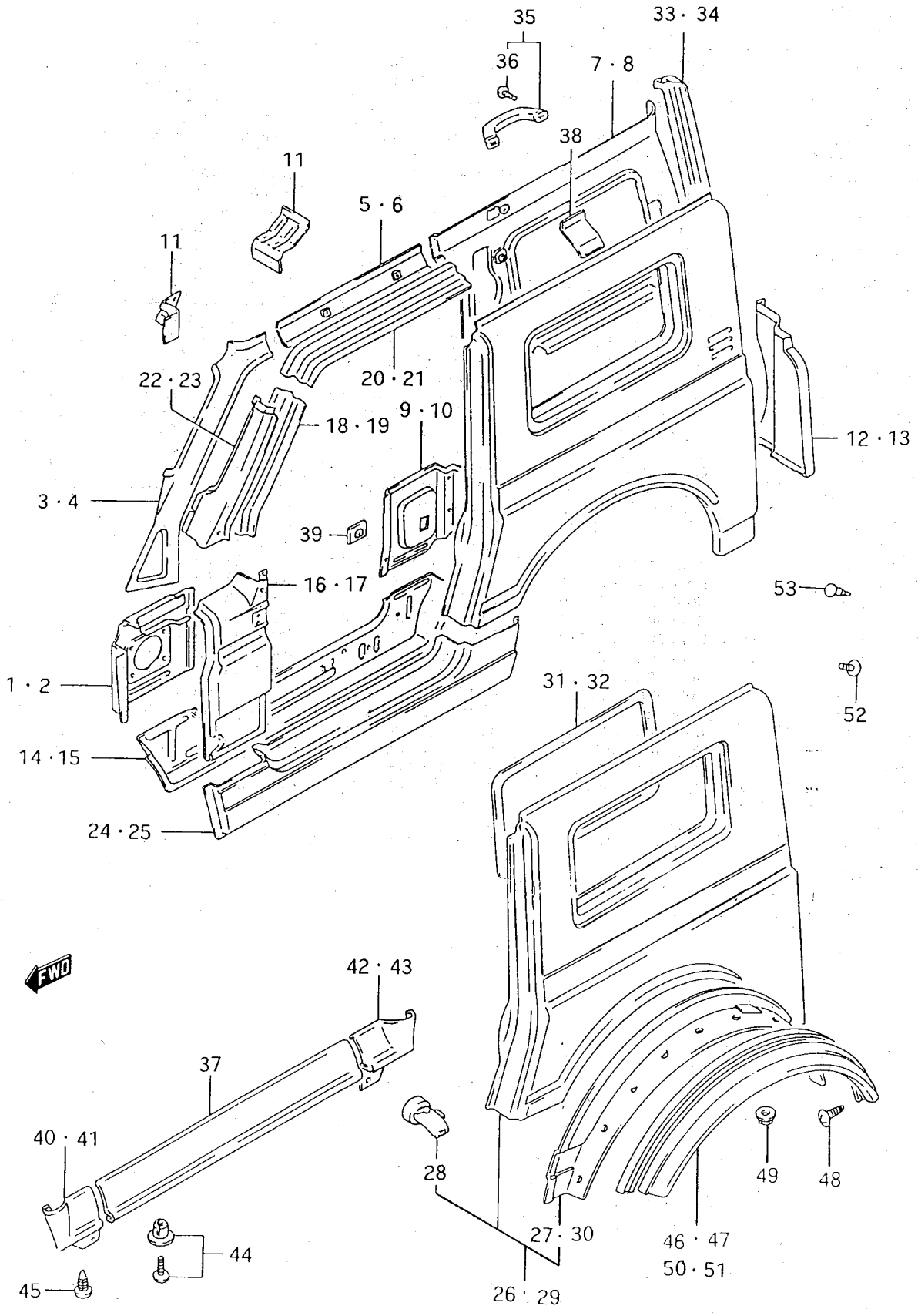
GRUPO-CARROGERIA
GROUP-BODY
GROUPE-CARROSSERIE

SUBGRUPO-J-09PANEL LAT.'V'
SUBGROUP-J-09SIDE PANEL.'V'
SUBGROUPE-J-09PANNEAU LAT.'V'

N.FIG PLATE N.FIG	N.PIEZA PARTNUMBER N.PIECE	CAN QTY OUT	DENOMINACION	DESCRIPTION	DENOMINATION	OBSERVACIONES
1	63110-70A00	1	PANEL INT.DEL.L/D	FR.INNER PANEL,R/H	PANNEAU INT.AV.C/D	T2,T3
	63110-80000	1	PANEL INT.DEL.L/D	FR.INNER PANEL,R/H	PANNEAU INT.AV.C/D	T1
2	63510-70A00	1	PANEL INT.DEL.L/I	FR.INNER PANEL,L/H	PANNEAU INT.AV.C/G	T2,T3
	63510-80000	1	PANEL INT.DEL.L/I	FR.INNER PANEL,L/H	PANNEAU INT.AV.C/G	T1
3	63121-57C00	1	PANEL SUP.DEL.L/D	FR.UPPER PANEL,R/H	PANNEAU SUP.AV.C/D	T2,T3
	63121-80100	1	PANEL SUP.DEL.L/D	FR.UPPER PANEL,R/H	PANNEAU SUP.AV.C/D	T1
4	63521-57C00	1	PANEL SUP.DEL.L/I	FR.UPPER PANEL,L/H	PANNEAU SUP.AV.C/G	T2,T3
	63521-80110	1	PANEL SUP.DEL.L/I	FR.UPPER PANEL,L/H	PANNEAU SUP.AV.C/G	T1
5	63131-80100	1	PANEL SUP.TECHO,L/D	ROOF UPPER PANEL,R/H	PANNEAU SUP.TOIT,C/D	(T1,T2-E02)
	63131-80150	1	PANEL SUP.TECHO,L/D	ROOF UPPER PANEL,R/H	PANNEAU SUP.TOIT,C/D	
6	63531-80140	1	PANEL SUP.TECHO,L/I	ROOF UPPER PANEL,L/H	PANNEAU SUP.TOIT,C/G	(T1,T2-E02)
	63531-80150	1	PANEL SUP.TECHO,L/I	ROOF UPPER PANEL,L/H	PANNEAU SUP.TOIT,C/G	
7	52775-00000	1	PANEL SUP.LAT.INT.D	IN.SIDE UP.PANEL,R/H	PANN.SUP.LAT.INT.C/D	T3
	63210A80420	1	PANEL SUP.LAT.INT.D	IN.SIDE UP.PANEL,R/H	PANN.SUP.LAT.INT.C/D	(T1,T2-E02)
	63210A80430	1	PANEL SUP.LAT.INT.D	IN.SIDE UP.PANEL,R/H	PANN.SUP.LAT.INT.C/D	T1,T2
8	63610-80420	1	PANEL SUP.LAT.INT.I.	IN.SIDE UP.PANEL,L/H	PANN.SUP.LAT.INT.C/G	(T1,T2-E02)
	63610-80430	1	PANEL SUP.LAT.INT.I.	IN.SIDE UP.PANEL,L/H	PANN.SUP.LAT.INT.C/G	
9	63231-80152	1	PANEL SUP.LAT.CENT.D	CENT.SIDE UP.PANEL,R	PANN.SUP.LAT.CENTR.D	
10	63631-80152	1	PANEL SUP.LAT.L/I	SIDE UPPER PANEL,L/H	PANNEAU SUP.LAT.C/G	
11	63233-80001	2	SOPORTE TUBO CENTRAL	CENTRAL HOSE BRACKET	SUPPORT TUYAU CENTR.	
12	63310A80150	1	PANEL INT.L/D	INNER PANEL,R/H	PANNEAU INT.C/D	
13	63710-80111	1	PANEL INT.L/I	INNER PANEL,L/H	PANNEAU INT.C/G	
14	61490-80001	1	PANEL UMBRAL INT.L/D	INNER SILL PANEL,R/H	PANN.SEUIL INT.C/D	
15	61590-80001	1	PANEL UMBRAL INT.L/I	INNER SILL PANEL,L/H	PANN.SEUIL INT.C/G	
16	64110-57C10	1	PANEL DEL.L/D	FRONT PANEL,R/H	PANNEAU AVANT,C/D	T2,T3
	64110-80181	1	PANEL DEL.L/D	FRONT PANEL,R/H	PANNEAU AVANT,C/D	T1
17	64510-57C10	1	PANEL DEL.L/I	FRONT PANEL,L/H	PANNEAU AVANT,C/G	T2,T3
	64510-80181	1	PANEL DEL.L/I	FRONT PANEL,L/H	PANNEAU AVANT,C/G	T1
18	64131-80100	1	MARCO DEL.VENTAN.L/D	WINDOW FR.FRAME,R/H	CADRE AV.FENETRE,C/D	
19	64531-80100	1	MARCO DEL.VENTAN.L/I	WINDOW FR.FRAME,L/H	CADRE AV.FENETRE,C/G	
20	64132-80100	1	MARCO DEL.LAT.L/D	SIDE FRONT FRAME,R/H	CADRE AV.LAT.C/D	
21	64532-80100	1	MARCO DEL.LAT.L/I	SIDE FRONT FRAME,L/H	CADRE AV.LAT.C/G	
22	64141-80122	1	PANEL EXT.DEL.L/D	FR.OUTER PANEL,R/H	PANNEAU EXT.AV.C/D	
23	64541-80122	1	PANEL EXT.DEL.L/I	FR.OUTER PANEL,L/H	PANNEAU EXT.AV.C/G	
24	64150-73A20	1	PANEL UMBRAL EXT.L/D	OUTER SILL PANEL,R/H	PANN.EXT.SEUIL,C/D	
25	64550-73A20	1	PANEL UMBRAL EXT.L/I	OUTER SILL PANEL,L/H	PANN.EXT.SEUIL,C/G	
26	64200-50C01	1	PANEL LAT.TRAS.L/D	REAR SIDE PANEL,R/H	PANNEAU LAT.ARR.C/D	T1,T2
	64200-51C31	1	PANEL LAT.TRAS.L/D	REAR SIDE PANEL,R/H	PANNEAU LAT.ARR.C/D	(T3-INJ.)
	64200-56C20	1	PANEL LAT.TRAS.L/D	REAR SIDE PANEL,R/H	PANNEAU LAT.ARR.C/D	(T2-INJ.)
	64200A51C11	1	PANEL LAT.TRAS.L/D	REAR SIDE PANEL,R/H	PANNEAU LAT.ARR.C/D	T3
27	64240-83003	1	SOPORTE EXT.L/D	OUTER BRACKET,R/H	SUPPORT EXT.C/D	
28	89210A80011	1	CODO LLENADO	FILLER ELBOW	COUDE REMPLISSAGE	
29	64600-50C01	1	PANEL TRAS.LAT.L/I	SIDE REAR PANEL,L/H	PANNEAU EXT.LAT.C/G	T1,T2
	64600A51C21	1	PANEL TRAS.LAT.L/I	SIDE REAR PANEL,L/H	PANNEAU EXT.LAT.C/G	T3

FIG.76.1

J.09.1



PUBLICACION N:A01070
EDICION N: 1

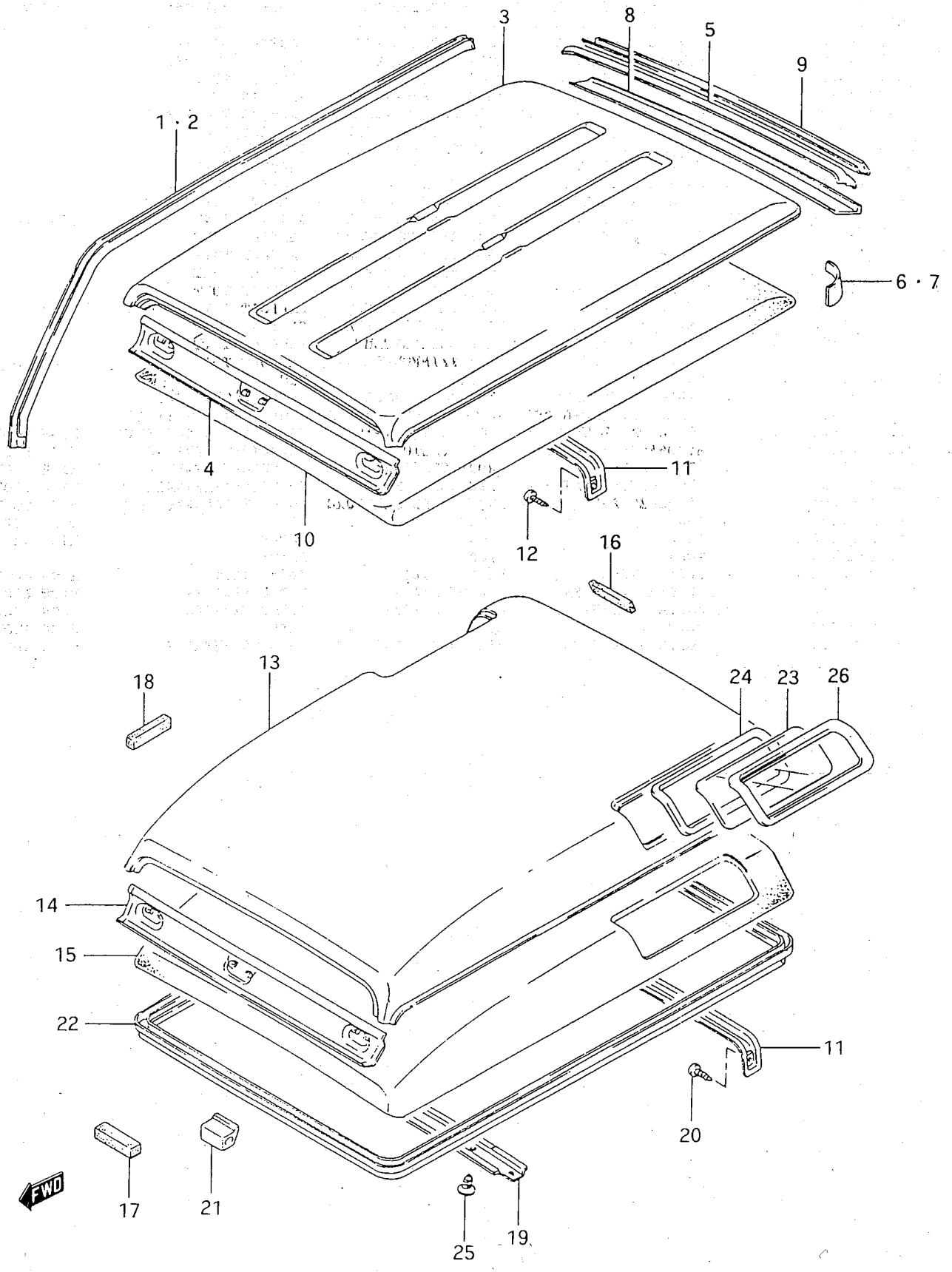
GRUPO-CARROCERIA
GROUP-BODY
GROUPE-CARROSSERIE

SUBGRUPO-J-09.1PANEL LAT.'V'
SUBGROUP-J-09.1SIDE PANEL,'V'
SUBGROUPE-J-09.1PANNEAU LAT.V

N.FIG PLATE N.FIG	N.PIEZA PARTNUMBER N.PIECE	CAN QTY OUT	DENOMINACION	DESCRIPTION	DENOMINATION	OBSERVACIONES
30	64640-83003	1	SOPORTE EXT.L/I	OUTER BRACKET,L/H	SUPPORT EXT.C/G	
31	64217-80130	1	TAPA VENTANA,L/D	WINDOW COVER,R/H	COUVERC.FENETRE,C/D	
32	64617-80130	1	TAPA VENTANA,L/I	WINDOW COVER,L/H	COUVERC.FENETRE,C/G	
33	64310-80100	1	PANEL EXT.TRAS.L/D	REAR OUTER PANEL,R/H	PANNEAU EXT.ARR.C/D	
34	64710-80100	1	PANEL EXT.TRAS.L/I	REAR OUTER PANEL,L/H	PANNEAU EXT.ARR.C/G	
35	51439-00000	3	ASIDERO GRIS	GREY HANDLE	POIGNEE GRISE	
	51440-00000	3	ASIDERO MARRON	BROWN HANDLE	POIGNEE MARRON	
	86211-79000	3	ASIDERO TECHO	ROOF HANDLE	POIGNEE TOIT	
36	09125-06041	6	TORNILLO ASIDERO	HANDLE SCREW	VIS POIGNEE	
37	77611-83020	2	MOLDURA LATERAL	SIDE MOLDING	MOULURE LATERAL	
38	64216-80140	2	REFUERZO ASIDERO	HANDLE REINFORCEMENT	RENFORT POIGNEE	
39	61492-80000	2	REFUERZO CINTURON	BELT REINFORCEMENT	RENFORT CEINTURE	
40	77614-70A00	1	REMATE MOLD.DEL.L/I	FR.MOLD.FINISH,L/H	FINITION MOUL.AV.C/G	T3
	77614-83021	1	REMATE MOLD.DEL.L/I	FR.MOLD.FINISH,L/H	FINITION MOUL.AV.C/G	T1,T2
41	77613-70A00	1	REMATE MOLD.DEL.L/D	FR.MOLD.FINISH,R/H	FINITION MOUL.AV.C/D	T3
	77613-83021	1	REMATE MOLD.DEL.L/D	FR.MOLD.FINISH,R/H	FINITION MOUL.AV.C/D	T1,T2
42	77613-70A00	1	REMATE MOLD.TRAS.L/D	RR.MOLD.FINISH,R/H	FINIT.MOUL.ARR.C/D	T3
	77613-83021	1	REMATE MOLD.TRAS.L/D	RR.MOLD.FINISH,R/H	FINIT.MOUL.ARR.C/D	T1,T2
43	77614-70A00	1	REMATE MOLD.TRAS.L/I	RR.MOLD.FINISH,L/H	FINIT.MOUL.ARR.C/G	T3
	77614-83021	1	REMATE MOLD.TRAS.L/I	RR.MOLD.FINISH,L/H	FINIT.MOUL.ARR.C/G	T1,T2
44	09409-07306	8	CLIP EXTENSION	EXTENSION CLIP	CLIP EXTENSION	
45	09409-07310	4	CLIP FIJACION	FASTENING CLIP	CLIP FIXATION	
46	64250-70A00	1	EXTENSION LAT.CARRO.	BODY SIDE EXTENSION	EXTENSION LAT.CARRO.	T3
47	64650-70A00	1	EXTENS.LAT.CARRO.L/I	BODY S/EXTENSION,L/H	EXTENS.LAT.CARRO.C/G	T3
48	09139-06036	8	TORNILLO FIJACION	FASTENING SCREW	VIS FIXATION	T3
49	08316A16063	4	TUERCA FIJACION	FASTENING NUT	ECROU FIXATION	T3
50	77130-70A00-5WA	1	MOLDURA LAT.L/D	SIDE MOLDING,R/H	MOULURE LAT.C/D	
	77131-83022A	1	MOLDURA LAT.L/D	SIDE MOLDING,R/H	MOULURE LAT.C/D	
	77131-83022B	1	MOLDURA LAT.L/D	SIDE MOLDING,R/H	MOULURE LAT.C/D	
	77131-83022M	1	MOLDURA LAT.L/D	SIDE MOLDING,R/H	MOULURE LAT.C/D	
	77131-83022N	1	MOLDURA LAT.L/D	SIDE MOLDING,R/H	MOULURE LAT.C/D	
	77131-83022P	1	MOLDURA LAT.L/D	SIDE MOLDING,R/H	MOULURE LAT.C/D	
	77131-83022R	1	MOLDURA LAT.L/D	SIDE MOLDING,R/H	MOULURE LAT.C/D	
51	77140-70A00-5WA	1	MOLDURA LAT.L/I	SIDE MOLDING,L/H	MOULURE LAT.C/G	T3
	77141-83022A	1	MOLDURA LAT.L/I	SIDE MOLDING,L/H	MOULURE LAT.C/G	
	77141-83022B	1	MOLDURA LAT.L/I	SIDE MOLDING,L/H	MOULURE LAT.C/G	
	77141-83022M	1	MOLDURA LAT.L/I	SIDE MOLDING,L/H	MOULURE LAT.C/G	
	77141-83022N	1	MOLDURA LAT.L/I	SIDE MOLDING,L/H	MOULURE LAT.C/G	
	77141-83022P	1	MOLDURA LAT.L/I	SIDE MOLDING,L/H	MOULURE LAT.C/G	
	77141-83022R	1	MOLDURA LAT.L/I	SIDE MOLDING,L/H	MOULURE LAT.C/G	
52	09139-06058	6	TORNILLO	SCREW	VIS	T3
53	09409-07312	12	CLIP	CLIP	CLIP	
54	50029-00000	2	LAMINA CEGANTE	AUTO-ADHESIVE PLATE	PLAQUE ADHESIVE	

FIG.77

J.10



PUBLICACION N:A01070
EDICION N: 1

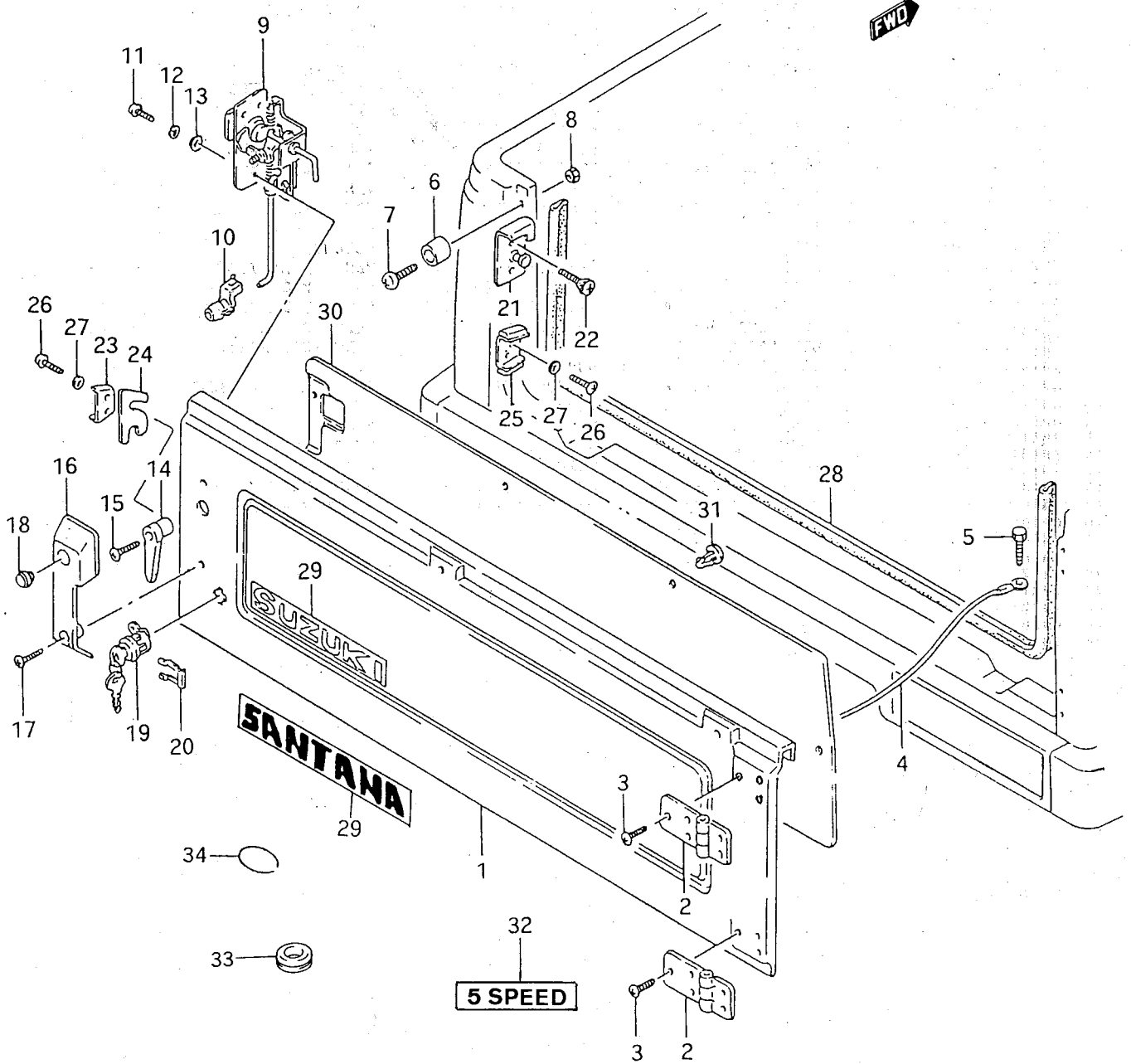
GRUPO-CARROCERIA
GROUP-BODY
GROUPE-CARROSSERIE

SUBGRUPO-J-10TECHO METALICO
SUBGROUP-J-10METALLIC ROOF
SUBGROUPE-J-10TOIT METALLIQUE

N.FIG PLATE N.FIG	N.PIEZA PARTNUMBER N.PIECE	CAN QTY OUT	DENOMINACION	DESCRIPTION	DENOMINATION	OBSERVACIONES
1	64351-80101	1	PERFIL TECHO,L/D	ROOF PROFILE,R/H	PROFIL TOIT,C/D	
2	64751-80101	1	PERFIL TECHO,L/I	ROOF PROFILE,L/H	PROFIL TOIT,C/G	
3	65111-80103	1	PANEL TECHO	ROOF PANEL	PANNEAU TOIT	
4	65120-80101	1	PANEL INT.TECHO	ROOF INNER PANEL	PANNEAU INT.TOIT	
5	65130-80100	1	MARCO EXT.TRAS.TECHO	ROOF REAR OUT.FRAME	CADRE EXT.ARR.TOIT	
6	65134-80100	1	REFUERZO,L/D	REINFORCEMENT,R/H	RENFORT,C/D	
7	65135-80100	1	REFUERZO,L/I	REINFORCEMENT,L/H	RENFORT,C/G	
8	65141-80110	1	MARCO INTERIOR	INNER FRAME	CADRE INTERIEUR	
9	65241-80101	1	PERFIL TRAS.TECHO	ROOF REAR PROFILE	PROFIL ARR.TOIT	
10	78111-80141-4KW	1	FORRO PANEL TECHO	ROOF PANEL LINING	GARNITU.PANNEAU TOIT	
	78111-83601	1	FORRO PANEL TECHO	ROOF PANEL LINING	GARNITU.PANNEAU TOIT	HIGH ROOF
11	78141-80102-ODG	1	REFUERZO TECHO	ROOF REINFORCEMENT	RENFORT TOIT	
	78141-80102-19H	1	REFUERZO TECHO	ROOF REINFORCEMENT	RENFORT TOIT	
	78141-80102-1FG	1	REFUERZO TECHO	ROOF REINFORCEMENT	RENFORT TOIT	
	78141-80102-1FH	1	REFUERZO TECHO	ROOF REINFORCEMENT	RENFORT TOIT	
	78141-80102-26U	1	REFUERZO TECHO	ROOF REINFORCEMENT	RENFORT TOIT	
	78141-80102-37V	1	REFUERZO TECHO	ROOF REINFORCEMENT	RENFORT TOIT	
	78141-80102-38B	1	REFUERZO TECHO	ROOF REINFORCEMENT	RENFORT TOIT	
	78141-83102	1	REFUERZO TECHO	ROOF REINFORCEMENT	RENFORT TOIT	HIGH ROOF
12	02142-06125	2	TORNILLO	SCREW	VIS	
13	65110-83600	1	PANEL TECHO ALTO	HIGH ROOF PANEL	PANNEAU TOIT ELEVE	
14	65120-83101	1	PANEL INT.TECHO DEL.	FR.ROOF INNER PANEL	PANNEAU INT.TOIT AV.	
15	78111-83601-4KW	1	FORRO PANEL TECHO	ROOF PANEL LINING	GARNITU.PANNEAU TOIT	HIGH ROOF
16	78131-83100	4	ALMOHADILLA TRAS.	REAR CUSHION	COUSSINET ARRIERE	HIGH ROOF
17	78132-83101	3	ALMOHADILLA DEL.	FRONT CUSHION	COUSSINET AVANT	HIGH ROOF
18	78133-83100	2	ALMOHADILLA LATERAL	SIDE CUSHION	COUSSINET LATERAL	HIGH ROOF
19	78141-83101	2	REFUERZO PANEL TECHO	ROOF PANEL REINFORC.	RENFORT PANNEAU TOIT	HIGH ROOF
20	02142-06126	6	TORNILLO	SCREW	VIS	HIGH ROOF
21	78142-83100	1	TOPE	STOP	BUTEE	HIGH ROOF
	78142A80100	1	TOPE	STOP	BUTEE	
22	78121-83002-4GF	1	JUNTA TECHO	ROOF GASKET	JOINT TOIT	HIGH ROOF
23	78211-83600	2	CRISTAL VENTANA	WINDOW GLASS	VITRE FENETRE	HIGH ROOF
24	78221-83601	2	JUNTA VENTANA	WINDOW GASKET	JOINT FENETRE	HIGH ROOF
25	09409-06309	6	CLIP	CLIP	CLIP	HIGH ROOF
26	78230-83601	2	MOLDURA VENTANA	WINDOW MOLDING	MOULURE FENETRE	HIGH ROOF

FIG.78

J.11



PUBLICACION N: A01070
EDICION N: 1

GRUPO-CARROCERIA
GROUP-BODY
GROUPE-CARROSSERIE

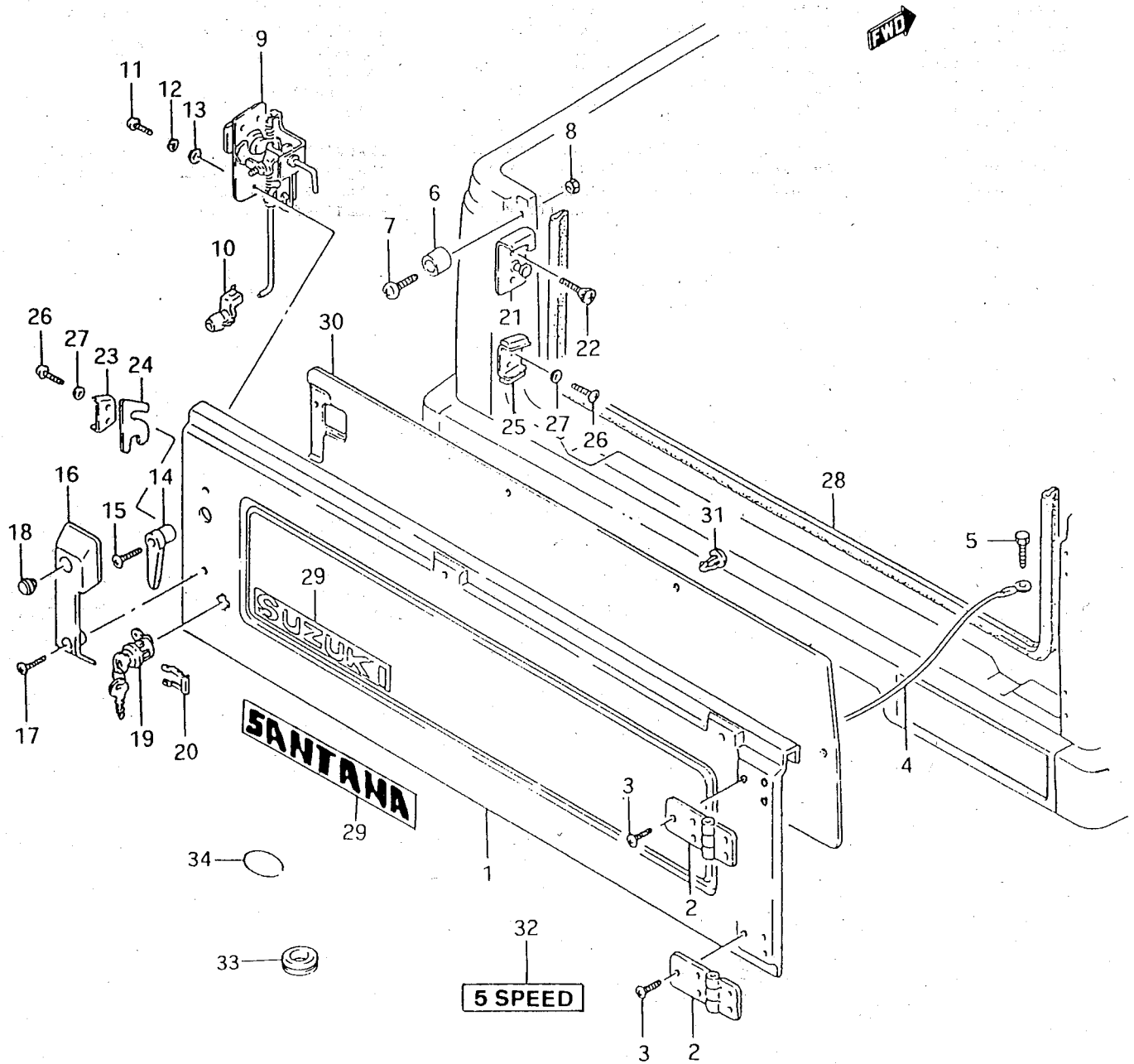
SUBGRUPO-J-11COMPUERTA 'J'
SUBGROUP-J-11GATE 'J'
SUBGROUPE-J-11PORTE ARR.'J'

N.FIG PLATE N.FIG	N.PIEZA PARTNUMBER N.PIECE	CAN QTY OUT	DENOMINACION	DESCRIPTION	DENOMINATION	OBSERVACIONES
1	51427-00000	1	PANEL PUERTA TRAS.	REAR DOOR PANEL	PANNEAU PORTE ARR.	JH
1	67700-80060	1	PANEL PUERTA TRAS.	REAR DOOR PANEL	PANNEAU PORTE ARR.	
2	67790-80031	2	CONJUNTO BISAGRA	HINGE ASSY	ENSEMBLE CHARNIERE	
3	09125-08002	10	TORNILLO	SCREW	VIS	
4	72850-80002	1	CABLE RETENCION	RETAINING CABLE	CABLE RETENUE	
5	09100-06075	2	TORNILLO	SCREW	VIS	
6	72875-80001	1	APOYO PUERTA	DOOR HOLDER	APPUI PORTE	
7	02112-06163	1	TORNILLO	SCREW	VIS	
8	08313B11063	1	TUERCA	NUT	ECROU	
9	82550-80082	1	CERRADURA PUERT.TRAS	REAR DOOR LOCK	FERMETURE PORTE ARR.	
10	09209-05016	2	PIEZA ACOPLAMIENTO	JOINT PART	PIECE ACCOUPLEMENT	
11	02112-06123	3	TORNILLO	SCREW	VIS	
12	08321A31066	3	ARANDELA MUELLE	SPRING WASHER	RONDELLE ELASTIQUE	08321B 31066
13	08322-21068	3	ARANDELA PLANA	FLAT WASHER	RONDELLE PLATE	
14	82591-80060	1	MANECILLA CIERRE	LOCK HANDLE	POIGNEE FERMETURE	'J'
15	02112-06125	1	TORNILLO	SCREW	VIS	
16	82592-80060	1	CUBIERTA MANECILLA	HANDLE COVER	COUVERCLE POIGNEE	
17	02112-06125	2	TORNILLO	SCREW	VIS	
18	09250-14006	1	TAPON	PLUG	BOUCHON	
19	51590-00000	1	C/CILINDRO LLAVE	KEY CYLINDER ASSY	ENS.CLE BARILLET	D 78034
	82270-80100	1	C/CILINDRO LLAVE	KEY CYLINDER ASSY	ENS.CLE BARILLET	INJ. 82200-80864
	82270A80100	1	C/CILINDRO LLAVE	KEY CYLINDER ASSY	ENS.CLE BARILLET	H 78033
20	77461-80080	1	CLIP CERRADURA	LOCK CLIP	CLIP SERRURE	77161-80080
21	77810-60021	1	CERRADERO PUERTA	DOOR LOCK	FERMETURE PORTE	
22	09126A08006	2	TORNILLO	SCREW	VIS	
	09163A08002	2	ARANDELA MUELLE	SPRING WASHER	RONDELLE ELASTIQUE	
23	78251-68201	1	TOPE	STOP	BUTEE	
24	77891-63100	2	CASQUILLO	BUSH	BAGUE	
25	78261-68201	1	TOPE PUERTA	DOOR STOP	BUTEE PORTE	
26	02112-06163	4	TORNILLO	SCREW	VIS	
27	08321A31063	4	ARANDELA MUELLE	SPRING WASHER	RONDELLE ELASTIQUE	
28	84681B80001	1	TIRA SELLANTE	WEATHERSTRIP	BANDE ETANCHE	

④ 1- 67700-82C10 — LOWS
67700-84C00 — HARD TOP
Puertas trasera (Cerradura Japonesa)
2 INYECCION.

FIG.78.1

J.11.1



PUBLICACION N:A01070
EDICION N: 1

GRUPO-CARROCERIA
GROUP-BODY
GROUPE-CARROSSERIE

SUBGRUPO-J-11.1COMPUERTA 'J'
SUBGROUP-J-11.1GATE 'J'
SUBGROUPE-J-11.1PORTE ARR.'J'

N.FIG PLATE N.FIG	N.PIEZA PARTNUMBER N.PIECE	CAN QTY OUT	DENOMINACION	DESCRIPTION	DENOMINATION	OBSERVACIONES
29	77813-50C00-21G	1	ANAGRAMA SUZUKI	SUZUKI ANAGRAM	ANAGRAMME SUZUKI	T2, T3
	77813C80010-21G	1	ANAGRAMA SANTANA	SANTANA ANAGRAM	ANAGRAMME SANTANA	E04
	77813D80010X	1	ROTULO SANTANA, BLANC	SANTAN EMBLEM, WHITE	EMBLEM.SANTANA, BLANC	
	77813E80010	1	SUZUKI-SANTANA, NEGRO	SUZUKI-SANTANA, BLACK	SUZUKI-SANTANA, NOIR	H 95126
	77813F80010	1	SUZUKI-SANTANA, BLANC	SUZUKI-SANTANA, WHITE	SUZUKI-SANTANA, BLANC	H 95126
	77831A60A00	1	ANAGRAMA SUZUKI GRIS	GREY SUZUKI ANAGRAM	ANAGRAM.SUZUKI GRIS	T3 77831-85C00-314
	77831B60A00	1	ANAGR.SUZUKI BLANCO	WHITE SUZUKI ANAGRAM	ANAGRAM.SUZUKI BLANC	T3
30	51794-00000-5PK	1	TAPICERIA 'JH'	TRIM 'JH'	GARNITURE 'JH'	
	52537-00000	1	TAPICERIA 'JH'	TRIM 'JH'	GARNITURE 'JH'	ALTERN.
	76140B83000	1	TAPICERIA MARRON	BROWN TRIM	GARNITURE MARRON	
	76140C83000-5GT	1	TAPICERIA	TRIM	GARNITURE	E02
	76140C83000-5PK	1	TAPICERIA GRIS	TRIM	GARNITURE	
31	09409A12301	9	CLIP MARRON	BROWN CLIP	CLIP MARRON	
	09409B12301	9	CLIP	CLIP	CLIP	
	09409C12301	7	CLIP	CLIP	CLIP	JH
32	50227-00000	1	ANAGRAMA 5 VELOCIDAD	5 SPEED ANAGRAM	ANAGRAMME 5 VITESSES	H 99455
	77841-80001	1	ANAGRAMA 5 VELOCIDAD	5 SPEED ANAGRAM	ANAGRAMME 5 VITESSES	H 99455
33	51495-00000	1	ANILLO PASACABLES	GROMMET RING	ANNEAU PASSE-CABLES	
34	52181-00000	2	PELICULA ADHESIVA	ADHESIVE FILM	PELLICULE ADHESIVE	

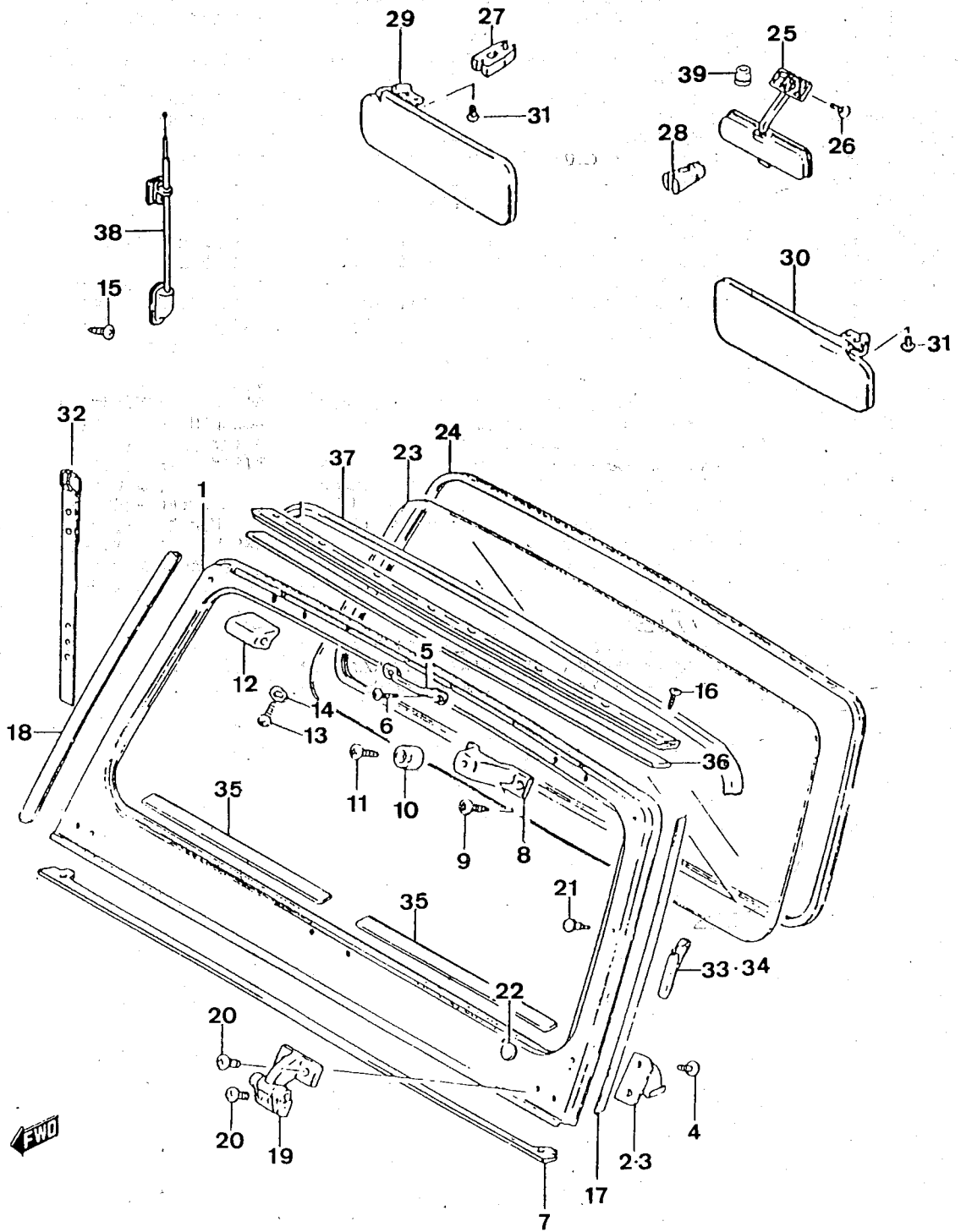
① 77813-84C10-0CE

77813-84C00 GRIS CLARO T2, T3 (SUZUKI)
 77813-84C10-0CE NEGRO E04 (SANTANA)
 77813-84C10-2GV BLANCO (SANTANA)

26U
26V

FIG.79

J.12



PUBLICACION N:A01070
EDICION N: 1

GRUPO-CARROCERIA
GROUP-BODY
GROUPE-CARROSSERIE

SUBGRUPO-J-12PARABRISAS 'J'
SUBGROUP-J-12WINDSCREEN 'J'
SUBGROUPE-J-12PAREBRISSES 'J'

N.FIG PLATE N.FIG	N.PIEZA PARTNUMBER N.PIECE	CAN QTY OUT	DENOMINACION	DESCRIPTION	DENOMINATION	OBSERVACIONES
1	59101-70A40	F.U. 1	C/ PARABRISAS	WINDSCREEN ASSY	ENS.PAREBRISSES	E02
	59101-80030	F.V. 1	C/ PARABRISAS	WINDSCREEN ASSY	ENS.PAREBRISSES	
	59101A80024	F.U. 1	C/ PARABRISAS	WINDSCREEN ASSY	ENS.PAREBRISSES	E18,E22,E25
2	72411-80000	F.U. 1	SOPORTE CIERRE,L/D	LOCK BRACKET,R/H	SUPPORT FERMETU.C/D	
3	72412-80000	1	SOPORTE CIERRE,L/I	LOCK BRACKET,L/H	SUPPORT FERMETU.C/G	
4	02142-06165	4	TORNILLO	SCREW	VIS	
5	72415-80000	1	GANCHO TOPE VENTANA	WINDOW STOP HOOK	CROCHET BUTEE FENETR	
6	02112-05103	2	TORNILLO	SCREW	VIS	
7	72412-80000	1	TIRA SELLANTE INT.	INNER WEATHERSTRIP	BANDE ETANCHE INT.	
8	72414-80000-5PK	2	SOPORTE APOYO VENTAN	WINDOW REST BRACKET	SUPPORT APPUI FENETR	
9	03211-05163	4	TORNILLO	SCREW	VIS	
10	09320-06006	2	APOYO DELANTERO	FRONT REST	APPUI AVANT	
11	02112-05103	2	TORNILLO	SCREW	VIS	
12	78142A80100	1	APOYO GOMA, 'V'	RUBBER REST, 'V'	APPUI CAOUTCHOUC, 'V'	
13	02142-05167	1	TORNILLO	SCREW	VIS	
14	08322-21058	1	ARANDELA PLANA	FLAT WASHER	RONDELLE ELASTIQUE	
15	03141-06123	1	TORNILLO ANTENA	ANTENNA SCREW	VIS ANTENNE	
16	03111-05203	8	TORNILLO	SCREW	VIS	
17	84644A80001	2	SELLANTE LATERAL	SIDE SEALING	JOINT ETANCHE LAT.	
18	84645C80101	2	PERFIL PROTECTOR	PROTECTING PROFILE	PROFIL PROTECTEUR	
19	72420-80010-5PK	2	C/BISAGRA	HINGE ASSY	ENS.CHARNIERE	
20	02142-06167	6	TORNILLO	SCREW	VIS	E22
	02142A06165	6	TORNILLO	SCREW	VIS	
21	09250-02001	2	TAPON AGUJERO ANTENA	ANTENNA HOLE PLUG	BOUCHON ORIF.ANTENNE	
22	09250-14003	1	TAPON AGUJERO ANTENA	ANTENNA HOLE PLUG	BOUCHON ORIF.ANTENNE	
23	84511-80122	1	CRISTAL PARABRISAS	WINDSCREEN GLASS	VITRE PAREBRISSES	GREEN
	84511-80132	1	CRISTAL PARABRISAS	WINDSCREEN GLASS	VITRE PAREBRISSES	NO COLOUR
	84511-80171	1	CRISTAL PARABRISAS	WINDSCREEN GLASS	VITRE PAREBRISSES	NO COLOUR-ALTERN.
24	84611-70A00	1	GOMA PARABRISAS	WINDSCREEN RUBBER	CAOUTCHOUC FENETRE	
25	84103-73020	1	C/ESPEJO RETROVIS.	RR VIEW MIRROR ASSY	ENS.MIROIR-RETROVI.	('J',JA-E22)
	84103A73020	1	C/ESPEJO RETROVIS.	RR VIEW MIRROR ASSY	ENS.MIROIR-RETROVI.	E22-ALTERN.
	84703-80000	1	C/ESPEJO RETROVIS.	RR VIEW MIRROR ASSY	ENS.MIROIR-RETROVI.	
	84703A80000	1	C/ESPEJO RETROVIS.	RR VIEW MIRROR ASSY	ENS.MIROIR-RETROVI.	ALTERN.
26	02132-05205	2	TORNILLO	SCREW	VIS	ALTERN.
	02142-05128	2	TORNILLO	SCREW	VIS	
27	86169-78400	1	SOPORTE AMORTIG. 'J'	DAMPER BRACKET, 'J'	SUPPORT AMORTISS. 'J'	E22
	86169-79000	1	SOPORTE AMORTIG. 'J'	DAMPER BRACKET, 'J'	SUPPORT AMORTISS. 'J'	
28	84781-80000	1	SOPORTE AMORTIG. 'V'	DAMPER BRACKET, 'V'	SUPPORT AMORTISS. 'V'	

Parabrisas pegado → } Parabrisas 84511-84C20 (Verde)
Moldura: 84611-73A00-1.

PUBLICACION N: A01070
EDICION N: 1

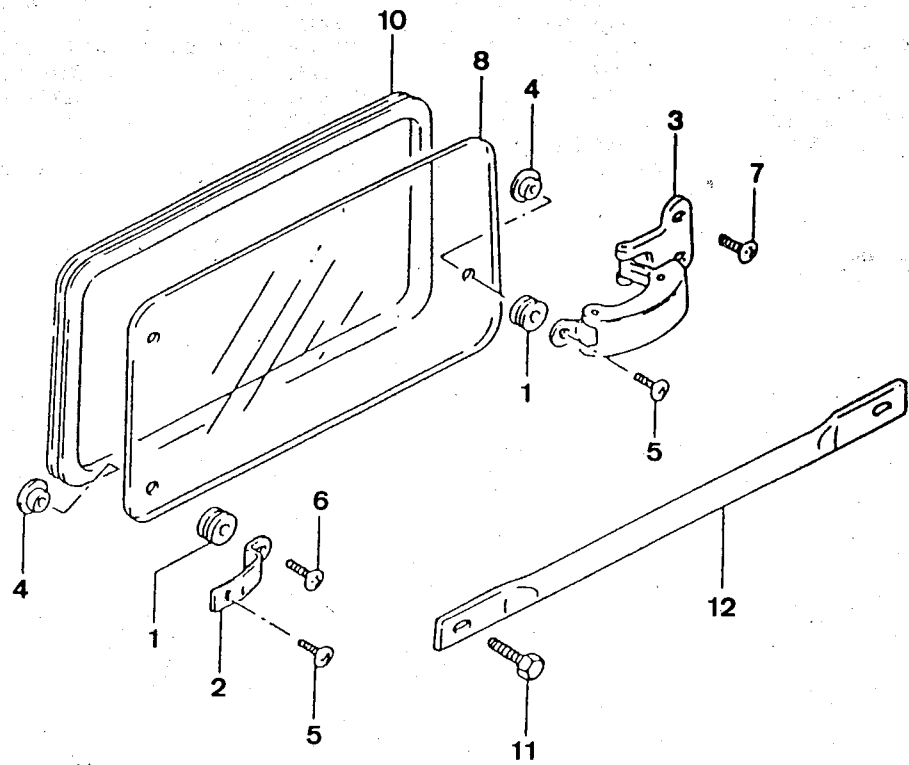
GRUPO-CARROCERIA
GROUP-BODY
GROUPE-CARROSSERIE

SUBGRUPO-J-12.1 PARABRISAS 'J'
SUBGROUP-J-12.1 WINDSCREEN 'J'
SUBGROUPE-J-12.1 PAREBRISSES 'J'

N.FIG PLATE N.FIG	N.PIEZA PARTNUMBER N.PIECE	CAN QTY OUT	DENOMINACION	DESCRIPTION	DENOMINATION	OBSERVACIONES
29	84801-80011-46Z	1	PARASOL,L/D	SUNVISOR,R/H	PARESOLEIL,C/D	E02
	84801-83030-46Z	1	PARASOL,L/D	SUNVISOR,R/H	PARESOLEIL,C/D	'J'-JH
	84801-83030-4KJ	1	PARASOL,L/D	SUNVISOR,R/H	PARESOLEIL,C/D	'V'
30	84802-80011-46Z	1	PARASOL,L/I	SUNVISOR,L/H	PARESOLEIL,C/G	'J'-JH
	84802-80011-4KJ	1	PARASOL,L/I	SUNVISOR,L/H	PARESOLEIL,C/G	'V' 34802A 80011
	84802-80030-46Z	1	PARASOL,L/I	SUNVISOR,L/H	PARESOLEIL,C/G	E02
31	02132-05105	4	TORNILLO	SCREW	VIS	
32	72450A80000	1	CORREA RETENCION	RETAINING BELT	COURROIE RETENUE	
33	84648-80011	1	EMBELLECEDOR,L/D	GARNISH,R/H	GARNITURE,C/D	
34	84649-80011	1	EMBELLECEDOR,L/I	GARNISH,L/H	GARNITURE,C/G	
35	72416-83000	2	BANDA INF.VENTANA	WINDOW LOWER STRIP	BANDE INF.FENETRE	
36	72419-83010	1	PERFIL SUP.TOLDO	CANVAS UPPER PROFILE	PROFIL SUP.BACHE	
37	72462-83001	1	PERFIL SUP.PARABRIS.	WINDSC.UPPER PROFILE	PROFIL SUP.PAREBRISE	
38	63524-00000	1	ANTENA RADIO	RADIO ANTENNA	ANTENNE RADIO	
39	86124A63010	2	CASQUILLO FIJ.ESPEJO	MIRROR FIX.BUSH	BAGUE FIX.RETROV.	LINKED TO POS.25

FIG.80

J.13



CAPTION
FOR
PARTS

9

FWD



PUBLICACION N:A01070
EDICION N: 1

GRUPO-CARROCERIA
GROUP-BODY
GROUPE-CARROSSERIE

SUBGRUPO-J-13VENTANA LAT.
SUBGROUP-J-13SIDE WINDOW
SUBGROUPE-J-13FENETRE LAT.

N.FIG PLATE N.FIG	N.PIEZA PARTNUMBER N.PIECE	CAN QTY OUT	DENOMINACION	DESCRIPTION	DENOMINATION	OBSERVACIONES
1	69275-78200	6	CASQUILLO DE GOMA	RUBBER BUSH	BAGUE CAOUTCHOUC	
2	81411-80100	4	BISAGRA	HINGE	CHARNIERE	
3	81430-80102	2	CIERRE VENTANA	WINDOW LOCK	FERMETURE FENETRE	
4	81451-80101	6	TAPON VENTANA	WINDOW PLUG	BOUCHON FENETRE	H MAY 90
	81451-80102	6	TAPON VENTANA	WINDOW PLUG	BOUCHON FENETRE	D MAY 90
5	02142-05085	6	TORNILLO	SCREW	VIS	
6	02142-05168	4	TORNILLO	SCREW	VIS	
7	02142-05165	4	TORNILLO	SCREW	VIS	
8	84561-80112	2	CRISTAL LAT.VENTANA	WINDOW SIDE GLASS	VITRE LAT.FENETRE	NO COLOUR
	84561-80113	2	CRISTAL LAT.VENTANA	WINDOW SIDE GLASS	VITRE LAT.FENETRE	NO COLOUR-ALTERN.
	84561A80121	2	CRISTAL LAT.VENTANA	WINDOW SIDE GLASS	VITRE LAT.FENETRE	GREEN 84561-84000 V52DF
9	52886-00000	1	EMBLEMA 'C/M'	EMBLEM 'C/M'	EMBLEME 'C/M'	
10	84621A80101	2	TIRA SELLANTE	WEATHERSTRIP	BANDE ETANCHE	T1
	84621B80101	2	TIRA SELLANTE	WEATHERSTRIP	BANDE ETANCHE	T2, T3
11	09125-08002	2	TORNILLO	SCREW	VIS	
12	81111-83000-OCE	2	BARRA PROTECCION	PROTECTING BAR	BARRE PROTECTION	

PUBLICACION N:A01070
EDICION N: 1

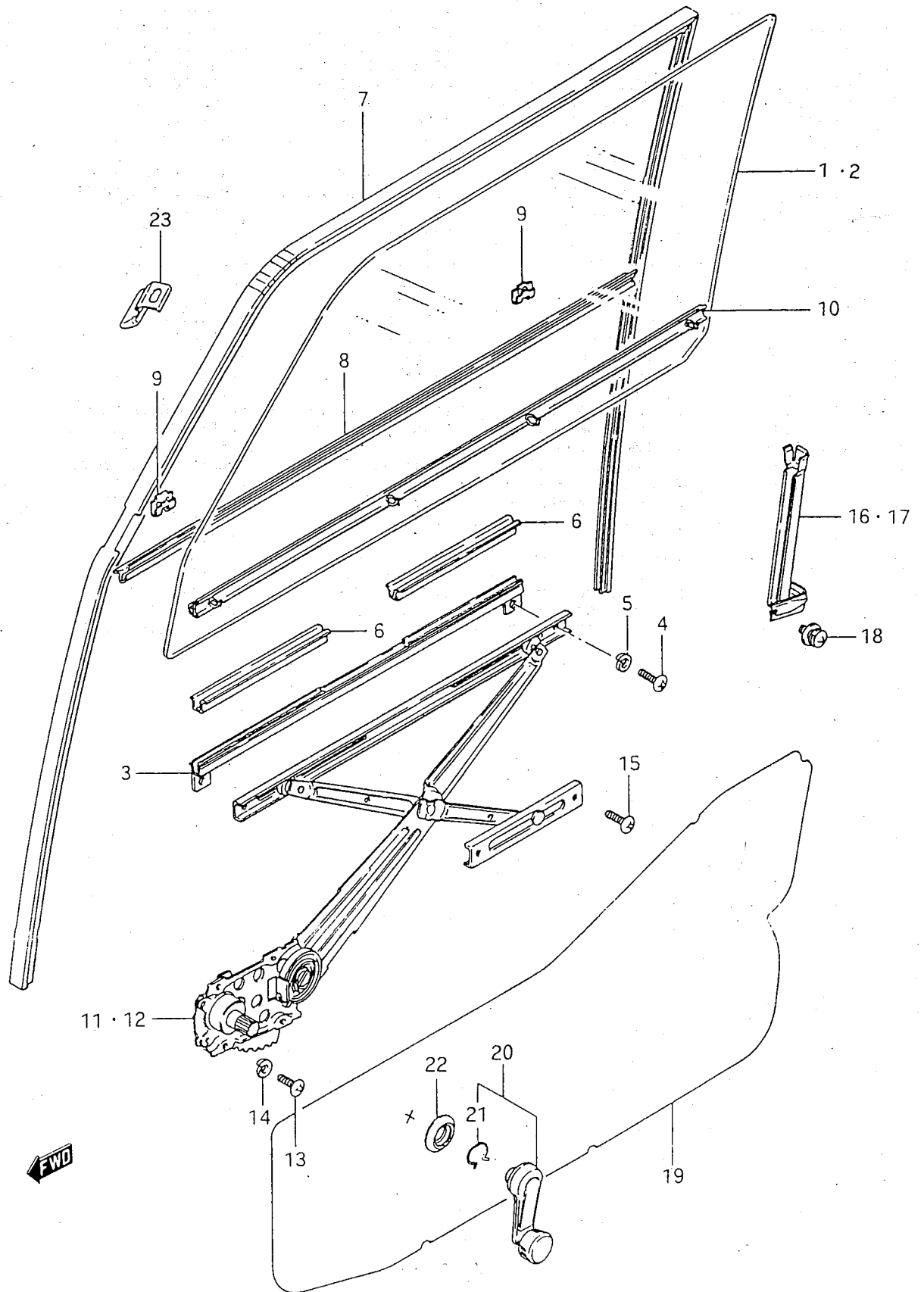
GRUPO-CARROCERIA
GROUP-BODY
GROUPE-CARROSSERIE

SUBGRUPO-J-14PUERTA DEL.
SUBGROUP-J-14FRONT DOOR
SUBGROUPE-J-14PORTE AVANT

N.FIG PLATE N.FIG	N.PIEZA PARTNUMBER N.PIECE	CAN QTY OUT	DENOMINACION	DESCRIPTION	DENOMINATION	OBSERVACIONES
1	68001-80190	1	PUERTA DEL.L/D	FRONT DOOR,R/H	PORTE AVANT,C/D	
2	68002-80190	1	PUERTA DEL.L/I	FRONT DOOR,L/H	PORTE AVANT,C/G	
3	69310-80110	1	BISAGRA SUP.PUER.L/D	DOOR UPPER HINGE,R/H	CHARNIERE SUP.PTE,CD	
4	69340-80110	1	BISAGRA SUP.PUER.L/I	DOOR UPPER HINGE,L/H	CHARNIERE SUP.PTE,CG	
5	69320-80110	1	BISAGRA INF.PTA,L/D	DOOR LOWER HINGE,R/H	CHARNIERE INF.PTE,CD	
6	69350-80110	1	BISAGRA INF.PTA,L/I	DOOR LOWER HINGE,L/H	CHARNIERE INF.PTE,CG	
7	09125-08002	16	TORNILLO	SCREW	VIS	
8	09160-08086	8	ARANDELA	WASHER	RONDELLE	H 102.872
9	76182-63101	2	CHAPA PROTECT.RETENC	RETAIN.PROTECT.SHEET	LAME PROTECT.RETENUE	
10	81811A80100	2	CORREA RETENC.PUERTA	DOOR RETAINING BELT	COURROIE RETENUE PTE	
11	76182-58002	4	CHAPA PROTECT.RETENC	RETAIN.PROTECT.SHEET	LAME PROTECT.RETENUE	
12	02132-05205	8	TORNILLO	SCREW	VIS	
13	82201-80101	1	C/PALAN.CIERR.PTA,LD	D.LOCK LEVER ASSY,RH	ENS.LEVIER FERM.P.CD	
14	82202-80101	1	C/PALAN.CIERR.PTA,LI	D.LOCK LEVER ASSY,LH	ENS.LEVIER FERM.P.CG	
15	09824B00032	1	ETIQUETA USO GATO	JACK USE LABEL	ETIQUETTE USAGE CRIC	E25
16	78271A58053	2	ASIDERO PTA.GRIS	GREY DOOR HANDLE	POIGNEE PORTE GRISE	
	78271B58053	2	ASIDERO PTA.MARRON	BROWN DOOR HANDLE	POIGNEE PORTE MARRON	
17	09125-06041	4	TORNILLO	SCREW	VIS	
18	84641-80121	1	TIRA SELLANTE,L/D	SEALING STRIP,R/H	BANDE ETANCHE,C/D	
19	84651-80121	1	TIRA SELLANTE,L/I	SEALING STRIP,L/H	BANDE ETANCHE,C/G	
20	84630-80000	2	JUNTA PUERTA,'J'	DOOR GASKET,'J'	JOINT PORTE,'J'	
21	84645A80101	2	JUNTA PUERTA,'V'	DOOR GASKET,'V'	JOINT PORTE,'V'	
	84645B80101	2	JUNTA PUERTA,'V'	DOOR GASKET,'V'	JOINT PORTE,'V'	ALTERN. 'J'
22	84652-80120	1	TIRA SELLANTE,L/I	SEALING STREP,L/H	BANDE ETANCHE,C/G	'J'
23	84642-80120	1	TIRA SELLANTE,L/D	SEALING STREP,R/H	BANDE ETANCHE,C/D	'J'
24	84644-80100	22	CLIP PERFIL SELLANTE	CLIP	CLIP	
	84644A80100	22	CLIP PERFIL SELLANTE	CLIP	CLIP	ALTERN. NOT SHOWN
25	02142-05103	3	TORN.CEGADO ESPEJ.LD	MIRR.BLIND SCREW,RH	VIS RETROVISEUR CD	

FIG.82

J.15



PUBLICACION N:A01070
EDICION N: 1

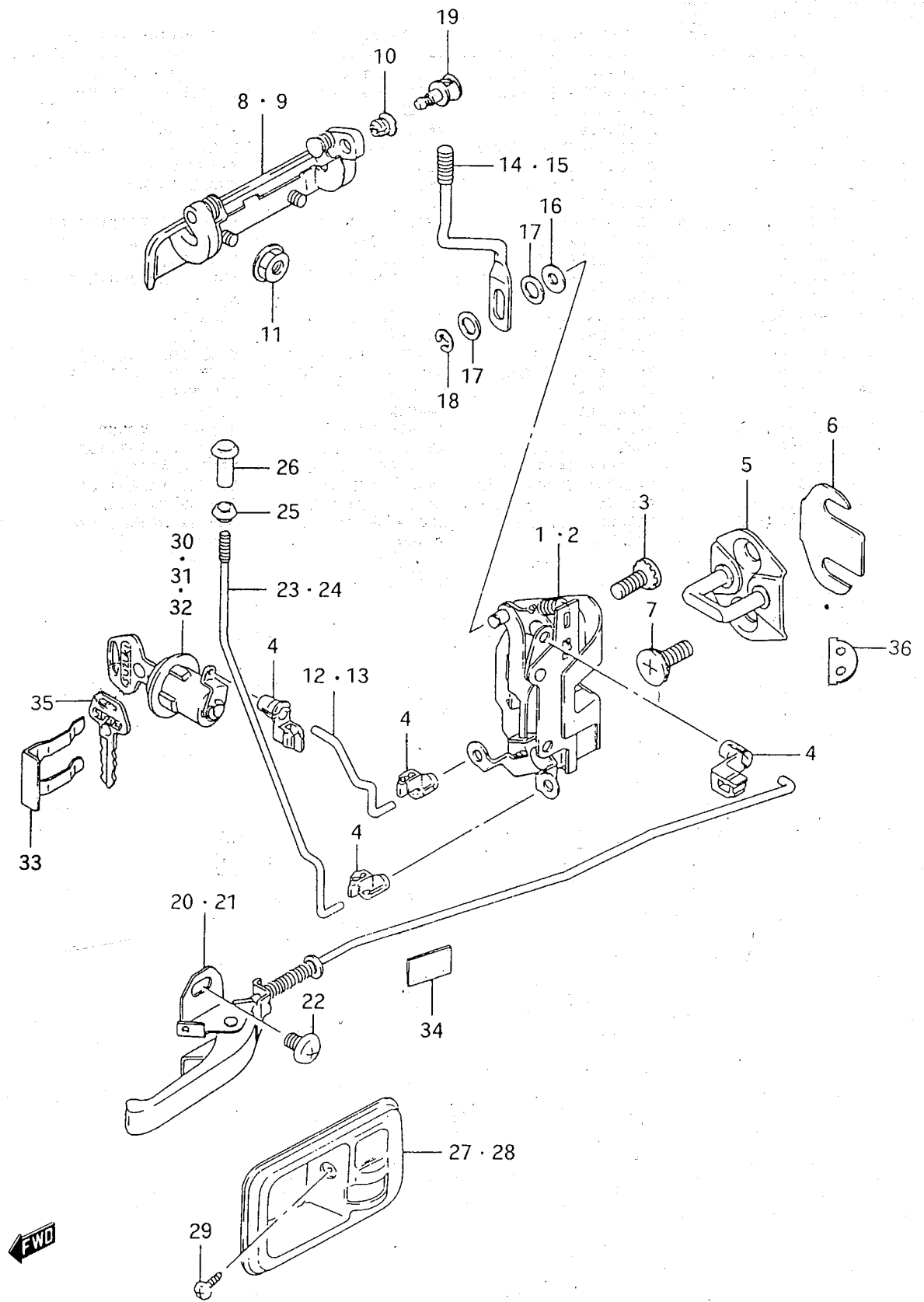
GRUPO-CARROCERIA
GROUP-BODY
GROUPE-CARROSSERIE

SUBGRUPO-J-15CRISTAL PTA DEL.
SUBGROUP-J-15FRONT DOOR GLASS
SUBGROUPE-J-15VITRE PORTE AV.

N.FIG PLATE N.FIG	N.PIEZA PARTNUMBER N.PIECE	CAN QTY OUT	DENOMINACION	DESCRIPTION	DENOMINATION	OBSERVACIONES
1	84531-80112	1	CRISTAL PUERTA,L/D	DOOR GLASS,R/H	VITRE PORTE,C/D	NO COLOUR
	84531-80131	1	CRISTAL PUERTA,L/D	DOOR GLASS R/H	VITRE PORTE,C/D	NO COLOUR-ALTERN.
	84531A80121	1	CRISTAL PUERTA,L/D	DOOR GLASS,R/H	VITRE PORTE,C/D	GREEN
2	84536-80112	1	CRISTAL PUERTA,L/I	DOOR GLASS,L/H	VITRE PORTE,C/G	NO COLOUR
	84536-80131	1	CRISTAL PUERTA,L/I	DOOR GLASS L/H	VITRE PORTE,C/G	NO COLOUR-ALTERN.
	84536A80121	1	CRISTAL PUERTA,L/I	DOOR GLASS,L/H	VITRE PORTE,C/G	GREEN
3	78710-78000	2	PERFIL INT.CRISTAL	GLASS INNER PROFILE	PROFIL INT.VITRE	
4	02112-06086	4	TORNILLO	SCREW	VIS	
5	08321A31066	4	ARANDELA MUELLE	SPRING WASHER	RONDELLE ELASTIQUE	08321 B 31066
6	78811A78400	4	PERFIL GOMA INT.	INNER RUBBER PROFILE	PROFIL INT.CAOUTCH.	
7	83661-83000	2	GUIA CRISTAL	GLASS GUIDE	GUIDE VITRE	
8	83811-80100	2	TIRA EXT.PUERTA	DOOR OUTER STRIP	BANDE EXT.PORTE	
9	78991-78001	12	CLIP	CLIP	CLIP	
10	83850-80100	1	TIRA INT.PUERTA	DOOR INNER STRIP	BANDE INT.PORTE	
11	83440-80100	1	BRAZO,L/I	ARM,L/H	BRAS,C/G	
	83440A80100	1	BRAZO,L/I	ARM,L/H	BRAS,C/G	ALTERN.
12	83410-80100	1	BRAZO,L/D	ARM,R/H	BRAS,C/D	
	83410A80100	1	BRAZO,L/D	ARM,R/H	BRAS,C/D	ALTERN.
13	02112-06086	8	TORNILLO	SCREW	VIS	
14	08321A31066	8	ARANDELA	WASHER	RONDELLE	08321 B 31066
15	02142-06106	4	TORNILLO	SCREW	VIS	
16	81730-80101	1	GUIA POST.PUERTA,L/D	DOOR REAR GUIDE,R/H	GUIDE ARR.PORTE.C/D	
17	81740-80101	1	GUIA POST.PUERTA,L/I	DOOR REAR GUIDE,L/H	GUIDE ARR.PORTE,C/G	
18	02112-06126	2	TORNILLO	SCREW	VIS	
	08321A31066	2	ARANDELA MUELLE	SPRING WASHER	RONDELLE ELASTIQUE	08321 B 31066
	08322-21066	2	ARANDELA PLANA	FLAT WASHER	RONDELLE PLATE	
19	83911-80100	2	CUBIERTA PUERTA	DOOR COVER	COUVERCLE PORTE	
20	82860A82100	1	PALANCA	LEVER	LEVIER	T2-'J'
	82960A82100-5ES	2	PALANCA	LEVER	LEVIER	
	82960B82100	2	PALANCA MARRON	BROWN LEVER	LEVIER MARRON	
21	78463-78000	2	CIRCLIP	CIRCLIP	CIRCLIP	
22	78472B78000	2	EMBELLECEDOR MARRON	BROWN GARNISH	ENJOLIVEUR MARRON	
	82972-82100-5ES	2	EMBELLECEDOR	GARNISH	ENJOLIVEUR	
23	78861-78400	2	GUIA CRISTAL PUERTA	DOOR GLASS GUIDE	GUIDE VITRE PORTE	

FIG.83

J.16



PUBLICACION N:A01070
EDICION N: 1

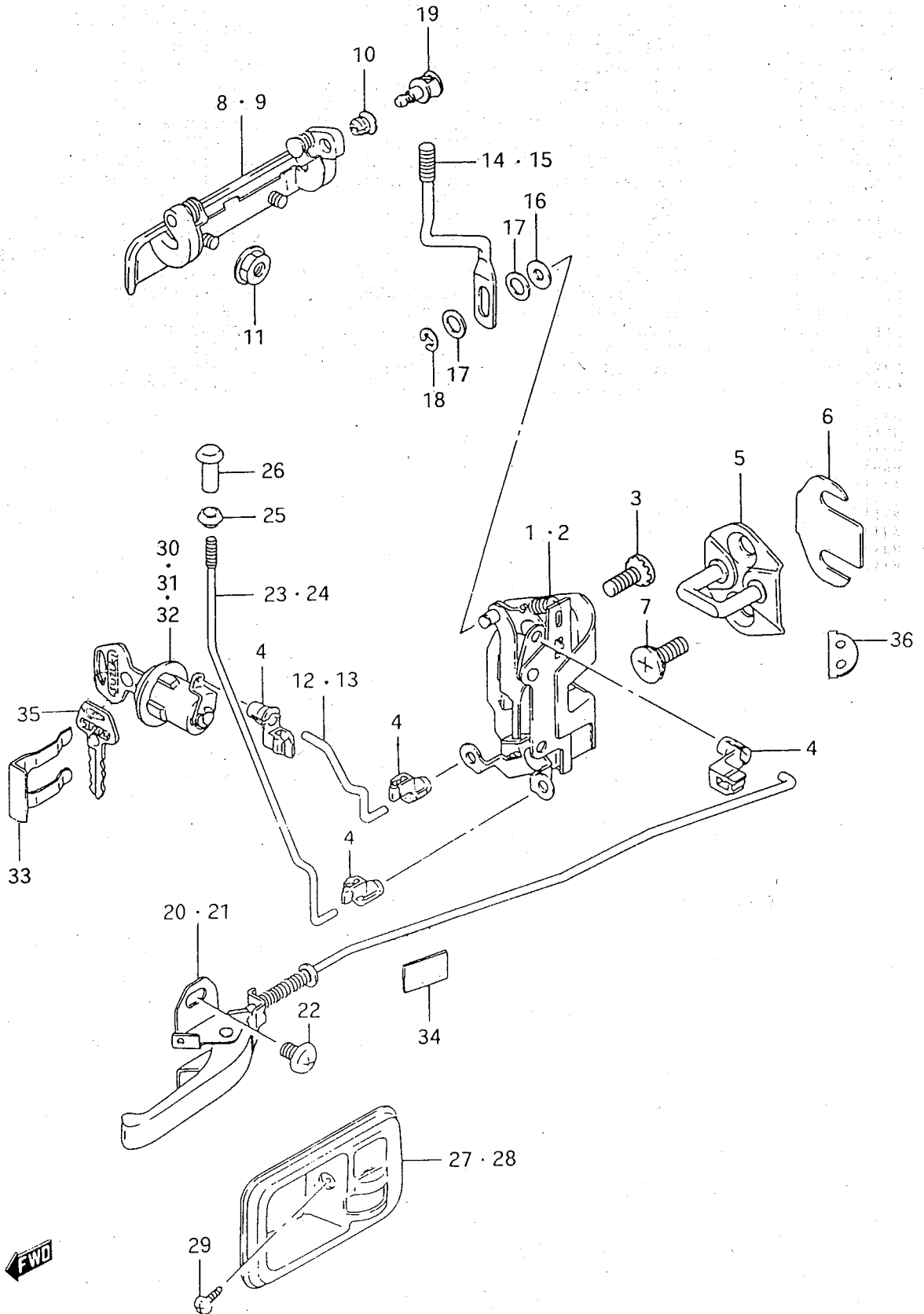
GRUPO-CARROCERIA
GROUP-BODY
GROUPE-CARROSSERIE

SUBGRUPO-J-16CERRAD.PTA DEL.
SUBGROUP-J-16FRONT DOOR LOCK
SUBGROUPE-J-16SERRUR.PORTE AV.

N.FIG PLATE N.FIG	N.PIEZA PARTNUMBER N.PIECE	CAN QTY OUT	DENOMINACION	DESCRIPTION	DENOMINATION	OBSERVACIONES
1	82201-80101	1	CERRADURA PUERTA,L/D	DOOR LOCK,C/D	SERRURE PORTE,C/D	
2	82202-80101	1	CERRADURA PUERTA,L/I	DOOR LOCK,L/H	SERRURE PORTE,C/G	
3	02132-06163	6	TORNILLO	SCREW	VIS	
	08323-31063	6	ARANDELA	WASHER	RONDELLE	
4	09209-05016	8	PIEZA ACOPLAMIENTO	COUPLING PART	PIECE ACCOUPLEMENT	
5	82610A85000	2	CERRADERO	LOCK	FERMETURE	
6	82681-80100	2	DISTANCIADOR	SPACER	SEPARATEUR	
7	09126A08005	4	TORNILLO	SCREW	VIS	
	09163A08002	4	ARANDELA MUELLE	SPRING WASHER	RONDELLE ELASTIQUE	
8	82810A80102	1	MANECILLA,L/D	HANDLE,R/H	POIGNEE,C/D	
9	82820A80102	1	MANECILLA,L/I	HANDLE,L/H	POIGNEE,C/G	
10	82891A80100	3	CIERRE HEMBRA TUERCA	NUT FEMALE LOCK	FERMETURE FEMELLE EC	
11	08316-26066	6/4	TUERCA	NUT	ECROU	'V'/'J'
12	82291-80100	1	VARILLA,L/D	ROD,R/H	TIGE,C/D	
13	82292-80100	1	VARILLA,L/I	ROD,L/H	TIGE,C/G	
14	83211-80100	1	VARILLA MANDO,L/D	CONTROL ROD,R/H	TIGE CONTROLE,C/D	
15	83212-80100	1	VARILLA MANDO,L/I	CONTROL ROD,L/H	TIGE CONTROLE,C/G	
16	09161-04008	4/2	ARANDELA	WASHER	RONDELLE	
17	09161A06008	4	ARANDELA	WASHER	RONDELLE	'V'/'J'
18	08332A11058	2	ANILLO RETENCION	RETAINING RING	ANNEAU RETENUE	
19	77716-79000	2	TUERCA AJUSTE	ADJUSTING NUT	ECROU D'AJUSTAGE	
20	83110A80100	1	PALANCA GRIS,L/D	GREY LEVER,R/H	LEVIER GRIS,C/D	
	83110B80100	1	PALANCA MARRON,L/D	BROWN LEVER,R/H	LEVIER MARRON,C/D	
21	83130A80100	1	PALANCA GRIS,L/I	GREY LEVER,L/H	LEVIER GRIS,C/G	
	83130B80100	1	PALANCA MARRON,L/I	BROWN LEVER,L/H	LEVIER MARRON,C/G	
22	02142-06106	4	TORNILLO	SCREW	VIS	

FIG.83.1

J.16.1



PUBLICACION N:A01070
EDICION N: 1

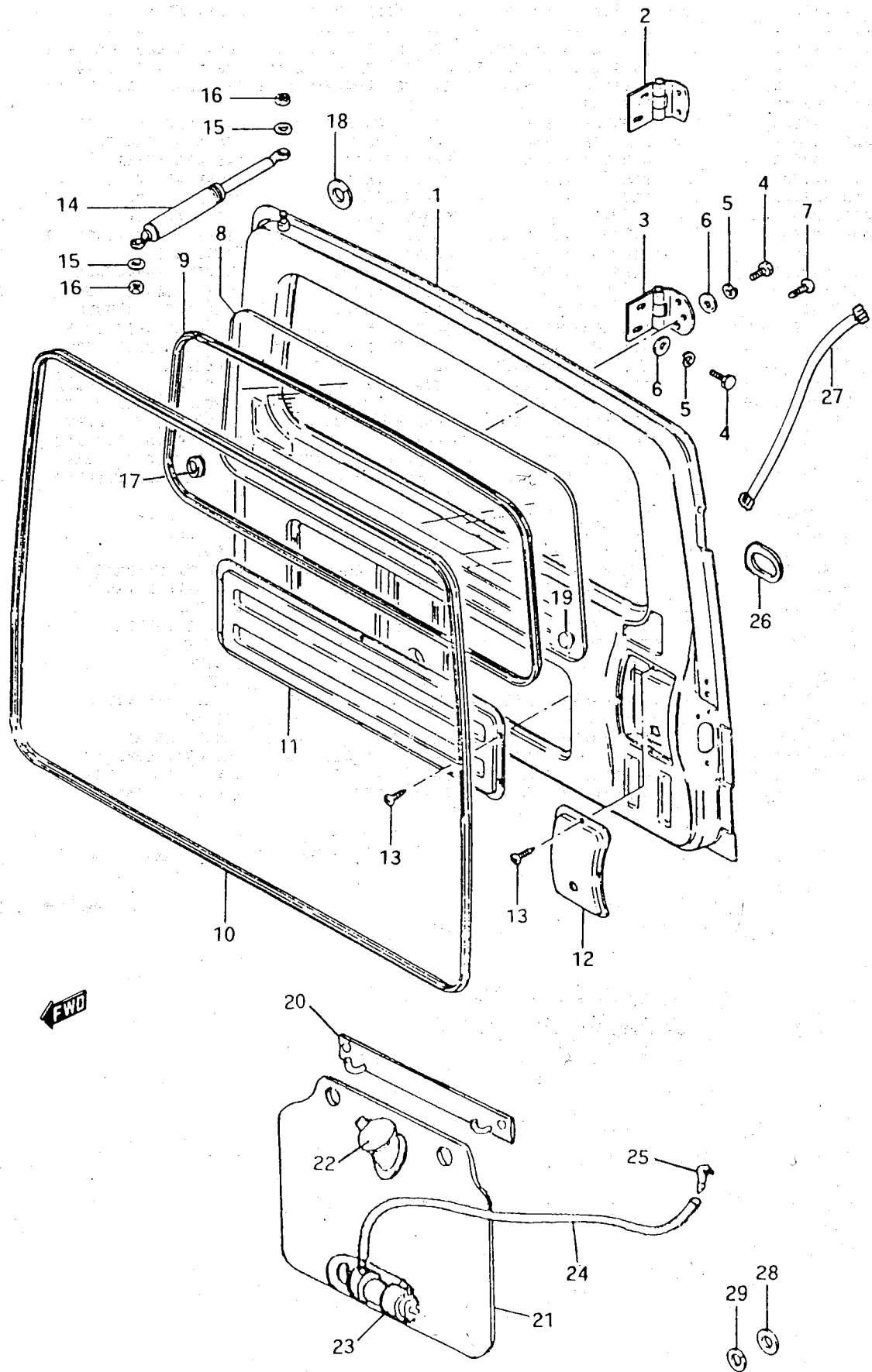
GRUPO-CARROCERIA
GROUP-BODY
GROUPE-CARROSSERIE

SUBGRUPO-J-16.1CERRAD.PTA DEL
SUBGROUP-J-16.1FRONT DOOR DEL
SUBGROUPE-J-16.1SERRUR.PTE AV.

N.FIG PLATE N.FIG	N.PIEZA PARTNUMBER N.PIECE	CAN QTY OUT	DENOMINACION	DESCRIPTION	DENOMINATION	OBSERVACIONES
23	83241-80100	1	VARILLA CONEXION,L/D	LINK ROD,R/H	TIGE CONNECTION,C/D	
24	83242-80100	1	VARILLA CONEXION,L/I	LINK ROD,L/H	TIGE CONNECTION,C/G	
25	78242B61000	2	EMBELLECEDOR GRIS	GREY GARNISH	ENJOLIVEUR GRIS	
	78242C61000	2	EMBELLECEDOR MARRON	BROWN GARNISH	ENJOLIVEUR MARRON	
26	78241A60002	2	POMO INT.GRIS	GREY INNER KNOB	BOUTON INT.GRIS	
	78241B60002	2	POMO INT.MARRON	BROWN INNER KNOB	BOUTON INT.MARRON	
27	78471A79000	1	EMBELLECEDOR GRIS,LD	GREY GARNISH,R/H	ENJOLIVEUR GRIS,C/D	
	78471B79000	1	EMBELLECED.MARRON,LD	BROWN GARNISH,R/H	ENJOLIVEUR MARRON,CD	
28	78481A79000	1	EMBELLECEDOR GRIS;LI	GREY GARNISH,L/H	ENJOLIVEUR GRIS,L/H	
	78481B79000	1	EMBELLECED.MARRON,LI	BROWN GARNISH,L/H	ENJOLIVEUR MARRON,CG	
29	03141-04085	2	TORNILLO	SCREW	VIS	
30	50024-00000	1	CONJUNTO CERRADURA	LOCK ASSY	ENS.SERRURE	H 78033D79694H81093
	51590-00000	1	CERRAD.PTA.TRA.LD-LI	FR.DOOR LOCK,RH-LH	CERRU.PORTE AV.CD-CG	CARB.
	51594-00000	1	C/CERRADURA	LOCK ASSY	ENS.CERRURE	D 78034H79693D81094
31	82270-80100	1	C/CILINDRO LLAVE L/D	KEY CYLINDER ASSY RH	ENS.BARILLET CD	INJ.
32	82280-80100	1	C/CILINDRO LLAVE L/I	KEY CYLINDER ASSY LH	ENS.BARILLET CG	INJ.
33	77461-78000	2	CLIP BOMBILLO	CYLINDER CLIP	CLIP BARILLET	
34	77591-75000	2	RELLENO VARILLA	ROD BACK-PACKING	GARNISSAGE TIGE	
35	00000A00296	1	LLAVE EN BRUTO	BLANK KEY	CLE BRUTE	H 78033D79694H81093
	00000A00689	1	LLAVE EN BRUTO	BLANK KEY	CLE BRUTE	D 78034H79693D81094
36	50104-00000	2	JUNTA CERRADERO	LOCK GASKET	JOINT FERMETURE	

FIG.84

J.17



PUBLICACION N:A01070
EDICION N: 1

GRUPO-CARROCERIA
GROUP-BODY
GROUPE-CARROSSERIE

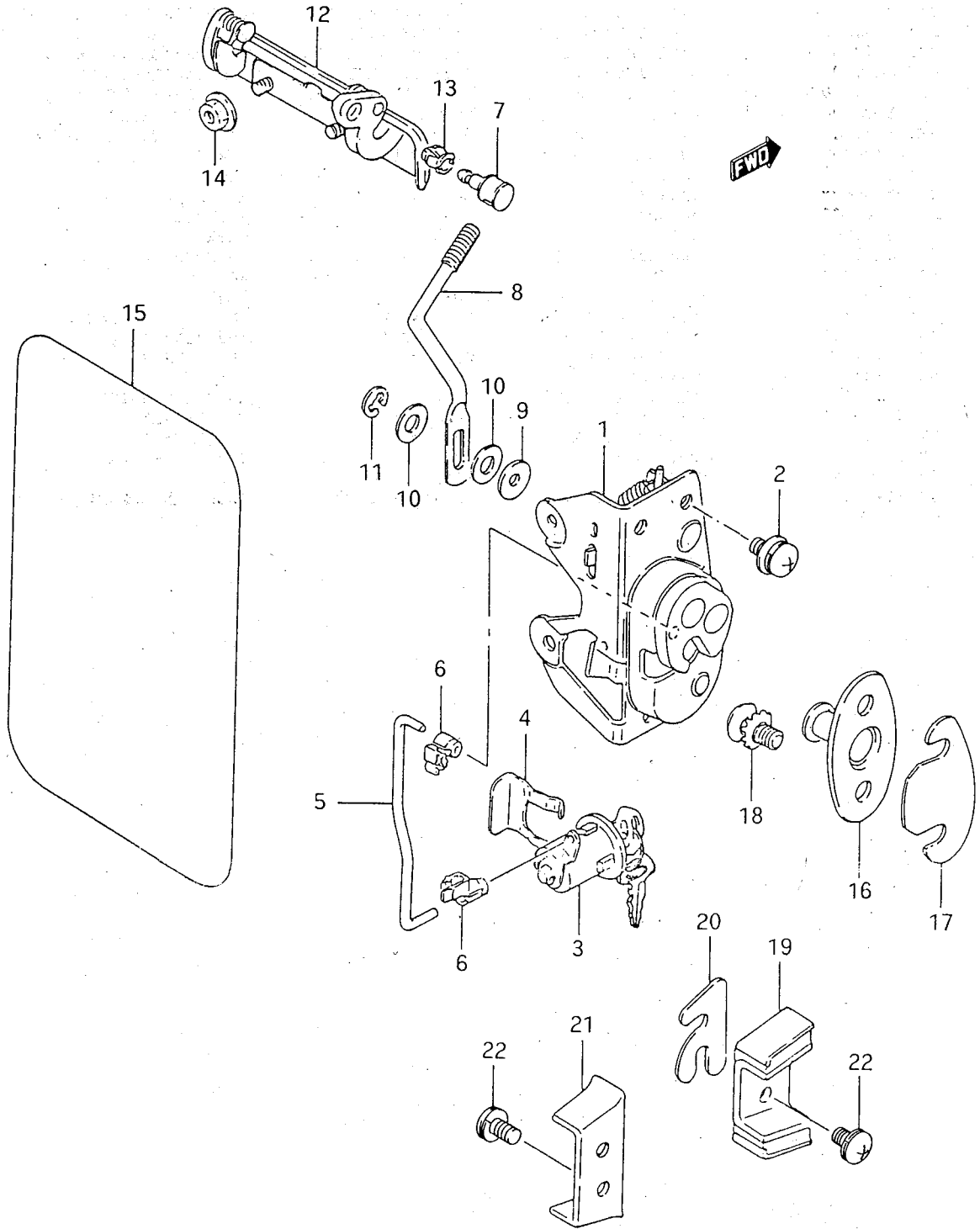
SUBGRUPO-J-17PUERTA TRAS.'V'
SUBGROUP-J-17REAR DOOR 'V'
SUBGROUPE-J-17PORTE ARR.'V'

N.FIG PLATE N.FIG	N.PIEZA PARTNUMBER N.PIECE	CAN QTY OUT	DENOMINACION	DESCRIPTION	DENOMINATION	OBSERVACIONES
1	69100A83511	1	C/PANEL PUERTA TRAS.	REAR DOOR PANEL ASSY	ENS.PANNEAU PORT.ARR	
2	69510-80110	1	C/BISAGR.SUP.PTA TRA	RR DOOR UP.HINGE AS.	ENS.CHARN.SUP.PTE AR	
3	69520-80110	1	C/BISAGR.INF.PTA TRA	RR DOOR LOW.HINGE AS	ENS.CHARN.INF.PTE AR	
4	09100-08167	4	TORNILLO	SCREW	VIS	
5	08321B31086	4	ARANDELA MUELLE	SPRING WASHER	RONDELLE ELASTIQUE	
6	08322-21086	4	ARANDELA PLANA	FLAT WASHER	RONDELLE PLATE	
7	09125-08002	5	TORNILLO BISAGRA	HINGE SCREW	VIS CHARNIERE	
8	50379-00000	1	CRISTAL C/L.T.	GLASS W/L.T.	VITRE A/L.T.	NO COLOUR
	52809-00000	1	CRISTAL C/L.T.	GLASS W/L.T.	VITRE A/L.T.	GREEN
	78372-00000	1	CRISTAL C/L.T.	GLASS W/L.T.	VITRE A/L.T.	GREEN
	84500-84C00	1	CRISTAL C/L.T.-LIMPIA	GLASS W/L.T.-WIPER	VITRE A/L.T.-ESSUI-G	GREEN
	84571-80132	1	CRISTAL S/V.L.	GLASS NO V.L.	VITRE S/V.L.	NO COLOUR
9	84623A80100	1	PERFIL DE GOMA	RUBBER PROFILE	PROFIL CAOUTCHOUC	
10	84681A80100	1	PERFIL DE GOMA	RUBBER PROFILE	PROFIL CAOUTCHOUC	T1
	84681B80100	1	PERFIL DE GOMA	RUBBER PROFILE	PROFIL CAOUTCHOUC	T2, T3
11	83771-80100-ODG	1	TAPA AGUJERO PTA	DOOR HOLE COVER	COUVERCL.ORIF.PORTE	
	83771-80100-19H	1	TAPA AGUJERO PTA	DOOR HOLE COVER	COUVERCL.ORIF.PORTE	
	83771-80100-1FG	1	TAPA AGUJERO PTA	DOOR HOLE COVER	COUVERCL.ORIF.PORTE	
	83771-80100-1FH	1	TAPA AGUJERO PTA	DOOR HOLE COVER	COUVERCL.ORIF.PORTE	
	83771-80100-26U	1	TAPA AGUJERO PTA	DOOR HOLE COVER	COUVERCL.ORIF.PORTE	
	83771-80100-37V	1	TAPA AGUJERO PTA	DOOR HOLE COVER	COUVERCL.ORIF.PORTE	
	83771-80100-38B	1	TAPA AGUJERO PTA	DOOR HOLE COVER	COUVERCL.ORIF.PORTE	
12	83772-80100	1	TAPA AGUJERO PESTILL	LATCH HOLE COVER	COUVERCL.ORIF.VERROU	E18, E22
	83772-80110	1	TAPA AGUJERO PESTILL	LATCH HOLE COVER	COUVERCL.ORIF.VERROU	
13	03141-05128	12	TORNILLO	SCREW	VIS	
14	81860A80100	1	AMORTIGUADOR	DAMPER	AMORTISSEUR	
15	09160-06107	2	ARANDELA	WASHER	RONDELLE	
16	08310-11063	2	TUERCA	NUT	ECROU	
17	78372-00000	1	LUNETTA TERMICA	HEATED BACK-LIGHT	LUNETTE THERMIQUE	
18	81860B80100	1	ARANDELA TOPE	STOP WASHER	RONDELLE D'ARRET	
19	09250-40002	2	TAPON	PLUG	BOUCHON	
20	50044-00000	1	PLACA SOPORTE	BRACKET PLATE	PLAQUE SUPPORT	
21	35011-00000	1	DEPOSITO	TANK	RESERVOIR	
22	00000A00293	1	TAPON	PLUG	BOUCHON	
23	00000A00294	1	BOMBA	PUMP	POMPE	
24	35020-00000	1	TUBO LAVAPARABRISAS	SCREENWASHER HOSE	TUYAU LAVE-VITRE	
25	35013-00000	1	DIFUSOR	JET	GICLEUR	
26	51495-00000	1	PASACABLES	GROMMET	PASSE-CABLES	
27	35151-00000	1	CABLEADO LUNETTA	HEAT.B.-LIGHT WIRING	FAISCEAU LUNETTE	
28	02004-00000	1	ARANDELA CAUCHO	RUBBER WASHER	RONDELLE CAOUTCHOUC	
29	08322-11086	1	ARANDELA PLANA	FLAT WASHER	RONDELLE PLATE	

1 - 69100 - 84C30 = Puerta trasera (Carroceria Japonesa)
? INYECCION

FIG.85

J.18



PUBLICACION N:A01070
EDICION N: 1

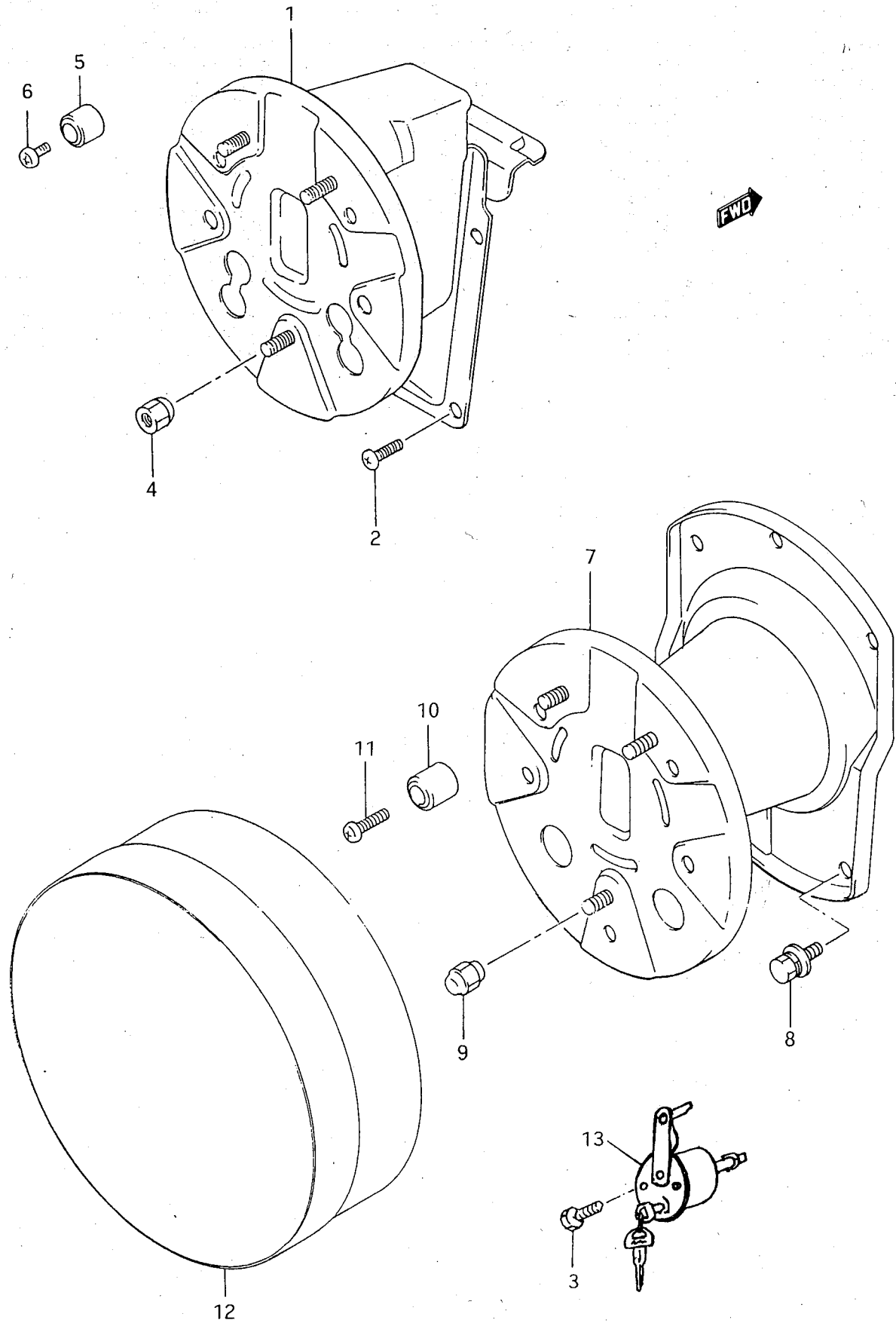
GRUPO-CARROCERIA
GROUP-BODY
GROUPE-CARROSSERIE

SUBGRUPO-J-18CERR.PTA TRAS.V
SUBGROUP-J-18RR DOOR LOCK,V
SUBGROUPE-J-18SERR.PTE ARR.V

N.FIG PLATE N.FIG	N.PIEZA PARTNUMBER N.PIECE	CAN QTY OUT	DENOMINACION	DESCRIPTION	DENOMINATION	OBSERVACIONES
1	82530-80101	1	C/CERRADURA	LOCK ASSY	ENS.SERRURE	
	82530-80111	1	C/CERRADURA	LOCK ASSY	ENS.SERRURE	INJ.
2	02112-06123	3	TORNILLO	SCREW	VIS	
	08321A31063	3	ARANDELA MUELLE	SPRING WASHER	RONDELLE ELASTIQUE	
	08322-21068	3	ARANDELA PLANA	FLAT WASHER	RONDELLE PLATE	
3	51590-00000	1	C/CILINDRO-LLAVE	CYLINDER-KEY ASSY	ENS.BARILLET-CLE	D 81094
	82270-80100	1	C/CILINDRO-LLAVE	CYLINDER-KEY ASSY	ENS.BARILLET-CLE	INJ.
	82270A80100	1	C/CILINDRO-LLAVE	CYLINDER-KEY ASSY	ENS.BARILLET-CLE	H 81093
4	77461-78000	1	CLIP BOMBILLO CERRA.	LOCK CYLINDER CLIP	CLIP BARILLET SERR.	
5	82581-80100	1	VARILLA CONTROL	CONTROL ROD	TIGE CONTROLE	
6	09209-05016	2	PIEZA ACOPLAMIENTO	JOINT PART	PIECE ACCOUPLEMENT	
7	77716-79000	1	TUERCA DE AJUSTE	ADJUSTING NUT	ECROU D'AJUSTAGE	
8	83231-80100	1	VARILLA	ROD	TIGE	
9	09161-04008	1	ARANDELA	WASHER	RONDELLE	
10	09161A06008	2	ARANDELA	WASHER	RONDELLE	
11	08332A11058	1	ANILLO	RING	ANNEAU	
12	82810A80102	1	MANECILLA EXTERIOR	OUTER HANDLE	POIGNEE EXTERIOR	
13	82891A80100	2	CIERRE	LOCK	FERMETURE	
14	08316-26066	6	TUERCA	NUT	ECROU	
15	83912-80100	1	CUBIERTA SELLANTE	SEALING COVER	COUVERCLE ETANCHE	
16	78110-79000	1	C/CERRADERO	LOCK ASSY	ENS.FERMETURE	
17	78199-79000	2	DISTANCIADOR	SPACER	SEPARATEUR	
18	09126A08006	2	TORNILLO	SCREW	VIS	
	09163A08002	2	ARANDELA GROWER	GROWER WASHER	RONDELLE WASHER	
19	78251-68201	1	TOPE MACHO	MALE STOP	BUTEE MALE	
20	77891-63100	2	DISTANCIADOR	SPACER	SEPARATEUR	
21	78261-68201	1	TOPE HEMBRA	FEMALE STOP	BUTEE FEMELLE	
22	02112-06163	4	TORNILLO	SCREW	VIS	
	08321A31063	4	ARANDELA MUELLE	SPRING WASHER	RONDELLE ELASTIQUE	

FIG.86

J.19





PUBLICACION N:A01070
EDICION N: 1

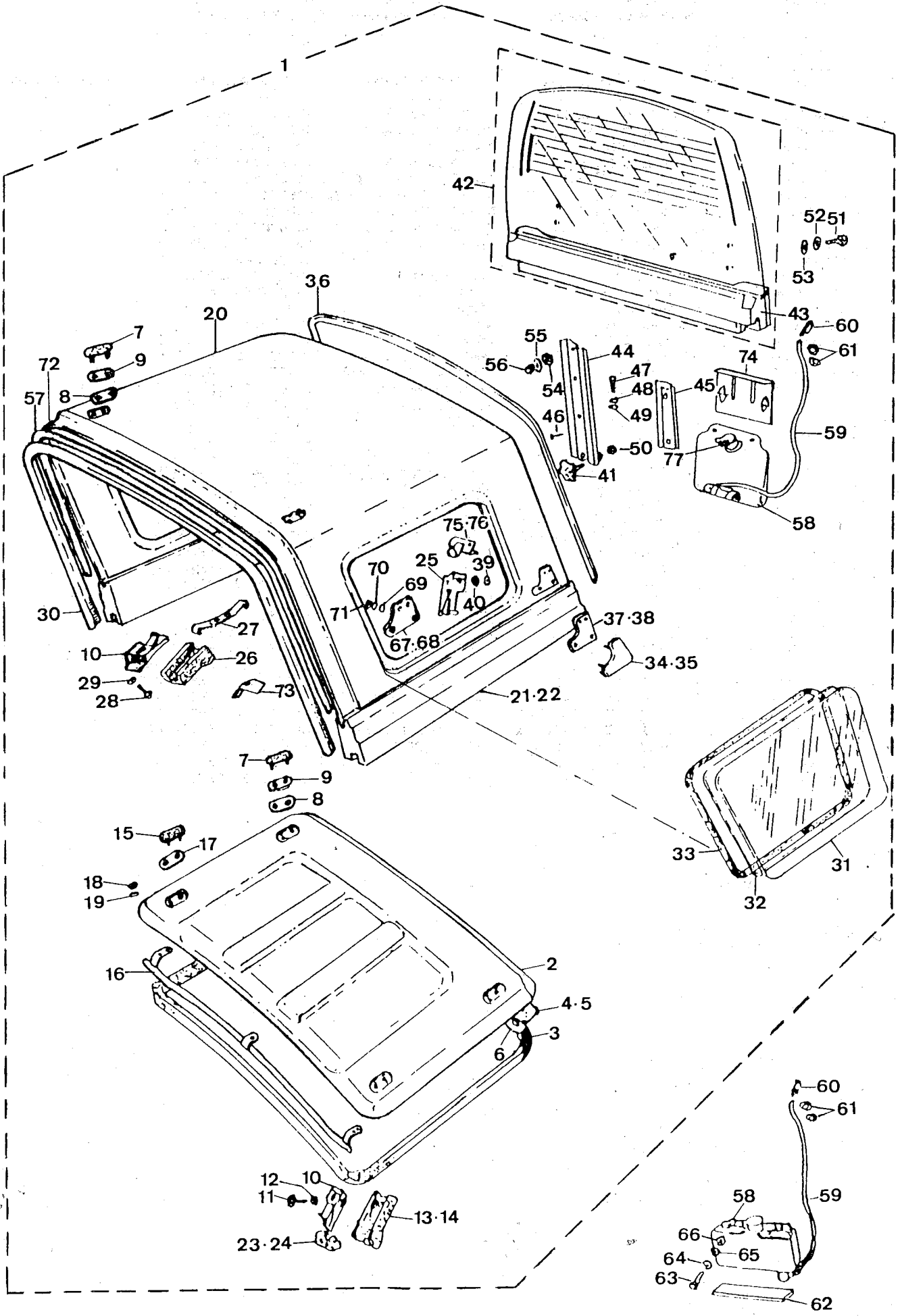
GRUPO-CARROCERIA
GROUP-BODY
GROUPE-CARROSSERIE

SUBGRUPO-J-19SOPORTE RUED.REP
SUBGROUP-J-19SP.WHEEL BRACKET
SUBGROUPE-J-19SUPPORT ROUE SEC

N.FIG PLATE N.FIG	N.PIEZA PARTNUMBER N.PIECE	CAN QTY OUT	DENOMINACION	DESCRIPTION	DENOMINATION	OBSERVACIONES
1	52223-00000	1	C/SOP.RUEDA REP.'J'	SP.WHEEL BRACK.A/,J	ENS.SUPP.ROUE SEC.J	F.O. (L) 72810-84C20 27 SGP.RUEDA +51600-00000 ANTI-ROBO. (T2,T3-INJ.)
	52814-00000	1	C/SOP.RUEDA REP.'J'	SP.WHEEL BRACK.A/,J	ENS.SUPP.ROUE SEC.J	
2	09125-08002	6	TORNILLO	SCREW	VIS	
3	00000A00365	2	TORNILLO SEGURIDAD	SAFETY SCREW	VIS DE SURETE	
4	09159A12009	3	TUERCA	NUT	ECROU	
5	09320-06006	3	APOYO RUEDA	WHEEL REST	APPUI ROUE	
6	02112-06163	3	TORNILLO	SCREW	VIS	
7	52813-00000	1	C/SOP.RUEDA REP.'V'	SP.WHEEL BRACK.A/,V	ENS.SUPP.ROUE SEC.V	
8	01104-10203	5	TORNILLO	SCREW	VIS	
	08321B31103	5	ARANDELA MUELLE	SPRING WASHER	RONDELLE ELASTIQUE	
	08322-11103	5	ARANDELA PLANA	FLAT WASHER	RONDELLE PLATE	
9	09159A12009	3	TUERCA RUEDA	WHEEL NUT	ECROU ROUE	
10	09320A06014	3	APOYO GOMA	RUBBER REST	APPUI CAOUTCHOUC	
	09320B06014	3	APOYO GOMA	RUBBER REST	APPUI CAOUTCHOUC	ALTERN.
	02112-06166	3	TORNILLO	SCREW	VIS	
12	72810-84C00	1	FUNDA RUEDA REPUESTO	SPARE WHEEL COVER	HOUSSE ROUE SECOURS	'LANDERO'
13	50670-00000	1	ANTI-ROBO RUEDA	WHEEL ANTI-THEFT DEV	ANTI-VOL ROUE	H 81093
	51600-00000	1	ANTI-ROBO RUEDA	WHEEL ANTI-THEFT DEV	ANTI-VOL ROUE	D 81094

FIG.87

J.20



PUBLICACION N:A01070
EDICION N: 1

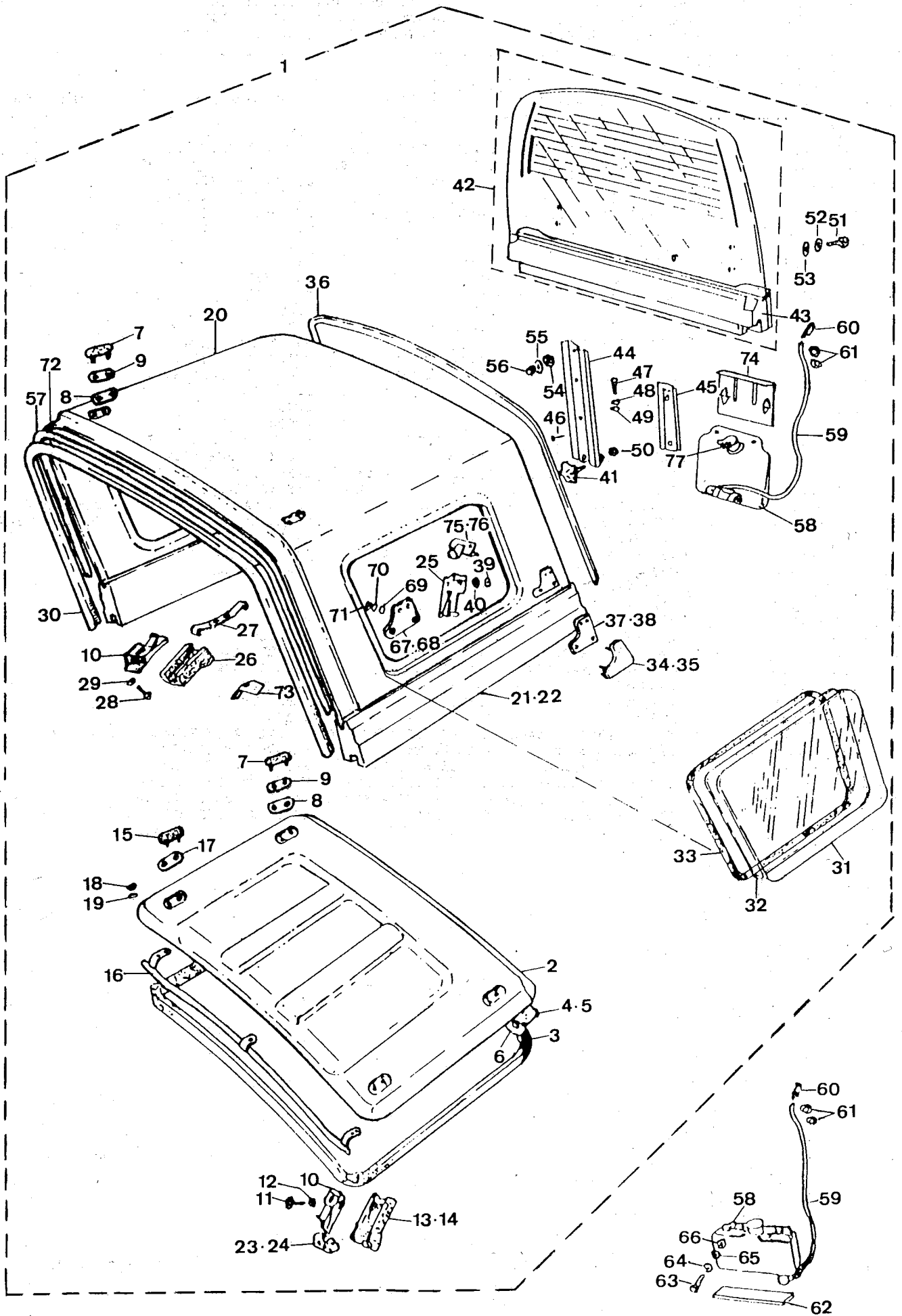
GRUPO-CARROCERIA
GROUP-BODY
GROUPE-CARROSSERIE

SUBGRUPO-J-20TECHO FIBRA CORT
SUBGROUP-J-20SHORT POLYE.ROOF
SUBGROUPE-J-20TOIT POLYE.COURT

N.FIG PLATE N.FIG	N.PIEZA PARTNUMBER N.PIECE	CAN QTY OUT	DENOMINACION	DESCRIPTION	DENOMINATION	OBSERVACIONES
1	CS2006-KIT CS2165-KIT	1	C/TECHO BLANCO	WHITE ROOF ASSY	ENS.TOIT BLANC	
	CS2096-KIT	1	C/TECHO NEGRO	BLACK ROOF ASSY	ENS.TOIT NOIR	
2	50391-00000	1	TECHO DEL.NEGRO	BLACK FRONT ROOF	TOIT AVANT NOIR	
	78338-00000	1	TECHO DEL.BLANCO	WHITE FRONT ROOF	TOIT AVANT BLANC	
3	78339-00000	1	GOMA TECHO DEL.	FRONT ROOF RUBBER	CAOUTCHOUC TOIT AV.	
4	50065-00000	1	PERFIL SELLANTE TECH	ROOF SEALING PROFILE	PROFIL ETANCHE TOIT	
5	50064-00000	2	PERFIL GOMA	RUBBER PROFILE	PROFIL CAOUTCHOUC	
6	50067-00000	1	GOMA TRAS.TECHO DEL.	FR.ROOF REAR RUBBER	CAOUTCH.ARR.TOIT AV.	
7	78325-00000	4	PLACA FIJAC.ENGANCHE	COUPLER FIX.PLATE	PLAQUE FIXA.CROCHET	
8	78328-00000	8	COMPLEMENTO	SHIM	SUPPLEMENT	
9	78329-00000	4	JUNTA CAUCHO	RUBBER GASKET	JOINT CAOUTCHOUC	
10	78330-00000	6	CIERRE RAPIDO	QUICK LOCK	FERMETURE RAPIDE	
11	02112-05126	4	TORNILLO	SCREW	VIS	
12	08321A31056	4	ARANDELA	WASHER	RONDELLE	
13	78368-00000	1	TAPA CIERRE,L/I	LOCK COVER,L/H	COUVERCLE FERMET.L/H	
14	78369-00000	1	TAPA CIERRE,L/D	LOCK COVER,R/H	COUVERCLE FERMET.C/D	
15	78343-00000	2	PLACA FIJ.TECHO DEL.	FRONT ROOF FIX.PLATE	PLAQUE FIX.TOIT AV.	
16	78344-00000	1	BARRA TRANSVERSAL	TRANSVERSE ROD	BARRE TRANSVERSALE	
17	78350-00000	2	JUNTA GOMA	RUBBER GASKET	JOINT CAOUTCHOUC	
18	09160-06020	4	ARANDELA	WASHER	RONDELLE	
19	08319A21066	4	TUERCA	NUT	ECROU	
20	50389-00000	1	TECHO NEGRO TRAS.	REAR BLACK ROOF	TOIT NOIR ARRIERE	
	78301-00000-R	1	TECHO TRAS.Y MOLDURA	REAR ROOF & MOLDING	TOIT ARR.ET MOULURE	
21	78303-00000	1	MOLDURA,L/I	MOLDING,L/H	MOULURE,C/G	
22	78304-00000	1	MOLDURA,L/D	MOLDING,R/H	MOULURE,C/D	
23	78335-00000	1	ENGANCHE PARAB.L/I	WINDSCREEN HOOK,L/H	CROCHET PAREBR.C/G	
24	78336-00000	1	ENGANCHE PARAB.L/D	WINDSCREEN HOOK,R/H	CROCHET PAREBR.C/D	
25	78324-00000	2	CIERRE RAPIDO	QUICK LOCK	FERMETURE RAPIDE	
26	78367-00000	4	TAPA CIERRE	LOCK COVER	COUVERCLE FERMETURE	
27	78333-00000	2	ENGANCHE CIERRE	LOCK HOOK	CROCHET FERMETURE	
28	02142-04106	6	TORNILLO	SCREW	VIS	
29	08321A31046	6	ARANDELA	WASHER	RONDELLE	
30	78308-00000	1	GOMA TECHO TRAS.	REAR ROOF RUBBER	CAOUTCH.TOIT ARR.	
31	78305-00000	2	CRISTAL LATERAL	SIDE GLASS	VITRE LATERALE	
32	78306-00000	2	GOMA FIJACION	FIXING RUBBER	CAOUTCHOUC FIXATION	
33	78307-00000	2	GOMA DE CIERRE	LOCK RUBBER	CAOUTCHOUC FERMETURE	
34	78310-00000	1	PLACA EXT.TRAS.L/I	REAR OUTER PLATE,L/H	PLAQUE EXT.ARR.C/G	
35	78313-00000	1	PLACA EXT.TRAS.L/D	REAR OUTER PLATE,R/H	PLAQUE EXT.ARR.C/D	
36	78309-00000	1	GOMA PUERTA TRASERA	REAR DOOR RUBBER	CAOUTCHOUC PORTE ARR	
37	78315-00000	1	PLACA INT.TRAS.L/I	REAR INNER PLATE,L/H	PLAQUE INT.ARR.C/G	
38	78318-00000	1	PLACA INT.TRAS.L/D	REAR INNER PLATE,R/H	PLAQUE INT.ARR.C/D	
39	09160-06019	8	ARANDELA PLANA	FLAT WASHER	RONDELLE PLATE	

FIG.87.1

J.20.1

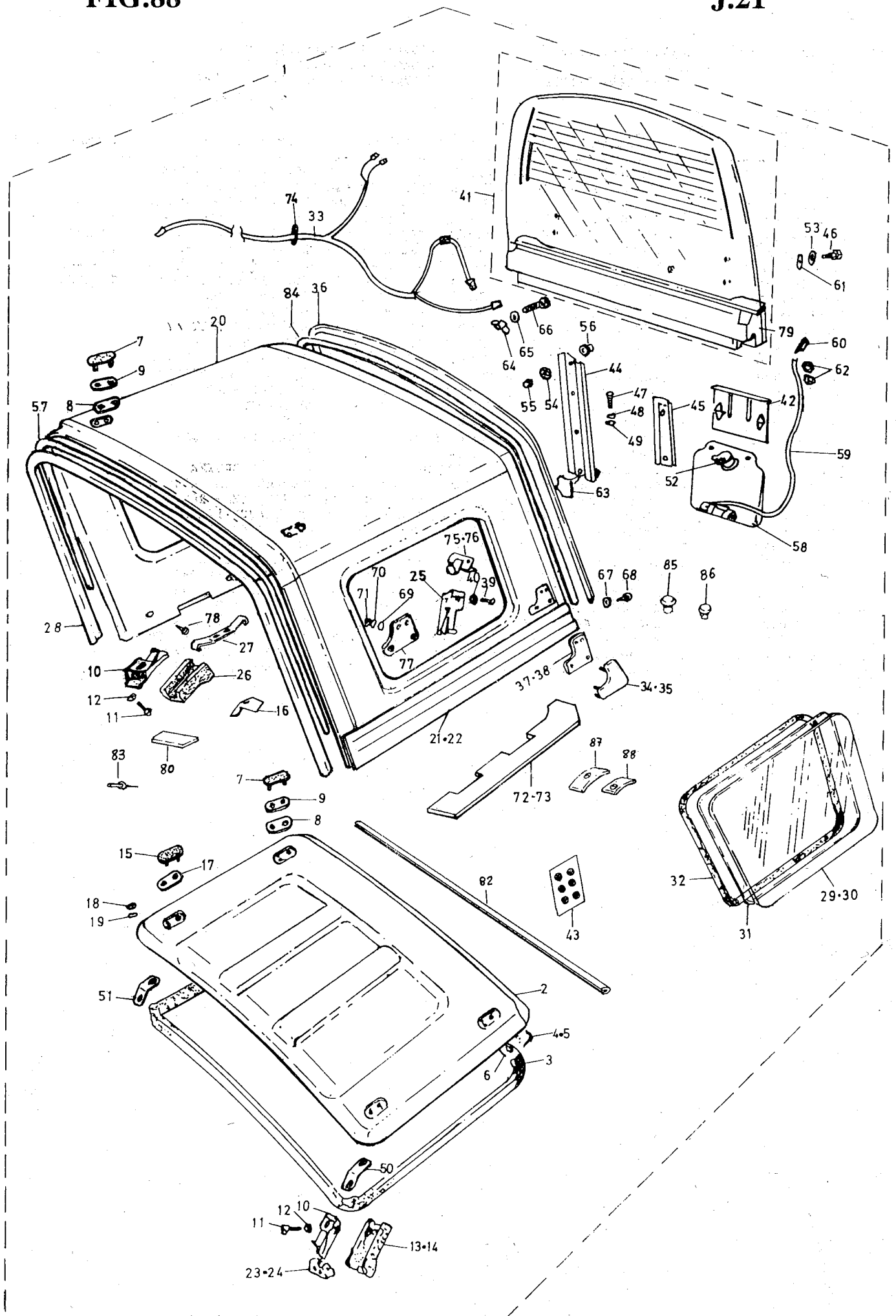


PUBLICACION N:A01070
EDICION N: 1

GRUPO-CARROCERIA
GROUP-BODY
GROUPE-CARROSSERIE

SUBGRUPO-J-20.1TECH.FIBR.CORT
SUBGROUP-J-20.1SHORT POL.ROOF
SUBGROUPE-J-20.1TOIT POL.COURT

N.FIG PLATE N.FIG	N.PIEZA PARTNUMBER N.PIECE	CAN QTY OUT	DENOMINACION	DESCRIPTION	DENOMINATION	OBSERVACIONES
40	08313A11066	8	TUERCA	NUT	ECROU	
41	78364-00000	4	POMO FIJ.CRISTAL	GLASS FIXING KNOB	BOUTON FIXA.VITRE	
42	78355-00000	1	C/CRISTAL Y MOLDURA	MOLDING + GLASS ASSY	ENS.VITRE ET MOULURE	
43	78357-00000	1	MOLDURA CRISTAL	GLASS MOLDING	MOULURE VITRE	
44	78358-00000	2	PLACA FIJ.CRISTAL	GLASS FIXING PLATE	PLAQUE FIXAT.VITRE	
45	78341-00000	2	SOPORTE CRISTAL	GLASS BRACKET	SUPPORT VITRE	
46	02142-06165	4	TORNILLO	SCREW	VIS	H 117896
	02142A06165	4	TORNILLO	SCREW	VIS	D 117897
47	01107-06166	4	TORNILLO	SCREW	VIS	
48	08322-21066	4	ARANDELA	WASHER	RONDELLE	
49	08321A31066	8	ARANDELA	WASHER	RONDELLE 08321 B 31066	
50	04007-00000	4	TUERCA	NUT	ECROU	
51	78362-00000	4	TORNILLO	SCREW	VIS	
52	78359-00000	4	TOPE EXTERIOR	OUTER STOP	BUTEE EXTERIEURE	
	78361-00000	4	TOPE EXTERIOR	OUTER STOP	BUTEE EXTERIEURE	
53	78360-00000	4	ARANDELA GOMA	RUBBER WASHER	RONDELLE CAOUTCHOUC	
54	09160-08075	4	ARANDELA	WASHER	RONDELLE	
55	184276	4	TUERCA	NUT	ECROU	
56	08313A11085	4	TUERCA	NUT	ECROU	
57	50066-00000	1	GOMA DEL.BARRA	ROD FRONT RUBBER	CAOUTCHOUC AV.BARRE	
58	00000A00292	1	TAPON DEPOSITO	TANK PLUG	BOUCHON RESERVOIR	
	35011-00000	1	DEPOSITO TRAS.FLEXI.	FLEXIBLE REAR TANK	RESERV.ARR.FLEXIBLE	
	38400E80000	1	DEPOSITO RIGIDO AGUA	WATER RIGID TANK	RESERV.RIGIDE EAU	
59	35012-00000	1	TUBO DE AGUA	WATER HOSE	TUYAU EAU	HARD TANK
	35253-00000	1	TUBO DE AGUA	WATER HOSE	TUYAU EAU	FLEXIBLE TANK
60	35013-00000	1	SURTIDOR	JET	GICLEUR	
61	09320-09004	3	ARANDELA JUNTA	GASKET WASHER	RONDELLE JOINT	
62	35038-00000	2	TIRA SELLANTE	WEATHERSTRIP	BANDE ETANCHE	
63	09125-08002	2	TORNILLO	SCREW	VIS	
64	09160-08033	2	ARANDELA	WASHER	RONDELLE	
65	08310-12086	2	TUERCA	NUT	ECROU	
66	09160-08075	2	ARANDELA	WASHER	RONDELLE	
67	78320-00000	1	ENGANCHE TRAS.L/I	REAR HOOK,L/H	CROCHET ARR.C/G	
68	78323-00000	1	ENGANCHE TRAS.L/D	REAR HOOK,R/H	CROCHET ARR.C/D	
69	09160A06019	8	ARANDELA	WASHER	RONDELLE	
70	08321A31066	8	ARANDELA	WASHER	RONDELLE 08321 B 31066	
71	08313A11066	8	TUERCA	NUT	ECROU	
72	50069-00000	1	PERFIL PROTECC.BARRA	ROD PROTECT.PROFILE	PROFIL PROTECT.BARRE	84611-84000 D 1283
73	78366-00000	4	PLETINA CIERRE	LOCK PLATE	PLAQUE FERMETURE	
74	51413-00000	1	SOPORTE BOTELLA	BOTTLE BRACKET	SUPPORT BOUTEILLE	
75	78320-00000	1	C/SOP.TRAS.CIERRE,LI	LOCK RR BRACK.ASS.LH	ENS.SUPP.ARR.FERM.CG	
76	78323-00000	1	C/SOP.TRAS.CIERRE,LD	LOCK RR BRACK.ASS.RH	ENS.SUPP.ARR.FERM.CD	
77	00000A00293	1	TAPON DEPOSITO	TANK PLUG	BOUCHON RESERVOIR	



PUBLICACION N:A01070
EDICION N: 1

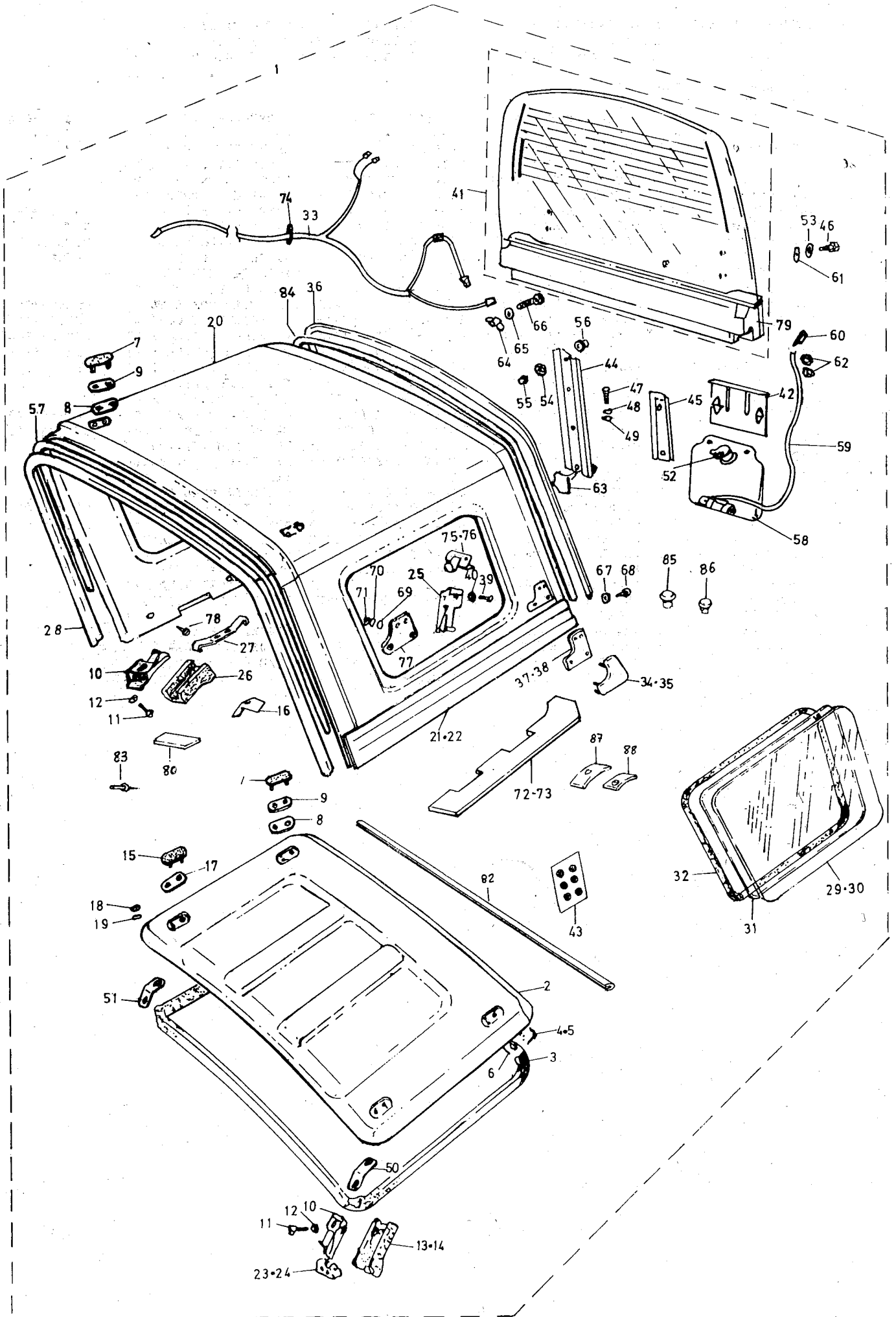
GRUPO-CARROCERIA
GROUP-BODY
GROUPE-CARROSSERIE

SUBGRUPO-J-21TECH.FIB.4P CORT
SUBGROUP-J-21SH.POL.ROOF,4P
SUBGROUPE-J-21TOIT POL.4P COUR

N.FIG PLATE N.FIG	N.PIEZA PARTNUMBER N.PIECE	CAN QTY OUT	DENOMINACION	DESCRIPTION	DENOMINATION	OBSERVACIONES
1	CS2165-KIT	1	C/TECHO FIBRA BLANCO	WHITE FIBRE ROOF ASS	ENS.TOIT FIBRE BLANC	T1
	CS2393-KIT	1	C/TECHO FIBRA BLANCO	WHITE FIBRE ROOF ASS	ENS.TOIT FIBRE BLANC	E02
	CS2450-KIT	1	C/TECHO FIBRA BLANCO	WHITE FIBRE ROOF ASS	ENS.TOIT FIBRE BLANC	E18, E25
	CS2463-KIT	1	C/TECHO FIBRA NEGRO	BLACK FIBRE ROOF ASS	ENS.TOIT FIBRE NOIR	T2
	CS2488-KIT	1	C/TECHO FIBRA NEGRO	BLACK FIBRE ROOF ASS	ENS.TOIT FIBRE NOIR	T2-E02
	CS2504-KIT	1	C/TECHO FIBRA BLANCO	WHITE FIBRE ROOF ASS	ENS.TOIT FIBRE BLANC	T2
	CS2587-KIT	1	C/TECHO FIBRA BLANCO	WHITE FIBRE ROOF ASS	ENS.TOIT FIBRE BLANC	T3-CARB.
	CS2588-KIT	1	C/TECHO FIBRA BLANCO	WHITE FIBRE ROOF ASS	ENS.TOIT FIBRE BLANC	T3-INJ.
2	50971-00000	1	TECHO DEL.BLANCO	WHITE FRONT ROOF	TOIT AVANT BLANC	
	52309-00000	1	TECHO DEL.NEGRO	BLACK FRONT ROOF	TOIT AVANT NOIR	
3	78339-00000	1	GOMA TECHO DEL.	FRONT ROOF RUBBER	CAOUTCHOUC TOIT AV.	
4	50065-00000	1	PERFIL SELL.TECH.DEL	FR.ROOF SEAL.PROFILE	PROF.ETANCH.TOIT AV.	
5	50064-00000	2	PERFIL SELL.TECH.TRA	RR ROOF SEAL.PROFILE	PROF.ETANCH.TOIT ARR	
6	50067-00000	1	GOMA TRAS.TECHO DEL.	FR.ROOF REAR RUBBER	CAOUTCH ARR.TOIT AV.	
7	78325-00000	4	C/PLACA EXT.TECH.	ROOF OUTER PLATE ASS	ENS.PLAQUE EXT.TOIT	
8	78328-00000	12	SUPLEMENTO	SHIM	SUPPLEMENT	
9	78329-00000	4	JUNTA	GASKET	JOINT	
10	78330-00000	6	CIERRE RAPIDO	QUICK LOCK	FERMETURE RAPIDE	
11	02112-04106	12	TORNILLO	SCREW	VIS	
12	08321A31046	12	ARANDELA GROWER	GROWER WASHER	RONDELLE GROWER	
13	78368-00000	1	TAPA CIERRE RAP.L/I	QUICK LOCK COVER,L/H	COUVERC.FERM.RAP.C/G	
14	78369-00000	1	TAPA CIERRE RAP.L/D	QUICK LOCK COVER,R/H	COUVERC.FERM.RAP.C/D	
15	78343-00000	2	C/PLACA FIJ.DEL.TECH	ROOF FR.FIX.PLATE AS	ENS.PLAQUE FIX.AV.TO	
16	78366-00000	4	ENGANCHE TAPA	COVER HOOK	CROCHET COUVERCLE	
17	78350-00000	2	JUNTA	GASKET	JOINT	
18	09160-06020	4	ARANDELA PLANA	FLAT WASHER	RONDELLE PLATE	
19	08319A21066	4	TUERCA AUTOFRENANTE	AUTOBRAKING NUT	ECROU AUTOFREINANT	
20	50970-00000	1	C/TECHO TRAS.BLANCO	WHITE REAR ROOF ASSY	ENS.TOIT ARR.BLANC	
	52804-00000	1	C/TECHO TRAS.NEGRO	BLACK REAR ROOF ASSY	ENS.TOIT ARR.NOIR	
21	50948-00000	1	MOLD.LAT.TECH.TRA.L/I	RR ROOF SIDE MOLD.LH	MOUL.LAT.TOIT ARR.CG L D	
22	50949-00000	1	MOLD.LAT.TECH.TRA.L/D	RR ROOF SIDE MOLD.RH	MOUL.LAT.TOIT ARR.CG L I	
23	78335-00000	1	ENGANCHE PARABR.L/I	WINDSCREEN HOOK,L/H	CROCHET PAREBR.C/G	
24	78336-00000	1	ENGANCHE PARABR.L/D	WINDSCREEN HOOK,R/H	CROCHET PAREBR.C/D	

FIG.88.1

J.21.1



PUBLICACION N:AO1070
EDICION N: 1

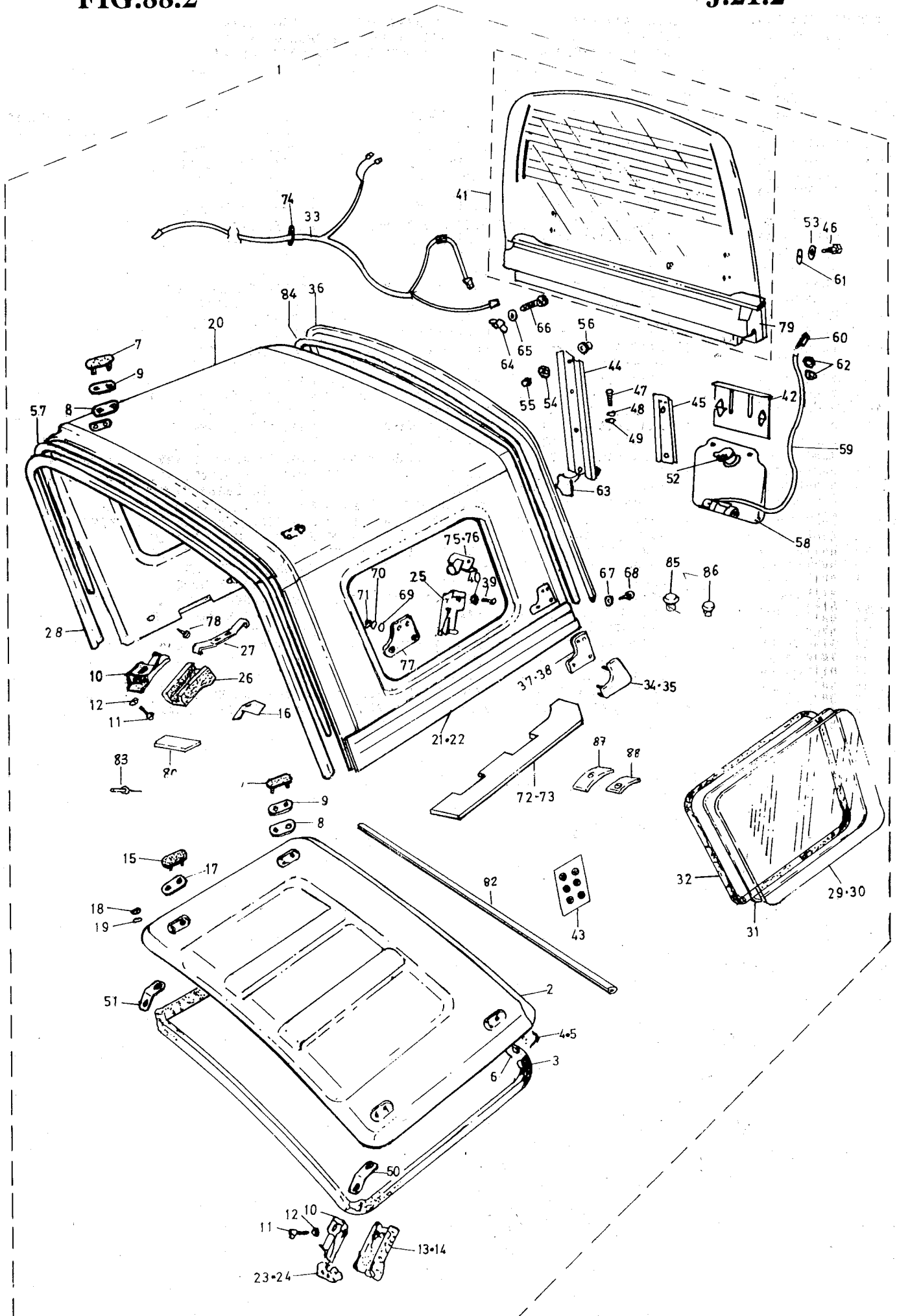
GRUPO-CARROCERIA
GROUP-BODY
GROUPE-CARROSSERIE

SUBGRUPO-J-21.1TECHO FIBRA,4P
SUBGROUP-J-21.1POL.ROOF,4P
SUBGROUPE-J-21.1TOIT POL.4P

N. FIG PLATE N. FIG	N. PIEZA PARTNUMBER N. PIECE	CAN QTY OUT	DENOMINACION	DESCRIPTION	DENOMINATION	OBSERVACIONES
25	78324-00000	2	CIERRE RAPIDO	QUICK LOCK	FERMETURE RAPIDE	
26	78367-00000	2	TAPA CIERRE RAPIDO	QUICK LOCK COVER	COUVERCLE FERM.RAPID	
27	51433-00000	2	ENGANCHE CIERRE RAP.	QUICK LOCK HOOK	CROCHET FERM.RAPIDE	
28	50973-00000	1	GOMA DEL.TECHO.TRAS.	REAR ROOF FR.RUBBER	CAOUTCH.AV.TOIT ARR.	
29	52094-00000	1	CRISTAL LATERAL LD	SIDE GLASS RH	VITRE LATERALE CD	NO COLOUR
	52094-00010	1	CRISTAL LATERAL LD	SIDE GLASS RH	VITRE LATERALE CD	GREEN
30	52093-00000	1	CRISTAL LATERAL LI	SIDE GLASS LH	VITRE LATERALE CG	NO COLOUR
	52093-00010	1	CRISTAL LATERAL LI	SIDE GLASS LH	VITRE LATERALE CG	GREEN
31	78307-00000	2	PERFIL DE CIERRE	LOCK PROFILE	PROFILE FERMETURE	
32	78306-00000	2	GOMA FIJAC.VENT.LAT.	SID.WINDOW FIX.RUBB.	CAOUTCH.FIX.FEN.LAT.	
33	35254-00000	1	CABLEADO MOT.LAVAPAR	SCR.WASH.ENG.WIRING	FAISCEAU MOT.LAVE-VI	CS2463/2504-KIT
	35295-00000	1	CABLEADO MOT.LAVAPAR	SCR.WASH.ENG.WIRING	FAISCEAU MOT.LAVE-VI	CS2165-KIT
	35296-00000	1	CABLEADO MOT.LAVAPAR	SCR.WASH.ENG.WIRING	FAISCEAU MOT.LAVE-VI	CS2393/2488-KIT
	35316-00000	1	CABLEADO MOT.LAVAPAR	SCR.WASH.ENG.WIRING	FAISCEAU MOT.LAVE-VI	CS2450/2588-KIT
	36845-84C10	1	CABLEADO MOT.LAVAPAR	SCR.WASH.ENG.WIDING	FAISCEAU MOT.LAVE-VI	CS2587-KIT
34	52085-00000	1	C/PLACA EXT.TRAS.L/I	RR OUT.PLATE ASSY,LH	ENS.PLAQU.EXT.ARR.CG	
35	52086-00000	1	C/PLACA EXT.TRAS.L/D	RR OUT.PLATE ASSY,RH	ENS.PLAQU.EXT.ARR.CD	
36	52310-00000	1	GOMA PUERTA TRASERA	REAR DOOR RUBBER	CAOUTCHOUK PORTE ARR	CS2165/2393-KIT
	52692-00000	1	GOMA PUERTA TRAS.	REAR DOOR RUBBER	CAOUTCHOUK PORTE ARR	CS2504/2450/2488/
37	52089-00000	1	C/PLACA INT.TRAS.L/I	RR IN.PLATE ASSY,L/H	ENS.PLAQU.INT.ARR.CG	
38	52090-00000	1	C/PLACA INT.TRAS.L/D	RR IN.PLATE ASSY,R/H	ENS.PLAQU.INT.ARR.CD	
39	02112-05126	4	TORNILLO	SCREW	VIS	
40	08321A31056	4	ARANDELA GROWER	GROWER WASHER	RONDELLE GROWER	083218 31066
41	52102-00000	1	C/CRIST-MOLD.PTA TRA	RR DOOR GLASS-MOLD.A	ENS.VITR-MOUL.PTE AR	NO COLOUR
	52102-00010	1	C/CRIST-MOLD.PTA TRA	RR DOR GLASS-MOLD.A	ENS.VITR-MOUL.PTE AR	GREEN
42	51413-00000	1	SOPORTE BOTELL-LAVAP	BOTTLE-SC.WASH.BRACK	SUPPORT BOUT.-LAVEVI	
43	52181-00000	15	LAMINA DE CEGADO	BLIND PLATE	PLAQUE	
44	52095-00000	2	PLACA FIJAC.CRISTAL	GLASS FIX.PLATE	PLAQUE FIX.VITRE	
45	51436-00000	2	C/SOPORTE CRIST.TRAS	RR GLASS BRACKET.ASS	ENS.SUPPORT VITR.ARR	
46	78362-00000	4	TORNILLO FIJ.CRISTAL	GLASS FIXING SCREW	VIS FIXATION VITRE	
47	01107-06166	4	TORNILLO	SCREW	VIS	
48	08322-21066	4	ARANDELA PLANA	FLAT WASHER	RONDELLE PLATE	
49	08321A31066	4	ARANDELA GROWER	GROWER WASHER	RONDELLE GROWER	083218 31066
50	51502-00000	1	PLACA DEL.EXTREM.L/I	FR.CORNER PLATE,L/H	PLAQUE AV.COIN,C/G	
51	51501-00000	1	PLACA DEL.EXTREM.L/D	CORNER FR.PLATE,R/H	PLAQUE AV.COIN,C/D	

FIG.88.2

J.21.2



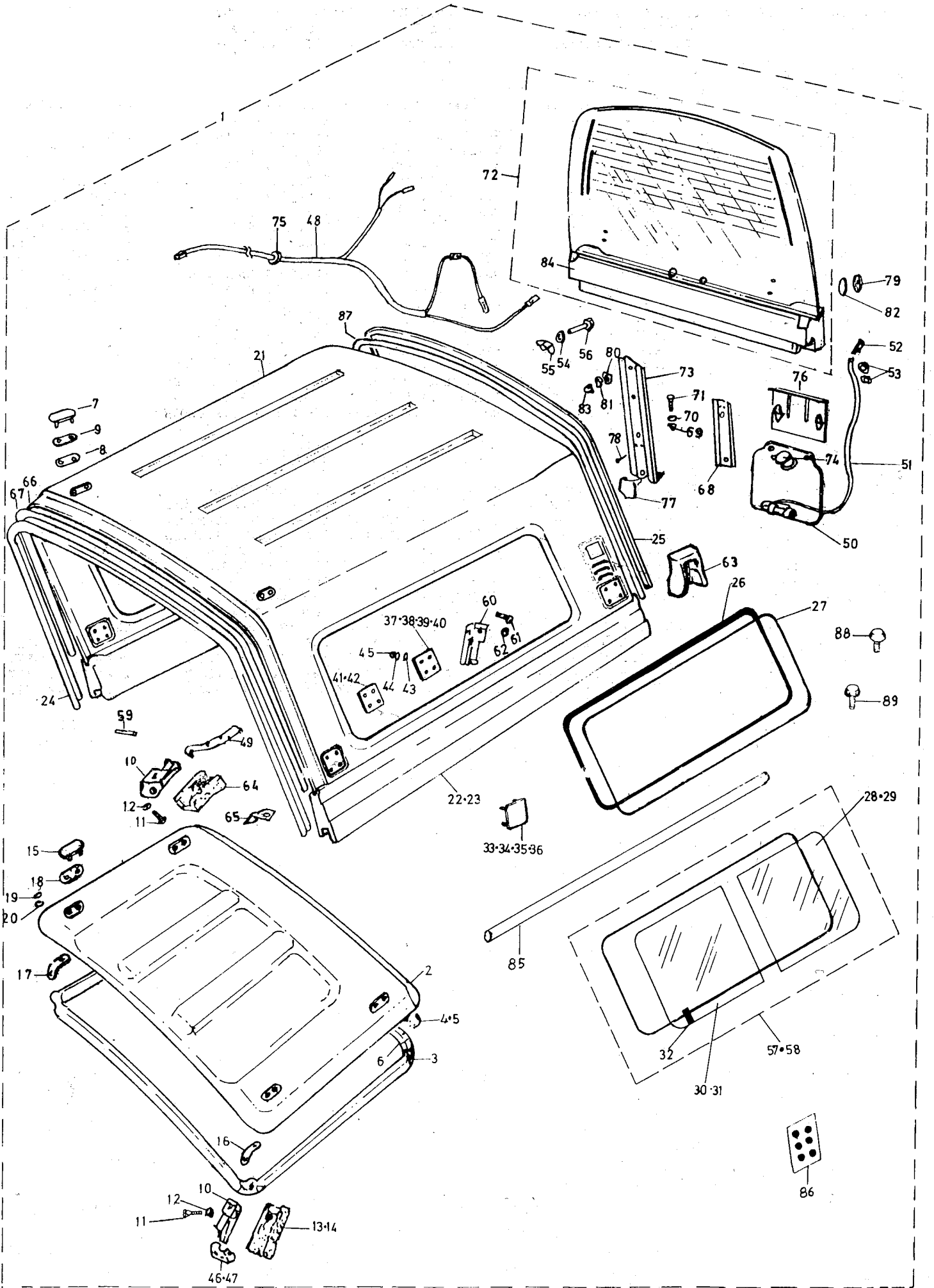
PUBLICACION N:A01070
EDICION N: 1

GRUPO-CARROCERIA
GROUP-BODY
GROUPE-CARROSSERIE

SUBGRUPO-J-21.2TECHO FIBRA,4P
SUBGROUP-J-21.2POL.ROOF,4P
SUBGROUPE-J-21.2TOIT POL.4P

N.FIG PLATE N.FIG	N.PIEZA PARTNUMBER N.PIECE	CAN QTY OUT	DENOMINACION	DESCRIPTION	DENOMINATION	OBSERVACIONES
52	00000A00293	1	TAPON DEPOSITO	TANK PLUG	BOUCHON RESERVOIR	
53	78359-00000	4	TOPE EXTERIOR	OUTER STOP	BUTEE EXTERIEURE	
54	09160-08075	4	ARANDELA PLANA	FLAT WASHER	RONDELLE PLATE	
55	08313B11085	4	TUERCA CAPERUZA	NUT	ECROU	
56	78361-00000	4	TOPE INTERIOR	INNER STOP	BUTEE INTERIEURE	
57	50066-00000	1	GOMA DEL.BARRA ANTIV	DUMP.ROD FR.RUBBER	CAOUTCH.AV.BARRE	
58	35011-00000	1	DEPOSITO LAVAGR.POST	REAR GLASSWASH.TANK	RESERV.LAVE-VITR.ARR	
59	35253-00000	1	TUBO	HOSE	TUYAU	
60	35013-00000	1	SURTIDOR	JET	GICLEUR	
61	78360-00000	4	ARANDELA GOMA	RUBBER WASHER	RONDELLE CAOUTCHOU	
62	09320-09004	1	ARANDELA JUNTA	GASKET WASHER	RONDELLE JOINT	
63	51572-00000	4	POMO	KNOB	BOUTON	
64	08310-11066	1	TUERCA MARIPOSA	BUTTERFLY NUT	ECROU PAPILLON	
65	09160-06020	1	ARANDELA PLANA	FLAT WASHER	RONDELLE PLATE	
66	09119A06007	1	TORNILLO	SCREW	VIS	
67	08322-21063	2	ARANDELA	WASHER	RONDELLE	
68	02142-06163	2	TORNILLO FIJAC.MOLD.	MOLDING FIXING SCREW	VIS FIXATION MOULURE	
69	09160-06019	8	ARANDELA PLANA	FLAT WASHER	RONDELLE PLATE	
70	08321A31066	8	ARANDELA GROWER	GROWER WASHER	RONDELLE GROWER	08321831066
71	08313B11068	8	TUERCA DE CAPERUZA	NUT	ECROU	
72	50964-00000	1	GOMA ADH.LAT.INF.	LOWER SID.ADH.RUBBER	CAOUTCH.ADH.LAT.INF.	ROOF L/H
73	50965-00000	1	GOMA ADH.LAT.INF.	LOWER SID.ADH.RUBBER	CAOUTCH.ADH.LAT.INF.	ROOF R/H
74	35070-00000	2	ARANDELA PASACABLE	GROMMET	RONDELLE PASSE-CABLE	
75	78320-00000	1	C/SOP.TRAS.CIERR.RAP	QUIC.LOCK RR BRACK.A	ENS.SUPP.ARR.FERM.RA	L/H
76	78323-00000	1	C/SOP.TRAS.CIERR.RAP	QUI.LOCK RR BRACK.AS	ENS.SUPP.ARR.FERM.RA	R/H
77	52088-00000	2	JUNTA,PLACA EXT-TECH	GASKET.OUT.PLATE-ROO	JOINT,PLAQU.EXT-TOIT	
78	03141-06128	6	TORNILLO FIJ.INT.MOL	MOLD.INNER FIX.SCREW	VIS FIXA.INT.MOULURE	
79	50952-00000	1	MOLDURA CRISTAL TRAS	REAR GLASS MOLDING	MOULURE VITRE ARR.	
80	52308-00000	2	PERFIL DE GOMA	RUBBER PROFILE	PROFIL CAOUTCHOU	
81	52157-00000	1	PERF.SELL.BAR.ANT.	DUMP.BAR SEAL PROFIL	PROF.ETANCH.BARR.CAP	NOT SHOWN
82	52801-00000	1	PERFIL PROT.BAR.ANTI	ANTIDUM.PROT.PROFILE	PROFIL PROT.BARR.CAP	
83	09229-84C10	6	REMACHE POP	POP RIVET	RIVET POP	
84	78340-00000	2	JUNTA SUP.PTA TRAS.	RR DOOR UPPER GASKET	JOINT SUP.PORTE ARR.	
85	02142-05083	12	TORNILLO AGUJ.SOBR.	SCREW	VIS	
86	02112-04103	4	TORNILLO AGUJ.SOBR.	SCREW	VIS	
87	51620-00000	6	PLACA PROTECC.LAT.	SIDE PROTECT.PLATE	PLAQUE PROTECT.LAT.	
88	51621-00000	4	PLACA PROTECC.TRAS.	REAR PROTECT.PLATE	PLAQUE PROTECT.ARR.	

USE



PUBLICACION N:A01070
EDICION N: 1

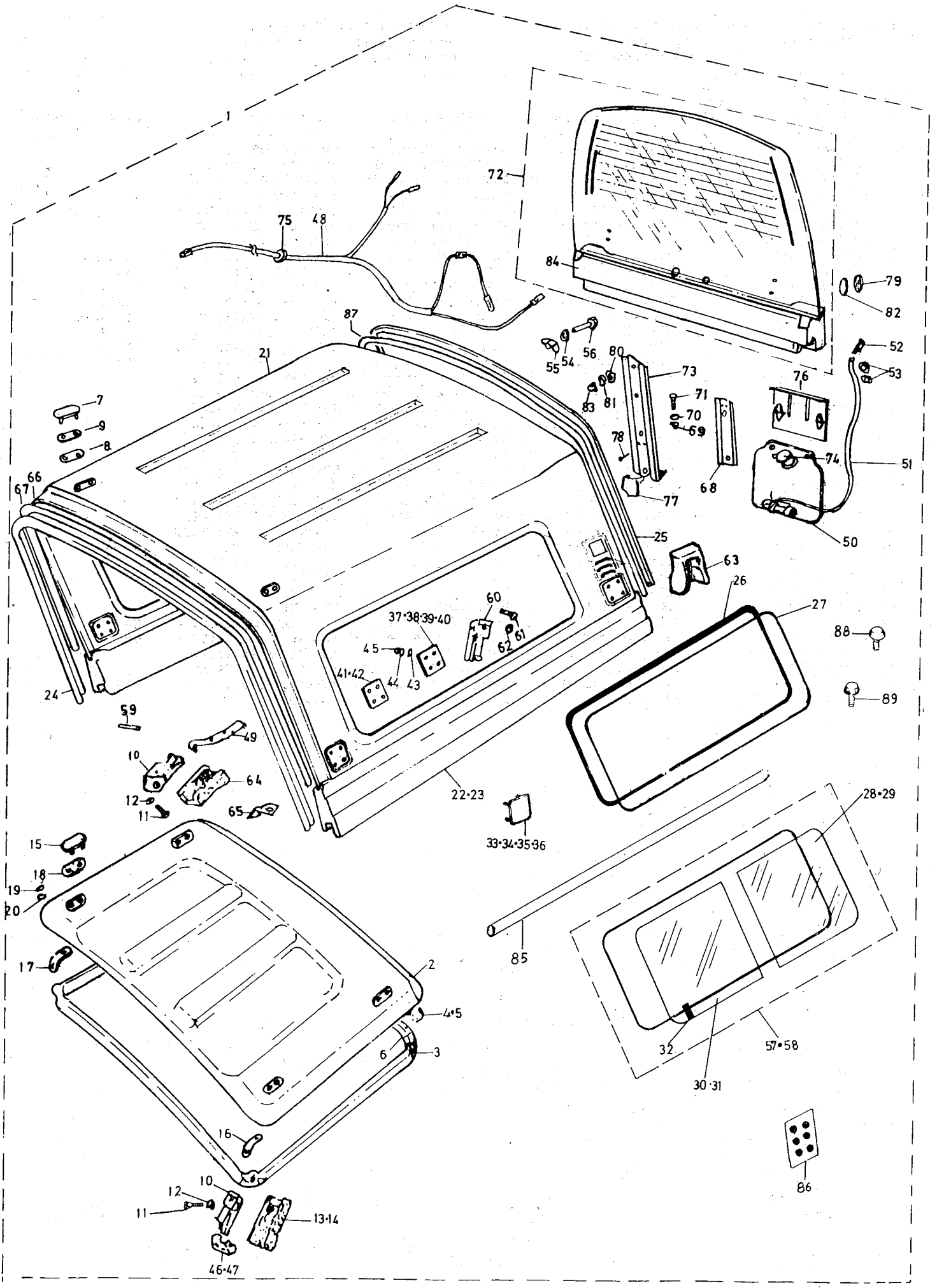
GRUPO-CARROCERIA
GROUP=BODY
GROUPE-CARROSSERIE

SUBGRUPO-J-22TECHO FIB.L.BODY
SUBGROUP-J-22POL.ROOF,L.BODY
SUBGROUPE-J-22TOIT POL.L.BODY

N.FIG PLATE N.FIG	N.PIEZA PARTNUMBER N.PIECE	CAN QTY OUT	DENOMINACION	DESCRIPTION	DENOMINATION	OBSERVACIONES
1	CS2238-KIT	1	C/TECHO BLANCO	WHITE ROOF ASSY	ENS.TOIT BLANC	W/S.W.
	CS2277-KIT	1	C/TECHO BLANCO	WHITE ROOF ASSY	ENS.TOIT BLANC	NO S.W.-T2
	CS2278-KIT	1	C/TECHO NEGRO	BLACK ROOF ASSY	ENS.TOIT NOIR	W/S.W.
	CS2279-KIT	1	C/TECHO NEGRO	BLACK ROOF ASSY	ENS.TOIT NOIR	NO S.W.-T2
	CS2302-KIT	1	C/TECHO BLANCO	WHITE ROOF ASSY	ENS.TOIT BLANC	W/S.W.-E02
	CS2497-KIT	1	C/TECHO NEGRO	BLACK ROOF ASSY	ENS.TOIT NOIR	W/S.W.-E02
	CS2499-KIT	1	C/TECHO NEGRO	BLACK ROOF ASSY	ENS.TOIT NOIR	NO S.W.-(T2-E02)
	CS2537-KIT	1	C/TECHO BLANCO	WHITE ROOF ASSY	ENS.TOIT BLANC	NO S.W.-(T2-E02)
	CS2568-KIT	1	C/TECHO BLANCO	WHITE ROOF ASSY	ENS.TOIT BLANC	(T3-E29,E53,E99)
	CS2572-KIT	1	C/TECHO BLANCO,INJ.	WHITE ROOF ASSY,INJ.	ENS.TOIT BLANC,INJ.	(T3-E34,E53) INJ.
	CS2573-KIT	1	C/TECHO NEGRO	BLACK ROOF ASSY	ENS.TOIT NOIR	(T3-E34)
	CS2601-KIT	1	C/TECHO BLANCO	WHITE ROOF ASSY	ENS.TOIT BLANC	(T3-E04)
2	50971-00000	1	TECHO DEL.BLANCO	WHITE FRONT ROOF	TOIT AVANT BLANC	
	52309-00000	1	TECHO DEL.NEGRO	BLACK FRONT ROOF	TOIT AVANT NOIR	
3	78339-00000	1	GOMA TECHO DEL.	FRONT ROOF RUBBER	CAOUTCHOU TOIT AV.	
4	50065-00000	1	PERFIL SELL.TECH.DEL	FR.ROOF SEAL.PROFILE	PROFIL.ETAN.TOIT AV.	
5	50064-00000	2	PERFIL SELL.VIERTEAG	DRIP SEALING MOLDING	PROFILE ETANCH.ECOUL	
6	50067-00000	1	GOMA TRAS.TECHO DEL.	FR.ROOF REAR RUBBER	CAOUTCH.ARR.TOIT AV.	
7	78325-00000	4	C/PLACA FIJ.ENGANCHE	HOOK FIX.PLATE ASSY	ENS.PLAQUE FIX.CROCH	
8	78328-00000	8	SUPLEMENTO	SHIM	SUPPLEMENT	
9	78329-00000	6	JUNTA	GASKET	JOINT	
10	52659-00000	6	CIERRE RAPIDO	QUICK LOCK	FERMETURE RAPIDE	
11	02142-04106	12	TORNILLO	SCREW	VIS	
12	08321A31046	12	ARANDELA GROWER	GROWER WASHER	RONDELLE GROWER	
13	78368-00000	1	TAPA CIERRE RAP.L/I	QUICK LOCK COVER,L/H	COUVERC.FERM.RAP.C/G	
14	78369-00000	1	TAPA CIERRE RAP.L/D	QUICK LOCK COVER,R/H	COUVERC.FERM.RAP.C/D	
15	78343-00000	2	C/PLACA FIJ.DEL.TECHO	ROOF FR.FIX.PLATE AS	ENS.PLAQUE FIX.AV.TO	
16	51502-00000	1	PLACA EXTREMO,L/I	CORNER PLATE,L/H	PLAQUE COIN,C/G	
17	51501-00000	1	PLACA EXTREMO,L/D	CORNER PLATE,R/H	PLAQUE COIN,C/D	
18	78350-00000	2	JUNTA	GASKET	JOINT	
19	09160-06020	4	ARANDELA PLANA	FLAT WASHER	RONDELLE PLATE	
20	08319A21066	4	TUERCA AUTOFRENANTE	AUTOBRAKING NUT	ECROU AUTOPREINANT	
21	52650-00000	1	C/TECHO TRAS.NEGRO	BLACK REAR ROOF ASSY	ENS.TOIT ARR.NOIR	T3
	52654-00000	1	C/TECHO TRAS.BLANCO	WHITE RR ROOF ASSY	ENS.TOIT ARR.BLANC	CS2302/2238-KIT
	52655-00000	1	C/TECHO TRAS.NEGRO	BLACK REAR ROOF ASSY	ENS.TOIT ARR.NOIR	CS2278/2497-KIT
	52656-00000	1	C/TECHO TRAS.BLANCO	WHITE REAR ROOF ASSY	ENS.TOIT ARR.BLANC	CS2277/2537-KIT
	52657-00000	1	C/TECHO TRAS.NEGRO	BLACK REAR ROOF ASSY	ENS.TOIT ARR.NOIR	CS2279/2499-KIT

FIG.89.1

J.22.1



PUBLICACION N:A01070
EDICION N: 1

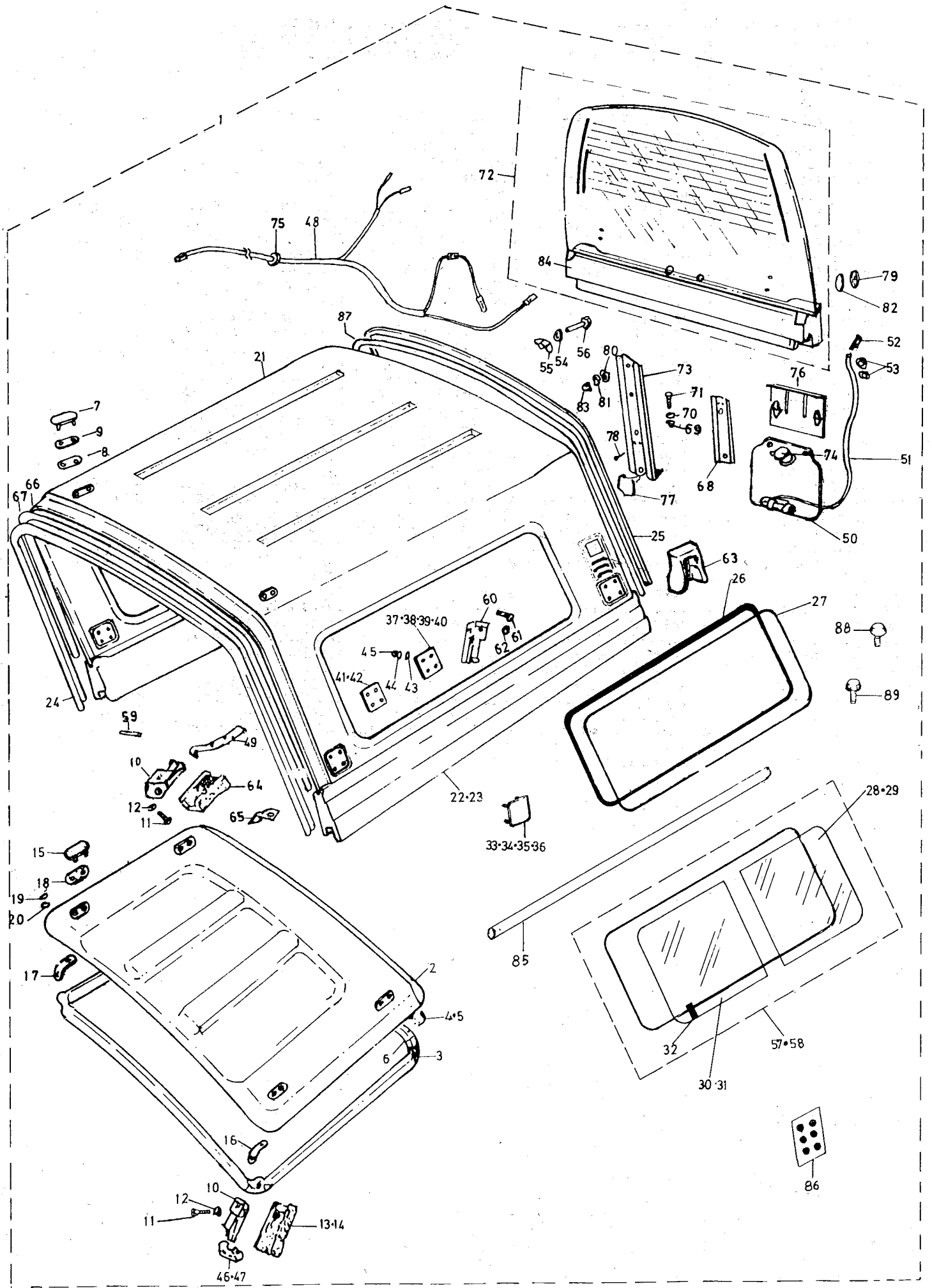
GRUPO-CARROCERIA
GROUP-BODY
GROUPE-CARROSSERIE

SUBGRUPO-J-22.1TECHO FIB.L.B.
SUBGROUP-J-22.1POL.ROOF,L.B.
SUBGROUPE-J-22.1TOIT POL.L.B.

N.FIG PLATE N.FIG	N.PIEZA PARTNUMBER N.PIECE	CAN QTY OUT	DENOMINACION	DESCRIPTION	DENOMINATION	OBSERVACIONES
22	52648-00000	1	MOLDURA INF.L/I	LOWER MOLDING,L/H	MOULURE INF.C/G	
23	52647-00000	1	MOLDURA INF.L/D	LOWER MOLDING,R/H	MOULURE INF.C/D	
24	78308-00000	1	GOMA DEL.TECHO TRAS.	REAR ROOF FR.RUBBER	CAOUTCH.AV.TOIT ARR.	
25	52694-00000	1	GOMA PUERTA TRAS.	REAR DOOR RUBBER	CAOUTCHOUIC PORTE ARR	T3
	78309-00000	1	GOMA PUERTA TRAS.	REAR DOOR RUBBER	CAOUTCHOUIC PORTE ARR	
26	51669-00000	2	GOMA FIJ.VENTANA	WINDOW FIX.RUBBER	CAOUTCH.FIX.FENETRE	
27	51670-00000	2	PERFIL DE CIERRE	LOCK PROFILE	PROFILE FERMETURE	
28	00000A00684	1	CRISTAL FIJO,L/I	FIXED GLASS,L/H	VITRE FIXE,C/G	NO COLOUR
	00000A01071	1	CRISTAL FIJO,L/I	FIXED GLASS,L/H	VITRE FIXE,C/G	GREEN
29	00000A00686	1	CRISTAL FIJO,L/D	FIXED GLASS,R/H	VITRE FIXE,C/D	NO COLOUR
	00000A01072	1	CRISTAL FIJO,L/D	FIXED GLASS,R/H	VITRE FIXE,C/D	GREEN
30	00000A00685	1	CRISTAL DESLIZ.L/I	SLIDING GLASS,L/H	VITRE GLISSIERE,C/G	NO COLOUR
	00000A01073	1	CRISTAL DESLIZ.L/I	SLIDING GLASS,L/H	VITRE GLISSIERE,C/G	GREEN
31	00000A00687	1	CRISTAL DESLIZ.L/D	SLIDING GLASS,R/H	VITRE GLISSIERE,C/D	NO COLOUR
	00000A01074	1	CRISTAL DESLIZ.L/D	SLIDING GLASS,R/H	VITRE GLISSIERE,C/D	GREEN
32	00000A00688	2	C/PESTILLO VENTANILL	WINDOW LATCH ASSY	ENS.VERROU FENETRE	
33	52071-00000	1	C/PLACA EXT.TRAS.L/I	RR OUT.PLATE ASSY,LH	ENS.PLAQU.EXT.ARR.CG	
34	52072-00000	1	C/PLACA EXT.TRAS.L/D	RR OUT.PLATE ASSY,RH	ENS.PLAQU.EXT.ARR.CD	
35	52073-00000	1	C/PLACA EXT.DEL.L/I	FR.OUT.PLATE ASSY,LH	ENS.PLAQU.EXT.AV.CG	
36	52074-00000	1	C/PLACA EXT.DEL.L/D	FR.OUT.PLATE ASSY,RH	ENS.PLAQU.EXT.AV.CD	
37	52081-00000	1	C/PLACA INT.TRAS.L/I	RR IN.PLATE ASSY,L/H	ENS.PLAQU.INT.ARR.CG	
38	52082-00000	1	C/PLACA INT.TRAS.L/D	RR IN.PLATE ASSY,R/H	ENS.PLAQU.INT.ARR.CD	
39	52077-00000	1	C/PLACA INT.DEL.L/I	FR.IN.PLATE ASSY,L/H	ENS.PLAQU.INT.AV.C/G	
40	52078-00000	1	C/PLACA INT.DEL.L/D	FR.IN.PLATE ASSY,R/H	ENS.PLAQU.INT.AV.C/D	
41	52076-00000	2	JUNTA,PLACA DEL-TECH	GASKET,FR.PLATE-ROOF	JOINT,PLAQU.AV-TOIT	
42	52075-00000	2	JUNTA,PLACA TRA-TECH	GASKET,RR PLATE-ROOF	JOINT,PLAQU.ARR-TOIT	
43	09160-06019	16	ARANDELA PLANA	FLAT WASHER	RONDELLE PLATE	
44	08321A31066 <i>USE</i>	16	ARANDELA MUELLE	SPRING WASHER	RONDELLE ELASTIQUE	08321 83106C
45	08313B11068	16	TUERCA CAPERUZA	NUT	ECROU	
46	78335-00000	1	ENGANCHE PARABR.L/I	WINDSCREEN HOOK,L/H	CROCHET PAREBR,C/G	
47	78336-00000	1	ENGANCHE PARABR.L/D	WINDSCREEN HOOK,R/H	CROCHET PAREBR.C/D	
48	35286-00000	1	CABLEADO MOT.LIMP.TR	RR SC.WIP.ENG.WIRING	FAISCEAU MOT.LAVEV.A	E02
	35297-00000	1	CABLEADO MOT.LIMP.TR	RR SC.WIP.ENG.WIRING	FAISCEAU MOT.LAVEV.A	LHD
49	51433-00000	2	ENGANCHE CIERRE RAP.	QUICK LOCK HOOK	CROCHET FERM.RAPIDE	
50	35011-00000	1	DEPOSITO LAVACRI.POS	REAR GLASSWIP.TANK	RESERV.LAVEVITR.ARR.	
51	35253-00000	1	TUBO LAVAPARABRISAS	SCREENWASHER HOSE	TUYAU LAVE-VITRE	
52	35013-00000	1	SURTIDOR	JET	GICLEUR	

FIG.89.2

J.22.2



PUBLICACION N: A01070
EDICION N: 1

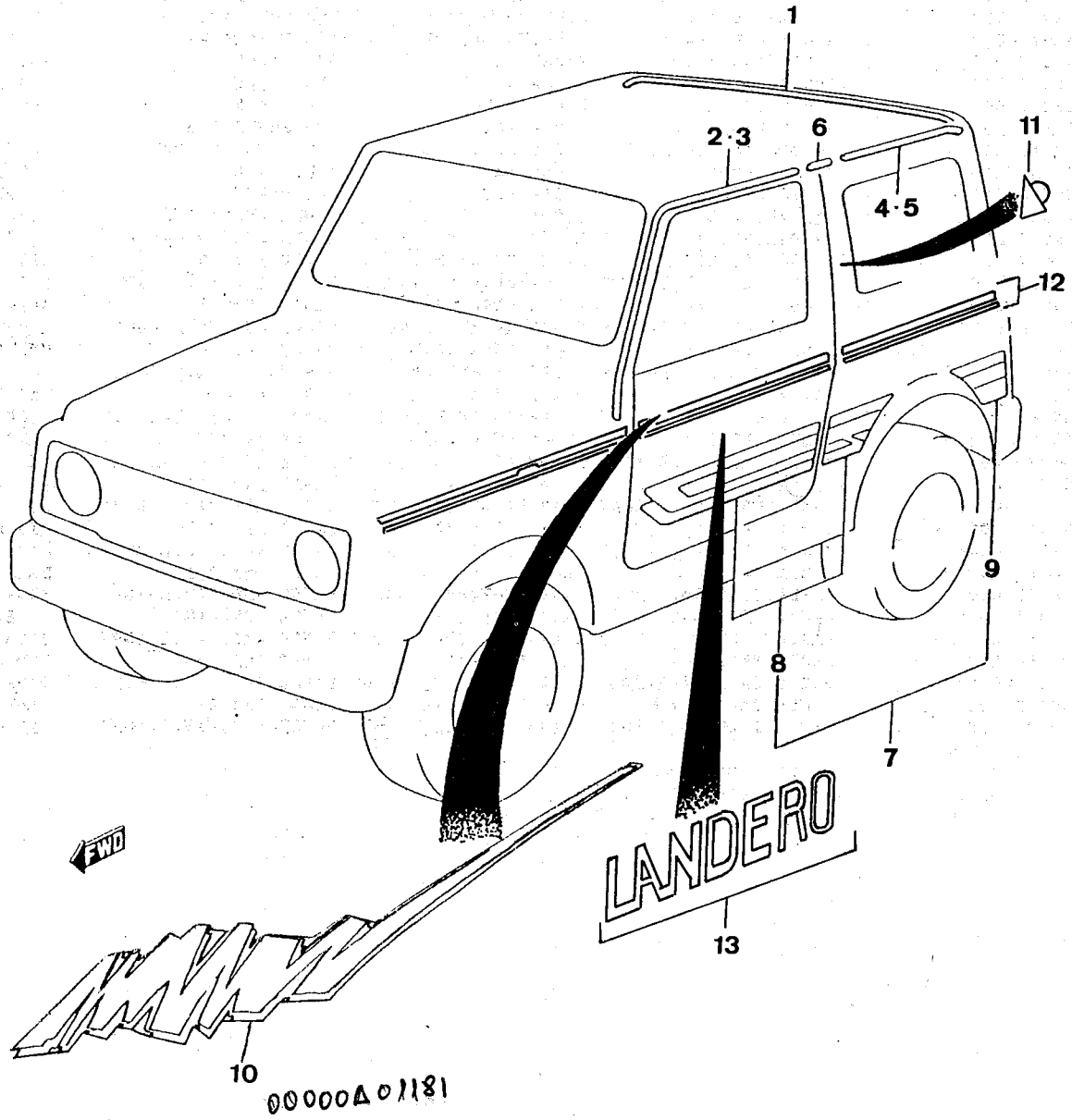
GRUPO-CARROCERIA
GROUP-BODY
GROUPE-CARROSSERIE

SUBGRUPO-J-22.2TECHO FIB.L.B.
SUBGROUP-J-22.2POL.ROOF,L.B.
SUBGROUPE-J-22.2TOIT POL.L.B.

N.FIG PLATE N.FIG	N.PIEZA PARTNUMBER N.PIECE	CAN QTY OUT	DENOMINACION	DESCRIPTION	DENOMINATION	OBSERVACIONES
53	09320-09004	1	ARANDELA JUNTA	GASKET WASHER	RONDELLE JOINT	
54	09160-06020	1	ARANDELA PLANA	FLAT WASHER	RONDELLE PLATE	
55	08310-11066	1	TUERCA MARIPOSA	BUTTERFLY NUT	ECROU PAPILLON	
56	09119A06007	1	TORNILLO	SCREW	VIS	
57	52097-00000	1	C/VENTANA CORRED.L/D	SLIDE WINDOW ASSY,RH	ENS.FENETRE GLISS.CD	NO COLOUR
	52097-00010	1	C/VENTANA CORRED.L/D	SLIDE WINDOW ASSY,RH	ENS.FENETRE GLISS.CD	GREEN
58	52098-00000	1	C/VENTANA CORRED.L/I	SLIDE WINDOW ASSY,LH	ENS.FENETRE GLISS.CG	NO COLOUR
	52098-00010	1	C/VENTANA CORRED.L/I	SLIDE WINDOW ASSY,LH	ENS.FENETRE GLISS.CG	GREEN
59	51559-00000	2	PLETINA ENGANCHE TAP	COVER HOOK STRIP	BARRE CROCHET COUVER	
60	78324-00000	4	CIERRE RAPIDO	QUICK LOCK	FERMETURE RAPIDE	
61	02112-05126	8	TORNILLO	SCREW	VIS	
62	08321A31056	8	ARANDELA GROWER	GROWER WASHER	RONDELLE GROWER	
63	51560-00000	2	TAPA CIERRE RAPIDO	QUICK LOCK COVER	COUVERCLE FERM.RAPID	
64	78367-00000	4	TAPA CIERRE RAPIDO	QUICK LOCK COVER	COUVERCLE FERM.RAPID	
65	78366-00000	4	ENGANCHE TAPA	COVER HOOK	CROCHET COUVERCLE	
66	50069-00000	1	PERFIL PROTEC.BARR.A	DUMP.BAR PROT.PROFIL	PROFILE PROTEC.BARRE	
	84611-84C00	1	PERFIL PROTEC.BARR.A	DUMP.BAR PROT.PROFIL	PROFILE PROTEC.BARRE	T3
67	50066-00000	1	GOMA DEL.BARRA ANTIV	ANTIDUMP.FR.RUBBER	CAOUTCH.AV.BARR.ANTI	
68	51436-00000	2	C/SOPORTE CRIST.TRAS	REAR GLASS BRACK.ASS	ENS.SUPPORT VITR.ARR	
69	08321A31066	4	ARANDELA MUELLE	SPRING WASHER	RONDELLE ELASTIQUE	08321 B 31066
70	08322-21066	4	ARANDELA GROWER	GROWER WASHER	RONDELLE GROWER	
71	01107-06166	4	TORNILLO	SCREW	VIS	
72	52102-00000	1	C/CRISTAL PTA TRAS.	REAR DOOR GLASS ASSY	ENS.VITRE PORTE ARR.	NO COLOUR
	52102-00010	1	C/CRISTAL PTA TRAS.	REAR DOOR GLASS ASSY	ENS.VITRE PORTE ARR.	GREEN
73	52095-00000	2	PLACA FIJ.CRISTAL	GLASS FIX.PLATE	PLAQUE FIX.VITRE	
74	00000A00293	1	TAPON DEPOS.LAVACR.P	RR SC.WASH.TANK PLUG	BOUCHON RESER.LAVEV.	
75	35070-00000	2	ARANDELA PASACABLES	GROMMET	RONDELLE PASSECABLES	
76	51413-00000	1	SOP.BOTELL.LAVAP.TRA	RR WASH.BOTTL.BRACK.	SUPPORT BOUT.LAV.ARR	
77	51572-00000	4	POMO	KNOB	BOUTON	
78	78362-00000	4	TORNILLO	SCREW	VIS	
79	78359-00000	4	TOPE EXTERIOR	OUTER STOP	BUTEE EXTERIEURE	
80	78361-00000	4	TOPE INTERIOR	INNER STOP	BUTEE INTERIEURE	
81	78360-00000	4	ARANDELA DE GOMA	RUBBER WASHER	RONDELLE CAOUTCHOUC	
82	09160-08075	4	ARANDELA PLANA	FLAT WASHER	RONDELLE PLATE	
83	08313B11085	4	TUERCA DE CAPERUZA	NUT	ECROU	
84	50952-00000	1	MOLDURA LUNETA TRAS.	REAR WINDOW MOLDING	MOULURE LUNETTE ARR.	
85	50037-00000	2	JUNTA MOLDURA LAT.	SIDE MOLDING GASKET	JOINT MOULURE LAT.	T3
86	52181-00000	13	LAMINA ADHESIVA	ADHESIVE PLATE	PLAQUE ADHESIVE	
87	78340-00000	2	JUNTA SUP.PTA TRAS.	RR DOOR UPPER GASKET	JOINT SUP.PORTE ARR.	
88	02142-05083	12	TORNILLO AGUJ.SOBR.	SCREW	VIS	
89	02112-04103	4	TORNILLO AGUJ.SOBR.	SCREW	VIS	

FIG.90

J.23





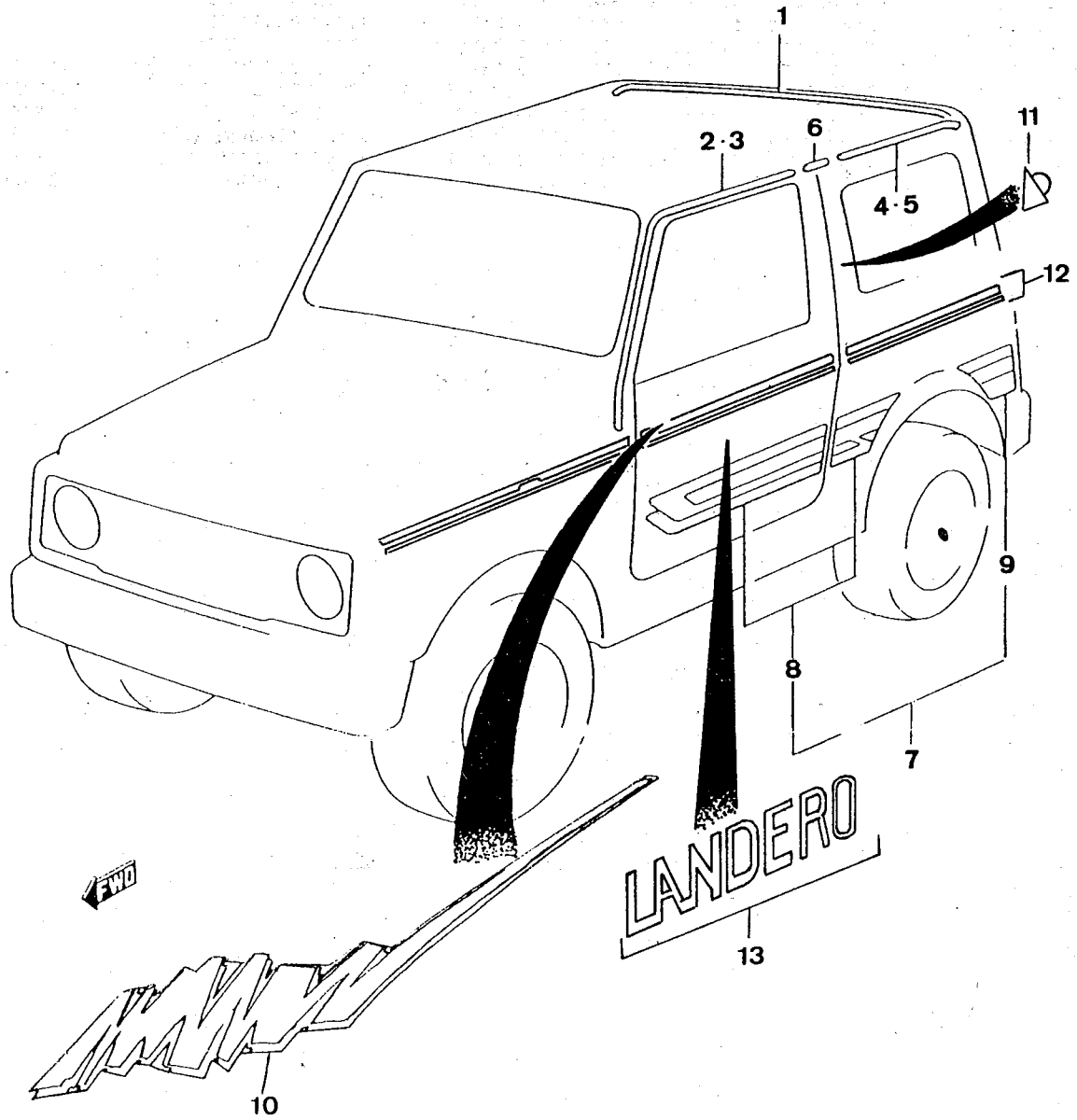
PUBLICACION N:A01070 GRUPO-CARROCERIA
EDICION N: 1 GROUP-BODY
GROUPE-CARROSSERIE

SUBGRUPO-J-23MOLD./BANDA LAT.
SUBGROUP-J-23MOLD./SIDE STRAP
SUBGROUPE-J-23MOUL./BANDE LAT.

N.FIG PLATE N.FIG	N.PIEZA PARTNUMBER N.PIECE	CAN QTY OUT	DENOMINACION	DESCRIPTION	DENOMINATION	OBSERVACIONES
1	77511-80160	1	MOLDURA TRAS.TECHO	ROOF REAR MOLDING	MOULURE ARR.TOIT	'V'
2	77512-80160	1	MOLDURA TECHO,L/D	ROOF MOLDING,R/H	MOULURE TOIT,C/D	'V'
3	77513-80160	1	MOLDURA TECHO,L/I	ROOF MOLDING, L/H	MOULURE TOIT,C/G	'V'
4	77514-80160	1	MOLDURA LAT.L/D	SIDE MOLDING,R/H	MOULURE LAT.C/D	'V'
5	77515-80160	1	MOLDURA LAT.L/I	SIDE MOLDING,L/H	MOULURE LAT.C/G	'V'
6	77516-80160	2	JUNTA MOLDURA	MOLDING GASKET	JOINT MOULURE	'V'
7	00000A00565	1	JUEGO BANDA	STRAP SET	JEU BANDE	BLUE-GREY
	00000A00566	1	JUEGO BANDA	STRAP SET	JEU BANDE	RED-GREY
	00000A00567	1	JUEGO BANDA	STRAP SET	JEU BANDE	DARK GREY-GREY
	00000A00680	1	JUEGO BANDA,L-BODY	STRAP SET,L-BODY	JEU BANDE,L-BODY	GREY
	00000A00681	1	JUEGO BANDA,L-BODY	STRAP SET,L-BODY	JEU BANDE,L-BODY	BLUE
	00000A00692	1	JUEGO BANDA	STRAP SET	JEU BANDE	'LOIS'
	00000A01007	1	JUEGO BANDA	STRAP SET	JEU BANDE	'LANDERO'
8	77640A70A00 F.V	1	BANDA DEL.L/D	FRONT STRAP,R/H	BANDE AVANT,C/D	BLUE-GREY
	77640A74A00	1	BANDA DEL.L/D,L-BODY	FR.STRAP,R/H,L-BODY	BANDE AV.C/D,L-BODY	BLUE-GREY
	77640C70A00	1	BANDA DEL.L/D	FRONT STRAP,R/H	BANDE AV.C/D	RED-GREY
	77640C74A00	1	BANDA DEL.L/D,L-BODY	FR.STRAP,R/H,L-BODY	BANDE AV.C/D,L-BODY	DARK GREY-GREY
	77640E70A00	1	BANDA DEL.L/D	FRONT STRAP,R/H	BANDE AV.C/D	DARK GREY-GREY
	77640E74A00	1	BANDA DEL.L/D,L-BODY	FR.STRAP,R/H,L-BODY	BANDE AV.C/D,L-BODY	RED-GREY
	77650A70A00	1	BANDA DEL.L/I	FRONT STRAP,L/H	BANDE AV.C/G	BLUE-GREY
	77650A74A00	1	BANDA DEL.L/I,L-BODY	FR.STRAP,LH,L-BODY	BANDE AV.C/G,L-BODY	BLUE-GREY
	77650C70A00	1	BANDA DEL.L/I	FRONT STRAP,L/H	BANDE AV.C/G	RED-GREY
	77650C74A00	1	BANDA DEL.L/I,L-BODY	FR.STRAP,LH,L-BODY	BANDE AV.C/G,L-BODY	DARK GREY-GREY
	77650E70A00	1	BANDA DEL.L/I	FRONT STRAP,L/H	BANDE AV.C/G	DARK GREY-GREY
	77650E74A00	1	BANDA DEL.L/I,L-BODY	FR.STRAP,LH,L-BODY	BANDE AV.C/D,L-BODY	RED-GREY
9	77640B70A00	1	BANDA TRAS.L/D	REAR STRAP,R/H	BANDE ARR.C/D	BLUE-GREY
	77640B74A00	1	BANDA TRAS.LD,L-BODY	REAR STRAP,RH,L-BODY	BANDE ARR.C/D,L-BODY	BLUE-GREY
	77640D70A00	1	BANDA TRAS.L/D	REAR STRAP,R/H	BANDE ARR.C/D	RED-GREY
	77640D74A00	1	BANDA TRAS.LD,L-BODY	REAR STRAP,RH,L-BODY	BANDE ARR.C/D,L-BODY	DARK GREY-GREY
	77640F70A00	1	BANDA TRAS.L/D	REAR STRAP,R/H	BANDE ARR.C/D	DARK GREY-GREY
	77640F74A00	1	BANDA TRAS.LD,L-BODY	REAR BODY,RH,L-BODY	BANDE ARR.C/D,L-BODY	RED-GREY
	77650B70A00	1	BANDA TRAS.L/I	REAR STRAP,L/H	BANDE ARR.C/G	BLUE-GREY
	77650B74A00	1	BANDA TRAS.LI,L-BODY	REAR STRAP,LH,L-BODY	BANDE ARR.C/G,L-BODY	BLUE-GREY
	77650D70A00	1	BANDA TRAS.L/I	REAR STRAP,L/H	BANDE ARR.C/G	RED-GREY
	77650D74A00	1	BANDA TRAS.LI,L-BODY	REAR STRAP,LH,L-BODY	BANDE ARR.C/G,L-BODY	DARK GREY-GREY
	77650F70A00	1	BANDA TRAS.L/I	REAR STRAP,L/H	BANDE ARR.C/G	DARK GREY-GREY
	77650F74A00	1	BANDA TRAS.LI,L-BODY	REAR STRAP,LH,L-BODY	BANDE ARR.L/H,L-BODY	RED-GREY

FIG.90.1

J.23.1



PUBLICACION N:A01070
EDICION N: 1

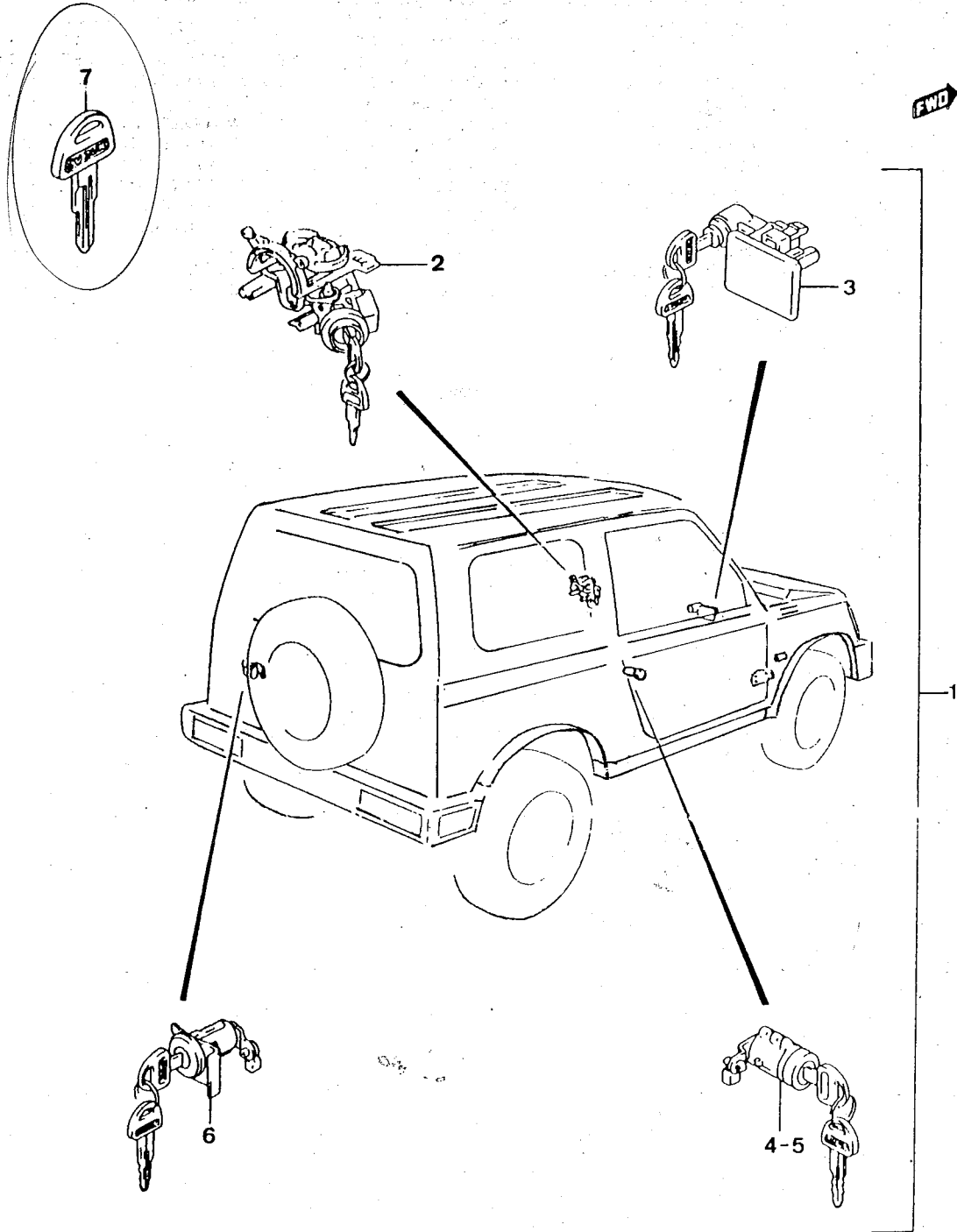
GRUPO-CARROCERIA
GROUP-BODY
GROUPE-CARROSSERIE

SUBGRUPO-J-23.1MOLDURA/BANDA
SUBGROUP-J-23.1MOLDING/STRAP
SUBGROUPE-J-23.1MOULURE/BANDE

N.FIG PLATE N.FIG	N.PIEZA PARTNUMBER N.PIECE	CAN QTY OUT	DENOMINACION	DESCRIPTION	DENOMINATION	OBSERVACIONES
10	77640-50C00-L84	1	BANDA DECORATIVA,L/D	GARNISH STRAP,R/H	BANDE DECORATIVE,C/D	
	77640-50C00-L85	1	BANDA DECORATIVA,L/D	GARNISH STRAP,R/H	BANDE DECORATIVE,C/D	
	77640A50C00	1	BANDA DECORATIVA,L/D	GARNISH STRAP,R/H	BANDE DECORATIVE,C/D	RED-BLUE
	77650-50C00-L84	1	BANDA DECORATIVA,L/I	GARNISH STRAP,L/H	BANDE DECORATIVE,C/G	
	77650-50C00-L85	1	BANDA DECORATIVA,L/I	GARNISH STRAP,L/H	BANDE DECORATIVE,C/G	
	77650A50C00	1	BANDA DECORATIVA,L/I	GARNISH STRAP,L/H	BANDE DECORATIVE,C/G	RED-BLUE
11	77601-84C00	1	LOGOTIPO COLUMNNA,L/D	COLUMN LOGOTYPE,R/H	LOGOTYPE COLONNE,C/D	'LANDERO'
	77602-84C00	1	LOGOTIPO COLUMNNA,L/I	COLUMN LOGOTYPE,L/H	LOGOTYPE COLONNE,C/G	'LANDERO'
12	77603-84C00	1	TIRA DECORATIVA,L/D	GARNISH STRAP,R/H	BANDE DECORATIVE,C/D	'LANDERO'
	77604-84C00	1	TIRA DECORATIVA,L/I	GARNISH STRAP,L/H	BANDE DECORATIVE,C/G	'LANDERO'
13	77611-84C00	1	JUEGO 'LANDERO'	'LANDERO' SET	JEU 'LANDERO'	'LANDERO'

FIG.91

J.24



PUBLICACION N:A01070
EDICION N: 1

GRUPO-CARROCERIA
GROUP-BODY
GROUPE-CARROSSERIE

SUBGRUPO-J-24CERRADURAS
SUBGROUP-J-24LOCKS
SUBGROUPE-J-24SERRURES

N.FIG	N.PIEZA	CAN				
PLATE	PARTNUMBER	QTY				
N.FIG	N.PIECE	OUT	DENOMINACION	DESCRIPTION	DENOMINATION	OBSERVACIONES
1	50024-00000	1	C/CERRADURA	LOCK ASSY	ENSEMBLE SERRURE	H SERV.INF.P-19
	51594-00000	1	C/CERRADURA	LOCK ASSY	ENSEMBLE SERRURE	D 81094
2	37100A73302	1	BLOCAJE DIRECCION	STEERING BLOCKING	BLOCAGE DIRECTION	H SERV.INF.P-19
	37100B73302	1	BLOCAJE DIRECCION	STEERING BLOCKING	BLOCAGE DIRECTION	D 81094
3	51588-00000	1	TAPA GUANTERA	GLOVE BOX COVER	COUVERCLE BOITE GANT	D 81094
	73910A80000	1	TAPA GUANTERA	GLOVE BOX COVER	COUVERCLE BOITE GANT	H SERV.INF.P-19
4	51590-00000	1	PUERTA DEL.L/D	FRONT DOOR,R/H	PORTE AVANT,C/D	D 81094
	82270-80100	1	PUERTA DEL.L/D	FRONT DOOR,R/H	PORTE AVANT,C/D	H INJ.
	82270A80100	1	PUERTA DEL.L/D	FRONT DOOR,R/H	PORTE AVANT,C/D	H SERV.INF.P-19
5	51590-00000	1	PUERTA DEL.L/I	FRONT DOOR,L/H	PORTE AVANT,C/G	D 81094
	82280-80100	1	PUERTA DEL.L/I	FRONT DOOR,L/H	PORTE AVANT,C/G	H INJ.
	82280A80100	1	PUERTA DEL.L/I	FRONT DOOR,L/H	PORTE AVANT,C/D	H SERV.INF.P-19
6	51590-00000	1	PUERTA TRASERA	REAR DOOR	PORTE ARRIERE	D 81094
	82270-80100	1	PUERTA TRASERA	REAR DOOR	PORTE ARRIERE	H INJ.
	82270A80100	1	PUERTA TRASERA	REAR DOOR	PORTE ARRIERE	H SERV.INF.P-19
7	00000A00296	1	LLAVE EN BRUTO	BLANK KEY	CLE BRUTE	H SERV.INF.P-19
	00000A00689	1	LLAVE EN BRUTO	BLANK KEY	CLE BRUTE	D 81094

Modelos Inyección:

Juego Cerraduras → 37101-83820 - 5PK 1

Blocaje Dirección → 37100-83880 - ?

Llave en bruto → 37145-73302 X

GRUPO 10 TAPICERIA

GROUP 10 TRIM

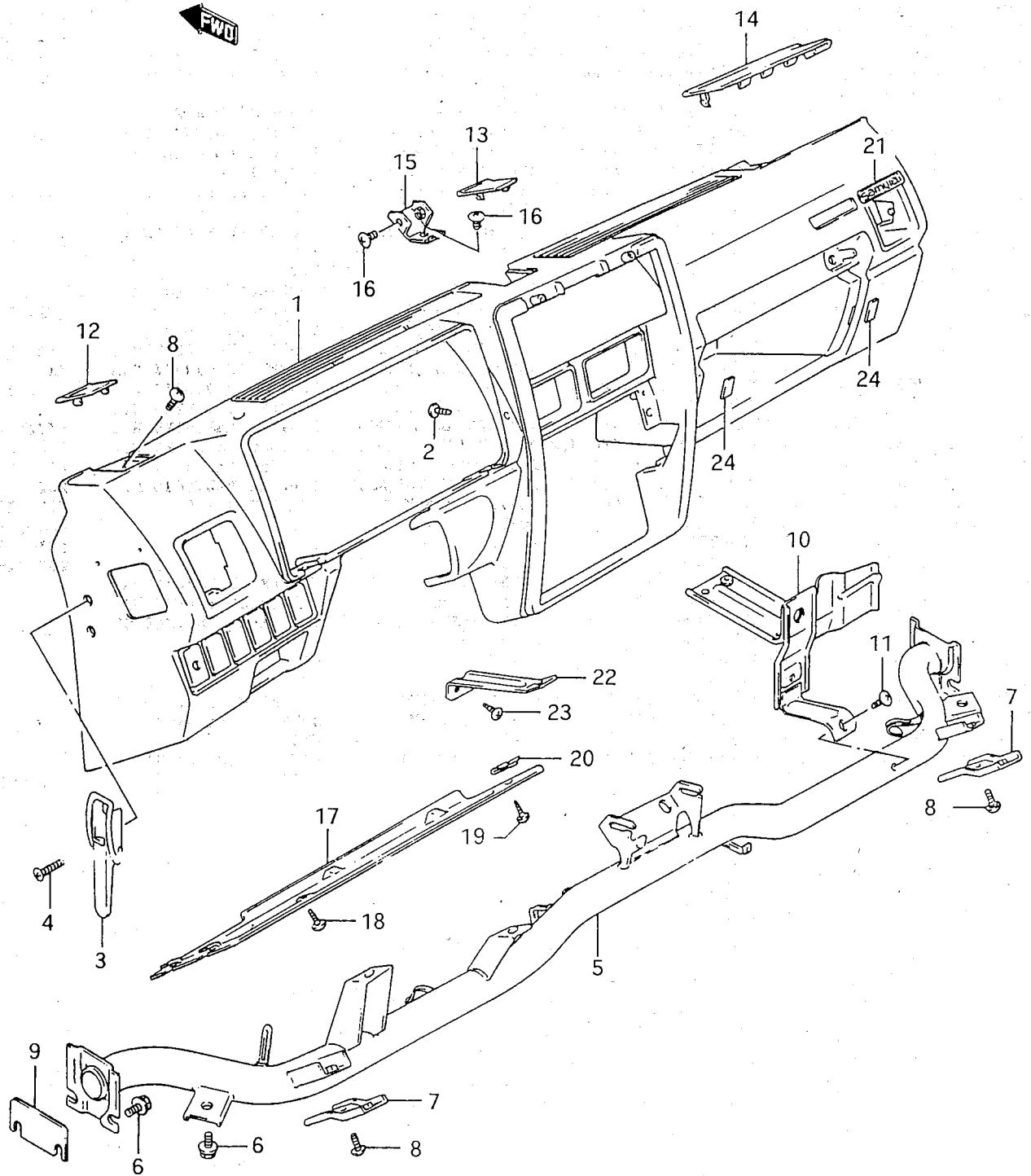
GROUP 10 GARNITURE

COMPOSICION.....COMPOSITION.....COMPOSICION

REFERENCIA PARTNUMBER NUM. PIECE	DENOMINACION	DESCRIPTION	DENOMINATION
310092	K-02GUARNECIDO SALP.	K-02DASHBOAR.GARNISH	K-02GARNIT.TAB.BORD
310093	K-03PANEL INSTRUMENT	K-03DASH BOARD	K-03TABLEAU BORD
310093.1	K-03.1PANEL INSTR.	K-03.1DASH BOARD	K-03.1TABLEAU BORD
310094	K-04TECHO LONA	K-04CANVAS ROOF	K-04TOIT BACHE
310094.1	K-04.1TECHO LONA	K-04.1CANVAS ROOF	K-04.1TOIT BACHE
310095	K-05TECHO LONA,L.B.	K-05CANVAS ROOF,L.B.	K-05TOIT BACHE,L.B.
310096	K-06TAPIC.PTA DEL.	K-06FRONT DOOR TRIM	K-06GARNIT.PTE AV.
310097	K-07TAPIC.LAT.TRAS.	K-07REAR SIDE TRIM	K-07GARNIT.LAT.ARR.
310097.1	K-07.1TAPIC.LAT.TRAS	K-07.1RR SIDE TRIM	K-07.1GARNIT.LAT.ARR
310098	K-08MOQUET./ESTERA	K-08MOQUET./CARPET	K-08MOQUETTE/TAPIS
310098.1	K-08.1MOQU./ESTERA	K-08.1MOQU./CARPET	K-08.1MOQUET/TAPIS

FIG.92

K.02



PUBLICACION N:A01070
EDICION N: 1

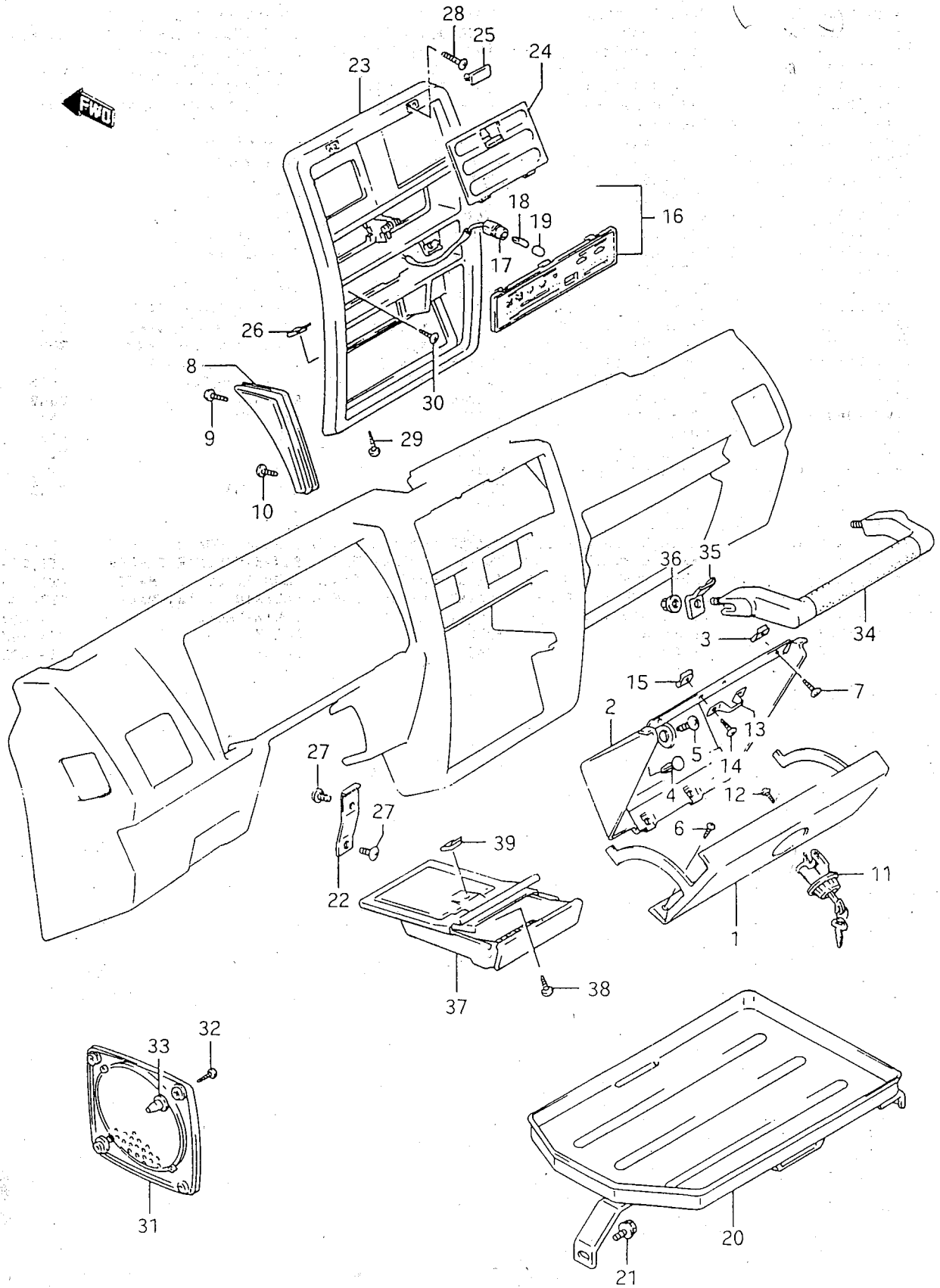
GRUPO-TAPICERIA
GROUP-TRIM
GROUPE-GARNITURE

SUBGRUPO-K-02GUARNECIDO SALP.
SUBGROUP-K-02DASHBOAR.GARNISH
SUBGROUPE-K-02GARNIT.TAB.BORD

N.FIG PLATE N.FIG	N.PIEZA PARTNUMBER N.PIECE	CAN QTY OUT	DENOMINACION	DESCRIPTION	DENOMINATION	OBSERVACIONES
1	73111-70A11-5ES	1	PANEL INSTRUMENTOS	DASH BOARD	TABLEAU DE BORD	(T2,T3-INJ.)
	73111A70A01	1	PANEL INSTRUMENTOS	DASH BOARD	TABLEAU DE BORD	E02
	73111A70A11-5ES	1	PANEL INSTRUMENTOS	DASH BOARD	TABLEAU DE BORD	T1,T2
	73111B70A11	1	PANEL INSTRUMENTOS	DASH BOARD	TABLEAU DE BORD	BROWN
	73111D70A11-ALB	1	PANEL INSTRUMENTOS	DASH BOARD	TABLEAU DE BORD	(T3-CARB.)
2	02142-06125	1	TORNILLO MODULO CONT	SCREW	VIS MODULE CONTROLE	(T2,T3-INJ.)
3	72430-80002	2	MANECILLA VENTANA	WINDOW HANDLE	MANIVELLE FENETRE	'J'
4	02112-06165	4	TORNILLO	SCREW	VIS	
	09160-06074	4	ARANDELA PLANA	FLAT WASHER	RONDELLE PLATE	
5	72310-70A00	1	SOPORTE COLUMNA DIR.	STEER.COLUMN BRACKET	SUPPORT COLONNE DIR.	E02
	72310A70A20	1	SOPORTE COLUMNA DIR.	STEER.COLUMN BRACKET	SUPPORT COLONNE DIR.	
6	02142-06164	6	TORNILLO SOPORTE	BRACKET SCREW	VIS SUPPORT	
7	50747-00000	2	TIRANTA PANEL INSTR.	DASH BOARD STAY	TIGE TABLEAU BORD	'V'
8	02142-06164	6	TORNILLO	SCREW	VIS	
9	72321-80001	1	PLACA SOP.COLUMNA	COLUMN BRACK.PLATE	PLAQUE SUPP.COLONNE	
10	73810-83031	1	TIRANTA	STAY	TIGE	
11	03141-06125	1	TORNILLO	SCREW	VIS	
12	73811-70A00	1	TAPA MARRON,N.1	BROWN COVER,N.1	COUVERCLE MARRON,N.1	T1
	73811-70A00-5ES	1	TAPA PANEL INSTR.N.1	DASH BOARD COVER N.1	COUVERC.TAB.BORD N.1	(T2,T3-INJ.)(E02)
	73811A70A00	1	TAPA MARRON,N.1	BROWN COVER,N.1	COUVERCLE MARRON,N.1	
	73811B70A00-5ES	1	TAPA PANEL INSTR.N.1	DASH BOARD COVER N.1	COUVERC.TAB.BORD N.1	(T2,T3-CARB.)
13	73812-70A01	1	TAPA MARRON,N.3	BROWN COVER,N.3	COUVERCLE MARRON,N.3	T1
	73812-70A01-5ES	1	TAPA PANEL INSTR.N.3	DASH BOARD COVER N.3	COUVERC.TAB.BORD N.3	(T2,T3-INJ.)(E02)
	73812A70A01	1	TAPA MARRON,N.3	BROWN COVER,N.3	COUVERCLE MARRON,N.3	
	73812B70A01-5ES	1	TAPA PANEL INSTR.N.3	DASH BOARD COVER N.3	COUVERC.TAB.BORD N.3	(T2,T3-CARB.)
14	73821-70A11-5ES	1	TAPA PANEL INSTR.N.2	DASH BOARD COVER N.2	COUVERC.TAB.BORD N.2	(T2,T3-INJ.)
	73821B70A11-5ES	1	TAPA PANEL INSTR.N.2	DASH BOARD COVER N.2	COUVERC.TAB.BORD N.2	(T2,T3-CARB.)
	73831-70A01-5ES	1	TAPA PANEL INSTR.N.2	DASH BOARD COVER N.2	COUVERC.TAB.BORD N.2	E02
15	73815-70A00	1	SOPORTE CENTRAL	CENTRAL BRACKET	SUPPORT CENTRAL	E02-(INJ.)(T1-CARB)
16	02142-06123	1	TORNILLO	SCREW	VIS	E02-(INJ.)(T1-CARB)
	02142-06165	3	TORNILLO	SCREW	VIS	(T3-INJ.)
	03241-06126	2	TORNILLO	SCREW	VIS	E02-(INJ.)(T1-CARB)
17	73813-83000-5ES	1	CUBIERTA INFERIOR	LOWER COVER	COUVERCLE INFERIEUR	
	73813-83010-5ES	1	CUBIERTA INFERIOR	LOWER COVER	COUVERCLE INFERIEUR	
	73813A83010	1	CUBIERTA INF.MARRON	BROWN LOWER COVER	COUVERCLE INF.MARRON	
18	03141-06125	2	TORNILLO	SCREW	VIS	
19	03241-05165	1	TORNILLO	SCREW	VIS	
20	09148A05013	1	TUERCA	NUT	ECROU	
21	77811-83060-D56	1	ANAGRAMA GUANTERA	GLOVE BOX ANAGRAM	ANAGRAMME BOITE GANT	
22	73825-70A00	1	SOPORTE PANEL	PANEL BRACKET	SUPPORT PANNEAU	
23	03241-05105	2	TORNILLO	SCREW	VIS	
24	73415-70A00	2	FORRO PANEL INSTRUM.	DASH BOARD LINING	REVETEMENT TAB.BORD	
25	04008-00000	2	TUERCA	NUT	ECROU	NOT SHOWN

FIG.93

K.03



PUBLICACION N:A01070
EDICION N: 1

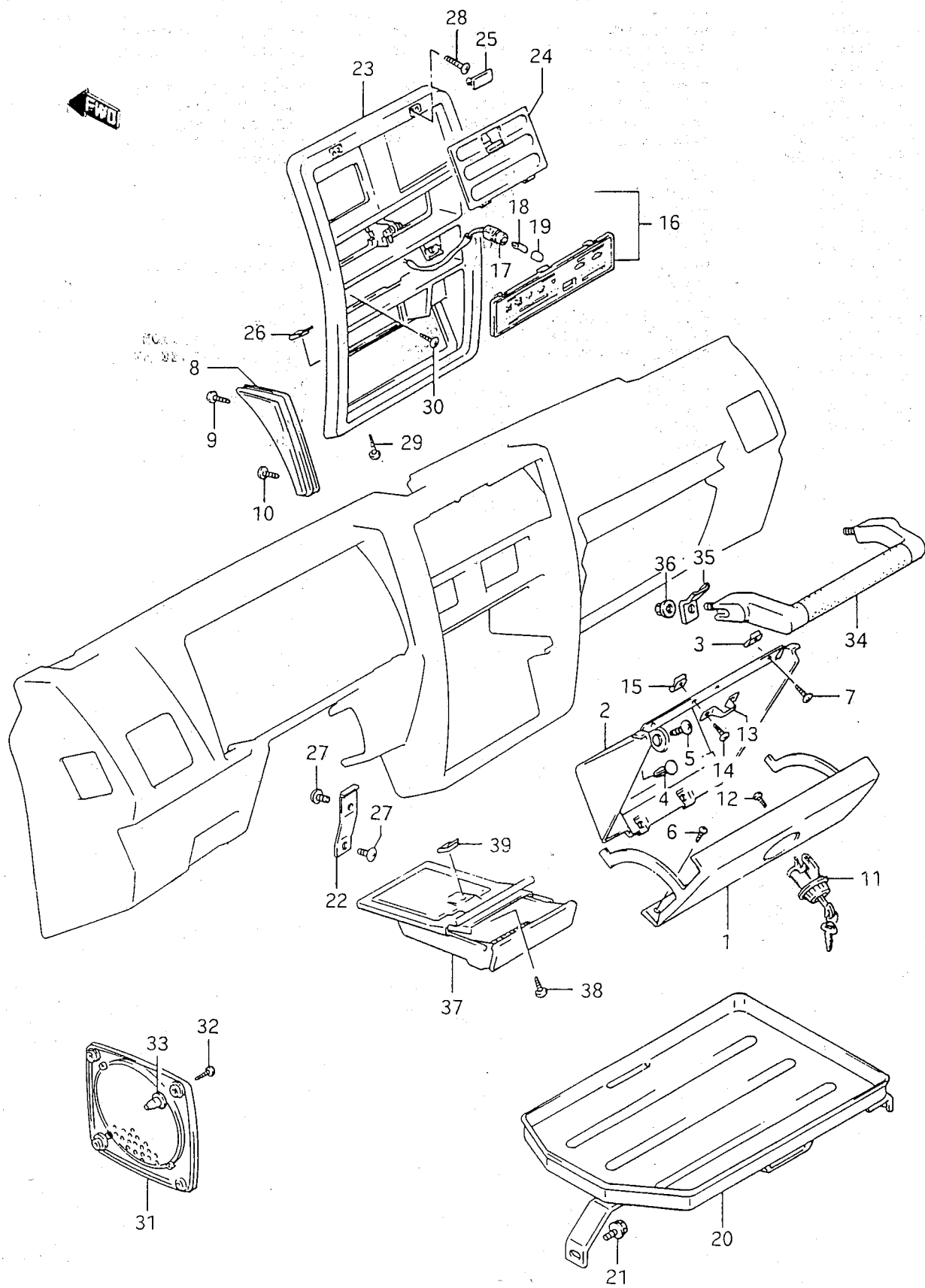
GRUPO-TAPICERIA
GROUP-TRIM
GROUPE-GARNITURE

SUBGRUPO-K-03PANEL INSTRUMENT
SUBGROUP-K-03DASH BOARD
SUBGROUPE-K-03TABLEAU BORD

N.FIG	N.PIEZA	CAN	DENOMINACION	DESCRIPTION	DENOMINATION	OBSERVACIONES
PLATE	PARTNUMBER	QTY				
N.FIG	N.PIECE	OUT				
1	73411-70A00-5ES	1	TAPA GUANTERA	GLOVE BOX COVER	COUVERCLE BOITE GANT	INJ.
	73411A70A00-5ES	1	TAPA GUANTERA	GLOVE BOX COVER	COUVERCLE BOITE GANT	CARB.
	73411B70A00	1	TAPA GUANTERA MARRON	BROWN GLOV.BOX COVER	COUV.BOI.GANT MARRON	
	73411C70A00-5ES	1	TAPA GUANTERA	GLOVE BOX COVER	COUVERCLE BOITE GANT	E02
2	73451-70A10-5ES	1	CAJA GUANTERA	GLOVE BOX HOUSING	LOGEMENT BOITE GANT	INJ.
	73451A70A00-5ES	1	CAJA GUANTERA	GLOVE BOX HOUSING	LOGEMENT BOITE GANT	E02
3	09148A05013	2	TUERCA	NUT	ECROU	
4	09409-10301-5CW	1	CLIP MARRON	BROWN CLIP	CLIP MARRON	
	09409-10301-5ES	1	CLIP NEGRO	BLACK CLIP	CLIP NOIR	
5	02142-06165	1	TORNILLO	SCREW	VIS	
6	03141-04165	3	TORNILLO	SCREW	VIS	
7	03241-05205	2	TORNILLO	SCREW	VIS	
8	73823-70A10-5PK	1	EMBELLECEDOR	GARNISH	ENJOLIVEUR	
	73833-70A00-5PK	1	EMBELLECEDOR	GARNISH	ENJOLIVEUR	E02
9	03541-05123	1	TORNILLO	SCREW	VIS	
10	03541-05163	1	TORNILLO	SCREW	VIS	
11	51588-00000	1	CERRADURA GUANTERA	GLOVE BOX LOCK	SERRURE BOITE GANT	CARB.
	73910-80000	1	CERRADURA GUANTERA	GLOVE BOX LOCK	SERRURE BOITE GANT	INJ.
	73910A80000	1	CERRADURA GUANTERA	GLOVE BOX LOCK	SERRURE BOITE GANT	E02
12	02142-04106	2	TORNILLO FIJA.CERRAD	LOCK FASTENING SCREW	VIS FIXA.SERRURE	INJ.
13	08001-00000	1	CLIP CERRADURA	LOCK CLIP	CLIP SERRURE	CARB.
	50323-00000	1	GOLPEADOR	SPRING	RESSORT	CARB.
	73951-70A01	1	GOLPEADOR	SPRING	RESSORT	INJ.
14	03241-05165	2	TORNILLO	SCREW	VIS	(INJ.)(E02)
	03241-05205	2	TORNILLO	SCREW	VIS	T1
	03241-05255	2	TORNILLO	SCREW	VIS	(T2,T3-CARB.)
	08322-21065	2	ARANDELA	WASHER	RONDELLE	CARB.
15	09148A05004	1	TUERCA	NUT	ECROU	
	09148A05013	2	TUERCA	NUT	ECROU	
16	73850-70A00-5PK	1	PANEL CONTROL CALEF.	HEATER CONTROL PANEL	PANNEAU CONTR.CHAUFF	(T3-E02)
	73850A70A00	1	PANEL CONTROL CALEF.	HEATER CONTROL PANEL	PANNEAU CONTR.CHAUFF	(T1,T2-CARB.)
	73850B70A00	1	PANEL CONTROL CALEF.	HEATER CONTROL PANEL	PANNEAU CONTR.CHAUFF	(T1,T2-E02)
	73850C70A00-5PK	1	PANEL CONTROL CALEF.	HEATER CONTROL PANEL	PANNEAU CONTR.CHAUFF	(T2-INJ.)(T3)
17	73853-70A00	1	PORTA LAMPARA	SOCKET	PORTE-LAMPE	(T3-E02)
18	73856-82000	1	LAMPARA	BULB	LAMPE	(T3-E02)
19	73857-70A00	1	CASQUILLO	BUSH	BAGUE	(T3-E02)

FIG.93.1

K.03.1



PUBLICACION N:A01070
EDICION N: 1

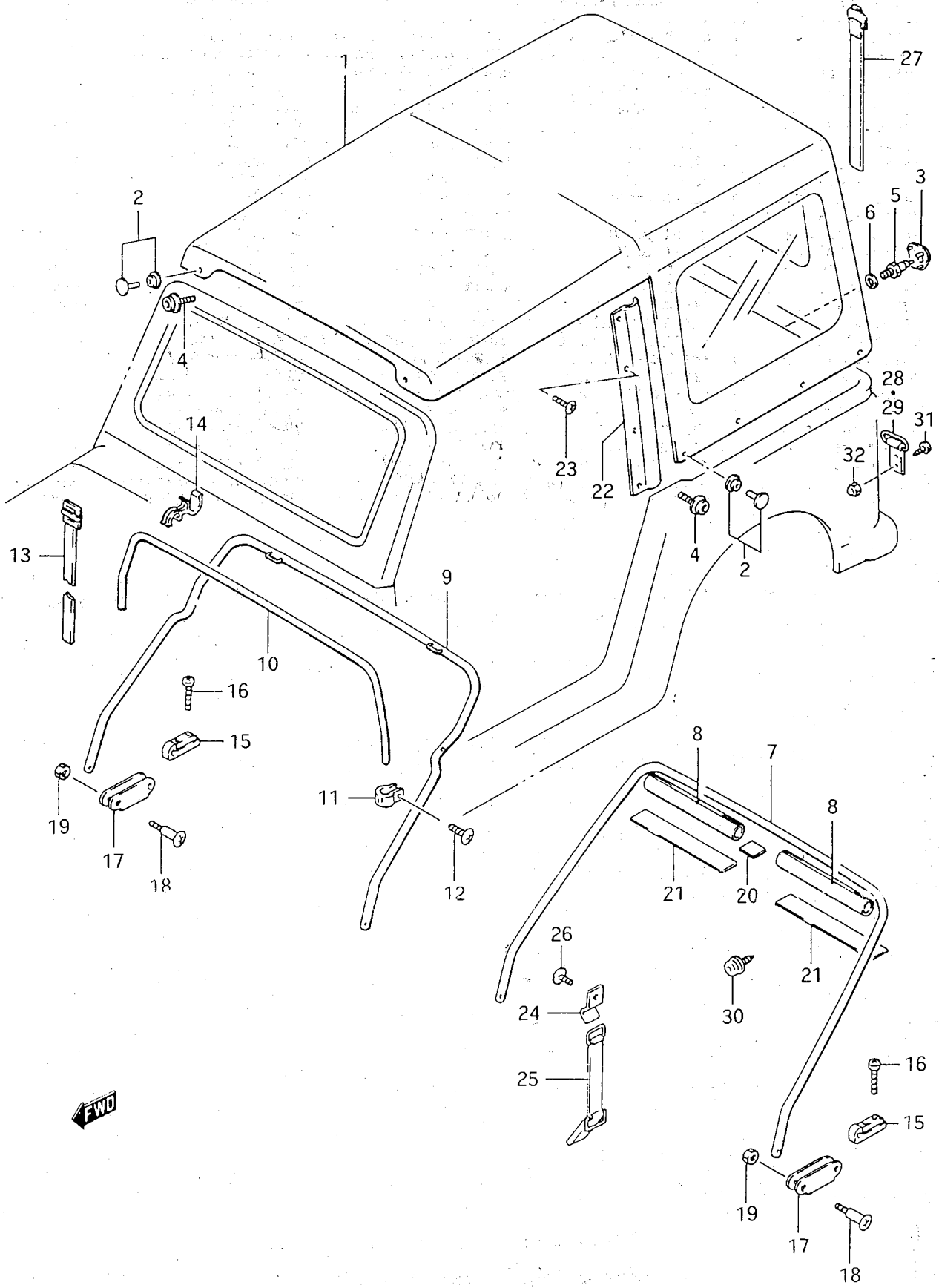
GRUPO-TAPICERIA
GROUP-TRIM
GROUPE-GARNITURE

SUBGRUPO-K-03.1PANEL INSTR.
SUBGROUP-K-03.1DASH BOARD
SUBGROUPE-K-03.1TABLEAU BORD

N.FIG PLATE N.FIG	N.PIEZA PARTNUMBER N.PIECE	CAN QTY OUT	DENOMINACION	DESCRIPTION	DENOMINATION	OBSERVACIONES
20	75610B83020	1	BANDEJA PORTA-OBJETO	PACKAGE TRAY	PLATEAU PORTE-OBJETS	
	75610C83000	1	BANDEJA PORTA-OBJETO	PACKAGE TRAY	PLATEAU PORTE-OBJETS	E02
21	02142-06106	2	TORNILLO	SCREW	VIS	
22	73824-83000	1	SOPORTE TIRANTA	STAY BRACKET	SUPPORT ENTRETOISE	
23	73841A70A00	1	PANEL CONSOLA	CONSOLE PANEL	PANNEAU CONSOLE	T1
	73841B70A00-5PK	1	PANEL CONSOLA	CONSOLE PANEL	PANNEAU CONSOLE	
24	73842-70A00-5PK	1	TAPA PANEL CONSOLA	CONSOLE PANEL COVER	COUVERC.PANN.CONSOLE	
25	73843-70A01-5PK	2	TAPON	PLUG	BOUCHON	
26	09148A05004	2	TUERCA	NUT	ECROU	
27	02142-06125	2	TORNILLO	SCREW	VIS	
28	03111-05303	2	TORNILLO	SCREW	VIS	
29	03241-05165	4	TORNILLO	SCREW	VIS	
30	03541-05123	2	TORNILLO	SCREW	VIS	
31	76411A80000	2	C/TAPA ALTAVOZ	SPEAKER COVER ASSY	ENS.COUPER.HAUT-PARL	
32	03142-04169	4	TORNILLO	SCREW	VIS	E22
33	09159B04002	8	TUERCA	NUT	ECROU	E22
34	84410-70A00-5ES	1	ASIDERO DELANTERO	FRONT HANDLE	POIGNEE AVANT	
	84410A70A00	1	ASIDERO DEL.MARRON	BROWN FRONT HANDLE	POIGNEE AV.MARRON	
35	84422-70A00	2	SOPORTE ASIDERO DEL.	FRONT HANDLE BRACKET	SUPPORT POIGNEE AV.	
36	08316A16086	2	TUERCA	NUT	ECROU	
37	89810A70A00-5PK	1	CENICERO	ASHTRAY	CENDRIER	
38	03241-05108	1	TORNILLO	SCREW	VIS	
39	09148A05004	1	TUERCA	NUT	ECROU	
	09148A05013	1	TUERCA	NUT	ECROU	

FIG.94

K.04



PUBLICACION N: A01070
EDICION N: 1

GRUPO-TAPICERIA
GROUP-TRIM
GROUPE-GARNITURE

SUBGRUPO-K-04TECHO LONA
SUBGROUP-K-04CANVAS ROOF
SUBGROUPE-K-04TOIT BACHE

N.FIG PLATE N.FIG	N.PIEZA PARTNUMBER N.PIECE	CAN QTY OUT	DENOMINACION	DESCRIPTION	DENOMINATION	OBSERVACIONES
	00000A00211	1	C/TECHO LONA GRIS	GREY CANVAS ROOF A/	ENS.TOIT BACHE GRISE	JA
	00000A00212	1	C/TECHO LONA BLANCO	WHITE CANVAS ROOF A/	ENS.TOIT BACHE BLANC	JX
1	50691-00000	1	TECHO LONA NEGRO	BLACK CANVAS ROOF	TOIT BACHE NOIRE	JA
	52241-00000	1	TECHO GRIS S/V.L.	GREY ROOF, NO V.L.	TOIT GRIS S/V.L.	E02
	78310-83047-40U	1	TECHO NEGRO S/V.L.	BLACK ROOF, NO V.L.	TOIT NOIR S/V.L.	E25
	78310-83047-PRW	1	TECHO BLANCO S/V.L.	WHITE ROOF NO V.L.	TOIT BLANC S/V.L.	E25
	78310-83117-40U	1	TECHO NEGRO	BLACK ROOF	TOIT NOIR	JA
	78310-83117-6EP	1	TECHO BLANCO	WHITE ROOF	TOIT BLANC	JA
	78310-83216	1	TECHO GRIS	GREY ROOF	TOIT GRIS	
	78310-83216-55M	1	TECHO NEGRO	BLACK ROOF	TOIT NOIR	78310A83216 DO NOT USE
	78310-83216-6ER	1	TECHO BLANCO	WHITE ROOF	TOIT BLANC	78310A83216 DO NOT USE
	78310-83216-PRB	1	TECHO NEGRO	BLACK ROOF	TOIT NOIR	CLEAR GLASS
	78310-83216-PRR	1	TECHO ROJO	RED ROOF	TOIT ROOF	T3
	78310-83216-PRW	1	TECHO BLANCO	WHITE ROOF	TOIT BLANC	CLEAR GLASS
	78310A83216-55M	1	TECHO NEGRO	BLACK ROOF	TOIT NOIR	GREEN GLASS
	78310A83216-6ER	1	TECHO BLANCO	WHITE ROOF	TOIT BLANC	GREEN GLASS
2	79100-63850	12	CORCHETE HEMBRA LAT.	SIDE FEMALE HOOK	CROCHET FEMELLE LAT.	
	79100-63860	12	CORCHETE CROMADO	CHROMIUM PLATED HOOK	CROCHET CHROME	
3	79133-63041	4	CORCHETE HEMBRA	FEMALE HOOK	CROCHET FEMELLE	
4	78491-80011	12	GANCHO DEL.MACHO	MALE FRONT HOOK	CROCHET AVANT MALE	
5	79134-73002	4	GANCHO DEL.MACHO	MALE FRONT HOOK	CROCHET AVANT MALE	
6	09161-04011	4	ARANDELA PLANA	FLAT WASHER	RONDELLE PLATE	
7	78470-80002	1	MARCO ARCO TRAS.	REAR BOW FRAME	CADRE ARCEAU ARR.	
8	78482-80301	2	ALMOHADILLA ARCO	BOW CUSHION	COUSSINET ARCEAU	
9	78470-80012	1	C/ARQUILLO TRASERO	REAR BOW ASSY	ENS.ARCEAU ARRIERE	E18, E22
10.	78461-80010	1	ARQUILLO INTERMEDIO	INTERMEDIATE BOW	ARCEAU INTERMEDIAIRE	E18, E22
11	78465-80010	2	SOPORTE ARQU.INTERM.	INTERM.BOW BRACKET	SUPPORT ARC.INTERM.	E18, E22

Rogamos incluyan en su Catálogo de Recambios ref. 00000A01070 figura 94, los nuevos KITS de Techo de lona siguientes:

REFERENCIA	DENOMINACION	OBSERVAC.
00000A01119	Kit techo de lona negro	JX
00000A01120	Kit techo de lona gris	JA
00000A01121	Kit techo de lona blanco	JX
00000A01122	Kit techo lona blanco s/vent. lat.	JA
00000A01123	Kit techo lona negro s/vent. lat.	JA
00000A01124	Kit techo lona rojo	JX T3
00000A01125	Kit techo lona negro c/trans.verdes	
00000A01126	Kit techo lona blanco c/trans.verdes	
00000A01127	Kit lona blanco	E18, E22
00000A01128	Kit techo de lona negro	E18, E22

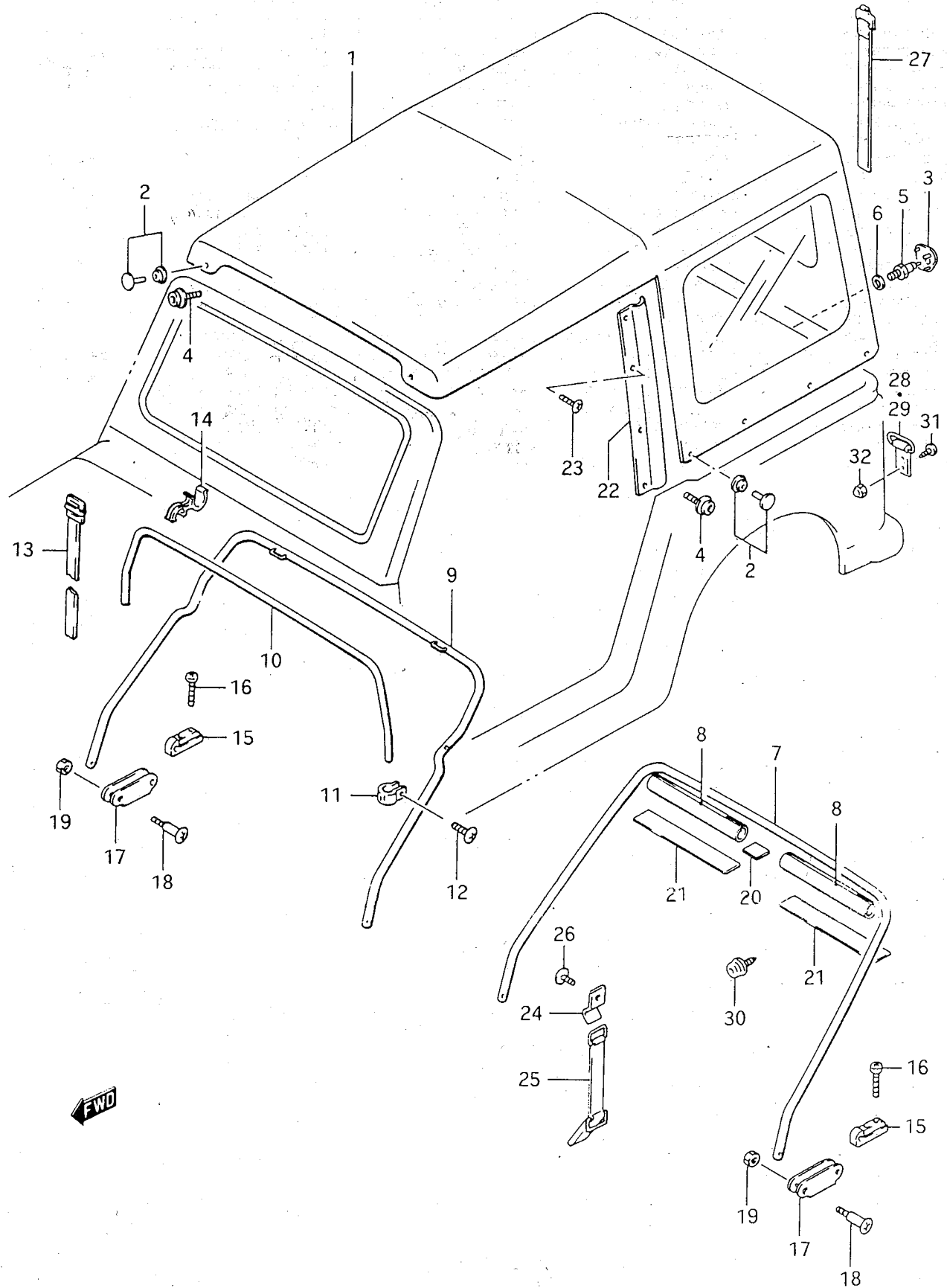
LAS REFERENCIAS:

00000A00211 USE 00000A01120

00000A00212 USE 00000A01121

FIG.94.1

K.04.1



PUBLICACION N:A01070 GRUPO-TAPICERIA
EDICION N: 1 GROUP-TRIM
GROUPE-GARNITURE

SUBGRUPO-K-04.1TECHO LONA
SUBGROUP-K-04.1CANVAS ROOF
SUBGROUPE-K-04.1TOIT BACHE

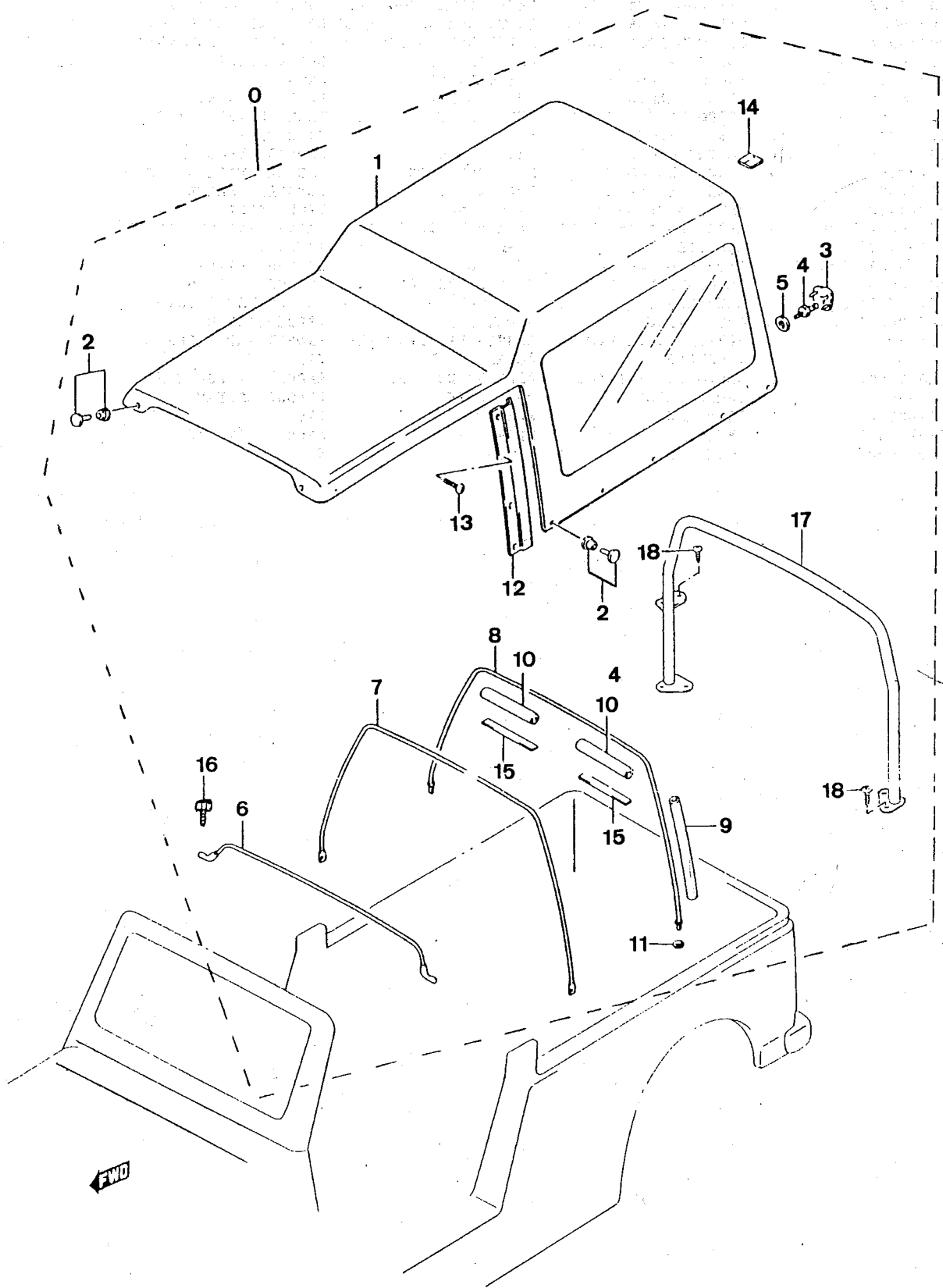
N.FIG PLATE N.FIG	N.PIEZA PARTNUMBER N.PIECE	CAN QTY OUT	DENOMINACION	DESCRIPTION	DENOMINATION	OBSERVACIONES
12	03241-05255	2	TORNILLO	SCREW	VIS	E18,E22
13	78490-80010	2	CORREA ARQUILLO INT.	INT.BOW BELT	COURROIE ARCEAU INT.	E18,E22
14	09408-00036	1	CLIP ARQUILLO INTERM	INTERM.BOW CLIP	CLIP ARCEAU INTERM.	E18,E22
15	78481-80001	2	BISAGRA MACHO	MALE HINGE	CHARNIERE MALE	
16	02112-06303	4	TORNILLO	SCREW	VIS	
17	78485-80000	2	BISAGRA HEMBRA	FEMALE HINGE	CHARNIERE FEMELLE	
18	78488-80000	4	PASADOR	PIN	CLAVETTE	
19	08313-11066	4	TUERCA	NUT	ECROU	E18,E22
	08313B11063	4	TUERCA	NUT	ECROU	
20	78476-80001	1	APOYO ARCO SUP.	UPPER BOW REST	APPUI ARCEAU SUP.	
	78476-80002	1	APOYO ARCO SUP.	UPPER BOW REST	APPUI ARCEAU SUP.	E18,E22
21	78484-80300	2	LAMINA ARCO	BOW PLATE	PLAQUE ARCEAU	
22	78411-80101	2	PERFIL LATERAL	SIDE PROFILE	PROFIL LATERAL	
23	02142-06103	8	TORNILLO	SCREW	VIS	
24	76421-80001	2	GANCHO SUPERIOR	UPPER HOOK	CROCHET SUPERIEUR	
25	09462-00040	2	TIRA ARCO SUP.	UPPER BOW STRIP	BANDE ARCEAU SUP.	
26	02142-05083	2	TORNILLO	SCREW	VIS	
27	78490-83000	2	CINTA TENSOR TOLDO	CANVAS TENSION.BAND	TENDEUR BACHE	GREY -
	78490A83000	2	CINTA TENSOR TOLDO	CANVAS TENSION.BAND	TENDEUR BACHE	WHITE
	78490B83000	2	CINTA TENSOR TOLDO	CANVAS TENSION.BAND	TENDEUR BACHE	BLACK
28	78415-83001	1	SOPORTE TENSOR,L/D	TENSION.BRACKET,R/H	SUPPORT TENDEUR,C/D	
29	78416-83000	1	SOPORTE TENSOR,L/I	TENSION.BRACKET,L/H	SUPPORT TENDEUR,C/G	
30	78491-83000	3	BROCHE MACHO	MALE HOOK	CROCHET MALE	
31	02142-06003	2	TORNILLO	SCREW	ECROU	
32	08313B11083	2	TUERCA	NUT	ECROU	

USE - 78490 83000

se quita el FORDA DE USO.

FIG.95

K.05



PUBLICACION N:A01070
EDICION N: 1

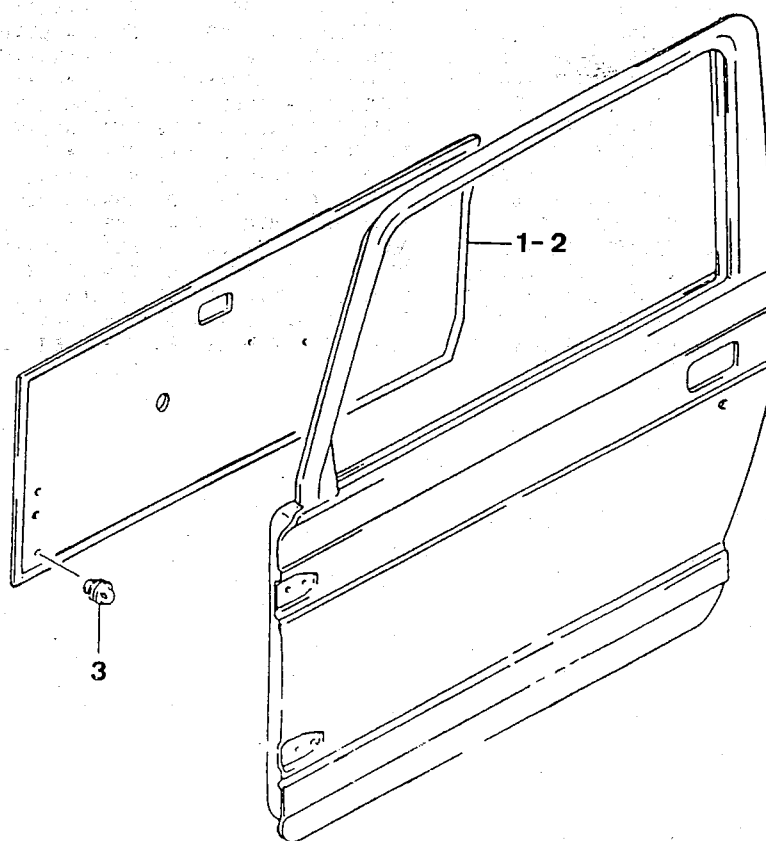
GRUPO-TAPICERIA
GROUP-TRIM
GROUPE-GARNITURE

SUBGRUPO-K-05TECHO LONA,L.B.
SUBGROUP-K-05CANVAS ROOF,L.B.
SUBGROUPE-K-05TOIT BACHE,L.B.

N.FIG PLATE N.FIG	N.PIEZA PARTNUMBER N.PIECE	CAN QTY OUT	DENOMINACION	DESCRIPTION	DENOMINATION	OBSERVACIONES
	00000A00674	1	C/TECHO LONA GRIS	GREY CANVAS ROOF AS.	ENS.TOIT BACHE GRIS	
	00000A00675	1	C/TECHO LONA BLANCO	WHITE CANVAS ROOF AS	ENS.TOIT BACHE BLANC	
	00000A00676	1	C/TECHO LONA NEGRO	BLACK CANVAS ROOF AS	ENS.TOIT BACHE NOIR	
1	78310-83343-45R	1	TOLDO GRIS	GREY CANVAS	BACHE GRISE	T1, T2
	78310-83353-40U	1	TOLDO NEGRO	BLACK CANVAS	BACHE NOIRE	
	78310-83353-6EP	1	TOLDO BLANCO	WHITE CANVAS	BACHE BLANCHE	
	78310-83480	1	TOLDO BLANCO S/V.L.	WHITE CANVAS S/V.L.	BACHE BLANCHE S/V.L.	
2	78491-80011	16	GANCHO MACHO	MALE HOOK	CROCHET MALE	
3	79133-63041	4	GANCHO HEMBRA	FEMALE HOOK	CROCHET FEMELLE	
4	79134-73002	4	GANCHO MACHO TRAS.	REAR MALE HOOK	CROCHET MALE ARRIERE	
5	09161-04011	4	ARANDELA PLANA	FLAT WASHER	RONDELLE PLATE	
6	78510-80300	1	VARILLA DELANTERA	FRONT ROD	TIGE AVANT	
7	78481-80340-5ES	1	ARQUILLO INTERMEDIO	INTERMEDIATE BOW	ARCEAU INTERMEDIAIRE	
8	09160-19006	2	ARANDELA	WASHER	RONDELLE	
	78471-80341-5ES	1	ARQUILLO TRASERO	REAR BOW	ARCEAU ARRIERE	
9	78482-80301	2	ALMOHADILLA TOLDO	CANVAS CUSHION	COUSSINET BACHE	
10	78482-80301	4	RECUBRIMIENTO ARQUI	BOW COATING	REVETEMENT ARCEAU	
11	78445-80001	2	APOYO ARQUILLO	BOW REST	APPUI ARCEAU	
12	78411-80101	2	PERFIL LAT.TOLDO	CANVAS SIDE PROFILE	PROFIL LAT.BACHE	
13	02142-06103	8	TORNILLO	SCREW	VIS	
14	78476-80001	1	APOYO SUP.TRASERO	REAR UPPER REST	APPUI SUP.ARRIERE	
15	78484-80300	6	LAMINA ARCO	BOW PLATE	PLAQUE ARCEAU	
16	02142-06125	2	TORNILLO	SCREW	VIS	
17	78660-80340	1	ARCO TRASERO	REAR BOW	ARCEAU ARRIERE	
18	09125-08002	8	TORNILLO	SCREW	VIS	

FIG.96

K.06

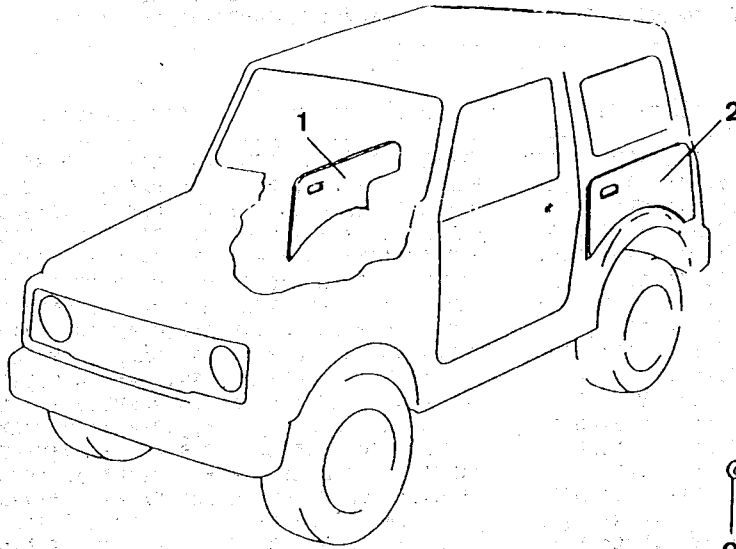


PUBLICACION N:A01070
EDICION N: 1

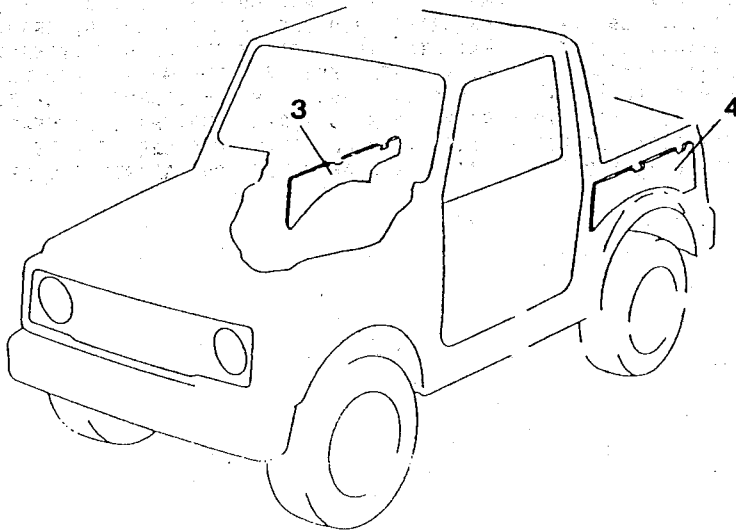
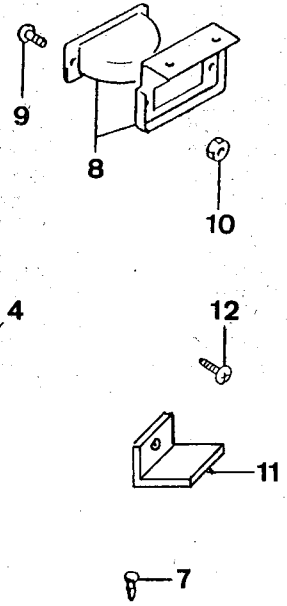
GRUPO-TAPICERIA
GROUP-TRIM
GROUPE-GARNITURE

SUBGRUPO-K-06TAPIC.PTA DEL.
SUBGROUP-K-06FRONT DOOR TRIM
SUBGROUPE-K-06GARNIT.PTE AV.

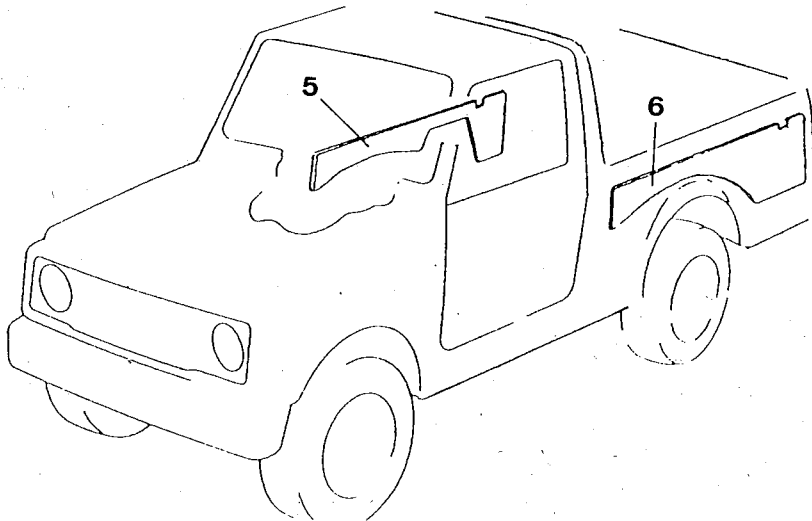
N.FIG	N.PIEZA	CAN	DENOMINACION	DESCRIPTION	DENOMINATION	OBSERVACIONES
PLATE	PARTNUMBER	QTY				
N.FIG	N.PIECE	OUT				
1	50246-00000	1	C/TAPIC.TELA,L/I	MATERIAL TRIM ASS.LH	ENS.GARNITU.TISSU,CG	E02-BLACK-RED
	50272-00000	1	C/TAPIC.TELA,L/I	MATERIAL TRIM ASS.LH	ENS.GARNITU.TISSU,CG	E02-GREY-YELLOW
	51161-00000	1	C/TAPIC.VINILO,L/I	VINYL TRIM ASSY,L/H	ENS.GARNIT.VINYLE,CG	'GREY HUELLA'
	51194-00000	1	C/TAPIC.VINILO,L/I	VINYL TRIM ASSY,L/H	ENS.GARNIT.VINYLE,CG	'BROWN HUELLA'
	52324-00000	1	C/TAPIC.TELA L/I	MATERIAL TRIM ASS.LH	ENS.GARNITU.TISSU,CG	'GREY SAMURAI'
	83710-LOIS	1	C/TAPIC.TELA,L/I	MATERIAL TRIM ASS.LH	ENS.GARNITU.TISSU,CG	'BLUE SAMURAI'
	83720-70A00-SPO	1	C/TAPIC.TELA,L/I	MATERIAL TRIM ASS.LH	ENS.GARNITU.TISSU,CG	E02-'BLACK-BLUE'
	83720-70A00-STI	1	C/TAPIC.TELA L/I	MATERIAL TRIM ASS.LH	ENS.GARNIT.TISSU,CG	E02-'GREY-RED'
	83720-84C00	1	C/TAPIC.VINILO,L/I	VINYL TRIM ASSY,L/H	ENS.GARNIT.VINYLE,CG	(T3-LB-CARB.)
	83720A70A00	1	C/TAPIC.TELA,L/I	MATERIAL TRIM ASS.LH	ENS.GARNITU.TISSU,CG	'BROWN SAMURAI'
	83720E70A00-K59	1	C/TAPIC.TELA,L/I	MATERIAL TRIM ASS.LH	ENS.GARNITU.TISSU,CG	T2,T3-'V'
	83720F70A00-L46	1	C/TAPIC.VINILO,L/I	VINYL TRIM ASSY,L/H	ENS.GARNIT.VINYLE,CG	T2,T3-'J'
	83720G70A00	1	C/TAPIC.TELA,L/I	MATERIAL TRIM ASS.LH	ENS.GARNITU.TISSU,CG	T2,T3-'V'-ALTERN.
	83720H70A00	1	C/TAPIC.VINILO,L/I	VINYL TRIM ASSY,L/H	ENS.GARNIT.VINYLE,CG	T2,T3-'J'-ALTERN.
2	50245-00000	1	C/TAPIC.TELA,L/D	MATERIAL TRIM ASS.RH	ENS.GARNITU.TISSU,CD	E02-'BLACK-RED'
	50271-00000	1	C/TAPIC.TELA,L/D	MATERIAL TRIM ASS.RH	ENS.GARNITU.TISSU,CD	E02-'GREY-YELLOW'
	51160-00000	1	C/TAPIC.VINILO,L/D	VINYL TRIM ASSY,R/H	ENS.GARNIT.VINYLE,CD	'GREY HUELLA'
	51192-00000	1	C/TAPIC.VINILO,L/D	VINYL TRIM ASSY,R/H	ENS.GARNIT.VINYLE,CD	'BROWN HUELLA'
	52323-00000	1	C/TAPIC.TELA,L/D	MATERIAL TRIM ASS.RH	ENS.GARNITU.TISSU,CD	'GREY SAMURAI'
	83710-70A00-SPO	1	C/TAPIC.TELA,L/D	MATERIAL TRIM ASS.RH	ENS.GARNITU.TISSU,CD	E02-'BLACK-BLUE'
	83710-70A00-STI	1	C/TAPIC.TELA,L/D	MATERIAL TRIM ASS.RH	ENS.GARNITU.TISSU,CD	E02-'GREY-RED'
	83710-84C00	1	C/TAPIC.VINILO,L/D	VINYL TRIM ASSY,R/H	ENS.GARNIT.VINYLE,CD	(T3-LB-CARB.)
	83710A70A00	1	C/TAPIC.TELA,L/D	MATERIAL TRIM ASS.RH	ENS.GARNITU.TISSU,CD	'BROWN SAMURAI'
	83710E70A00-K59	1	C/TAPIC.TELA,L/D	MATERIAL TRIM ASS.RH	ENS.GARNITU.TISSU,CD	T2,T3-'V'
	83710F70A00-L46	1	C/TAPIC.VINILO,L/D	VINYL TRIM ASSY,R/H	ENS.GARNIT.VINYLE,CD	T2,T3-'J'
	83710G70A00	1	C/TAPIC.TELA,L/I	MATERIAL TRIM ASS.LH	ENS.GARNITU.TISSU,CG	T2,T3-'V'-ALTERN.
	83710H70A00	1	C/TAPIC.VINILO,L/D	VINYL TRIM ASSY,R/H	ENS.GARNIT.VINYLE,CD	T2,T3-'J'-ALTERN.
	83720-LOIS	1	C/TAPIC.TELA,L/D	MATERIAL TRIM ASS.RH	ENS.GARNITU.TISSU,CD	'BLUE SAMURAI'
3	09409-08320	22	CLIP	CLIP	CLIP	



Vehículo V



Vehículo J



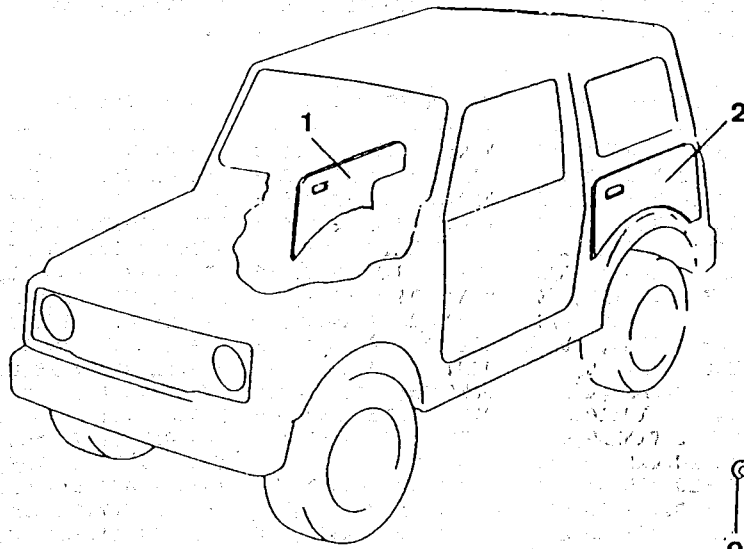
LONG BODY

PUBLICACION N:A01070
EDICION N: 1

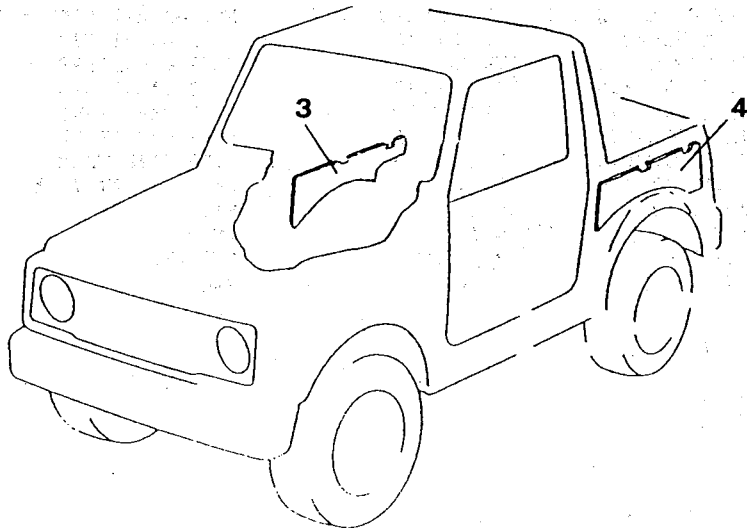
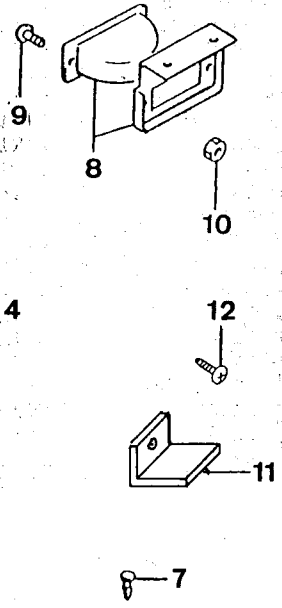
GRUPO-TAPICERIA
GROUP-TRIM
GROUPE-GARNITURE

SUBGRUPO-K-07TAPIC.LAT.TRAS.
SUBGROUP-K-07REAR SIDE TRIM
SUBGROUPE-K-07GARNIT.LAT.ARR.

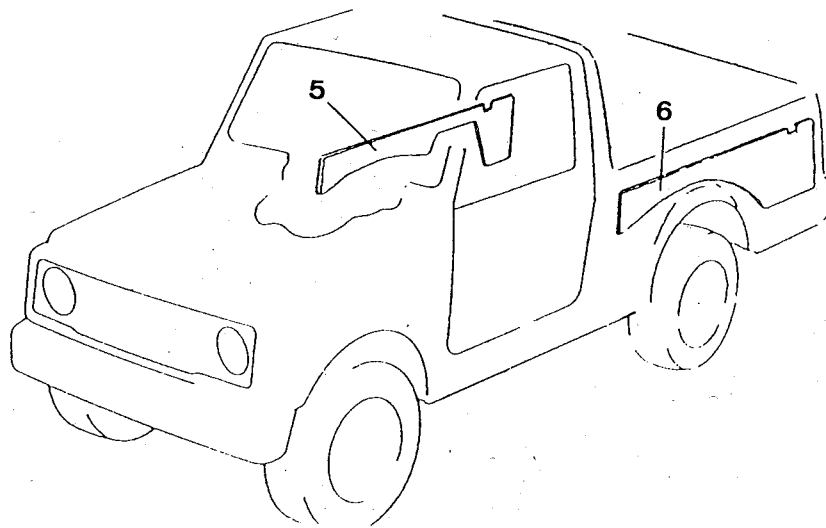
N.FIG PLATE N.FIG	N.PIEZA PARTNUMBER N.PIECE	CAN QTY OUT	DENOMINACION	DESCRIPTION	DENOMINATION	OBSERVACIONES
1	76110A71A00	1	C/TAPIC.VINILO,L/D	VINYL TRIM ASSY,R/H	ENS.GARNIT.VINYLE,CD	T1-GREY
	76110A71A10	1	C/TAPIC.VINILO,L/D	VINYL TRIM ASSY,R/H	ENS.GARNIT.VINYLE,CD	BROWN
	76110B71A00	1	C/TAPIC.TELA,L/D	MATERIAL TRIM ASS.RH	ENS.GARNITU.TISSU,CD	GREY
	76110B71A10	1	C/TAPIC.TELA,L/D	MATERIAL TRIM ASS.RH	ENS.GARNITU.TISSU,CD	BROWN
	76110C71A10	1	C/TAPIC.VINILO,L/D	VINYLE TRIM ASSY,R/H	ENS.GARNIT.VINYLE,CD	(T1-E02-GREY)
	76110D71A10	1	C/TAPIC.TELA,L/D	MATERIAL TRIM ASS.RH	ENS.GARNITU.TISSU,CD	E02-GREY
	76110E71A10	1	C/TAPIC.VINILO,L/D	VINYL TRIM ASSY,R/H	ENS.GARNIT.VINYLE,CD	E02-BROWN
	76110F71A10	1	C/TAPIC.TELA,L/D	MATERIAL TRIM ASS.RH	ENS.GARNITU.TISSU,CD	E02-BROWN
	76110G71A00	1	C/TAPIC.TELA,L/D	MATERIAL TRIM ASS.RH	ENS.GARNITU.TISSU,CD	T2
	76110H71A00-5GT	1	C/TAPIC.TELA,L/D	MATERIAL TRIM ASS.RH	ENS.GARNITU.TISSU,CD	T3
	76110H71A10	1	C/TAPIC.TELA,L/D	MATERIAL TRIM ASS.RH	ENS.GARNITU.TISSU,CD	T2-E02
2	76120A71A00	1	C/TAPIC.VINILO,L/I	VINYL TRIM ASSY,L/H	ENS.GARNIT.VINYLE,CG	T1-GREY
	76120A71A10	1	C/TAPIC.VINILO,L/I	VINYL TRIM ASSY,L/H	ENS.GARNIT.VINYLE,CG	BROWN
	76120B71A00	1	C/TAPIC.TELA,L/I	MATERIAL TRIM ASS.LH	ENS.GARNITU.TISSU,CG	GREY
	76120B71A10	1	C/TAPIC.TELA,L/I	MATERIAL TRIM ASS.LH	ENS.GARNITU.TISSU,CG	BROWN
	76120C71A10	1	C/TAPIC.VINILO,L/I	VINYL TRIM ASSY,L/H	ENS.GARNIT.VINYLE,CG	(T1-E02-GREY)
	76120D71A10	1	C/TAPIC.TELA,L/I	MATERIAL TRIM ASS.LH	ENS.GARNITU.TISSU,CG	E02-GREY
	76120E71A10	1	C/TAPIC.VINILO,L/I	VINYL TRIM ASSY,L/H	ENS.GARNIT.VINYLE,CG	E02-BROWN
	76120F71A10	1	C/TAPIC.TELA,L/I	MATERIAL TRIM ASS.LH	ENS.GARNITU.TISSU,CG	E02-BROWN
	76120G71A00	1	C/TAPIC.TELA,L/I	MATERIAL TRIM ASS.LH	ENS.GARNITU.TISSU,CG	T2
	76120H71A10	1	C/TAPIC.TELA,L/I	MATERIAL TRIM ASS.LH	ENS.GARNITU.TISSU,CG	T2-E02
	76120I71A10-5GT	1	C/TAPIC.TELA,L/I	MATERIAL TRIM ASS.LH	ENS.GARNITU.TISSU,CG	T3
	76120J71A00	1	C/TAPIC.TELA,L/I	MATERIAL TRIM ASS.LH	ENS.GARNITU.TISSU,CG	T3-E25
3	51983-00000	1	C/TAPIC.VINILO,L/D	VINYL TRIM ASSY,R/H	ENS.GARNIT.VINYLE,CD	(T1-E02-GREY)
	52664-00000-5GT	1	C/TAPIC.VINILO,L/D	VINYL TRIM ASSY,R/H	ENS.GARNIT.VINYLE,CD	(T2,T3-E02-GREY)
	76110-83000	1	C/TAPIC.VINILO,L/D	VINYL TRIM ASSY,R/H	ENS.GARNIT.VINYLE,CD	T1-GREY
	76110A83000	1	C/TAPIC.VINILO,L/D	VINYL TRIM ASSY,R/H	ENS.GARNIT.VINYLE,CD	BROWN
	76110B83000-5GT	1	C/TAPIC.VINILO,L/D	VINYL TRIM ASSY,R/H	ENS.GARNIT.VINYLE,CD	T2,T3-GREY



Vehículo V



Vehículo J



LONG BODY

PUBLICACION N:A01070
EDICION N: 1

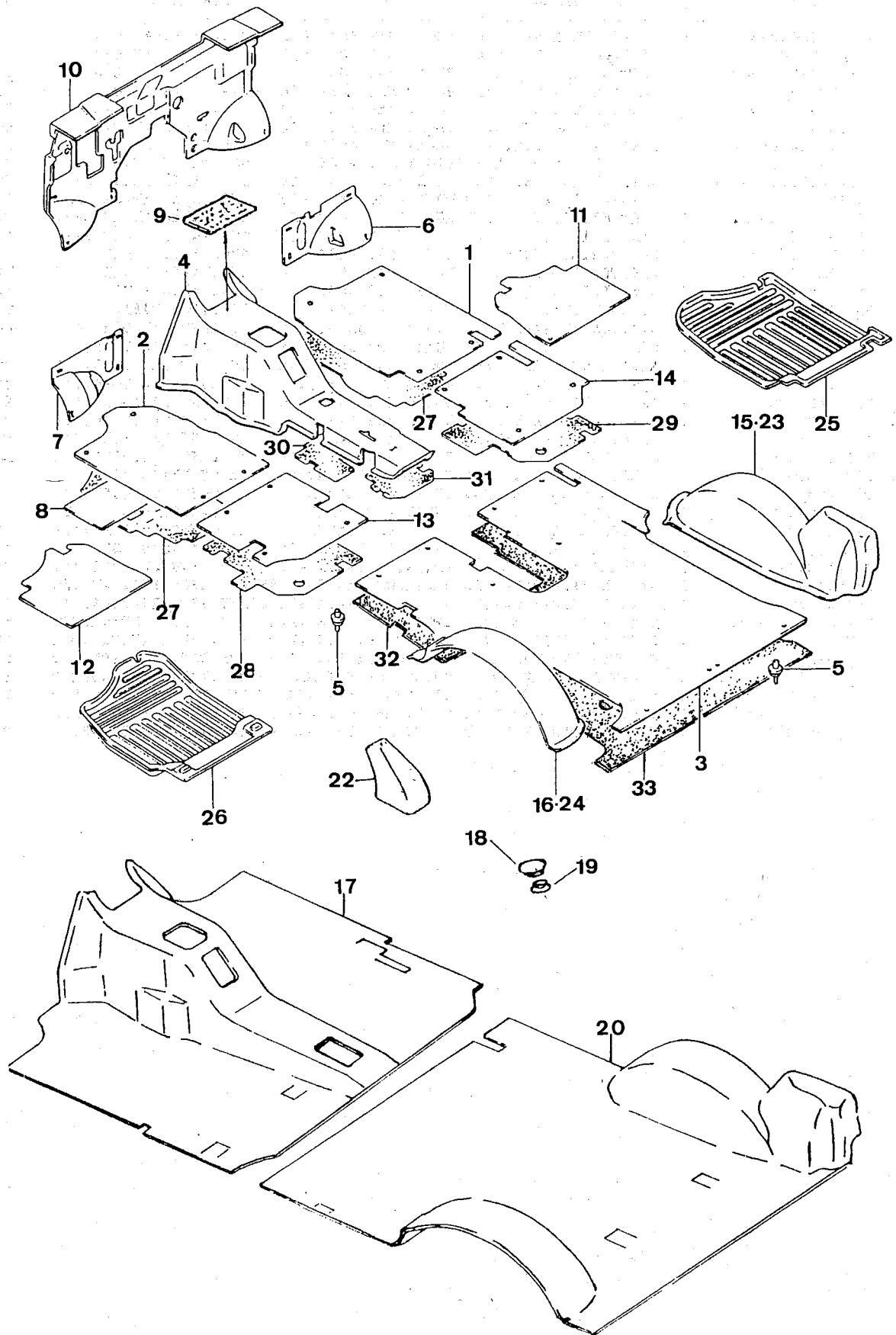
GRUPO-TAPICERIA
GROUP-TRIM
GROUPE-GARNITURE

SUBGRUPO-K-07.1TAPIC.LAT.TRAS
SUBGROUP-K-07.1RR SIDE TRIM
SUBGROUPE-K-07.1GARNIT.LAT.ARR

N.FIG PLATE N.FIG	N.PIEZA PARTNUMBER N.PIECE	CAN QTY OUT	DENOMINACION	DESCRIPTION	DENOMINATION	OBSERVACIONES
4	52665-00000-5GT	1	C/TAPIC.VINILO,L/I	VINYL TRIM ASSY,L/H	ENS.GARNIT.VINYLE,CG	(T2,T3-E02)(T3)GREY
	76120-83000	1	C/TAPIC.VINILO,L/I	VINYL TRIM ASSY,L/H	ENS.GARNIT.VINYLE,CG	T1-GREY
	76120A83000	1	C/TAPIC.VINILO,L/I	VINYL TRIM ASSY,L/H	ENS.GARNIT.VINYLE,CG	BROWN
	76120B83000-5GT	1	C/TAPIC.VINILO,L/I	VINYL TRIM ASSY,L/H	ENS.GARNIT.VINYLE,CG	(T2)(T3-E25)GREY
5	51623-00000-5ES	1	C/TAPIC.RIGIDA,L/D	RIGID TRIM ASSY,R/H	ENS.GARNIT.RIGIDE,CD	GREY
	51625-00000	1	C/TAPIC.RIGIDA,L/D	RIGID TRIM ASSY,R/H	ENS.GARNIT.RIGIDE,CD	BROWN
	52020-00000	1	C/TAPIC.VINILO,L/D	VINYL TRIM ASSY,R/H	ENS.GARNIT.VINYLE,CD	(T1-E02-GREY)
	52668-00000	1	C/TAPIC.VINILO,L/D	VINYL TRIM ASSY,R/H	ENS.GARNIT.VINYLE,CD	(T2,T3-E02)
	76110A83020	1	C/TAPIC.TELA,L/D	MATERIAL TRIM ASS.RH	ENS.GARNIT.TISSU,CD	BROWN
	76110B83020	1	C/TAPIC.VINILO,L/D	VINYL TRIM ASSY,R/H	ENS.GARNIT.VINYLE,CD	T1-GREY
	76110B83020-VIS	1	C/TAPIC.TELA,L/D	MATERIAL TRIM ASS.RH	ENS.GARNIT.TISSU,CD	GREY
	76110C83020	1	C/TAPIC.VINILO,L/D	VINYL TRIM ASSY,R/H	ENS.GARNIT.VINYLE,CD	BROWN
	76110D83020-5GT	1	C/TAPIC.VINILO,L/D	VINYL TRIM ASSY,R/H	ENS.GARNIT.VINYLE,CD	T2,T3
6	51622-00000-5ES	1	C/TAPIC.RIGIDA,L/I	RIGID TRIM ASSY,L/H	ENS.GARNIT.RIGIDE,CG	GREY
	51624-00000	1	C/TAPIC.RIGIDA,L/I	RIGID TRIM ASSY,L/H	ENS.GARNIT.RIGIDE,CG	BROWN
	52023-00000	1	C/TAPIC.VINILO,L/I	VINYL TRIM ASSY,L/H	ENS.GARNIT.VINYLE,CG	(T1-E02-GREY)
	52669-00000-5GT	1	C/TAPIC.VINILO,L/I	VINYL TRIM ASSY,L/H	ENS.GARNIT.VINYLE,CG	(T2,T3-E02)
	76120-83020	1	C/TAPIC.TELA,L/I	MATERIAL TRIM ASS.LH	ENS.GARNIT.TISSU,CG	GREY
	76120A83020	1	C/TAPIC.TELA,L/I	MATERIAL TRIM ASS.LH	ENS.GARNIT.TISSU,CG	BROWN
	76120B83020	1	C/TAPIC.VINILO,L/I	VINYL TRIM ASSY,L/H	ENS.GARNIT.VINYLE,CG	T1-GREY
	76120C83020	1	C/TAPIC.VINILO,L/I	VINYL TRIM ASSY,L/H	ENS.GARNIT.VINYLE,CG	BROWN
	76120D83020	1	C/TAPIC.VINILO,L/I	VINYL TRIM ASSY,L/H	ENS.GARNIT.VINYLE,CG	T2,T3
7	08409A08303	13	CLIP TAPICERIA	TRIM CLIP	CLIP GARNITURE	(T3-'J')
	09409A07317	3	CLIP TAPICERIA	TRIM CLIP	CLIP GARNITURE	LONG BODY-GREY
	09409A08303	13/16	CLIP TAPICERIA	TRIM CLIP	CLIP GARNITURE	'J'/'V'
	09409A12301	8	CLIP TAPICERIA	TRIM CLIP	CLIP GARNITURE	LONG BODY-BROWN
	09409B10303	3	CLIP TAPICERIA	TRIM CLIP	CLIP GARNITURE	LONG BODY-BROWN
	09409B12301	8	CLIP TAPICERIA	TRIM CLIP	CLIP GARNITURE	LONG BODY-GREY
8	86370-58140-5PK	1/2	CENICERO TRASERO	REAR ASHTRAY	CENDRIER ARRIERE	LHD/E02
9	02122-04168	2/4	TORNILLO	SCREW	VIS	LHD/E02
10	08316A16046	2/4	TUERCA	NUT	ECROU	LHD/E02
11	76131-83000	3	SOPORTE	BRACKET	SUPPORT	LONG BODY
12	03141-06123	3	TORNILLO	SCREW	VIS	LONG BODY

FIG.98

K.08



PUBLICACION N:A01070
EDICION N: 1

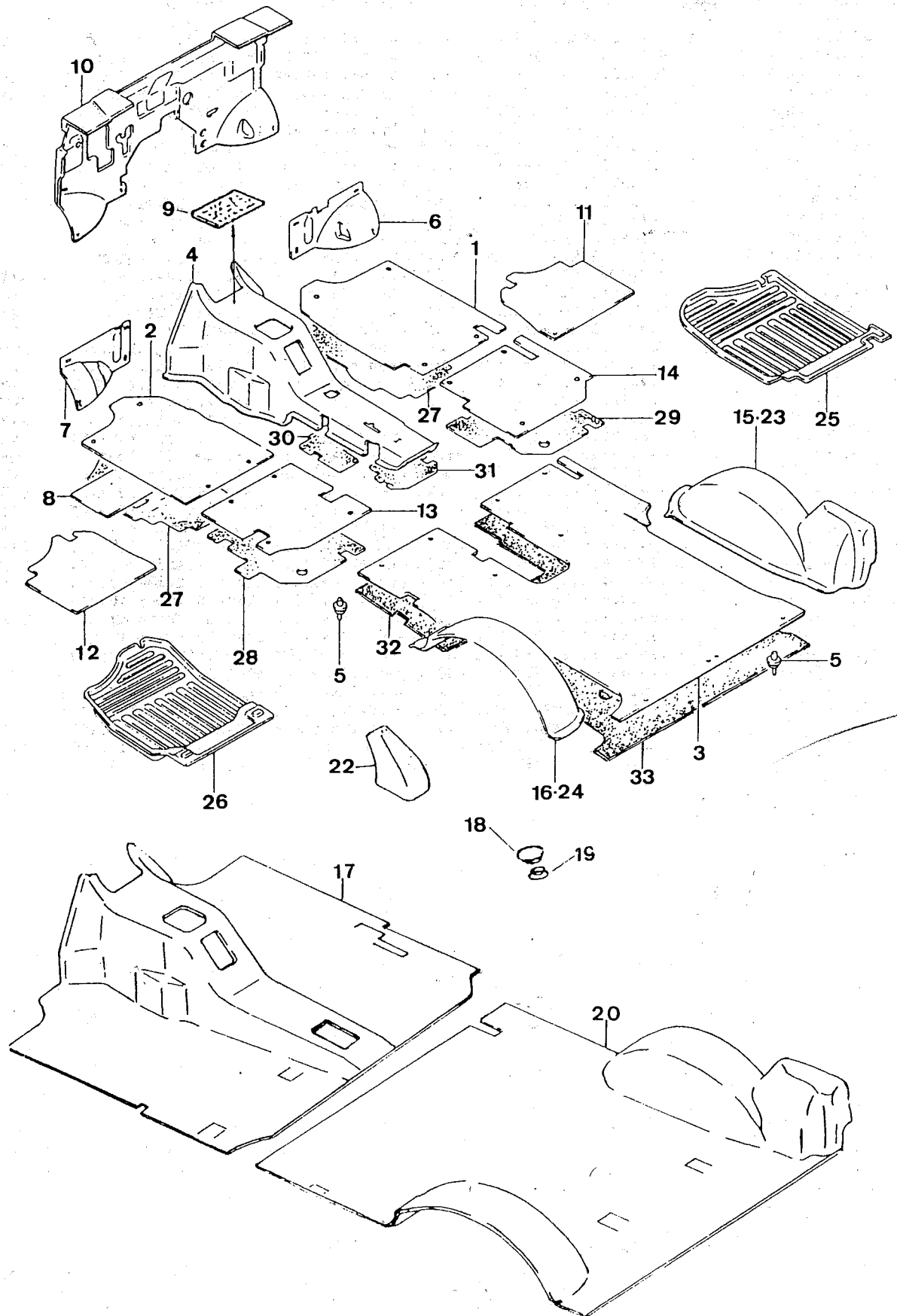
GRUPO-TAPICERIA
GROUP-TRIM
GROUPE-GARNITURE

SUBGRUPO-K-08MOQUET./ESTERA
SUBGROUP-K-08MOQUET./CARPET
SUBGROUPE-K-08MOQUETTE/TAPIS

N.FIG PLATE N.FIG	N.PIEZA PARTNUMBER N.PIECE	CAN QTY OUT	DENOMINACION	DESCRIPTION	DENOMINATION	OBSERVACIONES
1	51573-00000-5JP	1	C/ESTERILLA DEL.L/D	FRONT MAT ASSY,R/H	ENS.TAPIS AV.C/D	(E02-GREY)
	51581-00000	1	C/ESTERILLA DEL.L/D	FRONT MAT ASSY,R/H	ENS.TAPIS AV.C/D	E02-BROWN
	75110B83050-5JP	1	C/ESTERILLA DEL.L/D	FRONT MAT ASSY,R/H	ENS.TAPIS AV.C/D	T2,T3-GREY
	75110C83050	1	C/ESTERILLA DEL.L/D	FRONT MAT ASSY,R/H	ENS.TAPIS AV.C/D	BROWN
2	51575-00000-5JP	1	C/ESTERILLA DEL.L/I	FRONT MAT ASSY,L/H	ENS.TAPIS AV.C/G	E02-GREY
	51583-00000	1	C/ESTERILLA DEL.L/I	FRONT MAT ASSY,L/H	ENS.TAPIS AV.C/G	E02-BROWN
	75120B83030-5JP	1	C/ESTERILLA DEL.L/I	FRONT MAT ASSY,L/H	ENS.TAPIS AV.C/G	T2,T3-GREY
	75120C83030	1	C/ESTERILLA DEL.L/I	FRONT MAT ASSY,L/H	ENS.TAPIS AV.C/G	BROWN
3	75170A83771-5JP	1	C/ESTERILL.PISO TRAS	REAR FLOOR MAT ASSY	ENS.TAPIS ETAGE ARR.	(T2,T3-LB-GREY)
	75170C83771	1	C/ESTERILL.PISO TRAS	REAR FLOOR MAT ASSY	ENS.TAPIS ETAGE ARR.	LONG BODY-BROWN
	75170D83680-5JP	1	C/ESTERILL.PISO TRAS	REAR FLOOR MAT ASSY	ENS.TAPIS ETAGE ARR.	T2,T3-GREY
	75170E83680	1	C/ESTERILL.PISO TRAS	REAR FLOOR MAT ASSY	ENS.TAPIS ETAGE ARR.	BROWN
4	51577-00000-5JP	1	C/ESTERILLA TUNEL	TUNEL MAT ASSY	ENS.TAPIS TUNEL	E02
	75150B83040-5JP	1	C/ESTERILLA TUNEL	TUNEL MAT ASSY	ENS.TAPIS TUNEL	T2,T3-GREY
	75150C83040	1	C/ESTERILLA TUNEL	TUNEL MAT ASSY	ENS.TAPIS TUNEL	BROWN
5	09410-00067	20	FIJADOR ALFOMBRA	MAT FASTENING	FIXATION TAPIS	T3
6	75211A83000	1	AISL.PANEL SALP.L/D	BOARD INSULANT,R/H	ISOLANT TAB.BORD,C/D	E02-GREY
	75211A83010	1	AISL.PANEL SALP.L/D	BOARD INSULANT,R/H	ISOLANT TAB.BORD,C/D	GREY
	75211B83000	1	AISL.PANEL SALP.L/D	BOARD INSULANT,R/H	ISOLANT TAB.BORD,C/D	E02-BROWN
	75211B83010	1	AISL.PANEL SALP.L/D	BOARD INSULANT,R/H	ISOLANT TAB.BORD,C/D	BROWN
7	75221A83000	1	AISL.PANEL SALP.L/I	BOARD INSULANT,L/H	ISOLANT TAB.BORD,C/G	E02-GREY
	75221A83010	1	AISL.PANEL SALP.L/I	BOARD INSULANT,L/H	ISOLANT TAB.BORD,C/G	GREY
	75221B83000	1	AISL.PANEL SALP.L/I	BOARD INSULANT,L/H	ISOLANT TAB.BORD,C/G	E02-BROWN
	75221B83010	1	AISL.PANEL SALP.L/I	BOARD INSULANT,L/H	ISOLANT TAB.BORD,C/G	BROWN
8	75231-80000	1	FORRO PISO DEL.L/I	FR.FLOOR LINING,L/H	TISSU ETAGE AV.C/G	
9	28381B83000	1	ETIQUETA USO PALANCA	LEVER USE LABEL	ETIQUETT.USAG.LEVIER	'J'-E25
	28381C83000	1	ETIQUETA USO PALANCA	LEVEL USE LABEL	ETIQUETT.USAG.LEVIER	'V'-E25
	28381D83000	1	ETIQUETA USO PALANCA	LEVEL USE LABEL	ETIQUETT.USAG.LEVIER	'V'-E02
10	75240A83002	1	C/PANEL AISL.DEL.	FR.INSUL.PANEL ASSY	ENS.PANNEAU ISOL.AV.	'V'
	75240A83012	1	C/PANEL AISL.DEL.	FR.INSUL.PANEL ASSY	ENS.PANNEAU ISOL.AV.	'V'
	75250-83001	1	C/AISL.PISO FRONT.LD	FR.FLOOR INS.ASSY,RH	ENS.ISOL.ETAG.AV.C/D	'V'
12	75260-83001	1	C/AISL.PISO FRONT.LI	FR.FLOOR INS.ASSY,LH	ENS.ISOL.ETAG.AV.C/G	'V'
13	75170F83680-5JP	1	C/ESTERI.INTERM.L/I	INTERM.MAT ASSY,L/H	ENS.TAPIS INTERM.C/G	T2,T3-GREY
	75170G83680	1	C/ESTERI.INTERM.L/I	INTERM.MAT ASSY,L/H	ENS.TAPIS INTERM.C/G	BROWN
	51578-00000	1	C/ESTERI.INTERM.L/D	INTERM.MAT ASSY,R/H	ENS.TAPIS INTERM.C/D	E02
14	75530A83031	1	C/ESTER.PASO RUED.LD	WH.BYPASS MAT ASS.RH	ENS.TAPIS PAS.ROUE,D	(T2,T3-LB-GREY)
	75530B83031	1	C/ESTER.PASO RUED.LD	WH.BYPASS MAT ASS.RH	ENS.TAPIS PAS.ROUE,D	LONG BODY-BROWN
	75530C83002-5JP	1	C/ESTER.PASO RUED.LD	WH.BYPASS MAT ASS.LH	ENS.TAPIS PAS.ROUE,D	T2,T3-GREY
	75530D83002 F.V.	1	C/ESTER.PASO RUED.LD	WH.BYPASS MAT ASS.LH	ENS.TAPIS PAS.ROUE,D	BROWN

FIG.98.1

K.08.1



PUBLICACION N:A01070
EDICION N: 1

GRUPO-TAPICERIA
GROUP-TRIM
GROUPE-GARNITURE

SUBGRUPO-K-08.1MOQU./ESTERA
SUBGROUP-K-08.1MOQU./CARPET
SUBGROUPE-K-08.1MOQUET/TAPIS

N.FIG PLATE N.FIG	N.PIEZA PARTNUMBER N.PIECE	CAN QTY OUT	DENOMINACION	DESCRIPTION	DENOMINATION	OBSERVACIONES
16	75540A83031	1	C/ESTER.PASO RUED.LI	WH.BYPASS MAT ASS.LH	ENS.TAPIS PAS.ROUE,G	(T2,T3-LB-GREY)
	75540B83002-5JP	1	C/ESTER.PASO RUED.LI	WH.BYPASS MAT ASS.LH	ENS.TAPIS PAS.ROUE,G	E18,E22 negro
	75540C83002-5JP	1	C/ESTER.PASO RUED.LI	WH.BYPASS MAT ASS.LH	ENS.TAPIS PAS.ROUE,G	T2,T3 negro
	75540C83031	1	C/ESTER.PASO RUED.LI	WH.BYPASS MAT ASS.LH	ENS.TAPIS PAS.ROUE,G	LONG BODY-BROWN
17	50954-00000	1	C/MOQUET.DEL.C/FORMA	FITTED FR.CARPET ASS	ENS.MOQUETTE FORMEE	
	50954-00000-5JR	1	C/MOQUET.DEL.C/FORMA	FITTED FR.CARPET ASS	ENS.MOQUETTE FORMEE	
	50957-00000	1	C/MOQUET.DEL.C/FORMA	FITTED FR.CARPET ASS	ENS.MOQUETTE FORMEE	BROWN
	51678-00000	1	C/MOQUET.DEL.C/FORMA	FITTED FR.CARPET ASS	ENS.MOQUETTE FORMEE	E02-GREY
18	75115-80000	22	RETENCION (MOQUETA)	RETAINING (CARPET)	RETENUE (MOQUETTE)	T3
	75115A80000-5PK	22	RETENCION HEMBRA N.1	FEMALE RETAINER N.1	RETENUE FEMELLE N.1	T1,T2
	75115B80000	14	RETENCION HEMBRA N.1	FEMALE RETAINER N.1	RETENUE FEMELLE N.1	BROWN
19	75116-80000	22	RETENCION MACHO N.2	MALE RETAINER N.2	RETENUE MALE N.2	
20	50958-00000-5JR	1	C/MOQUET.TRAS.C/FORM	FITTED RR CARPET ASS	ENS.MOQ.ARR.FORMEE	- NEGRO -
	50960-00000	1	C/MOQUET.TRAS.C/FORM	FITTED RR CARPET ASS	ENS.MOQ.ARR.FORMEE	GREY
	50961-00000	1	C/MOQUET.TRAS.C/FORM	FITTED RR CARPET ASS	ENS.MOQ.ARR.FORMEE	BROWN
	51506-00000	1	MOQUETA PISO TRAS.	REAR FLOOR CARPET	MOQUETTE ETAGE ARR.	LONG BODY-BROWN
	51512-00000	1	G/MOQUETA TRASERA	REAR CARPET ASSY	ENS.MOQUETTE ARR.	(E02-LB-GREY)
	51513-00000	1	MOQUETA PISO TRAS.	REAR FLOOR CARPET	MOQUETTE ETAGE ARR.	LONG BODY-GREY
21	75530E83002-5JP	1	C/ESTER.CUBIERT.BOCA	NECK COVER MAT ASSY	ENS.TAPIS COUV.ENTRE	T1,T2
	75530F83002	1	C/ESTER.CUBIERT.BOCA	NECK COVER MAT ASSY	ENS.TAPIS COUV.ENTRE	BROWN
22	75190-83010	1	GUARDAPOLVOS	BOOT	PARE-POUSSIERES	GREY
	75190A83010	1	GUARDAPOLVOS	BOOT	PARE-POUSSIERES	BROWN
23	51507-00000	1	C/MOQUETA RUEDA,L/D	WHEEL CARPET ASSY,RH	ENS.MOQUETTE ROUE,CD	BROWN
	51508-00000	1	C/MOQUETA RUEDA,L/D	WHEEL CARPET ASSY,RH	ENS.MOQUETTE ROUE,CD	LONG BODY-BROWN
	51514-00000	1	C/MOQUETA RUEDA,L/D	WHEEL CARPET ASSY,RH	ENS.MOQUETTE ROUE,CD	GREY
	51515-00000	1	C/MOQUETA RUEDA,L/D	WHEEL CARPET ASSY,RH	ENS.MOQUETTE ROUE,CD	LONG BODY-GREY
24	51509-00000	1	C/MOQUETA RUEDA,L/I	WHEEL CARPET ASSY,LH	ENS.MOQUETTE ROUE,CG	BROWN
	51510-00000	1	C/MOQUETA RUEDA,L/I	WHEEL CARPET ASSY,LH	ENS.MOQUETTE ROUE,CG	LONG BODY-BROWN
	51516-00000	1	C/MOQUETA RUEDA,L/I	WHEEL CARPET ASSY,LH	ENS.MOQUETTE ROUE,CG	GREY
	51571-00000	1	C/MOQUETA RUEDA,L/I	WHEEL CARPET ASSY,LH	ENS.MOQUETTE ROUE,CG	LONG BODY-GREY
25	75511-83031-48B	1	BANDEJA PISO DEL.L/D	FRONT FLOOR TRAY,R/H	PLATEAU ETAGE AV.C/D	E18,E22
	75511-83031-5PK	1	BANDEJA PISO DEL.L/D	FRONT FLOOR TRAY,R/H	PLATEAU ETAGE AV.C/D	
26	75521-83002-48B	1	BANDEJA PISO DEL.L/I	FRONT FLOOR TRAY,L/H	PLATEAU ETAGE AV.C/G	E18,E22
	75521-83002-5PK	1	BANDEJA PISO DEL.L/I	FRONT FLOOR TRAY,L/H	PLATEAU ETAGE AV.C/G	
27	75311-57C00	2	LAMINA AISL.PISO DEL	FR.FLOOR INSUL.PLATE	PLAQUE ISOL.ETAGE AV	
28	75321-57C00	1	LAMINA AISL.CENT.N.1	CENT.INSUL.PLATE,N.1	PLAQUE ISOL.CENT.N.1	
29	75322-57C00	1	LAMINA AISL.CENT.N.2	CENT.INSUL.PLATE,N.2	PLAQUE ISOL.CENT.N.2	
30	75331-57C00	1	LAMIN.AISL.DEL.TUNEL	TUNEL FR.INSUL.PLATE	PLAQUE ISOL.AV.TUNEL	
31	75332-57C00	1	LAMIN.AIS.TRAS.TUNEL	TUNEL RR.INSUL.PLATE	PLAQUE ISO.ARR.TUNEL	
32	75341A57C00	1	LAM.AIS.DEL.PISO TRA	RR FLOOR FR.INS.PLAT	PLAQ.ISO.ARR.ETAG.AR	'V'
33	75342A57C00	1	LAM.AIS.TRA.PISO TRA	RR FLOOR RR.INS.PLAT	PLAQ.ISO.ARR.ETAG.AR	'V'

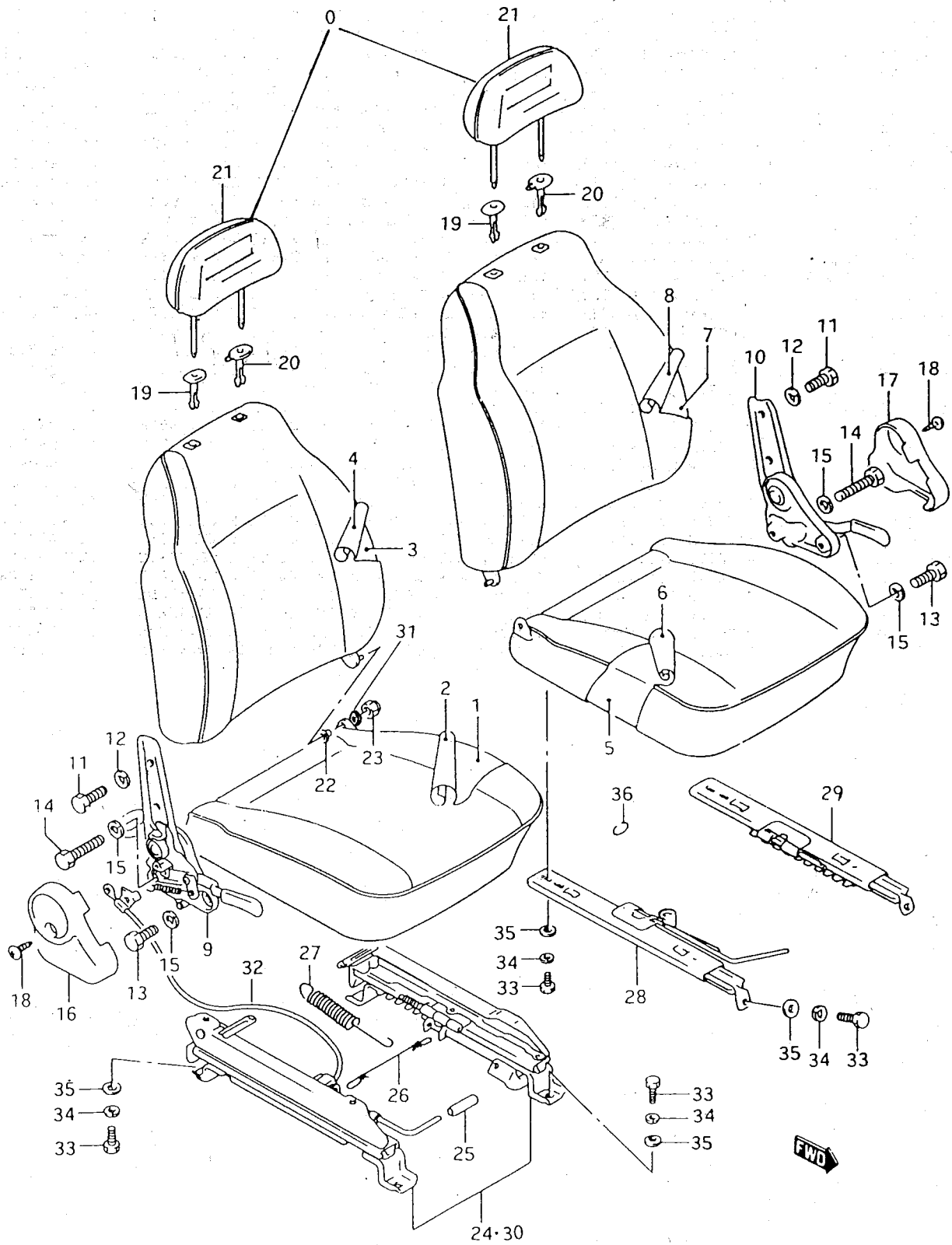
GRUPO 11 ASIENTOS

GROUP 11 SEATS

GROUP 11 SIEGES

COMPOSICION.....COMPOSITION.....COMPOSITION

REFERENCIA PARTNUMBER NUM.PIECE	DENOMINACION	DESCRIPTION	DENOMINATION
311099	L-02ASIENTO DEL.	L-02FRONT SEAT	L-02SIEGE AVANT
311099.1	L-02.1ASIENTO DEL.	L-02.1FRONT SEAT	L-02.1SIEGE AVANT
311099.2	L-02.2ASIENTO DEL.	L-02.2FRONT SEAT	L-02.2SIEGE AVANT
311099.3	L-02.3ASIENTO DEL.	L-02.3FRONT SEAT	L-02.3SIEGE AVANT
311099.4	L-02.4ASIENTO DEL.	L-02.4FRONT SEAT	L-02.4SIEGE AVANT
311100	L-03ASIENTO TRAS..	L-03REAR SEAT	L-03SIEGE ARRIERE
311100.1	L-03.1ASIENTO TRAS.	L-03.1REAR SEAT	L-03.1SIEGE ARRIERE
311101	L-04ASIENTO TRAS.	L-04REAR SEAT	L-04SIEGE ARRIERE
311101.1	L-04.1ASIENTO TRAS.	L-04.1REAR SEAT	L-04.1SIEGE ARRIERE
311101.2	L-04.2ASIENTO TRAS.	L-04.2REAR SEAT	L-04.2SIEGE ARRIERE
311101.3	L-04.3ASIENTO TRAS.	L-04.3REAR SEAT	L-04.3SIEGE ARRIERE
311102	L-05CINTURON SEGUR.	L-05SAFETY BELT	L-05CEINTURE SECUR.



PUBLICACION N:A01070
EDICION N: 1

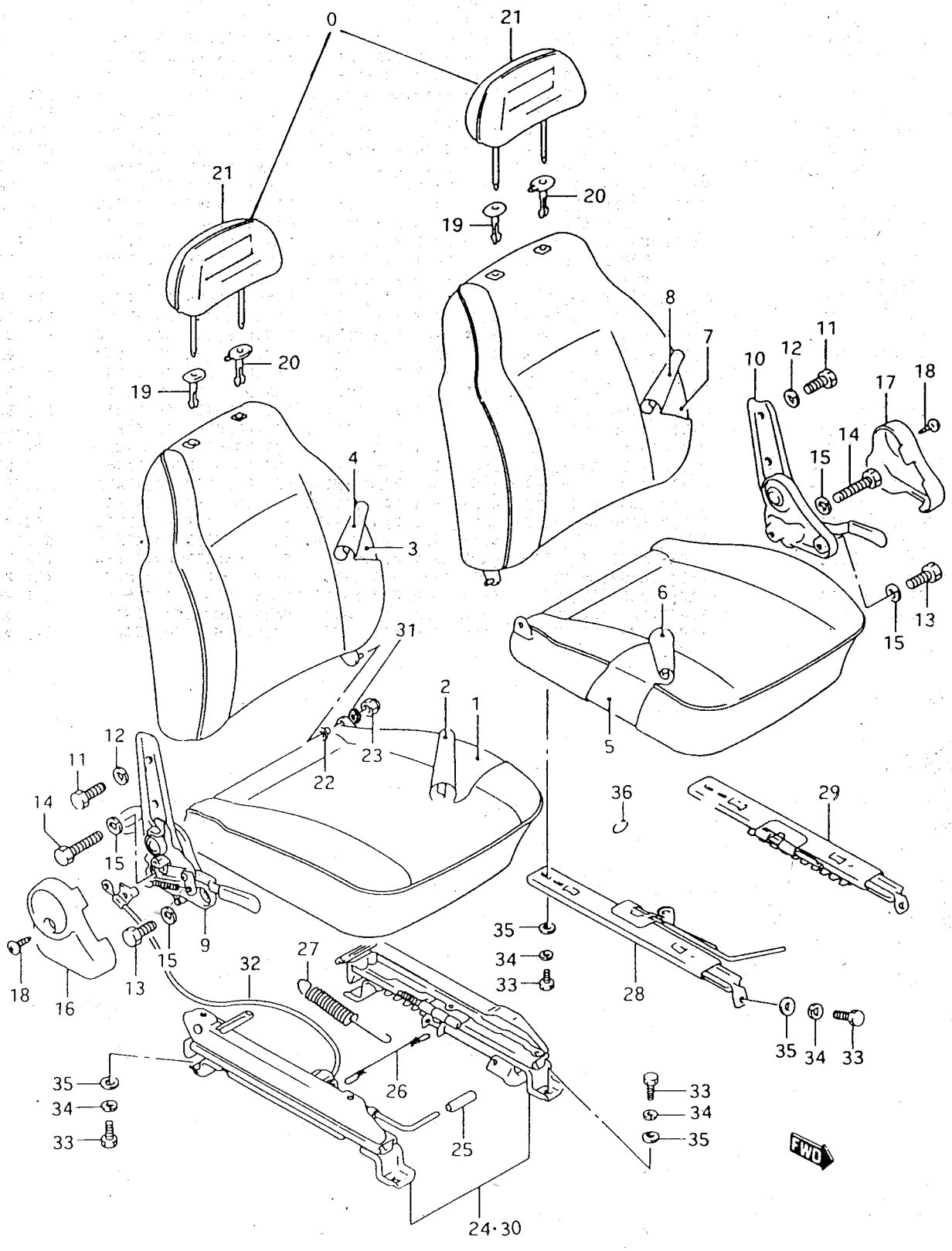
GRUPO-ASIENTOS
GROUP-SEATS
GROUPE-SIEGES

SUBGRUPO-L-02ASIENTO DEL.
SUBGROUP-L-02FRONT SEAT
SUBGROUPE-L-02SIEGE AVANT

N.FIG PLATE N.FIG	N.PIEZA PARTNUMBER N.PIECE	CAN QTY OUT	DENOMINACION	DESCRIPTION	DENOMINATION	OBSERVACIONES
	50811-00000 F.O	1	C/ASIENTO L/D, TELA	SEAT ASS.RH, MATERIAL	ENS.SIEGE C/D, TISSU	(T1-E02-BLACK-RED)
	50816-00000 F.O	1	C/ASIENTO L/I, TELA	SEAT ASS.LH, MATERIAL	ENS.SIEGE C/G, TISSU	(T1-E02-BLACK-RED)
	50828-00000 F.O	1	C/ASIENTO L/D, TELA	SEAT ASS.RH, MATERIAL	ENS.SIEGE C/D, TISSU	(T1-E02-GREY-YELL.)
	50837-00000 F.O	1	C/ASIENTO L/I, TELA	SEAT ASS.LH, MATERIAL	ENS.SIEGE C/G, TISSU	(T1-E02-GREY-YELL.)
	51162-00000 F.O	1	C/ASIENTO L/D, VINILO	SEAT ASSY, R/H, VINYL	ENS.SIEGE C/D, VINYLE	T1, 'GREY HUELLA'
	51173-00000 F.O	1	C/ASIENTO L/I, VINILO	SEAT ASSY, L/H, VINYL	ENS.SIEGE C/G, VINYLE	T1, 'GREY HUELLA'
	51196-00000 F.O	1	C/ASIENTO L/D, VINILO	SEAT ASSY, R/H, VINYL	ENS.SIEGE C/D, VINYLE	T1, 'BROWN HUELLA'
	51207-00000 F.O	1	C/ASIENTO L/I, VINILO	SEAT ASSY, L/H, VINYL	ENS.SIEGE C/G, VINYLE	T1, 'BROWN HUELLA'
	51673-SPORT F.O	1	C/ASIENTO L/D, TELA	SEAT ASS.RH, MATERIAL	ENS.SIEGE C/D, TISSU	(T1-E02-BLACK-BLUE)
	51673-STYLE F.O	1	C/ASIENTO L/D, TELA	SEAT ASS.RH, MATERIAL	ENS.SIEGE C/D, TISSU	(T1-E02-GREY-RED)
	51675-SPORT F.O	1	C/ASIENTO L/I, TELA	SEAT ASS.LH, MATERIAL	ENS.SIEGE C/G, TISSU	(T1-E02-BLACK-BLUE)
	51675-STYLE F.O	1	C/ASIENTO L/I, TELA	SEAT ASS.LH, MATERIAL	ENS.SIEGE C/G, TISSU	(T1-E02-GREY-RED)
	85001-70A01-L45 F.O	1	C/ASIENTO L/D, VINILO	SEAT ASSY, R/H, VINYL	ENS.SIEGE C/D, VINYLE	(T1-E02)
	85001-72A01-L45 F.O	1	C/ASIENTO L/D, VINILO	SEAT ASSY, R/H, VINYL	ENS.SIEGE C/D, VINYLE	T2, T3
	85001-72A10-K58 F.O	1	C/ASIENTO L/D, TELA	SEAT ASS.RH, MATERIAL	ENS.SIEGE C/D, TISSU	T2, T3
	85001-84C00-L45 F.O	1	C/ASIENTO L/I, VINILO	SEAT ASSY, R/H, VINYL	ENS.SIEGE C/D, VINYLE	(T3-LB-E04, E53, E99)
	85001A70A01 F.O	1	C/ASIENTO L/D, TELA	SEAT ASS.RH, MATERIAL	ENS.SIEGE C/D, TISSU	(T1-E02-GREY SAMURAI)
	85001A72A01 F.O	1	C/ASIENTO L/D, TELA	SEAT ASS.RH, MATERIAL	ENS.SIEGE C/D, TISSU	T1, 'GREY SAMURAI'
	85001A72A10 F.O	1	C/ASIENTO L/D, TELA	SEAT ASS.RH, MATERIAL	ENS.SIEGE C/D, TISSU	T1, 'BROWN SAMURAI'
	85002-70A00 F.O	1	C/ASIENTO L/I, TELA	SEAT ASS.LH, MATERIAL	ENS.SIEGE C/G, TISSU	T1, 'GREY SAMURAI'
	85002-70A01-K58 F.O	1	C/ASIENTO L/I, VINILO	SEAT ASSY L/H, VINYL	ENS.SIEGE C/G, VINYLE	T2, T3
	85002-70A10-MGH F.O	1	C/ASIENTO L/I, TELA	SEAT ASS.LH, MATERIAL	ENS.SIEGE C/G, TISSU	T2, T3
	85002-72A01 F.O	1	C/ASIENTO L/I, VINILO	SEAT ASSY, L/H, VINYL	ENS.SIEGE C/G, VINYLE	(T2, T3-E02)
	85002-84C00 F.O	1	C/ASIENTO L/I, VINILO	SEAT ASSY, L/H, VINYL	ENS.SIEGE C/G, VINYLE	(T3-LB-E04, E53, E99)
	85002A70A10 F.O	1	C/ASIENTO L/I, TELA	SEAT ASS.LH, MATERIAL	ENS.SIEGE C/G, TISSU	T1, 'BROWN SAMURAI'
	85002B83220 F.O	1	C/ASIENTO L/I, TELA	SEAT ASS.LH, MATERIAL	ENS.SIEGE C/G, TISSU	(T1-E02-GREY SAMURAI)
	50814-00000 F.O	1	C/COJIN L/D, TELA	CUSHION ASS.RH, MATER	ENS.COUSSIN CD, TISSU	(T1-E02-BLACK-RED)
	50833-00000 F.O	1	C/COJIN L/D, TELA	CUSHION ASS.RH, MATER	ENS.COUSSIN CD, TISSU	(T1-E02-GREY-YELL.)
	50975-00000 F.O	1	C/COJIN L/D, TELA	CUSHION ASS.RH, MATER	ENS.COUSSIN CD, TISSU	T1, 'BROWN SAMURAI'
	50976-SPORT F.O	1	C/COJIN L/D, TELA	CUSHION ASS.RH, MATER	ENS.COUSSIN CD, TISSU	(T1-E02-BLACK-BLUE)
	50976-STYLE F.O	1	C/COJIN L/D, TELA	CUSHION ASS.RH, MATER	ENS.COUSSIN CD, TISSU	(T1-E02-GREY-RED)
	50977-LOIS F.O	1	C/COJIN L/D, TELA	CUSHION ASS.RH, MATER	ENS.COUSSIN CD, TISSU	T1, 'BLUE SAMURAI'
	51163-00000 F.O	1	C/COJIN L/D, VINILO	CUSHION ASS.RH, VINYL	ENS.COUSSIN CD, VINYL	T1, 'GREY HUELLA'
	51197-00000 F.O	1	C/COJIN L/D, VINILO	CUSHION ASS.RH, VINYL	ENS.COUSSIN CD, VINYL	T1, 'BROWN HUELLA'
	85200-84C00-L45 F.O	1	C/COJIN L/D, VINILO	CUSHION ASS.RH, VINYL	ENS.COUSSIN CD, VINYL	(T3-LB-E04, E53, E99)

FIG.99.1

L.02.1

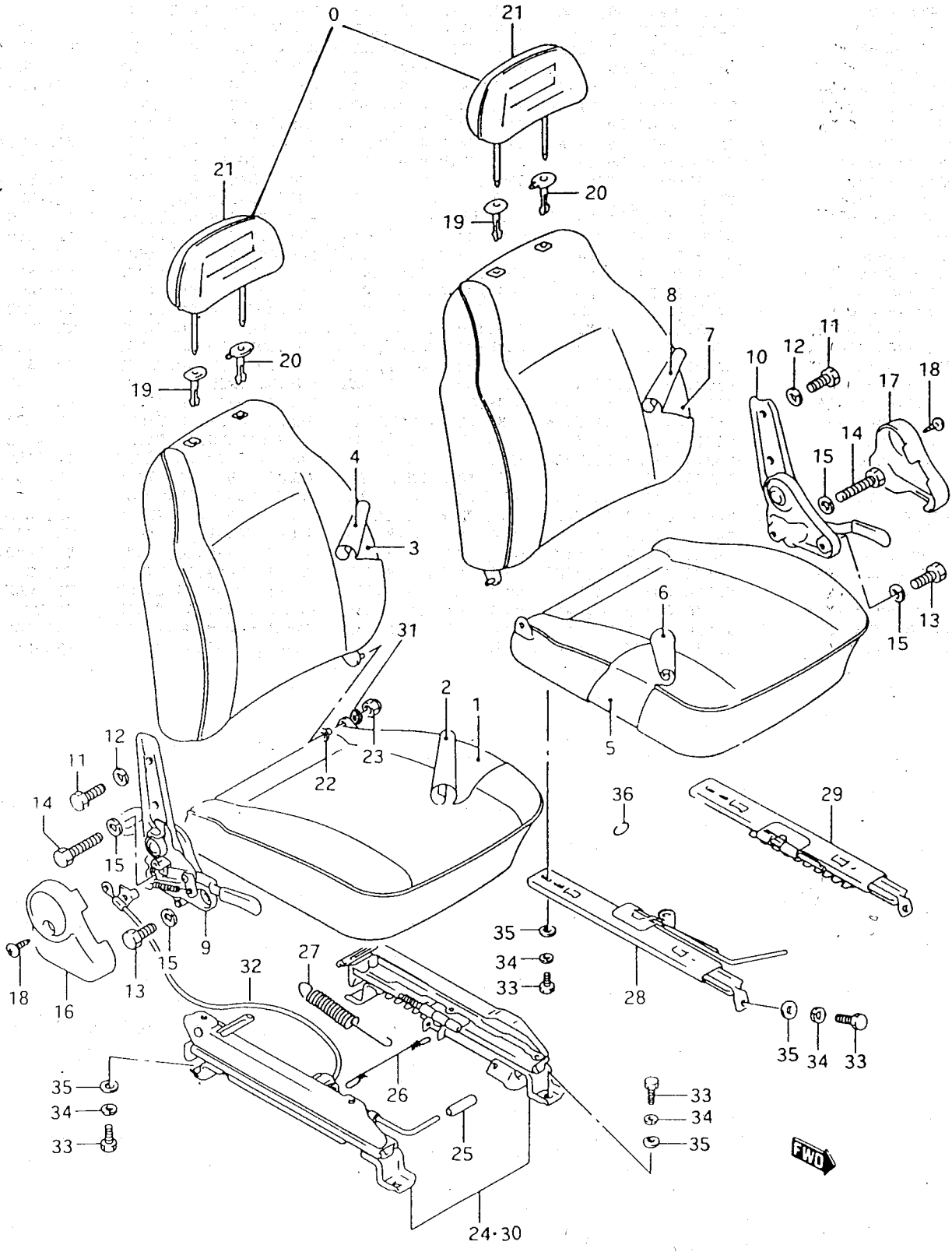


PUBLICACION N: A01070
EDICION N: 1

GRUPO-ASIENTOS
GROUP-SEATS
GROUPE-SIEGES

SUBGRUPO-L-02.1ASIENTO DEL.
SUBGROUP-L-02.1FRONT SEAT
SUBGROUPE-L-02.1SIEGE AVANT

N.FIG	N.PIEZA	CAN	DENOMINACION	DESCRIPTION	DENOMINATION	OBSERVACIONES
PLATE	PARTNUMBER	QTY				
N.FIG	N.PIECE	OUT				
	85101-83000-L45	1	C/COJIN L/D,VINILO	CUSHION ASS.RH,VINYL	ENS.COUSSIN CD,VINYL	T2,T3
	85101-83100-K58	1	C/COJIN L/D,TELA	CUSHION ASS.RH,MATER	ENS.COUSSIN CD,TISSU	T2,T3
	85101B83000	1	C/COJIN L/D,TELA	CUSHION ASS.RH,MATER	ENS.COUSSIN CD,TISSU	T1,'GREY SAMURAI'
	85101C83000	1	C/COJIN L/D,TELA	CUSHION ASS.RH,MATER	ENS.COUSSIN CD,TISSU	(T1-E02-GREY SAMU)
2	50815-00000	1	TAPIC.COJIN L/D,TELA	CUSH.TRIM,RH,MATERIA	GARNI.COUSS.CD,TISSU	(T1-E02-BLACK-RED)
	50834-00000	1	TAPIC.COJIN L/D,TELA	CUSH.TRIM,RH,MATERIA	GARNI.COUSS.CD,TISSU	(T1-E02-GREY-YELL.)
	51001-LOIS	1	TAPIC.COJIN L/D,TELA	CUSH.TRIM RH,MATERIA	GARNI.COUSS.CD,TISSU	T1,'BLUE SAMURAI'
	51001-SPORT	1	TAPIC.COJIN L/D,TELA	CUSH.TRIM,RH,MATERIA	GARNI.COUSS.CD,TISSU	(T1-E02-BLACK-BLUE)
	51001-STYLE	1	TAPIC.COJIN L/D,TELA	CUSH.TRIM RH,MATERIA	GARNI.COUSS.CD,TISSU	(T1-E02-GREY-RED)
	51003-00000	1	TAPIC.COJIN L/D,TELA	CUSH.TRIM RH,MATERIA	GARNI.COUSS.CD,TISSU	T1,'BROWN SAMURAI'
	51164-00000	1	TAPIC.COJIN LD,VINIL	CUSH.TRIM,R/H,VINYL	GARNI.COUSS.CD,VINYL	T1,'GREY HUELLA'
	51198-00000	1	TAPIC.COJIN LD,VINIL	CUSH.TRIM R/H,VINYL	GARNI.COUSS.CD,VINYL	T1,'BROWN HUELLA'
	85180-83000-L45	1	TAPIC.COJIN LD,VINYL	CUSH.TRIM R/H,VINYL	GARNI.COUSS.CD,VINYL	T2,T3
	85180-83100-K58	1	TAPIC.COJIN LD,TELA	CUSH.TRIM R/H,MATER	GARNI.COUSS.CD,TISSU	T2,T3
	85180B83000	1	TAPIC.COJIN L/D,TELA	CUSH.TRIM,RH,MATERIA	GARNI.COUSS.CD,TISSU	T1,'GREY SAMURAI'
	85180C83000	1	TAPIC.COJIN L/D,TELA	CUSH.TRIM,RH,MATERIA	GARNI.COUSS.CD,TISSU	(T1-E02-GREY SAMU)
	85210-84C00	1	TAPIC.COJIN LD,VINIL	CUSH.TRIM R/H,VINYL	GARNI.COUSS.CD,VINYL	(T3-LB-E04,E53,E99)
3	50812-00000	1	C/RESPALDO L/D,TELA	BACK ASSY R/H,MATER.	ENS.DOSSIER CD,TISSU	(T1-E02-BLACK-RED)
	50829-00000	1	C/RESPALDO L/D,TELA	BACK ASSY R/H,MATER.	ENS.DOSSIER CD,TISSU	(T1-E02-GREY-YELL.)
	50983-00000	1	C/RESPALDO L/D,TELA	BACK ASSY R/H,MATER.	ENS.DOSSIER CD,TISSU	T1,'BROWN SAMURAI'
	50985-LOIS	1	C/RESPALDO L/D,TELA	BACK ASSY R/H,MATER.	ENS.DOSSIER CD,TISSU	T1,'BLUE SAMURAI'
	51168-00000	1	C/RESPALDO LD,VINILO	BACK ASSY R/H,VINYL	ENS.DOSSIER CD,VINYL	T1,'GREY HUELLA'
	51202-00000	1	C/RESPALDO LD,VINILO	BACK ASSY R/H,VINYL	ENS.DOSSIER CD,VINYL	T1,'BROWN HUELLA'
	51674-SPORT	1	C/RESPALDO L/D,TELA	BACK ASSY R/H,MATER.	ENS.DOSSIER CD,TISSU	(T1-E02-BLACK-BLUE)
	51674-STYLE	1	C/RESPALDO L/D,TELA	BACK ASSY R/H,MATER.	ENS.DOSSIER CD,TISSU	(T1-E02-GREY-RED)
	85100-84C00-L45	1	C/RESPALDO LD,VINILO	BACK ASSY R/H,VINYL	ENS.DOSSIER CD,VINYL	(T3-LB-E04,E53,E99)
	85301-83172-L45	1	C/RESPALDO LD,VINILO	BACK ASSY R/H,VINYL	ENS.DOSSIER CD,VINYL	T2,T3
	85301-83201-K58	1	C/RESPALDO L/D,TELA	BACK ASSY R/H,MATER.	ENS.DOSSIER CD,TISSU	T2,T3
	85301-83221	1	C/RESPALDO LD,VINILO	BACK ASSY R/H,VINYL	ENS.DOSSIER CD,VINYL	(T2,T3-E02)
	85301A83172	1	C/RESPALDO L/D,TELA	BACK ASSY R/H,MATER.	ENS.DOSSIER CD,TISSU	T1,'GREY SAMURAI'
	85301A83221	1	C/RESPALDO L/D,TELA	BACK ASSY R/H,MATER.	ENS.DOSSIER CD,TISSU	(T1-E02-GREY SAMU)
4	50813-00000	1	TAPIC.RESP.LD,TELA	BACK TRIM R/H,MATER.	GARNI.DOSS.CD,TISSU	(T1-E02-BLACK-RED)
	50830-00000	1	TAPIC.RESP.LD,TELA	BACK TRIM R/H,MATER.	GARNI.DOSS.CD,TISSU	(T1-E02-GREY-YELL.)
	50995-00000	1	TAPIC.RESP.LD,TELA	BACK TRIM R/H,MATER.	GARNI.DOSS.CD,TISSU	T1,'BROWN SAMURAI'
	50997-LOIS	1	TAPIC.RESP.LD,TELA	BACK TRIM R/H,MATER.	GARNI.DOSS.CD,TISSU	T1,'BLUE SAMURAI'

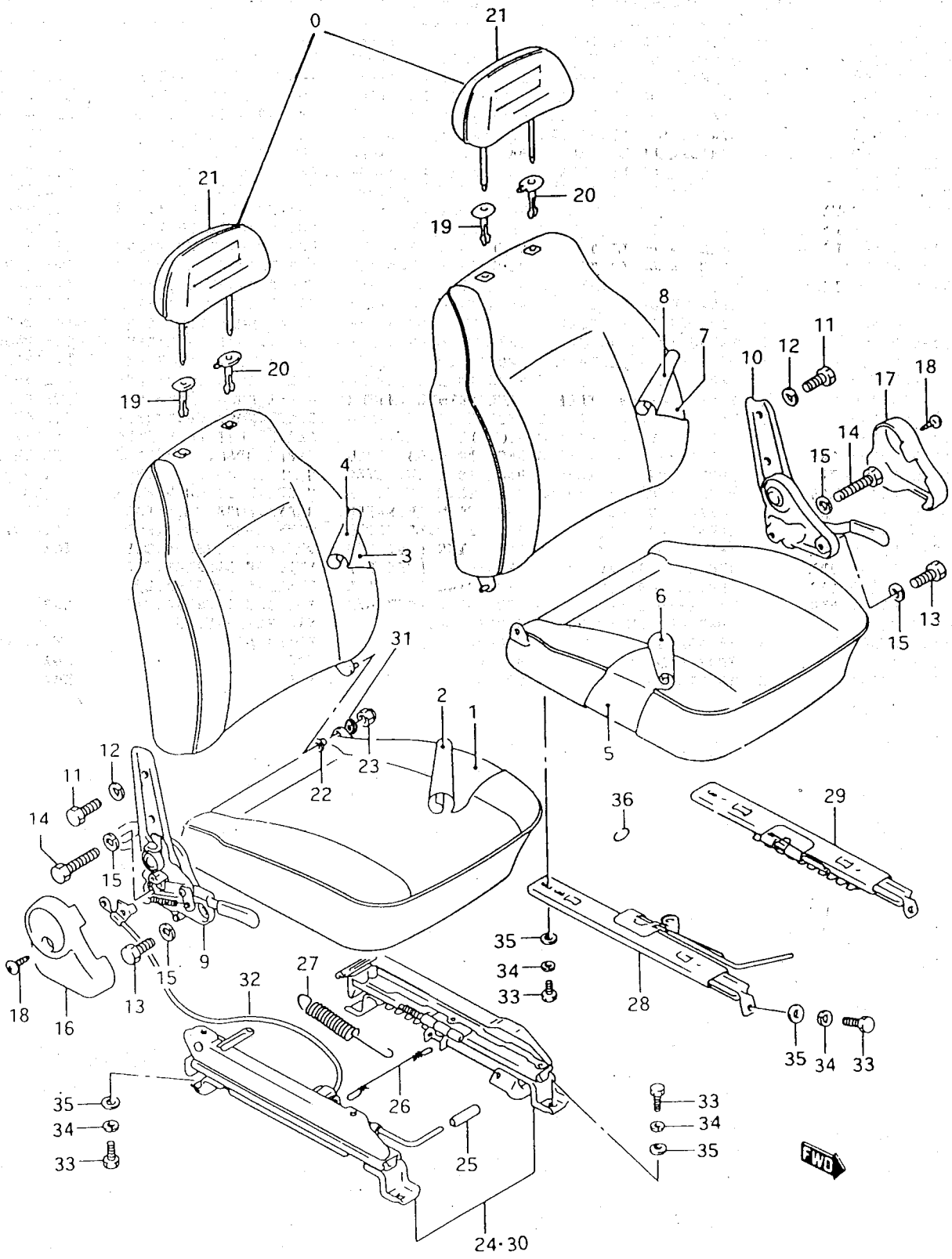


PUBLICACION N:A01070
EDICION N: 1

GRUPO-ASIENTOS
GROUP-SEATS
GROUPE-SIEGES

SUBGRUPO-L-02.2ASIENTO DEL.
SUBGROUP-L-02.2FRONT SEAT
SUBGROUPE-L-02.2SIEGE AVANT

N.FIG PLATE N.FIG	N.PIEZA PARTNUMBER N.PIECE	CAN QTY OUT	DENOMINACION	DESCRIPTION	DENOMINATION	OBSERVACIONES
	50997-SPORT TU	1	TAPIC.RESP.LD,TELA	BACK TRIM R/H,MATER	GARNI.DOSS.CD,TISSU	(T1-E02-BLACK-BLUE)
	50997-STYLE TU	1	TAPIC.RESP.LD,TELA	BACK TRIM R/H,MATER	GARNI.DOSS.CD,TISSU	(T1-E02-GREY-RED)
	51169-00000 TU	1	TAPIC.RESP.LD,VINILO	BACK TRIM R/H,VINYL	GARNI.DOSS.CD,VINYLE	T1,'GREY HUELLA'
	51203-00000 TU	1	TAPIC.RESP.LD,VINILO	BACK TRIM R/H,VINYL	GARNI.DOSS.CD,VINYLE	T1,'BROWN HUELLA'
	85110-84C00-L45 TU	1	TAPIC.RESP.LD,VINILO	BACK TRIM R/H,VINYL	GARNI.DOSS.CD,VINYLE	(T3-LB-E04,E53,E99
	85380-83001-L45 TU	1	TAPIC.RESP.LD,VINILO	BACK TRIM R/H,VINYL	GARNI.DOSS.CD,VINYLE	T2,T3
	85380-83100-K58 TU	1	TAPIC.RESP.LD,TELA	BACK TRIM R/H,MATER	GARNI.DOSS.CD,TISSU	T2,T3
	85380A83001 TU	1	TAPIC.RESP.LD,TELA	BACK TRIM R/H,MATER	GARNI.DOSS.CD,TISSU	T1,'GREY SAMURAI'
	85380B83001 TU	1	TAPIC.RESP.LD,TELA	BACK TRIM R/H,MATER	GARNI.DOSS.CD,TISSU	(T1-E02-GREY SAMU)
5	50819-00000 TU	1	C/COJIN L/I,TELA	CUSHION ASS.LH,MATER	ENS.COUSSIN CG,TISSU	(T1-E02-BLACK-RED)
	50840-00000 TU	1	C/COJIN L/I,TELA	CUSHION ASS.LH,MATER	ENS.COUSSIN CG,TISSU	(T1-E02-GREY-YELL)
	50974-00000 TU	1	C/COJIN L/I,TELA	CUSHION ASS.LH,MATER	ENS.COUSSIN CG,TISSU	T1,'BROWN SAMURAI'
	50976-LOIS TU	1	C/COJIN L/I,TELA	CUSHION ASS.LH,MATER	ENS.COUSSIN CG,TISSU	T1,'BLUE SAMURAI'
	50977-SPORT TU	1	C/COJIN L/I,TELA	CUSHION ASS.LH,MATER	ENS.COUSSIN CG,TISSU	(T1-E02-BLACK-BLUE)
	50977-STYLE TU	1	C/COJIN L/I,TELA	CUSHION ASS.LH,MATER	ENS.COUSSIN CG,TISSU	(T1-E02-GREY-RED)
	51174-00000 TU	1	C/COJIN L/I,VINILO	CUSHION ASS.LH,VINYL	ENS.COUSSIN CG,VINYL	T1,'GREY HUELLA'
	51208-00000 TU	1	C/COJIN L/I,VINILO	CUSHION ASS.LH,VINYL	ENS.COUSSIN CG,VINYL	T1,'BROWN HUELLA'
	85102-83000-L45 TU	1	C/COJIN L/I,VINILO	CUSHION ASS.LH,VINYL	ENS.COUSSIN CG,VINYL	T2,T3
	85102-83000-T1 TU	1	C/COJIN L/I,TELA	CUSHION ASS.LH,MATER	ENS.COUSSIN CG,TISSU	T1,'GREY SAMURAI'
	85102-83100-MCH TU	1	C/COJIN L/I,TELA	CUSHION ASS.LH,MATER	ENS.COUSSIN CG,TISSU	T2,T3
	85102A83000 TU	1	C/COJIN L/I,TELA	CUSHION ASS.LH,MATER	ENS.COUSSIN CG,TISSU	(T1-E02-GREY SAMU)
	85700-84C00-L45 TU	1	C/COJIN L/I,VINILO	CUSHION ASS.LH,VINYL	ENS.COUSSIN CG,VINYL	(T3-LB-E04,E53,E99
6	50820-00000 TU	1	TAPIC.COJIN LI,TELA	CUSH.TRIM,LH,MATER.	GARNI.COUSS.CG,TISSU	(T1-E02-BLACK-RED)
	50841-00000 TU	1	TAPIC.COJIN LI,TELA	CUSH.TRIM,LH,MATER.	GARNI.COUSS.CG,TISSU	(T1-E02-GREY-YELL)
	51000-LOIS TU	1	TAPIC.COJIN LI,TELA	CUSH.TRIM,LH,MATER.	GARNI.COUSS.CG,TISSU	T1,'BLUE SAMURAI'
	51000-SPORT TU	1	TAPIC.COJIN LI,TELA	CUSH.TRIM,LH,MATER.	GARNI.COUSS.CG,TISSU	(T1-E02-BLACK-BLUE)
	51000-STYLE TU	1	TAPIC.COJIN LI,TELA	CUSH.TRIM,LH,MATER.	GARNI.COUSS.CG,TISSU	(T1-E02-GREY-RED)
	51002-00000 TU	1	TAPIC.COJIN LI,TELA	CUSH.TRIM,LH,MATER.	GARNI.COUSS.CG,TISSU	T1,'BROWN SAMURAI'
	51175-00000 TU	1	TAPIC.COJIN LI,VINIL	CUSH.TRIM,LH,VINYL	GARNI.COUSS.CG,VINYL	T1,'GREY HUELLA'
	51209-00000 TU	1	TAPIC.COJIN LI,VINIL	CUSH.TRIM,LH,VINYL	GARNI.COUSS.CG,VINYL	T1,'BROWN HUELLA'
	85680-83000-L45 TU	1	TAPIC.COJIN LI,VINIL	CUSH.TRIM,LH,VINYL	GARNI.COUSS.CG,VINYL	T2,T3
	85680-83000-T1 TU	1	TAPIC.COJIN LI,TELA	CUSH.TRIM,LH,MATER.	GARNI.COUSS.CG,TISSU	T1,'GREY SAMURAI'
	85680-83100-K58 TU	1	TAPIC.COJIN LI,TELA	CUSH.TRIM,LH,MATER.	GARNI.COUSS.CG,TISSU	T2,T3
	85680C83000 TU	1	TAPIC.COJIN LI,TELA	CUSH.TRIM,LH,MATER.	GARNI.COUSS.CG,TISSU	(T1-E02-GREY SAMU)
	85710-84C00-L45 TU	1	TAPIC.COJIN LI,VINIL	CUSH.TRIM,LH,VINYL	GARNI.COUSS.CG,VINYL	(T3-LB-E04,E53,E99

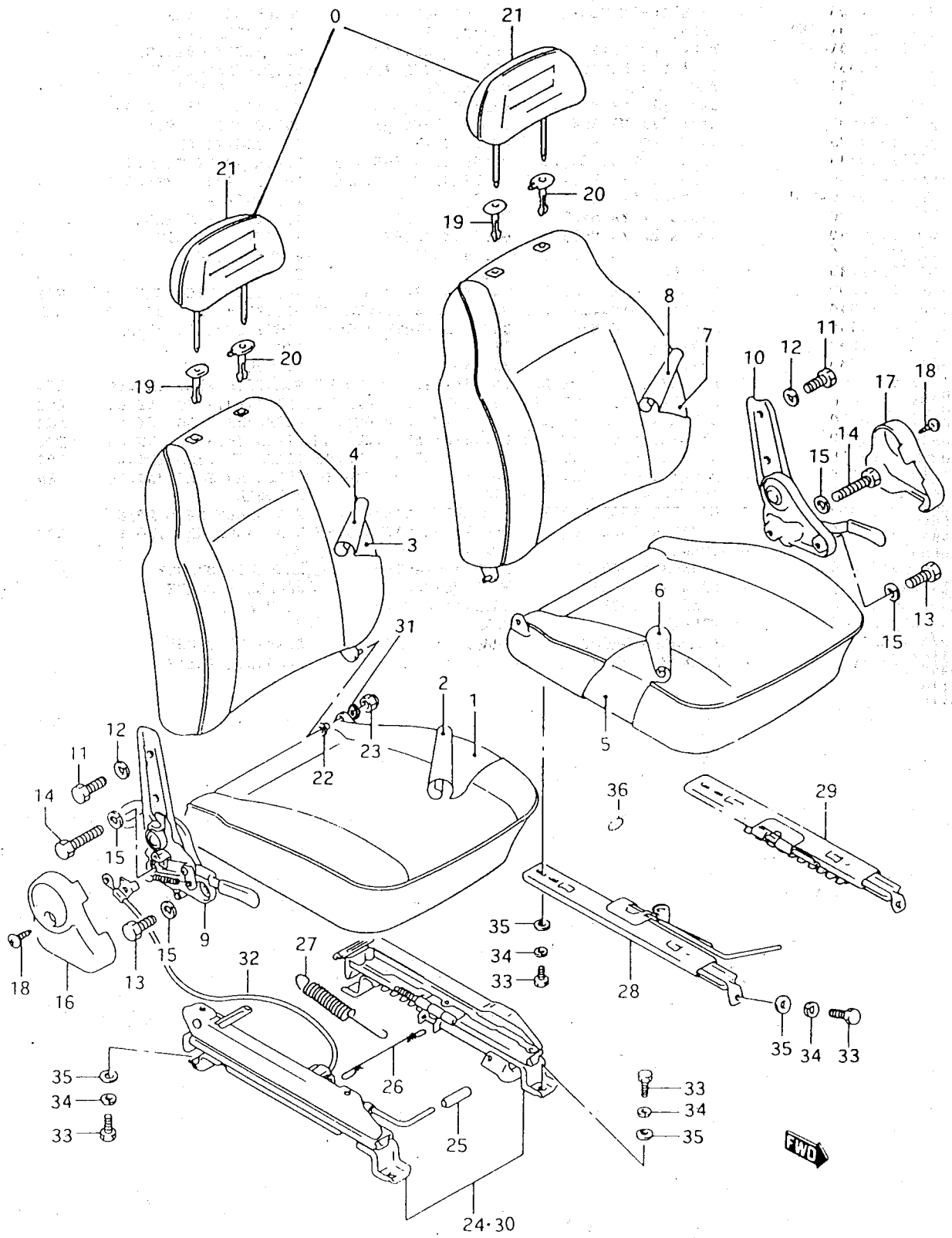


PUBLICACION N:A01070
EDICION N: 1

GRUPO-ASIENTOS
GROUP-SEATS
GROUPE-SIEGES

SUBGRUPO-L-02.3ASIENTO DEL.
SUBGROUP-L-02.3FRONT SEAT
SUBGROUPE-L-02.3SIEGE AVANT

N.FIG PLATE N.FIG	N.PIEZA PARTNUMBER N.PIECE	CAN QTY OUT	DENOMINACION	DESCRIPTION	DENOMINATION	OBSERVACIONES
7	50817-00000 FU	1	C/RESPALDO LI, TELA	BACK ASSY, LH, MATER.	ENS. DOSSIER, CG, TISSU	(T1-E02-BLACK-RED)
	50838-00000 FU	1	C/RESPALDO LI, TELA	BACK ASSY, LH, MATER.	ENS. DOSSIER, CG, TISSU	(T1-E02-GREY-YELL.)
	50982-00000 FU	1	C/RESPALDO LI, TELA	BACK ASSY, LH, MATER.	ENS. DOSSIER, CG, TISSU	T1, 'BROWN SAMURAI'
	50984-LOIS FU	1	C/RESPALDO LI, TELA	BACK ASSY, LH, MATER.	ENS. DOSSIER, CG, TISSU	T1, 'BLUE SAMURAI'
	51176-00000 FU	1	C/RESPALDO LI, VINILO	BACK ASSY, LH, VINYL	ENS. DOSSIER, CG, VINYL	T1, 'GREY HUELLA'
	51210-00000 FU	1	C/RESPALDO LI, VINILO	BACK ASSY, LH, VINYL	ENS. DOSSIER, CG, VINYL	T1, 'BROWN HUELLA'
	51676-SPORT FU	1	C/RESPALDO LI, TELA	BACK ASSY, LH, MATER.	ENS. DOSSIER, CG, TISSU	(T1-E02-BLACK-BLUE)
	51676-STYLE FU	1	C/RESPALDO LI, TELA	BACK ASSY, LH, MATER.	ENS. DOSSIER, CG, TISSU	(T1-E02-GREY-RED)
	85302-83172 FU	1	C/RESPALDO LI, VINILO	BACK ASSY, LH, VINYL	ENS. DOSSIER, CG, VINYL	(T2, T3-E02)
	85302-83220-T1 FU	1	C/RESPALDO LI, TELA	BACK ASSY, LH, MATER.	ENS. DOSSIER, CG, TISSU	T1, 'GREY SAMURAI'
	85302-83221-L45 FU	1	C/RESPALDO LI, VINILO	BACK ASSY, LH, VINYL	ENS. DOSSIER, CG, VINYL	T2, T3
	85302-83300-K58 FU	1	C/RESPALDO LI, TELA	BACK ASSY, LH, MATER.	ENS. DOSSIER, CG, TISSU	T2, T3
	85302A83172 FU	1	C/RESPALDO LI, TELA	BACK ASSY, LH, MATER.	ENS. DOSSIER, CG, TISSU	(T1-E02-GREY SAMU.)
	85600-84C00-L45 FU	1	C/RESPALDO LI, VINILO	BACK ASSY, LH, VINYL	ENS. DOSSIER, CG, VINYL	(T3-LB-E04, E53, E99)
8	50818-00000 FU	1	TAPIC.RESP.LI, TELA	BACK TRIM, LH, MATER.	GARNI.DOSS.CG, TISSU	(T1-E02-BLACK-RED)
	50839-00000 FU	1	TAPIC.RESP.LI, TELA	BACK TRIM, LH, MATER.	GARNI.DOSS.CG, TISSU	(T1-E02-GREY-YELL.)
	50994-00000 FU	1	TAPIC.RESP.LI, TELA	BACK TRIM, LH, MATER.	GARNI.DOSS.CG, TISSU	T1, 'BROWN SAMURAI'
	50996-LOIS FU	1	TAPIC.RESP.LI, TELA	BACK TRIM, LH, MATER.	GARNI.DOSS.CG, TISSU	T1, 'BLUE SAMURAI'
	50996-SPORT FU	1	TAPIC.RESP.LI, TELA	BACK TRIM, LH, MATER.	GARNI.DOSS.CG, TISSU	(T1-E02-BLACK-BLUE)
	50996-STYLE FU	1	TAPIC.RESP.LI, TELA	BACK TRIM, LH, MATER.	GARNI.DOSS.CG, TISSU	(T1-E02-GREY-RED)
	51177-00000 FU	1	TAPIC.RESP.LI, VINILO	BACK TRIM, LH, VINYL	GARNI.DOSS.CG, VINYLE	T1, 'GREY HUELLA'
	51211-00000 FU	1	TAPIC.RESP.LI, VINILO	BACK TRIM, LH, VINYL	GARNI.DOSS.CG, VINYLE	T1, 'BROWN HUELLA'
	85610-84C00-L45 FU	1	TAPIC.RESP.LI, VINILO	BACK TRIM, LH, VINYL	GARNI.DOSS.CG, VINYLE	(T3-LB-E04, E53, E99)
	85880-83000-T1 FU	1	TAPIC.RESP.LI, TELA	BACK TRIM, LH, MATER.	GARNI.DOSS.CG, TISSU	T1, 'GREY SAMURAI'
	85880-83001-L45 FU	1	TAPIC.RESP.LI, VINILO	BACK TRIM, LH, VINYL	GARNI.DOSS.CG, VINYLE	T2, T3
	85880-83100-K58 FU	1	TAPIC.RESP.LI, TELA	BACK TRIM, LH, MATER.	GARNI.DOSS.CG, TISSU	T2, T3
	85880B83001 FU	1	TAPIC.RESP.LI, TELA	BACK TRIM, LH, MATER.	GARNI.DOSS.CG, TISSU	(T1-E02-GREY SAMU)
9	85210-80290-5PK	1	RECLINADOR, L/D	RECLINING ASSY, R/H	REGLAGE DOSSIER, C/D	E02
	85210-83001-5PK	1	RECLINADOR, L/D	RECLINING ASSY, R/H	REGLAGE DOSSIER, C/D	
10	85710-80290-5PK	1	RECLINADOR, L/I	RECLINING ASSY, L/H	REGLAGE DOSSIER, C/G	
	85710-83001-5PK	1	RECLINADOR, L/I	RECLINING ASSY, L/H	REGLAGE DOSSIER, C/G	E02
11	01107-08163	4	TORNILLO SUPERIOR	UPPER SCREW	VIS SUPERIEURE	
12	08321A31086	4	ARANDELA	WASHER	RONDELLE	(T1, T2-E02)
13	01107-10406	2	TORNILLO	SCREW	VIS	E02
14	01107-10166	2	TORNILLO	SCREW	VIS	E02



PUBLICACION N: A01070
EDICION N: 1

GRUPO-ASIENTOS
GROUP-SEATS
GROUPE-SIEGES

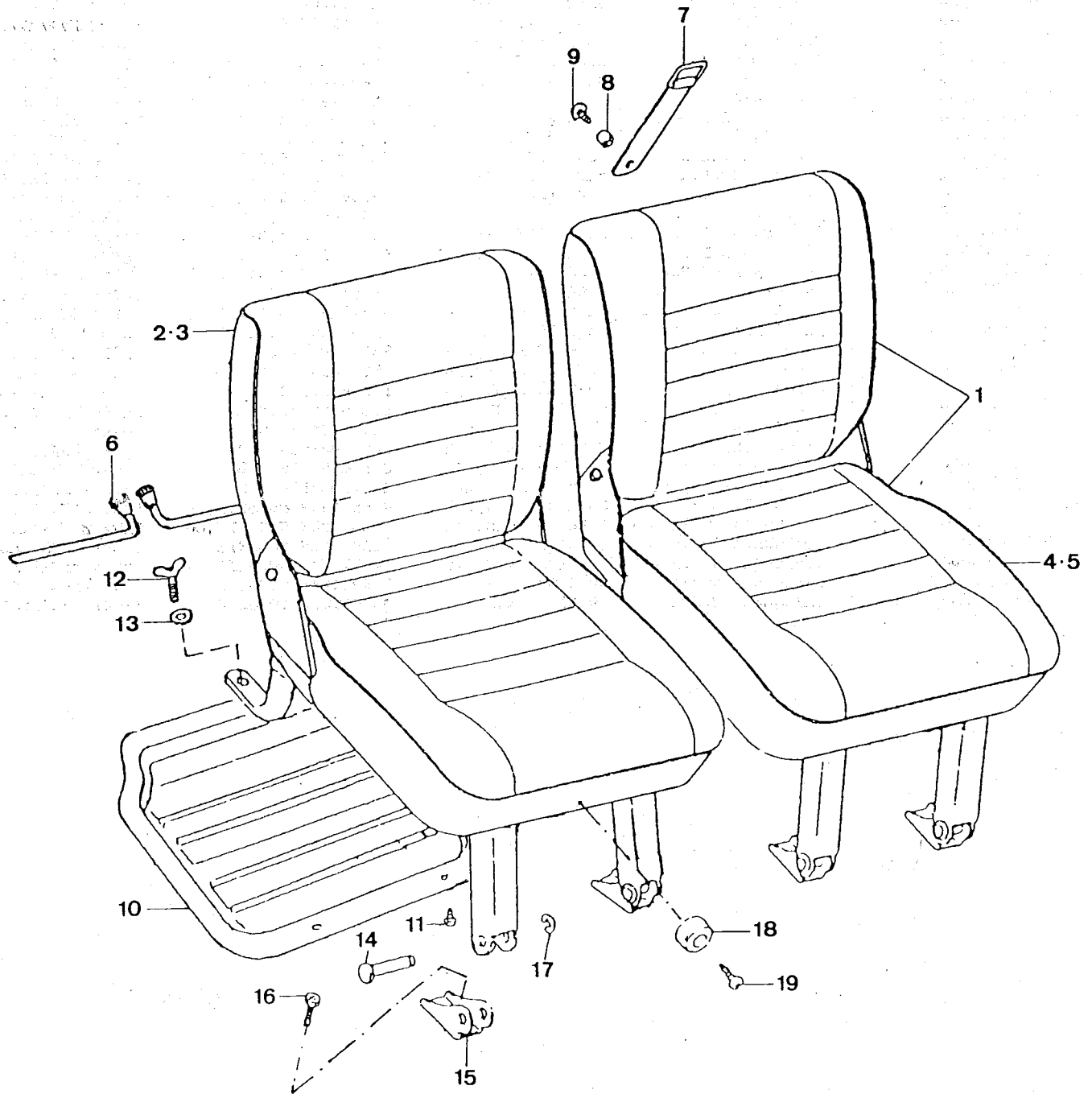
SUBGRUPO-L-02.4ASIENTO DEL.
SUBGROUP-L-02.4FRONT SEAT
SUBGROUPE-L-02.4SIEGE AVANT

N.FIG PLATE N.FIG	N.PIEZA PARTNUMBER N.PIECE	CAN QTY OUT	DENOMINACION	DESCRIPTION	DENOMINATION	OBSERVACIONES
15	08321A31106	4	ARANDELA MUELLE	SPRING WASHER	RONDELLE PLATE	
16	85221-82001-5ES	1	TAPA, L/D	COVER, R/H	COUVERCLE, C/D	'J'
	85221A82001-5ES	1	TAPA L/D, GRIS	GREY COVER, R/H	COUVERCLE GRIS, C/D	
	85221B82001	1	TAPA L/D, MARRON	BROWN COVER, R/H	COUVERCLE MARRON, C/D	
17	85721-82001-5ES	1	TAPA, L/I	COVER, L/H	COUVERCLE, C/G	USE 'J' 85721-82001-5PK
	85721A82001	1	TAPA L/I, GRIS	GREY COVER, L/H	COUVERCLE GRIS, C/G	
	85721B82001	1	TAPA L/I, MARRON	BROWN COVER, L/H	COUVERCLE MARRON, C/G	
18	03241-05125	2	TORNILLO TAPA	COVER SCREW	VIS COUVERCLE	
19	85391-80290	2	GUIA APOYACABEZA, L/D	HEADREST GUIDE, R/H	GUIDE APPUI-TETE, C/D	
20	85890-83000	2	GUIA APOYACABEZA, L/I	HEADREST GUIDE, L/H	GUIDE APPUI-TETE, C/G	
21	86401-70A00-5GU	2	APOYACABEZA	HEADREST	APPUI-TETE	
	86401A70A00	2	APOYACABEZA MARRON	BROWN HEADREST	APPUI-TETE MARRON	
	86401B70A00	2	APOYACABEZA GRIS	GREY HEADREST	APPUI-TETE GRIS	
22	85291-80290	2	CASQUILLO NYLON	NYLON BUSH	BAGUE NYLON	
23	08313A11085	2	TUERCA	NUT	ECROU	LHD
24	51789-00000	1	DESLIZ. ASIEN. EXT. L/D	OUT. SEAT SLID. GUI. RH	GLISSIER. SIEG. EXT. CD	E02
	86720-83030	1	DESLIZ. ASIEN. EXT. L/D	OUT. SEAT SLID. GUI. RH	GLISSIER. SIEG. EXT. CD	LHD
25	86736-83000	1	PROTECTOR MANDO	CONTROL PROTECTOR	PROTECTEUR COMMANDE	
26	86731-83000	1	TIRANTE	STAY	TIGE	
27	86732-83030	1	MUELLE	SPRING	RESSORT	
28	51789-00000	1	DESLIZ. ASIEN. INT. L/I	IN. SEAT SLID. GUID. LH	GLISSIER. SIEG. INT. CG	LHD
	86910-83030	1	DESLIZ. ASIEN. INT. L/I	IN. SEAT SLID. GUID. LH	GLISSIER. SIEG. INT. CG	E02
29	51790-00000	1	DESLIZ. ASIEN. EXT. L/I	OUT. SEAT SLID. GUI. LH	GLISSIER. SIEG. EXT. CG	LHD
	86920-83030	1	DESLIZ. ASIEN. EXT. L/I	OUT. SEAT SLID. GUI. LH	GLISSIER. SIEG. EXT. CG	E02
30	51789-00000	1	DESLIZ. ASIEN. INT. L/D	IN. SEAT SLID. GUID. RH	GLISSIER. SIEG. INT. CD	E02
	86710-83030	1	DESLIZ. ASIEN. INT. L/D	IN. SEAT SLID. GUID. RH	GLISSIER. SIEG. INT. CD	LHD
31	08322-11085	2	ARANDELA	WASHER	RONDELLE	
32	87470-83000	1	C/CABLE RECLINADOR	RECLINING CABLE ASSY	ENS. CABLE REGL. DOSS.	
	87570-83000	1	C/CABLE RECLINADOR	RECLINING CABLE ASSY	ENS. CABLE REGL. DOSS.	E02
33	01107-06166	8	TORNILLO	SCREW	VIS	
34	08321A31066	4	ARANDELA GROWER	GROWER WASHER	RONDELLE GROWER	08321B31066
35	08322-21066	4	ARANDELA PLANA	FLAT WASHER	RONDELLE PLATE	
36	08010-00000	1	CLIP RETENCION	RETAINING CLIP	CLIP RETENUE	
37	01107-08206	4	TORNILLO	SCREW	VIS	
	08321A31086	4	ARANDELA GROWER	GROWER WASHER	RONDELLE GROWER	
	08322-11086	4	ARANDELA PLANA	FLAT WASHER	RONDELLE PLATE	

32 01107-08166 8.

FIG.100

L.03



PUBLICACION N:A01070
EDICION N: 1

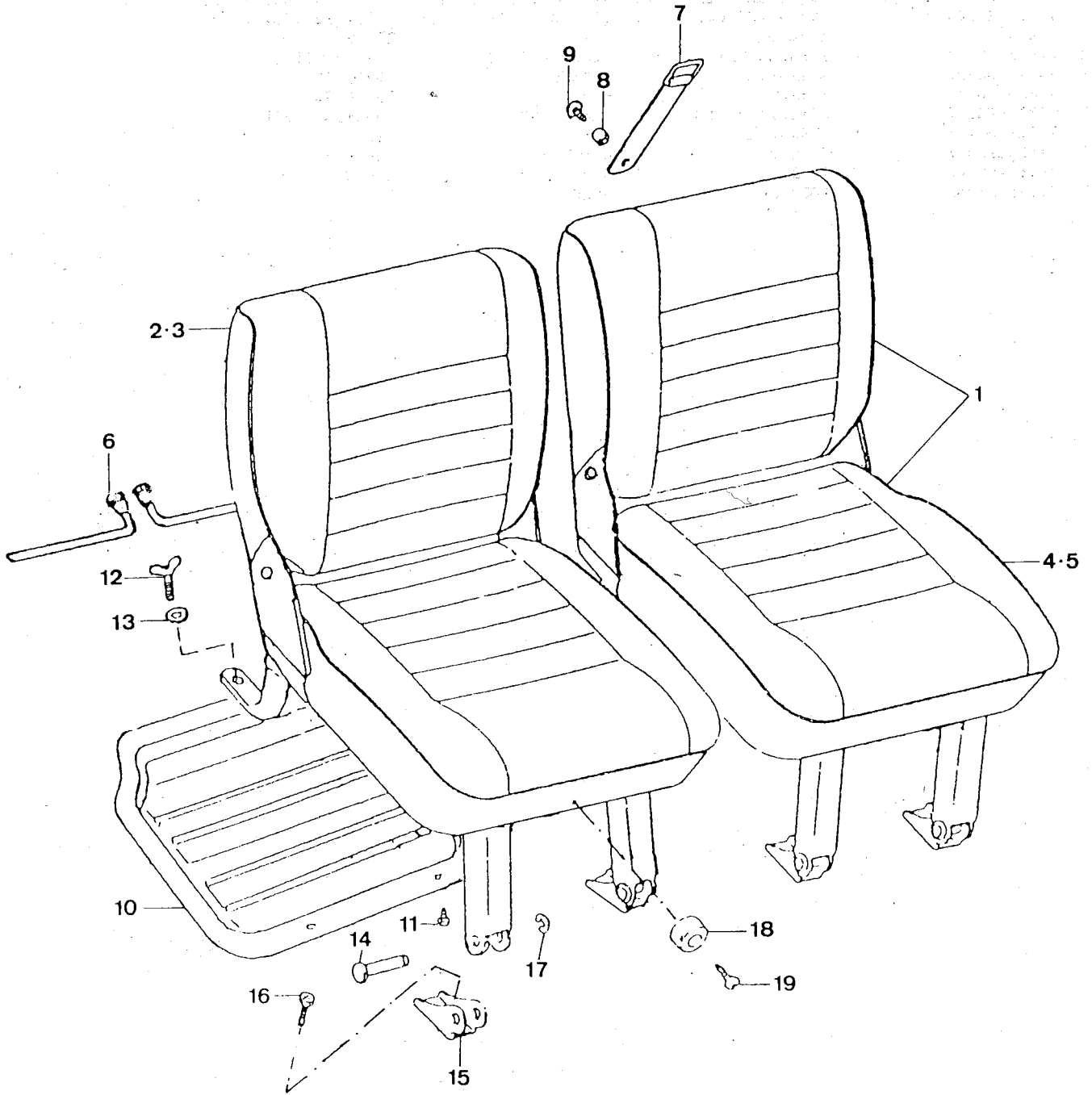
GRUPO-ASIENTOS
GROUP-SEATS
GROUPE-SIEGES

SUBGRUPO-L-03ASIENTO TRAS..
SUBGROUP-L-03REAR SEAT
SUBGROUPE-L-03SIEGE ARRIERE

N.FIG	N.PIEZA	CAN	DENOMINACION	DESCRIPTION	DENOMINATION	OBSERVACIONES
PLATE	PARTNUMBER	QTY				
N.FIG	N.PIECE	OUT				
1	51033-00000	1	C/ASIENTO, L/D	SEAT ASSY, R/H	ENS.SIEGE, C/D	GREY MATERIAL
	51034-00000	1	C/ASIENTO, L/I	SEAT ASSY, L/H	ENS.SIEGE, C/G	GREY MATERIAL
	51035-00000	1	C/ASIENTO, L/D	SEAT ASSY, R/H	ENS.SIEGE, C/D	BROWN MATERIAL
	51036-00000	1	C/ASIENTO, L/I	SEAT ASSY, L/H	ENS.SIEGE, C/G	BROWN MATERIAL
	51178-00000	1	C/ASIENTO, L/D	SEAT ASSY, R/H	ENS.SIEGE, C/D	'GREY HUELLA'
	51185-00000	1	C/ASIENTO, L/I	SEAT ASSY, L/H	ENS.SIEGE, C/G	'GREY HUELLA'
	51212-00000	1	C/ASIENTO, L/D	SEAT ASSY, R/H	ENS.SIEGE, C/D	'BROWN HUELLA'
	51219-00000	1	C/ASIENTO, L/I	SEAT ASSY, L/H	ENS.SIEGE, C/G	'BROWN HUELLA'
2	51039-00000	1	C/RESPALDO, L/D	BACK ASSY, R/H	ENS.DOSSIER, C/D	GREY MATERIAL
	51040-00000	1	C/RESPALDO, L/I	BACK ASSY, L/H	ENS.DOSSIER, C/G	GREY MATERIAL
	51041-00000	1	C/RESPALDO, L/D	BACK ASSY, R/H	ENS.DOSSIER, C/D	BROWN MATERIAL
	51042-00000	1	C/RESPALDO, L/I	BACK ASSY, L/H	ENS.DOSSIER, C/G	BROWN MATERIAL
	51179-00000	1	C/RESPALDO, L/D	BACK ASSY, R/H	ENS.DOSSIER, C/D	'GREY HUELLA'
	51186-00000	1	C/RESPALDO, L/I	BACK ASSY, L/H	ENS.DOSSIER, C/G	'GREY HUELLA'
	51213-00000	1	C/RESPALDO, L/D	BACK ASSY, R/H	ENS.DOSSIER, C/D	'BROWN HUELLA'
	51220-00000	1	C/RESPALDO, L/I	BACK ASSY, L/H	ENS.DOSSIER, C/G	'BROWN HUELLA'
3	51044-00000	1	TAPICERIA RESPALDO	BACK TRIM	GARNITURE DOSSIER	GREY MATERIAL
	51045-00000	1	TAPICERIA RESPALDO	BACK TRIM	GARNITURE DOSSIER	BROWN MATERIAL
	51180-00000	2	TAPICERIA RESPALDO	BACK TRIM	GARNITURE DOSSIER	'GREY HUELLA'
	51214-00000	2	TAPICERIA RESPALDO	BACK TRIM	GARNITURE DOSSIER	'BROWN HUELLA'
4	51051-00000	1	C/COJIN, L/D	CUSHION ASSY, R/H	ENS.COUSSIN, C/D	GREY MATERIAL
	51052-00000	1	C/COJIN, L/I	CUSHION ASSY, L/H	ENS.COUSSIN, C/G	GREY MATERIAL
	51053-00000	1	C/COJIN, L/D	CUSHION ASSY, R/H	ENS.DOSSIER, C/D	BROWN MATERIAL
	51054-00000	1	C/COJIN, L/I	CUSHION ASSY, L/H	ENS.DOSSIER, C/G	BROWN MATERIAL
	51182-00000	1	C/COJIN, L/D	CUSHION ASSY, R/H	ENS.COUSSIN, C/D	'GREY HUELLA'
	51187-00000	1	C/COJIN, L/I	CUSHION ASSY, L/H	ENS.COUSSIN, C/G	'GREY HUELLA'
	51216-00000	1	C/COJIN, L/D	CUSHION ASSY, R/H	ENS.COUSSIN, C/D	'BROWN HUELLA'
	51221-00000	1	C/COJIN, L/I	CUSHION ASSY, L/H	ENS.COUSSIN, C/G	'BROWN HUELLA'
5	51057-00000	1	TAPICERIA COJIN, L/D	CUSHION TRIM, R/H	GARNITURE COUSSIN, CD	GREY MATERIAL
	51058-00000	1	TAPICERIA COJIN, L/I	CUSHION TRIM, L/H	GARNITURE COUSSIN, CG	GREY MATERIAL
	51059-00000	1	TAPICERIA COJIN, L/D	CUSHION TRIM, R/H	GARNITURE COUSSIN, CD	BROWN MATERIAL
	51060-00000	1	TAPICERIA COJIN, L/I	CUSHION TRIM, L/H	GARNITURE DOSSIER, CG	BROWN MATERIAL
	51183-00000	2	TAPICERIA COJIN	CUSHION TRIM	GARNITURE COUSSIN	'GREY HUELLA'
	51217-00000	2	TAPICERIA COJIN	CUSHION TRIM	GARNITURE COUSSIN	'BROWN HUELLA'

FIG.100.1

L.03.1

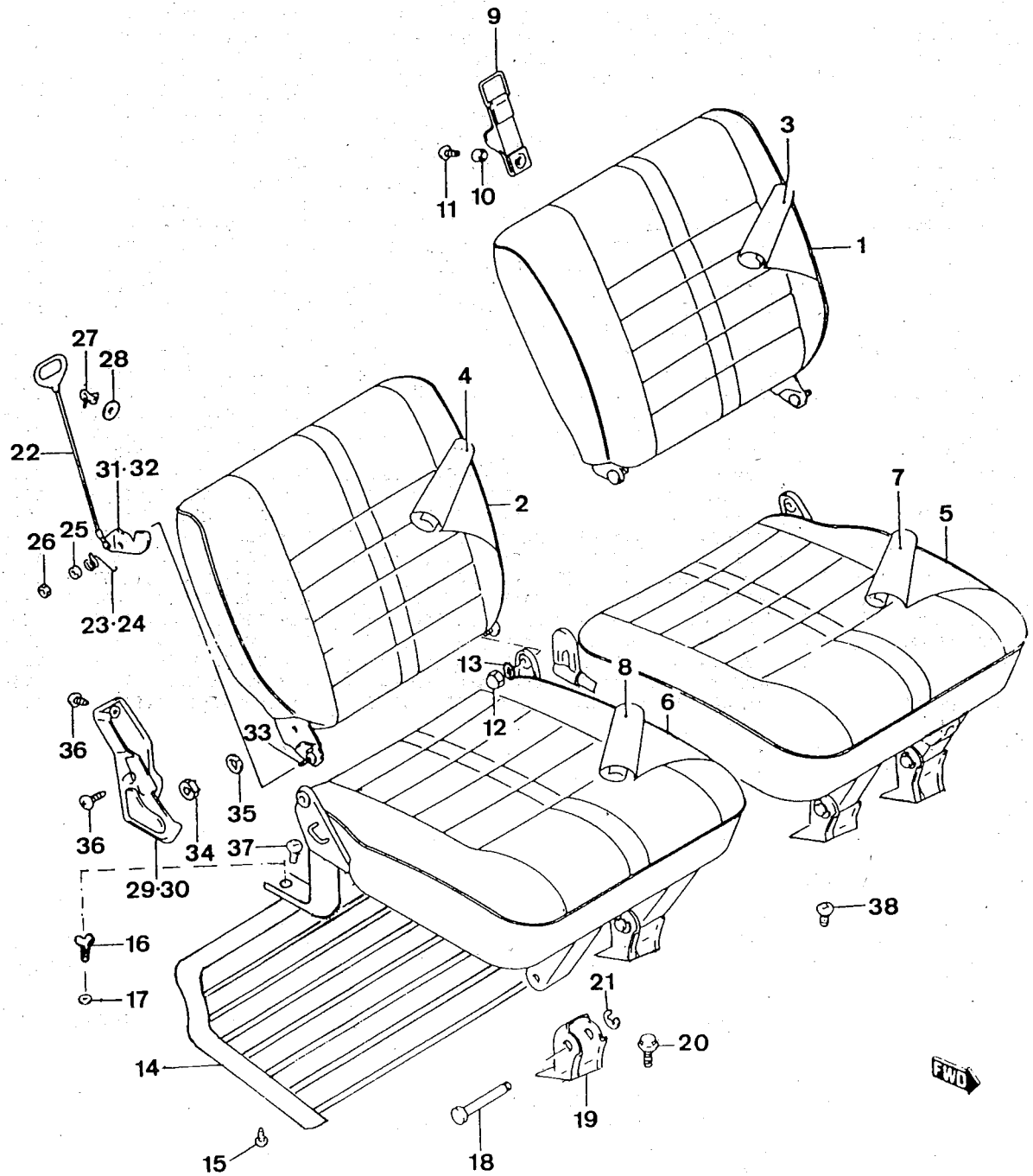


PUBLICACION N:A01070
EDICION N: 1

GRUPO-ASIENTOS
GROUP-SEATS
GROUPE-SIEGES

SUBGRUPO-L-03.1ASIENTO TRAS.
SUBGROUP-L-03.1REAR SEAT
SUBGROUPE-L-03.1SIEGE ARRIERE

N.FIG	N.PIEZA	CAN	DENOMINACION	DESCRIPTION	DENOMINATION	OBSERVACIONES
PLATE	PARTNUMBER	QTY				
N.FIG	N.PIECE	OUT				
6	87301R80650-L45	4	POMO	KNOB	BOUTON	
7	50685-00000	2	CORREA,MOD'J'	BELT,'J' MOD.	COURROIE,MOD.'J'	
	50686-00000	2	CORREA,MOD'V'	BELT,'V' MOD.	COURROIE,MOD.'V'	
8	87001F83300	2	POMO RETENCION	RETAINING KNOB	BOUTON RETENUE	
9	03111-04255	2	TORNILLO	SCREW	VIS	
10	87001B83300-L45	1	FORRO EXT.COJIN,L/D	CUSH.OUT.LINING,R/H	TISSU EXT.COUSS.C/D	
	87002B83300	1	FORRO EXT.COJIN,L/I	CUSH.OUT.LINING,L/H	TISSU EXT.COUSS.C/G	
11	78248	4	REMACHE	RIVET	RIVET	
12	09119A06007	4	TORNILLO MARIPOSA	BUTTERFLY SCREW	VIS PAPILLON	
13	09160-06020	4	ARANDELA	WASHER	RONDELLE	
14	09208A06001	4	PASADOR	PIN	CLAVETTE	
15	87271A80120	4	BISAGRA MACHO	MALE HINGE	CHARNIERE MALE	
16	01514-08166	4	TORNILLO	SCREW	VIS	
17	08332A11058	4	CIRCLIP	CIRCLIP	CIRCLIP	
18	09320-06006	2	TOPE	STOP	BUTEE	
19	03111-04255	2	TORNILLO	SCREW	VIS	

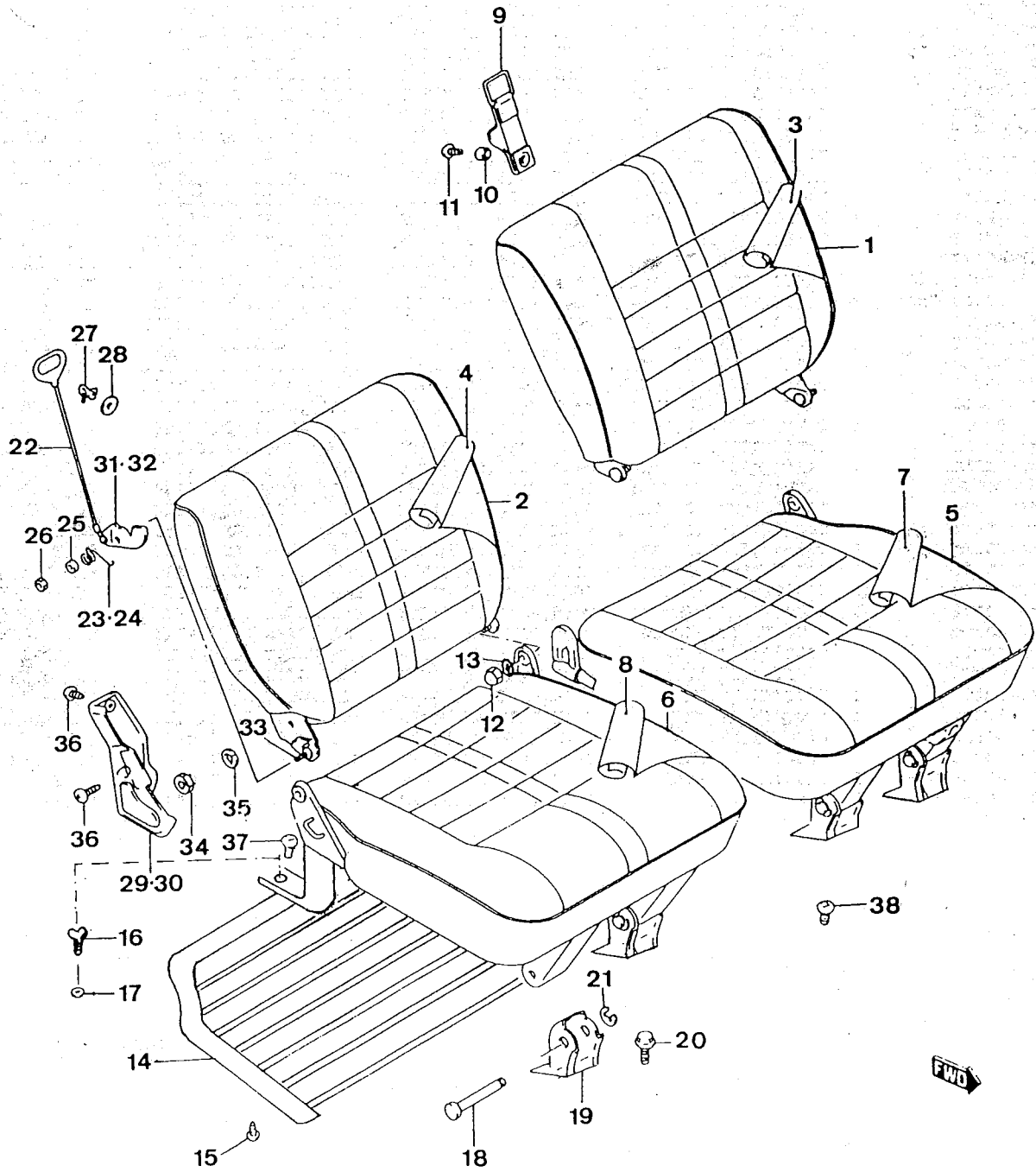


PUBLICACION N: A01070
EDICION N: 1

GRUPO-ASIENTOS
GROUP-SEATS
GROUPE-SIEGES

SUBGRUPO-L-04ASIENTO TRAS.
SUBGROUP-L-04REAR SEAT
SUBGROUPE-L-04SIEGE ARRIERE

N.FIG PLATE N.FIG	N. PIEZA PARTNUMBER N. PIECE	CAN QTY OUT	DENOMINACION	DESCRIPTION	DENOMINATION	OBSERVACIONES
	50265-00000 FU	1	C/ASIENTO, LI, TELA	SEAT ASSY, LH, MATER.	ENS. SIEGE CG, TISSU	(T1-E02-BLACK-RED)
	50284-00000 FU	1	C/ASIENTO, LD, TELA	SEAT ASSY, RH, MATER.	ENS. SIEGE CD, TISSU	(T1-E02-GREY-YELL.)
	50291-00000 FU	1	C/ASIENTO, LI, TELA	SEAT ASSY, LH, MATER.	ENS. SIEGE CG, TISSU	(T1-E02-GREY-YELL.)
	51236-00000 FU	1	C/ASIENTO, LD, VINILO	SEAT ASSY, RH, VINYL	ENS. SIEGE CD, VINYLE	T1, 'BROWN HUELLA'
	51237-00000 FU	1	C/ASIENTO, LD, VINILO	SEAT ASSY, RH, VINYL	ENS. SIEGE CD, VINYLE	T1, 'GREY HUELLA'
	51244-00000 FU	1	C/ASIENTO, LD, TELA	SEAT ASSY, RH, MATER.	ENS. SIEGE CD, TISSU	T1, 'BROWN SAMURAI'
	51245-LOIS FU	1	C/ASIENTO, LD, TELA	SEAT ASSY, RH, MATER.	ENS. SIEGE CD, TISSU	T1, 'BLUE SAMURAI'
	51245-SPORT FU	1	C/ASIENTO, LD, TELA	SEAT ASSY, RH, MATER.	ENS. SIEGE CD, TISSU	(T1-E02-BLACK-BLUE)
	51245-STYLE FU	1	C/ASIENTO, LD, TELA	SEAT ASSY, RH, MATER.	ENS. SIEGE CD, TISSU	(T1-E02-GREY-RED)
	51247-00000 FU	1	C/ASIENTO, LD, TELA	SEAT ASSY, RH, MATER.	ENS. SIEGE CD, TISSU	(T1-E02-BLACK-RED)
	51250-00000 FU	1	C/ASIENTO, LI, VINILO	SEAT ASSY, LH, VINYL	ENS. SIEGE CG, VINYLE	T1, 'BROWN HUELLA'
	51251-00000 FU	1	C/ASIENTO, LI, VINILO	SEAT ASSY, LH, VINYL	ENS. SIEGE CG, VINYLE	T1, 'GREY HUELLA'
	51258-00000 FU	1	C/ASIENTO, LI, TELA	SEAT ASSY, LH, MATER.	ENS. SIEGE CG, TISSU	T1, 'BROWN SAMURAI'
	51259-00000-ARA FU	1	C/ASIENTO, LI, TELA	SEAT ASSY, LH, MATER.	ENS. SIEGE CG, TISSU	T1, 'GREY SAMURAI'
	51259-LOIS FU	1	C/ASIENTO, LI, TELA	SEAT ASSY, LH, MATER.	ENS. SIEGE CG, TISSU	T1, 'BLUE SAMURAI'
	51259-SPORT FU	1	C/ASIENTO, LI, TELA	SEAT ASSY, LH, MATER.	ENS. SIEGE CG, TISSU	(T1-E02-BLACK-BLUE)
	51259-STYLE FU	1	C/ASIENTO, LI, TELA	SEAT ASSY, LH, MATER.	ENS. SIEGE CG, TISSU	(T1-E02-GREY-RED)
	51850-00000 FU	1	C/ASIENTO, LD, TELA	SEAT ASSY, RH, MATER.	ENS. SIEGE CD, TISSU	T1, 'GREY SAMURAI'
	52605-00000-L45 FU	1	C/ASIENTO, LD, VINILO	SEAT ASSY, RH, VINYL	ENS. SIEGE CD, VINYLE	T2, T3
	52612-00000-L45 FU	1	C/ASIENTO, LI, VINILO	SEAT ASSY, LH, VINYL	ENS. SIEGE CG, VINYLE	T2, T3
	52619-00000-K58 FU	1	C/ASIENTO, LD, TELA	SEAT ASSY, RH, MATER.	ENS. SIEGE CD, TISSU	T2, T3
	52626-00000-K58 FU	1	C/ASIENTO, LI, TELA	SEAT ASSY, LH, MATER.	ENS. SIEGE CG, TISSU	T2, T3
	87001-84C00-L45 FU	1	C/ASIENTO, LD, VINILO	SEAT ASSY, RH, VINYL	ENS. SIEGE CD, VINYLE	(T3-LB-E04, E53, E99
	87002-84C00 FU	1	C/ASIENTO, LI, VINILO	SEAT ASSY, LH, VINYL	ENS. SIEGE CG, VINYLE	(T3-LB-E04, E53, E99
1	50266-00000 FU	1	C/RESPALDO, LI, TELA	BACK ASSY, LH, MATER.	ENS. DOSSIER, CG, TISSU	(T1-E02-BLACK-RED)
	50292-00000 FU	1	C/RESPALDO, LI, TELA	BACK ASSY, LH, MATER.	ENS. DOSSIER, CG, TISSU	(T1-E02-GREY-YELL.)
	51278-00000 FU	1	C/RESPALDO, LI, VINILO	BACK ASSY, LH, VINYL	ENS. DOSSIER, CG, VINYL	T1, 'BROWN HUELLA'
	51279-00000 FU	1	C/RESPALDO, LI, VINILO	BACK ASSY, LH, VINYL	ENS. DOSSIER, CG, VINYL	T1, 'GREY HUELLA'
	51286-00000 FU	1	C/RESPALDO, LI, TELA	BACK ASSY, LH, MATER.	ENS. DOSSIER, CG, TISSU	T1, 'BROWN SAMURAI'
	51287-LOIS FU	1	C/RESPALDO, LI, TELA	BACK ASSY, LH, MATER.	ENS. DOSSIER, CG, TISSU	T1, 'BLUE SAMURAI'
	51287-SPORT FU	1	C/RESPALDO, LI, TELA	BACK ASSY, LH, MATER.	ENS. DOSSIER, CG, TISSU	(T1-E02-BLACK-BLUE)
	51287-STYLE FU	1	C/RESPALDO, LI, TELA	BACK ASSY, LH, MATER.	ENS. DOSSIER, CG, TISSU	(T1-E02-GREY-RED)
	51856-00000 FU	1	C/RESPALDO, LI, TELA	BACK ASSY, LH, MATER.	ENS. DOSSIER, CG, TISSU	T1, 'GREY SAMURAI'
	52613-00000-L45 FU	1	C/RESPALDO, LI, VINILO	BACK ASSY, LH, VINYL	ENS. DOSSIER, CG, VINYL	T2, T3
	52627-00000-K58 FU	1	C/RESPALDO, LI, TELA	BACK ASSY, LH, MATER.	ENS. DOSSIER, CG, TISSU	T2, T3
	87500-84C00 FU	1	C/RESPALDO, LI, VINILO	BACK ASSY, LH, VINYL	ENS. DOSSIER, CG, VINYL	(T3-LB-E04, E53, E99
2	50285-00000 FU	1	C/RESPALDO, LD, TELA	BACK ASSY, RH, MATER.	ENS. DOSSIER, CD, TISSU	(T1-E02-GREY-YELL.)
	51272-00000 FU	1	C/RESPALDO, LD, TELA	BACK ASSY, RH, MATER.	ENS. DOSSIER, CD, TISSU	T1, 'BROWN SAMURAI'
	51275-00000 FU	1	C/RESPALDO, LD, TELA	BACK ASSY, RH, MATER.	ENS. DOSSIER, CD, TISSU	(T1-E02-BLACK-RED)
	51851-00000 FU	1	C/RESPALDO, LD, TELA	BACK ASSY, RH, MATER.	ENS. DOSSIER, CD, TISSU	T1, 'GREY SAMURAI'



FWD

PUBLICACION N: A01070
EDICION N: 1

GRUPO-ASIENTOS
GROUP-SEATS
GROUPE-SIEGES

SUBGRUPO-L-04.1ASIENTO TRAS.
SUBGROUP-L-04.1REAR SEAT
SUBGROUPE-L-04.1SIEGE ARRIERE

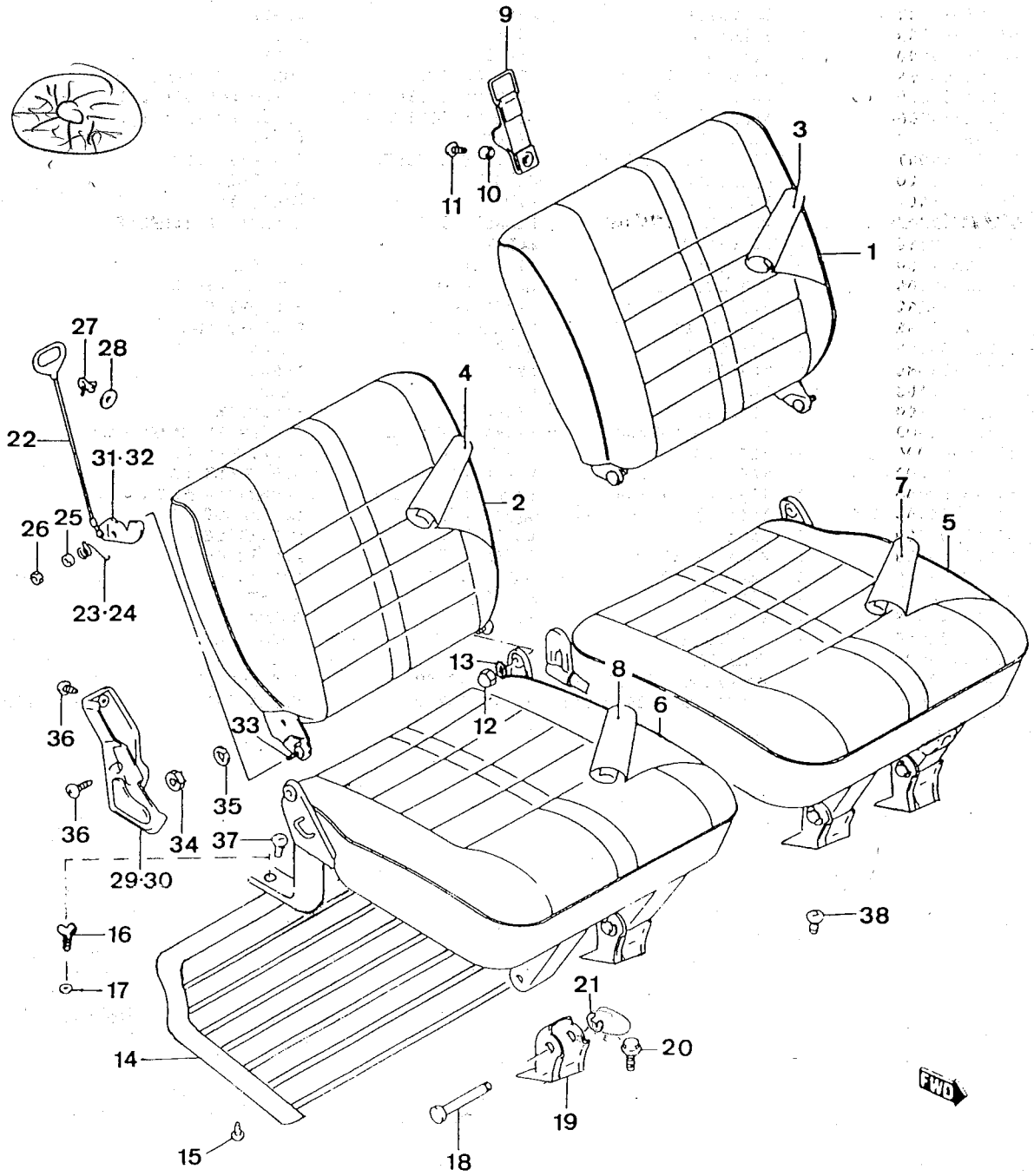
N.FIG PLATE N.FIG	N.PIEZA PARTNUMBER N.PIECE	CAN QTY OUT	DENOMINACION	DESCRIPTION	DENOMINATION	OBSERVACIONES
	51264-00000 F0	1	C/RESPALDO LD, VINILO	BACK ASSY, RH, VINYL	ENS.DOSS.CD, VINYLE	T1, 'BROWN HUELLA'
	51265-00000 F0	1	C/RESPALDO LD, VINILO	BACK ASSY, RH, VINYL	ENS.DOSS.CD, VINYLE	T1, 'GREY HUELLA'
	51273-SPORT F0	1	C/RESPALDO LD, TELA	BACK ASSY, RH, MATER.	ENS.DOSS.CD, TISSU	(T1-E02-BLACK-BLUE)
	51273-STYLE F0	1	C/RESPALDO LD, TELA	BACK ASSY, RH, MATER.	ENS.DOSS.CD, TISSU	(T1-E02-GREY-RED)
	51275-LOIS F0	1	C/RESPALDO LD, TELA	BACK ASSY, RH, MATER.	ENS.DOSS.CD, TISSU	T1, 'BLUE SAMURAI'
	52606-00000-L45 F0	1	C/RESPALDO LD, VINILO	BACK ASSY, RH, VINYL	ENS.DOSS.CD, VINYLE	T2, T3
	52620-00000-K58 F0	1	C/RESPALDO LD, TELA	BACK ASSY, RH, MATER.	ENS.DOSS.CD, TISSU	T2, T3
	87001-84C00 F0	1	C/RESPALDO LD, VINILO	BACK ASSY, RH, VINYL	ENS.DOSS.CD, VINYLE	(T3-LB-E04, E53, E99
3	50260-00000 F0	1	TAPIC.RESP.LI, TELA	BACK TRIM, LH, MATER.	GARNI.DOSS, CG, TISSU	(T1-E02-BLACK-RED)
	50286-00000 F0	1	TAPIC.RESP.LI, TELA	BACK TRIM, LH, MATER.	GARNI.DOSS, CG, TISSU	(T1-E02-GREY-YELL.)
	51306-00000 F0	1	TAPIC.RESP.LI, VINILO	BACK TRIM, LH, VINYL	GARNI.DOSS, CG, VINYLE	T1, 'BROWN HUELLA'
	51307-00000 F0	1	TAPIC.RESP.LI, VINILO	BACK TRIM, LH, VINYL	GARNI.DOSS, CG, VINYLE	T1, 'GREY HUELLA'
	51314-00000 F0	1	TAPIC.RESP.LI, TELA	BACK TRIM, LH, MATER.	GARNI.DOSS, CG, TISSU	T1, 'BROWN SAMURAI'
	51315-LOIS F0	1	TAPIC.RESP.LI, TELA	BACK TRIM, LH, MATER.	GARNI.DOSS, CG, TISSU	T1, 'BLUE SAMURAI'
	51315-SPORT F0	1	TAPIC.RESP.LI, TELA	BACK TRIM, LH, MATER.	GARNI.DOSS, CG, TISSU	(T1-E02-BLACK-BLUE)
	51315-STYLE F0	1	TAPIC.RESP.LI, TELA	BACK TRIM, LH, MATER.	GARNI.DOSS, CG, TISSU	(T1-E02-GREY-RED)
	51857-00000 F0	1	TAPIC.RESP.LI, TELA	BACK TRIM, LH, MATER.	GARNI.DOSS, CG, TISSU	T1, 'GREY SAMURAI'
	52614-00000-L45 F0	1	TAPIC.RESP.LI, VINILO	BACK TRIM, LH, VINYL	GARNI.DOSS, CG, VINYLE	T2, T3
	52628-00000-K58 F0	1	TAPIC.RESP.LI, TELA	BACK TRIM, LH, MATER.	GARNI.DOSS, CG, TISSU	T2, T3
	87510-84C00 F0	1	TAPIC.RESP.LI, VINILO	BACK TRIM, LH, VINYL	GARNI.DOSS, CG, VINYLE	(T3-LB-E04, E53, E99
4	50286-00000 F0	1	TAPIC.RESP.LD, TELA	BACK TRIM, RH, MATER.	GARNI.DOSS, CD, TISSU	(T1-E02-GREY-YELL.)
	51292-00000 F0	1	TAPIC.RESP.LD, VINILO	BACK TRIM, RH, VINYL	GARNI.DOSS, CD, VINYLE	T1, 'BROWN HUELLA'
	51293-00000 F0	1	TAPIC.RESP.LD, VINILO	BACK TRIM, RH, VINYL	GARNI.DOSS, CD, VINYLE	T1, 'GREY HUELLA'
	51300-00000 F0	1	TAPIC.RESP.LD, TELA	BACK TRIM, RH, MATER.	GARNI.DOSS, CD, TISSU	T1, 'BROWN SAMURAI'
	51301-LOIS F0	1	TAPIC.RESP.LD, TELA	BACK TRIM, RH, MATER.	GARNI.DOSS, CD, TISSU	T1, 'BLUE SAMURAI'
	51301-SPORT F0	1	TAPIC.RESP.LD, TELA	BACK TRIM, RH, MATER.	GARNI.DOSS, CD, TISSU	(T1-E02-BLACK-BLUE)
	51301-STYLE F0	1	TAPIC.RESP.LD, TELA	BACK TRIM, RH, MATER.	GARNI.DOSS, CD, TISSU	(T1-E02-GREY-RED)
	51303-00000 F0	1	TAPIC.RESP.LD, TELA	BACK TRIM, RH, MATER.	GARNI.DOSS, CD, TISSU	(T1-E02-BLACK-RED)
	51852-00000 F0	1	TAPIC.RESP.LD, TELA	BACK TRIM, RH, MATER.	GARNI.DOSS, CD, TISSU	T1, 'GREY SAMURAI'
	52607-00000-L45 F0	1	TAPIC.RESP.LD, VINILO	BACK TRIM, RH, VINYL	GARNI.DOSS, CD, VINYLE	T2, T3
	52621-00000-K58 F0	1	TAPIC.RESP.LD, TELA	BACK TRIM, RH, MATER.	GARNI.DOSS, CD, TISSU	T2, T3
	87110-84C00 F0	1	TAPIC.RESP.LD, VINILO	BACK TRIM, RH, VINYL	GARNI.DOSS, CD, VINYLE	(T3-LB-E04, E53, E99
5	50267-00000 F0	1	C/COJIN, LI, TELA	CUSH.ASSY, LH, MATER.	ENS.COUSS, CG, TISSU	(T1-E02-BLACK-RED)
	50293-00000 F0	1	C/COJIN, LI, TELA	CUSH.ASSY, LH, MATER.	ENS.COUSS, CG, TISSU	(T1-E02-GREY-YELL.)
	51362-00000 F0	1	C/COJIN, LI, VINILO	CUSH.ASSY, LH, VINYL	ENS.COUSS, CG, VINYLE	T1, 'BROWN HUELLA'
	51363-00000 F0	1	C/COJIN, LI, VINILO	CUSH.ASSY, LH, VINYL	ENS.COUSS, CG, VINYLE	T1, 'GREY HUELLA'
	51370-00000 F0	1	C/COJIN, LI, TELA	CUSH.ASSY, LH, MATER.	ENS.COUSS, CG, TISSU	T1, 'BROWN SAMURAI'
	51371-LOIS F0	1	C/COJIN, LI, TELA	CUSH.ASSY, LH, MATER.	ENS.COUSS, CG, TISSU	T1, 'BLUE SAMURAI'
	51371-SPORT F0	1	C/COJIN, LI, TELA	CUSH.ASSY, LH, MATER.	ENS.COUSS, CG, TISSU	(T1-E02-BLACK-BLUE)
	51371-STYLE F0	1	C/COJIN, LI, TELA	CUSH.ASSY, LH, MATER.	ENS.COUSS, CG, TISSU	(T1-E02-GREY-RED)
	51858-00000 F0	1	C/COJIN, LI, TELA	CUSH.ASSY, LH, MATER.	ENS.COUSS, CG, TISSU	T1, 'GREY SAMURAI'
	52616-00000-L45 F0	1	C/COJIN, LI, VINILO	CUSH.ASSY, LH, VINYL	ENS.COUSS, CG, VINYLE	T2, T3
	52630-00000-K58 F0	1	C/COJIN, LI, TELA	CUSH.ASSY, LH, MATER.	ENS.COUSS, CG, TISSU	T2, T3

PUBLICACION N:A01070
EDICION N: 1

GRUPO-ASIENTOS
GROUP-SEATS
GROUPE-SIEGES

SUBGRUPO-L-04.2ASIENTO TRAS.
SUBGROUP-L-04.2REAR SEAT
SUBGROUPE-L-04.2SIEGE ARRIERE

N.FIG PLATE N.FIG	N.PIEZA PARTNUMBER N.PIECE	CAN QTY OUT	DENOMINACION	DESCRIPTION	DENOMINATION	OBSERVACIONES
6	87600-84C00	1	C/COJIN,LI,VINILO	CUSH.ASSY,LH,VINYL	ENS.COUSS.CG,VINYLE	(T3-LB,E04,E53,E99
	50288-00000	1	C/COJIN LD,TELA	CUSH.ASSY,RH,MATER.	ENS.COUSS.CD,TISSU	(T1-E02-GREY-YELL)
	51348-00000	1	C/COJIN LD,VINILO	CUSH.ASSY,RH,VINYL	ENS.COUSS.CD,VINYLE	T1,'BROWN HUELLA'
	51349-00000	1	C/COJIN LD,VINILO	CUSH.ASSY,RH,VINYL	ENS.COUSS.CD,VINYLE	T1,'GREY HUELLA'
	51356-00000	1	C/COJIN LD,TELA	CUSH.ASSY,RH,MATER.	ENS.COUSS.CD,TISSU	T1,'BROWN SAMURAI'
	51357-LOIS	1	C/COJIN LD,TELA	CUSH.ASSY,RH,MATER.	ENS.COUSS.CD,TISSU	T1,'BLUE SAMURAI'
	51357-SPORT	1	C/COJIN LD,TELA	CUSH.ASSY,RH,MATER.	ENS.COUSS.CD,TISSU	(T1-E02-BLACK-BLU)
	51357-STYLE	1	C/COJIN LD,TELA	CUSH.ASSY,RH,MATER.	ENS.COUSS.CD,TISSU	(T1-E02-GREY-RED)
	51359-00000	1	C/COJIN LD,TELA	CUSH.ASSY,RH,MATER.	ENS.COUSS.CD,TISSU	(T1-E02-BLACK-RED)
	51853-00000	1	C/COJIN LD,TELA	CUSH.ASSY,RH,MATER.	ENS.COUSS.CD,TISSU	T1,'GREY SAMURAI'
	52609-00000-L45	1	C/COJIN LD,VINILO	CUSH.ASSY,RH,VINYL	ENS.COUSS.CD,VINYLE	T2,T3
	52623-00000	1	C/COJIN LD,TELA	CUSH.ASSY,RH,MATER.	ENS.COUSS.CD,TISSU	T2,T3
	87200-84C00	1	C/COJIN LD,VINILO	CUSH.ASSY,RH,VINYL	ENS.COUSS.CD,VINYLE	(T3-LB-E04,E53,E99
7	50263-00000	1	TAPIC.COJIN LI,TELA	CUSH.TRIM,LH,MATER.	GARNI.COUSS.CG,TISSU	(T1-E02-BLACK-RED)
	50289-00000	1	TAPIC.COJIN LI,TELA	CUSH.TRIM,LH,MATER.	GARNI.COUSS.CG,TISSU	(T1-E02-GREY-YELL)
	51058-LOIS	1	TAPIC.COJIN LI,TELA	CUSH.TRIM,LH,MATER.	GARNI.COUSS.CG,TISSU	T1,'BLUE SAMURAI'
	51058-SPORT	1	TAPIC.COJIN LI,TELA	CUSH.TRIM,LH,MATER.	GARNI.COUSS.CG,TISSU	(T1-E02-BLACK-BLUE)
	51058-STYLE	1	TAPIC.COJIN LI,TELA	CUSH.TRIM,LH,MATER.	GARNI.COUSS.CG,TISSU	(T1-E02-GREY-RED)
	51060-00000	1	TAPIC.COJIN LI,TELA	CUSH.TRIM,LH,MATER.	GARNI.COUSS.CG,TISSU	T1,'BROWN SAMURAI'
	51188-00000	1	TAPIC.COJIN LI,VINIL	CUSH.TRIM,LH,VINYL	GARNI.COUSS.CG,VINYL	T1,'GREY HUELLA'
	51222-00000	1	TAPIC.COJIN LI,VINIL	CUSH.TRIM,LH,VINYL	GARNI.COUSS.CG,VINYL	T1,'BROWN HUELLA'
	51859-00000	1	TAPIC.COJIN LI,TELA	CUSH.TRIM,LH,MATER.	GARNI.COUSS.CG,TISSU	T1,'GREY SAMURAI'
	52617-00000-L45	1	TAPIC.COJIN LI,VINYL	CUSH.TRIM,LH,VINYL	GARNI.COUSS.CG,VINYL	T2,T3
	52631-00000	1	TAPIC.COJIN LI,TELA	CUSH.TRIM,LH,MATER.	GARNI.COUSS.CG,TISSU	T2,T3
	87610-84C00	1	TAPIC.COJIN LI,VINIL	CUSH.TRIM,LH,VINYL	GARNI.COUSS.CG,VINYL	(T3-LB-E04,E53,E99
8	50263-00000	1	TAPIC.COJIN LD,TELA	CUSH.TRIM,RH,MATER.	GARNI.COUSS.CD,TISSU	(T1-E02-BLACK-RED)
	50289-00000	1	TAPIC.COJIN LD,TELA	CUSH.TRIM,RH,MATER.	GARNI.COUSS.CD,TISSU	(T1-E02-GREY-YELL)
	51057-LOIS	1	TAPIC.COJIN LD,TELA	CUSH.TRIM,RH,MATER.	GARNI.COUSS.CD,TISSU	T1,'BLUE SAMURAI'
	51057-SPORT	1	TAPIC.COJIN LD,TELA	CUSH.TRIM,RH,MATER.	GARNI.COUSS.CD,TISSU	(T1-E02-BLACK-BLUE)
	51057-STYLE	1	TAPIC.COJIN LD,TELA	CUSH.TRIM,RH,MATER.	GARNI.COUSS.CD,TISSU	(T1-E02-GREY-RED)
	51059-00000	1	TAPIC.COJIN LD,TELA	CUSH.TRIM,RH,MATER.	GARNI.COUSS.CD,TISSU	T1,'BROWN SAMURAI'
	51183-00000	1	TAPIC.COJIN LD,VINIL	CUSH.TRIM,RH,VINYL	GARNI.COUSS.CD,VINYL	T1,'GREY HUELLA'
	51217-00000	1	TAPIC.COJIN LD,VINIL	CUSH.TRIM,RH,VINYL	GARNI.COUSS.CD,VINYL	T1,'BROWN HUELLA'



PUBLICACION N: A01070
EDICION N: 1

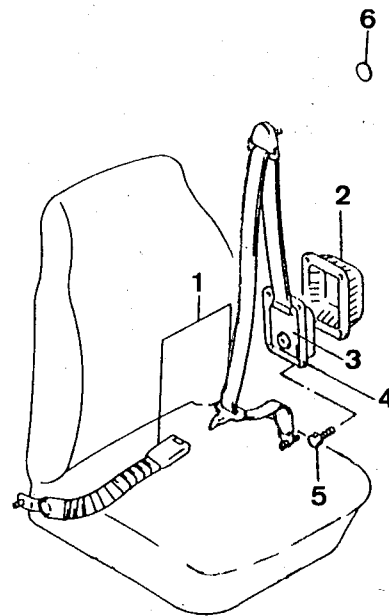
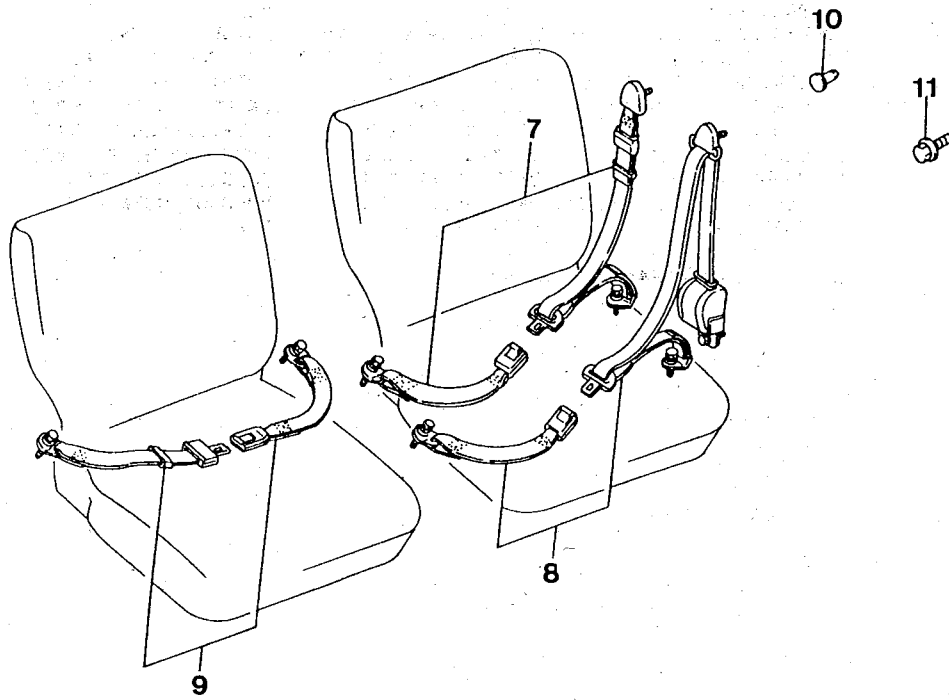
GRUPO-ASIENTOS
GROUP-SEATS
GROUPE-SIEGES

SUBGRUPO-L-04.3ASIENTO TRAS.
SUBGROUP-L-04.3REAR SEAT
SUBGROUPE-L-04.3SIEGE ARRIERE

N.FIG PLATE N.FIG	N.PIEZA PARTNUMBER N.PIECE	CAN QTY OUT	DENOMINACION	DESCRIPTION	DENOMINATION	OBSERVACIONES
	51854-00000	1	TAPIC.COJIN LD,TELA	CUSH.TRIM,RH,MATER.	GARNI.COUSS.CD,TISSU	T1,'GREY SAMURAI'
	52610-00000-L45	1	TAPIC.COJIN LD,VINIL	CUSH.TRIM,RH,VINYL	GARNI.COUSS.CD,VINYL	T2,T3
	52624-00000-K58	1	TAPIC.COJIN LD,TELA	CUSH.TRIM,RH,MATER.	GARNI.COUSS.CD,TISSU	T2,T3
	87210-84C00	1	TAPIC.COJIN LD,VINIL	CUSH.TRIM,RH,VINYL	GARNI.COUSS.CD,VINYL	(T3-LB-E04,E53,E99)
9	50685-00000	1	CORREA,'J'	BELT,'J'	COURROIE,'J'	
	50686-00000	1	CORREA,'V'	BELT,'V'	COURROIE,'V'	
10	87001F83300	2	CASQUILLO	BUSH	BAGUE	
11	03111-04255	2	TORNILLO	SCREW	VIS	
12	06003-00000	4	REMACHE	RIVET	RIVET	
13	09160-06064	4	ARANDELA PLANA	FLAT WASHER	RONDELLE PLATE	
14	87001B83300-L45	1	FORRO COJIN L/D	CUSHION LINING R/H	TISSU COUSSIN C/D	
	87002B83300-L45	1	FORRO COJIN L/I	CUSHION LINING L/H	TISSU COUSSIN C/G	
15	78248	6	REMACHE	RIVET	RIVET	
16	09119A06007	4	TORNILLO MARIPOSA	BUTTERFLY SCREW	VIS PAPILLON	
17	09160-06020	4	ARANDELA	WASHER	RONDELLE	
18	09208A06001	4	PASADOR	PIN	CLAVETTE	
19	87271A80120	4	BISAGRA <i>MACRO</i>	FEMALE HINGE	CHARNIERE FEMELLE	
20	01517-08166	4	TORNILLO	SCREW	VIS	
21	08332A11058	4	CIRCLIP	CIRCLIP	CIRCLIP	
22	87214-83000	2	TIRADOR PALANCA	LEVER KNOB	BOUTON LEVIER	
23	83914-73062	1	MUELLE LD	SPRING,R/H	RESSORT CD	
24	83944-73062	1	MUELLE LI	SPRING,L/H	RESSORT CG	
25	87325-83000	2	CASQUILLO	BUSH	BAGUE	
26	08316A16086	2	TUERCA	NUT	ECROU	
27	09403-06403	2	CLIP	CLIP	CLIP	
28	87328-83000	2	ARANDELA	WASHER	RONDELLE	
29	51565-00000	1	TAPA LD MARRON	BROWN COVER R/H	COUVERCLE MARRON CD	
	51568-00000-5ES	1	TAPA LD	COVER R/H	COUVERCLE CD	
	51568-00000-5PK	1	TAPA LD	COVER R/H	COUVERCLE CD	
30	51566-00000	1	TAPA LI MARRON	BROWN COVER L/H	COUVERCLE MARRON CG	
	51567-00000-5ES	1	TAPA LI	COVER L/H	COUVERCLE CG	
	51567-00000-5PK	1	TAPA LI	COVER L/H	COUVERCLE CG	
31	87212-80200	1	PALANCA LI	LEVER L/H	LEVIER CG	
32	87612-80200	1	PALANCA LD	LEVER R/H	LEVIER CD	
33	51086-00000	2	REMACHE	RIVET	RIVET	
34	08313B11063	8	TUERCA	NUT	ECROU	
35	08322-21066	8	ARANDELA	WASHER	RONDELLE	
36	03241-05085	6	TORNILLO	SCREW	VIS	
37	50464-00000	4	TORNILLO CEGADO TRAS	REAR SCREW	VIS ARRIERE 00044-00000 ('J'-E19) 8 128294	
38	50463-00000	4	TORNILLO CEGADO DEL.	FRONT SCREW	VIS AVANT 00043-00000 ('J'-E19) 8 128290	

FIG.102

L.05



FWD

PUBLICACION N:A01070
EDICION N: 1

GRUPO-ASIENTOS
GROUP-SEATS
GROUPE-SIEGES

SUBGRUPO-L-05CINTURON SEGUR.
SUBGROUP-L-05SAFETY BELT
SUBGROUPE-L-05CEINTURE SECUR.

N.FIG PLATE N.FIG	N.PIEZA PARTNUMBER N.PIECE	CAN QTY OUT	DENOMINACION	DESCRIPTION	DENOMINATION	OBSERVACIONES
1	51771-00000-382	2	CINTUR.3P INERC.DEL.	FR.INERTIA 3P BELT	CEINTURE 3P INERT.AV	84901-84C10
	84901-70A40-382	-J 2	CINTUR.3P INERC.DEL.	FR.INERTIA 3P BELT	CEINTURE 3P INERT.AV	E22
2	84924-80130	2	CUBIERTA GUARDAPOLVO	BOOT COVER	COUVERCLE PAREPOUSS.	
3	84901E80133	2	PROTECTOR CUBIERTA	COVER PROTECTOR	PROTECTEUR COUVERCLE	
4	84901B80133	2	C/CUBIERTA CARRETE	SPOOL COVER ASSY	E/COUVERCLE BOBINE	
5	02142-06125	8	TORNILLO	SCREW	VIS	
6	50029-00000	2	LAMINA AUTOADHESIVA	AUTOADHESIVE PLATE	PLAQUE ADHESIVE	'V'
7	50051-00000	2	CINTURON 3P TRAS.	REAR 3 ANCHORS BELT	CEINTURE 3 ANCRE ARR	H 98221
	51778-00000	USE X 2	CINTUR.3P ESTATICO	STATIC 3P BELT	CEINT.3 ANCRE STATIQ	84904-84C10.
8	84904-83071-382	2	CINTUR.3P INERCIA	INERTIA 3P BELT	CEINT.3 ANCR.INERTIE	E22
9	52349-00000	2	CINTUR.2P ESTATICO	STATIC 2P BELT	CEINT.2 ANCRE STATIQ	} 00000A01620
	84904A80132	USE 2	CINTUR.2P ESTATICO	STATIC 2P BELT	CEINT.2 ANCRE STATIQ	
10	50029-00000	4	TAPON CEGADO CINTUR.	BELT BLIND PLUG	BOUCHON CEINTURE	('V'-E25)
	50063-00000	4	TAPON CEGADO CINTUR.	BELT BLIND PLUG	BOUCHON CEINTURE	('J'-E04,E25)
11	50460-00000	4	TORNILLO CEGADO	BLIND SCREW	VIS 00042-00000	('J'-E19) d 128294
10	00043-00000	4	Tapon cegado en cinturón			CJ'-E19.
12	00044-00000	4	Tornillo cegado			d. 128294

GRUPO 12 GRANDES CONJUNTOS

GROUP 12 ASSEMBLY PARTS

GROUP 12 GRANDS ENSEMBLES

COMPOSICION.....COMPOSITION.....COMPOSICION

REFERENCIA PARTNUMBER NUM. PIECE	DENOMINACION	DESCRIPTION	DENOMINATION
312103	S-02GRAN CONJUNTO	S-02ASSEMBLY PART	S-02GRAND ENSEMBLE

**GRANDES CONJUNTOS
ASSEMBLY PARTS
GRANDS ENSEMBLES**

PUBLICACION N:A01070
EDICION N: 1

GRUPO-GRANDES CONJUNTOS
GROUP-ASSEMBLY PARTS
GROUPE-GRANDS ENSEMBLES

SUBGRUPO-S-02GRAN CONJUNTO
SUBGROUP-S-02ASSEMBLY PART
SUBGROUPE-S-02GRAND ENSEMBLE

N.FIG PLATE N.FIG	N.PIEZA PARTNUMBER N.PIECE	CAN QTY OUT	DENOMINACION	DESCRIPTION	DENOMINATION	OBSERVACIONES
1	11096C83000-S	1	C/MOTOR 1300	ENGINE ASSY,1300	ENS.MOTEUR,1300	
	11096D83000-S	1	C/MOTOR 1298	ENGINE ASSY,1298	ENS.MOTEUR,1298	
	11096E83000-S	1	C/MOTOR 1298,INY.	INJ.ENGINE ASSY,1298	ENS.MOTEUR INJ.1298	
2	21000B83000-S	1	C/CAJA CAMBIO,CARB.	GEAR BOX ASSY,CARB.	ENS.BOITE VIT.CARB.	
	21000C83000-S	1	C/CAJA CAMBIO,INY.	GEAR BOX ASSY,INJ.	ENS.BOITE VIT.INJ.	E18
	21000D83000-S	1	C/CAJA CAMBIO,INY.	GEAR BOX ASSY,INJ.	ENS.BOITE VIT.INJ.	E19,E22,E25,E53
3	29001A83010-S	1	C/TRANSFERENCIA	TRANSFER ASSY	ENS.TRANSFERT	
	29001B83010-S	1	C/TRANSFERENCIA,INY.	INJ.TRASNFER ASSY	ENS.TRANSFERT INJ.	
4	40094C83000-S	1	C/EJE DELANTERO	FRONT SHAFT ASSY	ENS.AXE AVANT	
	40094D83000-S	1	C/EJE DELANTERO	FRONT SHAFT ASSY	ENS.AXE AVANT	E02
	40094E83000-S	1	C/EJE DELANTERO	FRONT SHAFT ASSY	ENS.AXE AVANT	E18,E22
5	46092A83100-S	1	C/EJE TRAS.LONG BODY	REAR SHAFT ASSY,L.B.	ENS.AXE ARR.L.BODY	
	46094B83000-S	1	C/EJE TRASERO	REAR SHAFT ASSY	ENS.AXE ARRIERE	
	46094C83000-S	1	C/EJE TRAS.INY.	INJ.REAR SHAFT ASSY	ENS.AXE ARR.INJ.	
6	00000A01107	1	MOTOR 3/4	SHORT ENGINE	MOTEUR 3/4	H 104555-T1
	00000A01108	1	MOTOR 3/4	SHORT ENGINE	MOTEUR 3/4	D 104556-T1
	00000A01109	1	MOTOR 3/4	SHORT ENGINE	MOTEUR 3/4	T2,T3

INDICE NUMERICO

PAGIN 01

NUM. DE PIEZA	PAGIN	NUM. DE PIEZA	PAGIN	NUM. DE PIEZA	PAGIN	NUM. DE PIEZA	PAGIN
00000A00013	30	00000A00330	77	00000A00487	76	00000A00845	60
00000A00014	30	00000A00331	76	00000A00487	77	00000A00845	62
00000A00015	30	00000A00331	77	00000A00489	65	00000A00846	60
00000A00044	58	00000A00333	76	00000A00493	66	00000A00846	62
00000A00045	58	00000A00333	77	00000A00494	62	00000A00847	60
00000A00048	62	00000A00334	76	00000A00496	62	00000A00848	60
00000A00062	62	00000A00335	76	00000A00499	62	00000A00850	60
00000A00075	73	00000A00335	77	00000A00506	62	00000A00851	60
00000A00080	66	00000A00336	76	00000A00507	62	00000A00872	88
00000A00092	67	00000A00336	77	00000A00508	60	00000A00873	88
00000A00096	67	00000A00337	76	00000A00508	62	00000A00876	58
00000A00097	68	00000A00337	77	00000A00529	103	00000A00877	58
00000A00098	68	00000A00339	76	00000A00531	103	00000A00878	58
00000A00099	68	00000A00339	77	00000A00532	103	00000A00879	58
00000A00099	69	00000A00340	76	00000A00534	103	00000A00880	58
00000A00101	68	00000A00340	77	00000A00535	103	00000A00900	103
00000A00101	69	00000A00341	76	00000A00540	66	00000A00901	103
00000A00101	69	00000A00342	78	00000A00541	66	00000A00902	103
00000A00102	68	00000A00342	79	00000A00542	66	00000A00905	102
00000A00103	69	00000A00343	78	00000A00543	66	00000A00906	102
00000A00105	69	00000A00343	79	00000A00544	66	00000A00907	102
00000A00106	69	00000A00344	78	00000A00547	66	00000A00913	67
00000A00107	69	00000A00345	78	00000A00564	39	00000A00920	75
00000A00109	69	00000A00346	78	00000A00565	140	00000A00983	98
00000A00110	69	00000A00346	79	00000A00566	140	00000A00984	98
00000A00122	93	00000A00347	78	00000A00567	140	00000A00985	65
00000A00123	93	00000A00347	79	00000A00635	66	00000A00986	76
00000A00127	94	00000A00348	78	00000A00653	39	00000A00986	77
00000A00129	94	00000A00348	79	00000A00661	66	00000A00988	76
00000A00148	68	00000A00349	78	00000A00674	148	00000A00988	77
00000A00148	69	00000A00350	78	00000A00675	148	00000A00989	39
00000A00149	69	00000A00351	78	00000A00676	148	00000A00990	39
00000A00153	101	00000A00352	78	00000A00680	140	00000A00991	39
00000A00154	101	00000A00353	78	00000A00681	140	00000A00992	39
00000A00157	103	00000A00353	79	00000A00684	138	00000A00993	39
00000A00158	103	00000A00365	131	00000A00685	138	00000A00994	39
00000A00160	103	00000A00382	39	00000A00686	138	00000A00995	39
00000A00211	146	00000A00386	39	00000A00687	138	00000A00997	39
00000A00212	146	00000A00387	39	00000A00688	138	00000A00998	39
00000A00234	103	00000A00388	39	00000A00689	128	00000A00999	39
00000A00235	103	00000A00424	61	00000A00689	142	00000A01000	39
00000A00236	101	00000A00425	61	00000A00692	140	00000A01001	39
00000A00236	102	00000A00426	61	00000A00694	69	00000A01002	39
00000A00236	103	00000A00427	61	00000A00695	69	00000A01003	39
00000A00237	103	00000A00428	61	00000A00702	110	00000A01004	39
00000A00239	103	00000A00429	61	00000A00718	102	00000A01007	140
00000A00241	103	00000A00430	61	00000A00723	98	00000A01009	107
00000A00242	103	00000A00431	61	00000A00751	60	00000A01010	67
00000A00243	67	00000A00432	61	00000A00760	60	00000A01038	102
00000A00256	88	00000A00433	61	00000A00762	60	00000A01046	66
00000A00257	93	00000A00434	61	00000A00788	66	00000A01054	79
00000A00260	93	00000A00435	61	00000A00800	66	00000A01055	79
00000A00261	93	00000A00444	58	00000A00813	59	00000A01056	79
00000A00262	93	00000A00445	58	00000A00814	59	00000A01057	79
00000A00281	75	00000A00446	58	00000A00815	59	00000A01058	79
00000A00282	75	00000A00447	58	00000A00816	59	00000A01059	79
00000A00283	98	00000A00448	58	00000A00817	59	00000A01060	79
00000A00291	101	00000A00451	58	00000A00818	59	00000A01061	79
00000A00291	102	00000A00453	58	00000A00819	59	00000A01062	79
00000A00291	103	00000A00455	58	00000A00831	60	00000A01071	138
00000A00292	75	00000A00456	58	00000A00831	62	00000A01072	138
00000A00292	133	00000A00457	58	00000A00833	60	00000A01073	138
00000A00293	129	00000A00458	58	00000A00833	62	00000A01074	138
00000A00293	133	00000A00461	39	00000A00837	60	00000A01075	77
00000A00293	136	00000A00466	98	00000A00837	62	00000A01076	77
00000A00293	139	00000A00467	98	00000A00840	60	00000A01077	77
00000A00294	129	00000A00478	98	00000A00842	60	00000A01078	77
00000A00296	128	00000A00479	98	00000A00842	62	00000A01079	77
00000A00296	142	00000A00484	67	00000A00843	60	00000A01080	77
00000A00330	76	00000A00485	67	00000A00843	62	00000A01081	77

INDICE NUMERICO

NUM. DE PIEZA	PAGIN	NUM. DE PIEZA	PAGIN	NUM. DE PIEZA	PAGIN	NUM. DE PIEZA	PAGIN
00000A01082	77	01107-08163	45	01514-06166	39	01707-10253	28
00000A01083	77	01107-08163	157	01514-06803	3	01707-10303	7
00000A01084	60	01107-08203	7	01514-06803	4	01707-10303	28
00000A01085	60	01107-08206	56	01514-08123	106	01707-10303	29
00000A01086	60	01107-08206	56	01514-08126	105	01707-10403	97
00000A01086	62	01107-08206	57	01514-08166	160	01804-06123	67
00000A01088	60	01107-08206	85	01514-08203	50	02004-00000	129
00000A01089	60	01107-08206	158	01514-08353	22	02005-00000	69
00000A01090	60	01107-08253	60	01514-08353	23	02007-00000	69
00000A01090	62	01107-08253	61	01514-08353	45	02007-00000	105
00000A01091	60	01107-08253	62	01517-06103	21	02007-00000	105
00000A01092	62	01107-08256	22	01517-06103	21	02008-00000	70
00000A01093	62	01107-08256	23	01517-06103	31	02008-00000	93
00000A01094	62	01107-08256	85	01517-06103	32	02009-00000	56
00000A01095	62	01107-08303	7	01517-06126	6	02009-00000	57
00000A01096	62	01107-08303	21	01517-06163	11	02011-00000	111
00000A01097	62	01107-08303	53	01517-06166	99	02112-03087	37
00000A01098	62	01107-08303	53	01517-06203	9	02112-04087	67
00000A01107	166	01107-08303	56	01517-06203	11	02112-04103	136
00000A01108	166	01107-08303	57	01517-06203	19	02112-04103	139
00000A01109	166	01107-08303	94	01517-06203	20	02112-04106	134
00009-00000	43	01107-08303	95	01517-06203	42	02112-05083	18
00009-00000	105	01107-08353	54	01517-06253	3	02112-05086	29
00010-00000	12	01107-08356	21	01517-06253	4	02112-05103	122
00010-00000	24	01107-08403	53	01517-06253	9	02112-05103	122
00011-00000	24	01107-08403	53	01517-06256	26	02112-05105	92
00011-00000	25	01107-08453	54	01517-06303	21	02112-05105	93
00011-00000	99	01107-08803	53	01517-06303	42	02112-05106	25
00011-00000	105	01107-10166	157	01517-06353	26	02112-05126	67
00015-00000	10	01107-10203	96	01517-06356	100	02112-05126	74
00016-00000	105	01107-10303	7	01517-06453	34	02112-05126	93
00016-00000	105	01107-10406	157	01517-06506	3	02112-05126	132
01104-06126	72	01107-12703	94	01517-06506	4	02112-05126	135
01104-06126	100	01107-12703	95	01517-08123	22	02112-05126	139
01104-06126	111	01107-12903	94	01517-08163	60	02112-05256	67
01104-06126	111	01107-12903	95	01517-08166	164	02112-06086	126
01104-06126	112	01177-06403	42	01517-08203	42	02112-06086	126
01104-06128	106	01411-06123	6	01517-08203	42	02112-06123	96
01104-06166	69	01411-06123	21	01517-08203	53	02112-06123	106
01104-06166	75	01411-06203	27	01517-08203	61	02112-06123	120
01104-06166	100	01411-08253	21	01517-08203	61	02112-06123	130
01104-06166	100	01421-06203	27	01517-08253	42	02112-06124	19
01104-06168	109	01421-08163	4	01517-08256	12	02112-06124	20
01104-06203	104	01421-10353	48	01517-08256	13	02112-06125	120
01104-08126	48	01421-10403	48	01517-08256	13	02112-06125	120
01104-08126	71	01421-10453	48	01517-08303	48	02112-06126	56
01104-08126	82	01507-08203	60	01517-08303	60	02112-06126	57
01104-08126	84	01507-08203	62	01517-08303	62	02112-06126	126
01104-08163	51	01514-06102	29	01517-08306	58	02112-06143	34
01104-08163	89	01514-06103	5	01517-08306	59	02112-06143	35
01104-08166	97	01514-06103	12	01517-08353	22	02112-06163	120
01104-08203	35	01514-06103	12	01517-08353	48	02112-06163	120
01104-08303	31	01514-06103	30	01517-08356	11	02112-06163	130
01104-08303	32	01514-06103	30	01517-08356	56	02112-06163	131
01104-10203	131	01514-06103	43	01517-08453	58	02112-06165	109
01104-12303	97	01514-06103	44	01517-08453	59	02112-06165	143
01104-12553	94	01514-06103	72	01517-08553	23	02112-06166	131
01104-12553	95	01514-06106	28	01517-10163	34	02112-06253	26
01107-06123	34	01514-06123	20	01517-10203	42	02112-06303	147
01107-06126	100	01514-06123	25	01517-10203	43	02112-06405	109
01107-06163	25	01514-06123	31	01517-10203	44	02112-35106	64
01107-06166	100	01514-06123	32	01517-10603	48	02112-35123	18
01107-06166	133	01514-06123	50	01517-10703	48	02112-35123	18
01107-06166	135	01514-06123	111	01537-06103	6	02112-35123	18
01107-06166	139	01514-06123	112	01537-08653	48	02122-04168	151
01107-06166	158	01514-06163	42	01577-06123	25	02122-06128	10
01107-06203	33	01514-06163	43	01707-08203	91	02122-06148	26
01107-06206	11	01514-06163	44	01707-08253	21	02132-05105	123
01107-06206	100	01514-06163	50	01707-08253	82	02132-05205	122
01107-08163	7	01514-06166	38	01707-08253	84	02132-05205	125

NUM. DE PIEZA	PAGIN	NUM. DE PIEZA	PAGIN	NUM. DE PIEZA	PAGIN	NUM. DE PIEZA	PAGIN
02132-06163	127	03141-04108	37	04111-25206	98	08310-11123	90
02142-04106	132	03141-04126	71	04111-30206	94	08310-11123	90
02142-04106	137	03141-04126	73	04111-30206	95	08310-11123	94
02142-04106	144	03141-04165	144	04211A09109	9	08310-11123	94
02142-05083	136	03141-04166	73	04211A09109	26	08310-11123	95
02142-05083	139	03141-05106	19	04221-05109	11	08310-11123	95
02142-05083	147	03141-05106	20	04221-06129	9	08310-12066	42
02142-05085	124	03141-05125	55	06003-00000	164	08310-12083	21
02142-05086	66	03141-05126	72	06111-06004	46	08310-12086	80
02142-05103	125	03141-05128	71	06112-10004	50	08310-12086	98
02142-05128	122	03141-05128	74	06112-10004	55	08310-12086	133
02142-05165	124	03141-05128	129	06112-12004	49	08310-12103	7
02142-05167	122	03141-05165	55	06112-12004	55	08310-22066	100
02142-05168	124	03141-05165	66	08001-00000	144	08310-22066	100
02142-06003	147	03141-06106	28	08002-00000	31	08310-22106	73
02142-06088	74	03141-06108	29	08002-00000	32	08310T24106	99
02142-06103	28	03141-06123	22	08004-00000	19	08310T24126	99
02142-06103	29	03141-06123	23	08005-00000	31	08312A21108	89
02142-06103	63	03141-06123	97	08005-00000	32	08312A31108	89
02142-06103	64	03141-06123	105	08006-00000	19	08313-11066	147
02142-06103	147	03141-06123	106	08006-00000	20	08313A11066	133
02142-06103	148	03141-06123	122	08008-00000	20	08313A11066	133
02142-06106	65	03141-06123	151	08010-00000	158	08313A11085	133
02142-06106	126	03141-06125	143	08113-63040	47	08313A11085	158
02142-06106	127	03141-06125	143	08113-63050	46	08313B11063	120
02142-06106	145	03141-06126	31	08173-63060	51	08313B11063	147
02142-06123	19	03141-06126	69	08212-14201	49	08313B11063	164
02142-06123	20	03141-06126	106	08310-11056	65	08313B11068	136
02142-06123	143	03141-06128	136	08310-11056	67	08313B11068	138
02142-06125	75	03141-06163	97	08310-11056	74	08313B11083	147
02142-06125	119	03142-04169	145	08310-11063	6	08313B11085	136
02142-06125	143	03211-04106	73	08310-11063	27	08313B11085	139
02142-06125	145	03211-04126	70	08310-11063	27	08314-41123	94
02142-06125	148	03211-05163	122	08310-11063	129	08314-41123	95
02142-06125	165	03211-05166	93	08310-11066	56	08315-01069	111
02142-06126	75	03211-16166	42	08310-11066	56	08316-16063	41
02142-06126	119	03212-05169	37	08310-11066	57	08316-16063	42
02142-06163	34	03241-05085	164	08310-11066	57	08316-16103	48
02142-06163	115	03241-05105	143	08310-11066	75	08316-16123	97
02142-06163	136	03241-05108	145	08310-11066	76	08316-26056	37
02142-06164	143	03241-05125	158	08310-11066	77	08316-26066	105
02142-06164	143	03241-05165	143	08310-11066	100	08316-26066	127
02142-06165	122	03241-05165	144	08310-11066	109	08316-26066	130
02142-06165	133	03241-05165	145	08310-11066	109	08316-26083	42
02142-06165	143	03241-05205	144	08310-11066	136	08316-26083	42
02142-06165	144	03241-05205	144	08310-11066	139	08316-26106	57
02142-06167	122	03241-05255	144	08310-11083	12	08316A16046	151
02142A06165	122	03241-05255	147	08310-11083	13	08316A16063	11
02142A06165	133	03241-06103	96	08310-11083	21	08316A16063	19
02152-06203	20	03241-06103	97	08310-11083	24	08316A16063	19
03111-04126	42	03241-06126	32	08310-11083	45	08316A16063	20
03111-04255	160	03241-06126	143	08310-11083	61	08316A16063	27
03111-04255	160	03242-05124	38	08310-11083	94	08316A16063	36
03111-04255	164	03242A05163	108	08310-11083	95	08316A16063	115
03111-05126	68	03511-05166	38	08310-11086	56	08316A16063	118
03111-05126	69	03511-05166	42	08310-11086	58	08316A16083	4
03111-05126	70	03541-04103	108	08310-11086	59	08316A16083	23
03111-05128	73	03541-04106	36	08310-11086	69	08316A16083	38
03111-05203	122	03541-04126	39	08310-11086	93	08316A16083	39
03111-05303	145	03541-05123	144	08310-11103	53	08316A16083	60
03112-04169	68	03541-05123	145	08310-11103	89	08316A16083	61
03121-05165	66	03541-05126	36	08310-11103	90	08316A16083	62
03141-04085	79	03541-05163	144	08310-11103	91	08316A16086	93
03141-04085	128	03542-04167	108	08310-11103	94	08316A16086	145
03141-04086	74	04001-00000	92	08310-11103	95	08316A16086	164
03141-04086	74	04004-00000	98	08310-11123	86	08316A26063	67
03141-04086	78	04004-00000	103	08310-11123	89	08316A26086	60
03141-04086	78	04007-00000	133	08310-11123	89	08316A26086	62
03141-04086	79	04008-00000	143	08310-11123	89	08316B16066	75
03141-04086	93	04111-25186	104	08310-11123	90	08319A21066	105

NUM. DE PIEZA	PAGIN	NUM. DE PIEZA	PAGIN	NUM. DE PIEZA	PAGIN	NUM. DE PIEZA	PAGIN
08319A21066	132	08321A31123	94	08322-11086	53	09100-10056	57
08319A21066	134	08321A31123	95	08322-11086	53	09100-10168	97
08319A21066	137	08321A31123	95	08322-11086	54	09100-12041	91
08321-21038	37	08321A31123	97	08322-11086	54	09100-12059	89
08321-21063	31	08321A31123	101	08322-11086	97	09100-12059	90
08321-21064	19	08321A31123	102	08322-11086	104	09100A06116	6
08321-21064	20	08321A31126	82	08322-11086	129	09100A12111	101
08321-21206	94	08321A31126	84	08322-11086	158	09100A12111	102
08321-31086	80	08321B31086	7	08322-11103	131	09103-06066	27
08321A31046	132	08321B31086	7	08322-11106	57	09103-06089	28
08321A31046	134	08321B31086	7	08322-21048	73	09103-06089	29
08321A31046	137	08321B31086	12	08322-21053	111	09103-08030	84
08321A31056	67	08321B31086	13	08322-21053	112	09103-08130	48
08321A31056	74	08321B31086	24	08322-21056	68	09103-08131	48
08321A31056	132	08321B31086	31	08322-21056	69	09103-08132	48
08321A31056	135	08321B31086	45	08322-21056	93	09103-08134	12
08321A31056	139	08321B31086	49	08322-21057	37	09103-08230	13
08321A31063	6	08321B31086	50	08322-21058	122	09103-10028	82
08321A31063	25	08321B31086	51	08322-21063	21	09103-10028	84
08321A31063	27	08321B31086	53	08322-21063	43	09103-10067	5
08321A31063	27	08321B31086	53	08322-21063	44	09103-10068	9
08321A31063	34	08321B31086	53	08322-21063	136	09103-12002	11
08321A31063	96	08321B31086	53	08322-21064	19	09103A08152	93
08321A31063	120	08321B31086	53	08322-21064	20	09103A12008	9
08321A31063	130	08321B31086	54	08322-21065	106	09107A08005	60
08321A31063	130	08321B31086	54	08322-21065	144	09107A08005	61
08321A31066	6	08321B31086	56	08322-21066	31	09107A08005	62
08321A31066	56	08321B31086	58	08322-21066	126	09108-06056	11
08321A31066	57	08321B31086	59	08322-21066	133	09111-08066	93
08321A31066	69	08321B31086	60	08322-21066	135	09111A12009	81
08321A31066	75	08321B31086	61	08322-21066	139	09111A12009	84
08321A31066	75	08321B31086	62	08322-21066	158	09115-06001	65
08321A31066	100	08321B31086	63	08322-21066	164	09115-06001	68
08321A31066	100	08321B31086	71	08322-21068	120	09115-06001	71
08321A31066	100	08321B31086	82	08322-21068	130	09117-08042	93
08321A31066	100	08321B31086	82	08322-21086	129	09118-08110	64
08321A31066	100	08321B31086	84	08322-21103	28	09119-10041	22
08321A31066	104	08321B31086	84	08322-21123	94	09119-10041	23
08321A31066	120	08321B31086	85	08322-21123	95	09119-12008	85
08321A31066	126	08321B31086	85	08322A21163	89	09119A06007	76
08321A31066	126	08321B31086	89	08322A21163	90	09119A06007	77
08321A31066	126	08321B31086	91	08323-31063	127	09119A06007	136
08321A31066	133	08321B31086	93	08323A31056	73	09119A06007	139
08321A31066	133	08321B31086	93	08331-31266	85	09119A06007	160
08321A31066	135	08321B31086	94	08331-41159	26	09119A06007	164
08321A31066	136	08321B31086	95	08332-11106	49	09119A12007	86
08321A31066	138	08321B31086	98	08332-11106	55	09119A12007	86
08321A31066	139	08321B31086	103	08332A11058	127	09124A35001	100
08321A31066	158	08321B31086	129	08332A11058	130	09125-06036	106
08321A31068	107	08321B31103	7	08332A11058	160	09125-06036	106
08321A31068	109	08321B31103	7	08332A11058	164	09125-06041	118
08321A31068	109	08321B31103	7	08332T11156	100	09125-06041	125
08321A31083	95	08321B31103	28	08341-31059	9	09125-06060	114
08321A31086	97	08321B31103	29	08351A21008	80	09125-08002	115
08321A31086	157	08321B31103	53	08409A08303	151	09125-08002	120
08321A31086	158	08321B31103	91	09100-06055	56	09125-08002	124
08321A31103	89	08321B31103	96	09100-06055	56	09125-08002	125
08321A31103	90	08321B31103	97	09100-06055	57	09125-08002	129
08321A31103	94	08321B31103	97	09100-06055	57	09125-08002	131
08321A31103	95	08321B31103	131	09100-06075	120	09125-08002	133
08321A31103	101	08322-11056	25	09100-06130	57	09125-08002	148
08321A31103	102	08322-11056	70	09100-08167	129	09126A08005	115
08321A31106	158	08322-11083	7	09100-08172	80	09126A08005	127
08321A31123	86	08322-11083	45	09100-08184	93	09126A08006	120
08321A31123	89	08322-11085	158	09100-08218	93	09126A08006	130
08321A31123	89	08322-11086	53	09100-08226	63	09128-06031	109
08321A31123	90	08322-11086	53	09100-08253	88	09128-06032	50
08321A31123	90	08322-11086	53	09100-08253	88	09128-06032	52
08321A31123	91	08322-11086	53	09100-10023	101	09129-06002	65
08321A31123	94	08322-11086	53	09100-10023	102	09129-06002	71

INDICE NUMERICO

PAGIN 05

NUM. DE PIEZA	PAGIN	NUM. DE PIEZA	PAGIN	NUM. DE PIEZA	PAGIN	NUM. DE PIEZA	PAGIN
09132-05029	111	09160-06027	33	09166-16014	47	09209-05016	120
09132-05029	112	09160-06027	75	09166-25009	46	09209-05016	127
09132-06006	24	09160-06027	111	09166-30007	46	09209-05016	130
09132-06006	25	09160-06027	112	09168-06015	25	09209-13018	43
09132-06006	104	09160-06057	11	09168-12016	13	09209-13018	44
09135-08006	49	09160-06064	164	09168-12016	13	09229-84C10	136
09135-08006	50	09160-06074	143	09168-20002	87	09241-08003	50
09139-05028	69	09160-06077	19	09168A08015	48	09241-12002	3
09139-05028	71	09160-06086	34	09168A12005	28	09241-12002	4
09139-05028	72	09160-06086	35	09168A14012	6	09241-12004	3
09139-06036	114	09160-06107	129	09169-06057	19	09241-20006	3
09139-06036	118	09160-08030	61	09169-06065	20	09241-20006	4
09139-06058	107	09160-08033	133	09180-06106	11	09241-22003	45
09139-06058	115	09160-08075	133	09180-06106	33	09246-05003	5
09139-06058	118	09160-08075	133	09180-06106	34	09246-06001	5
09140-12026	88	09160-08075	136	09180-06106	35	09246-06002	5
09148-04010	108	09160-08075	139	09180-08007	93	09246-08002	5
09148-04033	108	09160-08080	60	09180-08092	35	09246-08002	26
09148-05005	66	09160-08080	62	09180-08095	22	09246A05001	12
09148-05019	66	09160-08080	63	09180-08095	23	09246A05001	13
09148-05022	108	09160-08086	125	09180-08171	35	09246A16009	53
09148A03003	108	09160-10001	7	09180-10018	57	09246A16009	87
09148A04010	108	09160-10001	28	09180-10097	57	09246A16009	87
09148A05004	66	09160-10001	29	09180-12035	89	09246A16010	53
09148A05004	144	09160-10001	56	09181-35012	81	09246A16010	87
09148A05004	145	09160-10039	5	09181-35012	83	09247A12101	28
09148A05004	145	09160-10074	94	09181-35013	81	09247A14027	6
09148A05005	66	09160-10074	95	09181-35013	83	09247A18003	48
09148A05013	66	09160-10094	97	09181-35014	81	09247A18003	48
09148A05013	111	09160-10094	97	09181-35014	83	09250-02001	122
09148A05013	112	09160-12043	11	09181-35015	81	09250-10006	49
09148A05013	143	09160-12073	89	09181-35015	83	09250-14003	74
09148A05013	144	09160-12073	90	09181-35016	81	09250-14003	122
09148A05013	144	09160-18018	48	09181-35016	83	09250-14006	120
09148A05013	145	09160-18018	48	09181-35017	81	09250-25007	110
09148A06003	106	09160-18018	53	09181-35017	83	09250-26005	48
09148A35001	100	09160-18018	53	09181-35018	81	09250-30002	110
09150-06010	43	09160-19006	148	09181-35018	83	09250-40002	110
09150-06010	44	09160-20056	81	09181-35019	81	09250-40002	111
09159-07004	10	09160-20056	83	09181-35019	83	09250-40002	112
09159-08033	8	09160-35002	81	09181-35020	81	09250-40002	129
09159-20003	81	09160-35002	83	09181-35020	83	09251-07003	20
09159-20003	83	09160-35003	81	09181-35021	81	09251-07003	35
09159A08022	22	09160-35003	83	09181-35021	83	09251-09002	56
09159A08022	23	09160-35004	81	09181-35022	81	09251-09002	57
09159A08022	104	09160-35004	83	09181-35022	83	09261-03017	49
09159A10060	97	09160-35006	81	09181-35023	81	09261-06003	47
09159A12009	131	09160-35006	83	09181-35023	83	09262-28005	46
09159A12009	131	09160A06019	133	09181-35024	81	09262-28018	46
09159B04002	68	09160T08075	35	09181-35024	83	09262-28019	46
09159B04002	145	09160T08075	56	09181-35025	81	09262-28020	46
09160-05013	65	09160T08075	57	09181-35025	83	09262-30085	46
09160-06003	107	09161-04008	127	09181-35026	81	09262-35002	81
09160-06006	109	09161-04008	130	09181-35026	83	09263-20056	46
09160-06016	69	09161-04011	146	09198-10001	50	09263-27007	46
09160-06016	107	09161-04011	148	09200-10010	98	09263-30031	46
09160-06019	109	09161-10009	99	09200A08039	104	09263-35015	46
09160-06019	132	09161A06008	55	09202-05027	11	09263-35015	46
09160-06019	136	09161A06008	127	09205-03019	45	09263-35015	47
09160-06019	138	09161A06008	130	09205-04001	55	09263-35028	47
09160-06020	76	09163A08002	120	09205-04003	55	09265-35002	83
09160-06020	77	09163A08002	127	09205-05007	82	09265-45002	82
09160-06020	132	09163A08002	130	09205-05012	49	09265-45002	84
09160-06020	134	09163T10001	100	09206-13001	3	09265A15002	85
09160-06020	136	09163T10001	104	09206-13001	4	09265A30003	81
09160-06020	137	09164-09003	3	09206-13001	48	09265A30003	83
09160-06020	139	09164-09003	4	09206-13011	48	09265A41001	85
09160-06020	160	09164-15006	82	09206-13011	48	09269-35009	86
09160-06020	164	09164-15006	84	09208A06001	160	09269B33001	45
09160-06027	11	09164A24003	50	09208A06001	164	09269C33001	45

NUM. DE PIEZA	PAGIN	NUM. DE PIEZA	PAGIN	NUM. DE PIEZA	PAGIN	NUM. DE PIEZA	PAGIN
09280-10015	6	09351-75111-300	30	09403-08404	25	09410-00067	152
09280-14009	6	09352-11163-600	28	09403-09309	106	09422-05011	47
09280-19001	52	09352-11163-600	29	09403-09315	35	09422-05012	47
09280-28008	31	09352-50823-600	29	09403-16306	71	09440-04019	50
09280-28008	32	09354-13203-170	4	09403A12310	43	09440-07005	50
09280-56004	1	09354-54115-340	35	09403A23401	28	09440-08026	43
09280-56004	2	09354-54116-600	29	09403A45301	24	09440-08026	44
09280-56004	3	09354-70124-059	24	09403A48401	19	09440-11005	50
09280-56004	4	09354-70133-050	35	09404A06402	12	09440-12004	87
09283-25077	46	09354-70153-300	13	09404A06402	12	09440-27007	109
09283-26016	85	09356-58125-380	25	09404A06402	71	09448-18016	49
09283-32026	9	09358-35754-250	34	09404A06402	73	09448-18017	49
09283-32026	10	09358-35754-300	17	09404A06415	43	09448-20006	45
09283-40013	81	09358-35754-300	34	09404A06415	44	09448-21003	56
09283-40013	83	09358-35754-400	34	09404A06415	48	09448-21003	57
09283-48007	86	09358-35754-560	35	09404A06415	71	09448-22006	56
09283-50002	85	09358-37754-300	17	09404A06419	71	09448-29004	57
09283-68002	9	09359-54111-300	35	09404A08405	24	09448-30010	56
09284-14005	45	09360-10026	99	09404A08405	71	09448-31029	57
09285-00002	85	09364-08006	20	09405A35402	54	09448-31030	56
09289-07005	10	09367-14003	12	09405A65302	111	09462-00040	147
09300-14012	45	09367-14003	13	09407-10402	65	09471-12048	67
09300-30003	46	09380-25011	46	09407-14403	40	09482-00155	3
09300-30003	47	09380-28007	46	09407A12402	98	09482-00155	4
09305-07003	28	09380-28007	46	09407A12402	107	09482-00167	3
09305-07003	29	09380-28007	46	09407A23401	69	09482-00409	4
09305-13006	89	09385-12001	104	09408-00012	65	09482A00155	3
09305-13006	90	09388-00017	47	09408-00013	29	09491-21021	14
09306-14004	56	09388-00019	47	09408-00024	71	09491-21021	16
09308-05007	72	09388-00019	47	09408-00033	35	09491-60008	14
09308-06003	72	09390-62010	46	09408-00033	41	09491-60008	16
09308-08001	109	09390-68002	46	09408-00035	35	09491-95009	14
09308-08007	68	09400A53301	28	09408-00036	147	09491-95009	16
09308-10004	11	09400A53301	29	09408-00050	29	09812A00007	106
09308-10004	33	09400A60301	28	09408-00060	33	09813A00006	106
09308-10004	34	09400A60301	29	09408-00060	35	09813A00009	106
09308-10004	35	09401-08402	28	09408-00063	25	09814A00001	106
09308-14006	73	09401-11301	29	09408-00078	41	09814A00007	106
09319-12023	90	09401-13406	13	09408-00090	24	09816A00074	107
09320-06006	122	09401-16301	28	09408-00100	34	09816A00083	107
09320-06006	131	09401-18304	12	09408-00102	41	09824A00017	106
09320-06006	160	09401-18402	13	09408-00111	35	09824A00022	106
09320-06011	109	09401-50402	55	09408-00116	35	09824B00022	106
09320-08007	20	09401A06405	35	09408A00083	24	09824B00032	125
09320-09004	133	09401A08402	29	09408A00118	44	09824C00022	106
09320-09004	136	09401A11404	24	09409-05304	115	11022-00000	66
09320-09004	139	09401A11404	25	09409-06309	109	11096C83000-S	166
09320-09034	19	09401A12407	13	09409-06309	119	11096D83000-S	166
09320-12011	35	09401A12407	20	09409-07306	30	11096E83000-S	166
09320A06014	131	09401A16301	29	09409-07306	116	11100-83816	1
09320B06014	131	09401A18402	4	09409-07306	118	11100A83832	2
09343-03087	33	09401A18402	20	09409-07310	116	11110-82602	3
09343-03087	34	09401A20402	31	09409-07310	118	11110-82602	4
09343-03088	33	09401A20402	32	09409-07312	116	11112-73001	3
09343-03089	15	09401B11402	24	09409-07312	118	11112-73001	4
09343-03089	15	09401B13404	12	09409-08320	149	11115-82000-001	3
09343-03090	33	09401B13404	12	09409-09303	112	11115-82000-001	4
09343-03090	33	09401B13404	13	09409-10301-5CW	144	11119-82000	3
09343-03093	34	09401B13404	31	09409-10301-5ES	144	11119-82000	4
09343-03094	33	09401B13404	32	09409A07317	106	11141A82611	1
09343-03094	34	09402-57501	23	09409A07317	111	11141A82611	2
09343-03097	34	09402-70207	19	09409A07317	112	11141A82611	3
09343-03114	33	09402-82202	20	09409A07317	151	11141A82611	4
09343-03121	34	09403-06403	164	09409A08303	151	11161-83000	3
09343-05216	29	09403-07312	100	09409A12301	121	11161A83000	3
09343-07086	30	09403-08309	24	09409A12301	151	11161A83000	4
09343-07104	30	09403-08309	25	09409B10303	151	11170-61A10	4
09343A04036	24	09403-08310	24	09409B12301	121	11170-83010	3
09344-05040	28	09403-08310	25	09409B12301	151	11180-82000	3
09344-05042	28	09403-08313	109	09409C12301	121	11180-82000	4

NUM. DE PIEZA	PAGIN	NUM. DE PIEZA	PAGIN	NUM. DE PIEZA	PAGIN	NUM. DE PIEZA	PAGIN
11189A82600	1	12345A82000-OA1	8	13218-82100	14	13329-82101	15
11189A82600	2	12345A82000-OB1	8	13218-82100	16	13329-82101	17
11189A82600	3	12345A82000-OC1	8	13219-82040	14	13330-82100	15
11189A82600	4	12345A82000-OD1	8	13219-82040	16	13330-82100	17
11191-61A00	13	12345A82000-OE1	8	13221-82100	14	13331-83000	15
11191-80C01	13	12351A82000	9	13221-82100	16	13331-83000	17
11191A73001	12	12610-82000	9	13223-82100	14	13341-83001	15
11192-56B00	13	12611-83000	9	13223-82100	16	13341-83001	17
11192A83000	12	12611-83000	42	13225-82100	15	13341-83010	17
11193A80000	12	12618-60B00	9	13225-82100	16	13344-82300	15
11194-80C00	4	12620-83000	9	13226-82100	15	13344-82300	17
11200-63B00	5	12623A60A00	9	13226-82100	16	13346-83000	15
11200-82604	5	12631-82000	9	13236-83000	14	13346-83000	17
11241-82010	5	12635-78401	9	13236-83000	16	13350-83011	17
11311-83000	5	12710-80C00	10	13237-82100	14	13351-83010	17
11320-83000	5	12710-81C00	10	13237-82100	16	13360-83020	15
11341-82000	9	12710-83000	10	13238-82100	16	13360-83020	17
11349A82010	9	12710-83011	10	13241-82100	16	13371-82100	15
11349B60A10	9	12741-82010	11	13243-82101	15	13371-82100	17
11349B82010	1	12761A82000	11	13243-82101	17	13372-82100	15
11349B82010	2	12761B82000	11	13244-82100	15	13372-82100	17
11360A82000	11	12810-82003	11	13244-82100	17	13373-82100	15
11360A83000	11	12821-82001	11	13252-83000	14	13373-82100	17
11383-82000	11	12822-82001	11	13252-83000	16	13374-82100	15
11390-82010	11	12823-82001	11	13254-82100	14	13374-82100	17
11394-82000	11	12841-60A01	10	13254-82100	16	13375-82100	15
11395-82000	11	12841-82000	10	13256-82100	14	13375-82100	17
11396-82000	11	12848-82000	10	13256-82100	16	13381-82100	15
11400-83819	1	12848-82010	10	13257-82100	14	13381-82100	17
11400A83833	2	12860A82600	10	13257-82100	16	13400-80C20	13
11510-83003	6	12870A82600	10	13259-82100	14	13400-80C20	18
11610A80010	7	12891-82001	10	13259-82100	16	13401-80C20	18
11641-83000	7	12911-82000	10	13260-83000	14	13402-80C20	18
11651-83000	7	12911A82000	10	13260-83000	16	13421-61A00	13
11661-83000	7	12915-82050	10	13261-83000	15	13421B61A00	2
11710A80000	7	12915A82050	10	13263-82100	14	13421B61A00	13
11741-80010	7	12921-82000	10	13263-82100	16	13421B61A00	18
11851-73000	12	12931-82010	10	13269-82100	14	13431-61A00	18
11851-73000	13	12931A82010	10	13269-82100	16	13432-61A00	18
11851-85000	48	12932-82000	10	13272-83000	14	13433-61A01	18
11962-80C70	109	12933-73000	10	13272-83000	16	13438-61A00	18
11962A80C12	109	13110-80C00	13	13280-82100	42	13439-61A00	18
12111-63B00-025	8	13110-80C01	13	13282-82100	14	13442-61A00	18
12111-63B00-050	8	13110-81C00	12	13282-82100	14	13443-61A00	18
12111-63B00-0A0	8	13110-83040	12	13282-82100	15	13444-61A00	18
12111-63B00-0B0	8	13117-60B00	12	13282-82100	16	13445-61A00	18
12111-83000-025	8	13117-60B00	13	13282-82100	16	13446-61A00	18
12111-83000-050	8	13117-60B00	24	13282-82100	16	13446-61A00	18
12111-83000-0A0	8	13119-63B00	2	13282-82100	17	13454-80C20	18
12111-83000-0B0	8	13119-63B00	13	13291-82100	16	13492-80C00	13
12111A63B00	8	13119B82601	1	13296-82100	14	13650-61A01	13
12140-82051	8	13119B82601	12	13296-82100	16	13650-61B00	13
12140-82051-025	8	13125A83001	12	13297-82100	15	13700A80C01	20
12140-82051-050	8	13129-83000	12	13297-82100	17	13700A83001	19
12151A82000	8	13191-83000	12	13310-82640	14	13700B83001	19
12160-86002	8	13192-83000	12	13310-82640	16	13700B83001	20
12181A82000-0A0	8	13200-83000	14	13319-82100	17	13700C83001	19
12181A82000-0A1	8	13200-83020	16	13320-83011	15	13700C83001	20
12181A82000-0B1	8	13200-86811	15	13320-83011	17	13712-83000	19
12181A82000-0C1	8	13200-86811	17	13321-82101	15	13712-83000	20
12221-63B00	8	13212-83010	15	13321-82101	17	13731-83001	19
12221-82600	8	13212-83010	16	13322-82100	15	13731-83001	20
12300-82820	9	13213-82100	14	13322-82100	17	13740-80C01	20
12341A82000-0A0	8	13213-82100	16	13323-82100	15	13740-83000	19
12341A82000-0A1	8	13214-82100	14	13323-82100	17	13761-80C00	20
12341A82000-0B1	8	13214-82100	16	13324-82100	17	13762-80C00	20
12341A82000-0C1	8	13215-82100	14	13326-83000	15	13780A83000	19
12341A82000-0D1	8	13215-82100	16	13326-83000	17	13780A83000	20
12341A82000-0E1	8	13216-82100	14	13327-82100	15	13812-83001	19
12345A82000-0A0	8	13216-82100	16	13327-82100	17	13812-83001	20

INDICE NUMERICO

PAGIN 08

NUM. DE PIEZA	PAGIN	NUM. DE PIEZA	PAGIN	NUM. DE PIEZA	PAGIN	NUM. DE PIEZA	PAGIN
13814-82000	34	15319A63B00	4	16920-60A01	4	18213-61A10	21
13815-82000	34	15319A63B00	24	16930-82001	6	18342-80C10	35
13817-82000	34	15410-80C00	25	17110-83000	27	18412-80C01	34
13830-83001	19	15410A63401	24	17120-83000	27	18417-80C01	34
13831-80C10	20	15710-80C20	18	17400-83000	27	184276	133
13835-80C00	20	15810-80C20	25	17400-83811	27	18471-80C00	34
13839A83000	12	15810-81C00	25	17431A60A10	1	18529-60A00	34
13840-83001	19	15810A70A10	24	17431A60A10	2	18550-82021	33
13851-80C00	20	15810A80010	24	17431A60A10	27	18560-80C00	35
13860-83000	19	15810A80311	24	17511-82000	27	18590-80C00	34
13870-80C00	20	15819-78000	24	17521B82010	27	21000B83000-S	166
13870-83000	19	15819-81C00	25	17521C82010	27	21000C83000-S	166
13870-83000	20	15820-80C20	25	17550-80C00	31	21000D83000-S	166
13881A83001	19	15820-81C00	25	17550-83021	31	22100A83020	45
13885-61A00	20	15821A70A12	24	17550-83021	32	22400A83020	45
13885-83000	19	15821A83010	24	17561-73000	31	23260-83013	45
13891-58B00	20	15829-83300	25	17561-73000	32	23266-83001	45
13896-83000	19	15830-80C00	25	17569B80000	1	23710A83012	43
13896-83000	20	15830-83001	24	17569B80000	2	23710A83023	43
13921-85552	25	15830A83001	24	17569B80000	31	23710A83023	44
13923-85551	25	15840-83002	24	17569B80000	32	23911-83002	43
13924-85550	25	15861-80C21	25	17570A74001	31	23911-83002	44
13925-85553	25	15861-81C00	25	17570A74001	32	24110A83001	46
13925-85553	25	15861-83010	24	17700C83001	30	24121-83002	46
14111-83004	21	15861-83510	24	17700D83001	30	24131-83002	46
14111-83014	21	15861A70A42	24	17761A83000	30	24210A83001	46
14120-83003	21	15870-61A00	25	17841-83000	31	24211-83011	46
14121-83023	21	15870-83002	24	17841-83000	32	24220A83000	46
14130-83002	21	15881-60A00	24	17851-83000	31	24230A83000	46
14140A83010	1	15892-60A00	25	17851-83000	32	24250A83000	46
14140A83010	2	15892-70A00	24	17852-83000	31	24351-83000	46
14140A83010	21	15893-60A00	25	17852-83000	32	24411-83000	46
14150-83062	23	15893-70A00	24	17859-83001	31	24412-83000	47
14150A83002	22	15895-70A00	24	17859-83001	32	24413-83001	47
14183-60A10	22	15895-80C00	25	17860A83000	32	24421-83004	47
14183-60A10	23	15896-73A00	25	17860A83010	31	24422-83003	47
14231-80010	22	15896-73A00	100	17866-61B00	20	24423-83003	47
14231-80010	23	15897-70A00	24	17871-83000	32	24431-83001	47
14281-78010	23	15897-80C00	25	17871A83010	31	24432-83001	47
14281-79010	22	15910-80C00	44	17872-83000	32	24436-83000	47
14281-79010	22	15910A83000	43	17872-83010	31	24471-60A00	47
14281-79010	23	15910A83010	43	17873A83000	31	24473-70D00	47
14283-83000	23	15939-83000	43	17873A83000	32	24551-83000	47
14283-83001	23	15939-83000	44	17910A82000	61	24560A83001	47
14284-83002	22	15991-61A02	44	17910C82000	61	24671-83000	47
14284-83020	23	15991-83000	43	17910C82000	62	24681-83000	47
14285-83001	22	16100-82825	26	17910F82000	60	24700-83000	48
14285-83001	23	16100A82602	26	17921A82010	61	24700-83010	48
14287-83000	22	16119A82011	1	17921A82010	62	24741-83001	48
14287-83000	23	16119A82011	2	17921B82010	60	24759A78130	24
14300A83011	22	16119A82011	26	17930-78100	30	24759A78130	48
14300A83310	22	16131-82600	26	17930A78100	30	24759A78130	54
14300A83310	23	16132-82600	26	17932-78100	30	24759A78130	71
14300A83411	22	16151-78100	26	18111-80C00	34	24770-80420	48
14300B83411	22	16151A78100	26	18112-60B00	34	24780-83010	48
14300B83411	23	16152-78100	26	18115-83000	33	24821-09000	48
14351-83000	23	16152A78100	26	18115-83010	15	25121-83001	50
14492-82600	22	16153-78100	26	18115-83010	17	25125A80001	50
14492-82600	23	16153A78100	26	18115-83010	33	25211-83002	49
14699-83000	22	16161-82601	26	18117-61A00	34	25221-83002	49
14699-83000	23	16161A82600	26	18117-61A20	34	25241-83001	49
15100-80C02	25	16171-78100	26	18117-80C00	35	25261-83002	49
15100A83000	24	16173-78100	26	18118-80000	12	25271-83002	49
15100B83000	24	16173A78100	26	18118-80010	12	25341-69002	50
15160-80C20	18	16174A82001	26	18118-80010	13	25342-69002	50
15167-61A00	18	16510B83000	5	18122-80C00	35	25411-80401	49
15315-82000	24	16520-83002	6	18122-80C10	35	25415-83000	49
15317-77901	4	16910-60A01	6	18123-80400	33	25420-80401	49
15319A63B00	1	16910-83000	6	18123-83000	33	25451-80421	49
15319A63B00	2	16920-60A01	3	18133-80400	17	25451A80421	49

FWD
 24400-83000

NUM. DE PIEZA	PAGIN	NUM. DE PIEZA	PAGIN	NUM. DE PIEZA	PAGIN	NUM. DE PIEZA	PAGIN
27101B83001	80	29241-80050	51	31400A86010	60	34100B71A00	66
27102-83001	80	29310-80050	55	31400B83010	62	34100C71A00	66
27102C83001	80	29321-80052	55	31850-80C10	74	34600-50A00	74
27103A83201	80	29331-80050	55	33100-80C10	64	34600A50A00	74
27103C83001	80	29332-80051	55	33100-83021	63	34810-80001	29
27110-83050	51	29341-80701	55	33100-83022	63	34810A80001	28
27110-83053	52	29344-83010	55	33100A83020	63	34810B80001	28
27110-83251	52	29345-80051	55	33110-80C10	64	34825A67012	28
27110A83001	81	29346-80002	55	33140-80C10	64	34825A67012	29
27110A83001	83	29347A80001	55	33151-80020	63	34850-82001	13
27300-83100	81	29348-80050	55	33151-80C10	64	34850A82000	12
27301-83100	83	29411-83050	52	33152-80C10	64	34910-80C31	66
27311A83101	81	29411-83051	52	33152-82010	63	34910A80020	66
27311A83101	83	29421-80450	52	33230-83020	63	34910A80C30	66
27315-83001	81	29421-80451	52	33237-60B50	64	34910B80020	66
27315-83001	83	29431-80051	52	33239-76410	63	35008-00000	76
27331-83000	82	29431-80052	52	33239-82110	63	35009-00000	76
27331-83000	84	29510-80053	53	33267-73A10	64	35009-00000	77
27341-83100	82	29510A80051	53	33267-83010	63	35010-00000	76
27341-83100	84	29515-80050	53	33268-83010	63	35010-00000	77
27351-83000	82	29525A80050	53	33268-85570	64	35011-00000	129
27351-83000	84	29527-80050	53	33278-52010	63	35011-00000	133
27355-83000	84	29527-80050	53	33278-85310	64	35011-00000	136
27356A63000	84	29530-80051	53	33279-80020	63	35011-00000	138
27411-83000	82	29535-80050	53	33297-81060	63	35012-00000	133
27411-83000	84	29540-80050	53	33310-80C10	64	35012-00000	133
27421-83000	82	29610A83001	53	33310-82110	63	35013-00000	129
27421-83000	84	29610A83001	53	33321-60A10	63	35013-00000	133
27450-83000	81	29620-80701	53	33321-80C10	64	35013-00000	136
27450-83000	83	29630-80700	53	33324-79610	63	35013-00000	138
27461-83000	82	29660-83000	54	33326-80C10	63	35017-00000	78
27461-83000	84	29911-80050	52	33326-80C10	64	35018-00000	78
27462-63202	82	29941-80050	55	33370-71C10	64	35018-00000	79
27462-63202	84	29945A80050	53	33370-83011	63	35020-00000	129
27965-85400	34	29946A80050	53	33380-80C10	64	35021-00000	78
28101A83010	50	29947-83200	54	33410-80C10	64	35021-00000	79
28101B83010	50	29951-83050	51	33410-83010	63	35026-00000	48
28113-83010	50	29951-83050	52	33471-77011	63	35038-00000	133
28113-83020	50	29951-83050	52	33660A73010	65	35060-00000	74
28135-80000	50	29956A80050	51	33661A51020	65	35070-00000	71
28136-83000	50	29958A80050	48	33700-83020	64	35070-00000	76
28137-83000	50	29959-80050	51	33700A83010	63	35070-00000	77
28381A83000	55	29962-80050	51	33700A83030	63	35070-00000	136
28381A83061	55	29971-80051	52	33710-83020	64	35070-00000	139
28381B83000	55	29971-83050	51	33710A83010	63	35100-70A20	67
28381B83000	152	29972-80050	52	33710B83030	63	35100B79000	67
28381B83061	55	29973-80050	52	33730-83020	64	35100C79010	67
28381C83000	55	29975-80050	51	33730A60A10	63	35100D79010	67
28381C83000	152	29977-80050	52	33730A80010	63	35103-00000	78
28381D83000	55	29981-80050	51	33730A83010	63	35103-00000	79
28381D83000	152	29981-80050	52	33740-83020	64	35121-72600	67
29001A83010-S	166	29981-80050	52	33740A60A10	63	35131-64031	67
29001B83010-S	166	29981-80051	51	33740A83010	63	35132-00000	74
29111-83050	51	29981-80051	52	33750-83020	64	35132-72600	67
29117-80050	51	29981-80051	52	33750A60A10	63	35136-34670	67
29118-80050	51	29982-80050	51	33760-83020	64	35136-72600	67
29119-80050	51	29982-80051	51	33760A60A10	63	35151-00000	129
29121-83050	51	29982-80051	51	33760A80010	63	35151-70A20	67
29131-80050	51	29983-80050	51	33800A70A00	65	35151-78020	67
29136-80050	51	29984-80050	51	33800C70A00	65	35151-78020	67
29141-80050	51	29985-80050	51	33850A70A00	65	35152-00000	53
29143-80050	52	29986-80050	51	33850C70A00	65	35154-00000	70
29147-80050	52	29987-80050	51	33883-63200	63	35154-77000	67
29148-80050	52	29988-80050	51	33883-83020	63	35154-77000	67
29149-80050	52	29992-80050	51	33883-83020	64	35155-00000	70
29151-80050	52	29992-80050	52	33883-83020	64	35156-00000	70
29211-83050	51	29995-80050	55	33884-86510	64	35158-00000	71
29221-83050	51	29996-80050	55	33920-80C30	74	35158-00000	71
29231-80050	51	30009-00000	63	33920-80C70	74	35159-00000	71
29241-80050	51	31100A83031	58	34100-50C71	66	35160-00000	70
		31100C83010	59	34100A71A00	66	35163-00000	70
		31400A83010	61	34100A71A50	66	35172-00000	74
						35174-00000	72

INDICE NUMERICO

PAGIN 10

NUM. DE PIEZA	PAGIN	NUM. DE PIEZA	PAGIN	NUM. DE PIEZA	PAGIN	NUM. DE PIEZA	PAGIN
35179-72600	67	36412-78400	68	37100B73302	73	40025-00000	90
35180-70A00	74	36430A70A00	68	37280-50A00	73	40026-00000	89
35184-00000	74	36570A79000	69	37280A50A00	73	40027-00000	89
35186-70A01	74	36570C79000	69	37370-86000	74	40028-00000	89
35190-70A00	67	36580-80001	69	37370-86000	74	40029-00000	89
35191-00000	67	36610-84C00	70	37400-80521	74	40046-00000	104
35197-00000	70	36610-84C10	70	37400A84420	74	40047-00000	89
35221-00000	74	36610A70A20	70	37400B84420	74	40050-00000	90
35222-00000	74	36610A70A30	70	37400L84420	74	40094C83000-S	166
35223-00000	74	36610A80C10	70	37495-80000	74	40094D83000-S	166
35224-00000	74	36610A80C30	70	37610-83001	48	40094E83000-S	166
35226-00000	76	36610B70A30	70	37610A80042	48	41110-70A00	89
35227-00000	65	36610C70A20	70	37610B80042	48	41116-83000	89
35231-00000	78	36610D70A30	70	37610B80042	48	41116-83000	90
35233-00000	74	36610J83040	71	37610B80042	54	41117-70A00	89
35243-00000	69	36620-84C00	70	37670C70000	74	41118-70A00	89
35244-00000	69	36620-84C10	70	37670C80000	74	41118-70A00	90
35245-00000	69	36620-84C20	70	37670D80000	73	41230-70A00	89
35246-00000	69	36620A70A10	70	37670E80000	73	41240-70A00	89
35247-00000	78	36620A74A50	70	37670H80000	73	41310-70A10	90
35253-00000	133	36620A80C10	70	37680-80002	53	41310-70A10	90
35253-00000	136	36620A80C30	70	37740-60A00	73	41310-70A20	90
35253-00000	138	36620A81C00	70	37740A66010	73	41318-83010	90
35254-00000	135	36620A83041	70	37750-83101	48	41331-62020	89
35255-00000	74	36620B70A10	70	37820A82000	5	41411-83000	89
35256-00000	74	36620B74A10	70	37860-50A00	74	41411-83010	89
35286-00000	138	36620B74A50	70	37860A50A00	74	41411-83020	89
35295-00000	135	36620B83041	70	37870-80000	73	41411A83000	90
35296-00000	135	36620C74A10	70	37940A79000	73	41430-83000	90
35297-00000	138	36620C80055	70	38100A80031	75	41440-83000	90
35299-00000	92	36620D70A20	70	38101-50C00	75	41461-79000	89
35316-00000	72	36620D74A10	70	38101-70A00	75	41461-83300	90
35316-00000	77	36620E70A20	70	38101-80031	75	41462-79000	89
35316-00000	135	36625-83000	71	38101A80031	75	41462-79000	90
35317-00000	77	36650-80C00	71	38101B80031	75	41463-82000	89
35318-00000	71	36650A80C00	71	38102-50C01	75	41463-82000	90
35319-00000	71	36717-60A11	70	38102-70A00	75	41600B70A00	89
35320-00000	71	36717-80C01	70	38102-80032	75	41681A58040	94
35321-00000	71	36740A80000	65	38102A80031	75	41681A58040	95
35323-00000	60	36820-80001	73	38255-50C00	75	41700B70A00	90
35325-00000	72	36820-80010	73	38255-80000	75	41781A80000	89
35325-00000	79	36820A61000	73	38271-71310	75	41781A80000	90
35326-00000	79	36820A80000	73	38271-82C00	75	41792A51110	89
35328-00000	72	36820A80001	73	38272-71310	75	41793A51110	89
35328-00000	77	36820A80010	73	38272-82C00	75	41794A51110	89
35330-00000	48	36820D80010	73	38274-78000	75	42110-80010	89
35601A80032	68	36821-80000	72	38278-67011	75	42150A83000	90
35601C80032	68	36821A80000	72	38310A80030	75	42300-70A00	91
35601D80032	68	36821B80000	72	38310A82C30	75	42400-83001	91
35602A80032	68	36822-80001	29	38330A82C30	75	42412-70A00	91
35602C80032	68	36822-84C00	28	38340A63641	75	42415-83000	91
35602D80032	68	36822A80001	28	38400B80000	75	43110-70A10	88
35603-84C00	69	36822B80001	29	38400C80000	75	43110A70A00	88
35603A80012	69	36845-84C00	72	38400D80000	75	43110A70A10	88
35603A80013	69	36845-84C00	79	38400E80000	75	43110B70A00	88
35603B80032	69	36845-84C10	72	38400E80000	133	43110C70A00	88
35604-84C00	69	36845-84C10	77	38480-80000	75	43130A78030	88
35604A80012	69	36845-84C10	135	38500B80100	71	43210A70A00	88
35604A80013	69	36845-84C20	72	38600-84C00	74	43210A70A01	88
35604B80032	69	36845-84C20	77	38610-50A01	73	43210C70A01	88
35910B80011	69	36850A79500	73	38610B78303	71	43241-80001	85
35910C80011	69	36850C79500	73	38610B78303	73	43252-80000	88
36210A79003	73	36890-66700	72	38610D78303	73	43262-80000	88
36210B79003	73	36890A66700	72	38610H78303	73	43271-80000	88
36210D79003	73	36891-66700	72	38860-60A00	40	43421-80002	85
36410A70A00	68	36891A66700	72	39312-60A01	72	43440-80003-05	85
36410C70A00	68	37100-73303	73	39312A60A01	72	43440-80004	85
36410C70A00	68	37100A73302	73	39400A83000	73	43440A80004	85
36410D70A00	68	37100A73302	142	39471-78001	74	43445-60A00	85
36410D70A00	68	37100B73202	142	40025-00000	89	43445-80002	85

NUM. DE PIEZA	PAGIN	NUM. DE PIEZA	PAGIN	NUM. DE PIEZA	PAGIN	NUM. DE PIEZA	PAGIN
43445A60A00	85	48411A80350-5ES	93	50064-00000	137	50837-00000	154
43461-80000	85	48411D80350	93	50065-00000	132	50838-00000	157
43465-80000	85	48419-75000	93	50065-00000	134	50839-00000	157
43466-80000	85	48421-80300-5ES	93	50065-00000	137	50840-00000	116
43471-80001	85	48421A80300-5ES	93	50066-00000	133	50840-00000	156
43485-73000	86	48421D80300	93	50066-00000	136	50841-00000	156
43511A83003	86	48491-80000	93	50066-00000	139	50948-00000	134
43588-73000	86	48528-80000	93	50067-00000	132	50949-00000	134
43810A60A00	88	48528A80000	93	50067-00000	134	50952-00000	136
44101A83300	85	48600-80022	95	50067-00000	137	50952-00000	139
44102A83300	85	48600-80070	94	50069-00000	133	50954-00000	153
44210-83301	86	48633-67011	94	50069-00000	139	50954-00000-5JR	153
44211-80000	86	48633-67040	95	50104-00000	128	50957-00000	153
44220-83301	86	48644-80010	95	50140-00000	97	50958-00000-5JR	153
45005-00000	98	48671-80011	95	50227-00000	121	50960-00000	153
45008-00000	104	48671-80060	94	50245-00000	149	50961-00000	153
45011-00000	104	48674-63240	94	50246-00000	149	50962-00000	115
45012-00000	104	48674-63240	95	50260-00000	162	50963-00000	115
45013-00000	104	48730A80010	94	50263-00000	163	50964-00000	136
45014-00000	104	48730A80010	95	50263-00000	163	50965-00000	136
45015-00000	104	48730B80010	94	50265-00000	161	50970-00000	134
45018-00000	104	48730B80010	95	50266-00000	161	50971-00000	134
45019-00000	104	48741-80000	95	50267-00000	162	50971-00000	137
45020-00000	104	48741-80060	94	50271-00000	149	50973-00000	135
45022-00000	104	48800-70A02	95	50272-00000	149	50974-00000	156
45022-00000	105	48800A70A60	94	50284-00000	161	50975-00000	154
45023-00000	104	48810-60A00	95	50285-00000	161	50976-LOIS	156
45023-00000	105	48810A80000	94	50286-00000	162	50976-SPORT	154
45025-00000	100	48836-70A00	95	50286-00000	162	50976-STYLE	154
45040-00000	105	48837-70A00	95	50288-00000	163	50977-LOIS	154
45041-00000	105	48838-70A00	95	50289-00000	163	50977-SPORT	156
45043-00000	105	48843A70A00	94	50289-00000	163	50977-STYLE	156
45046-00000	105	48870-70A02	95	50291-00000	161	50982-00000	157
45048-00000	105	48870A80060	94	50292-00000	161	50983-00000	155
45049-00000	105	48900A70A01	95	50293-00000	162	50984-LOIS	157
45068-00000	105	48900A83301	94	50323-00000	144	50985-LOIS	155
45069-00000	100	49410-83000	57	50376-00000	108	50994-00000	157
45111-80001	85	49410-83011	56	50379-00000	129	50995-00000	155
45151-80001	85	49511-80100	57	50389-00000	132	50996-LOIS	157
45610-63001	85	49511-80110	56	50391-00000	132	50996-SPORT	157
45621-63000	85	49610-80100	57	50420-00000	116	50996-STYLE	157
45622-63000	85	49610-80110	56	50421-00000	116	50997-LOIS	155
45623-80001	85	49710-83001	57	50460-00000	165	50997-SPORT	156
45624-63001	85	49710A83010	56	50463-00000	164	50997-STYLE	156
45625-63001	85	49710B83001	57	50464-00000	164	51000-LOIS	156
45626-63000	85	49710B83010	56	50670-00000	131	51000-SPORT	156
46092A83100-S	166	49710C83010	56	50683-00000	31	51000-STYLE	156
46094B83000-S	166	49751-79001	56	50685-00000	160	51000D83170	98
46094C83000-S	166	49751-79001	56	50685-00000	164	51000E83170	98
46480-83303	87	49751-79001	57	50686-00000	160	51000F83170	98
46510A70A00	87	49751-79001	57	50686-00000	164	51000G83170	98
46541-52002	87	49810-80100	57	50688-00000	107	51001-LOIS	155
46542-52000	87	49810-80110	56	50691-00000	146	51001-SPORT	155
48110-82C00-5ES	92	49821-80110	56	50747-00000	143	51001-STYLE	155
48110A70A00	92	50024-00000	128	50758-00000	116	51002-00000	156
48110B70A00	92	50024-00000	142	50811-00000	154	51003-00000	155
48120-82C10	92	50027-00000	110	50812-00000	155	51010A70A01	98
48120A70A00	92	50027-00000	110	50813-00000	155	51010A83021	98
48120B70A00	92	50029-00000	74	50814-00000	154	51010B83010	98
48120C70A00	92	50029-00000	118	50815-00000	155	51010B83020	98
48120D70A00	92	50029-00000	165	50816-00000	154	51010B83110	98
48200-80211	93	50029-00000	165	50817-00000	157	51010C83021	98
48200C80210	93	50037-00000	139	50818-00000	157	51033-00000	159
48220B80110	93	50044-00000	129	50819-00000	156	51034-00000	159
48230-80120	93	50051-00000	165	50820-00000	156	51035-00000	159
48251-52000	93	50053-00000	111	50828-00000	154	51036-00000	159
48262-58000	93	50053-00000	112	50829-00000	155	51039-00000	159
48270-80000	93	50063-00000	165	50830-00000	155	51040-00000	159
48281-85000	93	50064-00000	132	50833-00000	154	51041-00000	159
48411-80351-5ES	93	50064-00000	134	50834-00000	155	51042-00000	159

NUM. DE PIEZA	PAGIN	NUM. DE PIEZA	PAGIN	NUM. DE PIEZA	PAGIN	NUM. DE PIEZA	PAGIN
51044-00000	159	51247-00000	161	51470A70A00	99	51669-00000	138
51045-00000	159	51250-00000	161	51480A70A00	99	51670-00000	138
51051-00000	159	51251-00000	161	51487-00000	112	51673-SPORT	154
51052-00000	159	51258-00000	161	51490-00000	112	51673-STYLE	154
51053-00000	159	51259-00000-ARA	161	51495-00000	121	51674-SPORT	155
51054-00000	159	51259-LOIS	161	51495-00000	129	51674-STYLE	155
51057-00000	159	51259-SPORT	161	51496-00000	116	51675-SPORT	154
51057-LOIS	163	51259-STYLE	161	51500A80320	99	51675-STYLE	154
51057-SPORT	163	51264-00000	162	51500B80320	99	51676-SPORT	157
51057-STYLE	163	51265-00000	162	51501-00000	135	51676-STYLE	157
51058-00000	159	51272-00000	161	51501-00000	137	51678-00000	153
51058-LOIS	163	51273-SPORT	162	51502-00000	135	51712A83000	99
51058-SPORT	163	51273-STYLE	162	51502-00000	137	51755-67000	100
51058-STYLE	163	51275-00000	161	51506-00000	153	51771-00000-382	165
51059-00000	159	51275-LOIS	162	51507-00000	153	51778-00000	165
51059-00000	163	51278-00000	161	51508-00000	153	51789-00000	158
51060-00000	159	51279-00000	161	51509-00000	153	51789-00000	158
51060-00000	163	51286-00000	161	51510-00000	153	51789-00000	158
51086-00000	164	51287-LOIS	161	51512-00000	153	51790-00000	158
51132A82002	98	51287-SPORT	161	51513-00000	153	51793-00000	77
51160-00000	149	51287-STYLE	161	51514-00000	153	51794-00000-5PK	121
51161-00000	149	51292-00000	162	51515-00000	153	51850-00000	161
51162-00000	154	51293-00000	162	51516-00000	153	51851-00000	161
51163-00000	154	51300-00000	162	51520C80060	99	51852-00000	162
51164-00000	155	51301-LOIS	162	51520C83100	99	51853-00000	163
51168-00000	155	51301-SPORT	162	51520D80060	99	51854-00000	164
51169-00000	156	51301-STYLE	162	51520D83100	99	51856-00000	161
51173-00000	154	51303-00000	162	51520E83100	99	51857-00000	162
51174-00000	156	51306-00000	162	51540C80150	99	51858-00000	162
51175-00000	156	51307-00000	162	51559-00000	139	51859-00000	163
51176-00000	157	51314-00000	162	51560-00000	139	51930A60A20	100
51177-00000	157	51315-LOIS	162	51562-00000	116	51951B83400	100
51178-00000	159	51315-SPORT	162	51565-00000	164	51951D83400	100
51179-00000	159	51315-STYLE	162	51566-00000	164	51983-00000	150
51180-00000	159	51348-00000	163	51567-00000-SES	164	52020-00000	151
51182-00000	159	51349-00000	163	51567-00000-5PK	164	52023-00000	151
51183-00000	159	51356-00000	163	51568-00000-SES	164	52071-00000	138
51183-00000	163	51357-LOIS	163	51568-00000-5PK	164	52072-00000	138
51185-00000	159	51357-SPORT	163	51570A70A30	99	52073-00000	138
51186-00000	159	51357-STYLE	163	51570B70A30	99	52074-00000	138
51187-00000	159	51359-00000	163	51571-00000	153	52075-00000	138
51188-00000	163	51360A70A10	99	51572-00000	136	52076-00000	138
51192-00000	149	51362-00000	162	51572-00000	139	52077-00000	138
51194-00000	149	51363-00000	162	51573-00000-5JP	152	52078-00000	138
51196-00000	154	51370-00000	162	51575-00000-5JP	152	52081-00000	138
51197-00000	154	51371-LOIS	162	51577-00000-5JP	152	52082-00000	138
51198-00000	155	51371-SPORT	162	51578-00000	152	52085-00000	135
51202-00000	155	51371-STYLE	162	51580B80130	99	52086-00000	135
51203-00000	156	51410C80060	99	51581-00000	152	52088-00000	136
51207-00000	154	51410C83100	99	51583-00000	152	52089-00000	135
51208-00000	156	51410D80060	99	51588-00000	142	52090-00000	135
51209-00000	156	51410D83100	99	51588-00000	144	52093-00000	135
51210-00000	157	51410E83100	99	51590-00000	120	52093-00010	135
51211-00000	157	51413-00000	133	51590-00000	128	52094-00000	135
51212-00000	159	51413-00000	135	51590-00000	130	52094-00010	135
51213-00000	159	51413-00000	139	51590-00000	142	52095-00000	135
51214-00000	159	51420A70A00	99	51590-00000	142	52095-00000	139
51216-00000	159	51427-00000	120	51590-00000	142	52097-00000	139
51217-00000	159	51430A70A00	99	51592-00000	28	52097-00010	139
51217-00000	163	51433-00000	135	51594-00000	128	52098-00000	139
51219-00000	159	51433-00000	138	51594-00000	142	52098-00010	139
51220-00000	159	51436-00000	135	51600-00000	131	52102-00000	135
51221-00000	159	51436-00000	139	51620-00000	136	52102-00000	139
51222-00000	163	51437-00000	114	51621-00000	136	52102-00010	135
51236-00000	161	51438-00000	114	51622-00000-SES	151	52102-00010	139
51237-00000	161	51439-00000	118	51623-00000-SES	151	52157-00000	136
51244-00000	161	51440-00000	118	51624-00000	151	52181-00000	111
51245-LOIS	161	51460A80420	99	51625-00000	151	52181-00000	121
51245-SPORT	161	51460B80420	99	51640A80000	100	52181-00000	135
51245-STYLE	161	51460C80420	99	51640B80000	99	52181-00000	139

INDICE NUMERICO

NUM. DE PIEZA	PAGIN	NUM. DE PIEZA	PAGIN	NUM. DE PIEZA	PAGIN	NUM. DE PIEZA	PAGIN
52189-00000	72	54640A70A00	104	59300A83002	110	63131-80150	117
52223-00000	131	54640A70A10	104	59600-83121	110	63210A80420	117
52241-00000	146	54660A83310	104	59600-83131	110	63210A80430	117
52308-00000	136	54681A83600	104	59600A83002	110	63230-80041	113
52309-00000	134	54683-83300	104	59600A83012	110	63230A80320	113
52309-00000	137	55100B80010	101	61100A50C40	110	63231-80152	117
52310-00000	135	55100C80010	102	61100A51C40	110	63233-80001	117
52323-00000	149	55211-60A00	102	61100A83022	110	63310-57C00	113
52324-00000	149	55211-80000	101	61100A83040	110	63310-80001	113
52349-00000	165	55221-80000	101	61100A83041	110	63310A80150	117
52519-00000	107	55221-80000	102	61100A83070	110	63461A70400	65
52520-00000	107	55311-80000	101	61100A83071	110	63510-70A00	113
52534-00000	116	55311-80000	102	61100A83081	110	63510-70A00	117
52535-00000	116	57000A50C01	96	61100B83022	110	63510-80000	113
52537-00000	121	57000A50C30	96	61100B83041	110	63510-80000	117
52605-00000-L45	161	57000A70A60	96	61100B83081	110	63521-57C00	117
52606-00000-L45	162	57000A74A10	96	61100C83022	110	63521-80110	117
52607-00000-L45	162	57000A74A50	96	61100C83081	110	63524-00000	123
52609-00000-L45	163	57000B70A10	96	61400-70A00	110	63531-80140	117
52610-00000-L45	164	57000B70A11	96	61400A70A10	110	63531-80150	117
52612-00000-L45	161	57000B70A60	96	61450-57C00	110	63610-80420	117
52613-00000-L45	161	57000B70A61	96	61450-80001	110	63610-80430	117
52614-00000-L45	162	57000B74A10	96	61490-80001	113	63630-80041	113
52616-00000-L45	162	57000B74A50	96	61490-80001	117	63630A80320	113
52617-00000-L45	163	57000B74A51	96	61490-80302	113	63631-80152	117
52619-00000-K58	161	57211-80000	96	61492-80000	115	63710-57C00	113
52620-00000-K58	162	57272-80000	96	61492-80000	118	63710-80001	113
52621-00000-K58	162	57280-80020	96	61500-70A10	110	63710-80111	117
52623-00000	163	57310-83000	96	61500A70A00	110	64110-57C10	117
52624-00000-K58	164	57320-83000	96	61550-57C00	110	64110-80031	113
52626-00000-K58	161	57321-52001	97	61550-80001	110	64110-80181	117
52627-00000-K58	161	57461-80001	96	61590-80001	113	64116-50C10	113
52628-00000-K58	162	57471-80001	96	61590-80001	117	64116-80001	113
52630-00000-K58	162	57551-83000	96	61590-80302	113	64120-80011	113
52631-00000	163	57680-83001	96	61600A70A00	110	64131-80100	117
52638-00000	116	57710-83301	96	61600A83011	110	64132-80100	117
52647-00000	138	57720-83301	96	61811-83000	110	64141-80122	117
52648-00000	138	58100-70A02	106	61811-83030	110	64150-73A20	113
52650-00000	137	58200-83002	106	61820B83010	110	64150-73A20	117
52654-00000	137	58300-50C01	109	62111A83090	111	64150-74A20	113
52655-00000	137	58300-51C01	109	62111A83210	112	64200-50C01	117
52656-00000	137	58300-70A01	109	62112A80000	111	64200-51C31	117
52657-00000	137	58300-73A21	109	62113-80000	111	64200-56C20	117
52659-00000	137	58370-80000	109	62114C83000	111	64200-56C30	113
52664-00000-5GT	150	58381A80000	109	62120A83020	111	64200-70A00	113
52665-00000-5GT	151	58382A80000	109	62121-80301	112	64200-70A01	113
52668-00000	151	58410-80010	109	62131-80301	112	64200-74A00	113
52669-00000-5GT	151	58600A50C40	106	62140A83290	112	64200-74A70	113
52692-00000	135	58600A52C90	106	62143-83290	112	64200A50C51	113
52694-00000	138	58600C70A80	106	62150-83290	112	64200A51C11	117
52775-00000	117	58622-70A10	106	62153-83290	112	64200A52C31	113
52801-00000	136	58622-83002	106	62160-83210	112	64216-80140	118
52804-00000	134	58630-70A00	107	62180-83211	112	64217-80130	118
52809-00000	129	58723T83001	106	62211-70A00	111	64230-80332	114
52813-00000	131	58726-83001	106	62211-70A00	112	64230-80492	114
52814-00000	131	58763A83000	106	62212T80080	111	64235-80001	114
52886-00000	124	58771-80001	106	62212T80080	112	64240-70A10	113
53001A70A00	103	58800A52C40	106	62311-70A00	111	64240-83003	113
53001B83040	86	58800A52C90	106	62311-70A00	112	64240-83003	117
53001B83040	103	58800A70A50	106	62500-70A30	111	64250-70A00	114
53001D70A00	103	58822-70A10	106	62500-80310	112	64250-70A00	118
53002A70A00	103	58822-83002	106	62500A70A30	111	64310-80100	118
53002D70A00	103	58830-70A00	107	62500A80310	112	64311-80001	114
54100B83310	104	58923T83001	106	63110-70A00	113	64351-80101	119
54100C83310	105	58971-80001	106	63110-70A00	117	64510-57C10	117
54112-82010	104	59101-70A40	122	63110-80000	113	64510-80031	113
54161-83300	104	59101-80030	122	63110-80000	117	64510-80181	117
54312-60A10	105	59101A80024	122	63121-57C00	117	64516-50C10	113
54313-60A10	105	59300A71A00	110	63121-80100	117	64516-80001	113
54315-60A10	105	59300A80144	110	63131-80100	117	64520-80011	113

→ 50

INDICE NUMERICO

NUM. DE PIEZA	PAGIN	NUM. DE PIEZA	PAGIN	NUM. DE PIEZA	PAGIN	NUM. DE PIEZA	PAGIN
64531-80100	117	71420-83000	97	72430-80002	143	73841A70A00	145
64532-80100	117	71430-83000	97	72441-80001	107	73841B70A00-5PK	145
64541-80122	117	71430A83000	97	72441A80001	107	73842-70A00-5PK	145
64550-73A20	113	71441-83002	96	72442-70A01	109	73843-70A01-5PK	145
64550-73A20	117	71471-80000	97	72442-83002	109	73850-70A00-5PK	144
64550-74A20	113	71472-80030	97	72442-90A01	109	73850A70A00	144
64600-50C01	117	71473-80030	97	72450A80000	123	73850B70A00	144
64600-74A00	113	71481-80031	96	72462-83001	123	73850C70A00-5PK	144
64600-83001	113	71481A80031	96	72464-50C00	109	73855-70A00	144
64600-83002	113	71491-80000	96	72464-50C00	110	73856-82000	144
64600-83300	113	71492-80010	97	72511A60A00	65	73857-70A00	144
64600A51C21	117	71493-83000	96	72511A78000	65	73910-80000	144
64600A52C21	113	71494-80001	96	72521A80000	65	73910A80000	142
64617-80130	118	71494-80201	96	72525-80001	65	73910A80000	144
64630-80332	114	71610-83000	97	72810-84C00	131	73951-70A01	144
64630-80492	114	71620-83000	97	72850-80002	120	74100-70A01	37
64635-80001	114	71631-83000	97	72875-80001	120	74100A70A20	39
64640-70A10	114	71632-83010	97	72876-80000	111	74100B70A20	39
64640-83003	114	71710-83302-5PK	106	72876-80000	112	74111-83003	37
64640-83003	118	71741-83302	106	73111-70A11-5ES	143	74112-83003	37
64650-70A00	114	71742-83302	106	73111A70A01	143	74113-83000	37
64650-70A00	118	71810A83301-5PK	111	73111A70A11-5ES	143	74114-83001	38
64710-80001	114	71810A83301-5PK	112	73111B70A11	143	74115-70A00	37
64710-80100	118	71821-80300	111	73111D70A11-ALB	143	74116-70A01	38
64751-80101	119	71821-80300	112	73210-70A00-5PK	36	74119-83000	38
65110-83600	119	71822-80300	111	73220-70A00-5PK	36	74120-83000	37
65111-80103	119	71822-80300	112	73230-70A00-5PK	36	74130-83000	37
65120-80101	119	71824-83300	111	73411-70A00-5ES	144	74131-82000	37
65120-83101	119	71824A83300	111	73411A70A00-5ES	144	74133-82000	37
65130-80100	119	71824A83300	112	73411B70A00	144	74140-83000	37
65134-80100	119	71825-83300	111	73411C70A00-5ES	144	74146-70B00	38
65135-80100	119	71825A83300	111	73415-70A00	143	74151-85000	38
65141-80110	119	71825A83300	112	73451-70A10-5ES	144	74161-70A00	38
65241-80101	119	71830-70A20	111	73451A70A00-5ES	144	74162-70A00	37
65710A80302	114	71830-74A20	112	73609-83021	36	74163-70A00	38
65710A80304	114	71831A83301	111	73609-83041	36	74164-70A00	38
65730A80012	114	71831A83310	112	73610-83001	36	74165-83000	37
65730A80015	114	71832A83301	111	73610-83003	36	74171-80000	37
65730A80016	114	71832A83310	112	73610-83022	36	74172-80000	38
65750A80302	114	71833-70A10	111	73613A83000	36	74172-80000	39
65750A80304	114	71833-70A10	112	73616-83022	36	74175-80000	37
65770-80010-ODG	114	71840-70A20	111	73641-83001	36	74180-80000	37
65770-80010-19H	114	71840-74A20	112	73641-83002	36	74181-70A00	38
65770-80010-1FG	114	72111-57C20-38B	108	73642-83001	36	74183-82005	38
65770-80010-1FH	114	72111A57C10-38B	108	73642-83002	36	74191-70A00	38
65770-80010-26U	114	72111A70A00A	108	73650-83001	36	74250A83001	36
65770-80010-37V	114	72111A70A00B	108	73660-83001	36	74250A83021	36
65770-80010-38B	114	72111A70A00M	108	73671-83000-5PK	36	74259-83000	36
65775-80010	115	72111A70A00N	108	73722-63001	111	74400-70A00	38
65780-80010-ODG	114	72111A70A00P	108	73722-63001	112	74400-70A10	38
65780-80010-19H	114	72111A70A00R	108	73810-83031	143	74400A70A00	39
65780-80010-1FG	114	72111B70A00	108	73811-70A00	143	74417-60A00-5PK	38
65780-80010-1FH	114	72115-57C10	108	73811-70A00-5ES	143	74512-83000	38
65780-80010-26U	114	72115-70000	110	73811A70A00	143	74512-83020	39
65780-80010-37V	114	72115-70A02	108	73811B70A00-5ES	143	74513-70A20	39
65780-80010-38B	114	72116-57C10	108	73812-70A01	143	74513-83000	38
65785-80010	115	72261A80002	111	73812-70A01-5ES	143	74514A83000	38
67700-80060	120	72261A80002	112	73812A70A01	143	74514A83000	39
67790-80031	120	72310-70A00	143	73812B70A01-5ES	143	74611-70A00	36
68001-80190	125	72310A70A20	143	73813-83000-5ES	143	74612-70A00	36
68002-80190	125	72321-80001	143	73813-83010-5ES	143	74614-83000	36
69100-83511	129	72411-70A00	106	73813A83010	143	74615-70A00	36
69275-78200	124	72411-80000	122	73815-70A00	143	74710-83000	32
69310-80110	125	72412-80000	122	73821-70A11-5ES	143	74812-83001	31
69320-80110	125	72413-80000	122	73821B70A11-5ES	143	74812-83001	32
69340-80110	125	72414-80000-5PK	122	73823-70A10-5PK	144	75110B83050-5JP	152
69350-80110	125	72415-80000	122	73824-83000	145	75110C83050	152
69510-80110	129	72416-83000	123	73825-70A00	143	75115-80000	153
69520-80110	129	72419-83010	123	73831-70A01-5ES	143	75115A80000-5PK	153
71411-83000	96	72420-80010-5PK	122	73833-70A00-5PK	144	75115B80000	153

NUM. DE PIEZA	PAGIN	NUM. DE PIEZA	PAGIN	NUM. DE PIEZA	PAGIN	NUM. DE PIEZA	PAGIN
75116-80000	153	76110G71A00	150	77141-83022R	107	77650F74A00	140
75120B83030-5JP	152	76110H71A00-5GT	150	77141-83022R	116	77716-79000	127
75120C83030	152	76110H71A10	150	77141-83022R	118	77716-79000	130
75150B83040-5JP	152	76120-83000	151	77151-82000	97	77810-60021	120
75150C83040	152	76120-83020	151	77311-80000	115	77811-50C00-D56	108
75170A83771-5JP	152	76120A71A00	150	77312-80000	115	77811-83060-D56	143
75170C83771	152	76120A71A10	150	77313-80001	115	77811C83000	108
75170D83680-5JP	152	76120A83000	151	77461-78000	128	77813-50C00-21G	121
75170E83680	152	76120A83020	151	77461-78000	130	77813C80010-21G	121
75170F83680-5JP	152	76120B71A00	150	77461-80080	120	77813D80010	121
75170G83680	152	76120B71A10	150	77511-80160	140	77813E80010	121
75190-83010	153	76120B83000-5GT	151	77512-80160	140	77813F80010	121
75190A83010	153	76120B83020	151	77513-80160	140	77830-70A00-ODG	107
75211A83000	152	76120C71A10	150	77514-80160	140	77830-70A00-19H	107
75211A83010	152	76120C83020	151	77515-80160	140	77830-70A00-1FG	107
75211B83000	152	76120D71A10	150	77516-80160	140	77830-70A00-1FH	107
75211B83010	152	76120D83020	151	77591-75000	128	77830-70A00-26U	107
75221A83000	152	76120E71A10	150	77601-84C00	141	77830-70A00-37V	107
75221A83010	152	76120F71A10	150	77602-84C00	141	77830-70A00-38B	107
75221B83000	152	76120G71A00	150	77603-84C00	141	77831A60A00	121
75221B83010	152	76120H71A10	150	77604-84C00	141	77831B60A00	121
75231-80000	152	76120I71A10-5GT	150	77611-83010	115	77840-70A00-ODG	107
75240A83002	152	76120J71A00	150	77611-83020	115	77840-70A00-19H	107
75240A83012	152	76131-83000	151	77611-83020	118	77840-70A00-1FG	107
75250-83001	152	76140B83000	121	77611-84C00	141	77840-70A00-1FH	107
75260-83001	152	76140C83000-5GT	121	77613-70A00	115	77840-70A00-26U	107
75270-50C01	109	76140C83000-5PK	121	77613-70A00	115	77840-70A00-37V	107
75272-50C00	109	76182-58002	125	77613-70A00	118	77840-70A00-38B	107
75311-57C00	153	76182-63101	125	77613-70A00	118	77841-80001	121
75321-57C00	153	76411A80000	145	77613-83021	115	77891-63100	120
75322-57C00	153	76421-80001	147	77613-83021	115	77891-63100	130
75331-57C00	153	77130-70A00-5WA	107	77613-83021	118	78110-79000	130
75332-57C00	153	77130-70A00-5WA	116	77613-83021	118	78111-80141-4KW	119
75341A57C00	153	77130-70A00-5WA	118	77614-70A00	115	78111-83601	119
75342A57C00	153	77131-83022A	107	77614-70A00	115	78111-83601-4KW	119
75411-83000	97	77131-83022A	116	77614-70A00	118	78121-83002-4GF	119
75411-83000	97	77131-83022A	118	77614-70A00	118	78131-83100	119
75431A80300	97	77131-83022B	107	77614-83021	115	78132-83101	119
75511-83031-48B	153	77131-83022B	116	77614-83021	115	78133-83100	119
75511-83031-5PK	153	77131-83022B	118	77614-83021	118	78141-80102-ODG	119
75521-83002-48B	153	77131-83022M	107	77614-83021	118	78141-80102-19H	119
75521-83002-5PK	153	77131-83022M	116	77640-50C00-L84	141	78141-80102-1FG	119
75530A83031	152	77131-83022M	118	77640-50C00-L85	141	78141-80102-1FH	119
75530B83031	152	77131-83022N	107	77640A50C00	141	78141-80102-26U	119
75530C83002-5JP	152	77131-83022N	116	77640A70A00	140	78141-80102-37V	119
75530D83002	152	77131-83022N	118	77640A74A00	140	78141-80102-38B	119
75530E83002-5JP	153	77131-83022P	107	77640B70A00	140	78141-83101	119
75530F83002	153	77131-83022P	116	77640B74A00	140	78141-83102	119
75540A83031	153	77131-83022P	118	77640C70A00	140	78142-83100	119
75540B83002-5JP	153	77131-83022R	107	77640C74A00	140	78142A80100	119
75540C83002-5JP	153	77131-83022R	116	77640D70A00	140	78142A80100	122
75540C83031	153	77131-83022R	118	77640D74A00	140	78199-79000	130
75610B83020	145	77140-70A00-5WA	107	77640E70A00	140	78211-83600	119
75610C83000	145	77140-70A00-5WA	116	77640E74A00	140	78221-83601	119
76110-83000	150	77140-70A00-5WA	118	77640F70A00	140	78230-83601	119
76110A71A00	150	77141-83022A	107	77640F74A00	140	78241A60002	128
76110A71A10	150	77141-83022A	116	77650-50C00-L84	141	78241B60002	128
76110A83000	150	77141-83022A	118	77650-50C00-L85	141	78242B61000	128
76110A83020	151	77141-83022B	107	77650A50C00	141	78242C61000	128
76110B71A00	150	77141-83022B	116	77650A70A00	140	78248	160
76110B71A10	150	77141-83022B	118	77650A74A00	140	78248	164
76110B83000-5GT	150	77141-83022M	107	77650B70A00	140	78251-68201	120
76110B83020	151	77141-83022M	116	77650B74A00	140	78251-68201	130
76110B83020-VIS	151	77141-83022M	118	77650C70A00	140	78261-68201	120
76110C71A10	150	77141-83022N	107	77650C74A00	140	78261-68201	130
76110C83020	151	77141-83022N	116	77650D70A00	140	78271A58053	125
76110D71A10	150	77141-83022N	118	77650D74A00	140	78271B58053	125
76110D83020-5GT	151	77141-83022P	107	77650E70A00	140	78301-00000-R	132
76110E71A10	150	77141-83022P	116	77650E74A00	140	78303-00000	132
76110F71A10	150	77141-83022P	118	77650F70A00	140	78304-00000	132

INDICE NUMERICO

NUM. DE PIEZA	PAGIN	NUM. DE PIEZA	PAGIN	NUM. DE PIEZA	PAGIN	NUM. DE PIEZA	PAGIN
78305-00000	132	78357-00000	133	78661-80001	115	83110B80100	127
78306-00000	132	78358-00000	133	78681-80301	115	83130A80100	127
78306-00000	135	78359-00000	133	78681A80321	115	83130B80100	127
78307-00000	132	78359-00000	136	78710-78000	126	83211-80100	127
78307-00000	135	78359-00000	139	78811A78400	126	83212-80100	127
78308-00000	132	78360-00000	133	78861-78400	126	83231-80100	130
78308-00000	138	78360-00000	136	78991-78001	126	83241-80100	128
78309-00000	132	78360-00000	139	79100-63850	146	83242-80100	128
78309-00000	138	78361-00000	133	79100-63860	146	83410-80100	126
78310-00000	132	78361-00000	136	79115-83000	28	83410A80100	126
78310-83047-40U	146	78361-00000	139	79133-63041	146	83440-80100	126
78310-83047-PRW	146	78362-00000	133	79133-63041	148	83440A80100	126
78310-83117-40U	146	78362-00000	135	79134-73002	146	83661-83000	126
78310-83117-6EP	146	78362-00000	139	79134-73002	148	83710-70A00-SPO	149
78310-83216	146	78364-00000	133	79161B80000	88	83710-70A00-STI	149
78310-83216-55M	146	78366-00000	133	81111-83000-OCE	124	83710-84C00	149
78310-83216-6ER	146	78366-00000	134	81411-80100	124	83710-LOIS	149
78310-83216-PRB	146	78366-00000	139	81430-80102	124	83710A70A00	149
78310-83216-PRW	146	78367-00000	132	81451-80101	124	83710E70A00-K59	149
78310-83343-45R	148	78367-00000	135	81451-80102	124	83710F70A00-L46	149
78310-83353-40U	148	78367-00000	139	81730-80101	126	83710G70A00	149
78310-83353-6EP	148	78368-00000	132	81740-80101	126	83710H70A00	149
78310-83480	148	78368-00000	134	81811A80100	125	83720-70A00-SPO	149
78310A83216-55M	146	78368-00000	137	81860A80100	129	83720-70A00-STI	149
78310A83216-6ER	146	78369-00000	132	81860B80100	129	83720-84C00	149
78313-00000	132	78369-00000	134	82110-80004	109	83720-LOIS	149
78315-00000	132	78369-00000	137	82110-80012	109	83720A70A00	149
78318-00000	132	78372-00000	129	82160A80010	109	83720E70A00-K59	149
78320-00000	133	78372-00000	129	82160A80011	109	83720F70A00-L46	149
78320-00000	133	78410	96	82171-80100	109	83720G70A00	149
78320-00000	136	78411-80101	147	82191A80002	38	83720H70A00	149
78323-00000	133	78411-80101	148	82191A80002	39	83771-80100-ODG	129
78323-00000	133	78415-83001	147	82191A80002	75	83771-80100-19H	129
78323-00000	136	78416-83000	147	82191A80002	109	83771-80100-1FG	129
78324-00000	132	78445-80001	148	82201-80101	125	83771-80100-1FH	129
78324-00000	135	78461-80010	146	82201-80101	127	83771-80100-26U	129
78324-00000	139	78463-78000	126	82202-80101	125	83771-80100-37V	129
78325-00000	132	78465-80010	146	82202-80101	127	83771-80100-38B	129
78325-00000	134	78470-80002	146	82270-80100	120	83772-80100	129
78325-00000	137	78470-80012	146	82270-80100	128	83772-80110	129
78328-00000	132	78471-80341-5ES	148	82270-80100	130	83811-80100	126
78328-00000	134	78471A79000	128	82270-80100	142	83850-80100	126
78328-00000	137	78471B79000	128	82270-80100	142	83911-80100	126
78329-00000	132	78472B78000	126	82270A80100	120	83912-80100	130
78329-00000	134	78476-80001	147	82270A80100	130	83914-73062	164
78329-00000	137	78476-80001	148	82270A80100	142	83944-73062	164
78330-00000	132	78476-80002	147	82270A80100	142	84103-73020	122
78330-00000	134	78481-80001	147	82280-80100	128	84103A73020	122
78333-00000	132	78481-80340-5ES	148	82280-80100	142	84410-70A00-5ES	145
78335-00000	132	78481A79000	128	82280A80100	142	84410A70A00	145
78335-00000	134	78481B79000	128	82291-80100	127	84422-70A00	145
78335-00000	138	78482-80301	146	82292-80100	127	84500-84C00	129
78336-00000	132	78482-80301	148	82530-80101	130	84511-80122	122
78336-00000	134	78482-80301	148	82530-80111	130	84511-80132	122
78336-00000	138	78484-80300	147	82550-80082	120	84511-80171	122
78338-00000	132	78484-80300	148	82581-80100	130	84531-80112	126
78339-00000	132	78485-80000	147	82591-80060	120	84531-80131	126
78339-00000	134	78488-80000	147	82592-80060	120	84531A80121	126
78339-00000	137	78490-80010	147	82610A85000	127	84536-80112	126
78340-00000	136	78490-83000	147	82681-80100	127	84536-80131	126
78340-00000	139	78490A83000-5EB	147	82810A80102	127	84536A80121	126
78341-00000	133	78490B83000	147	82810A80102	130	84561-80112	124
78343-00000	132	78491-80011	146	82820A80102	127	84561-80113	124
78343-00000	134	78491-80011	148	82860A82100	126	84561A80121	124
78343-00000	137	78491-83000	147	82891A80100	127	84571-80132	129
78344-00000	132	78510-80300	148	82891A80100	130	84611-70A00	122
78350-00000	132	78611-80000	115	82960A82100-5ES	126	84611-84C00	139
78350-00000	134	78621-80001	115	82960B82100	126	84621A80101	124
78350-00000	137	78651-80000	115	82972-82100-5ES	126	84621B80101	124
78355-00000	133	78660-80340	148	83110A80100	127	84623A80100	129

INDICE NUMERICO

NUM. DE PIEZA	PAGIN	NUM. DE PIEZA	PAGIN	NUM. DE PIEZA	PAGIN	NUM. DE PIEZA	PAGIN
84630-80000	125	85210-84C00	155	87212-80200	164	95571-70A00	40
84640-80020	115	85221-82001-5ES	158	87214-83000	164	95572-70A50	40
84640-80030	115	85221A82001-5ES	158	87271A80120	160	95582-70A01	40
84641-80121	125	85221B82001	158	87301R80650-L45	160	95582-70A21	40
84642-80120	125	85291-80290	158	87325-83000	164	95583-70A01	40
84644-80100	125	85301-83172-L45	155	87328-83000	164	95583-70A21	40
84644A80001	122	85301-83201-K58	155	87470-83000	158	95584-83000	40
84644A80100	125	85301-83221	155	87500-84C00	161	95591-70A00	42
84645A80101	125	85301A83172	155	87510-84C00	162	95621-83000	41
84645B80101	125	85301A83221	155	87570-83000	158	95710-70A50	40
84645C80101	122	85302-83172	157	87600-84C00	163	95710-83000	40
84646-80000	115	85302-83220-T1	157	87610-84C00	163	95720-83000	40
84648-80011	123	85302-83221-L45	157	87612-80200	164	95720-83020	40
84649-80011	123	85302-83300-K58	157	88140-80070	37	95731-83021	40
84650-80030	115	85302A83172	157	88153-80070	37	95741-83000	41
84651-80121	125	85380-83001-L45	156	89101-70A00	29	95791-83020	41
84652-80120	125	85380-83100-K58	156	89101-70A01	29	95751-83000	41
84681A80100	129	85380A83001	156	89101A80022	28	95751-83020	41
84681B80001	120	85380B83001	156	89210A80011	113	95761-70A00	42
84681B80100	129	85391-80290	158	89210A80011	117	95761-80000	40
84701-83010-5PK	109	85410A79202	28	89241A80000	28	95762-83000	40
84701A83010-5PK	109	85410B79202	28	89241A80000	29	95763-83000	40
84702-83010-5PK	109	85451-75100	28	89260-80002	29	95765-74000	40
84702A83010-5PK	109	85600-84C00-L45	157	89281-80000	28	95765-78120	41
84703-80000	122	85610-84C00-L45	157	89281-80010	29	95765-83000	41
84703A80000	122	85680-83000-L45	156	89311A80000-ODG	28	95765-84000	41
84781-80000	122	85680-83000-T1	156	89311A80000-ODG	29	95766-70A00	41
84801-80011-46Z	123	85680-83100-K58	156	89311A80000-19H	28	95771-70A00	41
84801-83030-46Z	123	85680C83000	156	89311A80000-19H	29	95771-83000	41
84801-83030-4KJ	123	85700-84C00-L45	156	89311A80000-1FG	28	95776-83020	41
84802-80011-46Z	123	85710-80290-5PK	157	89311A80000-1FG	29	95777-80000	41
84802-80011-4KJ	123	85710-83001-5PK	157	89311A80000-1FH	28	95778-83000	41
84802-80030-46Z	123	85710-84C00-L45	156	89311A80000-1FH	29	95778-83020	41
84901-70A40-382	165	85721-82001-5ES	158	89311A80000-26U	28	95778-86000	40
84901B80133	165	85721A82001	158	89311A80000-26U	29	95779-83020	41
84901E80133	165	85721B82001	158	89311A80000-37V	28	95779-84300	41
84904-83071-382	165	85880-83000-T1	157	89311A80000-37V	29	95781-83000	41
84904A80132	165	85880-83001-L45	157	89311A80000-38B	28	95911-70A00	42
84924-80130	165	85880-83100-K58	157	89311A80000-38B	29	95911-80000	40
85001-70A01-L45	154	85880B83001	157	89311A80300	28	95911-82000	42
85001-72A01-L45	154	85890-83000	158	89311A80300	29	95912-83080	42
85001-72A10-K58	154	86124A63010	123	89312-83030	28	95917-83080	41
85001-84C00-L45	154	86169-78400	122	89312-83030	29	95917-83080	42
85001A70A01	154	86169-79000	122	89320A83000	28	95921-83000	42
85001A72A01	154	86211-79000	118	89320A83000	29	95931-80000	40
85001A72A10	154	86370-58140-5PK	151	89411-80000	29	95961-83000	41
85002-70A00	154	86401-70A00-5GU	158	89431-70A01	29	95961-83020	41
85002-70A01-K58	154	86401A70A00	158	89431-83500	29	95981-83000	40
85002-70A10-MCH	154	86401B70A00	158	89810A70A00-5PK	145	BODY-SAMUR-J	110
85002-72A01	154	86710-83030	158	95000-70A01	40	BODY-SAMUR-V	110
85002-84C00	154	86720-83030	158	95000-70A21	40	BODY-VE-SAM	110
85002A70A10	154	86731-83000	158	95111-82000	40	CE2055-KIT	67
85002B83220	154	86732-83030	158	95112-82000	40	CE2057-KIT	79
85100-84C00-L45	155	86736-83000	158	95141-83000	40	CE2059-KIT	79
85101-83000-L45	155	86910-83030	158	95200-83000	41	CS2006-KIT	132
85101-83100-K58	155	86920-83030	158	95310-83000	42	CS2096-KIT	132
85101B83000	155	86932-73060	29	95310-83020	42	CS2165-KIT	134
85101C83000	155	87001-84C00	162	95328-82000	42	CS2238-KIT	137
85102-83000-L45	156	87001-84C00-L45	161	95328-82000	42	CS2277-KIT	137
85102-83000-T1	156	87001B83300-L45	160	95330-80020	41	CS2278-KIT	137
85102-83100-MCH	156	87001B83300-L45	164	95330-82100	41	CS2279-KIT	137
85102A83000	156	87001F83300	160	95400-83000	41	CS2302-KIT	137
85110-84C00-L45	156	87001F83300	164	95400-83020	41	CS2393-KIT	134
85180-83000-L45	155	87002-84C00	161	95491-83000	40	CS2450-KIT	134
85180-83100-K58	155	87002B83300	160	95491-83020	40	CS2463-KIT	134
85180B83000	155	87002B83300-L45	164	95520-70A00	40	CS2488-KIT	134
85180C83000	155	87110-84C00	162	95520-70A20	40	CS2497-KIT	137
85200-84C00-L45	154	87110D83300	164	95551-70A00	40	CS2499-KIT	137
85210-80290-5PK	157	87200-84C00	163	95551-70A20	40	CS2504-KIT	134
85210-83001-5PK	157	87210-84C00	164	95558-78100	40	CS2537-KIT	137

INDICE NUMERICO

NUM. DE PIEZA	PAGIN	NUM. DE PIEZA	PAGIN	NUM. DE PIEZA	PAGIN	NUM. DE PIEZA	PAGIN
CS2568-KIT	137						
CS2572-KIT	137						
CS2573-KIT	137						
CS2587-KIT	134						
CS2588-KIT	134						
CS2601-KIT	137						
WC105004	78						
WC105004086	79						

802000
 802001
 802002
 802003
 802004
 802005
 802006
 802007
 802008
 802009
 802010
 802011
 802012
 802013
 802014
 802015
 802016
 802017
 802018
 802019
 802020
 802021
 802022
 802023
 802024
 802025
 802026
 802027
 802028
 802029
 802030
 802031
 802032
 802033
 802034
 802035
 802036
 802037
 802038
 802039
 802040
 802041
 802042
 802043
 802044
 802045
 802046
 802047
 802048
 802049
 802050
 802051
 802052
 802053
 802054
 802055
 802056
 802057
 802058
 802059
 802060
 802061
 802062
 802063
 802064
 802065
 802066
 802067
 802068
 802069
 802070
 802071
 802072
 802073
 802074
 802075
 802076
 802077
 802078
 802079
 802080
 802081
 802082
 802083
 802084
 802085
 802086
 802087
 802088
 802089
 802090
 802091
 802092
 802093
 802094
 802095
 802096
 802097
 802098
 802099
 802100