

Catálogo de Piezas
Parts Catalogue
Catalogue de Pièces

S-300/350

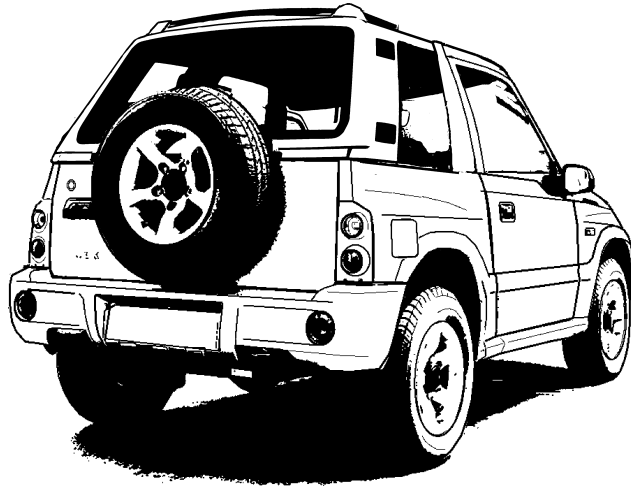


Catálogo aplicable a	Referencia catálogo
S300/350	00000A01864-C3L

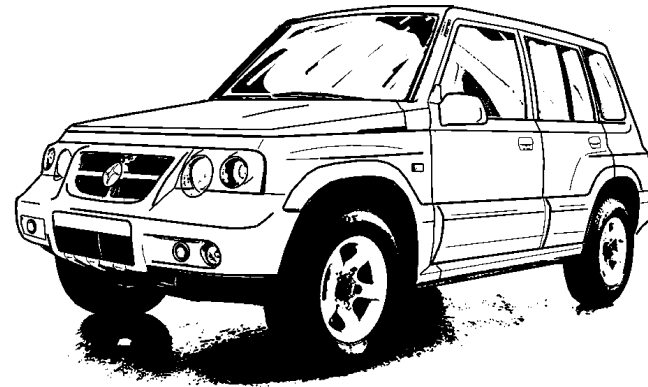
INFORMACION GENERAL INDICE FIGURAS	1
MOTOR	2
TRANSMISION	3
E. ELECTRICO	4
SUSPENSION FRENOS	5
CARROCERIA	6
INDICE REFERENCIAS	7

S300/350

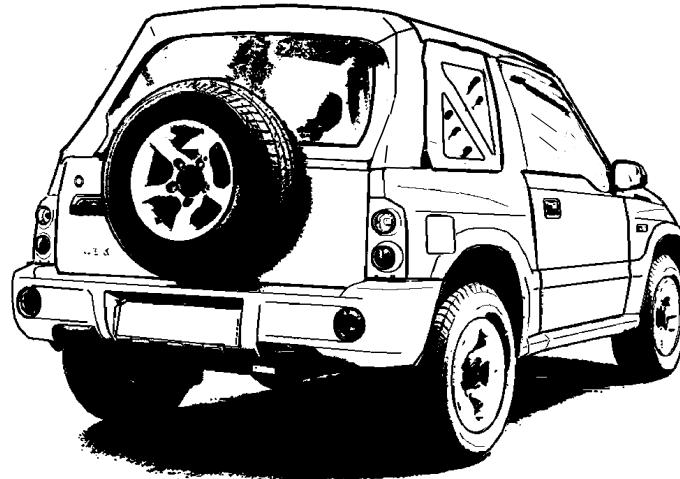
HARD TOP



TECHO METALICO 5P



TECHO DE LONA



TECHO METALICO 3P



Información General

Este catálogo recoge todas las piezas de recambio de los vehículos SANTANA S300/350 (GASOLINA Y DIESEL: TIPO 1 y DIESEL: TIPO 2).

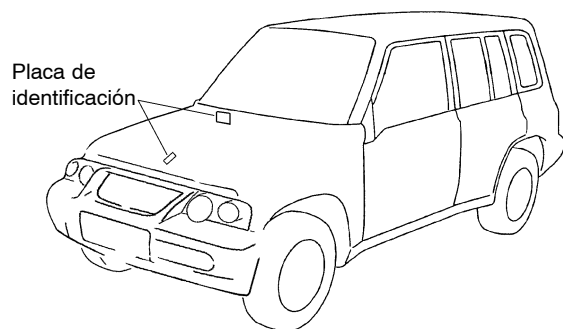
- TIPO 1: Vehículos Euro-III
- TIPO 2: Vehículos Euro-IV

S300/350 (GASOLINA Y DIESEL: TIPO 1 y DIESEL: TIPO 2), tiene varias especificaciones como consecuencia de la combinación de grados, mercados, etc, y todas aquellas variaciones son recogidas en este catálogo.

Para una fácil y exacta localización de la referencia requerida para un cierto modelo, una serie de marcas son indicadas en la columna comentario de este catálogo.

La pieza requerida podrá ser localizada atendiendo a estos comentarios, el nº de serie del motor y la información contenida en la placa de identificación del modelo, la cual esta localizada en la posición indicada en la ilustración.

1.- Localización de la placa de Identificación del vehículo



2.- Información de la placa Identificación del vehículo

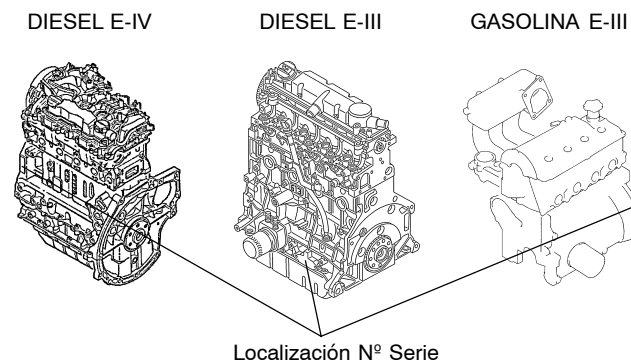
1

SANTANA MOTOR S.A.	
	1
VSFSA.....	2
	Kg 3
	Kg 4
	Kg 5
	Kg 6

1. Contraseña Homologación.
2. Número Identificación del vehículo (17 dígitos).
3. Peso Máximo autorizado (Tara + Carga).
4. Peso Máximo autorizado para conjunto.
5. Peso Máximo Eje Delantero.
6. Peso Máximo Eje Trasero.

3.- Número Serie Motor

El número de serie del motor, se localiza en la posición indicada en la ilustración.



1

4.- Dimensiones

Las dimensiones de las piezas de este catálogo se indican en milímetros.

5.- Abreviaturas

Las abreviaturas de este catálogo son las siguientes:

A:	Amperios	L:	Longitud
A/B:	Air-Bag	LCD:	Pantalla de Cristal Líquido
ABS:	Sistema antibloqueo frenos	L/D:	Lado Derecho
A/C:	Aire Acondicionado	LHD:	Conducción a Izquierdas
AH:	Amperios/ Hora	L/I:	Lado Izquierdo
AM:	Amplitud Modulada	MET.T:	Techo Metálico
AR:	Según se requiera	MT:	Transmisión Manual
AT:	Transmisión Automática	N/:	Sin
C/:	Conjunto	ND:	Nippon Denso
C/C:	Cierre Centralizado	NGK:	Bujía NGK
COMB:	Combinación	NO:	Número
CT:	Techo de Lona	NT:	Número de Dientes
CTR:	Centro	NTB:	Nuevo Tipo B
D:	Diámetro	N1:	2 Asientos (Industrial)
DEL:	Delantero	OD:	Diámetro Exterior
DF:	Diferencial	OPNG:	Apertura
E.L.R.:	Inercia	OPT:	Opcional
E.N.:	Número Motor	OS:	Sobre Medida
EXC.:	Excepto	P:	Puertas
EXT:	Exterior	QTR:	Cuarto
FL:	Suelo / Piso	RHD:	Conducción a Derechas
FLEX:	Flexible	SOP:	Soporte
FLTR:	Filtro	SPNSN:	Suspensión
FM:	Frecuencia Modulada	STD:	Standard
HR:	Hora	SUP:	Superior
HSG:	Cárter / Alojamiento	SYNC:	Sincronizador
HT:	Techo de Fibra	T:	Grosor
ID:	Diámetro Interior o Identific.	TACH:	Tacómetro
INF:	Inferior	TEMP:	Temperatura
INT:	Interior	TRAS:	Trasero
I/P:	Panel de Instrumentos	US:	Bajo Medida
JGO:	Juego	VIN:	Nº Identificación Vehículo
JLX:	Grado SuperLujo	W:	Ancho
JX:	Grado Lujo	W/:	Con
		&:	Y

S300/350

1ST:	Primera	4TH :	Cuarta
2ND:	Segunda	4WD :	Tracción 4 ruedas
2WD :	Tracción 2 ruedas	5P:	5 Puertas
3P:	3 Puertas	5FH :	Quinta
3RD:	Tercera		

~VSFSAV04C00100.001:	Hasta el número VSFSAV04C00100.001.
VSFSAV04C00100.001 ~:	Desde el número VSFSAV04C00100.001.
12 x 34 x 5.6	Dimensiones de las piezas
ID OD T(o W, L)	

→**12345-82001 (Ref. N°)**: Indica que la referencia ha sido sustituida por la 12345 – 82001 y la nueva pieza es intercambiable con la antigua , pero no al revés.
←**12345-82001 (Ref. N°)**: Indica que tanto la referencia antigua como la nueva son intercambiables entre sí.

6.- Componentes de conjuntos

Referencias con un punto (*) están disponibles fuera del conjunto.

7.- Informaciones sobre modificaciones

Las informaciones de servicios serán remitidas cuando se produzcan modificaciones que afecten al catálogo.

8.- Nota

8.1.- Existen diferencias en algunas ocasiones entre las piezas utilizadas en producción y recambios, los cuales son debidos a razones administrativas y de uso común con otros modelos.

8.2.- Manguitos de goma y tubos de vinilo deberán ser cortados de acuerdo con la información detallada en catálogo.

8.3.- Las ilustraciones recogidas en catálogo deben ser usadas como referencia para la identificación de las piezas y no como manual de montaje.

Para estas operaciones recurrir al manual de servicio correspondiente.

9.- Números de chasis

La correspondencia entre número de serie y modelo, se indica abajo.

VIN VSFSAV02C00100.001~ (S300 GASOLINA E-III, 3P "J")
VIN VSFSAV02V00100.001~ (S300 GASOLINA E-III, 3P "V")
VIN VSFSAW01V00100.001~ (S350 GASOLINA E-III, 5P)

VIN VSFSAV04C00100.001~ (S300 HDI DIESEL E-III, 3P "J")
VIN VSFSAV04V00100.001~ (S300 HDI DIESEL E-III, 3P "V")
VIN VSFSAW04V00100.001~ (S350 HDI DIESEL E-III, 5P)

VIN VSFSAV05C00100.001~ (S300 HDI DIESEL E-IV, 3P "J")
VIN VSFSAV05V00100.001~ (S300 HDI DIESEL E-IV, 3P "V")
VIN VSFSAW05V00100.001~ (S350 HDI DIESEL E-IV, 5P)

1



TABLA DE COLORES

N.º COLOR	DESCRIPCION COLOR	N.º COLOR	DESCRIPCION COLOR
BDS	DARK SAND	5FJ	OFF BLACK
BEB	BLACK	5PK	BLACK
BEW	WHITE	6GS	SOFT GRAY
G78	OCA, 31R	6NW	SOFT GRAY
H2J	T01, 5PK	6NY	SOFT GRAY
H8R	T82, T16	799	PRIMARY
JOU	T77, T02		
JOV	T79, T02		
NTB	SAMO MARTELE		
PRB	BLACK		
PRW	WHITE		
T01	MEDIUM WARM GRAY		
T02	MEDIUM WARM GRAY		
T16	MEDIUM WARM GRAY		
T18	SOFT GRAY		
T19	MEDIUM WARM GRAY		
T61	MEDIUM WARM GRAY		
T77	GREEN		
T79	GREEN		
T82	GREEN		
XT8	T77, NTB, T02		
XT3	T77, NTB, T02		
XT4	T79, NTB, T02		
XT7	T79, NTB, T02		
OCA	BLACK		
OCE	BLACK		
OPG	CHROME		
26Y	SILVER		
27S	SILVER METALLIC		
31R	SILVER		
5ES	OFF BLACK		

TABLA DE CONVERSION MILIMETROS PULGADAS

	0	1	2	3	4	5	6	7	8	9
00	,000	,039	,079	,118	,157	,197	,236	,276	,315	,354
10	,394	,433	,472	,512	,551	,591	,630	,669	,709	,748
20	,787	,827	,866	,906	,945	,984	1,024	1,063	1,102	1,142
30	1,181	1,220	1,260	1,299	1,339	1,378	1,417	1,457	1,496	1,535
40	1,575	1,614	1,654	1,693	1,732	1,772	1,811	1,850	1,890	1,929
50	1,969	2,008	2,047	2,087	2,126	2,165	2,205	2,214	2,283	2,323
60	2,362	2,402	2,441	2,480	2,520	2,559	2,598	2,638	2,677	2,717
70	2,756	2,795	2,835	2,874	2,913	2,953	2,992	3,031	3,071	3,110
80	3,150	3,189	3,228	3,268	3,307	3,346	3,386	3,425	3,465	3,504
90	3,543	3,583	3,622	3,661	3,701	3,740	3,780	3,819	3,858	3,898

Interpretación

	0	1	2	3	4
00	---	---	---	---	---
10	---	---	---	---	---
20	---	---	---	0,906	---
30	---	---	---	---	---

23 milímetros = 0,906 pulgadas

El contenido puede estar sujeto a cambios sin notificación previa.

FIG.1A CONJUNTO MOTOR (GASOLINA)

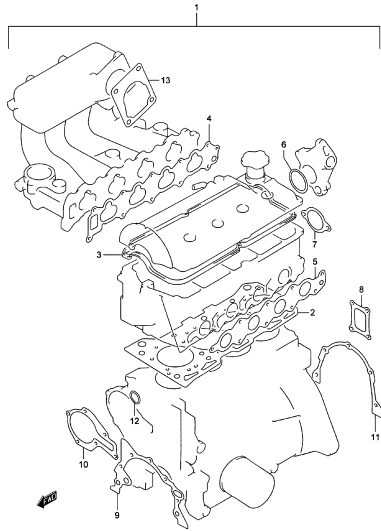


FIG.1B CONJUNTO MOTOR (DIESEL)

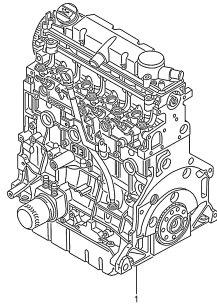


FIG.2A CULATA (GASOLINA)

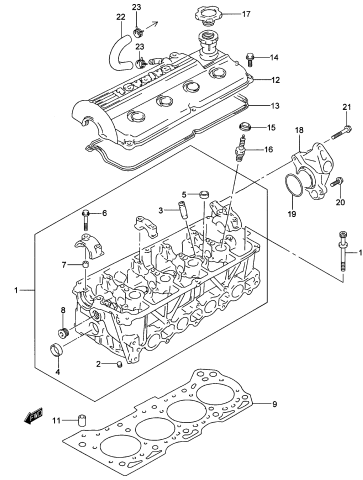


FIG.2B CULATA (TIPO 1: DIESEL)

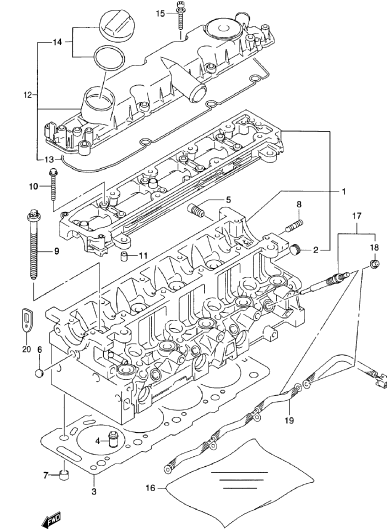


FIG.2C CULATA (TIPO 2: DIESEL)

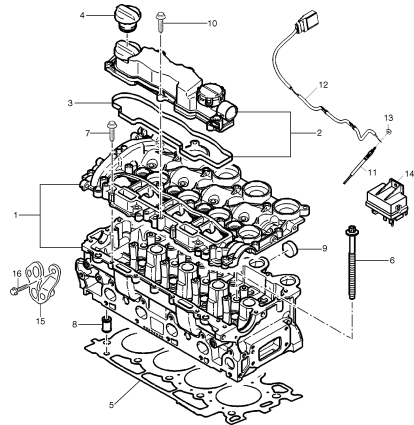


FIG.3A BLOQUE DE CILINDROS (GASOLINA)

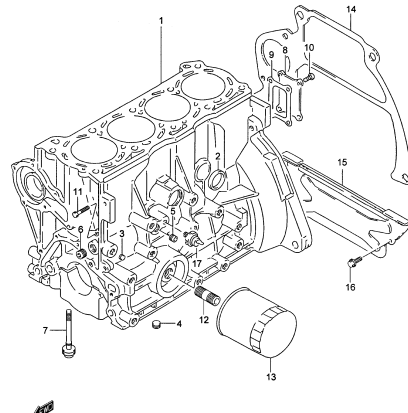


FIG.3B BLOQUE DE CILINDROS (TIPO 1: DIESEL)

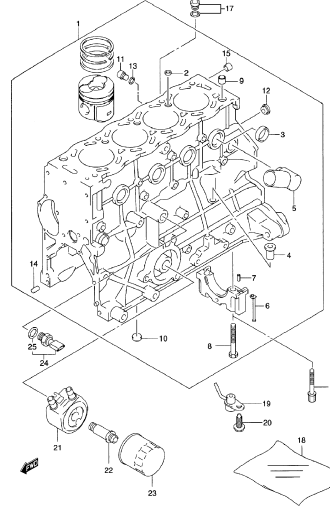
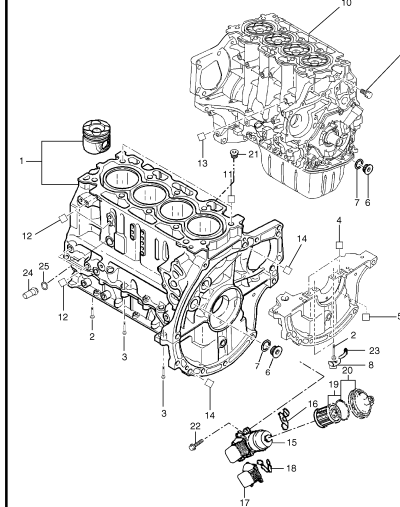


FIG.3C BLOQUE DE CILINDROS (TIPO 2: DIESEL)



1

1

FIG.4A BOMBA DE ACEITE
(GASOLINA)

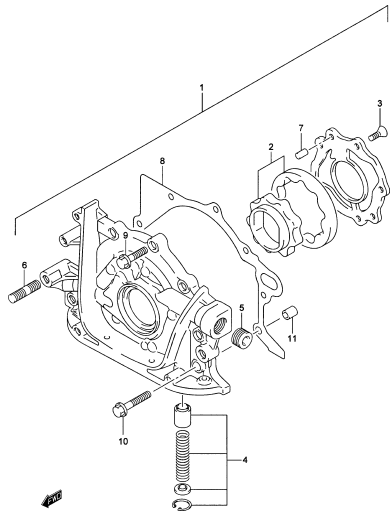


FIG.4B BOMBA DE ACEITE
(TIPO 1: DIESEL)

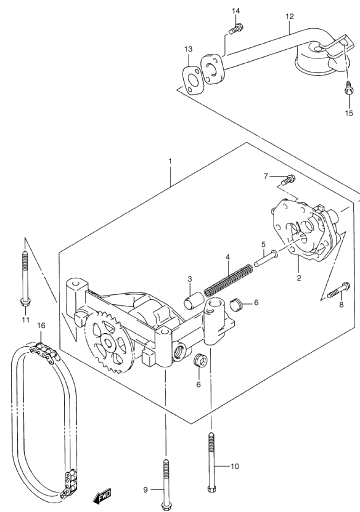


FIG.4C BOMBA DE ACEITE
(TIPO 2: DIESEL)

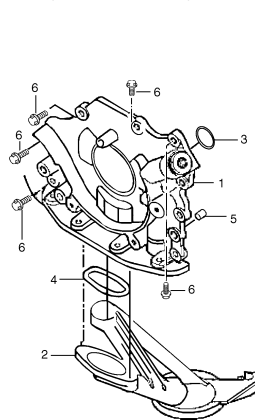


FIG.5A CARTER DE ACEITE (GASOLINA)

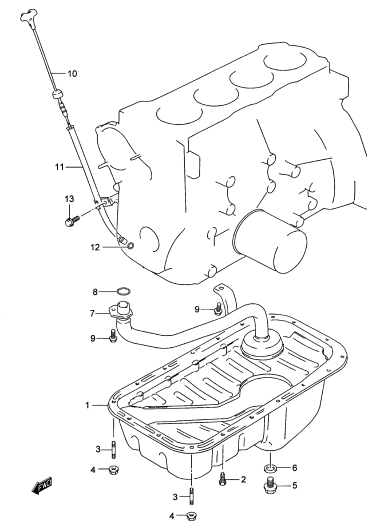


FIG.5B CARTER DE ACEITE
(TIPO 1: DIESEL)

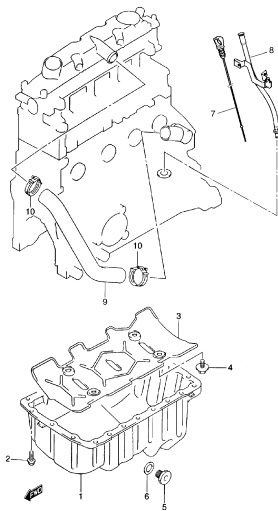


FIG.5C CARTER DE ACEITE
(TIPO 2: DIESEL)

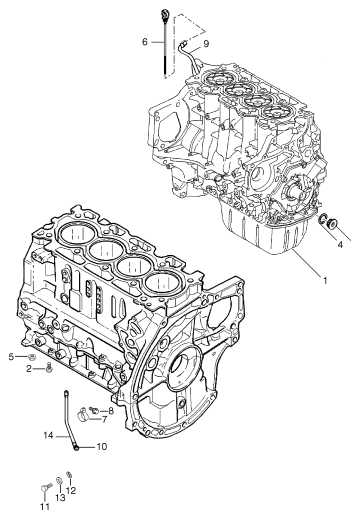


FIG.6A SOPORTES MOTOR
(GASOLINA)

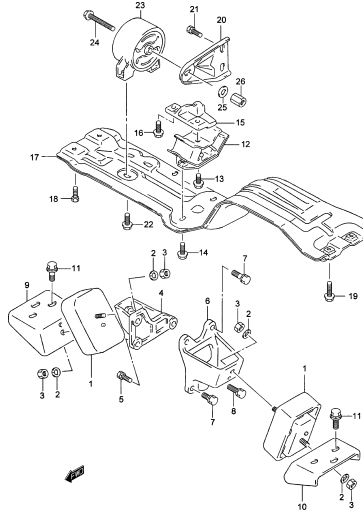


FIG.6B SOPORTES MOTOR (DIESEL)

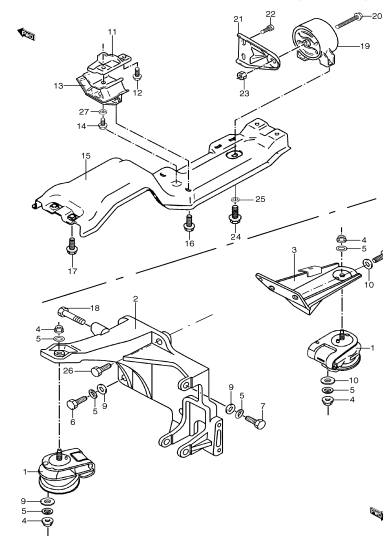


FIG.7A CIGÜEÑAL (GASOLINA)

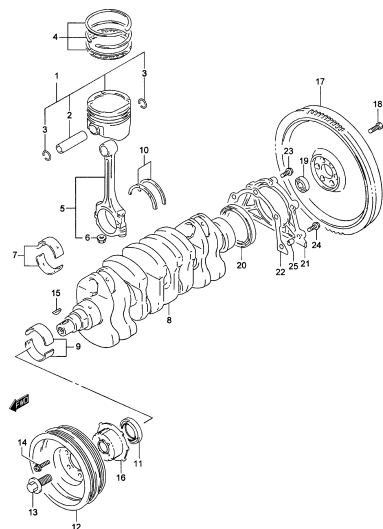


FIG.7B CIGÜEÑAL (TIPO 1: DIESEL)

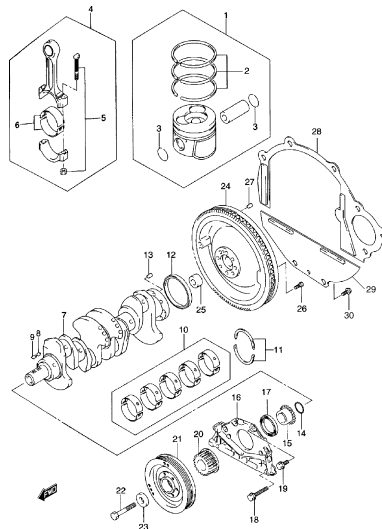


FIG.7C CIGÜEÑAL (TIPO 2: DIESEL)

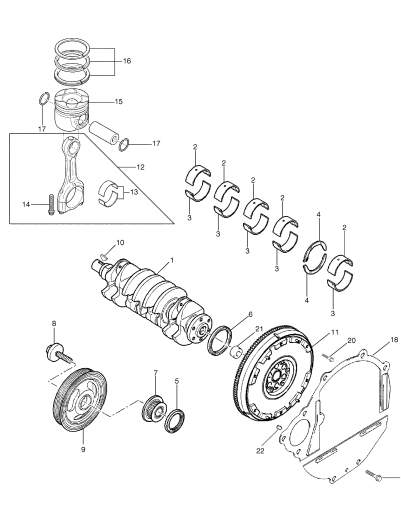


FIG.8A ARBOL DE LEVAS (GASOLINA)

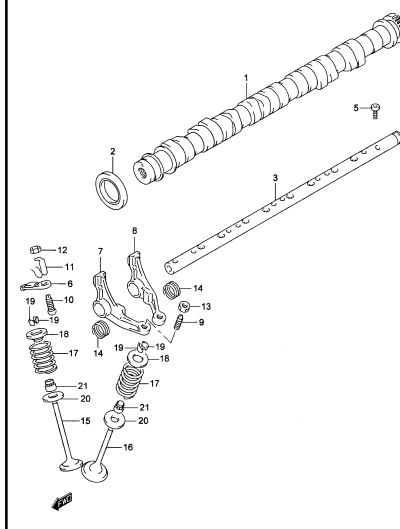


FIG.8B ARBOL DE LEVAS (TIPO 1: DIESEL)

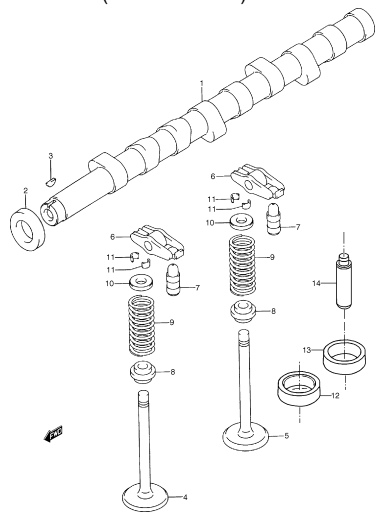


FIG.8C ARBOL DE LEVAS (TIPO 2: DIESEL)

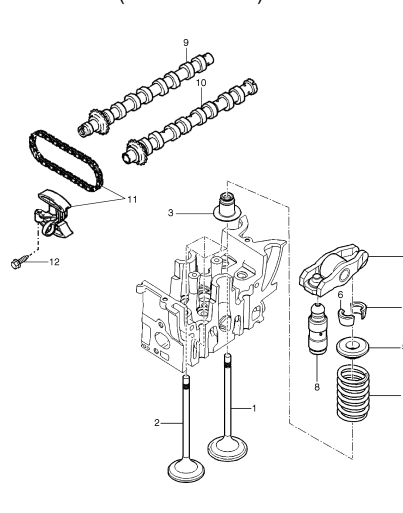


FIG.9A CORREA DISTRIBUCION (GASOLINA)

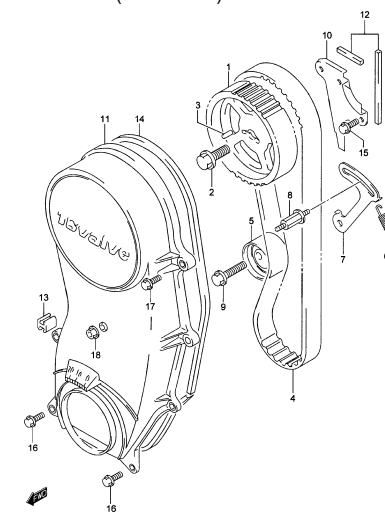
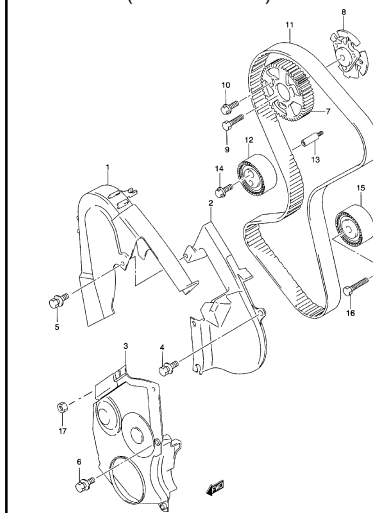


FIG.9B CORREA DISTRIBUCION (TIPO 1: DIESEL)



1

FIG.9C CORREA DISTRIBUCION
(TIPO 2: DIESEL)

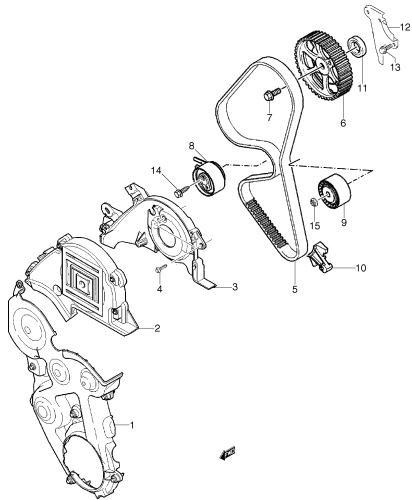


FIG.10A COLECTOR DE ADMISION
(GASOLINA)

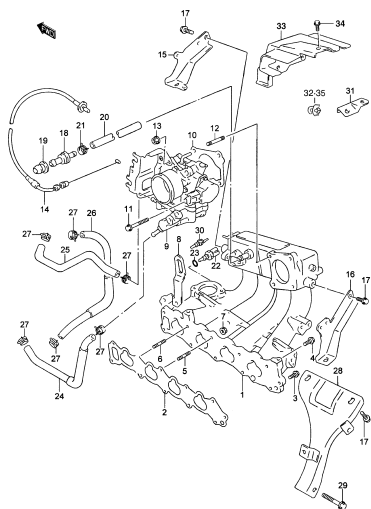


FIG.10B COLECTOR DE ADMISION
(TIPO 1: DIESEL)

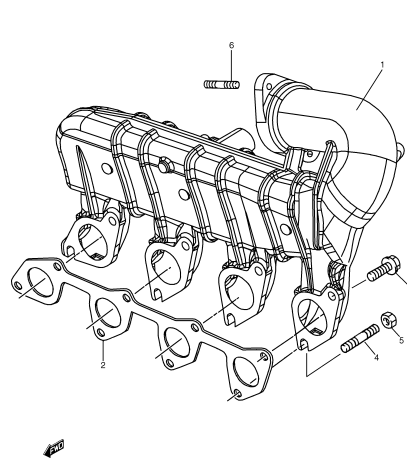


FIG.10C COLECTOR DE ADMISION
(TIPO 2: DIESEL)

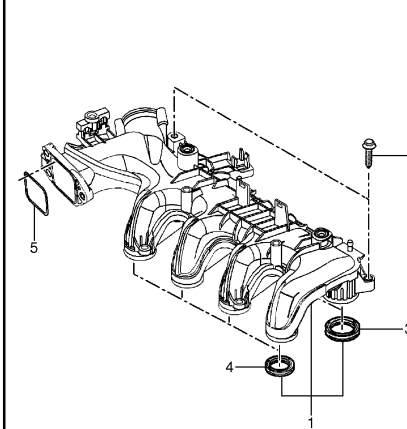


FIG.11A CUERPO MARIPOSA (GASOLINA)

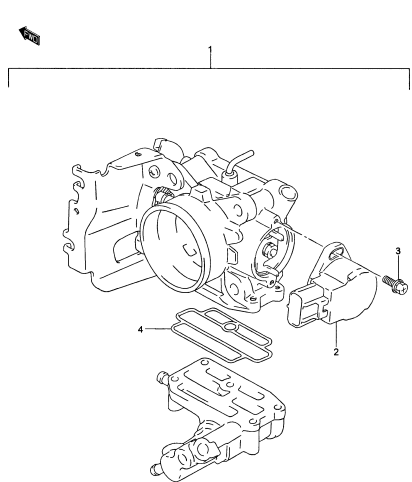


FIG.11B BOMBA DE INYECCION
(TIPO 1: DIESEL)

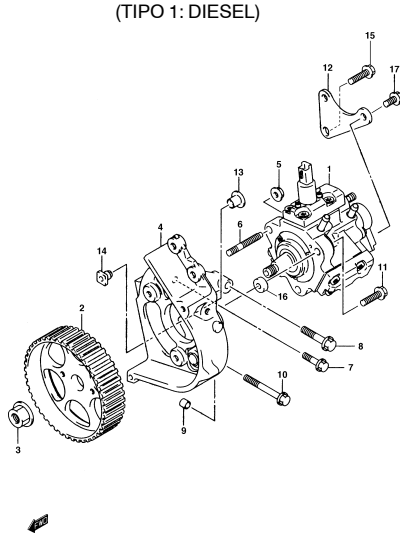


FIG.11C BOMBA DE INYECCION
(TIPO 2: DIESEL)

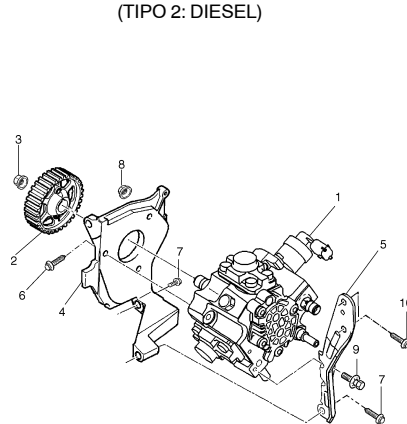


FIG.12A FILTRO DE AIRE (GASOLINA)

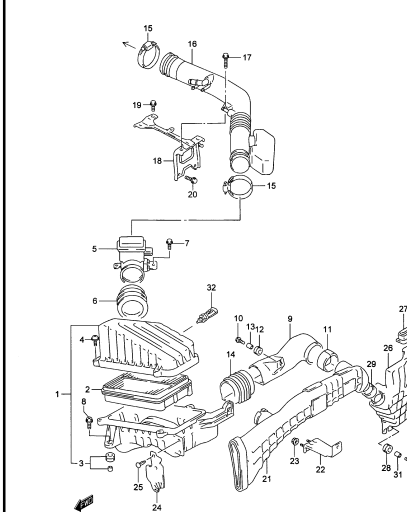


FIG.12B FILTRO DE AIRE
(TIPO 1: DIESEL)

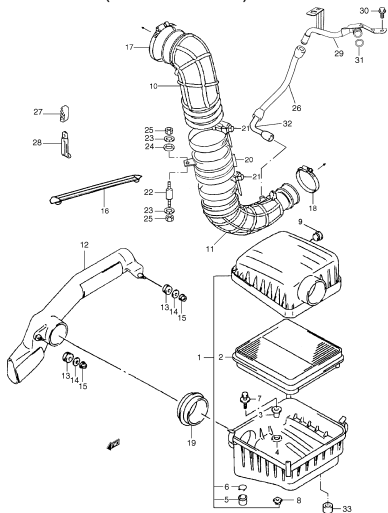


FIG.12C FILTRO DE AIRE
(TIPO 2: DIESEL)

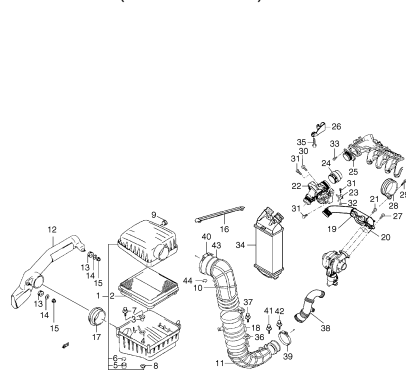


FIG.13 CABLE ACELERADOR
(TIPO 1: DIESEL)

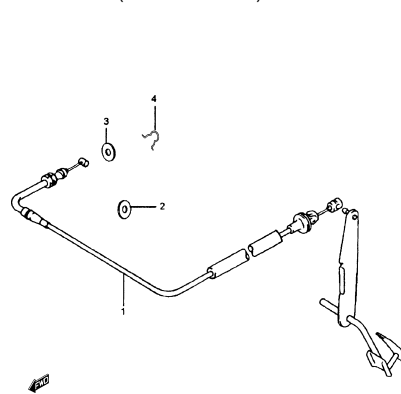


FIG.14A TURBO-COMPRESOR
(TIPO 1: DIESEL)

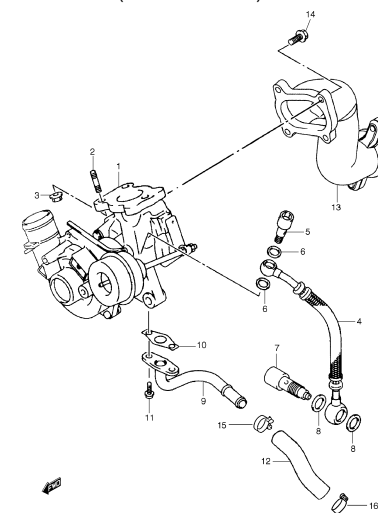


FIG.14B TURBO-COMPRESOR
(TIPO 2: DIESEL)

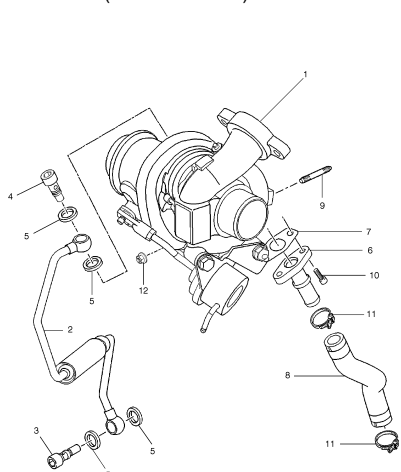


FIG.15 INTERCOOLER (TIPO 2: DIESEL)

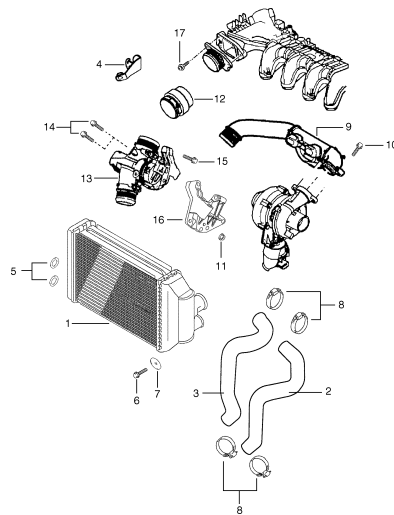


FIG.16A COLECTOR DE ESCAPE
(GASOLINA)

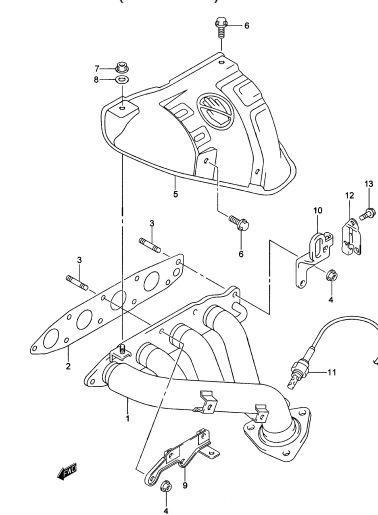
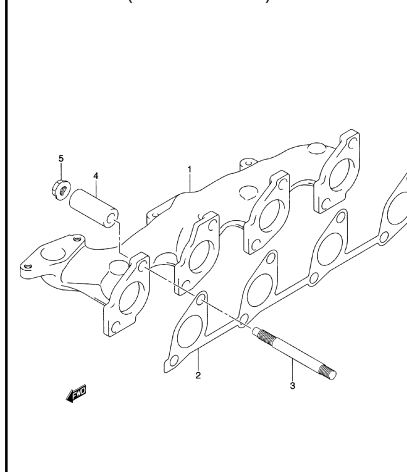


FIG.16B COLECTOR DE ESCAPE
(TIPO 1: DIESEL)



1

FIG.16C COLECTOR DE ESCAPE
(TIPO 2: DIESEL)

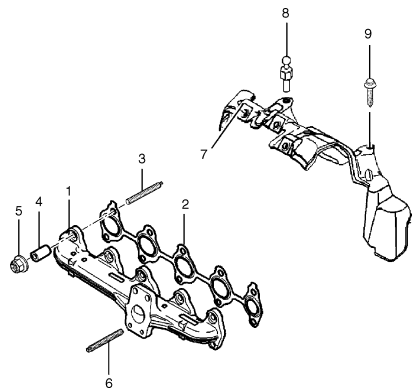


FIG.17A SISTEMA ESCAPE 3P Y 5P
(GASOLINA)

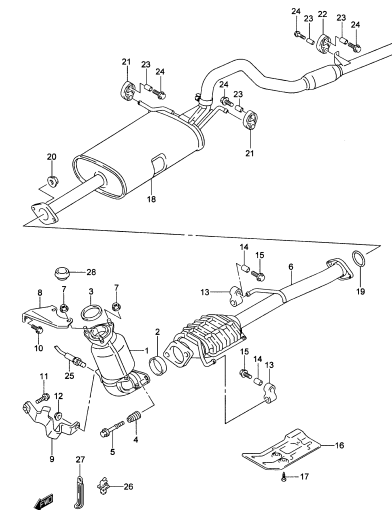


FIG.17B SISTEMA ESCAPE 3P Y 5P
(DIESEL)

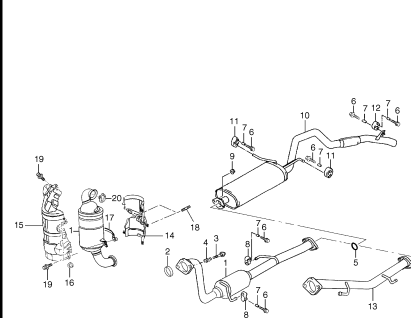


FIG.18A CIRCUITO DE ALIMENTACION
(3P: GASOLINA)

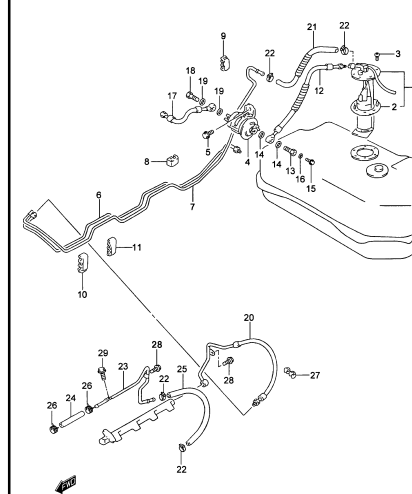


FIG.18B CIRCUITO DE ALIMENTACION
(5P: GASOLINA)

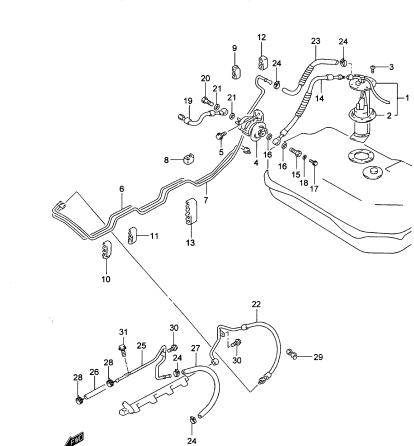


FIG.18C CIRCUITO DE ALIMENTACION
(TIPO 1: DIESEL)

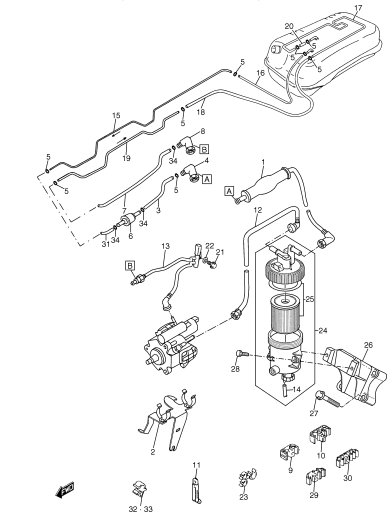


FIG.18D CIRCUITO DE ALIMENTACION
(TIPO 2: DIESEL)

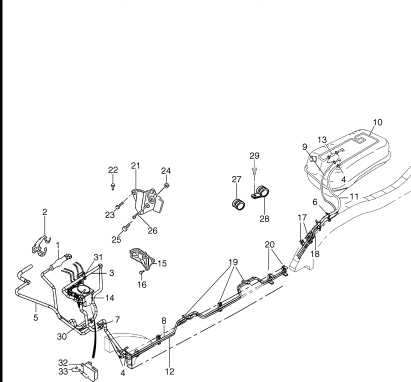


FIG.19A TUBERIA DE ALIMENTACION
(GASOLINA)

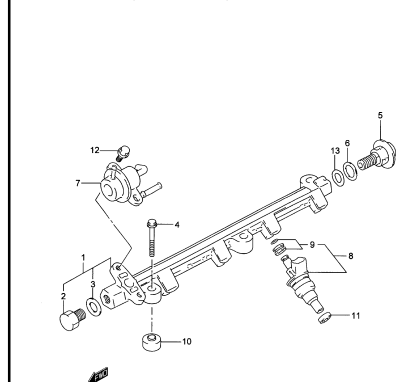


FIG.19B TUBERIA DE ALIMENTACION
(TIPO 1: DIESEL)

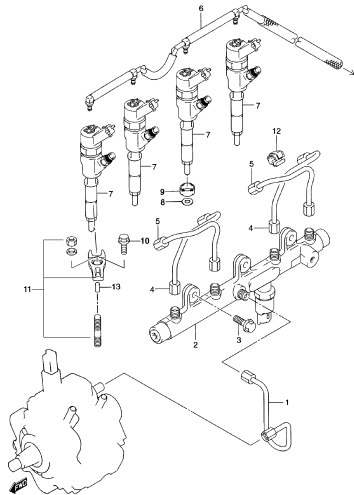


FIG.19C TUBERIA DE ALIMENTACION
(TIPO 2: DIESEL)

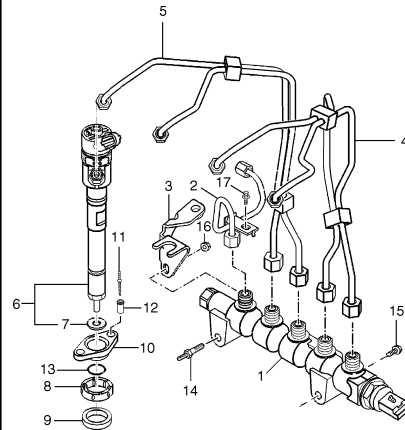


FIG.20A BOMBA DE AGUA (GASOLINA)

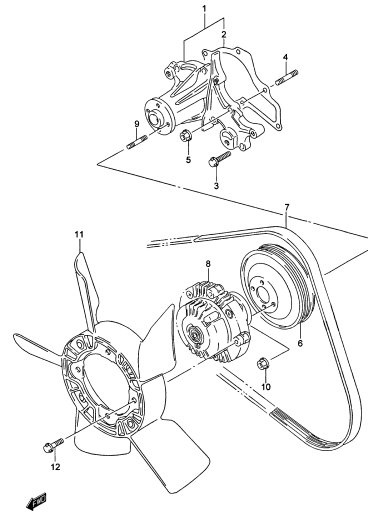


FIG.20B BOMBA DE AGUA
(TIPO 1: DIESEL)

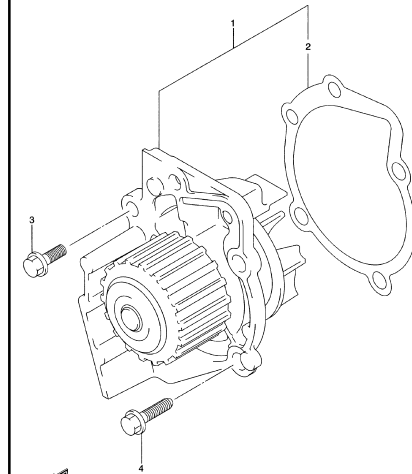


FIG.20C BOMBA DE AGUA
(TIPO 2: DIESEL)

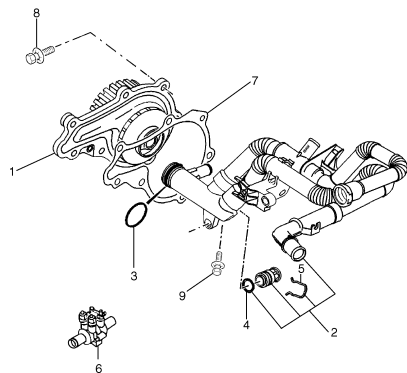


FIG.21A RADIADOR (GASOLINA)

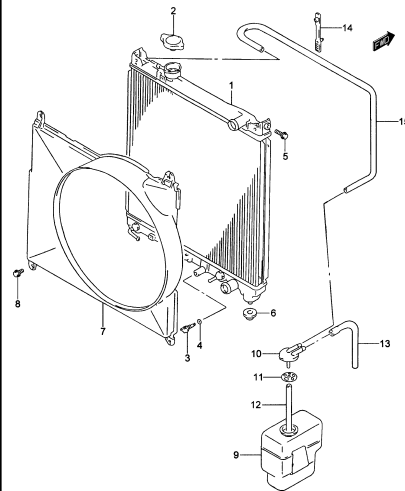


FIG.21B RADIADOR (DIESEL)

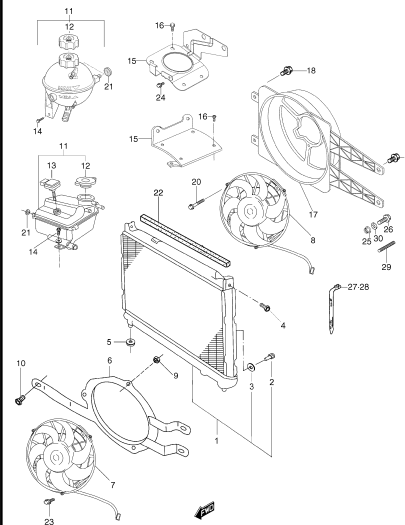
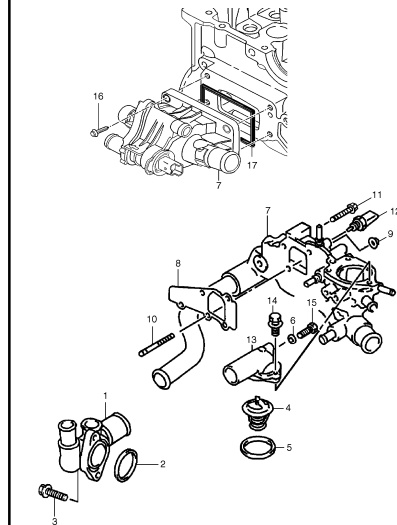


FIG.22 TERMOSTATO (DIESEL)



1

FIG.23A MANGUITOS DE AGUA (GASOLINA)

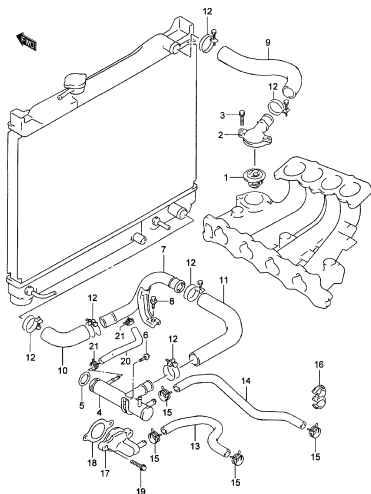


FIG.23B MANGUITOS DE AGUA (TIPO 1: DIESEL)

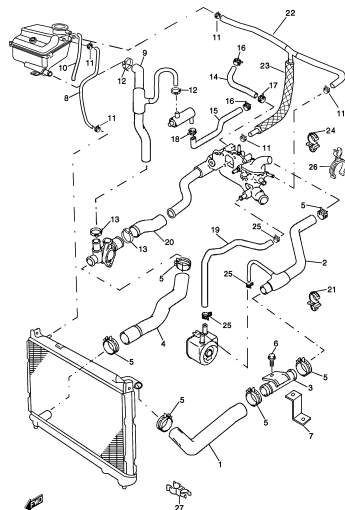


FIG.23C MANGUITOS DE AGUA (TIPO 2: DIESEL)

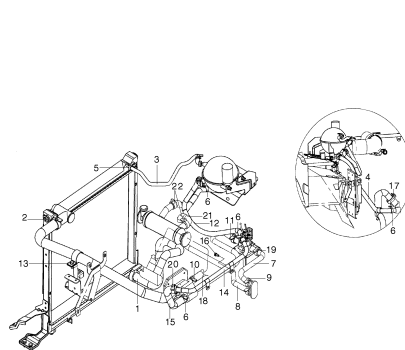


FIG.24A RECIRCULACION GASES DEL MOTOR (GASOLINA)

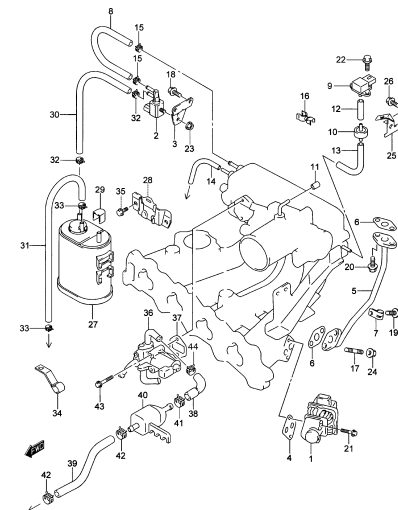


FIG.24B RECIRCULACION GASES DEL MOTOR (TIPO 1: DIESEL)

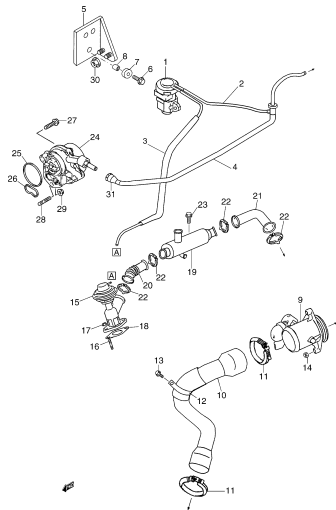


FIG.24C RECIRCULACION GASES DEL MOTOR (TIPO 2: DIESEL)

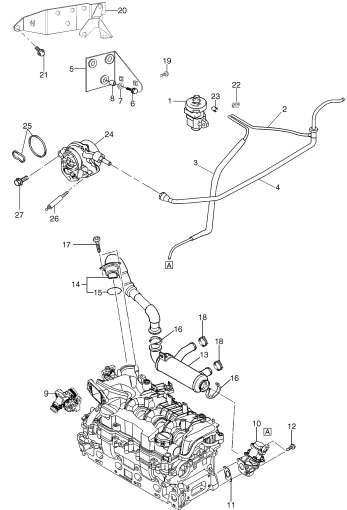


FIG.25 TAPA INSONORIZANTE MOTOR (DIESEL)

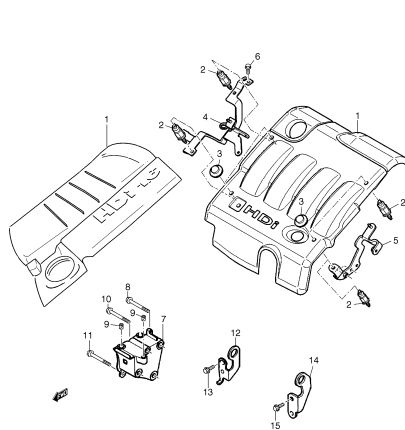


FIG.26 ETIQUETAS

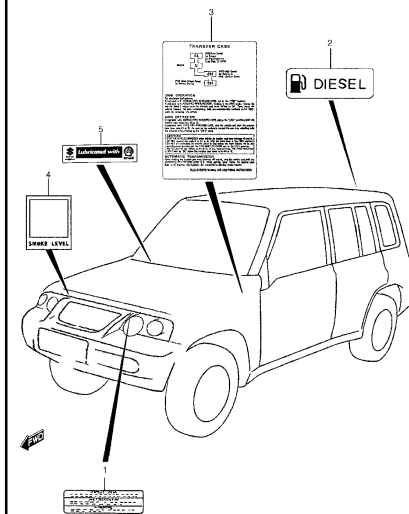


FIG.27A EMBRAGUE (GASOLINA)

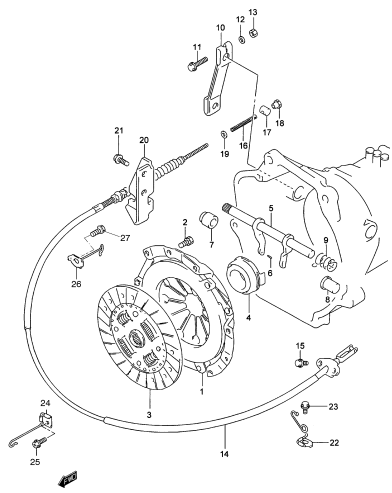


FIG.27B EMBRAGUE (TIPO 1: DIESEL)

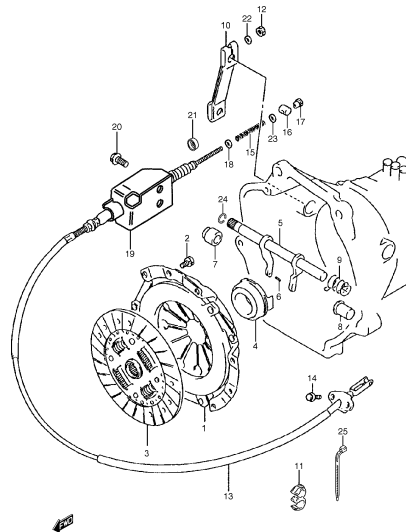


FIG.27C EMBRAGUE (TIPO 2: DIESEL)

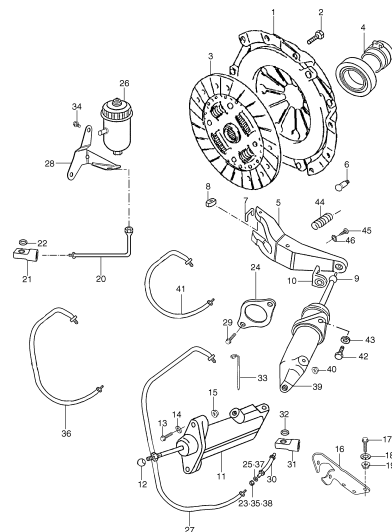


FIG.28 TRANSMISION (TIPO 1)

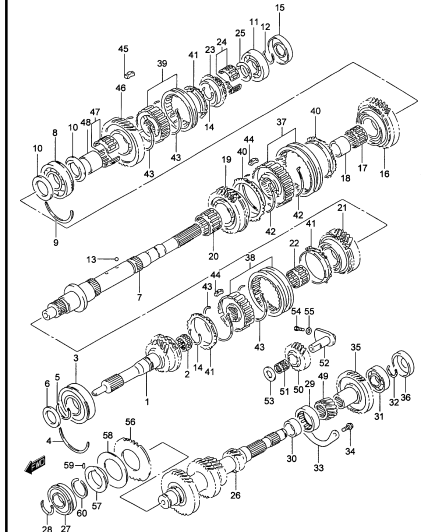


FIG.29A CARTER CAJA CAMBIOS (TIPO 1)

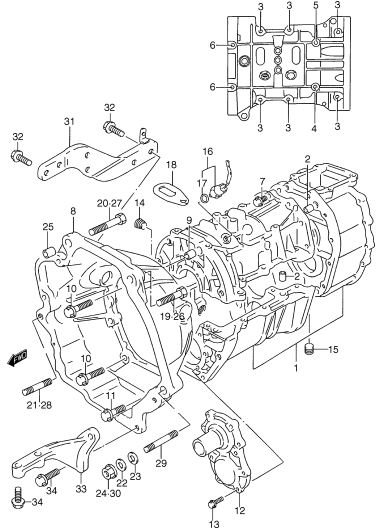


FIG.29B CARTER CAJA CAMBIOS (TIPO 2)

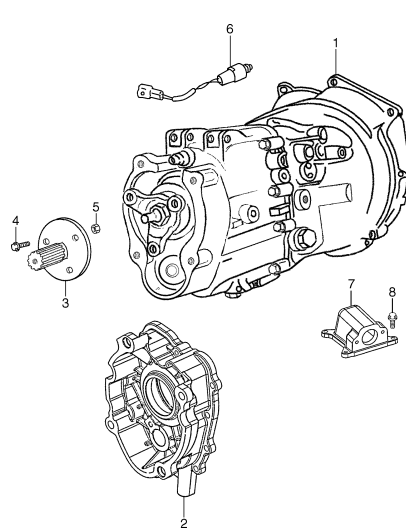


FIG.30 HORQUILLAS SELECTORAS (TIPO 1)

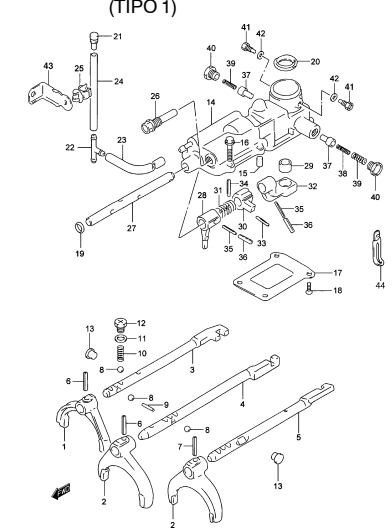
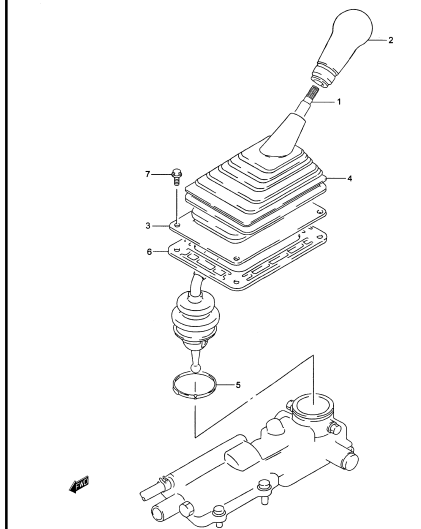


FIG.31A PALANCA DE CAMBIOS (TIPO 1)



1

1

FIG.31B PALANCA DE CAMBIOS (TIPO 2)

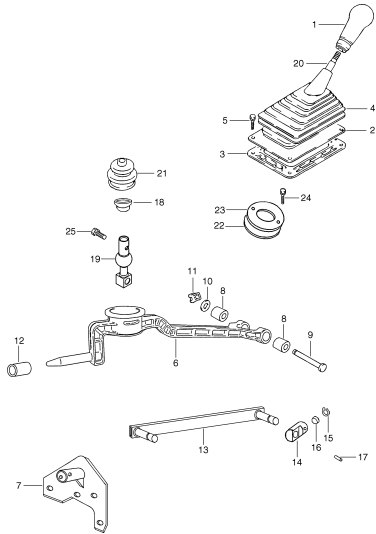


FIG.32 EJE PROPULSOR

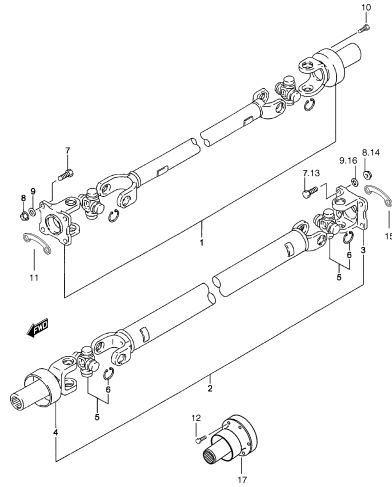


FIG.33 DIFERENCIAL DELANTERO

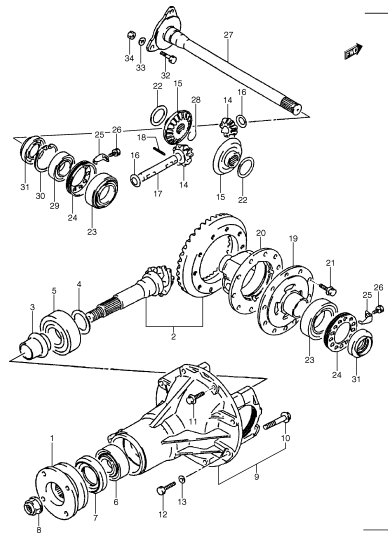


FIG.34 CARTER DIFERENCIAL DELANTERO

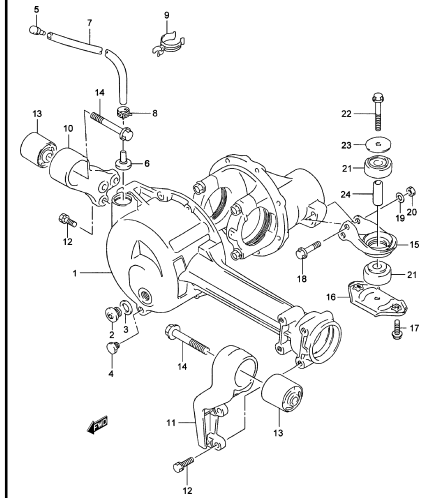


FIG.35 DIFERENCIAL TRASERO

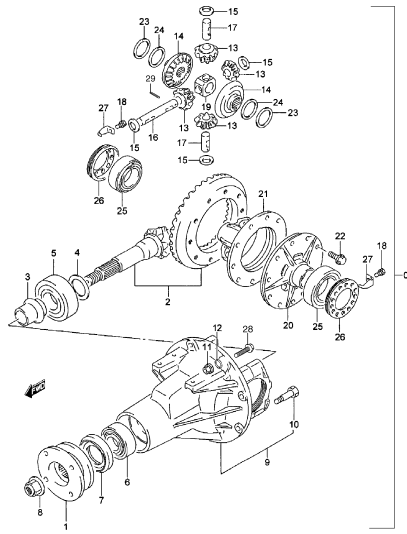


FIG.36 TRANSFERENCIA

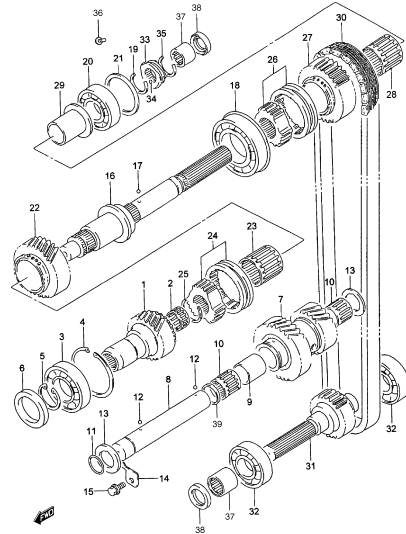


FIG.37A HORQUILLAS SELECTORAS (TIPO 1)

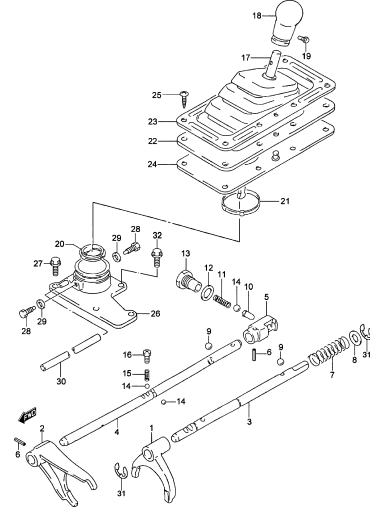


FIG.37B HORQUILLAS SELECTORAS (TIPO 2)

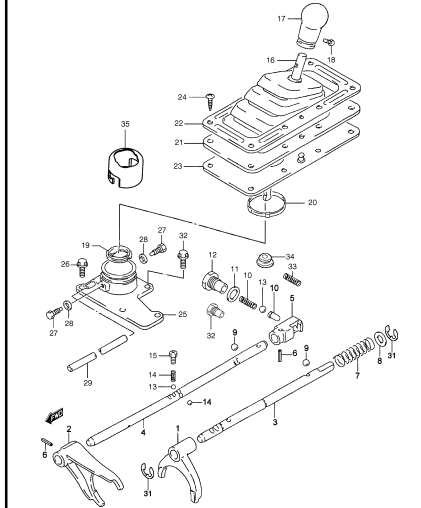


FIG.38 CARTER TRANSFERENCIA

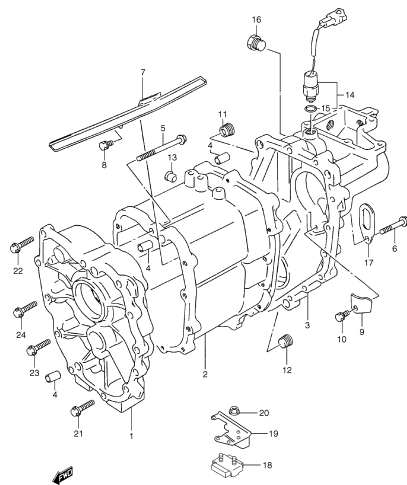


FIG.39A EQUIPO ELECTRICO MOTOR (GASOLINA)

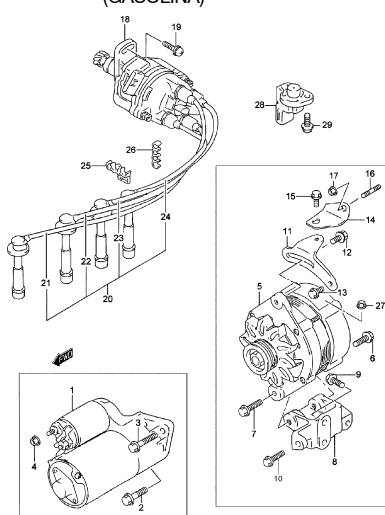


FIG.39B EQUIPO ELECTRICO MOTOR (TIPO 1: DIESEL)

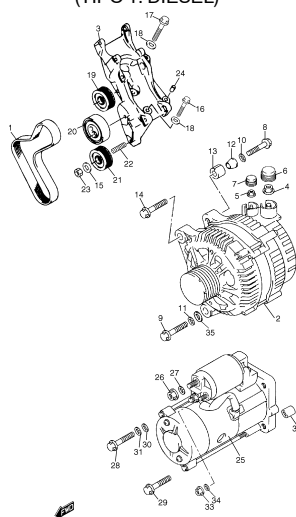


FIG.39C EQUIPO ELECTRICO MOTOR (TIPO 2: DIESEL)

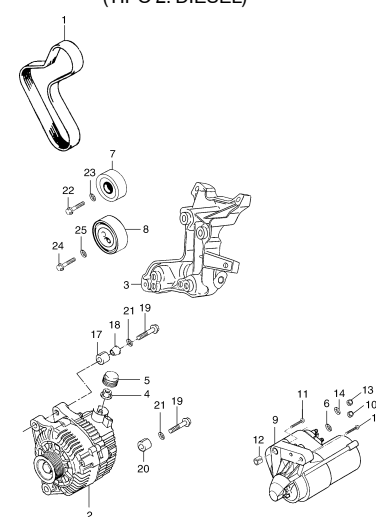


FIG.40A MOTOR DE ARRANQUE (GASOLINA)

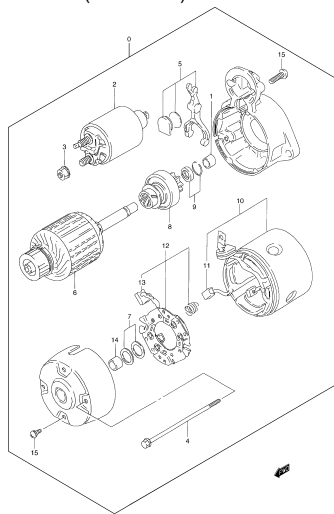


FIG.40B MOTOR DE ARRANQUE (DIESEL)

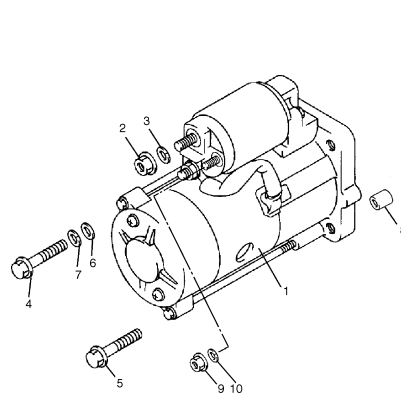


FIG.41 COMPONENTES ELECTRONICOS MOTOR (DIESEL)

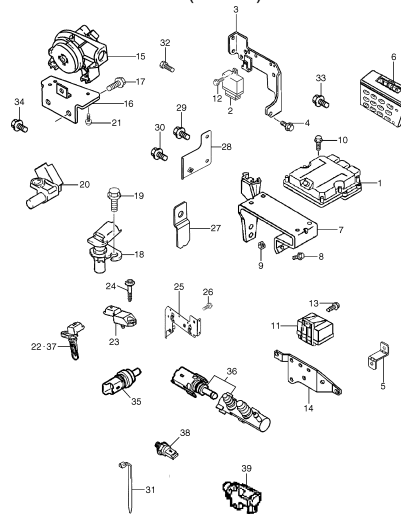
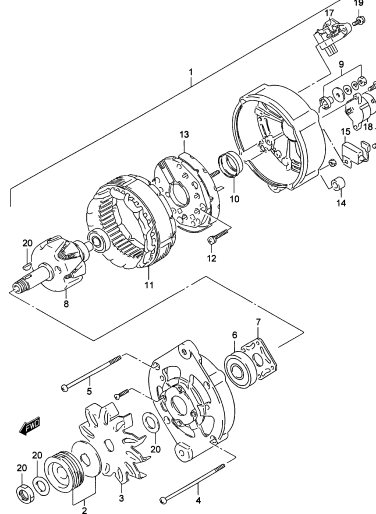


FIG.42A ALTERNADOR (GASOLINA)



1

1

FIG.42B ALTERNADOR (DIESEL)

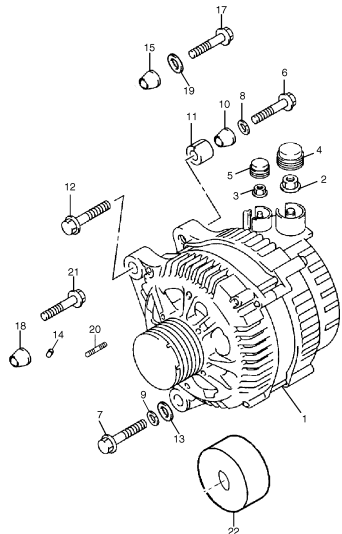


FIG.43 DISTRIBUIDOR (GASOLINA)

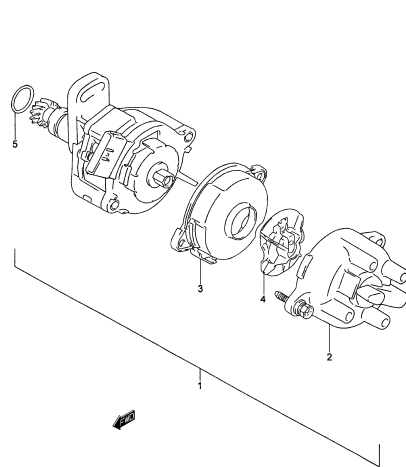


FIG.44A BATERIA (GASOLINA)

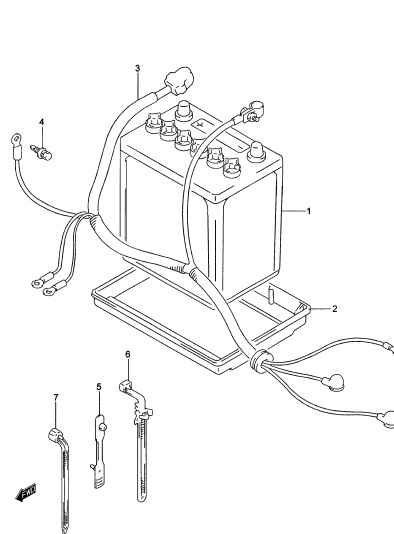


FIG.44B BATERIA (DIESEL)

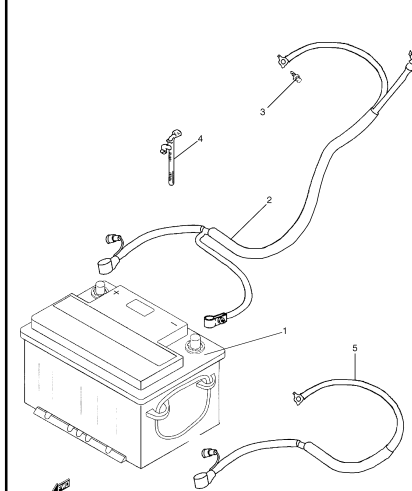


FIG.45A PANEL COMBINADO (GASOLINA)

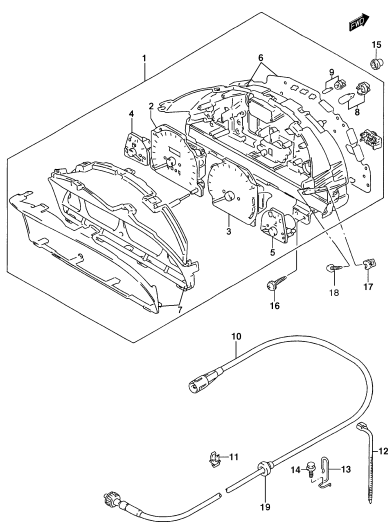


FIG.45B PANEL COMBINADO (DIESEL)

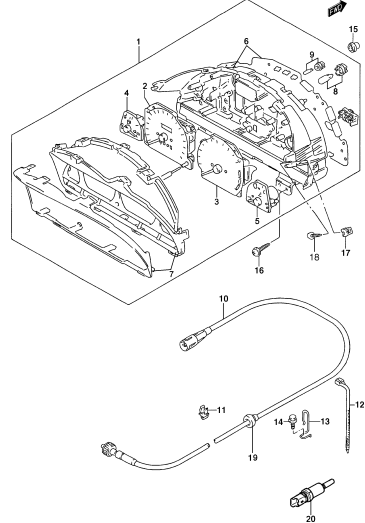


FIG.46 FARO DELANTERO

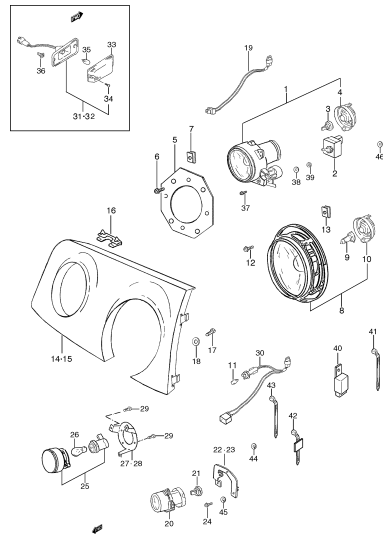


FIG.47 LAMPARA HABITACULO

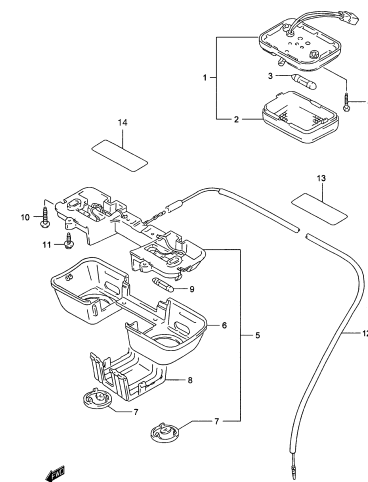


FIG.48 PILOTOS TRASEROS

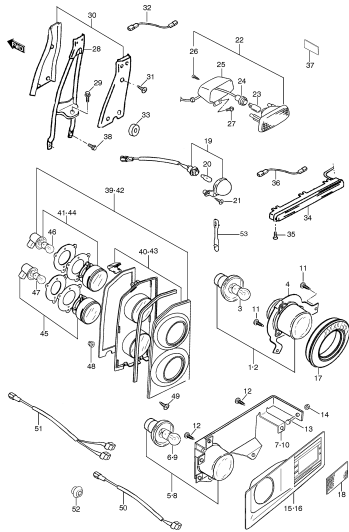


FIG.49A CABLEADOS (GASOLINA)

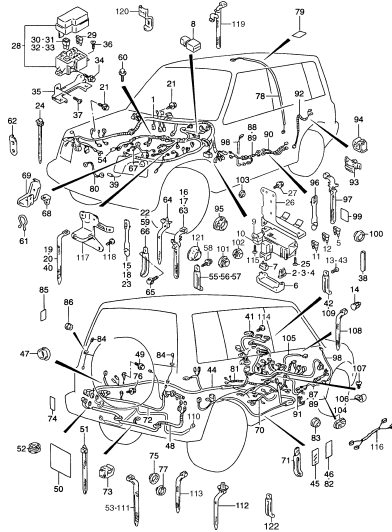


FIG.49B CABLEADOS (DIESEL)

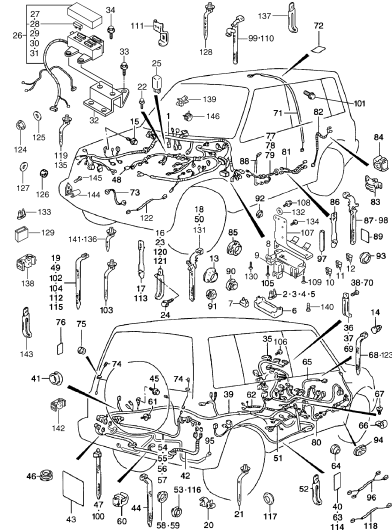


FIG.50A CONTROL ELECTRICO (GASOLINA)

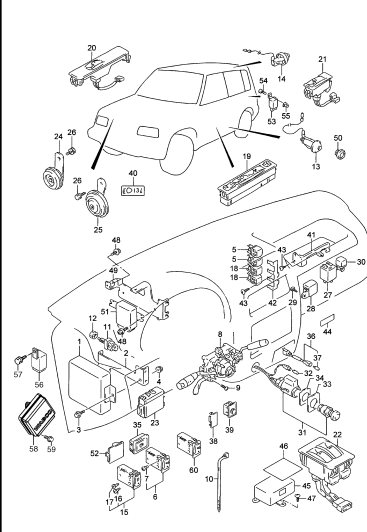


FIG.50B CONTROL ELECTRICO (DIESEL)

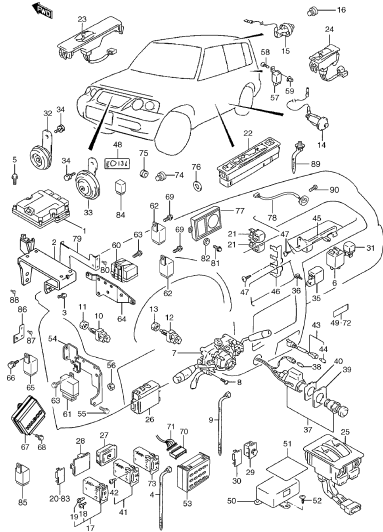


FIG.51 CERRADURAS

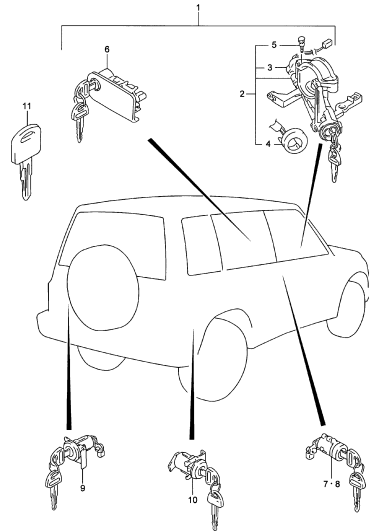


FIG.52 LIMPIAPARABRISAS DELANTERO

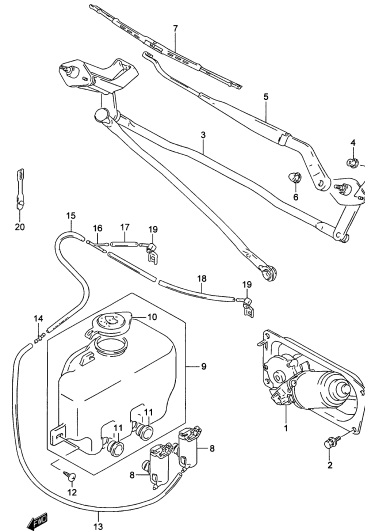
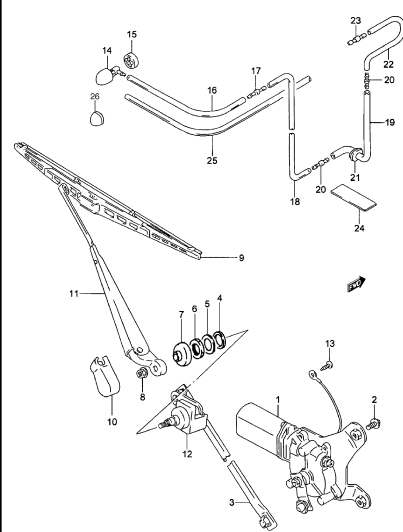


FIG.53 LIMPIAPARABRISAS TRASERO (V)



1

1

FIG.54 RADIO

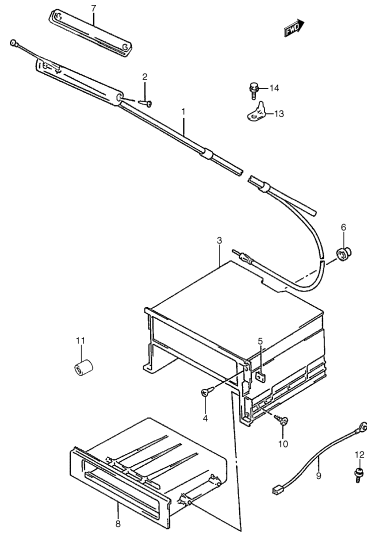


FIG.55 SUSPENSION DELANTERA

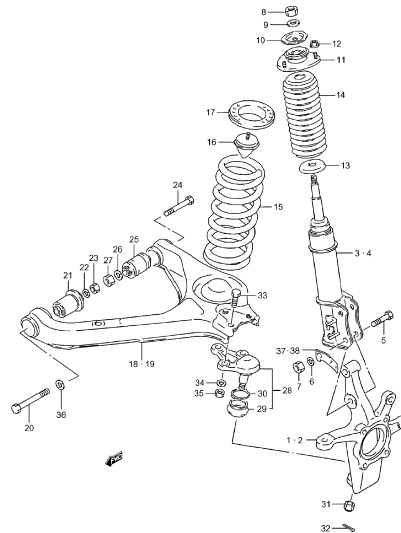


FIG.56 BARRA ESTABILIZADORA

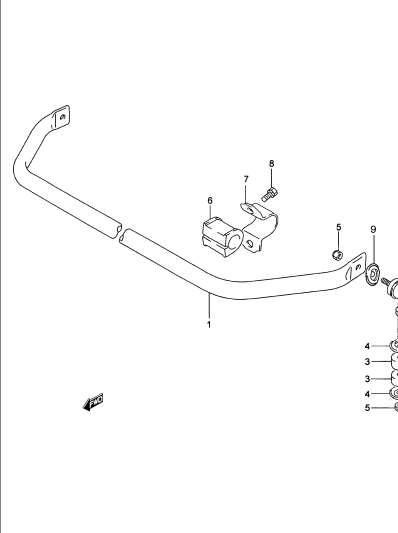


FIG.57 PALIERES DELANTEROS

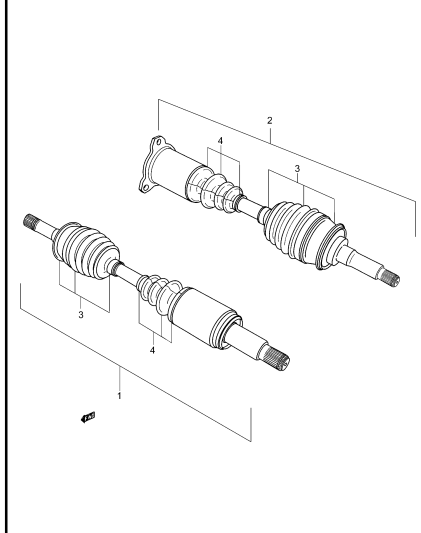


FIG.58 BUJE DE RUEDA DELANTERA

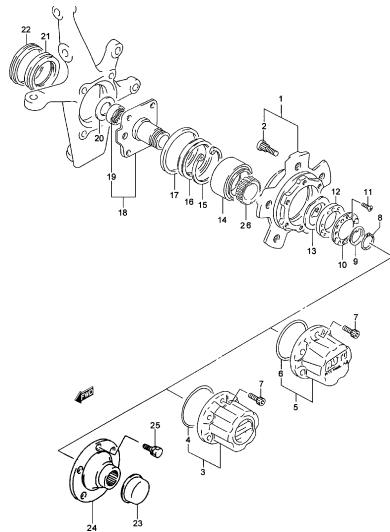


FIG.59 CARTER EJE TRASERO

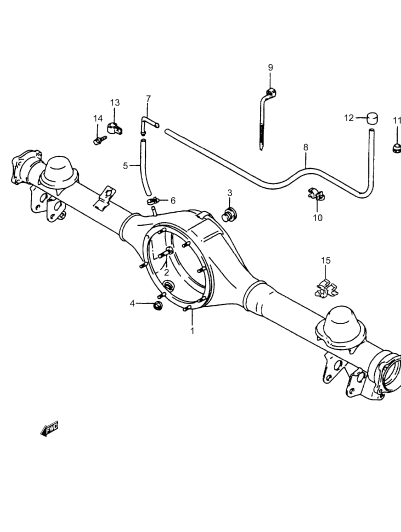


FIG.60 SUSPENSION TRASERA

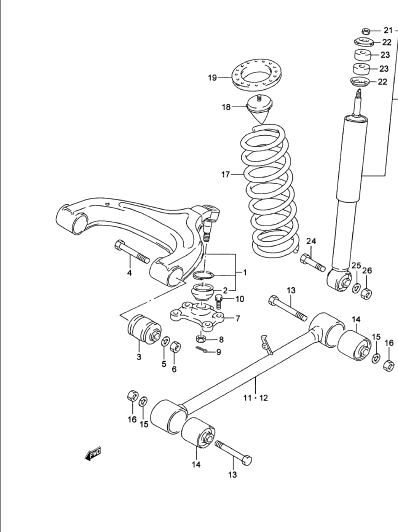


FIG.61 PALIERES TRASEROS Y TAMBORES FRENO

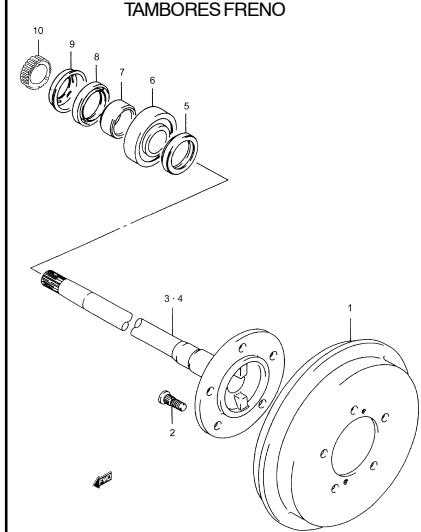


FIG.62 NEUMATICOS / LLANTAS

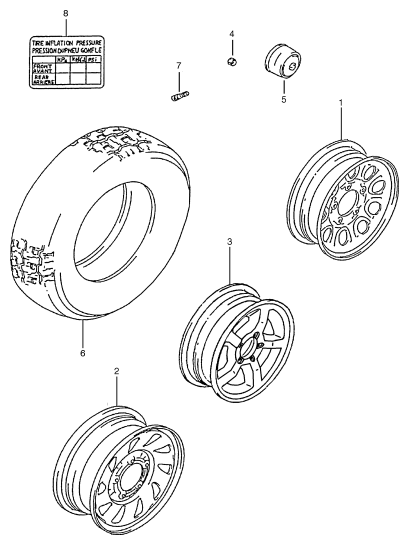


FIG.63 VOLANTE DIRECCION (W/ AIRBAG)

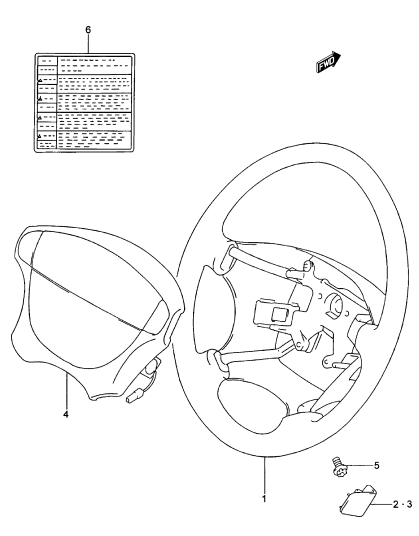


FIG.64 COLUMNA DIRECCION

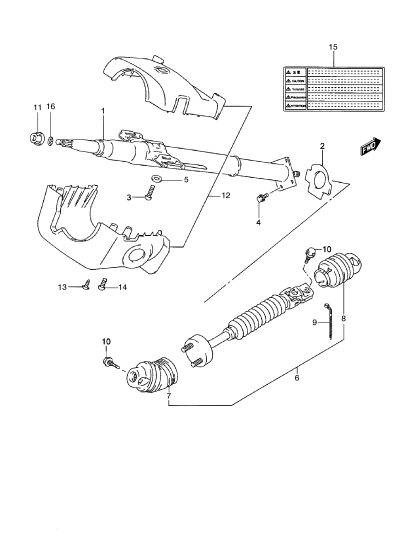


FIG.65 CAJA DIRECCION

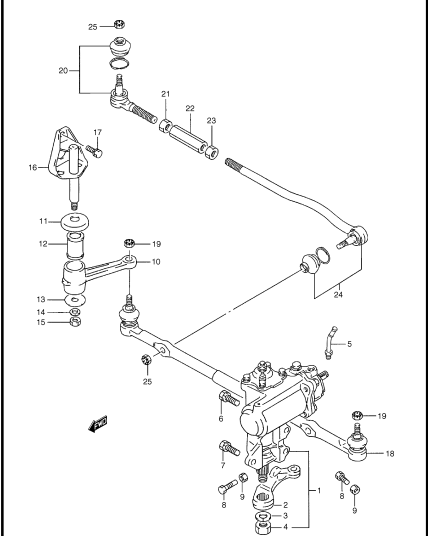


FIG.66A BOMBA DIRECCION ASISTIDA (GASOLINA)

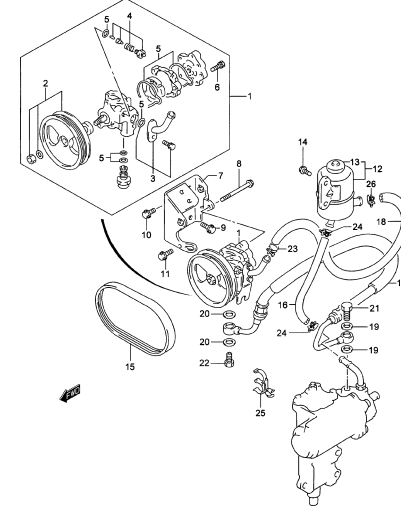


FIG.66B BOMBA DIRECCION ASISTIDA (TIPO 1: DIESEL)

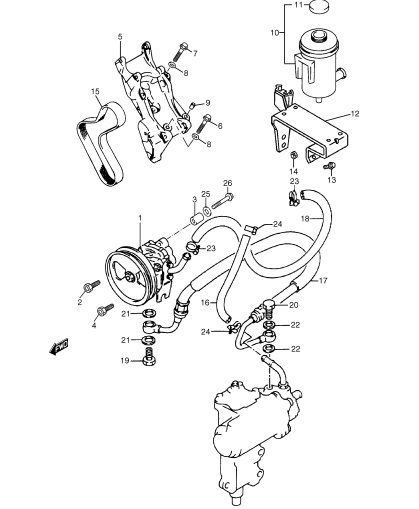


FIG.66C BOMBA DIRECCION ASISTIDA (TIPO 2: DIESEL)

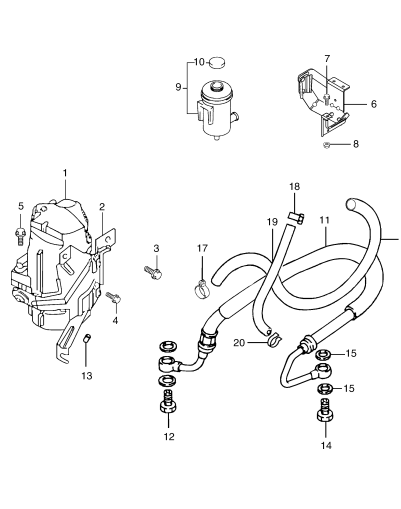
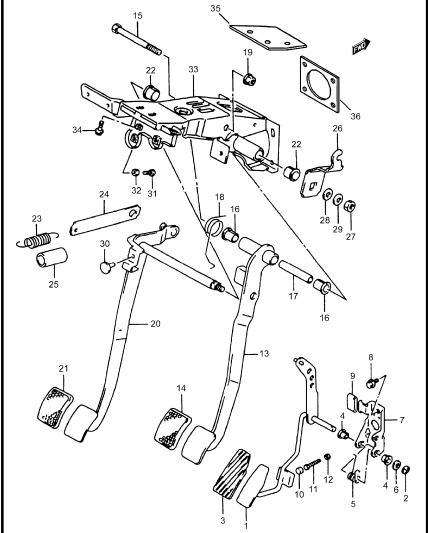


FIG.67A PEDALES Y SOPORTE (TIPO 1)



1

1

FIG.67B PEDALES Y SOPORTE (TIPO 2)

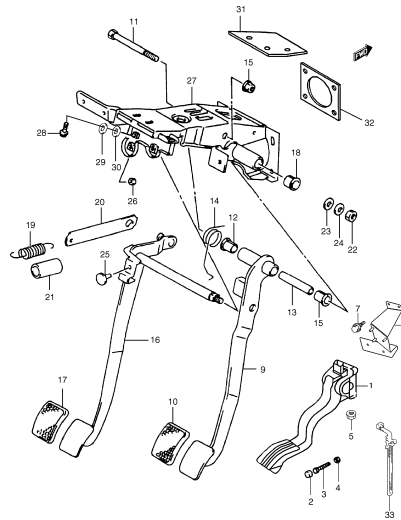


FIG.68 CILINDRO MAESTRO DE FRENO

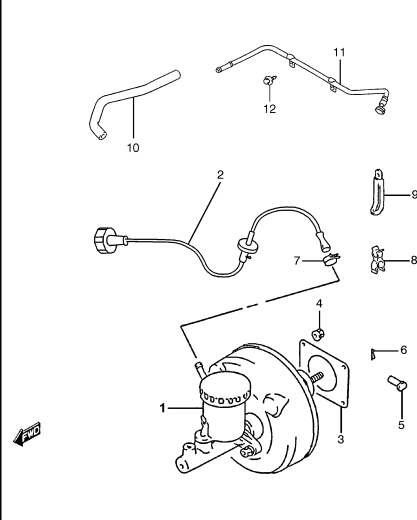


FIG.69A TUBERIAS DE FRENO (W/ ABS)

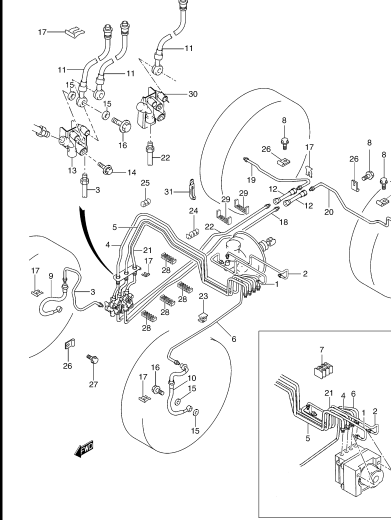


FIG.69B TUBERIAS DE FRENO (TIPO 2: N/ ABS)

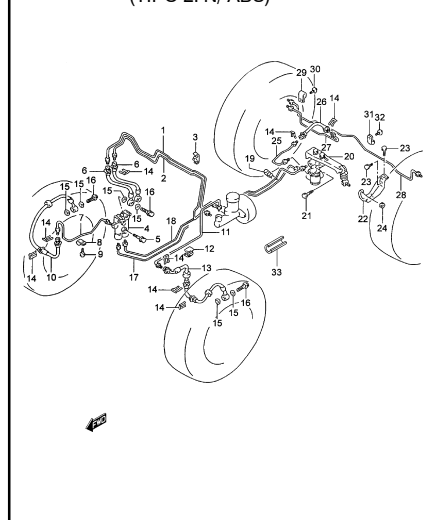


FIG.70A FRENO DELANTERO (GASOLINA)

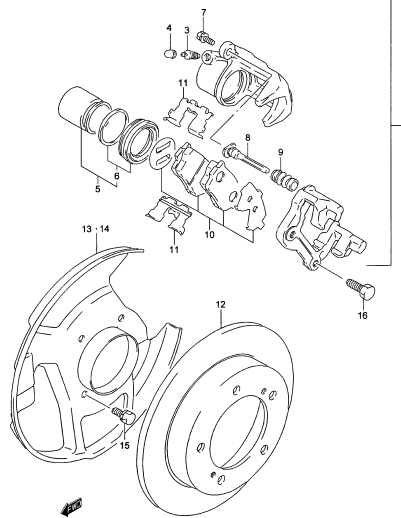


FIG.70B FRENO DELANTERO (TIPO 1: DIESEL)

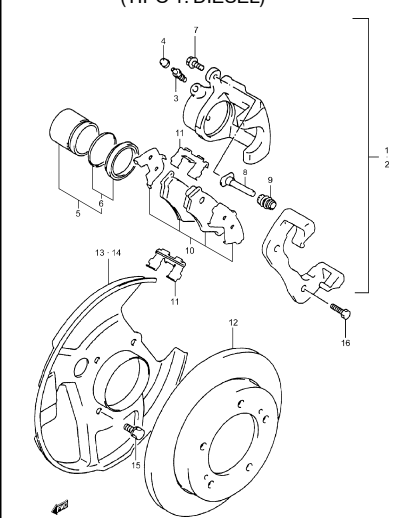


FIG.70C FRENO DELANTERO (TIPO 2: DIESEL)

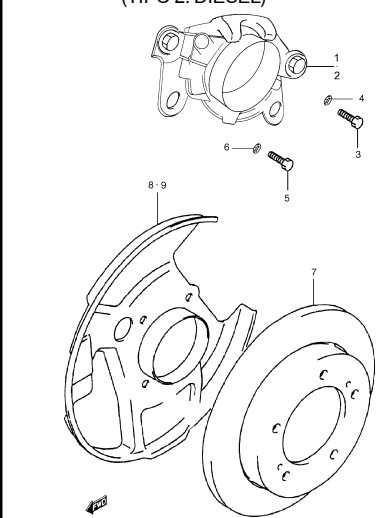


FIG.71 FRENO TRASERO

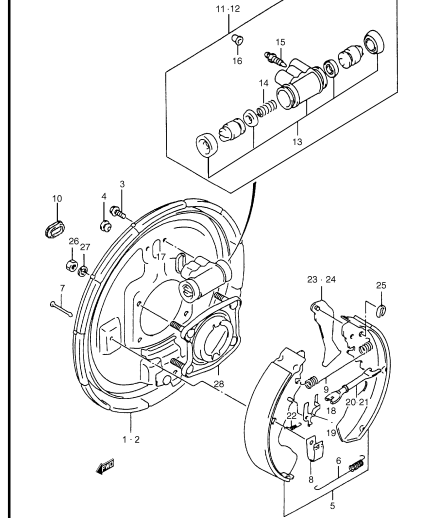


FIG.72 FRENO DE MANO

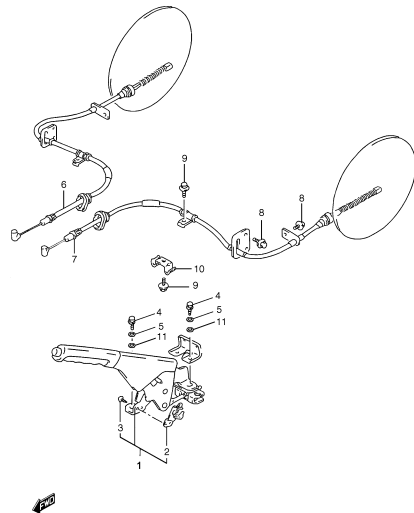


FIG.73 SISTEMA DE FRENOS ANTIBLOQUEO

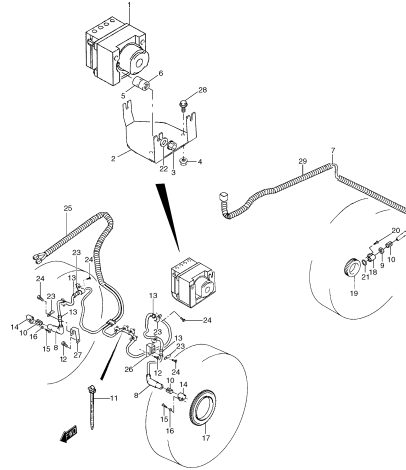


FIG.74 CHASIS (3P)

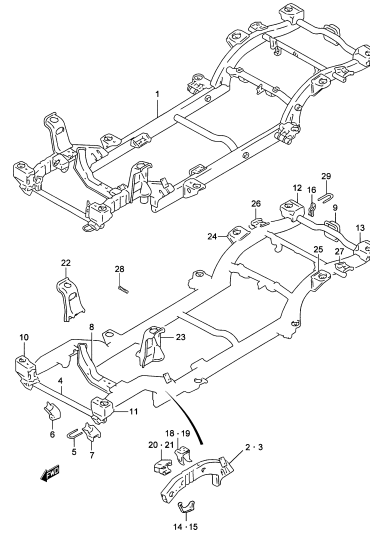


FIG.75 CHASIS (5P)

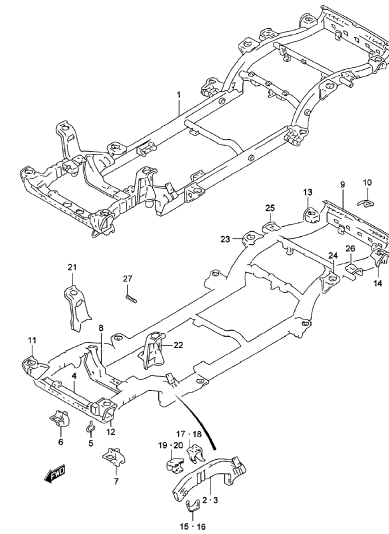


FIG.76 SOPORTES CARROCERIA (3P)

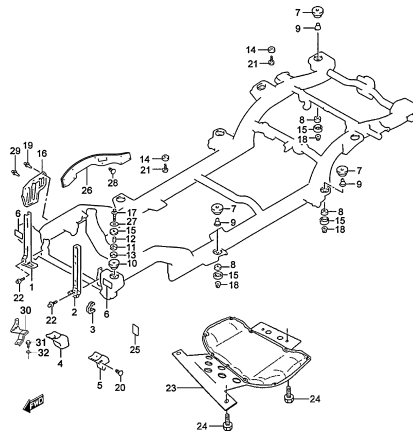


FIG.77 SOPORTES CARROCERIA (5P)

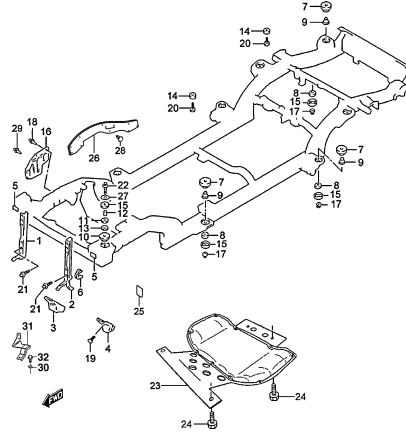


FIG.78 PANEL CAPO DELANTERO

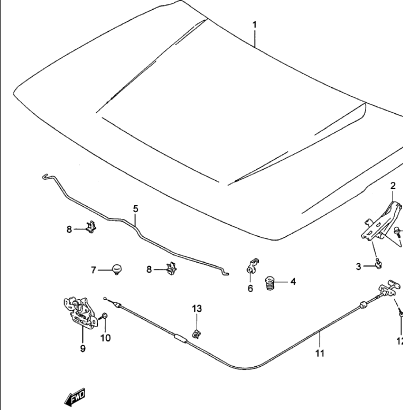
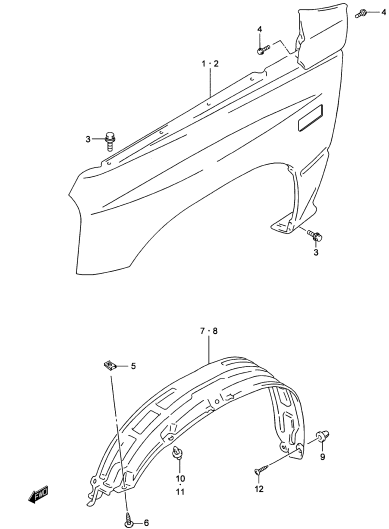


FIG.79 ALETA DELANTERA



1

1

FIG.80 PANELES DELANTEROS

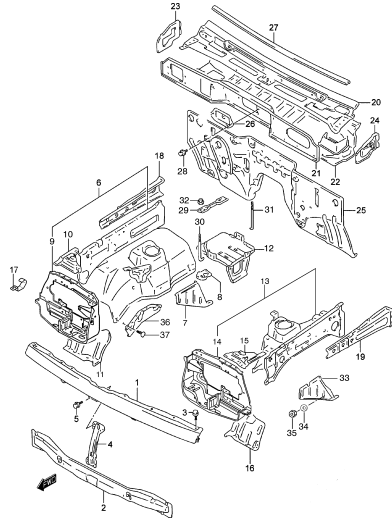


FIG.81 PANEL PISO (3P)

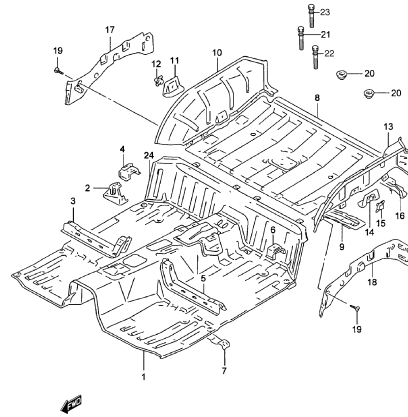


FIG.82 PANEL PISO (5P)

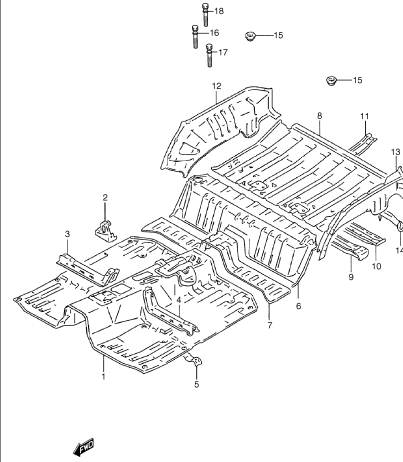


FIG.83 PANELES LATERALES (3P:C)

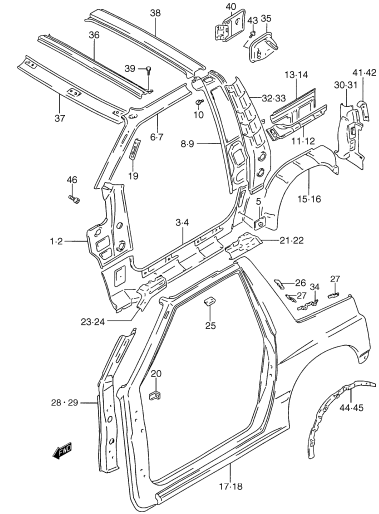


FIG.84 PANELES LATERALES (3P:V)

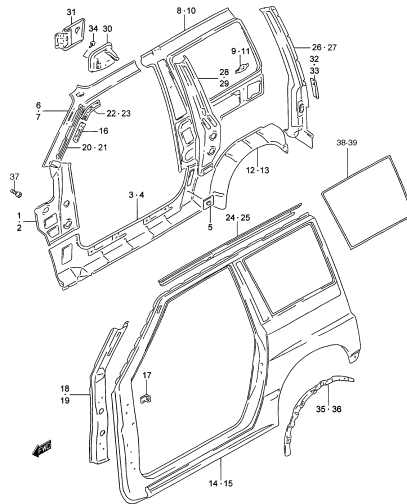


FIG.85 PANELES LATERALES (5P)

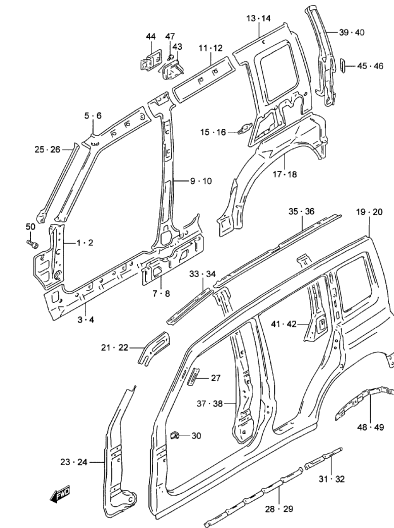


FIG.86 PANEL TECHO (3P:V)

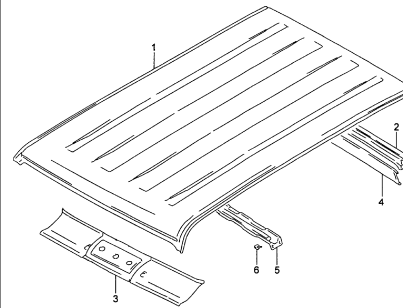


FIG.87 PANEL TECHO (5P)

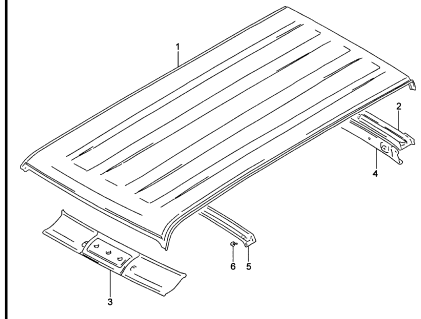


FIG.88 PARAGOLPES Y REJILLA DELANTERA

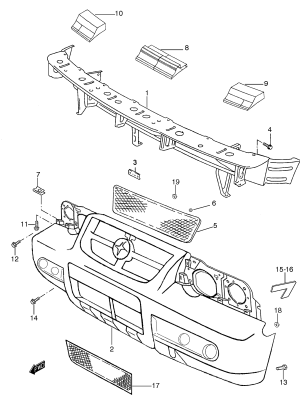


FIG.89 PARAGOLPES TRASERO (3P)

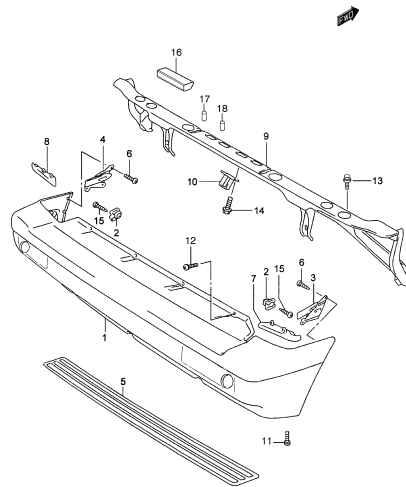


FIG.90 PARAGOLPES TRASERO (5P)

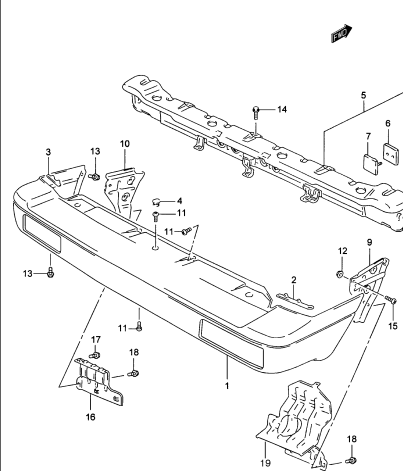


FIG.91 PANEL DE INSTRUMENTOS

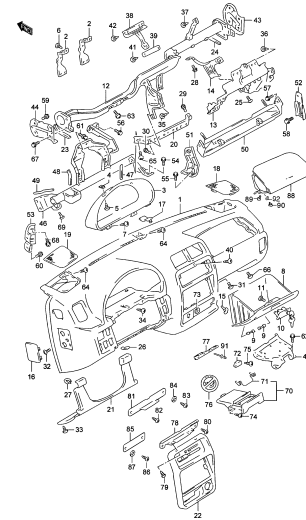


FIG.92 VENTILACION

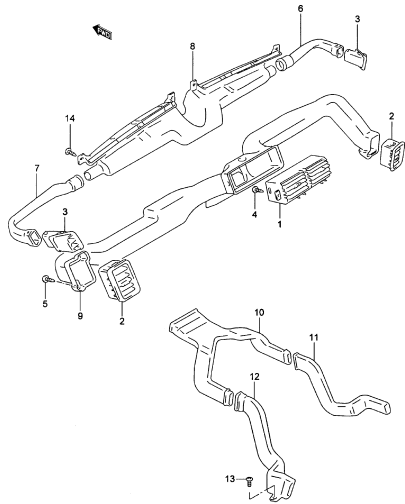


FIG.93 CALEFACCION (3P:N/CLIMATIZADOR)

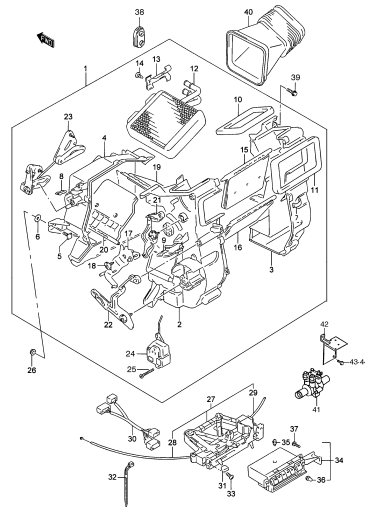


FIG.94 CALEFACCION (3P:W/CLIMATIZADOR)

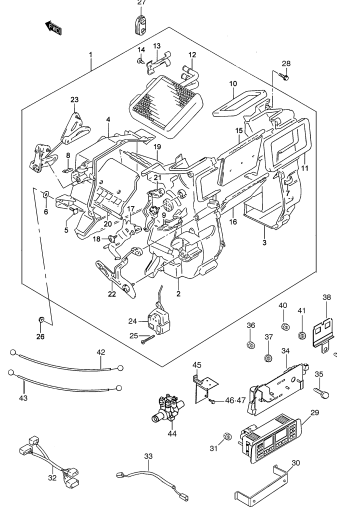
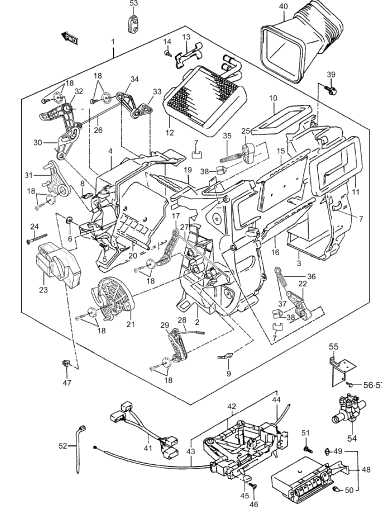


FIG.95 CALEFACCION (5P:N/CLIMATIZADOR)



1

1

FIG.96 CALEFACCION
(5P:W/CLIMATIZADOR)

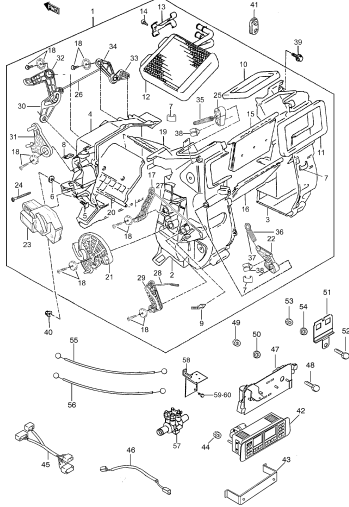


FIG.97 VENTILADOR CALEFACCION

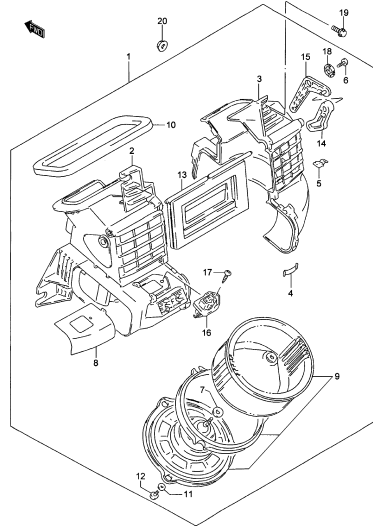


FIG.98 CAJA CONSOLA

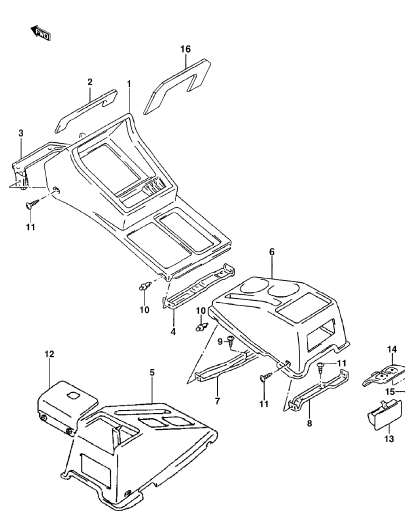


FIG.99 ALFOMBRAS PISO (3P)

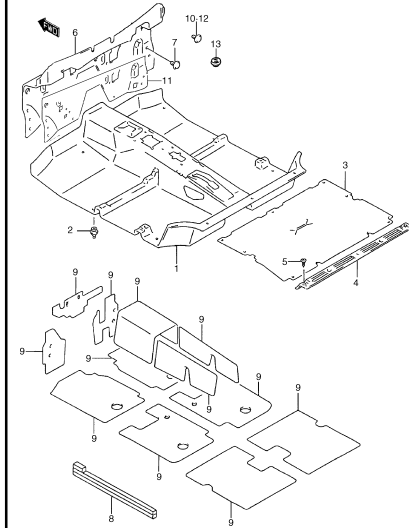


FIG.100 ALFOMBRAS PISO (5P)

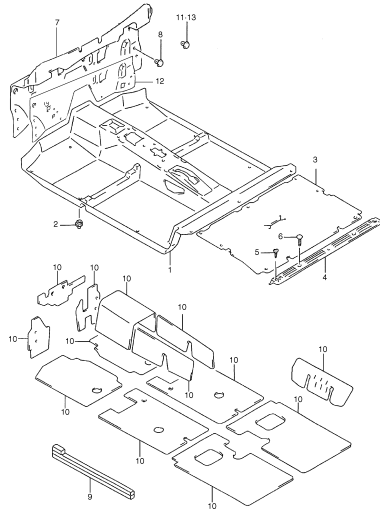


FIG.101 TAPICERIA INTERIOR (3P:C)

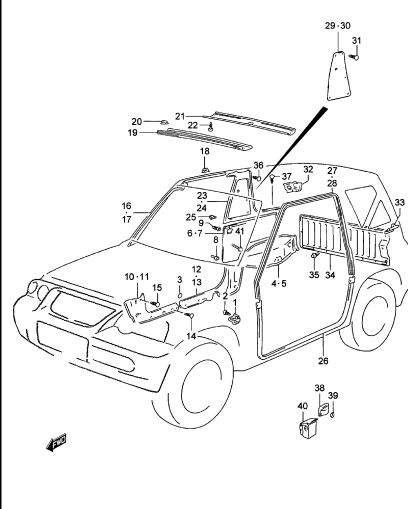


FIG.102 TAPICERIA INTERIOR (3P:V)

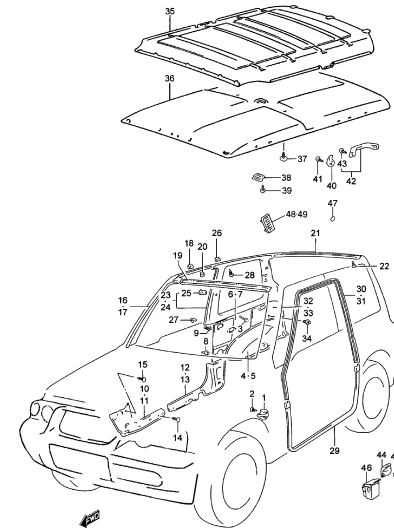


FIG.103 TAPICERIA INTERIOR (5P)

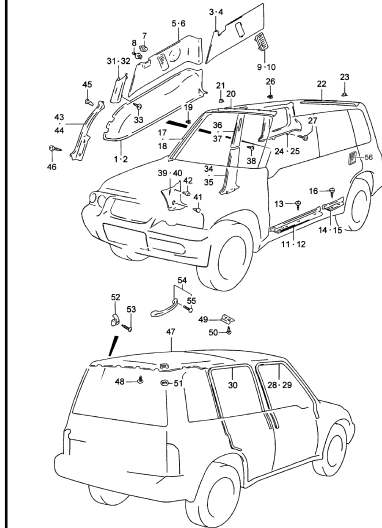


FIG.104 TAPONES Y CUBIERTAS DE CARROCERIA (3P)

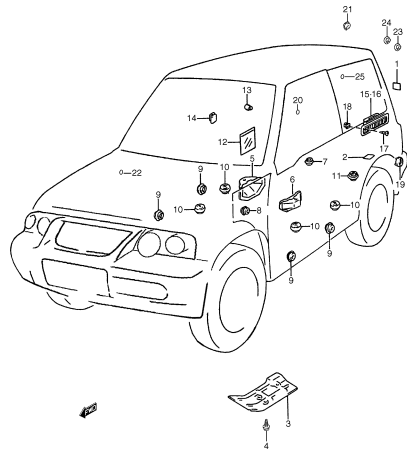


FIG.105 TAPONES Y CUBIERTAS DE CARROCERIA (5P)

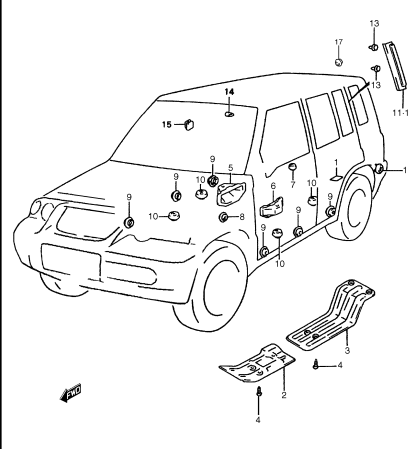


FIG.106 APERTURA TAPA COMBUSTIBLE (V.:JLX)

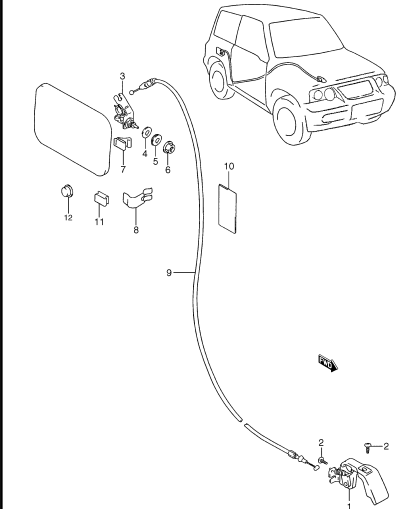


FIG.107 EMBLEMAS

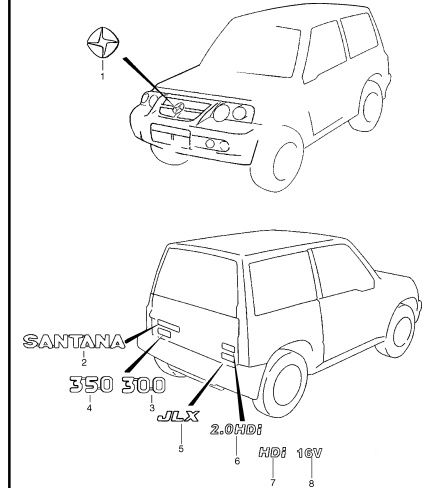


FIG.108 GUARNECIDOS / MOLDURAS (3P:C)

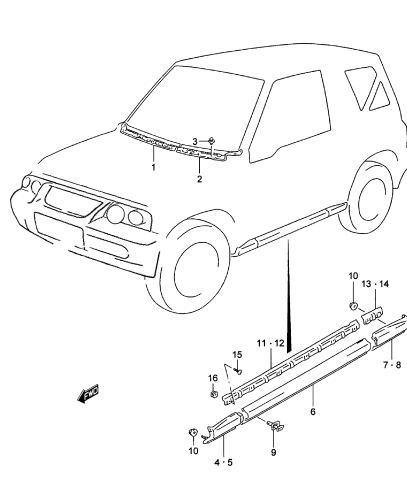


FIG.109 GUARNECIDOS / MOLDURAS (3P:V)

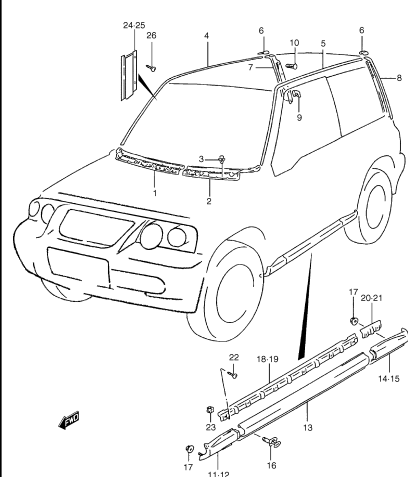


FIG.110 GUARNECIDOS / MOLDURAS (5P)

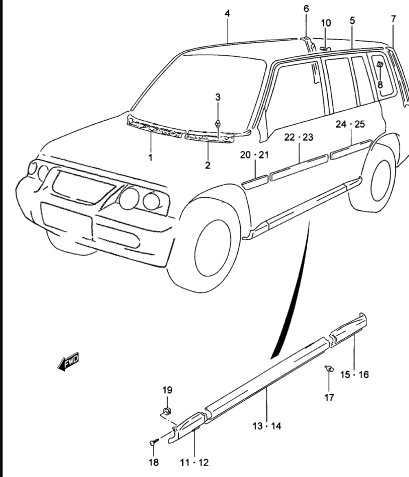
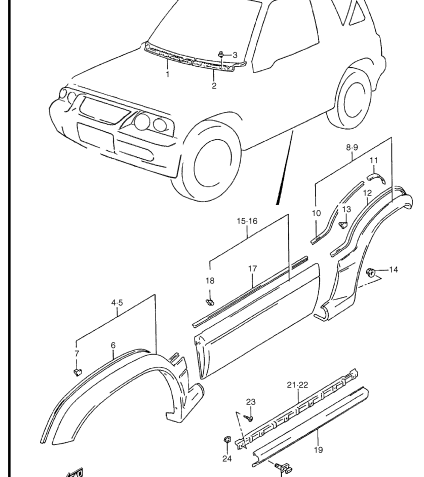


FIG.111 FALDONES / MOLDURAS (3P:C)



1

FIG.112 FALDONES / MOLDURAS (3P:V)

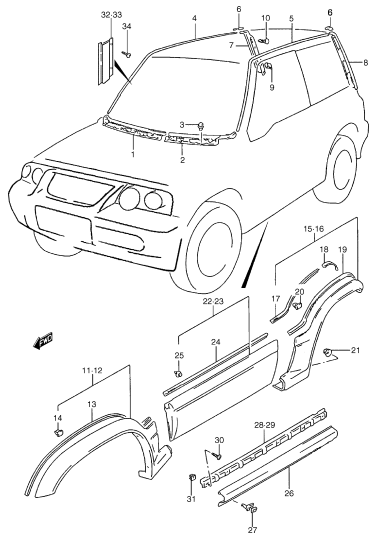


FIG.113 FALDONES / MOLDURAS (5P)

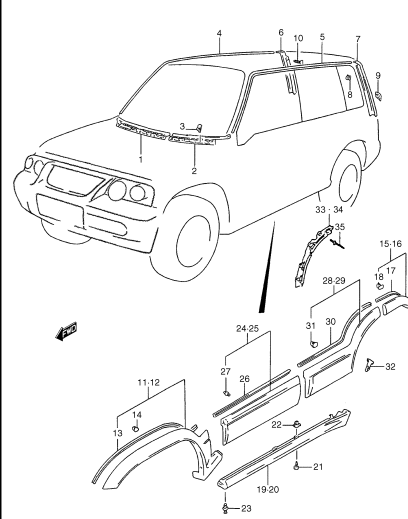


FIG.114 SOPORTE RUEDA REPUESTO

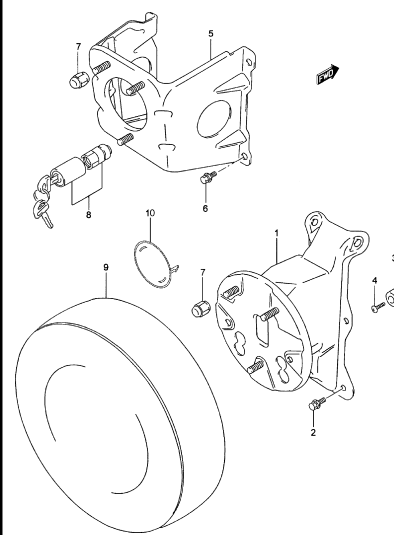


FIG.115 CRISTAL VENTANA (3P:C)

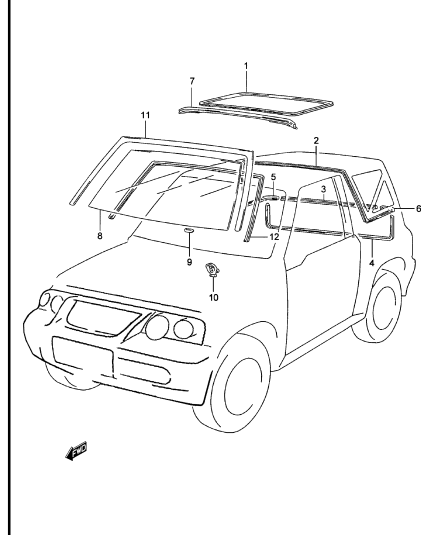


FIG.116 CRISTAL VENTANA (3P:V)

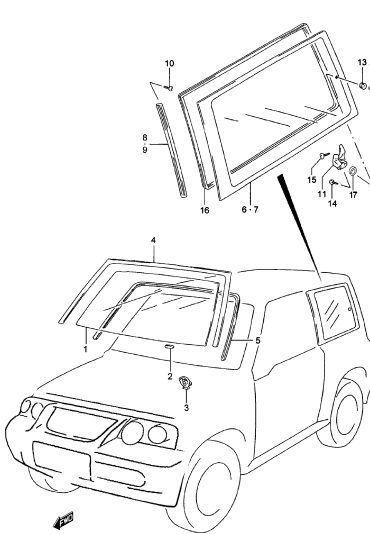


FIG.117 CRISTAL VENTANA (5P)

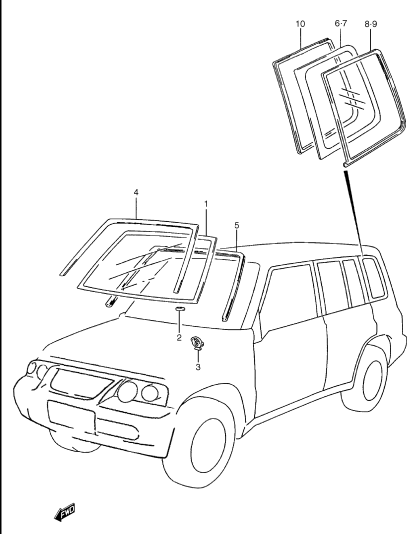


FIG.118 SOFT TOP

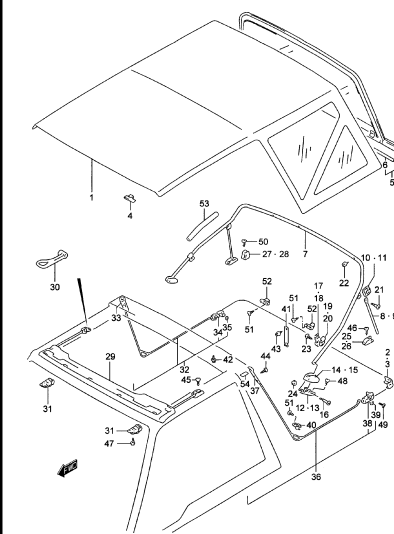


FIG.119 FASTTOP

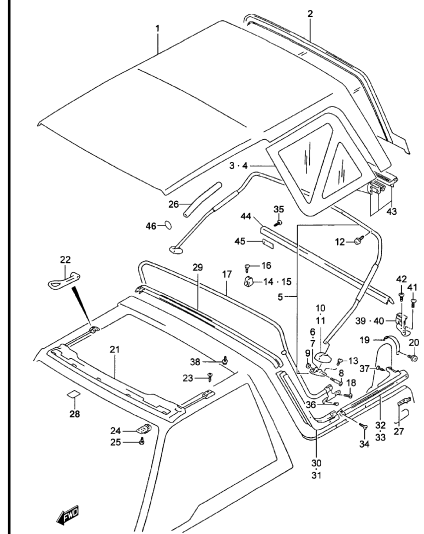


FIG.120 TECHO DE FIBRA (MODELO AMERICA)

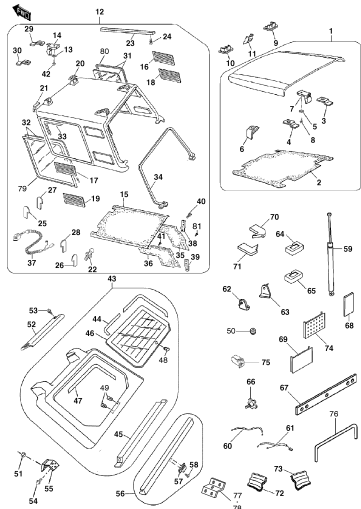


FIG.121 PANEL PUERTA DELANTERA (3P)

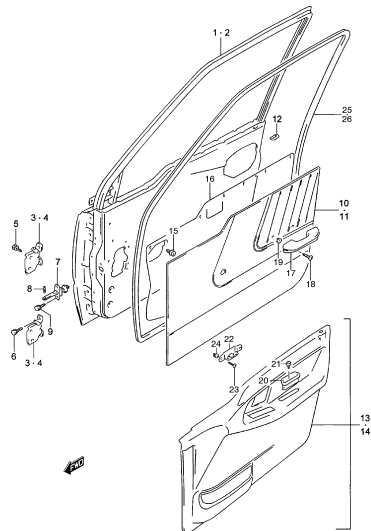


FIG.122 PANEL PUERTA DELANTERA (5P)

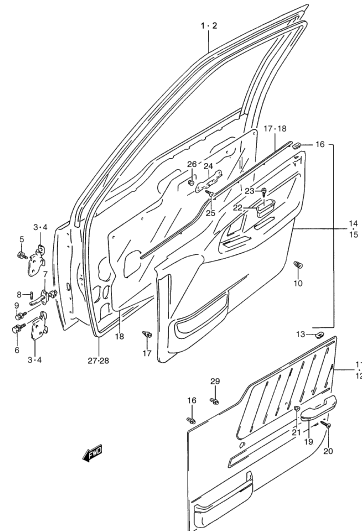


FIG.123 ELEVAVINAS PUERTA DELANTERA (3P)

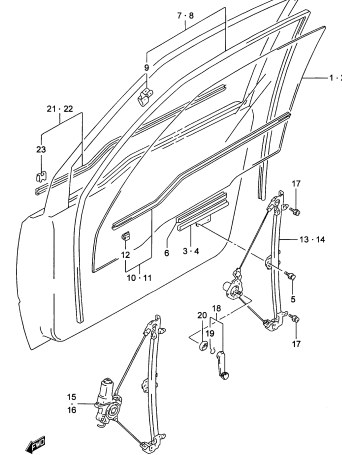


FIG.124 ELEVAVINAS PUERTA DELANTERA (5P)

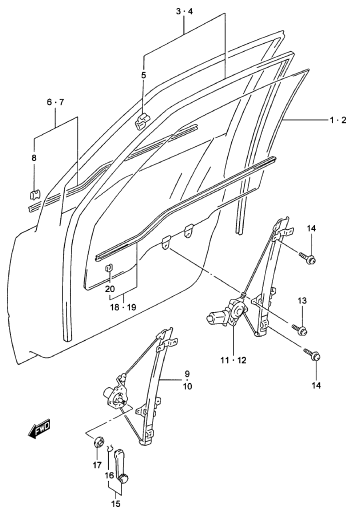


FIG.125 CERRADURA PUERTA DELANTERA (3P)

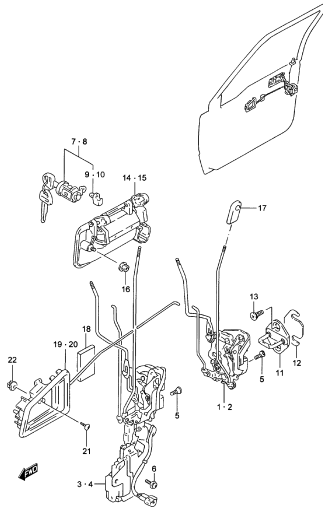


FIG.126 CERRADURA PUERTA DELANTERA (5P)

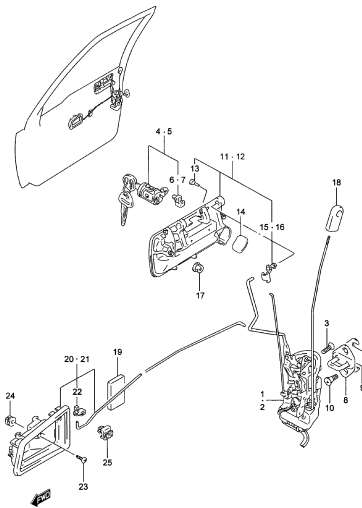
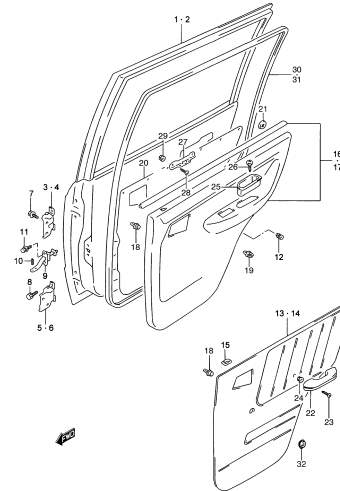


FIG.127 PANEL PUERTA TRASERA (5P)



1

FIG.128 ELEVAVINAS PUERTA TRASERA (5P)

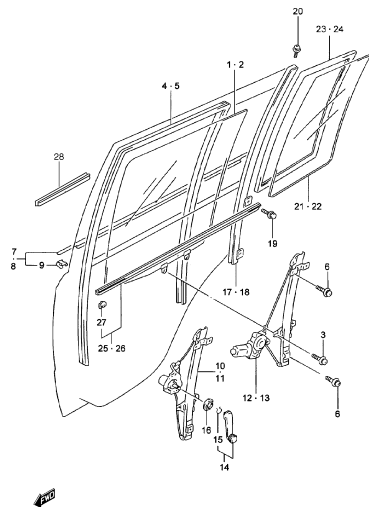


FIG.129 CERRADURA PUERTA TRASERA (5P)

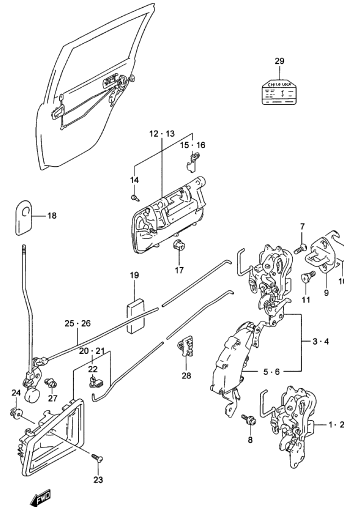


FIG.130 PANEL PORTON TRASERO (V)

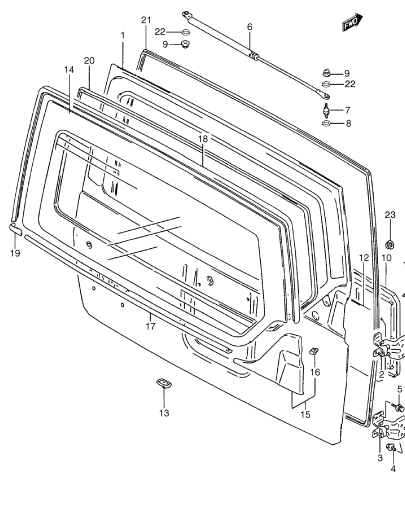


FIG.131 PUERTA TRASERA (C)

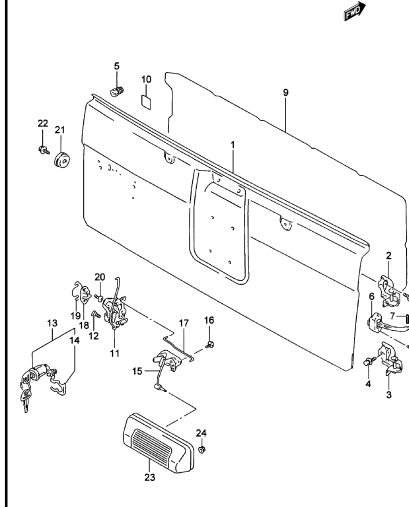


FIG.132 CERRADURA PORTON TRASERO (V)

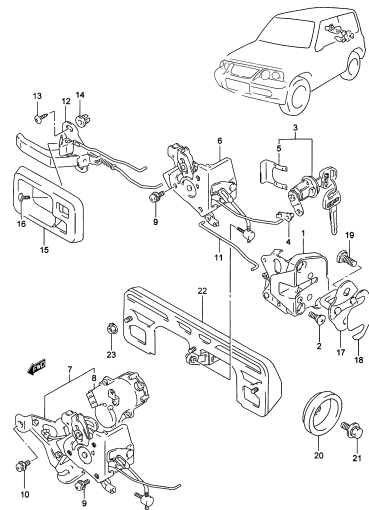


FIG.133 ESPEJO / PARASOL (3P)

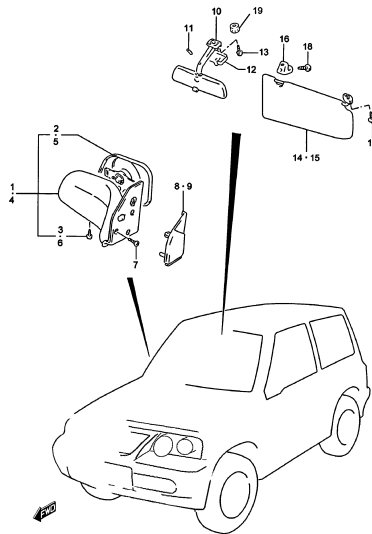


FIG.134 ESPEJO / PARASOL (5P)

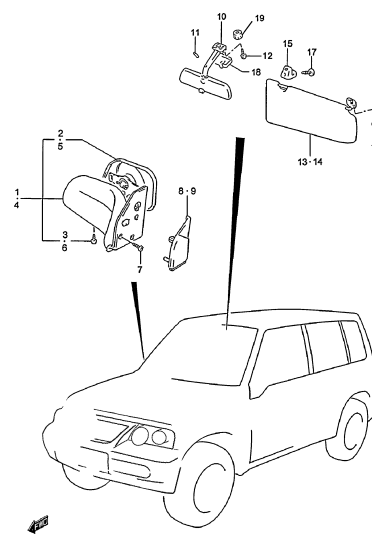


FIG.135 GATOS Y HERRAMIENTAS

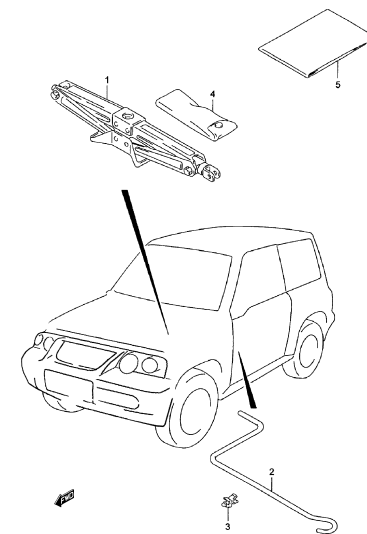


FIG.136A DEPOSITO DE COMBUSTIBLE
(GASOLINA: 3P)

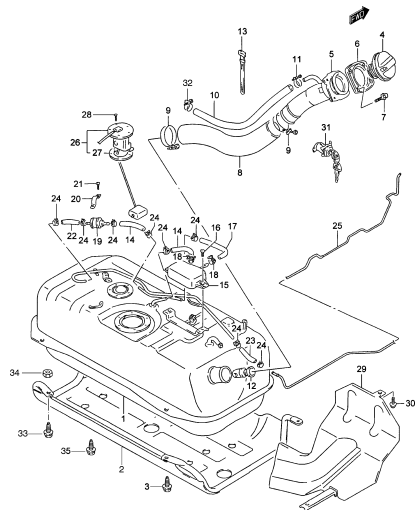


FIG.136B DEPOSITO DE COMBUSTIBLE
(DIESEL: 3P)

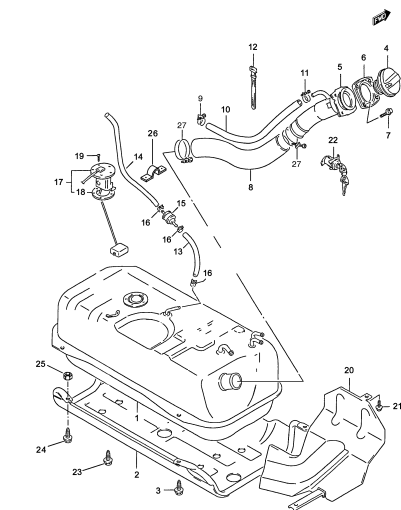


FIG.137A DEPOSITO DE COMBUSTIBLE
(GASOLINA: 5P)

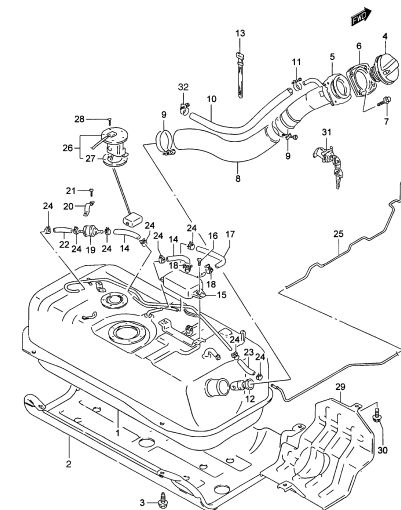


FIG.137B DEPOSITO DE COMBUSTIBLE
(DIESEL: 5P)

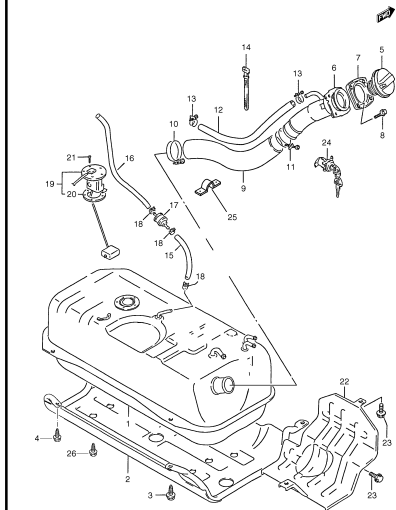


FIG.138 ASIENTO DELANTERO (3P)

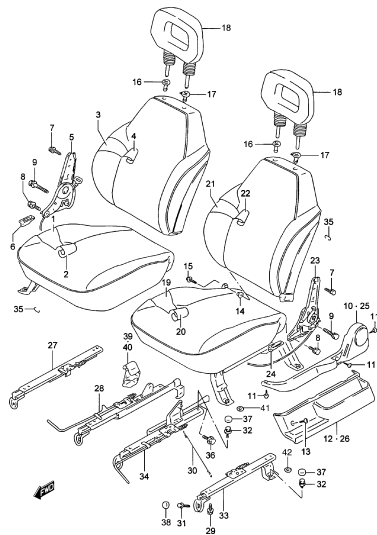


FIG.139 ASIENTO DELANTERO (5P)

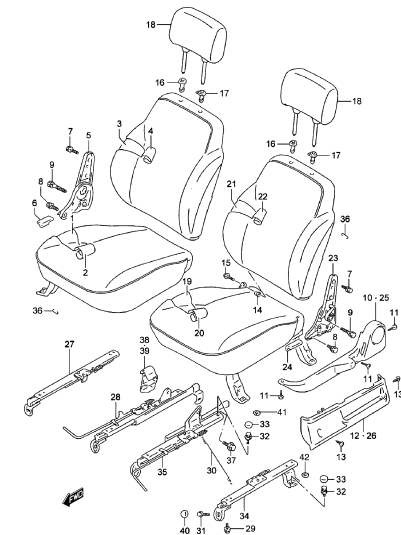


FIG.140 ASIENTO TRASERO (3P)

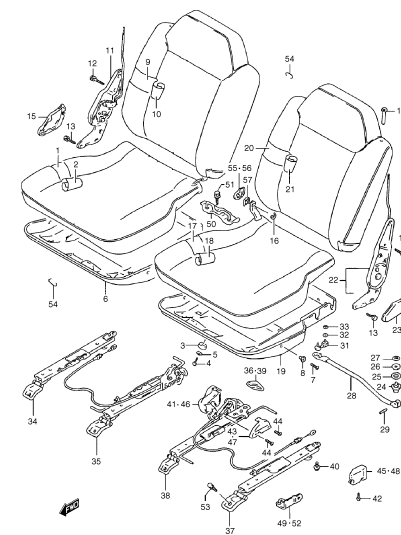
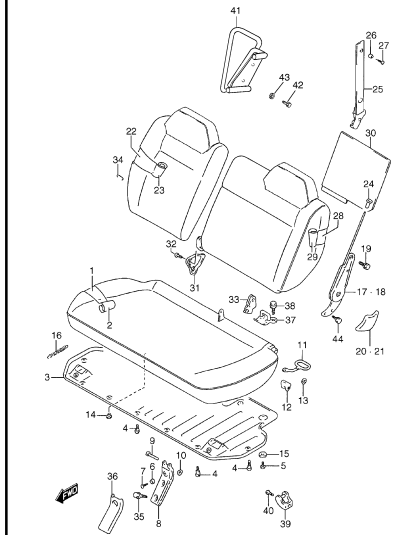


FIG.141 ASIENTO TRASERO (5P)



1

1

FIG.142 CINTURON DE SEGURIDAD (3P)

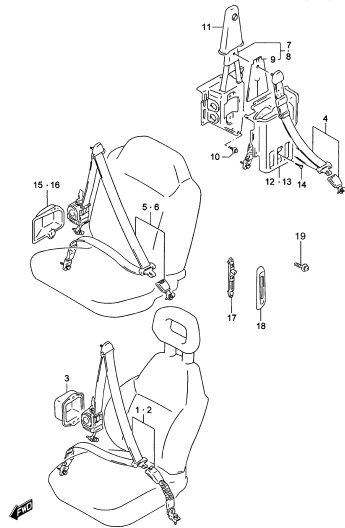


FIG.143 CINTURON DE SEGURIDAD (5P)

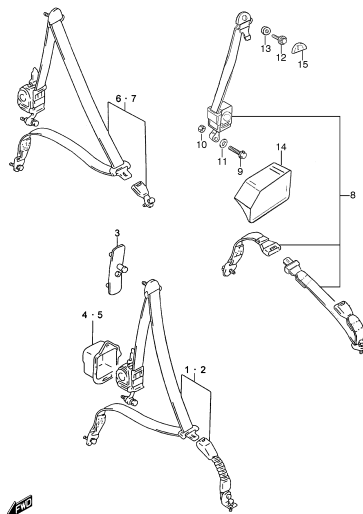


FIG.144 BANDEJA TRASERA (5P)

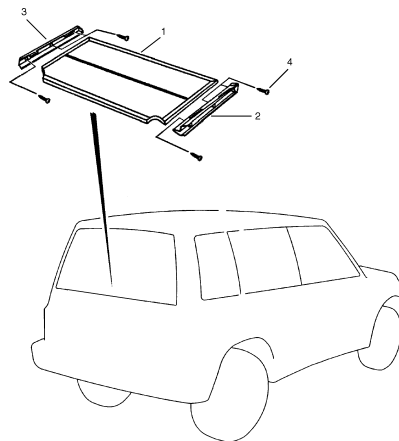


FIG.145A AIRE ACONDICIONADO (GASOLINA)

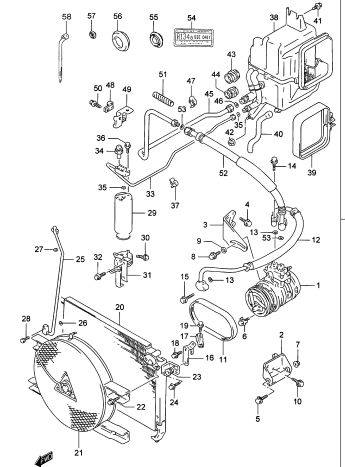


FIG.145B AIRE ACONDICIONADO (DIESEL)

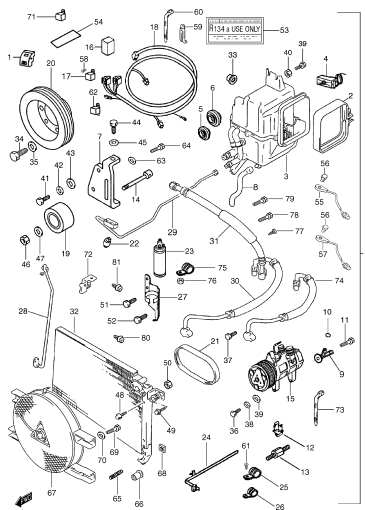


FIG.146 CABLEADO A/C (GASOLINA)

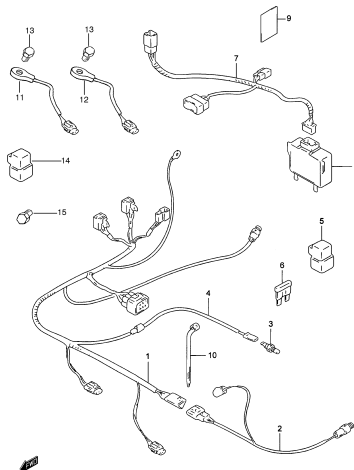


FIG.147 COMPRESOR Y EMBRAGUE MAGNETICO (GASOLINA)

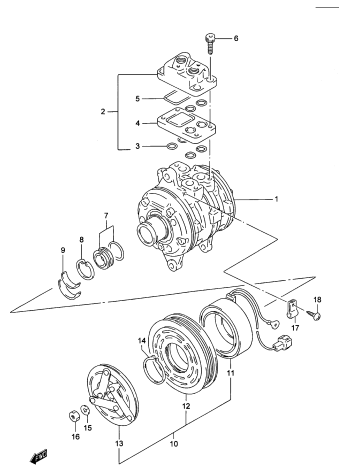


FIG.148 UNIDAD EVAPORADORA (GASOLINA)

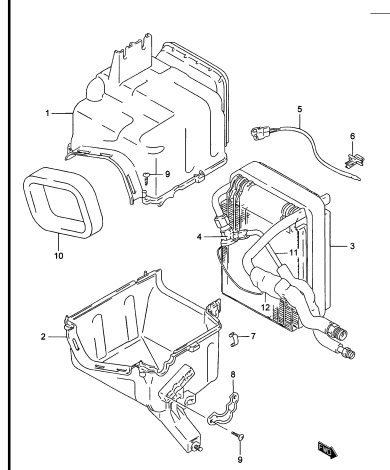


FIG.149 GRANDES CONJUNTOS

**GRANDES
CONJUNTOS**

1

FIG.1A

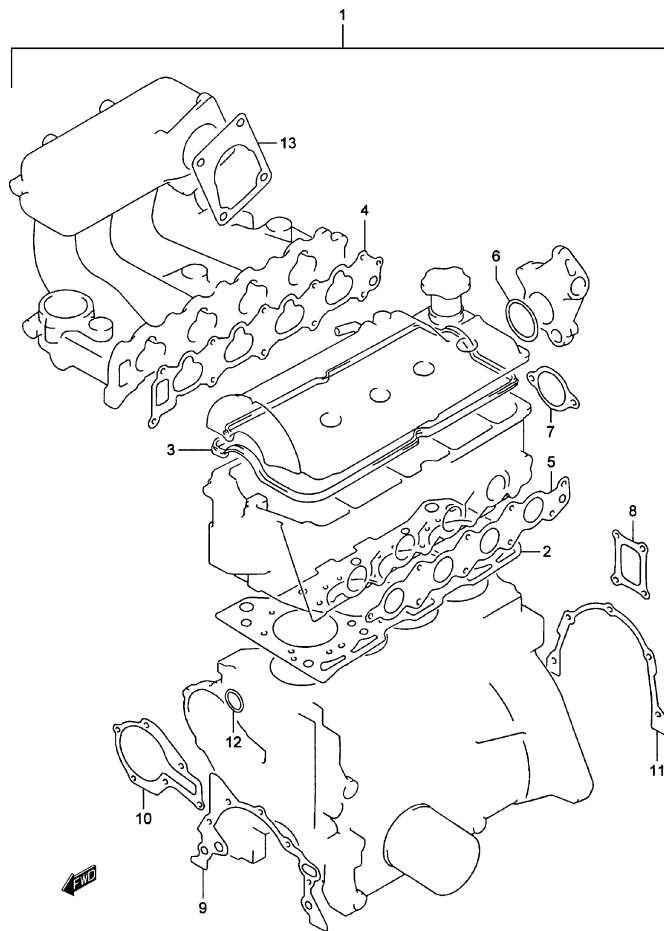


FIG.1A CONJUNTO MOTOR (GASOLINA)

POS NO.	REFERENCIA	DENOMINACION	CANT.		OBSERVACIONES
			C	V	
0 -1	11098K86C00	C/MOTOR	1	1	JX
0 -2	11098I86C00	C/MOTOR	1	1	JLX
1	11403-85820	JGO. JUNTAS MOTOR	1	1	
2	11141-71C00	.JUNTA DE CULATA	1	1	
3	11189-71C00	.JUNTA TAPA DE CULATA	1	1	
4	13119-85C10	.JUNTA COLECTOR ADMISION	1	1	
5	14140-52G00	.JUNTA COLECTOR ESCAPE	1	1	
6	11162-71C10	.ANILLO TORICO ALOJ. DISTRIB.	1	1	
7	17699-60B02	.JUNTA CARCASA TERMOSTATO	1	1	
8	11229-85C00	.JUNTA PLACA BLOQUE CILINDROS	1	1	
9	16119-85C01	.JUNTA BOMBA ACEITE	1	1	
10	17431-85C00	.JUNTA BOMBA AGUA	1	1	
11	11349-85C00	.JUNTA ALOJAMIENTO RETEN ACEITE	1	1	
12	09280-28008	.ANILLO TORICO TUB. ENTR. AGUA	1	1	
13	13421-85C10	.JUNTA CUERPO MARIPOSA	1	1	

2



FIG.1B

FIG.1B CONJUNTO MOTOR (DIESEL)

POS.NO.	REFERENCIA	DENOMINACION	CANT.		OBSERVACIONES
			C	V	
1 -1	10000-86CH0	C/MOTOR	1	1	TIPO 1
1 -2	10000-86CA0	C/MOTOR	1	1	TIPO 2

2

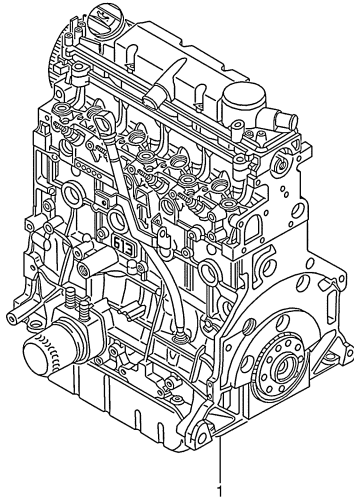


FIG.2A

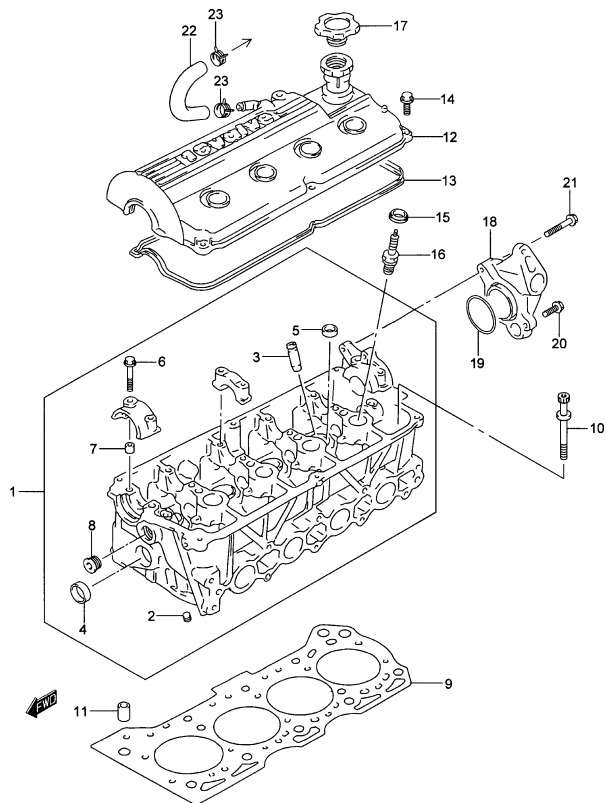


FIG.2A CULATA (GASOLINA)

POS NO.	REFERENCIA	DENOMINACION	CANT.		OBSERVACIONES
			C	V	
1	11100-52G01	C/ CULATA	1	1	
2	11112-73002	.TAPON DE ACEITE (VENTURI)	1	1	
3	11115-60B11-001	.GUIA VALVULA	16	16	
4	09241-30009	.TAPON	1	1	
5	09241-20006	.TAPON	3	3	
6	09103-06132	.TORNILLO	12	12	
7	09206-08001	.PASADOR	12	12	
8	21947-85C50	.TAPON	1	1	
9	11141-71C00	JUNTA DE CULATA	1	1	
10	11117-73G00	TORNILLO CULATA	10	10	
11	04211-13189	PASADOR	2	2	
12	11170-57B03	TAPA DE CULATA	1	1	
13	11189-71C00	JUNTA TAPA DE CULATA	1	1	
14	11178-71C10	TORNILLO TAPA DE CULATA	6	6	
15	11179-71C01	ANILLO TORICO BUJIA	4	4	
16 -1	09482-00427	BUJIA	4	4	NGK, BKR6E
16 -2	09482-00429	BUJIA	4	4	DENSO, K20PR-U
17	16920-83G10	TAPON LLENADO ACEITE	1	1	
18	11161-57B01	ALOJAMIENTO DISTRIBUIDOR	1	1	
19	11162-71C10	ANILLO TORICO ALOJ. DISTRIB.	1	1	
20	01550-06303	TORNILLO	2	2	
21	01550-06403	TORNILLO	1	1	
22	11191-85C00	MANGUITO RESPIRADERO	1	1	
23	11196-85C10	ABRAZADERA	2	2	

2

FIG. 2B

2

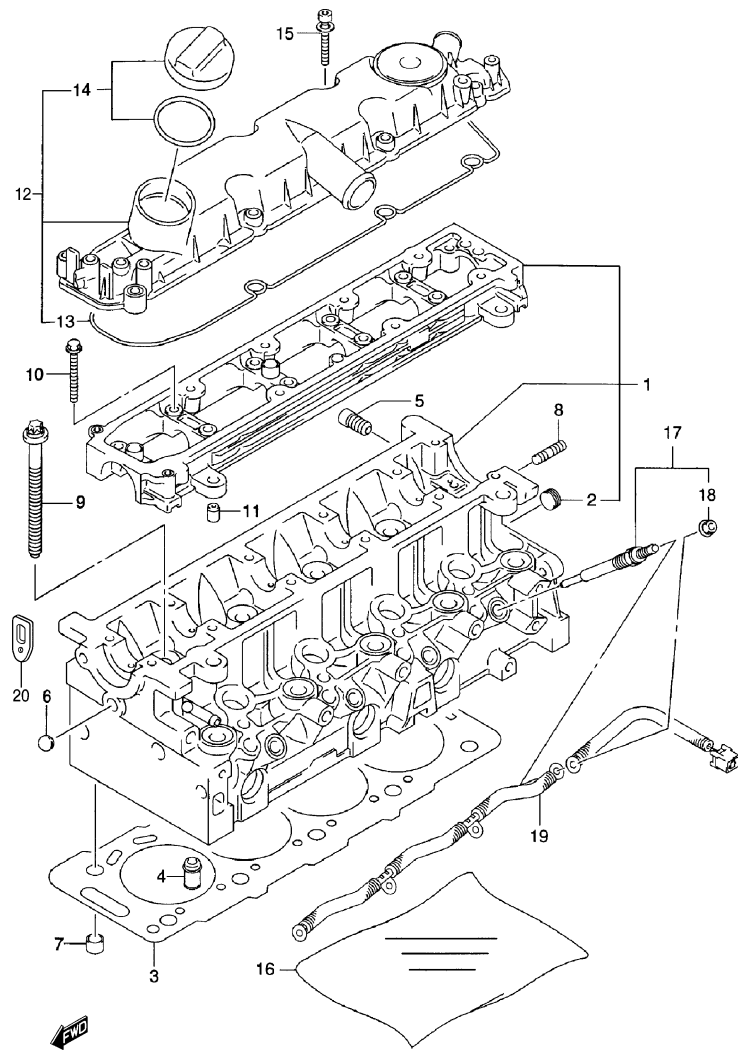


FIG.2B CULATA (TIPO 1: DIESEL)

POS.NO.	REFERENCIA	DENOMINACION	CANT.		OBSERVACIONES
			C	V	
1	11111-86CT4	C/ CULATA	1	1	
2	11281-86CT0	.TAPON	5	5	
3 - 1	11141-86CT3-001	JUNTA DE CULATA	1	1	1 ORIFICIO
3 - 2	11141-86CT3-002	JUNTA DE CULATA	1	1	2 ORIFICIO
3 - 3	11141-86CT3-003	JUNTA DE CULATA	1	1	3 ORIFICIO
3 - 4	11141-86CT3-004	JUNTA DE CULATA	1	1	4 ORIFICIO
3 - 5	11141-86CT2-005	JUNTA DE CULATA	1	1	5 ORIFICIO
4	11131-86CT0	VALVULA	1	1	
5	11198-86CT0	CASQUILLO ROSCADO	1	1	
6	M9246-86CA2	BOLA	2	2	
7	11225-86CA0	FIJA	2	2	
8	09108-86CB0	ESPARRAGO	1	1	
9	11117-86CT1	TORNILLO CULATA	10	10	
10	11164-86CT2	TORNILLO	12	12	
11	11129-86CT0	FIJA	2	2	
12	11170-86CT0	C/ TAPA DE BALANCINES	1	1	
13	11189-86CT0	.JUNTA	1	1	
14	16920-86CT0	.TAPON	1	1	
15	11681-86CT1	TORNILLO	9	9	
16	11162-86CT2	JUEGO DE JUNTAS	1	1	
17	18550-86CT4	BUJIA DE CALDEO	4	4	
18	18551-86CT0	.TUERCA	4	4	
19	18553-86CT2	CABLE DE BUJIAS	1	1	
20	11851A73001	GANCHOMOTOR	1	1	

S300/350

FIG. 2C

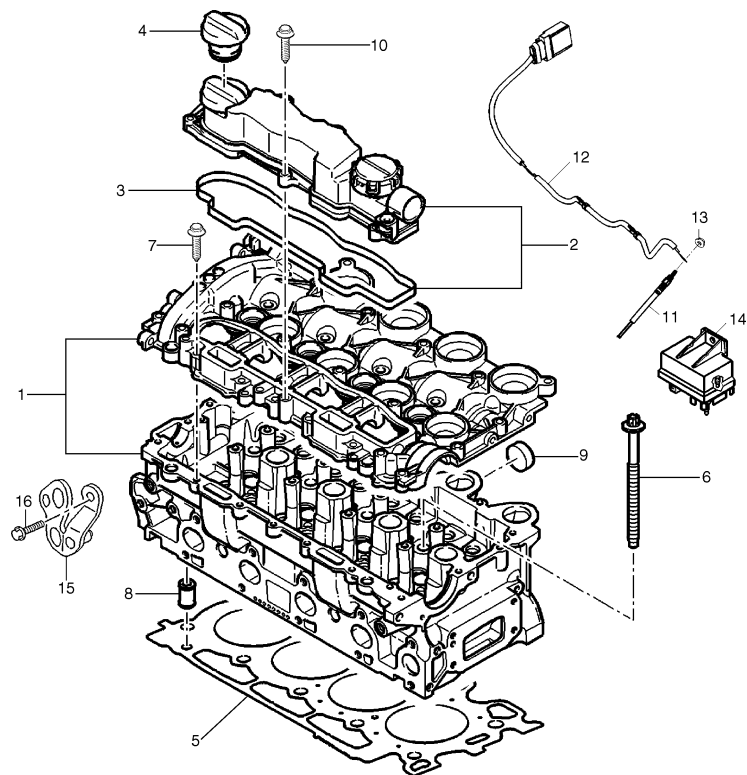


FIG.2C CULATA (TIPO 2: DIESEL)

POS NO.	REFERENCIA	DENOMINACION	CANT.		OBSERVACIONES
			C	V	
1	11111-86SA0	C/ CULATA	1	1	
2	11170-86SA0	TAPA DE BALANCINES	1	1	
3	11189-86SA0	.JUNTA	1	1	
4	16920-86CT0	.TAPON	1	1	D:34
5 -1	11141-86SA0-125	JUNTA DE CULATA	1	1	T: 1,25
5 -2	11141-86SA0-130	JUNTA DE CULATA	1	1	T: 1,30
5 -3	11141-86SA0-135	JUNTA DE CULATA	1	1	T: 1,35
5 -4	11141-86SA0-140	JUNTA DE CULATA	1	1	T: 1,40
5 -5	11141-86SA0-145	JUNTA DE CULATA	1	1	T: 1,45
6	11117-86SA0	TORNILLO	10	10	M11x150-147-137
7	11164-86CT2	TORNILLO	16	16	M6x100-36
8	11131-86SA0	VALVULA	1	1	
9	11281-86SA0	.TAPON	2	2	D:20
10	11681-86SA0	TORNILLO	7	7	M6x100-25
11	18550-86SA0	BUJIAS DE CALDEO	4	4	
12	18553-86SA0	CABLE DEL CALENTADOR	1	1	
13	18551-86CT0	TUERCA	4	4	M4x70
14	35425-86CA1	UNIDAD DE PRECALENTAMIENTO	1	1	8V-59, 5x74,5
15	11855-86SA0	GANCHO MOTOR	1	1	
16	18137-86CT0	TORNILLO	1	1	

2

FIG.3A

FIG.3A BLOQUE DE CILINDROS (GASOLINA)

POS.NO.	REFERENCIA	DENOMINACION	CANT.		OBSERVACIONES
			C	V	
1	11200-85C00	C/ BLOQUE DE CILINDROS	1	1	
2	09241-30009	.TAPON	4	4	
3	09246-05006	.TAPON GALERIA ACEITE	1	1	
4	09246-06002	.TAPON INTERIOR GALERIA ACEITE	1	1	
5	09246-06002	.TAPON EXTERIOR GALERIA ACEITE	1	1	
6	09246-08002	.TAPON GALERIA ACEITE	2	2	
7	11260-50G01	.TORNILLO	10	10	
8	11221-60A00	.PLACA BLOQUE CILINDROS	1	1	
9	11229-85C00	.JUNTA PLACA BLOQUE CILINDROS	1	1	
10	02122-06123	.TORNILLO	4	4	
11	01104-06256	.TORNILLO MUELLE TENSOR	1	1	
12	11241-82010	ADAPTADOR FILTRO ACEITE	1	1	
13	16510-61A20	C/ FILTRO DE ACEITE	1	1	
14	11311-85C00	PLACA SUPERIOR ALOJ. EMBRAGUE	1	1	
15	11320-57B00	PLACA INFERIOR ALOJ. EMBRAGUE	1	1	
16	01550-06123	TORNILLO	2	2	
17	37820-85C00	C/ INTERRUPTOR PRESION ACEITE	1	1	

2

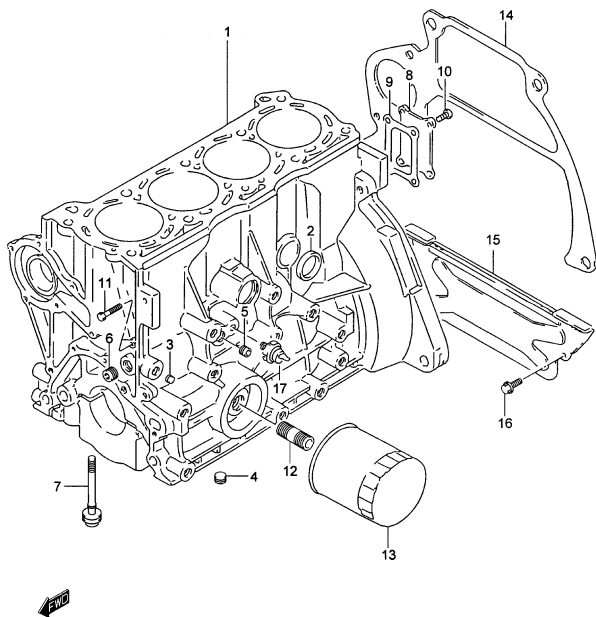


FIG.3B

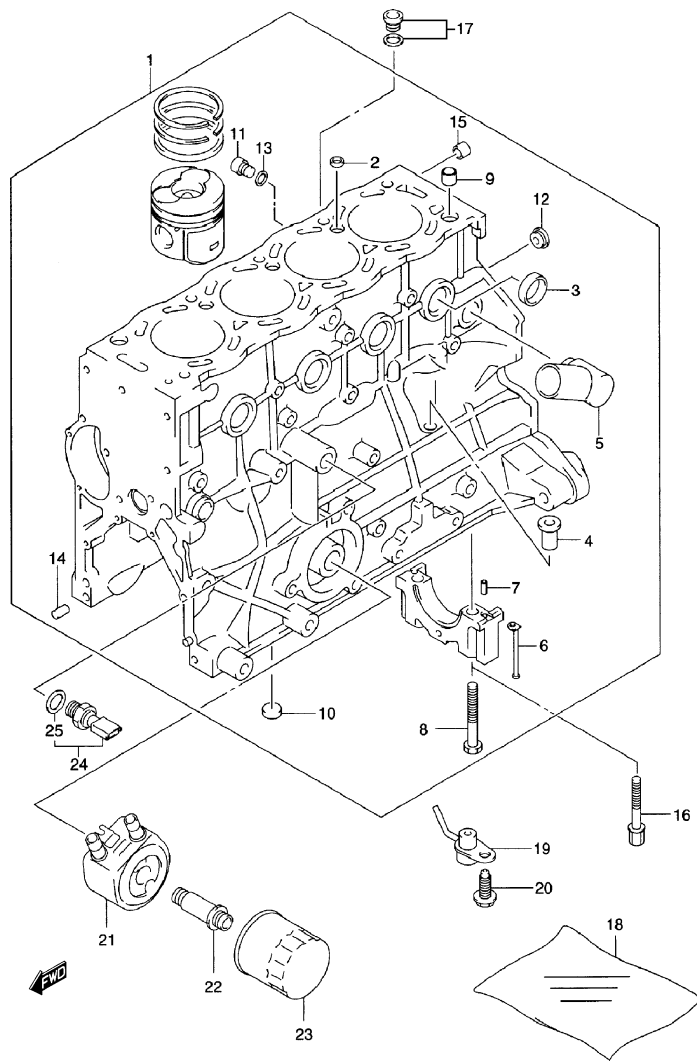


FIG.3B BLOQUE DE CILINDROS (TIPO 1: DIESEL)

POS NO.	REFERENCIA	DENOMINACION	CANT.		OBSERVACIONES
			C	V	
1	11210-86CT2	C/ BLOQUE DE CILINDROS	1	1	
2	11213-86CT0	.TAPON	3	3	
3	M9241-86CA0	.TAPON	13	13	
4	11282-86CT0	.CASQUILLO	1	1	
5	11283-86CT0	.CASQUILLO	1	1	
6	11284-86CT0	.CLIP TAPA BANCADA	2	2	
7	M4211-86CA2	.FIJA	2	2	
8	11227-86CA0	.TORNILLO	6	6	
9	11225-86CA0	.FIJA	2	2	
10	11223-86CT0	.TAPON	1	1	
11	11297-86CT0	.TAPON	1	1	
12	11223-86CA0	.TAPON	2	2	
13	11228-86CA8	.JUNTA	1	1	
14	M4211-86CA3	.FIJA	4	4	
15	M4211-86CA0	.FIJA	2	2	
16	11227-86CA1	TORNILLO	4	4	
17	11295-86CT0	TAPON	1	1	
18	11291-86CT0	JUEGO DE JUNTAS	1	1	
19	15312-86CB3	INYECTOR ACEITE	4	4	
20	15893-86CB2	TORNILLO	4	4	
21	16600-86CT2	REFRIGERADOR DE ACEITE	1	1	
22	16580-86CT2	ADAPTADOR	1	1	
23	16510-86CB1	FILTRO DE ACEITE	1	1	
24	16582-86CT0	INTERRUPTOR DE PRESION ACEITE	1	1	
25	13944-86CT2	.JUNTA	1	1	

2

2

FIG.3C

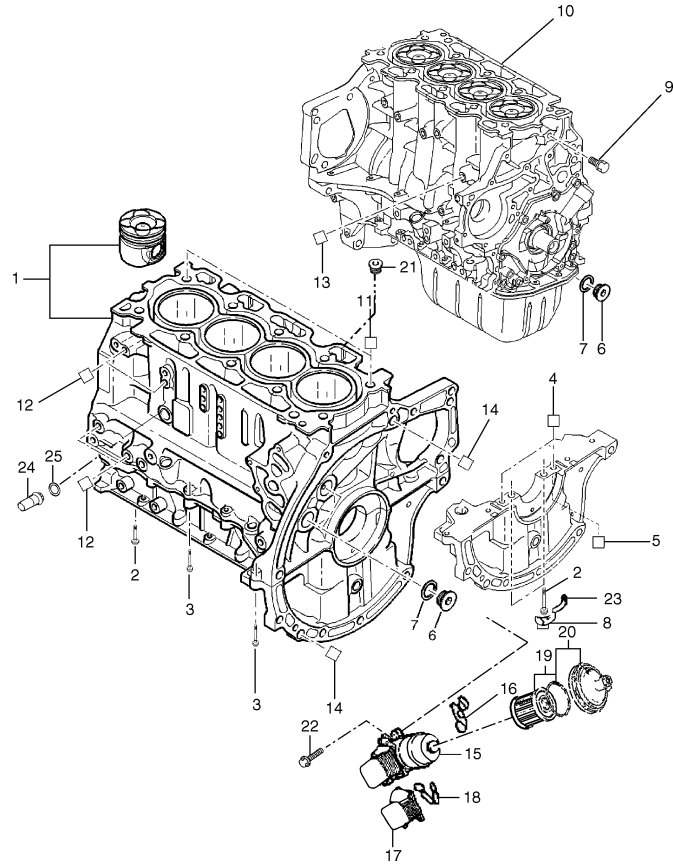


FIG.3C BLOQUE DE CILINDROS (TIPO 2: DIESEL)

POS.NO.	REFERENCIA	DENOMINACION	CANT.		OBSERVACIONES
			C	V	
1	11210-86SA0	BLOQUE DE CILINDROS	1	1	
2	11227-86SA0	TORNILLO	10	10	
3	11227-86SA1	BRIDA	16	16	
4	11225-86SA0	PASADOR	10	10	
5	11223-86SA0	TAPON	2	2	
6	11223-86SA1	TAPON ROSCADO	3	3	
7	11228-86SA0	JUNTA	3	3	
8	11223-86SA2	TAPON	2	2	
9	13118-86SA0	ESPARRAGO	1	1	
10	10001-86SA0	C/MOTOR 3/4	1	1	
11	35341-86CA0	PASADOR	2	2	
12	11225-86SA1	PASADOR	9	9	
13	11225-86SA2	PASADOR	2	2	
14	11225-86SA3	PASADOR	2	2	
15	16600-86SA1	SOPORTE FILTRO ACEITE	1	1	
16	11228-86SA3	JUNTA	1	1	
17	16600-86SA0	INTERCAMBIADOR	1	1	
18	11228-86SA4	JUNTA INTERCAMBIADOR	1	1	
19	16510-86SA0	FILTRO DE ACEITE	1	1	
20	16510-86SA1	TAPA FILTRO	1	1	
21	11295-86CT0	TAPON	1	1	16x150
22	11227-86SA4	TORNILLO	4	4	M16x100-28
23	16510-86SA2	CHICLE ACEITE	4	4	
24	16582-86CT0	INTERRUPTOR PRESION ACEITE	1	1	M16x150
25	16582-86SA0	JUNTA	1	1	16,7x24-1,5

FIG. 4A

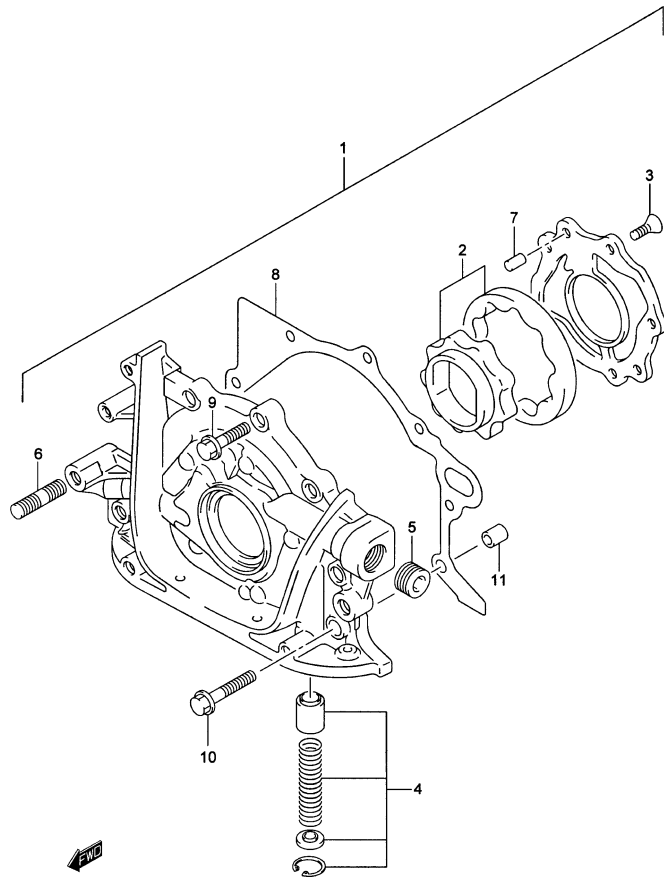


FIG.4A BOMBA DE ACEITE (GASOLINA)

POS NO.	REFERENCIA	DENOMINACION	CANT.		OBSERVACIONES
			C	V	
1	16019E61A25-002	C/ BOMBA DE ACEITE	1	1	
2	16130-60A00	.JGO. ROTOR BOMBA ACEITE	1	1	
3	09126-06007	.TORNILLO	5	5	
4	16150-60A10	.JGO. VALVULA DESCARGA DE ACEITE	1	1	
5	09246-08002	.TAPON	2	2	
6	01411-06123	.ESPARRAGO	2	2	
7	04221-06129	.PIN	2	2	
8	16119-85C01	JUNTA BOMBA ACEITE	1	1	
9	01550-06253	TORNILLO	4	4	
10	01550-06353	TORNILLO	3	3	
11	04211A09109	DISTANCIADOR	2	2	

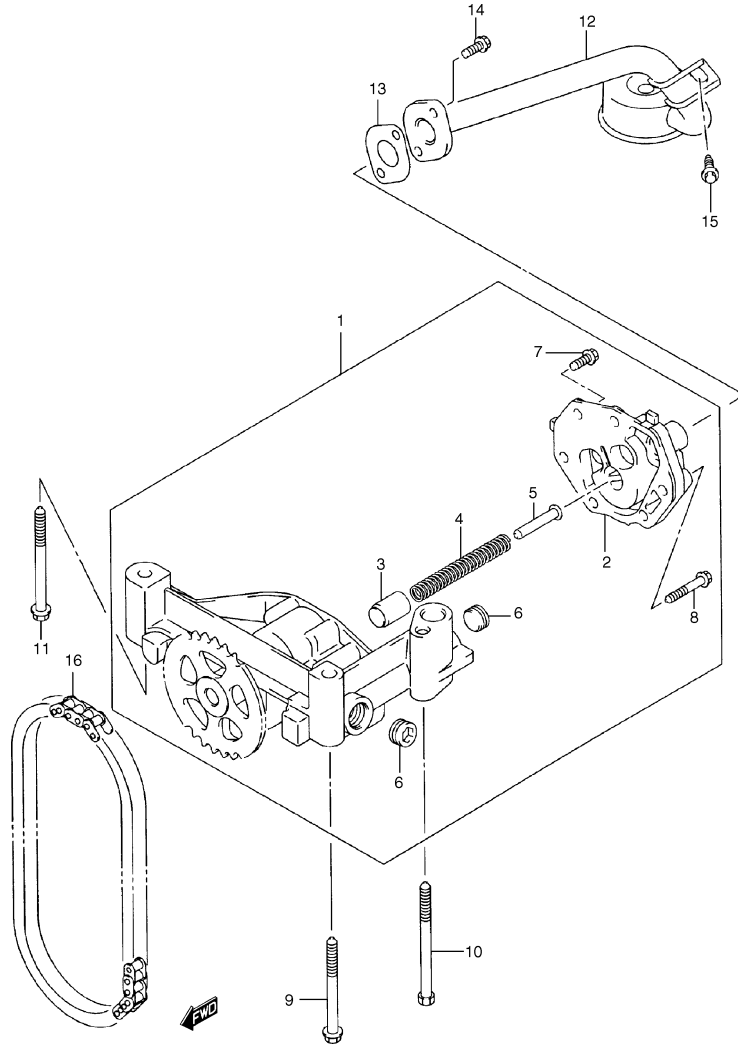
2



FIG. 4B

FIG.4B BOMBA DE ACEITE (TIPO 1: DIESEL)

2



POS.NO.	REFERENCIA	DENOMINACION	CANT.		OBSERVACIONES
			C	V	
1	16100-86CT3	C/ BOMBA DE ACEITE	1	1	
2	16121-86CT0	.TAPA BOMBA	1	1	
3	16151-86CA0	.PISTON	1	1	
4	16152-86CA0	.MUELLE	1	1	
5	09111-86CT0	.CENTRADOR	1	1	
6	11226-86CT0	.TAPON	2	2	
7	01517-86CT1	.TORNILLO	3	3	M6x100-20
8	01517-86CT0	.TORNILLO	3	3	M6x100-40
9	01610-86CA1	TORNILLO	1	1	M7x100-70
10	01610-86CA2	TORNILLO	1	1	M7x100-85
11	01610-86CT0	TORNILLO	1	1	M7x100-75
12	16520-86CA1	ASPIRANTE	1	1	
13	16527-86CA1	JUNTA	1	1	
14	16565-86CT0	TORNILLO	2	2	
15	16561-86CT0	TORNILLO	1	1	
16	10100-86CA0	CADENA BOMBA ACEITE	1	1	

S300/350

FIG. 4C

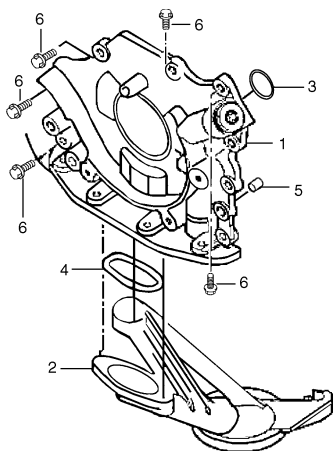


FIG.4C BOMBA DE ACEITE (TIPO 2: DIESEL)

POS NO.	REFERENCIA	DENOMINACION	CANT.		OBSERVACIONES
			C	V	
1	16100-86SA0	C/ BOMBA ACEITE	1	1	
2	16121-86SA0	ASPIRANTE	1	1	
3	11228-86SA1	JUNTA	1	1	
4	11228-86SA2	JUNTA ASPIRANTE	1	1	
5	11225-86SA4	FIJA	1	1	
6	11227-86SA3	TORNILLO	8	8	M6x100-25



FIG. 5A

FIG.5A CARTER DE ACEITE (GASOLINA)

POS.NO.	REFERENCIA	DENOMINACION	CANT.		OBSERVACIONES
			C	V	
1	11510-60A10	CARTER ACEITE	1	1	
2	09117A06033	TORNILLO	16	16	
3	01411-06123	ESPARRAGO	2	2	
4	08316-20063	TUERCA	2	2	
5	09247-14027	TAPON DRENAJE ACEITE	1	1	
6	09168-14015	JUNTA TAPON VACIADO ACEITE	1	1	
7	16520-58B00	FILTRO BOMBA ACEITE	1	1	
8	09280-17002	JUNTA TORICA	1	1	
9	07120-06123	TORNILLO	2	2	
10	16910-85C00	VARILLA NIVEL ACEITE	1	1	
11	16930-82001	GUIA VARILLA NIVEL ACEITE	1	1	
12	09280-10016	JUNTA TORICA	1	1	
13	01550-06123	TORNILLO	1	1	

2

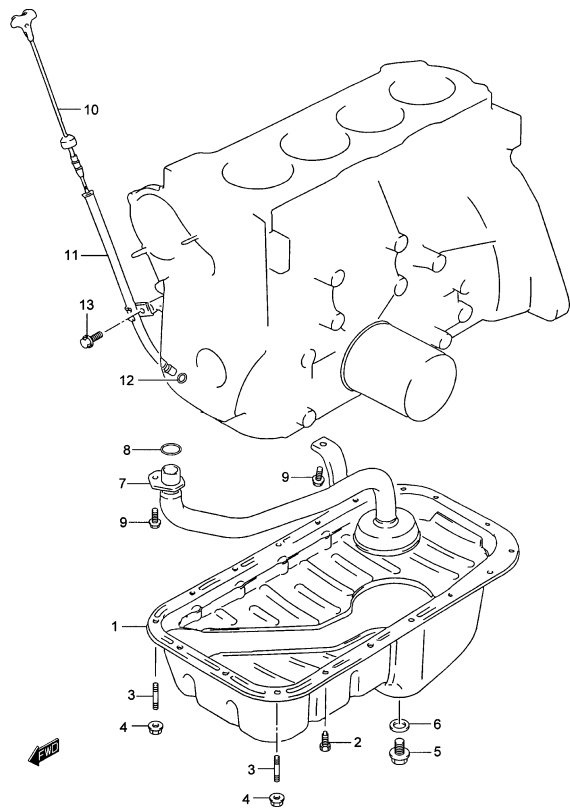


FIG. 5B

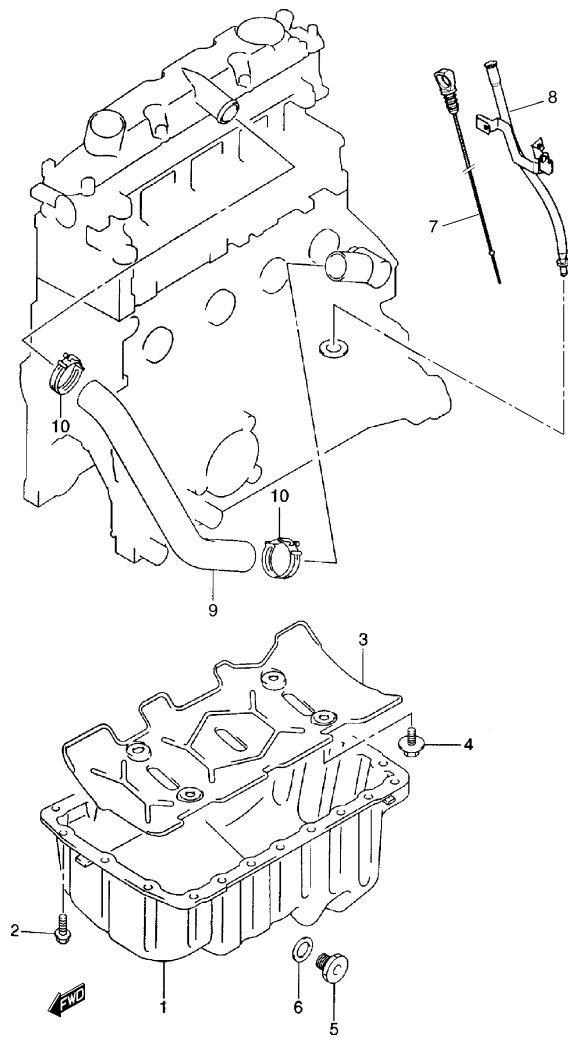


FIG.5B CARTER DE ACEITE (TIPO 1: DIESEL)

POS NO.	REFERENCIA	DENOMINACION	CANT.		OBSERVACIONES
			C	V	
1	11510-86CA1	CARTER DE ACEITE	1	1	
2	01550-86CB0	TORNILLO	23	23	
3	11512-86CA0	DEFLECTOR	1	1	
4	11119-86CA5	TORNILLO	4	4	
5	09247-86CB1	TAPON DRENAJE ACEITE	1	1	
6	09168-86CA0	JUNTA	1	1	
7	16910-86CT0	VARILLA NIVEL ACEITE	1	1	
8	16935-86CT0	GUIA VARILLA NIVEL ACEITE	1	1	
9	16596-86CT0	MANGUITO	1	1	
10	16598-86CT0	ABRAZADERA	2	2	

2



FIG. 5C

FIG.5C CARTER DE ACEITE (TIPO 2: DIESEL)

POS.NO.	REFERENCIA	DENOMINACION	CANT.		OBSERVACIONES
			C	V	
1	11510-86CC0	CARTER ACEITE	1	1	
2	11515-86CA0	TORNILLO	15	15	
3	09247-14027	TAPON DRENAJE ACEITE	1	1	
4	09168-14015	JUNTA	1	1	
5	11516-86CA0	TUERCA	2	2	
6	16910-86CA0	VARILLA NIVEL ACEITE	1	1	
7	16931-86CA0	ABRAZADERA, GUIA VARILLA	1	1	
8	02112-05083	TORNILLO, ABRAZADERA	1	1	
9	16930-86CB0	GUIA SUPER. VARILLA ACEITE	1	1	
10	16933-86CA0	ANILLO TORICO, GUIA VARILLA	2	2	
11	01500-0623	TORNILLO, GUIA VARILLA	1	1	
12	08321A31063	ARANDELA GROWER, GUIA VARILLA	1	1	
13	08322-01063	ARANDELA PLANA	1	1	
14	16935-86SA0	GUIA INF. VARILLA NIVEL ACEITE	1	1	

2

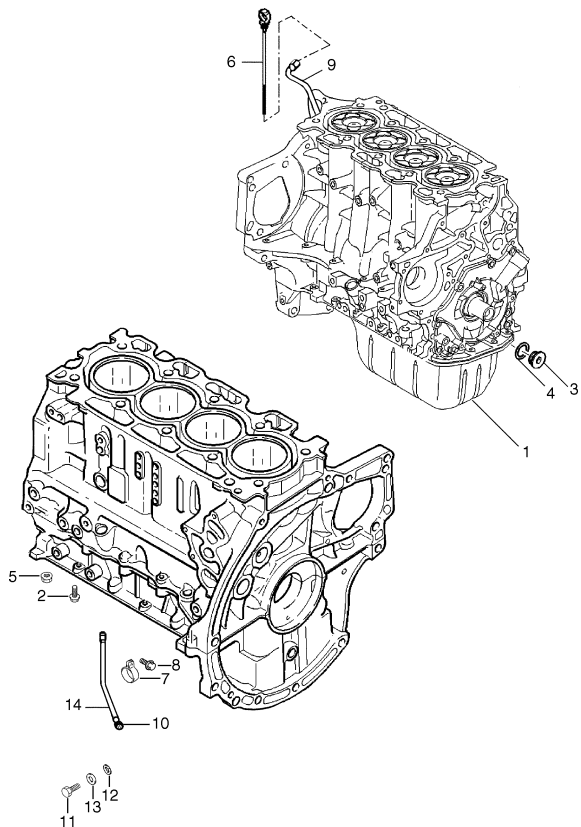




FIG. 6A

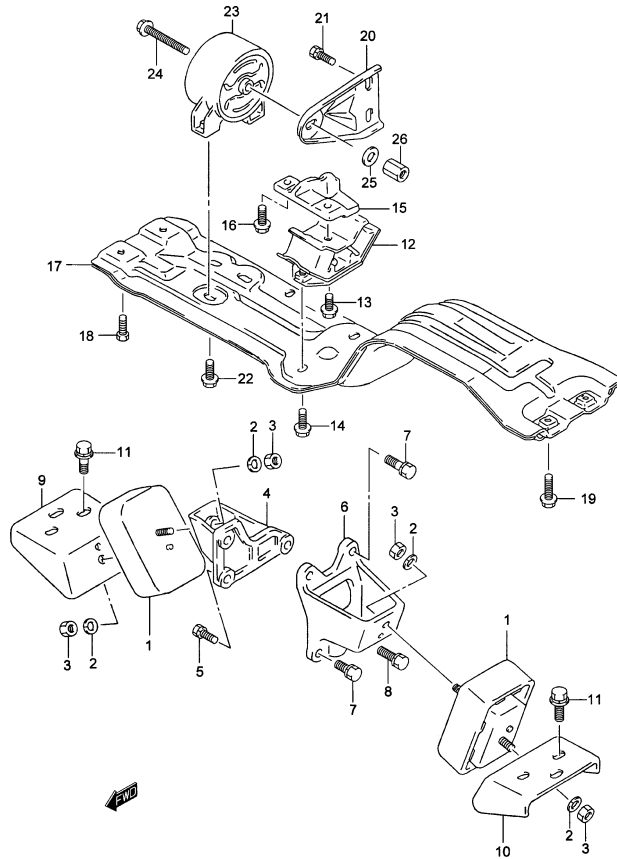


FIG.6A SOPORTES MOTOR (GASOLINA)

POS NO.	REFERENCIA	DENOMINACION	CANT.		OBSERVACIONES
			C	V	
1	11610-58B10	SILENTBLOCK MOTOR DELANTERO	2	2	
2	08321A31103	ARANDELA GROWER	4	4	
3	08310-00103	TUERCA	4	4	
4	11641-56B02	SOPORTE SILENTBLOCK DEL. L/D	1	1	
5	01500-10303	TORNILLO	3	3	
6	11651-85C00	SOPORTE SILENTBLOCK DEL. L/I	1	1	
7	01500-10303	TORNILLO	3	3	
8	01500-10403	TORNILLO	1	1	
9	11661-56B00	SOPORTE LAT. SILENTBLOCK DEL. L/D	1	1	
10	11661-57B00	SOPORTE LAT. SILENTBLOCK DEL. L/I	1	1	
11	09118-10052	TORNILLO	6	6	
12	11710-85C00	SILENTBLOCK MOTOR TRASERO	1	1	
13	01560-10203	TORNILLO	1	1	
14	01500-10163	TORNILLO	2	2	
15	11741-60A01	SOPORTE SILENTBLOCK TRASERO	1	1	
16	01560-10303	TORNILLO	2	2	
17	11730-58B23	TRAVESAÑO SILENTBLOCK TRASERO	1	1	
18	01800-10253	TORNILLO	2	2	
19	01800-10253	TORNILLO	2	2	
20	11755-60A01	SOPORTE TOPE PAR	1	1	
21	01560-10203	TORNILLO	2	2	
22	01500-10163	TORNILLO	2	2	
23	11910-85C00	CASQUILLO TOPE PAR	1	1	
24	01560-10803	TORNILLO	1	1	
25	09160-10119	ARANDELA	1	1	
26	09140-10040	TUERCA	1	1	





FIG. 6B

FIG.6B SOPORTES MOTOR (DIESEL)

POS.NO.	REFERENCIA	DENOMINACION	CANT.		OBSERVACIONES
			C	V	
1	11610-68DA0	SILENTBLOCK DEL.	2	2	
2 -1	11641-86CE0	SOPORTE DEL. L/D	1	1	TIPO 1
2 -2	11641-86CG0	SOPORTE DEL. L/D	1	1	TIPO 2
3 -1	11651-86CF0	SOPORTE DEL. L/I	1	1	TIPO 1
3 -2	11651-86CH0	SOPORTE DEL. L/I	1	1	TIPO 2
4	08310-00103	TUERCA	6	6	
5 -1	08321A31103	ARANDELA GROWER	11	11	TIPO 1
5 -2	08321A31103	ARANDELA GROWER	6	6	TIPO 2
6 -1	11681-84CA0	TORNILLO SOPORTE L/D	4	4	TIPO 1
6 -2	SH110301	TORNILLO SOPORTE L/D	4	4	TIPO 2
7	07130-84CA0	TORNILLO SOPORTE L/D	1	1	TIPO 1
8 -1	01500-08203	TORNILLO SOPORTE L/I	4	4	TIPO 1
8 -2	01570-08303	TORNILLO SOPORTE L/I	4	4	TIPO 2
9	08322-11103	ARANDELA PLANA	9	9	
10	08322-01083	ARANDELA PLANA	4	4	
11 -1	11741-60A01	SOPORTE A CAJA CAMBIO	1	1	TIPO 1
11 -2	11741-86CA0	SOPORTE A CAJA CAMBIO	1	1	TIPO 2
12 -1	01560-10303	TORNILLO SOPORTE A CAJA	2	2	TIPO 1
12 -2	07130-86CA0	TORNILLO SOPORTE A CAJA	2	2	TIPO 2
13	11710-85C00	SOPORTE ELASTICO	1	1	
14 -1	01560-10203	TORNILLO SOP. ELASTICO A SOP. CAJA	1	1	TIPO 1
14 -2	07130-86CA0	TORNILLO SOP. ELASTICO A SOP. CAJA	1	1	TIPO 2
15	11730-86CB0	MIEMBRO SOPORTE TRAS.	1	1	
16	01500-10163	TORNILLO SOP. ELASTICO	2	2	
17	01800-10253	TORNILLO MIEMBRO SOP. TRAS.	4	4	
18	01550-08353	TORNILLO TURBO A SOP. MOTOR L/D	1	1	TIPO 1
19	11709-60A01	SOPORTE ELASTICO	1	1	
20	01560-10803	TORNILLO	1	1	
21 -1	11755-60A01	SOPORTE CAJA CAMBIOS	1	1	TIPO 1
21 -2	11755-86CA0	SOPORTE CAJA CAMBIOS	1	1	TIPO 2
22	01560-10203	TORNILLO	2	2	
23	09140-10040	TUERCA	1	1	
24	01560-10203	TORNILLO	3	3	
25	08321A31103	ARANDELA GROWER	5	5	TIPO 2
26	PS-000145	TORNILLO SOPORTE L/D	1	1	TIPO 2
27	WL110001	ARANDELA PLANA, SOP. ELASTICO A SOP. CAJA	1	1	TIPO 2

S300/350

2

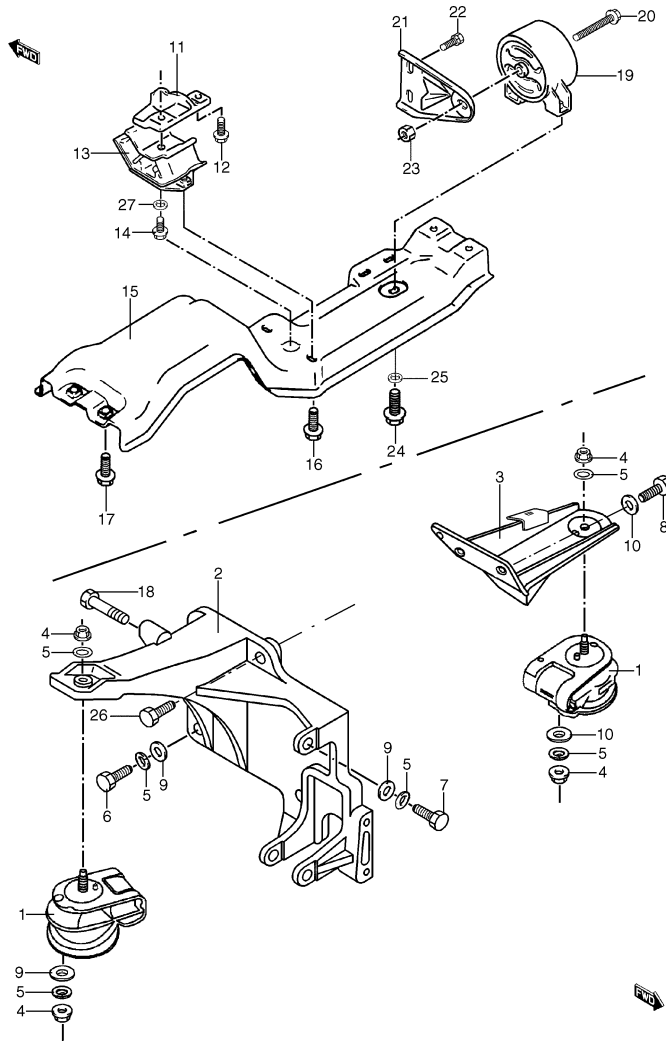


FIG. 7A

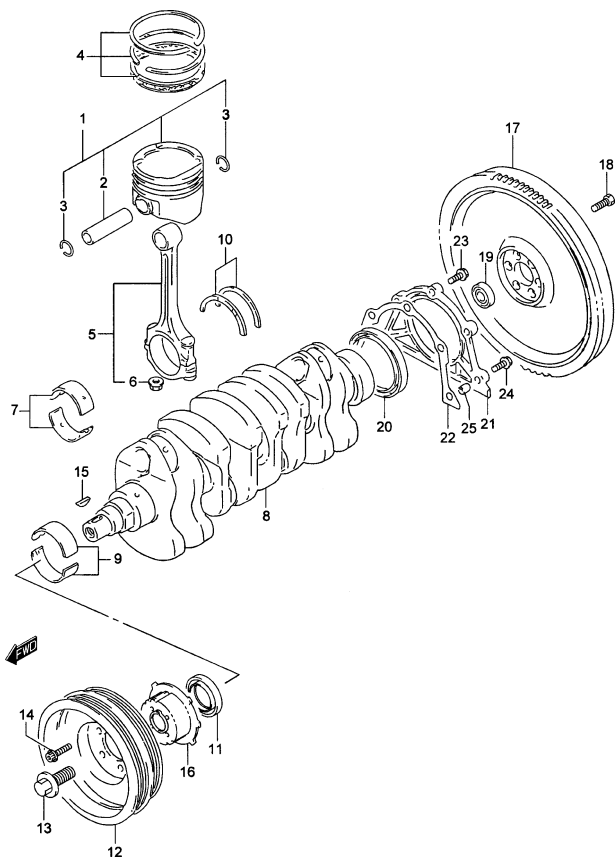


FIG.7A CIGÜEÑAL (GASOLINA)

POS NO.	REFERENCIA	DENOMINACION	CANT.		OBSERVACIONES
			C	V	
1 -1	12100-71820-0A0	JGO. PISTON	4	4	STD, MARCA 1
1 -2	12100-71820-0B0	JGO. PISTON	4	4	STD, MARCA 2
1 -3	12100-71820-025	JGO. PISTON	4	4	OS:0,25
1 -4	12100-71820-050	JGO. PISTON	4	4	OS:0,50
2	12151-85C00	.PASADOR PISTON	4	4	
3	12153-85C00	.CIRCLIP	8	8	
4 -1	12140-60A50	JGO. SEGMENTOS	4	4	STD
4 -2	12140-60A50-025	JGO. SEGMENTOS	4	4	OS:0,25
4 -3	12140-60A50-050	JGO. SEGMENTOS	4	4	OS:0,5
5	12160-71C00	JGO. BIELAS	4	4	
6	09159-08033	.TUERCA	8	8	
7 -1	12100-60821-0A0	JGO. SEMICOJINETES	4	4	STD, T:1,5
7 -2	12100-60821-025	JGO. SEMICOJINETES	4	4	US:0,25, T:1,625
8	12221-71C10	CIGÜEÑAL	1	1	
9 -1	12340-85C00-0A0	JGO. SEMICOJINETES (VERDE)	5	5	STD, T:2
9 -2	12340-85C00-0B0	JGO. SEMICOJINETES (NEGRO)	5	5	STD, T:2
9 -3	12340-85C00-0C0	JGO. SEMICOJINETES (N)	5	5	STD, T:2
9 -4	12340-85C00-0D0	JGO. SEMICOJINETES (AMARILLO)	5	5	STD, T:2
9 -5	12340-85C00-0E0	JGO. SEMICOJINETES (AZUL)	5	5	STD, T:2
9 -6	12300-58810-0AA	JGO. SEMICOJINETES (ROJO/VERDE)	5	5	US:0,25, T:2,125
9 -7	12300-60810-0BA	JGO. SEMICOJINETES (ROJO/NEGRO)	5	5	US:0,25, T:2,125
9 -8	12300-60810-0CA	JGO. SEMICOJINETES (ROJO/N)	5	5	US:0,25, T:2,125
9 -9	12300-60810-0DA	JGO. SEMICOJINETES (ROJO/AMARILLO)	5	5	US:0,25, T:2,125
9 -10	12300-60810-0EA	JGO. SEMICOJINETES (ROJO/AZUL)	5	5	US:0,25, T:2,125
10 -1	12300-60820	SEMICOJINETE DE EMPUJE	1	1	STD, T:2,5
10 -2	12300-60820-012	SEMICOJINETE DE EMPUJE	1	1	OS:0,125, T:2,563
11	09283-32042	RETEN ACEITE DELANTERO	1	1	
12	12610-85C00	POLEA CIGÜEÑAL	1	1	
13	12619-53B01	TORNILLO POLEA CIGÜEÑAL	1	1	
14	09103-06185	TORNILLO	5	5	
15	08341-31059	CHAVETA	1	1	
16	12630-57B01	ENGRANAJE	1	1	
17	12620-85C00	VOLANTE INERCIA	1	1	
18	09100-10275	TORNILLO	6	6	
19	12623-85C00	RODAMIENTO EJE ENTRADA	1	1	
20	09283-68002	RETEN ACEITE TRASERO	1	1	

S300/350

2

FIG. 7A

2

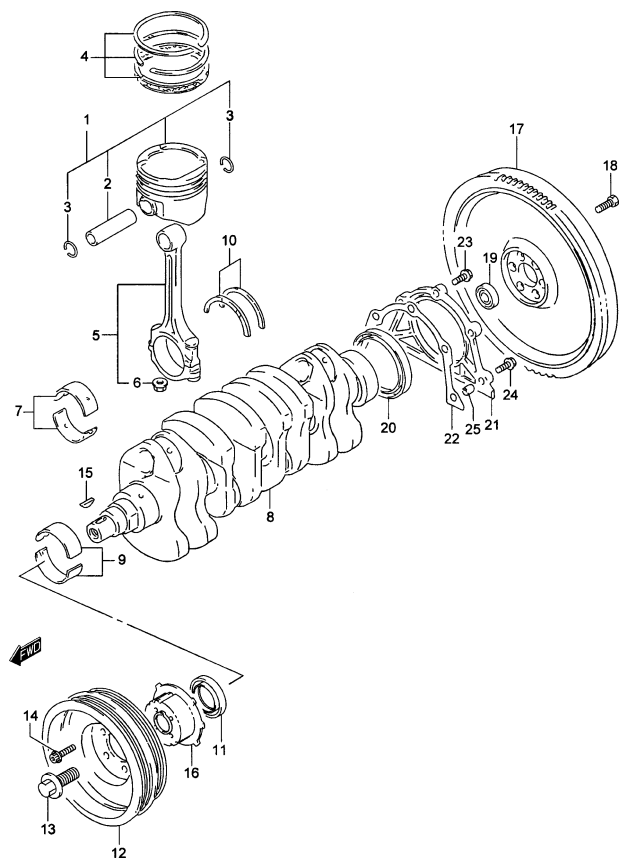


FIG.7A CIGÜEÑAL (GASOLINA)

POS.NO.	REFERENCIA	DENOMINACION	CANT.		OBSERVACIONES
			C	V	
21	11341-85C00	PLACA RETEN ACEITE	1	1	
22	11349-85C00	JUNTA PLACA RETEN ACEITE	1	1	
23	01550-06203	TORNILLO	3	3	
24	01550-06253	TORNILLO	2	2	
25	04211A09109	PASADOR	2	2	

FIG. 7B

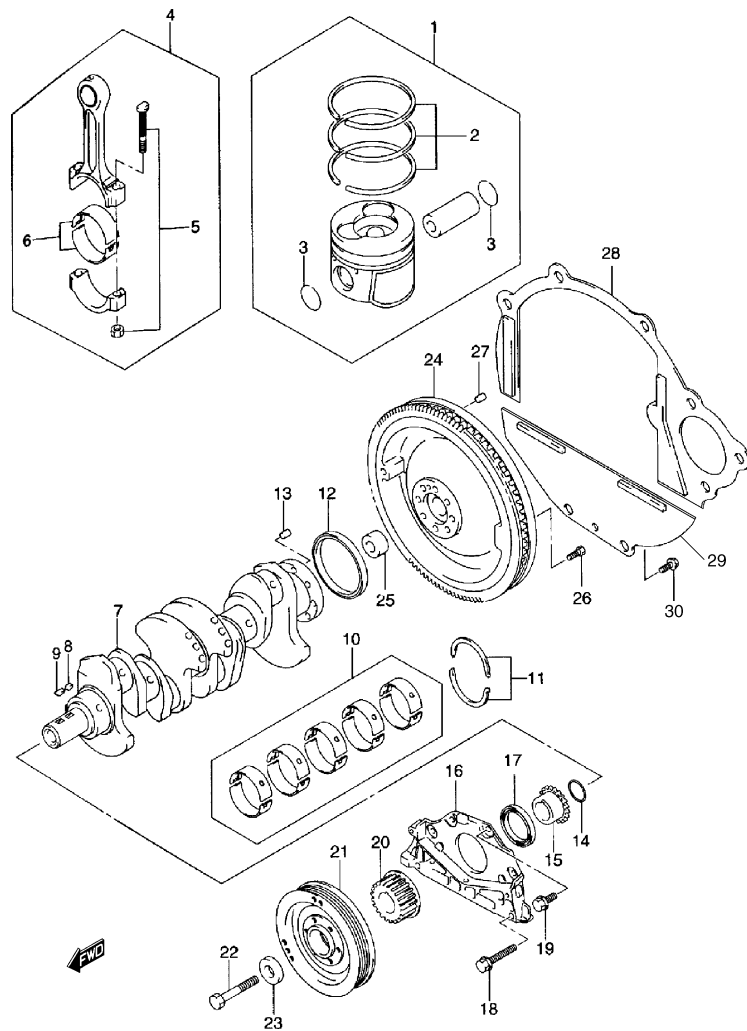


FIG.7B CIGÜEÑAL (TIPO 1: DIESEL)

POS NO.	REFERENCIA	DENOMINACION	CANT.		OBSERVACIONES	
			C	V		
1	- 1	12111-86CT4	JGO. 4 PISTONES Y SEGMENTOS	1	1	STD
1	- 2	12111-86CT6	JGO. 4 PISTONES Y SEGMENTOS	1	1	+0,6 mm
2	- 1	12140-86CT4	.JGO. 3 SEGMENTOS	4	4	STD
2	- 2	12140-86CT6	.JGO. 3 SEGMENTOS	4	4	+0,6 mm
3		12160-86CT0	.CLIP RETENCION	8	8	
4		12160-86CT3	JUEGO 4 BIELAS	1	1	
5		00000A01311	.JUEGO TORNILLO Y TUERCA BIELA	8	8	
6		12180-86CT2	.JUEGO 8 SEMICOJINETES	1	1	STD
7		12221-86CT2	CIGÜEÑAL	1	1	
8		12230-86CA0	FIJA	1	1	
9		12232-86CT0	FIJA	1	1	
10	- 1	12340-86CB0	JUEGO 10 SEMICOJINETES	1	1	STD
10	- 2	12340-86CA1	JUEGO 10 SEMICOJINETES	1	1	US:+0,30 mm
11	- 1	12351-86CT4	JUEGO 2 SEMICOJINETES AXIALES	1	1	STD
11	- 2	12351-86CT1	JUEGO 2 SEMICOJINETES AXIALES	1	1	US:+0,10 mm
11	- 3	12351-86CT2	JUEGO 2 SEMICOJINETES AXIALES	1	1	US:+0,15 mm
11	- 4	12351-86CT3	JUEGO 2 SEMICOJINETES AXIALES	1	1	US:+0,20 mm
12		11314-86CA1	RETEN ACEITE TRASERO	1	1	
13		M4211-86CA3	FIJA	1	1	
14		11162-86CT0	ANILLO TORICO	1	1	
15		12632-86CA1	PIÑON	1	1	
16		16115-86CT0	PLACA RETEN ACEITE DEL.	1	1	
17		11228-86CA3	RETEN ACEITE DEL.	1	1	
18		11119-86CA2	TORNILLO	2	2	
19		16117-86CT0	TORNILLO	4	4	
20		12631-86CT0	ENGRANAJE DISTRIBUCION	1	1	
21		12610-86CT3	POLEA	1	1	
22		12636-86CT0	TORNILLO	1	1	
23		12633-86CT0	ARANDELA	1	1	
24		12620-86CF0	C/ VOLANTE MOTOR	1	1	
25		12623-86CA0	CASQUILLO	1	1	
26		12625-86CB0	TORNILLO VOLANTE	8	8	
27		09202-86CA0	FIJA	3	3	
28		11311-86CB0	PLACA SUPERIOR	1	1	
29		11321-86CA0	PLACA INFERIOR	1	1	
30		01550-06123	TORNILLO PLACA	4	4	

S300/350

2



FIG. 7C

FIG.7C CIGÜEÑAL (TIPO 2: DIESEL)

POS.NO.	REFERENCIA	DENOMINACION	CANT.		OBSERVACIONES
			C	V	
1	12221-86SA0	C/ CIGÜEÑAL	1	1	
2	12340-86SA0	SEMICOJINETES SUPERIORES	5	5	CN- 1,831 A 1,837 NARANJA
3 -1	12340-86SA1	SEMICOJINETE INFERIOR	5	5	CN- 1,819 A 1,825
3 -2	12340-86SA2	SEMICOJINETE INFERIOR	5	5	CN- 1,831 A 1,837
3 -3	12340-86SA3	SEMICOJINETE INFERIOR	5	5	CN- 1,843 A 1,849
4	12351-86SA0	SEMICOJINETE AXIAL	2	2	
5	11228-86SA0	JUNTA	2	2	40x55-6,4
6	11314-86SA0	JUNTA	1	1	105x85-8,8
7	12631-86SA0	ENGRANAJE DE DISTRIBUCION	1	1	
8	12636-86SA0	TORNILLO	1	1	M12-150-50
9	12610-86SA0	POLEA	1	1	
10	12232-86CT0	CHAVETA	1	1	18,5x6-6
11	12620-86CG0	VOLANTE MOTOR	1	1	
12	12160-86SA0	JUEGO DE 4 BIELAS	1	1	
13	12180-86SA0	JUEGO DE 8 SEMICOJINETES	1	1	
14	11227-86SA2	.TORNILLO	8	8	M7x100-40
15	12111-86SA0	JUEGO DE 4 PISTONES	1	1	
16	12140-86SA0	JUEGO DE 3 SEGMENTOS	4	4	
17	12161-86SA0	.CLIP RETENCION	8	8	
18	11310-86CA0	C/PLACA DE EMBRAGUE	1	1	
19	01550-06163	TORNILLO PLACA	2	2	
20	12625-86CC0	TORNILLO VOLANTE	6	6	
21	12623-86CB0	CASQUILLO	1	1	
22	09202-86CA0	FIJA	3	3	

2

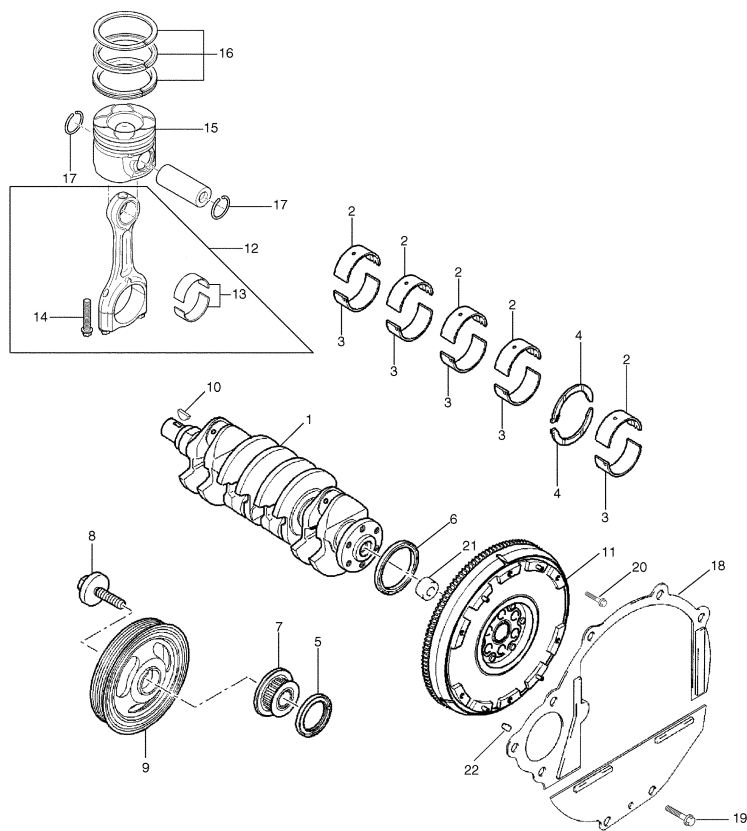


FIG. 8A

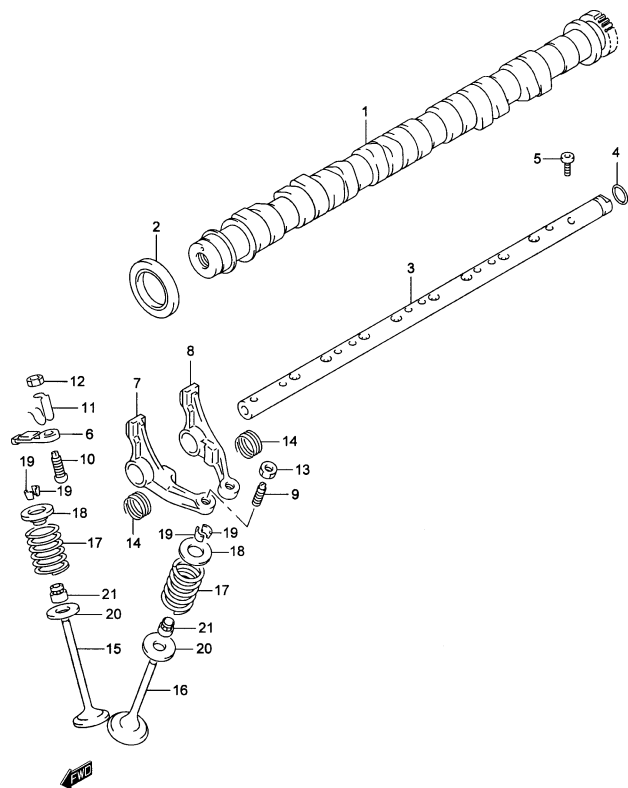


FIG.8A ARBOL DE LEVAS (GASOLINA)

POS NO.	REFERENCIA	DENOMINACION	CANT.		OBSERVACIONES
			C	V	
1	12710-58B00	ARBOL DE LEVAS	1	1	
2	09283-32042	RETEN ACEITE	1	1	
3	12860-71C00	EJE DE BALANCINES	1	1	
4	09280-12009	JUNTA TORICA	1	1	
5	07130-06163	TORNILLO	6	6	
6	12841-71C00	BRAZO BALANCIN DE ADMISION	8	8	
7	12844-66D00	BALANCIN DE ESCAPE NO.1	4	4	
8	12845-66D00	BALANCIN DE ESCAPE NO.2	4	4	
9	12842-32411	TORNILLO AJUSTE	8	8	
10	12846-61D00	TORNILLO AJUSTE VALVULA	8	8	
11	12849-85C12	ABRAZADERA BALANCIN	8	8	
12	12843-85C10	TUERCA ADMISION	8	8	
13	12843-66D00	TUERCA ESCAPE	8	8	
14	12891-85C10	MUELLE	5	5	
15	12911-71C00	VALVULA ADMISION	8	8	
16	12915-71C50	VALVULA ESCAPE	8	8	
17	12921-85C10	MUELLE VALVULA	16	16	
18	12931-85C10	RETENEDOR DE MUELLE VALVULA	16	16	
19	12932-24400	CHAVETA DE VALVULA	32	32	
20	12933-71C00	ASIENTO DE MUELLE VALVULA	16	16	
21	09289-05012	RETEN VALVULA	16	16	

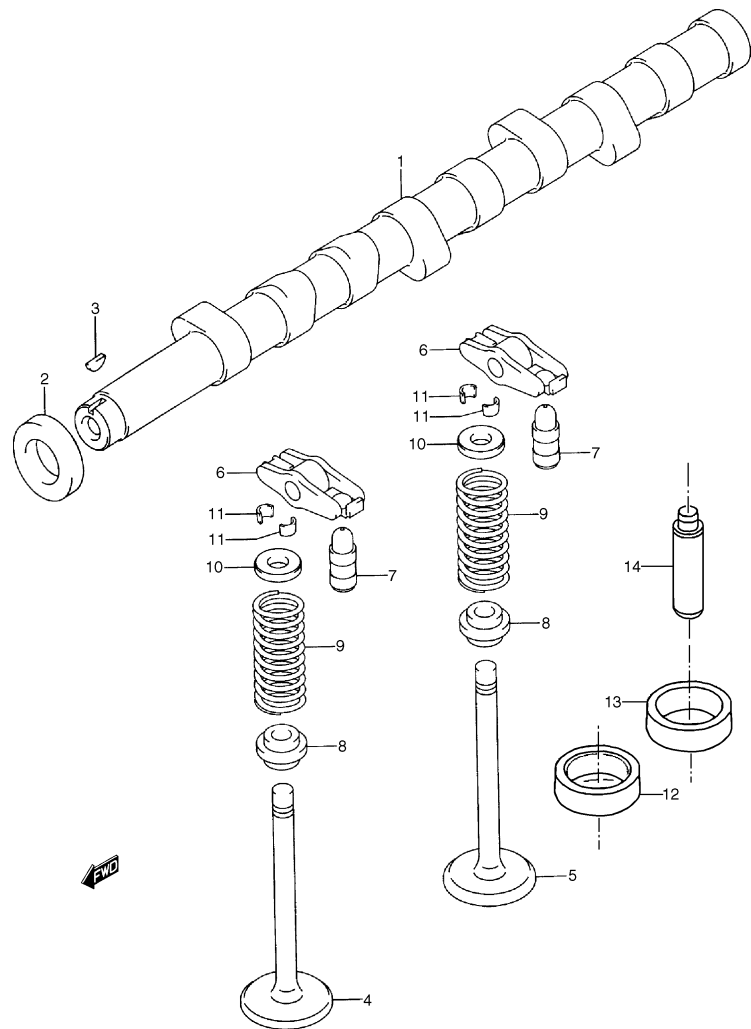
2

FIG. 8B

FIG.8B ARBOL DE LEVAS (TIPO 1: DIESEL)

POS.NO.	REFERENCIA	DENOMINACION	CANT.		OBSERVACIONES
			C	V	
1	12711-86CT0	ARBOL DE LEVAS	1	1	
2	12746-86CT2	RETEN	1	1	
3	12230-86CA0	CHAVETA	1	1	
4	12911-86CT2	VALVULA DE ADMISION	4	4	
5	12915-86CT0	VALVULA DE ESCAPE	4	4	
6	12840-86CT0	EMPUJADOR	8	8	
7	12891-86CT2	AJUSTADOR	8	8	
8	12919-86CT0	RETEN DE VALVULA	8	8	
9	12921-86CT1	MUELLE	8	8	
10	12931-86CT0	TAPA	8	8	
11	12932-86CT0	CHAVETA	16	16	
12	12931-86CT1	ASIENTO VALVULA ADMISION	4	4	D+0,5 H+0,2
13	12931-86CT2	ASIENTO VALVULA ESCAPE	4	4	D+0,5 H+0,2
14	11115-86CT0	GUIA DE VALVULA	8	8	D10+0,5

2



S300/350

FIG. 8C

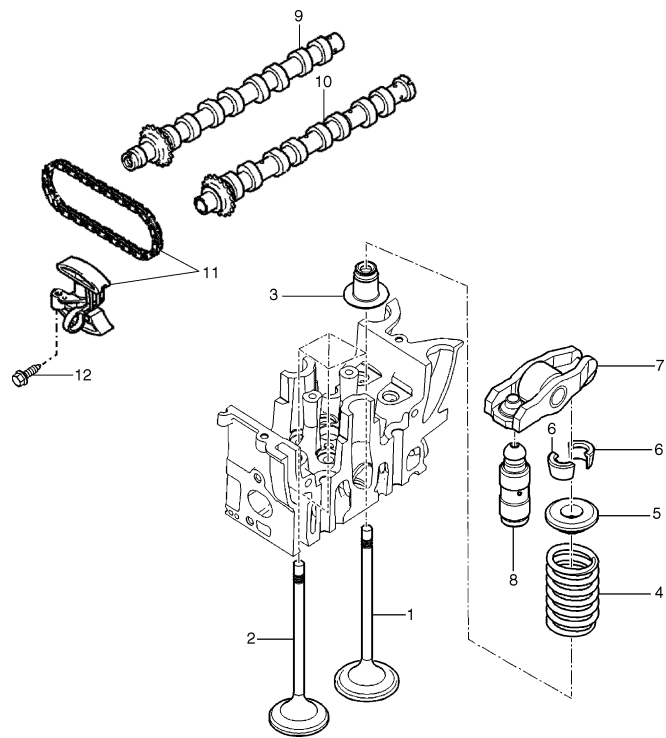


FIG.8C ARBOL DE LEVAS (TIPO 2: DIESEL)

POS NO.	REFERENCIA	DENOMINACION	CANT.		OBSERVACIONES
			C	V	
1	12911-86SA0	VALVULA ADMISION	8	8	
2	12915-86SA0	VALVULA DE ESCAPE	08	08	
3	12911-86SA1	JUNTA	16	16	
4	12921-86SA0	MUELLE	16	16	
5	12931-86SA0	TAPA	16	16	
6	12932-86SA0	CHAVETA	32	32	
7	12840-86SA0	EMPUJADOR	16	16	
8	12891-86CT2	AJUSTADOR	16	16	
9	12711-86SA0	ARBOL LEVAS ADMISION	1	1	
10	12711-86SA1	ARBOL LEVAS ESCAPE	1	1	
11 - 1	12761-86SA1	CORREA	1	1	RENOLD
11 - 2	12761-86SA2	CORREA	1	1	INA
12	1164-86CT2	TORNILLO	2	2	M6x100-35

2

2

FIG. 9A

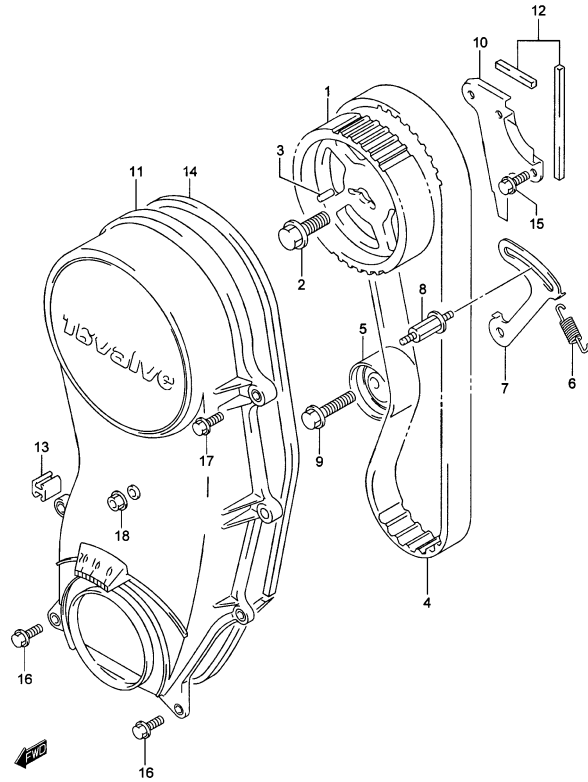


FIG.9A CORREA DISTRIBUCION (GASOLINA)

POS.NO.	REFERENCIA	DENOMINACION	CANT.		OBSERVACIONES
			C	V	
1	12741-53B01	POLEA ARBOL DE LEVAS	1	1	
2	01550-10253	TORNILLO	1	1	
3	04221-05109	PASADOR	1	1	
4	12761-85C10	CORREA DISTRIBUCION	1	1	
5	12810-71C02	C/ TENSOR CORREA DISTRIBUCION	1	1	
6	12821-71C00	MUELLE TENSOR	1	1	
7	12822-70C00	PLACA TENSOR	1	1	
8	12825-71C02	TORNILLO PLACA TENSOR	1	1	
9	01550-08403	TORNILLO	1	1	
10	11360-71C00	TAPA INTERIOR CORREA DISTRIBUCION	1	1	
11	11390-71C00	TAPA EXTERIOR CORREA DISTRIBUCION	1	1	
12	11480-71C00	JGO. JUNTAS, TAPA INTERIOR	1	1	
13	11394-70B00	RETEN BOMBA AGUA	1	1	
14	11396-71C00	JGO. JUNTAS, TAPA EXTERIOR	1	1	
15	09103-06083	TORNILLO	2	2	
16	01550-06163	TORNILLO	2	2	
17	01550-06203	TORNILLO	6	6	
18	08316-20063	TUERCA	1	1	



FIG. 9B

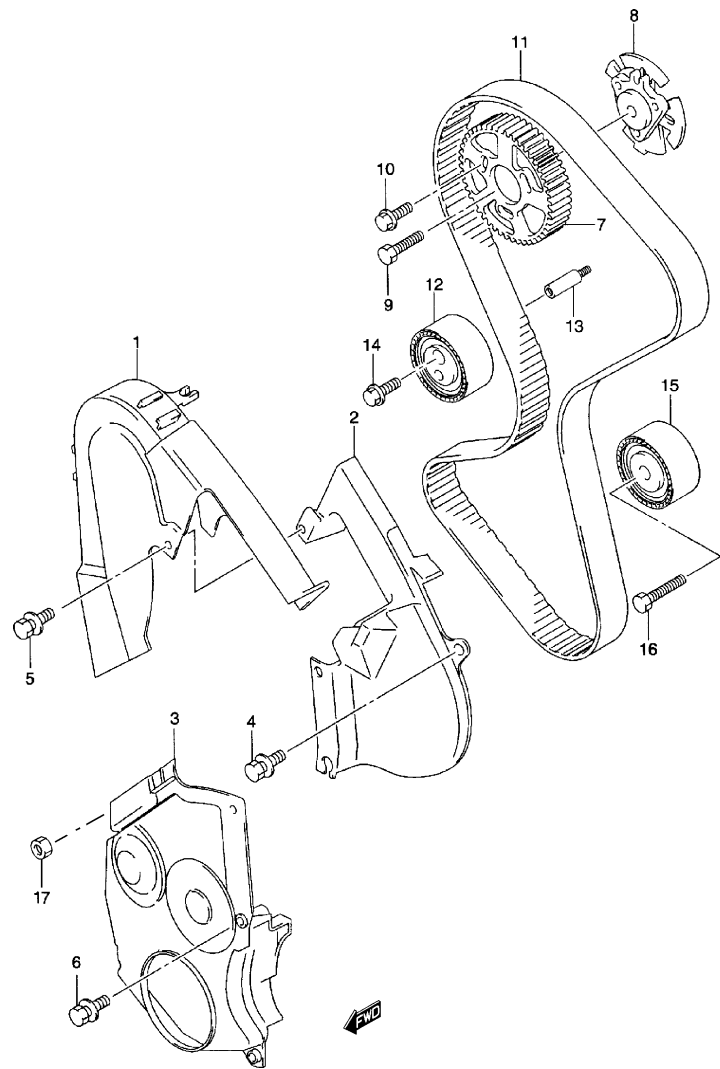


FIG.9B CORREA DISTRIBUCION (TIPO 1: DIESEL)

POS NO.	REFERENCIA	DENOMINACION	CANT.		OBSERVACIONES
			C	V	
1	11382-86CT1	TAPA SUPERIOR	1	1	
2	11383-86CT1	TAPA LATERAL	1	1	
3	11381-86CT0	TAPA INFERIOR	1	1	
4	11119-86CB1	TORNILLO	6	6	M6x100-20
5	11119-86CB1	TORNILLO	1	1	M6x100-20
6	01517-86CT0	TORNILLO	1	1	M6x100-40
7	12741-86CT3	PIÑON ARBOL DE LEVAS	1	1	NT:42
8	12742-86CT1	BUJE DEL PIÑON	1	1	
9	12746-86CA1	TORNILLO	1	1	
10	12747-86CT0	TORNILLO	3	3	
11	12761-86CT0	CORREA DISTRIBUCION	1	1	
12	12810-86CT0	RODILLO TENSOR	1	1	
13	12825-86CT0	TORNILLO GUIA	1	1	
14	12824-86CT0	TORNILLO	1	1	
15	12823-86CT0	RODILLO	1	1	
16	12826-86CT0	TORNILLO	1	1	
17	M8316-86CT0	TUERCA	1	1	

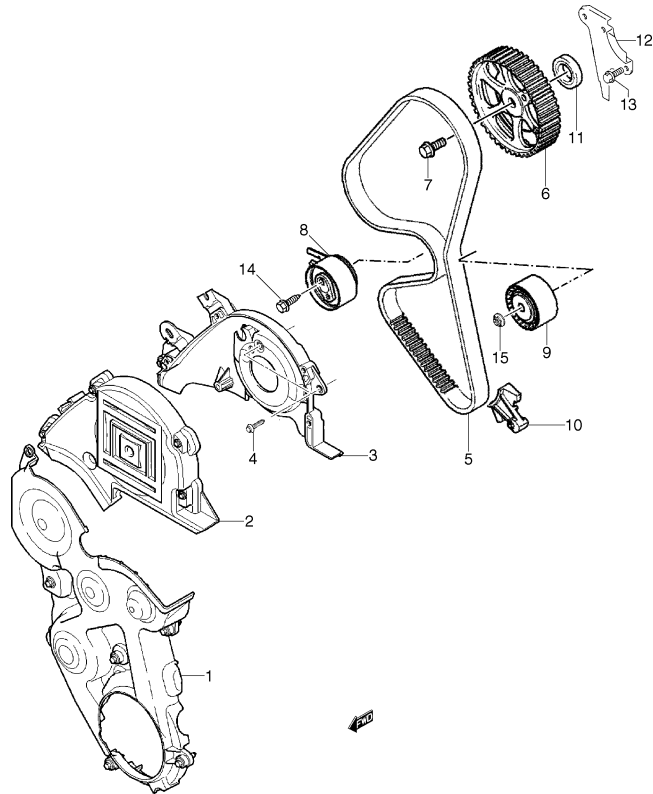




FIG. 9C

FIG.9C CORREA DISTRIBUCION (TIPO 2: DIESEL)

2



POS.NO.	REFERENCIA	DENOMINACION	CANT.		OBSERVACIONES
			C	V	
1	11381-86SA0	TAPA INFERIOR	1	1	
2	11382-86SA0	TAPA SUPERIOR	1	1	
3	11383-86SA0	TAPA TRASERA	1	1	
4	11119-86SA0	TORNILLO	2	2	M6x100-24
5	12761-86SA0	CORREA	1	1	
6	12741-86SA0	PIÑON ARBOL DE LEVAS	1	1	
7	12743-86SA0	TORNILLO	1	1	
8	12810-86SA0	TENSOR	1	1	
9	12810-86SA1	RODILLO	1	1	
10	12999-86SA0	ASIENTO	1	1	
11	12746-86SA0	RETEN	1	1	
12	11360-86CA0	TAPA ENGRANAJES DISTRIBUCION	1	1	
13	00138-86CA0	TORNILLO	4	4	
14	12824-86SA0	TORNILLO	1	1	M8x125-60
15	12824-86SA1	TUERCA	1	1	M10x150-10-21,5

S300/350

FIG. 10A

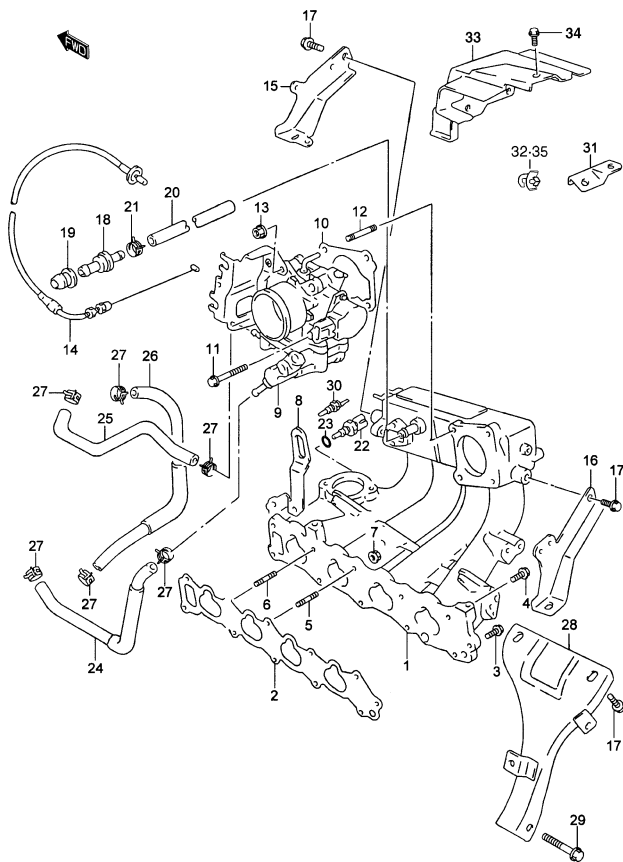


FIG.10A COLECTOR DE ADMISION (GASOLINA)

POS NO.	REFERENCIA	DENOMINACION	CANT.		OBSERVACIONES
			C	V	
1	13110-58B81	COLECTOR ADMISION	1	1	
2	13119-85C10	JUNTA COLECTOR ADMISION	1	1	
3	01550-08253	TORNILLO	1	1	
4	01550-08353	TORNILLO	2	2	
5	13117-60B00	ESPARRAGO	7	7	
6	01421-08353	ESPARRAGO	1	1	
7	08316-10083	TUERCA	8	8	
8	11852-57B01	GANCHO MOTOR	1	1	
9	13400-58B00	C/ CUERPO MARIPOSA	1	1	
10	13421-85C10	JUNTA CUERPO MARIPOSA	1	1	
11	01550-08553	TORNILLO	2	2	
12	01421-08553	ESPARRAGO	2	2	
13	08316-10083	TUERCA	2	2	
14	15910-85C10	C/ CABLE ACELERADOR	1	1	
15	13626-58B00	REFUERZO COLECTOR NO.1	1	1	
16	13627-58B00	REFUERZO COLECTOR NO.2	1	1	
17	01550-10203	TORNILLO	6	6	
18	18118-58B00	VALVULA PCV	1	1	
19	11198-58B00	RETEN VALVULA PCV	1	1	
20	09343-08503	MANGUITO PCV	1	1	
21	18119-85C50	ABRAZADERA	1	1	
22	13650-57F00	SENSOR TEMPERATURA AGUA	1	1	
23	09168-12016	JUNTA	1	1	
24	13491-58B01	MANGUITO ENTRADA AGUA CUERPO	1	1	
25	09356-75141-600	MANGUITO SALIDA AGUA CUERPO	1	1	L:600>190
26	13494-58B01	MANGUITO SALIDA ISC	1	1	
27	18119-85C50	ABRAZADERA	6	6	
28	13620-57B01	REFUERZO	1	1	
29	01517-10603	TORNILLO	1	1	
30	34850-85C10	C/ TERMORRESISTENCIA	1	1	
31	15919-57B11	SOPORTE ABRAZADERA CABLE ACELERADOR	1	1	
32	09403-06318	ABRAZADERA	1	1	
33	13471-58B00	TAPA CUERPO MARIPOSA	1	1	
34	09403-06318	TORNILLO	3	3	
35	09403-06318	ABRAZADERA	-	1	

2

FIG. 10B

FIG.10B COLECTOR DE ADMISION (TIPO 1: DIESEL)

POS.NO.	REFERENCIA	DENOMINACION	CANT.		OBSERVACIONES
			C	V	
1	13110-86CT0	COLECTOR DE ADMISION	1	1	
2	13119-86CT0	JUNTA	1	1	
3	13117-86CT0	TORNILLO	4	4	
4	13118-86CT0	ESPARRAGO	4	4	
5	11164-86CT3	TUERCA	4	4	
6	13967-86CT1	ESPARRAGO	2	2	

2

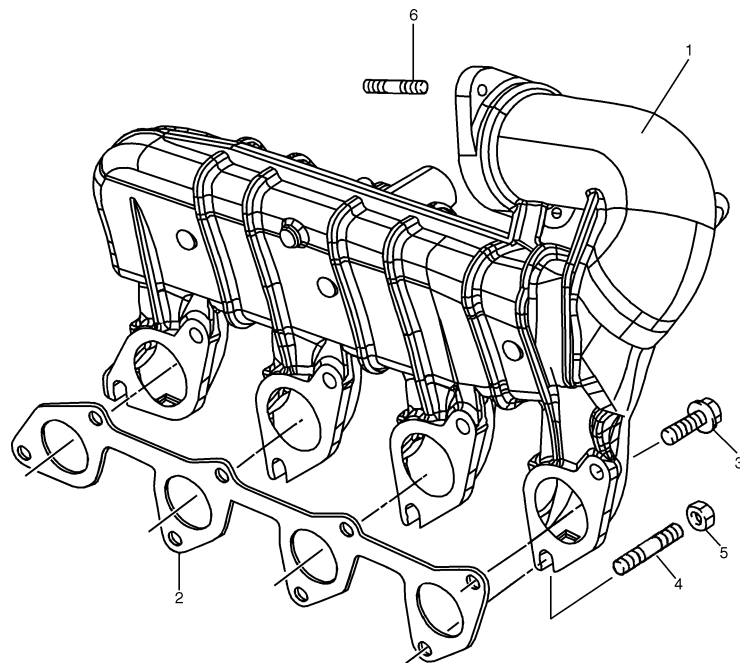


FIG. 10C

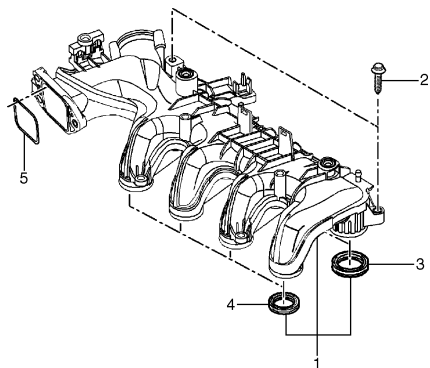


FIG.10C COLECTOR DE ADMISION (TIPO 2: DIESEL)

POS NO.	REFERENCIA	DENOMINACION	CANT.		OBSERVACIONES
			C	V	
1	13110-86SA0	COLECTOR DE ADMISION	1	1	
2	13119-86SA0	TORNILLO	2	2	
3	11228-86SA7	JUNTA	4	4	D INT 36
4	11228-86SA8	JUNTA	4	4	D INT 30,5
5	11228-86SA9	JUNTA	1	1	

2

FIG. 11A

FIG.11A CUERPO MARIPOSA (GASOLINA)

POS.NO.	REFERENCIA	DENOMINACION	CANT.		OBSERVACIONES
			C	V	
1	13400-58B00	C/ CUERPO MARIPOSA	1	1	
2	13420-58B10	.SENSOR CUERPO MARIPOSA	1	1	
3	13428-58B00	.TORNILLO	2	2	
4	18138-58B00	.JUNTA TORICA	1	1	

2

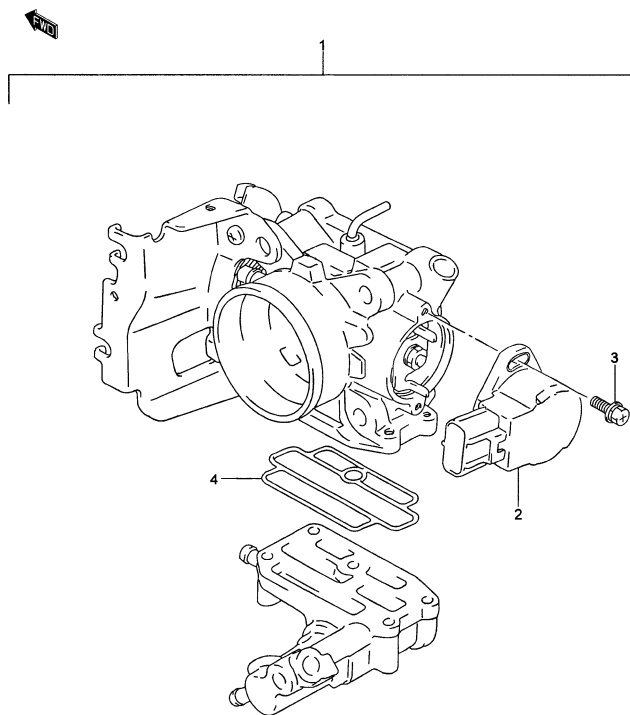


FIG.11B

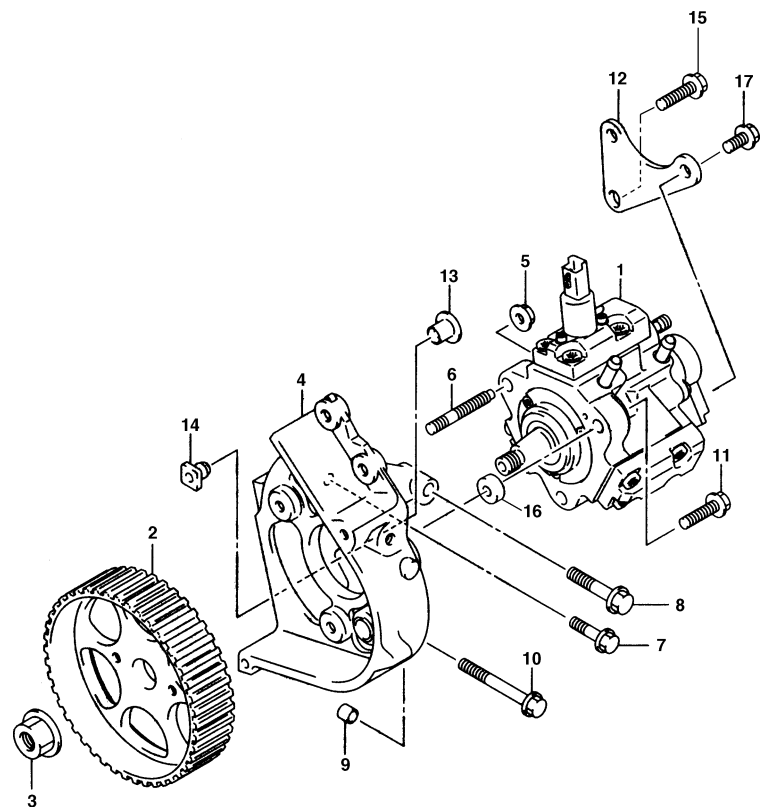


FIG.11B BOMBA DE INYECCION (TIPO 1: DIESEL)

POS NO.	REFERENCIA	DENOMINACION	CANT.		OBSERVACIONES
			C	V	
1	15200-86CT4	BOMBA DE INYECCION	1	1	
2	12811-86CT0	PIÑON BOMBA	1	1	
3	08316-86CT0	TUERCA	1	1	
4	15281-86CT3	SOPORTE BOMBA	1	1	
5	11164-86CT3	TUERCA	1	1	
6	15896-86CT0	ESPARRAGO	1	1	
7	11119-86CA3	TORNILLO	1	1	M8x125-30
8	12828-86CT0	TORNILLO	1	1	M8x125-45
9	36337-86CT0	FIJA	2	2	
10	17697-86CT2	TORNILLO	1	1	M8x125-70
11	49178-86CT0	TORNILLO	2	2	M8x125-35
12	12814-86CT0	SOPORTE TRASERO	1	1	
13	15860-86CT0	CASQUILLO CENTRADOR	1	1	
14	11166-86CT0	TUERCA EMPOTRADA	1	1	
15	49178-86CT0	TORNILLO	1	1	M8x125-35
16	12827-86CT0	ESPACIADOR	2	2	
17	11119-86CA4	TORNILLO	2	2	M8x125-20

2

FIG.11C

FIG.11C BOMBA DE INYECCION (TIPO 2: DIESEL)

POS.NO.	REFERENCIA	DENOMINACION	CANT.		OBSERVACIONES
			C	V	
1	15200-86SA0	BOMBA DE INYECCION	1	1	
2	12811-86SA0	ENGRANAJE BOMBA DISTR.	1	1	
3	08316-86SA0	TUERCA	1	1	M14x150-12,25-18,5
4	15281-86SA0	SOPORTE BOMBA DEL.	1	1	
5	15281-86SA1	SOPORTE BOMBA TRAS.	1	1	
6	18137-86CT0	TORNILLO	3	3	M8x125-25
7	11227-86SA7	TORNILLO	2	2	M8x125-55
8	11164-86CT3	TUERCA	1	1	M8x125-8-13
9	11227-86SA8	TORNILLO	1	1	M6x100-16
10	11227-86SA9	TORNILLO	2	2	M6x100-25

2

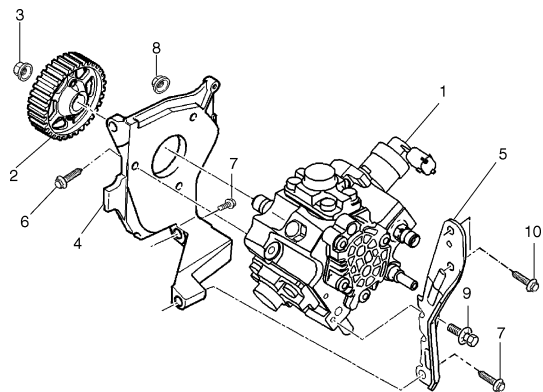


FIG. 12A

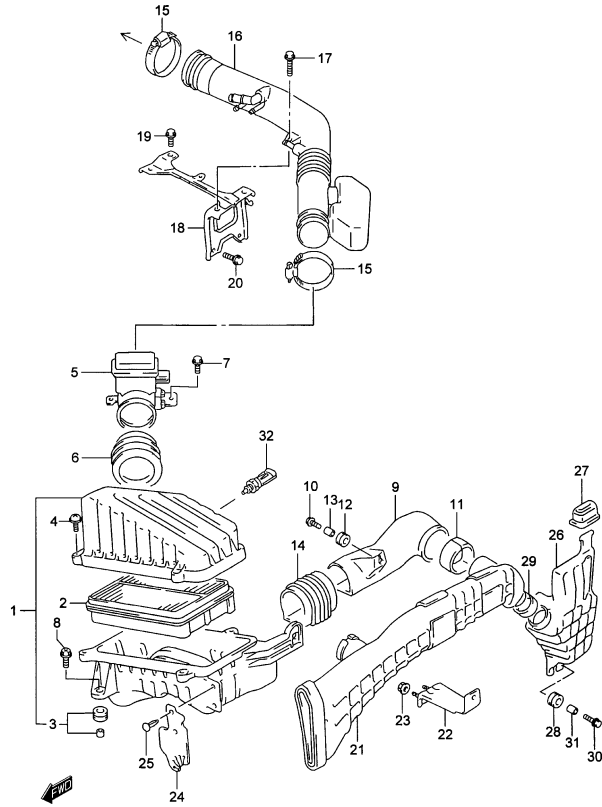


FIG.12A FILTRO DE AIRE (GASOLINA)

POS NO.	REFERENCIA	DENOMINACION	CANT.		OBSERVACIONES
			C	V	
1	13700-58B00	C/ FILTRO DE AIRE	1	1	
2	13780-58B00	.ELEMENTO FILTRANTE	1	1	
3	13813-58BT0	.CASQUILLO	3	3	
4	02112-16203	.TORNILLO	4	4	
5	13800-58B00	C/ SENSOR FLUJO AIRE	1	1	
6	13809-58B00	JUNTA	1	1	
7	01550-06163	TORNILLO	2	2	
8	01550-06253	TORNILLO	3	3	
9	13871-58B20	TUBO ENTRADA FILTRO AIRE	1	1	
10	01550-06253	TORNILLO	1	1	
11	13873-57B00	CONEXION ENTRADA AIRE	1	1	
12	09320-08021	TOPE GOMA	1	1	
13	09169-06065	ESPACIADOR	1	1	
14	13872-58B00	MANGUITO ENTRADA FILTRO	1	1	
15	09402-82511	ABRAZADERA	2	2	
16	13830-58B30	TUBO SUCCION	1	1	
17	01550-08253	TORNILLO	2	2	
18	13850-58B01	SOPORTE TUBO SUCCION	1	1	
19	01550-06123	TORNILLO	1	1	
20	01550-08203	TORNILLO	2	2	
21	13820-56B40	CAJA, SUCCIONADOR FILTRO AIRE	1	1	
22	13829-56B01	ABRAZADERA CAJA DE SUCCION NO.2	2	2	
23	08316-20063	TUERCA	4	4	
24	13887-58B00	FALDILLA LATERAL FILTRO	1	1	
25	09409-10301-5ES	CLIP (NEGRO)	2	2	
26	13760-56B01	RESONADOR	1	1	
27	13765-56B01	TOPE RESONADOR	1	1	
28	13766-56B00	TOPE RESONADOR	1	1	
29	13767-56B00	CONECTOR RESONADOR	1	1	
30	09116-06155	TORNILLO	1	1	
31	09180A08129	ESPACIADOR	1	1	
32	13650-56B00	SENSOR TEMPERATURA AIRE	1	1	

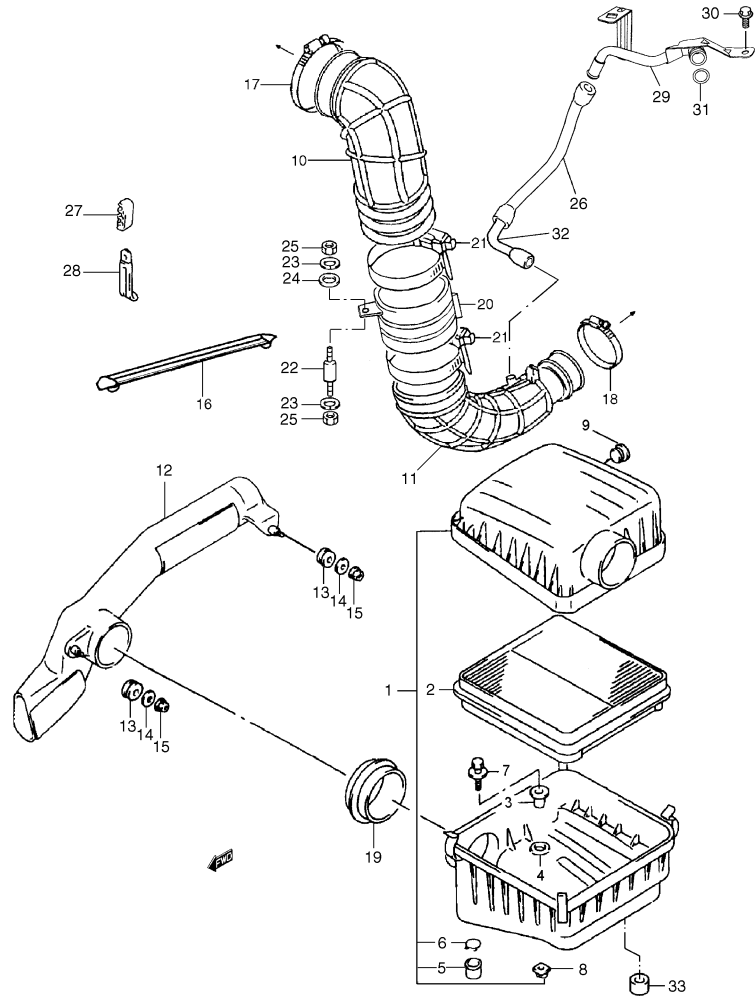
2



FIG. 12B

FIG.12B FILTRO DE AIRE (TIPO 1: DIESEL)

2



POS.NO.	REFERENCIA	DENOMINACION	CANT.		OBSERVACIONES
			C	V	
1	13700-78E01	C/ FILTRO DE AIRE	1	1	
2	13780-77E00	.ELEMENTO FILTRO AIRE	1	1	
3	13877-77E00	.ESPACIADOR	3	3	
4	13878-77E00	.CASQUILLO	3	3	
5	13875-78E00	.TAPON	1	1	
6	13876-78E00	.CLIP	1	1	
7	09116-06172	.TORNILLO	3	3	
8	09148-06006	.TUERCA	1	1	
9	09250-20006	.TAPON	1	1	
10	13880-86CD0	MANGUITO NO.1	1	1	
11	13880-86CE0	MANGUITO NO.2	1	1	
12	13820-77E00	TUBO DE SUCCION	1	1	
13	13874-51E50	TOPE GOMA	2	2	
14	09160-06086	ARANDELA	2	2	
15	08316-20063	TUERCA	2	2	
16	13878-86CA0	TIRANTA DE SUJECCION	1	1	
17	09402-82202	ABRAZADERA	1	1	
18	08003-00000	ABRAZADERA	1	1	
19	13872-86CA0	MANGUITO	1	1	
20	13650-86CC0	SENSOR DE FLUJO	1	1	
21	09402-82202	ABRAZADERA	2	2	
22	13126-86CA0	SILENTBLOCK	1	1	
23	08321-01053	ARANDELA GROWER	2	2	
24	08322-01053	ARANDELA PLANA	1	1	
25	08316-10053	TUERCA	2	2	
26	11175-86CC0	TUBO DE VENTILACION	1	1	
27	09403-14309	ABRAZADERA	2	2	
28	36990-85C20	ABRAZADERA	1	1	
29	11049-86CB0	CONECTOR	1	1	
30	01550-06123	TORNILLO	1	1	
31	09280-86CA0	ANILLO TORICO	1	1	
32	09367-86CC0	CONECTOR	1	1	
33	84933-85C00	ESPACIADOR	2	2	

S300/350

FIG. 12C

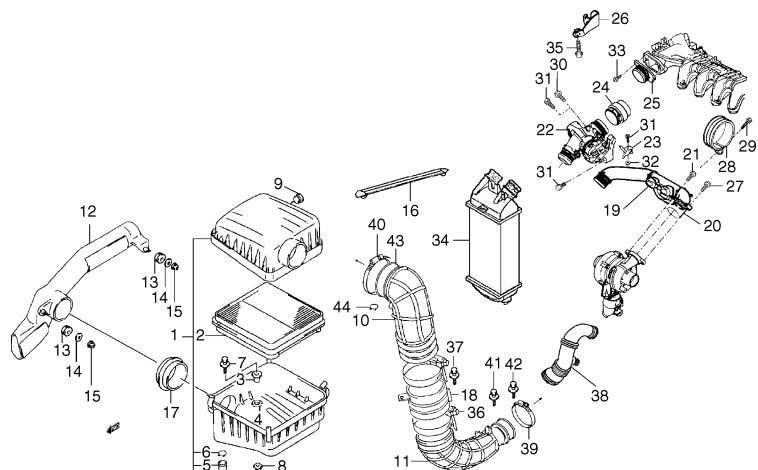


FIG.12C FILTRO DE AIRE (TIPO 2: DIESEL)

POS NO.	REFERENCIA	DENOMINACION	CANT.		OBSERVACIONES
			C	V	
1	13700-78E01	C/FILTRO DE AIRE	1	1	
2	13780-77E00	.ELEMENTO FILTRO AIRE	1	1	
3	13877-77E00	.ESPACIADOR	3	3	
4	13878-77E00	.CASQUILLO	3	3	
5	13875-78E00	.TAPON	1	1	
6	13876-78E00	.CLIP	1	1	
7	09116-06172	.TORNILLO	3	3	
8	09148-06006	.TUERCA	1	1	
9	09250-20006	.TAPON	1	1	
10	13880-86CD0	MANGUITO NO.1	2	2	
11	13830-86CA0	MANGUITO NO.2	1	1	
12	13820-77E00	TUBO DE SUCCION	1	1	
13	13874-51E50	TOPE GOMA	2	2	
14	09160-06086	ARANDELA	2	2	
15	08316-20063	TUERCA	2	2	
16	13878-86CA0	TIRANTA DE SUJECION	1	1	
17	13872-86CA0	MANGUITO	1	1	
18	13650-86CD0	SENSOR DE FLUJO	1	1	
19	13761-86CA0	RESONADOR DE AIRE	1	1	
20	09402-86SA5	ANILLO TORICO	1	1	39-2,2
21	11117-86SA7	TORNILLO	1	1	M6x100-12
22	13400-86CA0	DOSIFICADOR DE AIRE	1	1	
23	13441-86CA0	SOPORTE	1	1	
24	13872-86CB0	UNION	1	1	
25	13125-86SA0	RACOR DE AIRE	1	1	
26	13125-86CB0	SOPORTE	1	1	
27	11681-86SA0	TORNILLO	1	1	M6x100-25
28	14177-86SA0	ABRAZADERA	1	1	48
29	14177-86CB0	TORNILLO	1	1	M6x100-25
30	13431-86CA0	TORNILLO	1	1	M6x100-45
31	13431-86CB0	TORNILLO	4	4	M6x100-6-10
32	08316-86SA4	TUERCA	1	1	M6x100-6-10
33	13875-86CA0	TORNILLO	3	3	M6x100-25
34	13620-86CB0	INTERCOOLER	1	1	
35	11117-86SA8	TORNILLO	1	1	M8x125-25
36	13850-86CB0	SOPORTE, SENSOR DE FLUJO	1	1	

S300/350

2

FIG. 12C

FIG.12C FILTRO DE AIRE (TIPO 2: DIESEL)

POS.NO.	REFERENCIA	DENOMINACION	CANT.		OBSERVACIONES
			C	V	
37	02112-06123	TORNILLO, SOPORTE SENSOR	1	1	
38	13880-86CA0	UNION, FILTRO AIRE A TURBO	1	1	
39	09402-82202	ABRAZADERA	4	4	
40	13850-86CA0	SOP., MANGUITO UNION SALIDA FILTRO AIRE	2	2	
41	01550-06123	TORNILLO, SENSOR FLUJO SOPORTE	1	1	
42	01550-06103	TORNILLO, SOPORTE A MOTOR	2	2	
43	08035-00000	ABRAZADERA, SOPORTE MANGUITO UNION	2	2	
44	08036-00000	CLIP SOPORTE	2	2	

2

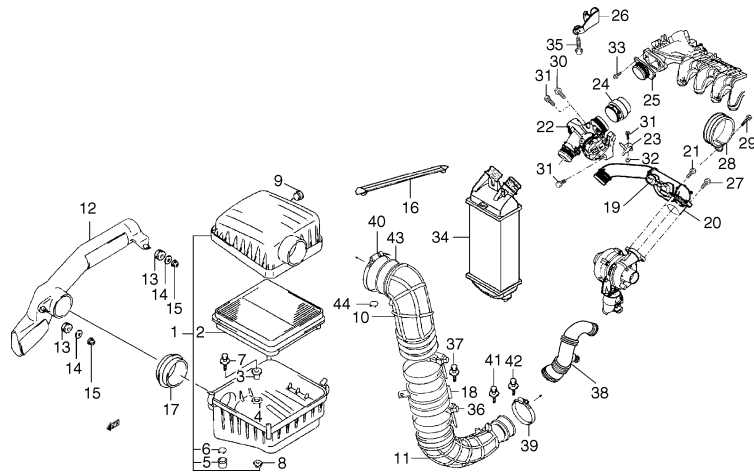


FIG. 13

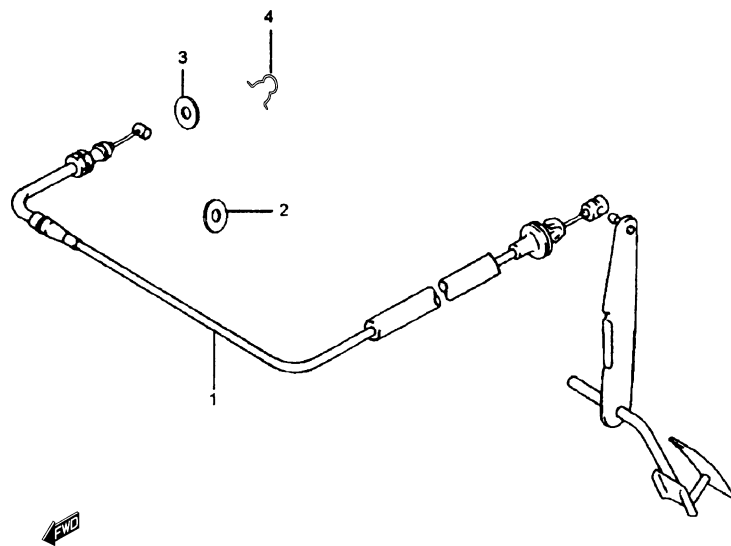


FIG.13 CABLE ACELERADOR (TIPO 1: DIESEL)

POS NO.	REFERENCIA	DENOMINACION	CANT.		OBSERVACIONES
			C	V	
1	15910-86CE0	C/ CABLE ACELERADOR	1	1	
2	15926-86CA0	PASACABLES	1	1	
3	15927-86CA0	ARANDELA	1	1	
4	15928-86CA0	MUELLE POSICIONADOR	1	1	

2

FIG. 14A

FIG.14A TURBO-COMPRESOR (TIPO 1: DIESEL)

POS.NO.	REFERENCIA	DENOMINACION	CANT.		OBSERVACIONES
			C	V	
1	13900-86CT2	C/ TURBO COMPRESOR	1	1	
2	13912-86CT1	ESPARRAGO	3	3	
3	13913-86CT0	TUERCA	3	3	
4	13930-86CT0	LATIGUILLO ENTRADA ACEITE	1	1	
5	13949-86CT0	TORNILLO CHICLE	1	1	
6	13945-86CT2	JUNTA	2	2	
7	13948-86CT1	TORNILLO CHICLE	1	1	
8	13944-86CT2	JUNTA	2	2	
9	13946-86CT0	TUBERIA RETORNO ACEITE	1	1	
10	13945-86CB0	JUNTA	1	1	
11	11119-86CT4	TORNILLO	2	2	
12	13947-86CT0	MANGUITO RETORNO ACEITE	1	1	
13	14115-86CC0	CODO SALIDA ESCAPE	1	1	
14	43811-85C00	TORNILLO	4	4	
15	09402-86CT1	ABRAZADERA	1	1	
16	09402-86CT4	ABRAZADERA	1	1	

2

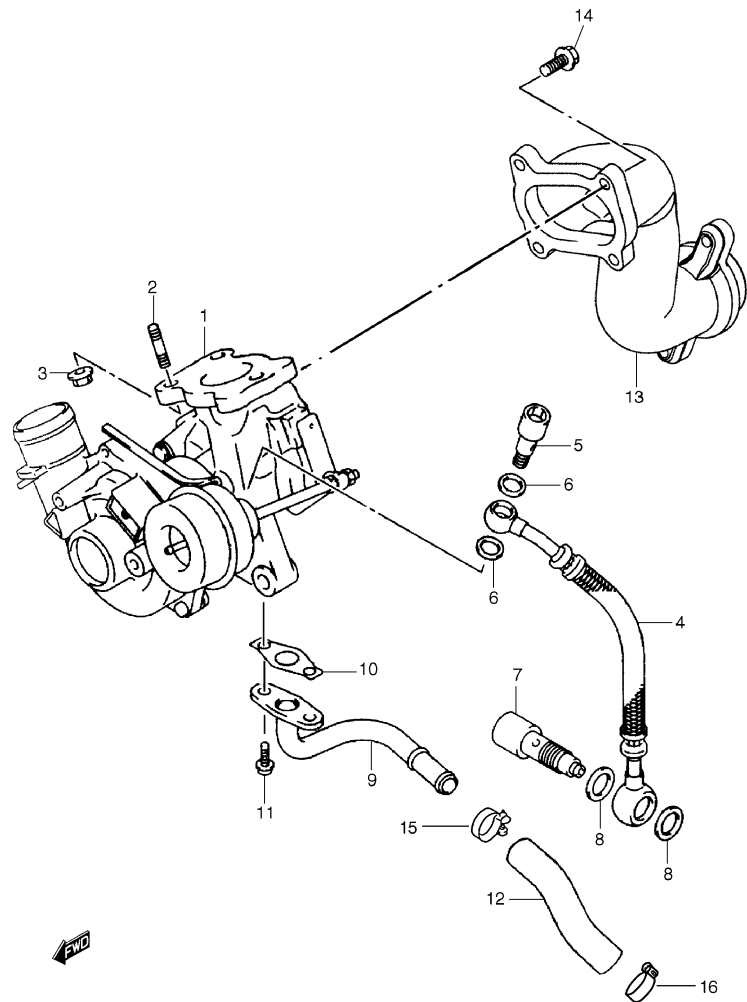


FIG. 14B

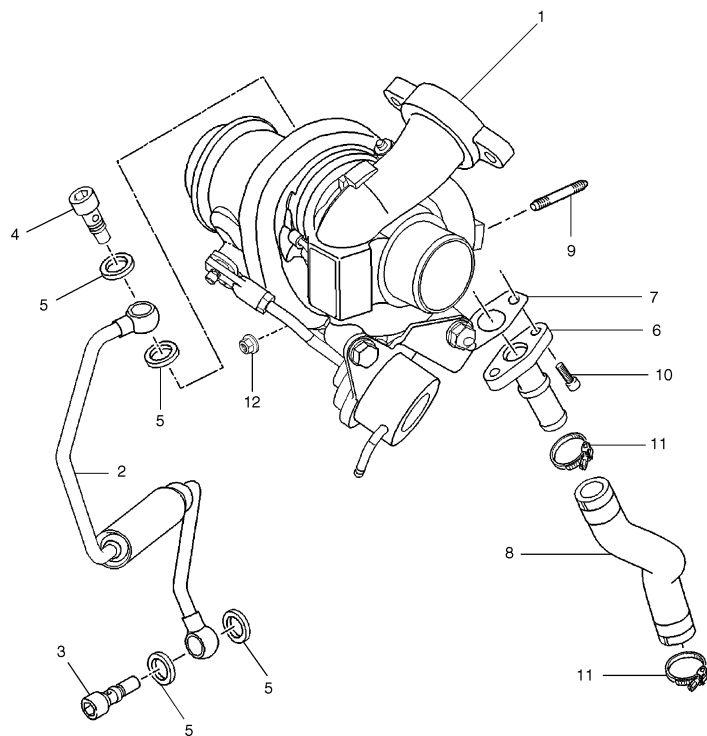


FIG.14B TURBO-COMPRESOR (TIPO 2: DIESEL)

POS NO.	REFERENCIA	DENOMINACION	CANT.		OBSERVACIONES
			C	V	
1	13900-86SA0	C/TURBO COMPRESOR	1	1	
2	13930-86SA0	LATIGUILLO ENTRADA ACEITE	1	1	T: 14 mm
3	13948-86SA0	TORNILLO CHICLE	1	1	M12/10x150-29
4	13949-86SA0	TORNILLO CHICLE	1	1	M12/10x100-29
5	11228-86CA0	JUNTA	4	4	12,2x18-3
6	13946-86SA0	MANGUITO DE RETORNO	1	1	
7	13945-86CB0	JUNTA	1	1	
8	13947-86SA0	TUBERIA RETORNO ACEITE	1	1	
9	13912-86CT1	ESPARRAGO	2	2	
10	11119-86SA1	TORNILLO	2	2	M6x100-16
11	09482-86SA0	ABRAZADERA	2	2	16-27-9
12	13913-86SA0	TUERCA AUTO FRENANTE	4	4	M8x125-11

2

2

FIG.15

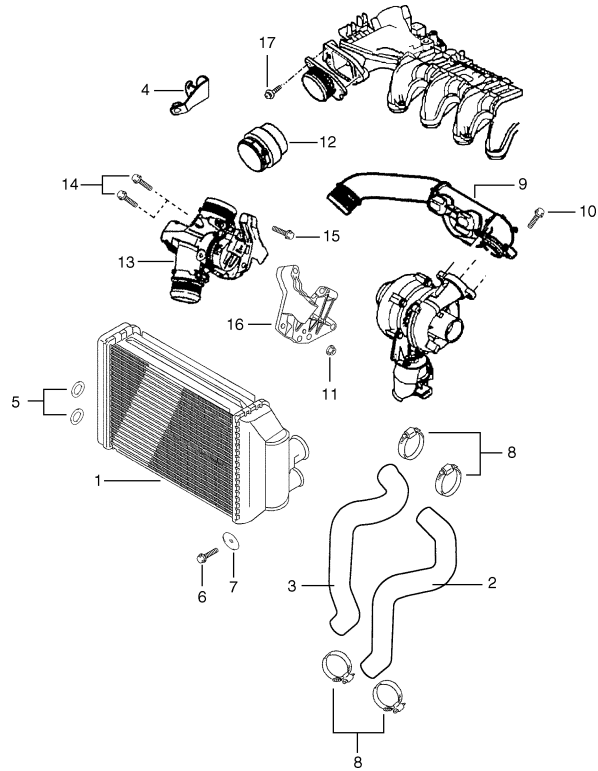


FIG.15 INTERCOOLER (TIPO 2: DIESEL)

POS.NO.	REFERENCIA	DENOMINACION	CANT.		OBSERVACIONES
			C	V	
1	13620-86CB0	C/INTERCOOLER	1	1	
2	13661-86CD0	MANGUITO, SALIDA INTERCOOLER	1	1	
3	13663-86CD0	MANGUITO, ENTRADA INTERCOOLER	1	1	
4	13673-86CB0	SOPORTE, TUBERIA DE UNION	1	1	
5	13874-51E50	CASQUILLO, SOPORTE INTERCOOLER L/D	2	2	
6	01550-10163	TORNILLO, FIJAC. INTERCOOLER A CHASIS L/I	1	1	
7	09160-10094	ARANDELA PLANA, FIJAC. INTERC. A CHASIS L/I	1	1	
8	08003-00000	ABRAZADERA, FIJ MANGUITOS A INTERCOOLER	4	4	
9	13761-86CA0	TUBERIA, REDUCTORA RUIDO TURBO	1	1	
10	13768-86CA0	TORNILLO, TUBERIA REDUCTORA RUIDO	1	1	
11	13876-86CA0	TUERCA, SOPORTE COLECTOR ADMISION	1	1	
12	13125-86CB0	TUBERIA, COLECTOR ADMISION	1	1	
13	13400-86CA0	CAJA MARIPOSA	1	1	
14	13431-86CA0	TORNILLO, CAJA MARIPOSA	2	2	
15	13431-86CB0	TORNILLO, CAJA MARIPOSA	1	1	
16	13441-86CA0	SOPORTE, CAJA MARIPOSA	1	1	
17	13875-86CA0	TORNILLO, COLECTOR ADMISION	3	3	

FIG. 16A

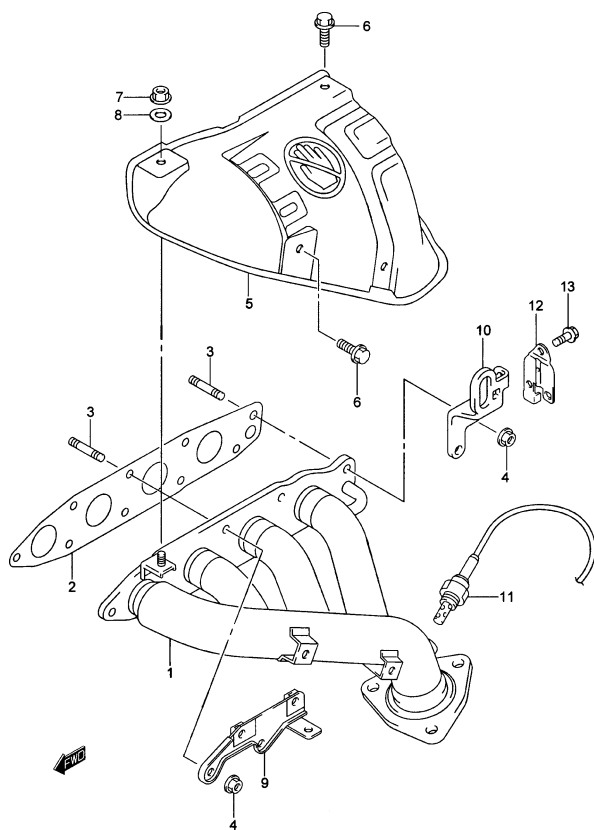


FIG.16A COLECTOR DE ESCAPE (GASOLINA)

POS NO.	REFERENCIA	DENOMINACION	CANT.		OBSERVACIONES
			C	V	
1	14111-58B40	COLECTOR ESCAPE	1	1	
2	14140-52G00	JUNTA	1	1	
3	13117-60B00	ESPARRAGO	9	9	
4	08310-00083	TUERCA	9	9	
5	08316-10083	CUBIERTA COLECTOR ESCAPE	1	1	
6	09116-06181	TORNILLO	3	3	
7	09159-06086	TUERCA	1	1	
8	09160-06141	ARANDELA	1	1	
9	14272-58B00	SOPORTE TUBERIA ENTRADA	1	1	
10	11851-66D01	GANCHO ELEVACION MOTOR	1	1	
11	18213-65D31	SENSOR OXIGENO	1	1	
12	18214-65D20	SOPORTE	1	1	
13	01550-06123	TORNILLO	1	1	

2

FIG. 16B

FIG.16B COLECTOR DE ESCAPE (TIPO 1: DIESEL)

POS.NO.	REFERENCIA	DENOMINACION	CANT.		OBSERVACIONES
			C	V	
1	14111-86CT0	COLECTOR DE ESCAPE	1	1	
2	14141-86CT0	JUNTA	1	1	
3	14117-86CT0	ESPARRAGO	8	8	
4	13985-86CB2	ESPACIADOR	8	8	
5	M8316-86CA2	TUERCA	8	8	

2

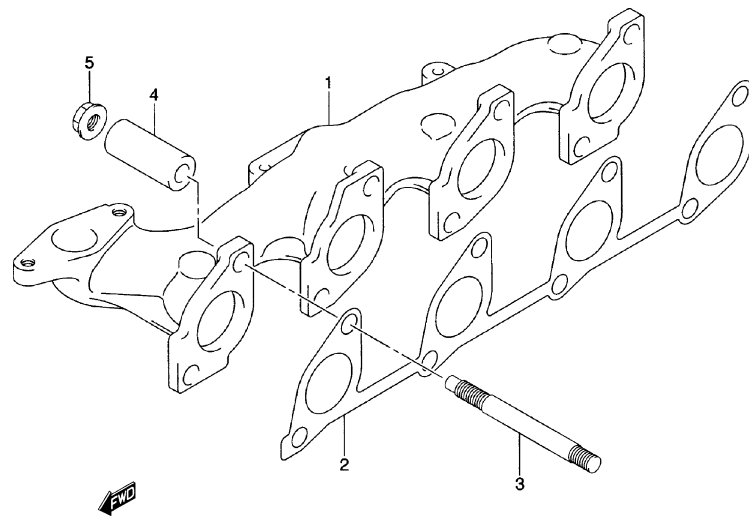


FIG. 16C

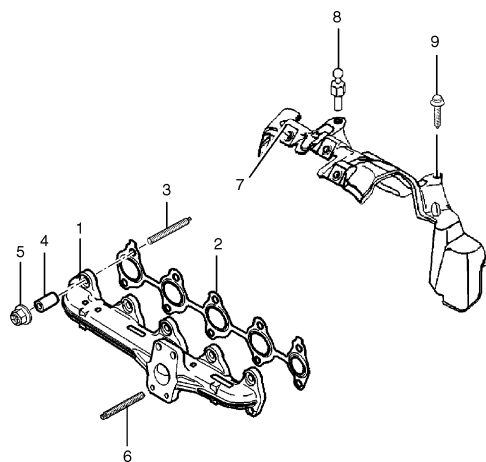


FIG.16C COLECTOR DE ESCAPE (TIPO 2: DIESEL)

POS NO.	REFERENCIA	DENOMINACION	CANT.		OBSERVACIONES
			C	V	
1	14111-86SA0	COLECTOR DE ESCAPE	1	1	
2	14141-86SA0	JUNTA	1	1	
3	13118-86SA1	ESPARRAGO	10	10	M8x125-43-23-12
4	13985-86SA0	ESPACIADOR	8	8	8x16-29
5	08316-86SA3	TUERCA	10	10	M8x125-11-17,5
6	13912-86CT1	ESPARRAGO	2	2	M8x125-25
7	11512-86SA0	PROTECTOR DE CALOR	1	1	
8	11512-86SA1	SOPORTE	1	1	M6x100-16/18,5
9	11117-86SA6	TORNILLO	1	1	M6x100-20

2

FIG. 17A

FIG.17A SISTEMA ESCAPE 3PY 5P (GASOLINA)

POS.NO.	REFERENCIA	DENOMINACION	CANT.		OBSERVACIONES
			C	V	
1	14190-58B70	TUBO ESCAPE NO.1	1	1	
2	14183-65D00	ANILLO CIERRE	1	1	
3	14184-65D00	JUNTA	1	1	
4	14492-85C00	MUELLE	2	2	
5	14493-85C00	TORNILLO	2	2	
6	14250-58B90	TUBO ESCAPE NO.2	1	1	
7	09159-10098	TUERCA	3	3	
8	14221-58B00	SOPORTE TUBO ESCAPE	1	1	
9	14221-58B10	SOPORTE TUBO ESCAPE NO.2	1	1	
10	01550-10203	TORNILLO	1	1	
11	01550-10303	TORNILLO	1	1	
12	08316-10103	TUERCA	1	1	
13	14281-71C01	SILENTBLOCK	2	2	
14	09180A08129	ESPACIADOR	2	2	
15	01550-08353	TORNILLO	2	2	
16	75511-60A10	PANEL PROTECTOR CALOR	1	1	
17	03141-06123	TORNILLO	3	3	
18 -1	14300-85C10	SILENCIOSO	1	1	3P
18 -2	14300-85C20	SILENCIOSO	-	1	5P
19	14182-58B10	JUNTA	1	1	
20	14494-85C00	TUERCA	2	2	
21	14281-58B01	SILENTBLOCK SILENCIOSO	2	2	
22	14281-85C00	SILENTBLOCK SILENCIOSO	1	1	
23	09180A08129	ESPACIADOR	4	4	
24	01550-08353	TORNILLO	4	4	
25	18213-65D41	SENSOR OXIGENO TRASERO	1	1	
26	18214-57B00	ABRAZADERA	1	1	
27	09403-08328	ABRAZADERA	1	1	
28	09250-25007	TAPON ALOJAMIENTO SENSOR	1	1	

2

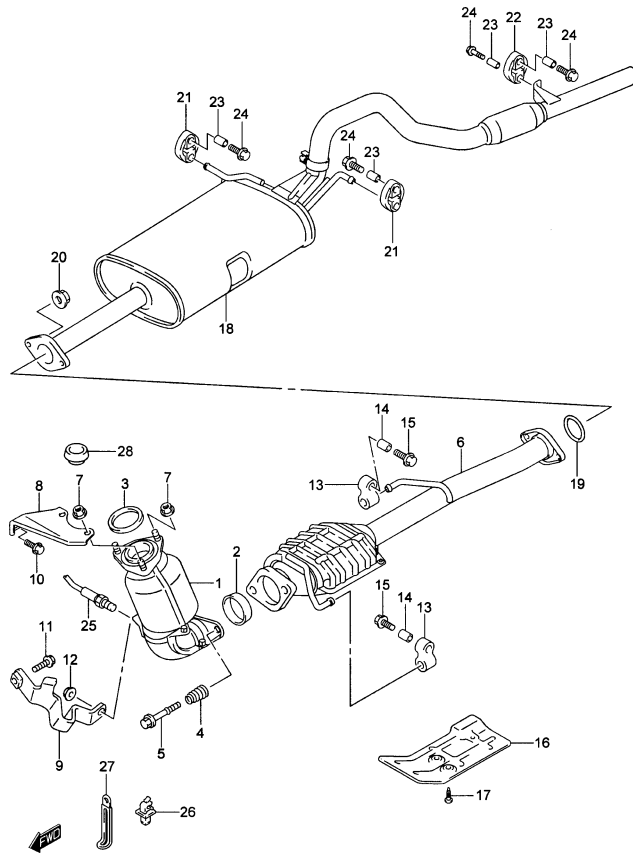




FIG. 17B

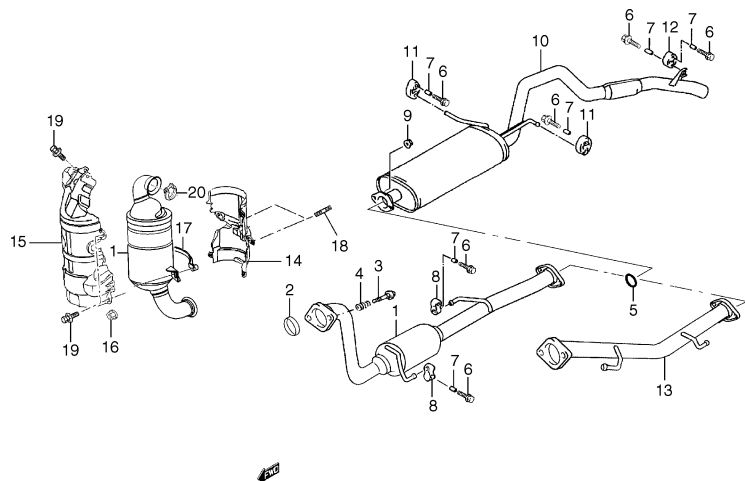


FIG.17B SISTEMA ESCAPE 3P Y 5P (DIESEL)

POS NO.	REFERENCIA	DENOMINACION	CANT.		OBSERVACIONES
			C	V	
1 -1	14250-86CE0	C/ SILENCIOSO DELANTERO	1	1	TIPO 1
1 -2	14150-86CA0	C/ SILENCIOSO DELANTERO NO.1	1	1	TIPO 2
2	14183-65D00	ANILLO CIERRE	1	1	
3	14493-85C00	TORNILLO ESCAPE A CODO	2	2	
4	14492-85C00	MUELLE DE FRENO	2	2	
5	14182-58B10	ANILLO CIERRE	1	1	
6	01550-08353	TORNILLO	6	6	
7	09180A08129	ESPACIADOR	6	6	
8	14281-71C01	SOPORTE SILENCIOSO	2	2	
9	14494-85C00	TUERCA	2	2	
10 -1	14300-86CA0	C/ SILENCIOSO TRASERO	1	1	3P
10 -2	14300-86CB0	C/ SILENCIOSO TRASERO	-	1	5P
11	14281-58B01	SOPORTE SILENCIOSO	2	2	
12	14281-85C00	SOPORTE SILENCIOSO	1	1	
13	14190-86CC0	C/ SILENCIOSO DELANTERO NO.2	1	1	TIPO 2
14	14153-86CC0	CUBIERTA INFERIOR CATALIZADOR	1	1	TIPO 2
15	14153-86CB0	CUBIERTA SUPERIOR CATALIZADOR	1	1	TIPO 2
16	13924-86CA0	TUERCA, PROTECTOR TERMICO	2	2	TIPO 2
17	14173-86CA0	SOPORTE CATALIZADOR	1	1	TIPO 2
18	14177-86CA0	ESPARRAGO, PROTECTOR TERMICO	2	2	TIPO 2
19	14177-86CB0	TORNILLO, PROTECTOR TERMICO	5	5	TIPO 2
20	14221-86CA0	ABRAZADERA SUPERIOR, CATALIZADOR	1	1	TIPO 2



FIG. 18A

FIG.18A CIRCUITO DE ALIMENTACION (3P: GASOLINA)

POS.NO.	REFERENCIA	DENOMINACION	CANT.		OBSERVACIONES
			C	V	
1	15100-61A10	C/ BOMBA COMBUSTIBLE	1	1	
2	15111-61A00	.JUNTA BOMBA COMBUSTIBLE	1	1	
3	02112-05083	TORNILLO	6	6	
4	15410-61A00	FILTRO COMBUSTIBLE	1	1	
5	01550-06123	TORNILLO	2	2	
6	15820-61A22	TUBERIA COMBUSTIBLE	1	1	
7	15861-60A20	TUBERIA RETORNO COMBUSTIBLE	1	1	
8	15891-60A11	ABRAZADERA TUBERIA COMBUSTIBLE	1	1	
9	15892-60A11	ABRAZADERA TUBERIA COMBUSTIBLE	3	3	
10	15893-60A11	ABRAZADERA TUBERIA COMBUSTIBLE	3	3	
11	15895-60A11	ABRAZADERA TUBERIA COMBUSTIBLE	4	4	
12	15810-61A01	MANGUITO COMBUSTIBLE	1	1	
13	13923-85551	TORNILLO UNION	1	1	
14	13925-85553	JUNTA TORNILLO UNION	2	2	
15	17568-50F00	TAPON TORNILLO UNION	1	1	
16	09168-06023	JUNTA	1	1	5,8x13x1,2
17	15840-61A01	MANGUITO SALIDA FILTRO COMBUSTIBLE	1	1	
18	13921-85552	TORNILLO UNION	1	1	
19	13925-85553	JUNTA TORNILLO UNION	2	2	
20	15830-58B00	MANGUITO COMBUSTIBLE	1	1	
21	09356-58127-600	MANGUITO RETORNO COMBUSTIBLE	1	1	L:600>360
22	15899-85C00	ABRAZADERA	4	4	
23	15850-57B01	TUBERIA RETORNO COMBUSTIBLE	1	1	
24	09356-55117-600	MANGUITO	1	1	L:600>85
25	09356-58127-600	MANGUITO	1	1	L:600>260
26	15899-85C00	CLIP	2	2	
27	09408A00121	ABRAZADERA	1	1	
28	01550-06123	TORNILLO	2	2	
29	01550-08123	TORNILLO	1	1	

2

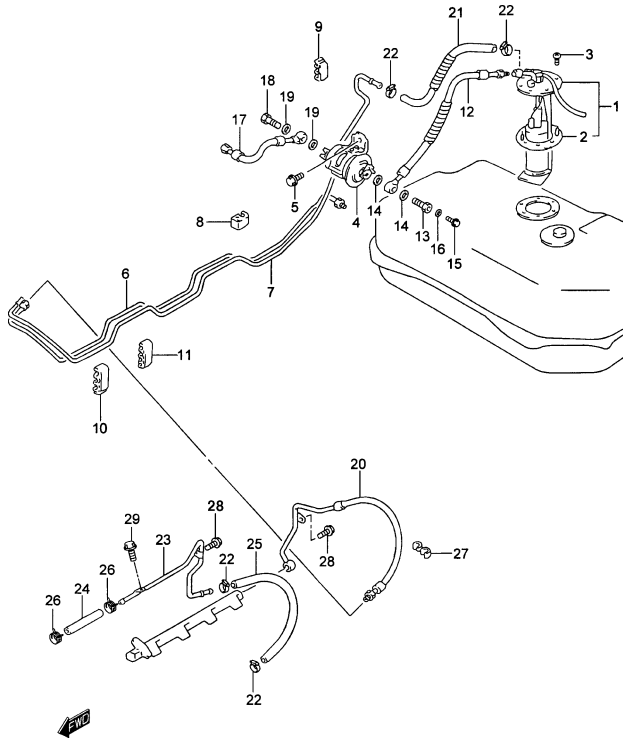


FIG. 18B

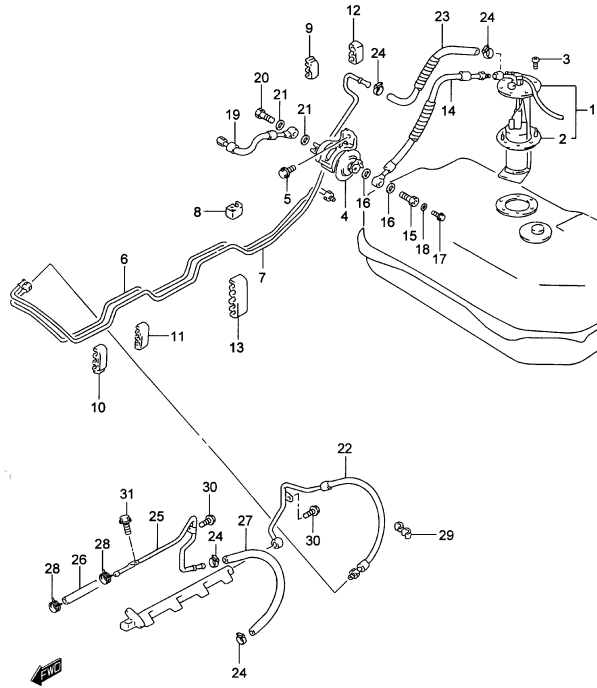


FIG.18B CIRCUITO DE ALIMENTACION (5P: GASOLINA)

POS NO.	REFERENCIA	DENOMINACION	CANT.		OBSERVACIONES
			C	V	
1	15100-57B20	C/ BOMBA COMBUSTIBLE	-	1	
2	15111-61A00	.JUNTA BOMBA COMBUSTIBLE	-	1	
3	02112-05083	TORNILLO	-	6	
4	15410-61A00	FILTRO COMBUSTIBLE	-	1	
5	01550-06123	TORNILLO	-	2	
6	15820-57B01	TUBERIA COMBUSTIBLE	-	1	
7	15861-57B00	TUBERIA RETORNO COMBUSTIBLE	-	1	
8	15891-60A11	ABRAZADERA TUBERIA COMBUSTIBLE	-	1	
9	15892-60A11	ABRAZADERA TUBERIA COMBUSTIBLE	-	2	
10	15893-60A11	ABRAZADERA TUBERIA COMBUSTIBLE	-	3	
11	15895-60A11	ABRAZADERA TUBERIA COMBUSTIBLE	-	4	
12	15893-56B00	ABRAZADERA TUBERIA COMBUSTIBLE	-	1	
13	15895-56B11	ABRAZADERA TUBERIA COMBUSTIBLE	-	1	
14	15810-57B00	MANGUITO COMBUSTIBLE	-	1	
15	13923-85551	TORNILLO UNION	-	1	
16	13925-85553	JUNTA TORNILLO UNION	-	2	
17	17568-50F00	TAPON TORNILLO UNION	-	1	
18	09168-06023	JUNTA	-	1	
19	15840-61A01	MANGUITO SALIDA FILTRO COMBUSTIBLE	-	1	
20	13921-85552	TORNILLO UNION	-	1	
21	13925-85553	JUNTA TORNILLO UNION	-	2	
22	15830-58B00	MANGUITO COMBUSTIBLE	-	1	
23	09356-58127-600	MANGUITO RETORNO COMBUSTIBLE	-	1	
24	15899-85C00	ABRAZADERA	-	4	
25	15850-57B01	TUBERIA RETORNO COMBUSTIBLE	-	1	
26	09356-55117-600	MANGUITO	-	1	
27	09356-58127-600	MANGUITO	-	1	
28	15899-85C00	CLIP	-	2	
29	09408A00121	ABRAZADERA	-	1	
30	01550-06123	TORNILLO	-	2	
31	01550-08123	TORNILLO	-	1	



2

FIG. 18C

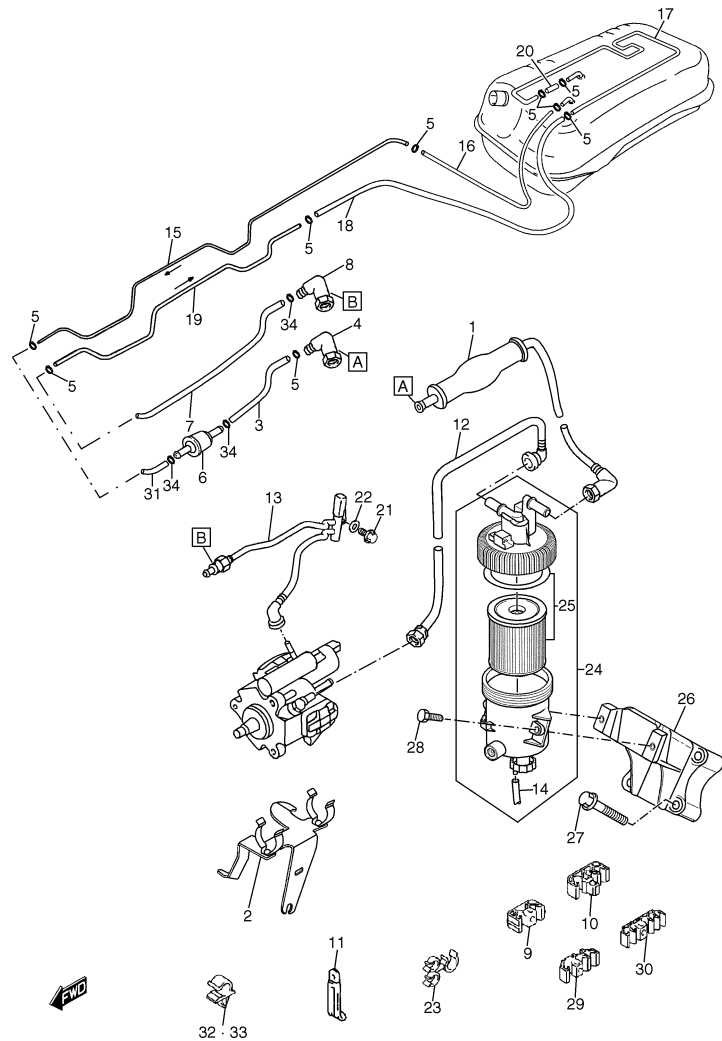


FIG.18C CIRCUITO DE ALIMENTACION (TIPO 1: DIESEL)

POS.NO.	REFERENCIA	DENOMINACION	CANT.		OBSERVACIONES
			C	V	
1	15100-86CB0	CEBADOR	1	1	
2	15862-86CT2	SOPORTE DE CEBADOR	1	1	
3	15816-86CL0	MANGUITO ALIMENTACION A CEBADOR	1	1	
4	15820-86CC0	CONECTOR A CEBADOR	1	1	
5	15899-85C00	ABRAZADERA MANGUITO ALIMENT.Y RETORNO	9	9	
6	15410-86CE0	FILTRO DE COMBUSTIBLE	1	1	
7	15864-86CY0	MANGUITO RETORNO A TUB. CHASIS	1	1	
8	15820-84CA0	CONECTOR A RETORNO MOTOR	1	1	
9	08011-84CB0	ABRAZADERA MANGUITOS	4	4	
10	09403-14309	ABRAZADERA MANGUITOS	1	1	
11	36990-85C20	ABRAZADERA	1	1	
12	15865-86CT4	MANGUITO FILTRO A BOMBA	1	1	
13	15865-86CT3	C/ MANGUITO RETORNO Y SENSOR TEMP.	1	1	
14	15862-86CT1	MANGUITO DE PURGA	1	1	
15 - 1	15811-86CG0	TUBERIA SALIDA DEPOSITO EN CHASIS	1	1	3P
15 - 2	15811-86CF0	TUBERIA SALIDA DEPOSITO EN CHASIS	-	1	5P
16 - 1	15816-86CJ0	MANGUITO SALIDA DEPOSITO A TUB. EN CHASIS	1	1	3P
16 - 2	15816-86CE0	MANGUITO SALIDA DEPOSITO A TUB. EN CHASIS	-	1	5P
17	15861-86CG0	TUBERIA RIGIDA RETORNO EN DEPOSITO	1	1	
18	15864-86CS0	MANGUITO RETORNO TUB. CHASIS A DEPOSITO	1	1	
19 - 1	15861-86CL0	TUBERIA RETORNO A DEPOSITO EN CHASIS	1	1	3P
19 - 2	15861-86CK0	TUBERIA RETORNO A DEPOSITO EN CHASIS	-	1	5P
20	15864-86CR0	MANGUITO RET. TUB. DEPOSITO A DEPOSITO	1	1	
21	01550-86CT0	TORNILLO	1	1	
22	09160-86CT2	ARANDELA	1	1	
23	15894-86CT0	CLIP	1	1	
24	15410-86CT3	C/ FILTRO DE COMBUSTIBLE	1	1	
25	15412-86CT1	.ELEMENTO FILTRO COMBUSTIBLE	1	1	
26	15420-86CT1	SOPORTE FILTRO	1	1	
27	18137-86CT2	TORNILLO	2	2	M6x100-25
28	15414-86CT0	TORNILLO	3	3	M8x125-55
29	15893-86CA0	ABRAZADERA TUBERIA COMBUSTIBLE	3	3	
30	15895-86CA0	ABRAZADERA TUBERIA COMBUSTIBLE	4	4	
31	15816-86CK0	MANGUITO DE TUBERIA A FILTRO	1	1	
32	15891-60A11	ABRAZADERA TUBERIA COMBUSTIBLE	-	1	5P
33	15895-86CB0	ABRAZADERA TUBERIA COMBUSTIBLE	2	2	
34	08021-86CA0	CLIP	3	3	

S300/350

FIG. 18D

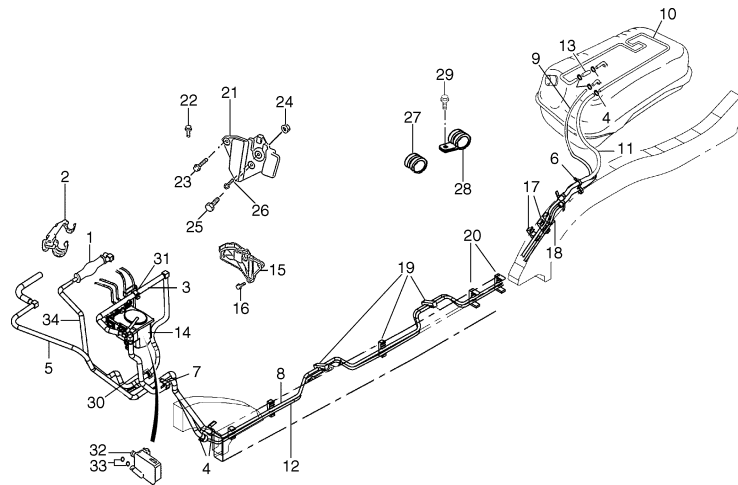


FIG.18D CIRCUITO DE ALIMENTACION (TIPO 2: DIESEL)

POS NO.	REFERENCIA	DENOMINACION	CANT.		OBSERVACIONES
			C	V	
1	15100-86CB0	CEBADOR	1	1	
2	15420-86SA0	SOPORTE DE CEBADOR	1	1	
3	11073-86CA0	MANGUITO ALIMENTACION A CEBADOR	1	1	
4	15899-85C00	ABRAZADERA MANGUITO ALIMENT.Y RETORNO	8	8	
5	11072-86CA0	MANGUITO RETORNO A TUB. CHASIS	1	1	
6	08011-84CB0	ABRAZADERA MANGUITOS	1	1	
7	09403-14309	ABRAZADERA MANGUITOS	1	1	
8 - 1	15811-86CH0	TUBERIA SALIDA DEPOSITO EN CHASIS	1	1	3P
8 - 2	15811-86CK0	TUBERIA SALIDA DEPOSITO EN CHASIS	-	1	5P
9 - 1	15816-86CJ0	MANGUITO SALIDA DEPOSITO A TUB. EN CHASIS	1	1	3P
9 - 2	15816-86CE0	MANGUITO SALIDA DEPOSITO A TUB. EN CHASIS	-	1	5P
10	15861-86CG0	TUBERIA RIGIDA RETORNO EN DEPOSITO	1	1	
11	15864-86CS0	MANGUITO RETORNO TUB. CHASIS A DEPOSITO	1	1	
12 - 1	15861-86CM0	TUBERIA RETORNO A DEPOSITO EN CHASIS	1	1	3P
12 - 2	15861-86CN0	TUBERIA RETORNO A DEPOSITO EN CHASIS	-	1	5P
13	15864-86CR0	MANGUITO RET. TUB. DEPOSITO A DEPOSITO	1	1	
14	15410-86CG0	C/ FILTRO DE COMBUSTIBLE	1	1	
15	15420-86CG0	SOPORTE FILTRO	1	1	
16	11117-86SA3	TORNILLO	3	3	
17	15893-86CA0	ABRAZADERA TUBERIA COMBUSTIBLE	2	2	
18	15891-60A11	ABRAZADERA TUBERIA COMBUSTIBLE	-	1	5P
19	15895-86CA0	ABRAZADERA TUBERIA COMBUSTIBLE	4	4	
20	15895-86CB0	ABRAZADERA TUBERIA COMBUSTIBLE	2	2	
21	15420-86CH0	SOPORTE, FILTRO A CARROCERIA	1	1	
22	01550-06303	TORNILLO, SOPORTE FILTRO	1	1	
23	01550-06203	TORNILLO, SOPORTE FILTRO	1	1	
24	08316-20063	TUERCA, SOPORTE FILTRO	1	1	
25	01550-06203	TORNILLO, SOPORTE FILTRO (A CORROCERIA)	2	2	
26	01550-06163	TORNILLO, SOPORTE FILTRO (A CORROCERIA)	1	1	
27	08037-86CB0	ABRAZADERA, CABLEADO CALENTADORES	1	1	
28	35670-86CA0	ABRAZADERA, MANGUITO COMBUSTIBLE	1	1	
29	02142-05123	TORNILLO, ABRAZADERA	2	2	
30	11086-86CA0	MANGUITO TUBERIA A FILTRO	1	1	
31	08044-86CA0	ABRAZADERA, MANGUITO FILTRO	1	1	
32	15410-86SA0	CALEFACTOR COMBUSTIBLE	1	1	
33	09402-86SA3	JUEGO DE ANILLOS TORICOS	1	1	
34	15811-86SA0	MANGUITO COMBUSTIBLE	1	1	

S300/350

2

FIG. 19A

FIG.19A TUBERIA DE ALIMENTACION (GASOLINA)

POS.NO.	REFERENCIA	DENOMINACION	CANT.		OBSERVACIONES
			C	V	
1	15700-57820	JUEGO TUBERIAS ALIMENTACION	1	1	
2	09247-14029	.TAPON	1	1	
3	15762-61B00	.JUNTA	1	1	
4	01550-08503	TORNILLO	3	3	
5	15750-82400	C/ AMORTIGUADOR PULSACION	1	1	
6	15763-61B00	JUNTA	1	1	
7	15160-58B00	REGULADOR PRESION	1	1	
8	15710-58B00	C/ INYECTOR COMBUSTIBLE	4	4	
9	15716-58BT0	.C/ ARANDELAS INYECTOR	4	4	
10	15735-58B00	AISLANTE TUBERIA ALIMENTACION	3	3	
11	09320-08062	TOPE GOMA	4	4	
12	09116-06181	TORNILLO	2	2	
13	15762-64B00	JUNTA	1	1	

2

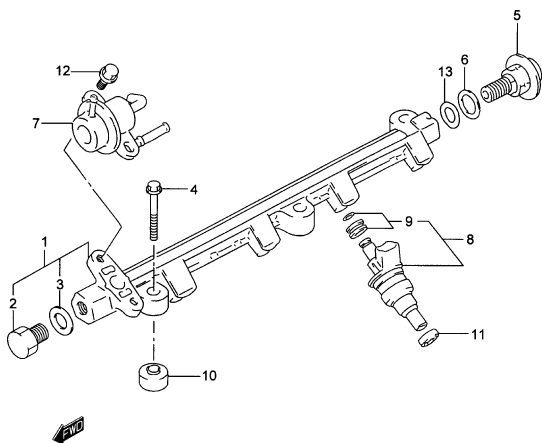


FIG. 19B

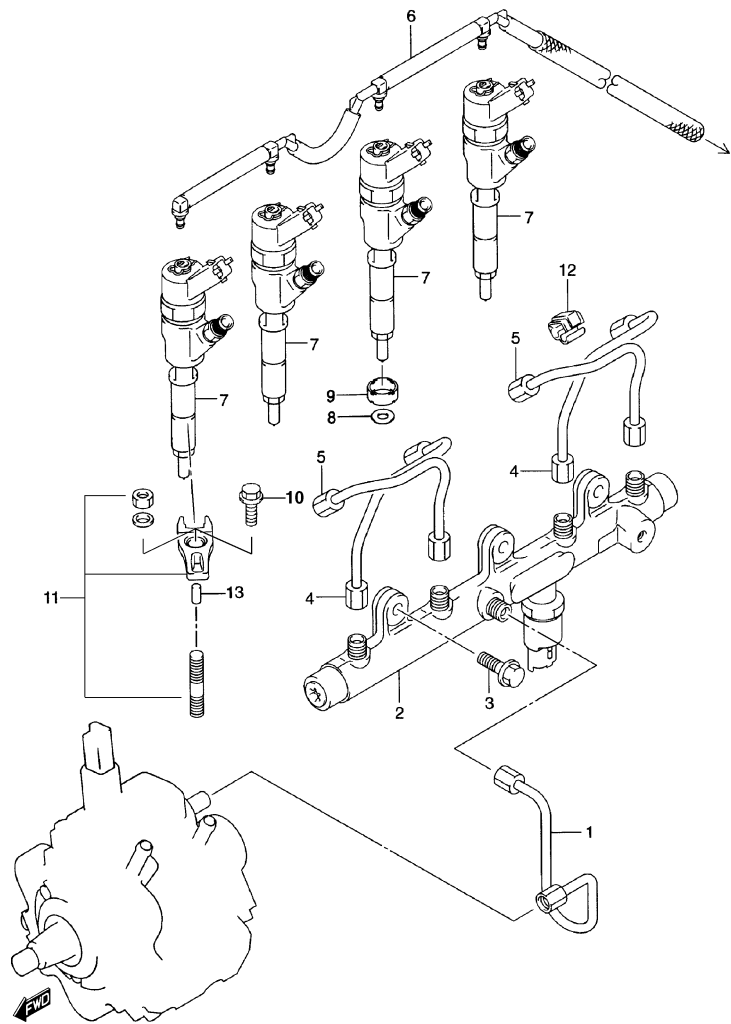


FIG.19B TUBERIA DE ALIMENTACION (TIPO 1: DIESEL)

POS NO.	REFERENCIA	DENOMINACION	CANT.		OBSERVACIONES
			C	V	
1	15831-86CT7	TUBERIA ALIMENTACION COMB.	1	1	
2	00000A01828	RAMPA DE INYECCION	1	1	
3	11119-86CA3	TORNILLO	3	3	M8x125-30
4	15832-86CT6	TUBERIA ALIMENTACION INYECTORES	2	2	INY. 1 Y 3
5	15833-86CT6	TUBERIA ALIMENTACION INYECTORES	2	2	INY. 2 Y 4
6	15835-86CT2	TUBERIA SOBRANTE	1	1	
7	15310-86CT9	CONJUNTO INYECTOR	4	4	
8	15313-86CT1	JUNTA INYECTOR	4	4	
9	15314-86CT1	PROTECTOR INYECTOR	4	4	
10	15300-86CT2	TORNILLO	4	4	M8x125-39
11	15316-86CT3	FIJACION	4	4	
12	15834-86CT0	CLIP	2	2	
13 -1	15315-86CT3	GUIA	4	4	L:11,6
13 -2	15315-86CT2	GUIA	4	4	L:12

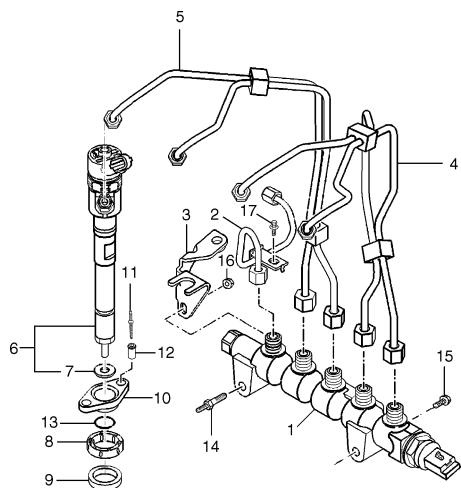
2



FIG. 19C

FIG.19C TUBERIA DE ALIMENTACION (TIPO 2: DIESEL)

2



POS.NO.	REFERENCIA	DENOMINACION	CANT.		OBSERVACIONES
			C	V	
1	15731-86SA0	RAMPA DE INYECCION	1	1	
2	15831-86SA0	TUBERIA ALIMEN. RAMPA	1	1	
3	15831-86SA1	SOPORTE TUBERIA	1	1	
4	15832-86SA0	TUBO COMBUSTIBLE	1	1	1, 2
5	15833-86SA0	TUBO COMBUSTIBLE	1	1	3, 4
6	15310-86SA1	C/INYECTOR	4	4	2, 1
7 -1	15313-86SA0	JUNTA INYECTORES	4	4	CN, 7,3/16- T2
7 -2	15313-86SA1	JUNTA INYECTORES	4	4	Rep 7,3-16-T2
8	15314-86SA0	PROTECTOR	4	4	
9	15313-86SA2	JUNTA DE INYECTOR	4	4	
10	15316-86SA0	FIJACION INYECTOR	4	4	
11	11117-86SA1	TORNILLO	8	8	
12	08316-86SA1	TUERCA	8	8	M7x100-21
13	09402-86SA2	ANILLO TORICO	4	4	
14	11117-86SA2	TORNILLO	1	1	15
15	11227-86SA7	TORNILLO	1	1	M8x125-55
16	08316-86SA2	TUERCA	1	1	M6x100-7,4-10
17	14117-86CB0	TORNILLO	1	1	M6x100-20

FIG. 20A

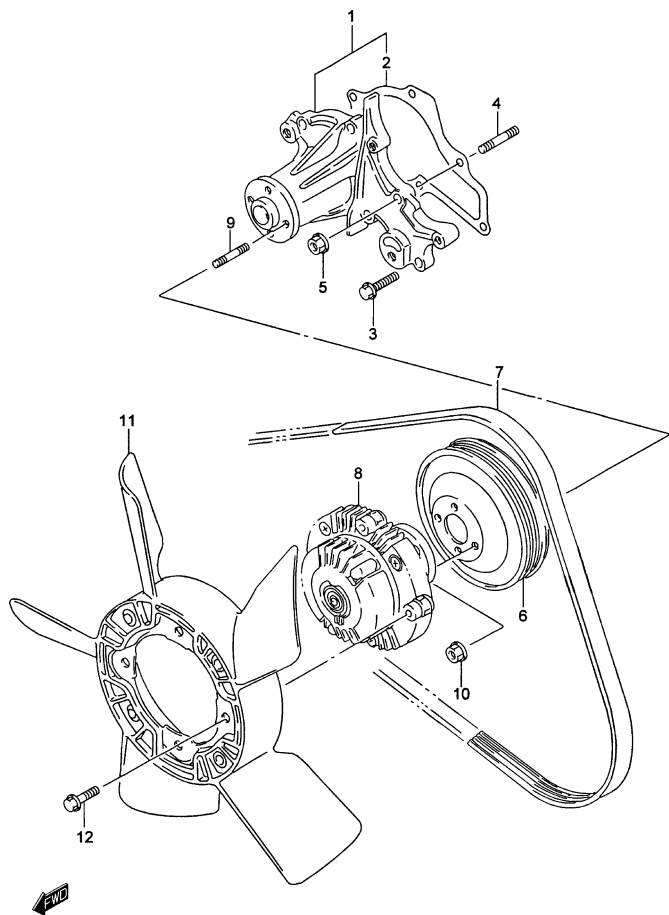


FIG.20A BOMBA DE AGUA (GASOLINA)

POS NO.	REFERENCIA	DENOMINACION	CANT.		OBSERVACIONES
			C	V	
1	17400-61A00	JGO. BOMBA AGUA	1	1	
2	17431-85C00	.JUNTA BOMBA AGUA	1	1	
3	09103-06066	TORNILLO	4	4	
4	01421-06203	ESPARRAGO	2	2	
5	08316-20063	TUERCA	2	2	
6	17511-57B00	POLEA BOMBA AGUA	1	1	
7	17521-85C11	CORREA BOMBA AGUA	1	1	
8	17120-57B01	C/ EMBRAGUE VENTILADOR	1	1	
9	01411-06203	ESPARRAGO	4	4	
10	08316-20063	TUERCA	4	4	
11	17110-60A00	VENTILADOR REFRIGERACION MOTOR	1	1	
12	01550-06203	TORNILLO	4	4	

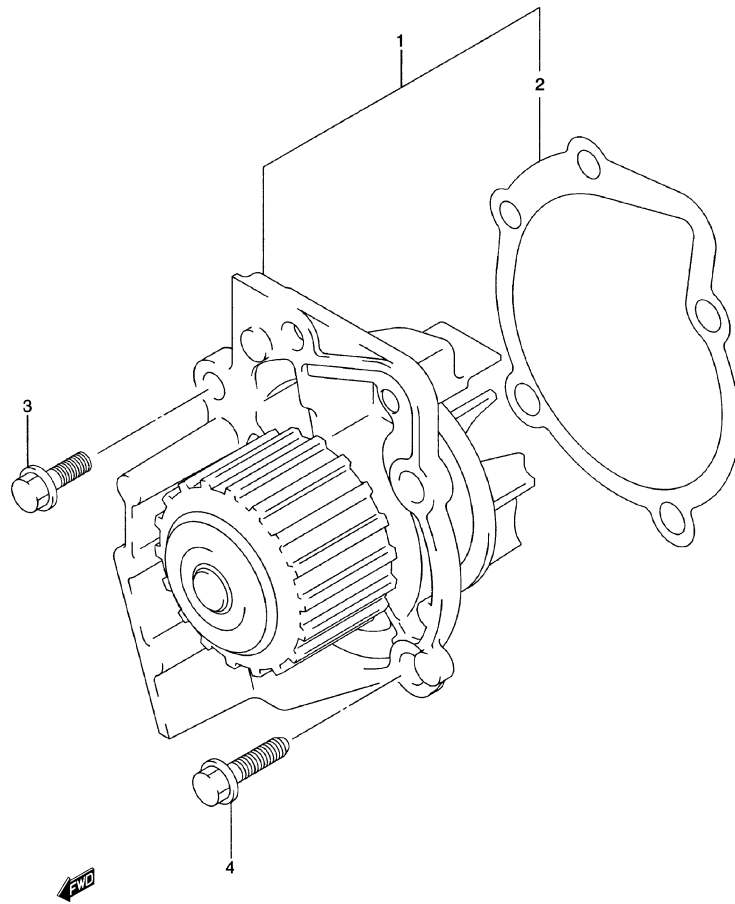
2

FIG. 20B

FIG.20B BOMBA DE AGUA (TIPO 1: DIESEL)

POS.NO.	REFERENCIA	DENOMINACION	CANT.		OBSERVACIONES
			C	V	
1	17410-86CT0	C/ BOMBA DE AGUA	1	1	
2	17431-86CA0	.JUNTA	1	1	
3	16117-86CT0	TORNILLO	4	4	
4	16117-86CT2	TORNILLO	1	1	

2



S300/350

FIG. 20C

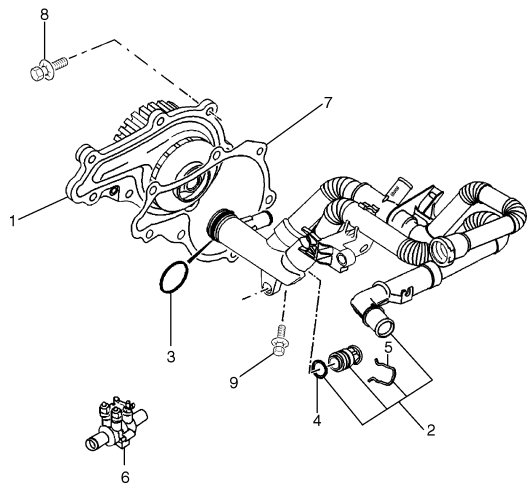


FIG.20C BOMBA DE AGUA (TIPO 2: DIESEL)

POS NO.	REFERENCIA	DENOMINACION	CANT.		OBSERVACIONES
			C	V	
1	17410-86SA0	BOMBA DE AGUA	1	1	
2	17410-86SA1	CAJA ENTRADA AGUA	1	1	
3	09402-86SA0	ANILLO TORICO	1	1	D:35-3,35
4	11228-86SA5	JUNTA	1	1	
5	09402-86SA1	CLIP	1	1	
6	74921-86CA0	CALEFACTOR DE AGUA	1	1	
7	17431-86SA0	JUNTA BOMBA AGUA	1	1	
8	17689-86CT0	TORNILLO	7	7	M6x100-25
9	01570-86CA1	TORNILLO	2	2	M8x125-35

2

FIG. 21A

FIG.21A RADIADOR (GASOLINA)

POS.NO.	REFERENCIA	DENOMINACION	CANT.		OBSERVACIONES
			C	V	
1	17700-85C10	C/ RADIADOR	1	1	
2	17920-66F01	.TAPON	1	1	
3	00000A00715	.TAPON DRENAJE	1	1	
4	00000A00015	.ANILLO TORICO	1	1	
5	01550-06253	TORNILLO	2	2	
6	17812-82000	CASQUILLO SOPORTE RADIADOR	2	2	
7	17761-56B00	CAMPANA VENTILADOR	1	1	
8	01550-06123	TORNILLO	4	4	
9	17931-58B00	DEPOSITO EXPANSION	1	1	
10	17932-60G10	TAPON DEPOSITO EXPANSION	1	1	
11	17933-60B00	GOMATAPON DEPOSITO	1	1	
12	09352-70111-600	MANGUITO TAPA DEPOSITO	1	1	L:600>150
13	17938-58B00	MANGUITO DEPOSITO	1	1	
14	09407-05406	ABRAZADERA	1	1	
15	17939-58B00	MANGUITO RADIADOR A DEPOSITO	1	1	

2

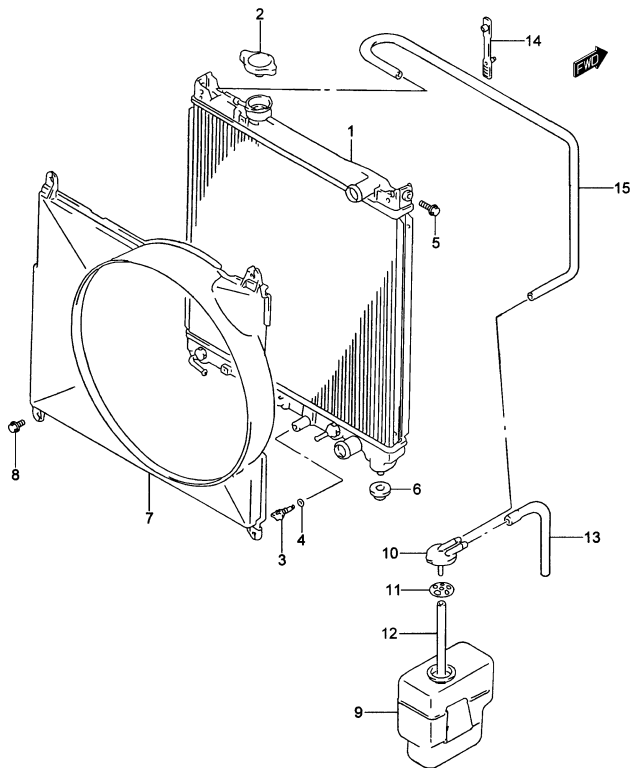




FIG. 21B

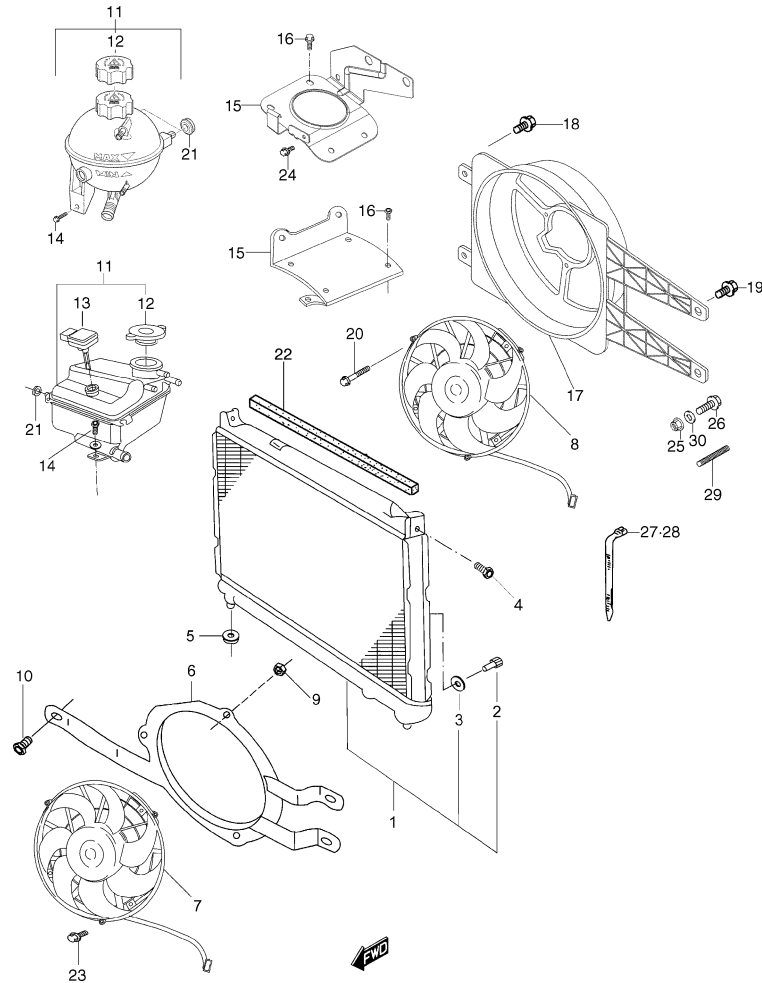


FIG.21B RADIADOR (DIESEL)

POS NO.	REFERENCIA	DENOMINACION	CANT.		OBSERVACIONES	
			C	V		
1	- 1	17700-86CDO	C/ RADIADOR	1	1	TIPO 1
1	- 2	17700-86CE0	C/ RADIADOR	1	1	TIPO 2
2		00000A00715	.TAPON DRENAJE	1	1	TIPO 1
3		00000A00015	.ANILLO TORICO	1	1	TIPO 1
4		01550-06203	TORNILLO FIJACION RADIADOR	2	2	
5		17812-82000	CASQUILLO DE APOYO	2	2	
6	- 1	17119-86CB0	SOPORTE ELECTROVENT.	1	1	TIPO 1
6	- 2	17119-86CDO	SOPORTE ELECTROVENT.	1	1	TIPO 2
7	- 1	11710-86CB0	C/ ELECTROVENT. DELANTERO	1	1	TIPO 1
7	- 2	11710-86CDO	C/ ELECTROVENT. DELANTERO	1	1	TIPO 2
8	- 1	17110-86CB0	C/ ELECTROVENT. TRASERO	1	1	TIPO 1
8	- 2	17110-86CC0	C/ ELECTROVENT. TRASERO	1	1	TIPO 2
9	- 1	08316-20063	TUERCA ELECTROV. A SOPORTE	3	3	TIPO 1
9	- 2	04031-86CA0	TUERCA ELECTROV. A SOPORTE	4	4	TIPO 2
10	- 1	01550-06163	TORNILLO SOPORTE A RADIADOR	3	3	TIPO 1
10	- 2	01550-06123	TORNILLO SOPORTE A RADIADOR	4	4	TIPO 2; N/ AC
11	- 1	17930-86CB1	DEPOSITO EXPANSOR	1	1	TIPO 1
11	- 2	17930-86SA0	DEPOSITO EXPANSOR	1	1	TIPO 2
12	- 1	17932-86CA1	.TAPON DEPOSITO EXPANSOR	1	1	TIPO 1
12	- 2	17930-86SA1	.TAPON DEPOSITO EXPANSOR	1	1	TIPO 2 1,4 BAR
13		33999-86CA0	.SENSOR NIVEL AGUA	1	1	TIPO 1
14		01550-06123	TORNILLO DEPOS. A SOP.	1	1	
15	- 1	17941-86CB0	C/ SOPORTE DEPOS. EXPANSOR	1	1	TIPO 1
15	- 2	17941-86CDO	C/ SOPORTE DEPOS. EXPANSOR	1	1	TIPO 2
16	- 1	03141-04083	TORNILLO FIJAC. SOPORTE	4	4	TIPO 1
16	- 2	11119-86CB1	TORNILLO SOPORTE	1	1	TIPO 2; M6x100-20
17	- 1	17761-86CF0	CAMPANA VENTILADOR	1	1	TIPO 1
17	- 2	17761-86CG0	CAMPANA VENTILADOR	1	1	TIPO 2
18		01550-06303	TORNILLO, CAMPANA	2	2	
19		01550-06203	TORNILLO, CAMPANA	2	2	
20		02162-05163	TORNILLO FIJAC. ELECTROV.	3	3	
21	- 1	09308-10004	CASQUILLO GOMA	2	2	TIPO 1
21	- 2	17930-86SA2	CASQUILLO	2	2	TIPO 2
22		95364-86CA0	PROTECTOR SUPERIOR RADIADOR	1	1	
23		01550-06103	TORNILLO, VENTILADOR DELANTERO	4	4	TIPO 2
24		02142-06123	TORNILLO, SOPORTE DEPOSITO EXPANSOR	4	4	TIPO 2

2

S300/350



2

FIG. 21B

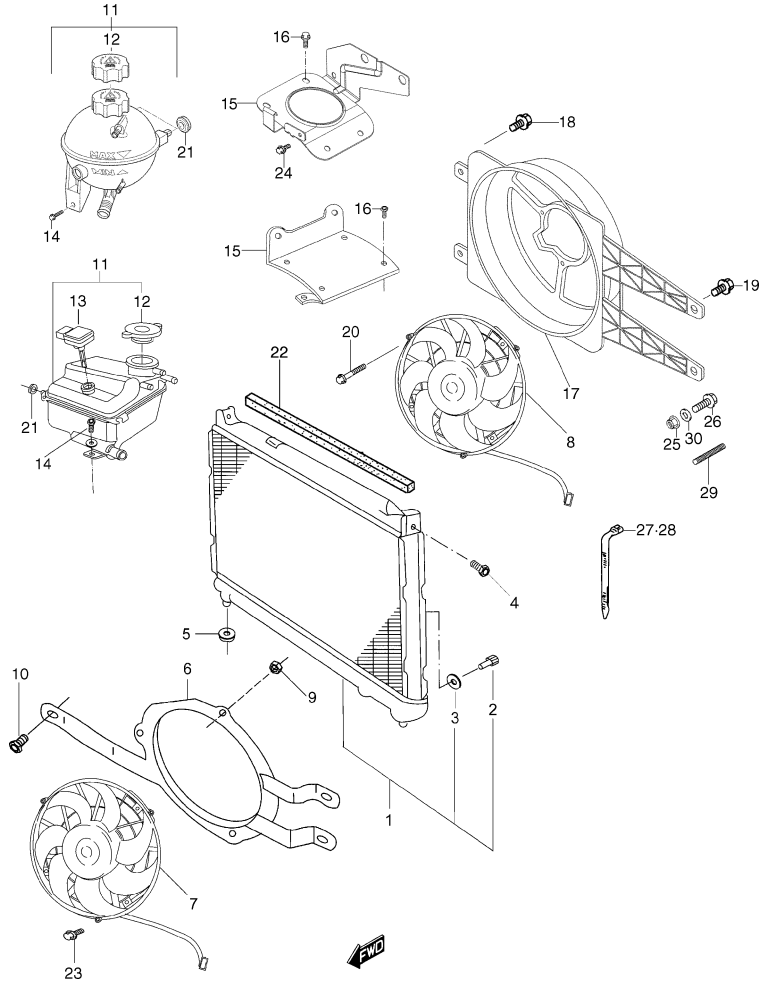


FIG.21B RADIADOR (DIESEL)

POS.NO.	REFERENCIA	DENOMINACION	CANT.		OBSERVACIONES
			C	V	
25	08316-10063	TUERCA, CAMPANA VENTILADOR	1	1	TIPO 2
26	02142-06163	TORNILLO, SOPORTE INF. CAMPANA	1	1	TIPO 2
27	36990-85C10	ABRAZADERA, CABLEADO VENTILADOR TRAS.	1	1	TIPO 2
28	36990-85C10	ABRAZADERA, CABLEADO VENTILADOR DEL.	1	1	TIPO 2
29	00142-86CA0	ESPARRAGO, CAMPANA VENTILADOR	1	1	TIPO 2: W/ A/C
30	09160-06006	ARANDELA PLANA, CAMPANA VENTILADOR	1	1	TIPO 2: W/ A/C

S300/350



FIG. 22

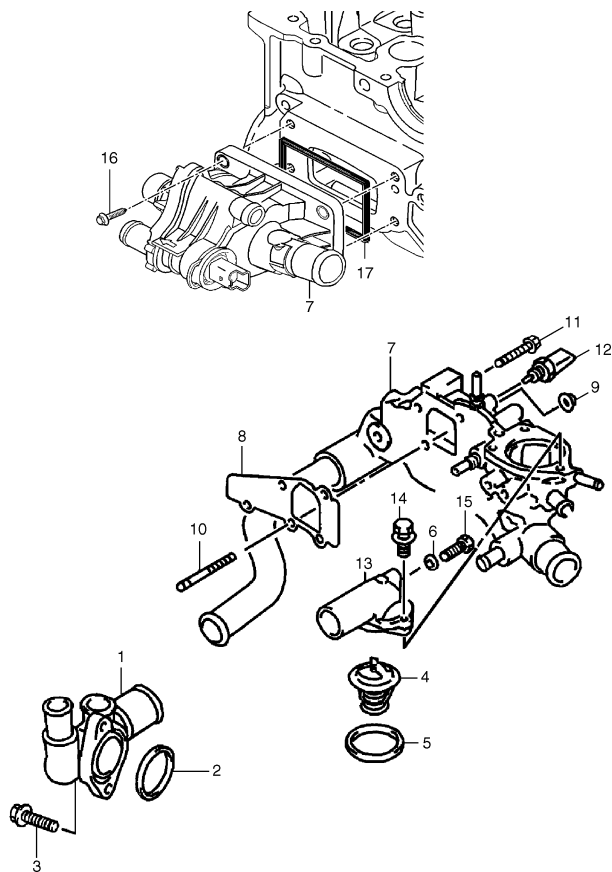


FIG.22 TERMOSTATO (DIESEL)

POS NO.	REFERENCIA	DENOMINACION	CANT.		OBSERVACIONES
			C	V	
1	17413-86CT0	CAJA ENTRADA AGUA	1	1	
2	17432-86CT0	JUNTA	1	1	
3	17416-86CT0	TORNILLO	2	2	
4	17570-86CA0	TERMOSTATO	1	1	
5	11228-86CB0	JUNTA	1	1	
6	17693-86CT0	JUNTA	1	1	
7 -1	17690-86CT1	CAJA SALIDA AGUA Y TERMOSTATO	1	1	TIPO 1
7 -2	17690-86SA0	CAJA SALIDA AGUA	1	1	TIPO 2
8	17699-86CT1	JUNTA	1	1	TIPO 1
9	11164-86CT3	TUERCA	4	4	TIPO 1
10	17696-86CT0	ESPARRAGO	4	4	TIPO 1
11	17697-86CT2	TORNILLO	1	1	
12 -1	13650-86CT0	SENSOR DE TEMPERATURA AGUA	1	1	TIPO 1
12 -2	13650-86CH0	SENSOR DE TEMPERATURA AGUA	1	1	TIPO 2
13	17691-86CT0	TAPA TERMOSTATO	1	1	
14	17689-86CT0	TORNILLO	3	3	
15	17698-86CT0	TORNILLO PURGA	1	1	
16	11227-86SA6	TORNILLO	4	4	TIPO 2, M6x100-28
17	11228-865A6	JUNTA CAJA SAL. AGUA	1	1	TIPO 2



FIG. 23A

FIG.23A MANGUITOS DE AGUA (GASOLINA)

POS.NO.	REFERENCIA	DENOMINACION	CANT.		OBSERVACIONES
			C	V	
1	17670-85C00	C/ TERMOSTATO AGUA (82°C)	1	1	
2	17561-58B00	ALOJAMIENTO TERMOSTATO AGUA	1	1	
3	09103-08341	TORNILLO	2	2	
4	17550-58B00	TUBO ENTRADA AGUA	1	1	
5	09280-28008	JUNTA TORICA	1	1	
6	01550-06123	TORNILLO	1	1	
7	17860-60A10	TUBO SALIDA RADIADOR	1	1	
8	01550-08123	TORNILLO	1	1	
9	17841-85C10	MANGUITO ENTRADA RADIADOR	1	1	
10	17851-83101	MANGUITO SALIDA RADIADOR NO.1	1	1	
11	17852-85C00	MANGUITO SALIDA RADIADOR NO.2	1	1	
12	08005-00000	ABRAZADERA	6	6	
13	17871-57B03	MANGUITO ENTRADA CALEFACCION	1	1	
14	17872-85C00	MANGUITO SALIDA CALEFACCION	1	1	
15	11196-85C10	CLIP	4	4	
16	09408-00117	CLIP	1	1	
17	17570-57B00	TAPON SALIDA AGUA	1	1	
18	17699-60B02	JUNTA ALOJAMIENTO TERMOSTATO	1	1	
19	01550-08253	TORNILLO	2	2	
20	17859-58B01	MANGUITO BYPASS AGUA	1	1	
21	18119-85C50	CLIP	2	2	

2

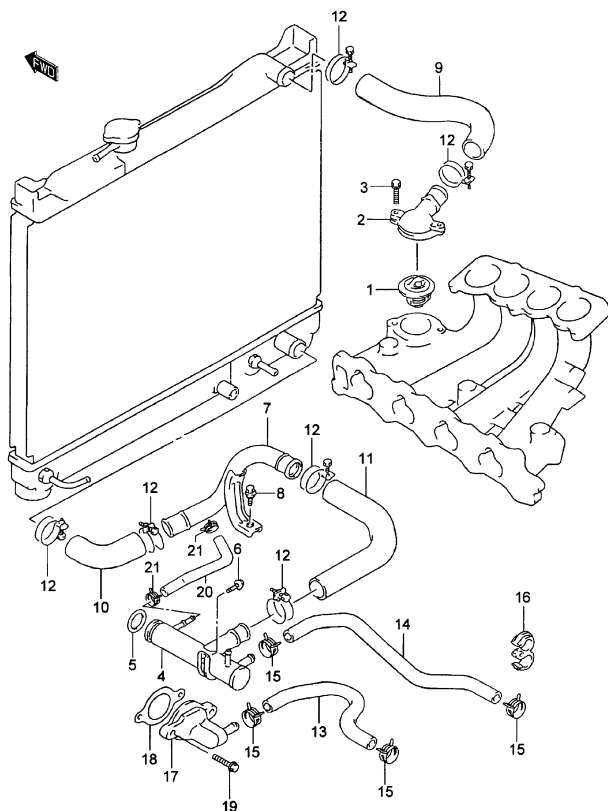


FIG. 23B

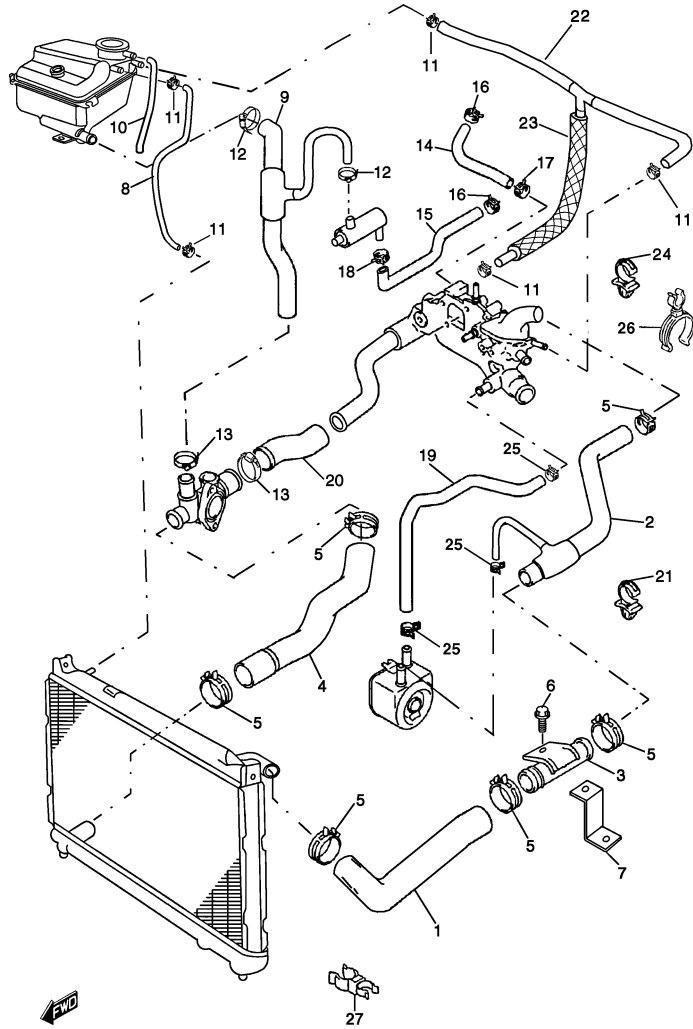


FIG.23B MANGUITOS DE AGUA (TIPO 1: DIESEL)

POS NO.	REFERENCIA	DENOMINACION	CANT.		OBSERVACIONES
			C	V	
1	17841-84CA0	MANGUITO ENTRADA RAD.	1	1	
2	17841-86CI0	MANGUITO ENTRADA RAD. Y BYPASS	1	1	
3	17841-86CD0	TUBO DE UNION MANG. ENTRADA	1	1	
4	17851-86CG0	MANGUITO SALIDA RADIADOR	1	1	
5	09402-46511	ABRAZADERA MANGUITOS RAD.	6	6	
6	01550-06123	TORNILLO TUBO UNION MANG.	2	2	
7	58917-86CA0	SOPORTE TUBO UNION MANG.	1	1	
8	17939-86CD0	MANGUITO RADIADOR A DEP. EXPANSOR	1	1	
9	17841-86CK0	MANGUITO DEP. EXP. A MOTOR	1	1	
10	09352-70111-610	TUBERIA FLEXIBLE DE REBOSE	1	1	
11	15899-85C00	ABRAZADERA MANG. EXPANSION	5	5	
12	08002-86CA0	ABRAZADERA MANG. LLENADO	2	2	
13	08013-86CA0	ABRAZADERA MANG. LLENADO	2	2	
14	17871-86CC0	MANGUITO ENTRADA CALEFACCION	1	1	
15	17872-86CD0	MANGUITO SALIDA CALEFACCION	1	1	
16	09401-18403	ABRAZ. MANG. A CALEFACCION	2	2	
17	08002-86CA0	ABRAZ. MANG. A CAJA TERMOSTATO	1	1	
18	08013-86CA0	ABRAZ. MANG. A COLECTOR DE AGUAS	1	1	
19	17883-86CT2	MANGUITO ENTRADA ENFRIADOR ACEITE	1	1	
20	17881-86CT0	MANGUITO BYPASS	1	1	
21	17884-86CT0	ABRAZADERA	1	1	
22	17939-86CE0	C/ MANGUITOS DESGASIFICACION	1	1	
23	15870-86CK0	PROTECTOR MANGUITO	1	1	
24	09408A00121	CLIP MANGUITO	1	1	
25	08002-86CA0	ABRAZADERA	3	3	
26	09408-00063	ABRAZADERA DOBLE	1	1	
27	15427-86CB0	ABRAZADERA	1	1	

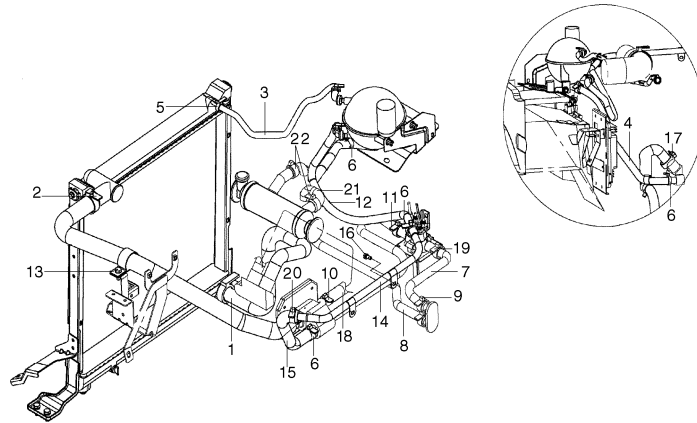
2



FIG. 23C

FIG.23C MANGUITOS DE AGUA (TIPO 2: DIESEL)

2



POS.NO.	REFERENCIA	DENOMINACION	CANT.		OBSERVACIONES
			C	V	
1	11060-86CA0	MANGUITO SALIDA RADIADOR	1	1	
2	09402-46511	ABRAZADERA, MANGUITO RADIADOR	2	2	
3	11062-86CA0	MANGUITO RADIADOR A DEP. EXPANSOR	1	1	
4	11066-86CA0	MANGUITO DEP. EXP. A MOTOR	1	1	
5	15899-85C00	ABRAZADERA MANG. EXPANSION	1	1	
6	08002-86CA0	ABRAZADERA MANG. LLENADO	4	4	
7	11068-86CA0	MANGUITO ENTRADA CALEFACCION	1	1	
8	11085-86CA0	MANGUITO SALIDA CALEFACCION	1	1	
9	09401-18403	ABRAZ. MANG. A CALEFACCION	2	2	
10	08002-86CA0	ABRAZ. MANG. A CAJA TERMOSTATO	1	1	
11	08013-86CA0	ABRAZ. MANG. A COLECTOR DE AGUAS	1	1	
12	11063-86CA0	C/ MANGUITOS DESGASIFICACION	1	1	
13	01550-06163	TORNILLO, ABRAZADERA MANGUITO ENTRADA	1	1	
14	11064-86CA0	TUBERIA, MANGUITOS UNION EN PANEL INST.	1	1	
15	11065-86CA0	MANG. UNION TUBER. PANEL INTR. CAJA AGUA	1	1	
16	01550-06103	TORNILLO, TUBER. MANGUIT. UNION PANEL INST. 2	2	2	
17	08005-00000	ABRAZADERA	2	2	
18	11067-86CA0	MANGUITO, CAJA DE AGUA A CALEFACCION	1	1	
19	08013-86CA0	ABRAZADERA, MANGUITO ENTRADA TUBERIA	3	3	
20	49217-86CA0	ABRAZADERA, MANGUITOS DEPOSITO EXP.	3	3	
21	18530-86SA0	TUBO DE AGUA	1	1	
22	16598-86CT1	ABRAZADERA	2	2	25-40-9

FIG. 24A

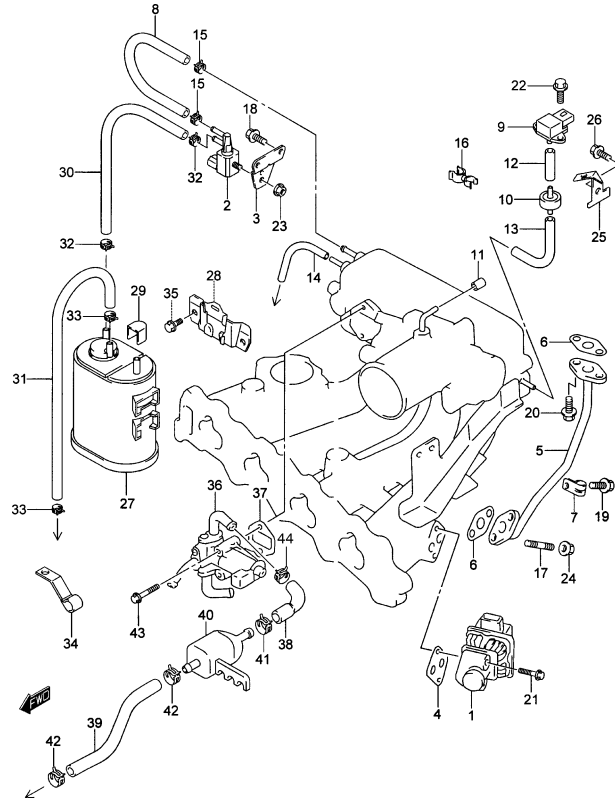


FIG.24A RECIRCULACION GASES DEL MOTOR (GASOLINA)

POS NO.	REFERENCIA	DENOMINACION	CANT.		OBSERVACIONES
			C	V	
1	18111-77E01	VALVULA DE EGR	1	1	
2	18117-52G00	C/ VALVULA PURGA	1	1	
3	18417-68EA1	SOPORTE VSV	1	1	
4	18529-85C10	JUNTA VALVULA EGR	1	1	
5	18530-58B00	TUBERIA EGR	1	1	
6	18533-85C10	JUNTA TUBERIA EGR	2	2	
7	18536-85300	ABRAZADERA TUBERIA EGR	1	1	
8	18561-85C00	MANGUITO PURGA (VSV A COLECTOR ADMISION)	1	1	
9	18590-58B00	SENSOR PRESION	1	1	
10	27965-85400	FILTRO GASOLINA	1	1	
11	09250-04003	TAPON	1	1	
12	09355-35754-601	MANGUITO VACIO (FILTRO A SENSOR PRESION)	1	1	L:601>30
13	09355-35754-601	MANGUITO VACIO (ADMISION A FILTRO)	1	1	L:601>180
14	09355-35754-601	MANGUITO VACIO (REG. PRES. A ADMISION)	1	1	L:601>200
15	09401-11407	CLIP MANGUITO PURGA (VSV A COLECT. ADM.)	2	2	
16	09408-00069	ABRAZADERA	1	1	
17	01421-06163	ESPARRAGO TUBERIA EGR	2	2	
18	01550-06123	TORNILLO SOPORTE VSV	2	2	
19	01550-06123	TORNILLO ABRAZADERA TUBERIA EGR	1	1	
20	01550-06163	TORNILLO TUBERIA EGR	2	2	
21	01550-08553	TORNILLO VALVULA EGR	2	2	
22	01550-06123	TORNILLO SENSOR PRESION	1	1	
23	08316-20063	TUERCA VSV	1	1	
24	08316-20063	TUERCA TUBERIA EGR	2	2	
25	15997-58B10	SOPORTE CLIP CABLE	1	1	
26	01550-06123	TORNILLO SOPORTE CLIP CABLE	1	1	
27	18560-76A31	CANISTER	1	1	
28	18570-85C00	SOPORTE CANISTER	1	1	
29	18571-65D00	TAPA CANISTER	1	1	
30	09355-54115-600	MANGUITO PURGA (CANISTER A VSV)	1	1	L:600>230
31	09355-54128-600	MANG. EVAPORADOR (TUBERIA A CANISTER)	1	1	L:600>550
32	09401-11407	CLIP MANGUITO PURGA	2	2	
33	09401-11419	CLIP MANGUITO ENTRADA CANISTER	2	2	
34	18569-57B00	ABRAZADERA MANGUITO ENTRADA CANISTER	1	1	
35	01107-08163	TORNILLO SOPORTE CANISTER	2	2	
36	18117-58B00	VALVULA ISC	1	1	

S300/350



2

FIG. 24A

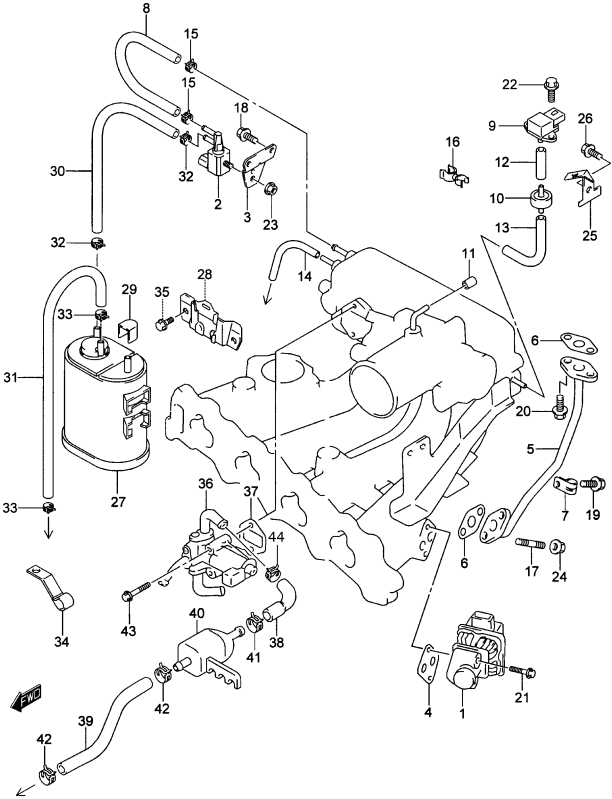


FIG.24A RECIRCULACION GASES DEL MOTOR (GASOLINA)

POS.NO.	REFERENCIA	DENOMINACION	CANT.		OBSERVACIONES
			C	V	
37	18139-85C00	JUNTA	1	1	
38	18141-58B00	MANGUITO ISC NO.1	1	1	
39	18142-58B00	MANGUITO ISC NO.2	1	1	
40	18145-58B00	CAMARA VALVULA ISC	1	1	
41	11196-85C10	CLIP MANGUITO ISC NO.1	1	1	
42	51911-85C00	CLIP MANGUITO ISC NO.2	2	2	
43	01550-06403	TORNILLO ISC	2	2	
44	51911-85C00	CLIP MANGUITO ISC NO.1 (LADO ISC)	1	1	

FIG. 24B

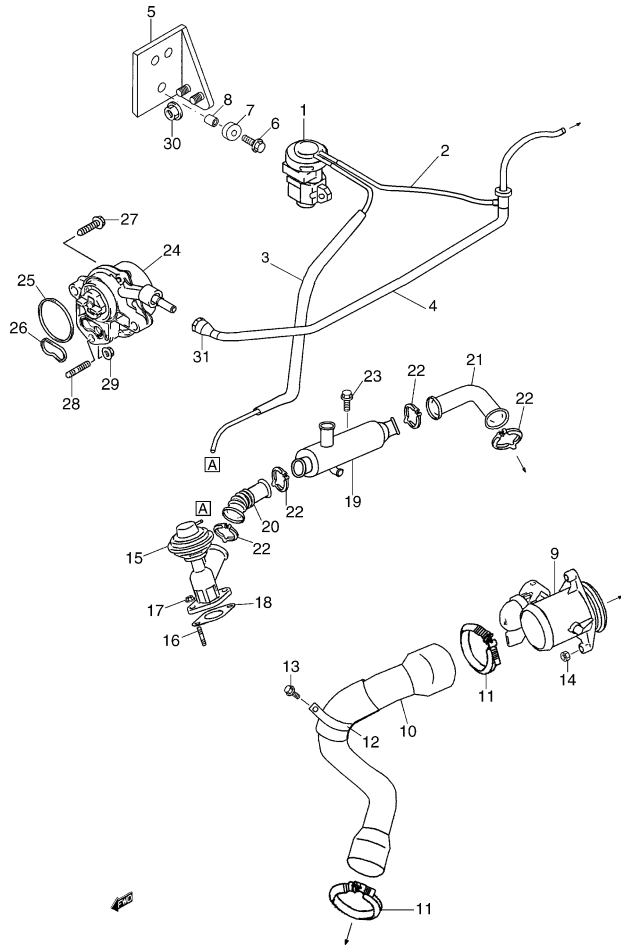


FIG.24B RECIRCULACION GASES DEL MOTOR (TIPO 1: DIESEL)

POS NO.	REFERENCIA	DENOMINACION	CANT.		OBSERVACIONES
			C	V	
1	15160-86CA0	ELECTROVALVULA, EGR	1	1	
2	35497-86CA0	MANG. VACIO ELECTROVALVULA	1	1	
3	35496-86CA0	MANG. VACIO EGR Y VALV. COL.	1	1	
4	51020-86CC0	C/ TUBERIA PRINCIPAL DE VACIO	1	1	
5	35498-86CA1	SOPORTE ELECTROVALVULAS	1	1	
6	01550-06163	TORNILLO SOPORTE	3	3	
7	09320-86CA0	CASQUILLO GOMA	3	3	
8	09169-06065	ESPACIADOR	3	3	
9	13969-86CT0	REGULADOR AIRE ADMISION	1	1	
10	13960-86CT1	MANGUITO TURBO A VALVULA	1	1	
11	09402-86CT3	ABRAZADERA	2	2	
12	09402-86CT0	ABRAZADERA	1	1	
13	09116-86CT0	TORNILLO	1	1	
14	13966-86CT0	TUERCA	2	2	
15	18520-86CT0	VALVULA EGR	1	1	
16	13967-86CT1	ESPARRAGO	2	2	
17	13966-86CT0	TUERCA	2	2	
18	18529-86CT0	JUNTA	1	1	
19	18560-86CT0	ENFRIADOR	1	1	
20	18530-86CT0	TUBO	1	1	
21	18530-86CT2	TUBO	1	1	
22	09400-86CA0	ABRAZADERA	4	4	
23	11119-86CT4	TORNILLO	2	2	
24	18130-86CT0	BOMBA DE VACIO	1	1	
25	18135-86CT0	ANILLO TORICO	1	1	
26	18136-86CT0	ANILLO TORICO	1	1	
27	18137-86CT0	TORNILLO	2	2	
28	09108-86CB0	ESPARRAGO	1	1	
29	18139-86CT0	TUERCA	1	1	
30	08316-20063	TUERCA	2	2	
31	35499-86CA0	CONEXION VACIO	1	1	

2

2

FIG. 24C

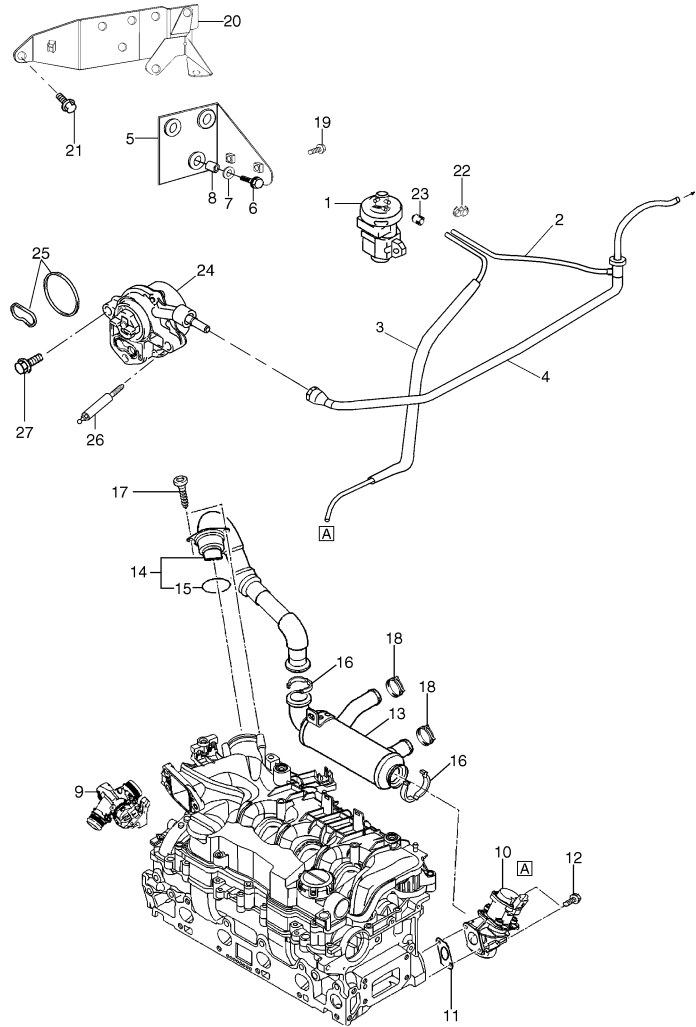


FIG.24C RECIRCULACION GASES DEL MOTOR (TIPO 2: DIESEL)

POS.NO.	REFERENCIA	DENOMINACION	CANT.		OBSERVACIONES
			C	V	
1	15160-86CB0	ELECTROVALVULA, EGR	1	1	
2	11076-86CA0	MANG. VACIO ELECTROVALVULA	1	1	
3	11077-86CA0	MANG. VACIO EGR Y VALV. COL.	1	1	
4	51020-86CC0	C/ TUBERIA PRINCIPAL DE VACIO	1	1	
5	35498-86CB0	SOPORTE ELECTROVALVULAS	1	1	
6	01550-06163	TORNILLO SOPORTE	3	3	
7	09320-86CA0	CASQUILLO GOMA	3	3	
8	09169-06065	ESPACIADOR	3	3	
9	13400-86CA0	REGULADOR AIRE ADMISION	1	1	
10	18520-86SA0	VALVULA EGR	1	1	
11	18529-86SA0	JUNTA	1	1	
12	11117-86SA4	TORNILLO	2	2	M6x100-85
13	18560-86SA0	ENFRIADOR	1	1	
14	18560-86SA1	TUBO DE RECICLADO	1	1	
15	09402-86SA4	ANILLO TORICO	1	1	
16	09482-86SA1	ABRAZADERA	2	2	
17	11117-86SA5	TORNILLO	2	2	M6-20
18	16598-86CT1	ABRAZADERA	2	2	25-40
19	02142-06163	TORNILLO, VALVULA	2	2	
20	35461-86CA0	C/ SOPORTE ELECTROVALVULA	1	1	
21	01550-06123	TORNILLO, SOPORTE ELECTROVALVULA	2	2	
22	18119-85C00	CLIP, MANGUITOS VALVULAS	1	1	
23	11091-86CA0	FILTRO ELECTROVALVULA EGR	1	1	
24	18130-86SA0	BOMBA DE VACIO	1	1	BOSCH
25 -1	18135-86SA0	JUEGO DE JUNTAS	1	1	BOSCH
25 -2	18135-86SA1	JUEGO DE JUNTAS	1	1	WABCO FRANCE
26	11681-86SA1	TORNILLO	1	1	M8x125-40-83,7
27	11681-86SA2	TORNILLO	1	1	M8x125-80

S300/350

FIG. 25

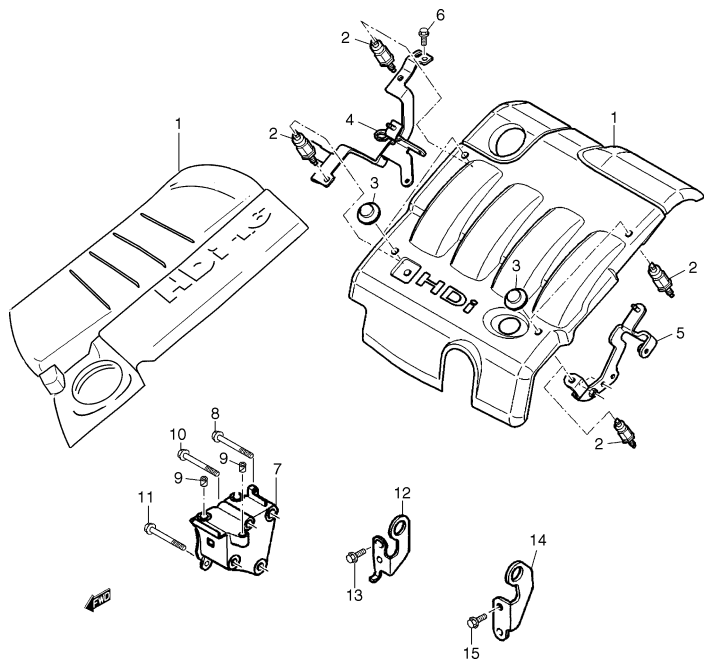


FIG.25 TAPA INSONORIZANTE MOTOR (DIESEL)

POS NO.	REFERENCIA	DENOMINACION	CANT.		OBSERVACIONES
			C	V	
1	-1 77300-86C00	TAPA INSONORIZANTE	1	1	TIPO 1
1	-2 77300-86CD0	TAPA INSONORIZANTE	1	1	TIPO 2
2	13126-86CB1	SILENTBLOCK	4	4	
3	13126-86CC0	CLIP TAPON	4	4	
4	15560-86CT1	SOPORTE DELANTERO	1	1	
5	13631-86CT0	SOPORTE TRASERO	1	1	
6	11119-86CB1	TORNILLO	3	3	
7	11640-86CT0	SOPORTE MOTOR	1	1	
8	11642-86CT0	TORNILLO CENTRADOR	1	1	
9	11225-86CT0	FIJA	2	2	
10	11643-86CT0	TORNILLO	1	1	M10x125-85
11	11644-86CT0	TORNILLO	2	2	M10x125-70
12	-1 11855-86CT0	SOPORTE DE ELEVACION	1	1	TIPO 1
12	-2 11855-86SA0	SOPORTE DE ELEVACION	1	1	TIPO 2
13	-1 M9103-86CT2	TORNILLO	1	1	TIPO 1; M8x125-30
13	-2 13137-86CT0	TORNILLO	1	1	TIPO 2
14	11860-86CT0	SOPORTE DE ELEVACION	1	1	
15	M9103-86CT0	TORNILLO	2	2	M8x125-30

2

FIG. 26

2

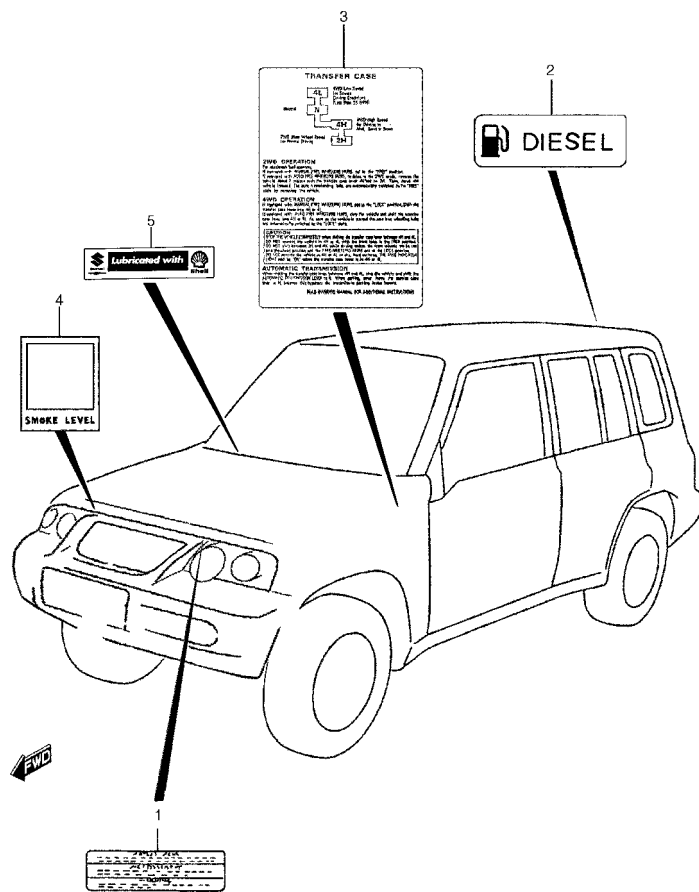


FIG.26 ETIQUETAS

POS.NO.	REFERENCIA	DENOMINACION	CANT.		OBSERVACIONES
			C	V	
1	11958-85C00	ETIQUETA PRECAUCION VENT.	1	1	
2	-1 11959-86CA0	ETIQUETA TIPO COMBUSTIBLE	1	1	DIESEL
2	-2 11959-60E01	ETIQUETA TIPO COMBUSTIBLE	1	1	GASOLINA
3	-1 28381-60A01	ETIQUETA TRANSFERENCIA	1	1	TIPO 1
3	-2 28381-86CA0	ETIQUETA TRANSFERENCIA	1	1	TIPO 2
4	-1 11963-86CF0	ETIQUETA NIVEL DE HUMO	1	1	TIPO 1: DIESEL
4	-2 11923-86CG0	ETIQUETA NIVEL DE HUMO	1	1	TIPO 2: DIESEL
5	11033-00000	ETIQUETA LUBRICANTE "SHELL"	1	1	E53

FIG. 27A

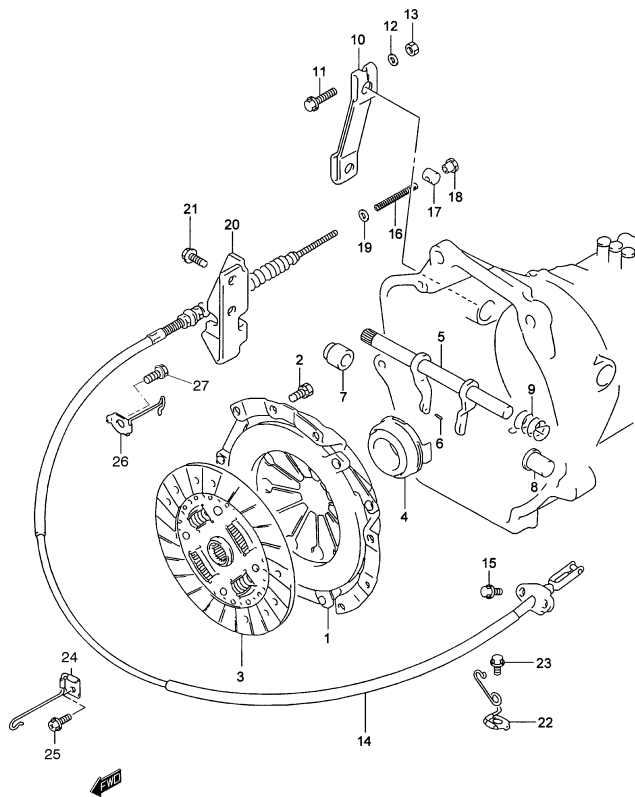


FIG.27A EMBRAGUE (GASOLINA)

POS NO.	REFERENCIA	DENOMINACION	CANT.		OBSERVACIONES
			C	V	
1	22100-66DA0	C/ MAZA EMBRAGUE	1	1	
2	01107-08163	TORNILLO	6	6	
3	22400-85C11	DISCO EMBRAGUE	1	1	
4	23265-84C00	COJINETE DESEMBRAGUE	1	1	
5	23260-60A00	C/ EJE ACCIONAMIENTO	1	1	
6	09205-03019	PASADOR	1	1	
7	23264-60A00	CASQUILLO	1	1	
8	23264-60A20	CASQUILLO	1	1	
9	23269-60A00	MUELLE	1	1	
10	23266-85C00	PALANCA DESEMBRAGUE	1	1	
11	01550-08403	TORNILLO	1	1	
12	08322-21083	ARANDELA	1	1	
13	08310-00083	TUERCA	1	1	
14	23710-85C60	C/ CABLE EMBRAGUE	1	1	
15	01550-06163	TORNILLO	2	2	
16	09440-08026	MUELLE	1	1	
17	09209-13018	PASADOR	1	1	
18	09150-06010	TUERCA	1	1	
19	09160-84C00	ARANDELA	1	1	
20	23910-56B10	SOPORTE CABLE EMBRAGUE	1	1	
21	01550-10203	TORNILLO	2	2	
22	23915-60A00	ABRAZADERA CABLE EMBRAGUE NO.1	1	1	
23	01550-06123	TORNILLO	1	1	
24	23916-60A00	ABRAZADERA CABLE EMBRAGUE NO.2	1	1	
25	01550-06123	TORNILLO	1	1	
26	23918-60A00	ABRAZADERA CABLE EMBRAGUE NO.3	1	1	
27	01550-06123	TORNILLO	1	1	

3

FIG. 27B

FIG.27B EMBRAGUE (TIPO 1: DIESEL)

POS.NO.	REFERENCIA	DENOMINACION	CANT.		OBSERVACIONES
			C	V	
1	22100-86CC0	C/ MAZA EMBRAGUE	1	1	
2	01107-08163	TORNILLO	6	6	
3	22400-86CD1	DISCO EMBRAGUE	1	1	
4	23265-86CA0	COJINETE DESEMBRAGUE	1	1	
5	23260-86CB0	C/EJE ACCIONAMIENTO	1	1	
6	09205-03019	PASADOR	1	1	
7	23264-60A00	CASQUILLO	1	1	
8	23264-60A20	CASQUILLO	1	1	
9	23269-60A00	MUELLE	1	1	
10	23266-86CA0	PALANCA DESEMBRAGUE	1	1	
11	09408-00157	ABRAZADERA CABLE A TUBO DIREC.	1	1	
12	08310-00103	TUERCA	1	1	
13	20030-00000	C/ CABLE EMBRAGUE	1	1	
14	01550-06163	TORNILLO	2	2	
15	09440-08026	MUELLE	1	1	
16	09209-86CA0	TOPE CABLE	1	1	
17	23921-86CB0	TUERCA	1	1	
18	09160-84C00	ARANDELA	1	1	
19	23910-56B10	SOPORTE CABLE EMBRAGUE	1	1	
20	01550-10163	TORNILLO	2	2	
21	23912-84CA0	CASQUILLO DE PROTECCION	1	1	
22	08321A31103	ARANDELA	1	1	
23	08322-11103	ARANDELA	1	1	
24	08332-86CA0	CIRCLIP	1	1	
25	36990-85C10	ABRAZADERA	1	1	

3

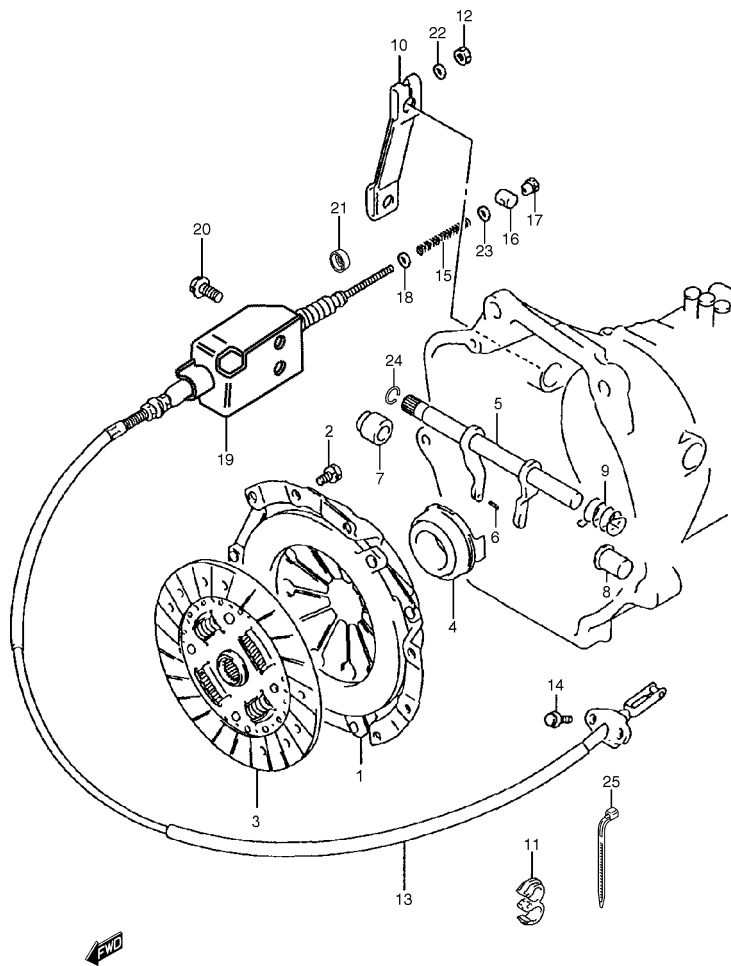


FIG. 27C

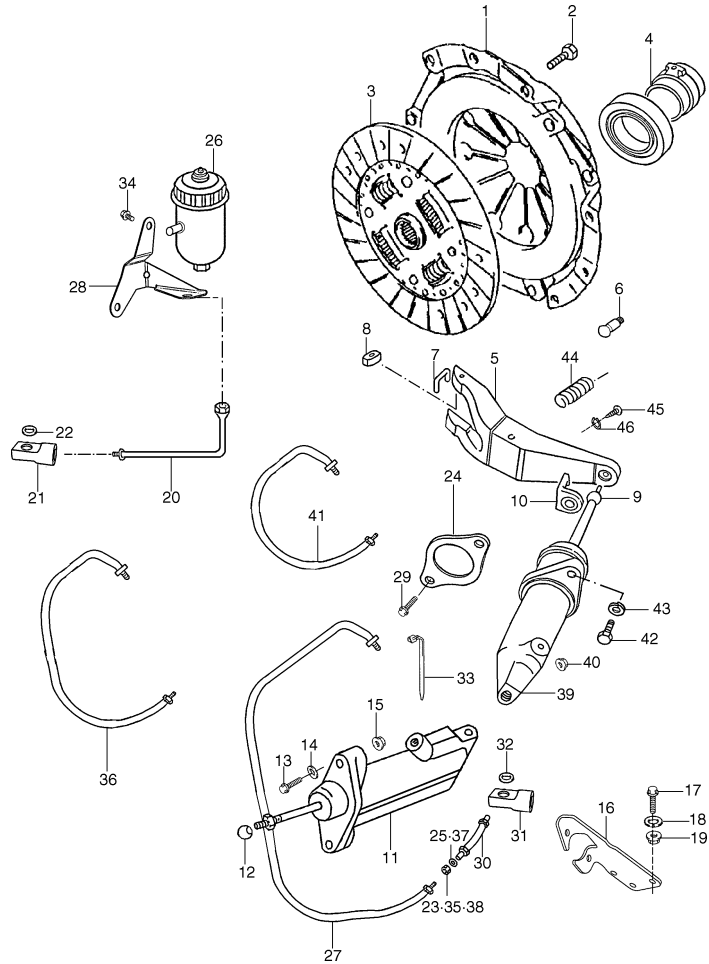


FIG.27C EMBRAGUE (TIPO 2: DIESEL)

POS NO.	REFERENCIA	DENOMINACION	CANT.		OBSERVACIONES
			C	V	
1	22100-86CD0	C/ MAZA EMBRAGUE	1	1	
2	01107-08163	TORNILLO	6	6	
3	22400-86CE0	DISCO EMBRAGUE	1	1	
4	23265-86CB0	COJINETE DESEMBRAGUE	1	1	
5	PS-101036	C/ HORQUILLA DESEMBRAGUE	1	1	
6	PS-210200	SOPORTE, HORQUILLA DESEMBRAGUE	1	1	
7	23241-86CA0	CLIP, HORQUILLA DESEMBRAGUE	1	1	
8	FRC5255	EMPUJADOR	2	2	
9	PS-210190	VARILLA, HORQUILLA EMBRAGUE	1	1	
10	PS-210417	CLIP, VARILLA HORQUILLA EMBRAGUE	1	1	
11	23810-86CA0	C/ CILINDRO MAESTRO	1	1	
12	23841-86CA0	BOLA, CILINDRO MAESTRO	1	1	
13	01500-08253	TORNILLO, CILINDRO MAESTRO	2	2	
14	21440	ARANDELA MUELLE, CILINDRO MAESTRO	2	2	
15	188183	TUERCA, CILINDRO MAESTRO	2	2	
16	23840-86CA0	SOPORTE, CILINDRO MAESTRO	1	1	
17	01550-08163	TORNILLO, SOPORTE	3	3	
18	21440	ARANDELA MUELLE, SOPORTE	3	3	
19	188183	TUERCA, SOPORTE	3	3	
20	23881-86CA0	C/ TUBERIA, DEPOSITO A CIL. MAESTRO NO.1	1	1	
21	23880-86CA0	RACORD (CONECTOR)	1	1	
22	23891-86CA0	JUNTA, RACORD	1	1	
23	188183	TUERCA, RACORD	1	1	
24	23890-86CA0	SOPORTE, RACORD	1	1	
25	21440	ARANDELA MUELLE, RACORD	1	1	
26	164320	DEPOSITO, LIQUIDO EMBRAGUE	1	1	
27	23881-86CB0	C/ TUBERIA, DEPOSITO A CIL. MAESTRO NO.2	1	1	
28	23860-86CA0	SOPORTE, DEPOSITO	1	1	
29	01550-06103	TORNILLO, SOPORTE	2	2	
30	23830-86CA0	C/ TUBERIA, CIL. MAESTRO A CIL. AUXILIAR NO.1	1	1	
31	23882-86CB0	RACORD (CONECTOR)	1	1	
32	23883-86CA0	JUNTA, RACORD	1	1	
33	08042-86CA0	FIJACION, TUBERIA	1	1	
34	01550-06103	TORNILLO, SOPORTE DEPOSITO	2	2	
35	188183	TUERCA, CONECTOR	1	1	
36	23830-86CB0	C/ TUB., CIL. MAESTRO A CIL. AUXILIAR NO.2	1	1	

S300/350

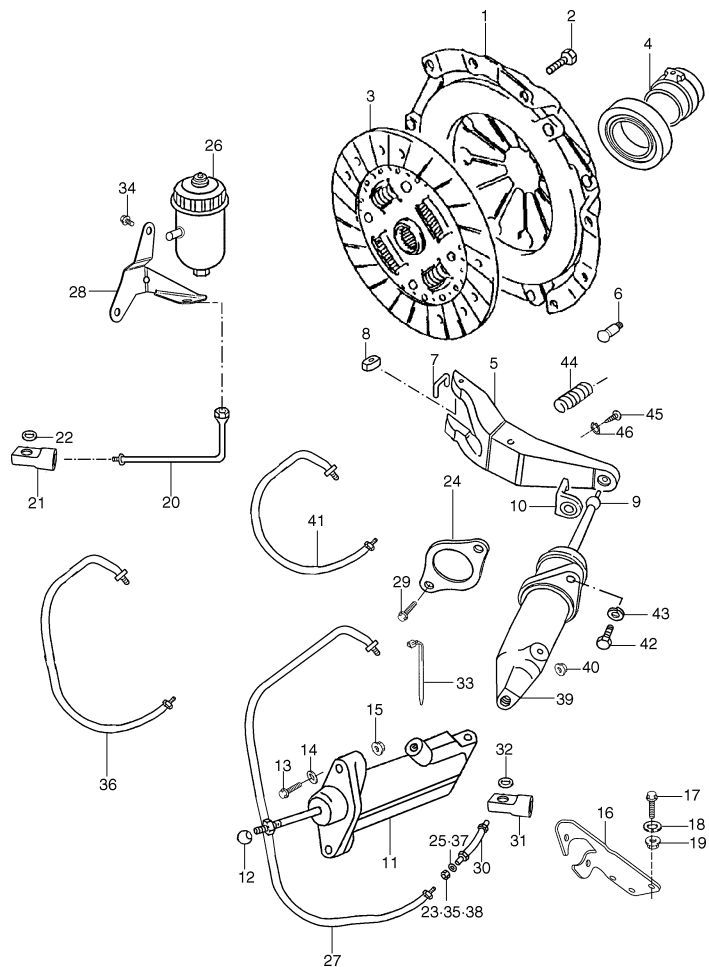
3

FIG. 27C

FIG.27C EMBRAGUE (TIPO 2: DIESEL)

POS.NO.	REFERENCIA	DENOMINACION	CANT.		OBSERVACIONES
			C	V	
37	21440	ARANDELA MUELLE, MANGUITO	1	1	
38	188183	TUERCA, MANGUITO	1	1	
39	PS-101035	C/ CILINDRO AUXILIAR	1	1	
40	21440	ARANDELA MUELLE, CONECTOR SANGRADOR	1	1	
41	23850-86CA0	MANGUITO, EMBRAGUE	1	1	
42	01550-08253	TORNILLO, CILINDRO AUXILIAR	2	2	
43	08321B31083	ARANDELA MUELLE, CILINDRO AUXILIAR	2	2	
44	PS-110107	MUELLE, HORQUILLA DESEMBRAGUE	1	1	
45	PS-000144	TORNILLO AUTORROSCANTE	1	1	
46	02061-86CA0	ARANDELA	1	1	

3



S300/350



FIG. 28

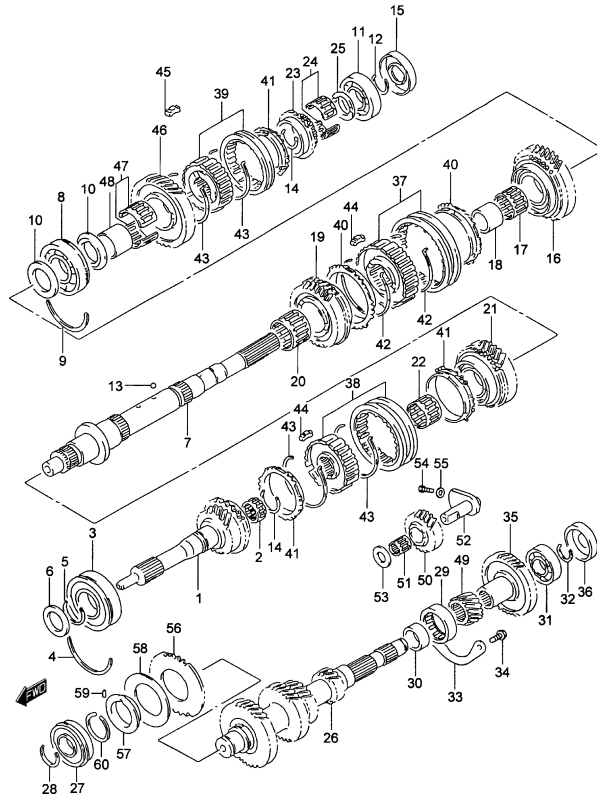


FIG.28 TRANSMISION (TIPO 1)

POS NO.	REFERENCIA	DENOMINACION	CANT.		OBSERVACIONES
			C	V	
1	24110-85C00	C/ EJE ENTRADA	1	1	
2	21915-85C00	RODAMIENTO	1	1	
3	21911-85C00	RODAMIENTO	1	1	
4	21933-85C80	ANILLO RETENCION	1	1	
5	21933-85C30	CIRCLIP	1	1	
6	09283-25088	RETEN ACEITE	1	1	
7	24121-60A00	EJE PRINCIPAL	1	1	
8	21911-85C20	RODAMIENTO	1	1	
9	21933-85C90	ANILLO RETENCION	1	1	
10	24271-85C00	ARANDELA	2	2	
11	08113-63050	RODAMIENTO TRASERO	1	1	
12	21933-85C10	CIRCLIP	1	1	
13	06111-06003	BOLA	3	3	
14	21933-85C30	CIRCLIP	2	2	
15	09282-25006	RETEN ACEITE	1	1	
16	24210-85C00	ENGRANAJE 1º EJE PRINCIPAL	1	1	
17	21915-85C40	RODAMIENTO	1	1	
18	09300-30003	CASQUILLO	1	1	
19	24220-85C00-SU	ENGRANAJE 2º EJE PRINCIPAL	1	1	
20	21915-85C40	RODAMIENTO	1	1	
21	24230-85C00	ENGRANAJE 3º EJE PRINCIPAL	1	1	
22	21915-85C30	RODAMIENTO	1	1	
23	24250-77500	ENGRANAJE 5º EJE PRINCIPAL	1	1	
24	21915-85C20	RODAMIENTO	1	1	
25	24255-60A00	ARANDELA	1	1	
26	24131-85C00	TREN FIJO	1	1	
27	21911-85C10	RODAMIENTO DELANTERO	1	1	
28	21933-85C30	CIRCLIP	1	1	
29	21921-85C00	RODAMIENTO CENTRAL	1	1	
30	09300-25028	CASQUILLO	1	1	
31	08113-63040	RODAMIENTO TRASERO	1	1	
32	21933-85C00	CIRCLIP	1	1	
33	24135-60A01	PLACA RODAMIENTO	1	1	
34	09103-06083	TORNILLO (6X16)	2	2	
35	24351-83000	ENGRANAJE EJE 5º VELOCIDAD	1	1	
36	21947-85C30	TAPON	1	1	

S300/350

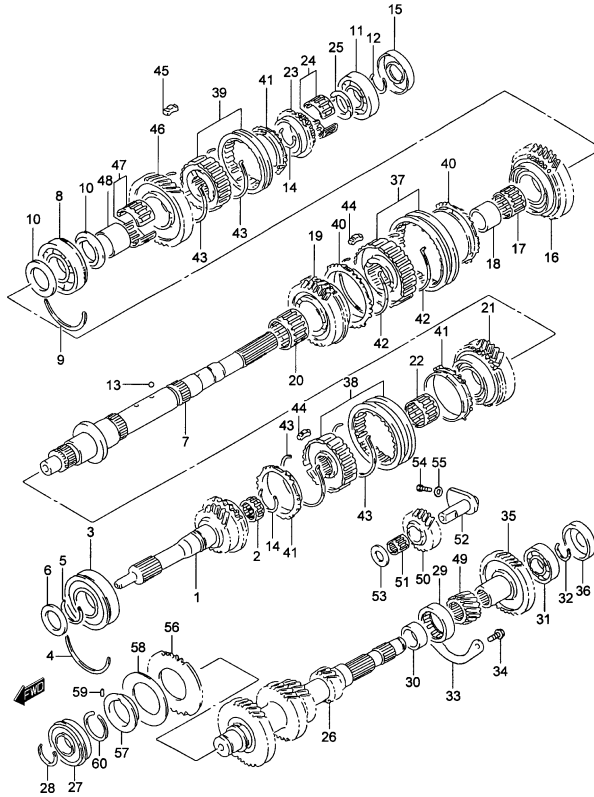
3



FIG. 28

FIG.28 TRANSMISION (TIPO 1)

3



POS.NO.	REFERENCIA	DENOMINACION	CANT.		OBSERVACIONES
			C	V	
37	24400-60A00	C/ SINCRONIZ. 1ª Y 2ª VELOC	1	1	
38	24410-60A00	C/ SINCRONIZ. 3ª Y 4ª VELOC.	1	1	
39	24420-60A01	C/ SINCRONIZ. 5ª Y M. ATRAS	1	1	
40	24431-85C00	CONO HEMBRA SINCRON. 1ª Y 2ª VELOC.	2	2	
41	24432-60A00	CONO HEMBRA SINCRON. 3ª Y 4ª VELOC.	3	3	
42	09388-00017	MUELLE	2	2	
43	09388-00019	MUELLE	4	4	
44	24471-60A00	CHAVETA	6	6	
45	24473-70D10	CHAVETA	3	3	
46	24681-85C00	ENGRANAJE M. ATRAS, PRIMARIO	1	1	
47	24801-60820	RODAMIENTO	1	1	
48	09300-30003	CASQUILLO	1	1	
49	24671-85C00	ENGRANAJE M. ATRAS, SECUNDARIO	1	1	
50	24561-85F00	ENGRANAJE MARCHA ATRAS	1	1	
51	09263-26030	RODAMIENTO	1	1	
52	24551-56B00	EJE ENGRANAJE MARCHA ATRAS	1	1	
53	09166-16020	ARANDELA	1	1	
54	24565-60B00	TORNILLO	1	1	
55	21945-85C20	ARANDELA	1	1	
56	24137-60A10	ENGRANAJE FRICCION	1	1	
57	24138-85C00	RETENEDOR ENGRANAJE FRICCION	1	1	
58	24139-85C00	MUELLE ENGRANAJE FRICCION	1	1	
59	09261-02010	PASADOR	1	1	
60	21933-85C60	ANILLO ELASTICO	1	1	

S300/350

FIG. 29A

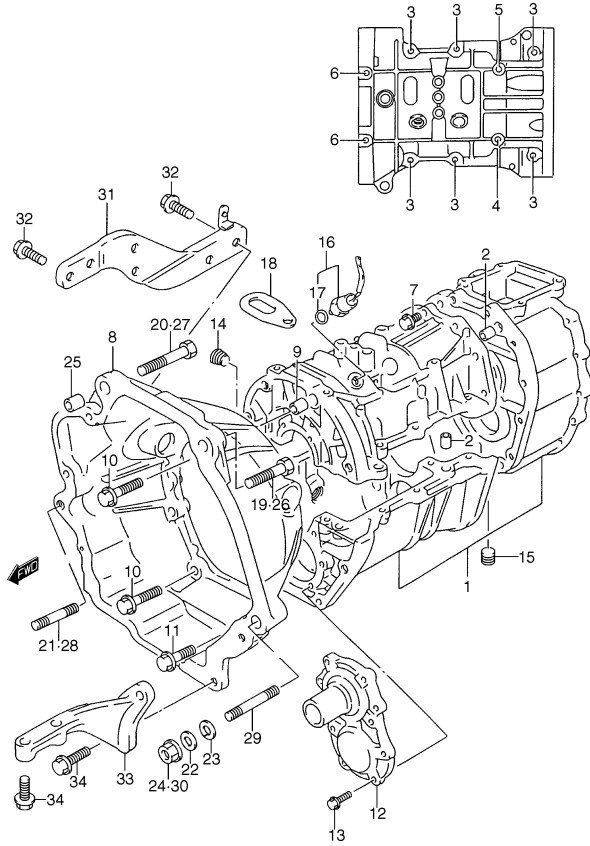


FIG.29A CARTER CAJA CAMBIOS (TIPO 1)

POS NO.	REFERENCIA	DENOMINACION	CANT.		OBSERVACIONES
			C	V	
1	24700-85C00	C/ CARTER CAJA DE CAMBIOS	1	1	
2	09206-13011	.PIN	4	4	
3	09103-08247	.TORNILLO	6	6	
4	01550-08953	.TORNILLO	1	1	
5	09103-08134	.TORNILLO (8X110)	1	1	
6	09103-08131	.TORNILLO (8X120)	2	2	
7	09103-08247	.TORNILLO	12	12	
8 - 1	21341-77E00	ALOJAMIENTO EMBRAGUE	1	1	GASOLINA
8 - 2	21341-86CE0	ALOJAMIENTO EMBRAGUE	1	1	DIESEL
9	09206-13011	PASADOR	2	2	
10	01550-10403	TORNILLO	6	6	
11	01550-10503	TORNILLO	2	2	
12	24741-85C00	TAPA DELANTERA	1	1	
13	09103-08153	TORNILLO (8X30)	8	8	
14	21947-85C40	TAPON LLENADO Y NIVEL ACEITE	1	1	
15	21947-85C50	TAPON DRENAJE ACEITE	1	1	
16	37610-83001	C/ INTERRUPTOR MARCHA ATRAS	1	1	
17	09280-11002	.JUNTA TORICA	1	1	
18 - 1	11851A73001	GANCHO MOTOR	1	1	GASOLINA
18 - 2	11851-73001	GANCHO MOTOR	1	1	DIESEL
19	21342-86CA0	TORNILLO	2	2	DIESEL
20	07130-86CB0	TORNILLO	1	1	DIESEL
21	21343-84CA0	ESPARRAGO	2	2	DIESEL
22	08322-11103	ARANDELA PLANA	5	5	DIESEL
23	08321A31103	ARANDELA GROWER	5	5	DIESEL
24	21344-86CA0	TUERCA	2	2	DIESEL
25	09206-15001	PASADOR	2	2	GASOLINA
26	01550-12653	TORNILLO	1	1	GASOLINA
27	01550-12753	TORNILLO	1	1	GASOLINA
28	09108-12006	ESPARRAGO	1	1	GASOLINA
29	09108-12007	ESPARRAGO	1	1	GASOLINA
30	08316-10123	TUERCA	2	2	GASOLINA
31	24790-56B10	REFUERZO L/D	1	1	GASOLINA
32	01550-10203	TORNILLO	4	4	GASOLINA
33	24791-56B01	REFUERZO L/I	1	1	GASOLINA
34	01517-10353	TORNILLO	4	4	GASOLINA

S300/350

3

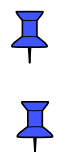


FIG. 29B

FIG.29B CARTER CAJA CAMBIOS (TIPO 2)

POS.NO.	REFERENCIA	DENOMINACION	CANT.		OBSERVACIONES
			C	V	
1	791129	C/ CAJA DE CAMBIOS	1	1	
2	29511-86CA0	C/ CARTER DE EXTENSION	1	1	
3	24121-86CA0	EJE DE CONEXION	1	1	
4	01500-12353	TORNILLO FIJ. EJE CONEXION	3	3	
5	PS-000120	TUERCA FIJ. EJE CONEXION	3	3	
6	37610-83001	C/ INTERRUPTOR MARCHA ATRAS	1	1	
7	24711-86CB0	CARTER, CILINDRO ESCLAVO	1	1	
8	09103-08247	TORNILLO, CARTER CILINDRO ESCLAVO	4	4	

3

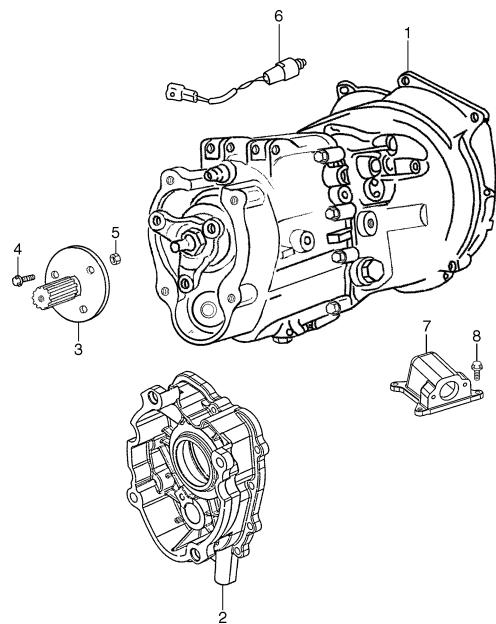


FIG. 30

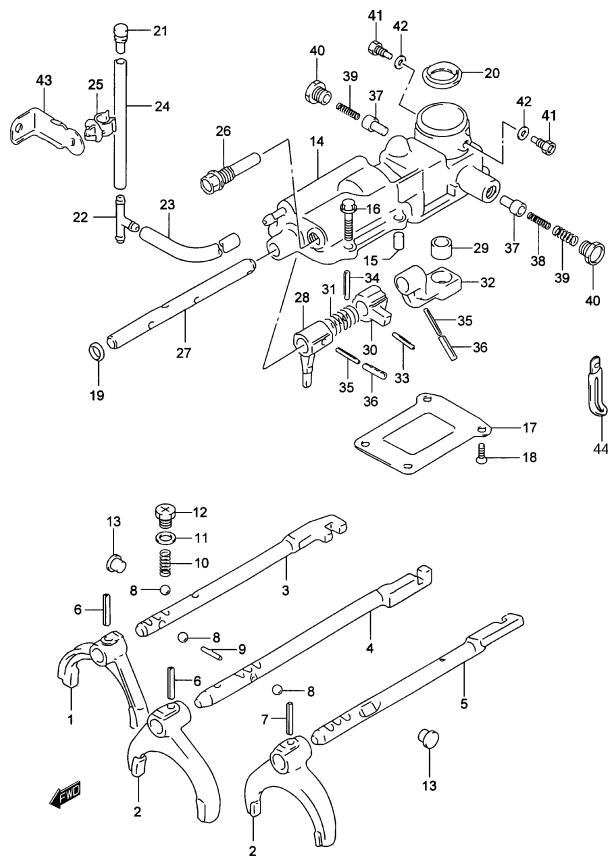


FIG.30 HORQUILLAS SELECTORAS (TIPO 1)

POS NO.	REFERENCIA	DENOMINACION	CANT.		OBSERVACIONES
			C	V	
1	25211-60A02	HORQUILLA SELECTORA 1ª Y 2ª VEL.	1	1	
2	25221-60A11	HORQUILLA SELECT. 3ª, 4ª, 5ª VEL. Y M. ATRAS	2	2	
3	25410-60A00	EJE SELECTOR 1ª Y 2ª VEL.	1	1	
4	25420-60A10	EJE SELECTOR 3ª, 4ª Y 5ª VEL.	1	1	
5	25450-60A00	EJE SELECTOR M. ATRAS	1	1	
6	09205-05012	PASADOR ELASTICO	2	2	
7	09205-05016	PASADOR ELASTICO	1	1	
8	06112-12004	BOLA	5	5	
9	09261-03017	PASADOR	1	1	
10	25415-85C00	MUELLE	3	3	
11	21945-85C30	ARANDELA	3	3	
12	09248-12005	TORNILLO	3	3	
13	09250-10006	TAPON	2	2	
14	25120-60AV0	CAJA PALANCA CAMBIO	1	1	
15	04211-09149	PASADOR	2	2	
16	01550-08253	TORNILLO	5	5	
17	25129-60A00	TAPA ALOJ. CAJA CAMBIO	1	1	
18	02122-06163	TORNILLO	4	4	
19	21947-85C10	TAPON	1	1	
20	28117-60A00	ASIENTO PALANCA CAJA	1	1	
21	46543-85C00	TAPON RESPIRADERO	1	1	
22	09367-08004	CONEXION MANGUITO 3 VIAS	1	1	
23	21931-85C10	MANGUITO RESPIRADERO	1	1	
24	21931-85C10	MANGUITO RESPIRADERO	1	1	
25 -1	09403-11311	ABRAZADERA, MANGUITO RESPIRADERO	1	1	GASOLINA
25 -2	36990-85C01	ABRAZADERA, MANGUITO RESPIRADERO	1	1	DIESEL
26	25281-60A01	TORNILLO	1	1	
27	25521-60A11	EJE CAJA PALANCA	1	1	
28	25541-60A03	SELECTOR	1	1	
29	25551-85C00	CASQUILLO SELECTOR	1	1	
30	25271-60A01	CASQUILLO GIRATORIO	1	1	
31	21935-85C10	MUELLE	1	1	
32	25531-60A01	BRAZO CAMBIO	1	1	
33	09205-05012	PASADOR ELASTICO	1	1	
34	09205-05017	PASADOR ELASTICO	1	1	
35	09205-03037	PASADOR ELASTICO INT.	2	2	

S300/350

3

FIG. 30

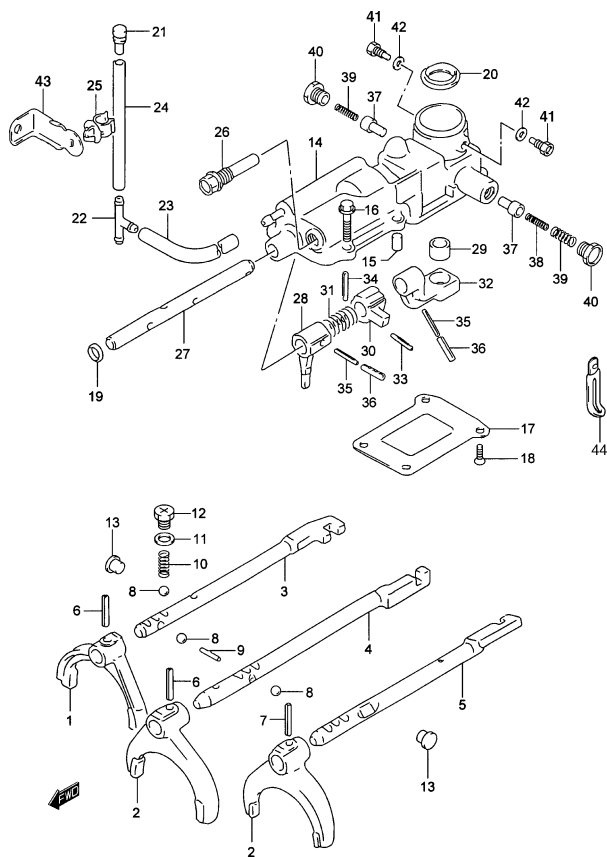


FIG.30 HORQUILLAS SELECTORAS (TIPO 1)

POS.NO.	REFERENCIA	DENOMINACION	CANT.		OBSERVACIONES
			C	V	
36 - 1	09205-06007	PASADOR ELASTICO EXT.	2	2	GASOLINA
36 - 2	09205-06016	PASADOR ELASTICO EXT.	2	2	DIESEL
37	25341-80701	PASADOR, GUIA SELECTORA	2	2	
38	09440-05037	MUELLE INT.	1	1	
39	09440-08029	MUELLE EXTERIOR	2	2	
40	21947-85C60	TORNILLO	2	2	
41	21941-85C50	TORNILLO	2	2	
42	08321B31083	ARANDELA GROWER	2	2	
43	24831-57B00	SOPORTE ABRAZADERA MANGUITO	1	1	GASOLINA
44	36990-86CA0	ABRAZADERA	1	1	

FIG. 31A

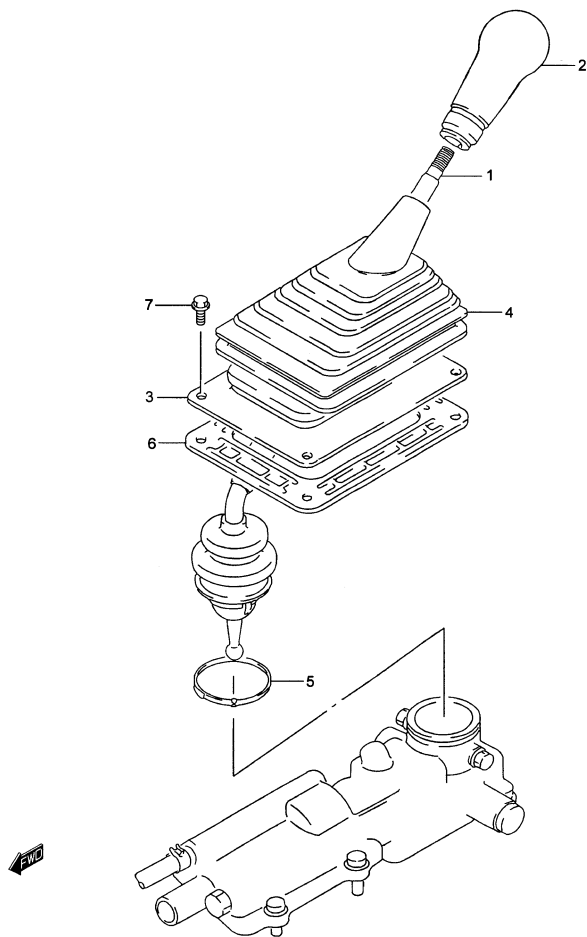


FIG.31A PALANCA DE CAMBIOS (TIPO 1)

POS NO.	REFERENCIA	DENOMINACION	CANT.		OBSERVACIONES
			C	V	
1	28101-85C00	PALANCA DE CAMBIO	1	1	
2	28113-85C00-5PK	POMO PALANCA DE CAMBIO (NEGRO)	1	1	
3	28136-85F40	GUARDAPOLVO NO.2	1	1	
4	28138-60A01	GUARDAPOLVO NO.3	1	1	
5	21935-85C00	ABRAZADERA	1	1	
6	28137-85C00	JUNTA	1	1	
7	01550-06123	TORNILLO PALANCA CONTROL	4	4	

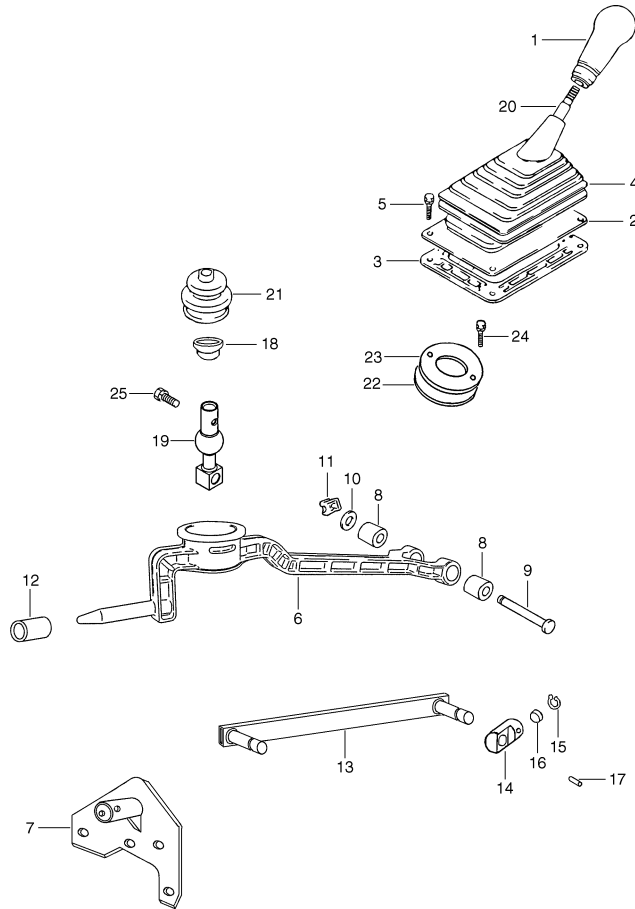
3



FIG. 31B

FIG.31B PALANCA DE CAMBIOS (TIPO 2)

3



POS.NO.	REFERENCIA	DENOMINACION	CANT.		OBSERVACIONES
			C	V	
1	PS-210048	POMO PALANCA	1	1	
2	28136-85F40	GUARDAPOLVO NO.2	1	1	
3	28137-85C00	CUBIERTA, GUARDAPOLVOS PALANCA NO.2	1	1	
4	28138-60A01	GUARDAPOLVO NO.3	1	1	
5	01550-06123	TORNILLO, CUBIERTA GUARDAPOLVO PALANCA	4	4	
6	25121-86CA0	SOPORTE, PALANCA	1	1	
7	25121-86CB0	SOPORTE, PALANCA TRASERA	1	1	
8	25122-86CA0	SILENTBLOCK, SOPORTE PALANCA DELANTERO	2	2	
9	PS-210187	PASADOR	1	1	
10	PS-210185	ARANDELA PLANA	3	3	
11	PS-210184	CLIP	3	3	
12	25121-86CE0	SILENTBLOCK, SOPORTE PALANCA TRASERO	1	1	
13	28120-86CA0	VARILLA, SELECTOR Y PALANCA CAMBIO	1	1	
14	PS-201091	ACOPAMIENTO EJE SELECTOR	1	1	
15	PS-210186	CIRCLIP, ACOPLA SELECTOR	1	1	
16	PS-210196	CASQUILLO	1	1	
17	PS-210180	PASADOR	1	1	
18	28117-86CA0	CASQUILLO, PALANCA CAMBIO	1	1	
19	28101-86CA0	PALANCA CAMBIO NO.1	1	1	
20	28101-86CB0	PALANCA CAMBIO NO.2	1	1	
21	29345-60A01	GUARDAPOLVO	1	1	
22	25121-86CC0	ACOPLA, PROTECTOR PALANCA CAMBIO	1	1	
23	25121-86CD0	PLACA, PROTECTOR PALANCA CAMBIO	1	1	
24	01550-06123	TORNILLO	2	2	
25	28111-86CA0	TORNILLO, FIJACION PALANCA CAMBIOS	1	1	



FIG. 32

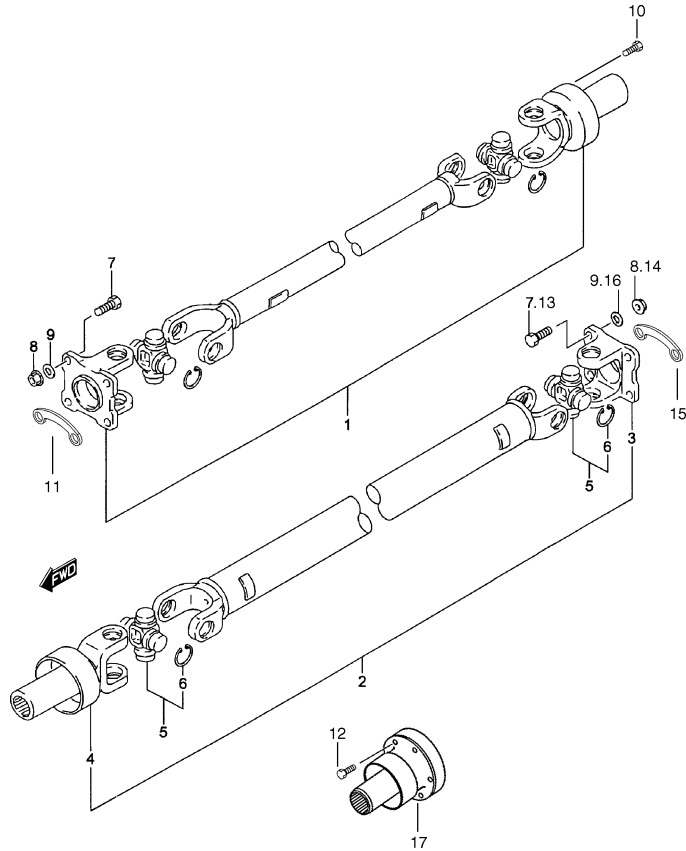


FIG.32 EJE PROPULSOR

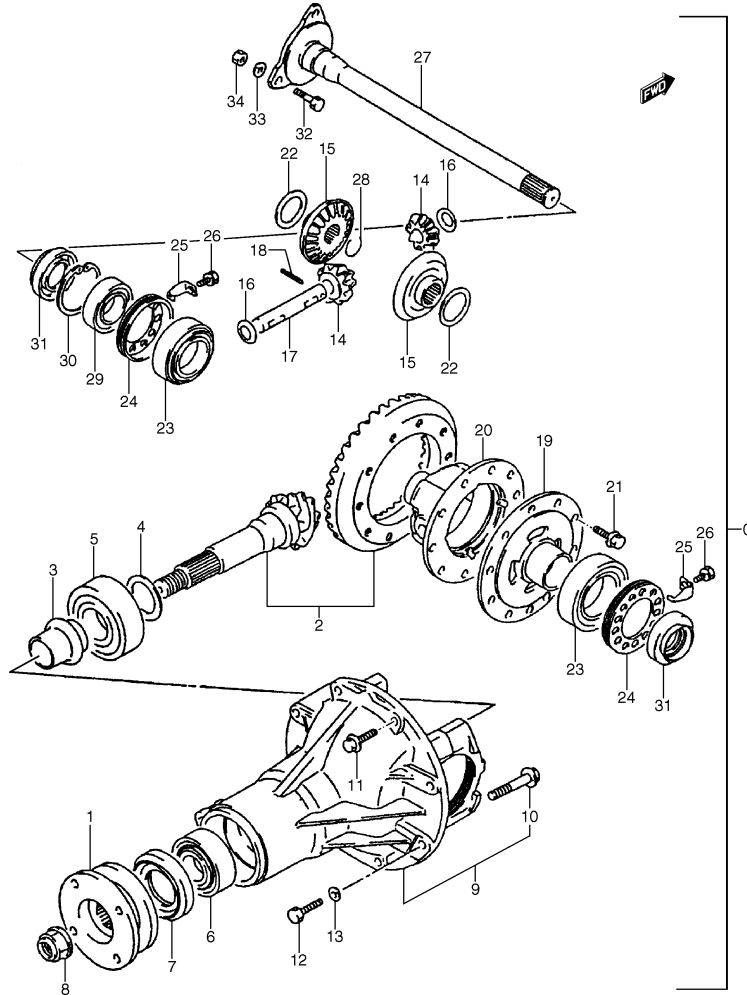
POS NO.	REFERENCIA	DENOMINACION	CANT.		OBSERVACIONES
			C	V	
1 - 1	27101-85C01	C/ EJE PROPULSOR DEL.	1	1	TIPO 1
1 - 2	27101-86CA0	C/ EJE PROPULSOR DEL.	1	1	TIPO 2
2 - 1	27102-60A11	C/ EJE PROPULSOR TRAS.	1	1	3P: TIPO 1
2 - 2	27102-56B10	C/ EJE PROPULSOR TRAS.	-	1	5P: TIPO 1
2 - 3	27102-86CA0	C/ EJE PROPULSOR TRAS.	1	1	3P: TIPO 2
2 - 4	27102-86CB0	C/ EJE PROPULSOR TRAS.	1	1	5P: TIPO 2
3	27131-56B00	.BRIDA	-	1	5P
4	27140-60A30	.BRIDA	-	1	5P
5	27200-83812	.CRUCETA	-	2	5P
6	51118-36213	..CIRCLIP	-	8	5P
7	01500-10303	TORNILLO	8	8	
8	08310-00103	TUERCA	8	8	TIPO 1
9	08321A31103	ARANDELA GROWER	8	8	TIPO 1
10	21941-86CB0	TORNILLO, EJE PROPULSOR DELANTERO	6	6	TIPO 2
11	PS-310058	PLACA, EJE PROPULSOR DELANTERO	3	3	TIPO 2
12	21941-86CB0	TORNILLO, EJE PROPULSOR TRASERO	6	6	TIPO 2
13	01500-10303	TORNILLO, EJE PROPULSOR TRASERO	4	4	TIPO 2
14	08310-00103	TUERCA, EJE PROPULSOR TRASERO	4	4	TIPO 2
15	PS-310058	PLACA, EJE PROPULSOR TRASERO	3	3	TIPO 2
16	08321-01103	ARANDELA, EJE PROPULSOR TRASERO	4	4	TIPO 2
17	27110-86CB0	BRIDA, EJE PROPULSOR TRASERO	1	1	TIPO 2

3

FIG. 33

FIG.33 DIFERENCIAL DELANTERO

3



POS.NO.	REFERENCIA	DENOMINACION	CANT.		OBSERVACIONES
			C	V	
0 -1	27300-85C20	CONJUNTO DIFERENCIAL	1	1	TIPO 1: GASOLINA
0 -2	27300-86CA0	CONJUNTO DIFERENCIAL	1	1	TIPO 1: DIESEL
0 -3	27300-86CB0	CONJUNTO DIFERENCIAL	1	1	TIPO 2: DIESEL
1 -1	27110-56B01	BRIDA	1	1	TIPO 1
1 -2	27110-86CA0	BRIDA	1	1	TIPO 2
2 -1	27300-56861	C/ CORONA-PIÑON	1	1	43:10; TIPO 1: DIESEL
2 -2	27308-86CA0	C/ CORONA-PIÑON	1	1	43:10; TIPO 2: DIESEL
2 -3	27038-85F10	C/ CORONA-PIÑON	1	1	TIPO 1: GASOLINA
3	27315-60A01	DISTANCIADOR PIÑON ATAQUE	1	1	
4 -1	09181-35101	SUPLEMENTO	0-1	0-1	T:0,30
4 -2	09181-35024	SUPLEMENTO	0-1	0-1	T:0,40
4 -3	09181-35026	SUPLEMENTO	0-1	0-1	T:0,60
4 -4	09181-35111	SUPLEMENTO	0-1	0-1	T:1,00
4 -5	09181-35112	SUPLEMENTO	0-1	0-1	T:1,03
4 -6	09181-35114	SUPLEMENTO	0-1	0-1	T:1,06
4 -7	09181-35115	SUPLEMENTO	0-1	0-1	T:1,09
4 -8	09181-35117	SUPLEMENTO	0-1	0-1	T:1,12
4 -9	09181-35118	SUPLEMENTO	0-1	0-1	T:1,15
4 -10	09181-35119	SUPLEMENTO	0-1	0-1	T:1,18
4 -11	09181-35121	SUPLEMENTO	0-1	0-1	T:1,21
4 -12	09181-35122	SUPLEMENTO	0-1	0-1	T:1,24
4 -13	09181-35124	SUPLEMENTO	0-1	0-1	T:1,27
4 -14	09181-35125	SUPLEMENTO	0-1	0-1	T:1,30
5	21925-85C00	RODAMIENTO DEL. PIÑON	1	1	
6	21925-85C30	RODAMIENTO TRAS. PIÑON	1	1	
7	09283-40027	RETEN PIÑON ATAQUE	1	1	
8	09159-20003	TUERCA BRIDA	1	1	
9 -1	27450-86CB0	C/ CARTER PIÑON ATAQUE	1	1	TIPO 1: DIESEL
9 -2	27450-86CD0	C/ CARTER PIÑON ATAQUE	1	1	TIPO 2: DIESEL
9 -3	27450-85C00	C/ CARTER PIÑON ATAQUE	1	1	TIPO 1: GASOLINA
10	21941-85C30	.TORNILLO	4	4	
11	09103-08247	TORNILLO	6	6	
12	21941-85C60	TORNILLO	2	2	
13 -1	08321A31123	ARANDELA GROWER	2	2	TIPO 1
13 -2	02019-00000	ARANDELA GROWER	2	2	TIPO 2
14	27331-83020	PIÑON SATELITE	2	2	

S300/350

FIG. 33

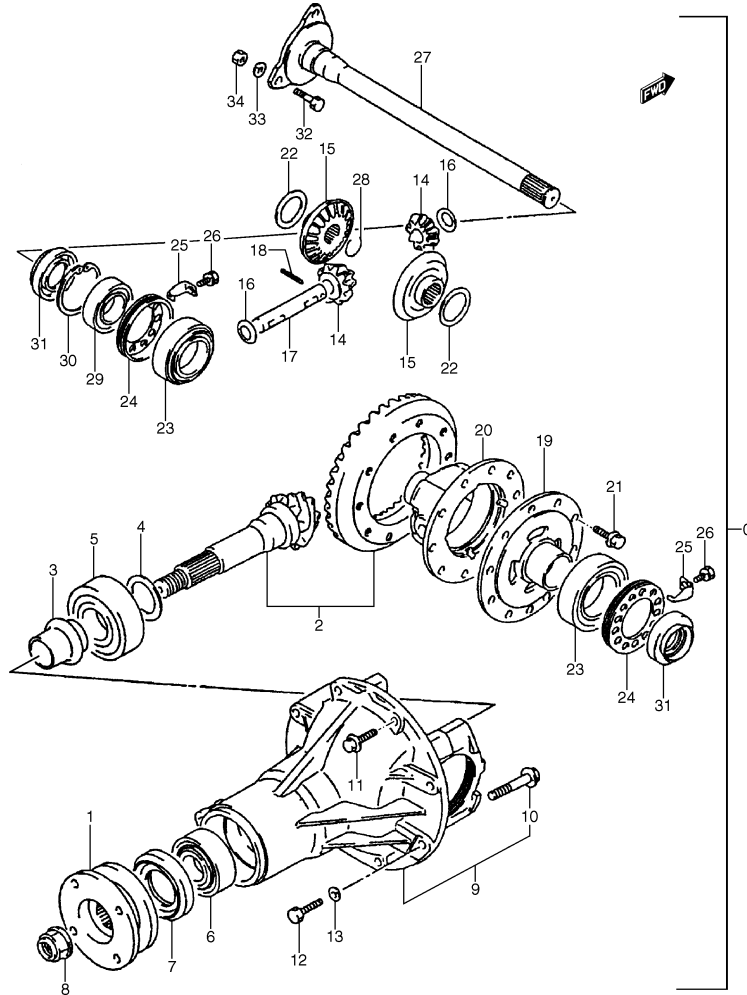


FIG.33 DIFERENCIAL DELANTERO

POS NO.	REFERENCIA	DENOMINACION	CANT.		OBSERVACIONES
			C	V	
15	27341-83000	PIÑON	2	2	
16	09164-15006	ARANDELA	2	2	
17	27351-64B20	EJE PIÑON DIF. NO.1	1	1	
18	09205-05016	PASADOR ELASTICO	1	1	
19 - 1	27411-60A50	SEMICARTER DIF. L/I	1	1	TIPO 1
19 - 2	27411-86CA0	SEMICARTER DIF. L/I	1	1	TIPO 2
20 - 1	27421-60A02	SEMICARTER DIF. L/D	1	1	TIPO 1
20 - 2	27421-86CA0	SEMICARTER DIF. L/D	1	1	TIPO 2
21 - 1	21941-85C10	TORNILLO	10	10	TIPO 1
21 - 2	09103-10290	TORNILLO	10	10	TIPO 2
22 - 1	09160-35015	ARANDELA	0-2	0-2	T:0,6
22 - 2	09160-35014	ARANDELA	0-2	0-2	T:0,7
22 - 3	09160-35013	ARANDELA	0-2	0-2	T:0,8
22 - 4	21945-85C10	ARANDELA	0-2	0-2	T:1,2
23	21925-85C60	COJINETE LATERAL	2	2	
24	27461-83000	TUERCA AJUSTE RODAMIENTO	2	2	
25	27462-63202	PLACA FIJACION TUERCA	2	2	
26	01550-08123	TORNILLO	2	2	
27	27471-85C00	EJE CONDUCTOR DEL.	1	1	
28	44111-65D00	ANILLO ELASTICO	1	1	
29	08133-62067	RODAMIENTO	1	1	
30	08331-41629	CIRCLIP	1	1	
31	09283-35052	RETEN ACEITE	2	2	
32	00096-86CA0	TORNILLO	6	6	
33	08321-01083	ARANDELA GROWER	6	6	
34	08310-00083	TUERCA	6	6	

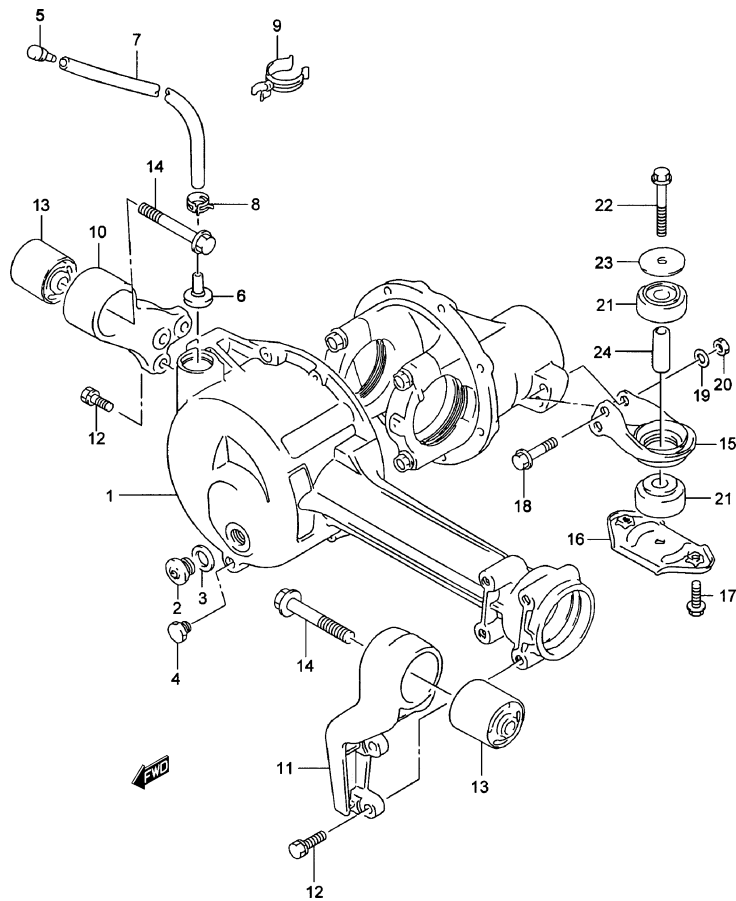
3

S300/350

FIG. 34

FIG.34 CARTER DIFERENCIAL DELANTERO

3



POS.NO.	REFERENCIA	DENOMINACION	CANT.		OBSERVACIONES
			C	V	
1 -1	27611-78E01	CARTER DIFERENCIAL	1	1	DIESEL
1 -2	27611-60A02	CARTER DIFERENCIAL	1	1	GASOLINA
2	21947-85C40	TAPON NIVEL ACEITE	1	1	
3	09168-20003	JUNTA	1	1	DIESEL
4	21947-85C50	TAPON DRENAJE ACEITE	1	1	
5	46543-85C00	TAPON RESPIRADERO	1	1	
6	27620-85400	UNION RESPIRADERO DIF.	1	1	
7	21931-85C30	MANGUITO RESPIRADERO	1	1	
8	46583-85C00	ABRAZADERA	1	1	
9	09408-00161	ABRAZADERA	2	2	
10	27600-60A00	SOPORTE DIF. DEL. L/D	1	1	
11	27610-60A01	SOPORTE DIF. DEL. L/I	1	1	
12	01500-10303	TORNILLO	6	6	
13	27550-60A00	SILENTBLOCK	2	2	
14	09103-12033	TORNILLO	2	2	
15	27670-60A00	SOPORTE DIF. TRAS. NO.1	1	1	
16	27675-60A01	SOPORTE DIF. TRAS. NO.2	1	1	
17	01500-10203	TORNILLO	2	2	
18	01517-10553	TORNILLO	2	2	
19	08321A31103	ARANDELA GROWER	2	2	
20	08310-00103	TUERCA	2	2	
21	27561-85C00	TACO GOMA	2	2	
22	01517-10653	TORNILLO	1	1	
23	09160-10104	ARANDELA	1	1	
24	09180-10117	SEPARADOR	1	1	



FIG. 35

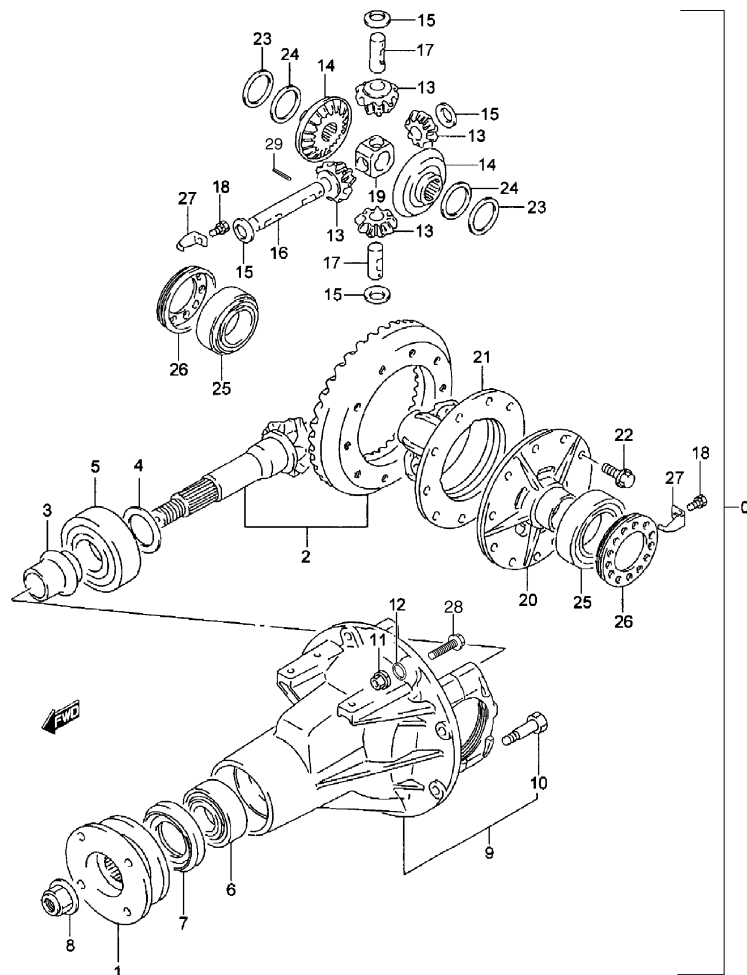


FIG.35 DIFERENCIAL TRASERO

POS NO.	REFERENCIA	DENOMINACION	CANT.		OBSERVACIONES
			C	V	
0 -1	27301-85C30	CONJUNTO DIFERENCIAL	1	1	TIPO 1: GASOLINA
0 -2	27301-86CA0	CONJUNTO DIFERENCIAL	1	1	TIPO 1: DIESEL
0 -3	27301-86CB0	CONJUNTO DIFERENCIAL	1	1	TIPO 2: DIESEL
1	27110-56B01	BRIDA	1	1	
2 -1	27308-78E10	C/ CORONA-PIÑON	1	1	43:10; TIPO 1: DIESEL
2 -2	27303-86CB0	C/ CORONA-PIÑON	1	1	43:10; TIPO 2: DIESEL
2 -3	27038-85F30	C/ CORONA-PIÑON	1	1	TIPO 1: GASOLINA
3 -1	27315-78E00	DISTANC. PIÑON ATAQUE	1	1	DIESEL
3 -2	27315-60A01	DISTANC. PIÑON ATAQUE	1	1	GASOLINA
4 -1	09181-35101	SUPLEMENTO	0-1	0-1	T:0,30
4 -2	09181-35024	SUPLEMENTO	0-1	0-1	T:0,40
4 -3	09181-35026	SUPLEMENTO	0-1	0-1	T:0,60
4 -4	09181-35111	SUPLEMENTO	0-1	0-1	T:1,00
4 -5	09181-35112	SUPLEMENTO	0-1	0-1	T:1,03
4 -6	09181-35114	SUPLEMENTO	0-1	0-1	T:1,06
4 -7	09181-35117	SUPLEMENTO	0-1	0-1	T:1,12
4 -8	09181-35118	SUPLEMENTO	0-1	0-1	T:1,15
4 -9	09181-35119	SUPLEMENTO	0-1	0-1	T:1,18
4 -10	09181-35121	SUPLEMENTO	0-1	0-1	T:1,21
4 -11	09181-35122	SUPLEMENTO	0-1	0-1	T:1,24
4 -12	09181-35124	SUPLEMENTO	0-1	0-1	T:1,27
4 -13	09181-35125	SUPLEMENTO	0-1	0-1	T:1,30
5	21925-85C30	RODAMIENTO TRAS. PIÑON	1	1	
6	21925-85C00	RODAMIENTO DEL. PIÑON	1	1	
7	09283-40027	RETEN ACEITE	1	1	
8	09159-20003	TUERCA	1	1	
9 -1	27450-86CA0	C/ CARTER PIÑON ATAQUE	1	1	TIPO 1: DIESEL
9 -2	27450-86CC0	C/ CARTER PIÑON ATAQUE	1	1	TIPO 2: DIESEL
9 -3	27450-85C50	C/ CARTER PIÑON ATAQUE	1	1	TIPO 1: GASOLINA
10	21941-85C30	.TORNILLO	4	4	
11	21943-85C00	TUERCA	8	8	
12 -1	08321A31103	ARANDELA GROWER	8	8	TIPO 1: DIESEL
12 -2	02019-00000	ARANDELA GROWER	8	8	TIPO 2: DIESEL
12 -3	08321B31103	ARANDELA GROWER	8	8	TIPO 1: GASOLINA
13 -1	27331-78E00	PIÑON SATELITE	4	4	DIESEL
13 -2	27331-83020	PIÑON SATELITE	4	4	GASOLINA

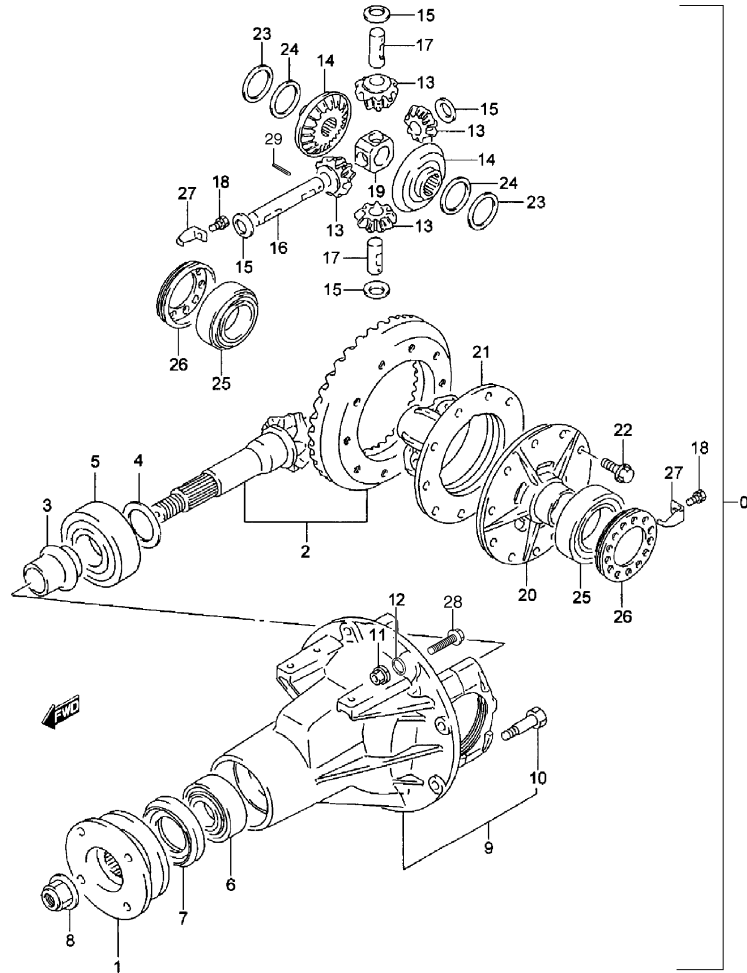
S300/350

3

FIG. 35

FIG.35 DIFERENCIAL TRASERO

3



POS.NO.	REFERENCIA	DENOMINACION	CANT.		OBSERVACIONES
			C	V	
14 - 1	27341-78E00	ENGRANE PLANETARIO	2	2	DIESEL
14 - 2	27341-83000	ENGRANE PLANETARIO	2	2	GASOLINA
15 - 1	09164-15010	ARANDELA	4	4	DIESEL
15 - 2	09164-15010	ARANDELA	4	4	GASOLINA
16 - 1	27351-65D00	EJE SALIDA NO.1	1	1	TIPO 1: DIESEL
16 - 2	27351-86CA0	EJE SALIDA NO.1	1	1	TIPO 2: DIESEL
16 - 3	27351-64B20	EJE SALIDA NO.1	1	1	TIPO 1: GASOLINA
17 - 1	27355-83000	EJE SALIDA NO.2	2	2	TIPO 1: DIESEL
17 - 2	27355-86CA0	EJE SALIDA NO.2	2	2	TIPO 2: DIESEL
17 - 3	27355-60A01	EJE SALIDA NO.2	2	2	TIPO 1: GASOLINA
18	01550-08123	TORNILLO DE PLACA	2	2	
19	27356-85C00	ALOJAMIENTO EJE	1	1	
20 - 1	27411-78E10	SEMICARTER DIF. L/I	1	1	TIPO 1: DIESEL
20 - 2	27411-86CB0	SEMICARTER DIF. L/I	1	1	TIPO 2: DIESEL
20 - 3	27411-85C00	SEMICARTER DIF. L/I	1	1	TIPO 1: GASOLINA
21 - 1	27421-78E10	SEMICARTER DIF. L/D	1	1	DIESEL
21 - 2	27421-60A13	SEMICARTER DIF. L/D	1	1	GASOLINA
22 - 1	21941-85C10	TORNILLO	12	12	TIPO 1
22 - 2	21941-86CA0	TORNILLO	12	12	TIPO 2
23 - 1	09160-35015	ARANDELA	0-2	0-2	T:0,6
23 - 2	09160-35014	ARANDELA	0-2	0-2	T:0,7
23 - 3	09160-35013	ARANDELA	0-2	0-2	T:0,8
24	21945-85C10	ARANDELA	0-2	0-2	T:1,2
25	21925-85C60	COJINETE LATERAL	2	2	
26	27461-83000	TUERCA AJUSTE RODAMIENTO	2	2	
27	27462-63202	PLACA FIJACION TUERCA	2	2	
28	09103-08030	TORNILLO	8	8	
29 - 1	09205-86CA0	PASADOR, EJE DIFERENCIAL LADO PIÑON	3	3	TIPO 2: DIESEL
29 - 2	09205-05016	PASADOR, EJE DIFERENCIAL LADO PIÑON	3	3	GASOLINA

S300/350

FIG. 36

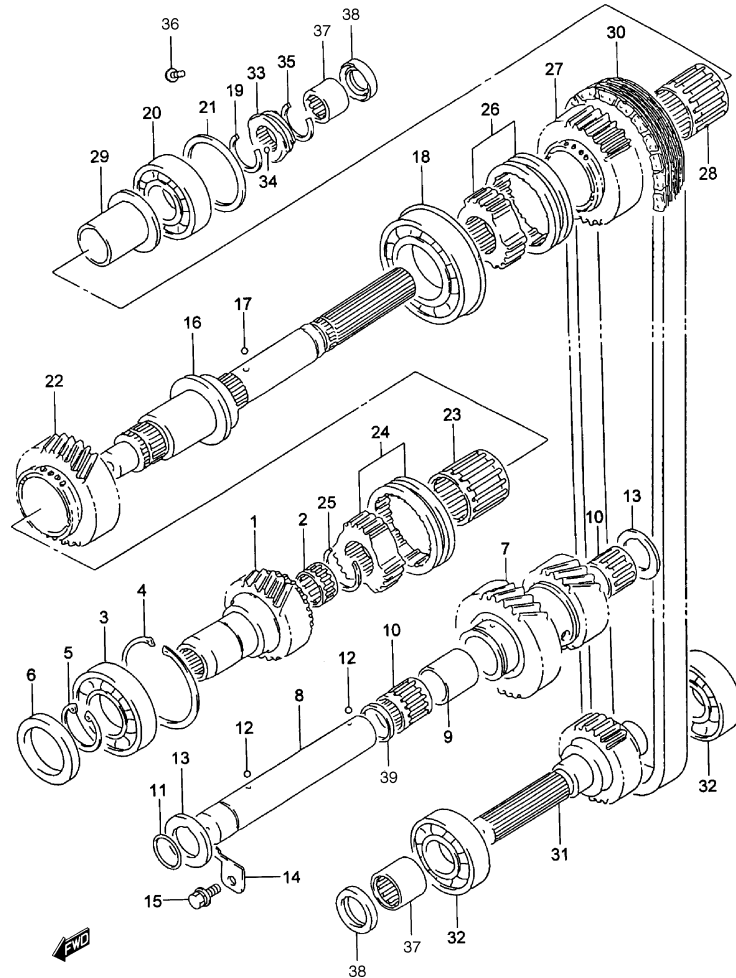


FIG.36 TRANSFERENCIA

POS NO.	REFERENCIA	DENOMINACION	CANT.		OBSERVACIONES	
			C	V		
1	-1	29110-85C00	EJE ENTRADA	1	1	TIPO 1
1	-2	29110-86CA0	EJE ENTRADA	1	1	TIPO 2
2		21915-85C60	RODAMIENTO	1	1	
3	-1	21911-85C30	RODAMIENTO	1	1	TIPO 1
3	-2	08113-62080	RODAMIENTO	1	1	TIPO 2
4	-1	21933-85C70	CIRCLIP	1	1	TIPO 1
4	-2	08321-41809	CIRCLIP	1	1	TIPO 2
5	-1	08331-31356	CIRCLIP	1	1	TIPO 1
5	-2	08331-31409	CIRCLIP	1	1	TIPO 2
6	-1	09282-35002	RETEN ACEITE	1	1	TIPO 1
6	-2	09282-40002	RETEN ACEITE	1	1	TIPO 2
7	-1	29121-85C00	ENGRANAJE INTERMEDIO	1	1	TIPO 1
7	-2	29121-78E00	ENGRANAJE INTERMEDIO	1	1	TIPO 2
8		29131-60A02	EJE ENGRANAJE INTERM.	1	1	
9		09180-26004	DISTANC. EJE INTERMEDIO	1	1	
10		21915-85C10	RODAMIENTO EJE INTERM.	2	2	
11		09280-21008	ANILLO TORICO	1	1	
12		06111-06003	BOLA	2	2	
13		09166-25012	ARANDELA EJE INTERM.	2	2	
14		29136-60A01	PLACA EJE INTERMEDIO	1	1	
15		01107-08163	TORNILLO	1	1	
16		29141-60A11	EJE SALIDA TRANSFERENCIA	1	1	
17		06111-06003	BOLA	1	1	
18		08173-62100	RODAMIENTO	1	1	
19		21933-85C40	CIRCLIP	1	1	
20		08113-63060	RODAMIENTO EJE ENTRADA	1	1	
21	-1	09181-62003	SUPLEMENTO	0-1	0-1	T:0,1
21	-2	09181-62008	SUPLEMENTO	0-1	0-1	T:0,2
21	-3	09181-62004	SUPLEMENTO	0-1	0-1	T:0,3
22	-1	29211-85C00	ENGRANAJE BAJA	1	1	TIPO 1
22	-2	29211-78E00	ENGRANAJE BAJA	1	1	TIPO 2
23		21915-85C50	RODAMIENTO	1	1	
24		29230-85C00	MANGUITO DESPLAZABLE	1	1	
25		21933-85C50	CIRCLIP	1	1	
26		29230-60A10	MANGUITO ARRASTRE	1	1	
27		29221-86CA0	CORONA DENTADA	1	1	

S300/350

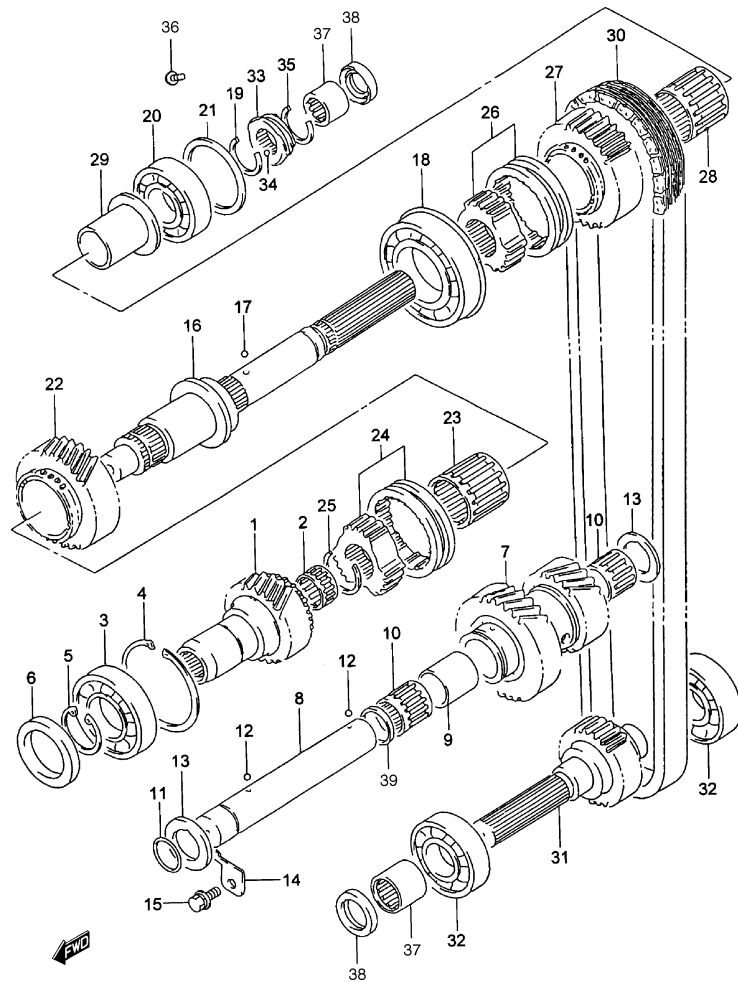
3

FIG. 36

FIG.36 TRANSFERENCIA

POS.NO.	REFERENCIA	DENOMINACION	CANT.		OBSERVACIONES
			C	V	
28	21915-85C50	RODAMIENTO	1	1	
29	29222-60A00	CASQUILLO CORONA DENT.	1	1	
30	29225-78E00	CADENA	1	1	
31	29151-78E00	EJE SALIDA TRANSF.	1	1	
32	08113-63060	RODAMIENTO EJE ENTRADA	2	2	
33	29411-86CA0	ENGRANAJE CONDUCTOR	1	1	
34	06111-06003	BOLA	1	1	
35	21933-85C20	CIRCLIP	1	1	
36	01550-06163	TORNILLO	1	1	
37	09263-40006	RODAMIENTO	2	2	
38	09283-40021	RETEN ACEITE	2	2	
39	29133-85C00	ANILLO DISTANCIADOR INTERMEDIO	1	1	

3



S300/350

FIG. 37A

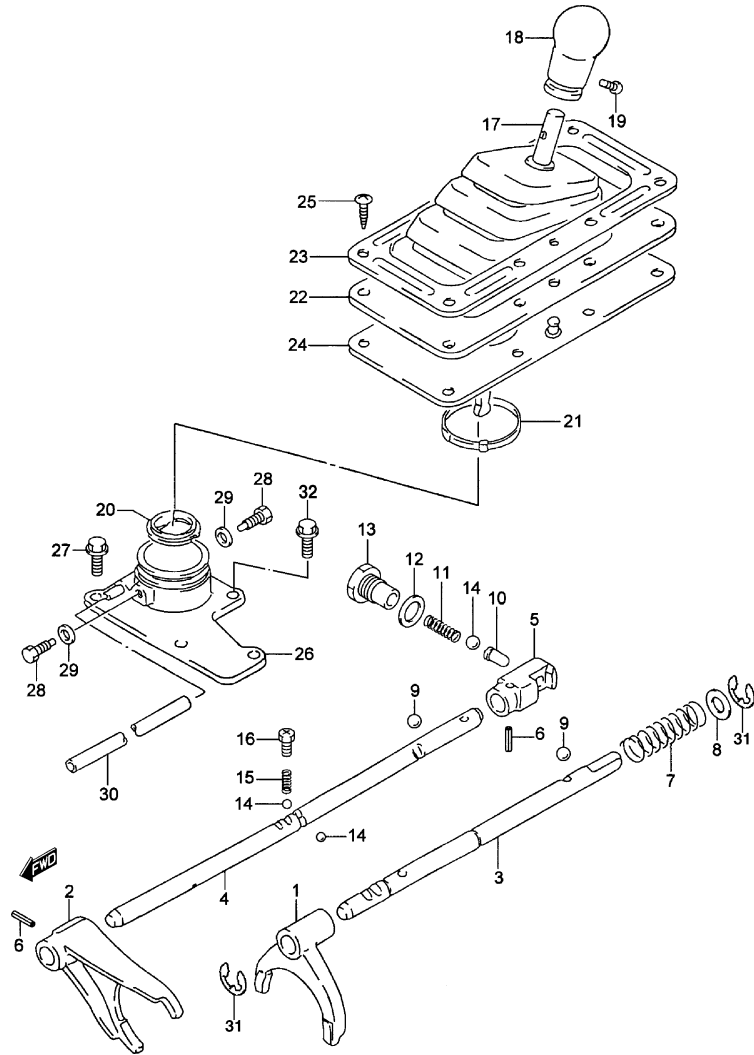


FIG.37A HORQUILLAS SELECTORAS (TIPO 1)

POS NO.	REFERENCIA	DENOMINACION	CANT.		OBSERVACIONES
			C	V	
1	29311-60A02	HORQUILLA SELECTORA	1	1	
2	29321-60A11	HORQUILLA REDUCTORA	1	1	
3	29331-60A01	EJE SELECTOR TRANSMISION	1	1	
4	29332-60A10	EJE SELECTOR REDUCCION	1	1	
5	29339-60A00	ENCLAVAMIENTO EJE REDUCCION	1	1	
6	09205-05012	PASADOR ELASTICO	2	2	
7	09440-19020	MUELLE	1	1	
8	08211-14221	ARANDELA	1	1	
9	06112-12004	BOLA	2	2	
10	29334-60A00	PASADOR	1	1	
11	09440-10033	MUELLE	1	1	
12	09160-18018	ARANDELA	1	1	
13	21941-85C40	TORNILLO	1	1	
14	06112-10004	BOLA	3	3	
15	29415-85C00	MUELLE	2	2	
16	09128-10002	TORNILLO	2	2	
17	29300-60A13	PALANCA CONTROL	1	1	
18	29344-85C00	POMO PALANCA	1	1	
19	02112-06123	TORNILLO	1	1	
20	29535-60A00	ALOJAMIENTO PALANCA	1	1	
21	21935-85C00	ABRAZADERA	1	1	
22	29346-60A40	GUALDAPOLVO NO.2, PALANCA CONTROL	1	1	
23	29347-56B00	CUBIERTA SUJECCION	1	1	
24	29349-60A11	TAPA INSONONORIZANTE	1	1	
25	03141-06203	TORNILLO	8	8	
26	29750-60A00	CAJA PALANCA	1	1	
27	01550-08203	TORNILLO SOPORTE	2	2	
28	21941-85C50	TORNILLO GUIA	2	2	
29	08321B31083	ARANDELA GROWER	2	2	
30	21931-85C30	MANGUITO RESPIRADERO	1	1	
31	29417-85C00	CIRCLIP	2	2	
32	01550-08253	TORNILLO SOPORTE	3	3	

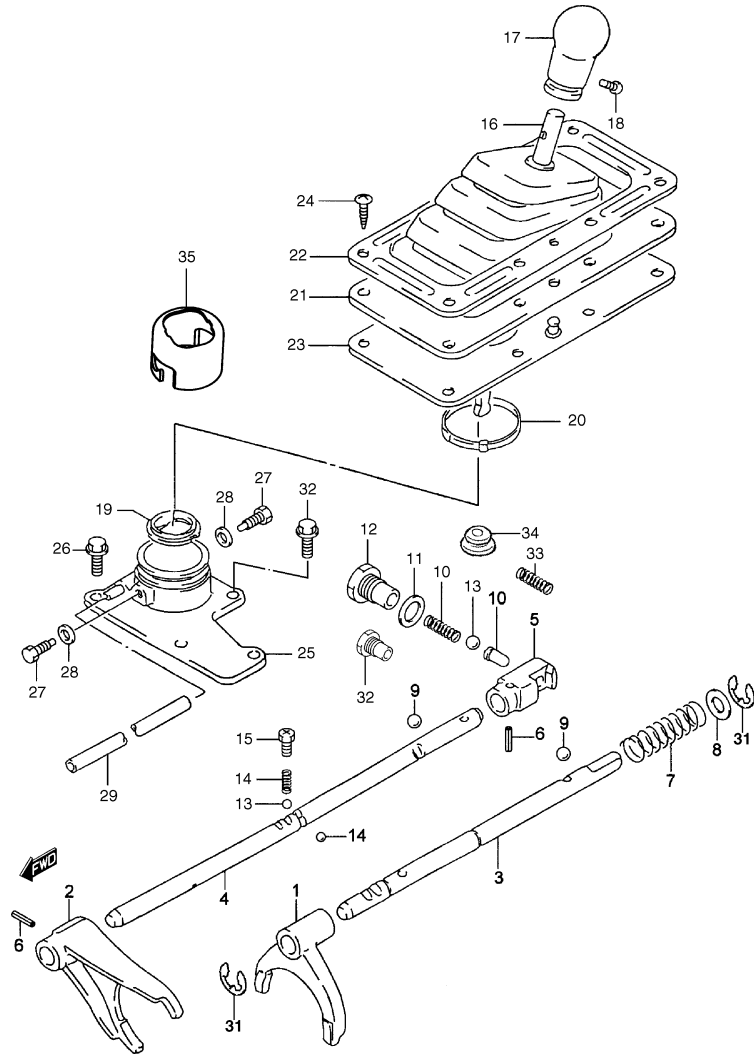
3



FIG. 37B

FIG.37B HORQUILLAS SELECTORAS (TIPO 2)

3



POS.NO.	REFERENCIA	DENOMINACION	CANT.		OBSERVACIONES
			C	V	
1	29311-60A02	HORQUILLA SELECTORA	1	1	
2	29321-60A11	HORQUILLA REDUCTORA	1	1	
3	29332-78E01	EJE SELECTOR TRANSMISION	1	1	
4	29331-78E01	EJE SELECTOR REDUCCION	1	1	
5	29339-78E00	ENCLAVAMIENTO EJE REDUCCION	1	1	
6	09205-05012	PASADOR ELASTICO	2	2	
7	09440-19020	MUELLE	1	1	
8	09181-14167	ARANDELA	1	1	
9	06112-12004	BOLA	1	1	
10	29338-86CA0	MUELLE	1	1	
11	09160-18018	ARANDELA	1	1	
12	21941-85C40	TORNILLO	1	1	
13	06112-10004	BOLA	3	3	
14	29415-85C00	MUELLE	2	2	
15	09128-10002	TORNILLO	2	2	
16	29300-86CA0	PALANCA CONTROL	1	1	
17	29344-85C00	POMO PALANCA	1	1	
18	02112-06123	TORNILLO	1	1	
19	29535-60A00	ALOJAMIENTO PALANCA	1	1	
20	36990-85C01	ABRAZADERA	1	1	
21	29346-60A40	GUALDAPOLVO NO.2, PALANCA CONTROL	1	1	
22	29347-56B00	CUBIERTA SUJECCION	1	1	
23	29349-60A11	TAPA INSONONORIZANTE	1	1	
24	03141-06203	TORNILLO	8	8	
25	29750-78E00	CAJA PALANCA	1	1	
26	01550-08203	TORNILLO SOPORTE	1	1	
27	21941-85C50	TORNILLO GUIA	2	2	
28	08321B31083	ARANDELA GROWER	2	2	
29	21931-85C30	MANGUITO RESPIRADERO	1	1	
30	08332-11126	CIRCLIP	2	2	
31	01550-08253	TORNILLO SOPORTE	4	4	
32	09111-06068	TORNILLO, ENCLAVAMIENTO EJE REDUCCION	1	1	
33	09441-35001	MUELLE, PALANCA CONTROL	1	1	
34	29345-60A01	GUARDAPOLVO NO.1, PALANCA CONTROL	1	1	
35	29348-60A00	CUBIERTA, CAJA PALANCA CONTROL	1	1	

S300/350

FIG. 38

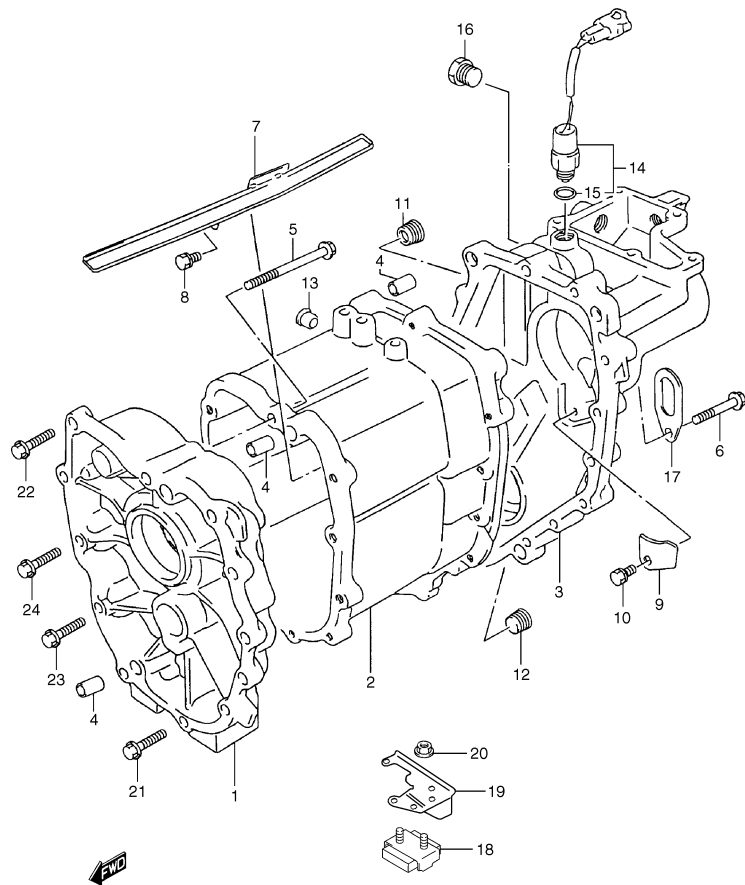


FIG.38 CARTERTRANSFERENCIA

POS NO.	REFERENCIA	DENOMINACION	CANT.		OBSERVACIONES	
			C	V		
1	-1	29511-85C00	CARTER TRANSF. DEL.	1	1	TIPO 1
1	-2	29511-86CA0	CARTER TRANSF. DEL.	1	1	TIPO 2
2		29521-60A01	CARTER TRANSF. CENT.	1	1	
3	-1	29531-60A21	CARTER TRANSF. TRAS.	1	1	TIPO 1
3	-2	29531-86CB0	CARTER TRANSF. TRAS.	1	1	TIPO 2
4		09206-13011	FIJA CARTER TRANSF.	6	6	
5	-1	01550-08803	TORNILLO	1	1	TIPO 1
5	-2	PS-000148	TORNILLO	1	1	TIPO 2
6		01550-08453	TORNILLO	15	15	
7		29528-60A00	CANAL CAJA CENTRO	1	1	
8		09103-06083	TORNILLO	1	1	
9		29536-85C00	CUBIERTA CAJA TRASERA	1	1	
10		09103-06083	TORNILLO	1	1	
11		21947-85C40	TAPON, NIVEL ACEITE	1	1	
12		21947-85C50	TAPON, DRENAJE ACEITE	1	1	
13		21947-85C80	TAPON	1	1	
14		37680-60A01	C/ INTERRUPTOR 4X4	1	1	
15		09280-11002	.ANILLO TORICO	1	1	
16		09247-14013	TAPON INTERRUPTOR ALTA	1	1	
17		11851-73001	GANCHO ELEVADOR	1	1	
18		29553-85F30	DAMPER	1	1	TIPO 1: DIESEL
19		29554-85F11	SOPORTE DAMPER	1	1	TIPO 1: DIESEL
20		08316-10103	TUERCA	2	2	TIPO 1: DIESEL
21	-1	09103-08247	TORNILLO	20	20	TIPO 1
21	-2	PS-000147	TORNILLO	6	6	TIPO 2
22		01517-10353	TORNILLO	6	6	TIPO 2
23		09103-08134	TORNILLO	1	1	TIPO 2
24		PS-000146	TORNILLO	3	3	TIPO 2

3

FIG. 39A

FIG.39A EQUIPO ELECTRICO MOTOR (GASOLINA)

POS.NO.	REFERENCIA	DENOMINACION	CANT.		OBSERVACIONES
			C	V	
1	31100-83031	C/ MOTOR ARRANQUE	1	1	
2	01550-08353	TORNILLO	1	1	
3	01550-08503	TORNILLO	1	1	
4	08316-10083	TUERCA	2	2	
5	31400-85C00	C/ ALTERNADOR	1	1	
6	09103-08247	TORNILLO	1	1	
7	01550-08353	TORNILLO	1	1	
8	17911-85C01	SOPORTE ALTERNADOR	1	1	
9	01550-08253	TORNILLO	3	3	
10	01550-08653	TORNILLO	1	1	
11	17921-57B00	BRAZO AJUSTE ALTERNADOR	1	1	
12	09118-08107	TORNILLO	1	1	8x25
13	01550-08203	TORNILLO	1	1	
14	17926A56B00	REFUERZO	1	1	
15	01550-08203	TORNILLO	1	1	
16	01421-08163	ESPARRAGO	1	1	
17	08316-10083	TUERCA	1	1	
18	33100-70E00	C/ DISTRIBUIDOR	1	1	
19	09138-08003	TORNILLO	1	1	8x30
20	33705-57B21	JGO. CABLES ALTA	1	1	
21	33730-57B21	.CABLE BUJIA NO.2	1	1	
22	33740-57B21	.CABLE BUJIA NO.3	1	1	
23	33750-57B21	.CABLE BUJIA NO.4	1	1	
24	33760-57B21	.CABLE BUJIA NO.5	1	1	
25	33884-86510	ABRAZADERA CABLE ALTA	1	1	
26	09408-00035	ABRAZADERA CABLE ALTA	1	1	
27	08316-20063	TUERCA CONEXION ALTERNADOR	1	1	
28	33220-70E00	C/ SENSOR POSICION CIGÜEÑAL	1	1	
29	01550-06163	TORNILLO	1	1	

4

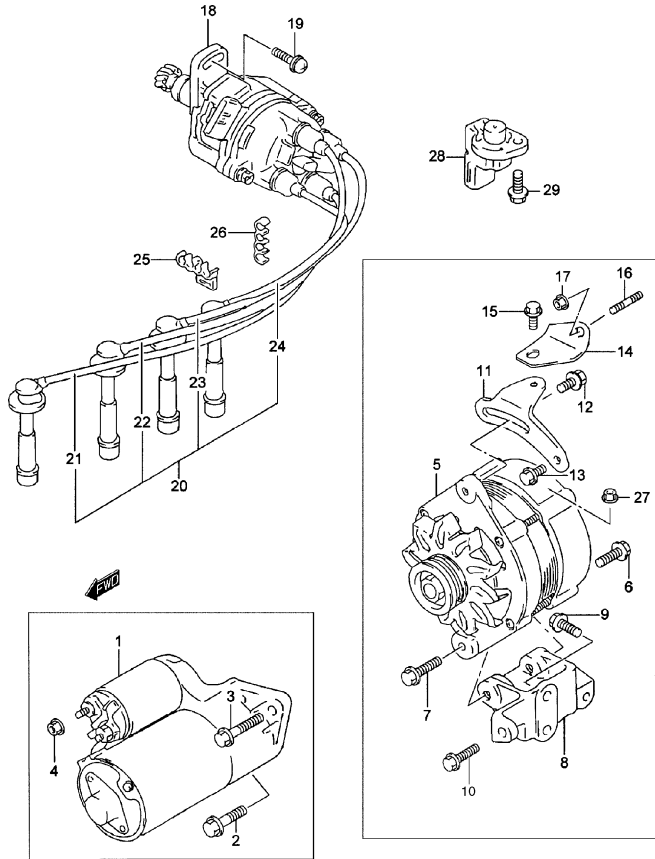


FIG. 39B

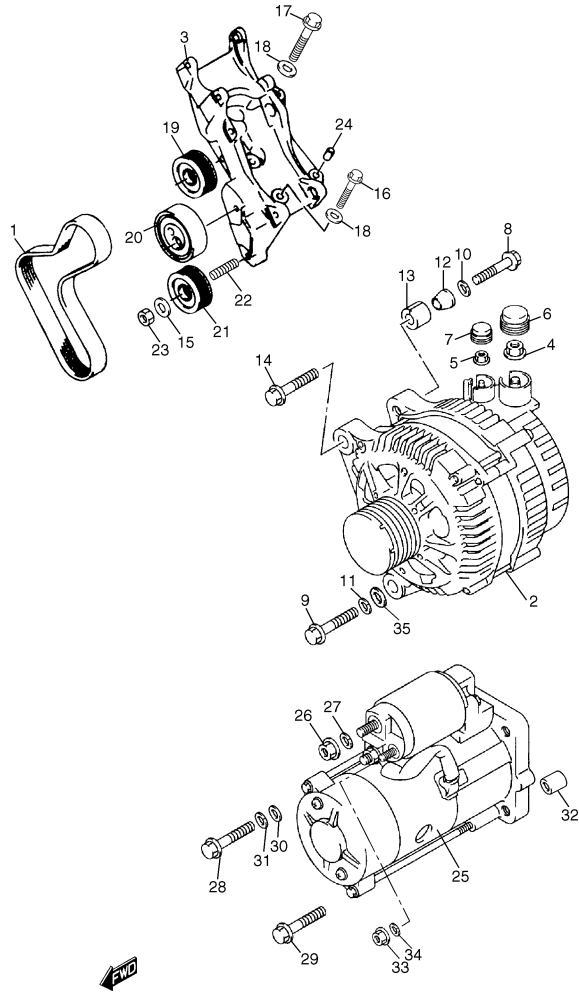


FIG.39B EQUIPO ELECTRICO MOTOR (TIPO 1: DIESEL)

POS NO.	REFERENCIA	DENOMINACION	CANT.		OBSERVACIONES
			C	V	
1 - 1	35450-86CA0	CORREA DE IMPULSION ACCES.	1	1	N/ A/C
1 - 2	35426-86CB0	CORREA DE IMPULSION ACCES.	1	1	W/ A/C
2	31400-86CD0	C/ ALTERNADOR	1	1	
3	17921-86CB0	SOP. ALTERNADOR Y BOMBA DIRECC.	1	1	
4	08310-00053	TUERCA DE TERMINAL	1	1	
5	08310-00083	TUERCA DE TERMINAL	1	1	
6	35333-86CA0	PROTECTOR DE TERMINAL	1	1	M8
7	35332-86CA0	PROTECTOR DE TERMINAL	1	1	M5
8	00098-86CA0	TORNILLO	1	1	
9	00099-86CA0	TORNILLO	1	1	
10	08321B31083	ARANDELA GROWER	1	1	
11	08321A31053	ARANDELA GROWER	1	1	
12	35462-86CA0	CASQUILLO CENTRADOR	2	2	
13	35337-86CA0	FIJA	2	2	
14	00100-86CA0	TORNILLO	1	1	
15	08322-01083	ARANDELA PLANA	1	1	
16	00101-86CA0	TORNILLO	2	2	
17	00102-86CA0	TORNILLO	3	3	
18	02038-86CA0	ARANDELA PLANA	5	5	
19	35456-86CA1	CONJ. POLEA DINAMICA	1	1	
20	35457-86CA0	POLEA TENSORA	1	1	
21	35458-86CA0	POLEA GUIA	1	1	
22	00103-86CA0	ESPARRAGO	1	1	
23	51119-86CA0	TUERCA	1	1	
24	35463-86CA0	FIJA	2	2	
25	31100-86CC0	C/ MOTOR ARRANQUE	1	1	
26	08310-00083	TUERCA FIJAC. CABLE	1	1	
27	08321B31083	ARANDELA GROWER	1	1	
28	00049-86CA0	TORNILLO FIJAC. MOT. ARRAQUE	1	1	
29	00098-86CA0	TORNILLO FIJAC. MOT. ARRANQUE	2	2	
30	08322-11103	ARANDELA PLANA	3	3	
31	08321A31103	ARANDELA GROWER	3	3	
32	35341-86CA0	FIJA	1	1	
33	08310-00053	TUERCA CABLE CONTACTOR	1	1	
34	08321A31053	ARANDELA GROWER	1	1	
35	09160-10119	ARANDELA PLANA	3	3	

S300/350

4



FIG. 39C

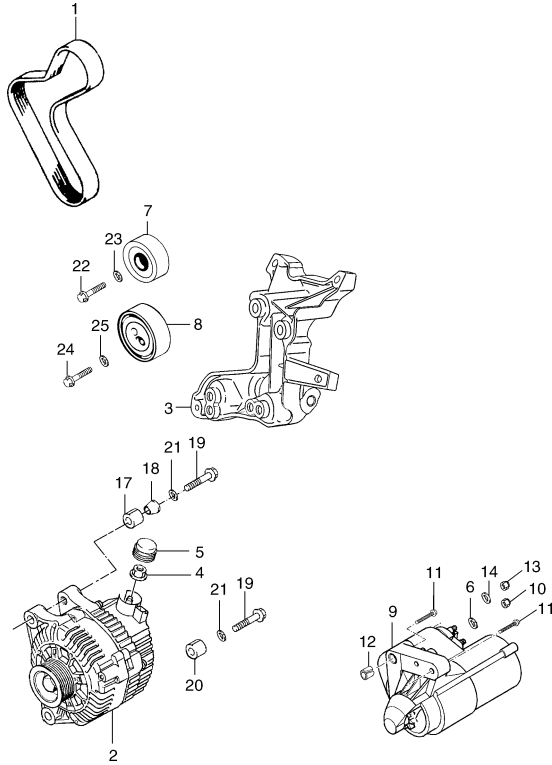


FIG.39C EQUIPO ELECTRICO MOTOR (TIPO 2: DIESEL)

POS.NO.	REFERENCIA	DENOMINACION	CANT.		OBSERVACIONES
			C	V	
1 - 1	35656-86CA0	CORREA DE IMPULSION ACCES.	1	1	N/ A/C
1 - 2	35450-86CB0	CORREA DE IMPULSION ACCES.	1	1	W/ A/C
2	31400-86CG0	C/ ALTERNADOR	1	1	
3	35643-86CA0	SOP. ALTERNADOR Y BOMBA DIRECC.	1	1	
4	08310-00083	TUERCA DE TERMINAL	1	1	
5	35333-86CA0	PROTECTOR DE TERMINAL	1	1	M8
6	08321B31083	ARANDELA GROWER	1	1	
7	35456-86CB0	CONJ. POLEA DINAMICA	1	1	
8	35457-86CA0	POLEA TENSORA	1	1	
9	31100-86CE0	C/ MOTOR ARRANQUE	1	1	
10	08316-10083	TUERCA FIJAC. CABLE	1	1	
11	BH108141	TORNILLO FIJAC. MOT. ARRANQUE	3	3	
12	35341-86CB0	FIJA	1	1	
13	08310-00053	TUERCA CABLE CONTACTOR	1	1	
14	08321A31053	ARANDELA GROWER	1	1	
15	35648-86CA0	C/ SOPORTE POLEA TENSORA	1	1	NO ILUSTRADO
16	02038-86CA0	ARANDELA PLANA, SOPORTE	4	4	NO ILUSTRADO
17	35463-86CA0	PASADOR ALTERNADOR	2	2	
18	35462-86CA0	CASQUILLO CONICO	2	2	
19	00099-86CA0	TORNILLO ALTERNADOR	3	3	
20	35462-86CB0	CASQUILLO	1	1	
21	08322-01103	ARANDELA PLANA	3	3	
22	00135-86CA0	TORNILLO, POLEA DINAMICA	1	1	
23	02038-86CA0	ARANDELA PLANA	1	1	
24	00136-86CA0	TORNILLO POLEA TENSORA	1	1	
25	02071-86CA0	ARANDELA PLANA, POLEA TENSORA	1	1	

S300/350

FIG. 40A

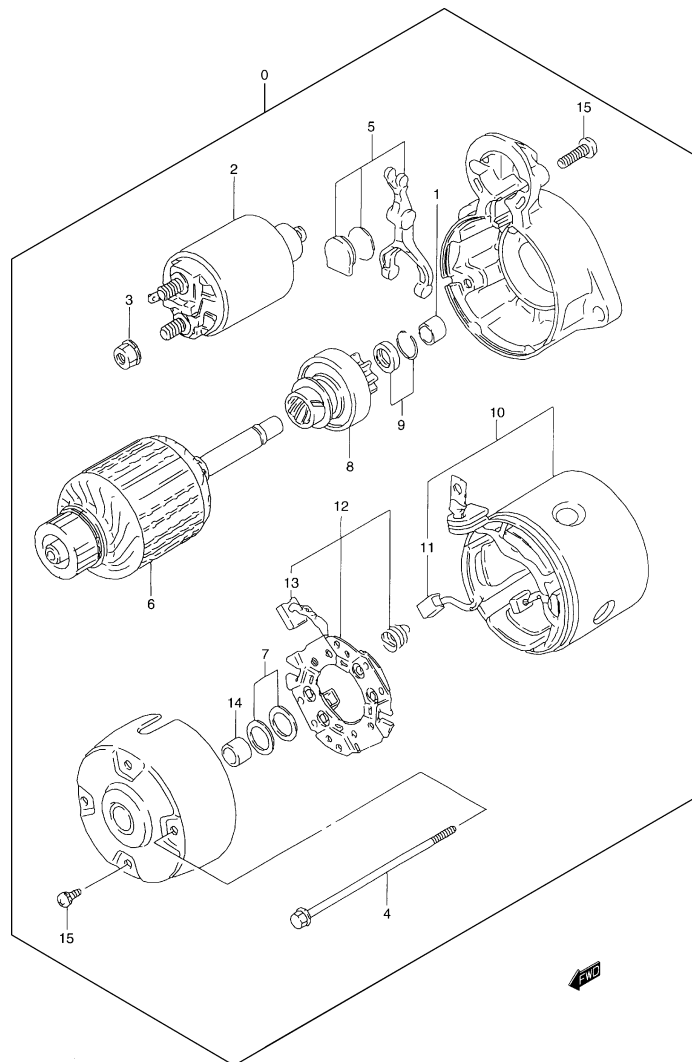


FIG.40A MOTOR DE ARRANQUE (GASOLINA)

POS NO.	REFERENCIA	DENOMINACION	CANT.		OBSERVACIONES
			C	V	
0	31100-83031	C/ MOTOR ARRANQUE	1	1	
1	31152-79030	.CASQUILLO	1	1	
2	31220-84030	.C/ RELE ACCIONAMIENTO	1	1	
3	08316-10083	.TUERCA	2	2	
4	31261-82130	.TORNILLO	2	2	
5	31191-82030	.C/ HORQUILLA	1	1	
6	31311-82632	.INDUCIDO	1	1	
7	31361-79030	.JUEGO ARANDELAS	1	1	
8	31320-82631	.C/ EMBRAGUE	1	1	
9	31313-80090	.C/ ARANDELAS	1	1	
10	31110-83030	.C/ DEVANADO EXCITACION	1	1	
11	31131-80090	..ESCOBILLA (+)	2	2	
12	31173-82130	.C/ SOPORTE ESCOBILLA	1	1	
13	31132-80090	..ESCOBILLA (-)	1	1	
14	31172-79030	.CASQUILLO	1	1	
15	31136-79030	.JUEGO TORNILLOS	1	1	

4

S300/350

FIG. 40B

FIG.40B MOTOR DE ARRANQUE (DIESEL)

POS.NO.	REFERENCIA	DENOMINACION	CANT.		OBSERVACIONES
			C	V	
1 -1	31100-86CC0	C/ MOTOR ARRANQUE	1	1	TIPO 1
1 -2	31100-86CE0	C/ MOTOR ARRANQUE	1	1	TIPO 2
2 -1	08310-00083	TUERCA FIJACION CABLE	1	1	TIPO 1
2 -2	08316-10083	TUERCA FIJACION CABLE	1	1	TIPO 2
3	08321B31083	ARANDELA GROWER	1	1	TIPO 1
4	00049-86CA0	TORNILLO FIJACION MOTOR ARRANQUE	1	1	TIPO 1
5 -1	00098-86CA0	TORNILLO FIJACION MOTOR ARRANQUE	2	2	TIPO 1
5 -2	BH-108141	TORNILLO FIJACION MOTOR ARRANQUE	3	3	TIPO 2
6	08322-11103	ARANDELA PLANA	3	3	TIPO 1
7	08321A31103	ARANDELA GROWER	3	3	TIPO 1
8 -1	35341-86CA0	FIJA	1	1	TIPO 1
8 -2	35341-86CB0	FIJA	1	1	TIPO 2
9 -1	08310-00053	TUERCA CABLE CONTACTOR	1	1	TIPO 1
9 -2	08316-10053	TUERCA CABLE CONTACTOR	1	1	TIPO 2
10	08321A31053	ARANDELA	1	1	TIPO 1

4

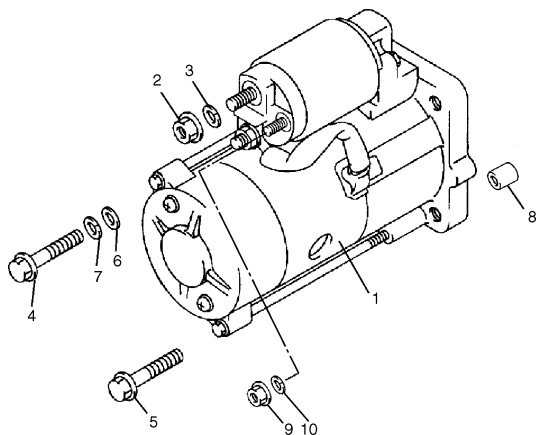




FIG. 41

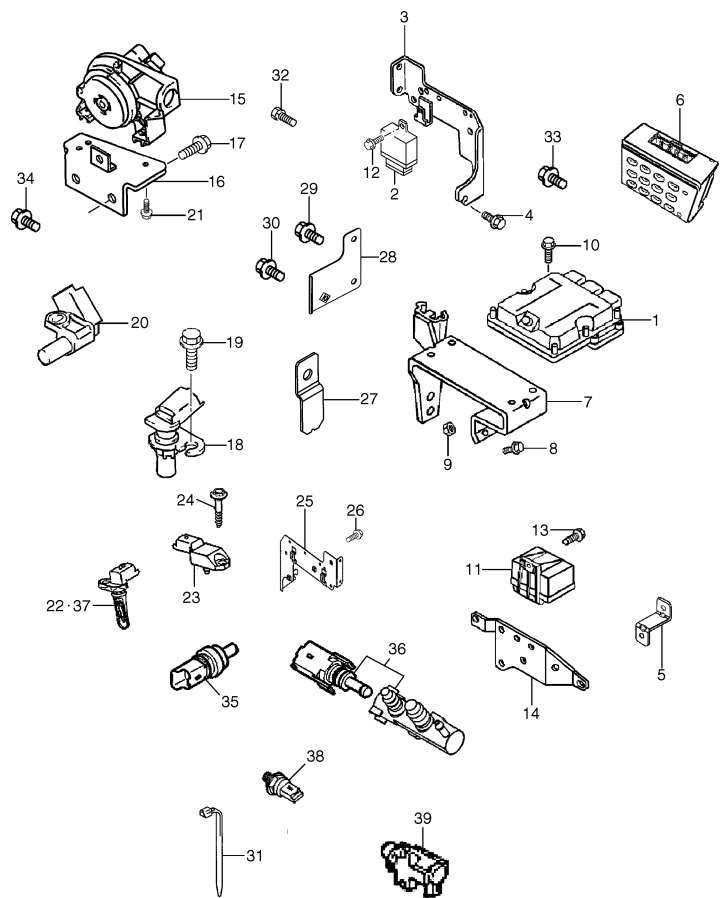


FIG.41 COMPONENTES ELECTRONICOS MOTOR (DIESEL)

POS NO.	REFERENCIA	DENOMINACION	CANT.		OBSERVACIONES	
			C	V		
1	- 1	33920-86CDO	C/ CALCULADOR ECM	1	1	TIPO 1
1	- 2	33920-86CG0	C/ CALCULADOR ECM	1	1	TIPO 2
2	- 1	31850-86CE0	C/ RELE DOBLE	1	1	TIPO 1
2	- 2	31850-86CH0	C/ RELE DOBLE	1	1	TIPO 2
3		33924-86CDO	SOPORTE RELES	1	1	TIPO 1
4		01550-06123	TORNILLO SOPORTE	3	3	TIPO 1
5		35512-86CA0	SOPORTE RELE PRE-POSTCALENTAMIENTO	1	1	TIPO 1
6	- 1	35346-86CA0	C/ TECLADO INMOVILIZADOR	1	1	TIPO 1
6	- 2	33970-86CB0	C/ TECLADO INMOVILIZADOR	1	1	TIPO 2
7		35492-86CA0	C/ SOPORTE ECM Y DEP. ACEITE	1	1	TIPO 1
8		01550-06123	TORNILLO	2	2	
9		08316-20063	TUERCA	2	2	
10		01550-06253	TORNILLO	4	4	
11	- 1	35425-86CB0	C/ RELE PRE-POSTCALENTAMIENTO	1	1	TIPO 1
11	- 2	35425-86CC0	C/ RELE PRE-POSTCALENTAMIENTO	1	1	TIPO 2
12		01550-06123	TORNILLO RELE DOBLE	1	1	
13		01550-06123	TORNILLO RELE PRE-POSTCALENTAMIENTO	1	1	
14		35461-86CA0	SOPORTE RELE PRE-POST	1	1	TIPO 1
15		35467-86CA0	SENSOR PEDAL	1	1	TIPO 1
16		35401-86CC0	SOPORTE SENSOR PEDAL	1	1	TIPO 1
17		03141-04083	TORNILLO SOPORTE	2	2	TIPO 1
18	- 1	35466-86CA0	SENSOR DE RPM	1	1	TIPO 1
18	- 2	35466-86SA0	SENSOR DE RPM	1	1	TIPO 2
19		00112-86CA0	TORNILLO SENSOR	1	1	TIPO 1
20	- 1	33220-86CT0	SENSOR POSICION ARBOL DE LEVAS	1	1	TIPO 1
20	- 2	35466-86SA1	SENSOR POSICION ARBOL LEVAS	1	1	TIPO 2
21		01550-06163	TORNILLO SENSOR PEDAL	2	2	TIPO 1
22		13650-86CE0	SENSOR TEMPERATURA AIRE	1	1	TIPO 2
23		13650-86CG0	SENSOR PRESION AIRE	1	1	TIPO 2
24		00134-86CA0	TORNILLO, SENSOR	3	3	TIPO 2; M6-18
25		33924-86CE0	C/ SOPORTE, CONTROL ABS	1	1	TIPO 2
26		01550-06103	TORNILLO, SOPORTE CONTROLADOR ABS	3	3	TIPO 2
27		35640-86CA0	SOPORTE, RELE DOBLE	1	1	TIPO 2
28		35681-86CA0	SOPORTE, CONTROLADOR INMOBILIZADOR	1	1	TIPO 2
29		01550-06123	TORNILLO, CONTROLADOR INMOBILIZADOR	1	1	TIPO 2
30		01550-06123	TORNILLO, SOPORTE CONTROLADOR INMOB.	2	2	TIPO 2

S300/350



FIG. 41

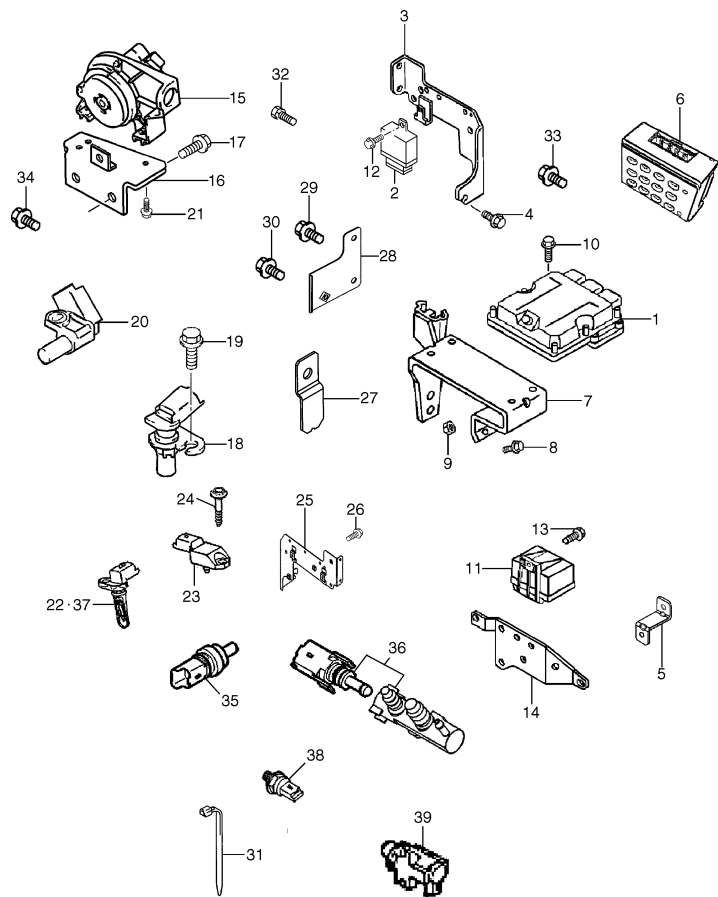


FIG.41 COMPONENTES ELECTRONICOS MOTOR (DIESEL)

POS.NO.	REFERENCIA	DENOMINACION	CANT.		OBSERVACIONES
			C	V	
31	00009-00000	ABRAZADERA, CABLE ANTENA INMOB.	1	1	TIPO 2
32	00140-86CA0	TORNILLO, ANTENA INMOBILIZADOR	1	1	TIPO 2
33	17689-86CT0	TORNILLO	1	1	TIPO 2; M6x100-25
34	11117-86SA9	TORNILLO	1	1	TIPO 2; M5x80-20
35	13650-86CH0	SENSOR TEMPERATURA AGUA	1	1	TIPO 2; 3 VIAS
36	35466-86SA2	SENSOR DE TEMPERATURA COMBUSTIBLE	1	1	TIPO 2
37	13650-86CE0	MEDIDOR CAUDAL AIRE	1	1	TIPO 2
38	35466-86SA3	SENSOR RAIL HP	1	1	TIPO 2
39	12911-86SA2	VALVULA SOLENOIDE	1	1	TIPO 2
40	35665-86CA0	SOPORTE MAZO CABLES	1	1	TIPO 2; NO ILUSTRADO

4

FIG. 42A

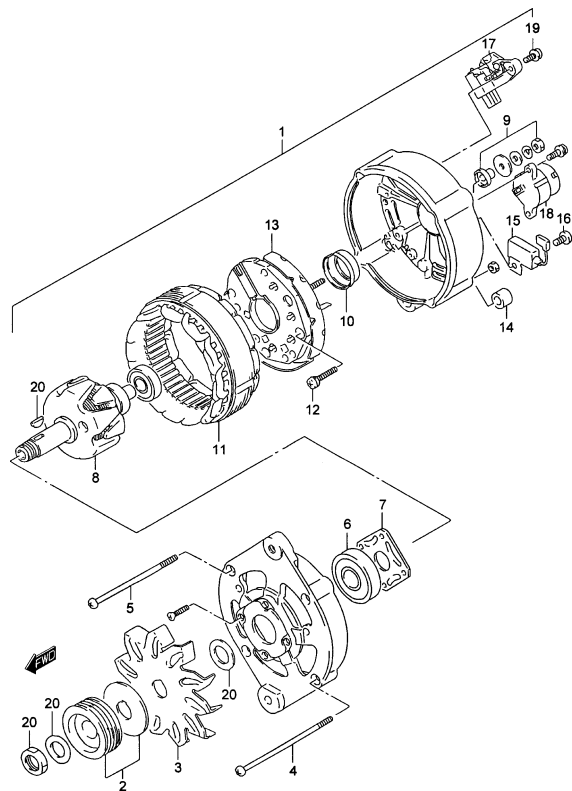


FIG.42A ALTERNADOR (GASOLINA)

POS NO.	REFERENCIA	DENOMINACION	CANT.		OBSERVACIONES
			C	V	
1	31400-85C00	C/ALTERNADOR	1	1	
2	31171-85C00	.POLEA	1	1	
3	31761-85C00	.VENTILADOR	1	1	
4	31651-85C00	.TORNILLO	1	1	
5	31651-85C10	.TORNILLO	3	3	
6	31582-84CT0	.RODAMIENTO	1	1	
7	31585-85C00	.PLACA RODAMIENTO	1	1	
8	31710-85C00	.C./ROTOR	1	1	
9	31514-85C00	.JGO. PIEZAS AISLADOR	1	1	
10	31583-85C00	.CASQUILLO	1	1	
11	31410-85C00	.C./STATOR	1	1	
12	31586-85C00	.TORNILLO	3	3	
13	31621-85C00	.C./RECTIFICADOR	1	1	
14	31616-85C00	.CASQUILLO	1	1	
15	31641-85C00	.CONDENSADOR	1	1	
16	31586-85C10	.TORNILLO	1	1	
17	32500-85C00	.C./REGULADOR	1	1	
18	31791-85C00	.CONECTOR	1	1	
19	31586-85C20	.TORNILLO	2	2	
20	31775-85C00	.JGO. PIEZAS ROTOR	1	1	

4

FIG. 42B

FIG.42B ALTERNADOR (DIESEL)

POS.NO.	REFERENCIA	DENOMINACION	CANT.		OBSERVACIONES
			C	V	
1	-1 31400-86CD0	C/ALTERNADOR	1	1	TIPO 1
1	-2 31400-86CG0	C/ALTERNADOR	1	1	TIPO 2
2	08310-00053	TUERCA TERMINAL	1	1	TIPO 1
3	-1 08310-00083	TUERCA TERMINAL	1	1	TIPO 1
3	-2 08316-10083	TUERCA TERMINAL	1	1	TIPO 2
4	35333-86CA0	PROTECTOR TERMINAL	1	1	M8
5	35332-86CA0	PROTECTOR TERMINAL	1	1	M5 ; TIPO 1
6	00098-86CA0	TORNILLO	1	1	TIPO 1
7	00099-86CA0	TORNILLO	1	1	TIPO 1
8	08321B31083	ARANDELA GROWER	1	1	TIPO 1
9	08321A31053	ARANDELA GROWER	1	1	TIPO 1
10	35462-86CA0	CASQUILLO CENTRADOR	2	2	TIPO 1
11	35337-86CA0	FIJA	2	2	TIPO 1
12	00100-86CA0	TORNILLO	1	1	TIPO 1
13	09160-10119	ARANDELA PLANA	3	3	TIPO 1
14	35463-86CA0	PASADOR ALTERNADOR	2	2	TIPO 2
15	35462-86CA0	CASQUILLO, CONICO	2	2	TIPO 2
17	00099-86CA0	TORNILLO, ALTERNADOR	3	3	TIPO 2
18	35462-86CB0	CASQUILLO	1	1	TIPO 2
19	08322-01103	ARANDELA PLANA	3	3	TIPO 2
20	14177-86CA0	ESPARRAGO	2	2	M8x125 TIPO 2
21	11681-86SA3	TORNILLO	2	2	M10x150-28 TIPO 2
22	12810-86SA2	RODILLO	1	1	NO ILUSTRADO

4

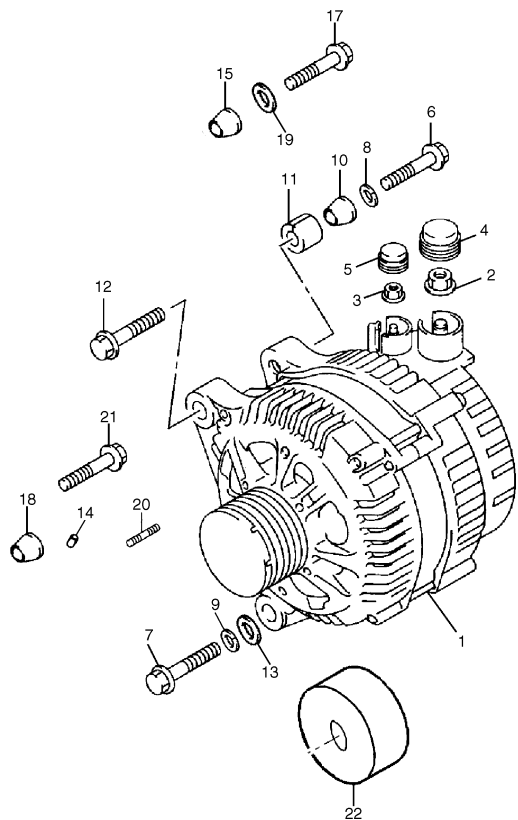


FIG. 43

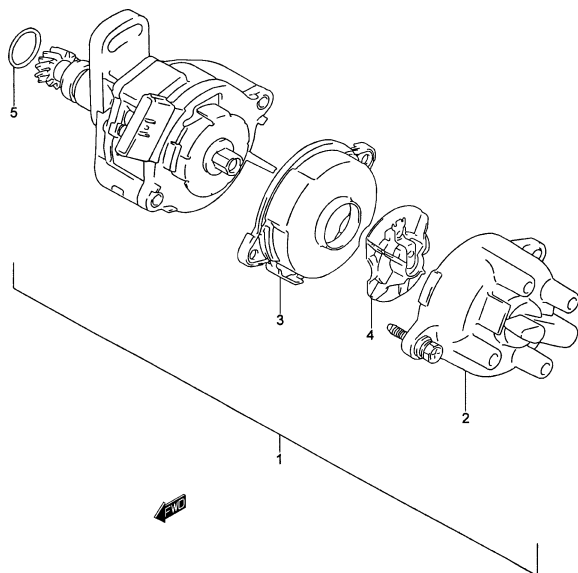


FIG.43 **DISTRIBUIDOR (GASOLINA)**

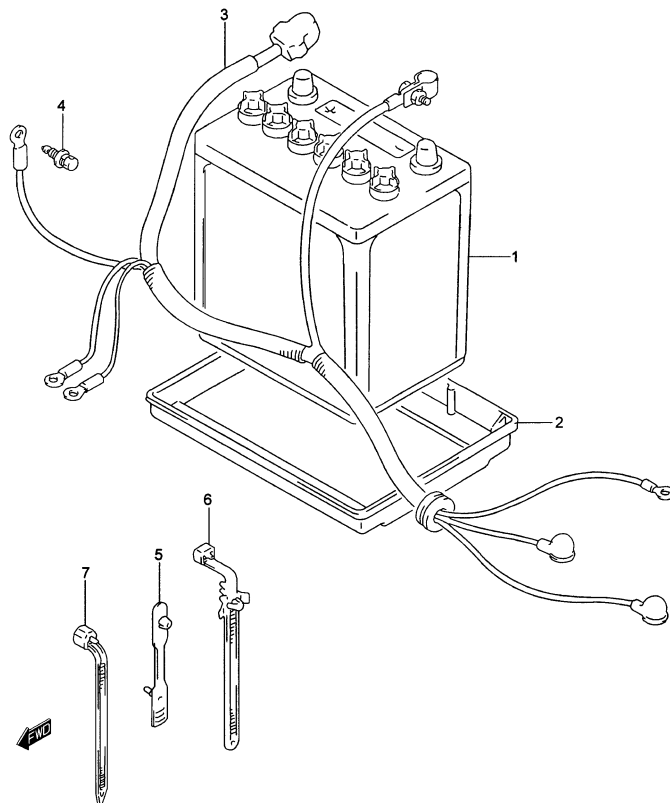
POS NO.	REFERENCIA	DENOMINACION	CANT.		OBSERVACIONES
			C	V	
1	33100-70E00	C/ DISTRIBUIDOR	1	1	
2	33321-70E00	.TAPA DISTRIBUIDOR	1	1	
3	33326-70E00	.CUBIERTA DISTRIBUIDOR	1	1	
4	33310-70E01	.ROTOR DISTRIBUIDOR	1	1	
5	33278-85060	.ANILLO TORICO DISTRIBUIDOR	1	1	

4

FIG. 44A

FIG.44A BATERIA (GASOLINA)

POS.NO.	REFERENCIA	DENOMINACION	CANT.		OBSERVACIONES
			C	V	
1 -1	33610-85C20-R	C/ BATERIA	1	1	45AH
1 -2	33610-85C70-R	C/ BATERIA	1	1	35AH
2	33660-82A00	BANDEJA BATERIA	1	1	
3	33800-85CA0	C/ CABLE BATERIA	1	1	
4	09115-06001	TORNILLO MASA	1	1	
5	09407-05403	ABRAZADERA CABLE	1	1	L:88
6	09407-12404	ABRAZADERA CABLE	2	2	L:140
7	36990-85C10	ABRAZADERA CABLE	1	1	



4



FIG. 44B

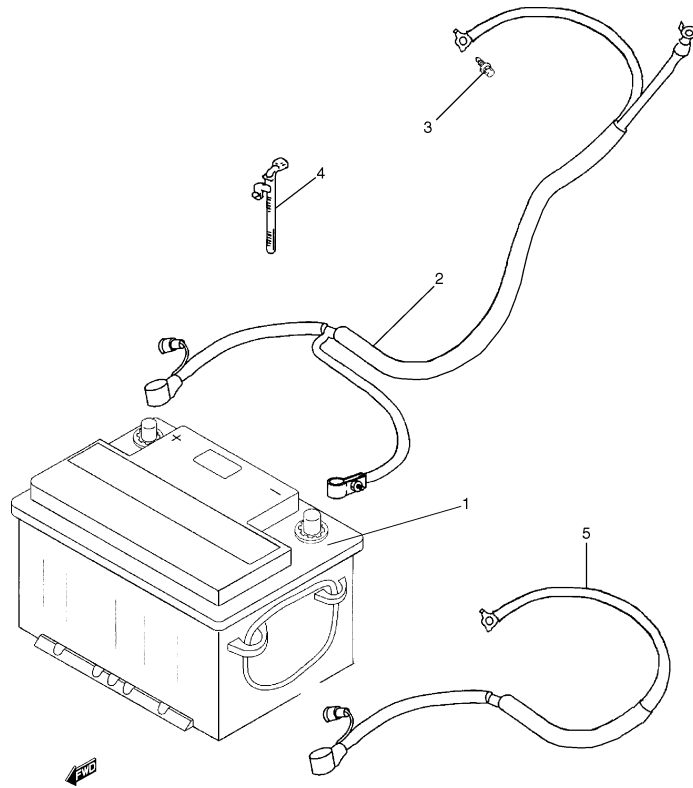


FIG.44B BATERIA (DIESEL)

POS NO.	REFERENCIA	DENOMINACION	CANT.		OBSERVACIONES
			C	V	
1	33610-86CB0-R	C/ BATERIA (70A)	1	1	
2 -1	33800-86CA0	CABLEADO BATERIA	1	1	TIPO 1
2 -2	33800-86CD0	CABLEADO BATERIA	1	1	TIPO 2
3	09115-06001	TORNILLO TERMINAL MASA	1	1	TIPO 1
4	09407-12404	ABRAZADERA	4	4	
5	35494-86CB0	CONJ. CABLE BATERIA (+)	1	1	TIPO 2

4

S300/350

FIG. 45A

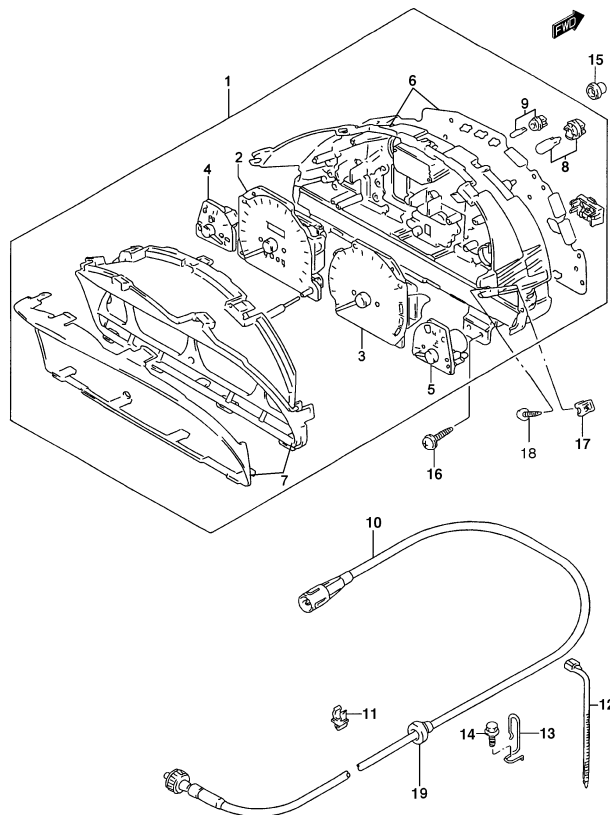


FIG.45A PANEL COMBINADO (GASOLINA)

POS.NO.	REFERENCIA	DENOMINACION	CANT.		OBSERVACIONES
			C	V	
1	34101-85C70	C/ INDICADOR VELOCIMETRO (KM)	1	1	
2	34120-85C00	.C/ INDICADOR VELOCIMETRO (KM)	1	1	
3	34220-85C00	.C/ CUENTARREVOLUCIONES	1	1	
4	34320-85C00	.C/ INDICADOR COMBUSTIBLE	1	1	
5	34420-85C00	.C/ INDICADOR TEMP.AGUA	1	1	
6	34152-85C70	.CAJA VELOC. Y CIRCUITO IMPRESO	1	1	
7	34112-85C00	.PANTALLA TRANSP.PANEL COMB.	1	1	
8	34172-84C30	.LAMPARA Y PORTALAMPARAS	1	1	12V, 3W
9	34175-84C30	.LAMPARA Y PORTALAMPARAS	1	1	12V, 1,2W
10	34910-61A50	C/ CABLE VELOCIMETRO	1	1	
11	09403-07308	ABRAZADERA CABLE MEDIDOR	1	1	
12	36990-85C01	ABRAZADERA CABLE MEDIDOR	1	1	
13	34926-60A00	ABRAZADERA CABLE MEDIDOR	1	1	
14	01550-06163	TORNILLO	1	1	
15	34955-60E00	CASQUILLO	2	2	
16	03541-05203	TORNILLO	2	2	
17	09148-05020	TUERCA	2	2	
18	03142-05163	TORNILLO	2	2	
19	02047-84C50	PASACABLES	1	1	

S300/350



FIG. 45B

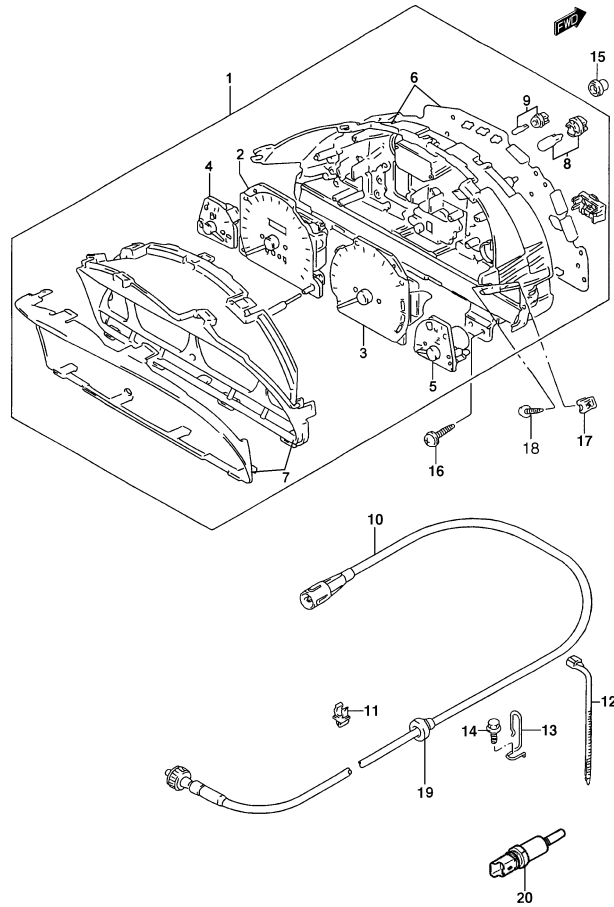


FIG.45B PANEL COMBINADO (DIESEL)

POS NO.	REFERENCIA	DENOMINACION	CANT.		OBSERVACIONES
			C	V	
1 - 1	34101-86CF0	C/ PANEL COMBINADO	1	1	TIPO 1; JX
1 - 2	34101-86CG0	C/ PANEL COMBINADO	1	1	TIPO 1; JLX
1 - 3	34101-86CH0	C/ PANEL COMBINADO	1	1	TIPO 2; JX: W/ ABS
1 - 4	34101-86CJ0	C/ PANEL COMBINADO	1	1	TIPO 2; JLX: W/ ABS
1 - 5	34101-86CK0	C/ PANEL COMBINADO	1	1	TIPO 2; JX
1 - 6	34101-86CL0	C/ PANEL COMBINADO	1	1	TIPO 2; JLX
2	34120-86CT0	.C/ INDICADOR VELOCIMETRO (KM)	1	1	
3	34220-86CT0	.C/ CUENTARREVOLUCIONES	1	1	
4	34320-86CT0	.C/ INDICADOR COMBUSTIBLE	1	1	
5	34420-86CT0	.C/ INDICADOR TEMP.AGUA	1	1	
6	34152-86CA5	.CAJA VELOC.Y CIRCUITO IMPRESO	1	1	
7	34112-85C00	.PANTALLA TRANSP.PANEL COMB.	1	1	
8	34172-84C30	.LAMPARA-PORTALAMPARA	1	1	
9	34175-84C30	.LAMPARA-PORTALAMPARA	1	1	
10	34910-61A50	C/ CABLE VELOCIMETRO	1	1	TIPO 1
11	03142-05163	TORNILLO	2	2	
12	09403-07308	ABRAZADERA	1	1	TIPO 1
13	36990-85C01	ABRAZADERA	1	1	TIPO 1
14	03541-05203	TORNILLO	2	2	
15	09148A05005	TUERCA	2	2	
16	34955-60E00	CASQUILLO	2	2	
17	34926-60A00	ABRAZADERA	1	1	TIPO 1
18	01550-06163	TORNILLO	1	1	TIPO 1
19	02047-84C50	PASACABLES	1	1	TIPO 1
20	34960-86CA0	C/ SENSOR VELOCIDAD	1	1	TIPO 2

4



FIG. 46

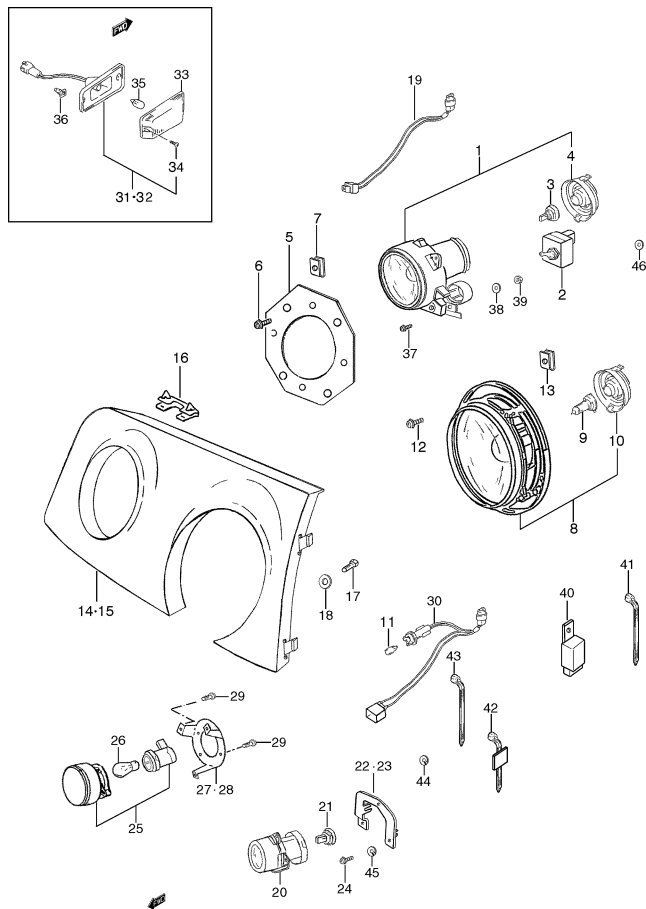


FIG.46 FARO DELANTERO

POS.NO.	REFERENCIA	DENOMINACION	CANT.		OBSERVACIONES
			C	V	
1	35100-86CA0	C/ FARO LUZ CRUCE	2	2	
2	35607-86CA0	.REGULADOR NIVEL DE FAROS	2	2	
3	00000A01850	.BOMBILLA LUZ CRUCE (12V, 55W, H7)	2	2	
4	35608-86CA0	.CUBIERTA BOMBILLA	2	2	
5	35564-86CA0	SOPORTE FAROS LUZ DE CRUCE	2	2	
6	02162-05123	TORNILLO	8	8	
7	04023-86CA1	TUERCA	8	8	
8	35100-86CB0	C/ FARO LUZ DE POSICION Y CARRETERA	2	2	
9	00000A01844	.BOMBILLA LUZ CARRETERA (12V, 60/55W, H4)	2	2	
10	35179-82060	.CUBIERTA BOMBILLA	2	2	
11	00000A01845	.BOMBILLA LUZ DE POSICION (12V, 4W)	2	2	
12	02112-05123	TORNILLO	8	8	
13	04023-86CA1	TUERCA	8	8	
14	35565-86CA0-799	BISEL FARO DEL. L/D (IMPRIMADO)	1	1	PINTAR A JUEGO
15	35566-86CA0-799	BISEL FARO DEL. L/I (IMPRIMADO)	1	1	PINTAR A JUEGO
16	72115-60A00	CLIP CUBIERTA FARO	2	2	
17	00127-86CA0	ESPARRAGO CAJA FARO	2	2	
18	02066-86CA0	TUERCA ESPACIADORA	2	2	
19	35576-86CA0	CABLEADO UNIDAD REGULACION FAROS	2	2	
20	35557-86CA0	C/ PILOTOS ANTINEBLA DEL.	2	2	W/ ANTINEBLA DEL.
21	00000A01849	.BOMBILLA ANTINEBLA (12V, 55W, H3)	2	2	W/ ANTINEBLA DEL.
22	35558-86CA1	SOPORTE PILOTO ANTINEBLA DEL. L/I	1	1	W/ ANTINEBLA DEL.
23	35623-86CA0	SOPORTE PILOTO ANTINEBLA DEL. L/D	1	1	W/ ANTINEBLA DEL.
24	03541-04103	TORNILLO	6	6	W/ ANTINEBLA DEL.
25	35554-86CA0	C/ PILOTO INTERMITENTE DEL.	2	2	
26	00000A01847	.BOMBILLA INTERMITENTE (12V, 21W)	2	2	AMARILLA
27	35553-86CA0	SOPORTE PILOTO INTERMITENTE DEL. L/D	1	1	
28	35556-86CA0	SOPORTE PILOTO INTERMITENTE DEL. L/I	1	1	
29	03541-04103	TORNILLO	10	10	
30 - 1	35620-86CA1	CABLEADO PILOTO INTERMIT. Y SITUACION DEL.	2	2	N/ ANTINEBLA DEL.
30 - 2	35572-86CA1	CABLEADO PILOTO INTERMIT. Y SITUACION DEL.	2	2	TIPO 1 ; W/ ANTINEBLA DEL.
30 - 3	35572-86CB0	CABLEADO PILOTO INTERMIT. Y SITUACION DEL.	2	2	TIPO 2 ; W/ ANTINEBLA DEL.
31 - 1	36410-85C00	C/ PILOTO INTERMITENTE LAT. L/D	1	1	TIPO 1
31 - 2	36410-86CA0	C/ PILOTO INTERMITENTE LAT. L/D	1	1	TIPO 2

S300/350

4

FIG. 46

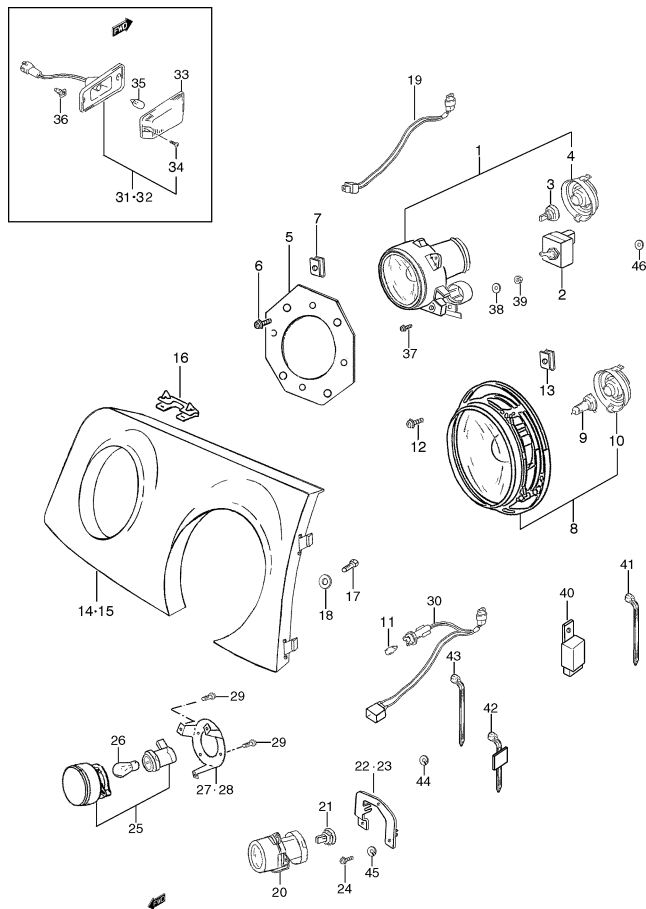


FIG.46 FARO DELANTERO

POS NO.	REFERENCIA	DENOMINACION	CANT.		OBSERVACIONES
			C	V	
32 - 1	36430-85C00	C/ PILOTO INTERMITENTE LAT. L/I	1	1	TIPO 1
32 - 2	36430-86CA0	C/ PILOTO INTERMITENTE LAT. L/I	1	1	TIPO 2
33	36412-85C00	.TULIPA	2	2	
34	03112-04163	.TORNILLO	4	4	
35	09471-12079	.BOMBILLA INTERMITENTE (12V, 4W)	2	2	
36	09159B04002	TUERCA	4	4	
37	00117-86CA0	TORNILLO	4	4	
38	08322-01033	ARANDELA PLANA	8	8	
39	08310-00033	TUERCA	4	4	
40 - 1	31850-86CG0	RELE ANTINEBLA DEL.	1	1	TIPO 1
40 - 2	31850-86CL0	RELE ANTINEBLA DEL.	1	1	TIPO 2
41	36990-85C10	ABRAZADERA RELE	1	1	TIPO 1
42	08028-86CA0	ABRAZADERA ADHESIVA	4	4	
43	36990-85C10	ABRAZADERA	4	4	
44	08321-01033	ARANDELA GROWER	4	4	
45	08321A31053	ARANDELA GROWER, SOP.ANTINEBLA DEL.	4	4	TIPO 2
46	02061-86CA0	ARANDELA PLANA, PILOTO A PARAGOLPES	6	6	



FIG. 47

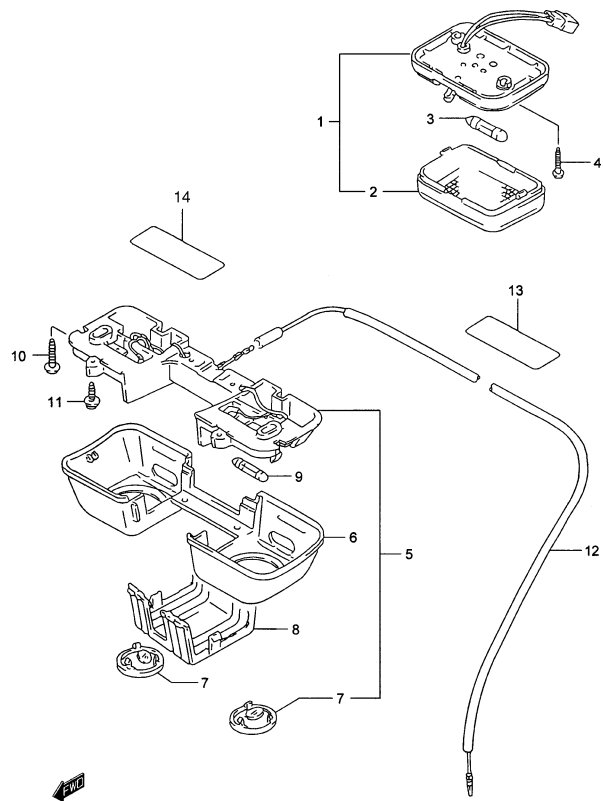
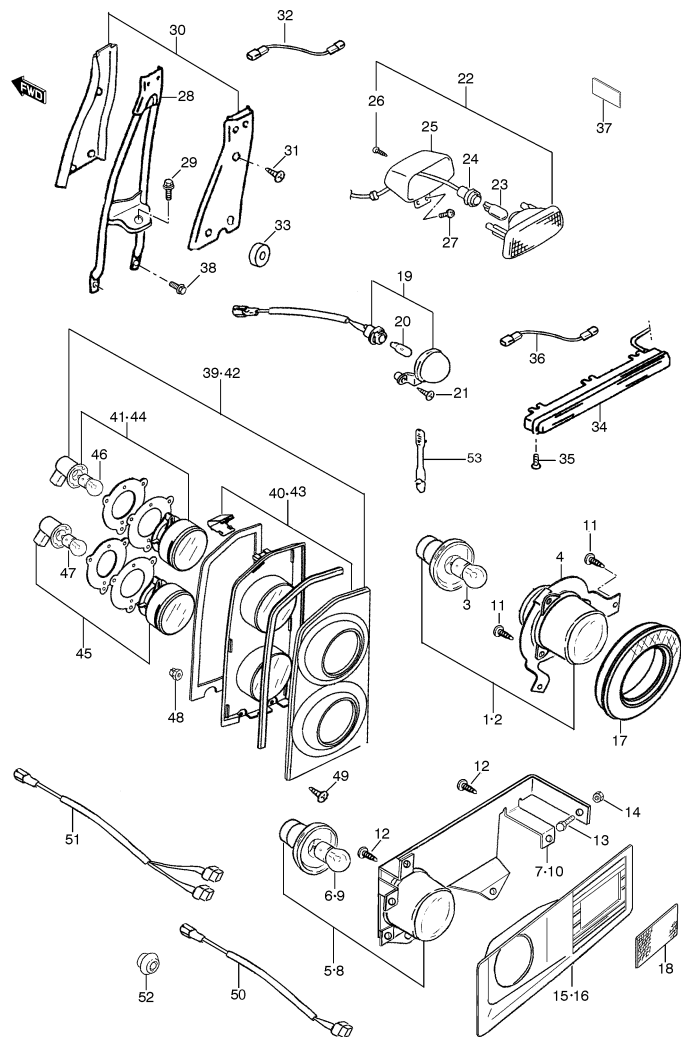


FIG.47 LAMPARA HABITACULO

POS.NO.	REFERENCIA	DENOMINACION	CANT.		OBSERVACIONES
			C	V	
1	36210-85C00-6GS	C/ LUZ HABITACULO (GRIS)	1	1	
2	36212-85C00	.TULIPA	1	1	
3	09471-12073	.BOMBILLA (12V,5W)	1	1	
4	03211-04163	TORNILLO	2	2	
5 -1	36230-85C20-6GS	C/ LUZ LECTOR MAPAS (GRIS)	-	1	JLX
5 -2	36230-85C30-6GS	C/ LUZ LECTOR MAPAS (GRIS)	1	-	HT:JLX
5 -3	36230-85C10-6GS	C/ LUZ LECTOR MAPAS (GRIS)	1	-	TL, JLX
6	36235-60A10-6GS	.CAJA (GRIS)	1	1	
7	36232-60A10-T01	.TULIPA (GRIS)	2	2	
8	36242-60A10-6GS	.TAPA (GRIS)	1	1	
9	09471-12073	.BOMBILLA (12V,5W)	2	2	
10	03141-05203	TORNILLO	2	2	
11	03541-04103	TORNILLO	2	2	
12	36820-61A10	CABLE	1	1	
13	36930-60A10	TAPA CABLE	1	-	
14	73953-80000	PELICULA ADHESIVA	1	1	

**FIG. 48****FIG.48 PILOTOSTRASEROS**

POS NO.	REFERENCIA	DENOMINACION	CANT.		OBSERVACIONES
			C	V	
1	35540-86CA0	C/ PILOTO TRAS. ANTINIEBLA L/I	1	1	3P
2	35542-86CA0	C/ PILOTO MARCHA ATRAS L/D	1	1	3P
3	-1 0000A01846	.BOMBILLA (12V, 21W)	1	1	AMARILLA
3	-2 0000A01848	.BOMBILLA (12V, 21W)	1	1	N/COLOR
4	35541-86CB0	.SOP. PILOTO ANTINIEBLA Y MARCHA ATRAS	2	2	3P
5	35544-86CA0	C/ PILOTO TRAS. ANTINIEBLA L/I	-	1	5P
6	0000A01848	.BOMBILLA (12V, 21W)	-	1	
7	-1 35543-86CA0	.SOPORTE PILOTO ANTINIEBLA TRAS. L/I	-	1	5P, TIPO 1
7	-2 35629-86CA0	.SOPORTE PILOTO ANTINIEBLA TRAS. L/I	-	1	5P, TIPO 2
8	35549-86CA0	C/ PILOTO MARCHA ATRAS L/D	-	1	5P
9	-1 0000A01846	.BOMBILLA (12V, 21W)	-	1	AMARILLA
9	-2 0000A01848	.BOMBILLA (12V, 21W)	-	1	N/COLOR
10	-1 35548-86CA0	.SOPORTE PILOTO MARCHA ATRAS L/D	-	1	5P, TIPO 1
10	-2 35630-86CA0	.SOPORTE PILOTO MARCHA ATRAS L/D	-	1	5P, TIPO 2
11	03541-04103	TORNILLO ANTINIEBLA TRAS. Y M. ATRAS	12	12	3P
12	-1 03541-04123	TORNILLO ANTINIEBLA TRAS. Y M. ATRAS	-	16	5P, TIPO 1
12	-2 03541-04123	TORNILLO ANTINIEBLA TRAS. Y M. ATRAS	-	18	5P, TIPO 2
13	03141-04123	TORNILLO ANTINIEBLA TRAS. Y M. ATRAS	-	2	5P
14	36578-85C00	TUERCA	-	2	5P
15	-1 35545-86CA0-799	BISEL PILOTO ANTINIEBLA TRAS. L/I (IMPR.)	-	1	5P (PINTAR A JUEGO), TIPO 1
15	-2 35546-86CA1-799	BISEL PILOTO ANTINIEBLA TRAS. L/I (IMPR.)	-	1	5P (PINTAR A JUEGO), TIPO 2
16	-1 35550-86CA0-799	BISEL PILOTO MARCHA ATRAS L/D (IMPR.)	-	1	5P (PINTAR A JUEGO), TIPO 1
16	-2 35551-86CA1-799	BISEL PILOTO MARCHA ATRAS L/D (IMPR.)	-	1	5P (PINTAR A JUEGO), TIPO 2
17	35539-86CA0	REFLECTOR PIL. ANTINIEBLA Y MARCHA ATRAS	2	2	3P
18	35547-86CA0	REFLECTOR PIL. ANTINIEBLA Y MARCHA ATRAS	-	2	5P
19	35910-85C00	C/ LAMPARA MATRICULA	2	2	
20	09471-12216	.BOMBILLA (12V, 5W)	2	2	
21	03511-04163	TORNILLO	4	4	
22	35810-82A00	C/ LUZ DE PARE	1	-	
23	09471-12146	.BOMBILLA (12V, 18W)	1	-	
24	35818-68D00	.PORTALAMPARA	1	-	
25	35815-70E00	.CARCASA	1	-	

4

S300/350

FIG. 48

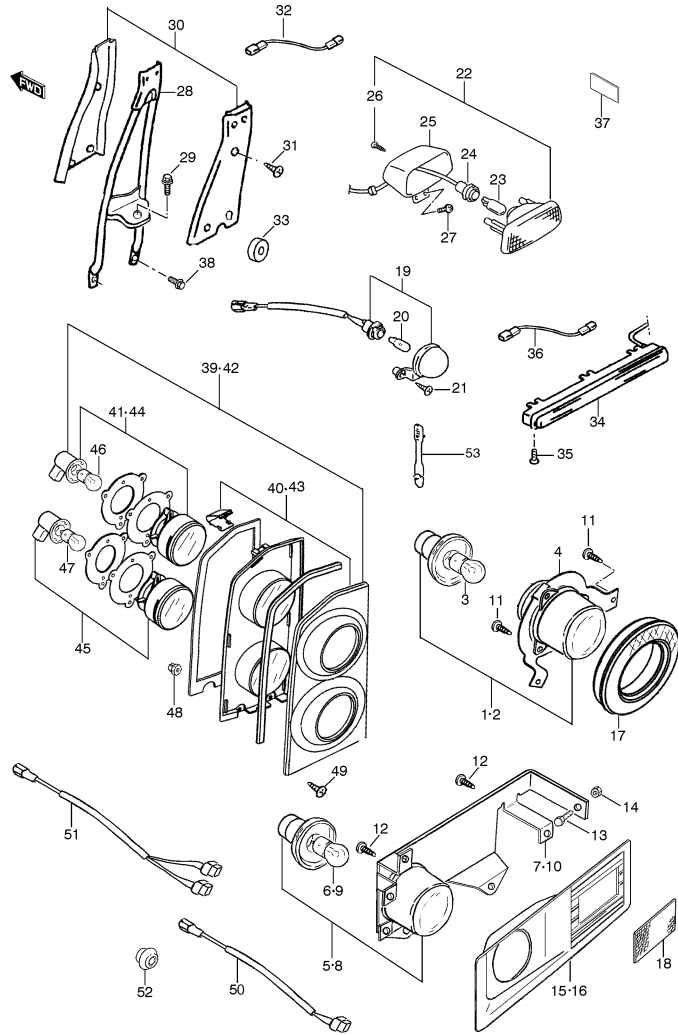


FIG.48 PILOTOSTRASEROS

POS.NO.	REFERENCIA	DENOMINACION	CANT.		OBSERVACIONES
			C	V	
26	03512-05163	.TORNILLO	2	-	
27	02162-05123	TORNILLO	2	-	
28	72820-63A00	SOPORTE 3º LUZ DE FRENO	1	-	
29	09103-08247	TORNILLO SOPORTE	1	-	
30	72089-63AA0-5PK	JUEGO DE TAPAS (NEGRO)	1	-	
31	03541-05123	TORNILLO TAPAS	3	-	
32	35410-85C00	CABLEADO	1	-	
33	09320-10047	CASQUILLO	1	-	
34	35810-85C00	C/ LUZ DE PARE	-	1	
35	03541-04123	TORNILLO	-	2	
36	35411-85C00	CABLE	-	1	
37	36930-85C00	TAPA CABLEADO PUERTA	4	-	
38	09139-05028	TORNILLO MASA	1	-	
39	35604-86CA1-799	C/ PILOTO TRASERO L/I (IMPRIMADO)	1	1	PINTAR A JUEGO
40	35534-86CA0-799	.C/ BISEL PILOTO TRAS. L/I (IMPRIMADO)	1	1	PINTAR A JUEGO
41	35532-86CA0	.C/ PILOTO INTERMITENCIA TRAS. L/I	1	1	
42	35603-86CA1-799	C/ PILOTO TRASERO L/D (IMPRIMADO)	1	1	PINTAR A JUEGO
43	35523-86CA0-799	.C/ BISEL PILOTO TRAS. L/D (IMPRIMADO)	1	1	PINTAR A JUEGO
44	35532-86CA0	.C/ PILOTO INTERMITENCIA TRAS. L/D	1	1	
45	35528-86CA1	.C/ PILOTO TRAS. SITUACION Y PARE	2	2	
46	00000A01847	.BOMBILLA (12V, 21W)	2	2	AMARILLA
47	00000A00109	.BOMBILLA (12V, 21/5W)	2	2	N/COLOR
48	09148-04021	TUERCA	4	4	
49	03142-04255	TORNILLO	4	4	
50	35577-86CA1	CABLEADO PILOTOS SEÑALIZACION TRAS.	2	2	
51 -1	35570-86CA0	CABLEADO ANTINEBLA Y MARCHA ATRAS	2	2	3P
51 -2	35571-86CA0	CABLEADO ANTINEBLA Y MARCHA ATRAS	-	2	5P
52	36578-56B00	PROTECTOR CABLEADO	-	2	5P
53	09407-05403	ABRAZADERA, PILOTO ANTINEBLA TRASERO	2	2	3P

S300/350

FIG. 49A

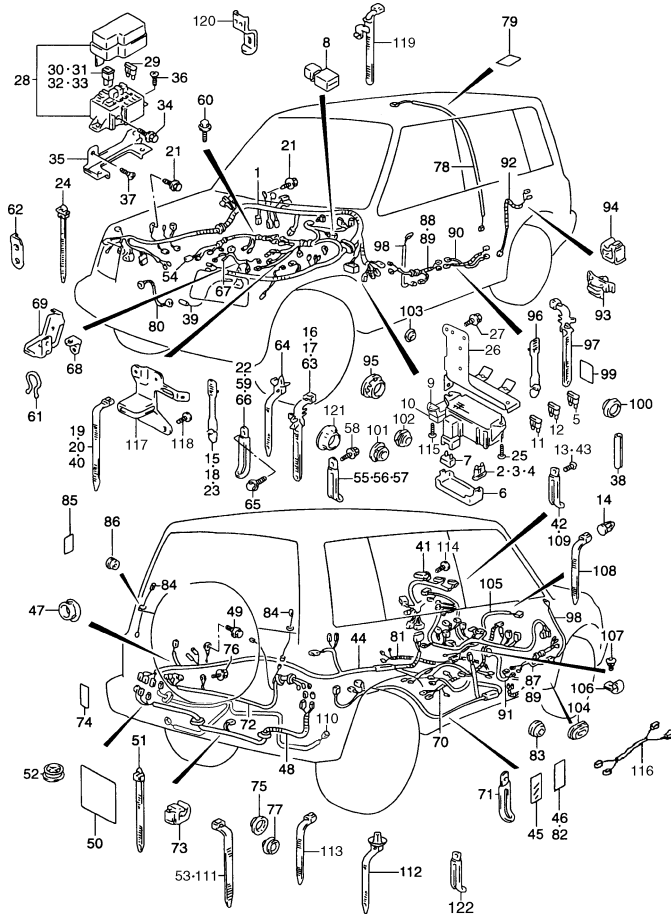


FIG.49A CABLEADOS (GASOLINA)

POS NO.	REFERENCIA	DENOMINACION	CANT.		OBSERVACIONES
			C	V	
1	36610-85CB1	C/ CABLEADO PRINCIPAL	1	1	
2	35155-00000	.FUSIBLE	7	7	10A
3	09481-15101	.FUSIBLE	AR	AR	15A
4	35157-00000	.FUSIBLE	2	2	20A
5	35155-86CJ0	.FUSIBLE	1	1	30A
6	36717-60A11	.TAPA CAJA FUSIBLES	1	1	
7	36795-82000	.RUPTOR ELEVACION ELECT.	1	1	
8	33553-52E00-R	.FILTRO SUPRESOR RUIDOS	1	1	
9	35453-86CJ0	.C/ CAJA FUSIBLES ABS	1	1	
10	36717-86CJ0	.TAPA CAJA FUSIBLES ABS	1	1	
11	35154-00000	.FUSIBLE	1	1	5A
12	09481-25103	.FUSIBLE	1	1	25A
13 -1	03541-05123	TORNILLO ABRAZADERA	1	1	N/ A/C
13 -2	03541-05123	TORNILLO ABRAZADERA	4	4	W/ A/C
14	09409-07320	TAPON AGUJERO GUANTERA	1	1	
15	09407-05403	ABRAZADERA MANGUITO AGUA	1	1	
16	09407-12404	ABRAZADERA CABLEADO	21	21	L:140
17	09407-12404	ABRAZADERA CAB. INTERRUPTOR VENT.	1	1	L:140
18	09407-05403	ABRAZADERA CAB. CLAXON	1	1	
19	36990-85C01	ABRAZADERA CABLEADO	1	1	
20	36990-85C01	ABRAZADERA CABLEADO INT. ENCENDIDO	1	1	
21	09115-06001	TORNILLO MASA CABLEADO	4	4	
22	09404-08420	ABRAZADERA CABLEADO	1	1	
23	09407-05403	ABRAZADERA CABLE FILTRO	1	1	
24	09407-17401	ABRAZADERA CABLEADO PEDAL	1	1	
25	02162-05123	TORNILLO CAJA FUSIBLES	2	2	
26	36735-86CA0	SOPORTE CAJA FUSIBLES	1	1	
27	01550-06123	TORNILLO SOPORTE CAJA FUSIBLES	2	2	
28	36740-77E00	C/ CAJA FUSIBLES PRINCIPAL	1	1	
29	09481-15101	FUSIBLE	3	3	15A
30	09481-30203	FUSIBLE	1	1	30A
31	09481-50203	FUSIBLE	1	1	50A
32	09481-60202	FUSIBLE	1	1	60A
33	09481-80301	FUSIBLE	1	1	80A
34	09138-06040	TORNILLO FUSIBLE LENTO	2	2	
35	36737-70E00	SOPORTE FUSIBLE PRINCIPAL	1	1	
36	02162-05123	TORNILLO CAJA FUSIBLES PRINCIPAL	2	2	

S300/350



FIG. 49A

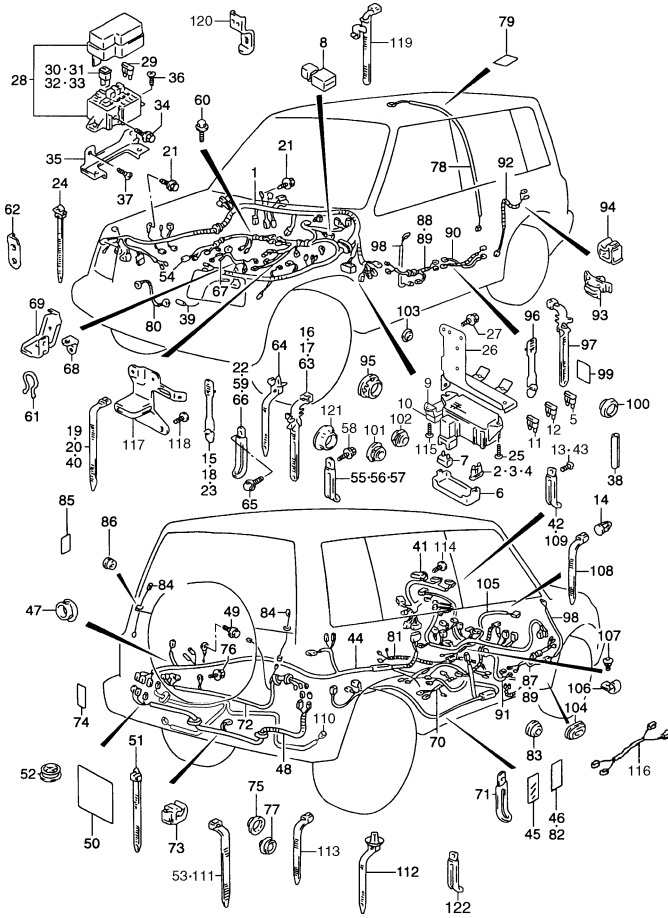


FIG.49A CABLEADOS (GASOLINA)

POS.NO.	REFERENCIA	DENOMINACION	CANT.		OBSERVACIONES
			C	V	
37	02162-05123	TORNILLO SOPORT. CAJA FUSIBLES PRINCIPAL	3	3	
38	75958-77E00	PROTECTOR SOPORTE CAJA FUSIBLES	1	1	
39	36955-60A00	CABLE DIRECCION ASISTIDA	1	1	
40	36990-85C10	ABRAZADERA CABLE DIRECCION ASISTIDA	2	2	
41	36620-85CB0	C/ CABLEADO GUANTERA	1	1	
42 - 1	09404-06427	ABRAZADERA CABLEADO	9	9	L:95
42 - 2	36990-85C20	ABRAZADERA CABLEADO	4	4	L:80
43	03541-05163	TORNILLO ABRAZADERA	15	15	L:16
44 - 1	36630-71E00	C/ CABLEADO PISO	1	-	
44 - 2	36630-77EQ0	C/ CABLEADO PISO	-	1	3P
44 - 3	36630-73E20	C/ CABLEADO PISO	-	1	5P:JX
44 - 4	36630-85F50	C/ CABLEADO PISO	-	1	5P:JLX
45	36930-85C00	TAPA CABLEADO PISO	-	4	5P
46 - 1	36930-85C00	TAPA CABLEADO PISO	3	3	3P
46 - 2	36930-85C00	TAPA CABLEADO PISO	-	6	5P
47 - 1	09308-42001	PROTECTOR CABLEADO PISO	1	1	3P
47 - 2	09308-42001	PROTECTOR CABLEADO PISO	-	2	5P
48	36640-77E20	CABLEADO LUZ TRASERA	1	1	
49	09129-06002	TORNILLO CABLE MASA	1	1	
50	36930-85C10	TAPA CABLEADO	1	1	
51 - 1	09407-11402	ABRAZADERA CABLEADO	3	3	3P
51 - 2	09407-11402	ABRAZADERA CABLEADO	-	2	5P
52	09250-30002	TAPON AGUJERO CABLE ABS	1	1	
53	36990-85C01	ABRAZADERA CABLEADO LUZ TRASERA	2	2	3P
54	36650-71ED0	C/ CABLEADO MOTOR	1	1	
55	09404-06429	ABRAZADERA CABLE BOMBA ACEITE	3	3	L:80
56	36990-85C30	ABRAZADERA CABLEADO	1	1	L:95
57	36990-85C30	ABRAZADERA CABLE DISTRIBUIDOR	1	1	
58	01550-06123	TORNILLO ABRAZ. CABLEADO INYECTORES	1	1	
59	36990-85C30	ABRAZADERA CABLEADO	3	3	
60	01550-06123	TORNILLO MASA CABLEADO	1	1	
61	09408-00024	ABRAZADERA CABLE MOTOR ARRANQUE	1	1	
62	36651-51G00	SOPORTE ABRAZ. SENSOR POS. CIGÜEÑAL	1	1	
63	09407-12404	ABRAZADERA CABLE MOTOR	1	1	
64	09407-12405	ABRAZADERA CABLE TRANSMISION	1	1	
65	03141-04083	TORNILLO ABRAZADERA CABLEADO	1	1	
66	09404-06429	ABRAZADERA CABLE EGR	1	1	

S300/350

FIG. 49A

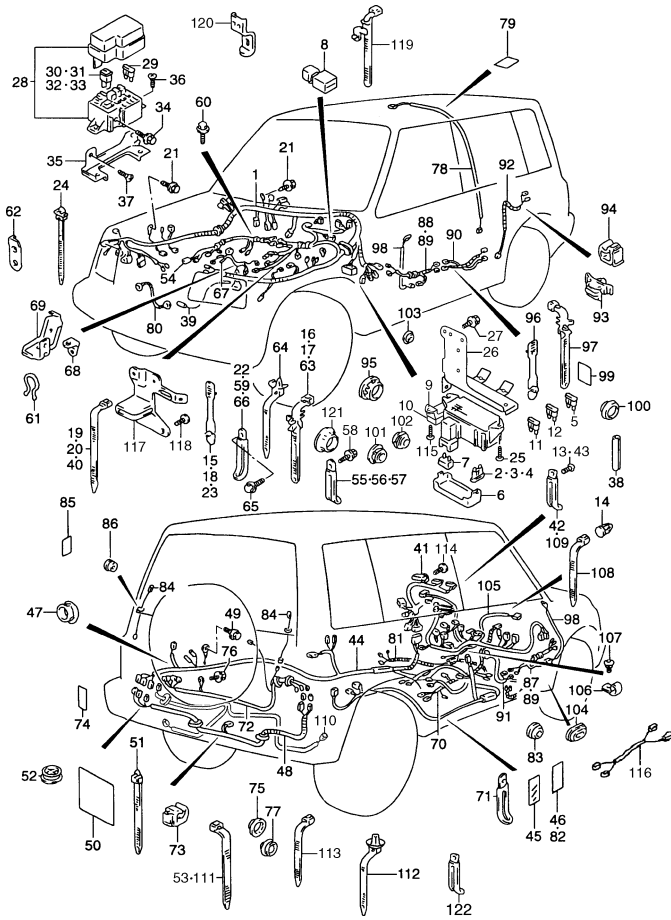


FIG.49A CABLEADOS (GASOLINA)

POS NO.	REFERENCIA	DENOMINACION	CANT.		OBSERVACIONES
			C	V	
67	36670-70E20	CABLEADO INYECTORES	1	1	
68	36995-57B30	SOPORTE CABLEADO INYECTORES	1	1	
69	36995-70E20	SOPORTE CABLEADO MOTOR	1	1	
70	36660-61A00	CABLEADO TRANSMISION	1	1	
71	36990-85C30	ABRAZADERA CABLEADO	4	4	
72 - 1	36845-85C21	CABLEADO PUERTA TRASERA	-	1	
72 - 2	36843-56B00	CABLEADO PUERTA TRASERA	1	-	HT
72 - 3	36842-85C00	CABLEADO PUERTA TRASERA	1	-	HT
72 - 4	36844-85C00	CABLEADO PUERTA TRASERA	1	-	HT
73	36667-60A00	ABRAZADERA CABLEADO PUERTA TRASERA	-	5	
74	36930-85C00	TAPA CABLEADO PUERTA TRASERA	-	1	
75 - 1	09308-28001	PASACABLES	-	2	
75 - 2	09308-08007	PASACABLES	1	-	HT
76	09139-05028	TORNILLO CABLE MASA	-	1	
77	09250-25007	TAPON AGUJERO CABLEADO	2	-	
78 - 1	36820B60A30	CABLEADO LUZ INTERIOR	1	-	
78 - 2	36820B60A30	CABLEADO LUZ INTERIOR	-	1	3P
78 - 3	36820-56B00	CABLEADO LUZ INTERIOR	-	1	5P
79	36930-85C00	TAPA CABLEADO LUZ INTERIOR	-	3	5P
80	39312-60A01	CABLE MASA CLAXON	1	1	
81	36823-70E80	CABLE INTERRUPTOR FRENO	1	1	3P
82	36930-85C00	TAPA CABLE INTERRUPTOR	5	5	3P
83	36995-60A10	PASACABLE	2	2	3P
84	36890-82000	CABLE ANTINEBLA TRASERO	-	2	
85	36930-85C00	TAPA CABLE ANTINEBLA	-	1	
86	09308-03005	PASACABLE CABLE ANTINEBLA	-	2	
87 - 1	36756-70E00	CABLE INTERIOR PUERTA L/D	1	1	3P:W/ ELEV. ELECT.:N/ C/C
87 - 2	35573-86CA0	CABLE INTERIOR PUERTA L/D	-	1	3P:W/ ELEV. ELECT.: W/ C/C
88 - 1	36756-70E20	CABLE INTERIOR PUERTA L/I	1	1	3P:W/ ELEV. ELECT.:N/ C/C
88 - 2	35574-86CA0	CABLE INTERIOR PUERTA L/I	1	1	3P:W/ ELEV. ELECT.: W/ C/C
89	36756-62A00	CABLE INTERIOR PUERTA	-	2	5P:W/ ELEV. ELECT.
90 - 1	36757-70E00	CABLE BOBINA E INTERRUPTOR	1	1	3P:W/ ELEV. ELECT.
90 - 2	36757-62A00	CABLE BOBINA E INTERRUPTOR	-	1	5P:W/ ELEV. ELECT.
90 - 3	35575-86CA0	CABLE BOBINA E INTERRUPTOR	1	1	W/ ELEV. ELECT.:N/ C/C
91 - 1	36757-70E20	CABLE BOBINA	1	1	3P:W/ ELEV. ELECT.

S300/350



FIG. 49A

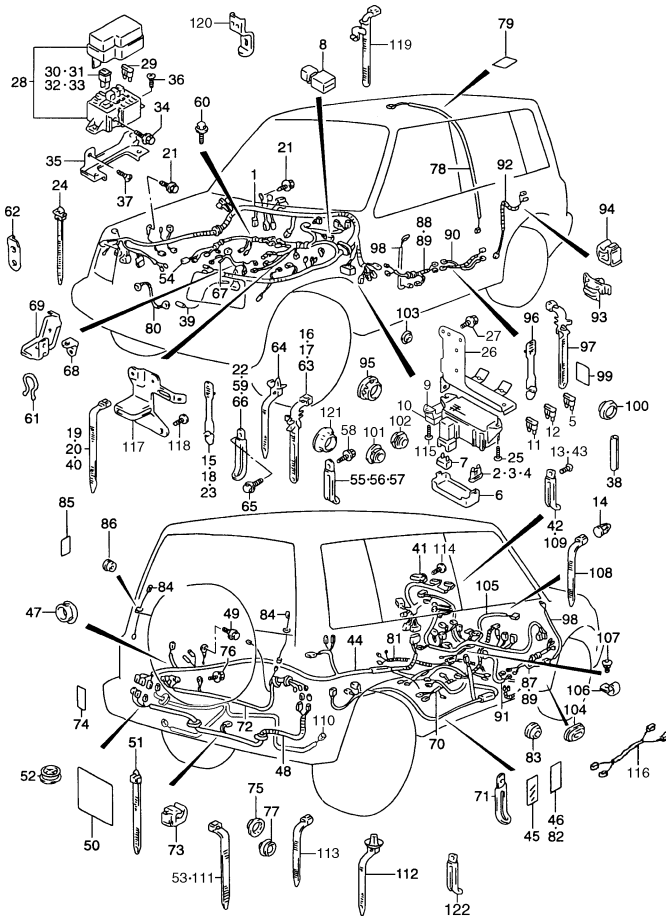


FIG.49A CABLEADOS (GASOLINA)

POS.NO.	REFERENCIA	DENOMINACION	CANT.		OBSERVACIONES
			C	V	
91	-2	36757-62A10	-	1	5P:W/ ELEV. ELECT.
92		36756-62A20	-	2	5P:W/ ELEV. ELECT.
93		34935-56B00	-	2	5P:W/ ELEV. ELECT.
94		36667-60A00	-	2	5P:W/ ELEV. ELECT.
95		09308-40001	2	2	W/ ELEV. ELECT.
96	-1	09407-05403	10	10	3P:W/ ELEV. ELECT.
96	-2	09407-05403	-	18	5P:W/ ELEV. ELECT.
97		09407-12404	1	1	W/ ELEV. ELECT.
98		36753-60A00	2	2	W/ ESPEJO ELECTRICO
99		36757-82100	2	2	N/ ESPEJO ELECTRICO
100		09250-25008	2	2	3P:N/ ESPEJO ELECTRICO
101		09250-20014	-	4	5P:N/ ELEV. ELECT.
102		09308-40001	2	2	
103		36757-56B10	-	2	5P:N/ ELEV. ELECT.
104		09250-20017	1	-	
105		36690-77E00	1	1	
106		09403-14412	2	2	
107		09137-06022	2	2	
108-1		36990-85C10	2	2	N/ A/C
108-2		36990-85C10	1	1	W/ A/C
109		09404-06429	1	1	W/ A/C
110-1		36875-86CA0	1	1	W/ ABS: 3P
110-2		36875-86CB0	-	1	W/ ABS: 5P
111		36990-85C01	2	2	W/ ABS
112		08022-86CA0	6	6	W/ ABS
113-1		36990-85C10	3	3	W/ ABS: 3P
113-2		36990-85C10	-	2	W/ ABS: 5P
114		02162-05123	2	2	
115		02162-05123	2	2	
116		35406-85C00	1	1	
117		36614-70E00	1	1	
118		03141-04083	2	2	
119		36990-56B00	5	5	
120		36996-70E00	1	1	
121		09308-25002	2	2	
122		36990-85C10	2	2	

S300/350



FIG. 49B

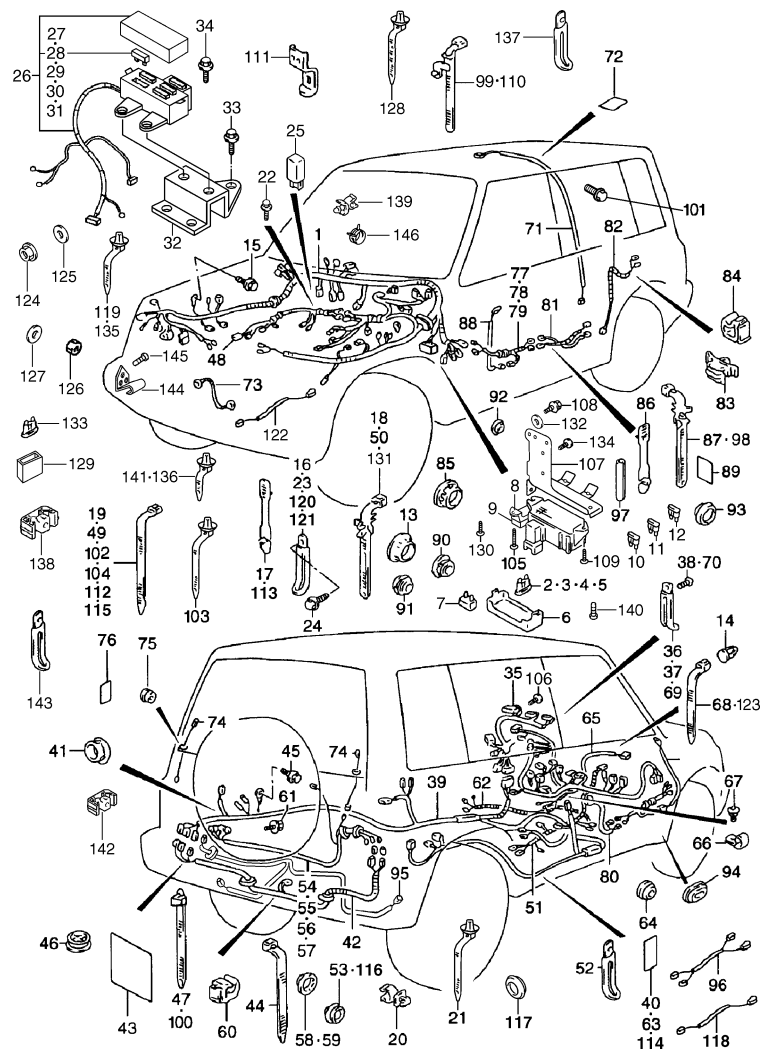


FIG.49B CABLEADOS (DIESEL)

POS NO.	REFERENCIA	DENOMINACION	CANT.		OBSERVACIONES
			C	V	
1 - 1	36910-86CK0	C/ CABLEADO PRINCIPAL	1	1	TIPO 1
1 - 2	36910-86CL0	C/ CABLEADO PRINCIPAL	1	1	TIPO 2
2	35155-00000	.FUSIBLE (10A)	AR	AR	
3	09481-15101	.FUSIBLE (15A)	AR	AR	
4	35157-00000	.FUSIBLE (20A)	AR	AR	
5	09481-30203	.FUSIBLE (30A)	AR	AR	
6	36717-60A40	.TAPA CAJA FUSIBLES	1	1	
7	36795-82000	.RUPTOR ELEVACION ELECT.	1	1	
8	35453-86CJ0	.C/ CAJA FUSIBLES ABS	1	1	
9	36717-86CJ0	.TAPA CAJA FUSIBLES ABS	1	1	
10	35154-00000	.FUSIBLE (5A)	1	1	
11	09481-25103	.FUSIBLE (25A)	1	1	
12	35155-86CJ0	.FUSIBLE (30A)	1	1	
13	09308-25002	PROTECTOR CABLEADO	2	2	
14	09409-07320	TAPON	4	4	
15	09115-06001	TORNILLO TERMINAL MASA	4	4	
16	36990-85C30	ABRAZADERA CABLEADO	1	1	
17 - 1	09407-05403	ABRAZADERA	3	3	TIPO 1
17 - 2	09407-05403	ABRAZADERA	4	4	TIPO 2
18	09407-12404	ABRAZADERA (L:140)	22	22	
19	36990-85C01	ABRAZADERA	2	2	
20	09407-17401	ABRAZADERA CLIP CABLEADO	1	1	
21	08023-86CA0	ABRAZADERA	1	1	TIPO 1
22	01550-06123	TORNILLO SOPORTE FILTRO	2	2	TIPO 1
23 - 1	36990-85C30	ABRAZADERA	2	2	TIPO 1
23 - 2	36990-85C30	ABRAZADERA	1	1	TIPO 2
24	01500-06123	TORNILLO ABRAZADERA FUSIBLE	1	1	TIPO 1
25	38860-60B20	RELE LUZ NIEBLA TRAS.	1	1	
26 - 1	35494-86CA0	C/ CABLEADO ALIMENTACION	1	1	TIPO 1
26 - 2	35494-86CB0	C/ CABLEADO ALIMENTACION	1	1	TIPO 2
27	09481-86CT0-500	FUSIBLE (50A)	1	1	
28	09481-86CT0-600	FUSIBLE (60A)	1	1	
29	09481-86CT0-700	FUSIBLE (70A)	1	1	
30	09481-86CT0-800	FUSIBLE (80A)	1	1	
31	09481-86CT0-075	FUSIBLE (7,5A)	1	1	
32 - 1	36737-86CF2	C/ SOPORTE CAJA FUSIBLES PRINC.	1	1	TIPO 1
32 - 2	36737-86CG0	C/ SOPORTE CAJA FUSIBLES PRINC.	1	1	TIPO 2

S300/350





FIG. 49B

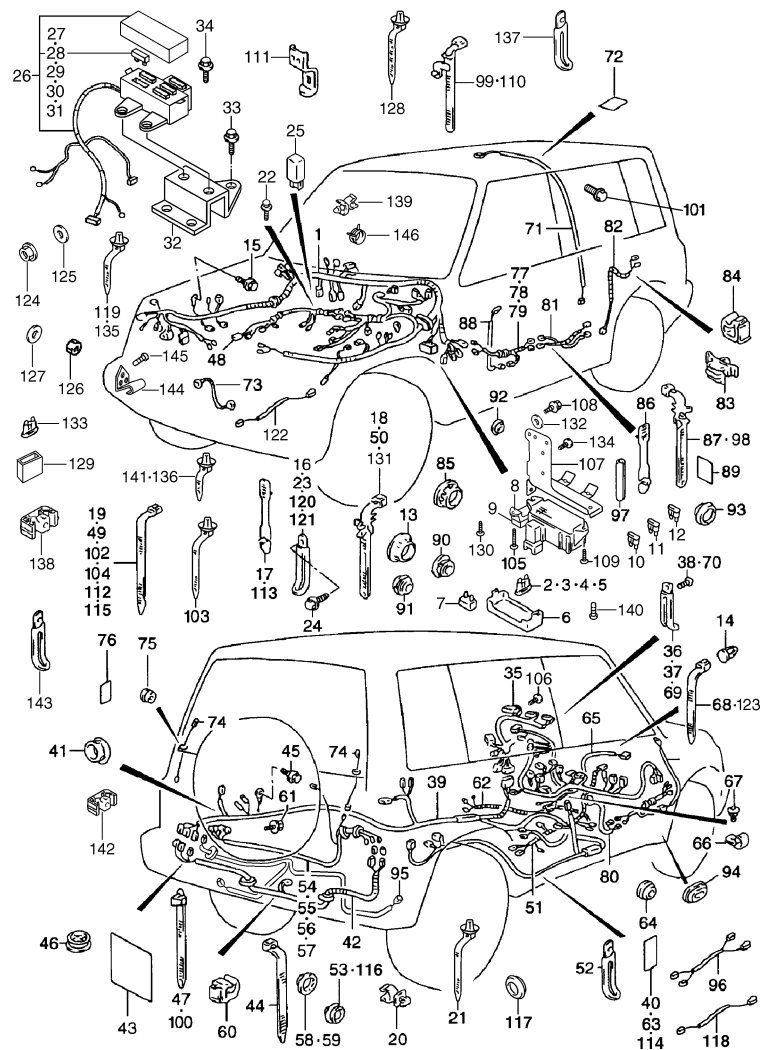


FIG.49B CABLEADOS (DIESEL)

POS.NO.	REFERENCIA	DENOMINACION	CANT.		OBSERVACIONES
			C	V	
33	03141-04083	TORNILLO SOP. CAJA FUS.	2	2	
34	03141-04083	TORNILLO CAJA FUSIBLES	2	2	
35	-1 36620-86CU0	C/ CABLEADO PANEL INST.	1	1	TIPO 1
35	-2 36620-86CW0	C/ CABLEADO PANEL INST.	1	1	TIPO 2
36	36990-85C20	ABRAZADERA CABLEADO	4	4	
37	09404-06427	ABRAZADERA CABLEADO	9	9	
38	03541-05123	TORNILLO ABRAZADERA	15	15	
39	-1 36630-86CD0	C/ CABLEADO PISO	1	-	3P
39	-2 36630-86CA0	C/ CABLEADO PISO	-	1	3P
39	-3 36630-86CC0	C/ CABLEADO PISO	-	1	5P.JX
39	-4 36630-86CB0	C/ CABLEADO PISO	-	1	5P.JLX
40	-1 36930-85C00	TAPA CABLEADO PISO	3	3	3P
40	-2 36930-85C00	TAPA CABLEADO PISO	-	10	5P
41	-1 09308-42001	PROTECTOR CABLEADO PISO	1	1	3P
41	-2 09308-42001	PROTECTOR CABLEADO PISO	-	2	5P
42	36640-77E20	CABLEADO LAMP. MARCHA ATRAS	1	1	
43	36930-85C10	TAPA CABLEADO	1	1	
44	36990-85C01	ABRAZADERA CABLEADO	2	2	3P
45	09129-06002	TORNILLO TERMINAL DE MASA	1	1	
46	09250-30002	TAPA HUECO CABLE ABS	1	1	
47	-1 09407-11402	ABRAZADERA	4	4	3P
47	-2 09407-11402	ABRAZADERA	-	3	5P
48	-1 36650-86CL3	C/ CABLEADO MOTOR	1	1	TIPO 1
48	-2 36650-86CM0	C/ CABLEADO MOTOR	1	1	TIPO 2
49	36990-85C01	ABRAZADERA	5	5	TIPO 1
50	09407-12404	ABRAZADERA CAB. CAJA FUSIBLES	1	1	
51	-1 36660-86CA0	C/ CABLEADO TRANSMISION	1	1	TIPO 1
51	-2 36660-86CD0	C/ CABLEADO TRANSMISION	1	1	TIPO 2
52	-1 36990-85C30	ABRAZADERA CABLEADO	4	4	TIPO 1
52	-2 36990-85C30	ABRAZADERA CABLEADO	3	3	TIPO 2
53	09250-25007	TAPON HUECO CABLE	2	-	
54	36845-85C21	C/ CABLEADO PUERTA TRASERA	-	1	
55	36843-56B00	CABLE PUERTA TRASERA NO.1	1	-	HT
56	36842-85C00	CABLE PUERTA TRASERA NO.2	1	-	HT
57	36844-85C00	CABLE PUERTA TRASERA NO.3	1	-	HT
58	09308-08007	PROTECTOR CABLE	1	-	HT
59	09308-28001	PROTECTOR CABLE	-	2	

S300/350

4



FIG. 49B

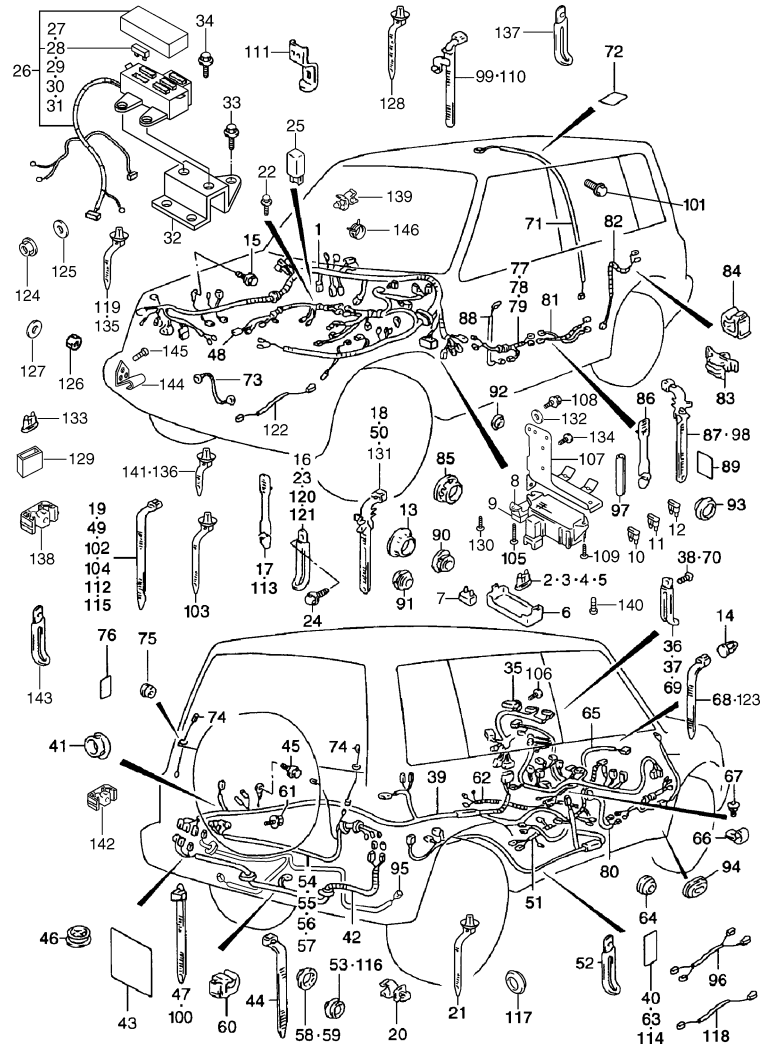


FIG.49B CABLEADOS (DIESEL)

POS NO.	REFERENCIA	DENOMINACION	CANT.		OBSERVACIONES
			C	V	
60	36667-60A00	ABRAZADERA CLIP CABLEADO	-	5	
61	09139-05028	TORNILLO TERMINAL DE MASA	-	1	
62	36823-70E80	CABLE INTERR. CINTURON SEG.	1	1	3P
63	36930-85C00	TAPA CABLE	5	5	3P
64	36995-60A10	PROTECTOR	2	2	3P
65	36690-77E00	C/ CABLEADO AIR BAG	1	1	
66	09403-14412	ABRAZADERA CABLEADO	2	2	
67	09137-06022	TORNILLO ABRAZADERA	2	2	
68	36990-85C10	ABRAZADERA CABLEADO	2	2	
69	09404-06429	ABRAZADERA	1	1	W/ A/C
70	03541-05123	TORNILLO ABRAZADERA	1	1	W/ A/C
71 - 1	36820B60A30	C/ CABLEADO LAMP. INT.	1	1	3P
71 - 2	36820-56B00	C/ CABLEADO LAMP. INT.	-	1	5P
72	36930-85C00	TAPA CABLEADO	-	3	
73	39312-60A01	CABLE DE MASA	1	1	
74	36890-82000	CABLE LUNETAS TERMICA	-	2	
75	09308-03005	PASACABLES	-	2	
76	36930-85C00	TAPA CABLEADO	-	2	
77 - 1	35626-86CA0	CABLE PUERTA DEL. L/I	1	1	N/ C/C
77 - 2	36756-70E20	CABLE PUERTA DEL. L/I	1	1	3P:W/ C/C
77 - 3	36756-62A00	CABLE PUERTA DEL. L/I	-	1	5P:W/ C/C
78 - 1	35627-86CA0	CABLE PUERTA DEL. L/D	1	1	N/ C/C
78 - 2	36756-70E00	CABLE PUERTA DEL. L/D	1	1	3P:W/ C/C
78 - 3	36756-62A00	CABLE PUERTA DEL. L/D	-	1	5P:W/ C/C
79	35575-86CA0	CABLE INT. ELEV.LUNAS EN PISO	1	1	N/ C/C
80 - 1	36757-70E00	CABLE INTERRUPTOR Y SOLENOIDE	1	1	3P:W/ C/C
80 - 2	36757-62A00	CABLE INTERRUPTOR Y SOLENOIDE	-	1	5P:W/ C/C
81 - 1	36757-70E20	CABLE SOLENOIDE	1	1	3P:W/ C/C
81 - 2	36757-62A10	CABLE SOLENOIDE	-	1	5P:W/ C/C
82	36756-62A20	CABLE PUERTA TRAS.	-	2	5P:W/ C/C
83	34935-56B00	ABRAZADERA CABLE PTA. TRAS.	-	2	5P:W/ C/C
84	36667-60A00	ABRAZADERA CABLE PTA. TRAS.	-	2	5P:W/ C/C
85	09308-40001	PROTECTOR CABLE ESPEJO	2	2	
86 - 1	09407-05403	ABRAZADERA CABLEADO ELEV.L.	10	10	3P:W/ C/C
86 - 2	09407-05403	ABRAZADERA CABLEADO ELEV.L.	-	18	5P:W/ C/C
86 - 3	09407-05403	ABRAZADERA CABLEADO ELEV.L.	6	6	3P:N/ C/C
86 - 4	09407-05403	ABRAZADERA CABLEADO ELEV.L.	4	4	5P:N/ C/C

S300/350



FIG. 49B

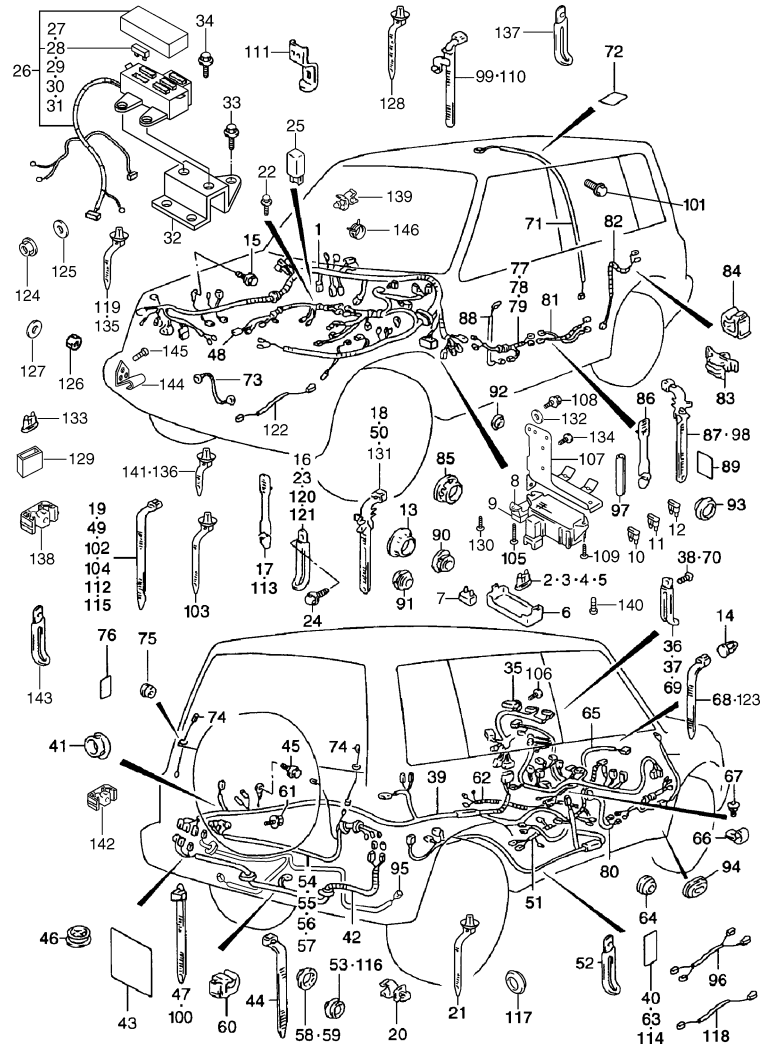


FIG.49B CABLEADOS (DIESEL)

POS.NO.	REFERENCIA	DENOMINACION	CANT.		OBSERVACIONES
			C	V	
87	09407-12404	ABRAZADERA (L:140)	1	1	W/ C/C
88	36753-60A00	CABLEADO MOTOR ESPEJO	2	2	W/ ESPEJO ELECTRICO
89	36757-82100	TAPA CABLEADO	2	2	N/ ESPEJO ELECTRICO
90	09250-20014	TAPON HUECO CABLE	-	4	N/ ESPEJO ELECTRICO
91	36757-56B00	TAPON HUECO CABLE	-	2	N/ ESPEJO ELECTRICO
92	36757-56B10	TAPON HUECO CABLE	-	2	N/ ESPEJO ELECTRICO
93	09250-25008	TAPON HUECO CABLE	2	2	N/ ESPEJO ELECTRICO
94	09250-20017	TAPA HUECO TUBERIAS LAVAPAR.	1	1	N/ LAVAPAR. TRAS.
95 -1	36875-86CA0	C/ CABLEDO SENSOR TRAS. ABS	1	1	W/ ABS: 3P
95 -2	36875-86CB0	C/ CABLEDO SENSOR TRAS. ABS	-	1	W/ ABS: 5P
96	35406-85C00	CABLEADO ENCENDEDOR	1	1	
97	75958-77E00	PROTECTOR CAJA FUSIBLE	1	1	
98	09407-12404	ABRAZADERA, CABLEADO FUSIBLE	1	1	
99	36990-56B00	ABRAZADERA CABLEADO CAJA FUSIBLES	1	1	TIPO 1
100	09407-17401	ABRAZADERA CABLEADO MOTOR	1	1	
101	03141-04123	TORNILLO CABLE MASA LUZ INTERIOR	-	1	5P
102	36990-85C01	ABRAZADERA CABLEADO ABS TRAS.	2	2	W/ ABS
103	08022-86CA0	ABRAZADERA CABLEADO ABS EJE TRAS.	6	6	W/ ABS
104-1	36990-85C10	ABRAZADERA CABLEADO ABS TRAS.	3	3	W/ ABS: 3P
104-2	36990-85C10	ABRAZADERA CABLEADO ABS TRAS.	-	2	W/ ABS: 5P
105	02162-05123	TORNILLO CAJA FUSIBLES ABS	2	2	
106	02162-05123	TORNILLO CONECTOR DIAGNOSTICO	2	2	
107	36735-86CA0	C/ SOPORTE CAJA FUSIBLES	1	1	
108-1	01550-06123	TORNILLO SOP. CAJA FUS.	1	1	TIPO 1
108-2	01550-06123	TORNILLO SOP. CAJA FUS.	1	1	TIPO 2
109	02162-05123	TORNILLO CAJA FUSIBLES	2	2	
110	36990-56B00	ABRAZADERA	5	5	
111	36996-70E00	PROTECTOR CABLEADO	1	1	
112	36990-85C10	ABRAZADERA, CABLEADO INMOV.	1	1	
113	00009-00000	ABRAZADERA, CABLEADO MOTOR	2	2	TIPO 2
114-1	36930-85C00	TAPA, CABLEADO ELEVALUNAS	1	1	N/ C/C: TIPO 1
114-2	36930-85C00	TAPA, CABLEADO ELEVALUNAS	-	3	N/ C/C: TIPO 2
115	36990-85C10	ABRAZADERA, CABLEADO PISO	1	1	W/ ELEV. ELECT., JX
116	09250-25007	PASACABLES A/C	2	2	N/ A/C
117	09250-35003	PASACABLES A/C	1	1	N/ A/C
118	35598-86CA0	CABLEADO, CAPTADOR PRESION COMBUST.	1	1	TIPO 1
119	08024-86CA0	ABRAZ., CABLEADO MOTOR A TUBERIA RIG.	1	1	TIPO 1

S300/350



FIG. 49B

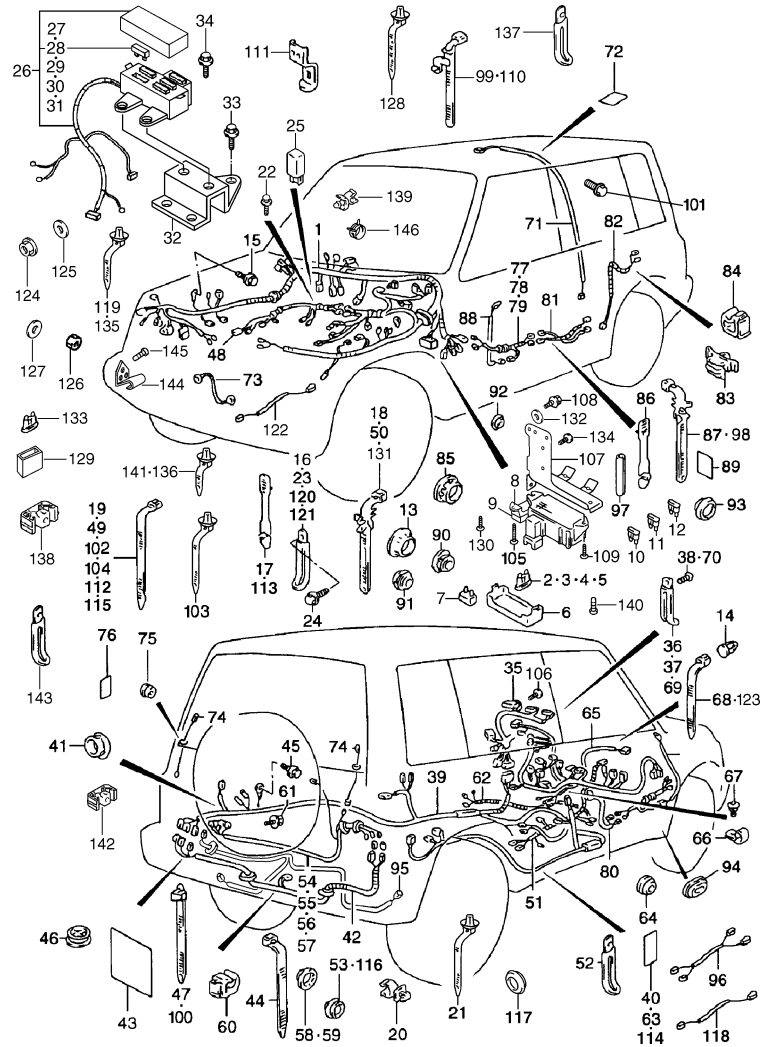


FIG.49B CABLEADOS (DIESEL)

POS NO.	REFERENCIA	DENOMINACION	CANT.		OBSERVACIONES
			C	V	
120	09407-12404	ABRAZ., CABL. FUSIBLE A SOP. SENSOR ACEL.	1	1	TIPO 1
121	36990-85C30	ABRAZADERA, CABLEADO MOTOR	1	1	
122	36852-84A00	CABLE, TERMOCALENTADOR	1	1	TIPO 2
123	36990-85C10	ABRAZADERA, CABLE FARO	2	2	TIPO 1
124	08310-00053	TUERCA, A/C	1	1	Ø 5, TIPO 1
125	08321A31053	ARANDELA, A/C	1	1	Ø 5, TIPO 1
126	08310-00083	TUERCA, A/C	1	1	Ø 8, TIPO 1
127	08321A31083	ARANDELA, A/C	1	1	Ø 8, TIPO 1
128	08041-86CA0	ABRAZADERA, CABLEADO MOTOR	2	2	TIPO 2
129	75955-77E00	PROTECTOR, FUSIBLE	1	1	TIPO 2
130	02112-06203	TORNILLO CAJA FUSIBLES	4	4	TIPO 2
131	09407-12404	ABRAZADERA, FUSIBLE A SOPORTE	2	2	TIPO 2
132	09160-84C10	ARANDELA PLANA, SOPORTE CAJA FUSIBLES	2	2	TIPO 2
133	35667-86CA0	FUSIBLE CABLEADO PRINCIPAL	1	1	TIPO 2
134	02142-06123	TORNILLO, SOPORTE CAJA FUSIBLE	2	2	TIPO 2
135	08024-86CA0	ABRAZ., CABLEADO PRINC. Y CABL. MOTOR	1	1	TIPO 2
136	08024-86CB0	ABRAZ., CABLEADO PRINCIPAL	2	2	TIPO 2
137	36990-86CA0	ABRAZADERA	1	1	TIPO 2
138	08011-86CA0	CLIP, CABLEADO A MANGUITO DE AGUA	1	1	TIPO 2
139	09408-00145	ABRAZADERA, CABLEADO MOTOR	1	1	TIPO 2
140	01550-06253	TORNILLO, CAJA FUSIBLE	2	2	TIPO 2
141	08024-86CB0	ABRAZ., CABLEADO MOTOR A CARROCERIA	1	1	TIPO 2
142	08040-86CA0	CLIP, SOPORTE CABLEADO MOTOR	1	1	TIPO 2
143	36990-85C20	ABRAZADERA CABLEADO MOTOR	1	1	TIPO 2
144	35664-86CA0	SOPORTE CABLEADO MOTOR	1	1	TIPO 2
145	01550-06253	TORNILLO, SOPORTE CABLEADO	3	3	TIPO 2
146	15427-86CB0	ABRAZADERA, CABLEADO MOTOR	1	1	TIPO 2



FIG. 50A

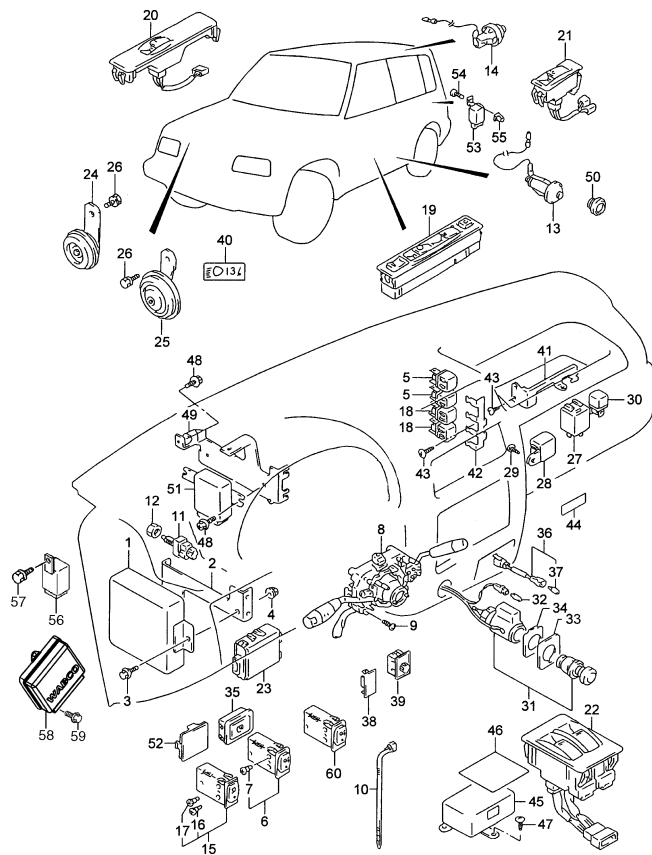


FIG.50A CONTROL ELECTRICO (GASOLINA)

POS.NO.	REFERENCIA	DENOMINACION	CANT.		OBSERVACIONES
			C	V	
1	33920-70EM0	CONTROLADOR INYECCION COMBUSTIBLE	1	1	
2	33924-85C00	SOPORTE CONTROLADOR	1	1	
3	01550-06123	TORNILLO	9	9	
4	08316-20063	TUERCA	2	2	
5	31850-85C00	RELE COMBUSTIBLE	2	2	
6	37280-60G00	C/ INTERRUPTOR ANTINEBLA TRAS.	1	1	
7	37399-60E10	.BOMBILLA (VERDE)	1	1	
8 - 1	37400-77E00	C/ INTERRUPTOR COMBINADO	1	-	
8 - 2	37400-77EF1	C/ INTERRUPTOR COMBINADO	-	1	
9	02162-05123	TORNILLO	3	3	
10	36990-85C01	ABRAZADERA	1	1	L:235
11	37740-60D01	INTERRUPTOR LUZ FRENO	1	1	
12	09140-10043	TUERCA	1	1	
13 - 1	37670-61A00	C/ INTERRUPTOR PUERTA	2	2	3P
13 - 2	37670-61A00	C/ INTERRUPTOR PUERTA	-	4	5P
14	37670-61A00	C/ INTERRUPTOR PUERTA TRASERA	-	1	5P
15	37860-70F00	C/ INTERRUPTOR LUNETAS TERMICA	-	1	
16	09471-12135	.BOMBILLA (CLARA)	-	1	
17	37399-60E10	.BOMBILLA (VERDE)	-	1	
18	31850-85C00	RELE FAROS Y PILOTOS	2	2	
19	37990-56B62-H2J	INTERRUPTOR PRINCIPAL ELEVALUNAS	-	1	5P:W/ ELEV. ELECT.
20	37995-56B60-H2J	INTERRUPTOR SECUNDARIO ELEVALUNAS	1	1	3P:W/ ELEV. ELECT.
21	37995-56B50-H2J	INTERRUPTOR ELEVALUNAS TRASERO	-	2	5P:W/ ELEV. ELECT.
22	37993-56B50-H2J	INTERRUPTOR ELEVALUNAS CENTRAL	-	1	5P:W/ ELEV. ELECT.
23 - 1	38700-85C20	INTERRUPTOR CIERRE CENTRALIZADO	1	1	3P:W/ C/C: W/ ELEV. ELECT.
23 - 2	38700-85C10	INTERRUPTOR CIERRE CENTRALIZADO	-	1	5P:W/ C/C: W/ ELEV. ELECT.
24	38500-85C02	C/ BOCINA TONO AGUDO	1	1	JLX
25	38500-85C12	C/ BOCINA TONO GRAVE	1	1	
26	01570-08123	TORNILLO	2	2	
27	38610-85C00	C/ RELE INTERMITENCIA	1	1	
28	38590-85C00	C/ CONTROLADOR ZUMBADOR	1	1	
29	03541-05163	TORNILLO	1	1	
30	31850-85C00	C/ RELE BOCINA	1	1	
31	39400-85C10	C/ ENCENDEDOR	1	1	

S300/350

FIG. 50A

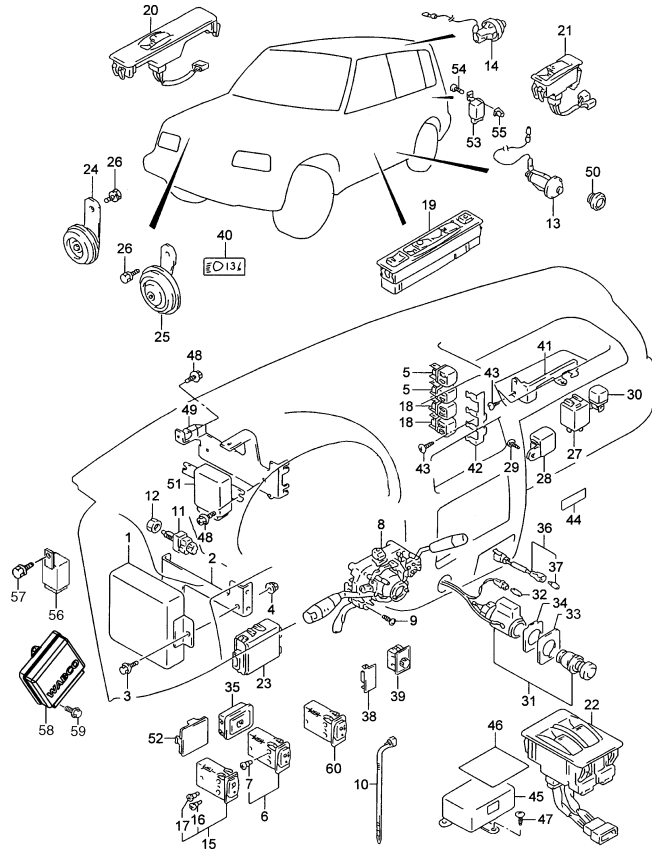
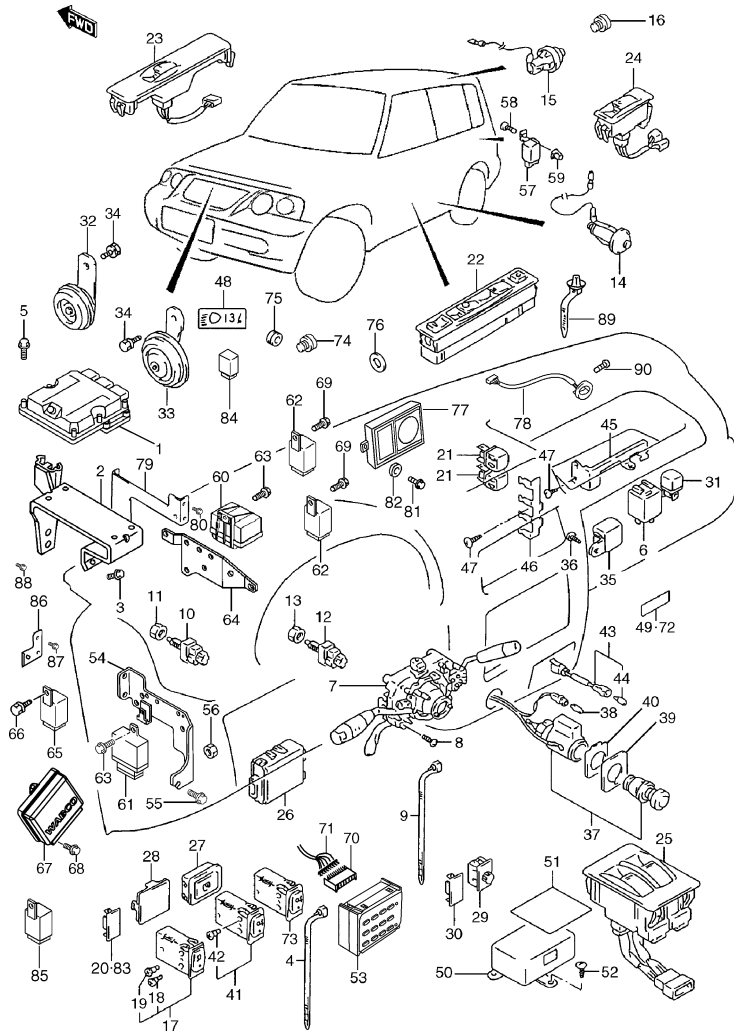


FIG.50A CONTROL ELECTRICO (GASOLINA)

POS NO.	REFERENCIA	DENOMINACION	CANT.		OBSERVACIONES
			C	V	
32	0000A00085	.BOMBILLA	1	1	
33	39471-60A00	.EMBELLECEDOR ENCENDEDOR	1	1	
34	09160A23007	.ARANDELA ENCENDEDOR	1	1	
35	37950-60E01	C/ INTERRUPTOR ESPEJO	1	1	W/ ESPEJO ELECTRICO
36	36550-85C00	C/ LAMPARA CENICERO	1	1	
37	09471-12091	.BOMBILLA	1	1	
38	37285-60E00	TAPON AGUJERO INTERRUPTOR OPCIONAL	AR	AR	
39	35180-85C00	INTERRUPTOR NIVEL FAROS	1	1	
40	35186-70A01	ETIQUETA REGLAJE FAROS	1	1	
41	38851-77E00	SOPORTE RELE	1	1	
42	38851-77E10	SOPORTE RELE	1	1	
43	03541-05123	TORNILLO	3	3	
44	36930-85C00	TAPA	1	1	
45	38910-70E40	C/ CONTROLADOR AIR BAG	1	1	
46	38912-77E00	TAPA CONTROLADOR	1	1	
47	09129-06006	TORNILLO	3	3	
48	01550-06123	TORNILLO	4	4	
49	33946-70E11	SOPORTE CONTROLADOR	1	1	
50	09250-14008	TAPON AGUJERO INTERRUPTOR PUERTA	-	1	3P
51	33970-70E03	CONTROLADOR INMOVILIZADOR	1	1	
52	37955-60E00	TAPON AGUJERO INTERRUPTOR ESPEJO	1	1	N/ ESPEJO ELECTRICO
53	38650-85C00	RELE LUNETAS TRASERA	-	1	
54	03541-05163	TORNILLO	-	1	
55	59918-85C00	TUERCA	-	1	
56	31850-86CG0	C/ RELE ABS	1	1	
57	02162-05123	TORNILLO	1	1	
58	33920-86CF0	C/ CONTROLADOR ABS	1	1	
59	01550-06123	TORNILLO	2	2	
60	37270-86CA0	C/ INTERRUPTOR ANTINEBLA DEL.	1	1	W/ ANTINEBLA DEL.

4

**FIG. 50B****FIG.50B CONTROL ELECTRICO (DIESEL)**

POS.NO.	REFERENCIA	DENOMINACION	CANT.		OBSERVACIONES
			C	V	
1 - 1	33920-86CD0	C/ CALCULADOR ECM	1	1	TIPO 1
1 - 2	33920-86CG0	C/ CALCULADOR ECM	1	1	TIPO 2
2 - 1	35492-86CA0	C/ SOPORTE ECM Y DEP. ACEITE	1	1	TIPO 1
2 - 2	35639-86CA0	C/ SOPORTE ECM	1	1	TIPO 2
3	01550-06123	TORNILLO	2	2	
4	36990-85C10	ABRAZADERA INMOVILIZADOR	1	1	TIPO 1
5	01550-06253	TORNILLO	4	4	
6	38610-76G00	C/ RELE INTERMITENCIA	1	1	
7 - 1	37400-77EK0	C/ INTERRUPTOR COMBINADO	1	-	
7 - 2	37400-77EF1	C/ INTERRUPTOR COMBINADO	-	1	
8	02162-05123	TORNILLO	3	3	
9	36990-85C01	ABRAZADERA	1	1	
10	37740-60D01	INTERR. LAMP. PARE	1	1	
11	09140-10043	TUERCA	1	1	
12	35424-86CA0	INTERR. EMBRAGUE	1	1	
13	08310-00103	TUERCA	1	1	
14 - 1	37670-61A00	C/ INTERRUPTOR PUERTA	2	2	3P
14 - 2	37670-61A00	C/ INTERRUPTOR PUERTA	-	4	5P
15	37670-61A00	C/ INTERRUPTOR PUERTA TRASERA	-	1	5P
16	09250-14008	TAPON HUECO INTERR.	-	1	3P
17 - 1	37860-70F00	C/ INTERRUPTOR LUNETAS TERMICA	1	-	HT
17 - 2	37860-70F00	C/ INTERRUPTOR LUNETAS TERMICA	-	1	
18	09471-12135	.BOMBILLA (CLARA)	1	1	
19	37399-60E10	.BOMBILLA (VERDE)	1	1	
20	37285-60E00	TAPA HUECO INTERRUPTOR	AR	AR	
21	31850-85C00	RELE DE FAROS	2	2	
22	37990-56B62-H2J	INTERRUPTOR PRINC. ELEVALUNAS	1	1	W/ C/C
23	37995-56B60-H2J	INTERRUPTOR SECUND. ELEVALUNAS	1	1	W/ C/C
24	37995-56B50-H2J	INTERRUPTOR ELEVALUNAS TRAS.	-	2	5P:W/ C/C
25	37993-56B50-H2J	INTERRUPTOR CENTRAL ELEVALUNAS	-	1	EXC. 3P: W/ C/C
26 - 1	38700-85C20	CONTROLADOR CIERRE CENTRALIZADO	1	1	3P:W/ C/C
26 - 2	38700-85C10	CONTROLADOR CIERRE CENTRALIZADO	-	1	5P:W/ C/C
27	37950-60E01	INTERRUPTOR ESPEJO	1	1	W/ ESPEJO ELECTRICO
28	37955-60E00	TAPON HUECO INTERR. ESPEJO	1	1	N/ ESPEJO ELECTRICO
29	35180-85C00	INTERR. REGULACION FAROS	1	1	
30	37285-60E00	TAPA HUECO INTERRUPTOR	AR	AR	

S300/350



FIG. 50B

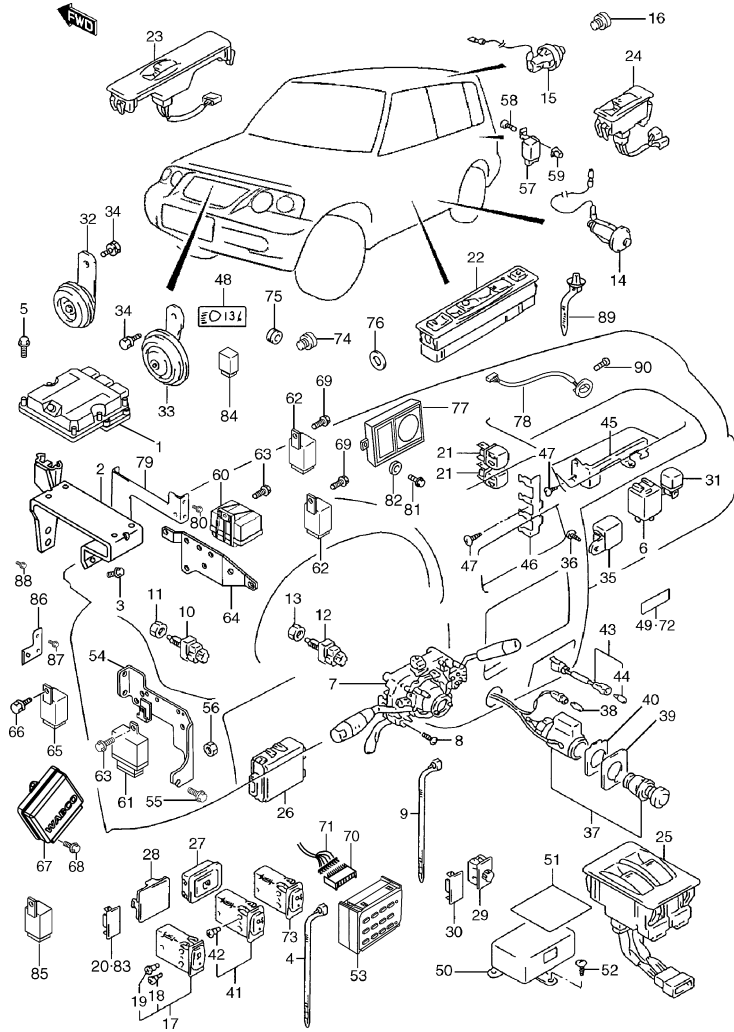


FIG.50B CONTROL ELECTRICO (DIESEL)

POS NO.	REFERENCIA	DENOMINACION	CANT.		OBSERVACIONES
			C	V	
31	31850-85C00	RELE CLAXON	1	1	
32	38500-85C02	C/CLAXON TONO AGUDO	1	1	JLX
33	38500-85C12	C/CLAXON TONO GRAVE	1	1	
34 - 1	01570-08123	TORNILLO	2	2	TIPO 1
34 - 2	01570-08123	TORNILLO	1	1	TIPO 2, JX
34 - 3	01500-06123	TORNILLO	2	2	TIPO 2, JLX
35	38590-85C00	C/CONTROLADOR ZUMBADOR	1	1	
36	03541-05163	TORNILLO	1	1	
37	39400-85C10	C/ENCENDEDOR	1	1	
38	00000A00085	.BOMBILLA	1	1	
39	39471-60A00	.EMBELLECEDOR ENCENDEDOR	1	1	
40	09160A23007	.ARANDELA ENCENDEDOR	1	1	
41	37280-60G00	C/ INTERRUPTOR ANTINEBLA TRAS.	1	1	
42	37399-60E10	.BOMBILLA (VERDE)	1	1	
43	36550-85C00	C/ LAMPARA CENICERO	1	1	
44	09471-12091	.BOMBILLA	1	1	
45	38851-77E00	SOPORTE RELE	1	1	
46	38851-77E10	SOPORTE RELES	1	1	
47	03541-05123	TORNILLO	4	4	TIPO 2
48	35186-70A01	ETIQUETA REGLAJE FAROS	1	1	TIPO 2
49	36930-85C00	TAPA RELE	1	1	
50	38910-70E40	C/ CALCULADOR AIR BAG	1	1	
51	38912-77E00	TAPA CALCULADOR	1	1	
52	09129-06006	TORNILLO	3	3	
53 - 1	35346-86CA0	C/ TECLADO INMOVILIZADOR	1	1	TIPO 1
53 - 2	33970-86CB0	C/CONTROLADOR INMOVILIZADOR	1	1	TIPO 2
54	33924-86CC0	SOPORTE RELES	1	1	
55	01550-06163	TORNILLO	2	2	
56	08316-20063	TUERCA	2	2	
57	38650-85C00	RELE LIMPIAPARABRISAS TRAS.	-	1	
58	03541-05163	TORNILLO	-	1	
59	59918-85C00	TUERCA	-	1	
60 - 1	35425-86CB0	C/ RELE PRE-POSTCALENTAMIENTO	1	1	TIPO 1
60 - 2	35425-86CC0	C/ RELE PRE-POSTCALENTAMIENTO	1	1	TIPO 2
61 - 1	31850-86CE0	C/ RELE DOBLE	1	1	TIPO 1
61 - 2	31850-86CE0	C/ RELE DOBLE	1	1	TIPO 2

S300/350





FIG. 50B

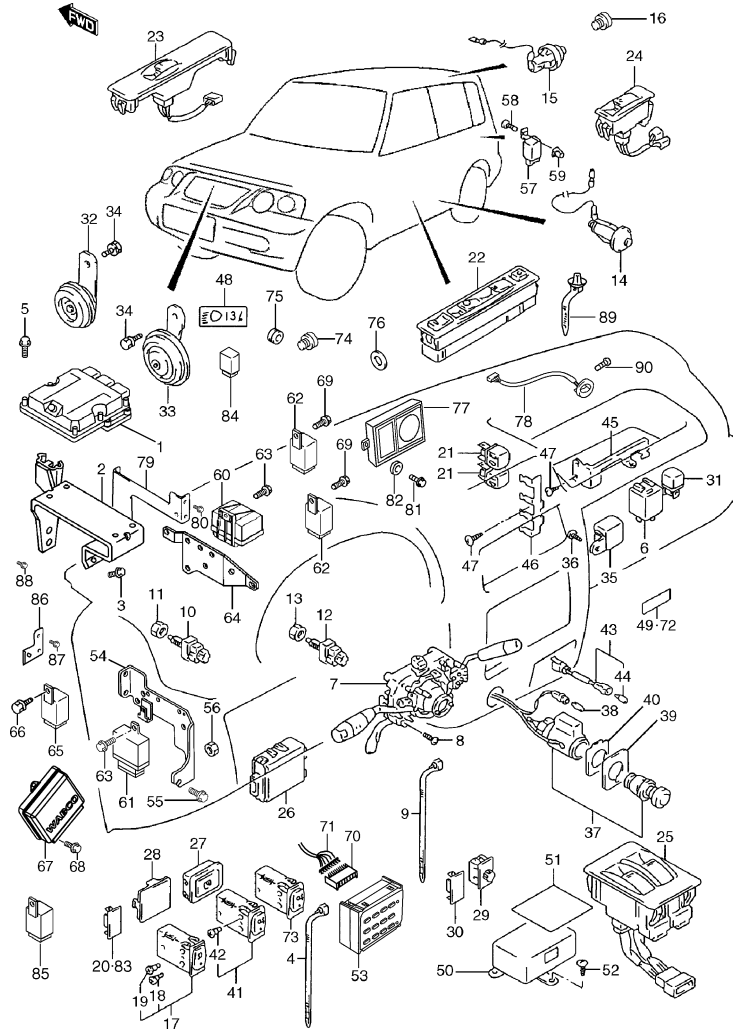


FIG.50B CONTROL ELECTRICO (DIESEL)

POS.NO.	REFERENCIA	DENOMINACION	CANT.		OBSERVACIONES
			C	V	
62 - 1	31850-86CD0	C/ RELE ELECTROVENTILADOR	2	2	TIPO 1
62 - 2	31850-86CK0	C/ RELE ELECTROVENTILADOR N. 1	1	1	TIPO 2
62 - 3	31850-86CL0	C/ RELE ELECTROVENTILADOR N. 2	1	1	TIPO 2
63	01550-06123	TORNILLO	2	2	
64	35461-86CA0	SOPORTE RELE PRE-POST	1	1	TIPO 1
65	31850-86CG0	RELE ABS	1	1	
66	02162-05123	TORNILLO	1	1	
67	33920-86CF0	C/ CONTROLADOR ABS	1	1	
68	01550-06123	TORNILLO	2	2	
69	02162-05123	TORNILLO	2	2	TIPO 1
70	00000A01363	CONECTOR TECLADO INMOVILIZADOR	1	1	
71	00000A01364	RETENCION CONECTOR	1	1	
72	36930-85C00	TAPA CABLEADO	1	1	W/ ELEV. ELECT., JX
73	37270-86CA0	C/ INTERRUPTOR ANTINEBLA DEL.	1	1	W/ ANTINEBLA DEL.
74	37995-60E00	TAPON HUECO INTERRUPTOR	1	1	
75 - 1	08321B31063	ARANDELA MUELLE	1	1	TIPO 2, JX
75 - 2	08321B31063	ARANDELA MUELLE	2	2	TIPO 2, JLX
76 - 1	08322-01063	ARANDELA PLANA	1	1	TIPO 2, JX
76 - 2	08322-01063	ARANDELA PLANA	2	2	TIPO 2, JLX
77	35635-86CA0	GATEWAY	1	1	TIPO 2
78	35645-86CA0	ANTENA INMOVILIZADOR	1	1	TIPO 2
79	33924-86CE0	C/ SOPORTE, CONTROL ABS	1	1	TIPO 2
80	01550-06103	TORNILLO, SOPORTE CONTROLADOR	3	3	TIPO 2
81	01500-05453	TORNILLO, GATEWAY	2	2	TIPO 2
82	08322-01053	ARANDELA PLANA, GATEWAY	2	2	TIPO 2
83	37285-60E00	TAPA HUECO INTERRUPTOR	AR	AR	TIPO 2
84	31850-86CL0	MICRORELE, SOLENOIDE ARRANQUE	1	1	TIPO 2
85	35653-86CA0	RELE, CALENTADORES	3	3	TIPO 2
86	35681-86CA0	SOPORTE, CONTROLADOR INMOBILIZADOR	1	1	TIPO 2
87	01550-06123	TORNILLO, CONTROLADOR INMOBILIZADOR	1	1	TIPO 2
88	01550-06123	TORNILLO, SOPORTE CONTROLADOR INMOB.	2	2	TIPO 2
89	00009-00000	ABRAZADERA, CABLE ANTENA INMOB.	1	1	TIPO 2
90	00140-86CA0	TORNILLO, ANTENA INMOBILIZADOR	1	1	TIPO 2

S300/350



FIG. 51

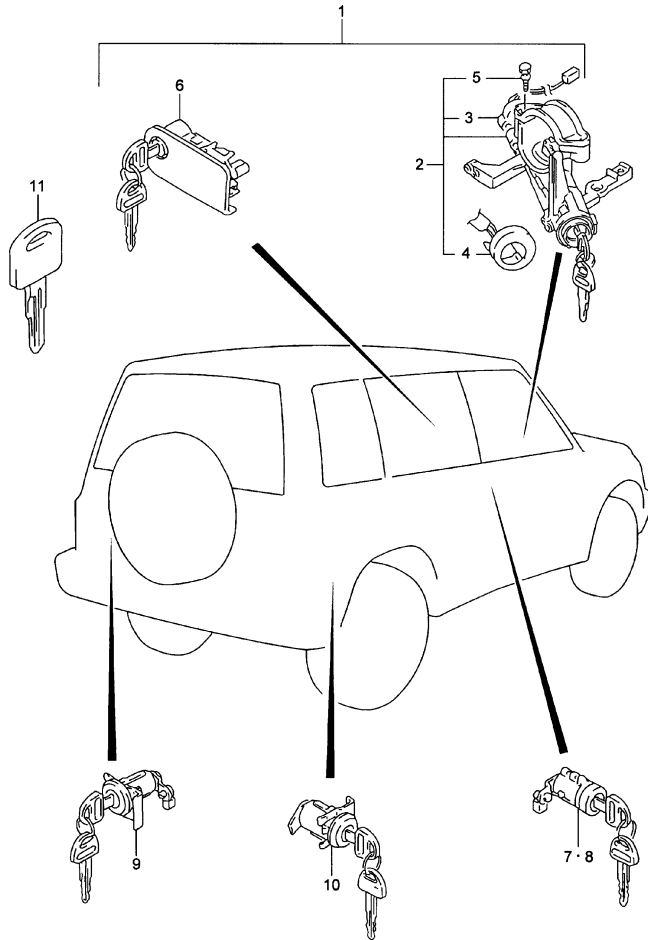


FIG.51 CERRADURAS

POS NO.	REFERENCIA	DENOMINACION	CANT.		OBSERVACIONES
			C	V	
1 -1	37106-77821-T01	JGO. CERRADURAS (GRIS)	1	1	3P: DIESEL
1 -2	37106-77831-T01	JGO. CERRADURAS (GRIS)	-	1	5P: DIESEL
1 -3	37105-77881-T01	JGO. CERRADURAS (GRIS)	1	-	GASOLINA
1 -4	37106-77811-T01	JGO. CERRADURAS (GRIS)	-	1	JX: GASOLINA
1 -5	37105-77891-T01	JGO. CERRADURAS (GRIS)	-	1	JLX: GASOLINA
2 -1	37101-77851	C/ INTERRUPTOR ARRANQUE	1	1	DIESEL
2 -2	37106-77841	C/ INTERRUPTOR ARRANQUE	1	1	GASOLINA
3	37111-77E20	..C/ INTERRUPTOR	1	1	GASOLINA
4	37120-77E20	..BOBINA ANTENA INMOVILIZADOR	1	1	GASOLINA
5	37152-84G00	..TORNILLO	2	2	GASOLINA
6	73430-77810-T01	..C/ CERRADURA GUANTERA (GRIS)	1	1	
7	82200-60831	..BOMBILLO PUERTA DEL. L/D	1	1	
8	82200-60841	..BOMBILLO PUERTA DEL. L/I	1	1	
9	82500-60831	..BOMB. CERRADURA PTA. TRAS.	1	1	
10	89300-60802	..BOMBILLO TAPA COMBUSTIBLE	1	1	
11 -1	37145-77E10	LLAVE EN BRUTO (INMOVILIZADOR)	1	1	TIPO 1: GASOLINA
11 -2	37145-60A00	LLAVE EN BRUTO	1	1	TIPO 1: DIESEL
11 -3	37141-86CA0	LLAVE	1	1	TIPO 2: DIESEL
12	37123-86CA0	TRANSPONDER	1	1	TIPO 2: NO ILUSTRADO

4

FIG. 52

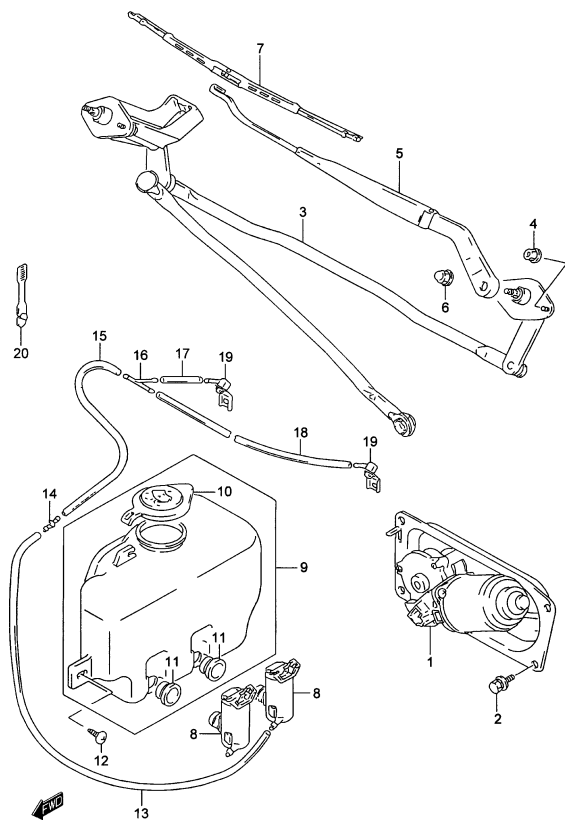


FIG.52 LIMPIAPARABRISAS DELANTERO

POS.NO.	REFERENCIA	DENOMINACION	CANT.		OBSERVACIONES
			C	V	
1	38101A60A40	C/ MOTOR LIMPIAPARABRISAS	1	1	
2	09115-06001	TORNILLO	4	4	
3	38102-85C40	ARTICULACION LIMPIAPARABRISAS	1	1	
4	08316-20063	TUERCA	5	5	
5	38310-85C00	C/ BRAZO LIMPIAPARABRISAS	2	2	
6	08313-20083	TUERCA	2	2	
7	38340-85C10	C/ ESCOBILLA	2	2	
8 - 1	38410-66113	C/ BOMBA DE AGUA LIMPIAPARAB.	1	-	TIPO 1: GASOLINA
8 - 2	38410-66113	C/ BOMBA DE AGUA LIMPIAPARAB.	-	2	TIPO 1: GASOLINA
8 - 3	38410-86CT0	C/ BOMBA DE AGUA LIMPIAPARAB.	1	1	TIPO 1: DIESEL
8 - 4	00000A01880	C/ BOMBA DE AGUA LIMPIAPARAB.	1	1	TIPO 2: DIESEL
9 - 1	38450-60A00	C/ DEPOSITO DE AGUA LIMPIAPARAB.	1	-	TIPO 1: GASOLINA
9 - 2	38450-61A00	C/ DEPOSITO DE AGUA LIMPIAPARAB.	-	1	TIPO 1: GASOLINA
9 - 3	38450-86CT0	C/ DEPOSITO DE AGUA LIMPIAPARAB.	1	-	TIPO 1: DIESEL
9 - 4	38450-86CT1	C/ DEPOSITO DE AGUA LIMPIAPARAB.	-	1	TIPO 1: DIESEL
9 - 5	38400-86CE0	C/ DEPOSITO DE AGUA LIMPIAPARAB.	1	-	TIPO 2: DIESEL
9 - 6	38400-86CD0	C/ DEPOSITO DE AGUA LIMPIAPARAB.	-	1	TIPO 2: DIESEL
10 - 1	38452-80000	.TAPON DEPOSITO	1	1	TIPO 1: GASOLINA
10 - 2	38452-86CT0	.TAPON DEPOSITO	1	1	TIPO 1: DIESEL
10 - 3	00000A01881	.TAPON DEPOSITO	1	1	TIPO 2: DIESEL
11 - 1	09407-12404	ABRAZADERA (L:140)	1	1	TIPO 1
11 - 2	36990-85C20	ABRAZADERA	1	1	TIPO 2
12 - 1	02142-06163	TORNILLO	2	2	TIPO 1: GASOLINA
12 - 2	01550-06123	TORNILLO	2	2	TIPO 1: DIESEL
12 - 3	01550-06163	TORNILLO	2	2	TIPO 2: DIESEL
13	38491-61A00	TUBO BOMBA A VALVULA	1	1	TIPO 1
14	38496-61A00	VALVULA INTERCONEXION	1	1	TIPO 1
15	38491-61A00	TUBO VALVULA A CONECTOR 3V.	1	1	TIPO 1
16	38496-71311	CONECTOR 3 VIAS	1	1	TIPO 1
17	38491-61A00	TUBO CONECTOR A DIFUSOR N.1	1	1	TIPO 1
18	38491-61A00	TUBO CONECTOR A DIFUSOR N.2	1	1	TIPO 1
19	38480-60A01	DIFUSOR	2	2	TIPO 1
20	09407-05403	ABRAZADERA	3	3	TIPO 1

S300/350

FIG. 53

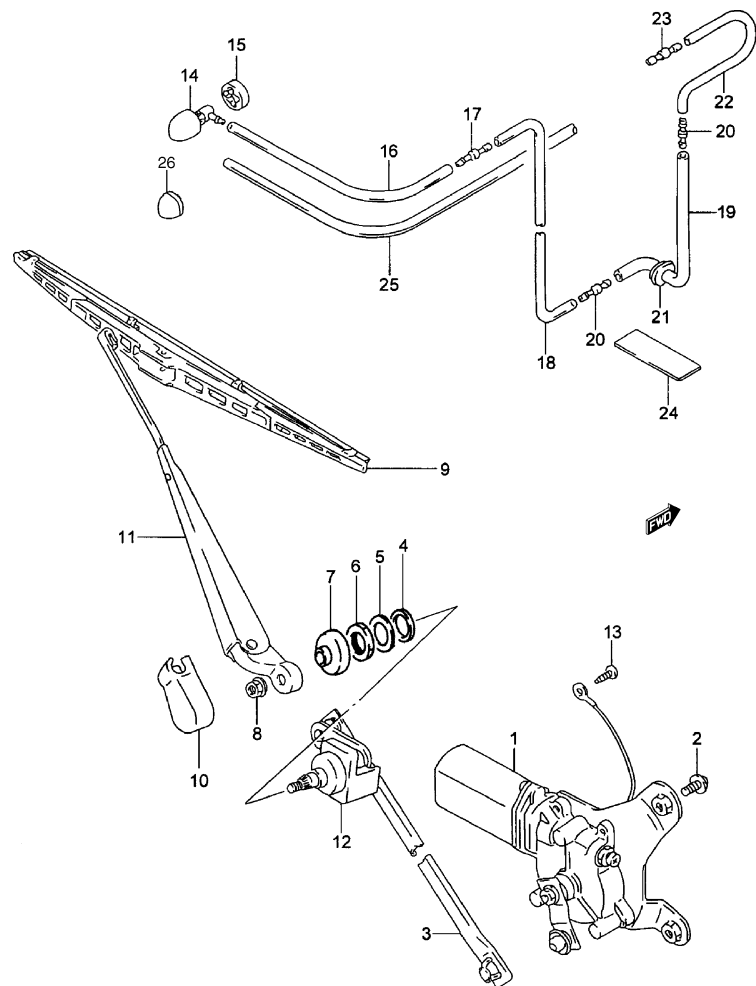


FIG.53 LIMPIAPARABRISAS TRASERO (V)

POS NO.	REFERENCIA	DENOMINACION	CANT.		OBSERVACIONES
			C	V	
1	38810-85C11	C/ MOTOR LIMPIAPARABRISAS TRAS.	-	1	
2	09125-06060	TORNILLO	-	3	
3	38813-85C00	ARTICULACION BRAZO ESCOBILLA	-	1	
4	38272-61A00	.JUNTA	-	1	
5	38271-61A00	.ARANDELA	-	1	
6	38278-61A00	.TUERCA	-	1	
7	38274-61A00	.TAPON	-	1	
8	08316-20063	TUERCA	-	1	
9	38822-85C00	C/ ESCOBILLA	-	1	
10	38315-85C00	CUBIERTA	-	1	
11	38821-85C00	C/ BRAZO LIMPIA TRAS.	-	1	
12	38814-85C00	C/ EJE DE IMPULSION	-	1	
13	09139-05028	TORNILLO TERMINAL MASA	-	1	
14	38842-61A00	DIFUSOR LIMPIAP. TRAS.	-	1	
15	38843-61A01	JUNTA	-	1	
16	38491-61A00	TUBO VALVULA A DIFUSOR (L:1300)	-	1	
17	38496-61A00	VALVULA	-	1	
18	38491-61A10	TUBO CONECTOR A VALVULA (L:2100)	-	1	3P
19	38835-61A00	TUBO CONECTOR A CONECTOR	-	1	3P
20	38838-82000	CONECTOR	-	2	3P
21	38839-82000	PROTECTOR	-	1	3P
22	38491-61A00	TUBO CONECTOR A CONECTOR (L:1300>650)	-	1	3P
23	38496-56B00	CONECTOR	-	1	3P
24	36930-85C00	TAPA RETENCION TUBOS	-	3	3P
25	38491-79020	TUBO CONECTOR A VALVULA (L:3500>2750)	-	1	5P
26	38840-65D10	TAPON DIFUSOR LIMPIA TRASERO	-	1	N1

4

FIG. 54

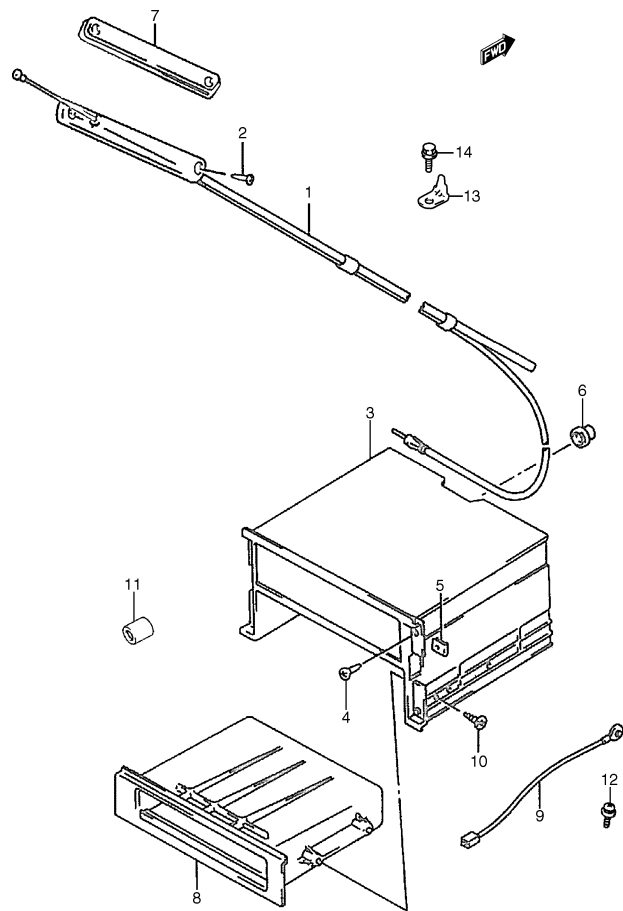


FIG.54 RADIO

POS.NO.	REFERENCIA	DENOMINACION	CANT.		OBSERVACIONES
			C	V	
1	39250-85C10	CONJUNTO ANTENA	1	1	
2	09129-04003	TORNILLO	2	2	
3	39321-80G00	SOPORTE RADIO	1	1	
4	03142-05123	TORNILLO	4	4	
5	59916-85C00	TUERCA	4	4	
6	34955-60E00	CASQUILLO	1	1	
7	39283-85C00	ABRAZADERA CABLE ANTENA	3	3	
8	39182-70E11	CAJON	1	1	
9	39191-85C00	CABLE DE MASA	1	1	W/ RADIO
10	03541-05123	TORNILLO	4	4	
11	95761-64A00	CASQUILLO GOMA CAJON	1	1	
12	02122-04103	TORNILLO, CABLE DE MASA	1	1	
13	36865-82A00	TERMINAL MASA	1	1	TIPO 1: GASOLINA
14	01550-06123	TORNILLO TERMINAL	1	1	TIPO 1: GASOLINA

4

FIG. 55

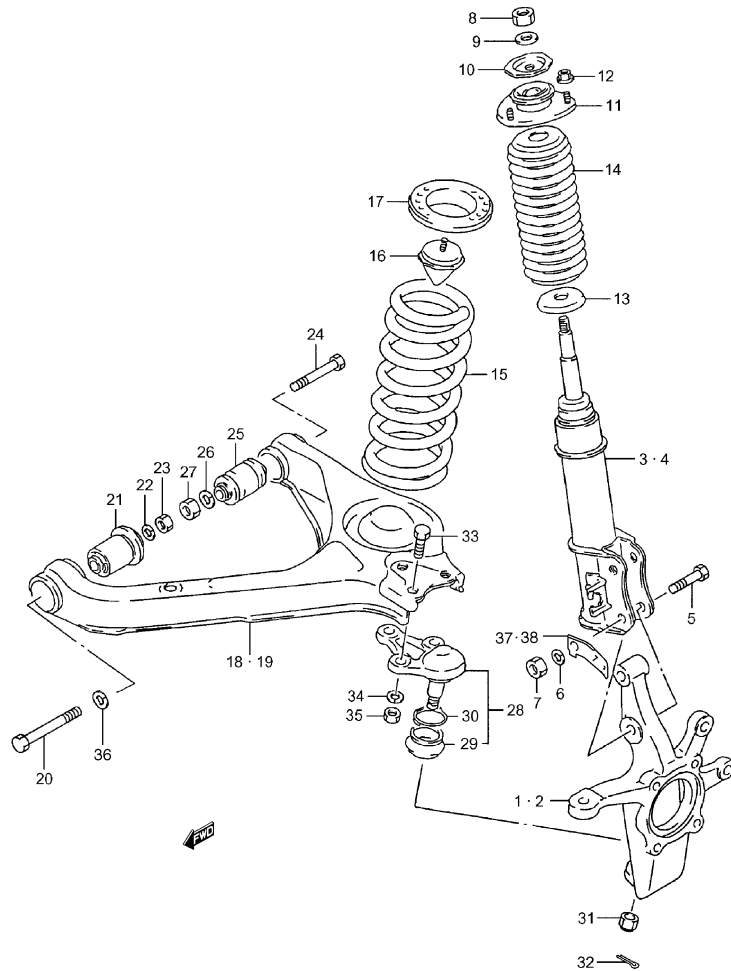


FIG.55 SUSPENSION DELANTERA

POS NO.	REFERENCIA	DENOMINACION	CANT.		OBSERVACIONES
			C	V	
1	45111-60A00	MANGUETA DEL. L/D	1	1	
2	45151-60A00	MANGUETA DEL. L/I	1	1	
3	41601-85CA0	AMORTIGUADOR DEL. L/D	1	1	
4	41602-85CA0	AMORTIGUADOR DEL. L/I	1	1	
5	09100-12057	TORNILLO	4	4	12X61
6	08321A31123	ARANDELA GROWER	4	4	
7	08310-00123	TUERCA	4	4	
8	08310-00143	TUERCA	2	2	
9	08321-01143	ARANDELA GROWER	2	2	
10	41841-85C00	TOPE SUP. AMORTIGUADOR DEL.	2	2	
11	41810-60A01	SOPORTE AMORTIGUADOR DEL.	2	2	
12	08310-00083	TUERCA	6	6	
13	41842-85C00	TOPE INF. AMORTIGUADOR DEL.	2	2	
14	41850-60A00	GUARDAPOLVO	2	2	
15	41111-56B03	MUELLE	2	2	
16	42110-85C00	TOPE GOMA	2	2	
17	41211-60A00	ASIENTO MUELLE	2	2	
18	45201-85C00	BRAZO SUSPENSION DEL. L/D	1	1	
19	45202-85C00	BRAZO SUSPENSION DEL. L/I	1	1	
20	09103-12048	TORNILLO BRAZO DEL.	2	2	12X90
21	45253-85C00	SILENTBLOCK BRAZO DEL.	2	2	
22	08321A31123	ARANDELA GROWER	2	2	
23	08310-00123	TUERCA	2	2	
24	09100-14002	TORNILLO BRAZO TRAS.	2	2	14X94
25	45254-85C00	SILENTBLOCK BRAZO TRAS.	2	2	
26	08321-01143	ARANDELA GROWER	2	2	
27	08310-00143	TUERCA	2	2	
28	45700-85C00	C/ ROTULA SUSPENSION	2	2	
29	45706-60A00	.JGO. GUARDAPOLVOS ROTULA	2	2	
30	45715-60A00	.CLIP	2	2	
31	08314-41143	TUERCA	2	2	
32	04111-30308	PASADOR	2	2	
33	09100-12055	TORNILLO	6	6	
34	08321A31123	ARANDELA GROWER	6	6	
35	08310-00123	TUERCA	6	6	
36	02048-00000	ARANDELA PLANA	2	2	

S300/350

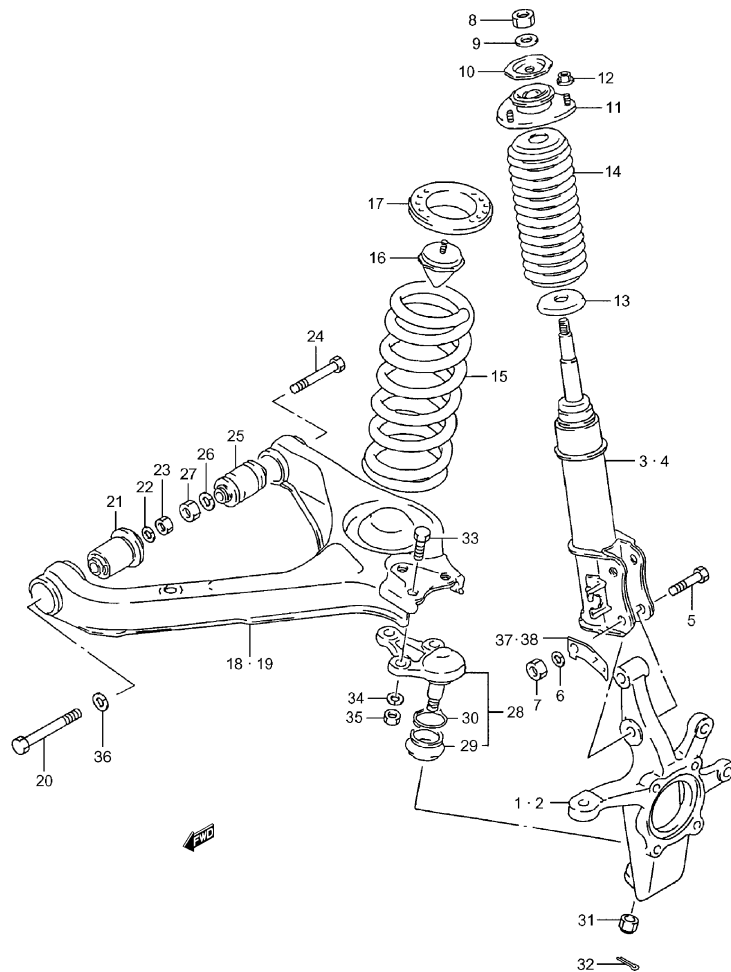
5

FIG. 55

FIG.55 SUSPENSION DELANTERA

POS NO.	REFERENCIA	DENOMINACION	CANT.		OBSERVACIONES
			C	V	
37	45135-86CA0	SOPORTE CLIP SENSOR ABS DEL. L/D	1	1	W/ ABS
38	45136-86CA0	SOPORTE CLIP SENSOR ABS DEL. L/I	1	1	W/ ABS
39	45152-86CA0	SOPORTE, SENSOR RUEDA TRASERA	2	2	TIPO 2: N/ ABS: NO ILUSTRADO
40	01550-06123	TORNILLO, SOPORTE	2	2	TIPO 2: N/ ABS: NO ILUSTRADO

5



S300/350

FIG. 56

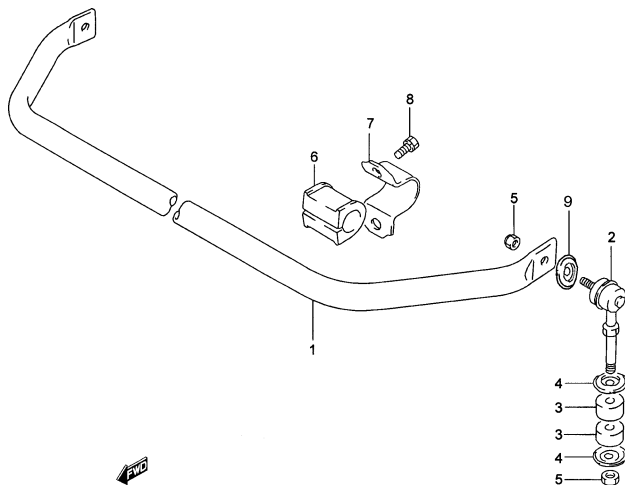


FIG.56 BARRA ESTABILIZADORA

POS NO.	REFERENCIA	DENOMINACION	CANT.		OBSERVACIONES
			C	V	
1	42311-85C00	BARRA ESTABILIZADORA	1	1	
2	42420-85C00	ROTULA	2	2	
3	09320-10024	CASQUILLO GOMA	4	4	
4	09165-10002	ARANDELA	4	4	
5	08310-00103	TUERCA	4	4	
6	42412-85C00	TACO GOMA	2	2	
7	42411-85C00	MENSULA TACO GOMA	2	2	
8	01500-08203	TORNILLO	4	4	8X20
9	09160-10119	ARANDELA	2	2	

5



FIG. 57

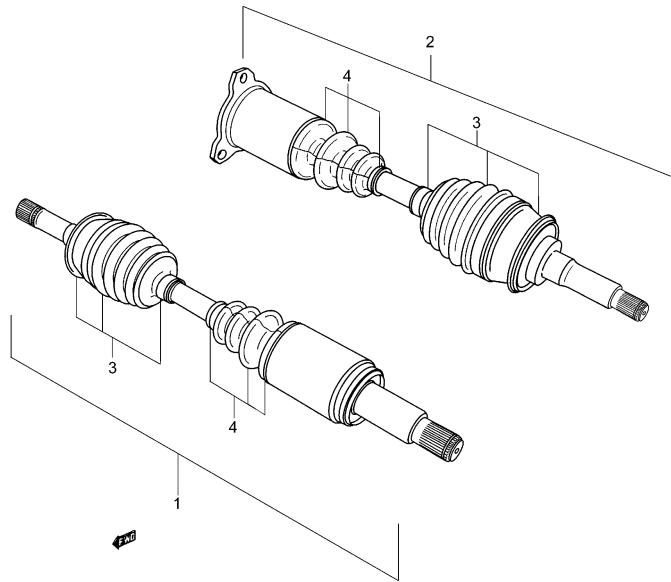
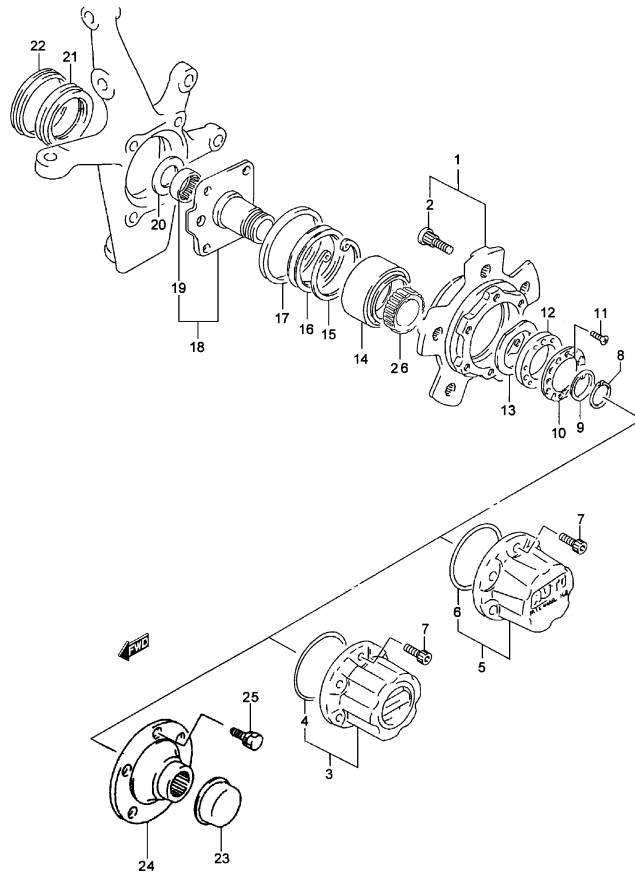


FIG.57 PALIERES DELANTEROS

POS NO.	REFERENCIA	DENOMINACION	CANT.		OBSERVACIONES
			C	V	
1	44101-85C30	C/ PALIER L/D	1	1	
2 -1	44102-85C00	C/ PALIER L/I	1	1	GASOLINA
2 -2	44102-85C30	C/ PALIER L/I	1	1	DIESEL
3	00000A01260	.JGO. GUARDAPOLVOS LADO RUEDA	2	2	
4	00000A01241	.JGO. GUARDAPOLVOS LADO DIFF.	2	2	

5

**FIG. 58****FIG.58 BUJE DE RUEDA DELANTERA**

POS NO.	REFERENCIA	DENOMINACION	CANT.		OBSERVACIONES
			C	V	
1	43420-50860	BUJE DE RUEDA	2	2	
2	09119-12008	.TORNILLO	10	10	
3	43810-60A40-KIT	MECANISMO RUEDA LIBRE	2	2	RUEDA LIBRE MANUAL
4	43838-60A30	.ANILLO TORICO	2	2	
5	43810-85C00-KIT	MECANISMO RUEDA LIBRE	2	2	RUEDA LIBRE AUTO.
6	43838-86C00	.ANILLO TORICO	2	2	
7 - 1	43811-60A30	TORNILLO	12	12	RUEDA LIBRE MANUAL
7 - 2	43811-85C00	TORNILLO	12	12	RUEDA LIBRE AUTO.
8	44141-85C00	CIRCLIP	2	2	
9	44182-60A01	ARANDELA EMPUJE	2	2	
10	43466-60A00	ARANDELA DE BLOQUEO	2	2	
11	02122-04083	TORNILLO	8	8	
12	43461-60A01	TUERCA DE FIJACION RODAMIENTO	2	2	
13	43465-60A00	ARANDELA DE RODAMIENTO	2	2	
14	43462-85C00	RODAMIENTO DE RUEDA	2	2	
15	43486-85C00	CIRCLIP	2	2	
16	09283-54001	RETEN DE ACEITE MANGUETA	2	2	
17	09286-75001	RETEN DE ACEITE BUJE	2	2	
18	43440-85C10	C/ MANGUETA	2	2	
19	44184-85C00	.RODAMIENTO	2	2	
20	44183-60A00	ARANDELA DE TOPE	2	2	
21	09289-48004	RETEN ACEITE INTERIOR	2	2	
22	09286-64001	RETEN DE ACEITE DEL PALIER	2	2	
23	43241-80001	TAPA BRIDA DE ARRASTRE	2	2	N/ RUEDA LIBRE : TIPO 1
24	43471-80001	BRIDA DE ARRASTRE	2	2	N/ RUEDA LIBRE : TIPO 1
25	43811-65D00	TORNILLO DE BRIDA	12	12	N/ RUEDA LIBRE : TIPO 1
26	56411-86CA0	CORONA SENSOR DEL.	2	2	

5

FIG. 59

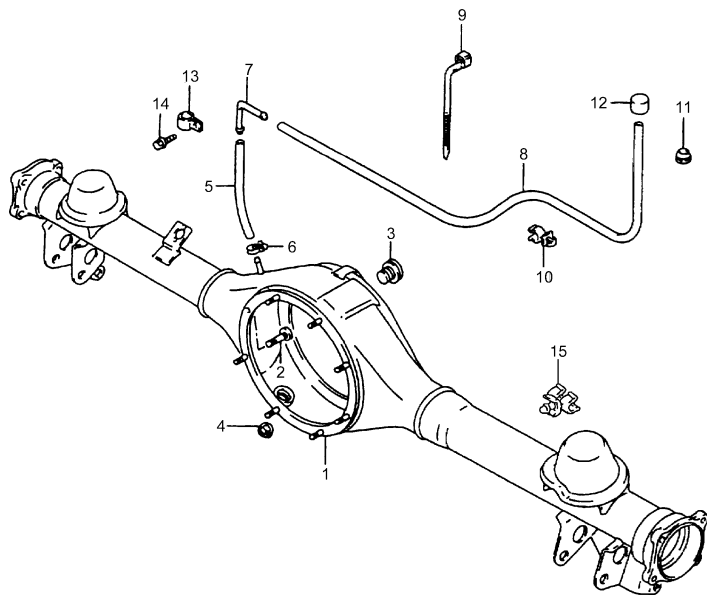


FIG.59 CARTER EJE TRASERO

POS NO.	REFERENCIA	DENOMINACION	CANT.		OBSERVACIONES	
			C	V		
1	- 1	46510-85C20	C/ CARTER TRASERO	1	1	GASOLINA
1	- 2	46510-86CB0	C/ CARTER TRASERO	1	1	DIESEL
2		46517-85C01	.TORNILLO	8	8	
3		21947-85C40	TAPON NIVEL ACEITE	1	1	
4		21947-85C50	TAPON DRENAJE ACEITE	1	1	
5		46520-60A00	MANGUITO RESPIRADERO	1	1	
6		15899-85C00	ABRAZADERA	1	1	
7		09367-08003	CODO UNION	1	1	
8	- 1	46581-85C00	MANGUITO RESPIRADERO	1	1	GASOLINA
8	- 2	46581-85C00	MANGUITO RESPIRADERO	1	1	3P: DIESEL
8	- 3	09343-07506	MANGUITO RESPIRADERO	-	1	5P: DIESEL
9		36990-85C01	ABRAZADERA CABLE	1	1	
10		09407-17401	ABRAZADERA	2	2	
11		09308-11009	CASQUILLO GOMA	1	1	
12		46543-85C00	TAPON RESPIRADERO	1	1	
13		09403-14408	ABRAZADERA	1	1	
14		01550-06123	TORNILLO	1	1	
15		56140-86CA0	CLIP DOBLE SENSOR ABS	2	2	

5



FIG. 60

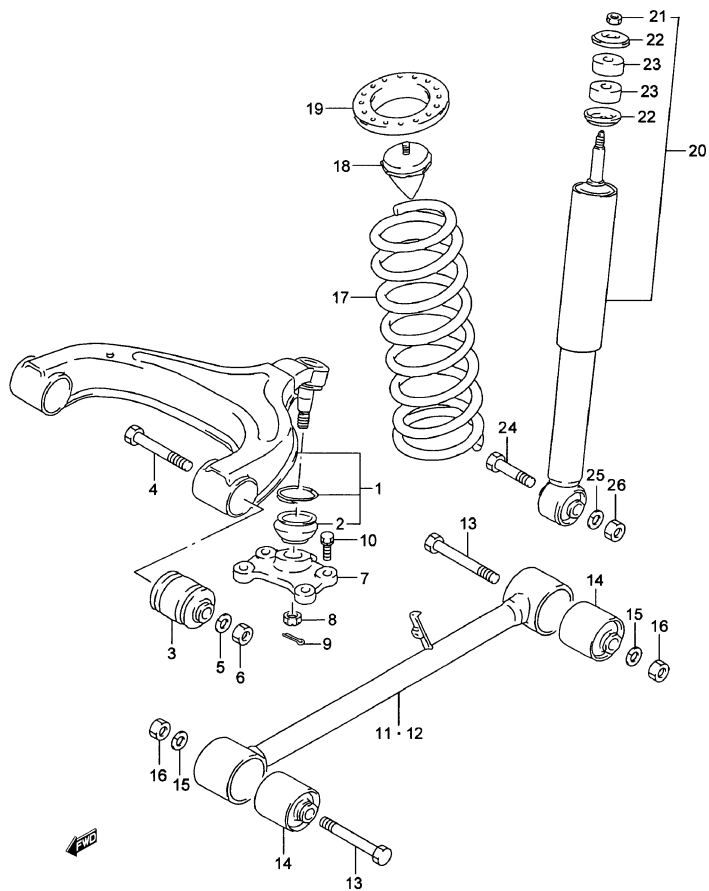


FIG. 60 SUSPENSION TRASERA

POS NO.	REFERENCIA	DENOMINACION	CANT.		OBSERVACIONES
			C	V	
1	46200-85C00	C/ BRAZO SUSPENSION SUP.	1	1	
2	46206-60A00	.GUARDAPOLVOS	1	1	
3	43215-85C00	.SILENTBLOCK	2	2	
4	09103-12048	TORNILLO BRAZO DE SUSP.	2	2	
5	08321-01123	ARANDELA GROWER	2	2	
6	08310-00123	TUERCA BRAZO SUSP.	2	2	
7	46411-60A00	ALOJAMIENTO ROTULA	2	2	
8	08314-41143	TUERCA ROTULA	1	1	
9	04111-30208	PASADOR	1	1	
10	01500-10303	TORNILLO ALOJ. ROTULA	4	4	
11	46310-85C00	BARRA EMPUJE L/D	1	1	
12	46320-85C00	BARRA EMPUJE L/I	1	1	
13	09103-12048	TORNILLO BARRA EMP.	4	4	
14	46314-85C00	SILENTBLOCK BARRA EMP.	4	4	
15	08321-01123	ARANDELA GROWER	4	4	
16	08310-00123	TUERCA BARRA EMP.	4	4	
17	41311-77E00	MUELLE	2	2	
18	42110-85C00	TOPE GOMA	2	2	
19	41211-60A00	ASIENTO DE MUELLE	2	2	
20	41700-85C20	C/ AMORTIGUADOR TRAS.	2	2	
21	04012-00000	TUERCA AUTOBLOCANTE	2	2	
22	09165-10003	ARANDELA DE CENTRADO	4	4	
23	09320-10040	CASQUILLO DE GOMA	4	4	
24	09100-12057	TORNILLO	2	2	
25	08321-01123	ARANDELA GROWER	2	2	
26	08310-00123	TUERCA	2	2	

5

S300/350



FIG. 61

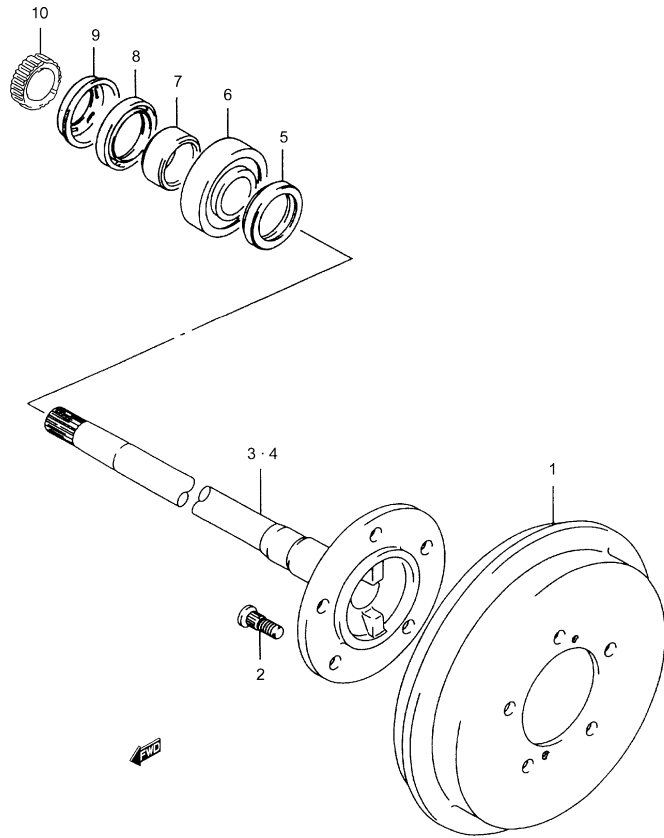


FIG.61 PALIERES TRASEROS Y TAMBORES FRENO

POS NO.	REFERENCIA	DENOMINACION	CANT.		OBSERVACIONES
			C	V	
1	43511-85C00	TAMBOR FRENO TRASERO	2	2	
2	09119-12008	TORNILLO RUEDA	10	10	
3	44211-85C20	PALIER TRASERO L/D	1	1	
4	44221-85C20	PALIER TRASERO L/I	1	1	
5	09284-45001	RETEN	2	2	
6	09269-35010	RODAMIENTO	2	2	
7	43485-86CA0	ANILLO RETENCION	2	2	
8	09282-48003	RETEN	2	2	
9	43588-73000	PROTECTOR RETEN ACEITE	2	2	
10	56451-86CA0	CORONA SENSOR TRASERO	2	2	

5



FIG. 62

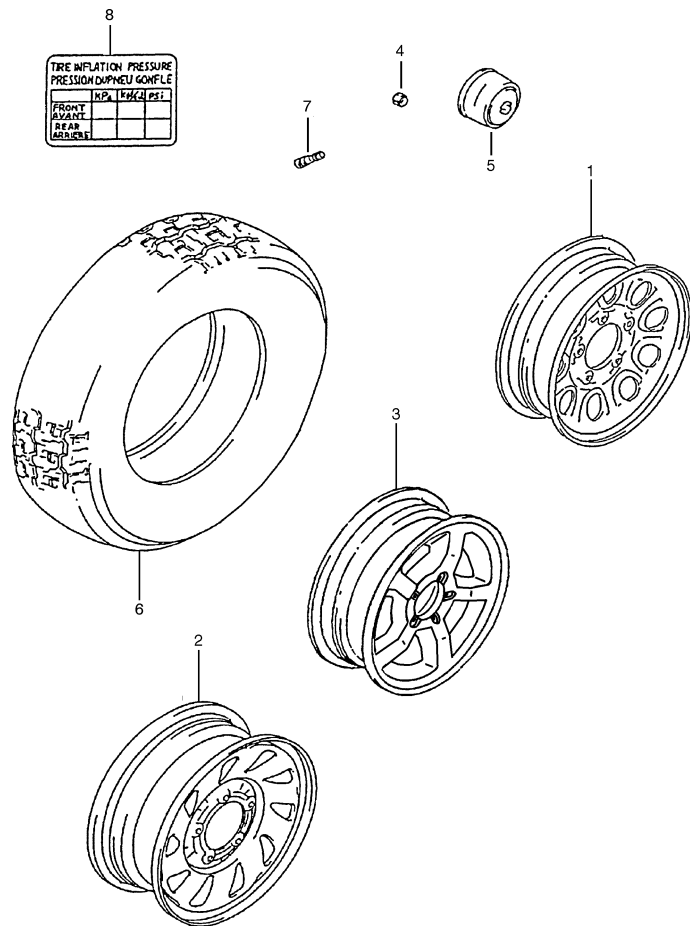


FIG.62 NEUMATICOS / LLANTAS

POS NO.	REFERENCIA	DENOMINACION	CANT.		OBSERVACIONES
			C	V	
1	43210-85C00	LLANTA (15X5 1/2J), ACERO	5	5	3P
2	43210-85C50-27S	LLANTA (15X5 1/2J), ACERO	-	5	5P
3	43210-00020	LLANTA (15X6JJ), ALUMINIO SE	5	5	
4 - 1	09140-12041	TUERCA	20	20	W/ LLANTA ACERO
4 - 2	09159-12057	TUERCA	20	20	W/ LLANTA ALUMINIO
5 - 1	43252-82A00	TAPACUBOS CENTRAL	4	4	N/ RUEDA LIBRE : TIPO 1
5 - 2	43252-82A00	TAPACUBOS CENTRAL	2	2	W/ RUEDA LIBRE
6	43110-00000	NEUMATICO	5	5	195R15
7	43130-78030	VALVULA	5	5	
8	79161-85C10	ETIQUETA PRESION NEUMATICOS	1	1	

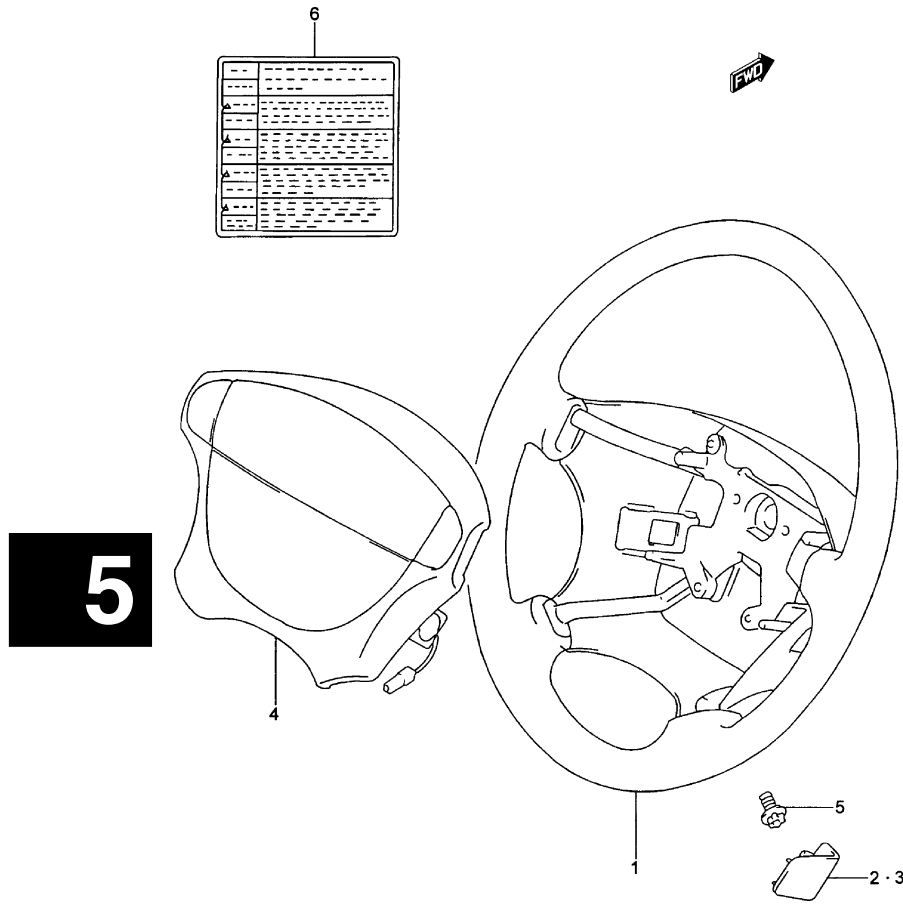
5



FIG. 63

FIG.63 VOLANTE DIRECCION (W/ AIRBAG)

POS NO.	REFERENCIA	DENOMINACION	CANT.		OBSERVACIONES
			C	V	
1	48110-50G02-T01	VOLANTE DIRECCION (GRIS)	1	1	
2	48118-50G00-T01	TAPA L/D (GRIS)	1	1	
3	48119-50G00-T01	TAPA L/I (GRIS)	1	1	
4	48150-51G71-T01	C/ MODULO AIR BAG (GRIS)	1	1	
5	09119-08085	TORNILLO	2	2	
6	79171-50G71	ETIQUETA AIR BAG	1	1	



S300/350

FIG. 64

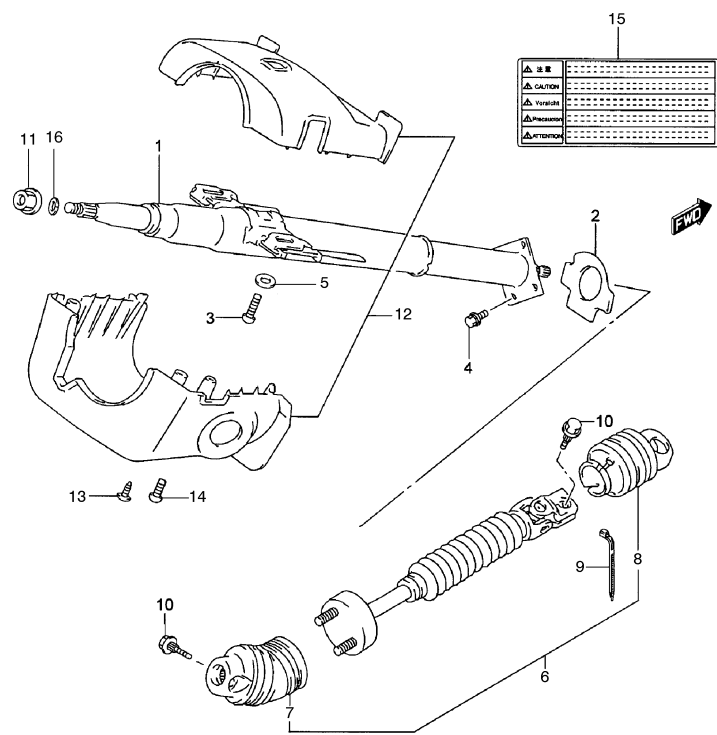


FIG.64 COLUMNA DIRECCION

POS NO.	REFERENCIA	DENOMINACION	CANT.		OBSERVACIONES
			C	V	
1	48200-85C10	C/ COLUMNA DIRECCION	1	1	
2	48491-77E00	RETEN DE GOMA	1	1	
3	01500-08253	TORNILLO SUP. COLUMNA	2	2	
4	01500-08203	TORNILLO INF. COLUMNA	4	4	
5	09160-08065	ARANDELA PLANA	2	2	
6 -1	48220-62A11	EJE DE DIRECCION ARTICULADO	1	1	TIPO 1
6 -2	48220-86CD0	EJE DE DIRECCION ARTICULADO	1	1	TIPO 2
7	48225-57B50	.GUARDAPOLVO SUPERIOR	1	1	
8	48228-60A00	.GUARDAPOLVOS INFERIOR	1	1	
9	48229-60A00	.ABRAZADERA	1	1	
10	09117-08068	TORNILLO JUNTA	2	2	
11 -1	09159-12025	TUERCA EJE DIRECC.	1	1	TIPO 1
11 -2	08310-00123	TUERCA EJE DIRECC.	1	1	TIPO 2
12	48400-77E60-T01	JGO. TAPAS COLUMNA DIRECCION (GRIS)	1	1	
13	03211-05123	TORNILLO TAPA	4	4	
14	09136-05030	TORNILLO TAPA	1	1	
15	79172-50G73	ETIQUETA COLUMNA AIR BAG	1	1	
16	08321-01123	ARANDELA EJE DIRECC.	1	1	TIPO 2

5

FIG. 65

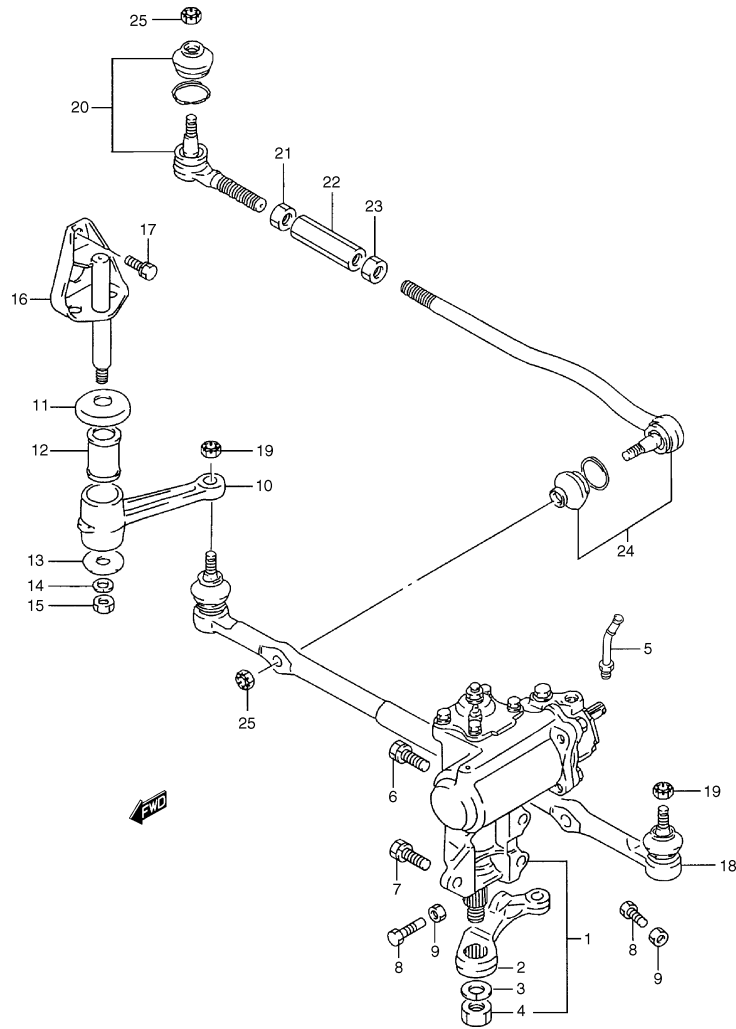


FIG.65 CAJA DIRECCION

POS NO.	REFERENCIA	DENOMINACION	CANT.		OBSERVACIONES
			C	V	
1	48600-77E50	C/ CAJA DIRECCION	1	1	
2	48671-60A70	.BRAZO CAJA DIRECCION	1	1	
3	08321-21208	.ARANDELA DE FRENO	1	1	
4	48674-63240	.TUERCA BIELETA MANDO	1	1	
5	48691-56B71	.TUBERIA RETORNO	1	1	
6	01570-12353	TORNILLO	1	1	
7	01570-12353	TORNILLO	2	2	
8	48775-60A00	TORNILLO	2	2	
9	08310-00103	TUERCA	2	2	
10	48721-85C00	BRAZO AUXILIAR	1	1	
11	48771-60A00	ARANDELA	1	1	
12	48750-60A00	CASQUILLO	1	1	
13	09160-12079	ARANDELA	1	1	
14	08321A31123	ARANDELA GROWER	1	1	
15	08310-00123	TUERCA	1	1	
16	48760-60A01	SOPORTE BRAZO	1	1	
17	01500-10203	TORNILLO AUTOFRENANTE	3	3	
18 -1	48850-85C01	BARRA DIRECCION	1	1	TIPO 1
18 -2	48850-86CA0	BARRA DIRECCION	1	1	TIPO 2
19	09159-12052	TUERCA	2	2	
20	48810-85C01	ROTULA DIRECCION	2	2	
21	09140-16022	TUERCA	2	2	
22	48836-85C00	CONECTOR DE AJUSTE	2	2	
23	09140-16023	TUERCA	2	2	
24	48820-85C01	ROTULA LADO RUEDA	2	2	
25	09159-12052	TUERCA	4	4	

S300/350

FIG. 66A

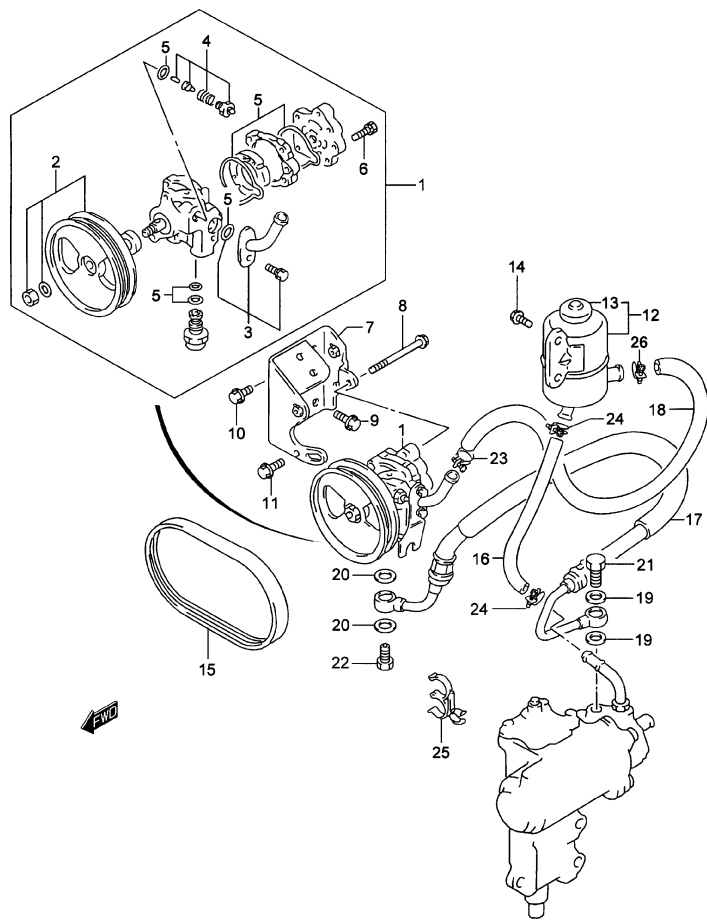


FIG.66A BOMBA DIRECCION ASISTIDA (GASOLINA)

POS NO.	REFERENCIA	DENOMINACION	CANT.		OBSERVACIONES
			C	V	
1	49100-56B21	C/ BOMBA DIRECCION ASISTIDA	1	1	
2	49111-56B20	.JGO. POLEA DIRECCION	1	1	
3	49112-56B21	.JGO. CONECTORES	1	1	
4	49113-56B20	.JGO. TERMINAL	1	1	
5	49114-56B20	.JGO. JUNTAS	1	1	
6	49115-56B20	.JGO. TORNILLOS	1	1	
7	49120-56B00	SOPORTE BOMBA	1	1	
8	00073-85C00	TORNILLO BOMBA	1	1	
9	01550-10203	TORNILLO SOPORTE NO.1	2	2	
10	01550-08203	TORNILLO BOMBA	1	1	
11	01550-08203	TORNILLO SOPORTE NO.2	1	1	
12	49140-56B00	C/ DEPOSITO ACEITE DIRECCION ASISTIDA	1	1	
13	49141-60A00	.TAPON DEPOSITO	1	1	
14	01550-06123	TORNILLO DEPOSITO	2	2	
15	-1 17521-85C01	CORREA IMPULSION	1	1	N/ A/C
15	-2 95141-85C60	CORREA IMPULSION	1	1	W/ A/C: 3P
15	-3 95141-85C50	CORREA IMPULSION	-	1	W/ A/C: 5P
16	49211-60A70	MANGUITO RETORNO	1	1	
17	49230-79E01	LATIGUILLO PRESION	1	1	
18	49214-56B00	MANGUITO SUCCION	1	1	
19	09168-14009	JUNTA CAJA DIRECCION	2	2	
20	09168-16002	JUNTA BOMBA	2	2	
21	49251-85C00	TORNILLO UNION CAJA DIRECCION	1	1	
22	49252-86CA0	TORNILLO UNION BOMBA	1	1	
23	09400-85C00	ABRAZADERA MANGUITO SUCCION	2	2	
24	51911-85C00	ABRAZADERA MANGUITO RETORNO	2	2	
25	09408-00126	ABRAZADERA	1	1	
26	09401A20402	ABRAZADERA MANGUITO SUCCION	1	1	

5

FIG. 66B

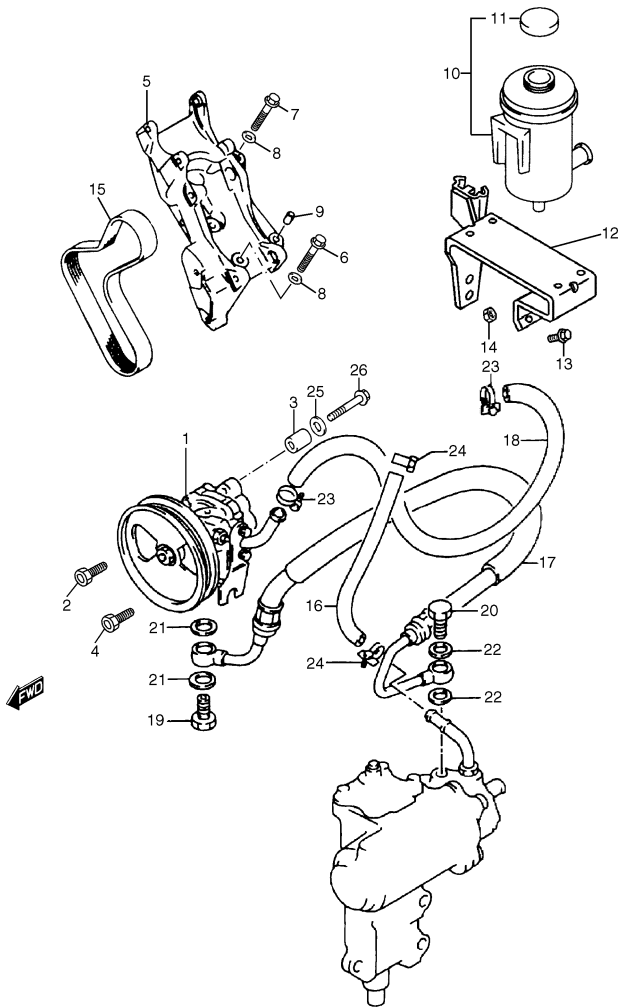


FIG.66B BOMBA DIRECCION ASISTIDA (TIPO 1: DIESEL)

POS NO.	REFERENCIA	DENOMINACION	CANT.		OBSERVACIONES
			C	V	
1	49100-86CD0	C/ BOMBA DIRECCION ASISTIDA	1	1	
2	00059-86CT0	TORNILLO BOMBA	1	1	
3	35468-86CA0	PASADOR FIJA	1	1	
4	00107-86CA0	TORNILLO BOMBA	1	1	
5	17921-86CB0	SOPORTE BOMBA Y ALTERNADOR	1	1	
6	00101-86CA0	TORNILLO SOPORTE	2	2	
7	00102-86CA0	TORNILLO SOPORTE	3	3	
8	02038-86CA0	ARANDELA PLANA	5	5	
9	35463-86CA0	PASADOR FIJA	2	2	
10	49140-54J00	C/ DEPOSITO ACEITE	1	1	
11	49142-65D00	.TAPON DEPOSITO	1	1	
12	35492-86CA0	C/ SOPORTE ECM Y DEP. ACEITE	1	1	
13	01550-06123	TORNILLO	2	2	
14	08316-20063	TUERCA	2	2	
15 - 1	35450-86CA0	CORREA DE IMPULSION	1	1	N/ A/C
15 - 2	35426-86CB0	CORREA DE IMPULSION	1	1	W/ A/C
16	49211-86CD0	MANGUITO DE RETORNO	1	1	
17	49230-86CC0	LATIGUILLO DE PRESION	1	1	
18	49214-86CF0	MANGUITO DE SUCCION	1	1	
19	49252-86CA0	TORNILLO RACORD BOMBA	1	1	
20	49251-85C00	TORNILLO RACORD CAJA DIRECC.	1	1	
21	09168-16002	JUNTA RACORD BOMBA	2	2	
22	09168-14009	JUNTA RACORD CAJA DIRECC.	2	2	
23	08002-86CA0	ABRAZADERA TUBO SUCCION	2	2	
24	51911-85C00	ABRAZADERA TUBO RETORNO	2	2	
25	08322-01083	ARANDELA PLANA	1	1	
26	07130-08302	TORNILLO BOMBA	1	1	

S300/350



FIG. 66C

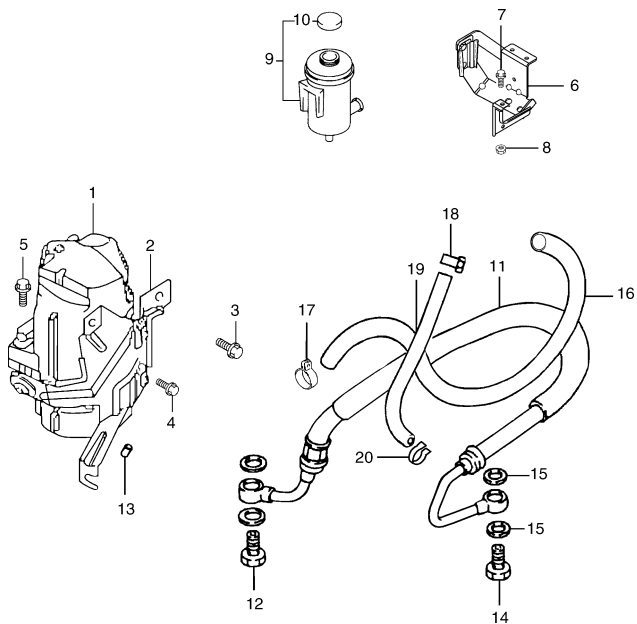


FIG.66C BOMBA DIRECCION ASISTIDA (TIPO 2: DIESEL)

POS NO.	REFERENCIA	DENOMINACION	CANT.		OBSERVACIONES
			C	V	
1	49100-86CE0	C/ BOMBA DIRECCION ASISTIDA	1	1	
2	49120-86CA0	C/ SOPORTE BOMBA	1	1	
3	01550-08163	TORNILLO SOPORTE	4	4	
4	01550-08353	TORNILLO BOMBA	1	1	
5	01550-08163	TORNILLO BOMBA	2	2	
6	45146-86CA0	C/ SOPORTE DEPOSITO ACEITE	1	1	
7	01550-06163	TORNILLO SOPORTE DEPOSITO	2	2	
8	08316-10063	TUERCA, SOPORTE DEPOSITO	1	1	
9	49140-54J00	C/ DEPOSITO ACEITE	1	1	
10	49142-65D00	.TAPON DEPOSITO	1	1	
11	49230-86CD0	LATIGUILLO DE PRESION	1	1	
12	01500-08203	TORNILLO LATIGUILLO A BOMBA	1	1	
13	02072-86CA0	CASQUILLO, SOPORTE INF. ELECTROBOMBA	1	1	
14	49251-85C00	TORNILLO RACORD CAJA DIRECCION	1	1	
15	09168-14009	JUNTA RADORD	2	2	
16	49214-86CG0	MANGUITO DE SUCCION	1	1	
17	08002-86CA0	ABRAZ., MANGUITO DE SUCCION A DEPOSITO	1	1	
18	49217-86CA0	ABRAZ., MANGUITO DE SUCC. Y RET. A BOMBA	2	2	
19	49211-86CE0	MANGUITO DE RETORNO	1	1	
20	51911-85C00	ABRAZADERA RETORNO	2	2	

5

FIG. 67A

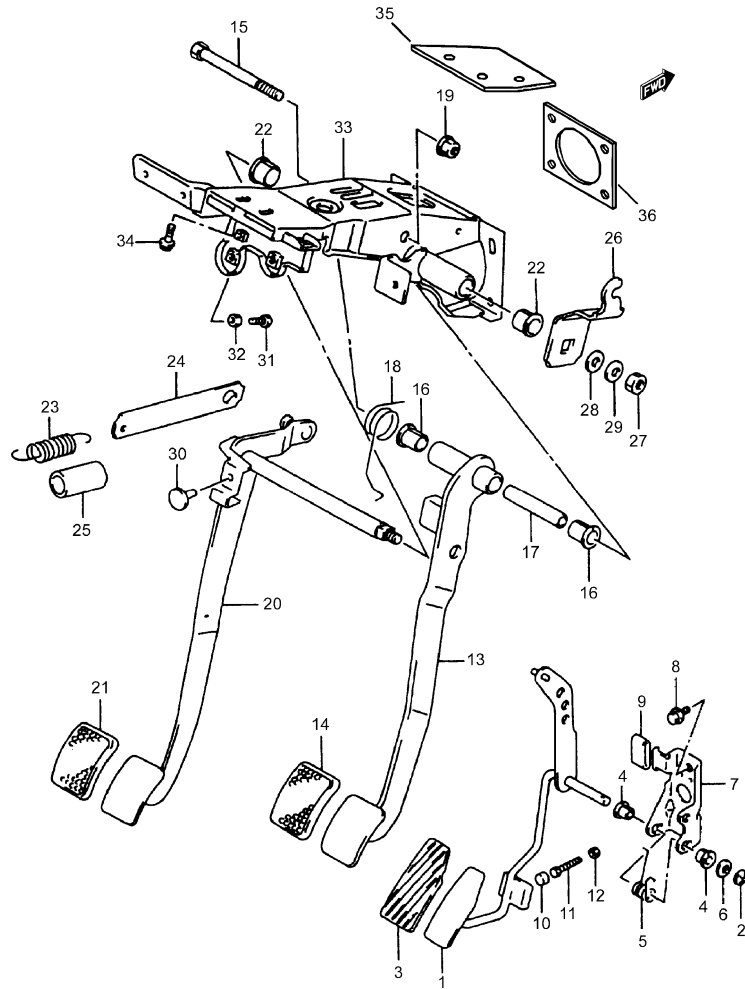


FIG.67A PEDALES Y SOPORTE (TIPO 1)

POS NO.	REFERENCIA	DENOMINACION	CANT.		OBSERVACIONES
			C	V	
1	49410-62A51	C/ PEDAL ACELERADOR	1	1	
2	49481-85C00	TUERCA	1	1	
3	49451-60B00	GOMA PEDAL	1	1	
4	09307-09001	CASQUILLO EJE PEDAL	2	2	
5 -1	09448-86CA0	MUELLE RETORNO	1	1	DIESEL
5 -2	09448-21003	MUELLE RETORNO	1	1	GASOLINA
6	09160-09016	ARANDELA	1	1	
7	49511-60A00	SOPORTE	1	1	
8	03141-04083	TORNILLO	2	2	
9	49416-60A00	TOPE RETORNO PEDAL	1	1	
10	09251-09002	TOPE PEDAL	1	1	
11	01104-06256	TORNILLO	1	1	
12	08310-00063	TUERCA	1	1	
13	49610-85C50	PEDAL FRENO	1	1	
14	49751-79001	GOMA PEDAL	1	1	
15	09100-10226	TORNILLO	1	1	
16	09307-13005	CASQUILLO	2	2	
17	09180-10121	SEPARADOR	1	1	
18	49691-62A00	MUELLE RETORNO	1	1	
19	08316-20103	TUERCA	1	1	
20 -1	49810-86CB0	PEDAL EMBRAGUE	1	1	DIESEL
20 -2	49810-62A52	PEDAL EMBRAGUE	1	1	GASOLINA
21	49751-79001	GOMA EMBRAGUE	1	1	
22	09307-13005	CASQUILLO	2	2	
23	49818-77500	MUELLE PEDAL	1	1	
24	49831-62A50	BRAZO MUELLE RETORNO	1	1	
25	49821-77500	GUIA MUELLE RETORNO	1	1	
26 -1	49821-86CA0	BRAZO PEDAL	1	1	DIESEL
26 -2	49821-62A51	BRAZO PEDAL	1	1	GASOLINA
27	08310-00103	TUERCA	1	1	
28	08322-11103	ARANDELA	1	1	
29	08321A31103	ARANDELA GROWER	1	1	
30	09321-06026	TOPE SUPERIOR	1	1	
31	01500-06253	TORNILLO	1	1	
32	08310-00063	TUERCA	1	1	
33	49710-62A53	SOPORTE PEDAL	1	1	

S300/350

5

FIG. 67A

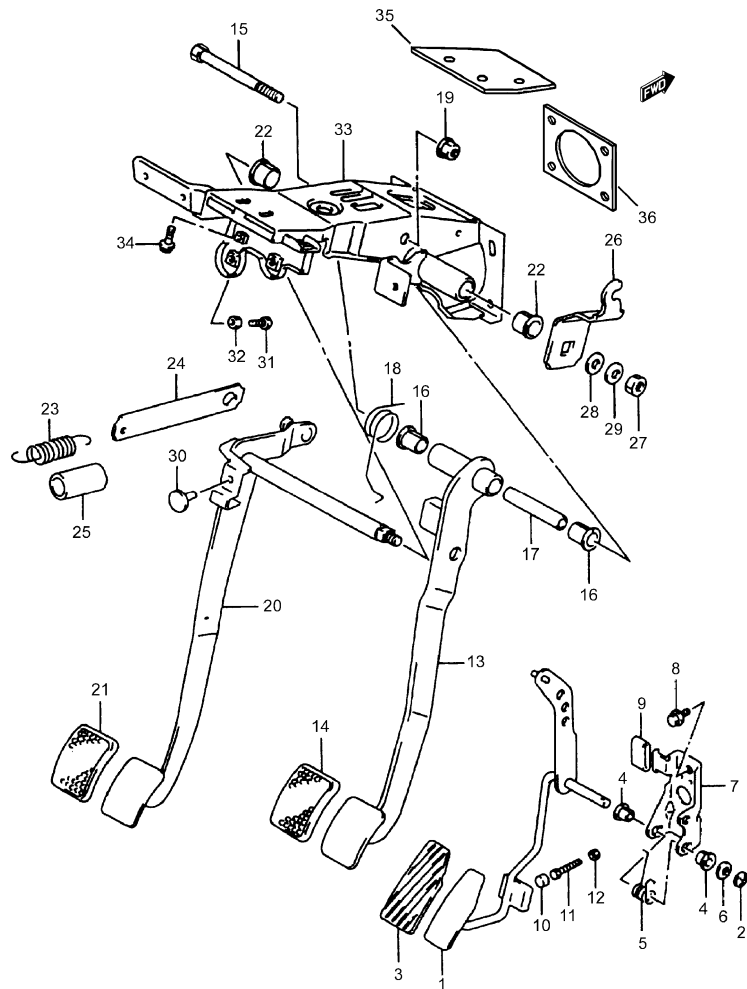


FIG.67A PEDALES Y SOPORTE (TIPO 1)

POS NO.	REFERENCIA	DENOMINACION	CANT.		OBSERVACIONES
			C	V	
34	01580-08203	TORNILLO SOPORTE	3	3	
35	49711-86CA0	JUNTA SUPERIOR	1	1	DIESEL
36	49711-86CB0	JUNTA INFERIOR	1	1	DIESEL

5

FIG. 67B

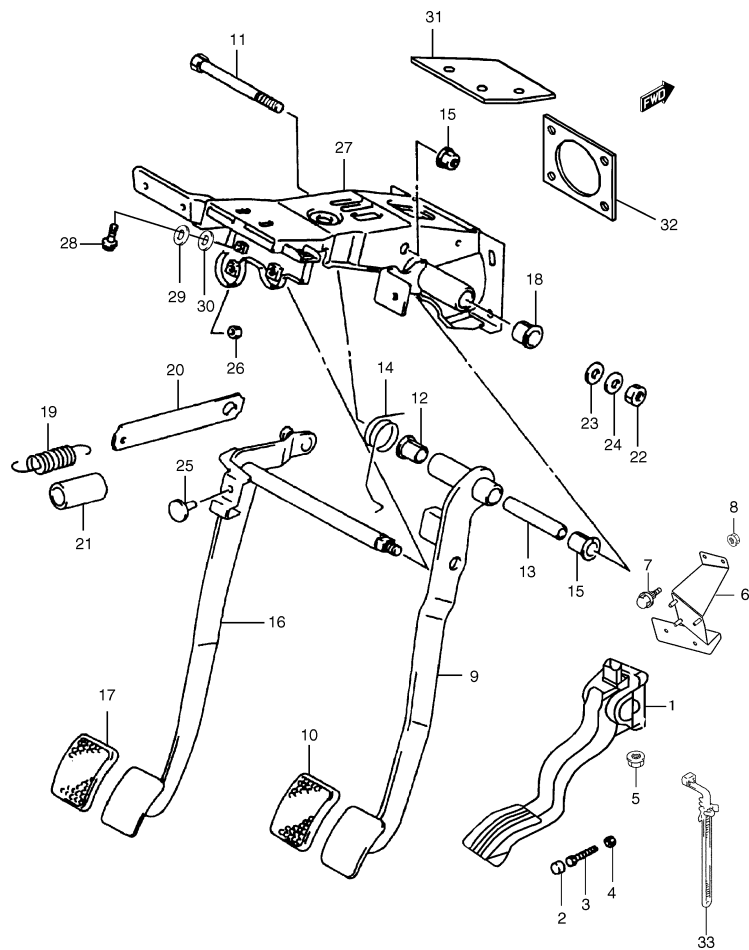


FIG.67B PEDALES Y SOPORTE (TIPO 2)

POS NO.	REFERENCIA	DENOMINACION	CANT.		OBSERVACIONES
			C	V	
1	49410-86CA0	C/ PEDAL ACELERADOR	1	1	
2	09251-09002	TOPE PEDAL	1	1	
3	01104-06256	TORNILLO	1	1	
4	08310-00063	TUERCA	1	1	
5	08216-10063	TUERCA PEDAL	3	3	
6	49511-86CA0	SOPORTE	1	1	
7	01550-06123	TORNILLO	2	2	
8	08316-10063	TUERCA SOPORTE	2	2	
9	49610-85C50	PEDAL FRENO	1	1	
10	49751-58J00	GOMA PEDAL	1	1	
11	09100-10226	TORNILLO	1	1	
12	09307-13005	CASQUILLO	2	2	
13	09180-10121	SEPARADOR	1	1	
14	49691-62A00	MUELLE RETORNO	1	1	
15	08316-20103	TUERCA	1	1	
16	49810-86CC0	PEDAL EMBRAGUE	1	1	
17	49751-79001	GOMA EMBRAGUE	1	1	
18	09307-13005	CASQUILLO	2	2	
19	49818-77500	MUELLE PEDAL	1	1	
20	49831-62A50	BRAZO MUELLE RETORNO	1	1	
21	49751-58J00	GUIA MUELLE RETORNO	1	1	
22	08310-00083	TUERCA	1	1	
23	08322-01083	ARANDELA	1	1	
24	08321B31083	ARANDELA GROWER	1	1	
25	08321-06026	TOPE SUPERIOR	1	1	
26	08310-00063	TUERCA	1	1	
27	49710-86CA0	SOPORTE PEDAL	1	1	
28	01500-08203	TORNILLO SOPORTE	3	3	
29	08321-01083	ARANDELA MUELLE	3	3	
30	08322-01083	ARANDELA PLANA	3	3	
31	49711-86CA0	JUNTA SUPERIOR	1	1	
32	49711-86CB1	JUNTA INFERIOR	1	1	
33	36990-85C10	ABRAZADERA, CABLE PEDAL	1	1	

S300/350



FIG. 68

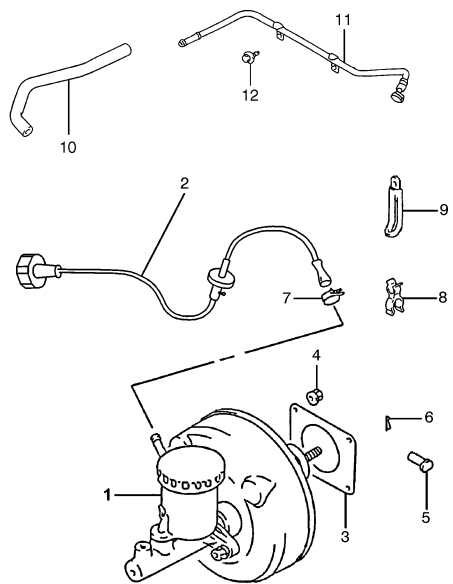


FIG.68 CILINDRO MAESTRO DE FRENO

POS NO.	REFERENCIA	DENOMINACION	CANT.		OBSERVACIONES
			C	V	
1 -1	51000-57B70	C/ CILINDRO Y SERVO MAESTRO DE FRENO	1	1	W/ ABS
1 -2	51000-57B00	C/ CILINDRO Y SERVO MAESTRO DE FRENO	1	1	TIPO 2: N/ ABS
2 -1	51020-86CC0	C/ TUBERIA DE VACIO	1	1	DIESEL
2 -2	51020-58B00	C/ TUBERIA DE VACIO	1	1	GASOLINA
3	51132-82003	JUNTA DE SERVOFRENO	1	1	
4 -1	51119-86CA0	TUERCA DE SERVOFRENO	4	4	DIESEL
5	51811-85C00	PASADOR	1	1	
6	51812-85C00	CLIP	1	1	
7 -1	51911-85C00	ABRAZADERA	1	1	DIESEL
7 -2	51911-85C00	ABRAZADERA	4	4	GASOLINA
8 -1	09408-00113	ABRAZADERA	2	2	TIPO 1: DIESEL
8 -2	09408-00069	ABRAZADERA	1	1	TIPO 2: DIESEL
9	09408-00111	ABRAZADERA TUBERIA VACIO A CABLE ACEL.	1	1	TIPO 1: DIESEL
10	51831-57B30	C/ ENTRADA TUBERIA VACIO	1	1	GASOLINA
11	51380-60A11	TUBERIA BOMBA VACIO	1	1	GASOLINA
12	01550-06123	TORNILLO	2	2	GASOLINA

5



FIG. 69A

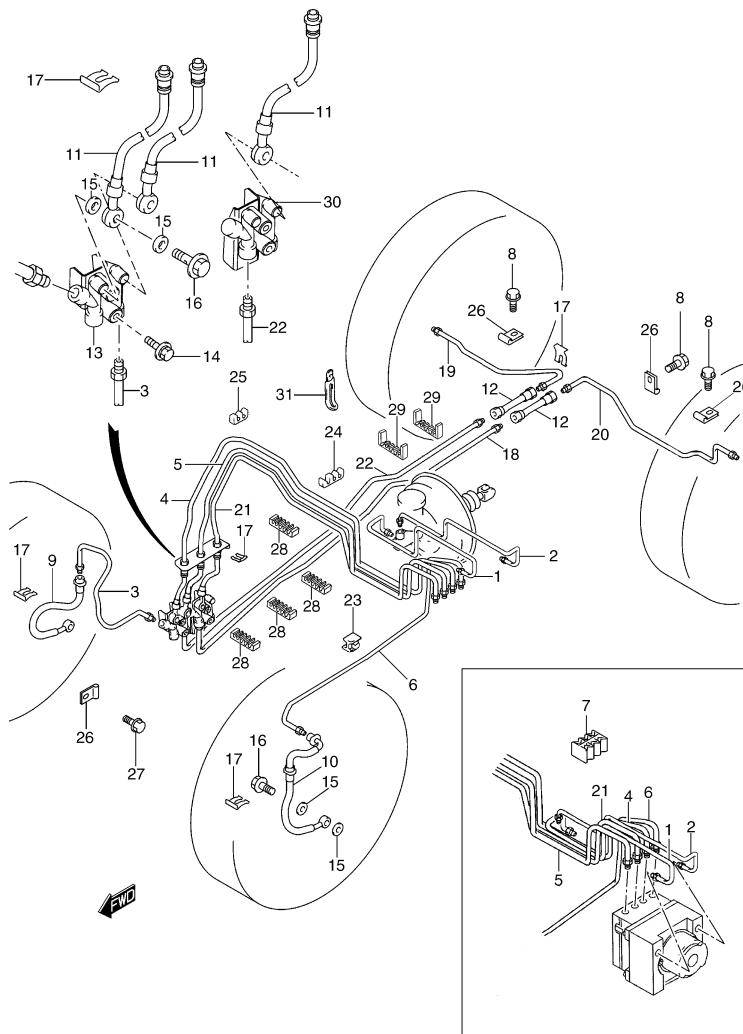


FIG.69A TUBERIAS DE FRENO (W/ ABS)

POS NO.	REFERENCIA	DENOMINACION	CANT.		OBSERVACIONES
			C	V	
1 - 1	51310-86CB0	TUBERIA, CILINDRO MAESTRO A ACTUADOR	1	1	DIESEL
1 - 2	51310-85C00	TUBERIA, CILINDRO MAESTRO A ACTUADOR	1	1	GASOLINA
2 - 1	51410-86CB0	TUBERIA, SECUNDARIO A ACTUADOR	1	1	DIESEL
2 - 2	51410-85C10	TUBERIA, SECUNDARIO A ACTUADOR	1	1	GASOLINA
3	51420-85C00	TUBERIA, UNION 4 VIAS A FRENO DEL.	1	1	
4 - 1	51440-86CA0	TUBERIA, ACTUADOR A UNION 4 VIAS DEL.	1	1	DIESEL
4 - 2	51440-85C00	TUBERIA, ACTUADOR A UNION 4 VIAS DEL.	1	1	GASOLINA
5 - 1	51510-86CA0	TUBERIA, ACTUADOR A UNION 4 VIAS TRAS.	1	1	DIESEL
5 - 2	51510-85C00	TUBERIA, ACTUADOR A UNION 4 VIAS TRAS.	1	1	GASOLINA
6 - 1	51340-86CD0	TUBERIA, ACTUADOR A MANGUITO DEL. L/I	1	1	DIESEL
6 - 2	51340-85C10	TUBERIA, ACTUADOR A MANGUITO DEL. L/I	1	1	GASOLINA
7	51753-60G00	ABRAZADERA	1	1	
8	51791-85C00	TORNILLO	3	3	
9	51540-85C00	C/ MANGUITO FRENO DEL. L/D	1	1	
10	51550-85C00	C/ MANGUITO FRENO DEL. L/I	1	1	
11	51570-85C00	C/ MANGUITO FRENO CILINDRO MAESTRO	3	3	
12	51560-85C00	C/ MANGUITO FRENO TRAS.	2	2	
13	51640-85C10	UNION 4 VIAS	1	1	
14	01550-06403	TORNILLO UNION	4	4	
15	51591-85C00	JUNTA TORNILLO LATIGUILLO	10	10	
16	51592-85C00	TORNILLO RACORD LATIGUILLO	5	5	
17	51593-85C00	CLIP RETENCION	12	12	
18 - 1	51350-86CC0	TUBERIA UNION 2 VIAS A MANGUITO TRAS. L/I	1	1	3P: DIESEL
18 - 2	51350-86CB0	TUBERIA UNION 2 VIAS A MANGUITO TRAS. L/I	-	1	5P: DIESEL
18 - 3	51350-85C10	TUBERIA UNION 2 VIAS A MANGUITO TRAS. L/I	1	1	3P: GASOLINA
18 - 4	51350-85C20	TUBERIA UNION 2 VIAS A MANGUITO TRAS. L/I	-	1	5P: GASOLINA
19	51470-86CA0	TUBERIA MANGUITO FRENO TRAS. A FRENO L/D	1	1	
20	51480-86CA0	TUBERIA MANGUITO FRENO TRAS. A FRENO L/I	1	1	
21 - 1	51430-86CA0	TUBERIA ACTUADOR A UNION 2 VIAS	1	1	DIESEL
21 - 2	51430-85C00	TUBERIA ACTUADOR A UNION 2 VIAS	1	1	GASOLINA
22 - 1	51460-86CE0	TUBERIA UNION 4 VIAS A FRENO TRAS.	1	1	3P: DIESEL
22 - 2	51460-86CD0	TUBERIA UNION 4 VIAS A FRENO TRAS.	-	1	5P: DIESEL
22 - 3	51460-85C10	TUBERIA UNION 4 VIAS A FRENO TRAS.	1	1	3P: GASOLINA
22 - 4	51460-85C20	TUBERIA UNION 4 VIAS A FRENO TRAS.	-	1	5P: GASOLINA
23	51435-60A00	ABRAZADERA TUBERIA FRENO L/I	1	1	
24	51751-77E00	ABRAZADERA SALPICADERO	3	3	

S300/350

FIG. 69A

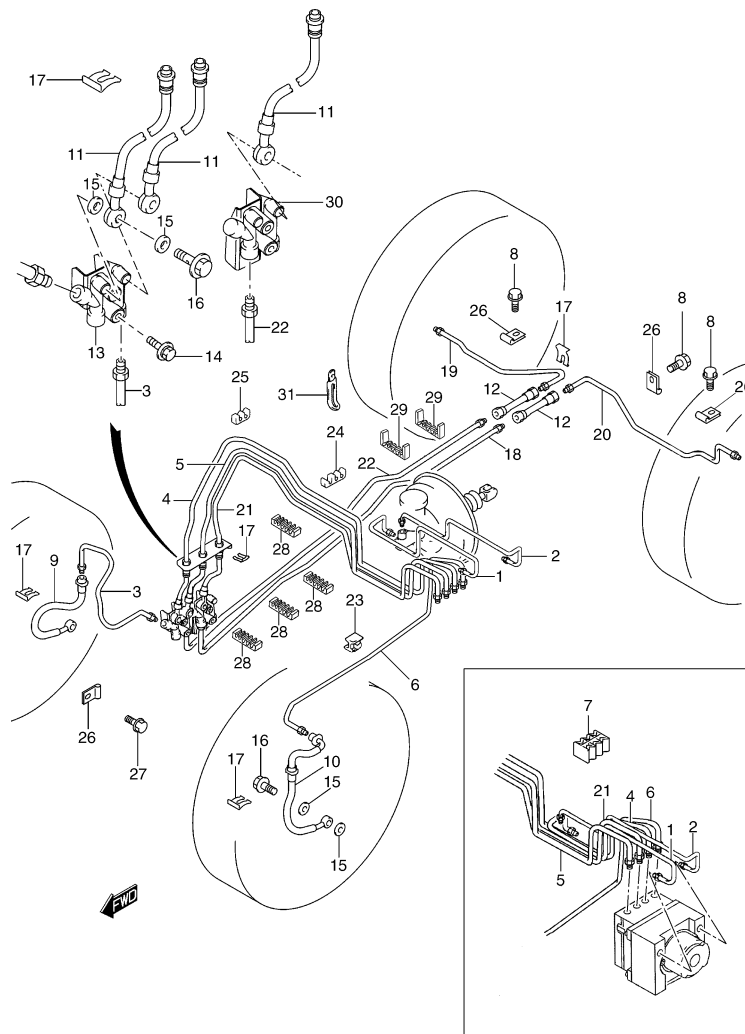


FIG.69A TUBERIAS DE FRENO (W/ ABS)

POS NO.	REFERENCIA	DENOMINACION	CANT.		OBSERVACIONES
			C	V	
25	51751-60B00	ABRAZADERA SALPICADERO	1	1	
26	51781-85C00	ABRAZADERA	4	4	
27	01500-06123	TORNILLO	1	1	
28 - 1	15895-86CA0	ABRAZADERA	4	4	DIESEL
28 - 2	15895-60A11	ABRAZADERA	4	4	GASOLINA
29 - 1	15895-86CB0	ABRAZADERA	2	2	DIESEL
29 - 2	15895-56B11	ABRAZADERA	1	1	GASOLINA
30	51640-86CC0	UNION 2 VIAS	1	1	
31	51465-60A00	ABRAZADERA	1	1	GASOLINA

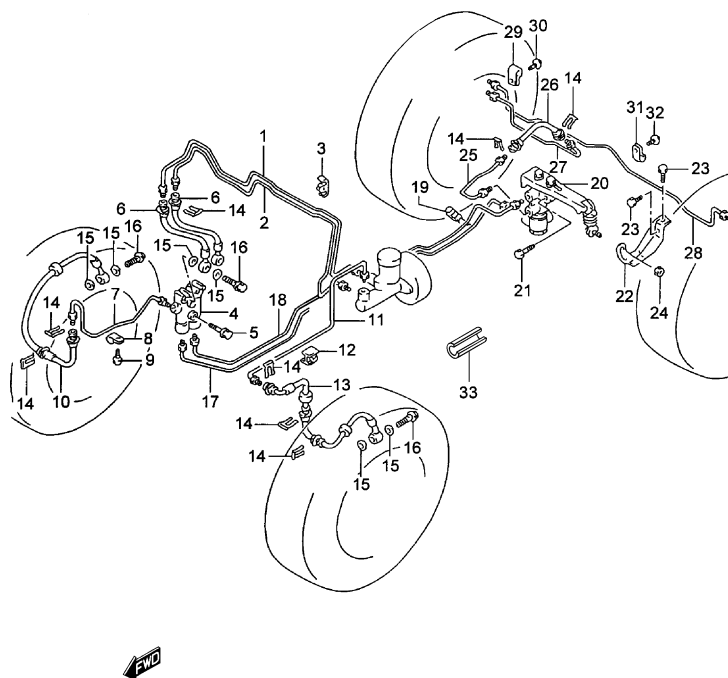
5

S300/350



FIG. 69B

FIG.69B TUBERIAS DE FRENO (TIPO 2: N/ ABS)



POS NO.	REFERENCIA	DENOMINACION	CANT.		OBSERVACIONES
			C	V	
1	51410-57B00	TUBERIA CONEC. 5V.A CIL. PRINC.	1	1	
2	51520-57B00	TUBERIA CONEC. 5V.A CIL. PRINC.	1	1	
3	51751-60B00	ABRAZADERA TUBERIAS A SALPIC.	3	3	
4	51640-85C20	CONECTOR 5 VIAS	1	1	
5	01550-06403	TORNILLO	2	2	
6	51570-85C00	LATIGUILLOS CONEC. 5V. A TUB.	2	2	
7	51420-85C00	TUBERIA LATIGUILLO DEL. A CONEC. 5V.	1	1	
8	51781-85C00	ABRAZADERA TUBERIA DEL.	1	1	
9	51791-85C00	TORNILLO	1	1	
10	51540-85C00	LATIGUILLO DEL. L/D	1	1	
11	51430-57B00	TUBERIA LATIGUILLO DEL. A CONEC. 5V.	1	1	
12	51435-60A00	ABRAZADERA TUBERIA	1	1	
13	51550-85C00	LATIGUILLO DEL. L/I	1	1	
14	51593-85C00	CLIP RETENCION LATIGUILLO	9	9	
15	51591-85C00	JUNTA TOR. RACORD LATIGUILLO	8	8	
16	51592-85C00	TORNILLO RACORD LATIGUILLO	4	4	
17 - 1	51340-86CB0	TUBERIA CONEC. 5V. A VALV.	1	1	3P
17 - 2	51340-86CC0	TUBERIA CONEC. 5V. A VALV.	-	1	5P
18 - 1	51460-86CB0	TUBERIA CONEC. 5V. A VALV.	1	1	3P
18 - 2	51460-86CC0	TUBERIA CONEC. 5V. A VALV.	-	1	5P
19	45098-85C00	ETIQUETA, REGULACION PRESION LSP	1	1	N1
20	51930-56B20	C/ VALVULA L.S.P.	1	1	
21	01500-08403	TORNILLO	2	2	
22	51955-60A20	SOPORTE VALVULA	1	1	
23	01550-08203	TORNILLO	2	2	
24	08316-10083	TUERCA AJUSTE	1	1	
25	51350-86CA0	TUBERIA LATIGUILLO TRAS. A VALV.	1	1	
26	51560-85C00	LATIGUILLO TRASERO	1	1	
27	51470-56B01	TUBERIA LAT. A FRENO TRAS.	1	1	
28	51480-56B01	TUBERIA UNION FRENOS TRAS.	1	1	
29	09403-06404	ABRAZADERA TUBERIA TRAS.	1	1	
30	03141-04083	TORNILLO	1	1	
31	51781-85C00	ABRAZADERA TUBERIA TRAS. UNION	4	4	
32	51791-85C00	TORNILLO	4	4	
33 - 1	51755-67000	PROTECTOR TUBERIA	5	5	3P
33 - 2	51755-67000	PROTECTOR TUBERIA	-	4	5P

S300/350

FIG. 70A

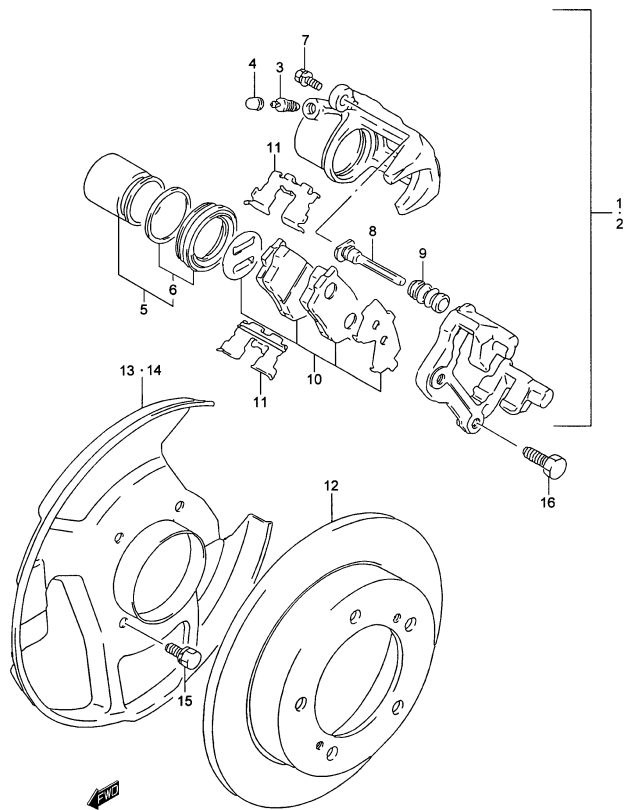


FIG.70A FRENO DELANTERO (GASOLINA)

POS NO.	REFERENCIA	DENOMINACION	CANT.		OBSERVACIONES	
			C	V		
1	- 1	55101-60A30-999	C/ CALIPER DELANTERO L/D	1	1	3P
1	- 2	55101-56B30-999	C/ CALIPER DELANTERO L/D	-	1	5P
2	- 1	55102-60A30-999	C/ CALIPER DELANTERO L/I	1	1	3P
2	- 2	55102-56B30-999	C/ CALIPER DELANTERO L/I	-	1	5P
3		55473-82030	.PURGADOR	2	2	
4		55156-66310	.TAPON PURGADOR	2	2	
5	- 1	55100-60810	.JGO. PISTON Y RETENES	2	2	3P
5	- 2	55840-64G00	.JGO. PISTON Y RETENES	-	2	5P
6	- 1	55830-70B00	..JGO. RETENES	2	2	3P
6	- 2	55830-64G00	..JGO. RETENES	-	2	5P
7		55206-60A00	.TORNILLO PINZA FRENO	4	4	
8	- 1	55191-60A00	.VASTAGO GUIA	4	4	3P
8	- 2	55191-56B00	.VASTAGO GUIA	-	4	5P
9	- 1	55201-60A00	.GUARDAPOLVOS	4	4	3P
9	- 2	55201-56B01	.GUARDAPOLVOS	-	4	5P
10	- 1	55200-63810	.JGO. PASTILLAS DE FRENO	1	1	3P
10	- 2	55200-56870	.JGO. PASTILLAS DE FRENO	-	1	5P
11	- 1	55234-60A00	.MUELLE	4	4	3P
11	- 2	55234-56B00	.MUELLE	-	4	5P
12	- 1	55211-60A00	DISCO FRENO DEL.	2	2	3P
12	- 2	55211-85C00	DISCO FRENO DEL.	-	2	5P
13		55221-85C10	PROTECTOR DISCO FRENO DEL. L/D	1	1	
14		55222-85C10	PROTECTOR DISCO FRENO DEL. L/I	1	1	
15		55391-85C00	TORNILLO	8	8	
16		09117-12012	TORNILLO	4	4	12X32

5

FIG. 70B

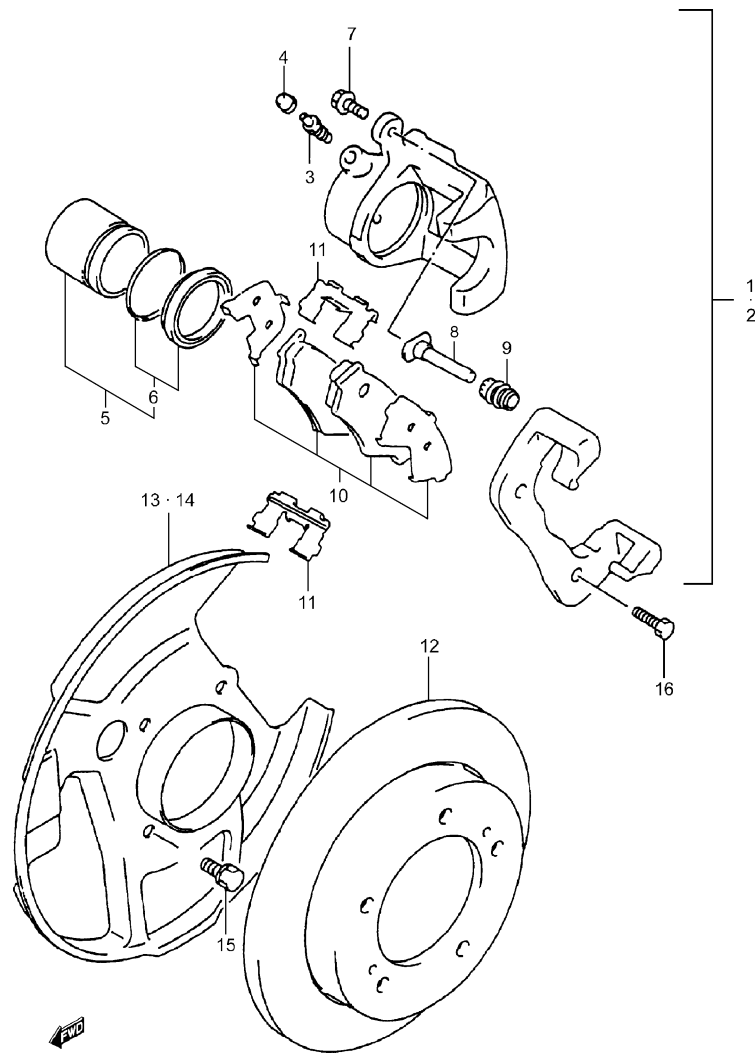


FIG. 70B FRENO DELANTERO (TIPO 1: DIESEL)

POS NO.	REFERENCIA	DENOMINACION	CANT.		OBSERVACIONES
			C	V	
1	55101-56B30-999	C/ CALIPER DEL. L/D	1	1	
2	55102-56B30-999	C/ CALIPER DEL. L/I	1	1	
3	55473-82030	.PURGADOR	2	2	
4	55156-66310	.TAPON PURGADOR	2	2	
5	55840-64G00	.JGO. PISTON Y RETENES	2	2	
6	55830-64G00	..JGO. RETENES	2	2	
7	55206-60A00	.TORNILLO PINZA FRENO	4	4	
8	55191-56B00	.VASTAGO GUIA	4	4	
9	55201-56B01	.GUARDAPOLVOS	4	4	
10	55200-56870	.JGO. PASTILLAS DE FRENO	1	1	
11	55234-56B00	.MUELLE	4	4	
12	55211-85C00	DISCO DE FRENO DEL.	2	2	
13	55221-85C10	PROTECTOR DISCO FRENO L/D	1	1	
14	55222-85C10	PROTECTOR DISCO FRENO L/I	1	1	
15	55391-85C00	TORNILLO	8	8	
16	09117-12012	TORNILLO	4	4	12X32

5



FIG. 70C

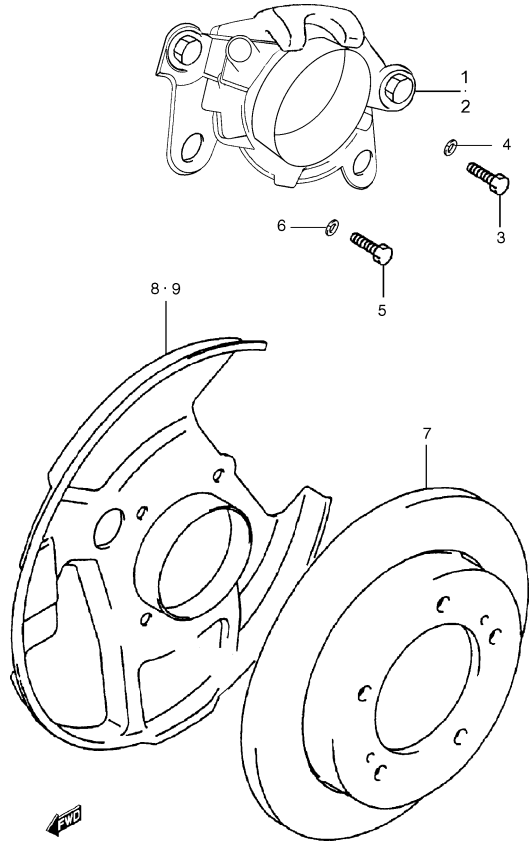


FIG.70C FRENO DELANTERO (TIPO 2: DIESEL)

POS NO.	REFERENCIA	DENOMINACION	CANT.		OBSERVACIONES
			C	V	
1	55101-86CA0	C/ CALIPER DEL. L/D	1	1	
2	55102-86CA0	C/ CALIPER DEL. L/I	1	1	
3	09100-10237	TORNILLO	8	8	
4	02019-00000	ARANDELA MUELLE	8	8	
5	09100-85C00	TORNILLO	4	4	
6	08321-01123	ARANDELA MUELLE	4	4	
7	55211-85C00	DISCO DE FRENO DEL.	2	2	
8	55221-85C10	PROTECTOR DISCO FRENO L/D	1	1	
9	55222-85C10	PROTECTOR DISCO FRENO L/I	1	1	

5

FIG. 71

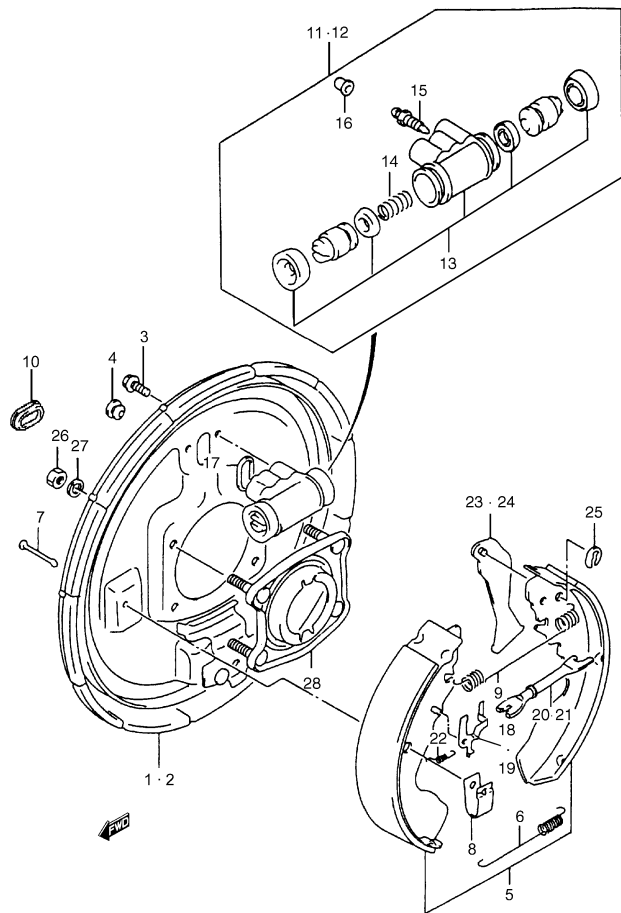


FIG.71 FRENOTRASERO

POS NO.	REFERENCIA	DENOMINACION	CANT.		OBSERVACIONES
			C	V	
1	53110-56B00	PLATO FRENO TRAS. L/D	1	1	
2	53120-56B00	PLATO FRENO TRAS. L/I	1	1	
3	01550-06123	TORNILLO	4	4	
4	53141-84010	TAPON	2	2	
5	53200-77E11	JGO. ZAPATAS	1	1	
6	53231-56B00	MUELLE INF. RETORNO	2	2	
7	53241-82030	PASADOR	4	4	
8	53243-85010	CHAPA SUJECCION ZAPATAS	4	4	
9	53331-60A70	MUELLE SUP. RETORNO	2	2	
10	53142-77E00	TAPON	2	2	
11 - 1	53402-56B60	C/ CILINDRO FRENO TRAS. L/D	1	1	EXC. TIPO 2: N/ ABS
11 - 2	53401-56B60	C/ CILINDRO FRENO TRAS. L/D	1	1	TIPO 2: N/ ABS
12	53402-56B60	C/ CILINDRO FRENO TRAS. L/I	1	1	
13	53400-60830	JGO. REP. CILINDRO FRENO	2	2	
14	53441-56B00	MUELLE	2	2	
15	55473-82030	PURGADOR	2	2	
16	55156-66310	TAPON PURGADOR	2	2	
17	53417-82030	JUNTA TRAS. CILINDRO	2	2	
18	53781-77E01	TRINQUETE L/D	1	1	
19	53782-77E01	TRINQUETE L/I	1	1	
20	53810-77E00	C/ TENSOR L/D	1	1	
21	53820-77E00	C/ TENSOR L/I	1	1	
22	53791-77E01	MUELLE AJUSTADOR	2	2	
23	53720-77E00	TENSOR FRENO MANO L/D	1	1	
24	53730-77E00	TENSOR FRENO MANO L/I	1	1	
25	53753-82030	CLIP RETENCION	2	2	
26	08310-00083	TUERCA DE PLACA	8	8	
27	08321-01083	ARANDELA GROWER	8	8	
28	53820-60A00	PLACA FIJACION	2	2	

S300/350



FIG. 72

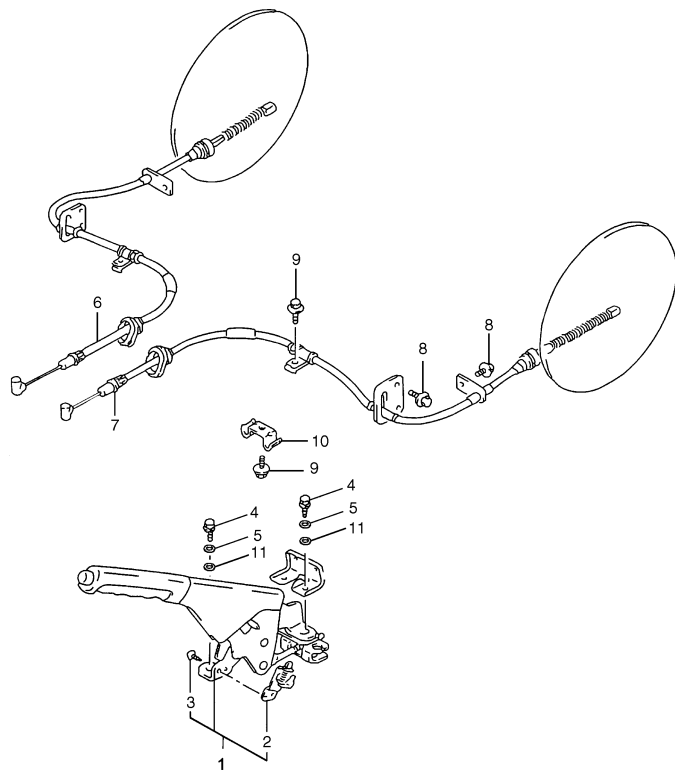


FIG.72 FRENO DE MANO

POS NO.	REFERENCIA	DENOMINACION	CANT.		OBSERVACIONES	
			C	V		
1	-1	54100-86C00	C/ PALANCA FRENO DE MANO	1	1	TIPO 1
1	-2	54100-86CA0	C/ PALANCA FRENO DE MANO	1	1	TIPO 2
2		37940-60A10	.C/ INTERRUPTOR	1	1	
3		02142-04103	.TORNILLO	1	1	
4		01500-08203	TORNILLO	3	3	
5		08321B31083	ARANDELA MUELLE	3	3	TIPO 2
6	-1	54410-85C00	C/ CABLE FRENO L/D	1	1	3P
6	-2	54410-56B60	C/ CABLE FRENO L/D	-	1	5P
7	-1	54420-85C00	C/ CABLE FRENO L/I	1	1	3P
7	-2	54420-56B60	C/ CABLE FRENO L/I	-	1	5P
8		09136-06134	TORNILLO	6	6	
9	-1	01550-08123	TORNILLO	2	2	3P
9	-2	01550-08123	TORNILLO	-	3	5P
10		54431-56B00	ABRAZADERA	-	1	5P
11		02057-86CA0	ARANDELA PLANA	2	2	

5

FIG. 73

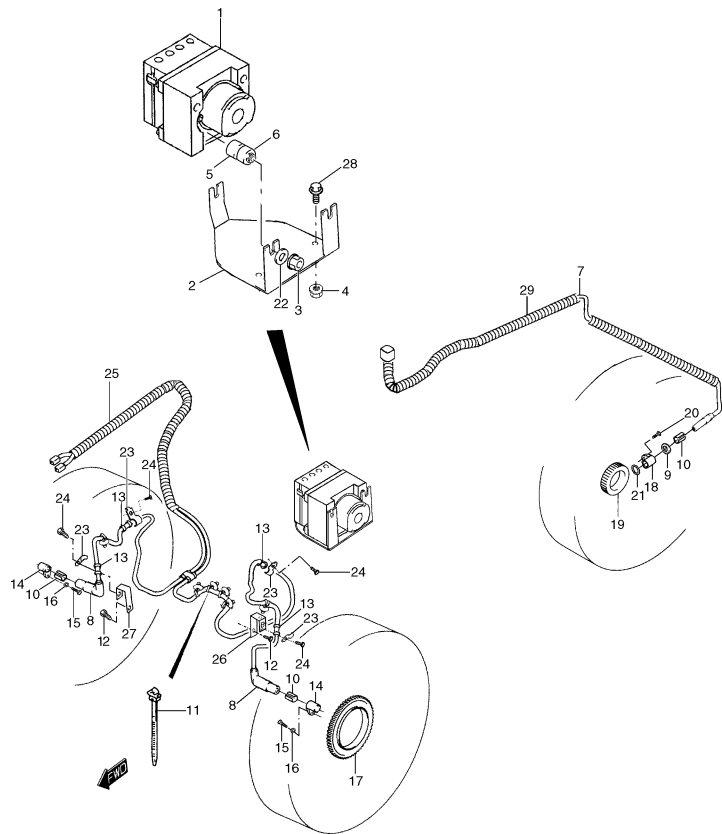


FIG.73 SISTEMA DE FRENOS ANTIBLOQUEO

POS.NO.	REFERENCIA	DENOMINACION	CANT.		OBSERVACIONES
			C	V	
1	56100-86CA0	C/ MODULO ACTUADOR ABS	1	1	
2	- 1 56150-86CA1	SOPORTE MODULO	1	1	DIESEL
2	- 2 56150-85C00	SOPORTE MODULO	1	1	GASOLINA
3	08316-20063	TUERCA SOPORTE	3	3	
4	08316-20063	TUERCA SOPORTE	3	3	
5	45108-86CA0	AISLANTE MODULO	3	3	
6	45109-86CA0	ALOJAMIENTO DE AISLANTE	3	3	
7	56310-86CA0	C/ SENSOR TRAS.	2	2	
8	56300-86CB0	C/ SENSOR DEL.	2	2	
9	56320-86CA0	C/ CUBIERTA SENSOR TRAS.	2	2	
10	45103-86CA0	CASQUILLO SENSOR	4	4	
11	08023-86CA0	ABRAZADERA C/ SENSOR	4	4	
12	01550-06123	TORNILLO SOPORTE CLIP	2	2	
13	45131-86CA0	TAPON DE GOMA	4	4	
14	45121-86CA0	ALOJAMIENTO SENSOR	2	2	
15	01500-06163	TORNILLO ALOJAMIENTO SENSOR	2	2	
16	02058-86CA0	ARANDELA PLANA	2	2	
17	56411-86CA0	CORONA SENSOR DEL.	2	2	
18	45110-86CA0	SOPORTE SENSOR TRAS.	2	2	
19	56451-86CA0	CORONA SENSOR TRAS.	2	2	
20	01550-06253	TORNILLO SOPORTE SENSOR TRAS.	2	2	
21	45119-86CA0	ANILLO TORICO	2	2	
22	09160-84C00	ARANDELA	3	3	
23	95772-86CC0	ABRAZADERA SENSOR DEL. ABS	4	4	
24	03541-04123	TORNILLO ABRAZADERA	4	4	
25	45139-86CA0	TUBO PROTECTOR	2	2	
26	45137-86CA0	SOPORTE SENSOR DEL. L/I	1	1	
27	45138-86CA0	SOPORTE SENSOR DEL. L/D	1	1	
28	01550-06123	TORNILLO SOPORTE MODULO	1	1	
29	45142-86CA0	TUBO PROTECTOR TRAS.	2	2	

S300/350

FIG. 74

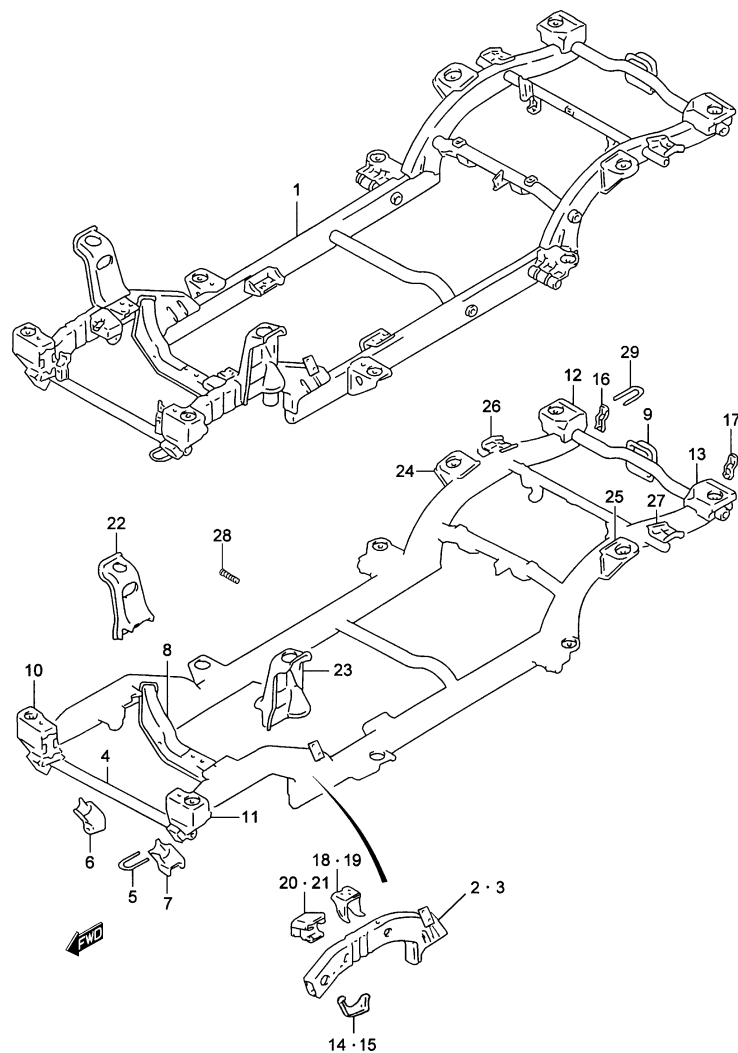


FIG.74 CHASIS (3P)

POS NO.	REFERENCIA	DENOMINACION	CANT.		OBSERVACIONES
			C	V	
1 -1	57000-85C80	C/ CHASIS	1	1	TIPO 1: GASOLINA
1 -2	57000-86CJ0	C/ CHASIS	1	1	TIPO 1: DIESEL
1 -3	57000-86CL0	C/ CHASIS	1	1	TIPO 2: DIESEL
2	57110-86CA0	..MIEMBRO DELANTERO LARGUERO L/D	1	1	
3 -1	57160-56B20	..MIEMBRO DELANTERO LARGUERO L/I	1	1	TIPO 1
3 -2	57160-86CC0	..MIEMBRO DELANTERO LARGUERO L/I	1	1	TIPO 2
4 -1	57210-86CC0	..TRAVESAÑO NO.1	1	1	TIPO 1
4 -2	57210-86CD0	..TRAVESAÑO NO.1	1	1	TIPO 2
5 -1	57213-56B00	..GANCHO DE ARRASTRE DEL.	1	1	DIESEL
5 -2	57942-60A00	..GANCHO DE ARRASTRE DEL.	1	1	GASOLINA
6 -1	57710-56B20	..SOPORTE BRAZO SUSPENSION L/D	1	1	TIPO 1
6 -2	57710-86CD0	..SOPORTE BRAZO SUSPENSION L/D	1	1	TIPO 2
7 -1	57720-56B20	..SOPORTE BRAZO SUSPENSION L/I	1	1	TIPO 1
7 -2	57720-86CD0	..SOPORTE BRAZO SUSPENSION L/I	1	1	TIPO 2
8 -1	57220-86CA0	..TRAVESAÑO NO.2	1	1	DIESEL
8 -2	57220-56B20	..TRAVESAÑO NO.2	1	1	GASOLINA
9	57260-60A00	..TRAVESAÑO TRASERO	1	1	
10	57310-56B00	..SOPORTE 1ª MONTURA L/D	1	1	
11 -1	57320-56B00	..SOPORTE 1ª MONTURA L/I	1	1	TIPO 1
11 -2	57320-86CC0	..SOPORTE 1ª MONTURA L/I	1	1	TIPO 2
12	57370-60A00	..SOPORTE 4ª MONTURA L/D	1	1	
13	57380-60A00	..SOPORTE 4ª MONTURA L/I	1	1	
14	57411-56B00	..UNION L/D 1º TRAVESAÑO	1	1	
15	57412-56B00	..UNION L/I 1º TRAVESAÑO	1	1	
16	57481-60A00	..SOPORTE PARAGOLPES TRAS. L/D	1	1	
17	57482-60A00	..SOPORTE PARAGOLPES TRAS. L/I	1	1	
18 -1	57511-86CA0	..SOPORTE SILENT. MOTOR L/D	1	1	DIESEL
18 -2	57511-60A00	..SOPORTE SILENT. MOTOR L/D	1	1	GASOLINA
19 -1	57521-86CA0	..SOPORTE SILENT. MOTOR L/I	1	1	TIPO 1: DIESEL
19 -2	57521-60A00	..SOPORTE SILENT. MOTOR L/I	1	1	TIPO 1: GASOLINA
20 -1	57620-86CA0	..SOPORTE SILENT. DIFERENCIAL DEL. L/D	1	1	DIESEL
20 -2	57620-60A00	..SOPORTE SILENT. DIFERENCIAL DEL. L/D	1	1	GASOLINA
21 -1	57630-60A00	..SOPORTE SILENT. DIFERENCIAL DEL. L/I	1	1	TIPO 1
21 -2	57630-86CA0	..SOPORTE SILENT. DIFERENCIAL DEL. L/I	1	1	TIPO 2
22	57730-56B10	..SOPORTE AMORTIGUADOR DEL. L/D	1	1	
23	57740-56B00	..SOPORTE AMORTIGUADOR DEL. L/I	1	1	

S300/350

6



FIG. 74

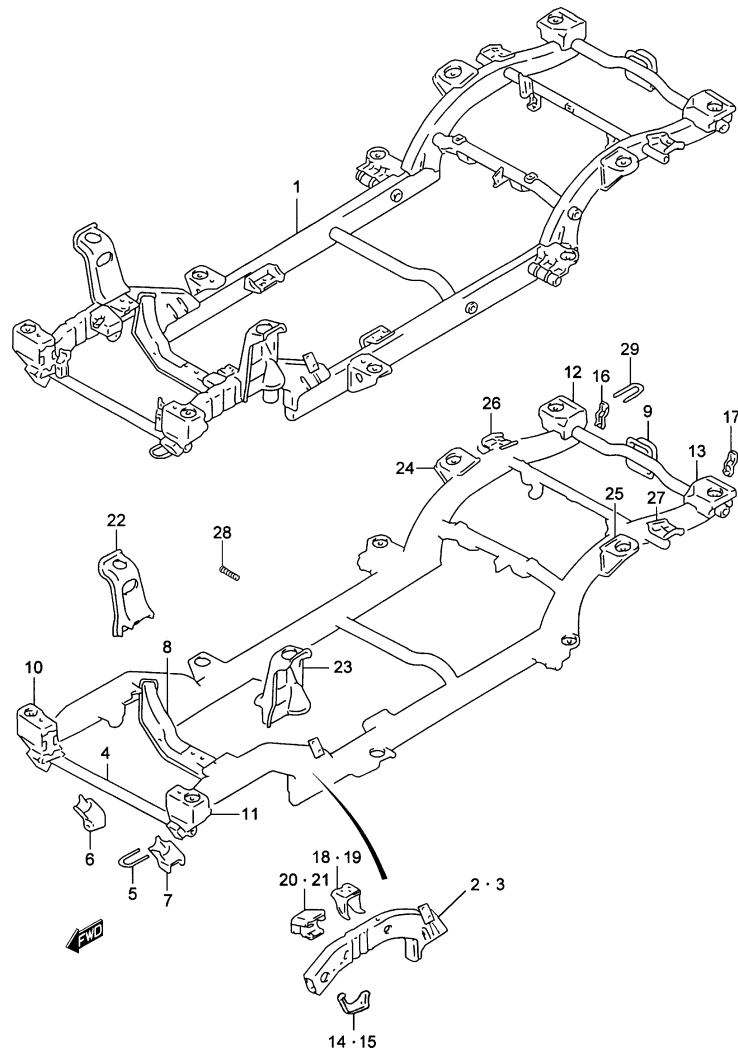


FIG.74 CHASIS (3P)

POS NO.	REFERENCIA	DENOMINACION	CANT.		OBSERVACIONES
			C	V	
24	57810-77E00	.SOPORTE MUELLE TRAS. L/D	1	1	
25	57820-77E00	.SOPORTE MUELLE TRAS. L/I	1	1	
26	57831-56B00	.SOPORTE AMORTIG. TRAS. L/D	1	1	
27	57841-56B00	.SOPORTE AMORTIG. TRAS. L/I	1	1	
28 - 1	59971-85C00	.TORNILLO/ESPARRAGO	11	11	TIPO 1
28 - 2	59971-85C00	.TORNILLO/ESPARRAGO	12	12	TIPO 2
29	57941-60A00	.GANCHO DE ARRASTRE TRAS.	1	1	

S300/350



FIG. 75

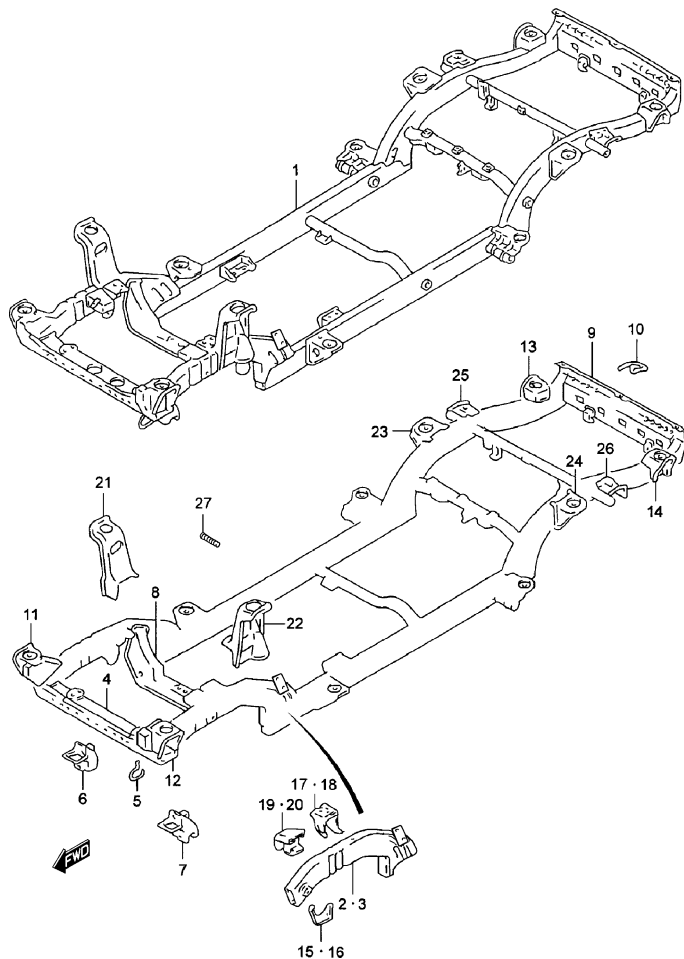


FIG. 75 CHASIS (5P)

POS NO.	REFERENCIA	DENOMINACION	CANT.		OBSERVACIONES
			C	V	
1 - 1	57000-85C70	C/ CHASIS	-	1	TIPO 1: GASOLINA
1 - 2	57000-86CK0	C/ CHASIS	-	1	TIPO 1: DIESEL
1 - 3	57000-86CM0	C/ CHASIS	-	1	TIPO 2: DIESEL
2	57110-86CA0	.MIEMBRO DELANTERO LARGUERO L/D	-	1	
3 - 1	57160-56B20	.MIEMBRO DELANTERO LARGUERO L/I	-	1	TIPO 1
3 - 2	57160-86CC0	.MIEMBRO DELANTERO LARGUERO L/I	-	1	TIPO 2
4 - 1	57210-86CC0	.TRAVESAÑO NO.1	-	1	TIPO 1
4 - 2	57210-86CD0	.TRAVESAÑO NO.1	-	1	TIPO 2
5	57213-56B00	..GANCHO DE ARRASTRE DEL.	-	1	
6 - 1	57710-56B20	..SOPORTE BRAZO SUSPENSION L/D	-	1	TIPO 1
6 - 2	57710-86CD0	..SOPORTE BRAZO SUSPENSION L/D	-	1	TIPO 2
7 - 1	57720-56B20	..SOPORTE BRAZO SUSPENSION L/I	-	1	TIPO 1
7 - 2	57720-86CD0	..SOPORTE BRAZO SUSPENSION L/I	-	1	TIPO 2
8 - 1	57220-86CA0	.TRAVESAÑO NO.2	-	1	DIESEL
8 - 2	57220-56B20	.TRAVESAÑO NO.2	-	1	GASOLINA
9	57260-56B01	.TRAVESAÑO TRASERO	-	1	
10	57264-56B00	..GANCHO DE ARRASTRE TRAS.	-	1	
11	57310-56B00	.SOPORTE 1ª MONTURA L/D	-	1	
12 - 1	57320-56B00	.SOPORTE 1ª MONTURA L/I	-	1	TIPO 1
12 - 2	57320-86CC0	.SOPORTE 1ª MONTURA L/I	-	1	TIPO 2
13	57371-56B00	.SOPORTE 4ª MONTURA L/D	-	1	
14	57381-56B01	.SOPORTE 4ª MONTURA L/I	-	1	
15	57411-56B00	.ANGULAR PRIMER TRAVESAÑO L/D	-	1	
16	57412-56B00	.ANGULAR PRIMER TRAVESAÑO L/I	-	1	
17 - 1	57511-86CA0	.SOPORTE SILENT. MOTOR L/D	-	1	DIESEL
17 - 2	57511-60A00	.SOPORTE SILENT. MOTOR L/D	-	1	GASOLINA
18 - 1	57521-86CA0	.SOPORTE SILENT. MOTOR L/I	-	1	TIPO 1: DIESEL
18 - 2	57521-60A00	.SOPORTE SILENT. MOTOR L/I	-	1	TIPO 1: GASOLINA
19 - 1	57620-86CA0	.SOPORTE SILENT. DIFERENCIAL DEL. L/D	-	1	DIESEL
19 - 2	57620-60A00	.SOPORTE SILENT. DIFERENCIAL DEL. L/D	-	1	GASOLINA
20 - 1	57630-60A00	.SOPORTE SILENT. DIFERENCIAL DEL. L/I	-	1	TIPO 1
20 - 2	57630-86CA0	.SOPORTE SILENT. DIFERENCIAL DEL. L/I	-	1	TIPO 2
21	57730-56B10	.SOPORTE AMORTIGUADOR DEL. L/D	-	1	
22	57740-56B00	.SOPORTE AMORTIGUADOR DEL. L/I	-	1	
23	57810-77E00	.SOPORTE MUELLE TRAS. L/D	-	1	
24	57820-77E00	.SOPORTE MUELLE TRAS. L/I	-	1	

S300/350



FIG. 75

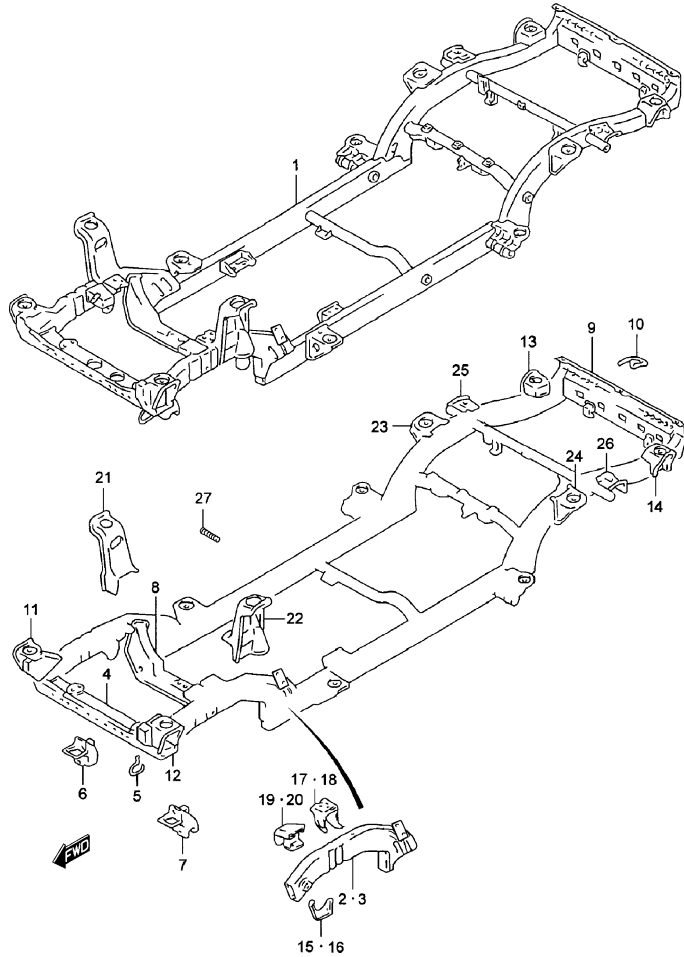


FIG. 75 CHASIS (5P)

POS NO.	REFERENCIA	DENOMINACION	CANT.		OBSERVACIONES
			C	V	
25	57831-56B00	.SOPORTE AMORTIG. TRAS. L/D	-	1	
26	57841-56B00	.SOPORTE AMORTIG. TRAS. L/I	-	1	
27 - 1	59971-85C00	.TORNILLO/ESPARRAGO	-	11	TIPO 1
27 - 2	59971-85C00	.TORNILLO/ESPARRAGO	-	12	TIPO 2

S300/350

FIG. 76

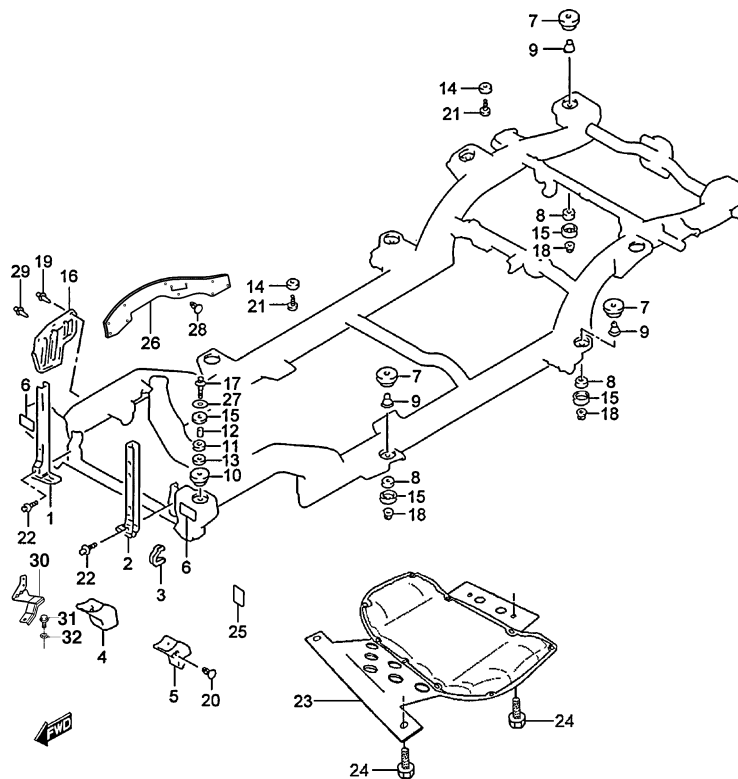


FIG.76 SOPORTES CARROCERIA (3P)

POS NO.	REFERENCIA	DENOMINACION	CANT.		OBSERVACIONES
			C	V	
1 -1	71410-86B00	SOPORTE RADIADOR L/D	1	1	GASOLINA
1 -2	71410-86CD0	SOPORTE RADIADOR L/D	1	1	TIPO 1: DIESEL
1 -3	71410-86CE0	SOPORTE RADIADOR L/D	1	1	TIPO 2: DIESEL
2 -1	71420-56B21	SOPORTE RADIADOR L/I	1	1	GASOLINA
2 -2	71420-86CC0	SOPORTE RADIADOR L/I	1	1	TIPO 1: DIESEL
2 -3	71420-86CD0	SOPORTE RADIADOR L/I	1	1	TIPO 2: DIESEL
3	71491-56B00	PROTECTOR GANCHO DEL.	1	1	
4	71461-56B00	TAPA BRAZO SUSPENSION L/D	1	1	
5	71471-56B00	TAPA BRAZO SUSPENSION L/I	1	1	
6	71481-56B00	PROTECTOR	2	2	
7	71511-60A00	SILENTBLOCK NO.1	6	6	
8	71512-60A00	SILENTBLOCK NO.2	6	6	
9	71513-60A00	CASQUILLO	6	6	
10 -1	71514-56B00	SILENTBLOCK INF.	2	2	DIESEL
10 -2	71514-60A00	SILENTBLOCK INF.	2	2	GASOLINA
11	71515-60A00	SILENTBLOCK	2	2	
12	71516-85C00	CASQUILLO	2	2	
13	71517-56B02	DISTANCIADOR	2	2	
14	71521-60A00	CASQUILLO GOMA	4	4	
15	71632-83010	BASE DE SILENTBLOCK	8	8	
16 -1	72221-86CB0	FALDILLA DEL. INSONORIZANTE	2	2	DIESEL
16 -2	72221-86CA1	FALDILLA DEL. INSONORIZANTE	2	2	TIPO 1: DIESEL; N1
17 -1	01500-10853	TORNILLO	2	2	TIPO 1: DIESEL
17 -2	01500-10903	TORNILLO	2	2	TIPO 2: DIESEL
18	59119-85C00	TUERCA	6	6	
19	09409-06318	CLIP FALDILLA	8	8	
20	59931-85C00	CLIP	2	2	
21	59931-85C00	CLIP	4	4	
22 -1	01500-08203	TORNILLO SOPORTE RADIADOR	4	4	TIPO 1
22 -2	01500-08203	TORNILLO SOPORTE RADIADOR	5	5	TIPO 2
23	11725-86CA0	CUBRECARTER	1	1	
24	01550-08203	TORNILLO CUBRECARTER	4	4	DIESEL
25	36930-85C00	ADHESIVO PROTECTOR	1	1	
26	72211-56B01	FALDILLA BASTIDOR DEL. L/D	1	1	
27 -1	08322-01083	ARANDELA PLANA	2	2	DIESEL
27 -2	08321A31103	ARANDELA PLANA	2	2	GASOLINA

S300/350



FIG. 76

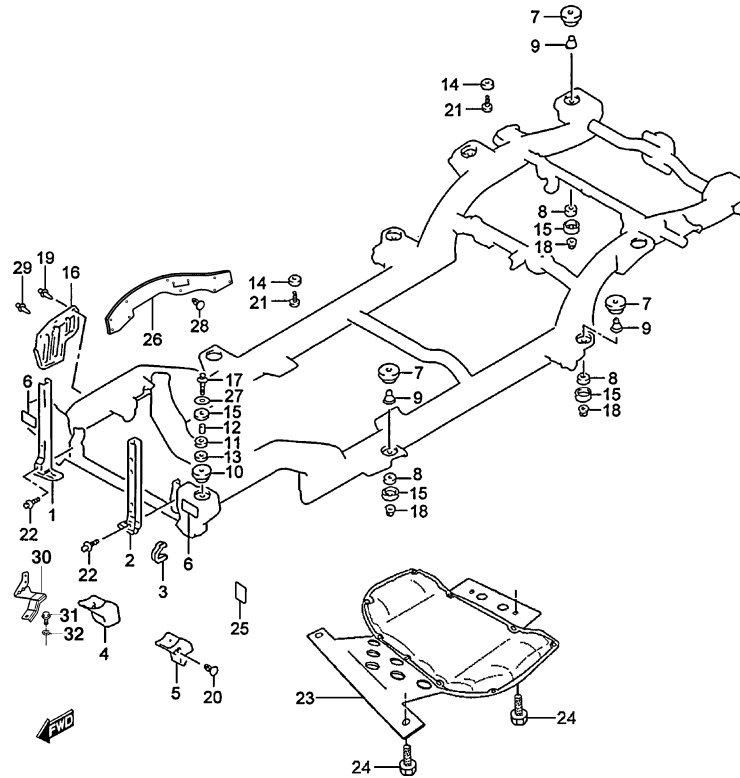


FIG.76 SOPORTES CARROCERIA (3P)

POS NO.	REFERENCIA	DENOMINACION	CANT.		OBSERVACIONES
			C	V	
28 - 1	09409-06318	CLIP FALDILLA BASTIDOR DEL.	11	11	DIESEL
28 - 2	09409-06318	CLIP FALDILLA BASTIDOR DEL.	10	10	TIPO 1: DIESEL; N1
28 - 3	09409-06318	CLIP FALDILLA BASTIDOR DEL.	2	2	GASOLINA
29	09409-85C00	CLIP FALDILLA PASO RUEDA DEL.	8	8	DIESEL
30	35679-86CA0	SOPORTE SUPERIOR, RADIADOR L/I	1	1	TIPO 2
31	01550-06123	TORNILLO, SOPORTE	2	2	TIPO 2
32	08321B31103	ARANDELA	2	2	TIPO 2

FIG. 77

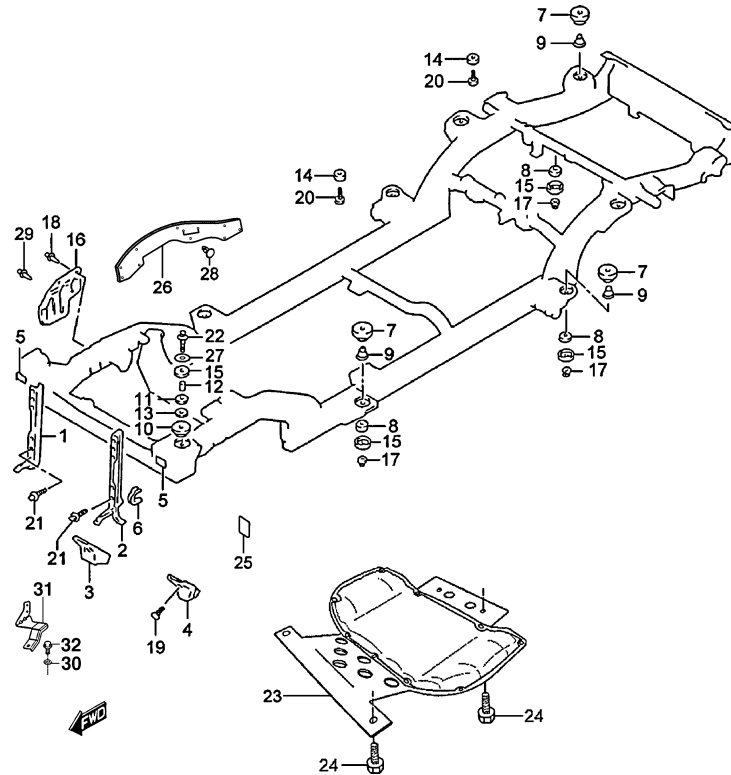


FIG.77 SOPORTES CARROCERIA (5P)

POS NO.	REFERENCIA	DENOMINACION	CANT.		OBSERVACIONES
			C	V	
1 -1	71410-56B00	SOPORTE RADIADOR L/D	-	1	GASOLINA
1 -2	71410-86CD0	SOPORTE RADIADOR L/D	-	1	TIPO 1: DIESEL
1 -3	71410-86CE0	SOPORTE RADIADOR L/D	-	1	TIPO 2: DIESEL
2 -1	71420-56B21	SOPORTE RADIADOR L/I	-	1	GASOLINA
2 -2	71420-86CC0	SOPORTE RADIADOR L/I	-	1	TIPO 1: DIESEL
2 -3	71420-86CD0	SOPORTE RADIADOR L/I	-	1	TIPO 2: DIESEL
3	71461-56B00	TAPA BRAZO SUSPENSION L/D	-	1	
4	71471-56B00	TAPA BRAZO SUSPENSION L/I	-	1	
5	71481-56B00	PROTECTOR	-	2	
6	71491-56B00	PROTECTOR DEL.	-	1	
7	71511-56B00	SILENTBLOCK NO.1	-	6	
8	71512-60A00	SILENTBLOCK NO.2	-	6	
9	71513-60A00	CASQUILLO	-	6	
10	71514-56B00	SILENTBLOCK INF.	-	2	
11	71515-60A00	SILENTBLOCK	-	2	
12	71516-85C00	CASQUILLO	-	2	
13	71517-56B02	DISTANCIADOR	-	2	
14	71521-56B00	CASQUILLO GOMA	-	4	
15	71632-83010	BASE SILENTBLOCK	-	8	
16	72221-86CB0	FALDILLA DEL. INSONORIZANTE	-	2	DIESEL
17	59119-85C00	TUERCA	-	6	
18	09409-06318	CLIP FALDILLA	-	8	DIESEL
19	59931-85C00	CLIP	-	2	
20	59931-85C00	CLIP	-	4	
21 -1	01500-08203	TORNILLO SOPORTE RADIADOR	-	4	TIPO 1
21 -2	01500-08203	TORNILLO SOPORTE RADIADOR	-	5	TIPO 2
22 -1	01500-10853	TORNILLO	-	2	TIPO 1
22 -2	01500-10903	TORNILLO	-	2	TIPO 2
23	11725-86CA0	CUBRECARTER	-	1	
24	01550-08203	TORNILLO CUBRECARTER	-	4	DIESEL
25	36930-85C00	ADHESIVO PROTECTOR	-	1	
26	72211-56B01	FALDILLA BASTIDOR DEL. L/D	-	1	
27	08322-01083	ARANDELA PLANA	-	2	DIESEL
28	09409-06318	CLIP FALDILLA BASTIDOR DEL.	-	3	
29	09409-85C00	CLIP FALDILLA PASO RUEDA DEL.	-	8	DIESEL
30	08321B31103	ARANDELA	-	2	TIPO 2

S300/350



FIG. 77

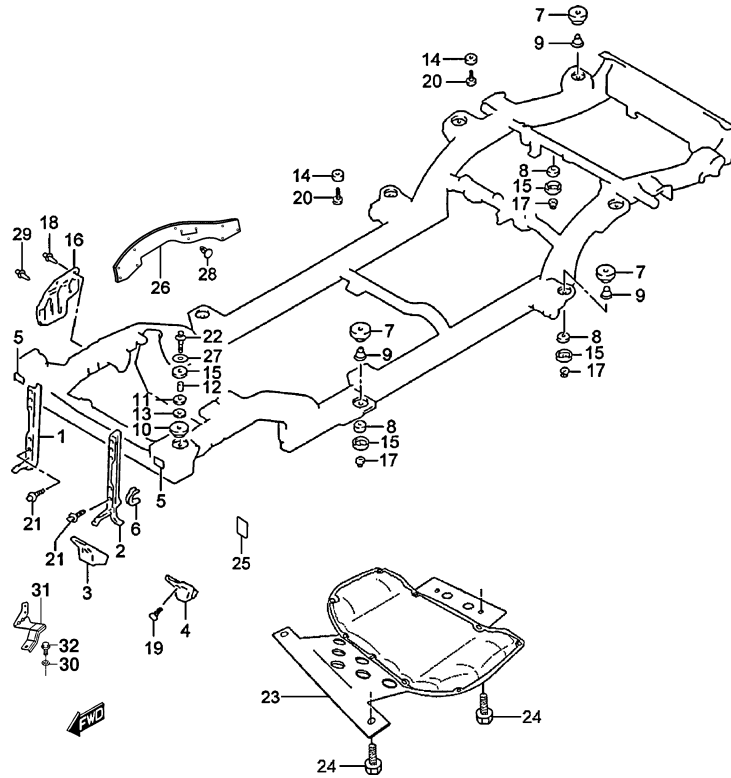


FIG.77 SOPORTES CARROCERIA (5P)

POS NO.	REFERENCIA	DENOMINACION	CANT.		OBSERVACIONES
			C	V	
31	35679-86CA0	SOPORTE SUPERIOR, RADIADOR L/I	-	1	TIPO 2
32	01550-06123	TORNILLO, SOPORTE	-	2	TIPO 2

FIG. 78

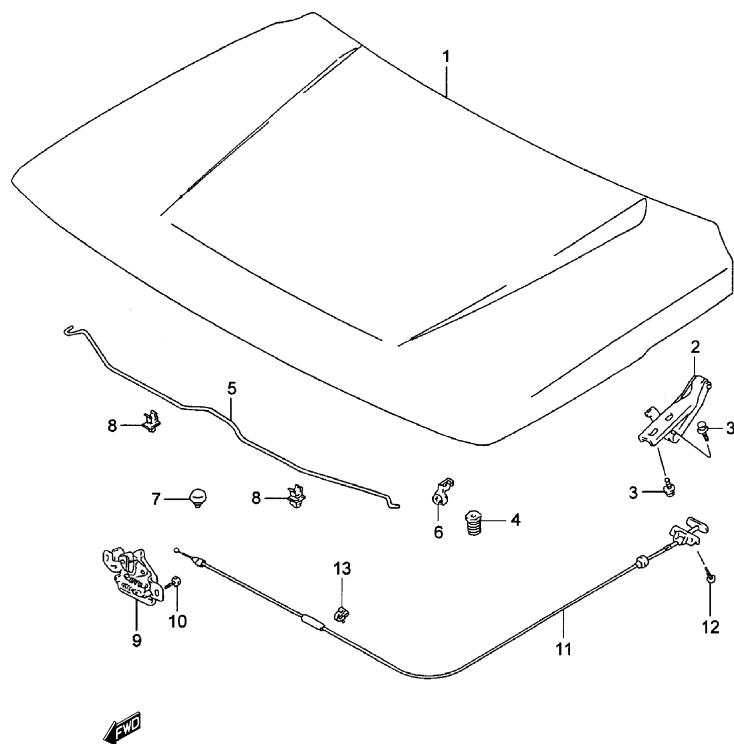


FIG.78 PANEL CAPO DELANTERO

POS NO.	REFERENCIA	DENOMINACION	CANT.		OBSERVACIONES
			C	V	
1	58300-85C00	C/ CAPO	1	1	
2	58410-60A30	BISAGRA CAPO	2	2	
3	01500-06163	TORNILLO BISAGRA	8	8	
4	72372-85C00	TOPE GOMA	2	2	
5	72431-60A02	VARILLA SUJECCION CAPO	1	1	
6	09209-14001	ENGANCHE VARILLA	1	1	
7	09321-10023	TACO CENTRAL	1	1	
8	09403-07307-5PK	ABRAZADERA (NEGRO)	2	2	
9	82110-65D02	CERRADURA CAPO	1	1	
10	01500-06123	TORNILLO CERRADURA	2	2	
11	82160-85C00	CABLE APERTURA CAPO	1	1	
12	02162-05123	TORNILLO	2	2	
13	39283-85C00	ABRAZADERA	2	2	

6

FIG. 79

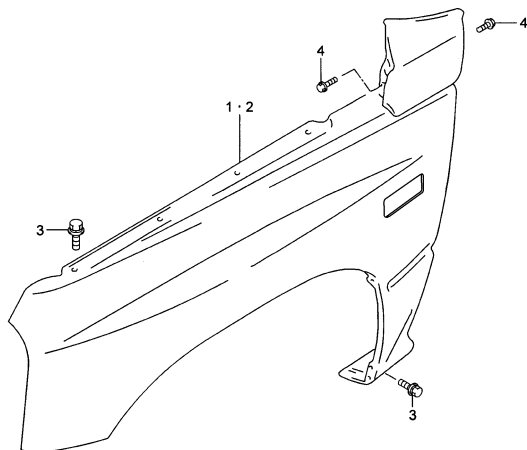


FIG.79 ALETA DELANTERA

POS NO.	REFERENCIA	DENOMINACION	CANT.		OBSERVACIONES	
			C	V		
1	- 1	58600-60A21	C/ ALETA DEL. L/D	1	1	N/ MOLDURAS
1	- 2	58600-66A10	C/ ALETA DEL. L/D	1	1	W/ MOLDURAS
2	- 1	58800-60A21	C/ ALETA DEL. L/I	1	1	N/ MOLDURAS
2	- 2	58800-66A10	C/ ALETA DEL. L/I	1	1	W/ MOLDURAS
3		01550-06123	TORNILLO	12	12	
4		01550-06123	TORNILLO	4	4	
5		59911-85C00	TUERCA	2	2	
6		03141-06123	TORNILLO	2	2	
7		72481-85C00	GUARNECIDO PASO R. L/D	1	1	
8		72482-85C00	GUARNECIDO PASO R. L/I	1	1	
9		59981-85C00	TUERCA	4	4	
10	- 1	59932-85C00	CLIP	12	12	N/ MOLDURAS
10	- 2	59932-85C00	CLIP	6	6	W/ MOLDURAS
11		09409-08308-5ES	CLIP GUARNECIDO EXTERIOR (NEGRO)	6	6	W/ MOLDURAS
12		03242-06165	TORNILLO	4	4	

6

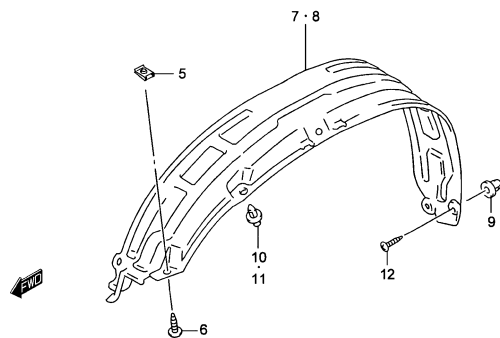


FIG. 80

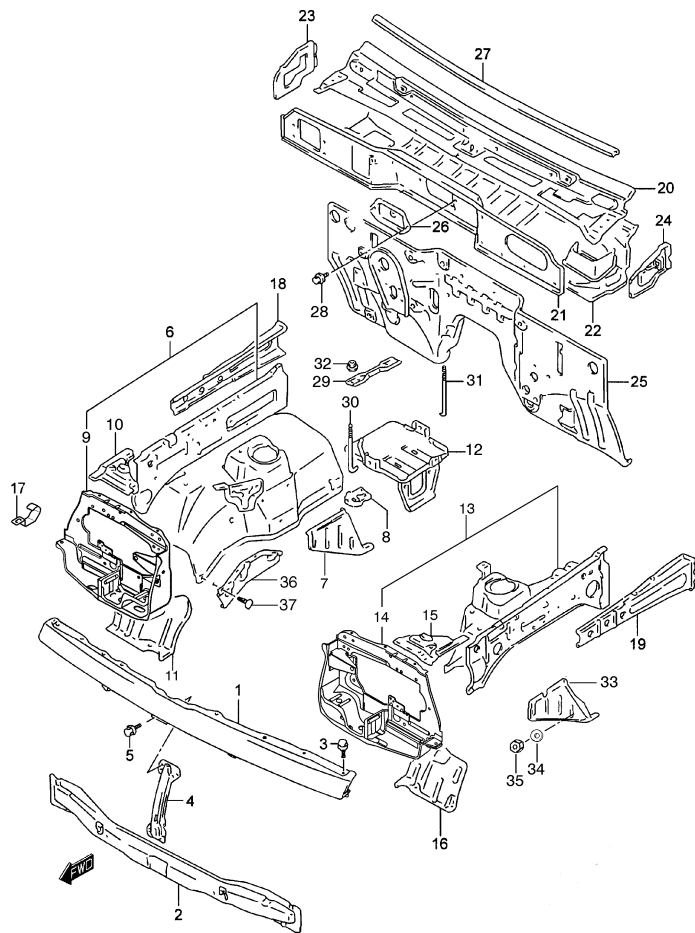


FIG.80 **PANELES DELANTEROS**

POS NO.	REFERENCIA	DENOMINACION	CANT.		OBSERVACIONES
			C	V	
1	58110-85C00	PANEL DEL. SUPERIOR	1	1	
2	-1 58190-56B10	PANEL DEL. INFERIOR	1	1	TIPO 1
2	-2 58190-86CA0	PANEL DEL. INFERIOR	1	1	TIPO 2
3	01550-06123	TORNILLO PANEL DEL.	10	10	
4	72411-60A01	MIEMBRO PANEL CENTRAL	1	1	
5	01550-06123	TORNILLO PANEL DEL.	4	4	
6	-1 58700-86CG0	C/ PASO RUEDA L/D	1	1	TIPO 1
6	-2 58700-86CH0	C/ PASO RUEDA L/D	1	1	TIPO 2
7	58712-60A10	.EXTENSION PASO RUEDA L/D	1	1	
8	58717-86CA0	.SOPORTE TUBERIA FRENO	1	1	
9	-1 58730-85C10	.PANEL ALOJAMIENTO FARO L/D	1	1	TIPO 1
9	-2 58730-86CA0	.PANEL ALOJAMIENTO FARO L/D	1	1	TIPO 2
10	58741-86CA0	.ANGULAR ESQUINA DEL. L/D	1	1	
11	58755-60A00	.ANGULAR INF. DEL. L/D	1	1	
12	-1 58760-85C00	.SOPORTE BATERIA	1	1	TIPO 1
12	-2 58760-86CA0	.SOPORTE BATERIA	1	1	TIPO 2
13	-1 58900-86CJ0	C/ PASO RUEDA L/I	1	1	TIPO 1
13	-2 58900-86CK0	C/ PASO RUEDA L/I	1	1	TIPO 2
14	-1 58930-86CC0	.PANEL ALOJAMIENTO FARO L/I	1	1	TIPO 1
14	-2 58930-56B10	.PANEL ALOJAMIENTO FARO L/I	1	1	TIPO 2
15	58941-86CA0	.ANGULAR ESQUINA DEL. L/I	1	1	
16	58955-60A00	.ANGULAR INF. DEL. L/I	1	1	
17	13877-86CA0	ENGANCHE GOMA FILTRO	1	1	
18	58771-77E00	TRAVESAÑO DEL. L/D	1	1	
19	58970-86CA0	TRAVESAÑO DEL. L/I	1	1	
20	59110-56B20	PANEL SUP. VENTILACION	1	1	
21	-1 59211-86CA0	PANEL DELANTERO	1	1	TIPO 1
21	-2 59211-86CD0	PANEL DELANTERO	1	1	TIPO 2
22	59310-56B23	PANEL INF. VENTILACION	1	1	
23	59410-60A01	PANEL LATERAL L/D	1	1	
24	59420-60A01	PANEL LATERAL L/I	1	1	
25	-1 61100-86CD0	PANEL SALPICADERO	1	1	TIPO 1
25	-2 61100-86CE0	PANEL SALPICADERO	1	1	TIPO 2
26	72421-60A00	TAPA CENTRAL	1	1	
27	72471-60A00	JUNTA GOMA	1	1	
28	-1 09115-06001	TORNILLO	1	1	GASOLINA

S300/350

6

FIG. 80

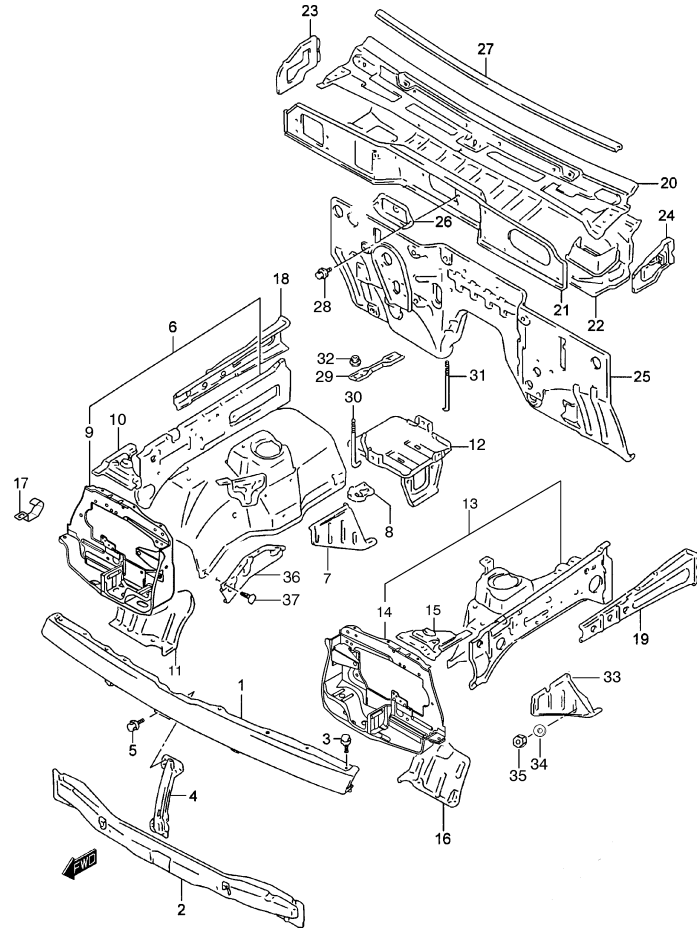


FIG.80 **PANELES DELANTEROS**

POS NO.	REFERENCIA	DENOMINACION	CANT.		OBSERVACIONES
			C	V	
28	-2 01550-06123	TORNILLO	1	1	GASOLINA
28	-3 01550-06123	TORNILLO	2	2	DIESEL
29	72511-82A00	SUJECCION BATERIA	1	1	
30	-1 72512-85C00	VARILLA FIJACION BATERIA	1	1	GASOLINA
30	-2 72512-85C01	VARILLA FIJACION BATERIA	1	1	TIPO 1: DIESEL
30	-3 72512-86CB0	VARILLA FIJACION BATERIA	1	1	TIPO 2: DIESEL
31	-1 72512-85C10	VARILLA FIJACION BATERIA	1	1	GASOLINA
31	-2 72512-86CA0	VARILLA FIJACION BATERIA	1	1	DIESEL
32	08316-20063	TUERCA	2	2	
33	58912-85C00	EXTENSION PASO DE RUEDA L/I	1	1	
34	09160-84C00	ARANDELA PLANA	4	4	
35	08316-20063	TUERCA	4	4	
36	72485-60A00	FALDILLA PASO RUEDA DEL. L/D	1	1	GASOLINA
37	09409-10304-5ES	CLIP, FALDILLA	2	2	GASOLINA

FIG. 81

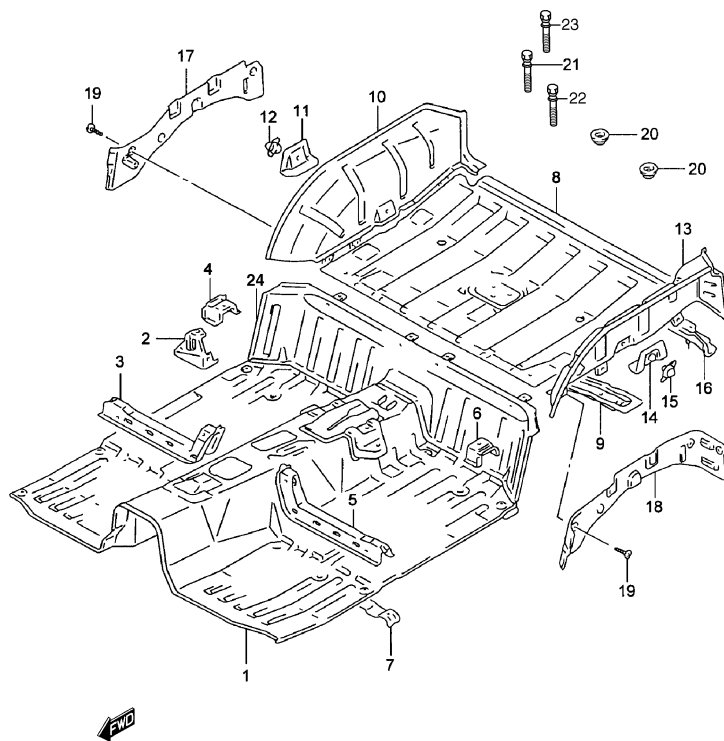


FIG. 81 PANEL PISO (3P)

POS NO.	REFERENCIA	DENOMINACION	CANT.		OBSERVACIONES
			C	V	
1 -1	61400-63A32	C/ PANEL PISO DELANTERO	1	1	TIPO 1
1 -2	61400-86CA0	C/ PANEL PISO DELANTERO	1	1	TIPO 2
2	61440-60A00	.SOPORTE GATO	1	1	
3	61450-60A10	.SOPORTE ASIENTO DEL. L/D	1	1	
4	61461-60A00	.SOPORTE EXT. ASIENTO TRASERO L/D	1	1	
5	61550-60A10	.SOPORTE ASIENTO DEL. L/I	1	1	
6	61561-60A00	.SOPORTE EXT. ASIENTO TRASERO L/I	1	1	
7 -1	61641-60A10	.REFUERZO CENT. CINTURON	1	1	TIPO 1
7 -2	61641-86CA0	.REFUERZO CENT. CINTURON	1	1	TIPO 2
8	62111-60A30	PANEL PISO TRASERO	1	1	
9	62120-60A10	TRAVESAÑO PISO TRAS. NO.1	1	1	
10 -1	62210-60A20	PASO RUEDA TRAS. L/D	-	1	
10 -2	62210-60A30	PASO RUEDA TRAS. L/D	1	-	
11	62131-60A00	.REFUERZO CINTURON TRAS. L/D	1	1	
12	62132-60A00	.TAPA REFUERZO CINTURON	1	1	
13 -1	62310-85C20	PASO RUEDA TRAS. L/I	-	1	
13 -2	62310-85C30	PASO RUEDA TRAS. L/I	1	-	
14	62331-85C00	.REFUERZO CINTURON TRAS. L/I	1	1	
15	62132-60A00	.TAPA REFUERZO CINTURON	1	1	
16	62510-62A40	TRAVESAÑO POST. PISO TRAS.	1	1	
17	65995-60A01	CUBIERTA INT. PASO RUEDA L/D	1	1	
18	65996-60A01	CUBIERTA INT. PASO RUEDA L/I	1	1	
19	03141-04083	TORNILLO	7	7	
20	65971-77E00	TAPON PISO TRASERO	2	2	
21	00045-00000	TORNILLO CIZALLABLE ALOJ. CINTURON	-	2	N1
22	00042-00000	TORNILLO CIZALLABLE ALOJ. CINTURON	-	2	N1
23	00043-00000	TORNILLO CIZALLABLE ALOJ. CINTURON	-	8	N1
24	61700-60A00	PANEL PISO CENTRAL	1	1	

6

FIG. 82

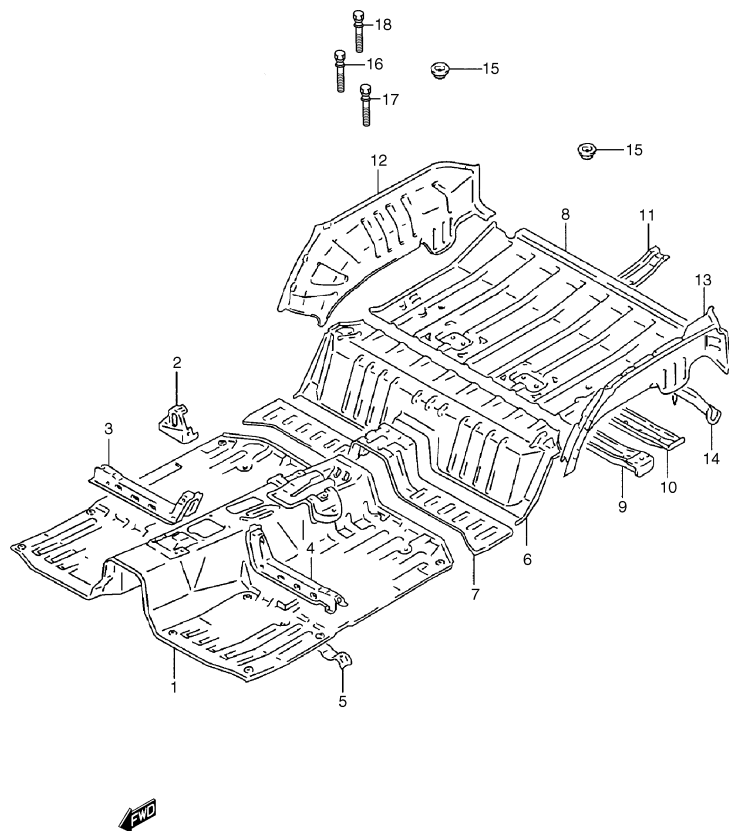


FIG.82 PANEL PISO (5P)

POS NO.	REFERENCIA	DENOMINACION	CANT.		OBSERVACIONES	
			C	V		
1	- 1	61400-58810	C/ PANEL PISO DELANTERO	-	1	TIPO 1
1	- 2	61400-86CB0	C/ PANEL PISO DELANTERO	-	1	TIPO 2
2		61440-60A00	.SOPORTE GATO	-	1	
3		61450-56B00	.SOPORTE ASIENTO DEL. L/D	-	1	
4		61550-56B00	.SOPORTE ASIENTO DEL. L/I	-	1	
5	- 1	61641-60A10	.REFUERZO CENT. CINTURON	-	1	TIPO 1
5	- 2	61641-86CA0	.REFUERZO CENT. CINTURON	-	1	TIPO 2
6		61700-56B10	PANEL PISO CENTRAL	-	1	
7		61760-56B50	PANEL PISO CENTRAL	-	1	
8		62111-56B61	PANEL PISO TRASERO	-	1	
9		62120-56B50	TRAVESAÑO PISO TRAS. NO.1	-	1	
10		62131-56B50	TRAVESAÑO PISO TRAS. NO.2	-	1	
11		62141-56B50	TRAVESAÑO PISO TRAS. NO.3	-	1	
12	- 1	62210-56B10	PASO RUEDA TRAS. L/D	-	1	N1
12	- 2	62210-86CA0	PASO RUEDA TRAS. L/D	-	1	
13		62310-56B00	PASO RUEDA TRAS. L/I	-	1	
14		62510-57B21	TRAVESAÑO POST. PISO TRAS.	-	1	
15		65971-77E00	TAPON PISO TRASERO	-	2	
16		00045-00000	TORNILLO CIZALLABLE ALOJ. CINTURON	-	4	N1
17		00043-00000	TORNILLO CIZALLABLE ALOJ. CINTURON	-	4	N1
18		00042-00000	TORNILLO CIZALLABLE ALOJ. CINTURON	-	6	N1

6



FIG. 83

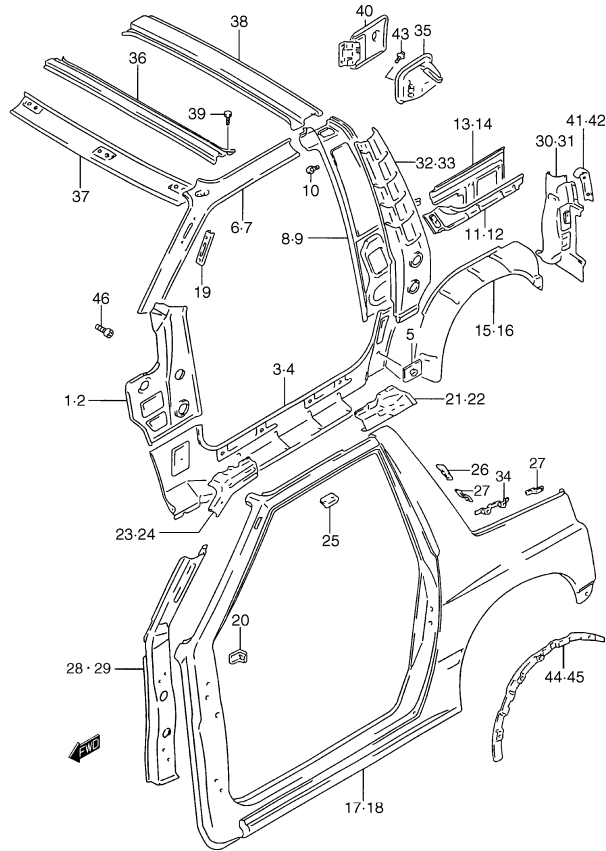


FIG.83 PANELES LATERALES (3P:C)

POS NO.	REFERENCIA	DENOMINACION	CANT.		OBSERVACIONES
			C	V	
1	61480-85C00	PANEL PILAR DEL. INT. L/D	1	-	
2 -1	61580-85C00	PANEL PILAR DEL. INT. L/I	1	-	GASOLINA
2 -2	61580-86CB0	PANEL PILAR DEL. INT. L/I	1	-	TIPO 1: DIESEL
2 -3	61580-86CC0	PANEL PILAR DEL. INT. L/I	1	-	TIPO 2: DIESEL
3	61490-60A00	PANEL LATERAL INT. L/D	1	-	
4	61590-60A00	PANEL LATERAL INT. L/I	1	-	
5	61492-80000	.REFUERZO CINTURON DE SEGURIDAD	2	-	
6 -1	63111-60A10	PANEL LATERAL TECHO INT. L/D	1	-	JX
6 -2	63111-60A20	PANEL LATERAL TECHO INT. L/D	1	-	JLX
7 -1	63511-60A00	PANEL LATERAL TECHO INT. L/I	1	-	JX
7 -2	63511-60A30	PANEL LATERAL TECHO INT. L/I	1	-	JLX
8	63210-62A20	PANEL PILAR CENT. INT. L/D	1	-	
9	63610-62A20	PANEL PILAR CENT. INT. L/I	1	-	
10	03141-04083	TORNILLO REFUERZO CINTURON	8	-	
11 -1	63221-60A10	REFUERZO INT. L/D	1	-	W/ FAST TOP
11 -2	63221E60A10	REFUERZO INT. L/D	1	-	N/ FAST TOP
12 -1	63621-60A10	REFUERZO INT. L/I	1	-	W/ FAST TOP
12 -2	63621E60A10	REFUERZO INT. L/I	1	-	N/ FAST TOP, HT
13 -1	63310C60A10	REFUERZO INT. L/D	1	-	N/ FAST TOP, HT
13 -2	63310-60A00	REFUERZO INT. L/D	1	-	W/ FAST TOP
14 -1	63710C60A10	REFUERZO INT. L/I	1	-	N/ FAST TOP
14 -2	63710-60A10	REFUERZO INT. L/I	1	-	W/ FAST TOP
15	63410-60A00	PANEL PASO RUEDA TRAS. L/D	1	-	
16	63811-60A00	PANEL PASO RUEDA TRAS. L/I	1	-	
17 -1	64110B63A00	PANEL LAT. CARROCERIA L/D	1	-	N/ MOLDURAS
17 -2	64110-85CB0	PANEL LAT. CARROCERIA L/D	1	-	W/ MOLDURAS
17 -3	64110-85C10	PANEL LAT. CARROCERIA L/D	1	-	N/ MOLDURAS : FAST TOP
17 -4	64110-85CA0	PANEL LAT. CARROCERIA L/D	1	-	W/ MOLDURAS:FAST TOP
18 -1	64510B63A00	PANEL LAT. CARROCERIA L/I	1	-	N/ MOLDURAS
18 -2	64510-85CA0	PANEL LAT. CARROCERIA L/I	1	-	W/ MOLDURAS
18 -3	64510-85C10	PANEL LAT. CARROCERIA L/I	1	-	N/ MOLDURAS: FAST TOP
18 -4	64510-85CB0	PANEL LAT. CARROCERIA L/I	1	-	W/ MOLDURAS: FAST TOP
19	64151-60A00	REFUERZO ANTENA	1	-	
20	64214-60A00	SOPORTE INF. TAPICERIA	2	-	
21	64215-60A02	EXTENSION PANEL UMBRAL L/D	1	-	
22 -1	64515-60A02	EXTENSION PANEL UMBRAL L/I	1	-	EXC: N/ MOLDURAS: FASTTOP

S300/350

6

FIG. 83

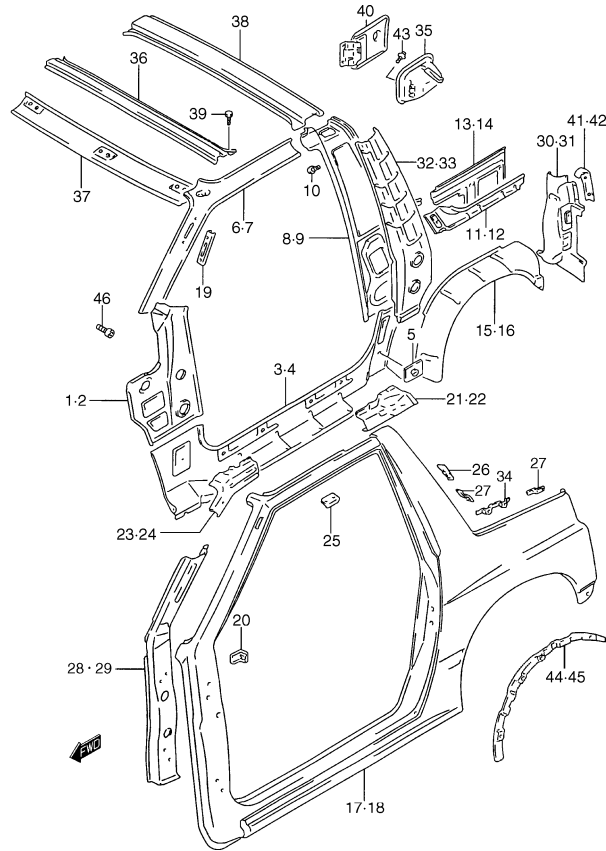


FIG.83 PANELES LATERALES (3P:C)

POS NO.	REFERENCIA	DENOMINACION	CANT.		OBSERVACIONES	
			C	V		
22	-2	64512-60A02	EXTENSION PANEL UMBRAL L/I	1	-	N/ MOLDURAS: FAST TOP
23		64216-60A00	REFUERZO SUP.FRONTAL PILAR L/D	1	-	
24		64516-60A00	REFUERZO SUP.FRONTAL PILAR L/I	1	-	
25		64217-60A00	REFUERZO SUP.TOLDO	2	-	
26		64218-60A00	REFUERZO LAT.TOLDO	2	-	N/ FAST TOP
27		64219-85C10	SOPORTE TAPICERIA	5	-	W/ FAST TOP
28		64120-60A10	REFUERZO PILAR DEL. L/D	1	-	
29		64520-86CB0	REFUERZO PILAR DEL. L/I	1	-	
30		64310-60A00	PANEL PILAR TRAS. L/D	1	-	
31		64710-60A10	PANEL PILAR TRAS. L/I	1	-	
32		64250-62A20	REFUERZO PILAR CENTRAL L/D	1	-	
33		64550-62A20	REFUERZO PILAR CENT. L/I	1	-	
34		64219-85C00	SOPORTE TAPICERIA	2	-	W/ FAST TOP
35		64230-60A00	CAJA BOCA LLENADO COMB.	1	-	
36		65110-60A00	PANEL FRONTAL JUNTA TECHO	1	-	
37	-1	65115-60A00	PANEL FRONTAL JUNTA INT. TECHO	1	-	JX
37	-2	65115-60A10	PANEL FRONTAL JUNTA INT. TECHO	1	-	JLX
38	-1	65120-60A10	PANEL CENTRAL JUNTA TECHO	1	-	N/ FAST TOP
38	-2	65120-85C00	PANEL CENTRAL JUNTA TECHO	1	-	W/ FAST TOP
39		01550-06123	TORNILLO	2	-	
40		65950-60A60	TAPA BOCA LLENADO COMB.	1	-	
41		65965-60A00	GUARNICION PILAR TRAS. L/D	1	-	
42		65966-60A00	GUARNICION PILAR TRAS. L/I	1	-	
43		02162-05123	TORNILLO TAPA BOCA LLEN. COMB.	2	-	
44		64260-66A00	SOPORTE MOLDURA LAT. L/D	1	-	W/ MOLDURAS
45		64660-66A00	SOPORTE MOLDURA LAT. L/I	1	-	W/ MOLDURAS
46		01500-06163	TORNILLO	4	-	

6

FIG. 84

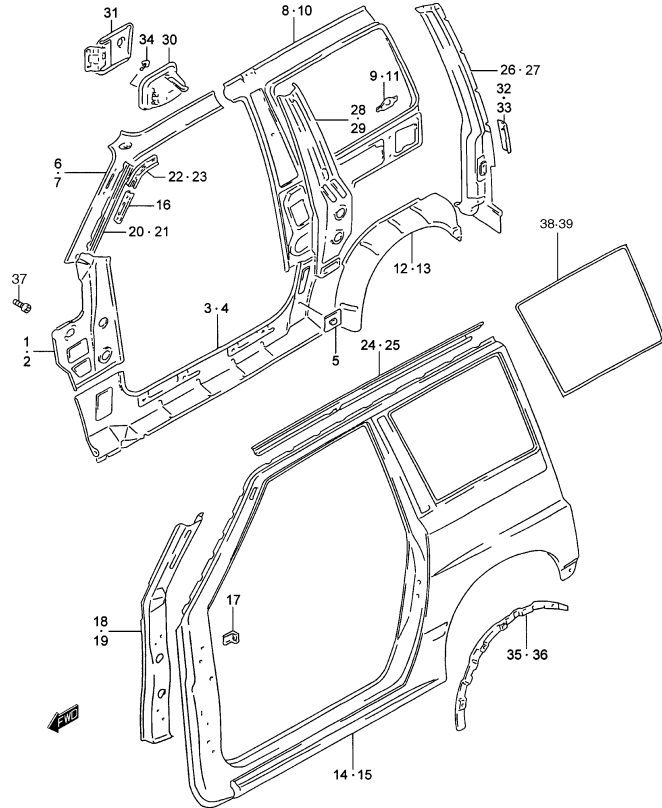


FIG.84 **PANELES LATERALES (3P:V)**

POS NO.	REFERENCIA	DENOMINACION	CANT.		OBSERVACIONES
			C	V	
1	61480-85C00	PANEL PILAR DEL. INT. L/D	-	1	
2 -1	61580-85C00	PANEL PILAR DEL. INT. L/I	-	1	GASOLINA
2 -2	61580-86CB0	PANEL PILAR DEL. INT. L/I	-	1	TIPO 1: DIESEL
2 -3	61580-86CC0	PANEL PILAR DEL. INT. L/I	-	1	TIPO 2: DIESEL
3	61490-60A00	PANEL LATERAL INT. L/D	-	1	
4	61590-60A00	PANEL LATERAL INT. L/I	-	1	
5	61492-80000	.REFUERZO INF. CINTURON	-	2	
6 -1	63111-61A30	PANEL LAT. TECHO INT. L/D	-	1	JX
6 -2	63111-61A20	PANEL LAT. TECHO INT. L/D	-	1	JLX
7 -1	63511-61A30	PANEL LAT. TECHO INT. L/I	-	1	JX
7 -2	63511-61A20	PANEL LAT. TECHO INT. L/I	-	1	JLX
8 -1	63210-63A60	PANEL INT. TRAS. L/D	-	1	JX
8 -2	63210-63A70	PANEL INT. TRAS. L/D	-	1	JLX : N/ BANDEJA
8 -3	63210-86C00	PANEL INT. TRAS. L/D	-	1	JLX : W/ BANDEJA
9	63312-56B00	.REFUERZO L/D	-	1	
10 -1	63610-63A60	PANEL INT. TRAS. L/I	-	1	JX
10 -2	63610-63A70	PANEL INT. TRAS. L/I	-	1	JLX : N/ BANDEJA
10 -3	63610-86C00	PANEL INT. TRAS. L/I	-	1	JLX : W/ BANDEJA
11	63712-56B00	.REFUERZO L/I	-	1	
12	63410-60A00	PANEL EXT. PASO RUEDA TRAS. L/D	-	1	
13	63811-60A00	PANEL EXT. PASO RUEDA TRAS	-	1	
14 -1	64110-61A20	PANEL LAT. EXT. L/D	-	1	N/ MOLDURAS
14 -2	64110-66A40	PANEL LAT. EXT. L/D	-	1	W/ MOLDURAS:JX : TIPO 1: DIESEL
14 -3	64110-85CE0	PANEL LAT. EXT. L/D	-	1	W/ MOLDURAS:JLX
14 -4	64110-85CG0	PANEL LAT. EXT. L/D	-	1	N1:N/ MOLDURAS
14 -5	64110-85CH0	PANEL LAT. EXT. L/D	-	1	N1:W/ MOLDURAS : TIPO 1: DIESEL
15 -1	64510-62A40	PANEL LAT. EXT. L/I	-	1	N/ MOLDURAS
15 -2	64510-66A40	PANEL LAT. EXT. L/I	-	1	W/ MOLDURAS
15 -3	64510-85CG0	PANEL LAT. EXT. L/I	-	1	N1:N/ MOLDURAS
15 -4	64510-85CH0	PANEL LAT. EXT. L/I	-	1	N1:W/ MOLDURAS
16	64151-60A00	REFUERZO ANTENA RADIO	-	1	
17	64214-60A00	SOPORTE TRAS. GUARNECIDO LAT.	-	2	
18	64120-60A10	REFUERZO PILAR DEL. L/D	-	1	
19	64520-86CB0	REFUERZO PILAR DEL. L/I	-	1	

S300/350

6

FIG. 84

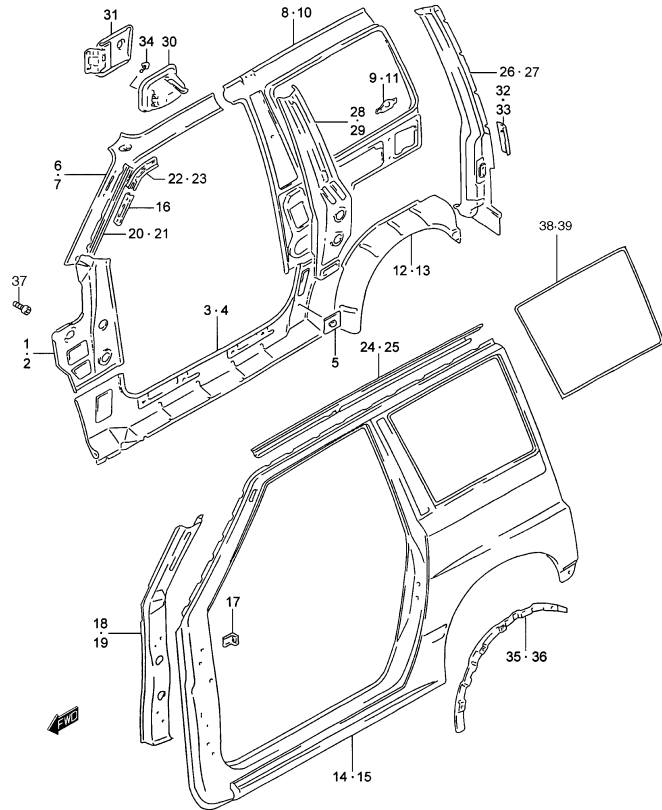


FIG.84 **PANELES LATERALES (3P:V)**

POS.NO.	REFERENCIA	DENOMINACION	CANT.		OBSERVACIONES
			C	V	
20	64130-61A00	PANEL DEL. L/D	-	1	
21	64530-61A00	PANEL DEL. L/I	-	1	
22	64141-61A00	REFUERZO SUP. PILAR L/D	-	1	
23	64541-61A00	REFUERZO SUP. PILAR L/I	-	1	
24	64241-61A00	PERFIL VIESTE AGUAS L/D	-	1	
25	64641-61A00	PERFIL VIESTE AGUAS L/I	-	1	
26	64310-61A01	PANEL EXT. TRAS. L/D	-	1	
27	64710-61A21	PANEL EXT. TRAS. L/I	-	1	
28	64250-61A00	REFUERZO PILAR CENTRAL L/D	-	1	
29	64650-61A00	REFUERZO PILAR CENT. L/I	-	1	
30 - 1	64230-60A00	BOCA LLENADO	-	1	JX
30 - 2	64231-60A10	BOCA LLENADO	-	1	JLX
31 - 1	65950-60A60	TAPA BOCA LLENADO	-	1	JX
31 - 2	65950-60A70	TAPA BOCA LLENADO	-	1	JLX
32	65965-61A00	GUARNECIDO PILAR TRAS. L/D	-	1	
33	65966-61A00	GUARNECIDO PILAR TRAS. L/I	-	1	
34	02162-05123	TORNILLO	-	2	
35	64260-66A00	SOPORTE MOLDURA LAT. L/D	-	1	W/ MOLDURAS
36	64660-66A00	SOPORTE MOLDURA LAT. L/I	-	1	W/ MOLDURAS
37	01500-06163	TORNILLO	-	4	
38	64112-85C00	PANEL VENTANILLA CIEGA L/D	-	1	N1
39	64512-85C00	PANEL VENTANILLA CIEGA L/I	-	1	N1

S300/350

FIG. 85

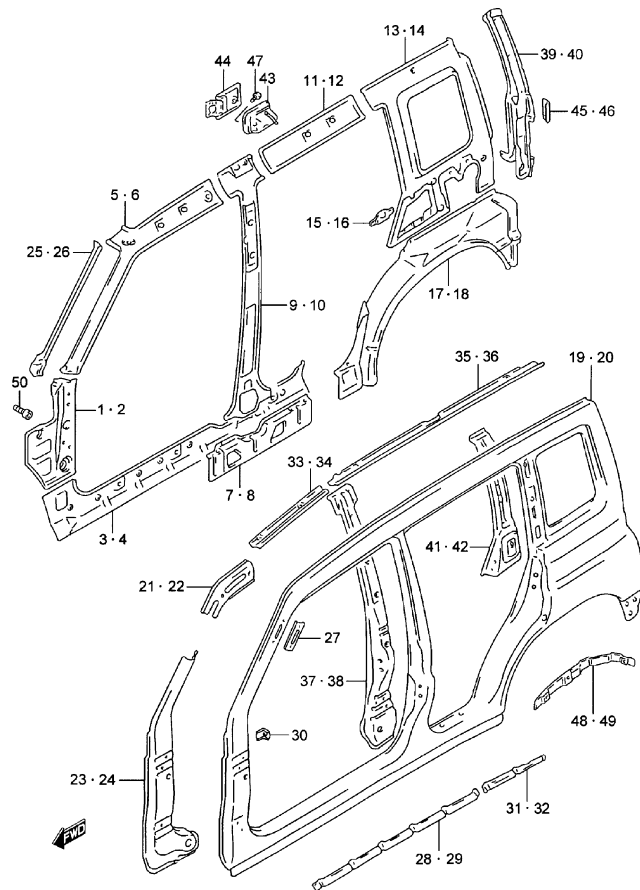


FIG.85 **PANELES LATERALES (5P)**

POS NO.	REFERENCIA	DENOMINACION	CANT.		OBSERVACIONES
			C	V	
1 - 1	61480-86CA0	PANEL PILAR DEL. INT. L/D	-	1	DIESEL
1 - 2	61480-85C00	PANEL PILAR DEL. INT. L/D	-	1	GASOLINA
2 - 1	61580-85C00	PANEL PILAR DEL. INT. L/I	-	1	GASOLINA
2 - 2	61580-86CB0	PANEL PILAR DEL. INT. L/I	-	1	TIPO 1: DIESEL
2 - 3	61580-86CC0	PANEL PILAR DEL. INT. L/I	-	1	TIPO 2: DIESEL
3	61491-56B00	PANEL LATERAL INT. L/D	-	1	
4	61591-56B00	PANEL LATERAL INT. L/I	-	1	
5 - 1	63111-56B30	PANEL LATERAL TECHO INT. L/D	-	1	JX
5 - 2	63111-56B20	PANEL LATERAL TECHO INT. L/D	-	1	JLX
6 - 1	63511-56B30	PANEL LATERAL TECHO INT. L/I	-	1	JX
6 - 2	63511-56B20	PANEL LATERAL TECHO INT. L/I	-	1	JLX
7	63121-56B00	REFUERZO UMBRAL L/D	-	1	
8	63521-56B00	REFUERZO UMBRAL L/I	-	1	
9	63210-56B40	PANEL PILAR CENT. L/D	-	1	
10	63610-56B40	PANEL PILAR CENT. L/I	-	1	
11	63221-56B10	PANEL LAT. TECHO INT. TRAS L/D	-	1	
12	63621-56B10	PANEL LAT. TECHO INT. TRAS L/I	-	1	
13 - 1	63311-86CB0	PANEL INT. TRASERO L/D	-	1	JX
13 - 2	63311-86CC0	PANEL INT. TRASERO L/D	-	1	JLX: N/ BANDEJA TRAS.
13 - 3	63311-86CA0	PANEL INT. TRASERO L/D	-	1	JLX: W/ BANDEJA TRAS.
14 - 1	63711-56B11	PANEL INT. TRASERO L/I	-	1	JX
14 - 2	63711-56B01	PANEL INT. TRASERO L/I	-	1	JLX: N/ BANDEJA TRAS.
14 - 3	63711-86C10	PANEL INT. TRASERO L/I	-	1	JLX: W/ BANDEJA TRAS.
15	63312-56B00	REFUERZO RETRACTOR L/D	-	1	
16	63712-56B00	REFUERZO RETRACTOR L/I	-	1	
17	63410-56B00	PANEL EXT. PASO RUEDA TRAS L/D	-	1	
18	63810-56B00	PANEL EXT. PASO RUEDA TRAS L/I	-	1	
19 - 1	64111-57B20	PANEL LATERAL CARROCERIA L/D	-	1	N/ MOLDURAS
19 - 2	64111-77E20	PANEL LATERAL CARROCERIA L/D	-	1	W/ MOLDURAS
20 - 1	64511-57B10	PANEL LATERAL CARROCERIA L/I	-	1	N/ MOLDURAS
20 - 2	64511-77E10	PANEL LATERAL CARROCERIA L/I	-	1	W/ MOLDURAS
21	64112-56B00	REFUERZO SUP. PILAR DEL. L/D	-	1	
22	64512-56B00	REFUERZO SUP. PILAR FRONTAL L/I	-	1	
23	64120-57B01	REFUERZO PILAR FRONTAL L/D	-	1	
24	64520-86CA0	REFUERZO PILAR FRONTAL L/I	-	1	
25	64130-61A00	PANEL VENTANA FRONTAL L/D	-	1	

S300/350

6

FIG. 85

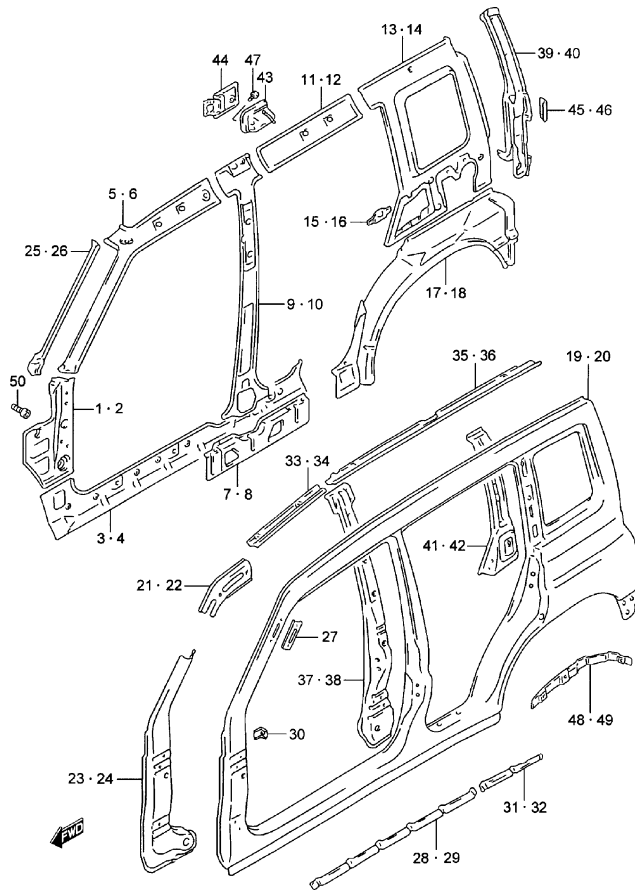


FIG.85 PANELES LATERALES (5P)

POS NO.	REFERENCIA	DENOMINACION	CANT.		OBSERVACIONES
			C	V	
26	64530-61A00	PANEL VENTANA FRONTAL L/I	-	1	
27	64151-60A00	REFUERZO ANTENA	-	1	
28	64211-56B00	SOPORTE PROTECCION LAT. INF. DEL. L/D	-	1	
29	64611-56B00	SOPORTE PROTECCION LAT. INF. DEL. L/I	-	1	
30	64214-60A00	SOPORTE TRAS. GUARNECIDO LAT.	-	2	
31	64221-56B00	SOPORTE PROTECCION LAT. INF. TRAS L/D	-	1	
32	64621-56B00	SOPORTE PROTECCION LAT. INF. TRAS L/I	-	1	
33	64231-56B10	RAIL LATERAL TECHO FRONT. L/D	-	1	
34	64631-56B10	RAIL LATERAL TECHO FRONT. L/I	-	1	
35	64241-56B10	RAIL LATERAL TECHO TRAS. L/D	-	1	
36	64641-56B10	RAIL LATERAL TECHO TRAS. L/I	-	1	
37	64250-56B01	REFUERZO PILAR CENTRAL L/D	-	1	
38	64650-56B01	REFUERZO PILAR CENT. L/I	-	1	
39	64310-56B01	PANEL PILAR TRAS. L/D	-	1	
40	64710-56B11	PANEL PILAR TRAS. L/I	-	1	
41	64360-56B00	REFUERZO PILAR TRAS. L/D	-	1	
42	64760-56B00	REFUERZO PILAR TRAS. L/I	-	1	
43 -1	64370-56B10	CAJA BOCA LLENADO COMBUSTIBLE	-	1	JX
43 -2	64370-56B00	CAJA BOCA LLENADO COMBUSTIBLE	-	1	JLX
44 -1	65950-56B20	TAPA BOCA LLENADO COMB.	-	1	JX
44 -2	65950-56B30	TAPA BOCA LLENADO COMB.	-	1	JLX
45	65965-61A00	GUARNICION PILAR TRAS. L/D	-	1	
46	65966-61A00	GUARNICION PILAR TRAS. L/I	-	1	
47	02162-05123	TORNILLO TAPA BOCA LLEN. COMB.	-	2	
48	64381-58B00	APOYO MOLDURA LAT. TRAS. L/D	-	1	W/ MOLDURAS
49	64781-58B00	APOYO MOLDURA LAT. TRAS. L/I	-	1	W/ MOLDURAS
50	01500-06163	TORNILLO	-	4	

S300/350

FIG. 86

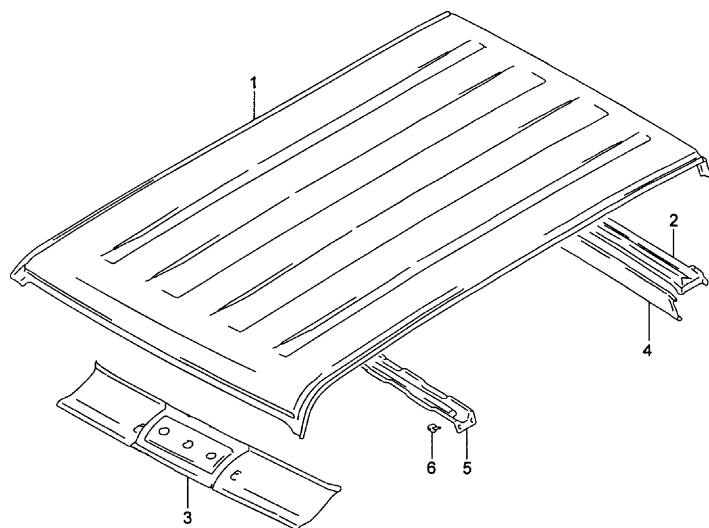


FIG.86 PANEL TECHO (3P:V)

POS NO.	REFERENCIA	DENOMINACION	CANT.		OBSERVACIONES
			C	V	
1	65111-61A10	PANEL TECHO	-	1	
2	65120-61A00	EXTENSION TRAS. TECHO	-	1	
3	65130-61A20	PANEL DEL. INTERIOR TECHO	-	1	
4 -1	65141-61A20	PANEL INT. EXTENS. TRAS. TECHO	-	1	JX
4 -2	65141-61A10	PANEL INT. EXTENS. TRAS. TECHO	-	1	JLX
5	65981-61A10	REFUERZO PANEL TECHO	-	1	
6	03141-04083	TORNILLO REFUERZO	-	4	

6

FIG. 87

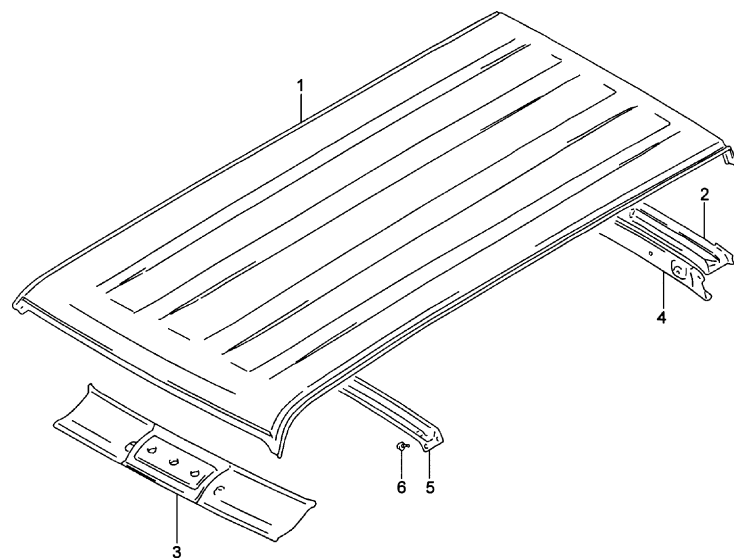


FIG.87 PANEL TECHO (5P)

POS NO.	REFERENCIA	DENOMINACION	CANT.		OBSERVACIONES
			C	V	
1	65111-56B00	PANEL TECHO	-	1	
2	65120-56B00	EXTENSION TRAS. TECHO	-	1	
3	65130-61A20	PANEL DEL. INTERIOR TECHO	-	1	
4	65141-56B00	PANEL INT. EXTENS. TRAS. TECHO	-	1	
5	65981-56B00	REFUERZO PANEL TECHO	-	1	
6	03141-04083	TORNILLO REFUERZO	-	4	

6





FIG. 88

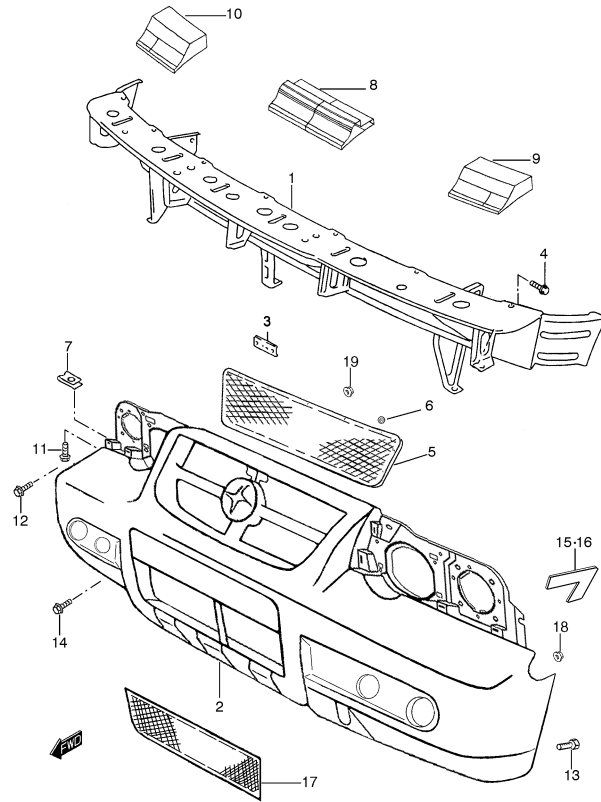


FIG.88 PARAGOLPES Y REJILLA DELANTERA

POS NO.	REFERENCIA	DENOMINACION	CANT.		OBSERVACIONES
			C	V	
1	71720-56B10	C/ SOPORTE PARAGOLPES DELANTERO	1	1	
2	71711-86CA0-799	PARAGOLPES DEL. (IMPRIMADO)	1	1	PINTAR A JUEGO
3	71771-56B00	SOPORTE PLACA MATRICULA	2	2	
4	01550-08123	TORNILLO SOPORTE PARAGOLPES	4	4	
5	72111-86CA0	REJILLA CENTRAL	1	1	
6	71717-81A00	ANILLO FIJACION REJILLA	16	16	
7	72115-56B01	CLIP FRONTAL PARAGOLPES	2	2	
8	53278-86CA0	DISTANCIADOR CENTRAL	1	1	
9	53287-86CA0	DISTANCIADOR IZQUIERDO	1	1	
10	53288-86CA0	DISTANCIADOR DERECHO	1	1	
11	03141-06203	TORNILLO FRONTAL PARAGOLPES	2	2	
12	59972-85C00	TORNILLO MARCO FAROS	4	4	
13	59972-85C00	TORNILLO MARCO PARAGOLPES	6	6	
14	03111-05503	TORNILLO FRONTAL PARAGOLPES	1	1	
15	53293-86CA0	REFUERZO ADHESIVO L/I	1	1	
16	53294-86CA0	REFUERZO ADHESIVO L/D	1	1	
17	53311-86CA0	REJILLA INFERIOR	1	1	TIPO 2
18	59915-85C00	TUERCA LATERAL PARAGOLPES	2	2	
19	09148A05005	TUERCA CENTRAL PARAGOLPES	1	1	

6

S300/350

FIG. 89

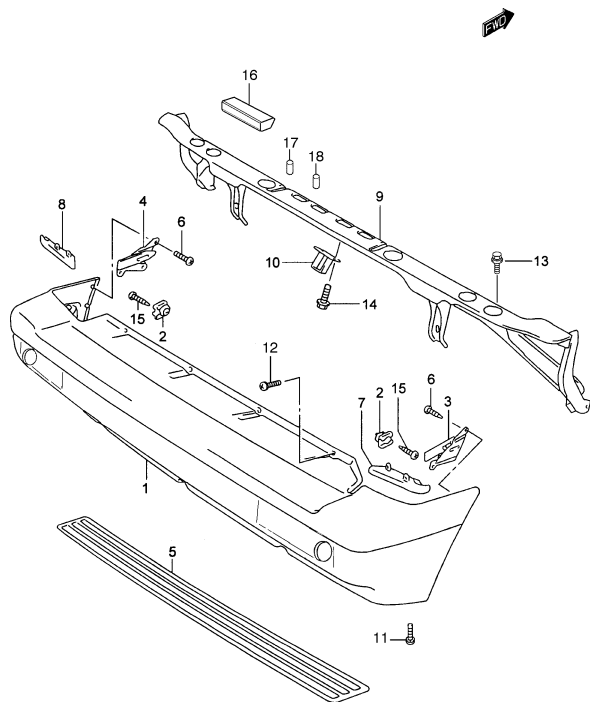


FIG. 89 PARAGOLPES TRASERO (3P)

POS NO.	REFERENCIA	DENOMINACION	CANT.		OBSERVACIONES
			C	V	
1	71810-86CA0-799	PARAGOLPES TRAS. (IMPRIMADO)	1	1	PINTAR A JUEGO
2	71752-86000	SOPORTE LATERAL PARAGOLPES	2	2	
3	71751-63A00	SOPORTE LAT. PARAGOLPES L/D	1	1	
4	71752-63A00	SOPORTE LATERAL PARAGOLPES L/I	1	1	
5	71817-60A20	ALFOMBRILLA PARAGOLPES	1	1	
6	03241-04103	TORNILLO SOP. LAT. PARAGOLPES	6	6	
7	71815-60A01	ESPACIADOR PARAGOLPES L/D	1	1	
8	71816-60A01	ESPACIADOR PARAGOLPES L/I	1	1	
9	71820-63A11	SOPORTE PARAGOLPES	1	1	
10	71854-60A00	SOPORTE CENTRAL PARAGOLPES	1	1	
11	71869-60A00	TORNILLO PARAGOLPES	2	2	
12	09139-06052	TORNILLO PARAGOLPES	7	7	
13	01500-08203	TORNILLO SOP. PARAGOLPES	5	5	
14	01500-08203	TORNILLO SOP. CENTRAL	2	2	
15	03511-05123	TORNILLO SOP. LATERAL	2	2	
16	53297-86CA0	ESPACIADOR	3	3	
17	53296-86CA0	CASQUILLO NO.1	2	2	
18	53295-86CA0	CASQUILLO NO.2	4	4	

6

FIG. 90

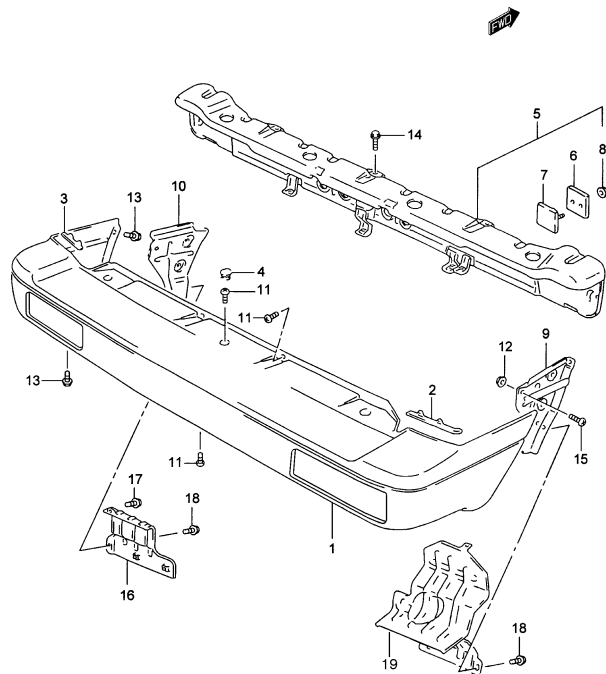


FIG.90 PARAGOLPES TRASERO (5P)

POS NO.	REFERENCIA	DENOMINACION	CANT.		OBSERVACIONES	
			C	V		
1	-1	71811-56B10-799	PARAGOLPES TRASERO (IMPRIMADO)	-	1	N/ MOLDURAS (PINTAR A JUEGO)
1	-2	71811-56B30-799	PARAGOLPES TRAS. (IMPRIMADO)	-	1	W/ MOLDURAS (PINTAR A JUEGO)
2		71815-60A01	ESPACIADOR PARAGOLPES L/D	-	1	
3		71816-60A01	ESPACIADOR PARAGOLPES L/I	-	1	
4		71817-56B00-5PK	TAPON PARAGOLPES (NEGRO)	-	3	
5		71820-56B21	SOPORTE PARAGOLPES	-	1	
6		71827-56B10	.PLACA NO.1	-	2	
7		71828-56B10	.PLACA NO.2	-	2	
8		08316-10083	.TUERCA SERVO FRENO	-	4	
9		71830-56B00	SOPORTE PARAGOLPES LAT. L/D	-	1	
10		71840-56B00	SOPORTE PARAGOLPES LAT. L/I	-	1	
11		09139-06052	TORNILLO PARAGOLPES	-	8	
12		59981-85C00	TUERCA SOP. LATERAL PARAGOLPES	-	6	
13		01550-06123	TORNILLO SOP. LATERAL PARAGOLPES	-	4	
14		01500-08203	TORNILLO SOPORTE PARAGOLPES	-	5	
15		03241-16163	TORNILLO SOP. LATERAL PARAGOLPES	-	6	
16		72281-56B00	SOPORTE FALDILLA L/I	-	1	
17		51791-85C00	TORNILLO SOP. FALDILLA	-	2	
18		01550-06163	TORNILLO SOP. FALDILLA	-	2	
19		89310-56B00	PROTECTOR Y SOPORTE FALD. L/D	-	1	

6



FIG. 91

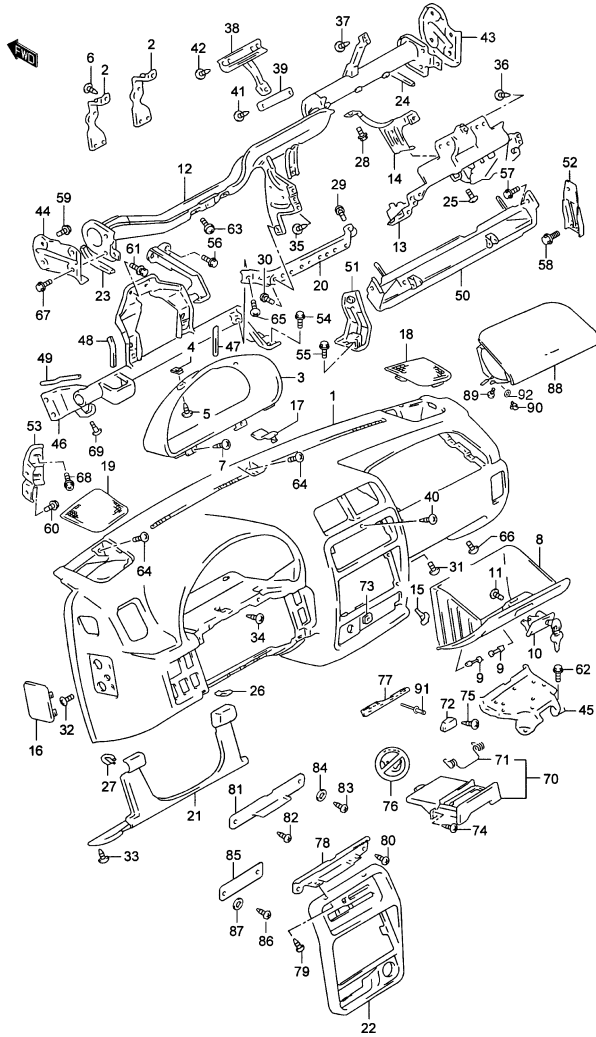


FIG.91 PANEL DE INSTRUMENTOS

POS.NO.	REFERENCIA	DENOMINACION	CANT.		OBSERVACIONES
			C	V	
1	73111-77E12-T01	PANEL INSTRUMENTOS (GRIS)	1	1	
2	73261-50G00	SOPORTE VELOCIMETRO	2	2	
3	73311-77E00-5PK	TAPA VELOCIMETRO (NEGRO)	1	1	
4	59916-85C00	TUERCA	2	2	
5	03152-05163	TORNILLO	2	2	
6	03541-05163	TORNILLO	4	4	
7	03541-05163	TORNILLO	2	2	
8	73410-77E00-T01	C/ GUANTERA (GRIS)	1	1	
9	73423-50G00	PASADOR	2	2	
10	73430-77810-T01	.JGO. CERRADURA GUANTERA (GRIS)	1	1	
11	73419-50G00	TORNILLO	2	2	
12 - 1	73210-77E10	SOPORTE COLUMNA DIREC.	1	1	TIPO 1
12 - 2	73210-86CA0	SOPORTE COLUMNA DIREC.	1	1	TIPO 2
13	73250-77E11	REFUERZO GUANTERA	1	1	
14	73271-77E00	SOPORTE	1	1	
15	73461-77E00	TOPE CAJA GUANTERA	2	2	
16	73811-77E00-T01	TAPA (GRIS)	2	2	
17	73813-77E00-T01	TAPA (GRIS)	1	1	
18	73821-77E00-T01	TAPA ALTAVOZ L/D (GRIS)	1	1	
19	73822-77E00-T01	TAPA ALTAVOZ L/I (GRIS)	1	1	
20	73861-77E00	SOPORTE	1	1	
21 - 1	73871-86CA0-T01	CUBIERTA COLUMNA DIRECCION (GRIS)	1	1	DIESEL
21 - 2	73871-77E00-T01	CUBIERTA COLUMNA DIRECCION (GRIS)	1	1	GASOLINA
22	73841-78E00-5PK	MOLDURA CENTRAL (NEGRO)	1	1	
23	77958-77E00	PROTECTOR NO.1	1	1	L:200>70
24	77958-77E00	PROTECTOR NO.2	1	1	L:200>110
25	02142-06163	TORNILLO	1	1	
26	09148A05005	TUERCA	4	4	
27	09409-08326	CLIP	2	2	
28	01810-08163	TORNILLO	2	2	
29	02162-05123	TORNILLO	1	1	
30	02162-05123	TORNILLO	1	1	
31	02162-05123	TORNILLO	2	2	
32	02162-05123	TORNILLO	2	2	
33	03142-05123	TORNILLO	4	4	
34	03142-05123	TORNILLO	1	1	

S300/350

6

FIG. 91

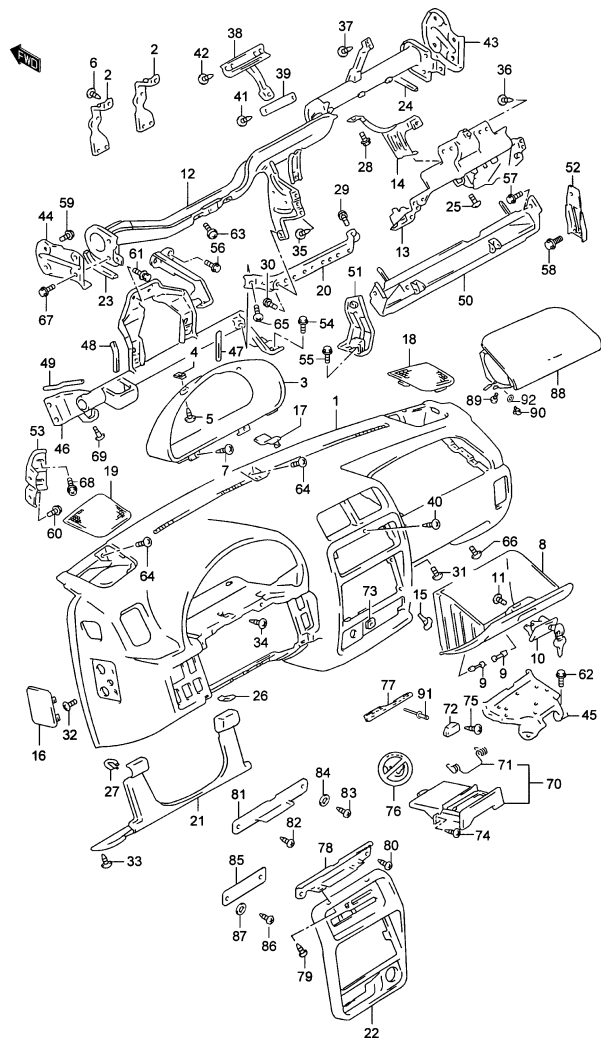


FIG.91 PANEL DE INSTRUMENTOS

POS NO.	REFERENCIA	DENOMINACION	CANT.		OBSERVACIONES
			C	V	
35	03541-05163	TORNILLO	2	2	
36	03541-05163	TORNILLO	6	6	
37	03541-05163	TORNILLO	1	1	
38	73880-77E00	REFUERZO PANEL	1	1	
39	73892-77E00	REFUERZO PANEL	1	1	
40	03142-05123	TORNILLO	1	1	
41	03541-05163	TORNILLO	2	2	
42	03541-05163	TORNILLO	4	4	
43 -1	73225-77E00	SOPORTE BARRA DIREC. L/D	1	1	TIPO 1
43 -2	73225-86CA0	SOPORTE BARRA DIREC. L/D	1	1	TIPO 2
44 -1	73235-77E00	SOPORTE BARRA DIREC. L/I	1	1	TIPO 1
44 -2	76235-86CA0	SOPORTE BARRA DIREC. L/I	1	1	TIPO 2
45 -1	73937-77E00	SOPORTE	1	1	TIPO 1
45 -2	95351-86CA0	SOPORTE	1	1	TIPO 2
46	75930-77E50	SOPORTE PANEL INST.	1	1	
47	77958-77E00	PROTECTOR NO.1	3	3	L:200>70
48	77958-77E00	PROTECTOR NO.2	2	2	L:200>110
49	77958-77E00	PROTECTOR NO.3	3	3	L:200>150
50	75970-77E10	SOPORTE CENTRAL	1	1	
51	75980-77E40	SOPORTE INT.	1	1	
52	76431-77E40	SOPORTE EXT. L/I	1	1	
53	76451-56B01	REFUERZO GUANTERA	2	2	
54	09100-08294	TORNILLO	4	4	
55	09100-08294	TORNILLO	2	2	
56	09100-08294	TORNILLO	1	1	
57	09100-08294	TORNILLO	2	2	
58	09100-08294	TORNILLO	2	2	
59	09100-08294	TORNILLO	4	4	
60	01810-08163	TORNILLO	4	4	
61	01500-06163	TORNILLO	2	2	
62	09129-06006	TORNILLO	4	4	
63	09136-06109	TORNILLO	1	1	
64	02142-06163	TORNILLO	3	3	
65	02142-06163	TORNILLO	1	1	
66	02142-06163	TORNILLO	2	2	
67	01810-08163	TORNILLO	4	4	

S300/350





FIG. 91

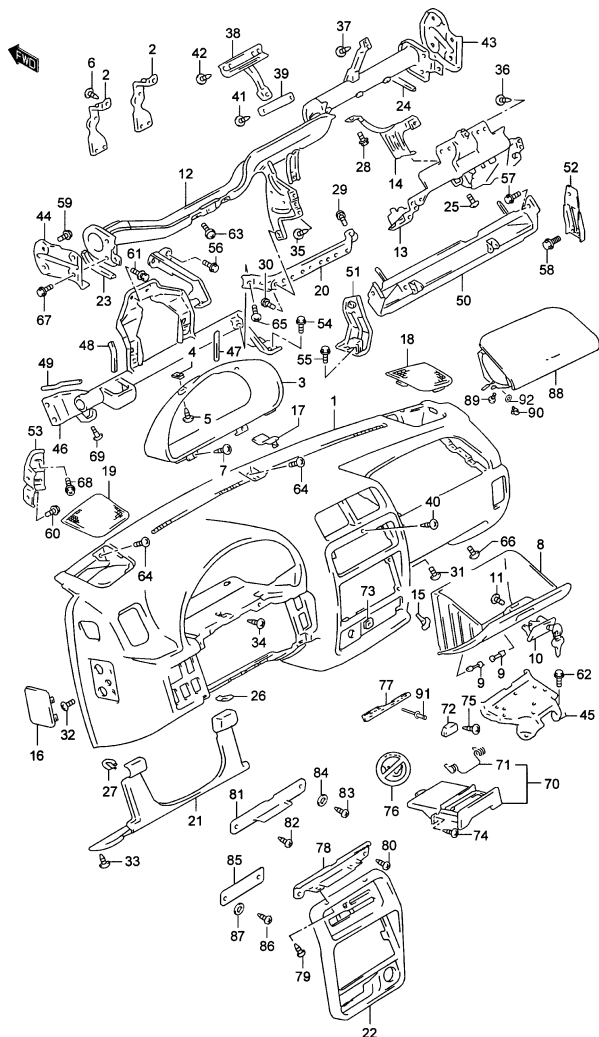


FIG.91 PANEL DE INSTRUMENTOS

POS.NO.	REFERENCIA	DENOMINACION	CANT.		OBSERVACIONES
			C	V	
68 -1	01550-06163	TORNILLO	-	4	3P
68 -2	01550-06123	TORNILLO	-	4	5P
68 -3	01550-06123	TORNILLO	4	-	
69	09139-06099	TORNILLO	1	1	
70	89810-50G10-5PK	CENICERO DELANTERO (NEGRO)	1	1	
71	89813-60E00	.MUELLE	1	1	
72	89819-60E01	PORTALAMPARAS CENICERO	1	1	
73	59916-85C00	TUERCA	2	2	
74	03142-05123	TORNILLO	2	2	
75	03541-04123	TORNILLO	1	1	
76	73113-60G00	ETIQUETA ATENCION NIÑOS	1	1	
77 -1	86913-86CH0	PLACA INDICADORA	1	-	TIPO 1
77 -2	86913-86CG6	PLACA INDICADORA	-	1	3P : N/ N1 : TIPO 1
77 -3	86913-86CG8	PLACA INDICADORA	2	2	3P : N1 : TIPO 1
77 -4	86913-86CG7	PLACA INDICADORA	-	1	5P : N/ N1 : TIPO 1
77 -5	86913-86CG9	PLACA INDICADORA	-	1	5P : N1 ; TIPO 1
77 -6	86913-86CH1	PLACA INDICADORA	1	-	TIPO 2
77 -7	86913-86CH2	PLACA INDICADORA	-	1	3P : N/ N1 : TIPO 2
77 -8	86913-86CH4	PLACA INDICADORA	-	1	3P : N1 : TIPO 2
77 -9	86913-86CH3	PLACA INDICADORA	-	1	5P : N/ N1 : TIPO 2
77 -10	83913-86CH5	PLACA INDICADORA	-	1	5P : N1 : TIPO 2
78	73845-78E00	SOPORTE SUPERIOR MOLDURA	1	1	N/ CLIMATIZADOR
79	03111-05103	TORNILLO, MOLDURA	2	2	N/ CLIMATIZADOR
80	03511-05163	TORNILLO, SOPORTE MOLDURA	2	2	N/ CLIMATIZADOR
81	35589-86CA1	SOPORTE SUPERIOR MOLDURAL	1	1	W/ CLIMATIZADOR
82	03511-05163	TORNILLO, SOPORTE MOLDURA	2	2	W/ CLIMATIZADOR
83	03142-05163	TORNILLO, SOPORTE MOLDURA	1	1	W/ CLIMATIZADOR
84	02063-86CA0	ARANDELA FRENO	1	1	W/ CLIMATIZADOR
85	35590-86CA1	SOPORTE ACOPLAMIENTO MOLDURA	1	1	W/ CLIMATIZADOR
86	00128-86CA0	TORNILLO	2	2	W/ CLIMATIZADOR
87	02061-86CA0	ARANDELA PLANA	2	2	W/ CLIMATIZADOR
88	73910-77E01-T01	C/ MODULO AIRBAG ACOMPAÑANTE (GRIS)	1	1	
89	02142-06163	TORNILLO	2	2	
90	01810-08163	TORNILLO	2	2	
91	09229A03011	PASADOR PLACA INDICACION	2	2	
92	06130T08075	ARANDELA PLANA	4	4	

S300/350

6

FIG. 92

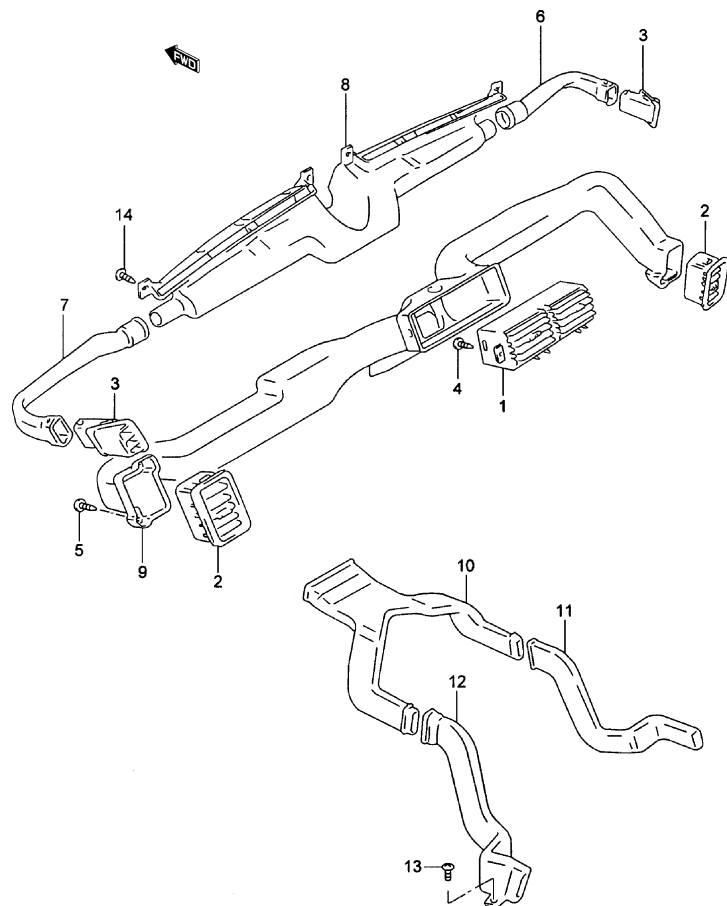


FIG.92 VENTILACION

POS NO.	REFERENCIA	DENOMINACION	CANT.		OBSERVACIONES
			C	V	
1	73610-77E00-T01	CLAPETA VENT. CENT. (GRIS)	1	1	
2	73620-77E00-T01	CLAPETA VENT. LAT. (GRIS)	2	2	
3	73671-83000-T01	DIFUSOR LAT. (GRIS)	2	2	
4	03541-05163	TORNILLO	2	2	
5	03541-05163	TORNILLO	2	2	
6	73681-77E00	CONDUCTO DESEMPAÑADOR L/D	1	1	
7	73691-77E00	CONDUCTO DESEMPAÑADOR L/I	1	1	
8	74615-60A00	CONDUCTO DESEMPAÑADOR	1	1	
9	74621-77E10	CONDUCTO VENTILACION	1	1	
10 -1	74631-60A10	CONDUCTO VENT. TRAS.	-	1	5P: TIPO 1
10 -2	74631-86CA0	CONDUCTO VENT. TRAS.	-	1	5P: TIPO 2
11	74632-60A00	TUBO TRASERO L/D	-	1	5P
12	74633-60A00	TUBO TRASERO L/I	-	1	5P
13	03142-05123	TORNILLO	-	2	5P
14	03541-05163	TORNILLO	4	4	

6

FIG. 93

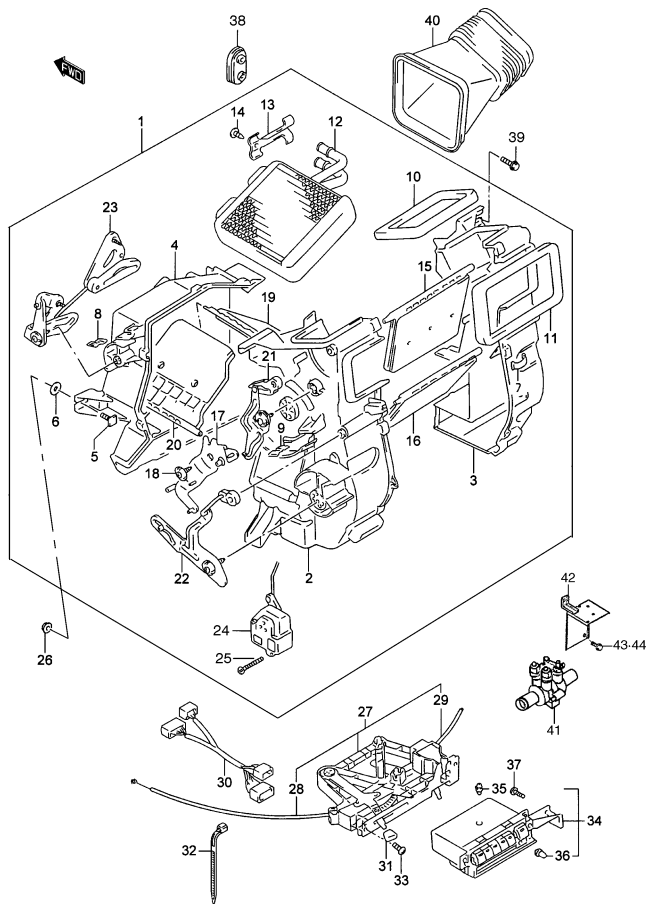


FIG.93 CALEFACCION (3P:N/ CLIMATIZADOR)

POS.NO.	REFERENCIA	DENOMINACION	CANT.		OBSERVACIONES
			C	V	
1	74019-85C00	C/ CALEFACCION	1	1	
2	74111-85C10	.CAJA CALEFACCION	1	1	
3	74112-85C10	.CAJA CALEFACCION	1	1	
4	74113-85C10	.CAJA CALEFACCION	1	1	
5	74115-85C00	.TORNILLO	2	2	
6	74116-85C00	.JUNTA	2	2	
7	74133-85C00	.ABRAZADERA CAJA	12	12	
8	74151-85C00	.ABRAZADERA CABLE	1	1	
9	74151-85C00	.ABRAZADERA	1	1	
10	74161-85C00	.JUNTA	1	1	
11	74162-85C00	.JUNTA	1	1	
12	74120-85C10	.RADIADOR CALEFACCION	1	1	
13	74199-85C10	.ABRAZADERA	1	1	
14	03111-05123	.TORNILLO	1	1	
15	74171-85C10	.CLAPETA V/D	1	1	
16	74172-85C00	.CLAPETA CALEFACCION	1	1	
17	74176-85C10	.PALANCA CONTROL	1	1	
18	74183-85C00	.TORNILLO PALANCA	1	1	
19	74173-85C10	.CLAPETA A/M NO.1	1	1	
20	74174-85C10	.CLAPETA A/M NO.2	1	1	
21	74170-85C10	.C/ PALANCA VENTILACION	1	1	
22	74180-85C10	.C/ SELECTOR CALEFACCION	1	1	
23	74190-85C10	.C/ SELECTOR TEMPERATURA	1	1	
24	95653-85C10	.SELECTOR	1	1	
25	95911-63G00	.TORNILLO	2	2	
26	08316-10083	TUERCA	2	2	
27	74400-78E50	C/ PALANCAS CONTROL	1	1	
28	35622-86CA0	.CABLE CONTROL TEMP.	1	1	L:490
29	74453-85C70	.CABLE CONTROL AIRE FRIO	1	1	L:490
30	74436-78E60	CABLEADO INT.CONTROL	1	1	
31	74461-78E00-5PK	POMO PALANCA CONTROL (NEGRO)	3	3	
32	36990-85C10	ABRAZADERA	1	1	
33	03511-05163	TORNILLO,POMO	2	2	
34 -1	74510-63G01-5PK	INTERRUPTOR CONTROL (NEGRO)	1	1	N/ A/C
34 -2	74510-63G11-5PK	INTERRUPTOR CONTROL (NEGRO)	1	1	W/ A/C
35	74513-63G00	.BOMBILLA (0,7W)	1	1	

S300/350

6





FIG. 93

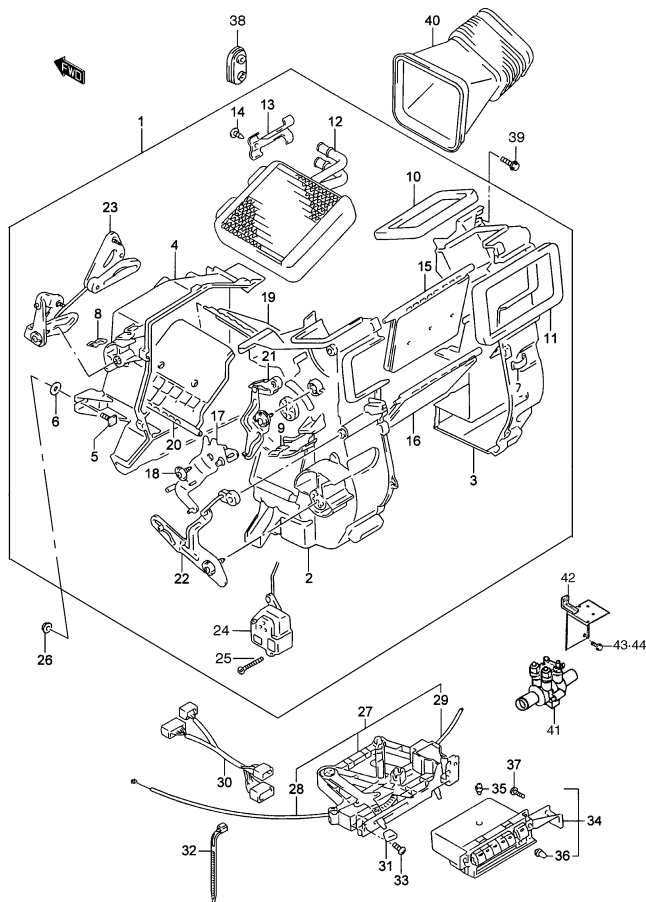


FIG.93 CALEFACCION (3P:N/ CLIMATIZADOR)

POS NO.	REFERENCIA	DENOMINACION	CANT.		OBSERVACIONES
			C	V	
36	74514-63G00	.BOMBILLA (0,6W)	1	1	
37	03511-05163	TORNILLO	2	2	
38	74812-82010	PROTECTOR	1	1	
39	01550-06123	TORNILLO	2	2	
40	74620-60A10	CONDUCTO CALEFACCION	1	1	N/ A/C
41	74921-86CA0	ADICIONAL CALEFACCION	1	1	TIPO 2
42	35638-86CA0	SOPORTE, ADICIONAL CALEFACCION	1	1	TIPO 2
43	01550-06123	TORNILLO, SOPORTE	2	2	TIPO 2
44	01550-06123	TORNILLO, ADICIONAL CALEFACCION	2	2	TIPO 2

6

FIG. 94

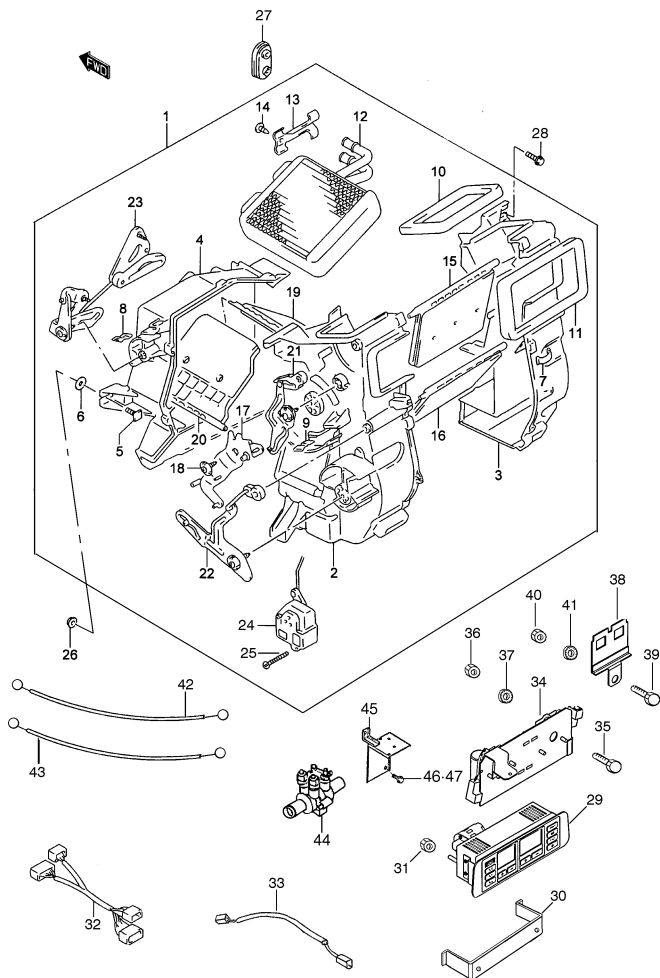


FIG.94 CALEFACCION (3P:W/ CLIMATIZADOR)

POS NO.	REFERENCIA	DENOMINACION	CANT.		OBSERVACIONES
			C	V	
1	74019-85C00	C/ CALEFACCION	1	1	
2	74111-85C10	.CAJA CALEFACCION	1	1	
3	74112-85C10	.CAJA CALEFACCION	1	1	
4	74113-85C10	.CAJA CALEFACCION	1	1	
5	74115-85C00	.TORNILLO	2	2	
6	74116-85C00	.JUNTA	2	2	
7	74133-85C00	.ABRAZADERA CAJA	12	12	
8	74151-85C00	.ABRAZADERA CABLE	1	1	
9	74151-85C00	.ABRAZADERA	1	1	
10	74161-85C00	.JUNTA	1	1	
11	74162-85C00	.JUNTA	1	1	
12	74120-85C10	.RADIADOR CALEFACCION	1	1	
13	74199-85C10	.ABRAZADERA	1	1	
14	03111-05123	.TORNILLO	1	1	
15	74171-85C10	.CLAPETA V/D	1	1	
16	74172-85C00	.CLAPETA CALEFACCION	1	1	
17	74176-85C10	.PALANCA CONTROL	1	1	
18	74183-85C00	.TORNILLO PALANCA	1	1	
19	74173-85C10	.CLAPETA A/M NO.1	1	1	
20	74174-85C10	.CLAPETA A/M NO.2	1	1	
21	74170-85C10	.C/ PALANCA VENTILACION	1	1	
22	74180-85C10	.C/ SELECTOR CALEFACCION	1	1	
23	74190-85C10	.C/ SELECTOR TEMPERATURA	1	1	
24	95653-85C10	.SELECTOR	1	1	
25	95911-63G00	.TORNILLO	2	2	
26	08316-10083	TUERCA	2	2	
27	74812-82010	PROTECTOR	1	1	
28	01550-06123	TORNILLO	2	2	
29	35585-86CA0	UNIDAD CONTROL CLIMATIZADOR	1	1	
30	35586-86CA1	SOPORTE UNIDAD CONTROL	1	1	
31	04025-86CA0	TUERCA	2	2	
32	35587-86CB0	CABLEADO UNIDAD CONTROL	1	1	
33	35631-86CA0	CABLEADO SENSOR TEMP. INT.	1	1	
34	35588-86CA0	PALANCA CONTROL	1	1	
35	01550-06163	TORNILLO, PALANCA CONTROL	1	1	
36	08316-20063	TUERCA	1	1	

S300/350

FIG. 94

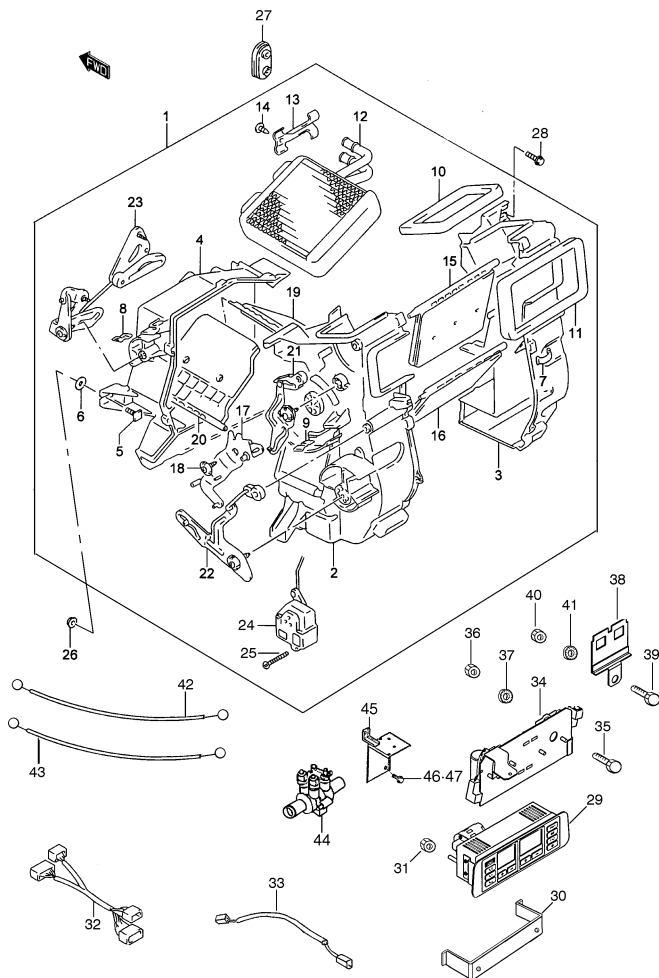


FIG.94 CALEFACCION (3P:W/ CLIMATIZADOR)

POS NO.	REFERENCIA	DENOMINACION	CANT.		OBSERVACIONES
			C	V	
37	00128-86CA0	TORNILLO, PALANCA CONTROL	1	1	
38	35592-86CA1	SOPORTE RELE	1	1	
39	01550-06163	TORNILLO, SOPORTE RELE	1	1	
40	08321A31043	ARANDELA FRENO	1	1	
41	35622-86CA0	CABLE CONTROL TEMP.	1	1	
42	74453-86CA0	CABLE CONTROL AIRE FRESCO	1	1	
43	08026-86CA0	CLIP CABLE	4	4	
44	74921-86CA0	ADICIONAL CALEFACCION	1	1	TIPO 2
45	35638-86CA0	SOPORTE, ADICIONAL CALEFACCION	1	1	TIPO 2
46	01550-06123	TORNILLO, SOPORTE	2	2	TIPO 2
47	01550-06123	TORNILLO, ADICIONAL CALEFACCION	2	2	TIPO 2

6

FIG. 95

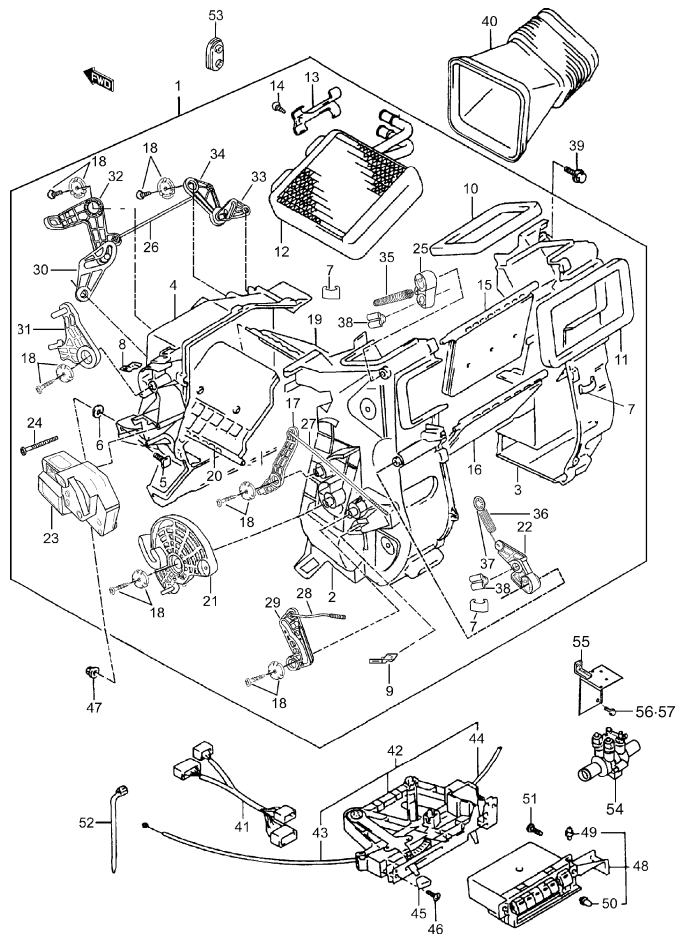


FIG.95 CALEFACCION (5P:N/ CLIMATIZADOR)

POS NO.	REFERENCIA	DENOMINACION	CANT.		OBSERVACIONES
			C	V	
1	74019-86C00	C/ CALEFACCION	-	1	
2	74211-85C00	.CAJA CALEFACCION L/I	-	1	
3	74212-85C00	.CAJA CALEFACCION L/D	-	1	
4	74113-85C10	.CAJA CALEFACCION TRAS.	-	1	
5	74115-85C00	.TORNILLO	-	2	
6	74116-85C00	.ARANDELA	-	2	
7	74133-85C00	.CLIP	-	14	
8	74151-85C00	.CLIP	-	1	
9	74151-85C00	.CLIP	-	1	
10	74161-85C00	.JUNTA	-	1	
11	74162-85C00	.JUNTA	-	1	
12	74120-85C10	.RADIADOR CALEFACCION	-	1	
13	74199-85C10	.ABRAZADERA	-	1	
14	03112-05123	.TORNILLO	-	1	
15	74171-85C10	.CLAPETA V/D	-	1	
16	74172-85C00	.CLAPETA CALEFACCION	-	1	
17	74176-85C10	.PALANCA CONTROL	-	1	
18	74183-85C00	.TORNILLO	-	5	
19	74173-85C10	.CLAPETA A/M NO.1	-	1	
20	74174-85C10	.CLAPETA A/M NO.2	-	1	
21	74180-85C10	.C/ SELECTOR CALEFACCION	-	1	
22	74190-85C10	.C/ SELECTOR TEMPERATURA	-	1	
23	95653-85C10	.SELECTOR MODO	-	1	
24	95911-63G00	.TORNILLO	-	2	
25	74181-86CT0	.C/ SELECTOR VENT.	-	1	
26	74193-86CT0	.BIELETA TRAS.	-	1	
27	74191-86CT0	.BIELETA LAT. SUP.	-	1	
28	74192-86CT0	.BIELETA LAT. INF.	-	1	
29	74185-86CT0	.PALANCA CONTROL	-	1	
30	74184-86CT0	.C/ PALANCA CLAPETA NO.2	-	1	
31	74177-86CT0	.C/ PALANCA CONTROL CALEFAC.	-	1	
32	74178-86CT0	.PALANCA CONTROL	-	1	
33	74183-86CT0	.C/ PALANCA CLAPETA NO.1	-	1	
34	74179-86CT0	.PALANCA CONTROL	-	1	
35	74132-86CT0	.MUELLE	-	1	
36	74131-86CT0	.MUELLE	-	1	

S300/350

FIG. 95

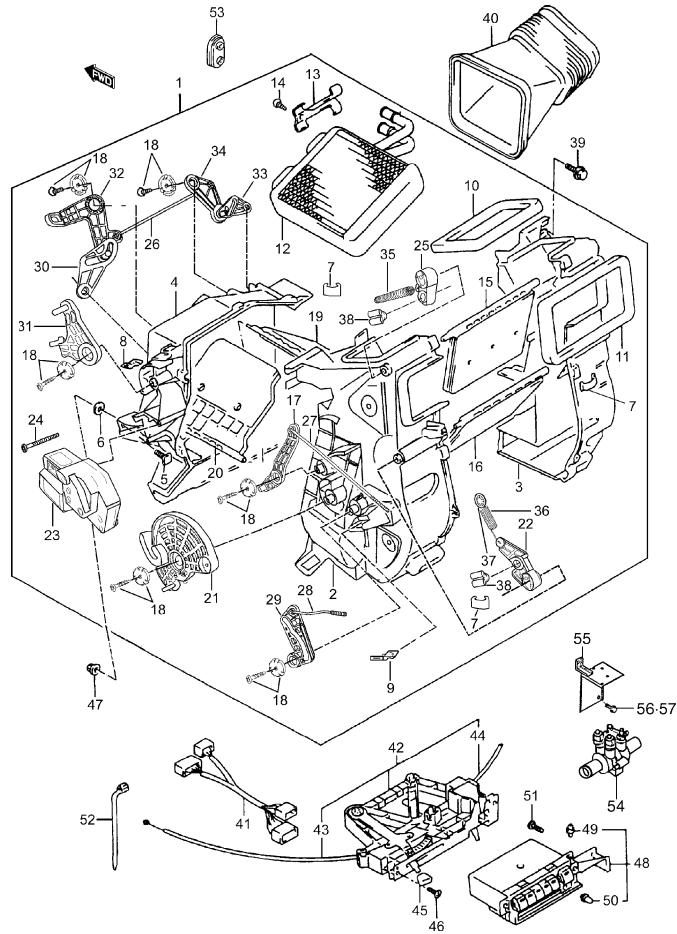


FIG.95 CALEFACCION (5P:N/ CLIMATIZADOR)

POS NO.	REFERENCIA	DENOMINACION	CANT.		OBSERVACIONES
			C	V	
37	74118-86CT0	.ARANDELA	-	2	
38	74122-86CT0	.CLIP	-	2	
39	01550-06123	TORNILLO	-	2	
40	74620-60A10	CONDUCTO CALEFACCION	-	1	N/ A/C
41	74436-78E60	CABLEADO INT. CONTROL	-	1	
42	74400-78E50	C/ SELECTOR CALEFACCION	-	1	
43	35622-86CA0	.CABLE CONTROL TEMPERATURA	-	1	L:490
44	74453-85C70	.CABLE CONTROL AIRE FRIO	-	1	L:490
45	74461-78E00-5PK	POMO PALANCA CONTROL (NEGRO)	-	3	
46	03511-05163	TORNILLO, POMO	-	2	
47	08316-10083	TUERCA	-	2	
48 - 1	74510-63G01-5PK	INTERRUPTOR CONTROL (NEGRO)	-	1	N/ A/C
48 - 2	74510-63G11-5PK	INTERRUPTOR CONTROL (NEGRO)	-	1	W/ A/C
49	74513-63G00	.BOMBILLA (0,7W)	-	1	
50	74514-63G00	.BOMBILLA (0,6W)	-	1	
51	03511-05163	TORNILLO	-	2	
52	36990-85C10	ABRAZADERA	-	1	
53	74812-82010	PROTECTOR	-	1	
54	74921-86CA0	ADICIONAL CALEFACCION	-	1	TIPO 2
55	35638-86CA0	SOPORTE, ADICIONAL CALEFACCION	-	1	TIPO 2
56	01550-06123	TORNILLO, SOPORTE	-	2	TIPO 2
57	01550-06123	TORNILLO, ADICIONAL CALEFACCION	-	2	TIPO 2

6

FIG. 96

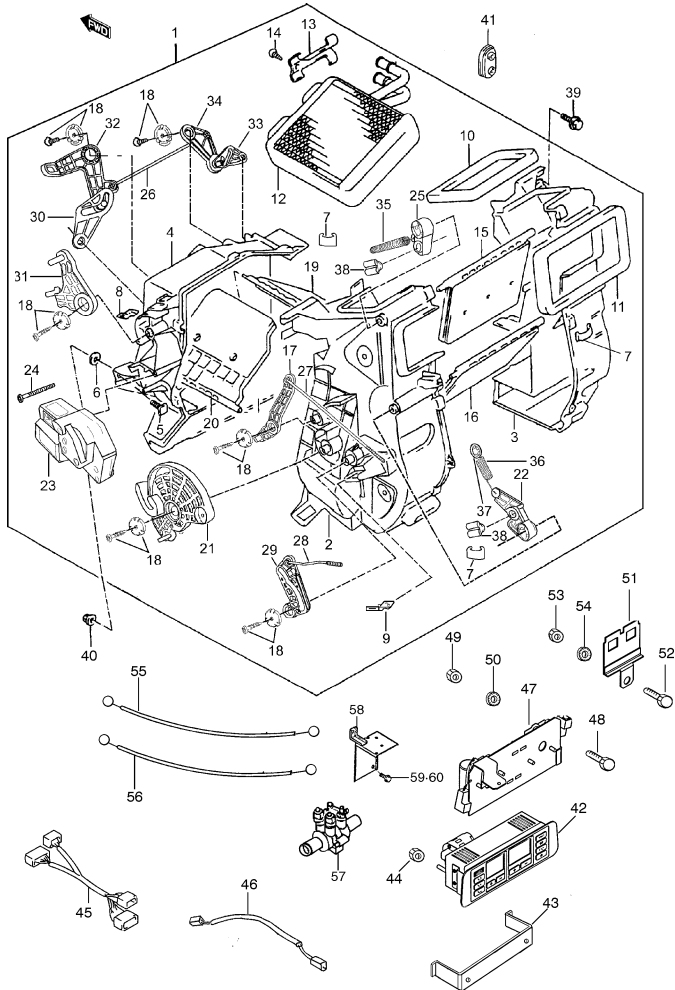


FIG.96 CALEFACCION (5P:W/ CLIMATIZADOR)

POS NO.	REFERENCIA	DENOMINACION	CANT.		OBSERVACIONES
			C	V	
1	74019-86C00	C/ CALEFACCION	-	1	
2	74211-85C00	.CAJA CALEFACCION L/I	-	1	
3	74212-85C00	.CAJA CALEFACCION L/D	-	1	
4	74113-85C10	.CAJA CALEFACCION TRAS.	-	1	
5	74115-85C00	.TORNILLO	-	2	
6	74116-85C00	.ARANDELA	-	2	
7	74133-85C00	.CLIP	-	14	
8	74151-85C00	.CLIP	-	1	
9	74151-85C00	.CLIP	-	1	
10	74161-85C00	.JUNTA	-	1	
11	74162-85C00	.JUNTA	-	1	
12	74120-85C10	.RADIADOR CALEFACCION	-	1	
13	74199-85C10	.ABRAZADERA	-	1	
14	03111-05123	.TORNILLO	-	1	
15	74171-85C10	.CLAPETA V/D	-	1	
16	74172-85C00	.CLAPETA CALEFACCION	-	1	
17	74176-85C10	.PALANCA CONTROL	-	1	
18	74183-85C00	.TORNILLO	-	5	
19	74173-85C10	.CLAPETA A/M NO.1	-	1	
20	74174-85C10	.CLAPETA A/M NO.2	-	1	
21	74180-85C10	.C/ SELECTOR CALEFACCION	-	1	
22	74190-85C10	.C/ SELECTOR TEMPERATURA	-	1	
23	95653-85C10	.SELECTOR MODO	-	1	
24	95911-63G00	.TORNILLO	-	2	
25	74181-86CT0	.C/ SELECTOR VENT.	-	1	
26	74193-86CT0	.BIELETA TRAS.	-	1	
27	74191-86CT0	.BIELETA LAT. SUP.	-	1	
28	74192-86CT0	.BIELETA LAT. INF.	-	1	
29	74185-86CT0	.PALANCA CONTROL	-	1	
30	74184-86CT0	.C/ PALANCA CLAPETA NO.2	-	1	
31	74177-86CT0	.C/ PALANCA CONTROL CALEFAC.	-	1	
32	74178-86CT0	.PALANCA CONTROL	-	1	
33	74183-86CT0	.C/ PALANCA CLAPETA NO.1	-	1	
34	74179-86CT0	.PALANCA CONTROL	-	1	
35	74132-86CT0	.MUELLE	-	1	
36	74131-86CT0	.MUELLE	-	1	

S300/350

6

FIG. 96

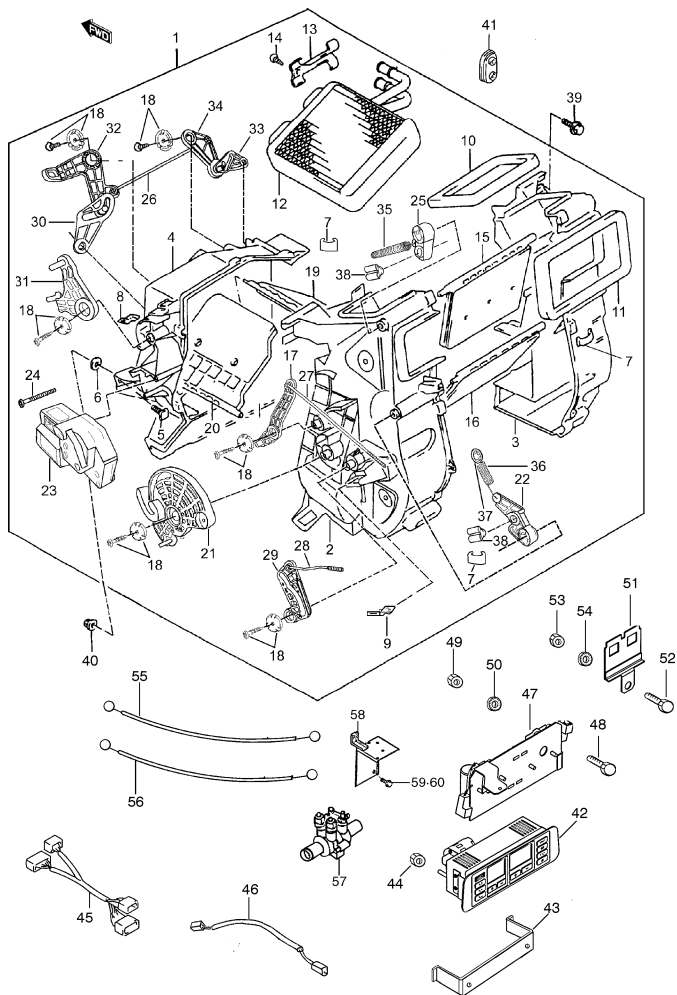


FIG.96 CALEFACCION (5P:W/ CLIMATIZADOR)

POS NO.	REFERENCIA	DENOMINACION	CANT.		OBSERVACIONES
			C	V	
37	74118-86CT0	.ARANDELA	-	2	
38	74122-86CT0	.CLIP	-	2	
39	01550-06123	TORNILLO	-	2	
40	08316-10083	TUERCA	-	2	
41	74812-82010	PROTECTOR	-	1	
42	35585-86CA0	UNIDAD CONTROL CLIMATIZADOR	-	1	
43	35586-86CA1	SOPORTE UNIDAD CONTROL	-	1	
44	04025-86CA0	TUERCA	-	2	
45	35587-86CB0	CABLEADO UNIDAD CONTROL	-	1	
46	35631-86CA0	CABLEADO SENSOR TEMP. INT.	-	1	
47	35588-86CA0	PALANCA CONTROL	-	1	
48	01550-06163	TORNILLO, PALANCA CONTROL	-	1	
49	08316-20063	TUERCA	-	1	
50	00128-86CA0	TORNILLO, PALANCA CONTROL	-	1	
51	35592-86CA1	SOPORTE RELE	-	1	
52	01550-06163	TORNILLO	-	1	
53	08321A31043	ARANDELA FRENO	-	1	
54	35622-86CA0	CABLE CONTROLADOR TEMP.	-	1	
55	74453-86CA0	CABLE CONT. AIRE FRESCO	-	1	
56	08026-86CA0	CLIP CABLE	-	4	
57	74921-86CA0	ADICIONAL CALEFACCION	-	1	TIPO 2
58	35638-86CA0	SOPORTE, ADICIONAL CALEFACCION	-	1	TIPO 2
59	01550-06123	TORNILLO, SOPORTE	-	2	TIPO 2
60	01550-06123	TORNILLO, ADICIONAL CALEFACCION	-	2	TIPO 2

6

FIG. 97

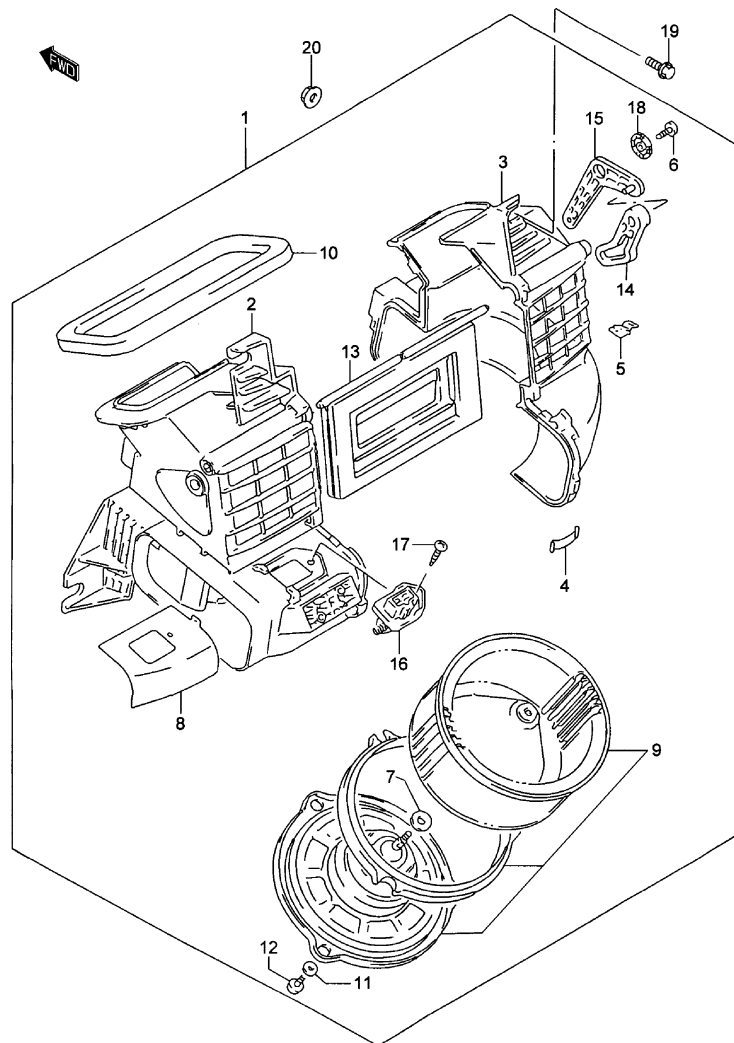


FIG.97 VENTILADOR CALEFACCION

POS NO.	REFERENCIA	DENOMINACION	CANT.		OBSERVACIONES
			C	V	
1	74200-85C31	C/ MOTOR CALEFACCION	1	1	
2	74211-85C00	.CAJA CALEFAC. L/I	1	1	
3	74212-85C00	.CAJA CALEFAC. L/D	1	1	
4	74133-85C00	..CLIP	5	5	
5	74151-85C00	.ABRAZADERA	1	1	
6	74183-85C00	.TORNILLO	1	1	
7	74184-85C00	.ARANDELA	1	1	
8	74215-85C00	.CUBIERTA	1	1	
9	00000A00931	.C/ VENTILADOR	1	1	
10	74262-85C00	.JUNTA	1	1	
11	74268-85C00	.ARANDELA	3	3	
12	74269-85C00	.TORNILLO	3	3	
13	74271-85C00	.CLAPETA	1	1	
14	74281-85C00	.PALANCA	1	1	
15	74282-85C00	.PALANCA CONTROL	1	1	
16	74290-85C00	.RESISTOR	1	1	
17	74299-85C00	.TORNILLO	1	1	
18	74116-85C00	.ARANDELA	1	1	
19	01550-06123	TORNILLO	2	2	
20	08316-10083	TUERCA	1	1	

S300/350

FIG. 98

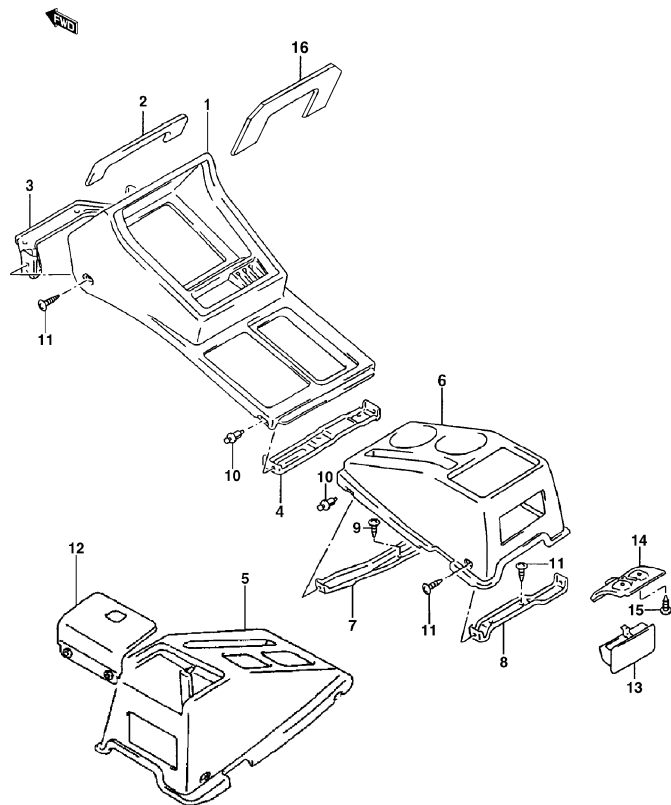


FIG.98 CAJA CONSOLA

POS NO.	REFERENCIA	DENOMINACION	CANT.		OBSERVACIONES
			C	V	
1 - 1	73911-62A20-T01	CAJA CONSOLA DEL. (GRIS)	1	1	EXC. TIPO 2
1 - 2	73911-86CA0	CAJA CONSOLA DELANTERA	1	1	TIPO 2
2 - 1	73915-60A00	MOLDURA	1	1	EXC. TIPO 2
2 - 2	73915-86CA0	MOLDURA	1	1	TIPO 2
3 - 1	73931-60A00	SOPORTE CONSOLA DEL. NO.1	1	1	EXC. TIPO 2
3 - 2	73931-86CA0	SOPORTE CONSOLA DEL. NO.1	1	1	TIPO 2
4 - 1	73932-60A10	SOPORTE CONSOLA DEL. NO.2	1	1	EXC. TIPO 2
4 - 2	73932-86CA0	SOPORTE CONSOLA DEL. NO.2	1	1	TIPO 2
5	73921-79E00-T01	CAJA CONSOLA TRAS. (GRIS)	1	1	N1; 3P: JLX: W/ C/C; 5P: JX: N/ E/E: TIPO 1: DIESEL
6 - 1	73920-79E10-T01	CAJA CONSOLA TRAS. (GRIS)	-	1	5P: W/ E/E; EXC. N1: TIPO 2
6 - 2	73920-79E10-T01	CAJA CONSOLA TRAS. (GRIS)	1	1	3P: JX: W/ E/E; EXC. N1: TIPO 2
7 - 1	73933-56B00	SOPORTE CONSOLA TRAS. NO.1	1	1	EXC. TIPO 2
7 - 2	73933-86CA0	SOPORTE CONSOLA TRAS. NO.1	1	1	TIPO 2
8 - 1	73934-60A00	SOPORTE CONSOLA TRAS. NO.2	1	1	EXC. TIPO 2; 3P: W/ E/E: TIPO 1
8 - 2	73834-86CA0	SOPORTE CONSOLA TRAS. NO.2	1	1	TIPO 2
9	03141-06123	TORNILLO SOPORTE TRAS.	2	2	EXC. 3P: JX: N/ E/E
10 - 1	09409-06314-5PK	CLIP (NEGRO)	2	2	3P: JX: N/ ELEV. ELECT.
10 - 2	09409-06314-5PK	CLIP (NEGRO)	4	4	EXC 3P: JX: N/ ELEV. ELECT.
11 - 1	03242-05123	TORNILLO	2	2	3P: JX: N/ ELEV. ELECT.
11 - 2	03242-05123	TORNILLO	4	4	EXC 3P: JX: N/ ELEV. ELECT.
12	73924-79E00-T01	TAPA CONSOLA TRAS. (GRIS)	1	1	3P: JLX: W/ C/C; 3P: N1: TIPO 2
13 - 1	89820-56B00-T01	CENICERO TRASERO (GRIS)	-	1	5P: EXC. N1, JX: TIPO 2: EXC. N1
13 - 2	89820-60A00	CENICERO TRASERO	1	1	3P: JLX
14 - 1	73923-56B00	GUIA CENICERO	1	1	3P: JX: W/ E/E; EXC. N1: TIPO 2
14 - 2	73923-56B00	GUIA CENICERO	-	1	5P: EXC. N1: TIPO 2
15 - 1	03541-05163	TORNILLO	2	2	3P: JX: W/E/E; EXC. N1: TIPO 2

S300/350

6

FIG. 98

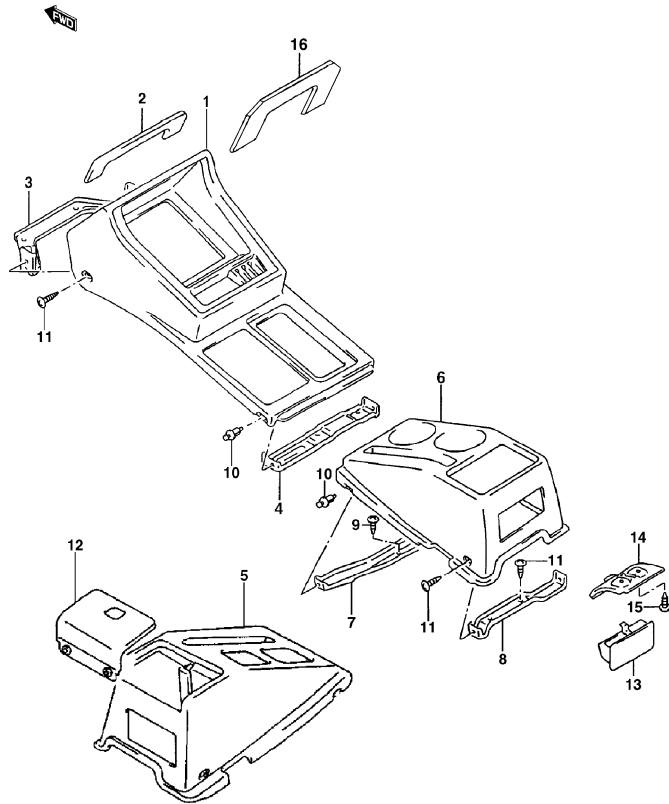


FIG.98 CAJA CONSOLA

POS NO.	REFERENCIA	DENOMINACION	CANT.		OBSERVACIONES
			C	V	
15	-2 03541-05163	TORNILLO	-	2	5P: EXC. N1: TIPO 2
16	73916-85C00	INSONORIZANTE CAJA CONSOLA DELANTERA	1	1	DIESEL

6

FIG. 99

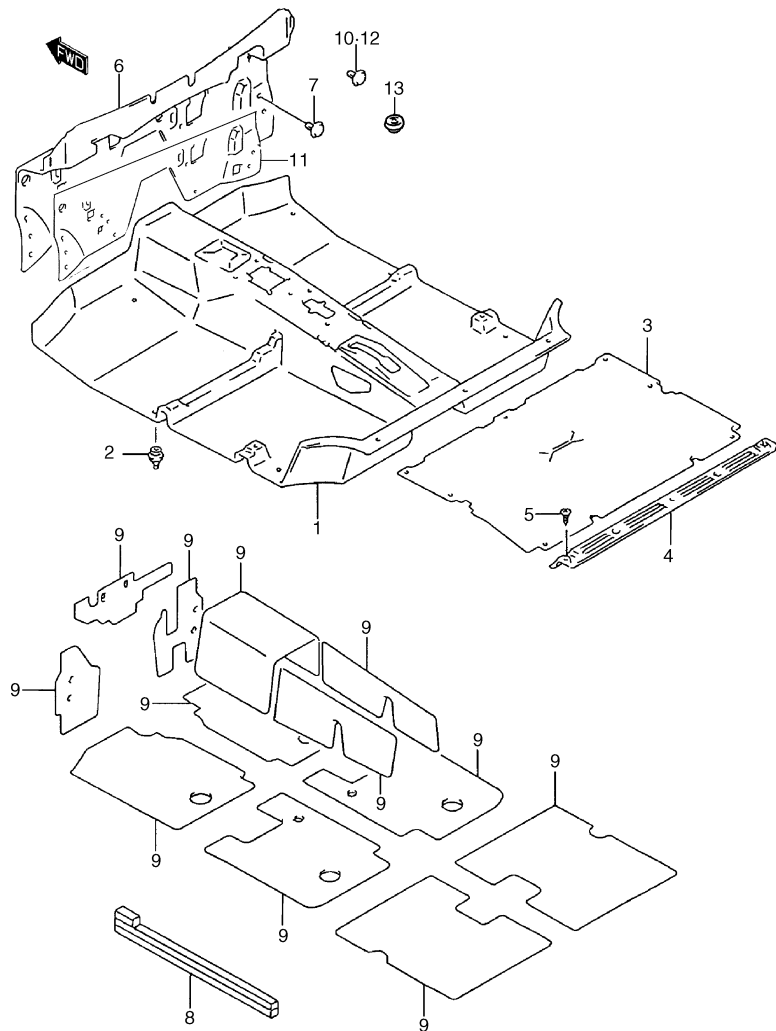


FIG.99 ALFOMBRAS PISO (3P)

POS NO.	REFERENCIA	DENOMINACION	CANT.		OBSERVACIONES
			C	V	
1 -1	75160-85C09-T19	C/ MOQUETA PISO DEL.	1	1	JX : TIPO 1
1 -2	75160-85C11-T19	C/ MOQUETA PISO DEL.	1	1	JLX : TIPO 1
1 -3	75160-85CA0-T19	C/ MOQUETA PISO DEL.	-	1	N1 : TIPO 1: DIESEL
1 -4	75160-86CA0	C/ MOQUETA PISO DEL.	1	1	TIPO 2
1 -5	75160-86CC0	C/ MOQUETA PISO DEL.	-	1	N1 : TIPO 2
2 -1	59991-85C00	CLIP MOQUETA PISO	11	11	
2 -2	59991-86CC0	CLIP MOQUETA PISO	-	11	N1 : TIPO 2
3 -1	75180-85C00-T19	C/ MOQUETA PISO TRAS.	1	1	
3 -2	53237-86CA0-T19	C/ MOQUETA PISO TRAS.	-	1	N1
4	75191-56B00	PERFIL FIJACION MOQUETA	1	1	EXC. N1
5	00063-85C00	TORNILLO	4	4	EXC. N1
6 -1	75210-86CA0	C/ INSONORIZANTE INTERIOR SALPICADERO	1	1	TIPO 1
6 -2	75210-86CC0	C/ INSONORIZANTE INTERIOR SALPICADERO	1	1	TIPO 2
7	59933-85C00	CLIP	11	11	
8	75221-77E00	INSONORIZANTE SUP. BASTIDOR	2	2	
9	99611-60A01	INSONORIZANTE PISO	AR	AR	(800x1000x3)
10	09148-05037	CLIP	4	4	
11 -1	75280-86CD0	C/ INSONORIZANTE EXTERIOR SALPICADERO	1	1	TIPO 1
11 -2	75280-86CE0	C/ INSONORIZANTE EXTERIOR SALPICADERO	1	1	TIPO 2
12	53291-86CA0	CLIP	2	2	TIPO 2
13	72115-85C00	TAPON	2	2	

6

FIG. 100

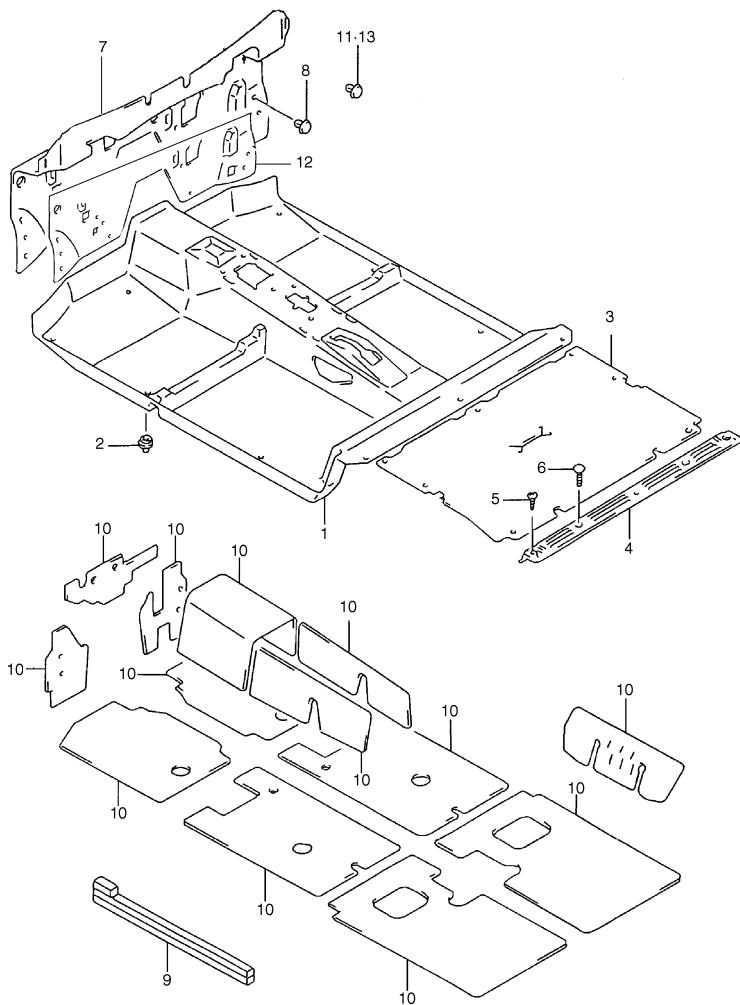


FIG.100 ALFOMBRAS PISO (5P)

POS NO.	REFERENCIA	DENOMINACION	CANT.		OBSERVACIONES	
			C	V		
1	- 1	75160-57B30-T19	C/ MOQUETA PISO DEL.	-	1	TIPO 1
1	- 2	75160-86CB0	C/ MOQUETA PISO DEL.	-	1	TIPO 2
2		59991-85C00	CLIP MOQUETA PISO	-	11	
3	- 1	75180-56B00-T19	C/ MOQUETA PISO TRAS.	-	1	
3	- 2	53236-86CA0-T19	C/ MOQUETA PISO TRAS.	-	1	Nt
4		75191-56B00	PERFIL FIJACION MOQUETA	-	1	
5		00063-85C00	TORNILLO	-	2	
6		09409A10303	CLIP	-	2	
7	- 1	75210-85C00	C/ INSONORIZANTE INTERIOR SALPICADERO	-	1	GASOLINA
7	- 2	75210-86CA0	C/ INSONORIZANTE INTERIOR SALPICADERO	-	1	TIPO 1: DIESEL
7	- 3	75210-86CC0	C/ INSONORIZANTE INTERIOR SALPICADERO	-	1	TIPO 2: DIESEL
8		59933-85C00	CLIP	-	11	
9		75221-77E00	INSONORIZANTE SUP.BASTIDOR	-	2	
10		99611-60A01	INSONORIZANTE PISO	-	AR	(800x1000x3)
11		09148-05037	CLIP	-	4	DIESEL
12	- 1	75280-86CD0	C/ INSONORIZANTE EXTERIOR SALPICADERO	-	1	TIPO 1: DIESEL
12	- 2	75280-86CE0	C/ INSONORIZANTE EXTERIOR SALPICADERO	-	1	TIPO 2
13		53291-86CA0	CLIP	2	2	TIPO 2

S300/350

FIG. 101

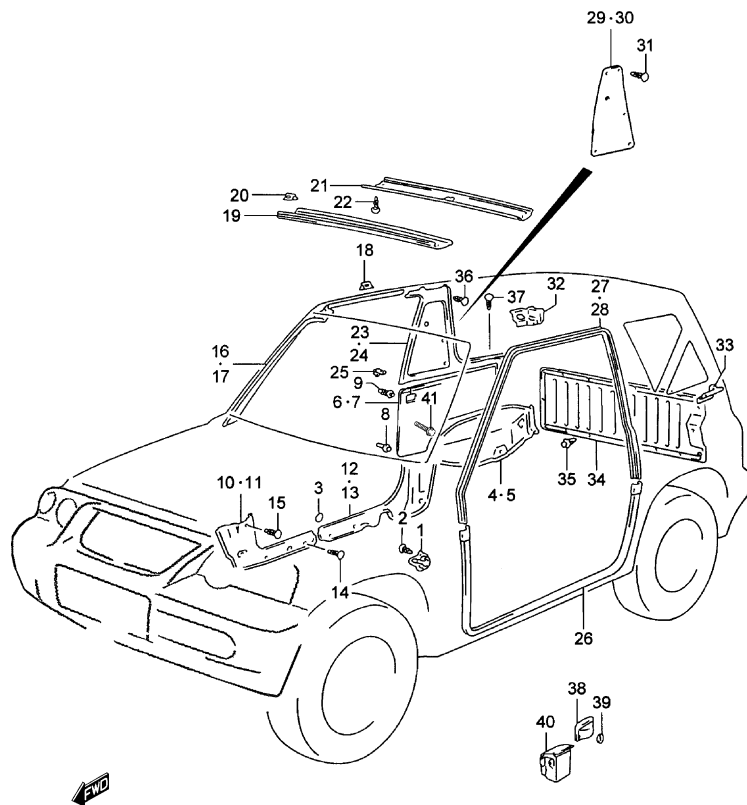


FIG.101 TAPICERIA INTERIOR (3P:C)

POS NO.	REFERENCIA	DENOMINACION	CANT.		OBSERVACIONES
			C	V	
1	36635-60A00-T01	PROTECTOR CABLEADO PISO (GRIS)	1	-	JX
2	59934-85C00-T01	CLIP (GRIS)	2	-	JX
3	72115-85C00	TAPON (140X190)	8	-	JX
4	75140-60A10-T02	TAPICERIA PASO RUEDA TRAS. L/D (GRIS)	1	-	
5	75150-60A10-T02	TAPICERIA PASO RUEDA TRAS. L/I (GRIS)	1	-	
6 -1	76110-66A40-T02	TAPICERIA INT. TRAS. L/D (GRIS)	1	-	JX
6 -2	76110-85C30-T02	TAPICERIA INT. TRAS. L/D (GRIS)	1	-	JLX
7 -1	76120-66A90-T02	TAPICERIA INT. TRAS. L/I (GRIS)	1	-	JX
7 -2	76120-85C30-T02	TAPICERIA INT. TRAS. L/I (GRIS)	1	-	JLX
8 -1	09409-07022	CLIP	2	-	JLX
8 -2	09409-08322	CLIP	14	-	JLX
9	76282-60A30	CLIP	2	-	JLX
10	76131-60A30-T01	TAPICERIA UMBRAL DEL. L/D (GRIS)	1	-	JLX
11	76141-60A30-T01	TAPICERIA UMBRAL DEL. L/I (GRIS)	1	-	JLX
12	76151-60A30-T01	TAPICERIA UMBRAL TRAS. L/D (GRIS)	1	-	JLX
13	76161-60A30-T01	TAPICERIA UMBRAL TRAS. L/I (GRIS)	1	-	JLX
14	59934-85C00-T01	CLIP TAPICERIA (GRIS)	10	-	JLX
15	59934-85C00-T02	CLIP TAPICERIA SUP.	2	-	JLX
16	76171-60A31-6GS	TAPICERIA PILAR INT. DEL. L/D (GRIS)	1	-	JLX
17	76181-60A32-6GS	TAPICERIA PILAR INT. DEL. L/I (GRIS)	1	-	JLX
18	76281-60A30	CLIP	6	-	JLX
19	76191-85C30-6GS	TAPICERIA TECHO DEL. (GRIS)	1	-	JLX
20	76281-60A30	CLIP	4	-	JLX
21	76211-85C30-6GS	TAPICERIA PILAR CENT. (GRIS)	1	-	JLX
22	76283A60A30-6GS	CLIP (GRIS)	4	-	EXC. HT: DIESEL
23	76221-62A20-6GS	TAPICERIA INT. TRAS. L/D (GRIS)	1	-	JLX
24	76231-62A20-6GS	TAPICERIA INT. TRAS. L/I (GRIS)	1	-	JLX
25	09409-08320	CLIP	16	-	JX
26	76240-78E00-5PK	TAPICERIA PUERTA DEL. (NEGRO)	2	-	
27	76242-78E00-5PK	PROTECCION INT. PUERTA L/D (NEGRO)	1	-	
28	76247-78E00-5PK	PROTECCION INT. PUERTA L/I (NEGRO)	1	-	
29	76311-62A20-6GS	TAPICERIA PILAR CENT. L/D (GRIS)	1	-	JX
30	76321-62A20-6GS	TAPICERIA PILAR CENT. L/I (GRIS)	1	-	JX
31	09409A10303-6GS	CLIP (GRIS)	6	-	JX
32 -1	76331-60A00	MOLDURA INT. TRAS. L/D	1	-	DIESEL: N/ FAST TOP, HT
32 -2	76331-60A00	MOLDURA INT. TRAS. L/D	1	-	GASOLINA: EXC. JLX: N/ FAST TOP

S300/350

6

FIG. 101

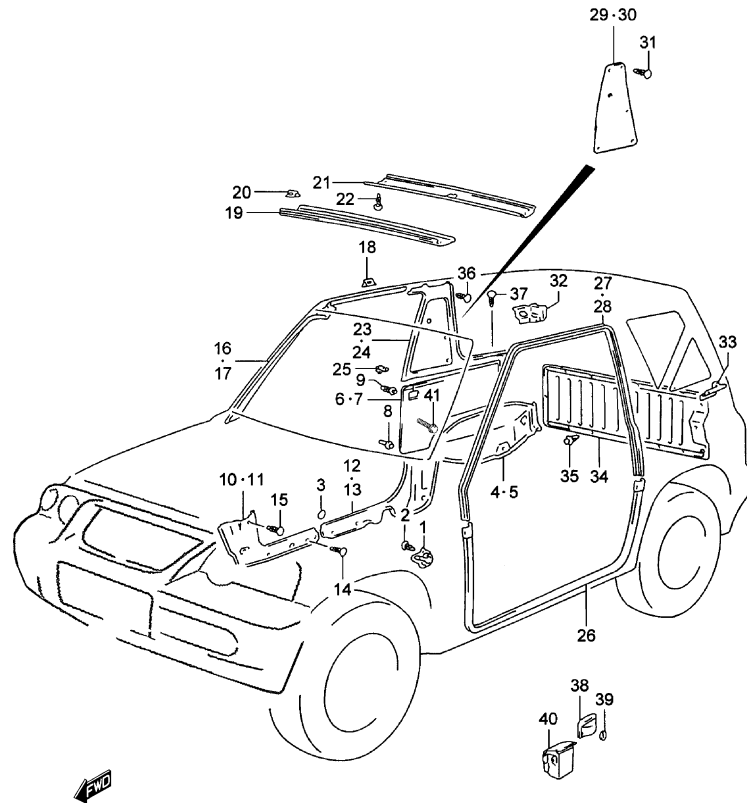


FIG.101 TAPICERIA INTERIOR (3P:C)

POS NO.	REFERENCIA	DENOMINACION	CANT.		OBSERVACIONES
			C	V	
33 -1	76341-60A00	MOLDURA INT. TRAS. L/I	1	-	DIESEL: N/ FAST TOP, HT
33 -2	76341-60A00	MOLDURA INT. TRAS. L/I	1	-	GASOLINA: EXC. JLX: N/FAST TOP
34	76271-60A10-T02	TAPICERIA PUERTA TRAS. (GRIS)	1	-	
35	09409-08308-T02	CLIP PUERTA TRAS. (GRIS)	14	-	
36 -1	76283A60A30-6GS	CLIP ASIDERO ACOMP. (GRIS)	6	-	JX
36 -2	76283A60A30-6GS	CLIP ASIDERO ACOMP. (GRIS)	2	-	JLX: EXC. HT: DIESEL
37	59934-85C00-6GS	CLIP SUP. (GRIS)	2	-	
38	86370-78000-T01	CENICERO TRASERO (GRIS)	1	-	JX, N1: TIPO 1
39	09148A05006	TUERCA	2	-	JX, N1: TIPO 1
40	89820-60A00-T01	CENICERO TRASERO (GRIS)	2	-	JLX
41	03511-05163	TORNILLO PORTAOBJETOS TAPICERIA	14	-	JLX

6

FIG. 102

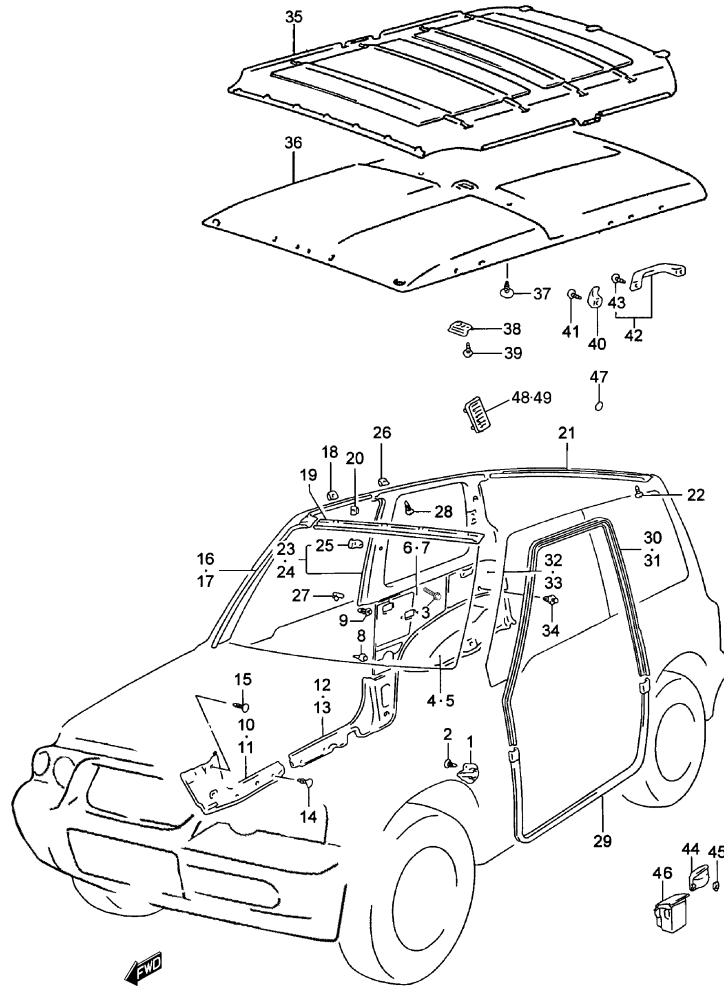


FIG.102 TAPICERIA INTERIOR (3P:V)

POS NO.	REFERENCIA	DENOMINACION	CANT.		OBSERVACIONES
			C	V	
1	36635-60A00-T01	PROTECTOR CABLEADO PISO (GRIS)	-	1	JX
2	09409-07022-T01	CLIP, LARGUERO SUP. (GRIS)	-	2	JLX
3	03511-05163	TORNILLO PORTAOBJETOS TAPICERIA L/D Y L/I	-	14	JLX
4	75140-60A00-T02	TAPICERIA PASO RUEDA TRAS. L/D (GRIS)	-	1	EXC. N1
5	75150-60A00-T02	TAPICERIA PASO RUEDA TRAS. L/I (GRIS)	-	1	EXC. N1
6 - 1	76110-66A30-T02	TAPICERIA INT. TRAS. L/D (GRIS)	-	1	JX: EXC. N1
6 - 2	76110-85C30-T02	TAPICERIA INT. TRAS. L/D (GRIS)	-	1	JLX
6 - 3	76110-85C50-T02	TAPICERIA INT. TRAS. L/D (GRIS)	-	1	N1
7 - 1	76120-67A00-T02	TAPICERIA INT. TRAS. L/I (GRIS)	-	1	JX: EXC. N1
7 - 2	76120-85C30-T02	TAPICERIA INT. TRAS. L/I (GRIS)	-	1	JLX
7 - 3	76120-85C50-T02	TAPICERIA INT. TRAS. L/I (GRIS)	-	1	N1
8 - 1	09409-08320	CLIP	-	20	JX
8 - 2	09409-08322	CLIP	-	14	JLX
9	76282-60A30	CLIP	-	2	JLX
10	76131-60A30-T01	TAPICERIA UMBRAL DEL. L/D (GRIS)	-	1	JLX
11	76141-60A30-T01	TAPICERIA UMBRAL DEL. L/I (GRIS)	-	1	JLX
12	76151-60A30-T01	TAPICERIA UMBRAL TRAS. L/D (GRIS)	-	1	JLX
13	76161-60A30-T01	TAPICERIA UMBRAL TRAS. L/I (GRIS)	-	1	JLX
14	59934-85C00-6GS	CLIP TAPICERIA LATERAL INTERIOR (GRIS)	-	10	JLX
15 - 1	09409-07318-T01	CLIP TAPICERIA SUP. (GRIS)	-	2	JLX
15 - 2	09409-07022	CLIP TAPICERIA SUP.	-	1	JX, N1
16	76171-61A31-6GS	TAPICERIA PILAR DEL. L/D (GRIS)	-	1	JLX
17	76181-61A31-6GS	TAPICERIA PILAR DEL. L/I (GRIS)	-	1	JLX
18	76281-60A30	CLIP	-	14	JLX
19	76191-85C00-6GS	TAPICERIA TECHO DEL. (GRIS)	-	1	JLX
20	76281-60A30	CLIP	-	5	JLX
21	76211-85C80-6GS	TAPICERIA TECHO TRAS. (GRIS)	-	1	JLX
22	59934-85C00-6GS	CLIP TRASERO TAPICERIA TECHO (GRIS)	-	5	JLX
23	76221-63A20-6GS	TAPICERIA SUP. TRAS. L/D (GRIS)	-	1	JLX
24	76231-63A20-6GS	TAPICERIA SUP. TRAS. L/I (GRIS)	-	1	JLX
25	76283-61A30	.CLIP, TAPICERIA L/D Y L/I	-	28	JLX
26	76281-60A30	CLIP INFERIOR	-	2	JLX
27	76282-60A30	CLIP	-	2	JLX
28	59934-85C00-6GS	CLIP TAPICERIA LATERAL SUPERIOR(GRIS)	-	12	JLX
29	76240-78E00-5PK	TAPICERIA PUERTA DEL. (NEGRO)	-	2	
30	76242-78E00-5PK	PROTECCION INT. PUERTA L/D (NEGRO)	-	1	

S300/350



FIG. 102

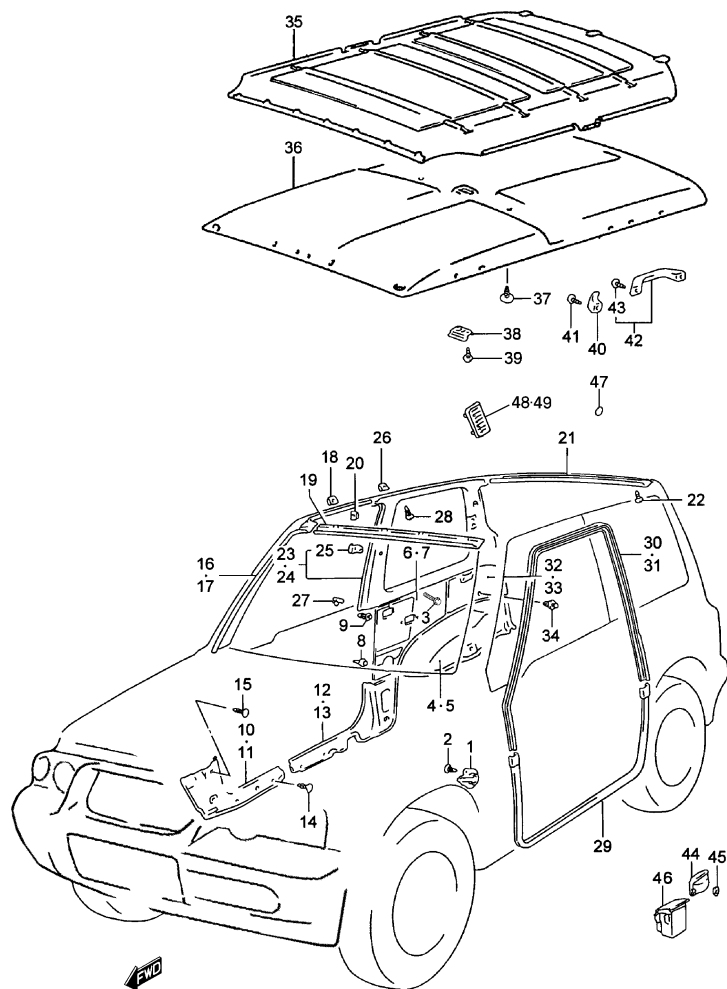


FIG.102 TAPICERIA INTERIOR (3P:V)

POS NO.	REFERENCIA	DENOMINACION	CANT.		OBSERVACIONES
			C	V	
31	76247-78E00-5PK	PROTECCION INT. PUERTA L/I (NEGRO)	-	1	
32	76251-85C80-T01	TAPICERIA INT. TRAS. L/D (GRIS)	-	1	JLX
33	76261-85C80-T01	TAPICERIA INF. TRAS. L/I (GRIS)	-	1	JLX
34	09409-08308-T01	CLIP TAPICERIA INTERIOR SUPERIOR (GRIS)	-	4	JLX
35	78110A61A30-6NY	C/ FORRO TECHO	-	1	JX
36	78110-85C30-6NW	C/ FORRO TECHO	-	1	JLX
37 - 1	59811-85C00-6GS	CLIP FORRO TECHO (GRIS)	-	7	
37 - 2	59811-85C00-6GS	CLIP FORRO TECHO (GRIS)	-	12	N1
38	78121-61A00	DISTANCIADOR	-	1	
39	03242-05123	TORNILLO	-	1	
40	84491-61A10-6GS	GANCHO PORTAPERCHAS (GRIS)	-	1	EXC. N1
41	03111-06253	TORNILLO	-	1	EXC. N1
42 - 1	76400-61831-6GS	JGO. ASIDERO (GRIS)	-	3	
42 - 2	76400-61831-6GS	JGO. ASIDERO (GRIS)	-	1	N1
43 - 1	09125-06041	.TORNILLO ASIDERO	-	6	JLX
43 - 2	09125-06084	.TORNILLO ASIDERO	-	6	JX
43 - 3	09125-06041	.TORNILLO ASIDERO	-	2	N1
44	86370-78000-T01	CENICERO TRASERO (GRIS)	-	1	JX, N1: TIPO 1
45	09148A05006	TUERCA	-	2	JX, N1: TIPO 1
46	89820-60A00-T01	CENICERO TRASERO (GRIS)	-	2	JLX
47	72115-85C00	TAPON	-	8	N1, JX: GASOLINA
48	76292-56B00-T01	TAPA SALIDA AIRE L/D	-	1	N1
49	76293-56B00-T01	TAPA SALIDA AIRE L/I	-	1	N1

S300/350

FIG. 103

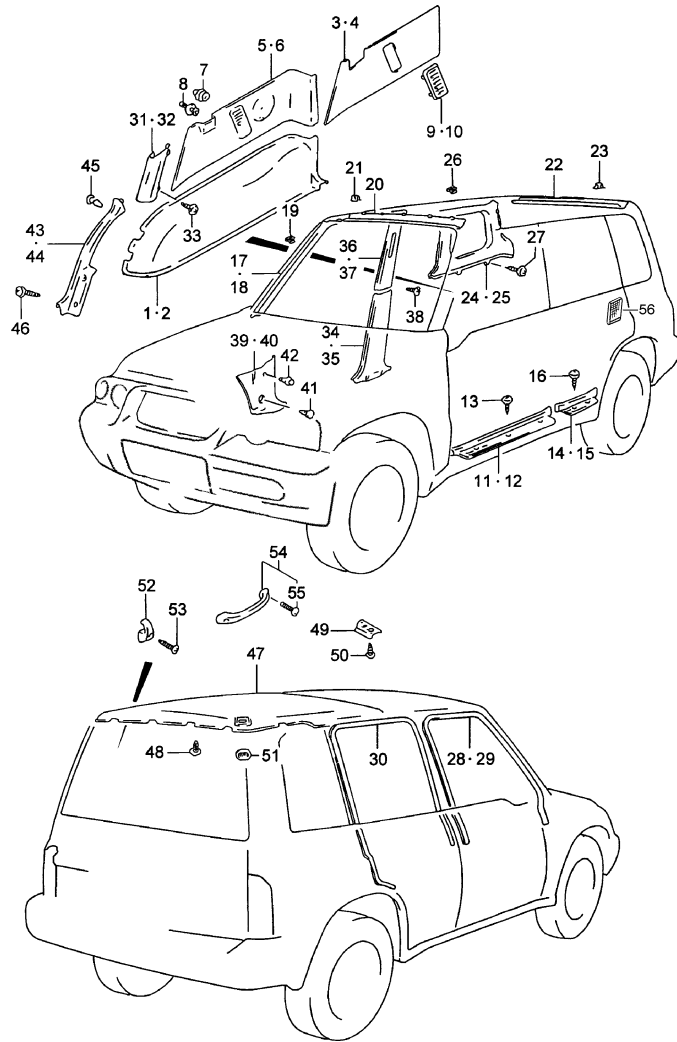


FIG.103 TAPICERIA INTERIOR (5P)

POS NO.	REFERENCIA	DENOMINACION	CANT.		OBSERVACIONES
			C	V	
1	75140-86CA0-T02	TAPICERIA PASO RUEDA TRAS. L/D (GRIS)	-	1	EXC. N1
2	75150-56B00-T02	TAPICERIA PASO RUEDA TRAS. L/I (GRIS)	-	1	
3 -1	76110-56B10-T02	TAPICERIA INF. TRAS. L/D (GRIS)	-	1	JX: N/ BANDEJA TRAS: EXC. N1
3 -2	76110-56B20-T02	TAPICERIA INF. TRAS. L/D (GRIS)	-	1	N1
4 -1	76120-56B10-T02	TAPICERIA INF. TRAS. L/I (GRIS)	-	1	JX: N/ BANDEJA TRAS: EXC. N1
4 -2	76120-56B20-T02	TAPICERIA INF. TRAS. L/I (GRIS)	-	1	N1
5	76111-56B10-T01	TAPICERIA INT. TRAS. L/D (GRIS)	-	1	JLX; JX: GASOLINA: W/ BANDEJA TRAS.
6	76121-56B10-T01	TAPICERIA INT. TRAS. L/I (GRIS)	-	1	JLX; JX: GASOLINA: W/ BANDEJA TRAS.
7 -1	09409-08320	CLIP	-	12	JX
7 -2	09409-08322	CLIP	-	8	JLX; JX: GASOLINA: W/ BANDEJA TRAS.
8	09409-08322	CLIP	-	4	JLX; JX: GASOLINA: W/ BANDEJA TRAS.
9	76292-56B00-T01	CLAPETA VENTILACION L/D (GRIS)	-	1	JX: EXC. GASOLINA: W/ BANDEJA TRAS.
10	76293-56B00-T01	CLAPETA VENTILACION L/I (GRIS)	-	1	JX: EXC. GASOLINA: W/ BANDEJA TRAS.
11	76131-56B00-T01	TAPICERIA UMBRAL DEL. L/D (GRIS)	-	1	
12	76141-56B00-T01	TAPICERIA UMBRAL DEL. L/I (GRIS)	-	1	
13	03541-04123	TORNILLO	-	6	
14	76152-56B00-T01	TAPICERIA UMBRAL TRAS. L/D (GRIS)	-	1	
15	76153-56B00-T01	TAPICERIA UMBRAL TRAS. L/I (GRIS)	-	1	
16	03541-04123	TORNILLO	-	4	
17	76171-56B01-6GS	TAPIC. SUP. PILAR DEL. L/D (GRIS)	-	1	JLX; JX: GASOLINA: W/ BANDEJA TRAS.
18	76181-56B01-6GS	TAPIC. SUP. PILAR DEL. L/I (GRIS)	-	1	JLX; JX: GASOLINA: W/ BANDEJA TRAS.
19	76281-60A30	CLIP	-	6	JLX; JX: GASOLINA: W/ BANDEJA TRAS.
20	76191-56B00-6GS	TAPICERIA TECHO DEL. (GRIS)	-	1	JLX; JX: GASOLINA: W/ BANDEJA TRAS.
21	76281-60A30	CLIP	-	5	JLX; JX: GASOLINA: W/ BANDEJA TRAS.

S300/350

6

FIG. 103

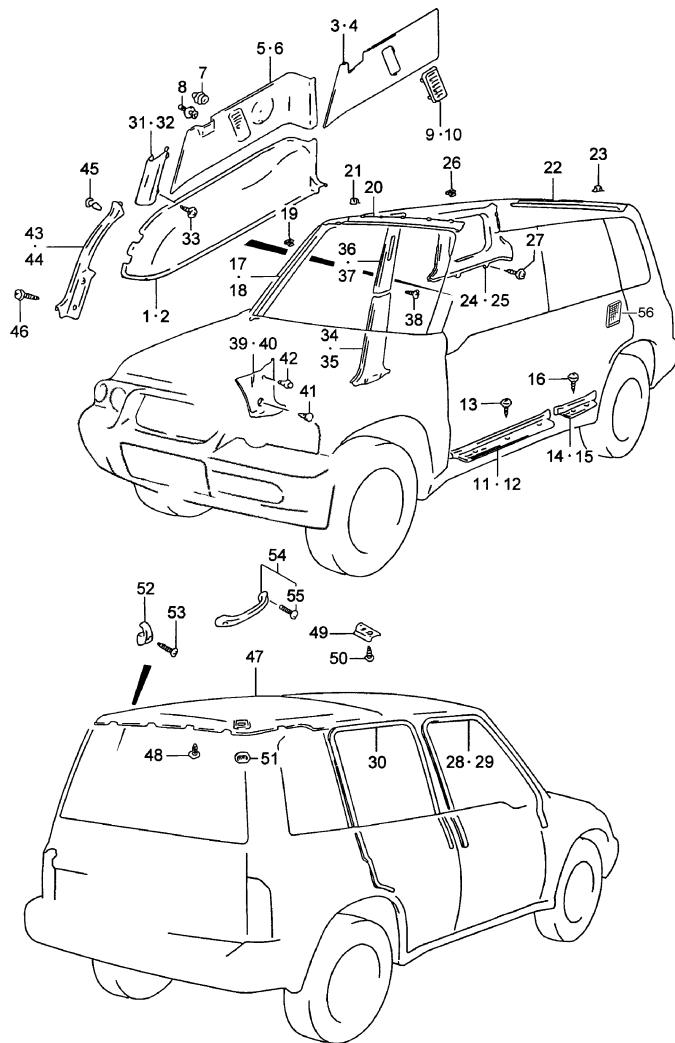


FIG.103 TAPICERIA INTERIOR (5P)

POS NO.	REFERENCIA	DENOMINACION	CANT.		OBSERVACIONES
			C	V	
22	76211-56B00-6GS	TAPICERIA TECHO TRAS. (GRIS)	-	1	JLX; JX: GASOLINA: W/ BANDEJA TRAS.
23	76281-60A30	CLIP	-	4	JLX; JX: GASOLINA: W/ BANDEJA TRAS.
24	76221-86CA0-6GS	TAPICERIA SUP. TRAS. L/D (GRIS)	-	1	JLX; JX: GASOLINA: W/ BANDEJA TRAS.
25 -1	76231-56B00-6GS	TAPICERIA SUP. TRAS. L/I (GRIS)	-	1	JLX; JX: GASOLINA: W/ BANDEJA TRAS.
25 -2	76231-86C10-6GS	TAPICERIA SUP. TRAS. L/I (GRIS)	-	1	JLX; W/ BANDEJA TRAS.; JX: GASOLINA: W/ BANDEJA TRAS.
26	76281-60A30	CLIP	-	10	JLX; JX: GASOLINA: W/ BANDEJA TRAS.
27	03142-05123	TORNILLO	-	4	JLX; JX: GASOLINA: W/ BANDEJA TRAS.
28	76241-77E00-5PK	PROTECCION INT. PUERTA L/D (NEGRO)	-	1	
29	76246-77E00-5PK	PROTECCION INT. PUERTA L/I (NEGRO)	-	1	
30	76240-60A10-5ES	PROTECCION APERT. PUERTA TRAS. (NEGRO)	-	2	L:3877-1719
31	76251-56B00-T01	TAPICERIA INF. DEL. L/D (GRIS)	-	1	
32	76261-56B00-T01	TAPICERIA INF. L/I (GRIS)	-	1	
33	03142-05123	TORNILLO	-	4	
34	76311-56B00-T01	TAPICERIA PILAR CENT. INF. L/D (GRIS)	-	1	
35	76321-56B00-T01	TAPICERIA PILAR CENT. INF. L/I (GRIS)	-	1	
36	76331-56B10-6GS	TAPICERIA PILAR CENT. SUP. L/D (GRIS)	-	1	
37	76341-56B10-6GS	TAPICERIA PILAR CENT. SUP. L/I (GRIS)	-	1	
38	03142-05123	TORNILLO	-	2	
39	76351-56B00-T01	TAPICERIA PILAR DEL. INF. L/D (GRIS)	-	1	
40	76361-56B00-T01	TAPICERIA PILAR DEL. INF. L/I (GRIS)	-	1	
41	09409-05309-T01	CLIP (GRIS)	-	2	
42	09409-07318-T01	CLIP TAPICERIA SUP. (GRIS)	-	2	
43	76371-56B00-T01	TAPICERIA DEL. PASO RUEDA TRAS. L/D (GRIS)	-	1	
44	76381-56B00-T01	TAPICERIA DEL. PASO RUEDA TRAS. L/I (GRIS)	-	1	
45	09409-10304-5ES	CLIP (NEGRO)	-	2	EXC. GASOLINA: N/ BANDEJA TRAS.
46	03141-05303	TORNILLO	-	4	
47 -1	78110-56B11-6NW	FORRO TECHO	-	1	JX

S300/350

6

FIG. 103

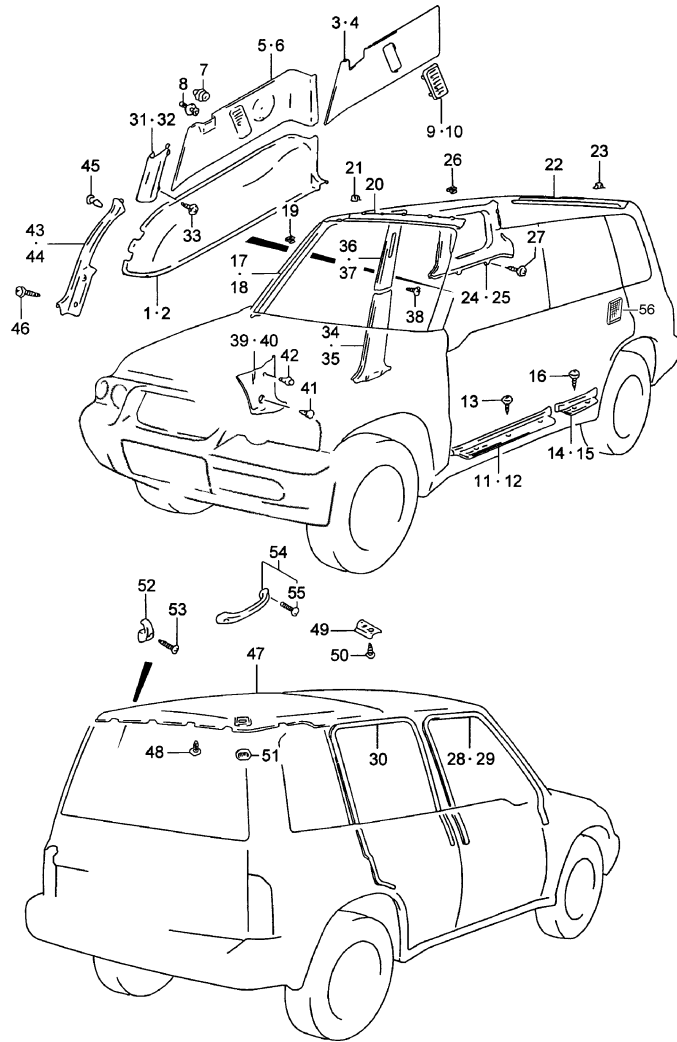


FIG.103 TAPICERIA INTERIOR (5P)

POS NO.	REFERENCIA	DENOMINACION	CANT.		OBSERVACIONES
			C	V	
47	-2	78110-56B01-6NW FORRO TECHO	-	1	JLX
48	-1	59811-85C00-6GS CLIP FORRO TECHO (GRIS)	-	8	JX
48	-2	59811-85C00-6GS CLIP FORRO TECHO (GRIS)	-	4	JLX
49		78121-61A00 DISTANCIADOR	-	1	
50		03242-05123 TORNILLO	-	1	
51		78131-56B00-6GS TAPA ENTRADA AIRE (GRIS)	-	2	
52		84491-61A10-6GS GANCHO PORTAPERCHAS (GRIS)	-	1	EXC. N1
53		03111-06253 TORNILLO	-	1	EXC. N1
54	-1	76400-61831-6GS JGO. ASIDERO (GRIS)	-	3	
54	-2	76400-61831-6GS JGO. ASIDERO (GRIS)	-	1	N1
55	-1	09125-06041 .TORNILLO ASIDERO	-	6	
55	-2	09125-06041 .TORNILLO ASIDERO	-	2	N1
56		76112-60A40-T01 C/ TAPA ALTAVOCES (GRIS)	-	2	JLX; JX: N1

6

FIG. 104

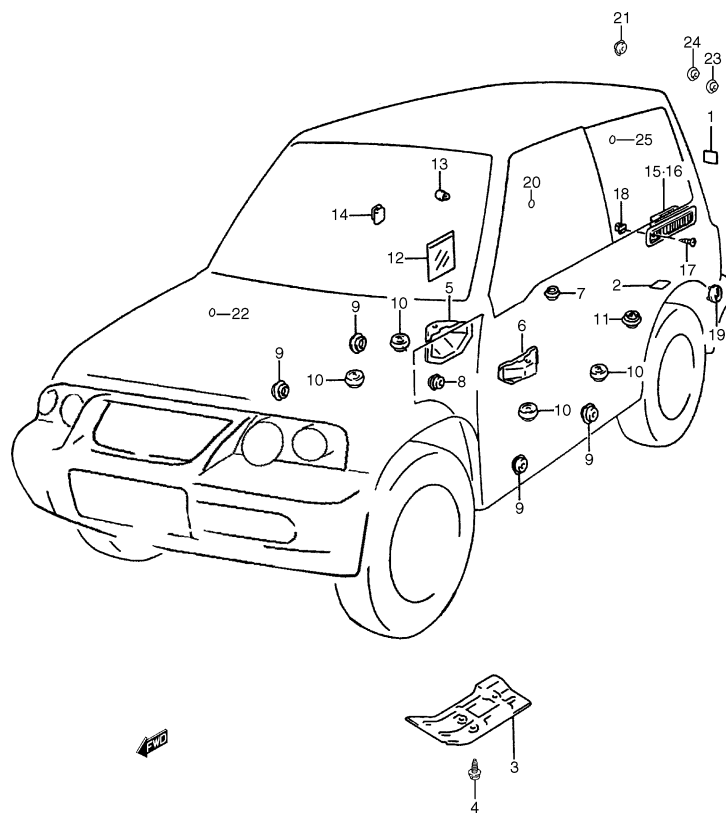


FIG.104 TAPONES Y CUBIERTAS DE CARROCERIA (3P)

POS NO.	REFERENCIA	DENOMINACION	CANT.		OBSERVACIONES
			C	V	
1	72115-85C00	PELICULA ADHESIVA AGUJ. CIEGOS ASIDEROS	4	-	JX: DIESEL
2	72115-85C00	PELICULA ADHESIVA	2	2	
3	75511-60A10	PANEL PROTECTOR DEL.	1	1	
4 - 1	03141-06163	TORNILLO	3	-	TL:JLX; TL: JX: GASOLINA
4 - 2	03141-06163	TORNILLO	-	3	
4 - 3	03141-06123	TORNILLO	4	-	TL: JX: DIESEL, HT
5	75611-60A01	CUBIERTA SOPORTE ASIENTO L/D	1	1	
6	75711-60A00	CUBIERTA SOPORTE ASIENTO L/I	1	1	
7	59961-85C00	TAPON PISO	1	1	
8	09250-20009	PASACABLE APERTURA CAPO	1	1	
9	09250-25007	TAPON LAT. INT.	4	4	
10	72999-67H00	TAPON PISO	4	4	
11	76411-60A00	TAPA	2	-	JX
12	76481-61A00	TAPA	-	2	
13	77131-60A10	TOPE TAPA LLENADO	2	2	
14	77117-60B00	TOPE TAPA COMBUSTIBLE	1	1	
15	77110-61A10	C/ CLAPETA VENT. L/D	-	1	
16	77120-61A10	C/ CLAPETA VENT. L/I	-	1	
17	03122-04163	TORNILLO	-	2	
18	09148-04021	TUERCA	-	2	
19	09250-16013	TAPON TRAS.	2	2	
20 - 1	72115-85C00	PELICULA ADHESIVA AGUJ. LAT. CARR. L/D Y L/I	2	-	TL
20 - 2	72115-85C00	PELICULA ADHESIVA AGUJ. LAT. CARR. L/D Y L/I	8	-	HT: DIESEL
21	52538-00000	TAPON AGUJ. LAT. CARROCERIA L/D Y L/I	2	-	HT
22	50029-00000	PELICULA ADHESIVA SERVOFRENO	2	2	
23	51806-00000	TAPON MOTOR LIMPIA TRAS.	1	-	TL
24	51805-00000	TAPON DIFUSOR TRASERO	1	-	TL
25	72115-85C00	PELICULA ADHES. AGUJ. CIEGOS VENTANILLA	-	2	

S300/350

FIG. 105

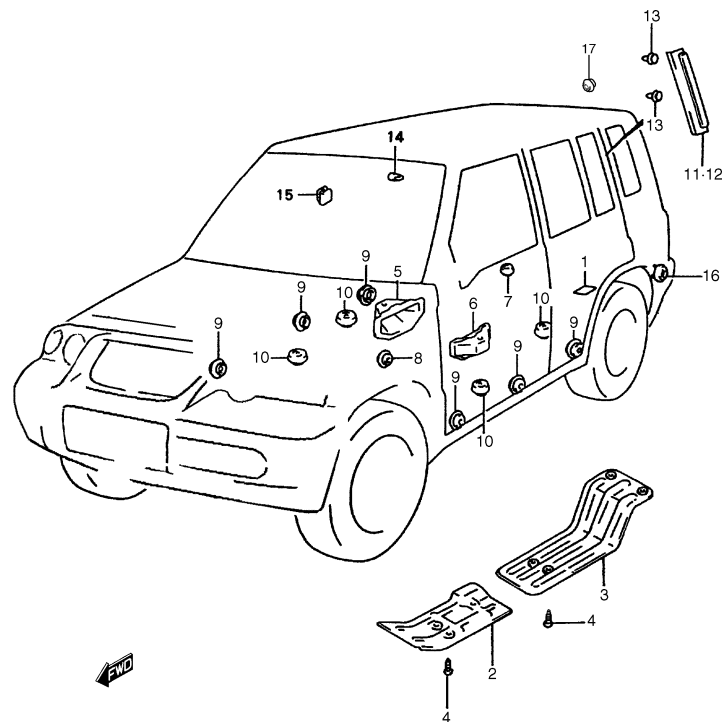


FIG.105 TAPONES Y CUBIERTAS DE CARROCERIA (5P)

POS NO.	REFERENCIA	DENOMINACION	CANT.		OBSERVACIONES
			C	V	
1	72115-85C00	PELICULA ADHESIVA	-	2	
2	75511-60A10	PANEL PROTECTOR DEL.	-	1	
3	75512-56B00	PANEL PROTECTOR CALOR TRAS.	-	1	
4	03141-06123	TORNILLO, PROTECTOR	-	7	
5	75611-60A01	CUBIERTA SOPORTE ASIENTO L/D	-	1	
6	75711-60A00	CUBIERTA SOPORTE ASIENTO L/I	-	1	
7	59961-85C00	TAPON PISO	-	2	
8	09250-20009	PASACABLE APERTURA CAPO	-	1	
9	09250-25007	TAPON LAT INT.	-	6	
10	72999-67H00	TAPON PISO	-	4	
11	77111-56B00-OCE	EMBELLECEDOR VENTANA L/D (NEGRO)	-	1	
12	77121-56B00-OCE	EMBELLECEDOR VENTANA L/I (NEGRO)	-	1	
13	77259-71B00	CLIP	-	4	
14	77131-60A10	TOPE TAPA LLENADO	-	2	
15	77117-60B00	TOPE TAPA COMBUSTIBLE	-	1	
16	09250-16013	TAPON TRAS.	-	2	
17	09250-17001	TAPON HUECO LIMPIA TRAS.	-	1	N1

FIG. 106

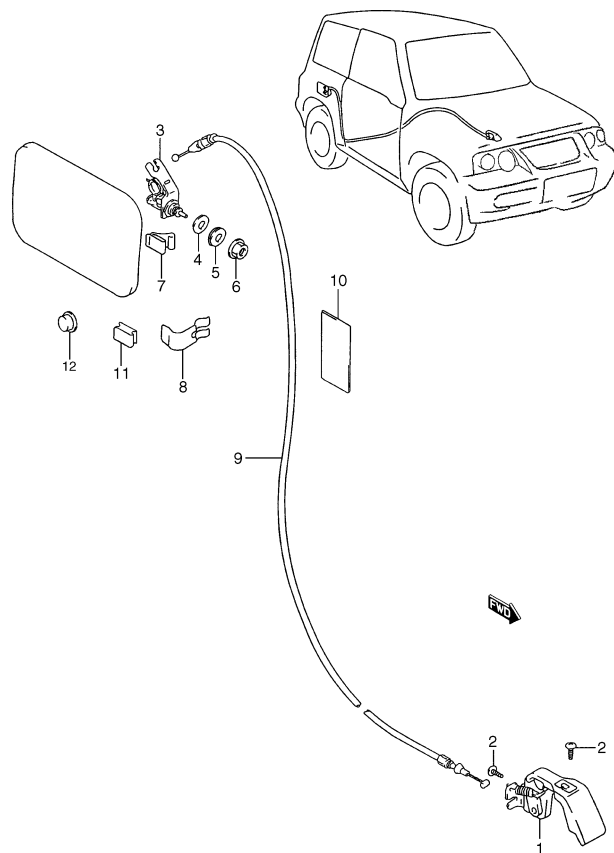


FIG.106 APERTURA TAPA COMBUSTIBLE (V:JLX)

POS NO.	REFERENCIA	DENOMINACION	CANT.		OBSERVACIONES
			C	V	
1	76510-60A00	C/ TIRADOR APERTURA COMB.	-	1	
2	03141-06123	TORNILLO	-	2	
3	76520-60A00	C/ CIERRE TAPA COMB.	-	1	
4	09160-13011	ARANDELA	-	1	
5	08322-11103	ARANDELA	-	1	
6	08310-00103	TUERCA	-	1	
7	76531-60A20	MUELLE TAPA COMBUSTIBLE	-	1	3P
8	77118-60B02	MUELLE TAPA COMBUSTIBLE	-	1	5P
9	76550-85C60	C/ CABLE APERTURA COMB.	-	1	
10 -1	36930-85C00	LAMINA ADHESIVA	-	5	3P
10 -2	36930-85C00	LAMINA ADHESIVA	-	7	5P
11	77117-60B00	TOPE	-	1	
12	77131-60A10	TOPE	-	2	

6



FIG. 107

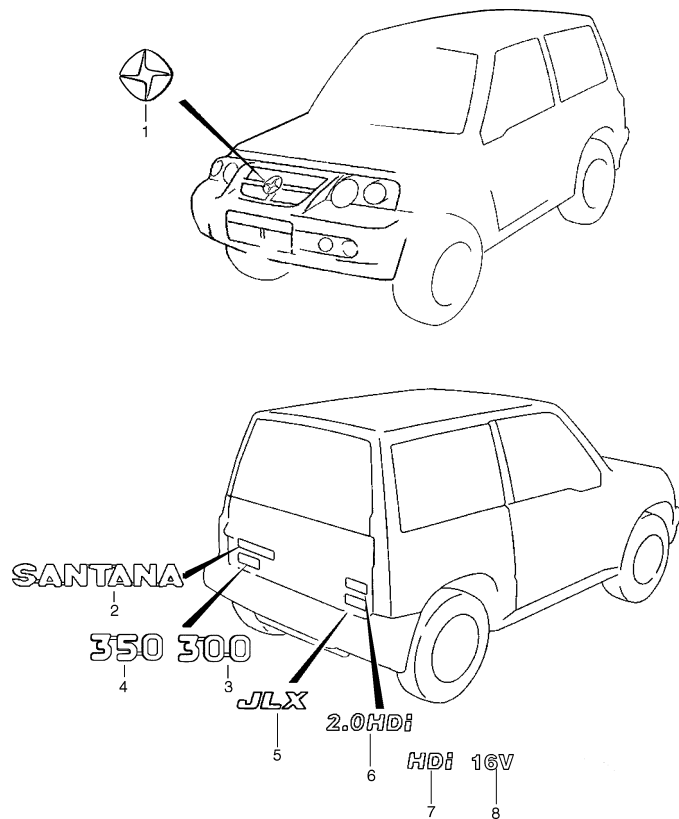


FIG.107 EMBLEMAS

POS NO.	REFERENCIA	DENOMINACION	CANT.		OBSERVACIONES
			C	V	
1	53260-86CA0-0PG	EMBLEMA "SANTANA"	1	1	
2	53257-86CA0-0PG	EMBLEMA "SANTANA" PUERTA TRAS.	1	1	
3	53259-86CA0-0PG	EMBLEMA "300" PUERTA TRAS.	1	1	3P
4	53262-86CA0-0PG	EMBLEMA "350" PUERTA TRAS.	-	1	5P
5	77713-85C10-0PG	EMBLEMA "JLX" PUERTA TRAS.	1	1	JLX
6	77831-86CD0-0PG	EMBLEMA "2.0 HDI" PUERTA TRAS.	1	1	TIPO 1: DIESEL
7	53302-86CA0-0PG	EMBLEMA "HDI"	1	1	TIPO 2
8	53303-86CA0-0PG	EMBLEMA "16 V"	1	1	TIPO 2

6

S300/350

FIG. 108

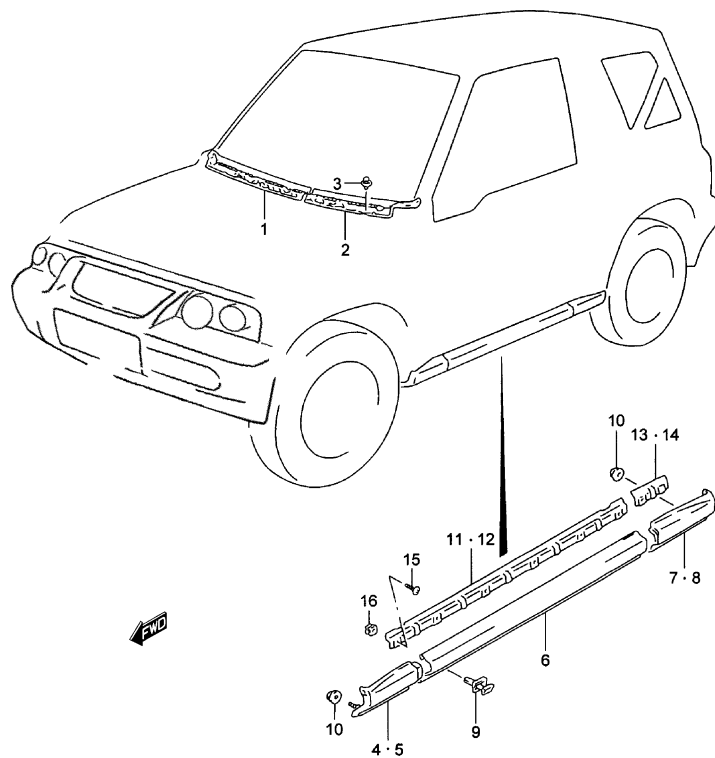


FIG.108 GUARNECIDOS / MOLDURAS (3P:C)

POS NO.	REFERENCIA	DENOMINACION	CANT.		OBSERVACIONES
			C	V	
1	77311-60A00	GUARNECIDO C. AGUAS L/D	1	-	
2	77312-60A10	GUARNECIDO C. AGUAS L/I	1	-	
3	09409-07308-5PK	CLIP (NEGRO)	9	-	
4	77531-85C00	REMATE MOLDURA DEL. L/D	1	-	
5	77541-85C00	REMATE MOLDURA DEL. L/I	1	-	
6	77536-85C00	PANEL UMBRAL L/D	2	-	
7	77532-85C00	REMATE MOLDURA TRAS. L/D	1	-	
8	77542-85C00	REMATE MOLDURA TRAS. L/I	1	-	
9	77537-60A10-5PK	CLIP (NEGRO)	8	-	
10	08316-20063	TORNILLO	4	-	
11	77534-60A10	SOPORTE L/D	1	-	
12	77544-60A10	SOPORTE L/I	1	-	
13	77535-60A10	SOPORTE PROTECTOR L/D	1	-	
14	77545-60A10	SOPORTE PROTECTOR L/I	1	-	
15	03142-05123	TORNILLO	16	-	
16	59918-85C00	TUERCA	16	-	

6

FIG. 109

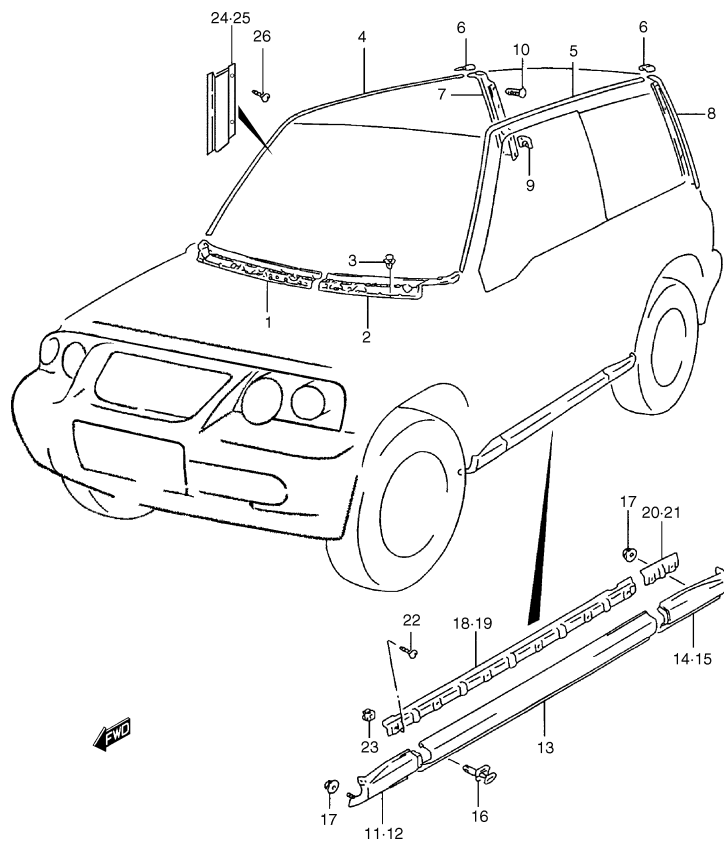


FIG.109 GUARNECIDOS / MOLDURAS (3P:V)

POS NO.	REFERENCIA	DENOMINACION	CANT.		OBSERVACIONES
			C	V	
1	77311-60A00	GUARNECIDO CAJA AGUAS L/D	-	1	
2	77312-60A10	GUARNECIDO CAJA AGUAS L/I	-	1	
3	09409-07308-5PK	CLIP (NEGRO)	-	9	
4	77571-61A00-5PK	VIERTEAGUAS LAT. L/D (NEGRO)	-	1	AR
5	77575-61A00-5PK	VIERTEAGUAS LAT. L/I (NEGRO)	-	1	AR
6	77515-61A10-5PK	CONEXION MOLDURA (NEGRO)	-	2	
7	77512-61A01-5PK	GUARNECIDO PILAR TRAS. L/D (NEGRO)	-	1	
8	77522-61A01-5PK	GUARNECIDO PILAR TRAS. L/I (NEGRO)	-	1	
9	77517-61A00	GANCHO GUARNECIDO TRAS.	-	8	
10	09409-10304-5ES	CLIP (NEGRO)	-	6	
11	77531-85C00	MOLDURA LAT. DEL. L/D	-	1	
12	77541-85C00	REMATE MOLDURA INF. DEL.	-	1	
13	77536-85C00	PANEL UMBRAL	-	2	
14	77532-85C00	REMATE MOLDURA TRAS. L/D	-	1	
15	77542-85C00	REMATE MOLDURA TRAS. L/I	-	1	
16	77537-60A10-5PK	CLIP (NEGRO)	-	8	
17	08316-20063	TUERCA	-	4	
18	77534-60A10	SOPORTE L/D	-	1	
19	77544-60A10	SOPORTE L/I	-	1	
20	77535-60A10	SOPORTE PROTECTOR L/D	-	1	
21	77545-60A10	SOPORTE PROTECTOR L/I	-	1	
22	03142-05123	TORNILLO	-	16	
23	59918-85C00	TUERCA	-	16	
24	77518-61A00	GUARNECIDO PILAR CENTRAL L/D	-	1	N1
25	77528-61A00	GUARNECIDO PILAR CENTRAL L/I	-	1	N1
26	09125-06022	TORNILLO	-	4	N1

6

FIG. 110

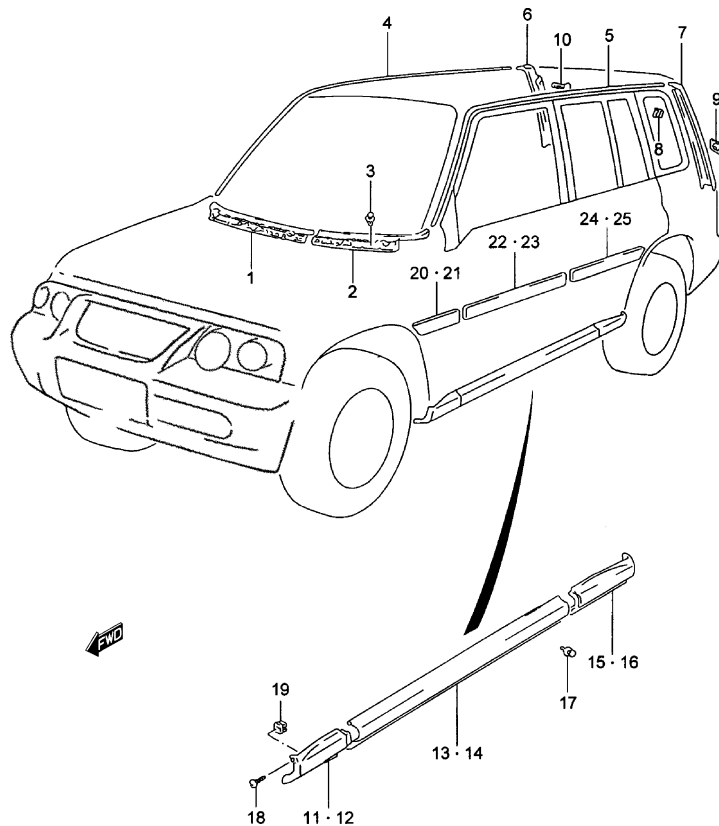


FIG.110 GUARNECIDOS / MOLDURAS (5P)

POS.NO.	REFERENCIA	DENOMINACION	CANT.		OBSERVACIONES
			C	V	
1	77311-60A00	GUARNECIDO CAJA AGUAS L/D	-	1	
2	77312-60A10	GUARNECIDO CAJA AGUAS L/I	-	1	
3	09409-07308-5PK	CLIP (NEGRO)	-	9	
4	77571-56B00-5PK	VIERTEAGUAS LAT. L/D (NEGRO)	-	1	AR
5	77575-56B00-5PK	VIERTEAGUAS LAT. L/I (NEGRO)	-	1	AR
6	77512-56B01-5PK	GUARNECIDO PILAR TRAS. L/D (NEGRO)	-	1	
7	77522-56B01-5PK	GUARNECIDO PILAR TRAS. L/I (NEGRO)	-	1	
8	77513-56B00	CLIP	-	2	
9	77517-61A00	GANCHO	-	8	
10	09409-10304-5ES	CLIP (NEGRO)	-	6	
11	77531-56B00-5PK	REMATE MOLDURA INF. DEL. (NEGRO)	-	1	
12	77541-56B00-5PK	REMATE MOLDURA INF. DEL. (NEGRO)	-	1	
13	77536-56B00-5PK	REMATE UMBRAL L/D (NEGRO)	-	1	
14	77546-56B00-5PK	REMATE UMBRAL L/I (NEGRO)	-	1	
15	77532-56B01-5PK	REMATE MOLDURA INF. TRAS. (NEGRO)	-	1	
16	77542-56B01-5PK	REMATE MOLDURA INF. TRAS. (NEGRO)	-	1	
17	09409-06319	CLIP	-	12	
18	03142-05163	TORNILLO	-	2	
19	59918-85C00	TUERCA	-	2	
20	77551-56B11-5PK	MOLDURA LAT. DEL. L/D (NEGRO)	-	1	JLX : N/ MOLDURAS
21	77561-56B11-5PK	MOLDURA LAT. DEL. L/I (NEGRO)	-	1	JLX : N/ MOLDURAS
22	77552-56B11-5PK	MOLDURA LAT. CENT. L/D (NEGRO)	-	1	JLX : N/ MOLDURAS
23	77562-56B11-5PK	MOLDURA LAT. CENT. L/I (NEGRO)	-	1	JLX : N/ MOLDURAS
24	77553-56B11-5PK	MOLDURA LAT. TRAS. L/D (NEGRO)	-	1	JLX : N/ MOLDURAS
25	77563-56B11-5PK	MOLDURA LAT. TRAS. L/I (NEGRO)	-	1	JLX : N/ MOLDURAS

S300/350

FIG. 111

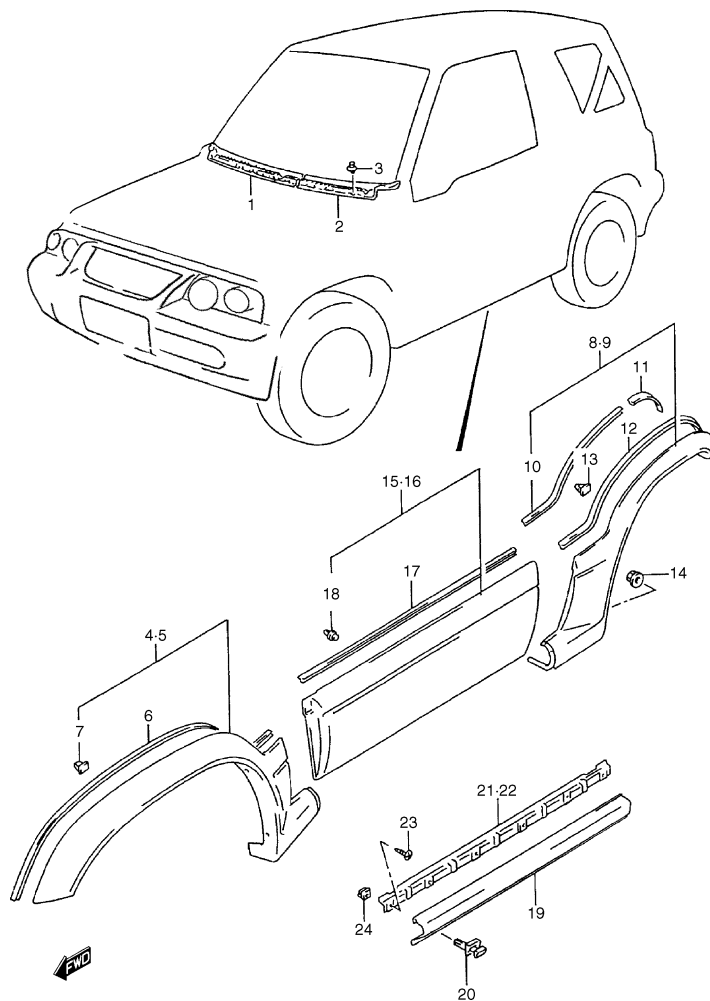


FIG.111 FALDONES / MOLDURAS (3P:C)

POS NO.	REFERENCIA	DENOMINACION	CANT.		OBSERVACIONES
			C	V	
1	77311-60A00	GUARN. CAJA AGUAS L/D	1	-	
2	77312-60A10	GUARN. CAJA AGUAS L/I	1	-	
3	09409-07308-5PK	CLIP (NEGRO)	9	-	
4	77531-66A00	MOLDURA LAT. DEL. L/D	1	-	
5	77631-66A00	MOLDURA LAT. DEL. L/I	1	-	
6	77611-77E01-26Y	.JUNTA FALDON	2	-	AR
7	09409-10309	.CLIP	14	-	
8	77551-66A00	MOLDURA LAT. TRAS. L/D	1	-	
9	77651-66A00	MOLDURA LAT. TRAS. L/I	1	-	
10	77611-77E01-26Y	.JUNTA FALDON L/D	1	-	AR
11	77611-77E01-26Y	.JUNTA FALDON L/D	1	-	AR
12	77611-77E01-26Y	.JUNTA FALDON L/I	1	-	AR
13	09409-10309	.CLIP	12	-	
14	08316-20063	TUERCA	2	-	
15	77561-78E00	FALDON PUERTA DEL. L/D	1	-	
16	77661-78E00	FALDON PUERTA DEL. L/I	1	-	
17	77611-77E01-26Y	.JUNTA FALDON	2	-	AR
18	77259-71B00	.CLIP	20	-	
19	77536-85C00	PANEL UMBRAL	2	-	
20	77537-60A10-26Y	CLIP	8	-	
21	77534-60A10	SOPORTE L/D	1	-	
22	77544-60A10	SOPORTE L/I	1	-	
23	03142-05123	TORNILLO	12	-	
24	59918-85C00	TUERCA	12	-	

6



FIG. 112

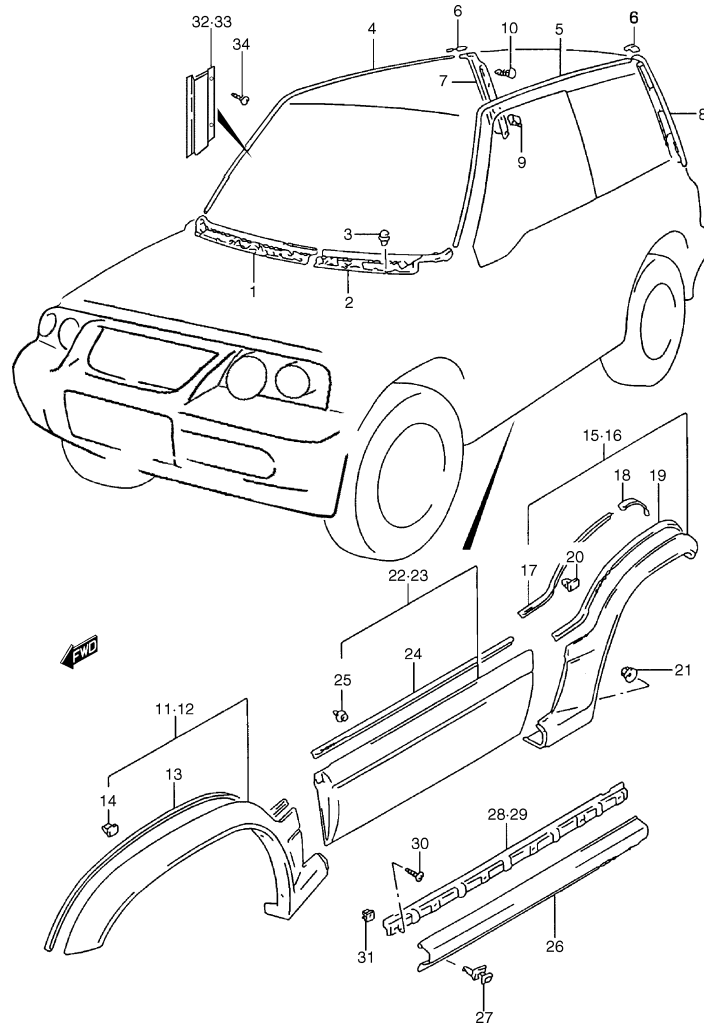


FIG.112 FALDONES / MOLDURAS (3P:V)

POS NO.	REFERENCIA	DENOMINACION	CANT.		OBSERVACIONES
			C	V	
1	77311-60A00	GUARNECIDO CAJA L/D	-	1	
2	77312-60A10	GUARNECIDO CAJA L/I	-	1	
3	09409-07308-5PK	CLIP (NEGRO)	-	9	
4	77571-56B00-5PK	VIERTEAGUAS LAT. L/D (NEGRO)	-	1	AR
5	77575-56B00-5PK	VIERTEAGUAS LAT. L/I (NEGRO)	-	1	AR
6	77515-61A10-5PK	CONEXION MOLDURA (NEGRO)	-	2	
7	77512-61A01-5PK	GUARNECIDO PILAR TRAS. L/D (NEGRO)	-	1	
8	77522-61A01-5PK	GUARNECIDO PILAR TRAS. L/I (NEGRO)	-	1	
9	77517-61A00	MOLDURA EXT. ESQUINA TRAS.	-	8	
10	09409-10304-5ES	CLIP (NEGRO)	-	6	
11	77531-66A00	MOLDURA LAT. DEL. L/D	-	1	
12	77631-66A00	MOLDURA LAT. DEL. L/I	-	1	
13	77611-77E01-26Y	.JUNTA FALDON	-	2	AR
14	09409-10309	.CLIP	-	14	
15	77551-66A00	MOLDURA LAT. TRAS. L/D	-	1	
16	77651-66A00	MOLDURA LAT. TRAS. L/I	-	1	
17	77611-77E01-26Y	.JUNTA FALDON L/D	-	1	AR
18	77611-77E01-26Y	.JUNTA FALDON L/D	-	1	AR
19	77611-77E01-26Y	.JUNTA FALDON L/I	-	1	AR
20	09409-10309	.CLIP	-	12	
21	08316-20063	TUERCA	-	2	
22	77561-78E00	FALDON PUERTA DEL. L/D	-	1	
23	77661-78E00	FALDON PUERTA DEL. L/I	-	1	
24	77611-77E01-26Y	.PROTECTOR	-	2	AR
25	77259-71B00	.CLIP	-	20	
26	77536-85C00	PANEL UMBRAL	-	2	
27	77537-60A10-26Y	CLIP	-	8	
28	77534-60A10	SOPORTE L/D	-	1	
29	77544-60A10	SOPORTE L/I	-	1	
30	03142-05123	TORNILLO	-	12	
31	59918-85C00	TUERCA	-	12	
32	75518-61A00	GUARNECIDO PILAR CENTRAL L/D	-	1	N1
33	75528-61A00	GUARNECIDO PILAR CENTRAL L/I	-	1	N1
34	09125-06022	TORNILLO	-	4	N1

S300/350



FIG. 113

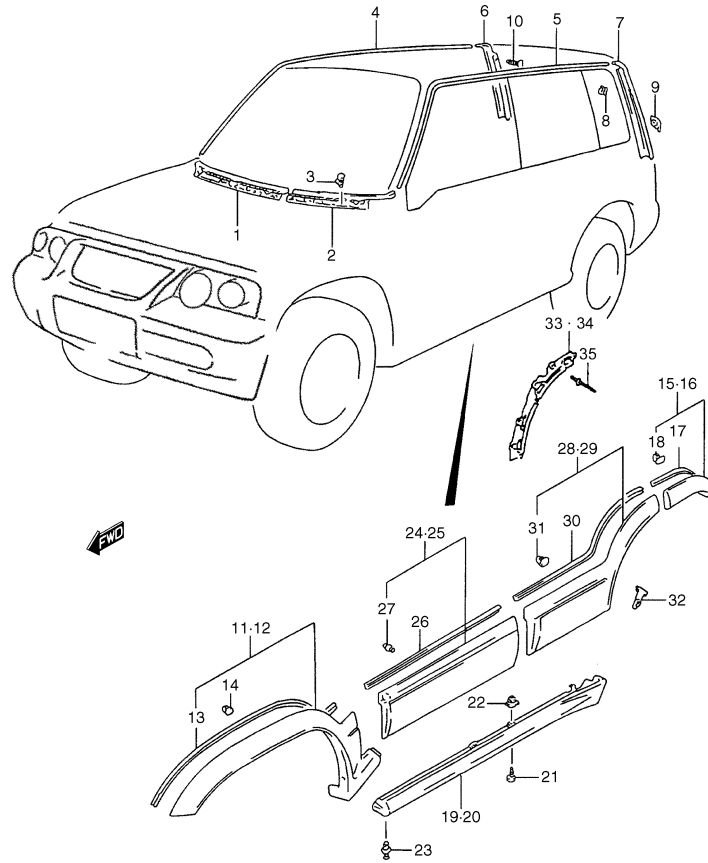


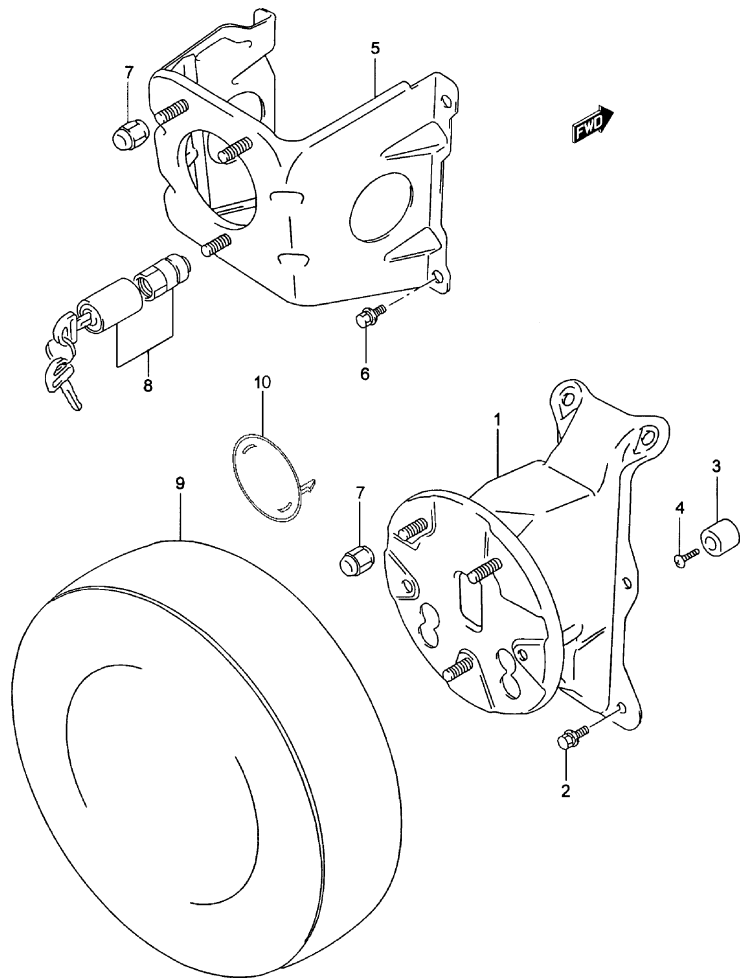
FIG.113 FALDONES / MOLDURAS (5P)

POS NO.	REFERENCIA	DENOMINACION	CANT.		OBSERVACIONES
			C	V	
1	77311-60A00	GUARNECIDO CAJA AGUAS L/D	-	1	
2	77312-60A10	GUARNECIDO CAJA AGUAS L/I	-	1	
3	09409-07308-5PK	CLIP (NEGRO)	-	9	
4	77571-61A00-5PK	VIERTEAGUAS LAT. L/D (NEGRO)	-	1	AR
5	77575-61A00-5PK	VIERTEAGUAS LAT. L/I (NEGRO)	-	1	AR
6	77512-56B01-5PK	GUARNECIDO PILAR TRAS. L/D (NEGRO)	-	1	
7	77522-56B01-5PK	GUARNECIDO PILAR TRAS. L/I (NEGRO)	-	1	
8	77513-56B00	CLIP	-	2	
9	77517-61A00	MOLDURA EXT. ESQUINA TRAS.	-	8	
10	09409-10304-5ES	CLIP (NEGRO)	-	6	
11	77531-66A00	MOLDURA LAT. DEL. L/D	-	1	
12	77631-66A00	MOLDURA LAT. DEL. L/I	-	1	
13	77611-77E01-26Y	.JUNTA FALDON	-	2	AR
14	09409-10309	.CLIP	-	14	
15	77551-58B00	EXTEN. MOLD. LAT. TRAS L/D	-	1	
16	77651-58B00	EXTEN. MOLD. LAT. TRAS L/I	-	1	
17	77611-77E01-26Y	.JUNTA FALDON	-	2	AR
18	09409-10309	.CLIP	-	6	
19	77541-58B00	PANEL UMBRAL L/D	-	1	
20	77641-58B00	PANEL UMBRAL L/I	-	1	
21	03142-05163	TORNILLO	-	4	
22	59918-85C00	TUERCA	-	4	
23	09409-06319	CLIP	-	10	
24	77561-77E00	FALDON PUERTA DEL. L/D	-	1	
25	77661-77E00	FALDON PUERTA DEL. L/I	-	1	
26	77611-77E01-26Y	.JUNTA FALDON	-	2	AR
27	77259-71B00	.CLIP	-	20	
28	77571-86C00	FALDON PUERTA TRAS. L/D	-	1	
29	77671-86C00	FALDON PUERTA TRAS. L/I	-	1	
30	77611-77E01-26Y	.JUNTA FALDON	-	2	AR
31	09409-10309	.CLIP	-	12	
32	77579-58B00	CLIP	-	6	
33	77572-58B00	SOPORTE FALDON TRAS. L/D	-	1	
34	77672-58B00	SOPORTE FALDON TRAS. L/I	-	1	
35	06006-84C00	REMACHE	-	8	

6

S300/350

FIG. 114



6

FIG.114 SOPORTE RUEDA REPUESTO

POS NO.	REFERENCIA	DENOMINACION	CANT.		OBSERVACIONES
			C	V	
1	72810-85C10	SOPORTE RUEDA REPUESTO	1	-	
2	01580-08203	TORNILLO SOPORTE RUEDA	6	-	
3	59951-85C00	TOPE DE RUEDA	2	-	
4	02112-06163	TORNILLO	2	-	
5	83960-85C00	SOPORTE RUEDA REPUESTO	-	1	
6	01500-10253	TORNILLO	-	4	
7	09159-12057	TUERCA RUEDA	2	2	
8	83900-60820	C/ ANTIRROBO RUEDA REPUESTO	1	1	
9	72820-85C00	FUNDA RUEDA REPUESTO	1	1	W/ FUNDA RUEDA
10	83966-85C00	TAPA ANTIRROBO, RUEDA REPUESTO	1	1	

S300/350

FIG. 115

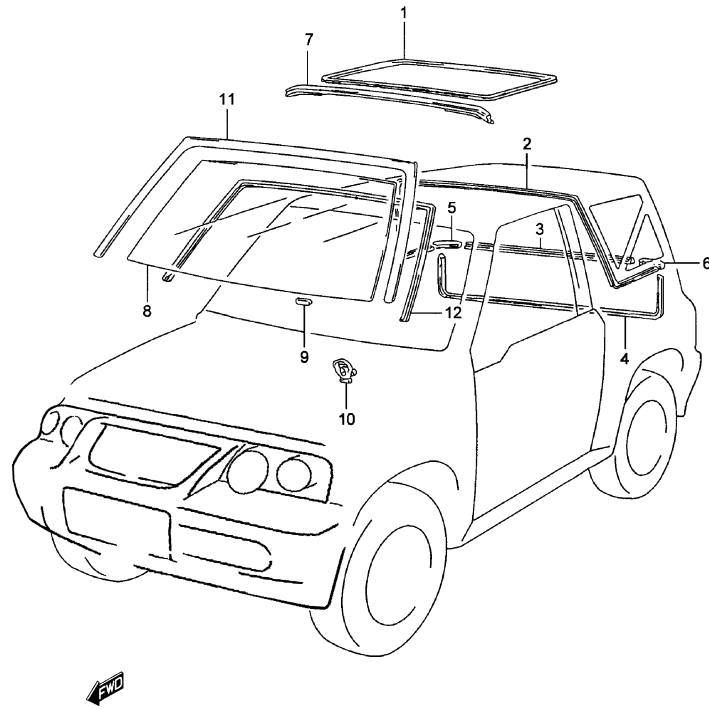


FIG.115 CRISTAL VENTANA (3P:C)

POS NO.	REFERENCIA	DENOMINACION	CANT.		OBSERVACIONES
			C	V	
1	77151-64A00	JUNTA GOMA TECHO DEL.	1	-	
2	77161-60A00	JUNTA GOMA CARROCERIA	1	-	N/ FAST TOP, HT
3	77162-60A00	JUNTA GOMA SUPERIOR PTA. TRASERA	1	-	N/ FAST TOP
4	77165-60A11	JUNTA GOMA PUERTA TRASERA	1	-	
5	77166-60A01	JUNTA GOMA PTA. TRASERA L/D	1	-	
6	77167-60A01	JUNTA GOMA PTA. TRASERA L/I	1	-	
7	77170-60A00	JUNTA FRONTAL TECHO	1	-	
8	84515-85C00	CRISTAL PARABRISAS (VERDE)	1	-	
9	84617-61A10	ESPACIADOR PARABRISAS	1	-	
10	84618-85C00	TOPE PARABRISAS	1	-	
11	84611-86C00-5PK	MOLDURA PARABRISAS (NEGRO)	1	-	
12	84616-61A00-5PK	EMBELLECEDOR PARABRISAS (NEGRO)	1	-	

6

FIG. 116

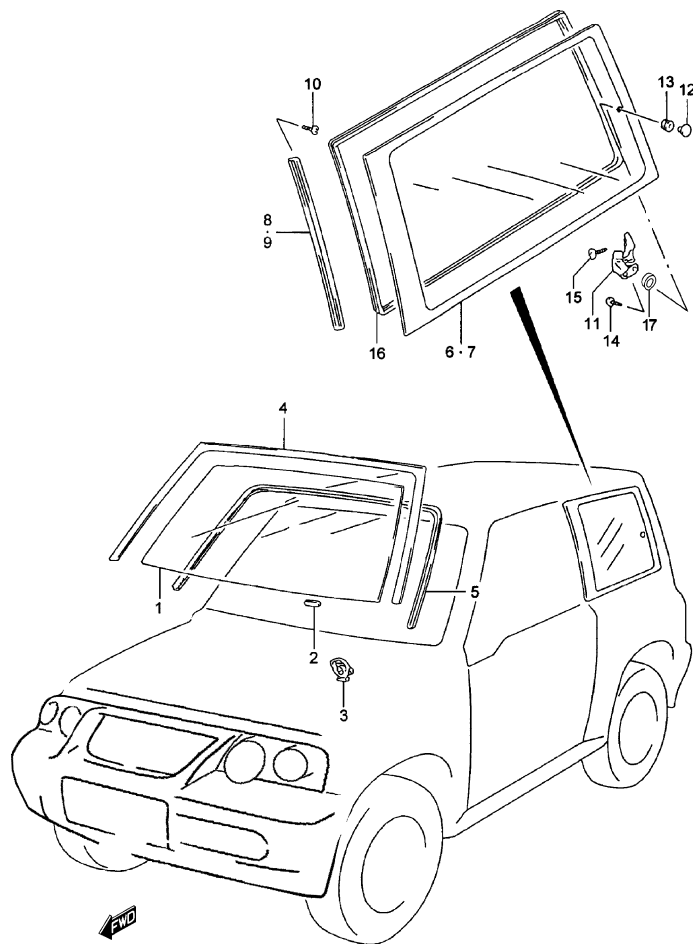


FIG.116 CRISTAL VENTANA (3P:V)

POS.NO.	REFERENCIA	DENOMINACION	CANT.		OBSERVACIONES
			C	V	
1	84515-85C00	LUNA PARABRISAS (VERDE)	-	1	
2	84617-61A10	ESPACIADOR PARABRISAS	-	1	
3	-1 84618-85C00	TOPE PARABRISAS	-	2	JX
3	-2 84618-86C00	TOPE PARABRISAS	-	2	JLX
4	84611-86C00-5PK	MOLDURA PARABRISAS (NEGRO)	-	1	
5	84616-61A00-5PK	EMBELLECEDOR PARABRISAS (NEGRO)	-	1	
6	84561-85C10	CRISTAL LAT. TRAS. L/D (VERDE)	-	1	EXC. N1
7	84566-85C10	CRISTAL LAT. TRAS. L/I (VERDE)	-	1	EXC. N1
8	81411-62A00	PROTECTOR CRISTAL VENTANA L/D	-	1	EXC. N1
9	81416-62A00	PROTECTOR CRISTAL VENTANA L/I	-	1	EXC. N1
10	02112-36163	TORNILLO	-	4	EXC. N1
11	81430-61A00	CERRADURA VENTANA LAT. TRAS.	-	2	EXC. N1
12	81451-80102	TAPA EXTERIOR	-	2	EXC. N1
13	69275-78200	GOMA TAPA	-	2	EXC. N1
14	02112-05103	TORNILLO CUBIERTA CERRADURA	-	2	EXC. N1
15	02142-06163	TORNILLO CERRADURA	-	4	EXC. N1
16	-1 84671-62A00-5PK	PERFIL GOMA (NEGRO)	-	2	JLX
16	-2 84671-61A00	PERFIL GOMA (NEGRO)	-	2	JX : EXC. N1
17	81429-85C00	JUNTA CERRADURA	-	2	JX: DIESEL: EXC. N1

S300/350

FIG. 117

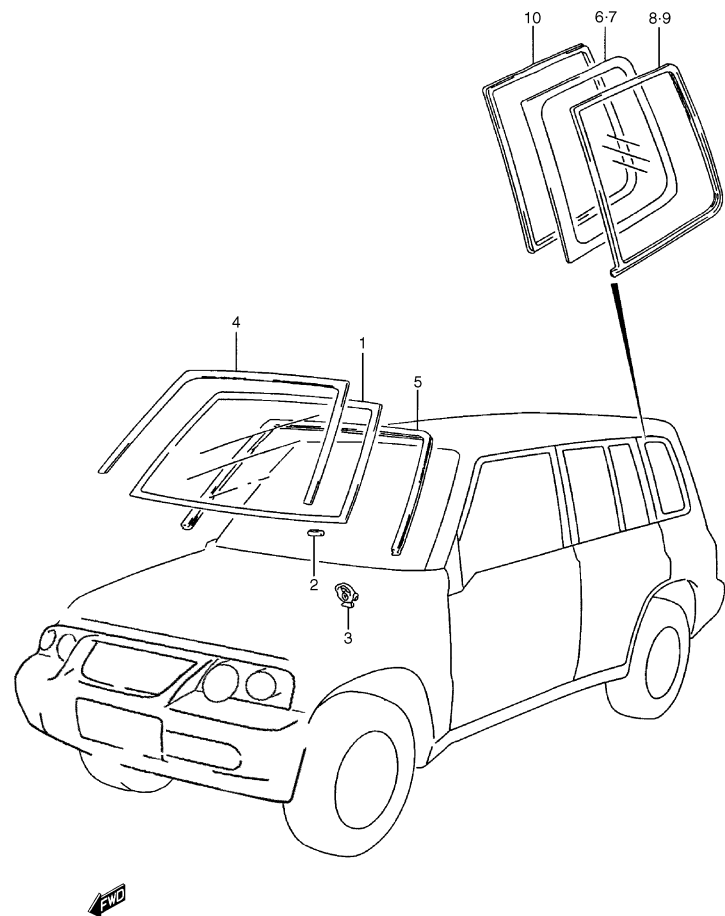


FIG.117 CRISTAL VENTANA (5P)

POS NO.	REFERENCIA	DENOMINACION	CANT.		OBSERVACIONES
			C	V	
1	84515-85C00	LUNA PARABRISAS (VERDE)	-	1	
2	84617-61A10	ESPACIADOR PARABRISAS	-	1	
3	84618-85C00	TOPE PARABRISAS	-	2	
4	84611-86C00-5PK	MOLDURA PARABRISAS (NEGRO)	-	1	
5	84616-61A00-5PK	EMBELLECEDOR PARABRISAS (NEGRO)	-	1	
6 -1	84561-86C00	CRISTAL LAT.TRAS.L/D (VERDE)	-	1	
6 -2	84561-86CA0	CRISTAL LAT.TRAS.L/D	-	1	N1
7 -1	84566-86C00	CRISTAL LAT.TRAS.L/I (VERDE)	-	1	
7 -2	84566-86CA0	CRISTAL LAT.TRAS.L/I	-	1	N1
8	84691-56B00-5PK	MOLDURA LAT.TRAS. L/D (NEGRO)	-	1	
9	84692-56B00-5PK	MOLDURA LAT.TRAS. L/I (NEGRO)	-	1	
10	84695-56B00-5PK	EMBELLECEDOR LAT. TRAS. (NEGRO)	-	2	JX
11	53233-86CA0	LAMINA VINILO LATERAL TRASERO L/D	-	1	N1: NO ILUSTRADO
12	53234-86CA0	LAMINA VINILO LATERAL TRASERO L/I	-	1	N1: NO ILUSTRADO

6

FIG. 118

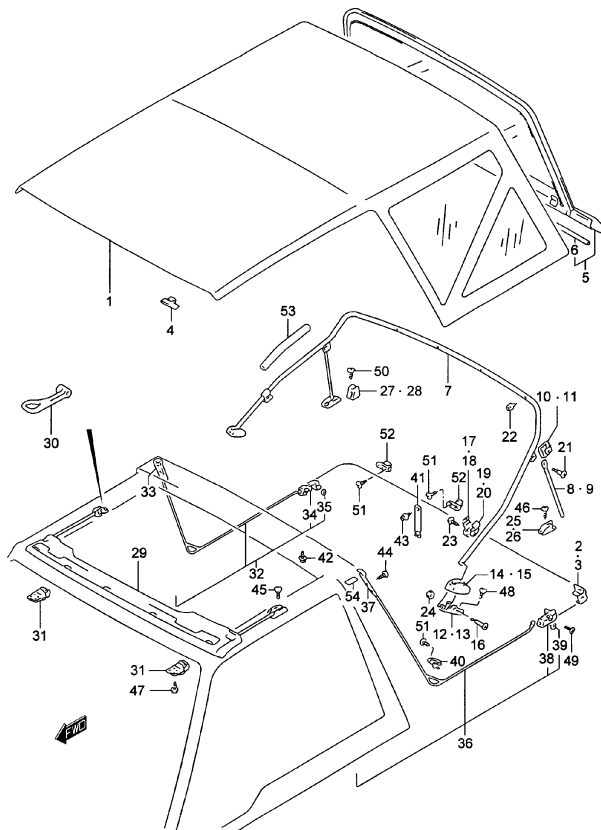


FIG.118 SOFTTOP

POS NO.	REFERENCIA	DENOMINACION	CANT.		OBSERVACIONES
			C	V	
1	- 1	78310-60A52-PRB C/ TECHO DE LONA	1	-	NEGRO
1	- 2	78310-60A52-PRW C/ TECHO DE LONA	1	-	BLANCO
2		78381-60A00 .GANCHO ESQUINA L/D	1	-	
3		78382-60A00 .GANCHO ESQUINA L/I	1	-	
4		78389-60A00 .GANCHO DEL.	5	-	
5	- 1	78320-60A52-PRB VENTANILLA LONA TRAS.	1	-	NEGRO
5	- 2	78320-60A52-PRW VENTANILLA LONA TRAS.	1	-	BLANCO
6		78399-60A00 .TUBO VENTANA TRAS.	1	-	
7		78410-60A11 ARCO DE TOLDO	1	-	
8		78421-60A02 BRAZO SOPORTE TOLDO L/D	1	-	
9		78422-60A02 BRAZO SOPORTE TOLDO L/I	1	-	
10		78441-60A00 TAPA SOPORTE TOLDO L/D	1	-	
11		78451-60A00 TAPA SOPORTE TOLDO L/I	1	-	
12		78442-60A02 SOPORTE ARCO DE TOLDO L/D	1	-	
13		78452-60A02 SOPORTE ARCO DE TOLDO L/I	1	-	
14		78443-60A01 TAPA SOPORTE TOLDO L/D	1	-	
15		78453-60A01 TAPA SOPORTE TOLDO L/I	1	-	
16		78444-60A01 TORNILLO	2	-	
17		78446-60A00 SUJECCION TOLDO NO.1 L/D	1	-	
18		78456-60A00 SUJECCION TOLDO NO.1 L/I	1	-	
19		78447-60A00 SUJECCION TOLDO NO.2 L/D	1	-	
20		78457-60A00 SUJECCION TOLDO NO.2 L/I	1	-	
21		09139-05037 TORNILLO	2	-	
22		09410-00074 MACHO ARCO DE TOLDO	5	-	
23		03511-05123 TORNILLO	2	-	
24		08310-00063 TUERCA	2	-	
25		78461-60A00 TOPE VARA SOPORTE L/D	1	-	
26		78462-60A00 TOPE VARA SOPORTE L/I	1	-	
27		78471-60A00 TOPE TOLDO L/D	1	-	
28		78472-60A00 TOPE TOLDO L/I	1	-	
29		78510-85C00 ARCO DE TOLDO DEL.	1	-	
30		78518-60A01 .VARILLA, TENSION	2	-	
31		78520-60A01 CIERRE ARCO DEL.	2	-	
32		78530-60A00 ARCO DE TOLDO LAT. L/D	1	-	
33		78532-60A00 .SOPORTE ARCO SUP. L/D	1	-	
34		78533-60A00 .SOPORTE TRAS. L/I	1	-	

S300/350

6

FIG. 118

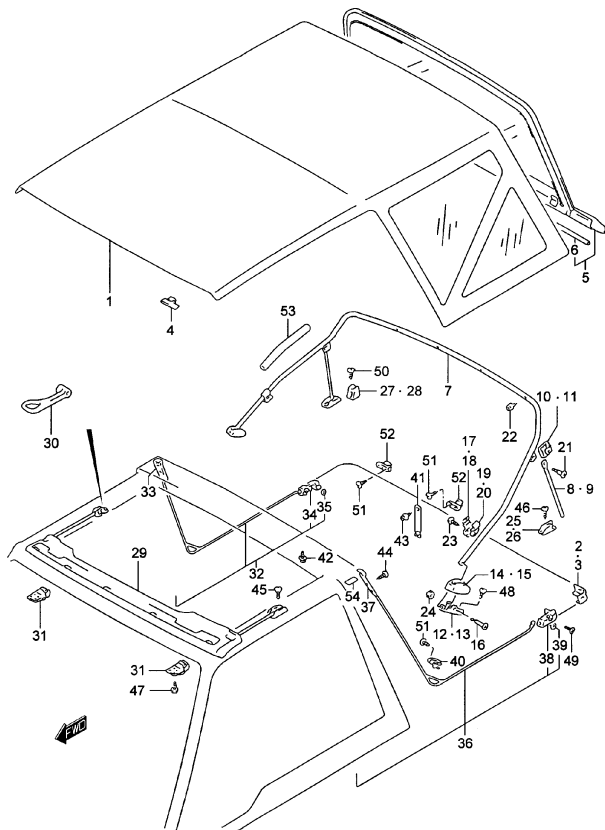


FIG.118 SOFTTOP

POS NO.	REFERENCIA	DENOMINACION	CANT.		OBSERVACIONES
			C	V	
35	78534-60A00	.TUERCA	2	-	
36	78540-60A00	ARCO DE TOLDO LAT. L/I	1	-	
37	78542-60A00	.SOPORTE ARCO SUP. L/I	1	-	
38	78543-60A00	.SOPORTE TRAS. L/D	1	-	
39	78534-60A00	.TUERCA	2	-	
40	78554-60A00	SUJECCION LONA	2	-	
41	78553-85C00-5ES	TIRANTATOLDO (NEGRO)	1	-	
42	09410-00074	MACHO LONA	2	-	
43	09410-00075	MACHO PUERTA TRAS.	1	-	
44	02112-06123	TORNILLO	4	-	
45	02112-06163	TORNILLO	4	-	
46	02112-06203	TORNILLO	4	-	
47	02142-06163	TORNILLO	4	-	
48	02142-06163	TORNILLO	4	-	
49	03141-04083	TORNILLO	2	-	
50	03141-05203	TORNILLO	4	-	
51	03541-05123	TORNILLO	10	-	
52	78555-60A00	SUJECCION VENTANA TRAS.	3	-	
53	78432-60A00	PROTECTOR LAT.TOLDO	2	-	
54	84761-50X50	PROTECTOR PILAR CENTRAL	2	-	

6



FIG. 119

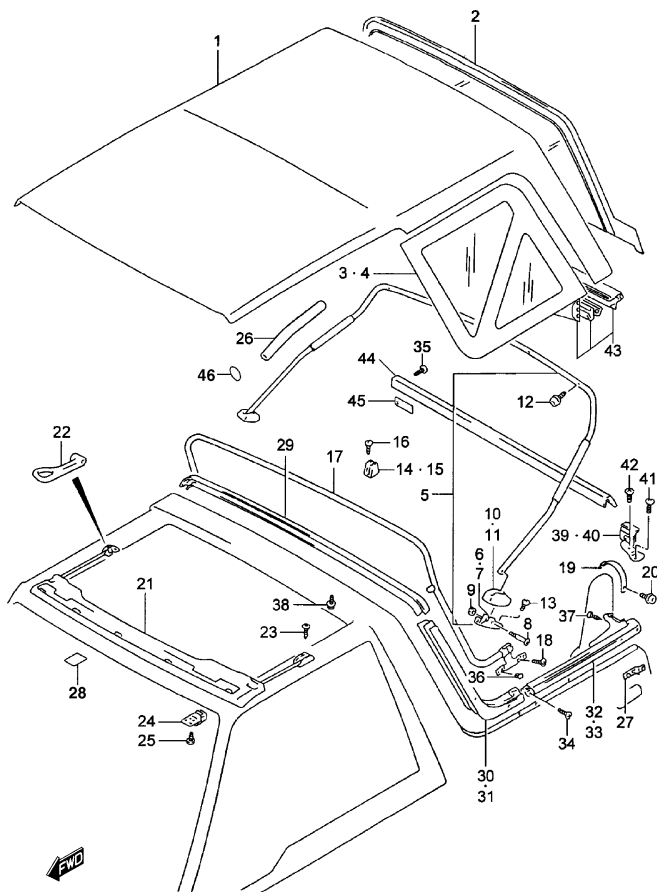


FIG.119 FASTTOP

POS NO.	REFERENCIA	DENOMINACION	CANT.		OBSERVACIONES	
			C	V		
1	- 1	78310-85C20-BEB	TECHO LONA	1	-	NEGRO, JLX, JX: GASOLINA
1	- 2	78310-85C20-BEW	TECHO LONA	1	-	BLANCO, JLX, JX: GASOLINA
2	- 1	78310-85CA0-BEB	VENTANILLA TRAS.	1	-	NEGRO, JLX, JX: GASOLINA
2	- 2	78310-85CA0-BEW	VENTANILLA TRAS.	1	-	BLANCO, JLX, JX: GASOLINA
3	- 1	78310-85CB0-BEB	VENTANILLA L/D	1	-	NEGRO, JLX, JX: GASOLINA
3	- 2	78310-85CB0-BEW	VENTANILLA L/D	1	-	BLANCO, JLX, JX: GASOLINA
4	- 1	78310-85CC0-BEB	VENTANILLA L/I	1	-	NEGRO, JLX, JX: GASOLINA
4	- 2	78310-85CC0-BEW	VENTANILLA L/I	1	-	BLANCO, JLX, JX: GASOLINA
5		78411-85C00	ARCO DE TOLDO TRAS.	1	-	
6		78442-60A02	.SOPORTE ARCO L/D	1	-	
7		78452-60A02	.SOPORTE ARCO L/I	1	-	
8		78444-60A01	.TORNILLO ARCO DE TOLDO	2	-	
9		08310-00063	.TUERCA ARCO DE TOLDO	2	-	
10		78443-60A01	.TAPA SOPORTE ARCO L/D	1	-	
11		78453-60A01	.TAPA SOPORTE ARCO L/I	1	-	
12		09410-00074	.MACHO ARCO DE TOLDO	5	-	
13		02142-06163	TORNILLO SOPORTE	4	-	
14		78471-60A00	TOPE ARCO L/D	1	-	
15		78472-60A00	TOPE ARCO L/I	1	-	
16		03141-05203	TORNILLO TOPE DE ARCO	4	-	
17		78400-85CF0	ARCO DE TOLDO	1	-	
18		03141-04083	TORNILLO ARCO DE TOLDO	4	-	
19		78400-85CM0	CINTA ARCO DE TECHO	1	-	
20		09410-00075	MACHO CINTA	1	-	
21		78510-85C10	ARCO DE TOLDO	1	-	
22		78518-60A01	.VARILLA TENSION	2	-	
23		02112-06163	TORNILLO	4	-	
24		78520-60A01	CIERRE	2	-	
25		02142-06163	TORNILLO CIERRE	4	-	
26		78432-60A00	PROTECTOR ARCO DE TOLDO	2	-	
27		78565-62A00	SOPORTE MOLDURA TRAS.	2	-	
28		84761-50X50	PROTECTOR ARCO DE TOLDO	AR	-	JLX; JX: GASOLINA

S300/350

6

FIG. 119

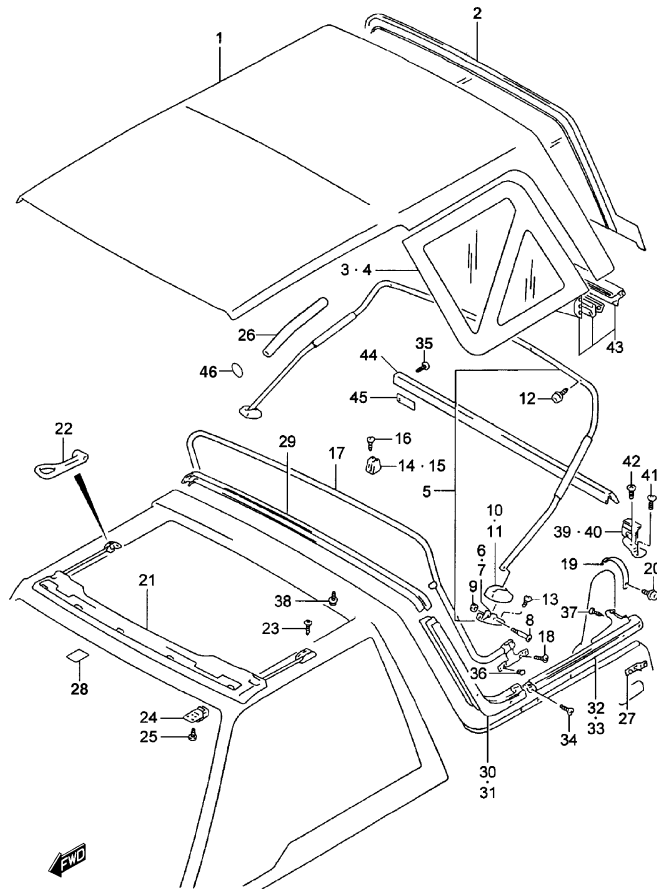


FIG.119 FASTTOP

POS NO.	REFERENCIA	DENOMINACION	CANT.		OBSERVACIONES
			C	V	
29	78531-85C00	MOLDURA JUNTA	1	-	
30	78532-62A00	JUNTA PILAR L/I	1	-	
31	78542-62A00	JUNTA PILAR L/D	1	-	
32	78533-62A00	MOLDURA L/I	1	-	
33	78543-62A00	MOLDURA L/D	1	-	
34	03122-04163	TORNILLO MOLDURA	15	-	
35	03542-04167	TORNILLO PERFIL	2	-	
36	09148-04021	TUERCA MOLDURA	15	-	
37	09409-85C00	CLIP MOLDURA	6	-	
38	09410-00074	MACHO LONA	2	-	
39	78400-85CG1	SOPORTE VENT. INFERIOR L/D	1	-	
40	78400-85CH1	SOPORTE VENT. INFERIOR L/I	1	-	
41	01500-06163	TORNILLO SOPORTE	2	-	
42	03141-04083	TORNILLO SOPORTE	2	-	
43	78400-85CI0	TIRANTE VENTANILLA INFERIOR	1	-	
44	78561-62A00	MOLDURA PERFIL	1	-	
45	78400-85CJ0	.CLIP PERFIL	3	-	
46	72115-85C00	TAPON	8	-	

6



FIG. 120

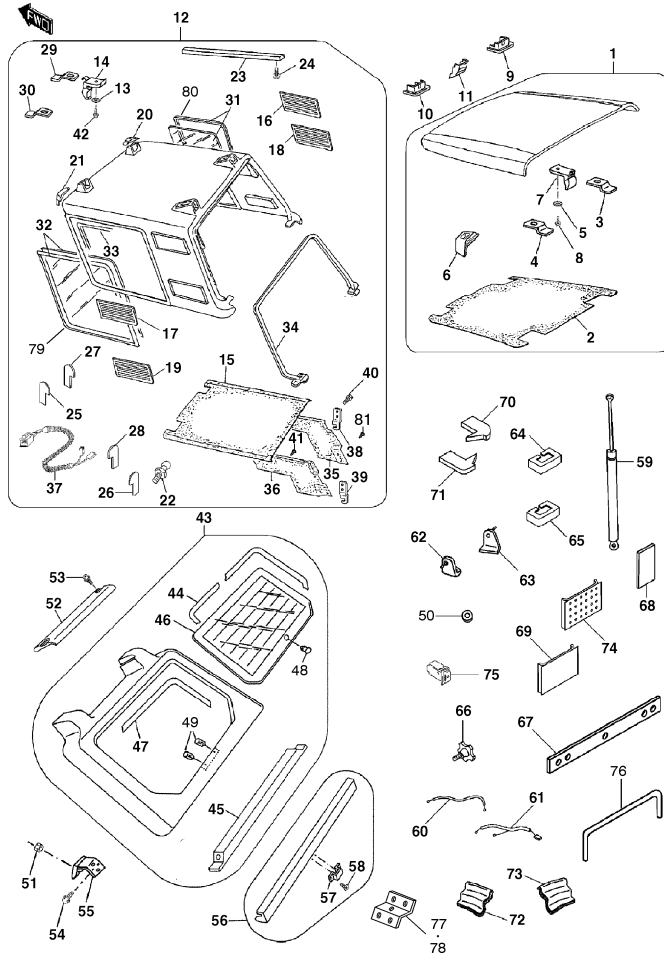


FIG.120 TECHO DE FIBRA (MODELO AMERICA)

POS NO.	REFERENCIA	DENOMINACION	CANT.		OBSERVACIONES	
			C	V		
1	- 1	99000-990YB-L31	C/ TECHO DELANTERO	1	-	BLANCO
1	- 2	99000-990YB-L32	C/ TECHO DELANTERO	1	-	NEGRO
2	- 1	99000-990YB-H16	.TAPICERIA TECHO DEL.	1	-	NEGRO
2	- 2	93645-85C00	.TAPICERIA TECHO DEL.	1	-	GRIS
3		99000-990YB-H17	.PESTILLO TRASERO L/D	1	-	
4		99000-990YB-H18	.PESTILLO TRASERO L/I	1	-	
5		99000-990YB-H19	.ARANDELA	2	-	
6		99000-990YB-H22	.SUPLEMENTO DE GOMA	4	-	
7		78520-60A01	.SISTEMA CERRADURA	2	-	
8		99000-990YB-Y25	.TORNILLO	2	-	
9		99000-990YB-H20	TAPA ALOJ. PESTILLO DELANTERO L/D	1	-	
10		99000-990YB-H21	TAPA ALOJ. PESTILLO DELANTERO L/I	1	-	
11		99000-990YB-H23	CUBIERTA PESTILLO CENT.	1	-	
12	- 1	99000-990YB-L33	C/ TECHO TRASERO	1	-	BLANCO
12	- 2	99000-990YB-L34	C/ TECHO TRASERO	1	-	NEGRO
13		99000-990YB-H19	.ARANDELA	2	-	
14		99000-990YB-H24	.SISTEMA CERRADURA	2	-	
15	- 1	99000-990YB-H27	.TAPICERIA TECHO TRASERO	1	-	NEGRO
15	- 2	93781-85C00	.TAPICERIA TECHO TRASERO	1	-	GRIS
16		99000-990YB-H28	.EMBELLECEDOR SUP. L/D	1	-	
17		99000-990YB-H29	.EMBELLECEDOR SUP. L/I	1	-	
18		99000-990YB-H30	.EMBELLECEDOR INF. L/D	1	-	
19		99000-990YB-H31	.EMBELLECEDOR INF. L/I	1	-	
20		99000-990YB-H34	.SUPLEMENTO SUPERIOR GOMA L/D	1	-	
21		99000-990YB-H35	.SUPLEMENTO SUPERIOR GOMA L/I	1	-	
22		99000-990YB-H36	.PERNO DE ROTULA	2	-	
23		99000-990YB-H37	.BARRA SUPERIOR TECHO	2	-	
24		99000-990YB-H38	.TORNILLO	4	-	
25		99000-990YB-H39	.PLACA ALMOHADILLA L/D	1	-	
26		99000-990YB-H40	.PLACA ALMOHADILLA L/I	1	-	
27		99000-990YB-H41	.FORRO CAUCHO L/D	1	-	
28		99000-990YB-H42	.FORRO CAUCHO L/I	1	-	
29		99000-990YB-H43	.PESTILLO DELANT. L/D	1	-	
30		99000-990YB-H44	.PESTILLO DELANT. L/I	1	-	
31		93755-64A00	.CRISTAL LATERAL L/D	1	-	
32		93765-64A00	.CRISTAL LATERAL L/I	1	-	

S300/350

6

FIG. 120

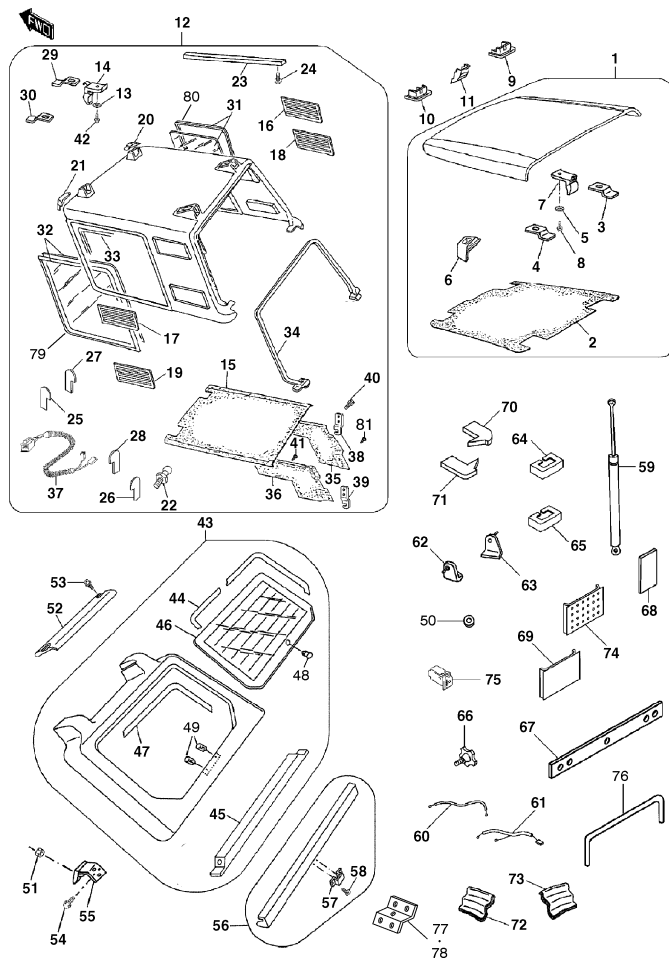


FIG.120 TECHO DE FIBRA (MODELO AMERICA)

POS NO.	REFERENCIA	DENOMINACION	CANT.		OBSERVACIONES
			C	V	
33	99000-990YB-H47	.GOMA INTERIOR	2	-	
34	99000-990YB-H49	.GOMA TECHO TRASERO	1	-	
35	99000-990YB-H51	.TAPICERIA LATERAL L/D	1	-	
36	99000-990YB-H52	.TAPICERIA LATERAL L/I	1	-	
37	99000-990YB-H53	.CABLEADO SUPERIOR	1	-	
38	99000-990YB-L02	.SOPORTE L/D	1	-	
39	99000-990YB-L03	.SOPORTE L/I	1	-	
40	99000-990YB-X21	.TORNILLO	2	-	
41	99000-990YB-X22	.CLIP	6	-	
42	99000-990YB-Y25	.TORNILLO	2	-	
43 - 1	99000-990YB-L35	PORTON TRASERO	1	-	BLANCO
43 - 2	99000-990YB-L36	PORTON TRASERO	1	-	NEGRO
44	99000-990YB-H61	.MOLDURA CRISTAL TRASERO	1	-	
45	99000-990YB-H62	.MOLDURA PERFIL PUERTA TRAS.	1	-	
46	93831-85C00	.CRISTAL PRTA. TRASERA	1	-	
47	99000-990YB-H74	.MOLDURA INT. CRISTAL TRAS.	1	-	
48	99000-990YB-L55	.TAPON CRISTAL TRASERO	1	-	
49	99000-990YB-L56	.TAPON PARA TORNILLO	2	-	
50	99000-990YB-Y21	ARANDELA	4	-	
51	99000-990YB-H48	TUERCA	4	-	
52	99000-990YB-H58	SPOILER PORTON TRASERO	1	-	
53	99000-990YB-H59	TORNILLO	2	-	
54	99000-990YB-H60	TORNILLO	4	-	
55	99000-990YB-H64	BISAGRA	2	-	
56 - 1	99000-990YB-H71	MOLDURA PORTON TRAS. (BLANCO)	1	-	BLANCO
56 - 2	99000-990YB-H72	MOLDURA PORTON TRAS. (NEGRO)	1	-	NEGRO
57	99000-990YB-H73	.RESORTE	3	-	
58	03142-05123	.TORNILLO	6	-	
59	93900-85C00	AMORTIGUADOR PORTON TRASERO	2	-	
60	99000-990YB-H54	CABLEADO INFERIOR	1	-	
61	99000-990YB-H55	CABLEADO INFERIOR FINAL	1	-	
62	99000-990YB-H66	TOPE INF. SOPORTE L/D	1	-	
63	99000-990YB-H67	TOPE INF. SOPORTE L/I	1	-	
64	99000-990YB-H69	TAPA PESTILLO FRONTAL	2	-	
65	99000-990YB-H70	TAPA PESTILLO TRASERO	2	-	
66	99000-990YB-L04	POMO	2	-	

S300/350

6

FIG. 120

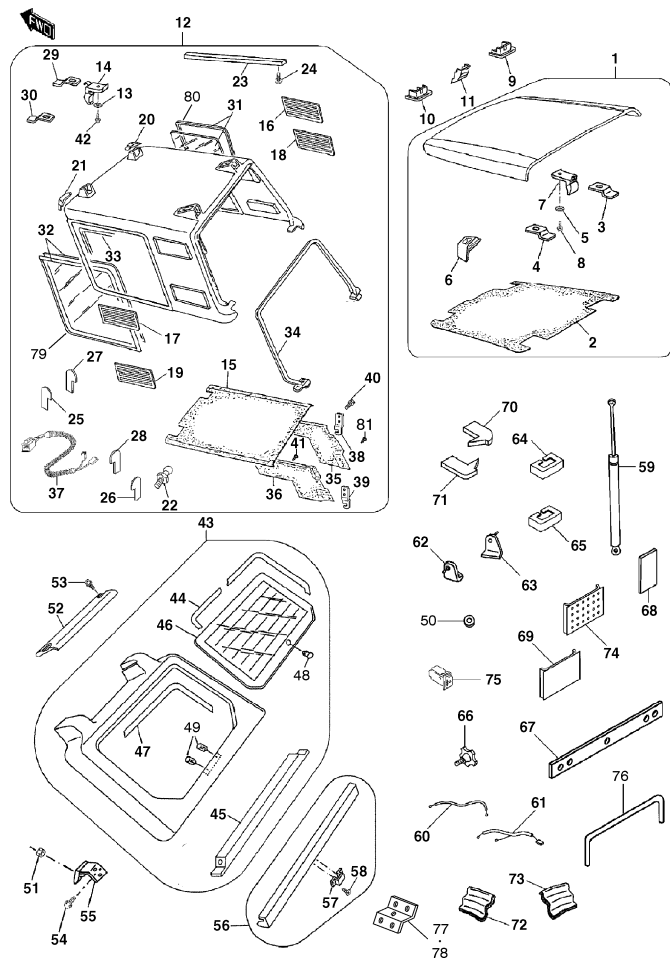


FIG.120 TECHO DE FIBRA (MODELO AMERICA)

POS.NO.	REFERENCIA	DENOMINACION	CANT.		OBSERVACIONES
			C	V	
67	99000-990YB-L05	TAPA ADHESIVA CAUCHO	1	-	
68	99000-990YB-L06	TAPA ADHESIVA CAUCHO	2	-	
69	99000-990YB-L07	ADHESIVO TRANSPARENTE	2	-	
70	99000-990YB-L08	SELLANTE TAPIC. TRAS. L/D	1	-	
71	99000-990YB-L09	SELLANTE TAPIC. TRAS. L/I	1	-	
72	99000-990YB-L17	CUBIERTA L/D	1	-	
73	99000-990YB-L18	CUBIERTA L/I	1	-	
74	99000-990YB-F14	PELICULA AUTOADHESIVA	2	-	BLANCO Y NEGRO
75	35180-85C00	INTERRUPTOR LUNETAS TERMICA	1	-	
76	77161-60A00	PERFIL CIERRE FRONT. TECHO TRAS.	1	-	
77	93734-85C00	CHAPA FIJACION L/D	1	-	
78	93735-85C00	CHAPA FIJACION L/I	1	-	
79	93756-64A00	MOLDURA LATERAL CRISTAL L/I	1	-	
80	93766-64A00	MOLDURA LATERAL CRISTAL L/D	1	-	
81 - 1	59811-85C00-6GS	CLIP	4	-	JLX
81 - 2	76283A60A30-6GS	CLIP	4	-	JX

6

FIG. 121

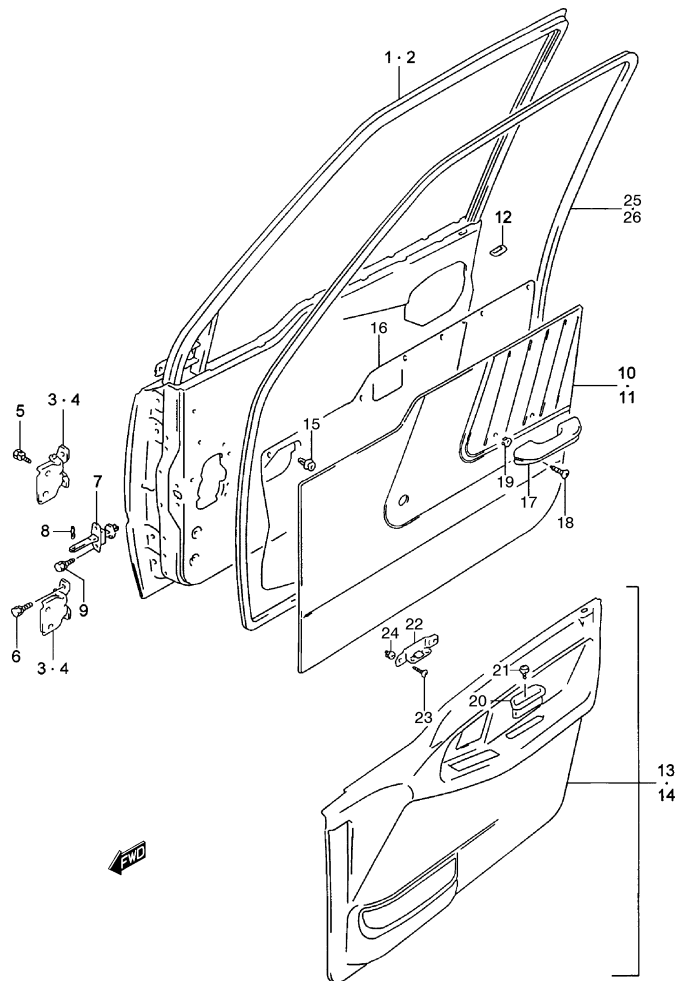


FIG.121 PANEL PUERTA DELANTERA (3P)

POS NO.	REFERENCIA	DENOMINACION	CANT.		OBSERVACIONES
			C	V	
1 -1	68001-66A11	C/ PANEL PUERTA DEL. L/D	1	1	N/ MOLDURAS
1 -2	68001-67A22	C/ PANEL PUERTA DEL. L/D	1	1	W/ MOLDURAS
2 -1	68002-66A11	C/ PANEL PUERTA DEL. L/I	1	1	N/ MOLDURAS
2 -2	68002-67A22	C/ PANEL PUERTA DEL. L/I	1	1	W/ MOLDURAS
3	69310-85C00	BISAGRA PUERTA NO.1	2	2	SUP. L/D, INF. L/I
4	69340-85C00	BISAGRA PUERTA NO.2	2	2	SUP. L/I, INF. L/D
5	01551-08253	TORNILLO	8	8	
6	01551-08203	TORNILLO	8	8	
7	81810-56B01	FRENO PUERTA	2	2	
8	81831-70B00	PASADOR	2	2	
9	01830-06163	TORNILLO	4	4	
10 -1	83710-60A10-T02	TAPICERIA PUERTA L/D (GRIS)	1	1	JX:N/ ELEV. ELECT.
10 -2	83710-86CA0	TAPICERIA PUERTA L/D	1	1	JX:W/ ELEV. ELECT.
11 -1	83730-60A10-T02	TAPICERIA PUERTA L/I (GRIS)	1	1	JX:N/ ELEV. ELECT.
11 -2	83730-86CA0	TAPICERIA PUERTA L/I	1	1	JX:W/ ELEV. ELECT.
12	83795-60A00-T01	EMBELLECEDOR SEGURO (GRIS)	2	2	JX
13	83701-68A10-T02	TAPICERIA PTA. L/D	1	1	JLX
14	83702-68A10-T02	TAPICERIA PTA. L/I	1	1	JLX
15 -1	09409-08320	PASADOR	30	30	JX
15 -2	09409-08320	PASADOR	18	18	JLX
16	83911-60X51	AISLANTE PANEL	2	2	AR (600x1200)
17	84450-82000-T01	ASIDERO PUERTA (GRIS)	2	2	JX
18	03241-06253	TORNILLO	4	4	JX
19	59981-85C00	TUERCA	4	4	JX
20	84481-68A00-T01	CAJA ASIDERO (GRIS)	2	2	JLX
21	03141-04123	TORNILLO	2	2	JLX
22	84482-68A00	SOPORTE TIRADOR	2	2	JLX
23	03241-16163	TORNILLO	4	4	JLX
24	59981-85C00	TUERCA	4	4	JLX
25	84641-85C01	JUNTA GOMA L/D	1	1	
26	84651-85C01	JUNTA GOMA L/I	1	1	

6

FIG. 122

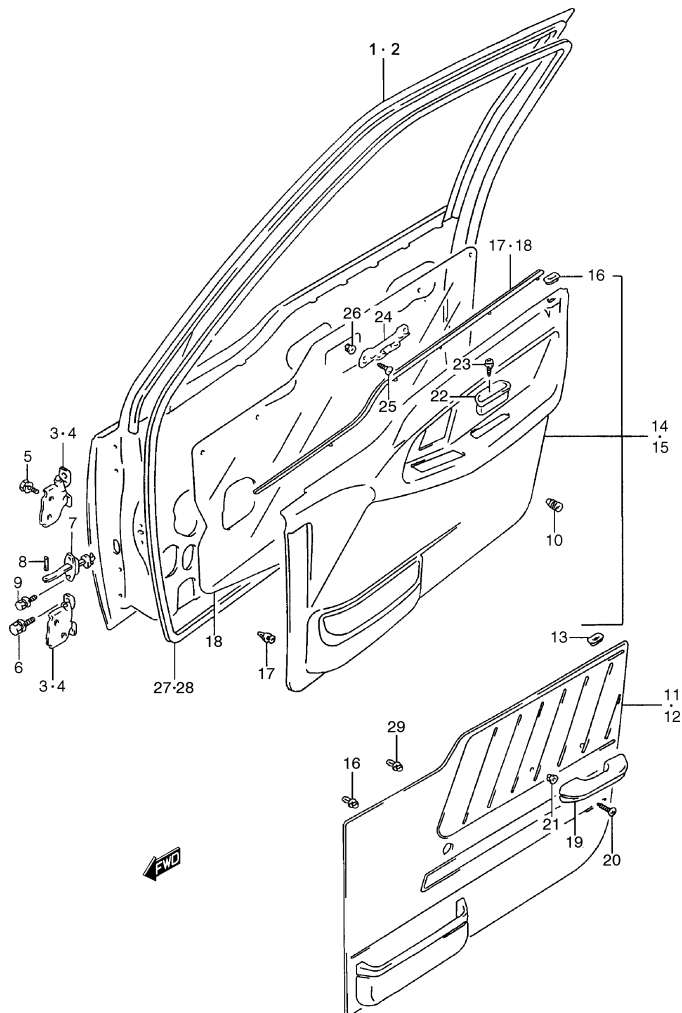


FIG.122 PANEL PUERTA DELANTERA (5P)

POS NO.	REFERENCIA	DENOMINACION	CANT.		OBSERVACIONES	
			C	V		
1	- 1	68001-57B11	C/ PANEL PUERTA DEL. L/D	-	1	N/ MOLDURAS
1	- 2	68001-77E11	C/ PANEL PUERTA DEL. L/D	-	1	W/ MOLDURAS
2	- 1	68002-57B11	C/ PANEL PUERTA DEL. L/I	-	1	N/ MOLDURAS
2	- 2	68002-77E11	C/ PANEL PUERTA DEL. L/I	-	1	W/ MOLDURAS
3		69310-85C00	BISAGRA PUERTA NO.1	-	2	SUP. L/D, INF. L/I
4		69340-85C00	BISAGRA PUERTA NO.2	-	2	INF. L/I, SUP. L/D
5		01551-08253	TORNILLO	-	8	
6		01551-08253	TORNILLO	-	8	
7		81810-56B01	FRENO PUERTA	-	2	
8		81831-70B00	PASADOR	-	2	
9		01500-06163	TORNILLO	-	4	
10		82711-56B00	TOPE PUERTA	-	2	
11		83701-56B10-T02	TAPICERIA PUERTA L/D (GRIS)	-	1	JX
12		83702-56B10-T02	TAPICERIA PUERTA L/I (GRIS)	-	1	JX
13		83795-60A00-T01	EMBELLECEDOR SEGURO (GRIS)	-	2	JX
14		83701-77E10-T02	GUARNECIDO PUERTA L/D	-	1	JLX
15		83702-77E10-T02	GUARNECIDO PUERTA L/I	-	1	JLX
16		09409-08320	CLIP	-	26	JX
17		09409-08320	CLIP	-	16	JLX
18		83911-60X51	AISLANTE PANEL	-	2	AR (600x1200)
19		84450-82000-T01	ASIDERO PUERTA (GRIS)	-	2	JX
20		03241-06253	TORNILLO	-	4	JX
21		59981-85C00	TUERCA	-	4	JX
22		84481-68A00-T01	CAJA ASIDERO (GRIS)	-	2	JLX
23		03141-04123	TORNILLO	-	2	JLX
24		84482-77E00	SOPORTE TIRADOR	-	2	JLX
25		03241-16163	TORNILLO	-	4	JLX
26		59981-85C00	TUERCA	-	4	JLX
27		84641-85C10	JUNTA GOMA L/D	-	1	
28		84651-85C10	JUNTA GOMA L/I	-	1	
29		09409C12301	CLIP FIJACION	-	4	N1

S300/350

FIG. 123

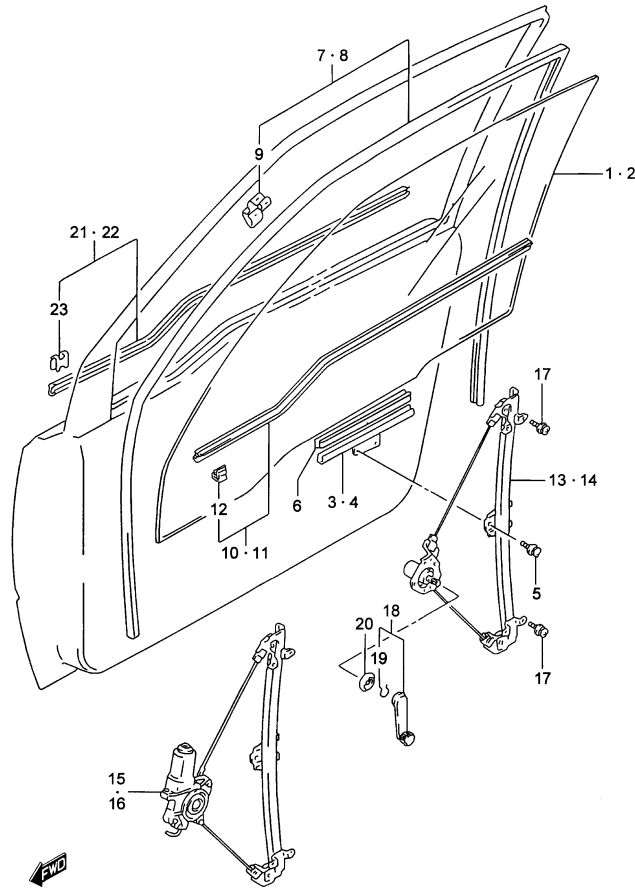


FIG.123 ELEVACIONES PUERTA DELANTERA (3P)

POS NO.	REFERENCIA	DENOMINACION	CANT.		OBSERVACIONES
			C	V	
1	84531-85C00	CRISTAL VENTANA L/D (VERDE)	1	1	
2	84536-85C00	CRISTAL VENTANA L/I (VERDE)	1	1	
3	83610-85C00	PERFIL EMPUJE CRISTAL L/D	1	1	
4	83620-85C00	PERFIL EMPUJE CRISTAL L/I	1	1	
5	02112-76123	TORNILLO	4	4	
6	83691-60A00	GOMA	2	2	
7	83660-60A00	GUIA ELEVACIONES L/D	1	1	
8	83680-60A00	GUIA ELEVACIONES L/I	1	1	
9	83662-60A00	.GRAPA	2	2	
10	83850-60A00	GOMA INTERIOR L/D	1	1	JX
11	83860-60A00	GOMA INTERIOR L/I	1	1	JX
12	83852-60A00	.CLIP	14	14	JX
13	83410A60A00	C/ ELEVACIONES L/D	1	1	N/ ELEV. ELECT.
14	83440A60A00	C/ ELEVACIONES L/I	1	1	N/ ELEV. ELECT.
15	83401-85C00	C/ ELEVACIONES L/D	1	1	W/ ELEV. ELECT.
16	83402-85C00	C/ ELEVACIONES L/I	1	1	W/ ELEV. ELECT.
17	02112-76123	TORNILLO	14	14	
18	82960-82100-T01	MANECILLA ELEVACIONES (GRIS)	2	2	JX
19	78463-78000	.CLIP	2	2	JX
20	82972-82100-T01	MOLDURA MANECILLA (GRIS)	2	2	JX
21	83810-65A00	PERFIL VENTANA L/D	1	1	
22	83820-65A00	PERFIL VENTANA L/I	1	1	
23	83812-60A00	.CLIP	14	14	

6

FIG. 124

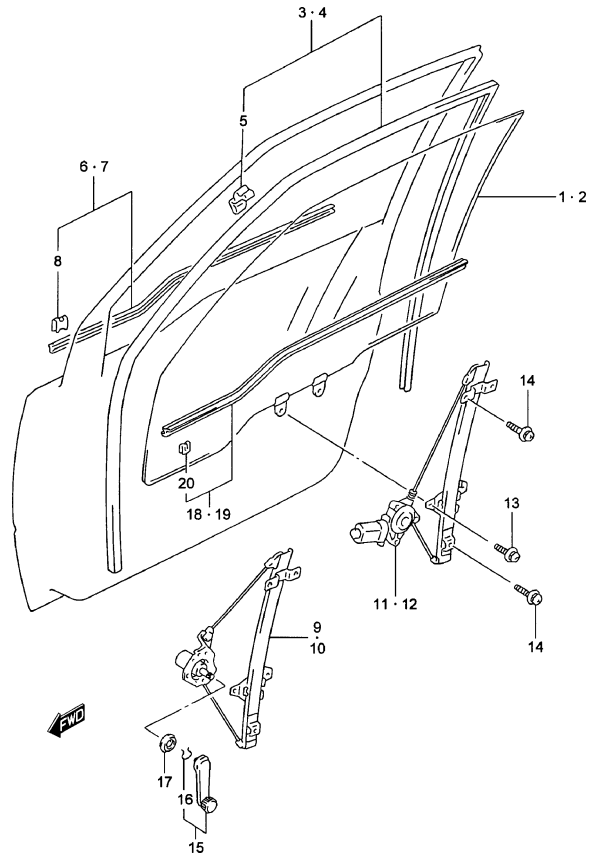


FIG.124 ELEVACIONES PUERTA DELANTERA (5P)

POS NO.	REFERENCIA	DENOMINACION	CANT.		OBSERVACIONES
			C	V	
1	84531-86C00	CRISTAL VENTANA L/D (VERDE)	-	1	
2	84536-86C00	CRISTAL VENTANA L/I (VERDE)	-	1	
3	83660-56B00	GUIA ELEVACIONES L/D	-	1	
4	83680-56B00	GUIA ELEVACIONES L/I	-	1	
5	83662-60A00	.GRAPA	-	2	
6	83810-56B00	PERFIL VENTANA L/D	-	1	
7	83820-56B00	PERFIL VENTANA L/I	-	1	
8	83812-60A00	.CLIP	-	14	
9	83410-56B00	C/ ELEVACIONES L/D	-	1	N/ ELEV. ELECT.
10	83440-56B00	C/ ELEVACIONES L/I	-	1	N/ ELEV. ELECT.
11	83401-57B00	C/ ELEVACIONES L/D	-	1	W/ ELEV. ELECT.
12	83402-57B00	C/ ELEVACIONES L/I	-	1	W/ ELEV. ELECT.
13	02112-76123	TORNILLO	-	4	
14	02112-76123	TORNILLO	-	14	
15	82960-82100-T01	MANECILLA ELEVACIONES (GRIS)	-	2	JX
16	78463-78000	.CLIP	-	2	JX
17	82972-82100-T01	MOLDURA MANECILLA (GRIS)	-	2	JX
18	83850-56B00	GOMA INTERIOR L/D	-	1	JX
19	83860-56B00	GOMA INTERIOR L/I	-	1	JX
20	83812-60A00	.CLIP	-	14	JX

6

FIG. 125

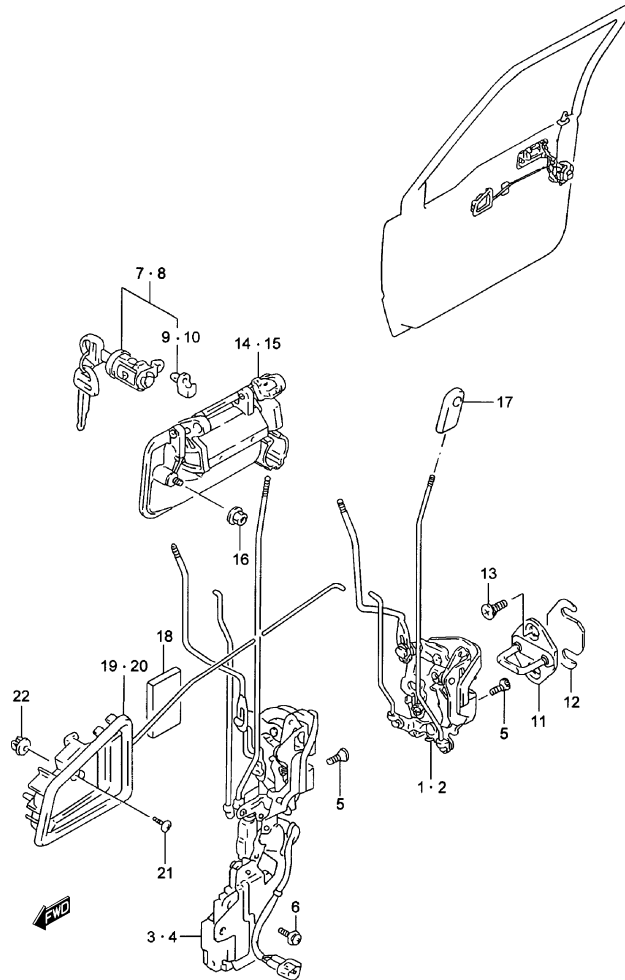


FIG.125 CERRADURA PUERTA DELANTERA (3P)

POS NO.	REFERENCIA	DENOMINACION	CANT.		OBSERVACIONES
			C	V	
1	82201-65A00	C/ CERRADURA PUERTA DEL. L/D	1	1	JX
2	82202-65A00	C/ CERRADURA PUERTA L/I	1	1	JX
3	82201-66A00	C/ CERRADURA PUERTA DEL. L/D	1	1	JLX
4	82202-66A00	C/ CERRADURA PUERTA L/I	1	1	JLX
5	09137-06030	TORNILLO	6	6	
6	02112-76122	TORNILLO	2	2	JLX
7	82200-60831	BOMBILLO CERRADURA L/D	1	1	
8	82200-60841	BOMBILLO CERRADURA L/I	1	1	
9	82277-60A00	.SOPORTE VARILLA L/D	1	1	
10	82287-60A00	.SOPORTE VARILLA L/I	1	1	
11	82610-60A01	RESBALON CERRADURA	2	2	
12	78199-78000	SEPARADOR RESBALON	AR	AR	
13	09137-08011	TORNILLO	4	4	
14	82810-85C00-5PK	MANECILLA EXT. PUERTA L/D (NEGRO)	1	1	
15	82820-85C00-5PK	MANECILLA EXT. PUERTA L/I (NEGRO)	1	1	
16	08316-20063	TUERCA	4	4	
17	82973-60A01-5PK	SEGURO PUERTA (NEGRO)	2	2	
18	77591-75000	ALMOHADILLA	4	4	
19	83110-85C00-T01	MANECILLA INT. PUERTA L/D (GRIS)	1	1	
20	83130-85C00-T01	MANECILLA INT. PUERTA L/I (GRIS)	1	1	
21	03121-05163	TORNILLO	2	2	
22	59981-85C00	TUERCA	2	2	

6

FIG. 126

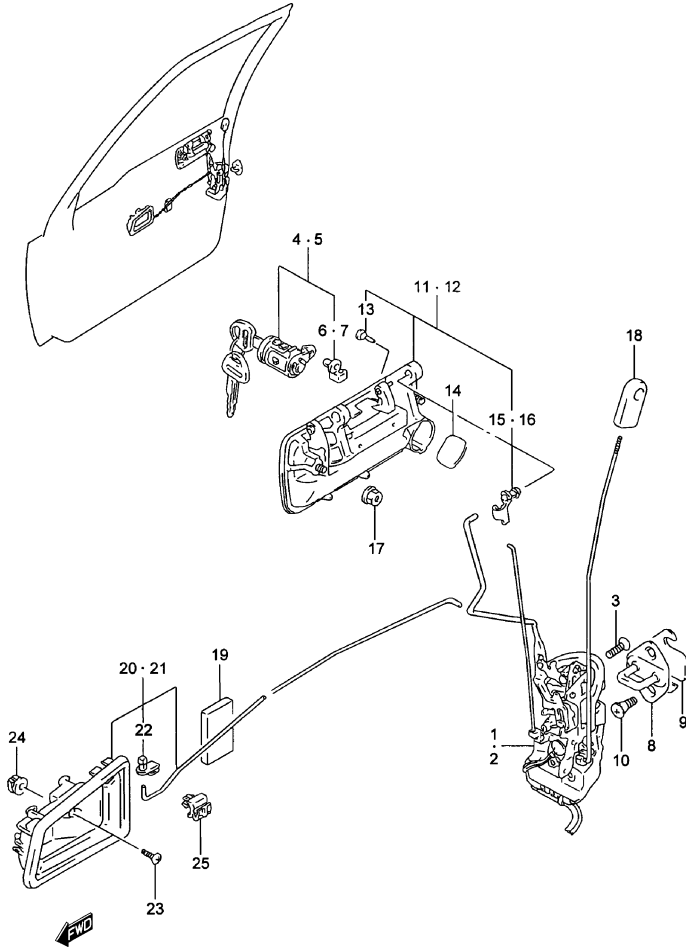


FIG.126 CERRADURA PUERTA DELANTERA (5P)

POS NO.	REFERENCIA	DENOMINACION	CANT.		OBSERVACIONES
			C	V	
1	-1 82201-56B00	C/ CERRADURA PUERTA DEL. L/D	-	1	JX
1	-2 82201-58B00	C/ CERRADURA PUERTA DEL. L/D	-	1	JLX
2	-1 82202-56B00	C/ CERRADURA PUERTA L/I	-	1	JX
2	-2 82202-58B00	C/ CERRADURA PUERTA L/I	-	1	JLX
3	09137-06030	TORNILLO	-	6	
4	82200-60831	BOMBILLO CERRADURA L/D	-	1	
5	82200-60841	BOMBILLO CERRADURA L/I	-	1	
6	82277-60A00	.SOPORTE VARILLA L/D	-	1	
7	82287-60A00	.SOPORTE VARILLA L/I	-	1	
8	82610-60A01	RESBALON CERRADURA	-	2	
9	78199-78000	SEPARADOR RESBALON	-	AR	
10	09137-08011	TORNILLO	-	4	
11	82810-56B00-5PK	MANECILLA EXT. PUERTA L/D (NEGRO)	-	1	
12	82820-56B00-5PK	MANECILLA EXT. PUERTA L/I (NEGRO)	-	1	
13	82816-60A00	.TOPE GOMA	-	4	
14	82817-60A00	.CLIP	-	2	
15	09209-05017	.SOPORTE VARILLA L/D	-	1	
16	82828-56B00	.SOPORTE VARILLA L/I	-	1	
17	08316-20063	TUERCA	-	4	
18	82973-60A01-5PK	SEGURO PUERTA (NEGRO)	-	2	
19	77591-75000	ALMOHADILLA	-	2	
20	83110-85CA0-T01	MANECILLA INT. PUERTA L/D (GRIS)	-	1	
21	83130-85CA0-T01	MANECILLA INT. PUERTA L/I (GRIS)	-	1	
22	83119-60F00	.CLIP MANECILLA	-	2	
23	03121-05163	TORNILLO	-	2	
24	59981-85C00	TUERCA	-	2	
25	83271-63D10	CLIP VARILLA	-	2	

S300/350

FIG. 127

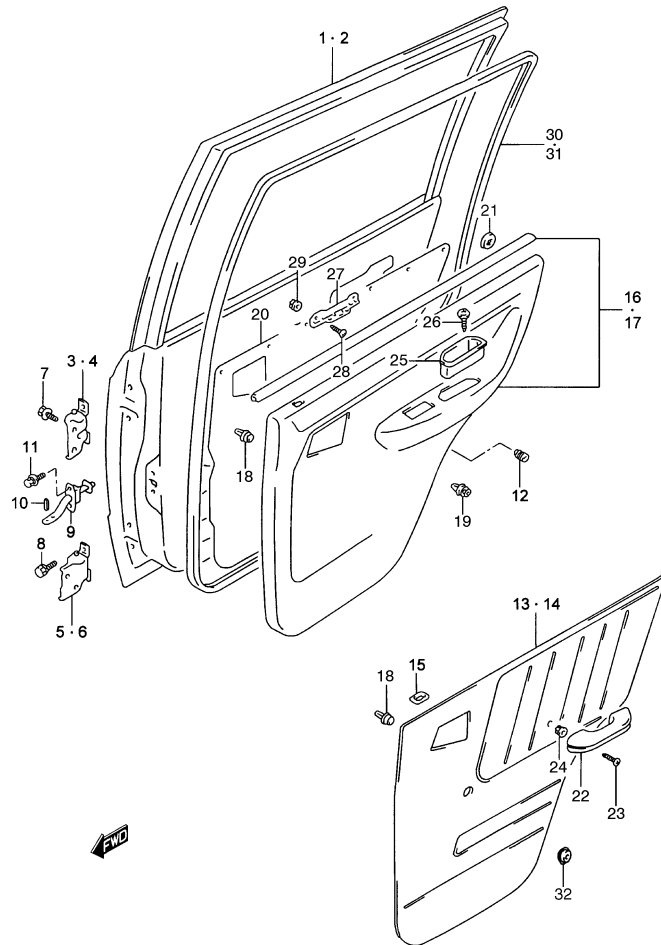


FIG.127 PANEL PUERTA TRASERA (5P)

POS NO.	REFERENCIA	DENOMINACION	CANT.		OBSERVACIONES	
			C	V		
1	- 1	68003-57B12	C/ PANEL PUERTA TRAS. L/D	-	1	N/ MOLDURAS
1	- 2	68003-77E11	C/ PANEL PUERTA TRAS. L/D	-	1	W/ MOLDURAS
2	- 1	68004-57B12	C/ PANEL PUERTA TRAS. L/I	-	1	N/ MOLDURAS
2	- 2	68004-77E11	C/ PANEL PUERTA TRAS. L/I	-	1	W/ MOLDURAS
3		69410-56B10	BISAGRA SUP. L/D	-	1	
4		69430-56B10	BISAGRA SUP. L/I	-	1	
5		69440-56B10	BISAGRA INF. L/D	-	1	
6		69460-56B10	BISAGRA INF. L/I	-	1	
7		01551-08253	TORNILLO	-	8	
8		01551-08203	TORNILLO	-	8	
9		81830-56B01	FRENO PUERTA	-	2	
10		81831-70B00	PASADOR	-	2	
11		01500-06163	TORNILLO	-	4	
12		82711-56B00	TOPE PUERTA	-	2	
13		83740-56B10-T02	TAPICERIA PUERTA L/D (GRIS)	-	1	JX
14		83760-56B10-T02	TAPICERIA PUERTA L/I (GRIS)	-	1	JX
15		83795-60A00-T01	EMBELLECEDOR SEGURO (GRIS)	-	2	JX
16		83703-77E10-T02	TAPICERIA PUERTA L/D	-	1	JLX
17		83704-77E10-T02	TAPICERIA PUERTA L/I	-	1	JLX
18	- 1	09409-08320	CLIP	-	20	JX
18	- 2	09409-08320	CLIP	-	8	JLX
19		83729-50E00	CLIP	-	2	JLX
20		83911-60X51	AISLANTE PANEL	-	2	AR (600x1200)
21		50027-00000	TAPON GOMA	-	2	
22		84450-82000-T01	ASIDERO PUERTA (GRIS)	-	2	JX
23		03241-06253	TORNILLO	-	4	JX
24		59981-85C00	TUERCA	-	4	JX
25		84481-68A00-T01	CAJA ASIDERO (GRIS)	-	2	JLX
26		03141-04123	TORNILLO	-	2	JLX
27		84482-77E00	SOPORTE TIRADOR	-	2	JLX
28		03241-16163	TORNILLO	-	4	JLX
29		59981-85C00	TUERCA	-	4	JLX
30		84661-85C10	PERFIL GOMA AISLANTE L/D	-	1	
31		84671-85C10	PERFIL GOMA AISLANTE L/I	-	1	
32		72999-67H00	TAPON TAPICERIA	-	1	JX: W/ ELEV. ELECT.

S300/350

6

FIG. 128

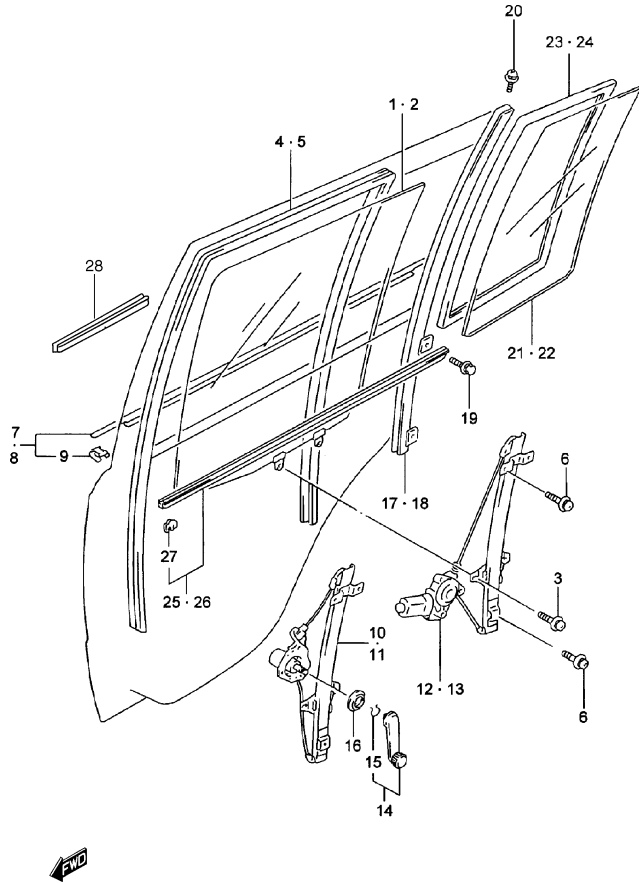


FIG.128 ELEVACIONES PUERTA TRASERA (5P)

POS NO.	REFERENCIA	DENOMINACION	CANT.		OBSERVACIONES
			C	V	
1 - 1	84541-86C00	CRISTAL VENTANA L/D (VERDE)	-	1	
1 - 2	84541-86CA0	CRISTAL VENTANA L/D	-	1	N1
2 - 1	84546-86C00	CRISTAL VENTANA L/I (VERDE)	-	1	
2 - 2	84546-86CA0	CRISTAL VENTANA L/I	-	1	N1
3	02112-76123	TORNILLO	-	4	
4	83671-56B00	PERFIL GUIA ELEV. L/D	-	1	
5	83672-56B00	PERFIL GUIA ELEV. L/I	-	1	
6	02112-76123	TORNILLO	-	14	
7	83830-56B02	PERFIL EXTERIOR L/D	-	1	
8	83840-56B02	PERFIL EXTERIOR L/I	-	1	
9	83812-60A00	.CLIP	-	14	
10	83510-56B00	C/ ELEVACIONES L/D	-	1	JX
11	83540-56B00	C/ ELEVACIONES L/I	-	1	JX
12	83501-57B00	C/ ELEVACIONES L/D	-	1	JLX
13	83502-57B00	C/ ELEVACIONES L/I	-	1	JLX
14	82960-82100-T01	MANECILLA ELEVACIONES (GRIS)	-	2	JX
15	78463-78000	.CLIP	-	2	JX
16	82972-82100-T01	MOLDURA MANECILLA (GRIS)	-	2	JX
17	81770-56B01-OCE	GUIA CRISTAL PTA. TRAS. L/D (NEGRO)	-	1	
18	81780-56B01-OCE	GUIA CRISTAL PTA. TRAS. L/I (NEGRO)	-	1	
19	01830-06163	TORNILLO	-	4	
20	02122-04103	TORNILLO	-	2	
21 - 1	84551-86C00	CRISTAL TRAS.PUERTA L/D (VERDE)	-	1	
21 - 2	84551-86CA0	CRISTAL TRAS.PUERTA L/D	-	1	N1
22 - 1	84556-86C00	CRISTAL TRAS.PUERTA L/I (VERDE)	-	1	
22 - 2	84556-86CA0	CRISTAL TRAS.PUERTA L/I	-	1	N1
23	84665-56B00	PERFIL GOMA L/D	-	1	
24	84675-56B00	PERFIL GOMA L/I	-	1	
25	83870-56B00	PERFIL INT. VENTANA L/D	-	1	JX
26	83880-56B00	PERFIL INT. VENTANA L/I	-	1	JX
27	83812-60A00	.CLIP	-	12	JX
28	83691-60A00	GOMA	-	2	N1
29	53229-86CA0	LAMINA VINILO NEGRO L/D	-	1	N1: NO ILUSTRADO
30	53230-86CA0	LAMINA VINILO NEGRO L/I	-	1	N1: NO ILUSTRADO
31	53231-86CA0	LAMINA VINILO NEGRO TRASERO L/D	-	1	N1: NO ILUSTRADO
32	53232-86CA0	LAMINA VINILO NEGRO TRASERO L/I	-	1	N1: NO ILUSTRADO

S300/350

FIG. 129

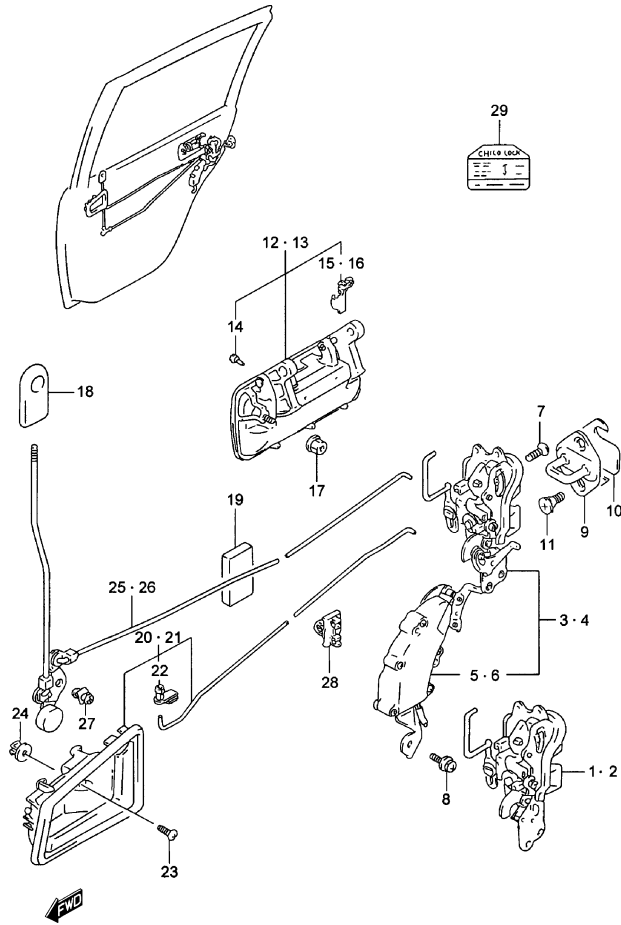


FIG.129 CERRADURA PUERTA TRASERA (5P)

POS NO.	REFERENCIA	DENOMINACION	CANT.		OBSERVACIONES
			C	V	
1	82301-56B00	C/ CERRADURA PUERTA L/D	-	1	JX
2	82302-56B00	C/ CERRADURA PUERTA L/I	-	1	JX
3	82301-58B00	C/ CERRADURA PUERTA L/D	-	1	JLX
4	82302-58B00	C/ CERRADURA PUERTA L/I	-	1	JLX
5	82370-58B00	.ACTUADOR SEGURO L/D	-	1	JLX
6	82380-58B00	.ACTUADOR SEGURO L/I	-	1	JLX
7	09137-06030	TORNILLO	-	6	
8	02112-76123	TORNILLO	-	2	JLX
9	82610-60A01	RESBALON CERRADURA	-	2	
10	78199-78000	SEPARADOR RESBALON	-	AR	
11	09137-08011	TORNILLO (8X18)	-	4	
12	82830-56B00-5PK	MANECILLA EXT. PUERTA L/D (NEGRO)	-	1	
13	82840-56B00-5PK	MANECILLA EXT. PUERTA L/I (NEGRO)	-	1	
14	82816-60A00	.TOPE GOMA	-	4	
15	09209-05017	.SOPORTE VARILLA L/D	-	1	
16	82828-56B00	.SOPORTE VARILLA L/I	-	1	
17	08316-20063	TUERCA	-	4	
18	82973-60A01-5PK	SEGURO PUERTA (NEGRO)	-	2	
19	77591-75000	ALMOHADILLA	-	2	
20 - 1	83140-85CA0-T01	MANECILLA INT. PUERTA L/D (GRIS)	-	1	
20 - 2	83140-86CA0	MANECILLA INT. PUERTA L/D	-	1	N1
21 - 1	83160-85CA0-T01	MANECILLA INT. PUERTA L/I (GRIS)	-	1	
21 - 2	83160-86CA0	MANECILLA INT. PUERTA L/I	-	1	N1
22	83116-85C00	.CLIP	-	2	
23	03121-05163	TORNILLO	-	2	
24	59981-85C00	TUERCA	-	2	
25	83240-85C50	VARILLA CERRADURA INT. L/D	-	1	
26	83250-85C50	VARILLA CERRADURA INT. L/I	-	1	
27	83261-56B00	PASADOR	-	2	
28	83271-50E00	CLIP VARILLA	-	2	
29	82491-56B00	ETIQUETA SEGURO NIÑOS	-	2	

6

FIG. 130

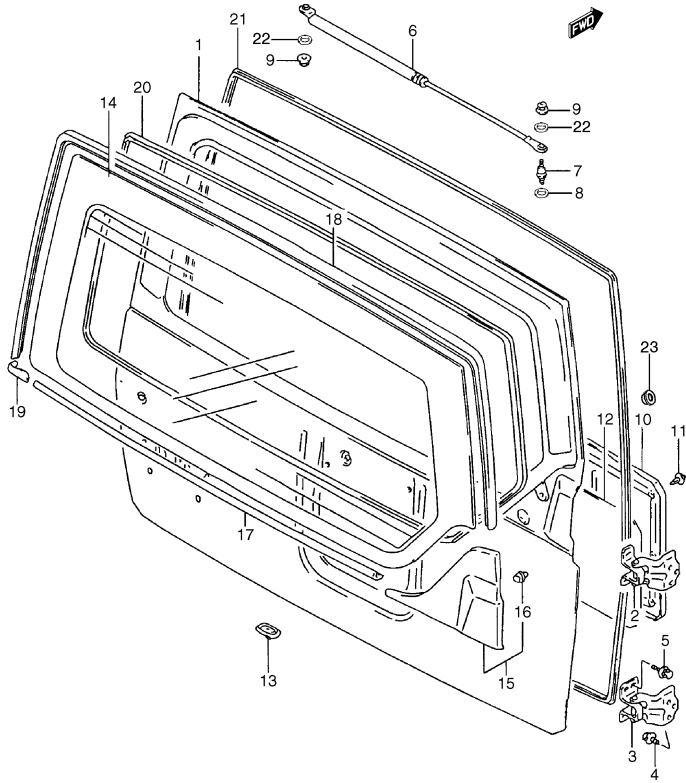


FIG.130 PANEL PORTONTRASERO (V)

POS NO.	REFERENCIA	DENOMINACION	CANT.		OBSERVACIONES
			C	V	
1	69100-85C00	C/ PANEL PORTON TRASERO	-	1	
2	69510-85C00	BISAGRA PORTON TRAS. SUP.	-	1	
3	69520-85C00	BISAGRA PORTON TRAS. INF	-	1	
4	01551-08253	TORNILLO	-	6	
5	01551-08253	TORNILLO	-	6	
6	81851-85C00	AMORTIGUADOR PORTON	-	1	
7	81852-61A00	EJE	-	1	
8	08322-01083	ARANDELA	-	1	
9	08316-20063	TUERCA	-	2	
10	83770-62A00-T02	TAPICERIA PORTON TRAS. (GRIS)	-	1	
11	09409-08320	CLIP	-	15	
12	83911-60X51	AISLANTE PANEL	-	1	AR (600x1200)
13	83914-85C00	TAPA REGISTRO	-	1	
14 - 1	53255-86CA0	CRISTAL VENTANA (VERDE)	-	1	
14 - 2	84575-86CC0	CRISTAL VENTANA (VERDE)	-	1	N1
15	83940-61A00	MOLDURA EXT. L/D	-	1	
16	83942-65D00	.CLIP	-	2	
17	84621-61A00-5PK	MOLDURA VENTANA NO.1 (NEGRO)	-	1	
18	84622-85C00-5PK	MOLDURA VENTANA NO.2 (NEGRO)	-	1	
19	84626-61A00-5PK	.JUNTA MOLDURA INF. (NEGRO)	-	1	
20	84627-61A00-5PK	PERFIL GOMA VENTANA (NEGRO)	-	1	
21	84681-61A01-5PK	PERFIL GOMA PORTON (NEGRO)	-	1	
22	09160-06107	ARANDELA	-	2	
23	09409-07332	TAPON CABLEADO LUNETAS TERMICAS	-	2	N1
24	53235-86CA0	LAMINA VINILO NEGRO	-	1	N1: NO ILUSTRADO

S300/350

FIG. 131

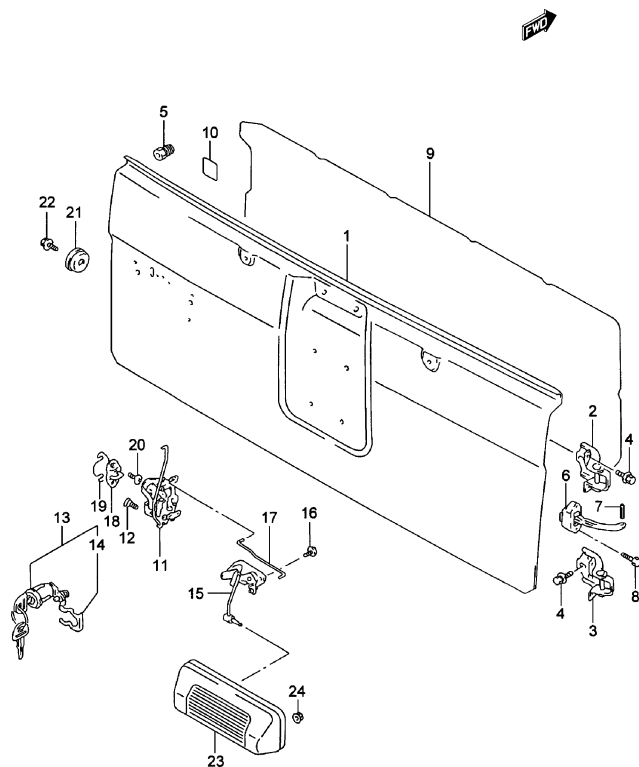


FIG.131 PUERTATRASERA (C)

POS NO.	REFERENCIA	DENOMINACION	CANT.		OBSERVACIONES
			C	V	
1	-1 67700-85C10	C/ PUERTA TRASERA	1	-	N/ FAST TOP, HT
1	-2 67700-85C20	C/ PUERTA TRASERA	1	-	W/ FAST TOP
2	67730-85C00	BISAGRA SUPERIOR	1	-	
3	69520-85C00	BISABRA INFERIOR	1	-	
4	09118-08156	TORNILLO BISAGRA	12	-	
5	72372-85C00	TOPE PUERTA	1	-	
6	72850-60A11	RETENCION PUERTA TRAS.	1	-	
7	81831-70B00	PASADOR	1	-	
8	01830-06203	TORNILLO	2	-	
9	83911-60X51	AISLANTE PANEL	1	-	AR (600x1200)
10	72893-60A10	AISLANTE PUERTA TRASERA	1	-	
11	82530-60A10	CONJUNTO CERRADURA PTA. TRAS.	1	-	
12	09137-06030	TORNILLO	3	-	
13	82500-60821	JUEGO BOMBIN PTA. TRAS.	1	-	
14	82577-70B01	.CLIP BOMBILLO	1	-	
15	83190-60A10	ARTICULACION	1	-	
16	02112-76123	TORNILLO	2	-	
17	83195-85C00	VARILLA CERRADURA PTA. TRAS.	1	-	
18	82660-61A01	RESBALON CERRADURA	1	-	
19	78199-78000	SEPARADOR	AR	-	
20	09137-08011	TORNILLO	2	-	
21	82761-85C00	MACHO GOMA TOPE PUERTA	1	-	
22	09118-08128	TORNILLO	1	-	
23	82850-85C00-5PK	MANECILLA EXT. PUERTA (NEGRO)	1	-	
24	08316-20063	TUERCA	3	-	

6

FIG. 132

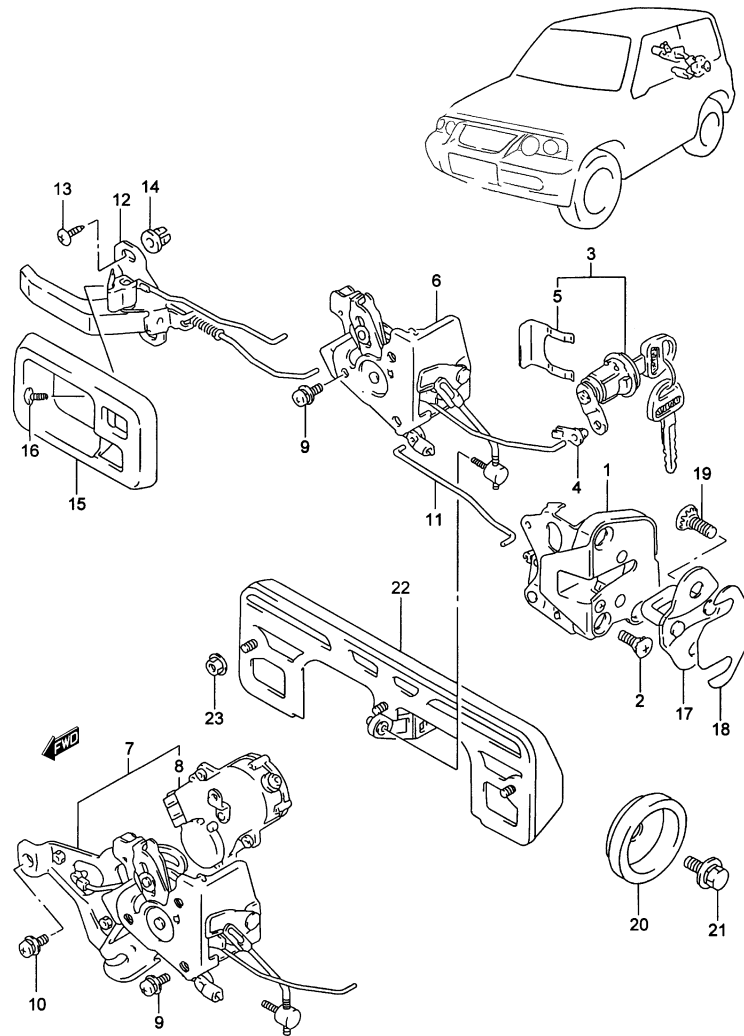


FIG.132 CERRADURA PORTONTRASERO (V)

POS.NO.	REFERENCIA	DENOMINACION	CANT.		OBSERVACIONES
			C	V	
1	82530-61A00	C/ CERRADURA PORTON TRAS.	-	1	
2	09137-06030	TORNILLO	-	3	
3	82500-60831	JGO. BOMBILLO CERRADURA	-	1	
4	82287-60A00	.SOPORTE VARILLA	-	1	
5	82577-70B01	.CLIP	-	1	
6	83170-62A00	C/ MECANISMO INT. CERRADURA	-	1	JX
7	83170-58B00	C/ MECANISMO INT. CERRADURA	-	1	JLX
8	82550-57B00	.ACCIONADOR CERRADURA	-	1	JLX
9	02112-76123	TORNILLO	-	3	
10	02112-76123	TORNILLO	-	1	JLX
11	83175-85C00	VARILLA ACCIONAMIENTO	-	1	
12	83190-62A00-T01	MANECILLA INT. PORTON (GRIS)	-	1	
13	03141-06123	TORNILLO	-	2	
14	59981-85C00	TUERCA	-	2	
15	82981-82000-T01	MOLDURA MANECILLA INT. (GRIS)	-	1	
16	03141-04083	TORNILLO	-	1	
17	82660-61A01	RESBALON	-	1	
18	78199-78000	SEPARADOR RESBALON	-	AR	
19	09137-08011	TORNILLO	-	2	
20	82761-85C00	CASQUILLO TOPE PUERTA TRAS.	-	1	
21	09118-08128	TORNILLO	-	1	
22	82850-85C00-5PK	MANECILLA EXT. PUERTA (NEGRO)	-	1	
23	08316-20063	TUERCA	-	3	

S300/350

FIG. 133

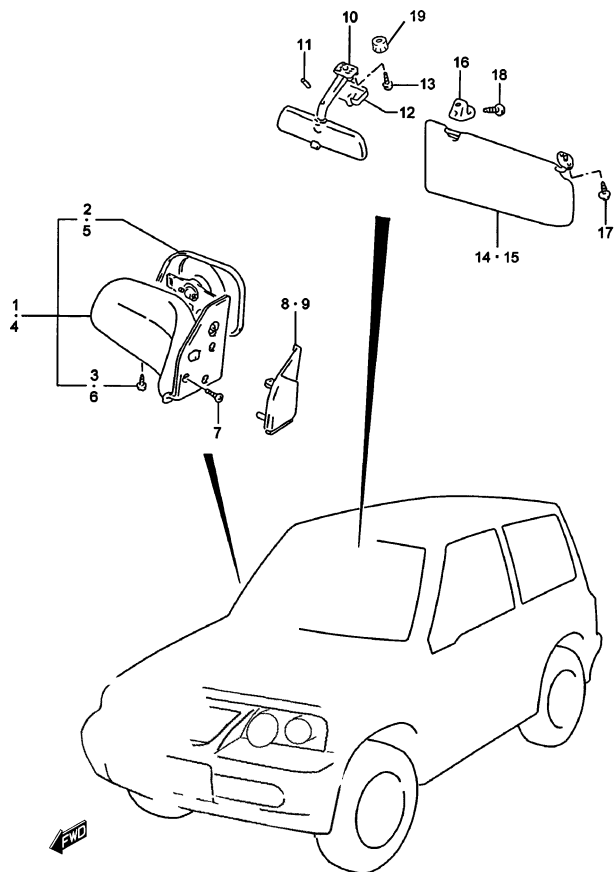


FIG.133 ESPEJO / PARASOL (3P)

POS NO.	REFERENCIA	DENOMINACION	CANT.		OBSERVACIONES
			C	V	
1 -1	84701-62A20-5PK	ESPEJO EXT. L/D (NEGRO)	1	1	MANUAL
1 -2	84701-85C20-5PK	ESPEJO EXT. L/D (NEGRO)	1	1	ELECTRICO
2 -1	84720-61A00	.SUBC/ ESPEJO L/D	1	1	MANUAL
2 -2	84720-61A10	.SUBC/ ESPEJO L/D	1	1	ELECTRICO
3	03511-04103	.TORNILLO	1	1	
4 -1	84702-62A20-5PK	ESPEJO EXT. L/I (NEGRO)	1	1	MANUAL
4 -2	84702-85C20-5PK	ESPEJO EXT. L/I (NEGRO)	1	1	ELECTRICO
5 -1	84760-61A00	.SUBC/ ESPEJO L/I	1	1	MANUAL
5 -2	84760-61A10	.SUBC/ ESPEJO L/I	1	1	ELECTRICO
6	03511-04103	.TORNILLO	1	1	
7	03141-04083	TORNILLO	6	6	
8	84750-85C00-5PK	TAPA ESPEJO L/D (NEGRO)	1	1	
9	84790-85C00-5PK	TAPA ESPEJO L/I (NEGRO)	1	1	
10	84703-85C10-T01	ESPEJO RETROVISOR INT. (GRIS)	1	1	EXC. N1
11	84782-85C00	GOMA	1	1	EXC. N1
12	84781-85C00-6GS	CUBIERTA SOPORTE ESPEJO (GRIS)	1	1	JX : EXC. N1
13	02122-05203	TORNILLO	2	2	EXC. N1
14 -1	84801-69A30-6NY	C/ PARASOL L/D	1	1	JX
14 -2	84801-69A22-T18	C/ PARASOL L/D	1	1	JLX
15 -1	84802-69A04-6NY	C/ PARASOL L/I	1	1	JX
15 -2	84802-69A04-T18	C/ PARASOL L/I	1	1	JLX
16	84851-60B00-6GS	SOPORTE PARASOL (GRIS)	2	2	
17	09127-05016	TORNILLO	4	4	
18	03211-05163	TORNILLO	2	2	
19	86124-85C00	CASQUILLO	2	2	EXC. N1

6

FIG. 134

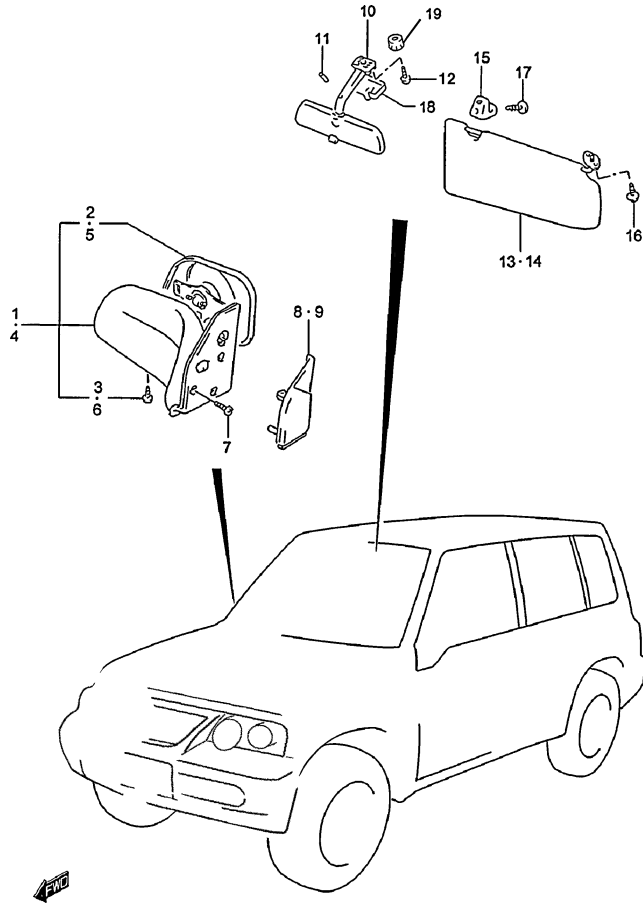


FIG.134 ESPEJO / PARASOL (5P)

POS NO.	REFERENCIA	DENOMINACION	CANT.		OBSERVACIONES	
			C	V		
1	- 1	84701-57B20-5PK	ESPEJO EXT. L/D (NEGRO)	-	1	MANUAL
1	- 2	84701-57B30-5PK	ESPEJO EXT. L/D (NEGRO)	-	1	ELECTRICO
2	- 1	84720-61A00	.SUBC/ ESPEJO L/D	-	1	MANUAL
2	- 2	84720-61A10	.SUBC/ ESPEJO L/D	-	1	ELECTRICO
3		03511-04103	.TORNILLO	-	1	
4	- 1	84702-57B20-5PK	ESPEJO EXT. L/I (NEGRO)	-	1	MANUAL
4	- 2	84702-57B30-5PK	ESPEJO EXT. L/I (NEGRO)	-	1	ELECTRICO
5	- 1	84760-61A00	.SUBC/ ESPEJO L/I	-	1	MANUAL
5	- 2	84760-61A10	.SUBC/ ESPEJO L/I	-	1	ELECTRICO
6		03511-04103	.TORNILLO	-	1	
7		03141-04083	TORNILLO	-	6	
8		84750-57B00-5PK	TAPA ESPEJO L/D (NEGRO)	-	1	
9		84790-57B00-5PK	TAPA ESPEJO L/I (NEGRO)	-	1	
10		84703-85C10-T01	ESPEJO RETROVISOR INT. (GRIS)	-	1	EXC. N1
11		84782-85C00	GOMA	-	1	EXC. N1
12		02122-05203	TORNILLO	-	2	EXC. N1
13	- 1	84801-69A30-6NY	C/ PARASOL L/D	-	1	JX
13	- 2	84801-69A22-T18	C/ PARASOL L/D	-	1	JLX
14	- 1	84802-69A04-6NY	C/ PARASOL L/I	-	1	JX
14	- 2	84802-69A04-T18	C/ PARASOL L/I	-	1	JLX
15		84851-60B00-6GS	SOPORTE PARASOL (GRIS)	-	2	
16		09127-05016	TORNILLO	-	4	
17		03211-05163	TORNILLO	-	2	
18		84781-85C00-6GS	CUBIERTA SOP. ESPEJO (GRIS)	-	1	JX: EXC. N1
19		86124-85C00	CASQUILLO	-	2	

FIG. 135

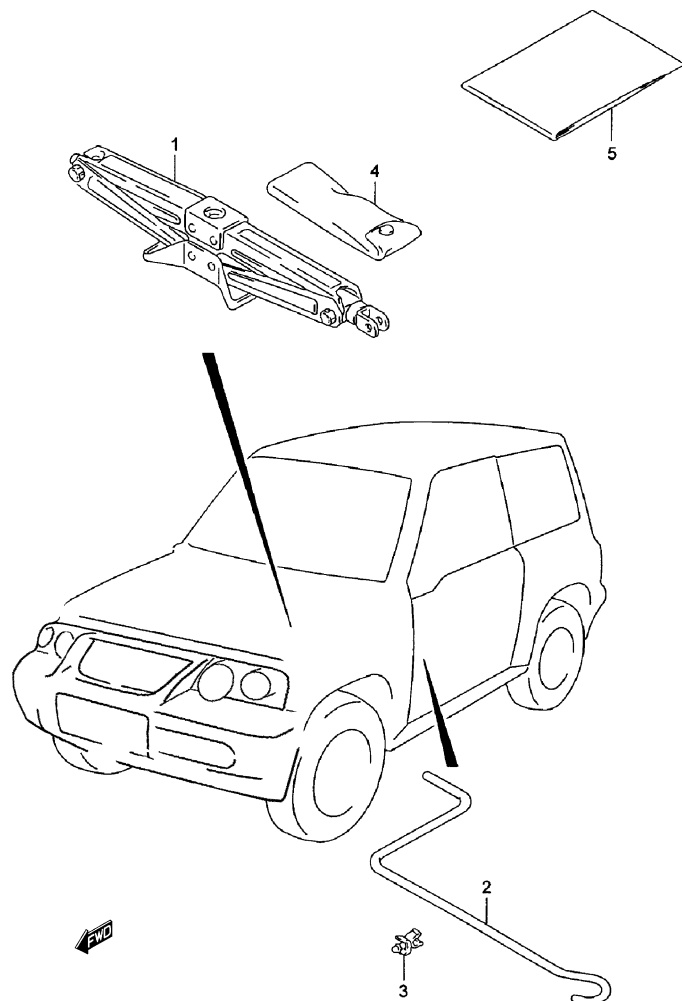


FIG.135 GATOY HERRAMIENTAS

POS NO.	REFERENCIA	DENOMINACION	CANT.		OBSERVACIONES
			C	V	
1	89910-81A10	C/GATO	1	1	
2	89931-85C00	MANERAL GATO	1	1	
3	09403-08323	GRAPA MANERAL GATO	3	3	
4	89960-85C40	BOLSA HERRAMIENTAS	1	1	LLAVE RUEDA 19
5 -1	00000A01866-01E	MANUAL DE PROPIETARIO	1	1	ESPAÑOL
5 -2	00000A01866-2L	MANUAL DE PROPIETARIO	1	1	FRANCES, INGLES

6

S300/350

FIG. 136A

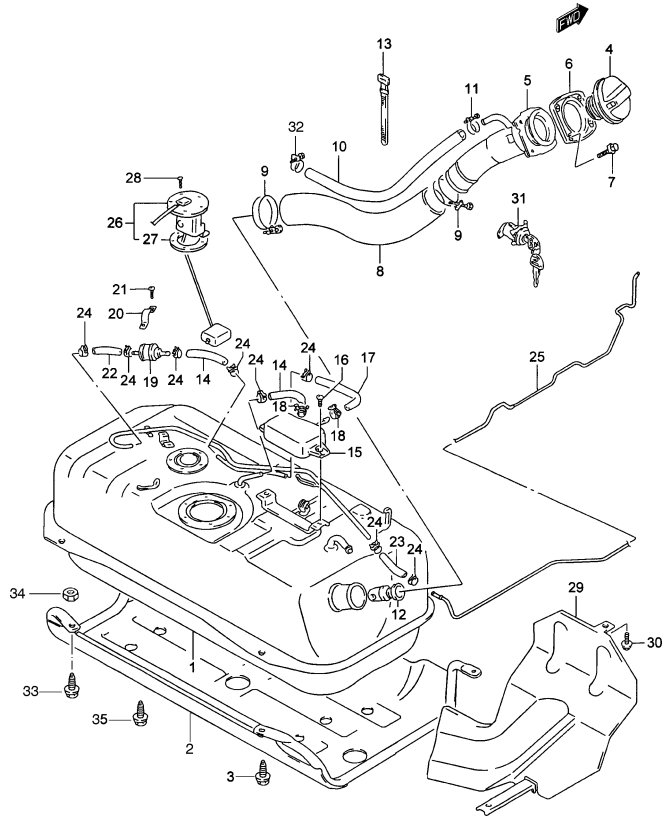


FIG.136A DEPOSITO DE COMBUSTIBLE (GASOLINA: 3P)

POS NO.	REFERENCIA	DENOMINACION	CANT.		OBSERVACIONES
			C	V	
1	89101-85C02	C/ DEPOSITO COMBUSTIBLE	1	1	
2	89320-85C00	PROTECTOR DEPOSITO COMBUSTIBLE	1	1	
3	09118-10072	TORNILLO	4	4	10x30
4	89260-65G10	C/ TAPON LLENADO COMBUSTIBLE	1	1	
5	89210-85C31	BOCA LLENADO COMBUSTIBLE	1	1	
6	89285-82000	JUNTA BOCA LLENADO	1	1	
7	09116-05014	TORNILLO	4	4	
8	89241-66A00	MANGUITO LLENADO COMBUSTIBLE	1	1	
9	08003-00000	ABRAZADERA MANGUITO LLENADO	2	2	
10	09355-13208-600	MANGUITO RESPIRADERO DEPOSITO	1	1	L:600>560
11	11196-85C10	ABRAZADERA MANGUITO RESPIRADERO	2	2	
12	89280-60A01	VALVULA ENTRADA DEPOSITO COMBUSTIBLE	1	1	
13	36990-85C01	ABRAZADERA	1	1	
14	09355-54128-600	MANGUITO	2	2	L:600>140
15	89411-60A01	SEPARADOR COMBUSTIBLE Y VAPOR	1	1	
16	02112-05083	TORNILLO	2	2	
17	09355-54128-600	MANGUITO	1	1	L:600>130
18	89495-85C00	CLIP	2	2	
19	85451-75100	VALVULA 2 VIAS	1	1	
20	89485-60A00	ABRAZADERA VALVULA	1	1	
21	02112-05083	TORNILLO	2	2	
22	09355-54128-600	MANGUITO	1	1	L:600>100
23	09355-54128-600	MANGUITO	1	1	L:600>140
24	89495-85C00	CLIP	8	8	
25	89430-61A10	TUBERIA EVAPORADORA PRINCIPAL	1	1	
26	34810-60A11	C/ AFORADOR	1	1	
27	34825-67020	JUNTA	1	1	
28	02112-05083	TORNILLO	5	5	
29	89311-66A10	PROTECTOR MANGUITO LLENADO COMB.	1	1	
30	89316-85C00	TORNILLO	3	3	
31	89300-60802	C/ BOMBILLO CERRADURA COMBUSTIBLE	1	-	
32	09401A20402	ABRAZADERA MANGUITO RESPIRADERO	1	1	
33	01580-08253	TORNILLO PROTECTOR L/I	1	1	
34	08316A20083	TUERCA PROTECTOR	1	1	
35	09118-10072	TORNILLO PROTECTOR L/D	1	1	

S300/350

FIG. 136B

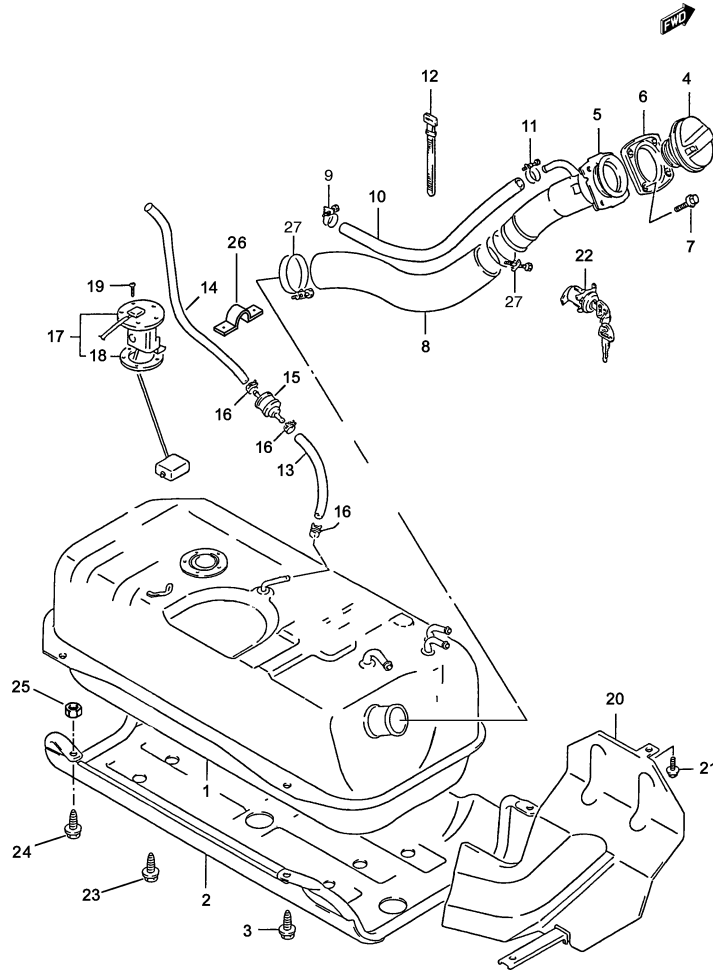


FIG.136B DEPOSITO DE COMBUSTIBLE (DIESEL: 3P)

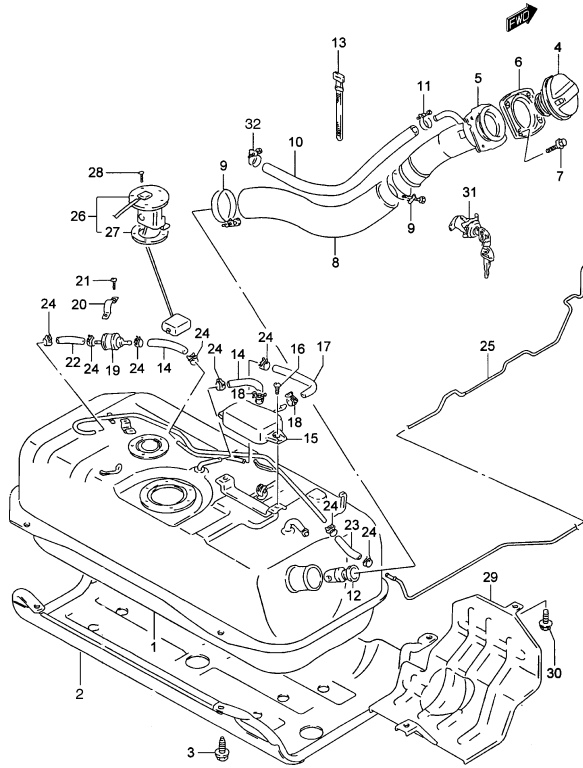
POS NO.	REFERENCIA	DENOMINACION	CANT.		OBSERVACIONES
			C	V	
1	89101-86CC1	C/DEPOSITO COMBUSTIBLE	1	1	
2	89320-85C00	PROTECTOR	1	1	
3	09118-10072	TORNILLO, DEPOSITO	4	4	
4	89260-65G10	C/TAPON LLENADO COMB.	1	1	
5	89210-85C21	BOCA LLENADO COMB.	1	1	
6	89285-82000	JUNTA BOCA LLENADO	1	1	
7	09116-05014	TORNILLO	4	4	
8	89241-85C00	MANGUITO ENTRADA COMB.	1	1	
9	09401A20402	ABRAZADERA	1	1	
10	09355-13205-600	MANGUITO RESPIRADERO	1	1	L:600>520
11	11196-85C10	ABRAZADERA	1	1	
12	36990-85C01	ABRAZADERA	1	1	
13	09355-54115-600	MANGUITO	1	1	L:600>200
14	09355-54115-00B	MANGUITO	1	1	L:680
15	85451-75100	VALVULA COMBUSTIBLE	1	1	
16	46583-85C00	CLIP	3	3	
17	34810-60A11	C/AFORADOR	1	1	
18	34825-67020	JUNTA	1	1	
19	02112-05083	TORNILLO	5	5	
20	89311-66A10	PROTECTOR	1	1	
21	89316-85C00	TORNILLO	3	3	
22	89300-60802	BOMBILLO CERRADURA TAPA	1	-	
23	09118-10072	TORNILLO L/D PROTECTOR	1	1	
24	01580-08253	TORNILLO L/I PROTECTOR	1	1	
25	08316A20083	TUERCA L/I PROTECTOR	1	1	
26	89411-61A00	SOPORTE VALVULA	1	1	
27	08003-00000	ABRAZADERA	2	2	

6

FIG. 137A

FIG.137A DEPOSITO DE COMBUSTIBLE (GASOLINA: 5P)

POS NO.	REFERENCIA	DENOMINACION	CANT.		OBSERVACIONES
			C	V	
1	89101-85CA0	C/ DEPOSITO COMBUSTIBLE	-	1	
2	89320-56B00	PROTECTOR DEPOSITO COMBUSTIBLE	-	1	
3	09118-10072	TORNILLO	-	4	
4	89260-65G10	C/ TAPON LLENADO COMBUSTIBLE	-	1	
5	89210-85C31	BOCA LLENADO COMBUSTIBLE	-	1	
6	89285-82000	JUNTA BOCA LLENADO	-	1	
7	09116-05014	TORNILLO	-	4	
8	89241-56B20	MANGUITO LLENADO COMBUSTIBLE	-	1	
9	08003-00000	ABRAZADERA	-	2	
10	09355-13208-600	MANGUITO RESPIRADERO DEPOSITO	-	1	L:600>560
11	11196-85C10	ABRAZADERA	-	1	
12	89280-60A01	VALVULA ENTRADA DEPOSITO COMBUSTIBLE	-	1	
13	36990-85C01	ABRAZADERA	-	1	
14	09355-54128-600	MANGUITO	-	2	L:600>140
15	89411-60A01	SEPARADOR COMBUSTIBLE Y VAPOR	-	1	
16	02112-05083	TORNILLO	-	2	
17	09355-54128-600	MANGUITO	-	1	L:600>130
18	89495-85C00	CLIP	-	2	
19	85451-75100	VALVULA 2 VIAS	-	1	
20	89485-60A00	ABRAZADERA VALVULA	-	1	
21	02112-05083	TORNILLO	-	2	
22	09355-54128-600	MANGUITO	-	1	L:600>100
23	09355-54128-600	MANGUITO	-	1	L:600>140
24	89495-85C00	CLIP	-	8	
25	89430-56B00	TUBERIA EVAPORADORA PRINCIPAL	-	1	
26	34810-60A11	C/ AFORADOR	-	1	
27	34825-67020	JUNTA	-	1	
28	02112-05083	TORNILLO	-	5	
29	89310-56B10	PROTECTOR MANGUITO LLENADO COMB.	-	1	
30	03141-04083	TORNILLO	-	2	
31	89300-60802	C/ BOMBILLO CERRADURA COMBUSTIBLE	-	1	JX
32	09401A20402	ABRAZADERA MANGUITO RESPIRADERO	-	1	



S300/350

FIG. 137B

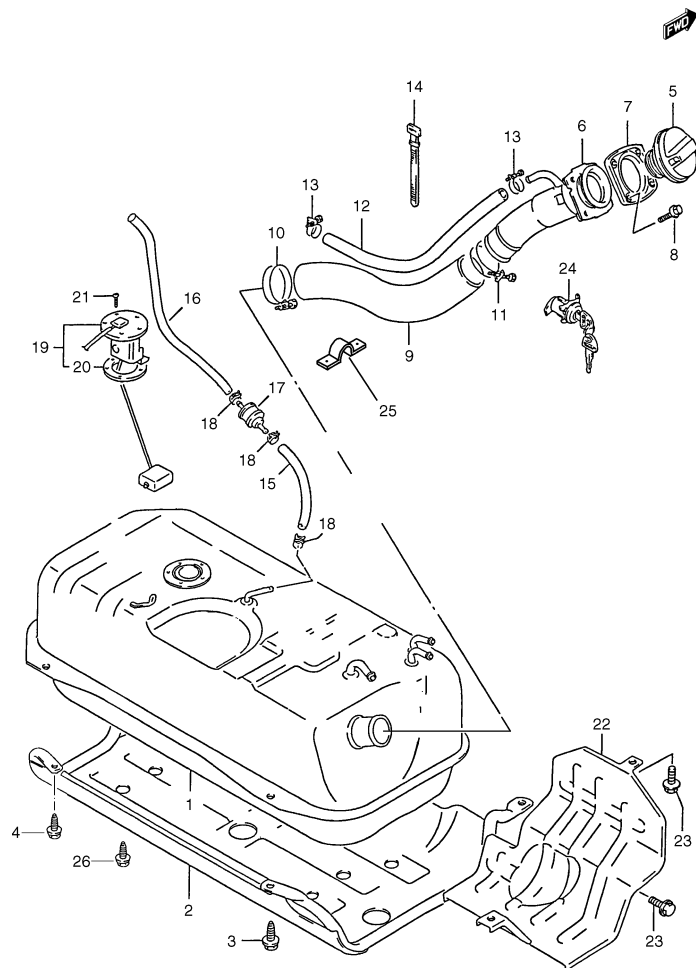


FIG.137B DEPOSITO DE COMBUSTIBLE (DIESEL: 5P)

POS NO.	REFERENCIA	DENOMINACION	CANT.		OBSERVACIONES
			C	V	
1	89101-86CD1	C/ DEPOSITO COMBUSTIBLE	-	1	
2	89320-56B00	PROTECTOR	-	1	
3	09118-10072	TORNILLO FRONTAL DEPOSITO	-	2	
4	01830-10303	TORNILLO TRASERO DEPOSITO	-	2	
5	89260-65G10	C/ TAPON LLENADO COMB.	-	1	
6	89210-85C21	BOCA LLENADO COMB.	-	1	
7	89285-82000	JUNTA BOCA LLENADO	-	1	
8	09116-05014	TORNILLO	-	4	
9	89241-56B00	MANGUITO ENTRADA COMB.	-	1	
10	09401A20402	ABRAZADERA	-	1	
11	08003-00000	ABRAZADERA	-	1	
12	89291-56B00	MANGUITO RESPIRADERO	-	1	
13	11196-85C10	ABRAZADERA	-	2	
14	36990-85C01	ABRAZADERA	-	1	
15	09355-54115-600	MANGUITO	-	1	L:600>200
16	09355-54115-00B	MANGUITO	-	1	L:680
17	85451-75100	FILTRO COMB.	-	1	
18	46583-85C00	CLIP	-	3	
19	34810-60A11	C/ AFORADOR	-	1	
20	34825-67020	JUNTA	-	1	
21	02112-05083	TORNILLO	-	5	
22	89310-56B10	PROTECTOR, BOCA LLENADO	-	1	
23 -1	03141-04083	TORNILLO, PROTECTOR	-	1	JX
23 -2	03141-04083	TORNILLO, PROTECTOR BOCA LLENADO	-	2	JLX
24	89300-60802	JGO. BOMBILLO CERRADURA	-	1	JX
25	89411-61A00	SOPORTE VALVULA	-	1	
26	09118-10072	TORNILLO, TRASERO PROTECTOR DEPOSITO	-	1	

6

FIG. 138

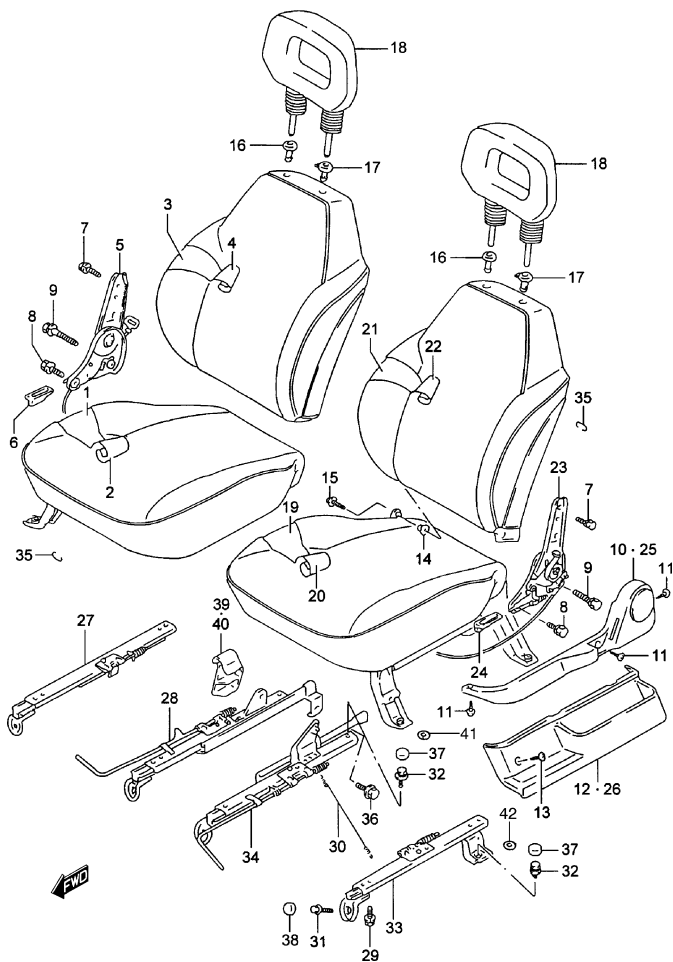


FIG.138 ASIENTO DELANTERO (3P)

POS NO.	REFERENCIA	DENOMINACION	CANT.		OBSERVACIONES
			C	V	
1	85105-85C00	SUBC/ COJIN DEL. L/D	1	1	
2	85180-85C10-C21	TAPICERIA COJIN DEL. L/D	1	1	
3	85305-85C00	SUBC/ RESPALDO DEL. L/D	1	1	
4	85380-85C10-C21	TAPICERIA RESPALDO DEL L/D	1	1	
5	85210-61A10	C/ RECLINADOR L/D	1	1	
6	85211-60A10-T01	MANECILLA RECLINADOR L/D (GRIS)	1	1	
7	01107-08163	TORNILLO SUP. RECLINADOR	4	4	
8	01500-10163	TORNILLO INF. RECLINADOR	2	2	
9	01500-10403	TORNILLO TRAS. RECLINADOR	2	2	
10	85221-85C00-T01	TAPA RECLINADOR L/D (GRIS)	1	1	
11	59941-85C00	TORNILLO TAPA RECLINADOR	6	6	
12	85222-85C00-T01	TAPA LATERAL L/D (GRIS)	1	1	
13	59941-85C00	TORNILLO TAPA LATERAL	4	4	
14	85291-85C00	CASQUILLO UNION RESPALDO	2	2	
15	09136-06004	TORNILLO UNION RESPALDO	2	2	
16	85391-85C00-5PK	GUIA REPOSACABEZAS L/D (NEGRO)	2	2	
17	85890-85C00-5PK	GUIA REPOSACABEZAS L/I (NEGRO)	2	2	
18	86401-85C60-T02	C/ REPOSACABEZAS (GRIS)	2	2	
19	85106-85C00	SUBC/ COJIN DEL. L/I	1	1	
20	85680-85C10-C21	TAPICERIA COJIN DEL. L/I	1	1	
21	85306-85C20	SUBC/ RESPALDO DEL. L/I	1	1	
22	85380-85C10-C21	TAPICERIA RESPALDO DEL. L/I	1	1	
23	85710-60A50	C/ RECLINADOR L/I	1	1	
24	85711-60A10-T01	MANECILLA RECLINADOR L/I (GRIS)	1	1	
25	85721-85C00-T01	TAPA RECLINADOR L/I (GRIS)	1	1	
26	85722-85C00-T01	TAPA LATERAL L/I (GRIS)	1	1	
27	86830-56B10	DESLIZADERA EXT. L/D	1	1	
28	86610-70E10	DESLIZADERA INT. L/D	1	1	
29	86724-60A00	TORNILLO DESLIZADERA	8	8	
30	86731-60A00	CABLE ACCIONAMIENTO	2	2	
31	09118-08084	TORNILLO	4	4	
32	86726-85C00	TORNILLO	4	4	
33	86630-56B10	DESLIZADERA EXT. L/I	1	1	
34	86810-70E00	DESLIZADERA INT. L/I	1	1	
35	09387-86C00	CLIP, TAPICERIA	AR	AR	
36	09113-10002	TORNILLO	1	1	

S300/350

6

FIG. 138

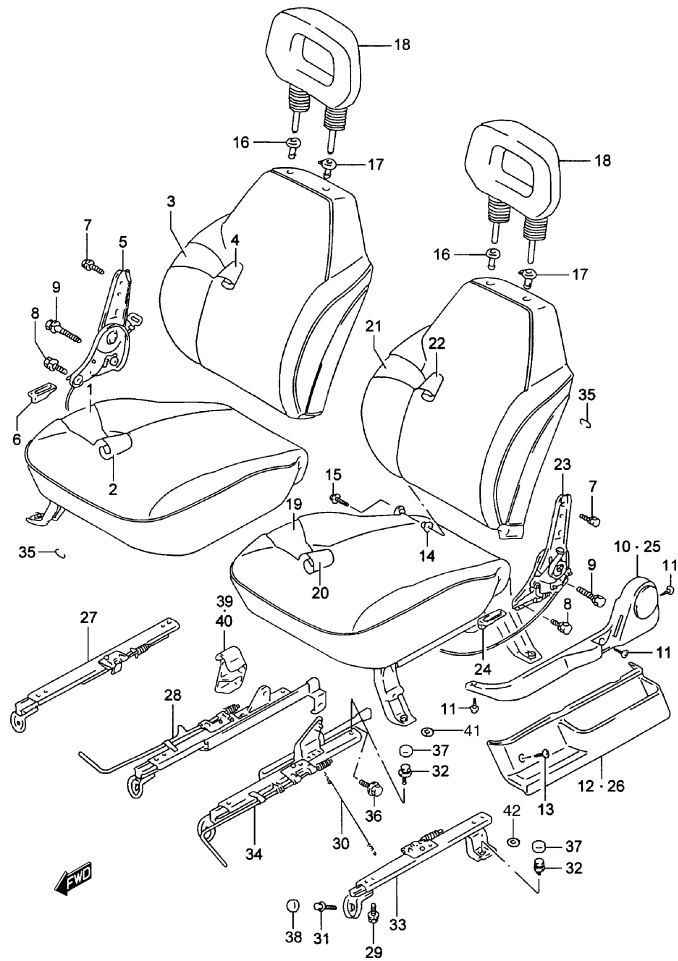


FIG.138 ASIENTO DELANTERO (3P)

POS NO.	REFERENCIA	DENOMINACION	CANT.		OBSERVACIONES
			C	V	
37	86615-85C00	TAPON	4	4	
38	86615-85C00	TAPON	4	4	
39	86735-70E00-T01	TAPA DESLIZADERA L/D (GRIS)	1	1	
40	86736-70E00-T01	TAPA DESLIZADERA L/I (GRIS)	1	1	
41	08322-11085	ARANDELA, DESLIZADERA	4	4	
42	08321B31085	ARANDELA GROWER	4	4	

6

FIG. 139

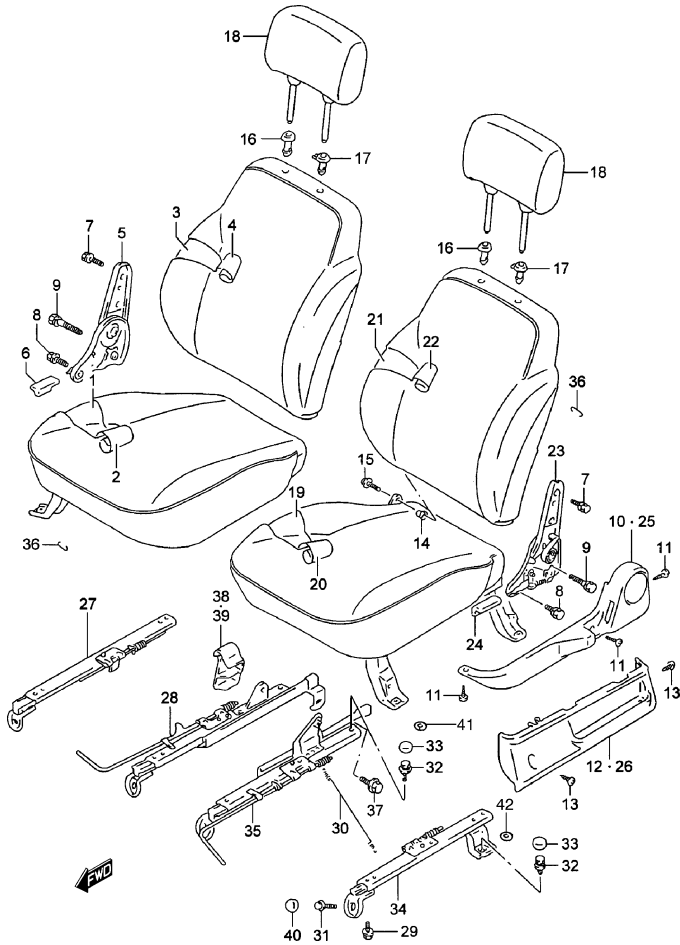


FIG.139 ASIENTO DELANTERO (5P)

POS NO.	REFERENCIA	DENOMINACION	CANT.		OBSERVACIONES
			C	V	
1	85105-86C00	SUBC/ COJIN DEL. L/D	-	1	
2	85180-86C00-C21	TAPICERIA COJIN DEL. L/D	-	1	
3	85305-56B12	SUBC/ RESPALDO DEL. L/D	-	1	
4	85380-86C00-C21	TAPICERIA RESPALDO DEL. L/D	-	1	
5	85210-56B10	C/ RECLINADOR L/D	-	1	
6	85211-60A10-T01	MANECILLA RECLINADOR L/D (GRIS)	-	1	
7	01107-08163	TORNILLO SUP. RECLINADOR	-	4	
8	01500-10163	TORNILLO INF. RECLINADOR	-	2	
9	01500-10403	TORNILLO TRAS. RECLINADOR	-	2	
10	85221-85C00-T01	TAPA RECLINADOR L/D (GRIS)	-	1	
11	59941-85C00	TORNILLO TAPA	-	6	
12	85222-56B10-T01	TAPA LATERAL L/D (GRIS)	-	1	
13	59941-85C00	TORNILLO TAPA LATERAL	-	4	
14	85291-85C00	CASQUILLO UNION RESPALDO	-	2	
15	09136-06004	TORNILLO UNION RESPALDO	-	2	
16	85341-85C10-5PK	GUIA REPOSACABEZAS L/D (NEGRO)	-	2	
17	85840-72C10-5PK	GUIA REPOSACABEZAS L/I (NEGRO)	-	2	
18	86401-85CE0-C20	C/ REPOSACABEZAS	-	2	
19	85106-86C00	SUBC/ COJIN DEL. L/I	-	1	
20	85680-86C00-C21	TAPICERIA COJIN DEL. L/I	-	1	
21	85306-56B12	SUBC/ RESPALDO DEL. L/I	-	1	
22	85380-86C00-C21	TAPICERIA RESPALDO DEL. L/I	-	1	
23	85710-60A50	C/ RECLINADOR L/I	-	1	
24	85711-60A10-T01	MANECILLA RECLINADOR L/I (GRIS)	-	1	
25	85721-85C00-T01	TAPA RECLINADOR L/I (GRIS)	-	1	
26	85722-56B10-T01	TAPA LATERAL L/I (GRIS)	-	1	
27	86610-56B51	DESILIZADERA EXTERIOR L/D	-	1	
28	86610-70E00	DESILIZADERA INTERIOR L/D	-	1	
29	86724-60A00	TORNILLO	-	8	
30	86731-56B00	CABLE ACCIONAMIENTO	-	2	
31	09118-08084	TORNILLO	-	4	
32	86726-85C00	TORNILLO	-	4	
33	86615-85C00	TAPON	-	2	
34	86810-56B51	DESILIZADERA EXTERIOR L/I	-	1	
35	86810-70E00	DESILIZADERA INTERIOR L/I	-	1	
36	09387-86C00	CLIP TAPICERIA	-	AR	

S300/350

6

FIG. 139

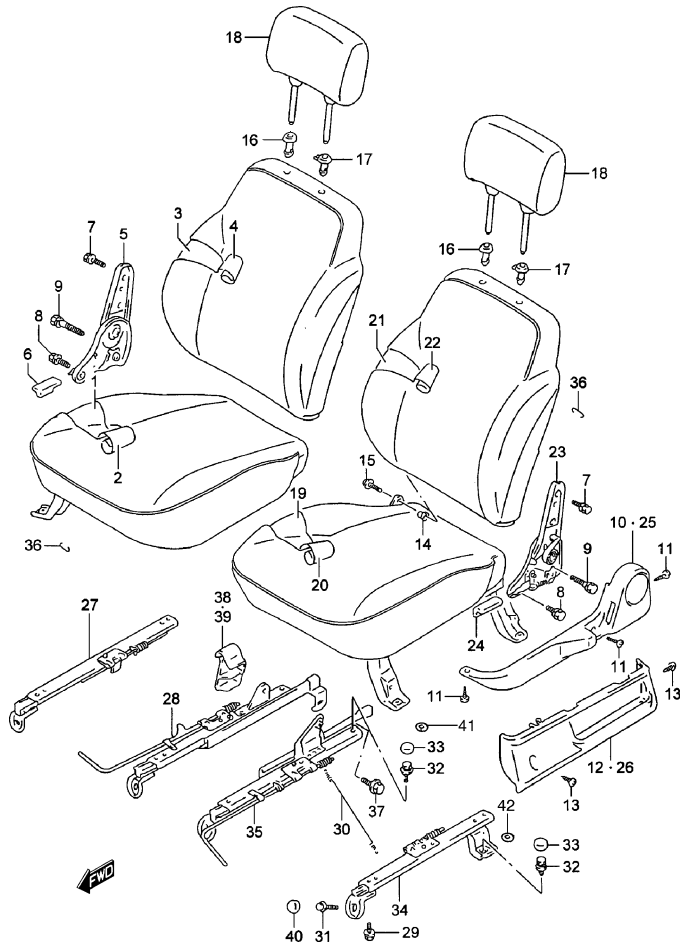


FIG.139 ASIENTO DELANTERO (5P)

POS NO.	REFERENCIA	DENOMINACION	CANT.		OBSERVACIONES
			C	V	
37	09113-10002	TORNILLO	-	2	
38	86735-70E00-T01	TAPA DESLIZADERA L/D (GRIS)	-	1	
39	86736-70E00-T01	TAPA DESLIZADERA L/I (GRIS)	-	1	
40	86615-85C00	TAPON	-	4	
41	08322-11085	ARANDELA, DESLIZADERA	-	4	
42	08321B31085	ARANDELA GROWER	-	4	

6

FIG. 140

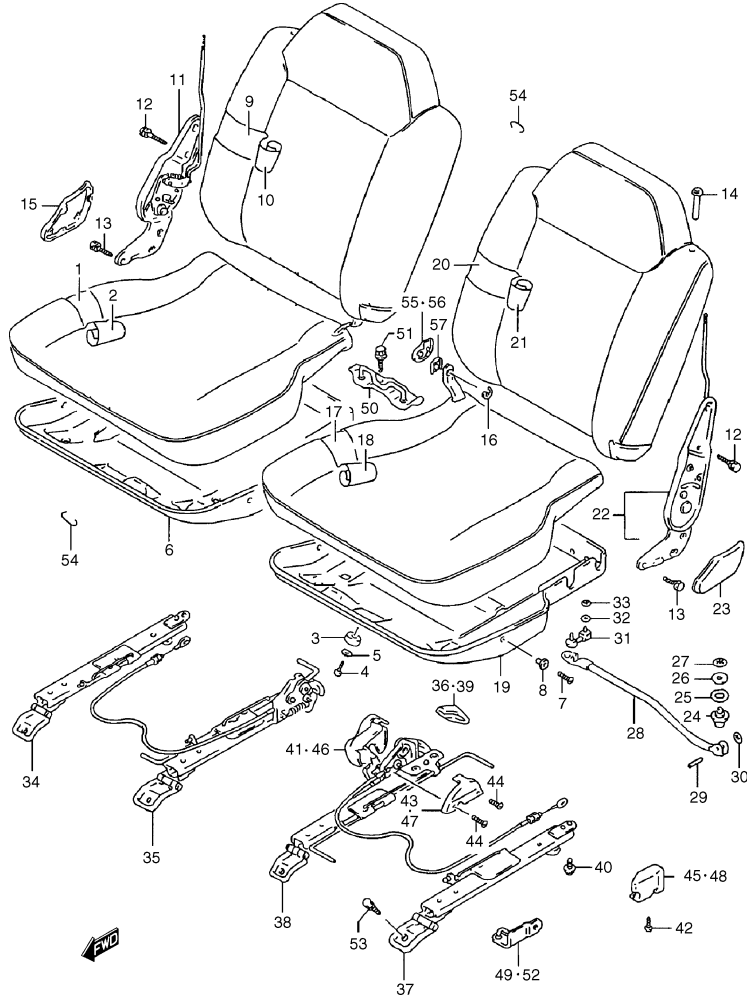


FIG.140 ASIENTO TRASERO (3P)

POS NO.	REFERENCIA	DENOMINACION	CANT.		OBSERVACIONES
			C	V	
1	87105-60A51	SUBC/ COJIN TRAS. L/D	1	1	
2	87180-85C00-C21	TAPICERIA COJIN TRAS. L/D	1	1	
3	87291-60A10	TACO GOMA	2	2	
4	59941-85C00	TORNILLO	2	2	
5	08322-01053	ARANDELA	2	2	
6	87191-70E00-T02	CUBIERTA COJIN TRAS. L/D (GRIS)	1	1	
7	02142-05163	TORNILLO	8	8	
8	09169-06071	ARANDELA	8	8	
9	87305-85C00	SUBC/ RESPALDO TRAS. L/D	1	1	
10	87380-85C00-C21	TAPICERIA RESPALDO TRAS. L/D	1	1	
11	87210-70E00	C/ RECLINADOR L/D	1	1	
12	01107-08163	TORNILLO SUP. RECLINADOR	4	4	
13	01107-08163	TORNILLO INF. RECLINADOR	4	4	
14	87211-85CA0-T01	MANECILLA RECLINADOR (GRIS)	2	2	
15	87221-70E00-5PK	TAPA RECLINADOR L/D (NEGRO)	1	1	
16	08332-11086	ANILLO RETENCION	2	2	
17	87106-85C00	SUBC/ COJIN TRAS. L/I	1	1	
18	87580-85C00-C21	TAPICERIA COJIN TRAS. L/I	1	1	
19	87591-70E00-T02	CUBIERTA COJIN TRAS. L/I (GRIS)	1	1	
20	87306-85C00	SUBC/ RESPALDO TRAS. L/I	1	1	
21	87780-85C00-C21	TAPICERIA RESPALDO TRAS. L/I	1	1	
22	87610-70E00	C/ RECLINADOR L/I	1	1	
23	87621-70E00-5PK	TAPA RECLINADOR L/I (NEGRO)	1	1	
24	87144-60A10	TOPE VARILLA	2	2	
25	87277-60A10	ARANDELA	2	2	
26	08322-01083	ARANDELA	2	2	
27	09148-08002	TUERCA	2	2	
28	87270-70E00	VARILLA ASIENTO	2	2	
29	87278-60A11	PASADOR	2	2	
30	09148-03011	TUERCA	2	2	
31	87279-60A11	SOPORTE VARILLA	2	2	
32	09160-84C00	ARANDELA	4	4	
33	09148-06005	TUERCA	4	4	
34	87810-70E00	DESLIZADERA EXT. L/D	1	1	
35	87820-70E00	DESLIZADERA INT. L/D	1	1	
36	87836-60A00-5PK	.POMO DESLIZADERA (NEGRO)	1	1	

S300/350

FIG. 140

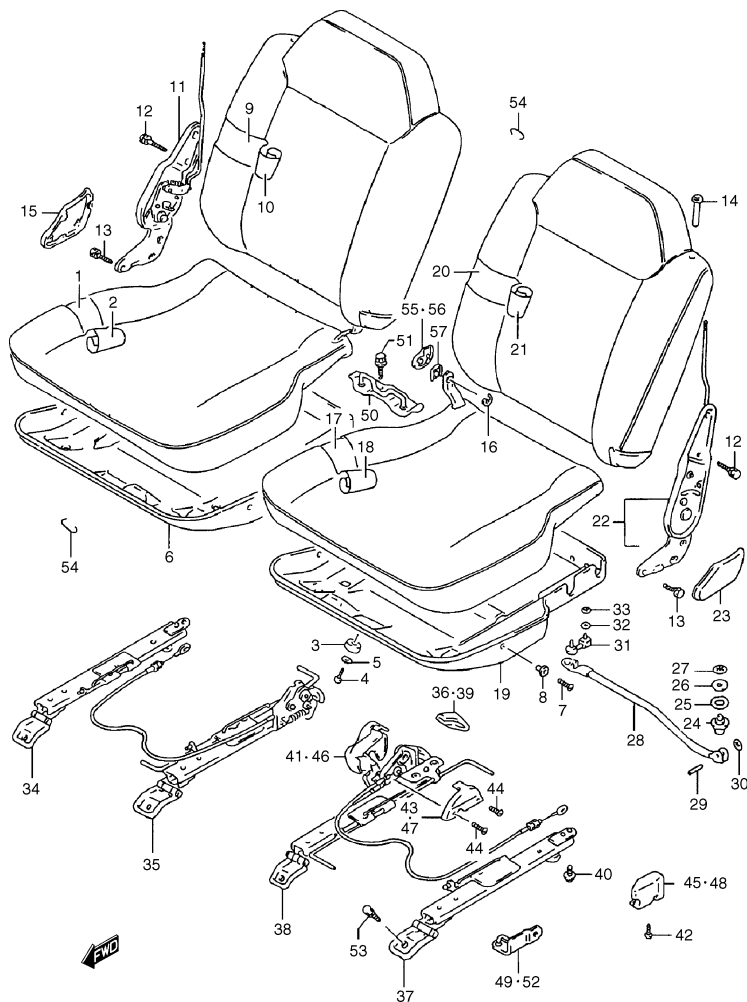


FIG.140 ASIENTO TRASERO (3P)

POS NO.	REFERENCIA	DENOMINACION	CANT.		OBSERVACIONES
			C	V	
37	87910-70E00	DESGLIZADERA EXT. L/I	1	1	
38	87920-70E00	DESGLIZADERA INT. L/I	1	1	
39	87936-60A00-5PK	.POMO DESGLIZADERA (NEGRO)	1	1	
40	01500-08253	TORNILLO	8	8	
41	87831-70E00-5PK	TAPA LATERAL L/D (NEGRO)	1	1	
42	03241-05103	TORNILLO	2	2	
43	87834-70E00-5PK	TAPA LATERAL L/D (NEGRO)	1	1	
44	03141-04083	TORNILLO	4	4	
45	87835-70E00-5PK	TAPA LATERAL L/D (NEGRO)	1	1	
46	87931-70E00-5PK	TAPA LATERAL L/I (NEGRO)	1	1	
47	87934-70E00-5PK	TAPA LATERAL L/I (NEGRO)	1	1	
48	87935-70E00-5PK	TAPA LATERAL L/I (NEGRO)	1	1	
49	87840-70E00	RESBALON EXTERIOR L/D	1	1	
50	87890-70E00	RESBALON CENTRAL	1	1	
51	01550-10203	TORNILLO	2	2	
52	87940-70E00	RESBALON EXTERIOR L/I	1	1	
53	01550-08203	TORNILLO	8	8	
54	09387-86C00	CLIP TAPICERIA	AR	AR	
55	87399-70E00	PROTECTOR L/D	1	1	
56	87799-70E00	PROTECTOR	1	1	
57	87299-70E00	PROTECTOR	2	2	

6

FIG. 141

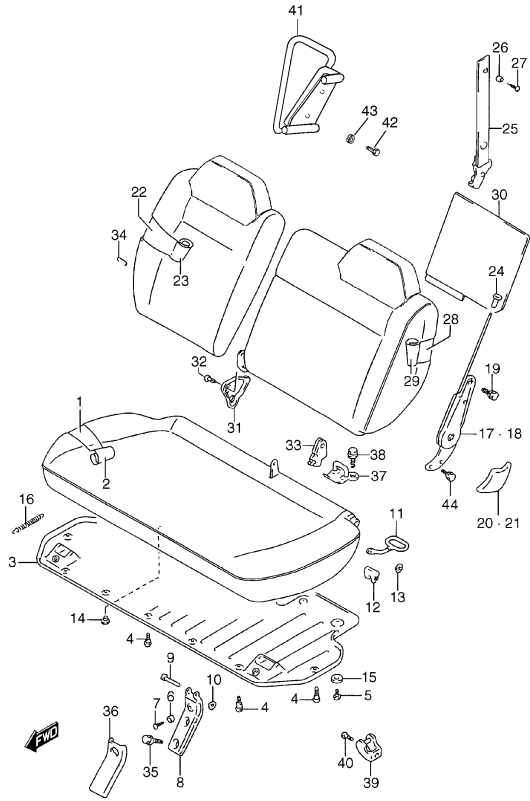


FIG.141 ASIENTO TRASERO (5P)

POS NO.	REFERENCIA	DENOMINACION	CANT.		OBSERVACIONES
			C	V	
1	87105-56BB1	SUBC/ COJIN ASIENTO TRAS.	-	1	
2	87180-86C00-C21	TAPICERIA COJIN AS. TRAS.	-	1	
3	87191-56B11-T61	CUBIERTA COJIN AS. TRAS.	-	1	
4	87198-56B10	TORNILLO, CUBIERTA	-	9	
5	02142-06163	TORNILLO	-	2	
6	87196-83000	CASQUILLO	-	2	
7	03241-05103	TORNILLO	-	2	
8	87250-56B10	BISAGRA ASIENTO TRAS.	-	2	
9	87259-56B10	PASADOR	-	2	
10	09148-06005	TUERCA	-	2	
11	87281-56B10	TIRADOR COJIN ABATIBLE	-	1	
12	87199-56B10	PROTECTOR TIRADOR	-	1	
13	09148-06005	TUERCA	-	1	
14	87292-65C10	CASQUILLO	-	2	
15	87292-60A40	CASQUILLO	-	2	
16	09443-14015	MUELLE	-	1	
17	87210-56BH0	BISAGRA ABATIDO RESP. TRAS. L/D	-	1	
18	87610-56BH0	BISAGRA ABATIDO RESP. TRAS. L/I	-	1	
19	01107-08163	TORNILLO, SUPERIOR RECLINADOR	-	4	
20	87221-56B11-5PK	TAPA BIS. ABATIDO L/D (NEGRO)	-	1	
21	87621-56B11-5PK	TAPA BIS. ABATIDO L/I (NEGRO)	-	1	
22	87305-86C00	SUBC/ RESPALDO L/D	-	1	
23	87380-86C00-C21	TAPICERIA RESPALDO L/D	-	1	
24	87211-60A10-T01	MANECILLA RECLINADOR (GRIS)	-	2	
25	87270-56B20	TIRANTA ASIENTO TRAS.	-	1	
26	87327-83000	CASQUILLO	-	1	
27	59941-85C00	TORNILLO	-	1	
28	87306-86C00	SUBC/ RESPALDO TRAS. L/I	-	1	
29	87780-86C00-C21	TAPICERIA RESPALDO L/I	-	1	
30	87789-56B11	CUBIERTA RESPALDO	-	1	
31	87399-56BF0-5PK	TAPA LAT. ASIENTO TRAS. (NEGRO)	-	1	
32	87799-56B10	CASQUILLO	-	1	
33	87299-56B10-5PK	PROTECTOR INT. BISAGRA (NEGRO)	-	1	
34	09387-86C00	CLIP TAPICERIA	-	AR	
35	01550-08203	TORNILLO	-	4	
36	87264-56B10-T01	TAPA BISAGRA (GRIS)	-	2	

S300/350

FIG. 141

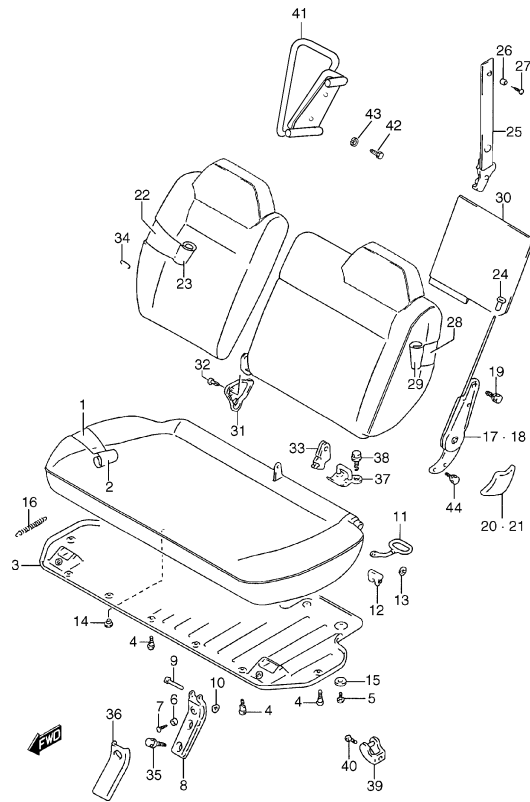


FIG.141 ASIENTO TRASERO (5P)

POS NO.	REFERENCIA	DENOMINACION	CANT.		OBSERVACIONES
			C	V	
37	87890-56B10	RESBALON SEGURO ASIENTO	-	2	
38	01550-10203	TORNILLO	-	4	
39	87831-56B11	SOPORTE CHAPA TOPE	-	1	
40	02122-06203	TORNILLO	-	1	
41	53268-86CA0	PLACA GUIA CINTURON CENTRAL	-	1	
42	02112-06203	TORNILLO PLACA CINTURON CTR.	-	2	
43	08321-01063	ARANDELA PLACA CINTURON CTR.	-	2	
44	01107-08163	TORNILLO INFERIOR RECLINADOR	-	4	

6

S300/350

FIG. 142

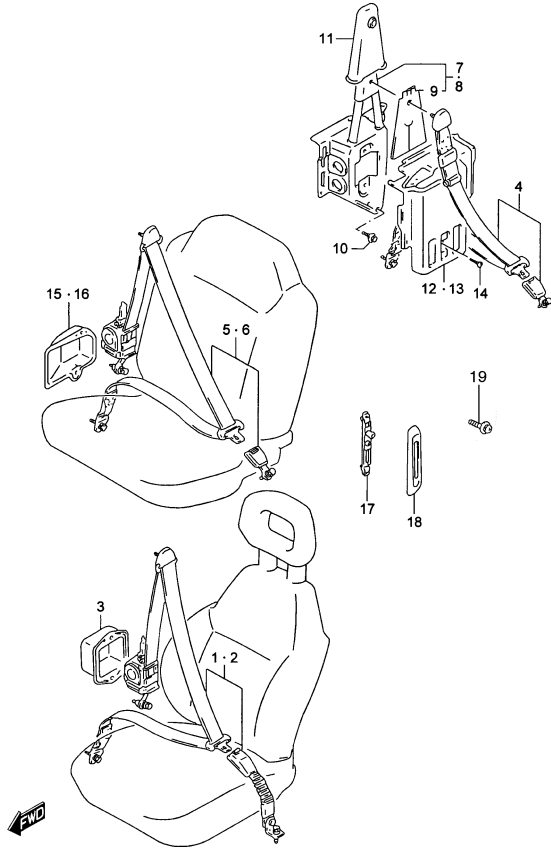


FIG.142 CINTURON DE SEGURIDAD (3P)

POS.NO.	REFERENCIA	DENOMINACION	CANT.		OBSERVACIONES
			C	V	
1 - 1	84901-85C20-5FJ	C/ CINTURON DEL. L/D	1	1	JX
1 - 2	84901-85C00-5FJ	C/ CINTURON DEL. L/D	1	1	JLX
2 - 1	84902-85C20-5FJ	C/ CINTURON DEL. L/I	1	1	JX
2 - 2	84902-85C00-5FJ	C/ CINTURON DEL. L/I	1	1	JLX
3	84924-63A10	TAPA CINTURON DEL. INERCIA	2	2	
4	84904-85C00-5FJ	C/ CINTURON TRAS.	2	-	
5 - 1	84904-85C70-5FJ	C/ CINTURON TRAS. L/D	-	1	JX:EXC. N1
5 - 2	84904-85C50-5FJ	C/ CINTURON TRAS. L/D	-	1	JLX
6 - 1	84905-85C70-5FJ	C/ CINTURON TRAS. L/I	-	1	JX:EXC. N1
6 - 2	84905-85C50-5FJ	C/ CINTURON TRAS. L/I	-	1	JLX
7	87850-60A50	SOPORTE ANCLAJE CINT. TRAS. L/D	1	-	
8	87860-85C00	SOPORTE ANCLAJE CINT. TRAS. L/I	1	-	
9	84958-60A10	.GOMA ANCLAJE	2	-	
10	01550-08203	TORNILLO	8	-	
11 - 1	84955-85C10-T01	TAPA ANCLAJE CINT. TRAS. (GRIS)	2	-	
11 - 2	84955-85C20-T01	TAPA ANCLAJE CINT. TRAS. (GRIS)	2	-	W/ FAST TOP
12 - 1	84956-85C10-T01	GUARNECIDO ANCLAJE CINT. TRAS. L/D (GRIS)	1	-	N/ FAST TOP
12 - 2	84956-85C40-T01	GUARNECIDO ANCLAJE CINT. TRAS. L/D (GRIS)	1	-	W/ FAST TOP
12 - 3	84956-85C50-T01	GUARNECIDO ANCLAJE CINT. TRAS. L/D (GRIS)	1	-	W/HT
13 - 1	84966-85C10-T01	GUARNECIDO ANCLAJE CINT. TRAS. L/I (GRIS)	1	-	N/ FAST TOP
13 - 2	84966-85C20-T01	GUARNECIDO ANCLAJE CINT. TRAS. L/I (GRIS)	1	-	JX:W/ FAST TOP
13 - 3	84966-85C40-T01	GUARNECIDO ANCLAJE CINT. TRAS. L/I (GRIS)	1	-	JLX:W/ FAST TOP
13 - 4	84966-85C50-T01	GUARNECIDO ANCLAJE CINT. TRAS. L/I (GRIS)	1	-	W/HT
14	03241-16163	TORNILLO	2	-	
15	84925-61A10	TAPA CINTURON TRASERO L/D	-	1	EXC. N1
16	84926-61A10	TAPA CINTURON TRASERO L/I	-	1	EXC. N1
17	84991-70E00-6GS	REGULADOR ALTURA (GRIS)	2	2	
18	84992-50E00-6GS	TAPA REGULADOR ALTURA (GRIS)	2	2	
19	09103-12038	TORNILLO, ANCLAJE CINTURON	2	2	

S300/350

FIG. 143

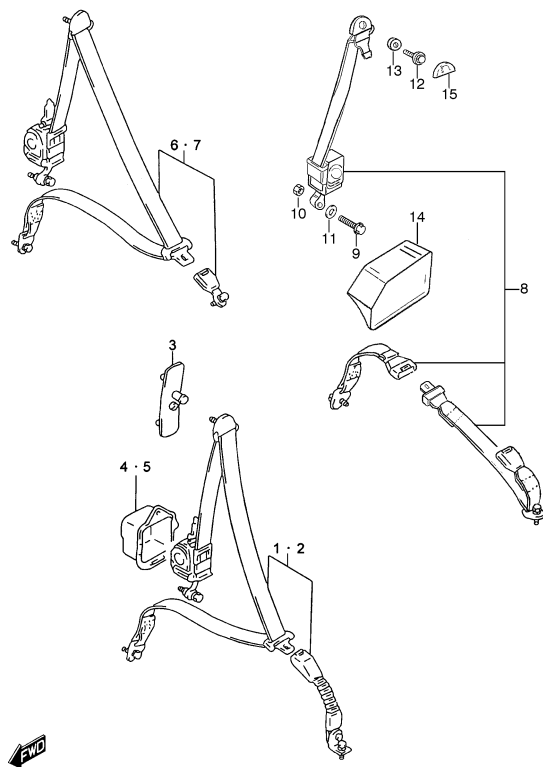


FIG.143 CINTURON DE SEGURIDAD (5P)

POS NO.	REFERENCIA	DENOMINACION	CANT.		OBSERVACIONES
			C	V	
1	84901-85CA0-5FJ	C/ CINTURON INERCIA DEL. L/D	-	1	
2	84902-85CA0-5FJ	C/ CINTURON INERCIA DEL. L/I	-	1	
3	84990-56B00-6GS	REGULADOR ALTURA (GRIS)	-	2	
4	84924-56B10	TAPA CINTURON INERCIA DEL. L/D	-	1	
5	84925-56B10	TAPA CINTURON INERCIA DEL. L/I	-	1	
6 - 1	84904-86C11-5FJ	C/ CINTURON TRAS. L/D	-	1	JX: EXC. N1
6 - 2	84904-86C01-5FJ	C/ CINTURON TRAS. L/D	-	1	JLX
7 - 1	84905-86C11-5FJ	C/ CINTURON TRAS. L/I	-	1	JX: EXC. N1
7 - 2	84905-86C01-5FJ	C/ CINTURON TRAS. L/I	-	1	JLX
8	53264-86CA0-5FJ	C/ CINTURON TRAS. CENTRAL	-	1	EXC. N1
9	09103-12038	TORNILLO, ANCLAJE CINTURON	-	2	
10	84963-86C00	TUERCA	-	2	EXC. N1
11	09160-12085	ARANDELA	-	2	EXC. N1
12 - 1	84951-86CA0	TORNILLO	-	1	JX : EXC. N1
12 - 2	84951-86CC0	TORNILLO	-	1	JLX
13 - 1	84956-86CA0	CASQUILLO	-	1	JX : EXC. N1
13 - 2	84956-86CB0	CASQUILLO	-	1	JLX
14 - 1	53273-86CA0	C/ TAPAS CINTURON CENT.	-	1	JX : EXC. N1
14 - 2	53276-86CA0	C/ TAPAS CINTURON CENT.	-	1	JLX
15	84962-85C00	TAPA	-	1	EXC. N1

6



FIG. 144

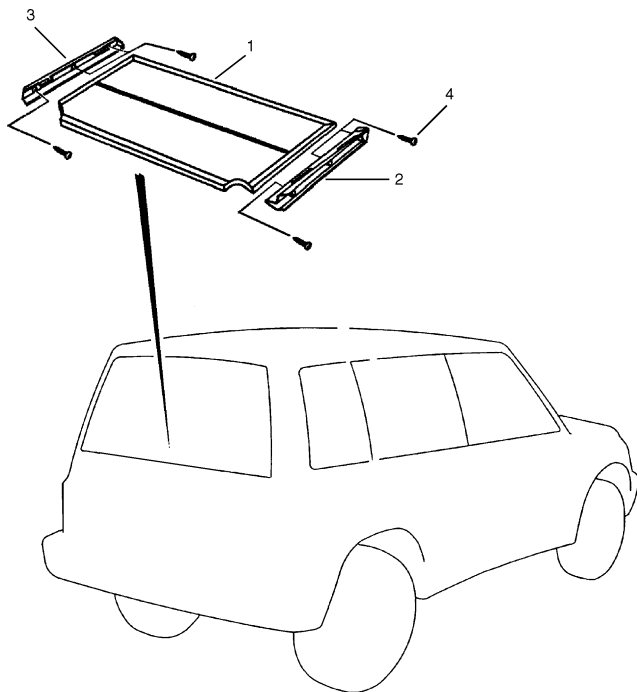


FIG.144 BANDEJA TRASERA (5P)

POS NO.	REFERENCIA	DENOMINACION	CANT.		OBSERVACIONES
			C	V	
1 -1	76610-86C20	BANDEJA TRASERA	-	1	5P: JLX
1 -2	53192-86C00	BANDEJA TRASERA	-	1	3P: JLX
1 -3	53192-86C00	BANDEJA TRASERA	1	-	JLX: TIPO 1
2 -1	76615-86C20	SOPORTE BANDEJA TRASERA L/D	-	1	5P: JLX
2 -2	53193-86C00	SOPORTE BANDEJA TRASERA L/D	-	1	3P: JLX
2 -3	53193-86C00	SOPORTE BANDEJA TRASERA L/D	1	-	JLX: TIPO 1
3 -1	76616-86C20	SOPORTE BANDEJA TRASERA L/I	-	1	5P: JLX
3 -2	53194-86C00	SOPORTE BANDEJA TRASERA L/I	-	1	3P: JLX
3 -3	53194-86C00	SOPORTE BANDEJA TRASERA L/I	1	-	JLX: TIPO 1
4 -1	03241-05253	TORNILLO SOPORTE	-	6	5P: JLX
4 -2	03141-04163	TORNILLO SOPORTE	-	4	3P: JLX
4 -3	03141-04163	TORNILLO SOPORTE	4	-	JLX: TIPO 1

6

FIG. 145A

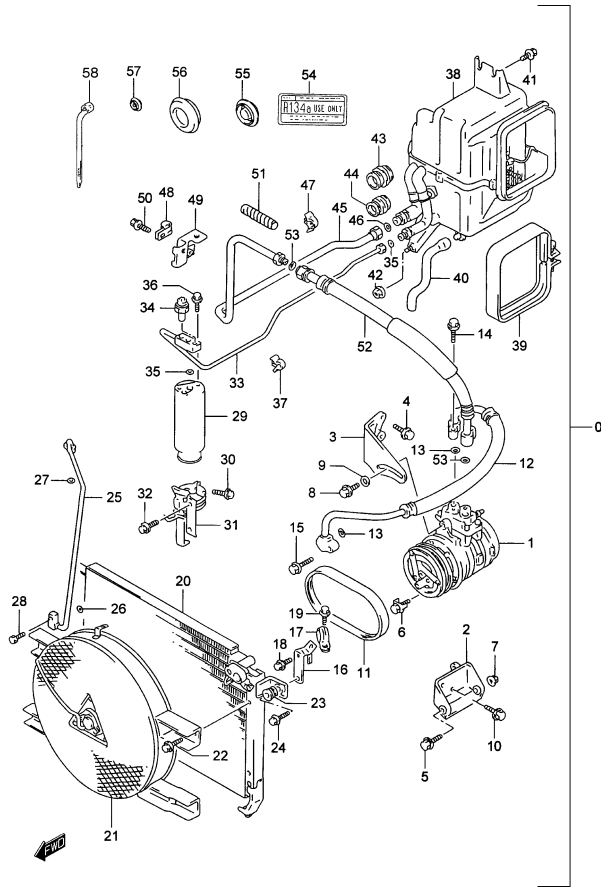


FIG.145A AIRE ACONDICIONADO (GASOLINA)

POS NO.	REFERENCIA	DENOMINACION	CANT.		OBSERVACIONES	
			C	V		
0	- 1	95000-68AM1	C/ AIRE ACONDICIONADO-CLIMATIZADOR	1	1	3P
0	- 2	95000-59BB1	C/ AIRE ACONDICIONADO-CLIMATIZADOR	-	1	5P
1	- 1	95200-67A50	COMPRESOR Y EMBRAGUE MAGNETICO	1	1	3P
1	- 2	95200-67A60	COMPRESOR Y EMBRAGUE MAGNETICO	-	1	5P
2		95130-57B50	SOPORTE COMPRESOR	1	1	
3		95120-85C50	TIRANTE COMPRESOR	1	1	
4		09103-08247	TORNILLO	2	2	
5		01550-08253	TORNILLO	1	1	
6		95911-82000	TORNILLO COMPRESOR	1	1	
7		08310-00083	TUERCA	1	1	
8		09103-08247	TORNILLO	1	1	
9		09160-08501	ARANDELA	1	1	
10		01550-08203	TORNILLO	3	3	
11	- 1	95141-85C60	CORREA	1	1	3P
11	- 2	95141-85C50	CORREA	-	1	5P
12		95720-68A50	MANGUITO DESCARGA COMPRESOR	1	1	
13		95895-50G00	JUNTA TORICA	2	2	
14		01550-06253	TORNILLO	2	2	
15		01550-06403	TORNILLO	1	1	
16		95772-57B50	SOPORTE ABRAZADERA MANGUITO	1	1	
17		95772-82010	ABRAZADERA MANGUITO DESCARGA	1	1	
18		01550-06123	TORNILLO	1	1	
19		01550-06163	TORNILLO	1	1	
20		95310-58B50	CONDENSADOR	1	1	
21		95320-57B51	C/ VENTILADOR	1	1	
22		03141-04083	TORNILLO	4	4	
23		95920-86400	CASQUILLO	2	2	
24		01550-06303	TORNILLO	2	2	
25		95733-67A50	TUBERIA, ENTRADA FILTRO DESECADOR	1	1	
26		95895-50G00	JUNTA TORICA	1	1	
27		95891-50G00	JUNTA TORICA	1	1	
28		01550-06403	TORNILLO	1	1	
29		95330-71B20	FILTRO DESECADOR	1	1	
30		01550-06203	TORNILLO	1	1	
31		95930-60A50	SOPORTE FILTRO DESECADOR	1	1	
32		01550-06123	TORNILLO	1	1	

S300/350

6

FIG. 145A

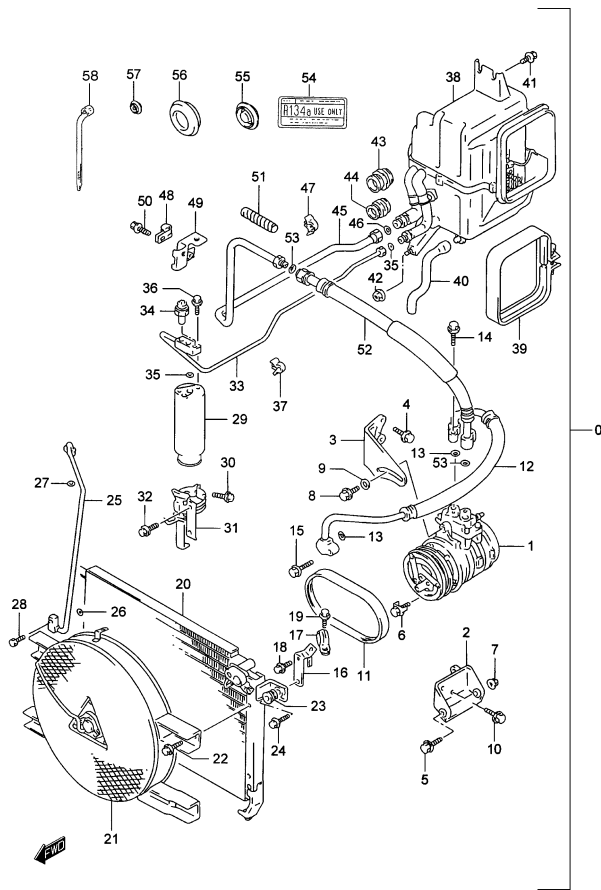


FIG.145A AIRE ACONDICIONADO (GASOLINA)

POS NO.	REFERENCIA	DENOMINACION	CANT.		OBSERVACIONES
			C	V	
33	95732-67A50	TUBERIA LIQUIDO	1	1	
34	95526-50G10	.PRESOSTATO	1	1	
35	95891-50G00	.JUNTA TORICA	2	2	
36	01104-06256	TORNILLO	2	2	
37	09403-08406	ABRAZADERA	1	1	
38	95400-67A50	UNIDAD EVAPORADORA	1	1	
39	95779-60A50	ABRAZADERA EVAPORADOR	1	1	
40	95491-86C00	MANGUITO DRENAJE	1	1	
41	01550-06123	TORNILLO	2	2	
42	08316-10083	TUERCA	1	1	
43	74813-60B00	PASACABLES TUBERIA SUCCION	1	1	
44	74814-60B00	PASACABLES LIQUIDO Y DRENAJE	2	2	
45	95731-67A50	TUBERIA SUCCION	1	1	
46	95896-50G00	.JUNTA TORICA	1	1	
47	09408-16001	ABRAZADERA	1	1	
48	95777-60A51	ABRAZADERA TUBERIA SUCCION	2	2	
49	95773-57B50	SOPORTE ABRAZADERA TUBERIA SUCCION	1	1	
50	01550-06123	TORNILLO	2	2	
51	95765-83000	AISLANTE RADIADOR	1	1	L:150>50
52	95710-67A50	MANGUITO SUCCION	1	1	
53	95896-50G00	.JUNTA TORICA	2	2	
54	95955-72B00	ETIQUETA REFRIGERANTE	1	1	
55	09250-25007	PASACABLES	2	2	N/ A/C
56	09250-35003	PASACABLES	1	1	N/ A/C
57	59961-85C00	PASACABLES	1	1	N/ A/C
58	36990-85C10	ABRAZADERA TUBERIA RESERVA RADIADOR	1	1	



FIG. 145B

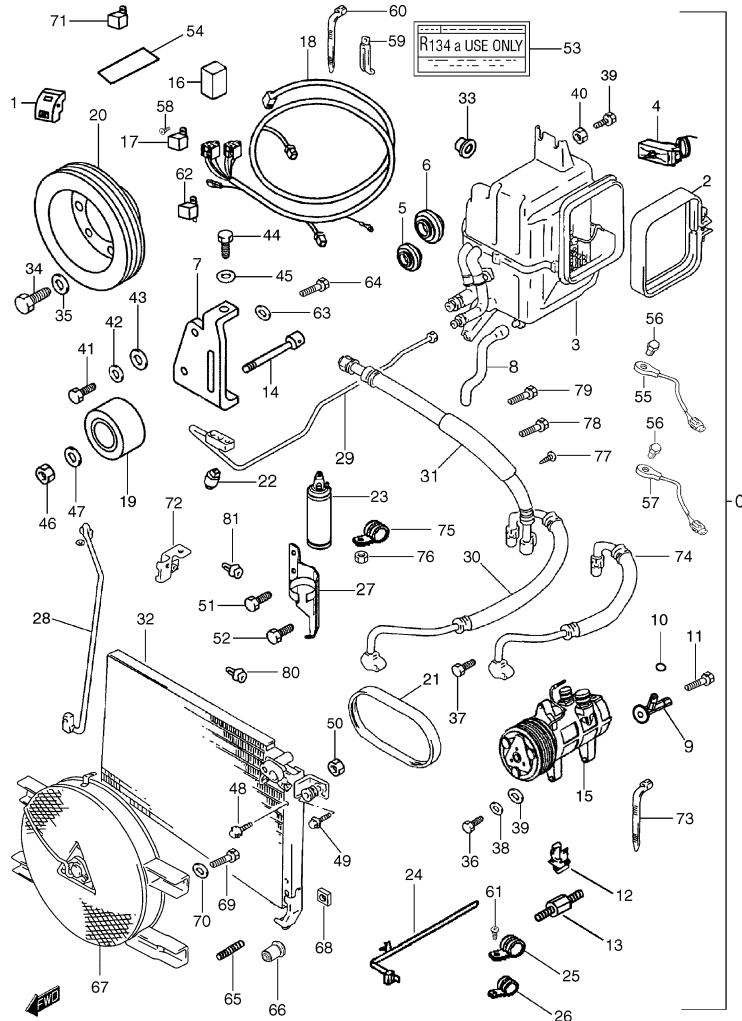


FIG.145B AIRE ACONDICIONADO (DIESEL)

POS NO.	REFERENCIA	DENOMINACION	CANT.		OBSERVACIONES
			C	V	
0	99000-990Y3-231	C/ AIRE ACONDICIONADO	1	1	EXC. TORNILLERIA
1	95521-86C00	INTERRUPTOR A/C	1	1	
2	95779-86CA0	ABRAZADERA AISLANTE	1	1	
3	95800-86CC0	CONJUNTO EVAPORADOR	1	1	
4	95400-86CB0	TERMOSTATO	1	1	
5	74814-86CA0	PROTECTOR TUBERIA NO.2	2	2	
6	74813-86CA0	PROTECTOR TUBERIA NO.1	1	1	
7	35471-86CA0	SOPORTE TENSOR	1	1	TIPO 1
8	95491-86CD0	TUBO DRENAJE	1	1	
9	95431-86CA0	VALVULA EXPANSION	1	1	
10	95891-86CA0	JUNTA TORICA	AR	AR	Ø 7,6X1,78
11	03142-05163	TORNILLO	2	2	
12	09403-07308	ABRAZADERA	1	1	TIPO 1
13	00111-86CA0	ESPARRAGO SEPARADOR	1	1	TIPO 1
14	00110-86CA0	TORNILLO POLEA TENSORA	1	1	TIPO 1
15 -1	95200-86CC0	COMPRESOR Y EMBRAGUE	1	1	TIPO 1
15 -2	95200-86CD0	COMPRESOR Y EMBRAGUE	1	1	TIPO 2
16	38861-86CA0	PROTECTOR RELE	1	1	TIPO 1, TIPO 2: CT: W/CLIMATIZADOR
17	31850-86CC0	RELE COMPRESOR	1	1	TIPO 1, TIPO 2: CT: W/CLIMATIZADOR
18	95531-86CG0	CABLEADO	1	1	TIPO 1, TIPO 2: CT: W/CLIMATIZADOR
19	35458-86CA0	POLEA TENSORA	1	1	TIPO 1
20	35464-86CA0	POLEA DE IMPULSION	1	1	TIPO 1
21 -1	35246-86CB0	CORREA IMPULSION	1	1	TIPO 1
21 -2	35450-86CB0	CORREA IMPULSION	1	1	TIPO 2
22 -1	95575-86CB0	PRESOSTATO	1	1	TIPO 1
22 -2	95575-86CC0	PRESOSTATO	1	1	TIPO 2
23 -1	95330-86CB1	FILTRO DESECADOR	1	1	TIPO 1
23 -2	95330-86CC0	FILTRO DESECADOR	1	1	TIPO 2
24	09407-11402	BRIDA PLASTICO	AR	AR	TIPO 1
25	08015-86CA0	ABRAZADERA	AR	AR	TIPO 1
26	95772-86CC0	ABRAZADERA	AR	AR	TIPO 1
27 -1	95930-86CE0	SOPORTE FILTRO SECADOR	1	1	TIPO 1
27 -2	95930-86CG0	SOPORTE FILTRO SECADOR	1	1	TIPO 2

S300/350

6

FIG. 145B

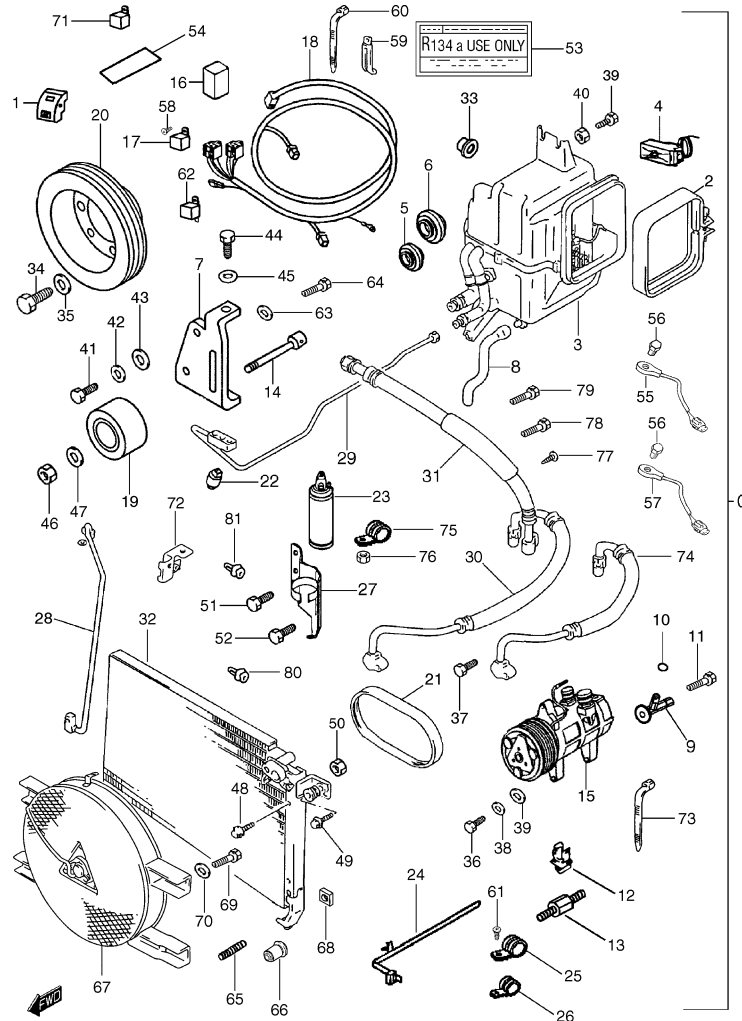


FIG.145B AIRE ACONDICIONADO (DIESEL)

POS NO.	REFERENCIA	DENOMINACION	CANT.		OBSERVACIONES	
			C	V		
28	- 1	95733-86CHO	TUBERIA CONDENSADOR A FILTRO	1	1	
28	- 2	95733-86CJ0	TUBERIA CONDENSADOR A FILTRO	1	1	TIPO 2
29	- 1	95732-86CG0	TUBERIA FILTRO A EVAPORADOR	1	1	
29	- 2	95732-86CH0	TUBERIA FILTRO A EVAPORADOR	1	1	TIPO 2
30	- 1	95720-86CE0	TUBERIA COMPRESOR A CONDENSADOR	1	1	
30	- 2	95720-86CF0	TUBERIA COMPRESOR A CONDENSADOR	1	1	TIPO 2
31	- 1	95710-86CG0	TUBERIA EVAPORADOR A COMPRESOR	1	1	TIPO 1
31	- 2	95710-86CH0	TUBERIA EVAPORADOR A COMPRESOR	1	1	TIPO 2
32	- 1	95300-86CD0	CONJUNTO CONDENSADOR	1	1	TIPO 1
32	- 2	95300-86CG0	CONJUNTO CONDENSADOR	1	1	TIPO 2
33		35465-86CA0	CASQUILLO	1	1	TIPO 1
34		00104-86CA0	TORNILLO POLEA	6	6	TIPO 1
35		09160-84C00	ARANDELA PLANA	6	6	TIPO 1
36	- 1	01550-08253	TORNILLO COMPRESOR	2	2	TIPO 1
36	- 2	01500-08803	TORNILLO COMPRESOR	3	3	TIPO 2
37		09103-08247	TORNILLO COMPRESOR	1	1	TIPO 1
38		08321A31083	ARANDELA FRENO	3	3	
39		01550-06123	TORNILLO EVAPORADOR	2	2	
40		08310-00083	TUERCA	1	1	
41		01550-08203	TORNILLO SOPORTE TENSOR	2	2	TIPO 1
42		08321A31083	ARANDELA FRENO	2	2	TIPO 1
43		09160-86CA8	ARANDELA PLANA	2	2	TIPO 1
44		00108-86CA0	TORNILLO SOPORTE TENSOR	1	1	TIPO 1
45		09160-84C00	ARANDELA PLANA	1	1	TIPO 1
46		51119-86CA0	TUERCA POLEA TENSORA	1	1	TIPO 1
47		08322-01083	ARANDELA PLANA	1	1	TIPO 1
48		01550-06123	TORNILLO CONDENSADOR	2	2	TIPO 1
49		01550-06123	TORNILLO SOPORTE CONDEN.	2	2	TIPO 1
50	- 1	08316-20063	TUERCA CONDENSADOR	2	2	TIPO 1
50	- 2	08316-10063	TUERCA CONDENSADOR	4	4	TIPO 2
51		01550-06203	TORNILLO FILTRO SECADOR	1	1	
52		01550-06123	TORNILLO SOPORTE FILTRO	1	1	
53		95955-72B00	ETIQUETA REFRIGERANTE	1	1	
54		36930-85C00	TAPA CABLEADO	1	1	TIPO 1, TIPO 2: CT: W/ CLIMATIZADOR
55		35583-86CA0	SENSOR TEMPERATURA EXTERIOR	1	1	TIPO 1: W/ CLIMATIZADOR

S300/350

FIG. 145B

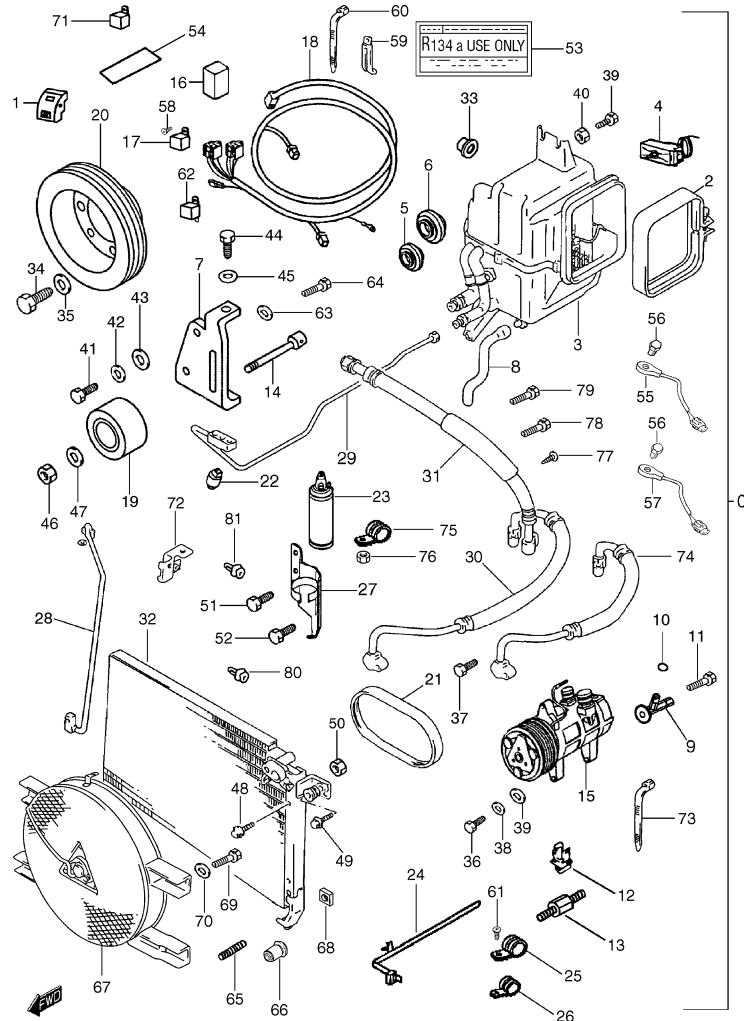


FIG.145B AIRE ACONDICIONADO (DIESEL)

POS NO.	REFERENCIA	DENOMINACION	CANT.		OBSERVACIONES
			C	V	
56	00121-86CA0	TORNILLO SENSOR	2	2	TIPO 1: W/ CLIMATIZADOR
57	35584-86CA0	SENSOR TEMPERATURA INTERIOR	1	1	TIPO 1: W/ CLIMATIZADOR
58	02162-05123	TORNILLO RELE	2	2	TIPO 1, TIPO 2: CT: W/CLIMATIZADOR
59	36990-85C30	ABRAZADERA	1	1	TIPO 1, TIPO 2: CT: W/CLIMATIZADOR
60	36990-85C10	ABRAZADERA RELE	1	1	TIPO 1, TIPO 2: CT: W/CLIMATIZADOR
61	03541-04103	TORNILLO	1	1	TIPO 1
62	35582-86CA0	RELE CLIMATIZADOR	4	4	W/CLIMATIZADOR
63	08322-01083	ARANDELA PLANA	3	3	TIPO 2
64	01550-08603	TORNILLO, SUPER. FRONTAL ALTERNADOR	1	1	TIPO 2
65	00139-86CA0	ESPARRAGO CONDENSADOR	4	4	TIPO 2
66	09320-86CA0	SILENTBLOCK	4	4	TIPO 2
67	11710-86CD0	VENTILADOR FRONTAL	1	1	TIPO 2
68	04031-86CA0	TUERCA CUADRADA	4	4	TIPO 2
69	01550-06103	TORNILLO, VENTILADOR A SOPORTE	4	4	TIPO 2
70	09169-06065	ESPACIADOR	4	4	TIPO 2
71 -1	31850-86CL0	MICRORELE COMPRESOR	1	1	TIPO 2
71 -2	31850-86CL0	MICRORELE, ELECTRO VENTILADOR	1	1	TIPO 2
72	35683-86CA0	SOPORTE, TUBERIA SUCCION NO.1	1	1	TIPO 2
73	36990-85C10	ABRAZADERA	1	1	TIPO 2
74	95710-86CJ0	MANGUITO, SUCCION NO.2	1	1	TIPO 2
75	08015-86CA0	ABRAZADERA, MANGUITO SUCCION	1	1	TIPO 2
76	08316-10063	TUERCA, ABRAZADERA	1	1	TIPO 2
77	02142-06203	TORNILLO, TUBERIAS FILTRO	2	2	TIPO 2
78	01550-06203	TORNILLO, TUBERIAS COMPRESOR	2	2	TIPO 2
79	01550-06203	TORNILLO, TUBERIAS CONDENSADOR	2	2	TIPO 2
80	08037-86CC0	CLIP, TUBERIA SUCCION NO.1	1	1	TIPO 2
81	09403-86CA0	CLIP, TUBERIA	1	1	TIPO 2

6

FIG. 146

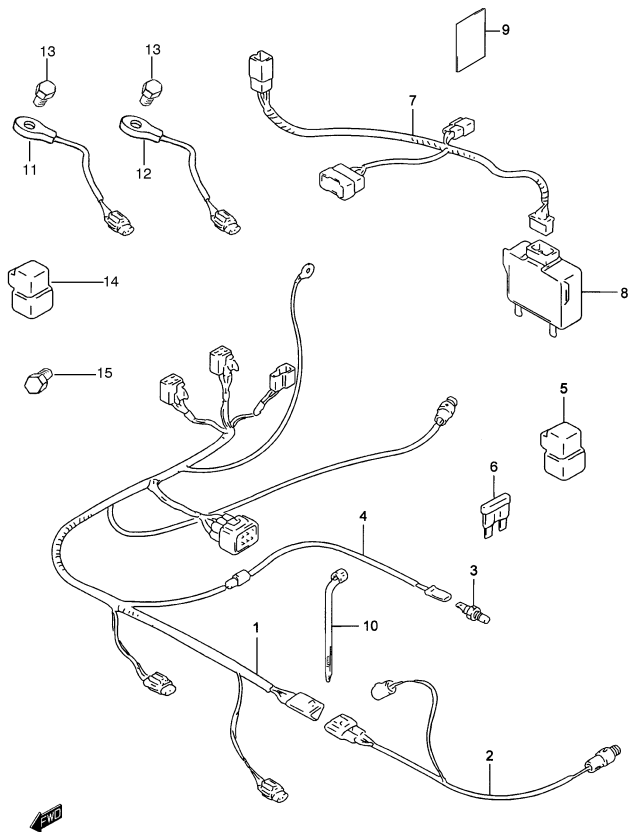


FIG.146 CABLEADO A/C (GASOLINA)

POS NO.	REFERENCIA	DENOMINACION	CANT.		OBSERVACIONES
			C	V	
1	95531-59B51	CABLEADO MOTOR A/C	1	1	
2	95583-67A50	CABLEADO INTERCONEXION A/C	1	1	
3	95573-60A50	INTERRUPTOR TEMP. AGUA	1	1	
4	95534-77E00	CABLEADO INTERCONEXION TEMP. AGUA	1	1	
5	38860-72G00	RELE COMPRESOR	2	2	
6	09481-25103	FUSIBLE	1	1	
7	95532-78E60	CABLEADO INTERIOR	1	1	
8	95510-78E40	C/CONTROLADOR	1	1	
9	36930-85C00	PROTECTOR CABLEADO	1	1	
10	36990-85C10	ABRAZADERA CABLEADO COMPRESOR	3	3	
11	35583-86CA0	SENSOR TEMPERATURA EXTERIOR	1	1	W/ CLIMATIZADOR
12	35584-85C00	SENSOR TEMPERATURA INTERIOR	1	1	W/ CLIMATIZADOR
13	00121-86CA0	TORNILLO	2	2	W/ CLIMATIZADOR
14	35582-86CA0	RELE CLIMATIZADOR	4	4	W/ CLIMATIZADOR
15	09246-05006	TAPON	1	1	N/ A/C

6

FIG. 147

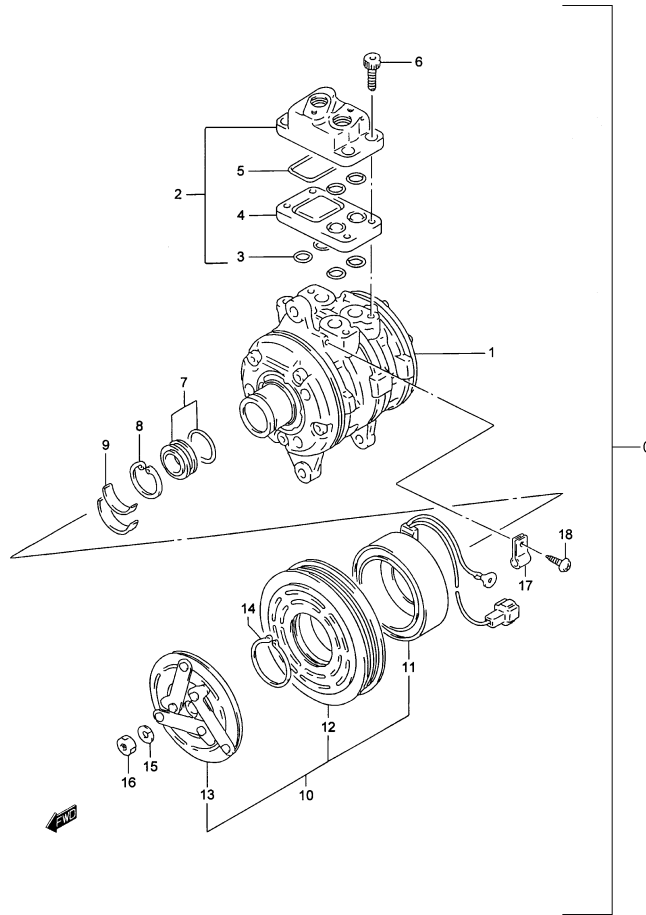


FIG.147 COMPRESORY EMBRAGUE MAGNETICO (GASOLINA)

POS NO.	REFERENCIA	DENOMINACION	CANT.		OBSERVACIONES
			C	V	
0 -1	95200-67A60	COMPRESORY EMBRAGUE MAGNETICO	-	1	5P
0 -2	95200-67A50	COMPRESORY EMBRAGUE MAGNETICO	1	1	3P
1	95230-82117	..COMPRESOR	1	1	
2	95251-82116	..CONECTOR CONEXIONES SERVICIO	1	1	
3	95254-82000	...RETEN	6	6	
4	95258-82010	...DIFUSOR	1	1	
5	95259-82001	...RETEN DIFUSOR	1	1	
6	07130-08253	..TORNILLO	4	4	
7	95260-82002	..C/ RETEN	1	1	
8	08331-41303	..CIRCLIP	1	1	
9	95271-82000	..JUNTA FIELTRO ACEITE	1	1	
10 -1	95210-64A51	..C/ EMBRAGUE MAGNETICO	1	1	3P
10 -2	95210-60A51	..C/ EMBRAGUE MAGNETICO	-	1	5P
11	95213-60A51	..BOBINA EMBRAGUE MAGNETICO	1	1	
12 -1	95212-64A51	..EMBRAGUE COMPRESOR	1	1	3P
12 -2	95212-60A51	..EMBRAGUE COMPRESOR	-	1	5P
13	95211-82000	..PLACA COMPRESOR	1	1	
14	08331-31383	..CIRCLIP RODAMIENTO	1	1	
15	08321-01083	..ARANDELA GROWER	1	1	
16	08310-00083	..TUERCA EMBRAGUE	1	1	
17	95215-82000	..ABRAZADERA CABLEADO	1	1	
18	03141-05083	..TORNILLO ABRAZADERA	1	1	
19	95299-82006	..JGO JUNTA RECAMBIO	1	1	NO ILUSTRADO

6

FIG. 148

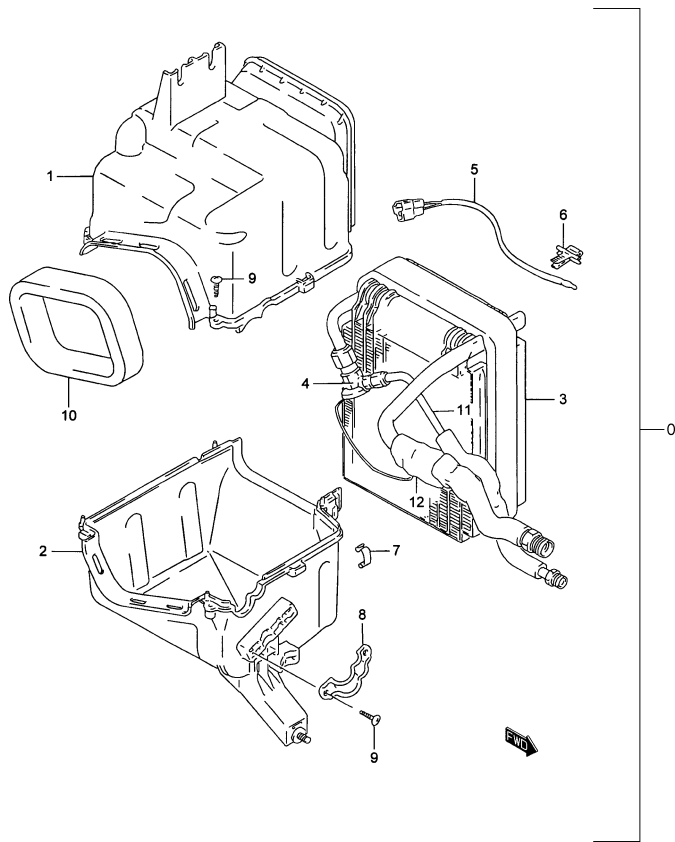


FIG.148 UNIDAD EVAPORADORA (GASOLINA)

POS NO.	REFERENCIA	DENOMINACION	CANT.		OBSERVACIONES
			C	V	
0	95400-67A50	UNIDAD EVAPORADORA	1	1	
1	95421-60A51	.CAJA SUPERIOR EVAPORADOR	1	1	
2	95422-60A50	.CAJA INFERIOR EVAPORADOR	1	1	
3	95410-67A50	.RADIADOR EVAPORADOR	1	1	
4	95431-67A50	.VALVULA EXPANSION	1	1	
5	95461-63B70	.TERMISTOR	1	1	
6	95452-70B21	.ABRAZADERA TERMISTOR	1	1	
7	74133-82000	.GRAPAS CAJA	5	5	
8	95471-60A50	.ABRAZADERA TUBERIA	1	1	
9	03112-04163	.TORNILLO	3	3	
10	95481-60A50	.JUNTA	1	1	
11	95739-67A50	.TUBO LIQUIDO	1	1	
12	36990-85C01	.LAMINA ADHESIVA	1	1	

6

FIG. 149

GRANDES CONJUNTOS

FIG.149 GRANDES CONJUNTOS

POS NO.	REFERENCIA	DENOMINACION	CANT.		OBSERVACIONES
			C	V	
1 -1	10000-86CH0	C/MOTOR	1	1	TIPO 1: DIESEL
1 -2	00000A01876	C/MOTOR	1	1	TIPO 2: N/ A/C
1 -3	00000A01875	C/MOTOR	1	1	TIPO 2: W/ A/C
1 -4	11098K86C00	C/MOTOR	1	1	JX: GASOLINA
1 -5	11098I86C00	C/MOTOR	1	1	JLX: GASOLINA
2 -1	27300-86CA0	C/ DIFERENCIAL DELANTERO	1	1	TIPO 1: DIESEL
2 -2	27300-86CB0	C/ DIFERENCIAL DELANTERO	1	1	TIPO 2: DIESEL
2 -3	27300-85C20	C/ DIFERENCIAL DELANTERO	1	1	GASOLINA
3 -1	27301-86CA0	C/ DIFERENCIAL TRASERO	1	1	TIPO 1: DIESEL
3 -2	27301-86CB0	C/ DIFERENCIAL TRASERO	1	1	TIPO 2: DIESEL
3 -3	27301-85C30	C/ DIFERENCIAL TRASERO	1	1	GASOLINA
4 -1	21098-86CT0	C/ CAJA CAMBIOS Y CAJA TRANSFERENCIA	1	1	TIPO 1: DIESEL
4 -2	00000A01878	C/ CAJA CAMBIOS Y CAJA TRANSFERENCIA	1	1	TIPO 2: DIESEL
4 -3	21098B86C00	C/ CAJA CAMBIOS Y CAJA TRANSFERENCIA	1	1	GASOLINA
5 -1	CS0634-KIT	KIT TECHO AMERICA	1	-	BLANCO
5 -2	CS0635-KIT	KIT TECHO AMERICA	1	-	NEGRO



**INDICE REFERENCIAS
PARTS NUMBER INDEX
INDEX RÉFÉRENCES**

7

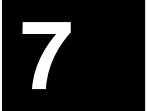
7

Nº REF.	Nº FIG.-Nº POS.	Nº REF.	Nº FIG.-Nº POS.	Nº REF.	Nº FIG.-Nº POS.
10000		11119-86CA3	11B 7 19B 3	11196-85C10	2A 23 23A 15
		11119-86CA4	11B 17		24A 41
		11119-86CA5	5B 4		136A 11
		11119-86CB1	9B 4		136B 11
10000-86CA0	1B 1 - 2		9B 5		137A 11
10000-86CHO	1B 1 - 1		21B 16 - 2		137B 13
	149 1 - 1		25 6	11198-58B00	10A 19
10001-86SA0	3C 10	11119-86CT4	14A 11	11198-86CT0	2B 5
10100-86CA0	4B 16		24B 23	11200-85C00	3A 1
11033-00000	2B 5	11119-86SA0	9C 4	11210-86CT2	3B 1
11049-86CB0	12B 29	11119-86SA1	14B 10	11210-86SA0	3C 1
11060-86CA0	23C 1	11129-86CT0	2B 11	11213-86CT0	3B 2
11062-86CA0	23C 3	11131-86CT0	2B 4	11221-60A00	3A 8
11063-86CA0	23C 12	11131-86SA0	2C 8	11223-86CA0	3B 12
11064-86CA0	23C 14	11141-71C00	1A 2	11223-86CT0	3B 10
11065-86CA0	23C 15		2A 9	11223-86SA0	3C 5
11066-86CA0	23C 4	11141-86CT2-005	2B 3 - 5	11223-86SA1	3C 6
11067-86CA0	23C 18	11141-86CT3-001	2B 3 - 1	11223-86SA2	3C 8
11068-86CA0	23C 7	11141-86CT3-002	2B 3 - 2	11225-86CA0	2B 7
11072-86CA0	18D 5	11141-86CT3-003	2B 3 - 3		3B 9
11073-86CA0	18D 3	11141-86CT3-004	2B 3 - 4	11225-86CT0	2B 9
11076-86CA0	24C 2	11141-86SA0-125	2C 5 - 1	11225-86SA0	3C 4
11077-86CA0	24C 3	11141-86SA0-130	2C 5 - 2	11225-86SA1	3C 12
11085-86CA0	23C 8	11141-86SA0-135	2C 5 - 3	11225-86SA2	3C 13
11086-86CA0	18D 30	11141-86SA0-140	2C 5 - 4	11225-86SA3	3C 14
11091-86CA0	24C 23	11141-86SA0-145	2C 5 - 5	11225-86SA4	4C 5
1109886C00	1A 0 - 2	11161-57B01	2A 18	11226-86CT0	4B 6
	149 1 - 5	11162-71C10	1A 6	11227-86CA0	3B 8
11098K86C00	1A 0 - 1		2A 19	11227-86CA1	3B 16
	149 1 - 4	11162-86CT0	7B 14	11227-86SA0	3C 2
11100-52G01	2A 1	11162-86CT2	2B 16	11227-86SA1	3C 3
11111-86CT4	2B 1	11164-86CT2	2B 10	11227-86SA2	7C 14
11111-86SA0	2C 1		2C 7	11227-86SA3	4C 6
11112-73002	2A 2	11164-86CT3	10B 5	11227-86SA4	3C 22
11115-60B11-001	2A 3		11B 5	11227-86SA6	22 16
11115-86CT0	8B 14		11C 8	11227-86SA7	11C 7
11117-73G00	2A 10		22 9		19C 15
11117-86CT1	2B 9	11166-86CT0	11B 14	11227-86SA8	11C 9
11117-86SA0	2C 6	11170-57B03	2A 12	11227-86SA9	11C 10
11117-86SA1	19C 11	11170-86CT0	2B 12	11228-86SA6	22 17
11117-86SA2	19C 14	11170-86SA0	2C 2	11228-86CA0	14B 5
11117-86SA3	18D 16	11175-86CC0	12B 26	11228-86CA3	7B 17
11117-86SA4	24C 12	11178-71C10	2A 14	11228-86CA8	3B 13
11117-86SA5	24C 17	11179-71C01	2A 15	11228-86CB0	22 5
11117-86SA6	16C 9	11189-71C00	1A 3	11228-86SA0	3C 7
11117-86SA7	12C 21		2A 13		7C 5
11117-86SA8	12C 35	11189-86CT0	2B 13	11228-86SA1	4C 3
11117-86SA9	41 34	11189-86SA0	2C 3	11228-86SA2	4C 4
11119-86CA2	7B 18	11191-85C00	2A 22	11228-86SA3	3C 16

Nº REF.	Nº FIG.-Nº POS.	Nº REF.	Nº FIG.-Nº POS.	Nº REF.	Nº FIG.-Nº POS.
11228-86SA4	3C 18	11610-68DA0	6B 1	11959-60E01	2B 2 - 2
11228-86SA5	20C 4	11640-86CT0	2B 7	11959-86CA0	2B 2 - 1
11228-86SA7	10C 3	11641-56B02	6A 4	11963-86CF0	2B 4 - 1
11228-86SA8	10C 4	11641-86CE0	6B 2 - 1	12100-60821-025	7A 7 - 2
11228-86SA9	10C 5	11641-86CG0	6B 2 - 2	12100-60821-0A0	7A 7 - 1
11229-85C00	1A 8	11642-86CT0	2B 8	12100-71820-025	7A 1 - 3
	3A 9	11643-86CT0	2B 10	12100-71820-050	7A 1 - 4
11241-82010	3A 12	11644-86CT0	2B 11	12100-71820-0A0	7A 1 - 1
11260-50G01	3A 7	1164-86CT2	8C 12	12100-71820-0B0	7A 1 - 2
11281-86CT0	2B 2	11651-85C00	6A 6	12111-86CT4	7B 1 - 1
11281-86SA0	2C 9	11651-86CF0	6B 3 - 1	12111-86CT6	7B 1 - 2
11282-86CT0	3B 4	11651-86CHO	6B 3 - 2	12111-86SA0	7C 15
11283-86CT0	3B 5	11661-56B00	6A 9	12140-60A50	7A 4 - 1
11284-86CT0	3B 6	11661-57B00	6A 10	12140-60A50-025	7A 4 - 2
11291-86CT0	3B 18	11681-84CA0	6B 6 - 1	12140-60A50-050	7A 4 - 3
11295-86CT0	3B 17	11681-86CT1	2B 15	12140-86CT4	7B 2 - 1
	3C 21	11681-86SA0	2C 10	12140-86CT6	7B 2 - 2
11297-86CT0	3B 11		12C 27	12140-86SA0	7C 16
11310-86CA0	7C 18	11681-86SA1	24C 26	12151-85C00	7A 2
11311-85C00	3A 14	11681-86SA2	24C 27	12153-85C00	7A 3
11311-86CB0	7B 28	11681-86SA3	42B 21	12160-71C00	7A 5
11314-86CA1	7B 12	11709-60A01	6B 19	12160-86CT3	7B 4
11314-86SA0	7C 6	11710-85C00	6A 12	12160-86SA0	7C 12
11320-57B00	3A 15		6B 13	12161-86CT0	7B 3
11321-86CA0	7B 29	11710-86CB0	21B 7 - 1	12161-86SA0	7C 17
11341-85C00	7A 21	11710-86CD0	21B 7 - 2	12180-86CT2	7B 6
11349-85C00	1A 11		145B 67	12180-86SA0	7C 13
	7A 22	11725-86CA0	7B 23	12221-71C10	7A 8
11360-71C00	9A 10		77 23	12221-86CT2	7B 7
11360-86CA0	9C 12	11730-58B23	6A 17	12221-86SA0	7C 1
11381-86CT0	9B 3	11730-86CB0	6B 15	12230-86CA0	7B 8
11381-86SA0	9C 1	11741-60A01	6A 15		8B 3
11382-86CT1	9B 1		6B 11 - 1	12232-86CT0	7B 9
11382-86SA0	9C 2	11741-86CA0	6B 11 - 2		7C 10
11383-86CT1	9B 2	11755-60A01	6A 20	12300-58810-0AA	7A 9 - 6
11383-86SA0	9C 3		6B 21 - 1	12300-60810-0BA	7A 9 - 7
11390-71C00	9A 11	11755-86CA0	6B 21 - 2	12300-60810-0CA	7A 9 - 8
11394-70B00	9A 13	11851-66D01	16A 10	12300-60810-0DA	7A 9 - 9
11396-71C00	9A 14	11851-73001	29A 18 - 2	12300-60810-0EA	7A 9 - 10
11403-85820	1A 1		3B 17	12300-60820	7A 10 - 1
11480-71C00	9A 12	11851A73001	2B 20	12300-60820-012	7A 10 - 2
11510-60A10	5A 1		29A 18 - 1	12340-85C00-0A0	7A 9 - 1
11510-86CA1	5B 1	11852-57B01	10A 8	12340-85C00-0B0	7A 9 - 2
11510-86CC0	5C 1	11855-86CT0	25 12 - 1	12340-85C00-0C0	7A 9 - 3
11512-86CA0	5B 3	11855-86SA0	2C 15	12340-85C00-0D0	7A 9 - 4
11512-86SA0	16C 7		25 12 - 2	12340-85C00-0E0	7A 9 - 5
11512-86SA1	16C 8	11860-86CT0	2B 14	12340-86CA1	7B 10 - 2
11515-86CA0	5C 2	11910-85C00	6A 23	12340-86CB0	7B 10 - 1
11516-86CA0	5C 5	11923-86CG0	2B 4 - 2	12340-86SA0	7C 2
11610-58B10	6A 1	11958-85C00	2B 1	12340-86SA1	7C 3 - 1

Nº REF.	Nº FIG.-Nº POS.	Nº REF.	Nº FIG.-Nº POS.	Nº REF.	Nº FIG.-Nº POS.
12340-86SA2	7C 3 - 2	12811-86SA0	11C 2	13110-86CT0	10B 1
12340-86SA3	7C 3 - 3	12814-86CT0	11B 12	13110-86SA0	10C 1
12351-86CT1	7B 11 - 2	12821-71C00	9A 6	13117-60B00	10A 5
12351-86CT2	7B 11 - 3	12822-70C00	9A 7		16A 3
12351-86CT3	7B 11 - 4	12823-86CT0	9B 15	13117-86CT0	10B 3
12351-86CT4	7B 11 - 1	12824-86CT0	9B 14	13118-86CT0	10B 4
12351-86SA0	7C 4	12824-86SA0	9C 14	13118-86SA0	3C 9
12610-85C00	7A 12	12824-86SA1	9C 15	13118-86SA1	16C 3
12610-86CT3	7A 21	12825-71C02	9A 8	13119-85C10	1A 4
12610-86SA0	7C 9	12825-86CT0	9B 13		10A 2
12619-53B01	7A 13	12826-86CT0	9B 16	13119-86CT0	10B 2
12620-85C00	7A 17	12827-86CT0	11B 16	13119-86SA0	10C 2
12620-86CF0	7B 24	12828-86CT0	11B 8	13125-86CB0	12C 26
12620-86CG0	7C 11	12840-86CT0	8B 6		15 12
12623-85C00	7A 19	12840-86SA0	8C 7	13125-86SA0	12C 25
12623-86CA0	7B 25	12841-71C00	8A 6	13126-86CA0	12B 22
12623-86CB0	7C 21	12842-32411	8A 9	13126-86CB1	25 2
12625-86CB0	7B 26	12843-66D00	8A 13	13126-86CC0	25 3
12625-86CC0	7C 20	12843-85C10	8A 12	13137-86CT0	25 13 - 2
12630-57B01	7A 16	12844-66D00	8A 7	13400-58B00	10A 9
12631-86CT0	7B 20	12845-66D00	8A 8		11A 1
12631-86SA0	7C 7	12846-61D00	8A 10	13400-86CA0	12C 22
12632-86CA1	7B 15	12849-85C12	8A 11		15 13
12633-86CT0	7B 23	12860-71C00	8A 3		24C 9
12636-86CT0	7B 22	12891-85C10	8A 14	13420-58B10	11A 2
12636-86SA0	7C 8	12891-86CT2	8B 7	13421-85C10	1A 13
12710-58B00	8A 1		8C 8		10A 10
12711-86CT0	8B 1	12911-71C00	8A 15	13428-58B00	11A 3
12711-86SA0	8C 9	12911-86CT2	8B 4	13431-86CA0	12C 30
12711-86SA1	8C 10	12911-86SA0	8C 1		15 14
12741-53B01	9A 1	12911-86SA1	8C 3	13431-86CB0	12C 31
12741-86CT3	9B 7	12911-86SA2	41 39		15 15
12741-86SA0	9C 6	12915-71C50	8A 16	13441-86CA0	12C 23
12742-86CT1	9B 8	12915-86CT0	8B 5		15 16
12743-86SA0	9C 7	12915-86SA0	8C 2	13471-58B00	10A 33
12746-86CA1	9B 9	12919-86CT0	8B 8	13491-58B01	10A 24
12746-86CT2	8B 2	12921-85C10	8A 17	13494-58B01	10A 26
12746-86SA0	9C 11	12921-86CT1	8B 9	13620-57B01	10A 28
12747-86CT0	9B 10	12921-86SA0	8C 4	13620-86CB0	12C 34
12761-85C10	9A 4	12931-85C10	8A 18		15 1
12761-86CT0	9B 11	12931-86CT0	8B 10	13626-58B00	10A 15
12761-86SA0	9C 5	12931-86CT1	8B 12	13627-58B00	10A 16
12761-86SA1	8C 11 - 1	12931-86CT2	8B 13	13631-86CT0	25 5
12761-86SA2	8C 11 - 2	12931-86SA0	8C 5	13650-56B00	12A 32
12810-71C02	9A 5	12932-24400	8A 19	13650-57F00	10A 22
12810-86CT0	9B 12	12932-86CT0	8B 11	13650-86CC0	12B 20
12810-86SA0	9C 8	12932-86SA0	8C 6	13650-86CD0	12C 18
12810-86SA1	9C 9	12933-71C00	8A 20	13650-86CE0	41 22
12810-86SA2	42B 22	12999-86SA0	9C 10		41 37
12811-86CT0	11B 2	13110-58B81	10A 1	13650-86CG0	41 23

Nº REF.	Nº FIG.-Nº POS.	Nº REF.	Nº FIG.-Nº POS.	Nº REF.	Nº FIG.-Nº POS.
13650-86CH0	22 12 - 2	13878-77E00	12B 4	14111-86SA0	16C 1
	41 35		12C 4	14115-86CC0	14A 13
13650-86CT0	22 12 - 1	13878-86CA0	12B 16	14117-86CB0	19C 17
13661-86CD0	15 2		12C 16	14117-86CT0	16B 3
13663-86CD0	15 3	13880-86CA0	12C 38	14140-52G00	1A 5
13673-86CB0	15 4	13880-86CD0	12B 10		16A 2
13700-58B00	12A 1		12C 10	14141-86CT0	16B 2
13700-78E01	12B 1	13880-86CE0	12B 11	14141-86SA0	16C 2
	12C 1	13887-58B00	12A 24	14150-86CA0	17B 1 - 2
13760-56B01	12A 26	13900-86CT2	14A 1	14153-86CB0	17B 15
13761-86CA0	12C 19	13900-86SA0	14B 1	14153-86CC0	17B 14
	15 9	13912-86CT1	14A 2	14173-86CA0	17B 17
13765-56B01	12A 27		14B 9	14177-86CA0	17B 18
13766-56B00	12A 28		16C 6		42B 20
13767-56B00	12A 29	13913-86CT0	14A 3	14177-86CB0	12C 29
13768-86CA0	15 10	13913-86SA0	14B 12		17B 19
13780-58B00	12A 2	13921-85552	18A 18	14177-86SA0	12C 28
13780-77E00	12B 2		18B 20	14182-58B10	17A 19
	12C 2	13923-85551	18A 13		17B 5
13800-58B00	12A 5		18B 15	14183-65D00	17A 2
13809-58B00	12A 6	13924-86CA0	17B 16		17B 2
13813-58B70	12A 3	13925-85553	18A 14	14184-65D00	17A 3
13820-56B40	12A 21		18A 19	14190-58B70	17A 1
13820-77E00	12B 12		18B 16	14190-86CC0	17B 13
	12C 12		18B 21	14221-58B00	17A 8
13829-56B01	12A 22	13930-86CT0	14A 4	14221-58B10	17A 9
13830-58B30	12A 16	13930-86SA0	14B 2	14221-86CA0	17B 20
13830-86CA0	12C 11	13944-86CT2	3E 25	14250-58B90	17A 6
13850-58B01	12A 18		14A 8	14250-86CE0	17B 1 - 1
13850-86CA0	12C 40	13945-86CB0	14A 10	14272-58B00	16A 9
13850-86CB0	12C 36		14B 7	14281-58B01	17A 21
13871-58B20	12A 9	13945-86CT2	14A 6		17B 11
13872-58B00	12A 14	13946-86CT0	14A 9	14281-71C01	17A 13
13872-86CA0	12B 19	13946-86SA0	14B 6		17B 8
	12C 17	13947-86CT0	14A 12	14281-85C00	17A 22
13872-86CB0	12C 24	13947-86SA0	14B 8		17B 12
13873-57B00	12A 11	13948-86CT1	14A 7	14300-85C10	17A 18 - 1
13874-51E50	12B 13	13948-86SA0	14B 3	14300-85C20	17A 18 - 2
	12C 13	13949-86CT0	14A 5	14300-86CA0	17B 10 - 1
	15 5	13949-86SA0	14B 4	14300-86CB0	17B 10 - 2
13875-78E00	12B 5	13960-86CT1	24B 10	14492-85C00	17A 4
	12C 5	13966-86CT0	24B 14		17B 4
13875-86CA0	12C 33		24B 17	14493-85C00	17A 5
	15 17	13967-86CT1	10B 6		17B 3
13876-78E00	12B 6		24B 16	14494-85C00	17A 20
	12C 6	13969-86CT0	24B 9		17B 9
13876-86CA0	15 11	13985-86CB2	16B 4	15100-57B20	18B 1
13877-77E00	12B 3	13985-86SA0	16C 4	15100-61A10	18A 1
	12C 3	14111-58B40	16A 1	15100-86CB0	18C 1
13877-86CA0	80 17	14111-86CT0	16B 1		18D 1





Nº REF.	Nº FIG.-Nº POS.	Nº REF.	Nº FIG.-Nº POS.	Nº REF.	Nº FIG.-Nº POS.	Nº REF.	Nº FIG.-Nº POS.	Nº REF.	Nº FIG.-Nº POS.	Nº REF.	Nº FIG.-Nº POS.	Nº REF.	Nº FIG.-Nº POS.
15111-61A00	18A 2	15811-86CF0	18C 15 - 2		18B 8	16121-86SA0	4C 2	17416-86CT0	22 3	17872-85C00	23A 14		
	18B 2	15811-86CG0	18C 15 - 1		18C 32	16130-60A00	4A 2	17431-85C00	1A 10	17872-86CD0	23B 15		
15160-58B00	19A 7	15811-86CH0	18D 8 - 1		18D 18	16150-60A10	4A 4			17881-86CT0	23B 20		
15160-86CA0	24B 1	15811-86CK0	18D 8 - 2	15892-60A11	18A 9	16151-86CA0	4B 3	17431-86CA0	20B 2	17883-86CT2	23B 19		
15160-86CB0	24C 1	15811-86SA0	18D 34		18B 9	16152-86CA0	4B 4	17431-86SA0	20C 7	17884-86CT0	23B 21		
15200-86CT4	11B 1	15816-86CE0	18C 16 - 2	15893-56B00	18B 12	164320	27C 26	17432-86CT0	22 2	17911-85C01	39A 8		
15200-86SA0	11C 1		18D 9 - 2	15893-60A11	18A 10	16510-61A20	3A 13	17511-57B00	20A 6	17920-66F01	21A 2		
15281-86CT3	11B 4	15816-86CJ0	18C 16 - 1		18B 10	16510-86CB1	3B 23	17521-85C01	66A 15 - 1	17921-57B00	39A 11		
15281-86SA0	11C 4		18D 9 - 1	15893-86CA0	18C 29	16510-86SA0	3C 19	17521-85C11	20A 7	17921-86CB0	39B 3		
15281-86SA1	11C 5	15816-86CK0	18C 31		18D 17	16510-86SA1	3C 20	17550-58B00	23A 4		66B 5		
15300-86CT2	19B 10	15816-86CL0	18C 3	15893-86CB2	3B 20	16510-86SA2	3C 23	17561-58B00	23A 2	17926A56B00	39A 14		
15310-86CT9	19B 7	15820-57B01	18B 6	15894-86CT0	18C 23	16520-58B00	5A 7	17568-50F00	18A 15	17930-86CB1	21B 11 - 1		
15310-86SA1	19C 6	15820-61A22	18A 6	15895-56B11	18B 13	16520-86CA1	4B 12		18B 17	17930-86SA0	21B 11 - 2		
15312-86CB3	3B 19	15820-84CA0	18C 8		69A 29 - 2	16527-86CA1	4B 13	17570-57B00	23A 17	17930-86SA1	21B 12 - 2		
15313-86CT1	19B 8	15820-86CC0	18C 4	15895-60A11	18A 11	16561-86CT0	4B 15	17570-86CA0	22 4	17930-86SA2	21B 21 - 2		
15313-86SA0	19C 7 - 1	15830-58B00	18A 20		18B 11	16565-86CT0	4B 14	17670-85C00	23A 1	17931-58B00	21A 9		
15313-86SA1	19C 7 - 2		18B 22		69A 28 - 2	16580-86CT2	3B 22	17689-86CT0	20C 8	17932-60G10	21A 10		
15313-86SA2	19C 9	15831-86CT7	19B 1	15895-86CA0	18C 30	16582-86CT0	3B 24		22 14	17932-86CA1	21B 12 - 1		
15314-86CT1	19B 9	15831-86SA0	19C 2		18D 19	16582-86SA0	3C 25	17690-86CT1	41 33	17933-60B00	21A 11		
15314-86SA0	19C 8	15831-86SA1	19C 3		69A 28 - 1				22 7 - 1	17938-58B00	21A 13		
15315-86CT2	19B 13 - 2	15832-86CT6	19B 4	15895-86CB0	18C 33	16596-86CT0	5B 9	17690-86SA0	22 7 - 2	17939-58B00	21A 15		
15315-86CT3	19B 13 - 1	15832-86SA0	19C 4		18D 20	16598-86CT0	5B 10	17691-86CT0	22 13	17939-86CD0	23B 8		
15316-86CT3	19B 11	15833-86CT6	19B 5		69A 29 - 1	16598-86CT1	23C 22	17693-86CT0	22 6	17939-86CE0	23B 22		
15316-86SA0	19C 10	15833-86SA0	19C 5	15896-86CT0	11B 6		24C 18	17696-86CT0	22 10	17941-86CB0	21B 15 - 1		
15410-61A00	18A 4	15834-86CT0	19B 12	15899-85C00	18A 22	16600-86CT2	3B 21	17697-86CT2	11B 10	17941-86CD0	21B 15 - 2		
	18B 4	15835-86CT2	19B 6		18A 26	16600-86SA0	3C 17		22 11	18111-77E01	24A 1		
15410-86CE0	18C 6	15840-61A01	18A 17		18B 24	16600-86SA1	3C 15	17698-86CT0	22 15	18117-52G00	24A 2		
15410-86CG0	18D 14		18B 19		18B 28	16910-85C00	5A 10	17699-60B02	1A 7	18117-58B00	24A 36		
15410-86CT3	18C 24	15850-57B01	18A 23		18C 5	16910-86CA0	5C 6		23A 18	18118-58B00	10A 18		
15410-86SA0	18D 32		18B 25		18D 4	16910-86CT0	5B 7	17699-86CT1	22 8	18119-85C00	24C 22		
15412-86CT1	18C 25	15860-86CT0	11B 13		23B 11	16920-83G10	2A 17		17700-85C10	21A 1	18119-85C50	10A 21	
15414-86CT0	18C 28	15861-57B00	18B 7		23C 5	16920-86CT0	2B 14		17700-86CD0	21B 1 - 1	10A 27		
15420-86CG0	18D 15	15861-60A20	18A 7		59 6		2C 4	17700-86CE0	21B 1 - 2		23A 21		
15420-86CH0	18D 21	15861-86CG0	18C 17	15910-85C10	10A 14	16930-82001	5A 11	17761-56B00	21A 7		18130-86CT0	24B 24	
15420-86CT1	18C 26		18D 10	15910-86CE0	13 1	16930-86CB0	5C 9	17761-86CF0	21B 17 - 1		18130-86SA0	24C 24	
15420-86SA0	18D 2	15861-86CK0	18C 19 - 2	15919-57B11	10A 31	16931-86CA0	5C 7	17761-86CG0	21B 17 - 2		18135-86CT0	24B 25	
15427-86CB0	23B 27	15861-86CL0	18C 19 - 1	15926-86CA0	13 2	16933-86CA0	5C 10	17812-82000	21A 6		18135-86SA0	24C 25 - 1	
	49B 146	15861-86CM0	18D 12 - 1	15927-86CA0	13 3	16935-86CT0	5B 8		21B 5		18135-86SA1	24C 25 - 2	
15560-86CT1	25 4	15861-86CN0	18D 12 - 2	15928-86CA0	13 4	16935-86SA0	5C 14	17841-84CA0	23B 1		18136-86CT0	24B 26	
15700-57820	19A 1	15862-86CT1	18C 14	15997-58B10	24A 25	17110-60A00	20A 11	17841-85C10	23A 9		18137-86CT0	2C 16	
15710-58B00	19A 8	15862-86CT2	18C 2	16019E61A25-002	4A 1	17110-86CB0	21B 8 - 1	17841-86CD0	23B 3			11C 6	
15716-58BT0	19A 9	15864-86CR0	18C 20	16100-86CT3	4B 1	17110-86CC0	21B 8 - 2	17841-86C10	23B 2			24B 27	
15731-86SA0	19C 1		18D 13	16100-86SA0	4C 1	17119-86CB0	21B 6 - 1	17841-86CK0	23B 9		18137-86CT2	18C 27	
15735-58B00	19A 10	15864-86CS0	18C 18	16115-86CT0	7B 16	17119-86CD0	21B 6 - 2	17851-83101	23A 10		18138-58B00	11A 4	
15750-82400	19A 5		18D 11	16117-86CT0	7B 19	17120-57B01	20A 8	17851-86CG0	23B 4		18139-85C00	24A 37	
15762-61B00	19A 3	15864-86CY0	18C 7		20B 3	17400-61A00	20A 1	17852-85C00	23A 11		18139-86CT0	24B 29	
15762-64B00	19A 13	15865-86CT3	18C 13	16117-86CT2	20B 4	17410-86CT0	20E 1	17859-58B01	23A 20		18141-58B00	24A 38	
15763-61B00	19A 6	15865-86CT4	18C 12	16119-85C01	1A 9	17410-86SA0	20C 1	17860-60A10	23A 7		18142-58B00	24A 39	
15810-57B00	18B 14	15870-86CK0	23B 23		4A 8	17410-86SA1	20C 2	17871-57B03	23A 13		18145-58B00	24A 40	
15810-61A01	18A 12	15891-60A11	18A 8	16121-86CT0	4B 2	17413-86CT0	22 1	17871-86CC0	23B 14		18213-65D31	16A 11	

Nº REF.	Nº FIG.-Nº POS.	Nº REF.	Nº FIG.-Nº POS.	Nº REF.	Nº FIG.-Nº POS.
18213-65D41	17A 25		27C 25		37A 28
18214-57B00	17A 26		27C 37		37B 27
18214-65D20	16A 12		27C 40	21941-85C60	33 12
18417-68EA1	24A 3	21911-85C00	28 3	21941-86CA0	35 22 - 2
18520-86CT0	24B 15	21911-85C10	28 27	21941-86CB0	32 10
18520-86SA0	24C 10	21911-85C20	28 8		32 12
18529-85C10	24A 4	21911-85C30	36 3 - 1	21943-85C00	35 11
18529-86CT0	24B 18	21915-85C00	28 2	21945-85C10	33 22 - 4
18529-86SA0	24C 11	21915-85C10	36 10		35 24
18530-58B00	24A 5	21915-85C20	28 24	21945-85C20	28 55
18530-86CT0	24B 20	21915-85C30	28 22	21945-85C30	30 11
18530-86CT2	24B 21	21915-85C40	28 17	21947-85C10	30 19
18530-86SA0	23C 21		28 20	21947-85C30	28 36
18533-85C10	24A 6	21915-85C50	36 23	21947-85C40	29A 14
18536-85300	24A 7		36 28		34 2
18550-86CT4	2B 17	21915-85C60	36 2		38 11
18550-86SA0	2C 11	21921-85C00	28 29		59 3
18551-86CT0	2B 18	21925-85C00	33 5	21947-85C50	2A 8
	2C 13		35 6		29A 15
18553-86CT2	2B 19	21925-85C30	33 6		34 4
18553-86SA0	2C 12		35 5		38 12
18560-76A31	24A 27	21925-85C60	33 23		59 4
18560-86CT0	24B 19		35 25	21947-85C60	30 40
18560-86SA0	24C 13	21931-85C10	30 23	21947-85C80	38 13
18560-86SA1	24C 14		30 24	22100-66DA0	27A 1
18561-85C00	24A 8	21931-85C30	34 7	22100-86CC0	27B 1
18569-57B00	24A 34		37A 30	22100-86CD0	27C 1
18570-85C00	24A 28		37B 29	22400-85C11	27A 3
18571-65D00	24A 29	21933-85C00	28 32	22400-86CD1	27B 3
18590-58B00	24A 9	21933-85C10	28 12	22400-86CE0	27C 3
188183	27C 15	21933-85C20	36 35	23241-86CA0	27C 7
	27C 19	21933-85C30	28 5	23260-60A00	27A 5
	27C 23		28 14	23260-86CB0	27B 5
	27C 35		28 28	23264-60A00	27A 7
	27C 38	21933-85C40	36 19		27B 7
		21933-85C50	36 25	23264-60A20	27A 8
		21933-85C60	28 60		27B 8
		21933-85C70	36 4 - 1	23265-84C00	27A 4
		21933-85C80	28 4	23265-86CA0	27B 4
		21933-85C90	28 9	23265-86CB0	27C 4
20000					
20030-00000	27B 13	21935-85C00	31A 5	23266-85C00	27A 10
21098-86CT0	149 4 - 1		37A 21	23266-86CA0	27B 10
21098B86C00	149 4 - 3	21935-85C10	30 31	23269-60A00	27A 9
21341-77E00	29A 8 - 1	21941-85C10	33 21 - 1		27B 9
21341-86CE0	29A 8 - 2		35 22 - 1	23710-85C60	27A 14
21342-86CA0	29A 19	21941-85C30	33 10	23810-86CA0	27C 11
21343-84CA0	29A 21		35 10	23830-86CA0	27C 30
21344-86CA0	29A 24	21941-85C40	37A 13	23830-86CB0	27C 36
21440	27C 14		37B 12	23840-86CA0	27C 16
	27C 18	21941-85C50	30 41	23841-86CA0	27C 12

Nº REF.	Nº FIG.-Nº POS.	Nº REF.	Nº FIG.-Nº POS.	Nº REF.	Nº FIG.-Nº POS.
23850-86CA0	27C 41	25120-60AV0	30 14	27308-78E10	35 2 - 1
23860-86CA0	27C 28	25121-86CA0	31B 6	27308-86CA0	33 2 - 2
23880-86CA0	27C 21	25121-86CB0	31B 7	27315-60A01	33 3
23881-86CA0	27C 20	25121-86CC0	31B 22		35 3 - 2
23881-86CB0	27C 27	25121-86CD0	31B 23	27315-78E00	35 3 - 1
23882-86CB0	27C 31	25121-86CE0	31B 12	27331-78E00	35 13 - 1
23883-86CA0	27C 32	25122-86CA0	31B 8	27331-83020	33 14
23890-86CA0	27C 24	25129-60A00	30 17		35 13 - 2
23891-86CA0	27C 22	25211-60A02	30 1	27341-78E00	35 14 - 1
23910-56B10	27A 20	25221-60A11	30 2	27341-83000	33 15
	27B 19				35 14 - 2
23912-84CA0	27B 21	25271-60A01	30 30	27351-64B20	33 17
23915-60A00	27A 22	25281-60A01	30 26		35 17 - 1
23916-60A00	27A 24	25341-80701	30 37		35 16 - 3
23918-60A00	27A 26	25410-60A00	30 3	27351-65D00	35 16 - 1
		25415-85C00	30 10	27351-86CA0	35 16 - 2
23921-86CB0	27B 17	25420-60A10	30 4	27355-60A01	35 17 - 3
24110-85C00	2B 1	25450-60A00	30 5	27355-83000	35 17 - 1
24121-60A00	2B 7	25521-60A11	30 27	27355-86CA0	35 17 - 2
24121-86CA0	29B 3	25531-60A01	30 32	27356-85C00	35 19
24131-85C00	2B 26	25541-60A03	30 28	27411-60A50	33 19 - 1
24135-60A01	2B 33				
24137-60A10	2B 56	25551-85C00	30 29	27411-78E10	35 20 - 1
24138-85C00	2B 57	27038-85F10	33 2 - 3	27411-85C00	35 20 - 3
24139-85C00	2B 58	27038-85F30	35 2 - 3	27411-86CA0	33 19 - 2
24210-85C00	2B 16	27101-85C01	32 1 - 1	27411-86CB0	35 20 - 2
		27101-86CA0	32 1 - 2	27421-60A02	33 20 - 1
24220-85C00-SU	2B 19	27102-56B10	32 2 - 2	27421-60A13	35 21 - 2
24230-85C00	2B 21	27102-60A11	32 2 - 1	27421-78E10	35 21 - 1
24250-77500	2B 23	27102-86CA0	32 2 - 3	27421-86CA0	33 20 - 2
24255-60A00	2B 25	27102-86CB0	32 2 - 4	27450-85C00	33 9 - 3
24271-85C00	2B 10	27110-56B01	33 1 - 1	27450-85C50	35 9 - 3
24351-83000	2B 35				
24400-60A00	2B 37	27110-86CA0	33 1 - 2	27450-86CA0	35 9 - 1
24410-60A00	2B 38	27110-86CB0	32 17	27450-86CC0	35 9 - 2
24420-60A01	2B 39	27131-56B00	32 3	27450-86CD0	33 9 - 2
24431-85C00	2B 40	27140-60A30	32 4	27461-83000	33 24
24432-60A00	2B 41				
24471-60A00	2B 44	27200-83812	32 5		35 26
24473-70D10	2B 45	27300-56861	33 2 - 1	27462-63202	33 25
24551-56B00	2B 52	27300-85C20	33 0 - 1		35 27
24561-85F00	2B 50			27471-85C00	33 27
		149 2 - 3		27550-60A00	34 13
24565-60B00	2B 54	27300-86CA0	33 0 - 2		
24671-85C00	2B 49				
24681-85C00	2B 46	27300-86CB0	149 2 - 1	27561-85C00	34 21
24700-85C00	29A 1			27600-60A00	34 10
24711-86CB0	29B 7	27301-85C30	35 0 - 1	27610-60A01	34 11
				27611-60A02	34 1 - 2
24741-85C00	29A 12	27301-86CA0	149 3 - 3	27611-78E01	34 1 - 1
24790-56B10	29A 31				
24791-56B01	29A 33	27301-86CB0	35 0 - 2	27620-85400	34 6
24801-60820	2B 47			27670-60A00	34 15
24831-57B00	30 43	27301-86CB0	149 3 - 1	27675-60A01	34 16
				27965-85400	24A 10
		27303-86CB0	35 2 - 2	28101-85C00	31A 1

7

Nº REF.	Nº FIG.-Nº POS.	Nº REF.	Nº FIG.-Nº POS.	Nº REF.	Nº FIG.-Nº POS.
28101-86CA0	31B 19			31361-79030	40A 7
28101-86CB0	31B 20	29347-56B00	37B 21	31400-85C00	39A 5
28111-86CA0	31B 25		37A 23		42A 1
28113-85C00-5PK	31A 2	29348-60A00	37B 35	31400-86CD0	39B 2
28117-60A00	30 20	29349-60A11	37A 24		42B 1 - 1
28117-86CA0	31B 18		37B 23	31400-86CG0	39C 2
28120-86CA0	31B 13	29411-86CA0	36 33		42B 1 - 2
28136-85F40	31A 3	29415-85C00	37A 15	31410-85C00	42A 11
	31B 2		37B 14	31514-85C00	42A 9
28137-85C00	31A 6	29417-85C00	37A 31	31582-84CT0	42A 6
	31B 3	29511-85C00	38 1 - 1	31583-85C00	42A 10
28138-60A01	31A 4	29511-86CA0	29B 2	31585-85C00	42A 7
	31B 4		38 1 - 2	31586-85C00	42A 12
28381-60A01	26 3 - 1	29521-60A01	38 2	31586-85C10	42A 16
28381-86CA0	26 3 - 2	29528-60A00	38 7	31586-85C20	42A 19
29110-85C00	36 1 - 1	29531-60A21	38 3 - 1	31616-85C00	42A 14
29110-86CA0	36 1 - 2	29531-86CB0	38 3 - 2	31621-85C00	42A 13
29121-78E00	36 7 - 2	29535-60A00	37A 20	31641-85C00	42A 15
29121-85C00	36 7 - 1		37B 19	31651-85C00	42A 4
29131-60A02	36 8	29536-85C00	38 9	31651-85C10	42A 5
29133-85C00	36 39	29553-85F30	38 18	31710-85C00	42A 8
29136-60A01	36 14	29554-85F11	38 19	31761-85C00	42A 3
29141-60A11	36 16	29750-60A00	37A 26	31775-85C00	42A 20
29151-78E00	36 31	29750-78E00	37B 25	31791-85C00	42A 18
29211-78E00	36 22 - 2			31850-85C00	50A 5
29211-85C00	36 22 - 1				50A 18
29221-86CA0	36 27				50A 30
29222-60A00	36 29	30000			50B 21
29225-78E00	36 30				50B 31
29230-60A10	36 26			31850-86CC0	145B 17
29230-85C00	36 24	31100-83031	39A 1	31850-86CD0	50B 62 - 1
29300-60A13	37A 17		40A 0	31850-86CE0	41 2 - 1
29300-86CA0	37B 16	31100-86CC0	39B 25		50B 61 - 1
29311-60A02	37A 1		40B 1 - 1		50B 61 - 2
	37B 1	31100-86CE0	39C 9	31850-86CG0	46 40 - 1
29321-60A11	37A 2		40B 1 - 2		50A 56
	37B 2	31110-83030	40A 10		50B 65
29331-60A01	37A 3	31131-80090	40A 11	31850-86CH0	41 2 - 2
29331-78E01	37B 4	31132-80090	40A 13	31850-86CK0	50B 62 - 2
29332-60A10	37A 4	31136-79030	40A 15	31850-86CL0	46 40 - 2
29332-78E01	37B 3	31152-79030	40A 1		50B 62 - 3
29334-60A00	37A 10	31171-85C00	42A 2		50B 84
29338-86CA0	37B 10	31172-79030	40A 14		145B 71 - 1
29339-60A00	37A 5	31173-82130	40A 12		145B 71 - 2
29339-78E00	37B 5	31191-82030	40A 5	32500-85C00	42A 17
29344-85C00	37A 18	31220-84030	40A 2	33100-70E00	39A 18
	37B 17	31261-82130	40A 4		43 1
29345-60A01	31B 21	31311-82632	40A 6	33220-70E00	39A 28
	37B 34	31313-80090	40A 9	33220-86CT0	41 20 - 1
29346-60A40	37A 22	31320-82631	40A 8	33278-85060	43 5

Nº REF.	Nº FIG.-Nº POS.	Nº REF.	Nº FIG.-Nº POS.	Nº REF.	Nº FIG.-Nº POS.
33310-70E01	43 4				45B 9
33321-70E00	43 2	34220-85C00	45A 3	35341-86CA0	3C 11
33326-70E00	43 3	34220-86CT0	45B 3		39B 32
33553-52E00-R	49A 8	34320-85C00	45A 4	35341-86CB0	39C 12
33610-85C20-R	44A 1 - 1	34320-86CT0	45B 4		40B 8 - 2
33610-85C70-R	44A 1 - 2	34420-85C00	45A 5	35346-86CA0	41 6 - 1
33610-86CB0-R	44B 1	34420-86CT0	45B 5		50B 53 - 1
33660-82A00	44A 2	34810-60A11	136A 26	35401-86CC0	41 16
33705-57B21	39A 20		136B 17	35406-85C00	49A 116
33730-57B21	39A 21		137A 26		49B 96
33740-57B21	39A 22		137B 19	35410-85C00	48 32
33750-57B21	39A 23	34825-67020	136A 27	35411-85C00	48 36
33760-57B21	39A 24		136B 18	35424-86CA0	50B 12
33800-85CA0	44A 3		137A 27	35425-86CA1	2C 14
33800-86CA0	44B 2 - 1		137B 20	35425-86CB0	41 11 - 1
33800-86CD0	44B 2 - 2	34850-85C10	10A 30		50B 60 - 1
33884-86S10	39A 25	34910-61A50	45A 10	35425-86CC0	41 11 - 2
33920-70EM0	50A 1		45B 10		50B 60 - 2
33920-86CD0	41 1 - 1	34926-60A00	45A 13	35426-86CB0	39B 1 - 2
	50B 1 - 1		45B 17		66B 15 - 2
33920-86CF0	50A 58	34935-56B00	49A 93	35450-86CA0	39B 1 - 1
	50B 67		49B 83		66B 15 - 1
33920-86CG0	41 1 - 2	34955-60E00	45A 15	35450-86CB0	39C 1 - 2
	50B 1 - 2		45B 16		145B 21 - 2
33924-85C00	50A 2		54 6	35453-86CJ0	49A 9
33924-86CC0	50B 54	34960-86CA0	45B 20		49B 8
33924-86CD0	41 3	35100-86CA0	46 1	35456-86CA1	39B 19
33924-86CE0	41 25	35100-86CB0	46 8	35456-86CB0	39C 7
	50B 79	35154-00000	49A 11	35457-86CA0	39B 20
33946-70E11	50A 49		49B 10		39C 8
33970-70E03	50A 51	35155-00000	49A 2	35458-86CA0	39B 21
33970-86CB0	41 6 - 2		49B 2		145B 19
	50B 53 - 2	35155-86CJ0	49A 5	35461-86CA0	24C 20
33999-86CA0	21B 13		49B 12		41 14
34101-85C70	45A 1	35157-00000	49A 4		50B 64
34101-86CF0	45B 1 - 1		49B 4	35462-86CA0	39B 12
34101-86CG0	45B 1 - 2	35179-82060	46 10		39C 18
34101-86CH0	45B 1 - 3	35180-85C00	50A 39		42B 10
34101-86CJ0	45B 1 - 4		50B 29		42B 15
34101-86CK0	45B 1 - 5		120 75	35462-86CB0	39C 20
34101-86CL0	45B 1 - 6	35186-70A01	50A 40		42B 18
34112-85C00	45A 7		50B 48	35463-86CA0	39B 24
	45B 7	35246-86CB0	145B 21 - 1		39C 17
34120-85C00	45A 2	35332-86CA0	39B 7		42B 14
34120-86CT0	45B 2		42B 5		66B 9
34152-85C70	45A 6	35333-86CA0	39B 6	35464-86CA0	145B 20
34152-86CA5	45B 6		39C 5	35465-86CA0	145B 33
34172-84C30	45A 8		42B 4	35466-86CA0	41 18 - 1
	45B 8	35337-86CA0	39B 13	35466-86SA0	41 18 - 2
34175-84C30	45A 9		42B 11	35466-86SA1	41 20 - 2

Nº REF.	Nº FIG.-Nº POS.	Nº REF.	Nº FIG.-Nº POS.	Nº REF.	Nº FIG.-Nº POS.
35466-86SA2	41 36		49B 79	35664-86CA0	49B 144
35466-86SA3	41 38	35576-86CA0	46 19	35665-86CA0	41 40
35467-86CA0	41 15	35577-86CA1	48 50	35667-86CA0	49B 133
35468-86CA0	66B 3	35582-86CA0	145B 62	35670-86CA0	18D 28
35471-86CA0	145B 7		146 14	35679-86CA0	76 30
35492-86CA0	41 7	35583-86CA0	145B 55		77 31
	50B 2 - 1		146 11	35681-86CA0	41 28
	66B 12	35584-85C00	146 12		50B 86
35494-86CA0	49B 26 - 1	35584-86CA0	145B 57	35683-86CA0	145B 72
35494-86CB0	44B 5	35585-86CA0	94 29	35810-82A00	48 22
	49B 26 - 2		96 42	35810-85C00	48 34
35496-86CA0	24B 3	35586-86CA1	94 30	35815-70E00	48 25
35497-86CA0	24B 2		96 43	35818-68D00	48 24
35498-86CA1	24B 5	35587-86CB0	94 32	35910-85C00	48 19
35498-86CB0	24C 5		96 45	36210-85C00-6GS	47 1
35499-86CA0	24B 31	35588-86CA0	94 34	36212-85C00	47 2
35512-86CA0	41 5		96 47	36230-85C10-6GS	47 5 - 3
35523-86CA0-799	48 43	35589-86CA1	91 81	36230-85C20-6GS	47 5 - 1
35528-86CA1	48 45	35590-86CA1	91 85	36230-85C30-6GS	47 5 - 2
35532-86CA0	48 41	35592-86CA1	94 38	36232-60A10-T01	47 7
	48 44		96 51	36235-60A10-6GS	47 6
35534-86CA0-799	48 40	35598-86CA0	49B 118	36242-60A10-6GS	47 8
35539-86CA0	48 17	35603-86CA1-799	48 42	36337-86CT0	11B 9
35540-86CA0	48 1	35604-86CA1-799	48 39	36410-85C00	46 31 - 1
35541-86CB0	48 4	35607-86CA0	46 2	36410-86CA0	46 31 - 2
35542-86CA0	48 2	35608-86CA0	46 4	36412-85C00	46 33
35543-86CA0	48 7 - 1	35620-86CA1	46 30 - 1	36430-85C00	46 32 - 1
35544-86CA0	48 5	35622-86CA0	93 28	36430-86CA0	46 32 - 2
35545-86CA0-799	48 15 - 1		94 41	36550-85C00	50A 36
35546-86CA1-799	48 15 - 2		95 43		50B 43
35547-86CA0	48 18		96 54	36578-56B00	48 52
35548-86CA0	48 10 - 1	35623-86CA0	46 23	36578-85C00	48 14
35549-86CA0	48 8	35626-86CA0	49B 77 - 1	36610-85CB1	49A 1
35550-86CA0-799	48 16 - 1	35627-86CA0	49B 78 - 1	36614-70E00	49A 117
35551-86CA1-799	48 16 - 2	35629-86CA0	48 7 - 2	36620-85CB0	49A 41
35553-86CA0	46 27	35630-86CA0	48 10 - 2	36620-86CU0	49B 35 - 1
35554-86CA0	46 25	35631-86CA0	94 33	36620-86CW0	49B 35 - 2
35556-86CA0	46 28		96 46	36630-71E00	49A 44 - 1
35557-86CA0	46 20	35635-86CA0	50B 77	36630-73E20	49A 44 - 3
35558-86CA1	46 22	35638-86CA0	93 42	36630-77EQ0	49A 44 - 2
35564-86CA0	46 5		94 45	36630-85F50	49A 44 - 4
35565-86CA0-799	46 14		95 55	36630-86CA0	49B 39 - 2
35566-86CA0-799	46 15		96 58	36630-86CB0	49B 39 - 4
35570-86CA0	48 51 - 1	35639-86CA0	50B 2 - 2	36630-86CC0	49B 39 - 3
35571-86CA0	48 51 - 2	35640-86CA0	41 27	36630-86CD0	49B 39 - 1
35572-86CA1	46 30 - 2	35643-86CA0	39C 3	36635-60A00-T01	101 1
35572-86CB0	46 30 - 3	35645-86CA0	50B 78		102 1
35573-86CA0	49A 87 - 2	35648-86CA0	39C 15	36640-77E20	49A 48
35574-86CA0	49A 88 - 2	35653-86CA0	50B 85		49B 42
35575-86CA0	49A 90 - 3	35656-86CA0	39C 1 - 1	36650-71ED0	49A 54

Nº REF.	Nº FIG.-Nº POS.	Nº REF.	Nº FIG.-Nº POS.	Nº REF.	Nº FIG.-Nº POS.
36650-86CL3	49B 48 - 1		49B 71 - 2		146 9
36650-86CM0	49B 48 - 2	36820-61A10	47 12	36930-85C10	49A 50
36651-51G00	49A 62	36820B60A30	49A 78 - 1		49B 43
36660-61A00	49A 70		49A 78 - 2	36955-60A00	49A 39
36660-86CA0	49B 51 - 1		49B 71 - 1	36990-56B00	49A 119
36660-86CD0	49B 51 - 2	36823-70E80	49A 81		49B 99
36667-60A00	49A 73		49B 62	36990-85C01	49B 110
	49A 94	36842-85C00	49A 72 - 3		30 25 - 2
	49B 60		49B 56		37B 20
	49B 84	36843-56B00	49A 72 - 2		45A 12
36670-70E20	49A 67		49B 55		45B 13
36690-77E00	49A 105	36844-85C00	49A 72 - 4		49A 19
	49B 65		49B 57		49A 20
36717-60A11	49A 6	36845-85C21	49A 72 - 1		49A 53
36717-60A40	49B 6		49B 54		49A 111
36717-86CJ0	49A 10	36852-84A00	49B 122		49B 19
	49B 9	36865-82A00	54 13		49B 44
36735-86CA0	49A 26	36875-86CA0	49A 110 - 1		49B 49
	49B 107		49B 95 - 1		49B 102
36737-70E00	49A 35	36875-86CB0	49A 110 - 2		50A 10
36737-86CF2	49B 32 - 1		49B 95 - 2		50B 9
36737-86CG0	49B 32 - 2	36890-82000	49A 84		59 9
36740-77E00	49A 28		49B 74		136A 13
36753-60A00	49A 98	36910-86CK0	49B 1 - 1		136B 12
	49B 88	36910-86CL0	49B 1 - 2		137A 13
36756-62A00	49A 89	36930-60A10	47 13		137B 14
	49B 77 - 3	36930-85C00	48 37	36990-85C10	148 12
	49B 78 - 3		49A 45		21B 27
36756-62A20	49A 92		49A 46 - 1		21B 28
	49B 82		49A 46 - 2		27B 25
36756-70E00	49A 87 - 1		49A 74		44A 7
	49B 78 - 2		49A 79		46 41
36756-70E20	49A 88 - 1		49A 82		46 43
	49B 77 - 2		49A 85		49A 40
36757-56B00	49B 91		49B 40 - 1		49A 108 - 1
36757-56B10	49A 103		49B 40 - 2		49A 108 - 2
	49B 92		49B 63		49A 113 - 1
36757-62A00	49A 90 - 2		49B 72		49A 113 - 2
	49B 80 - 2		49B 76		49A 122
36757-62A10	49A 91 - 2		49B 114 - 1		49B 68
	49B 81 - 2		49B 114 - 2		49B 104 - 1
36757-70E00	49A 90 - 1		50A 44		49B 104 - 2
	49B 80 - 1		50B 49		49B 112
36757-70E20	49A 91 - 1		50B 72		49B 115
	49B 81 - 1		53 24		49B 123
36757-82100	49A 99		76 25		50B 4
	49B 89		77 25		67B 33
36795-82000	49A 7		106 10 - 1		93 32
	49B 7		106 10 - 2		95 52
36820-56B00	49A 78 - 3		145B 54		145A 58

7

Nº REF.	Nº FIG.-Nº POS.	Nº REF.	Nº FIG.-Nº POS.	Nº REF.	Nº FIG.-Nº POS.
36990-85C20	145B 60	37399-60E10	50A 7	38410-86CT0	52 8 - 3
	145B 73		50A 17	38450-60A00	52 9 - 1
	146 10	50B 19	38450-61A00	52 9 - 2	
	12B 28	50B 42	38450-86CT0	52 9 - 3	
	18C 11	37400-77EF1	50A 8 - 2	38450-86CT1	52 9 - 4
36990-85C30	49A 42 - 2	37400-77EK0	50B 7 - 2	38452-80000	52 10 - 1
	49B 36		50A 8 - 1	38452-86CT0	52 10 - 2
	49B 143	50B 7 - 1	38480-60A01	52 19	
	52 11 - 2	37610-83001	29A 16	38491-61A00	52 13
	49A 56	29B 6		52 15	
	49A 57	37670-61A00	50A 13 - 1		52 17
	49A 59		50A 13 - 2		52 18
	49A 71			53 16	
	49B 16			53 22	
	49B 23 - 1			53 18	
	49B 23 - 2	37680-60A01	50B 15	38491-79020	53 25
	49B 52 - 1		38 14	38496-56B00	53 23
	49B 52 - 2	37740-60D01	50A 11	38496-61A00	52 14
	49B 121		50B 10		53 17
	145B 59	37820-85C00	3A 17	38496-71311	52 16
36990-86CA0	30 44	37860-70F00	50A 15	38500-85C02	50A 24
	49B 137		50B 17 - 1	50B 32	
	36995-57B30	49A 68	50B 17 - 2	38500-85C12	50A 25
36995-60A10	49A 83	37940-60A10	72 2	50B 33	
	49B 64	37950-60E01	50A 35	38590-85C00	50A 28
36995-70E20	49A 69		50B 27	50B 35	
36996-70E00	49A 120	37955-60E00	50A 52	38610-76G00	50B 6
	49B 111		50B 28	38610-85C00	50A 27
37101-77851	51 2 - 1	37990-56B62-H2J	50A 19	38650-85C00	50A 53
37105-77881-T01	51 1 - 3		50B 22	50B 57	
37105-77891-T01	51 1 - 5	37993-56B50-H2J	50A 22	38700-85C10	50A 23 - 2
37106-77811-T01	51 1 - 4		50B 25	50B 26 - 2	
37106-77821-T01	51 1 - 1	37995-56B50-H2J	50A 21	38700-85C20	50A 23 - 1
37106-77831-T01	51 1 - 2		50B 24	50B 26 - 1	
37106-77841	51 2 - 2	37995-56B60-H2J	50A 20	38810-85C11	53 1
37111-77E20	51 3		50B 23	38813-85C00	53 3
37120-77E20	51 4	37995-60E00	50B 74	38814-85C00	53 12
37123-86CA0	51 12	38101A60A00	52 1	38821-85C00	53 11
37141-86CA0	51 11 - 3	38102-85C40	52 3	38822-85C00	53 9
37145-60A00	51 11 - 2	38271-61A00	53 5	38835-61A00	53 19
37145-77E10	51 11 - 1	38272-61A00	53 4	38838-82000	53 20
37152-84G00	51 5	38274-61A00	53 7	38839-82000	53 21
37270-86CA0	50A 60	38278-61A00	53 6	38840-65D10	53 26
	50B 73	38310-85C00	52 5	38842-61A00	53 14
37280-60G00	50A 6	38315-85C00	53 10	38843-61A01	53 15
37285-60E00	50B 41	38340-85C10	52 7	38851-77E00	50A 41
	50A 38	38400-86CD0	52 9 - 6	50B 45	
	50B 20	38400-86CE0	52 9 - 5	38851-77E10	50A 42
	50B 30	38410-66113	52 8 - 1	50B 46	
	50B 83		52 8 - 2	38860-60B20	49B 25

Nº REF.	Nº FIG.-Nº POS.	Nº REF.	Nº FIG.-Nº POS.	Nº REF.	Nº FIG.-Nº POS.
38860-72G00	146 5	43420-50860	62 5 - 2	45253-85C00	55 21
38861-86CA0	145B 16		58 1	45254-85C00	55 25
38910-70E40	50A 45		58 18	45700-85C00	55 28
	50B 50		58 12	45706-60A00	55 29
38912-77E00	50A 46	43462-85C00	58 14	45715-60A00	55 30
	50B 51	43465-60A00	58 13	46200-85C00	60 1
39182-70E11	54 8	43466-60A00	58 10	46206-60A00	60 2
39191-85C00	54 9	43471-80001	58 24	46310-85C00	60 11
39250-85C10	54 1	43485-86CA0	61 7	46314-85C00	60 14
39283-85C00	54 7	43486-85C00	58 15	46320-85C00	60 12
39312-60A01	78 13	43511-85C00	61 1	46411-60A00	60 7
	49A 80	43588-73000	61 9	46510-85C20	59 1 - 1
	49B 73	43810-60A40-KIT	58 3	46510-86CB0	59 1 - 2
39321-80G00	54 3	43810-85C00-KIT	58 5	46517-85C01	59 2
39400-85C10	50A 31	43811-60A30	58 7 - 1	46520-60A00	59 5
39471-60A00	50B 37	43811-65D00	58 25	46543-85C00	30 21
	50A 33	43811-85C00	14A 14		34 5
	50B 39		58 7 - 2		59 12
		43838-60A30	58 4	46581-85C00	59 8 - 1
		43838-86CT0	58 6		59 8 - 2
40000		44101-85C30	57 1	46583-85C00	34 8
		44102-85C00	57 2 - 1		136B 16
		44102-85C30	57 2 - 2		137B 18
		44111-65D00	33 28	48110-50G02-T01	63 1
		44141-85C00	58 8	48118-50G00-T01	63 2
41111-56B03	55 15	44182-60A01	58 9	48119-50G00-T01	63 3
41211-60A00	55 17	44183-60A00	58 20	48150-51G71-T01	63 4
	60 19	44184-85C00	58 19	48200-85C10	64 1
41311-77E00	60 17	44211-85C20	61 3	48220-62A11	64 6 - 1
41601-85CA0	55 3	44221-85C20	61 4	48220-86CD0	64 6 - 2
41602-85CA0	55 4	45098-85C00	69B 19	48225-57B50	64 7
41700-85C20	60 20	45103-86CA0	73 10	48228-60A00	64 8
41810-60A01	55 11	45108-86CA0	73 5	48229-60A00	64 9
41841-85C00	55 10	45109-86CA0	73 6	48400-77E60-T01	64 12
41842-85C00	55 13	45110-86CA0	73 18	48491-77E00	64 2
41850-60A00	55 14	45111-60A00	55 1	48600-77E50	65 1
42110-85C00	55 16	45119-86CA0	73 21	48671-60A70	65 2
	60 18	45121-86CA0	73 14	48674-63240	65 4
42311-85C00	56 1	45131-86CA0	73 13	48691-56B71	65 5
42411-85C00	56 7	45135-86CA0	55 37	48721-85C00	65 10
42412-85C00	56 6	45136-86CA0	55 38	48750-60A00	65 12
42420-85C00	56 2	45137-86CA0	73 26	48760-60A01	65 16
43110-00000	62 6	45138-86CA0	73 27	48771-60A00	65 11
43130-78030	62 7	45139-86CA0	73 25	48775-60A00	65 8
43210-00020	62 3	45142-86CA0	73 29	48810-85C01	65 20
43210-85C00	62 1	45146-86CA0	66C 6	48820-85C01	65 24
43210-85C50-27S	62 2	45151-60A00	55 2	48836-85C00	65 22
43215-85C00	60 3	45152-86CA0	55 39	48850-85C01	65 18 - 1
43241-80001	58 23	45201-85C00	55 18	48850-86CA0	65 18 - 2
43252-82A00	62 5 - 1	45202-85C00	55 19	49100-56B21	66A 1

Nº REF.	Nº FIG.-Nº POS.	Nº REF.	Nº FIG.-Nº POS.	Nº REF.	Nº FIG.-Nº POS.
49100-86CD0	66B 1	49751-58J00	67B 10	51430-57B00	69B 11
49100-86CE0	66C 1		67B 21	51430-85C00	69A 21 - 2
49111-56B20	66A 2	49751-79001	67A 14	51430-86CA0	69A 21 - 1
49112-56B21	66A 3		67A 21	51435-60A00	69A 23
49113-56B20	66A 4		67B 17		69B 12
49114-56B20	66A 5	49810-62A52	67A 20 - 2	51440-85C00	69A 4 - 2
49115-56B20	66A 6	49810-86CB0	67A 20 - 1	51440-86CA0	69A 4 - 1
49120-56B00	66A 7	49810-86CC0	67B 16	51460-85C10	69A 22 - 3
49120-86CA0	66C 2	49818-77500	67A 23	51460-85C20	69A 22 - 4
49140-54J00	66B 10		67B 19	51460-86CB0	69B 18 - 1
	66C 9	49821-62A51	67A 26 - 2	51460-86CC0	69B 18 - 2
49140-56B00	66A 12	49821-77500	67A 25	51460-86CD0	69A 22 - 2
49141-60A00	66A 13	49821-86CA0	67A 26 - 1	51460-86CE0	69A 22 - 1
49142-65D00	66B 11	49831-62A50	67A 24	51465-60A00	69A 31
	66C 10		67B 20	51470-56B01	69B 27
49178-86CT0	11B 11			51470-86CA0	69A 19
	11B 15			51480-56B01	69B 28
49211-60A70	66A 16	50000		51480-86CA0	69A 20
49211-86CD0	66B 16			51510-85C00	69A 5 - 2
49211-86CE0	66C 19			51510-86CA0	69A 5 - 1
49214-56B00	66A 18	50027-00000	127 21	51520-57B00	69B 2
49214-86CF0	66B 18	50029-00000	104 22	51540-85C00	69A 9
49214-86CG0	66C 16	51000-57B00	68 1 - 2	69B 10	
49217-86CA0	23C 20	51000-57B70	68 1 - 1	51550-85C00	69A 10
	66C 18	51020-58B00	68 2 - 2	69B 13	
49230-79E01	66A 17	51020-86CC0	24B 4	51560-85C00	69A 12
49230-86CC0	66B 17		24C 4	69B 26	
49230-86CD0	66C 11		68 2 - 1	51570-85C00	69A 11
49251-85C00	66A 21	51118-36213	32 6	69B 6	
	66B 20	51119-86CA0	39B 23	51591-85C00	69A 15
	66C 14		68 4 - 1	69B 15	
49252-86CA0	66A 22		145B 46	51592-85C00	69A 16
	66B 19	51132-82003	68 3	69B 16	
49410-62A51	67A 1	51310-85C00	69A 1 - 2	51593-85C00	69A 17
49410-86CA0	67B 1	51310-86CB0	69A 1 - 1	69B 14	
49416-60A00	67A 9	51340-85C10	69A 6 - 2	51640-85C10	69A 13
49451-60B00	67A 3	51340-86CB0	69B 17 - 1	51640-85C20	69B 4
49481-85C00	67A 2	51340-86CC0	69B 17 - 2	51640-86CC0	69A 30
49511-60A00	67A 7	51340-86CD0	69A 6 - 1	51751-60B00	69A 25
49511-86CA0	67B 6	51350-85C10	69A 18 - 3	69B 3	
49610-85C50	67A 13	51350-85C20	69A 18 - 4	51751-77E00	69A 24
	67B 9	51350-86CA0	69B 25	51753-60G00	69A 7
49691-62A00	67A 18	51350-86CB0	69A 18 - 2	51755-67000	69B 33 - 1
	67B 14	51350-86CC0	69A 18 - 1	69B 33 - 2	
49710-62A53	67A 33	51380-60A11	68 11	51781-85C00	69A 26
49710-86CA0	67B 27	51410-57B00	69B 1	69B 8	
49711-86CA0	67A 35	51410-85C10	69A 2 - 2	69B 31	
	67B 31	51410-86CB0	69A 2 - 1	51791-85C00	69A 8
49711-86CB0	67A 36	51420-85C00	69A 3	69B 9	
49711-86CB1	67B 32	69B 7		69B 32	

Nº REF.	Nº FIG.-Nº POS.	Nº REF.	Nº FIG.-Nº POS.	Nº REF.	Nº FIG.-Nº POS.
	90 17	53288-86CA0	88 10		70B 10
51805-00000	104 24	53291-86CA0	99 12	55200-63810	70A 10 - 1
51806-00000	104 23		100 13	55201-56B01	70A 9 - 2
51811-85C00	68 5	53293-86CA0	88 15		70B 9
51812-85C00	68 6	53294-86CA0	88 16	55201-60A00	70A 9 - 1
51831-57B30	68 10	53295-86CA0	89 18	55206-60A00	70A 7
51911-85C00	24A 42	53296-86CA0	89 17		70B 7
	24A 44	53297-86CA0	89 16	55211-60A00	70A 12 - 1
	66A 24	53302-86CA0-0PG	107 7	55211-85C00	70A 12 - 2
	66B 24	53303-86CA0-0PG	107 8		70B 12
	66C 20	53311-86CA0	88 17		70C 7
	68 7 - 1	53331-60A70	71 9	55221-85C10	70A 13
	68 7 - 2	53400-60830	71 13		70B 13
51930-56B20	69B 20	53401-56B60	71 11 - 2		70C 8
51955-60A20	69B 22	53402-56B60	71 11 - 1	55222-85C10	70A 14
					70B 14
52538-00000	104 21		71 12		70C 9
53110-56B00	71 1	53417-82030	71 17		70A 11
53120-56B00	71 2	53441-56B00	71 14	55234-56B00	70A 9 - 2
53141-84010	71 4	53720-77E00	71 23		70B 11
53142-77E00	71 10	53730-77E00	71 24	55234-60A00	70A 11 - 1
53192-86C00	144 1 - 2				
	144 1 - 3	53753-82030	71 25	55391-85C00	70A 15
53193-86C00	144 2 - 2	53781-77E01	71 18		70B 15
	144 2 - 3	53782-77E01	71 19	55473-82030	70A 3
53194-86C00	144 3 - 2	53791-77E01	71 22		70B 3
		53810-77E00	71 20		71 15
	144 3 - 3	53820-60A00	71 28	55830-64G00	70A 6 - 2
53200-77E11	71 5	53820-77E00	71 21		70B 6
53229-86CA0	128 29	54100-86C00	72 1 - 1	55830-70B00	70A 6 - 1
53230-86CA0	128 30	54100-86CA0	72 1 - 2	55840-64G00	70A 5 - 2
53231-56B00	71 6	54410-56B60	72 6 - 2		70B 5
53231-86CA0	128 31	54410-85C00	72 6 - 1	56100-86CA0	73 1
53232-86CA0	128 32	54420-56B60	72 7 - 2	56140-86CA0	59 15
53233-86CA0	117 11	54420-85C00	72 7 - 1	56150-85C00	73 2 - 2
53234-86CA0	117 12	54431-56B00	72 10	56150-86CA1	73 2 - 1
53235-86CA0	130 24	55100-60810	70A 5 - 1	56300-86CB0	73 8
53236-86CA0-T19	100 3 - 2	55101-56B30-999	70A 1 - 2	56310-86CA0	73 7
53237-86CA0-T19	99 3 - 2		70B 1	56320-86CA0	73 9
53241-82030	71 7	55101-60A30-999	70A 1 - 1	56411-86CA0	58 26
53243-85010	71 8	55101-86CA0	70C 1		73 17
53255-86CA0	130 14 - 1	55102-56B30-999	70A 2 - 2	56451-86CA0	61 10
					73 19
53257-86CA0-0PG	107 2		70B 2	57000-85C70	75 1 - 1
53259-86CA0-0PG	107 3	55102-60A30-999	70A 2 - 1	57000-85C80	74 1 - 1
53260-86CA0-0PG	107 1	55102-86CA0	70C 2	57000-86CJ0	74 1 - 2
53262-86CA0-0PG	107 4	55156-66310	70A 4	57000-86CK0	75 1 - 2
53264-86CA0-5FJ	143 8		70B 4		
				57000-86CL0	74 1 - 3
53268-86CA0	141 41		71 16	57000-86CM0	75 1 - 3
53273-86CA0	143 14 - 1	55191-56B00	70A 8 - 2	57110-86CA0	74 2
53276-86CA0	143 14 - 2		70B 8		75 2
53278-86CA0	88 8	55191-60A00	70A 8 - 1		75 2
53287-86CA0	88 9	55200-56870	70A 10 - 2	57160-56B20	74 3 - 1

Nº REF.	Nº FIG.-Nº POS.	Nº REF.	Nº FIG.-Nº POS.	Nº REF.	Nº FIG.-Nº POS.
57160-86CC0	75 3 - 1	57710-86CD0	74 6 - 2	59119-85C00	76 18
	74 3 - 2		75 6 - 2		77 17
	75 3 - 2	57720-56B20	74 7 - 1		59211-86CA0
57210-86CC0	74 4 - 1	57720-86CD0	75 7 - 1	59211-86CD0	80 21 - 2
	75 4 - 1		74 7 - 2	59310-56B23	80 22
57210-86CD0	74 4 - 2	57730-56B10	75 7 - 2	59410-60A01	80 23
57213-56B00	75 4 - 2		74 22	59420-60A01	80 24
57260-60A00	74 5 - 1	57740-56B00	75 21	59811-85C00-6GS	102 37 - 1
	75 5		74 23	102 37 - 2	
57220-56B20	74 8 - 2		75 22		103 48 - 1
57220-86CA0	75 8 - 2	57810-77E00	74 24		103 48 - 2
	74 8 - 1		75 23		120 81 - 1
	75 8 - 1	57820-77E00	74 25	59911-85C00	79 5
57260-56B01	75 9		75 24	59915-85C00	88 18
57260-60A00	74 9	57831-56B00	74 26	59916-85C00	54 5
57264-56B00	75 10	57841-56B00	75 25		91 4
	74 10		74 27		91 73
57310-56B00	75 11		75 26	59918-85C00	50A 55
	74 11 - 1	57941-60A00	74 29		50B 59
57320-56B00	75 12 - 1	57942-60A00	74 5 - 2		108 16
57320-86CC0	74 11 - 2	58110-85C00	80 1		109 23
	75 12 - 2	58190-56B10	80 2 - 1		110 19
57370-60A00	74 12	58190-86CA0	80 2 - 2		111 24
57371-56B00	75 13	58300-85C00	78 1		112 31
57380-60A00	74 13	58410-60A30	78 2		113 22
57381-56B01	75 14	58600-60A21	79 1 - 1	59931-85C00	76 20
	74 14	58600-66A10	79 1 - 2		76 21
57412-56B00	75 15	58700-86CG0	80 6 - 1		77 19
	74 15	58700-86CH0	80 6 - 2		77 20
	75 16	58712-60A10	80 7	59932-85C00	79 10 - 1
57481-60A00	74 16	58717-86CA0	80 8		79 10 - 2
57482-60A00	74 17	58730-85C10	80 9 - 1	59933-85C00	99 7
57511-60A00	74 18 - 2	58730-86CA0	80 9 - 2		100 8
	75 17 - 2	58741-86CA0	80 10	59934-85C00-6GS	101 37
57511-86CA0	74 18 - 1	58755-60A00	80 11		102 14
57521-60A00	75 17 - 1	58760-85C00	80 12 - 1		102 22
	74 19 - 2	58760-86CA0	80 12 - 2		102 28
57521-86CA0	75 18 - 2	58771-77E00	80 18	59934-85C00-T01	101 2
	74 19 - 1	58800-60A21	79 2 - 1		101 14
	75 18 - 1	58800-66A10	79 2 - 2	59934-85C00-T02	101 15
57620-60A00	74 20 - 2	58900-86CJ0	80 13 - 1	59941-85C00	138 11
57620-86CA0	75 19 - 2	58900-86CK0	80 13 - 2		138 13
	74 20 - 1	58912-85C00	80 33		139 11
57630-60A00	75 19 - 1	58917-86CA0	23B 7		139 13
	74 21 - 1	58930-56B10	80 14 - 2		140 4
57630-86CA0	75 20 - 1	58930-86CC0	80 14 - 1		141 27
	74 21 - 2	58941-86CA0	80 15	59951-85C00	114 3
57710-56B20	75 20 - 2	58955-60A00	80 16	59961-85C00	104 7
	74 6 - 1	58970-86CA0	80 19		105 7
	75 6 - 1	59110-56B20	80 20		145A 57

Nº REF.	Nº FIG.-Nº POS.	Nº REF.	Nº FIG.-Nº POS.	Nº REF.	Nº FIG.-Nº POS.	
59971-85C00	74 28 - 1	61550-56B00	82 4	63210-63A60	84 8 - 1	
	74 28 - 2		61550-60A10		81 5	63210-63A70
59972-85C00	75 27 - 1	61561-60A00	81 6	63210-86C00	84 8 - 3	
	75 27 - 2		61580-85C00		83 2 - 1	63221-56B10
	88 12		84 2 - 1	63221-60A10	83 11 - 1	
59981-85C00	88 13	61580-86CB0	85 2 - 1	63221E60A10	83 11 - 2	
	79 9		83 2 - 2		63310-60A00	83 13 - 2
	90 12		84 2 - 2	63310C60A10	83 13 - 1	
	121 19	61580-86CC0	85 2 - 2	63311-86CA0	85 13 - 3	
	121 24		83 2 - 3	63311-86CB0	85 13 - 1	
			84 2 - 3	63311-86CC0	85 13 - 2	
	122 21		85 2 - 3	63312-56B00	84 9	
	122 26	61590-60A00			85 15	
	125 22		83 4		63410-56B00	85 17
	126 24	61591-56B00	84 4		63410-60A00	83 15
	127 24		85 4			
	127 29	61641-60A10	81 7 - 1		84 12	
	129 24		82 5 - 1		63511-56B20	85 6 - 2
59991-85C00	132 14	61641-86CA0	81 7 - 2		63511-56B30	85 6 - 1
	99 2 - 1			82 5 - 2	63511-60A00	83 7 - 1
	100 2	61700-56B10	82 6		63511-60A30	83 7 - 2
59991-86C00	99 2 - 2	61700-60A00	81 24		63511-61A20	84 7 - 2
		61760-56B50	82 7		63511-61A30	84 7 - 1
		62111-56B61	82 8		63521-56B00	85 8
		62111-60A30	81 8		63610-56B40	85 10
		62120-56B50	82 9		63610-62A20	83 9
		62120-60A10	81 9		63610-63A60	84 10 - 1
		62131-56B50	82 10		63610-63A70	84 10 - 2
		62131-60A00	81 11		63610-86C00	84 10 - 3
		62132-60A00	81 12		63621-56B10	85 12
			81 15		63621-60A10	83 12 - 1
61100-86CD0	80 25 - 1	62141-56B50	82 11		63621E60A10	83 12 - 2
61100-86CE0	80 25 - 2	62210-56B10	82 12 - 1		63710-60A10	83 14 - 2
61400-58810	82 1 - 1	62210-60A20	81 10 - 1		63710C60A10	83 14 - 1
61400-63A32	81 1 - 1	62210-60A30	81 10 - 2		63711-56B01	85 14 - 2
61400-86CA0	81 1 - 2	62210-86CA0	82 12 - 2		63711-56B11	85 14 - 1
61400-86CB0	82 1 - 2	62310-56B00	82 13		63711-86C10	85 14 - 3
61440-60A00	81 2	62310-85C20	81 13 - 1		63712-56B00	84 11
	82 2	62310-85C30	81 13 - 2		85 16	
61450-56B00	82 3	62331-85C00	81 14		63810-56B00	85 18
61450-60A10	81 3	62510-57B21	82 14		63811-60A00	83 16
61461-60A00	81 4					
61480-85C00	83 1	62510-62A40	81 16		84 13	
	84 1	63111-56B20	85 5 - 2		64110-61A20	84 14 - 1
	85 1 - 2	63111-56B30	85 5 - 1		64110-66A40	84 14 - 2
61480-86CA0	85 1 - 1	63111-60A10	83 6 - 1		64110-85C10	83 17 - 3
		63111-60A20	83 6 - 2		64110-85CA0	83 17 - 4
61490-60A00	83 3	63111-61A20	84 6 - 2		64110-85CB0	83 17 - 2
	84 3	63111-61A30	84 6 - 1		64110-85CE0	84 14 - 3
61491-56B00	85 3	63121-56B00	85 7		64110-85CG0	84 14 - 4
61492-80000	83 5	63210-56B40	85 9		64110-85CH0	84 14 - 5
	84 5	63210-62A20	83 8		64110B63A00	83 17 - 1

7

Nº REF.	Nº FIG.-Nº POS.	Nº REF.	Nº FIG.-Nº POS.	Nº REF.	Nº FIG.-Nº POS.
64111-57B20	85 19 - 1	64511-57B10	85 20 - 1	65966-60A00	83 42
64111-77E20	85 19 - 2	64511-77E10	85 20 - 2	65966-61A00	84 33
64112-56B00	85 21	64512-56B00	85 22		
64112-85C00	84 38	64512-60A02	83 22 - 2	65971-77E00	81 20
64120-57B01	85 23	64512-85C00	84 39		82 15
64120-60A10	83 28	64515-60A02	83 22 - 1	65981-56B00	87 5
	84 18	64516-60A00	83 24	65981-61A10	86 5
64130-61A00	84 20	64520-86CA0	85 24	65995-60A01	81 17
	85 25	64520-86CB0	83 29	65996-60A01	81 18
64141-61A00	84 22		84 19	67700-85C10	131 1 - 1
64151-60A00	83 19	64530-61A00	84 21	67700-85C20	131 1 - 2
	84 16		85 26	67730-85C00	131 2
	85 27	64541-61A00	84 23	68001-57B11	122 1 - 1
64211-56B00	85 28	64550-62A20	83 33	68001-66A11	121 1 - 1
64214-60A00	83 20	64611-56B00	85 29	68001-67A22	121 1 - 2
	84 17	64621-56B00	85 32	68001-77E11	122 1 - 2
	85 30	64631-56B10	85 34	68002-57B11	122 2 - 1
64215-60A02	83 21	64641-56B10	85 36	68002-66A11	121 2 - 1
64216-60A00	83 23	64641-61A00	84 25	68002-67A22	121 2 - 2
64217-60A00	83 25	64650-56B01	85 38	68002-77E11	122 2 - 2
64218-60A00	83 26	64650-61A00	84 29	68003-57B12	127 1 - 1
64219-85C00	83 34	64660-66A00	83 45	68003-77E11	127 1 - 2
64219-85C10	83 27		84 36	68004-57B12	127 2 - 1
64221-56B00	85 31	64710-56B11	85 40	68004-77E11	127 2 - 2
64230-60A00	83 35	64710-60A10	83 31	69100-85C00	130 1
	84 30 - 1	64710-61A21	84 27	69275-78200	116 13
64231-56B10	85 33	64760-56B00	85 42	69310-85C00	121 3
64231-60A10	84 30 - 2	64781-58B00	85 49		122 3
64241-56B10	85 35	65110-60A00	83 36	69340-85C00	121 4
64241-61A00	84 24	65111-56B00	87 1		122 4
64250-56B01	85 37	65111-61A10	86 1	69410-56B10	127 3
64250-61A00	84 28	65115-60A00	83 37 - 1	69430-56B10	127 4
64250-62A20	83 32	65115-60A10	83 37 - 2	69440-56B10	127 5
64260-66A00	83 44	65120-56B00	87 2	69460-56B10	127 6
	84 35	65120-60A10	83 38 - 1	69510-85C00	130 2
64310-56B01	85 39	65120-61A00	86 2	69520-85C00	130 3
64310-60A00	83 30	65120-85C00	83 38 - 2		131 3
64310-61A01	84 26	65130-61A20	86 3		
64360-56B00	85 41		87 3		
64370-56B00	85 43 - 2	65141-56B00	87 4		
64370-56B10	85 43 - 1	65141-61A10	86 4 - 2		
64381-58B00	85 48	65141-61A20	86 4 - 1		
64510-62A40	84 15 - 1	65950-56B20	85 44 - 1		
64510-66A40	84 15 - 2	65950-56B30	85 44 - 2		
64510-85C10	83 18 - 3	65950-60A60	83 40		
64510-85CA0	83 18 - 2		84 31 - 1	71410-56B00	77 1 - 1
64510-85CB0	83 18 - 4	65950-60A70	84 31 - 2	71410-86B00	76 1 - 1
64510-85CG0	84 15 - 3		83 41	71410-86CD0	76 1 - 2
64510-85CH0	84 15 - 4	65965-61A00	84 32		77 1 - 2
64510B63A00	83 18 - 1		85 45	71410-86CE0	76 1 - 3

70000

Nº REF.	Nº FIG.-Nº POS.	Nº REF.	Nº FIG.-Nº POS.	Nº REF.	Nº FIG.-Nº POS.
	77 1 - 3	71820-56B21	90 5		127 32
71420-56B21	76 2 - 1	71820-63A11	89 9	73111-77E12-T01	91 1
	77 2 - 1		90 6	73113-60G00	91 76
71420-86CC0	76 2 - 2	71828-56B10	90 7	73210-77E10	91 12 - 1
	77 2 - 2	71830-56B00	90 9	73210-86CA0	91 12 - 2
71420-86CD0	76 2 - 3	71840-56B00	90 10	73225-77E00	91 43 - 1
	77 2 - 3	71854-60A00	89 10	73225-86CA0	91 43 - 2
71461-56B00	76 4	71869-60A00	89 11	73235-77E00	91 44 - 1
	77 3	72089-63AA0-5PK	48 30	73250-77E11	91 13
71471-56B00	76 5	72111-86CA0	88 5	73261-50G00	91 2
	77 4	72115-56B01	88 7	73271-77E00	91 14
71481-56B00	76 6	72115-60A00	46 16	73311-77E00-5PK	91 3
	77 5	72115-85C00	99 13	73410-77E00-T01	91 8
71491-56B00	76 3		101 3	73419-50G00	91 11
	77 6		102 47	73423-50G00	91 9
71511-56B00	77 7		104 1	73430-77810-T01	51 6
71511-60A00	76 7		104 2		91 10
71512-60A00	76 8		104 20 - 1	73461-77E00	91 15
	77 8		104 20 - 2	73610-77E00-T01	92 1
71513-60A00	76 9		104 25	73620-77E00-T01	92 2
	77 9		105 1	73671-83000-T01	92 3
71514-56B00	76 10 - 1		119 46	73681-77E00	92 6
	77 10	72211-56B01	76 26	73691-77E00	92 7
71514-60A00	76 10 - 2		77 26	73811-77E00-T01	91 16
71515-60A00	76 11	72221-86CA1	76 16 - 2	73813-77E00-T01	91 17
	77 11		76 16 - 1	73821-77E00-T01	91 18
71516-85C00	76 12		77 16	73822-77E00-T01	91 19
	77 12	72281-56B00	90 16	73834-86CA0	98 8 - 2
71517-56B02	76 13	72372-85C00	78 4	73841-78E00-5PK	91 22
	77 13		131 5	73845-78E00	91 78
71521-56B00	77 14	72411-60A01	80 4	73861-77E00	91 20
71521-60A00	76 14	72421-60A00	80 26	73871-77E00-T01	91 21 - 2
71632-83010	76 15	72431-60A02	78 5	73871-86CA0-T01	91 21 - 1
	77 15	72471-60A00	80 27	73880-77E00	91 38
71711-86CA0-799	88 2	72481-85C00	79 7	73892-77E00	91 39
71717-81A00	88 6	72482-85C00	79 8	73910-77E01-T01	91 88
71720-56B10	88 1	72485-60A00	80 36	73911-62A20-T01	98 1 - 1
71751-63A00	89 3	72511-82A00	80 29	73911-86CA0	98 1 - 2
71752-63A00	89 4	72512-85C00	80 30 - 1	73915-60A00	98 2 - 1
71752-86000	89 2	72512-85C01	80 30 - 2	73915-86CA0	98 2 - 2
71771-56B00	88 3	72512-85C10	80 31 - 1	73916-85C00	98 16
71810-86CA0-799	89 1	72512-86CA0	80 31 - 2	73920-79E10-T01	98 6 - 1
71811-56B10-799	90 1 - 1	72512-86CB0	80 30 - 3		98 6 - 2
71811-56B30-799	90 1 - 2	72810-85C10	114 1	73921-79E00-T01	98 5
71815-60A01	89 7	72820-63A00	48 28	73923-56B00	98 14 - 1
	90 2	72820-85C00	114 9		98 14 - 2
71816-60A01	89 8	72850-60A11	131 6	73924-79E00-T01	98 12
	90 3	72893-60A10	131 10	73931-60A00	98 3 - 1
71817-56B00-5PK	90 4	72999-67H00	104 10	73931-86CA0	98 3 - 2
71817-60A20	89 5		105 10	73932-60A10	98 4 - 1



7

Nº REF.	Nº FIG.-Nº POS.	Nº REF.	Nº FIG.-Nº POS.	Nº REF.	Nº FIG.-Nº POS.
73932-86CA0	98 4 - 2		95 9		97 6
73933-56B00	98 7 - 1		96 8	74183-86CT0	95 33
73933-86CA0	98 7 - 2		96 9		96 33
73934-60A00	98 8 - 1		97 5	74184-85C00	97 7
73937-77E00	91 45 - 1	74161-85C00	93 10	74184-86CT0	95 30
73953-80000	47 14		94 10		96 30
74019-85C00	93 1		95 10	74185-86CT0	95 29
	94 1		96 10		96 29
74019-86C00	95 1	74162-85C00	93 11	74190-85C10	93 23
	96 1		94 11		94 23
74111-85C10	93 2		95 11		95 22
	94 2		96 11		96 22
74112-85C10	93 3	74170-85C10	93 21	74191-86CT0	95 27
	94 3		94 21		96 27
74113-85C10	93 4	74171-85C10	93 15	74192-86CT0	95 28
	94 4		94 15		96 28
	95 4		95 15	74193-86CT0	95 26
	96 4		96 15		96 26
74115-85C00	93 5	74172-85C00	93 16	74199-85C10	93 13
	94 5		94 16		94 13
	95 5		95 16		95 13
	96 5		96 16		96 13
74116-85C00	93 6	74173-85C10	93 19	74200-85C31	97 1
	94 6		94 19	74211-85C00	95 2
	95 6		95 19		96 2
	96 6		96 19		97 2
74118-86CT0	97 18	74174-85C10	93 20	74212-85C00	95 3
	95 37		94 20		96 3
	96 37		95 20		97 3
74120-85C10	93 12		96 20	74215-85C00	97 8
	94 12	74176-85C10	93 17	74262-85C00	97 10
	95 12		94 17	74268-85C00	97 11
	96 12		95 17	74269-85C00	97 12
74122-86CT0	95 38		96 17	74271-85C00	97 13
	96 38	74177-86CT0	95 31	74281-85C00	97 14
74131-86CT0	95 36		96 31	74282-85C00	97 15
	96 36	74178-86CT0	95 32	74290-85C00	97 16
74132-86CT0	95 35		96 32	74299-85C00	97 17
	96 35	74179-86CT0	95 34	74400-78E50	93 27
74133-82000	148 7		96 34		95 42
74133-85C00	93 7	74180-85C10	93 22	74436-78E60	93 30
	94 7		94 22		95 41
	95 7		95 21	74453-85C70	93 29
	96 7		96 21		95 44
	97 4	74181-86CT0	95 25	74453-86CA0	94 42
74151-85C00	93 8		96 25		96 55
	93 9	74183-85C00	93 18	74461-78E00-5PK	93 31
	94 8		94 18		95 45
	94 9		95 18	74510-63G01-5PK	93 34 - 1
	95 8		96 18		95 48 - 1

Nº REF.	Nº FIG.-Nº POS.	Nº REF.	Nº FIG.-Nº POS.	Nº REF.	Nº FIG.-Nº POS.
74510-63G11-5PK	93 34 - 2		100 9	76171-56B01-6GS	103 17
	95 48 - 2	75280-86CD0	99 11 - 1	76171-60A31-6GS	101 16
74513-63G00	93 35		100 12 - 1	76171-61A31-6GS	102 16
	95 49	75280-86CE0	99 11 - 2	76181-56B01-6GS	103 18
74514-63G00	93 36		100 12 - 2	76181-60A32-6GS	101 17
	95 50	75511-60A10	17A 16	76181-61A31-6GS	102 17
74615-60A00	92 8		104 3	76191-56B00-6GS	103 20
74620-60A10	93 40		105 2	76191-85C00-6GS	102 19
	95 40	75512-56B00	105 3	76191-85C30-6GS	101 19
74621-77E10	92 9	75518-61A00	112 32	76211-56B00-6GS	103 22
	92 10 - 1		112 33	76211-85C30-6GS	101 21
74631-60A10	92 10 - 2	75611-60A01	104 5	76211-85C80-6GS	102 21
74631-86CA0	92 11		105 5	76221-62A20-6GS	101 23
74632-60A00	92 12	75711-60A00	104 6	76221-63A20-6GS	102 23
74633-60A00	93 38		105 6	76221-86CA0-6GS	103 24
74812-82010					
	94 27	75930-77E50	91 46	76231-56B00-6GS	103 25 - 1
	95 53	75955-77E00	49B 129	76231-62A20-6GS	101 24
	96 41	75958-77E00	49A 38	76231-63A20-6GS	102 24
74813-60B00	145A 43		49B 97	76231-86C10-6GS	103 25 - 2
74813-86CA0	145B 6	75970-77E10	91 50	76235-86CA0	91 44 - 2
74814-60B00	145A 44	75980-77E40	91 51	76240-60A10-5ES	103 30
74814-86CA0	145B 5	76110-56B10-T02	103 3 - 1	76240-78E00-5PK	101 26
74921-86CA0	20C 6	76110-56B20-T02	103 3 - 2		102 29
	93 41	76110-66A30-T02	102 6 - 1	76241-77E00-5PK	103 28
	94 44	76110-66A40-T02	101 6 - 1	76242-78E00-5PK	101 27
	95 54				
	96 57	76110-85C30-T02	101 6 - 2		102 30
75140-60A00-T02	102 4		102 6 - 2	76246-77E00-5PK	103 29
75140-60A10-T02	101 4	76110-85C50-T02	102 6 - 3	76247-78E00-5PK	101 28
75140-86CA0-T02	103 1	76111-56B10-T01	103 5		102 31
		76112-60A40-T01	103 56	76251-56B00-T01	103 31
75150-56B00-T02	103 2	76120-56B10-T02	103 4 - 1	76251-85C80-T01	102 32
75150-60A00-T02	102 5	76120-56B20-T02	103 4 - 2	76261-56B00-T01	103 32
75150-60A10-T02	101 5	76120-66A90-T02	101 7 - 1	76261-85C80-T01	102 33
75160-57B30-T19	100 1 - 1	76120-67A00-T02	102 7 - 1	76271-60A10-T02	101 34
75160-85C09-T19	99 1 - 1	76120-85C30-T02	101 7 - 2	76281-60A30	101 18
75160-85C11-T19	99 1 - 2		102 7 - 2		101 20
75160-85CA0-T19	99 1 - 3	76120-85C50-T02	102 7 - 3		102 18
75160-86CA0	99 1 - 4	76121-56B10-T01	103 6		102 20
75160-86CB0	100 1 - 2	76131-56B00-T01	103 11		102 26
75160-86CC0	99 1 - 5	76131-60A30-T01	101 10		103 19
75180-56B00-T19	100 3 - 1		102 10		103 21
75180-85C00-T19	99 3 - 1	76141-56B00-T01	103 12		103 23
75191-56B00	99 4	76141-60A30-T01	101 11		103 26
	100 4		102 11	76282-60A30	101 9
75210-85C00	100 7 - 1	76151-60A30-T01	101 12		102 9
75210-86CA0	99 6 - 1		102 12		102 27
	100 7 - 2	76152-56B00-T01	103 14	76283-61A30	102 25
75210-86CC0	99 6 - 2	76153-56B00-T01	103 15	76283A60A30-6GS	101 22
	100 7 - 3	76161-60A30-T01	101 13		101 36 - 1
75221-77E00	99 8		102 13		101 36 - 2

Nº REF.	Nº FIG.-Nº POS.	Nº REF.	Nº FIG.-Nº POS.	Nº REF.	Nº FIG.-Nº POS.
76292-56B00-T01	120 81 - 2 102 48 103 9	77166-60A01 77167-60A01 77170-60A00	115 5 115 6 115 7		111 21 112 28 108 13
76293-56B00-T01	102 49 103 10	77259-71B00	105 13 111 18	77535-60A10 77536-56B00-5PK	109 20 110 13
76311-56B00-T01	103 34		112 25	77536-85C00	108 6
76311-62A20-6GS	101 29		113 27		109 13
76321-56B00-T01	103 35	77300-86C00	25 1 - 1		111 19
76321-62A20-6GS	101 30	77300-86C00	25 1 - 2		112 26
76331-56B10-6GS	103 36	77311-60A00	108 1	77537-60A10-26Y	111 20
76331-60A00	101 32 - 1 101 32 - 2		109 1 110 1		112 27 108 9
76341-56B10-6GS	103 37		111 1	77537-60A10-5PK	109 16
76341-60A00	101 33 - 1 101 33 - 2		112 1 113 1	77541-56B00-5PK 77541-58B00	110 12 113 19
76351-56B00-T01	103 39	77312-60A10	108 2	77541-85C00	108 5
76361-56B00-T01	103 40		109 2		109 12
76371-56B00-T01	103 43		110 2	77542-56B01-5PK	110 16
76381-56B00-T01	103 44		111 2	77542-85C00	108 8
76400-61831-6GS	102 42 - 1		112 2		109 15
	102 42 - 2 103 54 - 1 103 54 - 2	77512-56B01-5PK	113 2 110 6 113 6	77544-60A10	108 12 109 19 111 22
76411-60A00	104 11	77512-61A01-5PK	109 7		112 29
76431-77E40	91 52		112 7	77545-60A10	108 14
76451-56B01	91 53	77513-56B00	110 8		109 21
76481-61A00	104 12		113 8	77546-56B00-5PK	110 14
76510-60A00	106 1	77515-61A10-5PK	109 6	77551-56B11-5PK	110 20
76520-60A00	106 3		112 6	77551-58B00	113 15
76531-60A20	106 7	77517-61A00	109 9	77551-66A00	111 8
76550-85C60	106 9		110 9		112 15
76610-86C20	144 1 - 1		112 9	77552-56B11-5PK	110 22
76615-86C20	144 2 - 1		113 9	77553-56B11-5PK	110 24
76616-86C20	144 3 - 1	77518-61A00	109 24	77561-56B11-5PK	110 21
77110-61A10	104 15	77522-56B01-5PK	110 7	77561-77E00	113 24
77111-56B00-OCE	105 11		113 7	77561-78E00	111 15
77117-60B00	104 14 105 15 106 11	77522-61A01-5PK	109 8 112 8		112 22
	106 8	77528-61A00	109 25	77562-56B11-5PK	110 23
77118-60B02		77531-56B00-5PK	110 11	77563-56B11-5PK	110 25
				77571-56B00-5PK	110 4
77120-61A10	104 16	77531-66A00	111 4		112 4
77121-56B00-OCE	105 12		112 11	77571-61A00-5PK	109 4
77131-60A10	104 13 105 14 106 12		113 11		113 4
		77531-85C00	108 4 109 11	77571-86C00 77572-58B00	113 28 113 33
77151-64A00	115 1	77532-56B01-5PK	110 15	77575-56B00-5PK	110 5
77161-60A00	115 2 120 76	77532-85C00	108 7 109 14		112 5
77162-60A00	115 3		108 11	77575-61A00-5PK	109 5
77165-60A11	115 4	77534-60A10	108 11 109 18		113 5
				77579-58B00	113 32

Nº REF.	Nº FIG.-Nº POS.	Nº REF.	Nº FIG.-Nº POS.	Nº REF.	Nº FIG.-Nº POS.
77591-75000	125 18 126 19 129 19	78310-85C20-BEB 78310-85C20-BEW	119 1 - 1 119 1 - 2	78510-85C00 78510-85C10	119 15 118 29 119 21
77611-77E01-26Y	111 6 111 10	78310-85CA0-BEB 78310-85CA0-BEW 78310-85CB0-BEB	119 2 - 1 119 2 - 2 119 3 - 1	78518-60A01	118 30 119 22
	111 11 111 12 111 17 112 13 112 17	78310-85CB0-BEW 78310-85CC0-BEB 78310-85CC0-BEW 78320-60A52-PRB 78320-60A52-PRW	119 3 - 2 119 4 - 1 119 4 - 2 118 5 - 1 118 5 - 2	78520-60A01 78530-60A00 78531-85C00	118 31 119 24 120 7 118 32 119 29
	112 18 112 19 112 24 113 13 113 17	78381-60A00 78382-60A00 78389-60A00 78399-60A00 78400-85CF0	118 2 118 3 118 4 118 6 119 17	78532-60A00 78532-62A00 78533-60A00 78533-62A00 78534-60A00	118 33 119 30 118 34 119 32 118 35
77631-66A00	113 26 113 30 111 5 112 12 113 12	78400-85CG1 78400-85CH1 78400-85C10 78400-85C10 78400-85CM0	119 39 119 40 119 43 119 45 119 19	78540-60A00 78542-60A00 78542-62A00 78543-60A00	118 39 118 36 118 37 119 31 118 38
77641-58B00 77651-58B00 77651-66A00	113 20 113 16 111 9 112 16 113 25	78410-60A11 78411-85C00 78421-60A02 78422-60A02 78432-60A00	118 7 119 5 118 8 118 9 118 53	78543-62A00 78553-85C00-5ES 78554-60A00 78555-60A00 78561-62A00	119 33 118 41 118 40 118 52 119 44
77661-78E00	111 16 112 23		119 26 118 10	78565-62A00 791129	119 27 29B 1
77671-86C00 77672-58B00 77713-85C10-0PG	113 29 113 34 107 5	78441-60A00 78442-60A02	118 12 119 6 118 14	79161-85C10 79171-50G71 79172-50G73	62 8 63 6 64 15
77831-86C00-0PG 77958-77E00	107 6 91 23 91 24 91 47 91 48	78443-60A01 78444-60A01 78446-60A00 78447-60A00	119 10 118 16 119 8 118 17 118 19		80000
	91 49 103 47 - 2 103 47 - 1 102 36 102 35	78451-60A00 78452-60A02 78453-60A01	118 11 118 13 119 7 118 15 119 11	81411-62A00 81416-62A00 81429-85C00 81430-61A00 81451-80102	116 8 116 9 116 17 116 11 116 12
78121-61A00 78131-56B00-6GS 78199-78000	102 38 103 49 103 51 125 12 126 9	78456-60A00 78457-60A00 78461-60A00 78462-60A00 78463-78000	118 18 118 20 118 25 118 26 123 19	81770-56B01-OCE 81780-56B01-OCE 81810-56B01 81830-56B01	128 17 128 18 121 7 122 7 127 9
	129 10 131 19 132 18		124 16 128 15 118 27	81831-70B00	121 8 122 8 127 10
78310-60A52-PRB 78310-60A52-PRW	118 1 - 1 118 1 - 2	78471-60A00 78472-60A00	119 14 118 28		131 7 130 6

7

Nº REF.	Nº FIG.-Nº POS.	Nº REF.	Nº FIG.-Nº POS.	Nº REF.	Nº FIG.-Nº POS.
81852-61A00	130 7	82817-60A00	126 14	83510-56B00	128 10
82110-65D02	78 9	82820-56B00-5PK	126 12	83540-56B00	128 11
82160-85C00	78 11	82820-85C00-5PK	125 15	83610-85C00	123 3
82200-60831	51 7	82828-56B00	126 16	83620-85C00	123 4
	125 7		129 16	83660-56B00	124 3
		82830-56B00-5PK	129 12	83660-60A00	123 7
82200-60841	126 4	82840-56B00-5PK	129 13	83662-60A00	123 9
	51 8	82850-85C00-5PK	131 23		124 5
	125 8		132 22	83671-56B00	128 4
	126 5		123 18	83672-56B00	128 5
82201-56B00	126 1 - 1	82960-82100-T01			
			124 15	83680-56B00	124 4
82201-58B00	126 1 - 2		128 14	83680-60A00	123 8
82201-65A00	125 1	82972-82100-T01	123 20	83691-60A00	123 6
82201-66A00	125 3		124 17		128 28
82202-56B00	126 2 - 1		128 16	83701-56B10-T02	122 11
82202-58B00	126 2 - 2				
		82973-60A01-5PK	125 17	83701-68A10-T02	121 13
82202-65A00	125 2		126 18	83701-77E10-T02	122 14
82202-66A00	125 4		129 18	83702-56B10-T02	122 12
82277-60A00	125 9		132 15	83702-68A10-T02	121 14
	126 6	82981-82000-T01	125 19	83702-77E10-T02	122 15
82287-60A00	125 10	83110-85C00-T01			
			126 20	83703-77E10-T02	127 16
	126 7	83116-85C00	129 22	83704-77E10-T02	127 17
82301-56B00	129 1	83119-60F00	126 22	83710-60A10-T02	121 10 - 1
82301-58B00	129 3	83130-85C00-T01	125 20	83710-86CA0	121 10 - 2
82302-56B00	129 2	83130-85CA0-T01	126 21	83729-50E00	127 19
82302-58B00	129 4	83140-85CA0-T01	129 20 - 1	83730-60A10-T02	121 11 - 1
82370-58B00	129 5	83140-86CA0	129 20 - 2	83730-86CA0	121 11 - 2
82380-58B00	129 6	83160-85CA0-T01	129 21 - 1	83740-56B10-T02	127 13
82491-56B00	129 29	83160-86CA0	129 21 - 2	83760-56B10-T02	127 14
82500-60821	131 13	83170-58B00	132 7	83770-62A00-T02	130 10
82500-60831	51 9	83170-62A00	132 6	83795-60A00-T01	121 12
	132 3	83175-85C00	132 11		122 13
82530-60A10	131 11	83190-60A10	131 15		127 15
82530-61A00	132 1	83190-62A00-T01	132 12	83810-56B00	124 6
82550-57B00	132 8	83195-85C00	131 17	83810-65A00	123 21
82577-70B01	131 14	83240-85C50	129 25	83812-60A00	123 23
	132 5	83250-85C50	129 26		124 8
82610-60A01	125 11	83261-56B00	129 27		124 20
	126 8	83271-50E00	129 28		128 9
	129 9	83271-63D10	126 25		128 27
82660-61A01	131 18	83401-57B00	124 11	83820-56B00	124 7
	132 17	83401-85C00	123 15	83820-65A00	123 22
82711-56B00	122 10	83402-57B00	124 12	83830-56B02	128 7
	127 12	83402-85C00	123 16	83840-56B02	128 8
82761-85C00	131 21	83410-56B00	124 9	83850-56B00	124 18
	132 20	83410A60A00	123 13	83850-60A00	123 10
82810-56B00-5PK	126 11	83440-56B00	124 10	83852-60A00	123 12
82810-85C00-5PK	125 14	83440A60A00	123 14	83860-56B00	124 19
82816-60A00	126 13	83501-57B00	128 12	83860-60A00	123 11
	129 14	83502-57B00	128 13	83870-56B00	128 25

Nº REF.	Nº FIG.-Nº POS.	Nº REF.	Nº FIG.-Nº POS.	Nº REF.	Nº FIG.-Nº POS.
83880-56B00	128 26		116 5		134 18
83900-60820	114 8		117 5	84782-85C00	133 11
83911-60X51	121 16	84617-61A10	115 9		134 11
	122 18		116 2	84790-57B00-5PK	134 9
	127 20		117 2	84790-85C00-5PK	133 9
	130 12	84618-85C00	115 10	84801-69A22-T18	133 14 - 2
	131 9		116 3 - 1		134 13 - 2
83913-86CH5	91 77 - 10		117 3	84801-69A30-6NY	133 14 - 1
83914-85C00	130 13	84618-86C00	116 3 - 2		134 13 - 1
83940-61A00	130 15	84621-61A00-5PK	130 17	84802-69A04-6NY	133 15 - 1
83942-65D00	130 16	84622-85C00-5PK	130 18		134 14 - 1
83960-85C00	114 5	84626-61A00-5PK	130 19	84802-69A04-T18	133 15 - 2
83966-85C00	114 10	84627-61A00-5PK	130 20		134 14 - 2
84450-82000-T01	121 17	84641-85C01	121 25	84851-60B00-6GS	133 16
	122 19	84641-85C10	122 27		134 15
	127 22	84651-85C01	121 26	84901-85C00-5FJ	142 1 - 2
84481-68A00-T01	121 20	84651-85C10	122 28	84901-85C20-5FJ	142 1 - 1
	122 22	84661-85C10	127 30	84901-85CA0-5FJ	143 1
	127 25	84665-56B00	128 23	84902-85C00-5FJ	142 2 - 2
84482-68A00	121 22	84671-61A00	116 16 - 2	84902-85C20-5FJ	142 2 - 1
84482-77E00	122 24	84671-62A00-5PK	116 16 - 1	84902-85CA0-5FJ	143 2
	127 27	84671-85C10	127 31	84904-85C00-5FJ	142 4
84491-61A10-6GS	102 40	84675-56B00	128 24	84904-85C50-5FJ	142 5 - 2
	103 52	84681-61A01-5PK	130 21	84904-85C70-5FJ	142 5 - 1
84515-85C00	115 8	84691-56B00-5PK	117 8	84904-86C01-5FJ	143 6 - 2
	116 1	84692-56B00-5PK	117 9	84904-86C11-5FJ	143 6 - 1
	117 1	84695-56B00-5PK	117 10	84905-85C50-5FJ	142 6 - 2
84531-85C00	123 1	84701-57B20-5PK	134 1 - 1	84905-85C70-5FJ	142 6 - 1
84531-86C00	124 1	84701-57B30-5PK	134 1 - 2	84905-86C01-5FJ	143 7 - 2
84536-85C00	123 2	84701-62A20-5PK	133 1 - 1	84905-86C11-5FJ	143 7 - 1
84536-86C00	124 2	84701-85C20-5PK	133 1 - 2	84924-56B10	143 4
84541-86C00	128 1 - 1	84702-57B20-5PK	134 4 - 1	84924-63A10	142 3
84541-86CA0	128 1 - 2	84702-57B30-5PK	134 4 - 2	84925-56B10	143 5
84546-86C00	128 2 - 1	84702-62A20-5PK	133 4 - 1	84925-61A10	142 15
84546-86CA0	128 2 - 2	84702-85C20-5PK	133 4 - 2	84926-61A10	142 16
84551-86C00	128 21 - 1	84703-85C10-T01	133 10	84933-85C00	128 33
84551-86CA0	128 21 - 2		134 10	84951-86CA0	143 12 - 1
84556-86C00	128 22 - 1	84720-61A00	133 2 - 1	84951-86C00	143 12 - 2
84556-86CA0	128 22 - 2		134 2 - 1	84955-85C10-T01	142 11 - 1
84561-85C10	116 6	84720-61A10	133 2 - 2	84955-85C20-T01	142 11 - 2
84561-86C00	117 6 - 1		134 2 - 2	84956-85C10-T01	142 12 - 1
84561-86CA0	117 6 - 2	84750-57B00-5PK	134 8	84956-85C40-T01	142 12 - 2
84566-85C10	116 7	84750-85C00-5PK	133 8	84956-85C50-T01	142 12 - 3
84566-86C00	117 7 - 1	84760-61A00	133 5 - 1	84956-86CA0	143 13 - 1
84566-86CA0	117 7 - 2		134 5 - 1	84956-86CB0	143 13 - 2
84575-86CC0	130 14 - 2	84760-61A10	133 5 - 2	84958-60A10	142 9
84611-86C00-5PK	115 11		134 5 - 2	84962-85C00	143 15
	116 4	84761-50X50	118 54	84963-86C00	143 10
	117 4		119 28	84966-85C10-T01	142 13 - 1
84616-61A00-5PK	115 12	84781-85C00-6GS	133 12	84966-85C20-T01	142 13 - 2

Nº REF.	Nº FIG.-Nº POS.	Nº REF.	Nº FIG.-Nº POS.	Nº REF.	Nº FIG.-Nº POS.
84966-85C40-T01	142 13 - 3		102 44	87221-70E00-5PK	140 15
84966-85C50-T01	142 13 - 4	86401-85C60-T02	138 18	87250-56B10	141 8
84990-56B00-6GS	143 3	86401-85CE0-C20	139 18	87259-56B10	141 9
84991-70E00-6GS	142 17	86610-56B51	139 27	87264-56B10-T01	141 36
84992-50E00-6GS	142 18	86610-70E00	139 28	87270-56B20	141 25
85105-85C00	138 1	86610-70E10	138 28	87270-70E00	140 28
85105-86C00	139 1	86615-85C00	138 37	87277-60A10	140 25
85106-85C00	138 19		138 38	87278-60A11	140 29
85106-86C00	139 19		139 33	87279-60A11	140 31
85180-85C10-C21	138 2		139 40	87281-56B10	141 11
85180-86C00-C21	139 2	86630-56B10	138 33	87291-60A10	140 3
85210-56B10	139 5	86724-60A00	138 29	87292-60A40	141 15
85210-61A10	138 5		139 29	87292-65C10	141 14
85211-60A10-T01	138 6	86726-85C00	138 32	87299-56B10-5PK	141 33
	139 6		139 32	87299-70E00	140 57
85221-85C00-T01	138 10	86731-56B00	139 30	87305-85C00	140 9
	139 10	86731-60A00	138 30	87305-86C00	141 22
85222-56B10-T01	139 12	86735-70E00-T01	138 39	87306-85C00	140 20
85222-85C00-T01	138 12		139 38	87306-86C00	141 28
85291-85C00	138 14	86736-70E00-T01	138 40	87327-83000	141 26
	139 14		139 39	87380-85C00-C21	140 10
85305-56B12	139 3	86810-56B51	139 34	87380-86C00-C21	141 23
85305-85C00	138 3	86810-70E00	138 34	87399-56BF0-5PK	141 31
85306-56B12	139 21		139 35	87399-70E00	140 55
85306-85C20	138 21	86830-56B10	138 27	87580-85C00-C21	140 18
85341-85C10-5PK	139 16	86913-86CG6	91 77 - 2	87591-70E00-T02	140 19
85380-85C10-C21	138 4	86913-86CG7	91 77 - 4	87610-56B10	141 18
	138 22	86913-86CG8	91 77 - 3	87610-70E00	140 22
85380-86C00-C21	139 4	86913-86CG9	91 77 - 5	87621-56B11-5PK	141 21
	139 22	86913-86CH0	91 77 - 1	87621-70E00-5PK	140 23
85391-85C00-5PK	138 16	86913-86CH1	91 77 - 6	87780-85C00-C21	140 21
85451-75100	136A 19	86913-86CH2	91 77 - 7	87780-86C00-C21	141 29
	136B 15	86913-86CH3	91 77 - 9	87789-56B11	141 30
	137A 19	86913-86CH4	91 77 - 8	87799-56B10	141 32
	137B 17	87105-56BB1	141 1	87799-70E00	140 56
85680-85C10-C21	138 20	87105-60A51	140 1	87810-70E00	140 34
85680-86C00-C21	139 20	87106-85C00	140 17	87820-70E00	140 35
85710-60A50	138 23	87144-60A10	140 24	87831-56B11	141 39
	139 23	87180-85C00-C21	140 2	87831-70E00-5PK	140 41
85711-60A10-T01	138 24	87180-86C00-C21	141 2	87834-70E00-5PK	140 43
	139 24	87191-56B11-T61	141 3	87835-70E00-5PK	140 45
85721-85C00-T01	138 25	87191-70E00-T02	140 6	87836-60A00-5PK	140 36
	139 25	87196-83000	141 6	87840-70E00	140 49
85722-56B10-T01	139 26	87198-56B10	141 4	87850-60A50	142 7
85722-85C00-T01	138 26	87199-56B10	141 12	87860-85C00	142 8
85840-72C10-5PK	139 17	87210-56BH0	141 17	87890-56B10	141 37
85890-85C00-5PK	138 17	87210-70E00	140 11	87890-70E00	140 50
86124-85C00	133 19	87211-60A10-T01	141 24	87910-70E00	140 37
	134 19	87211-85CA0-T01	140 14	87920-70E00	140 38
86370-78000-T01	101 38	87221-56B11-5PK	141 20	87931-70E00-5PK	140 46

Nº REF.	Nº FIG.-Nº POS.	Nº REF.	Nº FIG.-Nº POS.	Nº REF.	Nº FIG.-Nº POS.
87934-70E00-5PK	140 47		137A 20	95215-82000	147 17
87935-70E00-5PK	140 48	89495-85C00	136A 18	95230-82117	147 1
87936-60A00-5PK	140 39		136A 24	95251-82116	147 2
87940-70E00	140 52		137A 18	95254-82000	147 3
89101-85C02	136A 1		137A 24	95258-82010	147 4
89101-85CA0	137A 1	89810-50G10-5PK	91 70	95259-82001	147 5
89101-86CC1	136B 1	89813-60E00	91 71	95260-82002	147 7
89101-86CD1	137B 1	89819-60E01	91 72	95271-82000	147 9
89210-85C21	136B 5	89820-56B00-T01	98 13 - 1	95299-82006	147 19
	137B 6	89820-60A00	98 13 - 2	95300-86C00	145B 32 - 1
89210-85C31	136A 5	89820-60A00-T01	101 40	95300-86C00	145B 32 - 2
	137A 5		102 46	95310-58B50	145A 20
89241-56B00	137B 9	89910-81A10	135 1	95320-57B51	145A 21
89241-56B20	137A 8	89931-85C00	135 2	95330-71B20	145A 29
89241-66A00	136A 8	89960-85C40	135 4	95330-86CB1	145B 23 - 1
89241-85C00	136B 8			95330-86CC0	145B 23 - 2
89260-65G10	136A 4			95351-86CA0	91 45 - 2
	136A 4			95364-86CA0	21B 22
	137A 4			95400-67A50	145A 38
	137B 5				148 0
89280-60A01	136A 12	93645-85C00	120 2 - 2	95400-86CB0	145B 4
	137A 12	93734-85C00	120 77	95410-67A50	148 3
89285-82000	136A 6	93735-85C00	120 78	95421-60A51	148 1
	136B 6	93755-64A00	120 31	95422-60A50	148 2
	137A 6	93756-64A00	120 79	95431-67A50	148 4
	137B 7	93765-64A00	120 32	95431-86CA0	145B 9
89291-56B00	137B 12	93766-64A00	120 80	95452-70B21	148 6
89300-60802	51 10	93781-85C00	120 15 - 2	95461-63B70	148 5
	136A 31	93831-85C00	120 46	95471-60A50	148 8
	136B 22	93900-85C00	120 59	95481-60A50	148 10
	137A 31	95000-59BB1	145A 0 - 2	95491-86C00	145A 40
	137B 24	95000-68AM1	145A 0 - 1		145B 8
89310-56B00	90 19	95120-85C50	145A 3	95510-78E40	146 8
89310-56B10	137A 29	95130-57B50	145A 2	95521-86C00	145B 1
	137B 22	95141-85C50	66A 15 - 3	95526-50G10	145A 34
89311-66A10	136A 29			95531-59B51	146 1
	136B 20	95141-85C60	66A 15 - 2	95531-86CG0	145B 18
89316-85C00	136A 30		145A 11 - 1	95532-78E80	146 7
	136B 21	95200-67A50	145A 1 - 1	95534-77E00	146 4
89320-56B00	137A 2		147 0 - 2	95573-60A50	146 3
	137B 2	95200-67A60	145A 1 - 2	95575-86CB0	145B 22 - 1
89320-85C00	136A 2		147 0 - 1	95575-86CC0	145B 22 - 2
	136B 2	95200-86CC0	145B 15 - 1	95583-67A50	146 2
89411-60A01	136A 15	95200-86CD0	145B 15 - 2	95653-85C10	93 24
	137A 15	95210-60A51	147 10 - 2		94 24
89411-61A00	136B 26	95210-64A51	147 10 - 1		95 23
	137B 25	95211-82000	147 13		96 23
89430-56B00	137A 25	95212-60A51	147 12 - 2	95710-67A50	145A 52
89430-61A10	136A 25	95212-64A51	147 12 - 1	95710-86C00	145B 31 - 1
89485-60A00	136A 20	95213-60A51	147 11	95710-86CH0	145B 31 - 2

90000





Nº REF.	Nº FIG.-Nº POS.	Nº REF.	Nº FIG.-Nº POS.	Nº REF.	Nº FIG.-Nº POS.
95710-86CJ0	145B 74	99000-990YB-H22	120 6	99000-990YB-L18	120 73
95720-86A50	145A 12	99000-990YB-H23	120 11	99000-990YB-L31	120 1 - 1
95720-86CE0	145B 30 - 1	99000-990YB-H24	120 14	99000-990YB-L32	120 1 - 2
95720-86CF0	145B 30 - 2	99000-990YB-H27	120 15 - 1	99000-990YB-L33	120 12 - 1
95731-67A50	145A 45	99000-990YB-H28	120 16	99000-990YB-L34	120 12 - 2
95732-67A50	145A 33	99000-990YB-H29	120 17	99000-990YB-L35	120 43 - 1
95732-86CG0	145B 29 - 1	99000-990YB-H30	120 18	99000-990YB-L36	120 43 - 2
95732-86CH0	145B 29 - 2	99000-990YB-H31	120 19	99000-990YB-L55	120 48
95733-67A50	145A 25	99000-990YB-H34	120 20	99000-990YB-L56	120 49
95733-86CH0	145B 28 - 1	99000-990YB-H35	120 21	99000-990YB-X21	120 40
95733-86CJ0	145B 28 - 2	99000-990YB-H36	120 22	99000-990YB-X22	120 41
95739-67A50	148 11	99000-990YB-H37	120 23	99000-990YB-Y21	120 50
95761-64A00	54 11	99000-990YB-H38	120 24	99000-990YB-Y25	120 8
95765-83000	145A 51	99000-990YB-H39	120 25		120 42
95772-57B50	145A 16	99000-990YB-H40	120 26	99611-60A01	99 9
95772-82010	145A 17	99000-990YB-H41	120 27		100 10
95772-86CC0	73 23	99000-990YB-H42	120 28		
	145B 26	99000-990YB-H43	120 29		
95773-57B50	145A 49	99000-990YB-H44	120 30		
95777-60A51	145A 48	99000-990YB-H47	120 33		
95779-60A50	145A 39	99000-990YB-H48	120 51		
95779-86CA0	145B 2	99000-990YB-H49	120 34		
95800-86CC0	145B 3	99000-990YB-H51	120 35		
95891-50G00	145A 27	99000-990YB-H52	120 36		
	145A 35	99000-990YB-H53	120 37		
95891-86CA0	145B 10	99000-990YB-H54	120 60	00000A00015	21A 4
95895-50G00	145A 13	99000-990YB-H55	120 61		21B 3
	145A 26	99000-990YB-H58	120 52	00000A00085	50A 32
95896-50G00	145A 46	99000-990YB-H59	120 53		50B 38
	145A 53	99000-990YB-H60	120 54	00000A00109	48 47
95911-63G00	93 25	99000-990YB-H61	120 44	00000A00715	21A 3
	94 25	99000-990YB-H62	120 45		21B 2
	95 24	99000-990YB-H64	120 55	00000A00931	97 9
	96 24	99000-990YB-H66	120 62	00000A01241	57 4
95911-82000	145A 6	99000-990YB-H67	120 63	00000A01260	57 3
95920-86400	145A 23	99000-990YB-H69	120 64	00000A01311	7B 5
95930-60A50	145A 31	99000-990YB-H70	120 65	00000A01363	50B 70
95930-86CE0	145B 27 - 1	99000-990YB-H71	120 56 - 1	00000A01364	50B 71
95930-86CG0	145B 27 - 2	99000-990YB-H72	120 56 - 2	00000A01828	19B 2
95955-72B00	145A 54	99000-990YB-H73	120 57	00000A01844	46 9
	145B 53	99000-990YB-H74	120 47	00000A01845	46 11
99000-990Y3-231	145B 0	99000-990YB-L02	120 38	00000A01846	48 3 - 1
99000-990YB-F14	120 74	99000-990YB-L03	120 39		48 9 - 1
99000-990YB-H16	120 2 - 1	99000-990YB-L04	120 66	00000A01847	46 26
99000-990YB-H17	120 3	99000-990YB-L05	120 67		48 46
99000-990YB-H18	120 4	99000-990YB-L06	120 68	00000A01848	48 3 - 2
99000-990YB-H19	120 5	99000-990YB-L07	120 69		48 6
	120 13	99000-990YB-L08	120 70		48 9 - 2
99000-990YB-H20	120 9	99000-990YB-L09	120 71	00000A01849	46 21
99000-990YB-H21	120 10	99000-990YB-L17	120 72	00000A01850	46 3

Nº REF.	Nº FIG.-Nº POS.	Nº REF.	Nº FIG.-Nº POS.	Nº REF.	Nº FIG.-Nº POS.
00000A01866-01E	135 5 - 1		96 50		64 4
00000A01866-2L	135 5 - 2	00134-86CA0	41 24		66C 12
00000A01875	149 1 - 3	00135-86CA0	39C 22		67B 28
00000A01876	149 1 - 2	00136-86CA0	39C 24		72 4
00000A01878	149 4 - 2	00138-86CA0	9C 13		76 22 - 1
00000A01880	52 8 - 4	00139-86CA0	145B 65		76 22 - 2
00000A01881	52 10 - 3	00140-86CA0	41 32		77 21 - 1
00009-00000	41 31		50B 90		77 21 - 2
	49B 113	00142-86CA0	21B 29		89 13
	50B 89	01104-06256	3A 11		89 14
00042-00000	81 22		67A 11		90 14
	82 18		67B 3	01500-08253	27C 13
00043-00000	81 23		145A 36		64 3
	82 17	01107-08163	24A 35		140 40
00045-00000	81 21		27A 2	01500-08403	69B 21
	82 16		27B 2	01500-08803	145B 36 - 2
00049-86CA0	39B 28		27C 2	01500-10163	6A 14
	40B 4		36 15		6A 22
00059-86CT0	66B 2		138 7		6B 16
00063-85C00	99 5		139 7		138 8
	100 5		140 12		139 8
00073-85C00	66A 8		140 13	01500-10203	34 17
00096-86CA0	33 32		141 19		65 17
00098-86CA0	39B 8		141 44	01500-10253	114 6
	39B 29	01411-06123	4A 6	01500-10303	6A 5
	40B 5 - 1		5A 3		6A 7
	42B 6	01411-06203	20A 9		32 7
00099-86CA0	39B 9	01421-06163	24A 17		32 13
	39C 19	01421-06203	20A 4		34 12
	42B 7	01421-08163	39A 16		60 10
	42B 17	01421-08353	10A 6	01500-10403	6A 8
00100-86CA0	39B 14	01421-08553	10A 12		138 9
	42B 12	01500-05453	50B 81		139 9
00101-86CA0	39B 16	01500-06123	49B 24	01500-10853	76 17 - 1
	66B 6		50B 34 - 3		77 22 - 1
00102-86CA0	39B 17		69A 27	01500-10903	76 17 - 2
	66B 7		78 10		77 22 - 2
00103-86CA0	39B 22	01500-06163	73 15	01500-12353	29B 4
00104-86CA0	145B 34		78 3	01517-10353	29A 34
00107-86CA0	66B 4		83 46		38 22
00108-86CA0	145B 44		84 37	01517-10553	34 18
00110-86CA0	145B 14		85 50	01517-10603	10A 29
00111-86CA0	145B 13		91 61	01517-10653	34 22
00112-86CA0	41 19		119 41	01517-86CT0	4B 8
00117-86CA0	46 37		122 9		9B 6
00121-86CA0	145B 56		127 11	01517-86CT1	4B 7
	146 13	01500-0623	5C 11	01550-06103	12C 42
00127-86CA0	46 17	01500-06253	67A 31		21B 23
00128-86CA0	91 86	01500-08203	6B 8 - 1		23C 16
	94 37		56 8		27C 29

Nº REF.	Nº FIG.-Nº POS.	Nº REF.	Nº FIG.-Nº POS.	Nº REF.	Nº FIG.-Nº POS.
01550-06123	27C 34		50B 88		23C 13
	41 26		52 12 - 2		24A 20
	50B 80		54 14		24B 6
	145B 69		55 40		24C 6
	3A 16		59 14		27A 15
	5A 13		66A 14		27B 14
	7B 30		66B 13		36 36
	12A 19		67B 7		39A 29
	12B 30		68 12		41 21
	12C 41		71 3		45A 14
	16A 13		73 12		45B 18
	18A 5		73 28		50B 55
	18A 28		76 31		52 12 - 3
	18B 5		77 32		66C 7
	18B 30		79 3		90 18
	21A 8		79 4		91 68 - 1
	21B 10 - 2		80 3		94 35
	21B 14		80 5		94 39
	23A 6		80 28 - 2		96 48
	23B 6		80 28 - 3		96 52
	24A 18		83 39	01550-06203	145A 19
	24A 19		90 13		7A 23
	24A 22		91 68 - 2		9A 17
	24A 26		91 68 - 3		18D 23
	24C 21		93 39		18D 25
	27A 23		93 43		20A 12
	27A 25		93 44		21B 4
	27A 27		94 28		21B 19
	31A 7		94 46		145A 30
	31B 5		94 47		145B 51
	31B 24		95 39	01550-06253	145B 78
	41 4		95 56		145B 79
	41 8		95 57		4A 9
	41 12		96 39		7A 24
	41 13		96 59		12A 8
	41 29		96 60		12A 10
	41 30		97 19		21A 5
	49A 27		145A 18		41 10
	49A 58		145A 32		49B 140
	49A 60		145A 41		49B 145
	49B 22		145A 50		50B 5
	49B 108 - 1		145B 39		73 20
	49B 108 - 2		145B 48	01550-06303	145A 14
	50A 3		145B 49		2A 20
	50A 48		145B 52		18D 22
	50A 59	01550-06163	7C 19		21B 18
	50B 3		9A 16		145A 24
	50B 63		12A 7	01550-06353	4A 10
	50B 68		18D 26	01550-06403	2A 21
	50B 87		21B 10 - 1		24A 43

Nº REF.	Nº FIG.-Nº POS.	Nº REF.	Nº FIG.-Nº POS.	Nº REF.	Nº FIG.-Nº POS.
01550-08123	69A 14	01550-08453	38 6	01580-08203	67A 34
	69B 5	01550-08503	19A 4		114 2
	145A 15		39A 3	01580-08253	136A 33
	145A 28	01550-08553	10A 11		136B 24
	18A 29		24A 21	01610-86CA1	4B 9
	18B 31	01550-08603	145B 64	01610-86CA2	4B 10
	23A 8	01550-08653	39A 10	01610-86CT0	4B 11
	33 26	01550-08803	38 5 - 1	01800-10253	6A 18
	35 18	01550-08953	29A 4		6A 19
	72 9 - 1	01550-10163	15 6		6B 17
	72 9 - 2		27B 20	01810-08163	91 28
01550-08163	88 4	01550-10203	10A 17		91 60
	27C 17		17A 10		91 67
	66C 3		27A 21		91 90
	66C 5		29A 32	01830-06163	121 9
01550-08203	12A 20		66A 9		128 19
	37A 27		140 51	01830-06203	131 8
	37B 26		141 38	01830-10303	137B 4
	39A 13	01550-10253	9A 2	02019-00000	33 13 - 2
	39A 15	01550-10303	17A 11		35 12 - 2
	66A 10	01550-10403	29A 10		70C 4
	66A 11	01550-10503	29A 11	02038-86CA0	39B 18
	69B 23	01550-12653	29A 26		39C 16
	76 24	01550-12753	29A 27		39C 23
	77 24	01550-86CB0	5B 2		66B 8
	140 53	01550-86CT0	18C 21	02047-84C50	45A 19
	141 35	01551-08203	121 6		45B 19
	142 10		127 8	02048-00000	55 36
	145A 10	01551-08253	121 5	02057-86CA0	72 11
	145B 41		122 5	02058-86CA0	73 16
01550-08253	10A 3		122 6	02061-86CA0	27C 46
	12A 17		127 7		46 46
	23A 19		130 4		91 87
	27C 42		130 5	02063-86CA0	91 84
	30 16	01560-10203	6A 13	02066-86CA0	46 18
	37A 32		6A 21	02071-86CA0	39C 25
	37B 31		6B 14 - 1	02072-86CA0	66C 13
	39A 9		6B 22	02112-05083	5C 8
	145A 5		6B 24		18A 3
	145B 36 - 1	01560-10303	6A 16		18B 3
01550-08353	6B 18		6B 12 - 1		136A 16
	10A 4	01560-10803	6A 24		136A 21
	17A 15		6B 20		136A 28
	17A 24	01570-08123	50A 26		136B 19
	17B 6		50B 34 - 1		137A 16
	39A 2		50B 34 - 2		137A 21
	39A 7	01570-08303	6B 8 - 2		137A 28
	66C 4	01570-12353	6B 6		137B 21
01550-08403	9A 9		6B 7	02112-05103	116 14
	27A 11	01570-86CA1	20C 9	02112-05123	46 12

7

Nº REF.	Nº FIG.-Nº POS.	Nº REF.	Nº FIG.-Nº POS.	Nº REF.	Nº FIG.-Nº POS.
02112-06123	12C 37 37A 19 37B 18 118 44 114 4	02142-06203 02162-05123	145B 77 46 6 48 27 49A 25 49A 36		83 10 86 6 87 6 118 49 119 18
02112-06203	118 45 119 23 49B 130 118 46 141 42		49A 37 49A 114 49A 115 49B 105 49B 106		119 42 132 16 133 7 134 7 137A 30
02112-16203 02112-36163 02112-76122 02112-76123	12A 4 116 10 125 6 123 5 123 17		49B 109 50A 9 50A 57 50B 8 50B 66	03141-04123	137B 23 - 1 137B 23 - 2 140 44 145A 22 48 13
	124 13 124 14 128 3 128 6 129 8		50B 69 78 12 83 43 84 34 85 47	03141-04163	49B 101 121 21 122 23 127 26 144 4 - 2
02122-04083 02122-04103	131 16 132 9 132 10 58 11 54 12		91 29 91 30 91 31 91 32 145B 58	03141-05083 03141-05203	144 4 - 3 147 18 47 10 118 50 119 16
02122-05203 02122-06123 02122-06163	128 20 133 13 134 12 3A 10 30 18	02162-05163 03111-05103 03111-05123	21B 20 91 79 93 14 94 14 96 14	03141-05303 03141-06123	103 46 17A 17 79 6 98 9 104 4 - 3
02122-06203 02142-04103 02142-05123 02142-05163 02142-06123	141 40 72 3 18D 29 140 7 21B 24	03111-05503 03111-06253	88 14 102 41 103 53 46 34 148 9	03141-06163	105 4 106 2 132 13 104 4 - 1 104 4 - 2
02142-06163	49B 134 21B 26 24C 19 52 12 - 1 91 25	03112-05123 03121-05163 03122-04163	95 14 125 21 126 23 129 23 104 17	03141-06203 03142-04255 03142-05123	37A 25 37B 24 88 11 48 49 54 4
	91 64 91 65 91 66 91 89 116 15	03141-04083	119 34 21B 16 - 1 41 17 49A 65 49A 118		91 33 91 34 91 40 91 74 92 13
	118 47 118 48 119 13 119 25 141 5		49B 33 49B 34 67A 8 69B 30 81 19		103 27 103 33 103 38 108 15 109 22

Nº REF.	Nº FIG.-Nº POS.	Nº REF.	Nº FIG.-Nº POS.	Nº REF.	Nº FIG.-Nº POS.
	111 23 112 30 120 58 45A 18 45B 11	03541-04123	48 11 145B 61 48 12 - 1 48 12 - 2 48 35		7A 25 9A 3 4A 7 113 35 28 13
	91 83 110 18 113 21 145B 11 91 5		73 24 91 75 103 13 103 16 48 31	03541-05123	36 12 36 17 36 34 37A 14 37B 13
03211-04163 03211-05123 03211-05163 03241-04103	47 4 64 13 133 18 134 17 89 6		49A 13 - 1 49A 13 - 2 49B 38 49B 70 50A 43		06112-12004 30 8 37A 9 37B 9 06130T08075 91 92 07120-06123 5A 9
03241-05103 03241-05253 03241-06253	140 42 141 7 144 4 - 1 121 18 122 20	03541-05163	50B 47 54 10 118 51 49A 43 50A 29		07130-06163 8A 5 07130-08253 147 6 07130-08302 66B 26 07130-84CA0 6B 7 07130-86CA0 6B 12 - 2
03241-16163	127 23 90 15 121 23 122 25 127 28		50A 54 50B 36 50B 58 91 6 91 7		07130-86CB0 29A 20 08002-86CA0 23B 12 23B 17 23B 25
03242-05123	142 14 98 11 - 1 98 11 - 2 102 39 103 50		91 35 91 36 91 37 91 41 91 42		23C 6 23C 10 66B 23 66C 17 12B 18
03242-06165 03511-04103	79 12 133 3 133 6 134 3 134 6		92 4 92 5 92 14 98 15 - 1 98 15 - 2		15 8 136A 9 136B 27 137A 9 137B 11
03511-04163 03511-05123 03511-05163	48 21 89 15 118 23 91 80 91 82	03541-05203 03542-04167 04012-00000 04023-86CA1	45A 16 45B 14 119 35 60 21 46 7		08005-00000 23A 12 23C 17 08011-84CB0 18C 9 18D 6 08011-86CA0 49B 138
	93 33 93 37 95 46 95 51 101 41	04025-86CA0 04031-86CA0	46 13 94 31 96 44 21B 9 - 2 145B 68		08013-86CA0 23B 13 23B 18 23C 11 23C 19 08015-86CA0 145B 25
03512-05163 03541-04103	102 3 48 26 46 24 46 29 47 11	04111-30208 04111-30308 04211-09149 04211-13189 04211A09109	60 9 55 32 30 15 2A 11 4A 11		145B 75 08021-86CA0 18C 34 08022-86CA0 49A 112 49B 103 08023-86CA0 49B 21

Nº REF.	Nº FIG.-Nº POS.	Nº REF.	Nº FIG.-Nº POS.	Nº REF.	Nº FIG.-Nº POS.
08024-86CA0	73 11 49B 119 49B 135		145A 7 145B 40 147 16	08316-10103	145A 42 17A 12 38 20
08024-86CB0	49B 136 49B 141	08310-00103	6A 3 6B 4	08316-10123 08316-20063	29A 30 5A 4
08026-86CA0	94 43 96 56		27B 12 32 8		9A 18 12A 23
08028-86CA0	46 42		32 14		12B 15
08035-00000	12C 43		34 20		12C 15
08036-00000	12C 44		50B 13		18D 24
08037-86CB0	18D 27		56 5		20A 5
08037-86CC0	145B 80		65 9		20A 10
08040-86CA0	49B 142		67A 27		21B 9 - 1
08041-86CA0	49B 128		106 6		24A 23
08042-86CA0	27C 33	08310-00123	55 7		24A 24
08044-86CA0	18D 31		55 23		24B 30
08113-62080	36 3 - 2		55 35		39A 27
08113-63040	28 31		60 6		41 9
08113-63050	28 11		60 16		50A 4
08113-63060	36 20		60 26		50B 56
08133-62067	36 32 33 29		64 11 - 2 65 15		52 4 53 8
08173-62100	36 18	08310-00143	55 8		66B 14
08211-14221	37A 8		55 27		73 3
08216-10063	67B 5	08313-20083	52 6		73 4
08310-00033	46 39	08314-41143	55 31		80 32
08310-00053	39B 4 39B 33 39C 13 40B 9 - 1	08316-10053	60 8 12B 25 40B 9 - 2 21B 25		80 35 94 36 96 49 108 10
08310-00063	42B 2 49B 124 67A 12 67A 32 67B 4	08316-10083	66C 8 67B 8 145B 50 - 2 145B 76 10A 7		109 17 111 14 112 21 125 16 126 17
08310-00083	67B 26 118 24 119 9 16A 4 27A 13		10A 13 16A 5 39A 4 39A 17 39C 10		129 17 130 9 131 24 132 23 145B 50 - 1
	33 34 39B 5 39B 26 39C 4 40B 2 - 1		40A 3 40B 2 - 2 42B 3 - 2 69B 24 90 8	08316-20103 08316-86CT0 08316-86SA0 08316-86SA1	67A 19 67B 15 11B 3 11C 3 19C 12
	42B 3 - 1 49B 126 55 12 67B 22 71 26		93 26 94 26 95 47 96 40 97 20	08316-86SA2 08316-86SA3 08316-86SA4 08316A20083	19C 16 16C 5 12C 32 136A 34 136B 25

Nº REF.	Nº FIG.-Nº POS.	Nº REF.	Nº FIG.-Nº POS.	Nº REF.	Nº FIG.-Nº POS.
08321-01033	46 44		50B 75 - 2	08331-41303	147 8
08321-01053	12B 23	08321B31083	27C 43	08331-41629	33 30
08321-01063	141 43		30 42	08332-11086	140 16
08321-01083	33 33 67B 29		37A 29 37B 28	08332-11126	37B 30
	71 27 147 15		39B 10 39B 27	08332-86CA0	27B 24
08321-01103	32 16		39C 6	08341-31059	7A 15
08321-01123	60 5 60 15		40B 3 42B 8	09100-08294	91 54 91 55 91 56 91 57
	60 25 64 16 70C 6		67B 24 72 5		91 58 91 59
08321-01143	55 9 55 26	08321B31085	138 42	09100-10226	67A 15
		08321B31103	35 12 - 3	09100-10237	67B 11 70C 3
08321-06026	67B 25		76 32	09100-10275	7A 18
08321-21208	65 3		77 30	09100-12055	55 33
08321-41809	36 4 - 2	08322-01033	46 38	09100-12057	55 5
08321A31043	94 40 96 53	08322-01053	12B 24 50B 82	09100-14002	60 24 55 24
08321A31053	39B 11 39B 34 39C 14 40B 10 42B 9	08322-01063	140 5 5C 13 50B 76 - 1 50B 76 - 2	09100-85C00	70C 5
		08322-01083	6B 10	09103-06066	20A 3
				09103-06083	9A 15 28 34 38 8
	46 45 49B 125 5C 12 49B 127 145B 38		39B 15 66B 25 67B 23 67B 30 76 27 - 1	09103-06132	38 10
08321A31063	46 45			09103-06185	2A 6
08321A31083	59C 12 49B 127 145B 38		67B 23 67B 30 76 27 - 1	09103-06185	7A 14
				09103-08030	35 28
				09103-08131	29A 6
08321A31103	145B 42 6A 2 6B 5 - 1 6B 5 - 2 6B 25		77 27 130 8 140 26 145B 47 145B 63	09103-08134	29A 5 38 23 29A 13
	27B 22 29A 23 32 9 34 19 35 12 - 1	08322-01103	39C 21 42B 19	09103-08153	29A 13
		08322-11085	138 41 139 41	09103-08247	29A 3 29A 7
		08322-11103	6B 9		29B 8 33 11 38 21 - 1 39A 6 48 29
	39B 31 40B 7 67A 29 76 27 - 2 33 13 - 1		27B 23 29A 22 39B 30 40B 6 67A 28	09103-08341	145A 4 145A 8 145B 37 23A 3
08321A31123	55 6 55 22 55 34 65 14	08322-21083	106 5 27A 12	09103-10290	33 21 - 2
	55 34 65 14	08331-31356	36 5 - 1	09103-12033	34 14
	65 14	08331-31383	147 14	09103-12038	142 19
08321B31063	50B 75 - 1	08331-31409	36 5 - 2	09103-12048	143 9 55 20 60 4



7

Nº REF.	Nº FIG.-Nº POS.	Nº REF.	Nº FIG.-Nº POS.	Nº REF.	Nº FIG.-Nº POS.
09108-12006	60 13 29A 28		103 55 - 1 103 55 - 2	09148-04021	48 48 104 18
09108-12007	29A 29	09125-06060	53 2		119 36
09108-86CB0	2B 8 24B 28	09125-06084	102 43 - 2	09148-05020	45A 17
		09126-06007	4A 3	09148-05037	99 10
09111-06068	37B 32	09127-05016	133 17		100 11
09111-86CT0	4B 5		134 16	09148-06005	140 33
09113-10002	138 36 139 37	09128-10002	37A 16 37B 15		141 10 141 13
09115-06001	44A 4	09129-04003	54 2	09148-06006	12B 8
	44B 3 49A 21 49B 15 52 2 80 28 - 1	09129-06002	49A 49 49B 45		12C 8 140 27
		09129-06006	50A 47 50B 52 91 62	09148-08002	49B 132
				09148A05005	45B 15
09116-05014	136A 7 136B 7 137A 7 137B 8 12A 30	09136-05030	64 14	09148A05006	101 39
		09136-06004	138 15 139 15		102 45 27A 18
		09136-06109	91 63	09150-06010	27A 18
09116-06155	12A 30	09136-06134	72 8	09159-06086	16A 7
				09159-08033	7A 6
09116-06172	12B 7 12C 7	09137-06022	49A 107 49B 67	09159-10098	17A 7
09116-06181	16A 6 19A 12	09137-06030	125 5 126 3	09159-12025	64 11 - 1
09116-86CT0	24B 13		129 7	09159-12052	65 19 65 25
				09159-12057	62 4 - 2
09117-08068	64 10		131 12		114 7
09117-12012	70A 16 70B 16		132 2	09159-20003	33 8 35 8
09117A06033	5A 2	09137-08011	125 13 126 10	09159B04002	46 36
09118-08084	138 31		129 11	09160-06006	21B 30
	139 31		131 20	09160-06086	12B 14 12C 14
09118-08107	39A 12		132 19		130 22
09118-08128	131 22 132 21	09138-06040	49A 34	09160-06107	16A 8
	131 4	09138-08003	39A 19	09160-06141	64 5
09118-08156	131 4	09139-05028	48 38	09160-08065	
09118-10052	6A 11		49A 76	09160-08501	145A 9
09118-10072	136A 3 136A 35 136B 3 136B 23		49B 61 53 13	09160-09016	67A 6
		09139-05037	118 21	09160-10094	15 7
		09139-06052	89 12	09160-10104	34 23
				09160-10119	6A 25
	137A 3 137B 3 137B 26		90 11 91 69		39B 35 42B 13
09119-08085	63 5	09139-06099	6A 26		56 9
09119-12008	58 2	09140-10040	6B 23 50A 12	09160-12079	65 13
		09140-10043	50A 12	09160-12085	143 11
	61 2 109 26 112 34		50B 11 62 4 - 1	09160-13011	106 4 37A 12
09125-06022	102 43 - 1 102 43 - 3	09140-12041	65 21	09160-18018	37B 11
		09140-16022	65 23		33 22 - 3 35 23 - 3
09125-06041		09140-16023	140 30	09160-35013	
		09148-03011			

Nº REF.	Nº FIG.-Nº POS.	Nº REF.	Nº FIG.-Nº POS.	Nº REF.	Nº FIG.-Nº POS.
09160-35014	33 22 - 2 35 23 - 2			09181-35026	35 4 - 2 33 4 - 3
09160-35015	33 22 - 1 35 23 - 1				35 4 - 3
09160-84C00	27A 19			09181-35101	33 4 - 1 35 4 - 1
	27B 18 73 22 80 34 140 32 145B 35				
		09181-35111	33 4 - 4 35 4 - 4		91 91 2A 5 2A 4 3A 2 3A 3
09160-84C10	145B 45			09229A03011	
09160-86CA8	145B 43	09181-35112	33 4 - 5 35 4 - 5	09241-20006	
09160-86CT2	18C 22	09181-35114	33 4 - 6	09241-30009	
09160A23007	50A 34			09246-05006	
	50B 40				146 15 3A 4 3A 5 3A 6 4A 5
09164-15006	33 16	09181-35115	35 4 - 6 33 4 - 7	09246-06002	
09164-15010	35 15 - 1 35 15 - 2	09181-35117	33 4 - 8 35 4 - 7	09246-08002	
09165-10002	56 4	09181-35118	33 4 - 9 35 4 - 8	09247-14013	
				09247-14027	
09165-10003	60 22	09181-35119	33 4 - 10 35 4 - 9	09247-14029	
09166-16020	28 53	09181-35121	33 4 - 11 35 4 - 10	09247-86CB1	
09166-25012	36 13				38 16 5A 5 5C 3 19A 2 5B 5
09168-06023	18A 16 18B 18	09181-35122	33 4 - 12 35 4 - 11	09248-12005	
		09181-35124	33 4 - 13 35 4 - 12	09250-04003	
		09181-35125	33 4 - 14 35 4 - 13	09250-10006	
09168-12016	10A 23			09250-14008	
09168-14009	66A 19 66B 22 66C 15	09181-35125	33 4 - 14		50A 50 50B 16
09168-14015	5A 6	09181-62003	35 4 - 13 36 21 - 1	09250-16013	
	5C 4 66A 20 66B 21	09181-62004	36 21 - 3 36 21 - 2	09250-17001	
	09168-16002	09181-62008	36 21 - 2	09250-20006	
	09168-20003	09202-86CA0	7B 27		104 19 105 16 105 17 12B 9 12C 9
	09168-86CA0			09250-20009	
	09169-06065	09205-03019	7C 22 27A 6 27B 6	09250-20014	
	12A 13 24B 8 24C 8 145B 70 140 8	09205-03037	30 35 30 6	09250-20017	
		09205-05012	30 6		104 8 105 8 49A 101 49B 90 49A 104
09169-06071	140 8				49B 94 17A 28 49A 77 49B 53 49B 116
			30 33 37A 6 37B 6 30 7 33 18	09250-25007	
09180-10117	34 24	09205-05016			
09180-10121	67A 17 67B 13 67B 13				104 9 105 9 145A 55 49A 100 49B 93
09180-26004	36 9	09205-05017	35 29 - 2 30 34	09250-25008	
09180A08129	12A 31	09205-06007	30 36 - 1 30 36 - 2		
		09205-06016	30 36 - 2 35 29 - 1		
	17A 14 17A 23 17B 7 37B 8 33 4 - 2	09205-86CA0		09250-30002	
			2A 7 29A 2 29A 9 38 4 29A 25	09250-30003	
09181-14167				09251-09002	
09181-35024		09206-08001			49A 52 49B 46 49B 117 145A 56 67A 10
		09206-13011			

Nº REF.	Nº FIG.-Nº POS.	Nº REF.	Nº FIG.-Nº POS.	Nº REF.	Nº FIG.-Nº POS.
09261-02010	67B 2	09308-40001	49B 59	09367-08004	30 22
09261-03017	28 59		49A 95	09367-86CC0	12B 32
09263-26030	30 9		49A 102	09387-86C00	138 35
09263-40006	28 51	09308-42001	49B 85		139 36
	36 37		49A 47 - 1		140 54
09269-35010	61 6		49A 47 - 2		141 34
09280-10016	5A 12		49B 41 - 1	09388-00017	28 42
09280-11002	29A 17		49B 41 - 2	09388-00019	28 43
	38 15	09320-08021	12A 12	09400-85C00	66A 23
09280-12009	8A 4	09320-08062	19A 11	09400-86CA0	24B 22
09280-17002	5A 8	09320-10024	56 3	09401-11407	24A 15
09280-21008	36 11	09320-10040	60 23		24A 32
09280-28008	1A 12	09320-10047	48 33	09401-11419	24A 33
	23A 5	09320-86CA0	24B 7	09401-18403	23B 16
09280-86CA0	12B 31		24C 7		23C 9
09282-25006	28 15		145B 66	09401A20402	66A 26
09282-35002	36 6 - 1	09321-06026	67A 30		136A 32
09282-40002	36 6 - 2	09321-10023	78 7		136B 9
09282-48003	61 8	09343-07506	59 8 - 3		137A 32
09283-25088	28 6	09343-08503	10A 20		137B 10
09283-32042	7A 11	09352-70111-600	21A 12	09402-46511	23B 5
	8A 2	09352-70111-610	23B 10		23C 2
09283-35052	33 31	09355-13205-600	136B 10	09402-82202	12B 17
09283-40021	36 38	09355-13208-600	136A 10		12B 21
09283-40027	33 7		137A 10		12C 39
09283-54001	35 7	09355-35754-601	24A 12	09402-82511	12A 15
09283-68002	58 16		24A 13	09402-86CT0	24B 12
09284-45001	7A 20		24A 14	09402-86CT1	14A 15
09286-64001	61 5	09355-54115-00B	136B 14	09402-86CT3	24B 11
	58 22		137B 16	09402-86CT4	14A 16
09286-75001	58 17	09355-54115-600	24A 30	09402-86SA0	20C 3
09289-05012	8A 21		136B 13	09402-86SA1	20C 5
09289-48004	58 21		137B 15	09402-86SA2	19C 13
09300-25028	28 30	09355-54128-600	24A 31	09402-86SA3	18D 33
09300-30003	28 18		136A 14	09402-86SA4	24C 15
09307-09001	28 48		136A 17	09402-86SA5	12C 20
09307-13005	67A 4		136A 22	09403-06318	10A 32
	67A 16		136A 23		10A 34
	67A 22		137A 14		10A 35
	67B 12		137A 17	09403-06404	69B 29
09308-03005	67B 18		137A 22	09403-07307-5PK	78 8
	49A 86		137A 23	09403-07308	45A 11
	49B 75	09356-55117-600	18A 24		45B 12
09308-08007	49A 75 - 2		18B 26		145B 12
	49B 58	09356-58127-600	18A 21	09403-08323	135 3
09308-10004	21B 21 - 1		18A 25	09403-08328	17A 27
09308-11009	59 11		18B 23	09403-08406	145A 37
09308-25002	49A 121		18B 27	09403-11311	30 25 - 1
	49B 13	09356-75141-600	10A 25	09403-14309	12B 27
09308-28001	49A 75 - 1	09367-08003	59 7		18C 10

Nº REF.	Nº FIG.-Nº POS.	Nº REF.	Nº FIG.-Nº POS.	Nº REF.	Nº FIG.-Nº POS.
09403-14408	18D 7	09408-00024	49A 61		122 17
09403-14412	59 13	09408-00035	39A 26		127 18 - 1
	49A 106	09408-00063	23B 26		127 18 - 2
	49B 66	09408-00069	24A 16		130 11
09403-86CA0	145B 81		68 8 - 2	09409-08322	101 8 - 2
09404-06427	49A 42 - 1	09408-00111	68 9		102 8 - 2
	49B 37	09408-00113	68 8 - 1		103 7 - 2
09404-06429	49A 55	09408-00117	23A 16		103 8
	49A 66	09408-00126	66A 25	09409-08326	91 27
	49A 109	09408-00145	49B 139	09409-10301-5ES	12A 25
	49B 69	09408-00157	27B 11	09409-10304-5ES	80 37
09404-08420	49A 22	09408-00161	34 9		103 45
09407-05403	44A 5	09408-16001	145A 47		109 10
	48 53	09408A00121	18A 27		110 10
	49A 15		18B 29		112 10
	49A 18		23B 24		113 10
	49A 23	09409-05309-T01	103 41	09409-10309	111 7
	49A 96 - 1	09409-06314-5PK	98 10 - 1		111 13
	49A 96 - 2		98 10 - 2		112 14
	49B 17 - 1	09409-06318	76 19		112 20
	49B 17 - 2		76 28 - 1		113 14
	49B 86 - 1		76 28 - 2		113 18
	49B 86 - 2		76 28 - 3	09409-85C00	113 31
	49B 86 - 3		77 18		76 29
	49B 86 - 4		77 28		77 29
	52 20	09409-06319	110 17		119 37
09407-05406	21A 14		113 23	09409A10303	100 6
09407-11402	49A 51 - 1	09409-07022	101 8 - 1	09409A10303-6GS	101 31
	49A 51 - 2		102 15 - 2	09409C12301	122 29
	49B 47 - 1	09409-07022-T01	102 2	09410-00074	118 22
	49B 47 - 2	09409-07308-5PK	108 3		118 42
	145B 24		109 3		119 12
09407-12404	44A 6		110 3		119 38
	44B 4		111 3	09410-00075	118 43
	49A 16		112 3		119 20
	49A 17		113 3	09440-05037	30 38
	49A 63	09409-07318-T01	102 15 - 1	09440-08026	27A 16
	49A 97		103 42		27B 15
	49B 18	09409-07320	49A 14	09440-08029	30 39
	49B 50		49B 14	09440-10033	37A 11
	49B 87	09409-07332	130 23	09440-19020	37A 7
	49B 98	09409-08308-5ES	79 11		37B 7
	49B 120	09409-08308-T01	102 34	09441-35001	37B 33
	49B 131	09409-08308-T02	101 35	09443-14015	141 16
	52 11 - 1	09409-08320	101 25	09448-21003	67A 5 - 2
09407-12405	49A 64		102 8 - 1	09448-86CA0	67A 5 - 1
09407-17401	49A 24		103 7 - 1	09471-12073	47 3
	49B 20		121 15 - 1		47 9
	49B 100		121 15 - 2	09471-12079	46 35
	59 10		122 16	09471-12091	50A 37

SANTANA S300/350 CATÁLOGO DE PIEZAS

1ª Edición
Impreso en Julio, 2006
Publicado en Julio, 2006

© 2006 SANTANA MOTOR S.A.; Todos los derechos reservados

Ninguna parte de esta publicación puede ser reproducida o transmitida de ninguna forma, ni por ningún medio electrónico, mecánico para ningún uso, sin la autorización por escrito de SANTANA MOTOR, S.A.

SANTANA MOTOR, S.A.
Departamento Técnico de Recambios
Avda. Primero de Mayo, s/n
23700 Linares, España

Prohibida su reproducción (S)

SANTANA MOTOR, S.A.

**Impreso en España
Printed in Spain
Forme en Espagne**

00000A01864-C3L