

PS-10

C a t á l o g o d e p i e z a s



PS-10 (TIPO 1 / TIPO 2)
1ª REM.

Catálogo aplicable a	Referencia catálogo
PS-10 (TIPO 1 / TIPO 2) 1ª REM.	791124E

**INFORMACION
INDICE FIGURAS** **1**

MOTOR **2**

E. ELECTRICO **4**

**SUSPENSION
FRENOS** **5**

CARROCERIA **6**

INDICE REFERENCIAS **7**

Información General

Este catálogo de recambios es un suplemento del Catálogo Básico de referencia 790960-02E.

El contenido de este suplemento se refiere a las diferencias existentes entre el vehículo PS-10 Civil (Tipo 1/Tipo 2) 1ª REM., y el vehículo PS-10 Civil (Tipo 1/Tipo 2) referido en el Catálogo Básico referencia 790960-02E.

Cuando sea necesario sustituir alguna pieza de este vehículo, refiérase en primer lugar a este suplemento. Si la pieza no figura en él, refiérase al Catálogo Básico referencia 790960-02E.



FIG. 35A SISTEMA DE ESCAPE

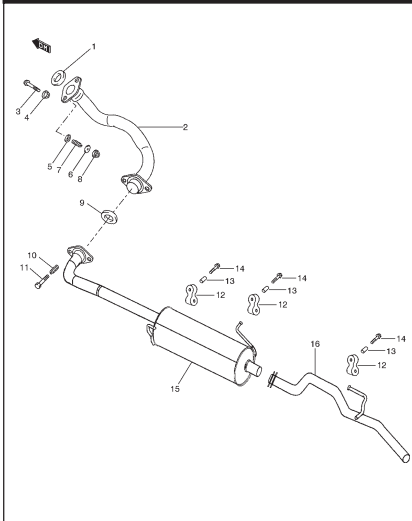


FIG. 40 ETIQUETAS

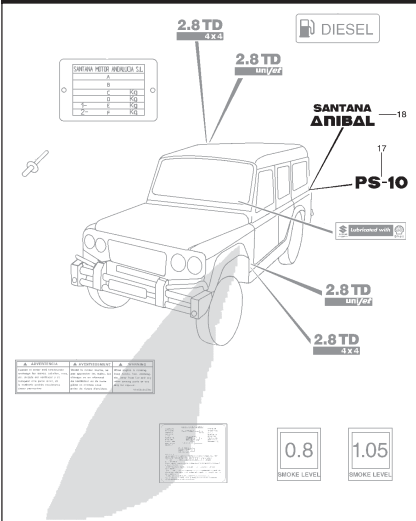


FIG. 56 CONTROL ELECTRICO

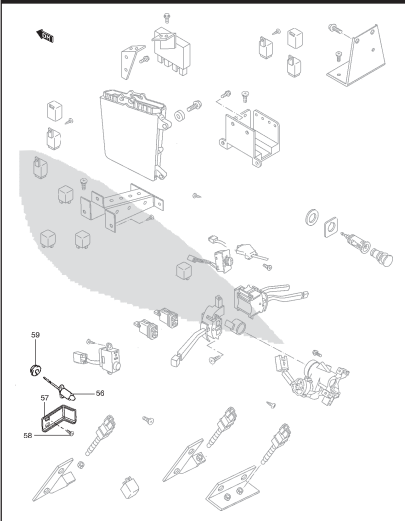


FIG. 59 PILOTOS DELANTEROS Y LUZ INTERIOR

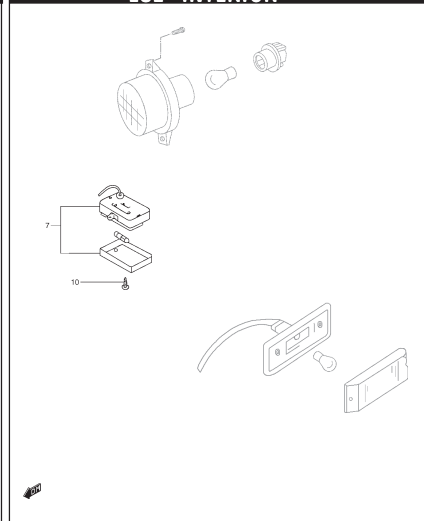


FIG. 60A PILOTOS TRASEROS

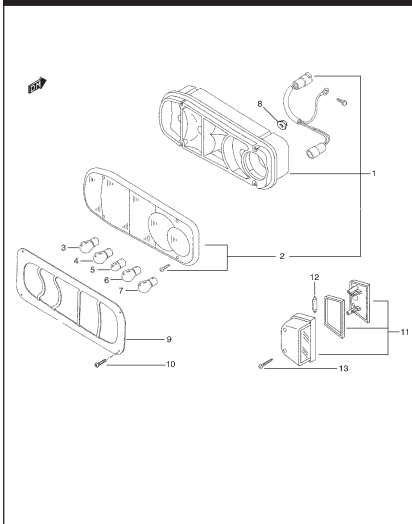


FIG. 61 CABLEADO

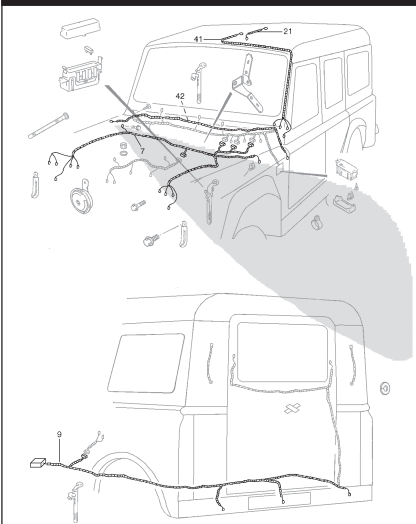


FIG. 69 NEUMATICOS / LLANTAS

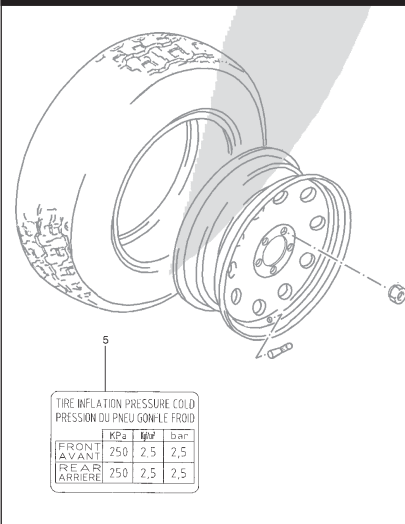
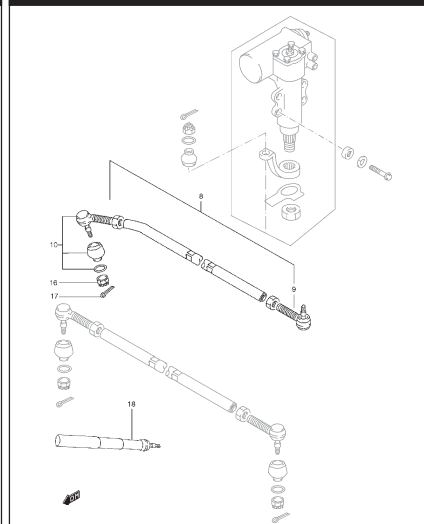


FIG. 72 CAJA DIRECCION



INFO.
1

FIG. 80 CHASIS

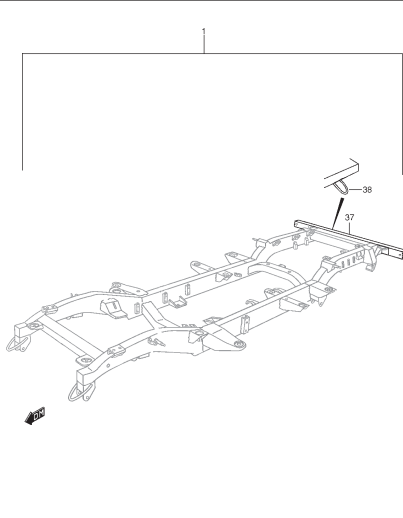


FIG. 83 ALETA DELANTERA

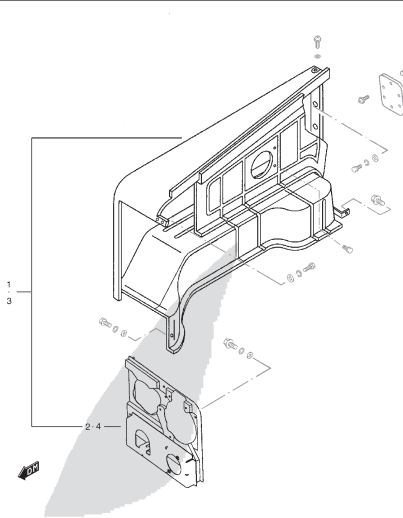


FIG. 88A PANELES TRASEROS

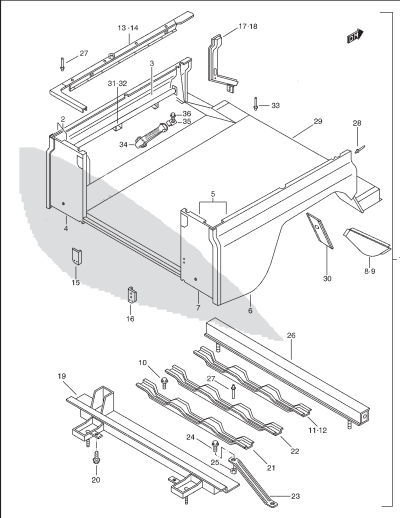


FIG. 91A PARAGOLPES Y REJILLA DELANTERA

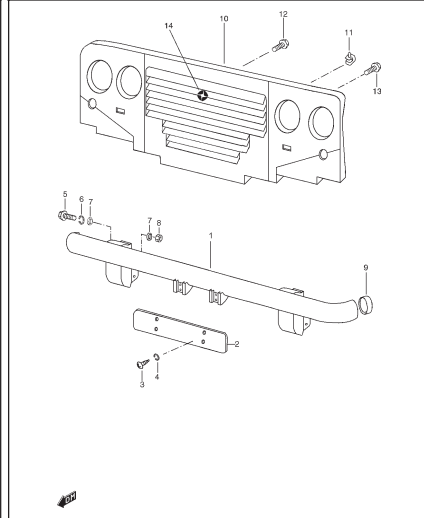


FIG. 93 GATO Y HERRAMIENTAS

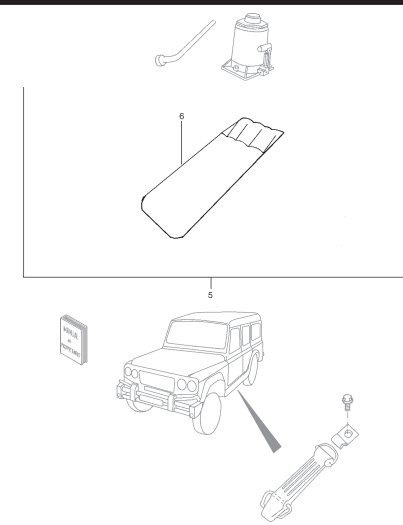


FIG. 94A PANEL DE INSTRUMENTOS

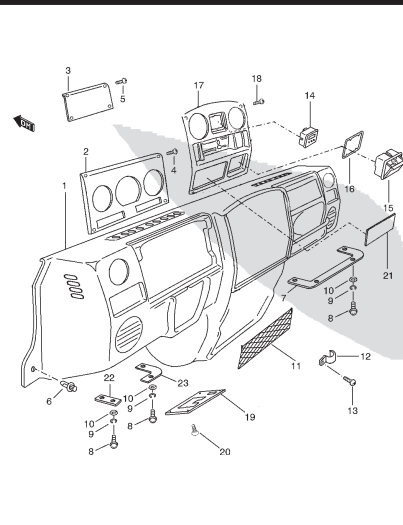


FIG. 95B VENTILACION / CALEFACCION DEL.

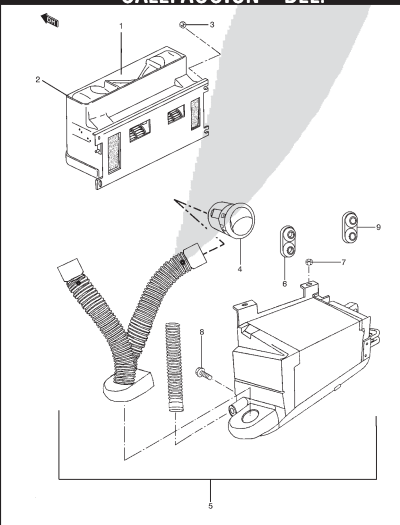


FIG. 95C VENTILACION / CALEFACCION TRAS.

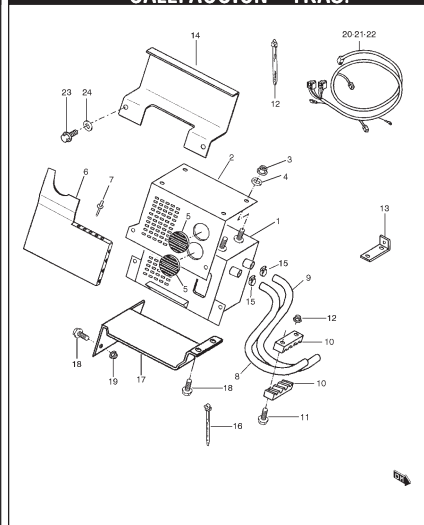


FIG. 97A ANTIVIBRACION

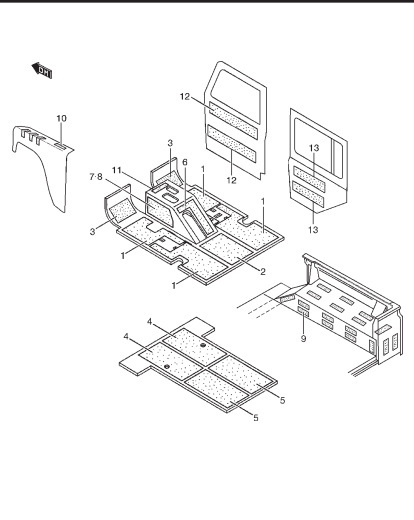


FIG. 98A ALFOMBRAS PISO

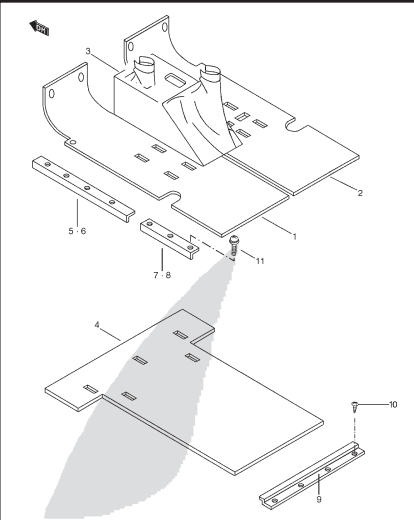


FIG. 99A TAPICERIA INTERIOR

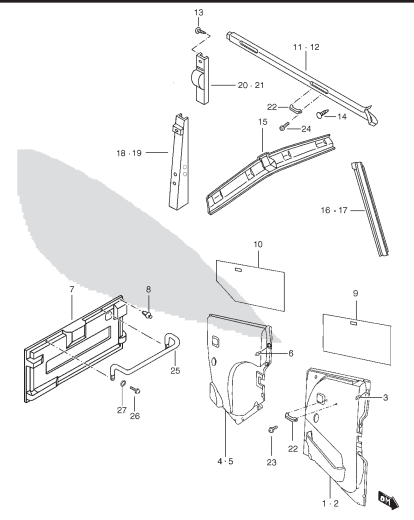


FIG. 101A FALDONES / MOLDURAS

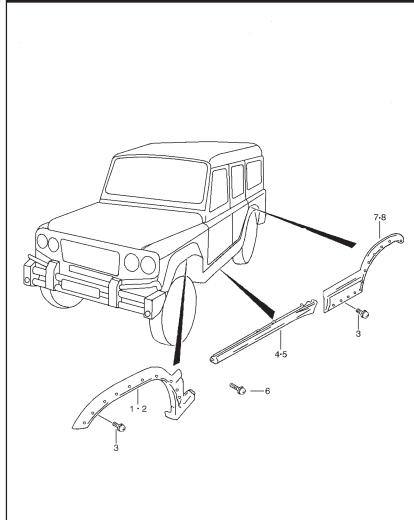
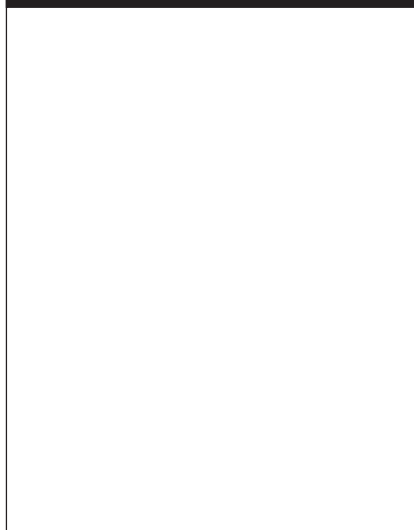
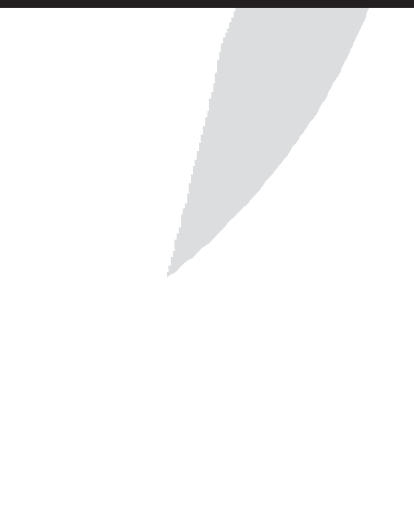
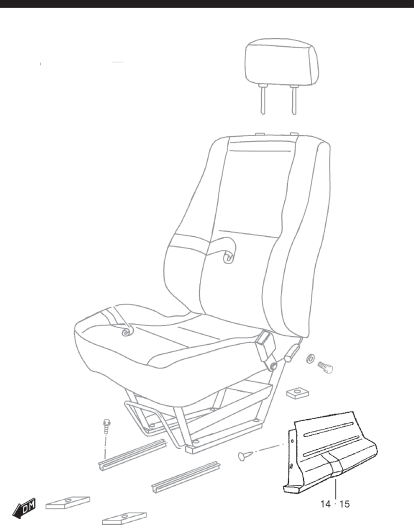
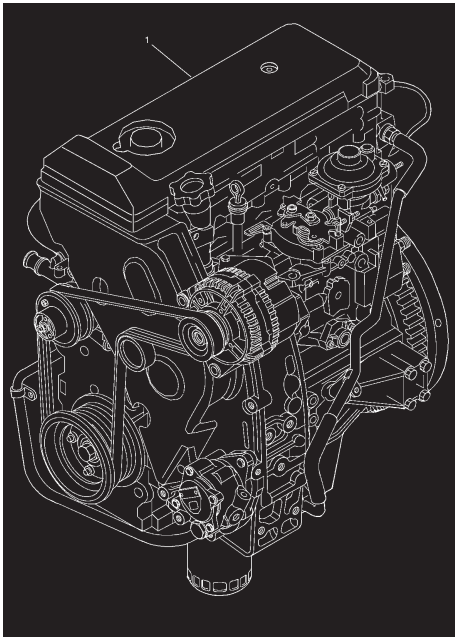


FIG. 112 ASIENTOS DELANTEROS



INFO.
1

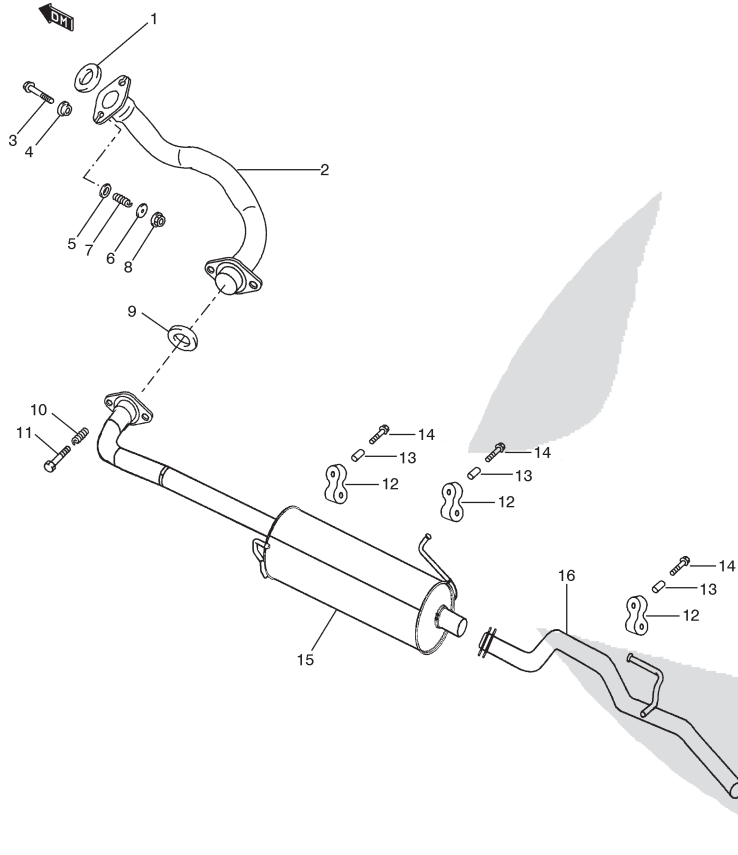
MOTOR



PS-10 (TIPO 1 / TIPO 2)
1ª REM.

FIG. 35A

SISTEMA DE ESCAPE



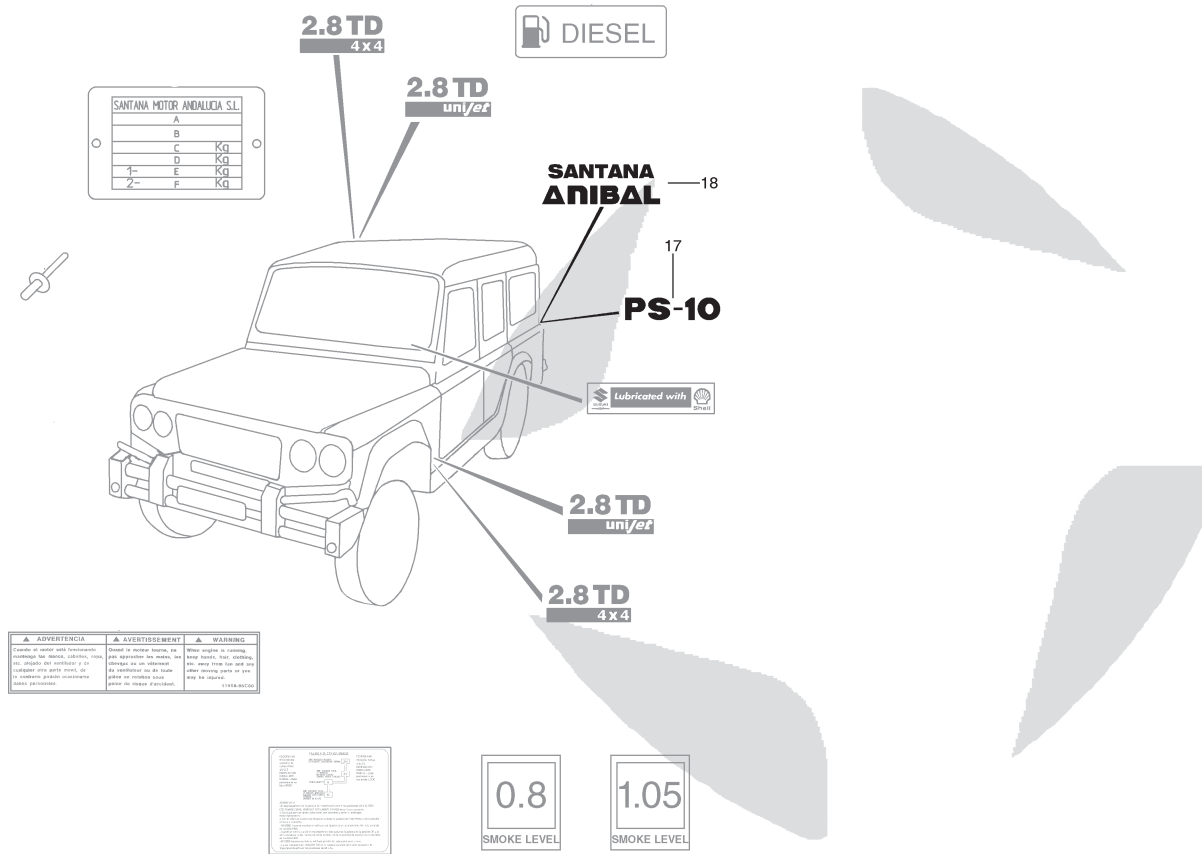
POS NO.	REFERENCIA	DENOMINACION	CANT.	OBSERVACIONES
1	PS-750000	CASQUILLO CIERRE TUBO DEL.	1	
2- 1	PS-705012	C/ TUBO ESCAPE DEL.	1	TIPO 1
2- 2	PS-705013	C/ TUBO ESCAPE DEL.	1	TIPO 2
3	PS-750001	TORNILLO FIJ. TUBO DEL.	2	
4	PS-750002	CASQUILLO ASIENTO	2	
5	PS-750003	ARANDELA	2	
6	PS-750004	CAZOLETA	2	
7	PS-750005	MUELLE	2	
8	PS-750006	TUERCA	2	
9	14183-65D00	CASQUILLO CIERRE	1	
10	14492-85C00	MUELLE	2	
11	14493-85C00	TORNILLO DEL. Y CENTRAL	2	
12- 1	14281-71C01	GOMA DE CUELGUE	4	TIPO 1
12- 2	14281-71C01	GOMA DE CUELGUE	3	TIPO 2
13- 1	09180A08129	CASQUILLO	4	TIPO 1
13- 2	09180A08129	CASQUILLO	3	TIPO 2
14- 1	01550-08353	TORNILLO FIJ. GOMA	4	TIPO 1
14- 2	01550-08353	TORNILLO FIJ. GOMA	3	TIPO 2
15	PS-705014	C/ SILENCIADOR	1	
16	PS-705017	C/ TUBO DE COLA	1	

PS-10 (TIPO 1 / TIPO 2)
1ª REM.

FIG. 40

ETIQUETAS

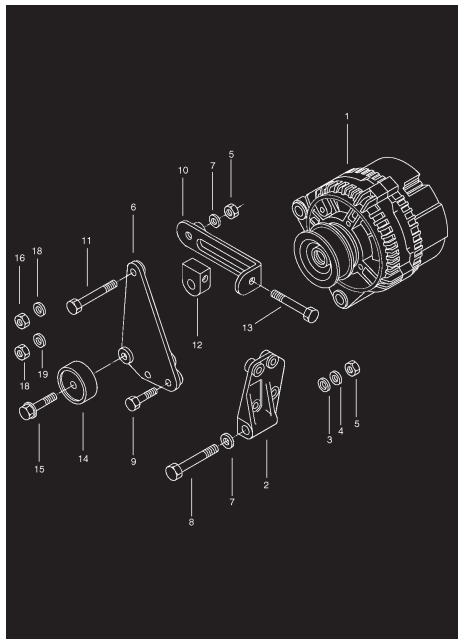
POS NO.	REFERENCIA	DENOMINACION	CANT.	OBSERVACIONES
17	PS-911719	ANAGRAMA TRAS. "PS10"	1	EXC. E53
18	PS-911444	ANAGRAMA "SANTANA ANIBAL"	1	E53



MOTOR

2

PS-10 (TIPO 1 / TIPO 2)
1ª REM.



E. ELECTRICO

E. ELECTIRCO

4

PS-10 (TIPO 1 / TIPO 2)
1ª REM.

FIG. 56

CONTROL ELECTRICO

	POS NO.	REFERENCIA	DENOMINACION	CANT.	OBSERVACIONES
	56	37940A79000	INTERRUPTOR PUERTA DELANTERA	2	TIPO 2
	57	PS-610328	TOPE INTERRUPTOR PUERTA DEL.	2	TIPO 2
	58	03141-04123	TORNILLO FIJ. TOPE	6	TIPO 2
	59	09308-03005	PASACABLES	2	TIPO 2

PS-10 (TIPO 1 / TIPO 2)
1º REM.

FIG. 59

PILOTOS DELANTEROS Y LUZ INTERIOR

POS NO.	REFERENCIA	DENOMINACION	CANT.	OBSERVACIONES
7- 2	36210-60A00-5EH	C/ LUZ HABITACULO	2	
10- 2	03211-04163	TORNILLO	4	

E. ELECTRICO

4

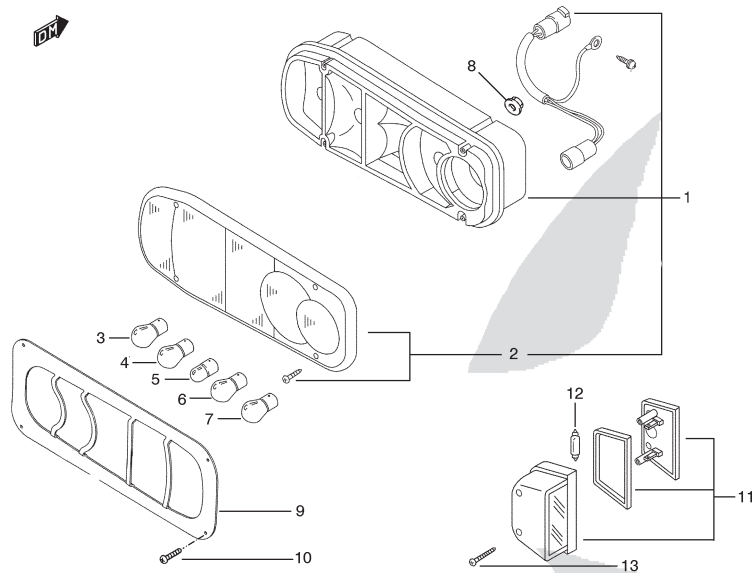
PS-10 (TIPO 1 / TIPO 2)
1ª REM.



FIG. 60A

PILOTOS TRASEROS

POS NO.	REFERENCIA	DENOMINACION	CANT.	OBSERVACIONES
1	PS-601039	C/ PILOTO TRASERO	2	
2	A610067-002	.TRANSPARENCIA	2	
3	00000A00101	LAMPARA INTERMITENTE	2	
4	00000A00101	LAMPARA FRENO	2	
5	A610067-004	LAMPARA POSICION	2	
6	00000A00101	LAMPARA M. ATRÁS	2	
7	00000A00101	LAMPARA ANTINEBLA	2	
8	08316-10083	TUERCA FIJ. PILOTOS TRAS.	4	
9	PS-610249	REJILLA PROTECCION PILOTOS	2	
10	02112-05165	TORNILLO FIJ. REJILLA	8	
11	PS-601036	C/ PILOTO MATRICULA	2	
12	A610090-001	LAMPARA	2	
13	02162-05123	TORNILLO FIJ. PILOTO	4	



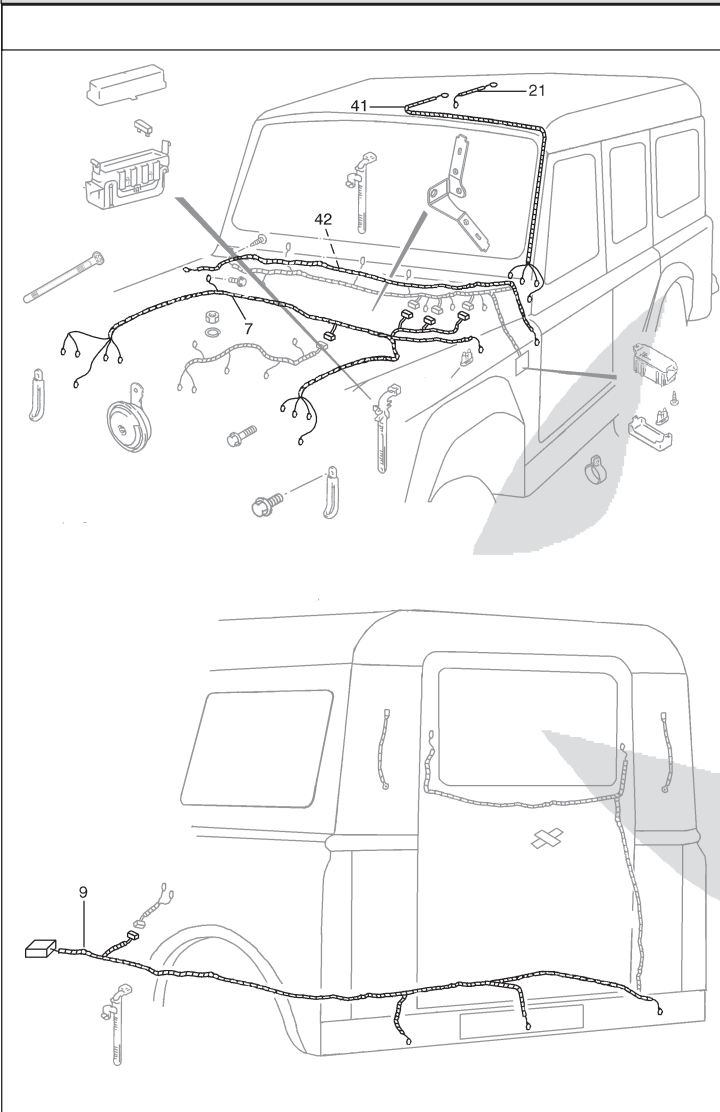
E. ELECTRICO

4

PS-10 (TIPO 1 / TIPO 2)
1ª REM.

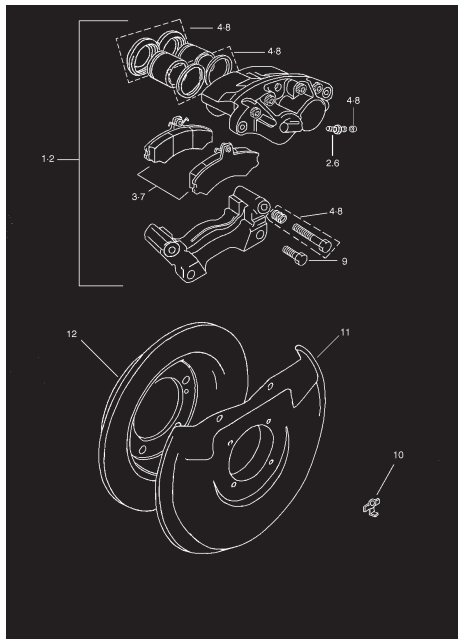
FIG. 61

CABLEADOS



POS NO.	REFERENCIA	DENOMINACION	CANT.	OBSERVACIONES
7- 4	PS-610320	CABLEADO PRINCIPAL	1	TIPO 1
7- 5	PS-610321	CABLEADO PRINCIPAL	1	TIPO 2
9- 4	PS-610319	C/ CABLEADO PISO	1	TIPO 1
9- 5	PS-610318	C/ CABLEADO PISO	1	TIPO 2
21- 2	PS-610330	CABLEADO LUZ INTERIOR TRASERA	1	TIPO 2
41- 1	PS-610145	CABLEADO LUZ INTERIOR DELANTERA	1	TIPO 1
41- 2	PS-610331	CABLEADO LUZ INTERIOR DELANTERA	1	TIPO 2
42	PS-610329	CABLE INTERRUPTOR PUERTA L/D	1	TIPO 2

PS-10 (TIPO 1 / TIPO 2)
1ª REM.



SUSPENSION / FRENOS

SUSPENSION / FRENOS

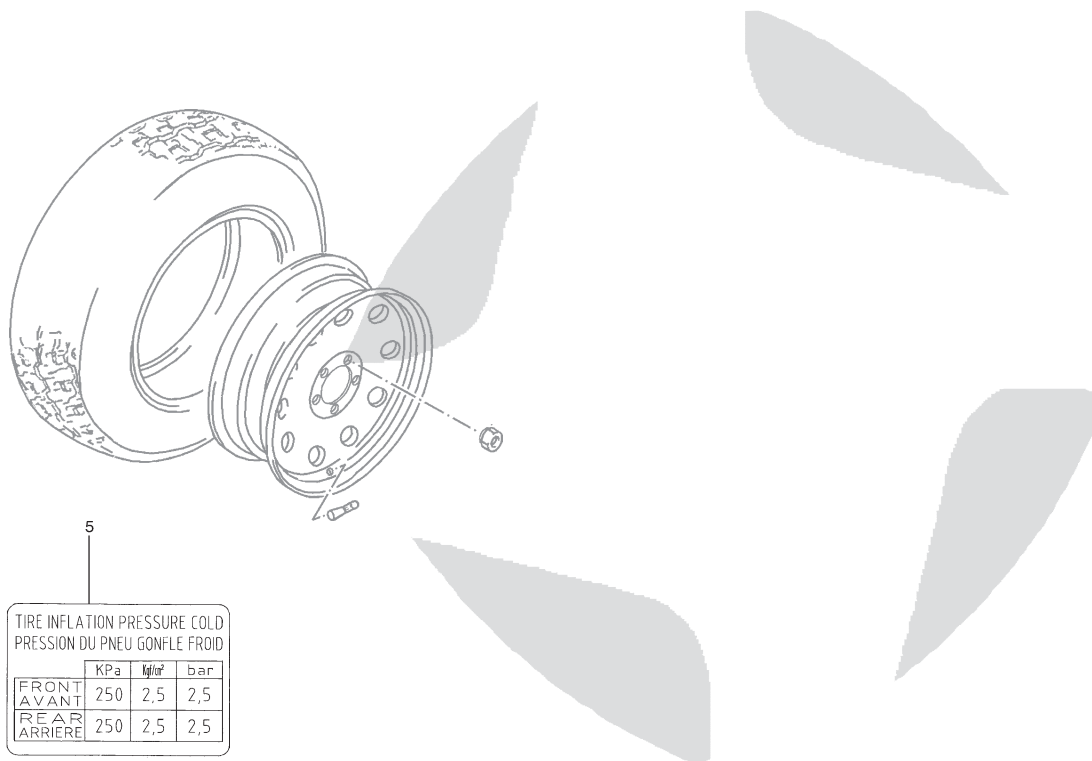
5

PS-10 (TIPO 1 / TIPO 2)
1ª REM.

FIG. 69

NEUMATICOS / LLANTAS

POS NO.	REFERENCIA	DENOMINACION	CANT.	OBSERVACIONES
5- 1	PS-310064	ETIQUETA PRESION NEUMATICOS	1	EXC. E53
5- 2	PS-310079	ETIQUETA PRESION NEUMATICOS	1	E53



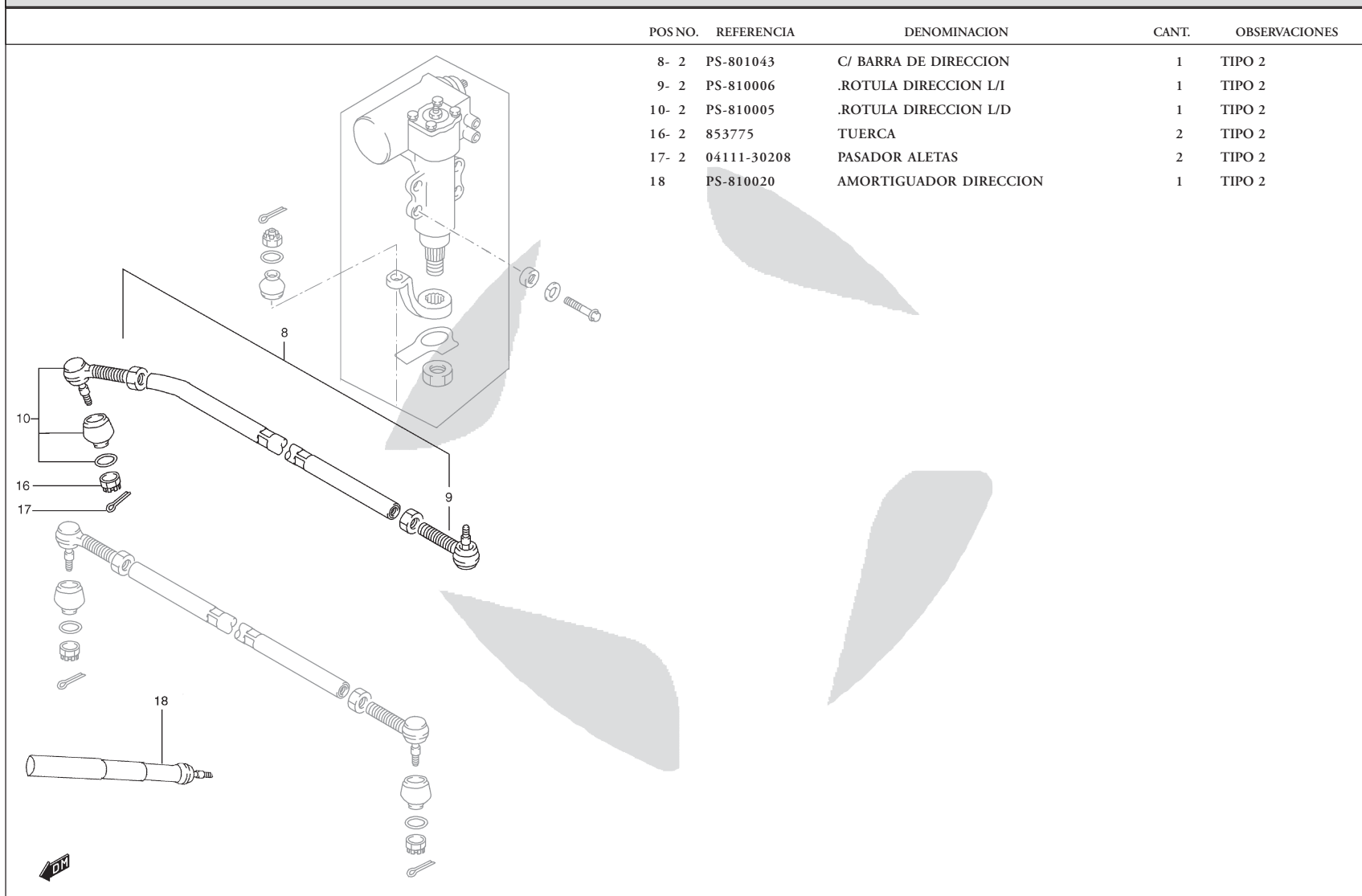
5

TIRE INFLATION PRESSURE COLD PRESSION DU PNEU GONFLE FROID			
	KPa	MPa	bar
FRONT AVANT	250	2,5	2,5
REAR ARRIERE	250	2,5	2,5

PS-10 (TIPO 1 / TIPO 2)
1ª REM.

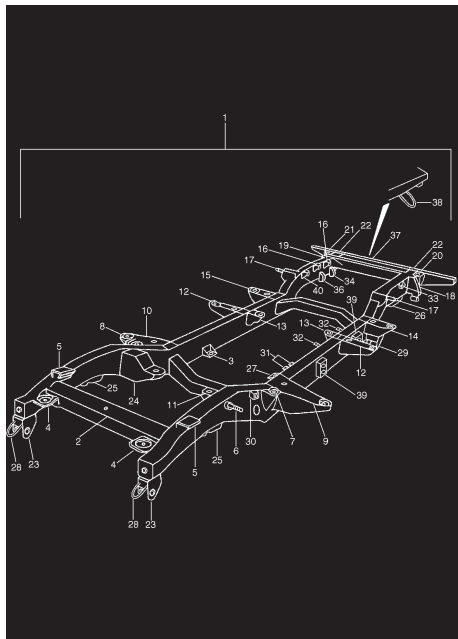
FIG. 72

CAJA DIRECCION



POS NO.	REFERENCIA	DENOMINACION	CANT.	OBSERVACIONES
8-	2 PS-801043	C/ BARRA DE DIRECCION	1	TIPO 2
9-	2 PS-810006	.ROTULA DIRECCION L/I	1	TIPO 2
10-	2 PS-810005	.ROTULA DIRECCION L/D	1	TIPO 2
16-	2 853775	TUERCA	2	TIPO 2
17-	2 04111-30208	PASADOR ALETAS	2	TIPO 2
18	PS-810020	AMORTIGUADOR DIRECCION	1	TIPO 2

PS-10 (TIPO 1 / TIPO 2)
1ª REM.



CARROCERIA

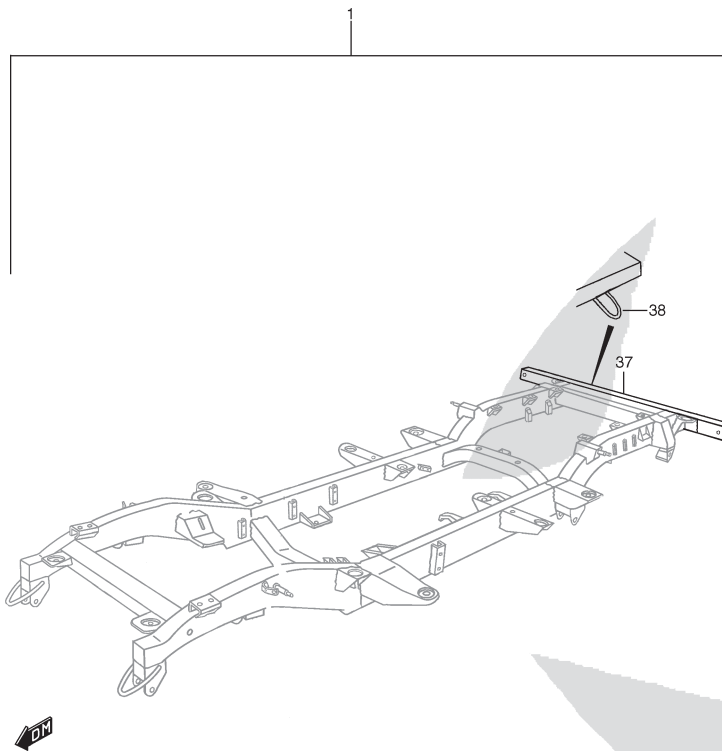
CARROCERIA

6

PS-10 (TIPO 1 / TIPO 2)
1ª REM.

FIG. 80

CHASIS



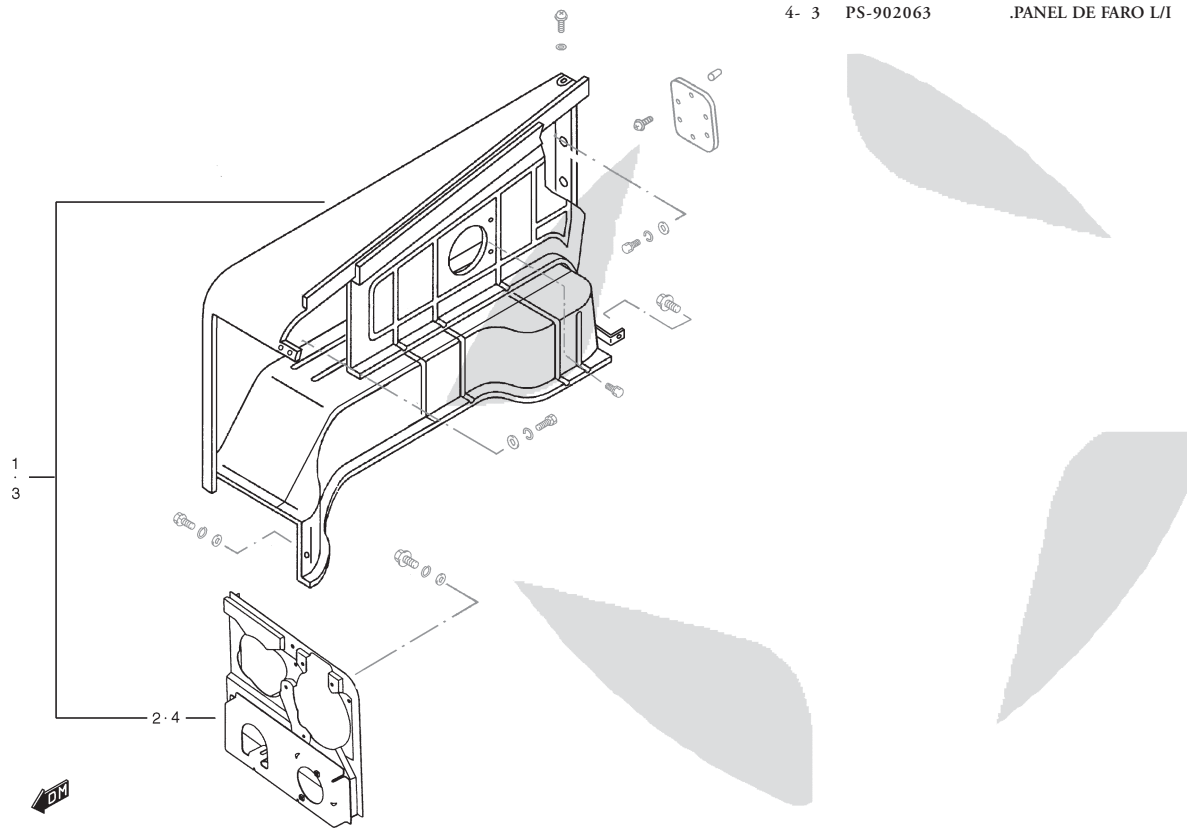
POS NO.	REFERENCIA	DENOMINACION	CANT.	OBSERVACIONES
1- 2	PS-401090	C/ CHASIS	1	N/ CALEF. AUX.; EXC: W/ A/C DEL.+TRAS.
1- 3	PS-401091	C/ CHASIS	1	N/ CALEF. AUX.; W/ A/C DEL.+TRAS.
1- 4	PS-401091	C/ CHASIS	1	W/ CALEF. AUX.
37- 2	PS-401088	.C/ TRAVESAÑO NO. 6	1	
38- 2	PS-410190	..GANCHO DE ARRASTRE TRAS.	1	

PS-10 (TIPO 1 / TIPO 2)
1ª REM.

FIG. 83

ALETA DELANTERA

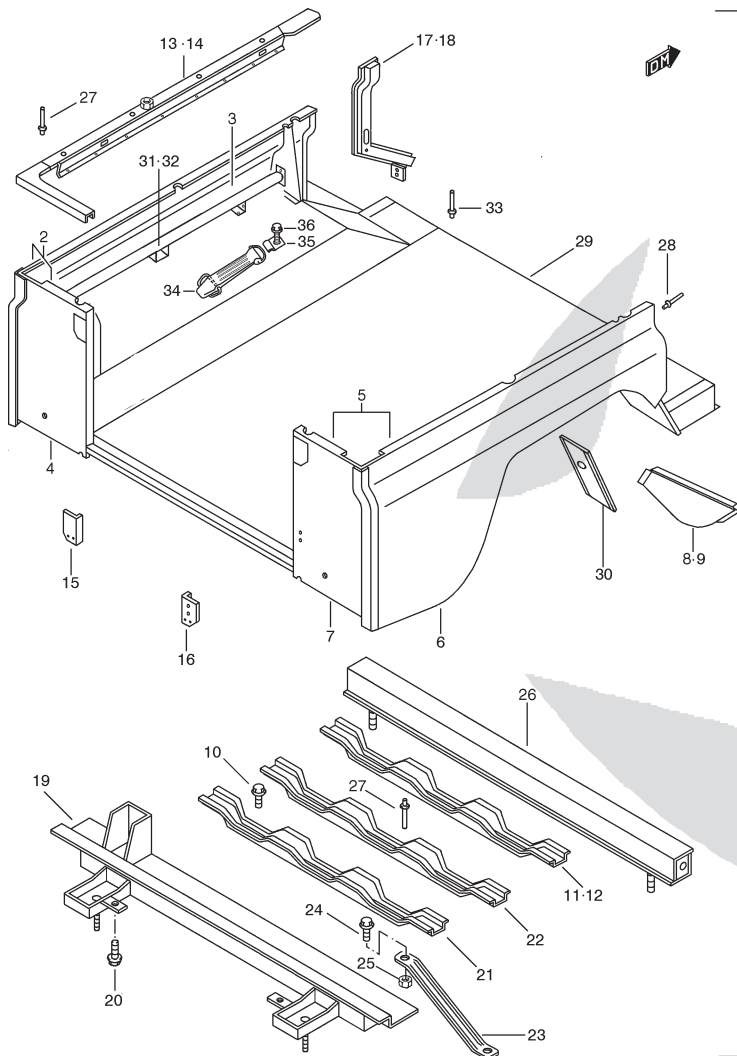
POS NO.	REFERENCIA	DENOMINACION	CANT.	OBSERVACIONES
1- 3	PS-902066	C/ ALETA DELANTERA L/D	1	
2- 3	PS-902064	.PANEL DE FARO L/D	1	
3- 4	PS-902065	C/ ALETA DELANTERA L/I	1	
4- 3	PS-902063	.PANEL DE FARO L/I	1	



PS-10 (TIPO 1 / TIPO 2)
1ª REM.

FIG. 88A

PANELES TRASEROS



POS NO.	REFERENCIA	DENOMINACION	CANT.	OBSERVACIONES
1- 1	PS-901987	C/ CAJA DE CARGA	1	TIPO 1:N/ CALEF. AUX.:W/ A/C DEL.+TRAS.
1- 2	PS-901983	C/ CAJA DE CARGA	1	TIPO 1:N/ CALEF. AUX.: EXC.W/ A/C DEL.+TRAS. TIPO 1:W/ CALEF. AUX.
1- 3	PS-902255	C/ CAJA DE CARGA	1	TIPO 2:7 ASIENTOS:N/ CALEF. AUX.:W/ A/C DEL.+TRAS.
1- 4	PS-902257	C/ CAJA DE CARGA	1	TIPO 2:7 ASIENTOS: N/ CALEF. AUX.: EXC. W/ A/C DEL.+TRAS. TIPO 2:7 ASIENTOS: W/ CALEF. AUX.
1- 5	PS-901985	C/ CAJA DE CARGA	1	TIPO 2:EXC. 7 ASIENTOS: N/ CALEF. AUX.: W/ A/C DEL.+TRAS.
1- 6	PS-901991	C/ CAJA DE CARGA	1	TIPO 2:EXC. 7 ASIENTOS: N/ CALEF. AUX.:EXC. W/ A/C DEL.+TRAS. TIPO 2:EXC. 7 ASIENTOS: W/ CALEF. AUX.
2- 1	PS-901981	.C/ LAT. CAJA Y CAJA RUEDAS L/I	1	N/ CALEF. AUX.: W/ A/C DEL.+TRAS.
2- 2	PS-901976	.C/ LAT. CAJA Y CAJA RUEDAS L/I	1	N/ CALEF. AUX.: EXC. W/ A/C DEL.+TRAS. W/ CALEF. AUX.
3	PS-901941	..C/ LAT. CAJA L/I	1	
4	PS-901969	..C/ PANEL POST. L/I	1	
5	PS-901977	.C/ LAT. CAJA Y CAJA RUEDAS L/D	1	

PS-10 (TIPO 1 / TIPO 2)
1ª REM.

FIG. 88A

PANELES TRASEROS

POS NO.	REFERENCIA	DENOMINACION	CANT.	OBSERVACIONES
6	PS-901942	..C/ LAT. CAJA L/D	1	
7	PS-901970	..C/ PANEL POST. L/D	1	
8	PS-901677	..C/ PANEL EXTENSION LAT. CAJA L/I	1	
9	PS-901678	..C/ PANEL EXTENSION LAT. CAJA L/D	1	
10	09125-84C00	.TORNILLO	2	
11- 1	PS-902195	..C/ TRAVESAÑO PISO NO. 2	1	EXC. 7 ASIENTOS
11- 2	PS-902203	..C/ TRAVESAÑO PISO NO. 2	1	7 ASIENTOS
12	PS-902195	..C/ TRAVESAÑO PISO NO. 3	1	
13	PS-901951	..C/ REMATE SUP. L/I	1	
14	PS-901952	..C/ REMATE SUP. L/D	1	
15	PS-911515	..SOPORTE ESQUINA POST. L/I	1	
16	PS-911516	..SOPORTE ESQUINA POST. L/D	1	
17	PS-901590	..C/ COLUMNA POST. L/I	1	
18	PS-901591	..C/ COLUMNA POST. L/D	1	
19	PS-901544	..C/ PERFIL TRAS. CAJA A CHASIS	1	
20	03141-04083	.TORNILLO	9	
21	PS-902191	..C/ TRAVESAÑO PISO NO. 1	1	
22- 1	PS-902194	..C/ TRAVESAÑO PISO CINTURON	1	TIPO 1
22- 2	PS-902192	..C/ TRAVESAÑO PISO CINTURON	1	TIPO 2
23- 1	PS-901539	..C/ TIRANTA CAJA	2	EXC. 7 ASIENTOS
23- 2	PS-902204	..C/ TIRANTA CAJA	2	7 ASIENTOS
24	03141-04083	.TORNILLO	4	
25	08310-00063	.TUERCA TIRANTA	2	7 ASIENTOS (M6)
26	PS-901279	..C/ PERFIL DEL. CAJA A CHASIS	1	
27	06006-84C00	..REMACHE POP	16	
28	RA608177	..REMACHE POP	18	
29	PS-901944	..C/ PISO TRAS.	1	
30	PS-901979	..C/ REFUERZO INT. PASO RUEDA	2	
31	PS-902252	..C/ SOPORTE CINT. TRANSP. L/I	1	7 ASIENTOS
32	PS-902253	..C/ SOPORTE CINT. TRANSP. L/D	1	7 ASIENTOS

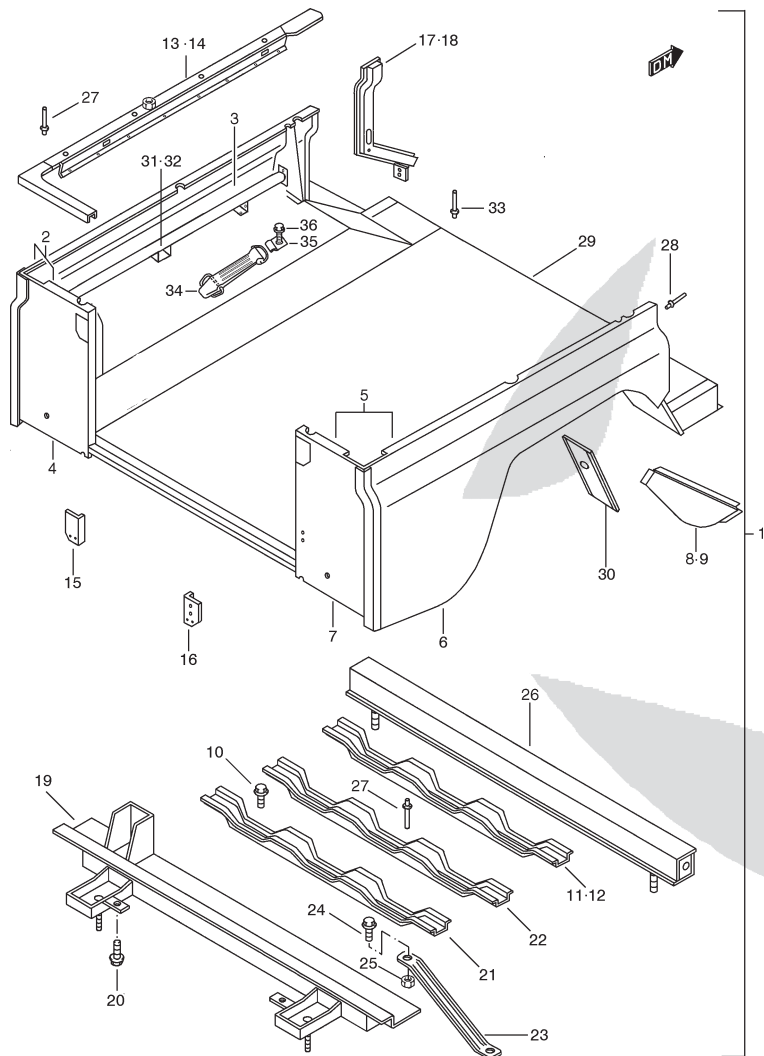
PS-10 (TIPO 1 / TIPO 2)
1ª REM.

CARROCERIA

6

FIG. 88A

PANELES TRASEROS

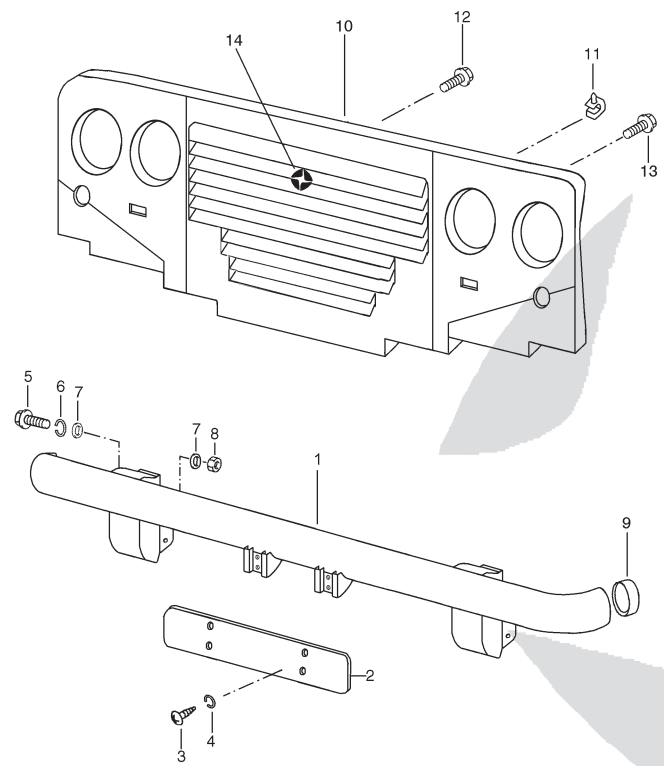


POS NO.	REFERENCIA	DENOMINACION	CANT.	OBSERVACIONES
33	189475	.REMACHE MONOBOLT	16	N/ CALEF. AUX.:EXC. W/ A/C DEL.+TRAS. W/ CALEF. AUX.
34	PS-910577	TIRANTA	1	
35	153976	CLIP FIJACION	2	
36	03142-05123	TORNILLO	2	

PS-10 (TIPO 1 / TIPO 2)
1ª REM.

FIG. 91A

PARAGOLPES Y REJILLA DELANTERA



POS NO.	REFERENCIA	DENOMINACION	CANT.	OBSERVACIONES
1	PS-901923	C/ PARAGOLPES DEL.	1	
2	71481-80031	SOPORTE PLACA MATRICULA	1	
3	02112-06123	TORNILLO SOPORTE	4	
4	08321-31063	ARANDELA MUELLE	4	
5	PS-000005	TORNILLO PARAGOLPES	4	
6	08321A31103	ARANDELA MUELLE	4	
7	08322-11103	ARANDELA PLANA	8	
8	08310-00103	TUERCA	4	
9	PS-911498	TAPON TUBO PARAGOLPES DEL.	2	
10	PS-911561	REJILLA DELANTERA	1	
11	72115-56B01	CLIP REJILLA	4	
12	01550-06163	TORNILLO REJILLA	6	
13	01550-06123	TORNILLO REJILLA	4	
14	PS-910318	EMBLEMA "SANTANA"	1	

CARROCERIA

6

PS-10 (TIPO 1 / TIPO 2)
1ª REM.

FIG. 93

GATO Y HERRAMIENTAS

POS NO.	REFERENCIA	DENOMINACION	CANT.	OBSERVACIONES
5- 2	PS-902219	C/ BOLSA HERRAMIENTAS	1	
6- 2	PS-901465	.BOLSA HERRAMIENTA	1	

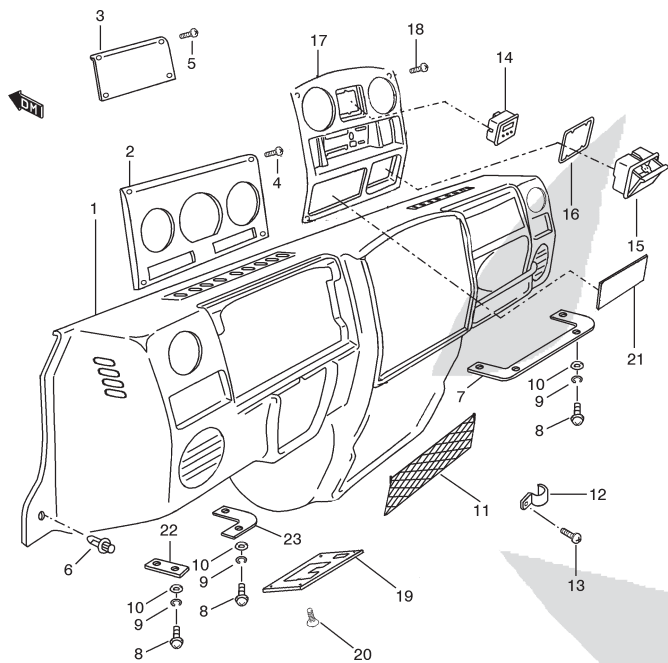
The technical drawing shows a side view of a vehicle chassis. Callout 5 points to a jack assembly, and callout 6 points to a rectangular tool bag. A separate inset shows a cylindrical container and a long handle. A 'MANUAL DE PROPIETARIO' (owner's manual) is also shown next to the chassis. Three large grey teardrop shapes are overlaid on the drawing.

PS-10 (TIPO 1 / TIPO 2)
1º REM.



FIG. 94A

PANEL DE INSTRUMENTOS



POS NO.	REFERENCIA	DENOMINACION	CANT.	OBSERVACIONES
1	PS-902089	PANEL DE INSTRUMENTOS	1	
2	PS-911689	TAPA PANEL COMBINADO	1	
3	PS-911688	TAPA REGISTRO	1	
4	PS-000111	TORNILLO PANEL	6	
5	PS-000112	TORNILLO TAPA	2	
6	09409-08308-T01	CLIP LAT. GUANTERA (GRIS)	2	
7	PS-901681	C/ SOPORTE INE GUANTERA L/D	1	
8	02112-06203	TORNILLO	12	
9	08321-31063	ARANDELA GROWER	12	
10	09160-84C00	ARANDELA PLANA	12	
11	A910692-000	PORTAOBJETOS	1	
12	A910692-001	GANCHO	4	
13	03112-04203	TORNILLO	4	
14	34600-84CA0	C/ RELOJ	1	
15	PS-910740	CENICERO DEL.	1	
16	PS-910741	CLIP CENICERO	1	
17	PS-911766	TAPA REGISTRO CENTRAL	1	
18	PS-000113	TORNILLO TAPA CENTRAL	4	
19	PS-911764	TAPA CAJA FUSIBLES	1	
20	PS-000111	TORNILLO TAPA CAJA FUSIBLES	4	
21	PS-911765	TAPA RADIO	1	
22	PS-902220	C/ SOPORTE EXT. GUANTERA L/I	1	
23	PS-902221	C/ SOPORTE INT. GUANTERA L/I	1	

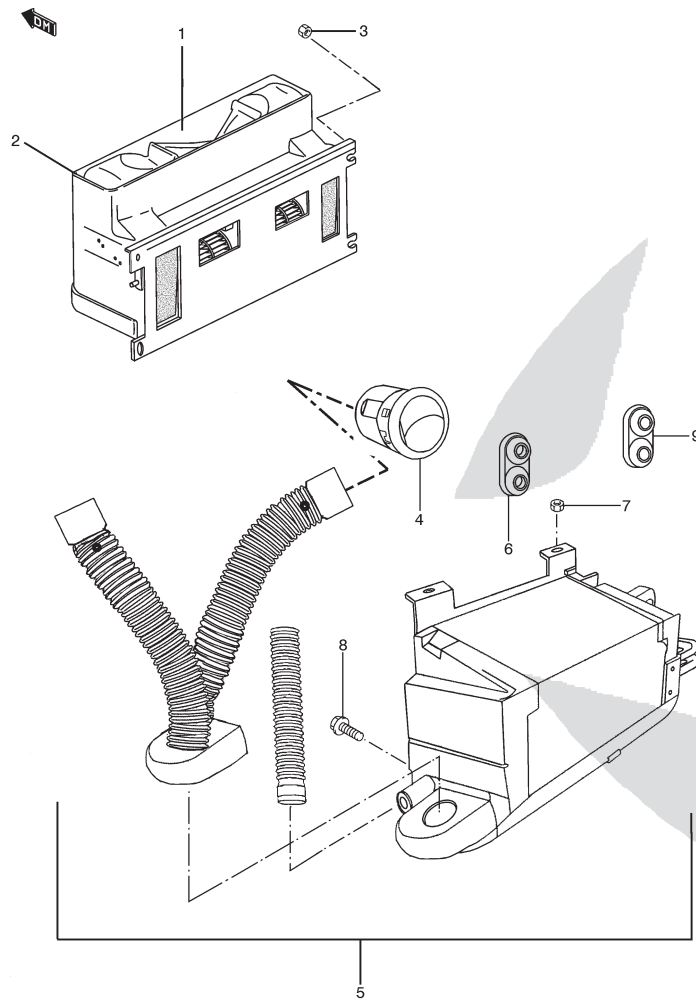
CARROCERIA

6

PS-10 (TIPO 1 / TIPO 2)
1ª REM.

FIG. 95B

VENTILACION / CALEFACCION DEL.

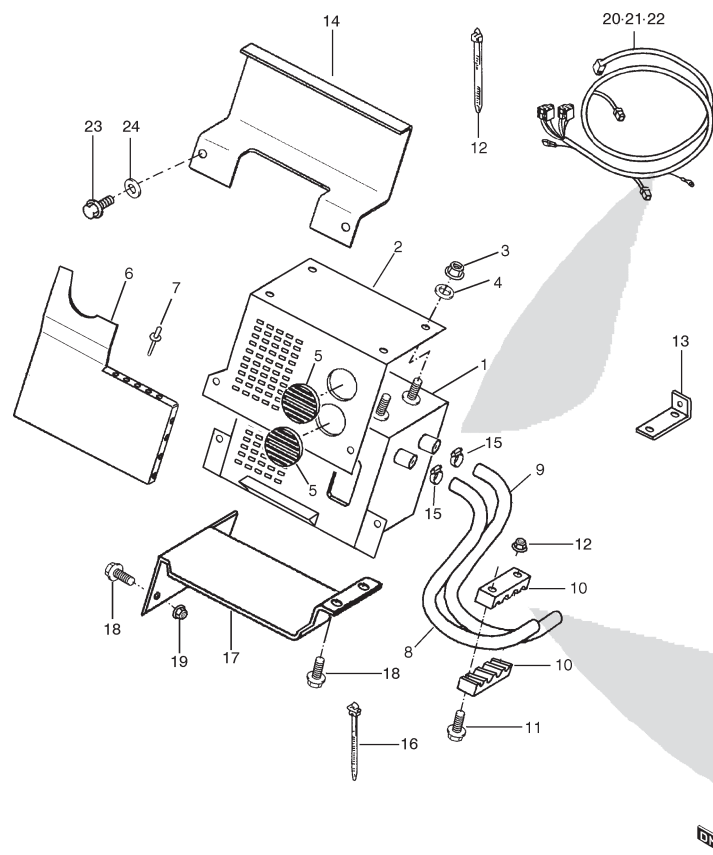


POS NO.	REFERENCIA	DENOMINACION	CANT.	OBSERVACIONES
1	PS-901481	C/ VENTILADOR Y CAMPANA	1	
2	PS-910690	JUNTA	1	
3	08316-10083	TUERCA	4	
4	PS-911767	CLAPETA VENTILACION	4	
5- 1	PS-601046	C/ CALEFACTOR Y CONDUCTOS AIREADORES	1	N/ A/C
5- 2	PS-601045	C/ CALEFACTOR Y CONDUCTOS AIREADORES	1	W/ A/C
6	PS-710027	TAPA FRONTAL	2	
7	08310-00083	TUERCA	2	
8	01550-06163	TORNILLO	1	
9	74812-82010	PROTECTOR	1	W/ A/C

PS-10 (TIPO 1 / TIPO 2)
1ª REM.

FIG. 95C

VENTILACION / CALEFACCION TRAS.



POS NO.	REFERENCIA	DENOMINACION	CANT.	OBSERVACIONES
1- 1	PS-610222	C/ CALEFACTOR TRASERO	1	N/ A/C
1- 2	PS-601005	C/ CALEFACTOR TRASERO	1	W/ A/C TRAS.
2	PS-610234	PANEL DE REFUEZO	1	
3	08316-10083	TUERCA CALEFACTOR	4	
4	09160T08075	ARANDELA PLANA	4	
5	PS-610175	REJILLA REDONDA REGULABLE	2	
6	PS-710039	PROTECTOR FRONTAL CALEFACTOR	1	
7	06006-84C00	REMACHE	9	
8	PS-610161	MANGUITO ENTRADA AGUA CALEFACC.	1	
9	PS-610162	MANGUITO SALIDA AGUA CALEFACC.	1	
10	PS-610165	ABRAZADERA MANGUITOS Y A/C	20	
11	PS-000087	TORNILLO ABRAZADERA A CHASIS	18	
12	04007-86C00	TUERCA ABRAZADERAS	8	
13	PS-610168	SOPORTE ABRAZADERA TRASERA	1	
14	PS-610316	PANEL PROTECTOR CALOR	1	
15	08002-86CA0	ABRAZADERA MANGUITO	2	
16	36990-85C10	ABRAZADERA	1	
17	PS-710040	PROTECTOR INFERIOR CALEFACTOR	1	
18	02142-06353	TORNILLO	4	
19	08316-20063	TUERCA	2	
20	PS-610157	CABLEADO A/C NO.1	1	
21	PS-610255	CABLEADO A/C NO.2	1	
22	PS-610156	CABLEADO A/C PISO	1	
23	01500-06553	TORNILLO FIJ. PROTECTOR	2	
24	09160-84C00	ARANDELA PLANA	2	

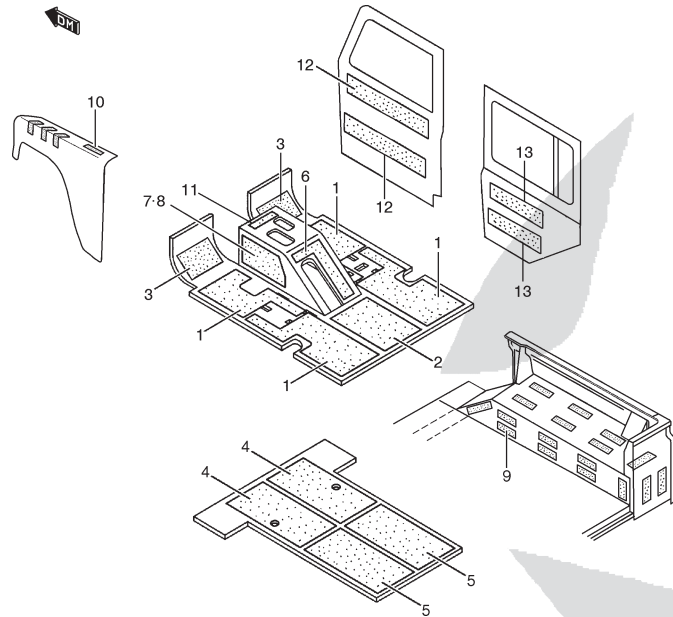
CARROCERIA

6

PS-10 (TIPO 1 / TIPO 2)
1ª REM.

FIG. 97A

ANTIVIBRACION

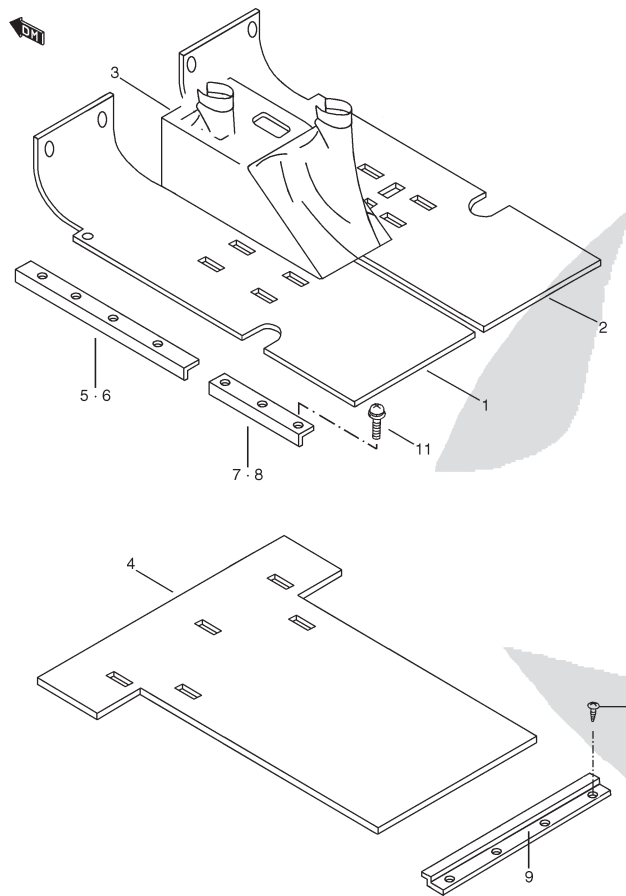


POS NO.	REFERENCIA	DENOMINACION	CANT.	OBSERVACIONES
1	PS-910558	LAMINA ANTIVIBRATORIA NO. 1	4	
2	PS-910559	LAMINA ANTIVIBRATORIA NO. 2	1	
3	PS-910560	LAMINA ANTIVIBRATORIA NO. 3	2	
4	PS-910908	LAMINA ANTIVIBRATORIA NO. 4	2	
5	PS-910907	LAMINA ANTIVIBRATORIA NO. 6	2	
6	PS-910991	LAMINA ANTIVIBRATORIA FRENO MANO	1	
7	PS-910992	LAMINA ANTIVIBRAT. LAT. CAJA CAMBIOS L/I	1	
8	PS-910993	LAMINA ANTIVIBRAT. LAT. CAJA CAMBIOS L/D	1	
9	PS-910996	LAMINA ANTIVIBRATORIA PASO RUEDA	34	
10	PS-911004	LAMINA ANTIVIBRATORIA ALETA	10	
11	PS-910990	LAMINA ANTIVIBRAT. SUP. CAJA CAMBIOS	1	
12	PS-911206	LAMINA ANTIVIBRATORIA PUERTA DEL.	4	
13	PS-911205	LAMINA ANTIVIBRAT. PUERTA LAT. TRAS.	4	

PS-10 (TIPO 1 / TIPO 2)
1ª REM.

FIG. 98A

ALFOMBRAS PISO



POS NO.	REFERENCIA	DENOMINACION	CANT.	OBSERVACIONES
1	PS-911768	ESTERILLA DEL. L/I	1	
2	PS-911769	ESTERILLA DEL. L/D	1	
3	PS-901863	C/ FORRO CUBIERTA CAJA DE CAMBIOS	1	
4	PS-911772	ESTERILLA CAJA DE CARGA	1	
5	PS-910513	PERFIL PUERTA DEL. L/I	1	
6	PS-910514	PERFIL PUERTA DEL. L/D	1	
7	PS-910515	PERFIL PUERTA LAT. TRAS. L/I	1	
8	PS-910516	PERFIL PUERTA LAT. TRAS. L/D	1	
9	PS-910909	PERFIL PUERTA TRAS.	1	
10	03142-05123	TORNILLO	4	
11	00063-85C00	TORNILLO	14	
12	PS-911084	CARTON SATINADO	1	NO ILUSTRADO

PS-10 (TIPO 1 / TIPO 2)
1ª REM.

CARROCERIA

6

FIG. 99A

TAPICERIA INTERIOR

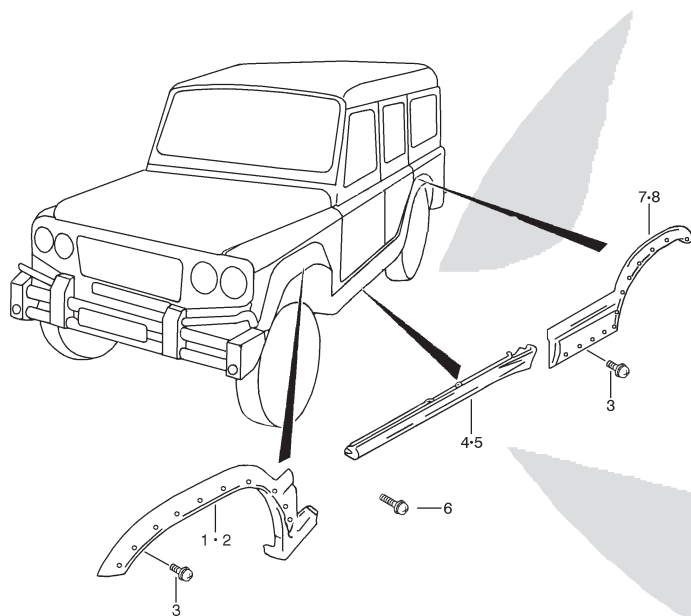
POS NO.	REFERENCIA	DENOMINACION	CANT.	OBSERVACIONES
1	PS-911691	TAPICERIA PUERTA DEL. L/D	1	
2	PS-911690	TAPICERIA PUERTA DEL. L/I	1	
3	09409-07318-T01	CLIP TAPICERIA (GRIS)	30	
4	PS-911693	TAPICERIA PUERTA CENTRAL L/D	1	
5	PS-911692	TAPICERIA PUERTA CENTRAL L/I	1	
6	09409-07318-T01	CLIP TAPICERIA (GRIS)	26	
7	PS-911781	TAPICERIA PUERTA TRASERA	1	
8	09409-07318-T01	CLIP TAPICERIA (GRIS)	15	
9	PS-910574	PANEL PLASTICO PUERTA DEL.	2	
10	PS-910576	PANEL PLASTICO PUERTA CENTRAL	2	
11	PS-911335	TAPICERIA INT. LAT. SUP. L/I	1	
12	PS-911336	TAPICERIA INT. LAT. SUP. L/D	1	
13	09409A10303	CLIP TAPICERIA CINTURON TRAS.	8	
14	59934-85C00-5ES	CLIP ASIDERO	2	
15	PS-911332	TAPICERIA INT. CENTRAL PARABRISAS	1	
16	PS-911333	TAPICERIA INT. CENTRAL PARABRISAS L/I	1	
17	PS-911334	TAPICERIA INT. CENTRAL PARABRISAS L/D	1	
18	PS-911337	TAPICERIA INT. COLUMNA L/I	1	
19	PS-911338	TAPICERIA INT. COLUMNA L/D	1	
20	PS-911709	TAPICERIA CINTURON TRAS. L/I	1	
21	PS-911708	TAPICERIA CINTURON TRAS. L/D	1	
22	PS-910702	ASIDERO PUERTA DEL. Y CENTRAL	7	
23	02112-05163	TORNILLO	8	
24	PS-000067	TORNILLO	6	
25	MUC1402	ASIDERO PUERTA TRASERA	1	
26	02112-06203	TORNILLO	2	
27	08321-31063	ARANDELA MUELLE	2	

PS-10 (TIPO 1 / TIPO 2)
1ª REM.

FIG.101A

FALDONES / MOLDURAS

POS NO.	REFERENCIA	DENOMINACION	CANT.	OBSERVACIONES
1	PS-910294	ALETIN DEL. L/I	1	
2	PS-910295	ALETIN DEL. L/D	1	
3	02142-06163	TORNILLO	39	M6
4	PS-911794	MOLDURA UMBRAL PUERTAS L/I	1	
5	PS-911795	MOLDURA UMBRAL PUERTAS L/D	1	
6	02112-06305	TORNILLO	1	M6
7	PS-911429	ALETIN TRAS. L/I	1	
8	PS-911428	ALETIN TRAS. L/D	1	



CARROCERIA

6

PS-10 (TIPO 1 / TIPO 2)
1ª REM.

FIG.112

ASIENTO DELANTERO

POS NO.	REFERENCIA	DENOMINACION	CANT.	OBSERVACIONES
14- 2	PS-911778	TAPA LAT. EXT. ASIENTO L/I	1	
15- 2	PS-911777	TAPA LAT. EXT. ASIENTO L/D	1	

PS-10 (TIPO 1 / TIPO 2)
1ª REM.



INDICE REFERENCIAS

INDICE REFERENCIAS

7

Nº REF.	Nº FIG.	Nº POS.	Nº REF.	Nº FIG.	Nº POS.	Nº REF.	Nº FIG.	Nº POS.
0			09125-84C00	88A	10			
			09160-84C00	94A	10			
				95C	24			
			09160T08075	95C	4			
			09180A08129	35A	13- 1			
00000A00101	60A	3		35A	13- 2	853775	72	16- 2
	60A	4	09308-03005	56	59			
	60A	6	09409-07318-T01	99A	3			
	60A	7		99A	6			
00063-85C00	98A	11		99A	8			
01500-06553	95C	23	09409-08308-T01	94A	6			
01550-06123	91A	13	09409A10303	99A	13	A610067-002	60A	2
01550-06163	91A	12				A610067-004	60A	5
	95B	8				A610090-001	60A	12
01550-08353	35A	14- 1				A910692-000	94A	11
	35A	14- 2				A910692-001	94A	12
02112-05163	99A	23						
02112-05165	60A	10	14183-65D00	35A	9			
02112-06123	91A	3	14281-71C01	35A	12- 1			
02112-06203	94A	8		35A	12- 2			
	99A	26	14492-85C00	35A	10			
02112-06305	101A	6	14493-85C00	35A	11	MUC1402	99A	25
02142-06163	101A	3	153976	88A	35			
02142-06353	95C	18	189475	88A	33			
02162-05123	60A	13						
03112-04203	94A	13						
03141-04083	88A	20						
	88A	24						
03141-04123	56	58				PS-000005	91A	5
03142-05123	88A	36	34600-84CA0	94A	14	PS-000067	99A	24
	98A	10	36210-60A00-5EH	59	7- 2	PS-000087	95C	11
03211-04163	59	10- 2	36990-85C10	95C	16	PS-000111	94A	4
04007-86C00	95C	12	37940A79000	56	56	PS-000112	94A	5
04111-30208	72	17- 2				PS-000113	94A	18
06006-84C00	88A	27				PS-310064	69	5- 1
	95C	7				PS-310079	69	5- 2
08002-86CA0	95C	15				PS-401088	80	37- 2
08310-00063	88A	25				PS-401090	80	1- 2
08310-00083	95B	7	59934-85C00-5ES	99A	14	PS-401091	80	1- 3
08310-00103	91A	8					80	1- 4
08316-10083	60A	8				PS-410190	80	38- 2
	95B	3				PS-601005	95C	1- 2
	95C	3				PS-601036	60A	11
08316-20063	95C	19				PS-601039	60A	1
08321-31063	91A	4	71481-80031	91A	2	PS-601045	95B	5- 2
	94A	9	72115-56B01	91A	11	PS-601046	95B	5- 1
	99A	27	74812-82010	95B	9	PS-610145	61	41- 1
08321A31103	91A	6				PS-610156	95C	22
08322-11103	91A	7				PS-610157	95C	20

PS-10 (TIPO 1 / TIPO 2)
1ª REM.

Nº REF.	Nº FIG.	Nº POS.	Nº REF.	Nº FIG.	Nº POS.	Nº REF.	Nº FIG.	Nº POS.		
PS-610161	95C	8	PS-901942	88A	6	PS-910741	94A	16		
PS-610162	95C	9	PS-901944	88A	29	PS-910907	97A	5		
PS-610165	95C	10	PS-901951	88A	13	PS-910908	97A	4		
PS-610168	95C	13	PS-901952	88A	14	PS-910909	98A	9		
PS-610175	95C	5	PS-901969	88A	4	PS-910990	97A	11		
PS-610222	95C	1- 1	PS-901970	88A	7	PS-910991	97A	6		
PS-610234	95C	2	PS-901976	88A	2- 2	PS-910992	97A	7		
PS-610249	60A	9	PS-901977	88A	5	PS-910993	97A	8		
PS-610255	95C	21	PS-901979	88A	30	PS-910996	97A	9		
PS-610316	95C	14	PS-901981	88A	2- 1	PS-911004	97A	10		
PS-610318	61	9- 5	PS-901983	88A	1- 2	PS-911084	98A	12		
PS-610319	61	9- 4	PS-901985	88A	1- 5	PS-911205	97A	13		
PS-610320	61	7- 4	PS-901987	88A	1- 1	PS-911206	97A	12		
PS-610321	61	7- 5	PS-901991	88A	1- 6	PS-911332	99A	15		
PS-610328	56	57	PS-902063	83	4- 3	PS-911333	99A	16		
PS-610329	61	42	PS-902064	83	2- 3	PS-911334	99A	17		
PS-610330	61	21- 2	PS-902065	83	3- 4	PS-911335	99A	11		
PS-610331	61	41- 2	PS-902066	83	1- 3	PS-911336	99A	12		
PS-705012	35A	2- 1	PS-902089	94A	1	PS-911337	99A	18		
PS-705013	35A	2- 2	PS-902191	88A	21	PS-911338	99A	19		
PS-705014	35A	15	PS-902192	88A	22- 2	PS-911428	101A	8		
PS-705017	35A	16	PS-902194	88A	22- 1	PS-911429	101A	7		
PS-710027	95B	6	PS-902195	88A	11- 1	PS-911444	40	18		
PS-710039	95C	6				88A	12	PS-911498	91A	9
PS-710040	95C	17	PS-902203	88A	11- 2	PS-911515	88A	15		
PS-750000	35A	1	PS-902204	88A	23- 2	PS-911516	88A	16		
PS-750001	35A	3	PS-902219	93	5- 2	PS-911561	91A	10		
PS-750002	35A	4	PS-902220	94A	22	PS-911688	94A	3		
PS-750003	35A	5	PS-902221	94A	23	PS-911689	94A	2		
PS-750004	35A	6	PS-902252	88A	31	PS-911690	99A	2		
PS-750005	35A	7	PS-902253	88A	32	PS-911691	99A	1		
PS-750006	35A	8	PS-902255	88A	1- 3	PS-911692	99A	5		
PS-801043	72	8- 2	PS-902257	88A	1- 4	PS-911693	99A	4		
PS-810005	72	10- 2	PS-910294	101A	1	PS-911708	99A	21		
PS-810006	72	9- 2	PS-910295	101A	2	PS-911709	99A	20		
PS-810020	72	18- 2	PS-910318	91A	14	PS-911719	40	17		
PS-901279	88A	26	PS-910513	98A	5	PS-911764	94A	19		
PS-901465	93	6- 2	PS-910514	98A	6	PS-911765	94A	21		
PS-901481	95B	1	PS-910515	98A	7	PS-911766	94A	17		
PS-901539	88A	23- 1	PS-910516	98A	8	PS-911767	95B	4		
PS-901544	88A	19	PS-910558	97A	1	PS-911768	98A	1		
PS-901590	88A	17	PS-910559	97A	2	PS-911769	98A	2		
PS-901591	88A	18	PS-910560	97A	3	PS-911772	98A	4		
PS-901677	88A	8	PS-910574	99A	9	PS-911777	112	15- 2		
PS-901678	88A	9	PS-910576	99A	10	PS-911778	112	14- 2		
PS-901681	94A	7	PS-910577	88A	34	PS-911781	99A	7		
PS-901863	98A	3	PS-910690	95B	2	PS-911794	101A	4		
PS-901923	91A	1	PS-910702	99A	22	PS-911795	101A	5		
PS-901941	88A	3	PS-910740	94A	15					

PS-10 (TIPO 1 / TIPO 2) 1ª REM. CATÁLOGO DE PIEZAS

1ª Edición

Impreso en Octubre, 2004

Publicado en Octubre, 2004

© 2004 SANTANA MOTOR S.A. Todos los derechos reservados

Ninguna parte de esta publicación puede ser reproducida o transmitida de ninguna forma, ni por ningún medio electrónico, mecánico para ningún uso, sin la autorización por escrito de SANTANA MOTOR, S.A.

SANTANA MOTOR, S.A.

Departamento Técnico de Recambios

Avda. Primero de Mayo, s/n

23700 Linares, España

Prohibida su reproducción (S)

1 INFORMACION
INDICE FIGURAS

2 MOTOR

4 E. ELECTRICO

5 SUSPENSION
FRENOS

6 CARROCERIA

7 INDICE REFERENCIAS



PS-10



Avda. Primero de Mayo s/n

23700 LINARES (ESPAÑA)

Tel. (+34) 953 649 200

Fax (+34) 953 653 327/ (+34) 953 653 201