

GRUPO 01 01 MOTOR
 GROUP 01 01 ENGINE
 GROUP 01 01 MOTEUR

COMPOSICION, COMPOSITION, COMPOSICION

REFERENCIA PARTNUMBER NUM. PIECE	DENOMINACION	DESCRIPTION	DENOMINATION	HOJA
000001	CONJUNTO MOTOR	ENGINE ASSY	ENS MOTEUR	1
001001	BLOQUE 4C G 3 APOYOS	CYLIN 4C P 3 BEARING	BLOC C 4C E 3 APPUIS	2
001002	CIGUE/ 4C G 3 APOYOS	CRANK 4C P 3 BEARING	BLOC C 4C E 3 APPUIS	3
001003	BIELA 4C G 3 APOYOS	CYLIN 4C P 3 BEARING	BIELLE 4C E 3 APPUIS	4
001004	CULATA 4C G 3 APOYOS	CYLIN 4C P 3 BEARING	CULASS 4C E 3 APPUIS	5
001005	ARBOL 4C G 3 APOYOS	CAMSH 4C P 3 BEARING	ARBRE 4 C E 3 APPUIS	6
001006	ARBOL 4C G 3 APOYOS	VALVE 4C P 3 BEARING	ARBRE 4C E 3 APPUIS	7
001007	CADENA 4C G 3 APOYOS	TENSI 4C P 3 BEARING	CHAINE 4C E 3 APPUIS	8
001009	BLOQUE 4C D 3 APOYOS	CYLIN 4C D 3 BEARING	BLOC C 4C D 3 APPUIS	9
001010	CIGUE/ 4C D 3 APOYOS	CRANK 4C D 3 BEARING	BLOC C 4C D 3 APPUIS	10
001011	BIELA 4C D 3 APOYOS	CYLIN 4C D 3 BEARING	BIELLE 4C D 3 APPUIS	11
001012	CULATA 4C D 3 APOYOS	CYLIN 4C D 3 BEARING	CULASS 4C D 3 APPUIS	12
001013	ARBOL 4C D 3 APOYOS	CAMSH 4C D 3 BEARING	ARBRE 4 C D 3 APPUIS	13
001014	ARBOL 4C D 3 APOYOS	VALVE 4C D 3 BEARING	ARBRE 4C D 3 APPUIS	14
001015	CADENA 4C D 3 APOYOS	TENSI 4C D 3 BEARING	CHAINE 4C D 3 APPUIS	15
001021	BLOQUE CILINDROS6C G	CYLINDER BLOCK 6C P	BLOC CYLINDRES 6C E	16
001023	CIGUE/AL 6C G	CRANKSHAFT 6C P	VILEBREQUIN 6C E	17
001025	BIELA Y PISTON 6C G	CYLINDER CONNE 6C P	BIELLE ET PISTO 6C E	18
001027	CULATA 6C G	CYLINDER HEAD 6C P	CULASSE 6C E	19
001029	ARBOL DE LEVAS 6C G	CAMSHAFT 6C P	ARBRE A CAMES 6C E	20
001031	ARBOL DE BALANC 6C G	VALVE GEAR AND 6C P	ARBRE DE CULBUT 6C E	21
001033	CADENA DISTRIBU 6C G	TENSIONER MACHA 6C P	CHAINE DISTRIBU 6C E	22
001036	BLOQUE CILINDROS6C D	CYLINDER BLOCK 6C D	BLOC CYLINDRES 6C D	23
001039	CIGUE/AL 6C D	CRANKSHAFT 6C D	VILEBREQUIN 6C D	24
001041	BIELA Y PISTON 6C D	CYLINDER CONNE 6C D	BILLE ET PISTO 6C D	25
001043	CULATA 6C D	CYLINDER HEAD 6C D	CULASSE 6C D	26
001045	ARBOL DE LEVAS 6C D	CAMSHAFT 6C D	ARBRE A CAMES 6C D	27
001047	ARBOL DE BALANC 6C D	VALVE GEAR AND 6C D	ARBRE DE CULBUT 6C D	28
001049	ENGRANAJE DISTR 6C D	GEAR DISTRIBUIT 6C D	ENGRANAGE DISTR 6C D	29
001050	BLOQUE 4C G 5 APOYOS	CYLIN 4C P 5 BEARING	BLOC C 4C E 5 APPUIS	30
001052	CIGUE/ 4C G 5 APOYOS	CRANK 4C P 5 BEARING	BLOC C 4C E 5 APPUIS	31
001054	BIELA 4C G 5 APOYOS	CYLIN 4C P 5 BEARING	BIELLE 4C E 5 APPUIS	32
001056	CULATA 4C G 5 APOYOS	CYLIN 4C P 5 BEARING	CULASS 4C E 5 APPUIS	33
001058	ARBOL 4C G 5 APOYOS	CAMSH 4C P 5 BEARING	ARBRE 4C E 5 APPUIS	34
001060	ARBOL 4C G 5 APOYOS	VALVE 4C P 5 BEARING	ARBRE 4C E 5 APPUIS	35
001062	CADENA 4C G 5 APOYOS	TENSI 4C P 5 BEARING	CHAINE 4C E 5 APPUIS	37
001080	BLOQUE 4C D 5 APOYOS	CYLIN 4C D 5 BEARING	BLOC C 4C D 5 APPUIS	38
001082	CIGUE/ 4C D 5 APOYOS	CRANK 4C D 5 BEARING	BLOC C 4C D 5 APPUIS	39
001084	BIELA 4C D 5 APOYOS	CYLIN 4C D 5 BEARING	BIELLE 4C D 5 APPUIS	40
001086	CULATA 4C D 5 APOYOS	CYLIN 4C D 5 BEARING	CULASS 4C D 5 APPUIS	41
001088	ARBOL 4C D 5 APOYOS	CAMSH 4C D 5 BEARING	ARBRE 4C D 5 APPUIS	43
001090	ARBOL 4C D 5 APOYOS	VALVE 4C D 5 BEARING	ARBRE 4C D 5 APPUIS	44
001092	ENGRAN 4C D 5 APOYOS	GEAR 4C D 5 BEARING	ENGRAN 4C D 5 APPUIS	46
001093	BLO 4C D 5 APO TURBO	CYL 4C D 5 APO TURBO	CYL 4C D 5 APP TURBO	47
001094	CIG 4C D 5 APO TURBO	CRA 4C D 5 BEA TURBO	VIL 4C D 5 APP TURBO	48
001095	BIE 4C D 5 APO TURBO	CYL 4C D 5 BEA TURBO	BIE 4C D 5 APP TURBO	49
001096	CUL 4C D 5 APO TURBO	CUL 4C D 5 BEA TURBO	CUL 4C D 5 APP TURBO	50
001097	ARB 4C D 5 APO TURBO	CAM 4C D 5 BEA TURBO	ARB 4C D 5 APP TURBO	52
001098	ARB 4C D 5 APO TURBO	VAL 4C D 5 BEA TURBO	ARB 4C D 5 APP TURBO	53
001099	ENG 4C D 5 APO TURBO	GEA 4C D 5 BEA TURBO	ENG 4C D 5 APP TURBO	55
001100	BLOQUE CILINDROS6C G	CYLINDER BLOCK 6C P	BLOC CYLINDRES 6C E	56
001102	CIGUE/AL 6C G	CRANKSHAFT 6C P	VILEBREQUIN 6C E	57
001104	BIELA Y PISTON 6C G	CYLINDER CONNE 6C P	BIELLE ET PISTO 6C E	58
001106	CULATA 6C G	CYLINDER HEAD 6C P	CULASSE 6C E	59
001108	ARBOL DE LEVAS 6C G	CAMSHAFT 6C P	ARBRE A CAMES 6C E	60
001110	ARBOL DE BALANC 6C G	VALVE GEAR AND 6C P	ARBRE DE CULBUT 6C E	61
001112	CADENA DISTRIBU 6C G	TENSIONER MACHA 6C P	CHAINE DISTRIBU 6C E	62
001120	BLOQUE CILINDROS6C D	CYLINDER BLOCK 6C D	BLOC CYLINDRES 6C D	63
001122	CIGUE/AL 6C D	CRANKSHAFT 6C D	VILEBREQUIN 6C D	64
001124	BIELA Y PISTON 6C D	CYLINDER CONNE 6C D	BILLE ET PISTO 6C D	65
001126	CULATA 6C D	CYLINDER HEAD 6C D	CULASSE 6C D	66
001128	ARBOL DE LEVAS 6C D	CAMSHAFT 6C D	ARBRE A CAMES 6C D	68
001130	ARBOL DE BALANC 6C D	VALVE GEAR AND 6C D	ARBRE DE CULBUT 6C D	69
001132	ENGRANAJE DISTR 6C D	GEAR DISTRIBUIT 6C D	ENGRANAGE DISTR 6C D	71

PUBLICACION N: 880061
EDICION N: 1

GRUPO=01 MOTOR
GROUP=01 ENGINE
GROUPE=01 MOTEUR

SUBGRUPO=CONJUNTO MOTOR
SUBGROUP=ENGINE ASSY
SUBGROUPE=ENS MOTEUR

SERIE III

N.FIG PLATE N.FIG	N.PIEZA PARTNUMBER N.PIECE	CAN QTY OUT	DENOMINACION	DESCRIPTION	DENOMINATION	OBSERVACIONES
1	ERC5261K1	1	MOTOR 4C GASOLINA	PETRL ENGINE 4C	MOTEUR A ESSENCE 4C	
2	ERC5261	1	MOTOR 4C GASOLINA	PETROL ENGINE 4C	MOTEUR A ESSENCE 4C	
3	193712	1	MOTOR 4C GASOLINA	PETROL ENGINE 4C	MOTEUR A ESSENCE 4C	
4	193650	1	MOTOR 4C GASOLINA	PETROL ENGINE 4C	MOTEUR A ESSENCE 4C	
5	193705	1	MOTOR 4C GASOLINA	PETROL ENGINE 4C	MOTEUR A ESSENCE 4C	
6	118174	1	MOTOR 4C DIESEL	DIESEL ENGINE 4C	MOTEUR DIESEL 4C	
7	118605	1	MOTOR 4C DIESEL	DIESEL ENGINE 4C	MOTEUR DIESEL 4C	
8	118559	1	MOTOR 4C DIESEL	DIESEL ENGINE 4C	MOTEUR DIESEL 4C	
9	790145	1	MOTOR 4C DIESEL	DIESEL ENGINE 4C	MOTEUR DIESEL 4C	
10	118681	1	MOTOR 4C DIESEL	DIESEL ENGINE 4C	MOTEUR DIESEL 4C	
11	194011	1	MOTOR 4C DIESEL	DIESEL ENGINE 4C	MOTEUR DIESEL 4C	
12	194825	1	MOTOR 4C DIESEL	DIESEL ENGINE 4C	MOTEUR DIESEL 4C	
13	118446	1	SOPORTE LD SUP Y TUR	SUPPORT RH SUP AND T	SUPPORT CD SUP ET TU	
	206938	1	SOPORTE LD TURBO DHI	SUPPORT RH TURBO IHS	SUPPORT CD TURBO DHI	
	516133	1	SOPORTE LD	SUPPORT RH	SUPPORT CD	
14	NRC2938	1	SOPORTE LI	SUPPORT LH	SUPPORT CG	
15	182110	3	TORNILLO W	BOLT W	BOULON W	
	187100	1	TORNILLO W	BOLT W	BOULON W	
	SH112251	3	TORNILLO M	BOLT M	BOULON M	
	SH112301	1	TORNILLO M	BOLT M	BOULON M	
16	3078	4	ARANDELA W	WASHER W	RONDELLE W	
	WL112001	4	ARANDELA M	WASHER M	RONDELLE M	
17	118214	1	MOTOR 6C GASOLINA	PETROL ENGINE 6C	MOTEUR A ESSENCE 6C	
18	118203	1	MOTOR 6C DIESEL	DIESEL ENGINE 6C	MOTEUR DIESEL 6C	
19	118426	1	MOTOR 6C DIESEL	DIESEL ENGINE 6C	MOTEUR DIESEL 6C	
20	147642	1	SOPORTE LD	SUPPORT RH	SUPPORT CD	
21	118490	1	SOPORTE LI LT-85	SUPPORT LT-85	SUPPORT CG LT-85	
	147643	1	SOPORTE LI	SUPPORT LH	SUPPORT CG	
22	255466	8	TORNILLO W	BOLT W	BOULON W	
	SH110251	8	TORNILLO M	BOLT M	BOULON M	
23	3077	8	ARANDELA W	WASHER W	RONDELLE W	
	WL112001	8	ARANDELA M	WASHER M	RONDELLE M	

D 4 UNI(DHI)

1 8:1		2 8:1 3 7:1		4 8:1 5 7:1
6	7 { 88" SUPER 109" SUPER	11		12
	8 { 88" SUPER TURBO 109" SUPER TURBO			
	9 { 88" SUPER DHI * 109" SUPER DHI *			
	10 { 88" SUPER TURBO* 109" SUPER TURBO*			
17 8:1 109" 6 Cil - CAZ				
18 109" 6 Cil.				
19 CAZORLA				

* DHI-IHS-DHI

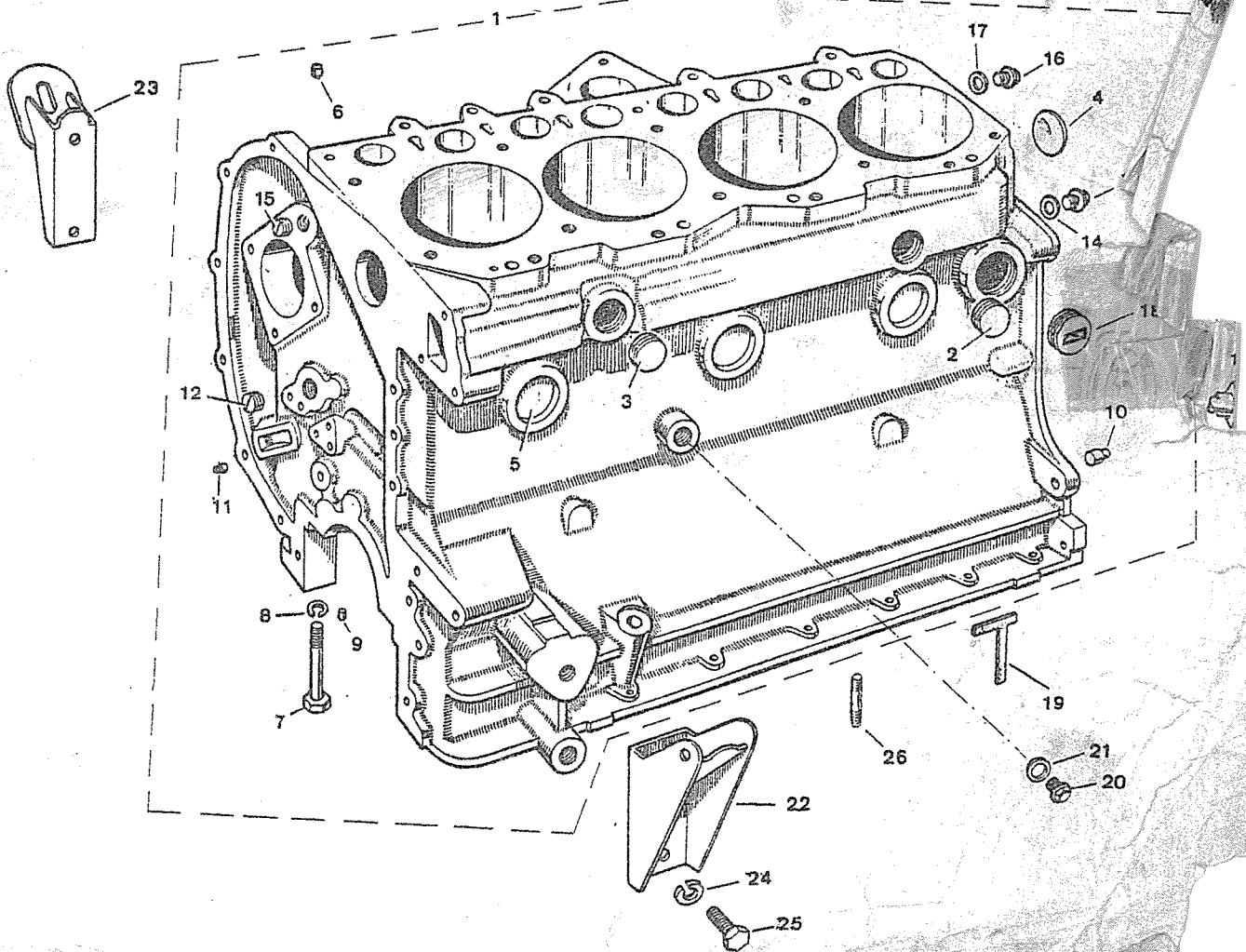
PUBLICACION N: 880061
EDICION N: 1

GRUPO=01 MOTOR
GROUP=01 ENGINE (H 11-80)
GROUPE=01 MOTEUR

SUBGRUPO=BLOQUE 4C G 3 APOYOS
SUBGROUP-CYLIN 4C P 3 BEARING
SUBGROUPE=BLOC C 4C E 3 APPUIS

SERIE III

FIG LATE N.FIG	N.PIEZA PARTNUMBER N.PIECE	CAN QTY OUT	DENOMINACION	DESCRIPTION	DENOMINATION	OBSERVACIONES
1	608327	1	BLOQUE CILINDROS	CYLINDER BLOCK	BLOC CYLINDRES	H 11-80 E25110000
2	597586	2	TAPON	PLUG	BOUCHON	D 11-74
3	525497	1	TAPON	PLUG	BOUCHON	H 10-74
4	524765	1	TAPON	PLUG	BOUCHON	H 10-74
	587628	2	TAPON	PLUG	BOUCHON	H 9-79
5	525428E1	3	TAPON	PLUG	BOUCHON	H 9-79
	ERC4996	6	TAPON	PLUG	BOUCHON	D 10-79
6	247965	1	TAPON	PLUG	BOUCHON	
7	504007	6	TORNILLO	BOLT	BOULON	
8	504006	6	ARANDELA	WASHER	RONDELLE	
9	501593	6	FIJA	DOWEL	TIGE	
10	52124	2	FIJA	DOWEL	TIGE	
11	213700	2	FIJA	DOWEL	TIGE	
12	247127	1	TAPON	PLUG	BOUCHON	
13	536577	1	TAPON	PLUG	BOUCHON	
14	243959	1	JUNTA	JOINT	JOINT	D 9-80
15	247127	1	TAPON	PLUG	BOUCHON	H 8-80
	247861	1	TAPON	PLUG	BOUCHON	H 8-80
16	273166	1	TAPON	PLUG	BOUCHON	D 9-80
	536577	1	TAPON	PLUG	BOUCHON	D 9-80
17	243959	1	JUNTA	JOINT	JOINT	D 9-80
	243968	1	JUNTA	JOINT	JOINT	H 8-80
18	527269	1	TAPON	PLUG	BOUCHON	
19	ERC5086	2	EMPAQUETADURA	PACKING	PRESSE ETOUPE	
20	569047	1	TAPON	PLUG	BOUCHON	
21	213959E1	1	JUNTA	JOINT	JOINT	
22	NRC2938	1	SOPORTE LI	BRACKET LH	SUPPORT CG	
23	516133	1	SOPORTE LD	BRACKET RH	SUPPORT CD	
24	3078	4	ARANDELA	WASHER	RONDELLE	
25	182110	3	TORNILLO	BOLT	BOULON	
	187100	1	TORNILLO	BOLT	BOULON	
26	252621	1	ESPARRAGO	STUD	GOUJON	



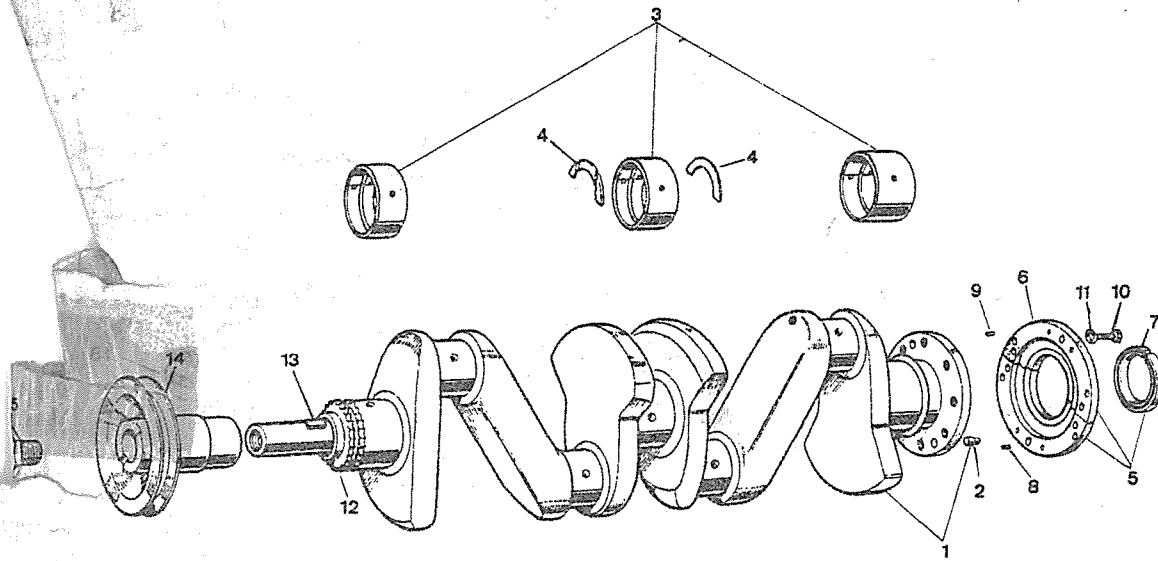
PUBLICACION N:880061
EDICION N: 1

GRUPO=01 MOTOR
GROUP=01 ENGINE (H 11-80)
GROUPE=01 MOTEUR

SUBGRUPO=CIGUE/ 4C G 3 APOYOS
SUBGROUP=CRANK 4C P 3 BEARING
SUBGROUPE=BLOC C 4C E 3 APPUIS

SERIE III

N.FIG PLATE N.FIG	N.PIEZA PARTNUMBER N.PIECE	CAN QTY OUT	DENOMINACION	DESCRIPTION	DENOMINATION	OBSERVACIONES
1	525852	1	CIGUE/AL 0,010	CRANKSHAFT 0,010	VILEBREQUIN 0,010	H 11-80 E25110000
	525853	1	CIGUE/AL 0,020	CRANKSHAFT 0,020	VILEBREQUIN 0,020	H 11-80 E25110000
	546428	1	CIGUE/AL NORMAL	CRANKSHAFT STANDAR	VILEBREQUIN STANDAR	H 11-80 E25110000
2	265779	1	FIJA	DOWEL	TIGE	
3	RTC1729	1	CONJ COJINETE	BEARING ASSY	ENS COUSSINET	
	RTC172910	1	CONJ COJINETE 0,010	ENS COUSSINET 0,010	ENS COUSSINET 0,010	
	RTC172920	1	CONJ COJINETE 0,020	BEARING ASSY 0,020	ENS COUSSINET 0,020	
4	538130	1	ARANDELA DE EMPUJE	THRUST WASHER	RONDELLE DE BUTEE	
	538131	1	ARANDELA DE E 0,0025	THRUST WASHER 0,0025	RONDELLE DE B 0,0025	
	538132	1	ARANDELA DE E 0,005	THRUST WASHER 0,005	RONDELLE DE B 0,005	
	538133	1	ARANDELA DE E 0,0075	THRUST WASHER 0,0075	RONDELLE DE B 0,0075	
	538134	1	ARANDELA DE E 0,010	THRUST WASHER 0,010	RONDELLE DE B 0,010	
5	542494	1	CONJUNTO RETEN ACEIT	OIL SEAL ASSY	ENS JOINT ANNULAIRE	
6	523240	2	PORTA RETEN	SEAL HALVES	DEMI JOINT ANNULAIRE	
7	542492	1	RETEN	OIL SEAL	ARRETOIR ET RESSORT	
8	246464	2	ESPIGA	DOWEL	TIGE	H 6-76
9	246464	4	ESPIGA	DOWEL	TIGE	
10	255008	10	TORNILLO	BOLT	BOULON	
11	3074	10	ARANDELA	WASHER	RONDELLE	
12	568333	1	PI/ON	CHAINWHEEL	PIGNON	
13	235770	2	CHAVETA	KEY	CHAVETTE	
14	ERC5349	1	POLEA	PULLEY	POULIE	
15	503665	1	GARRA	STRRTING DOG	CRABOT	



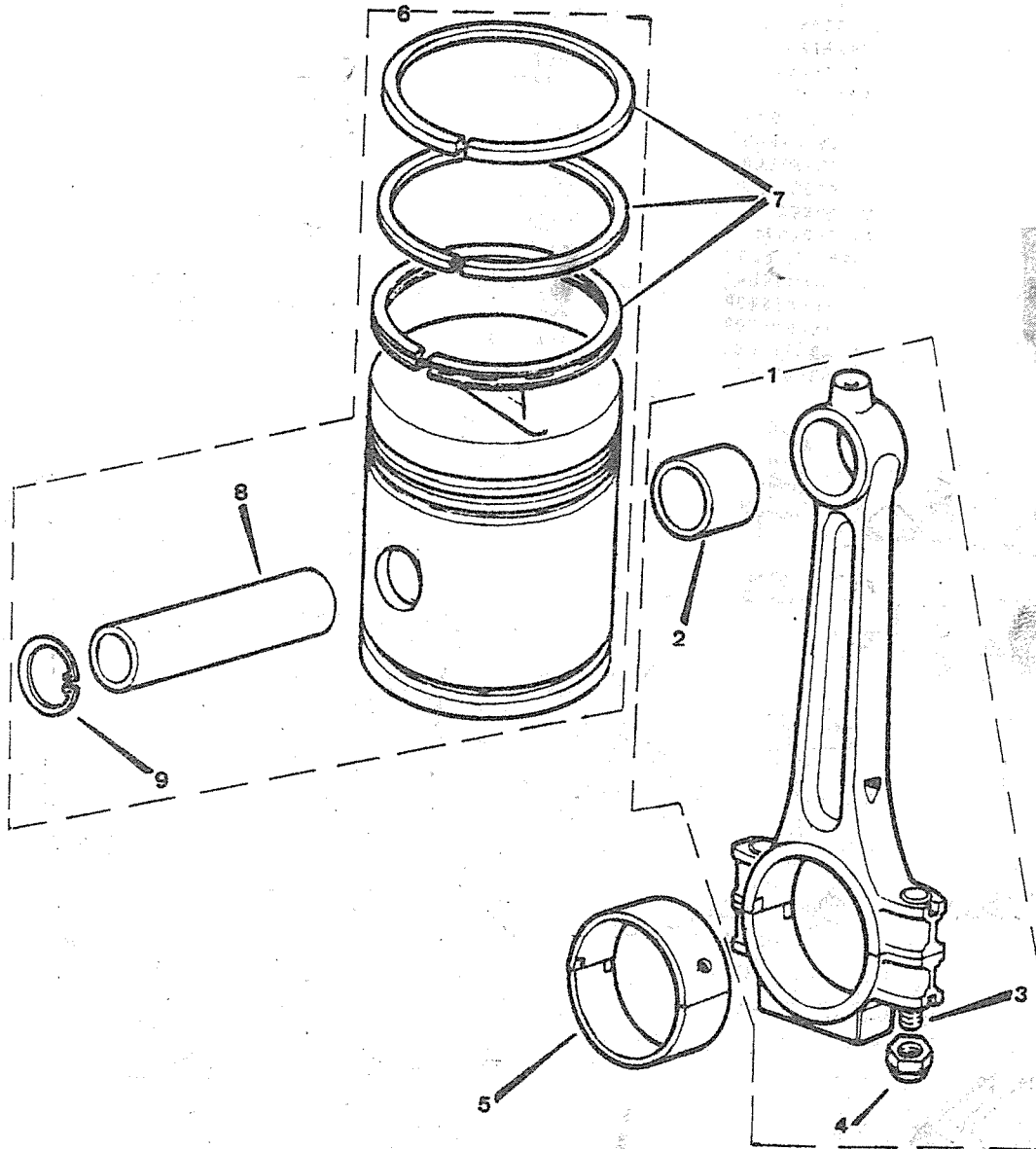
PUBLICACION N: 880061
EDICION N: 1

GRUPO=01 MOTOR
GROUP=01 ENGINE (H 11-80)
GROUPE=01 MOTEUR

SUBGRUPO=BIELA 4C G 3 APOYOS
SUBGROUP=CYLIN 4C P 3 BEARING
SUBGROUPE=BIELLE 4C E 3 APPUIS

SERIE III

N.FIG PLATE N.FIG	N.PIEZA PARTNUMBER N.PIECE	CAN QTY OUT	DENOMINACION	DESCRIPTION	DENOMINATION	OBSERVACIONES
1	527164	4	CONJ DE BIELA	CONNECTING ROD ASSY	ENS DE BIELLE	
2	528004E1	4	CASQUILLO	BUSH	BAGUE	
3	519440	8	TORNILLO	BOLT	BOULON	
4	277390	8	TUERCA	NUT	ECROU	
5	RTC1730	1	CONJ COJINETE	BEARING ASSY	ENS COUSSINET	
	RTC173010	1	CONJ COJINETE 0,010	BEARING ASSY 0,010	ENS COUSSINET 0,010	
	RTC173020	1	CONJ COJINETE 0,020	BEARING ASSY 0,020	ENS COUSSINET 0,020	
6	194510	4	CONJ PISTON BCD	PISTON ASSY BCD	ENS PISTON BCD	
	194511	4	CONJ PISTON 0 020	PISTON ASSY 0 020	ENS PISTON 0 020	
	194512	4	CONJ PISTON 0 040	PISTON ASSY 0 040	ENS PISTON 0 040	
	ERC8515	4	CONJ PISTON ZAB	PISTON ASSY ZAB	ENS PISTON ZAB	
7	RTC2410	4	CONJ SEGMENTO NORMAL	RING COMPRESS STD AS	ENS SEGMENT PISTON S	
	RTC241020	4	CONJ SEGMENTO 0,020	RING COMPRESS 0,020	ENS SEGMENT 0,020	
	RTC241040	4	CONJ SEMENTO 0,040	RING COMPRESS 0,040	ENS SEGMENT 0,040	
8	265169	4	BULON	GUDGEON PIN	AXE DE PISTON	
9	265175	8	ANILLO ELASTICO	CIRCLIP	CIRCLIP	



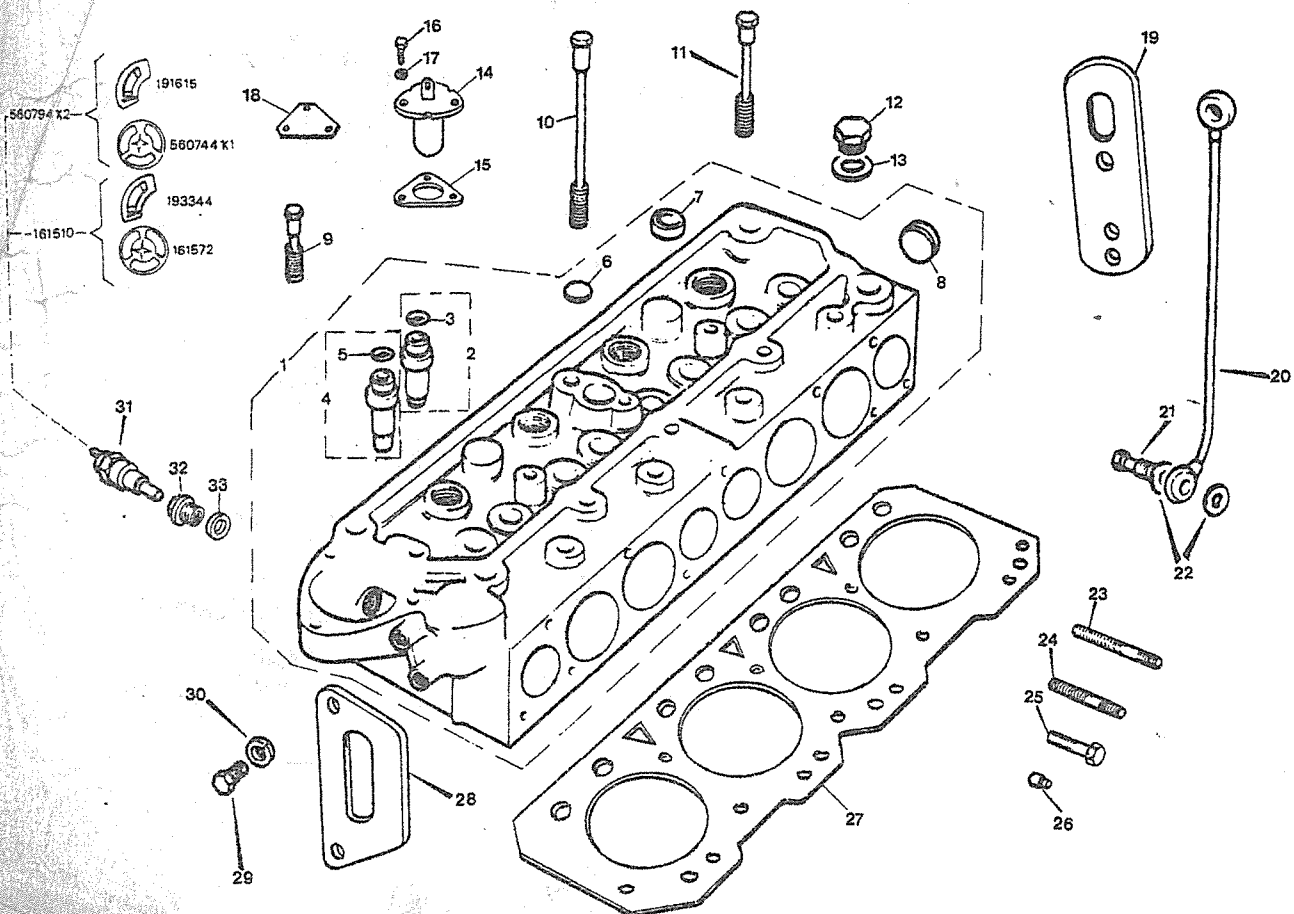
PUBLICACION N:880061
EDICION N: 1

GRUPO=01 MOTOR
GROUP=01 ENGINE (H 11-80)
GROUPE=01 MOTEUR

SUBGRUPO=CULATA 4C G 3 APOYOS
SUBGROUP=CYLIN 4C P 3 BEARING
SUBGROUPE=CULASS 4C E 3 APPUIS

SERIE III

N.FIG PLATE N.FIG	N. PIEZA PARTNUMBER N. PIECE	CAN QTY OUT	DENOMINACION	DESCRIPTION	DENOMINATION	OBSERVACIONES
1	194822	1	CONJ CULATA	CYLINDER HEAD ASSY	ENS CULASSE	C.S.
2	605759	4	GUIA Y CAPUCHON	GUIDE AND OIL SEAL	GUIDE ET CHAOEDU	
3	554727	4	CAPUCHON	OIL SEAL	CHAPEAU	
4	605760	4	GUIA Y CAPUCHON	GUIDE AND OIL SEAL	GUIDE ET CHAPEDU	
5	554728	4	CAPUCHON	OIL SEAL	CHAPEAU	
6	518272	4	TAPON ROSCADO	THREADER PLUG	BOUCHON VISSE	
7	250830	1	TAPON EXPANSIBLE	EXPANSION PLUG	BOUCHON EXPANSION	
	549702	1	TAPON TIPO COPA	CORE PLUG	BOUCHON COUPE	
8	230250	1	TAPON ROSCADO	THREADED PLUG	BOUCHON VISSE	
9	279648	4	TORNILLO	BOLT	BOULON	
10	554621	5	TORNILLO	BOLT	BOULON	
11	279649	9	TORNILLO	BOLT	BOULON	
12	536577	1	TAPON	PLUG	BOUCHON	
13	243959	1	ARANDELA	WASHER	RONDELLE	
14	545010	1	CONMUTADOR	SWITCH	COMMUTATEUR	
15	236022	1	JUNTA	JOINT	JOINT	
16	250959	3	TORNILLO	SCREW	VIS	
17	3073	3	ARANDELA	WASHER	RONDELLE	
18	598006	1	TAPA	COVER	COUVERCLE	
19	276501	1	SOPORTE	BRACKET	SUPPORT	
20	275679	1	TUBERIA	PIPE	TUYAU	
21	597563	1	TORNILLO	BOLT	BOULON	
22	232039	4	ARANDELA	WASHER	RONDELLE	
23	564574	1	ESPARRAGO	STUD	GOUJON	
24	247144	2	ESPARRAGO	STUD	GOUJON	
25	183116	2	TORNILLO	BOLT	BOULON	
26	213700	2	FIJA	DOWEL	TIGE	
27	ERC6380	1	JUNTA	JOINT	JOINT	
28	525131	1	SOPORTE	BRACKET	SUPPORT	
29	182101	4	TORNILLO	BOLT	BOULON	
30	WH108001	4	ARANDELA	WASHER	RONDELLE	
31	161510	1	TERMISTOR	THERMISTAT SWITCH	ELEMENT DE TEMPERATU	H 12-66
32	560794K2	1	TERMISTOR	THERMISTAT SWITCH	ELEMENT DE TEMPERATU	D 1-67
33	568457	1	ADAPTADOR	ADAPTOR	RACO INTERMEDIARE	
	243959	1	ARANDELA	WASHER	RONDELLE	



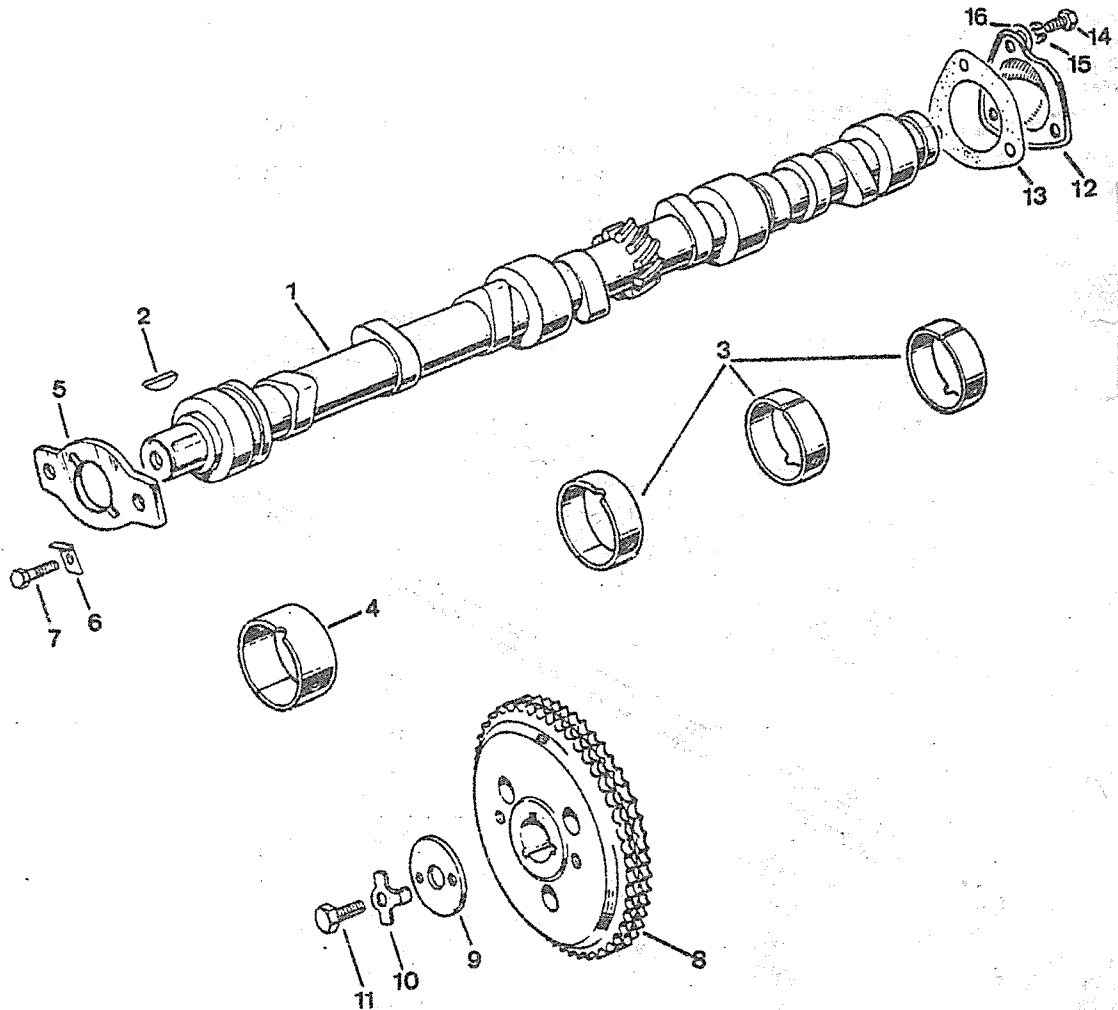
PUBLICACION N: 880061
EDICION N: 1

GRUPO-01 MOTOR
GROUP-01 ENGINE (H 11-80)
GROUPE-01 MOTEUR

SUBGRUPO=ARBOL 4C G 3 APOYOS
SUBGROUP=CAMSH 4C P 3 BEARING
SUBGROUPE=ARBRE 4 C E 3 APPUIS

SERIE III

N.FIG PLATE N.FIG	N.PIEZA PARTNUMBER N.PIECE	CAN QTY OUT	DENOMINACION	DESCRIPTION	DENOMINATION	OBSERVACIONES
1	274711	1	ARBOL DE LEVAS	CAMSHAFT	ARBRE A CAMMES	H 11-80 E25110000
2	230313	1	CHAVETA	KEY	CHAVETTE	
3	519055	3	COJINETE	BEARING	COUSSINET	
4	519054	1	COJINETE	BEARING	COUSSINET	
5	ERC1561	1	PLACA	PLATE	PLAQUE	
6	2995	2	FIADOR	LOCKER	ATTACHE	
7	182112	2	TORNILLO	BOLT	BOULON	
8	112324	1	PI/ON	CHAINWHEEL	PIGNON	D 7-75
	568474	1	PI/ON	CHAINWHEEL	PIGNON	H 6-75
9	09093	1	ARANDELA	WASHER	RONDELLE	
10	ERC7511	1	FIADOR	LOCKER	ATTACHE	
11	255046	1	TORNILLO	BOLT	BOULON	
12	538073	1	TAPA	COVER	COUVERCLE	
13	247070	1	JUNTA	JOINT	JOINT	
14	182112	3	TORNILLO	BOLT	BOULON	
15	3074	3	ARANDELA	WASHER	RONDELLE	
16	10882	6	ARANDELA	WASHER	RONDELLE	



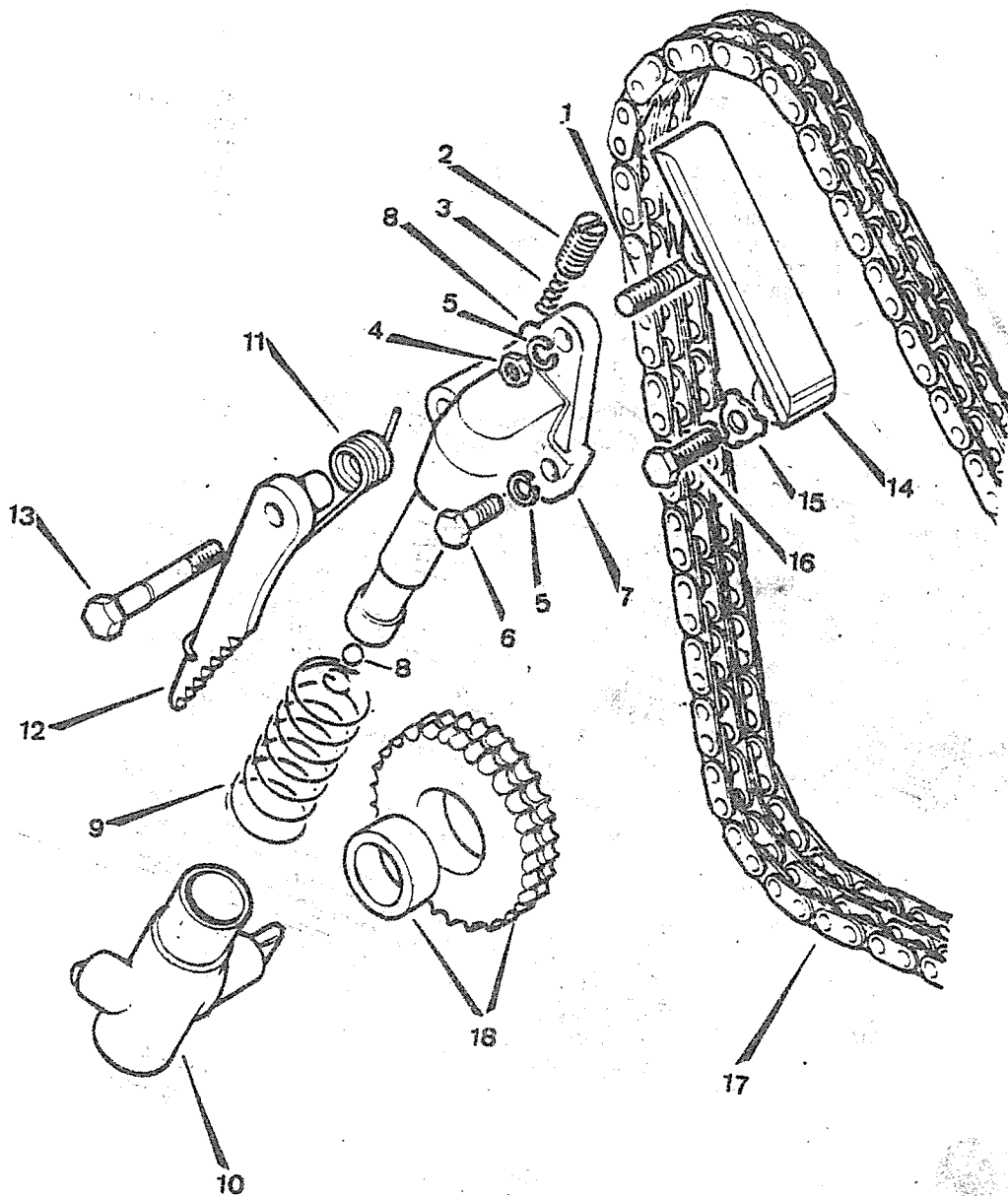
PUBLICACION N:880061
EDICION N: 1

GRUPO=01 MOTOR
GROUP=01 ENGINE (H-11-80)
GROUPE=01 MOTEUR

SUBGRUPO=CADENA 4C G 3 APOYOS
SUBGROUP=TENSI 4C P 3 BEARING
SUBGROUPE=CHAINE 4C E 3 APPUIS

SERIE III

N.FIG	N.PIEZA	CAN	DENOMINACION	DESCRIPTION	DENOMINATION	OBSERVACIONES
PLATE	PARTNUMBER	QTY				
N.FIG	N.PIECE	OUT				
1	247144	1	ESPARRAGO	STUD	GOUJON	H 11-80 E25110000
2	515325	1	TORNILLO	BOLT	BOULON	
3	233328	1	MUELLE	SPRING	RESSORT	
4	181185	1	TUERCA	NUT	ECROU	
5	WM108001	2	ARANDELA	WASHER	RONDELLE	
6	182125	1	TORNILLO	BOLT	BOULON	
7	247912	1	PISTON	PISTON	PISTON	
8	3739	1	BOLA	STELL BALL	BILLE	
9	233326	1	MUELLE	SPRING	RESSORT	
10	277388	1	CILINDRO	CYLINDER	CYLINDRE	
11	267451	1	MUELLE	SPRING	RESSORT	
12	ERC5472	1	TRINQUETE	RATCHET	TRANQUET	
13	247199	1	TORNILLO	BOLT	BOULON	
14	275234	1	ANTIVIBRADOR	VIBRATION DAMPER	AMORTISSEUR VIBRATED	
15	557523	2	FIADOR	LOCKNG PLATE	ATTACHE	
16	182111	2	TORNILLO	BOLT	BOULON	
17	ETC4499	1	CADENA	CAMSHAFT CHAIN	CHAINE DISTRIBUTION	
18	236067	1	PI/ON	IDLER WHEEL	PIGNON	



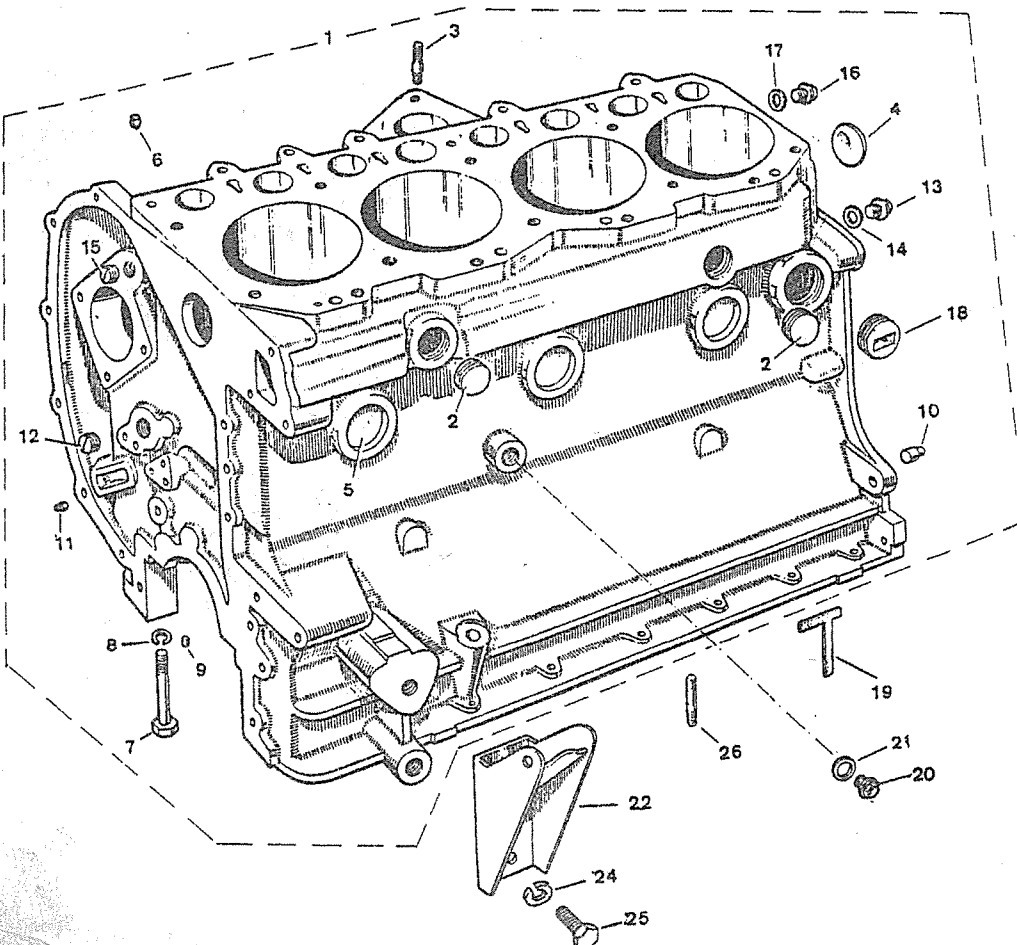
PUBLICACION N:880061
EDICION N: 1

GRUPO-01 MOTOR
GROUP-01 ENGINE (H 7-80)
GROUPE-01 MOTEUR

SUBGRUPO=BLOQUE 4C D 3 APOYOS
SUBGROUP-CYLIN 4C D 3 BEARING
SUBGROUPE=BLOC C 4C D 3 APPUIS

SERIE III

N.FIG PLATE N.FIG	N.PIEZA PARTNUMBER N.PIECE	CAH QTY OUT	DENOMINACION	DESCRIPTION	DENOMINATION	OBSERVACIONES
1	608327	1	BLOQUE DE CILINDROS	CYLINDER BLOCK	BLOC CYLINDRES	H 7-80 E48100000
2	518272	2	TAPON	PLUG	BOUCHON	H 10-74
	597586	2	TAPON	PLUG	BOUCHON	D 11-74
3	252624	3	ESPARRAGO	STUD	GOUJON	
4	524765	2	TAPON	PLUG	BOUCHON	H 10-74
	525497	1	TAPON	PLUG	BOUCHON	H 10-74
	587628	2	TAPON	PLUG	BOUCHON	D 11-74
5	525428E1	3	TAPON	PLUG	BOUCHON	
6	247965	1	TAPON	PLUG	BOUCHON	
7	504007	6	TORNILLO	BOLT	VIS	
8	504006	6	ARANDELA	WASHER	RONDELLE	
9	501593	6	FIJA	DOWEL	TIGE	
10	52124	2	FIJA	DOWEL	TIGE	
11	213700	2	FIJA	DOWEL	TIGE	
12	247127	1	TAPON	PLUG	BOUCHON	
13	536577	1	TAPON	PLUG	BOUCHON	
14	243959	1	JUNTA	JOINT	JOINT	
15	247127	1	TAPON	PLUG	BOUCHON	D 9-80
	247861	1	TAPON	PLUG	BOUCHON	H 8-80
16	273166	1	TAPON	PLUG	BOUCHON	H 8-80
	536577	1	TAPON	PLUG	BOUCHON	D 9-80
17	243959	1	JUNTA	JOINT	JOINT	D 9-80
	243968	1	JUNTA	JOINT	JOINT	H 8-80
18	527269	1	TAPON	PLUG	BOUCHON	
19	ERC5086	2	EMPAQUETADURA	PACKING	PRESSE ETOUPE	
20	569047	1	TAPON	PLUG	BOUCHON	
21	213959E1	1	JUNTA	JOINT	JOINT	
22	NRC2938	1	SOPORTE LI	BRACKET LH	SUPPORT CG	
23	516133	1	SOPORTE LD	BRACKET RH	SUPPORT CD	
24	3078	4	ARANDELA	WASHER	RONDELLE	
25	182110	3	TORNILLO	BOLT	BOULON	
	187100	1	TORNILLO	BOLT	BOULON	
26	252621	1	ESPARRAGO	STUD	GOUJON	



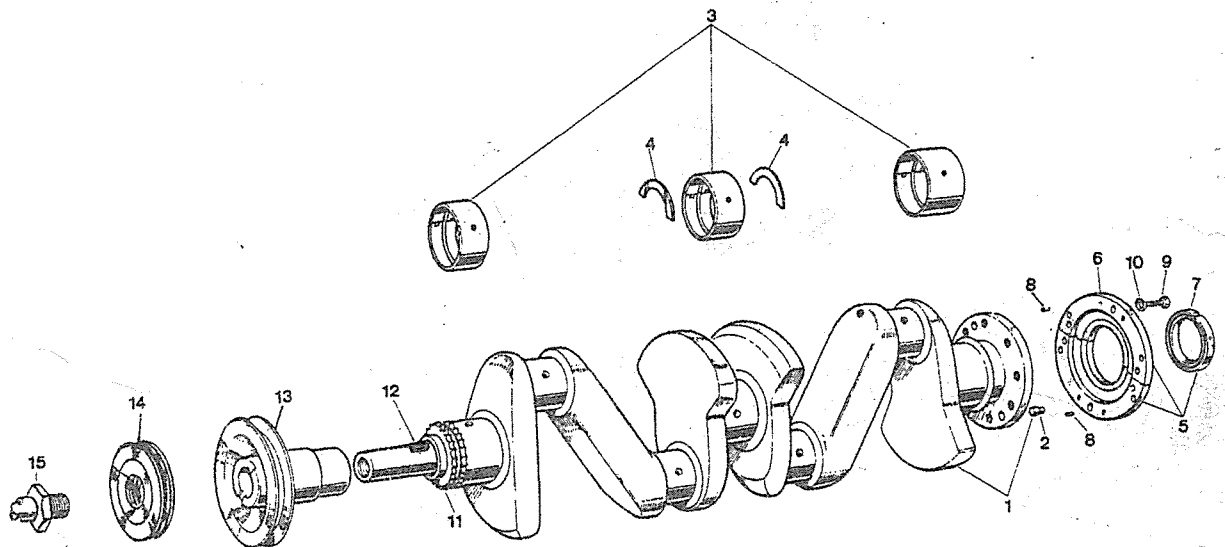
PUBLICACION N: 880061
EDICION N: 1

GRUPO=01 MOTOR
GROUP=01 ENGINE (H 7-80)
GROUPE=01 MOTEUR

SUBGRUPO=CIGUE/ 4C D 3 APOYOS
SUBGROUP=CRANK 4C D 3 BEARING
SUBGROUPE=BLOC C 4C D 3 APPUIS

SERIE III

N. FIG PLATE N. FIG	N. PIEZA PARTNUMBER N. PIECE	CAN QTY OUT	DENOMINACION	DESCRIPTION	DENOMINATION	OBSERVACIONES
1	527167	1	CIGUE/AL	CRANKSHAFT ASSY	ENS DE VILEBREQUIN	H 7-80 E48100000
2	265779	1	FIJA	DOWEL	TIGE	
3	RTC1729	1	CONJ COJINETE	BEARING ASSY	ENS COUSSINET	
4	538130	1	ARANDELA DE EMPUJE	THRUST WASHER STAND	RONDELLE DE BUTEE ST	
	538131	1	ARANDELA DE E 0,0025	THRUST WASHER 0,0025	RONDELLE DE B 0,0025	
	538132	1	ARANDELA DE E 0,005	THRUST WASHER 0,005	RONDELLE DE B 0,005	
	538133	1	ARANDELA DE E 0,0075	THRUST WASHER 0,0075	RONDELLE DE B 0,0075	
	538134	1	ARANDELA DE E 0,010	THRUST WASHER 0,010	RONDELLE DE B 0,010	
5	542494	1	CONJUNTO RETEN ACEIT	OIL SEAL ASSY	ENS JOINT ANNULAIRE	
6	194680	4	CONJ PISTON BCD	PISTON ASSY BCD	ENS DE PISTON BCD	
	194681	4	CONJ PISTON 0 020	PISTON ASSY 0 020	ENS DE PISTON 0 020	
	194682	4	CONJ PISTON 0 040	PISTON ASSY 0 040	ENS DE PISTON 0 040	
	523240	2	PORTA RETEN	SEAL HALVES	DEMI JOINT ANNULAIRE	
7	542492	1	RETEN	OIL SEAL	ARRETOIR ET RESSORT	
8	246464	4	ESPIGA	DOWEL	TIGE	
9	255008	10	TORNILLO	BOLT	BOULON	
10	3074	10	ARANDELA	WASHER	RONDELLE	
11	568333	1	PI/ON	CHAINWHEEL	PIGNON	
12	255770	2	CHAVETA	KEY	CLAVETTE	
13	ERC5349	1	POLEA	VACUUM PULLEY	POULIE	
14	112401	1	POLEA DEPRESOR	VACUUM PULLEY	POULIE DE DEPRESEUR	
15	503665	1	GARRA	STARTING DOG	CRABOT	



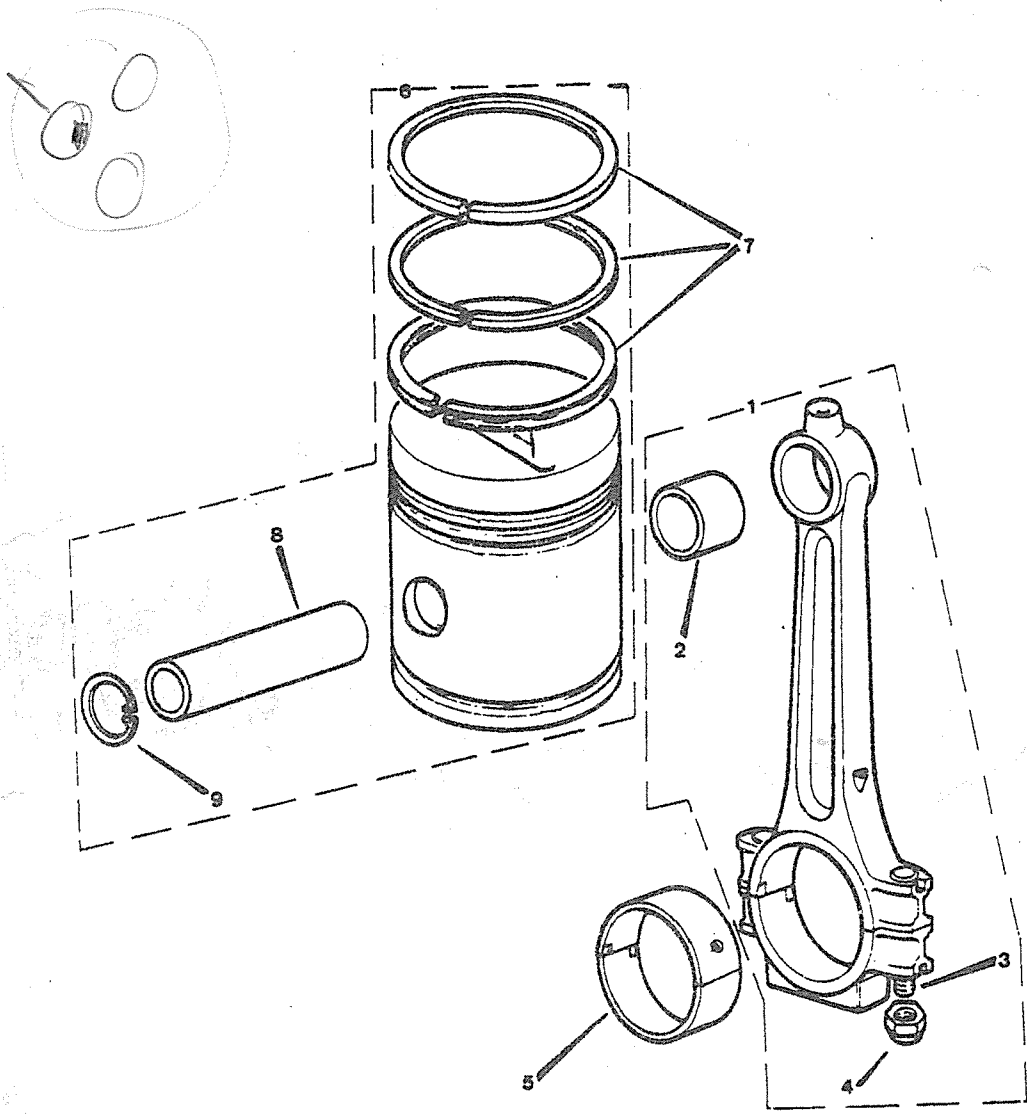
PUBLICACION N: 880061
EDICION N: 1

GRUPO-01 MOTOR
GROUP-01 ENGINE (H 7-80)
GROUPE-01 MOTEUR

SUBGRUPO=BIELA 4C D 3 APOYOS
SUBGROUP-CYLIN 4C D 3 BEARING
SUBGROUPE=BIELLE 4C D 3 APPUIS

SERIE III

N.FIG PLATE N.FIG	N.PIEZA PARTNUMBER N.PIECE	CAN QTY OUT	DENOMINACION	DESCRIPTION	DENOMINATION	OBSERVACIONES
1	527169	4	CONJ BIELA	CONNECTING ROD ASSY	ENS DE BIELLE	
2	247583	4	CASQUILLO	BUSH	BAGUE	
3	519440	8	TORNILLO	BOLT	BOULON	
4	277390	8	TUERCA	NUT	ECROU	
5	RTC1730	1	CONJ COJINETE	BEARING ASSY	ENS COUSINET	
	RTC173010	1	CONJ COJINETE 0,010	BEARING ASSY 0,010	ENS COUSINET 0,010	
	RTC173020	1	CONJ COJINETE 0,020	BEARING ASSY 0,020	ENS COUSINET 0,020	
6	194680	4	CONS PISTON BCD	PISTON ASSY BCD	ENS DE PISTON BCD	
	194681	4	CONJ PISTON 0,020	PISTON ASSY 0,020	ENS DE PISTON 0,020	
	194682	4	CONJ PISTON 0,040	PISTON ASSY 0,040	ENS DE PISTON 0,040	
7	110492	1	JUEGO 20 SEGMENTOS NORM	20 COMPR RING ST KIT	JEU 20 SEGM DE PIS S	
	194864	4	CONJ SEGMENTOS NORMA	COMPRESSION RING STA	ENS SEGMENT DE PIS S	
	194865	4	CONJ SEGMENTOS 0,020	COMPRESSION RI 0,020	ENS SEGMENT DE 0,020	
	194866	4	CONJ SEGMENTOS 0,040	COMPRESSION RI 0,040	ENS SEGMENT DE 0,040	
8	502029	4	BOULON	GUDGEON PIN	AXE DE OISTON	
9	266945	8	ANILLO ELASTICO	CIRCLIP	CIRCLIP	



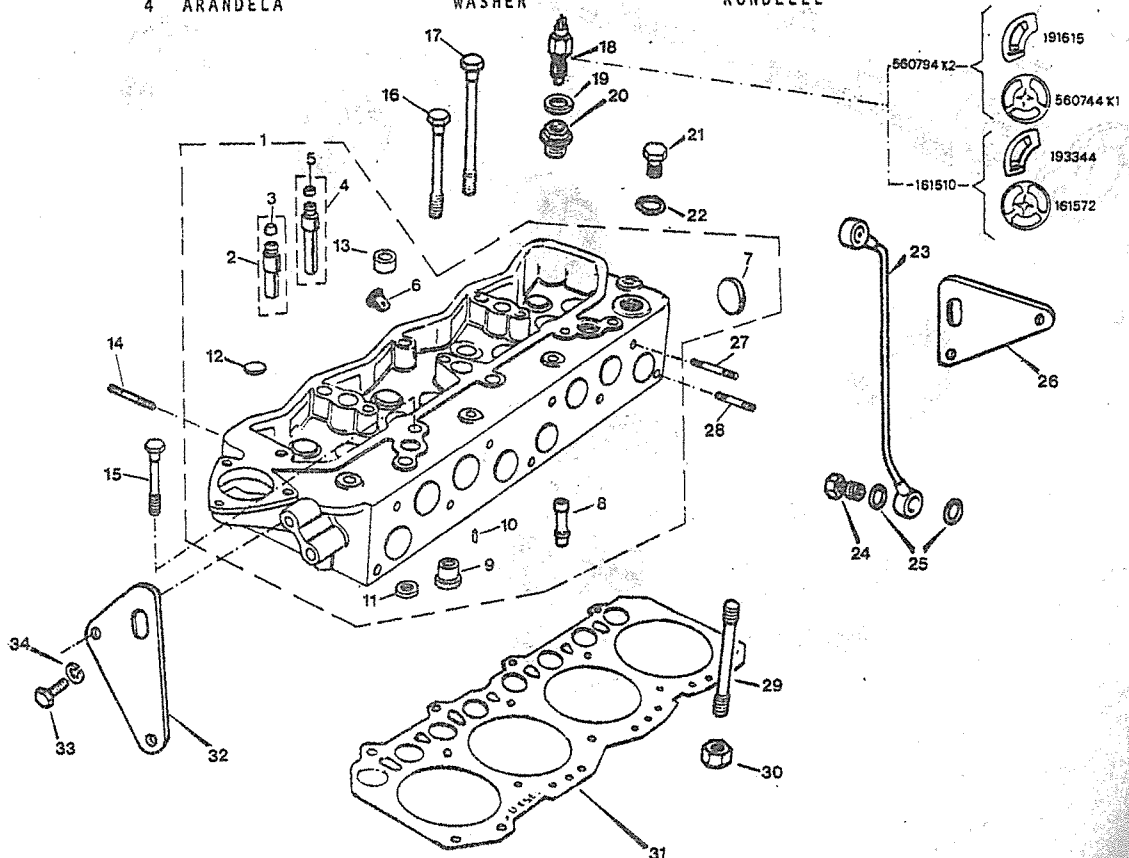
PUBLICACION N: 880061
EDICION N: 1

GRUPO=01 MOTOR
GROUP=01 ENGINE (H-7-80)
GROUPE=01 MOTEUR

SUBGRUPO=CULATA 4C D 3 APOYOS
SUBGROUP-CYLIN 4C D 3 BEARING
SUBGROUPE=CULASS 4C D 3 APPUIS

SERIE III

N.FIG PLATE N.FIG	N.PIEZA PARTNUMBER N.PIECE	CAN QTY OUT	DENOMINACION	DESCRIPTION	DENOMINATION	OBSERVACIONES
1	194745	1	CONJ CULATA	CYLINDER HEAD ASSY	ENS DE CULASSE	
2	605483	4	GUIA Y CAPUCHON	GUIDE AND OIL SEAL	GUIDE ET CHAPEAU	
3	112910	4	CAPUCHON	OIL SEAL	CHAPEAU	
4	605482	4	GUIA Y CAPUCHON	GUIDE AND OIL SEAL	GUIDE ET CHAPEAU	
5	554727	4	CAPUCHON	OIL SEAL	CHAPEAU	
6	524680	4	DEFLECTOR	SHROUD	DEFLECTEUR	
7	230250	1	TAPON ROSCADO	THREADED PLUG	BOUCHON VISSE	H 2-79
	512413	2	TAPON ROSCADO	THREADED PLUG	BOUCHON VISSE	H 2-79
	524765	1	TAPON TIPO COPA	CORE PLUG	BOUCHON COUPE	D 3-79
	602289	2	TAPON TIPO COPA	CORE PLUG	BOUCHON COUPE	D 3-79
8	514224F1	8	TUBO	TUB	TUYAU	
9	558168	4	TAPON	PLUG	BOUCHON	
10	271881	4	FIJA	DOWEL	TIGE	
11	512828	4	ASIENTO VALVULA	VALVE SEAT	SIEGE DE SOUPAPE	
12	250830	4	TAPON	PLUG	BOUCHON	
13	518272	7	TAPON ROSCADO	THREADED PLUG	BOUCHON VISSE	H 2-79
	525497	7	TAPON TIPO COPA	CORE PLUG	BOUCHON COUPE	D 3-79
14	596097	8	ESPARRAGO	STUD	GOUJON	
15	247683	2	TORNILLO	BOLT	BOULON	
16	247051	9	TORNILLO	BOLT	BOULON	
17	247723	5	TORNILLO	BOLT	BOULON	
18	161510	1	TERMISTOR	THERMOSTAT SWITCH	ELEMENT DE TEMPERATU	H 12-66
	560794K2	1	TERMISTOR	THERMOSTAT SWITCH	ELEMENT DE TEMPERATU	D 1-67
19	243972	1	ARANDELA	WASHER	RONDELLE	
20	546177	1	ADAPTADOR	ADAPTOR	RACCORD	
21	536577	2	TAPON	PLUG	BOUCHON	
22	243959	2	ARANDELA	WASHER	RONDELLE	
23	275679	1	TUBERIA	PIPE	TUYAU	
24	597563	2	TORNILLO	BOLT	BOULON	
25	232039	4	ARANDELA	WASHER	RONDELLE	
26	ERC2686	1	SOPORTE	BRACKET	SUPPORT	
27	247143	4	ESPARRAGO	STUD	GOUJON	
28	247144	5	ESPARRAGO	STUD	GOUJON	
29	518466	2	ESPARRAGO	STUD	GOUJON	
30	254824	2	TUERCA	NUT	ECROU	
31	558132	1	JUNTA	JOINT	JOINT	
32	525131	1	SOPORTE	BRACKET	SUPPORT	
33	182101	4	TORNILLO	BOLT	BOULON	
34	WH108001	4	ARANDELA	WASHER	RONDELLE	



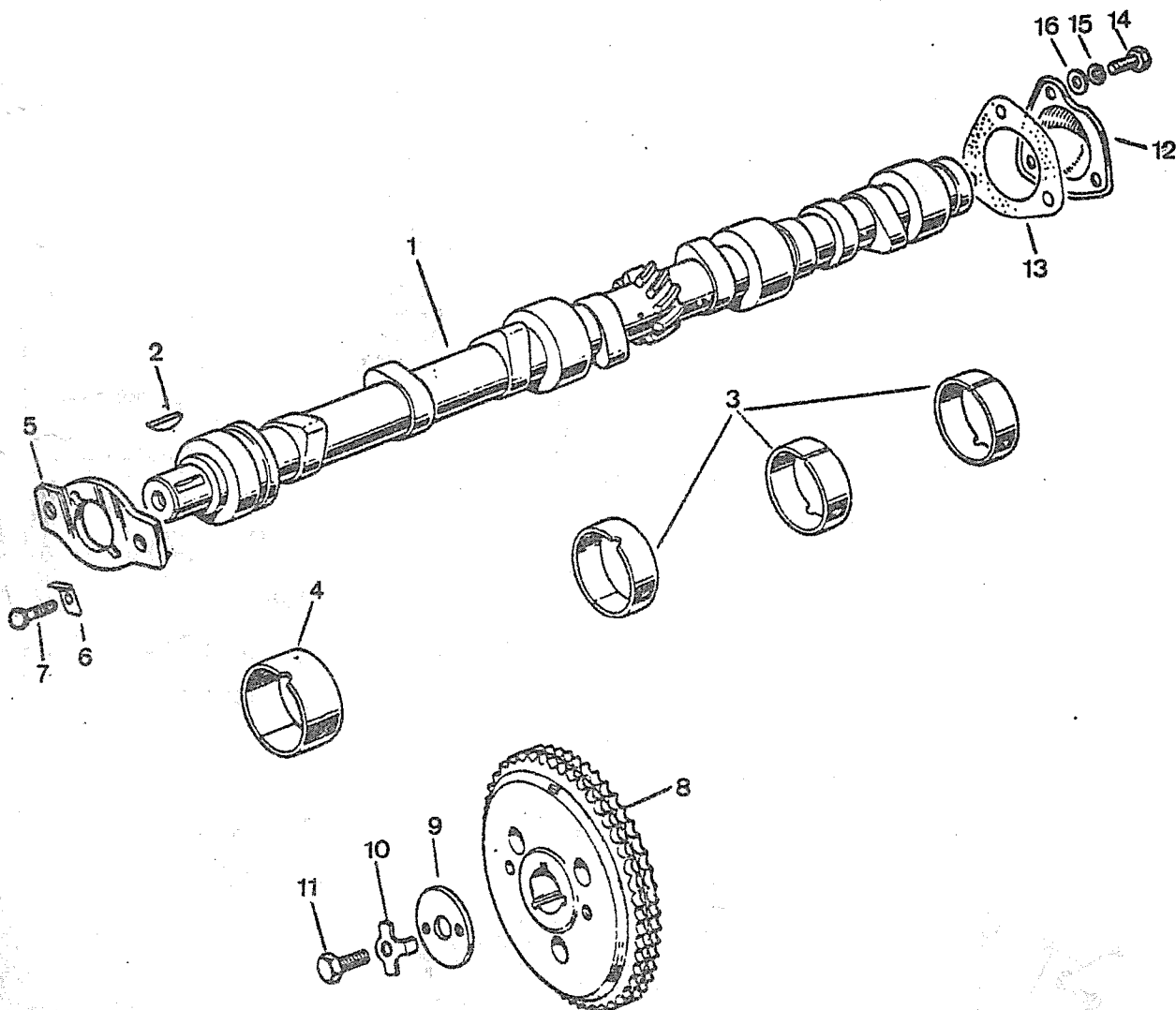
PUBLICACION N: 880061
EDICION N: 1

GRUPO=01 MOTOR
GROUP=01 ENGINE (H 7-80)
GROUPE=01 MOTEUR

SUBGRUPO=ARBOL 4C D 3 APOYOS
SUBGROUP=CAHSH 4C D 3 BEARING
SUBGROUPE=ARBRE 4 C D 3 APPUIS

SERIE III

N. FIG PLATE N. FIG	N. PIEZA PARTNUMBER N. PIECE	CAN QTY OUT	DENOMINACION	DESCRIPTION	DENOMINATION	OBSERVACIONES
1	274711	1	ARBOL DE LEVAS	CRANSHAFT	ARBRE A CAMES	H 7-80 E48100000
2	230313	1	CHAVETA	KEY	CLAVETTE	
3	519055	3	COJINETE	BEARING	COUSSINET	
4	519054	1	COJINETE	BEARING	COUSSINET	
5	ERC1561	1	PLACA	PLATE	PLAQUE	
6	2995	2	FIADOR	CATCH	ATTACHE	
7	182112	2	TORNILLO	BOLT	BOULON	
8	112324	1	PI/ON	PINION	PIGNON	
9	09093	1	ARANDELA	WASHER	RONDELLE	
10	ERC7511	1	FIADOR	CATCH	ATTACHE	
11	255046	1	TORNILLO	BOLT	BOULON	
12	538073	1	TAPA	COVER	COUVERCLE	
13	247070	1	JUNTA	JOINT	JOINT	
14	182112	3	TORNILLO	BOLT	BOULON	
15	3074	3	ARANDELA	WASHER	RONDELLE	
16	10882	6	ARANDELA	WASHER	RONDELLE	F.U.



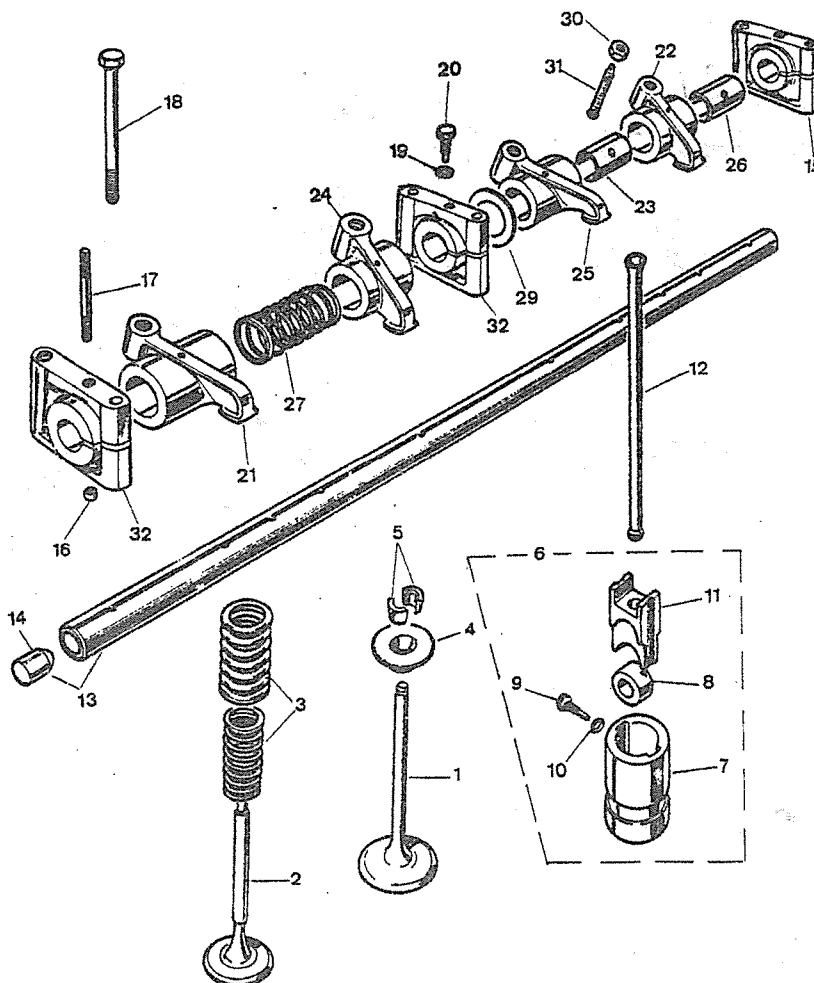
PUBLICACION N:880061
EDICION N: 1

GRUPO=01 MOTOR
GROUP=01 ENGINE (H 7-80)
GROUPE=01 MOTEUR

SUBGRUPO=ARBOL 4C D 3 APOYOS
SUBGROUP=VALVE 4C D3 BEARING
SUBGROUPE=ARBRE 4C D 3 APPUIS

SERIE III

N.FIG PLATE N.FIG	N.PIEZA PARTNUMBER N.PIECE	CAN QTY OUT	DENOMINACION	DESCRIPTION	DENOMINATION	OBSERVACIONES
1	527240F1	4	VALVULA ADMISION	INLET VALVE	SOUPAPE ADMISION	
2	550198F1	4	VALVULA ESCAPE	EXHAUST VALVE	SOUPAPE ECHAPPEMENT	
3	568550	8	MUELLE	SPRING	RESSORT	
4	268292	8	TAPA	COVER	COUVERCLE	
5	268293	16	FIADOR	SPLIT CONE	ATTACHE	
6	507829	8	CONJ EMPUJADOR	TAPPE ASSY	ENS POUSSOIR	
7	502473	8	GUIA	TAPPET GUIDE	GUIDE	
8	ERC1399	8	RODILLO	ROLLER	GALET	
9	507025	8	TORNILLO	BOLT	BOULON	
10	273069	8	ARANDELA	WASHER	RONDELLE	
11	507026	8	TAQUE	TAPPET	PUSOIR SOUPAPE	
12	546799	8	VARILLA	PUSH ROD	TRINGLE	
13	ERC6341	1	EJE	SHAFT	AXE	
14	ERC6337	2	TAPON	PLUG	BOUCHON	
15	523181	5	SOPORTE	SUPPORT	SUPPORT	
16	277956	3	FIJA	DOWEL	TIGE	
17	G04091	3	ESPARRAGO	STUD	GOUJON	
18	182135	5	TORNILLO	BOLT	BOULON	
20	525390	1	TORNILLO	SCREW	VIS	
21	274772	2	BALANCIN ESCAPE LI	ROCKER EXHAUST LH	CULBUTEUR ECHAPP CG	
22	274773	2	BALANCIN ESCAPE LD	ROCKER EXHAUST RH	CULBUTEUR ECHAPP CD	
23	247737	4	CASQUILLO	BUSH	BAGUE	
24	274775	2	BALANCIN ADMISION LD	ROCKER INLET RH	CULBUTEUR ADMISSI CD	
25	274774	2	BALANCIN ADMISION LI	ROCKER INLET LH	CULBUTEUR ADMISSI CG	
26	247738	4	CASQUILLO	BUSH	BAGUE	
27	247040	4	MUELLE	SPRING	RESSORT	
29	247153	8	ARANDELA	WASHER	RONDELLE	
30	180251	8	CONTRATUERCA	LOCKNUT	ECROU BLOCAGE	
31	506814	8	TORNILLO	ESCREW	VIS	



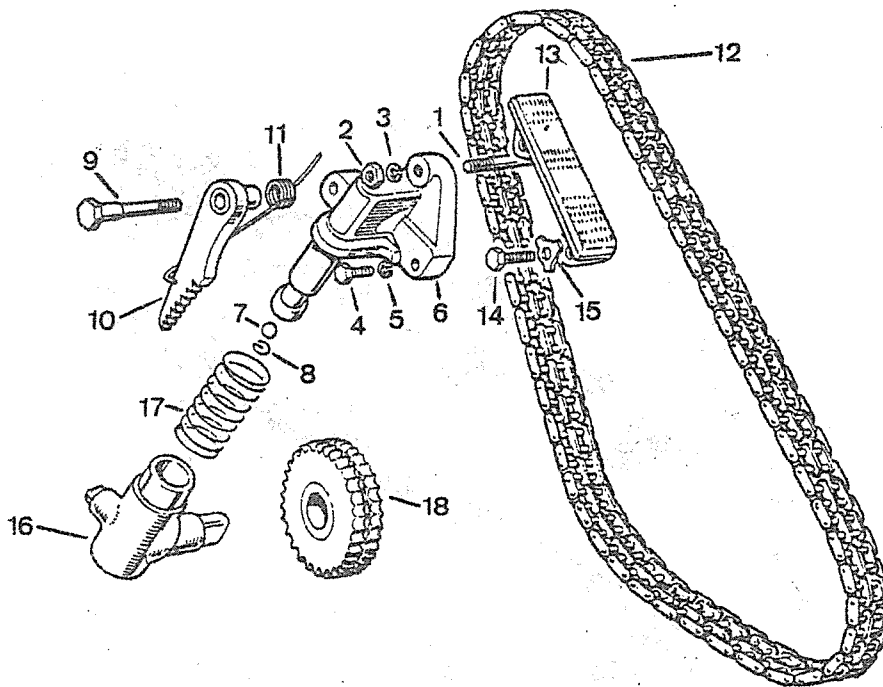
PUBLICACION N:880061
EDICION N: 1

GRUPO-01 MOTOR
GROUP-01 ENGINE (H 7-80)
GROUPE-01 MOTEUR

SUBGRUPO-CADENA 4C D 3 APOYOS
SUBGROUP=TEMSI 4C D 3 BEARING
SUBGROUPE-CHAINE 4C D3 APPUIS

SERIE III

N.FIG PLATE N.FIG	N.PIEZA PARTNUMBER N.PIECE	CAN QTY OUT	DEHOMINACION	DESCRIPTION	DEHOMINATION	OBSERVACIONES
1	247144	1	ESPARRAGO	STUD	GOUJON	H 7-80 E48100000
2	181185	1	TUERCA	NUT	ECROU	
3	WM108001	1	ARANDELA	WASHER	RONDELLE	
4	182125	1	TORNILLO	BOLT	BOULON	
5	WM108001	2	ARANDELA	WASHER	RONDELLE	
6	247912	1	PISTON	PISTON	PISTON	
7	3739	1	BOLA	BALL	BILLE	
8	233328	1	ANILLO ELASTICO	CIRCLIP	CIRCLIP	
9	247199	1	TORNILLO	BOLT	BOULON	
10	ERC5472	1	TRINQUETE	RATCHET	TRAMQUET	
11	267451	1	MUELLE	SPRING	RESSORT	
12	ETC4499	1	CADENA	TIMING CHAIN	CHAINE DISTRIBUTION	
13	275234	1	ANTIVIBRADOR	VIBRATION DAMPER	AMORTISSEUR VIBRATED	
14	182111	2	TORNILLO	BOLT	BOULON	
15	557523	2	FIADOR	LOCKING PLATE	ATTACHE	
16	277388	1	CILINDRO	CYLINDER	CYLLINDER	
17	233326	1	MUELLE	PRING	RESSORT	
18	236067	1	PI/ON	IDLER WHEEL	PIGNON	



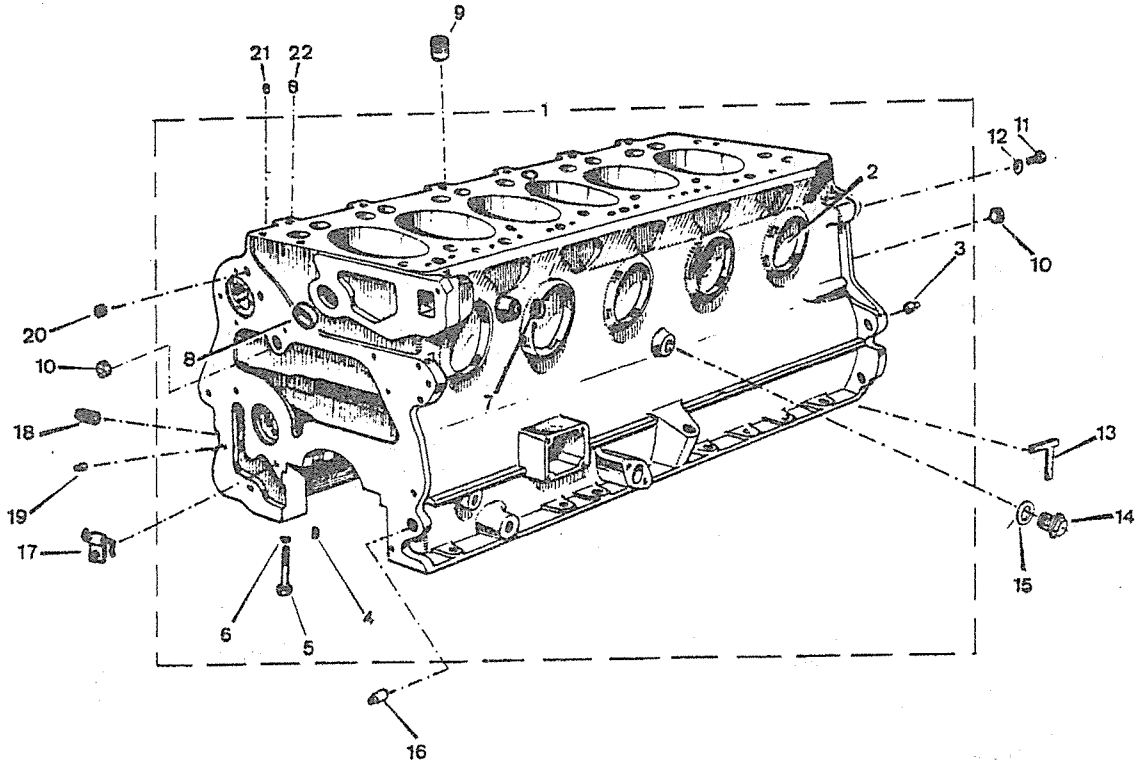
PUBLICACION N: 880061
EDICION N: 1

GRUPO-01 MOTOR
GROUP-01 ENGINE (H 9-79)
GROUPE-01 MOTEUR

SUBGRUPO-BLOQUE CILINDROS 6C G
SUBGROUP-CYLINDER BLOCK 6C P
SUBGROUPE-BLOC CYLINDRES 6C E

SERIE III

N.FIG PLATE N.FIG	N.PIEZA PARTNUMBER N.PIECE	CAN QTY OUT	DENOMINACION	DESCRIPTION	DENOMINATION	OBSERVACIONES
1	117814	1	BLOQUE CILINDROS	CYLINDER BLOCK	BLOC CILINDRES	H 9-79 E47100127 FU
2	525428E1	5	TAPON	PLUG	BOUCHON	
3	52124	2	FIJA	DOWEL	TIGE	
4	501593	14	FIJA	DOWEL	TIGE	
5	504007	14	TORNILLO	BOLT	BOULON	
6	504006	14	ARANDELA	WASHER	RONDELLE	
7	527269	1	TAPON	PLUG	BOUCHON	
8	587628	2	TAPON	PLUG	BOUCHON	
9	G04147	1	TUBO	PIPE	TUYAU	
10	G04090	2	TAPON	PLUG	BOUCHON	
11	536577	1	TAPON	PLUG	BOUCHON	
12	243959	2	ARANDELA	WASHER	RONDELLE	
13	ERC5086	2	JUNTA	JOINT	JOINT	
14	569047	1	TAPON	PLUG	BOUCHON	
15	213959E1	1	JUNTA	JOINT	JOINT	
16	52124	3	FIJA	DOWEL	TIGE	
17	G04074	1	TUBERIA	PIPE	TUYAU	
18	G04134	1	TAPON	PLUG	BOUCHON	
19	112781	1	FIJA	DOWEL	TIGE	
20	247127	1	TAPON	PLUG	BOUCHON	D 10-79
21	G04089	1	TAPON	PLUG	BOUCHON	H 9-79
22	247965	1	TAPON	PLUG	BOUCHON	
	G04088	2	FIJA	DOWEL	TIGE	



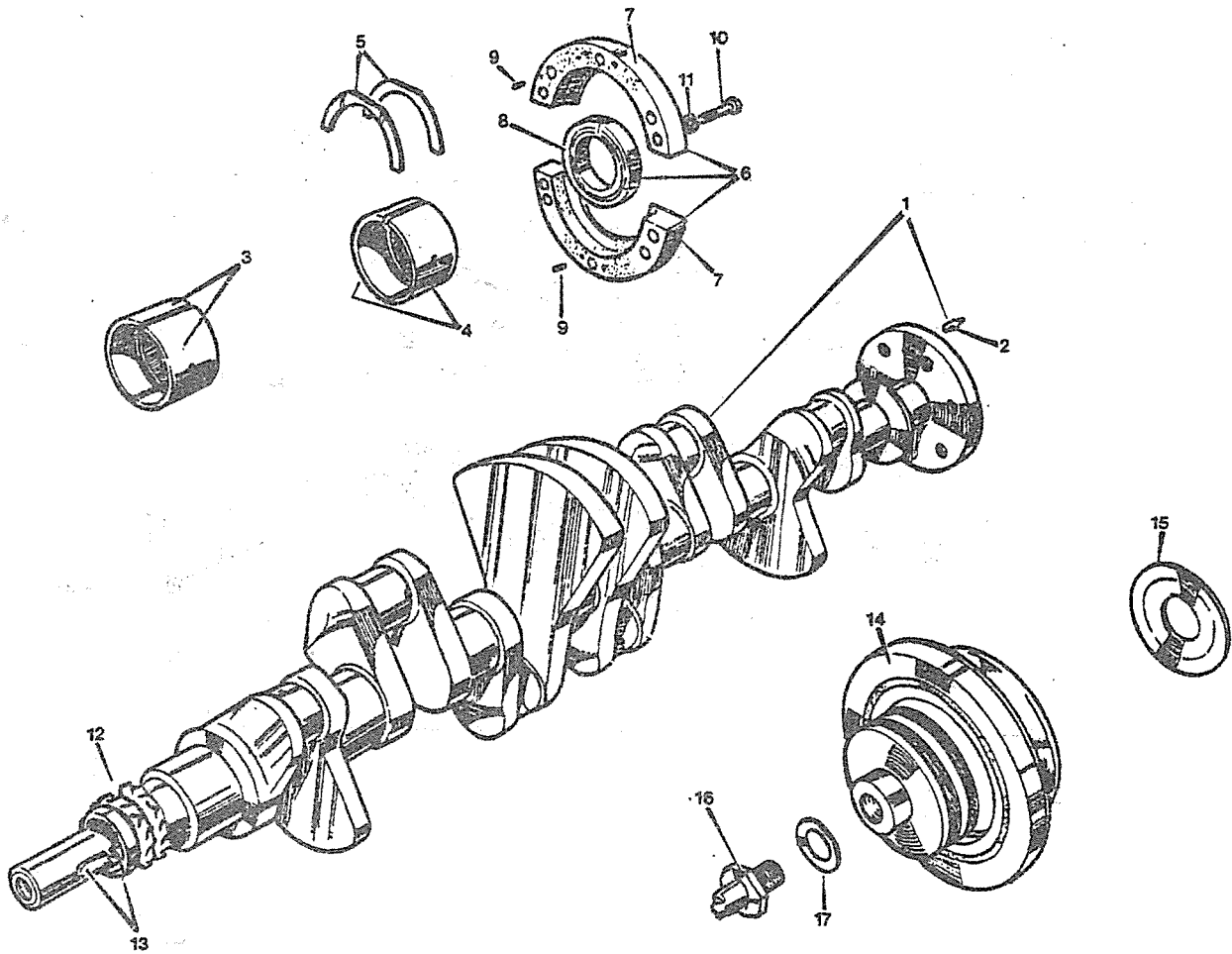
PUBLICACION N: 880061
EDICION N: 1

GRUPO=01 MOTOR
GROUP=01 ENGINE (H 9-79)
GROUPE=01 MOTEUR

SUBGRUPO=CIGUE/AL 6C G
SUBGROUP=CRANKSHAFT 6C P
SUBGROUPE=VILEBREQUIN 6C E

SERIE III

N.FIG PLATE N.FIG	N. PIEZA PARTNUMBER N. PIECE	CAN QTY OUT	DENOMINACION	DESCRIPTION	DENOMINATION	OBSERVACIONES
1	117864	1	CIGUE/AL	CRANKSHAFT	VILEBREQUIN	H 9-79 E47100127
2	265779	1	FIJA	DOWEL	TIGE	
3	518748	6	COJINETE	BEARING	COUSSINET	
4	518753	1	COJINETE	BEARING	COUSSINET	
5	538130	1	ARANDELA EMPUJE NOPH	THRUST WASHER STANDA	RONDELLE DE BUTEE ST	
	538131	1	ARANDELA EMPU 0 0025	THRUST WASHER 0 0025	RONDELLE DE B 0 0025	
	538132	1	ARANDELA EMPU 0 005	THRUST WASHER 0 005	RONDELLE DE B 0 005	
	538133	1	ARANDELA EMPU 0 0075	THRUST WASHER 0 0075	RONDELLE DE B 0 0075	
	538134	1	ARANDELA EMPU 0 010	THRUST WASHER 0 010	RONDELLE DE B 0 010	
6	542494	1	CONJ RETEN	OIL SEAL ASSY	ENS JOINT ANNULAIRE	
7	523240	2	PORTA RETEN	SEALNALVES	DEMI JOINT ANNULAIRE	
8	542492	1	RETEN	OIL SEAL	ARRETOIR	
9	246464	4	ESPIGA	DOWEL	TIGE	
10	255008	10	TORNILLO	BOLT	BOULON	
11	3074	10	ARANDELA	WASHER	RONDELLE	
12	604105	1	PI/ON	SPROCKET	PIGNON	
13	235770	2	CHAVETA	KEY	CLAVETTE	
14	503665	1	POLEA	PULLEY	POULIE	
15	604054	1	DEFLECTOR	OIL THRAWER	DEFLECTEUR	
16	503665	1	GARRA	STARTING DOG	CRABOT	
17	604080	1	ARANDELA	LOCK WASHER	RONDELLE	



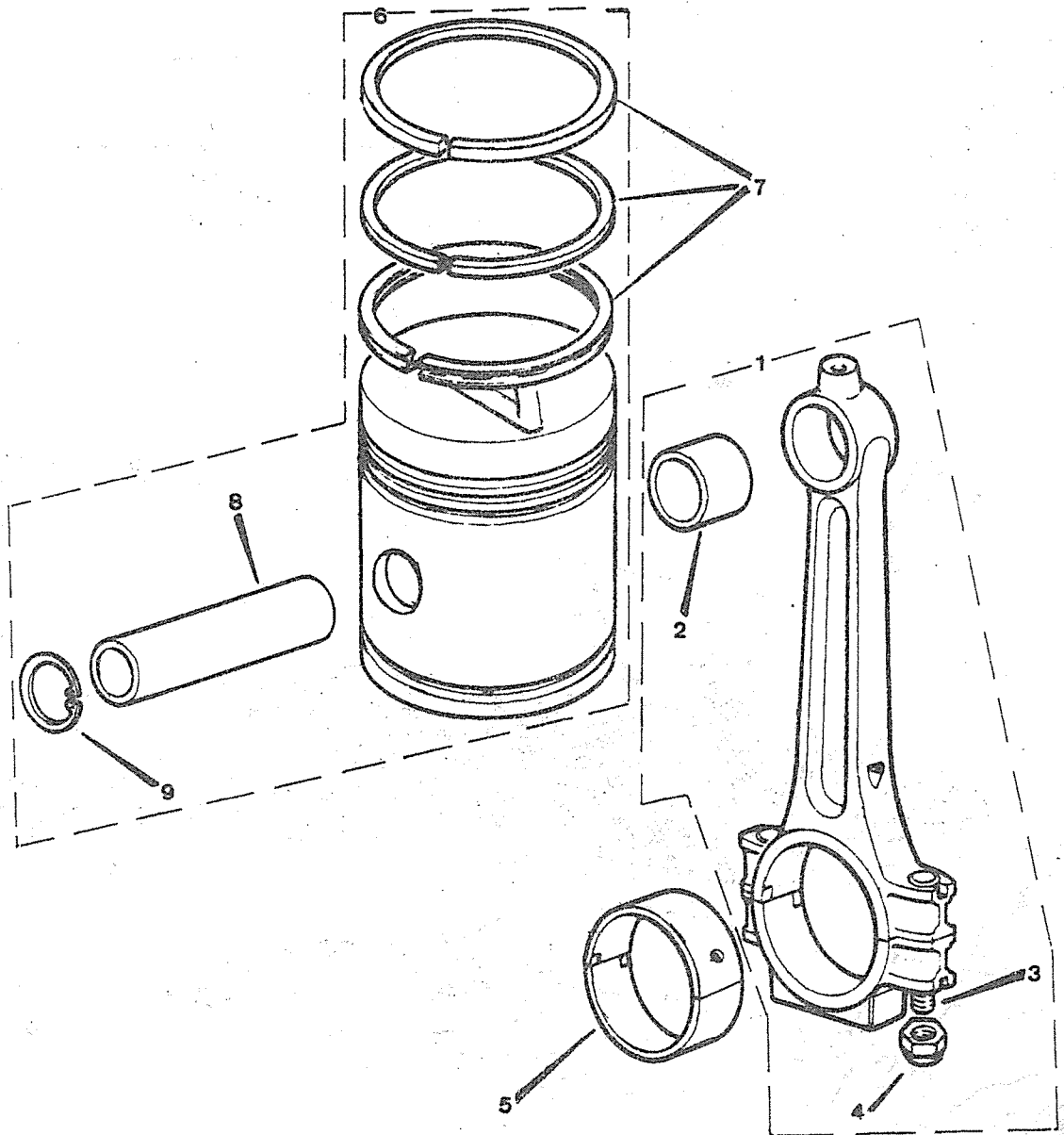
PUBLICACION N:880061
EDICION N: 1

GRUPO-01 MOTOR
GROUP-01 ENGINE (H 9-79)
GROUPE-01 MOTEUR

SUBGRUPO=BIELA Y PISTON 6C G
SUBGROUP=CYLINDER CONNE 6C P
SUBGROUPE=BIELLE ET PISTO 6C E

SERIE III

N.FIG PLATE N.FIG	N.PIEZA PARTNUMBER N.PIECE	CAN QTY OUT	DENOMINACION	DESCRIPTION	DENOMINATION	OBSERVACIONES
1	527164	6	CONJ DE BIELA	CONNECTING ROD ASSY	ENSEMBLE DE BIELLA	
2	528004E1	6	CASQUILLO	GUDGEON PIN BUSH	BAGUE	
3	519440	12	TORNILLO	BOLT	BOULON	
4	277390	12	TUERCA	NUT	ECROU	
5	193595	1	CONJ COJINETE	BEARING ASSY	ENSEMBLE COUSINET	
	194401	1	CONJ COJINETE 0 020	BEARING ASSY 0 020	ENS COUSSINET 0 020	
	194402	1	CONJ COJINETE 0 040	BEARING ASSY 0 040	ENS COUSSINET 0 040	
6	194510	6	CONJ PISTON BCD	PLUG BCD	ENSEMBLE PISTON BCD	
	194511	6	CONJ PISTON 0 020	PISTON ASSY 0 020	ENS PISTON 0 020	
	194512	6	CONJ PISTON 0 040	PISTON ASSY 0 040	ENS PISTON 0 040	
	ERC8515	6	CONJ PISTON ZAB	PISTON ASSY ZAB	ENSEMBLE PISTON ZAB	
7	RTC2410	6	CONJ SEGMENTOS NORMA	RING COMPRESSI STAND	ENS SEGMENT PI STAND	
	RTC241020	6	CONJ SEGMENT 0,020	RING COMPRESSI 0,020	ENS SEGMENT PI 0,020	
	RTC241040	6	CONJ SEGMENTOS 0,040	RING COMPRESSI 0,040	ENS SEGMENT PI 0,040	
8	265169	6	BULON	SUDGEON PIN	AXE DE PISTON	
9	265175	12	ANILLO ELASTICO	CIRCLIP	CIRCLIP	



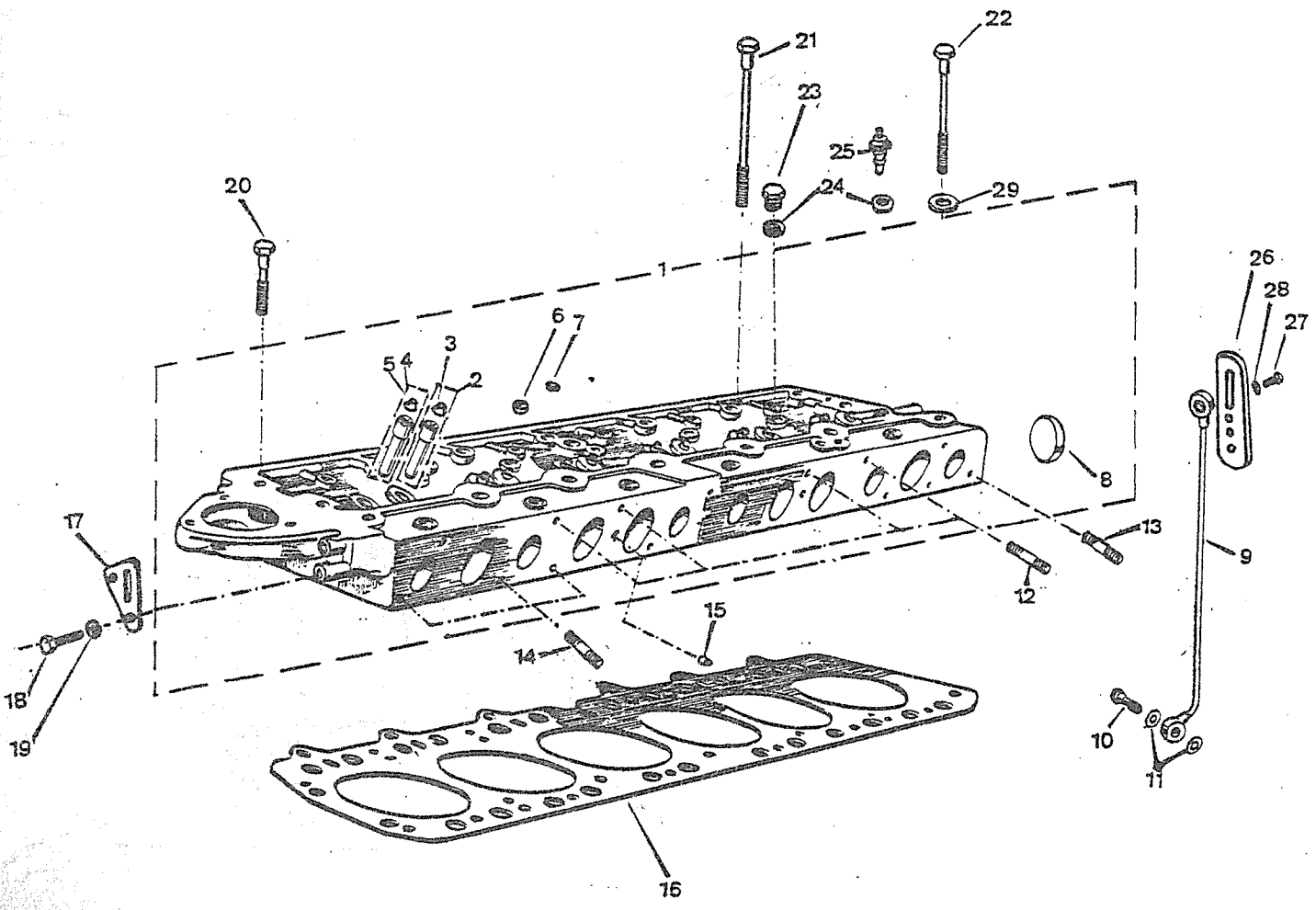
PUBLICACION N: 880061
EDICION N: 1

GRUPO=01 MOTOR
GROUP=01 ENGINE (H 9-79)
GROUPE=01 MOTEUR

SUBGRUPO=CULATA 6C G
SUBGROUP=CYLINDER HEAD 6C P
SUBGROUPE=CULASSE 6C E

SERIE III

N.FIG PLATE N.FIG	N. PIEZA PARTNUMBER N. PIECE	CAN QTY OUT	DENOMINACION	DESCRIPTION	DENOMINATION	OBSERVACIONES
1	604127	1	CONJ CULATA	CYLINDER HEAD	ENSEMBLE CULAS	
2	605759	6	GUIA Y ANILLO	GUIDE AND OIL SEAL	GUIDE ET ANNEAU	
3	554727	6	CAPUCHON	OIL SEAL	ARRETOIR	
4	605760	6	GUIA Y ANILLO	GUIDE AND OIL SEAL	GUIDE ET ANNEAU	
5	554728	6	CAPUCHON	OIL SEAL	ARRETOIR	
6	549702	6	TAPON	CORE PLUG	BOUCHON	
7	250830	1	TAPON	CORE PLUG	BOUCHON	
8	524765	1	TAPON	CORE PLUG	BOUCHON	
9	275679	1	TUBERIA	OIL PIPE	TUYAU	
10	597563	2	TORNILLO	BOLT	BOULON	
11	232039	4	ARANDELA	WASHER	RONDELLE	
12	252623	4	ESPARRAGO	STUD	GOUJON	
13	252627	5	ESPARRAGO	STUD	GOUJON	
14	252625	6	ESPARRAGO	STUD	GOUJON	
15	604088	2	FIJA	DOWEL	TIGE	
16	604104	1	JUNTA	JOINT	JOINT	
17	525131	1	SOPORTE	SUPPORT	SUPPORT	
18	182101	2	TORNILLO	BOLT	BOULON	
19	WM108001	2	ARANDELA	WASHER	RONDELLE	
20	279648	6	TORNILLO	BOLT	BOULON	
21	279649	13	TORNILLO	BOLT	BOULON	
22	554621	7	TORNILLO	BOLT	BOULON	
23	536577	1	TAPON	PLUG	BOUCHON	
24	243959	2	ARANDELA	WASHER	RONDELLE	
25	560794K2	1	TERMORESISTENCIA	THERMORESISTANCE	THERMORESISTANCE	
26	276501	1	SOPORTE	SUPPORT	SUPPORT	F.U.
27	182101	2	TORNILLO	BOLT	BOULON	
28	WM108001	2	ARANDELA	WASHER	RONDELLE	
29	ERC6821	7	ARANDELA	WASHER	RONDELLE	



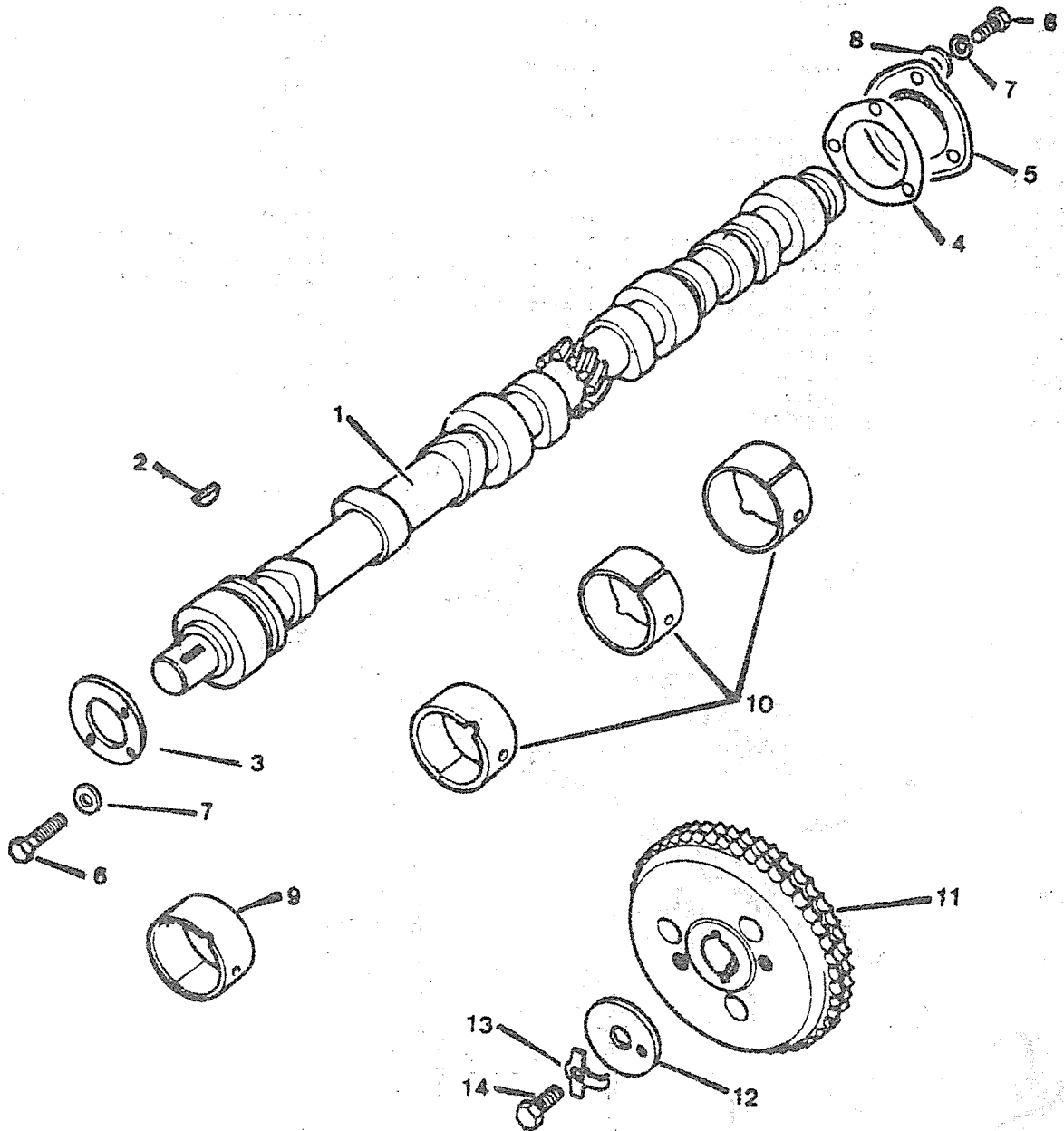
PUBLICACION N: 880061
EDICION N: 1

GRUPO-01 MOTOR
GROUP-01 ENGINE (H 9-79)
GROUPE-01 MOTEUR

SUBGRUPO-ARBOL DE LEVAS 6C G
SUBGROUP-CAMSHAFT 6C P
SUBGROUPE-ARBRE A CAMES 6C E

SERIE III

N.FIG PLATE N.FIG	N.PIEZA PARTNUMBER N.PIECE	CAN QTY OUT	DENOMINACION	DESCRIPTION	DENOMINATION	OBSERVACIONES
1	G04001	1	ARBOL DE LEVAS	CAMSHAFT	ARBRE A CAMES	H 9-79
2	230313	1	CHAVETA	KEY	CLAVETT	
3	G04065	1	PLACA	PLATE	PLAQUE	
4	247070	1	PLACA	PLATE	PLAQUE	H 9-79
5	538073	1	TAPA	COVER	COUVERCLE	H 9-79
6	182112	6	TORNILLO	BOLT	BOULON	
7	3074	6	ARANDELA	WASHER	RONDELLE	
8	10882	6	ARANDELA	WASHER	RONDELLE	F.U.
9	519054	1	COJINETE	BEARING	COUSSINET	
10	519055	5	COJINETE	BEARING	COUSSINET	
11	G04106	1	ENGRANAJE	GEAR	ENGRANAGE	
12	G04066	1	PLACA	PLATE	PLAQUE	
13	ERC7511	1	FIADOR	CATCH	ATTACHE	
14	255046	1	TORNILLO	BOLT	BOULON	



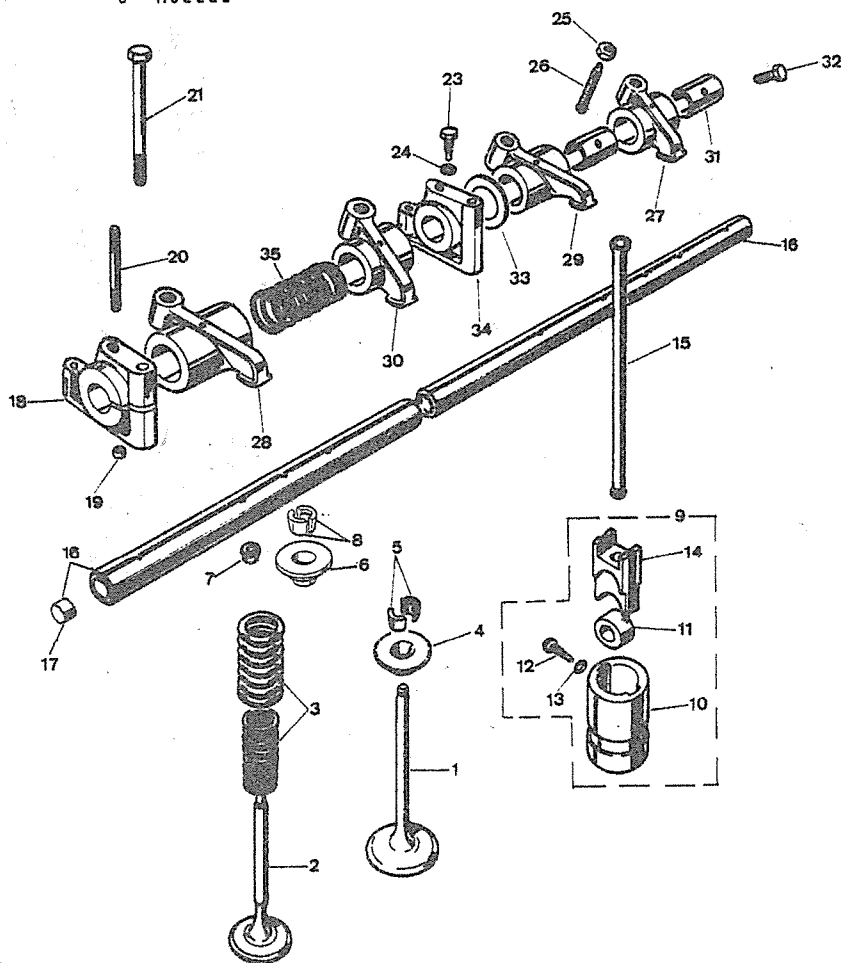
PUBLICACION N: 880061
EDICION N: 1

GRUPO=01 MOTOR
GROUP=01 ENGINE (H 9-79)
GROUPE=01 MOTEUR

SUBGRUPO=ARBOL DE BALANC 6C G
SUBGROUP=VALVE GEAR AND 6C P
SUBGROUPE=ARBRE DE CULBUT 6C E

SERIE III

N.FIG PLATE N.FIG	N.PIEZA PARTNUMBER N.PIECE	CAN QTY OUT	DENOMINACION	DESCRIPTION	DENOMINATION	OBSERVACIONES
1	277593	6	VALVULA ADMISION	INLET VALVE	SOUPAPE ADMISSION	
2	ERC7151	6	VALVULA ESCAPE	EXHAUST VALVE	SOUPAPE ECHAPPEMENT	
3	568550	12	MUELLE	SPRING	RESSORT	
4	268292	6	TAPA	COVER	COUVERCLE	
5	268293	12	FIADOR	CATCH	ATTACHE	
6	512144	6	TAPA	COVER	COUVERCLE	
7	512143	6	FIADOR	CATCH	ATTACHE	
8	512142	12	FIADOR	CATCH	ATTACHE	
9	507829	12	CONJ EMPUJADOR	TAPPET ASSY	ENSEMBLE POUSSOIR	
10	502473	12	GUIA	GUIDE	GUIDE	
11	ERC1399	12	RODILLO	TAPPET ROLLER	GALET DE POUSSOIR	
12	507025	12	TORNILLO	BOLT	BOULON	
13	273069	12	ARANDELA	WASHER	RONDELLE	
14	507026	12	TAQUE	VALVE TAPPET	POUSSOIR DE SOUPAPE	
15	546798	12	VARILLA	ROD	TRINGLE	
16	604113	2	CONJ EJE	SHAFT ASSY	ENSEMBLE AXE	
17	ERC6337	4	TAPON	PLUG	BOUCHON	
18	554602	6	SOPORTE	SUPPORT	SUPPORT	
19	277956	4	FIJA	DOWEL	TIGE	
20	502656	4	ESPARRAGO	STUD	GOUJON	
21	525500	7	TORNILLO	BOLT	BOULON	
23	525390	2	TORNILLO	BOLT	BOULON	
24	WM108001	2	ARANDELA	WASHER	RONDELLE	
25	180251	12	TUERCA	NUT	ECROU	
26	506814	12	TORNILLO	BOLT	BOULON	
27	512208	3	BALANCIN ESCAPE L D	ROCKER EXAAUST R H	CULBUTEUR ECHAPP C D	
28	512207	3	BALANCIN ESCAPE L I	ROCKER EXAAUST L H	CULBUTEUR ECHAPP C G	
29	512206	3	BALANCIN ADMISI L D	ROCKER INDUCTI R H	CULBUTEUR ADMISS C D	
30	512205	3	BALANCIN ADMISI L I	ROCKER UNDUCTI L H	CULBUTEUR ADMISS C G	
31	247614	6	CASQUILLO	BUSH	BAGUE	
32	189185	1	TORNILLO	BOLT	BOULON	
33	525389	8	ARANDELA	WASHER	RONDELLE	
34	111194	1	SOPORTE	SUPPORT	SUPPOT	
35	247040	6	MUELLE	SPRING	RESSORT	



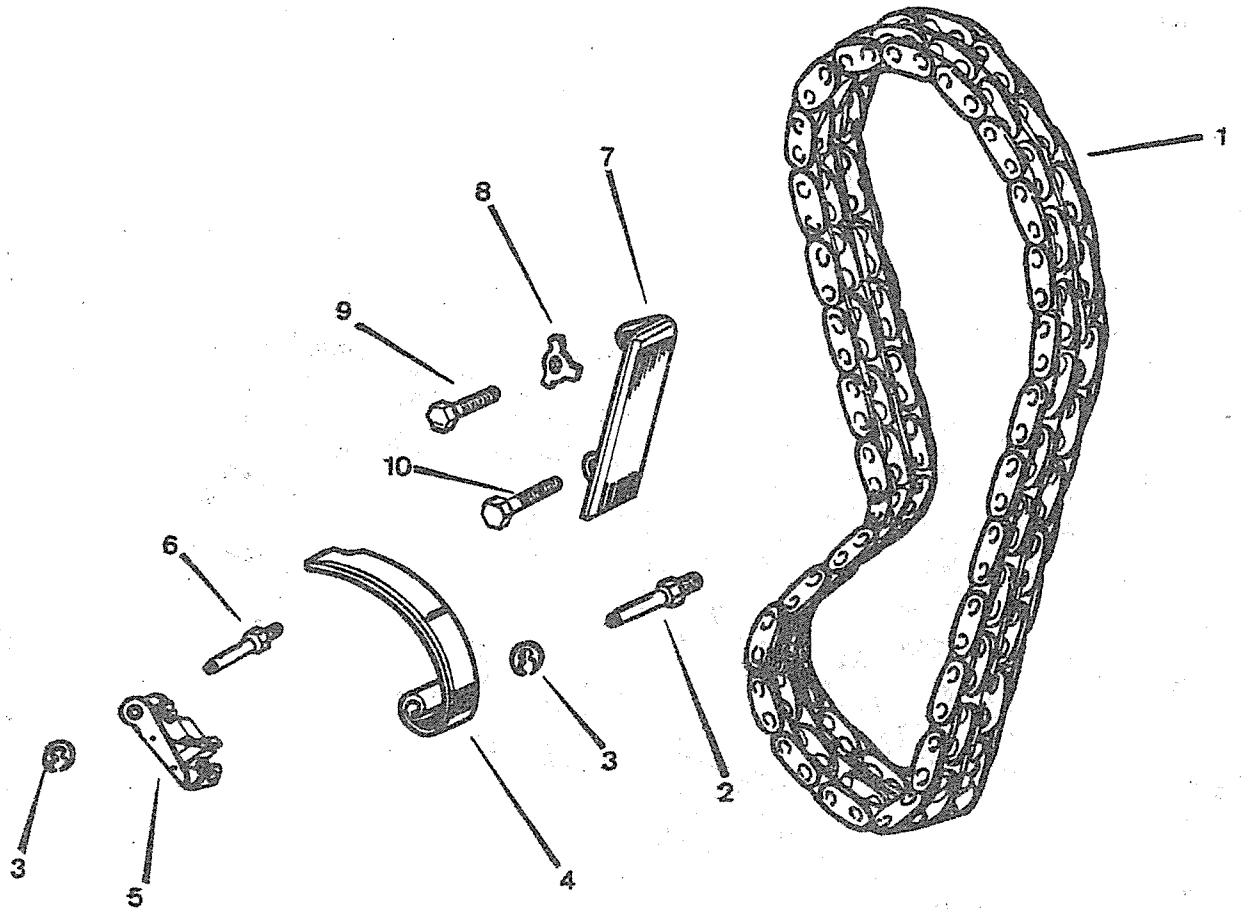
PUBLICACION N: 880061
EDICION N: 1

GRUPO=01 MOTOR
GROUP=01 ENGINE (H 9-79)
GROUPE=01 MOTEUR

SUBGRUPO=CADENA DISTRIBU 6C G
SUBGROUP=TENSIONER MACHA 6C P
SUBGROUPE=CHAINE DISTRIBU 6C E

SERIE III

N.FIG PLATE N.FIG	N.PIEZA PARTNUMBER N.PIECE	CAN QTY OUT	DENOMINACION	DESCRIPTION	DENOMINATION	OBSERVACIONES
1	117834	1	CADENA	CHAIN	CHAIN	
2	604132	1	TORNILLO	BOLT	BOULON	
3	111147	2	ARANDELA	WASHER	RONDELLE	
4	604130	1	MUELLE	SPRING	RESSORT	
5	117835	1	CONJ. TENSOR	TENSIONER MECHANISM	ENS TENDEUR	
6	604131	2	TORNILLO	BOLT	BOULON	
7	275234	1	ANTIVIBRADOR	VIBRATION DAMPER	AMORTISSEUR DE VIBRA	
8	557523	2	ARANDELA	WASHER	RONDELLE	
9	253002	1	TORNILLO	BOLT	BOULON	
10	183121	1	TORNILLO	BOLT	BOULON	



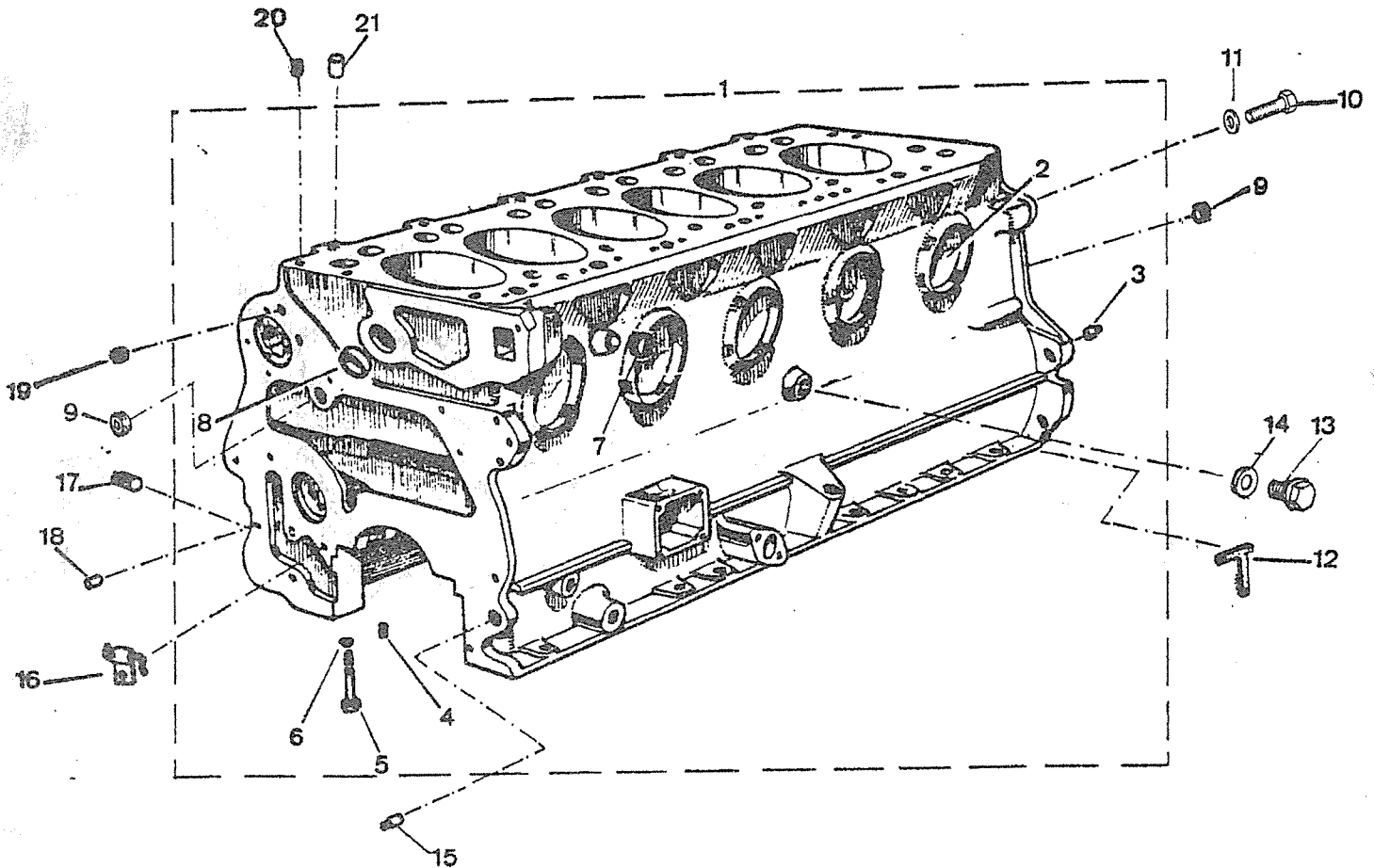
PUBLICACION N: 880061
EDICION N: 1

GRUPO-01 MOTOR
GROUP-01 ENGINE (H 9-79)
GROUPE-01 MOTEUR

SUBGRUPO-BLOQUE CILINDROS 6C D
SUBGROUP-CYLINDER BLOCK 6C D
SUBGROUPE-BLOC CYLINDRES 6C D

SERIE III

N.FIG PLATE N.FIG	N. PIEZA PARTNUMBER N. PIECE	CAN QTY OUT	DENOMINACION	DESCRIPTION	DENOMINATION	OBSERVACIONES
1	117814	1	BLOQUE CILINDROS	CYLINDER BLOCK	BLOCK CILINDRES	H 9-79 E27904960
2	525428E1	5	TAPON	PLUG	BOUCHON	
3	52124	3	FIJA	DOWEL	TIGE	
4	501593	14	FIJA	DOWEL	TIGE	
5	504007	14	TORNILLO	BOLT	BOULON	
6	504006	14	ARANDELA	WASHER	RONDELLE	
7	527269	1	TAPON	PLUG	BOUCHON	
8	587628	2	TAPON	PLUG	BOUCHON	
9	604090	2	TAPON	PLUG	BOUCHON	
10	536577	1	TAPON	PLUG	BOUCHON	
11	604088	1	ARANDELA	WASHER	RONDELLE	
12	ERC5086	2	JUNTA	JOINT	JOINT	
13	569047	1	TAPON	PLUG	BOUCHON	
14	213959E1	1	ARANDELA	WASHER	RONDELLE	
15	52124	3	FIJA	DOWEL	TIGE	
16	604074	1	TUBERIA	PIPE	TUYAU	
17	604134	1	TAPON	PLUG	BOUCHON	
18	112781	1	FIJA	DOWEL	TIGE	
19	247127	1	TAPON	PLUG	BOUCHON	D E27904961
	604089	1	TAPON	PLUG	BOUCHON	H E27904960
20	247965	1	TAPON	PLUG	BOUCHON	
21	604088	2	FIJA	DOWEL	TIGE	



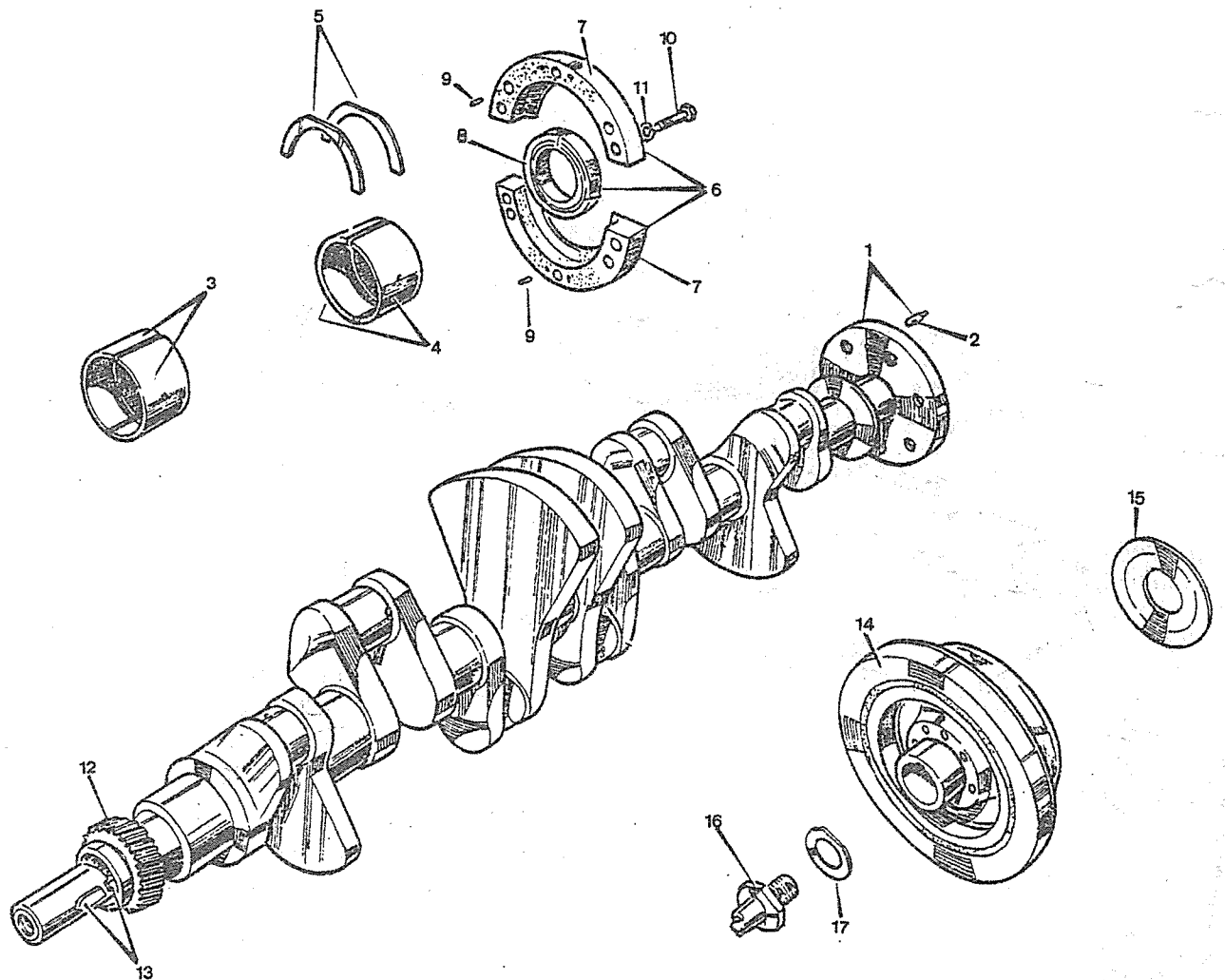
PUBLICACION N: 880061
EDICION N: 1

GRUPO=01 MOTOR
GROUP=01 ENGINE (H.9-79)
GROUPE=01 MOTEUR

SUBGRUPO=CIGUE/AL 6C D
SUBGROUP=CRANKSHAFT 6C D
SUBGROUPE=VILEBREQUIN 6C D

SERIE III

N.FIG PLATE N.FIG	N.PIEZA PARTNUMBER N.PIECE	CAN QTY OUT	DENOMINACION	DESCRIPTION	DENOMINATION	OBSERVACIONES
1	117864	1	CIGUE/AL	CRANKSHAFT	VILEBREQUIN	H 9-79 E27904960
2	265779	1	FIJA	DOWEL	TIGE	
3	518748	6	COJINETE	BEARING	COUSSINET	
4	518753	1	COJINETE	BEARING	COUSSINET	
5	538130	1	ARANDELA EMPUJE NORM	THRUST WASHER STANDA	RONDELLE DE BUTEE ST	
	538131	1	ARANDELA EMPU 0 0025	THRUST WASHER 0 0025	RONDELLE DE B 0 0025	
	538132	1	ARANDELA EMPU 0 005	THRUST WASHER 0 005	RONDELLE DE B 0 005	
	538133	1	ARANDELA EMPU 0 0075	THRUST WASHER 0 0075	RONDELLE DE B 0 0075	
	538134	1	ARANDELA EMPU 0 010	THRUST WASHER 0 010	RONDELLE DE B 0 010	
6	542494	1	CONJ RETEN	OIL SEAL ASSY	ENS JOINT ANNULAIRE	
7	523240	2	PORTA RETEN	SEALNALVES	DEMI JOINT ANNULAIRE	
8	542492	1	RETEN	OIL SEAL	ARRETOIR	
9	246464	4	ESPIGA	DOWEL	TIGE	
10	255008	10	TORNILLO	BOLT	BOULON	
11	3074	10	ARANDELA	WASHER	RONDELLE	
12	604056	1	PI/ON	GEAR	PIGNON	
13	235770	2	CHAVETA	KEY	CLAVETTE	
14	604158	1	POLEA	PULLEY	POULIE	
15	604054	1	DEFLECTOR	OIL THRAWER	DEFLECTEUR	
16	503665	1	GARRA	STARTING DOG	CRABOT	
17	604080	1	ARANDELA	WASHER	RONDELLE	



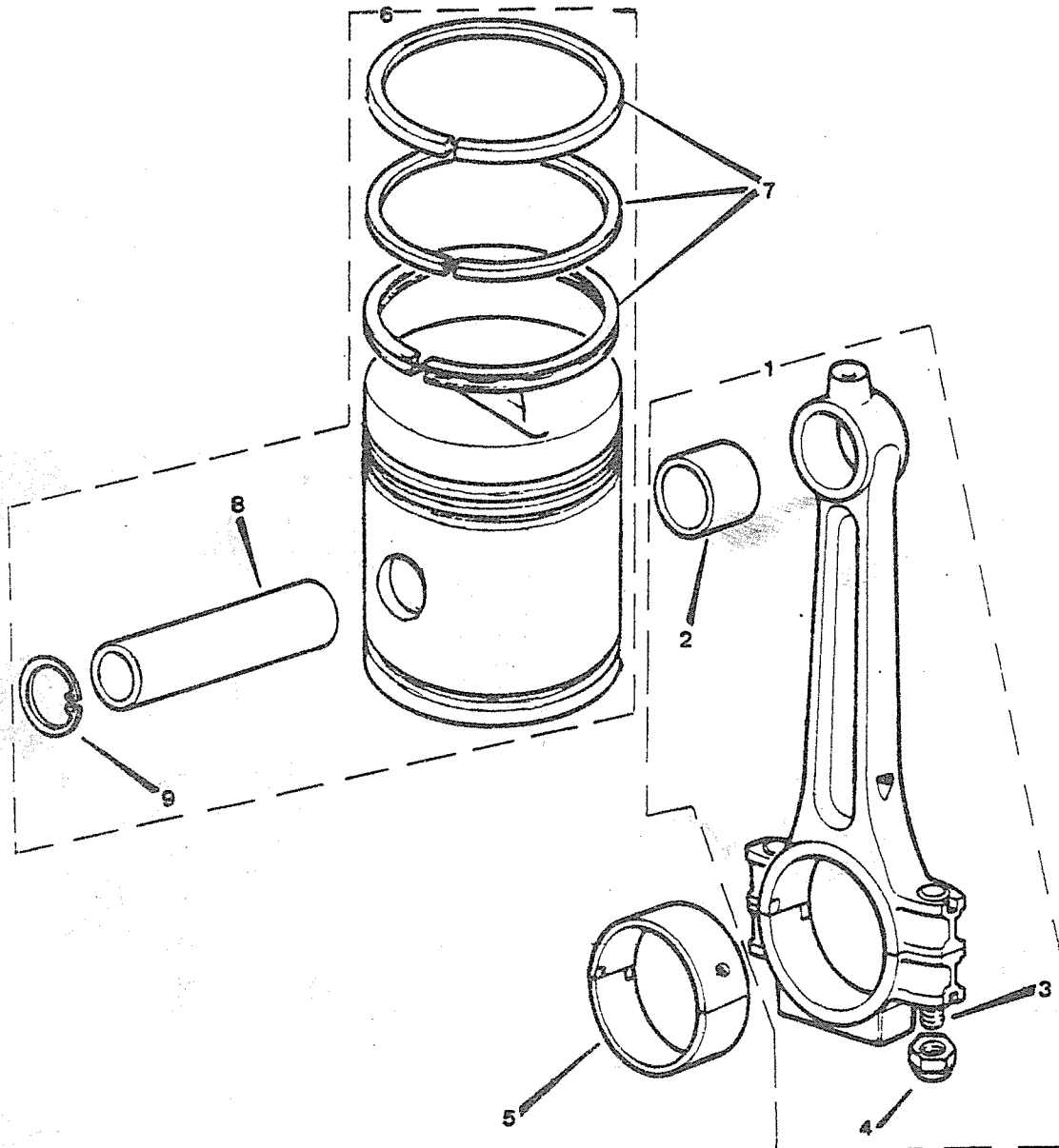
PUBLICACION N: 880061
EDICION N: 1

GRUPO=01 MOTOR
GROUP=01 ENGINE (H 9-79)
GROUPE=01 MOTEUR

SUBGRUPO=BIELA Y PISTON 6C D
SUBGROUP-CYLINDER CONNE 6C D
SUBGROUPE=BILLE ET PISTO 6C D

SERIE III

N.FIG	N.PIEZA	CAN	DENOMINACION	DESCRIPTION	DENOMINATION	OBSERVACIONES
PLATE	PARTNUMBER	QTY				
N.FIG	N.PIECE	OUT				
1	527169	6	CONJ BIELA	CONNECTING ROD ASSY	ENSEMBLE DE BIELLE	
2	247583	6	CASQUILLO	BUSH	BAGUE	
3	519440	12	TORNILLO	BOLT	BOULON	
4	277390	12	TUERCA	NUT	ECROU	
5	193595	1	CONJ COJINETE NORMAL	BEARING ASSY STANDAR	ENSEMBLE COUSINET ST	
	194401	1	CONJ COJINETE 0 010	BEARING ASSY 0 010	ENSEMBLE COUSI 0 010	
	194402	1	CONJ COJINETE 0 020	BEARING ASSY 0 020	ENSEMBLE COUSI 0 020	
6	194680	6	CONJ PISTON BCD	PISTON ASSY BCD	ENSEMBLE DE PIST BCD	
	194681	6	CONJ PISTON 0 020	PISTON ASSY 0 020	ENS DE PISTON 0 020	
	194682	6	CONJ PISTON 0 040	PISTON ASSY 0 040	ENS DE PISTON 0 040	
7	193785	1	JUEGO 30 SEGM NORMAL	30 RING COMP ST KIT	JEU 30 SEGMENT STAND	
	194864	6	CONJ SEGMENTOS NORMA	RING COMPRE AS STAND	ENS SEGMENT D STAND	
	194865	6	CONJ SEGMENTOS 0 020	RING COMPRE AS 0 020	ENS SEGMENT D 0 020	
	194866	6	CONJ SEGMENTOS 0 040	RING COMPRE AS 0 040	ENS SEGMENT D 0 040	
8	502029	6	BULON	GUDGEON PIN	AXE DE PISTON	
9	266945	12	ANILLO	CIRCLIP	ANNEAU	



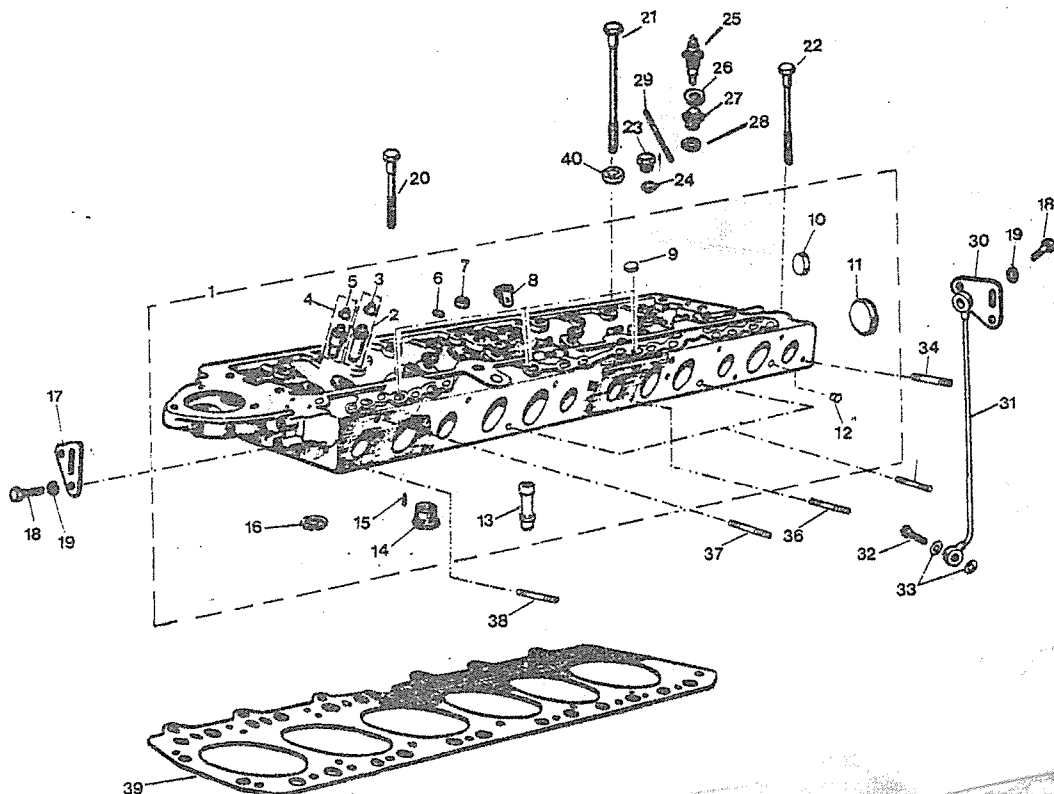
PUBLICACION N: 880061
EDICION N: 1

GRUPO-01 MOTOR
GROUP-01 ENGINE (H 9-79)
GROUPE-01 MOTEUR

SUBGRUPO-CULATA 6C D
SUBGROUP-CYLINDER HEAD 6C D
SUBGROUPE-CULASSE 6C D

SERIE III

N.FIG PLATE N.FIG	N. PIEZA PARTNUMBER N. PIECE	CAN QTY OUT	DENOMINACION	DESCRIPTION	DENOMINATION	OBSERVACIONES
1	194848	1	CONJ CULATA	CYLINDER HEAD ASSY	ENSEMBLE CULASSE	
2	605482	6	GUIA Y ANILLO	GUIDE AND OIL SEAL	GUIDE ET ANNEAU	
3	554727	3	CAPUCHON	OIL SEAL	ARRETOIR	
4	605483	6	GUIA Y ANILLO	GUIDE AND OIL SEAL	GUIDE ET ANNEAU	
5	112910	6	CAPUCHON	OIL SEAL	ARRETOIR	
6	250830	6	TAPON	CORE PLUG	BOUCHON	
7	525497	11	TAPON	CORE PLUG	BOUCHON	
8	524680	6	DEFLECTOR	SHROUD	DEFLECTEUR	
9	112614	3	TAPON	PLUG	BOUCHON	
10	602289	1	TAPON	PLUG	BOUCHON	
11	524765	1	TAPON	PLUG	BOUCHON	
12	604099	6	TAPON	PLUG	BOUCHON	
13	514224F1	12	TUBO	TUBE	TUYAU	
14	558168	6	TAPON	CORE PLUG	BOUCHON	
15	271881	6	FIJA	DOWEL	TIGE	
16	512828	6	ASIEN TO VALVULA	VALVE SEAT	SIEGE DE SOUPAPE	
17	525131	1	SOPORTE	BRACKET	SUPPORT	
18	182101	4	TORNILLO	BOLT	BOULON	
19	WM108001	4	ARANDELA	WASHER	RONDELLE	
20	247683	6	TORNILLO	BOLT	BOULON	
21	247723	7	TORNILLO	BOLT	BOULON	
22	247051	13	TORNILLO	BOLT	BOULON	
23	536577	2	TAPON	PLUG	BOUCHON	
24	243959	2	ARANDELA	WASHER	RONDELLE	
25	560794K2	1	TERMORESISTENCIA	THERMORESISTANCE	THERMORESISTANCE	
26	243959	2	ARANDELA	WASHER	RONDELLE	
27	546177	1	ADAPTADOR	ADAPTOR	ADAPTATEUR	
28	243972	1	ARANDELA	WASHER	RONDELLE	
29	596097	12	ESPARRAGO	STUD	GOUJON	
30	ERC2686	1	SOPORTE	BRACKET	SUPPORT	
31	275679	1	TUBO	TUBE	TUYAU	
32	597563	2	TORNILLO	BOLT	BOULON	
33	232039	4	ARANDELA	WASHER	RONDELLE	
34	252627	2	ESPARRAGO	STUD	GOUJON	
35	252623	2	ESPARRAGO	STUD	GOUJON	
36	252625	1	ESPARRAGO	STUD	GOUJON	
37	252629	8	ESPARRAGO	STUD	GOUJON	
38	252627	2	ESPARRAGO	STUD	GOUJON	
39	604002	1	JUNTA	JOINT	JOINT	
40	ERC6821	7	ARANDELA	WASHER	RONDELLE	



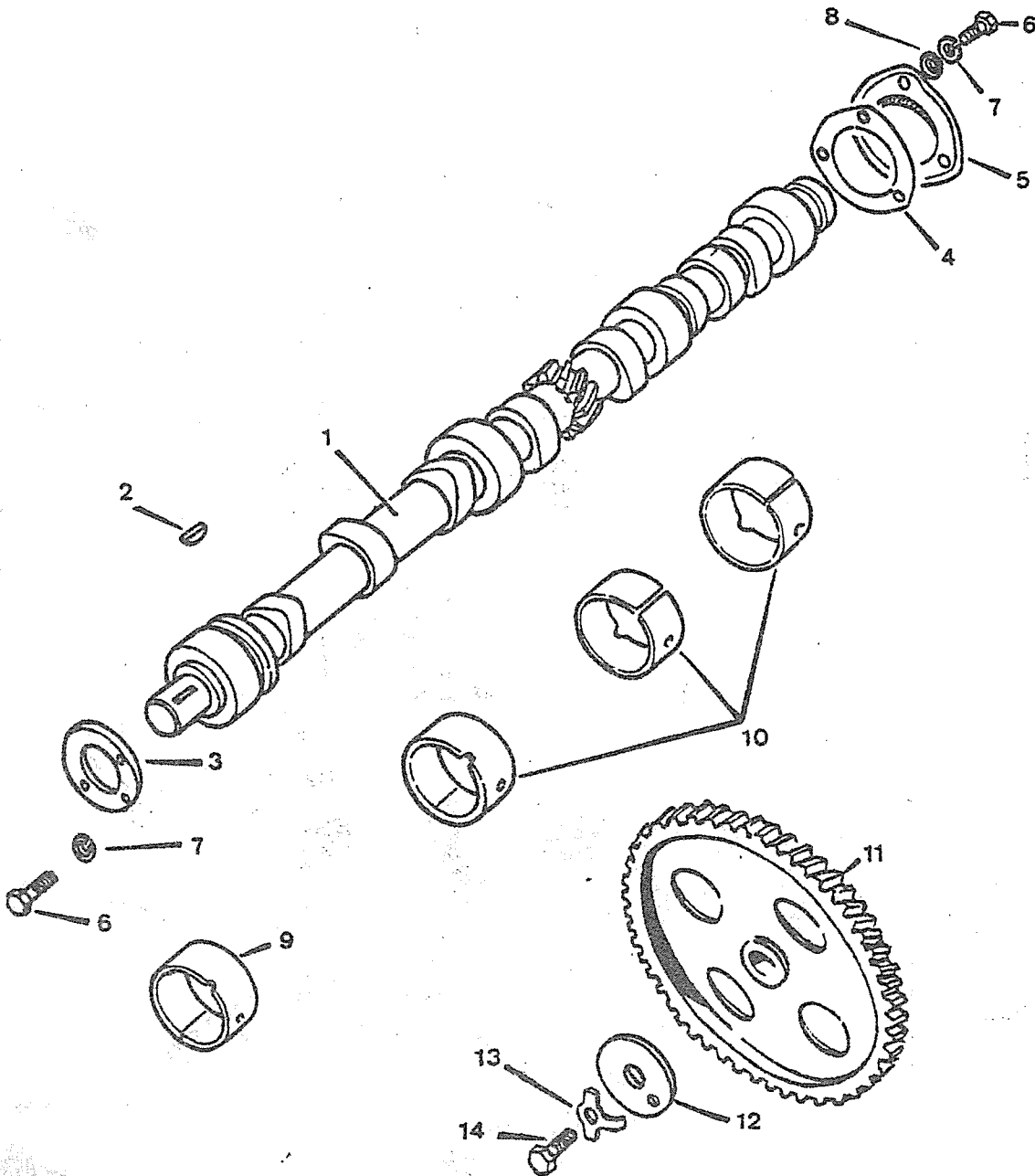
PUBLICACION N: 880061
EDICION N: 1

GRUPO=01 MOTOR
GROUP=01 ENGINE
GROUPE=01 MOTEUR
(H 9-79)

SUBGRUPO=ARBOL DE LEVAS 6C D
SUBGROUP-CAMSHAFT 6C D
SUBGROUPE=ARBRE A CAMES 6C D

SERIE III

N.FIG PLATE N.FIG	N.PIEZA PARTNUMBER N.PIECE	CAN QTY OUT	DENOMINACION	DESCRIPTION	DENOMINATION	OBSERVACIONES
1	G04001	1	ARBOL DE LEVAS	CAMSHAFT	ARBRE A CAMES	H 9-79 E27904960
2	230313	1	CHAVETA	KEY	CLAVET	
3	G04065	1	PLACA	PLATE	PLAQUE	
4	247070	1	PLACA	PLATE	PLAQUE	H 9-79 E27904960
5	538073	1	TAPA	COVER	COUVERCLE	H 9-79 E27904960
6	182112	5	TORNILLO	NOLT	BOULON	
7	3074	6	ARANDELA	WASHER	RONDELLE	
8	10882	3	ARANDELA	WASHER	RONDELLE	F.U.
9	519054	1	COJINETE	BEARING	COUSSINET	
10	519055	5	COJINETE	BEARING	COUSSINET	
11	G04058	1	ENGRANAJE	GEAR	ENGRANAJE	
12	G04066	1	PLACA	PLATE	PLAQUE	
13	ERC7511	1	FIADOR	CATCH	ATTACHE	
14	255046	1	TORNILLO	BOLT	BOULON	



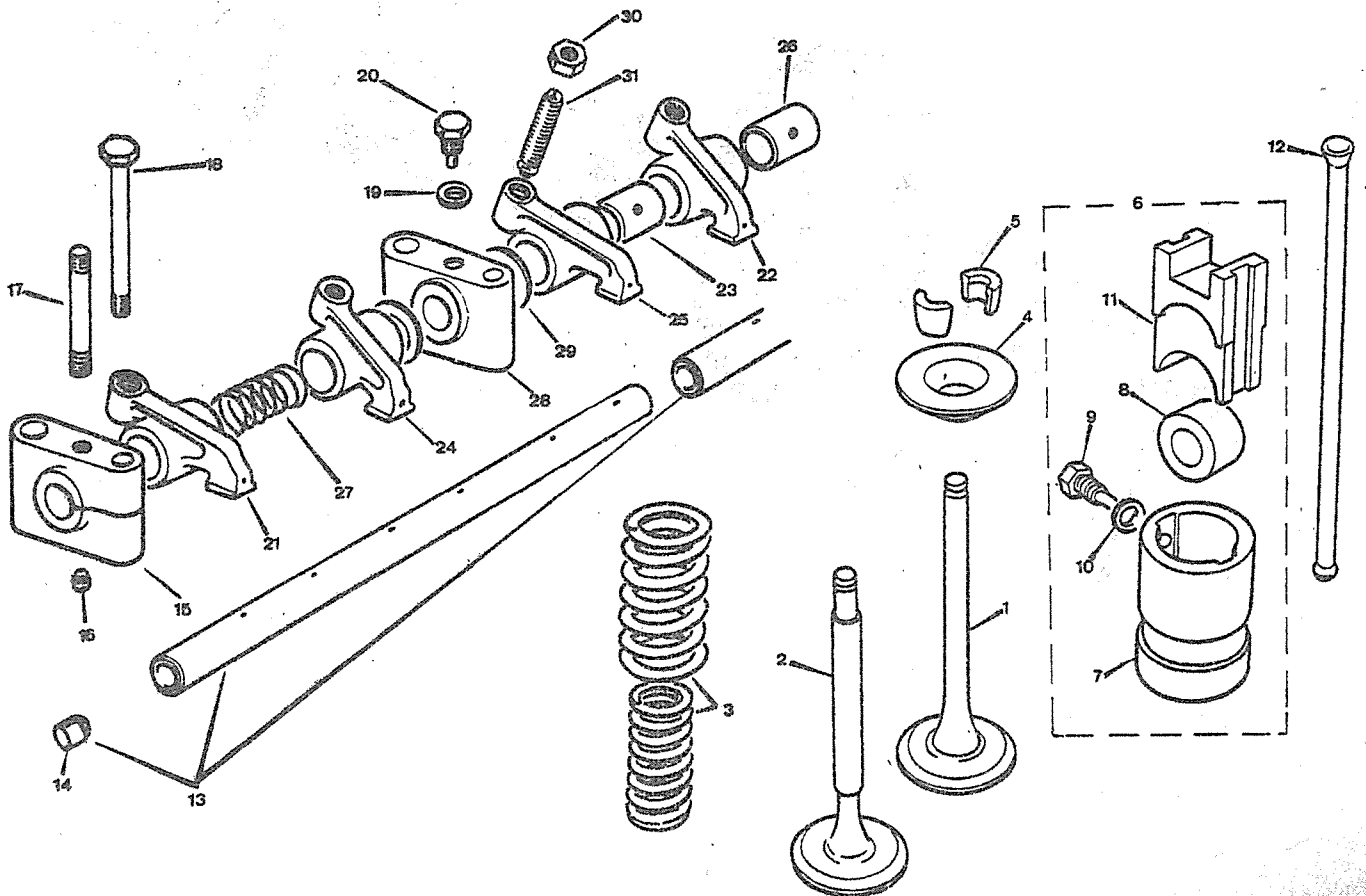
PUBLICACION N:880061
EDICION N: 1

GRUPO=01 MOTOR
GROUP=01 ENGINE (H 9-79)
GROUPE=01 MOTEUR

SUBGRUPO=ARBOL DE BALANC 6C D
SUBGROUP=VALVE GEAR AND 6C D
SUBGROUPE=ARBRE DE CULBUT 6C D

SERIE III

N.FIG PLATE N.FIG	N.PIEZA PARTNUMBER N.PIECE	CAN QTY OUT	DENOMINACION	DESCRIPTION	DENOMINATION	OBSERVACIONES
1	527240F1	6	VALVULA ADMISION	INLET VALVE	SOUPAPE ADMISION	
2	550198F1	6	VALVULA ESCAPE	EXHAUST VALVE	SOUPAPE ECHAPPEMENT	
3	568550	12	MUELLE	SPRING	RESSORT	
4	268292	12	TAPA	COVER	COUVERCLE	
5	268293	24	FIADOR	SPLIT CONE	ATTACHE	
6	507829	12	CONJ EMPUJADOR	TAPET ASSY	ENS POUSSOIR	
7	502473	12	GUIA	TAPPET GUIDE	GUIDE	
8	ERC1399	12	RODILLO	ROLLER	GALET	
9	507025	12	TORNILLO	BOLT	BOULON	
10	273069	12	ARANDELA	WASHER	RONDELLE	
11	507026	12	TAQUE	TAPPET	POUSSOIR SOUPAPE	
12	546799	12	VARILLA	PUSH ROD	TRINGLE	
13	G04005	2	EJE	SHAFT	AXE	
14	ERC6337	4	TAPON	PLUG	BOUCHON	
15	523181	6	SOPORTE	SUPPORT	SUPPORT	
16	277956	4	FIJA	DOWEL	TIGE	
17	G04091	4	ESPARRAGO	STUD	GOUJON	
18	182135	7	TORNILLO	BOLT	BOULON	
19	WL108001	2	ARANDELA	WASHER	RONDELLE	
20	525390	2	TORNILLO	SCREW	VIS	
21	274772	3	BALANCIN ESCAPE LI	ROCKER EXHAUST LM	CULBUTEUR ECHAPP CG	
22	274773	3	BALANCIN ESCAPE LD	ROCKER EXHAUST RH	CULBUTEUR ECHAPP CD	
23	247738	6	CASQUILLO	BUSH	BAGUE	
24	274774	3	BALANCIN ADMISION LI	ROCKER INLET L H	CULBUTEUR ADMISSI CG	
25	274775	3	BALANCIN ADMISION LD	ROCKER INLET R H	CULBUTEUR ADMISSI CD	
26	247737	6	CASQUILLO	BUSH	BAGUE	
27	247040	6	MUELLE	SPRING	RESSORT	
28	110436	1	SOPORTE	SUPPORT	SUPPORT	
29	247153	10	ARANDELA	WASHER	RONDELLE	
30	180251	12	CONTRATUERCA	LOCKNUT	ECROU BLOCAGE	
31	506814	12	TORNILLO	SCREW	VIS	



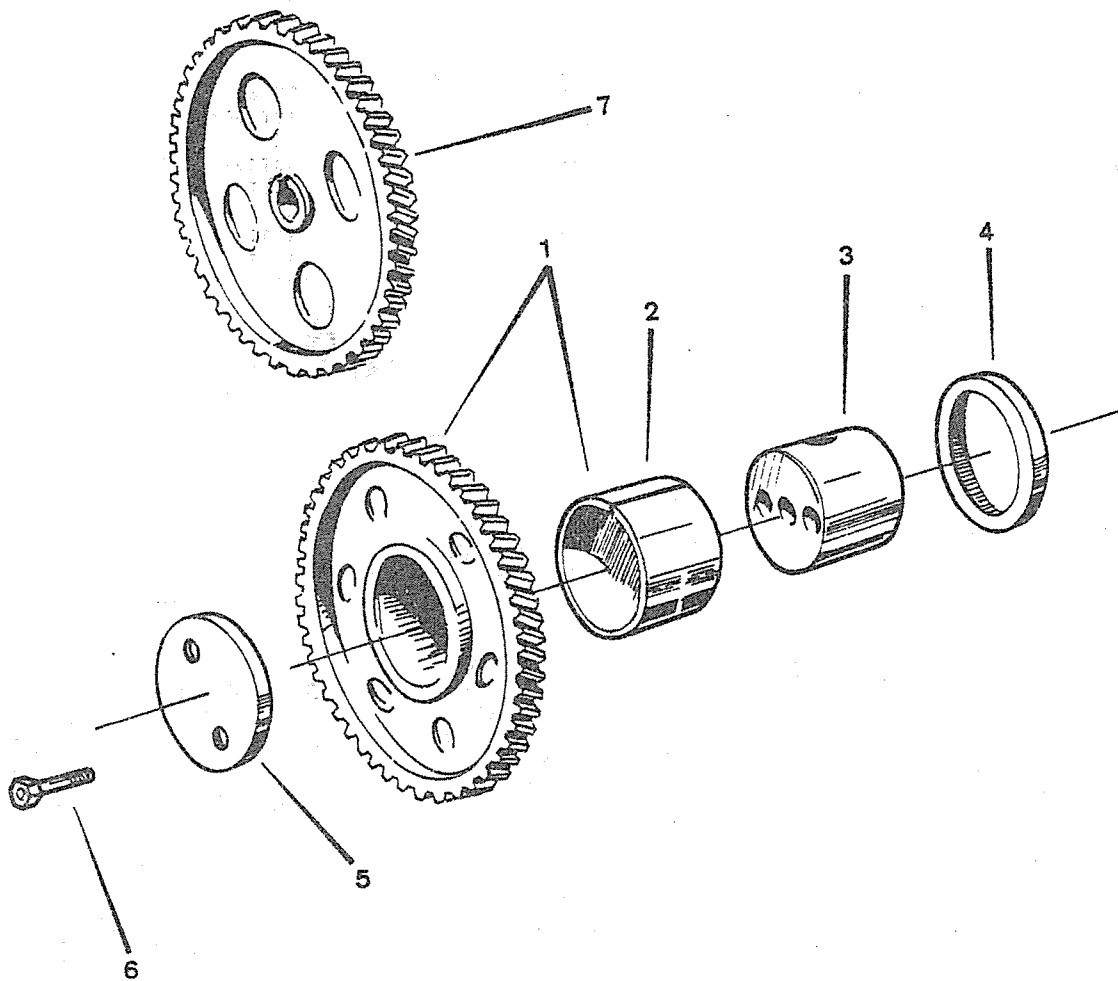
PUBLICACION N: 880061
EDICION N: 1

GRUPO-01 MOTOR
GROUP-01 ENGINE (H 9-79)
GROUPE-01 MOTEUR

SUBGRUPO-ENGRANAJE DISTR 6C D
SUBGROUP-GEAR DISTRIBUIT 6C D
SUBGROUPE-ENGRANAGE DISTR 6C D

SERIE III

N.FIG	N.PIEZA	CAN				
PLATE	PARTNUMBER	QTY				
N.FIG	N.PIECE	OUT	DENOMINACION	DESCRIPTION	DENOMINATION	OBSERVACIONES
1	G04060	1	ENGRANAJE	GEAR	PIGNON	H 9-79 E27904960
2	G04061	1	CASQUILLO	BUSHING	BAGUE	H 9-79 E27904960
3	G04062	1	EJE	SHAFT	AXE	H 9-79 E27904960
4	G04063	1	ARANDELA	WASHER	RONDELLE	
5	G04064	1	PLACA	PLATE	PLAQUE	
6	256049	2	TORNILLO	BOLT	BOULON	
7	G04059	1	ENGRANAJE	GEAR	ENGRANAGE	H 9-79 E27904960



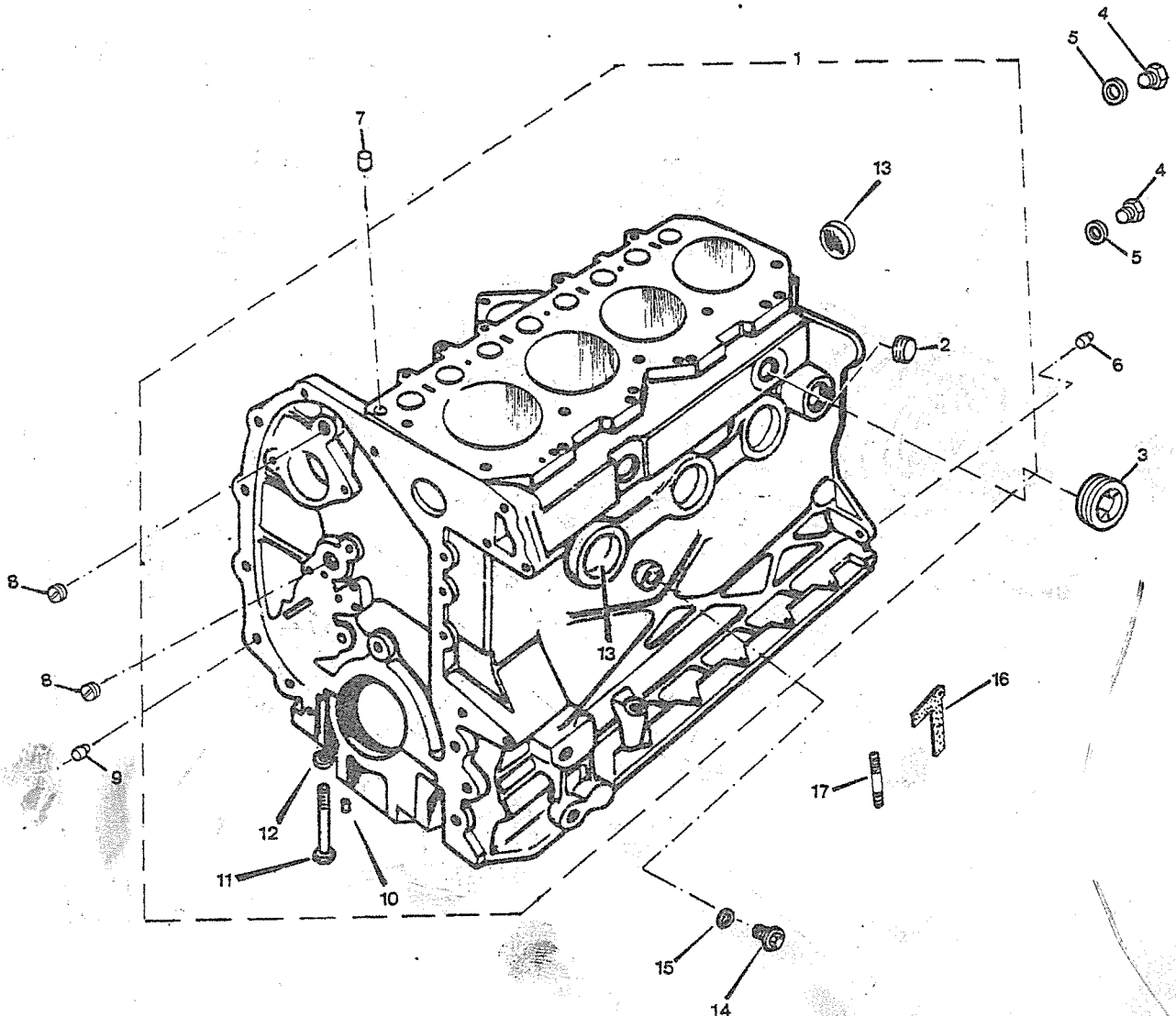
PUBLICACION N:880061
EDICION N: 1

GRUPO-01 MOTOR
GROUP-01 ENGINE (D 11-80)
GROUPE-01 MOTEUR

SUBGRUPO-BLOQUE 4C G 5 APOYOS
SUBGROUP-CYLIN 4C P 5 BEARING
SUBGROUPE-BLOC C 4C E 5 APPUIS

SERIE III-III A

N.FIG PLATE N.FIG	N.PIEZA PARTNUMBER N.PIECE	CAN QTY OUT	DENOMINACION	DESCRIPTION	DENOMINATION	OBSERVACIONES
1	110819	1	BLOQUE CILINDROS DHI	CILINDER BLOCK IHS	BLOC CILINDRES DHI	D 11-86
	ERC5518	1	BLOQUE CILINDROS W	CULINDER BLOCK W	BLOC CILINDRES W	H 10-80 USE 790384
	ERC9454	1	BLOQUE CILINDROS M	CYLINDER BLOCK M	BLOC CILINDRES M	D 11-80
2	597586	2	TAPON	CORE PLUG	BOUCHON	
3	527269	1	TAPON	CORE PLUG	BOUCHON	
4	536577	2	TAPON	CORE PLUG	BOUCHON	
5	113580	2	ARANDELA ALUMINIO	ALUMINUM WASHER	RONDELLE DE ALUMINIU	D 4-88
	243959	2	ARANDELA COBRE	COPPER WASHER	RONDELLE DE CUIVRE	H 3-88
6	ERC4644	2	FIJA	DOWEL	TIGE	
7	247965	1	TAPON	CORE PLUG	BOUCHON	
8	247127	2	TAPON	CORE PLUG	BOUCHON	
9	213700	2	FIJA	DOWEL	TIGE	
10	501593	10	FIJA	DOWEL	TIGE	
11	504007	10	TORNILLO	BOLT	BOULON	
12	504006	10	ARANDELA	WASHER	RONDELLE	
13	ERC4996	6	TAPON M	CORE PLUG M	BOUCHON M	D 11-84
14	569047	1	TAPON W	CORE PLUG W	BOUCHON W	H 10-84
	ERC9410	1	TAPON M	CORE PLUG M	BOUCHON M	D 11-84
15	113581	1	ARANDELA ALUMINIO M	ALUMINUM WASHER M	RONDELLE DE ALUMI M	D 4-88
	243958	1	ARANDELA W	WASHER W	RONDELLE W	H 10-84
	AFU1882	1	ARANDELA COBRE M	COPPER WASHER M	RONDELLE DE CUIVRE M	D 11-84 H 3-88
16	ERC5086	2	EMPAQUETADURA	PACKINE	PRESSE ETAUPE	
17	252621	1	ESPARRAGO W	STUD W	GOUJON W	H 10-84
	TE108041	1	ESPARRAGO M	STUD M	GOUJON M	D 11-84



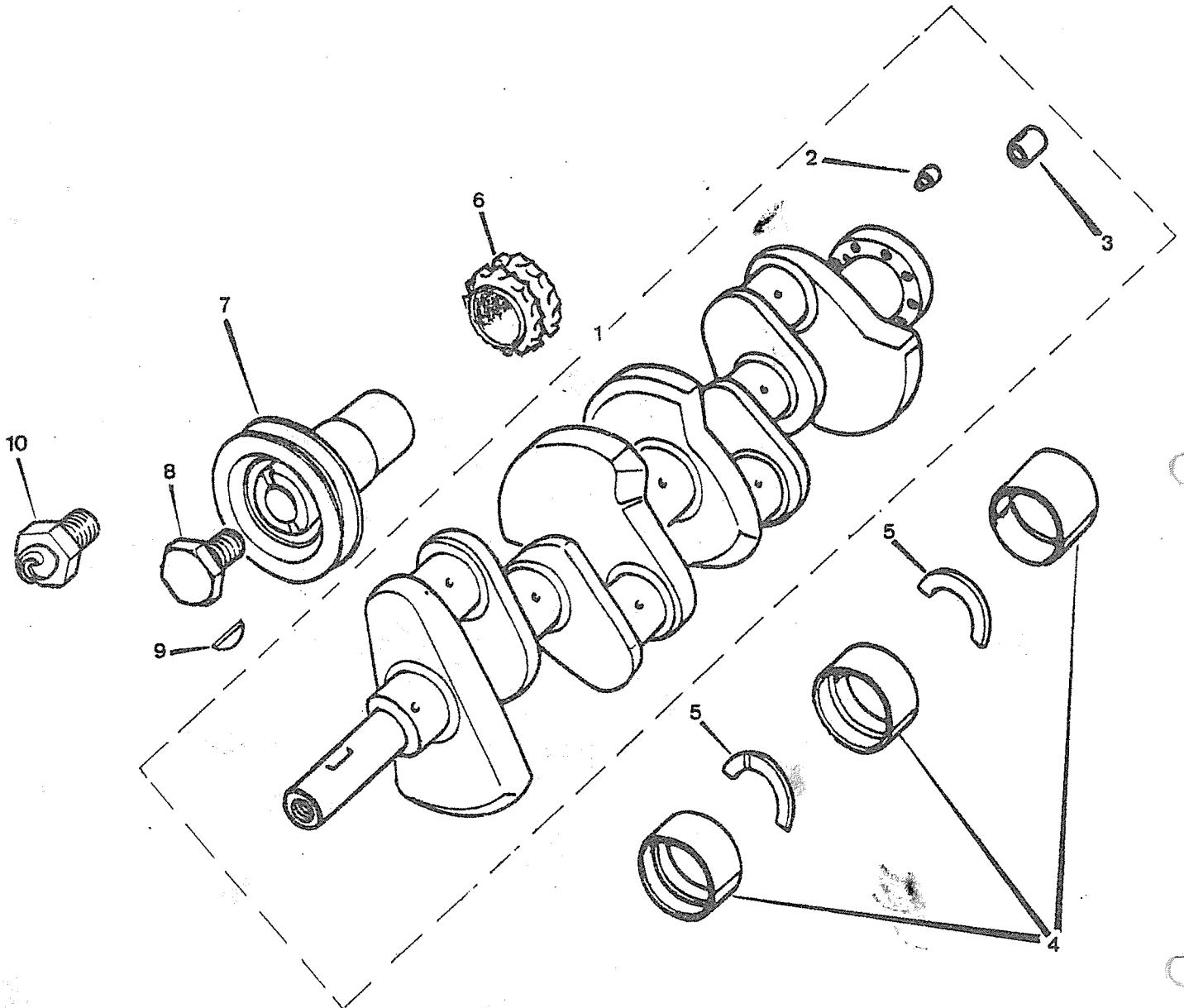
PUBLICACION N: 880061
EDICION N: 1

GRUPO-01 MOTOR
GROUP-01 ENGINE (D 11-80)
GROUPE-01 MOTEUR

SUBGRUPO=CIGUE/ 4C G 5 APOYOS
SUBGROUP=CRANK 4C P 5 BEARING
SUBGROUPE=BLOC C 4C E 5 APPUIS

SERIE III-III A

N.FIG PLATE N.FIG	N.PIEZA PARTNUMBER N.PIECE	CAN QTY OUT	DENOMINACION	DESCRIPTION	DENOMINATION	OBSERVACIONES
1	ERC6584	1	CIGUE/AL	CRAMSHAFT	VILEBREQUIN	D 11-80
2	ERC4650	1	FIJA	DOWEL	TIGE	
3	08566	1	CASQUILLO	BUSH	BAGUE	
4	RTC2626	1	CONJ COJINETE	BEARING ASSY	ENSEMBLE COUSSINET	
	RTC262610	1	CONJ COJINETE 0,010	BEARING ASSY 0,010	ENS COUSSINET 0,010	
	RTC262620	1	CONJ COJINETE 0,020	BEARING ASSY 0,020	ENS COUSSINET 0,020	
5	538130	1	ARANDELA DE EMPUJE	TRUST WASHER	RONDELLE DE BUTEE	
	538131	1	ARANDELA DE E 0,0025	TRUST WASHER 0,0025	RONDELLE DE B 080025	
	538132	1	ARANDELA DE E 0,005	TRUST WASHER 0,005	RONDELLE DE B 0,005	
	538133	1	ARANDELA DE E 0,0075	TRUST WASHER 0,0075	RONDELLE DE B 0,0075	
	538134	1	ARANDELA DE E 0,010	TRUST WASHER 0,010	RONDELLE DE B 0,010	
6	568333	1	PI/ON	CHAINWHEEL	PIGNON	
7	112721	1	POLEA 1 CANAL	PULLEY 1 GROOVE	POULIE 1 CANAL	
	112962	1	POLEA 2 CANALES DH	PULLEY 2 GROOVES HS	POULIE 2 CANALES DH	
8	184285	1	TORNILLO	BOLT	BOULON	D 9-83
9	235770	2	CHAVETA	KEY	CHAVETTE	
10	ERC4672	1	GARRA	STARTING DOG	GRABOT	H 8-83



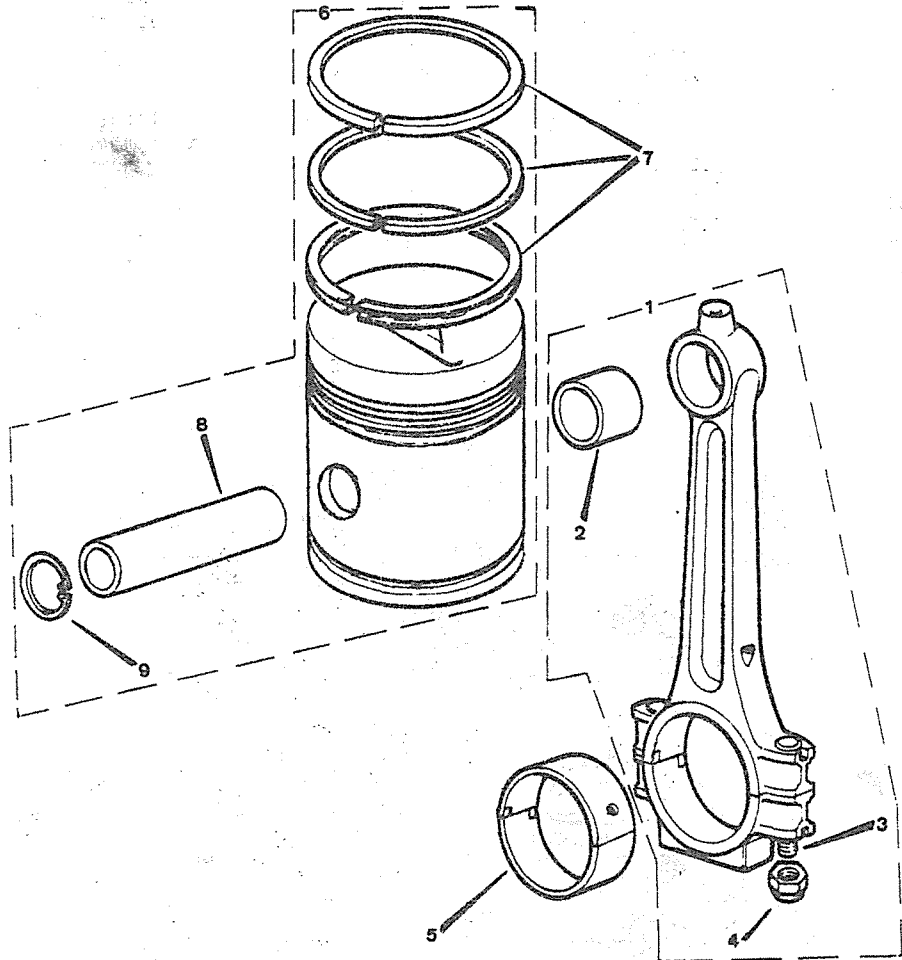
PUBLICACION N:880061
EDICION N: 1

GRUPO=01 MOTOR
GROUP=01 ENGINE (H 11-80)
GROUPE=01 MOTEUR

SUBGRUPO=BIELA 4C G 5 APOYOS
SUBGROUP-CYLIN 4C P 5 BEARING
SUBGROUPE=BIELLE 4C E 5 APPUIS

SERIE III-111A

N.FIG PLATE N.FIG	N.PIEZA PARTNUMBER N.PIECE	CAN QTY OUT	DENOMINACION	DESCRIPTION	DENOMINATION	OBSERVACIONES
1	527164	4	CONJ DE BIELA	CONNECTING ROD ASSY	ENSEMBRE DE BIELE	
2	528004E1	4	CASQUILLO	BUSH	BAGUE	
3	ERC8751	8	TORNILLO	BOLT	BOULON	
4	ETC5155	8	TUERCA	NUT	ECROU	
5	RTC1730	1	CONJ COJINETE	BEARING ASSY	ENSEMBLE COUSINET	
	RTC173010	1	CONJ COJINETE 0,010	BEARING ASSY 0,010	ENSEMBLE COUSI 0,010	
	RTC173020	1	CONJ COJINETE 0,020	BEARING ASSY 0,020	ENSEMBLE COUSI 0,020	
6	194510	4	CONJ PISTON BCD	PISTON ASSY BCD	ENS PISTON BCD	
	194511	4	CONJ PISTON 0,020	PISTON ASSY 0,020	ENS PISTON 0,020	
	194512	4	CONJ PISTON 0,040	PISTON ASSY 0,040	ENS PISTON 0,040	
	ERC8515	4	CONJ PISTON ZAB	PISTON ASSY ZAB	ENS PISTON ZAB	
7	193617	1	JUEGO 12 SEGMENTO NORMAL	12 COMPR RING ST KIT	JEU 12 SEGM DE PIS S	H E43203362
	194861	4	CONJ SEGMENTO NORMAL	RING COMPR ASS STAND	ENS SEGMENT STAND	D E43203363
	194862	4	CONJ SEGMENTO 0,020	RING COMPR ASS 0,020	ENS SEGMENT 0,020	D E43203363
	194863	4	CONJ SEGMENTO 0,040	RING COMPR 0,040	ENS SEGMENT 0,040	D E43203363
	RTC2410	4	CONJ SEGMENTO NORMAL	RING COMPR ASS STAND	ENS SEGMENT STANDAR	H E43203362
	RTC241020	4	CONJ SEGMENTO 0,020	RING COMPR ASS 0,020	ENS SEGMENT 0,020	H E43203362
	RTC241040	4	CONJ SEGMENTO 0,040	RING COMPR ASS 0,040	ENS SEGMENT 0,040	H E43203362
8	265169	4	BULON	GUDGEON PIN	AXE DE PISTON	
9	265175	8	ANILLO ELASTICO	CIRCLIP	CIRCLIP	



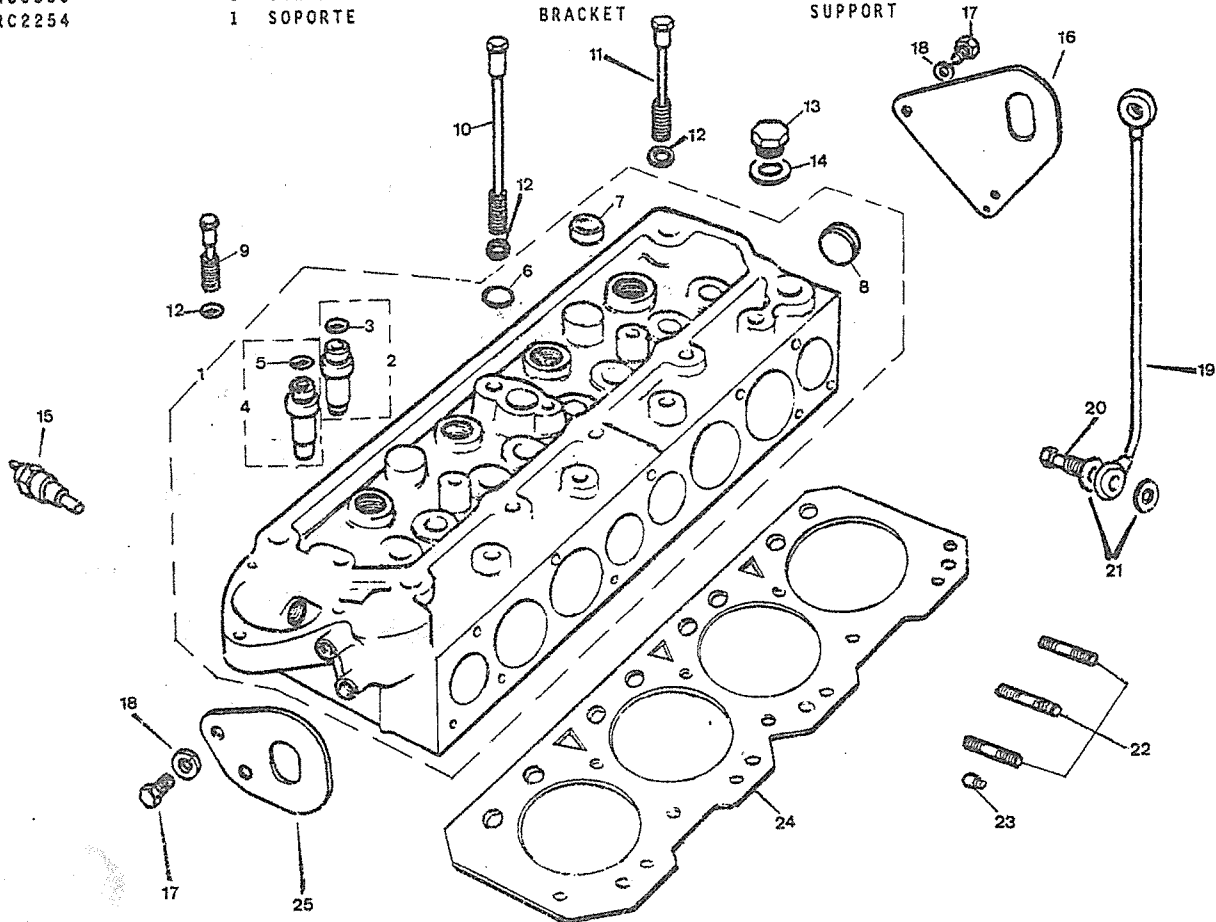
PUBLICACION N: 880061
EDICION N: 1

GRUPO-01 MOTOR
GROUP-01 ENGINE (D 11-80)
GROUPE-01 MOTEUR

SUBGRUPO-CULATA 4C G 5 APOYOS
SUBGROUP-CYLIN 4C P 5 BEARING
SUBGROUPE-CULASS 4C E 5 APPUIS

SERIE III-III A

N.FIG PLATE N.FIG	N.PIEZA PARTNUMBER N.PIECE	CAN QTY OUT	DENOMINACION	DESCRIPTION	DENOMINATION	OBSERVACIONES
1	194822	1	CONJ CULATA 8:1 W	CYLINDER HEAD 8:1 W	ENS CULASSE 8:1 W	H 10-84 C.S.
	ERC5900	1	CONJ CULATA 7 1 W	CYLINDER HEAD 7 1 W	ENS CULASSE 7 1 W	H 10-84 USE 790383
	ERC9099	1	CONJ CULATA 8 1 M	CYLINDER HEAD 8 1 M	ENS CULASSE 8 1 M	D 11-84
	ERC9557	1	CONJ CULATA 7 1 M	CYLINDER HEAD 7 1 M	ENS CULASSE 7 1 M	D 11-84
2	605759	4	GUIA Y CAPUCHON	GUIDE AND OIL SEAL	GUIDE ET CHAPE	
3	554727	4	CAPUCHON	OIL SEAL	CHAPEAU	
4	605760	4	GUIA Y CAPUCHON	GUIDE AND OIL SEAL	GUIDE ET CHAPEN	
5	554728	4	CAPUCHON	OIL SEAL	CHAPEAU	
6	250830	1	TAPON EXPANSIBLE	EXPANSION PLUG	BOUCHON EXPANSION	
7	549702	4	TAPON TIPO COPA	CORE PLUG	BOUCHON COUPE	
8	524765	1	TAPON TIPO COPA	CORE PLUG	BOUCHON COUPE	
9	279648	4	TORNILLO	BOLT	BOULON	
10	554621	5	TORNILLO	BOLT	BOULON	
11	247051	9	TORNILLO	BOLT	BOULON	
12	ERC6821	18	ARANDELA	WASHER	RONDELLE	
13	536577	2	TAPON W	PLUG W	BOUCHON W	H 10-84
	ERC9448	2	TAPON M	PLUG M	BOUCHON M	D 11-84
14	243959	2	ARANDELA W	WASHER W	RONDELLE W	H 10-84
	AFU1890	2	ARANDELA M	WASHER M	RONDELLE M	D 11-84
15	161510	1	TERMISTOR	THERMESTAT SWITCH	ELEMENT DE TEMPERATU	
16	ERC2686	1	SOPORTE	BRACKET	SUPPORT	
17	182101	4	TORNILLO W	BOLT W	BOULON W	H 10-84
	SH108201	4	TORNILLO M	BOLT M	BOULON M	D 11-84
18	WL108001	4	ARANDELA	WASHER	RONDELLE	
19	275679	1	TUBERIA	OIL PIPE	TUYAUTERIE	
20	597563	2	TORNILLO W	BOLT W	BOULON W	H 10-84
	ETC4498	2	TORNILLO M	BOLT M	BOULON M	D 11-84
21	113581	4	ARANDELA ALUMINIO M	ALUMINUM WASHER M	RONDELLE DE ALUMINIUM	D 4-88
	232039	4	ARANDELA ALUMINIO W	ALUMINIUM WASHER W	RONDELLE DE ALUMINI	H 4-84
	AFU1887	4	ARANDELA COBRE M	COPPER WASHER M	RONDELLE DE CUIVRE	D 5-84 H 3-88
22	247144	2	ESPARRAGO W	STUD W	GOUJON W	H 10-84
	564574	1	ESPARRAGO W	STUD W	GOUJON W	H 10-84
	TE108055	3	ESPARRAGO M	STUD M	GOUJON M	D 11-84
23	213700	2	FIJA	DOWEL	TIGE	
24	ERC6380	1	JUNTA	JOINT	JOINT	
25	ERC2254	1	SOPORTE	BRACKET	SUPPORT	



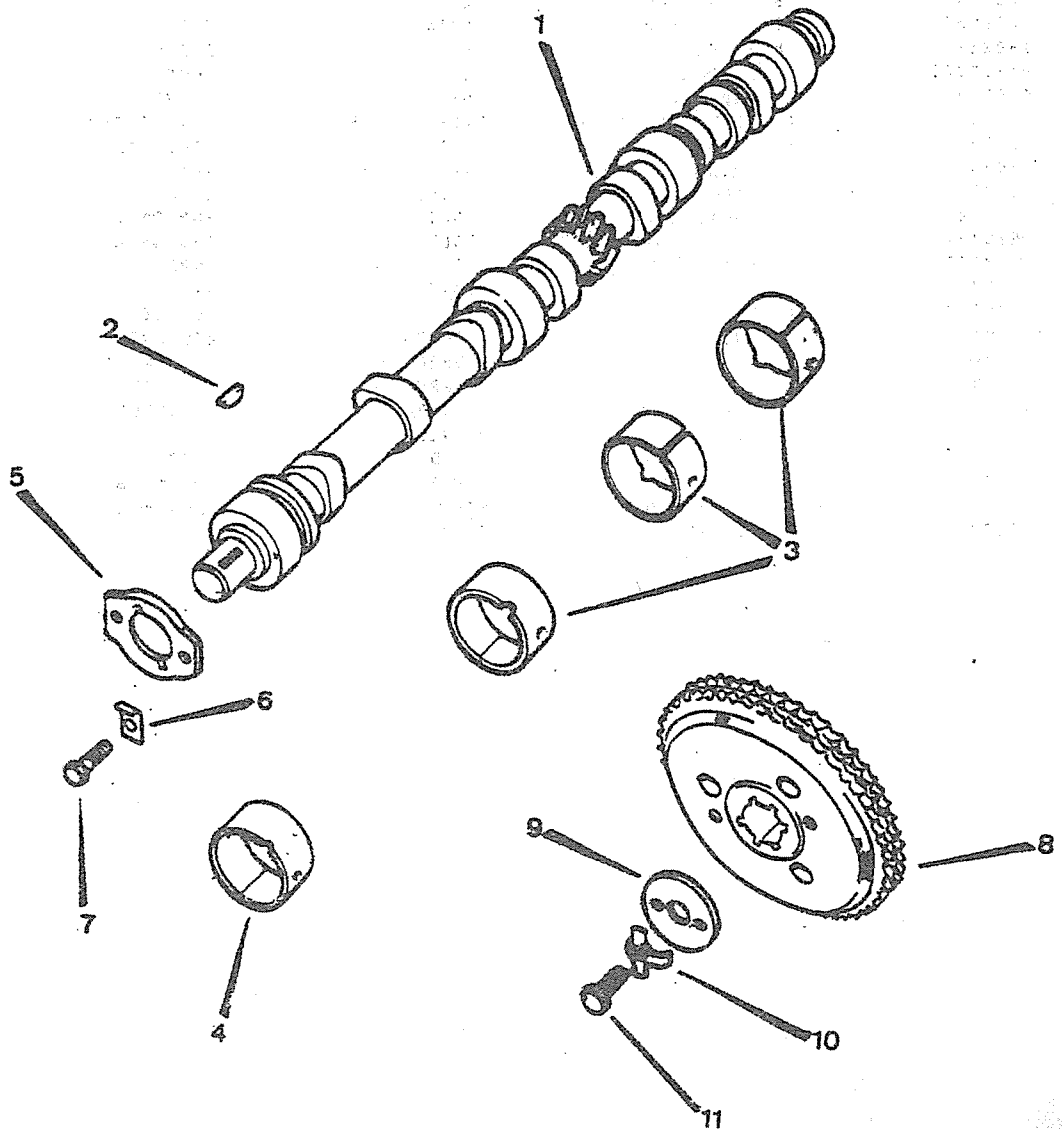
PUBLICACION N:880061
EDICION N: 1

GRUPO=01 MOTOR
GROUP=01 ENGINE (D 11-80)
GROUPE=01 MOTEUR

SUBGRUPO=ARBOL 4C G 5 APOYOS
SUBGROUP-CAMSH 4C P 5 BEARING
SUBGROUPE=ARBRE 4C E 5 APPUIS

SERIE III-III A

N.FIG PLATE H.FIG	N.PIEZA PARTNUMBER N.PIECE	CAN QTY OUT	DENOMINACION	DESCRIPTION	DENOMINATION	OBSERVACIONES
1	ERC5475	1	ARBOL DE LEVAS	CAMSHAFT	ARBRE A CAMES	
2	230313	1	CHAVETA	KEY	CHAVETTE	
3	519055	3	COJINETE	BEARING	COUSSINET	
4	519054	1	COJINETE	BEARING	COUSSINET	
5	ERC1561	1	PLACA	PLATE	PLAQUE	
6	2995	2	FIADOR	LOCKER	ATTACHE	
7	182112	2	TORNILLO W	BOLT W	BOULON W	H 2-85
	SH106161	2	TORNILLO M	BOLT M	BOULON M	D 3-85
8	568474	1	PI/ON	GEAR	PIGNON	
9	ERC5868	1	ARANDELA	WASHER	RONDELLE	H 2-85
	ETC4141	1	ARANDELA	WASHER	RONDELLE	D 3-85
10	ERC7511	1	FIADOR	LOCKER	ATTACHE	
11	ETC4140	1	TORNILLO M	BOLT M	BOULON M	D 3-85
	SH110250	1	TORNILLO M	BOLT M	BOULON M	H 2-85



PUBLICACION N:880061
EDICION N: 1

GRUPO=01 MOTOR
GROUP=01 ENGINE (CD 11-80)
GROUPE=01 MOTEUR

SUBGRUPO=ARBOL 4C G 5 APOYOS
SUBGROUP=VALVE 4C P 5 BEARING
SUBGROUPE=ARBRE 4C E 5 APPUIS

SERIE III-III A

N.FIG	N.PIEZA	CAN	DENOMINACION	DESCRIPTION	DENOMINATION	OBSERVACIONES
PLATE	PARTNUMBER	QTY				
N.FIG	N.PIECE	OUT				
1	277593	4	VALVULA ADMISION	INLET VALVE	SOUPAPE ADMISION	H 9-88 E31830113
	ETC4067F1	4	VALVULA ADMISION	INLET VALVE	SOUPAPE ADMISION	D 10-88 E31830114
2	ERC7151	4	VALVULA ESCAPE	EXHAUST VALVE	SOUPAPE ECHAPPEMENT	H 9-88 E31830113
	ETC4066	4	VALVULA ESCAPE	EXHAUST VALVE	SOUPAPE D'ECHAPPEMENT	D 10-88 E31830114
3	568550	8	MUELLE	SPRING	RESSORT	
4	268292	8	TAPA	CUP	COUVERCLE	H 9-88 E31830113
	ETC4068	8	TAPA	CUP	COUVERCLE	D 10-88 E31830114
5	268293	16	FIADOR	SPLIT CONE	ATTACHE	H 9-88 E31830113
	ETC4069	16	FIADOR	SPLIT CONE	ATTACHE	D 10-88 E31830114
6	118693	2	BALANCIN ESCAPE LI	ROCKER EXHAUST LH	CULBUTEUR D'ECHAP CG	D 10-88 E31830019
	512207	2	BALANCIN ESCAPE L I	ROCKER EXHAUST L H	CULBUTEUR C G	H 9-88 E31830018
7	118694	2	BALANCIN ESCAPE LD	ROCKER EXHAUST RH	CULBUTEUR D'ECHAP CD	D 10-88 E31830019
	512208	2	BALANCIN ESCAPE L D	ROCKER EXHAUST R H	CULBUTEUR C D	H 9-88 E31830018
8	113171	4	CASQUILLO	BUSH	BAGUE	D 10-88 E31830019
	247614	4	CASQUILLO	BUSH	BAGUE	H 9-88 E31830018
9	118693	2	BALANCIN ADMISION LI	ROCKER INLET LH	CULBUTEUR D'ADMIS CG	D 10-88 E31830019
	512205	2	BALANCIN ADMISION LI	ROCKER INLET L H	CULBUTEUR ADMISSI CG	H 9-88 E31830018
10	118694	2	BALANCIN ADMISION LD	ROCKER INLET RH	CULBUTEUR D'ADMIS CD	D 10-88 E31830019
	512206	2	BALANCIN ADMISION LD	ROCKER INLET R H	CULBUTEUR ADMISSE CD	H 9-88 E31830018
11	113171	4	CASQUILLO	BUSH	BAGUE	D 10-88 E31830019
	247614	4	CASQUILLO	BUSH	BAGUE	H 9-88 E31830018
12	506814	8	TORNILLO	SCREW	VIS	H 9-88 E31830018
	ERC9054	8	TORNILLO	SCREW	VIS	D 10-88 E31830019
13	180251	8	TUERCA	NUT	ECROU	H 9-88 E31830018
	NT108041	8	TUERCA	NUT	ECROU	D 10-88 E31830019
14	546798	8	VARILLA	PUSH ROD	TRINGLE	
15	507829	8	CONJ EMPUJADOR	TAPPET ASSY	ENS POUSSOIR	
16	507026	8	TAQUE	TAPPET	POUSSOIR	
17	502473	8	GUIA	TAPPET GUIDE	GUIDE	
18	ERC1399	8	RODILLO	ROLLER	GALET	
19	507025	8	TORNILLO W	BOLT W	BOULON W	H 10-84
	ETC4246	8	TORNILLO M	BOLT M	BOULON M	D 11-84
20	273069	8	ARANDELA M	COPPER WASHER M	RONDELLE M	D 11-84
21	ERC6340	1	EJE	SHAFT	AXE	
22	ERC6337	2	TAPON	PLUG	BOUCHON	
23	247040	4	MUELLE	SPRING	RESSORT	
24	113249	1	SOPORTE M	SUPPORT M	SUPPORT M	D 11-84
	554602	5	SOPORTE W	SUPPORT W	SUPPORT W	H 10-84
25	525389	6	ARANDELA	WASHER	RONDELLE	
26	277956	3	FIJA	DOWEL	TIGE	
27	502656	3	ESPARRAGO	STUD	GOUJON	H 3-85
	G04091	3	ESPARRAGO W	STUD W	GOUJON W	D 4-85 H 10-85
	TD108081	3	ESPARRAGO M	STUD M	GOUJON M	D 11-84
28	525500	5	TORNILLO W	BOLT W	BOULON W	H 10-84

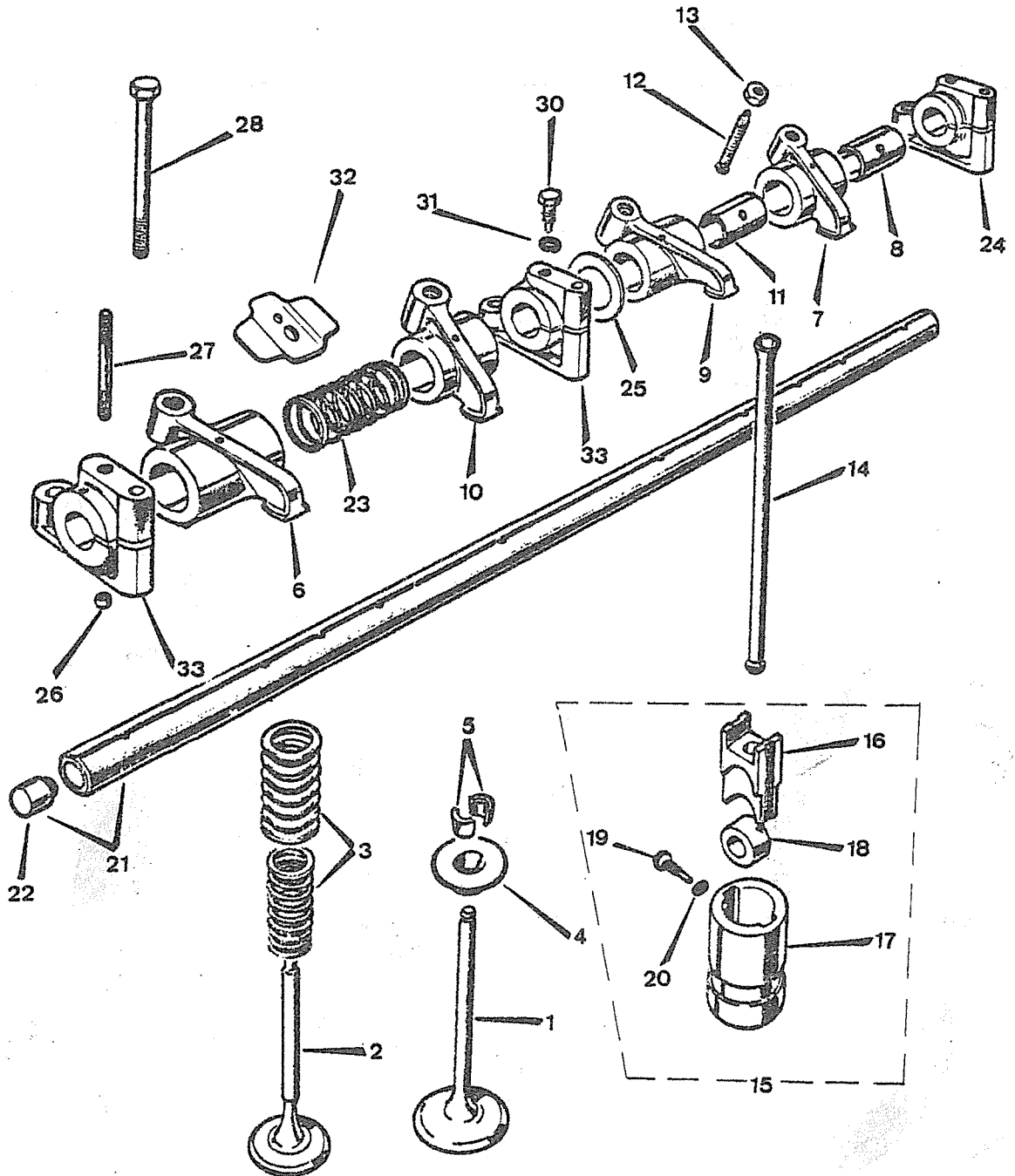
PUBLICACION N:880061
EDICION N: 1

GRUPO=01 MOTOR
GROUP=01 ENGINE (D 11-80)
GROUPE=01 MOTEUR

SUBGRUPO=ARBOL 4C G 5 APOYOS
SUBGROUP=VALVE 4C P 5 BEARING
SUBGROUPE=ARBRE 4C E 5 APPUIS

SERIE III-111A

N.FIG PLATE N.FIG	N.PIEZA PARTNUMBER N.PIECE	CAN QTY OUT	DENOMINACION	DESCRIPTION	DENOMINATION	OBSERVACIONES
	BH108151	5	TORNILLO M	BOLT M	BOULON M	D 11-84
30	525390	1	TORNILLO W	SCREW W	VIS W	H 10-84
	ETC4460	1	TORNILLO M	SCREW M	VIS M	D 11-84
31	WM108001	1	ARANDELA	WASHER	RONDELLE	H 9-85
32	ERC2696	1	PLACA W	PLATE W	PLAQUE W	H 10-84
	ERC9278	1	PLACA M	PLATE M	PLAQUE M	D 11-84
33	113316	4	SOPORTE M	SUPPORT M	SUPPORT M	D 11-84



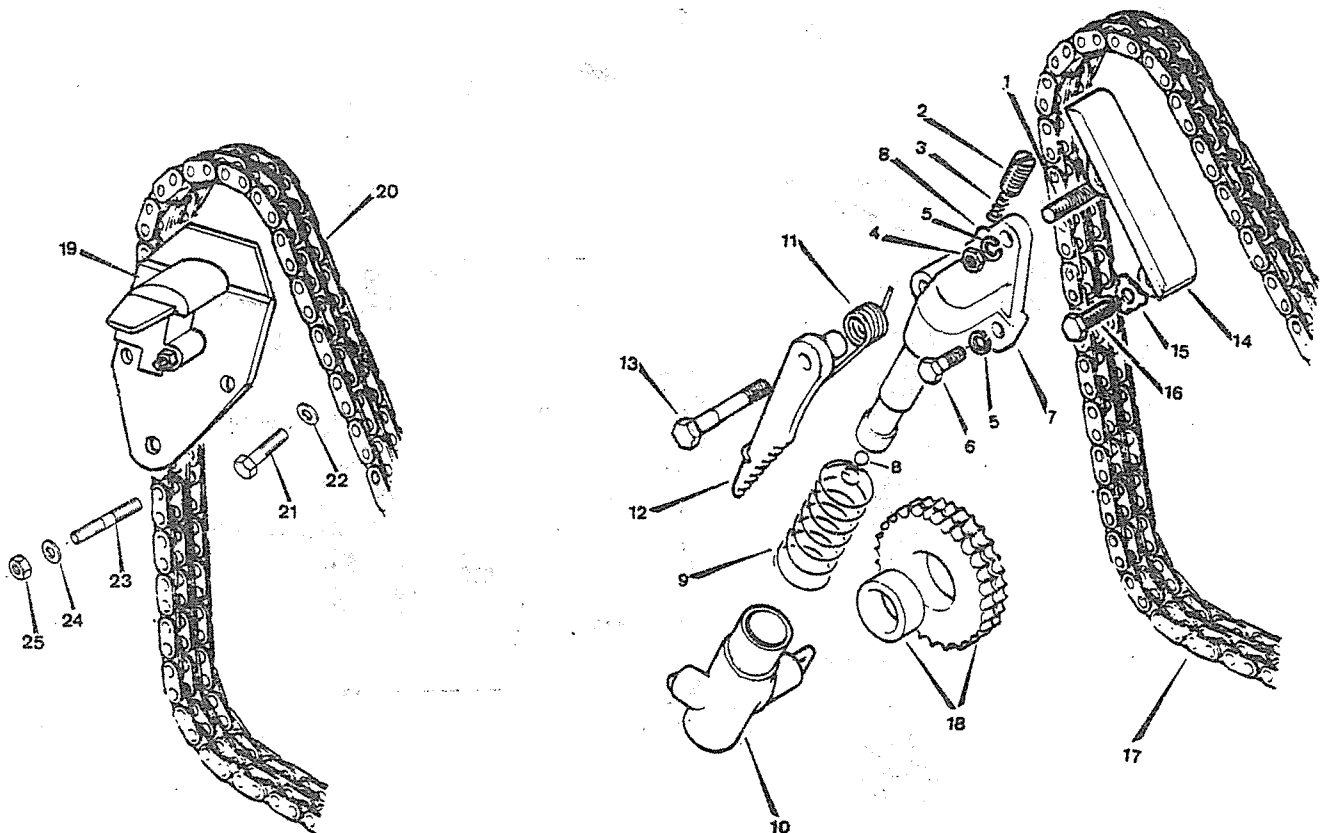
PUBLICACION N: 880061
EDICION N: 1

GRUPO-01 MOTOR
GROUP-01 ENGINE (D 11-80)
GROUPE-01 MOTEUR

SUBGRUPO-CADENA 4C G 5 APOYOS
SUBGROUP-TENSI 4C P 5 BEARING
SUBGROUPE-CHAINE 4C E 5 APPUIS

SERIE III-111A

N.FIG PLATE N.FIG	N.PIEZA PARTNUMBER N.PIECE	CAN QTY OUT	DENOMINACION	DESCRIPTION	DENOMINATION	OBSERVACIONES
1	247144	1	ESPARRAGO W	STUD W	GOUJON W	H 10-84
	TE108051	1	ESPARRAGO M	STUD M	GOUJON M	D 11-84 H 8-85
2	250009	1	TORNILLO	BOLT	BOULON	H 8-85
3	233328	1	MUELLE	SPRING	RESSORT	H 8-85
4	181185	1	TUERCA W	NUT W	ECROU W	H 10-84
	NH108041	1	TUERCA M	NUT M	ECROU M	D 11-84 H 8-85
5	WL108001	2	ARANDELA	WASHER	RONDELLE	H 8-85
6	182124	1	TORNILLO W	BOLT W	BOULON W	H 10-84
	BH108061	1	TORNILLO M	BOLT M	BOULON M	H 8-85
7	247912	1	PISTON	PISTON	PISTON	H 8-85
8	3739	1	BOLA	STELL BALL	BILLE	H 8-85
9	233326	1	MUELLE	SPRING	RESSORT	H 8-85
10	277388	1	CILINDRO	CYLINDER	CYLINDRE	H 8-85
11	267451	1	MUELLE	SPRING	RESSORT	H 8-85
12	ERC5472	1	TRINQUETE	RATCHET	TRANQUET	H 8-85
13	247199	1	TORNILLO W	BOLT W	BOULON W	H 10-84
	ERC8975	1	TORNILLO M	BOLT M	BOULON M	D 11-84 H 8-85
14	275234	1	ANTIVIBRADOR	VIBRATION DAMPER	AMORTISSEUR VIBRATED	
15	557523	2	FIADOR	LOCKING PLATE	ATTACHE	H 8-85
16	182111	2	TORNILLO W	BOLT W	BOULON W	H 10-84
	SH106121	2	TORNILLO M	BOLT M	BOULON M	D 11-84 H 8-85
17	ETC4499	1	CADENA	CHAIN	CHAINE	H 8-85
18	236067	1	PI/ON	IDLER WHEEL	PIGNON	H 8-85
19	ETC5190	1	CONJ TENSOR DE CADEN	CHAIN TENSIONER ASSY	ENS DE TENDEUR CHAIN	D 9-85
20	ETC5191	1	CADENA	CHAIN	CHAINE	D 9-85
21	SH108201	2	TORNILLO	BOLT	BOULON	D 9-85
22	WA108051	2	ARANDELA	WASHER	RONDELLE	D 9-85
23	TE108041	1	ESPARRAGO	STUD	GOUJON	D 9-85
24	WA108051	1	ARANDELA	WASHER	RONDELLE	D 9-85
25	NH108041	1	TUERCA	NUT	ECROU	D 9-85



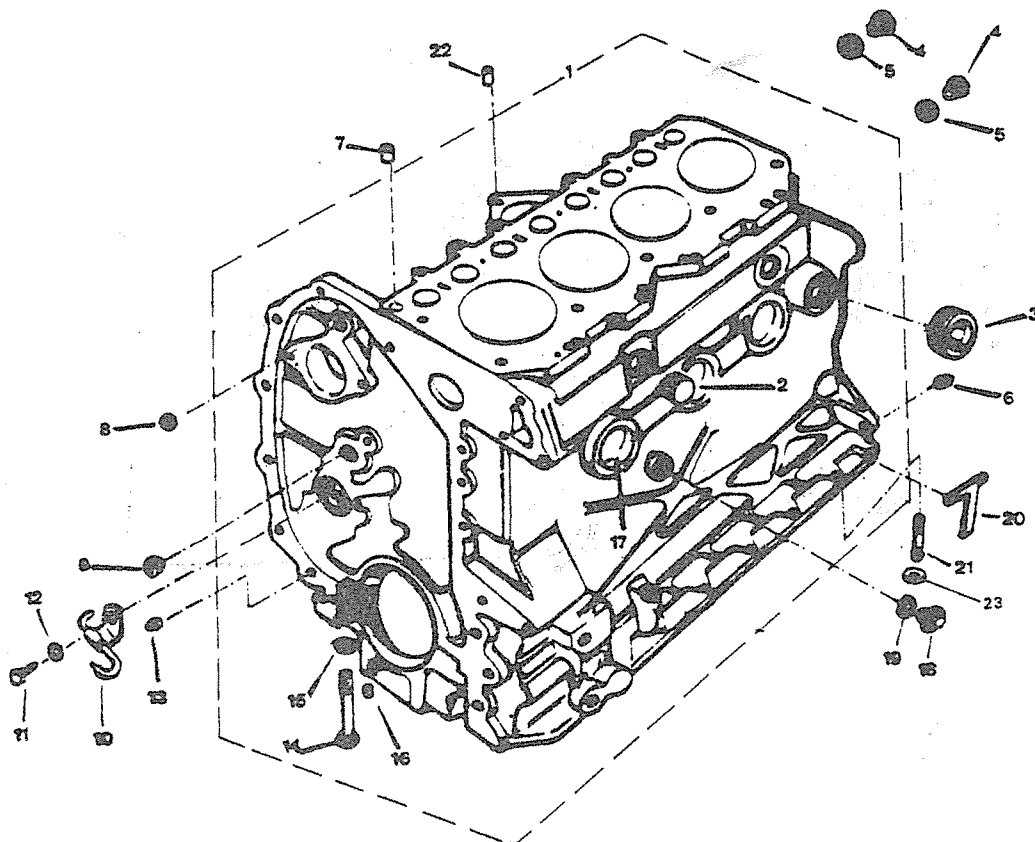
PUBLICACION N: 880061
EDICION N: 1

GRUPO=01 MOTOR
GROUP=01 ENGINE (D 7-80)
GROUPE=01 MOTEUR

SUBGRUPO=BLOQUE 4C D 5 APOYOS
SUBGROUP=CYLIN 4C D 5 BEARING
SUBGROUPE=BLOC C 4C D 5 APPUIS

SERIE 111-111A

N.FIG PLATE N.FIG	N.PIEZA PARTNUMBER N.PIECE	CAN QTY OUT	DENOMINACION	DESCRIPTION	DENOMINATION	OBSERVACIONES
1	118175	1	BLOQUE DE CILINDRO W	CYLINDER BLOCK W	BLOC CILINDRES W	H 10-84
	118435	1	BLOQUE DE CILINDRO M	CYLINDER BLOCK M	BLOC CILINDRES M	D 11-84
	118678	1	BLOQUE DE CILI M DHI	CYLINDER BLOCK M IHS	BLOC CILINDRES M DHI	D 11-86
2	597586	2	TAPON	CORE PLUG	BOUCHON	
3	527269	1	TAPON	CORE PLUG	BOUCHON	H 10-86
4	536577	2	TAPON	CORE PLUG	BOUCHON	
5	113580	2	ARANDELA ALUMINIO	ALUMINUM WASHER	RONDELLE ALUMINIUM	D 4-88
	243959	2	ARANDELA COBRE	COPPER WASHER	RONDELLE CUIVRE	H 3-88
6	ERC4644	2	FIJA	DOWEL	TIGE	
7	247965	1	TAPON	CORE PLUG	BOUCHON	
8	247127	1	TAPON	CORE PLUG	BOUCHON	
9	111233	1	TAPON	CORE PLUG	BOUCHON	
10	117948	1	DIFUSOR ACEITE	OIL VENTURI	DIFFUSEUR D HUILE	
11	182111	1	TORNILLO W	BOLT W	BOULON W	H 10-84
	SH106121	1	TORNILLO M	SCREW M	VIS M	D 11-84
12	3074	1	ARANDELA W	WASHER W	RONDELLE W	H 10-84
	WL106001	1	ARANDELA M	WASHER M	RONDELLE M	D 11-84
13	G04134	1	FIJA	DOWEL	TIGE	
14	504007	10	TORNILLO	BOLT	BOULON	
15	504006	10	ARANDELA	WASHER	RONDELLE	
16	501593	10	FIJA	DOWEL	TIGE	
17	ERC4996	6	TAPON	CORE PLUG	BOUCHON	
18	569047	1	TAPON W	CORE PLUG W	BOUCHON W	H 10-84
	ERC9410	1	TAPON M	CORE PLUG M	BOUCHON M	D 11-84
19	243958	1	ARANDELA W	WASHER W	RONDELLE W	H 10-84
	AFU1882	1	ARANDELA M	WASHER M	RONDELLE M	D 11-84
20	ERC5086	2	EMPAQUETADURA	PACKING	PRESSE ETOUPE	
21	252621	1	ESPARRAGO W	STUD W	GOUJON W	H 9-88
	TE108041	1	ESPARRAGO M	STUD M	GOUJON M	D 10-88
22	113556	3	ESPARRAGO M	STUD M	GOUJON M	D 11-84
	596097	3	ESPARRAGO W	STUD W	GOUJON W	H 10-84
23	2920	1	ARANDELA	WASHER	RONDELLE	D 10-88



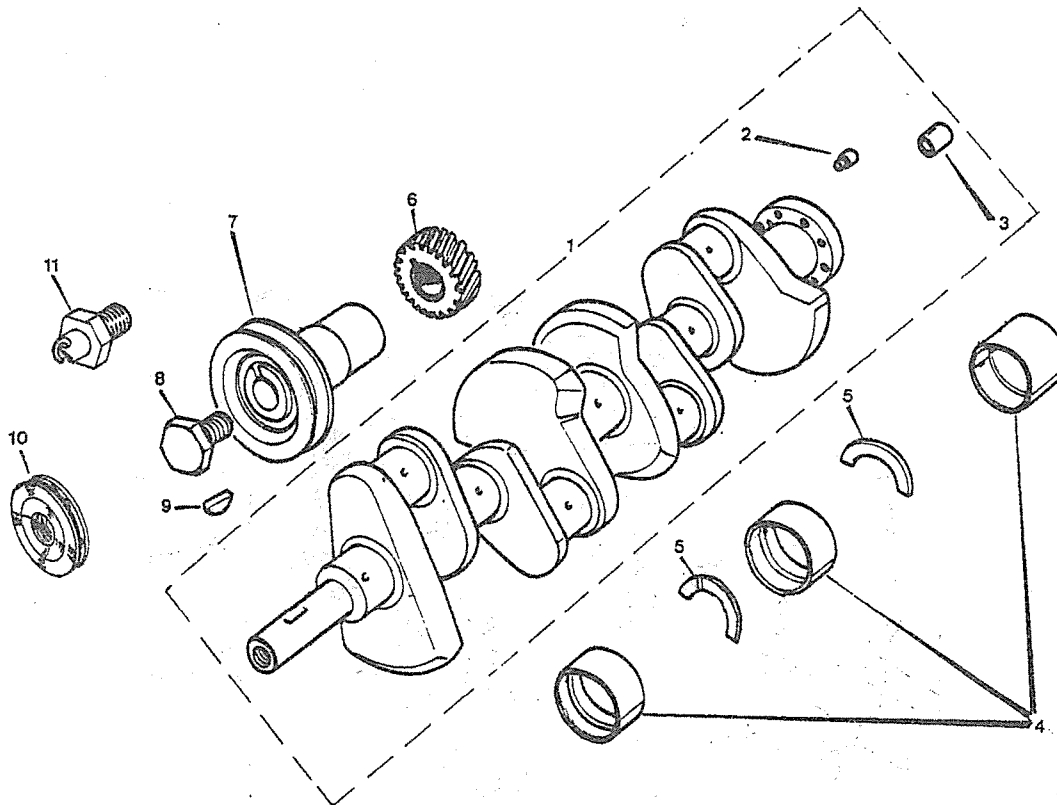
PUBLICACION N: 880061
EDICION N: 1

GRUPO=01 MOTOR
GROUP=01 ENGINE (D 7-80)
GROUPE=01 MOTEUR

SUBGRUPO=CIGUE/ 4C D5 APOYOS
SUBGROUP=CRANK 4C D 5 BEARING
SUBGROUPE=BLOC C 4C D 5 APPUIS

SERIE III-III A

N.FIG	N.PIEZA	CAN				
PLATE	PARTNUMBER	QTY				
N.FIG	N.PIECE	OUT	DENOMINACION	DESCRIPTION	DENOMINATION	OBSERVACIONES
1	ERC5493	1	CIGUE/AL	CRANKSHAFT	VILEBREQUIN	
2	ERC4650	1	FIJA	DOWEL	TIGE	
3	08566	1	CASQUILLO	BUSH	BAGUE	
4	RTC2626	1	CONJ COJINETE	BEARING ASSY	ENS COUSSINET	
	RTC262610	1	CONJ COJINETE 0,010	BEARING ASSY 0,010	ENS COUSSINET 0,010	
	RTC262620	1	CONJ COJINETE 0,020	BEARING ASSY 0,020	ENS COUSSINET 0,020	
5	538130	1	ARANDELA DE EMPUJE	TRUST WASHER	RONDELLE DE BUIE	
	538131	1	ARANDELA DE EM 0,025	TRUST WASHER 0,025	RONDELLE DE BU 0,025	
	538132	1	ARANDELA DE EM 0,05	TRUST WASHER 0,05	RONDELLE DE BU 0,05	
	538133	1	ARANDELA DE EM 0,075	TRUST WASHER 0,075	RONDELLE DE BU 0,075	
	538134	1	ARANDELA DE EM 0,010	TRUST WASHER 0,010	RONDELLE DE BU 0,010	
6	111228	1	ENGRANAJE	GEAR	ENGRANAGE	
7	112721	1	POLEA	PULLEY	POULIE	H 4-87
	112962	1	POLEA 2 CANALES DH	PULLEY 2 GROOVES HS	PUULIE 2 CANALES DH	H 4-87
	118740	1	POLEA 2 CANALES DH	PULLEY 2 GROOVES HS	POULIE 2 CANALES DH	D 5-87
	118746	1	POLEA	PULLEY	POULIE	D 5-87
	ERC5349	1	POLEA 88 LIG	PULLEY 88 LIG	POULIE 88 LIG	H 4-87
8	184285	1	TORNILLO	BOLT	BOULON	D 9-83
	184286	1	TORNILLO SUPER	BOLT SUPER	BOULON SUPER	H 12-85
9	235770	2	CHAVETA	KEY	CHAVETTE	
10	112724	1	POLEA DEL DEPRESOR	VACUUM PULLEY	POULIE DE DEPRESEUR	
11	112667	1	GARRA SUPER	STARTING DOG SUPER	CRABOT SUPER	H 8-83
	ERC4672	1	GARRA	STARTING DOG	CRABOT	H 8-83



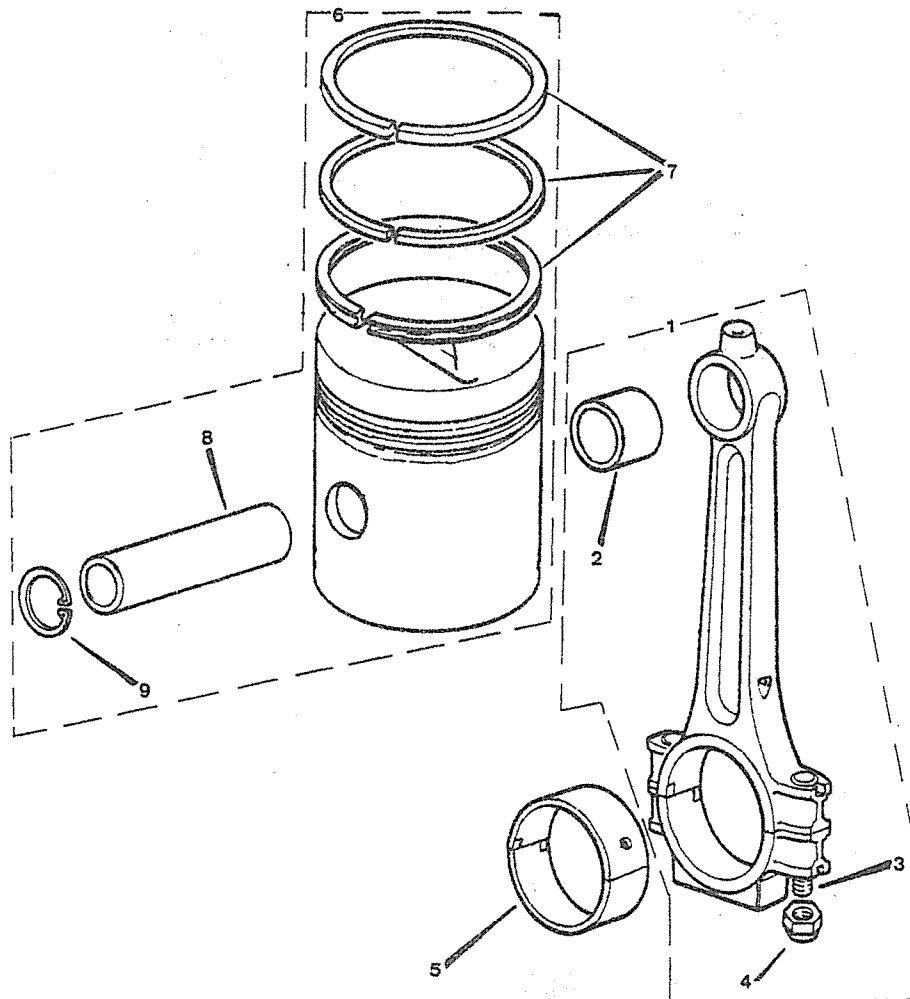
PUBLICACION N:880061
EDICION N: 1

GRUPO-01 MOTOR
GROUP-01 ENGINE (D 7-80)
GROUPE-01 MOTEUR

SUBGRUPO-BIELA 4C D 5 APOYOS
SUBGROUP-CYLIN 4C D 5 BEARING
SUBGROUPE-BIELLE 4C D 5 APPUIS

SERIE III-111A

N.FIG PLATE N.FIG	N.PIEZA PARTNUMBER N.PIECE	CAN QTY OUT	DENOMINACION	DESCRIPTION	DENOMINATION	OBSERVACIONES
1	527169	4	CONJ BIELA	CONNECTING ROD ASSY	ENS DE BIELLE	
2	247583	4	CASQUILLO	BUSH	BAGUE	
3	ERC8751	8	TORNILLO	BOLT	BOULON	
4	ETC5155	8	TUERCA	NUT	ECROU	
5	RTC1730	1	CONJ COJINETE	BEARING ASSY	ENS COUSINET	
	RTC173010	1	CONJ COJINETE 0,010	BEARING ASSY 0,010	ENS COUSINET 0,010	
	RTC173020	1	CONJ COJINETE 0,020	BEARING ASSY 020	ENS COUSINET 0,020	
6	194680	4	3RANURAS PISTON BCD	3GROOVE ANNULAR BCD	3RAINURE PISTON BCD	D E23432720B
	194681	4	3RANURAS PIST 0 020	3GROOVE ANNULA 0 020	3RAINURE PIST 0 020	D E23432720B
	194682	4	3RANURAS PISTO 0 040	3GROOVE ANNULA 0 040	3RAINURE PIST 0 040	D E23432720B
7	110492	1	JUEGO 20 SEGMENT NORM	20 COMPR RING ST KIT	JEU 20 SEGMENT PIS S	H E23432719B
	194664	4	JUEGO 3 SEGMENT NORM	3 COMPRESSION RIN S	JEU 3 DEGMENT STAND	D E23432720B
	194683	4	JUEGO 3 SEGMENT NORM	3 COMPRESSION RING S	JEU 3 SEGMENT STAND	D E23432720B
	194684	4	JUEGO 3 SEGMENT 0 020	3 COMPRESSION 0 020	JEU 3 SEGMENT 0 020	D E23432720B
	194685	4	JUEGO 3 SEGMENT 0 040	3 COMPRESSION 0 040	JEU 3 SEGMENT 0 040	D E23432720B
	194864	4	JUEGO 4 SEGMENT NORM	4 COMPRESSION RING S	JEU 4 SEGMENT STAND	H E23432719B
	194865	4	JUEGO 4 SEGMENT 0020	4 COMPRESSION 0 020	JEU 4 SEGMENT 0 020	H E23432719B
	194866	4	JUEGO 4 SEGMENT 0 040	4 COMPRESSION 0 040	JEU 4 SEGMENT 0 040	H E23432719B
8	502029	4	BULON	GUDGEON PIN	AXE DE PISTON	
9	266945	8	ANILLO ELASTICO	CIRCLIP	CIRCLIP	



PUBLICACION N: 880061
EDICION N: 1GRUPO=01 MOTOR
GROUP=01 ENGINE (D 7-80)
GROUPE=01 MOTEURSUBGRUPO=CULATA 4C D 5 APOYOS
SUBGROUP-CYLIN 4C D 5 BEARING
SUBGROUPE-CULASS 4C D 5 APPUIS

SERIE III-III A

N.FIG PLATE N.FIG	N.PIEZA PARTNUMBER N.PIECE	CAN QTY OUT	DENOMINACION	DESCRIPTION	DENOMINATION	OBSERVACIONES
1	194745 ERC9359	1	CONJ CULATA W	CYLINDER HEAD ASSY W	ENS DE CULASSE W	H 10-84 C.S.
		1	CONJ CULATA M	CYLINDER HEAD M	ENS CULASSE M	D 11-84
2	605482	4	GUIA Y CAPUCHON	GUIDE OIL SEAL	GUIDE ET CHAPEAU	
3	554727	4	CAPUCHON	OIL SEAL	CHAPEAU	
4	605483	4	GUIA Y CAPUCHON	GUIDE AND OIL SEAL	GUIDE ET CHAPEAU	
5	112910	4	CAPUCHON	OIL SEAL	CHAPEAU	
6	524680	4	DEFLECTOR	SHROUD	DEFLECTEUR	
7	524765	1	TAPON	PLUG	BOUCHON	
8	ERC8663	8	TUBO	TUB	TUYAU	
9	558168	4	TAPON CALIENTE	HOT PLUG	BOUCHON	
10	PA105101	4	FIJA	DOWEL	TIGE	
11	ERC9631	4	ASIEN TO VALVULA ESCA	EXHAUST VALVE SEAT	SIEGE DE SOUPAPE ECH	
12	250830	4	TAPON	PLUG	BOUCHON	
13	525497	7	TAPON	PLUG	BOUCHON	
14	596097	8	ESPARRAGO W	STUD W	GOUJON W	H 10-84
	TE108071	8	ESPARRAGO M	STUD M	GOUJON M	D 11-84
15	247143	4	ESPARRAGO W	STUD W	GOUJON W	H 10-84
	TE108075	4	ESPARRAGO M	STUD M	GOUJON M	D 11-84
16	247144	5	ESPARRAGO W	STUD W	GOUJON W	H 10-84
	TE108055	5	ESPARRAGO M	STUD M	GOUJON M	D 11-84
17	247683	2	TORNILLO	BOLT	BOULON	
18	247051	9	TORNILLO	BOLT	BOULON	
19	247723	5	TORNILLO	BOLT	BOULON	
20	161510	1	TERMISTOR	THERMOSTAT SWITCH	ELEMENT DE TEMPERATU	
21	185211	1	JUNTA M	JOINT M	JOINT M	D 11-84
	243959	1	JUNTA W	JOINT W	JOINT W	H 10-84
22	546177	1	ADAPTADOR W	ADAPTOR W	RACCORD W	H 10-84
	ERC9432	1	ADAPTADOR M	ADAPTOR M	RACCORD M	D 11-84
23	185211	1	JUNTA M	JOINT M	JOINT M	D 11-84
	243972	1	JUNTA W	JOINT W	JOINT W	H 11-84
24	ERC9448	2	TAPON	PLUG	BOUCHON	
25	243959	2	JUNTA	JOINT	JOINT	
26	ERC2686	1	SOPORTE	BRACKET	SUPPORT	
27	275679	1	TUBERIA	OIL PIPE	TUYAUTERIE	
28	597563	2	TORNILLO W	BOLT W	BOULON W	H 10-84
	ETC4498	2	TORNILLO M	BOLT M	BOULON M	D 11-84
29	113581	4	ARANDELA ALUMINIO M	ALUMINUM WASHER M	RONDELLE ALUMINIUM M	D 4-88
	232039	4	ARANDELA W	WASHER W	RONDELLE W	H 4-84
	AFU1887	4	ARANDELA COBRE M	COPPER WASHER M	RONDELLE CUIVRE	D 5-84 H 3-88
30	518466	2	ESPARRAGO	STUD	GOUJON	
31	254824	2	TUERCA	NUT	ECROU	
32	558132	1	JUNTA	JOINT	JOINT	
33	ERC2254	1	SOPORTE	BRACKET	SUPPORT	
34	182101	4	TORNILLO W	BOLT W	BOULON W	H 10-84

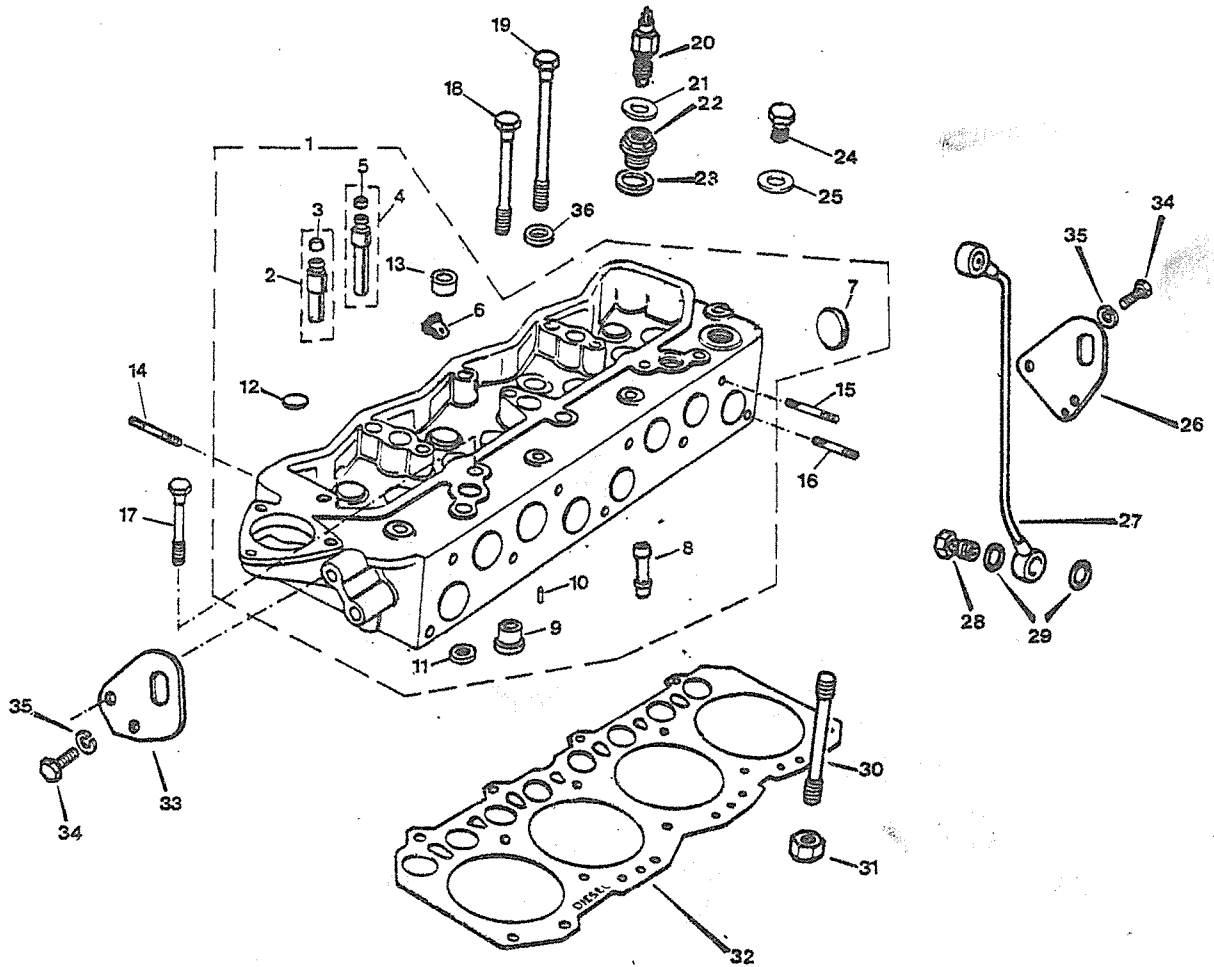
PUBLICACION N: 880061
EDICION N: 1

GRUPO=01 MOTOR
GROUP=01 ENGINE (D 7-80)
GROUPE=01 MOTEUR

SUBGRUPO=CULATA 4C D 5 APOYOS
SUBGROUP-CYLIN 4C D 5 BEARING
SUBGROUPE-CULASS 4C D 5 APPUIS

SERIE III-III A

N.FIG	N.PIEZA	CAN				
PLATE	PARTNUMBER	QTY	DENOMINACION	DESCRIPTION	DENOMINATION	OBSERVACIONES
N.FIG	N.PIECE	OUT				
	SH108201	4	TORNILLO M	BOLT M	BOULON M	D 11-84
35	WL108001	4	ARANDELA	WASHER	RONDELLE	
36	ERC6821	5	ARANDELA	WASHER	RONDELLE	



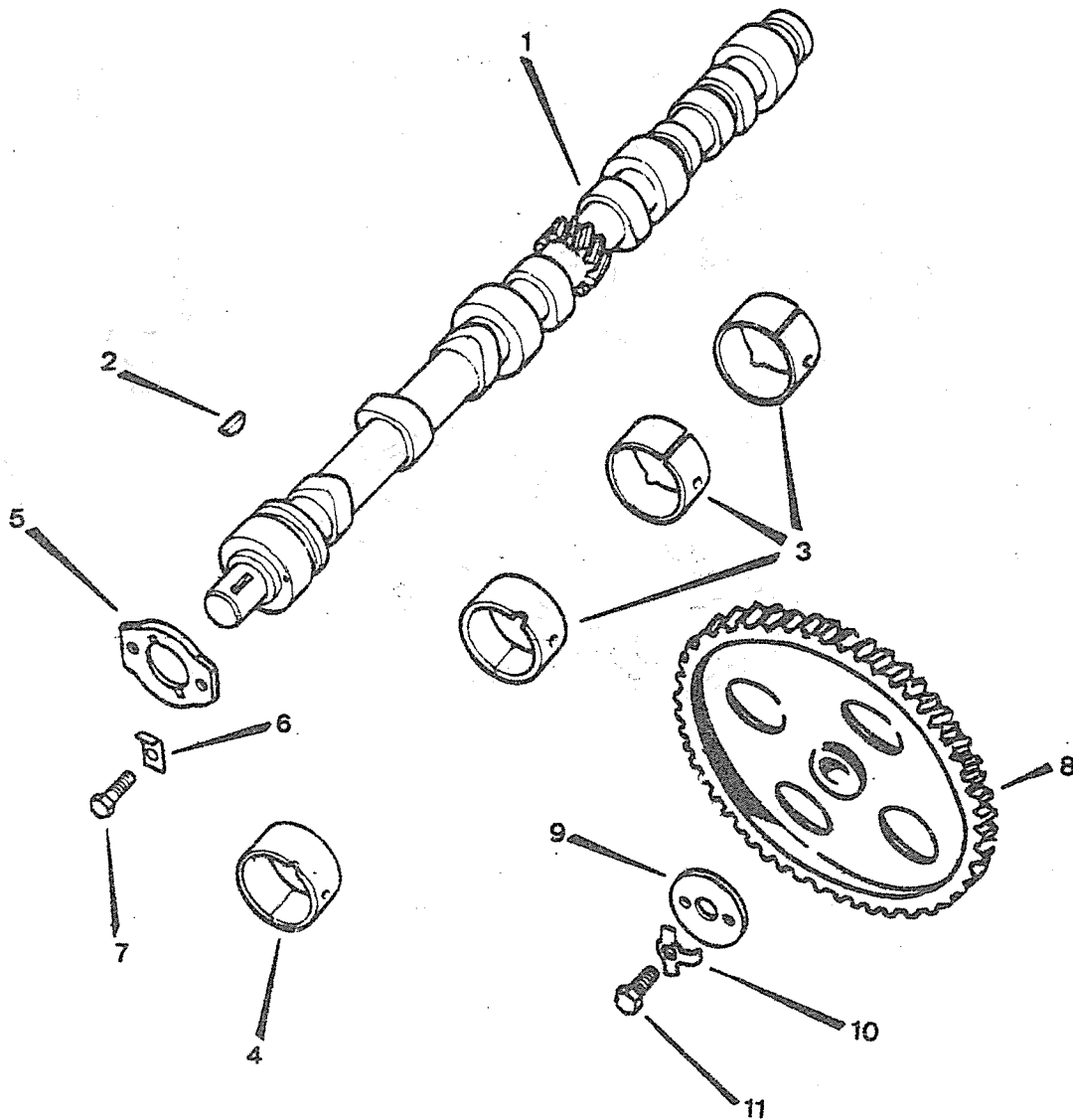
PUBLICACION N: 880061
EDICION N: 1

GRUPO=01 MOTOR
GROUP=01 ENGINE (D 7-80)
GROUPE=01 MOTEUR

SUBGRUPO=ARBOL 4C D 5 APOYOS
SUBGROUP=CANSH 4C D 5 BEARING
SUBGROUPE=ARBRE 4C D 5 APPUIS

SERIE III-III A

N.FIG	N.PIEZA	CAN				
PLATE	PARTNUMBER	QTY	DENOMINACION	DESCRIPTION	DENOMINATION	OBSERVACIONES
N.FIG	N.PIECE	OUT				
1	ERC5475	1	ARBOL DE LEVAS	CRANSHAFT	ARBRE A CAMES	
2	230313	1	CHAVETA	KEY	CHAVETTE	
3	519055	3	COJINETE	BEARING	COUSSINET	
4	519054	1	COJINETE	BEARING	COUSSINET	
5	ERC1561	1	PLACA	PLATE	PLAQUE	
6	2995	2	FIADOR	LOCKER	ATTACHE	
7	182112	2	TORNILLO W	BOLT W	BOULON W	H 10-84
	SH106161	2	TORNILLO M	BOLT M	BOULON M	D 11-84
8	112685	1	ENGRANAJE	GEAR	ENGRANAGE	
9	ERC5868	1	ARANDELA	WASHER	RONDELLE	H 2-85
	ETC4140	1	ARANDELA	WASHER	RONDELLE	D 3-85
10	ERC7511	1	FIADOR	LOCKER	ATACHE	
11	255046	1	TORNILLO W	BOLT W	BOULON W	H 10-84
	ETC4141	1	TORNILLO M	BOLT M	BOULON M	D 11-84 H 3-85
	SH110250	1	TORNILLO M	BOLT M	BOULON M	H 2-85 USE ETC4141



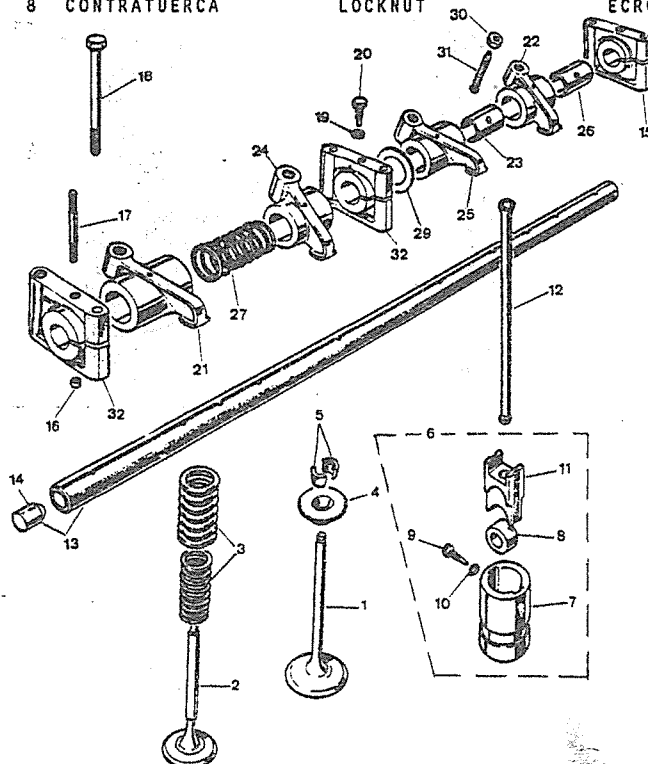
PUBLICACION N: 880061
EDICION N: 1

GRUPO=01 MOTOR
GROUP=01 ENGINE (D 7-80)
GROUPE=01 MOTEUR

SUBGRUPO=ARBOL 4C D 5 APOYOS
SUBGROUP=VALVE 4C D 5 BEARING
SUBGROUPE=ARBRE 4C D 5 APPUIS

SERIE III-III A

N.FIG PLATE	N. PIEZA PARTNUMBER	CAN QTY	DENOMINACION	DESCRIPTION	DENOMINATION	OBSERVACIONES
1	527240F1	4	VALVULA ADMISION	INLET VALVE	SOUPAPE ADMISSION	H 1-87 E23748309
	ERC9739F1	4	VALVULA ADMISION	INLET VALVE	SOUPAPE ADMISSION	D 2-87 E23748310
2	550198F1	4	VALVULA ESCAPE	EXHAUST VALVE	SOUPAPE ECHAPPEMENT	H 1-87 E23748309
	ERC9738F1	4	VALVULA ESCAPE	EXHAUST VALVE	SOUPAPE ECHAPPEMENT	D 2-87 E23748310
3	568550	8	MUELLE	SPRING	RESSORT	
4	268292	8	TAPA	COVER	COUVERCLE	H 1-87 E23748309
	ETC4068	8	TAPA	COVER	COUVERCLE	D 2-87 E23748310
5	268293	16	FIADOR	SPLIT CONE	ATTACHE	H 1-87 E23748309
	ETC4069	16	FIADOR	SPLIT CONE	ATTACHE	D 2-87 E23748310
6	507829	8	CONJ EMPUJADOR	TAPPET ASSY	ENS POUSSOIR	
7	502473	8	GUIA	TAPPET GUIDE	GUISE	
8	ERC1399	8	RODILLO	ROLLER	GALET	
9	507025	8	TORNILLO W	BOLT W	BOULON W	H 10-84
	ETC4246	8	TORNILLO M	BOLT M	BOULON M	D 11-84
10	273069	8	ARANDELA	WASHER	RONDELLE	
11	507026	8	TAQUES	TAPPET	PUSOIR SOUPAPE	
12	546799	8	VARILLA	PUSH ROD	TRINGLE	
13	ERC6341	1	EJE	SHAFT	AXE	
14	ERC6337	2	TAPON	PLUG	BOUCHON	
15	113240	1	SOPORTE M	SUPPORT M	SUPPORT M	D 10-84
	523181	5	SOPORTE W	SUPPORT W	SUPPORT W	H 9-84
16	277956	3	FIJA	DOWEL	TIGE	
17	604091	3	ESPARRAGO W	STUD W	GOUJON W	H 10-84
	TD108091	3	ESPARRAGO M	STUD M	GOUJON M	D 11-84
18	182135	5	TORNILLO W	BOLT W	BOULON W	H 10-84
	BH108111	5	TORNILLO M	BOLT M	BOULON M	D 11-84
19	WM108001	1	ARANDELA	WASHER	RONDELLE	H 9-85
20	525390	1	TORNILLO W	SCREW W	VIS W	H 10-84
	ETC4460	1	TORNILLO M	SCREW M	VIS M	D 11-84
21	118689	2	BALANCIN ESCAPE LI	ROCKER EXHAUST LH	CULBUTEUR ECHAPP CG	D 2-87 E23748310
	274772	2	BALANCIN ESCAPE LI	ROCKER EXHAUST LH	CULBUTEUR ECHAPP CG	H 1-87 E23748309
22	118690	2	BALANCIN ESCAPE LD	ROCKER EXHAUST RH	CULBUTEUR ECHAPP CD	D 2-87 E23748310
	274773	2	BALANCIN ESCAPE LD	ROCKER EXHAUST LH	CULBUTEUR ECHAPP CD	H 1-87 E23748309
23	113531	4	CASQUILLO	BUSH	BAGUE	D 2-87 E23748310
	247737	4	CASQUILLO	BUSH	BAGUE	H 1-87 E23748309
24	118690	2	BALANCIN ADMISION LD	ROCKER INLET RH	CULBUTEUR ADMISSI CD	D 2-87 E23748310
	274775	2	BALANCIN ADMISION LD	ROCKER INLET RH	CULBUTEUR ADMISSI CD	H 1-87 E23748309
25	118689	2	BALANCIN ADMISION LI	ROCKER INLET LH	CULBUTEUR ADMISSI CG	D 2-87 E23748310
	274774	2	BALANCIN ADMISION LI	ROCKER INLET LH	CULBUTEUR ADMISSI CG	H 1-87 E23748309
26	113531	4	CASQUILLO	BUSH	BAGUE	D 2-87 E23748312
	247738	4	CASQUILLO	BUSH	BAGUE	H 1-87 E23748311
27	247040	4	MUELLE	SPRING	RESSORT	
29	247153	8	ARANDELA	WASHER	RONDELLE	
30	180251	8	CONTRATUERCA	LOCKNUT	ECROU BLOCAGE	H 1-87 E23748309



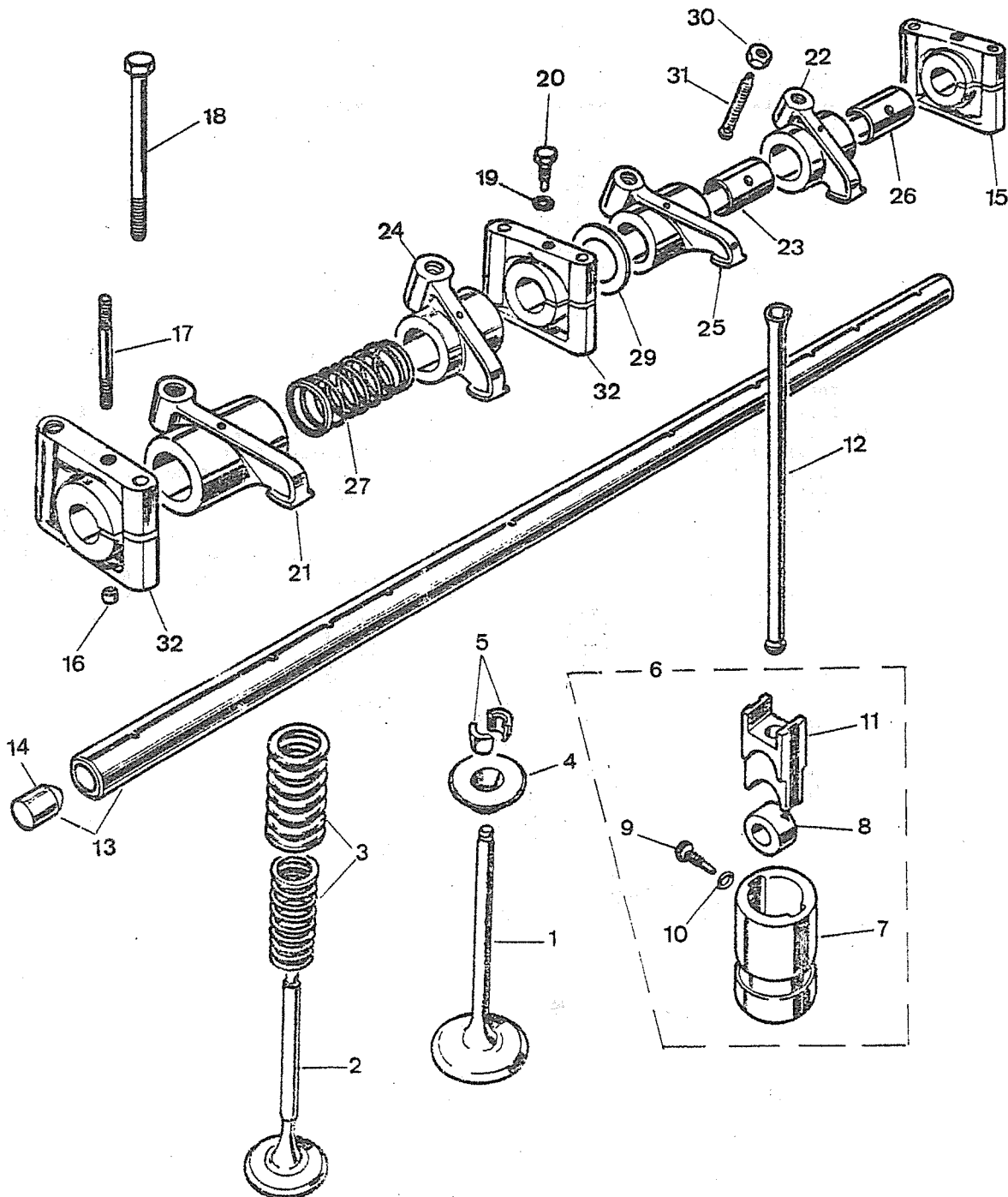
PUBLICACION N:880061
EDICION N: 1

GRUPO-01 MOTOR
GROUP-01 ENGINE (D 7-80)
GROUPE-01 MOTEUR

SUBGRUPO=ARBOL 4C D 5 APOYOS
SUBGROUP=VALVE 4C D 5 BEARING
SUBGROUPE=ARBRE 4C D 5 APPUIS

SERIE III-III A

N.FIG	N.PIEZA	CAN	DENOMINACION	DESCRIPTION	DENOMINATION	OBSERVACIONES
PLATE	PARTNUMBER	QTY				
N.FIG	N.PIECE	OUT				
	NT108041	8	CONTRATUERCA	LOCKNUT	ECROU BLOPAGE	D 2-87 E23748310
31	506814	8	TORNILLO	SCREW	VIS	H 1-87 E23748309
	ERC9054	8	TORNILLO	SCREW	VIS	D 2-87 E23748310
32	113317	4	SOPORTE M	SUPPORT M	SUPPORT M	D 11-84
	523181	4	SOPORTE W	SUPPORT W	SUPPORT W	H 10-84



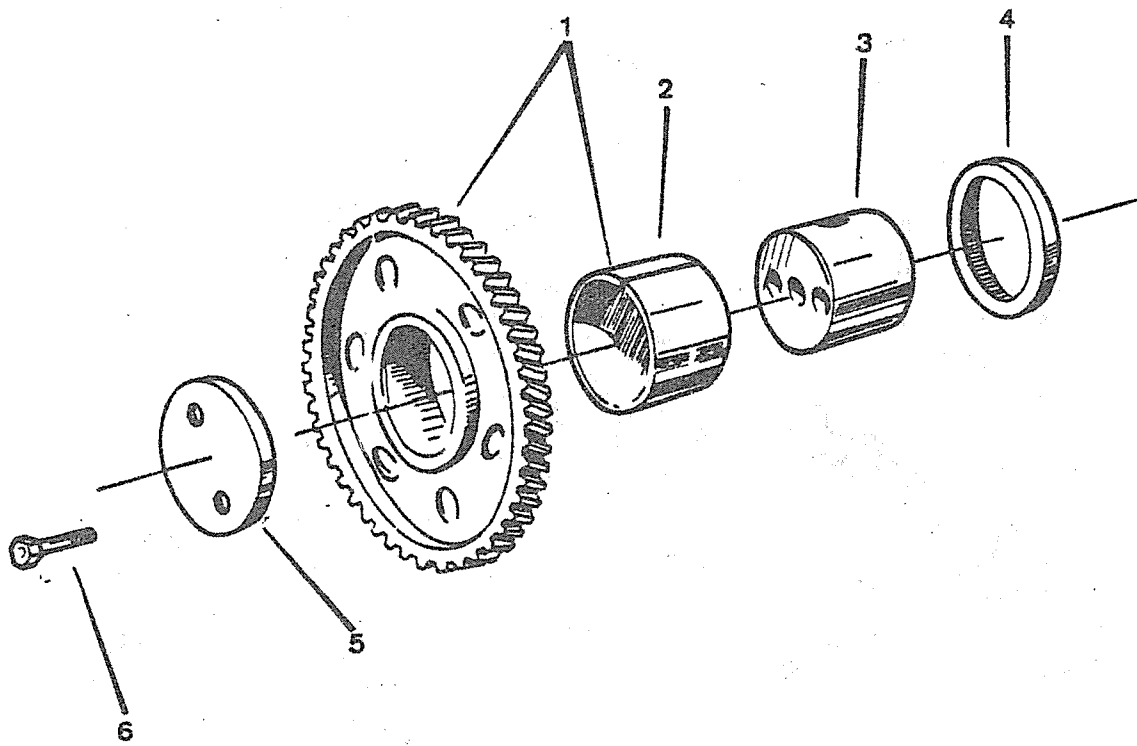
PUBLICACION N:880061
EDICION N: 1

GRUPO=01 MOTOR
GROUP=01 ENGINE (D 7-80)
GROUPE=01 MOTEUR

SUBGRUPO=ENGRAN 4C D 5 APOYOS
SUBGROUP=GEAR 4C D 5 BEARING
SUBGROUPE=ENGRAN 4C D 5 APPUIS

SERIE III-111A

N.FIG PLATE N.FIG	N.PIEZA PARTNUMBER N.PIECE	CAN QTY OUT	DENOMINACION	DESCRIPTION	DENOMINATION	OBSERVACIONES
1	117947	1	ENGRANAJE	GEAR	ENGRANAGE	
2	111227	1	CASQUILLO	BUSH	BAGUE	
3	112669	1	EJE W	SHAFT W	AXE W	H 10-84
	113050	1	EJE M	SHAFT M	AXE M	D 11-84
4	G04063	1	ARANDELA	WASHER	RONDELLE	
5	113051	1	PLACA M	PLATE M	PLAQUE M	D 11-84
	G04064	1	PLACA W	PLATE W	PLAQUE W	H 10-84
6	256047	2	TORNILLO W	BOLT W	BOULON W	H 10-84
	BH110135	2	TORNILLO W	BOLT M	BOULON M	D 11-84



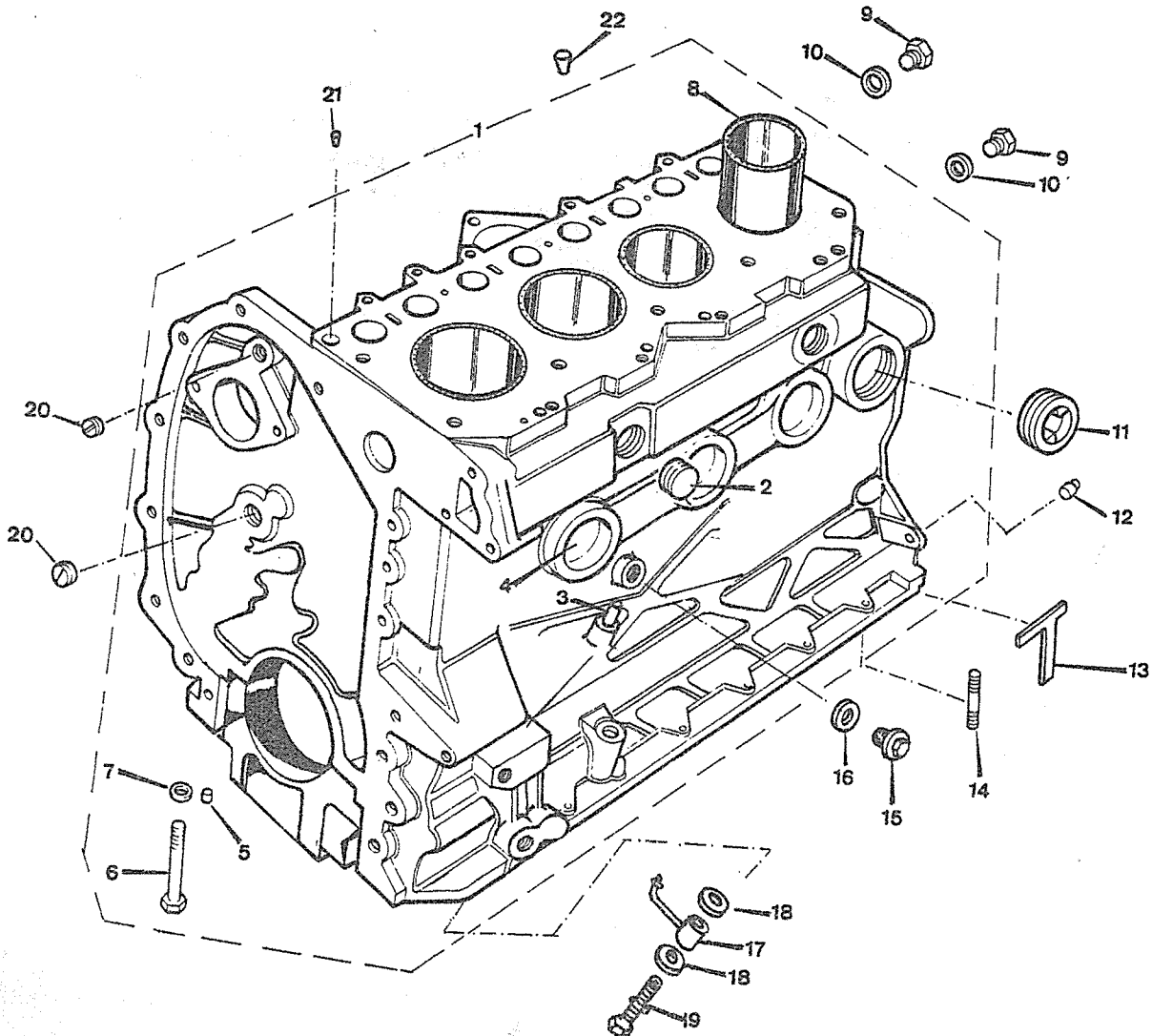
PUBLICACION N:880061
EDICION N: 1

GRUPO=01 MOTOR
GROUP=01 ENGINE (D 4-83)
GROUPE=01 MOTEUR

SUBGRUPO=BLO 4C D 5 APO TURBO
SUBGROUP=CYL 4C D 5 APO TURBO
SUBGROUPE=CYL 4C D 5 APP TURBO

SERIE IIIA

N.FIG	N.PIEZA	CAN	DENOMINACION	DESCRIPTION	DENOMINATION	OBSERVACIONES
PLATE	PARTNUMBER	QTY				
N.FIG	N.PIECE	OUT				
1	118437	1	BLOQUE DE CILINDRO W	CYLINDER BLOCK W	BLOC CILINDRES W	H 10-84
	118585	1	BLOQUE DE CILINDRO M	CYLINDER BLOCK M	BLOC CILINDRES M	D 11-84 H 12-85
	118682	1	BLOQUE DE CILI M DHI	CYLINDER BLOCK M IHS	BLOC CILINDRES M DHI	D 1-86
2	597586	2	TAPON	CORE PLUG	BOUCHON	
3	113029	1	TUBO	PIPE	TUYAU	
4	ERC4996	6	TAPON	CORE PLUG	BOUCHON	
5	501593	10	FIJA	DOWEL	TIGE	
6	504007	10	TORNILLO	BOLT	BOULON	
7	504006	10	ARANDELA	WASHER	RONDELLE	
8	527351E1	4	CAMISA	CYLINDER JACKET	CHEMISE DE CYLINDRE	
9	536577	2	TAPON	CORE PLUG	BOUCHON	
10	113580	2	ARANDELA ALUMINIO	ALUMINIUM WASHER	RONDELLE DE ALUMINIU	D 4-88
	243959	2	ARANDELA COBRE	COPPER WASHER	RONDELLE DE CUIVRE	H 3-88
11	527269	1	TAPON	CORE PLUG	BOUCHON	H 10-86
12	ERC4644	2	FIJA	DOWEL	TIGE	
13	ERC5086	2	EMPAQUETADURA	PACKING	PRESSE	
14	187100	1	ESPARRAGO	STUD	GOIJON	
15	569047	1	TAPON	PLUG	BOUCHON	
	ERC9410	1	TAPON M	PLUG M	BOUCHON M	
16	AFU1882	1	ARANDELA	WASHER	RONDELLE	
17	113048	4	INYECTOR	INJECTOR	INJECTEUR	
18	273069	8	ARANDELA	WASHER	RONDELLE	
19	ETC4049K1	4	TORNILLO ALIMENTACIO	LUBRICATION BOLT	BOULON GRAISSAGE	
20	247127	2	TAPON	PLUG	BOUCHON	
21	247965	1	FIJA	DOWEL	TIGE	
22	110977	3	TAPON	PLUG	BOUCHON	



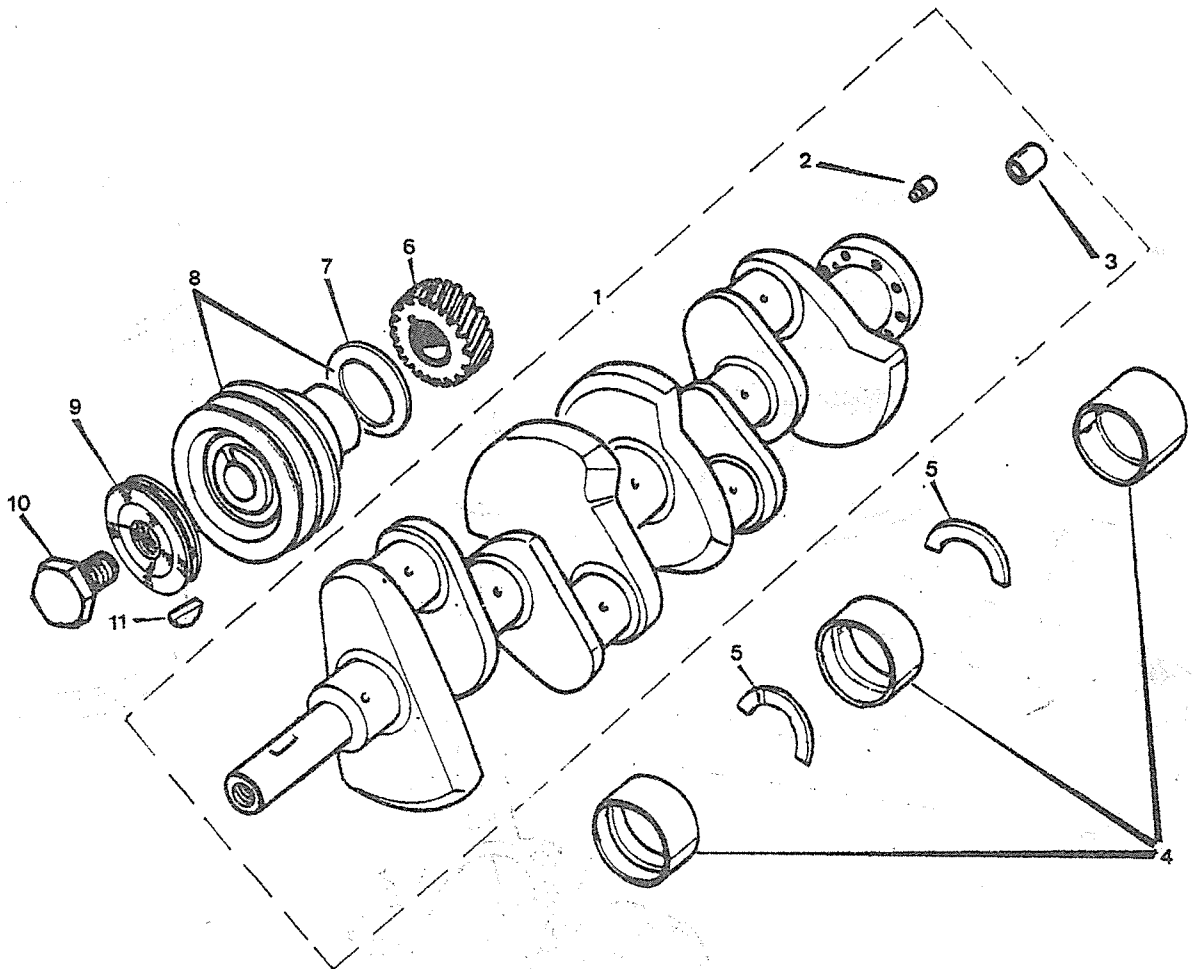
PUBLICACION N:880061
EDICION N: 1

GRUPO-01 MOTOR
GROUP-01 ENGINE (D 4-83)
GROUPE-01 MOTEUR

SUBGRUPO-CIG 4C D 5 APO TURBO
SUBGROUP-CRA 4C D 5 BEA TURBO
SUBGROUPE-VIL 4C D 5 APP TURBO

SERIE 111A

N.FIG PLATE N.FIG	N.PIEZA PARTNUMBER N.PIECE	CAN QTY OUT	DENOMINACION	DESCRIPTION	DENOMINATION	OBSERVACIONES
1	118411	1	CIGUE/AL	CRANKSHAFT	VILEBREQUIN	D 4-83 H 1-87
	ERC5493	1	CIGUE/AL	CRANKSHAFT	VILEBRAQUIN	D 2-87 E36702769
2	ERC4650	1	FIJA	DOWEL	TIGE	
3	08566	1	CASQUILLO	BUSH	BAGUE	
4	194466	1	CONJ COJINETE	BEARING ASSY	ENSEMBLE COUSSINET	D 4-83 H 1-87
	RTC2626	1	CONJ COJINETE	BEARING ASSY	EMSEMBLE COUSSINET	D 2-87 E36702769
5	538130	1	ARANDELA DE EMPUJE	TRUST WASHER	RONDELLE DE BUTEE	
	538131	1	ARANDELA DE E 0 0025	TRUST WASHER 0 0025	RONDELLE DE B 0 0025	
	538132	1	ARANDELA DE E 0 005	TRUST WASHER 0 005	RONDELLE DE B 0 005	
	538133	1	ARANDELA DE E 0 0075	TRUST WASHER 0 0075	RONDELLE DE B 0 0075	
	538134	1	ARANDELA DE E 0 0010	TRUST WASHER 0 0010	RONDELLE DE B 0 0010	
6	ERC9765	1	ENGRANAJE	GEAR	ENGRANAGE	
7	ETC4079	1	DEFLECTOR	OIL DEFLECTOR	DEFLECTEUR	
8	118539	1	POLEA 2 CANALES	PULLEY 2 GROOVES	POULIE 2 CANALES	
9	112724	1	POLEA DEL DEPRESOR	VACUUM PULLEY	POULIE DE DEPRESEUR	
10	184285	1	TORNILLO	BOLT	BOULON	
11	235770	2	CHAVETA	KEY	CHAVETTE	



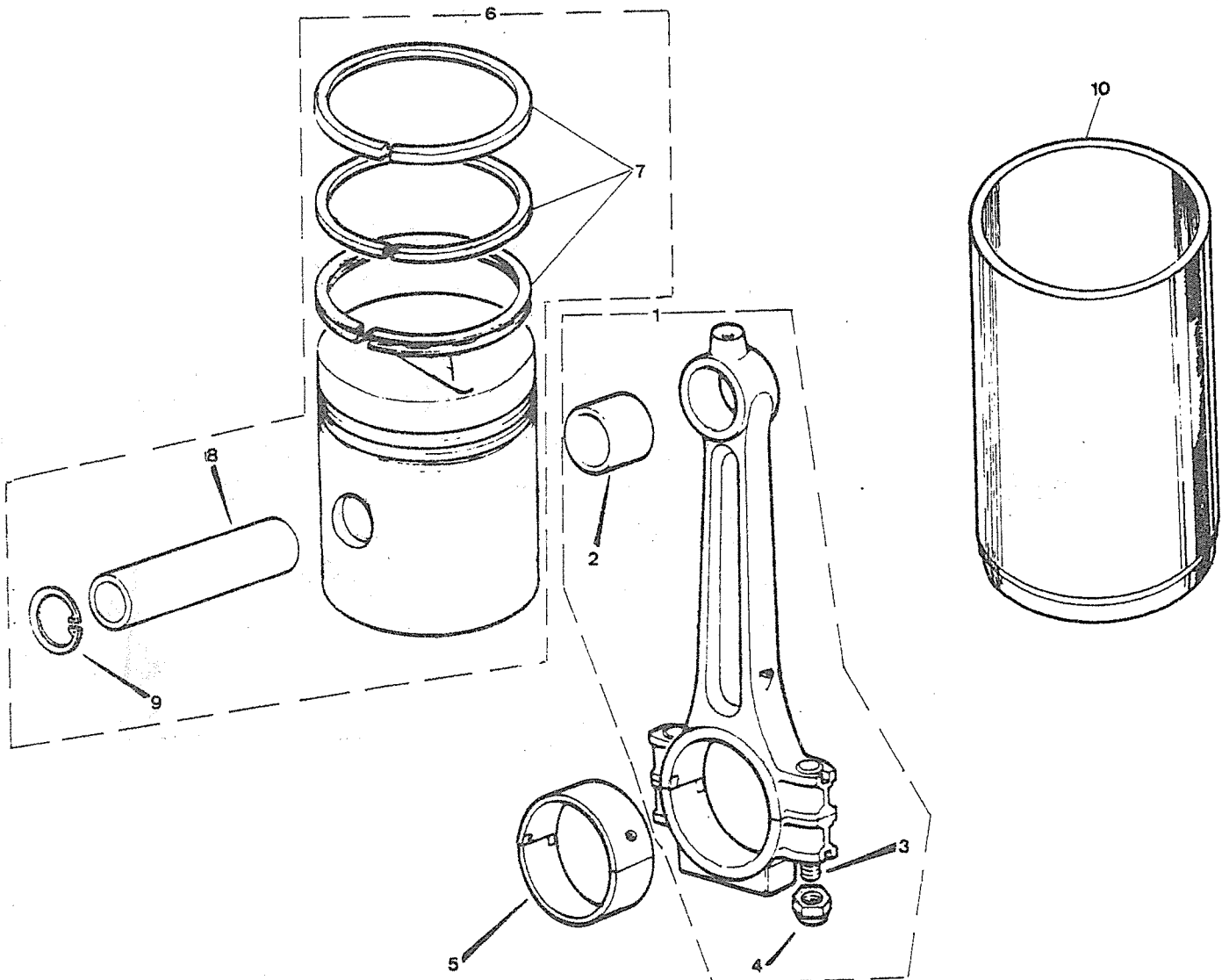
PUBLICACION N:880061
EDICION N: 1

GRUPO=01 MOTOR
GROUP=01 ENGINE (D 4-83)
GROUPE=01 MOTEUR

SUBGRUPO=BIE 4C D 5 APO TURBO
SUBGROUP-CYL 4C D 5 BEA TURBO
SUBGROUPE=BIE 4C D 5 APP TURBO

SERIE IIIA

N.FIG PLATE N.FIG	N.PIEZA PARTNUMBER N.PIECE	CAN QTY OUT	DENOMINACION	DESCRIPTION	DENOMINATION	OBSERVACIONES
1	118419	4	CONJ BIELA	CONNECTING ROD ASSY	ENSEMBLE DE BILLETE	D 4-83 H 1-87
	527169	4	CONJ BIELA	CONNECTING ROD ASSY	ENSEMBLE DE BIELLE	D 2-87 E36702769
2	247583	4	CASQUILLO	BUSH	BAGUE	
3	ERC8751	8	TORNILLO	BOLT	BOULON	
4	ETC5155	8	TUERCA	NUT	ECROU	
5	194463	1	CONJ COJINETE NORMAL	BEARING ASSY STANDAR	ENS COUSSINET STANDA	D 4-83 H 1-87
	RTC1730	1	CONJ COJINETE NORMAL	BEARING STANDAR	ENS COUSSINET STANDA	D 2-87 E36702769
6	194462	4	CONJ PISTON NORMAL	PISTON ASSY STANDAR	ENS DE PIST STANDAR	D 4-83 H 1-87
	194680	4	CONJ PISTON NORMAL	PISTON ASSY STANDAR	ENS DE PIST STANDAR	D 2-87 E36702769
7	194499	1	JUEGO 12 SEGMENT NOR	12 COMPRESSION RI KI	JEU 12 SEGMENT STAND	
	194867	4	JUEGO SEGMENTO NORMA	COMPRESSION RI STAND	JEU SEGMENT STANDAR	
8	112994	4	BULON	GUDGEON PIN	AXE DE PISTON	
9	266945	8	ANILLO	RING	ANNEAU	
10	527351E1	4	CAMISA	CYLINDER JACKET	CHEMISE DE CYLINDRE	



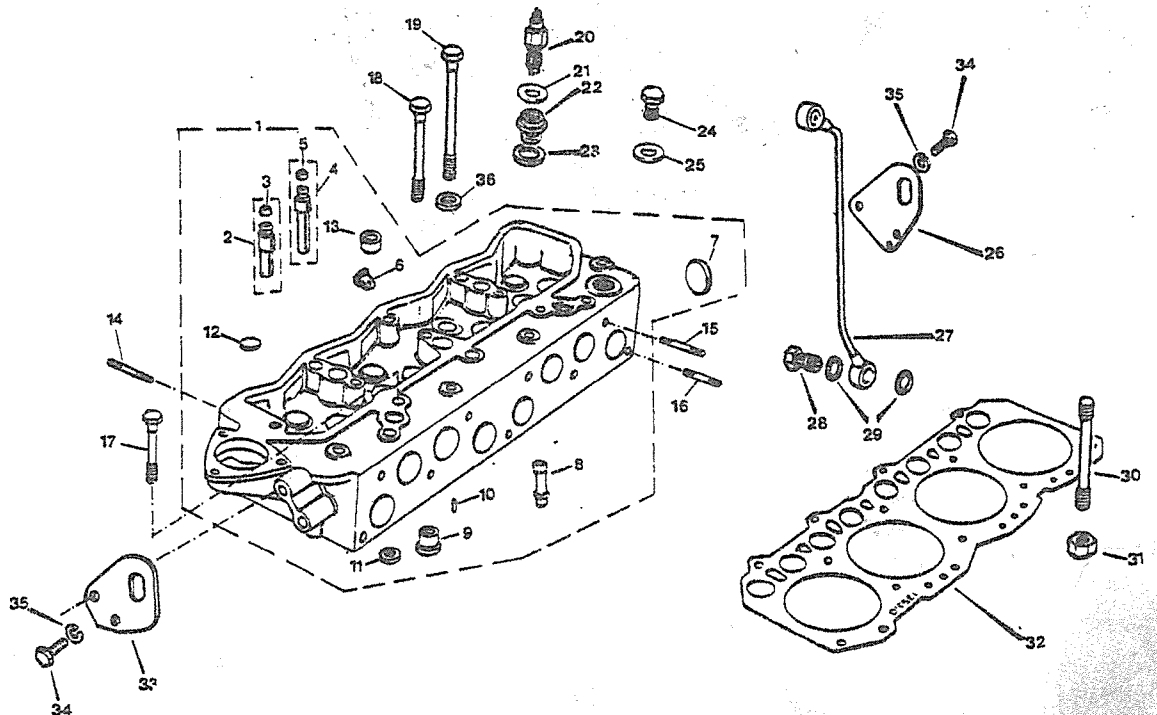
PUBLICACION N:880061
EDICION N: 1

GRUPO=01 MOTOR
GROUP=01 ENGINE (D 4-83)
GROUPE=01 MOTEUR

SUBGRUPO=CUL 4C D 5 APO TURBO
SUBGROUP=CUL 4C D 5 BEA TURBO
SUBGROUPE=CUL 4C D 5 APP TURBO

SERIE IIIA

N.FIG PLATE N.FIG	N.PIEZA PARTNUMBER N.PIECE	CAN QTY OUT	DENOMINACION	DESCRIPTION	DENOMINATION	OBSERVACIONES
1	118413	1	CONJ VULATA W	CYLINDER HEAD ASSY W	ENS DE CULASSE W	H 10-84 C.S.
	118587	1	CONJ CULATA M	CYLINDER HEAD ASSY M	ENS DE CULASSE M	D 11-84
2	605482	4	GUIA Y CAPUCHON	GUIDE AND OIL SEAL	GUIDE ET CHAPEAU	
3	554727	4	CAPUCHON	OIL SEAL	CHAPEAU	
4	605483	4	GUIA Y CAPUCHON	GUIDE AND OIL SEAL	GUIDE ET CHAPEAU	
5	112910	4	CAPUCHON	OIL SEAL	CHAPEAU	
6	524680	4	DEFLECTOR	SHROUD	DEFLECTEUR	
7	524765	1	TAPON	PLUG	BOUCHON	
8	ERC8663	8	TUBO	TUB	TUYAU	
9	558168	4	TAPON CALIENTE	HOT PLUG	BOUCHON	
10	PA105101	4	FIJA	DOWEL	TIGE	
11	112990	4	ASIENTO VALVULA ADMI	INLET VALVE SEAT	SIEGE DE SOUPAPE ADM	
	ERC9631	4	ASIENTO VALVULA ESCA	EXHAUST VALVE SEAT	SIEGE DE SOUPAPE ECH	
12	250830	4	TAPON	PLUG	BOUCHON	
13	525497	7	TAPON	PLUG	BOUCHON	
14	596097	8	ESPARRAGO W	STUD W	GOUJON W	H 10-84
	TE108071	8	ESPARRAGO M	STUD M	GOUJON M	D 11-84
15	247143	4	ESPARRAGO W	STUD W	GOUJON W	H 10-84
	TE108075	4	ESPARRAGO M	STUD M	GOUJON M	D 11-84
16	247144	5	ESPARRAGO W	STUD W	GOUJON W	H 10-84
	TE108055	5	ESPARRAGO M	STUD M	GOUJON M	D 11-84
17	247683	2	TORNILLO	BOLT	BOULON	
18	247051	9	TORNILLO	BOLT	BOULON	
19	247723	5	TORNILLO	BOLT	BOULON	
20	161510	1	TERMISTOR	THERMOSTAT SWITCH	ELEMENT DE TEMPERATU	
21	185211	1	JUNTA M	JOINT M	JOINT M	D 11-84
	243959	1	JUNTA W	JOINT W	JOINT W	H 10-84
22	546177	1	ADAPTADOR W	ADAPTOR W	RACCORD W	H 10-84
	ERC9432	1	ADAPTADOR M	ADAPTOR M	RACCORD M	D 11-84
23	185211	1	JUNTA M	JOINT M	JOINT M	D 1-84
	243972	1	JUNTA W	JOINT W	JOINT W	H 10-84
24	536577	2	TAPON W	PLUG W	BOUCHON W	H 10-84
	ERC9448	2	TAPON M	PLUG M	BOUCHON M	D 11-84
25	243959	2	JUNTA	JOINT	JOINT	
26	ERC2686	1	SOPORTE	BRACKET	SUPPORT	
27	275679	1	TUERCA	OIL PIPE	TUYAUTERIE	
28	597563	2	TORNILLO W	BOLT W	BOULON W	H 10-84
	ERC8977	2	TORNILLO M	BOLT M	BOULON M	D 11-84
29	113581	4	ARANDELA ALUMINIO	ALUMINUM WASHER	RONDELLE ALUMINIUM	D 4-88
	232039	4	ARANDELA W	WASHER W	RONDELLE W	H 10-84
	AFU1887	4	ARANDELA COBRE	COPPER WASHER	RONDELLE CUIVRE	D 11-84 H 3-88
30	518466	2	ESPARRAGO	STUD	GOUJON	
31	254824	2	TUERCA	NUT	ECROU	
32	ERC7401	1	JUNTA	JOINT	JOINT	



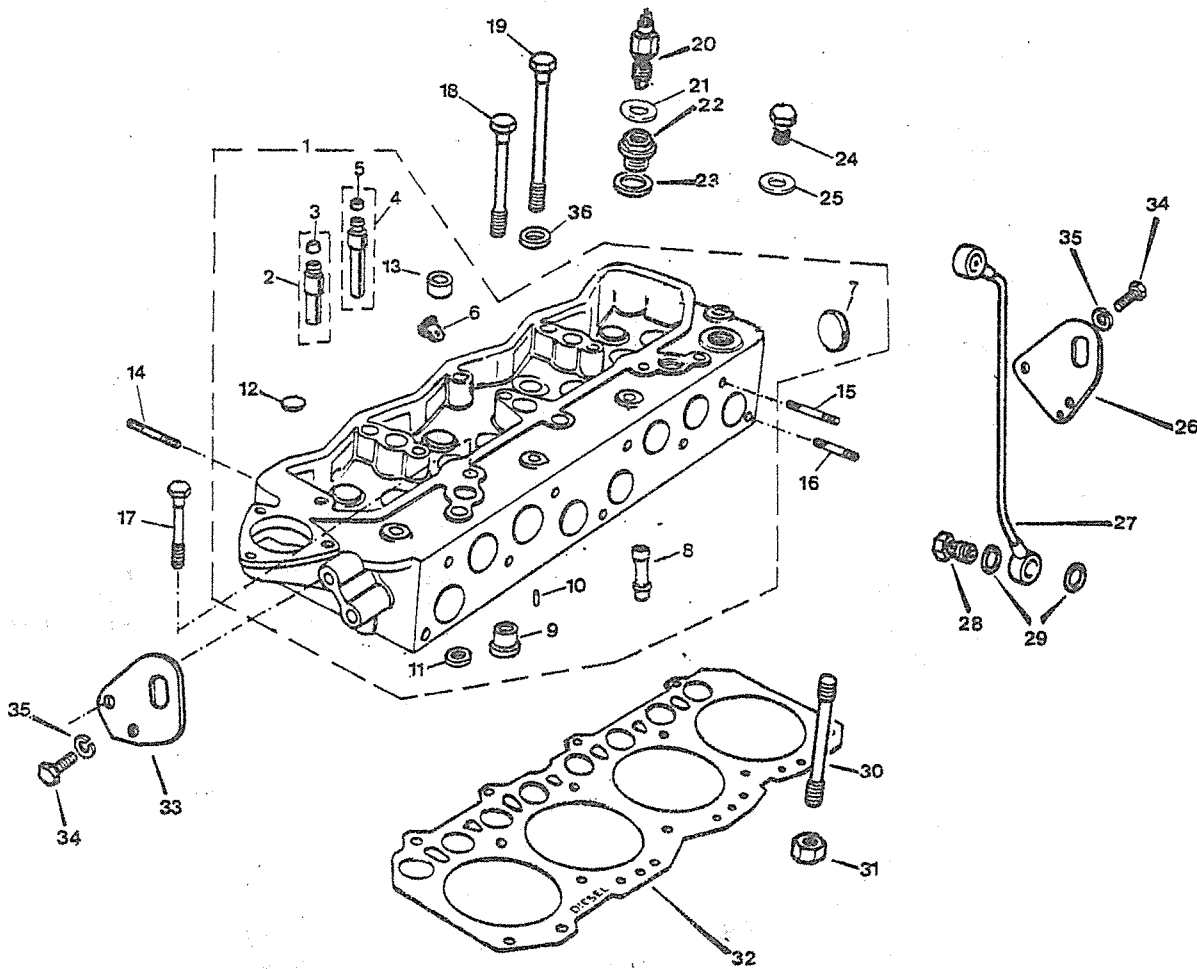
PUBLICACION N:880061
EDICION N: 1

GRUPO=01 MOTOR
GROUP=01 ENGINE (D 4-83)
GROUPE=01 MOTEUR

SUBGRUPO=CUL 4C D 5 APO TURBO
SUBGROUP=CUL 4C D 5 BEA TURBO
SUBGROUPE=CUL 4C D 5 APP TURBO

SERIE IIIA

N.FIG PLATE N.FIG	N.PIEZA PARTNUMBER N.PIECE	CAN QTY OUT	DENOMINACION	DESCRIPTION	DENOMINATION	OBSERVACIONES
33	ERC2254	1	SOPORTE	BRACKET	SUPPORT	
34	182101	4	TORNILLO W	BOLT W	BOULON W	H 10-84
	SH108201	4	TORNILLO M	BOLT M	BOULON M	D 11-84
35	WL108001	4	ARANDELA	WASHER	RONDELLE	
36	ERC6821	5	ARANDELA	WASHER	RONDELLE	

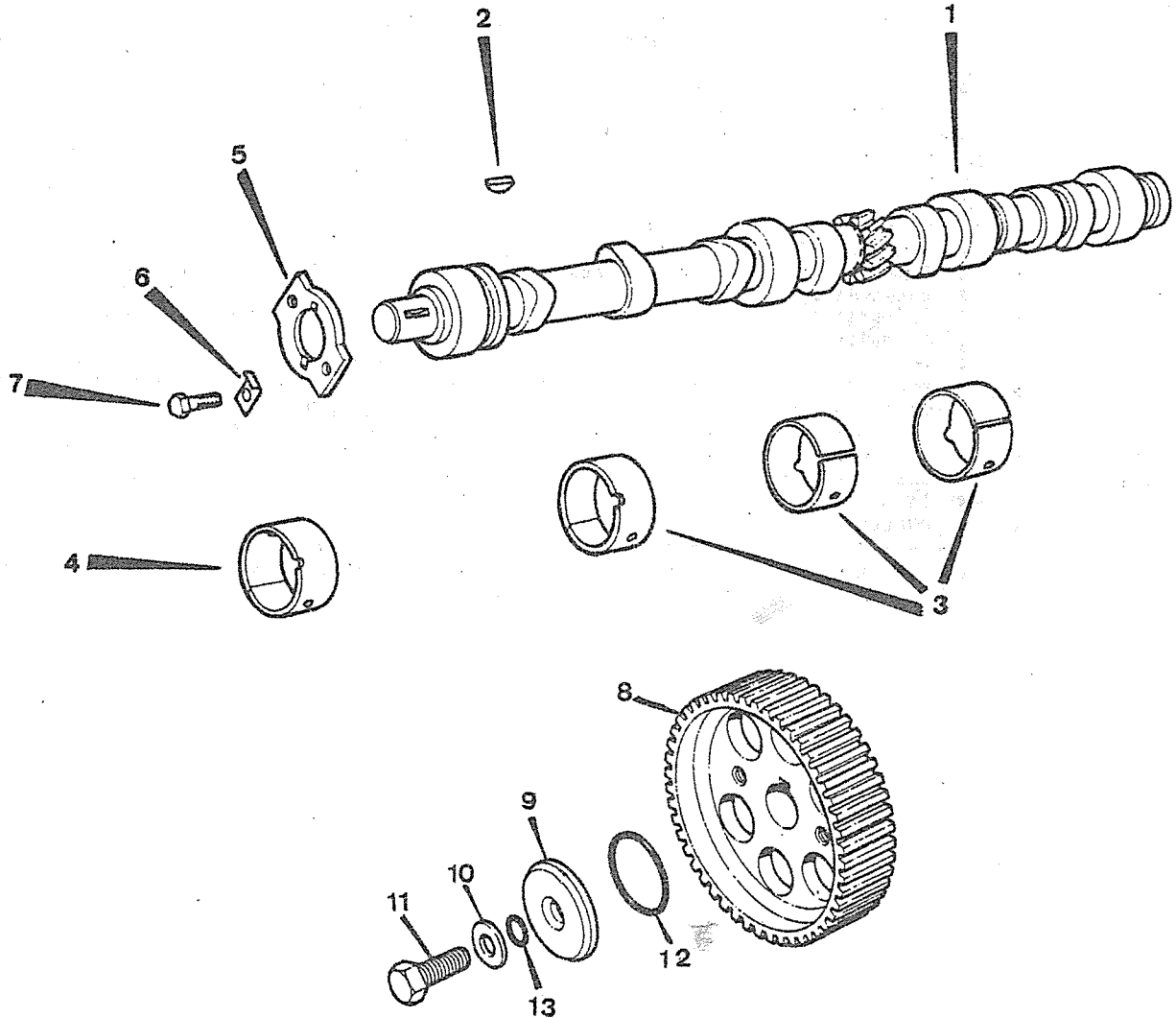


PUBLICACION N:880061
EDICION N: 1

GRUPO=01 MOTOR
GROUP=01 ENGINE (D 4-83)
GROUPE=01 MOTEUR

SUBGRUPO=ARB 4C D 5 APD TURBO
SUBGROUP=CAM 4C D 5 BEA TURBO
SUBGROUPE=ARB 4C D 5 APP TURBO

N.FIG PLATE N.FIG	N.PIEZA PARTNUMBER N.PIECE	CAN QTY OUT	DENOMINACION	DESCRIPTION	DENOMINATION	OBSERVACIONES
1	ERC5475	1	ARBOL DE LEVAS	CAMSHAFT	ARBRE A CAMES	
2	230313	1	CHAVETA	KEY	CHAVETTE	
3	519055	3	COJINETE	BEARING	COUSSINET	
4	519054	1	COJINETE	BEARING	COUSSINET	
5	ERC1561	1	PLACA	PLATE	PLAQUE	
6	2995	2	FIADOR	LOCKER	ATTACHE	
7	182112	2	TORNILLO W	BOLT W	BOULON W	H 10-84
	SH106161	2	TORNILLO M	BOLT M	BOULON M	D 11-84
8	ETC4014	1	ENGRANAJE	GEAR	ENGRANAGE	
9	ERC8847	1	PLACA	PLATE	PLAQUE	
10	850621	1	ARANDELA PLANA	WASHER PLATE	RONDELLE PLANE	
11	ETC4080	1	TORNILLO	BOLT	BOULON	
12	ERC8849	1	ANILLO	RING	ANNEAU	
13	ETC4076	1	ANILLO	RING	ANNEAU	



PUBLICACION N:880061
EDICION N: 1

GRUPO-01 MOTOR
GROUP-01 ENGINE (D 4-83)
GROUPE-01 MOTEUR

SUBGRUPO-ARB 4C D 5 APO TURBO
SUBGROUP-VAL 4C D 5 BEA TURBO
SUBGROUPE-ARB 4C D 5 APP TURBO

SERIE IIIA

N.FIG	N.PIEZA	CAN				
PLATE	PARTNUMBER	QTY				
N.FIG	N.PIECE	OUT	DENOMINACION	DESCRIPTION	DENOMINATION	OBSERVACIONES
1	112999	4	VALCULA ADMISION	INLET VALVE	SOUPAPE ADMISSION	H 1-87 E36702752
	113252	4	VALVULA ADMISION	INLET VALVE	SOUPAPE ADMISSION	D 2-87 E36702753
2	113000	4	VALVULA ESCAPE	EXHAUST VALVE	SOUPAPE ECHAPPEMENT	H 1-87 E36702752
	113253	4	VALVULA ESCAPE	EXHAUST VALVE	SOUPAPE ECHAPPEMENT	D 2-87 E36702753
3	568550	8	MUELLE	SPRING	RESSORT	
4	268292	8	TAPA	COVER	COUVERCLE	H 1-87 E36702752
	ETC4068	8	TAPA	COVER	COUVERCLE	D 2-87 E36702753
5	268293	16	FIADOR	SPLIT CONE	ATTACHE	H 1-87 E36702752
	ETC4069	16	FIADOR	SPLIT CONE	ATTACHE	D 2-87 E36702753
6	507829	8	CONJ EMPUJADOR	TAPET ASSY	ENS POUSSOIR	
7	502473	8	GUIA	TAPPET GUIDE	GUIDE	
8	ERC1399	8	RODILLO	ROLLER	GALET	
9	507025	8	TORNILLO W	BOLT W	BOULON W	H 10-84
	ETC4246	8	TORNILLO M	BOLT M	BOULON M	D 11-84
10	273069	8	ARANDELA	WASHER	RONDELLE	
11	507026	8	TAQUE	TAPPET	PUSOIR SOUPAPE	
12	546799	8	VARILLA	PUSH ROD	TRINGLE	
13	ERC6341	1	EJE	SHAFT	AXE	
14	ERC6337	2	TAPON	PLUG	BOUCHON	
15	113240	1	SOPORTE M	SUPPORT M	SUPPORT M	D 11-84
	523181	5	SOPORTE W	SUPPORT W	SUPPORT W	H 10-84
16	277956	3	FIJA	DOWEL	TOGE	
17	604091	3	ESPARRAGO W	STUD W	GOUJON W	H 10-84
	TD108091	3	ESPARRAGO M	STUD M	GOUJON M	D 11-84
18	182135	5	TORNILLO W	BOLT W	BOULON W	H 10-84
	BH108111	5	TORNILLO M	BOLT M	BOULON M	D 11-84
19	WL108001	1	ARANDELA M	WASHER M	RONDELLE M	D 11-84
20	525390	1	TORNILLO W	SCREW W	VIS W	H 10-84
	ETC4460	1	TORNILLO M	SCREW M	VIS M	D 11-84
21	118689	2	BALANCIN ESCAPE LI	ROCKER EXHAUST LH	CULBUTEUR ECHAOOE CG	D 2-87 E36702746
	274772	2	BALANCIN ESCAPE LI	POCKER EXHAUST LH	CULBUTEUR ECHAPP CG	H 1-87 E36702745
22	118690	2	BALANCIN ESCAPE LD	ROCKER EXHAUST RH	CULBUTEUR ECHAPPE CD	D 2-87 E36702746
	274773	2	BALANCIN ESCAPE LD	ROCKER EXHAUST RH	CULBUTEUR ECHAPP CD	H 1-87 E36702745
23	113531	4	CASQUILLO	BUSH	BAGUE	D 2-87 E36702746
	247737	4	CASQUILLO	BUSH	BAGUE	H 1-87 E36702745
24	118689	2	BALANCIN ADMISION LI	ROCKER INLET LH	CULBUTEUR ADMISSI CG	D 2-87 E36702746
	274774	2	BALANCIN ADMISION LI	POCKER INLET LH	CULBUTEUR ADMISSI CG	H 1-87 E36702745
25	118690	2	BALANCIN ADMISION LD	ROCKER INLET RH	CULBUTEUR ADMISSI CD	D 2-87 E36702746
	274775	2	BALANCIN ADMISION LD	ROCKER IMLET RH	CULBUTEUR ADMISSI CD	H 1-87 E36702745
26	113531	4	CASQUILLO	BUSH	BAGUE	D 2-87 E36702746
	247738	4	CASQUILLO	BUSH	BAGUE	H 1-87 E36702745
27	247040	4	MUELLE	SPRING	RESSORT	
29	247153	8	ARANDELA	WASHER	RONDELLE	
30	180251	8	CONTRATUERCA	LOCKNUT	ECROU BLOCAGE	H 1-87 E36702745

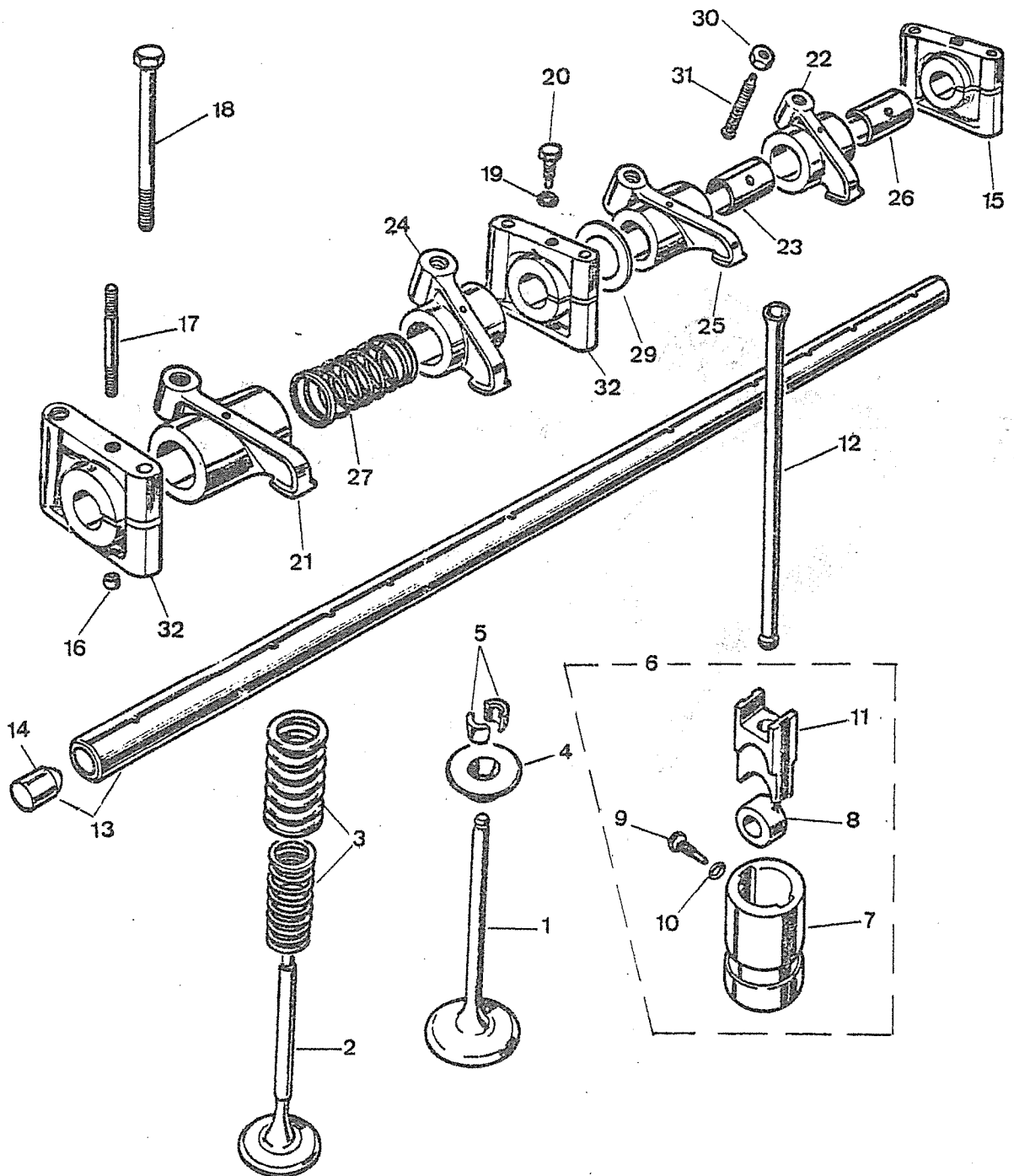
PUBLICACION N:880061
EDICION N: 1

GRUPO=01 MOTOR
GROUP=01 ENGINE (D 4-83)
GROUPE=01 MOTEUR

SUBGRUPO=ARB 4C D 5 APO TURBO
SUBGROUP=VAL 4C D 5 BEA TURBO
SUBGROUPE=ARB 4C D 5 APP TURBO

SERIE 111A

N.FIG	N.PIEZA	CAN	DENOMINACION	DESCRIPTION	DENOMINATION	OBSERVACIONES
PLATE	PARTNUMBER	QTY				
N.FIG	N.PIECE	OUT				
	HT108041	8	CONTRATUERCA	LOCKNUT	ECROU BLOPAGE	D 2-87 E36702746
31	506814	8	TORNILLO	SCREW	VIS	H 1-87 E36702745
	ERC9054	8	TORNILLO	SCREW	VIS	D 2-87 E36702746
32	113317	4	SOPORTE M	SUPPORT M	SUPPORT M	



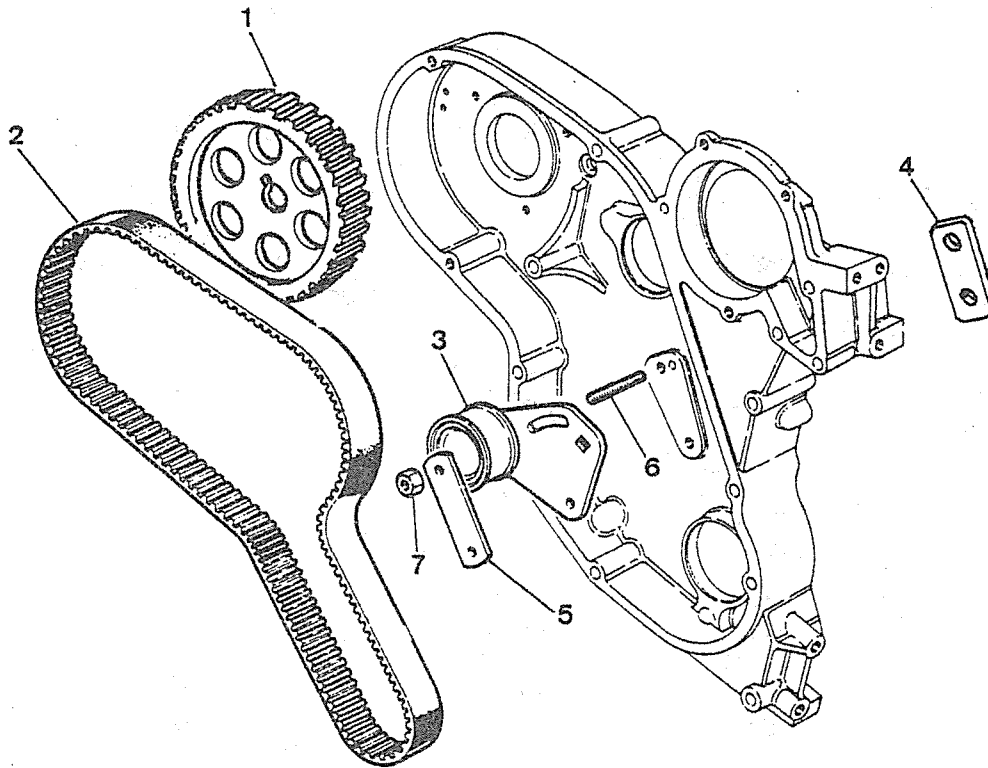
PUBLICACION N:880061
EDICION N: 1

GRUPO-01 MOTOR
GROUP-01 ENGINE (D 4-83)
GROUPE-01 MOTEUR

SUBGRUPO=ENG 4C D 5 APO TURBO
SUBGROUP=GEA 4C D 5 BEA TURBO
SUBGROUPE=ENG 4C D 5 APP TURBO

SERIE IIIA

N.FIG PLATE N.FIG	N.PIEZA PARTNUMBER N.PIECE	CAN QTY OUT	DENOMINACION	DESCRIPTION	DENOMINATION	OBSERVACIONES
1	113190	1	ENGRANAJE	GEAR	ENGRANAGE	
2	ERC7763	1	CORREA	BELT	COURROIE	
3	ERC8861	1	TENSOR	TENSIONER MECHANISM	TENDEUR	
4	113222	2	JUNTA	JOINT	JOINT	
5	ERC7768	1	TENSOR	ADJUSTING LINK	TENDEUR	
6	113556	2	ESPARRAGO M	STUD M	GOUJON M	
7	NY108041	2	TUERCA M	NUT M	ECROU M	



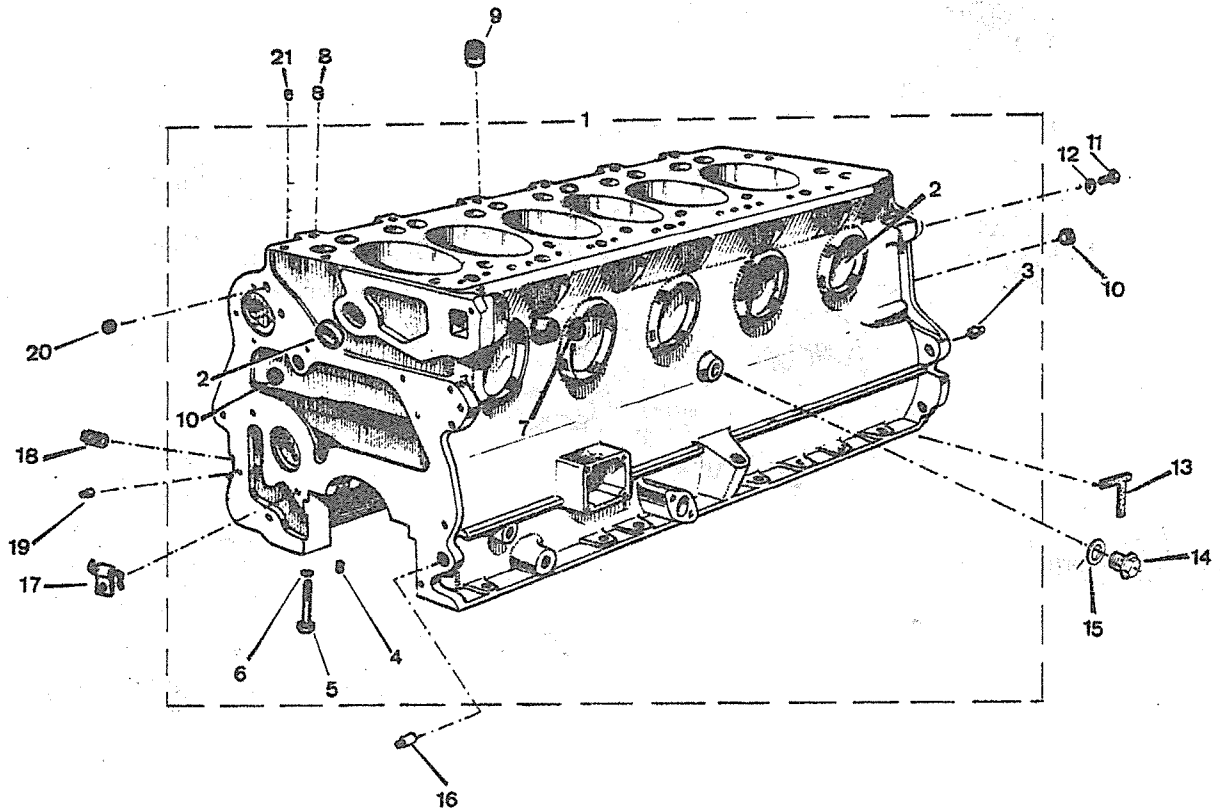
PUBLICACION N: 880061
EDICION N: 1

GRUPO=01 MOTOR
GROUP=01 ENGINE (D 10-79)
GROUPE=01 MOTEUR

SUBGRUPO=BLOQUE CILINDROS 6C G
SUBGROUP-CYLINDER BLOCK 6C P
SUBGROUPE=BLOC CYLINDRES 6C E

SERIE III-III A

N. FIG PLATE N. FIG	N. PIEZA PARTNUMBER N. PIECE	CAN QTY OUT	DENOMINACION	DESCRIPTION	DENOMINATION	OBSERVACIONES
1	118186	1	BLOQUE CILINDROS W	CYLINDER BLOCK W	BLOC CILINDRES W	D 10-79 H 4-84
	118443	1	BLOQUE CILINDROS M	CYLINDER BLOCK M	BLOC CILINDRES M	D 5-84
2	ERC4996	7	TAPON	PLUG	BOUCHON	
3	ERC4644	2	FIJA	DOWEL	TIGE	
4	501593	14	FIJA	DOWEL	TIGE	
5	504007	14	TORNILLO	BOLT	BOULON	
6	504006	14	ARANDELA	WASHER	RONDELLE	
7	527269	1	TAPON	PLUG	BOUCHON	H 10-86
8	G04088	2	FIJA	DOWEL	TOGE	
9	G04147	1	TUBO	PIPE	TUYAU	
10	G04090	2	TAPON	PLUG	BOUCHON	
11	536577	1	TAPON W	PLUG W	BOUCHON W	H 4-84
	ERC9448	1	TAPON M	PLUG M	BOUCHON M	D 5-84
12	113580	1	ARANDELA ALUMINIO	ALUMINIUM WASHER	RONDELLE ALUMINIUM	D 4-88
	243959	1	ARANDELA COBRE	COPPER WASHER	RONDELLE CUIVRE	H 3-88
13	ERC5086	1	JUNTA	JOINT	JOINT	
14	569047	1	TAPON W	PLUG W	BOUCHON W	H 4-84
	ERC9410	1	TAPON M	PLUG M	BOUCHON M	D 5-84
15	213959E1	1	ARANDELA W	WASHER W	RONDELLE W	H 4-84
	AFU1882	1	ARANDELA M	WASHER M	RONDELLE M	D 5-84
16	52124	1	FIJA	DOWEL	TIGE	
17	G04074	1	TUBERIA	PIPE	TUYAU	
18	G04134	1	TAPON	PLUG	BOUCHON	
19	112781	1	FIJA	DOWEL	TIGE	
20	247127	1	TAPON	PLUG	BOUCHON	
21	247965	1	TAPON	PLUG	BOUCHON	



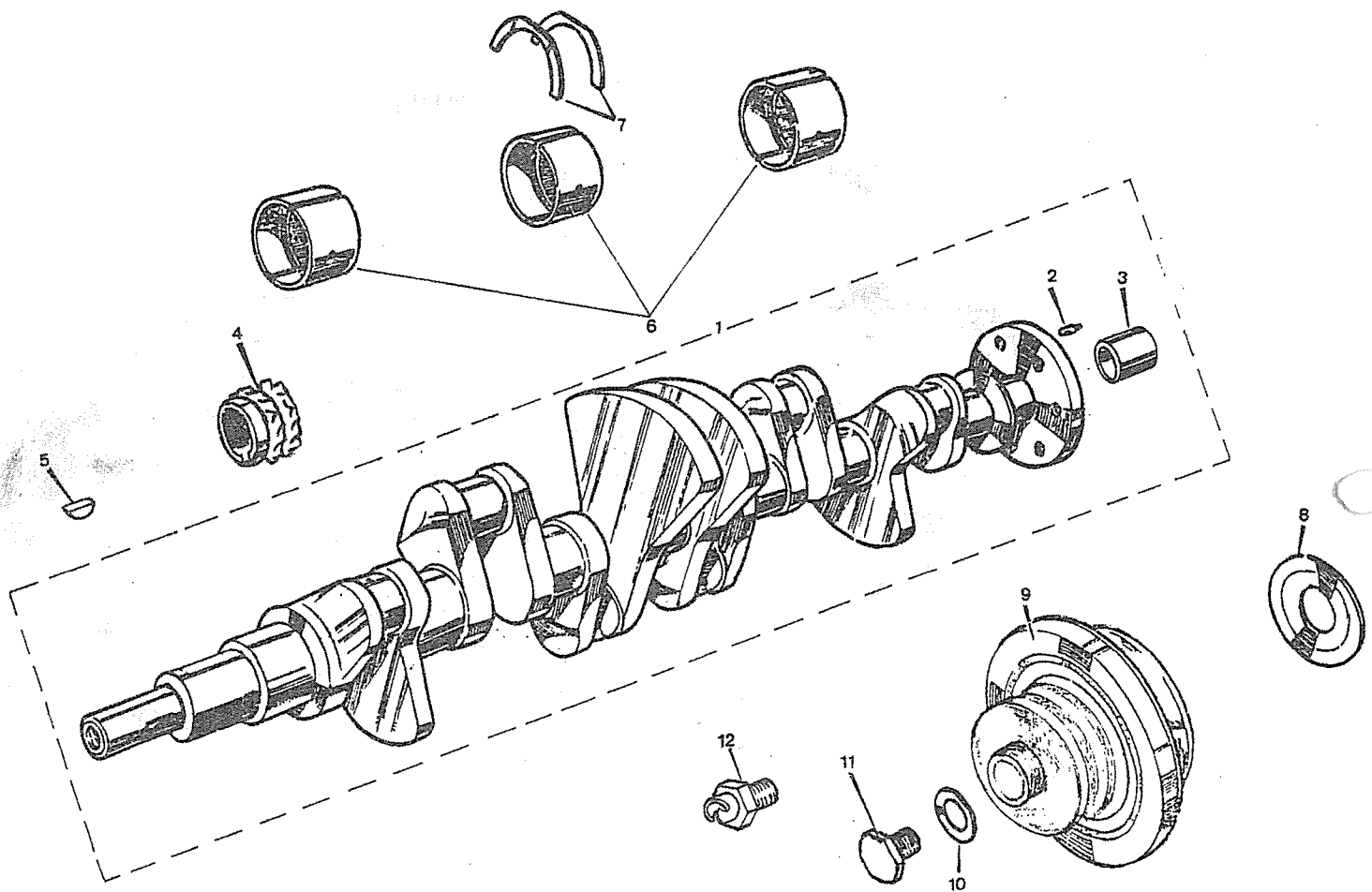
PUBLICACION N:880061
EDICION N: 1

GRUPO=01 MOTOR
GROUP=01 ENGINE (D 10-79)
GROUPE=01 MOTEUR

SUBGRUPO=CIGUE/AL 6C G
SUBGROUP=CRANKSHAFT 6C P
SUBGROUPE=VILEBREQUIN 6C E

SERIE III-III A

N.FIG	N.PIEZA	CAN	DENOMINACION	DESCRIPTION	DENOMINATION	OBSERVACIONES
PLATE	PARTNUMBER	QTY				
N.FIG	N.PIECE	OUT				
1	118201	1	CIGUE/AL	*RANKHAFT	VILEBREQUIN	D 10-79
2	ERC4650	1	FIJA	DOWEL	TIGE	
3	08566	1	CASQUILLO	BUSH	BAGUE	
4	G04105	1	ENGRANAJE	GEAR	ENGRANAGE	
5	235770	2	CHAVETA	KEY	CLAVETTE	
6	193525	1	CONJ COJINETE	BEARING ASSY	ENSEMBLE COUSSINET	
	193887	1	CONJ COJINETE 0,10	BEARING 0,10	ENS COUSSINET 0,10	
	193888	1	CONJ COJINETE 0,20	BEARING ASSY 0,20	ENS COUSSINET 0,20	
7	538130	1	ARANDELA EMPUJE NORM	THRUST WASHER STAND	RONDELLE DE BUTEE ST	
	538131	1	ARANDELA EMPU 0 0025	THRUST WASHER 0 0025	RONDELLE DE B 0 0025	
	538132	1	ARANDELA EMPU 0 005	THRUST WASHER 0 005	RONDELLE DE B 0 005	
	538133	1	ARANDELA EMPU 0 0075	THRUST WASHER 0 0075	RONDELLE DE B 0 0075	
	538134	1	ARANDELA EMPU 0 010	THRUST WASHER 0 010	RONDELLE DE B 0 010	
8	G04054	1	DEFLECTOR	OIL THRAWER	DEFLECTEUR	
9	G04158	1	POLEA 3 CAHALES	PULLEY 3 GROOVES	POULIE 3 CAHALES	
10	G04080	1	ARANDELA	WASHER	RONDELLE	
11	184285	1	TORNILLO	BOLT	BOULON	D 9-83
12	ERC4672	1	GARRA	STARTING DOG	CRABOT	H 8-83



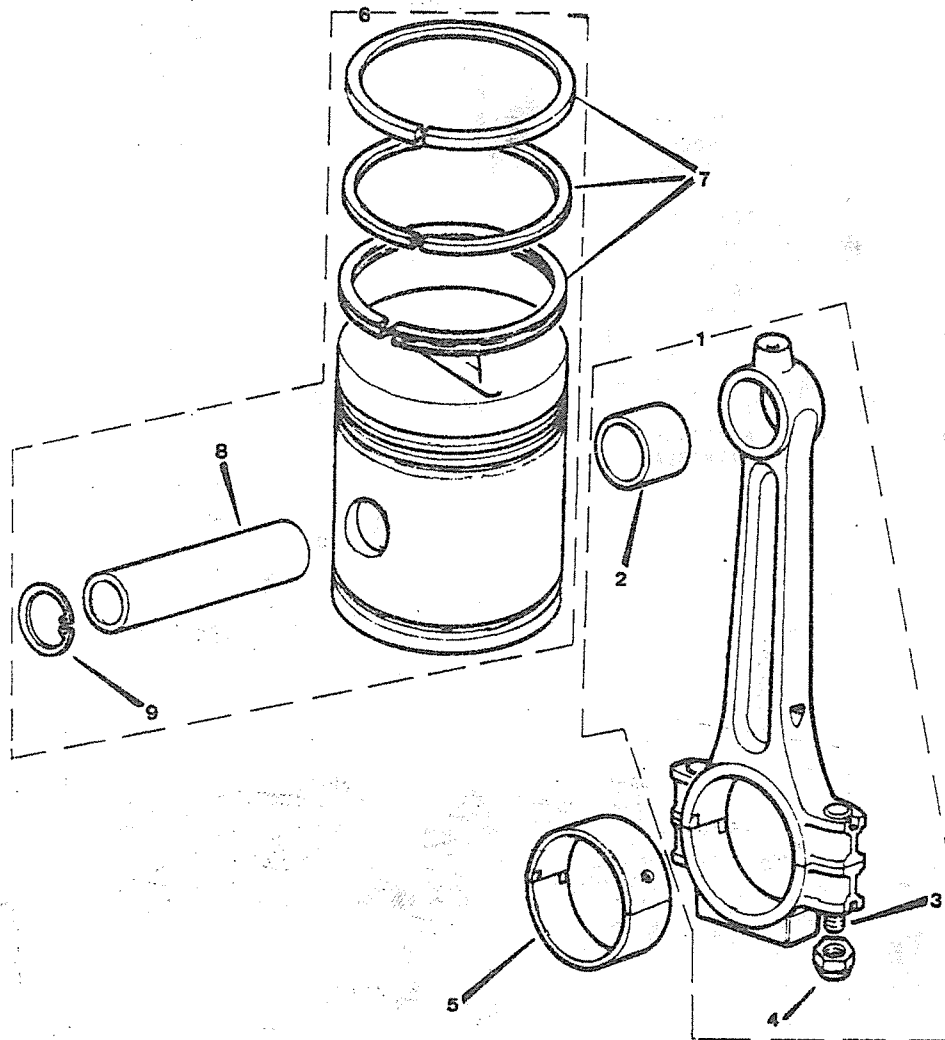
PUBLICACION N:880061
EDICION N: 1

GRUPO=01 MOTOR
GROUP=01 ENGINE (D 10-79)
GROUPE=01 MOTEUR

SUBGRUPO=BIELA Y PISTON 6C G
SUBGROUP-CYLINDER CONNE 6C P
SUBGROUPE-BIELLE ET PISTO 6C E

SERIE III-III A

N.FIG	N.PIEZA	CAN	DENOMINACION	DESCRIPTION	DENOMINATION	OBSERVACIONES
PLATE	PARTNUMBER	QTY				
N.FIG	N.PIECE	OUT				
1	527164	6	CONJ DE BIELA	CONNECTING ROD ASSY	ENSEMBLE DE BIELLE	
2	528004E1	6	CASQUILLO	GUDGEON PIN BUSA	BAGUE	
3	ERC8751	12	TORNILLO	BOLT	BOULON	
4	ETC5155	12	TUERCA	NUT	ECROU	
5	193595	1	CONJ COJINETE	BEARING ASSY	ENSEMBLE COUSINET	
	194401	1	CONJ COJINETE 0 020	BEARING ASSY 0 020	ENS COUSSINET 0 020	
	194402	1	CONJ COJINETE 0 040	BEARING ASSY 0 040	ENS COUSSINET 0 040	
6	194510	6	CONJ PISTON BCD	PISTON ASSY BCD	ENSEMBLE PISTON BCD	
	194511	6	CONJ PISTON 0 020	PISTON ASSY 0 020	ENS PISTON 0 020	
	194512	6	CONJ PISTON 0 040	PISTON ASSY 0 040	ENS PISTON 0 040	
	ERC8515	6	CONJ PISTON ZAB	PISTON ASSY ZAB	ENSEMBLE PISTON ZAB	
7	193596	1	JUEGO 18 SEGMENT NORM	18 COMPR RING ST KIT	JEU 18 SEGMENT PIS S	H E47300142
	194861	6	CONJ SEGMENTOS NORMA	RING COMPRESSI STAND	ENS SEGMENT PI STAND	D E47300143
	194862	6	CONJ SEGMENTOS 0 020	RING COMPRESSI 0 020	ENS SEGMENT PI 0 020	D E47300143
	194863	6	CONJ SEGMENTOS 0 040	RING COMPRESSI 0 040	ENS SEGMENT PI 0 040	D E47300143
	RTC2410	6	CONJ SEGMENTOS NORMA	RING COMPRESSI STAND	ENS SEGMENT PI STAND	H E47300142
	RTC241020	6	CONJ SEGMENTOS 0,020	RING COMPRESSI 0,020	ENS SEGMENT PI 0,020	H E47300142
	RTC241040	6	CONJ SEGMENTOS 0,040	RING COMPRESSI 0,040	ENS SEGMENT PI 0,040	H E47300142
8	265169	6	BULON	SUDGEON PIN	AXE DE PISTON	
9	265175	12	ANILLO ELASTICO	CIRCLIP	CIRCLIP	



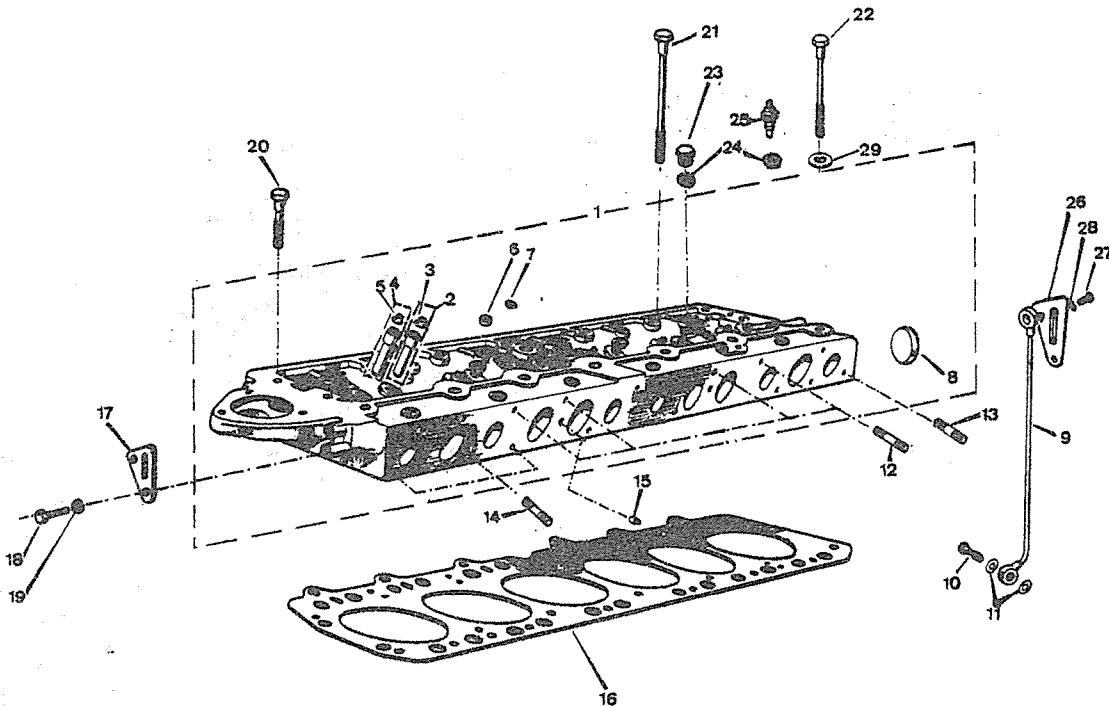
PUBLICACION N:880061
EDICION N: 1

GRUPO-01 MOTOR
GROUP-01 ENGINE (D 10-79)
GROUPE-01 MOTEUR

SUBGRUPO-CULATA 6C G
SUBGROUP-CYLINDER HEAD 6C P
SUBGROUPE-CULASSE 6C E

SERIE III-III A

N.FIG	N.PIEZA	CAN				
PLATE	PARTNUMBER	QTY				
N.FIG	N.PIECE	OUT	DENOMINACION	DESCRIPTION	DENOMINATION	OBSERVACIONES
1	118127	1	CONJ CULATA 7:1 W	CYLINDER HEAD 7:1 W	ENSEMBLE CULAS 7:1 W	H 4-84
	118461	1	CONJ CULATA 8:1 M	CYLINDER HEAD 8:1 M	ENSEMBLE CULAS 8:1 M	D 5-84
	118475	1	CONJ CULATA 7:1 M	CYLINDER HEAD 7:1 M	ENSEMBLE CULAS 7:1 M	D 5-84
	604127	1	CONJ CULATA 8:1 W	CYLINDER HEAD 8:1 W	ENSEMBLE CULAS 8:1 W	H 4-84
2	605759	6	GUIA Y ANILLO	GUIDE AND OIL SEAL	GUIDE ET ANNEAU	
3	554727	6	CAPUCHON	OIL SEAL	ARRETOIR	
4	605760	6	GUIA Y ANILLO	GUIDE AND OIL SEAL	GUIDE ET ANNEAU	
5	554728	6	CAPUCHON	OIL SEAL	ARREROIR	
6	549702	6	TAPON	CORE PLUG	BOUCHON	
7	250830	1	TAPON	CORE PLUG	BOUCHON	
8	524765	1	TAPON	CORE PLUG	BOUCHON	
9	275679	1	TUBERIA	OIL PIPE	TUYAU	
10	597563	2	TORNILLO W	BOLT W	BOULON W	H 4-84
	ETC4498	2	TORNILLO M	BOLT M	BOULON M	D 5-84
11	113581	4	ARANDELA ALUMINIO M	ALUMINUM WASHER M	RONDELLE ALUMINIUM M	D 4-88
	232039	4	ARANDELA W	WASHER W	RONDELLE W	H 4-84
	AFU1887	4	ARANDELA COBRE M	COPPER WASHER M	RONDELLE CUIVRE M	D 5-84 H 3-88
12	184250	4	ESPARRAGO M	STUD M	GOUJON M	D 5-84
	252623	4	ESPARRAGO W	STUD W	GOUJON W	H 4-84
13	184252	5	ESPARRAGO M	STUD M	GOUJON M	D 5-84
	252627	5	ESPARRAGO W	STUD W	GOUJON W	H 4-84
14	184251	6	ESPARRAGO M	STUD M	GOUJON M	D 5-84
	252625	6	ESPARRAGO W	STUD W	GOUJON W	H 4-84
15	604088	2	FIJA	DOWEL	TIGE	
16	604104	1	JUNTA	JOINT	JOINT	
17	ERC2254	1	SOPORTE	SUPPORT	SUPPORT	
18	182101	2	TORNILLO W	BOLT W	BOULON W	H 4-84
	SH108201	2	TORNILLO M	BOLT M	BOULON M	D 5-84
19	WL108001	2	ARANDELA	WASHER	RONDELLE	
20	279648	6	TORNILLO	BOLT	BOULON	
21	247051	13	TORNILLO	BOLT	BOULON	
22	554621	7	TORNILLO	BOLT	BOULON	
23	536577	1	TAPON W	PLUG W	BOUCHON W	H 4-84
	ERC9448	1	TAPON M	PLUG M	BOUCHON M	D 5-84
24	243959	2	ARANDELA W	WASHER W	RONDELLE W	H 4-84
	AFU1890	2	ARANDELA M	WASHER M	RONDELLE M	D 5-84
25	161510	1	TERMORESISTENCIA	THERMORISISTANCE	THERMORISISTANCE	
26	ERC2686	1	SOPORTE	SUPPORT	SUPPORT	
27	182101	2	TORNILLO W	BOLT W	BOULON W	H 4-84
	SH108201	2	TORNILLO M	BOLT M	BOULON M	D 5-84
28	WL108001	2	ARANDELA	WASHER	RONDELLE	
29	ERC6821	7	ARANDELA	WASHER	RONDELLE	



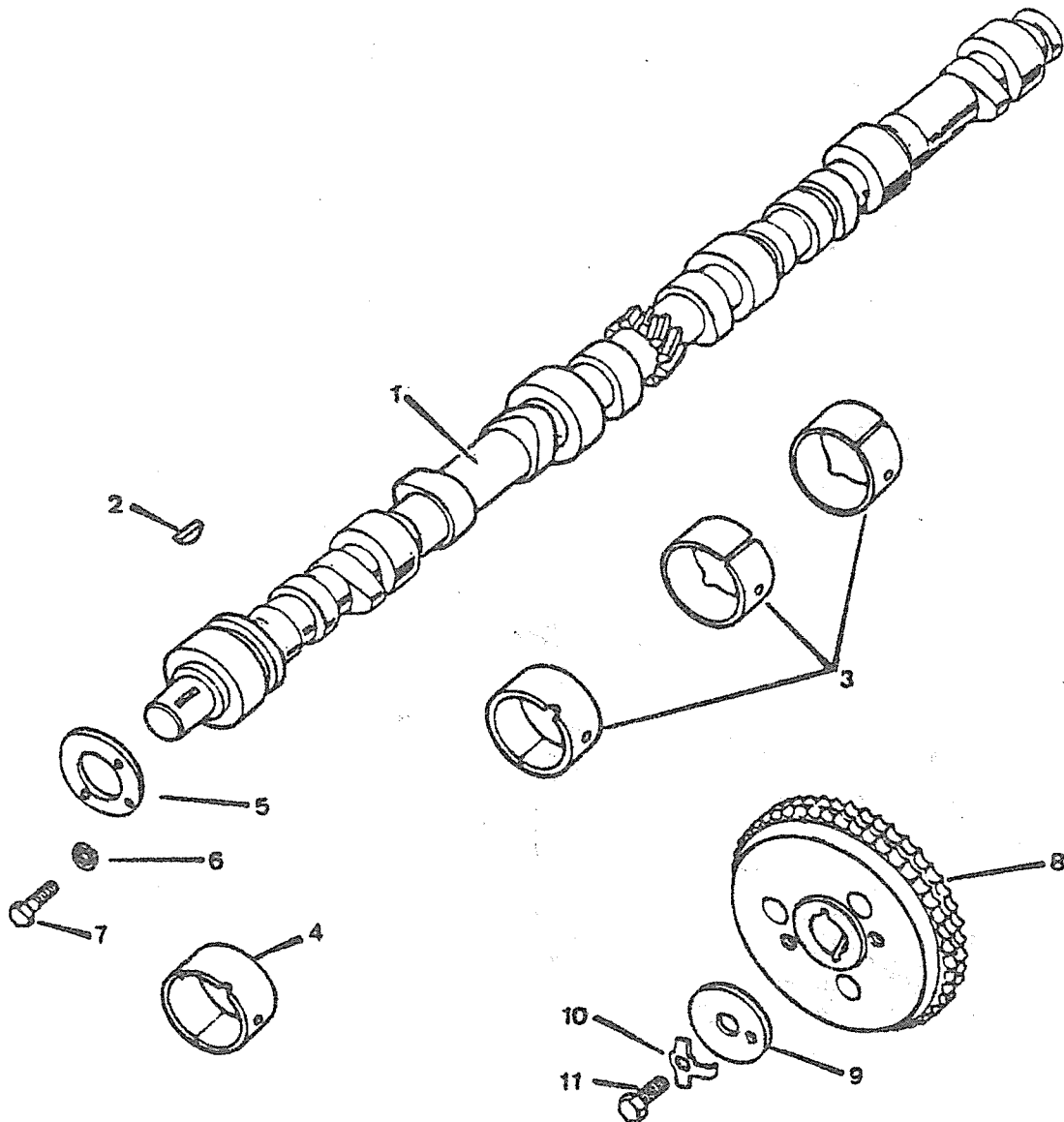
PUBLICACION N: 880061
EDICION N: 1

GRUPO-01 MOTOR
GROUP-01 ENGINE (D 10-79)
GROUPE-01 MOTEUR

SUBGRUPO-ARBOL DE LEVAS 6C G
SUBGROUP-CAMSHAFT 6C P
SUBGROUPE-ARBRE A CAMES 6C E

SERIE III-III A

N.FIG PLATE	N.PIEZA PARTNUMBER	CAN QTY OUT	DENOMINACION	DESCRIPTION	DENOMINATION	OBSERVACIONES
1	111273	1	ARBOL DE LEVAS	CAMSHAFT	ARBRE A CAMES	D 10-79
2	230313	1	CHAVETA	KEY	CLAVETT	
3	519055	5	COJINETE	BEARING	COUSSINET	
4	519054	1	COJINETE	BEARING	COUSSINET	
5	112471	1	PLACA	PLATE	PLAQUE	
6	3074	3	ARANDELA W	WASHER W	RONDELLE W	H 4-84
	WL106001	3	ARANDELA M	WASHER M	RONDELLE M	D 5-84
7	182113	3	TORNILLO W	BOLT W	BOULON W	H 4-84
	SH106161	3	TORNILLO M	BOLT M	BOULON M	D 5-84
8	G04106	1	ENGRANAJE	GEAR	ENGRANAGE	
9	ERC5868	1	ARANDELA	WASHER	RONDELLE	H 2-85
	ETC4140	1	ARANDELA	WASHER	RONDELLE	D 3-85
10	ERC7511	1	FIADOR	CATCH	ATACHE	
11	255046	1	TORNILLO W	BOLT W	BOULON W	H 4-84
	ETC4141	1	TORNILLO M	BOLT M	BOULON M	D 3-85
	SH110250	1	TORNILLO M	BOLT M	BOULON M	D 5-84 H 2-85



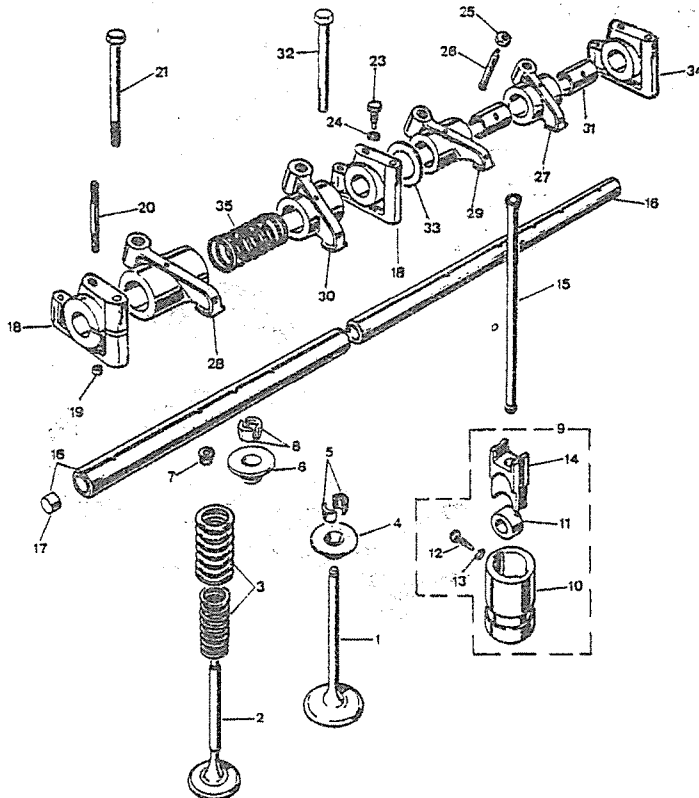
PUBLICACION N: 880061
EDICION N: 1

GRUPO=01 MOTOR
GROUP=01 ENGINE (D 10-79)
GROUPE=01 MOTEUR

SUBGRUPO=ARBOL DE BALANC 6C G
SUBGROUP=VALVE GEAR AND 6C P
SUBGROUPE=ARBRE DE CULBUT 6C E

SERIE III-111A

N.FIG	N.PIEZA	CAN	DENOMINACION	DESCRIPTION	DENOMINATION	OBSERVACIONES
PLATE	PARTNUMBER	QTY				
N.FIG	N.PIECE	OUT				
1	277593	6	VALVULA ADMISION	INLET VALVE	SOUPAPE ADMISSION	
2	ERC7151	6	VALVULA ESCAPE	EXHAUST VALVE	SOUPAPE ECHAPPEMENT	
3	568550	12	MUELLE	SPRING	RESSORT	
4	268292	6	TAPA	COVER	COUVERCLE	
5	268293	12	FIADOR	CATCH	ATTACHE	
6	512144	6	TAPA	COVER	COUVERCLE	
7	512143	6	FIADOR	CATCH	ATTACHE	
8	512142	12	FIADOR	CATCH	ATTACHE	
9	507829	12	CONJ EMPUJADOR	TAPPET ASSY	ENSEMBLE POUSSOIR	
10	502473	12	GUIA	GUIDE	GUIDE	
11	ERC1399	12	RODILLO	TAPPET ROLLER	GALET DE POUSSOIR	
12	507025	12	TORNILLO W	BOLT W	BOULON W	H 4-84
	ETC4246	12	TORNILLO M	BOLT M	BOULON M	D 5-84
13	273069	12	ARANDELA	WASHER	RONDELLE	
14	507026	12	TAQUE	VALE TAPPET	POUSSOIR DE SOUPAPE	
15	546798	12	VARILLA	ROD	TRINGLE	
16	G04113	2	CONJ EJE	SHAFT ASSY	ENSEMBLE AXE	
17	ERC6337	4	TAPON	PLUG	BOUCHON	
18	113316	6	SOPORTE M	SUPPORT M	SUPPORT M	D 5-84
	554602	6	SOPORTE W	SUPPORT W	SUPPORT W	H 4-84
19	277956	3	FIJA	DOWEL	TIGE	
20	502656	4	ESPARRAGO W	STUD W	GOUJON W	H 4-84
	TD108081	4	ESPARRAGO M	STUD M	GOUJON M	D 5-84
21	525500	7	TORNILLO W	BOLT W	BOULON W	H 4-84
	BH108151	6	TORNILLO M	BOLT M	BOULON M	D 5-84
23	525390	2	TORNILLO W	BOLT W	BOULON W	H 4-84
	ETC4460	2	TORNILLO M	SCREW M	VIS M	D 5-84
24	WM108001	2	ARANDELA	WASHER	RONDELLE	H 9-85
25	180251	12	TUERCA	NUT	ECROU	
26	506814	12	TORNILLO	BOLT	BOULON	
27	512208	3	BALANCIN ESCAPE L D	ROCKER ESCAPE R H	CULBUTEUR ECHAPP C D	
28	512207	3	BALANCIN ESCAPE L I	ROCKER EXHAUST L H	CULBUTEUR ECHAPP C G	
29	512206	3	BALANCIN ADMISI L D	ROCKER INDUCTI R H	CULBUTEUR ADMISS C D	
30	512205	3	BALANCIN ADMISI L I	ROCKER INDUCTI L H	CULBUTEUR ADMISS C G	
31	247614	6	CASQUILLO	BUSH	BAGUE	
32	189185	1	TORNILLO W	BOLT W	BOULON W	H 4-84
	889825	1	TORNILLO M	BOLT M	BOULON M	D 5-84
33	525389	8	ARANDELA	WASHER	RONDELLE	
34	111194	1	SOPORTE W	SUPPORT W	SUPPORT W	H 4-84
	113249	1	SOPORTE M	SUPPORT M	SUPPORT M	D 5-84
35	247040	6	MUELLE	SPRING	RESSORT	



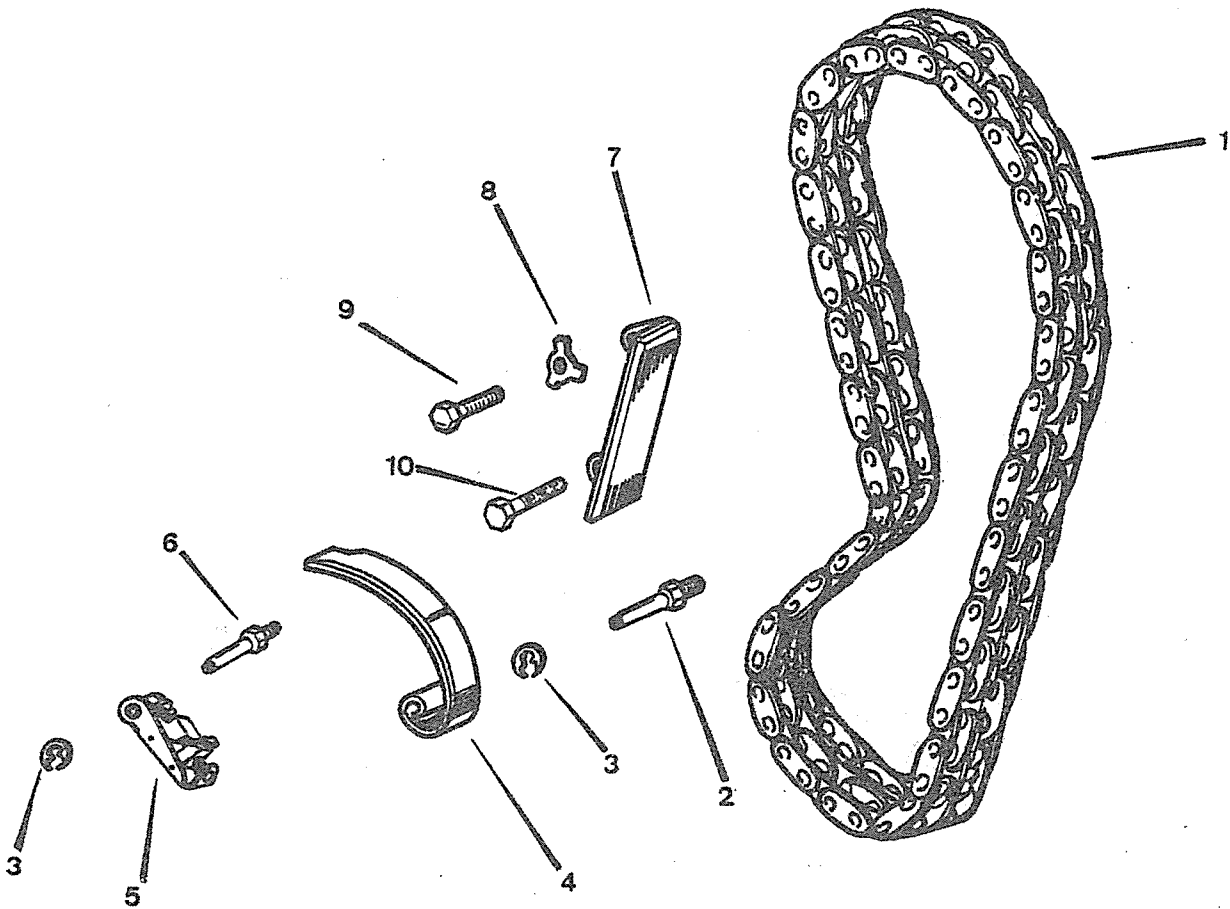
PUBLICACION N:880061
EDICION N: 1

GRUPO=01 MOTOR
GROUP=01 ENGINE (D 10-79)
GROUPE=01 MOTEUR

SUBGRUPO-CADENA DISTRIBU 6C G
SUBGROUP-TENSIONER MACHA 6C P
SUBGROUPE-CHAINE DISTRIBU 6C E

SERIE III-III A

N.FIG PLATE N.FIG	N.PIEZA PARTNUMBER N.PIECE	CAN QTY OUT	DENOMINACION	DESCRIPTION	DENOMINATION	OBSERVACIONES
1	117834	1	CADENA	CHAIN	CHAIN	
2	113063	1	TORNILLO M	BOLT M	BOULON M	D 5-84
	604132	1	TORNILLO W	BOLT W	BOULON W	H 4-84
3	111147	2	ARANDELA	WASHER	RONDELLE	
4	604130	1	MUELLE	SPRING	RESSORT	
5	117835	1	CONJUNTO TENSOR	TENSIONER MECHANISM	ENSEMBLE TENDEUR	
6	113064	2	TORNILLO M	BOLT M	BOULON M	D 5-84
	604131	2	TORNILLO W	BOLT W	BOULON W	H 4-84
7	275234	1	ANTIVIBRADOR	VIBRATION	AMORTISSEUR DE VIBRA	
8	557523	2	ARANDELA	WASHER	RONDELLE	
9	253002	1	TORNILLO	BOLT	BOULON	
10	183121	1	TORNILLO	BOLT	BOULON	



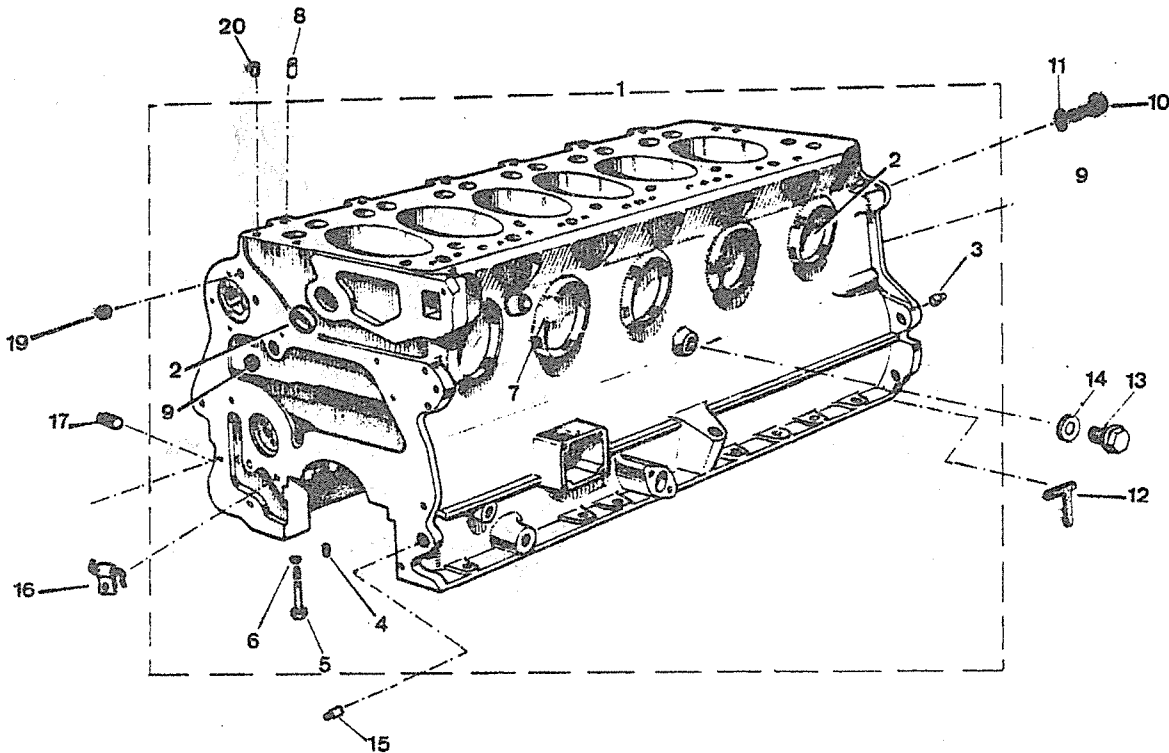
PUBLICACION N: 880061
EDICION N: 1

GRUPO=01 MOTOR
GROUP=01 ENGINE (D 10-79)
GROUPE=01 MOTEUR

SUBGRUPO=BLOQUE CILINDROS 6C D
SUBGROUP-CYLINDER BLOCK 6C D
SUBGROUPE=BLOC CYLINDRES 6C D

SERIE III-III A

N.FIG PLATE N.FIG	N.PIEZA PARTNUMBER N.PIECE	CAN QTY OUT	DENOMINACION	DESCRIPTION	DENOMINATION	OBSERVACIONES
1	118186	1	BLOQUE CILINDROS W	CYLINDER BLOCK W	BLOC CILINDRES W	D E27904961 H 4-84
	118443	1	BLOQUE CILINDROS M	CYLINDER BLOCK M	BLOC CILINDRES M	D 5-84
2	ERC4996	7	TAPON	PLUG	BOUCHON	
3	ERC4644	2	FIJA	DOWEL	TIGE	
4	501593	14	FIJA	DOWEL	TIGE	
5	504007	14	TORNILLO	BOLT	BOULON	
6	504006	14	ARANDELA	WASHER	RONDELLE	
7	527269	1	TAPON	PLUG	BOUCHON	
8	G04088	2	FIJA	DOWEL	TIGE	
9	G04090	2	TAPON	PLUG	BOUCHON	
10	536577	1	TAPON W	PLUG W	BOUCHON W	H 4-84
	ERC9448	2	TAPON M	PLUG M	BOUCHON M	D 5-84
11	113580	1	ARANDELA ALUMINIO	ALUMINUM WASHER	RONDELLE ALUMINIUM	D 4-88
	243959	1	ARANDELA COBRE	COPPER WASHER	RONDELLE CUIVRE	H 3-88
12	ERC5086	1	JUNTA	JOINT	JOINT	
13	569047	1	TAPON W	PLUG W	BOUCHON W	H 4-84
	ERC9410	1	TAPON M	PLUG M	BOUCHON M	D 5-84
14	213959E1	1	ARANDELA W	WASHER W	RONDELLE W	H 4-84
	AFU1882	1	ARANDELA M	WASHER M	RONDELLE M	D 5-84
15	52124	1	FIJA	DOWEL	TIGE	
16	G04074	1	TUBERIA	PIPE	TUYAU	
17	G04134	1	TAPON	PLUG	BOUCHON	
18	112781	1	FIJA	DOWEL	TIGE	
19	247127	1	TAPON	PLUG	BOUCHON	
20	247965	1	TAPON	PLUG	BOUCHON	



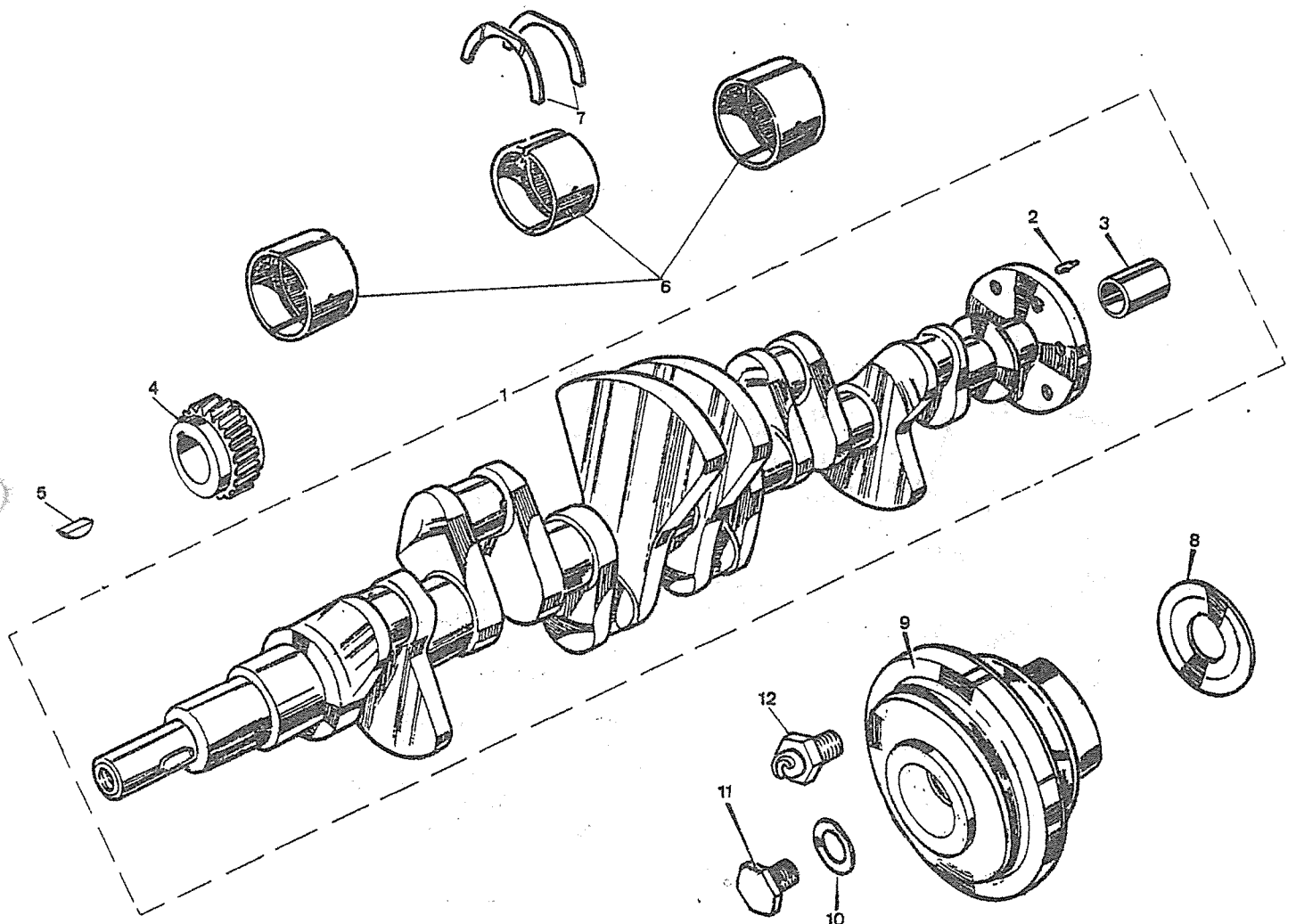
PUBLICACION N:880061
EDICION N: 1

GRUPO=01 MOTOR
GROUP=01 ENGINE (D 10-79)
GROUPE=01 MOTEUR

SUBGRUPO=CIGUE/AL 6C D
SUBGROUP=CRANKSHAFT 6C D
SUBGROUPE=VILEBREQUIN 6C D

SERIE III-III A

N.FIG PLATE N.FIG	N.PIEZA PARTNUMBER N.PIECE	CAN QTY OUT	DENOMINACION	DESCRIPTION	DENOMINATION	OBSERVACIONES
1	118201	1	CIGUE/AL	CRANKSHAFT	VILEBREQUIN	D E-27904961
2	ERC4650	1	FIJA	DOWEL	TIGE	
3	08566	1	CASQUILLO	BUSH	BAGUE	
4	G04056	1	ENGRANAJE	GEAR	ENGRANAJE	
5	235770	2	CHAVETA	KEY	CLAVETTE	
6	193525	1	CONJ COJINETE	BEARING ASSY	ENS COUSSINET	
	193887	1	CONJ COJINETE 0,10	BEARING ASSY 0 10	ENS COUSSINET 0 10	
	193888	1	CONJ COJINETE 0,20	BEARING ASSY 0 20	ENS COUSSINET 0 20	
7	538130	1	ARANDELA EMPUJE NORM	THRUST WASHER STAND	RONDELLE DE BUTEE ST	
	538131	1	ARANDELA EMPU 0,0025	THRUST WASHER 0,0025	RONDELLE DE B 0 0025	
	538132	1	ARANDELA EMPU 0,005	THRUST WASHER 0,005	RONDELLE DE B 0 005	
	538133	1	ARANDELA EMPU 0,0075	THRUST WASHER 0,0075	RONDELLE DE B 0 0075	
	538134	1	ARANDELA EMPU 0,010	THRUST WASHER 0,010	RONDELLE DE B 0 010	
8	G04054	1	DEFLECTOR	OIL T THRAWER	DEFLECTEUR	
9	G04158	1	POLEA 3 CANALES	PULLEY 3 GROOVES	POULIE 3 CANALES	
10	G04080	1	ARANDELA	WASHER	RONDELLE	
11	184285	1	TORNILLO	BOLT	BOULON	D 9-83
12	ERC4672	1	GARRA	STARTING DOG	CRABOT	H 8-83



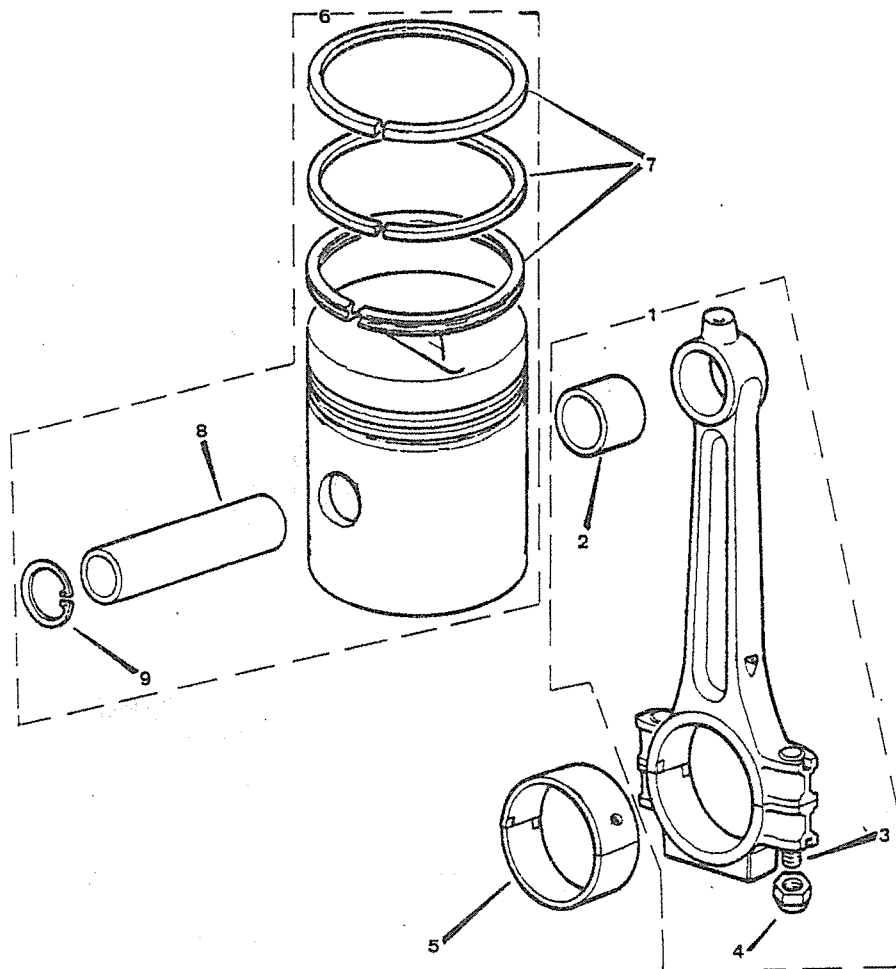
PUBLICACION N:880061
EDICION N: 1

GRUPO=01 MOTOR
GROUP=01 ENGINE (D 10-79)
GROUPE=01 MOTEUR

SUBGRUPO=BIELA Y PISTON 6C D
SUBGROUP-CYLINDER CONNE 6C D
SUBGROUPE=BILLE ET PISTO 6C D

SERIE III-III A

N.FIG	N.PIEZA	CAN	DENOMINACION	DESCRIPTION	DENOMINATION	OBSERVACIONES
PLATE	PARTNUMBER	QTY				
N.FIG	N.PIECE	OUT				
1	527169	6	CONJ BIELA	CONNECTING ROD ASSY	ENSEMBLE DE BIELLE	
2	247583	6	CASQUILLO	BUSH	BAGUE	
3	ERC8751	12	TORNILLO	BOLT	BOULON	
4	ETC5155	12	TUERCA	NUT	ECROU	
5	193595	1	CONJ COJINETE NORMAL	BEARING ASSY STANDAR	ENSEMBLE COUSINET ST	
	194401	1	CONJ COJINETE 0,010	BEARING ASSY 0,010	ENSEMBLE COUSI 0,010	
	194402	1	CONJ COJINETE 0,020	BEARING ASSY 0,020	ENSEMBLE COUSI 0,020	
6	194680	6	3 RANURAS PISTON BCD	3 GROOVE ANNULAR BCD	3 RAINURE PISTON BCD	
	194681	6	3 RANURAS PIST 0,020	3 GROOVE ANNULO,020	3 RAINURE PIST 0,020	
	194682	6	3 RANURAS PIST 0,040	3 GROOVE ANNULO,040	3 RAINURE PIST 0,040	
7	193785	1	JUEGO 30 SEGMENT NORM	30 COMPR RING ST KIT	JEU 30 SEGMENT PIS S	H E27414408
	194683	6	CONJ 3 SEGMENT NORMA	3 RING COMPRE AS STA	ENS 3 SEGMENT D STAN	D E27414409
	194684	6	JUEGO 3 SEGMENT 0 020	3 COMPRESSION 0 020	JEU 3 SEGMENT 0 020	D E27414409
	194685	6	CONJ 3 SEGMENT 0 040	3 RING COMPRE 0 040	ENS 3 SEGMENT 0 040	D E27414409
	194864	6	JUEGO 4 SEGMENT NORM	4 COMPRESSION RING S	JEU 4 SEGMENT SRANDA	H E27414408
	194865	6	CONJ 4 SEGMENT 0 020	4 RING COMPRE 0 020	ENS 4 SEGMENT 0 020	H E27414408
	194866	6	JUEGO 4 SEMENT 0 040	4 COMPRESSION 0 040	JEU 4 SEGMENT 0 040	H E27414408
8	502029	6	BULON	GUDGEON PIN	AXE DE PISTON	
9	266945	12	ANILLO	CIRCLIP	ANNEAU	



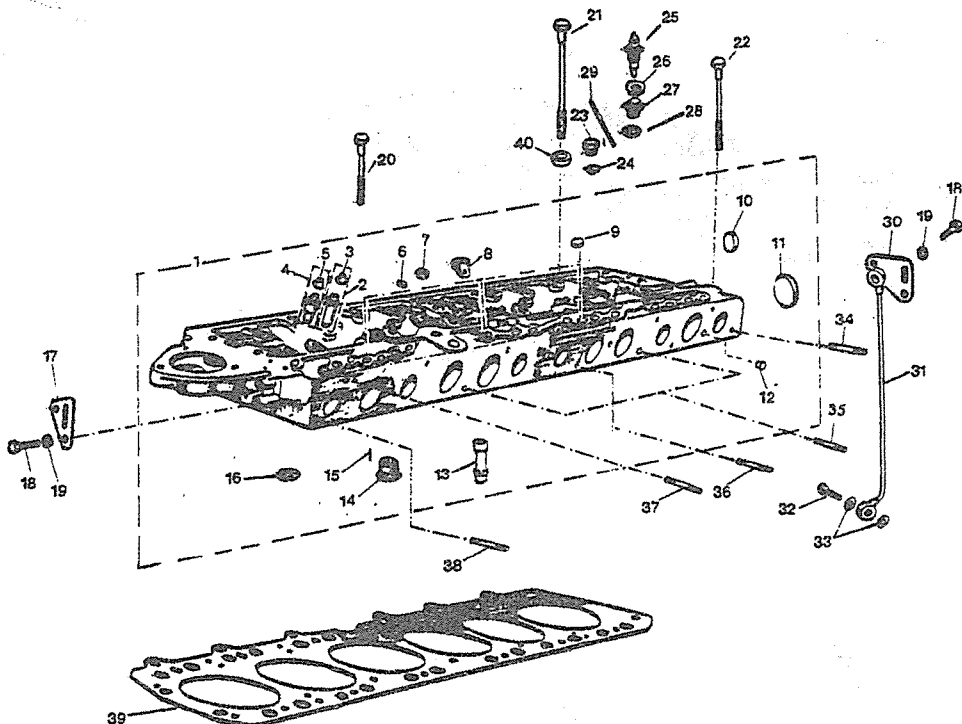
PUBLICACION N: 880061
EDICION N: 1

GRUPO-01 MOTOR
GROUP-01 ENGINE (C D 10-79)
GROUPE-01 MOTEUR

SUBGRUPO-CULATA 6C D
SUBGROUP-CYLINDER HEAD 6C D
SUBGROUPE-CULASSE 6C D

SERIE III-III A

N.FIG PLATE N.FIG	N.PIEZA PARTNUMBER N.PIECE	CAN QTY OUT	DENOMINACION	DESCRIPTION	DENOMINATION	OBSERVACIONES
1	118462 194848	1	CONJ CULATA M	CYLINDER HEAD ASSY M	ENSEMBLE CULASSE M	D 5-84
2	605482	6	CONJ CULATA W	CYLINDER HEAD ASSY W	ENSEMBLE CULASSE W	H 4-84 C.S.
3	554727	3	GUIA Y ANULLO	GUIDE AND OIL SEAL	GUIDE ET ANNEAU	
4	605483	6	CAPUCHON	OIL SEAL	ARRETOIR	
5	112910	6	GUIA Y ANILLO	GUIDE AND OIL SEAL	GUIDE ET ANNEAU	
6	250830	6	CAPUCHON	OIL SEAL	ARRETOIR	
7	525497	6	TAPON	CORE PLUG	BOUCHON	
8	524680	11	TAPON	CORE PLUG	BOUCHON	
9	112614	6	DEFLECTOR	SHROUD	DEFLECTEUR	
10	602289	3	TAPON	PLUG	BOUCHON	
11	524765	1	TAPON	PLUG	BOUCHON	
12	604099	6	TAPON	PLUG	BOUCHON	
13	ERC8663	12	TUBO	TUBE	TUYAU	
14	558168	6	TAPON	CORE PLUG	BOUCHON	
15	271881	6	FIJA W	DOWEL W	TIGE W	H 4-84
	PA105101	6	FIJA M	DOWEL M	TIGE M	D 5-84
16	ERC9631	6	ASIENTO VALVULA	VALVE SEAT	SIEGE DE SOUPAPE	
17	ERC2254	1	SOPORTE	BRACKET	SUPPORT	
18	182101	4	TORNILLO W	BOLT W	BOULON W	H 4-84
	SH108201	4	TORNILLO M	BOLT M	BOULON M	D 5-84
19	WL106001	4	ARANDELA	WASHER	RONDELLE	
20	247683	6	TORNILLO	BOLT	BOULON	
21	247723	7	TORNILLO	BOLT	BOULON	
22	247051	13	TORNILLO	BOLT	BOULON	
23	536577	2	TAPON W	PLUG W	BOUCHON W	H 4-84
	ERC9448	2	TAPON M	PLUG M	BOUCHON M	D 5-84
24	243959	2	ARANDELA W	WASHER W	RONDELLE W	H 4-84
	AFU1890	2	ARANDELA M	WASHER M	RONDELLE M	D 5-84
25	161510	1	TERMORRESISTENCIA	THERMORESISTENCE	THERMORESISTANCE	
26	243959	2	ARANDELA	WASHER	RONDELLE	
27	546177	1	ADAPTADOR W	ADAPTOE W	ADAPTATEUR W	H 4-84
	ERC9432	1	ADAPTADOR M	ADAPTOR M	ADAPTATEUR M	D 5-84
28	185211	1	ARANDELA M	WASHER M	RONDELLE M	D 5-84
	243972	1	ARANDELA W	WASHER W	RONDELLE W	H 4-84
29	596097	12	ESPARRAGO W	STUD W	GOUJON W	H 4-84
	TE108071	12	ESPARRAGO M	STUD M	GOUJON M	D 5-84
30	ERC2686	1	SOPORTE	BRACKET	SUPORT	
31	275679	1	TUBO	TUBE	TUYAU	
32	597563	2	TORNILLO W	BOLT W	BOULON W	H 4-84
	ETC4498	2	TORNILLO M	BOLT M	BOULON M	D 5-84
33	113581	4	ARNDELA ALUMINIO M	ALUMINIUM WASHER M	RONDELLE ALUMINIUM M	D 4-88
	232039	4	ARANDELA W	WASHER W	RONDELLE W	H 4-84
	AFU1887	4	ARANDELA COBRE M	COPPER WASHER M	RONDELLE CUIVRE M	H 3-88



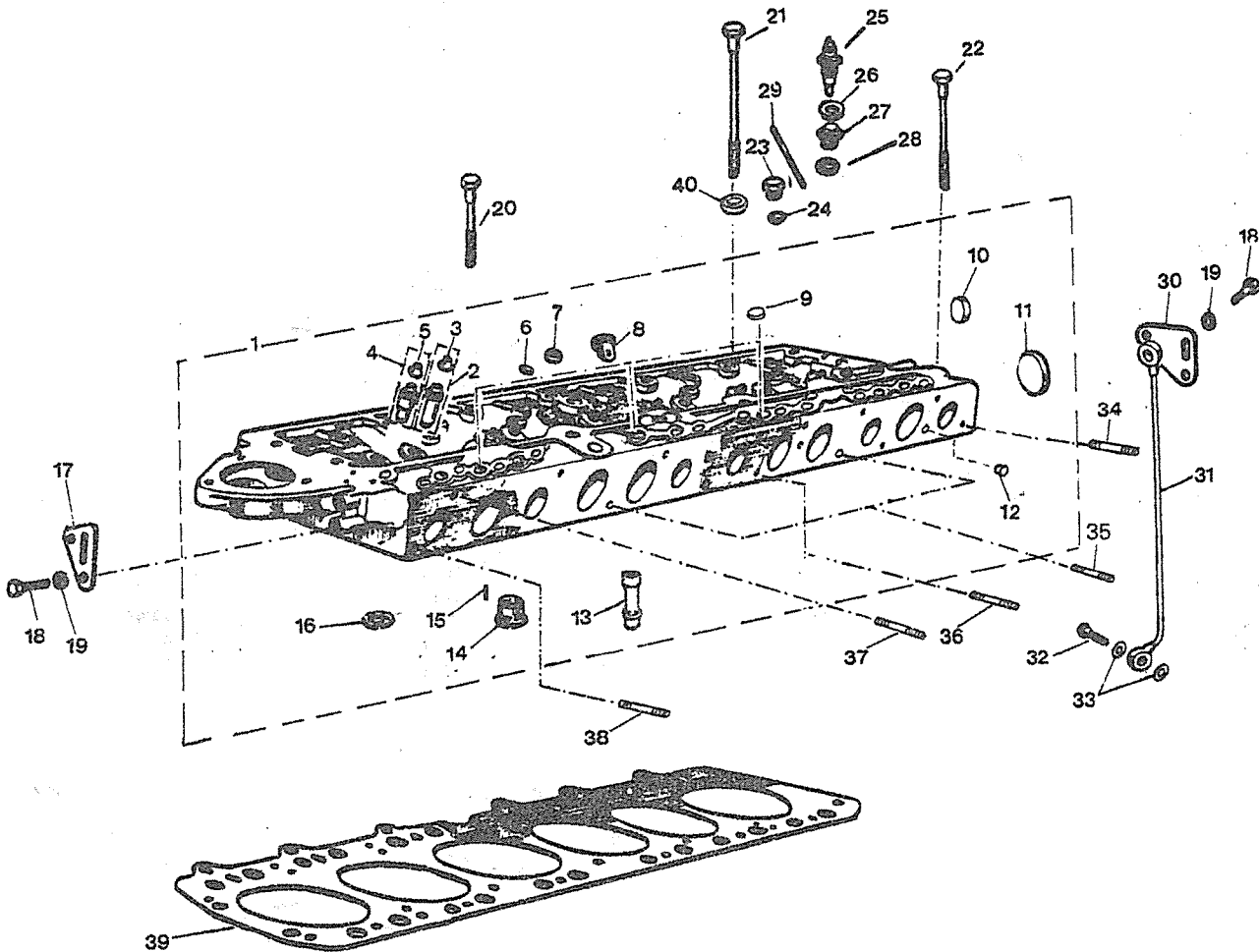
PUBLICACION N: 880061
EDICION N: 1

GRUPO-01 MOTOR
GROUP-01 ENGINE (D 10-79)
GROUPE-01 MOTEUR

SUBGRUPO-CULATA 6C D
SUBGROUP-CYLINDER HEAD 6C D
SUBGROUPE-CULASSE 6C D

SERIE III-III A

N.FIG PLATE N.FIG	N.PIEZA PARTNUMBER N.PIECE	CAN QTY OUT	DENOMINACION	DESCRIPTION	DENOMINATION	OBSERVACIONES
34	184252	2	ESPARRAGO M	STUD M	GOUJON M	D 5-84
	252627	2	ESPARRAGO W	STUD W	GOUJON W	H 4-84
35	184250	1	ESPARRAGO M	STUD M	GOUJON M	D 5-84
	252623	2	ESPARRAGO W	STUD W	GOUJON W	H 4-84
36	184251	1	ESPARRAGO M	STUD M	GOUJON M	D 5-84
	252625	1	ESPARRAGO W	STUD W	GOUJON W	H 4-84
37	184253	8	ESPARRAGO M	STUD M	GOUJON M	D 5-84
	252629	8	ESPARRAGO W	STUD W	GOUJON W	H 4-84
38	184252	2	ESPARRAGO M	STUD M	GOUJON M	D 5-84
	252627	2	ESPARRAGO W	STUD W	GOUJON W	H 4-84
39	604002	1	JUNTA	JOINT	JOINT	
40	ERC6821	7	ARANDELA	WASHER	RONDELLE	



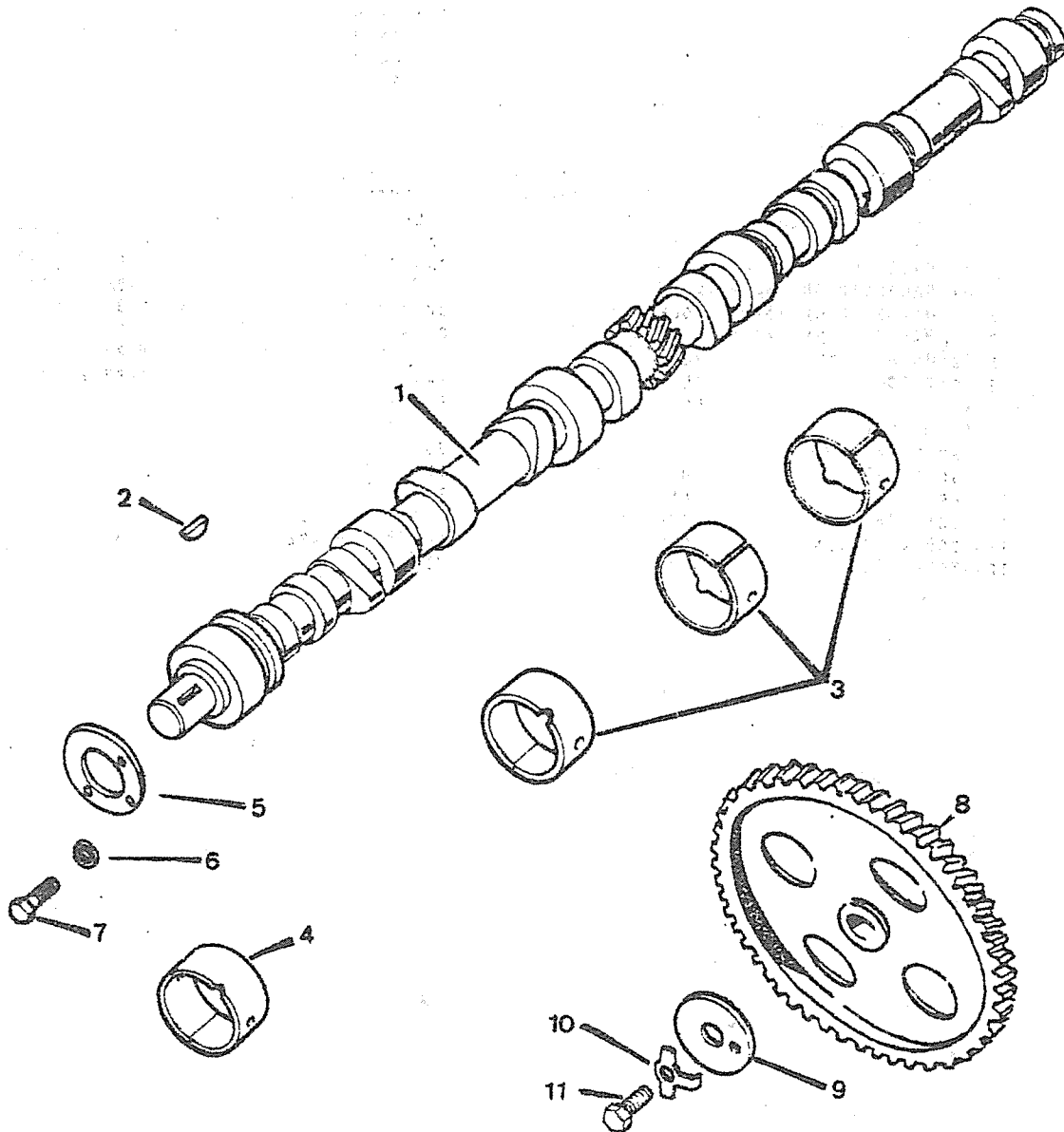
PUBLICACION N:880061
EDICION N: 1

GRUPO=01 MOTOR
GROUP=01 ENGINE (D 10-79)
GROUPE=01 MOTEUR

SUBGRUPO=ARBOL DE LEVAS 6C D
SUBGROUP-CAMSHAFT 6C D
SUBGROUPE=ARBRE A CAMES 6C D

SERIE III-III A

N.FIG	N.PIEZA	CAN	DENOMINACION	DESCRIPTION	DENOMINATION	OBSERVACIONES
PLATE	PARTNUMBER	QTY				
N.FIG	N.PIECE	OUT				
1	111273	1	ARBOL DE LEVAS	CAMSHAFT	ARBRE A CAMES	D 10-79 E27904961
2	230313	1	CHAVETA	KEY	CLAVETT	
3	519055	5	COJINETE	BEARING	COUSSINET	
4	519054	1	COJINETE	BEARING	COUSSINET	
5	112471	1	PLACA	PLATE	PLAQUE	
6	3074	3	ARANDELA W	WASHER W	RONDELLE W	
	WL106001	3	ARANDELA M	WASHER M	RONDELLE M	
7	182113	3	TORNILLO W	BOLT W	BOULON W	
	SH106161	3	TORNILLO M	BOLT M	BOULON M	
8	G04058	1	ENGRANAJE	GEAR	ENGRANAGE	
9	ERC5868	1	ARANDELA	WASHER	RONDELLE	H 2-85
	ETC4140	1	ARANDELA	WASHER	RONDELLE	D 3-85
10	ERC7511	1	FIADOR	CATCH	ATACHE	
11	255046	1	TORNILLO W	BOLT W	BOULON W	
	ETC4141	1	TORNILLO M	BOLT M	BOULON M	D 3-85
	SH110250	1	TORNILLO M	BOLT M	BOULON M	H 2-85



PUBLICACION N:880061
EDICION N: 1

GRUPO-01 MOTOR
GROUP-01 ENGINE (D 10-79)
GROUPE-01 MOTEUR

SUBGRUPO-ARBOL DE BALANC 6C D
SUBGROUP-VALVE GEAR AND 6C D
SUBGROUPE-ARBRE DE CULBUT 6C D

SERIE III-111A

N.FIG PLATE N.FIG	N.PIEZA PARTNUMBER N.PIECE	CAN QTY OUT	DENOMINACION	DESCRIPTION	DENOMINATION	OBSERVACIONES
1	527240F1	6	VALVULA ADMISION	INLET VALVE	SOUPAPE ADMISION	
2	550198F1	6	VALVULA ESCAPE	EXHAUST VALVE	SOUPAPE ECHEPPEMENT	
3	568550	12	MUELLE	SPRING	RESSORT	
4	268292	12	TAPA	COVER	COUVERCLE	
5	268293	24	FIADOR	SPLIT CONE	ATTACHE	
6	507829	12	CONJ EMPUJADOR	TAPE ASSY	ENS POUSSOIR	
7	502473	12	GUIA	TAPPET GUIDE	GIEDE	
8	ERC1399	12	RODILLO	ROLLER	GALET	
9	507025	12	TORNILLO W	BOLT W	BOULON W	
	ETC4246	12	TORNILLO M	BOLT M	BOULON M	
10	273069	12	ARANDELA	WASHER	RONDELLE	
11	507026	12	TAQUE	TAPPET	POUSSOIR SOUPAPE	
12	546799	12	VARILLA	PUSH ROD	TRINGLE	
13	G04005	2	EJE	SHAFT	AXE	
14	ERC6337	4	TAPON	PLUG	BOUCHON	
15	113317	6	SOPORTE M	SUPPORT M	SUPPORT M	D 5-84
	523181	6	SOPORTE W	SUPPORT W	SUPPORT W	H 4-84
16	277956	4	FIJA	DOWEL	TIGE	
17	G04091	4	ESPARRAGO W	STUD W	GOUJON W	H 4-84
	TD108091	4	ESPARRAGO M	STUD M	GOUJON M	D 5-84
18	182135	7	TORNILLO W	BOLT W	BOULON W	H 4-84
	BH108111	7	TORNILLO M	BOLT M	BOULON M	D 5-84
19	WL108001	2	ARANDELA	WASHER	RONDELLE	H 9-85
20	525390	2	TORNILLO W	SCREW W	VIS W	H 4-84
	ETC4460	2	TORNILLO M	SCREW M	VIS M	D 5-84
21	118689	3	BALANCIN ESCAPE LI	ROCKER EXHAUST LH	CULBUTEUR ECHAPP CG	D 2-87 E27717753
	274772	3	BALANCIN ESCAPE LI	ROCKER EXHAUST LH	CULBUTEUR ECHAPP CG	H 1-87 E27717752
22	118690	3	BALANCIN ESCAPE LD	ROCKER EXHAUST RH	CULBUTEUR ECHAPP CD	D 2-87 E27717753
	274773	3	BALANCIN ESCAPE LD	ROCKER EXHAUST RH	CULBUTEUR ECHAPP CD	H 1-87 E27717752
23	113531	6	CASQUILLO	BUSH	BAGUE	D 2-87 E27717753
	247738	6	CASQUILLO	BUSH	BAGUE	H 1-87 E27717752
24	118689	3	BALANCIN ADMISION LI	ROCKER INLET LH	CULBUTEUR ADMISSI CG	D 2-87 E27717753
	274774	3	BALANCIN ADMISION LI	ROCKER INLET L H	CULBUTEUR ADMISSI CG	H 1-87 E27717752
25	118690	3	BALANCIN ADMISION LD	ROCKER INLET RH	CULBUTEUR ADMISSI CD	D 2-87 E27717753
	274775	3	BALANCIN ADMISION LD	ROCKER INLET R H	CULBUTEUR ADMISSI CD	H 1-87 E27717752
26	113531	6	CASQUILLO	BUSH	BAGUE	D 2-87 E27717753
	247737	6	CASQUILLO	BUSH	BAGUE	H 1-87 E27717752
27	247040	6	MUELLE	SPRING	RESORT	
28	110436	1	SOPORTE W	SUPPORT W	SUPPORT W	H 4-84
	113240	1	SOPORTE M	SUPPORT M	SUPPORT M	D 5-84
29	247153	10	ARANDELA	WASHER	RONDELLE	
30	180251	12	CONTRATUERCA	LOCKNUT	ECROU BLOCAGE	H 1-87 E27717752
	NT108041	12	CONTRATUERCA	LOCKNUT	ECROU BLOCAGE	D 2-87 E27717753
31	506814	12	TORNILLO	SCREW	VIS	H 1-87 E27717752

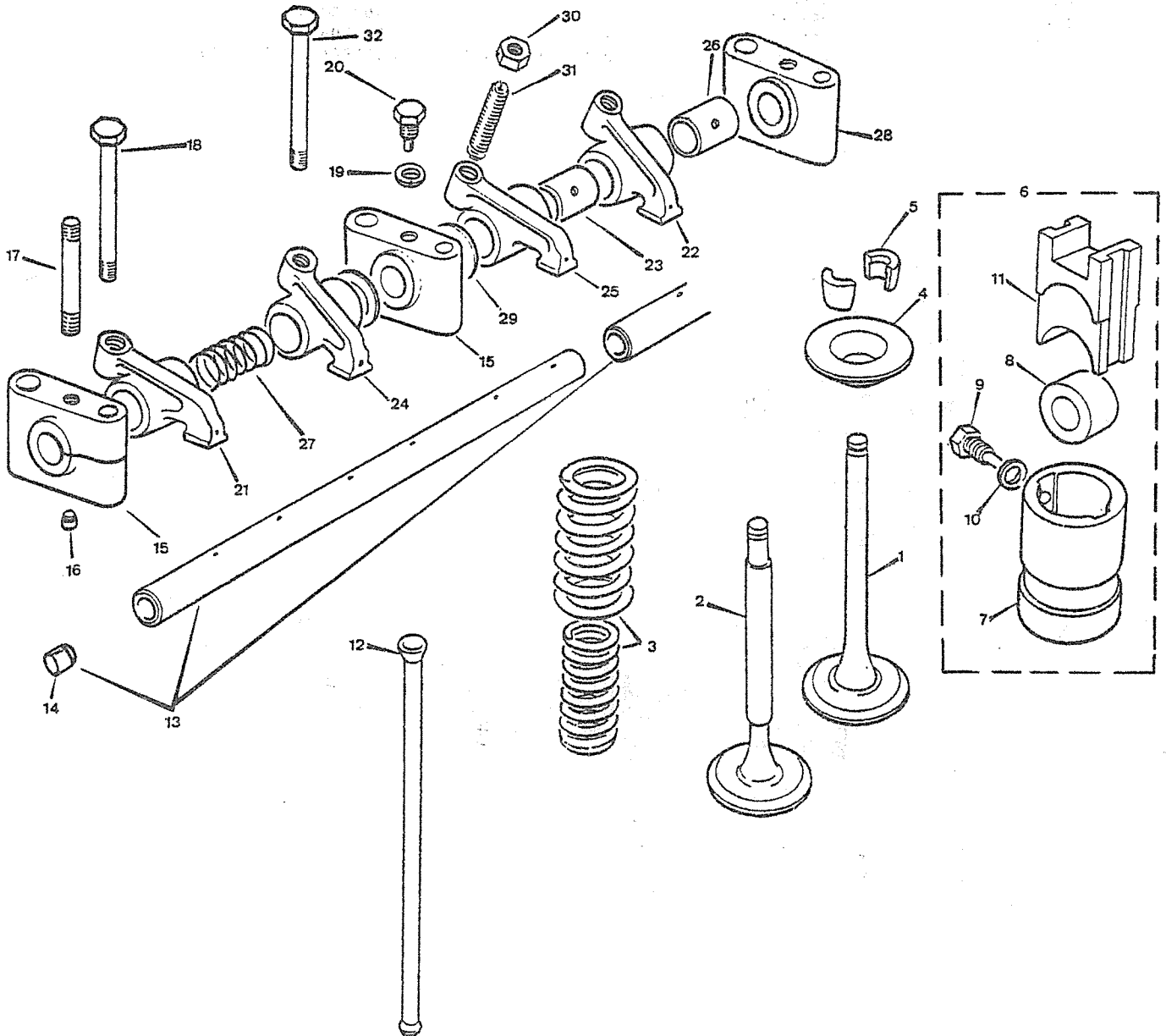
PUBLICACION N: 880061
EDICION N: 1

GRUPO-01 MOTOR
GROUP-01 ENGINE (D 10-79)
GROUPE-01 MOTEUR

SUBGRUPO=ARBOL DE BALANC 6C D
SUBGROUP=VALVE GEAR AND 6C D
SUBGROUPE=ARBRE DE CULBUT 6C D

SERIE III-III A

N.FIG	N.PIEZA	CAN	DENOMINACION	DESCRIPTION	DENOMINATION	OBSERVACIONES
PLATE	PARTNUMBER	QTY				
N.FIG	N.PIECE	OUT				
	ERC9054	12	TORNILLO	SCREW	VIS	D 2-87 E27717753
32	189185	1	TORNILLO W	BOLT W	BOULON W	H 4-84
	889825	1	TORNILLO M	SCREW M	VIS M	D 5-84



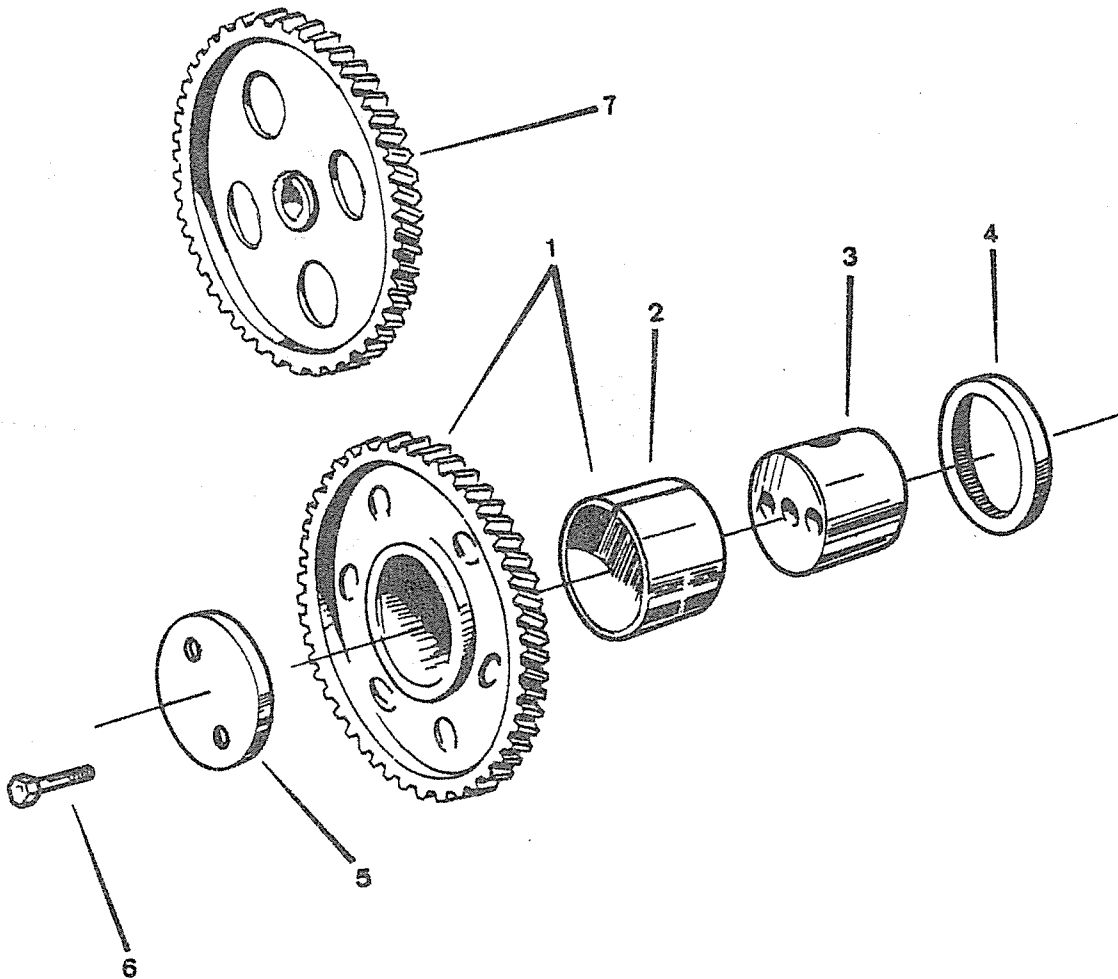
PUBLICACION N: 880061
EDICION N: 1

GRUPO-01 MOTOR
GROUP-01 ENGINE (D 10-79)
GROUPE-01 MOTEUR

SUBGRUPO-ENGRANAJE DISTR 6C D
SUBGROUP-GEAR DISTRIBUT 6C D
SUBGROUPE-ENGRANAGE DISTR 6C D

SERIE III-III A

N. FIG	N. PIEZA	CAN	DENOMINACION	DESCRIPTION	DENOMINATION	OBSERVACIONES
PLATE	PARTNUMBER	QTY				
N. FIG	N. PIECE	OUT				
1	117947	1	ENGRANAJE	GEAR	PIGNON	D E-27904961
2	111227	1	CASQUILLO	BUSHING	BAGUE	D E-27904961
3	112669	1	EJE W	SHAFT W	AXE W	D E27904961
	113050	1	EJE M	SHAFT M	AXE M	
4	604063	1	ARANDELA	WASHER	RONDELLE	
5	113051	1	PLACA M	PLATE M	PLAQUE M	
	604064	1	PLACA W	PLATE W	PLAQUE W	
6	256047	2	TORNILLO W	BOLT W	BOULON W	
	BH110135	2	TORNILLO M	BOLT M	BOULON M	
7	604059	1	ENGRANAJE DISTRIBUCI	DISTRIBUCION GEAR	ENGRANAGE DISTRIBUTI	



GRUPO 02 02 ENGRASE

GROUP 02 02 LUBRICATION

GROUP 02 02 GRAISSAGE

COMPOSICION.....COMPOSITION.....COMPOSICION

DENOMINACION	DESCRIPTION	DENOMINATION	HOJA
BOMBA DE ACEITE W	OIL PUMB W	POMPE A HUILE W	72
BOMBA DE ACEITE M	OIL PUMP M	POMPE A HUILE M	73
BOMBA DE ACEITE W	OIL PUMP W	POMPE A HUILE W	74
BOMBA DE ACEITE W	OIL PUMP W	POMPE A HUILE W	75
BOMBA DE ACEITE W	OIL PUMP W	POMPE A HUILE W	76
BOMBA DE ACEITE M	OIL PUMP H	POMPE A HUILE M	77
BOMBA DE ACEITE	OIL PUUMP	POMPE A HUILE	78
FILTRO DE ACEITE	OIL FILTER	FILTRE DE HUILE	79
FILTRO DE ACEITE	OIL FILTER	FILTRE DE HUILE	80
TAPA DE LENTERA 4C	FRONT COVER 4C	COUVERCLE AVANT 4C	81
TAPA DEL 4C 5 APOYOS	FRONT C 4C 5 BEARING	COUVERCLE A 5 APPUIS	82
TAPA DEL 4C D TURBO	FRONT COV 4C D TURBO	COUVERCLE 4C D TURBO	83
TAPA DELANTERA 6C G	RONT COVER 6C P	COUVERCLE AVANT 6C E	84
TAPA DELANTERA 6C D	RONT COVER 6C D	COUVERCLE AVANT 6C D	85
TAPA BALANCINES 4C	ROKER COVER 4C	COUVERCLE CULBUTE 4C	86
TAPA BALANCINES 6C	ROKER COVER 6C	COUVERCLE CULBUTE 6C	87
SEPARADOR DE ACEITE	OIL SPACER TURBO	ENTRETOISE DE HUILE	88
RESPIRACION ACEITE T	OIL RESPIRATION TURB	RESPIRATION HUILE TU	89
TAPA LATERAL 4C	SIDE COVER 4C	COUVERCLE LATERAL 4C	90
TAPA LATERAL 6C	SIDE COVER 6C	COUVERCLE LATERAL 6C	91
CARTER DE ACEITE	CRANKCASE	CARTER DE HUILE	92
RADIADOR ACEITE 4C	OIL COOLER 4C	RADIATEUR HUILE 4C	93
REFRIGERAD ACEITE TU	OIL REFRIGERATOR TUR	REFRIGERANT HUILE TU	94
RADIADOR ACEITE 6C	OIL COOLER 6C	RADIATEUR HUILE 6C	95

88G,88G ESP,88G LIG,88G SUP,109G,109G ESP,109G SUP,109G 6c(H 6-78)
 109G ESP 6c (H 6-78)

HOJA- 72

PUBLICACION N:880061
 EDICION N: 1

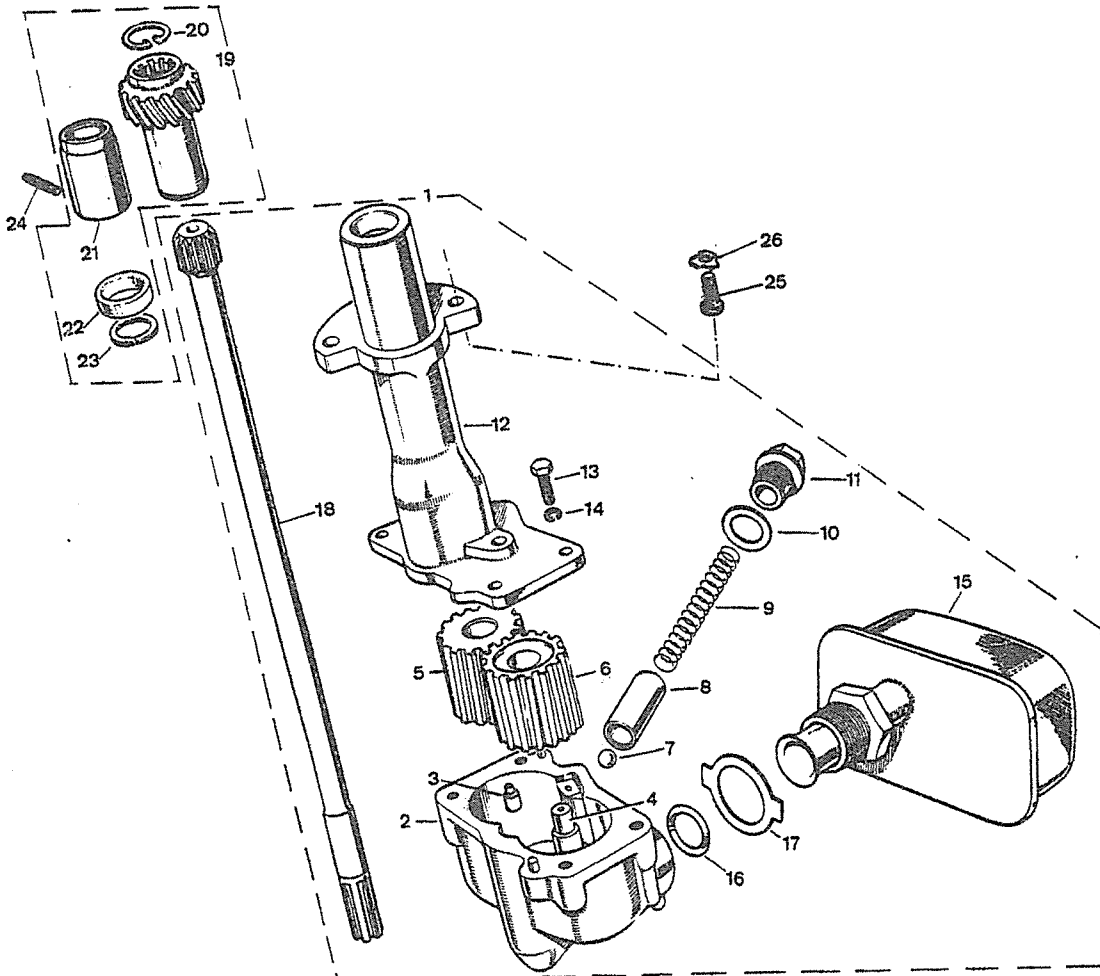
GRUPO=02 ENGRASE
 GROUP=02 LUBRICATION
 GROUPE=02 GRAISSAGE

SUBGRUPO=BOMBA DE ACEITE W
 SUBGROUP=OIL PUMP W (H 5-86)
 SUBGROUPE=POMPE A HUILE W

SERIE III-III A

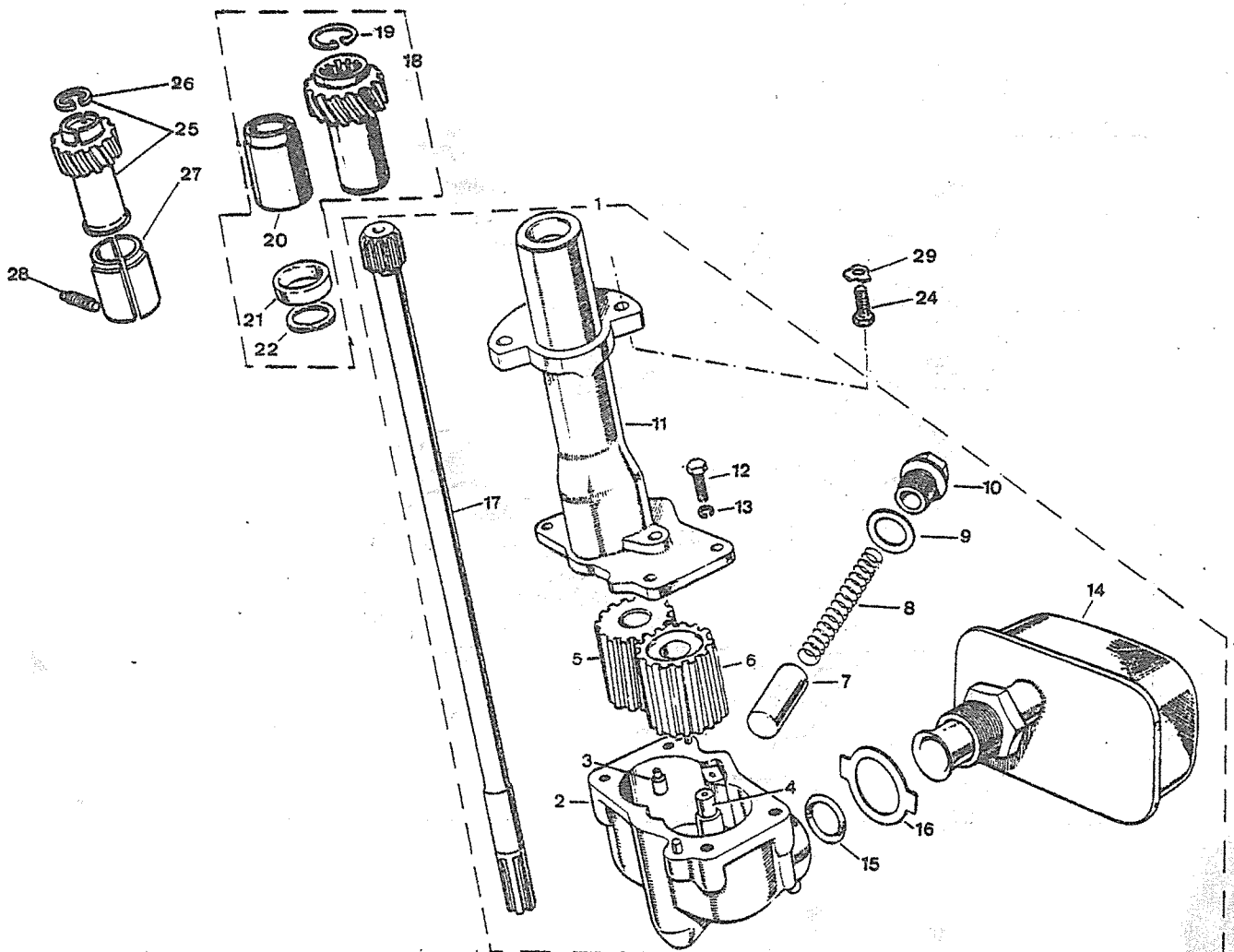
N. FIG PLATE N. FIG	N. PIEZA PARTNUMBER N. PIECE	CAN QTY OUT	DENOMINACION	DESCRIPTION	DENOMINATION	OBSERVACIONES
1	ERC5531	1	BOMBA DE ACEITE	OIL PUMP	POMPE D'HUILE	H 5-86 USE 118658
2	513641	1	CUERPO BOMBA	PUMP HOUSING	CORP DE POMPE	
3	236257	1	FIJA	DOWEL	TIGE	
4	502209	1	EJE	SHAFT	AXE	
5	ERC5533	1	PI/ON	PINION	PIGNON	
6	ERC5532	1	PI/ON	PINION	PIGNON	
7	3748	1	BOLA	BALL	BILL	
8	273711	1	EMBOLO	PISTON	PISTON	
9	564456	1	MUELLE	SPRING	RESSORT	
10	232044	1	ARANDELA	WASHER	RONDELLE	
11	549909	1	TAPON	CORE PLUG	BOUCHON	
12	513639	1	TAPA	COVER	COUVERCLE	
13	182118	4	TORNILLO	BOLT	BOULON	
14	WM108001	4	ARANDELA	WASHER	RONDELLE	
15	247664	1	FILTRO	FILTER	FILTRE	
16	244488	1	ANILLO	RING	ANNEAU	
17	244487	1	ARANDELA	WASHER	RONDELLE	
18	511680	1	EJE	SHAFT	AXE	
19	541181	1	ENGRANAJE VERTICAL	VERTICAL GEAR	ENGRANAJE VERTICAL	
20	189442	1	ANILLO	RING	ANNEAU	
21	522745	1	CASQUILLO	BUSH	BAGUE	
22	530178	1	ARANDELA	WASHER	RONDELLE	
23	530179	1	ANILLO	RING	ANNEAU	
24	524769	1	TORNILLO	BOLT	BOULON	
25	182103	2	TORNILLO	BOLT	BOULON	
26	247665	2	FIADOR	CATCH	ATTACHP	

EN MOTORES 6c ANTERIORES A JUNIO 1978 DEBE MONTARSE LA BOMBA 118658.
 ON 6c ENGINE UPTO JUNE 1978 MUST FIT THE OIL PUMP 118658.
 SUR MOTEURS 6c ANTERIEURS AN MOIS DE JUIN 1978, POSER LA POMPE 118658.



PUBLICACION N:880061 GRUPO=02 ENGRASE SUBGRUPO=BOMBA DE ACEITE M
 EDICION N: 1 GROUP=02 LUBRICATION SUBGROUP=OIL PUMP M (D 6-86) SERIE III-III A
 GROUPE=02 GRAISSAGE SUBGROUPE=POMPE A HUILE M

N.FIG PLATE N.FIG	N.PIEZA PARTNUMBER N.PIECE	CAN QTY OUT	DENOMINACION	DESCRIPTION	DENOMINATION	OBSERVACIONES
1	118658	1	BOMBA DE ACEITE	OIL PUMP	POMPE A HUILE	D 6-86 E23646493
2	118657	1	CUERPO BOMBA	PUMP HOUSING	CORP DE POMPE	
3	236257	1	FIJA	DOWEL	TIGE	
4	502209	1	EJE	SHAFET	AXE	
5	ERC9706	1	PI/ON	PINION	PIGNON	
6	ERC9707	1	PI/ON	PINION	PIGNON	
7	ETC4880	1	EMBOLO	PISTON	PISTON	
8	564456	1	MUELLE	SPRING	RESSORT	
9	232044	1	ARANDELA	WASHER	RONDELLE	
10	549909	1	TAPON	PLUG	BOUCHON	
11	513639	1	TAPA	COVER	COUVERCLE	
12	182118	4	TORNILLO	BOLT	BOULON	
13	WM108001	4	ARANDELA	WASHER	RONDELLE	
14	247664	1	FILTRO	FILTER	FILTRE	
15	244488	1	ANILLO	RING	ANNEAU	
16	244487	1	ARANDELA	WASHER	RONDELLE	
17	511680	1	EJE	SHAFT	AXE	
18	118766	1	ENGRANAJE G	GEAR P	ENGRANAJE E	D 1-88 H 1-89
	ERC6105	1	ENGRANAJE VERTICAL G	VERTICAL GEAR P	ENGRANAJE VERTICAL E	
19	189442	1	ANILLO	RING	ANNEAU	
20	522745	1	CASQUILLO G	BUSH P	BAGUE E	
21	530178	1	ARANDELA G	WASHER P	RONDELLE E	
22	08331-31266	1	ANILLO G	RING P	ANNEAU E	D 1-88 H 1-89
	530179	1	ANILLO G	RING P	ANNEAU E	
23	ERC8976	1	TORNILLO	SCREW	VIS	
24	SH108251	2	TORNILLO	SCREW	VIS	
25	503266	1	ENGRANAJE VERTICAL D	VERTICAL GEAR D	ENGRANAJE VERTICAL D	
26	189442	1	ANILLO	RING	ANNEAU	
27	247653	1	CASQUILLO D	BUSH D	BAGUE D	
28	524769	1	TORNILLO	BOLT	BOULON	
29	247665	2	FIADOR	CATCH	ATTACH	



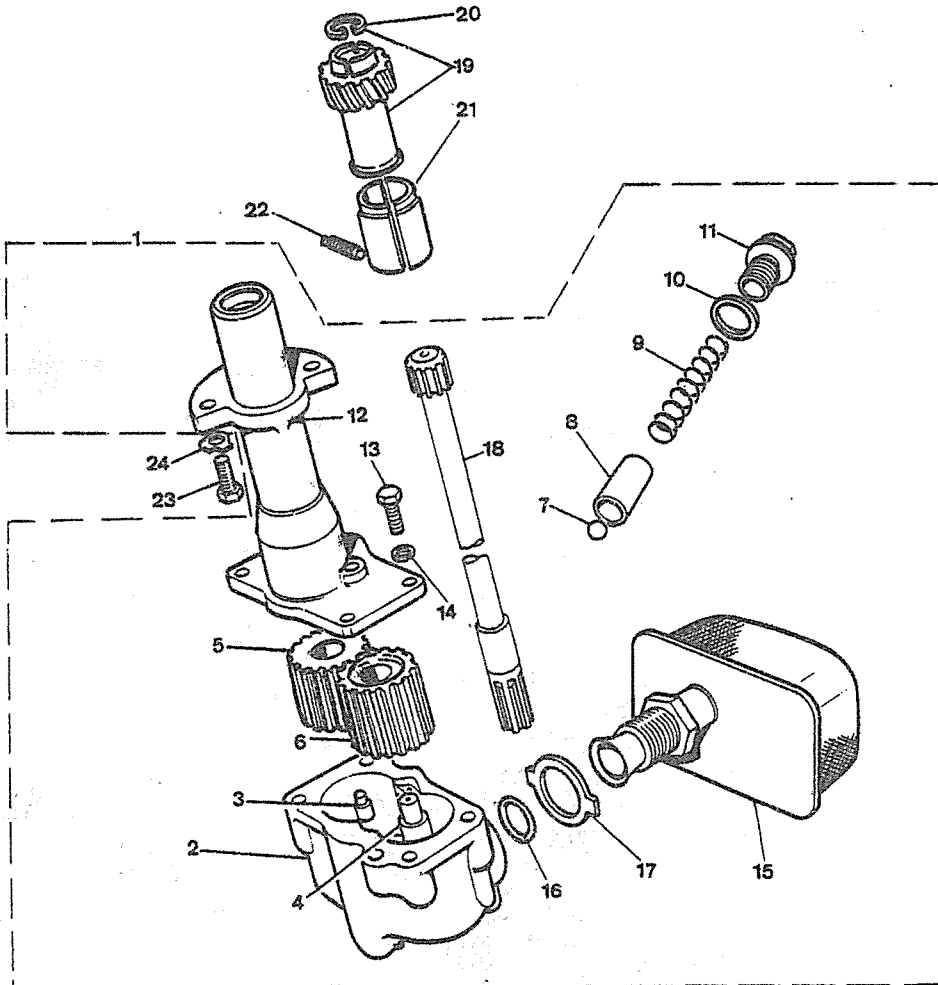
PUBLICACION N: 880061
EDICION N: 1

GRUPO-02 ENGRASE
GROUP-02 LUBRICATION
GROUPE-02 GRAISSAGE

SUBGRUPO-BOMBA DE ACEITE W
SUBGROUP-OIL PUMP W
SUBGROUPE-POMPE A HUILE W

(H 5-86) SERIE III-III A

N.FIG PLATE N.FIG	N. PIEZA PARTNUMBER N. PIECE	CAN QTY OUT	DENOMINACION	DESCRIPTION	DENOMINATION	OBSERVACIONES
1	ERC5531	1	BOMBA ACITE	OIL PUMP	POMPE A HUILE	H 5-86 USE 118658
2	513641	1	CUERPO BOMBA	PUMP HOUSING	CORP DE POMPE	
3	236257	1	FIJA	DOWEL	TIGE	
4	502209	1	EJE	SHAFT	AXE	
5	ERC5533	1	PI/ON	PINION	PIGNON	
6	ERC5532	1	PI/ON	PINION	PIGNON	
7	3748	1	BOLA	BALL	BILL	
8	273711	1	EMBOLO	PISTON	PISTON	
9	564456	1	MUELLE	SPRING	RESSORT	
10	232044	1	ARANDELA	WASHER	RONDELLE	
11	549909	1	TAPON	CORE PLUG	BOUCHON	
12	513639	1	TAPA	COVER	COUVERCLE	
13	182118	4	TORNILLO	BOLT	BOULON	
14	WM108001	4	ARANDELA	WASHER	RONDELLE	
15	247664	1	FILTRO	FILTER	FILTRE	
16	244488	1	ANILLO	RING	ANNEAU	
17	244487	1	ARANDELA	WASHER	RONDELLE	
18	511680	1	EJE	SHAFT	AXE	
19	503266	1	ENGRANAJE VERTICAL	VERTICAL GEAR	ENGRANAJE VERTICAL	
20	189442	1	ANILLO	RING	ANNEAU	
21	247653	1	CASQUILLO	BUSH	BAGUE	
22	524769	1	TORNILLO	SCREW	VIS	
23	182120	2	TORNILLO	SCREW	VIS	
24	247665	2	FIADOR	CATCH	ATTACHP	



GRASOLINA

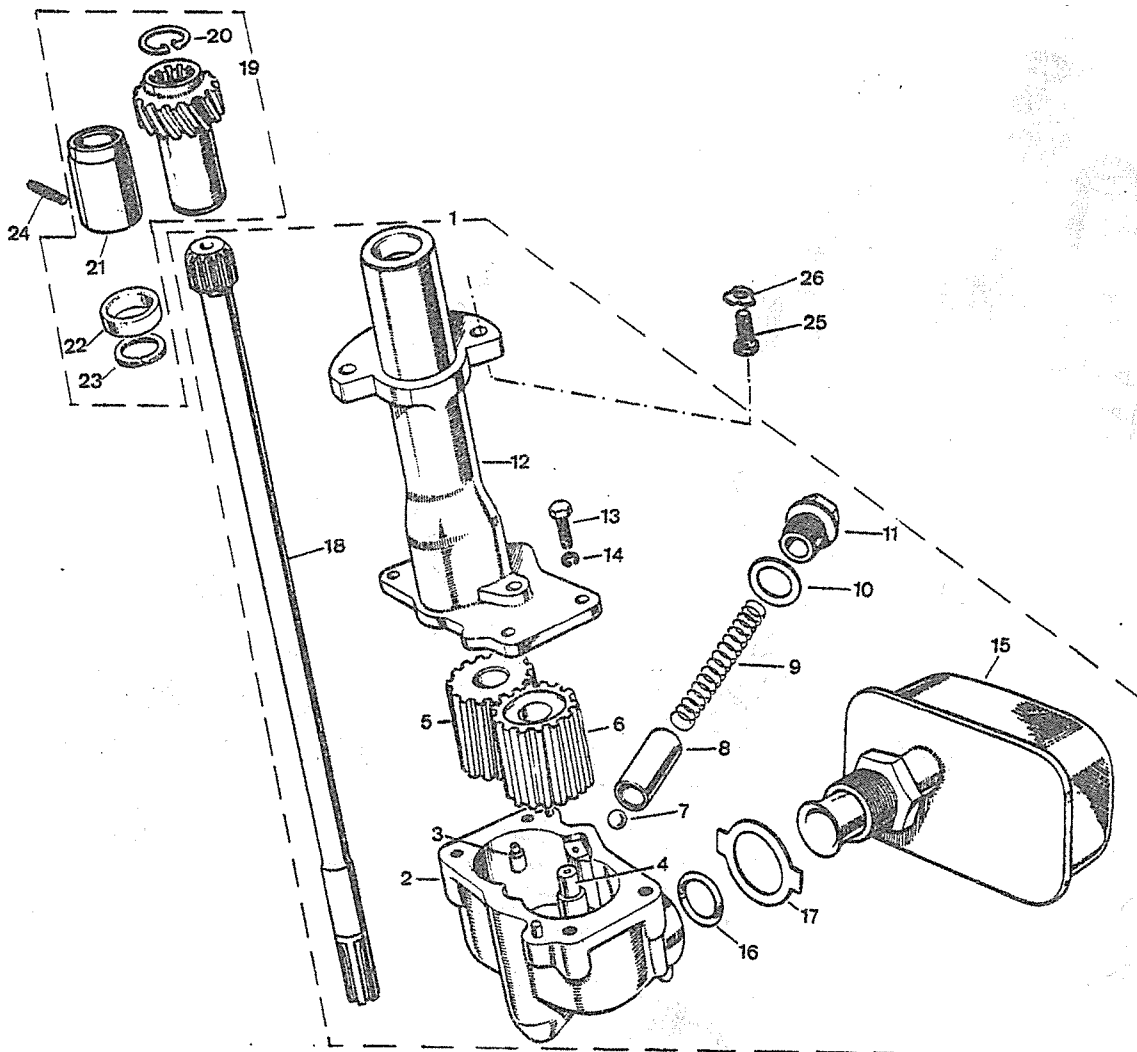
PUBLICACION N:880061
EDICION N: 1

GRUPO-02 ENGRASE
GROUP-02 LUBRICATION
GROUPE-02 GRAISSAGE

SUBGRUPO-BOMBA DE ACEITE W
SUBGROUP-OIL PUMP W (H 5-86)
SUBGROUPE-POMPE A HUILE W

SERIE III-111A

N.FIG	N.PIEZA	CAN				
PLATE	PARTNUMBER	QTY				
N.FIG	N.PIECE	OUT	DENOMINACION	DESCRIPTION	DENOMINATION	OBSERVACIONES
1	513640F1	1	BOMBA DE ACEITE	OIL PUMP	POMPE A HUILE	H 5-86 USE 118658
2	513641K1	1	CUERPO BOMBA	PUMP HOUSING	CORP DE POMPE	
3	236257	1	FIJA	DOWEL	TIGE	
4	502209	1	EJE	SHAFT	AXE	
5	ERC9706	1	PI/ON	PINION	PIGNON	
6	ERC9707	1	PI/ON	PINION	PIGNON	
7	3748	1	BOLA	BALL	BILL	
8	273711	1	EMBOLO	PISTON	PISTON	
9	564456	1	MUELLE	SPRING	RESSORT	
10	232044	1	ARANDELA	WASHER	RONDELLE	
11	549909	1	TAPON	PLUG	BOUCHON	
12	513639	1	TAPA	COVER	COUVERCLE	
13	182118	4	TORNILLO	BOLT	BOULON	
14	WM108001	4	ARANDELA	WASHER	RONDELLE	
15	247664	1	FILTRO	FILTER	FILTRE	
16	244488	1	ANILLO	RING	ANNEAU	
17	244487	1	ARANDELA	WASHER	RONDELLE	
18	511680	1	EJE	SHAFT	AXE	
19	ERC6105	1	ENGRANAJE VERTICAL	VERTICAL GEAR	ENGRANAJE VERTICAL	
20	189442	1	ANILLO	RING	ANNEAU	
21	522745	1	CASQUILLO	BUSH	BAGUE	
22	530178	1	ARANDELA	WASHER	RONDELLE	
23	530179	1	ANILLO	RING	ANNEAU	
24	524769	1	TORNILLO	SCREW	VIS	
25	182103	2	TORNILLO	SCREW	VIS	
26	247665	2	FIADOR	CATCH	ATTACH	



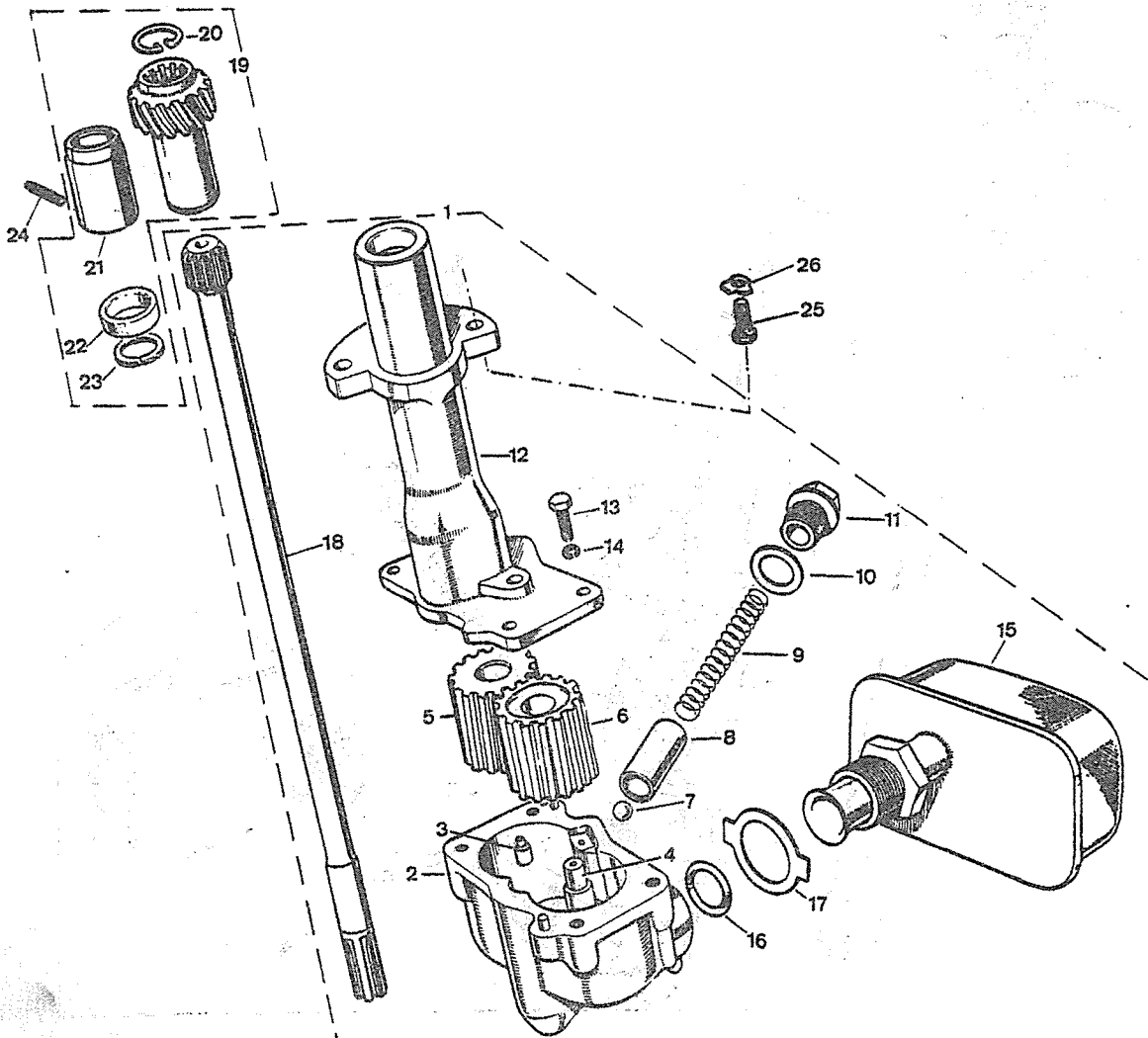
PUBLICACION N:880061
EDICION N: 1

GRUPO=02 ENGRASE
GROUP=02 LUBRICATION
GROUPE=02 GRAISSAGE

SUBGRUPO=BOMBA DE ACEITE W
SUBGROUP-OIL PUMP W (H 4-87)
SUBGROUPE-POMPE A HUILE W

SERIE III-III A

N.FIG PLATE N.FIG	N.PIEZA PARTNUMBER N.PIECE	CAN QTY. OUT	DENOMINACION	DESCRIPTION	DENOMINATION	OBSERVACIONES
1	549731F10SEN118659	1	BOMBA DE ACEITE	OIL PUMP	POMPE A HUILE	H 4-87 USE 118659
2	513641K1	1	CUERPO BOMBA	PUMP HOUSING	CORP DE POMPE	
3	236257	1	FIJA	DOWEL	TIGE	
4	502209	1	EJE	SHAFT	AXE	
5	112527	1	PI/ON	PINION	PIGNON	
6	112528	1	PI/ON	PINION	PIGNON	
7	3748	1	BOLA	BALL	BILL	
8	273711	1	EMBOLO	PISTON	PISTON	
9	564456	1	MUELLE	SPRING	RESSORT	
10	232044	1	ARANDELA	WASHER	RONDELLE	
11	564455	1	TAPON	PLUG	BOUCHON	
12	513639	1	TAPA	COVER	COUVERCLE	
13	BH108161	1	TORNILLO	BOLT	BOULON	
	BH108171	3	TORNILLO	BOLT	BOULON	
14	WL108001	4	ARANDELA	WASHER	RONDELLE	
15	247664	1	FILTRO	FILTER	FILTRE	
16	244488	1	ANILLO	RING	ANNEAU	
17	244487	1	ARANDELA	WASHER	RONDELLE	
18	511680	1	EJE	SHAFT	AXE	
19	ERC6105	1	ENGRANAJE VERTICAL	VERTICAL GEAR	ENGRANAJE VERTICAL	
20	189442	1	ANILLO	RING	ANNEAU	
21	522745	1	CASQUILLO	BUSH	BAGUE	
22	530178	1	ARANDELA	WASHER	RONDELLE	
23	530179	1	ANILLO	RING	ANNEAU	
24	ERC8976	1	TORNILLO	SCREW	VIS	
25	SH108251	2	TORNILLO	SCREW	VIS	
26	247665	2	FIADOR	CATCH	ATTACH	



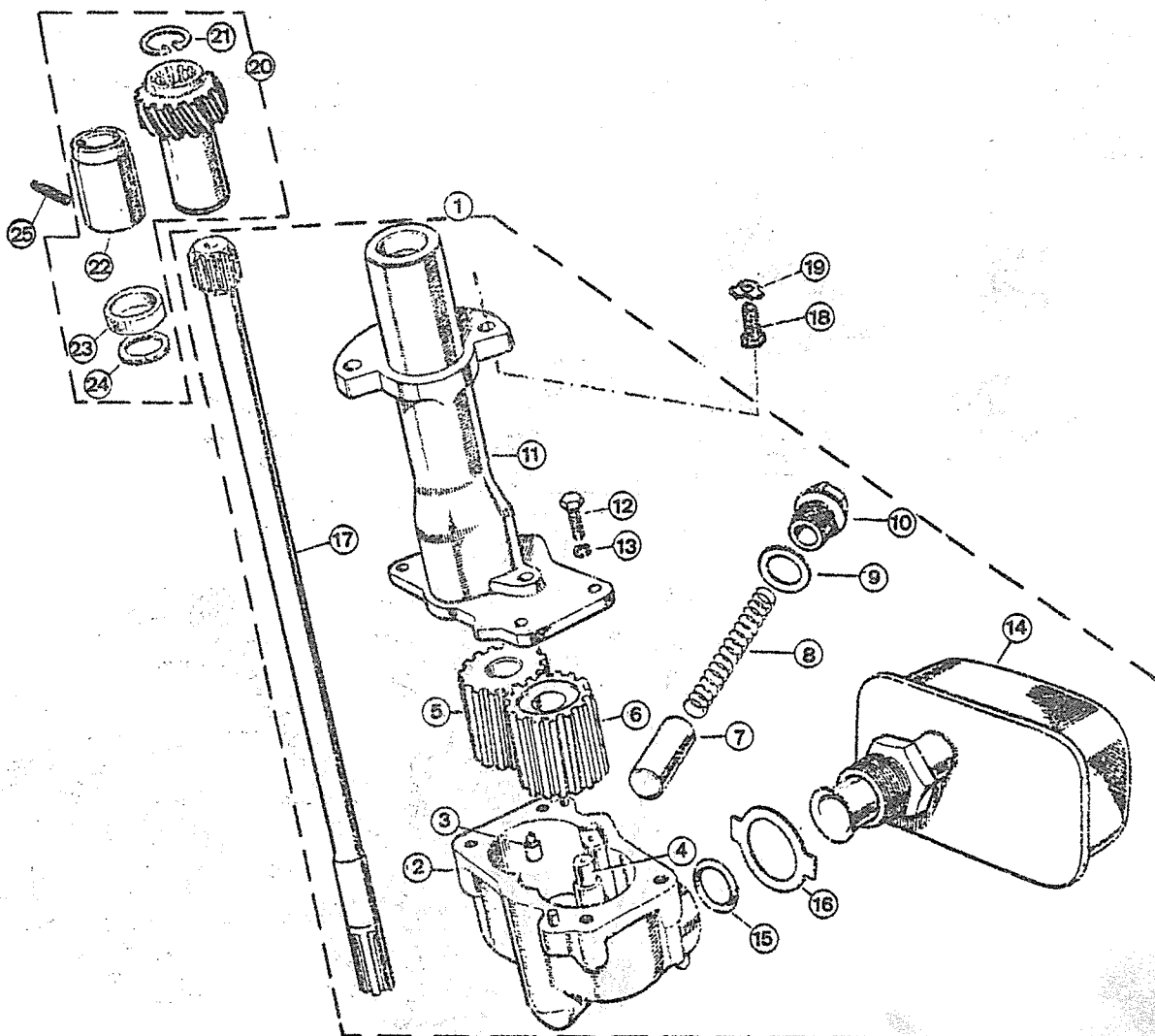
PUBLICACION N:880061
EDICION N: 1

GRUPO=02 ENGRASE
GROUP=02 LUBRICATION
GROUPE=02 GRAISSAGE

SUBGRUPO=BOMBA DE ACEITE M
SUBGROUP-OIL PUMP M
SUBGROUPE-POMPE A HUILE M

(D 5-87) SERIE III-III A

N.FIG PLATE N:FIG	N.PIEZA PARTNUMBER N:PIECE	CAN QTY OUT	DENOMINACION	DESCRIPTION	DENOMINATION	OBSERVACIONES
1	118659	1	BOMBA ACEITE	OIL PUMP	POMPE A HUILE	D 5-87 E36702753
2	118657	1	CUERPO BOMBA	PUMPS HOUSING	CORP DE POMPE	
3	236257	2	FIJA	DOXEL	TIGE	
4	502209	1	EJE	SHAFT	AXE	
5	ERC9706	1	PI/ON PRIMARIO	PRIMARY PINION	PIGNON PRIMAIRE	
6	ERC9707	1	PI/ON SECUNDARIO	PRIMARY PINION	PIGNON SECONDAIRE	
7	ETC4880	1	EMBOLO	PISTON	PISTON	
8	564456	1	MUELLE	SPRING	RESSORT	
9	232044	1	ARANDELA	WASHER	RONDELLE	
10	564455	1	TAPON	PLUG	BOUCHON	
11	513639	1	TAPA	COVER	COUVERCLE	
12	182118	4	TORNILLO	BOLT	BOULON	
13	WL108001	4	ARANDELA	WASHER	RONDELLE	
14	247664	1	FILTRO	FILTER	FILTRE	
15	244488	1	ANILLO	RING	ANNEAU	
16	244487	1	ARANDELA	WASHER	RONDELLE	
17	511680	1	EJE	SHAFT	AXE	
18	SH108251	2	TORNILLO	SCREW	VIS	
19	247665	2	FIADOR	CATCH	ATTACH	
20	118766	1	ENGRANAJE VERTICAL	VERTICAL GEAR	ENGRANAJE VERTICAL	D 1-88 H 1-89
	ERC6105	1	ENGRANAJE VERTICAL	VERTICAL GEAR	ENGRANAJE VERTICAL	
21	189442	1	ANILLO	RING	ANNEAU	
22	522745	1	CASQUILLO	BUSH	BAGUE	
23	530178	1	ARANDELA	WASHER	RONDELLE	
24	08331-31266	1	ANILLO	RING	ANNEAU	D 1-88 H 1-89
	530179	1	ANILLO	RING	ANNEAU	
25	ERC8976	1	TORNILLO	SCREW	VIS	



VEHICULOS 4c SERIE III Y 88,109,119 SERIE IIIA CON REFRIGERADOR ACEITE,
 VEHICLES 4c SERIE III AND 88,109,119 SERIE IIIA WITH OIL COOLER,
 VEHICULES 4c SERIE III ET 88,109,119 SERIE IIIA AVEC RADIATEUR D'HUILE

HOJA= 78

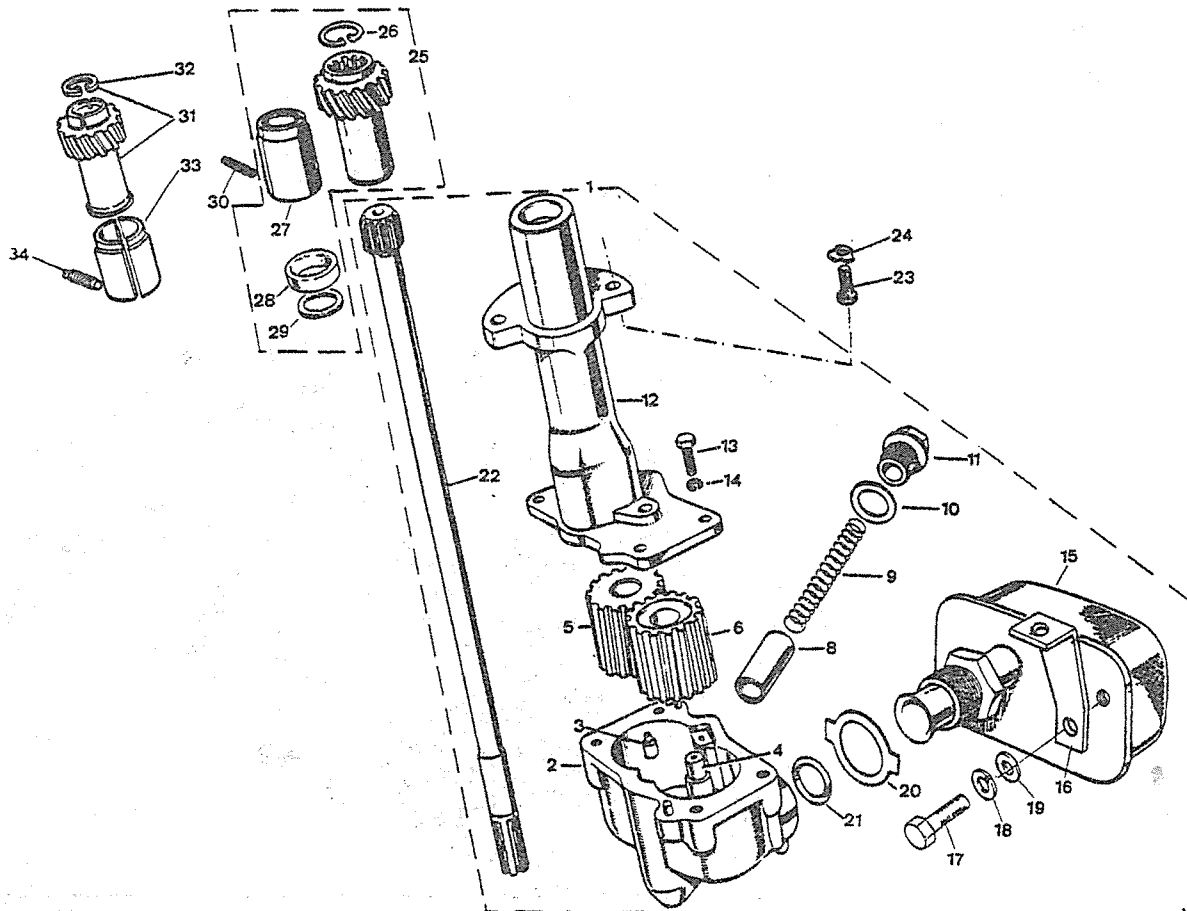
PUBLICACION N:880061
 EDICION N: 1

GRUPO=02 ENGRASE
 GROUP=02 LUBRICATION
 GROUPE=02 GRAISSAGE

SUBGRUPO=BOMBA DE ACEITE
 SUBGROUP=OIL PUMP
 SUBGROUPE=POMPE A HUILE

SERIE III-III A

N.FIG PLATE N.FIG	N. PIEZA PARTNUMBER N. PIECE	CAN QTY OUT	DENOMINACION	DESCRIPTION	DENOMINATION	OBSERVACIONES
1	118662	1	BOMBA ACEITE	OIL PUMP	POMPE A HUILE	EXTRA
2	118657	1	CUERPO BOMBA	PUMP HOUSING	CORP DE POMPE	
3	236257	1	FIJA	DOWEL	TIGE	
4	502209	1	EJE	SHAFT	AXE	
5	ERC9706	1	PI\ON	PINION	PIGNON	
6	ERC9707	1	PI\ON	PINION	PIGNON	
8	ETC4880	1	EMBOLO	PISTON	PISTON	
9	564456	1	MUELLE	SPRING	RESSORT	
10	232044	1	ARANDELA	WASHER	RONDELLE	
11	549909	1	TAPON	PLUG	BOUCHON	
12	513639	1	TAPA	COVER	COUVERCLE	
13	182118	4	TORNILLO	BOLT	BOULON	
14	WM108001	4	ARANDELA	WASHER	RONDELLE	
15	ERC7530	1	FILTRO	FILTER	FILTRE	
16	ERC7940	1	SOPORTE FILTRO	FILTER SUPPORT	SUPPORT FILTRE	
17	SH108201	1	TORNILLO	BOLT	BOULON	
18	WL108001	1	ARANDELA MUELLE	SPRING WASHER	RONDELLE RESSORT	
19	WA108051	1	ARANDELA PLANA	PLAIN WASHER	RONDELLE PLANE	
20	244487	1	FIADOR	LOCKER	ATTACHE	
21	244488	1	ANILLO	RING	ANNEAU	
22	511680	1	EJE	SHAFT	AXE	
23	SH108251	2	TORNILLO	BOLT	BOULON	
24	247665	2	FIADOR	LOCKER	ATTACHE	
25	118766	1	ENGRANAJE VERTICAL G	VERTICAL GEAR P	ENGRANAGE VERTICAL P	D 1-88
	ERC6105	1	ENGRANAJE VERTICAL G	VERTICAL GEAR P	ENGRANAGE VERTICAL E	H 12-87
26	189442	1	ANILLO	RING	ANNEAU	
27	522745	1	CASQUILLO	BUSH	BAGUE	
28	530178	1	ARANDELA	WASHER	RONDELLE	
29	08331-31266	1	ANILLO	RING	ANNEAU	D 1-88
	530179	1	ANILLO	RING	ANNEAU	H 12-87
30	ERC8976	1	TORNILLO	SCREW	VIS	
31	503266	1	ENGRANAJE VERTICAL D	VERTICAL GEAR D	ENGRANAGE VERTICAL D	
32	189442	1	ANILLO	RING	ANNEAU	
33	247653	1	CASQUILLO D	BUSH D	BAGUE D	
34	524769	1	TORNILLO D	SCREW D	VIS D	



PUBLICACION N: 880061
EDICION N: 1

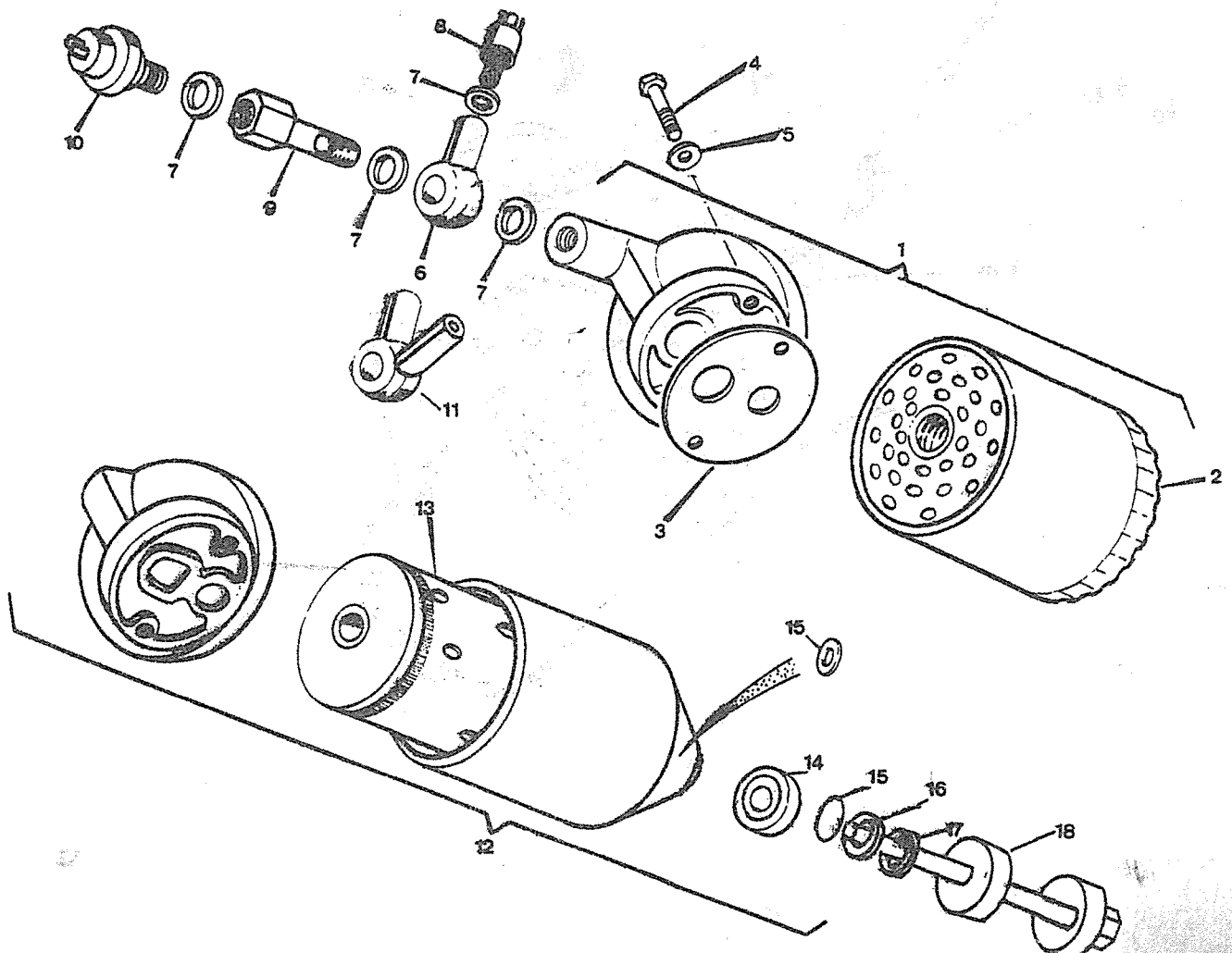
GRUPO-02 ENGRASE
GROUP-02 LUBRICATION
GROUPE-02 GRAISSAGE

SUBGRUPO-FILTRO DE ACEITE
SUBGROUP-OIL FILTER
SUBGROUPE-FILTRE DE HUILE

SERIE III-III A

N.FIG PLATE N.FIG	N.PIEZA PARTNUMBER N.PIECE	CAN QTY OUT	DENOMINACION	DESCRIPTION	DENOMINATION	OBSERVACIONES
1	112486	1	FILTRO ACEITE	OIL FILTER	FILTRE A HUILE	D 11-79
2	193309	1	ELEMENTO MANN	MANN ELEMENT	ELEMENT MANN	
	193493	1	CONJ 50 FILTROS MANN	50 MANN ELEMENT ASSY	ENS 50 ELEMENT MANN	
	194342	1	ELEMENTO PUROLATOR	PUROLATOR ELEMENT	ELEMENT PUROLATOR	F.U.
3	598354	1	JUNTA	JOINT	JOINT	
4	183262	2	TORNILLO W	BOLT W	BOULON W	H 4-84
	SH110301	2	TORNILLO M	BOLT M	BOULON M	D 5-84
5	3680	2	ARANDELA W	WASHER W	RONDELLE W	H 4-84
	WL110001	2	ARANDELA M	WASHER M	RONDELLE M	D 5-84
6	112451	1	RACORD	RACORD	RACCORD	
7	113581	4	ARANDELA ALUMINIO	ALUMINUM WASHER	RONDELLE ALUMINIUM	D 4-88
	232039	4	ARANDELA COBRE	COPPER WASHER	RONDELLE CUIVRE	H 3-88
8	519864E1	1	INTERRUPTOR	OIL PRESURE SWITCH	COMMUTEUR	
9	587666K1	1	ADAPTADOR	ADAPTOR	ADAPTATEUR	
* 10	555704K1	1	TRANSMISOR	TRANSMITTER	TRANSMISEUR	H 4-85
	555704K3	1	TRANSMISOR	TRANSMITTER	TRANSMISEUR	D 5-85
11	112311	1	RACOR	RACORD	RACCORD	ESP, SUP, CAZ, LIG
12	537229	1	FILTRO ACEITE	OIL FILTER	FILTRE A HUILE	H 10-79
13	193336	1	CONJ 50 FILTR GFE130	50 ELEMENT GFE130 AS	ENS 50 ELEMEN GFE130	
	GFE130	1	ELEMENTO DE FILTRO	ELEMENT FOR FILTER	ELEMENT DE FILTRE	H 10-79
14	193137	1	GOMA	RUBBER	CAOUTCHOUC	
15	193136	1	GOMA	RUBBER	CAOUTCHOUC	

* EN VEHICULOS TURBO MONTAR MODELOS BRESSEL.
ON TURBO VEHICLES TO FIT BRESSEL MODEL.
SUR VEHICULES A TURBO, POSER MODELES BRESSEL.

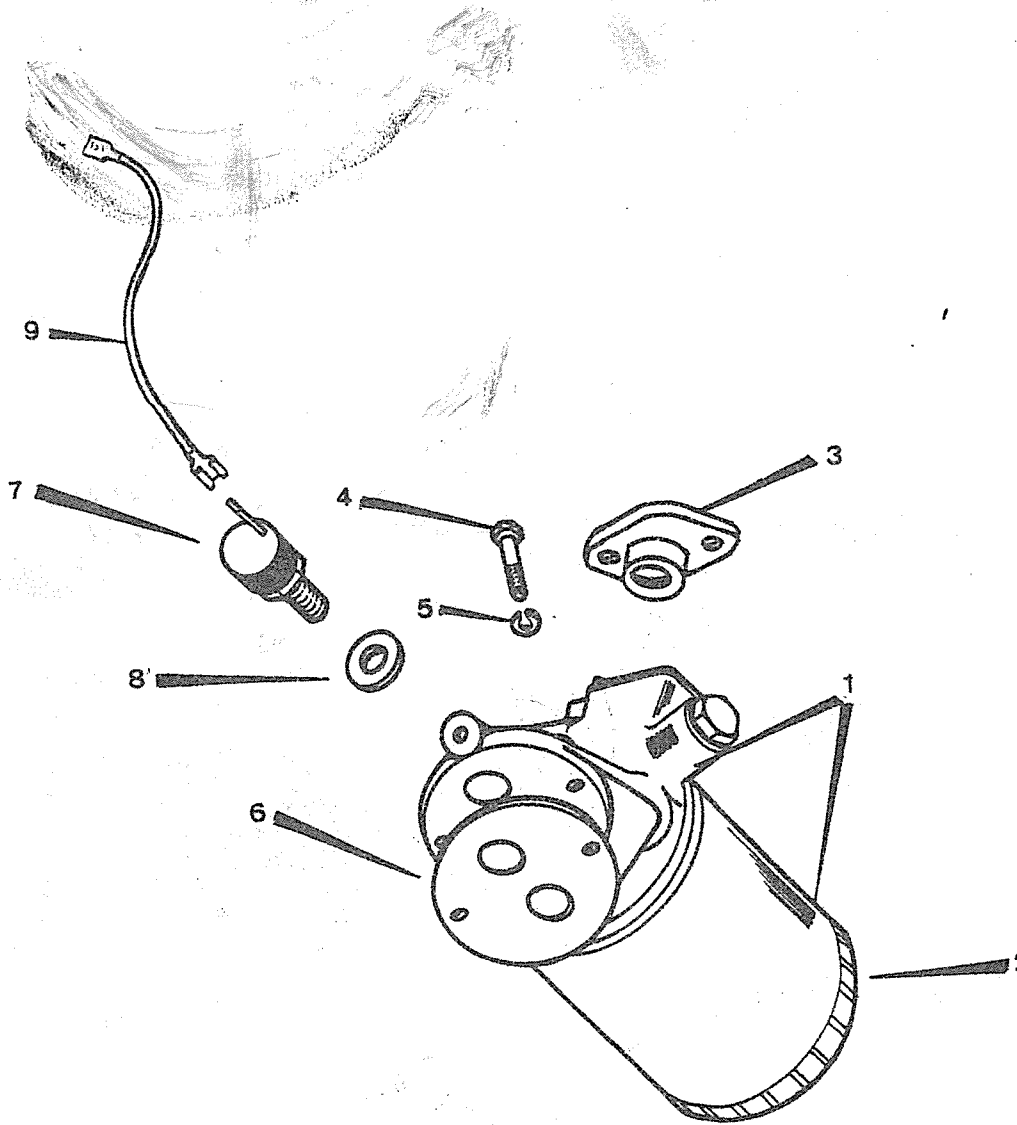


PUBLICACION N:880061
EDICION N: 1

GRUPO=02 ENGRASE
GROUP=02 LUBRICATION
GROUPE=02 GRAISSAGE

SUBGRUPO=FILTRO DE ACEITE
SUBGROUP-OIL FILTER
SUBGROUPE=FILTRE DE HUILE

N.FIG PLATE N.FIG	N.PIEZA PARTNUMBER N.PIECE	CAN QTY OUT	DENOMINACION	DESCRIPTION	DENOMINATION	OBSERVACIONES
1	118611	1	FILTRO DE ACEITE	OIL FILTER	FILTRE A HUILE	
2	193309	1	ELEMENTO MANN	MANN ELEMENT	ELEMENT MANN	
	193493	1	CONJ 50 FILTROS MANN	50 MANN ELEMENT ASSY	ENS 50 ELEMENT MANN	
	194342	1	ELEMENTO PUROLATOR	PUROLATOR ELEMENT	ELEMENT PUROLATOR	F.U.
3	113204	1	TAPA	COVER	COUVERCLE	
4	183262	2	TORNILLO	BOLT	BOULON	
5	3680	2	ARANDELA	WASHER	RONDELLE	
6	598354	1	JUNTA	JOINT	JOINT	
7	519864E1	1	TRANSMISOR	OIL PRESURE SWITCH	COMMUTATEUR	
8	232039	1	ARANDELA	WASHER	RONDELLE	
9	166523	1	CABLE	CABLE	CABLE	



PUBLICACION N:880061
EDICION N: 1

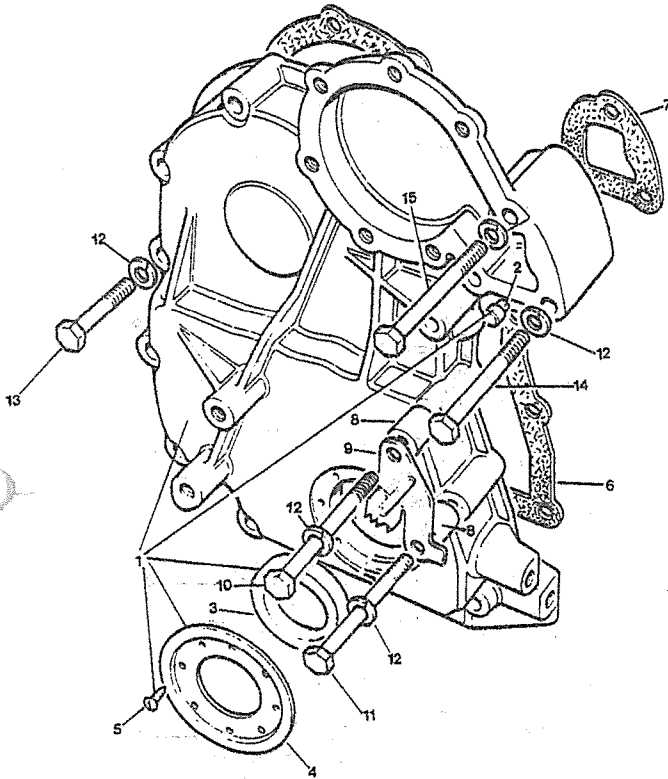
GRUPO=02 ENGRASE
GROUP=02 LUBRICATION
GROUPE=02 GRAISSAGE

SUBGRUPO=TAPA DE LANTERA 4C
SUBGROUP=FRONT COVER 4C
SUBGROUPE=COUVERCLE AVANT 4C

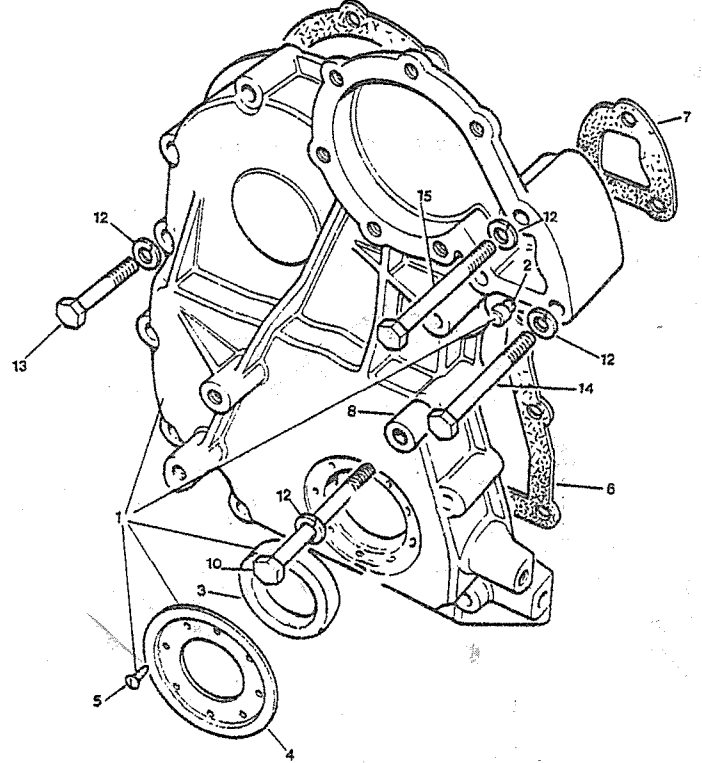
SERIE III

N.FIG	N.PIEZA	CAN	DENOMINACION	DESCRIPTION	DENOMINATION	OBSERVACIONES
PLATE	PARTNUMBER	QTY				
N.FIG	N.PIECE	OUT				
1	554541K2	1	TAPA DELANTERA	FRONT COVER	COUVERCLE DISTRIBUT	H 10-82 USE554541K1
2	6395	2	FIJA	DOWEL	TIGE	
3	213744E1	1	RETEN	RETAINER	ARRETOIR	
4	247766	1	GUARDAPOLVOS	DUST COVER	PARE POUSSIERE	
5	510807	8	REMACHE	RIVET	RIVET	
6	538039	1	JUNTA	JOINT	JOINT	
7	538038	1	JUNTA	JOINT	JOINT	
8	574948	2	SEPARADOR	SPACER	ENTRETOISE	
9	587696	1	INDICE G	INDEX P	INDEX E	H 3-81
	ERC5361	1	INDICE G	INDEX P	INDEX E	D 4-81
10	185129	1	TORNILLO	BOLT	BOULON	
11	182142	1	TORNILLO G	BOLT P	BOULON P	
12	WM108001	13	ARANDELA	WASHER	RONDELLE	
13	182135	7	TORNILLO	BOLT	BOULON	
14	182128	1	TORNILLO	BOLT	BOULON	
15	185100	2	TORNILLO	BOLT	BOULON	

GASOLINA, PETROL, ESSENCE



DIESEL



PUBLICACION N:880061
EDICION N: 1

GRUPO=02 ENGRASE
GROUP=02 LUBRICATION
GROUPE=02 GRAISSAGE

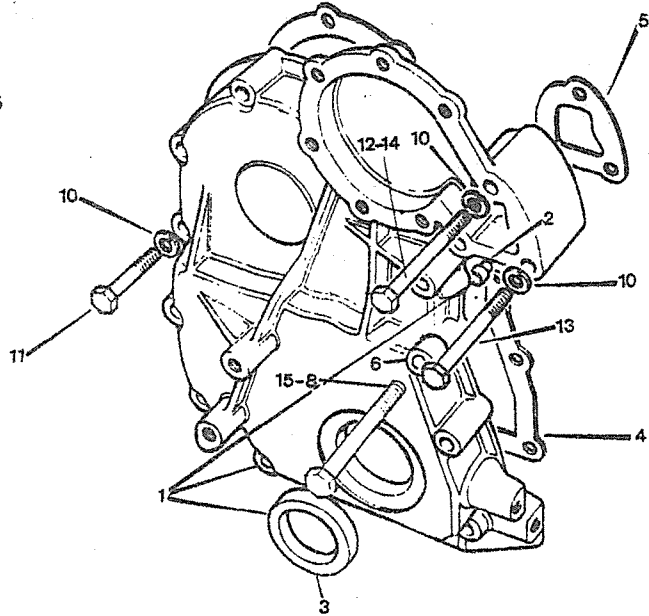
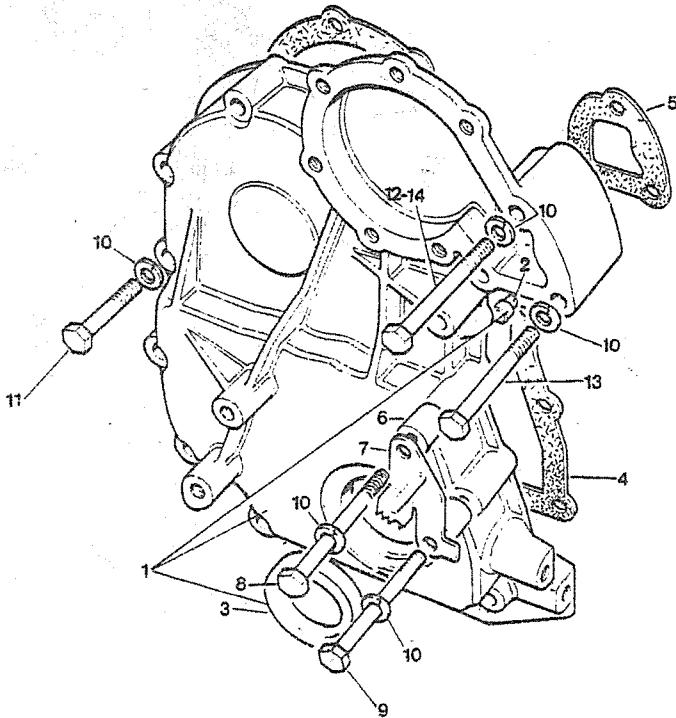
SUBGRUPO=TAPA DEL 4C 5 APOYOS
SUBGROUP=FRONT C 4C 5 BEARING
SUBGROUPE=COUVERCLE A 5 APPUIS

SERIE III-III A

N.FIG PLATE N.FIG	N.PIEZA PARTNUMBER N.PIECE	CAN QTY OUT	DENOMINACION	DESCRIPTION	DENOMINATION	OBSERVACIONES
1	554541K1	1	TAPA DELANTERA W	FRONT COVER W	COUVERCLE DISTRIBU W	D 11-82 H 10-84
	ERC9446K1	1	TAPA DELANTERA M	FRONT COVER M	COUVERCLE DISTRIBU M	D 11-84
2	6395	2	FIJA	DOWEL	TIGE	
3	ETC5187	1	RETEN	RETAINER	ARRETOIR	
4	538039	1	JUNTA	JOINT	JOINT	
5	538038	1	JUNTA	JOINT	JOINT	
6	574948	2	SEPARADOR	SPACER	ENTRETOISE	
7	ERC5361	1	INDICE G	INDEX P	INDEX E	
8	185129	1	TORNILLO W	BOLT W	BOULON W	H 10-84
	ERC8964	1	TORNILLO M	BOLT M	BOULON M	D 11-84
9	182142	1	TORNILLO W G	BOLT W P	BOULON W E	H 10-84
	BH108181	1	TORNILLO M 90 MM	BOLT M 90 MM	BOULON M 90 MM	D 11-84
10	WL108001	13	ARANDELA	WASHER	RONDELLE	
11	182135	7	TORNILLO W	BOLT W	BOULON W	H 10-84
	BH108101	7	TORNILLO M	BOLT M	BOULON M	D 11-84
12	185100	3	TORNILLO W	BOLT W	BOULON W	H 10-84
	BH108171	3	TORNILLO M	BOLT M	BOULON M	D 11-84
13	182128	1	TORNILLO W	BOLT W	BOULON W	H 10-84
	BH108161	1	TORNILLO M	BOLT M	BOULON M	D 11-84
14	182142	1	TORNILLO W	BOLT W	BOULON W	H 10-84
	BH108181	1	TORNILLO M	BOLT M	BOULON M	D 11-84
15	183116	1	TORNILLO W	BOLT W	BOULON W	H 10-84
	BH108141	1	TORNILLO M	BOLT M	BOULON M	D 11-84

GASOLINA, PETROL, ESSENCE

DIESEL



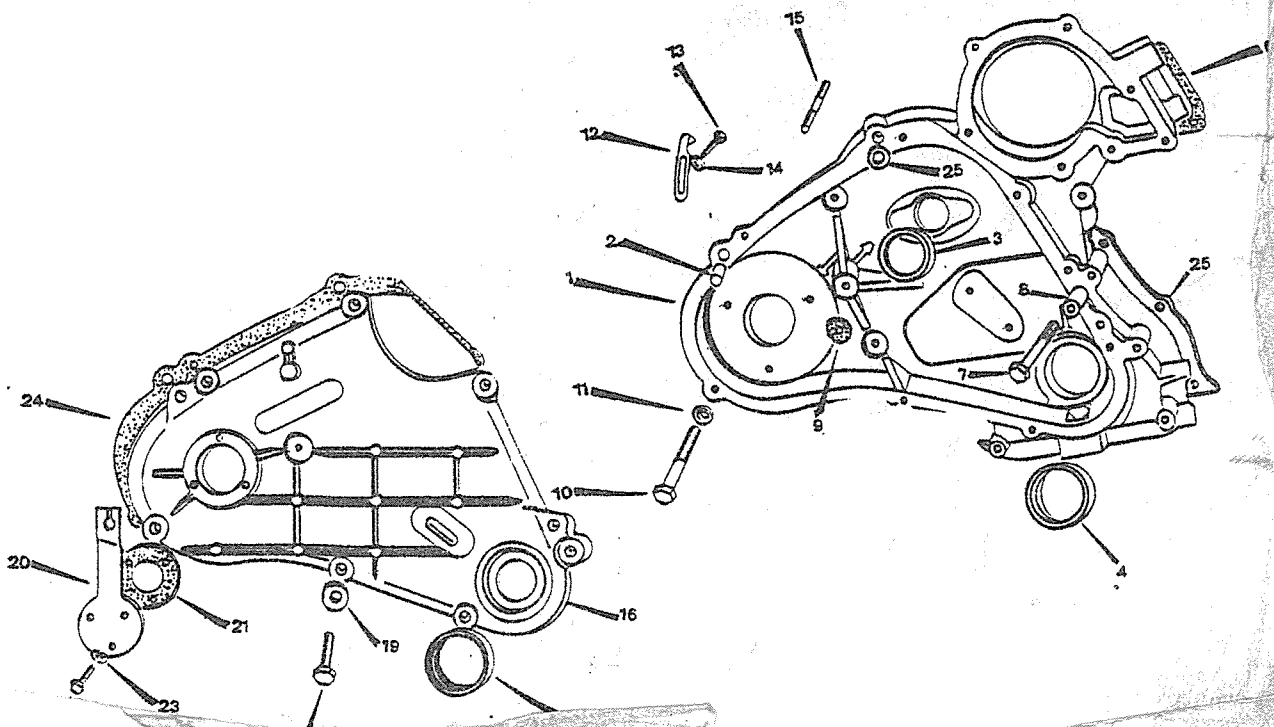
PUBLICACION N:880061
EDICION N: 1

GRUPO-02 ENGRASE
GROUP-02 LUBRICATION
GROUPE=02 GRAISSAGE

SUBGRUPO=TAPA DEL 4C D TURBO
SUBGROUP=FRONT COV 4C D TURBO
SUBGROUPE=COUVERCLE 4C D TURBO

SERIE IIIA

N.FIG	N.PIEZA	CAN	DENOMINACION	DESCRIPTION	DENOMINATION	OBSERVACIONES
PLATE	PARTNUMBER	QTY				
N.FIG	N.PIECE	OUT				
1	113055	1	CARTER W	CRANKASE W	CARTER W	H 10-84E36300606 CS
	113197	1	CARTER M	CRANKASE M	CARTER M	D 11-84 E366300607B
2	6395	4	FIJA	DOWEL	TIGE	
3	ETC5064	1	RETEN	RETAINER	ARRETOIR	
4	ETC5065	1	RETEN	RETAINER	ARRETOIR	
6	112986	1	JUNTA	JOINT	JOINT	
7	182117	1	TORNILLO W	BOLT W	BOULON W	H 10-84
	SH108201	1	TORNILLO M	BOLT M	BOULON M	D 11-84
8	ERC7974	1	DISTANCIADOR	SPACER	ENTRETOISE	
9	113166	1	JUNTA	JOINT	JOINT	
10	182117	1	TORNILLO W	BOLT W	BOULON W	H 10-84
	182118	1	TORNILLO W	BOLT W	BOULON W	H 10-84
	182127	5	TORNILLO W	BOLT W	BOULON W	H 10-84
	185129	1	TORNILLO W	BOLT W	BOULON W	D 11-84
	BH108111	1	TORNILLO M	BOLT M	BOULON M	D 11-84
	BH108125	4	TORNILLO M	BOLT M	BOULON M	D 11-84
	ERC8964	1	TORNILLO M	BOLT M	BOULON M	D 11-84
	SH108201	1	TORNILLO M	BOLT M	BOULON M	D 11-84
	SH108251	1	TORNILLO M	BOLT M	BOULON M	D 11-84
11	113193	1	ARANDELA	WASHER	RONDELLE	H 9-84
	WA108051	9	ARANDELA	WASHER	RONDELLE	
12	113157	1	INDICE	INDEX	INDEX	
13	SH105121	2	TORNILLO	BOLT	BOULON	
14	184230	2	ARANDELA	WASHER	RONDELLE	
15	113556	3	ESPARRAGO M	STUD M	GOUJON M	D 11-84
	252624	3	ESPARRAGO W	STUD W	GOUJON W	H 10-84
16	ERC8836	1	TAPA	COVER	COUVERCLE	
17	ETC4154	1	RETEN	RETAINER	ARRETOIR	
18	183231	8	TORNILLO W	BOLT W	BOULON W	H 10-84
	BH108131	1	TORNILLO M	BOLT M	BOULON M	D 11-84
	SH108251	1	TORNILLO M	BOLT M	BOULON M	D 11-84
	SH108301	6	TORNILLO M	BOLT M	BOULON M	D 11-84
19	WA108051	8	ARANDELA	WASHER	RONDELLE	
20	113591	1	TAPA	COVER	COUVERCLE	D 6-87
	163686	1	TAPA	COVER	COUVERCLE	H 5-87
21	ERC9201	1	JUNTA	JOINT	JOINT	
22	SH106161	3	TORNILLO	SCREW	VIS	
23	WL106001	3	ARANDELA	WASHER	RONDELLE	
24	ERC9516	1	JUNTA	JOINT	JOINT	
25	538039	1	JUNTA	JOINT	JOINT	

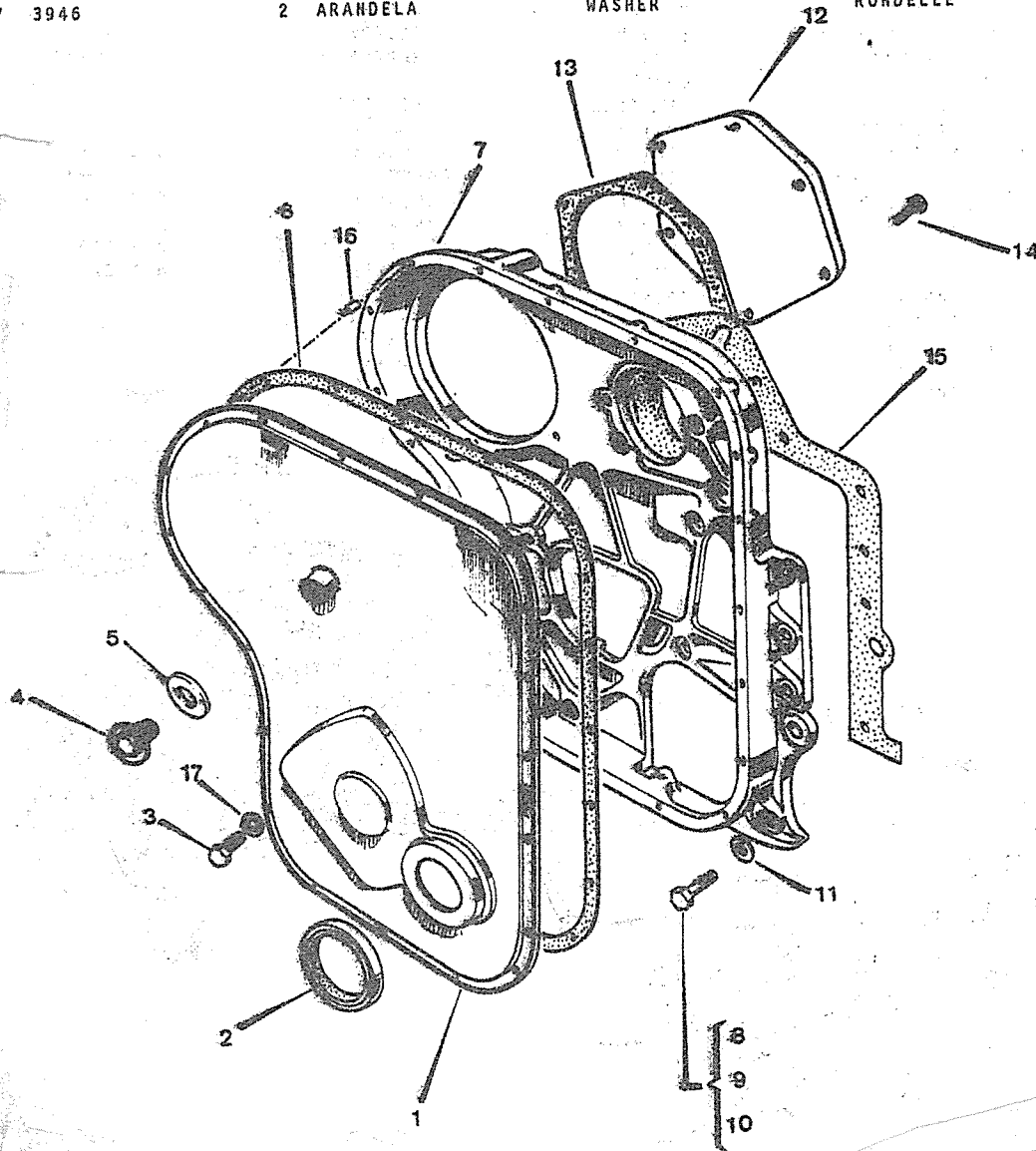


PUBLICACION N:880061
EDICION N: 1

GRUPO=02 ENGRASE
GROUP=02 LUBRICATION
GROUPE=02 GRAISSAGE

SUBGRUPO=TAPA DELANTERA 6C G
SUBGROUP=FRONT COVER 6C P
SUBGROUPE=COUVERCLE AVANT 6C E

N.FIG PLATE N.FIG	N.PIEZA PARTNUMBER N.PIECE	CAN QTY OUT	DENOMINACION	DESCRIPTION	DENOMINATION	OBSERVACIONES
1	118588	1	TAPA	COVER	COUVERCLE	
2	111132	1	RETEN	RETAINER	ARRETOIR	
3	180234	2	TORNILLO	BOLT	BOULON	
	253007	18	TORNILLO	BOLT	BOULON	
4	533358	1	TAPON TAPA G04055	PLUG COVER G/4055	BOUCHON COUV G04055	H 4-84
	FRC3412	1	TAPON CONICO	CONIC PLUG	BOUCHON CONIQUE	D 5-84
5	06009	1	ARANDELA TAPA G04055	WASHER COVER G04055	RONDELLE COV G04055	H 4-84
6	604046	1	JUNTA	JOINT	JOINT	
7	112535	1	CARTER W	CRANKCASE W	CARTER W	D 10-79 H 4-84
	113065	1	CARTER M	CRANKCASE M	CARTER M	D 5-84
	604045	1	CARTER W	CRANKCASE W	CARTER W	H 9-79
8	182103	7	TORNILLO W	BOLT W	BOULON W	H 4-84
	SH108251	7	TORNILLO M	BOLT M	BOULON M	D 5-84
9	182118	1	TORNILLO W	BOLT W	BOULON W	H 4-84
	SH108251	1	TORNILLO M	BOLT M	BOULON M	D 5-84
10	182125	4	TORNILLO W	BOLT W	BOULON W	H 4-84
	SH108405	4	TORNILLO M	BOLT M	BOULON M	D 5-84
11	2550	12	ARANDELA	WASHER	RONDELLE	
12	604119	1	PLACA	PLATE	PLAQUE	
13	604067	1	JUNTA	JOINT	JOINT	
14	183105	6	TORNILLO	BOLT	BOULON	
15	604044	1	JUNTA	JOINT	JOINT	
16	111279	2	FIJA	DOWEL	TIGE	
17	3946	2	ARANDELA	WASHER	RONDELLE	



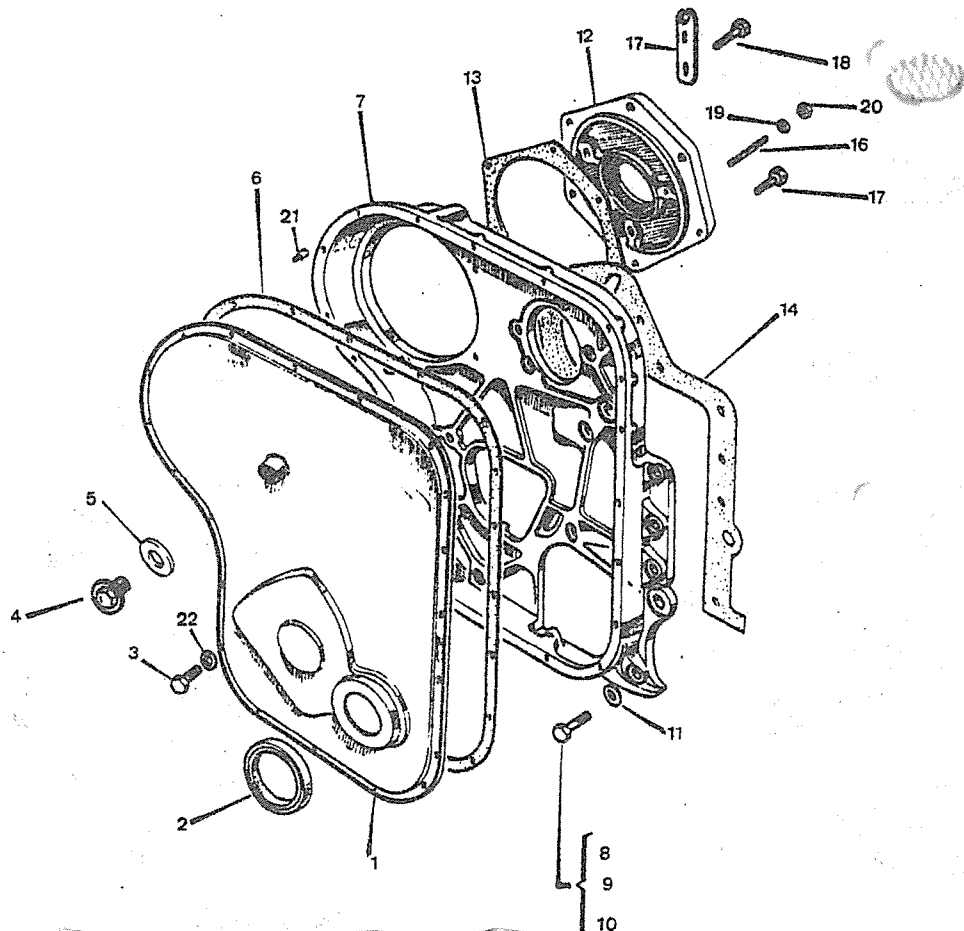
PUBLICACION N:880061
EDICION N: 1

GRUPO=02 ENGRASE
GROUP=02 LUBRICATION
GROUPE=02 GRAISSAGE

SUBGRUPO=TAPA DELANTERA 6C D
SUBGROUP=FRONT COVER 6C D
SUBGROUPE=COUVERCLE AVANT 6C D

SERIE III-III A

N.FIG PLATE N.FIG	N.PIEZA PARTNUMBER N.PIECE	CAN QTY OUT	DENOMINACION	DESCRIPTION	DENOMINATION	OBSERVACIONES
1	118588	1	TAPA	COVER	COUVERCLE	
	191921	1	TAPA Y RETEN	COVER AND RETAINER	COUVERCLE ET ARRETOIR	
2	111132	1	TAPA	RETAINER	ARRETOIR	
3	180234	2	TORNILLO	BOLT	BOULON	
	253007	18	TORNILLO	BOLT	BOULON	
4	533358	1	TAPON TAPA G04055	PLUG COVER G04055	BOUCHON COUV G04055	H 4-84
	FRC3412	1	TAPON CONICO	CONIC PLUG	BOUCHON CONIQUE	D 5-84
5	06009	1	ARANDELA TAPA G04055	WASHER COVER G04055	RONDELLE COUV G04055	H 4-84
6	G04046	1	JUNTA	JOINT	JOINT	
7	112535	1	CARTER W	CRANKCASE W	CARTER W	D 10-79 H 4-84
	113065	1	CARTER M	CRANKCASE M	CARTER M	D 5-84
	G04045	1	CARTER W	CRANKCASE W	CARTER W	H 9-79
8	182103	7	TORNILLO W	BOLT W	BOULON W	H 4-84
	SH108251	7	TORNILLO M	BOLT M	BOULON M	D 5-84
9	182118	1	TORNILLO W	BOLT W	BOULON W	H 4-84
	SH108251	1	TORNILLO M	BOLT M	BOULON M	D 5-84
10	182125	4	TORNILLO W	BOLT W	BOULON W	H 4-84
	SH108405	4	TORNILLO M	BOLT M	BOULON M	D 5-84
11	2550	12	ARANDELA	WASHER	RONDELLE	
12	111187	1	PLACA	PLATE	PLAQUE	
13	G04067	1	JUNTA	JOINT	JOINT	
14	G04044	1	JUNTA	JOINT	JOINT	
15	187172	3	TORNILLO	BOLT	BOULON	
16	252623	3	ESPARRAGO	STUD	GOIJON	
17	712258	1	SOPORTE	BRACKET	SUPPORT	
18	181299	3	TORNILLO	BOLT	BOULON	
19	2550	3	ARANDELA	WASHER	RONDELLE	
20	181181	3	TUERCA	NUT	ECROU	
21	111279	2	FIJA	DOWEL	TIGE	
22	3946	2	ARANDELA	WASHER	RONDELLE	



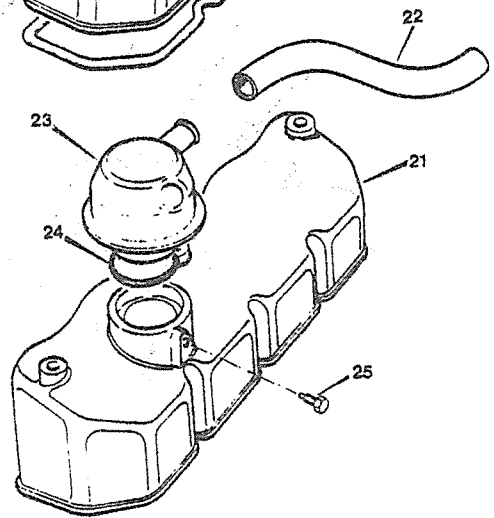
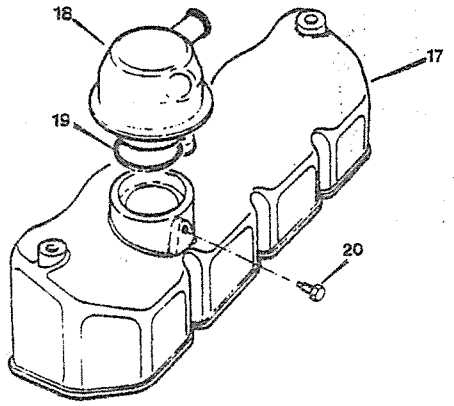
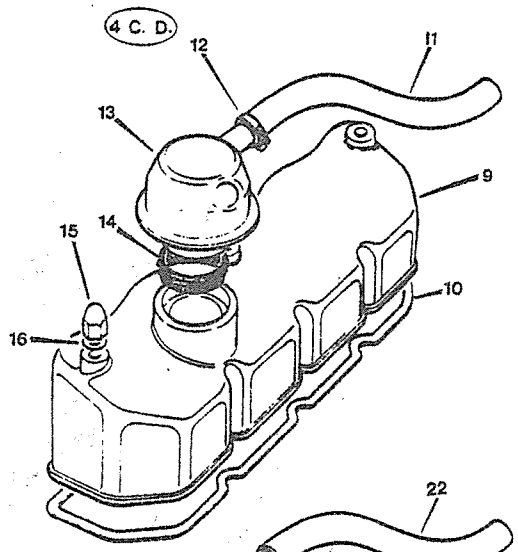
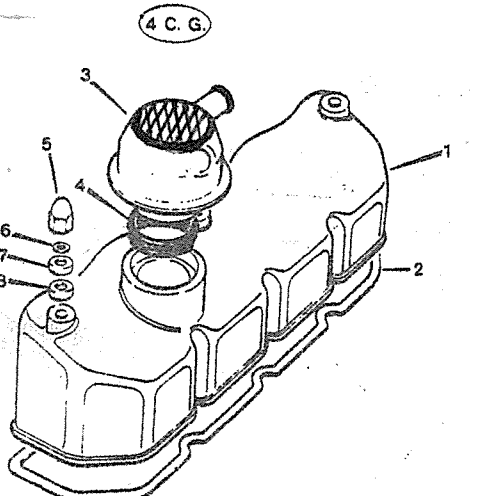
PUBLICACION N:880061
EDICION N: 1

GRUPO=02 ENGRASE
GROUP=02 LUBRICATION
GROUPE=02 GRAISSAGE

SUBGRUPO=TAPA BALANCINES 4C
SUBGROUP=ROKER COVER 4C
SUBGROUPE=COUVERCLE CULBUTE 4C

SERIE III-III A

N.FIG	N.PIEZA	CAN				
PLATE	PARTNUMBER	QTY				
N.FIG	N.PIECE	OUT	DENOMINACION	DESCRIPTION	DENOMINATION	OBSERVACIONES
1	112698	1	TAPA BALANCINES G	ROCKER COVER P	COUVERCLE CULBUTEU E	
2	274173	1	JUNTA	JOINT	JOINT	
3	574658K3	1	FILTRO	FILTER	FILTRE	
4	112449	1	GOMA	RUBBER	CAOUTCHOUC	
5	247121	3	TUERCA W	NUT W	ECROU W	H 10-84
	ERC9220	3	TUERCA M	NUT M	ECROU M	D 11-84
6	184267	3	ARANDELA W	WASHER W	RONDELLE W	H 10-84
	273069	3	ARANDELA M	WASHER M	RONDELLE M	D 11-84
7	247624	3	SEPARADOR	SPACER	ENTRETOISE	H 3-85
8	506069	3	ARANDELA	WASHER	RONDELLE	H 3-85
9	247584K1	1	TAPA BALANCINES D	ROCKER D	COUVERCLE CULBUTEU D	
10	247606	1	JUNTA	JOINT	JOINT	
11	574655G1	1	TUBO	PIPE	TUYAU	
12	163406	1	ABRAZADERA	CLAMP	ETRIER	
13	113571	1	FILTRO SUP	FILTER SUP	FILTRE SUP	
	574658K3	1	FILTRO	FILTER	FILTRE	
14	112449	1	GOMA	RUBBER	CAOUTCHOUC	
15	247121	3	TUERCA W	NUT W	ECROU W	H 9-85
	ERC9220	3	TUERCA M	NUT M	ECROU M	D 10-85
16	184267	3	ARANDELA W	WASHER W	RONDELLE W	H 9-85
	273069	3	ARANDELA M	WASHER M	RONDELLE M	D 10-85
17	524847	1	TAPA BALANCINES G	ROCKER COVER P	COUVERCLE CULBUTEU E	
18	546277	1	FILTRO	FILTER	FILTRE	H 6-80
19	268887	1	ANILLO	RING	ANNEAU	H 6-80
20	515291	1	TORNILLO	SCREW	VIS	H 6-80
21	193632	1	TAPA BALANCINES D	ROCKER COVER D	COUVERCLE CULBUTEU D	H 6-80
22	574655G1	1	TUBO	PIPE	TUYAU	H 6-80
23	117849	1	FILTRO	FILTER	FILTRE	H 6-80
24	268887	1	ANILLO	RING	ANNEAU	H 6-80
25	515291	1	TORNILLO	SCREW	VIS	H 6-80



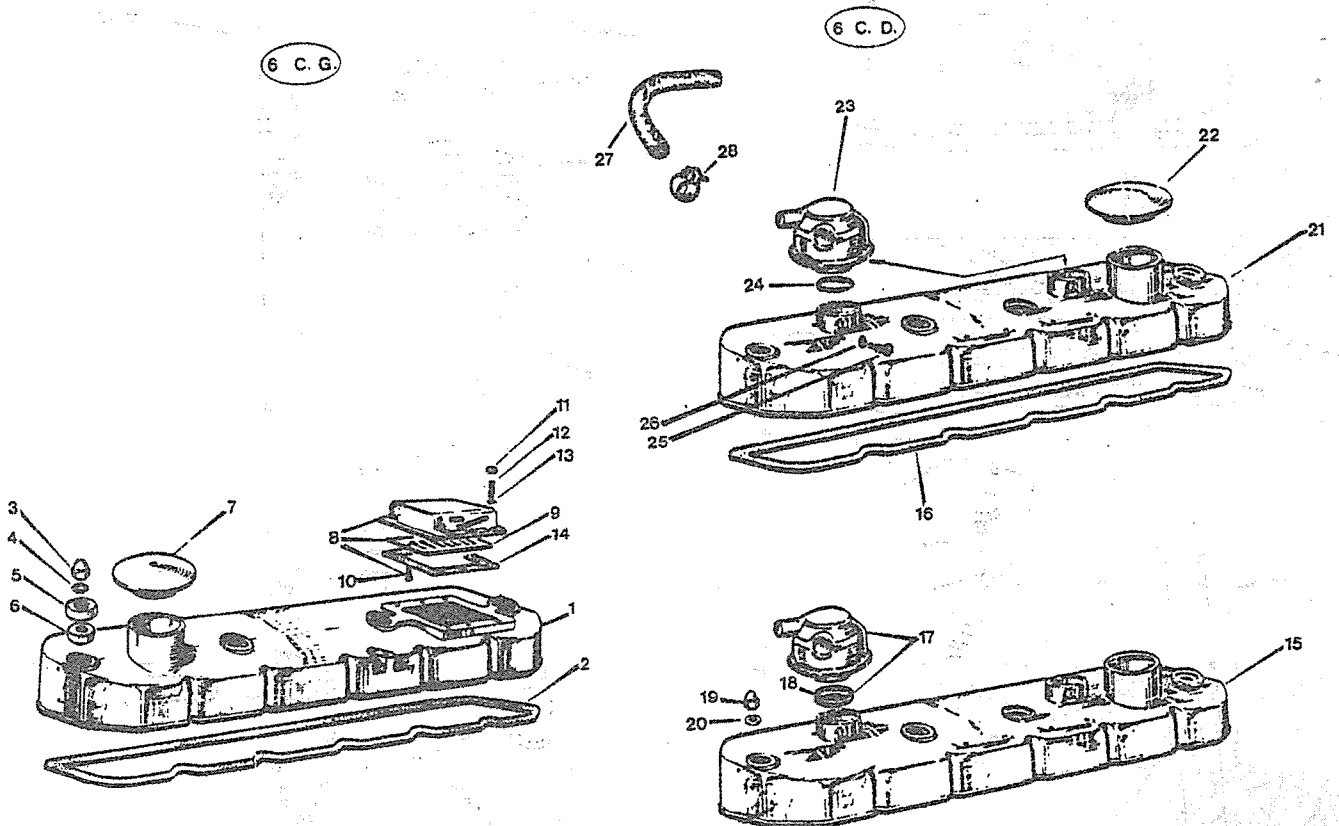
PUBLICACION N: 880061
EDICION N: 1

GRUPO=02 ENGRASE
GROUP=02 LUBRICATION
GROUPE=02 GRAISSAGE

SUBGRUPO=TAPA BALANCINES 6C
SUBGROUP=ROKER COVER 6C
SUBGROUPE=COUVERCLE CULBUTE 6C

SERIE III-111A

N.FIG PLATE N.FIG	N.PIEZA PARTNUMBER N.PIECE	CAN QTY OUT	DENOMINACION	DESCRIPTION	DENOMINATION	OBSERVACIONES
1	G04116	1	TAPA DE BALANCINES G	ROKER COVER P	COUVERCLE DE CULBU E	
2	G04115	1	JUNTA	JOINT	JOINT	
3	247121	4	TUERCA W	NUT W	ECROU W	H 4-84
	ERC9220	4	TUERCA M	NUT M	ECROU M	D 5-84
4	184267	4	ARANDELA W	WASHER W	RONDELLE W	H 4-84
	273069	4	ARANDELA M	WASHER M	RONDELLE M	D 5-84
5	247624	4	TAPA	COVER	COUVERCLE	H 3-85
6	506069	4	ARANDELA	WASHER	RONDELLE	H 3-85
7	G04073	1	TAPA	COVER	COUVERCLE	
8	117957	1	TAPA	COVER	COUVERCLE	
9	G04177	3	PLACA	PLATE	PLAQUE	
	G04178	1	PLACA	PLATE	PLAQUE	
10	181291	2	TORNILLO	SCREW	VIS	
11	181184	6	TUERCA	NUT	ECROU	
12	252607	6	ESPARRAGO	STUD	GOUJON	
13	3946	6	ARANDELA	WASHER	RONDELLE	
14	G04180	1	JUNTA	JOINT	JOINT	
15	G04039K1	1	TAPA DE BALANCINES D	ROCKER COVER D	COUVERCLE DE CULBI D	
16	G04040	1	JUNTA	JOINT	JOINT	
17	574658K3	2	FILTRO	FILTER	FILTRE	
18	112449	2	GOMA	RUBBER	CAOUTCHOUC	
19	247121	4	TUERCA W	NUT W	ECROU W	H 4-84
	ERC9220	4	TUERCA M	NUT M	ECROU M	D 5-84
20	184267	4	ARANDELA W	WASHER W	RONDELLE W	H 4-84
	273069	4	ARANDELA M	WASHER M	RONDELLE M	D 5-84
21	G04039	1	TAPA DE BALANCINES D	ROCKER COVER D	COUVERCLE DE CULBU D	H 1-82
22	G04073	1	TAPON	PLUG	BOUCHON	H 1-82
23	117849	2	FILTRO	BREATHER	FILTRE	H 1-82
24	268887	2	ANILLO	RING	ANNEAU	H 1-82
25	515291	2	TORNILLO	SCREW	VIS	H 1-82
26	232037	2	ARANDELA	WASHER	RONDELLE	H 1-82
27	G04043	2	MANGUITO	HOSE	MANCHON	
28	163406	2	ABRAZADERA	CLAMP	ETRIER	



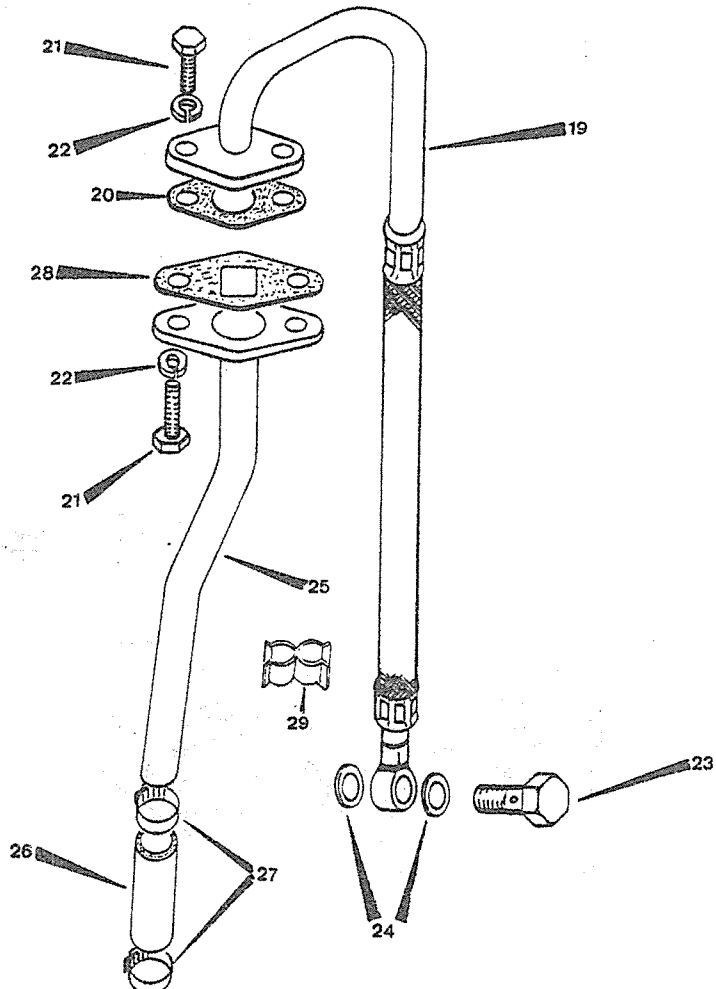
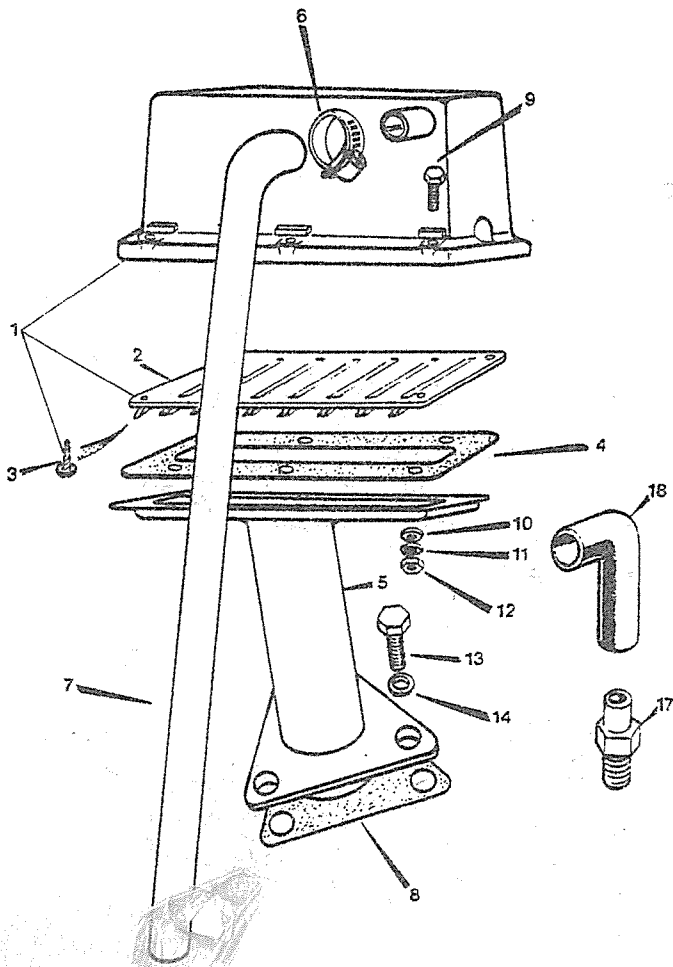
PUBLICACION N:880061
EDICION N: 1

GRUPO=02 ENGRASE
GROUP=02 LUBRICATION
GROUPE=02 GRAISSAGE

SUBGRUPO=SEPARADOR DE ACEITE
SUBGROUP=OIL SPACER TURBO
SUBGROUPE=ENTRETOISE DE HUILE

SERIE IIIA

N.FIG PLATE N.FIG	N.PIEZA PARTNUMBER N.PIECE	CAN QTY OUT	DENOMINACION	DESCRIPTION	DENOMINATION	OBSERVACIONES
1	118551	1	CONJ. SEPARADOR ACEIT	OIL SEPARATOR ASSY	ENS SEPARATEUR HUILE	H E36501959B
2	G04177	3	SEPARADOR ACEITE	OIL SEPARATOR	SEPARATEUR HUILE	H E36501959B
	G04178	1	SEPARADOR ACEITE	OIL SEPARATOR	SEPARATEUR HUILE	H E36501959B
3	181291	2	TORNILLO	SCREW	VIS	H E36501959B
4	G04180	1	JUNTA	JOINT	JOINT	H E36501959B
5	118621	1	SOPORTE	SUPPORT	SUPPORT	H E36501959B
6	G04098	4	ABRAZADERA	CLAMP	ETRIER	H E36501959B
7	113176	1	MANGUITO	SLEEVE	MANCHON	H E36501959B
8	247212	1	JUNTA	JOINT	JOINT	H E36501959B
9	255008	6	TORNILLO	SCREW	VIS	H E36501959B
10	3912	6	ARANDELA	WASHER	RONDELLE	H E36501959B
11	3074	6	ARANDELA	WASHER	RONDELLE	H E36501959B
12	181184	6	TUERCA	NUT	ECROU	H E36501959B
13	182116	3	TORNILLO	BOLT	BOULON	H E36501959B
14	WM108001	3	ARANDELA	WASHER	RONDELLE	H E36501959B
17	113219	1	RACORD	UNION	RACCORD	
18	113218	1	MANGUITO	SLEEVE	MANCHON	H E36501959B
19	118422	1	TUBERIA	PIPE	TUYAU	
20	113019	1	JUNTA	JOINT	JOINT	
21	889865	4	TORNILLO	BOLT	BOULON	
22	WL108001	4	ARANDELA	WASHER	RONDELLE	
23	113025	1	TORNILLO	BOLT	BOULON	
24	185202	2	ARANDELA DE ALUMINIO	ALUMINUM WASHER	RONDELLE DE ALUMINIO	
25	118424	1	TUBERIA	PIPE	TUYAU	
26	113239	1	MANGUITO	SLEEVE	MANCHON	
27	G04098	2	ABRAZADERA	CLAMP	ETRIER	
28	113020	1	JUNTA	JOINT	JOINT	
29	113265	1	CLIP	CLIP	CLIP	

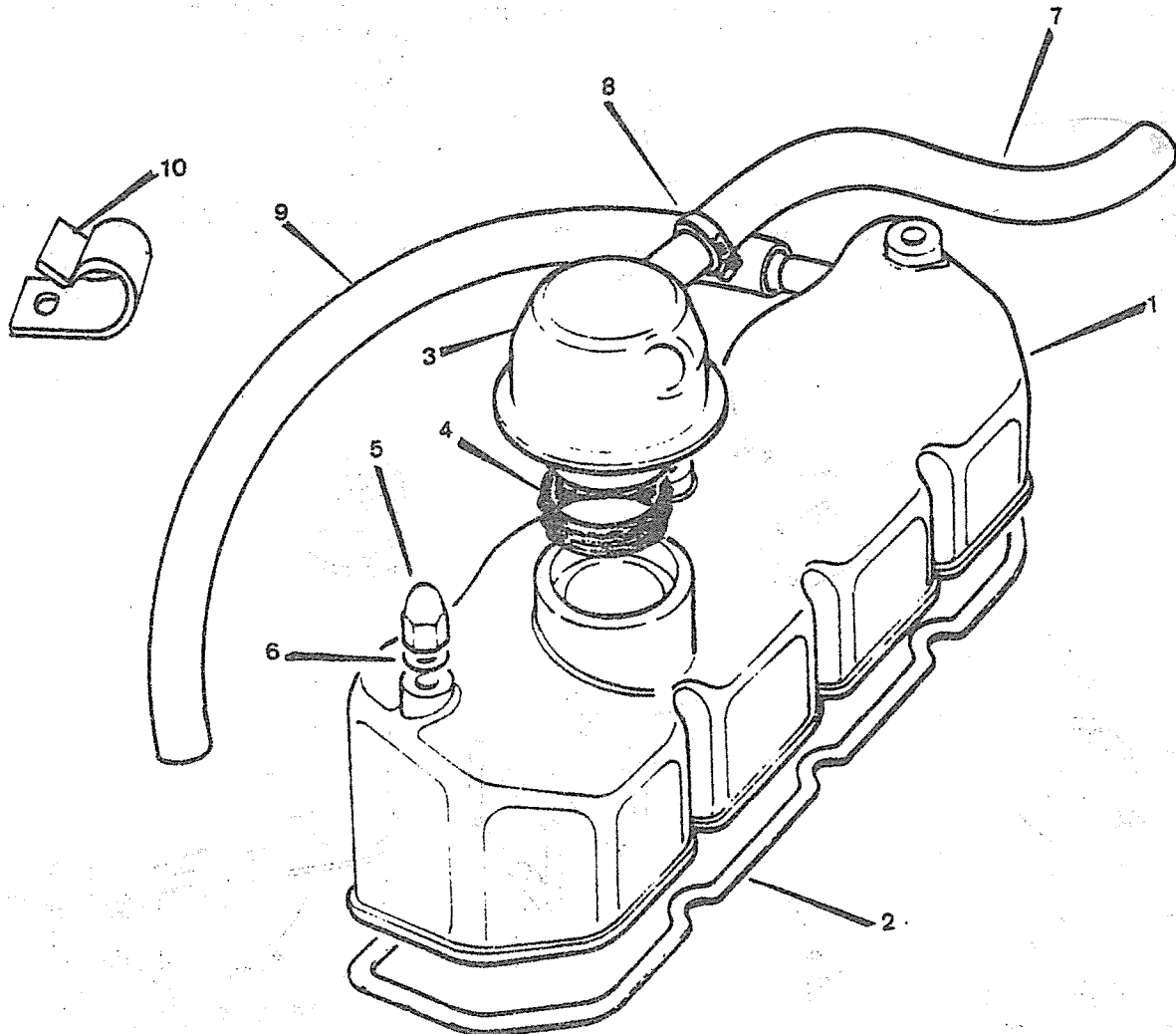


PUBLICACION N:880061
EDICION N: 1

GRUPO=02 ENGRASE
GROUP=02 LUBRICATION
GROUPE=02 GRAISSAGE

SUBGRUPO=RESPIRACION ACEITE T
SUBGROUP=OIL RESPIRATION TURB
SUBGROUPE=RESPIRACION HUILE TU

N.FIG PLATE N.FIG	N.PIEZA PARTNUMBER N.PIECE	CAN QTY OUT	DENOMINACION	DESCRIPTION	DENOMINATION	OBSERVACIONES
1	118641	1	TAPA BALANCINES	ROKER COVER	COUVERCLE CULBUTEURS	D 4-85
	247584K1	1	TAPA	COVER	COUVERCLE	H 3-85
2	247606	1	JUNTA	JOINT	JOINT	
3	113571	1	TAPON FILTRO	FILLER CAP AND FILTE	BOUCHON FILTRE	D 4-85
	574658K3	1	FILTRO	FILTER	FILTRE	H 3-85
4	112449	1	GOMA	RUBBER	CAOUTCHOUC	
5	247121	3	TUERCA W	NUT W	ECROU W	
	ERC9220	3	TUERCA M	NUT M	ECROU M	
6	184267	3	ARANDELA W	WASHER W	RONDELLE W	
	273069	3	ARANDELA M	WASHER M	RONDELLE M	
7	574655G1	1	MANGUITO	HOSE	MANCHON	
8	163406	1	ABRAZADERA	CLAMP	ETRIER	H 3-85
9	113175	1	MANGUITO	HOSE	MANCHON	
	113242	1	MANGUITO	HOSE	MANCHON	D 4-85
10	164112	1	CLIP	CLIP	CLIP	



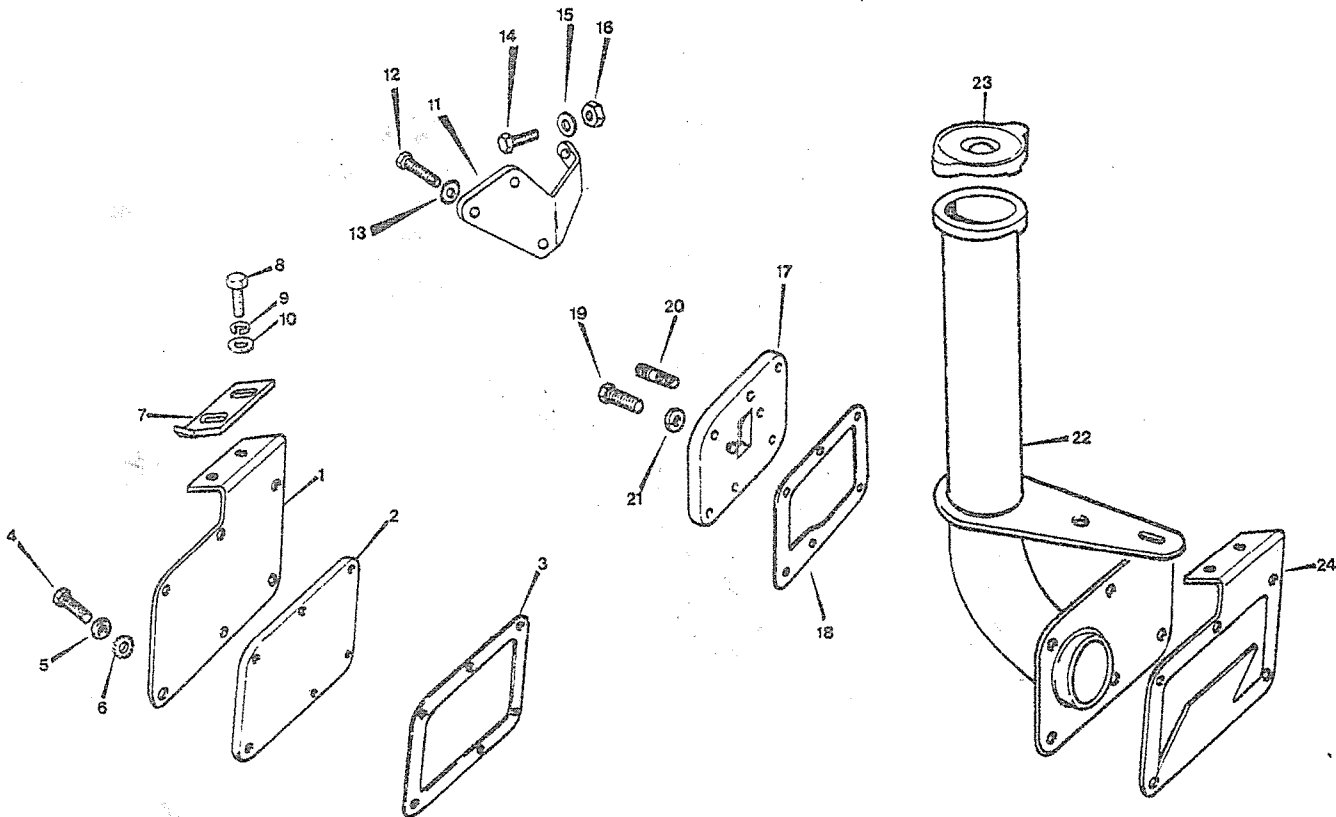
PUBLICACION N:880061
EDICION N: 1

GRUPO=02 ENGRASE
GROUP=02 LUBRICATION
GROUPE=02 GRAISSAGE

SUBGRUPO=TAPA LATERAL 4C
SUBGROUP-SIDE COVER 4C
SUBGROUPE=COUVERCLE LATERAL 4C

SERIE III-III A

N.FIG	N.PIEZA	CAN				
PLATE	PARTNUMBER	QTY				
N.FIG	N.PIECE	OUT	DENOMINACION	DESCRIPTION	DENOMINATION	OBSERVACIONES
1	112417	1	TAPA D	COVER D	COUVERCLE D	
2	ERC2869	1	TAPA G	COVER P	COUVERCLE E	
3	247555	1	JUNTA	JOINT	JOINT	
4	182101	6	TORNILLO W	BOLT W	BOULON W	
	SH108201	6	TORNILLO M	BOLT M	BOULON M	
5	WL108001	5	ARANDELA	WASHER	RONDELLE	
6	055266	1	ARANDELA	WASHER	RONDELLE	
7	564470	1	INDICE D	INDEX D	INDEX D	
8	250959	2	TORNILLO	BOLT	BOULON	
9	3073	2	ARANDELA	WASHER	RONDELLE	
10	189484	2	ARANDELA	WASHER	RONDELLE	
11	ETC4070	1	SOPORTE TURBO	SUPPORT TURBO	SUPPORT TURBO	
12	182103	3	TORNILLO W	BOLT W	BOULON W	
	SH108251	3	TORNILLO M	BOLT M	BOULON M	
13	2550	4	ARANDELA W	WASHER W	RONDELLE W	
	WM108001	3	ARANDELA M	WASHER M	RONDELLE M	
14	SH108251	1	TORNILLO	BOLT	BOULON	
15	587405	1	ARANDELA	WASHER	RONDELLE	
16	NH108041	1	TUERCA	NUT	ECROU	
17	118675	1	TAPA M	COVER M	COUVERCLE	D 1-87
	ERC5517	1	TAPA G Y TURBO W	COVER P AND TURBO W	COUVERCLE E ET TURB	H 12-86
	ERC5524	1	TAPA D W	COVER D W	COUVERCLE D W	
18	247554	1	JUNTA	JOINT	JOINT	
19	182103	6	TORNILLO W	BOLT W	BOULON W	
	BH108061	6	TORNILLO M	BOLT M	BOULON M	
20	252622	2	ESPARRAGO W	STUD W	GOUJON W	
	TE108041	2	ESPARRAGO M	STUD M	GOUJON M	
21	WL108001	6	ARANDELA	WASHER	RONDELLE	
22	546592	1	TUBO DE LLENADO G	FILLER TUBE P	TUYAU DE REMPLIR E	H 3-78 F.U.
	568542	1	TUBO DE LLENADO D	FILLER TUBE D	TUYAU DE REMPLIR D	H 3-78
23	568543E1	1	TAPON	PLUG	BOUCHON	H 3-78
24	529394	1	TAPA G	COVER P	COUVERCLE E	H 3-78
	564467	1	TAPA D	COVER D	COUVERCLE D	H 3-78



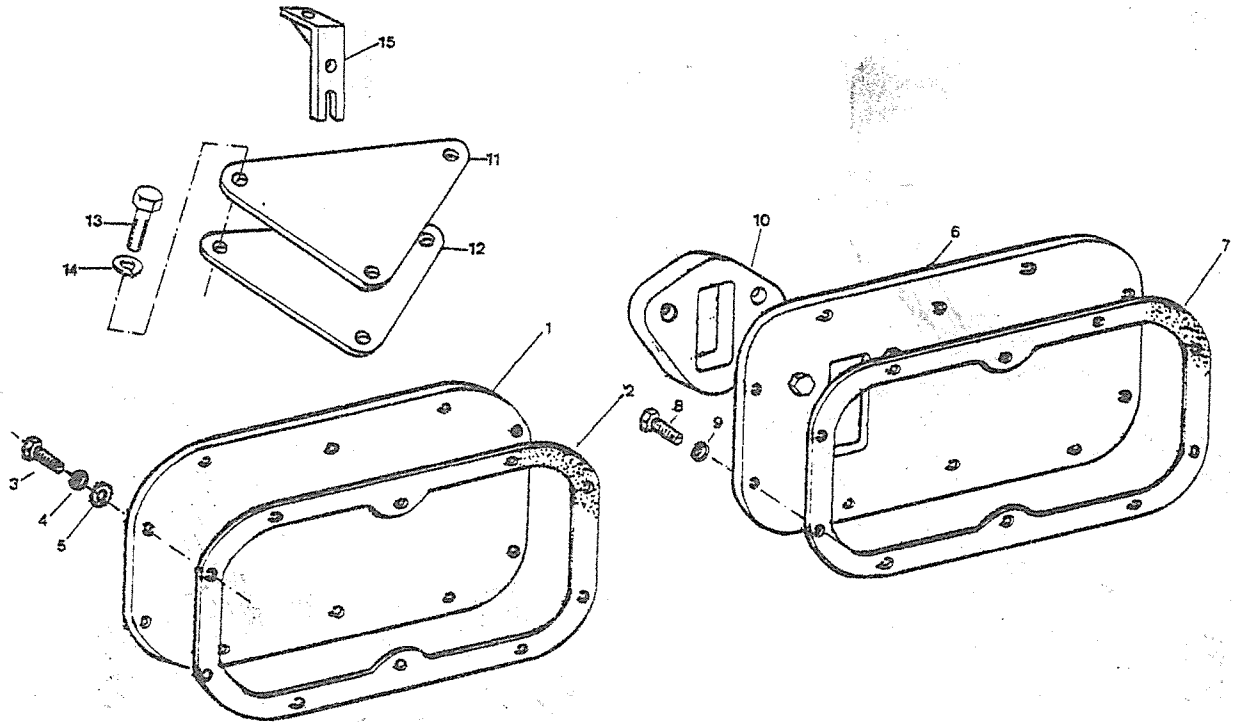
PUBLICACION N: 880061
EDICION N: 1

GRUPO=02 ENGRASE
GROUP=02 LUBRICATION
GROUPE=02 GRAISSAGE

SUBGRUPO=TAPA LATERAL 6C
SUBGROUP=SIDE COVER 6C
SUBGROUPE=COUVERCLE LATERAL 6C

SERIE III-III A

N.FIG PLATE N.FIG	N.PIEZA PARTNUMBER N.PIECE	CAN QTY OUT	DENOMINACION	DESCRIPTION	DENOMINATION	OBSERVACIONES
1	G04027	1	TAPA DELANTERA	FRONT COVER	COUVERCLE AVANT	
2	G04012	1	JUNTA	JOINT	JOINT	
3	182116	10	TORNILLO W	BOLT W	BOULON W	
	SH108161	8	TORNILLO M	BOLT M	BOULON M	
	SH108201	2	TORNILLO M	BOLT M	BOULON M	
4	WL108001	9	ARANDELA	WASHER	RONDELLE	
5	055266	1	ARANDELA	WASHER	RONDELLE	
6	112953	1	TAPA TRASERA W	REAR COVER W	COUVERCLE ARRIERE W	H 12-86 C.S.
	118677	1	TAPA TRASERA M	REAR COVER M	COUVERCLE ARRIERE M	D 1-87
7	G04016	1	JUNTA	JOINT	JOINT	
8	182116	10	TORNILLO W	BOLT W	BOULON W	
	SH108161	10	TORNILLO M	BOLT M	BOULON M	
9	WL108001	10	ARANDELA	WASHER	RONDELLE	
10	112954	1	SEPARADOR	SPACER	ENTRETOISE	
11	G04011	1	PLACA	PLATE	PLAQUE	
12	247212	1	JUNTA	JOINT	JOINT	
13	255225	3	TORNILLO W	BOLT W	BOULON W	
	SH108161	3	TORNILLO M	BOLT M	BOULON M	
14	WL108001	3	ARANDELA	WASHER	RONDELLE	
15	169654	1	SOPORTE D SERIE III	BRACKET D SERIE III	SUPPORT D SERIE III	



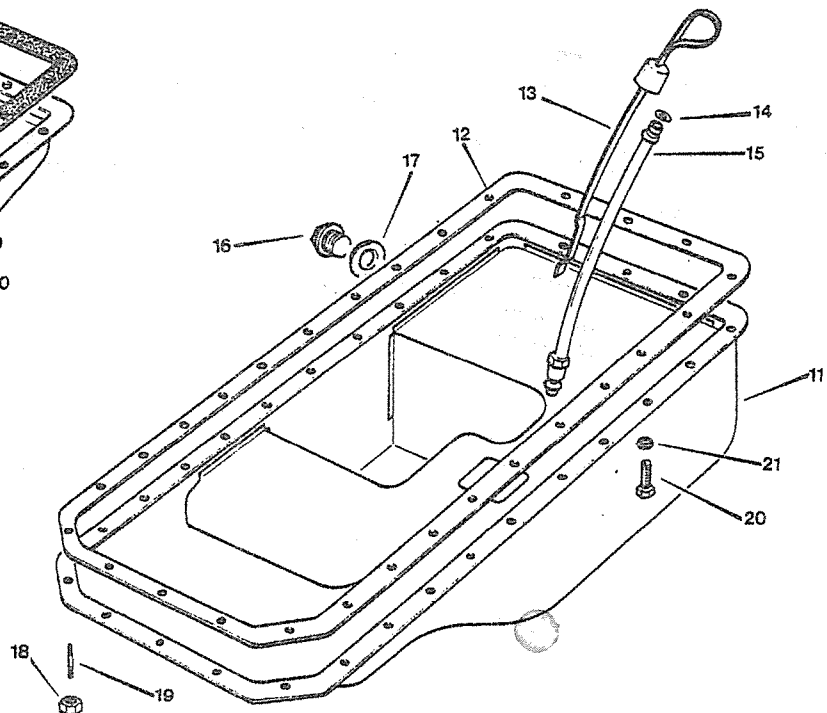
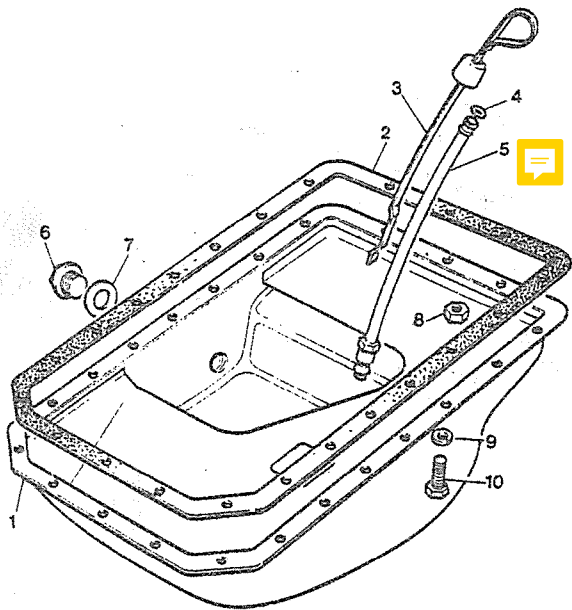
PUBLICACION N:880061
EDICION N: 1

GRUPO-02 ENGRASE
GROUP-02 LUBRICATION
GROUPE-02 GRAISSAGE

SUBGRUPO-CARTER DE ACEITE
SUBGROUP-CRANKCASE
SUBGROUPE-CARTER DE HUILE

SERIE III-111A

N.FIG PLATE N.FIG	N.PIEZA PARTNUMBER N.PIECE	CAN QTY OUT	DENOMINACION	DESCRIPTION	DENOMINATION	OBSERVACIONES
1	529823	1	CARTER 4C	CRANKCASE 4C	CARTER 4C	
	598331	1	CARTER 4C TURBO	CRANKCASE 4C TURBO	CARTER 4C TURBO	
2	113321	1	JUNTA	JOINT	JOINT	H 10-88
3	ERC4199	1	VARILLA	ROD	TRINGLE	
4	532387	1	ANILLO	RING	ANNEAU	
5	541860	1	TUBO W	TUBE W	TUYAU W	
	ERC8980	1	TUBO M	TUBE M	TUYAU M	
6	188179	1	TAPON MAGNETICO	MAGNETIC PLUG	BOUCHON MAGNETIQUE	
7	113580	1	ARANDELA ALUMINIO	ALUMINUM WASHER	RONDELLE ALUMINIUM	D 4-88
	243959	1	ARANDELA COBRE	COPPER WASHER	RONDELLE CUIVRE	H 3-88
8	181181	1	TUERCA W	NUT W	ECROU W	
	NH108041	1	TUERCA M	NUT M	ECROU M	
9	WL108001	22	ARANDELA	WASHER	RONDELLE	
10	113474	21	TORNILLO	BOLT	BOULON	D 10-88
	182118	21	TORNILLO W	BOLT W	BOULON W	H 4-84
	SH108251	21	TORNILLO	BOLT	BOULON	D 5-84 H 9-88
11	G04019	1	CARTER 6C	CRANKCASE 6C	CARTER 6C	
12	113102	1	JUNTA	JOINT	JOINT	
13	117980	1	VARILLA	ROD	TRINGLE	
14	532387	1	ANILLO	RING	ANNEAU	
15	117979	1	TUBO W	TUBE W	TUYAU W	H 4-84
	118472	1	TUBO M	TUBE M	TUYAU M	D 5-84
16	188179	1	TAPON MAGNETICO	MAGNETIC PLUG	BOUCHON MAGNETIQUE	
17	113580	1	ARANDELA ALUMINIO	ALUMINUM WASHER	RONDELLE ALUMINIUM	D 4-88
	243959	1	ARANDELA COBRE	COPPER WASHER	RONDELLE CUIVRE	H 3-88
18	181181	1	TUERCA W	NUT W	ECROU W	
	NH108041	1	TUERCA M	NUT M	ECROU M	
19	252621	1	ESPARRAGO W	STUD W	GOUJON W	
	TE108041	1	ESPARRAGO M	STUD M	GOUJON M	
20	182118	27	TORNILLO W	BOLT W	BOULON W	
	SH108251	27	TORNILLO M	BOLT M	BOULON M	
21	WL108001	28	ARANDELA	WASHER	RONDELLE	



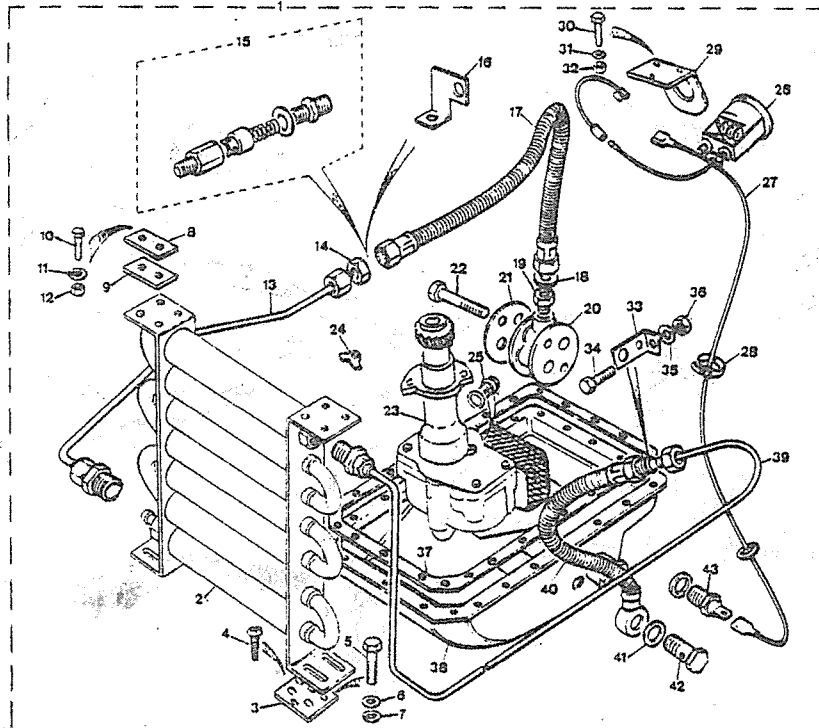
PUBLICACION N:880061
EDICION N: 1

GRUPO=02 ENGRASE
GROUP=02 LUBRICATION
GROUPE=02 GRAISSAGE

SUBGRUPO=RADIADOR ACEITE 4C
SUBGROUP=OIL COOLER 4C
SUBGROUPE=RADIATEUR HUILE 4C

SERIE III-III A

N.FIG PLATE N.FIG	N.PIEZA PARTNUMBER N.PIECE	CAN QTY OUT	DENOMINACION	DESCRIPTION	DENOMINATION	OBSERVACIONES
1	197869	1	CONJ RADIADOR ACEITE	OIL RADIATOR ASSY	ENS RADIATEUR HUILE	
2	232212F1	1	RADIADOR	RADIATOR	RADIATEUR	
3	543335	2	PLACA CON TUERCA	PLATE WITH NUTS	PLAQUE AVEC ECROUS	
4	78121	6	TORNILLO	SCREW	VIS	
5	182112	6	TORNILLO	BOLT	BOULON	
6	3074	6	ARANDELA	WASHER	RONDELLE	
7	3900	6	ARANDELA	WASHER	RONDELLE	
8	278766	2	ESPACIADOR	SPACER	ESPACER	
9	504299	4	SUPLEMENTO	SHIM	SUPPLEMENT	
10	255209	4	TORNILLO	BOLT	BOULON	
11	3074	4	ARANDELA	WASHER	RONDELLE	
12	181184	4	TUERCA	NUT	ECROU	
13	569796	1	TUBERIA	PIPE	TUYAU	
14	624124	1	TUERCA	NUT	ECROU	
15	624094	1	VALVULA	VALVE	SOUPAPE	
16	112315	1	SOPORTE	BRACKET	SUPPORT	
17	537516	1	TUBERIA FLEXIBLE	FLEXIBLE PIPE	TUYAU FLEXIBLE	
18	243959	1	ARANDELA	WASHER	RONDELLE	
19	592017	1	RACOR	RACORD	RACORD	
20	247753F1	1	ADAPTADOR	ADAPTOR	ADAPTATEUR	
21	598354	2	JUNTA	JOINT	JOINT	
22	253921	2	TORNILLO	BOLT	BOULON	
23	118662	1	BOMBA DE ACEITE	OIL PUMP	POMPE A HUILE	
24	247665	2	FIADOR	CATCH	ATTACHP	
25	564455	1	TAPON	PLUG	BOUCHON	
26	170746	1	INDICADOR TEMP ACEIT	OIL TEMPERATURE GAUG	INDICATEUR TEMPERATU	
27	173678	1	CABLE	HARNES	CABLE	
28	240430	4	ABRAZADERA	CLEAT	COLLIER	
29	156991	1	SOPORTE	BRACKET	SUPPORT	
30	237120	3	TORNILLO	BOLT	BOULON	
31	3073	3	ARANDELA	WASHER	RONDELLE	
32	180124	3	TUERCA	NUT	ECROU	
33	577026	1	SOPORTE	BRACKET	SUPPORT	
34	78121	1	TORNILLO	SCREW	VIS	
35	3074	1	ARANDELA	WASHER	EONDELLE	
36	181184	1	TUERCA	NUT	ECROU	
37	113321	1	JUNTA	JOINT	JOINT	
38	598331	1	CARTER	CRANKCASE	CARTER	
39	624105	1	TUBERIA	PIPE	TUYAU	
40	624106	1	TUBERIA FLEXIBLE	CLEXIBLE PIPE	TUYAU FLEXIBLE	
41	232042	1	ARANDELA	WASHER	RONDELLE	
42	232349	1	RACOR	RACORD	RACCORD	
43	161510	1	TERMORRESISTENCIA	THERMORRESISTANCE	THERMORRESISTANCE	



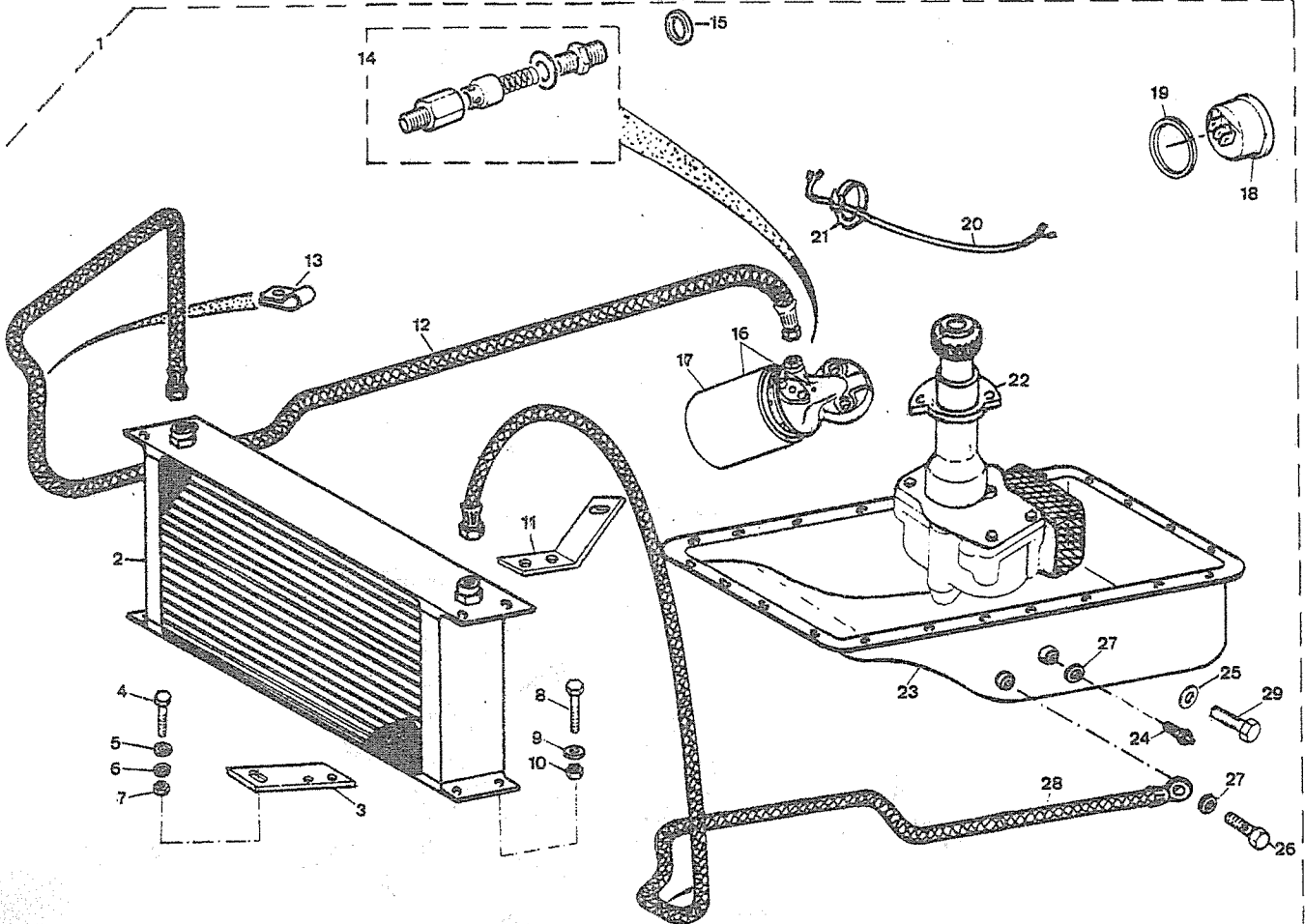
PUBLICACION N:880061
EDICION N: 1

GRUPO=02 ENGRASE
GROUP=02 LUBRICATION
GROUPE=02 GRAISSAGE

SUBGRUPO=REFRIGERAD ACEITE TU
SUBGROUP-OIL REFRIGERATOR TUR
SUBGROUPE=REFRIGERANT HUILE TU

SERIE IIIA

N.FIG PLATE N.FIG	N.PIEZA PARTNUMBER N.PIECE	CAN QTY OUT	DENOMINACION	DESCRIPTION	DENOMINATION	OBSERVACIONES
1	194553	1	CONJ RADIADOR ACEITE	OIL RADIATOR ASSY	ENS RADIATEUR HUILE	
2	113203	1	RADIADOR	RADIATOR	RADIATEUR	
3	113555	2	PLACA	PLATE	PLAQUE	
4	237120	2	TORNILLO	BOLT	BOULON	
5	3852	2	ARANDELA	WASHER	RONDELLE	
6	3073	2	ARANDELA	WASHER	RONDELLE	
7	180124	2	TUERCA	NUT	ECROU	
8	182112	8	TORNILLO	BOLT	BOULON	
9	3074	8	ARANDELA	WASHER	RONDELLE	
10	181184	8	TUERCA	NUT	ECROU	
11	113553	1	PLACA L I	PLATE L H	PLAQUE C G	
	113554	1	PLACA L D	PLATE R H	PLAQUE C D	
12	118610	1	TUBERIA FLEXIBLE	FLEXIBLE PIPE	TUYAU FLEXIBLE	
13	239600	1	ABRAZADERA	CLAMP	ETRIER	
14	113205	1	VALVULA	VALVE	SOUPAPE	
15	243958	1	ARANDELA	WASHER	RONDELLE	
16	118611	1	FILTRO ACEITE	OIL FILTER	FILTRE A HUILE	
17	193309	1	ELEMENTO MANN	MANN ELEMENT	ELEMENT MANN	
18	170746	1	INDICADOR TEMP ACEIT	TEMPERATURA INDICATO	INDICATEUR DE TEMPER	H E36401548
19	170727	1	JUNTA	JOINT	JOINT	H E36401548
20	173678	1	CABLE	CABLE	CABLE	H E36401548
21	240430	1	ABRAZADERA	CLEAT FIXING	COLLIER	H E36401548
22	549731F1	1	BOMBA DE ACEITE	OIL PUMP	POMPE A HUILE	
23	598331	1	CARTER DE ACEITE	CRANKCASE	CARTER DE HUILE	
24	161510	1	TERMORRESISTENCIA	THERMORRESISTANCE	THERMORRESISTANCE	H E36401548
25	185201	1	ARANDELA	WASHER	RONDELLE	D E36401547
26	232349	1	TORNILLO	BOLT	BOULON	
27	185200	1	ARANDELA ALUMINIO	ALUMINUM WASHER	RONDELLE ALUMINIUM	D 4-88
	232042	1	ARANDELA COBRE	COPPER WASHER	RONDELLE CUIVRE	H 3-88
28	118609	1	TUBO FLEXIBL 1350 MM	FLEXIBLE PIP 1350 MM	TUYAU FLEXIB 1350 MM	H E36602437B
	118754	1	TUBO FLEXIBL 1650 MM	FLEXIBLE PIP 1650 MM	TUYAU FLEXIB 1650 MM	D E36602438B
29	ERC3316	1	TAPON	PLUG	BOUCHON	D E36401547



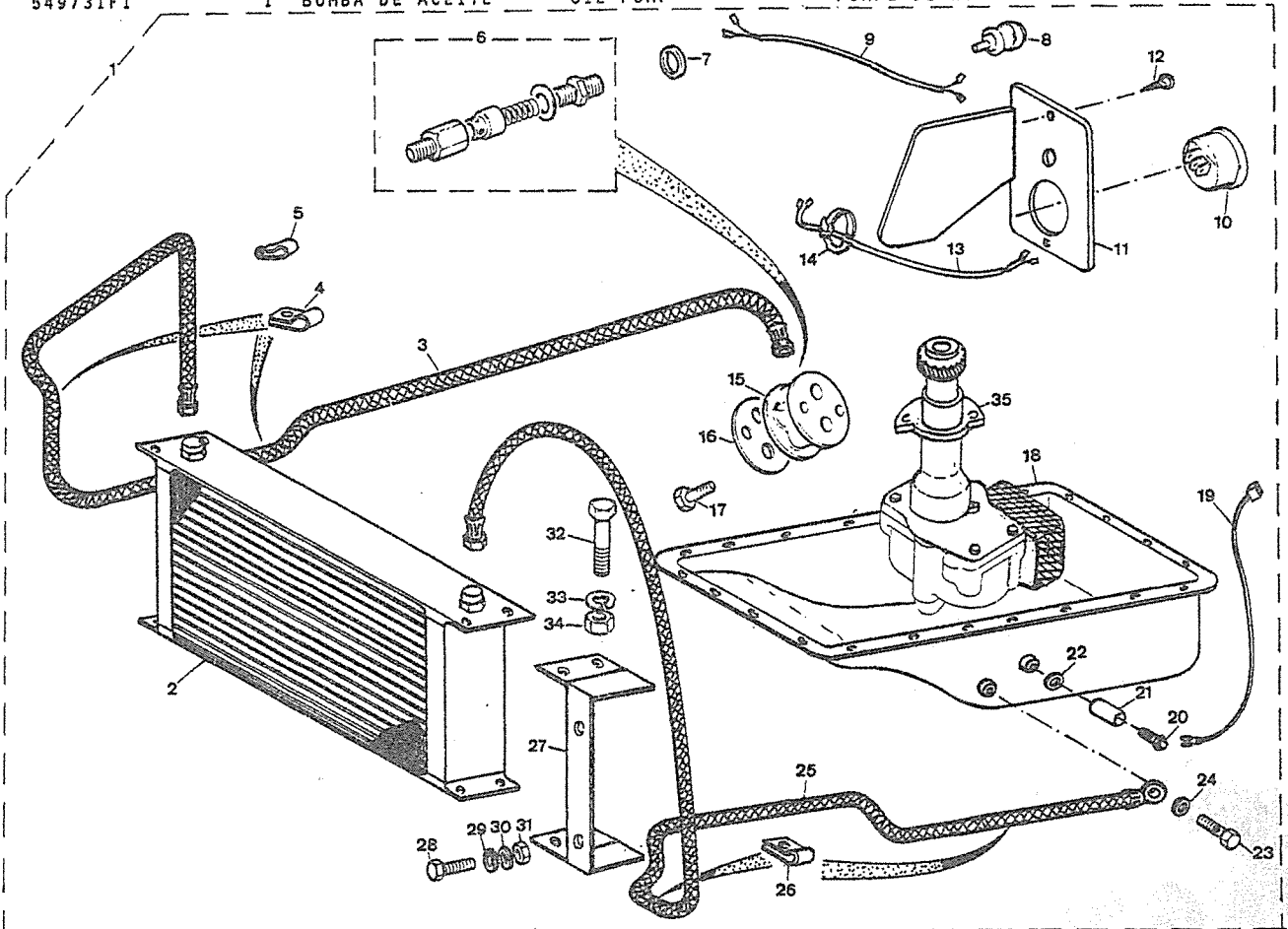
PUBLICACION N:880061
EDICION N: 1

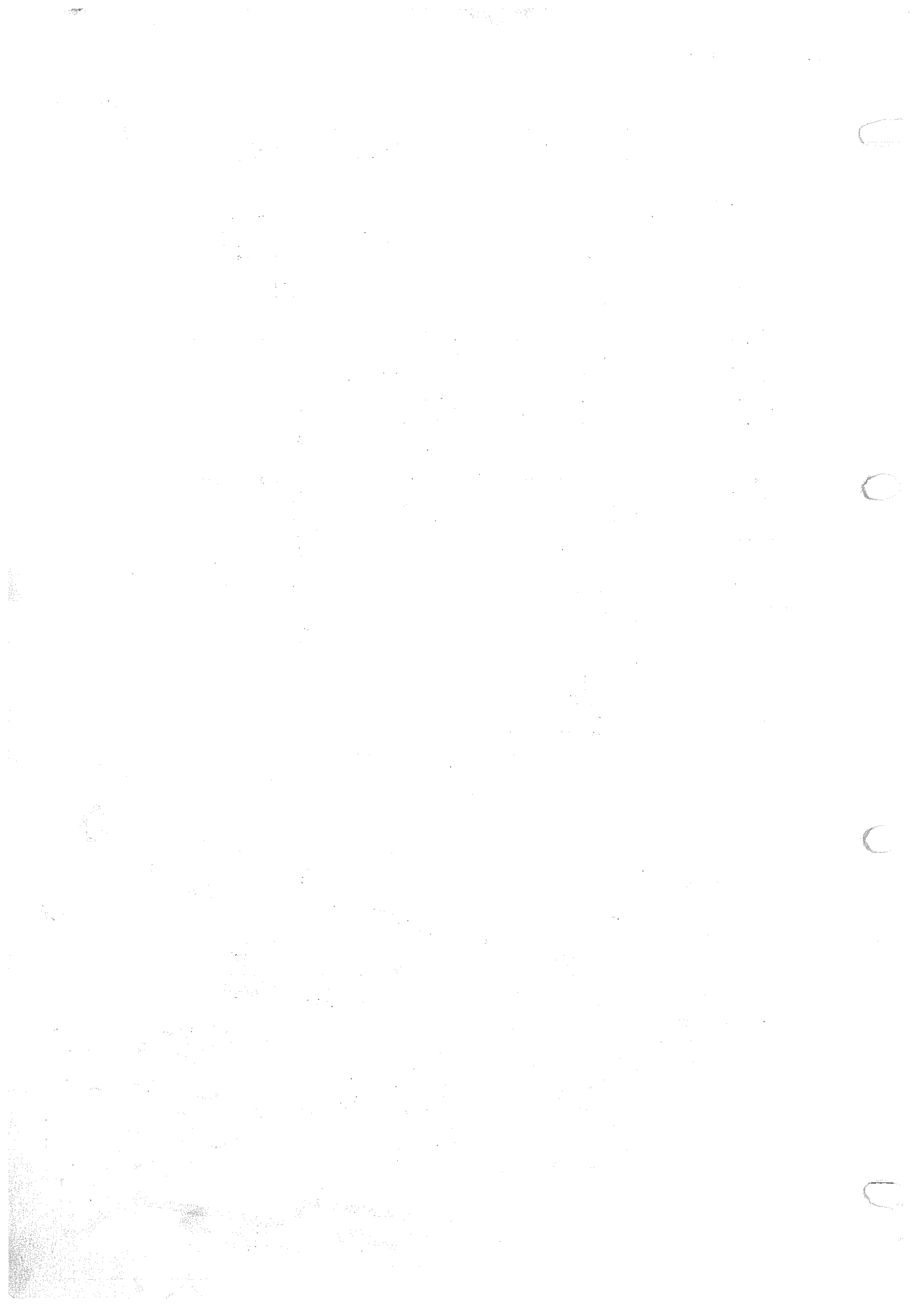
GRUPO=02 ENGRASE
GROUP=02 LUBRICATION
GROUPE=02 GRAISSAGE

SUBGRUPO=RADIADOR ACEITE 6C
SUBGROUP-OIL COOLER 6C
SUBGROUPE=RADIATEUR HUILE 6C

SERIE IIIA

N.FIG PLATE N.FIG	N.PIEZA PARTNUMBER N.PIECE	CAN QTY OUT	DENOMINACION	DESCRIPTION	DENOMINATION	OBSERVACIONES
1	194675	1	CONJ RADIADOR ACEITE	OIL RADIATOR ASSY	ENS RADIATEUR HUILE	
2	112334	1	RADIADOR	RADIATOR	RADIATEUR	
3	718887	1	TUBO FLEXIBLE	FLEXIBLE PIPE	TUYAU FLEXIBLE	
4	239600	3	CLIP	CLIP	CLIP	
5	240407	1	CLIP	CLIP	CLIP	
6	624094	1	VALVULA	VALVE	SOUPAPE	
7	243958	1	ARANDELA	WASHER	RONDELLE	
8	178847	1	PILOTO CONTROL TEMPE	TEMPERATURA LIGHT	LUMIERE DE TEMPERATU	
9	173686	1	CABLE	CABLE	CABLE	
10	170746	1	INDICADOR TEMP ACEIT	TEMPERATURA INDICATO	INDICATEUR DE TEMPER	
11	202548	1	PANEL	PANEL	PANNEAUX	
12	77704	2	TORNILLO	SCREW	VIS	
13	173678	1	CABLE	CABLE	CABLE	
14	240430	3	ABRAZADERA	CLEAT FIXING	COLLIER	
15	112332	1	ADAPTADOR	ADAPTOR	ADAPTATEUR	
16	598354	1	JUNTA	JOINT	JOINT	
17	253921	2	TORNILLO	BOLT	BOULON	
18	718042	1	CARTER DE ACEITE	CRANKCASE	CARTER DE HUILE	
19	165554	1	CABLE	CABLE	CABLE	
20	161510	1	TERMORESISTENCIA	THERMORESISTANCE	THERMORESISTANCE	
21	112411	1	ADAPTADOR	ADAPTOR	ADAPTATEUR	
22	243959	1	JUNTA	JOINT	JOINT	
23	232349	1	TORNILLO	BOLT	BOULON	
24	185200	2	JUNTA ALUMINIO	ALUMINUM JOINT	JOINT ALUMINIUM	D 4-88 H 3-88
	232042	2	JUNTA	JOINT	JOINT	
25	718886	1	TUBO FLEXIBLE	FLEXIBLE PIPE	TUYAU FLEXIBLE	
26	RTC0602	1	CLIP	CLIP	CLIP	
27	112929	2	SOPORTE	SUPPORT	SUPPORT	
28	182112	4	TORNILLO	BOLT	BOULON	
29	3946	4	ARANDELA	WASHER	RONDELLE	
30	3074	4	ARANDELA	WASHER	RONDELLE	
31	181184	4	TUERCA	NUT	ECROU	
32	182112	8	TORNILLO	BOLT	BOULON	
33	3074	8	ARANDELA	WASHER	RONDELLE	
34	181184	8	TUERCA	NUT	ECROU	
35	549731F1	1	BOMBA DE ACEITE	OIL PUMP	POMPE DE HUILE	





GRUPO 03 03 REFRIGERACION

GROUP 03 03 COOLING

GROUP 03 03 REFROIDISSEMENT

COMPOSICION.....COMPOSITION.....COMPOSICION

DENOMINACION	DESCRIPTION	DENOMINATION	HOJA
BOMBA DE AGUA 4C	WATER PUMP 4C	POMPE DE EAU 4C	96
BOMBA DE AGUA 6C	WATER PUMP 6C	POMPE DE EAU 6C	98
RADIADOR 4C	RADIATOR 4C	RADIATEUR 4C	100
RADIADOR 6C	RADIATOR 6C	RADIATEUR 6C	102
CALEFACCI SERIE IIIA	HEATING SERIES IIIA	CHAUFFAGE SERIE IIIA	104
CALEFACCION 88 LIG	HEATING 88LIG	CHAUFFAGE 88LIG	106
CALEFACCIO SERIE III	HEATING SERIES III	CHAUFFAGE SERIE III	107

PUBLICACION N:880061
EDICION N: 1

GRUPO-03 REFRIGERACION
GROUP-03 COOLING
GROUPE-03 REFRROIDISSEMENT

SUBGRUPO-BOMBA DE AGUA 4C
SUBGROUP-WATER PUMP 4C
SUBGROUPE-POMPE DE EAU 4C

SERIE III-III A

N.FIG PLATE N.FIG	N.PIEZA PARTNUMBER N.PIECE	CAN QTY OUT	DENOMINACION	DESCRIPTION	DENOMINATION	OBSERVACIONES
1	118625	1	BOMBA DE AGUA TURBO	WATER PUMP TURBO	POMPE EAU TURBO	
	118674	1	BOMBA DE AGUA M	WATER PUMP M	POMPE EAU M	D 6-88
	ERC2482	1	BOMBA DE AGUA W	WATER PUMP W	POMPE EAU W	H 5-88 USE118674
2	113267	1	CUERPO BOMBA M	PUMP HOUSING M	CARTER PUMP EAU M	USE118674
	530478	1	CUERPO BOMBA W	PUMP HOUSING W	CARTER POMP EAU W	USE118674
3	113234	1	CUERPO BOMBA TURBO	PUMP HOUSING TURBO	CARTER POMP EAU TURB	
4	113256	1	BUJE	HUB	MOYEU	ALTERNATIVO
	598064	1	BUJE	HUB	MOYEU	ALTERNATIVO
5	523354	1	EJE	SHAFT	ARBRE	ALTERNATIVO
	ERC3978	1	EJE	SHAFT	ARBRE	ALTERNATIVO
6	522858	1	ARANDELA	WASHER	RONDELLE	
7	247078	1	TORNILLO W	SCREW W	VIS W	H 10-84
	ERC5600	1	TORNILLO M	SCREW M	VIS M	D 11-84
8	3074	1	ARANDELA W	WASHER W	RONDELLE W	H 10-84
	WL106001	1	ARANDELA M	WASHER M	RONDELLE M	D 11-84
9	568301	1	RETEN	RETAINER	ARRETOIR	
10	247916	1	IMPULSOR	IMPELLER	IMPULSEUR	
	ERC5599	1	IMPULSOR TURBO	IMPELLER TURBO	IMPULSEUR TURBO	
11	194461	1	J REPARAC BOMB TURBO	REPAIR JIT WAT TURBO	JEU RAPAR POMP TURBO	
	530590	1	J REPARAC BOMBA AGUA	REPAIR KIT WATER PUM	JEU REPAR POMPE EAU	
12	113525	1	JUNTA TURBO	JOINT TURBO	JOINT TURBO	
	538671	1	JUNTA	JOINT	JOINT	
13	182142	1	TORNILLO W	BOLT W	BOULON W	H 10-84
	BH108181	1	TORNILLO M	BOLT M	BOULON M	D 11-84
14	182128	2	TORNILLO W TURBO	BOLT W TURBO	BOULON W TURBO	H 10-84
	183116	3	TORNILLO W TURBO	BOLT W TURBO	BOULON W TURBO	H 10-84
	185100	1	TORNILLO W TURBO	BOLT W TURBO	BOULON W TURBO	H 10-84
	BH108145	1	TORNILLO M TURBO	BOLT W TURBO	BOULON M TURBO	D 11-84
	BH108151	2	TORNILLO M TURBO	BOLT M TURBO	BOULON M TURBO	D 11-84
	SH108301	3	TORNILLO M TURBO	BOLT M TURBO	BOULON M TURBO	D 11-84
15	180234	5	TORNILLO	BOLT	BOULON	
16	WA108051	7	ARANDELA M	WASHER M	RONDELLE M	
	WM108001	5	ARANDELA	WASHER	RONDELLE	
17	WA108051	7	ARANDELA TURBO	WASHER TURBO	RONDELLE TURBO	
18	574871	1	MANGUITO	SLEEVE	MANCHON	
	G04056	1	MANGUITO TURBO	SLEEVE TURBO	MANCHON TURBO	
19	188471	2	ABRAZADERA	CLAMP	ETRIER	
20	113526	1	TORNILLO TURBO	BOLT TURBO	BOULON TURBO	
21	243972	1	ARANDELA TURBO	WASHER TURBO	RONDELLE TURBO	
22	113297	1	CAJA TERMOSTATO M	HOUSING THERMOSTAT M	CARTER THERMOSTAT M	D 1-87
	790227	1	CAJA TERMOSTATO M	HOUSING THERMOSTAT M	CARTER THERMOSTAT M	D 1-87 C.S.
	ERC7239	1	CAJA TERMOSTATO W	HOUSING THERMOSTAT W	CARTER THERMOSTAT W	H 1-82 USE 790227
23	536577	1	TAPON W	PLUG W	BOUCHON W	H 12-86
	ERC9448	1	TAPON M	PLUG M	BOUCHON M	D 1-87

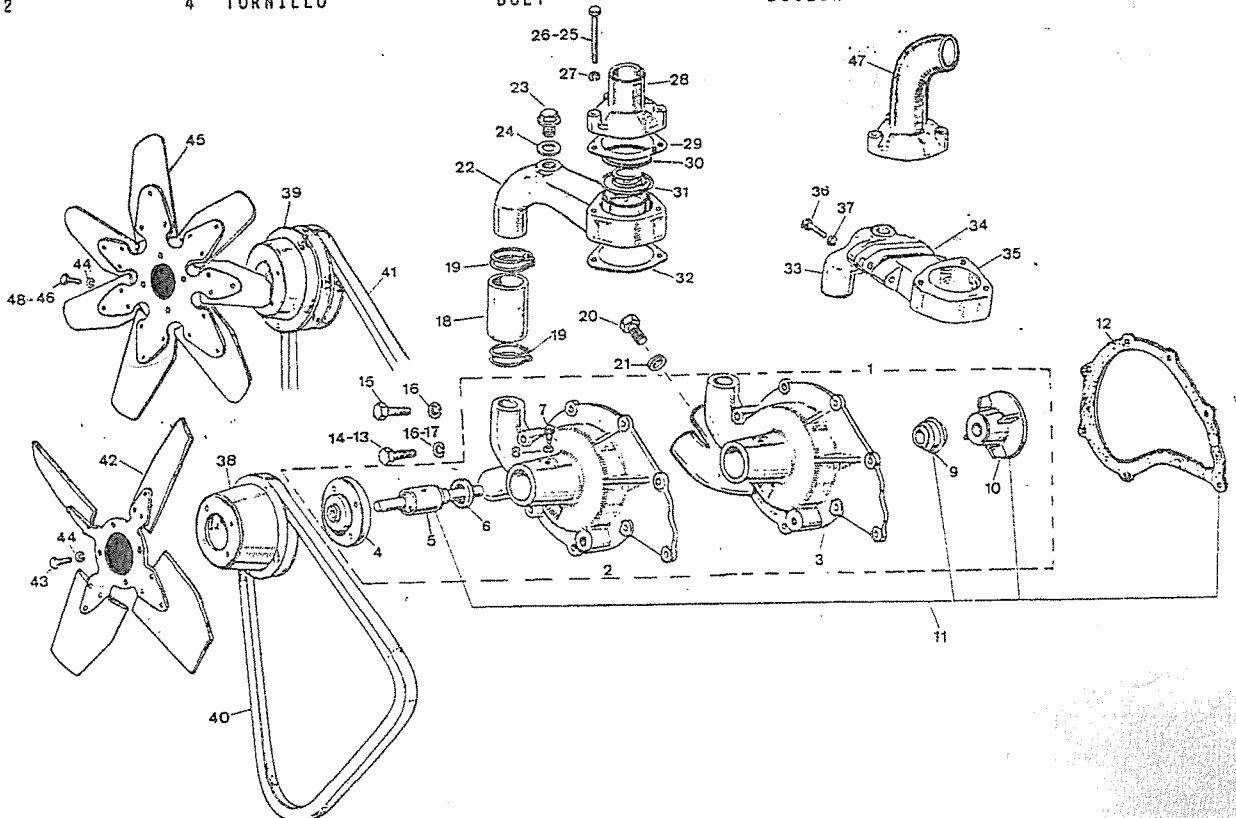
PUBLICACION N:880061
EDICION N: 1

GRUPO=03 REFRIGERACION
GROUP=03 COOLING
GROUPE=03 REFROIDISSEMENT

SUBGRUPO=BOMBA DE AGUA 4C
SUBGROUP=WATER PUMP 4C
SUBGROUPE=POMPE DE EAU 4C

SERIE III-III A

N.FIG PLATE N.FIG	N.PIEZA PARTNUMBER N.PIECE	CAN QTY OUT	DENOMINACION	DESCRIPTION	DENOMINATION	OBSERVACIONES
24	ERC9453	1	RACORD TURBO	RACORD TURBO	RACCORD TURBO	
	243959	1	ARANDELA TURBO	WASHER TURBO	RONDELLE TURBO	
	AFU1890	1	ARANDELA TURBO	WASHER TURBO	RONDELLE TURBO	
25	180230	1	TORNILLO W G	BOLT W P	BOULON W E	
	182123	2	TORNILLO W G	BOLT W P	BOULON W E	
	BH106131	2	TORNILLO M G	BOLT M P	BOULON M E	
	BH106141	1	TORNILLO M G	BOLT M P	BOULON M E	
26	182123	3	TORNILLO W D	BOLT W D	BOULON W D	
	BH106131	3	TORNILLO M D	BOLT M D	BOULON M D	
27	3074	3	ARANDELA W	WASHER W	RONDELLE W	
	WL106001	3	ARANDELA M	WASHER M	RONDELLE M	
28	527109	1	TUBO	PIPE	TUYAU	
29	527110	1	JUNTA	JOINT	JOINT	
30	527235	1	ANILLO	RING	ANNEAU	
31	ERC4104	1	TERMOSTATO	THERMOSTAT	THERMOSTAT	
32	247874	1	JUNTA	JOINT	JOINT	
33	530476	1	TUBO	PIPE	TUYAU	H 10-82
34	511958	1	JUNTA	JOINT	JOINT	H 10-82
35	516059	1	CAJA TERMOSTATO	HOUSING THERMOSTAT	CARTER THERMOSTAT	H 10-82 USE ERC7239
36	182103	2	TORNILLO	BOLT	BOULON	H 10-82
37	WM108001	2	ARANDELA	WASHER	RONDELLE	
38	530890	1	POLEA	PULLEY	POULIE	
39	112965	1	POLEA DH Y TURBO	PULLEY HS AND TURBO	POULIE DH ET TURBO	
	113484	1	POLEA ALUMINIO	ALUMINUM PULLEY	POULIE DE ALUMINIUM	D 2-89 E31930660
	118015	1	POLEA	PULLEY	POULIE	H 1-89 USE 113484
40	563132F1	1	CORREA VENTILADOR	FAN BELT	COURROIE VENTILATEUR	
41	112431	1	CORREA VENTILADOR	FAN BELT	COURROIE VENTILATEUR	
	175787	1	CORREA-POLEA 113484	FAN BELT-PULL 113484	COURROIE-POUL 113484	D 2-89 E31930660
	563132	1	CORREA VE DH Y TURBO	FAN BELT MS AND TURB	COURROIE DH ET TURBO	
42	512018	1	VENTILADOR G 4 ASPA	FAN P 4 BLADES	VENTILATEUR E 4 PAL	H 8-86
	515090	1	VENTILADOR D 4 ASPA	FAN D 4 BLADES	VENTILATEUR D 4 PAL	H 8-86
43	182113	4	TORNILLO	BOLT	BOULON	
44	3074	4	ARANDELA	WASHER	RONDELLE	
45	113570	1	VENTILADOR DH 7 ASPA	FAN HS 7 BLADES	VENTILATEUR DH 7 PAL	D 9-86
46	255209	4	TORNILLO SUP	BOLT SUP	BOULON VUP	
	256001	4	TORNILLO	BOLT	BOULON	
	256002	4	TORNILLO TURBO	BOLT TURBO	BOULON TURBO	
47	604185	1	TUBO 109SUP TURBO	PIPE 109SUP TURBO	TUYAU 109SUP TURBO	D 1-86
48	256002	4	TORNILLO	BOLT	BOULON	D 2-89



PUBLICACION N: 880061
EDICION N: 1

GRUPO-03 REFRIGERACION
GROUP-03 COOLING
GROUPE-03 REFROIDISSEMENT

SUBGRUPO-BOMBA DE AGUA 6C
SUBGROUP-WATER PUMP 6C
SUBGROUPE-POMPE DE EAU 6C

SERIE III-III A

N. FIG PLATE N. FIG	N. PIEZA PARTNUMBER N. PIECE	CAN QTY OUT	DENOMINACION	DESCRIPTION	DENOMINATION	OBSERVACIONES
1	117850	1	BOMBA DE AGUA W	WATER PUMP W	POMPE A EAU W	H 5-88 USE118676
	118676	1	BOMBA DE AGUA M	WATER PUMP M	POMPE A EAU M	D 6-88
2	113271	1	CUERPO DE BOMBA M	PUMP HOUSING M	CARTER DE LA POMPE M	USE118676
	G04051	1	CUERPO DE BOMBA W	PUMP HOUSING W	CARTER DE LA POMPE W	USE 118676
3	113256	1	BUJE	HUB	MOYEN	ALTERNATIVO
	598064	1	BUJE	HUB	MOYEN	ALTERNATIVO
4	523354	1	EJE	SHAFT	ARBRE	ALTERNATIVO
	ERC3978	1	EJE	SHAFT	ARBRE	ALTERNATIVO
5	247078	1	TORNILLO W	SCREW W	VIS W	H 4-84
	ERC5600	1	TORNILLO M	SCREW M	VIS M	D 5-84
6	3074	1	ARANDELA W	WASHER W	RONDELLE W	H 4-84
	WL106001	1	ARANDELA M	WASHER M	RONDELLE M	D 5-84
7	568301	1	RETEN	RETAINER	ARRETOIR	
8	247916	1	IMPULSOR	IMPELLER	IMPULSEUR	
9	193151	1	JUEGO DE REPARACION	REPAIR KIT WATER PUM	JEU REPAR POMPE EAU	
10	G04050	1	JUNTA	JOINT	JOINT	
11	G04049	1	CUERPO	HOUSING	CARTER	
12	G04048	1	JUNTA	JOINT	JOINT	
13	180228	1	TORNILLO W	BOLT W	BOULON W	H 4-84
	BH108061	1	TORNILLO M	BOLT M	BOULON M	D 5-84
14	182124	5	TORNILLO W	BOLT W	BOULON W	H 4-84
	BH108061	5	TORNILLO M	BOLT M	BOULON M	D 5-84
15	WL108001	6	ARANDELA	WASHER	RONDELLE	
16	G04052	1	MANGUITO	SLEEVE	MANCHON	
17	188471	2	ABRAZADERA	CLAMP	ETRIER	
18	112825	1	CAJA DE TERNOSTATO W	THERMOSTAT HOUSING W	CARTER THERMOSTAT W	H 1-82 C.S.
	113298	1	CAJA DE TERNOSTATO M	THERMOSTAT HOUSING M	CARTER THERMOSTAT M	D 1-87
19	536577	1	TAPON W	PLUG W	BOUCHON W	H 12-86
	ERC9448	1	TAPON M	PLUG M	BOUCHON M	D 1-87
20	243959	1	ARANDELA	WASHER	RONDELLE	
21	182123	3	TORNILLO W	BOLT W	BOULON W	H 4-84
	BH106131	3	TORNILLO M	BOLT M	BOULON M	D 5-84
22	3074	3	ARANDELA W	WASHER W	RONDELLE W	H 4-84
	WL106001	3	ARANDELA M	WASHER M	RONDELLE M	D 5-84
23	G04185	1	TUBO	PIPE	TUYAU	
24	527110	1	JUNTA	JOINT	JOINT	
25	527235	1	ANILLO	RING	ANNEAU	
26	ERC4104	1	TERNOSTATO	THERMOSTAT	THERMOSTAT	
27	247874	1	JUNTA	JOINT	JOINT	
28	112825	1	TUBO	PIPE	TUYAU	H 10-82
29	511958	1	JUNTA	JOINT	JOINT	H 10-82
30	516059	1	CAJA DE TERNOSTATO	THERMOSTAT HOUSING	CARTER THERMOSTAT	H 10-82 USE ERC7239
31	182103	2	TORNILLO	BOLT	BOULON	H 10-82
32	WL108001	2	ARANDELA	WASHER	RONDELLE	

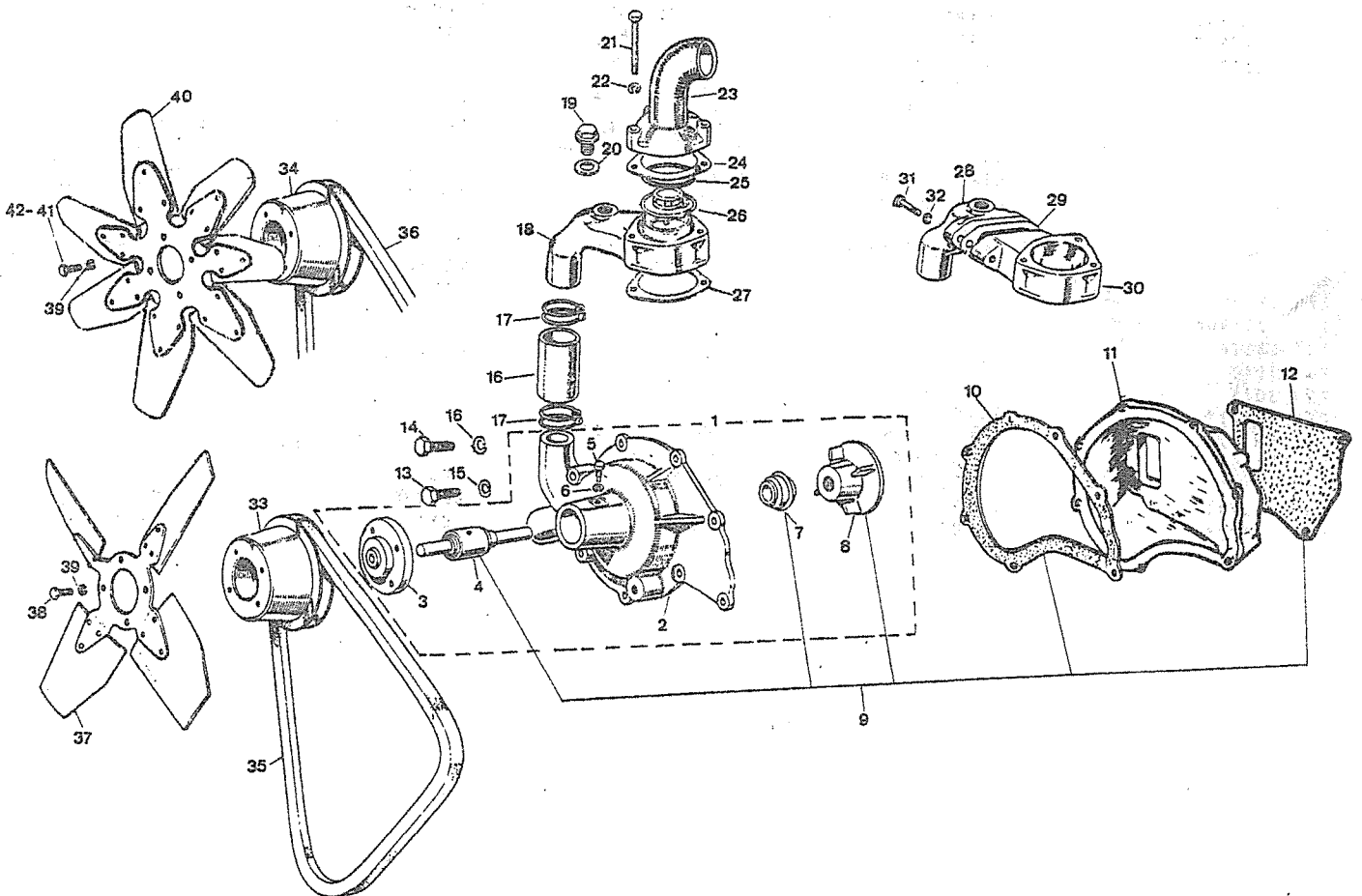
PUBLICACION N: 880061
EDICION N: 1

GRUPO-03 REFRIGERACION
GROUP-03 COOLING
GROUPE-03 REFRROIDISSEMENT

SUBGRUPO-BOMBA DE AGUA 6C
SUBGROUP-WATER PUMP 6C
SUBGROUPE-POMPE DE EAU 6C

SERIE III-III A

N.FIG PLATE N.FIG	N.PIEZA PARTNUMBER N.PIECE	CAN QTY OUT	DENOMINACION	DESCRIPTION	DENOMINATION	OBSERVACIONES
33	163122	1	POLEA DH	PULLEY IH	POULIE DH	
	530890	1	POLEA	PULLEY	POULIE	
34	113484	1	POLEA ALUMINIO	ALUMINUM PULLEY	POULIE DE ALUMINIUM	D 2-89
	118015	1	POLEA	PULLEY	POULIE	H 1-89 USE 113484
35	181668	1	CORREA VENTILADOR DH	FAN BELT HS	COURROIE DE VENTI DH	H 12-85
	181675	1	CORREA VENTILADOR DH	FAN BELT HS	COURROIE DE VENTI DH	D 1-86
	563132F1	1	CORREA VENTILADOR	FAN BELT	COURROIE DE VENTILAT	
36	112431	1	CORREA VENTILADOR	FAN BELT	COURROIE DE VENTILAT	
37	515090	1	VENTILADOR 4 ASPAS	FAN 4 BLADES	VENTILATEUR 4 PALES	
38	182113	4	TORNILLO W	BOLT W	BOULON W	
39	3074	4	ARANDELA W	WASHER W	RONDELLE W	
40	113570	1	VENTILADOR DH 7 ASPA	FAN HS 7 BLADES	VENTILATEUR DH 7 ASP	D 9-86
	117997	1	VENTILADOR DH 8 ASPA	FAN HS 8 BLADES	VENTILATEUR DH 8 PAL	H 8-86
41	255209	4	TORNILLO 7 ASPAS	BOLT 7 BLADES	BOULON 7 ASPES	H 1-89
	256001	4	TORNILLO 8 ASPAS	BOLT 8 BLADES	BOULON 8 ASPES	
42	256002	4	TORNILLO	BOLT	BOULON	D 2-89



PUBLICACION N:880061
EDICION N: 1

GRUPO=03 REFRIGERACION
GROUP=03 COOLING
GROUPE=03 REFROIDISSEMENT

SUBGRUPO=RADIADOR 4C
SUBGROUP=RADIATOR 4C
SUBGROUPE=RADIATEUR 4C

SERIE III-IIIA

N.FIG	N.PIEZA	CAN	DENOMINACION	DESCRIPTION	DENOMINATION	OBSERVACIONES
PLATE	PARTNUMBER	QTY				
N.FIG	N.PIECE	OUT				
1	113279	1	RADIADOR SUP DHI	RADIATOR SUP IHS	RADIATEUR SUP DHI	D 1-86
	113280	1	RADIAT 88S.TURBO DHI	RADIAT 88S.TURBO IHS	RADIAT 88S.TURBO DHI	D 1-86
	118501	1	RADIA 109S.TURBO DHI	RADIA 109S.TURBO IHS	RADIA 109S.TURBO DHI	D 1-86
	118608	1	RADIADOR SUPER DH	RADIATOR SUPER HS	RADIATEUR SUPER DH	H 12-85
	118648	1	RADIADOR TURBO	RADIATOR TURBO	RADIATEUR TURBO	H 12-85
	577609K1	1	RADIADOR	RADIATOR	RADIATEUR	
2	569047	1	TAPON	PLUG	BOUCHON	
3	213959E1	1	ARANDELA	WASHER	RONDELLE	
4	564713E1	1	TAPON	PLUG	BOUCHON	
5	564999	1	JUNTA	JOINT	JOINT	
6	182112	13	TORNILLO	SCREW	VIS	
7	3074	13	ARANDELA	WASHER	RONDELLE	
8	181184	13	TUERCA	NUT	ECROU	
9	113289	1	MANGUITO 109S TURBO	SLEEVE 109S TURBO	MANCHON 109S TURBO	D 1-86
	113290	1	MANGUI SUP 88S TURBO	SLEEVE SUP 88S TURBO	MANCHO SUP 88S TURBO	D 1-86
	577346	1	MANGUITO	SLEEVE	MANCHON	
10	188471	2	ABRAZADERA	CLAMP	COLLIER	D 1-86
11	112815	1	MANGUITO	SLEEVE	MANCHON	
	113128	1	MANGUITO TURBO	SLEEVE TURBO	MANCHON TURBO	D 4-85 H 12-85
	113159	1	MANGUITO TURBO	SLEEVE TURBO	MANCHON TURBO	H 5-83
	113288	1	MANGUITO 109S TURBO	SLEEVE 109S TURBO	MANCHON 109S TURBO	D 1-86
	113291	1	MANGUITO SUP	SLEEVE SUP	MANCHON SUP	D 1-86
	113292	1	MANGUITO 88S TURBO	SLEEVE 88S TURBO	MANCHON 88S TURBO	D 1-86
	113550	1	MANGUITO TURBO	SLEEVE TURBO	MANCHON TURBO	D 6-83 H 3-85
12	112353	1	MANGUITO	SLEEVE	MANCHON	
	564720	1	MANGUITO	SLEEVE	MANCHON	H 9-77
	713079	1	MANGUITO TURBO	SLEEVE TURBO	MANCHON TURBO	D 1-86
13	165014	2	ABRAZADERA 109S TURB	CLAMP 109S TURBO	COLLIER 109S TURBO	D 1-86
	188462	1	ABRAZADERA	CLAMP	COLLIER	ALTERNATIVO
	50302E1	2	ABRAZADERA	CLAMP	COLLIER	ALTERNATIVO
14	RTC0602	1	CLIP	CLIP	CLIP	
15	208374	1	SOPORTE 88 LIG	SUPPORT 88LIG	SUPPORT 88LIG	
16	206073	1	BOTELLA	BOTTLE	BOUTEILLE	
17	201805	1	TAPON	PLUG	BOUCHON	
18	201806	1	JUNTA	JOINT	JOINT	
19	181184	3	TUERCA	NUT	ECROU	
20	3840	3	ARANDELA	WASHER	RONDELLE	
21	3074	3	ARANDELA	WASHER	RONDELLE	
22	182112	3	TORNILLO	SCREW	VIS	
	255214	1	TORNILLO SUP 88S TUR	SCREW SUP 88S TURBO	VIS SUP 88S TURBO	D 1-86
23	NRC5310	2	GOMA SUPER	RUBER SUPER	CAOUTCHOUC SUPER	
24	117994	1	BOTELLA	BOTTLE	BOUTEILLE	H 9-77
25	564719	1	TAPON	PLUG	BOUCHON	H 9-77
26	564724	1	TUBO	PIPE	TUYAU	H 9-77

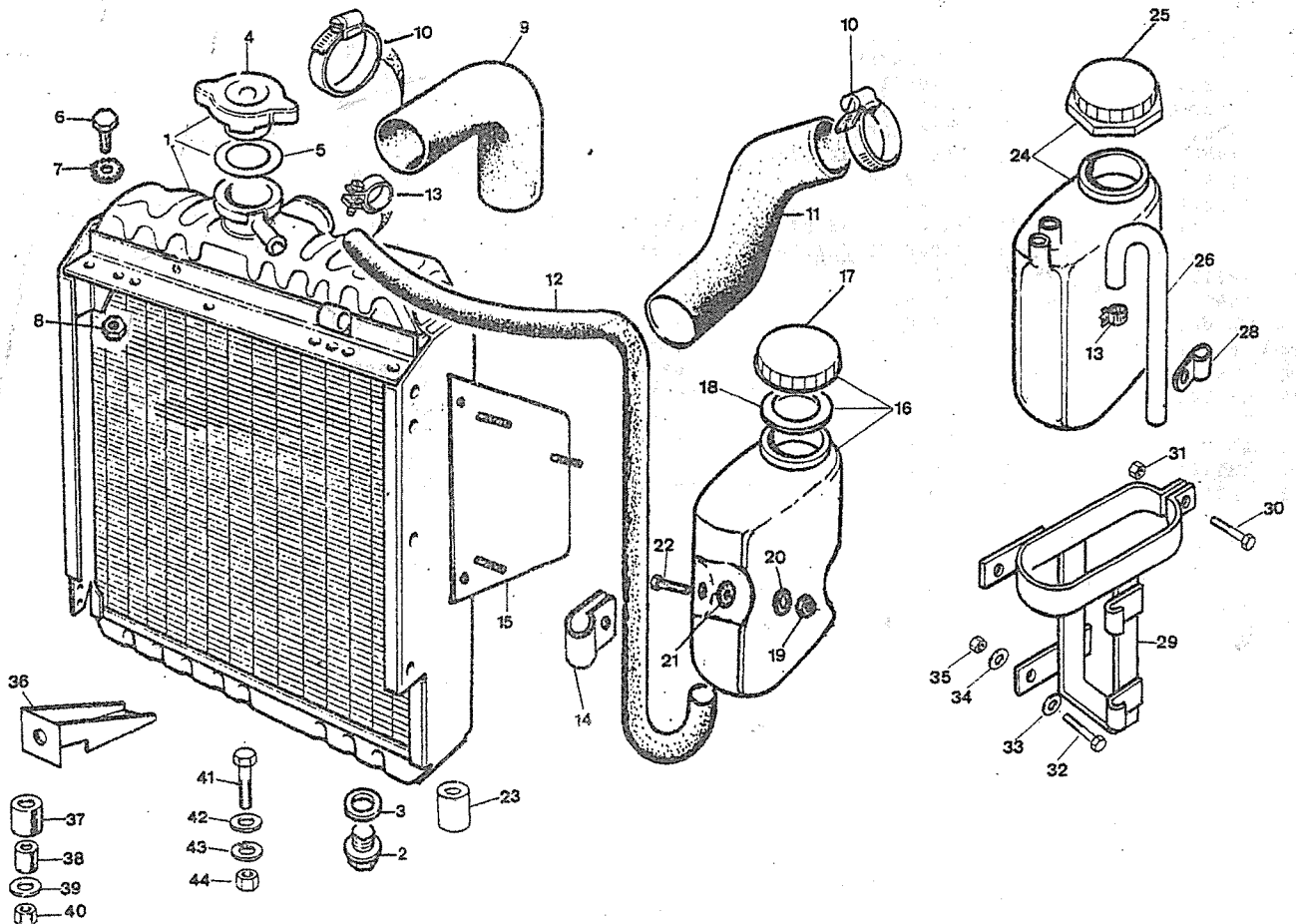
PUBLICACION N: 880061
EDICION N: 1

GRUPO=03 REFRIGERACION
GROUP=03 COOLING
GROUPE=03 REFROIDISSEMENT

SUBGRUPO=RADIADOR 4C
SUBGROUP=RADIATOR 4C
SUBGROUPE=RADIATEUR 4C

SERIE III-III A

N.FIG PLATE N.FIG	N.PIEZA PARTNUMBER N.PIECE	CAN QTY OUT	DENOMINACION	DESCRIPTION	DENOMINATION	OBSERVACIONES
28	4020	1	CLIP	CLIP	CLIP	H 9-77
29	598531	1	SOPORTE	SUPPORT	SUPPORT	H 9-77
30	255008	1	TORNILLO	BOLT	BOULON	H 9-77
31	252220	1	TUERCA	NUT	ECROU	H 9-77
32	182112	2	TORNILLO	BOLT	BOULON	H 9-77
33	3840	2	ARANDELA	WASHER	RONDELLE	H 9-77
34	3074	2	ARANDELA	WASHER	RONDELLE	H 9-77
35	181184	2	TUERCA	NUT	ECROU	H 9-77
36	737077	2	SOPORTE 109S TURBO	SUPPORT 109S TURBO	SUPPORT 109S TURBO	D 1-86
37	NRC5310	2	GOMA 109S TURBO	RUBBER 109S TURBO	CAOUTCHOUC 109S TURB	D 1-86
38	572313	2	ANILLO 109S TURBO	RING 109S TURBO	ANNEAU 109S TURBO	D 1-86
39	2223	2	ARANDELA 109S TURBO	WASHER 109S TURBO	RONDELLE 109S TURBO	D 1-86
40	087252	2	TUERCA 109S TURBO	NUT 109S TURBO	ECROU 109S TURBO	D 1-86
41	182117	2	TORNILLO 109S TURBO	BOLT 109S TURBO	BOULON 109S TURBO	D 1-86
42	3830	2	ARANDELA 109S TURBO	WASHER 109S TURBO	RONDELLE 10.5 TURBO	D 1-86
43	WM108001	2	ARANDELA 109S TURBO	WASHER 109S TURBO	RONDELLE 109S TURBO	D 1-86
44	181185	2	TUERCA 109S TURBO	NUT 109S TURBO	ECROU 109S TURBO	D 1-86



PUBLICACION N: 880061
EDICION N: 1

GRUPO-03 REFRIGERACION
GROUP-03 COOLING
GROUPE-03 REFRROIDISSEMENT

SUBGRUPO=RADIADOR 6C
SUBGROUP=RADIATOR 6C
SUBGROUPE=RADIATEUR 6C

SERIE III-111A

N.FIG	N.PIEZA	CAN				
PLATE	PARTNUMBER	QTY				
N.FIG	N.PIECE	OUT	DENOMINACION	DESCRIPTION	DENOMINATION	OBSERVACIONES
1	117754	1	RADIADOR	RADIADOR	RADIATEUR	H 2-82
	118346	1	RADIADOR CAZORLA	RADIADOR CAZORLA	RADIATEUR CAZORLA	H 9-84
	118349	1	RADIADOR	RADIADOR	RADIATEUR	D 3-82 H 9-84
	118500	1	RADIADOR	RADIATOR	RADIATEUR	D 10-84
	118501	1	RADIADOR CAZORLA	RADIATOR CAZORLA	RADIATEUR CAZORLA	D 10-84
2	191922	1	TAPON Y CADENA	PLUG AND CHAIN	BOUCHON ET CHAINE	
	564713E1	1	TAPON	PLUG	BOUCHON	
3	564999	1	JUNTA	JOINT	JOINT	
4	194084	1	TAPON M 8X1	PLUG M 8X1	BOUCHON M 8X1	H 1-82
	194085	1	TAPON M 10X1	PLUG M 10X1	BOUCHON M 10X1	D 2-82
5	213959E1	1	ARANDELA	WASHER	RONDELLE	
6	182117	3	TORNILLO	BOLT	BOULON	
7	3822	6	ARANDELA	WASHER	RONDELLE	
8	WM108001	3	ARANDELA	WASHER	RONDELLE	
9	111189	1	MANGUITO 250 MM	SLEEVE 250 MM	MANCHON 250 MM	H 9-77
	201809	1	MANGUITO 650 MM	SLEEVE 650 MM	MANCHON 650 MM	D 10-77
10	50302E1	2	ABRAZADERA	CLAMP	COLLIER	
11	206073	1	BOTELLA	BOTTLE	BOUTEILLE	
12	201805	1	TAPON	PLUG	BOUCHON	
13	201806	1	ARANDELA	WASHER	RONDELLE	
14	182112	3	TORNILLO	SCREW	VIS	
15	3074	3	ARANDELA	WASHER	RONDELLE	
16	3840	3	ARANDELA	WASHER	RONDELLE	
17	181184	3	TUERCA	NUT	ECROU	
18	112898	1	MANGUITO	SLEEVE	MANCHON	
19	188471	3	ABRAZADERA	CLAMP	COLLIER	
20	112353	1	MANGUITO	SLEEVE	MANCHON	
21	RTC0602	2	CLIP	CLIP	CLIP	
22	165014	2	ABRAZADERA	CLAMP	COLLIER	
23	112302	1	MANGUITO 30 DIA INTE	SLEEVE 30 INTERI DIA	MANCHON 30 DIA INTER	H 2-82
	112877	1	MANGUITO	SLEEVE	MANCHON	D 3-82 H 4-82
	113049	1	MANGUITO	SLEEVE	MANCHON	D 5-82 H 9-84
	113117	1	MANGUITO 35 DIA INTE	SLEEVE 35 INTERI DIA	MANCHON 35 DIA INTER	D 10-84 H 12-85
	113261	1	MANGUITO CAZ, 109, 119	SLEEVE CAZ, 109, 119	MANCHON CAZ, 109, 119	D 1-86 D 3-87
24	182117	4	TORNILLO	BOLT	BOULON	
25	3822	4	ARANDELA	WASHER	RONDELLE	
26	WM108001	4	ARANDELA	WASHER	RONDELLE	
27	188401	1	ABRAZADERA	CLAMP	COLLIER	
28	118345	2	SOPORTE	SUPPORT	SUPPORT	
29	182101	2	TORNILLO	BOLT	BOULON	
30	2249	4	ARANDELA	WASHER	RONDELLE	
31	WM108001	2	ARANDELA	WASHER	RONDELLE	
32	181181	2	TUERCA	NUT	ECROU	
33	NRC5310	4	GOMA	RUBBER	CAOUTCHOUC	

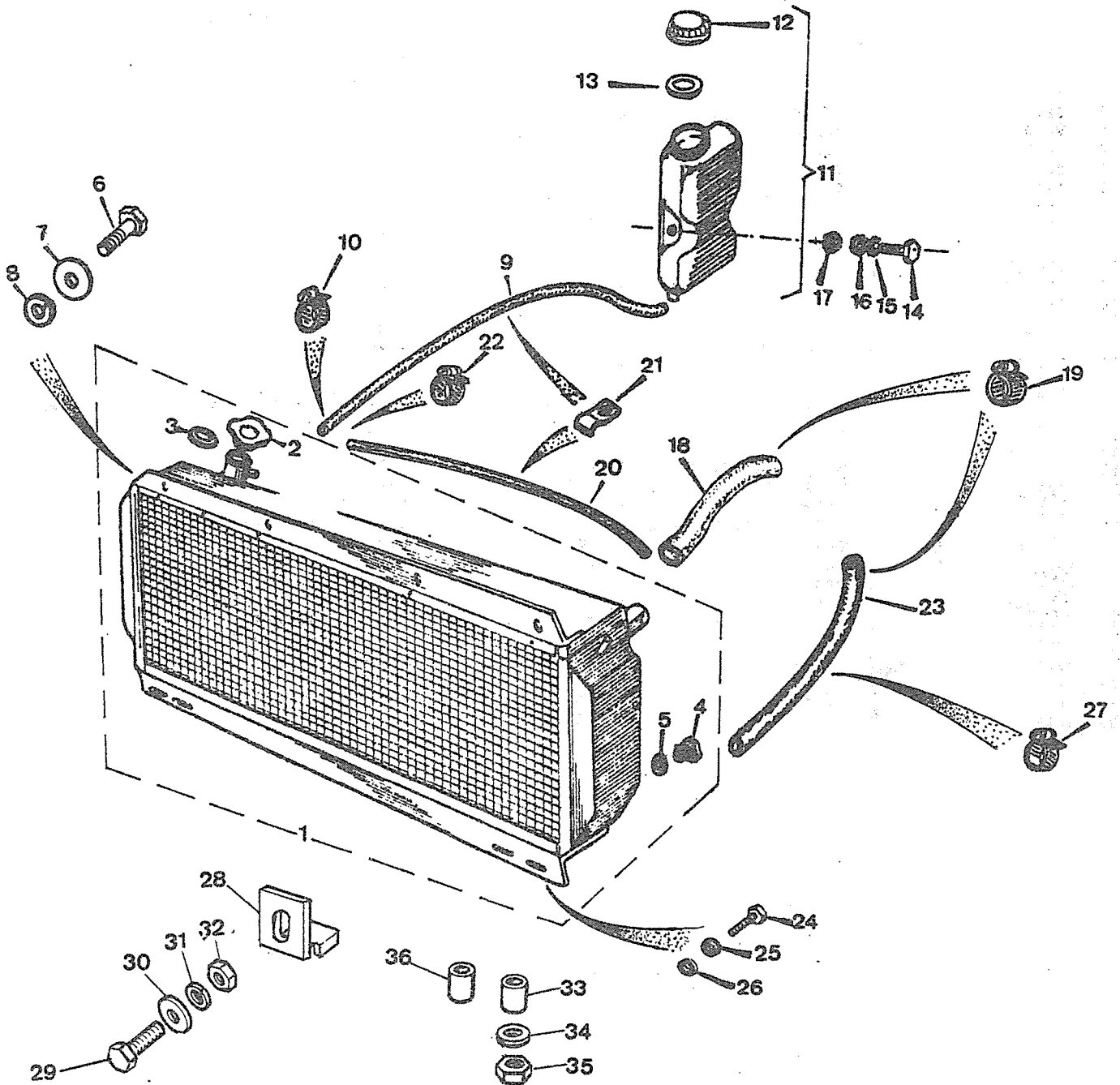
PUBLICACION N:880061
EDICION N: 1

GRUPO=03 REFRIGERACION
GROUP=03 COOLING
GROUPE=03 REFROIDISSEMENT

SUBGRUPO=RADIADOR 6C
SUBGROUP=RADIATOR 6C
SUBGROUPE=RADIATEUR 6C

SERIE III-III A

N.FIG PLATE N.FIG	N.PIEZA PARTNUMBER N.PIECE	CAN QTY OUT	DENOMINACION	DESCRIPTION	DENOMINATION	OBSERVACIONES
34	2223	2	ARANDELA	WASHER	RONDELLE	
35	087252	2	TUERCA	NUT	ECROU	
36	572313	2	CASQUILLO	BUSH	BAGUE	



PUBLICACION N:880061
EDICION N: 1GRUPO=03 REFRIGERACION
GROUP=03 COOLING
GROUPE=03 REFROIDISSEMENTSUBGRUPO=CALEFACCI SERIE IIIA
SUBGROUP=HEATING SERIES IIIA
SUBGROUPE=CHAUFFAGE SERIE IIIA

SERIE IIIA

N.FIG PLATE N.FIG	N.PIEZA PARTNUMBER N.PIECE	CAN QTY OUT	DENOMINACION	DESCRIPTION	DENOMINATION	OBSERVACIONES
1	206193	1	CONJ CALAFACCION	HEATING ASSY	ENS CHAUFFAGE	D 9-83
	206194	1	CONJ CALEF SUP Y CAZ	HEATING SUP AND CAZ	ENS CHAUF SUR ET CAZ	D 9-83
	209664	1	CONJ CALEFACCION	HEATING ASSY	ENS CHAUFFAGE	H 8-83
	209886	1	CONJ CALEFAC SUP, CAZ	HEATING ASSY SUP, CAZ	ENS CHAUFFAG SUP, CAZ	H 8-83
2	203474	1	CONDUCTO SUP Y CAZ	CONDUIT SUP AND CAZ	CONDUIT SUP ET CAZ	
	203475	1	CONDUCTO	CONDUIT	CONDUIT	
3	203476	1	CONDUCTO	CONDUIT	CONDUIT	
	790413	1	CONDUCTO CON TRAMPIL	CONDUIT WITH TRAP DO	CONDUIT AVEC TRAPPE	
4	194375	4	GRAPA	CLAMP	GRAPE	
5	194674	4	OVAL DE PLASTICO	OVAL OF PLASTIC	OVALE DE PLASTIQUE	
6	203240	1	SOPORTE	SUPPORT	SUPPORT	
7	182116	2	TORNILLO	SCREW	VIS	
8	3830	4	ARANDELA PLANA	PLAIN WASHER	RONDELLE PLANE	
9	WM108001	2	ARANDELA MUELLE	SPRING WASHER	RONDELLE RESSORT	
10	181185	2	TUERCA	NUT	ECROU	
11	203272	1	CONDUCTO	CONDUIT	CONDUIT	
12	194081	1	CABLE 1000 MM	CABLE 1000 MM	CABLE 1000 MM	
	194082	1	CABLE 1100 MM	CABLE 1100 MM	CABLE 1100 MM	
	194599	1	CABLE 1200 MM	CABLE 1200 MM	CABLE 1200 MM	
13	194829	S-N	CLIP	CLIP	CLIP	
14	194830	S-N	TORNILLO	SXREW	VIS	
15	182112	2	TORNILLO	SCREW	VIS	
16	3840	4	ARANDELA PLANA	PLAIN WASHER	RONDELLE PLANE	
17	3074	2	ARANDELA	WASHER	RONDELLE	
18	181184	2	TUERCA	NUT	ECROW	
19	203408	3	CLIP	CLIP	CLIP	
20	203394	1	GOMA	RUBBER	CAOUTCHOUC	
21	206196	1	CAJA PALANCAS 3 CABL	LEVER BOX 3 CABLES	BOITE LEVIERS 3 CABL	USE209821
	209821	1	CAJA PALANCAS 2 CABL	LEVER BOX 2 CABLES	BOITE LEVIERS 2 CABL	
22	194340	2	GOMA	RUBBER	CAOUTCHOUC	
23	194341	1	MOTOR ELECTRICO	ELECTRIC ENGINE	MOTEUR ELECTRIQUE	
24	203478	1	CALEFACTOR	HEATER	APPAREIL	
25	194083	1	GRIFO	COCK	ROBINET	
26	203477	1	CAJA DEL VENTILADOR	FAN BOX	BOITE DE VENTILATEUR	
27	203406	1	CONDUCTO	CONDUIT	CONDUIT	H 4-86
	204770	1	CONDUCTO	CONDUIT	CONDUIT	D 5-86
28	164532	1	PROTAFUSIBLE AEREO	AIR FUSE BOX	PORTE FUSIBLE AERIEN	
29	164898	1	FUSIBLE 10 AMP	FUSE 10 AMP	FUSIBLE 10 AMP	
30	209946	2	PLACA CON ESPARRAGO	PLATE WITH STUD	PLAQUE AVEC GOUJON	
31	3912	2	ARANDELA	ASHER	RONDELLE	
32	252220	2	TUERCA	NUT	ECROU	
33	070838	2	REMACHE	RIVET	RIVET	
34	MRC1525	2	TORNILLO	SCREW	VIS	
35	3685	2	ARANDELA	WASHER	RONDELLE	

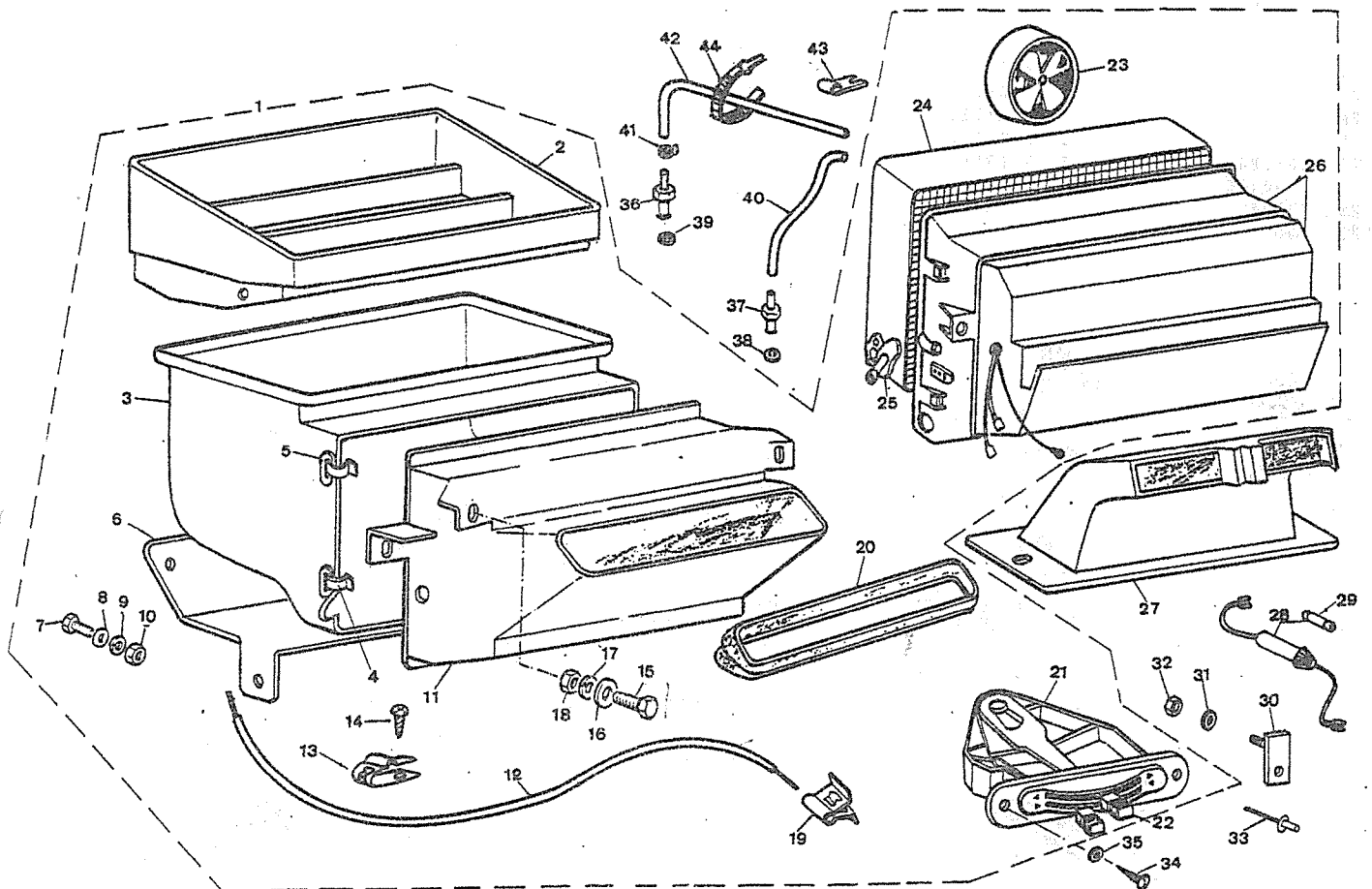
PUBLICACION N:880061
EDICION N: 1

GRUPO-03 REFRIGERACION
GROUP-03 COOLING
GROUPE-03 REFROIDISSEMENT

SUBGRUPO-CALEFACCI SERIE IIIA
SUBGROUP-HEATING SERIES IIIA
SUBGROUPE-CHAUFFAGE SERIE IIIA

SERIE IIIA

N.FIG PLATE N.FIG	N.PIEZA PARTNUMBER N.PIECE	CAN QTY OUT	DENOMINACION	DESCRIPTION	DENOMINATION	OBSERVACIONES
	3886	2	ARANDELA	WASHER	RONDELLE	
36	203241	1	ADAPTADOR W	ADAPTER W	ADAPTEUR W	H 4-88
	ERC9453	1	ADAPTADOR M	ADAPTER M	ADAPTEUR M	D 5-88
37	203241	1	ADAPTADOR	ADAPTER	ADAPTATEUR	
38	113580	1	ARANDELA ALUMINIO	ALUMINUM WASHER	RONDELLE ALUMINIUM	D 4-88
	243959	1	ARANDELA COBRE	COPPER WASHER	RONDELLE DE CUIBRE	H 3-88
39	113299	1	ARANDELA ALUMINIO	ALUMINUM WASHER	RONDELLE ALUMINIUM	D 4-88
	243959	1	ARANDELA W	WASHER W	RONDELLE W	H 4-84
	AFU1890	1	ARANDELA COBRE M	COPPER WASHER M	RONDELLE CUIVRE M	D 5-84 H 3-88
40	203471	1	MANGUITO 4C	HOSE 4C	MANCHON 4C	
	203472	1	MANGUITO 6C	HOSE 6C	MANCHON 6C	
41	604098	4	ABRAZADERA	CLAMP	COLLIER	
42	203472	1	MANGUITO 4C	HOSE 4C	MANCHON 4C	
	203535	1	MANGUITO 6C	HOSE 6C	MANCHON 6C	
43	714023	3	CLIP	CLIP	CLIP	
44	240430	1	ABRAZADERA	CLAMP	COLLIER	



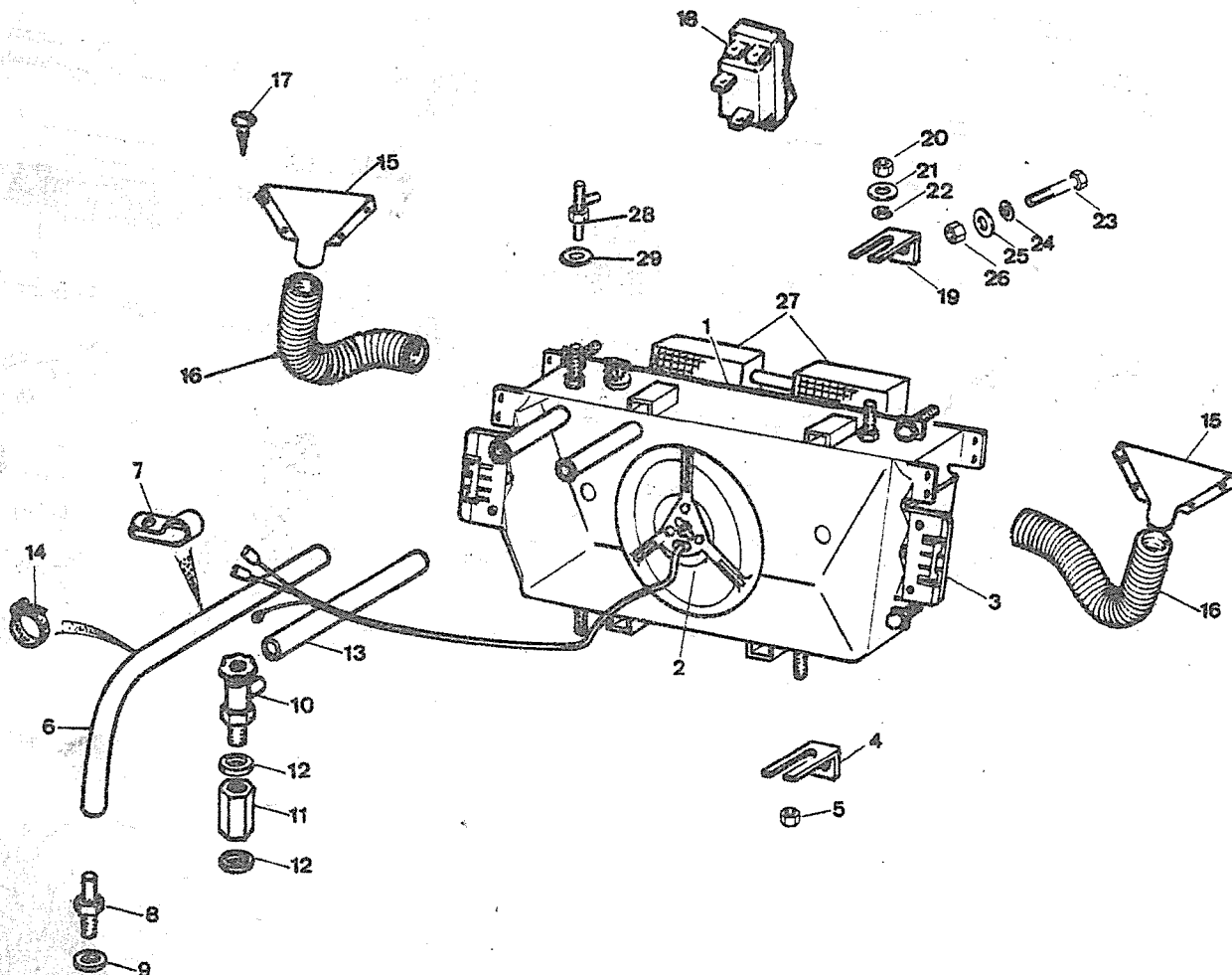
PUBLICACION N:880061
EDICION N: 1

GRUPO-03 REFRIGERACION
.GROUP-03 COOLING
GROUPE-03 REFRROIDISSEMENT

SUBGRUPO-CALEFACCION 88 LIG
SUBGROUP-HEATING 88LIG
SUBGROUPE-CHAUFFAGE 88LIG

SERIE III

N.FIG	N.PIEZA	CAN				
PLATE	PARTNUMBER	QTY				
N.FIG	N.PIECE	OUT	DENOMINACION	DESCRIPTION	DENOMINATION	OBSERVACIONES
1	209127	1	CALEFACCION	HEATING	CHAUFAGE	D 10-82
2	194634	1	MOTOR ELECTRICO	ELECTRIC ENGINE	MATEUR ELECTRIQUE	
3	194547	1	TRAMPILLA	TRAP DOOR	CLAPET	
4	202470	2	SOPORTE	SUPPORT	SUPPORT	
5	181184	4	TUERCA	NUT	ECROU	
6	202193	1	MANGUITO	HOSE	MANCHON	
7	569157K1	1	CLIP	CLIP	CLIP	
8	ERC9453	1	ADAPTADOR	CONNECTION	CONNEXION	
9	113299	1	ARANDELA ALUMINIO	ALUMINUM WASHER	RONDELLE ALUMINIUM	D 4-88
	AFU1890	1	ARANDELA COBRE	COPPER WASHER	RONDELLE CUIVRE	H 3-88
10	569297	1	GRIFO	COCK	ROBINET	
11	113046	1	ADAPTADOR	CONNECTION	CONNEXION	
12	113299	1	ARANDELA ALUMINIO	ALUMINUM WASHER	RONDELLE ALUMINIUM	D 4-88
	AFU1890	1	ARANDELA COBRE	COPPER WASHER	RONDELLE CUIVRE	H 3-88
13	569156	1	MANGUITO	HOSE	MANCHON	
14	604137	4	ABRAZADERA	CLAMP	COLLIER	
15	346246	2	DESEMPA/ADOR	WINDSHIELD DEFROSTER	DEGIVREUR	
16	345581K1	2	MANGUITO	HOSE	MANCHON	
17	180147	8	TORNILLO	SCREW	VIS	
18	712093	1	INTERRUPTOR	SWITCH	COMMUTATEUR	
19	202487	4	SOPORTE	SUPPORT	SUPPORT	
20	183204	2	TUERCA	NUT	ECROU	
21	4071	2	ARANDELA	WASHER	RONDELLE	
22	3074	2	ARANDELA	WASHER	RONDELLE	
23	182112	2	TORNILLO	BOLT	BOULON	
24	3074	2	ARANDELA	WASHER	RONDELLE	
25	4071	2	ARANDELA	WASHER	RONDELLE	
26	181184	2	TUERCA	NUT	ECROU	
27	790120	1	CALEFACTOR	HEATER	APPAREIL	
28	790351	1	PURGADOR	BLOW-OFF	EPURATEUR	
29	790352	1	JUNTA	JOINT	JOINT	



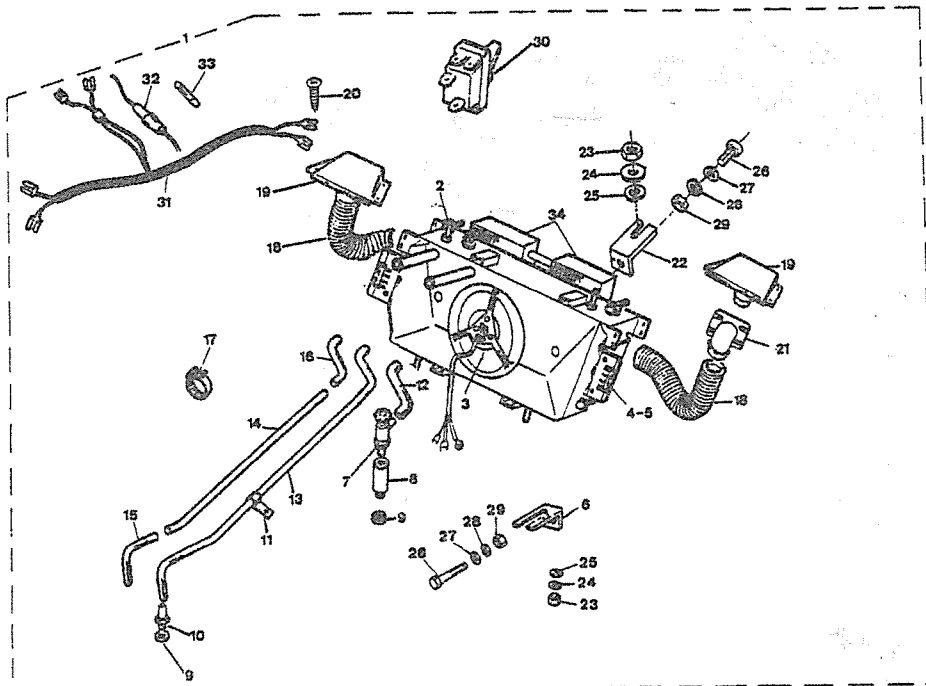
PUBLICACION N:880061
EDICION N: 1

GRUPO-03 REFRIGERACION
GROUP-03 COOLING
GROUPE-03 REFOIDISSEMENT

SUBGRUPO-CALEFACCIO SERIE III
SUBGROUP=HEATING SERIES III
SUBGROUPE=CHAUFFAGE SERIE III

SERIE III

N.FIG PLATE N.FIG	N.PIEZA PARTNUMBER N.PIECE	CAN QTY OUT	DENOMINACION	DESCRIPTION	DENOMINATION	OBSERVACIONES
1	197756	1	CONJ CALEFACCION 4C	HEATING ASSY 4C	ENS CHAUFAGE 4C	
	199047	1	CONJ CALEFACCION 6C	HEATING ASSY 6C	ENS CHAUFAGE 6C	
	202193	13	MANGUITO 4C	HOSE 4C	MANCHON 4C	
2	209127	1	CALEFACCION	HEATING	CHAUFAGE	
3	194634	2	MOTOR ELECTRICO	ELECTRIC ENGINE	MOTEUR ELECTRIQUE	
4	194547	2	TRAMPILLA	TRAP DOOR	CLAPET	
5	194647	2	TRAMPILLA Y SOPORTE	TRAP DOOR AND BRACKE	CLAPET ET SUPPORT	
6	202465	2	SOPORTE 4C	BRACKET 4C	SUPPORT 4C	
	202470	2	SOPORTE 6C	BRACKET 6C	SUPPORT 6C	
	202487	2	SOPORTE 88 LIG	BRACKET 88 LIG	SUPPORT 88 LIG	
7	569297	1	GRIFO	COCK	ROBINET	
8	113046	1	ADAPTADOR M	CONNECTION M	CONNEXION M	
	594622	1	ADAPTADOR W	CONNECTION W	CONNEXION W	
9	243959	3	ARANDELA W	WASHER W	RONDELLE W	
	AFU1890	3	ARANDELA M	WASHER M	RONDELLE M	
10	564923	1	ADAPTADOR W	CONNECTION W	CONNEXION W	
	ERC9453	1	ADAPTADOR M	CONNECTION M	CONNEXION M	
11	569157K1	1	CLIP	CLIP	CLIP	
12	201005	1	MANGUITO 6C	HOSE 6C	MANCHON 6C	
	569156	1	MANGUITO 4C	HOSE 4C	MANCHON 4C	
13	202163	1	MANGUITO 6C	HOSE 6C	MANCHON 6C	D 3-82
	202193	1	MANGUITO 4C	HOSE 4C	MANCHON 4C	D 3-82
14	200826	1	MANGUITO 6C	HOSE 6C	MANCHON 6C	H 2-82
	569153	1	MANGUITO 4C	HOSE 4C	MANCON 4C	H 2-82
15	569155	1	MANGUITO	HOSE	MANCHON	H 2-82
16	201006	1	MANGUITO 6C	HOSE 6C	MANCHON 6C	H 2-82
	569154	1	MANGUITO 4C	HOSE 4C	MANCHON 4C	H 2-82 USE201006
17	604137	4	ABRAZADERA	CLAMP	COLLIER	
18	203569	2	MANGUITO	SLEEVE	MANCHON	D 10-82
	345581K1	2	MANGUITO	HOSE	MANCHON	H 9-82
19	346246	2	DESEMPA/ADOR 88LIG	WINDSHIELD DEF 88LIG	DEGIVREUR 88LIG	
	346535	2	DESEMPA/ADOR	WINDSHIELD DEF	DEGIVREUR	
20	180147	8	TORNILLO 88 LIG	SCREW 88 LIG	VIS 88 LIG	
	79245	8	TORNILLO	SCREW	VIS	
21	346536	2	ADAPTADOR	CONNECTION	CONNEXION	
22	156661	1	SOPORTE 4C	SUPPORT 4C	SUPPORT 4C	H 9-82
	200825	1	SOPORTE 6C	SUPPORT 6C	SUPPORT 6C	H 9-82
	201971	1	SOPORTE 88LIG	SUPPORT 88 LIG	SUPPORT 77 LIG	H 9-82
	202466	2	SOPORTE 4C	BRACKET 4C	SUPPORT 4C	D 10-82
	202471	2	SOPORTE 6C	BRACKET 6C	SUPPORT 6C	D 10-82
23	183204	2	TUERCA	NUT	ECROU	
24	4071	2	ARANDELA	WASHER	RONDELLE	
25	3074	2	ARANDELA	WASHER	RONDELLE	
26	182112	2	TORNILLO	BOLT	BOULON	



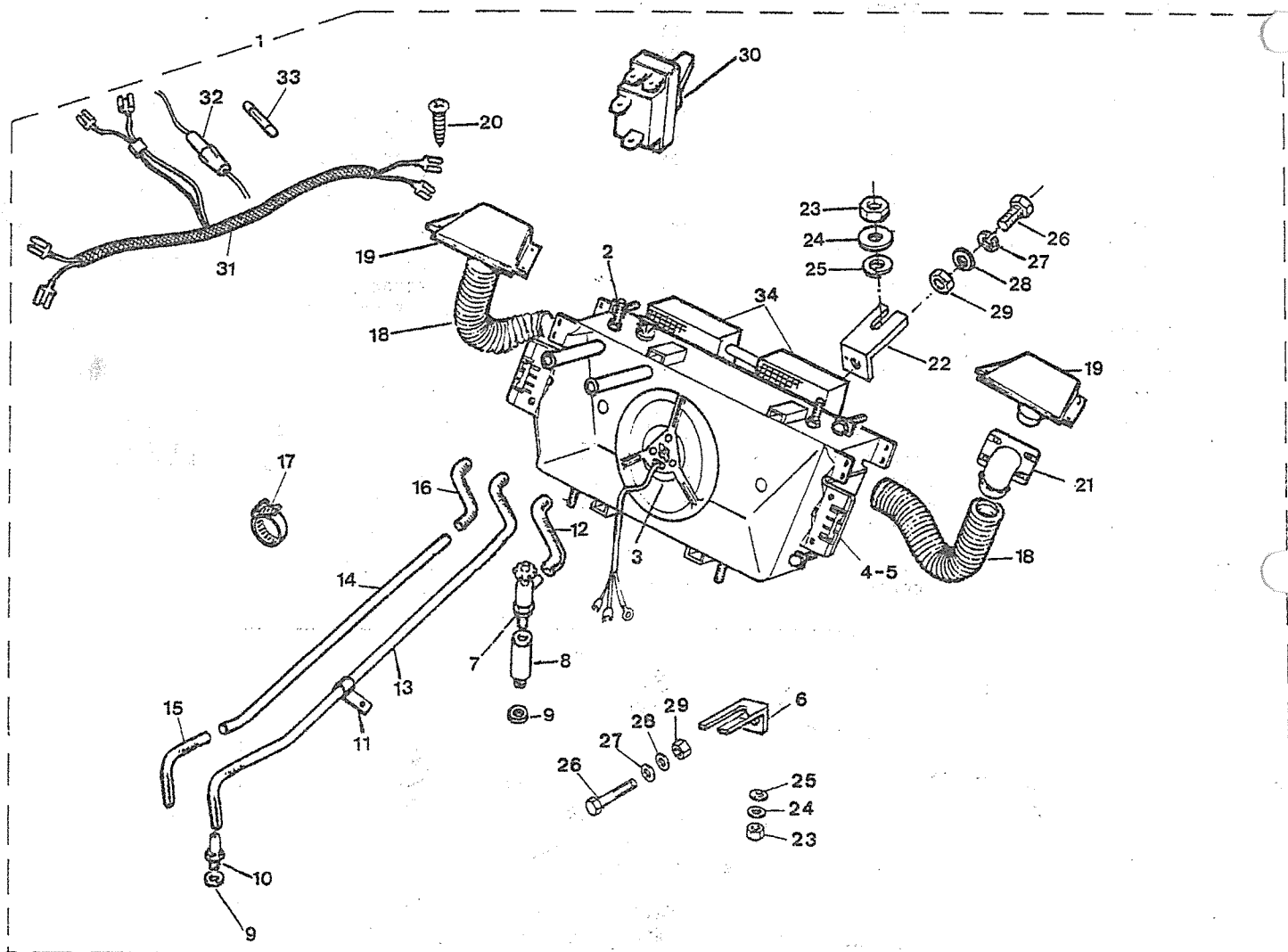
PUBLICACION N:880061
EDICION N: 1

GRUPO=03 REFRIGERACION
GROUP=03 COOLING
GROUPE=03 REFRROIDISSEMENT

SUBGRUPO=CALEFACCIO SERIE III
SUBGROUP=HEATING SERIES III
SUBGROUPE=CHAUFFAGE SERIE III

SERIE III

N.FIG PLATE N.FIG	N.PIEZA PARTNUMBER N.PIECE	CAN QTY OUT	DENOMINACION	DESCRIPTION	DENOMINATION	OBSERVACIONES
27	3074	2	ARANDELA	WASHER	RONDELLE	
28	4071	2	ARANDELA	WASHER	RONDELLE	
29	181184	2	TUERCA	NUT	ECROU	
30	712093	1	INTERRUPTOR	SWITCH	COMMETATEUR	
31	164532	1	CABLE	CABLE	CABLE	
	579457K1	1	CABLE 12V	CABLE 12V	CABLE 12V	D 10-85
	579457K2	1	CABLE 24V	CABLE 24V	CABLE 24V	H 9-85
32	164899	1	PORTAFUSIBLE AEREO	AIR FUSE BOX	PORTE FUSIBLE AERIEN	H 9-85 C.S.
33	164898	1	FUSIBLE 10 AMP	FUSE 10 AMP	FUSIBLE 10 AMP	
34	790120	1	CALEFACTOR	HEATER	APPAREIL	



GRUPO 04 04 SISTEMA ALIMENTAC

GROUP 04 04 FUEL SYSTEM

GROUP 04 04 SYSTEM D ALIMENT

COMPOSICION.....COMPOSITION.....COMPOSICION

DENOMINACION	DESCRIPTION	DENOMINATION	HOJA
CARBURADOR WEBER-B4C	WEBER-BRESSEL CAR 4C	CARBURETTER WEBER 4C	109
CARBURADOR ZENIT	CARBURETTER ZENIT	CARBURETTER ZENIT	111
ADAPTADORES DE CA 4C	CARBURETTER ADAPT 4C	RACCORD CARBURETT 4C	113
BOMBA DISTRIBUCION	DISTRIBUTOR PUMP	POMPE D INJECTION	114
TURBO 4C D	TURBO 4C D	TURBO 4C D	116
CABLES ACELERADOR G	ACCELERSTOR CABLE P	CABLES ACCELERATE E	117
CABLES ACELERADOR D	ACCELERATOR CABLE D	CABLES ACCELERATE D	118
PALANCA Y VARILLA G	LEVER AND RODS P	LEVIER ET TIMONERI E	119
PALANCAS Y VARILLAS	LEVER AND RODS	LEVIER ET TIMONERIE	121
PALANCAS Y VARILLAS	LEVER AND RODS	LEVIER ET TIMONERIE	123
ACELERADOR MANUAL	ENGINE SPEED HAND CO	ACCELERATEUR MANUEL	124
BOMBA DE COMBUSTIBLE	FUEL PUMP	POMPE A ESSENCE	125
BOMBA DE COMBUSTIBLE	FUEL PUMP	POMPE A ESSENCE	126
DECANTADOR Y FILTRO	SEDIMENTOR AND FILTR	COVER DECANTATION	127
FILTRO DIESEL	FILTER DIESEL	FILTRE DDIESEL	128
TUBERIAS COMBUSTIBLE	FUEL PIPES	TUYAU DE COMBUSTIBLE	129
TUBERIAS COMBUSTIBLE	FUEL PIPES	TUYAU DE COMBUSTIBLE	130
TUBERIAS COMBUSTIBLE	FUEL PIPES	TUYAU DE COMBUSTIBLE	131
TUBERIAS COMBUSTIBLE	FUEL PIPES	TUYAU DE COMBUSTIBLE	132
TUBERIAS COMBUSTIBLE	FUEL PIPES	TUYAU DE COMBUSTIBLE	133
TUBERIAS COMBUSTIBLE	FUEL PIPES	TUYAU DE COMBUSTIBLE	134
TUBERIAS COMBUSTIBLE	FUEL PIPES	TUYAU DE COMBUSTIBLE	135
TUBERIAS COMBUSTIBLE	FUEL PIPES	TUYAU DE COMBUSTIBLE	136
DEPOSITOS	FUEL TANK	RESERVOIR A CARBURAN	138
FIJAC Y AFORADORES D	FRONT FIXING AND GAU	FIXATION ET JAUGE AV	139
FIJAC Y AFORADORES T	REAR FIXING AND GAUJ	FIXATION ET JAUGE AR	140
BOCA DE LLENADO	FILLER TUBE	TUYAU TELESCOPIQUE	141
FILTRO DE AIRE	AIR CLEANER	FILTRE A AIRE	142
FILTRO DE AIRE	AIR CLEANER	FILTRE A AIRE	143
FILTRO DE AIRE	AIR CLEANER	FILTRE A AIRE	144
RESPIRACION 6C	RESPIRATION 6C	RESPIRATION 6C	145
FILTRO DE AIRE	AIR CLEANER	FILTRE A AIRE	146
COLECTORES 4C G	MANIFOLDS 4C P	COLLECTEURS 4C E	147
COLECTORES 4C D	MANIFOLDS 4C D	COLLECTEURS 4C D	148
COLECTORES 6C G	MANIFOLDS 6C P	COLLECTEURS 6C E	149
COLECTORES 6C D	MANIFOLDS 6C D	COLLECTEURS 6C D	150
TUBOS DE ESCAPE	EXAUST PIPE	TUYAUS DE ECHAPPENEN	151
TUBOS DE ESCAPE	EXAUST PIPE	TUYAUS DE ECHAPPENEN	153
TUBOS DE ESCAPE	EXAUST PIPE	TUYAUS DE ECHAPPENEN	155
PROTECTOR TUBO ESCAP	EXAUST PIPE PROTECTI	PROTECTEUR DE TUYAU	156

PUBLICACION N:880061
EDICION N: 1

GRUPO=04 SISTEMA ALIMENTAC
GROUP=04 FUEL SYSTEM
GROUPE=04 SYSTEM D ALIMENT

SUBGRUPO-CARBURADOR WEBER-B4C
SUBGROUP-WEBER-BRESSEL CAR 4C
SUBGROUPE-CARBURETTER WEBER 4C

SERIE III

N.FIG PLATE N.FIG	N.PIEZA PARTNUMBER N.PIECE	CAN QTY OUT	DENOMINACION	DESCRIPTION	DENOMINATION	OBSERVACIONES
1	112594	1	CAR W-BRESSEL 34 ICR	CAR W-BRESSEL 34 ICR	CAR W-BRESSEL 34 ICR	H 12-78
2	191983	1	TAPA	COVER	COUVERCLE	
3	191984	1	JUNTA	GASKET	JOINT	
4	191985	1	JUNTA	GASKET	JOINT	
5	191986	1	FILTRO	CLEANER	FILTRE	
6	191987	1	TAPON	SCREW PLUG	BOUCHON	
7	191988	1	VALVULA	VALVE	SOUPAPE	
8	191989	1	FLOTADOR	FLOAT	FLOTEUR	
9	191990	1	EJE	SHAFT	AXE	
10	191991	1	SURTIDOR	JET	GICLEUR	
11	191992	1	VALVULA	VALVE	SOUPAPE	
12	191993	1	EJE	SHAFT	AXE	
13	191994	2	TORNILLO	SCREW	VIS	
14	191995	1	MUELLE	SPRING	RESSORT	
15	191996	1	DIAFRAGMA	DIAPHRAGM	MEMBRANE	
16	191997	1	CUBIERTA	TYRE	PNEU	
17	191998	1	TORNILLO	SCREW	VIS	
18	191999	1	PASADOR	PIN	GOUPILLE	
19	193000	1	TIRANTE	TIE ROD	TRINGLE	
20	193001	1	PORTA SURTIDOR	MAIN JET	GIGLEUR D ALIMENTATI	
21	193002	1	SURTIDOR	JET	GICLEUR	
22	193003	1	TORNILLO	SCREW	VIS	
23	193004	1	MUELLE	SPRING	RESSORT	
24	193006	1	TORNILLO	SCREW	VIS	
25	193007	1	JUNTA	GASKET	JOINT	
26	193008	1	CASQUILLO	BUSH	BAGUE	
27	193139	1	PALANCA	LEVER	LEVIER	
28	193010	1	TUERCA	NUT	ECROU	
29	193011	1	ARANDELA	WASHER	RONDELLE	
30	193012	1	ARANDELA	WASHER	RONDELLE	
31	193013	1	PALANCA	LEVER	LEVIER	
32	193014	1	TIRANTE	TIE ROD	TINGLE	
33	193016	1	ARANDELA	WASHER	RONDELLE	
34	193017	1	CASQUILLO	BUSH	BAGUE	
35	193018	1	PALANCA	LEVER	LEVIER	
36	193019	1	ARANDELA	WASHER	RONDELLE	
37	193020	1	MUELLE	SPRING	RESSORT	
38	193021	1	TORNILLO	SCREW	VIS	
39	193022	1	VALVULA	VALVE	SOUPAPE	
40	193023	1	JUNTA	GASKET	JOINT	
41	193024	1	SURTIDOR	JET	GICLEUR	
42	193025	1	VALVULA	VALVE	SOUPAPE	
43	193026	1	TUBO	PIPE	TUYAU	
44	193027	1	SURTIDOR	JET	GICLEUR	

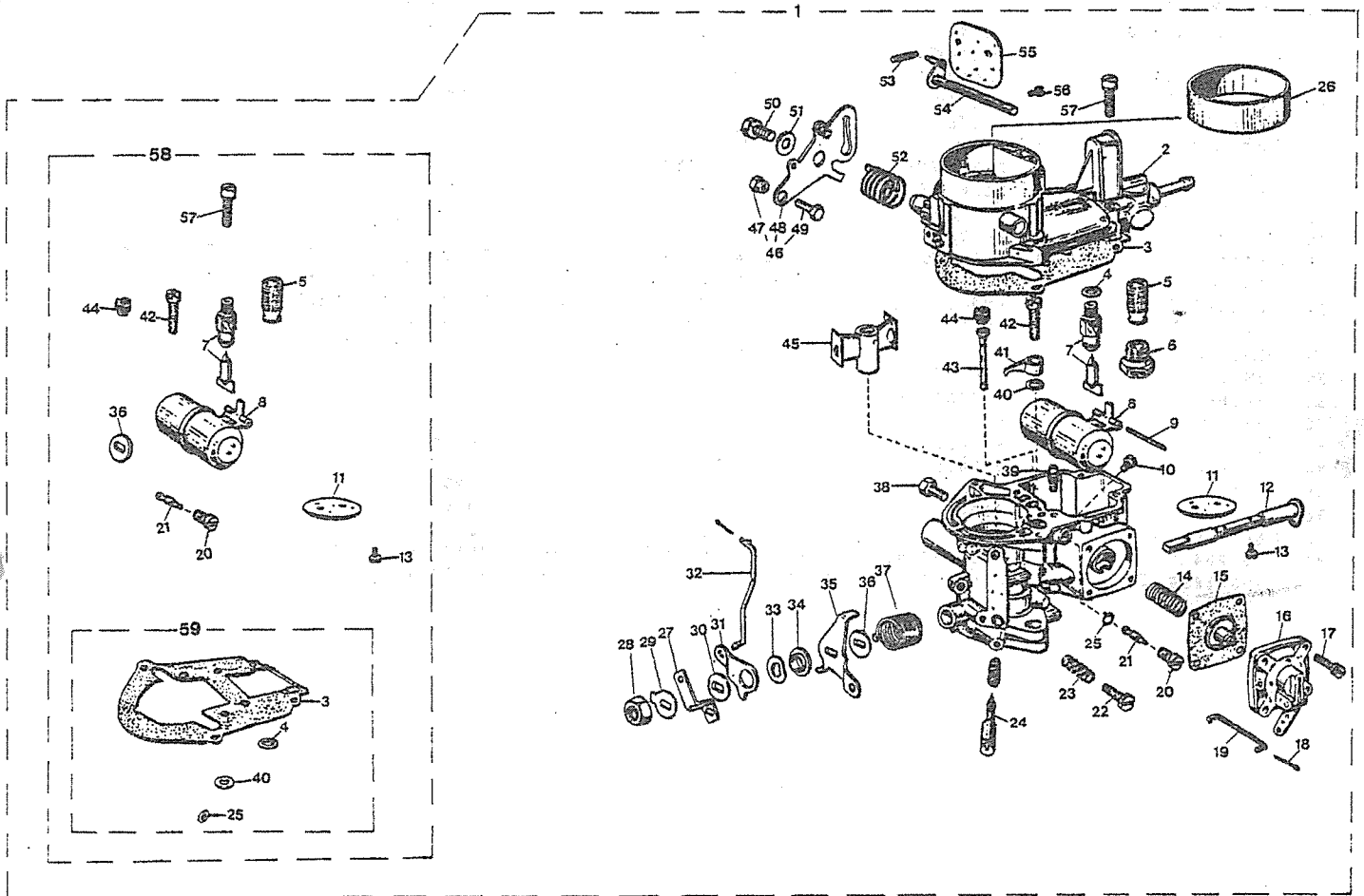
PUBLICACION N: 880061
EDICION N: 1

GRUPO-04 SISTEMA ALIMENTAC
GROUP-04 FUEL SYSTEM
GROUPE-04 SYSTEM D ALIMENT

SUBGRUPO-CARBURADOR WEBER-B4C
SUBGROUP-WEBER-BRESSEL CAR 4C
SUBGROUPE-CARBURETTER WEBER 4C

SERIE III

N.FIG PLATE N.FIG	N.PIEZA PARTNUMBER N.PIECE	CAN QTY OUT	DENOMINACION	DESCRIPTION	DENOMINATION	OBSERVACIONES
45	193028	1	CENTRADOR MEZCLA	INTAKE CONDUIT	CENTRAGE DE MELANGE	
46	193029	1	PALANCA	LEVER	LEVIER	
47	193030	1	TUERCA	NUT	ECROU	
48	193031	1	PALANCA	LEVER	LEVIER	
49	193032	1	TORNILLO	SCREW	VIS	
50	193033	1	TORNILLO	SCREW	VIS	
51	193034	1	CASQUILLO	BUSH	BAGUE	
52	193035	1	MUELLE	SPRING	RESSORT	
53	193036	1	MUELLE	SPRING	RESSORT	
54	193037	1	EJE	SHAFT	AXE	
55	193038	1	VALVULA	VALVE	SOUPAPE	
56	193039	2	TORNILLO	SCREW	VIS	
57	193040	4	TORNILLO	SCREW	VIS	
58	193042	1	JUEGO REPARACION	REPAIR KIT	JEU DE REPARATION	
59	193041	1	JUEGO DE JUNTAS	GASKET KIT	JEU DE JOINT	



PUBLICACION N:880061
EDICION N: 1

GRUPO=04 SISTEMA ALIMENTAC
GROUP=04 FUEL SYSTEM
GROUPE=04 SYSTEM D ALIMENT

SUBGRUPO-CARBURADOR ZENIT
SUBGROUP-CARBURETTER ZENIT
SUBGROUPE-CARBURETTER ZENIT

SERIE III-III A

N.FIG	N.PIEZA	CAN				
PLATE	PARTNUMBER	QTY				
N.FIG	N.PIECE	OUT	DENOMINACION	DESCRIPTION	DENOMINATION	OBSERVACIONES
	192655	1	C.SUSTITUCION SOLEX	REPLACEMENT AS SOLEX	E.REMPLACEMENT SOLEX	
	712283	1	CARBURADOR ZENITH 6C	ZENITH 38 IV CARB	CARBURETTER ZENITH6C	
	ERC2886	1	CARBURADOR ZENITH 4C	ZENITH 36 IV CARB 4C	CARBURETTER ZENITH4C	
1	601834	1	CUERPO	BODY	CORPS	
2	601835	1	EJE	SHAFT	AXE	
3	601844	1	MARIPOSA	BUTTERFLY	PAPILLON	
4	601845	2	TORNILLO	SCREW	VIS	
5	601842	1	PALANCA	LEVER	LEVIER	
6	601843	1	ARANDELA	WASHER	RONDELLE	
7	601893	1	VARILLA	TIE ROD	TRINGLE	
8	601894	2	PASADOR	PIN	GOUPILLE	
9	601840	1	PALANCA	LEVER	LEVIER	
10	601841	1	PASADOR	PIN	GOUPILLE	
11	601837	1	TOPE	THROTTLE	BUTEE	
12	601846	1	TORNILLO	SCREW	VIS	
13	90607676	1	ECROU	TUERCA	NUT	
14	601836	1	PALANCA	LEVER	LEVIER	
15	RTC166	1	ARANDELA	WASHER	RONDELLE	
16	601838	1	TUERCA	NUT	ECROU	
17	90601848	1	TORNILLO	SCREW	VIS	
18	607677	1	TUERCA	NUT	ECROU	
19	606319	1	BLOQUE	BLOCK	BLOC	
20	601899	1	SURTIDOR 4C	JET 4C	GLICEUR 4C	
21	607678	1	VALVULA	VALVE	SOUPAPE	
22	601854	1	TAPON	SCREW PLUG	BOUCHON	
23	601856	1	EMBOLO	PISTON	PISTON	
24	601852	1	BOLA	BALL	BILLE	
25	601853	1	ANILLO	RING	CIRCLIP	
26	601897	1	SURTIDOR RALENTI	SLOW RUNNING JET	GLICEUR DE RALENTI	
27	601895	1	SURTIDOR PRINCIPA 4C	MAIN JET 4C	GLICEUR PRINCIPAL 4C	
	790202	1	SURTIDOR PRINCIPA 6C	MAIN JET 6C	GLICEUR PRINCIPAL 6C	
28	606318	1	SURTIDOR ENRIQUEC 4C	ENRICHMENT JET 4C	GLICEUR D'ESSENCE 4C	
	790203	1	SURTIDOR ENRIQUEC 6C	ENRICHMENT JET 6C	GLICEUR D'ESSENCE 6C	
29	601900	1	VALVULA	VALVE	SOUPAPE	
30	601857	1	ARANDELA	WASHER	RONDELLE	
31	601858	1	FLOTADOR	FLOAT	FLOTTEUR	
32	601859	1	EJE	SHAFT	AXE	
33	601850	1	ANILLO	RING	BAGUE	
34	601886	1	TORNILLO	SCREW	VIS	
35	601887	1	ARANDELA	WASHER	RONDELLE	
36	601860	1	TAPA	COVER	COUVERCLE	
37	606679	1	JUNTA	GASKET	JOINT	
38	790204	1	CALIBRE VENT 6C	VENTILATEUR SCREW 6C	GLICEUR DE DIRECT 6C	
	90601898	1	CALIBRE VENT 4C	VENTILATEUR SCREW 4C	GLICEUR DIRECT 4C	

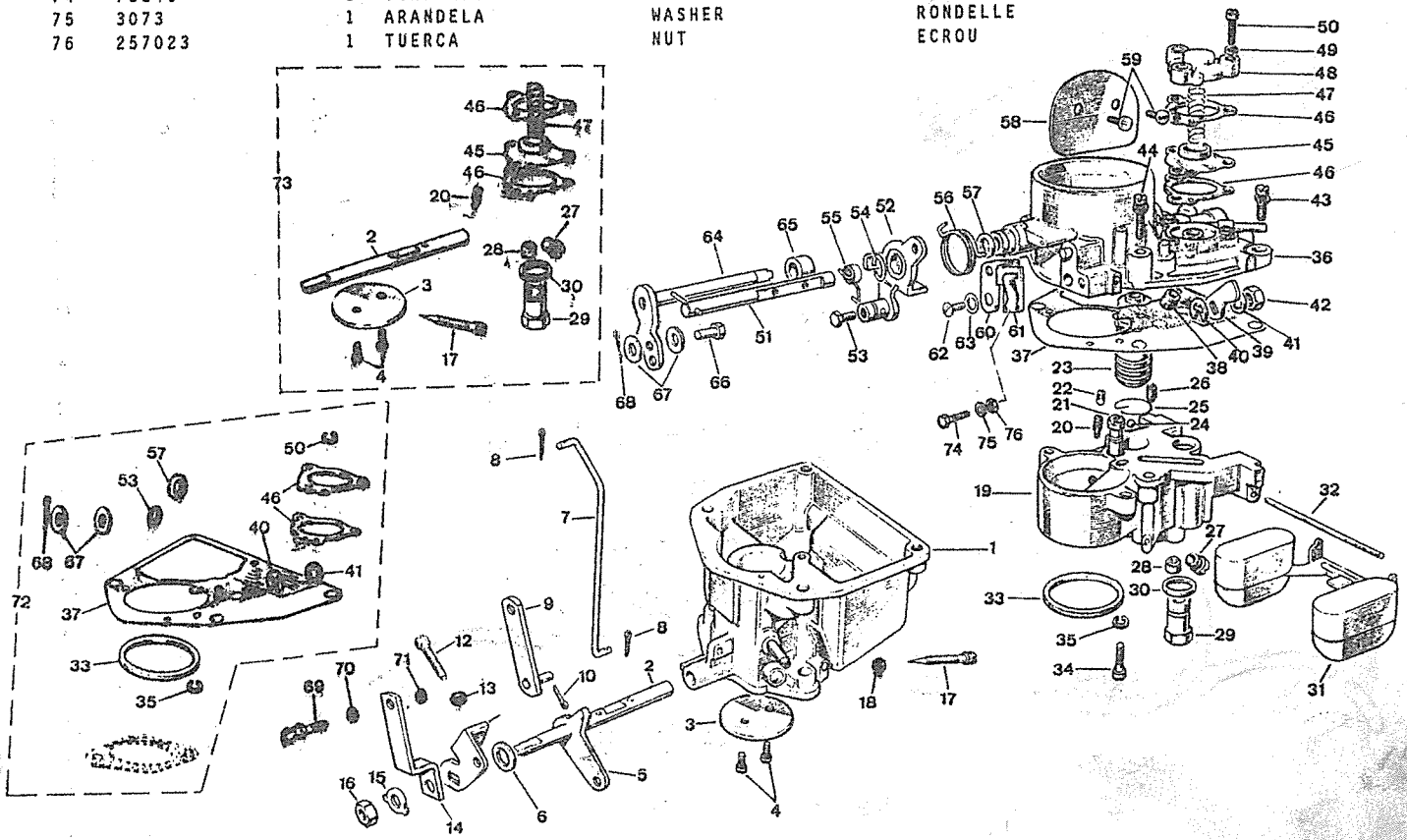
PUBLICACION N: 880061
EDICION N: 1

GRUPO=04 SISTEMA ALIMENTAC
GROUP=04 FUEL SYSTEM
GROUPE=04 SYSTEM D ALIMENT

SUBGRUPO=CARBURADOR ZENIT
SUBGROUP=CARBURETTER ZENIT
SUBGROUPE=CARBURETTER ZENIT

SERIE III-III A

N.FIG	N.PIEZA	CAN				
PLATE	PARTNUMBER	QTY	DENOMINACION	DESCRIPTION	DENOMINATION	OBSERVACIONES
N.FIG	N.PIECE	OUT				
39	601876	1	PALANCA	LEVER	LEVIER	
40	601878	1	ANILLO	RING	BAGUE	
41	601877	1	ARANDELA	WASHER	RONDELLE	
42	601838	1	TUERCA	NUT	ECROU	
43	601889	2	TORNILLO Y ARANDELA	SCREW AND WASHER	VIS ET RONDELLE	
44	601888	2	TORNILLO Y ARANDELA	SCREW AND WASHER	VIS ET RONDELLE	
45	191943	1	DIAFRAGMA	DIAPHRAGM	MEMBRANE	
46	601880	2	JUNTA	GASKET	JOINT	
47	601881	1	MUELLE	SPRING	RESSORT	
48	601882	1	TAPA	COVER	COUVERCLE	
49	601883	3	TORNILLO	SCREW	VIS	
50	601884	3	ARANDELA	WASHER	RONDELLE	
51	601865	1	EJE Y PASADOR	SHAFT AND PIN	ARBRE ET CHEVILLE	
52	601861	1	PALANCA	LEVER	LEVIER	
53	112717	1	TORNILLO	SCREW	VIS	
54	601863	1	ANILLO	RING	CIRCLIPS	
55	601866	1	MUELLE	SRPING	RESSORT	
56	601862	1	MUELLE	SRPING	RESSORT	
57	601869	1	ARANDELA	WASHER	RONDELLE	
58	601867	1	MARIPOSA	BUTTERFLY	PAPILLON	
59	502687	2	TORNILLO	SCREW	VIS	
60	90607679	1	SOPORTE Y CLIP	BRACKET AND CLIP	SUPPORT ET PIECE DEC	
61	516962	1	CLIP	CLIP	CLIP	
62	601872	1	TORNILLO	SCREW	VIS	
63	601873	1	ARANDELA	WASHER	RONDELLE	
64	601874	1	EJE Y PALANCA	SHAFT AND LEVER	ARBRE ET LEVIER	
65	601875	1	ARANDELA	WASHER	RONDELLE	
66	90601890	1	PASADOR	PIN	CHEVILLE	
67	601892	2	ARANDELA	WASHER	RONDELLE	
68	601891	1	PASADOR	PIN	CHEVILLE	
69	535168	1	ROTULA	BALL	ROTULE	
70	3074	1	ARANDELA	WASHER	RONDELLE	
71	181184	1	TUERCA	NUT	ECROU	
72	605093	1	JUEGO JUNTAS CARBURA	JOINTS KIT CARBURETT	JEU DE JOINTS CARBUR	
73	605092	1	JUEGO REPARA CARBURA	REPAIR KIT CARBURETT	JEU DE REPARA CARBUR	
74	78241	1	TORNILLO	SCREW	VIS	
75	3073	1	ARANDELA	WASHER	RONDELLE	
76	257023	1	TUERCA	NUT	ECROU	



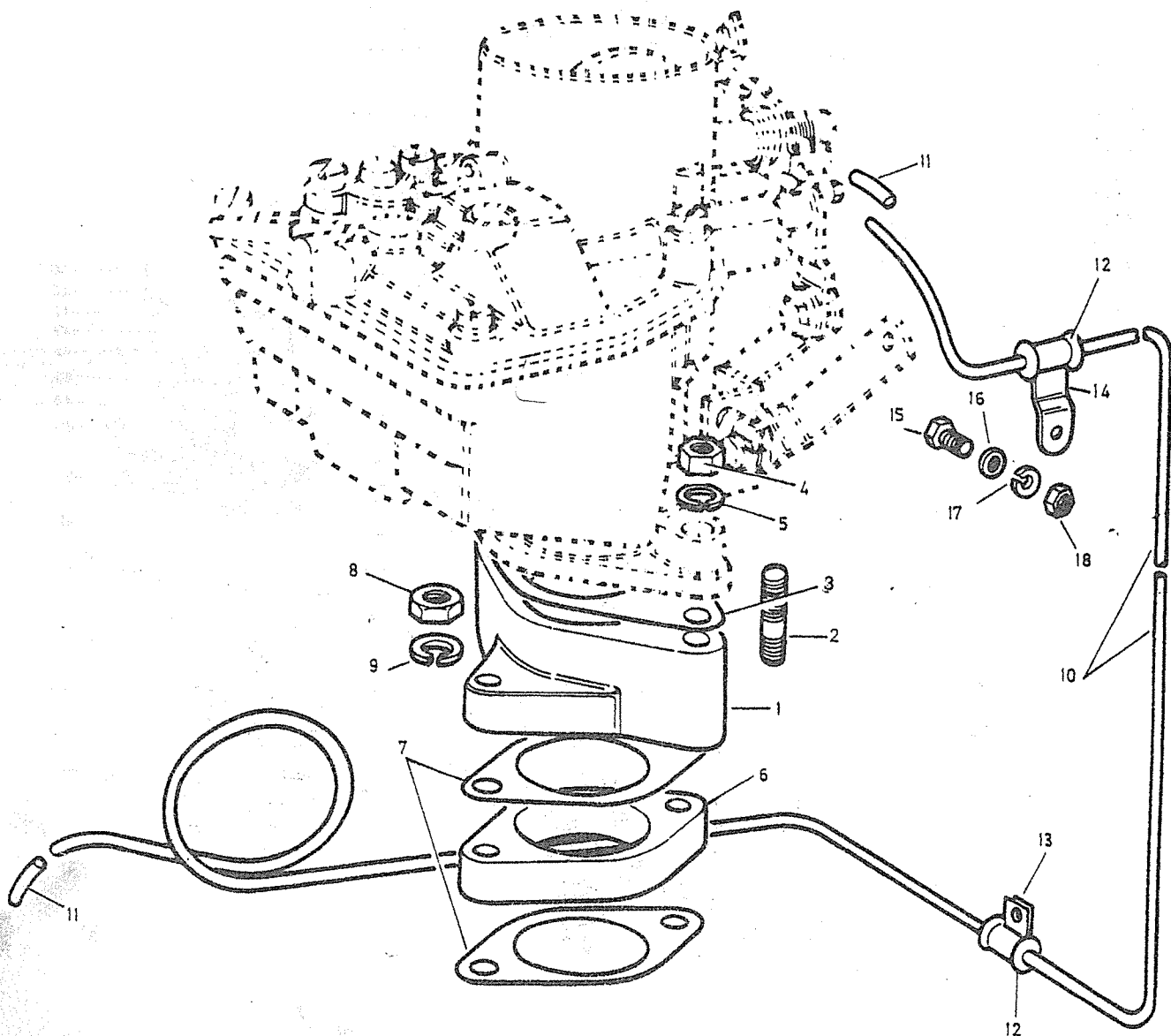
PUBLICACION N:880061
EDICION N: 1

GRUPO-04 SISTEMA ALIMENTAC
GROUP-04 FUEL SYSTEM
GROUPE-04 SYSTEM D ALIMENT

SUBGRUPO-ADAPTADORES DE CA 4C
SUBGROUP-CARBURETTER ADAPT 4C
SUBGROUPE-RACCORD CARBURETT 4C

SERIE III-III A

N.FIG	N.PIEZA	CAN				
PLATE	PARTNUMBER	QTY	DENOMINACION	DESCRIPTION	DENOMINATION	OBSERVACIONES
N.FIG	N.PIECE	OUT				
1	574749K1	1	ADAPTADOR WEBER	ADAPTOR WEBER	ENTRETOISE WEBER	H 12-82
	ERC2974	1	ADAPTADOR ZENITH	ADAPTOR ZENITH	ENTRETOISE ZENITH	D 1-83
2	252728	1	ESPARRAGO	STUD	GOUJON	
3	554163	1	JUNTA ZENITH	JOINT ZENITH	JOINT ZENITH	D 1-83
	554163K1	1	JUNTA WEBER	JOINT WEBER	JOINT WEBER	H 12-82
4	181181	2	TUERCA	NUT	ECROU	
5	WM108001	2	ARANDELA	WASHER	RONDELLE	
6	278162	1	EMPAQUETADURA	PACKING	PRESSE-ETOUPE	
7	278163	2	JUNTA	GASKET	JOINT	
8	181182	2	TUERCA	NUT	ECROU	
9	180426	2	ARANDELA	WASHER	RONDELLE	
10	554144	1	TUBO DE VACIO ZENITH	SUCTION PIPE ZENITH	TUYAU ZENITH	D 1-83
	554144K1	1	TUBO DE VACIO WEBER	SUCTION PIPE WEBER	TUYAU WEBER	H 12-82
11	566865H1	1	MANGUITO WEBER	HOSE WEBER	MANCHON WEBER	H 12-82
	ERC5522	2	MANGUITO ZENITH	HOSE ZENITH	MANCHON ZENITH	D 1-83 USE ETC4115
	ETC4115	2	MANGUITO	HOSE	MANCHON	
12	214229	2	ARANDELA	WASHER	RONDELLE	
13	214228	1	CLIP	CLIP	CLIP	
14	512646	1	CLIP	CLIP	CLIP	
15	182112	1	TORNILLO	SCREW	VIS	
16	3840	1	ARANDELA	WASHER	RONDELLE	
17	3074	1	ARANDELA	WASHER	RONDELLE	
18	181184	1	TUERCA	NUT	ECROU	



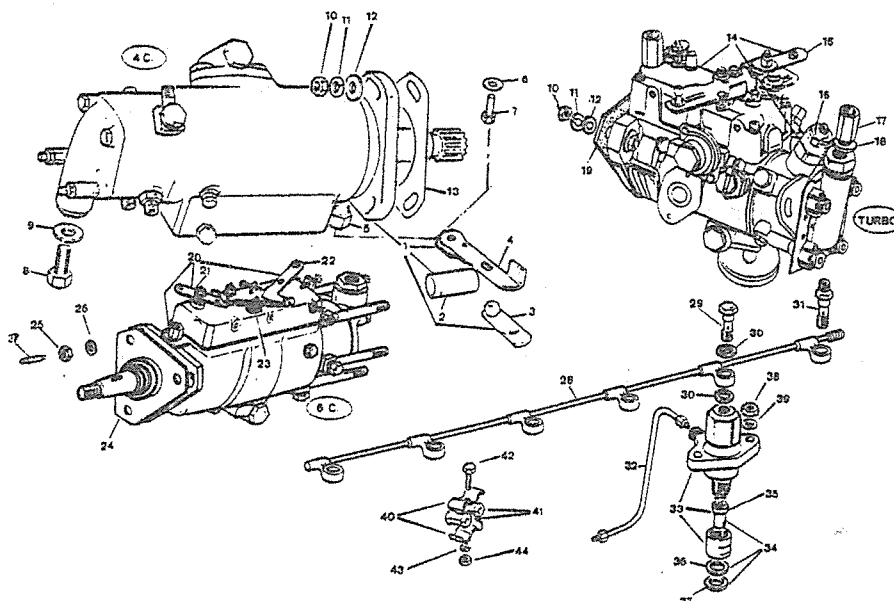
PUBLICACION N: 880061
EDICION N: 1

GRUPO-04 SISTEMA ALIMENTAC
GROUP-04 FUEL SYSTEM
GROUPE-04 SYSTEM D ALIMENT

SUBGRUPO-BOMBA DISTRIBUCION
SUBGROUP-DISTRIBUTOR PUMP
SUBGROUPE-POMPE D INJECTION

SERIE III-III A

N.FIG PLATE N.FIG	N. PIEZA PARTNUMBER N. PIECE	CAN QTY OUT	DENOMINACION	DESCRIPTION	DENOMINATION	OBSERVACIONES
1	118473	1	BOMBA DISTRIBUCIO 4C	DISTRIBUTOR PUMP 4C	POMPE D INJECTION 4C	
2	546282	1	FUNDA 4C	CASE 4C	HOUSE 4C	
3	598056	1	PALANCA 4C	LEVER 4C	LEVIER 4C	
4	165611	1	PALANCA 4C	LEVE 4C	LEVIER 4C	D 6-82
	598844	1	PALANCA 4C	LEVER 4C	LEVIER 4C	H 5-82 USE165611
6	517706	1	ARANDELA SERIE III	WASHER SERIE III	RONDELLE SERIE III	
7	ERC3788	1	RACOR	RACORD	RACCORD	
8	275266	1	TORNILLO DE RACOR	BOLT OF RACORD	BOULON DE RACCORD	
9	275265	2	ARANDELA	WASHER	RONDELLE	
10	181181	3	TUERCA W	NUT W	ECROU W	H 10-84
	NH108041	3	TUERCA M	NUT M	ECROU M	D 11-84
11	WL108001	3	ARANDELA	WASHER	RONDELLE	
12	2920	3	ARANDELA W	WASHER W	RONDELLE W	
13	247212	1	JUNTA 4C	JOINT 4C	JOINT 4C	
14	118712	1	BOMBA DISTRIBU TURBO	DISTRIBUTOR PU TURBO	POMPE D INJECT TURBO	
15	118545	1	PALANCA	LEVER	LEVIER	
17	165087	S-N	RACOR	RACORD	RACCORD	
18	184299	1	ARANDELA DE ALUMINIO	ALUMINIUM WASHER	RONDELLE DE ALUMINIU	D 5-84
	504104	2	ARANDELA DE COBRE	COPPER WASHER	RONDELLE DE CUIVRE	H 4-84
19	G04069	1	JUNTA	JOINT	JOINT	
20	118714	1	BOMBA DISTRIBUCIO 6C	DISTRIBUTOR PUMP 6C	POMPE D INJECTION 6C	
21	117915	1	PALANCA	LEVER	LEVIER	D 6-82
22	117916	1	PALANCA	LEVER	LEVIER	H 5-82 USE 118452
	118452	1	PALANCA	LEVER	LEVIER	
23	277455	1	MUELLE	SPRING	RESSORT	
	568866F1	1	MUELLE	SPRING	RESSORT	D 6-82
24	G04069	1	JUNTA	JOINT	JOINT	
25	181181	3	TUERCA	NUT	ECROU	H 4-84
	NH108041	3	TUERCA M	NUT M	ECROU M	D 5-84
26	2550	3	ARANDELA	WASHER	RONDELLE	
27	184250	3	ESPARRAGO M	STUD M	GOUJON M	D 5-84
	252623	3	ESPARRAGO W	STUD W	GOUJON W	H 4-84
28	118219	1	TUBERIA 4C	PIPE 4C	TUYAU 4C	
	118220	1	TUBERIA 6C	PIPE 6C	TUYAU 6C	
29	273521	S-N	RACOR	RACORD	RACCORD	
30	273069	S-N	ARANDELA	WASHER	RONDELLE	
31	563195	1	RACOR	RACORD	RACCORD	
32	563165	1	TUBERIA CILINDR 1 4C	PIPE CYLINDER 1 4C	TUYAU POUR CYL 1 4C	
	563166	1	TUBERIA CILINDR 2 4C	PIPE CYLINDER 2 4C	TUYAU POUR CYLI 2 4C	
	563167	1	TUBERIA CILINDR 3 4C	PIPE CYLINDER 3 4C	TUYAU POUR CYLI 3 4C	
	563168	1	TUBERIA CILINDR 4 4C	PIPE CYLINDER 4 4C	TUYAU POUR CYLI 4 4C	
	ERC5973	1	TUBERIA CILI 1 TURBO	PIPE CYLINDE 1 TURBO	TUYAU POUR CY1 TURBO	
	ERC5974	1	TUBERIA CILI 2 TURBO	PIPE CYLINDE 2 TURBO	TUYAU POUR C 2 TURBO	
	ERC5975	1	TUBERIA CILI 3 TURBO	PIPE CYLINDE 3 TURBO	TUYAU POUR C 3 TURBO	



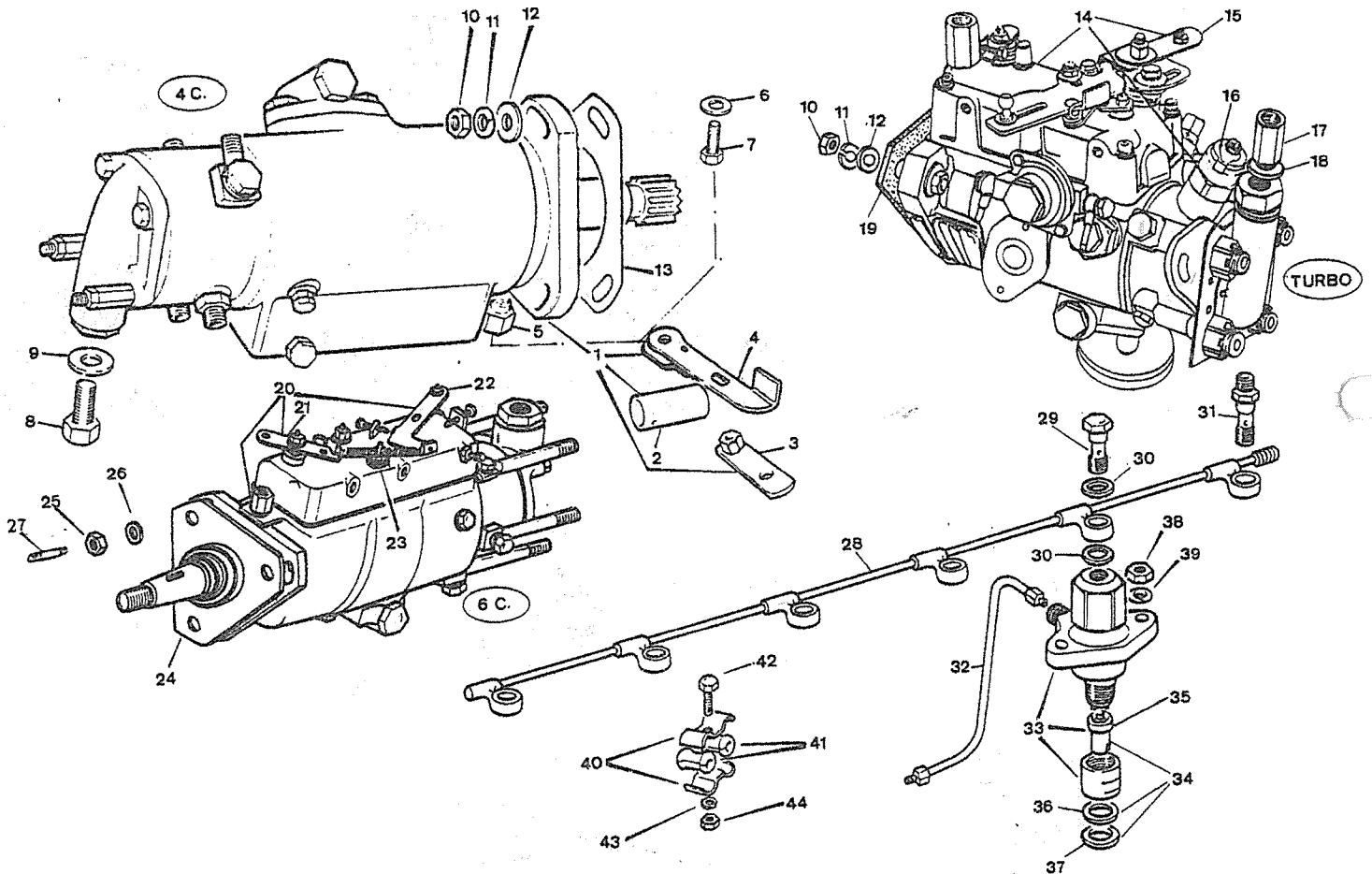
PUBLICACION N:880061
EDICION N: 1

GRUPO-04 SISTEMA ALIMENTAC
GROUP-04 FUEL SYSTEM
GROUPE-04 SYSTEM D ALIMENT

SUBGRUPO=BOMBA DISTRIBUCION
SUBGROUP=DISTRIBUTOR PUMP
SUBGROUPE=POMPE D INJECTION

SERIE III-111A

N.FIG PLATE N.FIG	N.PIEZA PARTNUMBER N.PIECE	CAN QTY OUT	DENOMINACION	DESCRIPTION	DENOMINATION	OBSERVACIONES
ERC5976		1	TUBERIA CILI 4 TURBO	PIPE CYLINDER 4 TURBO	TUYAU POUR C 4 TURBO	
G04163		1	TUBERIA CILINDR 1 6C	PIPE CYLINDER 1 6C	TUYAU POUR CY 1 6C	
G04164		1	TUBERIA CILINDR 2 6C	PIPE CYLINDER 2 6C	TUYAU POUR CY 2 6C	
G04165		1	TUBERIA CILINDR 3 6C	PIPE CYLINDER 3 6C	TUYAU POUR CYL 3 6C	
G04166		1	TUBERIA CILINDR 4 6C	PIPE CYLINDER 4 6C	TUYAU POUR CYL 4 6C	
G04167		1	TUBERIA CILINDR 5 6C	PIPE CYLINDER 5 6C	TUYAU POUR CYL 5 6C	
G04168		1	TUBERIA CILINDR 6 6C	PIPE CYLINDER 6 6C	TUYAU POUR CYL 6 6C	
33	113274	4	INYECTOR TURBO-"T"	INJECTOR TURBO-"T"	INJECTEUR TURBO-"T"	
	564332	S-N	INYECTOR	INJECTOR	INJECTEUR	
34	193607	1	JUEGO 4 TOBERAS	KIT 4 NOZZLE	JEU 4 TUYERE	
	193608	1	JUEGO 6 TOBERAS	KIT 6 NOZZLE	JEU 6 TUYERE	
35	247726E1	S-N	TOBERA	NOZZLE	CORPS DE PONNTEAU	
36	247179	S-N	ARANDELA	WASHER	RONDELLE	
37	272474	S-N	ARANDELA	WASHER	RONDELLE	
38	181181	S-N	TUERCA W	NUT W	ECROU W	H 10-84(4C)H4-84(6C)
	NH108041	S-N	TUERCA M	NUT M	ECROU M	D 11-84(4C)D5-84(6C)
39	WL108001	S-N	ARANDELA	WASHER	RONDELLE	
40	541229	S-N	PLACA	PLATE	PLAQUE	
41	272512	S-N	GOMA	RUBBER	CAOUTCHOUC	
42	182112	S-N	TORNILLO	BOLT	BOULON	
43	3074	S-N	ARANDELA	WASHER	RONDELLE	
44	181184	S-N	TUERCA	NUT	ECROU	



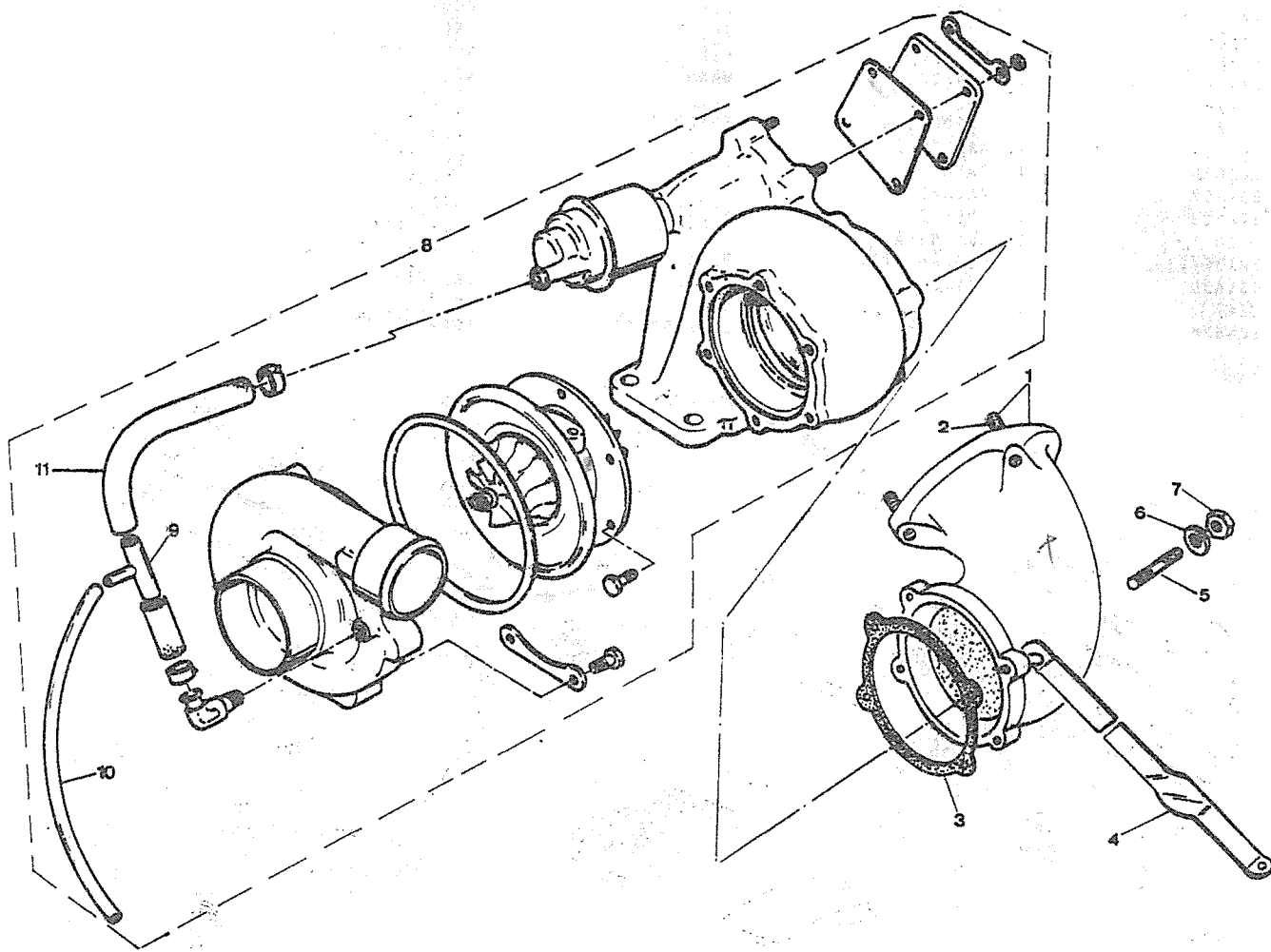
PUBLICACION N:880061
EDICION N: 1

GRUPO-04 SISTEMA ALIMENTAC
GROUP-04 FUEL SYSTEM
GROUPE-04 SYSTEM D ALIMENT

SUBGRUPO-TURBO 4C D
SUBGROUP-TURBO 4C D
SUBGROUPE-TURBO 4C D

SERIE 111A

N.FIG PLATE N.FIG	N.PIEZA PARTNUMBER N.PIECE	CAN QTY OUT	DENOMINACION	DESCRIPTION	DENOMINATION	OBSERVACIONES
1	118597	1	CODO	ELBOW	COUDE	
2	568664	3	ESPARRAGO	STUD	GOUJON	
3	164931	1	JUNA	JOINT	JOINT	
4	113158	1	TIRANTE	TIE ROD	TIRANT	
5	113551	1	ESPARRAGO	STUD	GOUJON	
	113552	3	ESPARRAGO	STUD	GOUJON	
6	3899	1	ARANDELA	WASHER	RONDELLE	
	WM108001	4	ARANDELA	WASHER	RONDELLE	
7	184247	4	TUERCA	NUT	ECROU	
8	113107	1	TURBO	TURBO	TURBO	
9	113070	1	T DERIVACION	T PIECE	T DE DERIVATION	
10	113103	1	MANGUITO	HOSE	MANCHON	
11	194677	1	MANGUITO	HOSE	MANCHON	



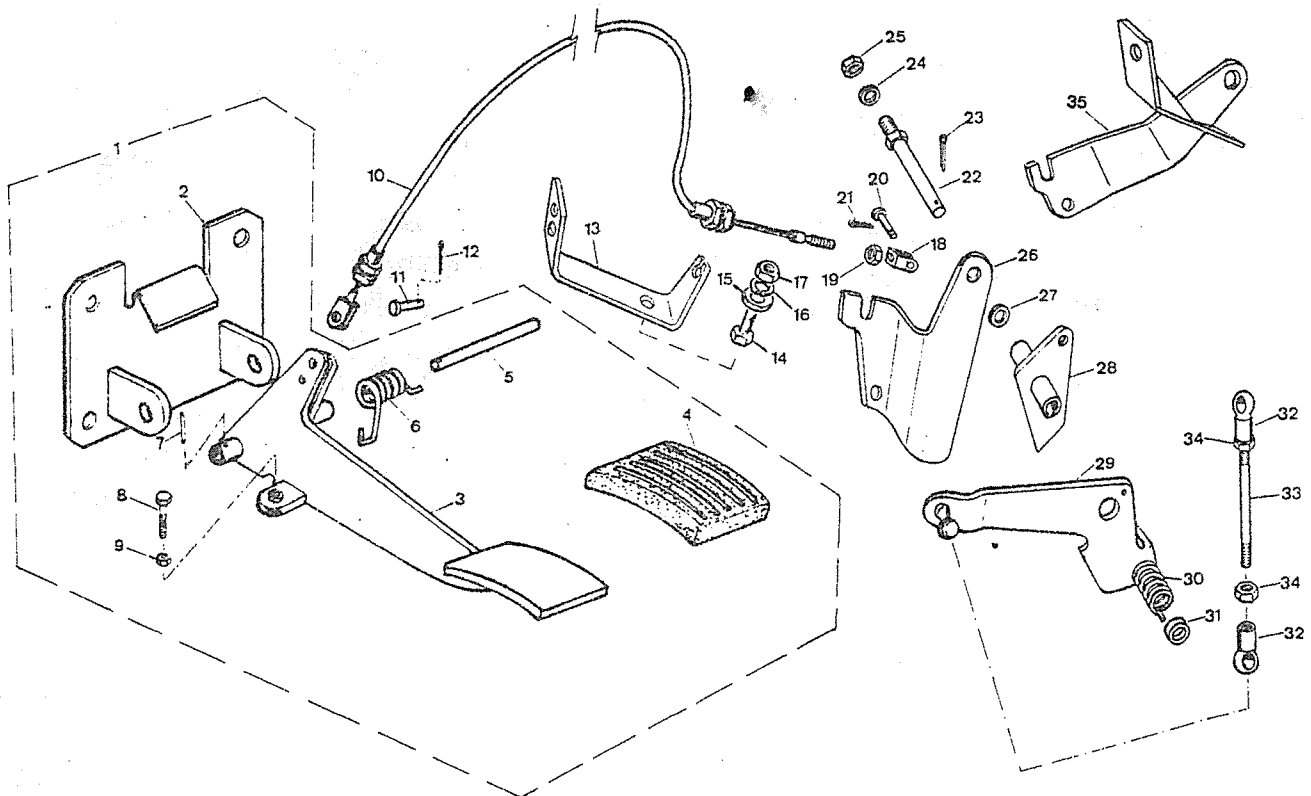
PUBLICACION N:880061
EDICION N: 1

GRUPO=04 SISTEMA ALIMENTAC
GROUP=04 FUEL SYSTEM
GROUPE=04 SYSTEM D ALIMENT

SUBGRUPO=CABLES ACELERADOR G
SUBGROUP=ACCELERSTOR CABLE P
SUBGROUPE=CABLES ACCELERATE E

SERIE IIIA

N.FIG PLATE N.FIG	N.PIEZA PARTNUMBER N.PIECE	CAN QTY OUT	DENOMINACION	DESCRIPTION	DENOMINATION	OBSERVACIONES
1	164686	1	CONJ PEDAL	PEDAL ASSY	ENS PEDALE	D 6-82
2	164647	1	SOPORTE	SUPPORT	SUPPORT	
3	164685	1	PEDAL	PEDAL	PEDALE	
4	11H1781	1	GOMA	RUBBER	CAOUTCHOUC	
5	NRC4475	1	EJE	SHAFT	AXE	
6	NRC8253H1	1	MUELLE	SPRING	RESSORT	
7	PA105161	1	PASADOR	PIN	GOUPILLE	
8	255214	1	TORNILLO	SCREW	VIS	
9	181184	1	TUERCA	NUT	ECROU	
10	164668	1	CABLE 6C	CABLE 6C	CABLE 6C	
	164693	1	CABLE 4C	CABLE 4C	CABLE 4C	
11	NRC5502	1	PASADOR	BOLT	BOULON	
12	4042	1	PASADOR	PIN	GOUPILLE	
13	203253	1	SOPORTE 4C	SUPPORT 4C	SUPPORT 4C	
14	182113	1	TORNILLO	SCREW	VIS	
15	3912	1	ARANDELA	WASHER	RONDELLE	
16	052257	1	ARANDELA	WASHER	RONDELLE	
17	181184	1	TUERCA	NUT	ECROU	
18	164665	1	HORQUILLA	FORK	FOURCHETTE	
19	180124	1	TUERCA	NUT	ECROU	
20	562481	1	PASADOR	BOLT	BOULON	
21	4042	1	PASADOR	PIN	GOUPILLE	
22	502900	1	EJE	SHAFT	AXE	
23	2392	1	PASADOR	PIN	GOUPILLE	
24	180426	1	ARANDELA	WASHER	RONDELLE	
25	181182	1	TUERCA	NUT	ECROU	
26	577258	1	SOPORTE 4C	SUPPORT 4C	SUPPORT 4C	
27	2210	1	ARANDELA	WASHER	RONDELLE	
28	504620	1	PALANCA	LEVER	LEVIER	
29	552097	1	PALANCA	LEVER	LEVIER	
30	552223	1	MUELLE	SPRING	RESSORT	
31	2210	1	ARANDELA	WASHER	RONDELLE	
32	531324E1	2	ALOJAMIENTO	HOUSING	BOITE A ROTULE	
33	531439	1	VARILLA	TIE ROD	TRINGLE	
34	2247	2	TUERCA	NUT	ECROU	
35	164674	1	SOPORTE 6C	SUPPORT 6C	SUPPORT 6C	



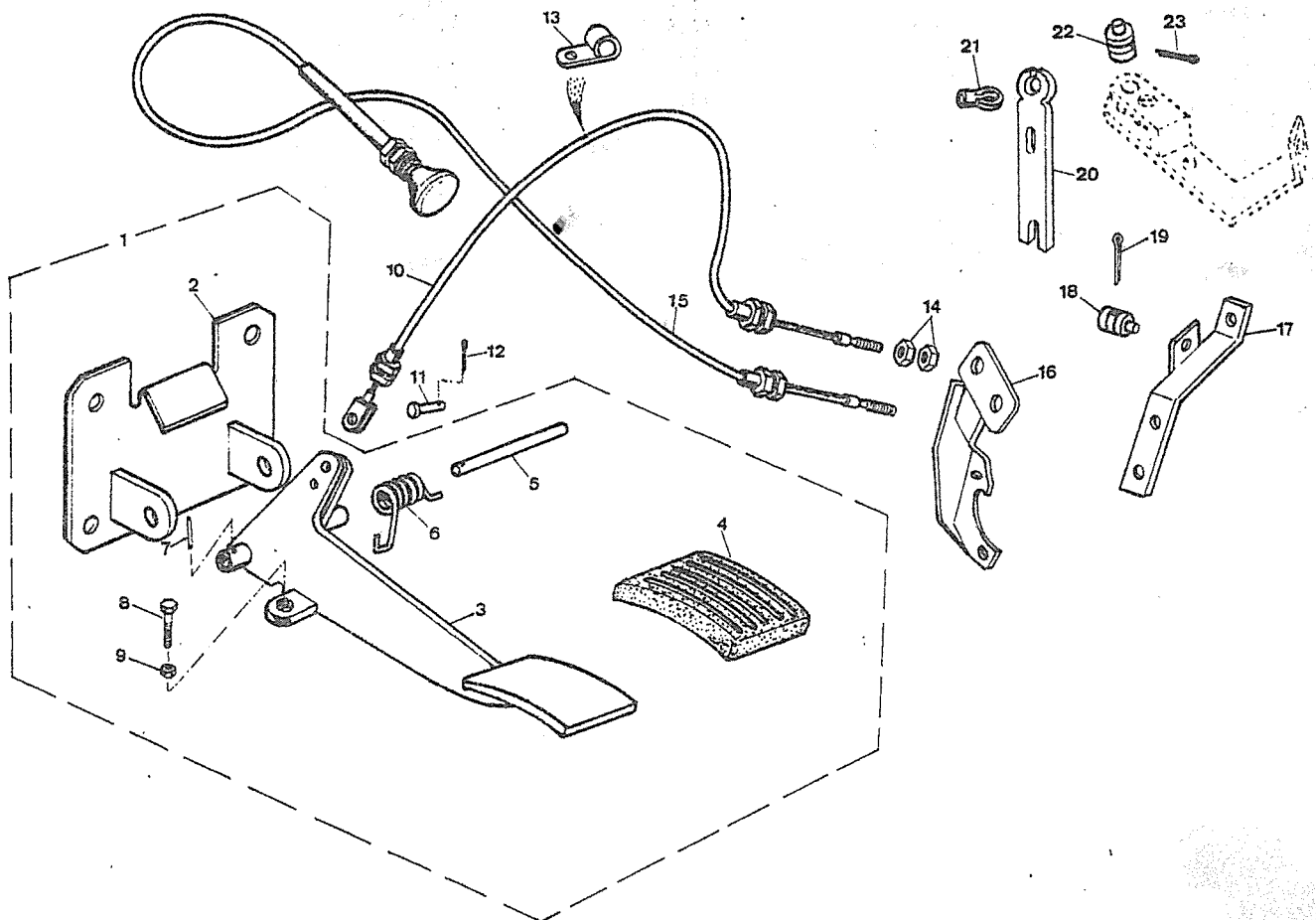
PUBLICACION N:880061
EDICION N: 1

GRUPO=04 SISTEMA ALIMENTAC
GROUP=04 FUEL SYSTEM
GROUPE=04 SYSTEM D ALIMENT

SUBGRUPO-CABLES ACCELERADOR D
SUBGROUP-ACCELERATOR CABLE D
SUBGROUPE-CABLES ACCELERATE D

SERIE IIIA

N.FIG PLATE N.FIG	N.PIEZA PARTNUMBER N.PIECE	CAN QTY OUT	DENOMINACION	DESCRIPTION	DENOMINATION	OBSERVACIONES
1	164686	1	CONJ PEDAL	PEDAL ASSY	ENS PEDALE	D 6-82
2	164647	1	SOPORTE	SUPPORT	SUPPORT	
3	164685	1	PEDAL	PEDAL	PEDALE	
4	11H1781	1	GOMA	RUBBER	CAOUTCHOUC	
5	NRC4475	1	EJE	SHAFT	AXE	
6	NRC8253H1	1	MUELLE	SPRING	RESSORT	
7	PA105161	1	PASADOR	PIN	GOUPILLE	
8	255214	1	TORNILLO	SCREW	VIS	
9	181184	1	TUERCA	NUT	ECROU	
10	164670	1	CABLE 4C	CABLE 4C	CABLE 4C	
	164681	1	CABLE 6C	CABLE 6C	CABLE 6C	
	165608	1	CABLE TURBO	CABLE TURBO	CABLE TURBO	
11	NRC5502	1	PASADOR	BOLT	BOULON	
12	4042	1	PASADOR	PIN	GOUPILLE	
13	219676	1	CLIP	CLIP	CLIP	
14	180124	3	TUERCA	NUT	ECROU	
15	165602	1	CABLE DE PARE 109 6C	STOP CABLE 109 6C	CABLE DE CHOMA 109 6	
	165603	1	CABLE 4C	CABLE 4C	CABLE 4C	
16	164661	1	SOPORTE 4C	SUPPORT 4C	SUPPORT 4C	
17	598848	1	SOPORTE 4C	SUPPORT 4C	SUPPORT 4C	
18	577449F1	1	CLIP 4C	CLIP 4C	CLIP 4C	
19	4042	1	PASADOR	PIN	GOUPILLE	
20	164688	1	SOPORTE 6C	SUPPORT 6C	SUPPORT 6C	
21	531324E1	1	ALOJAMIENTO 6C	HOUSING 6C	BOITE A ROTULE 6 C	
22	577449F1	2	CLIP 6C	SLIP 6C	CLIP 6C	
23	4042	2	PASADOR 6C	PIN 6C	GOUPILLE 6C	



PUBLICACION N:880061
EDICION N: 1

GRUPO=04 SISTEMA ALIMENTAC
GROUP=04 FUEL SYSTEM
GROUPE=04 SYSTEM D ALIMENT

SUBGRUPO=PALANCA Y VARILLA G
SUBGROUP=LEVER AND RODS P
SUBGROUPE=LEVIER ET TIMONERI E

SERIE III

N.FIG PLATE N.FIG	N.PIEZA PARTNUMBER N.PIECE	CAN QTY OUT	DENOMINACION	DESCRIPTION	DENOMINATION	OBSERVACIONES
1	164609	1	EJE Y PEDAL	SHAFT AND PEDAL	AXE ET PEDALE	D 11-80
2	277475	1	PALANCA	LEVER	LEVIER	
3	256001	2	TORNILLO	BOLT	BOULON	
4	3840	2	ARANDELA	WASHER	RONDELLE	
5	181184	4	TUERCA	NUT	ECROU	D 11-80
6	277103	1	SOPORTE	BRACKET	SUPPORT	
7	272804	1	SOPORTE	BRACKET	SUPPORT	
8	182113	2	TORNILLO	BOLT	BOULON	
9	182118	1	TORNILLO	BOLT	BOULON	H 10-80
	255208	1	TORNILLO	BOLT	BOULON	D 11-80
10	255004	2	TORNILLO	BOLT	BOULON	
11	2228	2	ARANDELA	WASHER	RONDELLE	
12	3074	4	ARANDELA	WASHER	RONDELLE	
13	508962	1	ARANDELA	WASHER	RONDELLE	
14	3680	3	ARANDELA	WASHER	RONDELLE	
15	184215	1	TORNILLO	BOLT	BOULON	
16	181185	2	TUERCA	NUT	ECROU	
17	2258	2	ARANDELA	WASHER	RONDELLE	
18	531390	1	VARILLA	TIE ROD	TRINGLE	
	537792	1	VARILLA 88 LIG	TIE ROD 88 LIG	TRINGLE 88 LIG	
19	531394	4	HORQUILLA	FORK	FOUCHETTE	
20	277475	1	PALANCA	LEVER	LEVIER	
21	236665	1	SOPORTE	SUPPORT	SUPPORT	
22	3680	2	ARANDELA	WASHER	RONDELLE	
23	277153E1	1	EJE INTERMEDIO	INTERMEDIATE SHAFT	AXE INTERMEDIARE	H 10-80
	277153F1	1	EJE INTERMEDIO	INTERMEDIATE SHAFT	AXE INTERMEDIARE	D 11-80
24	182112	2	TORNILLO	BOLT	BOULON	
25	052257	2	ARANDELA	WASHER	RONDELLE	
26	277529	1	PALANCA 88 LIG	LEVER 88 LIG	LEVIER 88 LIG	
	531395	1	PALANCA	LEVER	LEVIER	
27	3946	2	ARANDELA	WASHER	RONDELLE	
28	277456	1	MUELLE	SPRING	RESSORT	
29	543498	1	PLACA	PLATE	PLAQUE	
30	531439	1	VARILLA	TIE ROD	TRINGLE	
31	531324E1	2	ALOJAMIENTO	HOUSING	BOITE A ROTULE	
32	2247	2	TUERCA	NUT	ECROU	
33	163636	1	VARILLA 6C	TIE ROD 6C	TRINGLE 6C	
	531388	1	VARILLA 4C	TIE ROD 4C	TRINGLE 4C	
	531391	1	VARILLA 88 LIG	TIE ROD 88 LIG	TRINGLE 88 LIG	
34	502900	1	VASTAGO	SPINDLE	BOULON SPECIAL	
35	2210	1	ARANDELA	WASHER	RONDELLE	
36	504620	1	PALANCA	LEVER	LEVIER	
37	552097	1	PALANCA	LEVER	LEVIER	
38	277120	1	CASQUILLO	BUSH	BAGUE	

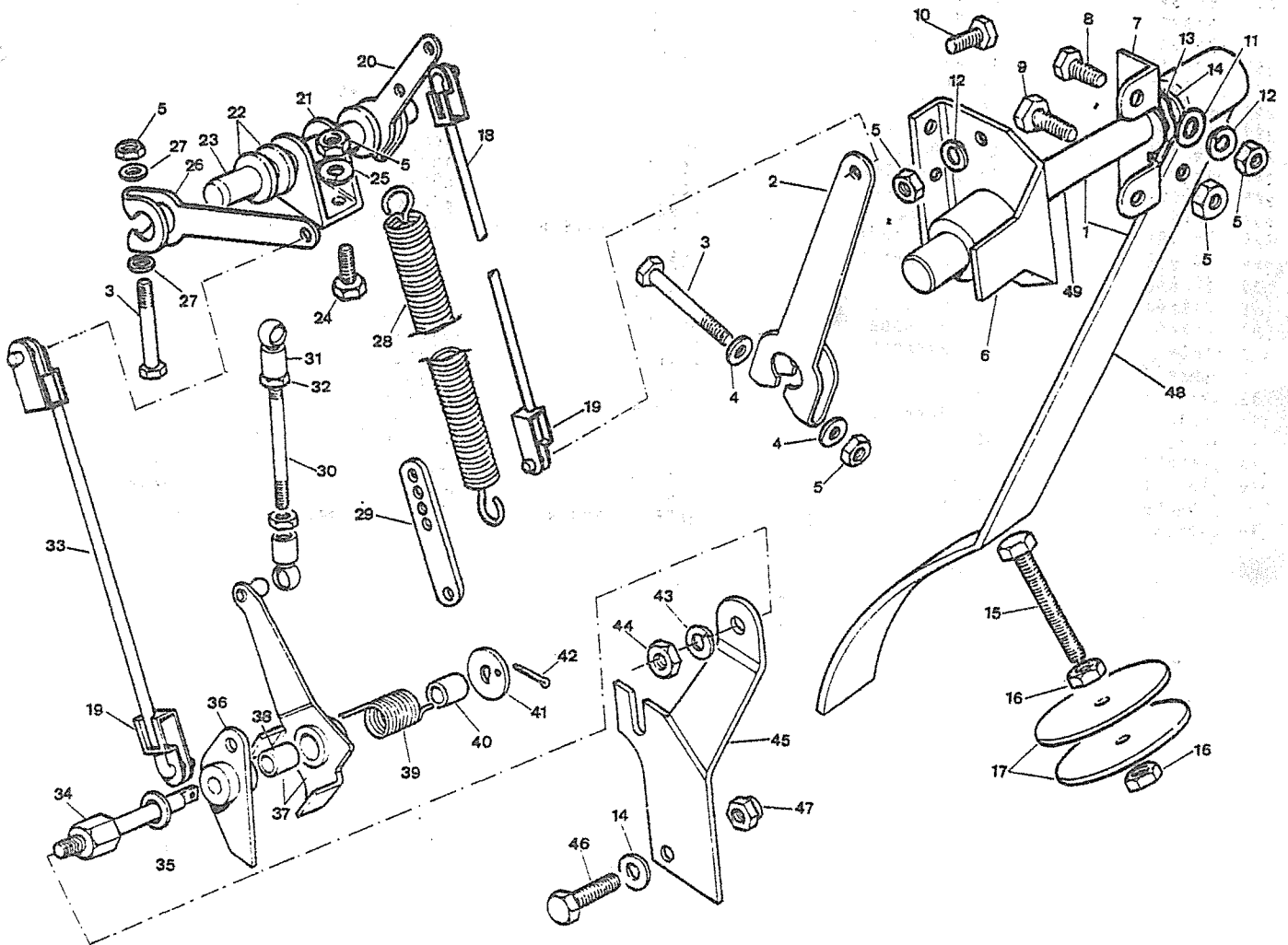
PUBLICACION N: 880061
EDICION N: 1

GRUPO=04 SISTEMA ALIMENTAC
GROUP=04 FUEL SYSTEM
GROUPE=04 SYSTEM D ALIMENT

SUBGRUPO=PALANCA Y VARILLA G
SUBGROUP=LEVER AND RODS P
SUBGROUPE=LEVIER ET TIMONERI E

SERIE III

N.FIG PLATE N.FIG	N. PIEZA PARTNUMBER N. PIECE	CAN QTY OUT	DENOMINACION	DESCRIPTION	DENOMINATION	OBSERVACIONES
39	552223	1	MUELLE	SPRING	RESSORT	
40	502899	1	CASQUILLO	BUSH	BAGUE	
41	502898	1	ARANDELA	WASHER	RONDELLE	
42	2392	1	PASADOR	PIN	CHEVILLE	
43	180426	1	ARANDELA	WASHER	RONDELLE	
44	181182	1	TUERCA	NUT	ECROU	
45	163635	1	SOPORTE 6C	SUPPORT 6C	SUPPORT 6C	
	577258	1	SOPORTE 4C	SUPPORT 4C	SUPPORT 4C	
46	255070	2	TORNILLO	BOLT	BOULON	
47	252163K1	2	TUERCA	NUT	ECROU	
48	500257F1	1	PEDAL	PEDAL	PEDALE	H 10-80
49	277153E1	1	EJE PEDAL	PEDAL SHAFT	AXE DE PEDALE	H 10-80



PUBLICACION N:880061
EDICION N: 1

GRUPO=04 SISTEMA ALIMENTAC
GROUP=04 FUEL SYSTEM
GROUPE=04 SYSTEM D ALIMENT

SUBGRUPO=PALANCAS Y VARILLAS
SUBGROUP=LEVER AND RODS
SUBGROUPE=LEVIER ET TIMONERIE

SERIE III

H.FIG PLATE N.FIG	N.PIEZA PARTNUMBER N.PIECE	CAN QTY OUT	DENOMINACION	DESCRIPTION	DENOMINATION	OBSERVACIONES
1	164609	1	EJE Y PEDAL	SHAFT AND PEDAL	AXE ET PEDALE	D 11-80
2	277475	1	PALANCA	LEVER	LEVIER	
3	256001	1	TORNILLO	BOLT	BOULON	
4	3840	2	ARANDELA	WASHER	RONDELLE	
5	181181	9	TUERCA	NUT	ECROU	H 10-80
	181184	9	TUERCA	NUT	ECROU	D 11-80
6	277103	1	SOPORTE	BRACKET	SUPPORT	
7	272804	1	SOPORTE	BRACKET	SUPPORT	
8	182113	2	TORNILLO	BOLT	BOULON	
9	182118	1	TORNILLO	BOLT	BOULON	H 10-80
	255208	1	TORNILLO	BOLT	BOULON	D 11-80
10	182111	2	TORNILLO	BOLT	BOULON	
11	2228	2	ARANDELA	WASHER	RONDELLE	
12	3074	4	ARANDELA	WASHER	RONDELLE	
13	508962	1	ARANDELA	WASHER	RONDELLE	
14	3680	3	ARANDELA	WASHER	RONDELLE	
15	182120	1	TORNILLO	BOLT	BOULON	
16	181185	2	TUERCA	NUT	ECROU	
17	2258	2	ARANDELA	WASHER	RONDELLE	
18	269132	2	TOPE	STOP	CHOC	
19	531390	1	VARILLA 88 LIG	TIE ROD 88 LIG	TRINGLE 88 LIG	
	595320	1	VARILLA	TIE ROD	TRINGLE	
20	277455	1	MUELLE	SPRING	RESSORT	
21	277592	1	PLACA	PLATE	PLAQUE	
22	531394	4	HORQUILLA	FORK	FOURCHETTE	
23	577095	1	PALANCA	LEVER	LEVIER	
24	182112	2	TORNILLO	BOLT	BOULON	
25	052257	2	ARANDELA	WASHER	RONDELLE	
26	256001	4	TORNILLO	BOLT	BOULON	
27	3946	8	ARANDELA	WASHER	RONDELLE	
28	577304	1	EJE INTERMEDIO	INTERMEDIATE SHAFT	AXE INTERMEDIARE	
29	163676	1	CASQUILLO	BUSH	BAGUE	
30	598850	1	PALANCA	LEVER	LEVIER	
31	236998	2	SOPORTE	SUPPORT	SUPPORT	
32	562481	2	PASADOR	BULON	BOULON	
33	4042	4	PASADOR	PIN	GOUPILLE	
34	598852	1	CABLE	CABLE	CABLE	
35	577449F1	2	CLIP	CLIP	CLIP	
36	598848	1	SOPORTE	SUPPORT	SUPPORT	
37	3073	2	ARANDELA	WASHER	RONDELLE	
38	257023	2	TUERCA	NUT	ECROU	
39	277502	1	MUELLE	SPRING	RESSORT	H 5-82
	568866F1	1	MUELLE	SPRING	RESSORT	D 6-82
40	164661	1	SOPORTE SUPER	SUPPORT SUPER	SUPPORT SUPER	

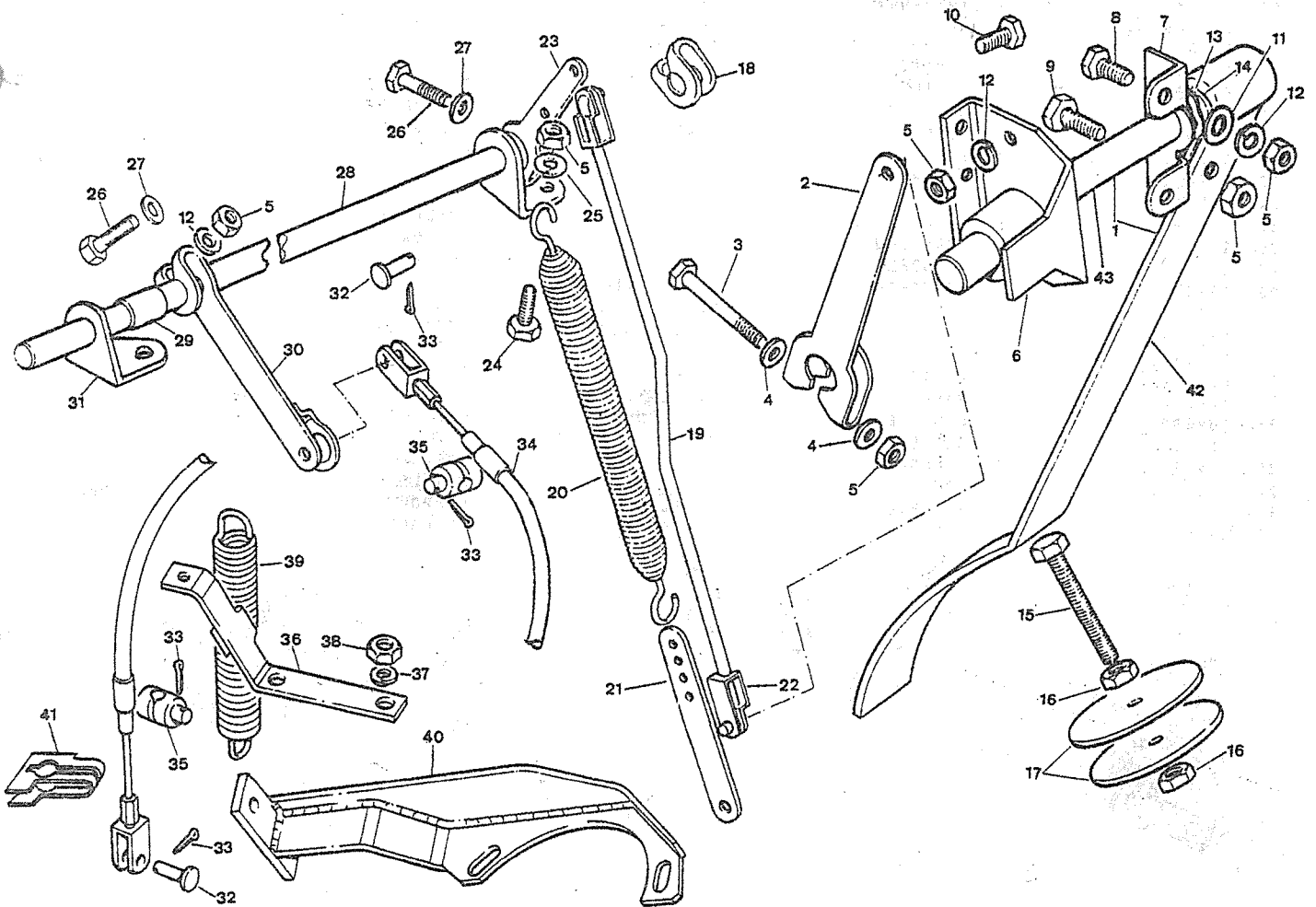
PUBLICACION N: 880061
EDICION N: 1

GRUPO-04 SISTEMA ALIMENTAC
GROUP-04 FUEL SYSTEM
GROUPE-04 SYSTEM D ALIMENT

SUBGRUPO-PALANCAS Y VARILLAS
SUBGROUP-LEVER AND RODS
SUBGROUPE-LEVIER ET TIMONERIE

SERIE III

N.FIG PLATE	N. PIEZA PARTNUMBER	CAN QTY OUT	DENOMINACION	DESCRIPTION	DENOMINATION	OBSERVACIONES
	598823	1	SOPORTE	SUPPORT	SUPPORT	
41	239673	1	CLIP	CLIP	CLIP	
42	500257F1	1	PEDAL	PEDAL	PEDALE	H 10-80
43	277153E1	1	EJE DE PEDAL	SHAFT AND PEDAL	AXE ET PEDALE	H 10-80



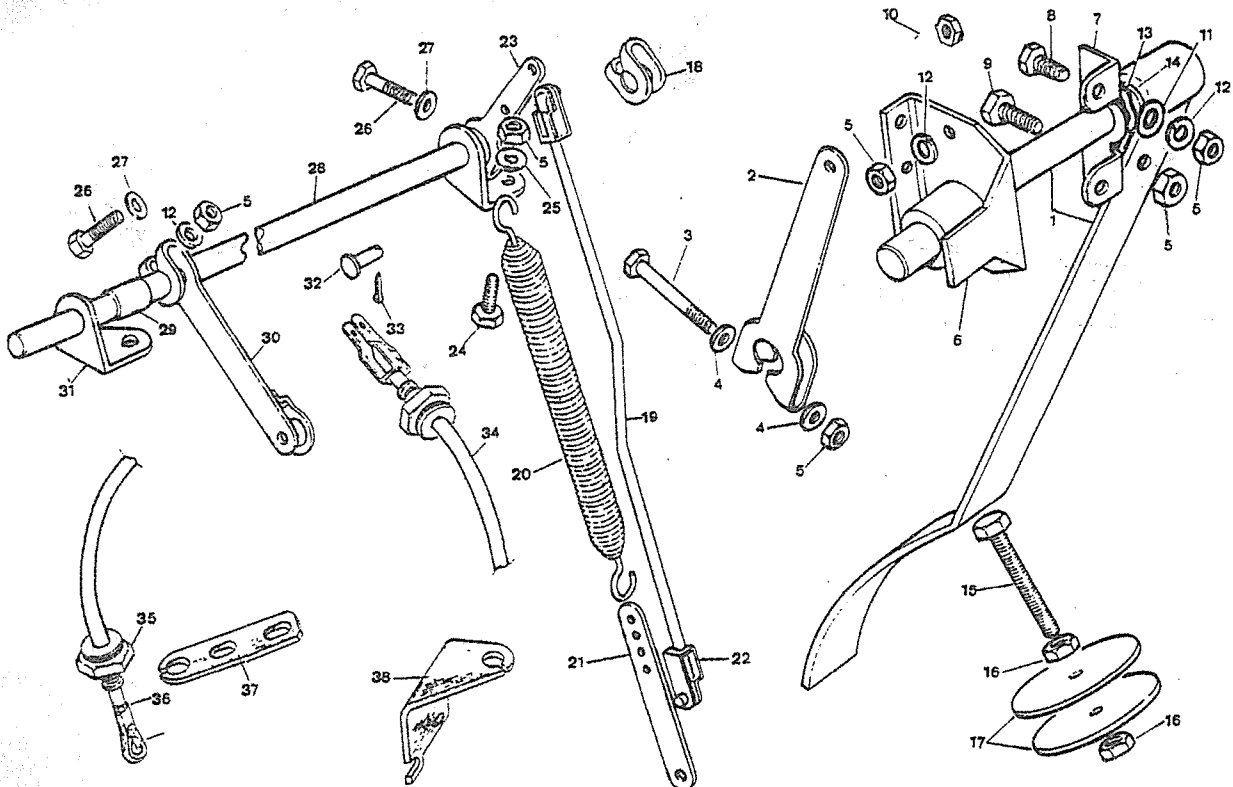
PUBLICACION N:880061
EDICION N: 1

GRUPO=04 SISTEMA ALIMENTAC
GROUP=04 FUEL SYSTEM
GROUPE=04 SYSTEM D ALIMENT

SUBGRUPO=PALANCAS Y VARILLAS
SUBGROUP=LEVER AND RODS
SUBGROUPE=LEVIER ET TIMONERIE

SERIE IIII

N.FIG	N.PIEZA	CAN				
PLATE	PARTNUMBER	QTY				
N.FIG	N.PIECE	OUT	DENOMINACION	DESCRIPTION	DENOMINATION	OBSERVACIONES
1	164609	1	EJE Y PEDAL	SHAFT AND PEDAL	AXE ET PEDAL	
2	277612	1	PALANCA	LEVER	LEVIER	
3	256001	1	TORNILLO	BOLT	BOULON	
4	3840	2	ARANDELA	WASHER	RONDELLE	
5	181184	9	TUERCA	NUT	ECROU	
6	277103	1	SOPORTE	BRACKET	SUPPORT	
7	272804	1	SOPORTE	BRACKET	SUPPORT	
8	182113	2	TORNILLO	BOLT	BOULON	
9	255208	1	TORNILLO	BOLT	BOULON	
10	182111	2	TORNILLO	BOLT	BOULON	
11	2228	2	ARANDELA	WASHER	RONDELLE	
12	3074	4	ARANDELA	WASHER	RONDELLE	
13	508962	1	ARANDELA	WASHER	RONDELLE	
14	3680	3	ARANDELA	WASHER	RONDELLE	
15	182120	1	TORNILLO	BOLT	BOULON	
16	181185	2	TUERCA	NUT	ECROU	
17	2258	2	ARANDELA	WASHER	RONDELLE	
18	269132	2	TOPE	STOP	CHOC	
19	537792	1	VARILLA	TIE ROD	TRINGLE	
20	277455	1	MUELLE	SPRING	RESSORT	
21	277592	1	PLACA	PLATE	PLAQUE	
22	531394	4	HORQUILLA	FORK	FOUCHETTE	
23	277475	1	PALANCA	LEVER	LEVIER	
24	182112	2	TORNILLO	BOLT	BOULON	
25	052257	2	ARANDELA	WASHER	RONDELLE	
26	256001	4	TORNILLO	BOLT	BOULON	
27	3946	8	ARANDELA	WASHER	RONDELLE	
28	163670	1	EJE INTERMEDIO	INTERMEDIATE SHAFT	AXE INTERMEDIARE	
29	163676	1	CASQUILLO	BUSCH	BAGUE	
30	598850	1	PALANCA	LEVER	LEVIER	
31	236998	2	SOPORTE	SUPPORT	SUPPORT	
32	562481	2	PASADOR	BULON	BOULON	
33	4042	4	PASADOR	PIN	GOUPILLE	
34	169630	1	CABLE BOMBA 118299	CABLE PUMP 118299	CABLE POMPE 118299	H 12-83
	169653	1	CABLE BOMBA 118453	CABLE PUMP 118453	CABLE POMPE 118453	D 1-84
35	180124	1	TUERCA	NUT	ECROU	
36	531324E1	1	ROTULA	BALL JOINT	ROTULE	
37	712258	1	SOPORTE	SUPPORT	SUPPORT	
38	163650	1	SOPORTE	SUPPORT	SUPPORT	



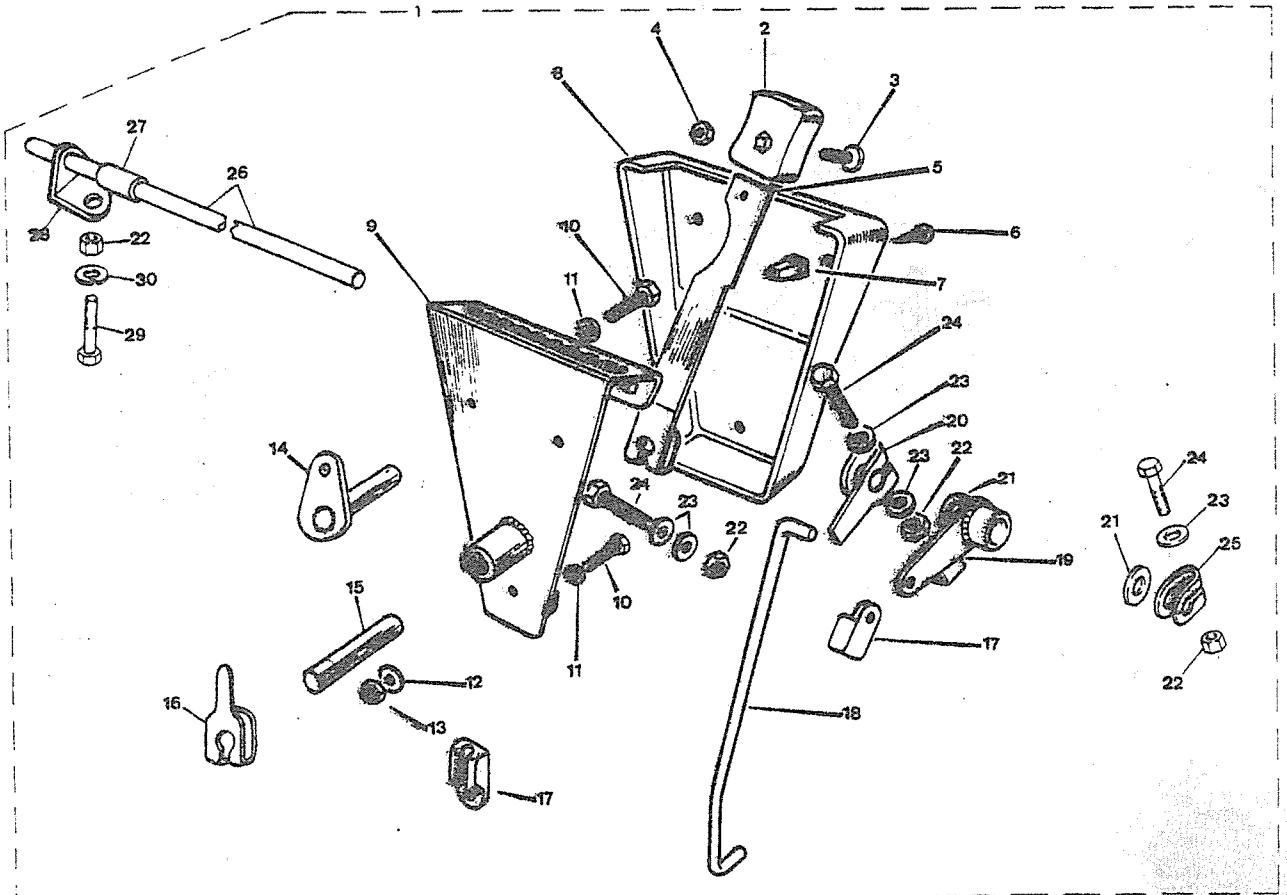
PUBLICACION N: 880061
EDICION N: 1

GRUPO-04 SISTEMA ALIMENTAC
GROUP-04 FUEL SYSTEM
GROUPE-04 SYSTEM D ALIMENT

SUBGRUPO=ACELERADOR MANUAL
SUBGROUP-ENGINE SPEED HAND CO
SUBGROUPE-ACCELERATEUR MANUEL

SERIE III

N.FIG	N.PIEZA	CAN				
PLATE	PARTNUMBER	QTY	DENOMINACION	DESCRIPTION	DENOMINATION	OBSERVACIONES
N.FIG	N.PIECE	OUT				
1	197878	1	CONJ ACELERADOR M 4C	ENGINE SPEED HAND 4C	ENS ACCELERATEUR 4C	
2	577111	1	EMPU/ADURA	KNOB	BOUTON	
3	78384	1	TORNILLO	SCREW	VIS	
4	257023	2	TUERCA	NUT	ECROU	
5	577095	1	PALANCA	LEVER	LEVIER	
6	77704	3	TORNILLO	SCREW	VIS	
7	79013	2	TUERCA	NUT	ECROU	
8	346857	1	CUBIERTA	COVER	COUVERCLE	
9	577098	1	CUBIERTA	COVER	COUVERCLE	
10	257019	3	TORNILLO	BOLT	BOULON	
11	3073	3	ARANDELA	WASHER	RONDELLE	
12	189484	8	ARANDELA	WASHER	RONDELLE	
13	257023	3	TUERCA	NUT	ECROU	
14	577119	1	PALANCA 4C	LEVER 4C	LEVIER 4C	
15	163663	1	EJE 6C	SHAFT 6C	AXE 6C	
16	277475	1	PALANCA 6C	LEVER 6C	LEVIER 6C	
17	531394	2	CLIP	CLIP	CLIP	
18	163662	1	TIRANTE 6C	TIE ROD 6C	TRINGLE 6C	
	592903	1	TIRANTE 4C	TIE ROD 4C	TRINGLE 4C	
19	592904	1	PALANCA	LEVER	LEVIER	
20	577127	1	PALANCA	LEVER	LEVIER	
21	3680	2	ARANDELA	WASHER	RONDELLE	
22	181184	8	TUERCA	NUT	ECROU	
23	3912	2	ARANDELA	WASHER	RONDELLE	
24	256001	4	TORNILLO	BOLT	BOULON	
25	269132	1	CLIP	CLIP	CLIP	
26	577304	1	EJE	SHAFT	AXE	
27	163676	1	CASQUILLO	BUSH	BAGUE	
28	236998	2	SOPORTE	SUPPORT	SUPPORT	
29	182112	4	TORNILLO	BOLT	BOULON	
30	3074	4	ARANDELA	WASHER	RONDELLE	



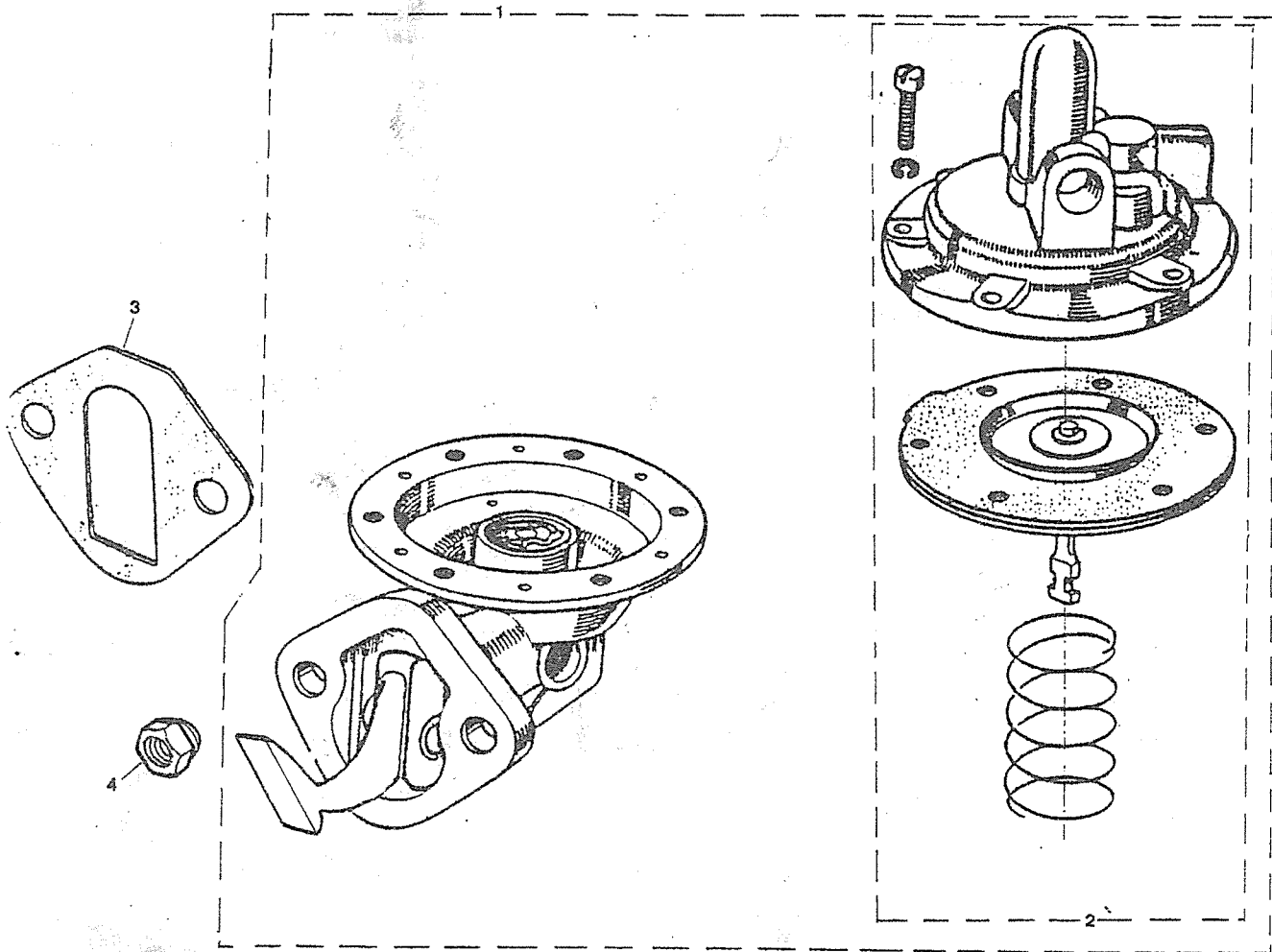
PUBLICACION N:880061
EDICION N: 1

GRUPO-04 SISTEMA ALIMENTAC
GROUP-04 FUEL SYSTEM
GROUPE-04 SYSTEM D ALIMENT

SUBGRUPO=BOMBA DE COMBUSTIBLE
SUBGROUP=FUEL PUMP
SUBGROUPE=POMPE A ESSENCE

SERIE III-III A

N.FIG PLATE N.FIG	N.PIEZA PARTNUMBER N.PIECE	CAN QTY OUT	DENOMINACION	DESCRIPTION	DENOMINATION	OBSERVACIONES
1	549761F2 563146	1	BOMBA DE COMBUS 4C G	FUEL PUMP 4C P	POMPE A ESSENCE 4C E	
2	193774 193775	1	BOMBA DE COM 4C D 6C	FUEL PUMP 4C D 6C	POMPE A ESSE 4C D 6C	
3	275565	1	JUNTA	JOINT	JOINT	
4	181173 NY108041	1 2	TUERCA W TUERCA M	NUT W NUT M	ECROU W ECROU M	H 4-84 D 5-84



TODOS LOS VEHICULOS GASOLINA 4c (EXTRA), ALL PETROL VEHICLES (EXTRA),
 TOUS VEHICULES A ESSENCE (EXTRA)

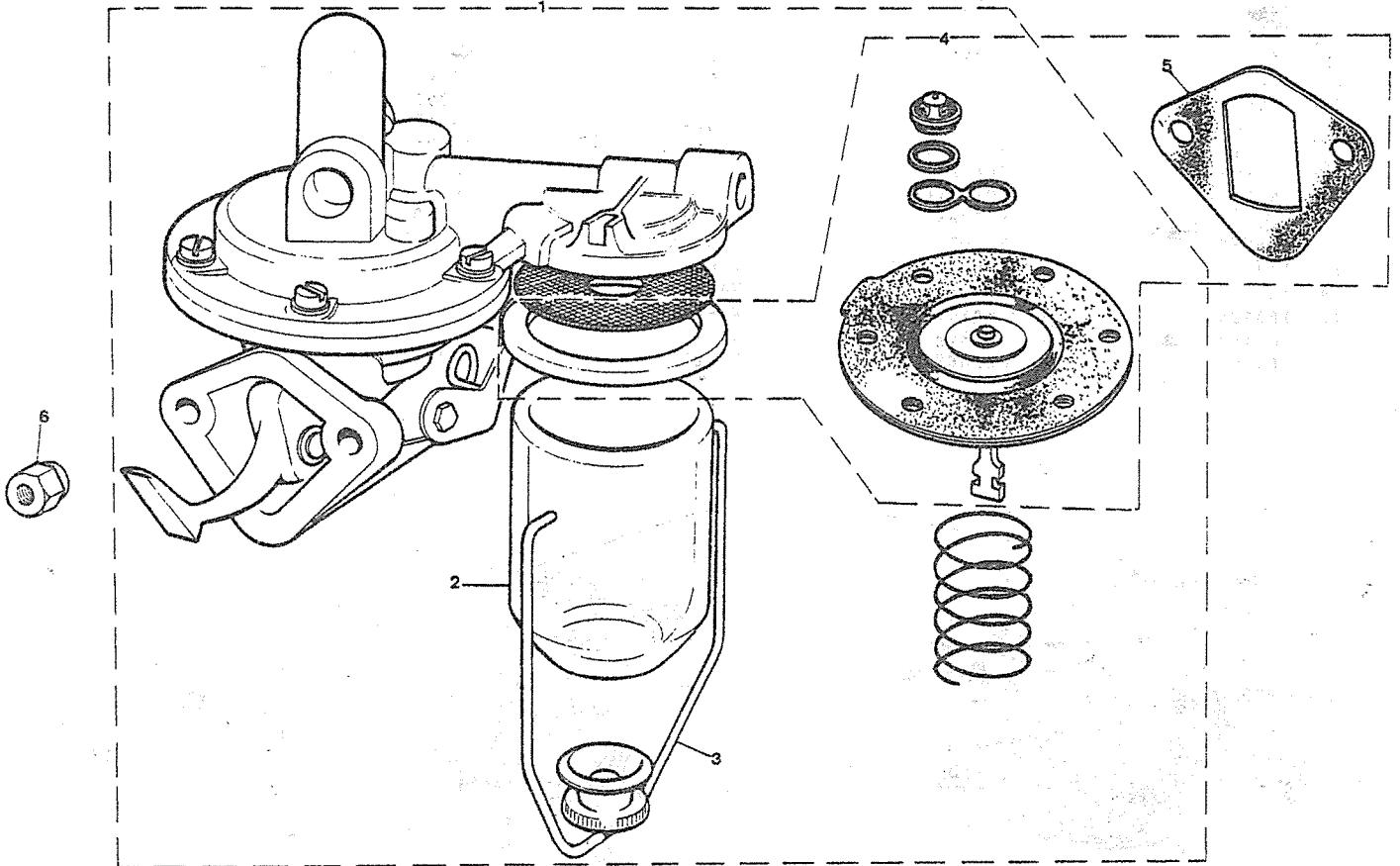
PUBLICACION N: 880061
 EDICION N: 1

GRUPO-04 SISTEMA ALIMENTAC
 GROUP-04 FUEL SYSTEM
 GROUPE-04 SYSTEM D ALIMENT

SUBGRUPO-BOMBA DE COMBUSTIBLE
 SUBGROUP-FUEL PUMP
 SUBGROUPE-POMPE A ESSENCE

SERIE III-III A

N.FIG PLATE N.FIG	N.PIEZA PARTNUMBER N.PIECE	CAN QTY OUT	DENOMINACION	DESCRIPTION	DENOMINATION	OBSERVACIONES
1	549761	1	BOMBA DE COMBUSTIBLE	FUEL PUMP	POMPE DE ESSENCE	EXTRA
2	236891	1	CRISTAL ROVER	GLASS ROVER	CRISTAL ROVER	
	790173	1	CRISTAL IMSA	GLASS VASE IMSA	VESE DE CRISTAL IMSA	
3	108771	1	TIRANTE ROVER	TIE ROD ROVER	TIRANT ROVER	
4	790122	1	JUEGO R BOMBA C IMSA	REPAIR KIT FUEL IMSA	JEU REPARAT POM IMSA	
	AEU2760	1	JUEGO R BOMBA ROVER	REPAIR KIT FUE ROVER	JEU REPARAT PO ROVER	
5	275565	1	JUNTA	JOINT	JOINT	
6	181173	S-N	TUERCA	NUT	ECROU	



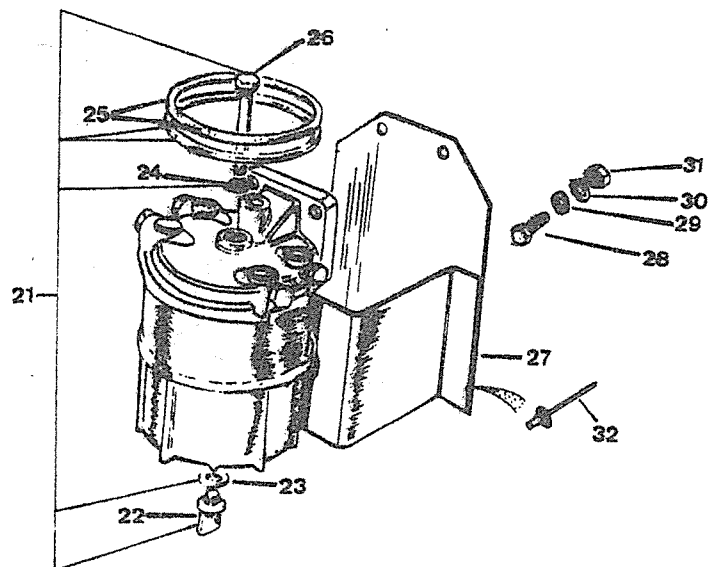
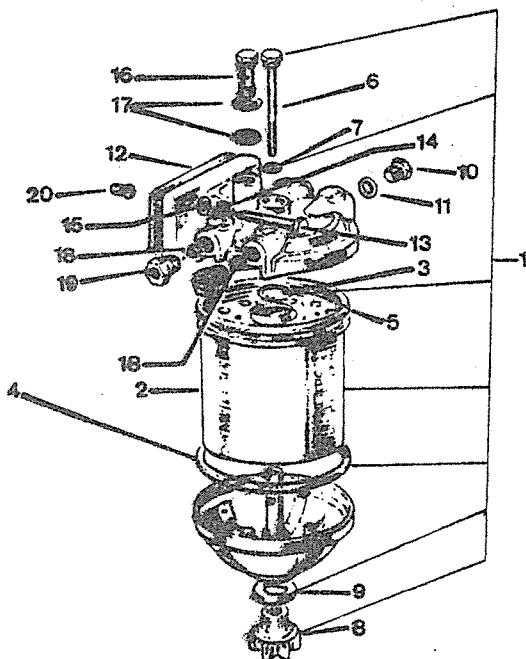
PUBLICACION N:880061
EDICION N: 1

GRUPO=04 SISTEMA ALIMENTAC
GROUP=04 FUEL SYSTEM
GROUPE=04 SYSTEM D ALIMENT

SUBGRUPO=DECANTADOR Y FILTRO
SUBGROUP=SEDIMENTOR AND FILTR
SUBGROUPE=COVER DECANTATION

SERIE III-III A

N.FIG PLATE N.FIG	N.PIEZA PARTNUMBER N.PIECE	CAN QTY OUT	DENOMINACION	DESCRIPTION	DENOMINATION	OBSERVACIONES
1	563190	1	FILTRO	FILTER	FILTRE	H 12-86
2	193492	1	JUEGO 50 FILTROS	KIT 50 FILTER	JEU 50 CARTOUCHE	
	517711	1	ELEMENTO FILTRO	FILTER ELEMENT	CARTOUCHE	
3	522937	1	JUNTA	GASKET	JOINT	
4	522938	2	JUNTA	GASKET	JOINT	
5	193715	1	JUNTA	JOINT	JOINT	
6	522939	1	TORNILLO	BOLT	BOULON	
7	522940	1	ARANDELA	WASHER	RONDELLE	
8	605012	1	TAPON	DRAIN PLUG	BOUCHON	
9	605013	1	ARANDELA	WASHER	RONDELLE	
10	517689F1	2	TAPON	PUG	BOUCHON	
11	184299	2	ARANDELA	WASHER	RONDELLE	
12	544389	1	PLACA	PLATE	PLAQUE	FU
13	255247	2	TORNILLO	BOLT	BOULON	
14	180426	2	ARANDELA	WASHER	RONDELLE	
15	2210	2	ARANDELA	WASHER	RONDELLE	
16	505805	1	TORNILLO	BOLT	BOULON	
17	184298	2	ARANDELA	WASHER	RONDELLE	
18	530966	2	TAPON	PLUG	BOUCHON	
19	517690E1	1	RACORD	UNION	RACCORD	
20	181184	2	TUERCA	NUT	ECROU	
21	562748	1	VASO	SEDIMENTOR	CUVE DE DECANTATION	H 12-86
22	605010	1	TAPON	PLUG	BOUCHON	
23	605011	1	JUNTA	JOINT	JOINT	
24	522940	1	ARANDELA	WASHER	RONDELLE	
25	522938	2	JUNTA	JOINT	JOINT	
26	522939	1	TORNILLO	BOLT	BOULON	
27	112882	1	SOPORTE	SUPPORT	SUPPORT	
	166022	1	SOPORTE	SUPPORT	SUPPORT	
28	189164	2	TORNILLO	SCREW	VIS	
29	2210	2	ARANDELA	WASHER	RONDELLE	
30	180426	2	ARANDELA	WASHER	RONDELLE	
31	181182	2	TUERCA	NUT	ECROU	
32	78410	3	REMACHE	RIVET	RIVET	



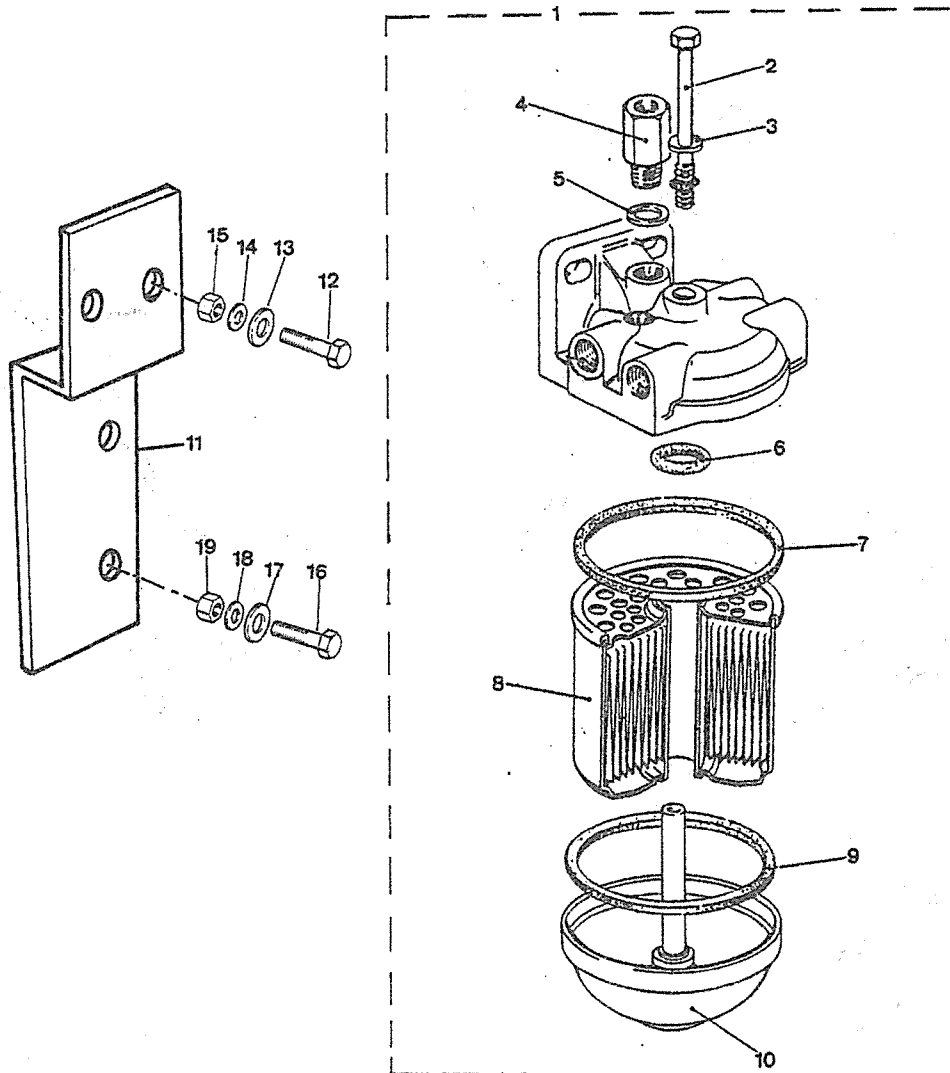
PUBLICACION N:880061
EDICION N: 1

GRUPO-04 SISTEMA ALIMENTAC
GROUP-04 FUEL SYSTEM
GROUPE-04 SYSTEM D'ALIMENT

SUBGRUPO=FILTRO DIESEL
SUBGROUP=FILTER DIESEL
SUBGROUPE=FILTRE DDIESEL

SERIE III-III A

H.FIG	N.PIEZA	CAN	DENOMINACION	DESCRIPTION	DENOMINATION	OBSERVACIONES
PLATE	PARTNUMBER	QTY				
N.FIG	N.PIECE	OUT				
1	563190F1	1	FILTRO	FILTER	FILTRE	D 1-87
2	522939	1	TORNILLO	BOLT	BOULON	
3	522940	1	ARANDELA PLANA	PLAIN WASHER	RONDELLE PLANE	
4	505805	1	RACOR	RACORD	RACCORD	
5	184298	1	ARANDELA PLANA	PLAIN WASHER	RONDELLE PLANE	
6	522937	1	ANILLO	RING	ANNEAU	
7	193715	1	JUNTA	JOINT	JOINT	
8	193492	1	JUEGO 50 FILTROS	KIT 50 FILTERS	JEU 50 FILTRES	
	517711	1	ELEMENTO FILTRO	FILTER ELEMENT	CARTOUCHE	
9	522938	2	JUNTA	JOINT	JOINT	
10	790245	1	TAPA	COVER	COUVERCLE	
11	165064	1	SOPORTE	BRACKET	SUPPORT	
12	182103	2	TORNILLO	BOLT	BOULON	
13	2249	2	ARANDELA PLANA	PLAIN WASHER	RONDELLE PLANE	
14	WM108001	2	ARANDELA MUELLE	SPRING WASHER	RONDELLE RESSORT	
15	181185	2	TUERCA	NUT	ECROU	
16	182113	2	TORNILLO	BOLT	BOULON	
17	3467	2	ARANDELA PLANA	PLAIN WASHER	RONDELLE PLANE	
18	3074	2	ARANDELA MUELLE	SPRING WASHER	RONDELLE RESSORT	
19	254800	2	TUERCA	NUT	ECROU	



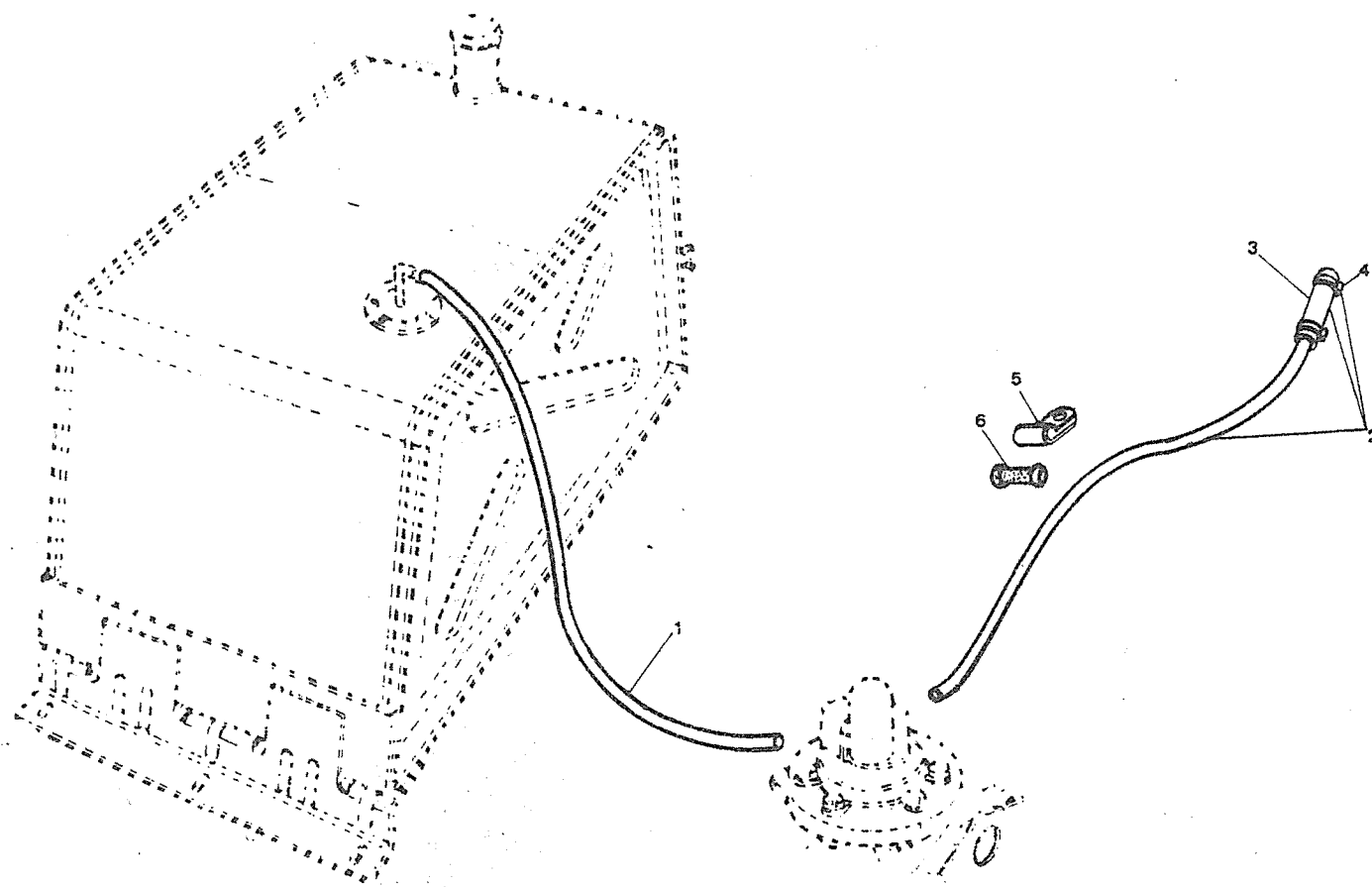
PUBLICACION N:880061
EDICION N: 1

GRUPO-04 SISTEMA ALIMENTAC
GROUP-04 FUEL SYSTEM
GROUPE-04 SYSTEM D ALIMENT

SUBGRUPO-TUBERIAS COMBUSTIBLE
SUBGROUP-FUEL PIPES
SUBGROUPE-TUYAU DE COMBUSTIBLE

SERIE III - IIIA

N.FIG	N.PIEZA	CAN	DENOMINACION	DESCRIPTION	DENOMINATION	OBSERVACIONES
PLATE	PARTNUMBER	QTY				
N.FIG	N.PIECE	OUT				
1	161048	1	TUBO	PIPE	TUYAU	USE 165048
	165048	1	TUBO SUPER	PIPE SUPER	TUYAU SUPER	
2	587683K1	1	TUBO	PIPE	TUYAU	
3	587684	1	TUBO	PIPE	TUYAU	
4	562839	2	ABRAZADERA	CLAMP	COLLIER	
5	239600	2	CLIP	CLIP	CLIP	
6	06860	2	GOMA	RUBBER	CAOUTCHOUC	



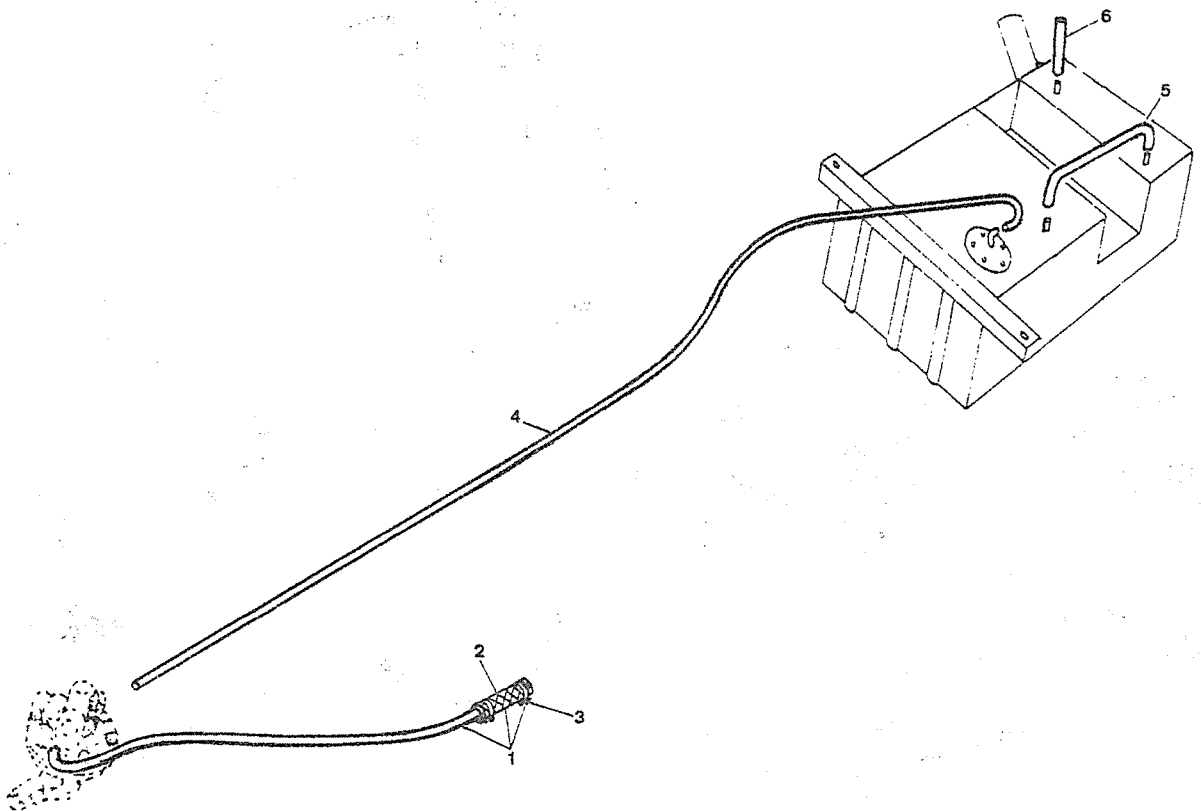
PUBLICACION N:880061
EDICION N: 1

GRUPO=04 SISTEMA ALIMENTAC
GROUP=04 FUEL SYSTEM
GROUPE=04 SYSTEM D ALIMENT

SUBGRUPO=TUBERIAS COMBUSTIBLE
SUBGROUP=FUEL PIPES
SUBGROUPE=TUYAU DE COMBUSTIBLE

SERIE III-III A

N.FIG PLATE N.FIG	N.PIEZA PARTNUMBER N.PIECE	CAN QTY OUT	DENOMINACION	DESCRIPTION	DENOMINATION	OBSERVACIONES
1	587683K1	1	TUBO	PIPE	TUYAU	
2	587684	1	TUBO	PIPE	TUYAU	
3	572839	2	ABRAZADERA	CLAMP	COLLIER	
4	161048	1	TUBO	PIPE	TUYAU	USE 165046
	161049	1	TUBO 109ESP	PIPE 109ESP	TUYAU 109ESP	USE 165046
	165046	1	TUBO 109ESP,109SUP	PIPE 109ESP,109SUP	TUYAU 109ESP,109SUP	
5	500437	1	TUBO	PIPE	TUYAU	
6	500436	1	TUBO	PIPE	TUYAU	



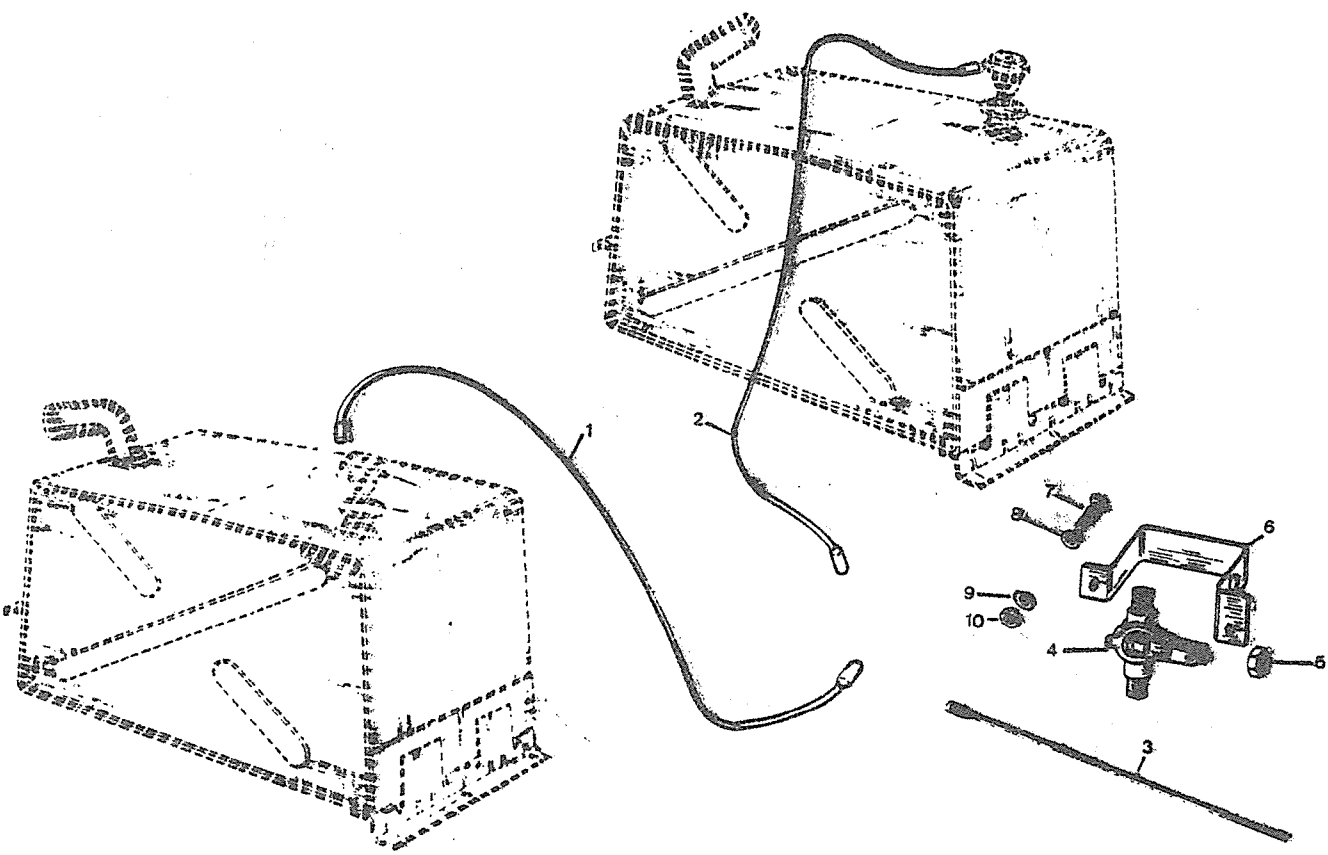
PUBLICACION N:880061
EDICION N: 1

GRUPO-04 SISTEMA ALIMENTAC
GROUP-04 FUEL SYSTEM
GROUPE-04 SYSTEM D ALIMENT

SUBGRUPO-TUBERIAS COMBUSTIBLE
SUBGROUP-FUEL PIPES
SUBGROUPE-TUYAU DE COMBUSTIBLE

SERIE III

N.FIG PLATE N.FIG	N.PIEZA PARTNUMBER N.PIECE	CAN QTY OUT	DENOMINACION	DESCRIPTION	DENOMINATION	OBSERVACIONES
1	163040	1	TUBO	PIPE	TUYAU	H 12-80
2	164061	1	TUBO	PIPE	TUYAU	H 12-80
3	161029	1	TUBO	PIPE	TUYAU	H 12-80
4	534977	1	VALVULA	VALVE	SOUPAPE	H 12-80
5	188183	1	TUERCA	NUT	ECROU	H 12-80
6	163415	1	SOPORTE	SUPPORT	SUPPORT	H 12-80
7	78210	2	TORNILLO	BOLT	BOULON	H 12-80
8	3840	4	ARANDELA	WASHER	RONDELLE	H 12-80
9	3074	2	ARANDELA	WASHER	RONDELLE	H 12-80
10	181184	2	TUERCA	NUT	ECROU	H 12-80



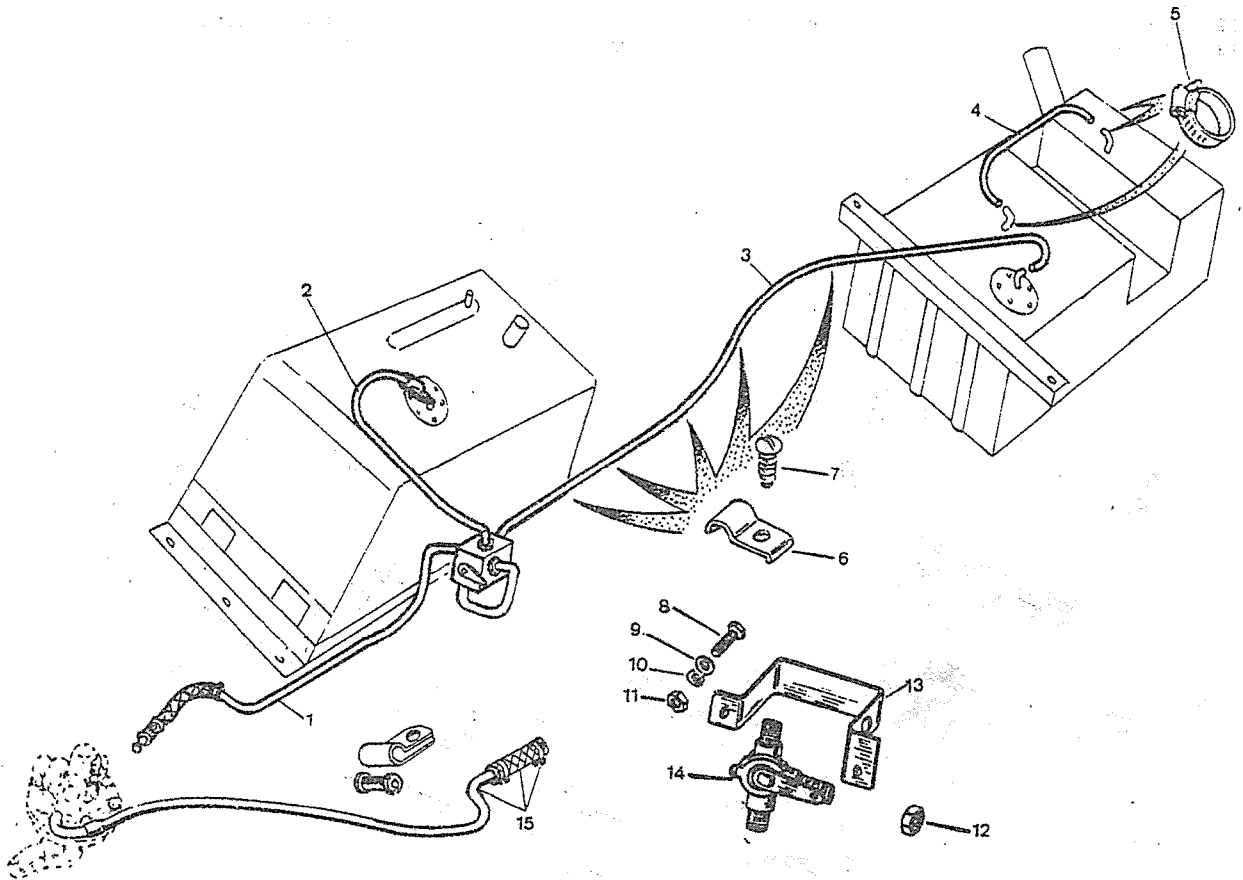
PUBLICACION N:880061
EDICION N: 1

GRUPO=04 SISTEMA ALIMENTAC
GROUP=04 FUEL SYSTEM
GROUPE=04 SYSTEM D ALIMENT

SUBGRUPO=TUBERIAS COMBUSTIBLE
SUBGROUP=FUEL PIPES
SUBGROUPE=TUYAU DE COMBUSTIBLE

SERIE III-111A

N.FIG PLATE N.FIG	N.PIEZA PARTNUMBER N.PIECE	CAN QTY OUT	DENOMINACION	DESCRIPTION	DENOMINATION	OBSERVACIONES
1	161029	1	TUBO	PIPE	TUYAU	
2	161096	1	TUBO	PIPE	TUYAU	
	162054	1	TUBO CAZORLA 109 SUP	PIPE CAZORLA 109 SUP	TUYAU CAZORLA 109 SUP	
3	161097	1	TUBO	PIPE	TUYAU	
	162053	1	TUBO CAZORLA 109 SUP	PIPE CAZORLA 109 SUP	TUYAU CAZORLA 109 SUP	
4	500436	1	TUBO	PIPE	TUYAU	
5	163406	2	ABRAZADERA	CLAMP	COLLIER	
6	8885	4	CLIP	CLIP	CLIP	
7	72626	4	TORNILLO	SCREW	VIS	
8	78210	2	TORNILLO	SCREW	VIS	
9	3840	2	ARANDELA	WASHER	RONDELLE	
10	3074	2	ARANDELA	WASHER	RONDELLE	
11	181184	2	TUERCA	NUT	ECROU	
12	188183	1	TUERCA	NUT	ECROU	
13	163415	1	SOPORTE	SUPPORT	SUPPORT	
14	534977	1	VALVULA	VALVE	SOUPAPE	
15	118009	1	TUBO	PIPE	TUYAU	



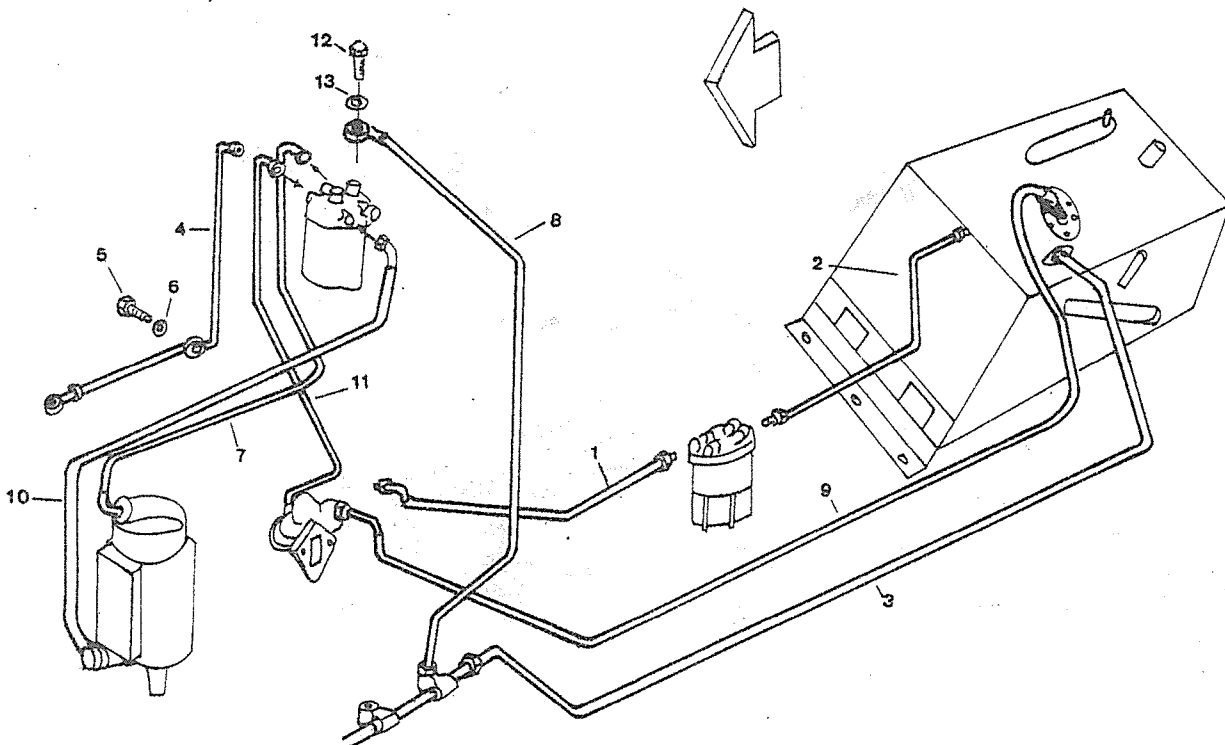
PUBLICACION N: 880061
EDICION N: 1

GRUPO-04 SISTEMA ALIMENTAC
GROUP-04 FUEL SYSTEM
GROUPE-04 SYSTEM D ALIMENT

SUBGRUPO=TUBERIAS COMBUSTIBLE
SUBGROUP=FUEL PIPES
SUBGROUPE=TUYAU DE COMBUSTIBLE

SERIE III-III A

N.FIG PLATE N.FIG	N.PIEZA PARTNUMBER N.PIECE	CAN QTY OUT	DENOMINACION	DESCRIPTION	DENOMINATION	OBSERVACIONES
1	564937F1	1	TUBO	PIPE	TUYAU	H 10-86
2	564936E2	1	TUBO 88LIG, SUPER, 119	PIPE 88LIG.SUPER, 119	TUYAU 88LIG, SUP, 119	H 10-86
	564963E2	1	TUBO	PIPE	TUYAU	H 10-86
3	164025	1	TUBO	PIPE	TUYAU	D 2-82
	564907F1	1	TUBO	PIPE	TUYAU	H 1-82
4	165059	1	TUBO IIIA 610MM	PIPE IIIA 610MM	TUYAU IIIA 610MM	H 2-83
	165076	1	TUBO IIIA 540MM	PIPE IIIA 540MM	TUYAU IIIA 540MM	D 3-83 H 10-86
	564899F1	1	TUBO SERIE III, 88LIG	PIPE SERIE III, 88LIG	TUYA SERIE III, 88LIG	H 10-86
5	568489	1	TORNILLO	BOLT	BOULON	H 10-86
6	189447	1	ARANDELA	WASHER	RONDELLE	H 10-86
7	165060	1	TUBO	PIPE	TUYAU	F.U.
	165075	1	TUBO IIIA	PIPE IIIA	TUYAU IIIA	
	564902F1	1	TUBO 88LIG-SERIE III	PIPE 88LIG-SERIE III	TUYAU 88LIG-SER III	
8	165074	1	TUBO IIIA	PIPE IIIA	TUYAU IIIA	
	564905F1	1	TUBO III	PIPE III	TUYAU III	
9	552435E2	1	TUBO 1194 MM	PIPE 1194 MM	TUYAU 1194 MM	D 11-86
10	740164	1	TUBO III	PIPE III	TUYAU III	D 10-88
	740166	1	TUBO IIIA	PIPE IIIA	TUYAU IIIA	D 10-88
11	740163	1	TUBO III	PIPE III	TUYAU III	D 10-88
	740168	1	TUBO IIIA	PIPE IIIA	TUYAU IIIA	D 10-88
12	505805	1	TORNILLO DE RACOR	BOLT OF RACORD	BOULON DE RACCORD	
13	184298	2	ARANDELA	WASHER	RONDELLE	



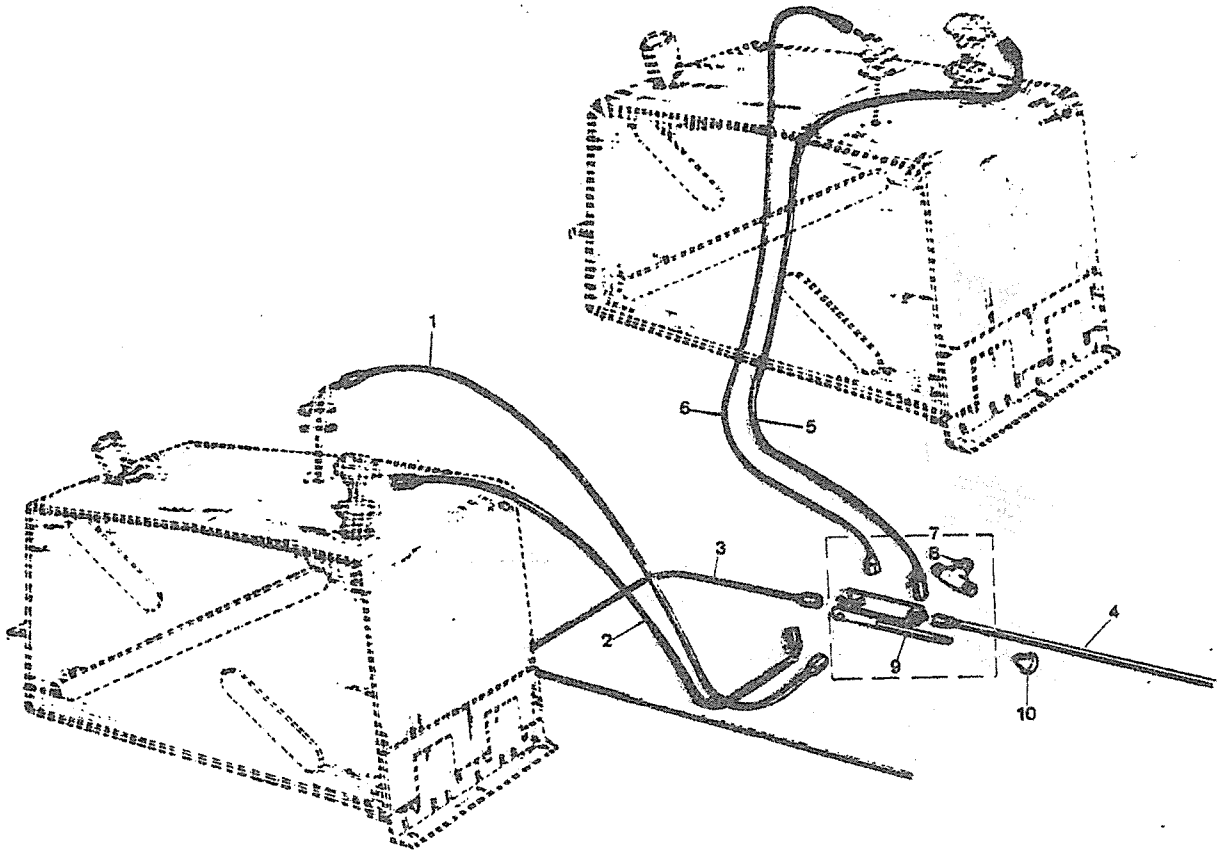
PUBLICACION N:880061
EDICION N: 1

GRUPO-04 SISTEMA ALIMENTAC
GROUP-04 FUEL SYSTEM
GROUPE-04 SYSTEM D ALIMENT

SUBGRUPO-TUBERIAS COMBUSTIBLE
SUBGROUP-FUEL PIPES
SUBGROUPE-TUYAU DE COMBUSTIBLE

SERIE III

N.FIG PLATE N.FIG	N.PIEZA PARTNUMBER N.PIECE	CAN QTY OUT	DENOMINACION	DESCRIPTION	DENOMINATION	OBSERVACIONES
1	164027	1	TUBO	PIPE	TUYAU	H 12-80
2	162024	1	TUBO	PIPE	TUYAU	H 12-80
3	164085	1	TUBO	PIPE	TUYAU	H 12-80
4	162025	1	TUBO	PIPE	TUYAU	H 12-80
5	163043	1	TUBO	PIPE	TUYAU	H 12-80
6	164028	1	TUBO	PIPE	TUYAU	H 12-80
7	164068	1	CONJ VALVULA	VALVE ASSY	ENS SOUPAPE	H 12-80
8	163085	2	VALVULA	VALE	SOUPAPE	H 12-80
9	164067	1	PALANCA	LEVER	LEVIER	H 12-80
10	121346	1	POMO	KNOB	BOUTON	H 12-80



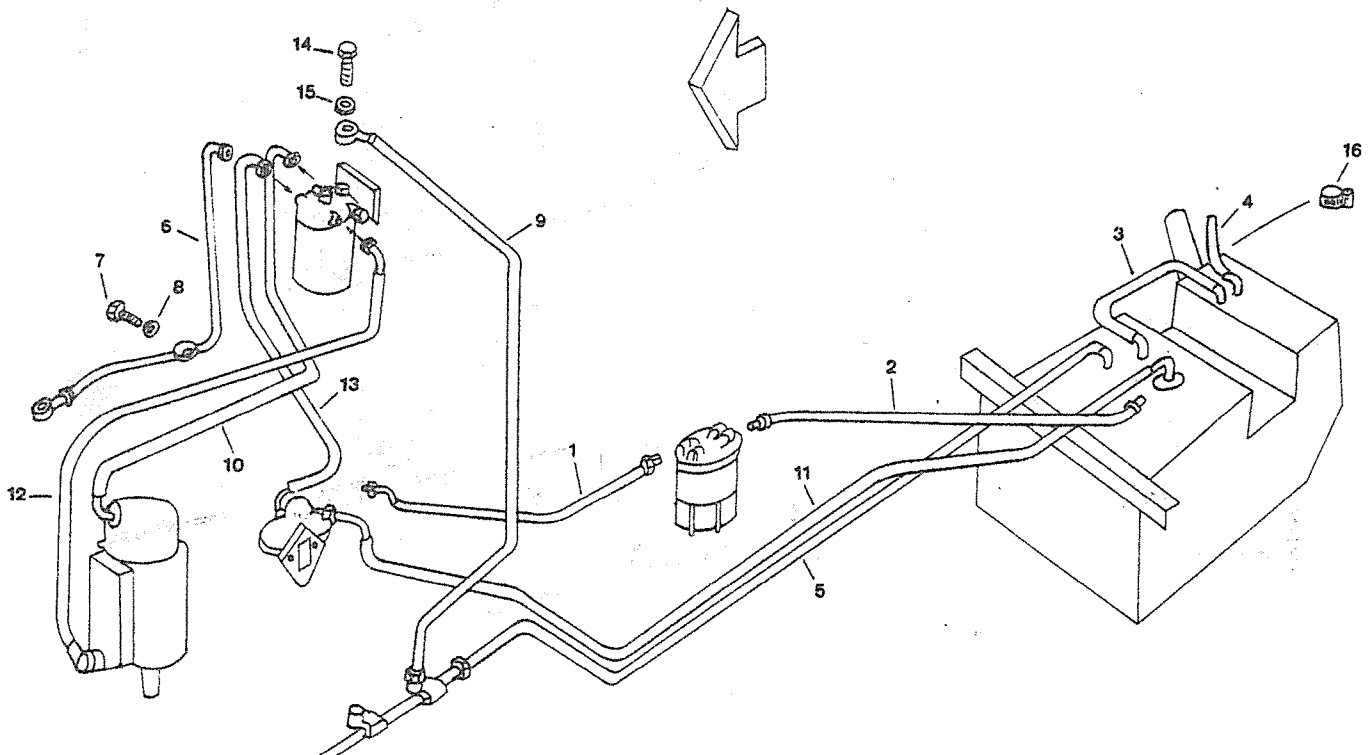
PUBLICACION N: 880061
EDICION N: 1

GRUPO=04 SISTEMA ALIMENTAC
GROUP=04 FUEL SYSTEM
GROUPE=04 SYSTEM D ALIMENT

SUBGRUPO=TUBERIAS COMBUSTIBLE
SUBGROUP=FUEL PIPES
SUBGROUPE=TUYAU DE COMBUSTIBLE

SERIE III-III A

N.FIG PLATE N.FIG	N.PIEZA PARTNUMBER N.PIECE	CAN QTY OUT	DENOMINACION	DESCRIPTION	DENOMINATION	OBSERVACIONES
1	166468	1	TUBO SUPER	PIPE SUPER	TUYAU SUPER	H 4-83
	564937F1	1	TUBO	PIPE	TUYAU	H 10-86
2	564963E2	1	TUBO	PIPE	TUYAU	H 10-86
3	500437	1	TUBO	PIPE	TUYAU	
4	500436	1	TUBO	PIPE	TUYAU	
5	164026	1	TUBO	PIPE	TUYAU	D 2-82
	564962F1	1	TUBO	PIPE	TUYAU	H 1-82
6	165059	1	TUBO IIIA 610 MM	PIPE IIIA 610 MM	TUYAU IIIA 610 MM	H 2-83
	165076	1	TUBO IIIA 540 MM	PIPE IIIA 540 MM	TUYAU IIIA 540 MM	D 3-83 H 9-88
7	568489	1	TORNILLO	BOLT	BOULON	H 9-88
8	189447	2	ARANDELA	WASHER	RONDELLE	
9	165074	1	TUBO SUPER	PIPE SUPER	TUYAU SUPER	H 4-83
	564905F1	1	TUBO	PIPE	TUYAU	
10	165060	1	TUBO	PIPE	TUYAU	
	165075	1	TUBO SUPER	PIPE SUPER	TUYAU SUPER	H 4-83
	564902F1	1	TUBO SERIE III	PIPE SERIE III	TUYAU SERIE III	
11	161092	1	TUBO 3300 MM	PIPE 3300 MM	TUYAU 3300 MM	D 11-86
12	740164	1	TUBO III	PIPE III	TUYAU III	D 10-88
	740166	1	TUBO IIIA	PIPE IIIA	TUYAU IIIA	D 10-88
13	740163	1	TUBO III	PIPE III	TUYAU III	D 10-88
	740168	1	TUBO IIIA	PIPE IIIA	TUYAU IIIA	D 10-88
14	505805	1	TORNILLO DE RACOR	BOLT OF RACORD	BOULON DE RACCORD	
15	184298	2	ARANDELA	WASHER	RONDELLE	
16	163406	4	ABRAZADERA	CLAMP	ETRIER	



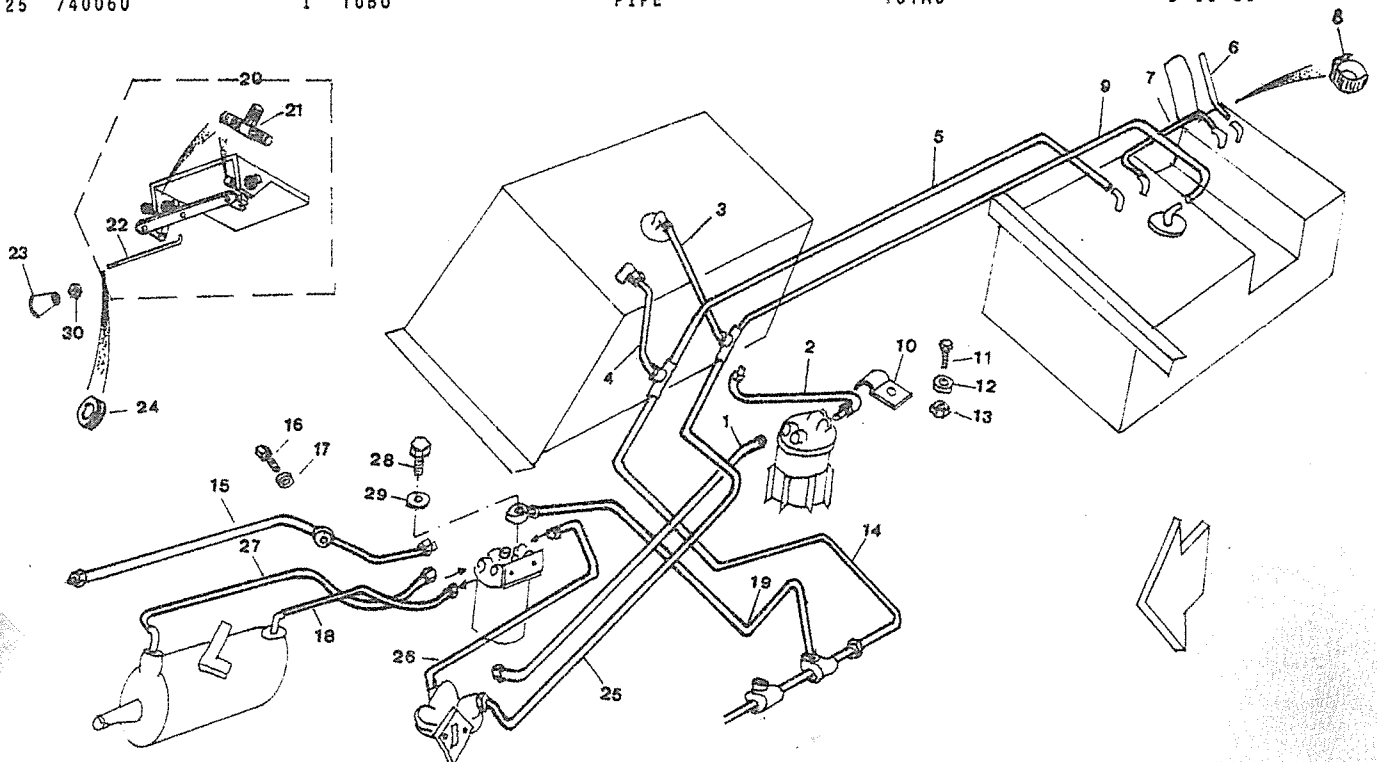
PUBLICACION N:880061
EDICION N: 1

GRUPO=04 SISTEMA ALIMENTAC
GROUP=04 FUEL SYSTEM
GROUPE=04 SYSTEM D ALIMENT

SUBGRUPO=TUBERIAS COMBUSTIBLE
SUBGROUP=FUEL PIPES
SUBGROUPE=TUYAU DE COMBUSTIBLE

SERIE III-III A

N.FIG PLATE N.FIG	N.PIEZA PARTNUMBER N.PIECE	CAN QTY OUT	DENOMINACION	DESCRIPTION	DENOMINATION	OBSERVACIONES
1	166468	1	TUBO	PIPE	TUYAU	H 10-86
2	162028	1	TUBO	PIPE	TUYAU	D 12-78 H 10-86
	166469	1	TUBO	PIPE	TUYAU	H 11-78
3	162024	1	TUBO	PIPE	TUYAU	D 12-78
	166473	1	TUBO	PIPE	TUYAU	H 11-78
4	162024	1	TUBO	PIPE	TUYAU	
	162027	1	TUBO ROSCA WHITWORTH	PIPE THREAD WHITWORT	TUYAU SPIRALE WHITWO	D 12-78 H 1-82
	164027	1	TUBO	PIPE	TUYAU	D 2-82
	166471	1	TUBO	PIPE	TUYAU	H 11-78
5	162023	1	TUBO	PIPE	TUYAU	
	162026	1	TUBO ROSCA WHITWORTH	PIPE WHITWORTH THREA	TUYAU SPIRALE WHI	D 12-78
	165067	1	TUBO 119	PIPE 119	TUYAU 119	
	166470	1	TUBO	PIPE	TUYAU	H 11-78
6	500436	1	TUBO	PIPE	TUYAU	
7	165013	1	TUBO	PIPE	TUYAU	
	500436	1	TUBO	PIPE	TUYAU	
8	163406	S-N	ABRAZADERA	CLAMP	COLLIER	
9	162023	1	TUBO	PIPE	TUYAU	D 11-78
	162026	1	TUBO	PIPE	TUYAU	H 1-82 F.U.
	165067	1	TUBO 119	PIPE 119	TUYAU 119	
	166472	1	TUBO	PIPE	TUYAU	H 11-78
10	8885	10	CLIP	CLIP	CLIP	
11	237121	1	TORNILLO	SCREW	VIS	
	72626	4	TORNILLO	SCREW	VIS	
12	3073	1	ARANDELA	WASHER	RONDELLE	
13	180124	1	TUERCA	NUT	ECROU	
14	162025	1	TUBO	PIPE	TUYAU	D 12-78
	166474	1	TUBO	PIPE	TUYAU	H 11-78
15	717932	1	TUBO	PIPE	TUYAU	
16	568489	1	TORNILLO	BOLT	BOULON	
17	189447	2	ARANDELA	WASHER	RONDELLE	
18	717930	1	TUBO	PIPE	TUYAU	
19	564905F1	1	TUBO	PIPE	TUYAU	
20	164001	1	CONJ VALVU SERIE III	VALVES ASS SERIE III	ENS SOUPAP SERIE III	
	164068	1	CONJUNTO VALVULAS	VALVES ASSY	ENS DE SOUPAPE	
	193487	1	CONJ VALVULAS Y TUBE	VALVES AND PIPES ASS	ENS SOUPAPES ET TUYA	H 12-78
21	161082	1	VALVULA SERIE III	VALVE SERIE III	SOUPAPE SERIE III	H 12-78 USE 193487
	163085	2	VALVULA	VALVE	SOUPAPE	
	510267	4	INTERRUPTOR	SWITCH	INTERRUPTEUR	
22	162010	1	PALANCA SERIE III	LEVER SERIE III	LEVIER SERIE III	
	164067	1	PALANCA	LEVER	LEVIER	
23	121346	1	POMO	KNOB	BOUTON	
24	555711	1	GOMA	RUBBER	CAOUTCHOUC	
25	740060	1	TUBO	PIPE	TUYAU	D 11-86



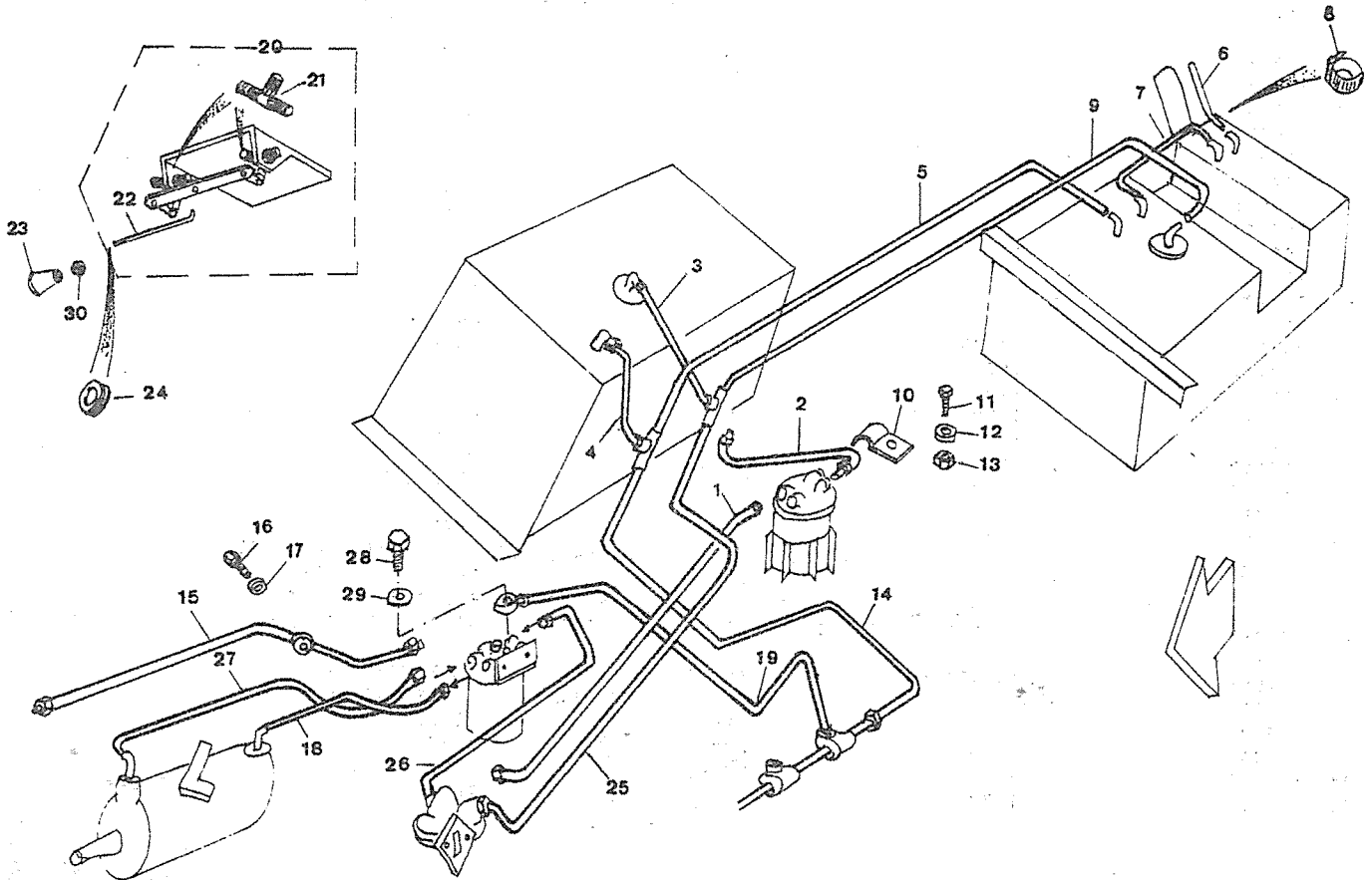
PUBLICACION N: 880061
EDICION N: 1

GRUPO=04 SISTEMA ALIMENTAC
GROUP=04 FUEL SYSTEM
GROUPE=04 SYSTEM D ALIMENT

SUBGRUPO=TUBERIAS COMBUSTIBLE
SUBGROUP=FUEL PIPES
SUBGROUPE=TUYAU DE COMBUSTIBLE

SERIE III-III A

N.FIG	N. PIEZA	CAN	DENOMINACION	DESCRIPTON	DENOMINACION	OBSERVACIONES
PLATE	PARTNUMBER	QTY				
N.FIG	N. PIECE	OUT				
26	740167	1	TUBO	PIPE	TUYAU	
27	564937F1	1	TUBO	PIPE	TUYAU	
28	505805	1	TORNILLO DE RACOR	BOLT OF RACORD	BOULON DE RACCORD	
29	184298	2	ARANDELA	WASHER	RONDELLE	
30	189178	1	TUERCA	NUT	ECROU	



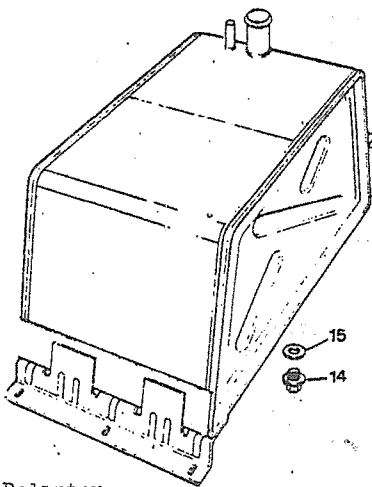
PUBLICACION N: 880061
EDICION N: 1

GRUPO-04 SISTEMA ALIMENTAC
GROUP-04 FUEL SYSTEM
GROUPE-04 SYSTEM D ALIMENT

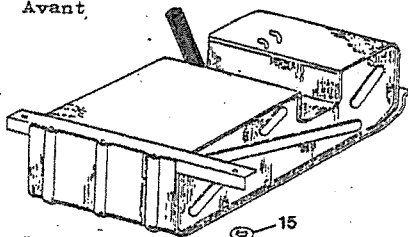
SUBGRUPO-DEPOSITOS
SUBGROUP-FUEL TANK
SUBGROUPE-RESERVOIR A CARBURAN

SERIE III-III A

N.FIG PLATE N.FIG	N.PIEZA PARTNUMBER N.PIECE	CAN QTY OUT	DENOMINACION	DESCRIPTION	DENOMINATION	OBSERVACIONES
1	164020	1	DEPOSITO 45 L	PETROL TANK 45 L	RESERVOIR DE CAR 45	
2	164024	1	DEPOSITO 45 L	PETROL TANK 45 L	RESERVOIR DE CA 45 L	
3	552174K1	1	DEPOSITO 50 L	PETROL TANK 50 L	RESERVOIR DE CAR 50	H 5-81
4	162076	1	DEPOSITO 45 L	FUEL TANK 45 L	RESERVOIR 45 L	
5	163084	1	DEPOSITO 45 L	FUEL TANK 45 L	RESERVOIR DE CAR 45	
6	552175K1	1	DEPOSITO 50 L	FUEL TANK 50 L	RESERVOIR DE CAR 50	H 5-81
7	164021	1	DEPOSITO 70 L	PETROL TANK 70 L	RESERVOIR DE CA 70 L	
8	164022	1	DEPOSITO 50 L	PETROL TANK 50 L	RESERVOIR DE CAR 50	
9	543164K1	1	DEPOSITO 75 L	PETROL TANK 75 L	RESERVOIR DE CAR 75L	H 5-81
10	162063	1	DEPOSITO 70 L	FUEL TANK 70 L	RESERVOIR DE CAR 70	
11	163062	1	DEPOSITO 50 L	FUEL TANK 50 L	RESERVOIR DE CAR 50	
12	543165K1	1	DEPOSITO 75 L	FUEL TANK 75 L	RESERVOIR DE CAR 75	H 5081
13	552971F1	1	DEPOSITO 54 L	FUEL TANK 54 L	RESERVOIR DE CAR 54	H 5-81
14	235592	1	TAPON	PLUG	BOUCHON	
15	515599	1	ARANDELA	WASHER	RONDELLE	



Delantero
Front
Avant



Trasero
Rear
Arriere

① Gasolina
Petrol
Essence

109" Super (D 4-83)
109" 6 c. (D 1-85)
109" 6 c. Cazerla
119" 6 c. (D 1-85)

③ Gasolina
Petrol
Essence

88" (H 5-81)
88" Esp. (H 5-81)
109" (H 5-81)
109" 6 c. (H 5-81)

⑦ Gasolina
Petrol
Essence

109" Esp. (D 6-81)
109" 6 c.
109" 6 c. Esp (D 6-81)
109" Super (H 3-83)
119" 6 c.

⑨ Gasolina
Petrol
Essence

109" Esp. (H 5-81)
109" 6c. Esp (H 5-81)

② Gasolina
Petrol
Essence

88" (D-6-81)
88" Esp.
88" Super
88" Ligero
109" 6 c. (D-6-81)
109" 4 c.
119" 6c. G(H 12-84)
119" 4c.

⑧ Gasolina
Petrol
Essence

109" Super (D 4-83)
109" 6 c. Cazerla

④ Diesel

109" Super (D 4-83)
109" 6 c. (D 1-85)
109" Super Turbo
109" 6c. Cazerla
119" 6 c. (D 1-85)

⑥ Diesel

88" (H 5-81)
88" Esp. (H 5-81)
109" (H 5-81)
109" 6 c. (H 5-81)

⑩ Diesel

109" Esp. (D 6-81)
109" 4 c.
109" 6 c.
109" 6 c. Esp (D.6-81)
119" 6 c.
109" Super (H 3-83)

⑫ Diesel

109" Esp. (H 5-81)
109" 6c. Esp (H 5-81)

⑤ Diesel

88" (D-6-81)
88" Esp (D-6-81)
88" Super
88" Super Turbo
109" 4 c. (D-6-81)
109" 6c (D6-81 H12-84)
119" 6c. (H 12-84)
88" Ligero
119" 4c.

⑪ Diesel

109" Super (D 4-83)
109" 6 c. Cazerla
109" 6 c.

⑬ Diesel

109" 6 c. (H 5-81)

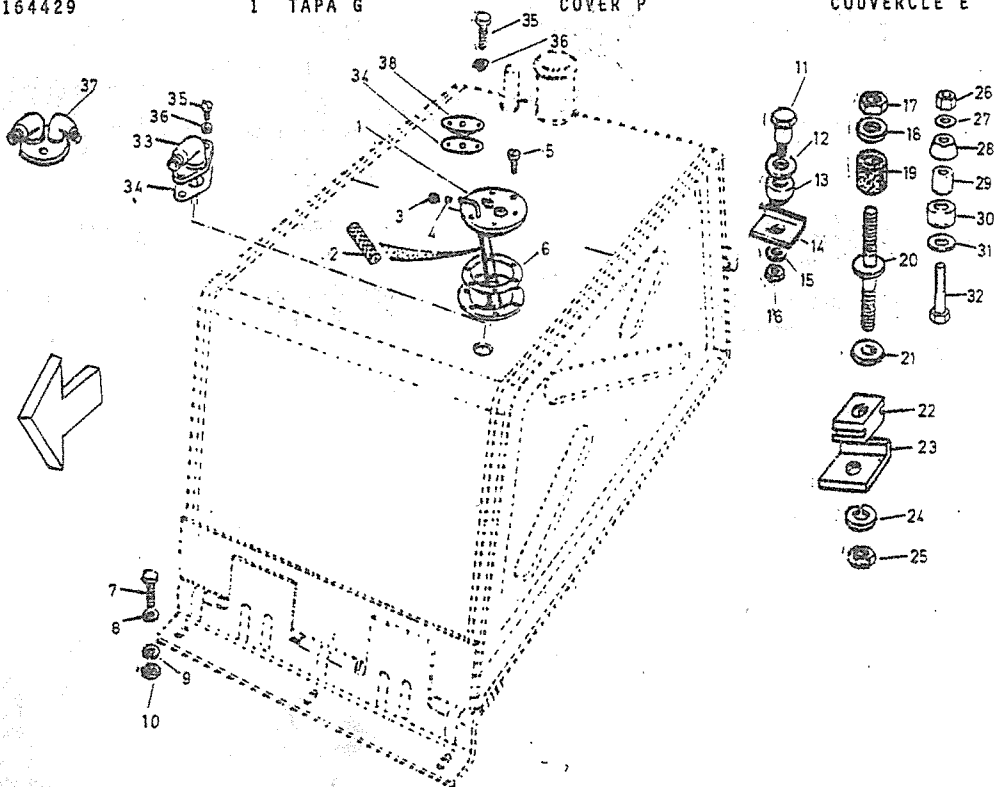
PUBLICACION N:880061
EDICION N: 1

GRUPO-04 SISTEMA ALIMENTAC
GROUP-04 FUEL SYSTEM
GROUPE-04 SYSTEM D'ALIMENT

SUBGRUPO-FIJAC Y AFORADORES D
SUBGROUP-FRONT FIXING AND GAU
SUBGROUPE-FIXATION ET JAUGE AV

SERIE III-III A

N.FIG PLATE N.FIG	N.PIEZA PARTNUMBER N.PIECE	CAN QTY OUT	DENOMINACION	DESCRIPTION	DENOMINATION	OBSERVACIONES
1	555844K3	1	AFORADOR	GAUGE	JAUGE	
2	193393	1	FILTRO	FILTRE	FILTER	
3	248309	1	TUERCA	NUT	ECROU	
4	530966	1	BICONO	OLIV	BICONE	
5	3890	6	TORNILLO	SCREW	VIS	
6	56398E1	1	JUNTA	JOINT	JOINT	
7	182101	2	TORNILLO	BOLT	BOULON	
8	3830	4	ARANDELA	WASHER	RONDELLE	
9	WM108001	2	ARANDELA	WASHER	RONDELLE	
10	181185	2	TUERCA	NUT	ECROU	
11	543803	1	TORNILLO 4C	BOLT 4C	BOULON 4C	H 1-84
12	2764	1	ARANDELA 4C	WASHER 4C	RONDELLE	H 1-84
13	508545	2	GOMA 4C	RUBBER 4C	CAOUTCHOUC 4C	H 1-84
14	543808	1	PLACA 4C	PLATE 4C	PLAQUE 4C	H 1-84
15	WM108001	1	ARANDELA 4C	WASHER 4C	RONDELLE 4C	H 1-84
16	181181	1	TUERCA 4C	NUT 4C	ECROU 4C	H 1-84
17	181170	1	TUERCA 6C	NUT 6C	ECROU 6C	H 1-84
18	2851	2	ARANDELA 6C	WASHER 6C	RONDELLE 6C	H 1-84
19	508545	4	GOMA 6C	RUBBER 6C	CAOUTCHOUC 6C	H 1-84
20	169035	1	ESPARRAGO 6C	STUD 6C	GOUJON 6C	H 1-84
21	508544	1	DISTANCIADOR 6C	SPACER 6C	ENTRETOISE 6C	H 1-84
22	500588	1	DISTANCIADOR 6C	SPACER 6C	ENTRETOISE 6C	H 1-84
23	165429	1	DISTANCIADOR 6C	SPACER 6C	ENTRETOISE 6C	H 1-84
24	180426	2	ARANDELA 6C	WASHER 6C	RONDELLE 6C	H 1-84
25	181182	2	TUERCA 6C	NUT 6C	ECROU 6C	H 1-84
26	254812	1	TUERCA	NUT	ECROU	D 2-84
27	180426	1	ARANDELA	WASHER	RONDELLE	D 2-84
28	501070K1	1	GOMA	RUBBER	CAOUTCHOUC	D 2-84
29	500446	1	CASQUILLO	BUSH	BAGUE	D 2-84
30	508545	2	GOMA	RUBBER	CAOUTCHOUC	D 2-84
31	2851	2	ARANDELA	WASHER	RONDELLE	D 2-84
32	189509	1	TORNILLO	BOLT	BOULON	D 2-84
33	164013	1	CODO D	ELBOW D	COUDE D	D 2-82 H 4-87 F.U.
	165094	1	CODO D SUP	ELBOW D SUP	COUDE D SUP	
	271872	1	CODO D WHITWORTH	ELBOW D WHITWORTH	COUDE D WHITWORTH	H 1-82
	740093	1	CODO D	ELBOW D	CONDE D	D 2-82
	740096	1	CODO D SUP	ELBOW D SUP	COUDE D SUP	
34	267837	1	JUNTA	JOINT	JOINT	
35	3972	2	TORNILLO	SCREW	VIS	
36	3101	2	ARANDELA	WASHER	RONDELLE	
37	790094	1	CODO TURBO	ELBOW TURBO	COUDE TURBO	
38	164429	1	TAPA G	COVER P	COUVERCLE E	



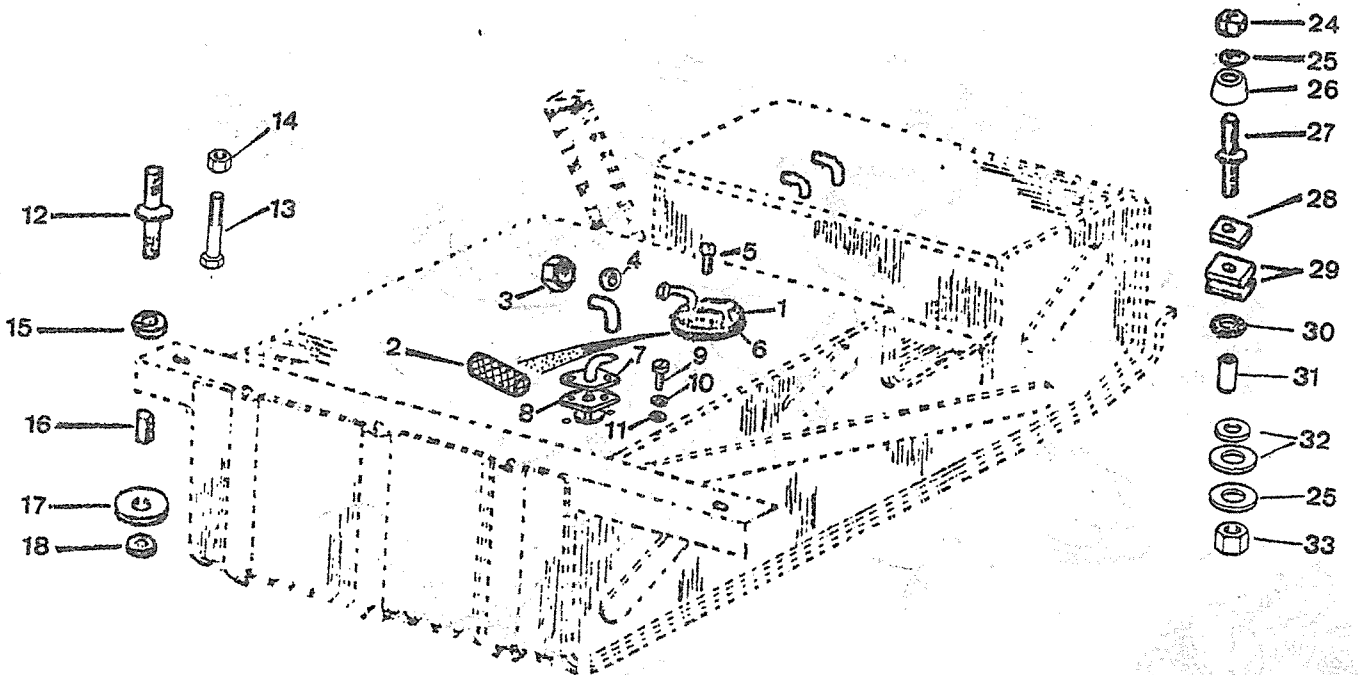
PUBLICACION N: 880061
EDICION N: 1

GRUPO=04 SISTEMA ALIMENTAC
GROUP=04 FUEL SYSTEM
GROUPE=04 SYSTEM D ALIMENT

SUBGRUPO=FIJAC Y AFORADORES T
SUBGROUP=REAR FIXING AND GAUJ
SUBGROUPE=FIXATION ET JAUGE AR

SERIE IJI-111A

N. FIG PLATE N. FIG	N. PIEZA PARTNUMBER N. PIECE	CAN QTY OUT	DENOMINACION	DESCRIPTION	DENOMINATION	OBSERVACIONES
1	161045	1	ADORADOR 109ESP	GAUGE 109SPE	JAUGE 109SPE	H 5-81
	164082	1	AFORADOR 109ESP 6C	GAUGE 109SPE 6C	JAUGE 109SPE 6C	D 6-81
	555844K3	1	AFORADOR 109SUP CAZ	GAUGE 109SUP CAZ	JAUGE 109SUP CAZ	
2	193393	1	FILTRO	FILTRE	FILTER	
3	248309	1	TUERCA	NUT	ECROU	
4	530966	1	BICONO	OLIV	BICONE	
5	3890	5	TORNILLO	SCREW	VIS	
6	56398E1	1	JUNTA	JOINT	JOINT	
7	164013	1	CODO D	ELBOW D	COUDE D	D 2-82 H 4-87 F.L
	271872	1	CODO	ELBOW	COUDE	H 1-82
	500818	1	CODO 109ESP, CAZ	ELBOW 109ESP, CAZ	COUDE 109ESP, CAZ	H 1-82
	740093	1	CODO	ELBOW	COUDE	D 2-82
	740096	1	CODO TURBO	ELBOW TURBO	COUDE TURBO	
8	267837	1	JUNTA	JOINT	JOINT	
9	3972	2	TORNILLO	SCREW	VIS	
10	3101	2	ARANDELA	WASHER	RONDELLE	
11	055089	2	ARANDELA	WASHER	RONDELLE	
12	168451	2	ESPARRAGO	STUD	GOUJON	H 1-84
13	256241	2	TORNILLO	BOLT	BOULON	D 2-84
14	254812	2	TUERCA	NUT	ECROU	
15	180426	2	ARANDELA	WASHER	RONDELLE	
16	500446	2	CASQUILLO	BUSH	BAGUE	
17	508545	2	GOMA	RUBBER	CAOUTCHOUC	
18	2851	2	ARANDELA	WASHER	RONDELLE	
24	254812	2	TUERCA	NUT	ECROU	
25	180426	2	ARANDELA	WASHER	RONDELLE	
26	501070	2	DISTANCIADOR	SPACER	ENTRETOISE	H 1-84
	501070K1	2	DISTANCIADOR	SPACER	ENTRETOISE	D 2-84
27	168452	2	ESPARRAGO	STUD	GOUJON	
28	500588	4	DISTANCIADOR	SPACER	ENTRETOISE	
29	500447	2	GOMA	RUBBER	CAUTCHOUC	H 1-84
	508545	4	GOMA	RUBBER	CAOUTCHOUC	D 2-84
30	055266	2	ARANDELA	WASHER	RONDELLE	
31	2851	2	ARANDELA	WASHER	RONDELLE	D 2-84
	500446	2	DISTANCIADOR	SPACER	ENTRETOISE	
32	3933	2	ARANDELA	WASHER	RONDELLE	
33	254812	2	TUERCA	NUT	ECROU	



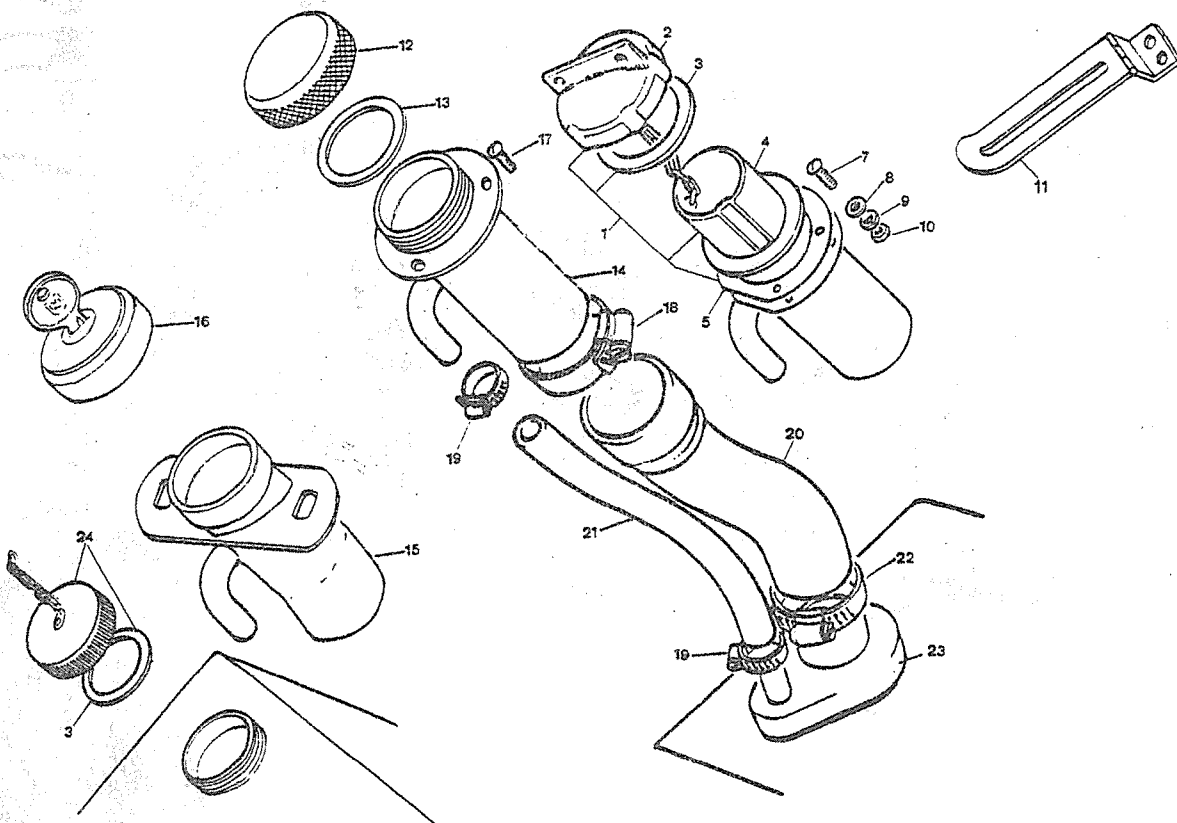
PUBLICACION N:880061
EDICION N: 1

GRUPO-04 SISTEMA ALIMENTAC
GROUP-04 FUEL SYSTEM
GROUPE-04 SYSTEM D ALIMENT

SUBGRUPO-BOCA DE LLENADO
SUBGROUP-FILLER TUBE
SUBGROUPE-TUYAU TELESCOPIQUE

SERIE III-111A

N.FIG PLATE N.FIG	N.PIEZA PARTNUMBER N.PIECE	CAN QTY OUT	DENOMINACION	DESCRIPTION	DENOMINATION	OBSERVACIONES
1	164041	1	CONJ BOCA DE D CAZ	FILLER TUBE D CAZORL	ENS TUYAU D CAZORLA	
	168482	1	CONJ BOCA DE D ESP	FILLER TUBE D SPECIA	ENS TUYAU D SPECIAL	
	277259	1	CONJ BOCA DE LLENADO	FILLER TUBE	ENS TUYAU	
2	164035	1	TAPON CON CERRADURA	PLUG WITH LOCK	BOUCHON AVEC SERRURE	
	231190	1	CADENA	CHAIN	CUIVRE	
	277260	1	TAPON	PLUG	BOUCHON	
3	505244	1	JUNTA	JOINT	JOINT	
4	504656	1	TUBO	PIPE	TUYAU	H 1-86
5	500710	1	JUNTA	JOINT	JOINT	
7	313858	4	TORNILLO	BOLT	BOULON	
	77941	2	TORNILLO PARA BISAGR	SCREW FOR HINGE	VIS POUR CHARNIERE	
8	189484	4	ARANDELA	WASHER	RONDELLE	
9	3073	4	ARANDELA	WASHER	RONDELLE	
10	180124	4	TUERCA	NUT	ECROU	
11	504697F1	1	BISAGRA	HINGE	CHARNIERE	
12	165032	1	TAPON 88LIG LD	PLUG 88LIG RH	BOUCHON 88LIG CD	
	168013	1	TAPON 88LIG LI	PLUG 88LIG LH	BOUCHON 88 LIG CG	H 9-80
13	186412	1	JUNTA 88LIG	JOINT 88LIG	JOINT 88LIG	
14	162074	1	T.CON TAP LI 88LIG G	P.WITH CO LH 88LIG P	T.AVEC CO CG 88LIG E	H 9-80
	165028	1	TUBO LD 88LIG	PIPE RH 88LIG	TUYAU CD 88LIG	D 5-81
15	165001	1	TUBO LI 88LIG D	PIPE LH 88LIG D	TUYAU CG 88LIG D	H 9-80
	165002	1	TUBO LD 88LIG D	PIPE RH 88LIG D	TUYAU CD 88LIG D	H 4-81
16	164035	1	TAPON CON CERRADURA	PLUG WITH LOCK	BOUCHON AVEC SERRURE	
17	78210	3	TORNILLO	BOLT	BOULON	
18	279653F1	1	ABRAZADERA	CLAMP	ETRIER	
19	163406	2	ABRAZADERA	CLAMP	ETRIER	
20	162071 F. USO	1	MANGUITO TRASERO	REAR HOSE	TUYAU ARRIERE	
	162091 F. USO	1	MANGUITO 88LIG	HOSE 88LIG	TUYAU 88LIG	H 4-81
	163059 F. USO	1	MANGUITO CAZ	HOSE CAZ	TUYAU CAZ	
	165033 F. USO	1	MANGUITO 88LIG	HOSE 88LIG	TUYAU 88LIG	D 5-81
	543764	1	MANGUITO	HOSE	TUYAU	
21	164064	1	MANGUITO LI 88LIG	HOSE LH 88LIG	TUYAU CG 88LIG	
	164086	1	MANGUITO LD 88 LIG	HOSE RH 88LIG	TUYAU CD 88LIG	
	500436	1	MANGUITO ESP	HOSE ESP	TUYAU ESP	
	543765	1	MANGUITO	HOSE	TUYAU	
22	188401	1	ABRAZADERA	CLAMP	ETRIER	
23	504233	1	JUNTA	JOINT	JOINT	
24	168416	1	TAPON 109SUP, 119 6C	PLUG 109SUP, 119 6C	BOUCHON 109SUP, 1196C	D 1-85



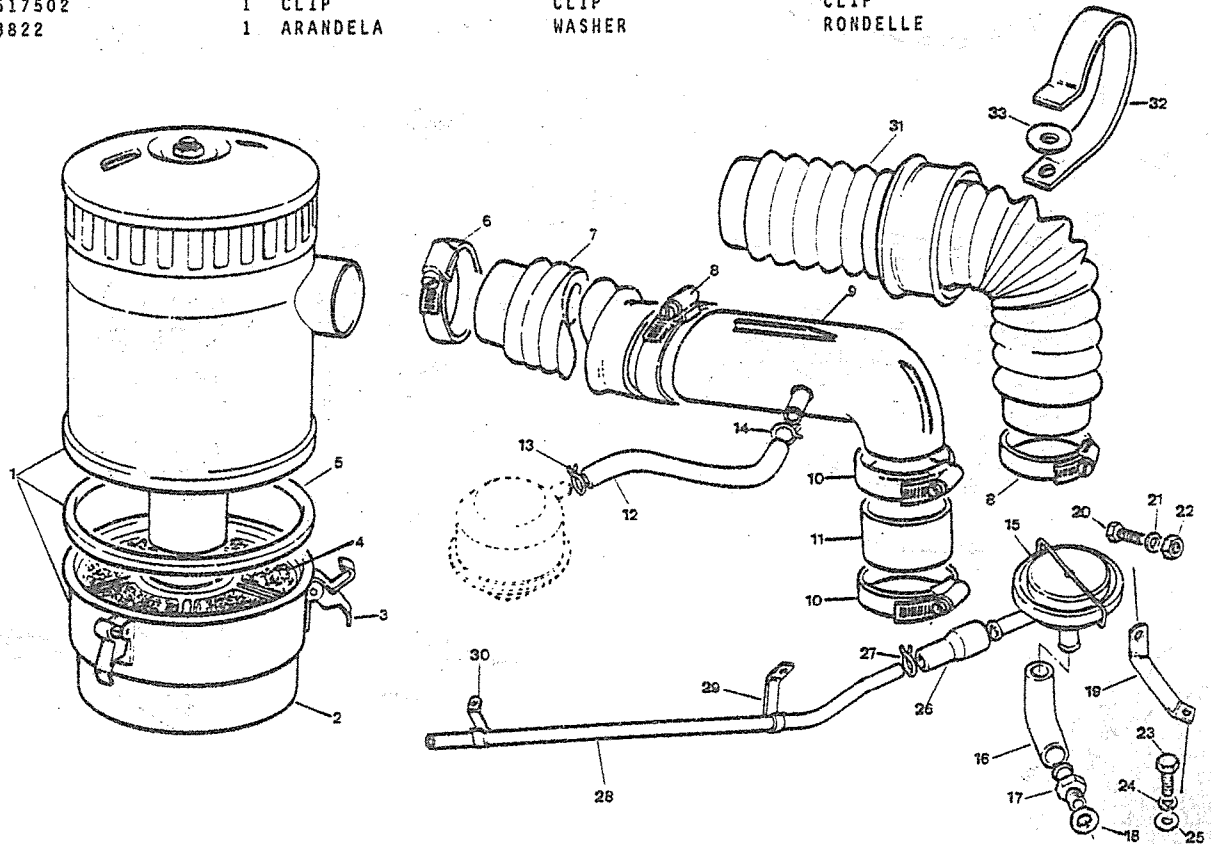
PUBLICACION N:860061
EDICION N: 1

GRUPO=04 SISTEMA ALIMENTAC
GROUP=04 FUEL SYSTEM
GROUPE=04 SYSTEM D ALIMENT

SUBGRUPO=FILTRO DE AIRE
SUBGROUP=AIR CLEANER
SUBGROUPE=FILTRE A AIRE

SERIE III

N.FIG	N.PIEZA	CAN	DENOMINACION	DESCRIPTION	DENOMINATION	OBSERVACIONES
PLATE	PARTNUMBER	QTY				
N.FIG	N.PIECE	OUT				
1	191930	1	FILTRO DE AIRE	AIR CLEANER	FILTRE DE AIRE	C.S.
	279652E1	1	FILTRO DE AIRE	AIR CLEANER	FILTRE DE AIRE	H 7-75 USE191930
2	167262	1	DEPOSITO DE ACEITE	OIL CONTAINER	CUVE DE HUILE	
3	167261	3	GANCHO	TOGGLE	AGRAFE	
4	600613	1	FILTRO	FILTER	FILTRE	
5	184456	1	JUNTA	JOINT	JOINT	
6	50340	1	ABRAZADERA	CLAMP	ETRIER	
7	517903	1	MANGUITO G	HOSE P	MANCHON E	
8	279653F1	1	ABRAZADERA G	CLAMP P	ETRIER E	
	50340	1	ABRAZADERA D	CLAMP D	ETRIER D	
9	554414	1	CODO	ELBOW	COUDE	H 7-75 F.U.
10	271870	2	ABRAZADERA G	CLAMP P	ETRIER	
11	554418	1	MANGUITO G	HOSE P	MANCHON E	
12	546548	1	MANGUITO G	HOSE P	MANCHON E	H 7-75
13	546116	1	ABRAZADERA G	CLAMP P	ETRIER E	
14	546211	1	ABRAZADERA G	CLAMP P	ETRIER E	
15	542410	1	VALVULA G	VALVE P	SOUPAPE E	H 7-75
16	574750	1	MANGUITO G	HOSE P	MANCHON E	H 7-75
17	546590	1	RACOR WEBER G	RACORD WEBER P	RACCORD WEBER E	H 12-78
	ERC2875	1	RACOR ZENITH G	RACORD ZENITH P	RACCORD ZENITH E	D 1-79 USE ERC297
18	243958	1	ARANDELA ZENITH G	WASHER ZENITH P	RONDELLE ZENITH E	D 1-79
	243959	1	ARANDELA G WEBER	WASHER P WEBER	RONDELLE E WEBER	H 12-78
19	574264	1	SUPPORT G	BRACKET P	SUPPORT E	
20	182113	1	TORNILLO	BOLT	BOULON	
21	3074	1	ARANDELA	WASHER	RONDELLE	
22	181184	1	ARANDELA	WASHER	RONDELLE	
23	183121	1	TORNILLO	BOLT	BOULON	
24	3074	1	ARANDELA	WASHER	RONDELLE	
25	3467	1	ARANDELA	WASHER	RONDELLE	
26	546588	1	MANGUITO G	HOSE P	MANCHON E	H 7-75
27	546211	1	ABRAZADERA	CLAMP	ETRIER	
28	574262	1	MANGUITO G	HOSE P	MANCHON E	H 7-75
29	546541	1	CLIP	CLIP	CLIP	
30	546540	1	CLIP	CLIP	CLIP	
31	509730	1	MANGUITO D	HOSE D	MANCHON D	
32	517502	1	CLIP	CLIP	CLIP	
33	3822	1	ARANDELA	WASHER	RONDELLE	



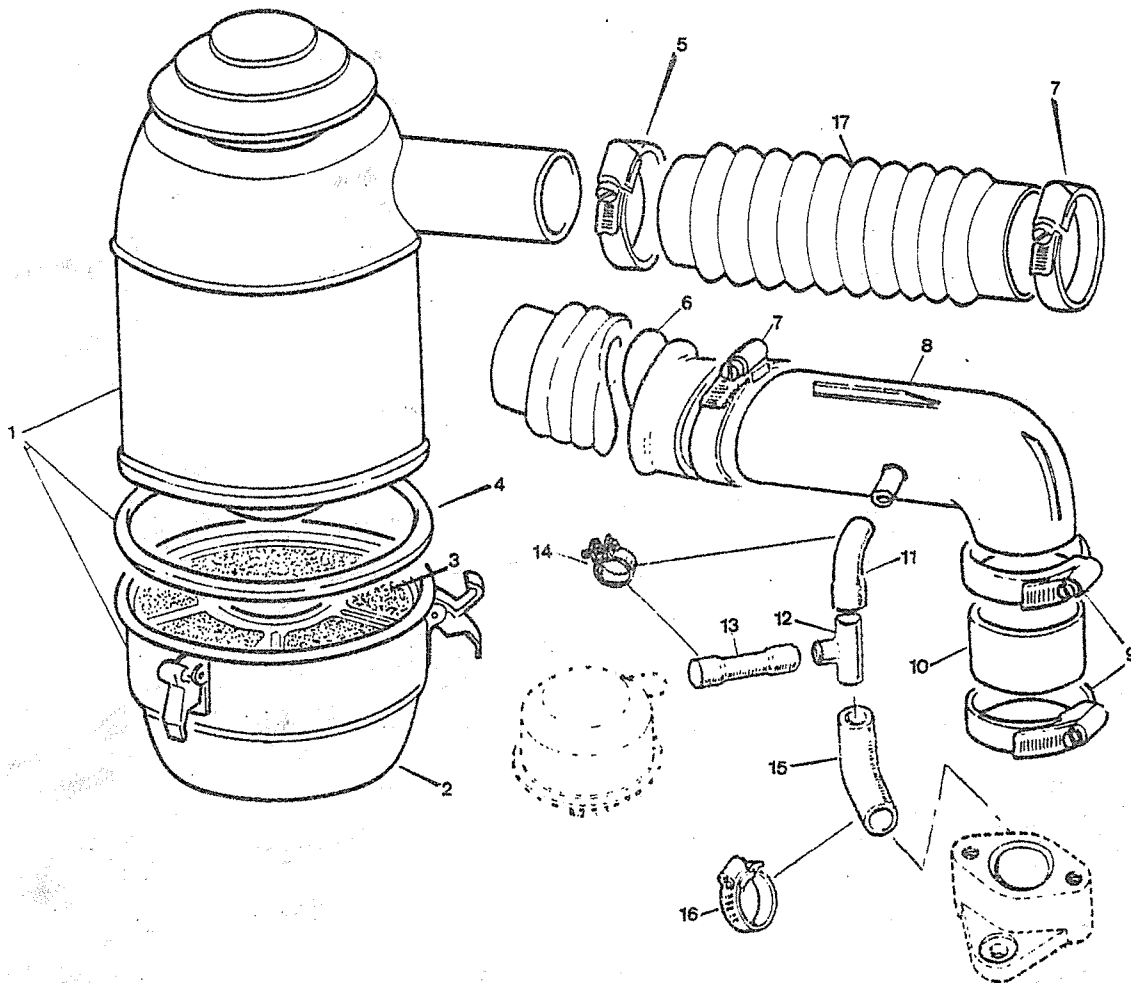
PUBLICACION N:880061
EDICION N: 1

GRUPO=04 SISTEMA ALIMENTAC
GROUP=04 FUEL SYSTEM
GROUPE=04 SYSTEM D ALIMENT

SUBGRUPO=FILTRO DE AIRE
SUBGROUP=AIR CLEANER
SUBGROUPE=FILTRE A AIRE

SERIE III-III A

N.FIG PLATE N.FIG	N.PIEZA PARTNUMBER N.PIECE	CAN QTY OUT	DENOMINACION	DESCRIPTION	DENOMINATION	OBSERVACIONES
1	27965261	1	FILTRO DE AIRE	AIR CLEANER	FILTRE DE AIRE	
2	193664	1	DEPOSITO DE ACEITE	OIL CONTAINER	COVE A JUILE	
3	193663	1	FILTRO	FILTER	FILTRE	
4	184456	1	JUNTA	JOINT	JOINT	
5	50340	1	ABRAZADERA	CLAMP	COLLIER	
6	113415	1	MANGUITO G IIIA	HOSE P IIIA	MANCHON E IIIA	
	517903	1	MANGUITO G	HOSE P	MANCHON E	
7	279653F1	1	ABRAZADERA G	CLAMP P	COLLIER E	
	50340	1	ABRAZADERA D	CLAMP D	COLLIER D	
8	ERC2876	1	CODO	ELBOW	COUDE	
9	271870F1	2	ABRAZADERA	CLAMP	COLLIER	
10	554418	1	MANGUITO	HOSE	MANCHON	
11	ERC2871	1	MANGUITO	HOSE	MANCHON	
12	ERC3233	1	"T" DERIVACION	"T" PIECE	"T" DE DERIVATION	
13	ERC2870	1	MANGUITO	HOSE	MANCHON	
14	163406	2	ABRAZADERA	CLAMP	COLLIER	
15	ERC0298	1	MANGUITO	HOSE	MANCHON	
16	50302E1	1	ABRAZADERA	CLAMP	COLLIER	
17	113148	1	MANGUITO D IIIA	HOSE D IIIA	MANCHON D IIIA	
	517903	1	MANGU D III,88LIG,6C	HOSE D III,88LIG,6C	MANCH D III,88LIG,6C	



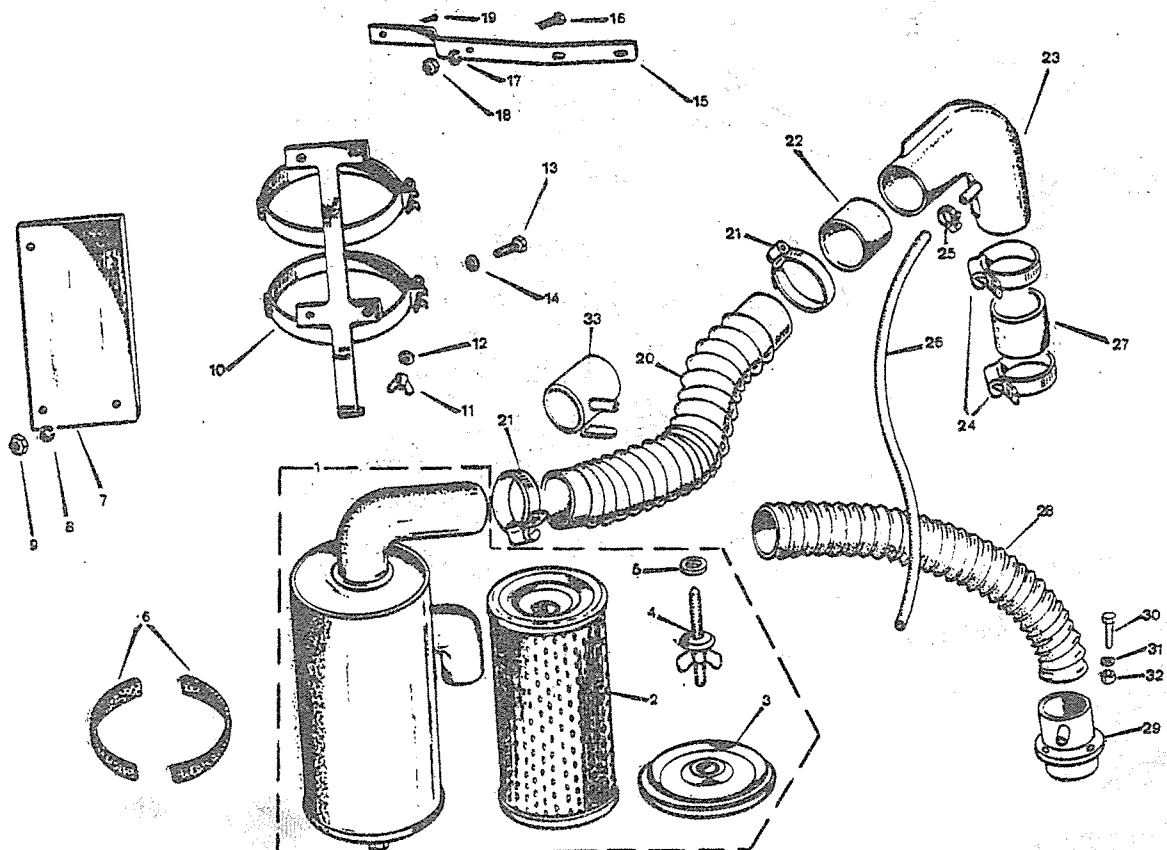
PUBLICACION N:880061
EDICION N: 1

GRUPO=04 SISTEMA ALIMENTAC
GROUP=04 FUEL SYSTEM
GROUPE=04 SYSTEM D ALIMENT

SUBGRUPO=FILTRO DE AIRE
SUBGROUP-AIR CLEANER
SUBGROUPE=FILTRE A AIRE

SERIE IIIA

N.FIG PLATE N.FIG	N.PIEZA PARTNUMBER N.PIECE	CAN QTY OUT	DENOMINACION	DESCRIPTION	DENOMINATION	OBSERVACIONES
1	112978	1	FILTRO DE AIRE	AIR CLEANER	FILTRE A AIR	H 3-85
	113560	1	FILTRO DE AIRE	AIR CLEANER	FILTRE A AIR	D 4-85
2	191887	1	CARTUCHO PUROLATOR	PUROLATOR FILTER	FILTRE PUROLATOR	
	193961	1	CARTUCHO MANN	MANN FILTER	FILTRE MANN	
3	191890	1	TAPA	COVER	COUVERCLE	
4	191888	1	ESPARRAGO Y TUERCA	STUD AND NUT	GOUSON ET ECREU	
5	191889	1	JUNTA	GASKET	JOINT	
6	112871	4	JUNTA	JOINT	JOINT	
7	113191	1	PLACA	PLATE	PLAGUE	
8	3074	4	ARANDELA	WASHER	RONDELLE	
9	181184	4	TUERCA	NUT	ECROU	
10	118407	1	SOPORTE 109	SUPPORT 109	SUPPORT 109	
	118697	1	SOPORTE 88	SUPPORT 88	SUPPORT 88	
11	250431	2	TUERCA	NUT	ECROU	
12	2876	2	ARANDELA	WASHER	RONDELLE	
13	182113	4	TORNILLO	BOLT	BOULON	
14	3946	4	ARANDELA	WASHER	RONDELLE	
15	113189	1	PLETINA	SHEET BAR	BRIDE	H 3-85
	113301	1	PLETINA	BAR	PLETINE	D 1-86
	113559	1	PLETINA	BAR	PLETINE	D 4-85 H 12-85
16	313858	1	TORNILLO	BOLT	BOULON	
17	3073	1	ARANDELA	WASHER	RONDELLE	
18	180124	1	TUERCA	NUT	ECROU	
19	72626	1	TORNILLO	SCREW	VIS	
20	113148	1	MANGUITO	HOSE	MANCHON	
21	279653F1	4	ABRAZADERA	SCREW CLAMP	COLLIER	
22	554418	2	MANGUITO	HOSE	MANCHON	
23	113532	1	CODO	ELBOW	COUDE	
24	271870F1	2	ABRAZADERA	SCREW CALMP	COLLIER	
25	G04137	1	ABRAZADERA	SCREW CLAMP	COLLIER	
26	712980	1	MANGUITO	HOSE	MANCHON	
27	113201	1	MANGUITO	HOSE	MANCHON	
28	517903	1	MANGUITO	HOSE	MANCHON	D 1-85
29	118640	1	TOMA DE AIRE 88TURBO	AIR INTAKE 88TURBO	ENTREE DE AIR 88TURB	D 3-85 H 12-85
30	250959	3	TORNILLO	BOLT	BOULON	
31	3073	3	ARANDELA	WASHER	RONDELLE	
32	2247	3	TUERCA	NUT	ECROU	
33	118701	1	TUBO	PIPE	TUYAU	D 1-86



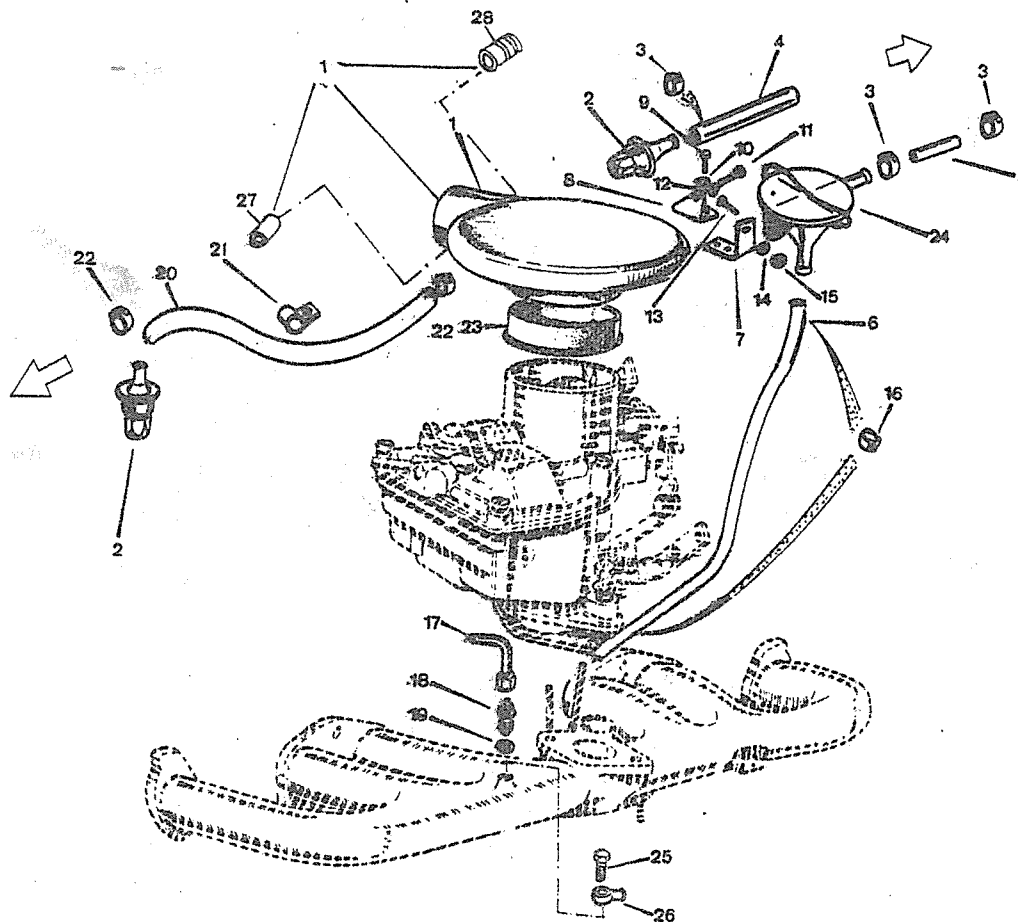
PUBLICACION N: 880061
EDICION N: 1

GRUPO=04 SISTEMA ALIMENTAC
GROUP=04 FUEL SYSTEM
GROUPE=04 SYSTEM D ALIMENT

SUBGRUPO=RESPIRACION 6C
SUBGROUP=RESPIRATION 6C
SUBGROUPE=RESPIRATION 6C

SERIE III-111A

N. FIG PLATE N. FIG	N. PIEZA PARTNUMBER N. PIECE	CAN QTY OUT	DENOMINACION	DESCRIPTION	DENOMINATION	OBSERVACIONES
1	117871	1	TUBO	PIPE	TUYAU	
2	117841	2	VALVULA ANTIRETORNO	NON RETURN VALVE	CLAPE ANTI RETOUR	
3	G04137	4	ABRAZADERA	CLAMP	COLLIER	
4	112358	1	MANGUITO	HOSE	MANCHON	
5	112359	1	MANGUITO	HOSE	MANCHON	
6	G04155	1	MANGUITO	HOSE	MANCHON	
7	G04124	1	SOPORTE	BRACKET	SUPPORT	
8	G04148	1	SOPORTE	BRACKET	SUPPORT	
9	182111	2	TORNILLO	BOLT	BOULON	
10	WL108001	2	ARANDELA	WASHER	RONDELLE	
11	255021	1	TORNILLO	SCREW	VIS	
12	WL108001	2	ARANDELA	WASHER	RONDELLE	
13	182111	2	TORNILLO	SCREW	VIS	
14	3074	2	ARANDELA	WASHER	RONDELLE	
15	181184	2	TUERCA	NUT	ECROU	
16	G04137	2	ABRAZADERA	CLAMP	COLLIER	
17	162639	1	TUBO	PIPE	TUYAU	H 3-85
18	562677	1	ADAPTADOR	ADAPTOR	RACORDD	H 3-85
19	185200	2	ARANDELA ALUMINIO	ALUMINUM WASHER	RONDELLE ALUMINIUM	D 4-88
	247179	2	ARANDELA COBRE	COPPER WASHER	RONDELLE CUIVRE	H 3-88
20	G04183	1	MANGUITO	HOSE	MANCHON	
22	G04098	2	ABRAZADERA	CLAMP	COLLIER	
23	G04143	1	GOMA	RUBBER	CAOUTCHOUC	
24	117840	1	VALVULA ANTIRRETORNO	NON RETURN VALVE	CLAPE ANTI RETOUR	
25	163324	1	TORNILLO	BOLT	BOULON	D 4-85
26	163325	1	RACORD	RACORD	RACCORD	D 4-85
27	G04173	1	CASQUILLO	BUSH	BAGUE	
28	G04147	1	CASQUILLO	BUSH	BAGUE	



SEPARADOR
ACEITE
SPACER OIL
ENTRETUISE
DE HUILE

BLOQUE
BLOCK
BLOC

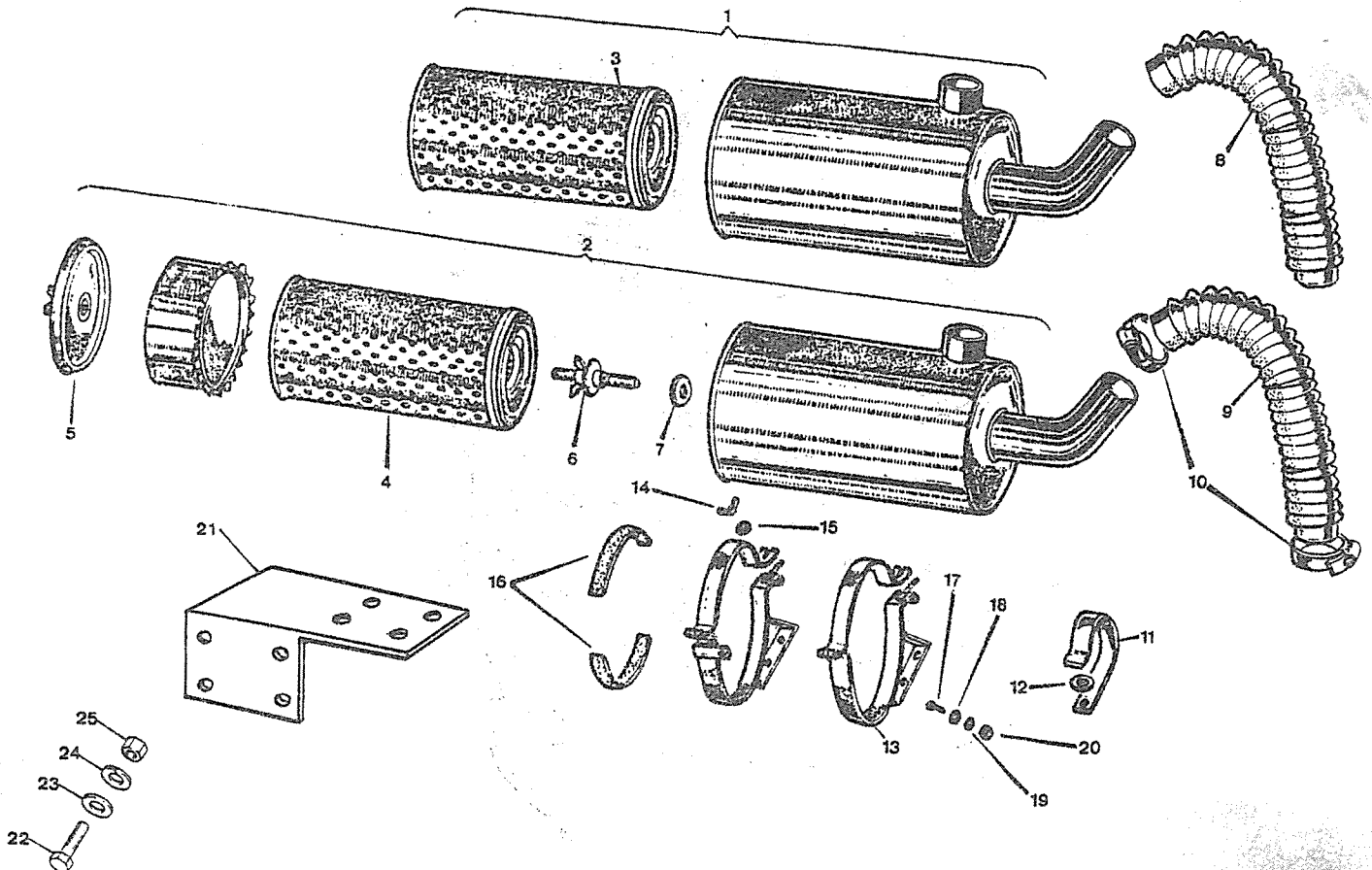
PUBLICACION N: 880061
EDICION N: 1

GRUPO=04 SISTEMA ALIMENTAC
GROUP=04 FUEL SYSTEM
GROUPE=04 SYSTEM D ALIMENT

SUBGRUPO=FILTRO DE AIRE
SUBGROUP-AIR CLEANER
SUBGROUPE=FILTRE A AIRE

SERIE III-III A

N. FIG PLATE N. FIG	N. PIEZA PARTNUMBER N. PIECE	CAN QTY OUT	DENOMINACION	DESCRIPTION	DENOMINATION	OBSERVACIONES
1	113141	1	FILTRO DE AIRE IIIA	AIR CLEANER SER-III A	FILTRE A AIR SE-III A	D 2-85
2	112585	1	FILTRO AIR SERIE III	AIR CLEANER SERIE III	FILTRE AIR SERIE III	
	112978	1	FIL AIRE SERIE IIIA	AIR CLEANER SERIE IIIA	FILTRE AIR SERIE IIIA	H 1-85
3	193961	1	CARTUCHO MANN	MANN FILTER	FILTRE MANN	D 2-85
	194961	1	CARTUCHO PUROLATOR	PUROLATOR FILTER	FILTRE PURULATOR	D 2-85 H 2-86
4	191887	1	CARTUCHO PUROLATOR	PUROLATOR FILTER	FILTRE PURULATOR	H 1-85
	193961	1	CARTUCHO MANN	MANN FILTER	FILTRE MANN	H 1-85
5	191890	1	TAPA	COVER	COUVERCLE	
6	191888	1	ESPARRAGO	STUD	GOUJON	
7	191889	1	JUNTA	GASKET	JOINT	
8	517903	1	MANGUITO	HOSE	MANCHON	D 6-81
9	509730	1	MANGUITO	HOSE	MANCHON	H 5-81
10	279653F1	2	ABRAZADERA	CLAMP	COLLIER	
11	517502	1	CLIP	CLIP	CLIP	H 1-85
12	2251	1	ARANDELA	WASHER	RONDELLE	
13	118120	1	ABRAZADERA LD	CLAMP RH	COLLIER CD	D 6-81
	118121	1	ABRAZADERA LI	CLAMP LH	COLLIER CG	D 6-81
	139798	1	ABRAZAD LD SERIE III	CLAMP RH SERIE III	COLLIER CD SERIE III	H 5-81
	139799	1	ABRAZAD LI SERIE III	CLAMP LH SERIE III	COLLIER CG SERIE III	H 5-81
14	250431	2	TUERCA	NUT	ECROU	
15	2876	2	ARANDELA	WASHER	RONDELLE	
16	111224	4	JUNTA	JOINT	JOINT	H 5-81
	112871	4	JUNTA	JOINT	JOINT	D 6-81
17	182112	5	TORNILLO	BOLT	BOULON	
18	3946	5	ARANDELA	WASHER	RONDELLE	
19	3074	5	ARANDELA	WASHER	RONDELLE	
20	181184	5	TUERCA	NUT	ECROU	
21	118120	1	SOPORTE SERIE III	SUPPORT SERIE III	SUPPORT SERIE III	
22	255045	4	TORNILLO SERIE III	BOLT SERIE III	BOULON SERIE III	
23	4094	4	ARAN PLANA SERIE III	PLAIN WASH SERIE III	RONDE PLAN SERIE III	
24	180426	4	ARAND MUEL SERIE III	SPRING WAS SERIE III	RONDE RESS SERIE III	
25	181184	4	TUERCA SERIE III	NUT SERIE III	ECROU SERIE III	



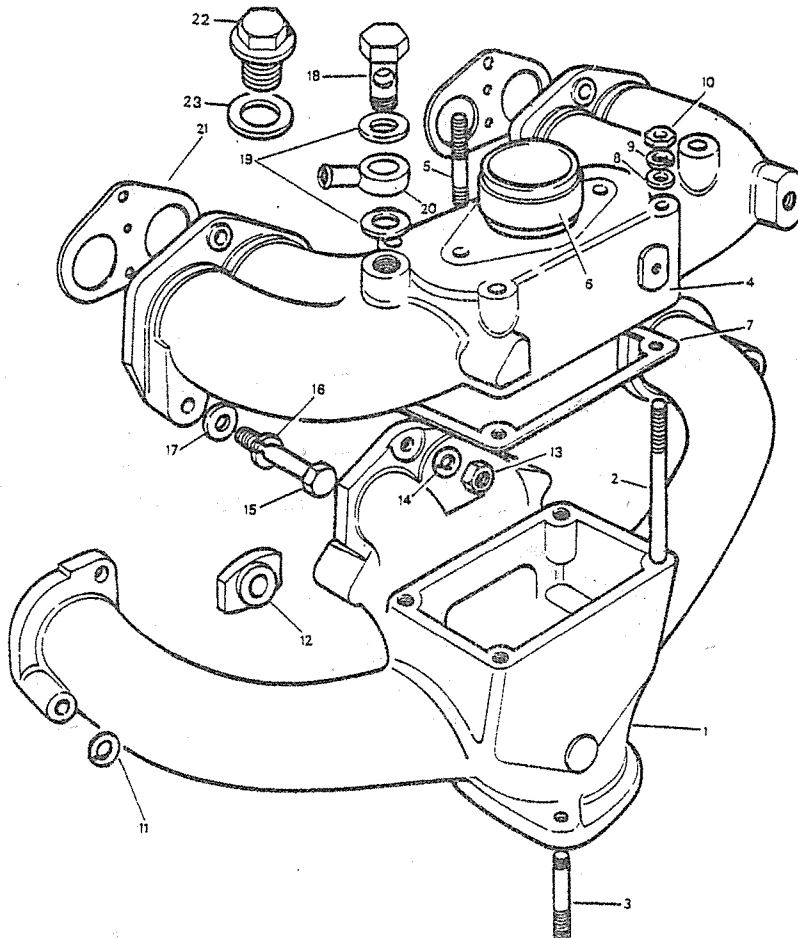
PUBLICACION N:880061
EDICION N: 1

GRUPO=04 SISTEMA ALIMENTAC
GROUP=04 FUEL SYSTEM
GROUPE=04 SYSTEM D ALIMENT

SUBGRUPO=COLECTORES 4C G
SUBGROUP=MANIFOLDS 4C P
SUBGROUPE=COLLECTEURS 4C E

SERIE III-111A

N.FIG PLATE N.FIG	N.PIEZA PARTNUMBER N.PIECE	CAN QTY OUT	DENOMINACION	DESCRIPTION	DENOMINATION	OBSERVACIONES
1	ERC1106	1	COLECTOR DE ESCAPE	EXHAUST MANIFOLD	COLLECTEUR D ECHAPPE	
2	574048	4	ESPARRAGO	STUD	GOUJON	
3	568664	3	ESPARRAGO	STUD	GOUJON	
4	596000	1	COLECTOR DE ADMISION	INLET MANIFOLD	COLLECTEUR D ADMISSI	
5	587726	2	ESPARRAGO	STUD	GOUJON	
6	278161	1	CASQUILLO	BUSH	BAGUE	
7	247824	1	JUNTA	GASKET	JOINT	
8	2920	4	ARANDELA	WASHER	RONDELLE	
9	WL108001	4	ARANDELA	WASHER	RONDELLE	
10	181181	4	TUERCA W	NUT W	ECROU W	
	NH108041	4	TUERCA M	NUT M	ECROU M	
11	596490	2	FIADOR	LOCK	CAUTION	H 9-84 USE WL108001
	WL108001	11	ARANDELA	WASHER	RONDELLE	
12	564308	2	ABRAZADERA	CLAMP	ETRIER	
13	184247	3	TUERCA DE LATON W	BRASS NUT W	ECROU DE LAITON W	H 4-84
	NH108041	3	TUERCA M	NUT M	ECROU M	D 5-84
14	WL108001	3	ARANDELA	WASHER	RONDELLE	
15	182120	2	TORNILLO 28,57 MM W	BOLT 28,57 MM W	BOULON 28,57 MM W	H 4-84
	182135	2	TORNILLO 50,79 MM W	BOLT 50,7 MM W	BOULON 50,7 MM W	H 4-84
	183116	4	TORNILLO 69,84 MM W	BOLT 69,84 MM W	BOULON 69,84 MM W	H 4-84
	BH108105	2	TORNILLO 50,7 MM M	BOLT 50,7 MM M	BOULON 50,7 MM M	D 5-84
	BH108145	4	TORNILLO 69,84 MM M	BOLT 69,84 MM M	BOULON 69,84 MM M	D 5-84
	SH108305	2	TORNILLO 28,57 MM M	BOLT 28 57 MM M	BOULON 28 57 MM M	D 5-84
16	WL108001	8	ARANDELA	WASHER	RONDELLE	
17	2920	4	ARANDELA (GRUESA)	WASHER (THICK)	RONDELLE (FROSSE)	
	587405	5	ARANDELA (FINA)	WASHER (THIN)	RONDELLE (FINE)	
18	163324	1	TORNILLO	BOLT	BOULON	
19	185200	2	ARANDELA ALUMINIO	ALUMINUM WASHER	RONDELLE ALUMINIUM	D 4-88
	247179	2	ARANDELA COBRE	COPPER WASHER	RONDELLE CUIVRE	H 3-88
20	163325	1	RACORD	RACORD	RACCORD	
21	564307	2	JUNTA	JOINT	JOINT	
22	596069	1	TAPON	PLUG	BOUCHON	
23	243958	1	ARANDELA	WASHER	RONDELLE	



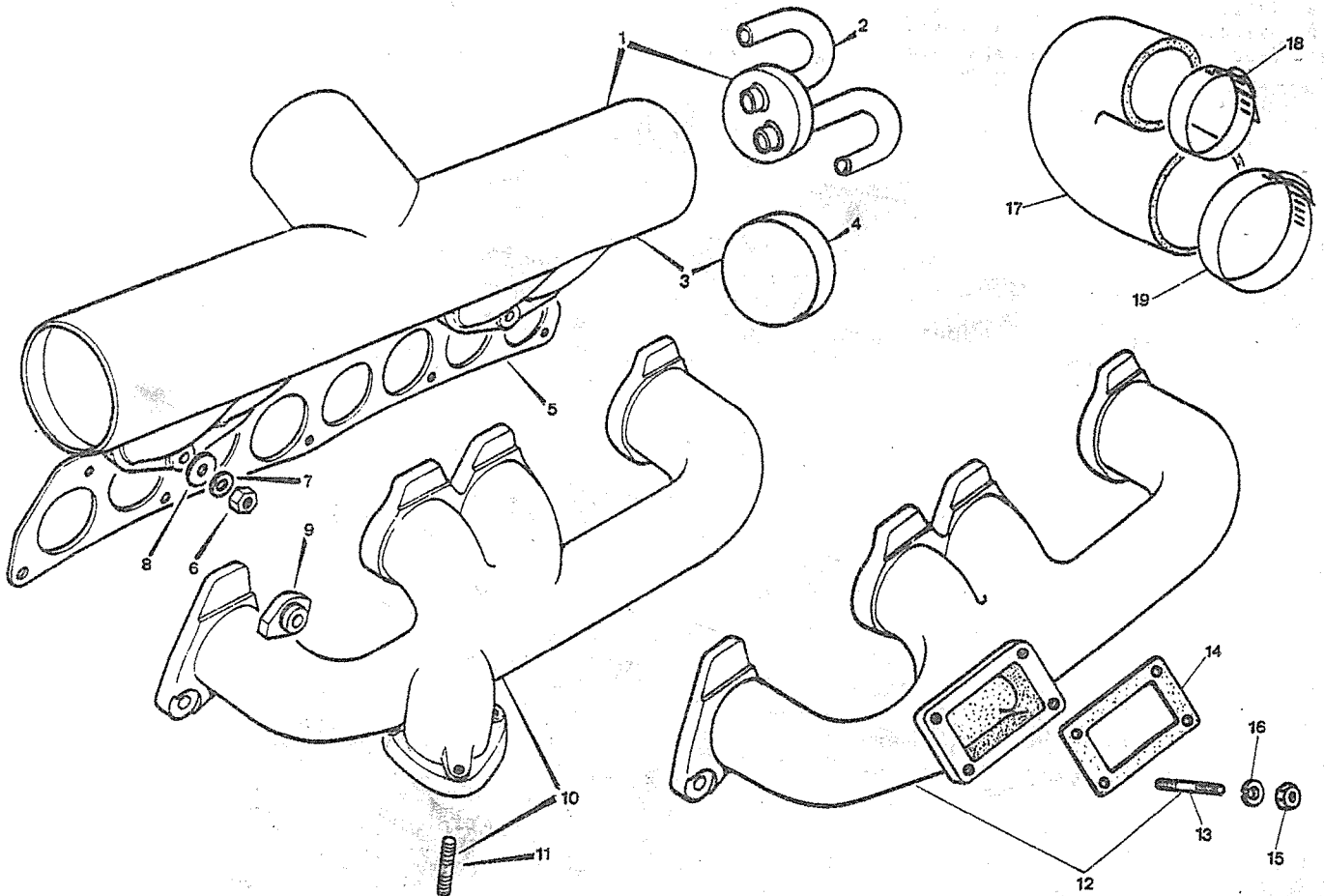
PUBLICACION N:880061
EDICION N: 1

GRUPO-04 SISTEMA ALIMENTAC
GROUP-04 FUEL SYSTEM
GROUPE-04 SYSTEM D'ALIMENT

SUBGRUPO-COLECTORES 4C D
SUBGROUP-MANIFOLDS 4C D
SUBGROUPE-COLLECTEURS 4C D

SERIE III-III A

N.FIG PLATE N.FIG	N.PIEZA PARTNUMBER N.PIECE	CAN QTY OUT	DENOMINACION	DESCRIPTION	DENOMINATION	OBSERVACIONES
1	118243	1	COLECTOR ADMISION	INLET MANIFOLD	COLLECTEUR D ADMISIO	D 1-82 E23213783
	118244	1	COLECTOR ADMIS 88LIG	INLET MANIFOLD 88LIG	COLLECTEUR D A 88LIG	
	574661F1	1	COLECTOR ADMISION	INLET MANIFOLD	COLLECTEUR D ADMISIO	H 12-81 C.S.
2	165369	1	TAPON	PLUG	BOUCHON	D 5-79
	574656	1	TAPON 88LIG	PLUG 88LIG	BOUCHON 88LIG	H 4-79 D 1-80
3	118421	1	COLECTOR ADMIS TURBO	INLET MANIFOLD TURBO	COLLECTEUR D A TURBO	
4	113113	1	TAPON TURBO	PLUG TURBO	BOUCHON TURBO	
5	113114	1	JUNTA TURBO	JOINT TURBO	JOINT TURBO	
	247101	1	JUNTA	GASKET	JOINT	
6	181181	9	TUERCA W	NUT W	ECROU W	
	NH108041	9	TUERCA M	NUT M	ECROU M	
7	WL108001	9	ARANDELA	WASHER	RONDELLE	
8	2550	5	ARANDELA	WASHER	RONDELLE	
9	564308	4	ABRAZADERA	CLAMP	ETRIER	
10	536514	1	COLECTOR ESCAPE	EXHAUST MANIFOLD	COLLECT D ECHAPPEMEN	H 5-76
	598104	1	COLECTOR ESCAPE	EXHAUST MANIFOLD	COLLECT D ECHAPPEMEN	D 6-76
11	252621	4	ESPARRAGO	STUD	GOUJON	H 4-76 C.S.
	568664	3	ESPARRAGO	STUD	GOUJON	D 5-76
12	118420	1	COLECTOR ESCAP TURBO	EXHAUST MANIFO TURBO	COLLECT D ECHA TURBO	
13	113012	4	ESPARRAGO	STUD	GOUJON	
14	113017	1	JUNTA TURBO	JOINT TURBO	JOINT TURBO	
15	853035	4	TUERCA	NUT	ECROU	
16	WL110001	4	ARANDELA	WASHER	RONDELLE	
17	113304	1	MANGUITO TURBO	HOSE TURBO	MANCHON TURBO	
18	271870F1	1	ABRAZADERA TURBO	CLAMP TURBO	ETRIER TURBO	
19	279653F1	1	ABRAZADERA TURBO	CLAMP TURBO	ETRIER TURBO	



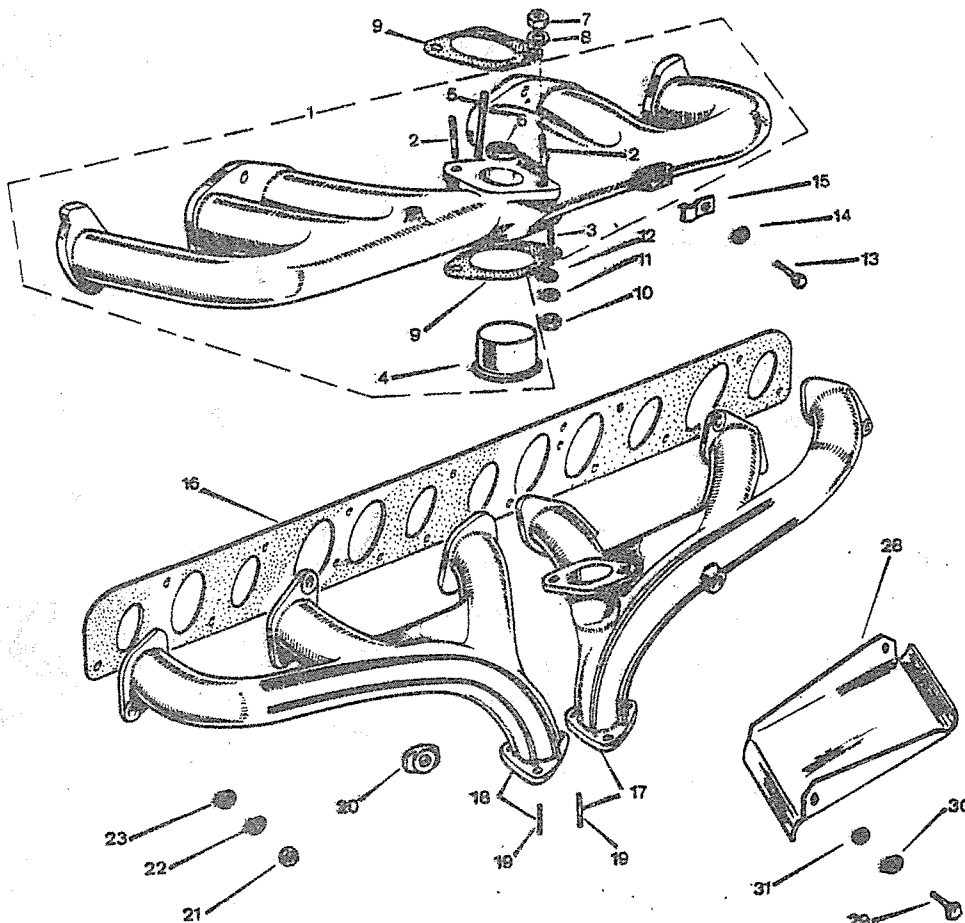
PUBLICACION N:880061
EDICION N: 1

GRUPO=04 SISTEMA ALIMENTAC
GROUP=04 FUEL SYSTEM
GROUPE=04 SYSTEM D ALIMENT

SUBGRUPO=COLECTORES 6C G
SUBGROUP=MANIFOLDS 6C P
SUBGROUPE=COLLECTEURS 6C E

SERIE III-III A

N.FIG PLATE N.FIG	N.PIEZA PARTNUMBER N.PIECE	CAN QTY OUT	DENOMINACION	DESCRIPTION	DENOMINATION	OBSERVACIONES
1	G04111	1	COLECTOR DE ADMISION	INLET MANIFOLD	COLLECTEUR D ADMISSI	
2	184251	2	ESPARRAGO M	STUD M	GOUJON M	
	252625	2	ESPARRAGO W	STUD W	GOUJON W	
3	247144	2	ESPARRAGO	STUD	GOUJON	
4	G04129	1	TAPON	PLUG	BOUCHON	
5	G04126	1	TUBO	PIPE	TUYAU	
6	G04170	1	CASQUILLO	BUSH	BAGUE	
7	181181	2	TUERCA W	NUT W	ECROU W	
	WL108001	2	TUERCA M	NUT M	ECROU M	
8	2550	2	ARANDELA	WASHER	RONDELLE	
9	111190	2	JUNTA	JOINT	JOINT	
	111191	2	SEPARADOR	SPACER	ENTRETOISE	
10	184247	2	TUERCA M	NUT M	ECROU M	
	189178	2	TUERCA W	NUT W	ECROU W	
11	WL108001	2	ARANDELA	WASHER	RONDELLE	
12	2550	2	ARANDELA M	WASHER	RONDELLE	
13	255021	1	TORNILLO	SCREW	VIS	
14	WL108001	1	ARANDELA	WASHER	RONDELLE	
15	G04172	1	CLIP	CLIP	CLIP	
16	G04107	1	JUNTA	JOINT	JOINT	
17	117881	1	COLECTOR ESCAPE TRAS	EXHAUST MANIFOLD	COLLECTEUR D ECHAPPE	
18	117880	1	COLECTOR ESCAPE DELA	EXHAUST MANIFOLD	COLLECTEUR D ECHAPPE	
19	568664	3	ESPARRAGO	STUD	GOUJON	
20	564308	7	ABRAZADERA	CLAMP	ETRIER	
21	184247	13	TUERCA M	NUT M	ECROU M	
	189178	13	TUERCA W	NUT W	ECROU W	
22	WL108001	13	ARANDELA	WASHER	RONDELLE	
23	2550	8	ARANDELA	WASHER	RONDELLE	
28	G04171	1	CHAPA	PLATE	PLAQUE	
29	181226	2	TONILLO	SCREW	VIS	
30	WL108001	2	ARANDELA	WASHER	RONDELLE	
31	2550	2	ARANDELA	WASHER	RONDELLE	



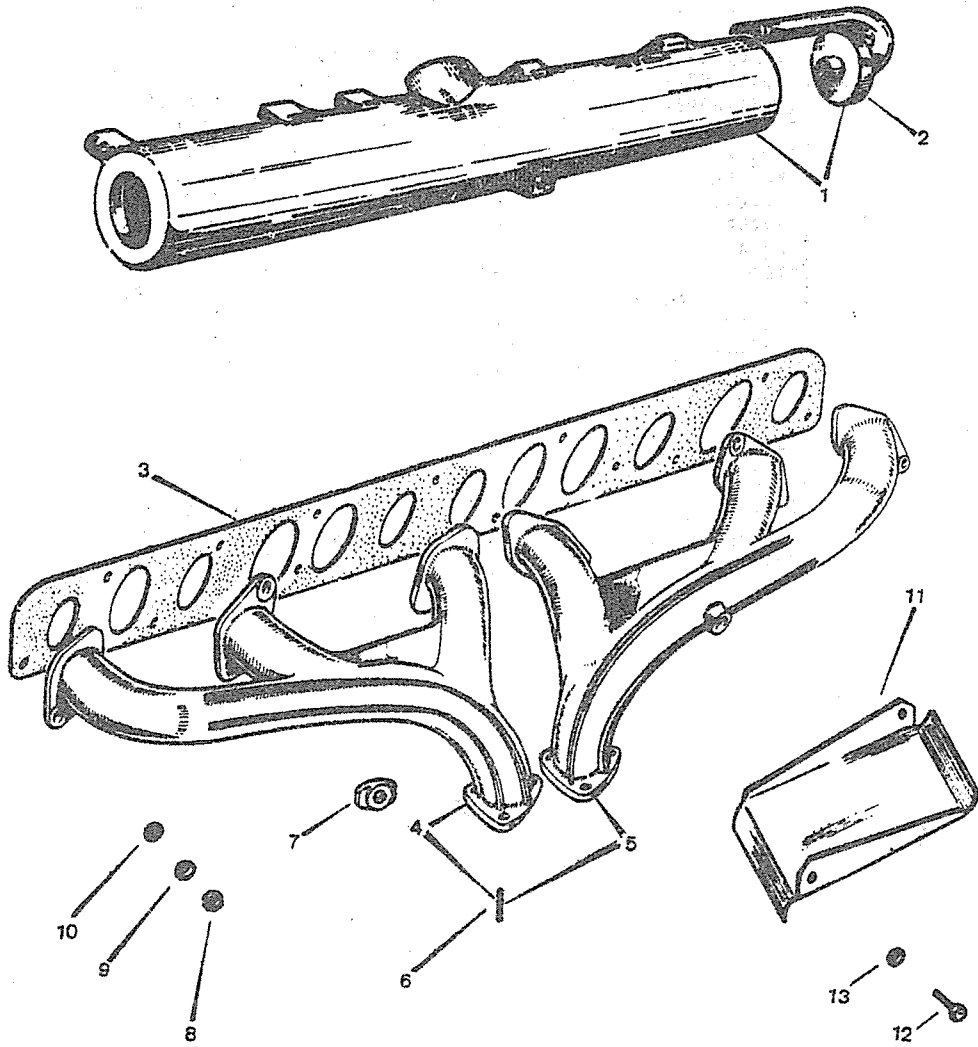
PUBLICACION N:880061
EDICION N: 1

GRUPO-04 SISTEMA ALIMENTAC
GROUP-04 FUEL SYSTEM
GROUPE-04 SYSTEM D ALIMENT

SUBGRUPO-COLECTORES 6C D
SUBGROUP-MANIFOLDS 6C D
SUBGROUPE-COLLECTEURS 6C D

SERIE III-111A

N.FIG	N.PIEZA	CAN	DENOMINACION	DESCRIPTION	DENOMINATION	OBSERVACIONES
PLATE	PARTNUMBER	QTY				
N.FIG	N.PIECE	OUT				
1	574661F1	1	COLECTOR ADMISION	INLET MANIFOLD	COLLECTEUR D ADMISSI	H 4-79
	G04159	1	COLECTOR ADMISION	INLET MANIFOLD	COLLECTEUR D ADMISSI	D 5-79
2	574656	1	TAPON	PLUG	BOUCHON	
3	G04003	1	JUNTA	JOINT	JOINT	
4	117882	1	COLECTOR ESCAPE DELA	FRONT EXHAUST MANIFO	COLLECTEUR D ECHA AV	
5	117883	1	COLECTOR ESCAPE TRAS	REAR EXHAUST MANIFOL	COLLECTEUR D ECHA AR	
6	568664	6	ESPARRAGO	STUD	GOUJON	
7	564308	9	ABRAZADERA	CLAMP	ETRIER	
8	184247	13	TUERCA W	NUT W	ECROU W	
	189178	13	TUERCA W	NUT W	ECROU W	
9	2550	4	ARANDELA	WASHER	RONDELLE	
10	WL108001	13	ARANDELA	WASHER	RONDELLE	
11	G04171	1	CHAPA	PLATE	PLAQUE	
12	181226	2	TORNILLO	BOLT	BOULON	
13	WL108001	2	ARANDELA	WASHER	RONDELLE	



PUBLICACION N:880061
EDICION N: 1GRUPO=04 SISTEMA ALIMENTAC
GROUP=04 FUEL SYSTEM
GROUPE=04 SYSTEM D ALIMENTSUBGRUPO=TUBOS DE ESCAPE
SUBGROUP-EXHAUST PIPE
SUBGROUPE-TUYAUS DE ECHAPPEMEN

SERIE III-III A

N.FIG	N.PIEZA	CAN	DENOMINACION	DESCRIPTION	DENOMINATION	OBSERVACIONES
PLATE	PARTNUMBER	QTY				
N.FIG	N.PIECE	OUT				
1	117429	1	TUBO DE ESCAPE D	FRONT EXHAUST D	TUYAU D ECHAPPEMEN D	D E50618148 H 8437
	517469	1	TUBO DE ESCAPE G	FRONT EXHAUST P	TUYAU D ECHAPPEMEN E	H 12-81
	562858	1	TUBO DE ESCAPE D	FRONT EXHAUST D	TUYAU D ECHAPPEMEN	H 4-76
	624196	1	TUBO DE ESCAPE D	FRONT EXHAUST D	TUYAU D ECHAPPEMEN D	D 5-76 H 12-81
2	182125	3	TORNILLO	BOLT	BOULON	
3	WM108001	3	ARANDELA	WASHER	RONDELLE	
4	181185	3	TUERCA	NUT	ECROU	
5	244449	1	TUBO DE ESCAPE INT D	INTERMEDIATE EXHAU D	TUYAU D ECHAPPEMEN D	H 4-76
	264195	1	TUBO DE ESCAPE INTER	INTERMEDIATE EXHAUST	TUYAU D ECHAPPEMEN	D 5-76
6	213358	1	JUNTA	JOINT	JOINT	H 12-81
7	526779	1	SILINCIADOR	DILENCER	DILENCIEUX	H 4-76
	598539F1	1	SILENCIADOR	SILENCER	SILENCIEUX	D 5-76
8	164909	1	TUBO DE ESCAPE TURBO	FRONT EXHAUST TURBO	TUYAU D ECHAPP TURBO	
	164921	1	TUBO DE ESCAPE D	FRONT EXHAUST D	TUYAU D ECHAPPEME D	
	164922	1	TUBO DE ESCAPE G	FRONT EXHAUST P	TUYAU D ECHAPPEME E	
	164942	1	TUBO DE ESCAPE 88LIG	FRONT EXHAUST 88LIG	TUYAU D ECHAPP 88LIG	
9	538926F1	1	BRIDA TURBO	CLAMP TURBO	ETRIER TURBO	
	552742F1	1	BRIDA	CLAMP	ETRIER	
10	182125	3	TORNILLO TURBO	BOLT TURBO	BOULON TURBO	
11	WM108001	3	ARANDELA	WASHER	RONDELLE	
12	181185	3	TUERCA TORBO	NUT TURBO	ECROU TURBO	
	189178	3	TUERCA	NUT	ECROU	
13	164941	1	TUBO DE ESCAPE INTER	INTERMEDIATE EXHAUST	TUYAU D ECHAPPEMEN	
	164966	1	TUBO DE ESCAPE TURBO	INTERMEDIATE E TURBO	TUYAU D ECHAPP TURBO	
14	164942	1	SILENCIADOR	SILENCER	SILENCIEUX	
	165927	1	SILENCIADOR TURBO	SILENCER TURBO	SILENCIEUX TURBO	
15	163942	2	BRIDA	CLAMP	ETRIER	
16	182128	2	TORNILLO	BOLT	BOULON	
17	2550	4	ARANDELA	WASHER	RONDELLE	
18	WM108001	2	ARANDELA	WASHER	RONDELLE	
19	181185	2	TUERCA	NUT	ECROU	
20	239711	2	BRIDA	CLAMP	ETRIER	
	562823	2	BRIDA TURBO	CLAMP TURBO	ETRIER TURBO	
21	182103	5	TORNILLO	BOLT	BOULON	
22	255209	1	TORNILLO	BOLT	BOULON	
23	WM108001	5	ARANDELA	WASHER	RONDELLE	
24	052257	1	ARANDELA	WASHER	RONDELLE	
25	181185	5	TUERCA	NUT	ECROU	
26	181184	1	TUERCA	NUT	ECROU	
27	239715	5	PLACA	PLATE	PLAQUE	
28	624170	2	PLACA	PLATE	PLAQUE	
29	592778	3	SOPORTE	BRACKET	SUPPORT	
30	559705	2	SOPORTE TURBO	BRACKET TURBO	SUPPORT TURBO	
31	255209	12	TORNILLO	BOLT	BOULON	

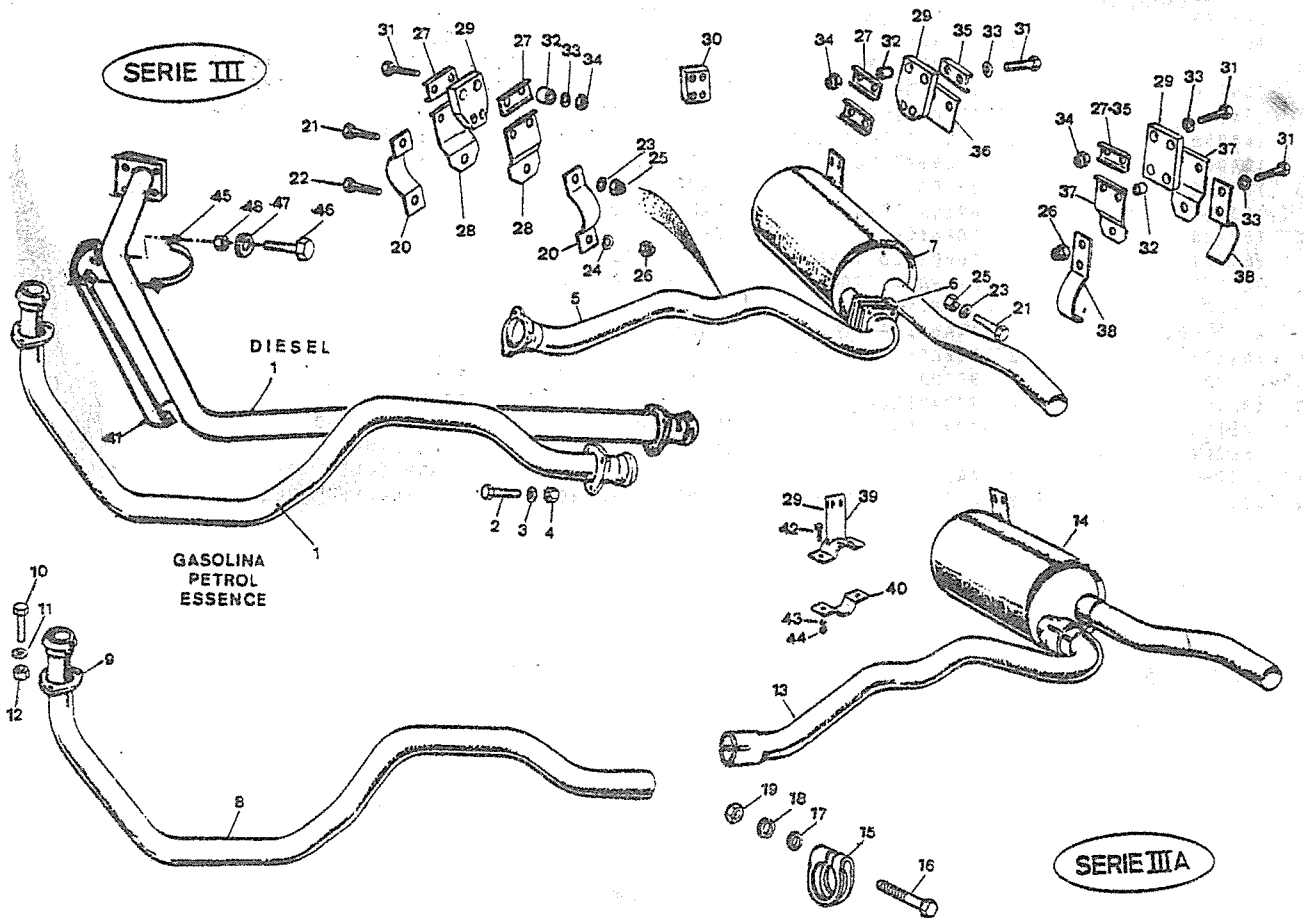
PUBLICACION N:880061
EDICION N: 1

GRUPO-04 SISTEMA ALIMENTAC
GROUP-04 FUEL SYSTEM
GROUPE-04 SYSTEM D ALIMENT

SUBGRUPO=TUBOS DE ESCAPE
SUBGROUP=EXHAUST PIPE
SUBGROUPE=TUYAUS DE ECHAPPEMEN

SERIE III-III A

N.FIG PLATE N.FIG	N.PIEZA PARTNUMBER N.PIECE	CAN QTY OUT	DENOMINACION	DESCRIPTION	DENOMINATION	OBSERVACIONES
32	244009	12	SEPARADOR	SPACER	ENTRETOISE	
33	3840	14	ARANDELA	WASHER	RONDELLE	
34	252220	8	TUERCA	NUT	ECROU	
35	245926	2	PLACA	PLATE	PLAQUE	
36	164937	1	PLACA 88 LIG	PLATE 88LIG	PLAQUE 88LIG	
	274870	1	PLACA	PLATE	PLAQUE	
37	239710	2	PLACA	PLATE	PLAQUE	
38	517567	2	BRIDA	CLAMP	ETRIER	
39	239716	1	SOPORTE	BRACKET	SUPPORT	H 12-81
	264886	1	SOPORTE	BRACKET	SUPPORT	H 4-76
	240087	1	SOPORTE	BRACKET	SUPPORT	H 12-81
40	264889	1	ABRAZADERA	CLAMP	ETRIER	H 4-76
	264889	1	ABRAZADERA	CLAMP	ETRIER	H 4-76
41	503309	1	PROTECTOR D	PROTECTION D	PROTECTION D	H 6-76
42	182103	2	TORNILLO	BOLT	BOULON	
43	WM108001	2	ARANDELA	WASHER	RONDELLE	
44	181185	2	TUERCA	NUT	ECROU	
45	503307	1	ABRAZADERA D	CLAMP D	ETRIER D	
46	255008	4	TORNILLO	BOLT	BOULON	
47	3074	4	ARANDELA	WASHER	RONDELLE	
48	254810	4	TUERCA	NUT	ECROU	



PUBLICACION N:880061
EDICION N: 1

GRUPO=04 SISTEMA ALIMENTAC
GROUP=04 FUEL SYSTEM
GROUPE=04 SYSTEM D ALIMENT

SUBGRUPO=TUBOS DE ESCAPE
SUBGROUP-EXHAUST PIPE
SUBGROUPE-TUYAUS DE ECHAPPEMEN

SERIE III-III A

N.FIG PLATE N.FIG	N.PIEZA PARTNUMBER N.PIECE	CAN QTY OUT	DENOMINACION	DESCRIPTION	DENOMINATION	OBSERVACIONES
1	117429	1	TUBO DE ESCAPE D	FRONT EXHAUST D	TUYAU DE ECHAPPEMEN	D E60637313 H 8191
	508555	1	TUBO DE ESCAPE D	FRONT EXHAUST D	TUYAU D ECHAPPEMEN D	H 4-76
	517469	1	TUBO DE ESCAPE G	FRONT EXHAUST P	TUYAU D ECHAPPEMEN E	D 5-76
	517632	1	TUBO DE ESCAPE G	FRONT EXHAUST P	TUYAU D ECHAPPEMEN E	H 4-76
	624196	1	TUBO DE ESCAPE D	FRONT EXHAUST D	TUYAU D ECHAPPEMEN D	D 5-76
2	182125	3	TORNILLO	BOLT	BOULON	
3	WM108001	3	ARANDELA	WASHER	RONDELLE	
4	181185	3	TUERCA	NUT	ECROU	
5	276141	1	TUBO DE ESCAPE INTER	INTERMEDIATE EXHAUST	TUYAU S ECHAPPEMENT	H 4-76
	500289	1	TUBO DE ESCAP 109ESP	INTERMEDIATE 109SPE	TUYAU S ECHAP 109SPE	H 4-76
	503456	1	TUBO DE ESCAPE ENTER	INTERMEDIATE EXHAUST	TUYAU S ECHAPPEMENT	D 5-76
6	502962	1	BRIDA	CLAMP	ETRIER	
7	213358	1	JUNTA	JOINT	JOINT	
8	167960	1	SILENCIADOR	SILENCER	SILENCIEUX	H 4-76
	500290	1	DILENCIADOR 109 ESP	SILENCER 109 SPE	SILENCIEUX 109 SPE	H 4-76
	599378F1	1	SILENCIADOR	SILENCER	SILENCIEUX	D 6-77
	599378H1	1	SILENCIADOR	SILENCER	SILENCIEUX	D 5-76 H 5-77
9	164909	1	TUBO DE ESCAPE TURBO	FRONT EXHAUST TURBO	TUYAU S ECHAPP TURBO	
	164921	1	TUBO DE ESCAPE D	FRONT EXHAUST D	TUYAU D ECHAPPEMEN D	
	164922	1	TUBO DE ESCAPE G	FRONT EXHAUST P	TUYAU D ECHAPPEMEN E	
10	538926F1	1	BRIDA TURBO	CLAMP TURBO	ETRIER TURBO	
11	182125	3	TORNILLO TURBO	BOLT TURBO	BOULON TURBO	
12	WM108001	3	ARANDELA	WASHER	RONDELLE	
13	181185	3	TUERCA TURBO	NUT TURBO	ECROU TURBO	
	189178	3	TUERCA	NUT	ECROU	
14	164910	1	TUBO DE ESCAPE TURBO	INTERMEDIATE E TURBO	TUYAU D ECHAPP TURBO	
	164916	1	TUBO DE ESCAPE INTER	INTERMEDIATE EXHAUST	TUYAU D ECHAPPEMENT	
	164938	1	TUBO DE ESCAPE I 119	INTERMEDIATE EXH 119	TUYAU D ECHAPPEN 119	
15	164982	1	SILENCIADOR TURBO	SILENCER TURBO	SILENCIEUX TURBO	
	164985	1	SILENCIADOR	SILENCER	SILENCIEUX	
16	163942	2	BRIDA	CLAMP	ETRIER	
	163960	2	BRIDA TURBO	CLAMP TURBO	ETRIER TURBO	
17	182128	2	TORNILLO	BOLT	BOULON	
	189181	2	TORNILLO TURBO	BOLT TURBO	BOULON TURBO	
18	2210	4	ARANDELA TURBO	WASHER TURBO	RONDELLE TURBO	
	2550	2	ARANDELA	WASHER	RONDELLE	
19	WM108001	2	ARANDELA	WASHER	RONDELLE	
20	181185	2	TUERCA	NUT	ECROU	
21	562823	2	BRIDA	CLAMP	ETRIER	
22	182103	8	TORNILLO	BOLT	BOULON	
23	182103	2	TORNILLO TURBO	BOLT TURBO	BOULON TURBO	
	255209	4	TORNILLO	BOLT	BOULON	
24	054760	4	ARANDELA	WASHER	RONDELLE	
25	3899	2	ARANDELA TURBO	WASHER TURBO	RONDELLE TURBO	

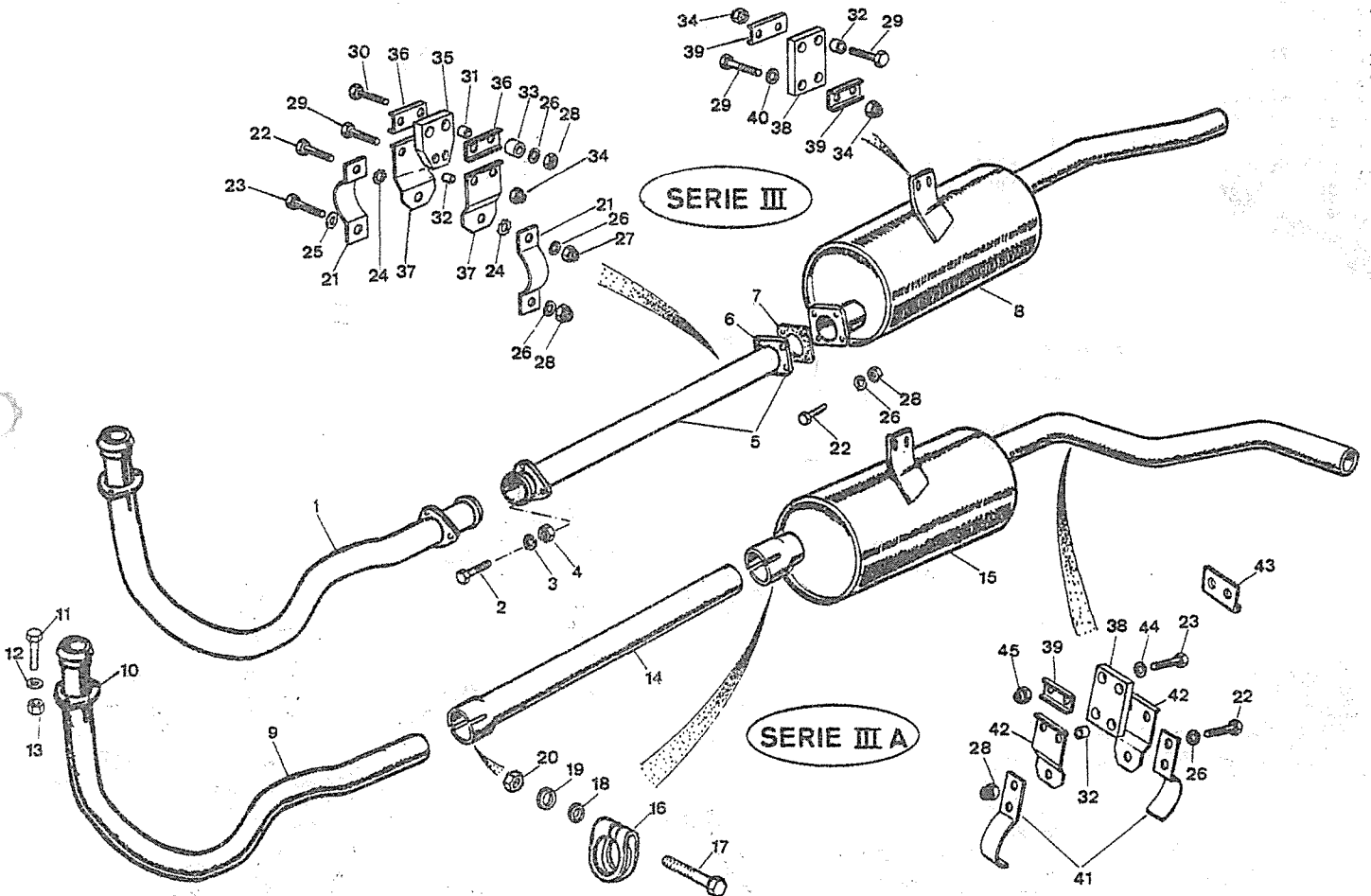
PUBLICACION N: 880061
EDICION N: 1

GRUPO=04 SISTEMA ALIMENTAC
GROUP=04 FUEL SYSTEM
GROUPE=04 SYSTEM D'ALIMENT

SUBGRUPO=TUBOS DE ESCAPE
SUBGROUP=EXHAUST PIPE
SUBGROUPE=TUYAUS DE ECHAPPEMEN

SERIE III-III A

N.FIG PLATE N.FIG	N. PIEZA PARTNUMBER N. PIECE	CAN QTY OUT	DENOMINACION	DESCRIPTION	DENOMINATION	OBSERVACIONES
26	WM108001	12	ARANDELA	WASHER	RONDELLE	
27	181185	1	TUERCA	NUT	ECROU	
28	181184	9	TUERCA	NUT	ECROU	
	181185	1	TUERCA TURBO	NUT TURBO	ECROU TURBO	
29	255209	6	TORNILLO	BOLT	BOULON	
30	256446	2	TORNILLO	BOLT	BOULON	
31	266036	2	DISTANCIADOR	SPACER	ENTRETOISE	
32	244009	10	DISTANCIADOR	SPACER	ENTRETOISE	
33	266035	2	DISTANCIADOR	SPACER	ENTRETOISE	
34	252220	6	TUERCA	NUT	ECROU	
35	265601K1	1	SOPORTE	SUPPORT	SUPPORT	
36	266034	2	PLACA	PLATE	PLAQUE	
37	559705	2	PLACA	PLATE	PLAQUE	
38	592778	2	SOPORTE	SUPPORT	SUPPORT	
39	239715	3	PLACA	PLATE	PLAQUE	
40	3840	4	ARANDELA	WASHER	RONDELLE	
41	517567	2	BRIDA	CLAMP	ETRIER	
42	239710	2	PLACA	PLATE	PLAQUE	
43	245926	1	PLACA	PLATE	PLAQUE	
44	3840	4	ARANDELA	WASHER	RONDELLE	
45	252220	4	TUERCA	NUT	ECROU	



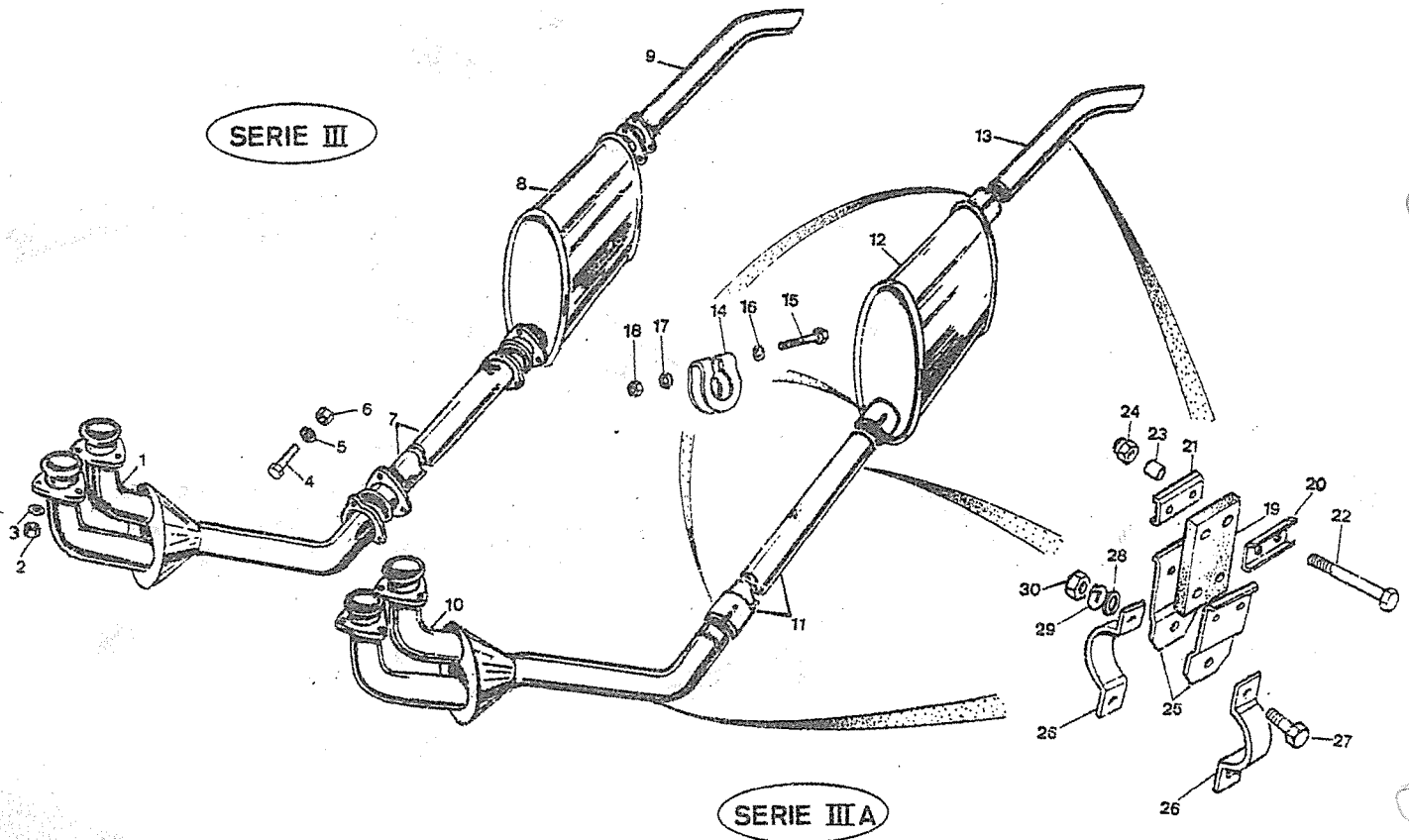
PUBLICACION N: 880061
EDICION N: 1

GRUPO-04 SISTEMA ALIMENTAC
GROUP-04 FUEL SYSTEM
GROUPE-04 SYSTEM D ALIMENT

SUBGRUPO-TUBOS DE ESCAPE
SUBGROUP-EXHAUST PIPE
SUBGROUPE-TUYAUS DE ECHAPPEMEN

SERIE III-III A

N.FIG PLATE N.FIG	N. PIEZA PARTNUMBER N. PIECE	CAN QTY OUT	DENOMINACION	DESCRIPTION	DENOMINATION	OBSERVACIONES
1	169959	1	TUBO DELANTERO	FRONT PIPE	TUYAU AVANT	H 12-81
2	183222	6	TUERCA	NUT	ECROU	
3	WM108001	6	ARANDELA	WASHER	RONDELLE	
4	182125	9	TORNILLO	BOLT	BOULON	H 12-81
5	WM108001	9	ARANDELA	WASHER	RONDELLE	
6	181185	9	TUERCA	NUT	ECROU	H 12-81
7	168971	1	TUBO INTERMEDIO	INTERMEDIATE PIPE	TUYAU INTERMEDIAIRE	H 12-81
8	562737	1	SILENCIADOR	SILENCER	SILENCIEUX	H 12-81
9	167978	1	TUBO TRASERO	REAR PIPE	TUYAU ARRIERE	H 12-81
	169977	1	TUBO TRASERO ESP	REAR PIPE SPE	TUYAU ARRIERE SPE	H 12-81
10	163932	1	TUBO DELANTERO	FRONT PIPE	TUYAU AVANT	
11	163934	1	TUBO INTERMEDIO	INTERMEDIATE PIPE	TUYAU INTERMEDIAIRE	
	164907	1	TUBO INTERME CC LT85	INTERMEDIATE GB LT85	TUYAU INTERM BV LT85	
	164915	1	TUBO INTERMEDIO 119	INTERMEDIATE PIP 119	TUYAU INTERMEDIA 119	
12	163963	1	SILENCIADOR	SILENCER	SILENCIEUX	
13	163935	1	TUBO TRASERO	REAR PIPE	TUYAU ARRIERE	
14	163969	3	BRIDA	CLAMP	ETRIER	
15	256253	3	TORNILLO	BOLT	BOULON	
16	4574	6	ARANDELA	WASHER	RONDELLE	
17	180426	3	ARANDELA	WASHER	RONDELLE	
18	181182	3	TUERCA	NUT	ECROU	
19	592778	6	SOPORTE	SUPPORT	SUPPORT	
20	245926	3	PLACA	PLATE	PLAQUE	
21	239715	3	PLACA	PLATE	PLAQUE	
22	255209	12	TORNILLO	BOLT	BOULON	
23	244009	12	DISTANCIADOR	SPACER	ENTRETOISE	
24	252220	12	TUERCA	NUT	ECROU	
25	239710	6	PLACA	PLATE	PLAQUE	
26	562823	6	BRIDA	CLAMP	ETRIER	
27	182103	6	TORNILLO	BOLT	BOULON	
28	3899	6	ARANDELA	WASHER	RONDELLE	
29	WM108001	6	ARANDELA	WASHER	RONDELLE	
30	181185	6	TUERCA	NUT	ECROU	



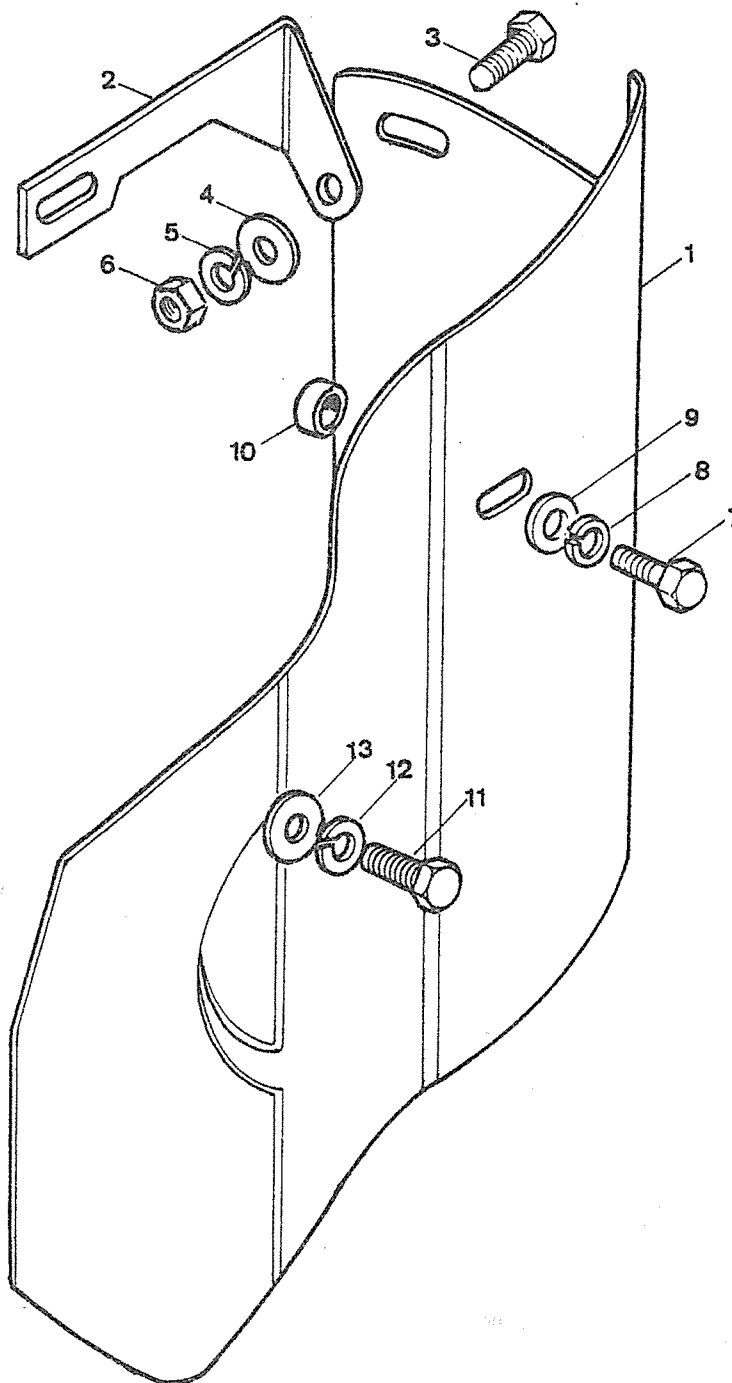
PUBLICACION N:880061
EDICION N: 1

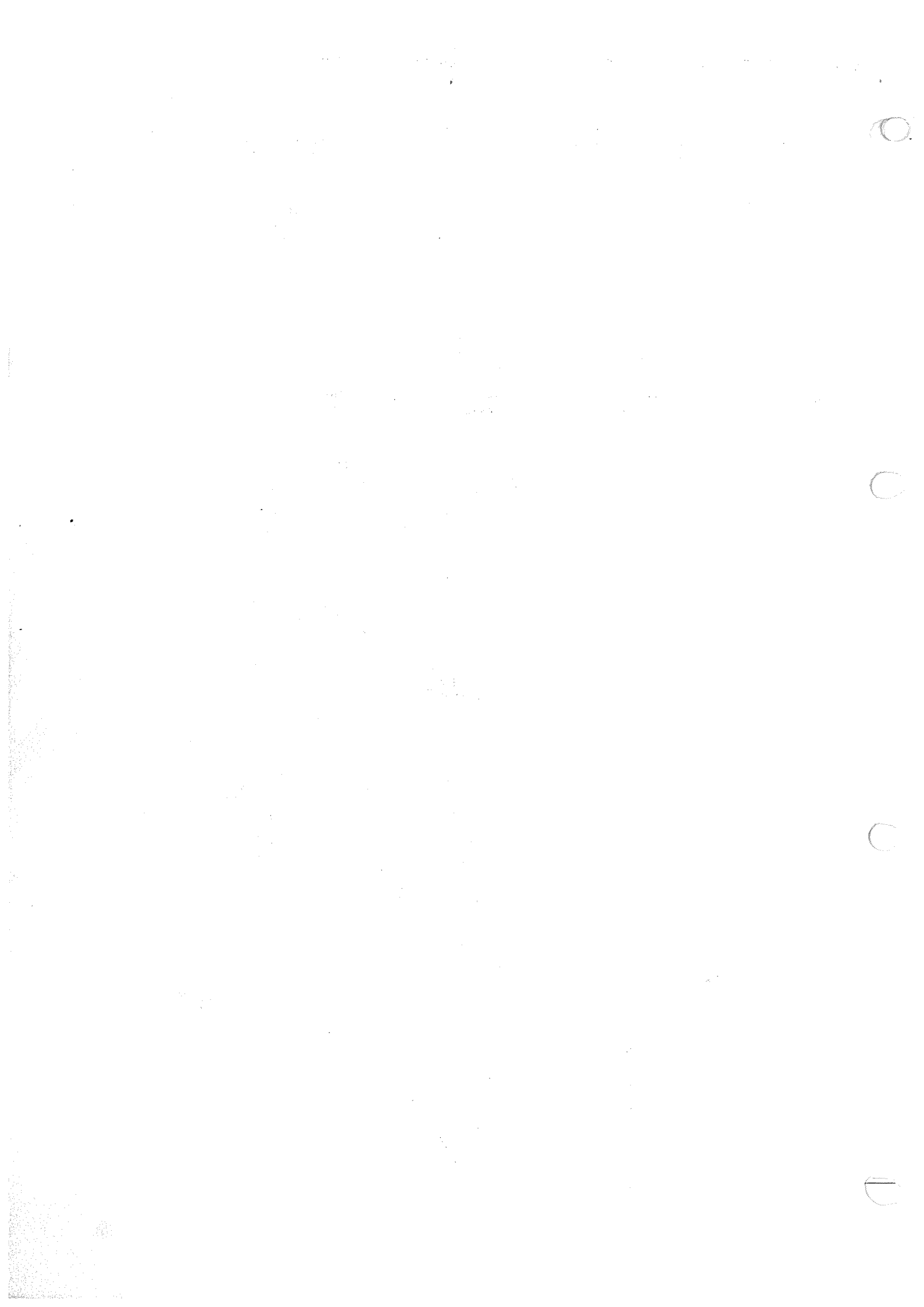
GRUPO=04 SISTEMA ALIMENTAC
GROUP=04 FUEL SYSTEM
GROUPE=04 SYSTEM D ALIMENT

SUBGRUPO=PROTECTOR TUBO ESCAP
SUBGROUP=EXHAUST PIPE PROTECTI
SUBGROUPE=PROTECTEUR DE TUYAU

SERIE III-III A

N.FIG	N.PIEZA	CAN	DENOMINACION	DESCRIPTION	DENOMINATION	OBSERVACIONES
PLATE	PARTNUMBER	QTY				
N.FIG	N.PIECE	OUT				
1	587095	1	PROTECTOR	HEAT SHIELD	PROTECTEUR	
2	515506	1	SOPORTE	BRACKET	SUPPORT	
3	182101	1	TORNILLO	BOLT	BOULON	
4	2550	2	ARANDELA	WASHER	RONDELLE	
5	WM108001	1	ARANDELA	WASHER	RONDELLE	
6	181181	1	TUERCA	NUT	ECROU	
7	183105	1	TORNILLO	BOLT	BOULON	
8	WM108001	1	ARANDELA	WASHER	RONDELLE	
9	2550	1	ARANDELA	WASHER	RONDELLE	
10	515505	1	DISTANCIADOR	SPACER	ENTRETOISE	
11	181175	1	TORNILLO	BOLT	BOULON	
12	WM108001	1	ARANDELA	WASHER	RONDELLE	
13	2550	1	ARANDELA	WASHER	RONDELLE	





GRUPO 05 05 SISTEMA ELECTRICO

GROUP 05 05 ELECTRICAL SYSTEM

GROUP 05 05 SYSTEME ELECTRIQU

COMPOSICION.....COMPOSITION.....COMPOSITION

DENOMINACION	DESCRIPTION	DENOMINATION	HOJA
CABLES SERIE III	CABLES SERIE III	CABLES SERIE III	157
CABLES SERIE IIIA	CABLES SERIE IIIA	CABLES SERIE IIIA	159
BATERIA Y CABLES	BATTERY AND CABLES	BATTERIE ET CABLES	160
EQUIPO GENERAL	GENERAL EQUIPMENT	EQUIPE GENERALE	161
LIMPIAPARABRIS FEMSA	WINDSCREEN FEMSA	ESSUIE GLACE FEMSA	162
LIMPIAPARABRIS DOGA	WINDSCREEN DOGA	ESSUIE GLACE DOGA	163
LIMPIAPARABRIS FEMSA	WINDSCREEN FEMSA	ESSUIE GLACE FEMSA	164
LIMPIAPARABRIS DOGA	WINDSCREEN DOGA	ESSUIE GLACE DOGA	165
LIMPIAP TRASERO DOGA	REAR WINDSCREEN DOGA	ESSUIE GLA ARRI DOGA	166
LIMPIAPARABRIS LUCAS	WINDSCREEN LUCAS	ESSUIE GLACE LUCAS	167
DISTRIBUIDOR FEMSA	DISTRIBUTOR FEMSA	DISTRIBUTEUR FEMSA	168
DISTRIBUIDO DUCELLIER	DISTRIBUTO DUCELLIER	DISTRIBUTE DUCELLIER	169
DISTRIBUIDOR LUCAS	DISTRIBUTOR LUCAS	DISTRIBUTEUR LUCAS	170
DISTRIBUIDOR FEMSA	DISTRIBUTOR FEMSA	DISTRIBUTEUR FEMSA	171
DISTRIBUIDOR LUCAS	DISTRIBUTOR LUCAS	DISTRIBUTEUR LUCAS	172
BUJIAS DE CALDEO	HEATING SPARK PLUGS	BOUGIE D CHALDEEN	173
ALTERNADOR FEMSA	ALTERNATOR FEMSA	ALTERNATEUR FEMSA	174
ALTERNADOR FEMSA	ALTERNATOR FEMSA	ALTERNATEUR FEMSA	175
ALTERNADOR BOSCH	ALTERNATOR BOSCH	ALTERNATEUR BOSCH	176
ALTERNADOR VALEO	ALTERNATEUR VALEO	ALTERNATEUR VALEO	177
ALTERNADOR LUCAS	ALTERNATOR LUCAS	ALTERNATEUR LUCAS	178
ALTERNADOR LUCAS	ALTERNATEUR LUCAS	ALTERNATEUR LUCAS	179
ALTERNADOR LUCAS	ALTERNATOR LUCAS	ALTERNATEUR LUCAS	180
SOPORTE ALTERNADOR	ALTERNATOR SUPPORT	SUPPORT ALTERNATEUR	181
SOPORTE ALTERNADOR	ALTERNATOR SUPPORT	SUPPORT ALTERNATEUR	182
MOTOR DE ARRAN FEMSA	STARTER MOTOR FEMSA	DEMARREUR FEMSA	183
MOTOR DE ARRAN LUCAS	STARTER MOTOR LUCAS	DEMARREUR LUCAS	184
MOTOR DE ARRAN FEMSA	STARTER MOTOR FEMSA	DEMARREUR FEMSA	185
MOTOR DE ARRAN VALEO	STARTER MOTOR VALEO	DEMARREUR VALEO	186
MOTOR DE ARRAN BOSCH	STARTER MOTOR BOSCH	DEMARREUR BOSCH	187
MOTOR DE ARRAN BOSCH	STARTER MOTOR BOSCH	DEMARREUR BOSCH	188
MOTOR DE ARRAN BOSCH	STARTER MOTOR BOSCH	DEMARREUR BOSCH	189
MOTOR DE LUCAS 4C G	STARTER M LUCAS 4C P	DEMARREUR LUCAS 4C E	190
MOTOR DE LUCAS 4C D	STARTER M LUCAS 4C D	DEMARREUR LUCAS 4C D	191
MOTOR DE ARRAN FEMSA	STARTER MOTOR FEMSA	DEMARREUR FEMSA	192
FAROS Y PILOTOS	HEAD LAMPS	PHARES ET FEUS	193
PILOTOS TRASEROS	REAR HEAD LAMPS	FEUS ARRIERE	195
PLAFONES	INTO LAMP	FEU INTERIEUR	196

PUBLICACION N: 880061
EDICION N: 1

GRUPO=05 SISTEMA ELECTRICO
GROUP=05 ELECTRICAL SYSTEM
GROUPE=05 SYSTEME ELECTRIQU

SUBGRUPO=CABLES SERIE III
SUBGROUP=CABLES SERIE III
SUBGROUPE=CABLES SERIE III

SERIE III

N. FIG PLATE N. FIG	N. PIEZA PARTNUMBER N. PIECE	CAN QTY OUT	DENOMINACION	DESCRIPTION	DENOMINATION	OBSERVACIONES
1	623087K1	1	CABLE MOTOR	ENGINE HARNESS	CABLAGE MOTEUR	H 7-75 USE623087KA
2	623087KA	1	CABLE MOTOR	ENGINE HARNESS	CABLAGE MOTEUR	H 9-81
3	623088KA	1	CABLE MOTOR	ENGINE HARNESS	CABLAGE MOTEUR	H 6-76
4	PRC1001K1	1	CABLE MOTOR	ENGINE HARNESS	CABLAGE MOTEUR	H 5-79 USEPRC1001K3
5	PRC1001K3	1	CABLE MOTOR	ENGINE HARNESS	CABLAGE MOTEUR	H 9-81
6	623087K2	1	CABLE MOTOR	ENGINE HARNESS	CABLAGE MOTEUR	H 7-75 F.U.
7	179781	1	CABLE MOTOR	ENGINE HARNESS	CABLAGE MOTEUR	H 7-81
8	171671	1	CABLE MOTOR	ENGINE HARNESS	CABLAGE MOTEUR	H 9-81
9	171685	1	CABLE MOTOR	ENGINE HARNESS	CABLAGE MOTEUR	H 4-83
10	174674	1	CABLE MOTOR	ENGINE HARNESS	CABLAGE MOTEUR	H 1-85
11	179782	1	CABLE MOTOR	ENGINE HARNESS	CABLAGE MOTEUR	H 7-81
12	171672	1	CABLE MOTOR	ENGINE HARNESS	CABLAGE MOTEUR	H 9-81
13	623043K1	1	CABLE SALPICADERO	DASH HARNESS	CABLAGE TABLIER	H 7-75 USE623043KA
14	623043KA	1	CABLE SALPICADERO	DASH HARNESS	CABLAGE TABLIER	H 7-81
15	171659	1	CABLE SALPICADERO	DASH HARNESS	CABLAGE TABLIER	H 9-81
16	171681	1	CABLE SALPICADERO	DASH HARNESS	CABLAGE TABLIER	H 2-83
17	623045K5	1	CABLE SALPICADERO	DASH HARNESS	CABLAGE TABLIER	H 5-79 USE623045K7
18	623045K7	1	CABLE SALPICADERO	DASH HARNESS	CABLAGE TABLIER	H 7-81
19	171661	1	CABLE SALPICADERO	DASH HARNESS	CABLAGE TABLIER	H 9-81 USE171680
20	171680	1	CABLE SALPICADERO	DASH HARNESS	CABLAGE TABLIER	H 2-83
21	623043K2	1	CABLE SALPICADERO	DASH HARNESS	CABLAGE TABLIER	H 7-75 USE623043KA
22	172630	1	CABLE SALPICADERO	DASH HARNESS	CABLAGE TABLIER	H 1-85
23	175651	1	CABLE SALPICADERO	DASH HARNESS	CABLAGE TABLIER	D 2-85
24	172608	1	CABLE SALPICADERO	DASH HARNESS	CABLAGE TABLIER	H 1-85
25	175650	1	CABLE SALPICADERO	DASH HARNESS	CABLAGE TABLIER	D 2-85
26	171687	1	CABLE SALPICADERO	DASH HARNESS	CABLAGE TABLIER	H 4-83
27	174680	1	CABLE SALPICADERO	DASH HARNESS	CABLAGE TABLIER	H 1-85
28	176634	1	CABLE SALPICADERO	DASH HARNESS	CABLAGE TABLIER	D 2-85 F.U.
29	623045K6	1	CABLE SALPICADERO	DASH HARNESS	CABLAGE TABLIER	H 7-81 F.U.
30	171660	1	CABLE SALPICADERO	DASH HARNESS	CABLAGE TABLIER	H 9-81 USE171683
31	171683	1	CABLE SALPICADERO	DASH HARNESS	CABLAGE TABLIER	H 2-83
32	174681	1	CABLE SALPICADERO	DASH HARNESS	CABLAGE TABLIER	H 1-85
33	176635	1	CABLE SALPICADERO	DASH HARNESS	CABLAGE TABLIER	D 2-85
39	173648	1	CABLE SALPICADERO	DASH HARNESS	CABLAGE TABLIER	H 4-83
40	174677	1	CABLE SALPICADERO	DASH HARNESS	CABLAGE TABLIER	H 1-85 F.U.
41	176630	1	CABLE SALPICADERO	DASH HARNESS	CABLAGE TABLIER	D 2-85
42	173647	1	CABLE SALPICADERO	DASH HARNESS	CABLAGE TABLIER	H 4-83
43	174676	1	CABLE SALPICADERO	DASH HARNESS	CABLAGE TABLIER	H 1-85
44	176629	1	CABLE SALPICADERO	DASH HARNESS	CABLAGE TABLIER	D 2-85
45	589705K1	1	CABLE CHASSIS	FRAME HARNESS	CABLAGE CHASSIS	H 7-75 USE589705K4
46	589705K4	1	CABLE CHASSIS	FRAME HARNESS	CABLAGE CHASSIS	H 1-79 F.U.
47	589705K7	1	CABLE CHASSIS	FRAME HARNESS	CABLAGE CHASSIS	D 2-79
48	172629	1	CABLE CHASSIS	FRAME HARNESS	CABLAGE CHASSIS	H 1-85
49	175653	1	CABLE CHASSIS	FRAME HARNESS	CABLAGE CHASSIS	D 2-85


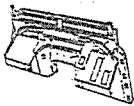
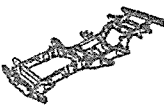

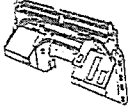

PUBLICACION N:880061
EDICION N: 1

GRUPO-05 SISTEMA ELECTRICO
GROUP-05 ELECTRICAL SYSTEM
GROUPE-05 SYSTEME ELECTRIQU

SUBGRUPO-CABLES SERIE III
SUBGROUP-CABLES SERIE III
SUBGROUPE-CABLES SERIE III

SERIE III

N.FIG	N.PIEZA	CAN				
PLATE	PARTNUMBER	QTY	DENOMINACION	DESCRIPTION	DENOMINATION	OBSERVACIONES
N.FIG	N.PIECE	OUT				
50	173615	1	CABLE CHASSIS	FRAME HARNESS	CABLAGE CHASSIS	H 1-85
51	175652	1	CABLE CHASSIS	FRAME HARNESS	CABLAGE CHASSIS	D 2-85
52	589706K6	1	CABLE CHASSIS	FRAME HARNESS	CABLAGE CHASSIS	H 1-79
53	589706K8	1	CABLE CHASSIS	FRAME HARNESS	CABLAGE CHASSIS	D 2-79
54	589706K4	1	CABLE CHASSIS	FRAME HARNESS	CABLAGE CHASSIS	H 1-79
55	589706K9	1	CABLE CHASSIS	FRAME HARNESS	CABLAGE CHASSIS	D 2-79
56	177743	1	CABLE CHASSIS	FRAME HARNESS	CABLAGE CHASSIS	H 1-79 USE589706K4
58	170679	1	CABLE CHASSIS	FRAME HARNESS	CABLAGE CHASSIS	D 2-79 F.U.
59	171638	1	CABLE CHASSIS	FRAME HARNESS	CABLAGE CHASSIS	H 4-81
60	173646	1	CABLE CHASSIS	FRAME HARNESS	CABLAGE CHASSIS	D 5-81
61	171637	1	CABLE CHASSIS	FRAME HARNESS	CABLAGE CHASSIS	H 4-81 F.U.
62	173645	1	CABLE CHASSIS	FRAME HARNESS	CABLAGE CHASSIS	D 5-81

SERIE III	G. 88" P. E.	88" D.	G. 88" P. ESP SPC. E.	88" D. ESP SPC.	G. 88" P. LIGERO E.	88" D. LIGERO	G. 109" P. E.	109" D.
	(1) (2)	(3) (4) (5)	(6) (2)	(3) (4) (5)	(2)	(5)	(1) (2)	(3) (4) (5)
	(13) (14) (15) (16)	(17) (18) (19) (20)	(21) (14) (15) (16)	(17) (18) (19) (20)	(22) (23)	(24) (25)	(13) (14) (15) (16)	(17) (18) (19) (20)
	(45) (46) (47)	(46) (47)	(46) (47)	(46) (47)	(48) (49)	(50) (51)	(52) (53)	(52) (53)
SERIE III	G. 109" P. ESP SPC. E.	109" D. ESP SPC.	G. 109" P. 6 C. E.	109" D. 6 C.	G. 109" P. 6C. ESP SPC. E.	109" D. 6C. ESP SPC.	G. CAZ. P. E.	CAZ. D.
	(2)	(4) (5)	(7) (8) (9) (10)	(11) (12) (9) (10)	(7) (8) (9) (10)	(11) (12) (9) (10)	(7) (8) (9) (10)	(11) (12) (9) (10)
	(14) (15) (16)	(17) (18) (19) (20)	(14) (26) (15) (28) (27)	(17) (32) (28) (33) (30) (31)	(14)	(17)	(14) (41) (15) (38) (40)	(29) (44) (30) (42) (43)
	(54) (55)	(54) (55)	(52) (53)	(56) (55)	(54) (55)	(54) (55)	(55) (60)	(51) (52)


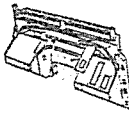
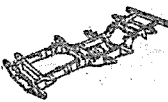

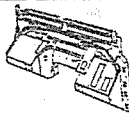
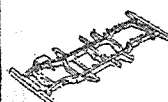
PUBLICACION N:880061
EDICION N: 1

GRUPO-05 SISTEMA ELECTRICO
GROUP-05 ELECTRICAL SYSTEM
GROUPE-05 SYSTEME ELECTRIQU

SUBGRUPO-CABLES SERIE IIIA
SUBGROUP-CABLES SERIE IIIA
SUBGROUPE-CABLES SERIE IIIA

SERIE IIIA

H.FIG PLATE H.FIG	N.PIEZA PARTNUMBER N.PIECE	CAN QTY OUT	DENOMINACION	DESCRIPTION	DENOMINATION	OBSERVACIONES
1	176666	1	CABLE MOTOR	ENGINE HARNESS	CABLAGE MOTEUR	
2	174674	1	CABLE MOTOR	ENGINE HARNESS	CABLAGE MOTEUR	H 1-85
3	175676	1	CABLE SALPICADERO	DASH HARNESS	CABLAGE TABLIER	
4	172713	1	CABLE SALPICADERO	DASH HARNESS	CABLAGE TABLIER	
5	175677	1	CABLE SALPICADERO	DASH HARNESS	CABLAGE TABLIER	
6	172714	1	CABLE SALPICADERO	DASH HARNESS	CABLAGE TABLIER	
7	176667	1	CABLE SALPICADERO	DASH HARNESS	CABLAGE TABLIER	H 8-85
8	172716	1	CABLE SALPICADERO	DASH HARNESS	CABLAGE TABLIER	
9	175678	1	CABLE SALPICADERO	DASH HARNESS	CABLAGE TABLIER	H 1-85
10	176632	1	CABLE SALPICADERO	DASH HARNESS	CABLAGE TABLIER	D 2-85
11	175679	1	CABLE SALPICADERO	DASH HARNESS	CABLAGE TABLIER	H 1-85
12	176631	1	CABLE SALPICADERO	DASH HARNESS	CABLAGE TABLIER	D 2-85
13	174690	1	CABLE SALPICADERO	DASH HARNESS	CABLAGE TABLIER	H 2-83
14	175680	1	CABLE SALPICADERO	DASH HARNESS	CABLAGE TABLIER	H 1-85
15	176638	1	CABLE SALPICADERO	DASH HARNESS	CABLAGE TABLIER	D 2-85
16	175604	1	CABLE SALPICADERO	DASH HARNESS	CABLAGE TABLIER	H 2-83 USE175681
17	175681	1	CABLE SALPICADERO	DASH HARNESS	CABLAGE TABLIER	H 1-85
18	176637	1	CABLE SALPICADERO	DASH HARNESS	CABLAGE TABLIER	H 8-85
19	172715	1	CABLE SALPICADERO	DASH HARNESS	CABLAGE TABLIER	D 9-85
20	175678	1	CABLE SALPICADERO	DASH HARNESS	CABLAGE TABLIER	H 1-85
21	176667	1	CABLE SALPICADERO	DASH HARNESS	CABLAGE TABLIER	
22	589705K7	1	CABLE CHASSIS	FRAME HARNESS	CABLAGE CHASSIS	
23	589706K8	1	CABLE CHASSIS	FRAME HARNESS	CABLAGE CHASSIS	
24	589706K9	1	CABLE CHASSIS	FRAME HARNESS	CABLAGE CHASSIS	
25	176651	1	CABLE CHASSIS	FRAME HARNESS	CABLAGE CHASSIS	
26	176620	1	CABLE CHASSIS	FRAME HARNESS	CABLAGE CHASSIS	
27	170740	1	CABLE CHASSIS	FRAME HARNESS	CABLAGE CHASSIS	D 2-86
28	589706K4	1	CABLE CHASSIS	FRAME HARNESS	CABLAGE CHASSIS	H 1-86
28	173646	1	CABLE CHASSIS	FRAME HARNESS	CABLAGE CHASSIS	
29	173645	1	CABLE CHASSIS	FRAME HARNESS	CABLAGE CHASSIS	
30	174704	1	CABLE SALPICADERO	DASH HARNESS	CABLAGE TABLIER	D 7-87

SERIE III A	G. 88 P. E.	88 D.	G. 88 P. E.		88 D.		88 D.	109 P. E.	109 D.	G. 109 P. E.		109 D.
	ESP.		SPC.	ESP.	SPC.	ESP.				SPC.	ESP.	
							①					
	③	④	③	④	③ ④	⑤ H8-85 ⑥ D9-85	⑦ ⑧ H12-85 ⑪	③	⑤	③	⑤ H6-87 ⑥ D7-87	
	⑫	⑫	⑫	⑫	⑫	⑫	⑫	⑬	⑬	⑭	⑭	
SERIE III A	109 P. E. SUPER	109 D. SUPER	109 D. SUP. TURBO		G. 119 P. E.	119 D.	G. 109 P. E. 6 CIL.	109 D. 6 CIL.	G. CAZORLA P. E.	CAZORLA D.	G. 119 P. E. 6 CIL.	119 D. 6 CIL.
			①				②	②	②	②	②	②
	③ H6-87 ④ D7-87	⑤ H6-87 ⑥ D7-87	⑦ ⑧ H6-87 ⑨ D7-87	③	⑤	⑩ ⑪	⑫ ⑬	⑭ ⑮	⑯ ⑰ ⑱	⑲ ⑳	㉑ ㉒	㉓ ㉔
	⑳	㉑	㉒	㉓	㉔	㉕	㉖	㉗	㉘	㉙	㉚	㉛

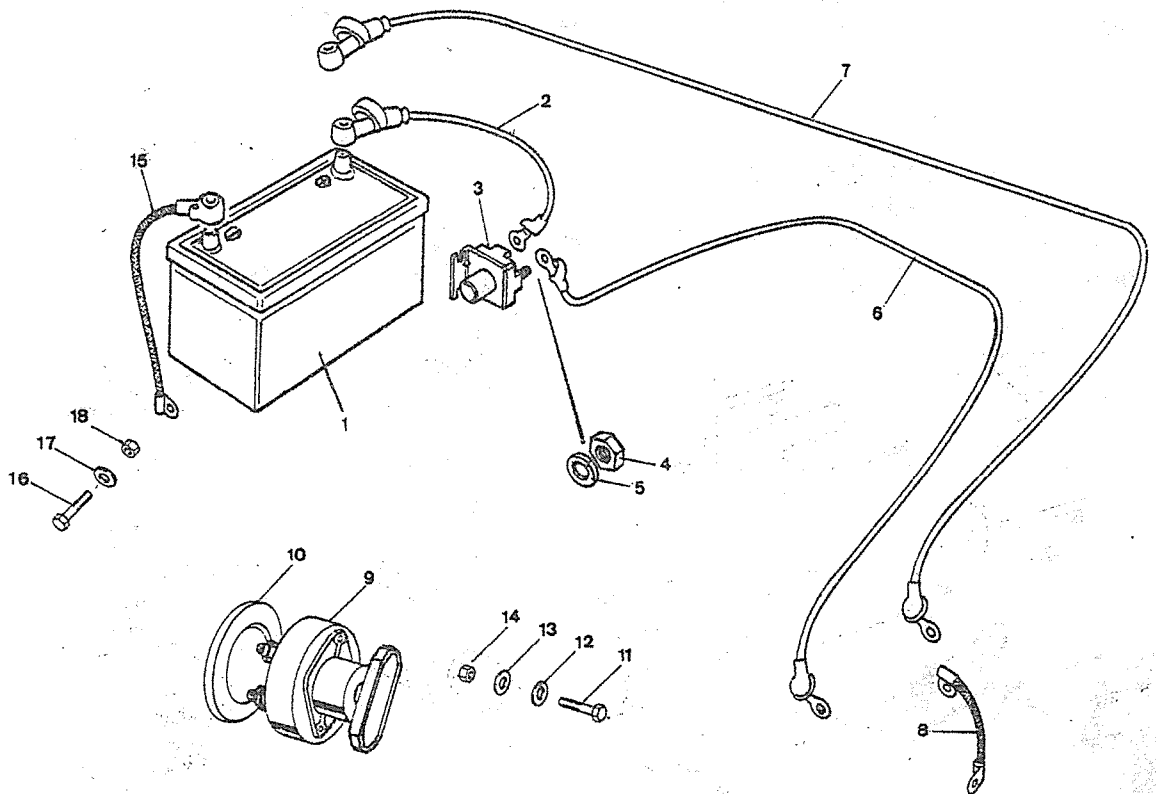
PUBLICACION N:880061
EDICION N: 1

GRUPO=05 SISTEMA ELECTRICO
GROUP=05 ELECTRICAL SYSTEM
GROUPE=05 SYSTEME ELECTRIQU

SUBGRUPO=BATERIA Y CABLES
SUBGROUP=BATTERY AND CABLES
SUBGROUPE=BATTERIE ET CABLES

SERIE III-III A

N.FIG PLATE N.FIG	N.PIEZA PARTNUMBER N.PIECE	CAN QTY OUT	DENOMINACION	DESCRIPTION	DENOMINATION	OBSERVACIONES
1	163521	1	BATERIA 6C	BATTERY 6C	BATTERIE 6C	D 1-80
	164507	1	BATERIA 88LIG D	BATTERY 88LIG D	BATTERIE 88LIG D	
	165222	1	BATERIA 6C	BATTERY 6C	BATTERIE 6C	H 12-79
	278284E1	1	BATERIA 4C G	BATTERY 4C P	BATTERIE 4C E	
	575474F1	1	BATERIA 4C D	BATTERY 4C D	BATTERIE 4C D	
2	166890	1	CABLE 4C G	CABLE 4C P	CABLE 4C E	D 7-75
	560567K1	1	CABLE 4C G	CABLE 4C P	CABLE 4C E	H 6-75
3	579202	1	SOLENO ARRAN LUCAS G	STARTER SOLE LUCAS P	SOLENO DEMAR LUCAS E	
4	180108	2	TUERCA	NUT	ECROU	
5	WM108001	2	ARANDELA	WASHER	RONDELLE	
6	166870	1	CABLE 4C G	CABLE 4C P	CABLE 4C E	D 7-75
	579025F1	1	CABLE	CABLE	CABLE	H 6-75
7	163520	1	CABLE 6C	CABLE 6C	CABLE 6C	D 1-80
	164583	1	CABLE 88LIG D	CABLE 88LIG D	CABLE 88LIG D	H 11-82
	166553	1	CABLE 88LIG D	CABLE 88LIG D	CABLE 88LIG D	D 12-82
	166554	1	CABLE 4C D	CABLE 4C D	CABLE 4C D	D 12-82
	166890	1	CABLE 4C	CABLE 4C	CABLE 4C	H 11-82
	167874	1	CABLE 6C	CABLE 6C	CABLE 6C	H 12-79
8	219649E1	1	CABLE 4C G	CABLE 4C P	CABLE 4C E	
	531672E1	1	CABLE 4C D 6C 88LIGG	CABLE 4C D 6C 88LIGP	CABLE 4C D 6C 88LIGE	
9	165804	1	DESCONECTADOR BATERI	BATTERY DISCONNECTOR	OTER BATTERIE	
10	164564	1	JUNTA	JOINT	JOINT	
11	182117	2	TORNILLO	BOLT	BOULON	
12	WM108001	2	ARANDELA	WASHER	RONDELLE	
13	3899	2	ARANDELA	WASHER	RONDELLE	
14	181185	2	TUERCA	NUT	ECROU	
15	163519	1	CABLE 6C	CABLE 6C	CABLE 6C	D 1-80
	166552	1	CABLE 4C D	CABLE 4C D	CABLE 4C D	D 12-82
	166557	1	CABLE 4C G IIIA	CABLE 4C P IIIA	CABLE 4C E IIIA	
	166572	1	CABLE SUP CAZ	CABLE SUP CAZ	CABLE SUP CAZ	
	167869	1	CABLE 88LIG	CABLE 88LIG	CABLE 88LIG	H 11-82
	551318E1	1	CABLE 4C G III	CABLE 4C P III	CABLE 4C E III	
	551346E1	1	CABLE 4 Y 6C D	CABLE 4 AND 6C D	CABLE 4 ET 6C D	H 1-82 H 12-79
16	182112	1	TORNILLO	BOLT	BOULON	
17	3900	1	ARANDELA	WASHER	RONDELLE	
18	252220	1	TUERCA	NUT	ECROU	



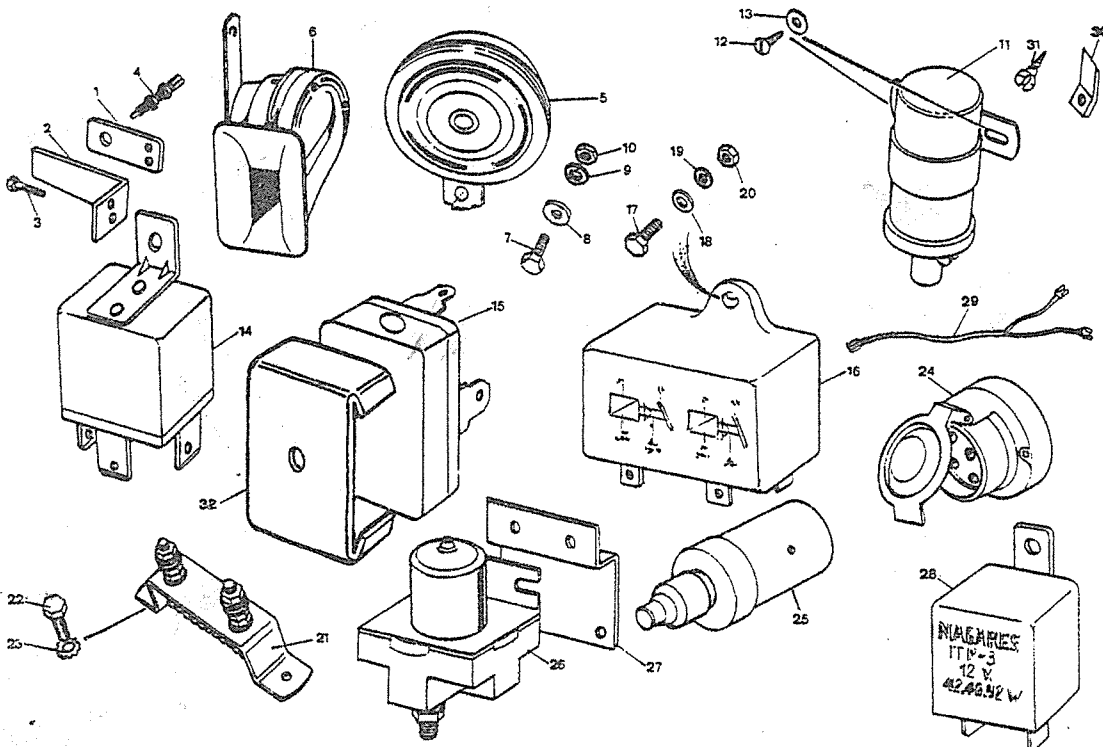
PUBLICACION N: 880061
EDICION N: 1

GRUPO=05 SISTEMA ELECTRICO
GROUP=05 ELECTRICAL SYSTEM
GROUPE=05 SYSTEME ELECTRIQU

SUBGRUPO=EQUIPO GENERAL
SUBGROUP=GENERAL EQUIPMENT
SUBGROUPE=EQUIPE GENERALE

SERIE III-III A

N. FIG PLATE N. FIG	N. PIEZA PARTNUMBER N. PIECE	CAN QTY OUT	DENOMINACION	DESCRIPTION	DENOMINATION	OBSERVACIONES
1	154647	1	SUPPORT 4C	BRACKET 4C	SUPPORT 4C	
2	156446	1	TOPE 4C	STOP 4C	BUTEE 4C	
3	181158	1	TORNILLO 4C	SCREW 4C	VIS 4C	
	183138	1	TORNILLO 4C	SCREW 4C	VIS 4C	
4	161852	1	INTERRUPTOR M A 4C	SWITCH REVERSE 4C	INTERRUPTEUR M A 4C	
5	162575	1	BOCINA GRAVE HELLA E	WINDTONE HO LO HELLA	AVERTISSEU BAS HELLA	
	162576	1	BOCINA AGUDA HELLA E	WINDTONE HO HI HELLA	AVERTISSEU AIG HELLA	
6	161541	1	BOCINA AGUDA ESP	WINDTONE HO HIGH SPE	AVERTISSEU AIGU SPE	USE 162576.
	161542	1	BOCINA GRAVE ESP	WINDTONE HO LOW SPE	AVERTISSEU BASSE SPE	USE 162575
7	182112	2	TORNILLO 88 LIG	SCREW 88 LIG	VIS 88 LIG	
	182113	2	TORNILLO 6C	SCREW 6C	VIS 6C	
	78210	1	TORNILLO	SCREW	VIS	
8	3821	1	ARANDELA	WASHER	RONDELLE	
9	3074	1	ARANDELA	WASHER	RONDELLE	
10	181184	1	TUERCA	NUT	ECROU	
11	573037F2	1	BOBINA DE ENCENDIDO	IGNITION COIL	BOBINE D ALLUMAGE	
12	72628	2	TORNILLO	SCREW	VIS	
13	3900	2	ARANDELA	WASHER	RONDELLE	
14	163547	1	RELE DE LUCES	LAMP RELAY	RELE PHARES	
15	166519	1	RELE ELECTRONICO LUC	LUCAS ELECTRONIC FLA	RELE ELECTRONIQUE LU	USE 38610D78303
	567954	1	RELE INTERMITENCIA	FLASHER RELAY	RELE CLIGNOTEUR	
16	162545	1	RELE DE LUCES ESP	LAMP RELAY SPE	RELE PHARES SPE	
17	182112	1	TORNILLO	SCREW	VIS	
18	3912	1	ARANDELA	WASHER	RONDELLE	
19	3074	1	ARANDELA	WASHER	RONDELLE	
20	181184	1	TUERCA	NUT	ECROU	
21	PRC1716	1	RESISTENCIA	RESISTOR	RESISTENCE	
22	72628	2	TORNILLO	SCREW	VIS	
23	052257	2	ARANDELA	WASHER	RONDELLE	
24	164883	1	ENCHUFE REMOLQUE CAZ	TRAILER CUTTING CAZ	COUPLER DE REMOR CAZ	C.S.
25	164884	1	ENCHUFE REMOLQUE CAZ	TRAILER CUTTING CAZ	/I/PLER DE REMOR CAZ	C.S.
26	579202	1	RELE DE CALENT LUCAS	RELAY FOR RESI LUCAS	RELE DE RESIST LUCAS	
	579202K1	1	RELE DE CALENT FEMSA	REALY FOR RESI FEMSA	RELE DE RESIST FEMSA	
27	166542	1	SOPORTE	SUPPORT	SUPPORT	
28	166571	1	RELE DE LUCES EMERGE	WARNING RELAY	RELE DE PHARES EMERG	
29	166569	1	CABLE RELE LUCES	CABLE LAMP RELAY	CABLE RELE PHARES	
30	160513	1	TERMINAL 88LIG	CONNECTOR 88LIG	CONNECTEUR 88LIG	
31	78140	1	TORNILLO 88LIG	SCREW 88LIG	VIS 88LIG	
32	567959	1	SOPORTE	BRACKET	SUPPORT	



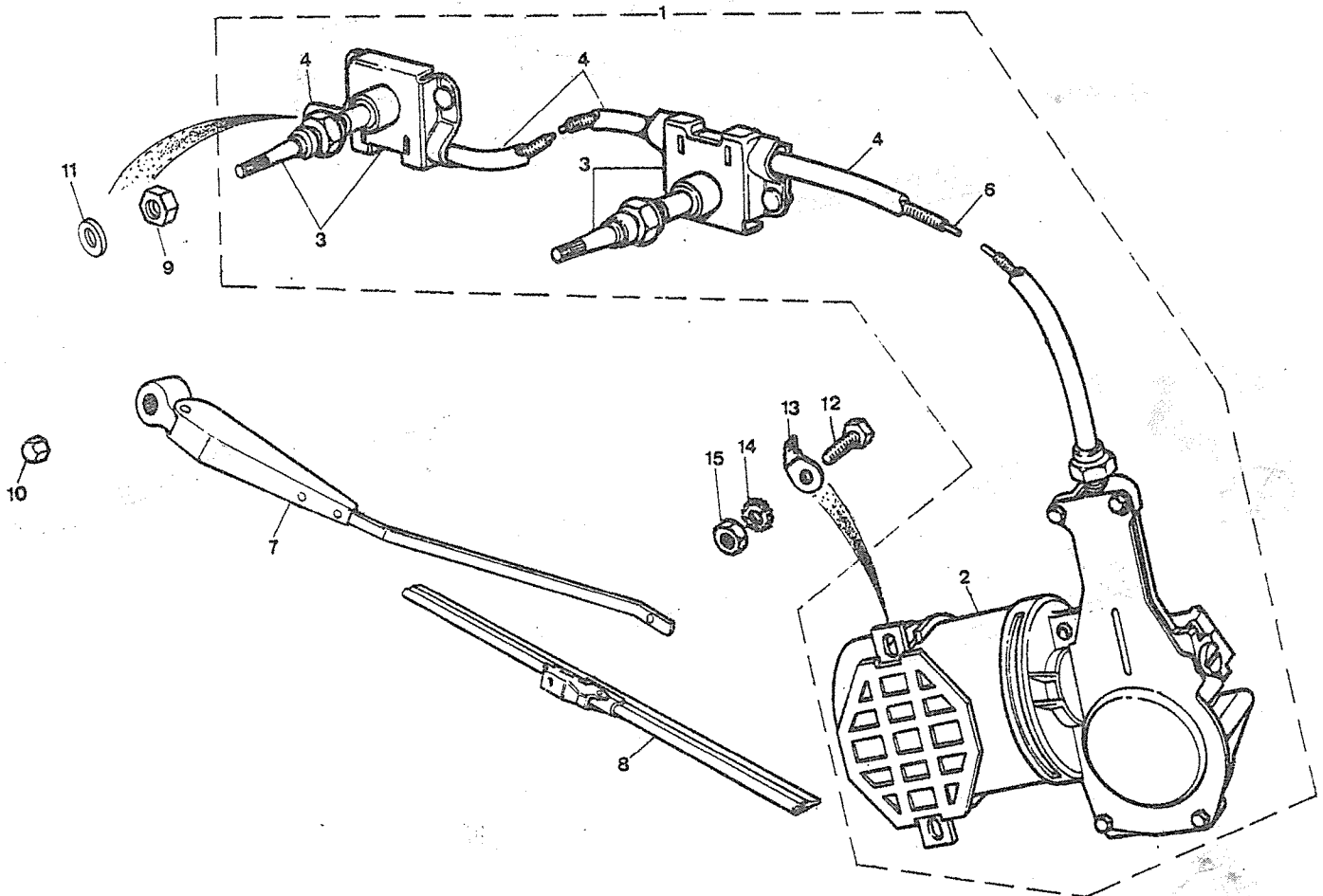
PUBLICACION N:880061
EDICION N: 1

GRUPO=05 SISTEMA ELECTRICO
GROUP=05 ELECTRICAL SYSTEM
GROUPE=05 SYSTEME ELECTRIQU

SUBGRUPO=LIMPIAPARABRIS FEMSA
SUBGROUP=WINDSCREEN FEMSA
SUBGROUPE=ESSUIE GLACE FEMSA

SERIE III

N.FIG PLATE N.FIG	N.PIEZA PARTNUMBER N.PIECE	CAN QTY OUT	DENOMINACION	DESCRIPTION	DENOMINATION	OBSERVACIONES
1	560960KB	1	CONJ LIMPIAPARABRISA	WINDSCREEN WIPER	ENS ESSUIE GLACE	H 4-86 USE790285
	575137KA	1	CONJ LIMPIAPARAR ESP	WINDSCREEN WIPER SPE	ENS ESSUIE GLACE SPE	H 4-86
	790285	1	CONJ LIMPIAPARABRISA	WINDSCREEN WIPER	ENS ESSUIE GLACE	H 9-86 C.S.
2	191663	1	MOTOR LIMPIAPARA ESP	WINDSC WIP MOTOR SPE	MOTEUR ESSUIE GL SPE	
	193149	1	MOTOR LIMPIAPARABRIS	WINDSCREEN WIPER MOT	MOTEUR ESSUIE GLACE	
3	191668	2	CAJA RUEDA Y EJE	WHEELBOX AND SHAFT	BOITIER DE ROUE ET A	
	194959	2	EJE Y RUEDA	SHAFT AND WHEEL	AXE ET ROUE	
4	193713	1	TUBO	PIPE	TUYAU	
5	193713	2	TUBO	PIPE	TUYAU	
6	193714	1	CABLE	CABLE	CABLE	
7	551230E2	1	BRAZO ESCOBILLA LD	ARM RH	BRAS CD	
	551230E3	1	BRAZO ESCO 88 LIG LD	ARM 88 LIG RH	BRAS 88 LIG CD	
	555714E2	1	BRAZO ESCOBILLA LI	ARM LH	BRAS CG	
	555714E3	1	BRAZO ESCO 88 LIG LI	ARM 88 LIG LH	BRAS 88 LIG CG	
8	166540	2	ESCOBILLA	BLADE	BALAI	H 10-81
	172706	2	ESCOBILLA	BLADE	BALAI	D 11-81
9	183290	2	TUERCA	NUT	ECROU	
	183291	2	TUERCA	NUT	ECROU	
10	183292	2	TUERCA	NUT	ECROU	
	183293	2	TUERCA	NUT	ECROU	
11	183288	2	ARANDELA	WASHER	RONDELLE	
	183289	2	ARANDELA 88 LIG	WASHER 88 LIG	RONDELLE 88 LIG	
12	78709	1	TORNILLO	SCREW	VIS	
13	505205	1	CLIP	CLIP	CLIP	
14	052257	1	ARANDELA	WASHER	RONDELLE	
15	181184	1	TUERCA	NUT	ECROU	



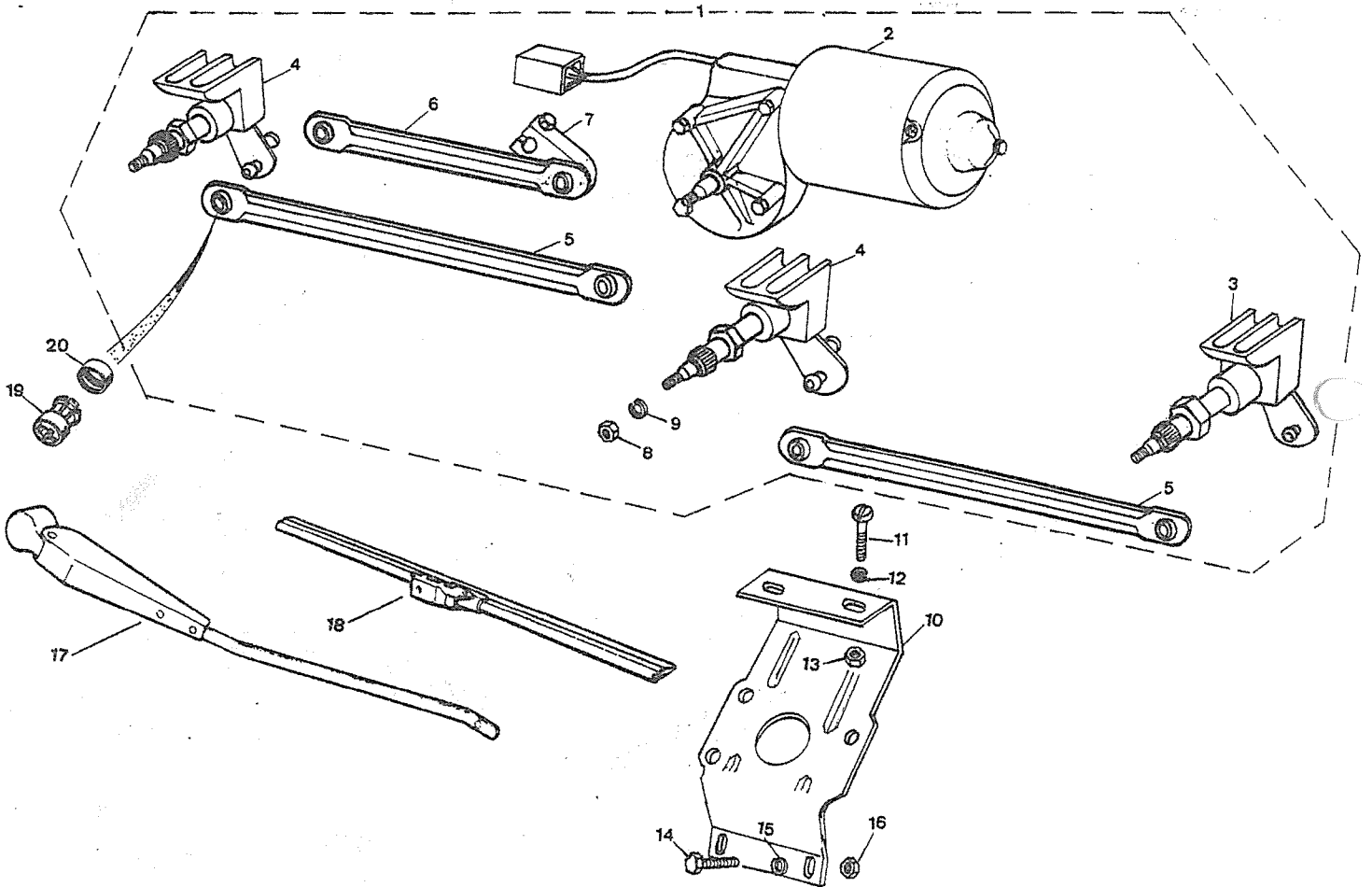
PUBLICACION N:880061
EDICION N: 1

GRUPO-05 SISTEMA ELECTRICO
GROUP-05 ELECTRICAL SYSTEM
GROUPE-05 SYSTEME ELECTRIQU

SUBGRUPO-LIMPIAPARABRIS DOGA
SUBGROUP=WINDSCREEN DOGA
SUBGROUPE-ESSUIE GLACE DOGA

SEIE IIIA

N.FIG PLATE N.FIG	N.PIEZA PARTNUMBER N.PIECE	CAN QTY OUT	DENOMINACION	DESCRIPTION	DENOMINATION	OBSERVACIONES
1	166536	1	COMJ LIMPIAPARABRISA	WINDSCREEN WIPER ASS	ENSEMBL ESSUIE GLACE	H 6-83
2	194069	1	MOTOR LIMPIAPARABRIS	WINDSCREEN WIPER MOT	MOTEUR USSUIE GLACE	
3	194070	1	CAJA RUEDAS	WHEEL BOX	BOITIER DE ROUE	
4	194071	2	CAJA RUEDAS	WHEEL BOX	BOITIER DE ROUE	
5	194066	2	TIRANTE	TIE ROD	TIRANT	
6	194067	1	TIRANTE	TIE ROD	TIRANT	
7	194068	1	BIELA	CONNECTING ROD	BIELLE	
8	194072	3	TUERCA	NUT	ECROU	
9	194073	3	ARANDELA	WASHER	RONDELLE	
10	194065	1	SOPORTE	SUPPORT	SUPPORT	
11	77941	2	TORNILLO	SCREW	VIS	
12	180124	2	ARANDELA	WASHER	RONDELLE	
13	189484	2	TUERCA	NUT	ECROU	
14	250959	2	TORNILLO	SCREW	VIS	
15	3073	2	ARANDELA	WASHER	RONDELLE	
16	2247	2	TUERCA	NUT	ECROU	
17	166534	3	BRAZO ESCOBILLA	ARM	BRASS	
18	166535	3	ESCOBILLA	BLADE	BALAI	
19	194319	6	CASQUILLO	BUSH	BAGUE	
20	194318	6	ANILLO	RING	ANNEAU	



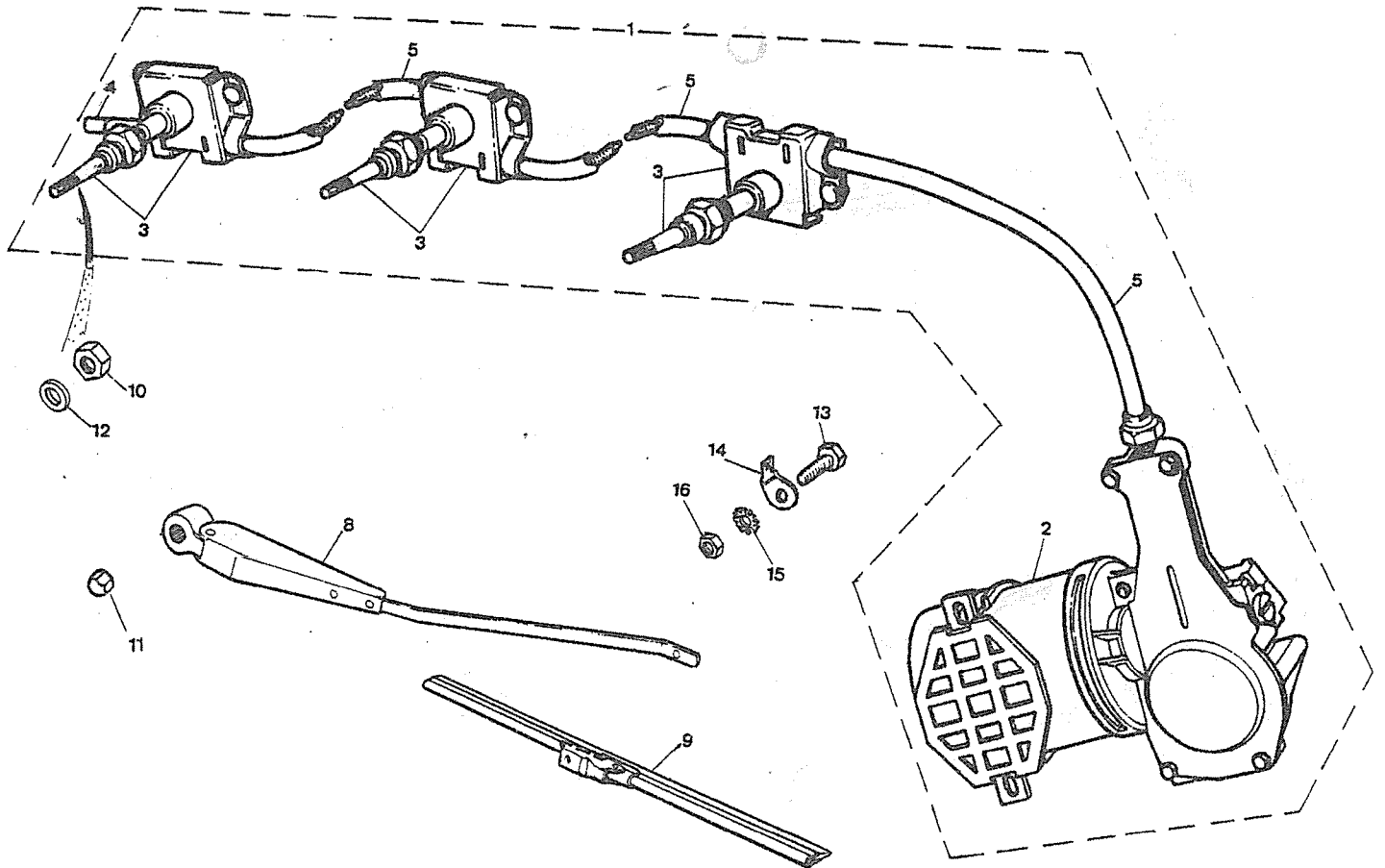
PUBLICACION N:880061
EDICION N: 1

GRUPO-05 SISTEMA ELECTRICO
GROUP-05 ELECTRICAL SYSTEM
GROUPE-05 SYSTEME ELECTRIQU

SUBGRUPO-LIMPIAPARABRIS FEMSA
SUBGROUP-WINDSCREEN FEMSA
SUBGROUPE=ESSUIE GLACE FEMSA

SERIE III

N.FIG PLATE N.FIG	N.PIEZA PARTNUMBER N.PIECE	CAN QTY OUT	DENOMINACION	DESCRIPTION	DENOMINATION	OBSERVACIONES
1	170670	1	CON LIMPIAPARABRISAS	WINDSCREEN WIPER	ENS ESSUIE GLACE	D 4-81 H 6-82
2	194003	1	MOTOR LIMPIAPRABRIS	WINDSCREEN WIPER MOT	MOTEUR ESSUIE GLECE	
3	191668	3	CAJA RUEDA Y EJE	WHEELBOX AND SHAFT	BOITIER DE ROUE ET A	
	194959	3	EJE Y RUEDA	SHAFT AND WHEEL	AXE ET ROUE	
4	193713	1	TUBO	PIPE	TUYAU	
5	194004	1	TUBO	PIPE	TUYAU	F.U.
8	555714K2	3	BRAZO ESCOBILLA	ARM	BRAS	F.U.
9	165507	3	ESCOBILLA	BRAD	BALAI	
10	183290	3	TUERCA	NUT	ECROU	
11	183292	3	TUERCA	NUT	ECROU	
12	183288	3	ARANDELA	WASHER	RONDELLE	
13	78709	1	TORNILLO	SCREW	VIS	
14	505205	1	CLIP	CLIP	CLIP	
15	052267	1	ARANDELA	WASHER	RONDELLE	
16	181184	1	TUERCA	NUT	ECROU	



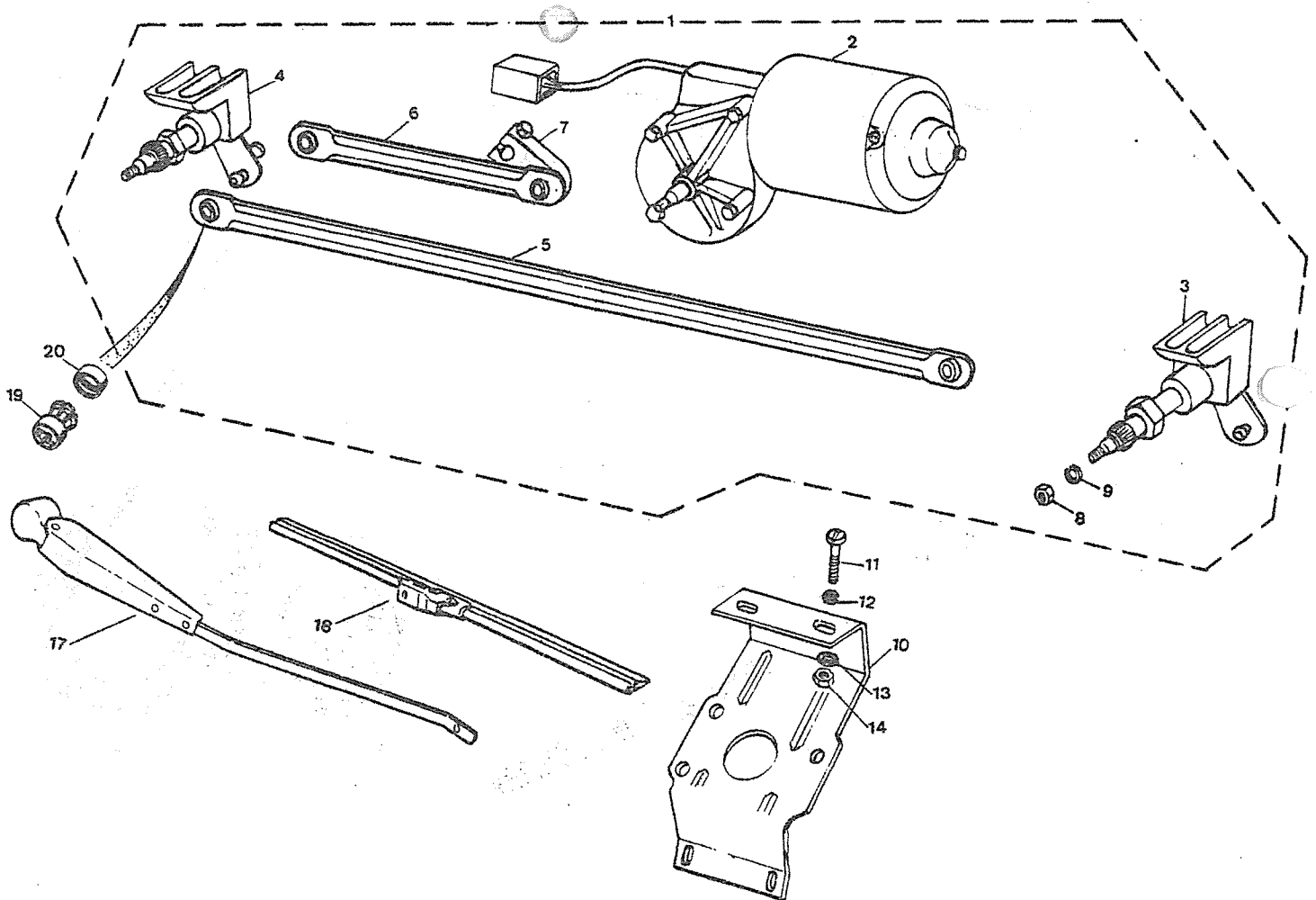
PUBLICACION N:880061
EDICION N: 1

GRUPO=05 SISTEMA ELECTRICO
GROUP=05 ELECTRICAL SYSTEM
GROUPE=05 SYSTEME ELECTRIQU

SUBGRUPO=LIMPIAPARABRIS DOGA
SUBGROUP=WINDSCREEN DOGA
SUBGROUPE=ESSUIE GLACE DOGA

SERIE IIIA

N.FIG PLATE N.FIG	N.PIEZA PARTNUMBER N.PIECE	CAN QTY OUT	DENOMINACION	DESCRIPTION	DENOMINATION	OBSERVACIONES
1	170705	1	CONJ LIMPIAPARABRISA	WINDSCREEN WIPER ASS	ENSEMBL ESSUIEGLACE	D 7-83
2	194069	1	MOTOR LIMPIAPARABRIS	WINDSCREEN WIPER MOT	MOTEUR USSUIE GLACE	
3	194551	1	CAJA RUEDAS	WHEEL BOX	BOITER DE ROUE	
4	194071	1	CAJA RUEDAS	WHEEL BOX	BOITER DE ROUE	
5	194550	1	TIRANTE	TIE ROD	TIRANT	
6	194549	1	TIRANTE	TIE ROD	TIRANT	
7	194552	1	BIELA	CONNECTING ROD	BIELLE	
8	194072	3	TUERCA	NUT	ECROU	
9	194073	3	ARANDELA	WASHER	RONDELLE	
10	194065	1	SOPORTE	SUPPORT	SUPPORT	
11	78177	4	TORNILLO	SCREW	VIS	
12	3073	4	ARANDELA MUELLE	SPRING WASHER	RONDELLE ELASTIQUE	
13	3816	4	ARANDELA PLANA	PLAIN WASHER	RONDELLE PLANE	
14	180124	4	TUERCA	NUT	ECROU	
17	170704	2	BRAZO ESCOBILLA	ARM	BRASS	
18	170707	2	ESCOBILLA	BLADE	BALAI	
19	194319	6	CASQUILLO	BUSH	BAGUE	
20	194318	6	AMILLO	RING	ANNEAU	



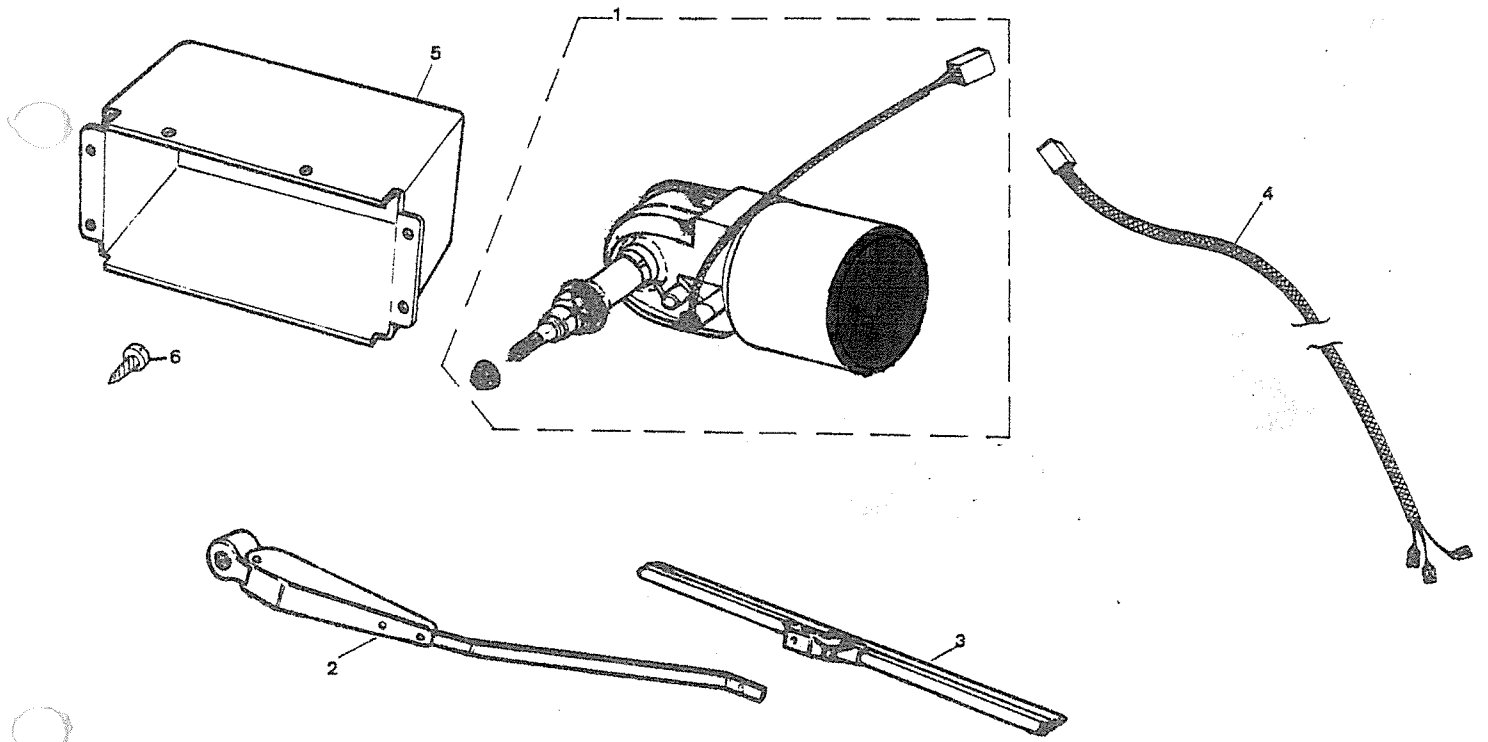
PUBLICACION N: 880061
EDICION N: 1

GRUPO=05 SISTEMA ELECTRICO
GROUP=05 ELECTRICAL SYSTEM
GROUPE=05 SYSTEME ELECTRIQU

SUBGRUPO=LIMPIAP TRASERO DOGA
SUBGROUP=REAR WINDSCREEN DOGA
SUBGROUPE=ESSUIE GLA ARRI DOGA

SERIE IIIA

N.FIG	N.PIEZA	CAN	DENOMINACION	DESCRIPTION	DENOMINATION	OBSERVACIONES
PLATE	PARTNUMBER	QTY				
N.FIG	N.PIECE	OUT				
1	171696	1	MOTOR LIMPIAPARABRIS	WINDSCREEN WIPER MOT	MOTEUR ESSVIE GLACE	
2	163507	1	BRAZO ESCOBILLA DOGA	ARM DOGA	BRAS DOGA	
3	163506	1	ESCOBILLA DOGA	BLADE DOGA	BALAI DOGA	
4	173644	1	CABLE 109	CABLE 109	CABLE 109	
	174616	1	CABLE 88	CABLE 88	CABLE 88	
5	201894	1	TAPA	COVER	COUVERCLE	
6	78140	6	TORNILLO	SCREW	VIS	



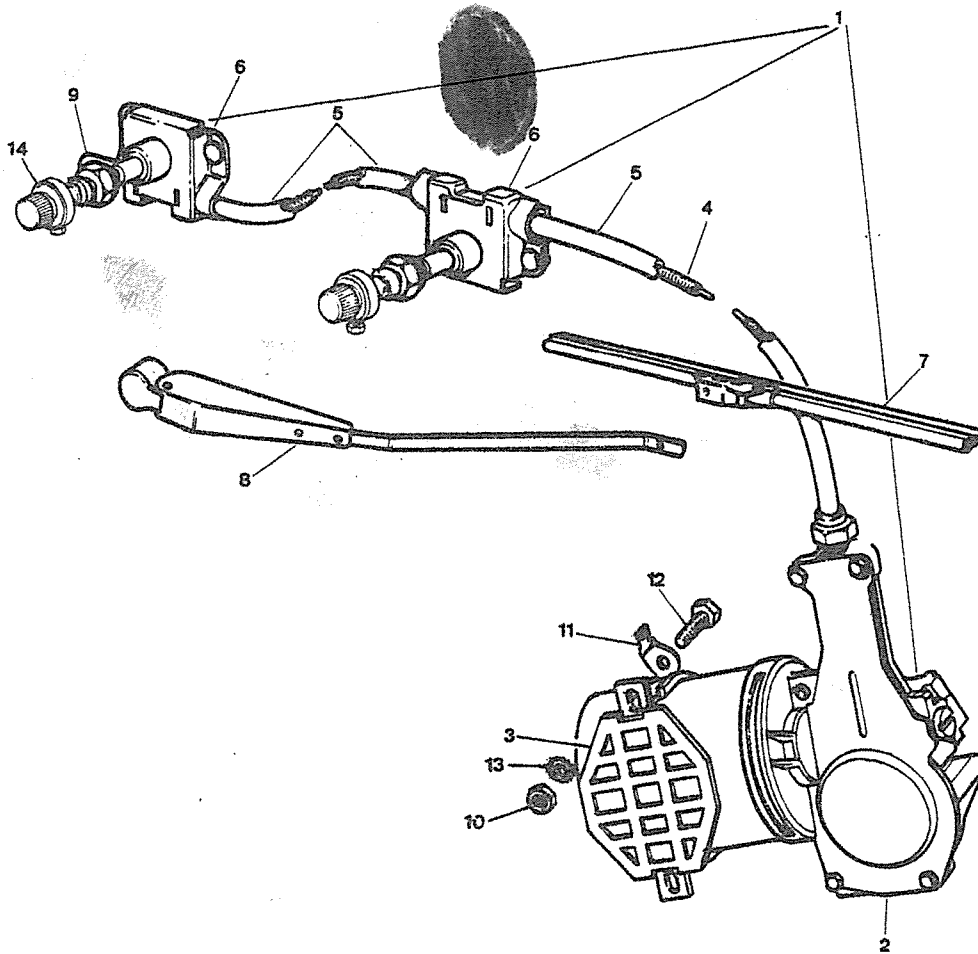
PUBLICACION N: 880061
EDICION N: 1

GRUPO-05 SISTEMA ELECTRICO
GROUP-05 ELECTRICAL SYSTEM
GROUPE-05 SYSTEME ELECTRIQU

SUBGRUPO=LIMPIAPARABRIS LUCAS
SUBGROUP-WINDSCREEN LUCAS (D 10-86)
SUBGROUPE-ESSUIE GLACE LUCAS

SERIE III

N.FIG PLATE N.FIG	N.PIEZA PARTNUMBER N.PIECE	CAN QTY OUT	DENOMINACION	DESCRIPTION	DENOMINATION	OBSERVACIONES
1	170676	1	CONJ LIMPIAPARAB ESP	WINDSCREEN WIPER ESP	ENS ESSUIE-GLACE ESP	
	179773	1	CONJ LIMPIAPARABRISA	WINDSCREEN WIPER ASS	ENSEMBL ESSUIE-GLACE	
2	176645	1	MOTOR LIMPIAPAR ESP	WINDS MOTEUR ESP	ENS ESSUIE-GL ESP	
	179777	1	MOTOR LIMPIAPARABRIS	WINDSCREEN WIPER MOT	MOTEUR ESSUIE-GLACE	
3	150844	1	GOMA	RUBBER	CAOUTCHOUC	
4	RTC202	1	CABLE	CROSS HEAD	CABLE	
5	AAU1909	1	CONJ TUBOS	PIPES ASSY	ENS TUYAUS	
6	PRC6283	2	CAJA RUEDAS	WHEEL BOX	BOITIER DE ROUE	
7	172706	2	ESCOBILLA	BLANDE	BALAI	
8	PRC2620	1	BRAZO ESCOBILLA L D	BLANDE ARM R H	BRAS DU BALAI C D	
	PRC2621	1	BRAZO ESCOBILLA L I	BLANDE ARM L H	BRAS DU BALAI C G	
9	575047	1	TUBO	PIPE	TUYAU	
10	181184	1	TUERCA	NUT	ECROU	
11	505205	1	TERMINAL	CONNECTOR	CONNECTEUR	
12	78709	1	TORNILLO	BOLT	BOULON	
13	052257	1	ARANDELA	WASHER	RONDELLE	
14	PRC6283	2	TUERCA	NUT	ECROU	

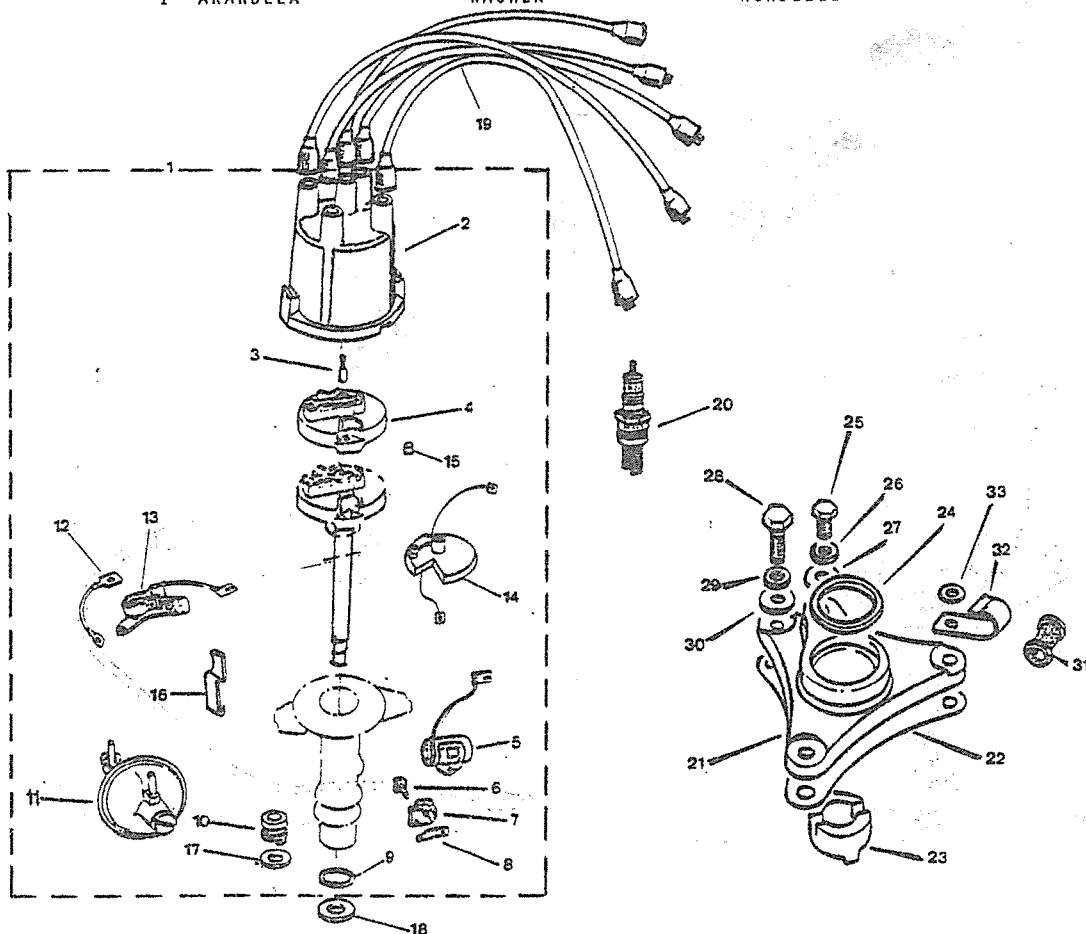


PUBLICACION N: 880061
EDICION N: 1

GRUPO-05 SISTEMA ELECTRICO SUBGRUPO-DISTRIBUIDOR FEMSA
GROUP-05 ELECTRICAL SYSTEM SUBGROUP-DISTRIBUTOR FEMSA
GROUPE-05 SYSTEME ELECTRIQUE SUBGROUPE-DISTRIBUTEUR FEMSA

SERIE III-III A

N. FIG PLATE N. FIG	N. PIEZA PARTNUMBER N. PIECE	CAN QTY OUT	DENOMINACION	DESCRIPTION	DENOMINATION	OBSERVACIONES
1	574147F1	1	DISTRIBUIDOR	DISTRIBUTOR	DISTRIBUTEUR	
2	191708	1	TAPA	COVER	COUVERCLE	
3	191709	1	ESCOBILLA	BRUSH	BALAI	
4	191710	1	CONTACTO MOVIL	PLATE	PLAQUE	
5	191701	1	CONDENSADOR	CONDENSER	CONDENSAREUR	
6	191718	1	TORNILLO	SCREW	VIS	
7	191719	1	AISLANTE	INSULATION	ISOLANT	
8	191720	1	TERMINAL	TERMINAL	BORNE	
9	191716	1	ANILLO	RING	ANNEAU	
10	191707	1	CASQUILLO	BUSH	BAGUE	
11	191705	1	UNIDAD DE VACIO	VACUUM UNIT	BOITE DEPRESSION	
12	191703	1	CONEXION	LEAD	FIL	
13	191702	1	CONTACTOS RUPTOR	CONTACT BREAKER	JEU DE CONTACTS	
14	191715	1	PLACA CON CONTACTO	PLATE WITH CONTACT	PLAQUE AVEC CONTACT	
15	191711	1	FIJA	DOWEL	TIGE	
16	191704	2	FLEJE	SPRING	RESSORT	
17	191706	1	ARANDELA	WASHER	RONDELLE	
18	52278	1	JUNTA	JOINT	JOINT	
19	587967F2	1	JUEGO DE CABLES	IGNITION LEAD	JEU DE FIL	
20	558042E1	4	BUJIAS CHAMPION 7:1	SPARK CHAMPION 7:1	BOUGIE CHAMPION 7:1	
	558042F1	4	BUJIAS FIRESTONE 7:1	SPARK FIRESTONE 7:1	BOUGIE FIRESTONE 7:1	
	574360	4	BUJIA CHAMPION 8:1	SPARK CHAMPION 8:1	BOUGIE CHAMPION 8:1	
	574360F1	4	BUJIA FIRESTONE 8:1	SPARK FIRESTONE 8:1	BOUGIE FIRESTONE 8:1	
21	549610	1	ADAPTADOR	ADAPTER	ADAPTATEUR	
22	247212	1	JUNTA	JOINT	JOINT	
23	549611	1	ADAPTADOR	ADAPTER	ADAPTATEUR	
24	52278	1	ANILLO	RING	ANNEAU	
25	183121	1	TORNILLO	BOLT	BOULON	
26	3074	1	ARANDELA	WASHER	RONDELLE	
27	3912	1	ARANDELA	WASHER	RONDELLE	
28	SH108201	3	TORNILLO	BOLT	BOULON	
29	WL108001	3	ARANDELA	WASHER	RONDELLE	
30	2550	3	ARANDELA	WASHER	RONDELLE	
31	06860	1	GOMA	RUBBER	CAOUTCHOUC	
32	239600	1	CLIP	CLIP	CLIP	
33	3912	1	ARANDELA	WASHER	RONDELLE	



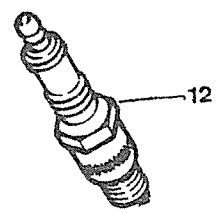
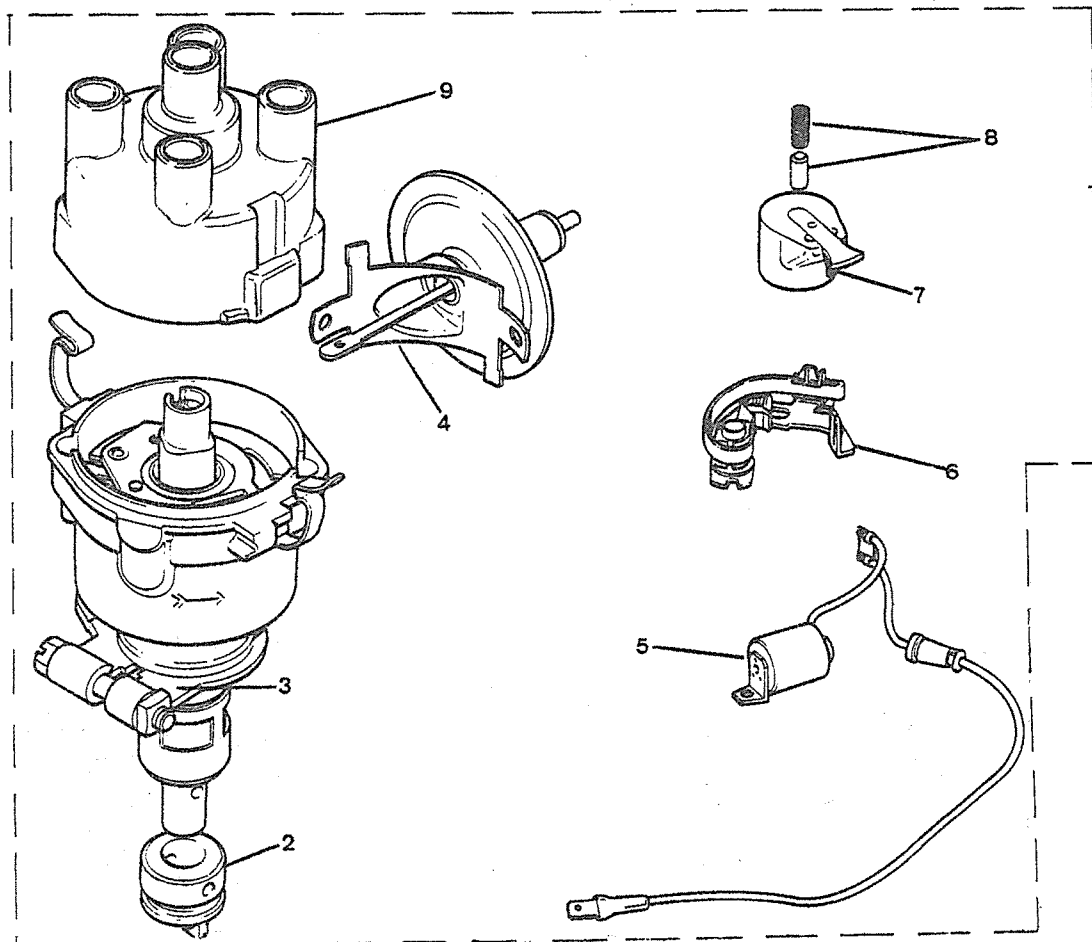
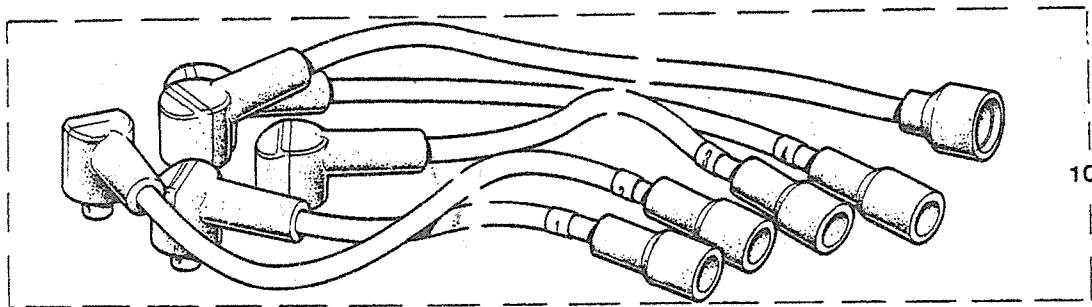
PUBLICACION N:880061
EDICION N: 1

GRUPO=05 SISTEMA ELECTRICO
GROUP=05 ELECTRICAL SYSTEM
GROUPE=05 SYSTEME ELECTRIQU

SUBGRUPO=DISTRIBUIDO DUCELLIER
SUBGROUP=DISTRIBUTO DUCELLIER
SUBGROUPE=DISTRIBUTE DUCELLIER

SERIE III

N.FIG PLATE N.FIG	N.PIEZA PARTNUMBER N.PIECE	CAN QTY OUT	DENOMINACION	DESCRIPTION	DENOMINATION	OBSERVACIONES
1	ERC3249	1	DISTRIBUIDOR DUCELLI	DISTRIBUTO DUCELLIER	DISTRIBUTE DUCELLIER	H 3-80
2	513679	1	ACOPLAMIENTO	DRIVING DOG	ACCOUPEMENT	
3	245003	1	PLACA ABRAZADERA	DAMPING PLATE	PLAQUE COULLIER	
4	AEU1034	1	UNIDAD DE VACIO	VACUUM UNIT	BOITE DEPRESSION	
5	RTC3471	1	CONDENSADOR	CONDENSER	CONDENSATEUR	
6	RTC3474	1	CONTACTOS	CONTAC BREAKER	JEU DE CONTACTS	
7	RTC3614	1	ROTOR	ROTOR ARM	DOIGT	
* 8	RTC315	1	ESCOBILLA Y MUELLE	BRUSH AND SPRING	BALAI ET RESSORT	D 1-75
9	RTC3278	1	TAPA	COVER	COUVERCLE	
10	ERC3256	1	JUEGO DE CABLES	LEAD SEAD	JEU DE FIL	
11	112695	1	ANILLO	RING	ANNEAU	
12	558042E1	4	BUJIA CHAMPION 7:1	SPARK CHAMPION 7:1	BOUGIE CHAMPION 7:1	
	558042F1	4	BUJIA FIRESTONE 7:1	SPARK FIRESTONE 7:1	BOUGIE FIRESTONE 7:1	
* 8	GDC103	1	ESCOBILLA Y MUELL	BRUST AND SPRING	BALAI ET RESSORT	H 12-74



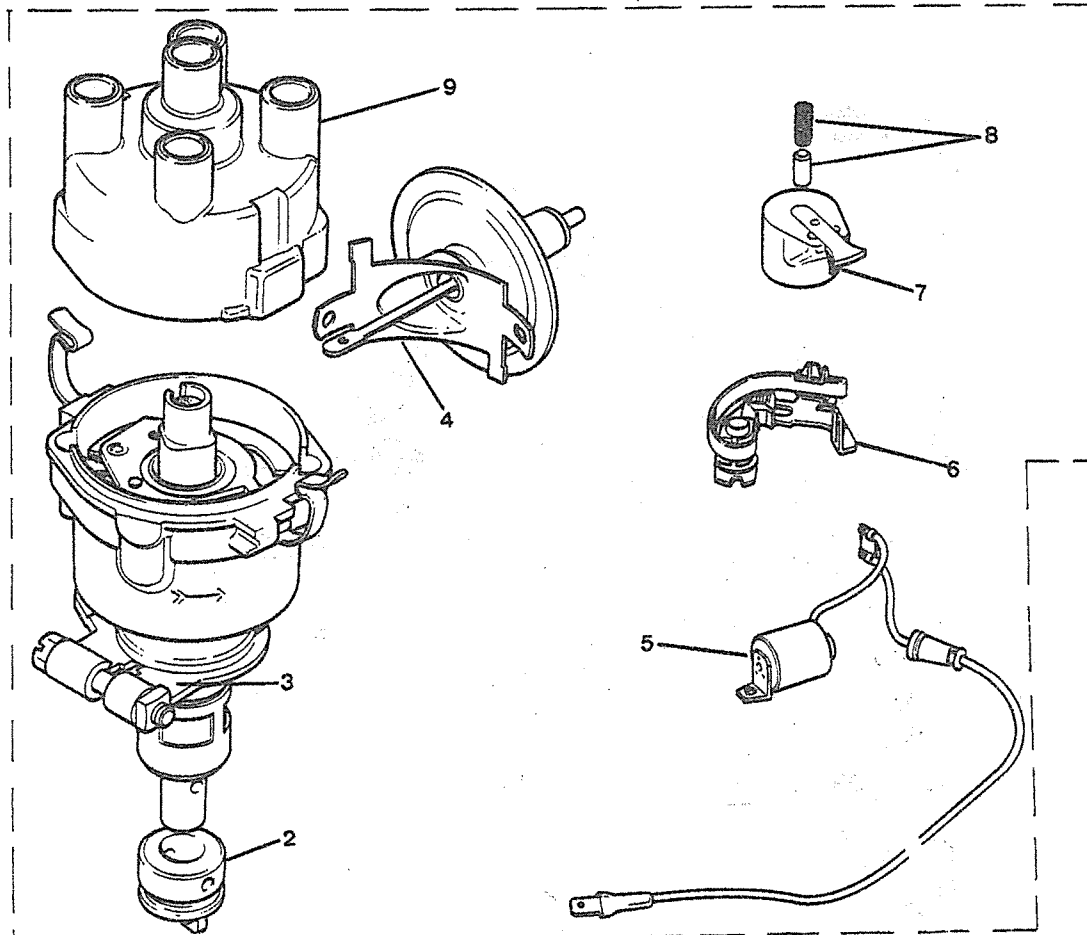
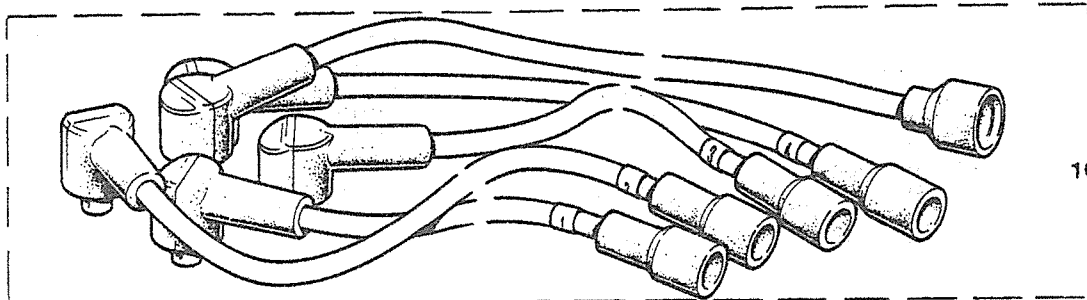
PUBLICACION N:880061
EDICION N: 1

GRUPO-05 SISTEMA ELECTRICO
GROUP-05 ELECTRICAL SYSTEM
GROUPE-05 SYSTEME ELECTRIQU

SUBGRUPO-DISTRIBUIDOR LUCAS
SUBGROUP-DISTRIBUTOR LUCAS
SUBGROUPE-DISTRIBUTEUR LUCAS

SERIE III-III A

N.FIG PLATE N.FIG	N.PIEZA PARTNUMBER N.PIECE	CAN QTY OUT	DENOMINACION	DESCRIPTION	DENOMINATION	OBSERVACIONES
1	ERC4110	1	DISTRIBUIDOR LUCAS	LUCAS DISTRIBUTOR	DISTRIBUTEUR LUCAS	D 4-80 H 12-81
	ERC6986	1	DISTRIBUIDOR LUCAS	LUCAS DISTRIBUTOR	DISTRIBUTEUR LUCAS	D 4-80
2	513679	1	ACOPLAMIENTO	DRIVING DOG	ACCOUPLMENT	
3	245003	1	PLACA ABRAZADERA	DAMPING PLATE	PLAQUE COULLIER	
4	AEU1034	1	UNIDAD DE VACIO	VACUUM UNIT	BOITE OEPRESSION	
5	RTC3474	1	CONDENSADOR	CONDENSER	CONDENSATEUR	
6	RTC3282	1	CONTACTOR RUPTOR	CONTAC BREAKER	JEU DE CONTACTS	
7	RTC3614	1	ROTOR	ROTOR ARM	DOIGT	
8	RTC315	1	ESCOBILLA Y MUELLE	BRUSH AND SPRING	BALAI ET RESSOR	
9	RTC3278	1	TAPA	COVER	COUVERCLE	
10	ERC3256	1	JUEGOS DE CABLES	LEAD SEAD	JEU DE FIL	
11	112695	1	ANILLO	RING	ANEAU	
12	558042E1	4	BUSIA CHANPION 7 1	CHAMPION SPARK 7 1	BOUGIE CHAMPION 7 1	
	558042F1	4	BUJIA FIRESTONE 7 1	FIRESTONE SPARK 7 1	BUGIE FIRESTONE 7 1	



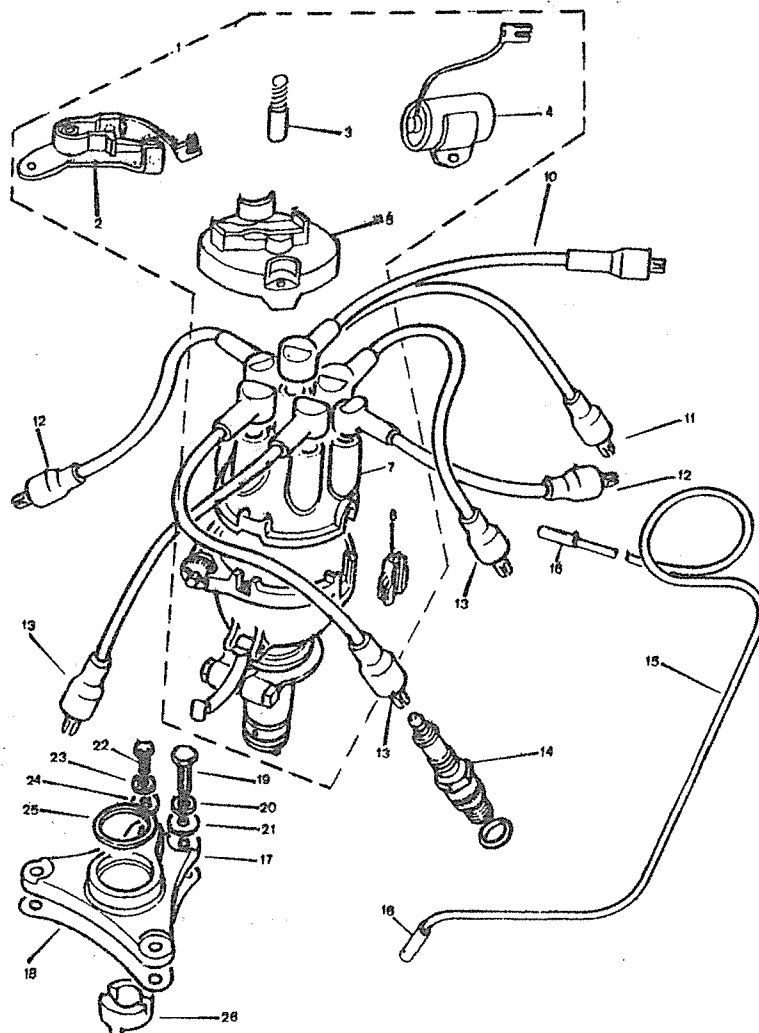
PUBLICACION N:880061
EDICION N: 1

GRUPO-05 SISTEMA ELECTRICO
GROUP-05 ELECTRICAL SYSTEM
GROUPE-05 SYSTEME ELECTRIQU

SUBGRUPO-DISTRIBUIDOR FEMSA
SUBGROUP-DISTRIBUIDOR FEMSA
SUBGROUPE-DISTRIBUTEUR FEMSA

SERIE III-III A

N.FIG PLATE N.FIG	N.PIEZA PARTNUMBER N.PIECE	CAN QTY OUT	DENOMINACION	DESCRIPTION	DENOMINATION	OBSERVACIONES
1	117836	1	DISTRIBUIDOR	DISTRIBUIDOR	DISTRIBUTEUR	H 7-84 USE176600
2	191702	1	CONTACTOS RUPTOR	CONCT BREAKER	JEU DE CONCTS	
3	193292	1	ESCOBILLA	BRUSH	CHARBON	
4	191701	1	CONDENSADOR	CONDENSER	CONDENSATEUR	
5	191710	1	DEDO DEL DISTRIBU	ROTOR	ROTOR DE DISTRIBUTEU	
6	191719	1	AISLANTE	ANSULATOR	ISOLANT	
7	193291	1	TAPA	COVER	COUVERCLE	F.U.
10	112045	1	CABLE	CABLE	CABLE	
11	587255F2	1	CABLE N 3	CABLE N 3	CABLE N 3	
12	112039	2	CABLE 1 Y 6	CABLE 1 AND 6	CABLE 1 ET 6	
13	112040	3	CABLE 2 4 Y 5	CABLE 2 4 AND 5	CABLE 2 4 ET 5	
14	574360	6	BUJIA CHAMPION 8 1	SPARKING PLUG 8 1	BOUGIE CHAMPION 8 1	
	574360F1	6	BUJIA FIRESTONE 8 1	SPARKING PLUG FI 8 1	BOUGEI FIRESTONE 8 1	
15	111195	1	TUBO	PIPE	TUYAU	H 12-83
	ETC4115	1	TUBO	PIPE	TUYAU	D 1-84
16	566865H1	2	TUBE	PIPE	TUYAU	
17	549610	1	ADAPTADOR	ADAPTADOR	ADAPTEUR	
18	247212	1	JUNTA	JOINT	JOINT	
19	182118	3	TORNILLO	BOLT	BOULON	
20	WM108001	3	ARANDELA	WASHER	RONDELLE	
21	2550	3	ARANDELA	WASHER	RONDELLE	
22	183121	1	TUERCA	NUT	ECROU	
23	3074	1	ARANDELA	WASHER	RONDELLE	
24	3912	1	ARANDELA	WASHER	RONDELLE	
25	52278	1	ANILLO	RING	ANNEAU	
26	549611	1	ADAPTADOR	ADAPTOR	ADAPTEUR	



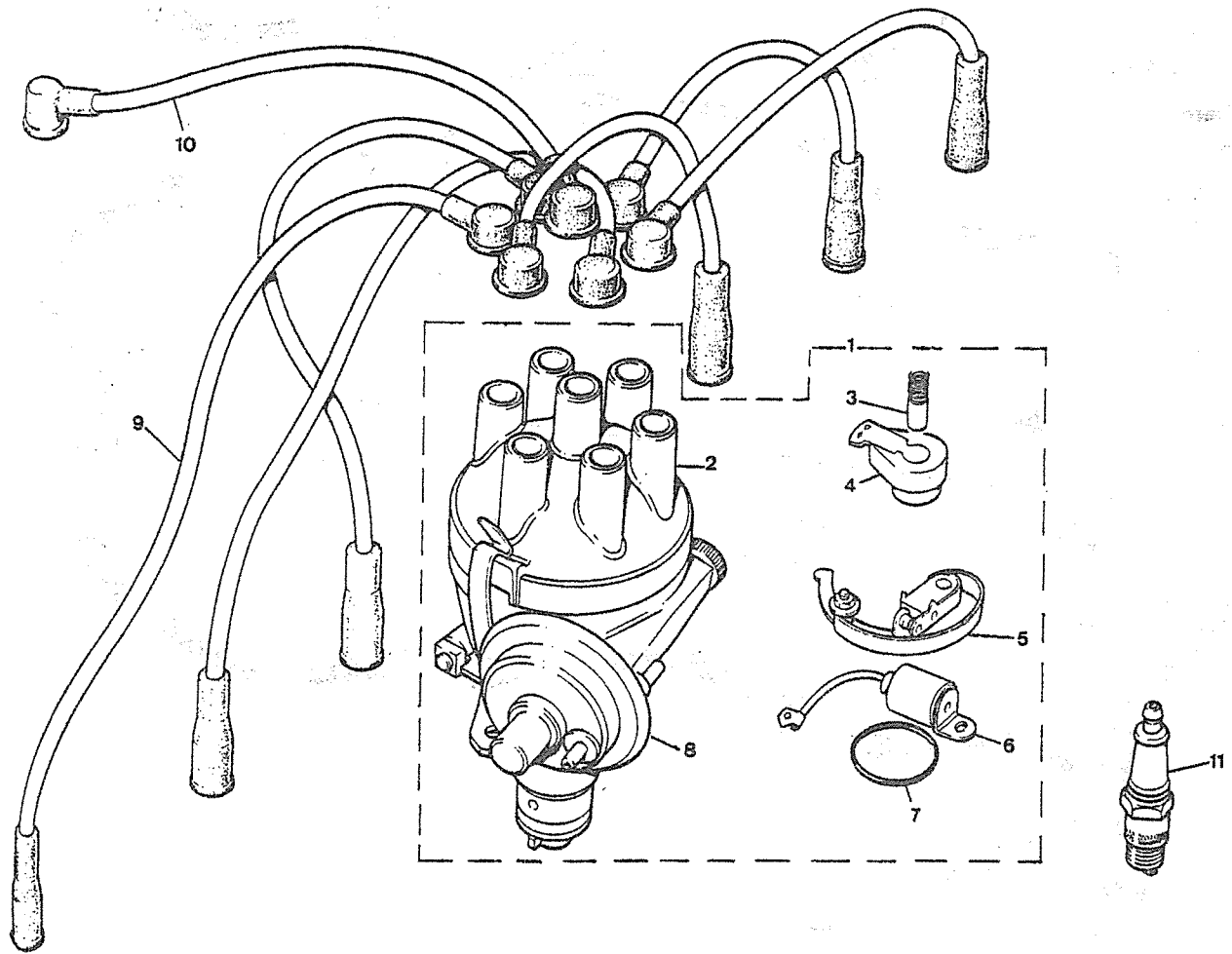
PUBLICACION N:880061
EDICION N: 1

GRUPO=05 SISTEMA ELECTRICO
GROUP=05 ELECTRICAL SYSTEM
GROUPE=05 SYSTEME ELECTRIQU

SUBGRUPO=DISTRIBUIDOR LUCAS
SUBGROUP=DISTRIBUTOR LUCAS
SUBGROUPE=DISTRIBUTEUR LUCAS

SERIE III-III A

N.FIG PLATE N.FIG	N. PIEZA PARTNUMBER N. PIECE	CAN QTY OUT	DENOMINACION	DESCRIPTION	DENOMINATION	OBSERVACIONES
1	176600	1	DISTRIBUIDOR	DISTRIBUTOR	DISTRIBUTEUR	D 8-84
2	790176	1	TAPA	COVER	COUVERCLE	
3	RTC315	1	ESCOBILLA Y MUELLE	BRUSH AND SPRING	CHARBON ET RESSORT	
4	GRA114	1	ROTOR	ROTOR ARM	DOIGT	
5	GCS124	1	RUPTOR	CONTACT SET	JEU DE CONTACTS	
6	790177	1	CONDENSADOR	CAPACITOR	CONDENSATEUR	
7	193906	1	ANILLO	RING	ANNEAU	
8	193905	1	UNIDAD DE VACIO	VACUUM UNIT	BOITE DEPRESSION	
9	112039	2	CABLE 1 Y 6	CABLE 1 AND 6	CABLE 1 ET 6	
	112040	3	CABLE 2,4 Y 5	CABLE 2,4 AND 5	CABLE 2,4 ET 5	
	587255F2	1	CABLE 3	CABLE 3	CABLE 3	
10	112045	1	CABLE DE ALTA	HIGH-TENSION CABLE	CABLE A HAUTE TENSIO	
11	558042E1	6	BUJIA CHAMPION 7:1	CHAMPION SPARK 7:1	BOUGIE CHAMPION 7:1	
	558042F1	6	BUJIA FIRESTONE 7:1	FIRESTONE SPARK 7:1	BOUGIE FIRESTONE 7:1	
	574360	6	BUJIA CHAMPION 8:1	CHAMPION SPARK 8:1	BOUGIE CHAMPION 8:1	
	574360F1	6	BUJIA FIRESTONE 8:1	FIRESTONE SPARK 8:1	BOUGIE FIRESTONE 8:1	



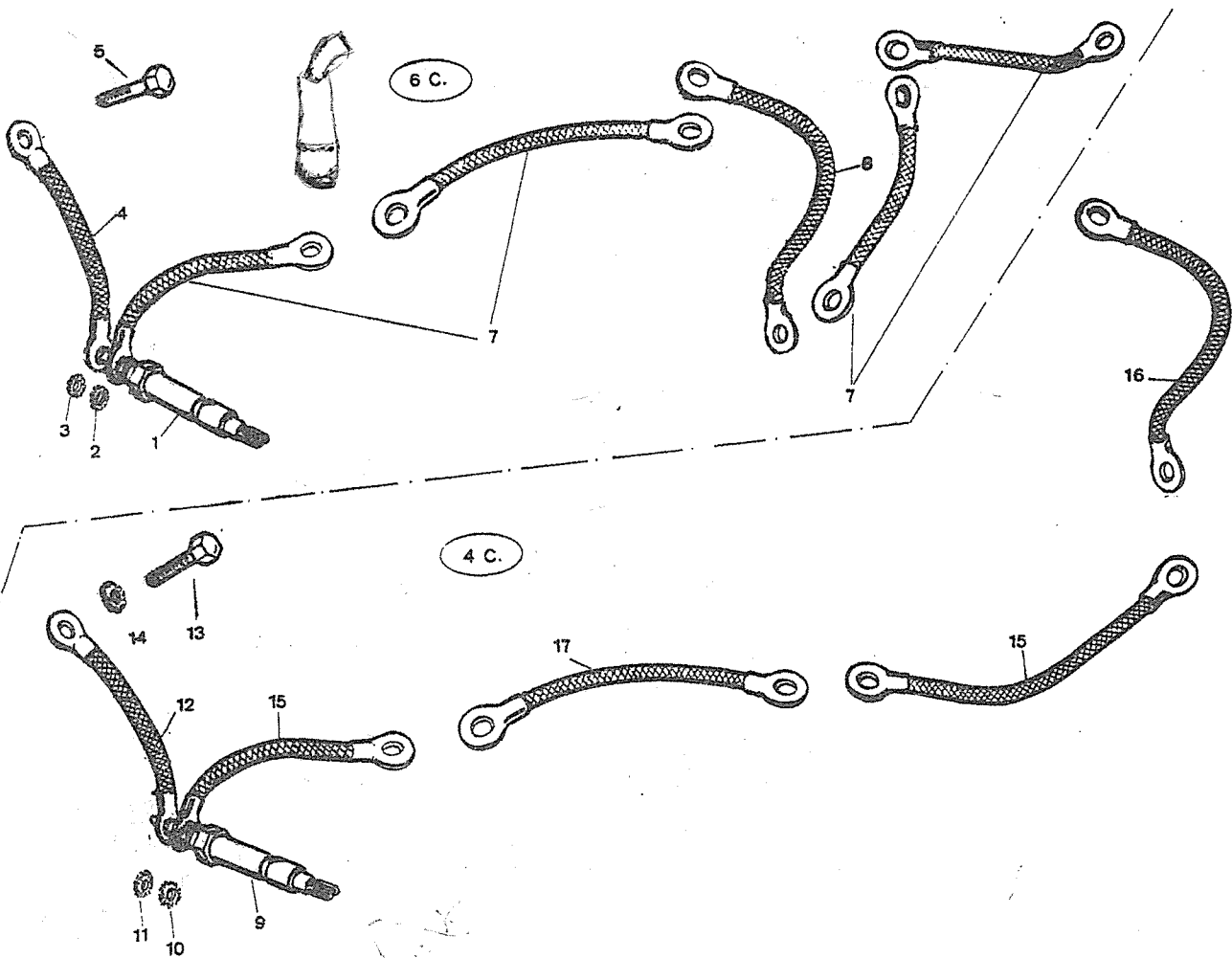
PUBLICACION N:880061
EDICION N: 1

GRUPO-05 SISTEMA ELECTRICO
GROUP-05 ELECTRICAL SYSTEM
GROUPE-05 SYSTEHE ELECTRIQU

SUBGRUPO-BUJIAS DE CALDEO
SUBGROUP-HEATING SPARK PLUGS
SUBGROUPE-BOUGIE D CHALDEEN

SERIE III-III A

N. FIG PLATE N. FIG	N. PIEZA PARTNUMBER N. PIECE	CAN QTY OUT	DENOMINACION	DESCRIPTION	DENOMINATION	OBSERVACIONES
1	247712F1	6	BUJIA DE CALDEO	HEATER PLUG	BOUGIE DE CHAUFFER	
2	021440	6	ARANDELA	WASHER	RONDELLE	
3	055266	6	ARANDELA	WASHER	RONDELLE	
4	247953K1	1	CABLE	LEAD	CABLE	
5	255045	1	TORNILLO	SCREW	VIS	
6	055266	1	ARANDELA	WASHER	RONDELLE	
7	247951	4	CABLE	LEAD	CABLE	
8	247952	1	CABLE CENTRAL	CENTRAL LEAD	CABLE CENTRAL	
9	247712F1	4	BUJIA DE CALDEO	HEATER PLUG	BOUGIE DE CHAUFFER	
10	021440	4	ARANDELA	WASHER	RONDELLE	
11	088190	4	ARANDELA	WASHER	RONDELLE	
12	247953K1	1	CABLE	CABLE	CABLE	
13	255045	1	TORNILLO	SCREW	VIS	
14	055266	1	ARANDELA	WASHER	RONDELLE	
15	247951	2	CABLE	LEAD	CABLE	
16	247951	1	CABLE	LEAD	CABLE	
17	247952	1	CABLE 4	ELAD 4	CABLE 4	



PUBLICACION N: 880061
EDICION N: 1

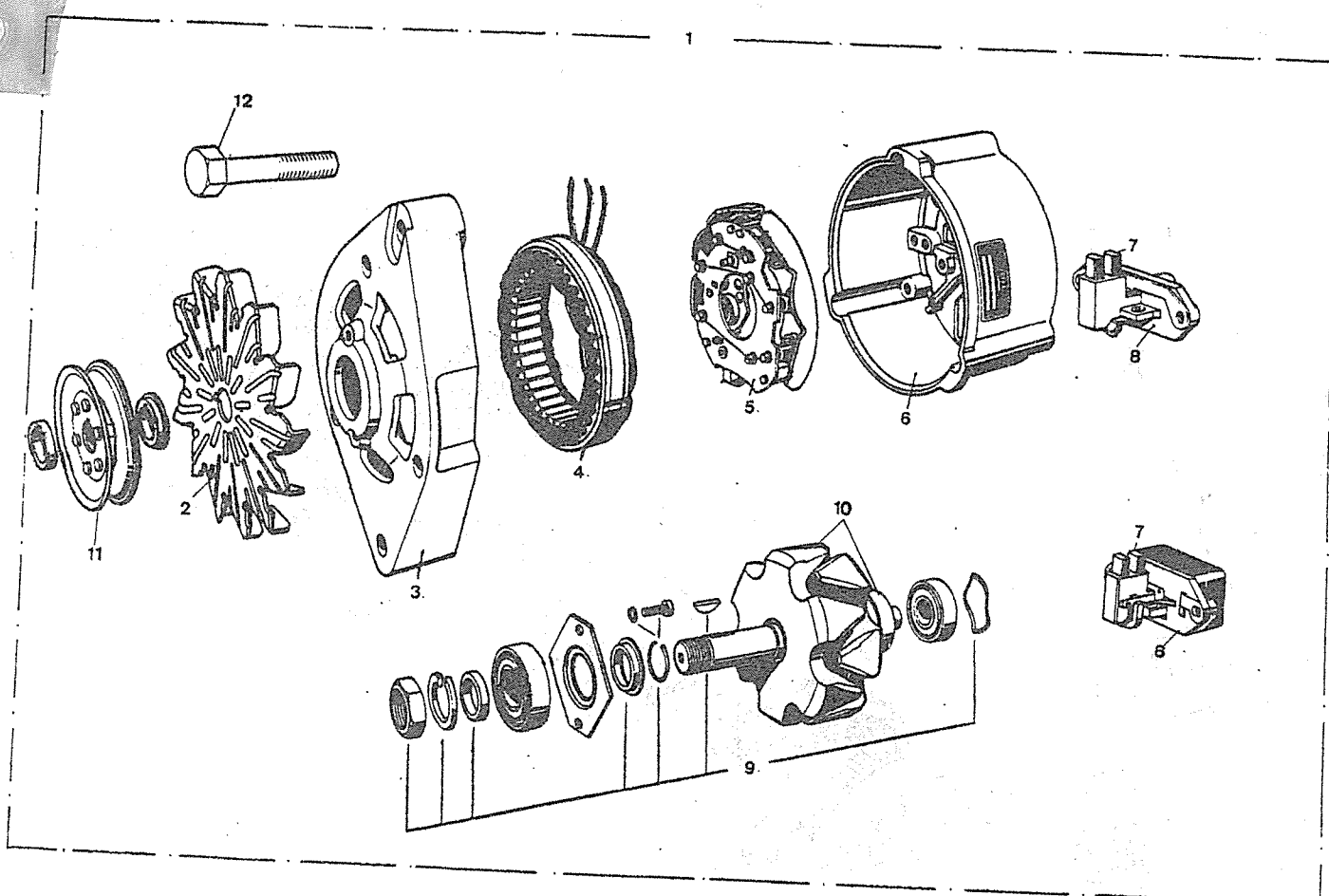
GRUPO-05 SISTEMA ELECTRICO
GROUP-05 ELECTRICAL SYSTEM
GROUPE-05 SYSTEME ELECTRIQU

SUBGRUPO-ALTERNADOR BOSCH
SUBGROUP-ALTERNATOR BOSCH
SUBGROUPE-ALTERNATEUR BOSCH

SERIE III-III A

N.FIG PLATE N.FIG	N. PIEZA PARTNUMBER N. PIECE	CAN QTY OUT	DENOMINACION	DESCRIPTION	DENOMINATION	OBSERVACIONES
1	178602	1	ALTERNADOR BOSCH	ALTERNATOR BOSCH	ALTERNATEUR BOSCH	
2	193239	1	VENTILADOR	FAN	VENTILATEUR	
3	193220	1	SOPORTE	SUPPORT	SUPPORT	
4	193219	1	INDUCIDO	STATOR	INDUIT	
5	193234	1	RECTIFICADOR DIODOS	RECTIFIER PLATE	RECTIFIVAATEUR	
6	193229	1	SOPORTE	SUPPORT	SUPPORT	
7	193231	1	ESCOBILLAS	BRUSH	BALAI	
8	193230	1	PORTAESCOBILLAS	BEU HOLDER	PORTE BALAIS	
9	193240	1	JUEGO REPARACION	REPAIR KIT	JEU REPARATION	
10	193221	1	CONJ ROTOR	ROTOR ASSY	ENS ROTOR	
11	193238	1	POLEA	PULLEY	POULIE	
12	193235	3	TORNILLO	BOLT	BOULON	

D 1-79 H 6-87

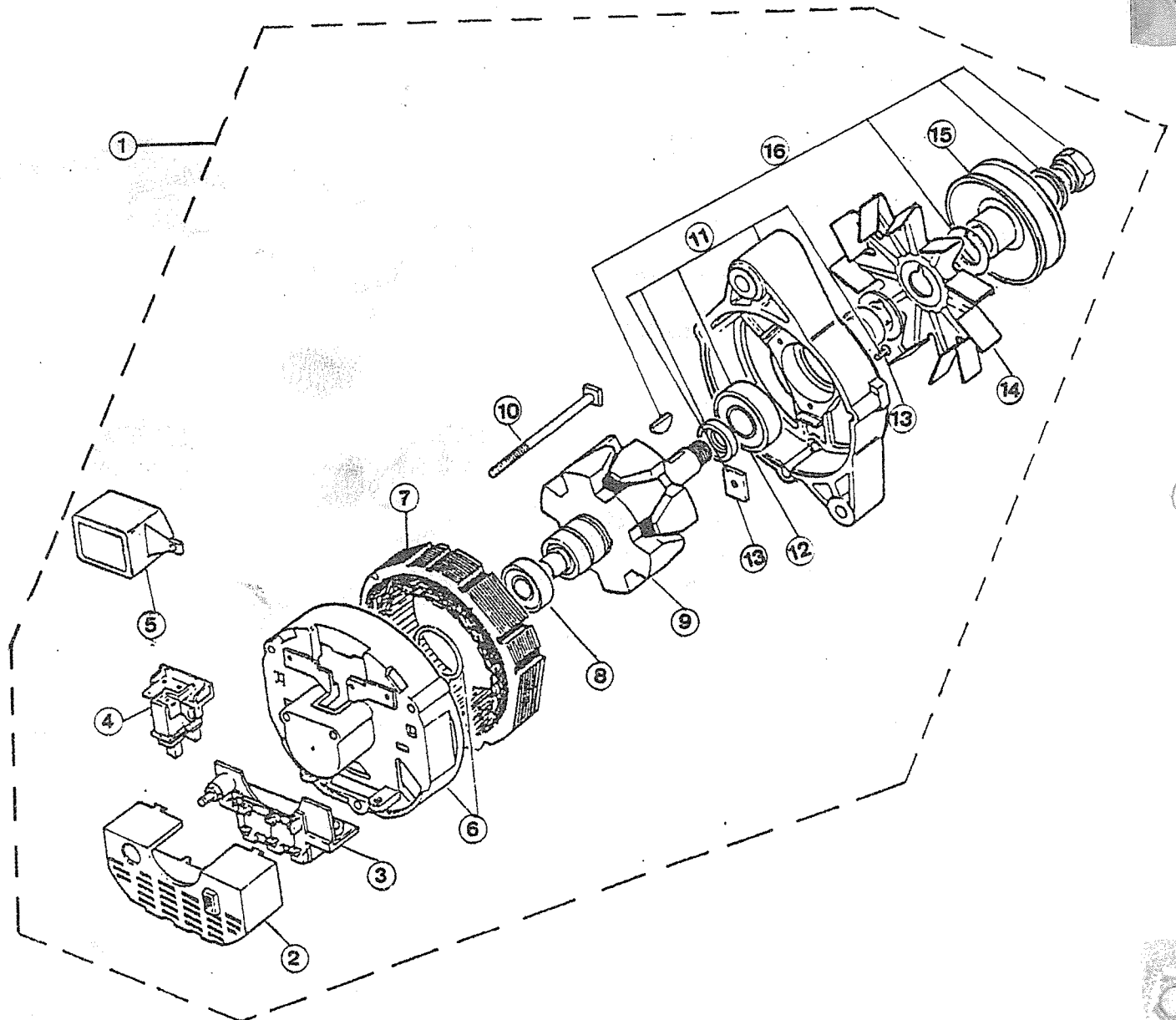


PUBLICACION N: 880061
EDICION N: 1

GRUPO=05 SISTEMA ELECTRICO
GROUP=05 ELECTRICAL SYSTEM
GROUPE=05 SYSTEME ELECTRIQU

SUBGRUPO-ALTERNADOR VALEO
SUBGROUP-ALTERNATEUR VALEO
SUBGROUPE-ALTERNATEUR VALEO

N.FIG PLATE N.FIG	N.PIEZA PARTNUMBER N.PIECE	CAN QTY OUT	DENOMINACION	DESCRIPTION	DENOMINATION	OBSERVACIONES
1	173799	1	ALTERNADOR VALEO	VALEO ALTERNATOR	ALTERNATEUR VALEO	D 10-87 ALTV.174700
2	00000A00316	1	TAPA TRASERA	REDR COVER	COUVERCLE ARRIERE	
3	00000A00317	1	PLACA DE DIODOS	DIODE PLATE	PLAQUE DE DIODOS	
4	00000A00315	1	CAJA DE ESCOBILLAS	BUSH BOX	BOITE DE BALAIS	
5	00000A00314	1	REGULADOR	REGULATOR	REGULATEUR	
6	00000A00318	1	ARMADURA	FRAMEWORK	CARCASSE	
7	00000A00321	1	INDUCIDO	ARMATURE	INDUIT	
8	00000A00320	1	RODAMIENTO TRASERO	REAR BEARING	ROULEMENT ARRIERE	
9	00000A00319	1	ROTOR	ROTOR	ROTOR	
10	00000A00324	1	JUEGO FIJACIONES	ATTACHMENT SET	JEU DE FIXAGE	
11	790250	1	CONJ TAPA DELANTERA	FRONT COVER ASSY	ENS COUVERCLE AVANT	
12	790281	1	RODAMIENTO DELANTERO	FRONT BEARING	ROULEMENT AVANT	
13	00000A00323	1	JUEGO FIJACION	ATTACHMENT SET	JEU DE FIXAGE	
14	00000A00326	1	VENTILADOR	FAN	VENTILATEUR	
15	00000A00325	1	POLEA	PULLEY	POULIE	
16	00000A00327	1	JUEGO FIJACION POLEA	PULLEY FAN MOUNTING	FIXATION POULIE VENT	



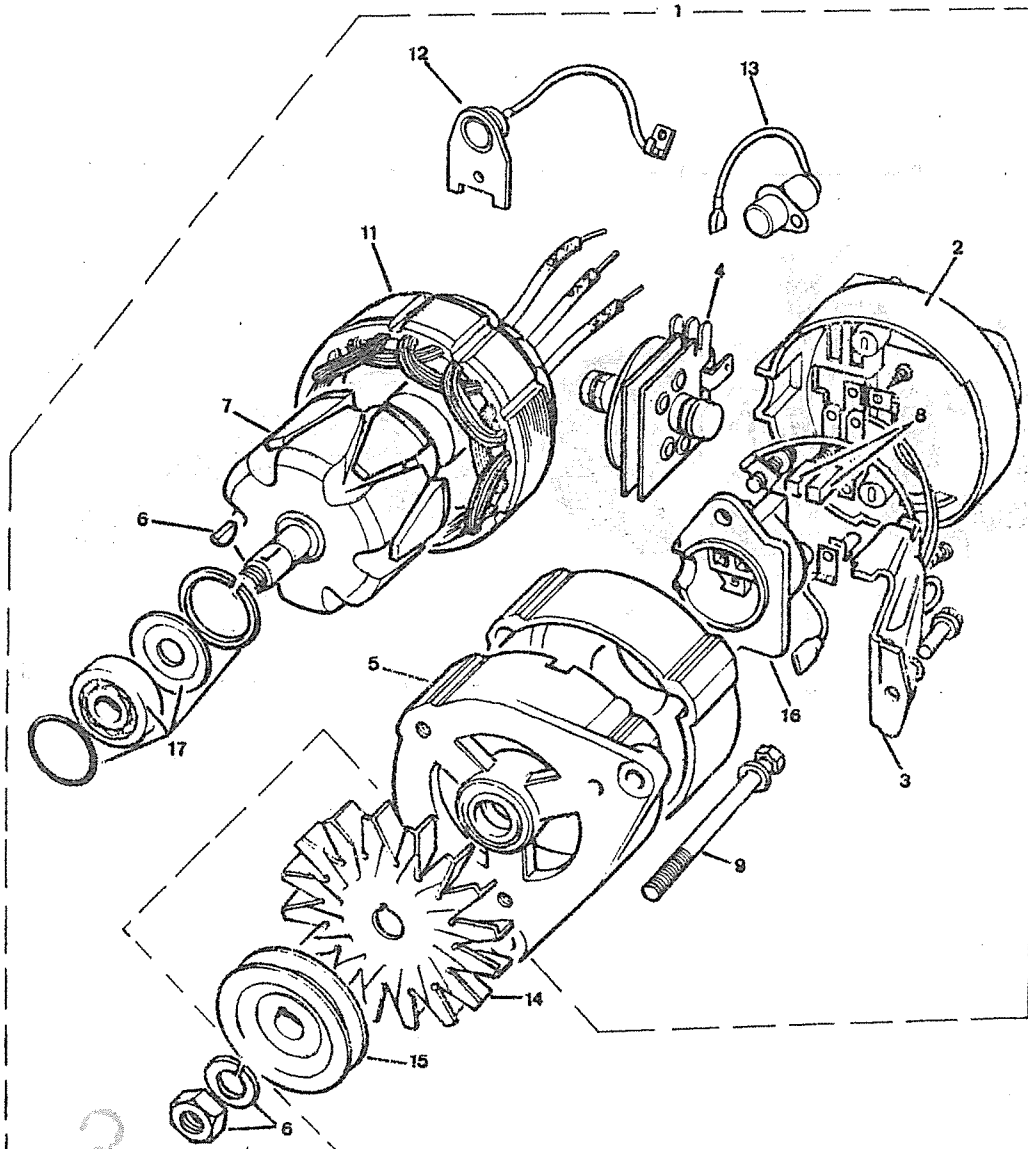
PUBLICACION N:880061
EDICION N: 1

GRUPO-05 SISTEMA ELECTRICO
GROUP-05 ELECTRICAL SYSTEM
GROUPE-05 SYSTEME ELECTRIQU

SUBGRUPO=ALTERNADOR LUCAS
SUBGROUP=ALTERNATOR LUCAS
SUBGROUPE=ALTERNATEUR LUCAS

SERIE III-111A

N.FIG PLATE N.FIG	N.PIEZA PARTNUMBER N.PIECE	CAN QTY OUT	DENOMINACION	DESCRIPTION	DENOMINATION	OBSERVACIONES
1	589031	1	ALTERNADOR LUCAS	LUCAS ALTERNATOR	ALTERNATEUR LUCAS	H 10-84 USE 174700
	589715	1	ALTERNADOR LUCAS	LUCAS ALTERNATOR	ALTERNATEUR LUCAS	H 10-84 USE 174700
2	NKC484	1	TAPA	COVER	COUVERCLE	
3	RTC3966	1	REGULADOR(589715)	REGULATOR(589715)	REGULATEUR(589715)	
	RTC5932	1	REGULADOR(589031)	REGULATOR(589031)	REGULATEUR(589031)	
4	RTC1004	1	RECTIFICADOR(589715)	RECTIFIER(589715)	RECTIFICATEUR(589715)	
	RTC4252	1	RECTIFICADOR(589031)	RECTIFIER(589031)	RECTIFICATEUR(589031)	
5	607742	1	SOPORTE(589031)	SUPPORT(589031)	SUPPORT(589031)	
	JS487	1	SOPORTE(589715)	SUPPORT(589715)	SUPPORT(589715)	
6	1868620	1	JUEGO DE REPA(589031)	REPAIR KIT(589031)	JEU REPARA(589031)	
	JS495L	1	JUEGO DE RE(589715)	REPAIR KIT (589715)	JEU DE REPA(589715)	
7	AAU2053	1	ROTOR	ROTOR	ROTOR	
8	RTC3284	1	ESCOBILLA	BRUSH	BALAIS	
9	606835	3	TORNILLO	BOLT	BOULON	
11	AEU1565	1	INDUCIDO	STATOR	INDUIT	
12	608074	1	SUPRESOR(589031)	SURGE PR(589031)	ANTI-PAR(589031)	
	AEU3079	1	SUPRESOR(589715)	SURGE PROTECT(589715)	ANTI-PARASITE(589715)	
13	608074	1	CONDENSADOR	CONDENSER	CONDENSATEUR	
14	AAU3956	1	VENTILADOR	FAN	VENTILATEUR	
15	112424	1	POLEA SUPER Y TURBO	PULLEY SUPER AND TURBO	POULIE SUPER ET TURBO	
	568788	1	POLEA	PULLEY	POULIE	
16	607693	1	CAJA ESCOBILL(589031)	BRUSH BOX(589031)	BOITE BALAIS(589031)	
17	515848	1	CONJ RODAMIENTO	BEARING ASSY	ENS ROULEMENT	



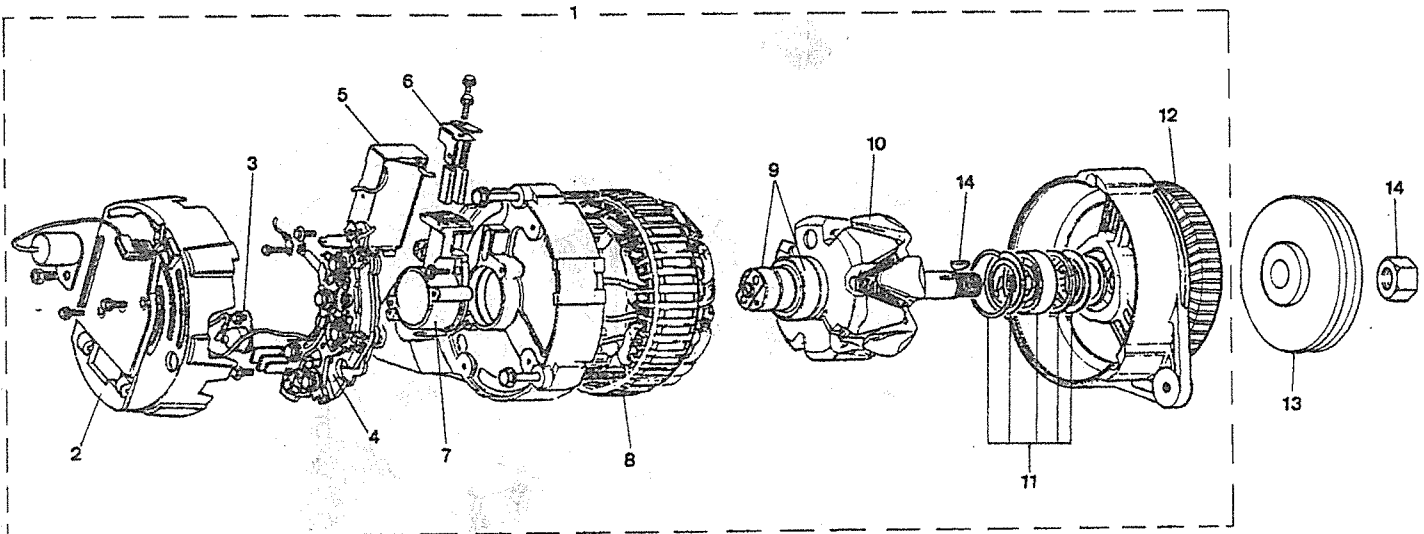
PUBLICACION N:880061
EDICION N: 1

GRUPO-05 SISTEMA ELECTRICO
GROUP-05 ELECTRICAL SYSTEM
GROUPE-05 SYSTEME ELECTRIQU

SUBGRUPO-ALTERNADOR LUCAS
SUBGROUP-ALTERNATEUR LUCAS
SUBGROUPE-ALTERNATEUR LUCAS

SERIE III-III A

N.FIG	N.PIEZA	CAN	DENOMINACION	DESCRIPTION	DENOMINATION	OBSERVACIONES
PLATE	PARTNUMBER	QTY				
N.FIG	N.PIECE	OUT				
1	PRC4285	1	ALTERNADOR LUCAS	LUCAS ALTERNATOR	ALTERNATEUR LUCAS	D 11-84 H 9-87
2	AEU2507	1	TAPA	COVER	COUVERCLE	
3	RTC4607	1	SUPRESOR	SURGE PROTECTION DEV	ANTI-PARASITE	
4	BAU1825	1	RECTIFICADOR	RECTIFIER	RECTIFICATEUR	
5	AEU1915	1	REGULADOR	REGULATOR	REGULATEUR	
6	GGB512	1	JUEGO DE ESCOBILLAS	BRUSH SET	JEU DE BALAIS	
7	BAU2195	1	CAJA DE ESCOBILLAS	BRUSH BOX	BOITE DE BALAIS	
8	194789	1	INDUCIDO	ARMATURE	INDUIT	
9	AEU1532	1	JUEGO DE ANILLOS Y R	KIT SLIP RING AND BE	JEU DE ANNEAU ET ROU	
10	194790	1	ROTOR	ROTOR	ROTOR	
11	18G8619L	1	JUEGO RODAMIENTO TRA	KIT-BEARING-DRIVE EN	JEU ROULEMENT ARRIER	
12	C37222	1	VENTILADOR	FAN	VENTILATEUR	
13	568788	1	POLEA	PULLEY	POULIE	
14	AEU1710	1	JUEGO DE FIJACIONES	KIT-SUNDRY PARTS	JEU DE FIXATION	



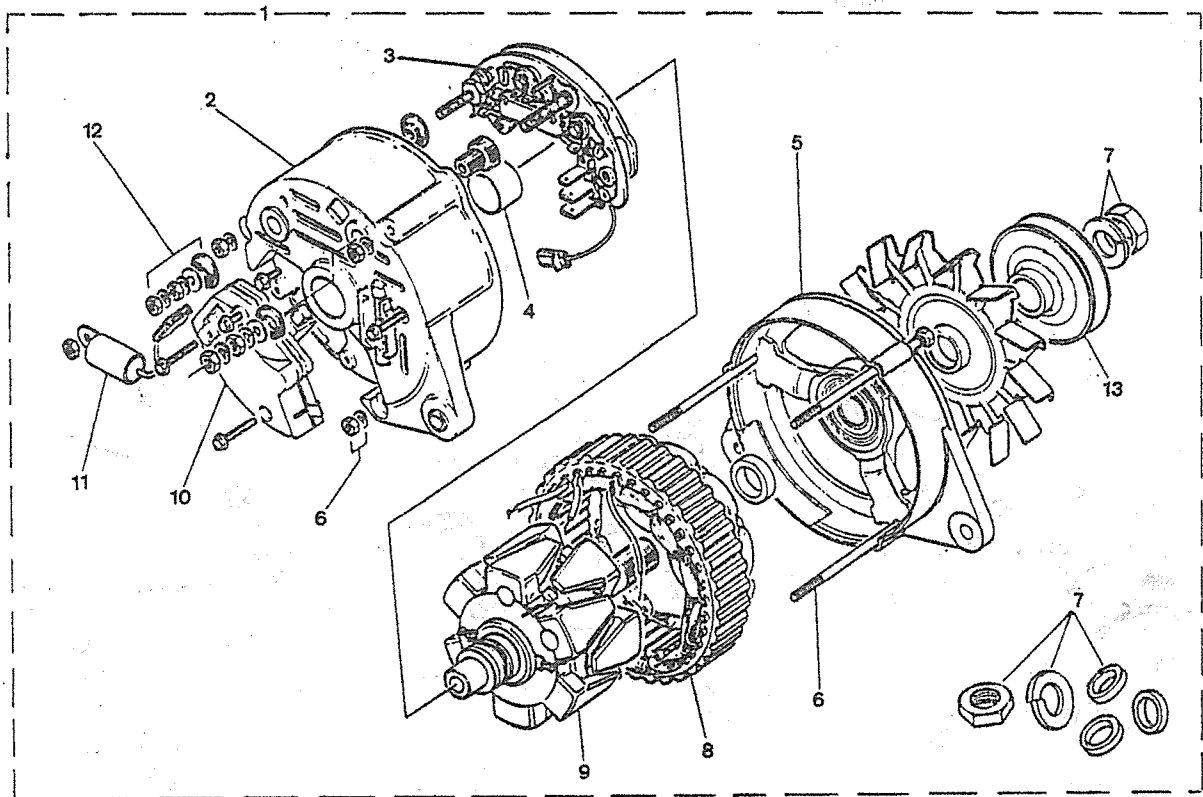
PUBLICACION N:880061
EDICION N: 1

GRUPO=05 SISTEMA ELECTRICO
GROUP=05 ELECTRICAL SYSTEM
GROUPE=05 SYSTEME ELECTRIQU

SUBGRUPO=ALTERNADOR LUCAS
SUBGROUP=ALTERNATOR LUCAS
SUBGROUPE=ALTERNATEUR LUCAS

SERIE IIIA

N.FIG PLATE N.FIG	N.PIEZA PARTNUMBER N.PIECE	CAN QTY OUT	DENOMINACION	DESCRIPTION	DENOMINATION	OBSERVACIONES
1	174700	1	ALTERNADOR LUCAS	LUCAS ALTERNATOR	ALTERNATEUR LUCAS	0 10-87 ATVO.173799
2	00000A00428	1	TAPA TRASERA	REAR COVER	COUVERCLE ARRIERE	
3	00000A00425	1	RECTIFICADOR	RECTIFIER	RECTIFICATEUR	
4	00000A00429	1	RODAMIENTO	BEARING	ROULEMENT	
5	790183	1	TAPA DELANTERA	FRONT COVER	COUVERCLE AVANT	
6	00000A00431	3	ESPARRAGO	STUD	GOUJON	
7	00000A00432	1	JUEGO TUERCA Y ANILL	NUT AND RINGS KIT	JEU DE ECROU ET ANNE	
8	00000A00430	1	INDUCIDO	STATOR	INDUIT	
9	00000A00427	1	ROTOR	ROTOR	ROTOR	
10	00000A00424	1	REGULADOR Y ESCOBILL	REGULATOR AND BRUSH	REGULATEUR ET BALAIS	
11	00000A00434	1	CONDENSADOR	SUPPRESSION CAPACITO	CONDENSATEUR	
12	00000A00433	1	JUEGO TERMINALES	TERMINAL KIT	JEU TERMINEUSE	
13	113180	1	POLEA	PULLEY	PULIE	



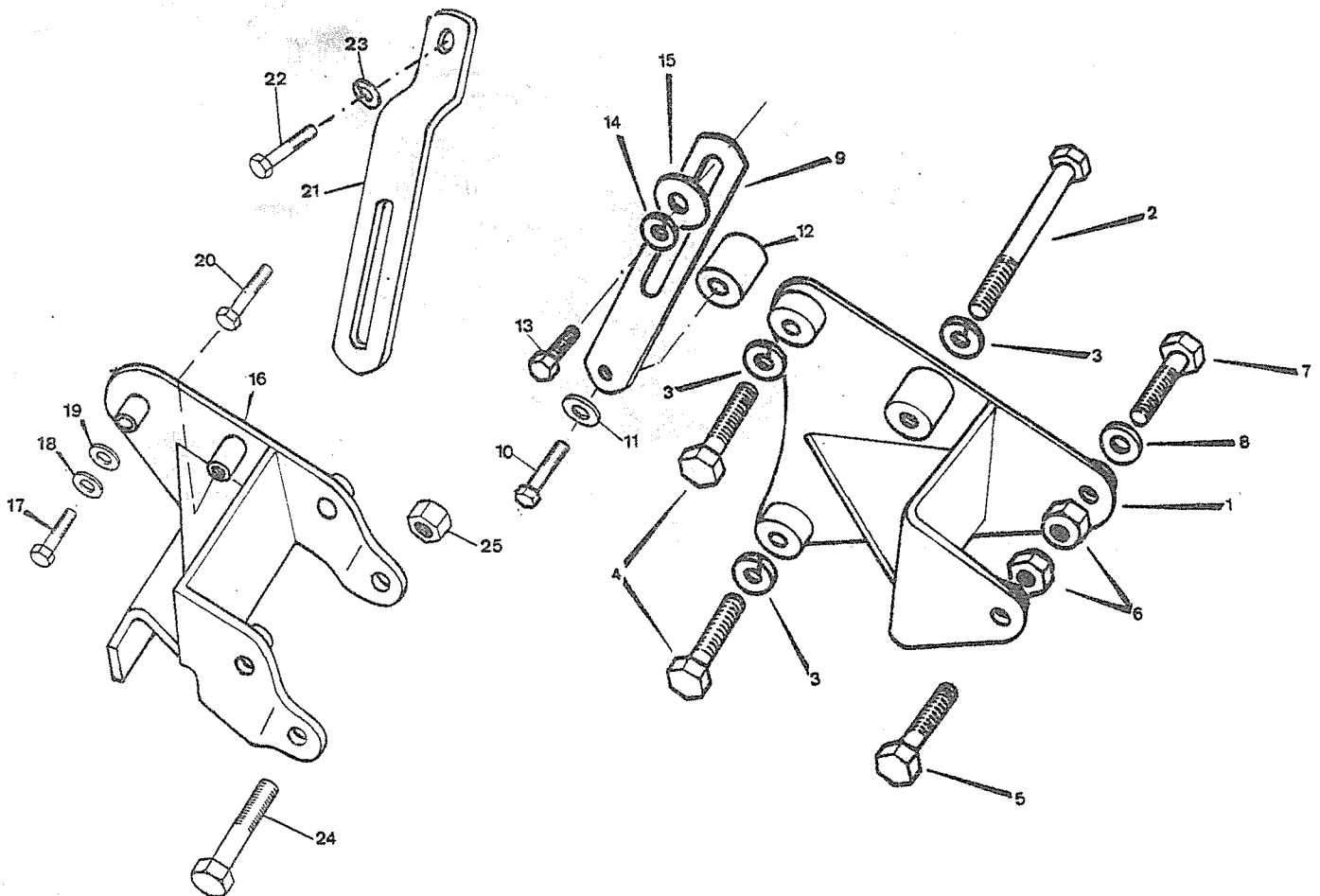
PUBLICACION N:880061
EDICION N: 1

GRUPO-05 SISTEMA ELECTRICO
GROUP-05 ELECTRICAL SYSTEM
GROUPE-05 SYSTEME ELECTRIQU

SUBGRUPO-SOPORTE ALTERNADOR
SUBGROUP-ALTERNATOR SUPPORT
SUBGROUPE-SUPPORT ALTERNATEUR

SERIE III-III A

N.FIG PLATE N.FIG	N.PIEZA PARTNUMBER N.PIECE	CAN QTY OUT	DENOMINACION	DESCRIPTION	DENOMINATION	OBSERVACIONES
1	113269	1	SOPORTE ALTERNADOR M	ALTERNATOR BRACKET M	SUPPORT D'ALTERNAT M	D 1-87
	ERC5535	1	SOPORTE ALTERNADOR W	ALTERNATOR BRACKET W	SUPPORT D'ALTERNAT W	H 12-86 CS
2	185100	1	TORNILLO W	BOLT W	BOULON W	H 10-84
	BH108161	1	TORNILLO M	BOLT M	BOULON M	D 11-84
3	WL108001	3	ARANDELA	WASHER	RONDELLE	
4	182120	2	TORNILLO W	BOLT W	BOULON W	H 10-84
	SH108301	2	TORNILLO M	BOLT M	BOULON M	D 11-84
5	182125	1	TORNILLO	BOLT	BOULON	
6	181173	2	TUERCA	NUT	ECROU	
7	182135	1	TORNILLO	BOLT	BOULON	
8	3841	1	ARANDELA	WASHER	RONDELLE	
9	568789	1	TENSOR	ADJUSTING LING	TENDEUR	
10	ERC8964	1	TORNILLO	BOLT	BOULON	
11	WM108001	1	ARANDELA PLANA	PLAIN WASHER	RONDELLE PLANE	
12	ERC974	1	SEPARADOR	SPACER	ENTRETOISE	
13	164162	1	SOPORTE SUPER DHI	SUPPORT SUPER IHS	SUPPORT SUPER DHI	D 1-86
	169189	1	SOPORTE S.TURBO DHI	SUPPORT S.TURBO IHS	SUPPORT S.TURBO DHI	D 1-86
14	WM108001	1	ARANDELA MUELLE	SPRING WASHER	RONDELLE RESSORT	
15	2266	1	ARANDELA PLANA	PLAIN WASHER	RONDELLE PLANE	
16	169189	1	SOPORTE ALTERNAD DHI	ALTERNATOR BLACK IHS	SUPPORT D'ALTERN DHI	
17	SH108251	2	TORNILLO	BOLT	BOULON	
18	3899	2	ARANDELA PLANA	PLAIN WASHER	RONDELLE PLANE	
19	WM108001	2	ARANDELA MUELLE	SPRING WASHER	RONDELLE RESSORT	
20	BH108171	1	TORNILLO	BOLT	BOULON	
21	164137	1	TENSOR DHI TURBO	ADJUSTING IHS TURBO	TENDEUR DHI TURBO	
	164163	1	TENSOR DHI	ADJUSTING LINK IHS	TENDEUR DHI	
22	BH108135	1	TORNILLO	BOLT	BOULON	
23	WM108001	1	ARANDELA MUELLE	SPRING WASHER	RONDELLE RESSORT	
24	BH110141	1	TORNILLO	BOLT	BOULON	
25	810503	1	TUERCA	NUT	ECROU	



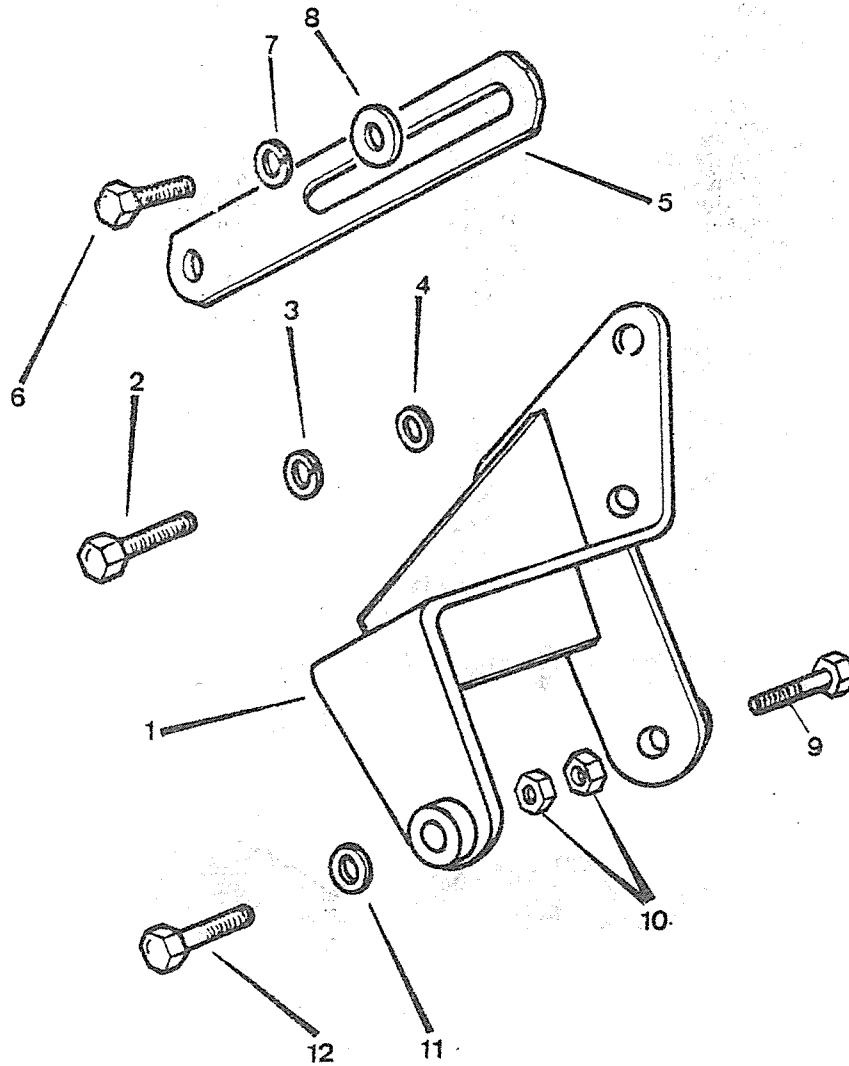
PUBLICACION N: 880061
EDICION N: 1

GRUPO-05 SISTEMA ELECTRICO
GROUP-05 ELECTRICAL SYSTEM
GROUPE-05 SYSTEME ELECTRIQU

SUBGRUPO-SOPORTE ALTERNADOR
SUBGROUP-ALTERNATOR SUPPORT
SUBGROUPE-SUPPORT ALTERNATEUR

SERIE III-111A

N. FIG PLATE N. FIG	N. PIEZA PARTNUMBER N. PIECE	CAN QTY OUT	DENOMINACION	DESCRIPTION	DENOMINATION	OBSERVACIONES
1	117886 718398	1	SOPORTE ALTERNADOR	ALTERNATOR BRACKET	SUPPORT D'ALTERNATE	
		1	SOPORTE ALTERNAD CAZ	ALTERNATOR BRACK CAZ	SUPPORT D'ALTERN CAZ	
2	182118	3	TORNILLO	BOLT	BOULON	
3	WM108001	3	ARANDELA	WASHER	RONDELLE	
4	2550	3	ARANDELA	WASHER	RONDELLE	
5	568789	1	TENSOR	ADJUNTING	TENDEUR	
6	SX108201	1	TORNILLO	BOLT	BOULON	
7	WM108001	1	ARANDELA	WASHER	RONDELLE	
8	2266	2	ARANDELA	WASHER	RONDELLE	
9	182135	1	TORNILLO	BOLT	BOULON	
10	181173	2	TUERCA	NUT	ECROU	
11	3841	1	ARANDELA	WASHER	RONDELLE	
12	182124	1	TORNILLO	BOLT	BOULON	



PUBLICACION N:880061
EDICION N: 1

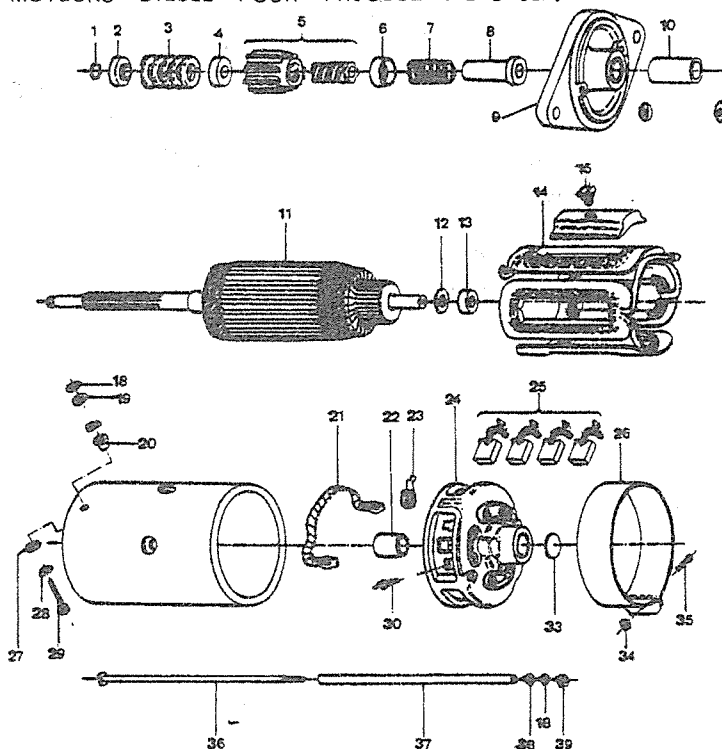
GRUPO-05 SISTEMA ELECTRICO
GROUP-05 ELECTRICAL SYSTEM
GROUPE-05 SYSTEME ELECTRIQU

SUBGRUPO-MOTOR DE ARRAN FEMSA
SUBGROUP-STARTER MOTOR FEMSA
SUBGROUPE-DEMARREUR FEMSA

SERIE III-III A

N.FIG PLATE N.FIG	N.PIEZA PARTNUMBER N.PIECE	CAN QTY OUT	DENOMINACION	DESCRIPTION	DENOMINATION	OBSERVACIONES
*	168835	1	CONJ MOTOR ARRANQUE	STARTER MOTOR ASSY	ENS DEMARREUR	H 4-88 USE 589545
1	192394	1	ANILLO	RING	ANNEAU	
2	192381	1	CASQUILLO	BUSH	BAGUE	
3	192395	1	MUELLE	SPRING	RESSORT	
4	192371	1	CASQUILLO	BUSH	BAGUE	
5	192372	1	PI\ON (10 DIENTES)	PINION (10 TEETH)	PIGNON (10 DENTS)	
6	192396	1	CAZOLETA	BUCKET	BAGUE RETENUE	
7	192382	1	MUELLE	SPRING	RESSORT	
8	192373	1	CASQUILLO	BUSH	BAGUE	
9	192397	1	SOPORTE	BRACKET	SUPPORT	
10	192374	1	CASQUILLO	BUSH	BAGUE	
11	192386	1	INDUCIDO	ARMATURE	EXCITATION	
12	192398	1	ARANDELA	WASHER	RONDELLE	
13	192376	1	CASQUILLO	BUSCH	BAGUE	
14	192387	1	INDUCTOR	FIELD COIL	INDUIT	
15	192383	1	TORNILLO	BOLT	BOULON	
18	192400	2	ARANDELA	WASHER	RONDELLE	F.U.
19	192401	1	ARANDELA	WASHER	RONDELLE	F.U.
20	192402	1	CASQUILLO	BUSH	BAGUE	
21	192384	1	CONEXION	CONNECTION	CONNECTION	
22	192378	1	CASQUILLO	BUSH	BAGUE	
23	192385	1	MUELLE	SPRING	RESSORT	
24	192379	1	SOPORTE	BRACKET	SUPPORT	
25	193186	1	ESCOBILLAS	BURSH	BALAI	
26	192403	1	ABRAZADERA	COVER BAD	COLLIER	
27	192404	1	ARANDELA	WASHER	RONDELLE	
28	191677	2	ARANDELA	WASHER	RONDELLE	
29	191678	1	TORNILLO	SCREW	VIS	
30	186171	1	TORNILLO	SCREW	VIS	
31	192407	1	ARANDELA	WASHER	RONDELLE	
33	192408	1	DISCO	PLATE	DISQUE	
34	189198	1	TUERCA	NUT	ECROU	
35	192410	1	TORNILLO	BOLT	VIS	
36	192411	1	TORNILLO	BOLT	VIS	
37	192412	1	TUBO	PIPE	TUYAU	
38	192413	1	ARANDELA	WASHER	RONDELLE	
39	192414	1	TUERCA	NUT	ECROU	F.U.
41	181182	2	TUERCA	NUT	ECROU	
42	180426	2	ARANDELA	WASHER	RONDELLE	

* SUSTITUIDO EN MOTORES DIESEL POR EL PRC3032 (D 9-82)
REPLACEMENT IN DIESEL ENGINE FOR PRC3032 (D 9-82)
REPLACEMENT EN MOTEURS DIESEL POUR PRC3032 (D 9-82)



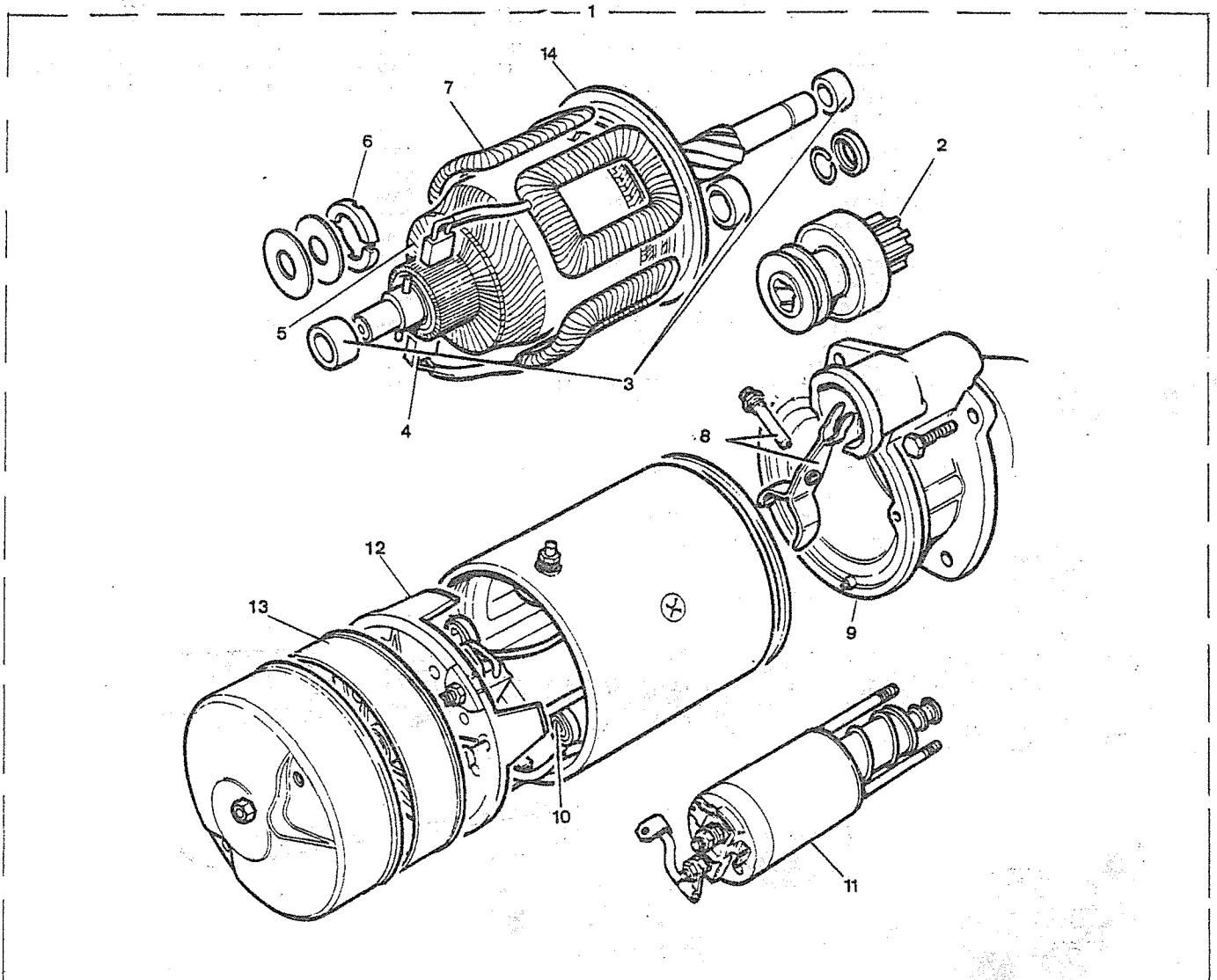
PUBLICACION N:880061
EDICION N: 1

GRUPO-05 SISTEMA ELECTRICO
GROUP-05 ELECTRICAL SYSTEM
GROUPE-05 SYSTEME ELECTRIQU

SUBGRUPO=MOTOR DE ARRAN LUCAS
SUBGROUP-STARTER MOTOR LUCAS
SUBGROUPE=DEMARREUR LUCAS

SERIE III

N.FIG PLATE N.FIG	N.PIEZA PARTNUMBER N.PIECE	CAN QTY OUT	DENOMINACION	DESCRIPTION	DENOMINATION	OBSERVACIONES
1	579487	1	MOTOR DE ARRANQUE LU	LUCAS STARTER MOTOR	ENS DEMARREUR LUCA	H 8-82 USE PRC3032
2	AAU4813	1	PI/ON	DRIVE	PIGNON	
3	608304	1	JUEGO CASQUILLOS	BUSH SET	JEU BAGUE	
4	270225	1	JUEGO ESCOBILLAS	BRUSHES SET	JEU BALAI	
5	607754	1	INDUCIDO	ARMATURE	EXCITATION	
6	607745	1	JUEGO ARANDELAS	WASHER SET	JEU RONDELLE	F.U.
7	607755	1	BOBINA INDUCTORA	FIELD COIL	INDUIT	F.U.
8	AEU1613	1	HORQUILLAS	FORK	FOURCHETTE	
9	605617	1	SOPORTE	BRACKET	SUPPORT	
10	27H5932	1	JUEGO MUELLES	SPRING SET	JEU RESSORT	
11	AEU1649	1	SOLENOIDE	SOLENOID	SOLENOIDE	
12	37H8531	1	SOPORTE	BRACKET	SUPPORT	F.U.
13	37H7618L	1	JUEGO GOMAS	RUBBER SET	JEU CAOUTCHOUC	
14	607747	1	SOPORTE	SUPPORT	SUPPORT	F.U.



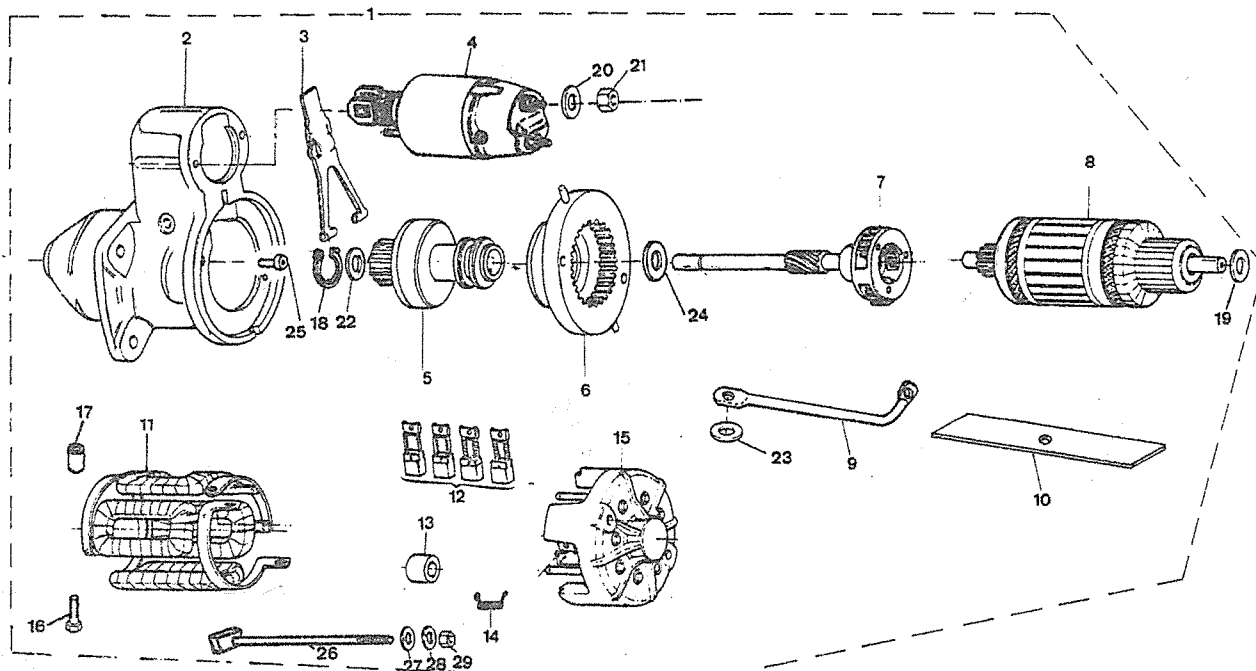
PUBLICACION N:880061
EDICION N: 1

GRUPO-05 SISTEMA ELECTRICO
GROUP-05 ELECTRICAL SYSTEM
GROUPE-05 SYSTEME ELECTRIQU

SUBGRUPO-MOTOR DE ARRAN FEMSA
SUBGROUP-STARTER MOTOR FEMSA
SUBGROUPE-DEMARREUR FEMSA

SERIE III-III A

N.FIG	N.PIEZA	CAN	DENOMINACION		DESCRIPTION		DENOMINATION		OBSERVACIONES
N.FIG	PARTNUMBER	QTY							
	N.PIECE	OUT							
1	529971F1	1	MOTOR DE ARRANQUE	STARTER MOTOR	DEMARREUR				H 9-84 USE171764
2	193175	1	SOPORTE	MRF12 16 SUPPORT	MRF12 16 SUPPORT	MRF12 16			H 12-79
	193654	1	SOPORTE	MOE12 7 SUPPORT	MOE12 7 SUPPORT	MOE12 7			H 9-84
3	193178	1	HORQUILLA	MRF12 16 FORK	MRF12 16 FOURCHETTE	MRF12 16			H 12-79
	193662	1	HORQUILLA	MOE12 7 FORK	MOE12 7 FOURCHETTE	MOE12 7			H 9-84
4	193154	1	CONTACTOR	MRF12 16 SOLENOID	MRF12 16 SOLENOIDE	MRF12 16			H 12-79
	193660	1	SOLENOID	MOE12 7 SOLENOID	MOE12 7 SOLENOIDE	MOE12 7			H 9-84
5	193176	1	PINON	MRF12 16 DRIVE	MRF12 16 PIGNON	MRF12 16			H 12-79
	193659	1	PINON	MOE12 7 DRIVE	MOE12 7 PIGNON	MOE12 7			H 9-84
6	164804	1	CORONA	MRF12 16 CROWN WHEEL	MRF12 16 COURONNE	MRF12 16			H 12-79
7	164808	1	EJE	MRF12 16 AXE	MRF12 16 ARBRE	MRF12 16			H 12-79
8	164810	1	INDUCIDO	MRF12 16 ARMATURE	MRF12 16 INDUIT	MRF12 16			H 12-79
	193657	1	INDUCIDO	MOE12 7 ARMATURE	MOE12 7 INDUIT	MOE12 7			H 9-84
9	164811	1	VARILLA	MRF 12-16 ROD	MRF 12-16 TIGE	MRF 12-16			H 12-79
	193157	1	VARILLA	MOE12-7 ROD	MOE12-7 TIGE	MOE12-7			H 9-84
10	164822	1	INSULATION	INSULATION	ISOLANT				H 9-84
11	177815	1	INDUCTOR	MRF12 16 FIELD COIL	MRF12 16 INDUCTEUR	MRF12 16			H 12-79
	193658	1	INDUCTOR	MOE12 7 FIELD COIL	MOE12 7 INDUCTEUR	MOE12 7			H 9-84
12	164814	1	ESCOBILLAS	MRF12 16 BRUSH	MRF12 16 BALAI	MRF12 16			H 12-79
	193656	1	ESCOBILLAS	MOE12 7 BRUSH	MOE12 7 BALAI	MOE12 7			H 9-84
13	164815	1	CASQUILLO	MRF12 16 BUSH	MRF12 16 BAGUE	MRF12 16			H 12-79
	193653	1	CASQUILLO	MOE12 7 BUSH	MOE12 7 BAGUE	MOE12 7			H 9-84
14	164820	1	MUELLE	MRF12 16 SPRING	MRF12 16 RESSORT	MRF12 16			H 12-79
	193661	1	MUELLE	MOE12 7 SPRING	MOE12 7 RESSORT	MOE12 7			H 9-84
15	164816	1	SOPORTE	MRF12 16 SUPPORT	MRF12 16 SUPPORT	MRF12 16			H 12-79 F.U.
	193652	1	SOPORTE	MOE12 7 SUPPORT	MOE12 7 SUPPORT	MOE12 7			H 9-84
16	189192	1	TORNILLO	SCREW	VIS				
17	164812	1	CASQUILLO	BUSH	BAGUE				
18	185483	1	ANILLO ELASTICO	CIRCLIP	CIRCLIP				
19	187482	1	ARANDELA	WASHER	RONDELLE				
20	183488	2	ARANDELA	WASHER	RONDELLE				
21	186174	2	TUERCA	NUT	ECROU				
22	164805	1	ARANDELA	WASHER	RONDELLE				
23	187483	1	ARANDELA	WASHER	RONDELLE				
24	164803	1	CASQUILLO	BUSH	BAGUE				
25	164807	1	CASQUILLO	MRF12 16 BUSH	MRF12 16 BAGUE	MRF12 16			
	193655	1	CASQUILLO	MOE12 7 BUSH	MOE12 7 BAGUE	MOE12 7			
26	189195	2	VARILLA	ROD	TIGE				
27	256064	2	ARANDELA PLANA	PLAIN WASHER	RONDELLE PLANE				
28	187485	2	ARANDELA MUELLE	SPRING WASHER	RONDELLE RESSORT				
29	189197	2	TUERCA	NUT	ECROU				



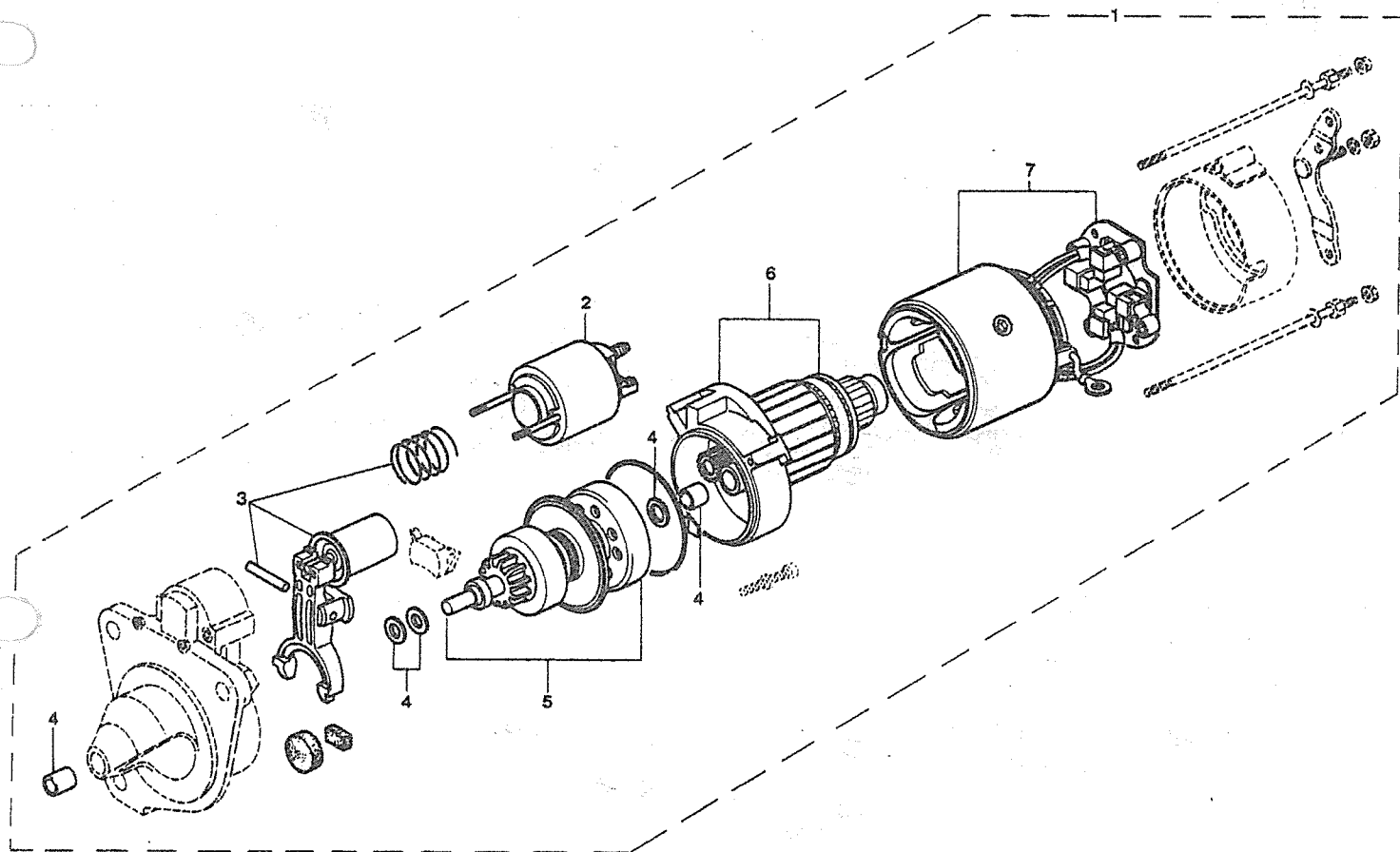
PUBLICACION N: 880061
EDICION N: 1

GRUPO-05 SISTEMA ELECTRICO
GROUP-05 ELECTRICAL SYSTEM
GROUPE-05 SYSTEME ELECTRIQU

SUBGRUPO-MOTOR DE ARRAN VALEO
SUBGROUP-STARTER MOTOR VALEO
SUBGROUPE-DEMARREUR VALEO

SERIE III-111A

N.FIG PLATE N.FIG	N. PIEZA PARTNUMBER N. PIECE	CAN QTY OUT	DENOMINACION	DESCRIPTION	DENOMINATION	OBSERVACIONES
1	171764	1	MOTOR DE ARRANQUE	STARTER MOTOR	DEMARREUR	D 10-84
2	790209	1	CONTACTOR	SOLENOID	SOLENOIDE	
3	790210	1	HORQUILLA	FORK	FOURCHETTE	
4	790211	1	JUEGO DE PIEZAS	PIECES KIT	JEU DE PIECES	
5	790213	1	PI/ON	DRIVE	PIGHON	
6	790214	1	INDUCIDO	ARMATURE	INDUIT	
7	790215	1	INDUCTOR	FIELD COIL	INDUIT	



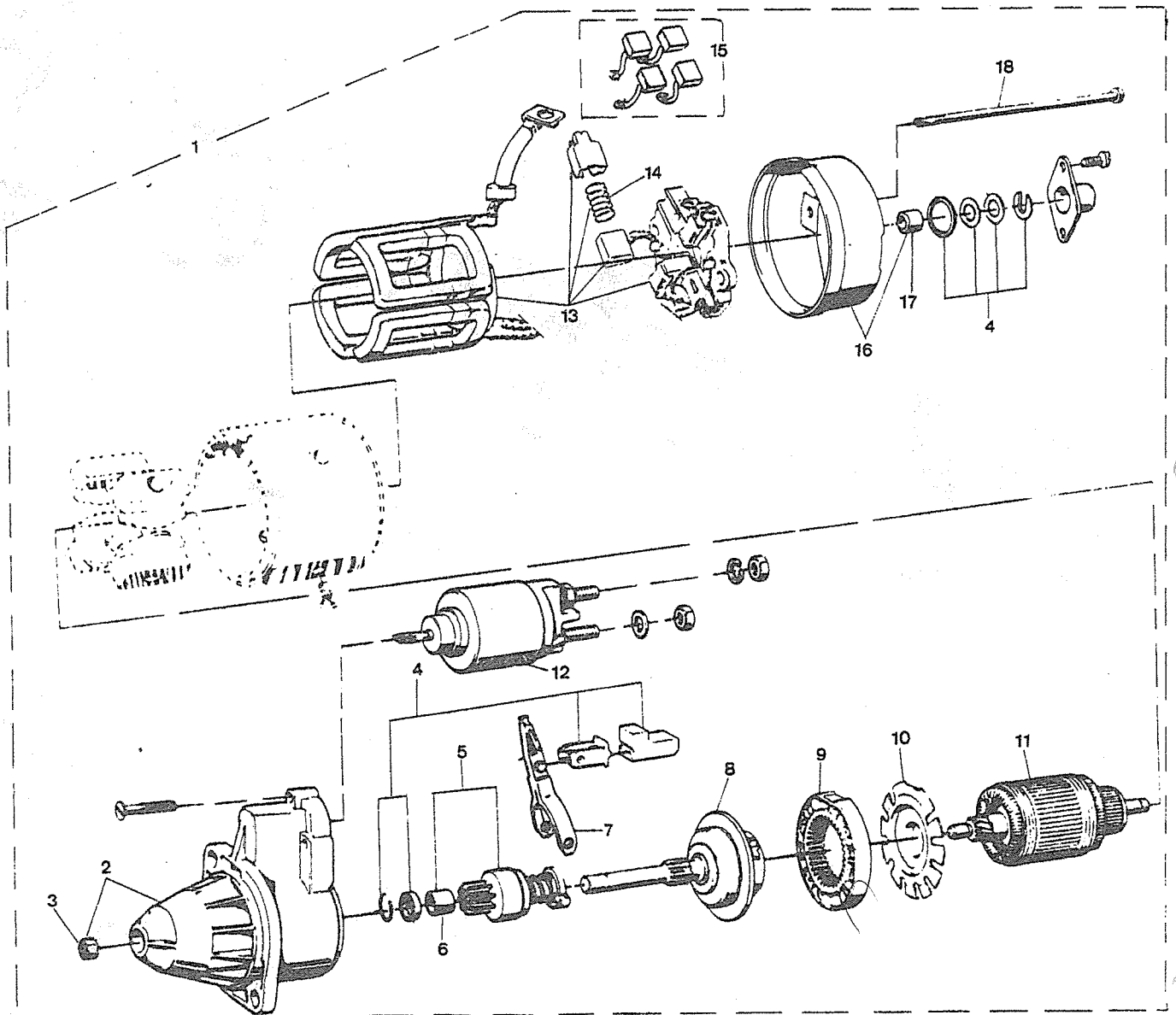
PUBLICACION N: 880061
EDICION N: 1

GRUPO=05 SISTEMA ELECTRICO
GROUP=05 ELECTRICAL SYSTEM
GROUPE=05 SYSTEME ELECTRIQU

SUBGRUPO=MOTOR DE ARRAN BOSCH
SUBGROUP=STARTER MOTOR BOSCH
SUBGROUPE=DEMARREUR BOSCH

SERIE III-III A

N.FIG PLATE N.FIG	N.PIEZA PARTNUMBER N.PIECE	CAN QTY OUT	DENOMINACION	DESCRIPTION	DENOMINATION	OBSERVACIONES
1	171764	1	MOTOR ARRANQUE	STARTER MOTOR	DEMARREUR	D 10-84
2	194713	1	TAPA DELANTERA	FRONT COVER	COUVERCLE AVANT	
3	194714	1	CASQUILLO	BUSH	BAGUE	
4	194715	1	JUEGO DE PIEZAS	PARTS KIT	JEU DE PIECES	
5	194716	1	PI/ON	DRIVE	PIGNON	
6	194717	1	CASQUILLO	BUSH	BAGUE	
7	194718	1	HORQUILLA	FORK	FOURCHETE	
8	194719	1	ENGRANAJE INVERSOR	INVERTER GEAR	ENGRANAGE DE INVERSI	
9	194720	1	RUEDA DENTADA	GEAR	ENGRANAGE	
10	194721	1	DISCO	DISC	DISQUE	
11	194722	1	INDUCIDO	ARMATURE	INDUIT	
12	194723	1	CONTACTOR	SOLENOID	SOLENOIDE	
13	194724	1	CONJ BOBINA INDUCTOR	DIEL COIL ASSY	ENS INDUIT	
14	194725	4	MUELLE	SPRING	RESSORT	
15	194726	1	JUEGO DE ESCOBILLAS	BRUSH KIT	JEU DE BALAIS	
16	194727	1	TAPA	COVER	COUVERCLE	
17	194728	1	CASQUILLO	BUSH	BAGUE	
18	194767	2	TORNILLO	TIE ROD	TIRANT	



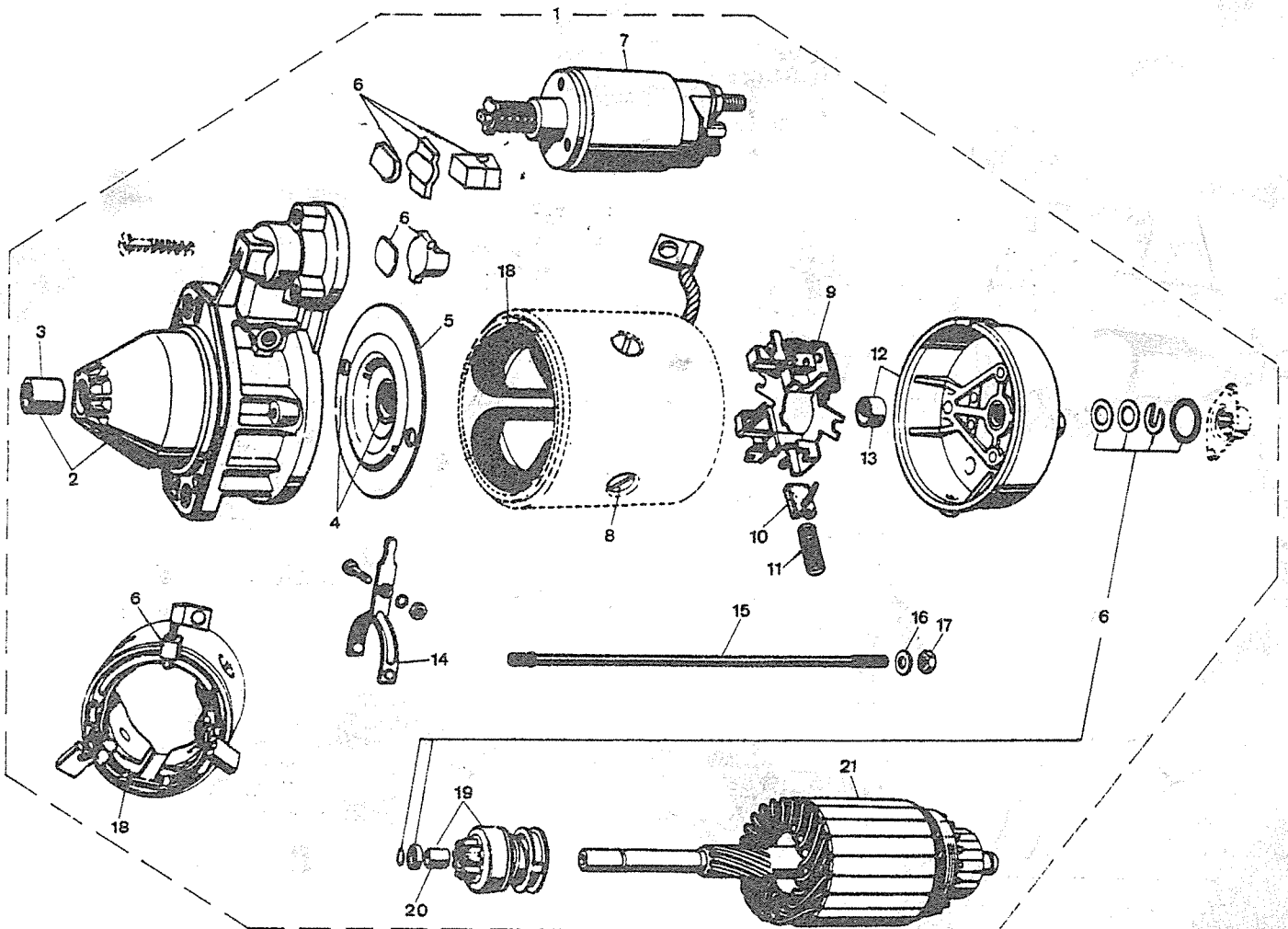
PUBLICACION N:880061
EDICION N: 1

GRUPO-05 SISTEMA ELECTRICO
GROUP-05 ELECTRICAL SYSTEM
GROUPE-05 SYSTEME ELECTRIQU

SUBGRUPO-MOTOR DE ARRAN BOSCH
SUBGROUP-STARTER MOTOR BOSCH
SUBGROUPE-DEMARREUR BOSCH

SERIE III-III A

N.FIG PLATE H.FIG	N.PIEZA PARTNUMBER N.PIECE	CAN QTY OUT	DENOMINACION	DESCRIPTION	DENOMINATION	OBSERVACIONES
1	529971F1	1	MOTOR ARRANQUE	STARTER MOTOR	DEMARREUR	D 1-81 H 9-84
2	193243	1	TAPA DELANTERA	FRONT COVER	COUVERCLE AVANT	D 1-81 H 5-83
	194473	1	TAPA DELANTERA	FRONT COVER	COUVERCLE AVANT	D 6-83 H 9-84
3	194474	1	CASQUILLO	BUSH	BAGUE	
4	193252	1	TAPA INTERMEDIA	INTERMEDIAR COVER	COUVERCLE INTERMEDIA	
5	193253	1	TAPA INTERMEDIA	INTERMEDIAR COVER	BAGUE	
6	193276	1	JUEGO DE PIEZAS	PIECES KIT	JEU DE PIECES	D 1-81 H 5-83
	194480	1	JUEGO DE PIEZAS	PIECES KIT	JEU DE PIECES	D 6-83 H 9-84
7	193269	1	CONTACTOR	SOLENOID	SOLENOIDE	
8	193242	4	TORNILLO	SCREW	VIS	
9	193265	1	PORTAESCOBILLAS	BRUSH BOX	BOITE DE BALAIS	D 1-81 H 5-83
	194479	1	PORTAESCOBILLAS	BRUSH BOX	BOITE DE BALAIS	D 6-83 H 9-84
10	193263	1	JUEGO DE ESCOBILLAS	BRUSH KIT	JEU DE BALAIS	D 1-81 H 5-83
	194478	1	JUEGO DE ESCOBILLAS	BRUSH KIT	JEU DE BALAIS	D 6-83 H 9-84
11	194476	4	MUELLE	SPRING	RESSORT	
12	193261	1	TAPA TRASERA	REAR COVER	COUVERCLE ARRIERE	D 1-81 H 5-83
	194477	1	TAPA TRASERA	REAR COVER	COUVERCLE ARRIERE	D 6-83 H 9-84
13	194481	1	CASQUILLO	BUSH	BAGUE	
14	193245	1	HORQUILLA	FORK	FOURCHETTE	
15	193249	2	VARILLA	ROD	BAGUETTE	
16	193250	2	ARANDELA	WASHER	RONDELLE	
17	193251	2	TUERCA	NUT	ECROU	
18	193241	1	BOBINA INDUCTORA	DIEL COIL	INDUIT	D 1-81 H 5-83
	194475	1	BOBINA INDUCTORA	DIEL COIL	INDUIT	D 6-83 H 9-84
19	193258	1	PI/ON	DRIVE	PIGNON	D 1-81 H 5-83
	194471	1	PI/ON	DRIVE	PIGNON	D 6-83 H 9-84
20	194472	2	CASQUILLO	BUSH	BARGE	
21	193260	1	INDUCIDO	ARMATURE	INDUIT	D 1-81 H 5-83
	194469	1	INDUCIDO	ARMATURE	INDUIT	D 6-83 H 9-84



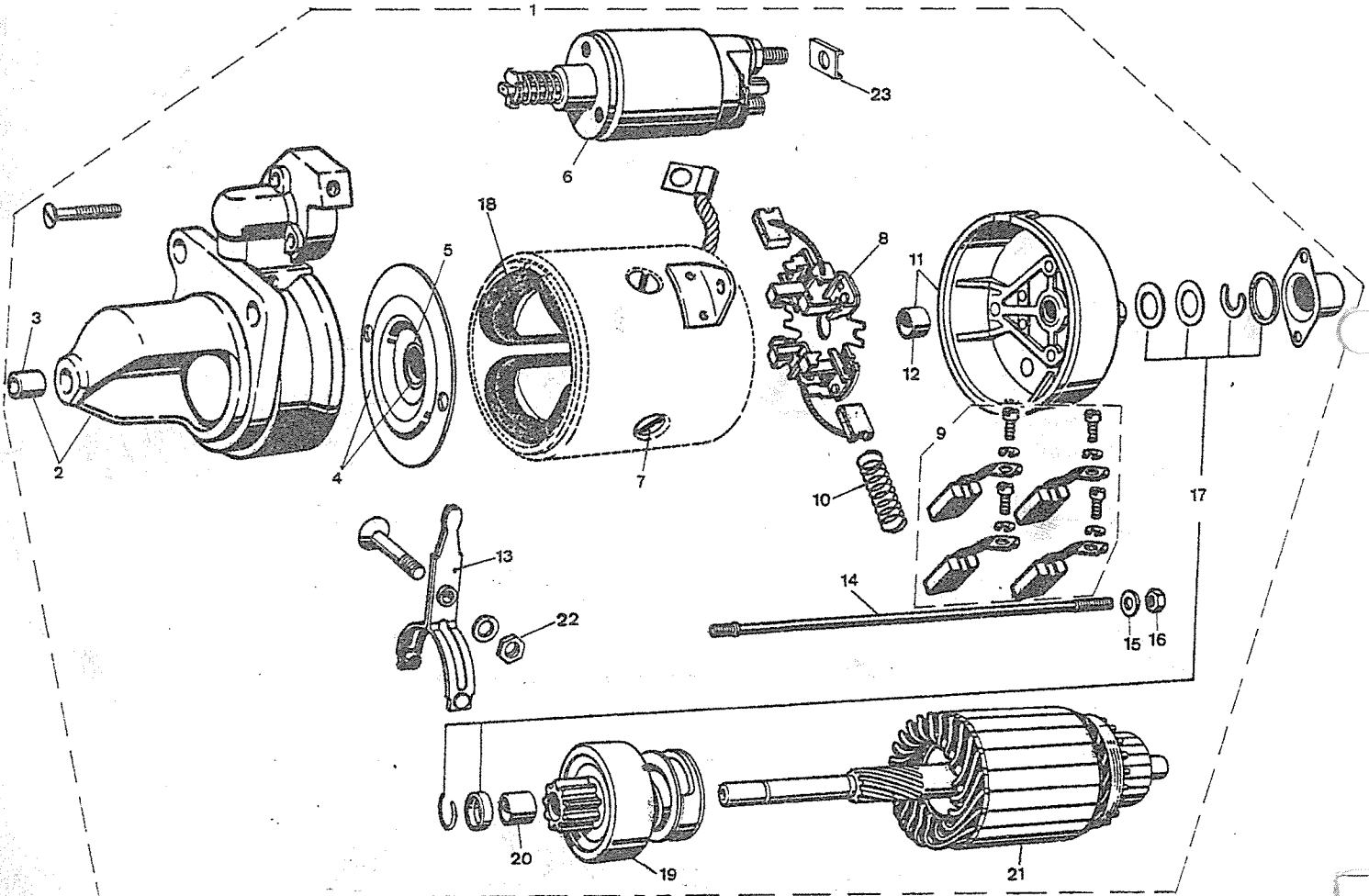
PUBLICACION N:880061
EDICION N: 1

GRUPO=05 SISTEMA ELECTRICO
GROUP=05 ELECTRICAL SYSTEM
GROUPE=05 SYSTEME ELECTRIQU

SUBGRUPO=MOTOR DE ARRAN BOSCH
SUBGROUP=STARTER MOTOR BOSCH
SUBGROUPE=DEMARREUR BOSCH

SERIE III-III A

N.FIG PLATE N.FIG	N.PIEZA PARTNUMBER N.PIECE	CAN QTY OUT	DENOMINACION	DESCRIPTION	DENOMINATION	OBSERVACIONES
1	118409	1	MOTOR ARRANQUE	STARTER MOTOR	DEMARREUR	D 10-84
2	194492	1	TAPA DELANTERA	FRONT COVER	COUVERCLE AVANT	
3	193254	1	CASQUILLO	BUSH	BAGUE	
4	194493	1	TAPA INTERMEDIA	INTERMEDIATE COVER	COUVERCLE INTERMEDIA	
5	194494	1	CASQUILLO	BUSH	BAGUE	
6	194491	1	CONTACTOR	SOLENOID	SOLENOIDE	
7	193242	4	TORNILLO	SCREW	VIS	
8	194488	1	PORTAESSCOBILLAS	BRUSH BOX	BOITE DE BALAIS	
9	194487	1	JUEGO DE ESCOBILLAS	BRUSH KIT	JEU DE BALAIS	
10	194486	4	MUELLE	SPRING	RESSORT	
11	194477	1	TAPA TRASERA	REAR COVER	COUVERCLE ARRIERE	
12	194481	1	CASQUILLO	BUSH	BAGUE	
13	194490	1	HORQUILLA	FORK	FOURCHETTE	
14	194484	2	VARILLA	ROD	BAGUETTE	
15	193250	2	ARANDELA	WASHER	RONDELLE	
16	193251	2	TUERCA	NUT	ECROU	
17	194489	1	JUEGO DE PIEZAS PIEC	E KIT	JEU DE PIECES	
18	194485	1	BOBINA INDUCTORA	DIEL COIL	INDUIT	
19	194482	1	PI/ON	DRIVE	PIGNON	
20	194483	1	CASQUILLO	BUSH	BAGUE	
21	194470	1	INDUCIDO	ARMATURE	INDUIT	
22	193248	1	TUERCA	NUT	ECROU	
23	193272	1	PLACA COHEXION	CONNECTION PLATE	PLAQUE DE COHEXION	



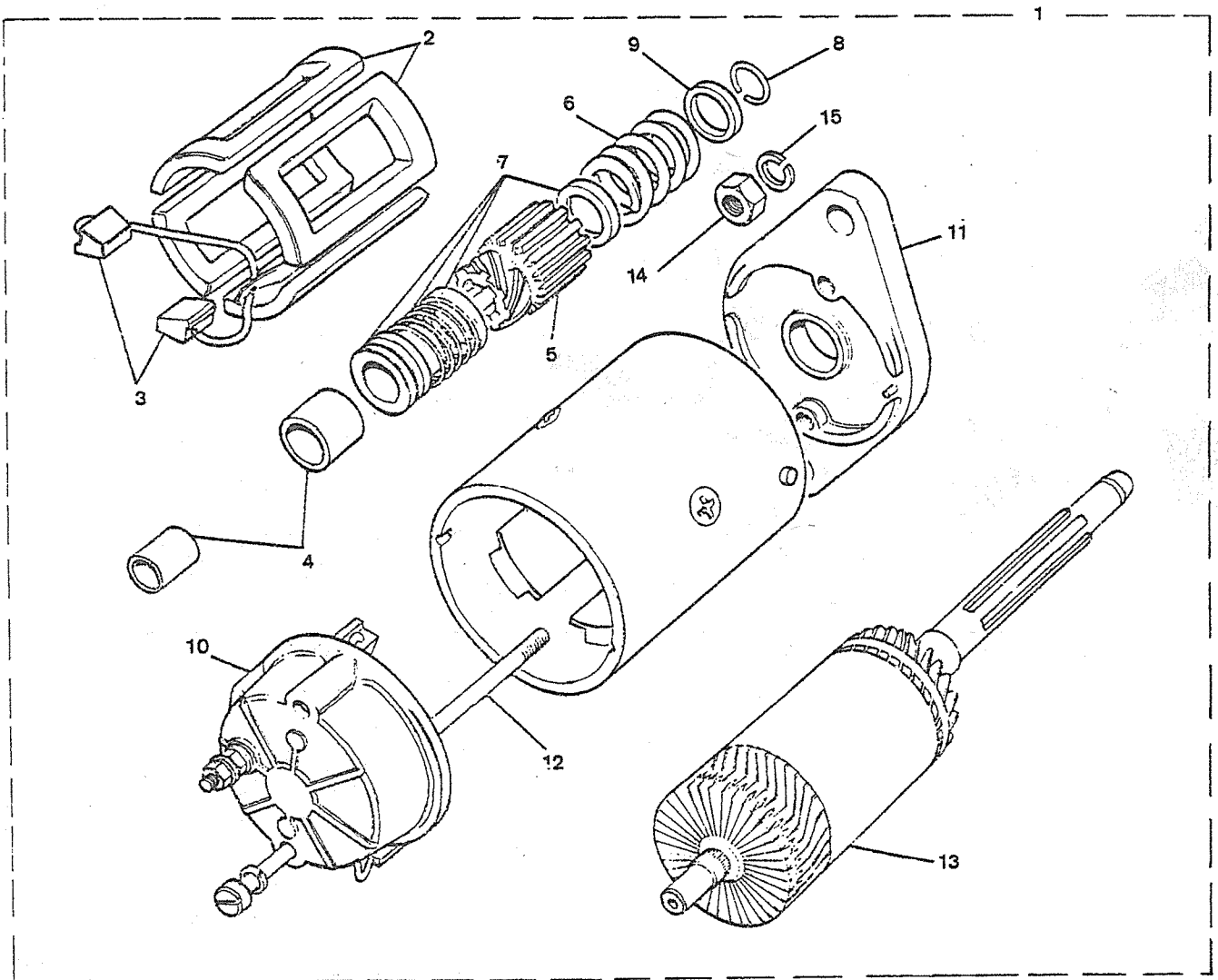
PUBLICACION N:880061
EDICION N: 1

GRUPO=05 SISTEMA ELECTRICO
GROUP=05 ELECTRICAL SYSTEM
GROUPE=05 SYSTEME ELECTRIQU

SUBGRUPO=MOTOR DE LUCAS 4C G
SUBGROUP=STARTER M LUCAS 4C P
SUBGROUPE=DEMARREUR LUCAS 4C E

SERIE III-III A

N.FIG PLATE N.FIG	N.PIEZA PARTNUMBER N.PIECE	CAN QTY OUT	DENOMINACION	DESCRIPTION	DENOMINATION	OBSERVACIONES
1	589545	1	MOTOR DE ARRANQUE LU	LUCAS STARTER MOTOR	ENS DEMARREUR LUCAS	
2	608176	1	BOBINA INDUCTORA	FIELD COIL	INDUIT	
3	GSB112	1	JUEGO DE ESCOBILLAS	BRUSHES SET	BALAI JEU	
4	608172	1	JUEGO DE CASQUILLOS	BUSH SET	BAGUE JEU	
5	244711	1	PI/ON	DRIVE	PIGNON	
6	7H5007	1	MUELLE	SPRING	RESSORT	
7	607932	1	JUEGO MUELLES	SPRING SEL	RESSORT JEU	
8	AEU1367	1	CLIP	CLIP	CLIP	
9	AEU1367	1	CASQUILLO	BUSH	BAGUE	
10	AEU1586	1	TAPA	COVER	COUVERCLE	
11	608174	1	TAPA	COVER	COUVERCLE	
12	608177	1	JUEGO DE TORNILLOS	BOLT SET	BOULON JEU	
13	90608175	1	INDUCIDO	ARMATURE	EXCITATION	
14	NH110041	2	TUERCA	NUT	ECROU	
15	WL110001	2	ARANDELA	WASHER	RONDELLE	



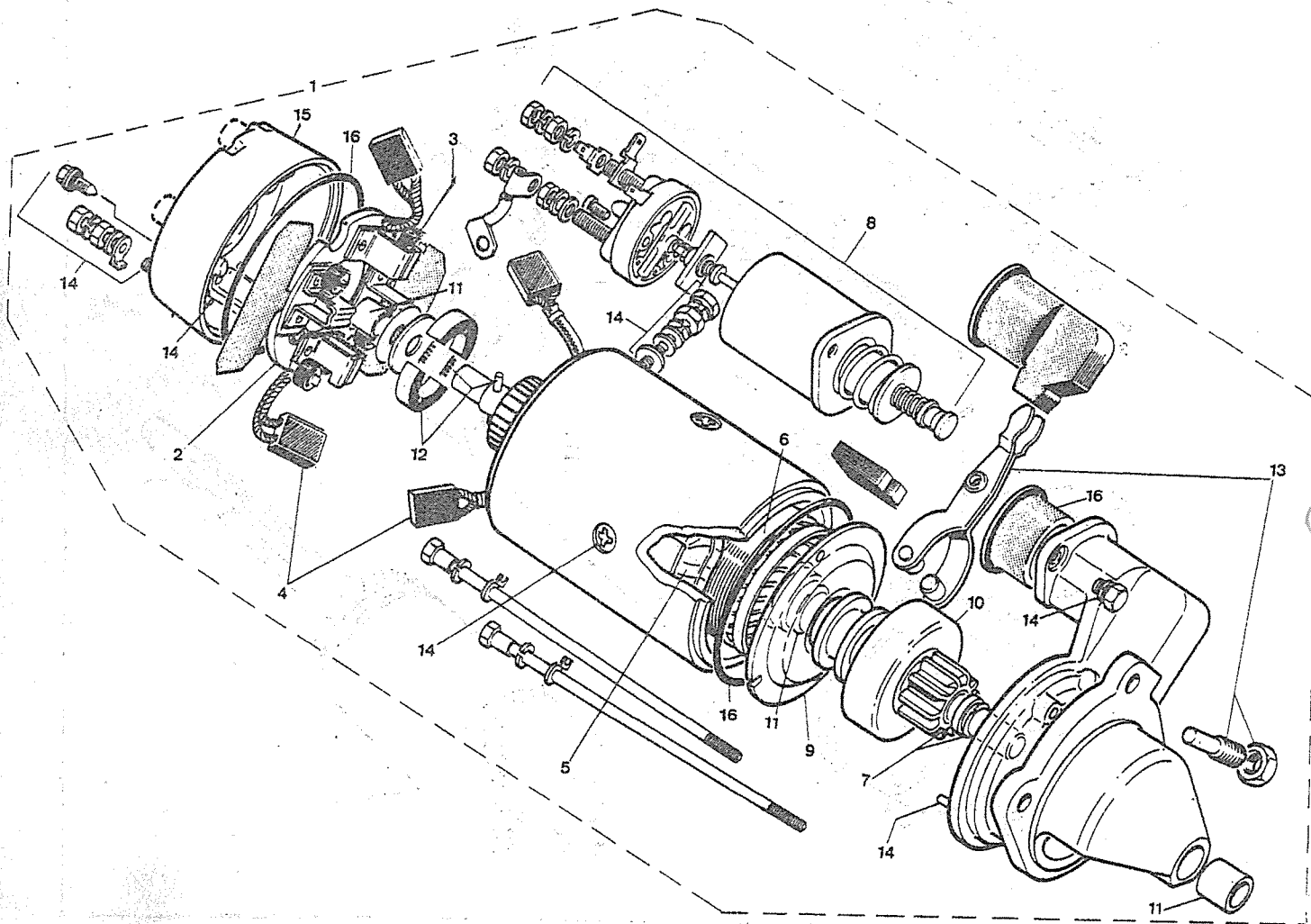
PUBLICACION N: 880061
EDICION N: 1

GRUPO=05 SISTEMA ELECTRICO
GROUP=05 ELECTRICAL SYSTEM
GROUPE=05 SYSTEME ELECTRIQU

SUBGRUPO=MOTOR DE LUCAS 4C D
SUBGROUP=STARTER M LUCAS 4C D
SUBGROUPE=DEMARREUR LUCAS 4C D

SERIE III-III A

N.FIG	N.PIEZA	CAN	DENOMINACION	DESCRIPTION	DENOMINATION	OBSERVACIONES
PLATE	PARTNUMBER	QTY				
N.FIG	N.PIECE	OUT				
1	PRC3032	1	MOTOR DE ARRAN LUCAS	STARTER MOTOR LUCAS	DEMARREUR LUCAS	D 9-82
2	194379	1	CAJA DE ESCOBILLAS	BRUSH BOX	BOITE DE BALAI	
3	27H5932	4	MUELLE DE ESCOBILLA	BRUSH SPRING	RESSORT DE BALAI	
4	270225	1	JUEGO DE ESCOBILLAS	BRUSH SET	JEU DE BALAI	
5	194380	1	BOBINA INDUCTORA	FIELD COIL ASSY	INDUIT	
6	194381	1	INDUCIDO	ARMATURE	EXCITATION	
7	194382	1	JUEGO RETEN	RETENTION KIT	JEU DE RETENTION	
8	AEU1649	1	SOLENOIDE	SOLENOID	SOLENOIDE	
9	607747	1	CONJ SOPORTE	BRACKET ASSY	ENS SUPPORT	F.U.
10	194383	1	PI\ON (9 DIENTES)	DRIVE ASSY (9 TEETH)	PIGNON (9 DENTS)	
11	608304	1	JUEGO CASQUILLO	BUSH KIT	JEU DE BAGUE	
12	607745	1	JUEGO FRENO	BRAKE KIT	JEU DE FREIN	F.U.
13	AEU1613	1	JUEGO DE HORQUILLA	ENGAGING LEVER	JEU DE FOURCHETTE	
14	194039	1	JUEGO DE FIJACIONES	SUNDRY PARTS KIT	JEU DE FIXARION	
15	194028	1	CONJ SOPORTE	BRACKET ASSY	ENS SUPPORT	
16	37H7618L	1	JUEGO DE JUNTAS	SEALING KIT	JEU DE JOINTS	



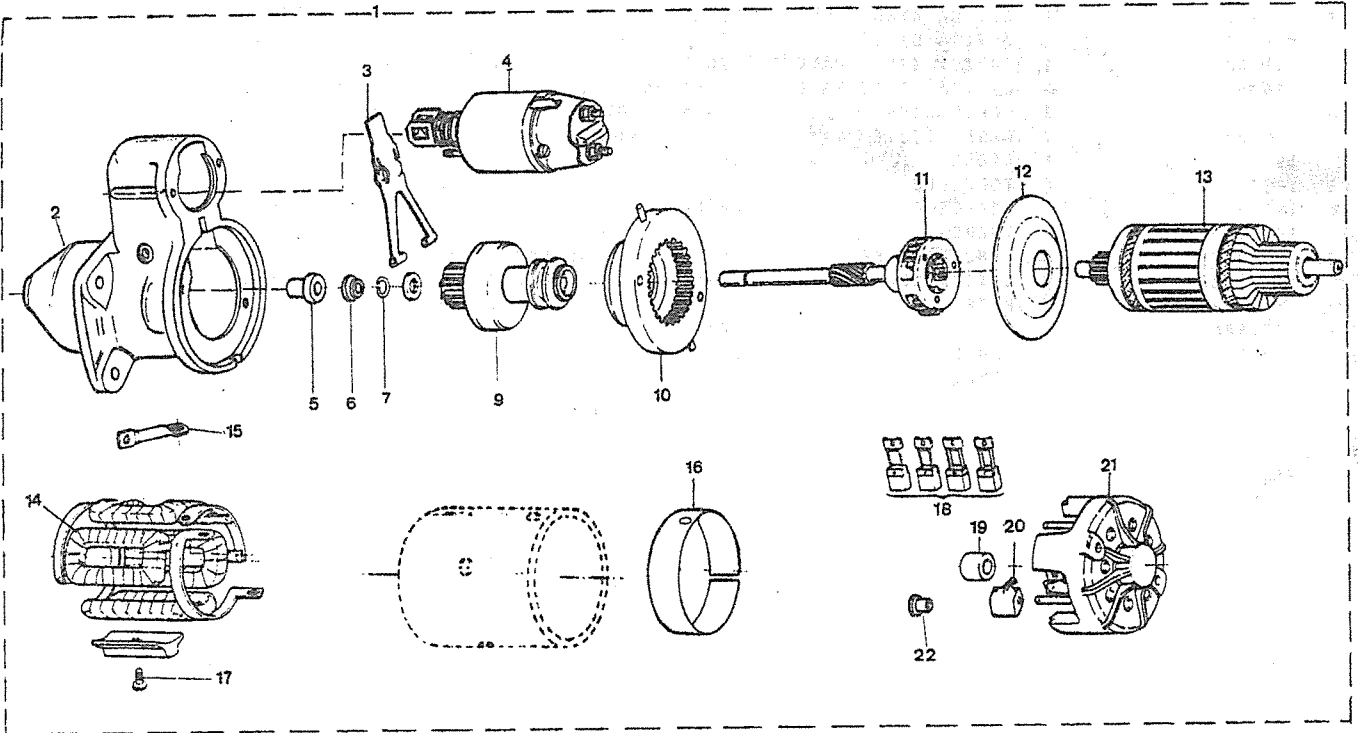
PUBLICACION N:880061
EDICION N: 1

GRUPO=05 SISTEMA ELECTRICO
GROUP=05 ELECTRICAL SYSTEM
GROUPE=05 SYSTEME ELECTRIQU

SUBGRUPO=MOTOR DE ARRAN FEMSA
SUBGROUPE=STARTER MOTOR FEMSA
SUBGROUPE=DEMARREUR FEMSA

SERIE III-III A

N.FIG PLATE N.FIG	N.PIEZA PARTNUMBER N.PIECE	CAN QTY OUT	DENOMINACION	DESCRIPTION	DENOMINATION	OBSERVACIONES
1	117825	1	MOTOR ARRANQ HRE12 9	STARTER MOTO HRE12 9	DEMARREUR MRE12' 9	H 9-84 USE118409
2	191960	1	SOPORTE	SUPPORT	SUPPORT	
3	191961	1	HORQUILLA	FORK	FOURCHETTE	
4	193154	1	CONTACTOR	SOLENOID	SOLENOIDE	
5	191963	1	CASQUILLO	BUSH	BAGUE	
6	191964	1	CASQUILLO	BUSH	BAGUE	
7	191965	1	ANILLO	RING	ANNEAU	
8	191966	1	CASQUILLO	BUSH	BAGUE	
9	191967	1	CONJ PINON	DRIVE ASSEMBLY	PIGNON COMPLET	
10	191968	1	CORONA	GEAR WHEEL	COURONNE	
11	191969	1	EJE PLANETARIOS	SHAFT	AXE	
12	191970	1	PLACA RETEN	PLATE	PLAQUE	
13	193155	1	INDUCIDO	ARMATURE	INDUIT	
14	193156	1	INDUCTOR	FIELD COIL	INDUCTEUR	
15	193157	1	CONEXION	CONNECTION	CONNECTION	
16	193158	1	AISLANTE	INSULATOR	ISOLEMENT	
17	191975	2	TORNILLO	SCREW	VIS	
18	193159	1	JUEGO ESCOBILLAS	BRUSH SET	JEU DE BALAIS	
19	191978	1	CASQUILLO	BUSH	BAGUE	
20	191979	1	SOPORTE	SUPPORT	SUPPORT	
21	193160	1	SOPORTE	SUPPORT	SUPPORT	
22	193161	1	CASQUILLO	BUSH	RAGUE	F.U.



PUBLICACION N:880061
EDICION N: 1

GRUPO-05 SISTEMA ELECTRICO
GROUP-05 ELECTRICAL SYSTEM
GROUPE-05 SYSTEME ELECTRIQU

SUBGRUPO-FAROS Y PILOTOS
SUBGROUP-HEAD LAMPS
SUBGROUPE-PHARES ET FEUS

SERIE III-III A

N.FIG	N.PIEZA	CAN					
PLATE	PARTNUMBER	QTY					
N.FIG	N.PIECE	OUT	DENOMINACION	DESCRIPTION	DENOMINATION	OBSERVACIONES	
1	170650 <i>FFoerker Vero</i>	2	CONJ FARO KINBY CIBI	HEADLAMP KINBY CIBIE	ENS PHARE KINBY CIBI	D 1-79 H 5-82	
	172689 <i>Fuere USO</i>	2	CONJ FARO CIBIE HALO	HEADLAMP CIBIE HALOG	ENS PHARE CIBIE HALO	D 1-79 H 5-82	
2	*193502	2	OPTICA KINBY	LIGHT UNIT KINBY	BLOC OPTIQUE KINBY	D 1-79 H 5-82.	
	194007	2	OPTICA CIBIE	LIGHT UNIT CIBIE	BLOC OPTIQUE CIBIE	D 1-79 H 5-82	
	194008	2	OPTICA CIBIE HALOGEN	LIGHT UNIT CIBIE HAL	BLOC OPTIQUE CIBIE H	D 1-79 H 5-82	
3	193503	2	CABLES Y PORTALAMPAR	LEADS AND LAMP MOUNT	CABLE ET DOVILLE		
4	194043-	2	CARCASA	CARCASE	ARMATURE		F.U.
5	160581	1	CONEXION	CONNECTION	CONNEXION		
6	250958	1	TORNILLO	SCREW	VIS		
7	088190	2	ARANDELA	WASHER	RONDELLE		
8	2247	1	TUERCA	NUT	ECROU		
9	208385	4	PLACA CON TORNILLOS	PLATE WITH SCREW	PLAQUE AVEC VIS		
10	3073	8	ARANDELA	WASHER	RONDELLE		
11	189484	8	ARANDELA	WASHER	RONDELLE		
12	180124	8	TUERCA	NUT	ECROU		
13	201367	2	SOPORTE	SUPPORT	SUPPORT		
14	208384	4	PLACA CON ESPARRAGOS	PLATE WITH STUDS	PLAQUE AVEC GOUJONS		
15	3816	8	ARANDELA	WASHER	RONDELLE		
16	3073	8	ARANDELA	WASHER	RONDELLE		
17	2247	8	TUERCA	NUT	ECROU		
18	194516	2	MUELLE CIBIE	SPRING CIBIE	RESSORT CIBIE		
19	162867	2	LAMPARA AMARILLA	YELLOW BULB	LAMPE JAUME		
	193348	2	LAMPARA HALOGENA	HALOGEN BULB	LAMPE HALOGENE		
	505197E1	2	LAMPARA	BULB	LAMPE		
20	178726	2	CONJ FARO CIBIE88LIG	HEADLAMP CIBIE 88LIG	ENS PHARE CIBIE88LIG		
21	193805	2	OPTICA CIBIE 88LIG	LIGHT UNIT CIBIE88LIG	BLOC OPTIQUE CIBIE88LIG		
22	173673	2	CONJ FARO KINBY HALO	HEADLAMP KINBY ASSY	ENS PHARE KINBY HALO		
	575102E2	2	CONJ FARO	HEADLAMP ASSY CIBIE	ENS PHARE CIBIE HALO		
23	169834	2	OPTICA KINBY	LIGHT UNIT KINBY	BLOC OPTIQUE KINBY		
	193213	2	OPTICA CIBIE	LIGHT UNIT CIBIE	BLOC OPTIQUE CIBIE		
	193343	2	OPTICA KINBY HALOGEN	LIGHT UNIT KINBY HAL	BLOC OPTIQUE KINBY H		
	193644	2	OPTICA CIBIE HALOGEN	LIGHT UNIT CIBIE HAL	BLOC OPTIQUE CIBIE H		
24	169835	2	CABLE KINBY	LEADS KINBY	CABLE KINBY		
	193212	2	CABLE CIBIE	LEADS CIBIE	CABLE CIBIE		
	193372	2	CABLE	LEADS	CABLE		
25	191730	6	TORNILLO	SCREW	VIS		
26	191731	6	ARANDELA	WASHER	RONDELLE		
27	191732	6	TUERCA	NUT	ECROU		
28	27H8207L	2	CONJ FARO SELLADO	FLUS COAT HEAD LAMP	ENS PHARES SCELLAGE		
29	RTC3683	2	OPTICA SELLADA	FLUSH COAT LIGHT UNI	BLOC OPTIQUE SCELLAG		
30	515218	2	BISEL	RIM	BISEAU		
31	531586	2	JUNTA	JOINT	JOINT		
32	600226	2	CABLE	CABLE	CABLE		
33	78348	6	TORNILLO	SCREW	VIS		

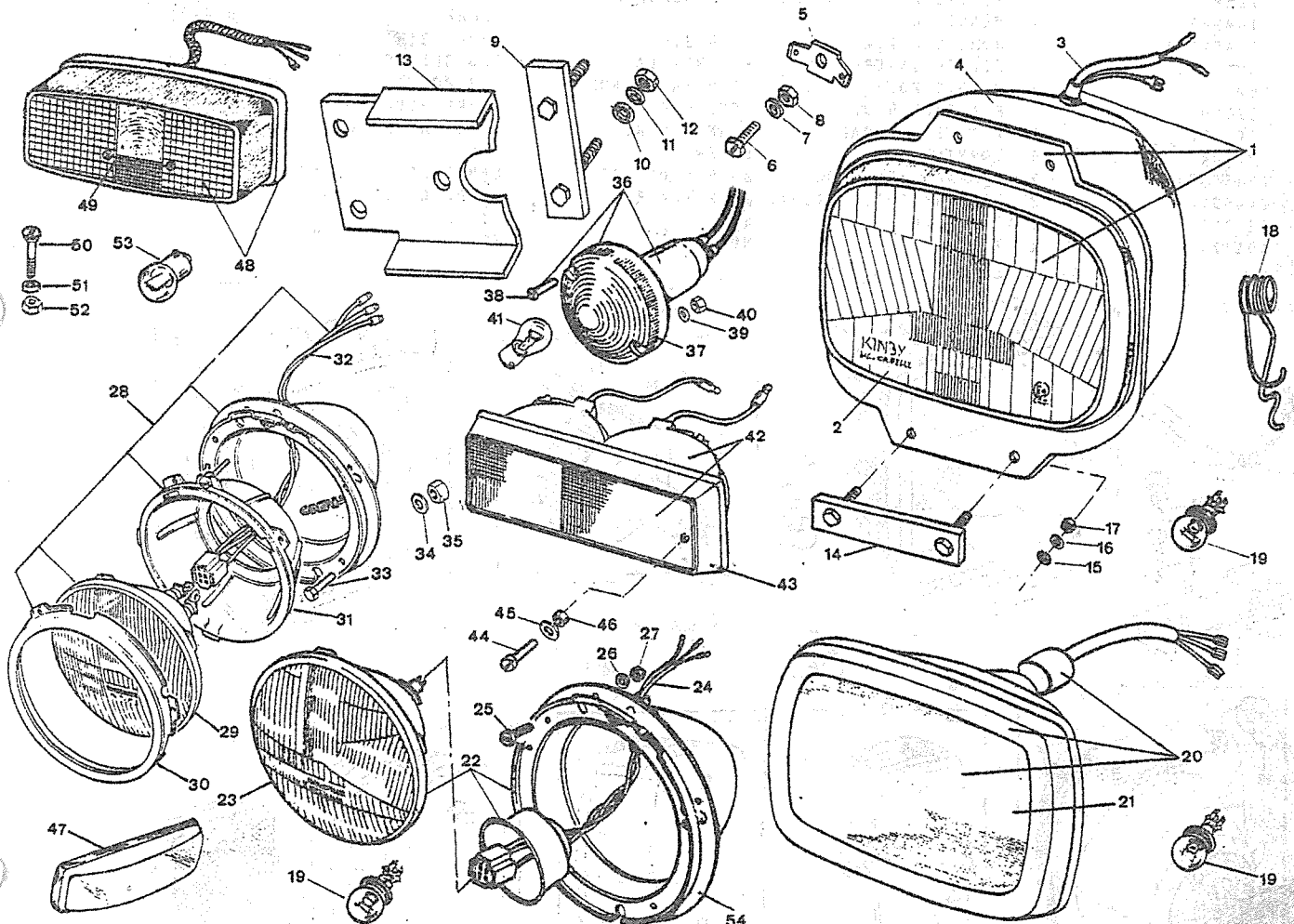
PUBLICACION N: 880061
EDICION N: 1

GRUPO-05 SISTEMA ELECTRICO
GROUP-05 ELECTRICAL SYSTEM
GROUPE-05 SYSTEME ELECTRIQU

SUBGRUPO-FAROS Y PILOTOS
SUBGROUP-HEAD LAMPS
SUBGROUPE-PHARES ET FEUS

SERIE III-III A

N.FIG PLATE N.FIG	N.PIEZA PARTNUMBER N.PIECE	CAN QTY OUT	DENOMINACION	DESCRIPTION	DENOMINATION	OBSERVACIONES
34	WM702001	6	ARANDELA	WASHER	RONDELLE	
35	HN2005	6	TUERCA	NUT	ECROU	
36	589404F1	2	PILOTO POSICION	SIDE LAMP	FEU STATIONNEMENT	
	589409F1	2	PILOTO INTERMITENTE	FLASHER LAMP	FEU CLIGNOTANT	
37	191599	2	CRISTAL BLANCO	WHITE LENS	VERRE BLANC	
	191600	2	CRISTAL AMBAR	AMBAR LENS	VERRE AMBAIR	
38	191597	4	TORNILLO	SCREW	VIS	H 10-86
	77704	4	TORNILLO	SCREW	VIS	D 11-86
39	3072	4	ARANDELA	WASHER	RONDELLE	H 10-86
40	4023	4	TUERCA	NUT	ECROU	H 10-86
41	10211E1	2	BOMBILLA DE POSIC 5W	SIDE BULB 5W	LAMPE DE STATIONE SW	
	264591E1	2	BOMBILLA DE INTER21W	FLASHER BULB 21W	LAMPE DE CLIGNOTA21W	
42	162564	2	PILOTO POSIC INTERMI	FLASHER SIDE LAMP	FEU CLIGNOT ET STATI	
43	193516	2	PLASTICO	LENS	VERRE	
44	77899	4	TORNILLO	SCREW	VIS	
45	055089	4	ARANDELA	WASHER	RONDELLE	
46	4024	4	TUERCA	NUT	ECROU	
47	164536	2	PILOTO INTERMI 88LIG	FLASHER LAMP 88LIG	FEU CLIGNOTANT 88LIG	
48	164526	1	PIL LD 88LIG SUP CAZ	FLA RH 88LIG SUP CAZ	FEU CD 88LIG SUP CAZ	
	164527	1	PIL LI 88LIG SUP CAZ	FLA LH 88LIG SUP CAZ	FEU CG 88LIG SUP CAZ	
49	193549	1	PLASTICO LD	LENS RH	VERRE CD	
	193550	1	PLASTICO LI	LENS LH	VERE CG	
50	180209	4	TORNILLO	SCREW	VIS	
51	054959	4	ARANDELA	WASHER	RONDELLE	
52	2247	4	TUERCA	NUT	ECROU	
53	166844	2	LAMPARA 10W	BULB 10W	LAMPE 10W	
	264591E1	2	LAMPARA 21W	BULB 21W	LAMPE 21W	
54	163814	2	JUNTA FAROS	HEAD LAMPS JOINT	JOINT DE PHARES	F.U.
	166283	2	JUNTA FAROS KINBY	HEAD L JOIN KINBY	JOINT DE PH KINBY	
	193214	2	JUNTA FAROS CIBIE	HEAD L JOIN CIBIE	JOINT DE PH CIBIE	



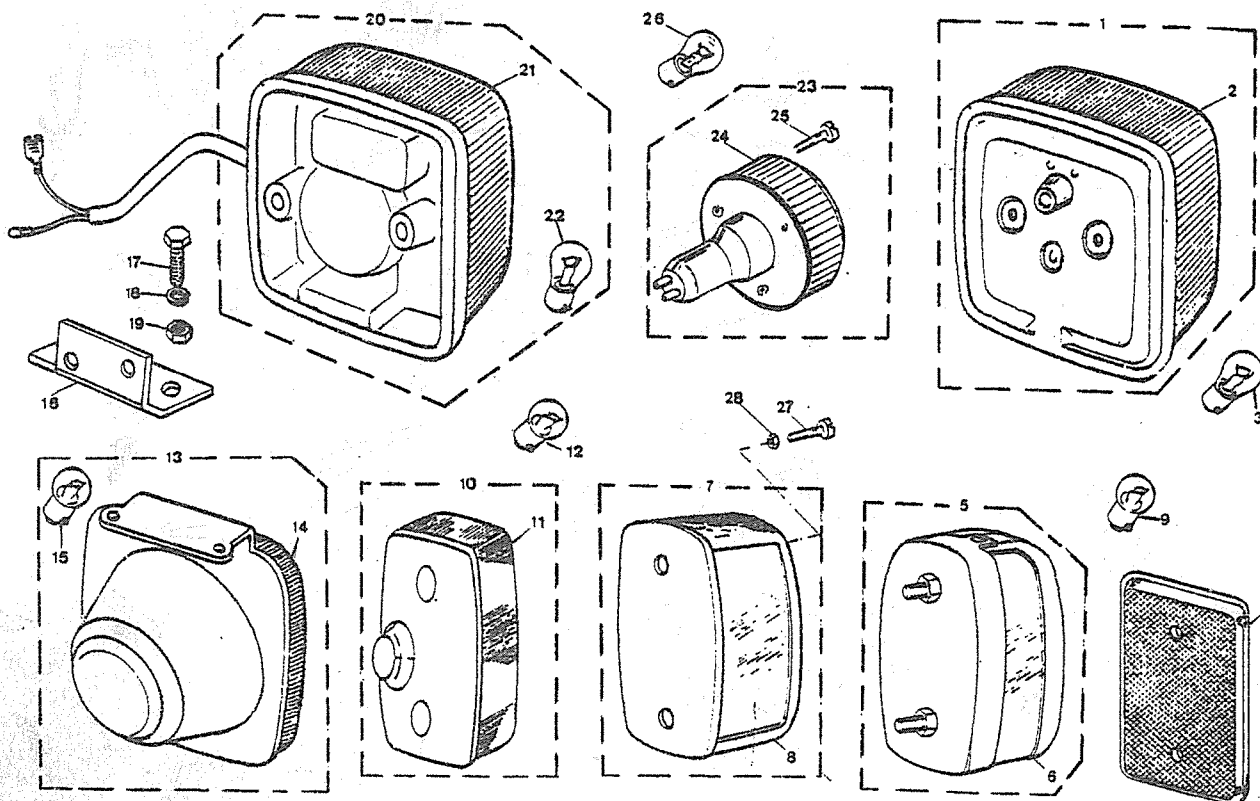
PUBLICACION N:880061
EDICION N: 1

GRUPO=05 SISTEMA ELECTRICO
GROUP=05 ELECTRICAL SYSTEM
GROUPE=05 SYSTEME ELECTRIQU

SUBGRUPO=PILOTOS TRASEROS
SUBGROUP=REAR HEAD LAMPS
SUBGROUPE=FEUS ARRIERE

SERIE III-III A

N.FIG PLATE N.FIG	N.PIEZA PARTNUMBER H.PIECE	CAN QTY OUT	DENOMINACION	DESCRIPTION	DENOMINATION	OBSERVACIONES
1	161587	2	PILOTO TRASERO	REAR LAMP	FEU ARRIERE	
2	192480	2	PLASTICO	LENS	VER11-77	H 1-77
	193148	2	PLASTICO	LENS	VERRE	D 2-77
3	10211E1	2	BOMBILLA SITUACION	SIDE BULB	LAMPE STATIONNEMENT	
	264591E1	4	BOMBILLA 21W	BULB 21W	LAMPE 21W	
4	164525	2	CAPTAFAROS ROJ 88LIG	RED REFLECTUR 88LIG	CATADIOPTRE RO 88LIG	
	712073	2	CAPTAFAROS ROJO	RED REFLECTOR	CATADIOPTRE ROUGE	
5	174761	1	PILOTO MATRICULA	REGISTRATION LAMP	FEU PLAQUE POLICE	D 3-88
	176691	1	PILOTO MATRICULA	REGISTRATION LAMP	FEU PLAQUE POLICE	D 4-85 H 2-88
6	194986	1	PLASTICO	LENS	VERRE	D 4-85
7	164533	2	PILOTO MATRICU 88LIG	REGISTRATION L 88LIG	FEU PLAQUE POL 88LIG	
	164534	1	PILOTO MATRICULA	REGISTRATION LAMP	FEU PLAQUE POLICE	H 3-85
8	193781	1	PLASTICO	LENS	VERRE	H 3-85
9	166844	1	BOMBILLA	BULB	LAMPE	
10	164528	1	O1OPILO P LD PARE 88	FLASHER STOPRH 88LIG	FEU CLIG ST CD 88LIG	
	164529	1	O1OPILO P LI PARE 88	FLASHER STOPLH 88LIG	FEU CLIG ST CG 88LIG	
11	193551	1	PLASTICO LD 88LIG	LENS RH 88LIG	VERRE CD 88LIG	
	193552	1	PLASTICO LI 88LIG	LENS LH 88LIG	VERRE CG 88 LIG	
12	166844	2	LAMPARA SITUACION	SIDE BULB	LAMPE STATIONNEMENT	
	264591E1	4	LAMPARA	BULB	LAMPE	
13	171656	1	PIL M.A.-SIN PLETINA	REVERSE-WHIT SHEET	FEU M.A.-SANS BARRE	
	711715	1	PILOTO M.A.	REVERSE LAMP	FEU M.A.	H 3-85
14	193164	1	PLASTICO	LENS	VERRE	H 3-85
15	264591E1	1	BOMBILLA	BULB	LAMPE	
16	156985	1	SOPORTE	SUPPORT	SUPPORT	H 3-85
17	182111	2	TORNILLO	BOLT	BOULON	
18	3074	2	ARANDELA	WASHER	RONDELLE	
19	181184	2	TUERCA	NUT	ECRON	
20	174760	1	PILOTO MARCHA ATRAS	REVERSE LAMP	FEU MARCHE ARRIERE	D 3-88
	176690	1	PILOTO MARCHA ATRAS	REVERSE LAMP	FEU MARCHE ARRIERE	D 4-85 H 2-88
21	194985	1	PLASTICO	LENS	VERRE	D 4-85
22	264591E1	1	BOMBILLA 21W	BULB 21W	LAMPE 21W	
23	589414H1	2	PILOTO INTERMITENTE	FLASHER LAMP	FEU CLIGNOTANT	H 3-85
	589446K2	2	PILOTO POSICION Y PA	STOP TAIL LAMP	FEU POSITION ET STOP	H 3-85
24	191595	2	PLASTICO ROJO	LENS RED	VERRE ROUGE	H 3-85
	191600	2	PLASTICO AMBAR	ORANGE LENS	VERRE AMBRE	H 3-85
25	77704	6	TORNILLO	SCREW	VIS	
26	264590E1	2	LAMPARA POSICION Y P	BULB STOP TAIL	LAMPE DE FEU POSITIO	
	264591E1	2	LAMPARA INTERMITENTE	BULB FLASHER	LAMPE CLIGNOTANT	
27	191727	2	TORNILLO	SCREW	VIS	
28	191729	2	TUERCA	NUT	ECROU	



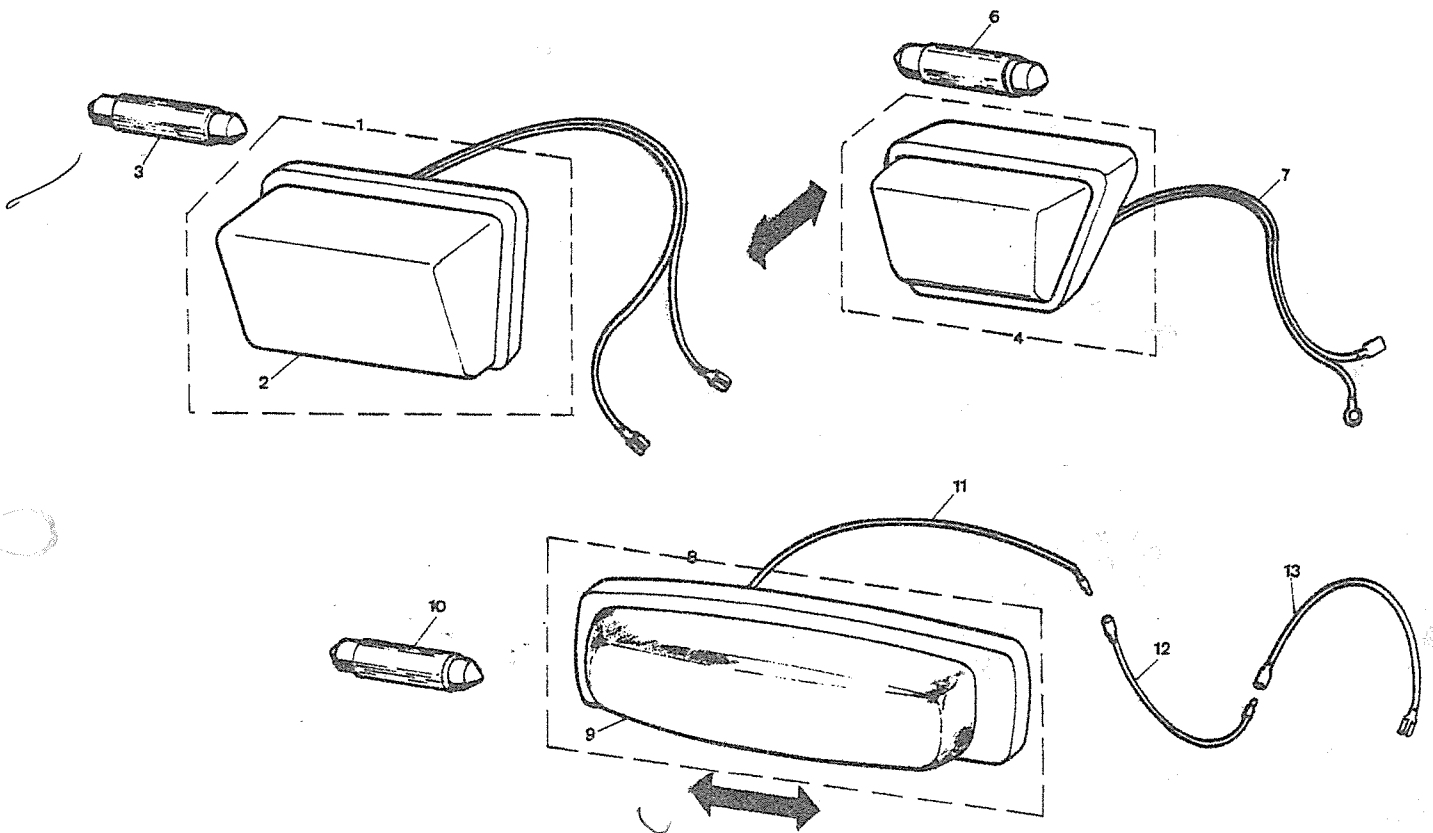
PUBLICACION N: 880061
EDICION N: 1

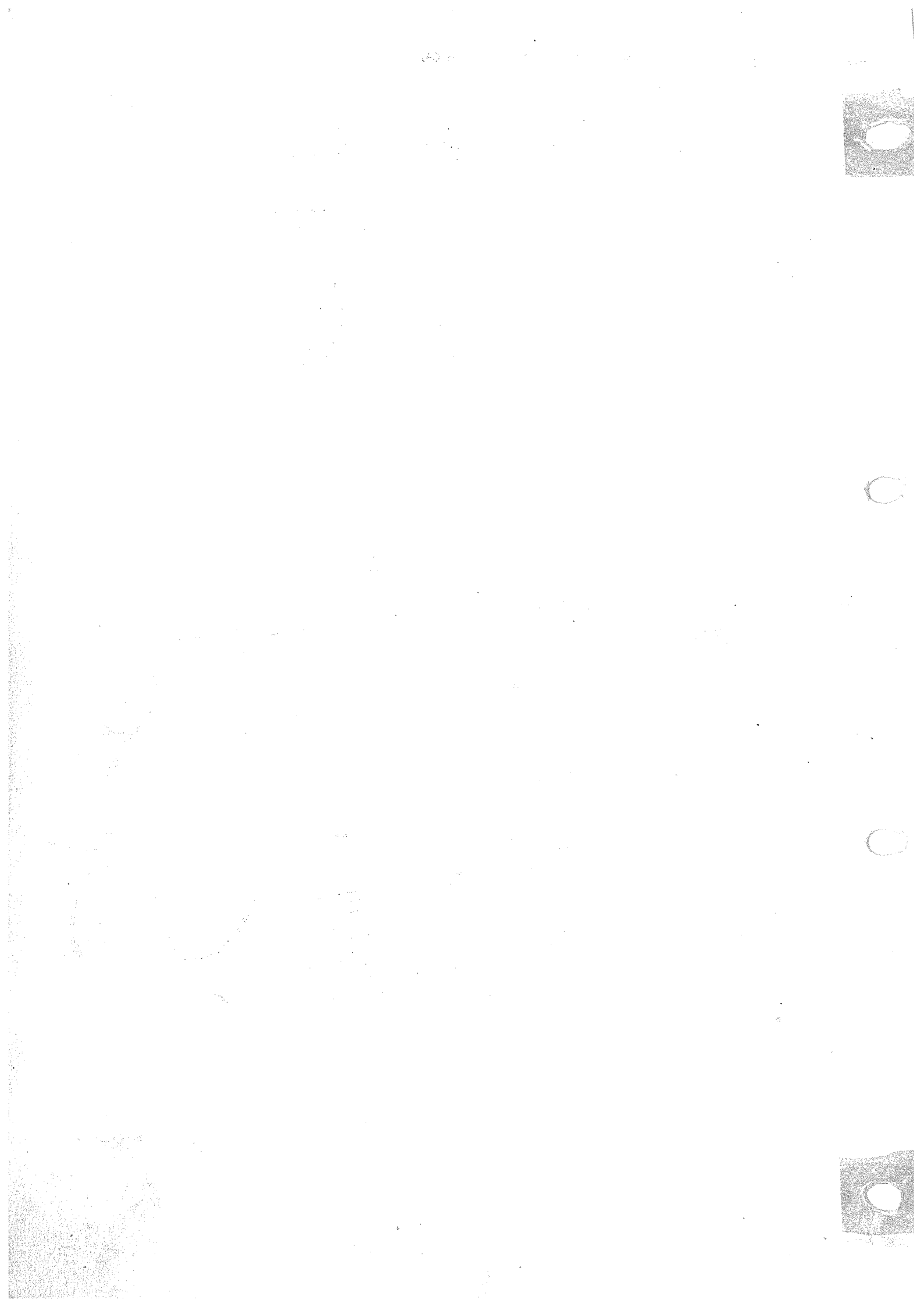
GRUPO=05 SISTEMA ELECTRICO
GROUP=05 ELECTRICAL SYSTEM
GROUPE=05 SYSTEME ELECTRIQU

SUBGRUPO=PLAFONES
SUBGROUP=INTO LAMP
SUBGROUPE=FEU INTERIEUR

SERIE III-III A

N.FIG PLATE N.FIG	N.PIEZA PARTNUMBER N.PIECE	CAN QTY OUT	DENOMINACION	DESCRIPTION	DENOMINATION	OBSERVACIONES
1	165535	3	PLAFON	INT LAMP	FEU INTERIEUR	
2	194309	3	PLASTICO	LENS	VERRE	
3	166579	3	BOMBILLA 12V 5W	BULB 12V 5W	LAMPE 12V 5W	
4	712563	1	PLAFON	INTO LAMP	FEU INTERIEUR	
6	166579	1	BOMBILLA 12V 5W	BULB 12V 5W	LAMPE 12V 5W	
7	163522	1	CLABE	CABLE	CABLE	
8	163541	1	PLAFON	INTO LAMP	FEU INTERIUR	
9	194298	1	PLASTICO	LENS	VERRE	
10	166579	2	BOMBILLA 12V 5W	BULB 12V 5W	LAMPE 12V 5W	
11	178636	1	CABLE	CABLE	CABLE	
12	160557	1	CABLE	CABLE	CABLE	
13	161576	1	CABLE	CABLE	CABLE	





GRUPO 06 06 EMBRAGUE

GROUP 06 06 CLUTCH

GROUP 06 06 EMBRAYAGE

COMPOSICION.....COMPOSITION.....COMPOSICION

DENOMINACION	DESCRIPTION	DENOMINATION	HOJA
VOLANTE Y EMBRAGUE	FLYWHEEL AND CLUCHT	VOLANT MOTEUR ET EMB	197
VOLANTE Y EMBRAGUE	FLYWHEEL AND CLUCHT	VOLANT MOTEUR ET EMB	198
VOLANTE Y EMBRAGUE	FLYWHEEL AND CLUCHT	VOLANT MOTEUR ET EMB	200
MECANISMO DE EMBRAGU	CLUCHT CONTROL MECHA	MECANISME DE COMANDO	202
PEDAL Y CILINDRO EMB	CLUCHT PEDAL AND CYL	CYLINDRE D EMBRAYAGE	204
PEDAL Y CILINDRO EMB	CLUCHT PEDAL AND CYL	CYLINDRE D EMBRAYAGE	205

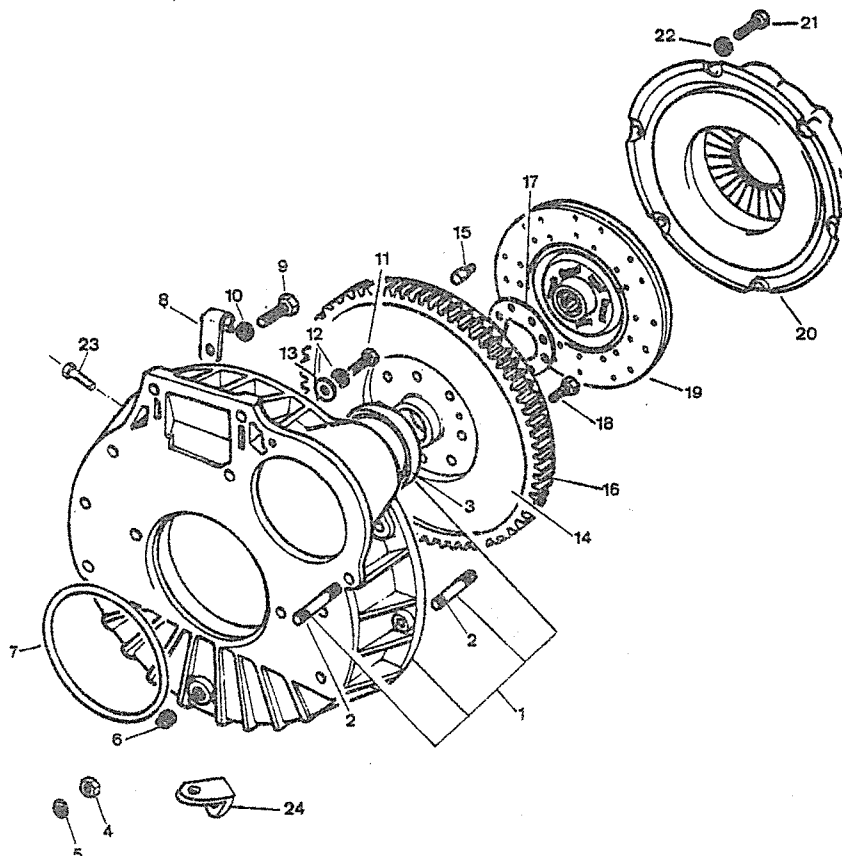
PUBLICACION N:880061
EDICION N: 1

GRUPO=06 EMBRAGUE
GROUP=06 CLUTCH
GROUPE=06 EMBRAYAGE

SUBGRUPO-VOLANTE Y EMBRAGUE
SUBGROUP-FLYWHEEL AND CLUCHT
SUBGROUPE-VOLANT MOTEUR ET EMB

SERIE III-III A

H.FIG PLATE H.FIG	N.PIEZA PARTNUMBER N.PIECE	CAN QTY OUT	DENOMINACION	DESCRIPTION	DENOMINATION	OBSERVACIONES
1	118685	1	CARTER VOLANTE M 5 A	FLYWHEEL HOUSING M 5	CARTER DE VOLANT M 5	D 11-84
	564394	1	CARTER DE V 3 APOYOS	FLYWHEEL H 3 BEARING	CARTER DE VO 3 APPUI	H 10-80
	ERC7341	1	CARTER VOLANTE W 5 A	FLYWHEEL HOUSING W 5	CARTER DE VOLANT W 5	D 11-80 H 10-84
2	247145	14	ESPARRAGO W	STUD W	GOIJON W	H 10-84
	TE110061	13	ESPARRAGO M	STUD M	GOIJON M	D 11-84
3	ETC5369	1	RETEN 5 APOYOS	RETAINER 5 BEARING	ARRETOIR 5 APPUIS	
4	181182	2	TUERCA W	NUT W	ECROU W	H 10-84
	NH110041	2	TUERCA M	NUT M	ECROU M	D 11-84
5	180426	2	ARANDELA W	WASHER W	RONDELLE W	H 10-84
	WL110001	2	ARANDELA M	WASHER M	RONDELLE M	D 11-84
6	3290	1	TAPON	PLUG	BOUCHON	
7	ERC6432	1	ANILLO	RING	ANNEAU	H 5-86
8	240407	2	CLIP	CLIP	CLIP	
9	187177	2	TORNILLO W	BOLT W	BOULON W	H 10-84
	BH110071	2	TORNILLO M	BOLT M	BOULON M	D 11-84
10	180426	2	ARANDELA W	WASHER W	RONDELLE W	H 10-84
	WL110001	2	ARANDELA M	WASHER M	RONDELLE M	D 11-84
11	182108	6	TORNILLO W	BOLT W	BOULON W	H 10-84
	SH110301	6	TORNILLO M	BOLT M	BOULON M	D 11-84
12	180426	6	ARANDELA W	WASHER W	RONDELLE W	H 10-84
	WL110001	6	ARANDELA M	WASHER M	RONDELLE M	D 11-84
13	2251	6	ARANDELA W	WASHER W	RONDELLE W	H 10-84
	850621	6	ARANDELA M	WASHER M	RONDELLE M	D 11-84
14	564506	1	VOLANTE MOT 3 APOYOS	FLYWHEEL 3 BEARING	VOLANT MOTEUR 3 APPUIS	
	ERC6392	1	VOLANTE MOTOR 5 APOY	FYWHEEL 5 BEARING	VOLANT MOTEUR 5 APPU	
15	231759	3	FIJA	DOWEL	TIGE	
16	08566	1	CASQUILLO 3 APOYOS	BUSH 3 BEARING	BAGUE 3 APPUIS	
	506799	1	CORONA	CROWN	COURONNE	
17	ERC4658	1	PLACA	PLATE	PLAQUE	
18	ERC6551	8	TORNILLO	BOLT	BOULON	
19	561536	1	DISCO EMBRAGUE	CLUTCH PLATE	DISQUE D EMBRAYAGE	
20	576557	1	CONJ EMBRAGUE	CLUTCH ASSY	ENS D EMBRAYAGE	
21	SX108201	6	TORNILLO	BOLT	BOULON	
22	WL108001	6	ARANDELA	WASHER	RONDELLE	
23	113272	1	TAPON	PLUG	BOUCHON	
24	276511	1	SOPORTE	SUPPORT	SUPPORT	H 11-82



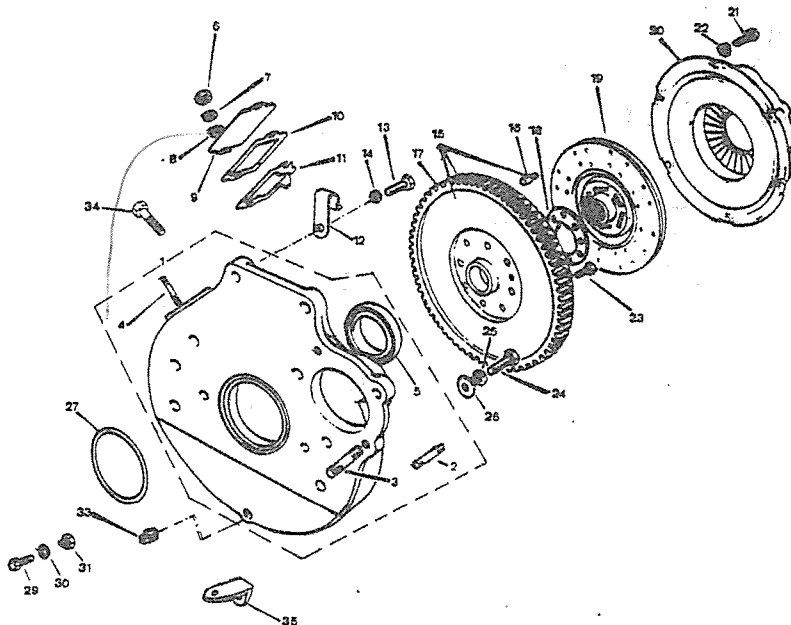
PUBLICACION N: 880061
EDICION N: 1

GRUPO=06 EMBRAGUE
GROUP=06 CLUTCH
GROUPE=06 EMBRAYAGE

SUBGRUPO=VOLANTE Y EMBRAGUE
SUBGROUP=FLYWHEEL AND CLUCHT
SUBGROUPE=VOLANT MOTEUR ET EMB

SERIE III-III A

N.FIG PLATE N.FIG	N.PIEZA PARTNUMBER N.PIECE	CAN QTY OUT	DENOMINACION	DESCRIPTION	DENOMINATION	OBSERVACIONES
1	118729	1	CARTER VOLANTE M 5A	FLYWHEEL HOUSING M 5	CARTER DE VOLANT M 5	D 5-87 E23748753
	118739	1	CARTER VOLANTE M 5A	FLYWHEEL HOUSING M 5	CARTER DE VOLANT M 5	D 6-86 H 4-87
	515086	1	CARTER VOLANTE 3 APO	FLYWHEEL HOUSING 3 8	CARTER DE VOLANT 3 A	H 4-87 E23748752
	ERC5037	1	CARTER VOLANTE W 5 A	FLYWHEEL HOUSING W 5	CARTER DE VOLANT W 5	H USE118739
2	247145	12	ESPARRAGO W	STUD W	GOUJON W	H 10-84
	TE110061	11	ESPARRAGO M	STUD M	GOUJON M	D 11-84
3	277532	1	ESPARRAGO W	STUD W	GOUJON W	H 10-84
	ERC9240	1	ESPARRAGO M	STUD M	GOUJON M	D 11-84
4	247146	2	ESPARRAGO W	STUD W	GOUJON W	H 10-84
	TE106041	2	ESPARRAGO M	STUD M	GOUJON M	H 4-87 E23748752
-5	ETC5369	1	RETEN 5 APOYOS	RETAINER 5 BEARING	ARRETOIR 5 APPUIS	
6	181184	2	TUERCA W	NUT W	ECROU W	H 10-84
	NH106041	2	TUERCA M	NUT M	ECROU M	D 11-84
7	3946	1	ARANDELA	WASHER	RONDELLE	
8	3074	2	ARANDELA W	WASHER W	RONDELLE W	H 10-84
	WL106001	2	ARANDELA M	WASHER M	RONDELLE M	D 11-84
9	56140	1	TAPA	COVER	COUVERCLE	H 4-87 E23748752
10	50216	2	JUNTA	JOINT	JOINT	H 4-87 E23748752
11	ERC2250G1	1	INDICADOR	INDICADOR	INDICATEUR	H 4-87 E23748752
12	240407	2	CLIP	CLIP	CLIP	
13	256043	2	TORNILLO W	BOLT W	BOULON W	H 10-84
	BH110071	2	TORNILLO M	BOLT M	BOULON M	D 5-87 E23748753
	BH110091	2	TORNILLO M	BOLT M	BOULON M	D 11-84 H 4-87
14	180426	2	ARANDELA W	WASHER W	RONDELLE W	
	WL110001	2	ARANDELA M	WASHER M	RONDELLE M	
15	118731	1	VOLANTE MOTOR 5 APOY	FLYWHEEL 5 BEARING	VOLANT MOTEUR 5 APP	D 5-87 E23748753
	566851	1	VOLANTE MOTOR 3 APOY	FLYWHEEL 3 BEARING	VOLANT MOTEUR 3 APPU	
	ERC4660	1	VOLANTE MOTOR 5 APOY	FLYWHEEL 5 BEARING	VOLANT MOTEUR 5 APPU	H 4-87 E23748752
16	231759	3	FIJA	DOWEL	TIGE	
17	113307	1	CORONA	CROWN	COURONNE	D 5-87 E23748753
	568431	1	CORONA	CROWN	COURONNE	H 4-87 E23748752
18	ERC4658	1	PLACA	PLATE	PLAQUE	
19	113224	1	DISCO EMBRAG CC LT85	CLUTCH PLATE GB LT85	DISQUE D EMB BV LT85	
	571712	1	DISCO EMBRA CC ROVER	CLUTCH PLAT GB ROVER	DISQUE D EM BV ROVER	
20	576557	1	CONJ EMBRAGUE	CLUTCH ASSY	ENS D EMBRAYAGE	
21	SX108201	6	TORNILLO	BOLT	BOULON	
22	WM108001	6	ARANDELA	WASHER	RONDELLE	
23	ERC6551	8	TORNILLO	BOLT	BOULON	
24	182108	6	TORNILLO W	BOLT W	BOULON W	H 10-84
	SH110301	6	TORNILLO M	BOLT M	BOULON M	D 11-84
25	180426	8	ARANDELA W	WASHER W	RONDELLE W	H 10-84
	WL110001	8	ARANDELA M	WASHER M	RONDELLE M	D 11-84
26	2251	6	ARANDELA W	WASHER W	RONDELLE W	H 10-84
	850621	6	ARANDELA M	WASHER M	RONDELLE M	D 11-84



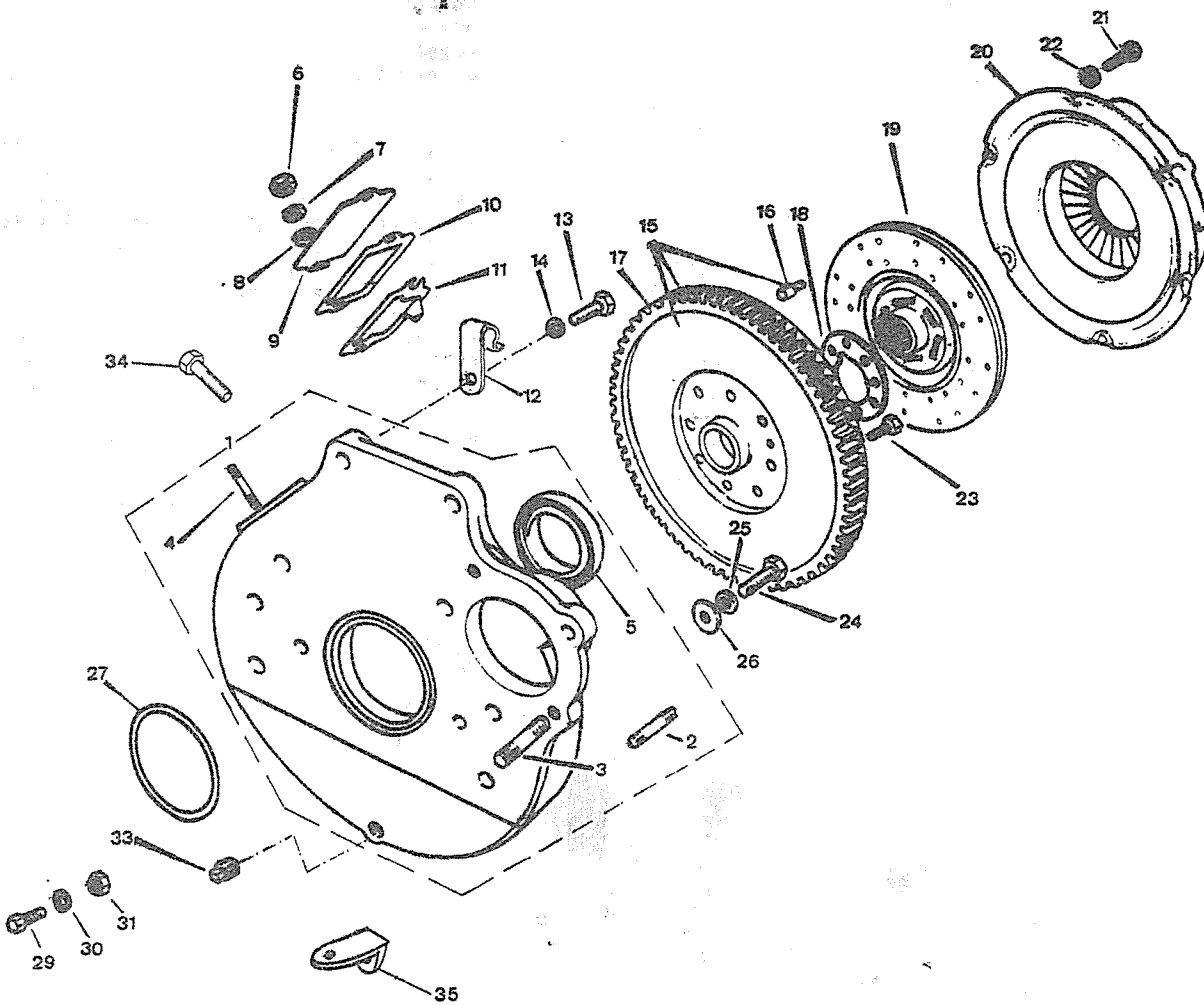
PUBLICACION N:880061
EDICION N: 1

GRUPO=06 EMBRAGUE
GROUP=06 CLUTCH
GROUPE=06 EMBRAYAGE

SUBGRUPO-VOLANTE Y EMBRAGUE
SUBGROUP-FLYWHEEL AND CLUCHT
SUBGROUPE-VOLANT MOTEUR ET EMB

SERIE III-III A

N.FIG PLATE N.FIG	N.PIEZA PARTNUMBER N.PIECE	CAN QTY OUT	DENOMINACION	DESCRIPTION	DENOMINATION	OBSERVACIONES
27	246169	1	ANILLO	RING	ANNEAU	H 11-79 E23645597B
	ERC6432	1	ANILLO	RING	ANNEAU	D 12-79 H 5-86
29	253068	1	TORNILLO W	BOLT W	BOULON W	H 10-84
	256064	1	TORNILLO W	BOLT W	BOULON W	H 10-84
	BH110091	1	TORNILLO M	BOLT M	BOULON M	D 11-84
	SH110301	1	TORNILLO M	BOLT M	BOULON M	D 11-84
30	3077	3	ARANDELA W	WASHER W	RONDELLE W	H 10-84
	WL110001	3	ARANDELA M	WASHER M	RONDELLE M	D 11-84
31	254803	2	TUERCA W	NUT W	ECROU W	H 10-84
	NH110041	2	TUERCA M	NUT M	ECROU M	D 11-84
33	3290	1	TAPON	PLUG	BOUCHON	
34	113272	1	TAPON	PLUG	BOUCHON	
35	276511	1	SOPORTE	BRACKET	SUPPORT	H 11-82



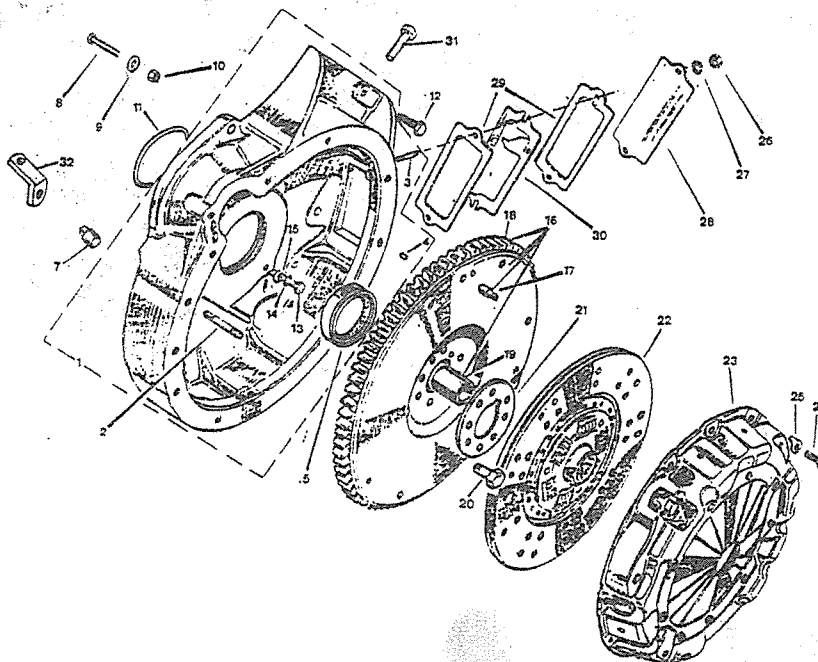
PUBLICACION N:880061
EDICION N: 1

GRUPO-06 EMBRAGUE
GROUP-06 CLUTCH
GROUPE-06 EMBRAYAGE

SUBGRUPO-VOLANTE Y EMBRAGUE
SUBGROUP-FLYWHEEL AND CLUCHT
SUBGROUPE-VOLANT MOTEUR ET EMB

SERIE III-III A

N.FIG PLATE N.FIG	N.PIEZA PARTNUMBER N.PIECE	CAN QTY OUT	DENOMINACION	DESCRIPTION	DENOMINATION	OBSERVACIONES
1	117824	1	CARTER VOLANTE W	FLYWHEEL HOUSING W	CARTER DE VOLANT W	H 11-79
	118204	1	CARTER VOLANTE W	FLYWHEEL HOUSING W	CARTER DE VOLANT W	D 12-79 H 5-86
	118741	1	CARTER VOLANTE M	FLYWHEEL HOUSING M	CARTER DE VOLANT M	D 6-86 E27617146
2	247145	14	ESPARRAGO W	STUD W	GOUJON W	H 4-84
	TE110061	14	ESPARRAGO M	STUD M	GOUJON M	D 5-84
3	247146	2	ESPARRAGO W	STUD W	GOUJON W	H 4-84
	TE106041	2	ESPARRAGO M	STUD M	GOUJON M	D 5-84
4	602141	2	FIJA	DOWEL	TIGE	
5	ETC5369	1	RETEN	RETAINER	ARRETOIR	
6	276511	1	SOPORTE	SUPPORT	SUPPORT	
7	3290	1	TAPON	PLUG	BOUCHON	
8	187177	1	TORNILLO W	BOLT W	BOULON W	H 4-84
	256043	2	TORNILLO W	BOLT W	BOULON W	H 4-84
	BH110071	3	TORNILLO M	BOLT M	BOULON M	D 5-84
9	2251	2	ARANDELA W	WASHER W	RONDELLE W	H 4-84
	850621	2	ARANDELA M	WASHER M	RONDELLE M	D 5-84
10	181182	1	TUERCA W	NUT W	ECROU W	H 4-84
	NH110041	1	TUERCA M	NUT M	ECROU M	D 5-84
11	246169	1	ANILLO	RING	ANNEAU	H 11-79
	ERC6432	1	ANILLO	RING	ANNEAU	D 12-79 H 5-86
12	256043	2	TORNILLO W	BOLT W	BOULON W	H 4-84
	BH110071	2	TORNILLO M	BOLT M	BOULON M	D 5-84
13	182108	6	TORNILLO W	BOLT W	BOULON W	H 4-84
	SH110301	6	TORNILLO M	BOLT M	BOULON M	D 5-84 H 4-87
14	180426	8	ARANDELA W	WASHER W	RONDELLE W	H 4-84
	WL110001	8	ARANDELA M	WASHER M	RONDELLE M	D 5-84
15	2251	8	ARANDELA W	WASHER W	RONDELLE W	H 4-84
	850621	8	ARANDELA M	WASHER M	RONDELLE M	D 5-84
16	117862	1	VOLANT -RETEN PARTID	FLYW-OIL SEAL DIVIDE	VOLANT-RETAI PARTAGE	H 11-79
	118168	1	VOLANT-RETEN ENTERO	FLYWHEEL-WHOLE OIL S	VOLANT-RETAIN COMPLE	H 12-82 C.S. 327DIA
	118274	1	VOLANTE-RETEN ENTERO	FLYWHEEL-HOLE OIL S	VOLANT-RETAIN COMPLE	D 1-83 340DIA
17	112801	3	FIJA	DOWEL	TIGE	D 1-83
	6395	3	FIJA	DOWEL	TIGE	H 12-82
18	604157	1	CORONA	CROWN	CORONNE	
20	247135	3	TORNILLO W	BOLT W	BOULON W	H 4-84
	ERC6551	8	TORNILLO	BOLT	BOULON	D 5-84
21	ERC4658	1	PLACA	PLATE	PLAQUE	
22	112802	1	DISCO EMBRAGUE 276 D	CLUTCH PLATE 276 DIA	DISQUE D'EMBRA 276 D	D 1-83 E276172508
	120706	1	DISCO EMBRAGUE 267 D	CLUTCH PLATE 267 DIA	DISQUE D'EMBRA 267 D	H 12-82 E27617249B
23	118300	1	EMBRAGUE	CLUTCH	EMBRAYAGE	D 1-83 H 12-86
	118742	1	EMBRAGUE 276 MM	CLUTCH 276 MM	EMBRAYAGE 276 MM	D 1-87
	576476	1	EMBRAGUE	CLUTCH	EMBRAYAGE	H 12-82
	790180	1	EMBRAGUE	CLUTCH	EMBRAYAGE	D 1-83 H 12-86 C.S
24	SX108201	6	TORNILLO	BOLT	BOULON	

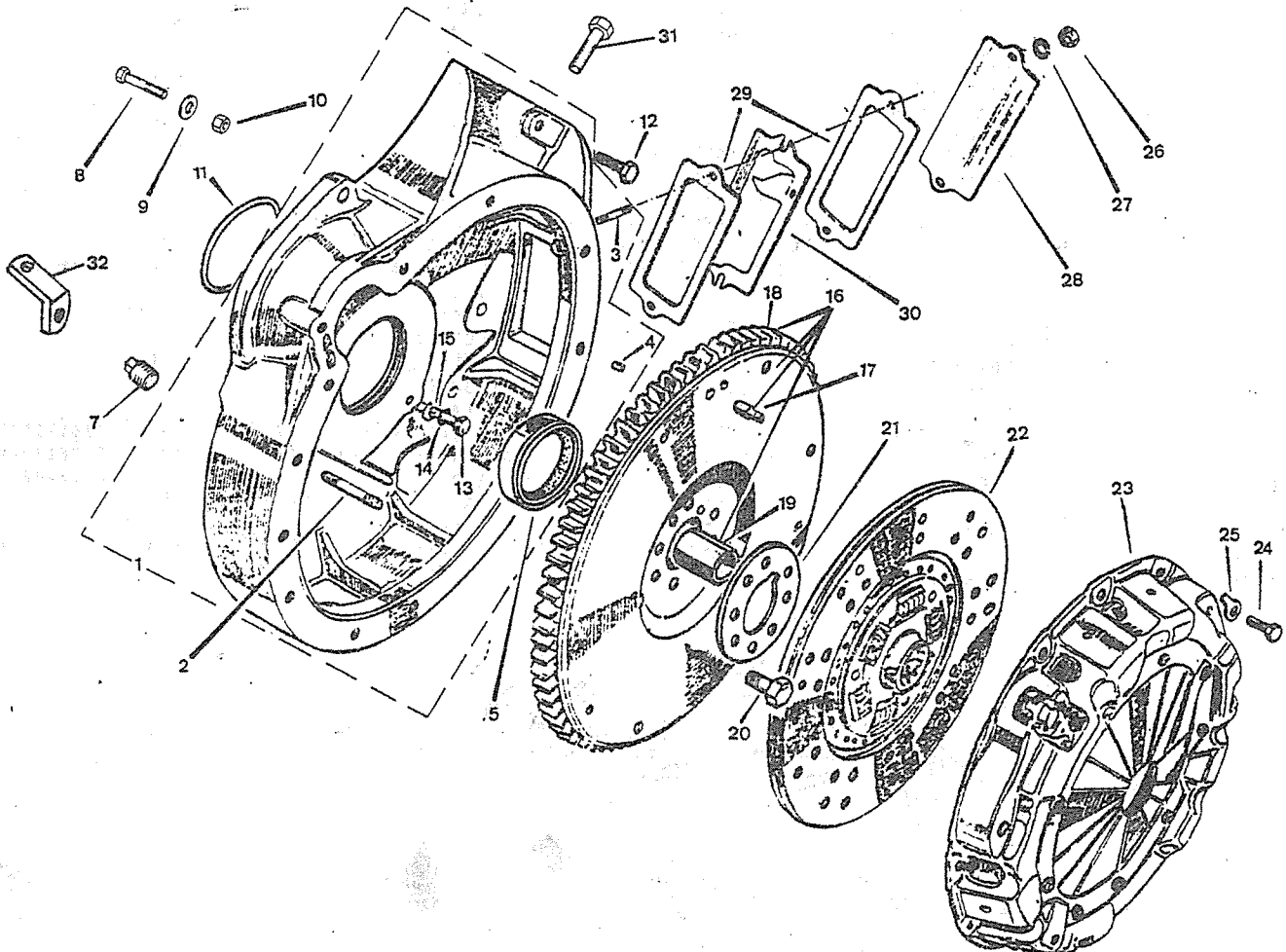


PUBLICACION N: 880061
EDICION N: 1

GRUPO-06 EMBRAGUE
GROUP-06 CLUTCH
GROUPE-06 EMBRAYAGE

SUBGRUPO-VOLANTE Y EMBRAGUE
SUBGROUP-FLYWHEEL AND CLUCHT
SUBGROUPE-VOLANT MOTEUR ET EMB

N.FIG PLATE N.FIG	N.PIEZA PARTNUMBER N.PIECE	CAN QTY OUT	DENOMINACION	DESCRIPTION	DENOMINATION	OBSERVACIONES
25	180426	6	ARANDELA W	WASHER W	RONDELLE W	H 4-84
	WL108001	6	ARANDELA M	WASHER M	RONDELLE M	D 5-84
26	181184	2	TUERCA W	NUT W	ECROU W	H 4-84
	NH106041	2	TUERCA M	NUT M	ECROU M	D 5-84
27	3074	2	ARANDELA W	WASHER W	RONDELLE W	H 4-84
	WL106001	2	ARANDELA M	WASHER M	RONDELLE M	D 5-84
28	56140	1	PLACA	PLATE	PLAQUE	
29	50216	2	JUNTA	JOINT	JOINT	
30	118302	1	INDICADOR	INDICATOR	INDICATEUR	D 1-83
	ERC2250G1	1	INDICADOR	INDICATOR	INDICATEUR	H 12-82
31	113272	1	TAPON	PLUG	BOUCHON	
32	276511	1	SOPORTE	BRACKET	SUPPORT	



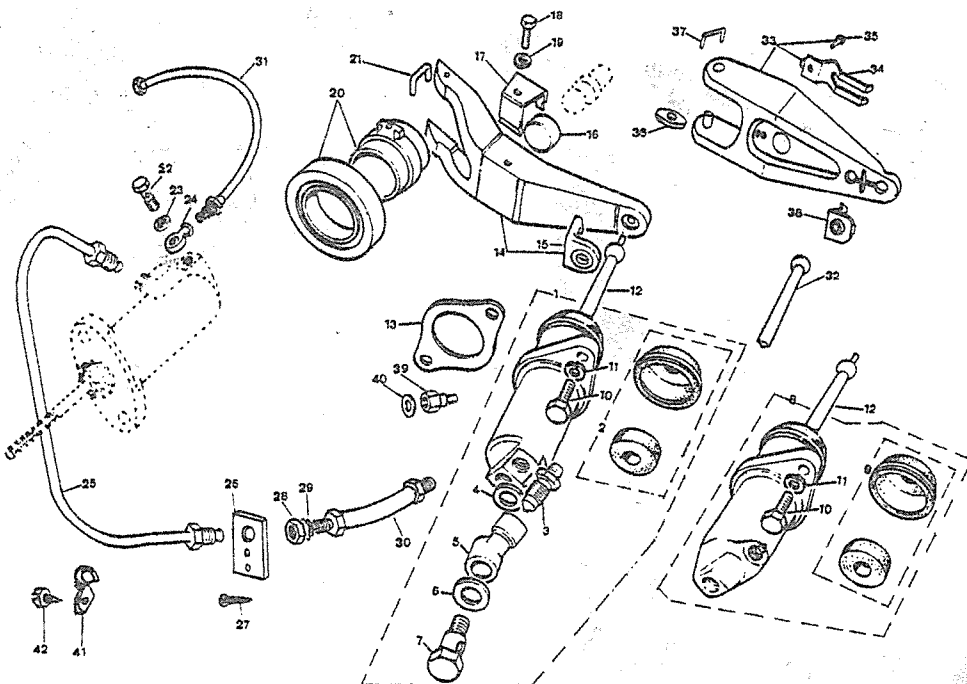
PUBLICACION N:880061
EDICION N: 1

GRUPO-06 EMBRAGUE
GROUP-06 CLUTCH
GROUPE-06 EMBRAYAGE

SUBGRUPO-MECANISMO DE EMBRAGU
SUBGROUP-CLUCHT CONTROL MECHA
SUBGROUPE-MECANISME DE COMANDO

SERIE III-111A

N.FIG PLATE N.FIG	N. PIEZA PARTNUMBER N. PIECE	CAN QTY OUT	DENOMINACION	DESCRIPTION	DENOMINATION	OBSERVACIONES
1	175237	1	CILINDRO AU 4C TURBO	AUXILIARY C4C TURBO	CYLINDRE AU 4C TURBO	
	175238	1	CILINDRO AUXILIAR 6C	AUXILIARY CYLINDE 6C	CYLINDRE AUXILIAR 6C	D 1-87
	622180	1	CILINDRO AUXILIAR 4C	AUXILIARY CYLINDER 4	CYLINDRE AUXILIARE 4	
2	193533	1	JUEGO DE REPARACION	REPAIR KIT	JEU DE REPARATION	
3	556508	1	RACOR	UNION	RACCORD	
4	233220	1	ARANDELA	WASHER	RONDELLE	
5	90622182	1	RACOR	UNION	RACCORD	
6	216914	1	ARANDELA	WASHER	RONDELLE	
7	512235	1	TORNILLO	BOLT	BOULON	
8	173275	1	CILINDRO AUXILIAR 6C	AUXILIARY CYLINDE 6C	CYLINDER AUXILIAR 6C	D 1-83 H 12-86
9	194519	1	JUEGO DE REPARACION	REPAIR KIT	JEU DE REPARATION	D 1-83 H 12-86
10	187172	2	TORNILLO W	BOLT W	BOULON W	
	SH108251	2	TORNILLO M	BOLT M	BOULON M	
11	WL108001	2	ARANDELA	WASHER	RONDELLE	
12	576751	1	VARIL C.C.ROVER Y RE	ROD G.B.ROVER AND RE	TRIN B.V.ROVER ET RE	
13	591988	1	PLACA	PLATE	PLAQUE	
	591989	1	JUNTA	JOINT	JOINT	
14	576137	1	PALANCA	LEVER	LEVIER	H 2-87
15	576723	1	CLIP	CLIP	CLIP	H 2-87
16	571161	1	CASQUILLO	BUSH	BAGUE	H 2-87
17	571163	1	CLIP	CLIP	CLIP	H 2-87
18	189468	1	TORNILLO	BOLT	BOULON	
19	3074	1	ARANDELA	WASHER	RONDELLE	
20	FRC4679	1	MANGUITO DESEMBRAGUE	CLUTCH WITHDRAWL	MANCHON DE DEBRAYAGE	
21	576203	1	HORQUILLA	FORK	FOURCHETTE	H 2-87
22	267601	1	TORNILLO	BOLT	BOULON	
23	216914	1	ARANDELA PEQUEÑA	SMALL WASHER	RONDELLE PETITE	
	504104	1	ARANDELA GRANDE	BIG WASHER	RONDELLE GRAND	
24	216909	1	ADAPTADOR	ADAPTOR	RACCORD	
25	164315	1	TUBO	PIPE	TUYAU	D 1-75 H 4-81
	165338	1	TUBO	PIPE	TUYAU	
	171293	1	TUBO METRICO	METRIC PIPE	TUYAU METRIQUE	D 6-82 H 1-87
	592383	1	TUBO 4C	PIPE 4C	TUYAU 4C	H 12-74
26	164341	1	PLACA	PLATE	PLAQUE	H 3-88
27	72626	2	TORNILLO	SCREW	VIS	H 3-88
28	188183	1	TUERCA	NUT	ECROU	H 5-82
	CRC1487	1	TUERCA	NUT	ECROU	D 7-82 H 1-87
29	021440	1	ARANDELA	WASHER	RONDELLE	H 5-82
	189499	1	ARANDELA ESTRELLA	STAR WASHER	RONDELLE ETOILE	D 7-82 H 1-87
30	171292	1	LATIGUILLO	HOSE	TUBE FLEXIBLE	D 7-82 H 1-87
	592510	1	LATIGUILLO	HOSE	TUBE FLEXIBLE	H 5-82
31	165339	1	TUBO SUP-CAZ	PIPE SUP-CAZ	TUYAU SUP-CAZ	D 5-81 H5-82,12-86
	166393	1	TUBO	TUBE	TUYAU	D 6-82
	169340	1	TUBO	TUBE	TUYAU	D 5-78



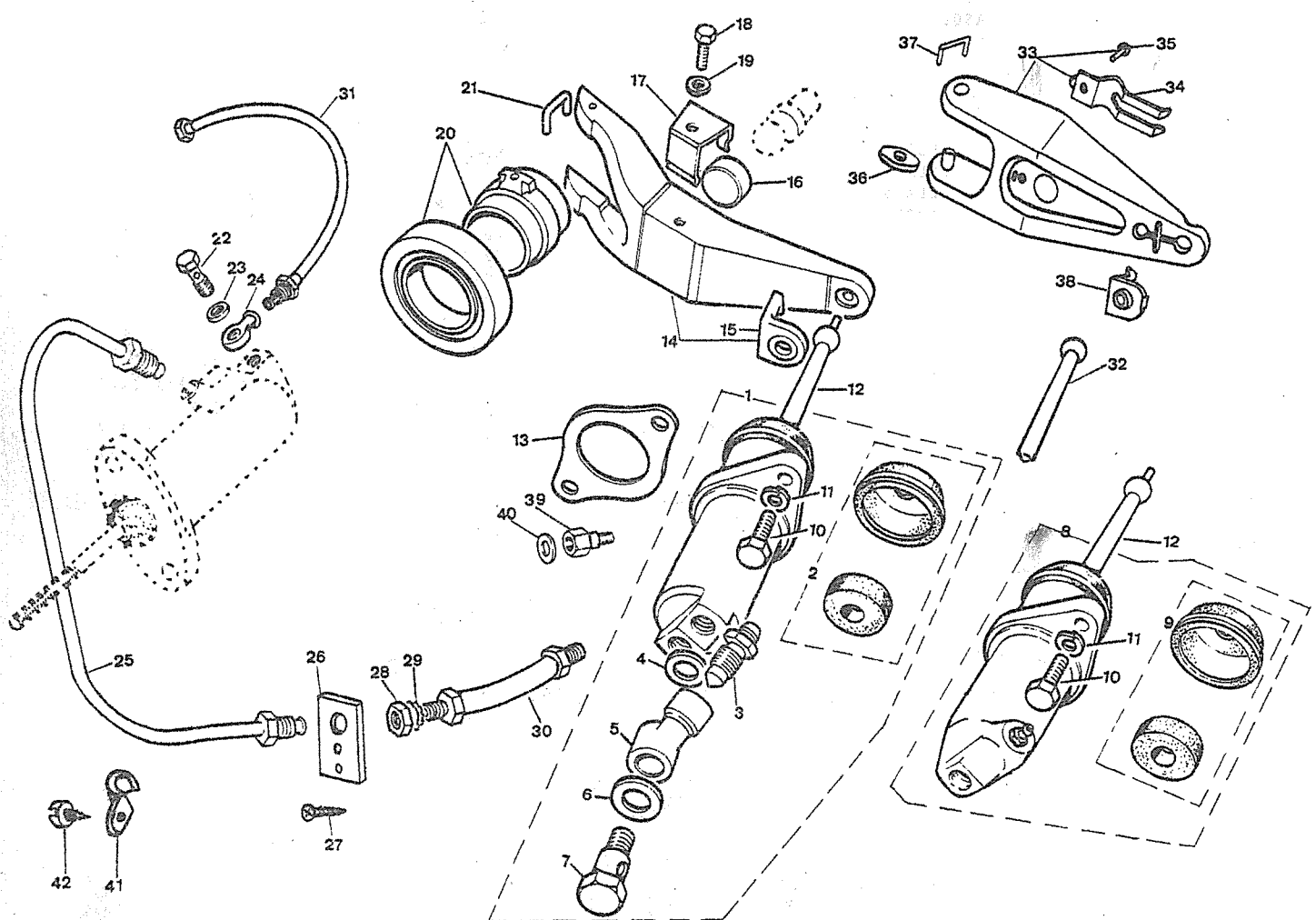
PUBLICACION N:880061
EDICION N: 1

GRUPO=06 EMBRAGUE
GROUP=06 CLUTCH
GROUPE=06 EMBRAYAGE

SUBGRUPO=MECANISMO DE EMBRAGU
SUBGROUP=CLUCHT CONTROL MECHA
SUBGROUPE=MECANISME DE COMANDO

SERIE III-III

N.FIG	N.PIEZA	CAN					
PLATE	PARTNUMBER	QTY	DENOMINACION	DESCRIPTION	DENOMINATION	OBSERVACIONES	
N.FIG	N.PIECE	OUT					
	173216	1	TUBO	TUBE	TUYAU	D 7-82 H 1-87	
	174298	1	TUBO SUP,CAZ	PIPE SUP,CAZ	TUYAU SUP,CAZ	D 1-87	
	278471	1	TUBO	TUBE	TUYAU	D 1-75 H 4-78	
32	FRC3417	1	VARILLA CC LT85	ROD GB LT85	TRINGLE BV LT85		
33	127607	1	PALANCA	LEVER	LEVIER	D 2-87	
34	FRC3325	1	MUELLE	SPRING	RESSORT	D 2-87	
35	RR0604	1	REMACHE	RIVET	RIVET		
36	FRC5255	2	DESGLIZADOR	REVERSE CROSS OVER	GLISSEUR	D 2-87	
37	FRC3416	1	HORQUILLA	FORK	FOURCHETTE	D 2-87	
38	FRC3327	1	CLIP	CLIP	CLIP	D 2-87	
39	512650	1	RACOR	RACCORD	RACCORT	H 4-81	
40	233220	1	JUNTA	JOINT	JOINT	H 4-81	
41	154029	1	CLIP	CLIP	CLIP	H 12-74	
42	78227	1	TORNILLO	SCREW	VIS	H 12-74	



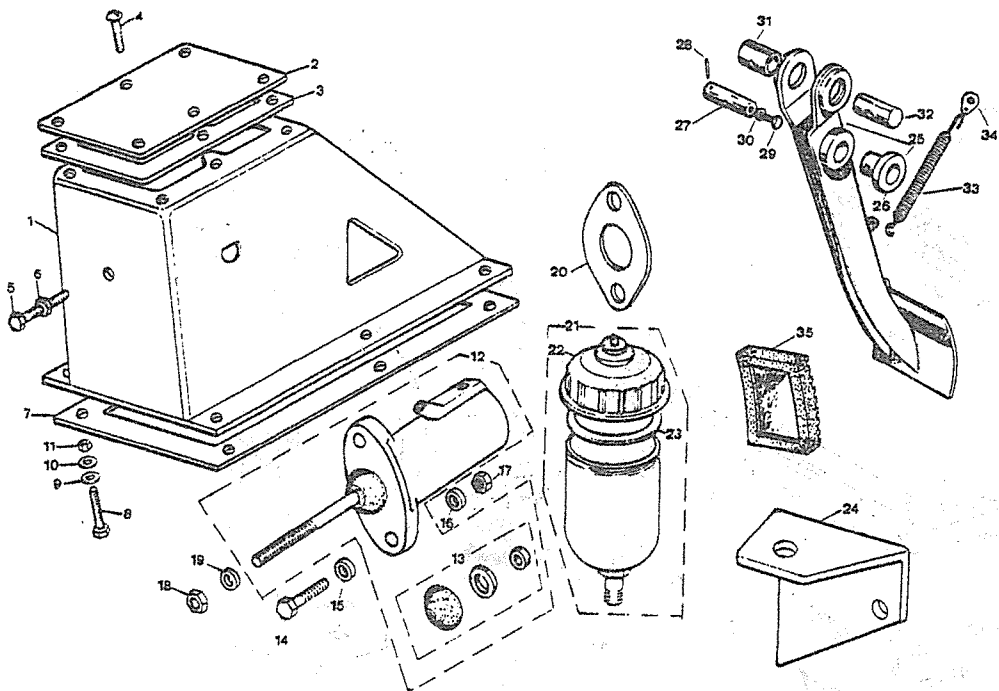
PUBLICACION N: 880061
EDICION N: 1

GRUPO-06 EMBRAGUE
GROUP-06 CLUTCH (H 5-82)
GROUPE-06 EMBRAYAGE

SUBGRUPO-PEDAL Y CILINDRO EMB
SUBGROUP-CLUCHT PEDAL AND CYL
SUBGROUPE-CYLINDRE D EMBRAYAGE

SERIE III

N.FIG PLATE N.FIG	N.PIEZA PARTNUMBER N.PIECE	CAN QTY OUT	DENOMINACION	DESCRIPTION	DENOMINATION	OBSERVACIONES
1	272632E1	1	SOPORTE	SUPPORT	SUPPORT	
2	272713	1	TAPA	COVER	COUVERCLE	
3	174206	1	JUNTA	JOINT	JOINT	
4	78227	6	TORNILLO	BOLT	BOULON	
5	255209	1	TORNILLO	BOLT	BOULON	
6	181184	1	TUERCA	NUT	ECROU	
7	272820	1	JUNTA	JOINT	JOINT	
8	182118	6	TORNILLO	BOLT	BOULON	
9	2223	5	ARANDELA	WASHER	RONDELLE	
10	3522	1	ARANDELA	WASHER	RONDELLE	
11	181169	6	TUERCA	NUT	ECROU	
12	569126	1	CILINDRO EMBRAGUE	CLUTCH CYLINDER	CYLINDRE D EMBRAY	
13	868837	1	JUEGO REPAR CIL EMBR	CLUCHT KIT	JEU REP CILIND EMBRA	
14	182120	2	TORNILLO	BOLT	BOULON	
15	2249	2	ARANDELA	WASHER	RONDELLE	
16	302373	2	ANILLO	RING	ANNEAU	
17	181173	2	TUERCA	NUT	ECROU	
18	181181	1	TUERCA	NUT	ECROU	
19	4148	2	ARANDELA	WASHER	RONDELLE	
20	201799	1	JUNTA	JOINT	JOINT	
	201800	1	JUNTA	JOINT	JOINT	
21	164323	1	DEPOSITO EMBRAGUE	CLUTCH FLUID CONTAIN	RESERVOIR D EMBRAYAG	D 5-78
	193394	1	DEPOSITO EMBRAGUE	CLUCHT FLUID CONTAIN	RESERVOIR D EMBRAYAG	H 4-78 C.S.
	521516	1	DEPOSITO EMBRAGUE	CLUCHT FLUID CONTAIN	RESERVOIR D EMBRAYAG	H 4-78 USE 193394
22	191941	1	TAPON	PLUG	BOUCHON	D 5-78
	500201	1	TAPON	PLUG	BOUCHON	H 4-78
	518682	2	FILTRO	FILTER	FILTRE	H 4-78
23	191942	1	JUNTA	JOINT	JOINT	D 5-78
	264767	1	JUNTA	JOINT	JOINT	H 4-78
24	165305	1	SUPORTE	SUPPORT	SUPPORT	
25	272845	1	PEDAL	PEDAL	PEDALE	
26	272714	2	CASQUILLO	BUSH	BAGUE	
27	272712	1	EJE	SHAFT	AXE	
28	50446	1	PASADOR	PIN	GOUJON	
29	255002	1	TORNILLO	BOLT	BOULON	
30	3052	1	ARANDELA	WASHER	RONDELLE	
31	269783	1	DISTANCIADOR	SPACER	ENTRETOISE	
32	174243	1	EJE	SHAFT	AXE	
33	568866F1	1	MUELLE	SPRING	RESSORT	
34	240708	1	ANCLAJE	ANCHORAGE	ANCRAGE	
35	278166E1	1	GOHA	RUBBER	CAOUTCHOUC	



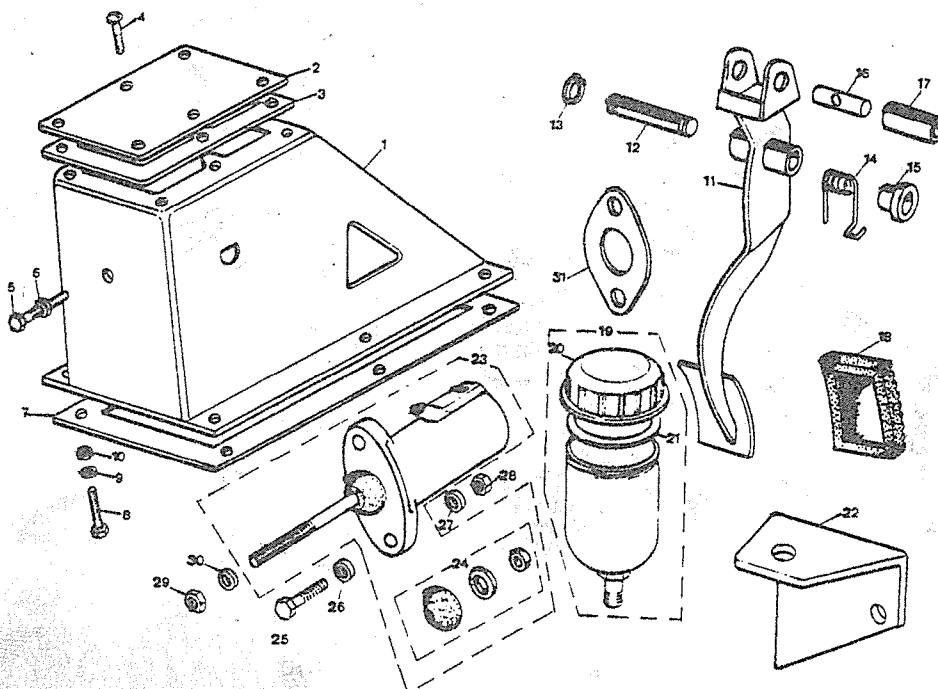
PUBLICACION N:880061
EDICION N: 1

GRUPO-06 EMBRAGUE
GROUP-06 CLUTCH (D 6-82)
GROUPE-06 EMBRAYAGE

SUBGRUPO-PEDAL Y CILINDRO EMB
SUBGROUP-CLUCHT PEDAL AND CYL
SUBGROUPE-CYLINDRE D EMBRAYAGE

SERIE III-III A

N.FIG PLATE N.FIG	N.PIEZA PARTNUMBER N.PIECE	CAN QTY OUT	DENOMINACION	DESCRIPTION	DENOMINATION	OBSERVACIONES
1	171252	1	SOPORTE	SUPPORT	SUPPORT	H 8-84 USE174218
	174218	1	SOPORTE	SUPPORT	SUPPORT	D 9-84
2	272713	1	TAPA	COVER	COVER	
3	174206	1	JUNTA	JOINT	JOINT	
4	78227	6	TORNILLO	SCREW	VIS	
5	255209	1	TORNILLO	SCREW	ECROU	
6	181184	1	TUERCA	NUT	JOINT	
7	272820	1	JUNTA	JOINT	BOULON	
8	182118	6	TORNILLO	BOLT	RONDELLE	
9	2223	6	ARANDELA	WASHER	ECROU	
10	181169	6	TUERCA	NUT	ECROU	
11	171251	1	PEDAL	PEDAL	PEDALE	H 8-84
12	171256	1	EJE (2 ANILLOS)	SHAFT (2 CIRCLIP)	AXE18-84	D 9-84
	174215	1	EJE (1 ANILLO)	SHAFT (1 CIRCLIP)	AXE (1 CIRCLIP)	
13	171282	2	ANILLO ELASTICO	CIRCLIP	CIRCLIP	
	174215	1	EJE 1 ANILLO	SHAFT 1 RING	AXE 1 ANNEAU	
14	171264	1	RESORTE L D	SPRING R H	RESSORT C D	
	171265	1	RESORTE L I	SPRING L H	RESSORT C G	
15	171279	2	CASQUILLO	BUSH	BAGUE	
16	174243	1	EJE	SHAFT	AXE	
17	269783	1	DISTANCIADOR	SPACER	ENTRETOISE	
18	171288	1	GOMA	RUBBER	CAOUTCHOUC	
19	164323	1	DEPOSITO EMBRAGUE	CLUTCH FLUID CONTAIN	RESERVOIR EMBRAYAGE	D 7-82 H 1-87
	166391	1	DEPOSITO ENCHUFABLE	CLUTCH FLU TO INSERT	RESERV POUR ABOUCHER	
20	191941	1	TAPON	PLUG	BOUCHON	
21	191942	1	JUNTA	JOINT	JOINT	
22	165305	1	SOPORTE	SUPPORT	SUPPORT	D 7-82 H 1-87
	166392	1	SOPORTE	SUPPORT	SUPPORT	D 7-82 H 1-87
	173237	1	109ESP-88SUP-LIG-CAZ	109SPE-88SUP-LIG-CAZ	109SPE-88SUP-LIG-CAZ	
	174282	1	109ESP-88SUP-LIG-CAZ	109SPE-88SUP-LIG-CAZ	109SPE-88SUP-LIG-CAZ	
23	171289	1	CILINDRO ENCHUFABLE	CLUTCH CYL TO INSERT	DYLIND ABOUCHER	D 7-82 H 1-87
	569126	1	CILINDRO DE EMBRAGUE	CLUTCH CYLINDER	CYLINDRE D EMBRAYAGE	
24	194735	1	JUEGO REPARACION	REPAIR KIT	JEU DE REPARATION	D 7-82 H 1-87
	868837	1	JUEGO DE REPARACION	REPAIR KIT	JEU DE REPARATION	
25	182120	2	TORNILLO	BOLT	BOULON	
26	2249	2	ARANDELA	WASHER	RONDELLE	
27	302373	2	ANILLO	RING	ANNEAU	
28	181173	2	TUERCA	NUT	ECROU	
29	181181	2	TUERCA	NUT	ECROU	
30	4148	2	ARANDELA	WASHER	RONDELLE	
31	201799	1	JUNTA	JOINT	JOINT	
	201800	1	JUNTA	JOINT	JOINT	



GRUPO 07 07 CAJA DE VELOCIDAD

GROUP 07 07 GEAR BOX

GROUP 07 07 BOITE DE VITESSE

COMPOSICION.....COMPOSITION.....COMPOSICION

DENOMINACION	DESCRIPTION	DENOMINATION	HOJA
CAJA DE VELOCIDADES	GEAR BOX 4C ROVER	BOITE DE VITESSES	206
CARTER DE EMBRAGUE	CLUCHT CARTER	CARTER DE EMBRAYAGE	207
ENGRANAJES	GEARS	ENGRANAJES	208
EJES Y HORQUILLAS	SELECTORS LEVERS	AXES ET FOURCHETTES	211
PALANCA DE VELOCIDAD	SPEED LEVER	LEVIER DE VITESSES	212
CAJA VELOCIDADES ISA	GEAR BOX ISA	BOITE DE VIESSE ISA	213
CAJA DE VELOCID ISA	GEAR BOX 6C ISA	BOITE DE VITESS ISA	214
CARTER DE EMBRISA	CLUCHT CARTER ISA	CARTER DE EMBRA ISA	216
ENGRANAJES ISA	GEARS ISA	ENGRANAGES ISA	217
ENGRANAJES ISA	GEARS ISA	ENGRANAGES ISA	219
CAJA DE V REFORZADA	GEAR BOX REINFORC	BOITE DE V REFORCE	222
CARTER DE REFORZADA	CLUCHT CAR REINFORC	CARTER DE E REFORCE	223
ENGRANAJE REFORZADA	GEARS REINFORC	ENGRANAGES REFORCE	224
EJES, HORQ REFORZADA	SELECTORS REINFORC	AXES ET FO REFORCE	227
CAJA DE VELOC LT-85	GEAR BOX LT-85	BOITE DE VITE LT-85	229
CARTER CAJA V LT-85	GEAR BOX CART LT-85	CARTER DE BOI LT-85	230
CARTER CAJA V LT-85	GEAR BOX CART LT-85	CARTER DE BOI LT-85	231
CARTER DE PRO LT-85	EXTENSION CAR LT-85	CARTER PROLONG LT-85	232
CARTER EMBRAG LT-85	CLUCHT CARTER LT-85	CARTER EMBRAY LT-85	233
TAPA DELANTER LT-85	FRONT COVER LT-85	COUVERCLE AVA LT-85	234
ENGRNAJES LT-85	GEARS LT-85	ENGRANAGES LT-85	235
PALANCA DE VELOCIDAD	SPEED LEVER	LEVIER DE VITESSES	239
EJES Y HORQUILLAS	SELECTORS LEVERS	AXES ET FOURCHETTES	240

ALAT

ON JOB RAY

BY ST 0

PUBLICACION N:880061
EDICION N: 1

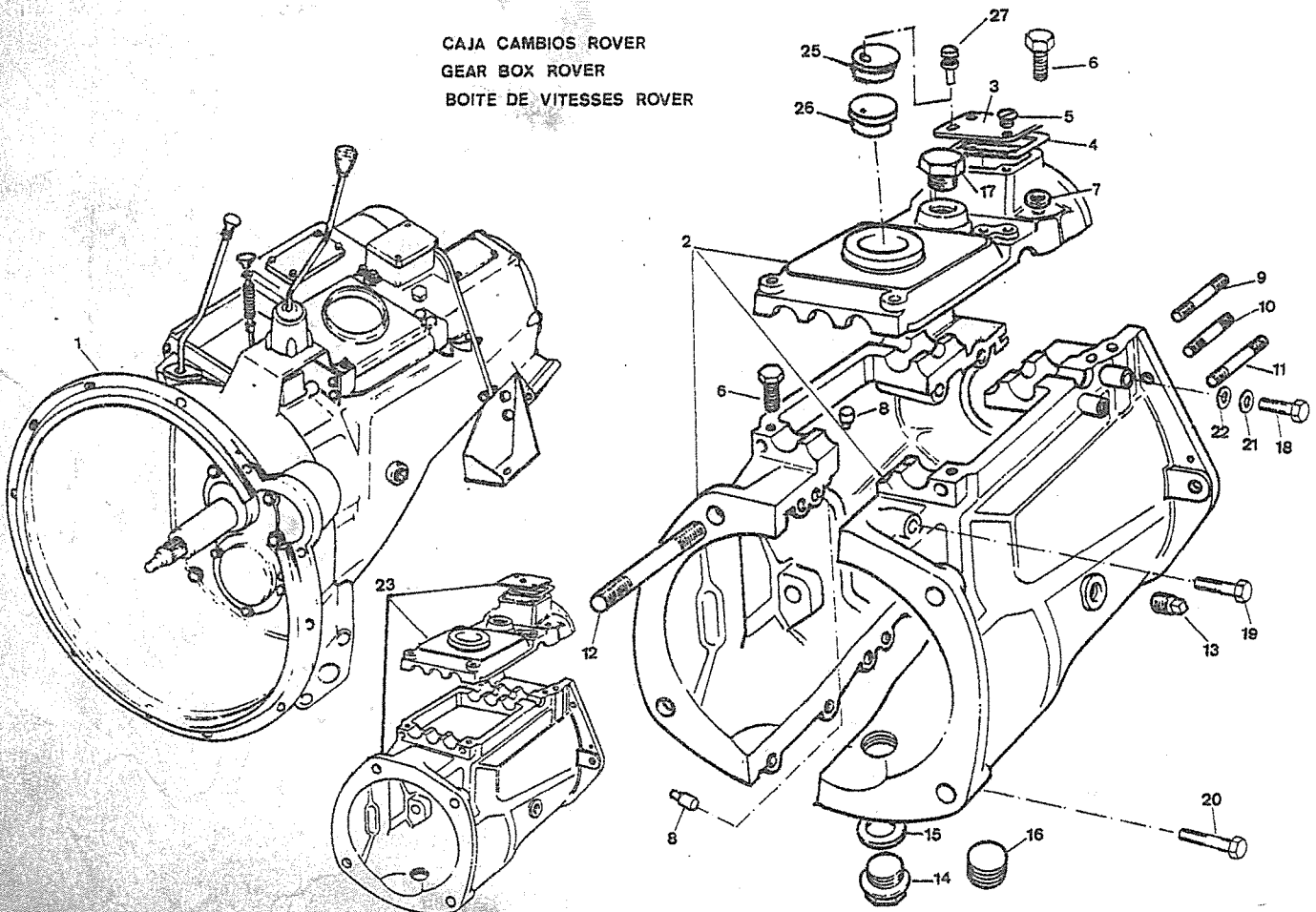
GRUPO=07 CAJA DE VELOCIDAD
GROUP=07 GEAR BOX
GROUPE=07 BOITE DE VITESSE

SUBGRUPO-CAJA DE VELOCIDADES
SUBGROUP-GEAR BOX 4C ROVER
SUBGROUPE-BOITE DE VITESSES

SERIE III-III A

N.FIG PLATE N.FIG	N.PIEZA PARTNUMBER N.PIECE	CAN QTY OUT	DENOMINACION	DESCRIPTION	DENOMINATION	OBSERVACIONES
1	127500 - <i>No Existe</i>	1	CAJA CAMBIO SUP	GEAR BOX SUP	BOITE DE VITESSE SUP	H 5-83
	FRC2000K1	1	CAJA CAMBIO	GEAR BOX	BOITE DE VITESSE	
	FRC2000K2	1	CAJA CAMBIO ESP	GEAR BOX SPE	BOITE DE VITESSE SPE	
2	127588	1	CARTER CAJA DE VELOC	GEAR BOX HOUSING	CARTER DE BOITE DE V	E52537830
3	05843	1	TAPA	COVER	COUVERCLE	H 12-82
	FRC4007	1	TAPA	COVER	COUVERCLE	D 1-83
4	FRC3776	1	JUNTA	JOINT	JOINT	
5	52246	2	TORNILLO	BOLT	BOULON	
6	180208	4	TORNILLO	BOLT	BOULON	
7	180426	4	ARANDELA	WASHER	RONDELLE	
8	07289	S-N	FIJA	DOWEL	TIGE	
9	55778	2	ESPARRAGO	STUD	GOUJON	
10	528865	1	ESPARRAGO	STUD	GOUJON	
11	3238	2	ESPARRAGO	STUD	GOUJON	
12	231341	1	ESPARRAGO	STUD	GOUJON	
13	3292	1	TAPON	CORE PLUG	BOUCHON	
14	121288	1	TAPON	CORE PLUG	BOUCHON	H E52533361
15	FRC4809	1	JUNTA	JOINT	JOINT	H E52533361
16	FRC3412	1	TAPON	CORE PLUG	BOUCHON	D E52533362
17	556570	1	TAPON	CORE PLUG	BOUCHON	
18	BH108181	2	TORNILLO	BOLT	BOULON	
19	BH108141	1	TORNILLO	BOLT	BOULON	
20	SH108405	5	TORNILLO	BOLT	BOULON	
21	WM108001	8	ARANDELA	WASHER	RONDELLE	
22	WA108051	8	ARANDELA	WASHER	RONDELLE	
23	FRC1663	1	CARTER CAJA DE VELOC	GEAR BOX HOUSING	CARTER DE BOITE DE V	H 6-81
	FRC5568K2	1	CARTER CAJA DE VELOC	GEAR BOX HOUSING	CARTER DE BOITE DE V	D 11-83 E52321319
24	22G1941	2	VALVULA	VALVE	SOUPAPE	D 1-83 H 5-85
25	FRC4006	1	TAPON	PLUG	BOUCHON	H 5-85
26	576713	1	TAPON	PLUG	BOUCHON	D 6-85
27	22G1941	1	VALVULA	VALVE	SOUPAPE	D 1-83 H 5-85

CAJA CAMBIOS ROVER
GEAR BOX ROVER
BOITE DE VITESSES ROVER



PUBLICACION N:880061
EDICION N: 1

GRUPO-07 CAJA DE VELOCIDAD
GROUP-07 GEAR BOX
GROUPE-07 BOITE DE VITESSE

SUBGRUPO-CARTER DE EMBRAGUE
SUBGROUP-CLUCHT CARTER
SUBGROUPE-CARTER DE EMBRAYAGE

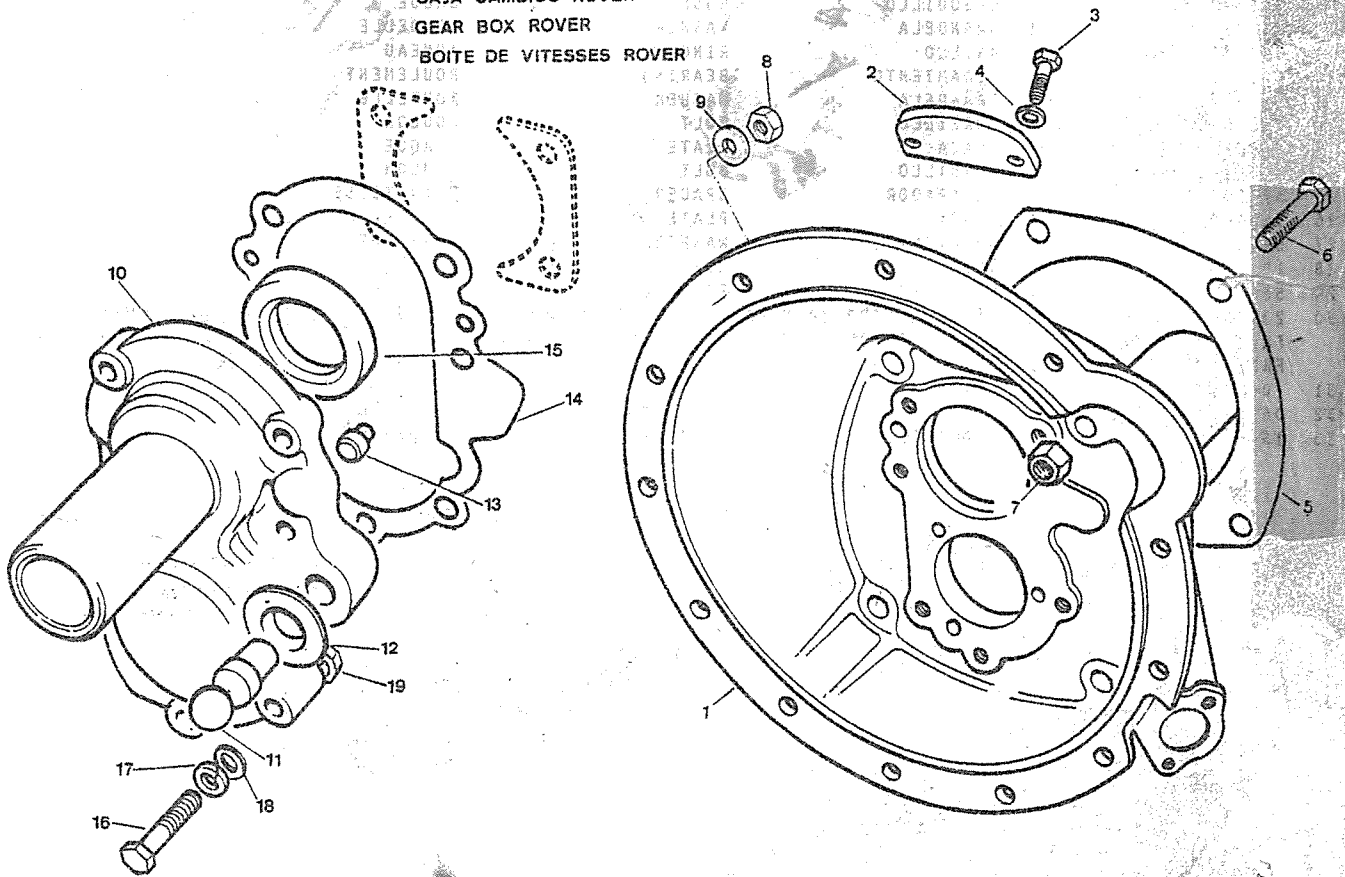
SERIE III-III A

N.FIG PLATE N.FIG	N.PIEZA PARTNUMBER N.PIECE	CAN QTY OUT	DENOMINACION	DESCRIPTION	DENOMINATION	OBSERVACIONES
1	576714	1	CARTER DE EMBRAGUE	CLUTCH HOUSING	CARTER D EMBRAYAGE	
2	512237	1	TAPA	COVER	COUVERCLE	
3	189130	2	TORNILLO	BOLT	BOULON	
4	3074	2	ARANDELA	WASHER	RONDELLE	
5	622045	1	JUNTA	JOINT	JOINT	
6	248720	3	TORNILLO	BOLT	BOULON	
7	181166	4	TUERCA	NUT	ECROU	
8	184293	12	TUERCA M. (FEMSA)	NUT M. (FEMSA)	ECROU M. (FEMSA)	
	NH110041	12	TUERCA M.	NUT M.	ECROU M.	
9	850621	11	ARANDELA	WASHER	RONDELLE	
10	576718	1	TAPA DELANTERA	FRONT COVER	COUVERCLE AVANT	
11	576720	1	PIVOTE	PIVOT CLUCHT RELE	ROTULE	H 2-87
12	571164	1	TAPA	COVER	COUVERCLE	H 2-87
13	213700	2	FIJAJE	DOWEL	TIGE	
14	576724	1	JUNTA	JOINT	JOINT	
15	571059	1	RETEN	RETAINER	ARRETOIR	
16	269413	3	TORNILLO	BOLT	BOULON	
17	3074	3	ARANDELA	WASHER	RONDELLE	
18	3968	3	ARANDELA	WASHER	RONDELLE	
19	180105	3	TUERCA	NUT	ECROU	

CAJA CAMBIOS ROVER

GEAR BOX ROVER

BOITE DE VITESSES ROVER



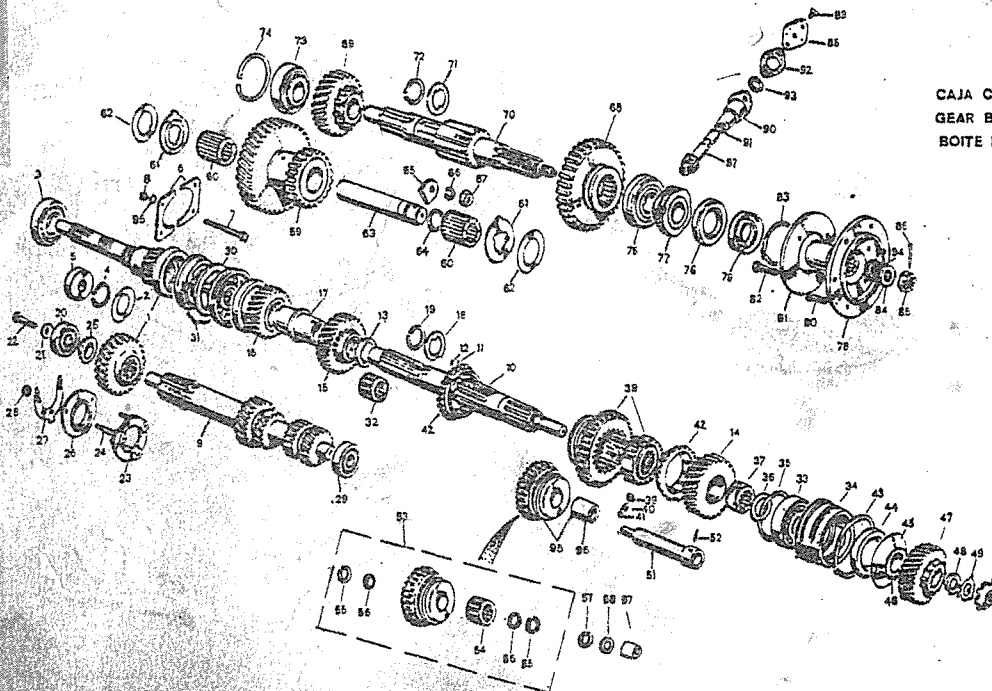
PUBLICACION N:880061
EDICION N: 1

GRUPO=07 CAJA DE VELOCIDAD
GROUP=07 GEAR BOX
GROUPE=07 BOITE DE VITESSE

SUBGRUPO=ENGRANAJES
SUBGROUP=GEARS
SUBGROUPE=ENGRANAJES

SERIE III-III A

N.FIG PLATE N.FIG	N.PIEZA PARTNUMBER N.PIECE	CAN QTY OUT	DENOMINACION	DESCRIPTION	DENOMINATION	OBSERVACIONES
1	606880	1	PI/ON PRIMARIO Y TOM	PRYMARI PINION AND C	PIGNON DE 1 ERE ET P	H 11-83 E52314538
	RTC2684	1	PI/ON PRIMARIO Y TOM	PRIMARY PINION AND C	PIGNON DE 1 ERE ET P	D 12-83 E52314539
2	571435	1	SUPLENTO 2 MM	SHIM 2 MM	SUPLEMENTE 2 MM	
	571436	1	SUPLENTO 2,02 MM	SHIM 2,05 MM	SUPLEMENTE 2,05 MM	
	571437	1	SUPLENTO 2,10 MM	SHIM 2,10 MM	SUPLEMENTE 2,10 MM	
	571438	1	SUPLENTO 2,15 MM	SHIM 2,15 MM	SUPLEMENTE 2,15 MM	
3	55714	1	COJINETE	BEARING	COUSSINET	
4	214795	1	ANILLO	RING	ANNEAU	
5	571059	1	RETEN	SEAL	ARRETOIR	
6	556379	2	PLACA	PLATE	PLAQUE	
7	576717	4	TORNILLO	BOLT	BOULON	
8	180108	4	TUERCA	NUT	ECROU	
9	576686	1	EJE INTERMEDI 1ST 16	INTERMEDIATE 1ST 16	ARBRE INTERM IERE 16	H 9-80 E52079023
	FRC1691	1	EJE INTERMEDIA 1A 16	INTERMEDIATES 1ST 16	ARBRE INTERM IERE 16	H 11-83 E52314538
	FRC2084	1	EJE INTERMEDIA 1A 14	INTERMEDIATE 1ST 14	ARBRE INTERM IERE 14	D 12-83 E52314539
10	FRC4225	1	EJE PRINCIPAL	MAINSHAFT	ARBRE PRINCIPALE	
11	06405	1	FIJA	DOWEL	TIGE	
12	09561	1	FIJA	DOWEL	TIGE	
13	264636	1	ARANDELA	WASHER	RONDELLE	
14	591362	1	ENGRANAJE 1	1 ST SPEED GEAR	ENGRANAGE DE 1 ERE	H 11-83 E52314538
	FRC3201	1	ENGRANAJE 1	1ST SPEED GEAR	ENGRANAGE DE 1 ERE	D 12-83 E52314539
15	591363	1	ENGRANAJE 2	2 ND SPEED GEAR	ENGRANAGE DE 2 ND	H 11-83 E52314538
	FRC2673	1	ENGRANAJE 2	2ND SPEED GEAR	ENGRANAGE DE 2 ERE	D 12-83 E52314539
16	556010	1	ENGRANAJE 3	3 TH SPEED GEAR	ENGRANAGE DE 3 EME	H 11-83 E52314538
	FRC8179	1	ENGRANAJE 3	3TH SPEED GEAR	ENGRANAGE DE 3 EJE	D 12-83 E52314539
17	239706	1	CASQUILLO	BUSH	BAGUE	
18	08188	1	ARANDELA	WASHER	RONDELLE	
19	06402	1	ANILLO	RING	ANNEAU	
20	528701	1	RODAMIENTO	BEARING	ROULEMENT	
21	576907	1	ARANDELA	WASHER	RONDELLE	
22	183262	1	TORNILLO	BOLT	BOULON	
23	528685	1	PLACA	PLATE	PLAQUE	
24	186143	3	TORNILLO	BOLT	BOULON	
25	528720	1	SEPARADOR	SPACER	ENTRETOISE	
26	528690	1	PLACA	PLATE	PLAQUE	
27	528683	1	ARANDELA	WASHER	RONDELLE	
28	181190	3	TUERCA	NUT	ECROU	
29	55715	1	COJINETE	BEARING	COUSSINET	
30	239160	1	SINCRONIZADO 3A Y 4A	SYNCHRONISIN 3TH 4TH	SINCHRONI 3EME 4EME	H 10-80 E52076164
	FRC1758	1	SINCRONIZADO 3A Y 4A	SYNCHRONISIN 3TH 4TH	SINCONI 3 EME 4 EME	H 11-83 E52314538
	FRC6996	1	SINCRONIZADO 3A Y 4A	SYNCHRONISIN 3TH 4TH	SINCHRONI 3EME 4EME	D 12-83 E52314539
31	06395	3	MUELLE	SPRING	RESSORT	
32	06397	1	COJINETE	BEARING	COUSSINET	
33	1645	1	COJINETE	BEARING	COUSSINET	



CAJA CAMBIOS ROVER
GEAR BOX ROVER
BOITE DE VITESSES ROVER

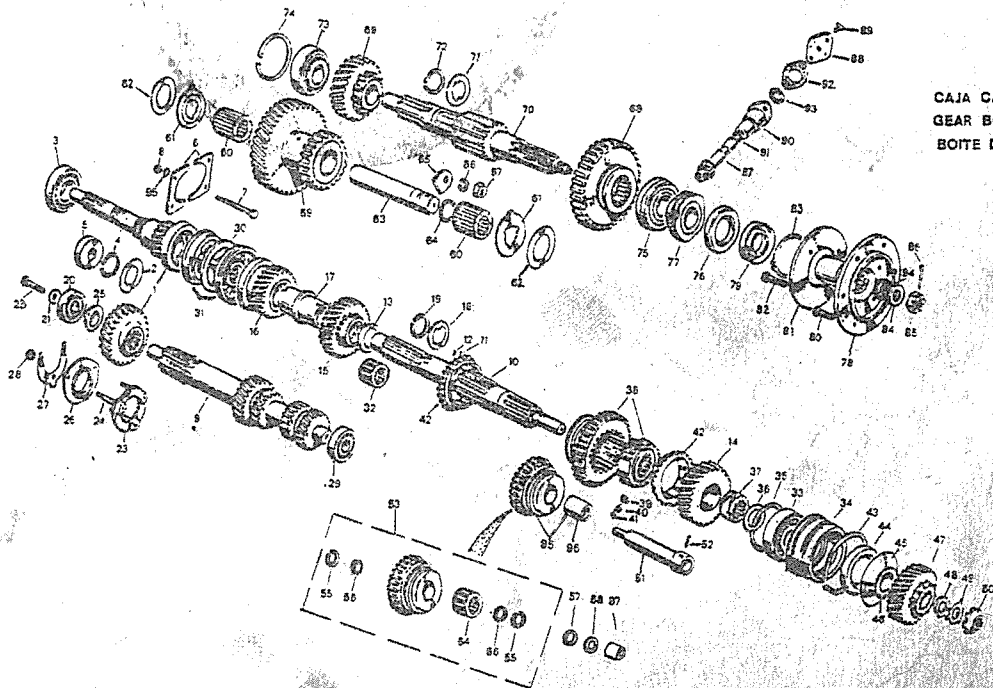
PUBLICACION N:880061
EDICION N: 1

GRUPO-07 CAJA DE VELOCIDAD
GROUP-07 GEAR BOX
GROUPE-07 BOITE DE VITESSE

SUBGRUPO-ENGRANAJES
SUBGROUP-GEARS
SUBGROUPE-ENGRANAJES

SERIE III-III A

N.FIG PLATE N.FIG	N. PIEZA PARTNUMBER N. PIECE	CAN QTY OUT	DENOMINACION	DESCRIPTION	DENOMINATION	OBSERVACIONES
34	576836 FRC5115	1	ALOJAMIE CAJA 539787	DEFLECTOR BOX 539787	DEFLECT BOITE 539787	H 6-81 C.5.
		1	ALOJAM CAJA-FRC 5567	DEFLECTO BOX FRC5567	DEFLEC BOITE FRC5567	D 7-81
35	09960	1	ANILLO	RING	ANNEAU	
36	576735	1	ARANDELA	WASHER	RONDELLE	
37	576734	1	CASQUILLO	BUSH	BAGUE	
38	576733	1	SINCRONIZADOR 1A 2A	SYNCHRONISING 1ST 2N	SINCHRONISATI ON 1ER	H 9-80 E52079023
	RTC2195	1	SINCRONIZADOR 1A 2A	SYNCHRONISING 1ST 2N	SINCHRONISATION 1ERE	H 11-83 E52314538
	RTC2685	1	SINCRONIZADOR 1A 2A	SYNCHRONISING 1ST 2N	SINCHRONISATION 1ERE	D 12-83 E52314539
39	553084	3	DESPLAZABLE	BLOCK	DEPLACABLE	14
40	503805	3	MUELLE	SPRING	RESSORT	
41	52459	3	BOLA	BALL	BILLE	
42	591364	2	CONO	CONE	CONE	
43	09961	1	ANILLO	RING	ANNEAU	
44	236305	1	RETEH	SEAL	ARRETOIR	
45	232415 FRC5116	1	DEFLECTOR CA 539787	DEFLETOR BOX 539787	DEFLECTEUR BO 539787	H 6-81
		1	DEFLECTOR CA FRC5567	DEFLECTOR BO FRC5567	DEFLECTEUR B FRC5567	D 7-81
46	502482	1	SEPARADOR	SPACER	ENTRETOISE	
47	218244	1	ENGRANAJE	MAINSHAFT GEAR	ENGRANAGE	
48	501501	1	ARANDELA	WASHER	RONDELLE	
49	217476	1	ARANDELA	WASHER	RONDELLE	
50	217477	1	TUERCA	NUT	ECROU	
51	591527	1	EJE	SHAFT	AXE	H 9-80 E52076164
	FRC1813	1	EJE	SHAFT	AXE	D 10-80 E52076165
52	591519	1	PASADOR	PIN	GOUJON	
53	FRC1810	1	ENGRANAJE	REVERSE GEAR SHAFT	ENGRANAGE	D 10-80 E52076165
54	FRC1812	1	RODAMIENTO	BEARING	ROULEMENT	
55	FRC1035	2	ANILLO ELASTICO	CIRCLIP	CIRCLIP	
56	FRC1034	2	ARANDELA	WASHER	RONDELLE	
57	FRC2007F1	1	ARANDELA EMPUJE	THRUST WASHER	RONDELLE DE POUSEE	H 8-87
58	FRC2008	1	DISTANCIADOR	SPACER	ENTRETOISE	H 8-87
59	533080	1	ENGRANAJE	GEAR CLUSTER	ENGRANAGE	
60	599869	2	COJINETE	BEARING	COUSSINET	
61	521328	2	ARANDELA	WASHER	RONDELLE	
62	561197	2	SUPLEMENTO	SHIM	SUPPLEMENT	
63	594195	1	EJE	SHAFT	AXE	
64	532323	1	ANILLO	RING	ANNEAU	
65	217484	1	PLACA	PLATE	PLAQUE	
66	180426	1	ARANDELA	WASHER	RONDELLE	
67	180107	1	TUERCA	NUT	ECROU	
68	532979	1	ENGRANAJE	LOW GEAR WHEEL	ENGRANAGE	
69	218243	1	ENGRANAJE	HIGH GEAR WHEEL	ENGRANAGE	
70	591429	1	EJE	REAR OUTPUT SHAFT	AXE	
71	217488	1	ARANDELA	WASHER	RONDELLE	
72	217489	1	ANILLO	RING	ANNEAU	



CAJA CAMBIOS ROVER
GEAR BOX ROVER
BOITE DE VITESSES ROVER

PUBLICACION N:880061
EDICION N: 1

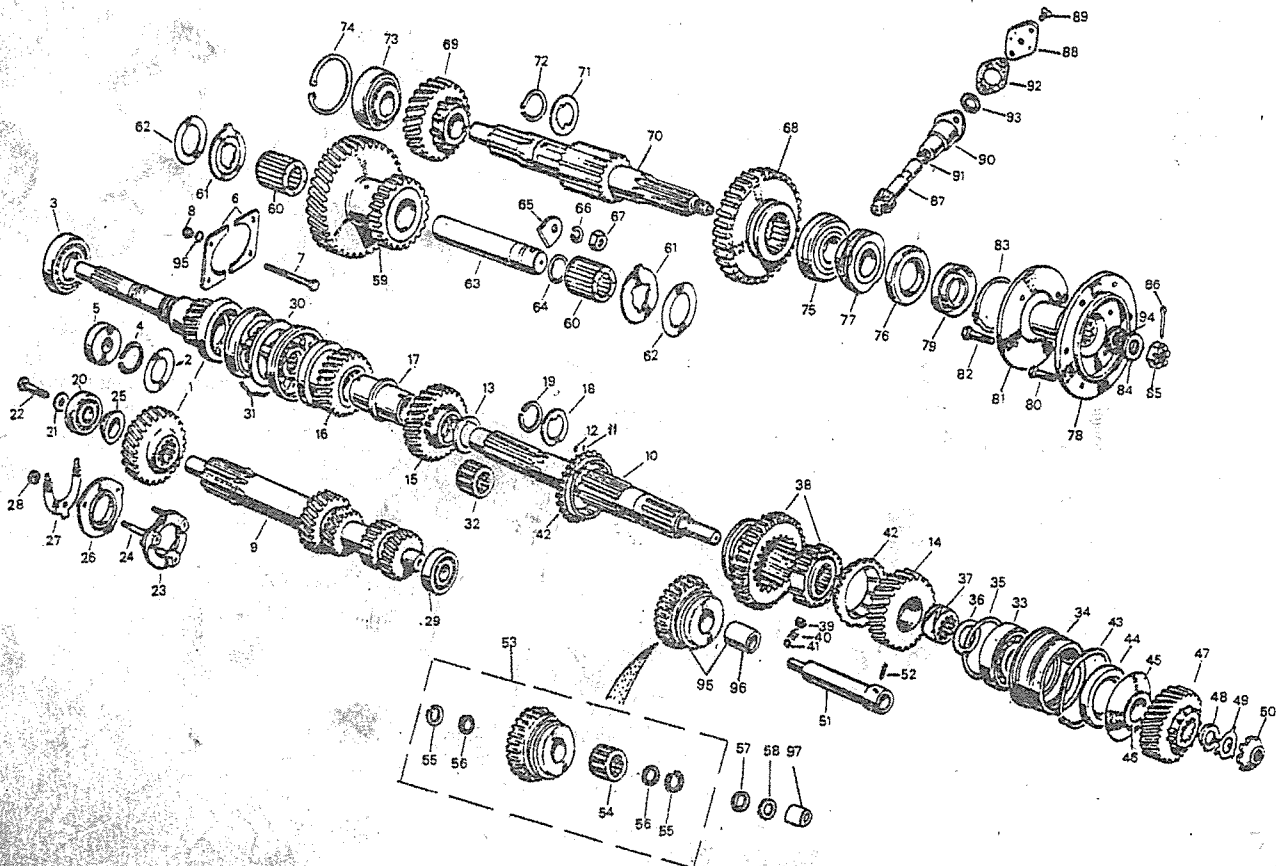
GRUPO=07 CAJA DE VELOCIDAD
GROUP=07 GEAR BOX
GROUPE=07 BOITE DE VITESSE

SUBGRUPO=ENGRANAJES
SUBGROUP=GEARS
SUBGROUPE=ENGRANAJES

SERIE III-III A

N.FIG PLATE N.FIG	N.PIEZA PARTNUMBER N.PIECE	CAN QTY OUT	DENOMINACION	DESCRIPTION	DENOMINATION	OBSERVACIONES
73	217490	1	COJINETE	BEARING	COUSSINET	
74	217526	1	ANILLO	RING	ANNEAU	
75	217512	1	COJINETE	BEARING	COUSSINET	
76	FRC1780	1	RETEN	SEAL	ARRETOIR	
77	540004	1	SINFIN	ENDLEES	AXE SANS FIN	
	576707	1	ENGRANAJE	REVERSE GEAR SHAFT	ENGRANAGE	
78	236544K1	1	BRIDA	FLANGE	FLARQUE	
	561954	1	CASQUILLO	BUSH	BAGUE	
79	236074	1	GUARDAPOLVOS	DUST COVER	PONE POUSSIERE	
80	217564	3	TORNILLO	BOLT	BOULON	
81	217568	1	BRIDA	FLANGE	FLARQUE	
82	512701	4	TORNILLO	BOLT	BOULON	
83	217546	1	ANILLO	RING	ANNEAU	
84	FRC6461	1	ARANDELA	WASHER	RONDELLE	
85	AFU1242	1	TUERCA	NUT	ECROU	
86	180309	1	PASADOR	PIN	GOUJON	
87	237982	1	EJE SINFIN	END LEES	AXE SANS FIN	
88	232565	1	PLACA	PLATE	PLAQUE	
89	180103	2	TORNILLO	BOLT	BOULON	
90	268791	1	MANGUITO	SLEEVE	MANCHON	
91	267828	1	ANILLO	RING	ANNEAU	
92	267782	1	JUNTA	JOINT WASHER	JOINT	
93	211502	1	RETEN	SEAL	ARRETOIR	
94	622042	1	RETEN	SEAL	ARRETOIR	
95	576707	1	ENGRANAJE MA	REVERSE GEAR SHAFT	ENGRANAGE MA	H 9-80 E52076164
96	561954	1	CASQUILLO	BUSH	BAGUE	H 9-80 E52076164
97	121324	1	DISTANCIADOR	SPACER	ENTRETOISE	D 9-87

CAJA CAMBIOS ROVER
GEAR BOX ROVER
BOITE DE VITESSES ROVER



PUBLICACION N:880061
EDICION N: 1

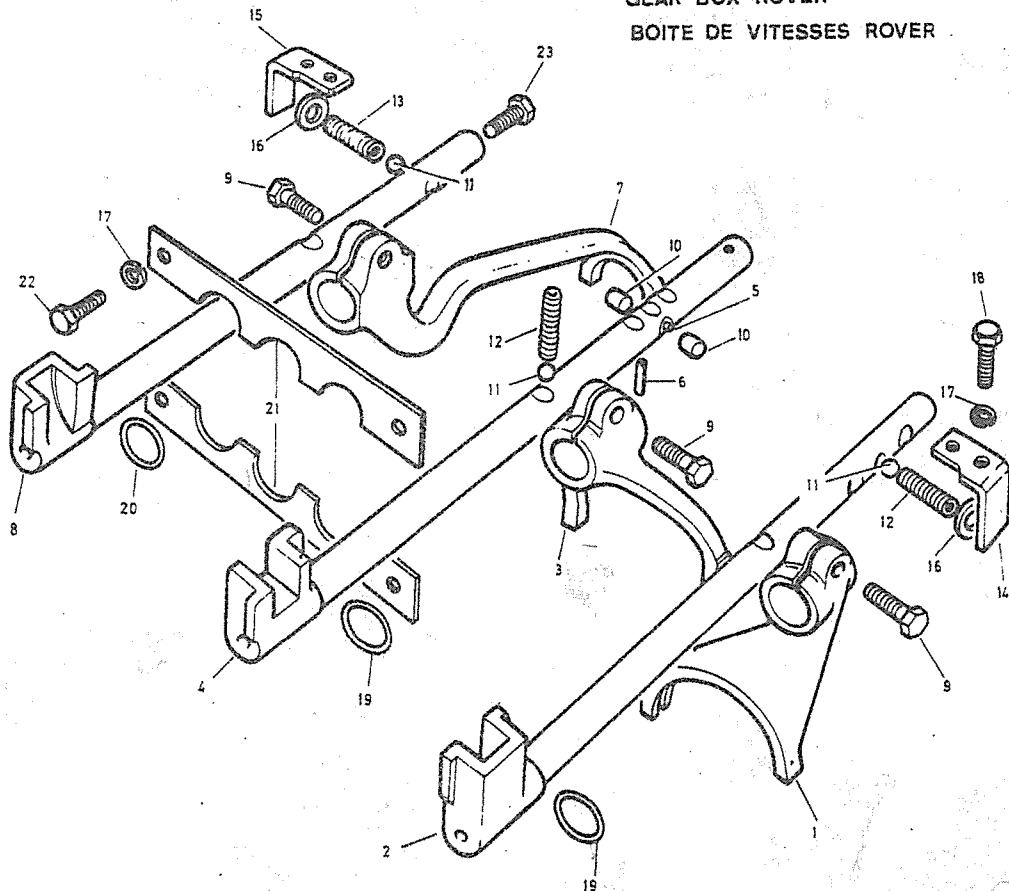
GRUPO=07 CAJA DE VELOCIDAD
GROUP=07 GEAR BOX
GROUPE=07 BOITE DE VITESSE

SUBGRUPO=EJES Y HORQUILLAS
SUBGROUP=SELECTORS LEVERS
SUBGROUPE-AXES ET FOURCHETTES

SERIE III-III A

N.FIG PLATE N.FIG	N. PIEZA PARTNUMBER N. PIECE	CAN QTY OUT	DENOMINACION	DESCRIPTION	DENOMINATION	OBSERVACIONES
1	06422	1	HORQUILLA 3A Y 4A	SELECTOR FORK 3RD 4T	FOURCHETTE 3EME 4 E	
2	213636	1	EJE SELECTOR 3A Y 4A	SELECTOR SHA 3TH 4TH	FOURCHETTE 3EME 4EME	
3	576703	1	HORQUILLA 1A Y 2A	SELECTOR FORK 1ST 2N	FOURCHETTE 1ERE 2ND	
4	FRC5897	1	EJE SELECTOR 1A Y 2A	SELECTOR SHA 1SY 2ND	AXE SELECTIF 1ERE 2N	
5	55697	1	PASADOR	PIN	GOUJON	
6	571145	1	FIJA	DOWEL	TIGE	
7	576704	1	HORQUILLA MA	FORK SR	FOURCHETTE MA	H 9-80 E52079023
	FRC1815	1	HORQUILLA MA	FORK SR	FOURCHETTE MA	D 10-80 E52079024
8	576729	1	EJE SELECTOR MA	SELECTOR SHAFT SR	AXE SELECTIF MA	
9	217564	2	TORNILLO	BOLT	BOULON	
10	55638	2	PIVOTE	KNUCKLE	ROTULE	
11	1643	3	BOLA	BALL	BILLE	
12	03649	2	MUELLE	SPRING	RESSORT	
13	56102	1	MUELLE	SPRING	RESSORT	
14	05853	1	PLACA	PLATE	PLAQUE	
15	05854	1	PLACA	PLATE	PLAQUE	
16	05852	2	ANILLO	RING	ANNEAU	
17	3074	4	ARANDELA	WASHER	RONDELLE	
18	215758	4	TORNILLO	BOLT	BOULON	
19	272596	2	ANILLO	RING	ANNEAU	
20	272597	1	ANILLO	RING	ANNEAU	
21	241598	2	PLACA	PLATE	PLAQUE	
22	215758	1	TORNILLO	BOLT	BOULON	D 6-87 E52751580
	215769	4	TORNILLO	BOLT	BOULON	H 5-87 E52751579
23	622281	1	TAPON	PLUG	BOUCHON	

CAJA CAMBIOS ROVER
GEAR BOX ROVER
BOITE DE VITESSES ROVER



PUBLICACION N: 880061
EDICION N: 1

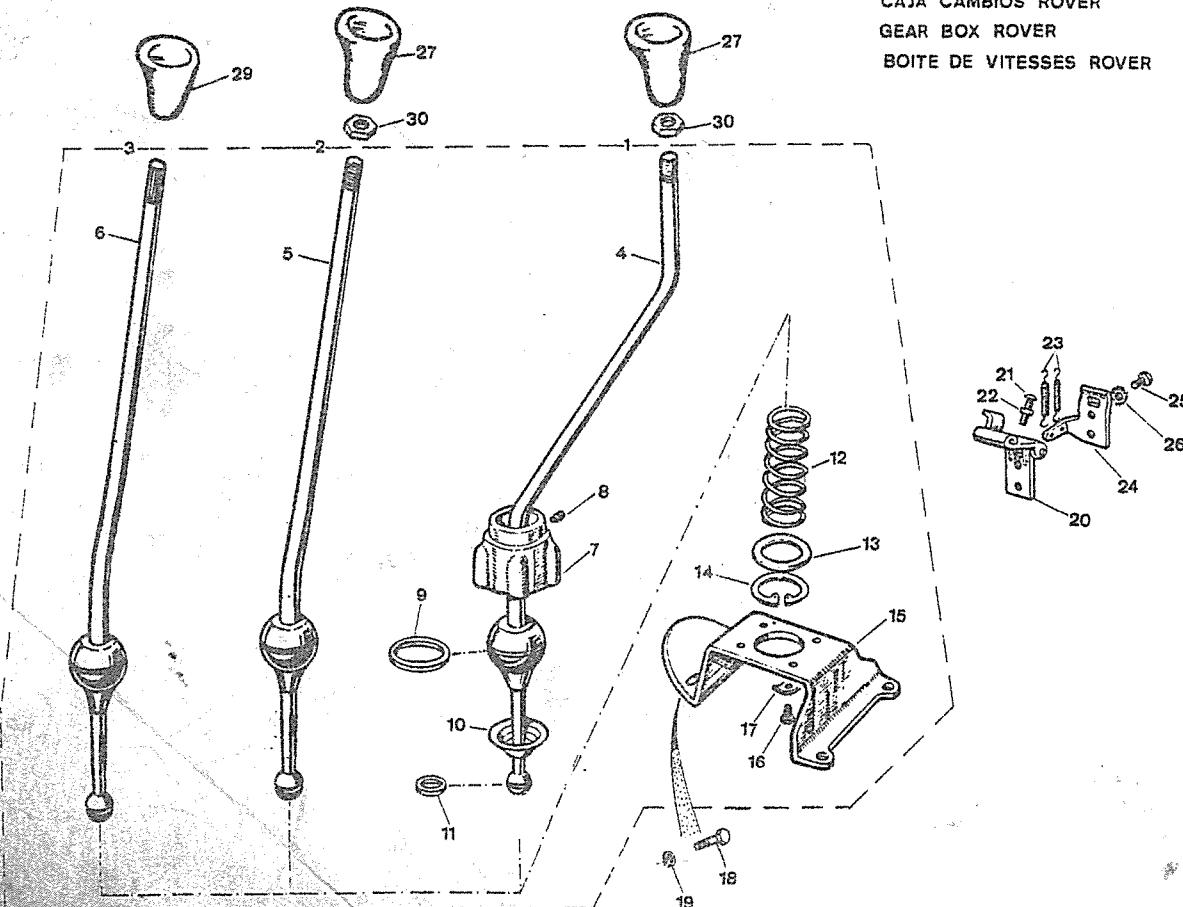
GRUPO=07 CAJA DE VELOCIDAD
GROUP=07 GEAR BOX
GROUPE=07 BOITE DE VITESSE

SUBGRUPO=PALANCA DE VELOCIDAD
SUBGROUP=SPEED LEVER
SUBGROUPE=LEVIER DE VITESSES

SERIE III-III A

N. FIG PLATE N. FIG	N. PIEZA PARTNUMBER N. PIECE	CAN QTY OUT	DENOMINACION	DESCRIPTION	DENOMINATION	OBSERVACIONES
1	544918F1	1	CONJ PALANCA CAMBIO	GEAR CHANGE LEVER AS	ENS DE LEVIER	D 4-86
2	127162	1	CONJ PALANCA CAM ESP	GEAR CHANGE LEVE SPE	ENS DE LEVIER SPE	H 4-80 USE 544918F1
3	127479	1	CONJ P ESP, SUP, 88LIG	GEAR C ESP, SUP, 88LIG	ENS DE ESP, SUP, 88LIG	H 3-86 USE 544918F1
4	544828F1	1	PALANCA	LEVER	LEVIER	D 4-86
	544828F3	1	PALANCA CON ESTRIAS	LEVER WITH SPLINES	LEVIER AVEC STRIES	H 3-86
5	127161	1	PALANCA ESP	LEVER SPE	LEVIER SPE	H 4-80 USE790346
6	127555	1	ESP, SUP, 88LIG(ESTRIA)	ESP, SUP, 88LIG(SPLINE)	ESP, SUP, 88LIG(STRIES)	H 3-86 USE700346
	544828F3	1	PALANCA ESP 88 LIG	LEVER ESP 88 LIG	LEVIER ESP 88 LIG	H 3-86
7	127639	1	CAJA	HOUSING	CARTER DE LEVIER	
8	121439	1	PASADOR	BOLT	BOULON	D 9-86
	507447	1	TORNILLO	VIS	SCREW	H 8-86
9	120859	1	ANILLO	RING	ANNEAU	
10	219721	1	ASIEN TO GOMA	RUBBER SEAT	SIEGE CAOUTCHOUC	
11	540354	1	ANILLO	RING	ANNEAU	
12	219723	1	MUELLE	SPRING	RESSORT	
13	219722	1	ARANDELA	WASHER	RONDELLE	
14	219797	1	ANILLO ELASTICO	CIRCLIP	CIRCLIP	
15	232608	1	SOPORTE	SUPPORT	SUPPORT	
16	215647	4	TORNILLO	BOLT	BOULON	
17	WM108001	4	ARANDELA	WASHER	RONDELLE	
18	215593	2	TORNILLO	BOLT	BOULON	
19	3074	2	ARANDELA	WASHER	RONDELLE	
20	502202	1	TOPE	STOP	BUTTER	
21	78120	1	TORNILLO	SCREW	VIS	
22	180124	1	TUERCA	NUT	ECROU	
23	231116	2	MUELLE	SPRING	RESSORT	
24	502205	1	SOPORTE	SUPPORT	SUPPORT	
25	622281	2	TORNILLO	SCREW	VIS	
26	052257	2	ARANDELA	WASHER	RONDELLE	
27	121234	1	EMPU\ADURA(PRESION)	CONTROL KNOB(PRESSION)	BOUTON(PRESSION)	D 6-83
	121342	1	EMPU\ADURA(ROSCA)	CONTROL KNOB(THREAD)	BOUTON(SPIRALE)	H 5-83 USE121342
28	120428	1	EMPU\ADURA ESP	CONTROL KNOB SPE	BOUTON SPE	H 5-82
29	121156	1	EMPU\ADURA	CONTROL KNOB	BOUTON	
30	180127	1	TUERCA	NUT	ECROU	

CAJA CAMBIOS ROVER
GEAR BOX ROVER
BOITE DE VITESSES ROVER

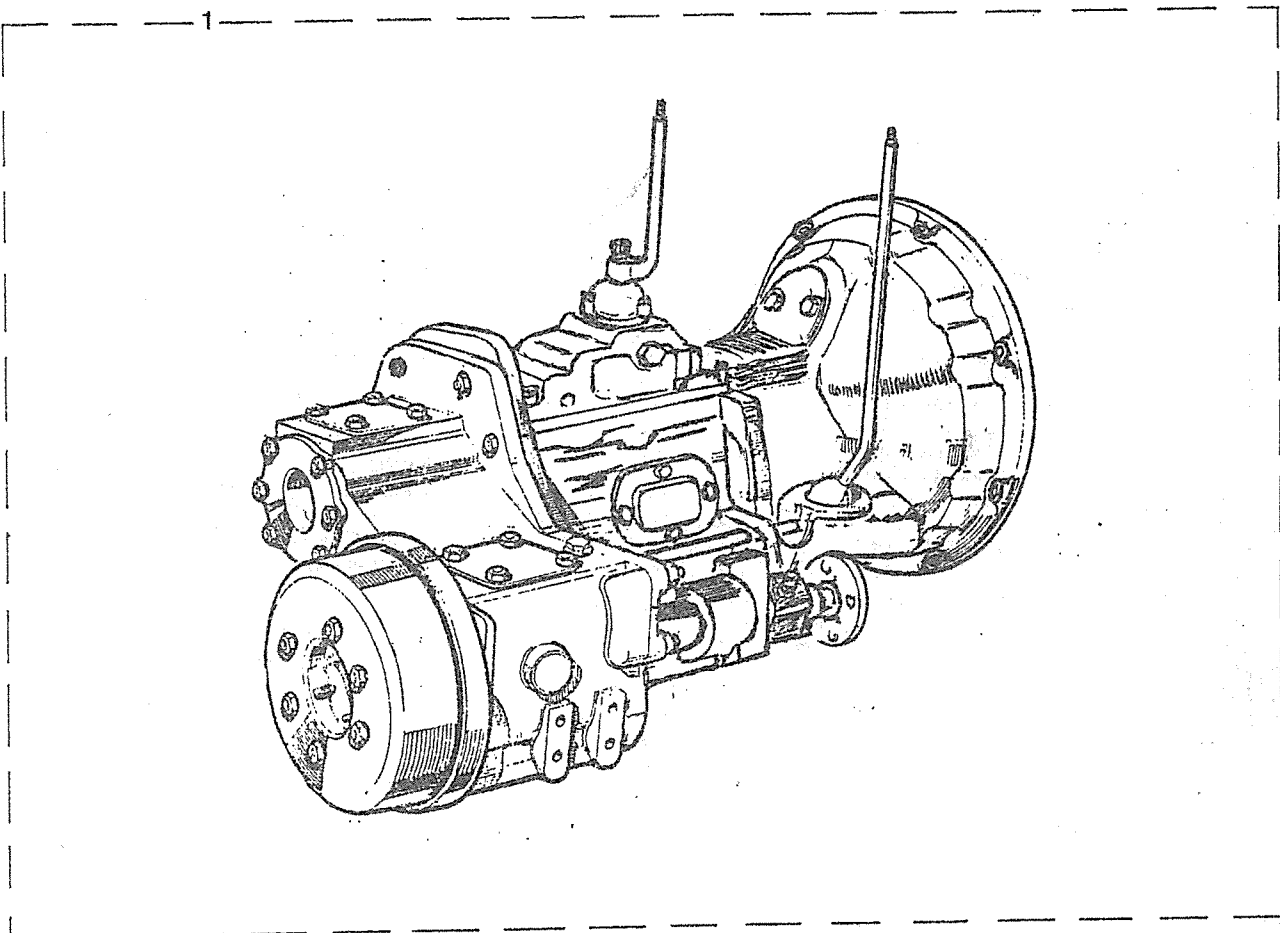


PUBLICACION N:880061
EDICION N: 1

GRUPO-07 CAJA DE VELOCIDAD
GROUP-07 GEAR BOX
GROUPE-07 BOITE DE VITESSE

SUBGRUPO-CAJA VELOCIDADES ISA
SUBGROUP-GEAR BOX ISA (H 1-80)
SUBGROUPE-BOITE DE VIESSE ISA SERIE III

N.FIG PLATE N.FIG	N.PIEZA PARTNUMBER N.PIECE	CAN QTY OUT	DENOMINACION	DESCRIPTION	DENOMINATION	OBSERVACIONES
1	127267	1	CONJ CAJA VEL CON DI	GEAR BOX WITH DIFFER	ENS BOITE VITE AVEC	H 1-79 E53903379
	127309	1	CONJ CAJA VEL SIN DI	GEAR BOX WITHOUT DIF	ENS BOITE VITE SANS	H 1-80



PUBLICACION N:880061
EDICION N: 1

GRUPO=07 CAJA DE VELOCIDAD SUBGRUPO=CAJA DE VELOCID ISA
GROUP=07 GEAR BOX SUBGROUP=GEAR BOX 6C ISA (H 1-80) SERIE III
GROUPE=07 BOITE DE VITESSE SUBGROUPE=BOITE DE VITESSE ISA

N.FIG PLATE N.FIG	N.PIEZA PARTNUMBER N.PIECE	CAN QTY OUT	DENOMINACION	DESCRIPTION	DENOMINATION	OBSERVACIONES
2	717981	1	CONJ CAJA VELOCIDADE	GEAR BOX ASSY	ENS BOITE DE VITESSE	H 1-80
3	191747	1	CARTER	BOX	CARTER	
4	191748	1	TAPON	CORE PLUG	BOUCHON	
5	191751	1	TAPON	CORE PLUG	BOUCHON	
6	191754	1	FIJA	DOWEL	TIGE	
7	191750	2	ESPARRAGO	STUD	GOUJON	
8	191755	4	ESPARRAGO	STUD	GOUJON	
9	191756	1	JUNTA	JOINT	JOINT	
10	191757	1	TAPA	COVER	COUVERCLE	
11	191749	6	TORNILLO	BOLT	BOULON	
12	191758	6	ARANDELA	WASHER	RONDELLE	
13	191802	1	PLACA	PLATE	PLAQUE	
14	191811	6	TORNILLO	BOLT	BOULON	
15	191809	6	TORNILLO	BOLT	BOULON	
16	191810	12	ARANDELA	WASHER	RONDELLE	
17	191754	1	FIJA	DOWEL	TIGE	
18	191806	S-N	ARANDELA 0,70 MM	WASHER 0,70 MM	RONDELLE 0,70 MM	
	191807	S-N	ARANDELA 0,80 MM	WASHER 0,80 MM	RONDELLE 0,80 MM	
19	191766	1	EJE SELECTOR 3A Y 4A	SELECTOR SHAFT 3RD 4T	AXE 3EME 4EME	
20	191767	1	HORQUILLA 3A Y 4A	SELECTOR FORK 3RD 4T	FOURCHETTE 3EME 4EME	
21	191768	1	CAJA SELECTORA 3A 4A	SELECTOR BOX 3RD 4TH	BOITE 3EME 4EME	
22	191762	4	TORNILLO	SCREW	VIS	
23	191763	3	MUELLE	SPRING	RESSORT	
24	191764	3	FIADOR	CATCH	ATTACHE	
25	191765	4	BOLA	BALL	BILLE	
26	191759	1	EJE SELECTOR 1A Y 2A	SELECTOR SHAFT 1ST 2N	AXE 1ERE 2ND	
27	191761	1	HORQUILLA 1A Y 2A	SELECTOR FORK 1ST 2N	FOURCHETTE 1ERE 2ND	
28	191777	2	TORNILLO	SCREW	VIS	
29	191760	1	CAJA SELECTORA 1A 2A	SELECTOR BOX 1ST 2ND	BOITE SELEC 1ERE 2ND	
30	191776	1	TUERCA	NUT	ECROU	
31	191758	1	ARANDELA	WASHER	RONDELLE	
32	191772	1	PALANCA	LEVER	LEVIER	
33	191771	1	BULON	BOLT	BOULON	
34	191769	1	EJE SELECTOR MA	SELECTOR SHAFT SR	AXE MA	
35	191770	1	HORQUILLA MA	SELECTOR FORK SR	FOURCHETTE MA	
36	191778	1	CAJA SELECTORA MA	SELECTOR BOX SR	BOITE SELEC MA	
37	191779	1	PASADOR	PIN	GOUJON	
38	191780	1	TAPA	COVER	COUVERCLE	
39	191790	1	TAPON	CORE PLUG	BOUCHON	
40	191784	4	TORNILLO	BOLT	BOULON	
41	191801	1	TAPON	CORE PLUG	BOUCHON	
42	191789	2	TAPON	CORE PLUG	BOUCHON	
43	191783	2	TORNILLO	BOLT	BOULON	
44	191786	1	JUNTA	JOINT	JOINT	

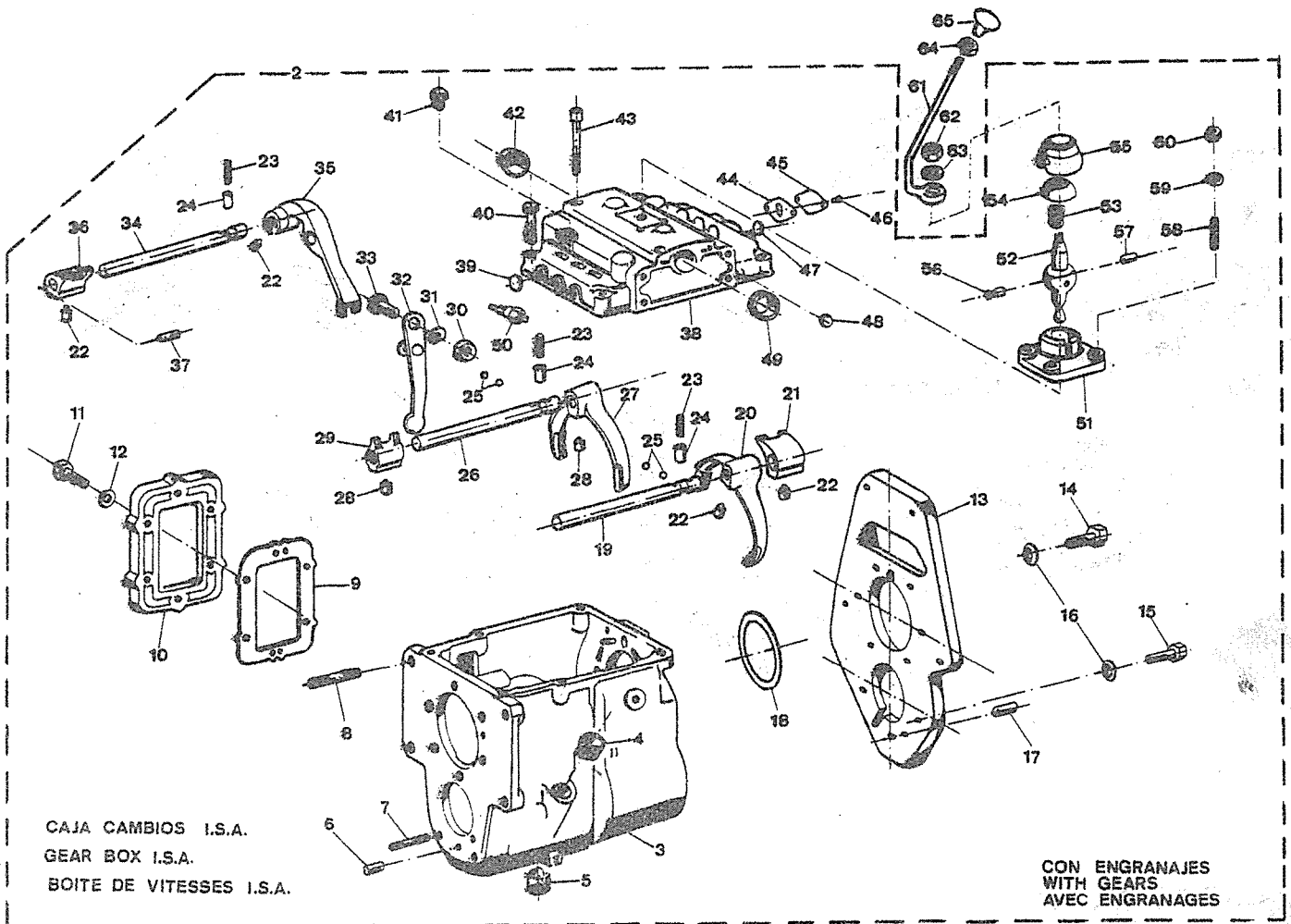
PUBLICACION N:880061
EDICION N: 1

GRUPO=07 CAJA DE VELOCIDAD
GROUP=07 GEAR BOX
GROUPE=07 BOITE DE VITESSE

SUBGRUPO-CAJA DE VELOCID ISA
SUBGROUP=GEAR BOX 6C ISA (H 1-80)
SUBGROUPE-BOITE DE VITESSE ISA

SERIE III

N.FIG PLATE N.FIG	N.PIEZA PARTNUMBER N.PIECE	CAN QTY OUT	DENOMINACION	DESCRIPTION	DENOMINATION	OBSERVACIONES
45	191787	1	TAPA	COVER	COUVERCLE	
46	191788	2	TORNILLO	BOLT	BOULON	
47	191785	1	TAPON	CORE PLUG	BUCHON	
48	191782	1	TAPON	CORE PLUG	BUCHON	
49	191789	2	TAPON	CORE PLUG	BUCHON	
50	161505	1	INTERRUPTOR MA	SWITCH SR	INTERRUPTEUR MA	
51	191796	1	SOPORTE	SUPPORT	SUPPORT	
52	191797	1	PALANCA	LEVER	LEVIER	
53	191800	1	MUELLE	SPRING	RESSORT	
54	191794	1	ROTULA	BALL	ROTULE	
55	191795	1	ALOJAMIENTO	HOUSING	BOITE	
56	191798	1	PASADOR	PIN	GOUPILLE	
57	191799	1	PASADOR	PIN	GOUPILLE	
58	191791	4	ESPARRAGO	STUD	GOUJON	
59	191793	4	ARANDELA	WASHER	RONDELLE	
60	191792	4	TUERCA	NUT	ECRON	
61	120616	1	PALANCA	LEVER	LEVIER	
62	188499	1	TUERCA	NUT	ECROU	
63	3078	1	ARANDELA	WASHER	RONDELLE	
64	180127	1	TUERCA	NUT	ECROU	
65	217735	1	EMPU/ADURA	LEVER KNOB	BOUTON DE LEVIER	USE121342



PUBLICACION N:880061
EDICION N: 1

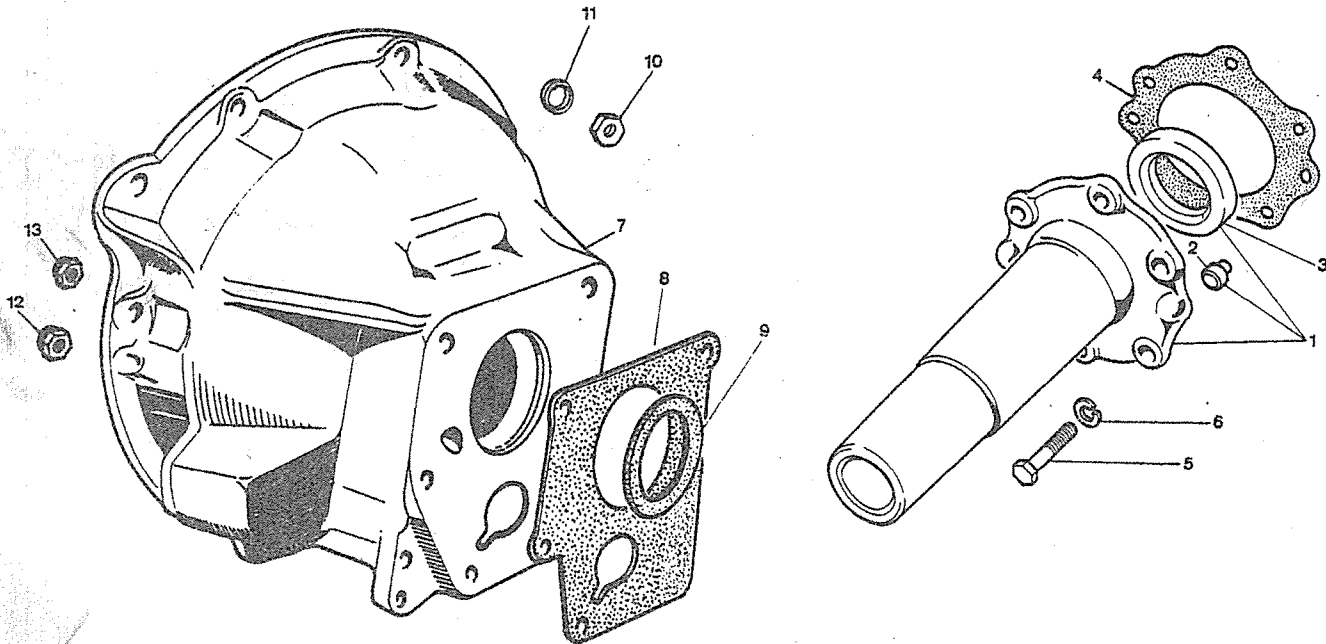
GRUPO-07 CAJA DE VELOCIDAD
GROUP-07 GEAR BOX
GROUPE-07 BOITE DE VITESSE

SUBGRUPO-CARTER DE EMBR ISA
SUBGROUP-CLUCHT CARTER ISA (H 1-80)
SUBGROUPE-CARTER DE EMBRA ISA

SERIE III

N.FIG	N.PIEZA	CAN	DENOMINACION	DESCRIPTION	DENOMINATION	OBSERVACIONES
PLATE	PARTNUMBER	QTY				
N.FIG	N.PIECE	OUT				
1	191959	1	TAPA DELANTERA	FRONT COVER	COUVERCLE AVANT	H 1-80
2	213700	2	FIJA	DOWEL	TIGE	
3	571059	1	RETEN	RETAINER	ARRETOIR	
4	711995	1	JUNTA	JOINT	JOINT	H 1-80
5	SH108251	6	TORNILLO	BOLT	BOULON	
6	WM108001	6	ARANDELA	WASHER	RONDELLE	
7	711959	1	CARTER DE EMBRAGUE	CLUTCH HOUSING	CARTER D EMBRAYAGE	H 1-80 F.U.
8	711996	1	JUNTA	JOINT	JOINT	H 1-80
9	120618	S-N	SUPLEMENTO	SHIM	SUPPLEMENT	H 1-80
	120619	S-N	SUPLEMENTO	SHIM	SUPPLEMENT	H 1-80
	120620	S-N	SUPLEMENTO	SHIM	SUPPLEMENT	H 1-80
	120621	S-N	SUPLEMENTO	SHIM	SUPPLEMENT	H 1-80
	120622	S-N	SUPLEMENTO	SHIM	SUPPLEMENT	H 1-80
10	181182	14	TUERCA	NUT	ECROU	
11	2210	14	ARANDELA	WASHER	RONDELLE	
12	810546	4	TUERCA	NUT	ECROU	
13	810503	2	TUERCA	NUT	ECROU	

CAJA CAMBIOS I.S.A.
GEAR BOX I.S.A.
BOITE DE VITESSES I.S.A.



PUBLICACION N:880061
EDICION N: 1

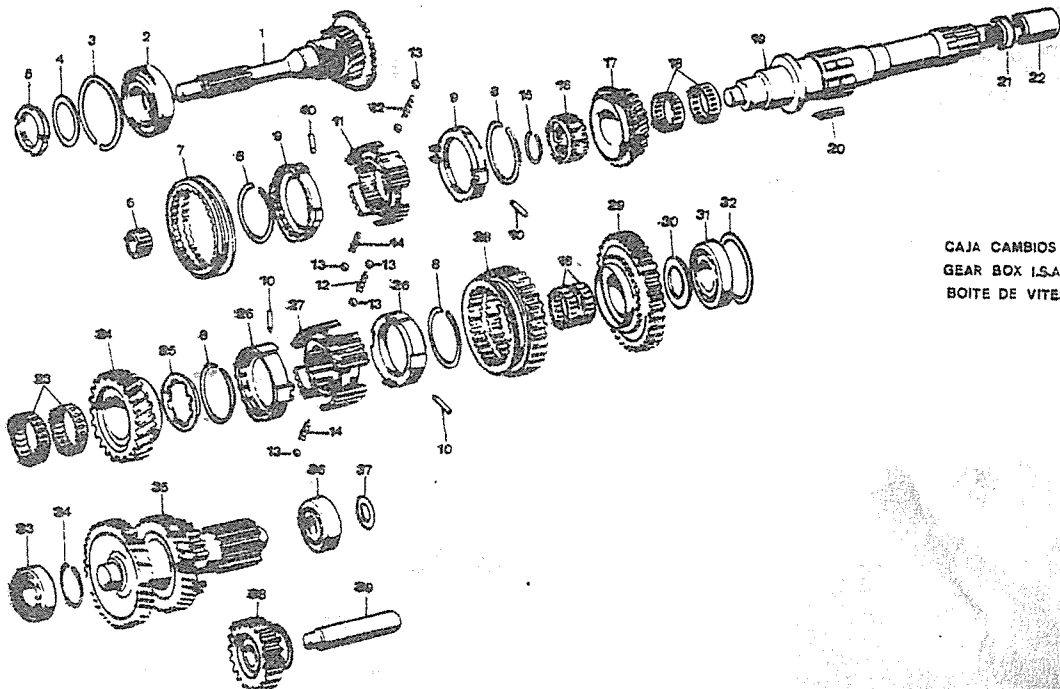
GRUPO=07 CAJA DE VELOCIDAD
GROUP=07 GEAR BOX
GROUPE=07 BOITE DE VITESSE

SUBGRUPO=ENGRANAJES ISA
SUBGROUP=GEARS ISA (H 1-80)
SUBGROUPE=ENGRANAGES ISA

SERIE III

N.FIG PLATE N.FIG	N.PIEZA PARTNUMBER N.PIECE	CAN QTY OUT	DENOMINACION	DESCRIPTION	DENOMINATION	OBSERVACIONES
1	191812	1	PI/ON PRIMARIO	PRIMARY PINION	PIGNON DE 1ERE	H 1-80
2	191815	1	RODAMIENTO	BEARING	ROULEMENT	H 1-80
3	191816	1	ANILLO	RING	ANNEAU	H 1-80
4	191818	1	ARANDELA	WASHER	RONDELLE	H 1-80
5	191817	1	TUERCA	NUT	ECROU	H 1-80
6	191850	1	COJINETE	BEARING	COUSSINET	H 1-80
7	191866	1	A SINCRONIZA 3A Y 4A	SYNCHRONIS C 3TH 4TH	A SYNCHRON 3EME 4EME	H 1-80
8	191871	4	ANILLO	RING	ANNEAU	H 1-80
9	191861	2	ACOPLAMIENTO	COUPLING	ACCOUPEMENT	H 1-80
10	191862	8	PASADOR	PIN	GOUPILLE	H 1-80
11	191860	1	ACOPLAMIENTO 3A Y 4A	COUPLING 3TH 4TH SPE	ACCOUPEMENT 3EME 4E	H 1-80
12	191865	4	MUELLE	SPRING	RESSORT	H 1-80
13	191863	12	BOLA	BALL	BILLE	H 1-80
14	191864	4	MUELLE	SPRING	RESSORT	H 1-80
15	191868	1	ANILLO ELASTICO 2,50	CIRCLIP 2,50 MM	CIRCLIP 2,50 MM	H 1-80
	191869	1	ANILLO ELASTICO 2,45	CIRCLIP 2,45 MM	CIRCLIP 2,45 MM	H 1-80
	191870	1	ANILLO ELASTICO 2,40	CIRCLIP 2,40 MM	CIRCLIP 2,40 MM	H 1-80
16	191867	1	ACOPLAMIENTO 3A Y 4A	COUPLING 3TH 4TH	ACCOUPEMENT 3EME 4E	H 1-80
17	191847	1	ENGRANAJE 3A	GEAR 3TH	ENGRANAGE 3EME	H 1-80
18	191851	4	RODAMIENTO	BEARING	ROULEMENT	H 1-80
19	191841	1	EJE PRINCIPAL	MAINSHAFT	ARBRE PRINCIPALE	H 1-80
20	191842	1	CHAVETA	KEY	CLAVETTE	H 1-80
21	236305	2	RETEN	OIL SEAL	RETAINER	H 1-80
22	712002	1	DISTANCIADOR	SPACER	ENTRETOISE	H 1-80
23	191855	2	RODAMIENTO	BEARING	ROULEMENT	H 1-80
24	191852	1	ENGRANAJE 2A	GEAR 2ND	ENGRANAGE 2EME	H 1-80
25	191843	1	ARANDELA	WASHER	RONDELLE	H 1-80
26	191873	2	ACOPLAMIENTO 1A 2A	COUPLING 1ST 2ND	ACCOUPEMENT 1ERE 2E	H 1-80
27	191872	1	ACOPLAMIENTO 1A 2A	COUPLING 1ST 2ND	ACCOUPEMENT 1ERE 2E	H 1-80
28	191859	1	A SINCRONIZA 1A 2A	SYNCHRONIZ C 1ST 2ND	A SYNCHRON 1ERE 2EME	H 1-80
29	191856	1	ENGRANAJE 1A	GEAR 1ST	ENGRANAGE 1ERE	H 1-80
30	191844	1	ARANDELA	WASHER	RONDELLE	H 1-80
31	191845	1	RODAMIENTO	BEARING	ROULEMENT	H 1-80
32	191846	1	ANILLO ELASTICO	CIRCLIP	CIRCLIP	H 1-80
33	191824	1	RODAMIENTO	BEARING	ROULEMENT	H 1-80
34	191823	1	ANILLO ELASTICO	CIRCLIP	CIRCLIP	H 1-80
35	191819	1	EJE INTERMEDIARIO	INTERMEDIATE SHAFT	ARBRE INTERMEDIARIE	H 1-80
36	191825	1	RODAMIENTO	BEARING	ROULEMENT	H 1-80
37	191826	S-N	ARANDELA 0,10 MM	WASHER 0,10 MM	RONDELLE 0,10 MM	H 1-80
	191827	S-N	ARANDELA 0,40 MM	WASHER 0,40 MM	RONDELLE 0,40 MM	H 1-80
	191828	S-N	ARANDELA 0,50 MM	WASHER 0,50 MM	RONDELLE 0,50 MM	H 1-80
	191829	S-N	ARANDELA 0,60 MM	WASHER 0,60 MM	RONDELLE 0,60 MM	H 1-80
	191830	S-N	ARANDELA 0,70 MM	WASHER 0,70 MM	RONDELLE 0,70 MM	H 1-80
	191831	S-N	ARANDELA 0,80 MM	WASHER 0,80 MM	RONDELLE 0,80 MM	H 1-80

F.U.



CAJA CAMBIOS I.S.A.
GEAR BOX I.S.A.
BOITE DE VITESSES I.S.A.

PUBLICACION N: 880061
EDICION N: 1

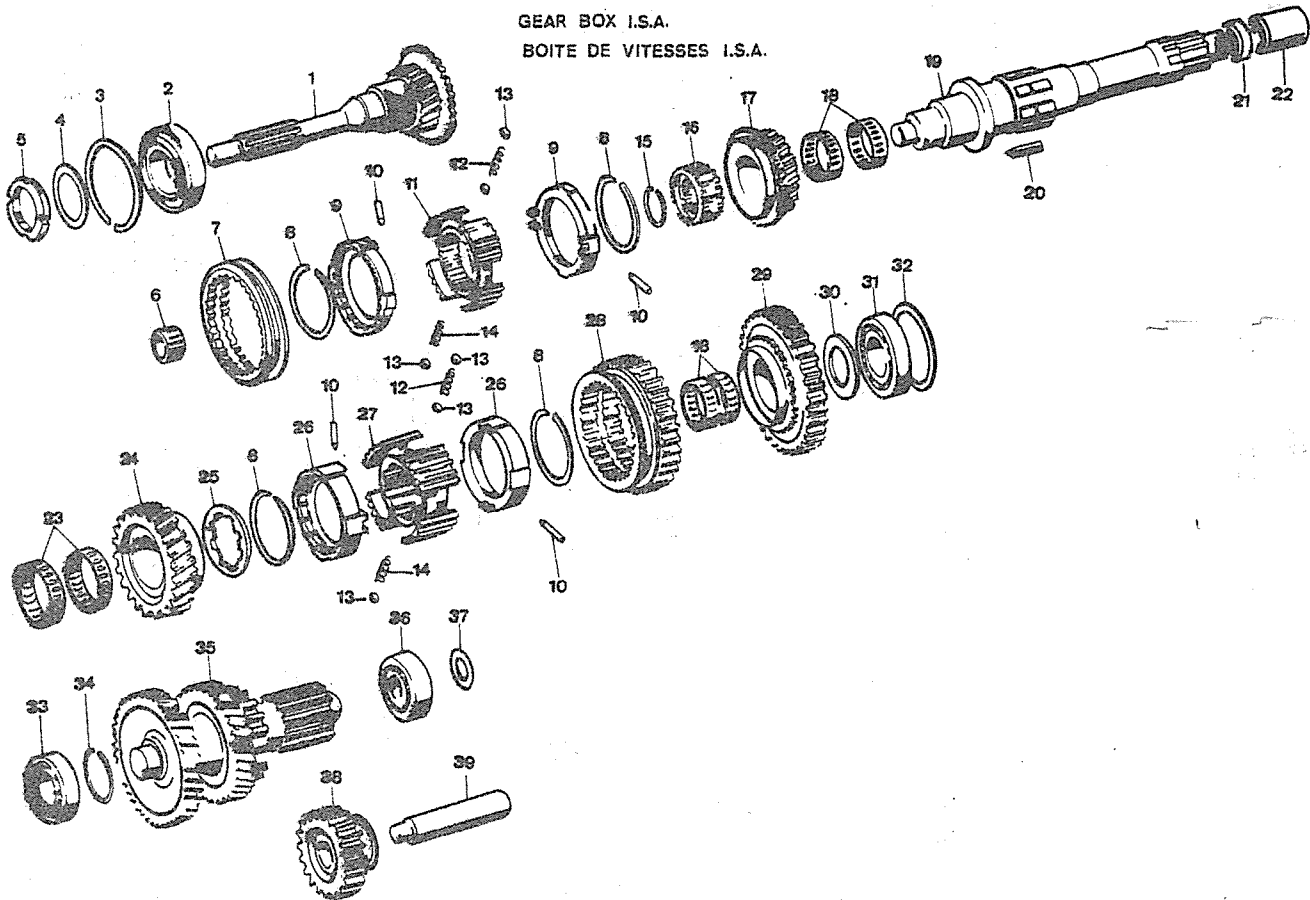
GRUPO-07 CAJA DE VELOCIDAD
GROUP-07 GEAR BOX
GROUPE-07 BOITE DE VITESSE

SUBGRUPO-ENGRANAJES ISA
SUBGROUP-GEARS ISA (H 1-80)
SUBGROUPE-ENGRANAGES ISA

SERIE III

N.FIG PLATE N.FIG	N.PIEZA PARTNUMBER N.PIECE	CAN QTY OUT	DENOMINACION	DESCRIPTION	DENOMINATION	OBSERVACIONES
191832		S-N	ARANDELA 0,90 MM	WASHER 0,90 MM	RONDELLE 0,90 MM	H 1-80
191833		S-N	ARANDELA 1,10 MM	WASHER 1,10 MM	RONDELLE 1,10 MM	H 1-80
191834		S-N	ARANDELA 1,10 MM	WASHER 1,10 MM	RONDELLE 1,10 MM	H 1-80
191835		S-N	ARANDELA 1,20 MM	WASHER 1,20 MM	RONDELLE 1,20 MM	H 1-80
191836		S-N	ARANDELA 1,30 MM	WASHER 1,30 MM	RONDELLE 1,30 MM	H 1-80
191837		S-N	ARANDELA 1,40 MM	WASHER 1,40 MM	RONDELLE 1,40 MM	H 1-80
191838		S-N	ARANDELA 1,50 MM	WASHER 1,50 MM	RONDELLE 1,50 MM	H 1-80
191839		S-N	ARANDELA 1,60 MM	WASHER 1,60 MM	RONDELLE 1,60 MM	H 1-80
191840		S-N	ARANDELA 1,70 MM	WASHER 1,70 MM	RONDELLE 1,70 MM	H 1-80
38	191874	1	ENGRANAJE MA	GEAR SR	ENGRANAGE MA	H 1-80
39	191877	1	EJE MA	SHAFT SR	AXE MA	H 1-80

CAJA CAMBIOS I.S.A.
GEAR BOX I.S.A.
BOITE DE VITESSES I.S.A.



PUBLICACION N:880061
EDICION N: 1

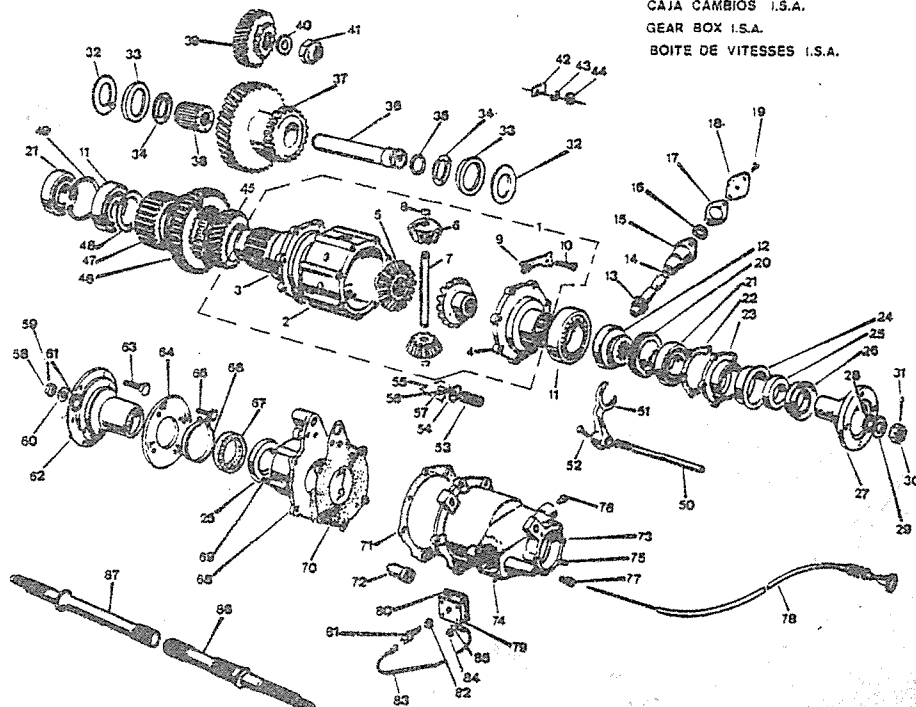
GRUPO=07 CAJA DE VELOCIDAD
GROUP=07 GEAR BOX
GROUPE=07 BOITE DE VITESSE

SUBGRUPO=ENGRANAJES ISA
SUBGROUP=GEARS ISA (H 1-80)
SUBGROUPE=ENGRANAGES ISA

SERIE III

N.FIG PLATE N.FIG	N.PIEZA PARTNUMBER N.PIECE	CAN QTY OUT	DENOMINACION	DESCRIPTION	DENOMINATION	OBSERVACIONES.
1	127276	1	CONS DIFERENCIAL REP	DISPATCHER DIFFERENT	ENS DIFFERENTIEL REP	H E53903379 FU
2	120697	1	CARTER	CASING	CARTER	
3	120642	1	SOPORTE TRASERO	REAR SUPPORT	SUPPORT ARRIERE	
4	120514	1	SOPORTE DELANTERO	FRONT SUPPORT	SUPPORT AVANT	
5	599943	2	PLANETARIO	DIFFERENTIAL PINION	PLANETAIRE	
6	599944	2	SATELITE	DIFFERENTIAL WHEEL	SATELLITE	
7	599945	1	EJE SATELITES	DIFF WHEEL SHAFT	AXE DE SATELLITES	
8	241999	2	ANILLO ELASTICO	CIRCLIP	CIRCLIP	
9	272922	8	FIADOR	CATCH	ATTACHE	
10	181115	16	TORNILLO	BOLT	BOULON	
11	263744	2	RODAMIENTO	BEARING	ROULEMENT	H 1-80
12	120507	1	ACOPLAMIENTO	COUPLING	ACCOUPEMENT	H 1-80
13	237982	1	PI/ON CUENTAKILOMETR	SPEEDOMETER PINION	PIGNON CONTEKILOMETR	H 1-80
14	267828	1	JUNTA	JOINT	JOINT	H 1-80
15	268791	1	MANGUITO	HOSE	DOVILLE	H 1-80
16	211502	1	RETEH	OIL SEAL	ARRETOIR	H 1-80
17	267782	1	JUNTA	JOINT	JOINT	H 1-80
18	232565	1	PLACA	PLATE	PLAQUE	H 1-80
19	180103	2	TORNILLO	BOLT	BOULON	H 1-80
20	130335	1	PI/ON SINFIN	ENDLESS PINION	PIGNON SANS FIN	H 1-80
21	217325	2	RODAMIENTO	BEARING	ROULEMENT	H 1-80
22	234525	1	JUNTA	JOINT	JOINT	H 1-80
23	236541	1	ALOJAMIENTO	HOUSING	CARTER	H 1-80
24	236548	1	GUARDAPOLVO	DUST COVER	PARE PUSSIERE	H 1-80
25	FRC1780	2	RETEH	OIL SEAL	ARRETOIR	H 1-80
26	236074	1	GUARDAPOLVO	DUST COVER	PARE POUSSIERE	H 1-80
27	236075	1	BRIDA	FLANGE	BRIDE	H 1-80
28	622042	2	FIELTRO	FELTING	FEUTRE	H 1-80
29	3300	2	ARANDELA	WASHER	RONDELLE	H 1-80
30	AFU1242	2	TUERCA	NUT	ECROU	H 1-80
31	180309	2	PASADOR	PIN	GOUPILLE	H 1-80
32	FRC1112	4	ARANDELA	WASHER	RONDELLE	H 1-80
33	FRC1114F1	2	ARANDELA	WASHER	RONDELLE	H 1-80
34	FRC1115	4	ARANDELA	WASHER	RONDELLE	H 1-80
35	532323	1	ANILLO	RING	ANNEAU	H 1-80
36	FRC1116F1	1	EJE	SHAFT	AXE	H 1-80
37	120644	1	PI/ON	PINION	PIGNON	H 1-80
38	599869	2	RODAMIENTO	BEARING	ROULEMENT	H 1-80
39	120643	1	ENGRANAJE	GEAR	ENGRANAGE	H 1-80
40	712293	1	ARANDELA	WASHER	RONDELLE	H 1-80
41	712653	1	TUERCA	NUT	ECROU	H 1-80
42	217484	1	PLACA	PLATE	PLAQUE	H 1-80
43	180426	1	ARANDELA	WASHER	RONDELLE	H 1-80
44	180107	1	TUERCA	NUT	ECROU	H 1-80

CAJA CAMBIOS I.S.A.
GEAR BOX I.S.A.
BOITE DE VITESSES I.S.A.



PUBLICACION N: 880061
EDICION N: 1

GRUPO=07 CAJA DE VELOCIDAD
GROUP=07 GEAR BOX
GROUPE=07 BOITE DE VITESSE

SUBGRUPO=ENGRANAJES ISA
SUBGROUP=GEARS ISA (H 1-80)
SUBGROUPE=ENGRANAGES ISA

SERIE III

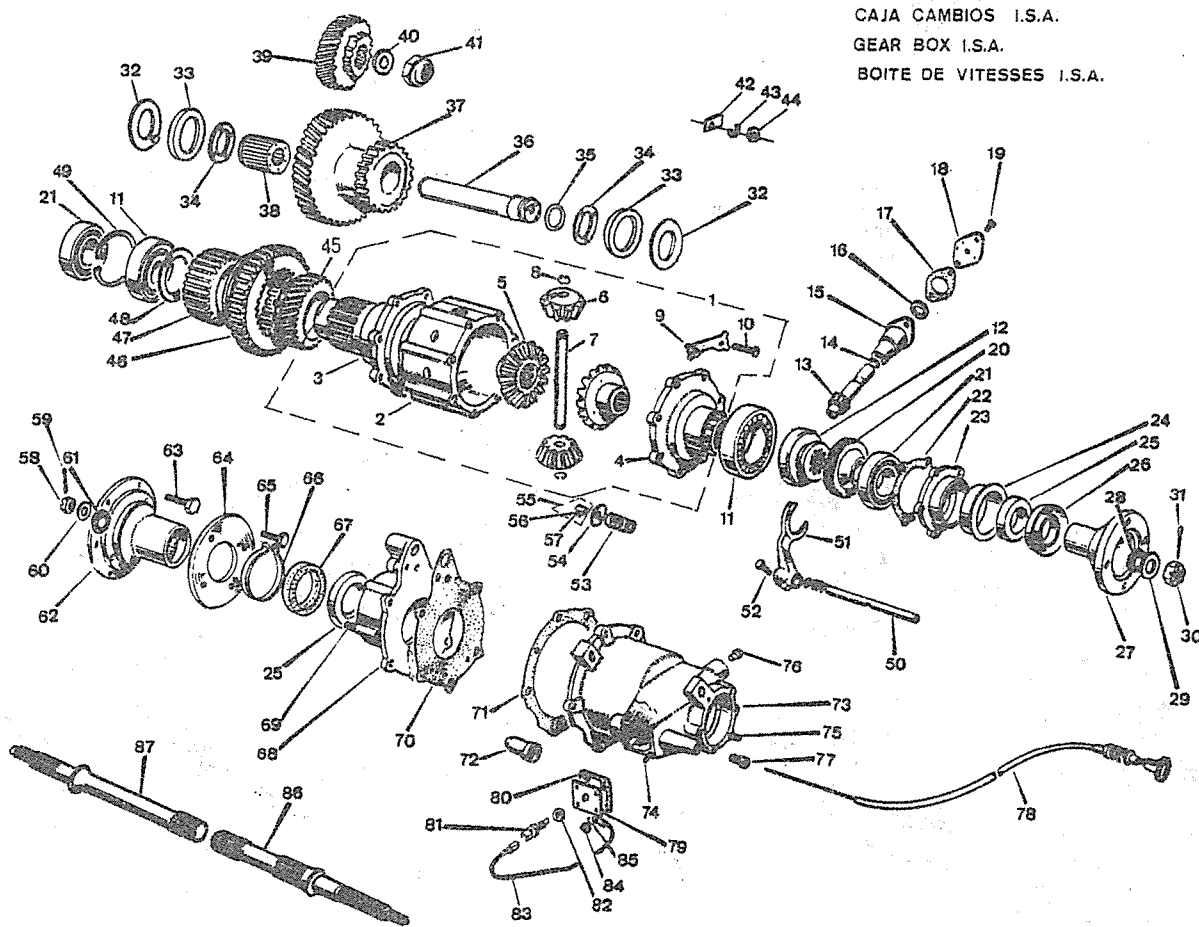
N.FIG PLATE N.FIG	N.PIEZA PARTNUMBER N.PIECE	CAN QTY OUT	DENOMINACION	DESCRIPTION	DENOMINATION	OBSERVACIONES
45	120640	1	ENGRANAJE	GEAR	ENGRANAGE	H 1-80
46	120639	1	ENGRANAJE	GEAR	ENGRANAGE	H 1-80
47	120508	1	ENGRANAJE	GEAR	ENGRANAGE	H 1-80
48	120510	1	ARANDELA	WASHER	RONDELLE	H 1-80
49	188407	1	ANILLO ELASTICO	CIRCLIP	CIRCLIP	H 1-80 F.U.
50	127223	1	CONS EJE BLOCAJE	BLOCKAGE SHAFT	ENSEMBLE AXE BLOCAGE	H 1-80 F.U.
51	120515	1	HORQUILLA	FORK	FOURCHETTE	H 1-80 F.U.
52	181153	1	TORNILLO	BOLT	BOULON	H 1-80
53	120528	1	MUELLE	SPRING	RESSORT	H 1-80
54	120527	1	ARANDELA	WASHER	RONDELLE	H 1-80
55	191944	1	CONJ FIJACION	FIXATION ASSY	ENS FIXATION	H 1-80
56	120540	1	CABEZA	HEAD	TETE	
57	120541	1	TORNILLO	SCREW	VIS	H 1-80
58	AFU1242	2	TUERCA	NUT	ECROU	H 1-80
59	180309	2	PASADOR	PIN	GOUILLE	H 1-80
60	3300	2	ARANDELA	WASHER	RONDELLE	H 1-80
61	622042	2	FIELTRO	FELTING	FEUTRE	H 1-80
62	236630	1	BRIDA	FLANGE	BRIDE	H 1-80
63	217564	6	TORNILLO	BOLT	BOULON	H 1-80
64	217568	1	PLACA	PLATE	PLAQUE	H 1-80
65	512701	4	TORNILLO	BOLT	BOULON	H 1-80
66	217546	1	ANILLO ELASTICO	CIRCLIP	CIRCLIP	H 1-80
67	236074	1	GUARDAPOLVO	DUST COVER	CAPUCHON	H 1-80
68	127227	1	CONS CARTER TRASERO	REAR CASING ASSY	ENS CARTER ARRIERE	H 1-80
69	217977	4	ESPARRAGO	STUD	GOUJON	
70	120516	2	SUPLEMENTO 0,10 MM	SHIM 0,10 MM	SUPPLEMENT 0,10 MM	H 1-80
	120517	2	SUPLEMENTO 0,15 MM	SHIM 0,15 MM	SUPPLEMENT 0,15MM	H 1-80
	120518	2	SUPLEMENTO 0,30 MM	SHIM 0,30 MM	SUPPLEMENT 0,30 MM	H 1-80
	120519	2	SUPLEMENTO 0,50 MM	SHIM 0,50 MM	SUPPLEMENT 0,50 MM	H 1-80
71	120525	1	JUNTA	JOINT	JOINT	H 1-80
72	120503	1	TAPON	PLUG	BOUCHON	H 1-80
73	127268	1	CONJ CARTER BLOCAJE	BLOCKAGE CASING ASSY	ENS CARTER BLOCAGE	H 1-80 F.U.
74	212104	4	ESPARRAGO	STUD	GOUJON	
75	217978	6	ESPARRAGO	STUD	GOUJON	
76	232846	1	TOPE	STOP	CHOC	H 1-80
77	120539	1	TAPON	PLUG	BOUCHON	H 1-80
78	169623	1	CONJ CABLE BLOCAJE	BLOCKAGE CABLE ASSY	ENS CABLE BLACAGE	H 1-80
79	120785	1	TAPA	COVER	COUVERCLE	H 1-80
80	120511	1	JUNTA	JOINT	JOINT	H 1-80
81	161505	1	INTERRUPTOR	SWITCH	INTERRUPTEUR	H 1-80
82	188498	1	TUERCA	NUT	ECROU	H 1-80 F.U.
83	161506	1	CABLE	CABLE	CABLE	H 1-80
84	180105	4	TUERCA	NUT	ECROU	H 1-80
85	3074	4	ARANDELA	WASHER	RONDELLE	H 1-80

PUBLICACION N: 880061
EDICION N: 1

GRUPO=07 CAJA DE VELOCIDAD SUBGRUPO=ENGRANAJES ISA
GROUP=07 GEAR BOX SUBGROUP=GEARS ISA (H 1-80)
GROUPE=07 BOITE DE VITESSE SUBGROUPE=ENGRANAGES ISA

SERIE III

N.FIG	N.PIEZA	CAN	DENOMINACION	DESCRIPTION	DENOMINATION	OBSERVACIONES
PLATE	PARTNUMBER	QTY				
N.FIG	N.PIECE	OUT				
86	120506	1	EJE DELANTERO	FRONT SHAFT	AXE AVANT	H 1-80
87	120523	1	EJE TRASERO	REAR SHAFT	AXE ARRIERE	H 1-80



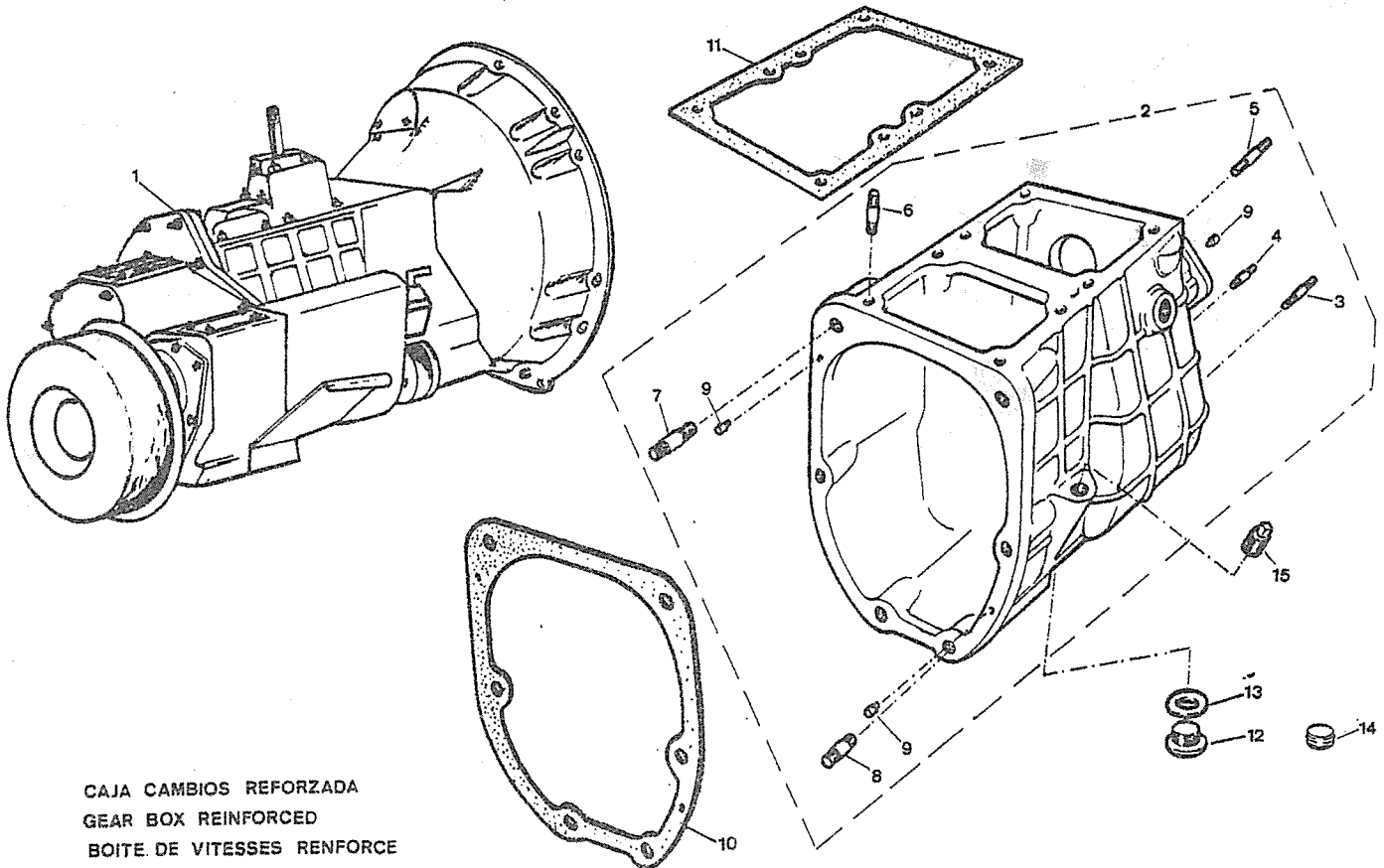
PUBLICACION N:880061
EDICION N: 1

GRUPO=07 CAJA DE VELOCIDAD
GROUP=07 GEAR BOX
GROUPE=07 BOITE DE VITESSE

SUBGRUPO=CAJA DE V REFORZADA
SUBGROUP=GEAR BOX REINFORC (D 2-80)
SUBGROUPE=BOITE DE V REFORCE

SERIE IIII-III A

N.FIG PLATE N.FIG	N.PIEZA PARTNUMBER N.PIECE	CAN QTY OUT	DENOMINACION	DESCRIPTION	DENOMINATION	OBSERVACIONES
1	127291	1	CAJA CON DIF.REPART	BOX WHIT DISPATCHER	BOITE AVEC DIFF REPA	F.U.
	127348	1	CAJA DE VELOCIDADES	GEAR BOX ASSY	BOITE DE VITESSES	D 2-80
	127378	1	CAJA C CAZ SERIE IIII	GEAR B CAZ SERIE IIII	BOITE CAZ SERIE IIII	D 2-80 H 4-82
	127503	1	CAJA CAZ SERIE IIIA	GEAR CAZ SERIE IIIA	BOIT CAZ SERIE IIIA	D 5-82 H 2-86
	193477	1	CONJ TRANSFORMACION	CAJA CON DIFER REPAR	TIDOR EN CAJA NORMAL	
2	718241	1	CARTER CAJA VELOCIDA	GEAR BOX HOUSING	CARTER BOITE DE VITE	
3	3238	3	ESPARRAGO	STUD	GOUJON	
4	120729	5	ESPARRAGO	STUD	GOUJON	
6	55778	3	ESPARRAGO	STUD	GOUJON	
6	3650	8	ESPARRAGO	STUD	GOUJON	
7	712463	4	ESPARRAGO	STUD	GOUJON	
8	712462	2	ESPARRAGO	STUD	GOUJON	
9	55636	3	FIJA	DOWEL	TIGE	
10	712468	1	JUNTA	JOINT	JOINT	
11	712460	1	JUNTA	JOINT	JOINT	H 12-84
12	121288	1	TAPON	PLUG	BOUCHON	H 12-84
13	FRC4809	1	JUNTA	JOINT	JOINT	D 1-85
14	FRC3412	1	TAPON	PLUG	BOUCHON	
15	3292	1	TAPON	PLUG	BOUCHON	



CAJA CAMBIOS REFORZADA
GEAR BOX REINFORCED
BOITE DE VITESSES RENFORCE

PUBLICACION N:880061
EDICION N: 1

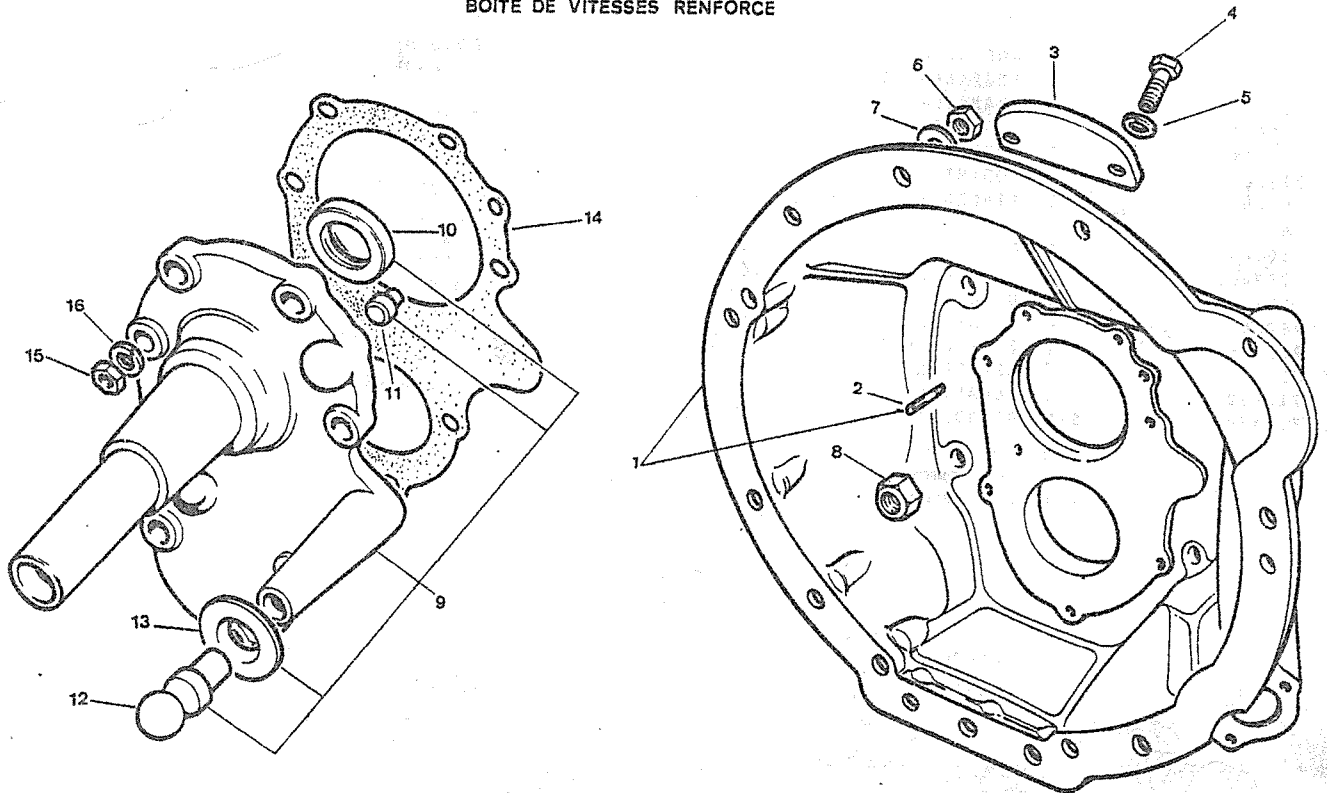
GRUPO-07 CAJA DE VELOCIDAD
GROUP-07 GEAR BOX
GROUPE-07 BOITE DE VITESSE

SUBGRUPO-CARTER DE REFORZADA
SUBGROUP-CLUCHT CAR REINFORC (D 2-80)
SUBGROUPE-CARTER DE E REFORCE

SERIE III-III A

N.FIG PLATE N.FIG	N.PIEZA PARTNUMBER N.PIECE	CAN QTY OUT	DENOMINACION	DESCRIPTION	DENOMINATION	OBSERVACIONES
1	127336	1	CARTER DE EMBRAGUE	CLUTCH HOUSING	CARTER D EMBRAYAGE	
2	120733	7	ESPARRAGO	STUD	GOUJON	
3	512237	1	TAPA	COVER	COUVERCLE	
4	215758	2	TORNILLO	BOLT	BOULON	
5	3074	2	ARANDELA	WASHER	RONDELLE	
6	181182	14	TUERCA W	NUT W	ECROU W	
	184293	14	TUERCA M	NUT M	ECROU M	
7	2210	14	ARANDELA W	WASHER W	RONDELLE W	
	WA110061	14	ARANDELA M	WASHER M	RONDELLE M	
8	181166	6	TUERCA	NUT	ECROU	
9	127429	1	TAPA DELANTERA	FRONT COVER	COUVERCLE AVANT	
10	571059	1	RETEN	OIL SEAL	ARRETOIR	
11	213700	2	FIJA	DOWEL	TIGE	
12	571162K1	1	PIVOTE	KNUCKLE	ROTULE	
13	571164	1	TAPA	COVER	COUVERCLE	
14	712464	1	JUNTA	JOINT	JOINT	
15	853045	7	TUERCA	NUT	ECROU	
16	WM108001	7	ARANDELA	WASHER	RONDELLE	

CAJA CAMBIOS REFORZADA
GEAR BOX REINFORCED
BOITE DE VITESSES RENFORCE



PUBLICACION N:880061
EDICION N: 1

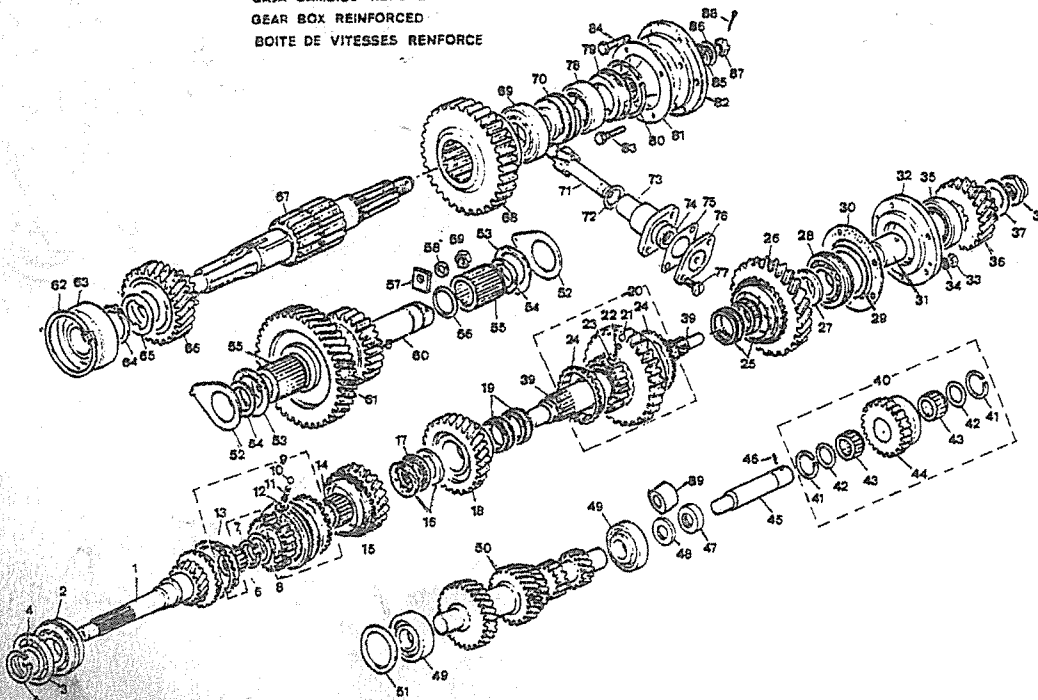
GRUPO-07 CAJA DE VELOCIDAD
GROUP-07 GEAR BOX
GROUPE-07 BOITE DE VITESSE

SUBGRUPO=ENGRANAJE REFORZADA
SUBGROUP=GEARS REINFORC (D 2-80)
SUBGROUPE=ENGRANAGES REFORCE

SERIE III-111A

N.FIG PLATE N.FIG	N.PIEZA PARTNUMBER N.PIECE	CAN QTY OUT	DENOMINACION	DESCRIPTION	DENOMINATION	OBSERVACIONES
1	712415	1	PI/ON PRIMARIO	PRIMARY	PIGHON DE 1 ERE	
2	718231	1	RODAMIENTO	BEARING	ROULEMENT	
3	712446	S-N	ARANDELA	WASHER	RONDELLE	
	712447	S-N	ARANDELA	WASHER	RONDELLE	
	712448	S-N	ARANDELA	WASHER	RONDELLE	
	712449	S-N	ARANDELA	WASHER	RONDELLE	
4	712396	S-N	SUPLEMENTO	SHIM	SUPLEMENT	
	712397	S-N	SUPLEMENTO	SHIM	SUPLEMENT	
	712398	S-N	SUPLEMENTO	SHIM	SUPLEMENT	
	712399	S-N	SUPLEMENTO	SHIM	SUPLEMENT	
	712400	S-N	SUPLEMENTO	SHIM	SUPLEMENT	
	712401	S-N	SUPLEMENTO	SHIM	SUPLEMENT	
	712402	S-N	SUPLEMENTO	SHIM	SUPLEMENT	
5	712458	1	ANILLO	RING	ANNEAU	
6	06397	1	RODAMIENTO	BEARING	ROULEMENT	
7	712490	1	ANILLO	RING	ANNEAU	
8	712389	S-N	SUPLEMENTO	SHIM	SUPLEMENT	
	712390	S-N	SUPLEMENTO	SHIM	SUPLEMENT	
	712391	S-N	SUPLEMENTO	SHIM	SUPLEMENT	
	712392	S-N	SUPLEMENTO	SHIM	SUPLEMENT	
	712393	S-N	SUPLEMENTO	SHIM	SUPLEMENT	
	712394	S-N	SUPLEMENTO	SHIM	SUPLEMENT	
	712395	S-N	SUPLEMENTO	SHIM	SUPLEMENT	
9	193498	1	SINCRONIZADO 3A Y 4A	SYNCHRONISING 3ND 4N	SYNCHRONISATION 3EME	
10	52459	3	BOLA	BALL	BILLE	
11	503805	3	MUELLE	SPRING	RESSORT	
12	712403	3	DESLIZADOR	DISPLACEABLE	DEPLACABLE	
13	121332	2	CONO	CONE	CONE	
14	712567	1	RODAMIENTO	BEARING	ROULEMENT	
15	712409	1	ENGRANAJE 3A	GEAR 3TH	ENGRANAGE 3EME	
16	712406	2	ARANDELA	WASHER	RONDELLE	
17	712561	1	RODAMIENTO	BEARING	ROULEMENT	
18	712414	1	ENGRANAJE 2A	GEAR 2ND	ENGRANAGE 2ND	
19	712564	2	RODAMIENTO	BEARING	ROULEMENT	
20	193499	1	SINCRONIZADOR 1A 2A	SYNCHRONISING 1ST 2N	SYNCHRONISATION 1ER	
21	52459	3	BOLA	BALL	BILLE	
22	503805	3	MUELLE	SPRING	RESSORT	
23	712403	3	DESLIZADOR	DISPLACEABLE	DEPLACABLE	
24	121332	2	CONO	CONE	CONE	
25	712564	4	RODAMIENTO	BEARING	ROULEMENT	
26	712416	1	ENGRANAJE 1A	GEAR 1ST	ENGRANAGE 1ER	
27	712388	1	ARANDELA	WASHER	RONDELLE	
28	718232	1	RODAMIENTO	BEARING	ROULEMENT	
29	712450	S-N	ARANDELA	WASHER	RONDELLE	

CAJA CAMBIOS REFORZADA
GEAR BOX REINFORCED
BOITE DE VITESSES RENFORCE



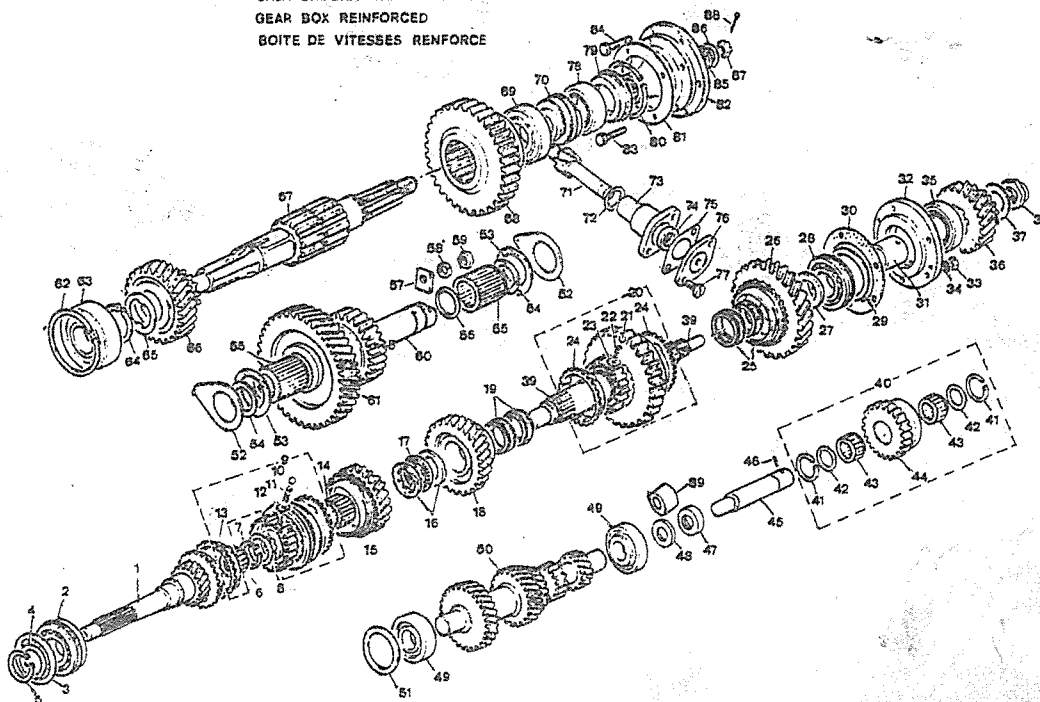
PUBLICACION N:880061
EDICION N: 1

GRUPO-07 CAJA DE VELOCIDAD
GROUP-07 GEAR BOX
GROUPE-07 BOITE DE VITESSE

SUBGRUPO=ENGRANAJE REFORZADA
SUBGROUP=GEARS REINFORC (D 2-80)
SUBGROUPE=ENGRANAGES REFORCE SERIE III-III A

N.FIG PLATE N.FIG	N.PIEZA PARTNUMBER N.PIECE	CAN QTY OUT	DENOMINACION	DESCRIPTION	DENOMINATION	OBSERVACIONES
	712451	S-N	ARANDELA	WASHER	RONDELLE	
	712452	S-N	ARANDELA	WASHER	RONDELLE	
	712453	S-N	ARANDELA	WASHER	RONDELLE	
30	712459	1	JUNTA	JOINT	JOINT	
31	712387	1	CASQUILLO	BUSH	BAGUE	
32	712405	1	BRIDA	FLANGE	FLARQUE	
33	853045	5	TUERCA	NUT	ECROU	
34	WM108001	5	ARANDELA	WASHER	RONDELLE	
35	712454	1	RETEN	RETAINER	ARRETOIR	
36	120643	1	ENGRANAJE	GEAR	ENGRANAGE	
37	712293	1	ARANDELA	WASHER	RONDELLE	
38	712653	1	TUERCA	NUT	ECROU	
39	712656	1	EJE PRINCIPAL	PRINCIPAL SHAFT	AXE PRINCIPAL	
40	718719	1	CONJ ENGRANAJE M A	GEAR S R ASSY	ENS ENGRANAJE M A	
41	FRC1035	2	ANILLO	RING	ANNEAU	
42	FRC1034	2	ARANDELA	WASHER	RONDELLE	
43	FRC1032	2	RODAMIENTO	BEARING	ROULEMENT	
44	712407	1	ENGRANAJE	GEAR	ENGRANAGE	
45	712408	1	EJE M A	SHAFT S R	AXE M A	
46	591519	1	PASADOR	PIB	GOUPILLE	
47	120878	1	SEPARADOR	SPACER	ENTRETOISE	H 8-87
48	FRC2007F1	1	ARANDELA	WASHER	RONDELLE	H 8-87
49	712455	2	RODAMIENTO	BEARING	ROULEMENT	
50	712412	1	EJE INTERMEDIARIO	INTERMEDIATE SHAFT	AXE INTERMEDIAIRE	
51	712442	S-N	SUPLEMENTO	SHIM	SUPPLEMENT	
	712443	S-N	SUPLEMENTO	SHIM	SUPPLEMENT	
	712444	S-N	SUPLEMENTO	SHIM	SUPPLEMENT	
	712445	S-N	SUPLEMENTO	SHIM	SUPPLEMENT	
52	FRC1112	2	ARANDELA	WASHER	RONDELLE	
53	FRC1114F1	2	ARANDELA	WASHER	RONDELLE	
54	FRC1115	2	ARANDELA	WASHER	RONDELLE	
55	599869	2	RODAMIENTO	BEARING	ROULEMENT	
56	532323	1	ANILLO	RING	ANNEAU	
57	217484	1	PLACA	PLATE	PLAQUE	
58	WM108001	1	ARANDELA	WASHER	RONDELLE	
59	180107	1	TUERCA	NUT	ECROU	
60	FRC1116F1	1	EJE	SHAFT	AXE	
61	120644	1	ENGRANEJE	GEAR	ENGRANAGE	
62	217526	1	ANILLO ELASTICO	CIRCLIP	CIRCLIP	
63	217490	1	RODAMIENTO	BEARING	ROULEMENT	
64	713101	1	ANILLO ELASTICO	CIRCLIP	CIRCLIP	
65	217488	1	ARANDELA	WASHER	RONDELLE	
66	121122	1	ENGRANAJE	GEAR	ENGRANAGE	D 9-81 E42104445
	194517	1	CONJ ENGRANAJE	GEAR ASSY	ENS ENGRANAGE	H 8-81 E42104444

CAJA CAMBIOS REFORZADA
GEAR BOX REINFORCED
BOITE DE VITESSES RENFORCE



PUBLICACION N:880061
EDICION N: 1

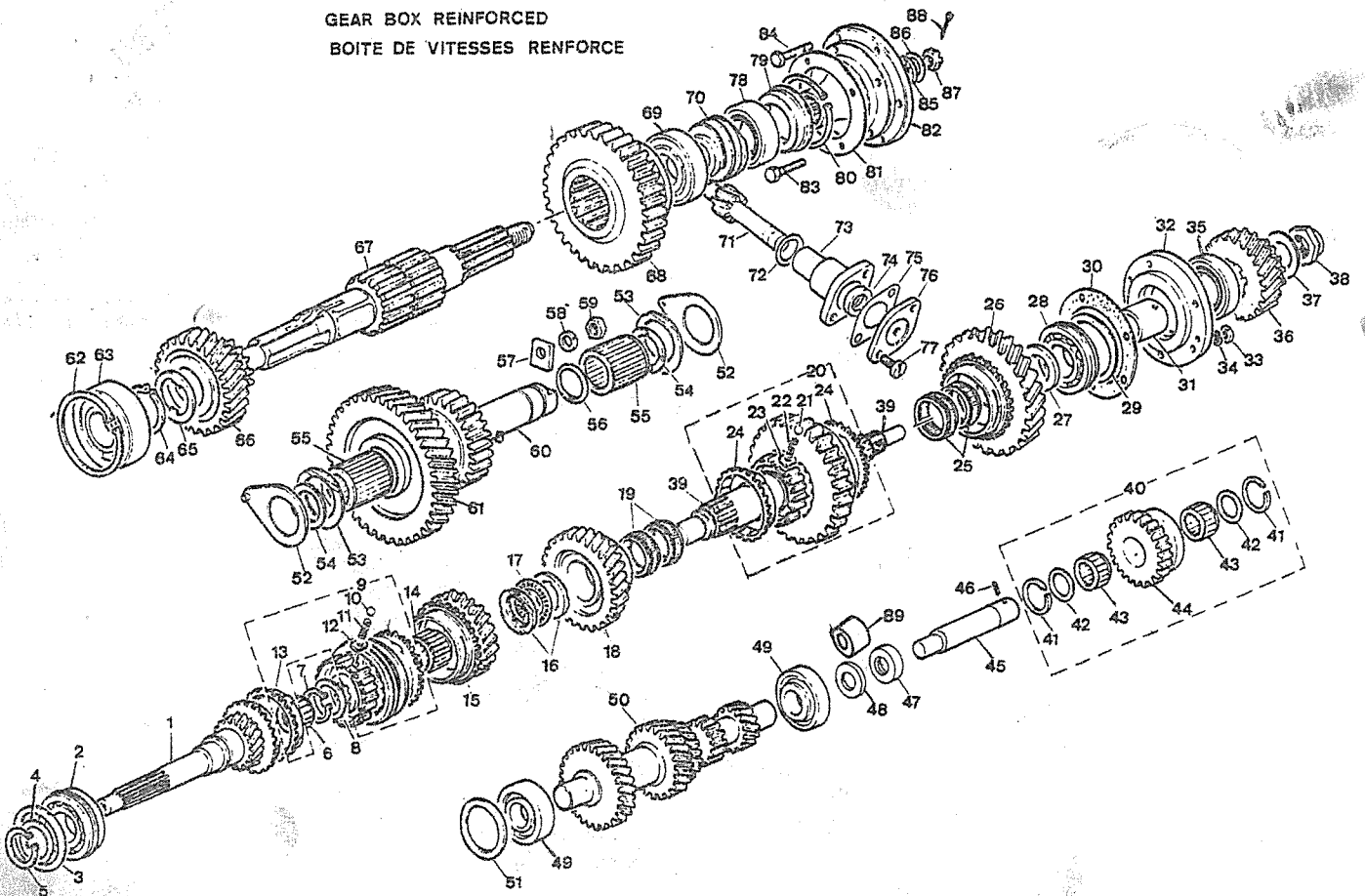
GRUPO=07 CAJA DE VELOCIDAD
GROUP=07 GEAR BOX
GROUPE=07 BOITE DE VITESSE

SUBGRUPO=ENGRANAJE REFORZADA
SUBGROUP=GEARS REINFORC (D 2-80)
SUBGROUPE=ENGRANAGES REFORCE

SERIE III-III A

N.FIG PLATE N.FIG	N.PIEZA PARTNUMBER N.PIECE	CAN QTY OUT	DENOMINACION	DESCRIPTION	DENOMINATION	OBSERVACIONES
67	194517	1	CONJ EJE	SHAFT ASSY	ENS AXE	H 8-81 E42104444
	591429F1	1	EJE	SHAFT	AXE	D 9-81 E42104443
68	120702	1	ENGRANAJE	GEAR	ENGRANAGE	
69	217512	1	RODAMIENTO	BEARING	ROULEMENT	
70	540004	1	SINFIN	ENDLESS	SANSFIN	
71	237982	1	EJE SINFIN	END LESS SHAFT	AXE SANS FIN	
72	267828	1	ANILLO	RING	ANNEAU	
73	268791	1	ALOJAMIENTO	HOUSING	CARTER	
74	211502	1	RETEN	RETAINER	ARRETOIR	
75	267782	1	JUNTA	JOINT	JOINT	
76	232565	1	PLACA	PLATE	PLAQUE	
77	180103	2	TORNILLO	BOLT	BOULON	
78	FRC1780	1	RETEN	RETAINER	ARRETOIR	
79	236074	1	GUARDAPOLVOS	DUST COVER	CAPUCHON	
80	217546	1	ANILLO ELASTICO	CIRCLIP	CIRCLIP	
81	217568	1	BRIDA	FLANGE	FLARQUE	
82	236544	1	BRIDA	FLANGE	GLARQUE	
	236630	1	BRIDA	FLANGE	FLARQUE	
83	512701	4	TORNILLO	BOLT	BOULON	
84	217564	6	TORNILLO	BOLT	BOULON	
85	622042	2	RETEN	RETAINER	ARRETOIR	
86	FRC6461	1	ARANDELA	WASHER	RONDELLE	
87	AFU1242	1	TUERCA	NUT	ECROU	
88	180309	1	PASADOR	PIN	GOUPILLE	
89	121444	1	SEPARADOR	SPACER	ENTRETOISE	D 9-87

CAJA CAMBIOS REFORZADA
GEAR BOX REINFORCED
BOITE DE VITESSES RENFORCE



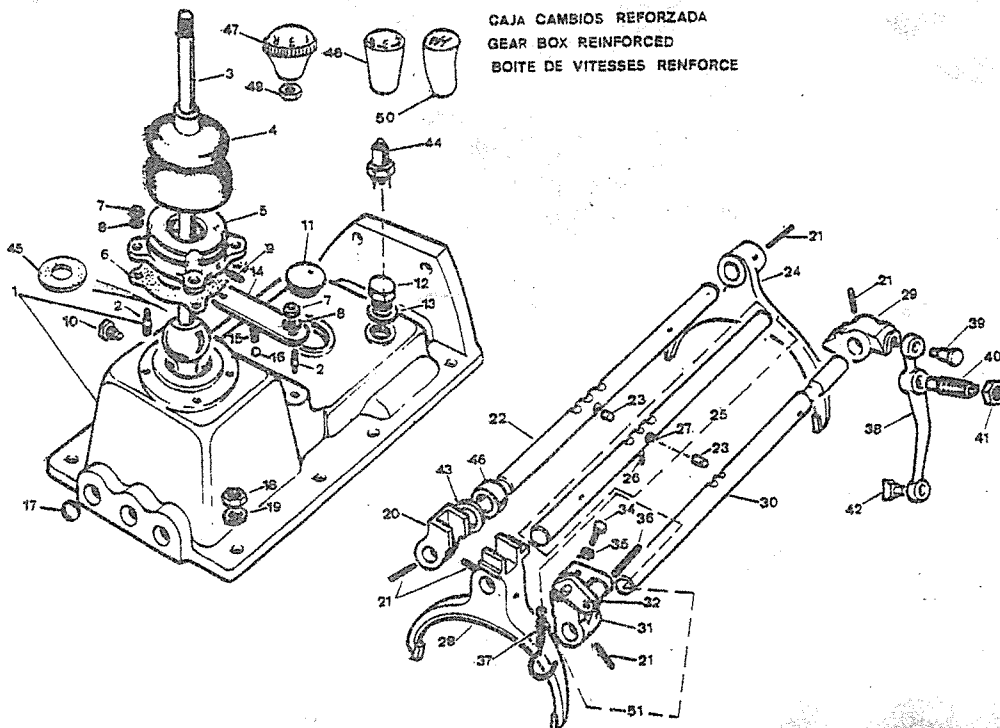
PUBLICACION N:880061
EDICION N: 1

GRUPO=07 CAJA DE VELOCIDAD
GROUP=07 GEAR BOX
GROUPE=07 BOITE DE VITESSE

SUBGRUPO=EJES;HORQ-REFORZADA
SUBGROUP=SELECTORS - REINFORC (D 2-80)
SUBGROUPE=AXES ET FO-REFORCE

SERIE III-III A

N. FIG PLATE N. FIG	N. PIEZA PARTNUMBER N. PIECE	CAN QTY OUT	DENOMINACION	DESCRIPTION	DENOMINATION	OBSERVACIONES
1	127343	1	CONJ TAPA SUPERIOR	TOP COVER ASSY	ENS COUVERCLE	
2	183234	6	ESPARRAGO	STUD	GOUJON	
3	127289	1	PALANCA IIIA	LEVER IIIA	LEVIER IIIA	
	127380	1	PALA ESP III, (ROSCA)	LEVE ESP III, (THREAD)	LEV ESP III, (SPIRALE)	H 11-82
	127482	1	PALANCA (PRESION)	LEVER (PRESSURE)	LEVIER (PRESSION)	D 12-82 H 1-83
	127556	1	PALANCA CAZ (PRESION)	LEVER CAZ (PRESSURE)	LEVIER CAZ (PRESSION)	D 2-83
4	120737	1	GUARDAPOLVOS	DUST COVER	PARE POUSSIERE	
5	120872	1	ALOJAMIENTO	HOUSING	BOITE	
6	120740	1	JUNTA 0,25	JOINT 0,25	JOINT 0,25	
	121227	1	JUNTA 0,50	JOINT 0,50	JOINT 0,50	
7	853045	6	TUERCA	NUT	ECROU	
8	WM108001	6	ARANDELA	WASHER	RONDELLE	
9	712494	1	TORNILLO	SCREW	VIS	
10	889385	1	TORNILLO	SCREW	VIS	
11	576713	1	VALVULA	VALVE	VALVE	
12	120766	1	TAPON	PLUG	BOUCHON	
13	243959	1	ARANDELA	WASHER	RONDELLE	
14	712461	1	TAPA	COVER	COUVERCLE	
15	712503	2	MUELLE	SPRING	RESSORT	
	713365	1	MUELLE MA	SPRING SR	RESSORT MA	
16	571146	3	BOLA	BALL	BILLE	
17	712502	3	TAPON	PLUG	BOUCHON	
18	180107	8	TUERCA	NUT	ECROU	
19	180426	8	ARANDELA	WASHER	RONDELLE	
20	712432	1	CAJA 1A Y 2A	BOX FORK 1ST 2ND	BOITE 1ERE ET 2ND	
21	571158	5	PASADOR	PIN	GOUPILLE	
22	712436	1	EJE SELECTOR 1A Y 2A	SELECTOR SHAFT 1ST 2	AXE 1ER ET 2ND	
23	712505	2	PIVOTE	KNUCKLE	PIVOT	
24	712426	1	HORQUILLA 1A Y 2A	SELECTOR FORK 1ST 2N	FOURCHETTE 1ERE 2ND	
25	718219	1	EJE 3A Y 4A	SHAFT 3TH AND 4TH	AXE 3EME ET 4EME	
26	571145	1	PASADOR	PIN	GOUPILLE	
27	712439	1	PASADOR	PIN	GOUPILLE	
28	712427	1	HORQUILLA 3A Y 4A	SELECTOR FORK 3TH 4T	FOURCHETTE 3EME ET 4	
29	712425	1	CAJA MA	BOX FORK SR	BOITE MA	
30	712437	1	EJE MA	SHAFT SR	AXE MA	
31	120732	1	CAJA	BOX	BOITE	
32	127333	1	BISAGRA CON FIJA	HINGE WITH DOWEL	CHARNIERE AVEC TIGE	
34	SH106251	1	TORNILLO	BOLT	BOULON	
35	183230	1	TUERCA	NUT	ECROU	
36	713696	1	PASADOR	PIN	GOUPILLE	
37	713365	1	MUELLE	SPRING	RESSORT	
38	718217	1	PALANCA	LEVER	LEVIER	
39	712429	1	PASADOR	PIN	GOUPILLE	
40	120869	1	PIVOTE	KNUCKLE	PIVOT	



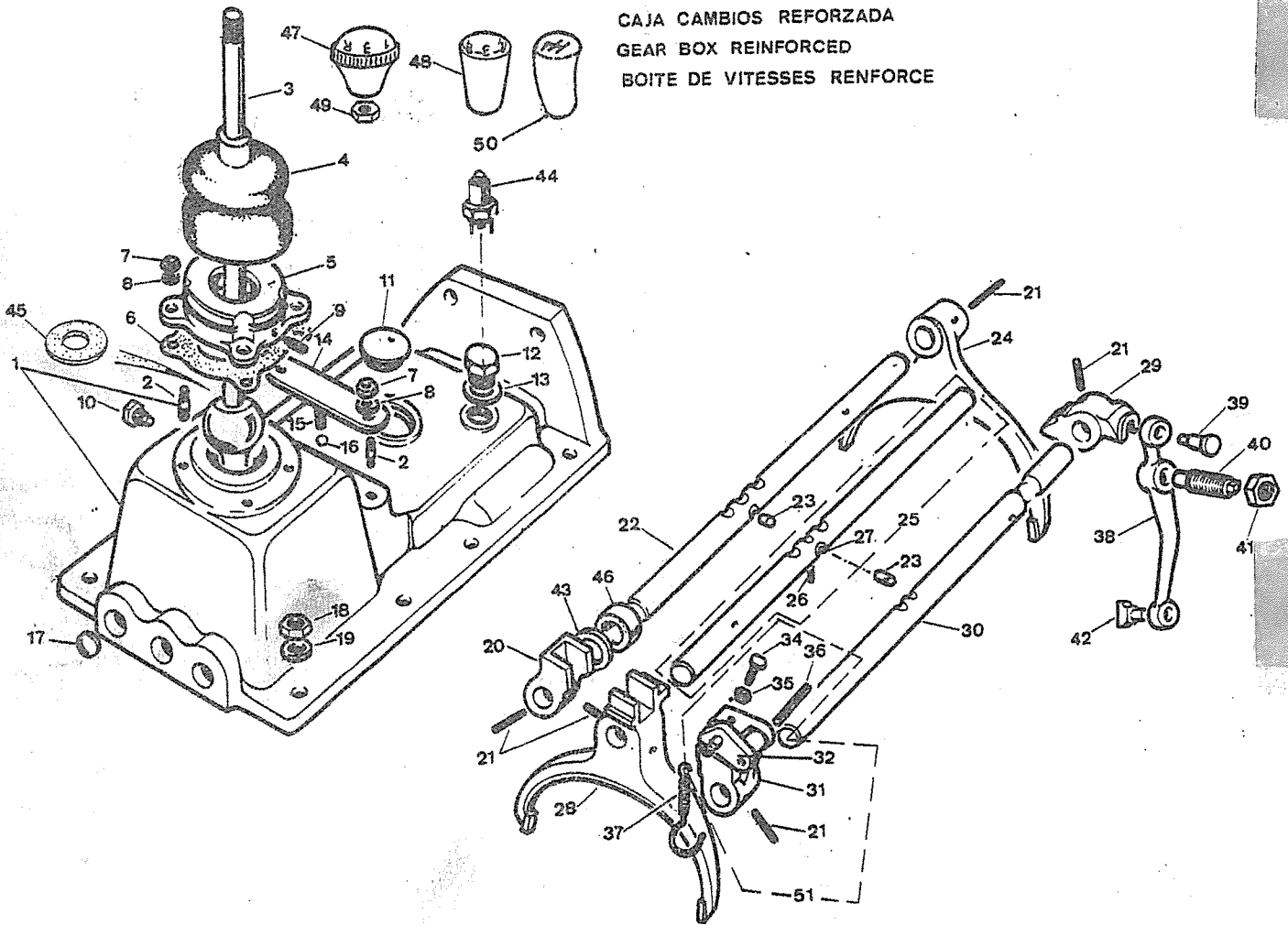
PUBLICACION N:880061
EDICION N: 1

GRUPO-07 CAJA DE VELOCIDAD
GROUP-07 GEAR BOX
GROUPE-07 BOITE DE VITESSE

SUBGRUPO=EJES, HORQ-REFORZADA
SUBGROUP-SELECTORS - REINFORC (D 2-80)
SUBGROUPE=AXES ET FO-REFORCE

SERIE III-III A

N.FIG PLATE N.FIG	N.PIEZA PARTNUMBER N.PIECE	CAN QTY OUT	DENOMINACION	DESCRIPTION	DENOMINATION	OBSERVACIONES
41	853171	1	TUERCA	NUT	ECROU	
42	712430	1	DESLIZADOR	REVERSE CROSS OVER	GLISSEUR	
43	120890	1	ARANDELA	WASHER	RONDELLE	
44	161505	1	INTERRUPTOR ESP	SWITCH SPE	INTERRUPTEUR SPE	
45	120846	1	GOMA	RUBBER	CAOUTCHOUC	
46	120913	1	CASQUILLO	BUSH	BAGUE	
47	121343	1	EMPU/ADURA	CONTROL KNOB	BOUTON	
48	120775	1	EMPU\AD CAZ III(ROSC	CONTR CAZ III(THREAD	BOUTO CAZ III(SPIRAL	H 11-82
49	3905	1	TUERCA	NUT	ECROU	
50	121170	1	EMPU\ CAZ III(PRESIO	CONTR CAZ III(THREAD	BOUTO CAZ III(SPIRAL	D 12-82
51	127334	1	CONJ CAJA MA	REVERSE BOX ASSY	ENS BOITE MA	



PUBLICACION N: 880061
EDICION N: 1

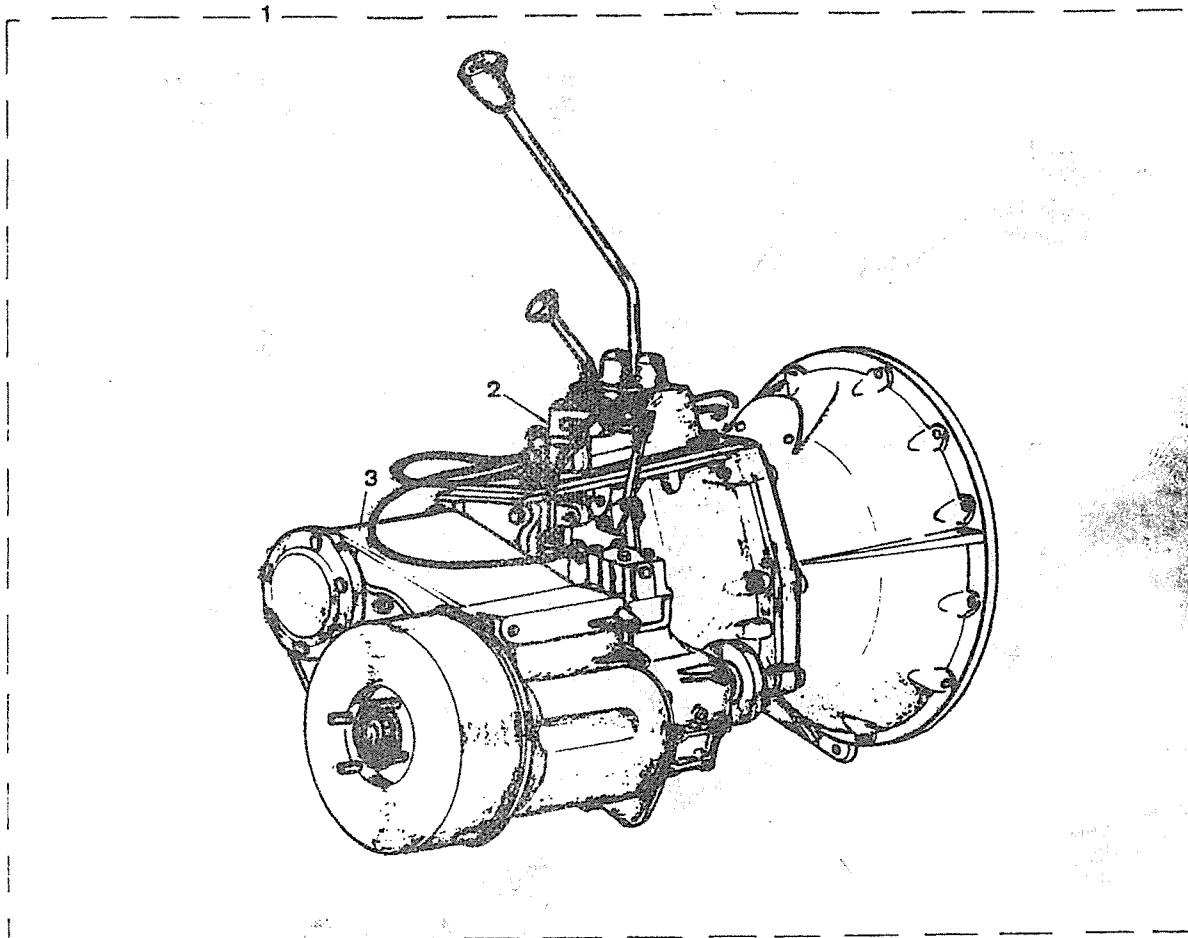
GRUPO-07 CAJA DE VELOCIDAD
GROUP-07 GEAR BOX
GROUPE-07 BOITE DE VITESSE

SUBGRUPO-CAJA DE VELOC LT-85
SUBGROUP=GEAR BOX LT-85
SUBGROUPE=BOITE DE VITE LT-85

SERIE 111A

N.FIG	N.PIEZA	CAN	DENOMINACION	DESCRIPTION	DENOMINACION	OBSERVACIONES
PLATE	PARTNUMBER	QTY				
N.FIG	N.PIECE	OUT				
1	127578	1	CONJ CAJA 4 VELOC 4C	GEAR BOX ASSY 4SP 4C	ENS BOITE 4VITES 4C	D 6-83
	127623	1	CONJ CAJA 5 VELO 4C	GEAR BOX ASSY 5S 4C	ENS BOITE 5VITES 4C	D 6-83
	127624	1	CONJ CAJA 5 VELO SUP	GEAR BOX ASSY 5S SUP	ENS BOITE 5VITES SUP	D 6-83
	127626	1	CONJ CAJA 5 VELO CAZ	GEAR BOX ASSY 5S CAZ	ENS BOITE 5VITES CAZ	D 3-86
	127627	1	CONJ CAJA 5 VELO 6C	GEAR BOX ASSY 5S 6C	ENS BOITE 5VITES 6C	D 6-83
2	127490	1	CAJA 5 VELOCIDAD CAZ	GEAR BOX 5XPEED CAZ	BOITE VITESSE 5V CAZ	
	FRC6063K1	1	CAJA 4 VELOCIDADE 4C	GEAR BOX 4SPEED 4C	BOITE VITESSES 4V 4C	
	FRC6073	1	CAJA 5 VELOCIDADE 6C	GEAR BOX 5S 6C	BOITE VITESSES 5V 6C	
	FRC6073K1	1	CAJA 5 VELOCIDADE 4C	GEAR BOX 5S 4C	BOITE VITESSES 5V 4C	
	FRC6073K2	1	CAJ 5V ESP SUP 88LIG	GEA 5S SPE SUP 88LIG	BOI 5V SPE SUP 88LIG	
3	FRC6383K3	1	CAJA DE TRANSFERE 4C	TRANSFER CASING 4C	BOITE DE TRANSFER 4C	
	FRC6383K4	1	CAJA DE TRANSFERE 6C	TRANSFER CASING 6C	BOITE DE TRANSFER 6C	

CAJA CAMBIOS LT-85
GEAR BOX LT-85
BOITE DE VITESSES LT-85



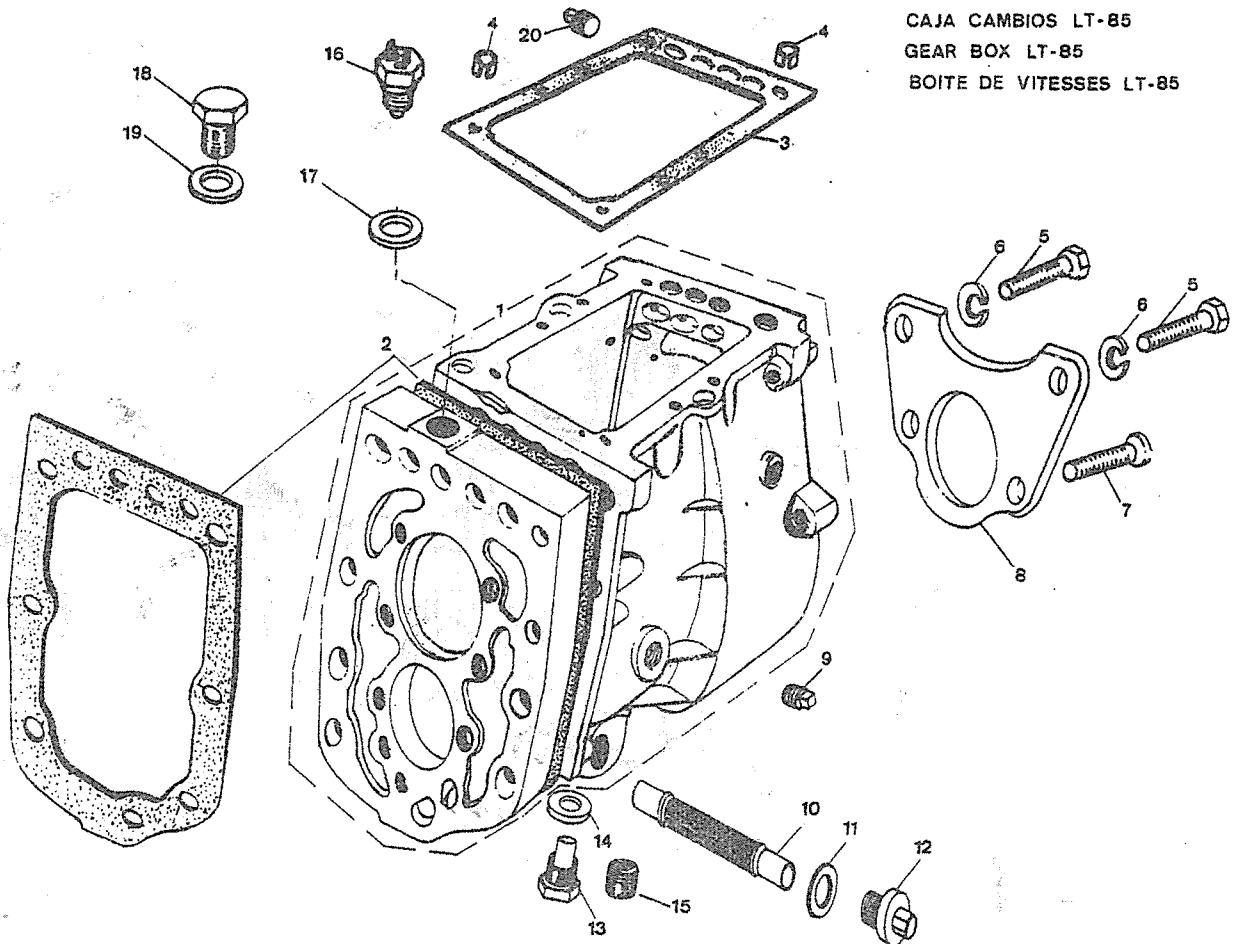
PUBLICACION N:880061
EDICION N: 1

GRUPO=07 CAJA DE VELOCIDAD
GROUP=07 GEAR BOX
GROUPE=07 BOITE DE VITESSE

SUBGRUPO=CARTER CAJA V LT-85
SUBGROUP=GEAR BOX CART LT-85
SUBGROUPE=CARTER DE BOI LT-85

SERIE IIIA

N.FIG PLATE N.FIG	N.PIEZA PARTNUMBER N.PIECE	CAN QTY OUT	DENOMINACION	DESCRIPTION	DENOMINATION	OBSERVACIONES
1	127579	1	CARTER CAJA CAMBIOS	GEAR BOX HOUSING	CARTER BOITE DE VITE	H 9-84 E71403300
	127593	1	CARTER CAJA CAMBIOS	GEAR BOX HOUSING	CARTER BOITE DE VITE	H 3-87 E71707250
2	FRC3073	2	JUNTA	JOINT	JOINT	
3	FRC2487	1	JUNTA	JOINT	JOINT	
4	FRC2626	2	PASADOR ELASTICO	ELASTIC PIN	GOIJON ELASTIQUE	
5	SH108301	2	TORNILLO	BOLT	BOULON	
6	WL108001	2	ARANDELA	WASHER	RONDELLE	
7	185265	2	TORNILLO	BOLT	BOULON	
8	FRC8380	1	PLACA	PLATE	PLAQUE	
9	3292	1	TAPON	PLUG	BOUCHON	
10	576220	1	FILTRO DE ACEITE	OIL FILTER	FILTRE A HUILE	H E71403300
11	FRC4810	1	ARANDELA	WASHER	RONDELLE	H E71403300
12	571104	1	TAPON	PLUG	BOUCHON	H E71403300
13	599552	1	TAPON	PLUG	BOUCHON	H E71403300
14	FRC4808	1	ARANDELA	WASHER	RONDELLE	H E71403300
15	FRC3412	1	TAPON	PLUG	BOUCHON	D E71403301
16	PRC1039	1	INTERRUPTOR LUCAS	LUCAS SWITCH	INTERRUPTEUR LUCAS	H E71504857
17	FRC5674	1	ARANDELA INTERRUP LU	LUCAS SWITCH WASHER	RONDELLE INTERRUP LU	H E 71504857
18	571944	1	TAPON	PLUG	BOUCHON	
19	FRC4808	1	ARANDELA TAPON	PLUG WASHER	RONDELLE BOUCHON	
20	3290	1	TAPON	PLUG	BOUCHON	



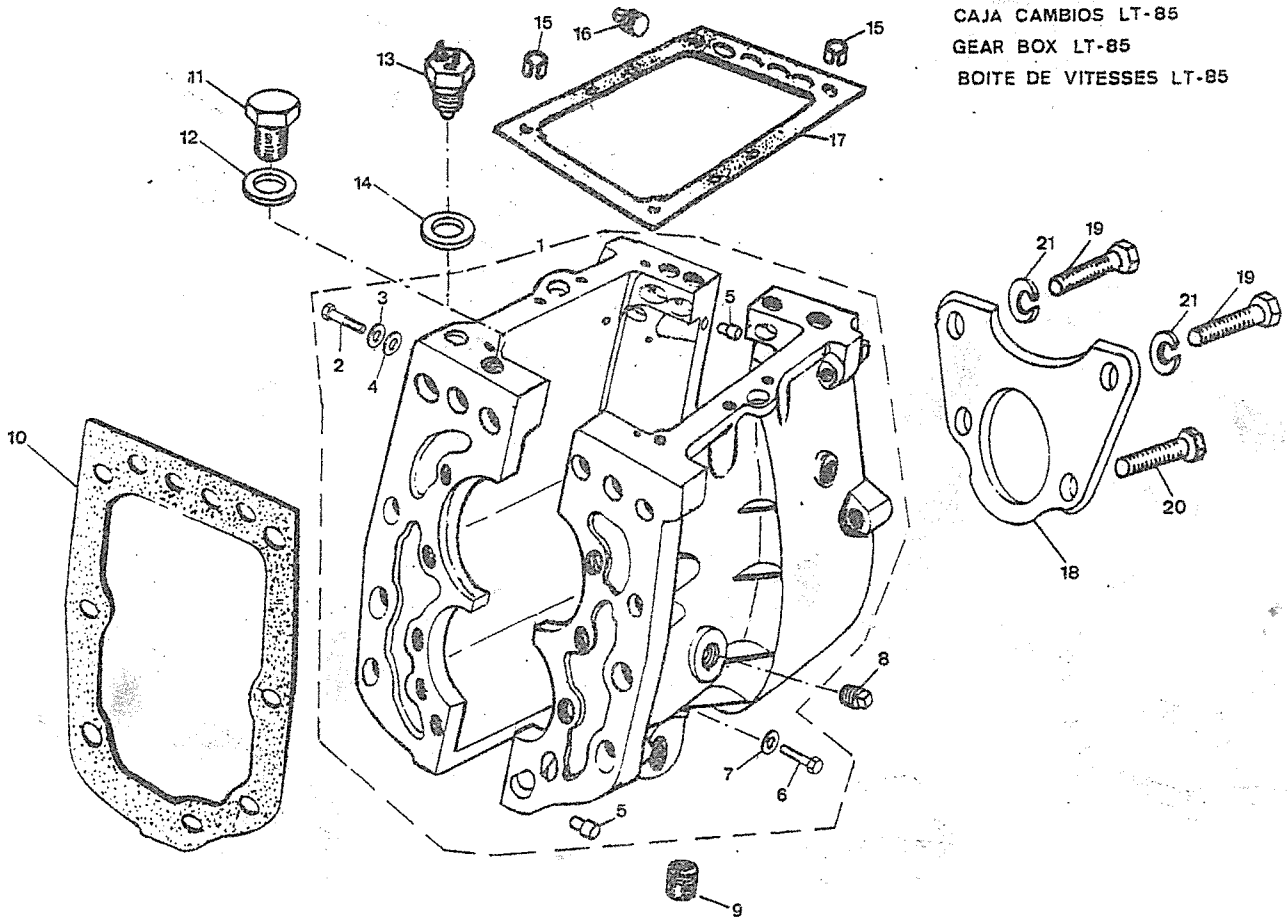
PUBLICACION N: 880061
 EDICION N: 1

GRUPO=07 CAJA DE VELOCIDAD
 GROUP=07 GEAR BOX
 GROUPE=07 BOITE DE VITESSE

SUBGRUPO=CARTER CAJA V LT-85
 SUBGROUP=GEAR BOX CART LT-85
 SUBGROUPE=CARTER DE BOI LT-85

SERIE 111A

N.FIG PLATE N.FIG	N.PIEZA PARTNUMBER N.PIECE	CAN QTY OUT	DENOMINACION	DESCRIPTION	DENOMINATION	OBSERVACIONES
1	FRC9524	1	CARTER CAJA CAMBIOS	GEAR BOX HOUSING	CARTER BOITE DE VITE	D 4-87 E71707251
2	185251	2	TORNILLO	BOLT	BOULON	
3	WM108001	2	ARANDELA MUELLE	WASHER-SPRING	RONDELLE ELASTIQUE	
4	WA108051	2	ARANDELA PLANA	WASHER-PLAIN	RONDELLE PLATE	
5	571134	2	FIJA	DOWEL	TIGE	
6	185233	5	TORNILLO	BOLT	BOULON	
7	WL108001	5	ARANDELA MUELLE	WASHER-SPRING	RONDELLE ELASTIQUE	
8	3292	1	TAPON	PLUG	BOUCHON	
9	FRC3412	1	TAPON	PLUG	BOUCHON	
10	FRC3073	1	JUNTA	JOINT WASHER	JOINT	
11	571944	1	TAPON	PLUG	BOUCHON	
12	FRC4808	1	ARANDELA PLANA	WASHER-PLAIN	RONDELLE PLATE	
13	171750	1	INTERRUPTOR	SWITCH	INTERRUPTEUR	
14	185218	1	ARANDELA PLANA	WASHER-PLAIN	RONDELLE PLATE	
15	FRC2626	2	PASADOR ELASTICO	ELASTIC PIN	GOUJON ELASTIQUE	
16	3290	1	TAPON	PLUG	BOUCHON	
17	FRC2487	1	JUNTA	JOINT WASHER	JOINT	
18	FRC8380	1	PLACA	PLATE	PLAQUE	
19	SH108301	2	TORNILLO	BOLT	BOULON	
20	SB108201	2	TORNILLO	BOLT	BOULON	
21	WL108001	2	ARANDELA MUELLE	WASHER-SPRING	RONDELLE ELASTIQUE	



PUBLICACION N: 880061
EDICION N: 1

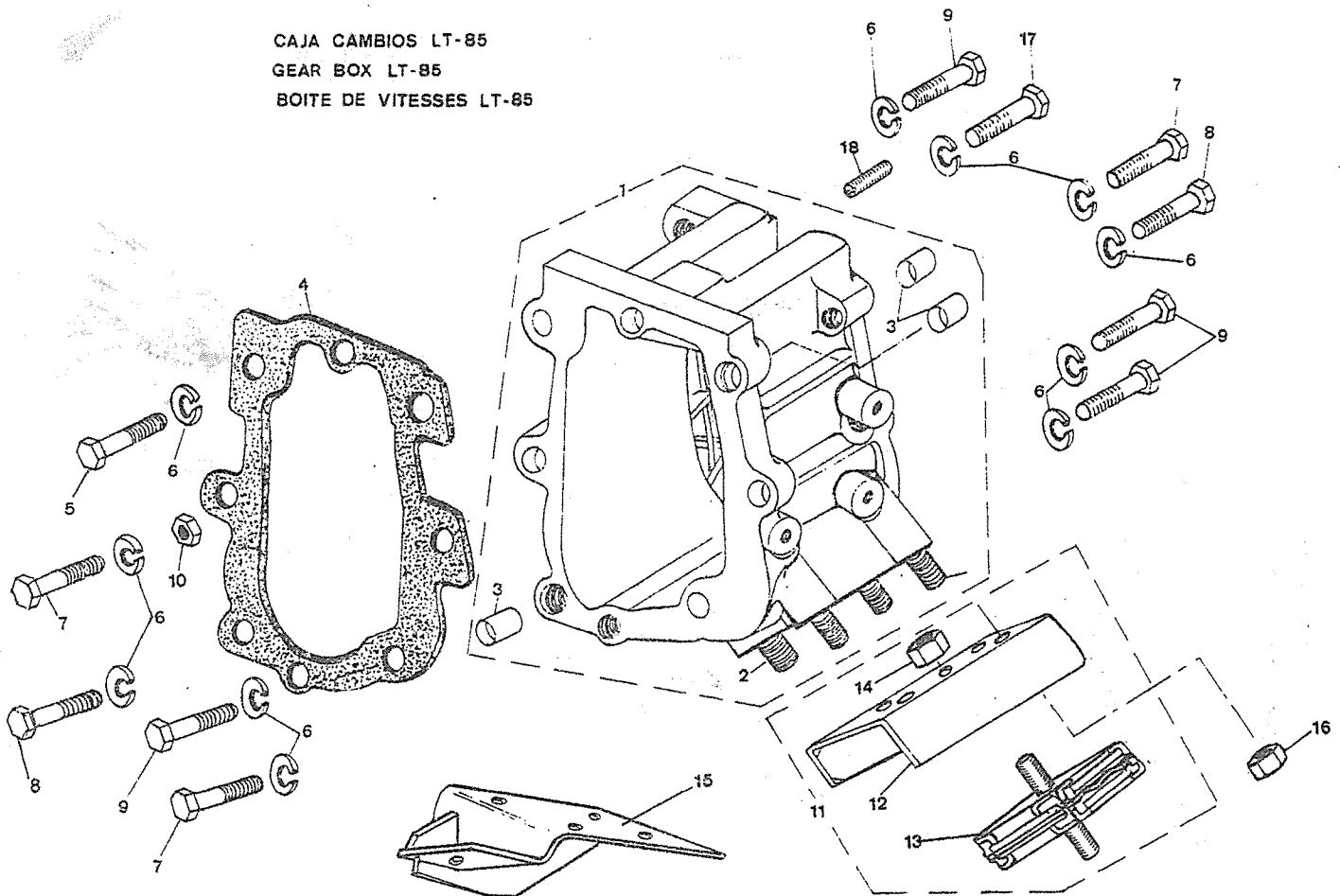
GRUPO-07 CAJA DE VELOCIDAD
GROUP-07 GEAR BOX
GROUPE-07 BOITE DE VITESSE

SUBGRUPO-CARTER DE PRO LT-85
SUBGROUP-EXTENSION CAR LT-85
SUBGROUPE-CARTER PROLONG LT-85

SERIE IIIA

N.FIG PLATE N.FIG	N.PIEZA PARTNUMBER N.PIECE	CAN QTY OUT	DENOMINACION	DESCRIPTION	DENOMINATION	OBSERVACIONES
1	127539	1	CARTER	GEAR BOX	CARTER	
2	121212	4	ESPARRAGO	STUD	GOUJON	
3	FRC2482	3	FIJA	DOWEL	TIGE	
4	FRC2465F1	1	JUNTA	JOINT	JOINT	
5	BH110121	1	TORNILLO	BOLT	BOULON	
6	WL110001	8	ARANDELA	WASHER	RONDELLE	
7	BH110091	3	TORNILLO	BOLT	BOULON	
8	BH110101	2	TORNILLO	BOLT	BOULON	
9	BH110081	5	TORNILLO	BOLT	BOULON	
10	NH110041	1	TUERCA	NUT	ECROU	
11	127542	1	CONJ SOPORTE LI 6C	SUPPORT ASSY LH 6C	ENS SUPPORT CG 6C	
12	127530	1	SOPORTE 6C	SUPPORT 6C	SUPPORT 6C	
13	111263	1	GOMA SUSPENSION	SUSPENSION RUBBER	SULENTBLOCK	
14	810503	1	TUERCA	NUT	ECROU	
15	127520	1	SOPORTE LI 4C	SUPPORT LH 4C	SUPPORT CG 4C	
16	810502	4	TUERCA	NUT	ECROU	
17	BH110121	1	TORNILLO	BOLT	BOULON	
18	FRC3166	1	ESPARRAGO	STUD	GOUJON	

CAJA CAMBIOS LT-85
GEAR BOX LT-85
BOITE DE VITESSES LT-85



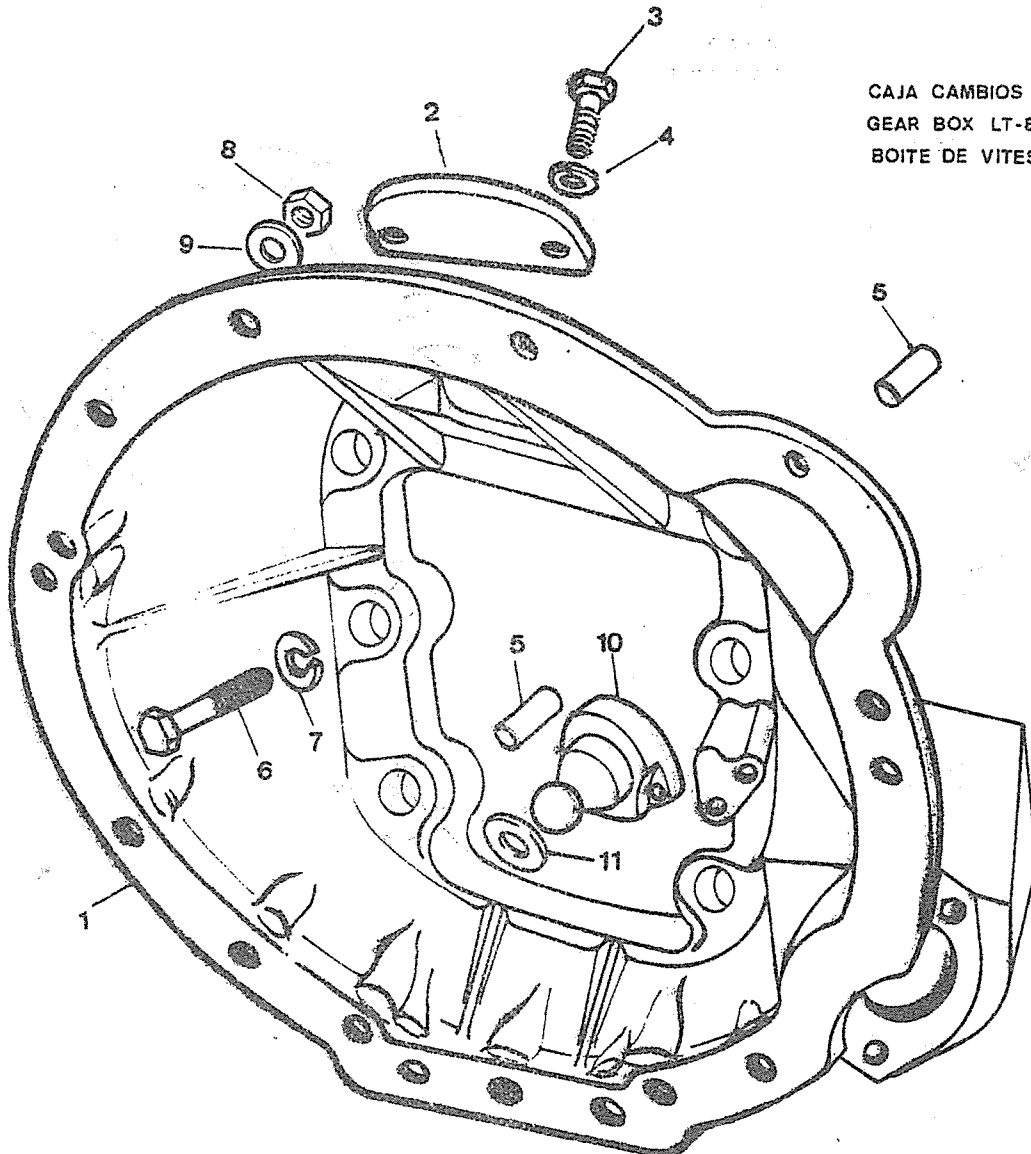
PUBLICACION N: 880061
EDICION N: 1

GRUPO-07 CAJA DE VELOCIDAD
GROUP-07 GEAR BOX
GROUPE-07 BOITE DE VITESSE

SUBGRUPO-CARTER EMBRAG LT-85
SUBGROUP-CLUCHT CARTER LT-85
SUBGROUPE-CARTER EMBRAY LT-85

SERIE IIIA

N.FIG PLATE N.FIG	N.PIEZA PARTNUMBER N.PIECE	CAN QTY OUT	DENOMINACION	DESCRIPTION	DENOMINATION	OBSERVACIONES
1	121208 FRC6041	1	CARTER DE EMBRAGU 4C	CLUTCH HOUSING 4C	CARTER D EMBRAYAG 4C	
		1	CARTER DE EMBRAGU 6C	CLUTCH HOUSING 6C	CARTER D EMBRAYAG 6C	
2	512237	1	TAPA	COVER	COUVERCLE	
3	SH106161	2	TORNILLO	BOLT	BOULON	
4	WL106001	2	ARANDELA	WASHER	RONDELLE	
5	121410	2	FIJA	DOWEL	TIGE	D 4-87 E71707251
	FRC2309	2	FIJA	BOLT	TIGE	H 3-87 E71707250
6	BH112141	6	TORNILLO	BOLT	BOULON	H 3-87 E71707250
	SH112451	6	TORNILLO	BOLT	BOULON	H 3-87 E71707250
7	WL112001	6	ARANDELA	WASHER	RONDELLE	D 4-87 E71707251
8	181182	12	TUERCA W	NUT W	ECROU W	
	NH110041	12	TUERCA M	NUT M	ECROU M	
9	2210	12	ARANDELA W	WASHER W	RONDELLE W	
	WA110061	12	ARANDELA M	WASHER M	RONDELLE M	
10	FRC5180	1	PIVOTE 6C	KNUCKLE 6C	ROTULE 6C	
	FRC5180K1	1	PIVOTE 4C	KNUCKLE 4C	ROTULE 4C	
11	FRC2975	1	TAPA DE PIVOTE 6C	KNUCKLE COVER 6C	COUVERCLE ROTULE 6C	H 6-86



CAJA CAMBIOS LT-85
GEAR BOX LT-85
BOITE DE VITESSES LT-85

PUBLICACION N:880061
EDICION N: 1

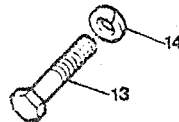
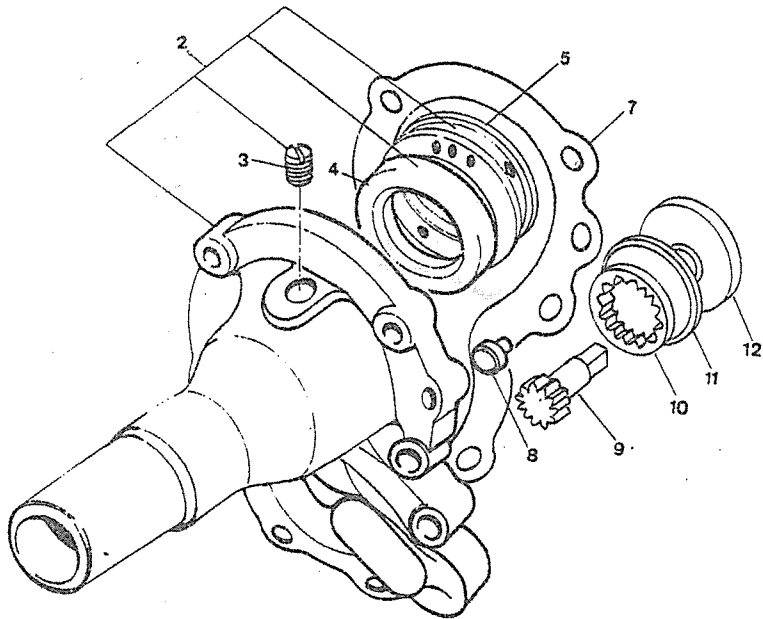
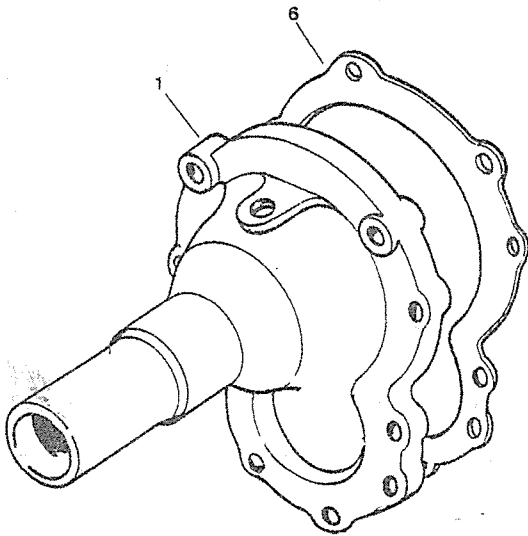
GRUPO=07 CAJA DE VELOCIDAD
GROUP=07 GEAR BOX
GROUPE=07 BOITE DE VITESSE

SUBGRUPO=TAPA DELANTER LT-85
SUBGROUP=FRONT COVER LT-85
SUBGROUPE=COUVERCLE AVA LT-85

SERIE IIIA

N.FIG PLATE N.FIG	N.PIEZA PARTNUMBER N.PIECE	CAN QTY OUT	DENOMINACION	DESCRIPTION	DENOMINATION	OBSERVACIONES
1	FRC8216	1	TAPA DELANTERA	FRONT COVER	COUVERCLE AVANT	D 10-84 E71403301
2	FRC6042	1	TAPA DELANTERA	FRONT COVER	COUVERCLE AVANT	H 9-84 E71403300
3	GS108081	1	TORNILLO	SCREW	VIS	H E71403300
4	FRC2361	1	RETEN	RETAINER	ARRETOIR	H E71403300
5	591394	1	ANILLO	RING	ANNEAU	H E71403300
6	FRC8215	1	JUNTA	JOINT	JOINT	D E71403301
7	FRC3072	1	JUNTA	JOINT	JOINT	H E71403300
8	571134	2	FIJA	DOWEL	TIGE	H E71403300
9	591227	1	ENGRANAJE	GEAR	ENGRANAGE	H E71403300
10	571086	1	ENGRANAJE	GEAR	ENGRANAGE	H E71403300
11	FRC2468	1	ANILLO	RING	ANNEAU	H E71403300
12	FRC2542	1	PLACA	PLATE	PLAQUE	H E71403300
13	SH108301	7	TORNILLO	BOLT	BOULON	H E71403300
14	WL108001	7	ARANDELA	WASHER	RONDELLE	

CAJA CAMBIOS LT-85
GEAR BOX LT-85
BOITE DE VITESSES LT-85



PUBLICACION N: 880061
EDICION N: 1

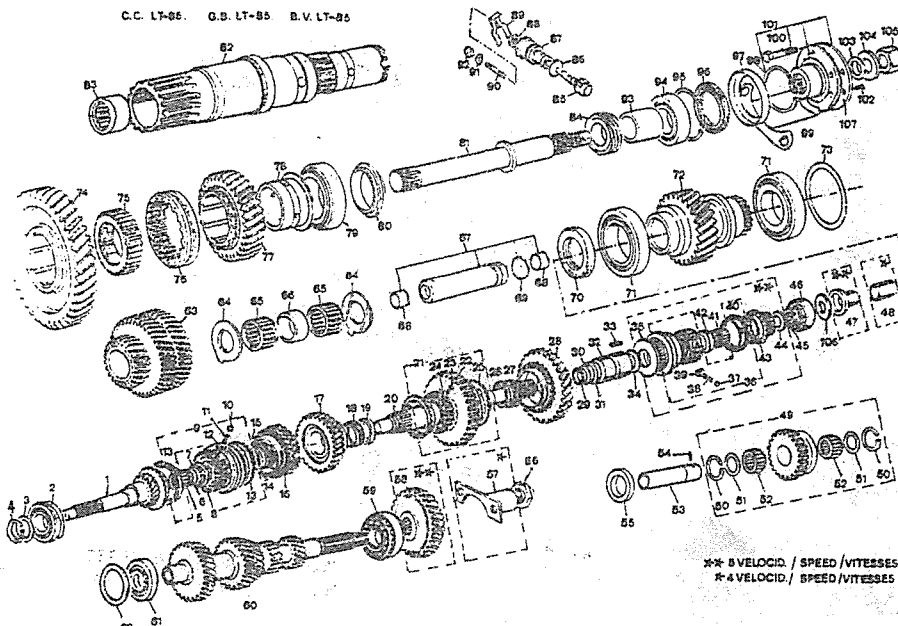
GRUPO=07 CAJA DE VELOCIDAD
GROUP=07 GEAR BOX
GROUPE=07 BOITE DE VITESSE

SUBGRUPO=ENGRANAJES LT-85
SUBGROUP=GEARS LT-85
SUBGROUPE=ENGRANAGES LT-85

SERIE IIIA

N.FIG PLATE N.FIG	N.PIEZA PARTNUMBER N.PIECE	CAN QTY OUT	DENOMINACION	DESCRIPTION	DENOMINATION	OBSERVACIONES
1	194426	1	PI\ON PRIMARIO 6C	PRIMARY PI\ION 6C	PIGNON DE 1 ERE 6C	H 9-84 E71403300
	194427	1	PI\ON PRIMARIO 4C	PRIMARY PINION 4C	PIGNON DE 1 ERE 4C	H 9-84 E71403300
	FRC8206	1	PI\ON PRIMARIO 4C	PRIMARY PINION 4C	PIGNON DE 1 ERE 4 C	D 10-84 E71403301
	FRC8207	1	PI\ON PRIMARIO 6C	PRIMARY PINION 6C	PIGNON DE 1ERE 6C	D 10-84 E71403301
- 2	FRC2301F1	1	RODAMIENTO	BEARING	ROULEMENT	
3	FRC2445	S-N	SUPLEMENTO 3,060-080	SHIM 3,060-080	SUPLEMENT 3,060-080	
	FRC2446	S-N	SUPLEMENTO 3,010-030	SHIM 3,010-030	SUPLEMENT 3,010-030	
	FRC2447	S-N	SUPLEMENTO 2,960-980	SHIM 2,960-980	SUPLEMENT 2,960-980	
	FRC2448	S-N	SUPLEMENTO 2,910-930	SHIM 2,910-930	SUPLEMENT 2,910-930	
	FRC2449	S-N	SUPLEMENTO 2,860-880	SHIM 2,860-880	SUPLEMENT 2,860-880	
4	FRC2488	1	ANILLO ELASTICO	CIRCLIP	CIRCLIP	
5	06397	1	RODAMIENTO	BEARING	ROULEMENT	
6	571142	1	RETEN	RETAINER	ARRETOIR	
7	FRC2488	1	ANILLO DE PRESION	PRESSURE RING	ANNEAU DE PRESSION	
8	FRC2554	S-N	SUPLEMENTO 3,470-490	SHIM 3,470-490	SUPLEMENT 3,470-490	
	FRC2555	S-N	SUPLEMENTO 3,420-440	SHIM 3,420-440	SUPLEMENT 3,420-440	
	FRC2556	S-N	SUPLEMENTO 3,370-390	SHIM 3,370-390	SUPLEMENT 3,370-390	
9	194404	1	SINCRONIZADOR 3A 4A	SYNCHRONISING 3ND 4N	SYNCHRONISATION 3EME	
10	52459	3	BOLA	BALL	BILLE	
11	503805	3	MUELLE	SPRING	RESSORT	
12	FRC7752	3	DESLIZADOR	DISPLACEABLE	DEPLAZABLE	
13	121332	2	CONO	CONE	CONE	
14	FRC3898	1	SEPARADOR	SPACER	ENTRETOISE	
15	FRC2334	1	RODAMIENTO	BEARING	ROULEMENT	
16	FRC7764	1	ENGRANAJE 3A	GEAR 3NP	ENGRANAGE 3EME	H 9-84 E71403300
	FRC8210	1	ENGRANAJE 3A	GEAR 3ND	ENGRANAGE 3EME	D 10-84 E71403301
17	FRC7763	1	ENGRANAJE 2A	GEAR 2ND	ENGRANAGE 2ND	H 9-84 E71403300
	FRC8209	1	ENGRANAJE 2A	GEAR 2ND	ENGRANAGE 2ND	D 10-84 E71403301
18	FRC2334	1	RODAMIENTO	BEARING	ROULEMENT	
19	FRC3898	1	SEPARADOR	SPACER	ENTRETOISE	
20	FRC4714	1	EJE PRINCIPAL	PRINCIPAL SHAFT	AXE PRINCIPAL	H 9-84 E71403300
	FRC8214	1	EJE PRINCIPAL	PRINCIPAL SHAFT	AXE PRINCIPAL	D 10-84 E71403301
21	194403	1	SINCRONIZADOR 1A 2A	SYNCHRONISING 1ST 2N	SYNCHRONISATION 1ER	
22	52459	3	BOLA	BALL	BILLE	
23	503805	3	MUELLE	SPRING	RESSORT	
24	FRC7752	3	DESLIZADOR	DISPLACEABLE	DEPLAZABLE	
25	121332	2	CONO	CONE	CONE	
26	FRC3897	1	SEPARADOR	SPACER	ENTRETOISE	
27	FRC2334	1	RODAMIENTO	BEARING	ROULEMENT	
28	FRC7761	1	ENGRANAJE 1A	GEAR 1ST	ENGRANAGE 1ER	H 9-84 E71403300
	FRC8208	1	ENGRANAJE 1A	GEAR 1ST	ENGRANAGE 1ER	D 10-84 E71403301
29	FRC4494	1	ANILLO DE PRESION	PRESSURE RING	ANNEAU DE PRESSION	
30	FRC5602	S-N	ARANDELA 4,25 MM	WASHER 4,25 MM	RONDELLE 4,25 MM	
	FRC5603	S-N	ARANDELA 4,30 MM	WASHER 4,30 MM	RONDELLE 4,30 MM	

C.C. LT-86. G.S. LT-85. B.V. LT-85



PUBLICACION N:880061
EDICION N: 1

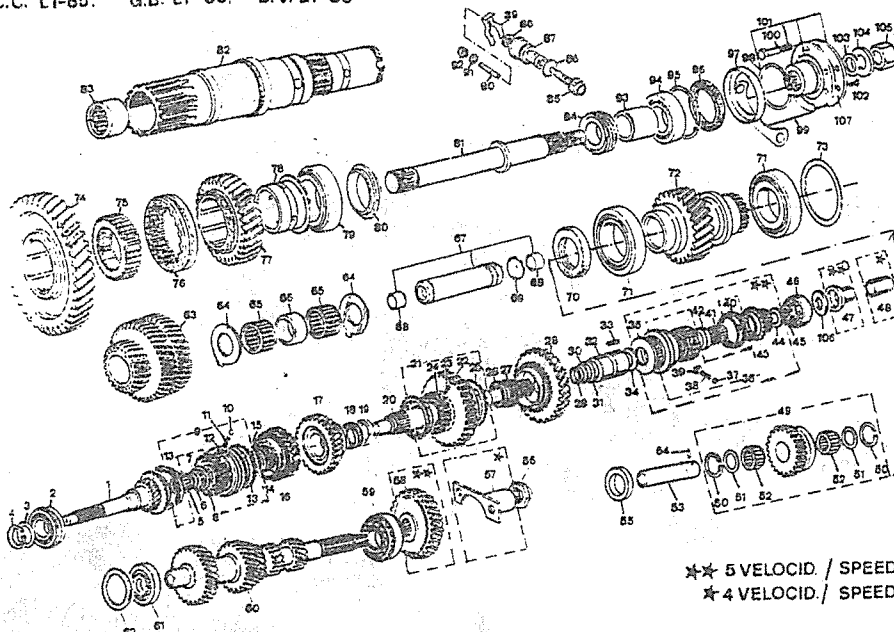
GRUPO-07 CAJA DE VELOCIDAD
GROUP-07 GEAR BOX
GROUPE-07 BOITE DE VITESSE

SUBGRUPO-ENGRHAJES LT-85
SUBGROUP-GEARS LT-85
SUBGROUPE-ENGRANAGES LT-85

SERIE IIIA

N.FIG PLATE N.FIG	N.PIEZA PARTNUMBER N.PIECE	CAN QTY OUT	DENOMINACION	DESCRIPTION	DENOMINATION	OBSERVACIONES
	FRC5604	S-N	ARANDELA 4,35 MM	WASHER 4,35 MM	RONDELLE 4,35 MM	
	FRC5605	S-N	ARANDELA 4,40 MM	WASHER 4,40 MM	RONDELLE 4,40 MM	
	FRC5606	S-N	ARANDELA 4,45 MM	WASHER 4,45 MM	RONDELLE 4,45 MM	
	FRC5607	S-N	ARANDELA 4,50 MM	WASHER 4,50 MM	RONDELLE 4,50 MM	
	FRC5608	S-N	ARANDELA 4,55 MM	WASHER 4,55 MM	RONDELLE 4,55 MM	
	FRC5609	S-N	ARANDELA 4,60 MM	WASHER 4,60 MM	RONDELLE 4,60 MM	
	FRC5610	S-N	ARANDELA 4,65 MM	WASHER 4,65 MM	RONDELLE 4,65 MM	
	FRC5611	S-N	ARANDELA 4,70 MM	WASHER 4,70 MM	RONDELLE 4,70 MM	
	FRC5612	S-N	ARANDELA 4,75 MM	WASHER 4,75 MM	RONDELLE 4,75 MM	
	FRC5613	S-N	ARANDELA 4,80 MM	WASHER 4,80 MM	RONDELLE 4,80 MM	
	FRC5614	S-N	ARANDELA 4,85 MM	WASHER 4,85 MM	RONDELLE 4,85 MM	
	FRC5615	S-N	ARANDELA 4,90 MM	WASHER 4,90 MM	RONDELLE 4,90 MM	
	FRC5616	S-N	ARANDELA 4,95 MM	WASHER 4,95 MM	RONDELLE 4,95 MM	
31	FRC2365	1	RETEN	RETAINER	ARRETOIR	
32	FRC5317K1	1	ALOJAMIENTO	HOUSING	CARTER	
33	FRC8409	1	PASADOR	PIN	GOUJON	H 9-87
	FRC8409K1	1	PASADOR	PIN	GOUJON	D 10-87
34	FRC2457	1	ANILLO	RING	ANNEAU	
35	FRC7753	1	PLACA 5A	PLATE 5TH	PLAQUE 5EME	
36	194405	1	SINCRONIZADOR 5A	SINCRONISING 5TH	SYNCHRONISTACION 5EM	
37	52459	3	BOLA	BALL	BILLE	
38	503805	3	MUELLE	SPRING	RESSORT	
39	FRC7752	3	DESPLIZADOR 5A	DISPLACEABLE 5TH	DEPLAZABLE 5EME	
40	121332	1	CONO	CONE	CONE	
41	FRC2479	1	RODAMIENTO 5A	BEARING 5TH	ROULEMENT 5EME	
42	FRC3896	1	SEPARADOR 5A	SPACER 5TH	ENTRETOISE 5EME	
43	121370	1	CONJ APAREADO	JUXTAPOSED ASSY	ENS ACCOUPLER	
	FRC7757	1	ENGRANAJE 5A	GEAR 5ND	ENGRANAGE 5EME	H 9-84 E71403300
	FRC8211	1	ENGRANAJE 5A	GEAR 5ND	ENGRANAGE 5EME	D 10-84 E71403301
44	FRC8217	1	ARANDELA DE EMPUJ 5A	THRUST WASHER 5TH	RONDELLE DE BUT 5EME	
45	FRC2488	1	ANILLO ELASTICO	CIRCLIP	CIRCLIP	
46	FRC2301F1	1	RODAMIENTO	BEARING	ROULEMENT	
47	FRC3866	S-N	CASQUILLO 52,185-160	BUSH 52,185-160 MM	BAGUE 52,185-160 MM	H 4-85
	FRC3867	S-N	CASQUILLO 52,135-110	BUSH 52,135-110 MM	BAGUE 52,135-110 MM	H 4-85
	FRC3868	S-N	CASQUILLO 52,085-060	BUSH 52,085-060 MM	BAGUE 52,085-060 MM	H 4-85
	FRC3869	S-N	CASQUILLO 52,035-010	BUSH 52,035-010 MM	BAGUE 52,035-010 MM	H 4-85
	FRC3870	S-N	CASQUILLO 51,985-960	BUSH 51,985-960 MM	BAGUE 51,985-960 MM	H 4-85
	FRC8422	S-N	CASQUILLO 50,77-82	BUSCH 50,77-82	BAGUE 50,77-82	D 5-85
48	FRC3936F1	S-N	CASQUILLO 4VELOCIDAD	BUSCH 4SPEED	BAGUE 4VITESSES	
49	FRC3319	1	CONJ ENGRANAJE MA	GEAR SR ASSY	ENS ENGRANAGE MA	
50	FRC1035	2	ANILLO ELASTICO	CIRCLIP	CIRCLIP	
51	FRC1034	2	ARANDELA	WASHER	RONDELLE	
52	FRC1032	2	RODAMIENTO	BEARING	ROULEMENT	
53	FRC3112	1	EJE MA	SHAFT SR	AXE MA	

C.C. LT-85. G.B. LT-85. B.V. LT-85



☆☆ 5 VELOCID. / SPEED / VITESSES
★ 4 VELOCID. / SPEED / VITESSES

PUBLICACION N:880061
EDICION N: 1

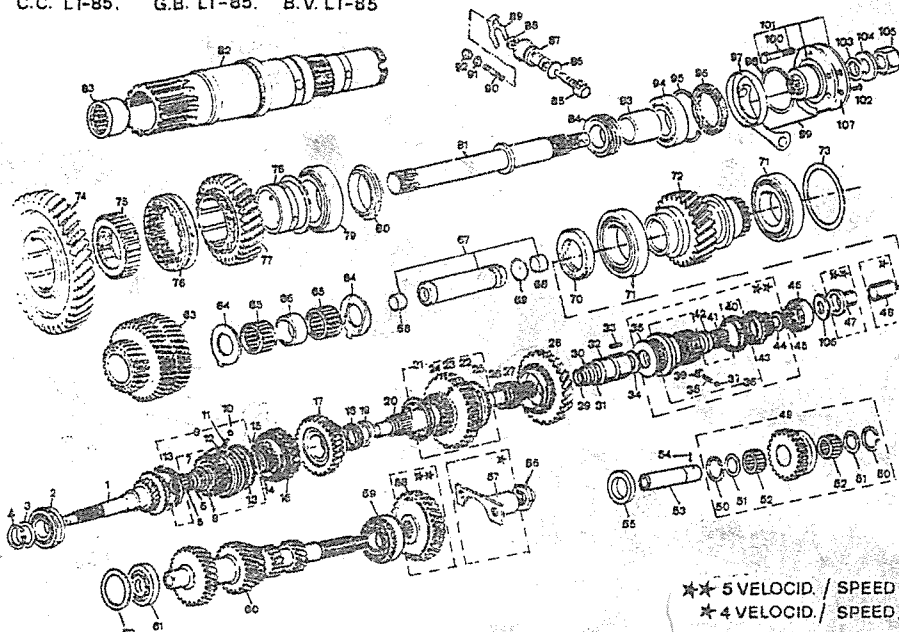
GRUPO-07 CAJA DE VELOCIDAD
GROUP-07 GEAR BOX
GROUPE-07 BOITE DE VITESSE

SUBGRUPO-ENGRANAJES LT-85
SUBGROUP-GEARS LT-85
SUBGROUPE-ENGRANAGES LT-85

SERIE 111A

N.FIG	N.PIEZA	CAN				
PLATE	PARTNUMBER	QTY	DENOMINACION	DESCRIPTION	DENOMINATION	OBSERVACIONES
N.FIG	N.PIECE	OUT				
54	591519	1	PASADOR	PIN	GOUJON	
55	FRC8421	1	ARANDELA	WASHER	RONDELLE	
56	FRC3806	1	TUERCA	NUT	ECROU	
57	FRC3810	1	SEPARADOR 4VELOCIDAD	SPACER 4SPEED	ENTRETOISE 4VITESSES	
58	FRC3795	1	ENGRANAJE 5A	GEAR 5TH	ENGRANAGE 5EME	USE 121370
59	FRC2470	1	RODAMIENTO	BEARING	ROULEMENT	
60	FRC3732	1	EJE SECUNDARIO	2ND SHAFT	AXE DE 2EME	H E71403300
	FRC8213	1	EJE SECUNDARIO	2ND SHAFT	AXE DE 2EME	D E71403301
61	FRC2578	1	RODAMIENTO	BEARING	ROULEMENT	
62	FRC3987	1	SEPARADOR	SPACER	ENTRETOISE	
63	FRC5422	1	ENGRANAJE INTERMEDIO	INTERMEDIATE GEAR	ENGRANAGE INTERMEDIA	
64	FRC6861	2	ARANDELA	WASHER	RONDELLE	
65	594290	2	RODAMIENTO	BEARING	ROULEMENT	
66	FRC6862	1	SEPARADOR	SPACER	ENTRETOISE	
67	FRC5454F1	1	CONJ EJE	SHAFT ASSY	ENS AXE	
68	FRC3196	2	TAPON	PLUG	BOUCHON	H 11-84
	G04099	2	TAPON	PLUG	BOUCHON	D 12-84
69	532323	1	ANILLO	RING	ANNEAU	
70	FRC2365	1	RETEH	OIL SEAL	ARRETOIR	
71	FRC5564	2	RODAMIENTO	BEARING	ROULEMENT	
72	FRC5428	1	ENGRANAJE PRINCIPAL	PRINCIPAL GEAR	ENGRANAGE PRINCIPAL	
73	FRC6536	S-N	SUPLEMENTO 3,20 MM	SHIM 3,20 MM	SUPPLEMENT 3,20 MM	
	FRC6538	S-N	SUPLEMENTO 3,30 MM	SHIM 3,30 MM	SUPPLEMENT 3,30 MM	
	FRC6540	S-N	SUPLEMENTO 3,40 MM	SHIM 3,40 MM	SUPPLEMENT 3,40 MM	
	FRC6542	S-N	SUPLEMENTO 3,50 MM	SHIM 3,50 MM	SUPPLEMENT 3,50 MM	
	FRC6544	S-N	SUPLEMENTO 3,60 MM	SHIM 3,60 MM	SUPPLEMENT 3,60 MM	
	FRC6546	S-N	SUPLEMENTO 3,70 MM	SHIM 3,70 MM	SUPPLEMENT 3,70 MM	
	FRC6548	S-N	SUPLEMENTO 3,80 MM	SHIM 3,80 MM	SUPPLEMENT 3,80 MM	
	FRC6550	S-N	SUPLEMENTO 3,90 MM	SHIM 3,90 MM	SUPPLEMENT 3,90 MM	
	FRC6552	S-N	SUPLEMENTO 4,00 MM	SHIM 4,00 MM	SUPPLEMENT 4,00 MM	
74	FRC5435	1	ENGRANAJE	GEAR	ENGRANAGE	
75	FRC5681	1	ENGRANAJE	GEAR	ENGRANAGE	
76	FRC7111	1	ENGRANAJE	GEAR	ENGRANAGE	
77	FRC5423	1	ENGRANAJE	GEAR	ENGRANAGE	
78	FRC5436	1	CASQUILLO	BUSH	BAGUE	
79	711420	1	RODAMIENTO	BEARING	ROULEMENT	
80	FRC6098	1	TUERCA	NUT	ECROU	
81	FRC5450	1	EJE	SHAFT	AXE	
82	FRC6069	1	EJE	SHAFT	AXE	
83	FRC5498	1	RODAMIENTO	BEARING	ROULEMENT	
84	FRC3162	1	SINFIN VELOCIMETRO	SPEEDOMETER ENDLESS	SANS FIN DE CONTEUR	
85	FRC3310	1	ENGRANAJE	GEAR	ENGRANAGE	
86	571665	1	ANILLO	RING	ANNEAU	
87	FRC3286	1	ALOJAMIENTO	HOUSING	CARTER	

C.C. LT-85. G.B. LT-85. B.V. LT-85



** 5 VELOCID. / SPEED / VITESSES
* 4 VELOCID. / SPEED / VITESSES

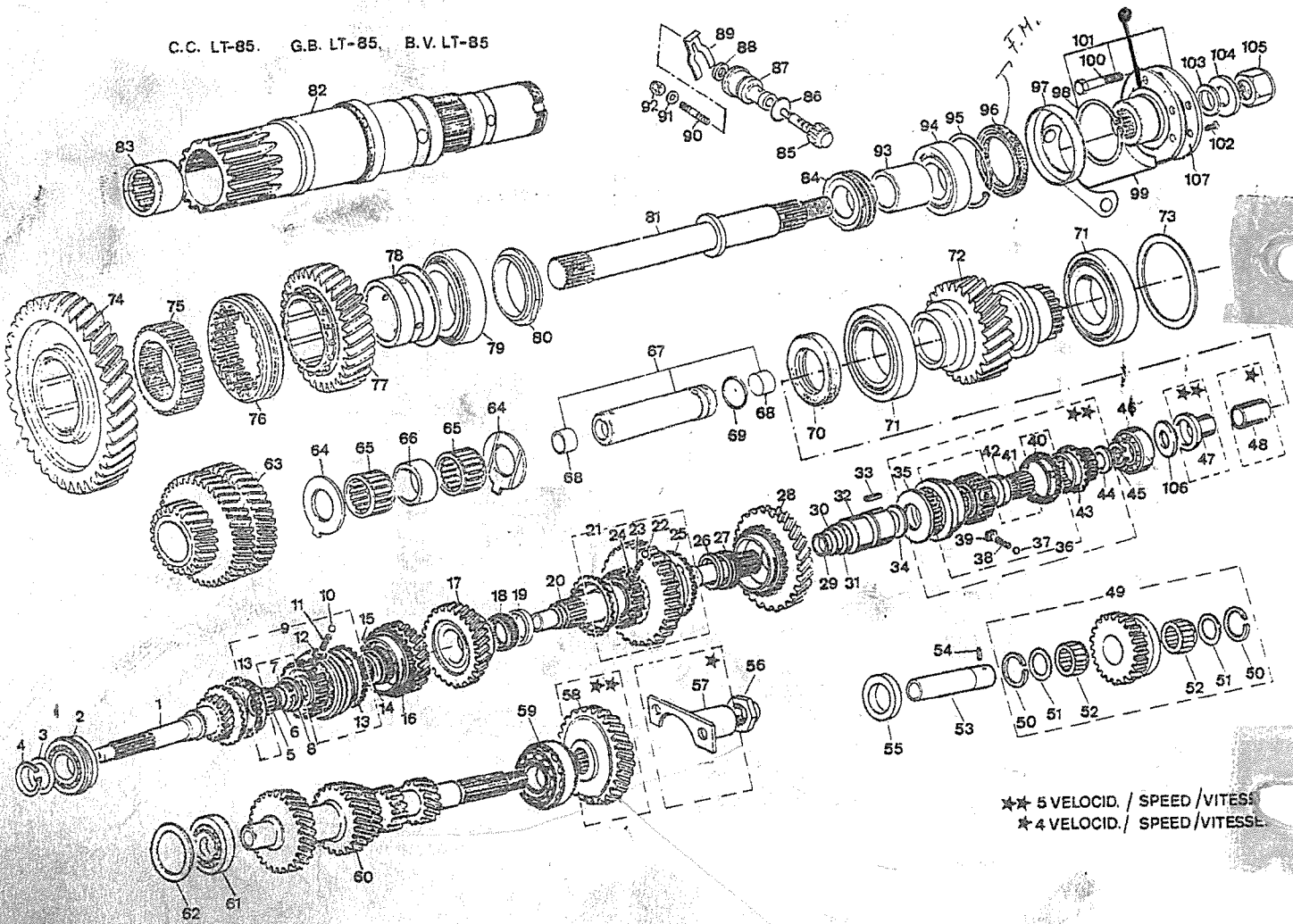
PUBLICACION N:880061
EDICION N: 1

GRUPO=07 CAJA DE VELOCIDAD
GROUP=07 GEAR BOX
GROUPE=07 BOITE DE VITESSE

SUBGRUPO=ENGRHAJES LT-85
SUBGROUP=GEARS LT-85
SUBGROUPE=ENGRANAGES LT-85

SERIE 111A

N.FIG PLATE N.FIG	N.PIEZA PARTNUMBER N.PIECE	CAN QTY OUT	DENOMINACION	DESCRIPTION	DENOMINATION	OBSERVACIONES
88	88108757	1	RETEN	OIL SEAL	RETAINER	
89	533765	1	PLACA	PLATE	PLAQUE	
90	571536	1	ESPARRAGO	STUD	GOUJON	
91	WA106041	1	ARANDELA	WASHER	RONDELLE	
92	NY106041	1	TUERCA	NUT	ECROU	
93	FRC5446	1	SEPARADOR	SPACER	ENTRETOISE	
94	214797	1	RODAMIENTO	BEARING	ROULEMENT	
95	216962	1	ANILLO ELASTICO	CIRCLIP	CIRCLIP	
96	FRC7043	1	RETEN	OIL SEAL	RETAINER	
97	571970	1	PROTECTOR	PORTECTOR	PROTECTOR	
98	189410	1	ANILLO ELASTICO	CIRCLIP	CIRCLIP	
99	121396	1	DEFLECTOR ACEITE	OIL DEFLECTOR	DEFLECTOR DE HUILE	D 2-87
	FRC3506	1	DEFLECTOR ACEITE	OIL DEFLECTOR	DEFLECTOR DE HUILE	H 1-87
100	217564	3	TORNILLO 5/16'	BOLT 5/16'	BOULON 5/6'	D 2-87
	FRC3602	4	TORNILLO	BOLT	BOULON	H 1-87
	FRC3602K1	4	TORNILLO 3/8'	BOLT 3/8'	BOULON 3/8'	D 2-87
101	127617	1	BRIDA	BRIDE	FLANGE	D 2-87
	FRC5437	1	BRIDA	BRIDE	FLANGE	H 1-87
102	SA108201	2	TORNILLO	SCREW	VIS	
103	FRC2464	1	ARANDELA	WASHER	RONDELLE	
104	571468	1	ARANDELA	WASHER	RONDELLE	
105	NY120041	1	TUERCA	NUT	ECROU	
106	FRC8400	S-N	SUPLEMENTO 1,15	SHIM 1,15	SUPLEMENT 1,15	D 5-85
	FRC8401	S-N	SUPLEMENTO 1,20	SHIM 1,20	SUPLEMENT 1,20	D 5-85
	FRC8402	S-N	SUPLEMENTO 1,25	SHIM 1,25	SUPLEMENT 1,25	D 5-85
	FRC8403	S-N	SUPLEMENTO 1,30	SHIM 1,30	SUPLEMENT 1,30	D 5-85
	FRC8404	S-N	SUPLEMENTO 1,35	SHIM 1,35	SUPLEMENT 1,35	D 5-85
	FRC8405	S-N	SUPLEMENTO 1,40	SHIM 1,40	SUPLEMENT 1,40	D 5-85
	FRC8406	S-N	SUPLEMENTO 1,45	SHIM 1,45	SUPLEMENT 1,45	D 5-85
107	217568	1	BRIDA RETENCION	RETAINER BRIDE	FLANGE POUR RETENIR	



★★ 5 VELOC. / SPEED / VITESSE
★ 4 VELOC. / SPEED / VITESSE

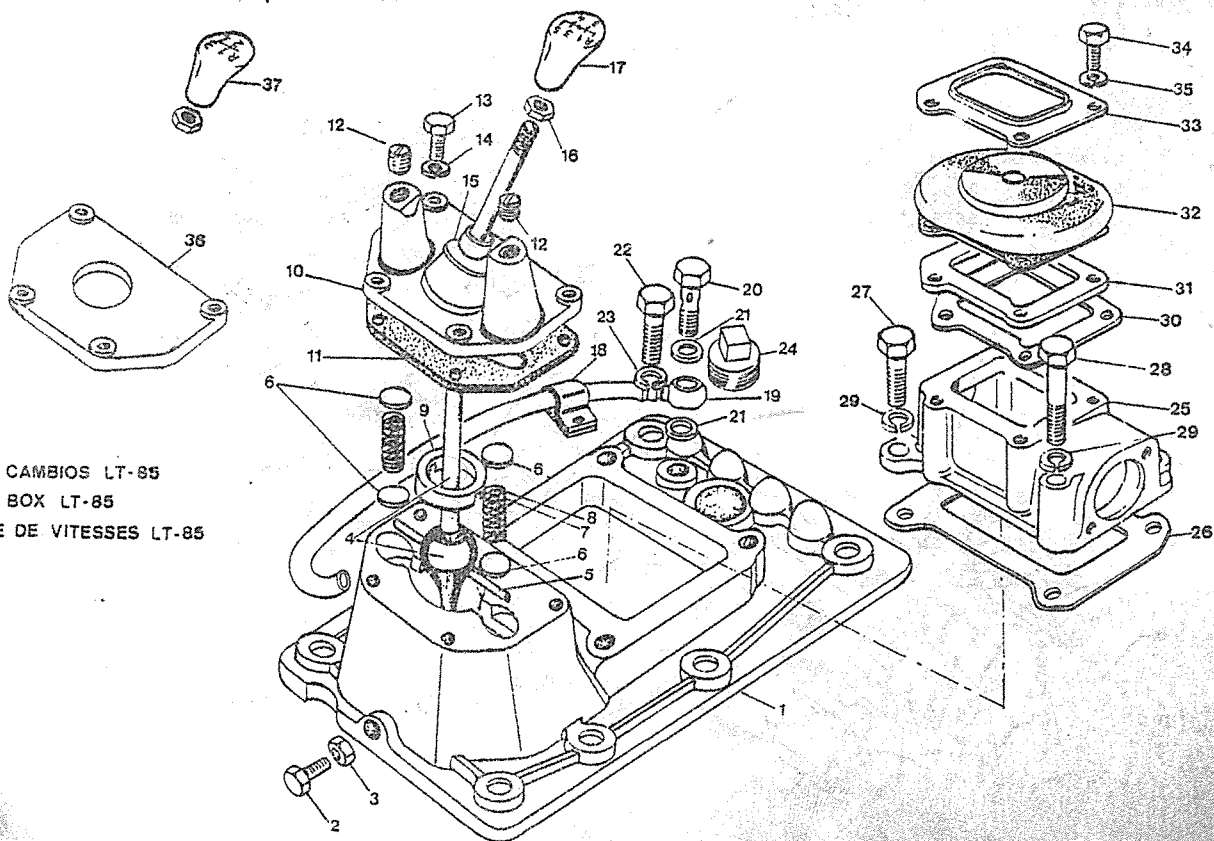
PUBLICACION N:880061
EDICION N: 1

GRUPO=07 CAJA DE VELOCIDAD
GROUP=07 GEAR BOX
GROUPE=07 BOITE DE VITESSE

SUBGRUPO=PALANCA DE VELOCIDAD
SUBGROUP=SPEED LEVER
SUBGROUPE=LEVIER DE VITESSES

SERIE 111A

N.FIG	N.PIEZA	CAN	DENOMINACION	DESCRIPTION	DENOMINATION	OBSERVACIONES
PLATE	PARTNUMBER	QTY				
N.FIG	N.PIECE	OUT				
1	FRC5698	1	TAPA SUPERIOR	TOP COVER ASSY	ENS COUVERCLE	
2	SH106301	1	TORNILLO	BOLT	BOULON	
3	NH106041	1	TUERCA	NUY	ECROU	
4	127537	1	PACANCA	LEVER	LEVIER	H 3-86 E71605700
	FRC5816K1	1	PACANCA	LEVER	LEVIER	D 4-86 E71605800
5	FRC2622	2	PASADOR	PIH	GOUJON	
6	FRC2623	4	PLACA 5 VELOCIDADES	PLATE 5SPEED	PLAQUE 5VITESSES	
7	FRC3146	2	MUELLE EXTERIOR 5VEL	OUTSIDE SPRING 5SPEE	RESSORT EXTERIEUR 5V	
8	FRC2587	2	MUELLE INTERIOR 5VEL	INSIDE SPRING 5SPEE	RESSORT INTERIEUR 5V	
9	FRC2612	1	ANILLO	RING	ANNNEAU	
10	FRC2583	1	TAPA 5VELOCIDADES	COVER 5 SPEED	COUVERCLE 5VITESSES	
11	FRC2648	1	JUNTA	JOINT	JOINT	
12	GS112141	2	TORNILLO 5VELOCIDADE	SCREW 5SPEED	VIS 5VITESSES	
13	SH106251	4	TORNILLO	BOLT	BOULON	
14	WL106001	4	ARANDELA	WASHER	RONDELLE	
15	FRC2614	1	GUARDAPOLVOS	DUST COVER	PARE POUSSIERE	
16	180127	1	TUERCA	NUY	ECROU	D 4-86 E71605800
17	121213	1	EMPU\ADURA 5 VELOCID	CONTROL KNUB 5 SPEED	BOUTON 5 VITESSES	H 3-86
	121344	1	EMPU\ADURA 5V (ROSCA	CONTROL KN 5S(THREAD	BOUTON 5V (SPIRALE)	D 4-86 E71605800
18	622324	1	CLIP	CLIP	CLIP	
19	FRC4062	1	TUBERIA	PIPE	TUYAU	
20	595478	1	TORNILLO	BOLT	BOULON	
21	599575	2	ARANDELA	WASHER	RONDELLE	
22	SH108401	8	TORNILLO	BOLT	BOULON	
23	WL108001	6	ARANDELA	WASHER	RONDELLE	
24	3292	1	TAPON	PLUG	BOUCHON	
25	FRC6124	1	ALOJAMIENTO	HOUSING	CARTER	
26	FRC6306	1	JUNTA	JOINT	JOINT	H 1-85
27	SH108251	3	TORNILLO	BOLT	BOULON	
28	BH108111	1	TORNILLO	BOLT	BOULON	
29	WL108001	6	ARANDELA	WASHER	RONDELLE	
30	FRC5486	1	JUNTA	JOINT	JOINT	H 1-85
31	FRC5483	1	PLACA	PLATE	PLAQUE	
32	FRC6872	1	GUARDAPOLVOS	DUST COVER	PARE POUSSIERE	
33	FRC6873	1	PLACA	PLATE	PLAQUE	
34	SH106201	4	TORNILLO	BOLT	BOULON	
35	WL106001	4	ARANDELA	WASHER	RONDELLE	
36	FRC2654	1	TAPA 4VELOCIDADES	COVER 4SPEEDS	COUVERCLE 4VITESSES	
37	121156	1	EMPU\ADURA(ESTRIAS)	CONTROL KNOB (SPLINE	BOUTON (STRIURE)	H 3-86
	12134?	1	EMPU\ADURA 4V(ROSCA)	CONTROL KN 4S(THREAD	BOUTON 4V (SPIRALE)	D 4-86



CAJA CAMBIOS LT-85
GEAR BOX LT-85
BOITE DE VITESSES LT-85

PUBLICACION N:880061
EDICION N: 1

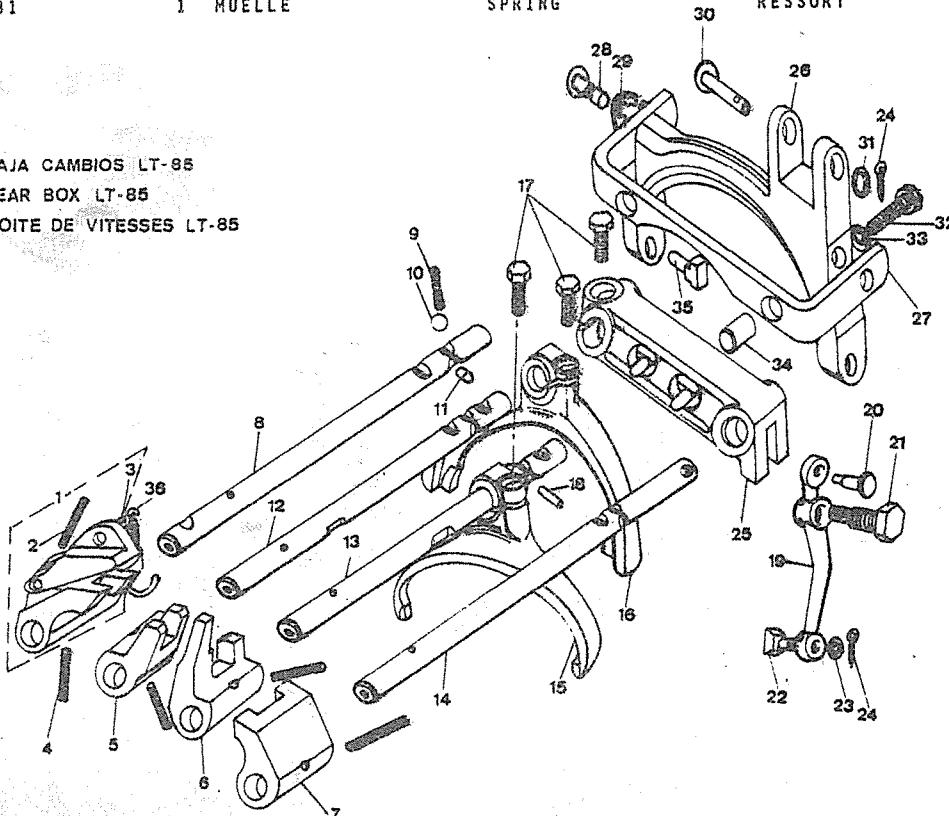
GRUPO=07 CAJA DE VELOCIDAD
GROUP=07 GEAR BOX
GROUPE=07 BOITE DE VITESSE

SUBGRUPO=EJES Y HORQUILLAS
SUBGROUP=SELECTORS LEVERS
SUBGROUPE=AXES ET FOURCHETTES

SERIE 111A

N.FIG	N.PIEZA	CAN	DENOMINACION	DESCRIPTION	DENOMINATION	OBSERVACIONES
PLATE	PARTNUMBER	QTY				
N.FIG	N.PIECE	OUT				
1	FRC3583	1	CABEZA SELECTORA M A	SELECTOR HEAD S R	TALON SELECTEUR M A	
2	FRC2601	1	PASADOR	PIN	GOUJON	
3	594099	1	PASADOR	PIN	GOUJON	
4	121291	3	PASADOR 4 VELOCIDADE	PIN 4 SPEEDS	GOUJON 4 VITESSES	
	571158	4	PASADOR 5VELOCIDADES	PIN 5SPEEDS	GOUJON 5VITESSES	
5	FRC3277	1	CABEZA SELECTO 1A 2A	SELECTOR HEA 1ST 2ND	TALON SELECTE 1 2ND	
6	FRC3278	1	CABEZA S 3TH 4TH 5VE	SELECTOR 3TH 4TH 5SP	TALON SE 3TH 4TH 5VI	
	FRC3330	1	CABEZA S 3TH 4TH 4VE	SELECTOR 3TH 4TH 4SP	TALON SE 3TH 4TH 4VI	
7	FRC3279	1	CABEZA SELECTORA 5A	SELECTOR HEAD 5TH	TALON SELECTEUR 5EME	
8	FRC2653	1	EJE SELECTOR M A 4VE	SELECTOR SHAFT SR 4S	AXE SELECTEUR M A 4V	
	FRC8270	1	EJE SELECTOR M A 5V	SELECTOR SHAFT SR 5V	AXE SELECTEUR MA 5V	
9	593802	4	MUELLE	SPRING	RESSORT	
10	571146	4	BOLA	BALL	BILLE	
11	FRC2577	3	FIJA	DOWEL	TIGE	
12	FRC2381	1	EJE SELECTOR 1A 2A	SELECTOR SHA 1ST 2ND	AXE SELECT 1ERE 2EME	
13	FRC3118	1	EJE SELECTOR 3A 4A	SELECTOR SHA 3TH 4TH	AXE SELECT 3EME 4EME	
14	FRC3282	1	EJE SELECTOR 5A	SELECTOR SHA 5TH	AXE SELECT 5EME	
15	FRC7754F1	1	HORQUILLA 3A 4A	SELECTOR FOR 3TH 4TH	FOURCHETTE 3EME 4EME	
16	FRC7769F1	1	HORQUILLA 1A 2A	SELESTOR FOR 1ST 2ND	FOURCHETTE 1ERE 2EME	
17	BX108351	1	TORNILLO	BOLT	BOULON	
	SH108301	2	TORNILLO	BOLT	BOULON	
18	FRC3117	2	PASADOR	PIN	GOUJON	
19	FRC2364	1	PALANCA M A	LEVER S R	LEVIER M A	
20	571042	1	PASADOR	PIN	BOULON	
21	FRC2370	1	TORNILLO	BOLT	BOULON	
22	571043	1	DESLIZADOR	REVERSE CROSS OVER	GLISSEUR	
23	WA108051	1	ARANDELA	WASHER	RONDELLE	
24	PS103121	2	PASADOR	PIN	GOUPILLE	
25	FRC2368	1	BALANCIN MA	EQUALIZER LEVER ST	LEUTER VOLEE MA	
26	FRC7767F1	1	HORQUILLA 5A	SELECTOR FORK 5TH	FOURCHETTE 5EME	
27	FRC7766	1	SOPORTE	SUPPORT	SUPPORT	
28	UKC2089	2	PASADOR	PIN	GOUJON	
29	UKC2105	2	ANILLO ELASTICO	CIRCLIP	CIRCLIP	
30	PC106561	2	PASADOR 5VELOCIDADES	PIN 5SPEEDS	GOUJON 5VITESSES	
31	WA106041	1	ARANDELA	WASHER	RONDELLE	
32	SH108301	5	TORNILLO	BOLT	BOULON	
33	WL108001	2	ARANDELA	WASHER	RONDELLE	
34	FRC2481	2	FIJA 5VELOCIDADES	DOWEL 5SPEEDS	TIGE 5VITESSES	
35	622388	2	DESLIZADOR 5VELOCIDA	REVERSE CROSS OVE 5S	GLISSEUR 5VITESSES	
36	FRC3481	1	MUELLE	SPRING	RESSORT	

CAJA CAMBIOS LT-85
GEAR BOX LT-85
BOITE DE VITESSES LT-85



GRUPO 08 08 CAJA DE TRANSFERE

GROUP 08 08 TRANSFER CASING

GROUP 08 08 BOITE DE TRANSFER

COMPOSICION.....COMPOSITION.....COMPOSICION

DENOMINACION	DESCRIPTION	DENOMINATION	HOJA
CARTER TRANSFERENCIA	TRANSFER CASING	CARTER DE TRANSFER	241
CARTER TRANSFERENCIA	TRANSFER CASING	CARTER DE TRANSFER	243
PALANCA Y TIRANTES	SELECTOR SHAFT	DISPOSITIF D ATTAQU	244
PALANCA Y TIRANTES	SELECTOR SHAFT	DISPOSITIF D ATTAQU	246
HORQUILLAS	FORKS	FOURCHETTE	247
PALANCA Y TIRAN ISA	SELECTOR SHAFT ISA	DISPOSITIF D AT ISA	248
CAJA DEL EJE DE SALI	FRONT OUTPUT SHAFT H	CARTER D ARBRE DE CO	249
CAJA DEL EJE DE SALI	FRONT OUTPUT SHAFT H	CARTER D ARBRE DE CO	250

PUBLICACION N:880061
EDICION N: 1

GRUPO=08 CAJA DE TRANSFERE
GROUP=08 TRANSFER CASING
GROUPE=08 BOITE DE TRANSFER

SUBGRUPO-CARTER TRANSFERENCIA.
SUBGROUP-TRANSFER CASING
SUBGROUPE-CARTER DE TRANSFER

SERIE III-III A

N.FIG PLATE N.FIG	N.PIEZA PARTNUMBER N.PIECE	CAN QTY OUT	DENOMINACION	DESCRIPTION	DENOMINATION	OBSERVACIONES
1	127277	1	CARTER TRANSFEREN 6C	TRANSFER CASING 6C	CARIDIF REPARTIDOR	H E5390338 DIF.REPA
	539787K1	1	CARTER TRANSFEREN 6C	TRANSFER CASING 6C	CARTER DE BOITE T 6C	D E5390339
2	127483	1	CARTER TRANSFEREN 4C	TRANSFER CASING 4C	CARIALTERNATIVO	ALTERNATIVO
	539787	1	CARTER TRANSFEREN 4C	TRANSFER CASING 4C	CARTER DE BOITE T 4C	H 6-81 USE 127483
3	FRC5567	1	CARTER TRANSFEREN 4C	TRANSFER CASING 4C	CARTER DE BOITE T 4C	D 7-81
4	217778	1	ESPARRAGO	STUD	GOUJON	
5	188133	1	ESPARRAGO	STUD	GOUJON	
	237251	1	ESPARRAGO	STUD	GOUJON	
6	3650	6	ESPARRAGO	STUD	GOUJON	
7	3650	18	ESPARRAGO	STUD	GOUJON	
8	217978	4	ESPARRAGO	STUD	GOUJON	
9	180111	6	ESPARRAGO	STUD	GOUJON	
	232497	1	ESPARRAGO	STUD	GOUJON	
10	217976	8	ESPARRAGO	STUD	GOUJON	
11	212104	10	ESPARRAGO	STUD	GOUJON	
12	55636	4	FIJA	DOWEL	TIFE	
13	522318	1	CAJA CUENTAKILOMETRO	SPEEDOMETER PINION H	CARTER DE PIGNON	
14	217977	4	ESPARRAGO	STUD	GOUJON	
15	232846	1	FIJA	DOWEL	TIGE	
16	180107	6	TUERCA	NUT	ECROU	
17	180426	6	ARANDELA	WASHER	RONDELLE	
18	FRC3264	S-N	SUPLEMENTO 0,040	SHIM 0,040	SUPPLEMENT 0,040	
	FRC3265	S-N	SUPLEMENTO 0,015	SHIM 0,015	SUPPLEMENT 0,015	
	FRC3266	S-N	SUPLEMENTO 0,010	SHIM 0,010	SUPPLEMENT 0,010	
	FRC3267	S-N	SUPLEMENTO 0,005	SHIM 0,005	SUPPLEMENT 0,005	
	FRC3268	S-N	SUPLEMENTO 0,003	SHIM 0,003	SUPPLEMENT 0,003	
19	FRC1141	1	CONJ ALOJAMIENTO	HOUSING ASSY	ENS DE CARTER	
20	217843	1	CASQUILLO	BISH	BAGUE	H 9-76
	FRC1102	1	CASQUILLO	BUSH	BAGUE	D 10-76
21	217523	2	ARANDELA	WASHER	RONDELLE	H 9-76
22	217478	1	COJINETE	BEARING	COUSSINET	
23	217525	1	ANILLO ELASTICO	CIRCLIP	CIRCLIP	H 9-76
24	622047	1	JUNTA	JOINT	JOINT	
25	180107	6	TUERCA	NUT	ECROU	
26	180426	6	ARANDELA	WASHER	RONDELLE	
27	218259F1	1	TAPA 4C	COVER 4C	COUVERCLE 4C	
	218259H1	1	TAPA 6C	COVER 6C	COUVERCLE 6C	D E5390339 USE H2
	218259H2	1	TAPA 6C	COVER 6C	COUVERCLE 6C	D E5390339
	FRC0277	1	TAPA 6C	COVER 6C	COUVERCLE 6C	H E5390338 F.U.
28	121288	1	TAPON 4C	PLUG 4C	BOUCHON 4C	H 1-85 E52533361
	533358	1	TAPON 6C	PLUG 6C	BOUCHON 6C	H 1-85 E42512999
	FRC3412	1	TAPON	PLUG	BOUCHON	D 2-85
29	06009	1	ARANDELA 6C	WASHER 6C	RONDELLE 6C	H E5390338
	FRC4809	1	ARANDELA	WASHER	RONDELLE	

PUBLICACION N: 880061
EDICION N: 1

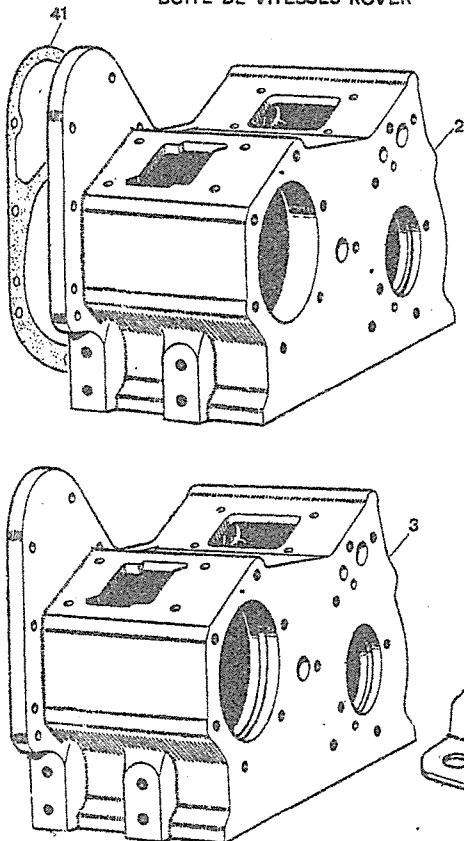
GRUPO-08 CAJA DE TRANSFERE
GROUP-08 TRANSFER CASING
GROUPE-08 BOITE DE TRANSFER

SUBGRUPO-CARTER TRANSFERENCIA
SUBGROUP-TRANSFER CASING
SUBGROUPE-CARTER DE TRANSFER

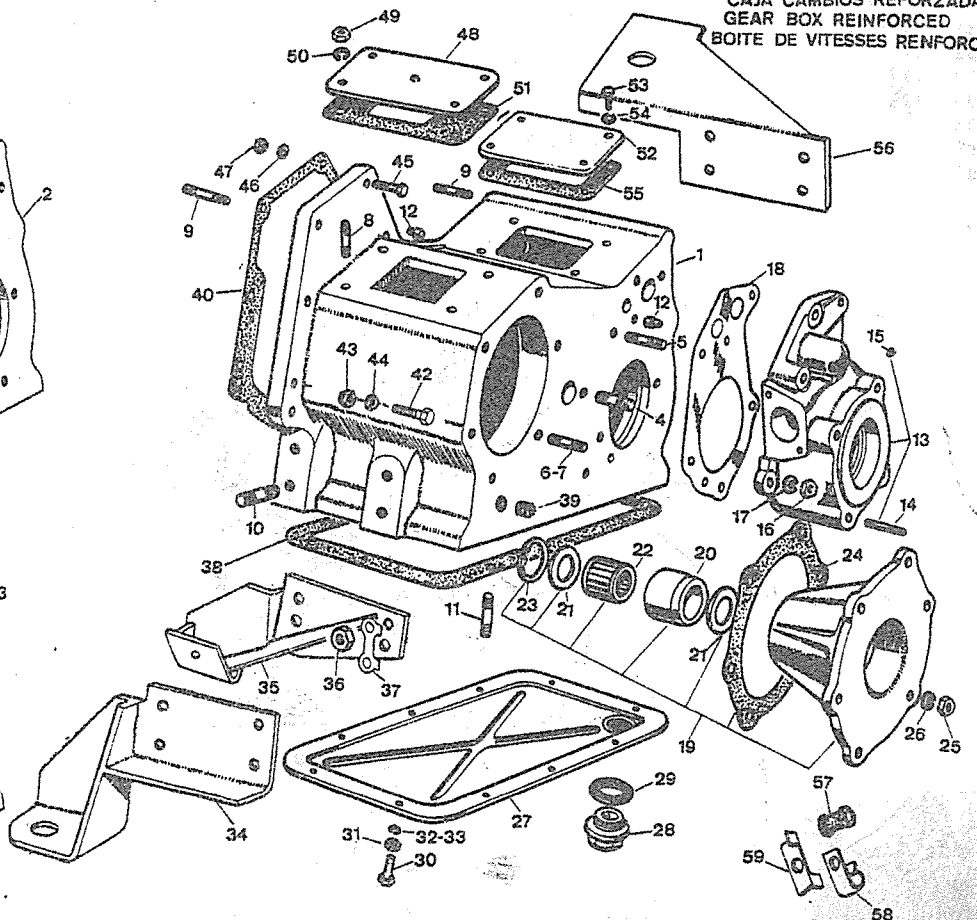
SERIE III-III A

N.FIG PLATE N.FIG	N.PIEZA PARTNUMBER N.PIECE	CAN QTY OUT	DENOMINACION	DESCRIPTION	DENOMINATION	OBSERVACIONES
30	SH108251	12	TORNILLO	BOLT	BOULON	
31	180105	10	TUERCA	NUT	ECROU	
32	3074	10	ARANDELA	WASHER	RONDELLE	
33	WM108001	12	ARANDELA	WASHER	RONDELLE	
34	272185	1	SOPORTE LI 4C	SUPPORT LH 4C	SUPPORT CG 4C	
35	127321	1	SOPORTE LI 6C	SUPPORT LH 6C	SUPPORT CG 6C	
36	187175	8	TUERCA	NUT	ECROU	
37	241839	4	FIJADOR	LOCKING PLATE	ATTACHE	H 6-84
38	218270	1	JUNTA	JOINT	JOINT	
	FRC0278	1	JUNTA 6C	JOINT 6C	JOINT 6C	H E5390338
39	3292	1	TAPON	PLUG	BOUCHON	
40	712033	1	JUNTA 6C	JOINT 6C	JOINT 6C	H E5390338
	712465	1	JUNTA 6C	JOINT 6C	JOINT 6C	D E5390339
41	267795F1	1	JUNTA 4C	JOINT 4C	JOINT 4C	
42	181156	1	TORNILLO 4C	BOLT 4C	BOULON 4C	
43	180107	3	TUERCA	NUT	ECROU	
	180139	3	TUERCA	NUT	ECROU	
44	180426	3	ARANDELA 6C	WASHER 6C	RONDELLE 6C	
45	180181	2	TORNILLO	BOLT	BOULON	
	183280	2	TORNILLO 6C	BOLT 6C	BOULON 6C	H E5390338
	215170	2	TORNILLO 6C	BOLT 6C	BOULON 6C	D E53903379 F.U.
46	WM108001	2	ARANDELA	WASHER	RONDELLE	
47	180108	2	TUERCA 4C Y 6C	NUT 4C AND 6C	ECROU 4C ET 6C	
48	217970	1	TAPA	COVER	COUVERCLE	
49	180108	4	TUERCA	NUT	ECROU	
50	WM108001	4	ARANDELA	WASHER	RONDELLE	
51	230140	1	JUNTA	JOINT	JOINT	
52	528235	1	TAPA	COVER	COUVERCLE	
53	215758	4	TORNILLO	BOLT	BOULON	
54	3074	4	ARANDELA	WASHER	RONDELLE	
55	219995	1	JUNTA	JOINT	JOINT	
56	531104	1	SOPORTE LD	SUPPORT RH	SUPPORT CD	
57	06860	1	GOMA	RUBBER	CAOUTCHOUC	

CAJA CAMBIOS ROVER
GEAR BOX ROVER
BOITE DE VITESSES ROVER



CAJA CAMBIOS REFORZADA
GEAR BOX REINFORCED
BOITE DE VITESSES RENFORCE



PUBLICACION N: 880061
EDICION N: 1

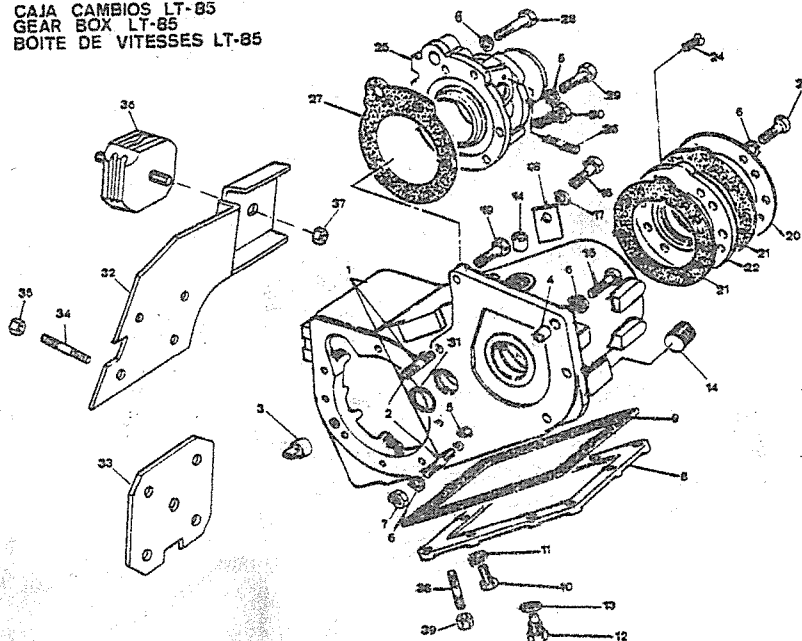
GRUPO-08 CAJA DE TRANSFERE
GROUP-08 TRANSFER CASING
GROUPE-08 BOITE DE TRANSFER

SUBGRUPO-CARTER TRANSFERENCIA
SUBGROUP-TRANSFER CASING
SUBGROUPE-CARTER DE TRANSFER

SERIE III-III A

N.FIG PLATE N.FIG	N.PIEZA PARTNUMBER N.PIECE	CAN QTY OUT	DENOMINACION	DESCRIPTION	DENOMINATION	OBSERVACIONES
1	FRC6151	1	CARTER TRANSFERENCIA	TRANSFER CASING	CARTER DE BOITE TRAN	H E71504362
	FRC7108	1	CARTER TRANSFERENCIA	TRANSFER CASING	CARTER DE BOITE TRAN	D E71504363
2	FRC5595	2	ESPARRAGO	STUD	GOUJON	
3	FRC5594	1	FIJA	DOWEL	TIGE	
4	FRC2482	1	FIJA	DOWEL	TIGE	
5	571134	1	FIJA	DOWEL	TIGE	
6	WL110001	18	ARANDELA	WASHER	RONDELLE	
7	NH110041	2	TUERCA	NUT	ECROU	
8	FRC5415	1	TAPA	COVER	COUVERCLE	
9	FRC5416	1	JUNTA	JOINT	JOINT	
10	BH108061	8	TORNILLO	BOLT	BOULON	
11	WL108001	10	ARANDELA	WASHER	RONDELLE	
12	599552	1	TAPON MAGNETICO	MAGNETIC PLUG	BOUCHON MAGNETIQUE	
13	FRC4808	1	ARANDELA	WASHER	RONDELLE	
14	FRC3412	2	TAPON	PLUG	BOUCHON	
15	BH110091	1	TORNILLO	BOLT	BOULON	
16	SH108201	1	TORNILLO	BOLT	BOULON	
17	WL108001	1	ARANDELA	WASHER	RONDELLE	
18	FRC5494	1	PLACA	PLATE	PLAQUE	
19	BH110081	3	TORNILLO	BOLT	BOULON	
20	FRC5668	1	TAPA	COVER	COUVERCLE	
21	FRC5413	2	JUNTA	JOINT	JOINT	
22	FRC5412	1	ALOJAMIENTO	HOUSING	CARTER	H E71504362
	FRC6943	1	ALOJAMIENTO	HOUSING	CARTER	D E71504363
23	BH110071	6	TORNILLO	BOLT	BOULON	
24	SA108251	2	TORNILLO	SCREW	VIS	
25	FRC6152	1	CARTER CABLE VELOCIM	SPEEDOMETER CABLE HO	CARTER CABLE COMPUTE	H 1-87 E71606235
	FRC6152K2	1	CARTER CABLE VELOCIM	SPEEDOMETER CABLE HO	CARTER CABLE COMPUTE	D 2-87 E71606236
26	571536	1	ESPARRAGO	STUD	GOUJON	
27	FRC5409	1	JUNTA	JOINT	JOINT	
28	BH110091	1	TORNILLO	BOLT	BOULON	
29	SH110301	5	TORNILLO	BOLT	BOULON	
30	180208	4	TORNILLO	BOLT	BOULON	D 2-87 E71606236
	AFU1400	1	TORNILLO	BOLT	BOULON	H 1-87 E71606235
31	FRC5419	1	ANILLO	RING	ANNEAU	
32	127519	1	SOPORTE 4C LD	SUPPORT 4C RH	SUPPORT 4C CD	
33	127543	1	SOPORTE 6C LD	SUPPORT 6C RH	SUPPORT 6C CD	
34	121212	4	ESPARRAGO	STUD	GOUJON	
35	810502	4	TUERCA	NUT	ECROU	
36	111263	1	GOMA DE SUSPENSION	SUSPENSION RUBBER	SILENTBLOCK	
37	810503	1	TUERCA	NUT	ECROU	
38	TE108041	2	ESPARRAGO	STUD	GOUJON	
39	NH108041	2	TUERCA	NUT	ECROU	

CAJA CAMBIOS LT-85
GEAR BOX LT-85
BOITE DE VITESSES LT-85



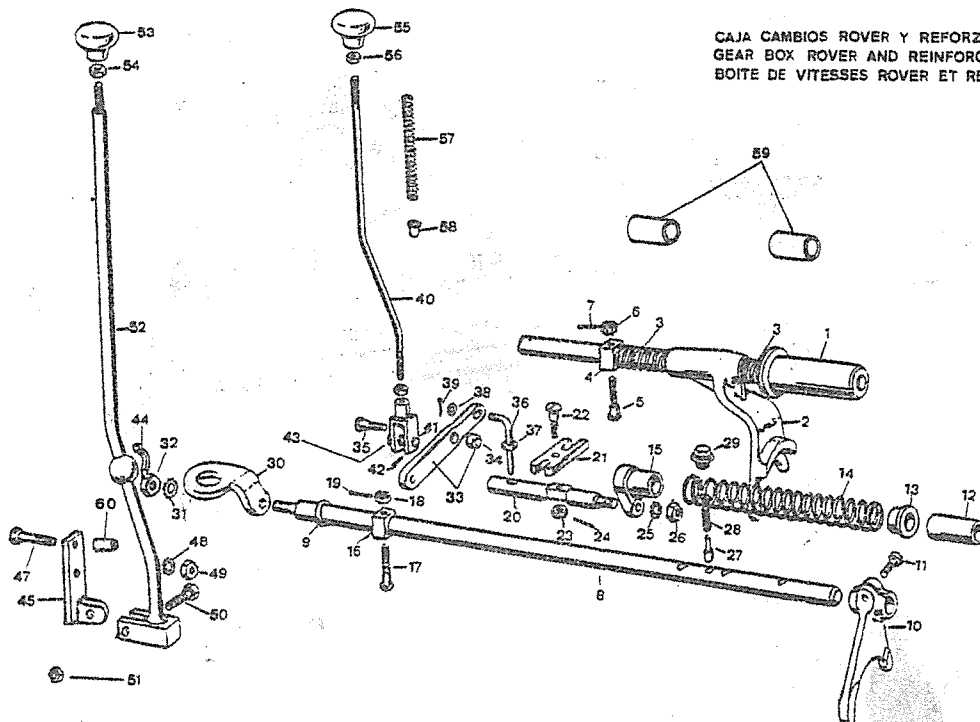
PUBLICACION N:880061
EDICION N: 1

GRUPO-08 CAJA DE TRANSFERE
GROUP-08 TRANSFER CASING
GROUPE-08 BOITE DE TRANSFER

SUBGRUPO-PALANCA Y TIRANTES
SUBGROUP-SELECTOR SHAFT
SUBGROUPE-DISPOSITIF D ATTAQU

SERIE III-111A

H.FIG PLATE H.FIG	N.PIEZA PARTNUMBER N.PIECE	CAN QTY OUT	DENOMINACION	DESCRIPTION	DENOMINATION	OBSERVACIONES
1	233416	1	EJE SELECTOR	SELECTOR SHAFT	AXE DE SELECTION	
2	622155	1	HORQUILLA	FORK	FOURCHETTE	
3	233449	2	MUELLE	SPRING	RESSORT	
4	233406	1	BLOQUE	BLOCK	BLOC	
5	233409	1	TORNILLO	BOLT	BOULON	
6	181168	1	TUERCA	NUT	ECROU	
7	180307	1	PASADOR	PIN	GOUPILLE	
8	120700	1	EJE 6C	SHAFT 6C	AXE 6C	
	FRC4446	1	EJE 4C	SHAFT 4C	AXE 4C	
9	FRC4534	1	ANILLO	RING	ANNEAU	
10	120704	1	HORQUILLA 6C	FORK 6C	FOURCHETTE 6C	
	217584	1	HORQUILLA 4C	FORK 4C	FOURCHETTE 4C	
11	217564	1	TORNILLO	BOLT	BOULON	
12	233438	1	DISTANCIADOR	SPACER	ENTRETOISE	
13	233437	1	CASQUILLO	BUSH	BAGUE	
14	217445	1	MUELLE	SPRING	RESSORT	
15	538536	1	CASQUILLO	BUSH	BAGUE	
16	233406	1	BLOQUE	BLOCK	BLOC	
17	233409	1	TORNILLO	BOLT	BOULON	
18	181168	1	TUERCA	NUT	ECROU	
19	180307	1	PASADOR	PIN	GOUPILLE	
20	549168	1	EJE	SHAFT	AXE	
21	233407	1	ACOPLAMIENTO	COUPLING	ACCOUPLIMENT	
22	549169	1	TORNILLO	BOLT	BOULON	
23	181168	1	TUERCA	NUT	ECROU	
24	180307	1	PASADOR	PIN	GOUJON	
25	054377	1	ARANDELA	WASHER	RONDELLE	
26	180107	1	TUERCA	NUT	ECROU	
27	235416	2	FIADOR	PLUNGER	POUSSOIR	
28	03649	1	MUELLE	SPRING	RESSORT	
	56102	1	MUELLE	SPRING	RESSORT	
29	233441	2	TAPON	PLUG	BOUCHON	
30	238329	1	ESLABON	LINK	MAILLON	
31	021440	1	ARANDELA	WASHER	RONDELLE	
32	180122	1	CONTRATUERCA	LOCK NUT	ECROU DE BLOCAGE	
33	127382	1	PALANCA 6C	LEVER 6C	LEVIER 6C	
	268847	1	PALANCA	LEVER	LEVIER	
34	230086	1	CASQUILLO	BUSH	BAGUE	
35	540842	1	TORNILLO	BOLT	BOULON	
36	232464	1	TORNILLO	BOLT	BOULON	
37	266992	1	ANILLO	RING	ANNEAU	
38	2876	S-N	ARANDELA	WASHER	RONDELLE	
39	180307	1	PASADOR	PIN	GOUPILLE	
40	120843	1	PALANCA SELECTORA 6C	SELECTOR LEVER 6C	LEVIER 6C	



CAJA CAMBIOS ROVER Y REFORZADA
GEAR BOX ROVER AND REINFORCED
BOITE DE VITESSES ROVER ET RENFORCE

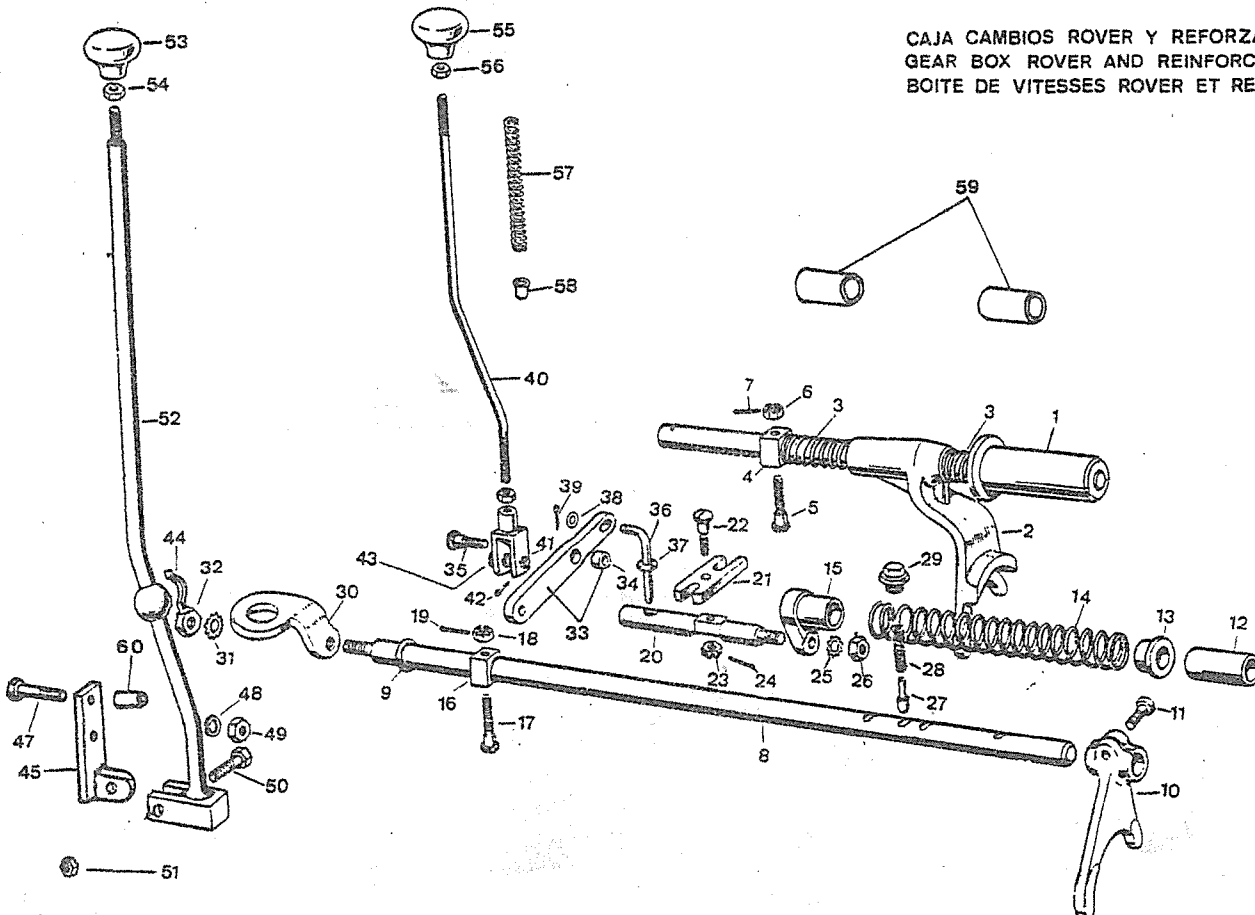
PUBLICACION N:880061
EDICION N: 1

GRUPO=08 CAJA DE TRANSFERE
GROUP=08 TRANSFER CASING
GROUPE=08 BOITE DE TRANSFER

SUBGRUPO=PALANCA Y TIRANTES
SUBGROUP=SELECTOR SHAFT
SUBGROUPE=DISPOSITIF D ATTAQU

SERIE III-III A

N.FIG PLATE N.FIG	N.PIEZA PARTNUMBER N.PIECE	CAN QTY OUT	DENOMINACION	DESCRIPTION	DENOMINATION	OBSERVACIONES
	121172	1	PALANCA SELECTORA 4C	SELECTOR LEVER 4C	LEVIER DE SELECTI 4C	H 5-83 SUP 329MM
	571855	1	PALANCA 4C (267MM)	SELECTOR 4C (267MM)	LEVIER SE 4C (267MM)	
41	230090	1	HORQUILLA	FORK	FOURCHETTE	
42	180307	1	PASADOR	PIN	GOUILLE	
43	230279	1	BOLON Y MUELLE	BOLT AND SPRING	BOULON ET RESSORT	
44	243714	1	MUELLE	SPRING	RESSORT	
45	219709	1	SOPORTE	SUPPORT	SUPPORT	
47	182125	2	TORNILLO	BOLT	BOULON	
48	WH108001	2	ARANDELA	WASHER	RONDELLE	
49	181185	2	TUERCA	NUT	ECROU	
50	182125	1	TORNILLO	BOLT	BOULON	
51	181173	1	TUERCA	NUT	ECROU	
52	127484	1	PALANCA 4C III	LEVER 4C III	LEVIER 4C III	D 10-82 E52205224
	127487	1	PALANCA 6C	LEVER 6C	LEVIER 6C	
	127504	1	PALANCA IIIA	LEVER IIIA	LEVIER IIIA	
	127559	1	PALANCA 4C IIIA	LEVER 4C IIIA	LEVIER 4C IIIA	D E52208251
	168647	1	PALANCA	LEVER	LEVIER	D 1-81 H 9-82
	576210	1	PALANCA	LEVER	LEVIER	H 12-80 E42084196
53	219521	1	EMPU/ADURA ROJA	RED CONTROL KNOB	BOUTON ROUGE DE LEVI	
54	180122	2	TUERCA	NUT	ECROU	
55	121345	1	EMPU/ADURA AMARILLA	YELLOW CONTROL KNOB	BOUTON JAUME DE LEVI	
56	180105	1	TUERCA	NUT	ECROU	
57	561221	1	MUELLE	SPRING	RESSORT	
58	234658	1	CASQUILLO	BUSH	BAGUE	H 3-76 E52617138
59	217521	2	CASQUILLO	BUSH	BAGUE	H 1-80
60	266955	1	CASQUILLO	BUSH	BAGUE	



CAJA CAMBIOS ROVER Y REFORZADA
GEAR BOX ROVER AND REINFORCED
BOITE DE VITESSES ROVER ET RENFORCE

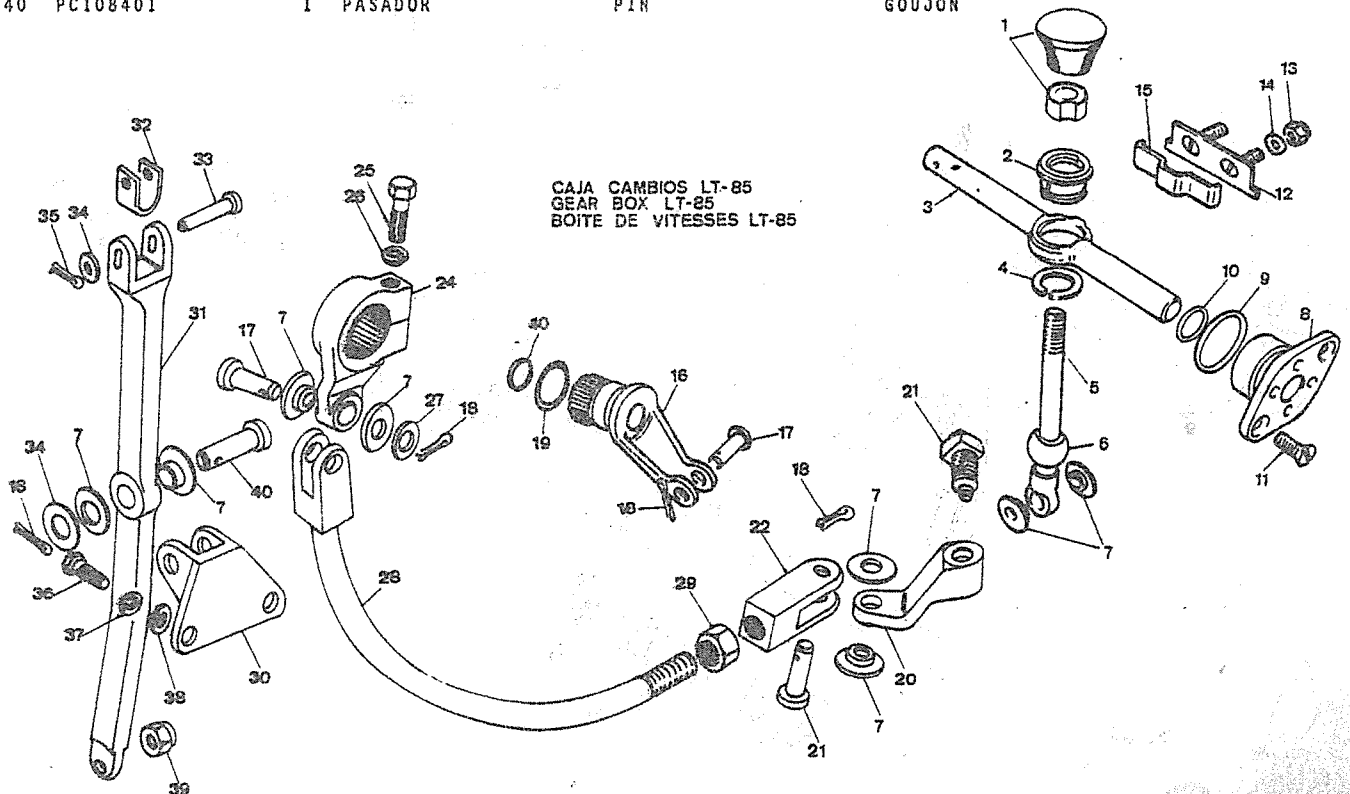
PUBLICACION N: 880061
EDICION N: 1

GRUPO-08 CAJA DE TRANSFERE
GROUP-08 TRANSFER CASING
GROUPE-08 BOITE DE TRANSFER

SUBGRUPO-PALANCA Y TIRANTES
SUBGROUP-SELECTOR SHAFT
SUBGROUPE-DISPOSITIF D ATTAQU

SERIE IIIA

N.FIG PLATE N.FIG	N.PIEZA PARTNUMBER N.PIECE	CAN QTY OUT	DENOMINACION	DESCRIPTION	DENOMINATION	OBSERVACIONES
1	121340	1	EMPU/ADURA	KNOB	BOUTON	
2	FRC5076	1	ALOJAMIENTO	HOUSING	CARTER	
3	FRC6117	1	EJE	SHAFT	AXE	
4	CR120215	1	ARANDELA	WASHER	RONDELLE	
5	FRC6571F1	1	PALANCA	LEVER	LEVIER	
6	42H1112	1	ROTULA	BALL	ROTULE	
7	FRC4499	4	CASQUILLO	BUSH	BAGUE	
8	FRC5574	1	TAPA LATERAL	SIDE COVER	COUVERCLE LATERALE	
9	FRC4565	1	ANILLO	RING	ANNEAU	
10	FRC4509	2	ANILLO	RING	ANNEAU	
11	SF106201	2	TORNILLO	SCREW	VIS	
12	FRC6125	1	PLACA CON ESPARRA	PLATE WITH STUDS	PLAQUE AVEC GOUJONS	
13	08310-11056	2	TUERCA	NUT	ECROU	
14	189484 3073	2	ARANDELA PLANA	WASHER-PLAIN	RONDELLE PLANE	
15	06395	2	ARANDELA	WASHER	RONDELLE	
16	FRC5480	1	MUELLE	SPRING	RESSORT	
17	PC108321	1	PALANCA	LEVER	LEVIER	
18	PS104121	2	PASADOR	PIN	GOUJON	
19	FRC5479	4	PASADOR	PIN	GOUPILLE	
20	FRC5465	1	ANILLO	RING	ANNEAU	
21	FRC7018	1	PALANCA	LEVER	LEVIER	
22	FRC5457	1	TORNILLO	BOLT	BOULON	
24	FRC5478	1	HORQUILLA	FORK	FOURCHETTE	
25	BH106051	1	PALANCA	LEVER	LEVIER	
26	WL106001	1	TORNILLO	BOLT	BOULON	
27	WA108051	1	ARANDELA	WASHER	RONDELLE	
28	FRC6053	1	ARANDELA	WASHER	RONDELLE	
29	NT108041	1	TIRANTE	TIE ROD	TIRANT	
30	FRC6050	1	TUERCA	NUT	ECROU	
31	FRC6051	1	SOPORTE	SUPPORT	SUPPORT	
32	FRC4505	1	PALANCA	LEVER	LEVIER	
33	PC105401	1	NYLON	NYLON	NYLON	
34	3816	1	PASADOR	PIN	GOUJON	
35	PS103101	1	ARANDELA	WASHER	RONDELLE	
36	SH108251	1	PASADOR	PIN	GOUPILLE	
37	WL108001	2	TORNILLO	BOLT	BOULON	
38	2249	2	ARANDELA	WASHER	RONDELLE	
39	252160	2	ARANDELA	WASHER	RONDELLE	
40	PC108401	2	TUERCA	NUT	ECROU	
		1	PASADOR	PIN	GOUJON	



PUBLICACION N:880061
EDICION N: 1

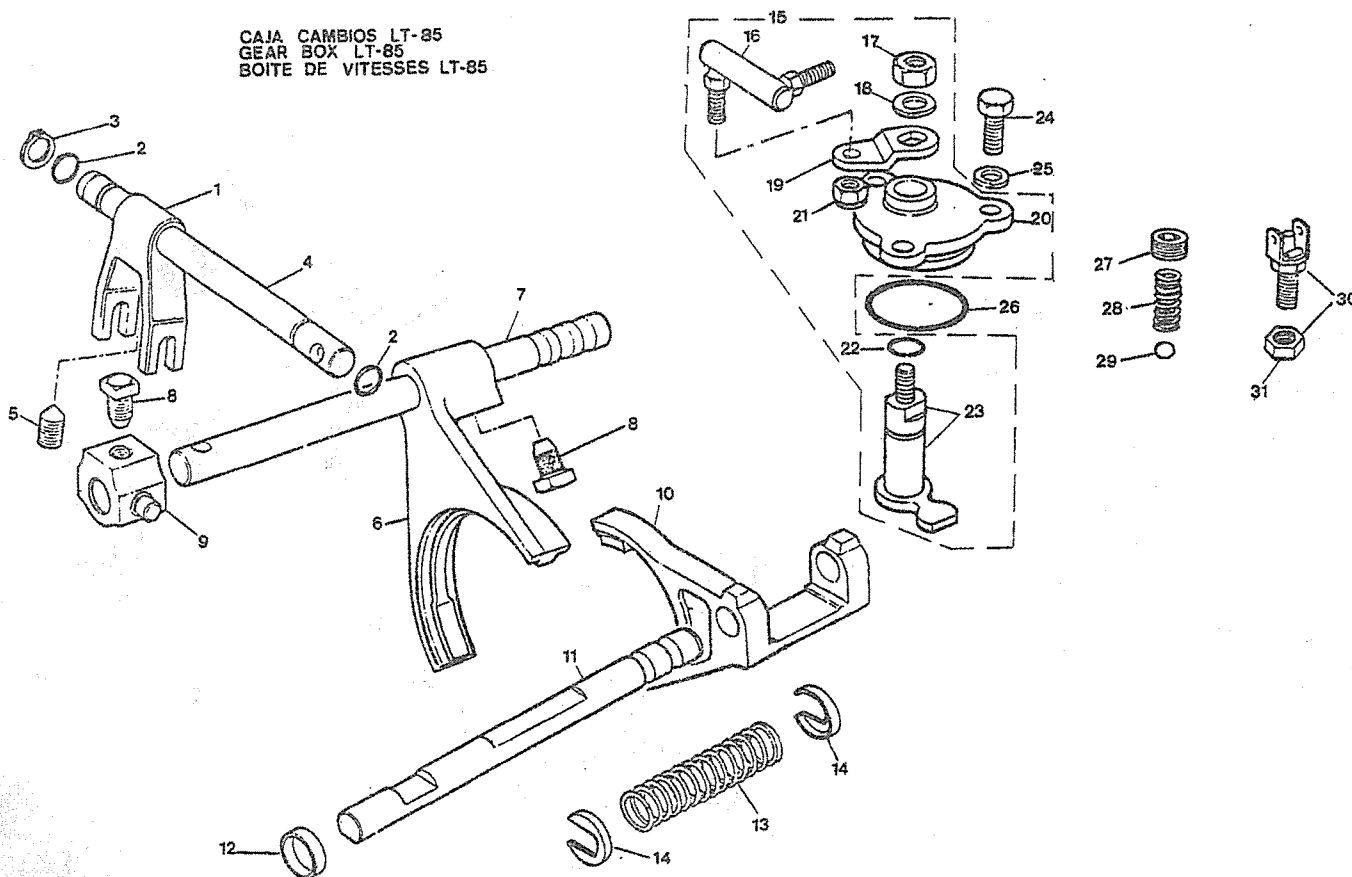
GRUPO=08 CAJA DE TRANSFERE
GROUP=08 TRANSFER CASING
GROUPE=08 BOITE DE TRANSFER

SUBGRUPO=HORQUILLAS
SUBGROUP=FORKS
SUBGROUPE=FOURCHETTE

SERIE 111A

N.FIG PLATE N.FIG	N.PIEZA PARTNUMBER N.PIECE	CAN QTY OUT	DENOMINACION	DESCRIPTION	DENOMINATION	OBSERVACIONES
1	FRC5461	1	HORQUILLA	FORK	FOURCHETTE	
2	FRC5575	1	ANILLO	RING	ANNEAU	
3	CR120125	1	ANILLO ELASTICO	CIRCLIP	CIRCLIP	
4	FRC7020	1	EJE TRANSVERSAL	TRANSVERSURE SHFT	AXE TRANSVERSAL	
5	ST110161	1	TORNILLO	SCREW	VIS	
6	FRC5458	1	HORQUILLA	FORK	FOURCHETTE	
7	FRC5459	1	EJE	SHAFT	AXE	
8	UKC3058	2	TORNILLO	SCREW	VIS	
9	FRC5460	1	BLOQUE SELECTOR	SELECTOR BLOCK	BLOC SELECTIV	
10	FRC6109	1	HORQUILLA	FORK	FOURCHETTE	
11	FRC6030	1	EJE	SHAFT	AXE	
12	FRC6110	1	CASQUILLO	BUSH	BAGUE	
13	FRC5468	1	HUELLE	SPRING	RESSORT	
14	FRC5469	2	CLIP	CLIP	CLIP	
15	FRC6889	1	CONJ DEDO SELECTOR	SELECTOR FINGER ASSY	ENS DOIGT SELECTION	
16	FRC5652	1	PALANCA	LEVER	LEVIER	
17	NY108041	1	TUERCA	NUT	ECROU	
18	WA108051	1	ARANDELA	WASHER	RONDELLE	
19	FRC6027	1	PALANCA	LEVER	LEVIER	
20	FRC6108	1	ALOJAMIENTO	HOUSING	CARTER	
21	252220	1	TUERCA	NUT	ECROU	
22	FRC5576	1	ANILLO	RING	ANNEAU	
23	FRC7098	1	DEDO	FINGER	DOIGT	
24	SH108251	3	TORNILLO	BOLT	BOULON	
25	WL108001	3	ARANDELA	WASHER	RONDELLE	
26	FRC5473	1	ANILLO	RING	ANNEAU	
27	SU112101	2	TAPON	PLUG	BOUCHON	
28	FRC5562	2	RESORTE	SPRING	RESSORT	
29	571146	2	BOLA	BALL	BILLE	
30	171750	1	INTERRUPTOR	SWITCH	INTERRUPTEUR	
31	22A1613	1	TUERCA	NUT	ECROU	

CAJA CAMBIOS LT-85
GEAR BOX LT-85
BOITE DE VITESSES LT-85



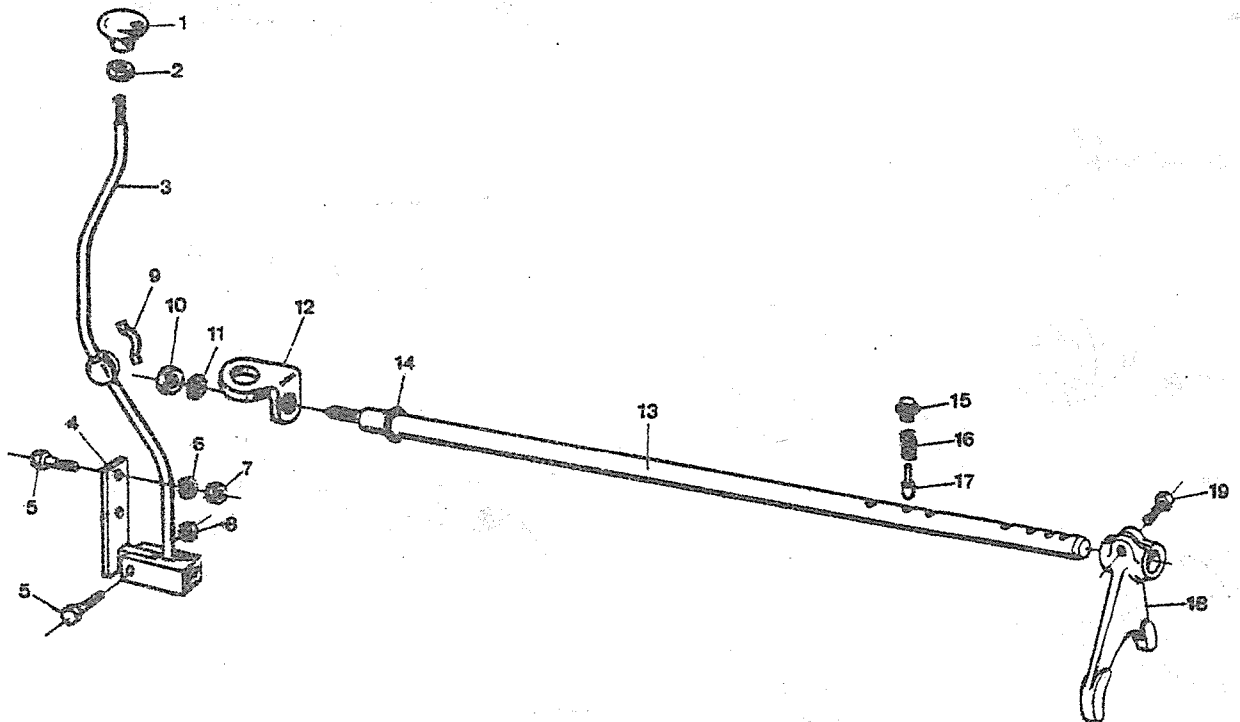
PUBLICACION N:880061
EDICION N: 1

GRUPO-08 CAJA DE TRANSFERE SUBGRUPO-PALANCA Y TIRAN ISA
GROUP-08 TRANSFER CASING SUBGROUP-SELECTOR SHAFT ISA
GROUPE-08 BOITE DE TRANSFER SUBGROUPE-DISPOSITIF D AT ISA

SERIE III

N.FIG PLATE N.FIG	N. PIEZA PARTNUMBER N. PIECE	CAN QTY OUT	DENOMINACION	DESCRIPTION	DENOMINATION	OBSERVACIONES
1	219521	1	EMPU/ADURA	CONTROL KNOB	BOUTON DE LEVIER	
2	3764	2	TUERCA	NUT	ECROU	
3	127484	1	PALANCA	LEVER	LEVIER	
4	219709	1	PLACA	PLATE	PLAQUE	
5	182125	3	TORNILLO	BOLT	BOULON	
6	WM108001	2	ARANDELA	WASHER	RONDELLE	
7	181185	2	TUERCA	NUT	ECROU	
8	181169	1	TUERCA	NUT	ECROU	
9	243714	1	RESORTE	SPRING	RESSORT	
10	3764	2	TUERCA	NUT	ECROU	
11	021440	1	ARANDELA	WASHER	RONDELLE	
12	238329	1	ESLABON	LINK	MAILLON DE JONCTION	
13	120609	1	EJE SELECTOR	SELECTOR SHAFT	AXE SELECTION	
14	FRC4534	1	ANILLO	RING	ANNEAU	
15	233441	2	TAPON	PLUG	BOUCHON	
16	56102	2	MUELLE	SPRING	RESSORT	
17	235416	2	FIJADOR	PLUNGER	POUSSOIR	
18	120645	1	HORQUILLA	FORK	FOURCHETTE	
19	217564	1	TORNILLO	BOLT	BOULON	

CAJA CAMBIOS I.S.A.
GEAR BOX I.S.A.
BOITE DE VITESSES I.S.A.



PUBLICACION N:880061
EDICION N: 1

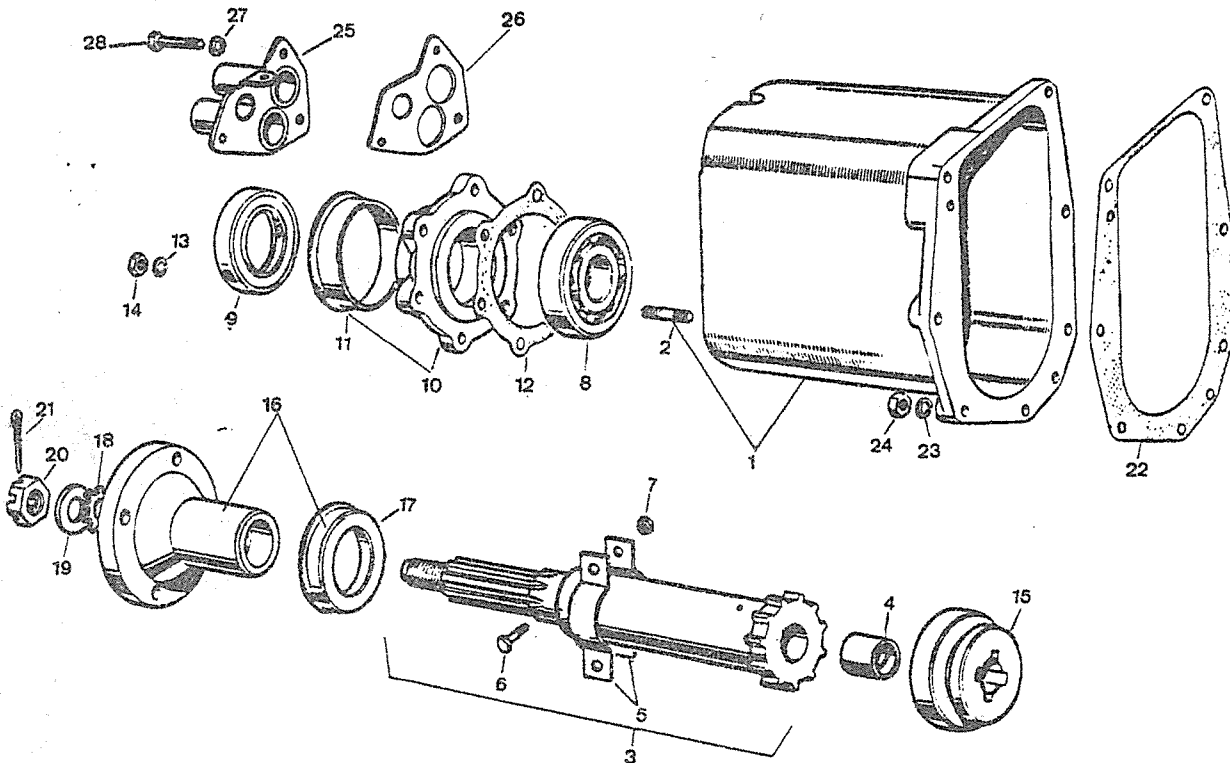
GRUPO-08 CAJA DE TRANSFERE
GROUP-08 TRANSFER CASING
GROUPE-08 BOITE DE TRANSFER

SUBGRUPO-CAJA DEL EJE DE SALI
SUBGROUP-FRONT OUTPUT SHAFT H
SUBGROUPE-CARTER D ARBRE DE CO

SERIE III-III A

N.FIG PLATE N.FIG	N.PIEZA PARTNUMBER N.PIECE	CAN QTY OUT	DENOMINACION	DESCRIPTION	DENOMINATION	OBSERVACIONES
1	268849	1	CARTER	HOUSING	CARTER	
2	217978	6	ESPARRAGO	STUD	GOUJON	
3	243611	1	CONJ EJE DE SALIDA	FRONT OUTPUT SHAFT	ENSEMBLE D'ARBRE DE	
4	08566	1	CASQUILLO	BUSH	BAGUE	
5	243873	2	DEFLECTOR	OIL THROWER	DEFLECTEUR	
6	180209	2	TORNILLO	BOLT	BOULON	
7	181167	2	TUERCA	NUT	ECROU	
8	217325	1	RODAMIENTO	BEARING	ROULEMENT	
9	FRC1780	1	RETEN	OIL SEAL	ARRETOIR	
10	236541	1	GUARDAPOLVOS	DUST COVER	PARE-POUSSIERE	
11	236548	1	GUARDAPOLVOS	DUST COVER	PARE-POUSSIERE	
12	234525	1	JUNTA	JOINT	JOINT	
13	WM108001	6	ARANDELA	WASHER	RONDELLE	
14	180108	6	TUERCA	NUT	ECROU	
15	233241	1	GARRA	LOCKING DOG	GRABOT	
16	236075	1	BRIDA	FLANGE	FLARQUE	
17	236074	1	GUARDAPOLVOS	MUDSHIELD	PARE-POUSSIERE	
18	501412	1	RETEN	OIL SEAL	ARRETOIR	
19	FRC6461	1	ARANDELA	WASHER	RONDELLE	
20	AFU1242	1	TUERCA	NUT	ECROU	
21	180309	1	PASADOR	SPLIT PIN	GOUPILLE	
22	233448	1	JUNTA	JOINT	JOINT	
23	WM108001	7	ARANDELA	WASHER	RONDELLE	
24	180108	7	TUERCA	NUT	ECROU	
25	266956	1	GUARDAPOLVOS	DUST COVER	PARE-POUSSIERE	
26	120375	1	JUNTA	JOINT	JOINT	
27	3074	3	ARANDELA	WASHER	RONDELLE	
28	215769	3	TORNILLO	BOLT	BOULON	

CAJA CAMBIOS ROVER Y REFORZADA
GEAR BOX ROVER AND REINFORCED
BOITE DE VITESSES ROVER ET RENFORCE



PUBLICACION N:880061
EDICION N: 1

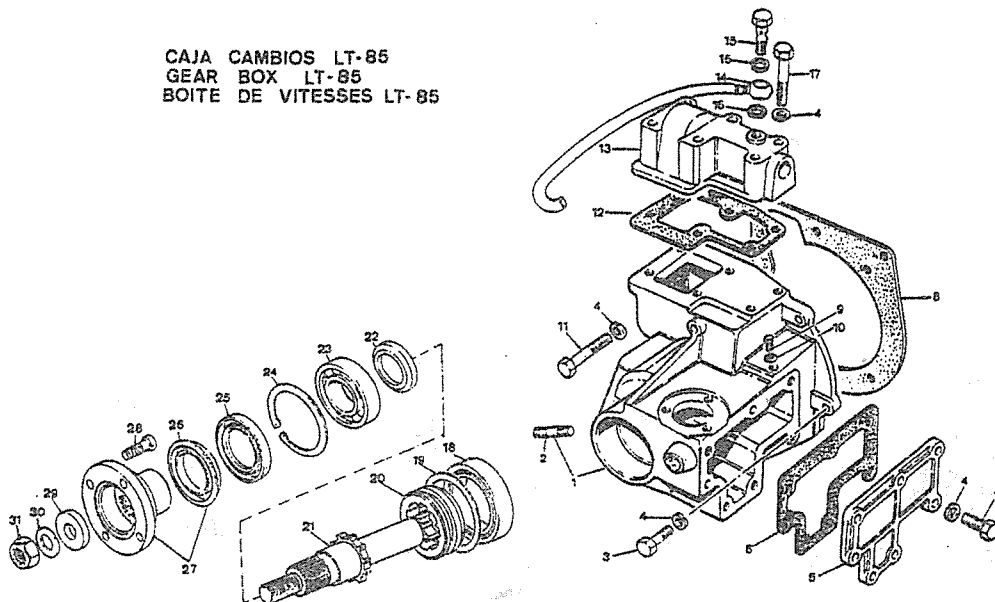
GRUPO-08 CAJA DE TRANSFERE
GROUP-08 TRANSFER CASING
GROUPE-08 BOITE DE TRANSFER

SUBGRUPO-CAJA DEL EJE DE SALI
SUBGROUP-FRONT OUTPUT SHAFT H
SUBGROUPE-CARTER D ARBRE DE CO

SERIE IIIA

N.FIG PLATE N.FIG	N.PIEZA PARTNUMBER N.PIECE	CAN QTY OUT	DENOMINACION	DESCRIPTION	DENOMINATION	OBSERVACIONES
1	127551	1	CARTER	HOUSING	CARTER	
2	121212	4	ESPARRAGO	STUD	GOUJON	
3	BH108061	7	TORNILLO	BOLT	BOULON	
4	WL108001	21	ARANDELA	WASHER	RONDELLE	
5	FRC6104	1	TAPA	COVER	COUVERCLE	
6	FRC6105	1	JUNTA	JOINT	JOINT	
7	SH108251	7	TORNILLO	BOLT	BOULON	
8	FRC6103	1	JUNTA	JOINT	JOINT	
9	121169	1	TORNILLO	SCREW	VIS	H 3-87
10	233220	1	ARANDELA	WASHER	RONDELLE	H 3-87
11	BH108181	1	TORNILLO	BOLT	BOULON	
12	FRC6107	1	JUNTA	JOINT	JOINT	
13	FRC6106	1	TAPA	COVER	COUVERCLE	
14	FRC0168	1	TUBERIA	PIPE	TUYAU	
15	595478	1	TORNILLO	BOLT	BOULON	
16	599575	2	ARANDELA	WASHER	RONDELLE	
17	BH108111	6	TORNILLO	BOLT	BOULON	
18	127480	1	RODAMIENTO	BEARING	ROULEMENT	
19	FRC6501	S-N	SUPLEMENTO 0,80 MM	SHIM 0,80 MM	SUPIF.U.	F.U.
	FRC6504	S-N	SUPLEMENTO 2,00 MM	SHIM 2,00 MM	SUPPLEMENT 2,00 MM	
	FRC6506	S-N	SUPLEMENTO 2,10 MM	SHIM 2,10 MM	SUPPLEMENT 2,10 MM	
	FRC6508	S-N	SUPLEMENTO 2,20 MM	SHIM 2,20 MM	SUPPLEMENT 2,20 MM	
	FRC6510	S-N	SUPLEMENTO 2,30 MM	SHIM 2,30 MM	SUPPLEMENT 2,30 MM	
	FRC6512	S-N	SUPLEMENTO 2,40 MM	SHIM 2,40 MM	SUPPLEMENT 2,40 MM	
	FRC6514	S-N	SUPLEMENTO 2,50 MM	SHIM 2,50 MM	SUPPLEMENT 2,50 MM	
	FRC6516	S-N	SUPLEMENTO 2,60 MM	SHIM 2,60 MM	SUPPLEMENT 2,60 MM	
	FRC6518	S-N	SUPLEMENTO 2,70 MM	SHIM 2,70 MM	SUPPLEMENT 2,70 MM	
	FRC6520	S-N	SUPLEMENTO 2,80 MM	SHIM 2,80 MM	SUPPLEMENT 2,80 MM	
	FRC6522	S-N	SUPLEMENTO 2,90 MM	SHIM 2,90 MM	SUPPLEMENT 2,90 MM	
	FRC6524	S-N	SUPLEMENTO 3,00 MM	SHIM 3,00 MM	SUPPLEMENT 3,00 MM	
	FRC6526	S-N	SUPLEMENTO 3,10 MM	SHIM 3,10 MM	SUPPLEMENT 3,10 MM	
	FRC6528	S-N	SUPLEMENTO 3,20 MM	SHIM 3,20 MM	SUPPLEMENT 3,20 MM	
20	121337	1	GARRA	LUCKING DOG	GRABOT	D 1-85
	FRC5440	1	GARRA	LOCKING DOG	CRABOT	H 12-84
21	121336	1	EJE	SHAFT	AXE	D 1-85
	FRC5500	1	EJE	SHAFT	AXE	H 12-84
22	121335	1	SEPARADOR	SPACER	ESTRETOISE	D 1-85
	FRC5439	1	SEPARADOR	SPACER	ENTRETOISE	H 12-84
23	214797	1	RODAMIENTO	BEARING	ROULEMENT	
24	216962	1	ANILLO ELASTICO	CIRCLIP	CIRCLIP	
25	FRC7043	1	RETEN	OIL SEAL	ARRETOIR	
26	FRC6121	1	GUARDAPOLVOS	DUST COVER	PARE POUSSIERE	
27	FRC5441	1	BRIDA	FLANGE	FLARQUE	
28	184249	4	TORNILLO	BOL	BOULON	

CAJA CAMBIOS LT-85
GEAR BOX LT-85
BOITE DE VITESSES LT-85



PUBLICACION N:880061
EDICION N: 1

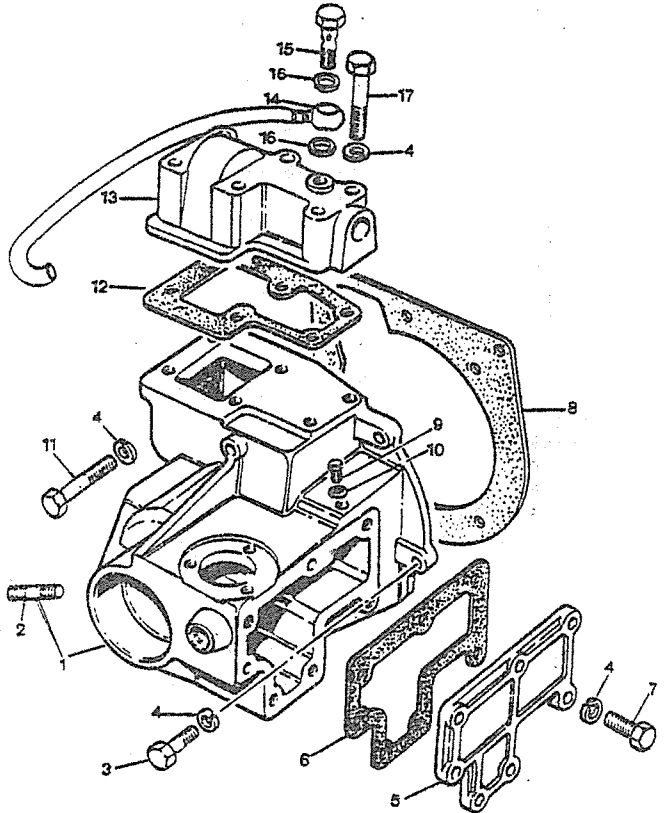
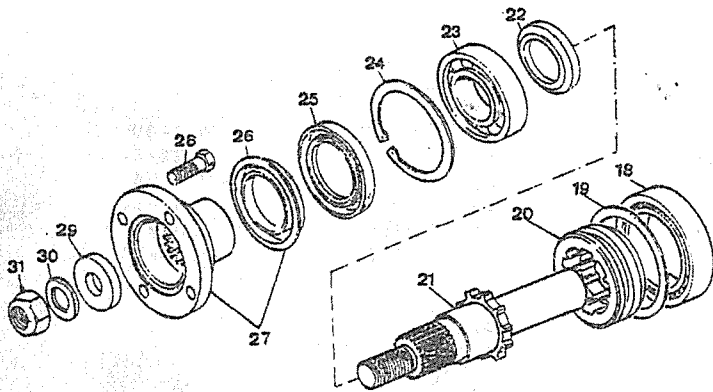
GRUPO-08 CAJA DE TRANSFERE
GROUP-08 TRANSFER CASING
GROUPE-08 BOITE DE TRANSFER

SUBGRUPO=CAJA DEL EJE DE SALI
SUBGROUP=FRONT OUTPUT SHAFT H
SUBGROUPE=CARTER D ARBRE DE CO

SERIE IIIA

N.FIG	N.PIEZA	CAN	DENOMINACION	DESCRIPTION	DENOMINATION	OBSERVACIONES
PLATE	PARTNUMBER	QTY				
N.FIG	N.PIECE	OUT				
29	571468	1	ARANDELA	WASHER	RONDELLE	
30	FRC2464	1	ARANDELA	WASHER	RONDELLE	
31	NY120041	1	TUERCA	NUT	ECROU	

CAJA CAMBIOS LT-85
GEAR BOX LT-85
BOITE DE VITESSES LT-85



GRUPO 09 09 EJES DE RUEDA

GROUP 09 09 AXLES AND PROPELL

GROUP 09 09 PONTS ET ARBRE TR

COMPOSICION.....COMPOSITION.....COMPOSITION

DENOMINACION	DESCRIPTION	DENOMINATION	HOJA
EJE DELANTERO	FRONT AXLE	PONT AVANT	252
EJE DELANTERO	FRONT AXLE	PONT AVANT	253
EJE DELANTERO	FRONT AXLE	PONT AVANT	255
EJE DELANTERO	FRONT AXLE	PONT AVANT	256
EJE DELANTERO	FRONT AXLE	PONT AVANT	258
JUNTAS UNIVERSALES D	FRONT UNIVERSAL JOIN	CARDAN ET MOYEUX AVA	259
EJE TRASERO	REAR AXLE	PONT ARRIERE	262
EJE TRASERO	REAR AXLE	PONT ARRIERE	264
EJE TRASERO	REAR AXLE	PONT ARRIERE	266
EJE TRASERO	REAR AXLE	PONT ARRIERE	268
EJE TRASERO	REAR AXLE	PONT ARRIERE	270
EJE TRASERO SALISBUR	SALISBURY REAR AXLE	PONT ARRIERE SALISBU	272
DIFERENCIAL	DIFERENTIAL	DIFFERENTIEL	274
DIFERENCIAL REFORZAD	REINFORCED DIFERENTI	DIFFERENTIEL RENFORC	277
DIFERENCIAL AUTOBLOC	DIF SELF-LOCKING	DIF AUTO BLOQUEUR	279
DIFERENCIAL AUTOBLOC	DIF SELF-LOCKING	DIF AUTO BLOQUEUR	281
RUEDAS	WHEELS	ROVES	283

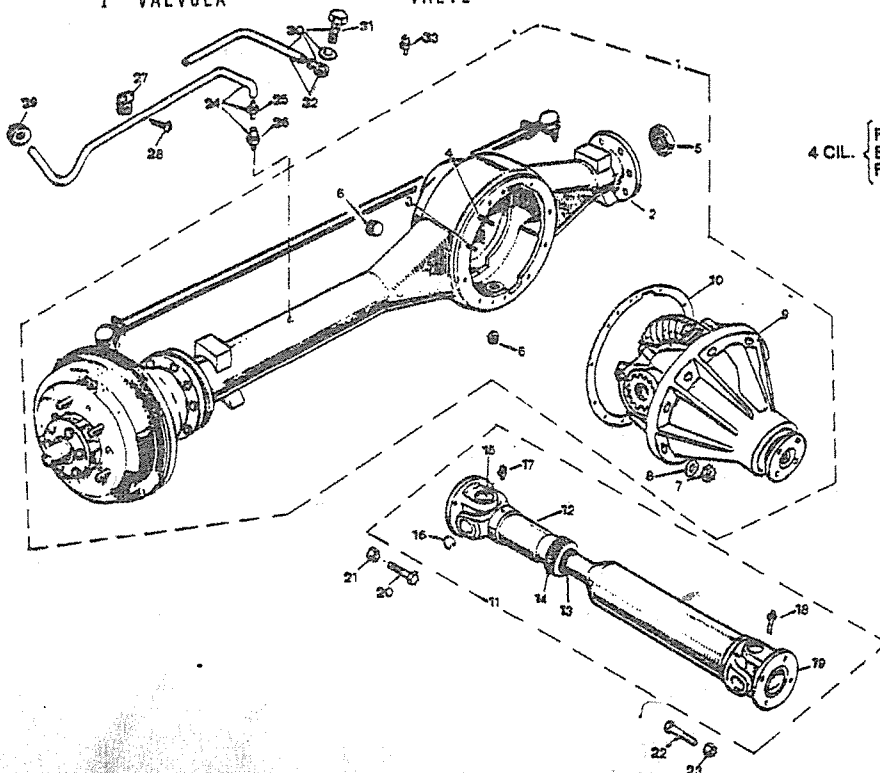
PUBLICACION N:880061
EDICION N: 1

GRUPO=09 EJES DE RUEDA
GROUP=09 AXLES AND PROPELL
GROUPE=09 PONTS ET ARBRE TR

SUBGRUPO=EJE DELANTERO
SUBGROUP=FRONT AXLE
SUBGROUPE=PONT AVANT

SERIE 111-111A

N.FIG PLATE N.FIG	N.PIEZA PARTNUMBER N.PIECE	CAN QTY OUT	DENOMINACION	DESCRIPTION	DENOMINATION	OBSERVACIONES
1	137624	1	EJE DELANTERO 88LIG	FRONT AXLE 88LIG	PONT AVANT 88LIG	H 1-85
	137648	1	88,88ESP,109,109ESP	88,88ESP,109,109ESP	88,88ESP,109,109ESP	H 5-83
	137689	1	EJ 88,88ESP,109,119	FR 88,88ESP,109,119	PO 88,88ESP,109,119	D 6-83
2	194545	1	CARTER EJE	AXLE CASING	CARTER DE PONT AVANT	H 4-83 C.S.
	549027	1	CARTER EJE 88LIG	AXLE CASING 88LIG	CARTER DE PONT 88LIG	H 3-83 USE194545
	549104	1	88,88ESP,109,109ESP	88,88ESP,109,109ESP	88,88ESP,109,109ESP	H 5-83 USE194545
	FRC3366	1	CARTER EJE	AXLE CASING	CARTER DE PONT AVANT	D 5-83
3	561195	4	ESPARRAGO	STUD	GOUJON	
4	561196	6	ESPARRAGO	STUD	GOUJON	
5	217400	2	RETEN	OIL SEAL	ARRETOIR	
6	FRC3412	1	TAPON	DRAIN PLUG	BOUCHON	
7	181182	10	TUERCA	NUT	ECROU	
8	180426	10	ARANDELA	WASHER	RONDELLE	
9	594484	1	CONJ DIFERENCIAL	DIFERENTIAL ASSY	ENS DIFFERENTIAL	H 2-83
	FRC4829F2	1	CONJ DIFERENCIAL	DIFERENTIAL ASSY	ENS DIFFERENTIAL	D 3-83 H 10-87
	FRC5696F1	1	CONJ DIFERENCIAL	DIFERENTIAL ASSY	ENS DIFFERENTIAL	D 11-87 E84752431
10	07316	1	JUNTA	JOINT	JOINT	
11	121204	1	ARBOL DE TRA CC LT85	PROPELLER SH GB LT85	ARBRE DE TRA BV LT85	
	553000	1	ARBOL DE TR CC ROVER	PROPELLER S GB ROVER	ARBRE DE TR BV ROVER	
12	600655	1	MANGUITO	SPLINED END	MANCHON	
13	193735	1	GOMA	RUBBER	CAOUTCHOUC	
14	193736	1	GOMA	RUBBER	CAOUTCHOUX	
15	541858	2	CRUCETA	JOURNAL	CROISILLON	
16	242522E1	8	CLIP	CLIP	CLIP	
17	549229	2	ENGRASADOR	GREASER	GRAISSEUR	
18	110414	2	ENGRASADOR	GREASER	GRAISSEUR	
19	600656	2	BRIDA	FLANGE	BRIDE	
20	509045	4	TORNILLO	BOLT	BOULON	
21	181170	4	TUERCA	NUT	ECROU	
22	512701	4	TORNILLO	BOLT	BOULON	
23	252222	4	TUERCA	NUT	ECROU	
24	595396	1	CONJ TUBO	PIPE ASSY	ENS TUYAU	H 12-84
25	562798	1	TUERCA	NUT	ECROU	H 12-84
26	598506	1	VALVULA	VALVE	SOUPAPE	H 12-84
27	41379	2	CLIP	CLIP	CLIP	
28	72626	2	TORNILLO	SCREW	VIS	
29	06860	1	GOMA	RUBBER	CAOUTCHOUC	D 12-85
	233244	1	GOMA	RUBBER	CAOUTCHOUC	H 12-84
30	595396F1	1	CONJ TUBO	PIPE ASSY	ENS TUYAU	D 1-85
31	595478	1	TORNILLO	BOLT	BOULON	D 1-85
32	130734	1	RACOR	RACORD	RACCORD	D 1-85
33	515845	1	VALVULA	VALVE	SOUPAPE	H 12-84



4 CIL. [FRENOS TAMBOR
BRAKE DRUM
FREIN DE TAMBOUR

PUBLICACION N:880061
EDICION N: 1

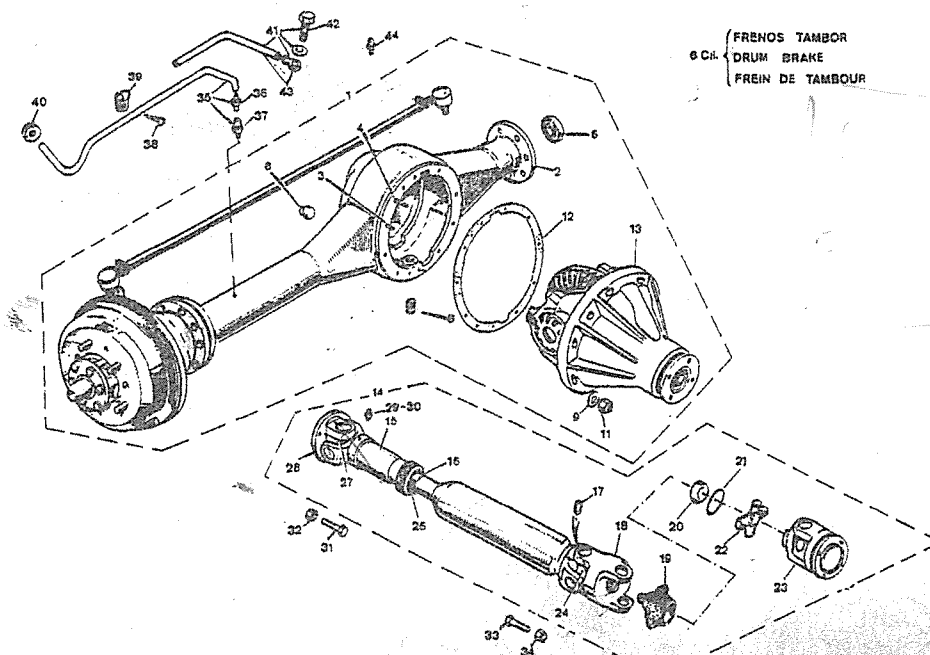
GRUPO=09 EJES DE RUEDA
GROUP=09 AXLES AND PROPELL
GROUPE=09 PONTS ET ARBRE TR

SUBGRUPO=EJE DELANTERO
SUBGROUP=FRONT AXLE
SUBGROUPE=PONT AVANT

SERIE III-111A

H.FIG	N.PIEZA	CAN				
PLATE	PARTNUMBER	QTY				
H.FIG	N.PIECE	OUT	DENOMINACION	DESCRIPTION	DENOMINATION	OBSERVACIONES
1	137573	1	EJE DELA 47:10 1096C	FRONT AX 47:10 1096C	PONT AVA 47:10 1096C	H 3-82 F.U.
	137574	1	EJE DELANT 47:10 CAZ	FRONT AXLE 47:10 CAZ	PONT AVANT 47:10 CAZ	H 3-82
	13761610	1	EJ 47:10, 1096C, 1196C	FR 47:10, 1096C, 1196C	PO 47:10, 1096C, 1196C	D 4-82 H 5-83
*	13761611	1	EJE DELA 43:11, 1096C	FRONT AX 43:11, 1096C	PONT AVA 43:11, 1096C	D 6-83
	137617	1	EJE DELANT 47:10 CAZ	FRONT AXLE 47:10 CAZ	PONT AVANT 47:10 CAZ	D 4-82
	137657	1	EJE DELANTER CAZORLA	FRONT AXLE CAZORLA	PONT AVANT CAZORLA	D 4-82 USE 137617
-2	137571	1	CARTER EJ 109 6C, CAZ	AXLE CASI 109 6C, CAZ	BOITE DE 109 6C, CAZ	
	FRC3366K1	1	CARTER EJE 6C, 119 6C	AXLE CASIN 6C, 119 6C	BOITE DE P 6C, 119 6C	
3	561195	4	ESPARRAGO	STUD	GOUJON	
4	561196	6	ESPARRAGO	STUD	GOUJON	
-6	217400	2	RETEN	OIL SEAL	ARRETOIR	
8	FRC3412	2	TAPON	PLUG	BOUCHON	
9	180426	10	ARANDELA	PLUG	BOUCHON	
11	181182	10	TUERCA	NUT	ECROU	
12	07316	1	JUNTA	JOINT	JOINT	
13	137750	1	CONJ DIFERENCI 43:11	DIFERENTIAL AS 43:11	ENS DE DIFFERE 43:11	D 6-83
	594484	1	CONJ DIFERENCI 47:10	DIFERENTIAL AS 47:10	ENS DIFFERENTI 47:10	H 2-83
	FRC4829F2	1	CONJ DIFERENCIAL	DIFERENTIAL ASSY	ENS DE DIFFERENTIAL	D 3-83 H 10-87
	FRC5696F1	1	CONJ DIFERENCI 47:10	DIFERENTIAL AS 47:10	ENS DE DIFFERE 47:10	D 11-87
14	137572	1	ARBOL DE TRANSMISION	PROPELLER SHAFT	ARBRE DE TRANSMISSIO	
15	193389	1	MANGUITO	SPLINED END	MANCHON	
16	193735	1	GOMA	RUBBER	CAOUTCHOUC	
17	193743	1	ANILLO	RING	ANNEAU	
18	193745	1	BRIDA	FLANGE	BRIDE	
19	193741	1	GOMA	RUBBER	CAOUTCHOUC	
20	193739	1	ROTULA	BALL JOINT	ROTULE	
21	193740	1	ANILLO	RING	ANNEAU	
22	193738	1	CRUCETA	JOURNAL	CROISILLON	
23	193737	1	BRIDA	FLANGE	BRIDE	
24	193742	1	CRUCETA	JOURNAL	CROISILLON	
26	193736	1	PLASTICO	PLASTIC	PLASTIQUE	
27	541858	1	CRUCETA	JOURNAL	CROISILLON	
28	600656	1	BRIDA	FLANGE	BRIDE	
29	110414	2	ENGRASADOR	GREASER	GRAISSEUR	
30	549229	2	ENGRASADOR	GREASER	GRAISSEUR	
31	509045	4	TORNILLO	BOLT	BOULON	
32	181170	4	TUERCA	NUT	ECROU	
33	512701	4	TORNILLO	BOLT	BOULON	
34	252222	4	TUERCA PHILIDA	PHILIDA NUT	ECROU PHILIDA	
35	595396	1	CONJ TUBO Y VALVULA	PIPE AND VALVE ASSY	ENS TUYAU ET SOUPAPE	H 12-84
36	562798	1	TUERCA	NUT	ECROU	H 12-84
37	598506	1	VALVULA	VALVE	SOUPAPE	H 12-84
38	72626	2	TORNILLO	SCREW	VIS	
39	41379	2	ABRAZADERA	CABLE STRAP	COLLIER	

* E 84751750-56 , E 84752029-31, E 84752038-51



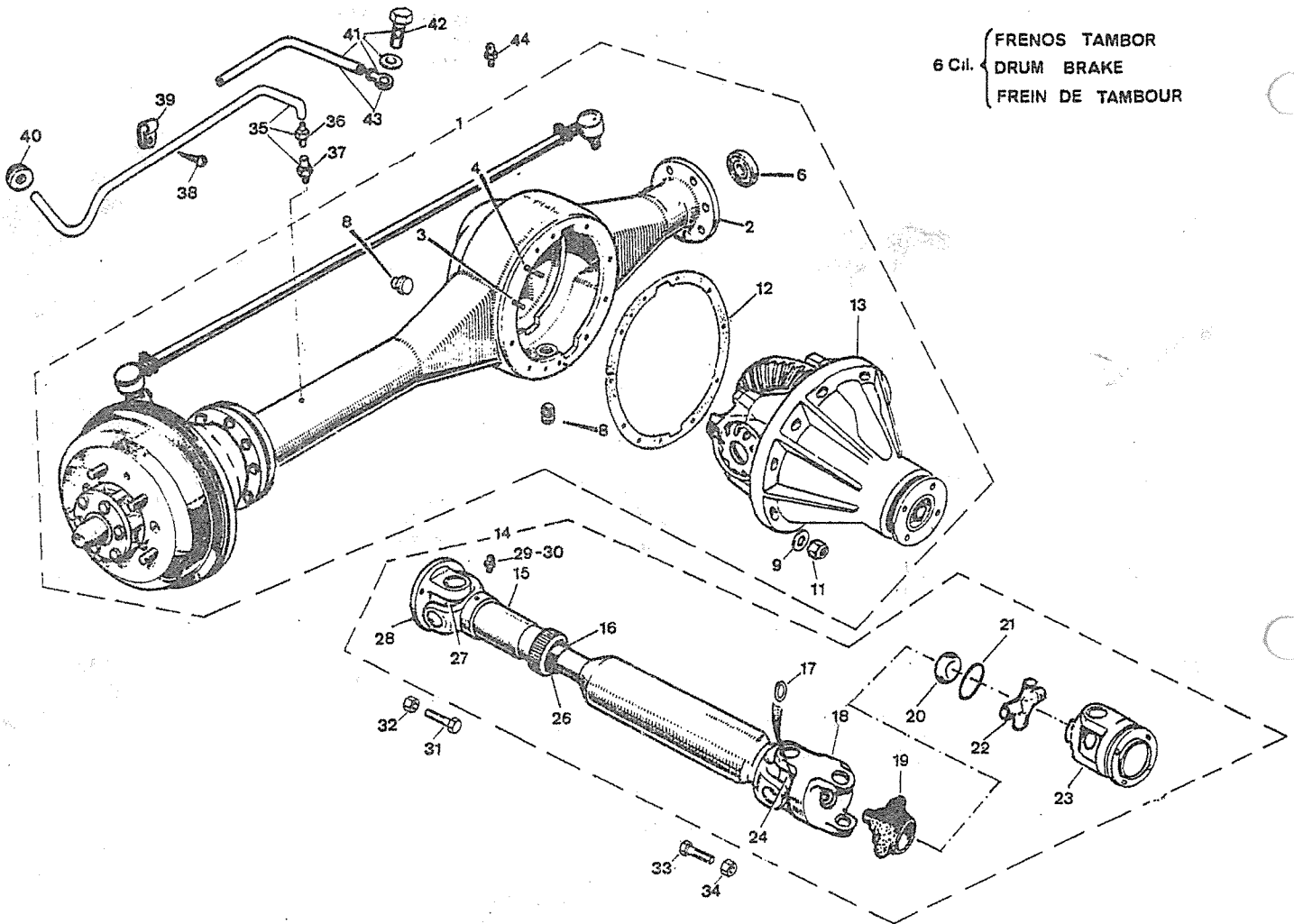
PUBLICACION N: 880061
EDICION N: 1

GRUPO=09 EJES DE RUEDA
GROUP=09 AXLES AND PROPELL
GROUPE=09 PONTS ET ARBRE TR

SUBGRUPO=EJE DELANTERO
SUBGROUP=FRONT AXLE
SUBGROUPE=PONT AVANT

SERIE III-III A

N.FIG PLATE N.FIG	N.PIEZA PARTNUMBER N.PIECE	CAN QTY OUT	DENOMINACION	DESCRIPTION	DENOMINATION	OBSERVACIONES
40	06860	1	GOMA	RUBBER	CAOUTCHOUC	D 1-85
	233244	1	GOMA	RUBBER	CAOUTCHOUC	H 12-84
41	595396F1	1	CONJ TUBO	PIPE ASSY	ENS TUYAU	D 1-85
42	595478	1	TORNILLO	BOLT	BOULON	D 1-85
43	130734	1	RACOR	RACORD	RACCORD	D 1-85
44	515845	1	VALVULA	VALVE	SOUPAPE	H 12-84



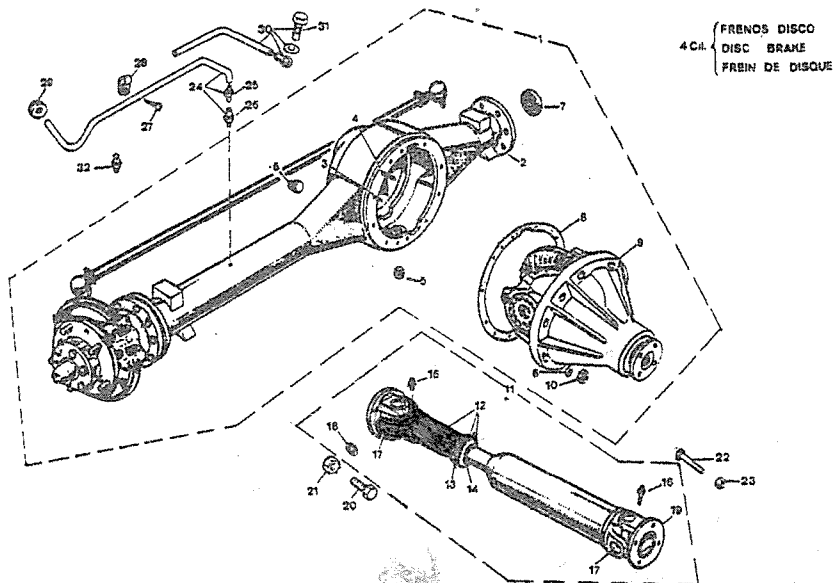
PUBLICACION N:880061
EDICION N: 1

GRUPO=09 EJES DE RUEDA
GROUP=09 AXLES AND PROPELL
GROUPE=09 PONTS ET ARBRE TR

SUBGRUPO=EJE DELANTERO
SUBGROUP=FRONT AXLE
SUBGROUPE=PONT AVANT

N.FIG	N.PIEZA	CAN	DENOMINACION	DESCRIPTION	DENOMINATION	OBSERVACIONES
PLATE	PARTNUMBER	QTY				
N.FIG	N.PIECE	OUT				
(1) 1	137702	1	EJE DEL 47:10 BENDIB	FRONT A 47:10 BENDIB	PONT AV 47:10 BENDIB	USE 137713
(2)	137713	1	EJE DEL 47:10 GIRLIN	FRONT A 47:10 GIRLIN	PONT AV 47:10 GIRLIN	D 4-85, 7-87 H 9-85
(3)	137717	1	EJE DEL 47:10 BENDIB	FRONT A 47:10 BENDIB	PONT AV 47:10 BENDIB	USE 137777
	137747	1	EJE 43:11 88S TURBO	FROM 43:11 88S TURBO	PONT 43:11 88S TURBO	D 10-85
	137777	1	EJE DEL 47:10 GIRLIN	FRONT A 47:10 GIRLIN	PONT AV 47:10 GIRLIN	D 7-87 109ESP
2	FRC3366	1	CARTER EJE	AXLE CASING	BOITE D PONT AVANT	
3	561195	4	ESPARRAGO	STUD	GOUJON	
4	561196	6	ESPARRAGO	STUD	GOUJON	
5	FRC3412	2	TAPON	PLUG	BOUCHON	
6	180426	10	ARANDELA	WASHER	RONDELLE	
7	217400	2	RETEH	OIL SEAL	ARRETOIR	
8	07316	1	JUNTA	JOINT	JOINT	
9	137750	1	CONJ DIFERENCIA 43:11	DIFERENTIAL AS 43:11	ENS DIFFERENTI 43:11	D 10-85 H 10-87
	137779	1	CONJ DIFERENCI 43:11	DIFERENCIAL AS 43:11	ENS DIFFERENTI 43:11	D 11-87 H 10-87
	594484	1	CONJ DIFERENC 47:10	DIFERENTIAL A 47:10	ENS DIFFERENTI 47:10	H 2-83
	FRC4829F2	1	CONJ DIFERENC 47:10	DIFERENTIAL A 47:10	ENS DIFFERENT 47:10	D 3-83 H 10-87
	FRC5696F1	1	CONJ DIFERENCI 47:10	DIFERENTIAL AS 47:10	ENS DIFERENTIA 47:10	D 11-87 E84752431
10	181182	10	TUERCA	NUT	ECROU	
11	121204	1	EJE DE TRANSMISION	PROPELLER AXLE	AXE TRANSMISSION	
12	600655	1	MANGUITO	SLEEVE	MANCHON	
13	193736	1	PLASTICO	PLASTIC	PLASTIQUE	
14	193735	1	GOMA	RUBBER	CAOUTCHOUC	
15	110414	1	ENGRASADOR	GREASER	GRAISSEUR	
16	549229	1	ENGRASADOR	GREASER	GRAISSEUR	
17	541858	2	CRUCETA	JOURNAL	CROISILLON	
18	242522E1	8	ANILLO ELASTICO	CIRCLIP	CIRCLIP	
19	600656	2	BRIDA	FLANGE	BRIDE	
20	509045	4	TORNILLO	BOLT	BOULON	
21	181170	4	TUERCA	NUT	ECROU	
22	512701	4	TORNILLO	BOLT	BOULON	
23	252222	4	TUERCA PHILIDA	PHILIDA NUT	ECROU PHILIDA	
24	595396	1	CONJ TUBO Y VALVULA	PIPE AND VALVE ASSY	ENS DE TUYAU ET SOUP	H 12-84
25	562798	1	TUERCA	NUT	ECROU	H 12-84
26	598506	1	VALVULA	VALVE	SOUPAPE	H 12-84
27	72626	2	TORNILLO	SCREW	VIS	
28	41379	2	CLIP	CLIP	CLIP	
29	06860	1	GOMA	RUBBER	CAOUTCHOUC	D 1-85
	233244	1	GOMA	RUBBER	CAOUTCHOUC	H 12-84
30	595396F1	1	CONJ TUBO Y VALVULA	PIPE AND VALVE ASSY	ENS DE TUYAU ET SOUP	D 1-85
31	595478	1	TORNILLO	BOLT	BOULON	D 1-85
32	515845	1	VALVULA	VALVE	SOUPAPE	

- (1) 88SUP-88S.TURBO (D 5-82 H 3-85), 109SUP-109S.TURBO (D 5-82 H 6-87)
- (2) 88SUP (D 4-85), 88S.TURBO (D 4-85 H 9-85), 109SUP-109S.TURBO (D 7-87)
- (3) 109ESP (D 4-83 H 6-87)



PUBLICACION N:880061
EDICION N: 1

GRUPO=09 EJES DE RUEDA
GROUP=09 AXLES AND PROPELL
GROUPE=09 PONTS ET ARBRE TR

SUBGRUPO=EJE DELANTERO
SUBGROUP=FRONT AXLE
SUBGROUPE=PONT AVANT

SERIE III-III A

N.FIG	N.PIEZA	CAN				
PLATE	PARTNUMBER	QTY				
N.FIG	N.PIECE	OUT	DENOMINACION	DESCRIPTION	DENOMINATION	OBSERVACIONES
1	137703	1	EJE DELANTERO 47:10	FRONT AXLE 47:10	PONT AVANT 47:10	H 3-85 BENDIBERICA
	137714	1	EJE DELANTERO 47:10	FRONT AXLE 47:10	PONT AVANT 47:10	D 4-85 GIRLING
2	FRC3366K1	1	CARTER EJE	AXLE CASING	BOITE DE PONT AVANT	
3	561195	4	ESPARRAGO	STUD	GOUJON	
4	561196	6	ESPARRAGO	STUD	GOUJON	
5	FRC3412	2	TAPON	PLUG	BOUCHON	
7	217400	2	RETEN	OIL SEAL	ARRETOIR	
8	07316	1	JUNTA	JOINT	JOINT	
9	594484	1	CONJ DIFERENCI 47:10	DIFERENTIAL AS 47:10	ENS DIFFERENTI 47:10	H 2-83
	FRC4829F2	1	CONJ DIFERENC 47:10	DIFERENTIAL A 47:10	ENS DIFERENTI 47:10	D 3-83 H 10-87
	FRC5696F1	1	CONJ DIFERENC 47:10	DIFERENTIAL A 47:10	ENS DIFERENTI 47:10	D 11-87
10	180426	10	ARANDELA	WASHER	RONDELLE	
	181182	10	TUERCA	NUT	ECROU	
11	137572	1	EJE DE TRANSH CC MSA	PROPELLER AXL GB MSA	AXE TRANSMISI BV MSA	H 2-86
12	193389	1	MANGUITO	SPLINED END	MANCHON	
13	193736	1	PLASTICO	PLASTIC	PLASTIQUE	
14	193735	1	GOMA	RUBBER	CAOUTCHOUC	
15	110414	1	ENGRASADOR	GREASER	GRAISSEUR	
16	549229	3	ENGRASADOR	GREASER	GRAISSEUR	
17	541858	1	CRUCETA	JOURNAL	CROISILLON	
19	600656	1	BRIDA	FLANGE	BRIDE	
21	193742	1	CRUCETA	JOURNAL	CROISILLON	
22	193745	1	BRIDA	FLANGE	BRIDE	
23	193743	1	ANILLO	RING	ANNEAU	
24	193741	1	GOMA	RUBBER	CAOUTCHOUC	
25	193739	1	ROTULA	BALL JOIN	ROTULE	
26	193740	1	ANILLO	RING	ANNEAU	
27	193738	1	CRUCETA	JOURNAL	CROISILLON	
28	193737	1	BRIDA	FLANGE	BRIDE	
29	509045	4	TORNILLO	BOLT	BOULON	
30	181170	4	TUERCA	NUT	ECROU	
31	512701	4	TORNILLO	BOLT	BOULON	
32	252222	4	TUERCA PHILIDA	PHILIDA NUT	ECROU PHILIDA	
33	127532	1	EJE TRANSMI CC LT-85	PROPELLER A GB LT-85	AXE TRANSMI BV LT-85	D 3-86
34	790134	1	MANGUITO	SPLINED END	MANCHON	
35	193735	1	GOMA	RUBBER	CAOUTCHOUC	
36	193736	1	PLASTICO	PLASTIC	PLASTIQUE	
37	549229	2	ENGRASADOR	GREASER	GRAISSEUR	
38	110414	2	ENGRASADOR	GREASER	GRAISSEUR	
39	541858	2	CRUCETA	JOURNAL	CROISILLON	
40	242522E1	8	ANILLO ELASTICO	CIRCLIP	CIRCLIP	
41	595396	1	CONJ TUBO Y VALV DHI	PIPE AND VALVE A DHI	ENS TUYAU ET SOU DHI	D 2-86
42	562798	1	ADAPTADOR	ADAPTADOR	ENTRETOISE	D 2-86
43	598506	1	RACOR	RACORD	RACCORD	D 2-86

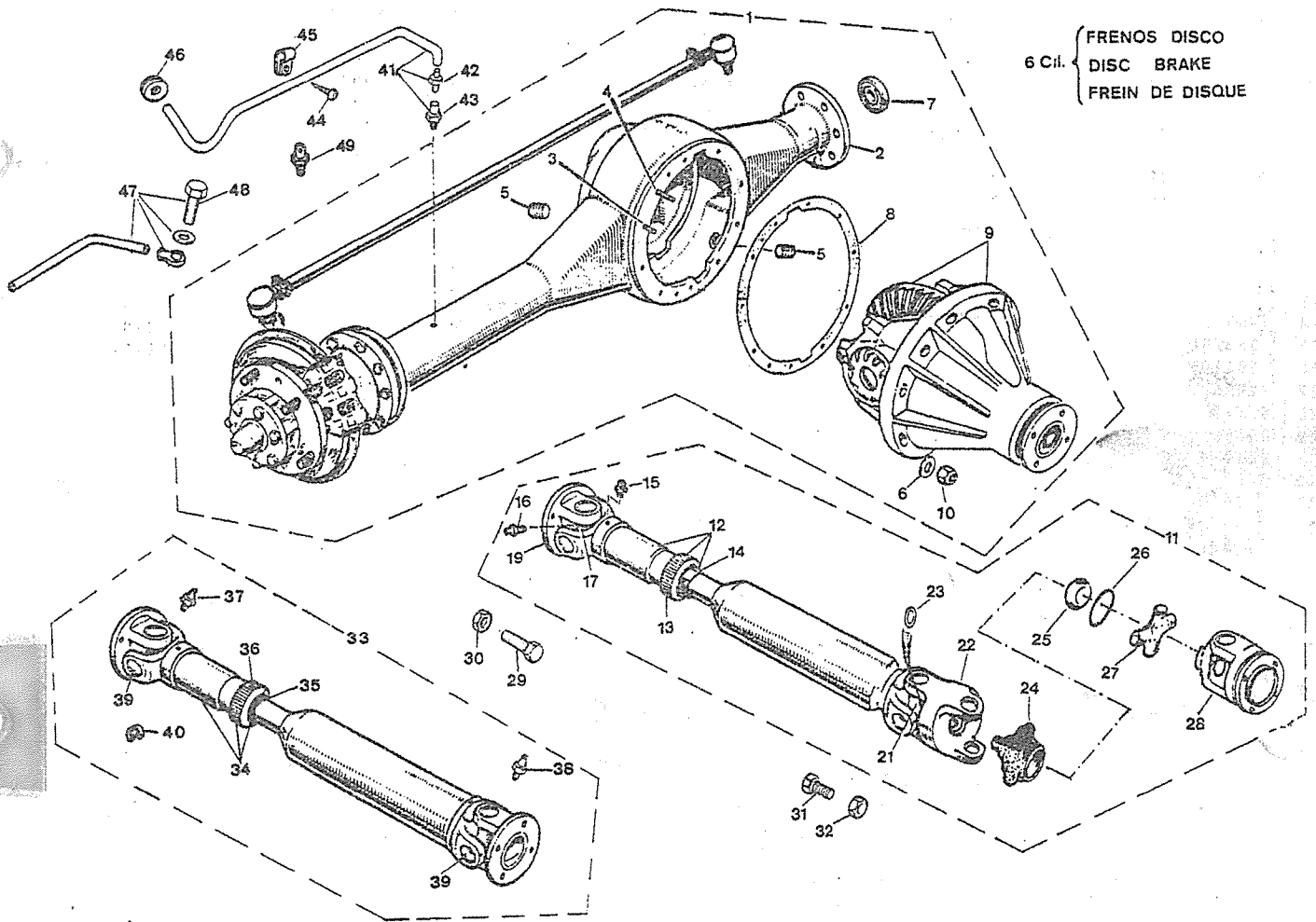
PUBLICACION N:880061
EDICION N: 1

GRUPO=09 EJES DE RUEDA
GROUP=09 AXLES AND PROPELL
GROUPE=09 PONTS ET ARBRE TR

SUBGRUPO=EJE DELANTERO
SUBGROUP=FRONT AXLE
SUBGROUPE=PONT AVANT

SERIE III-III A

N.FIG	N.PIEZA	CAN	DENOMINACION	DESCRIPTION	DENOMINATION	OBSERVACIONES
PLATE	PARTNUMBER	QTY				
N.FIG	N.PIECE	OUT				
44	72626	2	TORNILLO	SCREW	VIS	
45	41379	2	CLIP	CLIP	CLIP	
46	06860	1	GOMA	RUBBER	CAOUTCHOUC	D 1-85
	233244	1	GOMA	RUBBER	CAOUTCHOUC	H 12-84
47	595396F1	1	CONJ TUBO	PIPE ASSY	ENS TUYAU	D 1-85
48	595478	1	TORNILLO PARA CACOR	BOLT FOR RACORD	BOULON POUR RACCORT	D 1-85
49	515845	1	VALVULA	VALVE	SOUPAPE	H 12-84



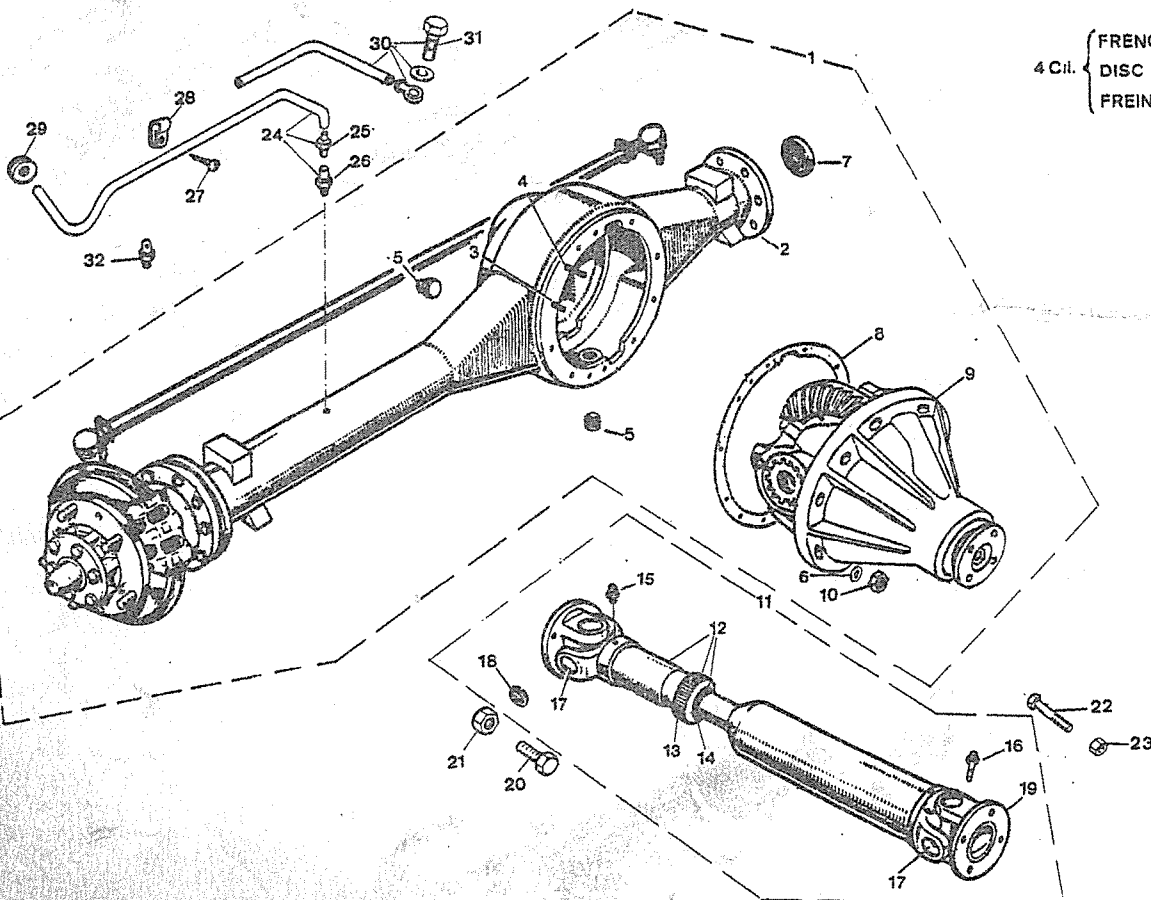
PUBLICACION N:880061
EDICION N: 1

GRUPO=09 EJES DE RUEDA
GROUP=09 AXLES AND PROPELL
GROUPE=09 PONTS ET ARBRE TR

SUBGRUPO=EJE DELANTERO
SUBGROUP=FRONT AXLE
SUBGROUPE=POINT AVANT

SERIE III

N.FIG PLATE N.FIG	N.PIEZA PARTNUMBER N.PIECE	CAN QTY OUT	DENOMINACION	DESCRIPTION	DENOMINATION	OBSERVACIONES
1	137702	1	EJE DELANTERO	FRONT AXLE	PONT AVANT	
2	FRC3366	1	CARTER EJE	AXLE CASING	BOITE DE PONT AVANT	
3	561195	4	ESPARRAGO	STUD	GOUJON	
4	561196	6	ESPARRAGO	STUD	GOUJON	
5	FRC3412	2	TAPON	DRAIN PLUG	BOUCHON	
6	515845	1	VALVULA	VALVE	SOUPAPE	
7	217400	2	RETEN	OIL SEAL	ARRETOIR	
8	07316	1	JUNTA	JOINT	JOINT	
9	FRC4829F2	1	CONJ DIFERENCI 47:10	DIFERENTIAL AS 47:10	ENS DIFERENTI 47:10	H 10-87
	FRC5696F1	1	CONJ DIFERENCI 47:10	DIFERENTIAL AS 47:10	ENS DE DIFFERE 47:10	D 11-87 E84752431
10	181170	10	TUERCA	NUT	ECROU	
11	553000	1	ARBOL TRANSMISION	PROPELLER SHAFT	ARBRE DE TRANSHISSIO	
12	600655	1	MANGUITO	SPLINED END	MANCHON	
13	193736	1	PLASTICO	PLASTIC	PLASTIQUE	
14	193735	1	GOMA	RUBBER	CAOUTCHOUC	
15	110414	1	ENGRASADOR	GREASER	GRAISSEUR	
16	549229	1	ENGRASADOR	GREASER	GRAISSEUR	
17	541858	2	CRUCETA	JOURNAL	CRUISILLON	
18	242522E1	8	ANILLO	RING	ANNEAU	
19	600656	2	BRIDA	FLANGE	BRIDE	
20	509045	4	TORNILLO	BOLT	BOULON	
21	181170	4	TUERCA	NUT	ECROU	
22	512701	4	TORNILLO	BOLT	BOULON	
23	252222	4	TUERCA	NUT	ECROU	
24	595396	1	CONJ TUBO Y VALVULA	PIPE AND VALVE ASSY	ENS DE TUYAU ET SOUP	H 12-84
25	562798	1	TUERCA	NUT	ECROU	H 12-84
26	598506	1	VALVULA	VALVE	SOUPAPE	H 12-84
27	72626	2	TORNILLO	SCREW	VIS	
28	41379	2	CLIP	CLIP	CLIP	
29	06860	1	GOMA	RUBBER	CAOUTCHOUC	D 1-85
	233244	1	GOMA	RUBBER	CAOUTCHOUC	H 12-84
30	595396F1	1	CONJ TUBO	PIPE ASSY	ENS TUYAU	D 1-85
31	595478	1	TORNILLO	BOLT	BOULON	D 1-85
32	130734	1	RACOR	RACORD	RACCORD	D 1-85
36	515845	1	VALVULA	VALVE	SOUPAPE	H 12-84



4 Cil. { FRENOS DISCO
DISC BRAKE
FREIN DE DISQUE

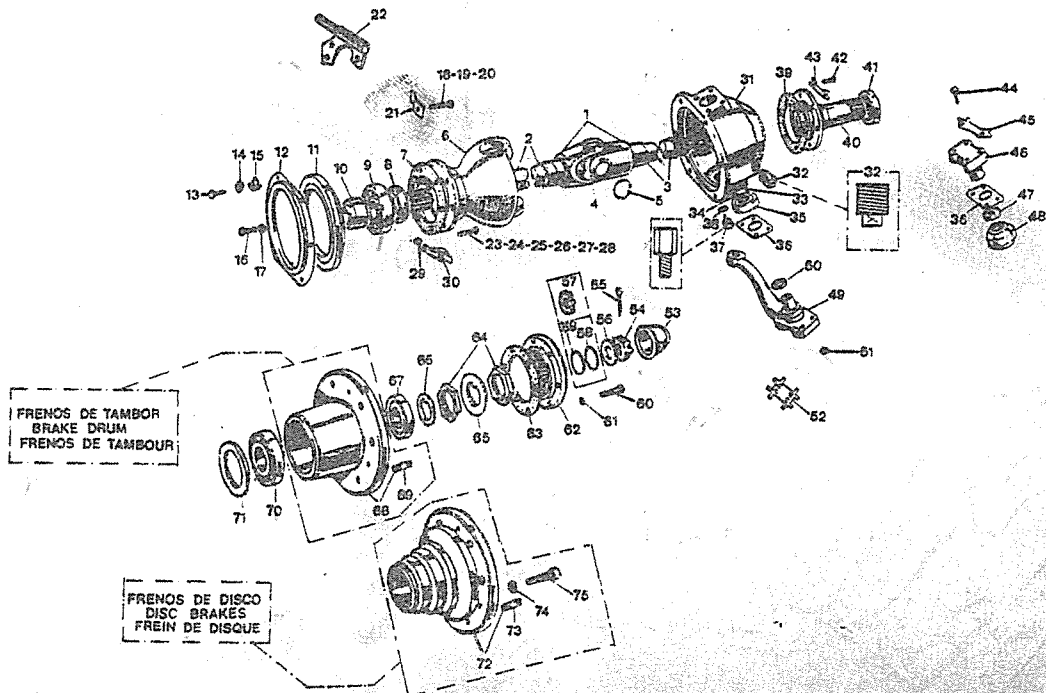
PUBLICACION N: 880061
EDICION N: 1

GRUPO=09 EJES DE RUEDA
GROUP=09 AXLES AND PROPELL
GROUPE=09 PONTS ET ARBRE TR

SUBGRUPO=JUNTAS UNIVERSALES D
SUBGROUP=FRONT UNIVERSAL JOIN
SUBGROUPE=CARDAN ET MOYEUX AVA

SERIE III-III A

N.FIG PLATE N.FIG	N.PIEZA PARTNUMBER N.PIECE	CAN QTY OUT	DENOMINACION	DESCRIPTION	DENOMINATION	OBSERVACIONES
1	269265	1	CONJ SEMIEJE LD 4C	HALF SHAFT ASS RH 4C	ENS ARBRE DE R CD 4C	
	269266	1	CONJ SEMIEJE LI 4C	HALF SHAFT ASS LH 4C	ENS ARBRE DE R CG 4C	
	576777	1	CONJ SEMIEJE LD 6C	HALF SHAFT ASS RH 6C	ENS ARBRE DE R CD 6C	
	576778	1	CONJ SEMIEJE LI 6C	HALF SHAFT ASS LH 6C	ENS ARBRE DE R CG 6C	
2	276719	1	SEMIEJE LD	HALF SHAFT LH	ARBRE DE ROVE CG	
	276720	1	SEMIEJE LI	HALF SHAFT RH	ARBRE DE ROVE CD	
3	242520E1	2	SEMIEJE EXTERIOR 4C	STUB SHAFT 4C	ARBRE EXTERIEUR 4C	
	608023	2	SEMIEJE EXTERIOR 6C	STUB SHAFT 6C	ARBRE EXTERIEUR 6C	
4	242521E1	2	CRUCETA	JOURNAL	CROISILLON	
5	242522E1	8	ANILLO ELASTICO	CIRCLIP	CIRCLIP	
6	591606	2	ALOJAMIENTO	SWINEL	LOGEMENT DE PIVOT	
7	232413	2	JUNTA	JOINT	JOINT	
8	244151	2	SEPARADOR	SPACER	ENTRETOISE	
9	244150	2	RODAMIENTO	BEARING	ROULEMENT	
10	217398	2	CASQUILLO	BUSH	BAGUE	
11	502406	2	RETEN	OIL SEAL	RETAINER	
12	235968	2	SOPORTE	SUPPORT	SUPPORT	
13	183138	10	TORNILLO	BOLT	BOULON	
14	3467	10	ARANDELA	WASHER	RONDELLE	
15	3074	10	ARANDELA	WASHER	RONDELLE	
16	181159	2	TORNILLO	BOLT	BOULON	
17	180105	2	ARANDELA	WASHER	RONDELLE	
18	576522	2	TORNILLO	BOLT	BOULON	
19	181156	2	TORNILLO 6C	BOLT 6C	BOULON 6C	
20	181156	2	TORNILLO FRENOS DISC	BOLT DISC BRAKE	BOULON FREINS DISQUE	
21	162972	2	PLACA 6C FRENOS DISC	PLATE 6C DISC BRAKE	PLAQUE 6CFREINS DIS	
	508175	2	PLACA	PLATE	PLAQUE	
	508175K1	2	PLACA SUP CAZ	PLATE SUP CAZ	PLAQUE SUP CAZ	D 1-86
22	577436	1	SOPORTE LI F DISCO	SUPPORT LH DISC BRAK	SUPPORT CG FREINS DI	
	577437	1	SOPORTE LD F DISCO	SUPPORT RH DISC BRAK	SUPPORT CD FREINS DI	
23	576522	4	TORNILLO CAZ	BOLT CAZ	BOULON CAZ	
24	576510	10	TORNILLO 4C	BOLT 4C	BOULON 4C	
25	576510	6	TORNILLO F DISC GIRL	BOLT DISC BR GIRLING	BOULON F DISQUE GIRL	
26	576521	10	TORNILLO 88LIG 6C	BOLT 88LIG 6C	BOULON 88LIG 6C	
27	576521	6	TORNILLO F DISC BEND	BOLT DISC BR BENDIBE	BOULON F DISQUE BEND	
28	576522	4	TORNILLO F DISCO	BOLT DISC BRAKE	BOULON FREINS DISQUE	
29	181165	12	TUERCA	NUT	ECROU	
30	519206	1	TOPE 4C	STOP 4C	BUTEE 4C	
31	137699	1	CARTER D F DISCO LI	HOUSIN DISC BRAKE LH	BOITER D F DISQUE CG	
	137700	1	CARTER D F DISCO LD	HOUSIN DISC BRAKE RH	BOITER D F DISQUE CD	
	FRC2074	1	CARTER DEL PIVOTE LD	HOUSING FOR SWIVE LH	BOITER DE PIVOT CD	
	FRC2075	1	CARTER DEL PIVOTE LI	HOUSING FOR SWIVE LH	BOITER DE PIVOT CG	
32	3292	2	TAPON	PLUG	BOUCHON	
33	531494	2	ESPARRAGO	STUD	GOUJON	



PUBLICACION N:880061
EDICION N: 1

GRUPO=09 EJES DE RUEDA
GROUP=09 AXLES AND PROPELL
GROUPE=09 PONTS ET ARBRE TR

SUBGRUPO=JUNTAS UNIVERSALES D
SUBGROUP=FRONT UNIVERSAL JOIN
SUBGROUPE=CARDAN ET MOYEURS AVA

SERIE III-111A

N.FIG PLATE N.FIG	N.PIEZA PARTNUMBER N.PIECE	CAN QTY OUT	DENOMINACION	DESCRIPTION	DENOMINATION	OBSERVACIONES
34	531043	2	ESPARRAGO	STUD	GOUJON	
35	217268	2	RODAMIENTO	BEARING	ROULEMENT	
36	FRC3578	S-N	SUPLEMENTO 0,10 MM	SHIM 0,10 MM	SUPPLEMENT 0,10 MM	
	FRC3579	S-N	SUPLEMENTO 0,13 MM	SHIM 0,13 MM	SUPPLEMENT 0,13 MM	
	FRC3580	S-N	SUPLEMENTO 0,20 MM	SHIM 0,20 MM	SUPPLEMENT 0,20 MM	
	FRC3581	S-N	SUPLEMENTO 0,80 MM	SHIM 0,80 MM	SUPPLEMENT 0,80 MM	
37	236070	2	TAPON	PLUG	BOUCHON	
38	230511	1	ARANDELA	WASHER	RONDELLE	
39	277289	2	JUNTA	JOINT	JOINT	
40	130571	2	MANGUETA	STUB AXLE	FUSEE	D 10-85
	599826	2	MANGUETA	STUB AXLE	FUSEE	H 9-85
41	599698	2	CASQUILL MANG 599826	BUSH S AXLE 599826	BAGUE FUSEE 599826	H 9-85
42	181115	12	TORNILLO	BOLT	BOULON	
43	277311F1	6	FIADOR	LOCKER	ATTACHE	
44	188149	8	TORNILLO	BOLT	BULON	
45	531001	2	FIADOR	LOCKER	ATTACHE	
46	576583	2	EJE	SWIVEL PIN UPPER	PIVOT SUPERIEUR	
47	FRC8249	2	ARANDELA 4C	WASHER 4C	RONDELLE 4C	
48	539742	2	CASQUILLO RAILKO	RAILKO BUSH	BAGUE RAILKO	
49	530990	1	EJE DE GIRO LD	SWIVEL PIN RH	BIELLE PENDANTE CD	H 4-80
	530991	1	EJE DE GIRO LI	SWIVEL PIN LH	BIELLE PENDANTE CG	H 4-80
	FRC2082F1	1	EJE DE GIRO LD	SWIVEL RH	LEVIER DE CONEXI CD	D 5-80
	FRC2083F1	1	EJE DE GIRO LI	SWIVEL LH	LEVIER DE CONEXI CG	D 5-80
50	531433	2	ANILLO	RING	ANNEAU	
51	594104	8	TUERCA	NUT	ECROU	
52	FRC3582	2	FIADOR	LOCKER	ATTACHE	
53	219098	2	TAPACUBOS	HUB CAP	BOUCHON DE MOYEU	
54	549475	2	TUERCA 6C	NUT 6C	ECROU 6C	
	AFU1242	2	TUERCA 4C	NUT 4C	ECROU 4C	
55	180309	2	PASADOR 4C	PIN 4C	GOUPILLE 4C	
	181336	2	PASADOR 6C	PIN 6C	GOUPILLE 6C	
56	3300	2	ARANDELA 4C	WASHER 4C	RONDELLA 4C	
	556628	2	ARANDELA 6C	WASHER 6C	RONDELLE 6C	
57	501412	2	RETEN SPIROLOX 4C	OIL SEAL SPIROLOX 4C	ARRETOIR SPIROLOX 4C	H 3-85
58	556445	2	ANILLO 6C	RING 6C	ANNEAU 6C	
59	553263	2	ANILLO 6C Y 4C	RING 6C AND 4C	ANNEAU 6C ET 4C	
60	180183	12	TORNILLO	BOLT	BOULON	
61	180426	12	ARANDELA	WASHER	RONDELLE	
62	571235F1	2	BRIDA 4C	FLAGE 4C	BRIDE 4C	
	571711	2	BRIDA 6C	FLAGE 6C	BRIDE 6C	
63	231505	2	JUNTA	JOINT	JOINT	
64	217355	4	TUERCA	NUT	ECROU	
65	217353	2	ARANDELA	WASHER	RONDELLE	
66	217352	2	ARANDELA	WASHER	RONDELLE	

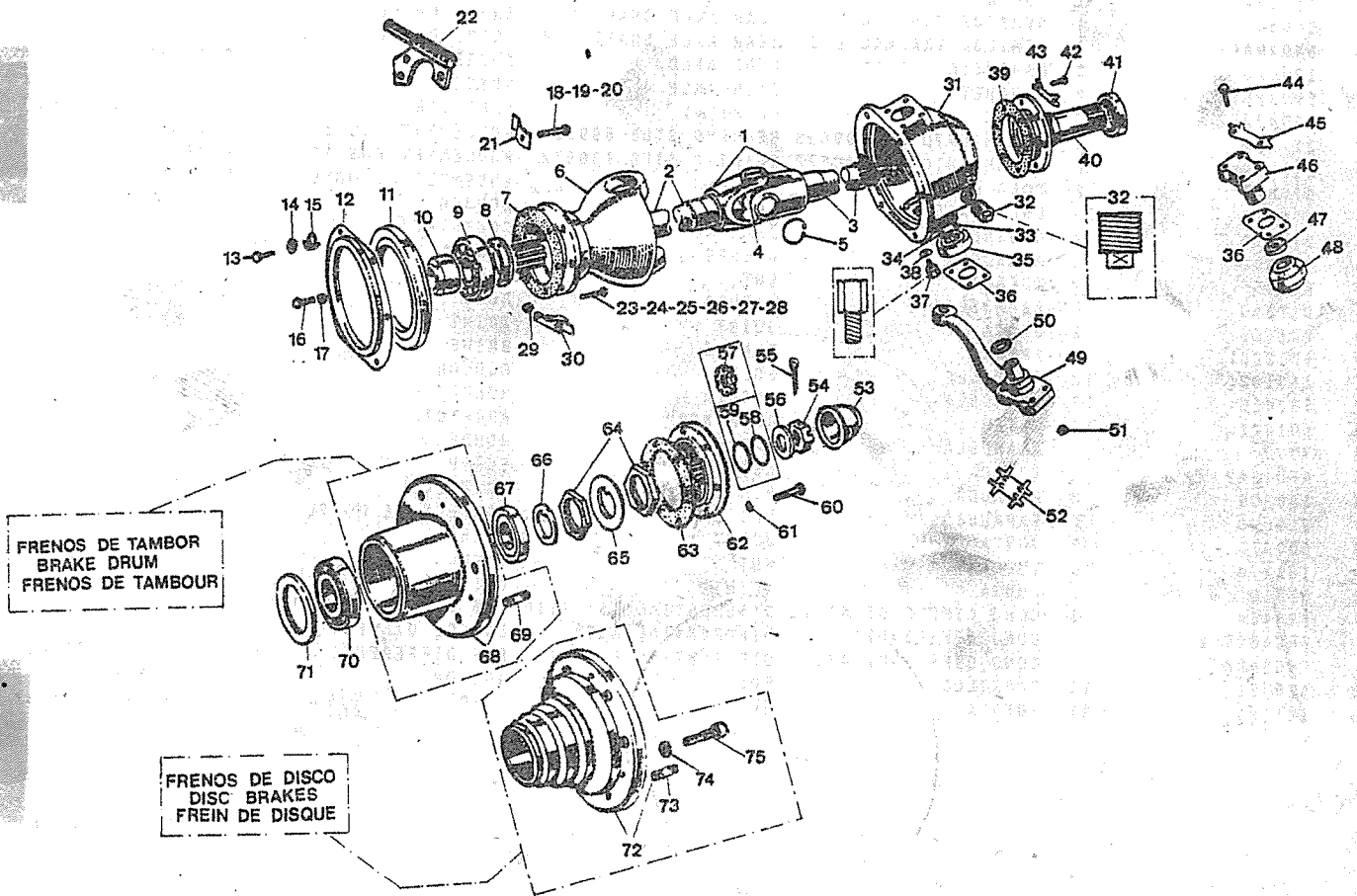
PUBLICACION N:880061
EDICION N: 1

GRUPO-09 EJES DE RUEDA
GROUP-09 AXLES AND PROPELL
GROUPE-09 PONTS ET ARBRE TR

SUBGRUPO-JUNTAS UNIVERSALES D
SUBGROUP-FRONT UNIVERSAL JOIN
SUBGROUPE-CARDAN ET MOYEUX AVA

SERIE III-III A

N.FIG PLATE N.FIG	N.PIEZA PARTNUMBER N.PIECE	CAN QTY OUT	DENOMINACION	DESCRIPTION	DENOMINATION	OBSERVACIONES
67	217270	2	RODAMIENTO	BEARING	ROULEMENT	
68	576844	2	BUJE	FRONT HUB	MOYEU	
69	576825	10	ESPARRAGO	STUD	GOUJON	
70	217269	2	RODAMIEN MANG 599826	BEARING STUB 599826	ROULEMENT FUS 599826	H 9-85
	217269K1	2	RODAMIEN MANG 130571	BEARING STUB 130571	ROULEMENT FUS 130571	D 10-85
71	239422E2	2	REten	OIL SEAL	RETAINER	
72	137744	2	BUJE	FRONT HUB	MOYEU	
73	576825	5	ESPARRAGO	STUD	GOUJON	
74	810003	12	ARANDELA	WASHER	RONDELLE	
75	184279	12	TORNILLO	BOLT	BOULON	



PUBLICACION N:880061
EDICION N: 1GRUPO=09 EJES DE RUEDA
GROUP=09 AXLES AND PROPELL
GROUPE=09 PONTS ET ARBRE TRSUBGRUPO=EJE TRASERO
SUBGROUP=REAR AXLE
SUBGROUPE=PONT ARRIERE

SERIE III-III A

N.FIG PLATE N.FIG	N.PIEZA PARTNUMBER N.PIECE	CAN QTY OUT	DENOMINACION	DESCRIPTION	DENOMINATION	OBSERVACIONES
1	137627	1	EJE POSTE 109,109ESP	REAR AXLE 109,109ESP	PONT ARRI 109,109ESP	D 7-87
	137660	1	EJE POSTERI 88,88LIG	REAR AXLE 88,88LIG	PONT ARRIER 88,88LIG	H 5-83 C.S.
	137688	1	EJE POSTER 88 88LIG	REAR AXLE 88 88LIG	PONT ARRIERE 88 88LI	D 6-83
	137705	1	EJE POSTERIOR 109ESP	REAR AXLE 109SPE	PONT ARRIERE 109SPE	D 4-83 H 6-87
2	137708	1	CARTER EJE 109	AXLE CASING 109	CARTER DU PONT 109	D 6-83 E51388891
	194543	1	CARTER EJE 109	AXLE CASING 109	CARTER DU PONT 109	H 5-83 C.S.
	549025	1	CARTER EJE 109	AXLE CASING 109	CARTER DUPONT 109	H 5-83 USE194543
	576903	1	CARTER EJE 88,88LIG	AXLE CASIN 88,88LIG	CARTER DE 88,88LIG	H E41367012 C.S.
	FRC3367F1	1	CARTER EJE 88,88LIG	AXLE CASIN 88,88LIG	CARTER DE 88,88LIG	D E41367013
3	561195	6	ESPARRAGO	STUD	GOUJON	
4	561196	4	ESPARRAGO	STUD	GOUJON	
5	515845	1	VALVULA	VALVE	SOUPAPE	H 12-84
6	235592	1	TAPON	DRAIN PLUG	BOUCHON	
7	515599	1	JUNTA	JOINT	JOINT	
8	549495F1	1	SEMIEJE TRASERO L D	REAR AXLE SHAFT R H	ARBRE DU PONT C D	
9	549496F1	1	SEMIEJE TRASERO L I	REAR AXLE SHAFT L H	ARBRE DU PONT C G	
10	130572	2	MANGUETA	STUB AXLE	FUSEE	D 10-85
	599828	2	MANGUETA	STUB AXLE	FUSEE	H 9-85
11	239422E2	2	RETEN	RETAINER	ARRETOIR	
12	217269	2	RODAMIENTO MA 599828	BEARING STUB 599828	ROULEMENT FUS 599828	H 9-85
	217269K1	2	RODAMIENTO MA 130572	BEARING STUB 130572	ROULEMENT FUS 130572	D 10-85
13	576844	2	CONJ BUJE	HUB ASSY	ENSEMBLE DE MOYEU	
14	576825	10	ESPARRAGO	STUD	GOUJON	
15	217270	2	COJINETE	BEARING	COUSSINET	
16	217352	2	ARANDELA	WASHER	RONDELLE	
17	217355	4	TUERCA	NUT	ECROU	
18	217353	2	ARANDELA	WASHER	RONDELLE	
19	231505	2	JUNTA	JOINT	JOINT	
20	571235F1	2	BRIDA	FLANGE	BRIDE	
21	180183	12	TORNILLO	BOLT	BOULON	
22	180426	12	ARANDELA	WASHER	RONDELLE	
23	501412	2	RETEN	RETAINER	ARRETOIR	
24	3300	2	ARANDELA	WASHER	RONDELLE	
25	AFU1242	2	TUERCA	NUT	ECROU	
26	180309	2	PASADOR	PIN	GOUPILLE	
27	219098	2	TAPACUBOS	HUB CAP	BOUCHON DE MOYEU	
28	500978	2	JUNTA	JOINT	JOINT	
29	181170	10	TUERCA	NUT	ECROU	
30	07316	1	JUNTA	JOINT	JOINT	
31	594484	1	CONJ DIFERENCI 47:10	DIFERENTIAL AS 47:10	ENS DIFERENTIA 47:10	H 2-83
	FRC4829F2	1	CONJ DIFERENCIAL	DIFERENTIAL ASSY	ENS DE DIFFERENTIAL	D 3-83 H 10-87
	FRC5696F1	1	CONJ DIFERENCI 47:10	DIFERENTIAL A 47:10	ENS DIFFERENTI 47:10	D 11-87 E41788469
32	576521	12	TORNILLO	BOLT	BOULON	
33	181165	12	TUERCA	NUT	ECROU	

PUBLICACION N:880061
EDICION N: 1

GRUPO-09 EJES DE RUEDA
GROUP-09 AXLES AND PROPELL
GROUPE-09 PONTS ET ARBRE TR

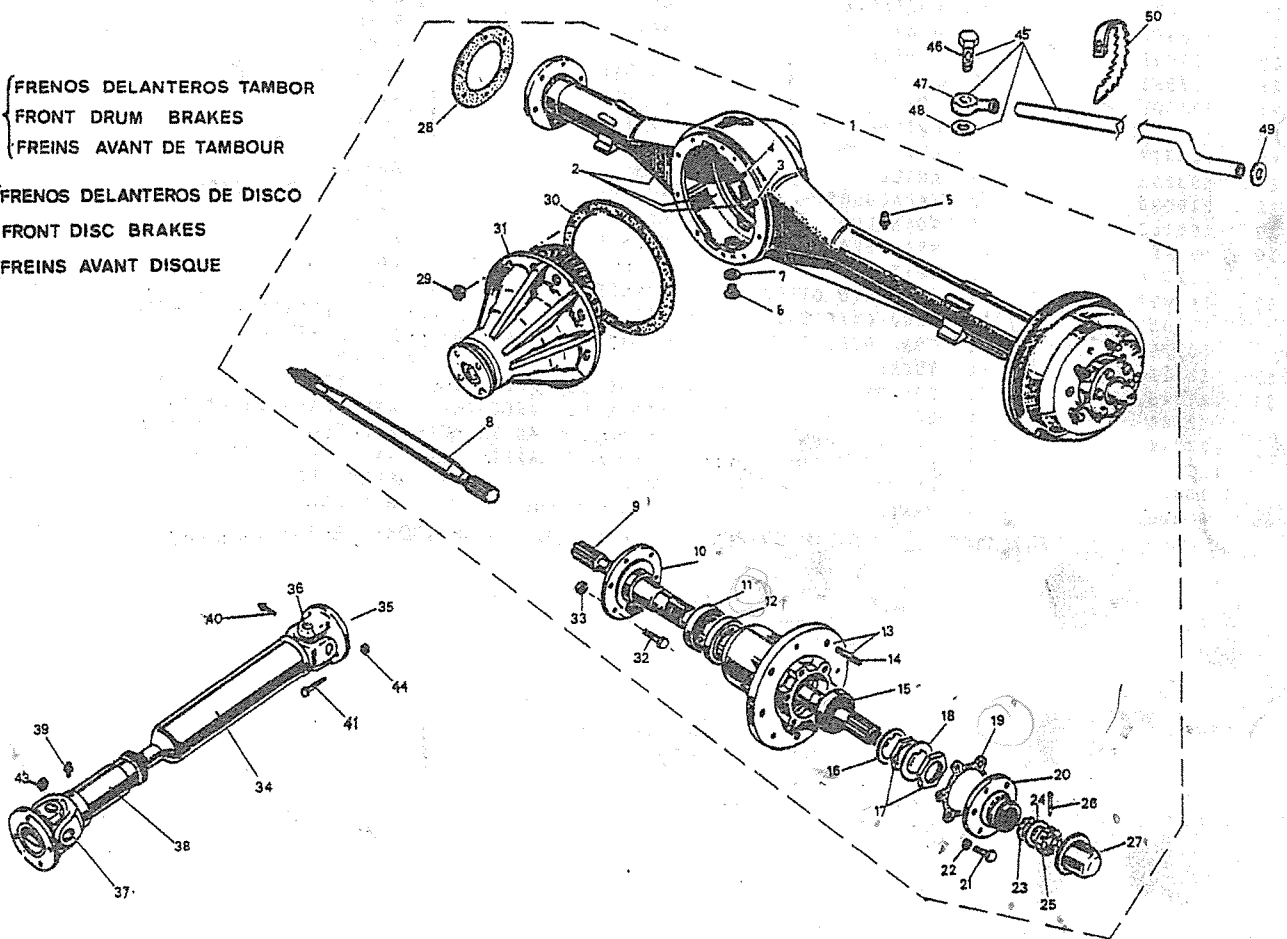
SUBGRUPO-EJE TRASERO
SUBGROUP-REAR AXLE
SUBGROUPE-PONT ARRIERE

SERIE III-III A

N.FIG PLATE N.FIG	N.PIEZA PARTNUMBER N.PIECE	CAN QTY OUT	DENOMINACION	DESCRIPTION	DENOMINATION	OBSERVACIONES
34	553001	1	ARBOL DE TRANSMIS 88	PROPELLER SHAFT 88	ARBRE DE TRANSMIS 88	
	553002	1	ARBOL DE TRANSMIS109	PROPELLER SHAFT 109	ARBRE DE TRASMIS 109	
35	600656	2	BRIDA	FLANGE	BRIDE	
36	541858	2	CRUCETA	JOURNAL	COISILLON	
37	242522E1	8	ANILLO	RING	ANNEAU	
38	600655	1	MANGUITO	SLEEVE	MANCHON	
39	110414	1	ENGRASADOR	GREASER	GRAISSEUR	
40	549229	1	ENGRASADOR	GREASER	GRAISSEUR	
41	509045	8	TORNILLO	BOLT	BOULON	
42	181170	4	TUERCA	NUT	ECROU	
43	252222	4	TUERCA PHILIDA	PHILIDA NUT	ECROU PHILIDA	
45	595473F1	1	CONJ TUBO Y VALVULA	PIPE AND VALVE ASSY	ENS TUYAU ET SOUPAPE	
46	595478	1	VALVULA	VALVE	SOUPAPE	
47	130733	1	RACOR	RACORD	RAC ORD	
48	189501	1	ARANDELA	WASHER	RONDELLE	
49	06860	1	GOMA	RUBBER	CADUTCHOU	
50	240428	4	ABRAZADERA	CABLE STRAP	COLLIER	

4 Cil. { FRENOS DELANTEROS TAMBOR
FRONT DRUM BRAKES
FREINS AVANT DE TAMBOUR

109 ESR { FRENOS DELANTEROS DE DISCO
FRONT DISC BRAKES
FREINS AVANT DISQUE



PUBLICACION N: 880061
EDICION N: 1

GRUPO=09 EJES DE RUEDA
GROUP=09 AXLES AND PROPELL
GROUPE=09 PONTS ET ARBRE TR

SUBGRUPO=EJE TRASERO
SUBGROUP=REAR AXLE
SUBGROUPE=PONT ARRIERE

SERIE III-111A

N.FIG PLATE N.FIG	N. PIEZA PARTNUMBER N. PIECE	CAN QTY OUT	DENOMINACION	DESCRIPTION	DENOMINATION	OBSERVACIONES
1	137667	1	EJE TRASERO	REAR AXLE	PONT DU PONT ARRIERE	
* 2	137762	1	EJE TRAS 43:11 1096C	REAR AXL 43:11 1096C	PONT ARR 43:11 1096C	
2	137406	1	CARTER EJE	AXLE CASING	CARTER DU PONT	H 8-81 USE137707
	137707	1	CARTER EJE	AXLE CASING	CARTER DU PONT	
3	712680	8	ESPARRAGO	STUD	GOUJON	
4	712679	2	ESPARRAGO	STUD	GOUJON	
6	235592	1	TAPON	DRAIN PLUG	BOUCHON	
7	515599	1	JUNTA	JOINT	JOINT	
8	FRC3412	1	TAPON	FILLER PLUG	BOUCHON	
9	500978	2	JUNTA	009GASKET	JOINT	
10	576767F1	1	SEMIEJE TRASERO LD	REAR HALF SHAFT RH	ARBRE DE PONT ARR CD	
11	576768F1	1	SEMIEJE TRASERO LI	REAR HALF SHAFT LH	ARBRE DE PONT ARR CG	
12	130572	2	MANGUETA	STUB AXLE	FUSEE	D 10-85
	599828	2	MANGUETA	STUB AXLE	FUSEE	H 9-85
13	599698	2	CASQUILL MANG 599828	BUSH S AXLE 599828	BAGUE FUSEE 599828	H 9-85
14	576521	12	TORNILLO	BOLT	BOULON	
15	181165	12	TUERCA	NUT	ECROU	
16	239422E2	2	RETEN	RETAINER	ARRETOIR	
17	217269	2	RODAMIENTO MA 599828	BEARING STUB 599828	ROULEMENT FUS 599828	H 9-85
	217269K1	2	RODAMIENTO MA 130572	BEARING STUB 130572	ROULEMENT FUS 130572	D 10-85
18	576844	2	BUJE	HUB	MOYEU	
19	576825	10	ESPARRAGO	STUD	GOUJON	
20	217270	2	COJINETE	BEARING	COUSSINET	
21	217352	2	ARANDELA	WASHER	RONDELLE	
22	217355	4	TUERCA	NUT	ECROU	
23	217353	2	ARANDELA	WASHER	RONDELLE	
24	231505	4	JUNTA	JOINT	JOINT	
25	571711	2	BRIDAFLAGE	025FLANGE	BRIDE	
26	549473	2	CLIP	CLIP	CLIP	
27	553263	2	ANILLO	RING	ANNEAU	
28	219098	2	TAPACUBOS	HUB CAP	BOUCHON DE MOYEU	
29	180183	12	TORNILLO	BOLT	BOULON	
30	180426	12	ARANDELA	WASHER	RONDELLE	
31	712316	1	JUNTA	JOINT	JOINT	
32	127292	1	CONJUNTO DIFER 47:10	DIFERENTIAL A 47:10	ENS DIFFERENT 47:10	H 8-81
	137528	1	CONJ DIFERENCI 47:10	DIFERENTIAL AS 47:10	ENS DIFERENTIA 47:10	D 9-81
	137761	1	CONJ DIFERENCI 43:11	DIFERENTIAL AS 43:11	ENS DIFERENTIA 43:11	
* 33	181170	10	TUERCA	NUT	ECROU	
34	121225	1	EJE DE TRANSMISI 119	PROPELLER AXLE 119	AXE TRANSMISSION 119	
	127286	1	EJE DE TRANSMISIO 6C	PROPELLER AXLE 6C	AXE TRANSMISSION 6C	
	127399	1	EJE DE TRAN 4C REFOR	PROPELLER 4C REINFOR	AXE TRANSM 4C REFORT	
	127523	1	EJE DE TRANSMI 1196C	PROPELLER AXLE 1196C	AXE TRANSMISIO 1196C	
	180426	12	ARANDELA	WASHER	RONDELLE	
35	600655	1	MANGUITO	SPLINED END	MANCHON	

* E 81718141-42, E 81718149-52, E 81718157-60, E 81718421-25, E 81718430-33, E 81718438-43

PUBLICACION N:880061
EDICION N: 1

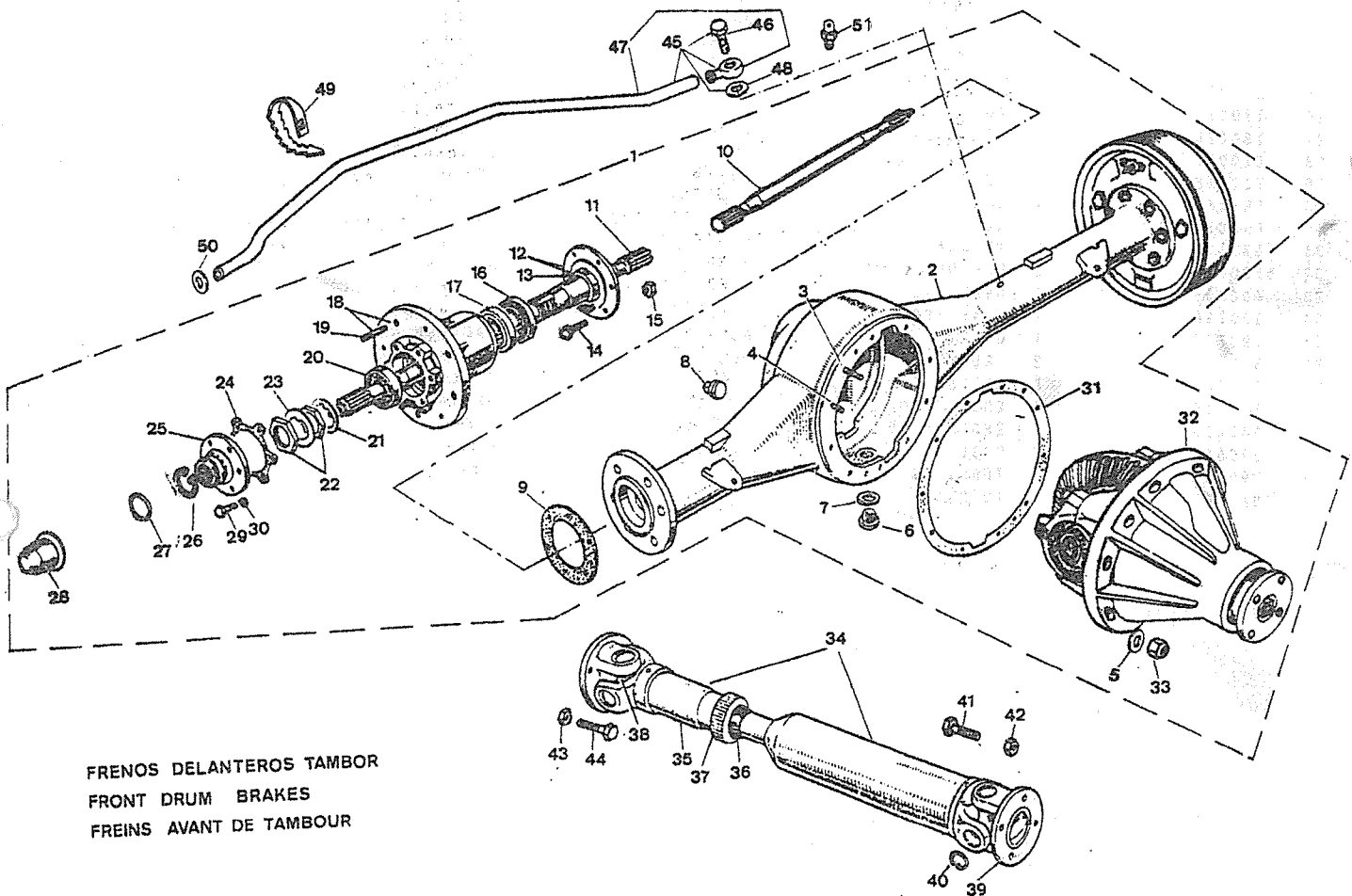
GRUPO-09 EJES DE RUEDA
GROUP-09 AXLES AND PROPELL
GROUPE-09 PONTS ET ARBRE TR

SUBGRUPO-EJE TRASERO
SUBGROUP-REAR AXLE
SUBGROUPE=PONT ARRIERE

SERIE III-III A

N.FIG PLATE N.FIG	N.PIEZA PARTNUMBER N.PIECE	CAN QTY OUT	DENOMINACION	DESCRIPTION	DENOMINATION	OBSERVACIONES
36	193735	1	GOMA	RUBBER	CAOUTCHOUC	
37	193736	1	PLASTICO	PLASTIC	PLASTIQUE	
38	541858	2	CRUCETA	JOURNAL	CROISILLON	
39	600656	2	BRIDA	FLENGE	BRIDE	
40	242522E1	8	CLIP	CLIP	CLIP	
41	512701	4	TORNILLO	BOLT	BOULON	
42	252222	4	TUERCA PHILIDA	PHILIDA NUT	ECROU PHILIDA	
43	181170	4	TUERCA	NUT	ECROU	
44	509045	4	TORNILLO	BOLT	BOULON	
45	595473F1	1	CONJ TURBO Y VALVULA	PIPE AND VALVE ASSY	ENS TUYAU ET SOUPEPE	
46	595478	1	VALVULA	VALVE	SOUPEPE	
47	130733	1	RACUR Y TUBO	RACORD AND PIPE	RACCORD ET TUYAU	
48	189501	2	ARANDELA	WASHER	RONDELLE	
49	240428	4	ABRAZADERA	CABLE STRAP	COLLIER	
50	06860	1	GOMA	RUBBER	CAOUTCHOUC	
51	515845	1	VALVULA	VALVE	SOUPEPE	

H 12-84



FRENOS DELANTEROS TAMBOR
FRONT DRUM BRAKES
FREINS AVANT DE TAMBOUR

PUBLICACION N:880061
EDICION N: 1

GRUPO-09 EJES DE RUEDA
GROUP-09 AXLES AND PROPELL
GROUPE-09 PONTS ET ARBRE TR

SUBGRUPO-EJE TRASERO
SUBGROUP-REAR AXLE
SUBGROUPE-PONT ARRIERE

SERIE III

N.FIG	N.PIEZA	CAN				
PLATE	PARTNUMBER	QTY				
N.FIG	N.PIECE	OUT	DENOMINACION	DESCRIPTION	DENOMINATION	OBSERVACIONES
1	137704	1	EJE TRASERO	REAR AXLE	PONT ARRIERE	
2	FRC3367F1	1	CARTER EJE	AXLE CASING	CARTER DE PONT ARRIE	
3	712680	8	ESPARRAGO	STUD	GOUJON	
4	712679	2	ESPARRAGO	STUD	GOUJON	
6	FRC3412	2	TAPON	PLUG	BOUCHON	
7	500978	2	JUNTA	JOINT	JOINT	
8	549496F1	1	SEMIEJE TRASERO LI	REAR AXLE SHAFT LH	ARBRE DE PONT AR CG	
9	549495F1	1	SEMIEJE TRASERO LD	REAR AXLE SHAFT RH	ARBRE DE PONT AR CD	
10	130572	2	MANGUETA	STUB AXLE	FUSEE	D 10-85
	599828	2	MANGUETA	STUB AXLE	FUSEE	H 9-85
11	599698	2	CASQUILL MANG 599828	BUSH S AXLE 599828	BAGUE FUSEE 599828	H 9-85
12	576521	12	TORNILLO	BOLT	BOULON	
13	181165	12	TUERCA	NUT	ECROU	
14	239422E2	2	RETEN	OIL SEAL	ETANCHEITE	
15	217269	2	RODAMIEN MANG 599828	BEARING STUB 599828	ROULEMENT FUS 599828	H 9-85
	217269K1	2	RODAMIEN MANG 130572	BEARING STUB 130572	ROULEMENT FUS 130572	D 10-85
16	576844	2	BUJE	HUB	MOYEU	
17	576825	10	ESPARRAGO	STUD	GOUJON	
18	217270	2	RODAMIENTO	BEARING	COUSSINET	
19	217352	2	ARANDELA	WASHER	RONDELLE	
20	217355	4	TUERCA	NUT	ECROU	
21	217353	2	ARANDELA	WASHER	RONDELLE	
22	231505	2	JUNTA	JOINT	JOINT	
23	571235F1	2	BRIDA	FLANGE	BRIDE	
24	553263	2	ANILLO	RING	ANNEAU	
25	549473	2	ANILLO ELASTICO	CIRCLIP	CIRCLIP	
26	180183	12	TORNILLO	BOLT	BOULON	
27	180426	12	ARANDELA	WASHER	RONDELLE	
28	219098	2	TAPACUBOS	HUB CAP	BOUCHON DE MOYEU	
29	712316	1	JUNTA	JOINT	JOINT	
30	FRC4829F2	1	CONJ DIFERENCI 47:10	DIFERENTIAL AS 47:10	ENS DE DIFEREN 47:10	H 10-87 E41788468
	FRC5696F1	1	CONJ DIFERENCI 47:10	DIFERENTIAL AS 47:10	ENS DIFERENTIE 47:10	D 11-87 E41788469
31	181170	10	TUERCA	NUT	ECROU	
32	553001	1	EJE DE TRANSMISION	PROPELLER AXLE	ACE TRANSMISSION	
33	600655	1	MANGUITO	SLEEVE	MANCHON	
34	193736	1	PLASTICO	PLASTIC	PLASTIQUE	
35	193735	1	GOMA	RUBBER	CAOUTCHOUC	
36	541858	2	CRUCETA	JOURNAL	CROISILLON	
37	242522E1	8	ANILLO ELASTICO	CIRCLIP	CIRCLIP	
38	110414	1	ENGRASADOR	GREASER	GRAISSEUR	
39	549229	1	ENGRASADOR	GREASER	GRAISSEUR	
40	600656	2	BRIDA	FLANGE	BRIDE	
41	509045	4	TORNILLO	BOLT	BOULON	
42	181170	4	TUERCA	NUT	ECROU	

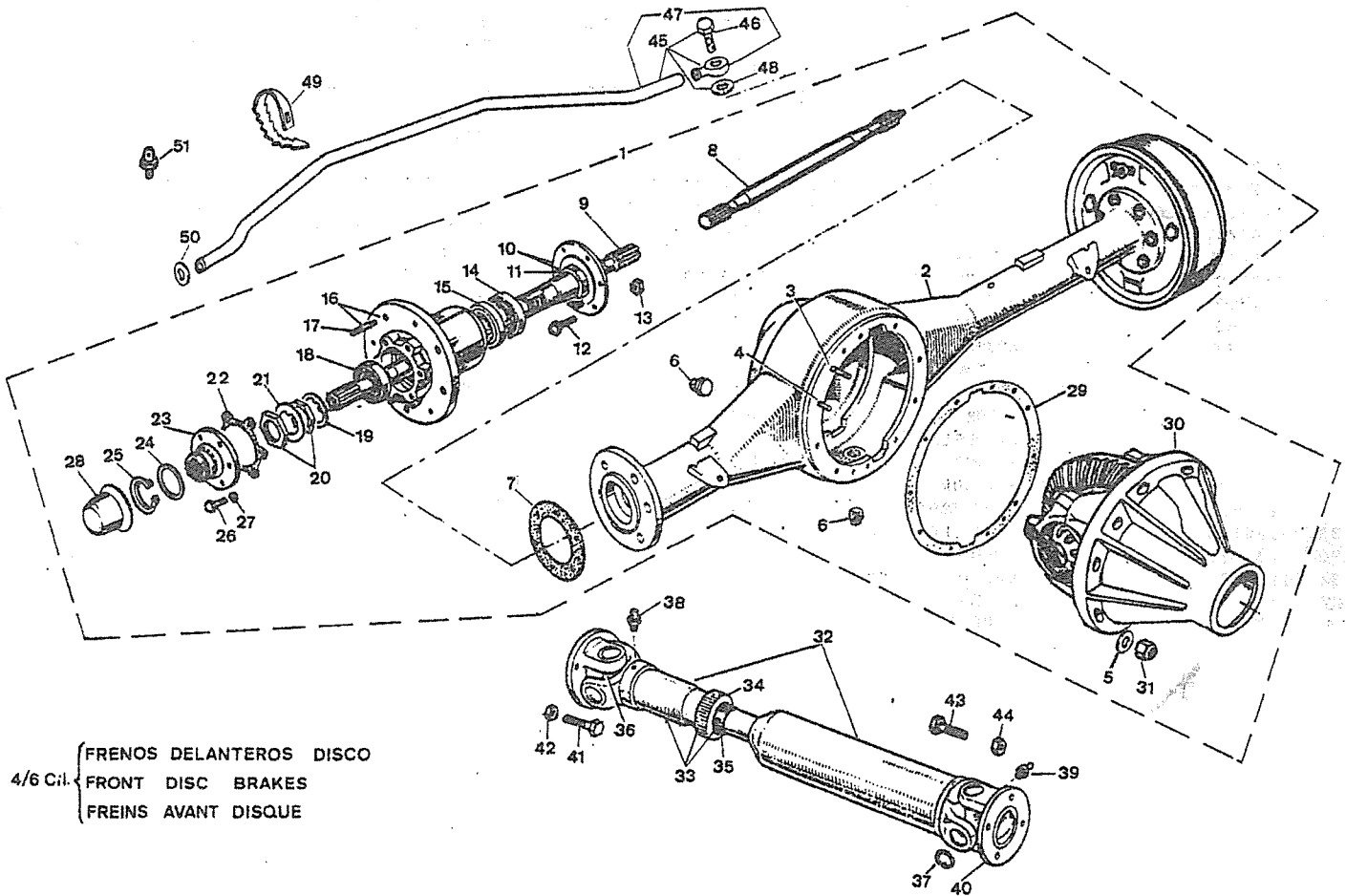
PUBLICACION N:880061
EDICION N: 1

GRUPO-09 EJES DE RUEDA
GROUP-09 AXLES AND PROPELL
GROUPE-09 PONTS ET ARBRE TR

SUBGRUPO-EJE TRASERO
SUBGROUP-REAR AXLE
SUBGROUPE-PONT ARRIERE

SERIE III

N.FIG PLATE N.FIG	N.PIEZA PARTNUMBER N.PIECE	CAN QTY OUT	DENOMINACION	DESCRIPTION	DENOMINATION	OBSERVACIONES
43	512701	4	TORNILLO	BOLT	BOULON	
44	252222	4	TUERCA	NUT	ECROU	
45	595473F1	1	CONJ TUBO Y VALVULA	PIPE AND VAVVE ASSY	ENS TUYAU ET SOUPAPE	
46	595478	1	VALVULA	VALVE	SOUPAPE	
47	130733	1	RACOR Y TUBO	RACORD AND PIPE	RACCORD ET TUYAU	
48	189501	2	ARANDELA	WASHER	RONDELLE	
49	240428	1	ABRAZADERA	CABLE STRAP	COLLIER	
50	06860	1	GOMA	RUBBER	CAOUTCHOUC	
51	515845	1	VALVULA	VALVE	SOUPAPE	H 12-84



PUBLICACION N:880061
EDICION N: 1

GRUPO=09 EJES DE RUEDA
GROUP=09 AXLES AND PROPELL
GROUPE=09 PONTS ET ARBRE TR

SUBGRUPO=EJE TRASERO
SUBGROUP=REAR AXLE
SUBGROUPE=PONT ARRIERE

SERIE IIIA

N.FIG PLATE N.FIG	N.PIEZA PARTNUMBER N.PIECE	CAN QTY OUT	DENOMINACION	DESCRIPTION	DENOMINATION	OBSERVACIONES
1	137711	1	EJE POST (INCLINADO)	REAR AXLE (INCLINED)	PONT ARRIE (PENCHANT)	D 5-83 H 10-83 C.S
	137716	1	EJE PO 88SUP T TURBO	REAR 88SUP AND TURBO	PONT 88SUP ET TURBO	D 4-85 GIRLING
	137720	1	EJE POSTERIOR 47:10	REAR AXLE 47:10	PONT ARRIERE 47:10	D 11-83 H 3-85 BEND
	137748	1	EJE 43:11 88S TURBO	REAR 43:11 88S TURBO	PONT 43:11 88S TURBO	D 10-85 GIRLING
2	FRC3367K3	1	CARTER EJE	AXLE CASING	CARTER DE PONT AVANT	
3	561195	2	ESPARRAGO	STUD	GOUJON	
4	561196	8	ESPARRAGO	STUD	GOUJON	
6	FRC3412	2	TAPON	PLUG	BOUCHON	
7	500978	2	JUNTA	JOINT	JOINT	
8	07316	1	JUNTA	JOINT	JOINT	
9	137750	1	CONJ 43:11 88S TURBO	DIFE 43:11 88S TURBO	ENS 43:11 88S TURBO	D 10-85 H 10-87
	137779	1	CONJ DIFERENCI 43:11	DIFERENTIAL AS 43:11	ENS DIFERENTIE 43:11	D 11-87 E41788469
	594484	1	CONJ DIFERENCI 47:10	DIFERENTIAL AS 47:10	ENS DIFERENTIA 47:10	H 2-83
	FRC4829F2	1	CONJ DIFERENC 47:10	DIFERENTIAL AS 47:10	ENS DE DIFEREN 47:10	D 3-83 H 10-87
	FRC5696F1	1	CONJ DIFERENCI 47:10	DIFERENCIAL AS 47:10	ENS DIFERENTIE 47:10	D 11-87 E41788469
10	181170	10	TUERCA	NUT	ECROU	
11	549495F1	1	SEMIEJE TRASERO L D	REAR AXLE SHAFT R H	ARBRE DE PONT C D	
12	549496F1	1	SEMIEJE TRASERO L I	REAR AXLE SHAFT L H	ARBRE DE PONT C G	
13	130572	2	MANGUETA	STUB AXLE	FUSEE	D 10-85
	599828	2	MANGUETA	STUB AXLE	FUSEE	H 9-85
14	599828	2	CASQUILL MANG 599828	BUSH S AXLE 599828	BAGUE FUSEE 599828	H 9-85
15	576521	12	TORNILLO	BOLT	BOULON	
16	181165	12	TUERCA	NUT	ECROU	
17	239422E2	2	RETEN	OIL SEAL	ETANCHEITE	
18	217269	2	RODAMIEN MANG 599828	BEARING STUB 599828	ROULEMENT FUS 599828	H 9-85
	217269K1	2	RODAMIEN MANG 130572	BEARING STUB 130572	ROULEMENT FUS 130572	D 10-85
19	576844	2	CONJ BUJE	HUB ASSY	ENSEMBLE DE MOYEU	
20	576825	10	ESPARRAGO	STUD	GUIJON	
21	217270	2	RODAMIENTO	BEARING	ROULEMENT	
22	217352	2	ARANDELA	WASHER	RONDELLE	
23	217355	4	TUERCA	NUT	ECROU	
24	217353	2	ARANDELA	WASHER	RONDELLE	
25	231505	2	JUNTA	JOINT	JOINT	
26	571235F1	2	BRIDA	FLANGE	BRIDE	
27	501412	2	RETEN	OIL SEAL	ARRETOIR	
28	3300	2	ARANDELA	WASHER	RONDELLE	
29	AFU1242	2	TUERCA	NUT	ECROU	
30	180309	2	PASADOR	PIN	GOUPILLE	
31	219098	2	TAPACUBOS	HUB CAP	BOUCHON DE	
32	180183	12	TORNILLO	BOLT	BOULON	
33	180426	12	ARANDELA	WASHER	RONDELLE	
34	121299	1	EJE DE TRANSMISION	PROPELLER AXLE	AXE TRANSMISSION	
35	194810	1	BRIDA	FLANGE	BRIDE	
36	194811	1	CRUCETA	JOURNAL	CROSILLON	

USE

PUBLICACION N: 880061
EDICION N: 1

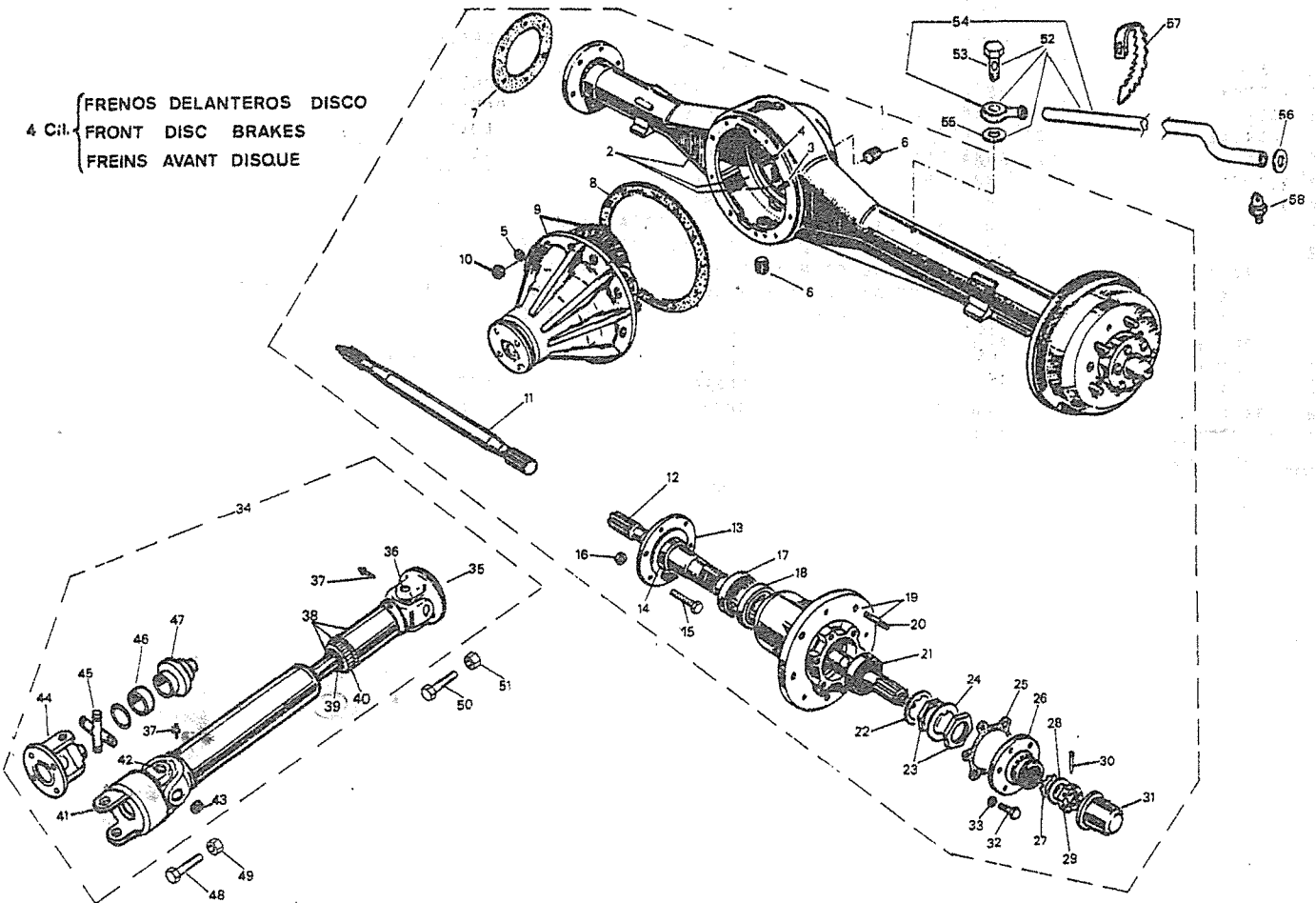
GRUPO=09 EJES DE RUEDA
GROUP=09 AXLES AND PROPELL
GROUPE=09 PONTS ET ARBRE TR

SUBGRUPO=EJE TRASERO
SUBGROUP=REAR AXLE
SUBGROUPE=PONT ARRIERE

SERIE IIIA

N.FIG PLATE N.FIG	N. PIEZA PARTNUMBER N. PIECE	CAN QTY OUT	DENOMINACION	DESCRIPTION	DENOMINATION	OBSERVACIONES
37	110414	3	ENGRASADOR M6X1-15	GREASER M6X1-15	GRAISSEUR M6X1-15	
38	194809	1	MANGUITO	SLEEVE	MANCHON	
41	194814	1	BRIDA	FLAGE	BRIDE	
42	194812	1	CRUCETA	JOURNAL	CROSILLON	
43	242522E1	12	ANILLO PLASTICO	CIRCLIP	CIRCLIP	
44	194817	1	BRIDA	FLAGE	BRIDE	
45	194816	1	CRUCETA	JOURNAL	CROSILLON	
46	194815	1	ROTULA	BALL JOINT	ROTULE	
47	194813	1	GUARDAPOLVOS	DIST COVER	PARE POUSSIERE	
48	512701	4	TORNILLO	BOLT	BOULON	
49	252222	4	TUERCA	NUT	ECROU	
50	509045	4	TORNILLO	BOLT	BOULON	
51	181170	4	TUERCA	NUT	ECROU	
52	595473F1	1	CONJ TUBO Y VALVULA	PIPE AND VALVE ASSY	ENS TUYAU ET SOUPEPE	
53	595478	1	VALVULA	VALVE	SOUPEPE	
54	130733	1	RACOR Y TUBO	RACORD AND PIPE	RACCOR ET TUYAU	
55	189501	2	ARANDELA	WASHER	RONDELLE	
56	06860	1	GOMA	RUBBER	CAOUTCHOUC	
57	240428	1	ABRAZADERA	CABLE STRAP	COLLIER	
58	515845	1	VALVULA	VALVE	SOUPEPE	

H 12-84



PUBLICACION N:880061
EDICION N: 1

GRUPO=09 EJES DE RUEDA
GROUP=09 AXLES AND PROPELL
GROUPE=09 PONTS ET ARBRE TR

SUBGRUPO=EJE TRASERO
SUBGROUP=REAR AXLE
SUBGROUPE=PONT ARRIERE

SERIE IIIA

N.FIG PLATE N.FIG	N.PIEZA PARTNUMBER N.PIECE	CAN QTY OUT	DENOMINACION	DESCRIPTION	DENOMINATION	OBSERVACIONES
1	137667	1	EJE TRASERO CAZ	REAR AXLE CAZ	PONT ARRIERE CAZ	D 7-87 D 9-85 GIRL
	137706	1	EJE TRASE 109SUP CAZ	REAR AXLE 109SUP CAZ	PONT ARRI 109SUP CAZ	H 6-87 H 8-85 BEND
2	137406	1	CARTER EJE	AXLE CASING	CARTER ARRIERE	H 8-81 USE137707
	137707	1	CARTER EJE	AXLE CASING	CARTER ARRIERE	D 9-81
	FRC3367F1	1	CARTER EJE 88 LIG	AXLE CASING 88 LIG	CARTER DE PONT 88LIG	
3	712680	8	ESPARRAGO	STUD	GUIJON	
4	712679	2	ESPARRAGO	STUD	GUIJON	
6	FRC3412	2	TAPON	PLUG	BOUCHON	
7	500978	2	JUNTA	JOINT	JOINT	
8	576768F1	1	SEMIEJE TRASERO L I	REAR AXLE SHAFT L H	ARBRE DE PONT AR C G	
9	576767F1	1	SEMIEJE TRASERO L D	REAR AXLE SHAFT R H	ARBRE DE PONT AR C D	
10	130572	2	MANGUETA	STUB AXLE	FUSEE	D 10-85
	599828	2	MANGUETA	STUB AXLE	FUSEE	H 9-85
11	599698	2	CASQUILL MANG 599828	BUSH S AXLE 599828	BAGUE FUSEE 599828	H 9-85
12	576521	12	TORNILLO	BOLT	BOULON	
13	181165	12	TUERCA	NUT	ECROU	
14	239422E2	2	RETEN	OIL SEAL	ETANCHEITE	
15	217269	2	RODAMIEN MANG 599828	BEARING STUB 599828	ROULEMENT FUS 599828	H 9-85
	217269K1	2	RODAMIEN MANG 130572	BEARING STUB 130572	ROULEMENT FUS 130572	D 10-85
16	576844	2	BUJE	HUB	MOYEU	
17	576825	10	ESPARRAGO	STUD	GUIJON	
18	217270	2	RODAMIENTO	BEARING	COUSSINET	
19	217352	2	ARANDELA	WASHER	ROBNDELLE	
20	217355	4	TUERCA	NUT	ECROU	
21	217353	2	ARANDELA	WASHER	RONDELLE	
22	231505	2	JUNTA	JOINT	JOINT	
23	571711	2	BRIDA	FLANGE	BRIDE	
24	553263	2	ANILLO	RING	ANNEAU	
25	549473	2	ANILLO ELASTICO	CIRCLIP	CLIRCLIP	
26	180183	12	TORNILLO	BOLT	BOULON	
	180426	12	ARANDELA	WASHER	RONDELLE	
27	180426	12	ARANDELA	WASHER	RONDELLE	
28	219098	2	TAPACUBOS	HUB CAP	BOUCHON DE MOYEU	
29	712316	1	JUNTA	JOINT	JOINT	
30	137528	1	CONJUNTO DIFERENCIAL	DIFFERENTIAL ASSY	ENSEMBLE DE DIFFEREN	
32	121205	1	EJE DE TR 4C CC LT85	PROPELLE 4C GB LT85	AXE DE TR 4C BV LT85	
	127286	1	EJE DE TR 6C CC MSA	PROPELLE 6C GB MSA	AXE DE TR 6C BV MSA	
	127531	1	EJE DE TR 6C CC LT85	PROPELLE 6C GB LT85	AXE DE TR 6C BV LT85	
	553001	1	EJE DE T 4C CC ROVER	PROPELLE 4C CC ROVER	AXE DE T 4C BV ROVER	
33	600655	1	MANGUITO	SLEEVE	MANCHON	
34	193736	1	PLASTICO	PLASTIC	PLASTIQUE	
35	193735	1	GOMA	RUBBER	CAOUTCHOUC	
36	541858	2	CRUCETA	JOURNAL	CROISILLON	
37	242522E1	8	ANILLO ELASTICO	CIRCLIP	CIRCLIP	

PUBLICACION N: 880061
EDICION N: 1

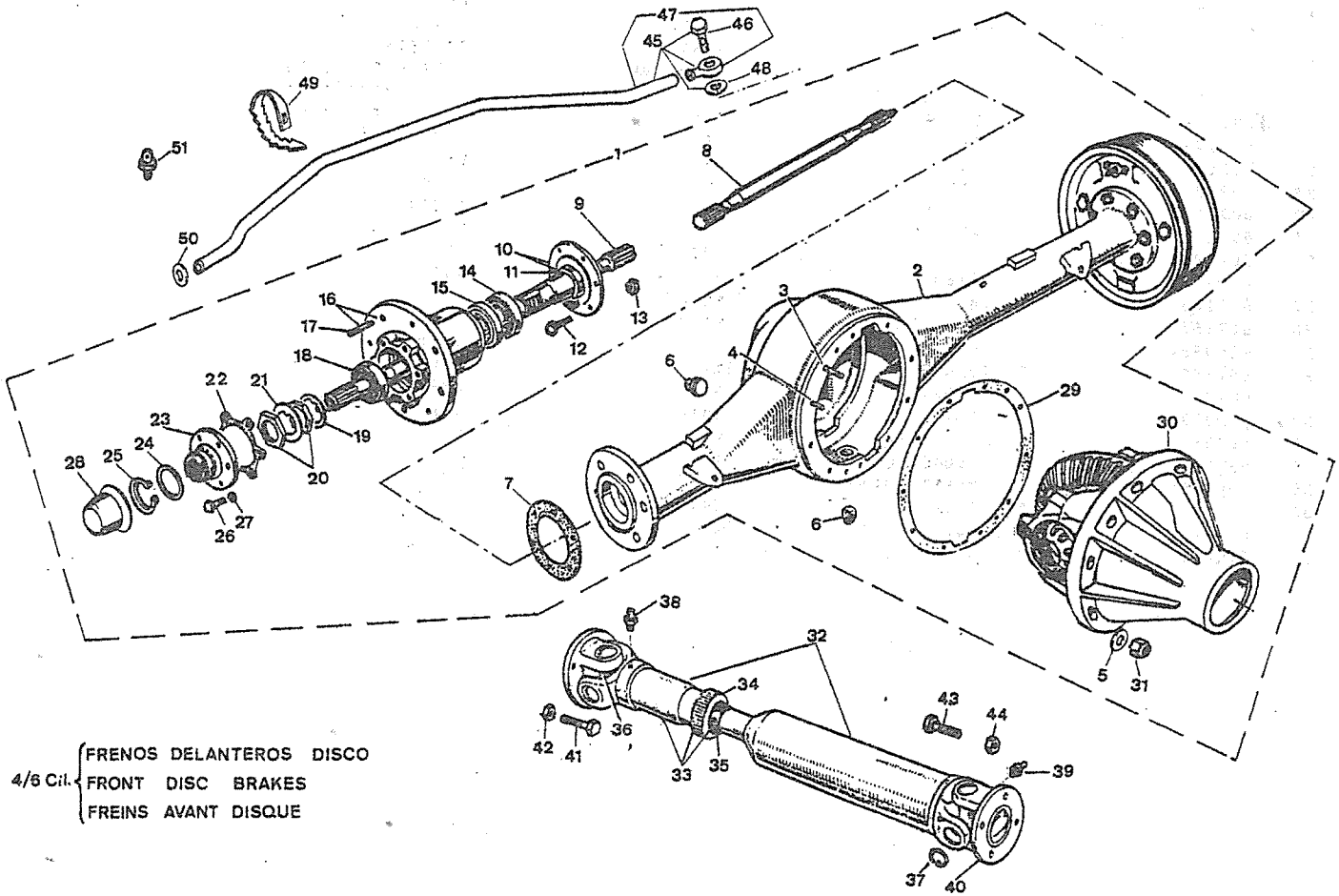
GRUPO=09 EJES DE RUEDA
GROUP=09 AXLES AND PROPELL
GROUPE=09 PONTS ET ARBRE TR

SUBGRUPO=EJE TRASERO
SUBGROUP=REAR AXLE
SUBGROUPE=PONT ARRIERE

SERIE IIIA

N. FIG PLATE N. FIG	N. PIEZA PARTNUMBER N. PIECE	CAN QTY OUT	DENOMINACION	DESCRIPTION	DENOMINATION	OBSERVACIONES
38	110414	1	ENGRASADOR	GREASER	GRAISSEUR	
39	549229	1	ENGRASADOR	GREASER	GRAISSEUR	
40	600656	2	BRIDA	FLANGE	BRIDE	
41	509045	4	TORNILLO	BOLT	BOULON	
42	181170	4	TUERCA	NUT	ECROU	
43	512701	4	TORNILLO	BOLT	BOULON	
44	252222	4	TUERCA PHILIDA	PHILIDA NUT	ECROU PHILIDA	
45	595473F1	1	CONJ TUBO Y VALVULA	PIPE AND VALVE ASSY	ENS TUYAU ET SOUPAPE	
46	595478	1	VALVULA	VALVE	SOUPAPE	
47	130733	1	RACOR Y TUBO	RACORD AND PIPE	RACCORD ET TUYAU	
48	189501	2	ARANDELA	WASHER	RONDELLE	
49	240428	1	ABRAZADERA	CABLE STRAP	COLLIER	
50	06860	1	GOMA	RUBBER	CAOUTCHOUC	
51	515845	1	VALVULA	VALVE	SOUPAPE	

H 12-84



PUBLICACION N:880061
EDICION N: 1

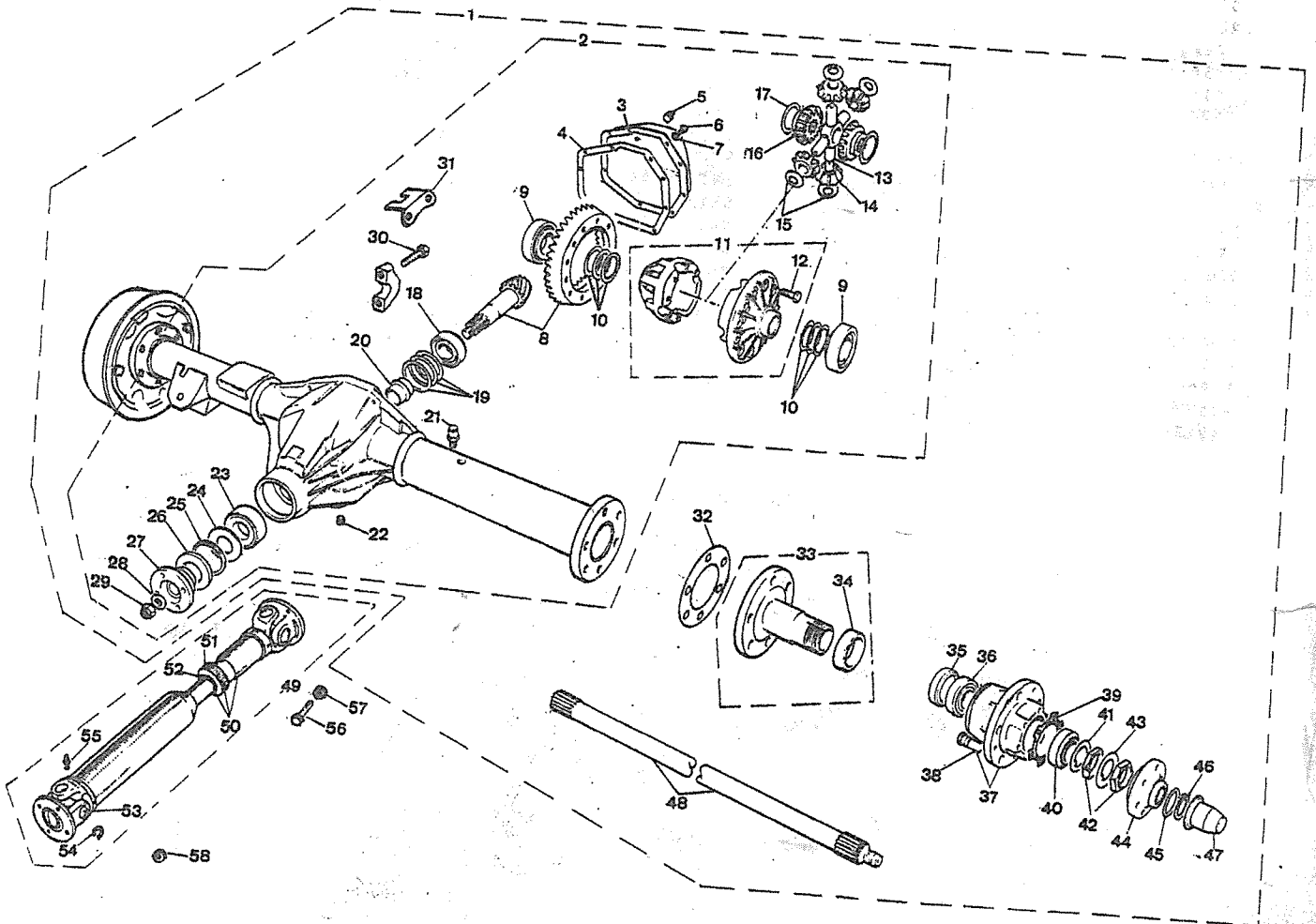
GRUPO-09 EJES DE RUEDA
GROUP-09 AXLES AND PROPELL
GROUPE-09 PONTS ET ARBRE TR

SUBGRUPO-EJE TRASERO SALISBUR
SUBGROUP-SALISBURY REAR AXLE
SUBGROUPE-PONT ARRIERE SALISBU

SERIE III

N.FIG PLATE N.FIG	N.PIEZA PARTNUMBER N.PIECE	CAN QTY OUT	DENOMINACION	DESCRIPTION	DENOMINATION	OBSERVACIONES
1	FRC2126	1	EJE TRAS SAL47:10 6C	REAR AXLE SA47:10 6C	PONT ARRI SA47:10 6C	H 12-78 USE193547
2	607162	1	CARTER Y DIFERENCIAL	AXLE CASING AND DIFE	CARTER DU PONT ET DI	
3	RTC844	1	TAPA	COVER	COUVERCLE	
4	607175	1	JUNTA	JOINT	JOINT	
5	607172	1	TAPON	PLUG	BOUCHON	
6	607173	10	TORNILLO	BOLT	BOULON	
7	607174	10	ARANDELA	WASHER	RONDELLE	
8	RTC1392	1	CORONA Y PI/ON 47:10	CROWN WHEELAND 47:10	COURONNE ET PI 47:10	
	RTC1393	1	CORONA Y PI/ON 39:7	CROWN WHEELAND 39:7	COURONNE ET PI 39:7	
9	607187	2	COJINETE	BEARING	COUSSINET	
10	607188	S-N	SUPLEMENTO 0,003	SHIM 0,003	SUPPLEMENT 0,003	
	607189	S-N	SUPLEMENTO 0,005	SHIM 0,005	SUPPLEMENT 0,005	
	607190	S-N	SUPLEMENTO 0,010	SHIM 0,010	SUPPLEMENT 0,010	
	607191	S-N	SUPLEMENTO 0,030	SHIM 0,030	SUPPLEMENT 0,030	
11	607164	1	CARTER	HOUSING	CARTER	
12	RTC773	12	TORNILLO 12X28MM	BOLT 12X28MM	BOULON 12X28MM	
13	90607170	1	EJE SATELITES	CROSS SHAFT	AXE DE SATELLITE	
14	607167	4	SATELITES	DIFFERENTIAL WHEEL	SATELLITE	
15	607168	4	ARANDELA	WASHER	RONDELLE	
16	607166	2	PLANETARIO	DIFFERENTIAL PINION	PLANETAIRE	
17	607169	2	ARANDELA	WASHER	RONDELLE	
18	607180	1	COJINETE	BEARING	COUSSINET	
19	607177	S-N	SUPLEMENTO 0,003	SHIM 0,003	SUPPLEMENT 0,003	
	607178	S-N	SUPLEMENTO 0,005	SHIM 0,005	SUPPLEMENT 0,005	
	607179	S-N	SUPLEMENTO 0,010	SHIM 0,010	SUPPLEMENT 0,010	
20	607197	1	ESPACIADOR	SPACER	ENTRETOISE	
21	515845	1	VALVULA	VALVE	VALVE	
22	607172	1	TAPON	DRAIN PLUG	BOUCHON	
23	607181	1	COJINETE	BEARING	COUSSINET	
24	607182	1	DEFLECTOR	BAFFLE	DEFLECTEUR	
25	607183	1	JUNTA	JOINT	JOINT	
26	AAU3381	1	RETEN	OIL SEAL	ARRETOIR	
27	607185	1	BRIDA	FLANGE	BRIDE	
28	607357	1	ARANDELA	WASHER	RONDELLE	
29	90608545	1	TUERCA	NUT	ECROU	
30	607163	2	TORNILLO	BOLT	BOULON	
31	607186	1	SOPORTE	BRACKET	SUPPORT	
32	500978	2	JUNTA	JOINT	JOINT	
33	599828	2	MANGUETA	HUB BEARING SLEEVE	FUSEE	
34	599698	2	CASQUILLO	BUSH	BAGUE	
35	599563	2	EMPAQUETADURA	OIL SEAL	ARRETOIR	F.U.
36	217269	2	COJINETE	BEARING	COUSSINET	
37	576842	2	BUJE	HUB	MOYEU	
38	576825	10	ESPARRAGO	STUD	GOUJON	

N. FIG PLATE N. FIG	N. PIEZA PARTNUMBER N. PIECE	CAN QTY OUT	DENOMINACION	DESCRIPTION	DENOMINATION	OBSERVACIONES
39	231505	2	JUNTA	JOINT	JOINT	
40	217270	2	COJINETE	BEARING	COUSSINET	
41	217352	2	ARANDELA	WASHER	RONDELLE	
42	217355	4	TUERCA	NUT	ECROU	
43	217353	2	ARANDELA	WASHER	RONDELLE	
44	571711	2	BRIDA	DRIVING MEMBER	BRIDE	
45	553263	2	ANILLO	RING	ANNEAU	
46	549473	2	ANILLO ELASTICO	CIRCLIP	CIRCLIP	
47	219098	2	TAPACUBOS	HUB CAP	BOUCHON DE MOYEU	
48	576767F1 576768F1	1	SEMIEJE TRASERO LD	REAR AXLE SHAFT RH	ARBRE DE PONT ARR CD	
49	130385	1	SEMIEJE TRASERO LD	REAR AXLE SHAFT LH	ARBRE DE PONT ARR CD	
50	600655	1	ARBOL DE TRANSMISION	PROPELLER SHAFT	ARBRE DE TRANSMISSIO	
51	193747	1	MANGUITO	SPLINED END	MANCHON	
52	193746	1	PLASTICO	PLASTIC	PLASTIQUE	
53	541858	1	GOMA	RUBBER	CAOUTCHOUC	
54	242522E1	2	CRUCETA	JOURNAL	CRISILLON	
55	549229	8	ANILLO	RING	ANNEAU	
56	509045	2	ENGRASADOR	GREASER	GRAISSEUR	
57	181170	4	TORNILLO	BOLT	BOULON	
58	509751	4	TUERCA	NUT	ECROU	



EJES DELANTEROS, FRONT SHAFT, ARBRE AVANT
 EJES TRASEROS 4c, REAR SHAFT 4c, ARBRE ARRIERE 4c

HOJA= 274

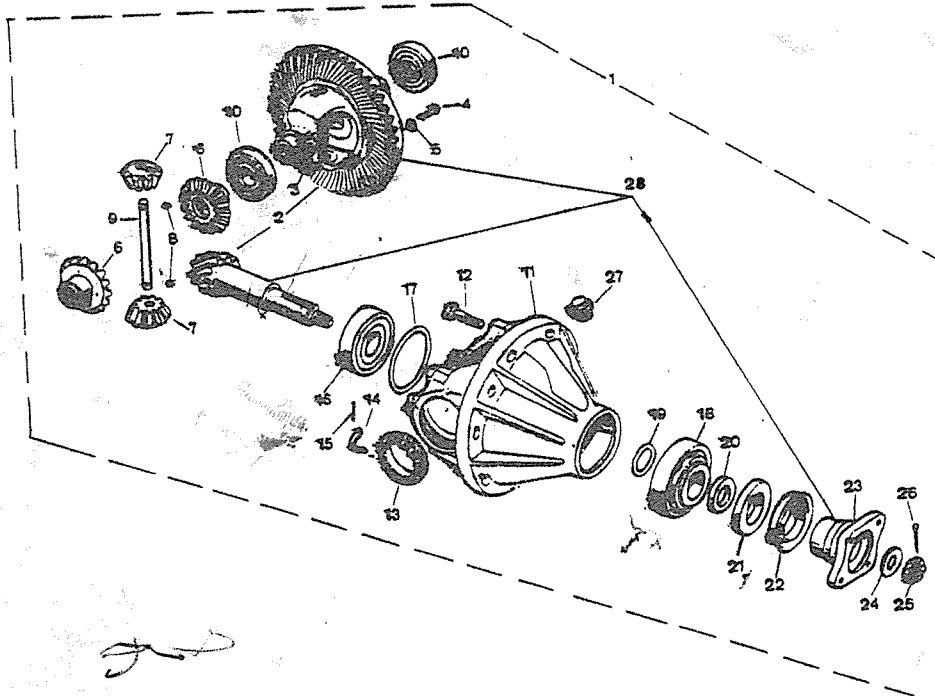
PUBLICACION N: 880061
 EDICION N: 1

GRUPO-09 EJES DE RUEDA
 GROUP-09 AXLES AND PROPELL
 GROUPE-09 PONTS ET ARBRE TR

SUBGRUPO-DIFERENCIAL
 SUBGROUP-DIFERENTIAL
 SUBGROUPE-DIFFERENTIEL

SERIE III-III A

N.FIG PLATE N.FIG	N. PIEZA PARTNUMBER N. PIECE	CAN QTY OUT	DENOMINACION	DESCRIPTION	DENOMINATION	OBSERVACIONES
1	137750	1	CONJ DIFERENCI 43:11	DIFERENTIAL AS 43:11	ENSEMBLE DE DI 43:11	H 10-87 USE137779
	137779	1	CONJ DIFERENCI 43-11	DIFERENTIAL AS 43-11	ENS DIFERENTIE 43-11	D 11-87
	594484	1	CONJ 47:10 CON TAPON	DIFF 47:10 WITH PLUG	E 47:10 AVEC BOUCHON	H 2-83
	FRC4829F2	1	CONJ DIFERENCI 47:10	DIFERENTIAL AS 47:10	ENS DE DIFEREN 47:10	D 3-83 H 10-87
	FRC5696F1	1	CONJ DIFERENCI 47:10	DIFERENTIAL AS 47:10	ENS DIFERENTIE 47:10	D 11-87
2	137751	1	CORONA Y PI/ON 43:11	CROWN WHEELAND 43:11	COURONNE ET PI 43:11	
	FRC4029	1	CORONA Y PI/ON 47:10	CROWN WHEELAND 47:10	COURONNE ET PI 47:10	H 10-87
3	594487	1	CAJA DE SATELITES	DIFFERENTIAL CASSING	PORTE SATELLITE	D 11-87
	FRC4622	1	CAJA SATELITES	DIFFERENTIAL CASSING	PORTE SATELLITE	
4	593692	10	TORNILLO	BOLT	BOULON	
5	593693	10	FIADOR	LOCKER	ATTACHE	H 4-80
6	599943	2	PLANETARIO	DIFFERENTIAL WHEEL	PIGNON PLANETAIRE	D 5-80
	FRC3777	2	PLANETARIO	DIFFERENTIAL WHEEL	PIGNON PLANETAIRE	H 4-80
7	599944	2	SATELITE	DIFFERENTIAL PINION	PIGNON SATELLITE	D 5-80
	FRC3293	2	SATELITE	DIFFERENTIAL PINION	PIGNON SATELLITE	
8	241999	2	ANILLO ELASTICO	CIRCLIP	CIRCLIP	
9	599945	1	EJE SATELITES	SPINDLE FOR PINION	AXE DE SATELLITES	D 11-87
10	130673	2	COJINETE	BEARING	COUSSINET	H 10-87
	41045	2	COJINETE	BEARING	COUSSINET	D 9-85 H 10-87
11	FRC2216	1	CARTER DIF CON TAPON	BEVEL PINI WITH PLUG	CARTER AVEC BOUCHON	D 11-87
	FRC4112F1	1	CARTER 47:10 ,109ESP	BEVEL P 47:10,109ESP	CARTER 47:10,109ESP	D 9-85 H 10-87
	FRC4828F1	1	CARTER DIFERENCIAL	BEVEL PINION HOUSING	CARTER DE DIFFERENTI	
12	40742	2	TORNILLO	BOLT	BOULON	H 10-87
	BH112101	2	TORNILLO	BOLT	BOULON	O 11-87
13	40756	2	TUERCA	NUT	ECROU	H 10-87
	FRC5204	2	TUERCA	NUT	ECROU	D 11-87
14	576895	2	U/ETA	LOCK TAB	CRABOT	H 10-87
	FRC5661	2	U/ETA	LOCK TAB	CRABOT	D 11-87
15	576159	2	PASADOR	SPLIT PIN	GOUPILLE	
16	539706	1	COJINETE	BEARING	COUSSINET	
17	130524	S-N	SUPLEMENTO 0,71	SHIM 0,71	SUPPLEMENT 0,71	
	130526	S-N	SUPLEMENTO 0,76	SHIM 0,76	SUPPLEMENT 0,76	
	130528	S-N	SUPLEMENTO 0,81	SHIM 0,81	SUPPLEMENT 0,81	
	130530	S-N	SUPLEMENTO 0,86	SHIM 0,86	SUPPLEMENT 0,86	
	130532	S-N	SUPLEMENTO 0,91	SHIM 0,91	SUPPLEMENT 0,91	
	130534	S-N	SUPLEMENTO 1,68	SHIM 1,68	SUPPLEMENT 1,68	
	130536	S-N	SUPLEMENTO 1,73	SHIM 1,73	SUPPLEMENT 1,73	
	130538	S-N	SUPLEMENTO 1,78	SHIM 1,78	SUPPLEMENT 1,78	
	130540	S-N	SUPLEMENTO 1,83	SHIM 1,83	SUPPLEMENT 1,83	
	549230	S-N	SUPLEMENTO 0,96	SHIM 0,96	SUPPLEMENT 0,96	
	549232	S-N	SUPLEMENTO 1,01	SHIM 1,01	SUPPLEMENT 1,01	
	549234	S-N	SUPLEMENTO 1,06	SHIM 1,06	SUPPLEMENT 1,06	
	549236	S-N	SUPLEMENTO 1,11	SHIM 1,11	SUPPLEMENT 1,11	
	549238	S-N	SUPLEMENTO 1,16	SHIM 1,16	SUPPLEMENT 1,16	



EJES DELANTEROS, FRONT SHAFT, ARBRE AVANT
 EJES TRASEROS 4c, REAR SHAFT 4c, ARBRE ARRIERE 4c

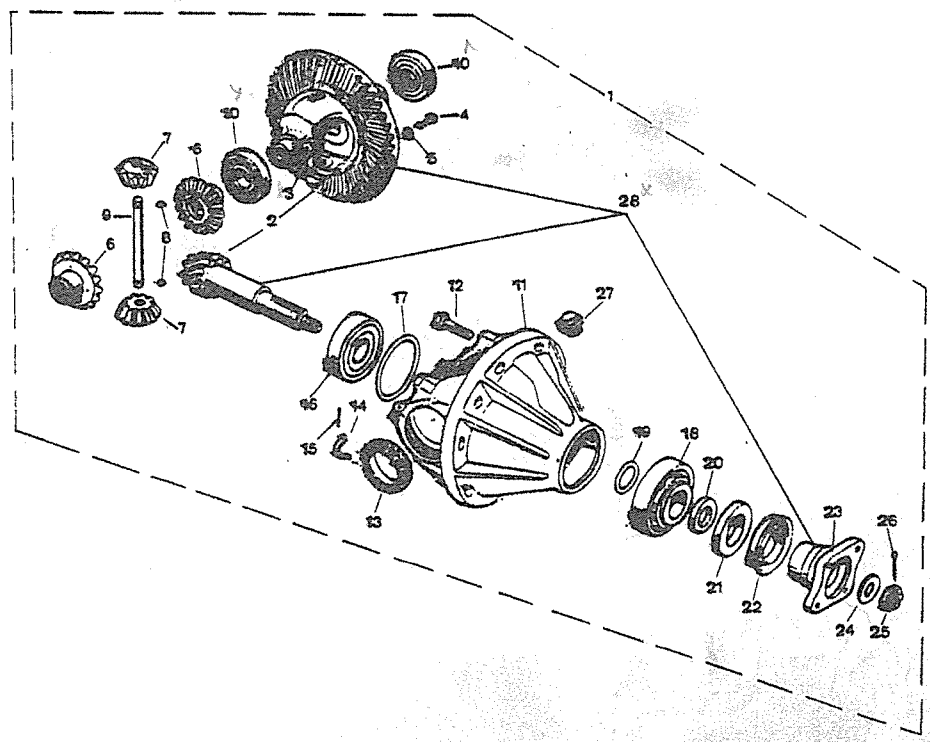
PUBLICACION N:880061
 EDICION N: 1

GRUPO-09 EJES DE RUEDA
 GROUP-09 AXLES AND PROPELL
 GROUPE-09 PONTS ET ARBRE TR

SUBGRUPO-DIFERENCIAL
 SUBGROUP-DIFFERENTIAL
 SUBGROUPE-DIFFERENTIEL

SERIE III-III A

N. FIG PLATE N. FIG	N. PIEZA PARTNUMBER N. PIECE	CAN QTY OUT	DENOMINACION	DESCRIPTION	DENOMINATION	OBSERVACIONES
	549240	S-N	SUPLEMENTO 1,21	SHIM 1,21	SUPPLEMENT 1,21	
	549242	S-N	SUPLEMENTO 1,27	SHIM 1,27	SUPPLEMENT 1,27	
	549244	S-N	SUPLEMENTO 1,32	SHIM 1,32	SUPPLEMENT 1,32	
	549246	S-N	SUPLEMENTO 1,37	SHIM 1,37	SUPPLEMENT 1,37	
	549248	S-N	SUPLEMENTO 1,42	SHIM 1,42	SUPPLEMENT 1,42	
	549250	S-N	SUPLEMENTO 1,47	SHIM 1,47	SUPPLEMENT 1,47	
	549252	S-N	SUPLEMENTO 1,52	SHIM 1,52	SUPPLEMENT 1,52	
	576236	S-N	SUPLEMENTO 1,57	SHIM 1,57	SUPPLEMENT 1,57	
	576237	S-N	SUPLEMENTO 1,60	SHIM 1,60	SUPPLEMENT 1,60	
	576238	S-N	SUPLEMENTO 1,62	SHIM 1,62	SUPPLEMENT 1,62	
	576239	S-N	SUPLEMENTO 1,65	SHIM 1,65	SUPPLEMENT 1,65	
18	539707	1	COJINETE	BEARING	COUSSINET	
19	130736	S-N	SUPLEMENTO 4,47	SHIM 4,47	SUPPLEMENT 4,52	
	130738	S-N	SUPLEMENTO 4,52	SHIM 4,52	SUPPLEMENT 4,52	
	130767	S-N	SUPLEMENTO 3,53	SHIM 3,53	SUPPLEMENT 3,55	
	130768	S-N	SUPLEMENTO 3,55	SHIM 3,55	SUPPLEMENT 3,55	
	130769	S-N	SUPLEMENTO 3,58	SHIM 3,58	SUPPLEMENT 3,58	
	130770	S-N	SUPLEMENTO 3,60	SHIM 3,60	SUPPLEMENT 3,60	
	130771	S-N	SUPLEMENTO 3,63	SHIM 3,63	SUPPLEMENT 3,63	
	549254	S-N	SUPLEMENTO 3,65	SHIM 3,65	SUPPLEMENT 3,65	
	549256	S-N	SUPLEMENTO 3,70	SHIM 3,70	SUPPLEMENT 3,70	
	549258	S-N	SUPLEMENTO 3,75	SHIM 3,75	SUPPLEMENT 3,75	
	549260	S-N	SUPLEMENTO 3,81	SHIM 3,81	SUPPLEMENT 3,81	
	549262	S-N	SUPLEMENTO 3,86	SHIM 3,86	SUPPLEMENT 3,86	
	549264	S-N	SUPLEMENTO 3,91	SHIM 3,91	SUPPLEMENT 3,91	
	549266	S-N	SUPLEMENTO 3,96	SHIM 3,96	SUPPLEMENT 3,96	
	549268	S-N	SUPLEMENTO 4,01	SHIM 4,01	SUPPLEMENT 4,01	
	549270	S-N	SUPLEMENTO 4,06	SHIM 4,06	SUPPLEMENT 4,06	
	549272	S-N	SUPLEMENTO 4,11	SHIM 4,11	SUPPLEMENT 4,11	
	549274	S-N	SUPLEMENTO 4,16	SHIM 4,16	SUPPLEMENT 4,16	
	549276	S-N	SUPLEMENTO 4,21	SHIM 4,21	SUPPLEMENT 4,21	
	549278	S-N	SUPLEMENTO 4,26	SHIM 4,26	SUPPLEMENT 4,26	
	549280	S-N	SUPLEMENTO 4,31	SHIM 4,31	SUPPLEMENT 4,31	
	549282	S-N	SUPLEMENTO 4,36	SHIM 4,36	SUPPLEMENT 4,36	
	549284	S-N	SUPLEMENTO 4,41	SHIM 4,41	SUPPLEMENT 4,41	
20	539745	1	ARANDELA	WASHER	RONDELLE	
21	217507	1	RETEN	RETAINER	ARRETOIR	
22	236072	1	GUARDAPOLVOS	DUST COVER	PARE POUSSIERE	
23	236632	1	BRIDA	FLANGE	BRIDE	H 11-80
	FRC3002	1	BRIDA	FLANGE	BRIDE	D 12-80
24	513454	1	ARANDELA	WASHER	RONDELLE	
25	AFU1242	1	TUERCA	NUT	ECROU	
26	180309	1	PASADOR	PIN	GOUPILLE	
27	FRC3412	1	TAPON PARA 594484	PLUG FOR 594484	ROUCHON POUR 594484	



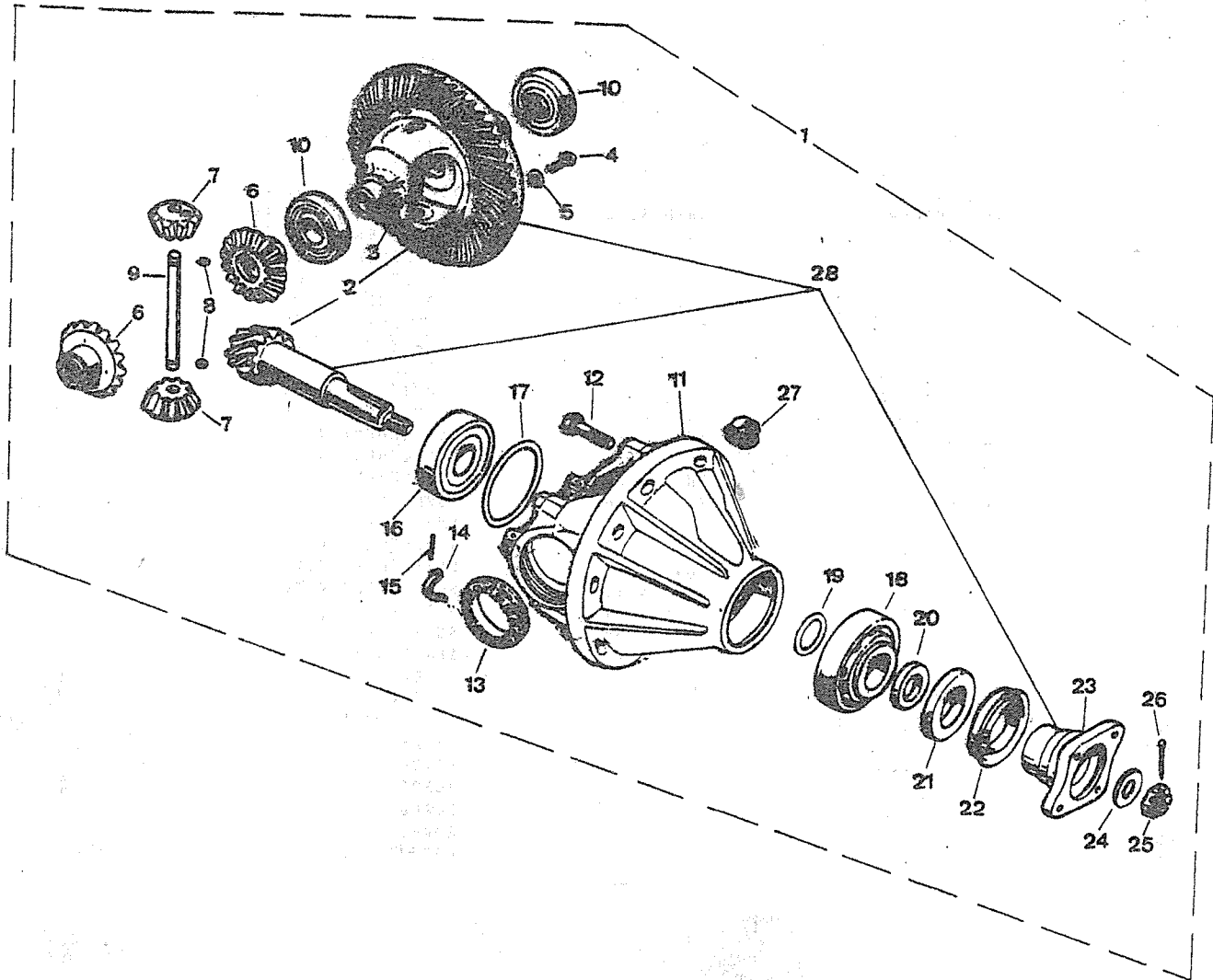
PUBLICACION N: 880061
 EDICION N: 1

GRUPO-09 EJES DE RUEDA
 GROUP-09 AXLES AND PROPELL
 GROUPE-09 PONTS ET ARBRE TR

SUBGRUPO-DIFERENCIAL
 SUBGROUP-DIFERENTIAL
 SUBGROUPE-DIFFERENTIEL

SERIE III-III A

N. FIG PLATE N. FIG	N. PIEZA PARTNUMBER N. PIECE	CAN QTY OUT	DENOMINACION	DESCRIPTION	DENOMINATION	OBSERVACIONES
28	RTC2635	1	CONJ CORONA Y 47:10	CROWN WHEELAND 47:10	COURONNE ET PI 47:10	D 12-80



EJES TRASEROS 6c, REAR SHAFT 6c, ARBRE ARRIERE 6c
 EJE TRASERO REFORZADO 109 4c, REINFORCED REAR SHAFT 109 4c,
 ARBRE RENFORCE ARRIERE 109 4c

PUBLICACION N: 880061
 EDICION N: 1

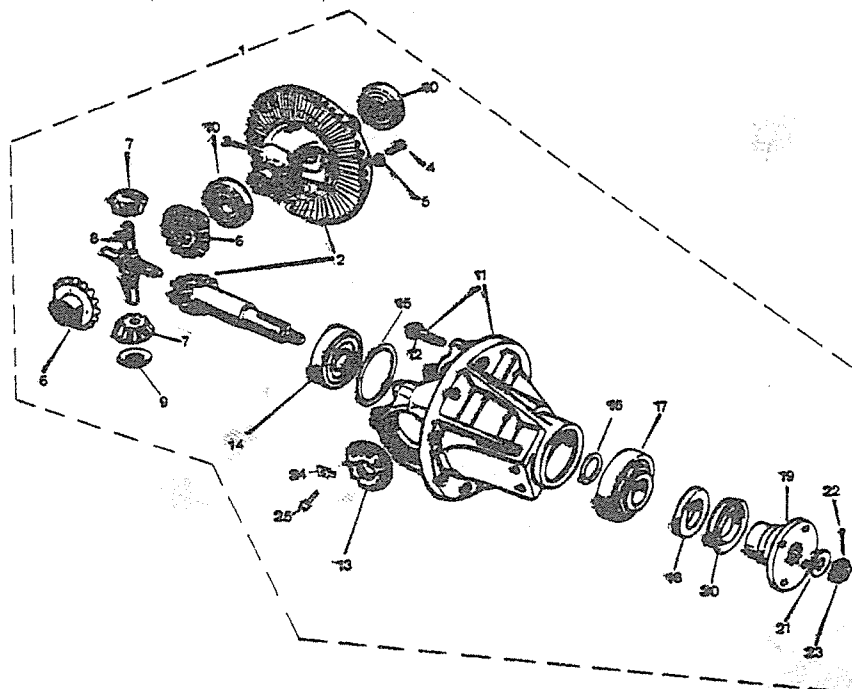
GRUPO-09 EJES DE RUEDA
 GROUP-09 AXLES AND PROPELL
 GROUPE-09 PONTS ET ARBRE TR

SUBGRUPO-DIFERENCIAL REFORZAD
 SUBGROUP-REINFORCED DIFERENTI
 SUBGROUPE-DIFFERENTIEL RENFORC

SERIE III-III A

N.FIG PLATE N.FIG	N.PIEZA PARTNUMBER N.PIECE	CAN QTY OUT	DENOMINACION	DESCRIPTION	DENOMINATION	OBSERVACIONES
1	127292	1	CONJ DIFERENCI 47:10	DIFERENTIAL AS 47:10	ENS DIFFERENTI 47:10	H 8-81 USE 194633
	137528	1	CONJ DIFERENCI 47:10	DIFERENTIAL AS 47:10	ENS DIFFERENTI 47:10	D 9-81
*	137761	1	CONJ DIFERENCI 43:11	DIFERENTIAL AS 43:11	ENS DIFFERENTI 43:11	
*	2	1	CORONA Y PI\ON 43:11	CROWN WHEELAND 43:11	COURONNE ET PI 43:11	
	718331	1	CORONA Y PI\ON 47 10	CROWN WHEELAND BEVEL	COURONNE ET PIGNON	
3	718079	1	CAJA DE SATELITES	DIFERENTIAL CASSING	PORTE SATELLITE	
*	4	12	TORNILLO 43:11	BOLT 43:11	BOULON 43:11	
	712298	12	TORNILLO 47:10	BOLT 47:10	BOULON 47:10	
5	712240	12	ARANDELA	WASHER	RONDELLE	
6	120692	2	PLANETARIO	DIFERENTIAL WHED	PIGNON PLANETAIRE	
7	712303	4	SATELITE	DIFERENTIAL PINION	PIGNON SATELLITE	
8	130732	1	EJE SATELITES	SPINOLE FOR PINION	AXE DE SATELLITES	
9	712300	4	ARANDELA	WASHER	RONDELLE	
10	712238	2	RODAMIENTO	BEARING	COUSSINET	
11	718335	1	CARTER DIFERENCIAL	BEVEL PINION HOUSING	CARTER DE DIFERENCI	H 8-81
	718602	1	CARTER DIFERENCIAL	BEVEL PINION HOUSING	CARTER DE DIFERENCI	D 9-81
12	183281	4	TORNILLO	BOLT	BOULON	D 9-81
	712299	4	TORNILLO	BOLT	BOULON	H 8-81
13	712234	2	TUERCA	NUT	ECROU	
14	712236	1	RODAMIENTO	BEARING	ROULEMENT	
15	712173	S-N	SUPLEMENTO 0 65 MM	SHIM 0 65 MM	SUPLEMENT 0 65 MM	
	712175	S-N	SUPLEMENTO 0 75 MM	SHIM 0 75 MM	SUPLEMENT 0 75 MM	
	712177	S-N	SUPLEMENTO 0 85 MM	SHIM 0 85 MM	SUPLEMENT 0 85 MM	
	712179	S-N	SUPLEMENTO 0 95 MM	SHIM 0 95 MM	SUPLEMENT 0 65 MM	
	712181	S-N	SUPLEMENTO 1 05 MM	SHIM 1 05 MM	SUPLEMENT 1 05 MM	
	712183	S-N	SUPLEMENTO 1 15 MM	SHIM 1 15 MM	SUPLEMENT 1 15 MM	
	712185	S-N	SUPLEMENTO 1 25 MM	SHIM 1 25 MM	SUPLEMENT 1 25 MM	
	712187	S-N	SUPLEMENTO 1 35 MM	SHIM 1 35 MM	SUPLEMENTO 1 35 MM	
	712189	S-N	SUPLEMENTO 1 45 MM	SHIM 1 45 MM	SUPLEMENT 1 45 MM	
	712191	S-N	SUPLEMENTO 1 55 MM	SHIM 1 55 MM	SUPLEMENT 1 55 MM	
	712193	S-N	SUPLEMENTO 1 65 MM	SHIM 1 65 MM	SUPLEMENT 1 65 MM	
16	712945	S-N	SUPLEMENTO 3 400 MM	SHIM 3 400 MM	SUPLEMENT 3 400 MM	
	712947	S-N	SUPLEMENTO 3 450 MM	SHIM 3 450 MM	SUPLEMENT 3 450 MM	
	712949	S-N	SUPLEMENTO 3 500 MM	SHIM 3 500 MM	SUPLEMENT 3 500 MM	
	712951	S-N	SUPLEMENTO 3 550 MM	SHIM 3 550 MM	SUPLEMENT 3 550 MM	
	712953	S-N	SUPLEMENTO 3 600 MM	SHIM 3 600 MM	SUPLEMENT 3 600 MM	
	712955	S-N	SUPLEMENTO 3 650 MM	SHIM 3 650 MM	SUPLEMENT 3 650 MM	
	712957	S-N	SUPLEMENTO 3 700 MM	SHIM 3 700 MM	SUPLEMENT 3 700 MM	
	712959	S-N	SUPLEMENTO 3 750 MM	SHIM 3 750 MM	SUPLEMENT 3 750 MM	
	712961	S-N	SUPLEMENTO 3 800 MM	SHIM 3 800 MM	SUPLEMENT 3 800 MM	
	712963	S-N	SUPLEMENTO 3 850 MM	SHIM 3 850 MM	SUPLEMENT 3 850 MM	
	712965	S-N	SUPLEMENTO 3 900 MM	SHIM 3 900 MM	SUPLEMENT 3 900 MM	
	712967	S-N	SUPLEMENTO 3 950 MM	SHIM 3 950 MM	SUPLEMENT 3 950 MM	
	712969	S-N	SUPLEMENTO 4 000 MM	SHIM 4 000 MM	SUPLEMENT 4 000 MM	

* E 81718141-42, E 81718149-52, E 81718157-60, E 81718421-25, E 81718430-33, E 81718438-43



EJES TRASEROS 6c, REAR SHAFT 6c, ARBRE ARRIERE 6c
 EJE TRASERO REFORZADO 109 4c, REINFORCED REAR SHAFT 109 4c,
 ARBRE RENFORCE ARRIERE 109 4c

HOJA = 278

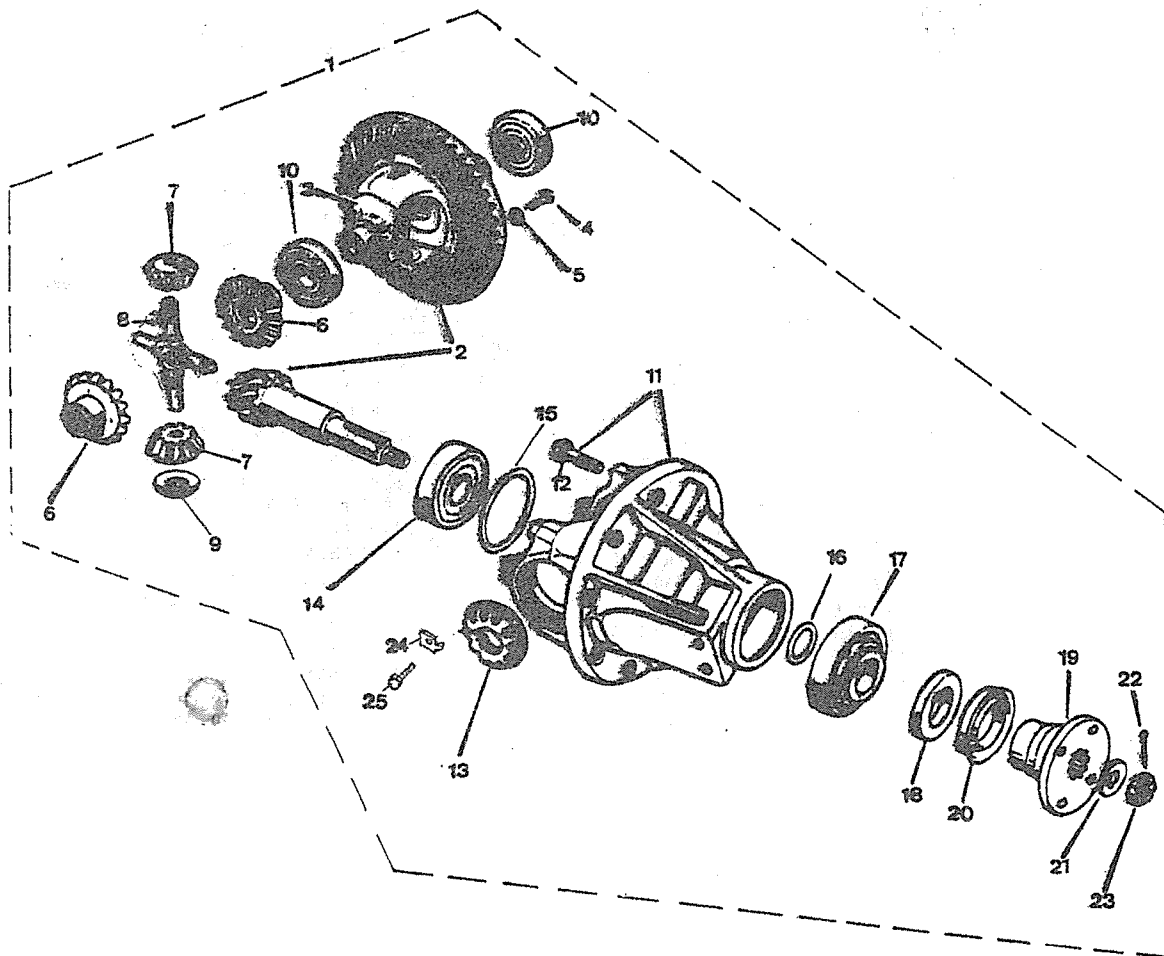
PUBLICACION N: 880061
 EDICION N: 1

GRUPO-09 EJES DE RUEDA
 GROUP-09 AXLES AND PROPELL
 GROUPE-09 PONTS ET ARBRE TR

SUBGRUPO-DIFERENCIAL REFORZADO
 SUBGROUP-REINFORCED DIFFERENTI
 SUBGROUPE-DIFFERENTIEL RENFORC

SERIE III-III A

N.FIG PLATE N.FIG	N.PIEZA PARTNUMBER N.PIECE	CAN QTY OUT	DENOMINACION	DESCRIPTION	DENOMINATION	OBSERVACIONES
	712971	S-N	SUPLEMENTO 4 050 MM	SHIM 4 050 MM	SUPPLEMENT 4 050 MM	
	712973	S-N	SUPLEMENTO 4 100	SHIM 4 100	SUPPLEMENT 4 100	
17	712237	1	RODAMIENTO	BEARING	ROULEMENT	
18	236305	1	RETEN	RETAINER	ARRETOIR	
19	712111	1	BRIDA	FLANGE	BRIDE	
20	712230	1	GUARDAPOLVOS	DUST COVER	PARE POUSSIERE	
21	712229	1	ARANDELA	WASHER	RONDELLE	
22	181337	1	PASADOR	PIN	GOUPILLE	
23	183232	1	TUERCA	NUT	ECROU	
24	713104	2	U/A	LOCK TAB	CRABOT	
25	189468	2	TORNILLO	BOLT	BOULON	



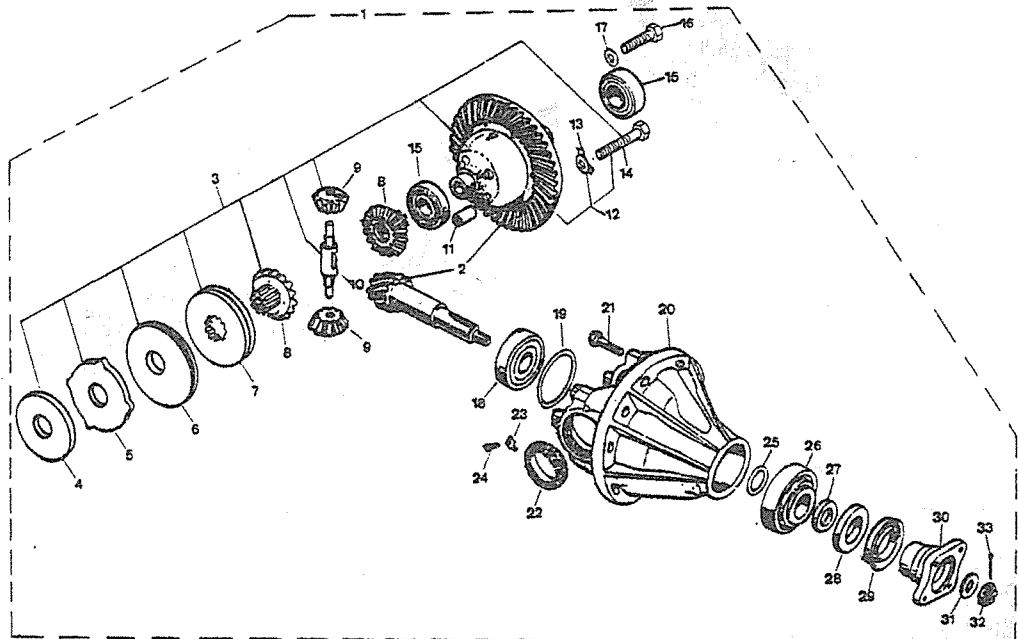
PUBLICACION N:880061
 EDICION N: 1

GRUPO-09 EJES DE RUEDA
 GROUP-09 AXLES AND PROPELL
 GROUPE-09 PONTS ET ARBRE TR

SUBGRUPO=DIFERENCIAL AUTOBLOC
 SUBGROUP-DIF SELF-LOCKING
 SUBGROUPE=DIF AUTO BLOQUEUR

SERIE III-111A

N.FIG PLATE N.FIG	N.PIEZA PARTNUMBER N.PIECE	CAN QTY OUT	DENOMINACION	DESCRIPTION	DENOMINATION	OBSERVACIONES
1	FRC4829F1	1	CONJ DIF AUTOB 47:10	DIF SELF LO AS 47:10	ENS AUTO BLOQU 47:10	
2	FRC4029	1	CORONA Y PI/ON	CROWN WHEELAND BEVEL	COURONNE ET PIGNON	
3	137537	1	AUTOBLOCANTE	SELF LOCKING	AUTO BLOQUEUR	USE FRC4829F1
4	130605	S-N	ARANDELA 3,4 MM	WASHER 3,4 MM	RONDELLE 3,4 MM	
	130606	S-N	ARANDELA 3,3 MM	WASHER 3,3 MM	RONDELLE 3,3 MM	
	130660	S-N	ARANDELA 3,7 MM	WASHER 3,7 MM	RONDELLE 3,7 MM	
	130661	S-N	ARANDELA 3,6 MM	WASHER 3,6 MM	RONDELLE 3,6 MM	
	130662	S-N	ARANDELA 3,5 MM	WASHER 3,5 MM	RONDELLE 3,5 MM	
5	130491	2	ARANDELA	WASHER	RONDELLE	
6	130485	2	ARANDELA	WASHER	RONDELLE	
7	130495	2	ALOJAMIENTO PLANETAR	DIFF WHEEL HOUSING	PORTE PIGNON PLANETA	
8	130494	2	PLANETARIO	DIFFERENTIAL WHELL	PIGNON PLANETAIRE	
9	130493	2	SATELITE	DIFFERENTIAL PINION	PIGNON SATELLITE	
10	130496	2	EJE SATELITES	DIFF WHEEL SHAFT	AXE DE SATELLITES	
11	130664	4	CASQUILLO	BUSH	BAGUE	
12	137615	1	CAJA DE SATELITES	DIFFERENTIAL CASSING	PORTE SATELLITE	
13	247665	8	FIADOR	LOCKER	ATTACHE	
14	130490	6	TORNILLO	BOLT	BOULON	
15	41045	2	COJINETE	BEARING	COUSSINET	
16	593692	10	TORNILLO	BOLT	BOULON	
17	593693	10	FIADOR	LOCKER	ATTACHE	
-18	539706	1	COJINETE	BEARING	COUSSINET	
19	130524	S-N	SUPLEMENTO 0,71	SHIM 0,71	SUPPLEMENT 0,71	
	130526	S-N	SUPLEMENTO 0,76	SHIM 0,76	SUPPLEMENT 0,76	
	130528	S-N	SUPLEMENTO 0,81	SHIM 0,81	SUPPLEMENT 0,81	
	130530	S-N	SUPLEMENTO 0,86	SHIM 0,86	SUPPLEMENT 0,86	
	130532	S-N	SUPLEMENTO 0,91	SHIM 0,91	SUPPLEMENT 0,91	
	130534	S-N	SUPLEMENTO 1,68	SHIM 1,68	SUPPLEMENT 1,68	
	130536	S-N	SUPLEMENTO 1,73	SHIM 1,73	SUPPLEMENT 1,73	
	130538	S-N	SUPLEMENTO 1,78	SHIM 1,78	SUPPLEMENT 1,78	
	130540	S-N	SUPLEMENTO 1,83	SHIM 1,83	SUPPLEMENT 1,83	
	549230	S-N	SUPLEMENTO 0,96	SHIM 0,96	SUPPLEMENT 0,96	
	549232	S-N	SUPLEMENTO 1,01	SHIM 1,01	SUPPLEMENT 1,01	
	549234	S-N	SUPLEMENTO 1,06	SHIM 1,06	SUPPLEMENT 1,06	
	549236	S-N	SUPLEMENTO 1,11	SHIM 1,11	SUPPLEMENT 1,11	
	549238	S-N	SUPLEMENTO 1,16	SHIM 1,16	SUPPLEMENT 1,16	
	549240	S-N	SUPLEMENTO 1,21	SHIM 1,21	SUPPLEMENT 1,21	
	549242	S-N	SUPLEMENTO 1,27	SHIM 1,27	SUPPLEMENT 1,27	
	549244	S-N	SUPLEMENTO 1,32	SHIM 1,32	SUPPLEMENT 1,32	
	549246	S-N	SUPLEMENTO 1,37	SHIM 1,37	SUPPLEMENT 1,37	
	549248	S-N	SUPLEMENTO 1,42	SHIM 1,42	SUPPLEMENT 1,42	
	549250	S-N	SUPLEMENTO 1,47	SHIM 1,47	SUPPLEMENT 1,47	
	549252	S-N	SUPLEMENTO 1,52	SHIM 1,52	SUPPLEMENT 1,52	
	576236	S-N	SUPLEMENTO 1,57	SHIM 1,57	SUPPLEMENT 1,57	



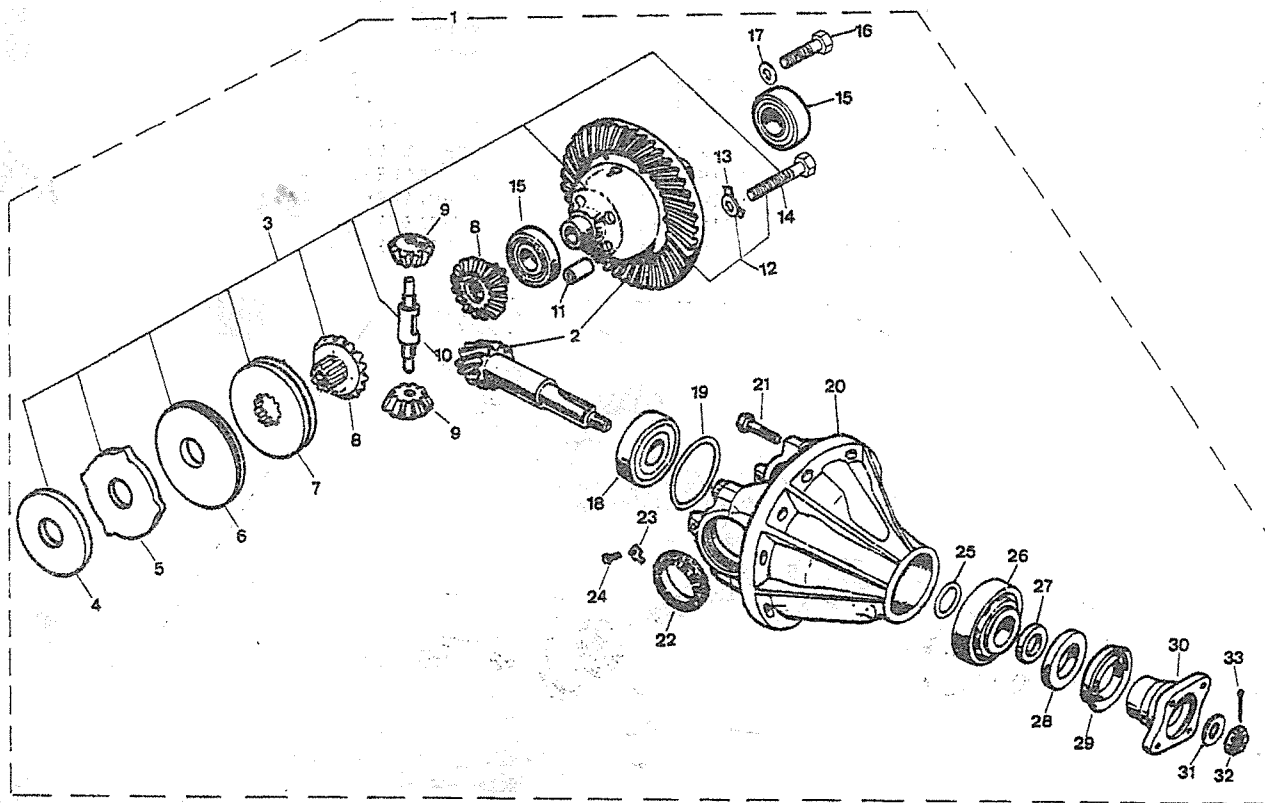
PUBLICACION N: 880061
 EDICION N: 1

GRUPO-09 EJES DE RUEDA
 GROUP-09 AXLES AND PROPELL
 GROUPE-09 PONTS ET ARBRE TR

SUBGRUPO-DIFERENCIAL AUTOBLOC
 SUBGROUP-DIF SELF-LOCKING
 SUBGROUPE-DIF AUTO BLOQUEUR

SERIE III-III A

N.FIG PLATE N.FIG	N.PIEZA PARTNUMBER N.PIECE	CAN QTY OUT	DENOMINACION	DESCRIPTION	DENOMINATION	OBSERVACIONES
	576237	S-N	SUPLEMENTO 1,60	SHIM 1,60	SUPPLEMENT 1,60	
	576238	S-N	SUPLEMENTO 1,62	SHIM 1,62	SUPPLEMENT 1,62	
	576239	S-N	SUPLEMENTO 1,65	SHIM 1,65	SUPPLEMENT 1,65	
20	FRC4828F1	1	CARTER DIFERENCIAL	BEVEL PINION HOUSING	CARTER DE DIFFERENTI	
21	40742	2	TORNILLO	BOLT	BOULON	
22	40756	2	TUERCA	NUT	ECROU	
23	576895	2	U/ETA	LOCK TAB	CRABOT	
24	576159	2	PASADOR	SPLIT PIN	GOUPILLE	
25	549254	S-N	SUPLEMENTO 3,65	SHIM 3,65	SUPPLEMENT 3,65	
	549256	S-N	SUPLEMENTO 3,70	SHIM 3,70	SUPPLEMENT 3,70	
	549258	S-N	SUPLEMENTO 3,75	SHIM 3,75	SUPPLEMENT 3,75	
	549260	S-N	SUPLEMENTO 3,81	SHIM 3,81	SUPPLEMENT 3,81	
	549262	S-N	SUPLEMENTO 3,86	SHIM 3,86	SUPPLEMENT 3,86	
	549264	S-N	SUPLEMENTO 3,91	SHIM 3,91	SUPPLEMENT 3,91	
	549266	S-N	SUPLEMENTO 3,96	SHIM 3,96	SUPPLEMENT 3,96	
	549268	S-N	SUPLEMENTO 4,01	SHIM 4,01	SUPPLEMENT 4,01	
	549270	S-N	SUPLEMENTO 4,06	SHIM 4,06	SUPPLEMENT 4,06	
	549272	S-N	SUPLEMENTO 4,11	SHIM 4,11	SUPPLEMENT 4,11	
	549274	S-N	SUPLEMENTO 4,16	SHIM 4,16	SUPPLEMENT 4,16	
	549276	S-N	SUPLEMENTO 4,21	SHIM 4,21	SUPPLEMENT 4,21	
	549278	S-N	SUPLEMENTO 4,26	SHIM 4,26	SUPPLEMENT 4,26	
	549280	S-N	SUPLEMENTO 4,31	SHIM 4,31	SUPPLEMENT 4,31	
	549282	S-N	SUPLEMENTO 4,36	SHIM 4,36	SUPPLEMENT 4,36	
	549284	S-N	SUPLEMENTO 4,41	SHIM 4,41	SUPPLEMENT 4,41	
26	539707	1	COJINETE	BEARING	COUSSINET	
27	539745	1	ARANDELA	WASHER	RONDELLE	
28	217507	1	RETEN	RETAINER	ARRETOIR	
29	236072	1	GUARDAPOLVOS	DUST COVER	PARE POUSSIERE	
30	FRC3002	1	BRIDA	FLANGE	BRIDE	
31	513454	1	ARANDELA	WASHER	RONDELLE	
32	AFU1242	1	TUERCA	NUT	ECROU	
33	180309	1	PASADOR	PIN	GOUPILLE	



PUBLICACION N:880061
EDICION N: 1

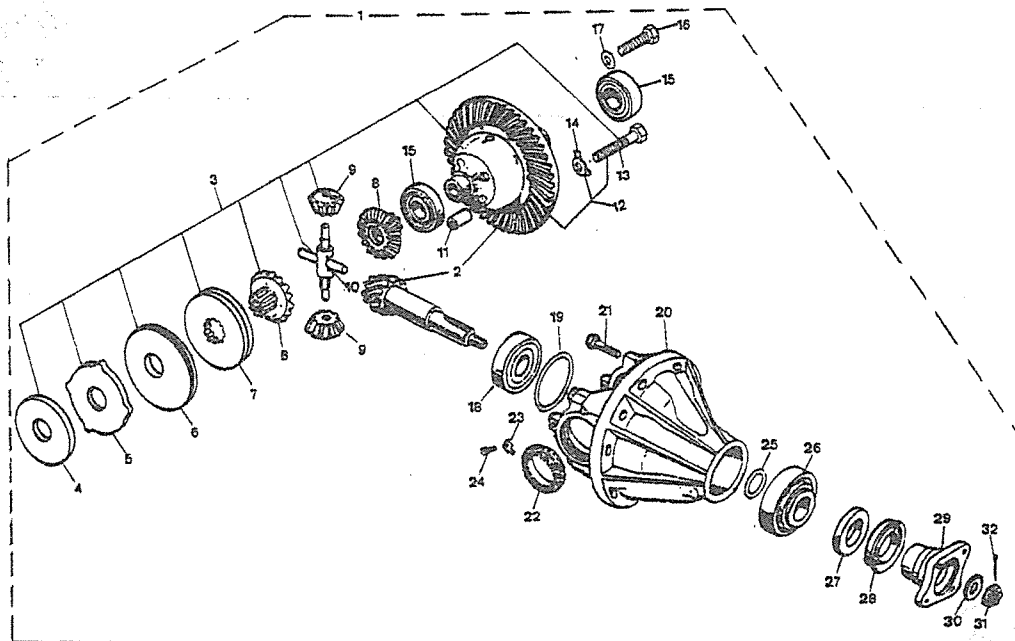
GRUPO=09 EJES DE RUEDA
GROUP=09 AXLES AND PROPELL
GROUPE=09 PONTS ET ARBRE TR

SUBGRUPO=DIFERENCIAL AUTOBLOC.
SUBGROUP=DIF SELF-LOCKING
SUBGROUPE=DIF AUTO BLOQUEUR

SERIE III-(IIIA)

N. FIG PLATE N. FIG	N. PIEZA PARTNUMBER N. PIECE	CAN QTY OUT	DENOMINACION	DESCRIPTION	DENOMINATION	OBSERVACIONES
* 1	137603	1	CONJ DIF AUTOB 47:10	DIF SELF-LQ AS 47:10	ENS AUTO BLOQU 47:10	
2	718331	1	CORONA Y PI/ON	CROWN WHEELAND BEVEL	COURONNE ET PIGNON	
3	127443	1	AUTOBLOCANTE	SELF-LOCKING	AUTO BLOQUEUR	
4	121087	S-N	ARANDELA	WASHER	RONDELLE	
	121088	S-N	ARANDELA	WASHER	RONDELLE	
5	120882	2	ARANDELA	WASHER	RONDELLE	
6	120881	2	ARANDELA	WASHER	RONDELLE	
7	120883	2	ALOJAMIENTO PLANETAR	DIFF WHEEL HOUSING	PORTE PIGNON PLANETA	
8	120884	2	PLANETARIO	DIFFERENTIAL WHEEL	PIGNON PLANETAIRE	
9	120885	4	SATELITE	DIFFERENTIAL PINION	PIGNON SATELLITE	
10	120886	1	EJE SATELITES	DIFF WHEEL SHAFT	AXE DE SATELLITE	
11	130668	4	CASQUILLO	BUSH	BAGUE	
12	137614	1	CAJA DE SATELITES	DIFFERENTIAL CASSING	PORTE SATELLITE	
13	120880	6	TORNILLO	BOLT	BOULON	
	120942	2	TORNILLO	BOLT	BOULON	
14	120879	8	FIADOR	LOCKER	ATTACHE	
15	712238	2	RODAMIENTO	BEARING	COUSSINET	
16	712297	12	TORNILLO	BOLT	BOULON	
17	712240	12	ARANDELA	WASHER	RONDELLE	
18	712236	1	RODAMIENTO	BEARING	ROULEMENT	
19	712173	S-N	SUPLEMENTO 0,65 MM	SHIM 0,65 MM	SUPLEMENT 0,65 MM	
	712175	S-N	SUPLEMENTO 0,75 MM	SHIM 0,75 MM	SUPLEMENT 0,75 MM	
	712177	S-N	SUPLEMENTO 0,85	SHIM 0,85 MM	SUPLEMENT 0,85	
	712179	S-N	SUPLEMENTO 0,95 MM	SHIM 0,95 MM	SUPLEMENT 0,95	
	712181	S-N	SUPLEMENTO 1,05 MM	SHIM 1,05 MM	SUPLEMENTO 1,05 MM	
	712183	S-N	SUPLEMENTO 1,15 MM	SHIM 1,15 MM	SUPLEMENT 1,15 MM	
	712185	S-N	SUPLEMENTO 1,25 MM	SHIM 1,25 MM	SUPLEMENT 1,25 MM	
	712187	S-N	SUPLEMENTO 1,35 MM	SHIM 1,35 MM	SUPLEMENT 1,35 MM	
	712189	S-N	SUPLEMENTO 1,45 MM	SHIM 1,45 MM	SUPLEMENT 1,45 MM	
	712191	S-N	SUPLEMENTO 1,55 MM	SHIM 1,55 MM	SUPLEMENT 1,55 MM	
	712193	S-N	SUPLEMENTO 1,65 MM	SHIM 1,65 MM	SUPLEMENT 1,65 MM	
20	718602	1	CARTER DIFERENCIAL	BEVEL PINION HOUSING	CARTER DE DIFFERENCI	
21	183281	4	TORNILLO	BOLT	BOULON	
22	712234	2	TUERCA	NUT	ECROU	
23	713104	2	U/A	LOCK TAB	CRABOT	
24	189468	2	TORNILLO	BOLT	BOULON	
25	712945	S-N	SUPLEMENTO 3,400 MM	SHIM 3,400 MM	SUPPLEMENT 3,400 MM	
	712947	S-N	SUPLEMENTO 3,450 MM	SHIM 3,450 MM	SUPPLEMENT 3,450 MM	
	712949	S-N	SUPLEMENTO 3,500 MM	SHIM 3,500 MM	SUPPLEMENT 3,500 MM	
	712951	S-N	SUPLEMENTO 3,550 MM	SHIM 3,550 MM	SUPPLEMENT 3,550 MM	
	712953	S-N	SUPLEMENTO 3,600 MM	SHIM 3,600 MM	SUPPLEMENT 3,600 MM	
	712955	S-N	SUPLEMENTO 3,650 MM	SHIM 3,650 MM	SUPPLEMENT 3,650 MM	
	712957	S-N	SUPLEMENTO 3,700 MM	SHIM 3,700 MM	SUPPLEMENT 3,700 MM	
	712959	S-N	SUPLEMENTO 3,750 MM	SHIM 3,750 MM	SUPPLEMENT 3,750 MM	

* SOLO MONTABLE EN CARTERES POSTERIORES A 9-81



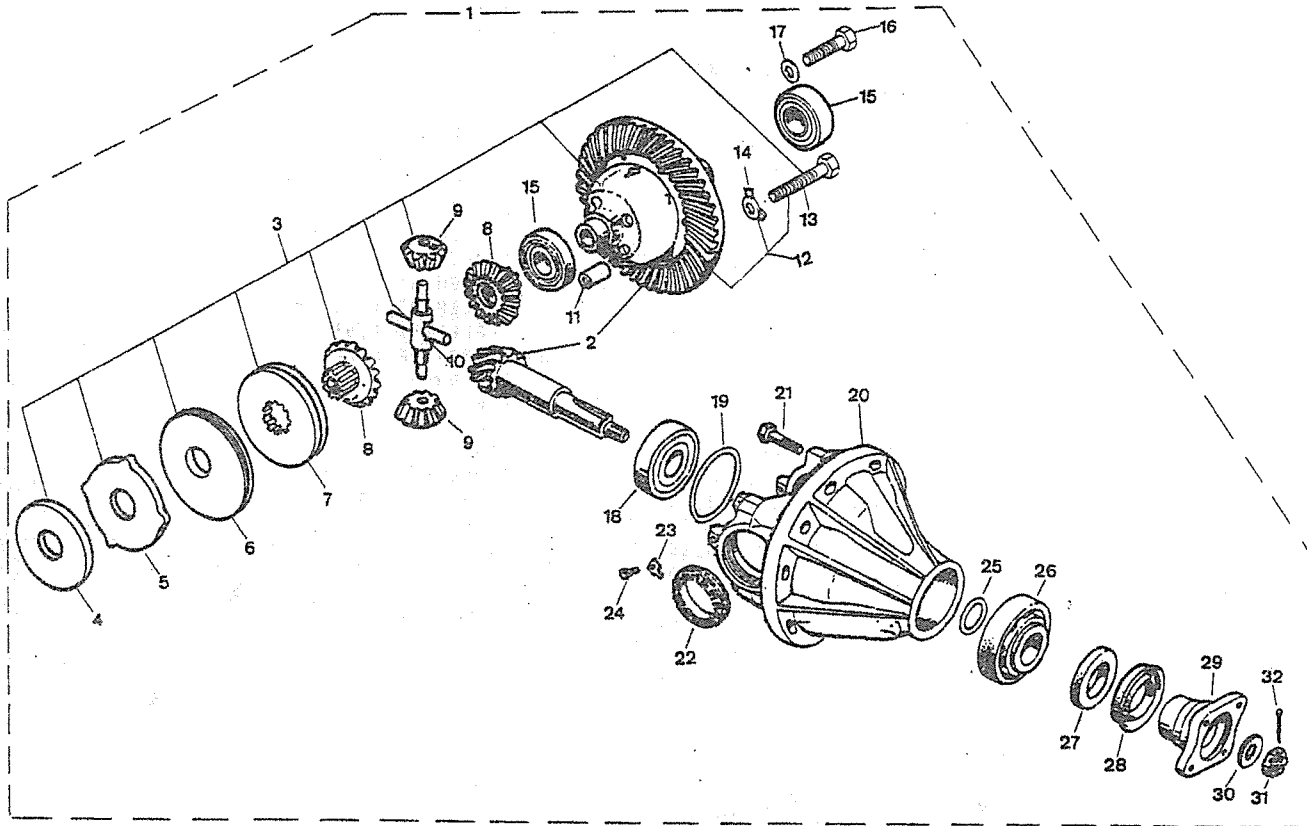
PUBLICACION N: 880061
EDICION N: 1

GRUPO-09 EJES DE RUEDA
GROUP-09 AXLES AND PROPELL
GROUPE-09 PONTS ET ARBRE TR

SUBGRUPO=DIFERENCIAL AUTOBLOC
SUBGROUP=DIF SELF-LOCKING
SUBGROUPE=DIF AUTO BLOQUEUR

SERIE III-III A

N.FIG PLATE N.FIG	N.PIEZA PARTNUMBER N.PIECE	CAN QTY OUT	DENOMINACION	DESCRIPTION	DENOMINATION	OBSERVACIONES
712961		S-N	SUPLEMENTO 3,800 MM	SHIM 3,800 MM	SUPPLEMENT 3,800 MM	
712963		S-N	SUPLEMENTO 3,850 MM	SHIM 3,850 MM	SUPPLEMENT 3,850 MM	
712965		S-N	SUPLEMENTO 3,900 MM	SHIM 3,900 MM	SUPPLEMENT 3,900 MM	
712967		S-N	SUPLEMENTO 3,950 MM	SHIM 3,950 MM	SUPPLEMENT 3,950 MM	
712969		S-N	SUPLEMENTO 4,000 MM	SHIM 4,000 MM	SUPPLEMENT 4,000 MM	
712971		S-N	SUPLEMENTO 4,050 MM	SHIM 4,050 MM	SUPPLEMENT 4,050 MM	
712973		S-N	SUPLEMENTO 4,100 MM	SHIM 4,100 MM	SUPPLEMENT 4,100 MM	
26	712237	1	RODAMIENTO	BEARING	ROULEMENT	
27	236305	1	RETEN	RETAINER	ARRETOIR	
28	712230	1	GUARDAPOLVOS	DUST COVER	PARE POUSSIERE	
29	712111	1	BRIDA	FLANGE	BRIDE	
30	712229	1	ARANDELA	WASHER	RONDELLE	
31	183232	1	TUERCA	NUT	ECROU	
32	181337	1	PASADOR	PIN	GOUILLE	



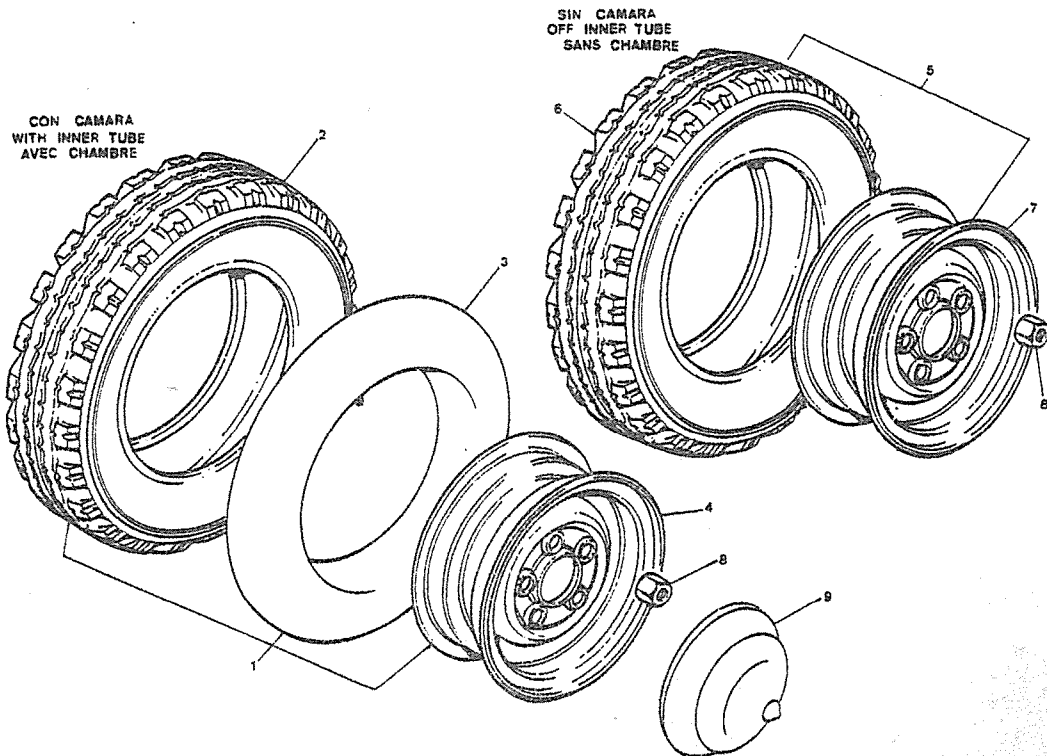
PUBLICACION N:880061
EDICION N: 1

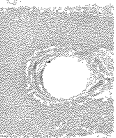
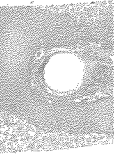
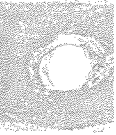
GRUPO-09 EJES DE RUEDA
GROUP-09 AXLES AND PROPELL
GROUPE-09 PONTS ET ARBRE TR

SUBGRUPO-RUEDAS
SUBGROUP-WHEELS
SUBGROUPE-ROVES

SERIE III-III A

N.FIG PLATE N.FIG	N.PIEZA PARTNUMBER N.PIECE	CAN QTY OUT	DENOMINACION	DESCRIPTION	DENOMINATION	OBSERVACIONES
1	164923	5	CONJ RUEDA 88 TURBO	WHEEL ASSY 88 TURBO	ENS DE ROVE 88 TURBO	H 4-84
	164957	5	CONJ RUEDA 109 TURBO	WHEEL ASSY 109 TURBO	ENS DE ROVE 109TURBO	H 4-84
	167935	5	CONS RUEDA 88	WHEEL ASSY 88	ENS DE ROVE 88	H 4-84
	167936	5	CONJ RUED 109,109ESP	WHEEL ASS 109,109ESP	ENS ROUE 109,109ESP	H 4-84
	169736	5	CONJ RUEDA 109 6C119	WHELL ASSY 109 6C119	ENS DE ROUE 1096C119	H 4-84
	169936	5	CONJ RUEDA 109	WHEEL ASSY 109	ENS ROUE 109	
	169937	5	CONJ RUEDA 88ESP	WHEEL ASSY 88ESP	ENS DE ROUE 88ESP	
	169992	5	CONJ RUEDA CAZ MICHE	WHEEL ASSY CAZ MICHE	ENS DE ROUE CAZ MICH	H 4-84
	169995	5	CONJ RUE 88SUP 88LIG	WHEEL AS 88SUP 88LIG	ENS DE R 88SUP 88LIG	H 4-84
	169998	5	CONJ RUE(CAZ FIREST)	WHEEL AS(CAZ FIREST)	ENS ROUE(CAZ FIREST)	H 4-84
	169999	5	CONJ RUEDA 109 SUPER	WHEEL ASSY 109 SUPER	ENS DE ROUE 109 SUPE	H 4-84
2	162729	5	CUBIE 109 6C CAZ 119	TYRE 109 6C CAZ 119	PNEU 109 6C CAZ 119	
	162902	5	CUBI CAZ MICHELIN XS	TYRE CAZ MICHELIN XS	PNEU CAZ MICHELIN XS	
	163979	5	CUBIERTA 88SUP Y LIG	TYRE 88SUP AND LIG	PNEU 88SUP ET LIG	
	164905	5	CUBIERTA 109SUP, CAZ	TYRE 109SUP, CAZ	PNEU 109SUP, CAZ	
	239742E1	5	CUBIERTA 88	TYRE 88	PNEU 88	
	278434E1	5	CUBIERTA 109 Y ESP	TYRE 109 AND SPE	PNEU 109 ET SPE	
3	163980	5	CAMARA 88SUP Y LIG	INNER 88SUP AND LIG	CHAMBER 88SUP ET LIG	
	232122	5	CAMARA 88	INNER TUBE 88	CHAMBER A AIR 88	
	270324	5	CAMARA 109 119	INNER TUBE 109 119	CHAMBER AIR 109 119	
4	164924	5	DISCO88 109TURBO CAZ	DISC 88 109TURBO CAZ	VOILE 88 109TURBO CA	
	165916	5	DISCO RUE(CAZ MICHE)	WHEEL DIS(CAZ MICHE)	VOILE ROU(CAZ MICHE)	
	169964	5	DISCO RUE 109 6C 119	WHEEL DISC 109 6C119	VOILE DE 109 6C 119	USE165616
	169994	5	DISCO RU 88SUP, 88LIG	WHEEL DI 88SUP, 88LIG	VOILE DE 88SUP, 88LIG	USE 165914
	231601	5	DISCO RUEDA 88	WHEEL DISC 88	VOILE DE ROUE 88	
	272309E1	5	DISCO 109ESP, 109SUP	DISC 109ESP, 109SUP	VOILE 109ESP, 109SUP	USE272309F2
5	165905	5	CONJ RUEDA 88, 88ESP	WHEEL ASSY 88, 88ESP	ENS ROUE 88, 88ESP	D 5-84
	165907	5	CONJ RUEDA 109 Y ESP	WHEEL ASSY 109AND SP	ENS DE ROUE 109 ETSP	D 5-84
	165915	5	CONJ RUEDA 109 6C119	WHEEL ASSY 1096C119	ENS DE ROUE 1096C119	D 5-84
	165920	5	CONJ RUE 88SUP Y LIG	WHEEL 88SUP AND LIG	ENS DE 88SUP ET LIG	D 5-84
	165921	5	CONJ RUED 109SUP CAZ	WHEEL ASSY109SUP CAZ	ENS DE RO 109SUP CAZ	D 5-84
6	165900	5	CUBIERTA 88	TYRE 88	PNEU 88	
	165901	5	CUBIERTA 88LIG 88SUP	TYRE 88LIG 88SUP	PNEU 88LIG 88SUP	
	165902	5	CUBIERTA 109 Y ESP	TYRE 109 AND SPE	PNEU 109 ET SPE	
	165903	5	CUBIERTA CAZ 109SUP	TYRE CAZ 109SUP	PNEU CAZ 109SUP	
	165904	5	CUBIERTA 109 6C 119	TYRE 109 6C 119	PNEU 109 6C 119	
7	164924	5	88-109SUP, CAZ, 88LIG	88-109SUP, CAZ, 88LIG	88-109SUP, CAZ, 88LIG	
	165916	5	DISCO 109 6C 119	DISC 109 6C 119	VOILE 109 6C119	
	231601E1	5	DISCO 88	DISC 88	VOILE 88	
	272309F2	5	DISCO 109 Y ESP	DISC 109 AND SPE	VOILE 109 ET SPE	
8	577473	20	TUERCA DE RUEDA	WHEEL NUT	ECROU DE ROVE	
9	170270	5	EMBELLECEDOR	ORNAMENTAL HUB COVER	ENJOLIVEUR DE ROVE	H 12-74





GRUPO 10 10 DIRECCION

GROUP 10 10 STEERING COLUMN

GROUP 10 10 DIRECTION

COMPOSICION.....COMPOSITION.....COMPOSICION

DENOMINACION	DESCRIPTION	DENOMINATION	HOJA
DIRECCION	STEERING COLUMN	DIRECTION	284
DIRECCION HIDRAULICA	HIDRAULIC STEERING	DIRECTION HYDRAULIC	285
DIRECCION INTEGRAL H	INTEGRAL STEERING	DIRECTION H INTEGRAL	286
BOHBA D H INTEGRAL	INTEGRAL S H PUMB	POMPE D H INTEGRAL	288
CAJA D H INTEGRAL	INTEGRAL S H BOX	BOITE D H INTEGRAL	289
SOPORTE CAJA DIRECCI	STEERING BOX SUPPORT	SUPPORT BOITE DE DIR	291
SOPORTE COLUMNA DIRE	STEERING COLUMN SUPP	SUPPORT PYLONE DE DI	292
UNIDAD COMPENSADORA	STEERING REALY AND L	RENVOI ET TIMONERIE	293
SISTEMA HIDRAULICO	HIDRAULIC SYSTEM	SYSTEMA HIDRAULIC	295

V
8
C

C
SE
CC

AC
BE
BE
LE
BE
BE

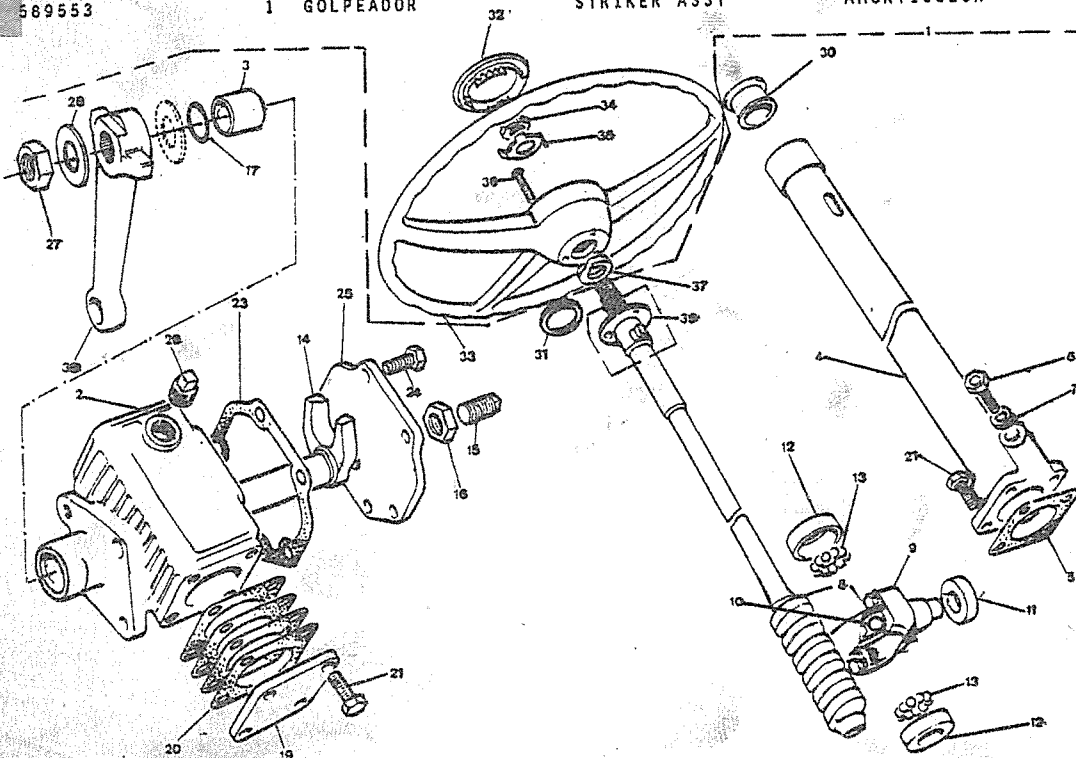
PUBLICACION N:880061
EDICION N: 1

GRUPO=10 DIRECCION
GROUP=10 STEERING COLUMN
GROUPE=10 DIRECTION

SUBGRUPO=DIRECCION
SUBGROUP=STEERING COLUMN
SUBGROUPE=DIRECTION

SERIE III-III A

N.FIG PLATE N.FIG	N.PIEZA PARTNUMBER N.PIECE	CAN QTY OUT	DENOMINACION	DESCRIPTION	DENOMINATION	OBSERVACIONES
1	592993K3	1	CONJUNTO DIRECCION	STEERING UNIT ASSY	ENS DE LA DIRECTION	
2	607966	1	CAJA DIRECCION	STEERING BOX	BOITE DE DITECTION	
3	261850	1	CASQUILLO	BUSH	BAGUE	
4	169154	1	TUBO	CUTER COLUMN	TUBE FOURREAU	H 12-86
	790172	1	TUBO	CUTER COLUMN	TUBE FOURREAU	D 1-87
5	271379	2	JUNTA	JOINT	JOINT	
6	607972	1	TORNILLO	BOLT	BOULON	
7	WM108001	1	ARANDELA	WASHER	RONDELLE	
8	169153	1	COLUMNA DIRECCION	STEERING COLUMN	LEVIER DE DIRECTION	
9	261865	1	TUERCA	NUT	ECROU	
10	607967	12	BOLA	BALL	BILLE	
11	261869	1	RODILLO	ROLLER BEARING	ROULEMENT	
12	271384	2	PISTA	TRACK	PISTE DE ROULEMENT	
13	260823	20	BOLA	BALL	BILLE	
14	271372	1	BIELETA	STEERING ARM	LEVIER DE DIRECTION	
15	261873	1	TORNILLO	BOLT	BOULON	
16	261874	1	TUERCA	NUT	ECROU	
17	271013	1	ARANDELA	WASHER	RONDELLE	
19	605508	1	PLACA	PLATE	PLAQUE	
20	261858	S-N	SUPLEMENTO 0 010	SHIM 0 010	SUPPLEMENT 0 010	
	271379	S-N	SUPLEMENTO 0 002	SHIM 0 002	SUPPLEMENT 0 002	
	521522	S-N	SUPLEMENTO 0 001	SHIM 0 001	SUPPLEMENT 0 001	
21	607986	8	TORNILLO	BOLT	BOULON	
23	515849	1	JUNTA	JOINT	JOINT	
24	607993	4	TORNILLO	BOLT	BOULON	
25	515848	1	PLACA	PLATE	PLAQUE	
26	166338	1	TAPON	PLUG	BOUCHON	
27	254877	1	TUERCA	NUT	ECROU	
28	4115	1	ARANDELA	WASHER	RONDELLE	
30	168181	1	RODAMIENTO	BEARING	ROULEMENT	
	279072	1	CASQUILLO	BUSH	BAGUE	H 12-86
	790146	1	CASQUILLO GOMA	BUSH RUBBER	BAGUE CAOUTCHOUC	D 1-87
	790147	1	ARANDELA	WASHER	RONDELLE	D 1-87
31	162127	1	ARANDELA	WASHER	RONDELLE	
32	NRC3411F1	1	TAPA	COVER	COUVERCLE	
33	551985	1	VOLANTE-ESTRIA CORTA	STEERING WHEEL-SPLIN	VOLANT-STRIURE COURT	H 12-81 USE NRC4346
	NRC4346	1	VOLANTE	STEERING WHEEL	VOLANT	D 1-82
34	552804	1	TUERCA	NUT	ECROU	
35	NRC5385	1	FIADOR	CATCH	ATTACHE	
36	184243	2	TORNILLO	SCREW	VIS	
37	551984	1	ARANDELA	WASHER	RONDELLE	
38	595123	1	BIELETA	STEERING DROP ARM	LEVIER DE DIRECTION	
39	589553	1	GOLPEADOR	STRIKER ASSY	AHORTISSEUR	



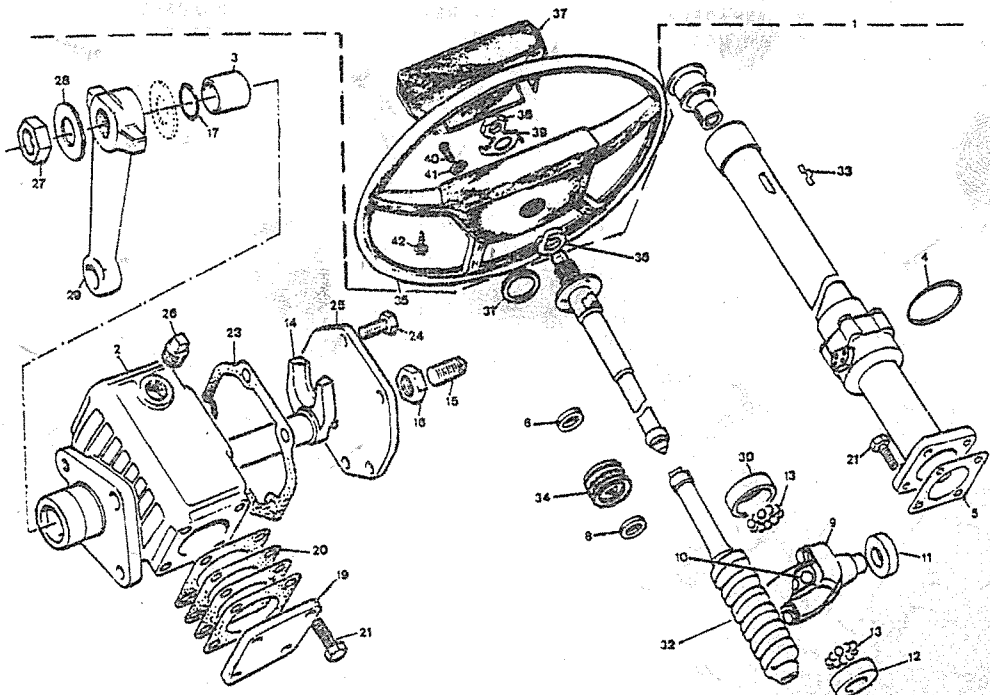
PUBLICACION N:880061
EDICION N: 1

GRUPO-10 DIRECCION
GROUP-10 STEERING COLUMN
GROUPE-10 DIRECTION

SUBGRUPO-DIRECCION HIDRAULICA
SUBGROUP-HIDRAULIC STEERING
SUBGROUPE-DIRECTION HYDRAULIC

SERIE IIIA

N.FIG PLATE N.FIG	N.PIEZA PARTNUMBER N.PIECE	CAN QTY OUT	DENOMINACION	DESCRIPTION	DENOMINATION	OBSERVACIONES
1	169152	1	CONJ DIRECCION	STERRING UNIT ASSY	ENSEMBLE DE LA DIREC	
2	607966	1	CAJA DIRECCION	STEERING BOX	BOITE DE DIRECTION	
3	261850	1	CASQUILLO	BUSH	BAGUE	
4	193800	1	ANILLO	RING	ANNEAU	
5	271379	2	JUNTA	JOINT	JOINT	
6	193799	1	RETEH	RETAINER	ARRETOIR	
8	193801	1	RETEH	RETAINER	ARRETOIR	
9	261865	1	TUERCA	NUT	ECROU	
10	607967	12	BOLA	BALL	BILLE	
11	261869	1	RODILLO	ROLLER BEARING	ROULEMENT	
12	271384	2	PISTA	TRACK	PISTE DE ROULEMENT	
13	260823	20	BOLA	BALL	BILLE	
14	271372	1	BILETA	STEERING ARM	LEVIER DE DIRECTION	
15	261873	1	TORNILLO	BOLT	BOULON	
16	261874	1	TUERCA	NUT	ECROU	
17	271013	1	ARANDELA	WASHER	RONDELLE	
19	605508	1	PLACA	PLATE	PLAQUE	
20	261858	S-N	SUPLEMENTO 0,010	SHIM 0,010	SUPPLEMENT 0,010	
	271379	S-N	SUPLEMENTO 0,002	SHIM 0,002	SUPPLEMENT 0,002	
	521522	S-N	SUPLEMENTO 0,001	SHIM 0,001	SUPPLEMENT 0,001	
21	607986	8	TORNILLO	BOLT	BOULON	
23	515849	1	JUNTA	JOINT	JOINT	
24	607993	4	TORNILLO	BOLT	BOULON	
25	515848	1	PLACA	PLATE	PLAQUE	
26	166338	1	TAPON	PLUG	BOUCHON	
27	254877	1	TUERCA	NUT	ECROU	
28	4115	1	ARANDELA	WASHER	RONDELLE	
29	595123	1	BIELETA	STEERING DROP ARM	LEVIER DE DIRECTION	
30	193792	1	RODAMIENTO	BEARING	ROULEMENT	
31	162127	1	ARANDELA	WASHER	RONDELLE	
32	193790	1	COLUMNA DIRECCION	STEERING COLUMN	LEVIER DE DIRECTION	
33	193836	S-N	RESORTE	SPRING	RESSORT	
34	790430	1	CONJ DISTRIBUIDOR	DISTRIBUTOR ASSY	ENS DISTRIBUTEUR	
35	163152	1	VOLANTE	STEERING DROP ARM	VOLANT	
36	551984	1	ARANDELA	WASHER	RONDELLE	H 6-86
37	163163	1	TAPA	COVER	COUVERCLE	
38	552804	1	TUERCA	NUT	ECROU	
39	184259	1	FIADOR	CARCH	ATTACHE	
40	78137	1	TORNILLO	SCREW	VIS	H 6-86
41	054959	1	ARANDELA MUELLE	SPRING WASHER	RONDELLE RESSORT	
42	78384	1	TORNILLO	SCREW	VIS	



PUBLICACION N:880061
EDICION N: 1

GRUPO-10 DIRECCION D 1-86
GROUP-10 STEERING COLUMN
GROUPE-10 DIRECTION

SUBGRUPO-DIRECCION INTEGRAL H
SUBGROUP-INTEGRAL STEERING
SUBGROUPE-DIRECTION H INTEGRAL

SERIE IIIA

N.FIG	N.PIEZA	CAN				
PLATE	PARTNUMBER	QTY				
N.FIG	N.PIECE	OUT	DENOMINACION	DESCRIPTION	DENOMINATION	OBSERVACIONES
1	163152	1	VOLANTE	STEERING WHEEL	VOLANT	
2	185240	1	TUERCA	NUT	ECROU	
3	184259	1	FIADOR	CATCH	ATTACHE	
4	163163	1	TAPON	COVER	COUVERCLE	
5	169186	1	CAJA DIRECCION	STEERING BOX	BOITE DE DIRECTION	
6	164113	1	BIELETA	STEERING DROP ARM	LEVIER DE DIRECTION	
7	790005	1	TUERCA	NUT	ECROU	
8	790006	1	ARANDELA DE SEGURIDA	CATCH	ATTACHE	
9	185205	2	TORNILLO	BOLT	BOULON	
	185206	2	TORNILLO	BOLT	BOULON	
10	810002	4	ARANDELA	WASHER	RONDELLE	
11	169185	1	BARRA DE MANDO	STEERING TRANCK ROD	BARRE DE CONEXION	
12	712678	1	TUERCA ROSCA LI	NUT LH SCREW	ECROU VIS CG	
13	162111	2	TUERCA ROSCA LD	NUT BH SCREW	ECROU VIS CD	
14	169105	1	ROTULA ROSCA LI	BALL JOINT LH SCREW	ROTULA PASSE VIS CG	
15	169107	1	ROTULA ROSCA LO	BALL JOINT RH SCREW	ROTULA PASSE VIS CD	
16	164179	1	AMORTIGUADOR	SHOCK ABSORBER	AMORTISSEUR	
17	543818	4	ARANDELA	WASHER	RONDELLE	
18	568858	4	GOMA	RUBBER	CAOUTCHOUC	
19	543819	4	ARANDELA	WASHER	RONDELLE	
20	184291	1	TUERCA	NUT	ECROU	
21	168170	1	BARRA DE MANDO	STEERING TRANCK ROD	BARRE DE CONEXION	
22	169106	1	ROTULA ROSCA LI	BALL JOINT LH SCREW	ROTULA PASSE VIS CG	
23	169107	1	ROTULA ROSCA LD	BALL JOINT RH SCREW	ROTULA PASSE VIS CD	
24	712678	1	TUERCA ROSCA LI	NUT LH SCREW	ECROU VIX CG	
25	162111	1	TUERCA ROSCA LD	NUT RH SCREW	ECROU VIS CD	
26	169197	1	CONJ COLUMNA DE DIRE	STEERING COLUMN ASSY	ENS PYLONE DE DIRECT	
27	790008	1	TUBO DE COLUMNA DE D	STEERING COLUMN PIPE	TUBE DE PYLONE DE DI	
28	790007	1	COLUMNA DE DIRECCION	STEERING COLUMN	PYLONE DE DIRECTION	
29	790011	1	TAPON	PLUG	BOUCHON	
30	790012	1	ARANDELA	WASHER	RONDELLE	
31	169198	1	CONJ COLUMNA DE DIRE	STEERING COLUMN ASSY	ENS PYLONE DE DIRECT	
32	8X108351	2	TORNILLO	BOLT	BOULON	
33	NY108041	2	TUERCA	NUT	ECROU	
34	169172	1	DEPOSITO DE ACEITE	OIL TANK	REXERVOIR DE HUILE	
35	193832	1	CARTUCHO DE FILTRO	FILTER UNIT	CARTOUCHE DE FILTRE	
36	193831	1	TUERCA DE MARIPOSA	BUTTERFLY NUT	ECROU DE PAPILLON	
37	194532	1	TAPA	COVER	COUVERCLE	
38	193830	1	JUNTA DE GOMA	RUBBER JOINT	JOINT DE CAOUTCHOUC	
39	169134	1	SOPORTE	BRACKET	SUPPORT	
40	163123	1	SUPLEMENTO	SHIM	SUPPLEMENT	
41	182112	2	TORNILLO	BOLT	BOULON	
42	3074	2	ARANDELA	WASHER	RONDELLE	
43	181184	2	TUERCA	NUT	ECROU	

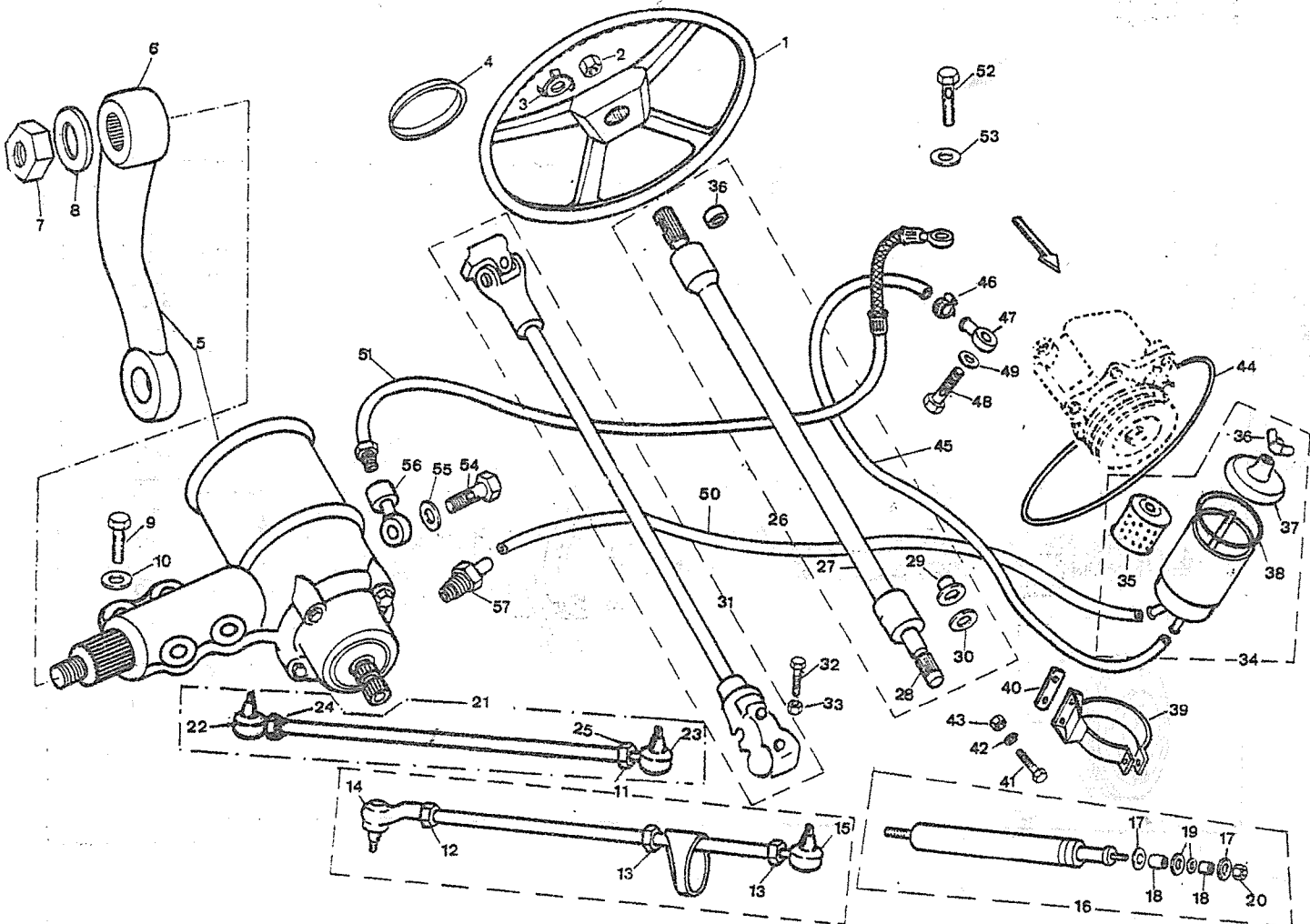
PUBLICACION N:880061
EDICION N: 1

GRUPO-10 DIRECCION D 1-86
GROUP-10 STEERING COLUMN
GROUPE-10 DIRECTION

SUBGRUPO-DIRECCION INTEGRAL H
SUBGROUP-INTEGRAL STEERING
SUBGROUPE-DIRECTION H INTEGRAL

SERIE IIIA

N.FIG PLATE N.FIG	N.PIEZA PARTNUMBER N.PIECE	CAN QTY OUT	DENOMINACION	DESCRIPTION	DENOMINATION	OBSERVACIONES
44	181682	1	CORREA	BELT	COURROIE	
45	164159	1	TUBO 88SUP	PIPE 88SUP	TUYAU 88SUP	
	164169	1	TUBO 109SUP	PIPE 109SUP	TUYAU 109SUP	
46	G04137	1	ABRAZADERA	CLAMP	ETRIER	
47	164167	1	RACOR	RACORD	RACCORD	
48	163117	1	TORNILLO M18	BOLT M18	BOULON M18	
49	185201	2	ARANDELA	WASHER	RONDELLE	
50	164165	1	TUBERIA 210 MM	PIPE 210 MM	TUYAU 210 MM	H 1-88 USE790342
	165132	1	TUBERIA 185MM	PIPE 185MM	TUYAU 185MM	D 2-88
	790342	1	CONJ TUBERIA	PIPE ASSY	ENS TUYAU	H 1-88
51	164160	1	TUBERIA 88SUP	PIPE 88SUP	TUYAU 88SUP	
	164168	1	TUBERIA 109SUP	PIPE 109SUP	TUYAU 109SUP	
52	164173	1	TORNILLO M16	BOLT M16	BOULON M16	
53	185202	2	ARANDELA PLANA	PLAINS WASHER	RONDELLE PLANE	
54	164173	1	TORNILLO M16	BOLT M16	BOULON M16	
55	185201	2	ARANDELA	WASHER	RONDELLE	
56	164144	1	RACOR	RACORD	RACCORD	
57	165131	1	RACOR	RACORD	RACCORD	



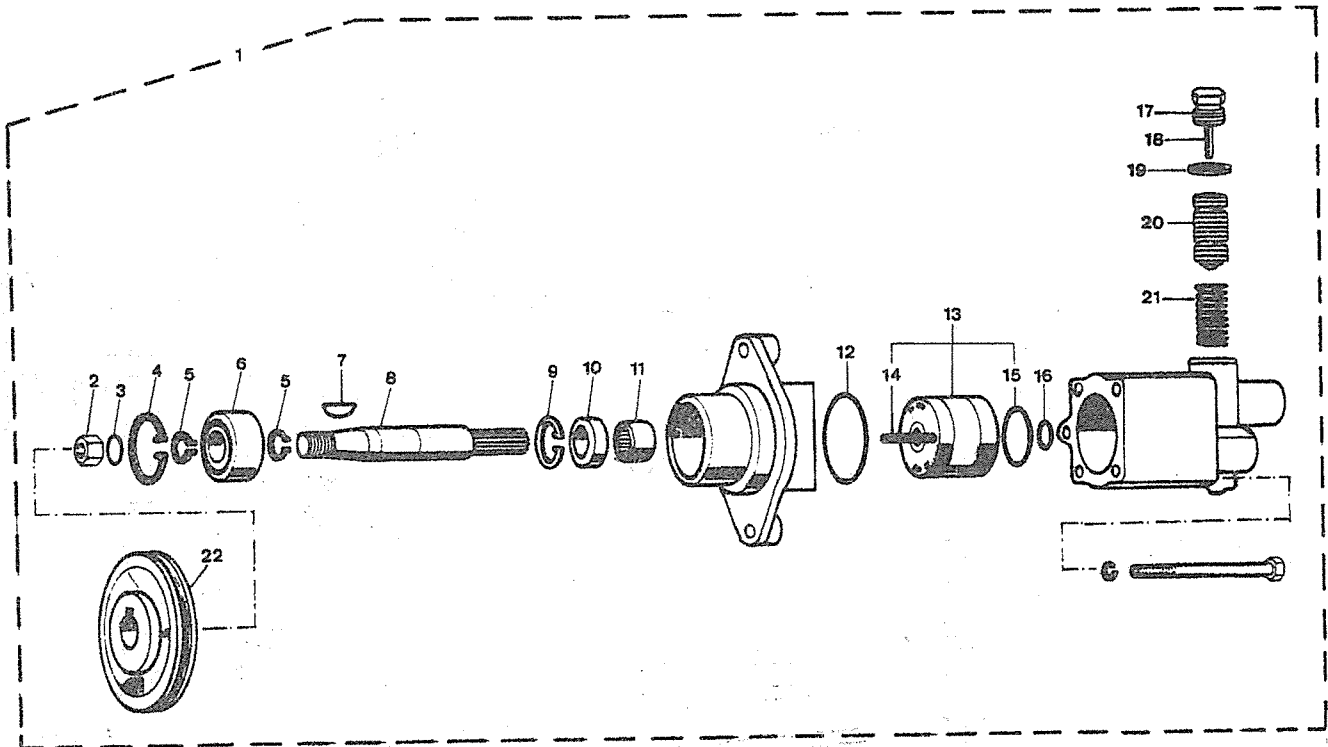
PUBLICACION N:880061
EDICION N: 1

GRUPO=10 DIRECCION
GROUP=10 STEERING COLUMN
GROUPE=10 DIRECTION

SUBGRUPO=BOMBA D' H INTEGRAL
SUBGROUP-INTEGRAL S H PUMB D 1-86
SUBGROUPE=POMPE D H INTEGRAL

SERIE IIIA

N.FIG	N.PIEZA	CAN				
PLATE	PARTNUMBER	QTY				
N.FIG	N.PIECE	OUT	DENOMINACION	DESCRIPTION	DENOMINATION	OBSERVACIONES
1	164158	1	CONJ BOMBA	PUMP ASSY	ENS POMPE	D 1-86
2	193834	1	TUERCA	NUT	ECROU	
3	790030	1	FIADOR	LOCKER	ATTACHE	
4	193819	1	ANILLO ELASTICO	CIRCLIP	CIRCLIP	USE 790078
5	790028	2	ANILLO ELASTICO	CIRCLIP	CIRCLIP	
6	193818	1	RODAMIENTO	BEARING	ROULEMENT	
7	790027	1	CHAVETA	KEY	CHAVETTE	
8	790026	1	EJE	SHAFT	AXE	
9	790025	1	ANILLO ELASTICO	CIRCLIP	CURCLIP	
10	790024	1	RETEN	OIL SEAL	ARRETOIR	
11	790021	1	RODAMIENTO	BEARING	ROULEMENT	
12	790019	1	ANILLO	RING	ANNEAU	
13	790023	1	CONJ ROTOR	ROTOR ASSY	ENS ROTOR	
14	790073	1	PASADOR	PIN	GOUJON	
15	193821	1	MUELLE CONICO	CONIC SPRING	RESSORT CONIQUE	
16	790022	1	ANILLO	RING	ANNEAU	
17	790074	1	TAPON	PLUG	BOUCHON	
18	790018	1	PASADOR ELASTICO	GROOVED PIN	GOUJON	
19	193826	1	ARANDELA JUNTA	JOINT WASHER	RONDELLE JOINT	
20	790020	1	CONJ VALVULA LIMITAD	LIMITING VALVE ASSY	ENS SOUPAPE LIMITATI	
21	193824	1	MUELLE	SPRING	RESSORT	
22	790032	1	POLEA	PULLEY	POUITE	



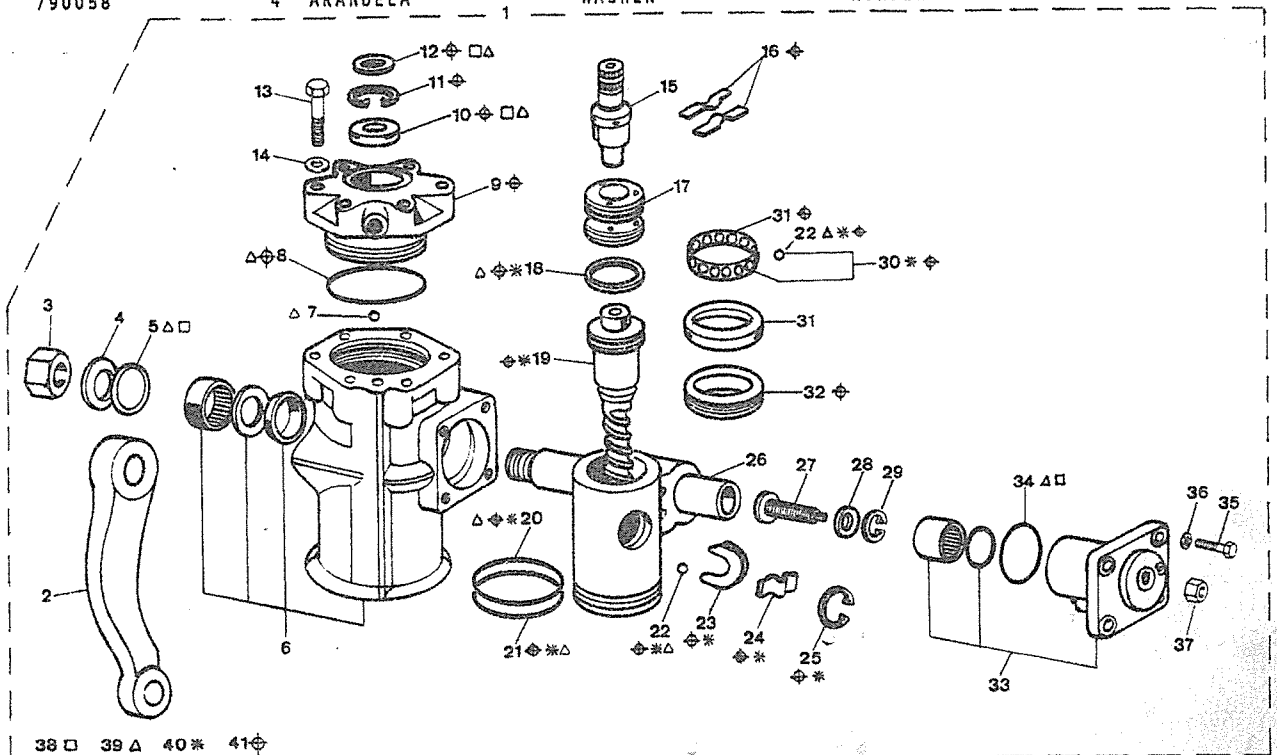
PUBLICACION N: 880061
EDICION N: 1

GRUPO=10 DIRECCION
GROUP=10 STEERING COLUMN
GROUPE=10 DIRECTION

SUBGRUPO=CAJA D H INTEGRAL
SUBGROUP-INTEGRAL S H BOX D 1-86
SUBGROUPE=BOITE D H INTEGRAL

SERIE IIIA

N.FIG PLATE N.FIG	N. PIEZA PARTNUMBER N. PIECE	CAN QTY OUT	DENOMINACION	DESCRIPTION	DENOMINATION	OBSERVACIONES
1	169186	1	CONJ CAJA DIRECCION	STEERING UNIT ASSY	ENS BOITE DE DIRECTI	D 1-86
2	164113	1	BIELETA	STEERING DROP ARM	LEVIER DE DIRECTION	
3	790005	1	TUERCA	NUT	ECROU	
4	790006	1	ARANDELA	WASHER	RONDELLE	
5	790033	1	ANILLO	RING	ANNEAU	
6	790065	1	CAJA DIRECCION	STEERING UNIT	BOITE DE DIRECTION	
7	790075	1	JUNTA TORICA	RING	ANNEAU	USE790070
8	790034	1	JUNTA TORICA	RING	ANNEAU	USE790070
9	790038	1	TAPA	COVER	COUVERCLE	
10	790037	1	ANILLO	RING	ANNEAU	USE790069
11	790036	1	ANILLO ELASTICO	CIRCLIP	CIRCLIP	
12	790035	1	TAPETA	COVER	COUVERCLE	
13	790076	4	TORNILLO	BOLT	BOULON	
14	790077	4	ARANDELA	WASHER	RONDELLE	
15	790039	1	EJE	SHAFT	AXE	
16	193836	6	RESORTE	SPRING	RESSORT	
17	193835	1	VALVULA	VALVE	SOUPAPE	
18	790044	1	ANILLO TEFLON	TEFLON RING	ANNEAU TEFLON	USE790070
19	790046	1	HUSILLO	END LESS SAHFT	AXE SANS FIN	USE790072
20	790064	1	ANILLO JUNTA	JOINT RING	ANNEAU JOINT	USE790070
21	790019	1	ANILLO RETENCION	RETENTION RING	ANNEAU DE RETENTION	
22	790068	42	BOLAS	BALL	BILLE	USE790070
23	790066	2	ALOJAMIENTO BOLAS	BALL HOUSING	BOITE DE BILLE	
24	790067	1	TOPETA	STOP	BUTTER	
25	193819	1	ANILLO ELASTICO	CIRCLIP	CIRCLIP	USE790078
26	790047	1	EJE	SHAFT	AXE	
27	790048	1	TORNILLO REGLAJE	REGULATION SCREW	VIS DE REGLE	
28	790049	S-N	ARANDELA DE REGLAJE	REGULATION WASHER	RONDELLE DE REGLE	
	790050	S-N	ARANDELA DE REGLAJE	REGULATION WASHER	RONDELLE DE REGLE	
	790051	S-N	ARANDELA DE REGLAJE	REGULATION WASHER	RONDELLE DE REGLE	
	790052	S-N	ARANDELA DE REGLAJE	REGULATION WASHER	RONDELLE DE REGLE	
	790053	S-N	ARANDELA DE REGLAJE	REGULATION WASHER	RONDELLE DE REGLE	
	790054	S-N	ARANDELA DE REGLAJE	REGULATION WASHER	RONDELLE DE REGLE	
	790055	S-N	ARANDELA DE REGLAJE	REGULATION WASHER	RONDELLE DE REGLE	
	790056	S-N	ARANDELA DE REGLAJE	REGULATION WASHER	RONDELLE DE REGLE	
29	790057	1	ANILLO ELASTICO	CIRCLIP	CIRCLIP	
30	790042	1	CONJ JAULA Y BOLAS	BALL BEARING CAGE AS	ENS BILLE ET CAGE	
31	790041	1	RODAMIENTO	BEARING	ROULEMENT	
32	790045	1	TUERCA	NUT	ECROU	
33	790060	1	TAPA LATERAL	SIDE COVER	COUVERCLE LATERALE	
34	790059	1	ANILLO	RING	ANNEAU	USE790069
35	790061	2	TORNILLO	BOLT	BOULON	
	790063	2	TORNILLO TALADRO PRE	STRAP BIT BOLT	BOULON TARIERE PLOMB	
36	790058	4	ARANDELA	WASHER	RONDELLE	



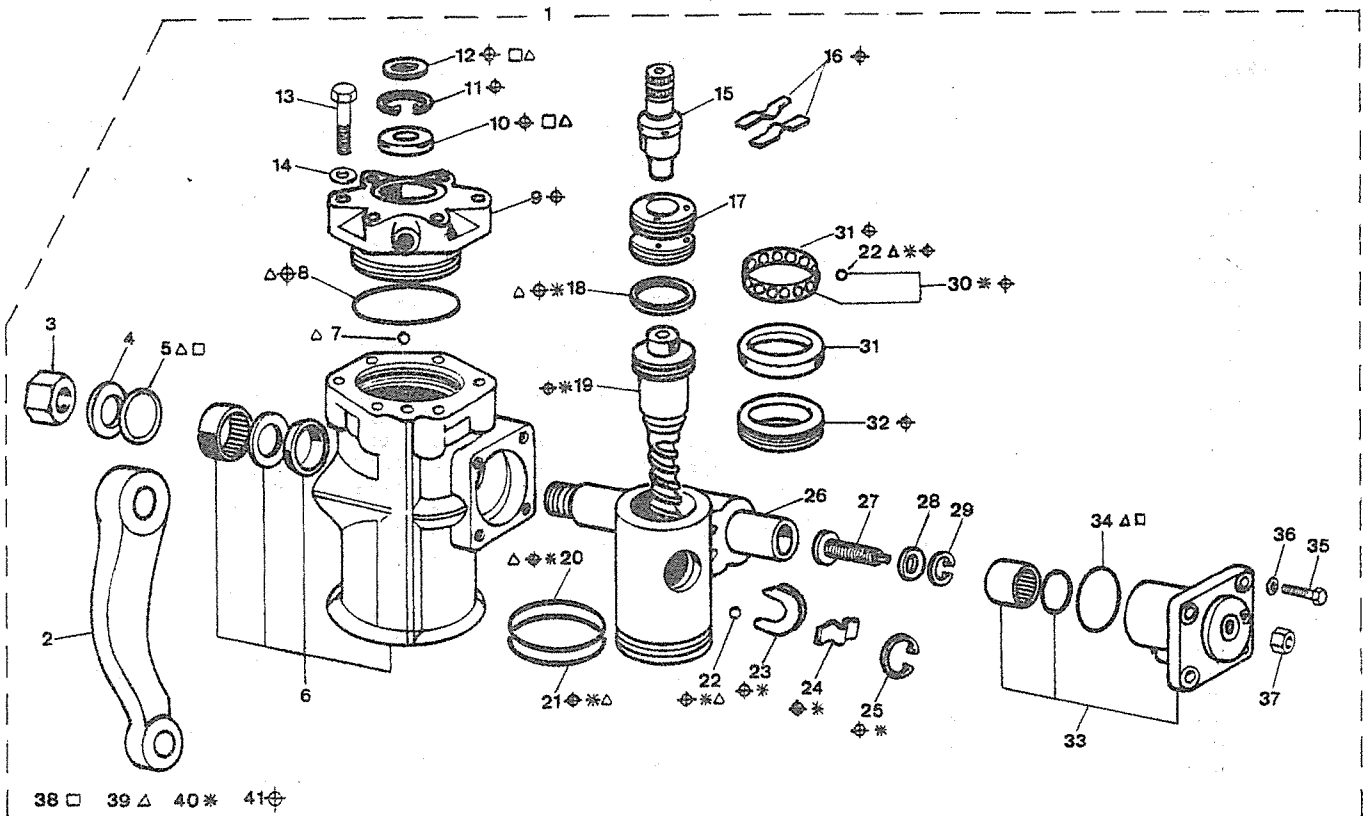
PUBLICACION N:880061
EDICION N: 1

GRUPO=10 DIRECCION
GROUP=10 STEERING COLUMN
GROUPE=10 DIRECTION

SUBGRUPO=CAJA D H INTEGRAL
SUBGROUP=INTEGRAL S H BOX D 1-86
SUBGROUPE=BOITE D H INTEGRAL

SERIE IIIA

N.FIG PLATE N.FIG	N.PIEZA PARTNUMBER N.PIECE	CAN QTY OUT	DENOMINACION	DESCRIPTION	DENOMINATION	OBSERVACIONES
37	790062	1	TUERCA	NUT	ECROU	
38	790069	1	JUEGO DE REPARACION	REPAIR KIT	JEU DE REPARATION	
39	790070	1	JUEGO DE REPARACION	REPAIR KIT	JEU DE REPARATION	
40	790071	1	JUEGO DE REPARACION	REPAIR KIT	JEU DE REPARATION	
41	790072	1	JUEGO DE REPARACION	REPAIR KIT	JEU DE REPARATION	



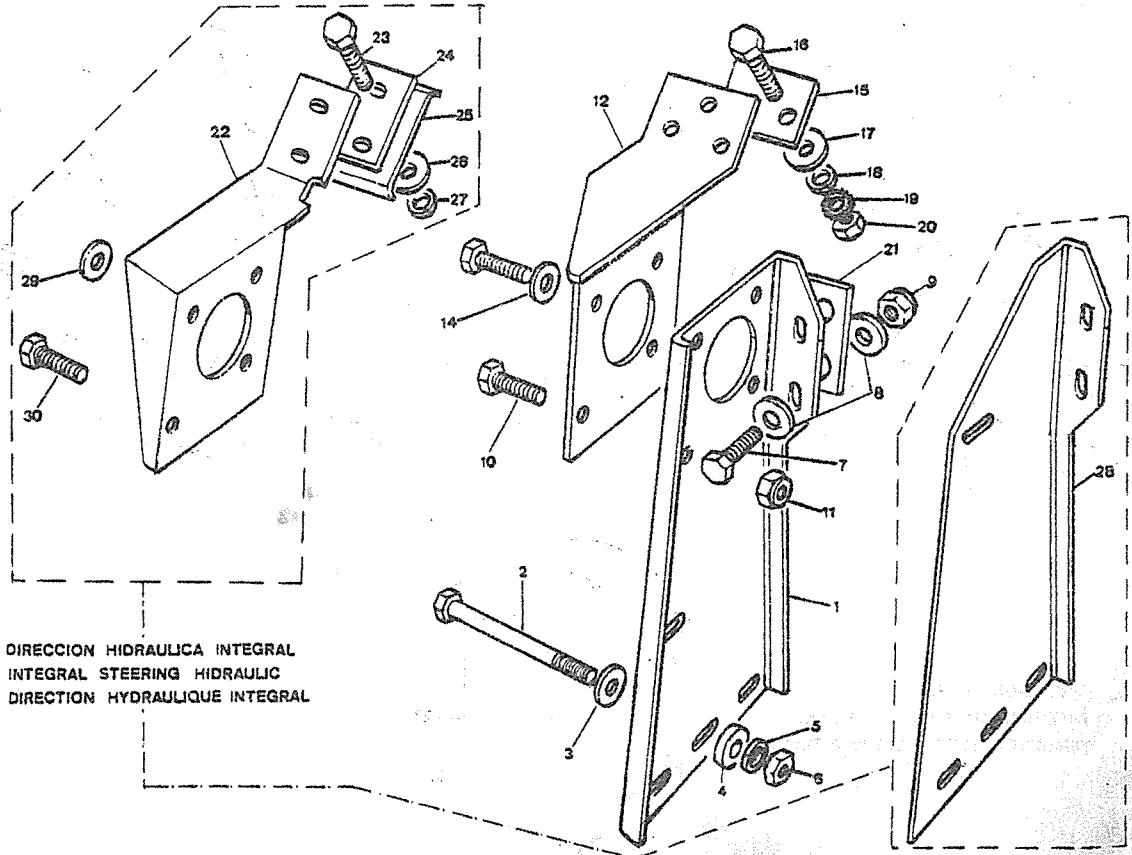
PUBLICACION N:880061
EDICION N: 1

GRUPO=10 DIRECCION
GROUP=10 STEERING COLUMN
GROUPE=10 DIRECTION

SUBGRUPO=SOPORTE CAJA DIRECCI
SUBGROUP=STEERING BOX SUPPORT
SUBGROUPE=SUPPORT BOITE DE DIR

SERIE III-111A

N.FIG PLATE N.FIG	N.PIEZA PARTNUMBER N.PIECE	CAN QTY OUT	DENOMINACION	DESCRIPTION	DENOMINATION	OBSERVACIONES
1	592984	1	SOPORTE LD	SUPPORT RH	SUPPORT CD	H 12-85
	592984K1	1	SOPORTE LD	SUPPORT RH	SUPPORT CD	D 1-86
	592985	1	SOPORTE LI	SUPPORT LH	SUPPORT CG	H 12-85
	592985K1	1	SOPORTE LI	SUPPORT LH	SUPPORT CG	D 1-86
2	183236	6	TORNILLO 98MM	BOLT 98MM	BOULON 98MM	H 12-85
	184217	6	TORNILLO 108MM	BOLT 108MM	BOULON 108MM	D 1-86
3	3898	6	ARANDELA	WASHER	RONDELLE	
4	3830	6	ARANDELA	WASHER	RONDELLE	
5	WM108001	6	ARANDELA	WASHER	RONDELLE	
	WM108001	6	ARANDELA	WASHER	RONDELLE	
6	181185	6	TUERCA	NUT	ECROU	
7	182118	4	TORNILLO	BOLT	BOULON	
8	3830	10	ARANDELA	WASHER	RONDELLE	
9	181173	4	TUERCA	NUT	ECROU	
10	255070	2	TORNILLO	BOLT	BOULON	
11	252163K1	2	TUERCA	NUT	ECROU	
12	577262	1	SOPORTE	SUPPORT	SUPPORT	
13	577271	1	TORNILLO DIESEL	BOLT DIESEL	BOULON DIESEL	
	577272	2	TORNILLO	BOLT	BOULON	
14	3680	4	ARANDELA	WASHER	RONDELLE	
15	504275	S-N	PLACA	PLATE	PLAQUE	
16	255209	2	TORNILLO	BOLT	BOULON	
	255211	1	TORNILLO	BOLT	BOULON	
17	3840	3	ARANDELA	WASHER	RONDELLE	
18	3074	2	ARANDELA	WASHER	RONDELLE	
19	052257	2	ARANDELA	WASHER	RONDELLE	
20	181184	3	TUERCA	NUT	ECROU	
21	569522	S-N	SUPLEMENTO	SHIM	SUPPLEMENT	
22	169115	1	SOPORTE	SUPPORT	SUPPORT	
23	182101	2	TORNILLO 6C	BOLT 6C	BOULON 6C	
	183105	2	TORNILLO 4C	BOLT 4C	BOULON 4C	
24	202893	S-N	PLACA	PLATE	PLAQUE	
25	332081	1	PLACA CON TUERCAS	PLATE WITH NUTS	PLAQUE AVEC NUTS	
26	3899	2	ARANDELA	WASHER	RONDELLE	
27	WM108001	2	ARANDELA	WASHER	RONDELLE	
28	204693	1	SOPORTE LI SUP CAZ	SUPPORT LH SUP CAZ	SUPPORT CG SUP CAZ	D 1-86
29	810002	4	ARANDELA SUP CAZ	WASHER SUP CAZ	RONDELLE SUP CAZ	D 1-86
30	185205	2	TORNILLO	BOLT	BOULON	D 1-86
	185206	2	TORNILLO	BOLT	BOULON	D 1-86



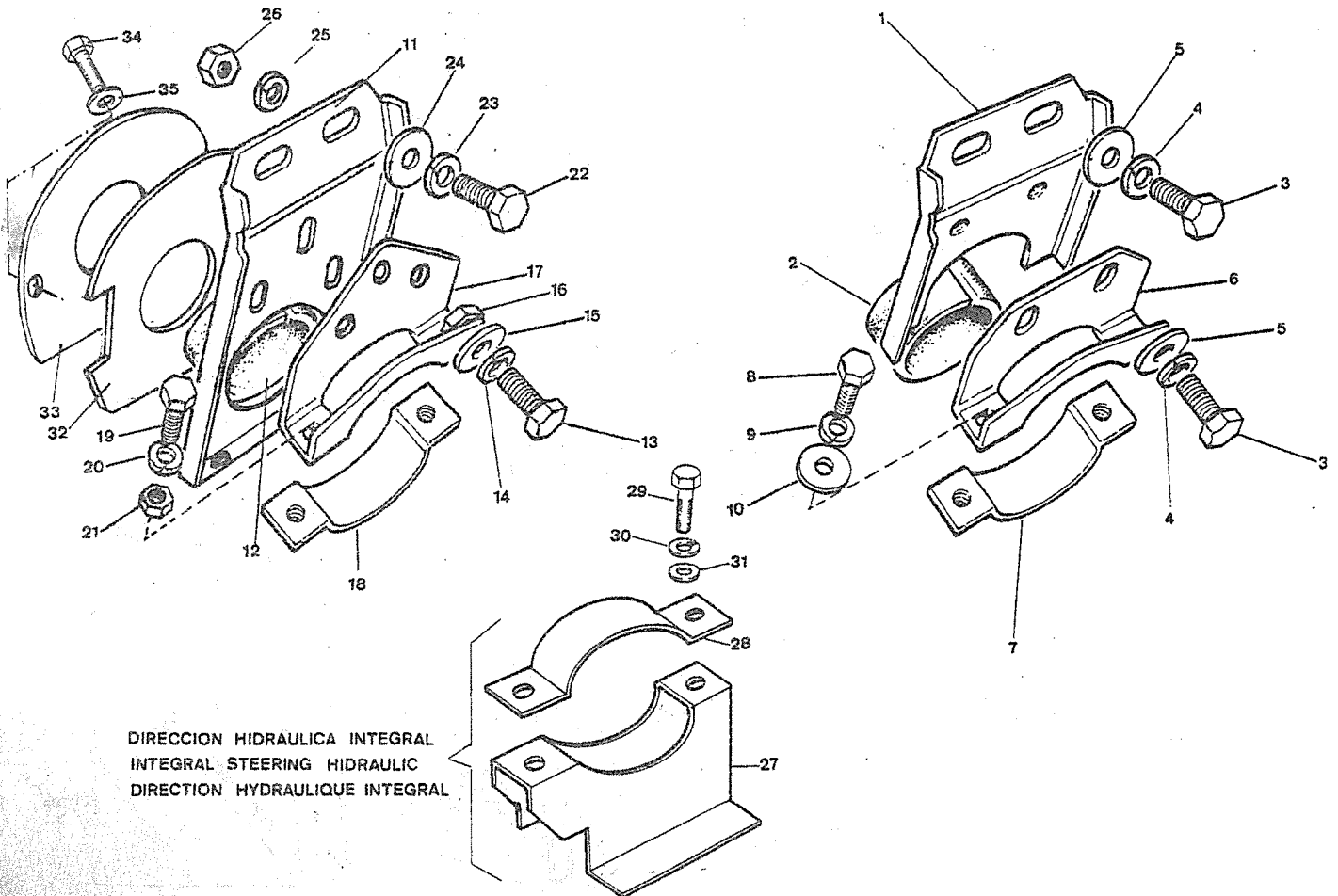
PUBLICACION N° 880061
EDICION N° 1

GRUPO-10 DIRECCION
GROUP-10 STEERING COLUMN
GROUPE-10 DIRECTION

SUBGRUPO-SOPORTE COLUMNA DIRE
SUBGROUP-STEERING COLUMN SUPP
SUBGROUPE-SUPPORT PYLONE DE DI

SERIE III-III A

N.FIG PLATE N.FIG	N.PIEZA PARTNUMBER N.PIECE	CAN QTY OUT	DENOMINACION	DESCRIPTION	DENOMINATION	OBSERVACIONES
1	346713	1	SOPORTE	SUPPORT	SUPPORT	
2	348747	1	GOMA	RUBBER	CAOUTCHOUC	
3	255226	4	TORNILLO	BOLT	BOULON	
4	WM108001	4	ARANDELA	WASHER	RONDELLE	
5	3830	4	ARANDELA	WASHER	RONDELLE	
6	346722	1	ABRAZADERA	CLAMP	COLLIER	
7	346715	1	ABRAZADERA	CLAMP	COLLIER	
8	79242	2	TORNILLO	BOLT	BOULON	
9	3912	2	ARANDELA	WASHER	RONDELLE	
10	3074	2	ARANDELA	WASHER	RONDELLE	
11	302986E2	1	SOPORTE 88LIG	SUPPORT 88LIG	SUPPORT 88LIG	
12	348747	1	GOMA 88LIG	RUBBER 88LIG	CAOUTCHOUC 88LIG	
13	182101	3	TORNILLO	BOLT	BOULON	
14	WM108001	3	ARANDELA	WASHER	RONDELLE	
15	3830	3	ARANDELA	WASHER	RONDELLE	
16	181181	3	TUERCA	NUT	ECROU	
17	348744E1	1	ABRAZADERA 88LIG	CLAMP 88LIG	COLLIER 88LIG	
18	348745	1	ABRAZADERA 88LIG	CLAMP 88LIG	COLLIER 88LIG	
19	182113	2	TORNILLO	BOLT	BOULON	
20	3074	2	ARANDELA	WASHER	RONDELLE	
21	181184	2	TUERCA	NUT	ECROU	
22	182101	4	TORNILLO	BOLT	BOULON	
23	WM108001	4	ARANDELA	WASHER	RONDELLE	
24	3830	6	ARANDELA	WASHER	RONDELLE	
25	3662	2	ARANDELA	WASHER	RONDELLE	
26	181181	4	TUERCA	NUT	ECROU	
27	169192	1	SOPORTE DH	SUPPORT HS	SUPPORT DH	D 1-86 F.U.
28	348745	1	ABRAZADERA	CLAMP	COLLIER	D 1-86
29	SH106251	2	TORNILLO	BOLT	BOULON	
30	WM106001	2	ARANDELA	WASHER	RONDELLE	
31	WA106041	2	ARANDELA	WASHER	RONDELLE	
32	303995	1	JUNTA 88LIG	JOINT 88LIG	JOINT 88LIG	
33	303997	1	JUNTA 88LIG	JOINT 88LIG	JOINT 88LIG	
34	77861	2	TORNILLO	BOLT	BOULON	
35	303996	2	ARANDELA PLANA	PLAIN WASHER	RONDELLE PLANE	



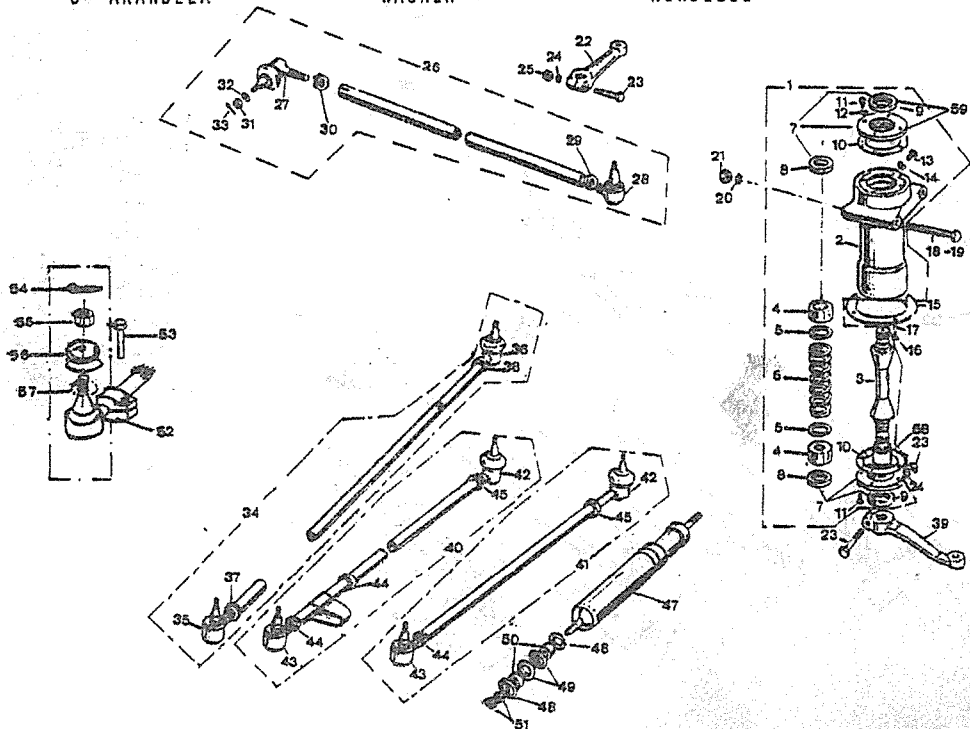
PUBLICACION N:880061
 EDICION N: 1

GRUPO=10 DIRECCION
 GROUP=10 STEERING COLUMN
 GROUPE=10 DIRECTION

SUBGRUPO=UNIDAD COMPENSADORA
 SUBGROUP=STEERING REALY AND L
 SUBGROUPE=RENOI ET TIMONERIE

SERIE III-III A

N.FIG PLATE N.FIG	N.PIEZA PARTNUMBER N.PIECE	CAN QTY OUT	DENOMINACION	DESCRIPTION	DENOMINATION	OBSERVACIONES
1	NRC1269	1	CAJA COMPENSADORA	ESTTERING RILAY	BOITE DE RENVOI	
2	543972	1	CAJA	BOX	BOITE	
3	562875	1	EJE	SHAFT	AXE	
4	230758	4	CÁSQUILLO	BUSH	BAGUE	
5	230760	2	ARANDELA	WASHER	RONDELLE	
6	230759	1	MUELLE	SPRING	RESSORT	
7	624434	2	ARANDELA	WASHER	RONDELLE	D 6-78
8	213340E1	2	EMPAUETADURA	OIL SEAL	ETAISHEITE	
	241388	2	ARANDELA	WASHER	RONDELLE	H 5-78
9	624432	2	RETENCION	RETAINER	ARRETOIR	D 6-78
10	230295	2	JUNTA	JOINT	JOINT	H 5-78
	624436	2	JUNTA	JOINT	JOINT	D 6-78
11	544337	8	TORNILLO	SCREW	VIS	
12	10882	8	ARANDELA	WASHER	RONDELLE	F.U.
13	622281	2	TAPON	PLUG	BOUCHON	
14	3052	2	ARANDELA	WASHER	RONDELLE	
15	217694	1	BRIDA	4C FLANGE	4C BRIGE	4C
	712031	1	BRIDA	6C FLANGE	6C BRIDE	6C
16	182112	4	TORNILLO	SCREW	VIIS	
17	3074	4	ARANDELA	WASHER	RONDELLE	H 5-78
18	184288	2	TORNILLO	BOLT	BOULON	
19	184287	1	TORNILLO(DH Y 6C)	BOLT (HS AND 6C)	BOULON (DH ET 6C)	
	184288	1	TORNILLO(DH Y 6C)	BOLT (HS AND 6C)	BOULON (DH ET 6C)	
20	WM108001	2	ARANDELA	WASHER	RONDELLE	
21	181182	2	TUERCA	NUT	ECROU	
22	531040	1	BIELETA 4C	RELAY LEVER 4C	LEVIER 4C	
	594569	1	BIELETA 6C	RELAY LEVER 6C	LEVIER 6C	
23	256465	2	TORNILLO	BOLT	BOULON	
24	3077	2	ARANDELA	WASHER	RONDELLE	
25	252163	2	TUERCA	NUT	ECROU	
26	168163	1	BARRA D 4C SERIE III	STEERIN 4C SERIE III	BARRE D 4C SERIE III	
	168165	1	BARRA D 6C SERIE III	STEERIN 6C SERIE III	BARRE D 6C SERIE III	
	169157	1	BARRA DE MANDO TURBO	STEERING TRACK TURBO	BARRE DE CONEX TURBO	
	169158	1	BARRA 4C SERIE III A	STEERI 4C SERIE IIIA	BARRE 4C SERIE IIIA	
	169159	1	BARRA 6C SERIE III A	STEERI 6C SERIE IIIA	BARRE 6C SERIE IIIA	
27	169107	1	ROTULA DERECHA	BALL JOINT R H	ROTULE PASSE C D	D 1-78
	RTC1808	1	ROTULA DERECHA	BALL JOINT R H	ROTULE PASSE C D	H 12-77
28	169106	1	ROTULA IZQUIERDA	BALL JOINT L H	ROTULE PASSE C G	D 1-78
	RTC1809	1	ROTULA IZQUIERDA	BALL JOINT L H	ROTULE PASSE C G	H 12-77
29	712678	1	TUERCA	NUT	ECROU	
30	162111	1	TUERCA	NUT	ECROU	
31	276482	2	TUERCA	NUT	ECROU	H 12-77
	853775	6	TUERCA	NUT	ECROU	D 1-78
32	850425	6	ARANDELA	WASHER	RONDELLE	



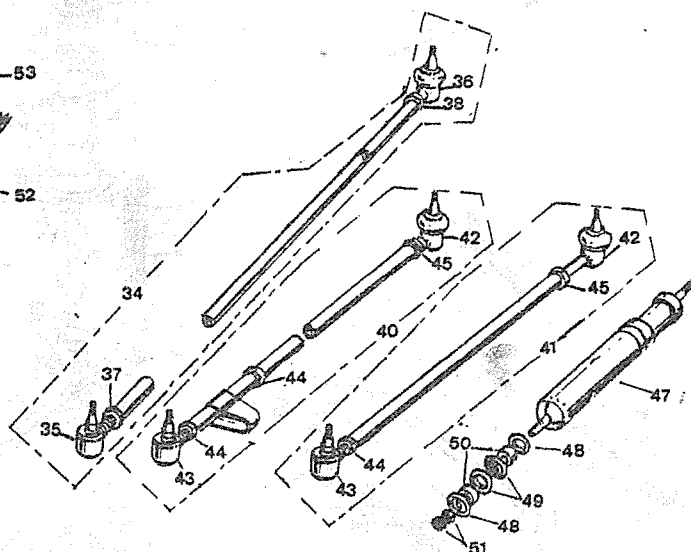
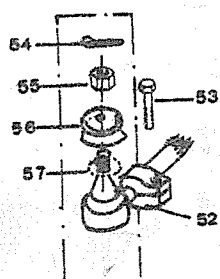
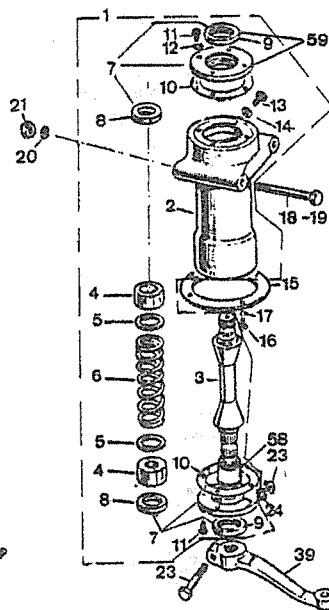
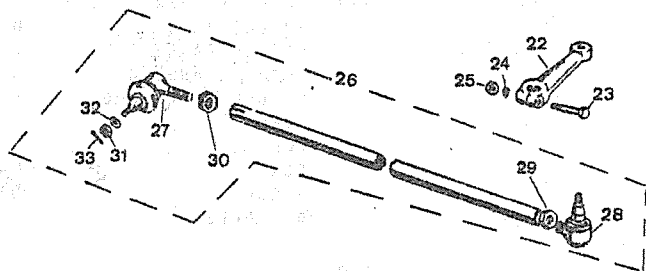
PUBLICACION N:880061
EDICION N: 1

GRUPO=10 DIRECCION
GROUP=10 STEERING COLUMN
GROUPE=10 DIRECTION

SUBGRUPO=UNIDAD COMPENSADORA
SUBGROUP=STEERING REAY AND L
SUBGROUPE=RENOVI ET TIMONERIE

SERIE III-111A

N.FIG PLATE N.FIG	N.PIEZA PARTNUMBER N.PIECE	CAN QTY OUT	DENOMINACION	DESCRIPTION	DENOMINATION	OBSERVACIONES
33	852467	6	PASADOR	PIN	GOUJON	
34	168170	1	BARRA DE AMNDO	STEERING TRANCK ROD	BARRE DE CONEXION	
35	169107	1	ROTULA DERECHA	BALL JOINT R H	ROTULE PASSE C D	D 1-78
	RTC1808	1	ROTULA DERECHA	BALL JOINT RH	ROTULE PASSE CD	H 12-77
36	169106	1	ROTULA IZQUIERDA	BALL JOINT L H	ROTULE PASSE C G	D 1-78
	RTC1809	1	ROTULA IZQUIERDA	BALL JOINT L H	ROTULE PASSE C G	H 12-77
37	162111	1	TUERCA	NUT	ECROU	D 1-78
38	712678	1	TUERCA	NUT	ECROU	D 1-78
39	163121	1	BIELETA CAZORLA	REAY LEVER CAZORLA	LEVIER CAZORLA	
	163130	1	BIELETA 4C HIDRAULIC	REAY LEVER 4C HIDRA	LEVIER 4C SYST HIDRA	
	535286	1	BIELETA 4C	REAY LEVER 4C	LEVIER 4C	
	594570	1	BIELETA 6C	REAY LEVER 6C	LEVIER 6C	
40	168183	1	BARRA DE MANGO 6C	STEERING TRACK RO 6C	BARRE DE CONEXION 6C	SI AMORTIGUADOR
	169183	1	BARRA DE MANDO 4C	STEERING TRACK RO 4C	BARRE DE CONEXION 4C	SI AMORTIGUADOR
41	169180	1	BARRA DE MANDO 4C	STEERING TRACK RO 4C	BARRE DE CONEXION 4C	NO AMORTIGUADOR
42	169107	1	ROTULA DERECHA	BALL JOINT DH	ROTULE PASSE CD	D 1-78
	RTC1808	1	ROTULA DERECHA	BALL JOINT R H	ROTULE PASSE C D	H 12-77
43	169105	1	ROTULA IZQUIERDA	BALL JOINT DH	ROTULE PASSE CG	D 1-78
	RTC1809	1	ROTULA IZQUIERDA	BALL JOINT LH	ROTULE PASSE CG	H 12-77
44	712678	1	TUERCA	NUT	ECROU	D 1-78
45	162111	1	TUERCA	NUT	ECROU	D 1-78
47	569005F2	1	AMORTIGUADOR	SHOCK ABSORBER	AMORTISSEUR	
48	543818	4	ARANDELA	WASHER	RONDELLE	
49	543819	4	ARANDELA	WASHER	RONDELLE	
50	568858	4	GOMA	RUBBER	CAOUTCHOUC	
51	254852	4	TUERCA	NUT	ECROU	
52	577898	S-N	BRIDA	FLANGE	BRIDE	H 12-77
53	256207	S-N	TORNILLO	BOLT	BOULON	
54	2393	S-N	PASADOR DE ALETAS	PIN	GOUPILLE	
55	276482	S-N	TUERCA	NUT	ECROU	
56	214649K1	S-N	GUARDAPOLVOS	DUST-COVER	PARE-POUSSIERE	H 12-77
57	214685	S-N	ANILLO	RING	ANNEAU	H 12-77
58	230184	2	DISTANCIADOR	SPACER	ENTRETOISE	H 5-78
59	230294	2	PLACA CON RETEN	PLATE WITH RETAINER	PLATE AVEC ARRETOIR	H 5-78



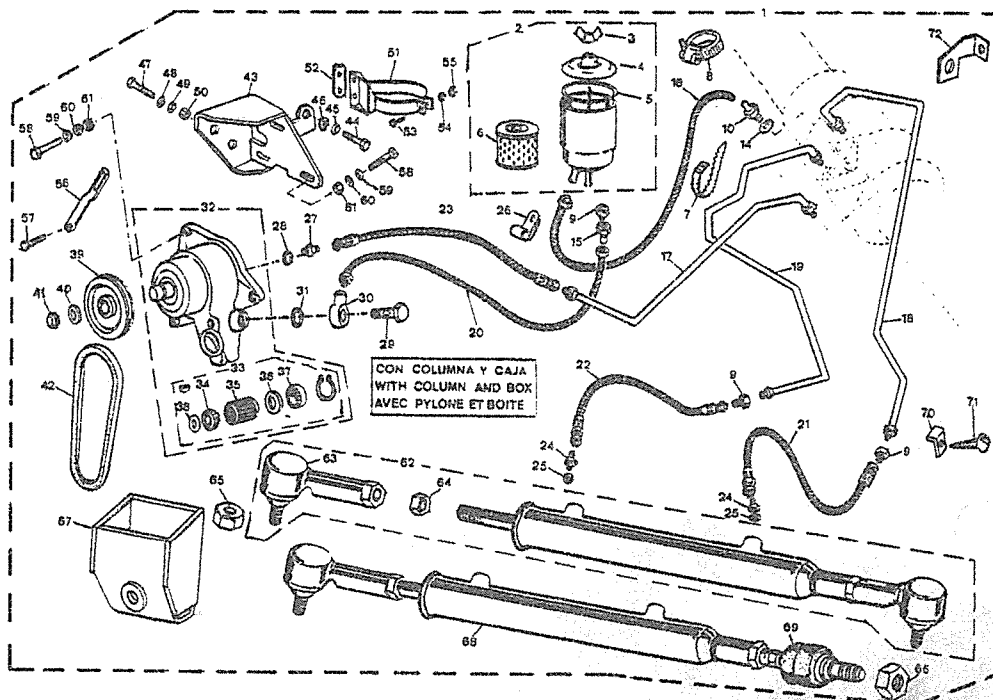
PUBLICACION N:880061
EDICION N: 1

GRUPO-10 DIRECCION
GROUP-10 STEERING COLUMN
GROUPE-10 DIRECTION

SUBGRUPO-SISTEMA HIDRAULICO
SUBGROUP-HIDRAULIC SYSTEM
SUBGROUPE-SYSTEMA HIDRAULIC

SERIE 111A

N.FIG PLATE N.FIG	N. PIEZA PARTNUMBER N. PIECE	CAH QTY OUT	DENOMINACION	DESCRIPTION	DENOMINATION	OBSERVACIONES
1	193886	1	JUEGO HIDRAU Y DI 6C	HIDRAULIC KIT AND 6C	JEU HYDRAULIC ET 6C	H 12-85
	194317	1	JUEGO HIDRA Y DIR 4C	HIDRAULIC KIT AND 4C	JEU HIDRAU ET DIR 4C	H 12-85
2	169172	1	DEPOSITO ACEITE	TANK OIL	RESERVOIR DE HUILE	
3	193831	1	TUERCA	NUT	ECROU	
4	193829	1	TAPA	COVER	COUVERCLE	H 9-83
	194532	1	TAPA	COVER	COUVERCLE	D 10-83
5	193830	1	JUNTA	JOINT	JOINT	
6	193832	1	FILTRO	FILTER	FILTRE	
7	240430	1	ABRAZADERA	CLAMP	COLLIER	
8	604137	4	ABRAZADERA	CLAMP	COLLIER	
9	163194	3	RACOR	RACORD	RACCORD	
10	163114	1	RACOR	RACORD	RACCORD	
14	185201	1	ARANDELA	WASHER	RONDELLE	
15	184223	3	TUERCA	NUT	ECROU	
16	163120	1	LATIGUILLO	HOSE	TUBE FLEXIBLE	
	173269	1	LATIGUILLO TURBO	HOSE TURBO	TUBE FLEXIBLE TURBO	
	169112	1	LATIGUILLO 4C	HOSE 4C	TUBE FLEXIBLE 4C	
	169139	1	LATIGUILLO 6C	HOSE 6C	TUBE FLEXIBLE 6C	
	173267	1	LATIGUILLO TURBO	HOSE TURBO	TUBE FLEXIBLE TURBO	
18	169138	1	LATIGUILLO 6C	HOSE 6C	TUBE FLEXIBLE 6C	
	169148	1	LATIGUILLO 4C	HOSE 4C	TUBE FLEXIBLE 4C	
	173266	1	LATIGUILLO TURBO	HOSE TURBO	TUBE FLEXIBLE TURBO	
19	169140	1	LATIGUILLO 6C	HOSE 6C	TUBE FLEXIBLE 6C	
	169147	1	LATIGUILLO 4C	HOSE 4C	TUBE FLEXIBLE 4C	
	173265	1	LATIGUILLO TURBO	HOSE TURBO	TUBE FLEXIBLE TURBO	
20	163119	1	LATIGUILLO 6C	HOSE 6C	TUBE FLEXIBLE 6C	
	163138	1	LATIGUILLO 4C	HOSE 4C	TUBE FLEXIBLE 4C	
	173268	1	LATIGUILLO TURBO	HOSE TURBO	TUBE FLEXIBLE TURBO	
21	163108	1	LATIGUILLO 6C	HOSE 6C	TUBE FLEXIBLE 6C	
	163129	1	LATIGUILLO 4C	HOSE 4C	TUBE FLEXIBLE 4C	
22	163107	1	LATIGUILLO 6C	HOSE 6C	TUBE FLEXIBLE 6C	
	163128	1	LATIGUILLO 4C	HOSE 4C	TUBE FLEXIBLE 4C	
23	163106	1	LATIGUILLO 6C	HOSE 6C	TUBE FLEXIBLE 6C	
	163128	1	LATIGUILLO 4C 310MM	HOSE 4C 310MM	TUBE FLEXIB 4C 310MM	
24	163193	1	RACOR	RACORD	RACCORD	
25	185200	2	ARANDELA	WASHER	RONDELLE	
26	163139	1	CLIP	CLIP	CLIP	
27	163192	1	RACOR	RACORD	RACCORD	
28	185201	1	ARANDELA	WASHER	RONDELLE	
29	163117	1	TORNILLO	BOLT	BOULON	
30	163111	1	RACOR ORIENTABLE	ROTARY RACORD	RACCORD ORIENTER	
31	185202	2	ARANDELA	WASHER	RONDELLE	
32	169136	1	CONJ BOMBA	PUMP ASSY	ENS POMPE	
33	790078	1	JUEGO DE REPARACION	OVERHAUL KIT	JEU DE REPARATION	



PUBLICACION N: 880061
EDICION N: 1GRUPO=10 DIRECCION
GROUP=10 STEERING COLUMN
GROUPE=10 DIRECTIONSUBGRUPO=SYSTEMA HIDRAULICO
SUBGROUP=HIDRAULIC SYSTEM
SUBGROUPE=SYSTEMA HIDRAULIC

SERIE IIIA

N. FIG PLATE N. FIG	N. PIEZA PARTNUMBER N. PIECE	CAN QTY OUT	DENOMINACION	DESCRIPTION	DENOMINATION	OBSERVACIONES
34	193816	1	RETEN	OIL SEAL	ARRETOIR	
35	193815	1	RODAMIENTO	BEARING	ROULEMENT	
36	193822	1	ANILLO	RING	ANNEAU	
37	193818	1	RODAMIENTO	BEARING	ROULEMENT	
38	193817	1	ARANDELA PARA RODAMI	WASHER FOR BEARING	RONDELLE POUR ROULEM	
39	163122	1	POLEA	PULLEY	PULIE	
40	189498	1	ARANDELA	WASHER	RONDELLE	
41	087912	1	TUERCA	NUT	ECROU	
42	112975	1	CORREA 4C	BELT 4C	COURROIE 4C	
	0T9818871	1	CORREA 6C	BELT 6C	COURROIE 6C	
43	118363	1	SOPORTE 6C	SUPPORT 6C	SUPPORT 6C	
	169173	1	SOPORTE TURBO	SUPPORT TURBO	SUPPORT TURBO	
	169174	1	SOPORTE 4C	SUPPORT 4C	SUPPORT 4C	
44	SH112451	1	TORNILLO	SCREW	VIS	
45	185228	1	ARANDELA	WASHER	RONDELLE	
46	WL112001	1	ARANDELA	WASHER	RONDELLE	
47	255046	2	TORNILLO	SCREW	VIS	
	SH108251	2	TORNILLO TURBO	SCREW TURBO	VIS TURBO	
48	2204	2	ARANDELA	WASHER	RONDELLE	
	587405	2	ARANDELA TURBO	WASHER TURBO	RONDELLE TURBO	
49	180426	2	ARANDELA	WASHER	RONDELLE	
	WL108001	2	ARANDELA TURBO	WASHER TURBO	RONDELLE TURBO	
50	181181	3	TUERCA	NUT	ECROU	
51	169134	1	SOPORTE	SUPPORT	SUPPORT	
52	163123	1	SOPORTE	SUPPORT	SUPPORT	
53	182112	2	TORNILLO	SCREW	VIS	
54	3074	2	ARANDELA	WASHER	RONDELLE	
55	181184	2	TUERCA	NUT	ECROU	
56	163109	1	TENSOR	ADJUSTING LINK	TENDEUR	
57	183268	1	TORNILLO	BOLT	BOULON	
58	184222	3	TORNILLO	BOLT	BOULON	
59	2266	3	ARANDELA	WASHER	RONDELLE	
60	WM108001	3	ARANDELA	WASHER	RONDELLE	
61	181181	3	TUERCA	NUT	ECROU	
62	169135	1	CONJ CILINDRO	CYLINDER ASSY	ENS CYLINDER	H 3-83 USE790284
	790284	1	CONJ CILINDRO Y SOPO	CYLINDER AND SUPPORT	ENS CYLINDER ET SUPP	H 3-83 C.S.
63	193833	2	ROTULA	BALL JOINT	ROTULE	
64	193834	2	TUERCA	NUT	ECROU	
65	184224	1	TUERCA	NUT	ECROU	
66	087912	2	TUERCA	NUT	ECROU	
67	148030	1	SOPORTE	SUPPORT	SUPPORT	
68	169169	1	CONJ CILINDRO	CYLINDER ASSY	ENS CYLINDER	D 4-83
69	194578	1	ROTULA	BALL JOINT	ROTULE	
70	163187	1	SOPORTE	BRACKET	SUPPORT	

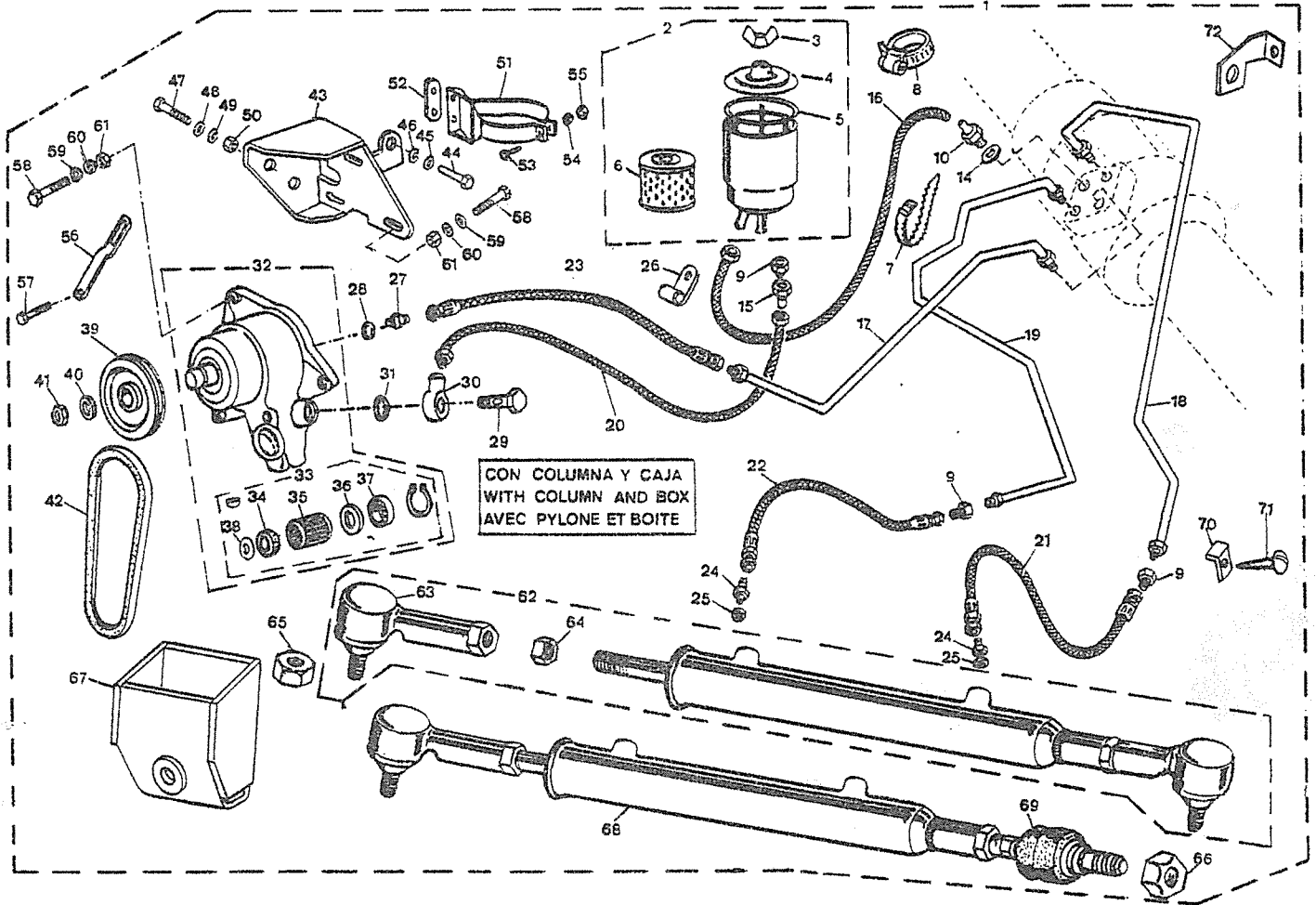
PUBLICACION N:880061
EDICION N: 1

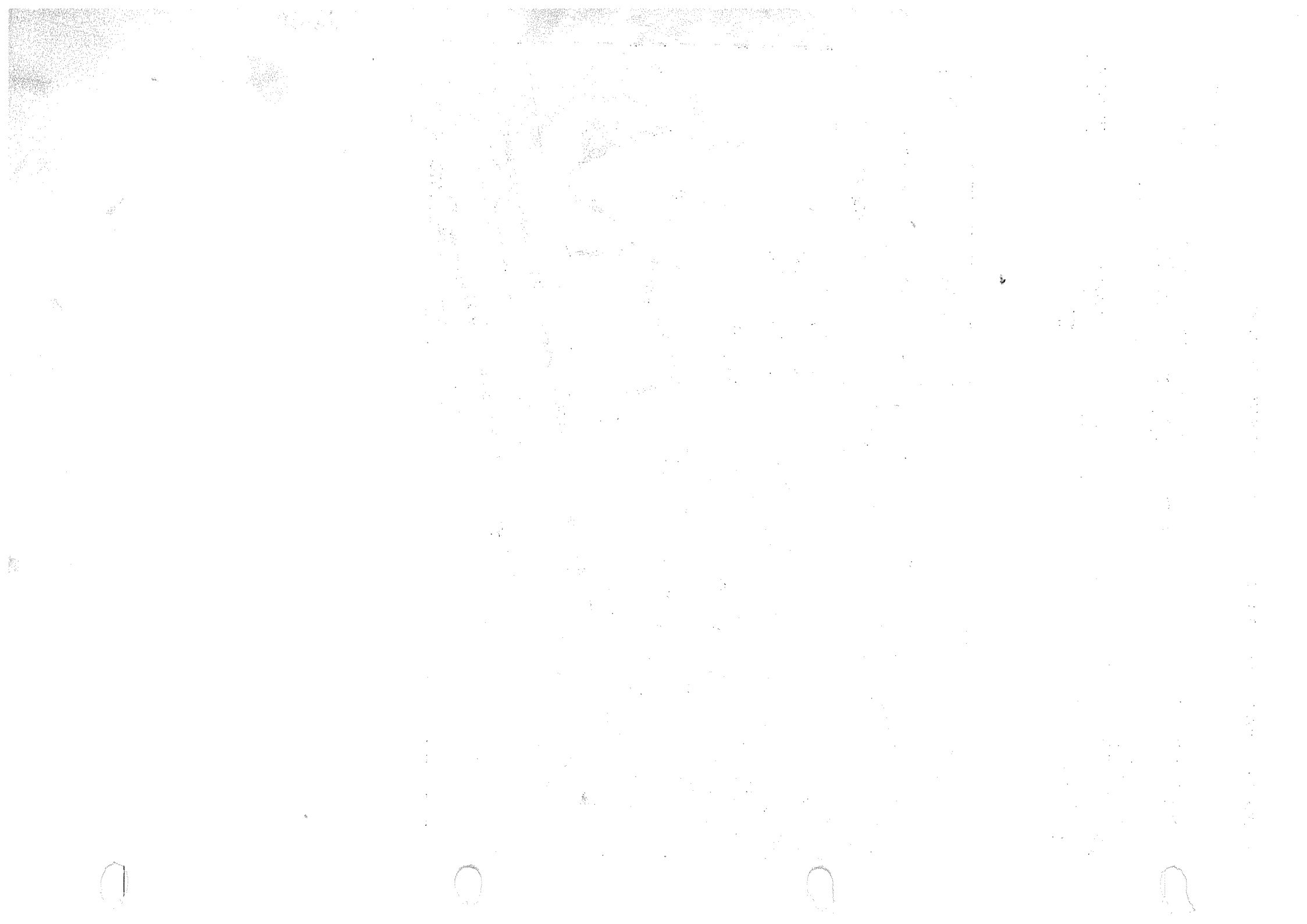
GRUPO=10 DIRECCION
GROUP=10 STEERING COLUMN
GROUPE=10 DIRECTION

SUBGRUPO= SISTEMA HIDRAULICO
SUBGROUP=HIDRAULIC SYSTEM
SUBGROUPE=SYSTEMA HIDRAULIC

SERIE IIIA

N.FIG PLATE N.FIG	N.PIEZA PARTNUMBER N.PIECE	CAN QTY OUT	DENOMINACION	DESCRIPTION	DENOMINATION	OBSERVACIONES
71	72626	3	TORNILLO	SCREW	VIS	
72	163140	1	SOPORTE	BRACKET	SUPPORT	





GRUPO 11 11 FRENOS

GROUP 11 11 BRAKES

GROUP 11 11 FRENOS

COMPOSICION.....COMPOSITION.....COMPOSICION

DENOMINACION	DESCRIPTION	DENOMINATION	HOJA
PEDAL Y CILINDRO	PEDAL AND CYLINDER	PEDAL ET CYLINDRE	298
PEDAL Y (1 CIRCUITO)	PEDAL AND(1 CIRCUIT)	PEDAL ET (1 CIRCUIT)	300
PEDAL Y CILINDRO	PEDAL AND CYLINDER	PEDAL ET CYLINDRE	301
TUBERIAS METRICAS	PIPES METRIC	TUYAUS METRIQUE	303
TUBERIAS WHITWORTH	PIPES WHITWORTH	TUYAUS WHITWORTH	304
TUBERIAS WHITWORTH	PIPES WHITWORTH	TUYAUS WHITWORTH	305
TUBERIAS METRICA	PIPES METRIC	TUYAUS METRIQUE	306
TUB-DISCO BENDIBERIC	PIPES-DISC BENDIBERI	TUYAUS-DISQUE BENDIB	307
TUB-DISCO GIRLING	PIPES-DISC GIRLING	TUYAUS-DISQUE GIRLIN	309
FRENOS DELANTEROS 88	FRONT BRAKES 88	FREINS AVANTS 88	311
FRENOS DELANTEROS 4C	FRONT BRAKES 4C	FREINS AVANTS 4C	312
FRENOS DELANTEROS	FRONT BRAKES	FREINS AVANT	313
FRENOS DELANTEROS	FRONT BRAKES	FREINS AVANTS	314
FRENOS DELANTEROS	FRONT BRAKES	FREINS AVANTS	315
FRENOS D BENDIBERICA	FRONT BR BENDIBERICA	FREINS AV BENDIBERIC	316
FRENOS DELA GIRLING	FRONT BRAKE GIRLING	FREINS AVAN GIRLING	317
FRENOS TRASEROS	REAR BRAKES	FREINS ARRIERE	318
FRENOS TRASEROS	REAR BRAKES	FREINS ARRIERE	319
FRENOS TRASEROS	REAR BRAKES	FREINS ARRIERE	320
FRENOS TRASEROS	REAR BRAKES	FREINS ARRIERE	321
FRENOS TRASEROS	REAR BRAKES	FREINS ARRIERE	322
PALANCA DEL FRENO	HAND BRAKE LEVER	LEVIER DE FREIN	323
EJE DE LA PALANCA DE	HAND BRAKE LEVER SHA	ARBRE DE LEVIER DE F	325
FRENO A LA TRANSMISI	TRANSMISSION BRAKE	FREIN SUR TRANSMISSI	326
FRENO TRANSMI LT-85	TRANSMISSION LT-85	FREIN SUR TR LT-85	327
FRENO TRANSMI LT-855	TRANSMISSION LT-85	FREIN SUR TRA LT-85	328
DEPRESOR IRU\A	VACUUM IRU\A	DEPRESEUR IRU\A	329
DEPRESOR	VACUUM	DEPRESEUR	330

PUBLICACION N:880061
EDICION N: 1GRUPO=11 FRENOS
GROUP=11 BRAKES (H 4-82)
GROUPE=11 FRENOSSUBGRUPO-PEDAL Y CILINDRO
SUBGROUP-PEDAL AND CYLINDER
SUBGROUPE-PEDAL ET CYLINDRE

SERIE III

N.FIG PLATE N.FIG	N.PIEZA PARTNUMBER N.PIECE	CAN QTY OUT	DENOMINACION	DESCRIPTION	DENOMINATION	OBSERVACIONES
1	168367	1	SOPORTE	SUPPORT	SUPPORT	D 6-82 USE 174224
	169365	1	SOPORTE	SUPPORT	SUPPORT	H 5-82
2	168366	1	PEDAL	PEDAL	PEDALE	H 5-82
3	564816	2	CASQUILLO	BUSH	BAGUE	
4	564813	1	EJE	SHAFT	AXE	
5	50446	1	PASADOR	PIN	GOUPILLE	
6	564812	1	PASADOR	PIN	GOUPILLE	
7	3843	1	ARANDELA	WASHER	RONDELLE	
8	4432	1	PASADOR	PIN	GOUPILLE	
9	338027	2	TAPON	PLUG	BOUCHON	
* 10	164350	1	CILINDRO(SERVO) 109	CYLINDER(SERVO) 109	CYLINDRE(SERVO) 109	D 5-78 H 5-82
	164368	1	CILINDRO(SERVO) 88	CYLINDER(SERVO) 88	CYLINDRE(SERVO) 88	D 5-78 H 5-82
	169370	1	CILINDRO 7/8" 88	CYLINDER 7/8" 88	CYLINDRE 7/8" 88	H 4-78 NO SERVO
	169371	1	CILINDRO 7/8" 109	CYLINDER 7/8" 109	CYLINDRE 7/8" 109	H 4-78 NO SERVO
	193125	1	JUEGO DE REPARACION 6C	OVERHAUL KIT 6C	JEU DE REPARATION 6C	
	193128	1	JUEGO DE GIRLING 4C	OVERHAUL GIRLING 4C	JEU DE RE GIRLING 4C	
	790175	1	JUEGO DE AUTOPLAS 4C	OVERHAUL AUTOPLAS 4C	JEU DE R AUTOPLAS 4C	
11	193129	1	DEPOSITO	RESERVOIR TANK	RESERVOIR	
12	193130	1	TAPON	PLUG	BOUCHON	
13	164369	1	SERVO 4C	SERVO 4C	SERVO 4C	D 5-78 H 5-82
	164370	1	SERVO 6C	SERVO 6C	SERVO 6C	D 5-78 H 5-82
14	00000A00359	1	JUEGO REPARACION 4C	OVERHAUL KIT 4C	JEU DE REPARATION 4C	
	194074	1	JUEGO REPARACION 6C	OVERHAUL KIT 6C	JEU DE REPARATION 6C	
	194080	1	GUARDAPOLVOS	DUST COVER	PARE POUSSIERE	
15	180426	2	ARANDELA	WASHER	RONDELLE	
16	193116	2	TUERCA	NUT	ECROU	
17	78227	4	TORNILLO	SCREW	VIS	
18	163304	1	TAPA	COVER	COUVERCLE	
19	569612	1	JUNTA	JOINT	JOINT	
20	087252	4	TUERCA	NUT	ECROU	
21	WM108001	4	ARANDELA	WASHER	RONDELLE	
22	564832	1	JUNTA	JOINT	JOINT	
23	182118	10	TORNILLO	SCREW	VIS	
24	2223	9	ARANDELA	WASHER	RONDELLE	
	3522	1	ARANDELA	WASHER	RONDELLE	
25	181169	12	TUERCA	NUT	ECROU	
26	569291	2	MUELLE	SPRING	RESSORT	
27	560864K1	1	INTERRUPTOR PARE	SWITCH STOP	INTERRUPTEUR D ARRET	
28	181263	1	TUERCA	NUT	ECROU	
29	164340	1	SOPORTE	SUPPORT	SUPPORT	
30	182118	2	TORNILLO	SCREW	VIS	
31	WM108001	2	ARANDELA	WASHER	RONDELLE	
32	2223	2	ARANDELA	WASHER	RONDELLE	
33	278166E1	1	GOMA	RUBBER	CAOUTCHOUC	

* GIRLING Y AUTOPLAS

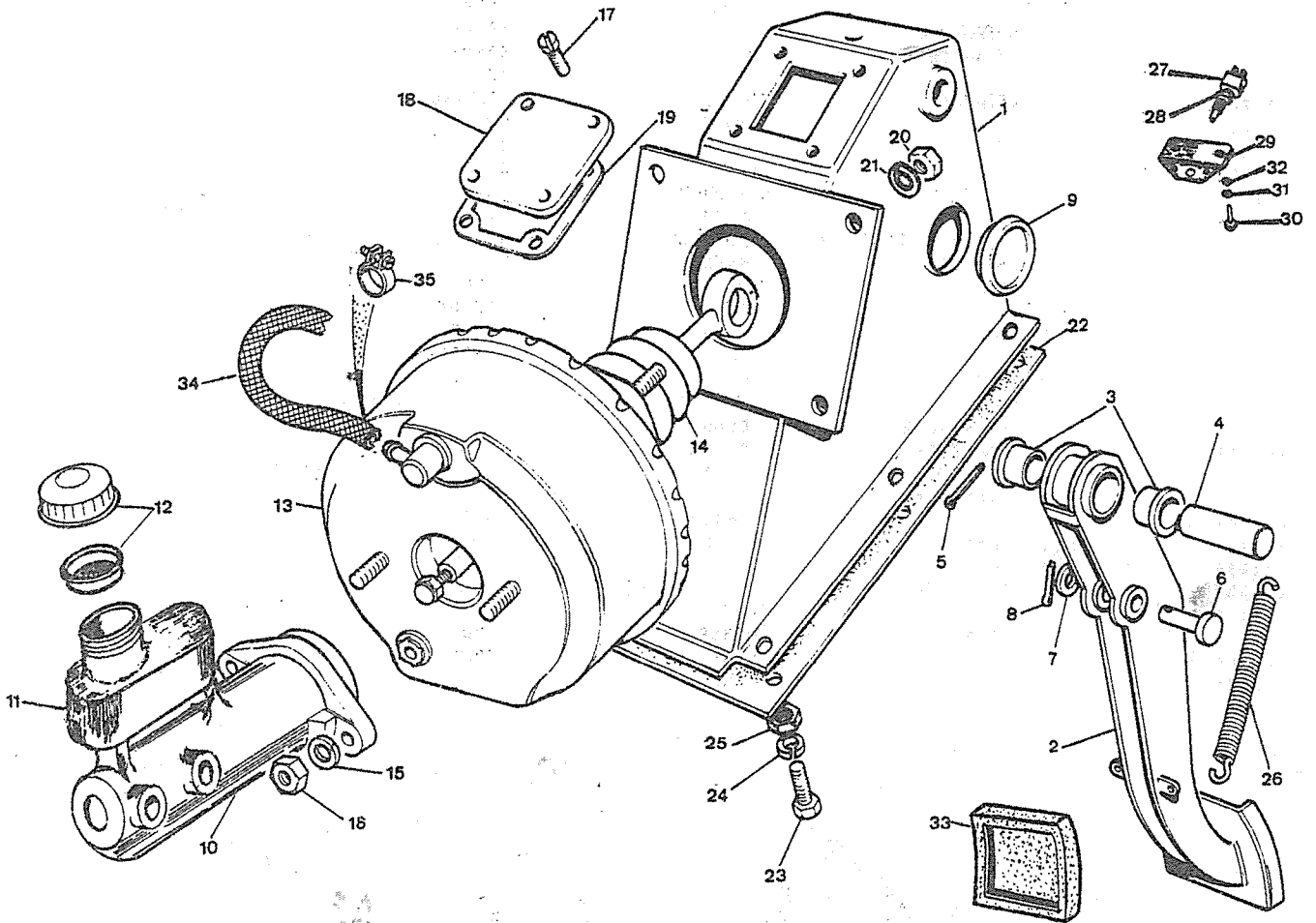
PUBLICACION N:880061
EDICION N: 1

GRUPO-11 FRENOS
GROUP-11 BRAKES (H.4-82)
GROUPE-11 FRENOS

SUBGRUPO-PEDAL Y CILINDRO
SUBGROUP-PEDAL AND CYLINDER
SUBGROUPE-PEDAL ET CYLINDRE

SERIE III

N.FIG PLATE N.FIG	N.PIEZA PARTNUMBER N.PIECE	CAN QTY OUT	DENOMINACION	DESCRIPTION	DENOMINATION	OBSERVACIONES
34	112384	1	MANGUITO D 4C	SLEEVE D 4C	MANCHON D 4C	
	166308	1	MANGUITO G 6C	SLEEVE P 6C	MANCHON E 6C	
	171245	1	MANGUITO G 4C	SLEEVE P 4C	MANCHON E 4C	
	711584	1	MANGUITO D 6C	SLEEVE D 6C	MANCHON D 6C	
35	163406	2	ABRAZADERA CAZORLA	CLAMP CAZORLA	COLLIER CAZORLA	
	604137	2	ABRAZADERA	CLAMP	COLLIER	



PUBLICACION N:880061
EDICION N: 1

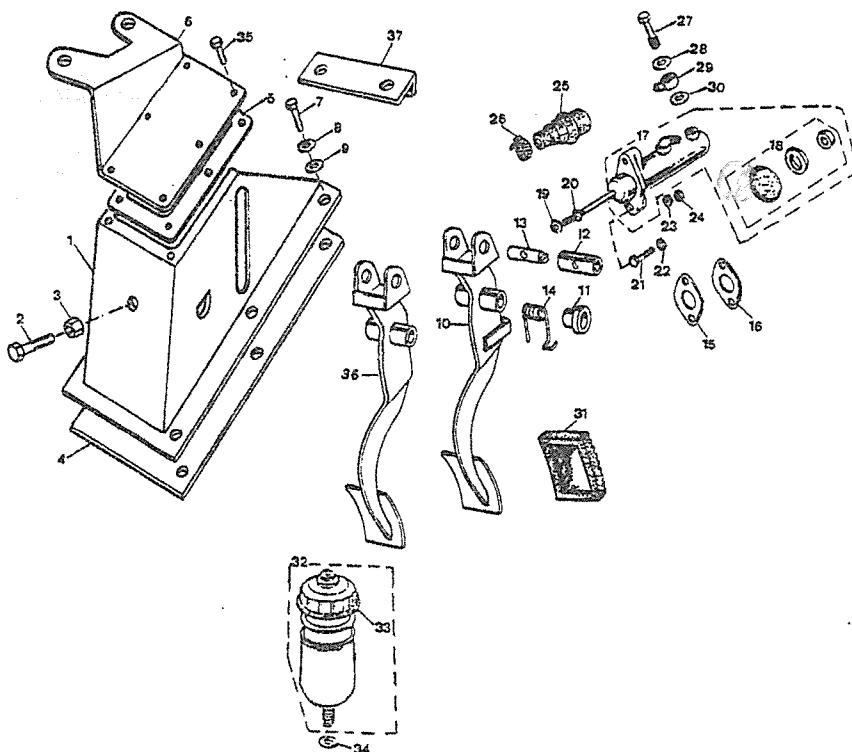
GRUPO=11 FRENOS
GROUP=11 BRAKES (D 5-82)
GROUPE=11 FRENOS

SUBGRUPO=PEDAL Y (1 CIRCUITO)
SUBGROUP=PEDAL AND(1 CIRCUIT)
SUBGROUPE=PEDAL ET (1 CIRCUIT)

SERIE III

N.FIG PLATE N.FIG	N.PIEZA PARTNUMBER N.PIECE	CAN QTY OUT	DENOMINACION	DESCRIPTION	DENOMINATION	OBSERVACIONES
1	172243	1	SOPORTE	SUPPORT	SUPPORT	H 1-87
	174218	1	SOPORTE	SUPPORT	SUPPORT	D 2-87
2	255209	1	TORNILLO	BOLT	BOULON	
3	181184	1	TUERCA	NUT	ECROU	
4	168691	1	JUNTA	JOINT	JOINT	
5	174206	1	JUNTA	JOINT	JOINT	
6	166457	1	TAPA	COVER	COUVERCLE	
7	182118	6	TORNILLO	BOLT	BOULON	
8	WM108001	6	ARANDELA	WASHER	RONDELLE	
9	2223	6	ARANDELA	WASHER	RONDELLE	
10	172244	1	PEDAL	PEDAL	PEDALE	
	175234	1	PEDAL	PEDAL	PEDALE	D 2-87
11	171279	2	CASQUILLO	BUSH	BAGUE	
12	269783	2	CASQUILLO	BUSH	BAGUE	
13	174243	1	EJE	SHAFT	AXE	
14	171264	1	MUELLE	SPRING	RESSORT	
	171265	1	MUELLE	SPRING	RESSORT	
15	201800	1	JUNTA	JOINT	JOINT	
16	201799	1	JUNTA	JOINT	JOINT	
17	171239	1	CILINDRO W	CYLINDER W	CYLINDER W	H 5-82
	172201	1	CILINDRO M	CYLINDER M	CYLINDER M	D 6-82
18	193957	1	JUEGO DE REPARACION	OVERHAUL KIT	JEU DE REPARATION	
19	4148	2	ARANDELA	WASHER	RONDELLE	
20	181181	2	TUERCA	NUT	ECROU	
21	182120	2	TORNILLO	BOLT	BOULON	
22	2249	2	ARANDELA	WASHER	RONDELLE	
23	302373	2	ARANDELA	WASHER	RONDELLE	
24	181173	2	TUERCA	NUT	ECROU	
25	164605	1	GUARDAPOLVOS	DUST COVER	PARE POUSSIERE	
26	110764	1	ABRAZADERA	CLAMP	ETRIER	
	162489	1	ABRAZADERA	CLAMP	ETRIER	
27	267601	1	TORNILLO PARA RACOR	BOLT BANJO	BOULON POUR RACCORD	
28	216914	1	ARANDELA	WASHER	RONDELLE	
29	216909	1	RACOR	RACORD	RACCORD	
30	504104	1	ARANDELA	WASHER	RONDELLE	
31	171288	1	GOMA	RUBBER	CAOUTCHOUC	
32	164323	1	DEPOSITO	FLUID CONTAIN	RESERVOIR	
33	191941	1	TAPON	PLUG	BOUCHON	
34	3077	1	ARANDELA	WASHER	RONDELLE	
36	172244	1	PEDAL	PEDAL	PEDALE	
37	175236	1	SOPORTE	BRACKET	SUPPORT	D 2-87

(1 CIRCUITO)
(1 CIRCUIT)



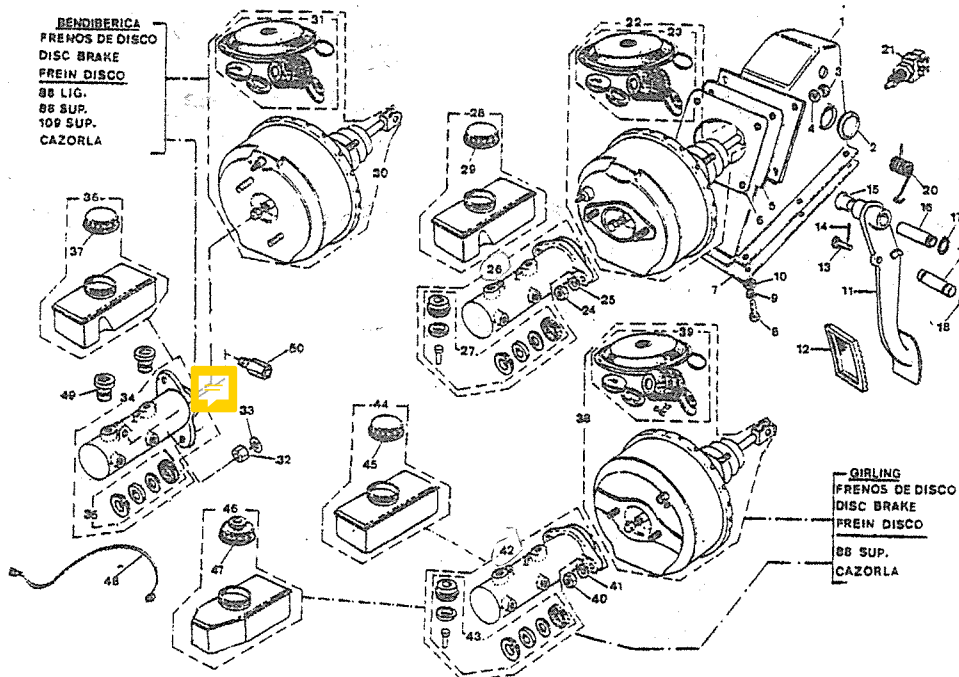
PUBLICACION N:880061
EDICION N: 1

GRUPO-11 FRENOS
GROUP-11 BRAKES (D 6-82)
GROUPE-11 FRENOS

SUBGRUPO-PEDAL Y CILINDRO
SUBGROUP-PEDAL AND CYLINDER
SUBGROUPE-PEDAL ET CYLINDRE

SERIE III-III A

N.FIG PLATE N.FIG	N.PIEZA PARTNUMBER N.PIECE	CAN QTY OUT	DENOMINACION	DESCRIPTION	DENOMINATION	OBSERVACIONES
1	171267	1	SOPORTE	SUPPORT	SUPPORT	
	174224	1	SOPORTE	SUPPORT	SUPPORT	H 8-84 USE174224
2	338027	1	GOMA	RUBBER	CAOUTCHOUC	D 9-84
3	087252	4	TUERCA	NUT	ECROU	
4	WM108001	4	ARANDELA	WASHER	RONDELLE	
5	174239	1	JUNTA	JOINT	JOINT	
6	174240	1	JUNTA	JOINT	JOINT	
7	564832	1	JUNTA	JOINT	JOINT	
8	182118	6	TORNILLO	BOLT	BOULON	
9	2223	6	ARANDELA	WASHER	RONDELLE	
10	181169	6	TUERCA	NUT	ECROU	
11	171273	1	PEDAL	PEDAL	PEDALE	
12	171288	1	GOMA	RUBBER	CAOUTCHOUC	
13	184233	1	BULON	BOLT	BOULON	
14	2396	1	PASADOR	PIN	GOUPILLE	
15	171279	2	CASQUILLO	BUSH	BAGUE	
16	174221	1	EJE	SHAFT	AXE	D 9-84
17	171282	1	ANILLO ELASTICO	CIRCLIP	CIRCLIP	
18	171282	2	ANILLO ELASTICO	CIRCLIP	CIRCLIP	
19	171278	1	EJE	SHAFT	AXE	H 8-84
20	171280	1	MUELLE LI	SPRING LH	RESSORT CG	
	171281	1	MUELLE LD	SPRING RH	RESSORT CD	
21	166516	1	INTERRUPTOR PARE	SWITCH STOP	INTERRUPTEUR D ARRET	ALTERNATIVO
	166778	1	INTERRUPTOR PARE	STOP SWICH	INTERRUPTEUR ARRETER	ALTERNATIVO
22	171283	1	SERVO 109	SERVO 109	SERVO 109	
	175242	1	SERVO 88	SERVO 88	SERVO 88	
23	194074	1	JUEGO DE REPARACION	OVERHAUL KIT	JEU DE REPARATION	
24	181182	2	TUERCA	NUT	ECROU	
25	180426	2	ARANDELA	WASHER	RONDELLE	
26	166375	1	CILINDRO M	CYLINDER M	CYLINDER M	D 6-82
27	194078	1	JUEGO DE REPARACION	OVERHAUL KIT	JEU DE REPARATION	
28	194077	1	DEPOSITO	TANK	RESERVOIR	
29	193130	1	TAPON	PLUG	BOUCHON	
30	194407	1	SERVO	SERVO	SERVO	D 6-82
31	194420	1	JUEGO DE REPARACION	OVERHAUL KIT	JEU DE RAPARATION	D 6-82
32	194411	2	TUERCA	NUT	ECROU	
33	194412	2	ARANDELA	WASHER	RONDELLE	
34	194542	1	CILINDRO	CYLINDER	CYLINDER	D 6-82
35	194421	1	JUEGO DE REPARACION	OVERHAUL KIT	JEU DE REPARATION	D 6-82
36	194409	1	DEPOSITO	TANK	RESERVOIR	D 6-82
37	194410	1	TAPON	PLUG	BOUCHON	D 6-82
38	194992	1	SERVO	SERVO	SERVO	D 9-85
	194994	1	SERVO	SERVO	SERVO	D 4-85 H 8-85
39	193783	1	JUEGO DE REPARACION	OVERHAUL KIT	JEU DEREPARATION	D 9-85



PUBLICACION N: 880061
EDICION N: 1

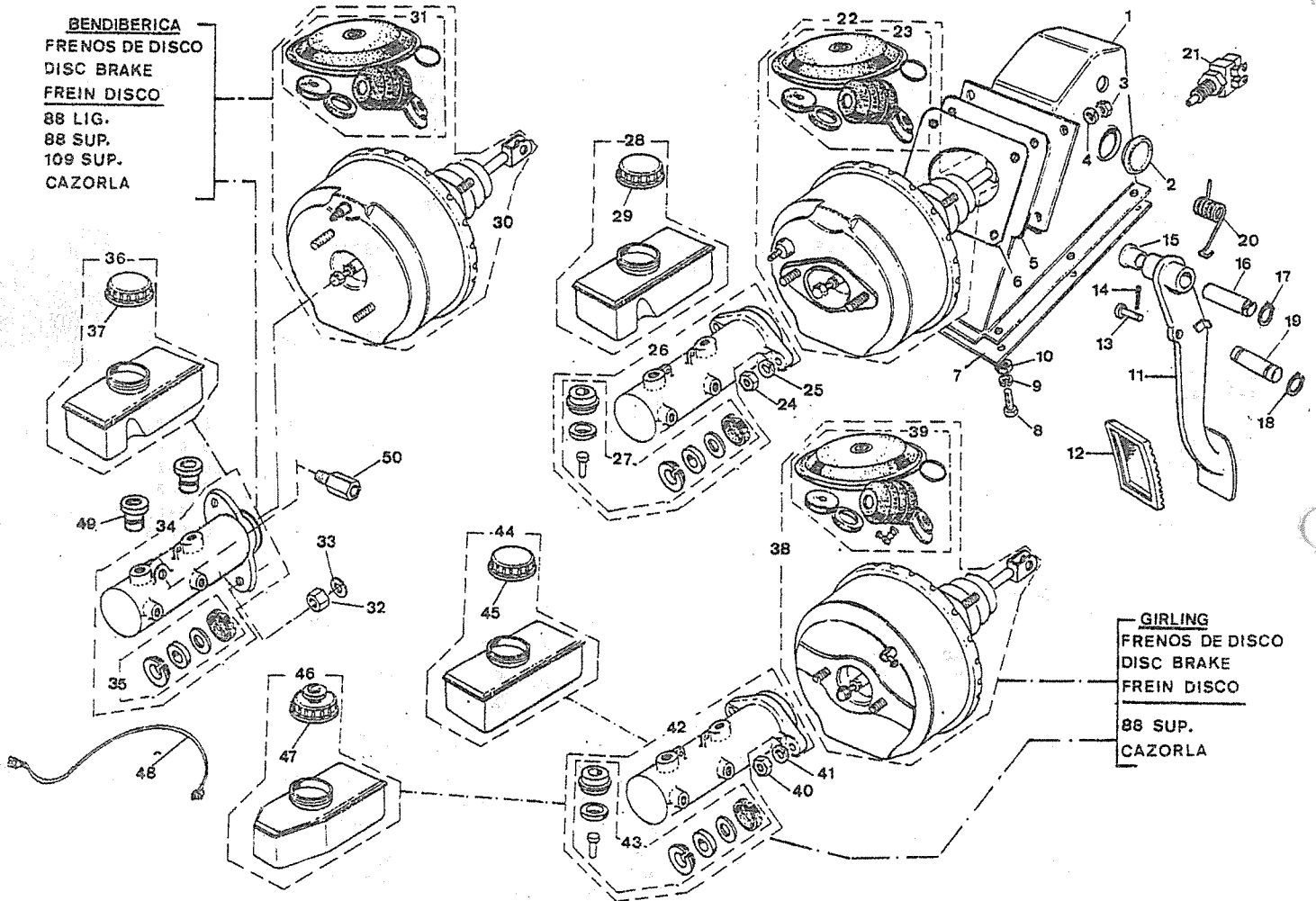
GRUPO=11 FRENOS
GROUP=11 BRAKES (D 6-82)
GROUPE=11 FREÑOS

SUBGRUPO=PEDAL Y CILINDRO
SUBGROUP=PEDAL AND CYLINDER
SUBGROUPE=PEDAL ET CYLINDRE

SERIE III-III A



N.FIG PLATE N.FIG	N.PIEZA PARTNUMBER N.PIECE	CAN QTY OUT	DENOMINACION	DESCRIPTION	DENOMINATION	OBSERVACIONES
	194856	1	JUEGO DE REPARACION	OVERHAUL KIT	JEU DE REPARATION	D 4-85
40	193116	1	TUERCA	NUT	ECROU	
41	194860	2	ARANDELA	WASHER	RONDELLE	
42	194857	1	CILINDRO	CYLINDER	CYLINDER	D 4-85
	194993	1	CILINDRO	CYLINDER	CYLINDER	D 9-85
43	194858	1	JUEGO DE REPARACION	OVERHAUL KIT	JEU DE REPARATION	D 4-85
	194988	1	JUEGO DE REPARACION	OVERHAUL KIT	JEU DE REPARATION	D 9-85
44	193129	1	DEPOSITO	TANK	RESERVOIR	D 4-85
45	193130	1	TAPON	PLUG	BOUCHON	D 4-85
46	194989	1	DEPOSITO	TANK	RESERVOIR	D 9-85
47	194990	1	TAPON	PLUG	BOUCHON	D 9-85
48	173638	1	CABLE	CABLE	CABLE	D 9-85
49	790249	2	GOMA	RUBBER	CAOUTCHOUC	D 6-82
50	194799	1	VALVULA PRESION	PRESSURE VALVE	SOUPAPE DE PRESSION	



PUBLICACION N:880061
EDICION N: 1

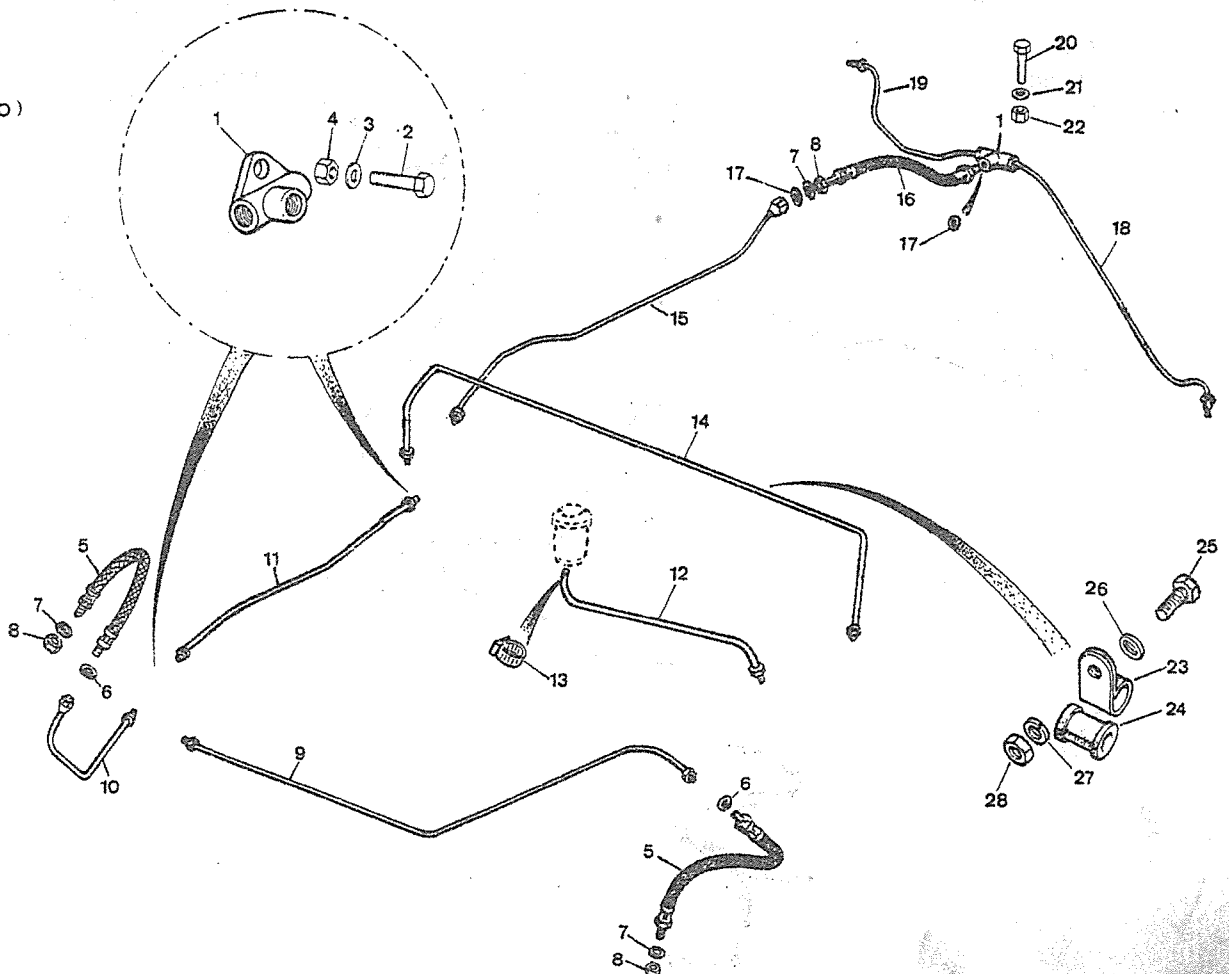
GRUPO-11 FRENOS
GROUP-11 BRAKES (D-5-82)
GROUPE-11 FRENOS

SUBGRUPO-TUBERIAS METRICAS
SUBGROUP-PIPES METRIC
SUBGROUPE-TUYAUS METRIQUE

SERIE III

N.FIG PLATE N.FIG	N.PIEZA PARTNUMBER N.PIECE	CAN QTY OUT	DENOMINACION	DESCRIPTION	DENOMINATION	OBSERVACIONES
1	166372	3	CRUZ DE DERIVACION	3 WAY JUNCTION PIECE	RACCORD 3 VIE	
2	BH106061	1	TORNILLO	BOLT	BOULON	
3	WM106001	1	ARANDELA	WASHER	RONDELLE	
4	NH106041	1	TUERCA	NUT	ECROU	
5	166376	2	LATIGUILLO	HOSE	TUBE FLEXIBLE	
6	233220	3	ARANDELA	WASHER	RONDELLE	
7	189499	3	ARANDELA	WASHER	RONDELLE	
8	CRC1487	3	TUERCA	NUT	ECROU	
9	166380	1	TUBO	PIPE	TUBE	
10	166379	1	TUBO	PIPE	TUBE	
11	171296	1	TUBO	PIPE	TUBE	
12	173217	1	TUBO	PIPE	TUBE	
13	162422	1	ABRAZADERA	CLAMP	ETRIER	
14	171298	1	TUBO	PIPE	TUBE	
15	171295	1	TUBO	PIPE	TUBE	
16	NRC4287	1	LATIGUILLO	HOSE	TUBE FLEXIBLE	
17	517976	2	ARANDELA	WASHER	RONDELLE	
18	166382	1	TUBO	PIPE	TUBE	
19	166383	1	TUBO	PIPE	TUBE	
20	SH106201	1	TORNILLO	BOLT	BOULON	
21	184236	1	ARANDELA	WASHER	RONDELLE	
22	183230	1	TUERCA	NUT	ECROU	
23	56666	1	CLIP	CLIP	CLIP	
24	06860	1	GOMA	RUBBER	CAOUTCHOUC	
25	250959	1	TORNILLO	SCREW	VIS	
26	3685	1	ARANDELA	WASHER	RONDELLE	
27	3073	1	ARANDELA	WASHER	RONDELLE	
28	2247	1	TUERCA	NUT	ECROU	

(1 CIRCUITO)
(1 CIRCUIT)



PUBLICACION N: 880061
EDICION N: 1

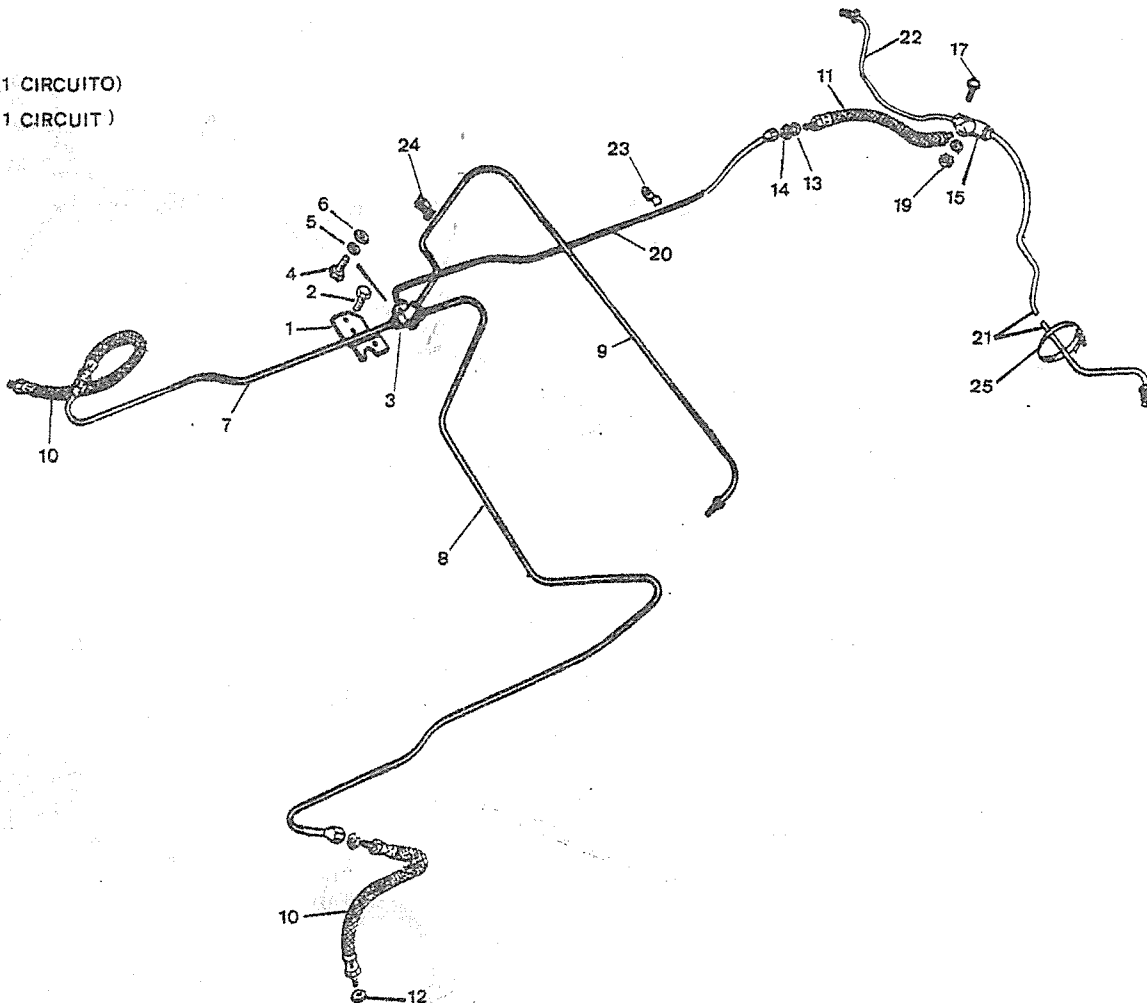
GRUPO-11 FRENOS
GROUP-11 BRAKES (H 4-82)
GROUPE-11 FRENOS

SUBGRUPO-TUBERIAS WHITWORTH
SUBGROUP-PIPES WHITWORTH
SUBGROUPE-TUYAUS WHITWORTH

SERIE III

N.FIG PLATE N.FIG	N. PIEZA PARTNUMBER N. PIECE	CAN QTY OUT	DENOMINACION	DESCRIPTION	DENOMINATION	OBSERVACIONES
1	241676	1	SOPORTE	BRACKET	SUPPORT	
2	72626	2	TORNILLO	SCREW	VIS	
3	241690	1	CRUZ DE DERIVACION	4 WAY JUNCTION PIECE	RACCORD 4 VIES	
4	256001	1	TORNILLO	BOLT	BOULON	
5	3074	1	ARANDELA	WASHER	RONDELLE	
6	181184	1	TUERCA	NUT	ECROU	
7	277923	1	TUBO DE FRENO LD	BRAKE PIPE RH	TUBE DE FREIN CD	
8	277922	1	TUBO DE FRENO LI	BRAKE PIPE LH	TUBE DE FREIN CG	
9	508149	1	TUBO DE FRENO 109	BRAKE PIPE 109	TUBE DE FREIN 109	
	569223	1	TUBO DE FRENO 88	BRAKE PIPE 88	TUBE DE FREIN 88	
10	268493E1	2	LATIGUILLO	HOSE	TUBE FLEXIBLE	
11	235208E1	1	LATIGUILLO	HOSE	TUBE FLEXIBLE	
12	233220	3	ARANDELA	WASHER	ROONDELLE	
13	055266	3	ARANDELA	WASHER	ROONDELLE	
14	254852	3	TUERCA	NUT	ECROU	
15	537761	1	T DE DERIVACION	T PIECE	T DE DERIVATION	
17	256001	1	TORNILLO	BOLT	BOULON	
18	3074	1	ARANDELA	WASHER	RONDELLE	
19	181184	1	TUERCA	NUT	ECROU	
20	279418	1	TUBO DE FRENO 88	BRAKE PIPE 88	TUBE DE FREIN 88	
	595521	1	TUBO DEFRENO 109	BRAKE PIPE 109	TUBE DE FREIN 109	
21	531905	1	TUBO DE FRENO LI	BRAKE PIPE LH	TUBE DE FREIN CG	
22	531906	1	TUBO DE FRENO LD	BRAKE PIPE RH	TUBE DE FREIN CD	
23	41379	S-N	CLIP	CLIP	CLIP	
24	503204	S-N	CLIP	CLIP	CLIP	
25	11820E1	1	ABRAZADERA	CLEAT FIXING	COLLIER	

(1 CIRCUITO)
(1 CIRCUIT)



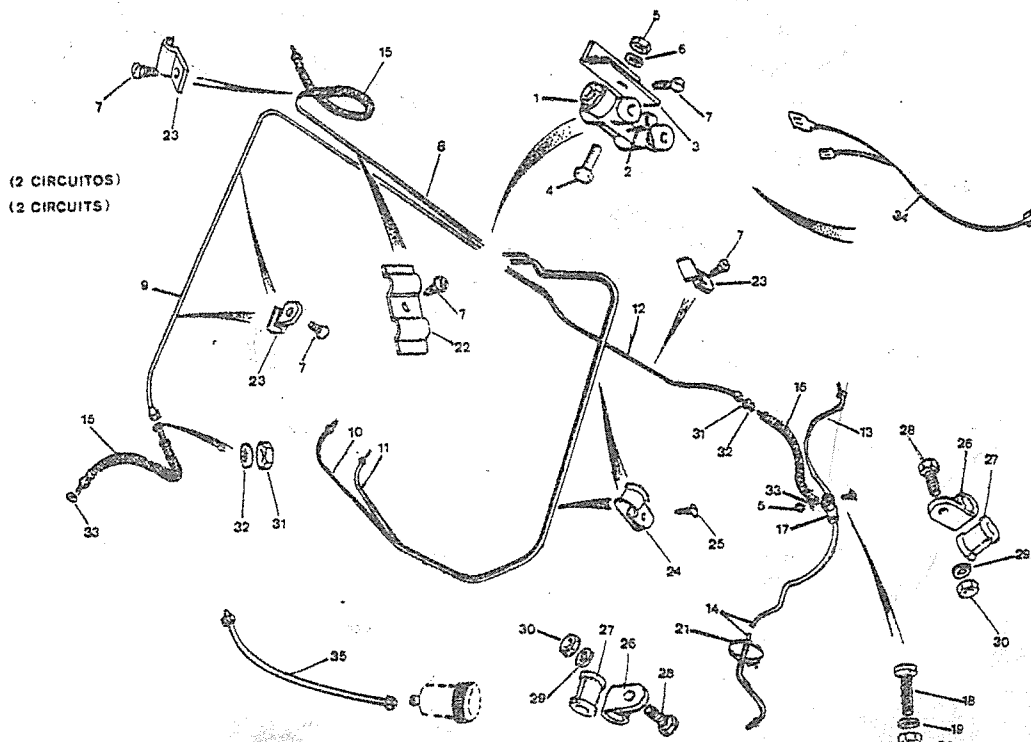
PUBLICACION N:880061
EDICION N: 1

GRUPO=11 FRENOS
GROUP=11 BRAKES
GROUPE=11 FRENOS

(H 4-82) SUBGRUPO=TUBERIAS WHITWORTH
SUBGROUP=PIPES WHITWORTH
SUBGROUPE=TUYAUS WHITWORTH

SERIE III

N.FIG	N.PIEZA	CAN	DENOMINACION	DESCRIPTION	DENOMINACION	OBSERVACIONES
PLATE	PARTNUMBER	QTY				
N.FIG	N.PIECE	OUT				
1	599443	1	CONJ VALVULA	VALVE ASSEMBLY	ENSEMBLE SOUPAPE	
	NRC4270	1	CONJ VALVULA 88 LIG	VALVE ASSY 88 LIG	ENS SOUPAPE 88 LIG	
2	AAU1700	1	INTERRUPTOR	SWITCH	INTERRUPTEUR	
3	594742	1	PLACA	PLATE	PLAQUE	
4	256005	1	TORNILLO	BOLT	BOULON	
5	181184	2	TUERCA	NUT	ECROU	
6	3074	1	ARANDELA	WASHER	RONDELLE	
7	72626	7	TORNILLO	BOLT	BOULON	
8	164310	1	TUBO L D	PIPE R H	TUBE C D	
9	164320	1	TUBO L J	PIPE L H	TUBE C G	
10	169372	1	TUBO 88LIG 109	PIPE 88LIG 109	TUYAU 88LIG 109	D 5-78 6C-CAZ
	169374	1	TUBO 88	PIPE 88	TUYAU 88	H 4-78
	169376	1	TUBO 109	PIPE 109	TUYAU 109	H 4-78
	595319	1	TUBO 88	PIPE 88	TUBE 88	D 5-78 SERVOFRE
11	169373	1	TUBO 88LIG 109	PIPE 88LIG 109	TUYAU 88LIG 109	D 5-78 6C-CAZ
	169375	1	TUBO 88	PIPE 88	TUYAU 88	H 4-78
	169377	1	TUBO 109	PIPE 109	TUYAU 109	H 4-78
	595318	1	TUBO 88	PIPE 88	TUBE 88	D 5-78 SERVOFRE
12	594748	1	TUBO 88	PIPE 88	TUBE 88	88
	595521	1	TUBO 109	PIPE 109	TUYAU 109	
13	531906	1	TUBO	PIPE	TUBE	
14	531905	1	TUBO	PIPE	TUBE	
15	268493E1	2	LATIGUILLO	HOSE	TUBE FLEXIBLE	
16	235208E1	1	LATIGUILLO	HOSE	TUBE FLEXIBLE	
17	234928	1	T DE DERIVACION	T OF DERIVATION	T DE DERIVATION	
18	182101	1	TORNILLO	BOLT	BOULON	
19	WH108001	1	ARANDELA	WAHER	RONDELLE	
20	181181	1	TUERCA	NUT	ECROU	
21	11820E1	1	ABRAZADERA	CLAMP	COLLIER	
22	509412	1	CLIP	CLIP	CLIP	
23	41379	5	CLIP	CLIP	CLIP	
24	188420	2	CLIP	CLIP	CLIP	
25	72626	2	TORNILLO	BOLT	VIS	
26	56666	4	CLIP	CLIP	CLIP	
27	06860	4	GOMA	RUBBER	CAOUTCHOUC	
28	250959	4	TORNILLO	SCREW	VIS	
29	3073	4	ARANDELA	WASHER	RONDELLE	
30	RTC0608	4	TUERCA	NUT	ECROU	
31	254852	3	TUERCA	NUT	ECROU	
32	055266	3	ARANDELA	WASHER	RONDELLE	
33	233220	3	ARANDELA	WASHER	RONDELLE	
34	173638	1	CABLE AVISO FALLO	CABLE-AVERAGE WARNIN	CABLAGE AVISO AVARIE	D 9-81
35	165382	1	TUBERIA DEPOSITO-BOM	PIPE RESERVOIR-PUMP	TUYAU RESERVOIR-POMP	



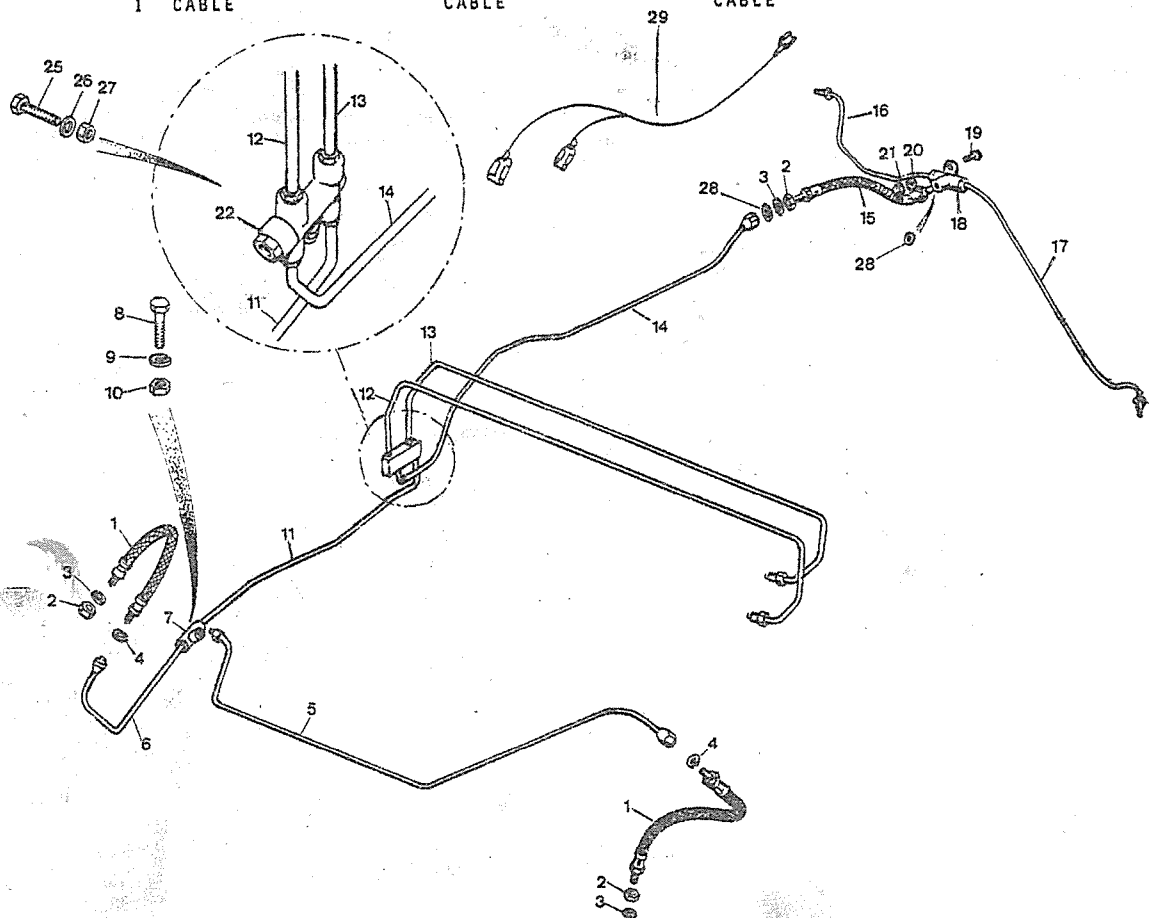
PUBLICACION N:880061
EDICION N: 1

GRUPO-11 FRENOS
GROUP-11 BRAKES (D 5-82)
GROUPE-11 FRENOS

SUBGRUPO-TUBERIAS METRICA
SUBGROUP-PIPES METRIC
SUBGROUPE-TUYAUS METRIQUE

SERIE III-III A

N.FIG	N. PIEZA	CAN				
PLATE	PARTNUMBER	QTY	DENOMINACION	DESCRIPTION	DENOMINACION	OBSERVACIONES
N.FIG	N. PIECE	OUT				
1	166376	2	LATIGUILLO	HOSE	TUBE FLEXIBLE	
2	CRC1487	3	TUERCA	NUT	ECROU	
3	189499	3	ARANDELA	WASHER	RONDELLE	
4	233220	2	ARANDELA	WASHER	RONDELLE	
5	166380	1	TUBO 4C	PIPE 4C	TUYAU 4C	
	171287	1	TUBO 6C	PIPE6C	TUYAU 6C	
6	166379	1	TUBO	PIPE	TUYAU	
7	166372	1	T DE DERIVACION	T OF DERIVATION	T DE DERIVATION	
8	BH106061	1	TORNILLO	BOLT	BOULON	
9	184236	1	ARANDELA	WASHER	RONDELLE	
10	183230	1	TUERCA	NUT	ECROU	
11	166384	1	TUBO SERIE III	PIPE SERIE III	TUYAU SERIE III	
	172212	1	TUBO SERIE IIIA	PIPE SERIE IIIA	TUYAU SERIE IIIA	
12	166377	1	TUBO SERIE III	PIPE SERIE III	TUYAU SERIE III	
	172214	1	TUBO SERIE IIIA	PIPE SERIE IIIA	TUYAU SERIE IIIA	
13	166378	1	TUBO SERIE III	PIPE SERIE III	TUYAU SERIE III	
	172213	1	TUBO SERIE IIIA	PIPE SERIE IIIA	TUYAU SERIE IIIA	
14	166385	1	TUBO 88LIG 1580MM	PIPE 88LIG 1580MM	TUYAU 886IG 1580MM	
	172207	1	TUBO 88 III-III A	PIPE 88 III-III A	TUYAU 88 III-III A	H 8-87
	172209	1	TUBO 109 SERIE IIIA	PIPE 109 SERIE IIIA	TUYAU 109 SERIE IIIA	
	172210	1	TUBO 109,109ESP	PIPE 109,109ESP	TUYAU 109,109ESP	SERIE III-III A
	175200	1	TUBO 88 SERIE III	PIPE 88 SERIE III	TUYAU 88 SERIE III	D 9-87
15	NRC4287	1	LATIGUILLO	HOSE	TUBE FLEXIBLE	
16	166383	1	TUBO	PIPE	TUYAU	
17	166382	1	TUBO	PIPE	TUYAU	
18	166372	1	T DE DERIVACION	T OF DERIVATION	T DE DERIVATION	
19	BH106061	1	TORNILLO	BOLT	BOULON	
20	184236	1	ARANDELA	WASHER	RONDELLE	
21	183230	1	TUERCA	NUT	ECROU	
22	NRC4270	1	CONJ VAL 88LIG 88SUP	VALVE AS 88LIG 88SUP	ENS SOUP 88LIG 88SUP	
	NRC4282	1	CONJ VALVULA	VALVE ASSY	ENS SOUPAPE	
25	BH106101	S-N	TORNILLO	BOLT	BOULON	
26	WL106001	1	ARANDELA	WASHER	RONDELLE	
27	183230	1	TUERCA	NUT	ECROU	
28	517976	2	JUNTA	JOINT	JOINT	
29	163568	1	CABLE 88 LIG	CABLE 88 LIG	CABLE 88 LIG	
	173638	1	CABLE	CABLE	CABLE	



88SUP(H 3-85), 88S.TURBO(H 3-85), 88LIG(D 4-83), 109ESP(D 4-83 H 6-87), 109SUP(H 6-87)
 109S.TURBO(D 4-83 H 6-87), CAZ(D 6-83 H 3-85)

HOJA= 307

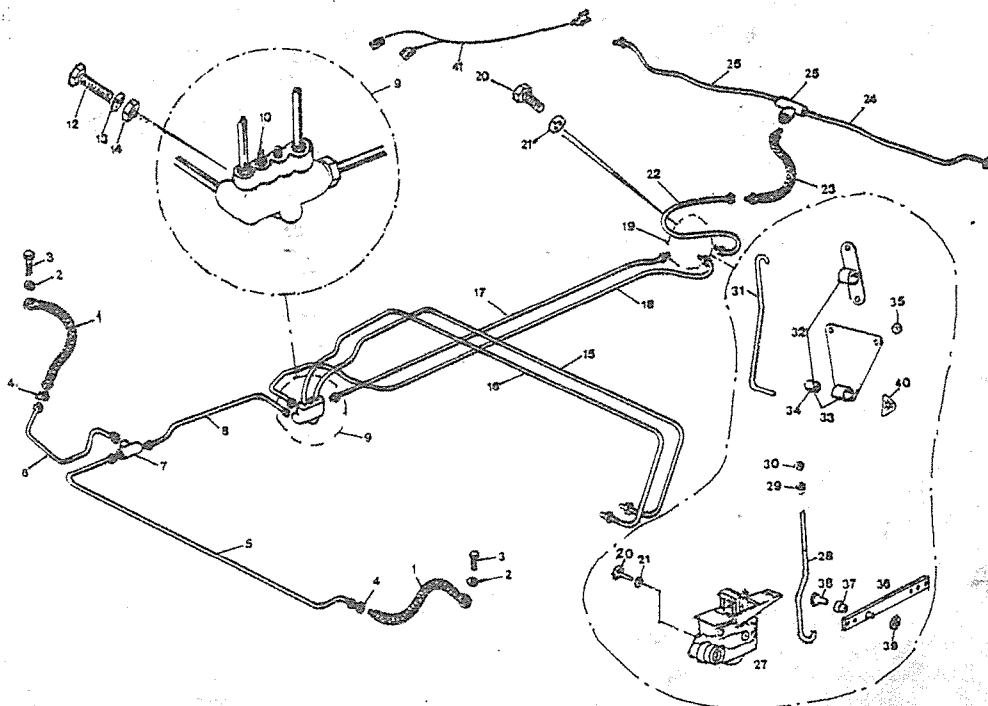
PUBLICACION N: 880061
 EDICION N: 1

GRUPO=11 FRENOS
 GROUP=11 BRAKES
 GROUPE=11 FRENOS

SUBGRUPO=TUB-DISCO BENDIBERIC
 SUBGROUP=PIPES-DISC BENDIBERI
 SUBGROUPE=TUYAUS-DISQUE BENDIB

SERIE IIIA

N.FIG PLATE N.FIG	N. PIEZA PARTNUMBER N. PIECE	CAN QTY OUT	DENOMINACION	DESCRIPTION	DENOMINATION	OBSERVACIONES
1	173258	2	LATIGUILLO	HOSE	TUBE FLEXIBLE	
2	517976	4	ARANDELA	WASHER	RONDELLE	
3	173259	2	TORNILLO	BOLT	BOULON	
4	233220	2	ARANDELA	WASHER	RONDELLE	
5	171287	1	TUBERIA CAZORLA	PIPE CAZORLA	TUYAU CAZORLA	
	173262	1	TUBERIA	PIPE	TUYAU	
	174293	1	TUBERIA 109SUP	PIPE 109SUP	TUYAU 109SUP	D 1-86
6	166379	1	TUBERIA CAZORLA	PIPE CAZORLA	TUYAU CAZORLA	
	173261	1	TUBERIA	PIPE	TUYAU	
7	166372	1	T DE DERIVACION	T OF DERIVATION	T DE DERIVATION	
8	173284	1	TUBERIA	PIPE	TUYAU	
	173290	1	TUBERIA CAZORLA	PIPE CAZORLA	TUYAU CAZORLA	
9	173227	1	CONJ VALVULA	VALVE ASSY	ENSEMBLE SOUPEPE	
10	194678	1	INTERRUPTOR	SWITCH	INTERRUPTEUR	
12	BH108095	1	TORNILLO	BOLT	BOULON	
13	WL108001	1	ARANDELA	WASHER	RONDELLE	
14	NH108041	1	TUERCA	NUT	ECROU	
15	173281	1	TUBERIA	PIPE	TUYAU	
16	166378	1	TUBERIA 88 LIG	PIPE 88 LIG	TUYAU 88 LIG	
	173283	1	TUBERIA	PIPE	TUYAU	
17	173282	1	TUBERIA 109	PIPE 109	TUYAU 109	
	173288	1	TUBERIA 88	PIPE 88	TUYAU 88	
18	173285	1	TUBERIA 109	PIPE 109	TUYAU 109	
	173289	1	TUBERIA 88	PIPE 88	TUYAU 88	
19	173226	1	VALVULA LIMITADORA	LIMITATION VALVE	SOUPEPE DE LIMITATIO	
20	184216	2	TORNILLO	SCREW	VIS	
21	WL108001	2	ARANDELA	WASHER	RONDELLE	
22	173229	1	TUBERIA 109	PIPE 109	TUYAU 109	
	173263	1	TUBERIA 88	PIPE 88	TUYAU 88	
23	NRC4261	1	LATIGU 109	HOSE 109	TUBE F 109	
	NRC4287	1	LATIGUIL 88	HOSE 88	TUBE FLE 88	
24	166382	1	TUBERIA	PIPE	TUYAU	
25	166372	1	T DE DERIVACION	T OF DERIVATION	T DE DERIVATION	
26	166383	1	TUBERIA	PIPE	TUYAU	
27	173226	1	LIMITADOR DE FRENADA	BRAKE REDUCING VALVE	VALVULE LIMITATION	
28	173295	1	VARILLA	TIE ROD	TIRANT	
29	713591	1	TUERCA	NUT	ECROU	
30	183204	1	TUERCA	NUT	ECROU	
31	173241	1	VARILLA	TIE ROD	TIRANT	
32	173293	1	SOPORTE 4C	SUPPORT 4C	SUPPORT 4C	
33	173243	1	SOPORTE 6C	SUPPORT 6C	SUPPORT 6C	
34	173245	1	GOMA	RUBBER	CAOUTCHOUC	
35	2204	2	ARANDELA	WASHER	RONDELLE	
36	173251	1	PALANCA	LEVER	LEVIER	



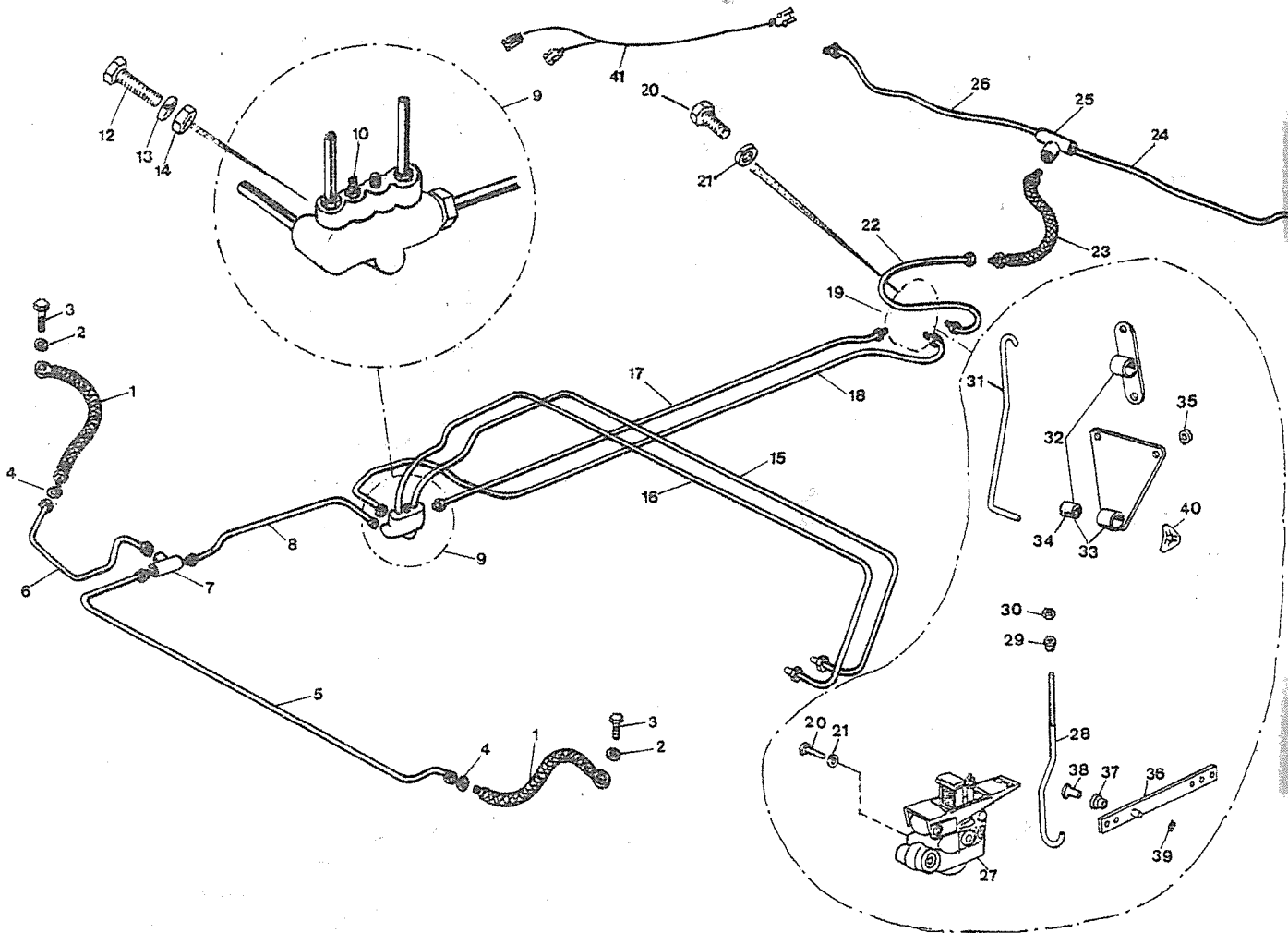
PUBLICACION N: 880061
 EDICION N: 1

GRUPO=11 FRENOS
 GROUP=11 BRAKES
 GROUPE=11 FRENOS

SUBGRUPO=TUB-DISCO BENDIBERIC
 SUBGROUP=PIPES-DISC BENDIBERI
 SUBGROUPE=TUYAUS-DISQUE BENDIB

SERIE IIIA

N.FIG	N.PIEZA	CAN				
PLATE	PARTNUMBER	QTY	DENOMINACION	DESCRIPTION	DENOMINATION	OBSERVACIONES
N.FIG	N.PIECE	OUT				
37	174228	1	CASQUILLO	BUSH	BAGUE	
38	173239	1	CASQUILLO	BUSH	BAGUE	
39	188408	1	ANILLO ELASTICO	CIRCLIP	CIRCLIP	
40	173256	1	CLIP	CLIP	CLIP	
41	166592	1	CABLE 88 LIG	CABLE 88 LIG	CABLE 88 LIG	
	176644	1	CABLE	CABLE	CABLE	



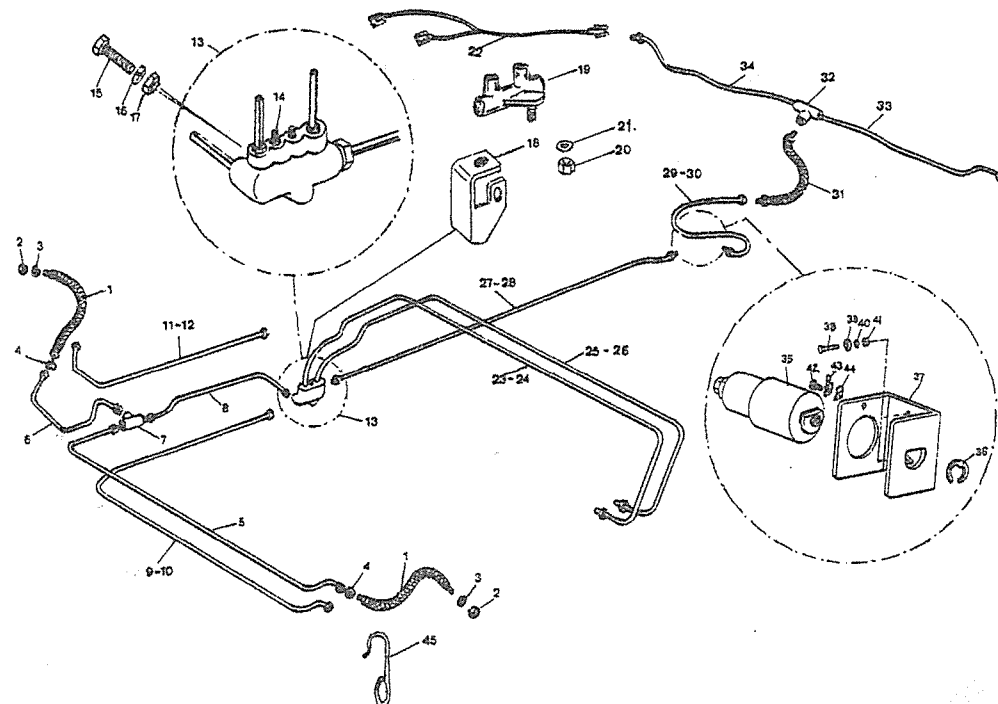
PUBLICACION N:880061
EDICION N: 1

GRUPO-11 FRENOS
GROUP-11 BRAKES
GROUPE-11 FRENOS

SUBGRUPO=TUB-DISCO GIRLING
SUBGROUP=PIPES-DISC GIRLING
SUBGROUPE=TUYAUS-DISQUE GIRLIN

SERIE IIIA

N.FIG PLATE N.FIG	N.PIEZA PARTNUMBER N.PIECE	CAN QTY OUT	DENOMINACION	DESCRIPTION	DENOMINATION	OBSERVACIONES
1	166376	2	LATIGUILLO W	HOSE W	TUBE FLEXIBLE W	H 11-86
	175205	2	LATIGUILLO M	HOSE M	TUBE FLEXIBLE M	D 12-86
2	CRC1487	3	TUERCA	NUT	ECROU	
3	189499	3	ARANDELA	WASHER	RONDELLE	
4	233220	2	ARANDELA	WASHER	RONDELLE	
5	171287	1	TUBERIA CAZ	PIPE CAZ	TUYAU CAZ	
	173262	1	TUBERIA 88 SUP	PIPE 88 SUP	TUYAU 88 SUP	H 12-85
	174286	1	TUBERIA 88 SUP	PIPE 88 SUP	TUYAU 88 SUP	D 1-86
6	166379	1	TUBERIA CAZ	PIPE CAZ	TUYAU CAZ	
	173261	1	TUBERIA 88 SUP	PIPE 88 SUP	TUYAU 88 SUP	
7	166372	1	T DE DERIVACION	T OF DERIVATION	T DE DERIVATION	H 8-85
8	172212	1	TUBERIA 445 MM CAZ	PIPE 445 MM CAZ	TUYAU 445 MM CAZ	H 8-85
	174258	1	TUBERIA 540 MM 88SUP	PIPE 540 MM 88SUP	TUYAU 540 MM 88SUP	H 8-85
9	174283	1	TUBO 88SUP,88S.TURBO	PIPE 88SUP,88S.TURBO	TUYAU 88SUP,88S.TURB	D 4-85
	174286	1	TUBO SUP DHI	PIPE SUP DHI	TUYAU SUP DHI	D 1-86
	174290	1	TUBO CAZ	PIPE CAZ	TUYAU CAZ	D 4-85
10	174283	1	109ESP,109SUP,109S.T	109ESP,109SUP,109S.T	109ESP,109SUP,109S.T	D 7-87
11	174289	1	TUBO 88SUP-CAZ	PIPE 88SUP-CAZ	TUYAU 88SUP-CAZ	D 4-85
12	174289	1	TUBO 109ESP-109SUP	PIPE 109SPE-109SUP	TUYAU 109SPE-109SUP	D 7-87
13	NRC4880	1	CONJ VALVULA	VALVE ASSY	ENS SOUPAPE	H 3-85
14	194678	1	INTERRUPTOR	SWITCH	INTERRUPTEUR	H 8-85
15	BH106101	1	TORNILLO	BOLT	BOULON	
16	WH106001	1	ARANDELA	WASHER	RONDELLE	
17	NH106041	1	TUERCA	NUT	ECROU	H 8-85
18	174292	1	SOPORTE	BRACKET	SUPPORT	
19	713593	1	DERIVACION 5 SALIDAS	BY-PASS 5 OUTPUT	DERIVATION 5 SORTIES	
20	CRC1487	1	TUERCA	NUT	ECROU	
21	189499	1	ARANDELA	WASHER	RONDELLE	
22	172705	1	CABLE	CABLE	CABLE	
23	172213	1	88SUP,88S.TURBO,CAZ	88SUP,88S.TURBO,CAZ	88SUP,88S.TURBO,CAZ	H 3-85
	174261	1	88SUP,88S.TURBO,CAZ	88SUP,88S.TURBO,CAZ	88SUP,88S.TURBO,CAZ	D 4-85
24	174261	1	109ESP,109SUP,109S.T	109ESP,109SUP,109S.T	109ESP,109SUP,109S.T	D 7-87
25	172214	1	TUBO CAZ	PIPE CAZ	TUYAU CAZ	H 3-85
	174262	1	TUBO 88SUP	PIPE 88SUP	TUYAU 88SUP	H 3-85
	174291	1	TUBO 88SUP-CAZ	PIPE 88SUP-CAZ	TUYAU 88SUP-CAZ	D 4-85
26	174291	1	109ESP,109SUP-S.TURB	109ESP,109SUP-S.TURB	109ESP,109SUP-S.TURB	D 7-87
27	174209	1	TUBERIA CAZ	PIPE CAZ	TUYAU CAZ	
	174210	1	TUBO 88SUP	PIPE 88SUP	TUYAU 88SUP	H 3-85
	174211	1	TUBO CAZ	PIPE CAZ	TUYAU CAZ	H 3-85
	174285	1	88SUP,88S.TURBO,CAZ	88SUP,88S.TURBO,CAZ	88SUP,88S.TURBO,CAZ	D 4-85
28	174285	1	109ESP,109SUP-S.TURB	109ESP,109SUP-S.TURB	109ESP,109SUP-S.TURB	D 7-87
29	174209	1	TUBO CAZ	PIPE CAZ	TUYAU CAZ	D 4-85
	174297	1	TUBO 88SUP,88S.TURBO	PIPE 88SUP,88S.TURBO	TUYAU 88SUP,88S.TURB	D 4-85
30	174209	1	109ESP,109SUP,109S.T	109ESP,109SUP,109S.T	109ESP,109SUP,109S.T	



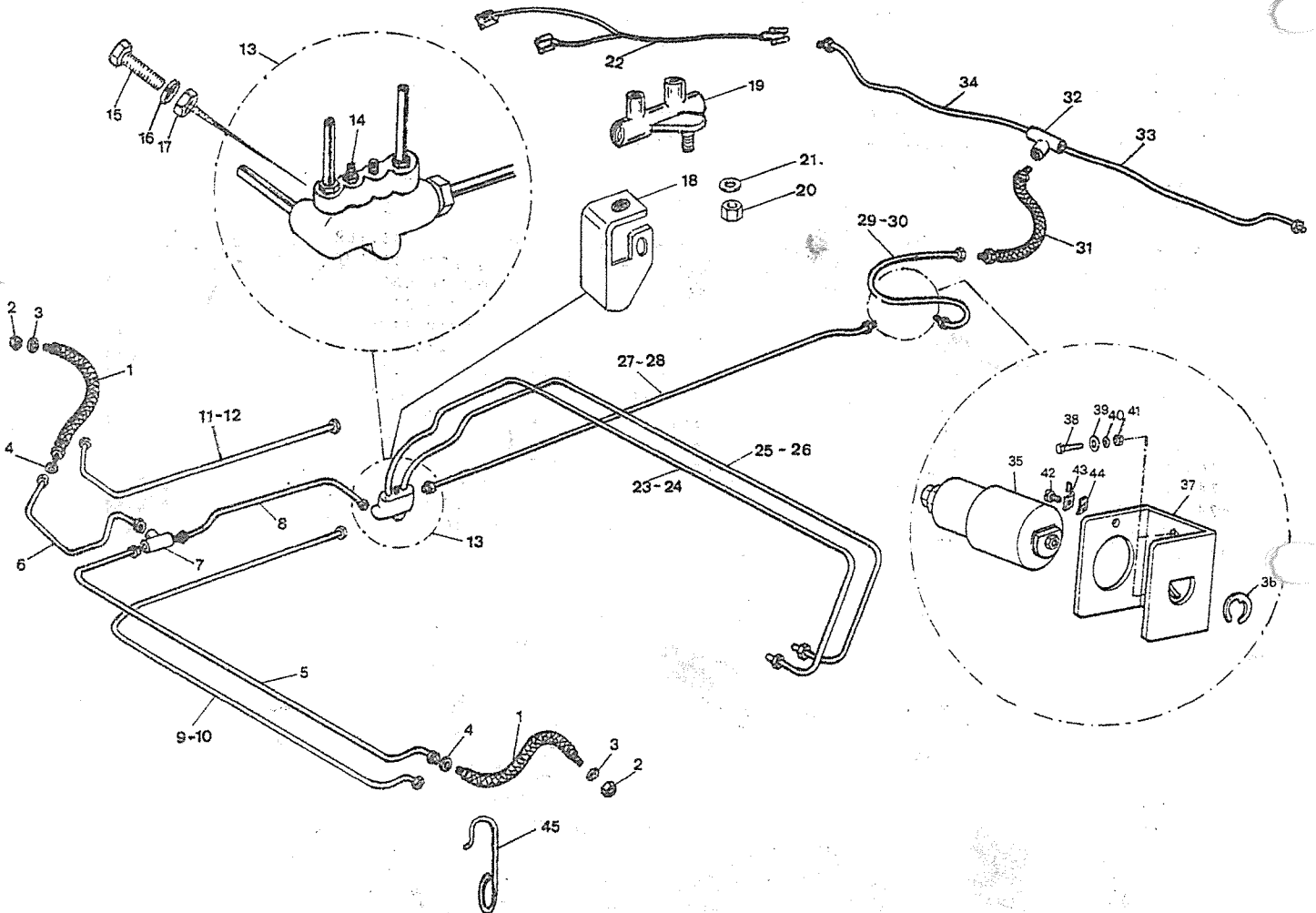
PUBLICACION N:880061
EDICION N: 1

GRUPO=11 FRENOS
GROUP=11 BRAKES
GROUPE=11 FRENOS

SUBGRUPO=TUB-DISCO GIRLING
SUBGROUP=PIPES-DISC GIRLING
SUBGROUPE=TUYAUS-DISQUE GIRLIN

SERIE IIIA

N.FIG PLATE N.FIG	N.PIEZA PARTNUMBER N.PIECE	CAN QTY OUT	DENOMINACION	DESCRIPTION	DENOMINATION	OBSERVACIONES
31	166376	1	LATIGUILLO	HOSE	TUBE FLEXIBLE	
32	166372	1	T DE DERIVACION	T OF DERIVATION	T DE DERIVATION	
33	174260	1	TUBO	PIPE	TUYAU	
34	174259	1	TUBO	PIPE	TUYAU	
35	51950A83120	1	VALVULA LIMITADORA	LIMITATION VALVE	SOUPAPE DE LIMITATIO	
36	08332T11156	1	ANILLO ELASTICO	CIRCLIP	CIRCLIP	
37	173297	1	SOPORTE	BRACKET	SUPPORT	
38	SH106161	2	TORNILLO	BOLT	BOULON	
39	4071	1	ARANDELA	WASHER	RONDELLE	
40	WM106001	2	ARANDELA	WASHER	RONDELLE	
41	NH106041	2	TUERCA	NUT	ECROU	
42	77789	1	TORNILLO	SCREW	VIS	
43	51951B83400	1	PLACA	PLATE	PLAQUE	
44	09148A35001	1	TUERCA	NUT	ECROU	
45	174299	2	CLIP	CLIP	CLIP	



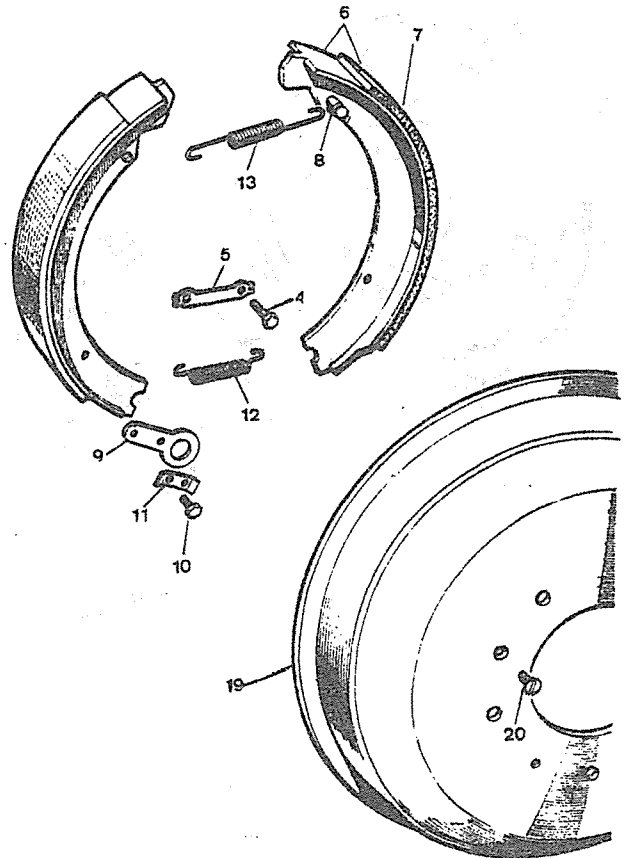
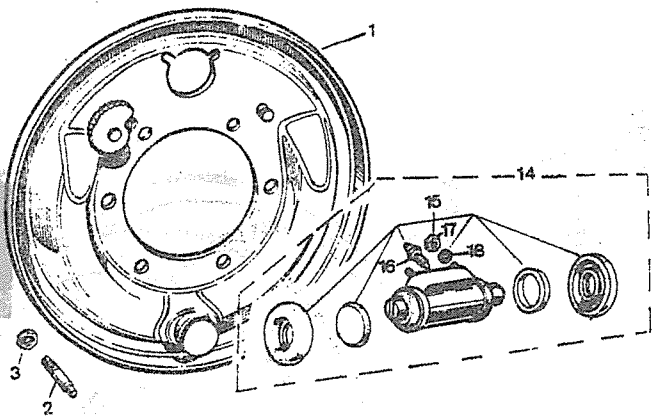
PUBLICACION N:880061
EDICION N: 1

GRUPO=11 FRENOS
GROUP=11 BRAKES (H 3-82)
GROUPE=11 FRENOS

SUBGRUPO=FRENOS DELANTEROS 88
SUBGROUP=FRONT BRAKES 88
SUBGROUPE=FREINS AVANTS 88

SERIE III

N.FIG PLATE N.FIG	N.PIEZA PARTNUMBER N.PIECE	CAN QTY OUT	DENOMINACION	DESCRIPTION	DENOMINATION	OBSERVACIONES
1	515405	1	PLACA DE ANCLAJE LD	BRAKE ANCHUR PLATERH	PLATEAU DE FREIN CD	
	515406	1	PLACA DE ANCLAJE LI	BRAKE ANCHUR PLATELH	PLATEAU DE FREIN CG	
2	576521	4	ESPARRAGO	STUD	GOUJON	
3	181165	4	TUERCA	NUT	ECROU	
4	181115	6	TORNILLO	BOLT	BOULON	
5	277311	3	FIADOR	LOCKER	PLAQUE DE ARRET	
6	505675	2	ZAPATA L I	BRAKE SHOE L H	MACHOIRES C G	
	505676	2	ZAPATA L D	BRAKE SHOE R H	MACHOIRES C D	
7	AAU9942	4	FORRO ZAPATA	LINING	GARNITURE	
8	232074	2	ESPARRAGO	STUD	GOUJON	
9	236993	2	PLACA	PLATE	PLAQUE	
10	238542	4	TORNILLO	BOLT	BOULON	
11	236995	2	PLACA	PLATE	PLAQUE	
12	218983	2	MUELLE	SPRING	RESSORT	
13	503981	2	MUELLE	SPRING	RESSORT	
14	GWC305	1	CILINDRO FRENO L D	WHEEL CYLINDER R H	CYLONDRE ROUE C D	
	GWC306	1	CILINDRO FRENO L I	WHEEL CYLONDER L H	CYLINDRE ROVE C G	
15	275744	2	JUEGO REPARACION	WHEEL CYL KIT	JEU REPARA CYL	
16	556508	2	PURGADOR	BLEED SCREW	VIS DEPURGE	
17	233879	4	TUERCA	NUT	ECROU	
18	600208	4	ARANDELA	WASMER	RONDELLE	
19	591039	2	TAMBOR FRENO	BRAKE DRUM	TAMBOUR DE FREIN	
20	1510	6	TORNILLO	SCREW	VIS	



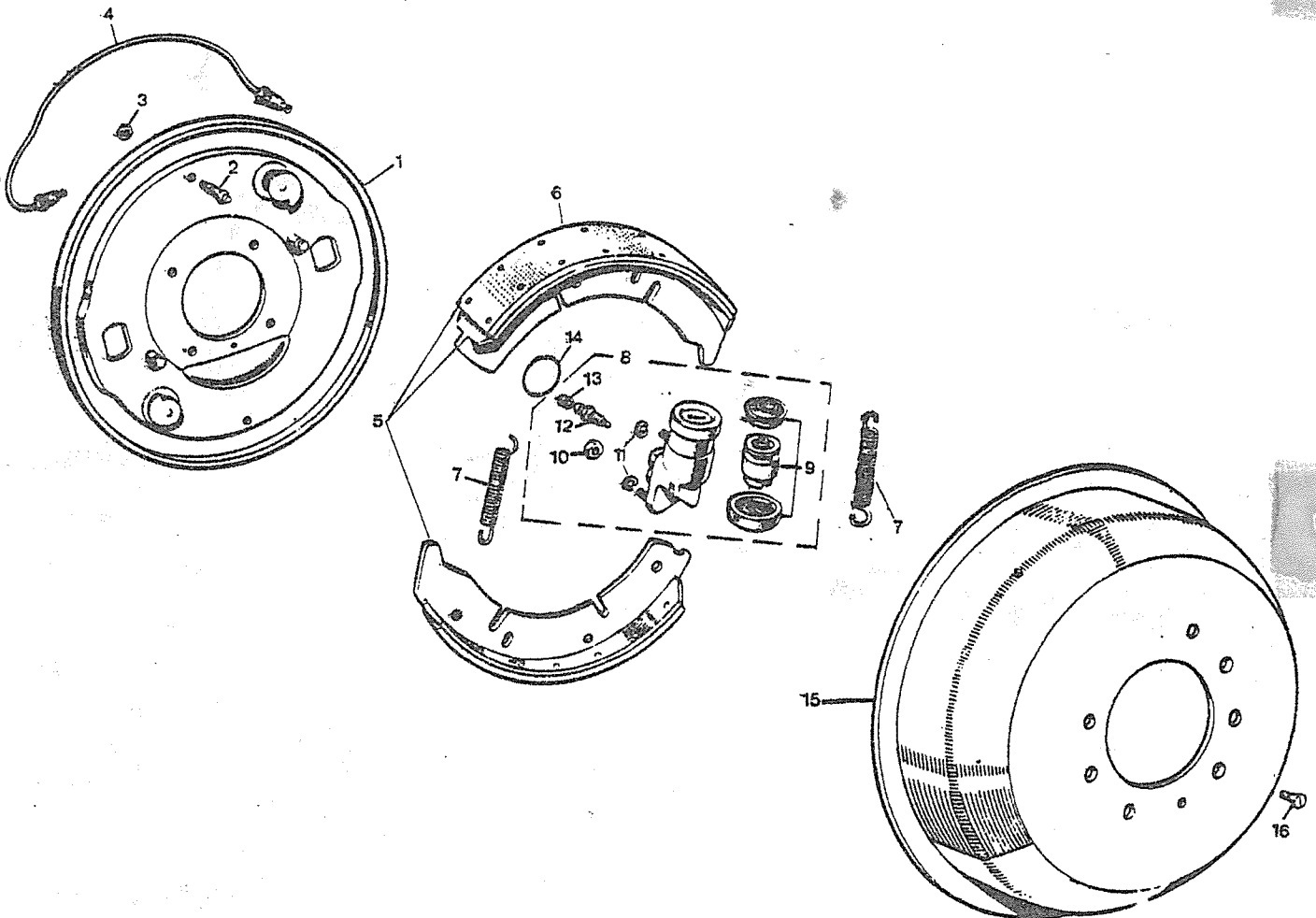
PUBLICACION N:880061
EDICION N: 1

GRUPO=11 FRENOS
GROUP=11 BRAKES (D 4-82)
GROUPE=11 FRENOS

SUBGRUPO-FRENOS DELANTEROS 4C
SUBGROUP-FRONT BRAKES 4C
SUBGROUPE-FREINS AVANTS 4C

SERIE III-III A

N.FIG PLATE N.FIG	N.PIEZA PARTNUMBER N.PIECE	CAN QTY OUT	DENOMINACION	DESCRIPTION	DENOMINATION	OBSERVACIONES
1	246566	1	PLACA DE ANCLAJE LI	BRAKE ANCHOR PLAT LH	PLATEAU DU FREIN CG	
	246566	1	PLACA DE ANCLAJE LD	BRAKE ANCHOR PLAT RH	PLATEAU DE FREIN CD	
2	234192	2	ESPARRAGO	STUD	GOUJON	
3	180251	4	TUERCA	NUT	ECROU	
4	HRC5347	2	TUBERIA	PIPE	TUBE	
5	512415	2	ZAPATA 2 UNIDADES	BRAKE SHOE 2 UNITS	MACHOIRES 2 UNITES	
6	510573	1	FORRO ZAPATA 4 UNIDA	LINING 4 UNITS	GARNITURE 4 UNITES	
7	234889	4	MUELLE	SPRING	RESSORT	
8	243743	2	CILINDRO RUEDA LI	WHEEL CYLINDER LH	CYLINDRE DE ROUE C G	
	243744	2	CILINDRO RUEDA L D	WHEEL CYLINDER R H	CYLINDRE DE ROUE C D	
9	266684	1	CONJ REPARACION CILI	WHEEL CYLINDER KIT A	ENS JEU REPARATION C	
10	181181	8	TUERCA	NUT	ECROU	
11	WM108001	8	ARANDELA	WASHER	RONDELLE	
12	556508	4	PURGADOR	BLEED SCREW	VIS DU PURGE	
13	234957	4	CAPUCHON	RUBBER NIPPLE	CAPUCHON	
14	505790	4	ANILLO	RING	ANNEAU	
15	576973	2	TANBOR FRENO	BRAKE DRUM	TAMBOUR DE FREIN	
16	1510	12	TORNILLO	016SCREW	VIS	



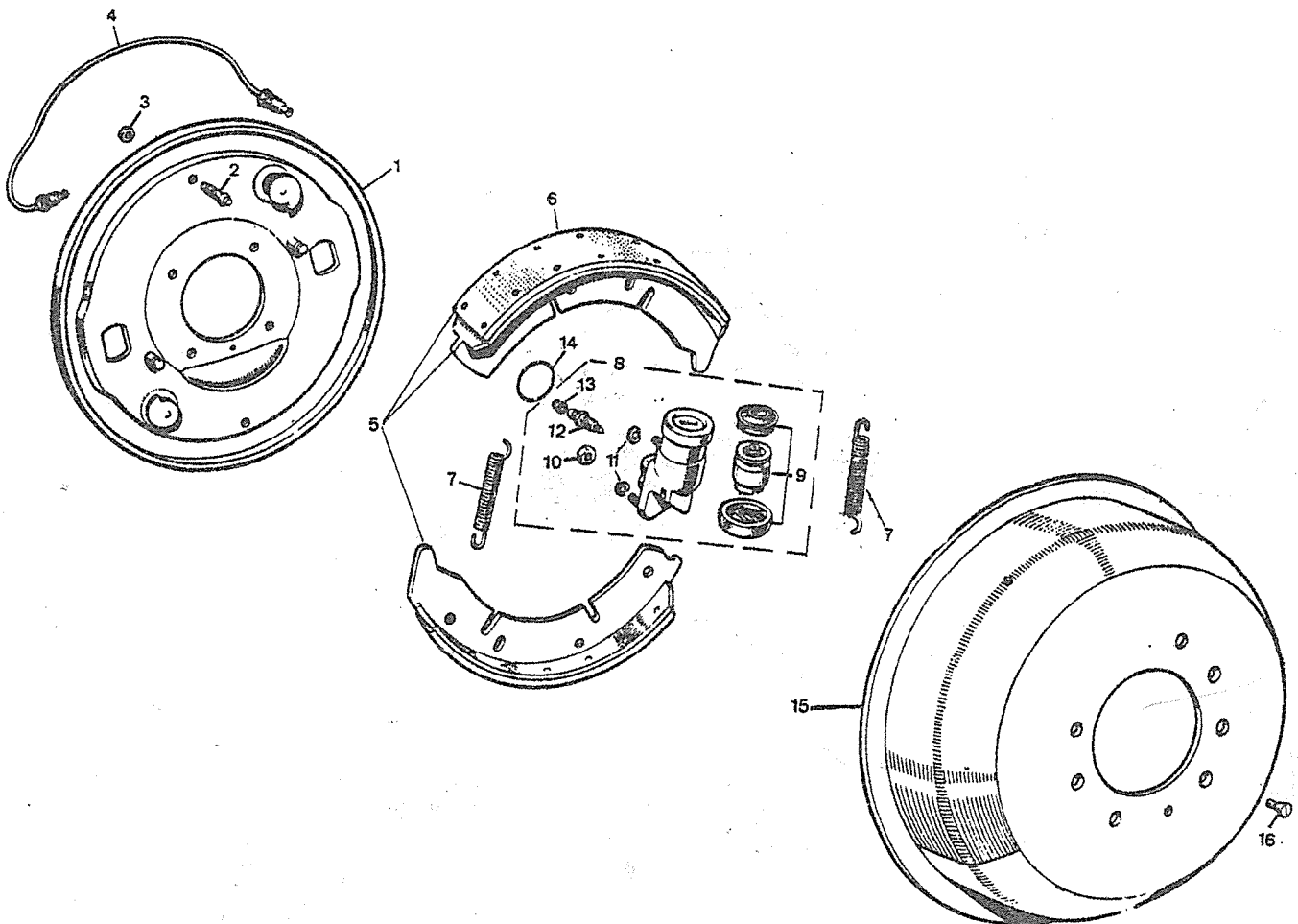
PUBLICACION N:880061
EDICION N: 1

GRUPO=11 FRENOS
GROUP=11 BRAKES (H 3-82)
GROUPE=11 FRENOS

SUBGRUPO=FRENOS DELANTEROS
SUBGROUP=FRONT BRAKES
SUBGROUPE=FREINS AVANT

SERIE III

N.FIG PLATE N.FIG	N.PIEZA PARTNUMBER N.PIECE	CAN QTY OUT	DENOMINACION	DESCRIPTION	DENOMINATION	OBSERVACIONES
1	168682	1	PLACA DE ANCLADE L D	BRANKE ANCHOR PLAT R	PLATEU DU FREIN C D	
	168683	1	PLACA DE ANCLADE L I	BRELE ANCHOR PLAT L	PLATEU DU FREIN C G	
2	576521	8	ESPARRAGO	SUTUD	GOUJON	
3	270681	8	TUERCA	NUT	ECROU	
4	233122	2	TUBERIA	PIPE	TUBE	
5	512415	4	ZAPATA	BRAKE SHOE	MACHOIRES	
6	510573	4	FORRO ZAPATA	LINING	GARNITURE	
7	234889	1	CONJUNTO MUELLE	SPRING ASSY	ENSEMBLE RESSORTS	
8	243743	2	CILINDRO RUEDA L I	WHEEL CYLINDER L H	CYLINDRE DE ROVE C G	
	243744	2	CILINDRO RUEDA L D	WHEEL CYLINDER R H	CYLINDRE DE ROVE C D	
9	266684	1	CONJ REPAR CILINDRE	WHEEL CYLINDER KIT A	ENSEMBLE JEU REPA CY	
10	181181	4	TUERCA	NUT	ECROU	
11	600208	4	ARANDELA	WASHER	RONDELLE	
12	556508	2	PURGADOR	BLEED SCREW	VIS DU PURGE	
13	234957	2	CAPUCHON	RUBBER NIPPLE	CAPUCHON	
14	505790	2	ANILLO	ROING	ANNEAU	
15	576973	2	TAMBOR FRENO	BRAKE DRUM	TAMBOUR DE FREIN	
16	1510	12	TORNILLO	SCREW	VIS	



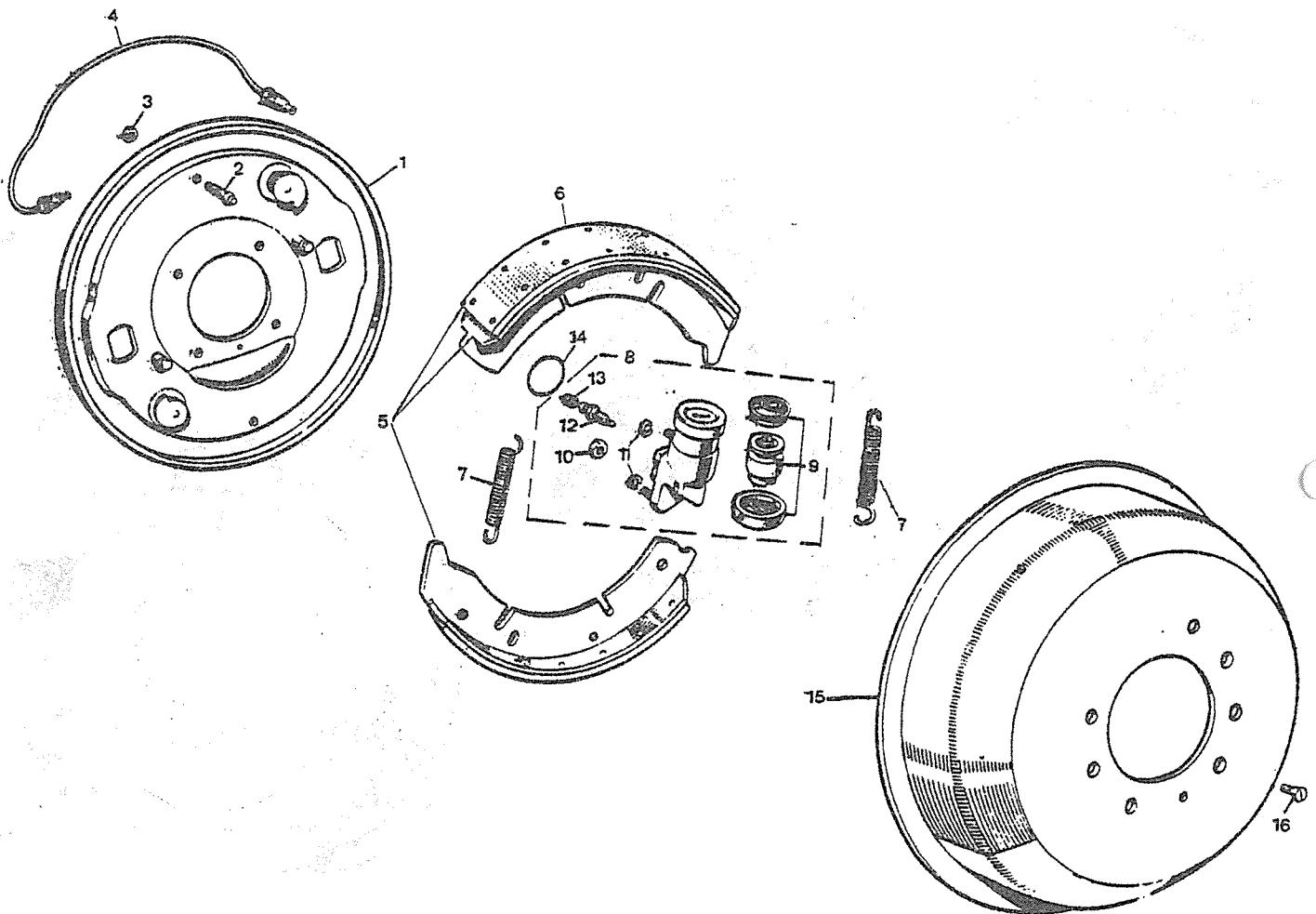
PUBLICACION N: 880061
EDICION N: 1

GRUPO-11 FRENOS
GROUP-11 BRAKES (H 3-82)
GROUPE-11 FRENOS

SUBGRUPO-FRENOS DELANTEROS
SUBGROUP-FRONT BRAKES
SUBGROUPE-FREINS AVANTS

SERIE III

N.FIG PLATE N.FIG	H.PIEZA PARTNUMBER H.PIECE	CAN QTY OUT	DENOMINACION	DESCRIPTION	DENOMINATION	OBSERVACIONES
1	168682	1	PLACA DE ANCLAJE L D	BRAKE ANCHOR PLAT RH	PLATEAU DU FREIN CD	
	168683	1	PLACA DE ANCLAJE LI	BRAKE ANCHOR PLAT LH	PLATEU DU FEIN C G	
2	576521	8	ESPARRAGO	STUD	GOUJON	
3	270681	8	TUERCA	NUT	ECROU	
4	233122	2	TUBERIA	PIPE	TUBE	
5	512415	4	ZAPATA	BRAKE SHOE	MACHOIRES	
6	510573	4	FORRO ZAPATA	LINING	GARNITURE	
7	234889	1	CONJUNTO MUELLES	SPRINGS ASSY	ENSEMBLE RESSORTS	
8	243743	1	CILINDRO RUEDA L I	WHEEL CYLINDER L H	CYLINDRE DE ROUE C G	
	243744	1	CILINDRO RUEDA L D	WHEEL CYLINDER R H	CYLINDRE DE ROVE C D	
9	266684	1	CONJ REPAR CILINDROS	WHEEL CYLINDER KIT A	ENSEMBLE JEU REPA CY	
10	181181	4	TUERCA	NUT	ECROU	
11	600208	4	ARANDELA	WASHER	RONDELLE	
12	556508	2	PURGADOR	BLEED SCREW	VIS DU PURGE	
13	234957	2	CAPUCHON	RUBBER NIPPLE	CAPUCHON	
14	505790	2	ANILLO	RING	ANNEAU	
15	576974E1	2	TAMBOR FREHO	BRAKE DRUM	TAMBOUR DE FREIN	
16	1510	12	TORNILLO	SCREW	VIS	



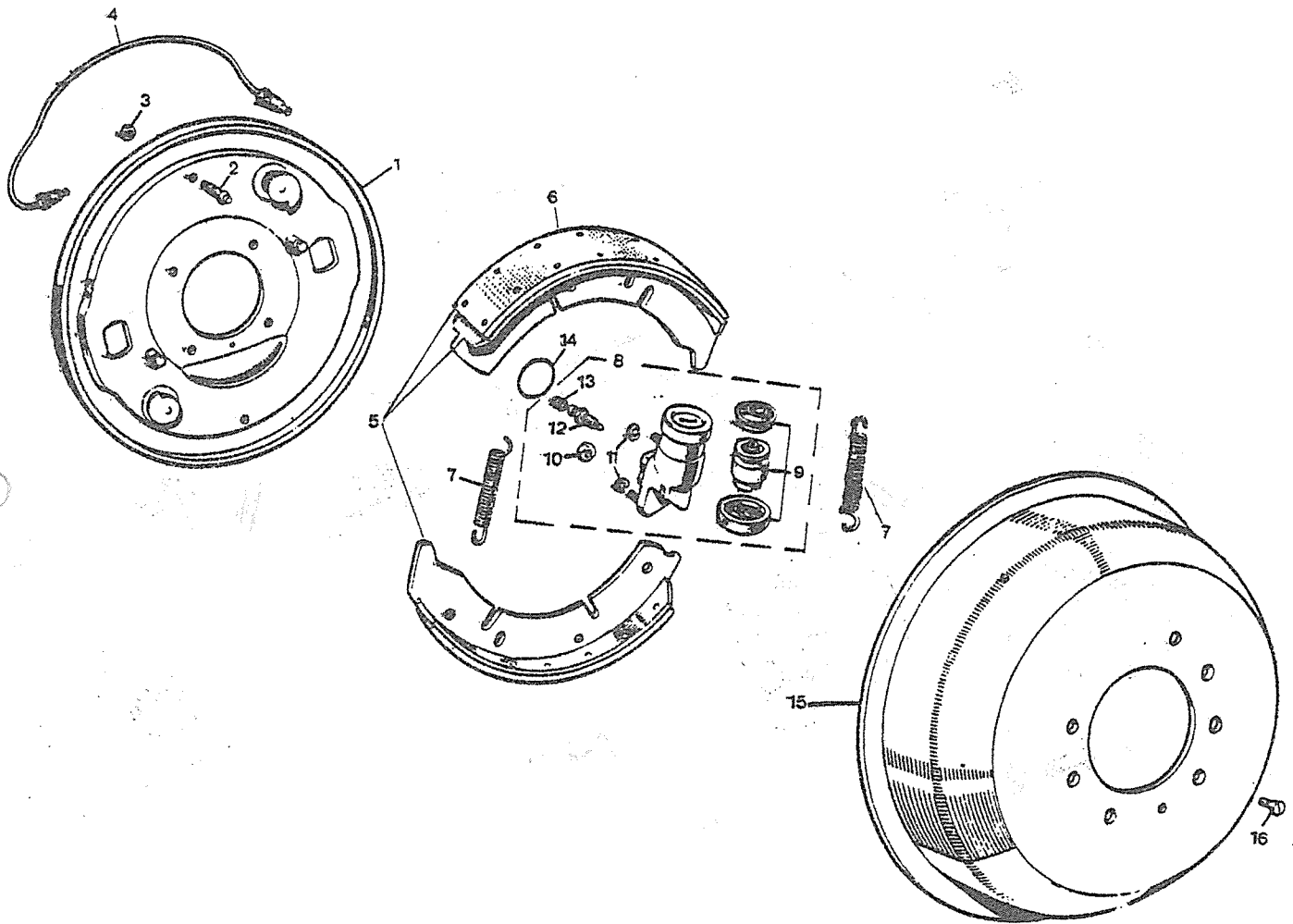
PUBLICACION N:880061
EDICION N: 1

GRUPO=11 FRENOS
GROUP=11 BRAKES (D 4-82)
GROUPE=11 FRENOS

SUBGRUPO=FRENOS DELANTEROS
SUBGROUP=FRONT BRAKES
SUBGROUPE=FREINS AVANTS

SERIE IIIA

N.FIG PLATE N.FIG	N.PIEZA PARTNUMBER N.PIECE	CAN QTY OUT	DENOMINACION	DESCRIPTION	DENOMINATION	OBSERVACIONES
1	168682	1	PLACA DE ANCLAJE L D	BRAKE ANCHOR PLAT RH	PLATEAU DE FREIN CD	
	168683	1	PLACA DE ANCLAJE L I	BRAKE ANCHOR PLAT LH	PLATEAU DE FREIN CG	
2	234192	8	ESPARRAGO	STUD	GOUJON	
3	181192	8	TUERCA	NUT	ECROU	
4	233122	2	TUBERIA	PIPE	TUBE	
5	AAU3911	2	ZAPATA	BRAKE SHOE	MACHOIRES	
6	193907	1	FORRO ZAPATA 4 UNIDA	LINING 4 UNITS	GARNITURE 4 UNITES	
7	234889	1	CONJUNTO MUELLES	SPRINGS ASSY	ENSEMBLE RESSORTS	
8	243743	2	CILINDRO RUEDA L I	WHEELCYLINDER L H	CYLINDRE DE ROUE C G	
	243744	2	CILINDRO RUEDA L D	WHEEL CYLINDER R H	CYLINDRE DE ROUE C D	
9	266684	4	CONJ REPAR CILINDROS	WHEEL CYLINDER KIT A	ENS	
10	181181	8	TUERCA	NUT	ECROU	
11	70822E1	8	ARANDELA	WASHER	RONDELLE	
12	556508	4	PURGADOR	BLEED SCREW	VIS DE PURGE	
13	234957	4	CAPUCHON	RUBBER NIPPLE	CAPUCHON	
14	505790	4	ANILLO	RING	ANNEAU	
15	576974E1	2	TAMBOR FRENO	BRAKE DRUM	TAMBOUR DE FREIN	
16	1510	12	TORNILLO	SCREW	VIS	



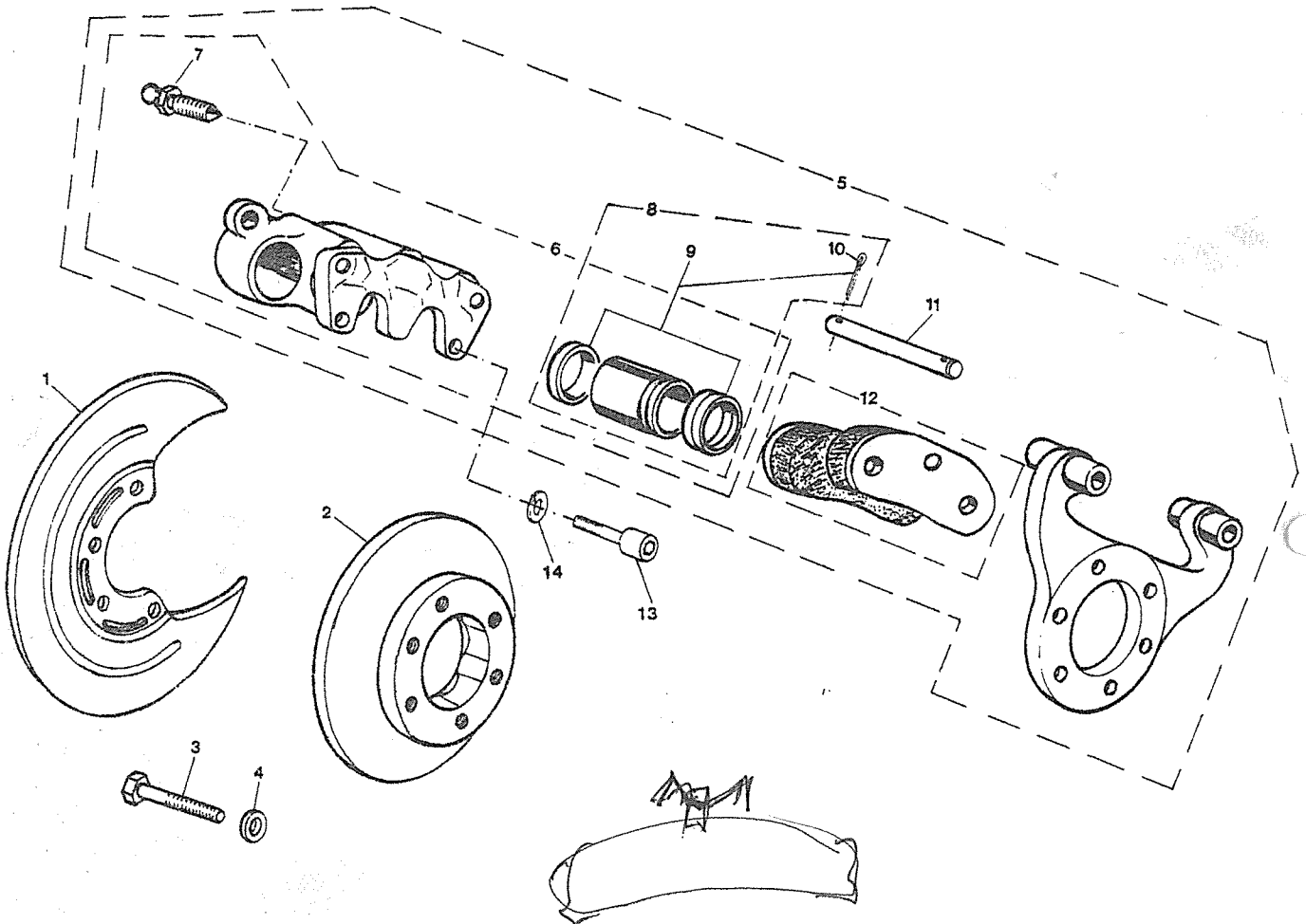
PUBLICACION N: 880061
 EDICION N: 1

GRUPO=11 FRENOS
 GROUP=11 BRAKES
 GROUPE=11 FRENOS

SUBGRUPO=FRENOS D BENDIBERICA
 SUBGROUP=FRONT BR BENDIBERICA
 SUBGROUPE=FREINS AV BENDIBERIC

SERIE III-III A

N.FIG	N.PIEZA	CAN	DENOMINACION	DESCRIPTION	DENOMINATION	OBSERVACIONES
PLATE	PARTNUMBER	QTY				
N.FIG	N.PIECE	OUT				
1	173223	2	PROTECTOR	MUDSHIELD	PROTECTEUR	
2	173222	2	DISCO	DISC	DISQUE	
3	576521	6	TORNILLO	BOLT	BOULON	
4	277311F1	6	ARANDELA	WASHER	RONDELLE	
5	173224	1	CONJUNTO FRENO L I	BRAKE ASSY L H	ENS FREINS C G	
	173225	1	CONJUNTO FRENO L D	BRAKE ASSY R H	ENS FREINS C D	
6	194424	1	CONJUNTO PINZA LI	CALIPER ASSY L H	ENS MAIN	
	194425	1	CONJUNTO PINZA L D	CALIPER ASSY R H	ENS MAIN	
7	194413	2	PURGADOR	BLEED SCREW	VIS DE PURGE	
8	194419	2	JUEGO DE REPARACION	OVERHAUL KIT	JEU DE REPARATION	
9	194418	2	JUEGO DE REPARACION	OVERHAUL KIT	JEU DE REPARATION	
10	194416	4	PASADOR DE ALETAS	PIN	GOUPILLE	
11	194417	4	EJE	SHAFT	AXE	
12	194406	1	JUEGO 4 PASTILLAS	FRICITION PADS SET 4	JEU DE 4 PASTILLE	
13	194415	4	TORNILLO ALLEN	BOLT ALLEN	BOULON ALLEN	
14	194414	4	ARANDELA MUELLE	SPRING WASHER	RONDELLE RESSORT	



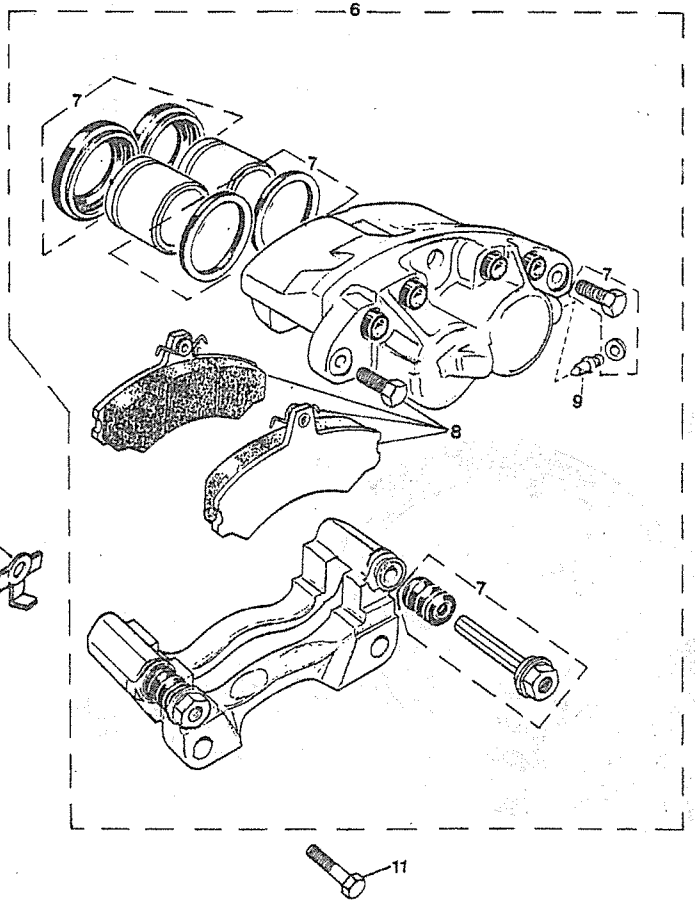
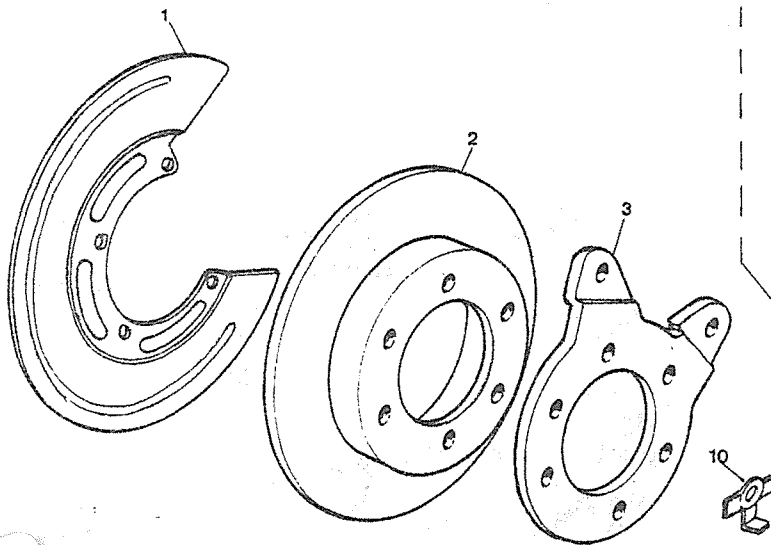
PUBLICACION N:880061
EDICION N: 1

GRUPO=11 FRENOS
GROUP=11 BRAKES
GROUPE=11 FRENOS

SUBGRUPO=FRENOS DELA GIRLING
SUBGROUP=FRONT BRAKE GIRLING
SUBGROUPE=FREINS AVAN GIRLING

SERIE IIIA

N.FIG PLATE N.FIG	N.PIEZA PARTNUMBER N.PIECE	CAN QTY OUT	DENOMINACION	DESCRIPTION	DENOMINATION	OBSERVACIONES
1	174208	2	PROTECTOR	MUDSHIELD	PROTECTEUR	
2	173214	2	DISCO	DISC	DISQUE	
3	173213	2	SOPORTE	SUPPORT	SUPPORT	
6	173209	1	CONJUNTO FRENO LI	BRAKE ASSY LH	ENS FREINS CG	
	173210	1	CONJUNTO FRENO LD	BRAKE ASSY RH	ENS FREINS CD	
7	194821	1	JUEGO DE REPARACION	OVERHAUL KIT	JEU DE REPARATION	
8	194820	1	JUEGO 4 PASTILLAS	FRICTION PADS SET 4	JEU DE 4 PASTILLE	
9	194413	2	PURGADOR	BLEED SCREW	VIS DE PURGE	
10	173200	4	FIADOR	LOCKER	PLAQUE DE ARRET	
11	184294	4	TORNILLO	BOLT	BOULON	



PUBLICACION N:880061
EDICION N: 1

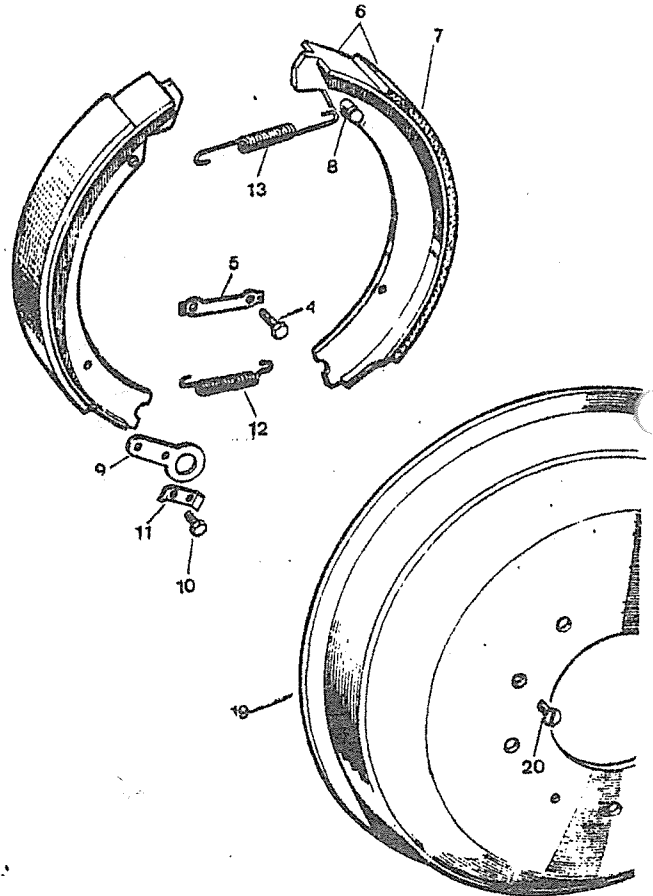
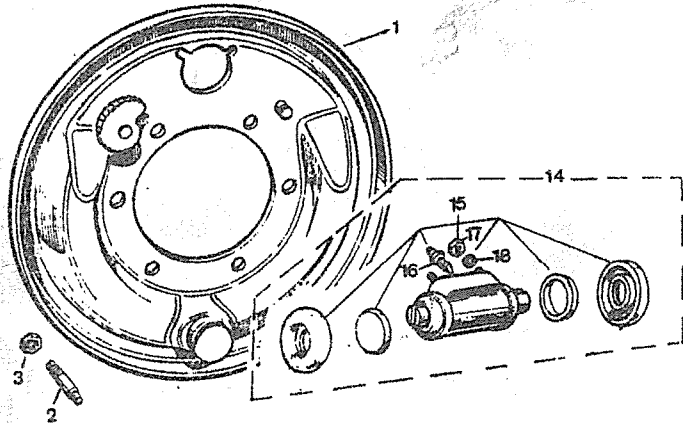
GRUPO=11 FRENOS
GROUP=11 BRAKES
GROUPE=11 FRENOS

(H 3-82)

SUBGRUPO=FRENOS TRASEROS
SUBGROUP=REAR BRAKES
SUBGROUPE=FREINS ARRIERE

SERIE III

N.FIG PLATE N.FIG	N.PIEZA PARTNUMBER N.PIECE	CAN QTY OUT	DENOMINACION	DESCRIPTION	DENOMINATION	OBSERVACIONES
1	515405	1	PLACA DE ANCLAJE J D	BRAKE ANCHUR PLAT RH	PLATEAU DE FREIN C D	
	515406	1	PLACA DE ANCLAJE L I	BRAKE ANCHUR PLAT L	PLATEAU DE FREIN C G	
2	576521	4	ESPARRAGO	STUD	GOUJON	
3	181165	4	TUERCA	NUT	ECROU	
4	181115	6	TORNILLO	BOLT	BOULON	
5	277311	3	FIADOR	LOCKER	PLAQUE DE ARRET	
6	505675	2	ZAPATA L I	BRAKE SHOE L H	MACHOIRES C G	
	505676	2	ZAPATA L D	BRAKE SHOE R H	MACHOIRES C D	
7	AAU9942	4	FORRO ZAPATA	LINING	GARNITURE	
8	232074	2	ESPARRAGO	STUD	GOUJON	
9	236993	2	PLACA	PLATE	PLAQUE	
10	238542	4	TORNILLO	BOLT	BOULON	
11	236995	2	PLACA	PLATE	PLAQUE	
12	218983	2	MUELLE	SPRING	RESSORT	
13	503981	2	MUELLE	SPRING	RESSORT	
14	243302	1	CILINDRO FRENO L D	WHEEL CYLINDER R H	CYLINDRE ROVE C D	
	243303	1	CILINDRO FRENO L I	WHEEL CYLINDER L H	CYLINDRE ROVE C G	
15	266687	2	JUEGO REPARACION TRA	WHEEL CYL KIT REAR	JEU REPARA CYL ARRIE	
16	556508	2	PURGADOR	BLEED SCREW	VIS DEPURGE	
17	233879	4	TUERCA	NUT	ECROU	
18	600208	4	ARANDELA	WASHER	RONDELLE	
19	591039	2	TAMBOR FRENO	BRAKE DRUM	TAMBOUR DE FREIN	
20	1510	6	TORNILLO	SCREW	VIS	



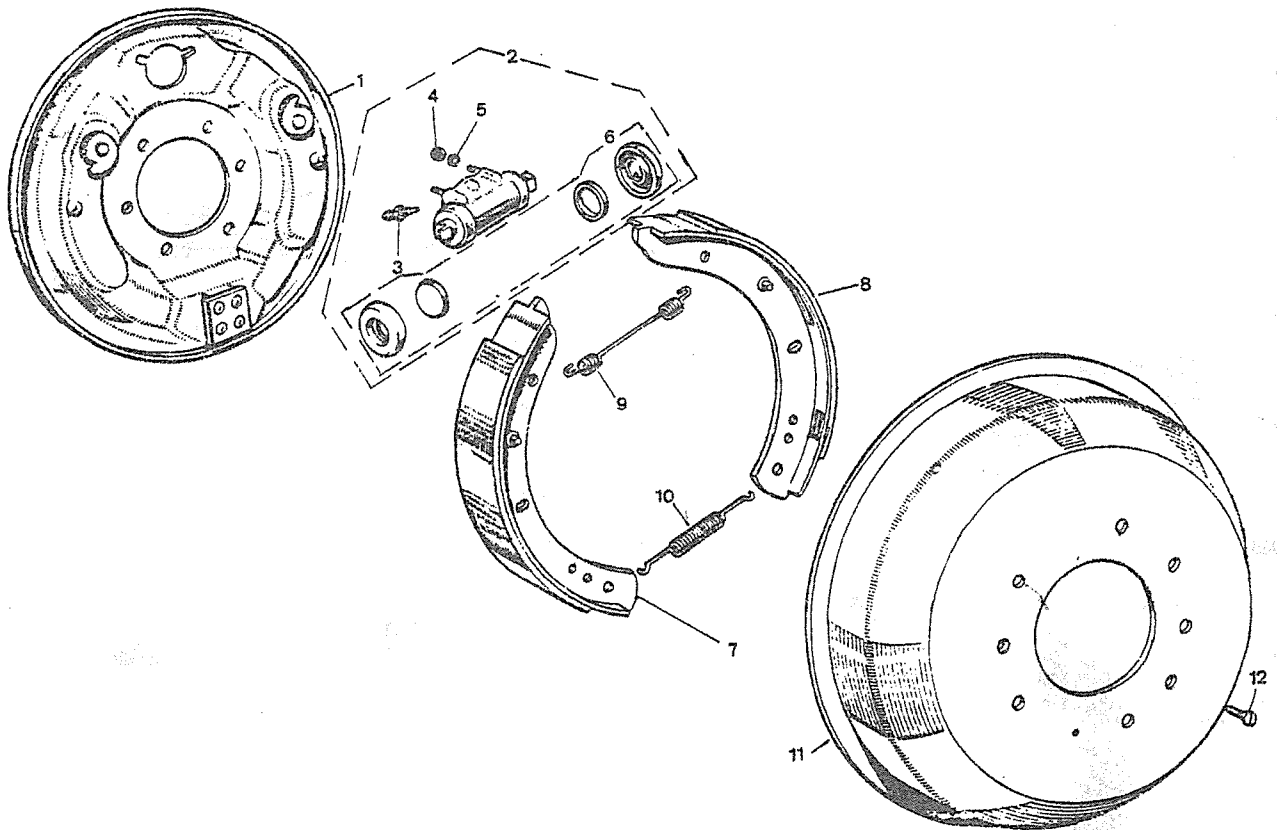
PUBLICACION N:880061
EDICION N: 1

GRUPO=11 FRENOS
GROUP=11 BRAKES (H 3-82)
GROUPE=11 FRENOS

SUBGRUPO=FRENOS TRASEROS
SUBGROUP=REAR BRAKES
SUBGROUPE=FREINS ARRIERE

SERIE III

N.FIG	N.PIEZA	CAN	DENOMINACION	DESCRIPTION	DENOMINATION	OBSERVACIONES
PLATE	PARTNUMBER	QTY				
N.FIG	N.PIECE	OUT				
1	531888	1	PLACA DE ANCLAJE L I	BRAKE ANCHUR PLA L H	PLATEAU DE FREIN C G	
	531889	1	PLACA DE ANCLAJE L	BRAKE ANCHUR PLA R H	PLATEAU DE FREIN C D	
2	GWC305	1	CILINDRO FRENO L D	WHEEL CYLINDER R H	CYLONDRE ROVE C D	
	GWC306	1	CILINDRO FRENO L I	WHEEL CYLINDER L H	CYLINDRE ROVE C G	
3	556508	2	PURGADOR	BOLEED SCREEW	VIS DEPURGE	
4	233879	4	TUERCA	NUT	ECROU	
5	600208	4	ARANDELA	WASHER	RONDELLE	
6	275744	1	CONJ REPAR CILINDROS	WHEEL CYLINDER KT A	ENSEMBLE JEU REPA CY	
7	532044	2	ZAPATA	SHOE	MACHOIRES	
8	510574	4	FORRO	LINING	GARNITURE	
9	531892	2	MUELLE	SPRING	RESSORT	
10	531893	2	MUELLE	SPRING	RESSORT	
11	576973	2	TAMBOR FRENO	BRAKE DRUM	TAMBOUR DE FREIN	
12	1510	12	TORNILLO	SCREW	VIS	



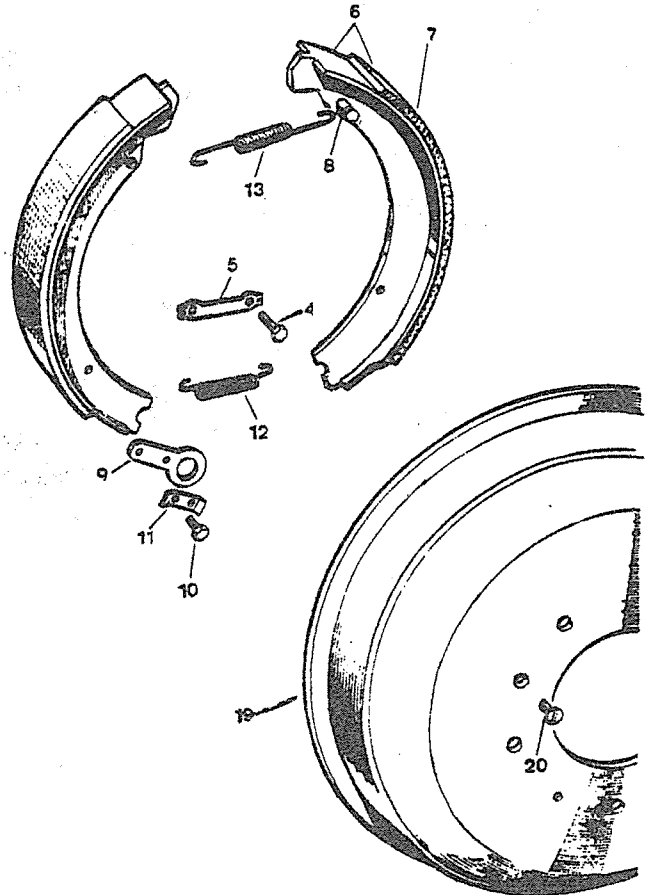
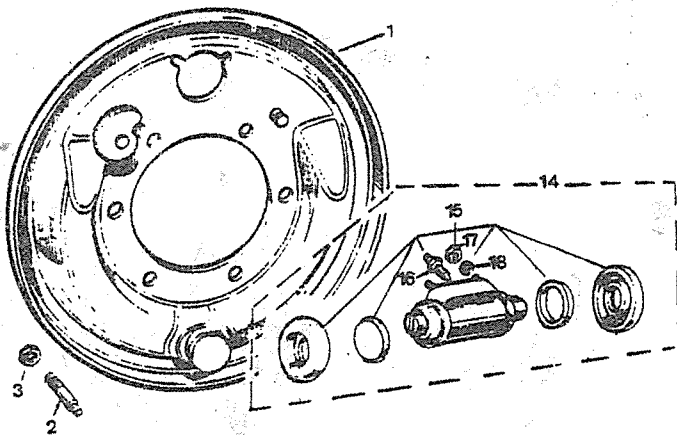
PUBLICACION N:880061
EDICION N: 1

GRUPO=11 FRENOS
GROUP=11 BRAKES (D 4-82)
GROUPE=11 FRENOS

SUBGRUPO=FRENOS TRASEROS
SUBGROUP=REAR BRAKES
SUBGROUPE=FREINS ARRIERE

SERIE III-III A

N.FIG	N.PIEZA	CAN				
PLATE	PARTNUMBER	QTY	DENOMINACION	DESCRIPTION	DENOMINATION	OBSERVACIONES
N.FIG	N.PIECE	OUT				
1	515405	1	PLACA DE ANCLAJE L D	BRAKE ANCHOR PLAT R	PLATEAU DE FREIN C D	
	515406	1	PLACA DE ANCLAJE L I	BRAKE ANCHOR PLAT L	PLATEAU DE FREIN C G	
2	576521	4	ESPARRAGO	STUD	GOUJON	
3	181165	4	TUERCA	NUT	ECROU	
4	181115	6	TORNILLO	SCREW	VIS	
5	277311F1	3	FIADOR	LOCKER	PLAQUE DE ARRET	
6	505675	1	ZAPATA LI 2 UNIDADES	BRAKE SHOE LH 2 UNIT	MACHOIRES CG 2 UNITE	
	505676	1	ZAPATA LD 2 UNIDADES	BRAKE SHOE RH 2 UNIT	MACHOIRES CD 2 UNITE	
7	AAU9942	1	FORRO ZAPATA 4 UNIDA	LINING 4 UNITS	GARNITURE 4 UNITES	
8	232074	2	ESPARRAGO	STUD	GOUJON	
9	236993	2	PLACA	PLATE	PLAQUE	
10	238542	4	TORNILLO	SCREW	VIS	
11	236995	2	PLACA	PLATE	PLAQUE	
12	218983	2	MUELLE	SPRING	RESSORT	
13	503981	2	MUELLE	SPRING	RESSORT	
14	GWC305	1	CILINDRO FRENO L D	WHEEL CYLINDER R H	CYLINDRE DE ROUE C D	
	GWC306	1	CILINDRO FRENO L D	WHEEL CYLINDER L H	CYLINDRE DE ROVE C G	
15	275744	2	JUEGO REPARAC 2 UNID	WHEEL CYLINDE 2 UNIT	JEU REPARATION 4 UNI	
16	556508	2	PURGADOR	BLEED SCREW	VIS DEPURGE	
17	233879	4	TUERCA	NUT	ECROU	
18	600208	4	ARANDELA	WASHER	RONDELLE	
19	591039	2	TAMBOR FRENO	BRAKE DRUM	TAMBOUR DE FREIN	
20	1510	6	TORNILLO	SCREW	VIS	



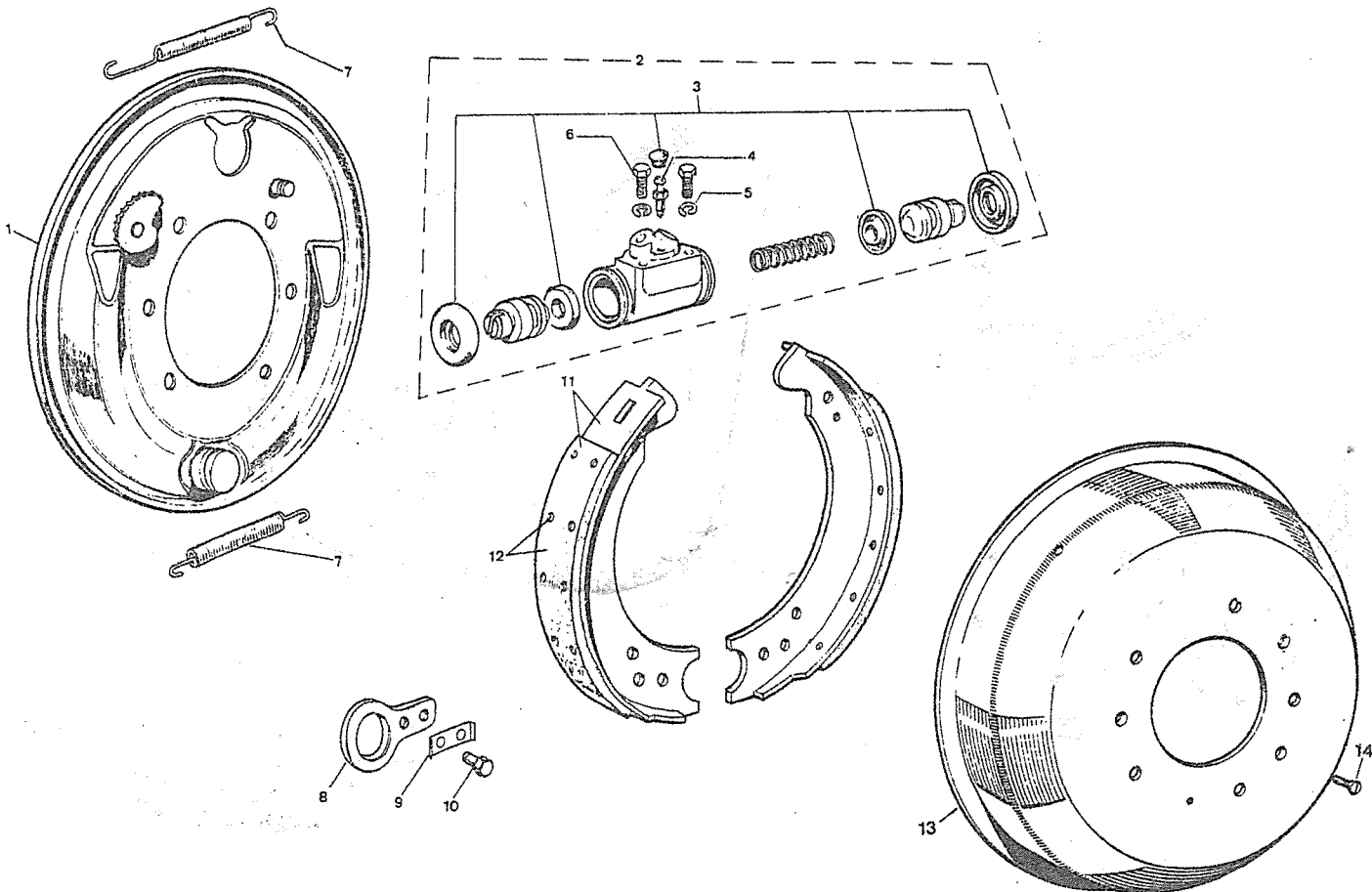
PUBLICACION N:880061
EDICION N: 1

GRUPO=11 FRENOS
GROUP=11 BRAKES
GROUPE=11 FRENOS

SUBGRUPO=FRENOS TRASEROS
SUBGROUP=REAR BRAKES
SUBGROUPE=FREINS ARRIERE

SERIE IIIA

N.FIG PLATE N.FIG	N.PIEZA PARTNUMBER N.PIECE	CAN QTY OUT	DENOMINACION	DESCRIPTION	DENOMINATION	OBSERVACIONES
1	515405	1	PLACA DE ANCLAJE LD	BRAKE ANCHOR PLAT RH	PLATEAU DE FREIN CD	
	515406	1	PLACA DE ANCLAJE LI	BRAKE ANCHOR PLAT LH	PLATEAU DE FREIN CG	
2	194852	2	CILINDRO DE FRENO	WHEEL CYLINDER	CYLINDRE DE ROVE	
3	194853	1	JUEGO REPARAC 2 UNID	WHEEL C KIT 2 UNIT	JEU DE REPARAT 4 UNI	
4	194854	2	PURGADOR	BLEED SCREW	VIS DE PURGE	
5	600208	4	ARANDELA	WASHER	RONDELLE	
6	194855	4	TORNILLO	BOLT	BOULON	
7	194851	1	JUEGO DE MUELLES	SPRING KIT	JEU DE RESSORT	
8	236993	2	PLACA	PLATE	PLAQUE	
9	236995	2	FIADOR	LOCKER	PLAQUE DE ARRET	
10	238542	4	TORNILLO	BOLT	BOULON	
11	505675	1	ZAPATA LI 2 UNIDADES	BRAKE SHOE LH 2 UNIT	MACHOIRES CG 2 UNITE	
	505676	1	ZAPATA LD 2 UNIDADES	BRAKE SHOE RH 2 UNIT	MACHOIRES CD 2 UNITE	
12	AAU9942	1	FORRO ZAPATA 4 UNIDA	LINING 4 UNITS	GARNITURE 4 UNITES	
13	591039	2	TAMBOR FRENO	BRAKE DRVM	TAMBOUR DE FREIN	
14	1510	2	TORNILLO	SCREW	VIS	



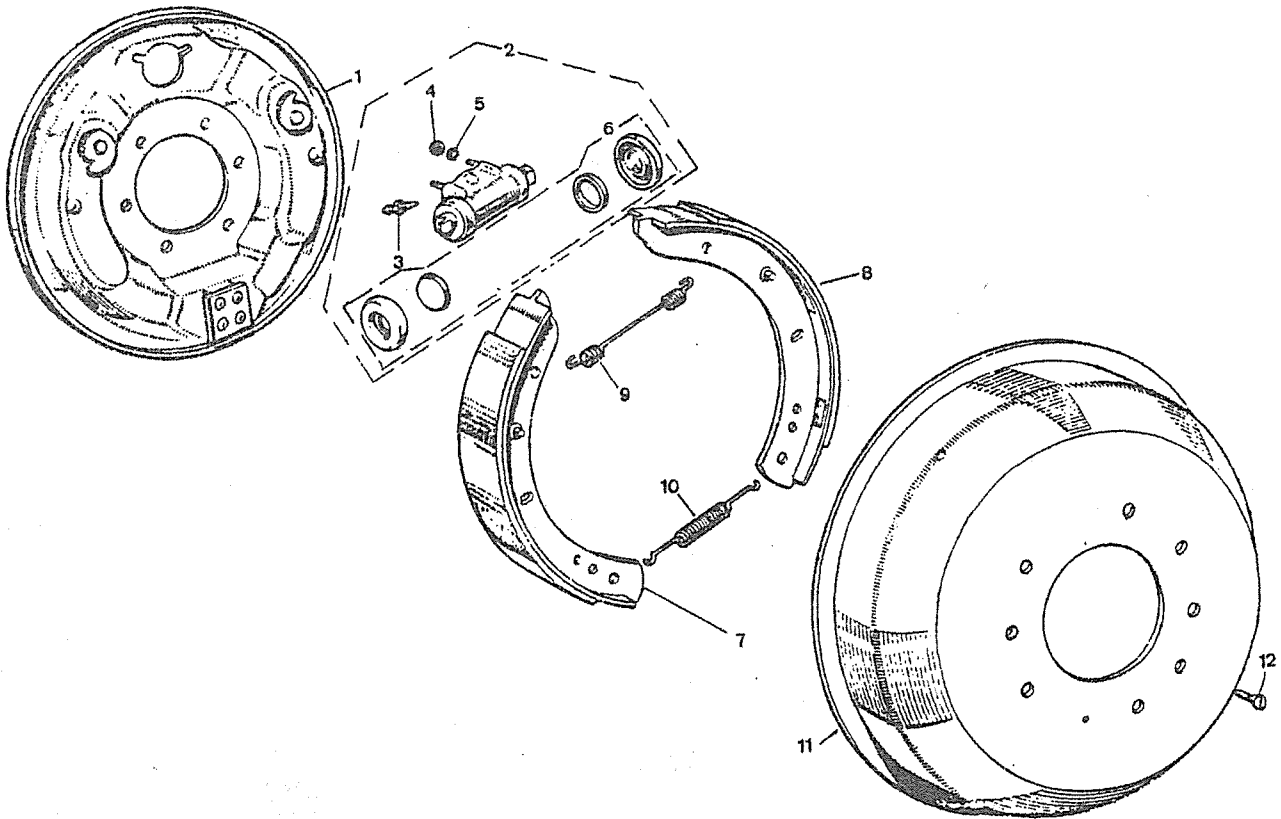
PUBLICACION N: 880061
EDICION N: 1

GRUPO=11 FRENOS
GROUP=11 BRAKES (D 4-82)
GROUPE=11 FRENOS

SUBGRUPO=FRENOS TRASEROS
SUBGROUP=REAR BRAKES
SUBGROUPE=FREINS ARRIERE

SERIE IIII-III A

N.FIG PLATE N.FIG	N. PIEZA PARTNUMBER N. PIECE	CAN QTY OUT	DENOMINACION	DESCRIPTION	DENOMINATION	OBSERVACIONES
1	531888	1	PLACA DE ANCLAJE LI	BRAKE ANCHOR PLAT LH	PLATEAU DE FREIN CG	
	531889	1	PLACA DE ANCLAJE LD	BRAKE ANCHOR PLAT RH	PLATEAU DE FREIN CD	
2	GWC305	1	CILINDRO FRENO L D	WHEEL CYLINDER R H	CYLONDRE ROVE C D	
	GWC306	1	CILINDRO FRENO L I	WHEEL CYLONDER L H	CYLINDRE ROVE C G	
3	556508	2	PURGADOR	BLEED SCREW	VIS DEPURGE	
4	233879	4	TUERCA	NUT	ECROU	
5	600208	4	ARANDELA	WASHER	RONDELLE	
6	275744	1	CONJ REPAR CILIND	WHEL CYLINDER KIT A	ENSEMBLE E JEU REPA	
7	532044	2	ZAPATA 2 UNIDADES	BRAKE SHOE 2 UNITS	MACHOIRES 2 UNITES	
8	510574	2	FORRO ZAPATA 4 UNIDA	LINING 4 UNITS	GARNITURE 4 UNITES	
9	531892	2	MUELLES	SPRING	RESSORT	
10	531893	2	MUELLES	SPRING	RESSORT	
11	576973	2	TAMBOR FRENO	BRAKE DRUM	TAMBOUR DE FREIN	
12	1510	12	TORNILLO	SCREW	VIS	



PUBLICACION N:880061
EDICION N: 1

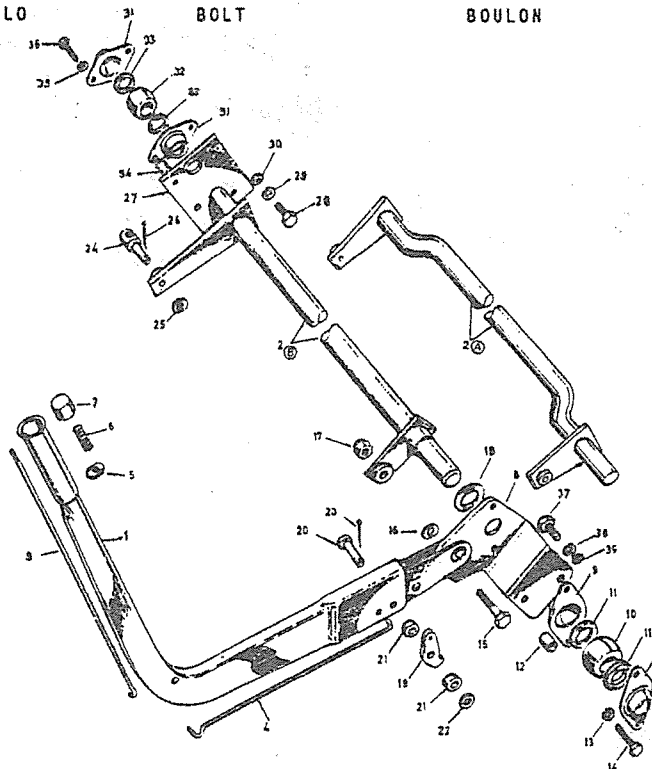
GRUPO-11 FRENOS
GROUP-11 BRAKES
GROUPE-11 FRENOS

SUBGRUPO-PALANCA DEL FRENO
SUBGROUP-HAND BRAKE LEVER
SUBGROUPE-LEVIER DE FREIN

SERIE III-III A

N.FIG PLATE N.FIG	N.PIEZA PARTNUMBER N.PIECE	CAN QTY OUT	DENOMINACION	DESCRIPTION	DENOMINATION	OBSERVACIONES
	172290	1	CONJ PALA 4C GB LT85	HAND BRAK 4C GB LT85	LEVIER DE 4C BV.LT85	
	562706	1	CONJ PALANCA FREN 4C	HAND BRAKE LEVER 4C	LEVIER DE FREIN C 4C	
	562706K1	1	CONJ PALANCA FREN 6C	HAND BRAKE LEVER 6C	LEVIER DE FREIN C 6C	
1	562705	1	PALALCA FRENO	BRAKE LEVER	LAVIER DU FREIN	
2	172281	1	A EJE 4 C CC LT85	A SHAFT 4 C GB LT85	A AXE 4 C 3V LT85	
	552578	1	EJE 4C	SHAFT 4C	AXE 4C	
	552578F1	1	EJE 4 C	SHAFT 4 C	AXE 4 C	
	552578K1	1	EJE 6 C	SHET 6 C	AXE 6 C	
3	543292	1	VARILLA	ROD	TRINGLE	
4	543291	1	VARILLA	ROD	TRINGLE	
5	552857	1	ARANDELA	WASHER	RONDELLE	
6	58702	1	HUELLE	SPRING	RESSORT	
7	552856	1	BOTON	PLUNGER	PISTON	
8	552583	1	PLACA CREMALLERA 4C	RATCHET	SECTEUR DENTE 4 C	
	552583K1	1	PLACA CREMALLERA 6C	RATCHET 6C	SECTEUR DENTE 6C	
9	217983	2	ALUJAMIENTO	HOUSING	MANCHON DE COUSSINET	
10	164633	1	COJINETE ESFERICO	SPHERICAL BEARING	COUSSINET	
11	217985	2	ANILLO	RING	ANNEAU	
12	552805	2	CASQUILLO	BUSH	BAGUE	
13	WM108001	2	ARANDELA	WASHER	RONDELLE	
14	182120	2	TORNILLO	BOLT	BOULON	
15	256043	1	TORNILLO	BOLT	BOULON	
16	2210	2	ARANDELA	WASHER	RONDELLE	
17	181170	1	TUERCA	NUT	ECROU	
18	2218	2	ARANDELA	WASHER	RONDELLE	
19	50235	1	TRINQUETE	BRAKE CATCH	TRINQUET	
20	559563	1	PASADOR	PIN	GOUPILLE	
21	543275	2	CASQUILLO	BUSH	BAGUE	
22	4574	1	ARANDELA	WASHER	RONDELLE	
23	4432	1	PASADOR	PIN	GOUPILLE	
24	218408	1	PASADOR	PIN	GOUPILLE	
25	2210	1	ARANDELA	WASHER	RONELLE	
26	4432	1	PASADOR	PIN	GOUPILLE	
27	218409	1	PLACA	PLATE	PLAQUE	
28	255046	2	TORNILLO	BOLT	BOULON	
29	180426	2	ARANDELA	WASHER	RONDELLE	
30	181182	2	TUERCA	NUT	ECROU	
31	217983	2	ALOJAMIENTO	HOUSING	MANCHON DU COUSSINET	
32	164633	1	COJINETE ESFERICO	SPHERICAL BEARING	COUSSINET	
33	217985	2	ANILLO	RING	ANNEAU	
34	218410	2	CASQUILLO	BUSH	BAGUE	
35	WM108001	2	ARANDELA	WASHER	RONDELLE	
36	181153	2	TORNILLO	BOLT	BOULON	
37	255046	2	TORNILLO	BOLT	BOULON	

SUPERMARCHA



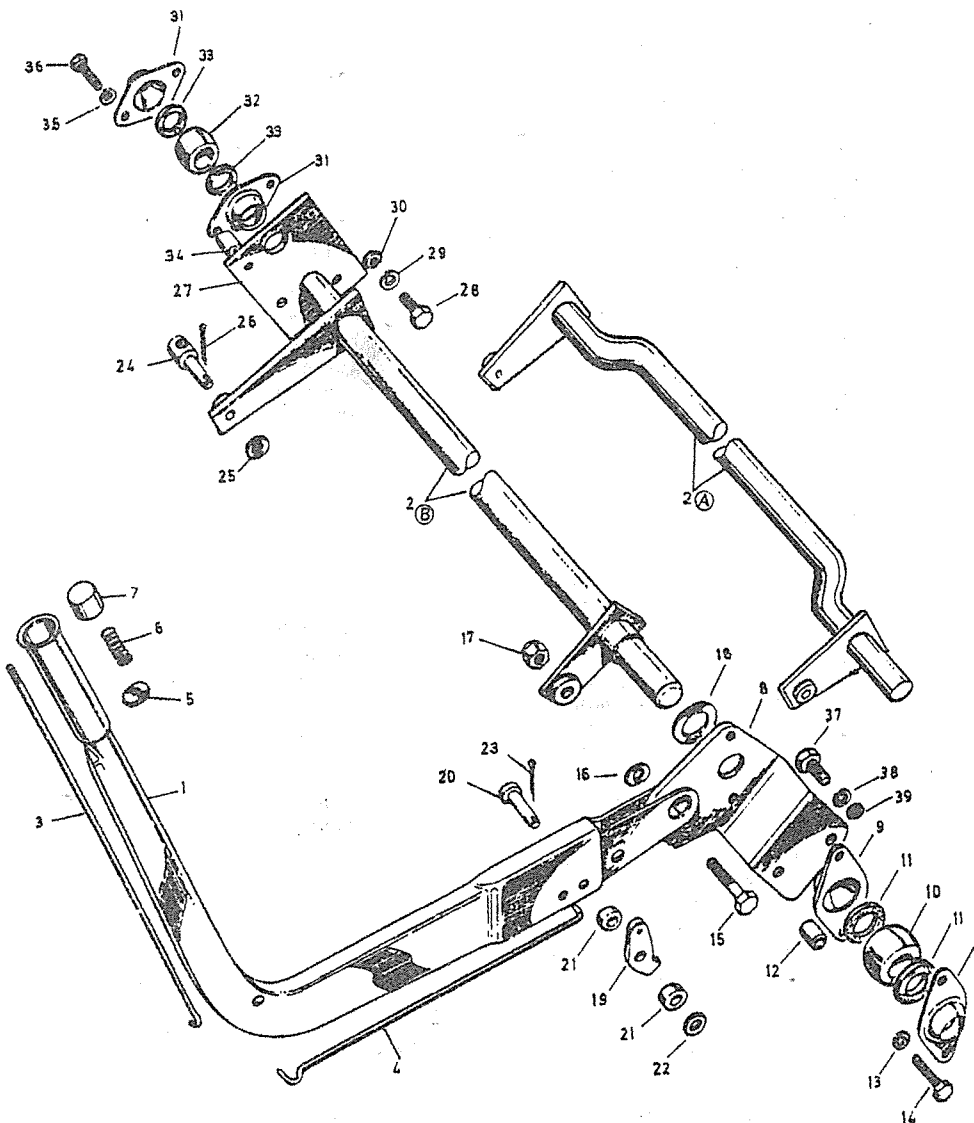
PUBLICACION N: 880061
EDICION N: 1

GRUPO-11 FRENOS
GROUP-11 BRAKES
GROUPE-11 FRENOS

SUBGRUPO-PALANCA DEL FRENO
SUBGROUP-HAND BRAKE LEVER
SUBGROUPE-LEVIER DE FREIN

SERIE III-III A

N.FIG PLATE N.FIG	N. PIEZA PARTNUMBER N. PIECE	CAN QTY OUT	DENOMINACION	DESCRIPTION	DENOMINATION	OBSERVACIONES
38	180426	2	ARANDELA	WASHER	RONDELLE	
39	181182	2	TUERCA	NUT	ECROU	



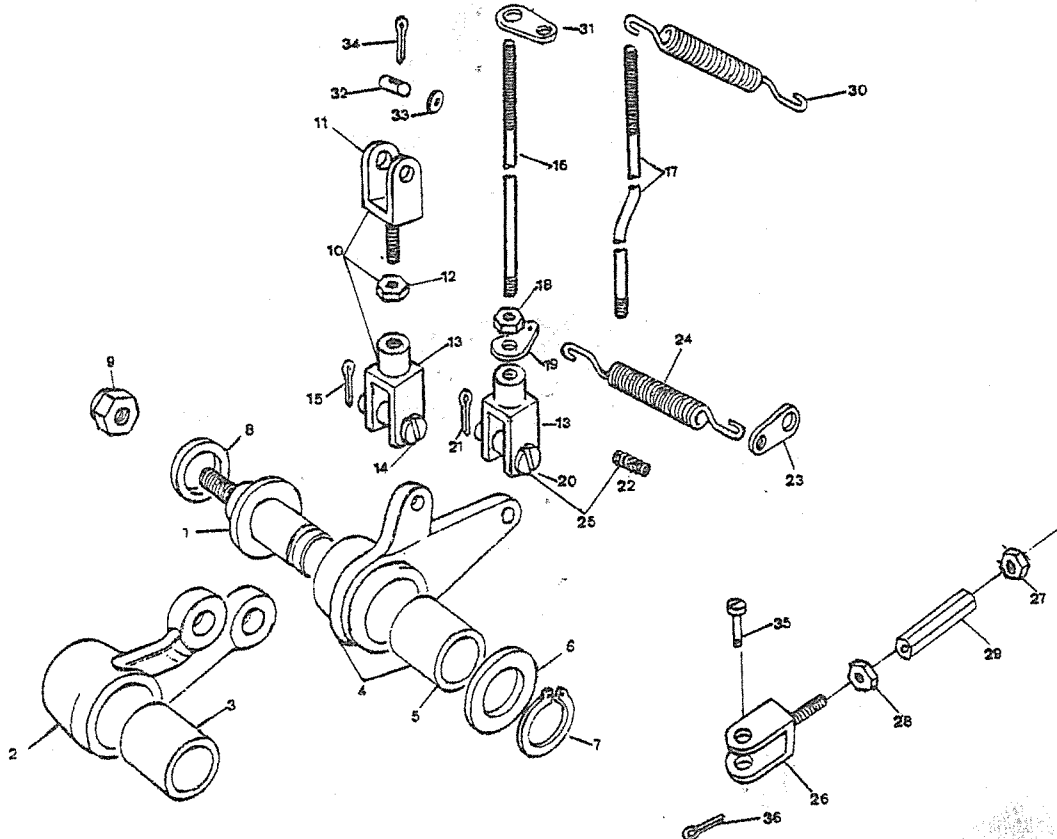
PUBLICACION N:880061
EDICION N: 1

GRUPO-11 FRENOS
GROUP-11 BRAKES
GROUPE-11 FRENOS

SUBGRUPO-EJE DE LA PALANCA DE
SUBGROUP-HAND BRAKE LEVER SHA
SUBGROUPE-ARBRE DE LEVIER DE F

SERIE III-111A

N.FIG PLATE N.FIG	N.PIEZA PARTNUMBER N.PIECE	CAN QTY OUT	DENOMINACION	DESCRIPTION	DENOMINATION	OBSERVACIONES
1	577137	1	EJE	SHAFT	AXE	
2	238180	1	PALANCA CC ROVER SAN	LEVER GB ROVER SANTA	LEVIER BV ROVER SANT	
3	171237	1	CASQUILLO	BUSH	BAGUE	
4	172236	1	PALANCA CC LT85	LEVER GB LT85	LEVIER BV LT85	
5	171237	1	CASQUILLO	BUSH	BAGUE	
6	3299	1	ARANDELA	WASHER	RONDELLE	
7	09203	1	ANILLO ELASTICO	CIRCLIP	CIRCLIP	
8	3680	1	ANILLO	RING	ANNEAU	
9	252163	1	TUERCA	NUT	ECROU	
10	172231	1	CONJ HORQ 6C CC LT85	CLAVIS FO 6C GB LT85	ENS FOURC 6C BV LT85	H 6-86
	173205	1	CONJ HORQ 4C CC LT85	CLAVIS FO 4C GB LT85	ENS FOURC 4C BV LT85	H 6-86
11	172232	1	HORQUILLA 6C CC LT85	CLAVIS FO 6C GB LT85	ENS FOURC 6C BV LT85	H 6-86
	719022	1	HORQUILLA 4C CC LT85	CLAVIS FO 4C GB LT85	ENS FOURC 4C BV LT85	H 1-87 USE173205
12	181181	1	TUERCA CC LT85	NUT GB LT85	ECROU BV LT85	H 1-87
13	275199	1	HORQUILLA	CLAVIS FORD END	FOURCHETTE	H 1-87
14	184245	1	PASADOR CC LT85	BOLT GB LT85	BOULON BV LT 85	
15	184246	1	PASADOR CC LT85	PIN GB LT85	GOUPILLE BV LT85	
16	172235	1	VARILLA 6C CC LT85	ROD 6C GB LT85	TRINGLE 6C BV LT85	
17	173291	1	VARILLA 4C LT85	ROD 4C GB LT85	TRINGLE 4C BV LT85	
	278020F1	1	VARI CC.ROVER-REFORZ	ROD GB.ROVER-REENFOR	TRINGLE BV.ROVER-REN	
18	181181	3	TUERCA	NUT	ECROU	
19	240708	1	PLACA	PLATE	PLAQUE	
20	216342	1	PASADOR	BOLT	BOULON	
21	4432	1	PASADOR	PIN	GOUPILLE	
22	216343	2	HUELLE CC LT85	SPRING GB LT85	RESSORT BV LT85	
23	267412	1	PLACA	PLATE	PLAQUE	
24	59663	1	HUELLE	SPRING	RESSORT	
25	216421	1	PASADOR Y HUELLE	BOLT AND SPRING	BOULON ET RESSORT	
26	175209	1	HORQUILL 4C CC.LT-85	CLAVIS 4C GB.LT-85	FOURCHET AC BV.LT-85	D 7-86
27	180108	1	TUERCA	NUT	ECROU	D 7-86
28	187135	1	TUERCA A IZQUIERDA	NUT-SCREW LEFT	ECROU A GOST	D 7-86
29	175284	1	ENSOR	TURNBUCKLE	TENDEUR	D 7-86
30	183297	1	HUELLE CC LT-85	SPRING GB LT-85	RESSOR BV LT-85	D 7-86
31	240708	1	PLACA CC LT-85	PLATE GB LT-85	PLAQU BV LT-85	D 7-86
32	218408	1	PASADOR CC LT-85	BOLT GB LT-85	BOULON BV LT-85	D 7-86
33	2210	1	ARANDELA CC LT-85	WASHER GB LT-85	RONDELLE BV LT-85	D 7-86
34	4432	1	PASADOR ELA CC LT-85	PIN GB LT-85	GOUPILLE BV LT-85	D 7-86
35	184246	1	PASADOR CC LT-85	BOLT GB LT-85	BOULON BV LT-85	D 7-86
36	184245	1	PASADOR ELA CC LT-85	PIN GB LT-85	GOUPILLE BV LT-85	D 7-86



PUBLICACION N: 880061
EDICION N: 1

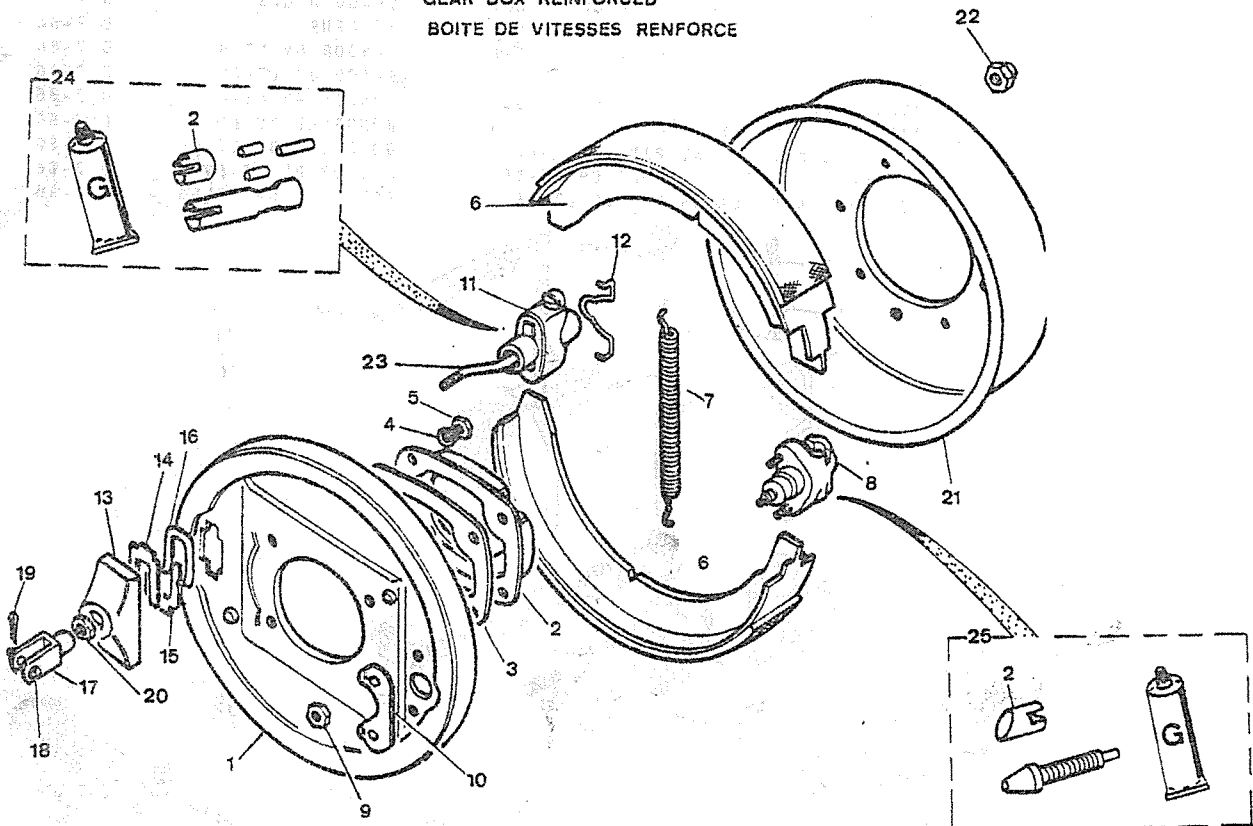
GRUPO=11 FRENOS
GROUP=11 BRAKES
GROUPE=11 FRENOS

SUBGRUPO=FRENO A LA TRANSMISI
SUBGROUP=TRANSMISSION BRAKE
SUBGROUPE=FREIN SUR TRANSMISSI

SERIE III-III A

N. FIG	N. PIEZA	CAN	DENOMINACION	DESCRIPTION	DENOMINATION	OBSERVACIONES
PLATE	PARTNUMBER	QTY				
N. FIG	N. PIECE	OUT				
1	515365	1	PLACA DE ANCLAJE	ANCHOR PLATE	PLATEAU DE FREIN	
2	561368	1	CAJA	OIL CATCHER	BOITIER	
3	561856	1	JUNTA	JOINT	JOINT	
4	180426	4	ARANDELA	WASHER	RONDELLE	
5	180107	4	TUERCA	NUT	ECROU	
6	GBS552	2	ZAPATA	BRAKE SHOE	MACHOIRE	
7	515465	2	MUELLE	SPRING	RESSORT	
8	515925	1	UNIDAD REGULADORA	ADJUSTER UNIT	BOITIER DE REGLEUR	
9	181184	2	TUERCA	NUT	ECROU	
10	524515	1	PLACA	PLATE	PLAQUE	
11	515366	1	UNIDAD EXPANSORA	EXPANDER UNIT	BOITIER D EXPANSION	
12	515927	1	MUELLE	SPRING	RESSORT	
13	515466	1	GUARDAPOLVOS	DUST COVER	CAPUCHON	
14	515470	1	SUPLEMENTO	SHIM	SUPPLEMENT	
15	515467	1	JUNTA	JOINT	JOINT	
16	515468	1	PLACA	PLATE	PLAQUE	
17	230089	1	HORQUILLA	FORK	FOURCHETTE	
18	216421	1	PASADOR	PIN	GOUPILLE	
19	4432	1	PASADOR	PIN	GOUPILLE	
20	180108	1	TUERCA	NUT	ECROU	
21	274423K1	1	TAMBOR DE FRENO	BRAKE DRUM	TAMBOUR DE FREIN	
22	180138	3	TUERCA	NUT	ECROU	
23	515926	1	TIRANTE	ROD	TIGE	
24	515923	1	JUEGO REPARACION	REPAIR KIT	JEU DE REPARATIONS	
25	515924	1	JUEGO DE REPARACION	REPAIR KIT	JEU DE REPARATIONS	

CAJA CAMBIOS REFORZADA
GEAR BOX REINFORCED
BOITE DE VITESSES RENFORCE



PUBLICACION N:880061
EDICION N: 1

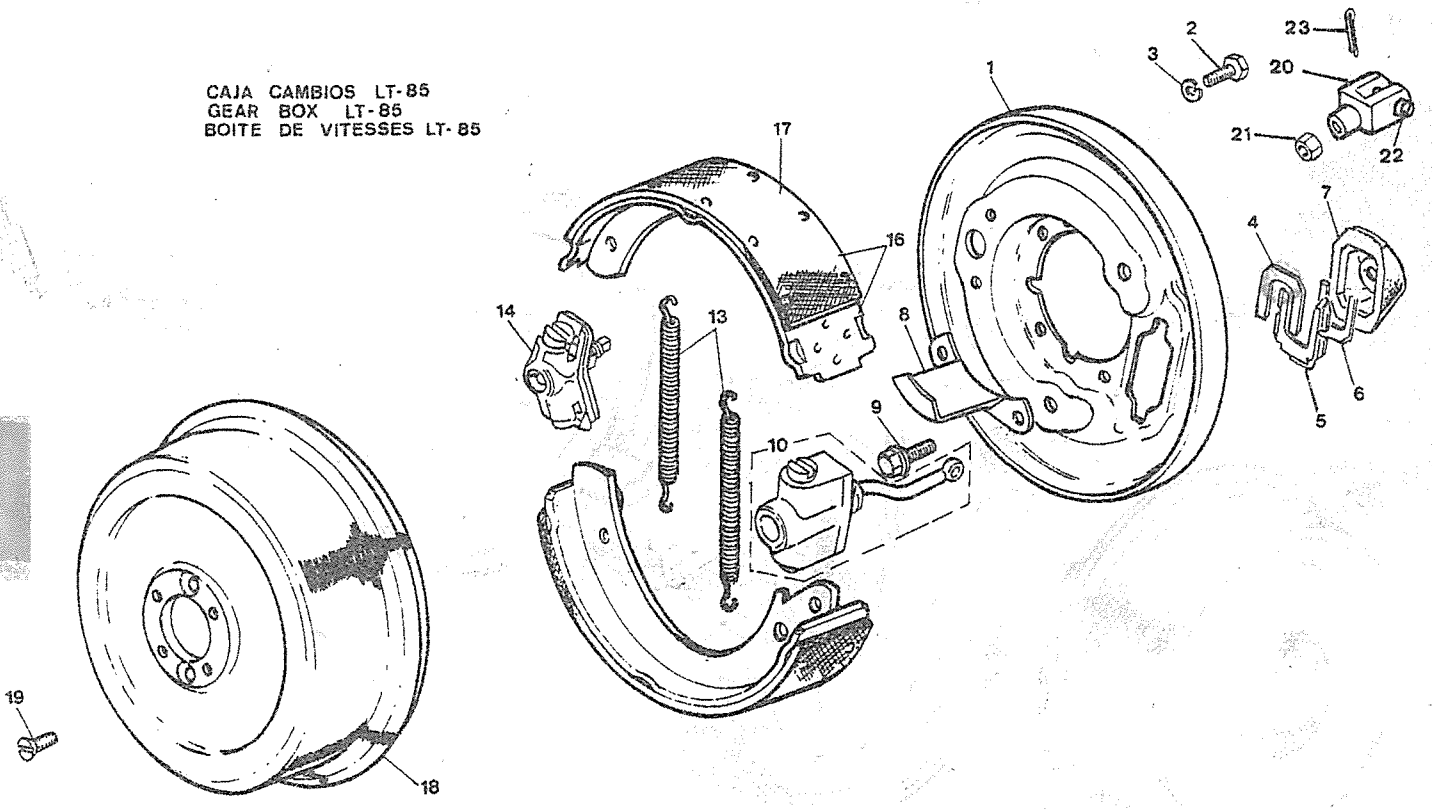
GRUPO=11 FRENOS
GROUP=11 BRAKESD 6-83 H 1-87
GROUPE=11 FRENOS E-71606035

SUBGRUPO=FRENO TRANSMI LT-85
SUBGROUP=TRANSMISSION LT-85
SUBGROUPE=FREIN SUR TR LT-85

SERIE IIIIA

N.FIG PLATE N.FIG	N.PIEZA PARTNUMBER N.PIECE	CAN QTY OUT	DENOMINACION	DESCRIPTION	DENOMINATION	OBSERVACIONES
1	AEU2733	1	PLACA DE ANCLAJE	ANCHOR PLATE	PLATEAU DE FREIN	
2	AEU2737	2	TORNILLO	SCREW	VIS	
3	AEU2738	2	ARANDELA	WASHER	RONDELLE	
4	515468	1	PLACA	PLATE	PLAQUE	
5	515467	1	PLACA	PLATE	PLAQUE	
6	515470	1	PLACA	PLATE	PLAQUE	
7	515466	1	GUARDAPOLVOS	DUST COVER	CAPUCHON	
8	FRC3506	1	PLACA	PLATE	PLAQUE	H 1-87 E71606235
9	AFU1400	4	TORNILLO	BOLT	BOULON	H 1-87 E71606235
10	AEU2734	1	UNIDAD EXPANSORA	EXPANDER UNIT	BOITIER D EXPANSION	
13	515465	2	MUELLE	SPRING	RESSORT	
14	193381	1	UNIDAD REGULADORA	ADJUSTER UNIT	BOITIER DE REGLEUR	
16	GBS655	1	JUEGO DE 2 ZAPATAS	SHOE ASSY BOXED PAIR	ENS DE DEUX MACHOIRE	
17	194650	1	JUEGO DE 2 FORROS	LINING ASSY BOXED PA	ENS DE DEUX GARNITUR	
18	FRC3502	1	TAMBOR DE FRENO	BRAKE DRUM	TAMBOUR DE FREIN	H 1-87 E71606235
19	SA108201	2	TORNILLO	SCREW	VIS	
20	230089	1	HORQUILLA	FORK	FOURCHETTE	
21	180108	1	TUERCA	NUT	ECROU	
22	216421	1	PASADOR	BOLT	BOULON	
23	4432	1	PASADOR	PIN	GOUPILLE	

CAJA CAMBIOS LT-85
GEAR BOX LT-85
BOITE DE VITESSES LT-85



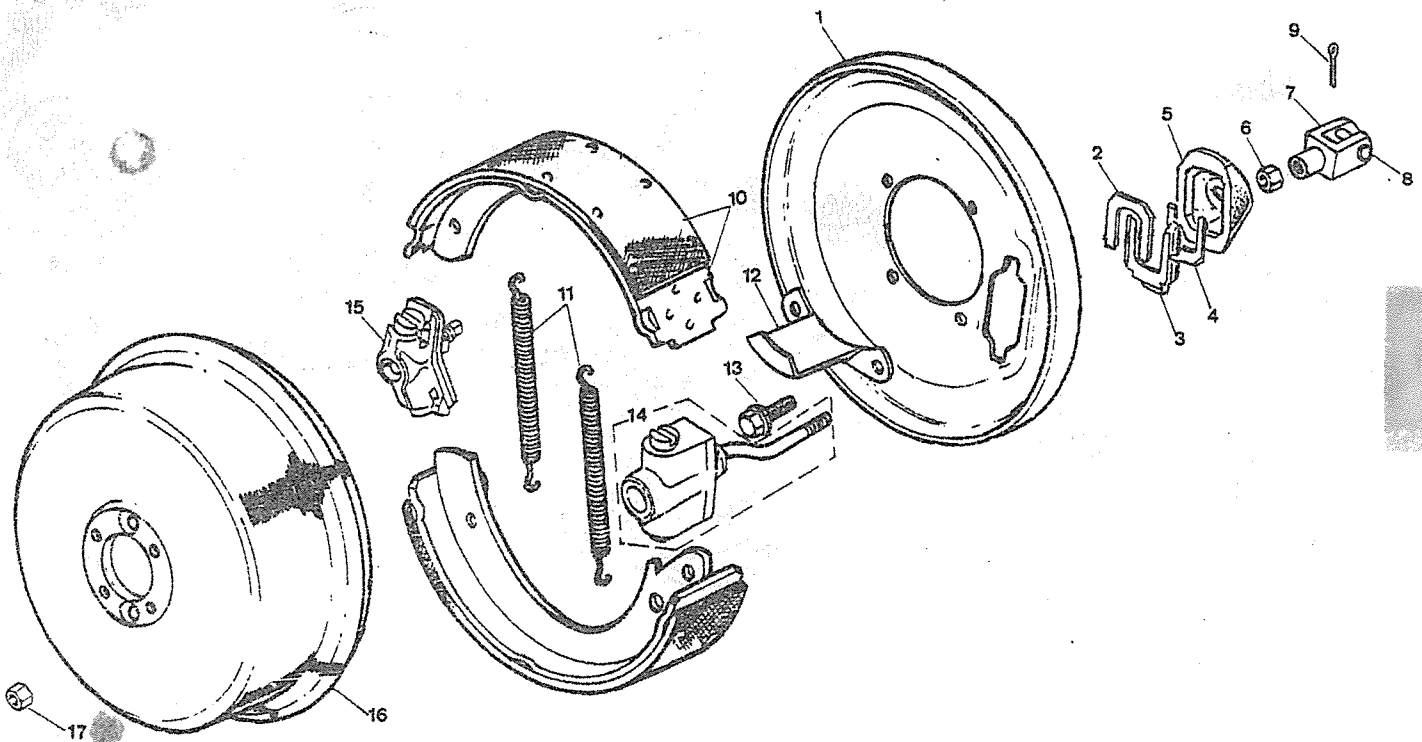
PUBLICACION N:880061
 EDICION N: 1

GRUPO=11 FRENOS
 GROUP=11 BRAKES (D 7-86)
 GROUPE=11 FRENOS

SUBGRUPO=FRENO TRANSMI LT-855
 SUBGROUP=TRANSMISSION LT-85
 SUBGROUPE=FREIN SUR TRA LT-85

SERIE IIIA

N.FIG PLATE N.FIG	N.PIEZA PARTNUMBER N.PIECE	CAN QTY OUT	DENOMINACION	DESCRIPTION	DENOMINATION	OBSERVACIONES
1	515365	1	PLACA DE ANCLAJE	ANCHOR PLATE	PLATEAU DE FREIN	
2	515468	1	HORQUILLA	FORK	FOURCHETTE	
3	515467	1	HORQUILLA	FORK	FOURCHETTE	
4	515470	1	HORQUILLA	FORK	FOURCHETTE	
5	515466	1	GUARDAPOLVOS	DUST COVER	CAPUCHON	
6	180108	1	TUERCA	NUT	ECROU	
7	230089	1	HORQUILLA	FORK	FOURCHETTE	
8	216421	1	PASADOR	BOLT	BOULON	
9	4432	1	PASADOR DE ALETAS	PIN	GOUPILLE	
10	GBS552	1	JUEGO DE 2 ZAPATAS	SHOE ASSY BOXED PAIR	ENS DE DEUX MACHOIRE	
11	515465	2	MUELLE	SPRING	RESSORT	
12	121396	1	REFLECTOR	OIL DEFLECTOR	CHICANE D'HUILE	
13	180208	4	TORNILLO	BOLT	BOULON	
14	790246	1	UNIDAD EXPANSORA	EXPANDER UNIT	BOITIER D'EXPANSION	
15	515925	1	UNIDAD REGULADORA	ADJUSTER UNIT	BOITYTIER DE REGLEUR	
16	274423K1	1	TAMBOR DE FRENO	BRAKE DRUM	TAMBOUR DE FREIN	
17	180138	3	TUERCA	NUT	ECROU	



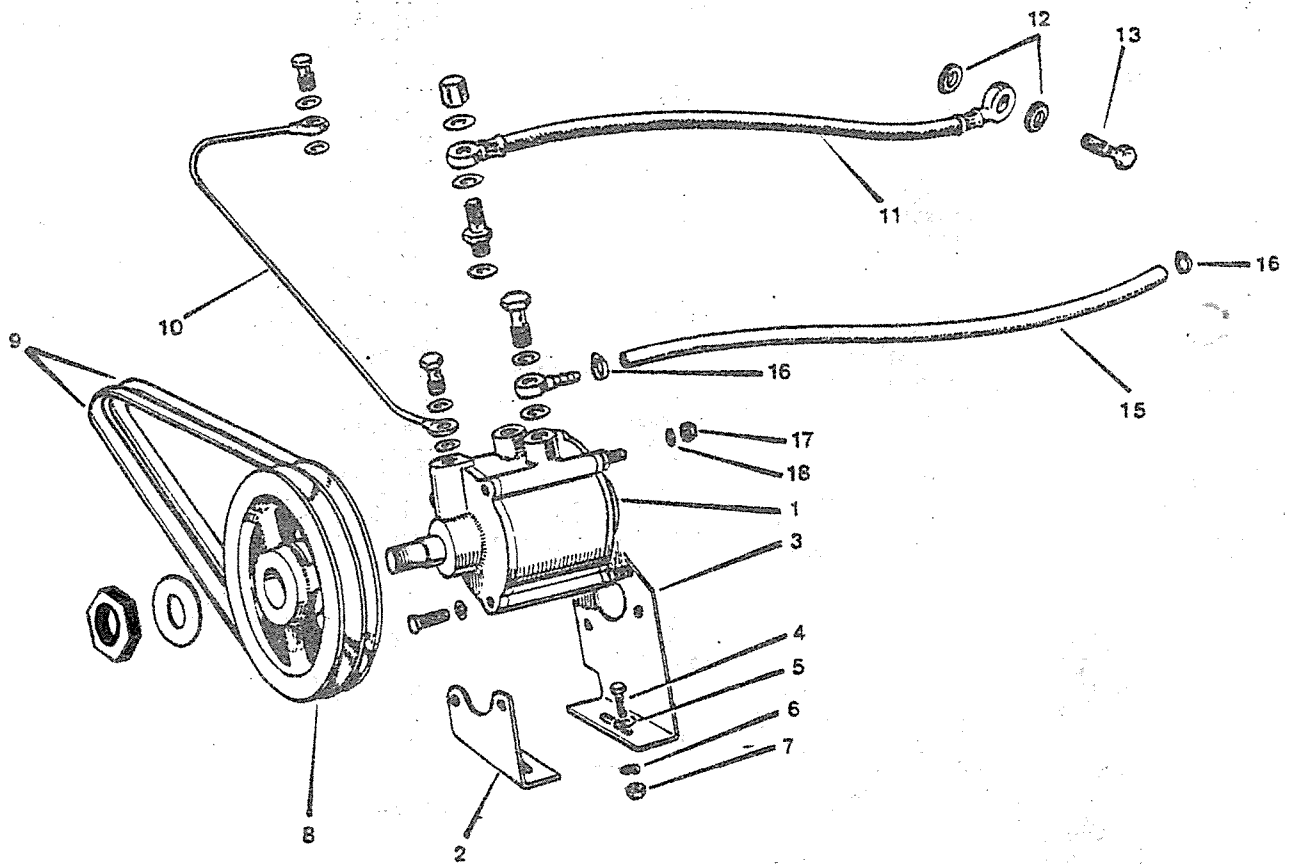
PUBLICACION N:880061
EDICION N: 1

GRUPO-11 FRENOS
GROUP-11 BRAKES D 1-77 H 12-77
GROUPE-11 FRENOS

SUBGRUPO-DEPRESOR IRU\A
SUBGROUP-VACCUUM IRU\A
SUBGROUPE-DEPRESEUR IRU\A

SERIE III

N.FIG PLATE N.FIG	N.PIEZA PARTNUMBER N.PIECE	CAN QTY OUT	DENOMINACION	DESCRIPTION	DENOMINATION	OBSERVACIONES
1	717642	1	DEPRESOR	VACUUM	DEPRESEUR	
2	711541	1	SOPORTE	SUPPORT	SUPPORT	
3	711542	1	SOPORTE	SUPPORT	SUPPORT	
4	256020	2	TORNILLO	BOLT	BOULON	
5	2550	2	ARANDELA	WASHER	RONDELLE	
6	WM108001	2	ARANDELA	WASHER	RONDELLE	
7	254801	2	TUERCA	NUT	ECROU	
8	G04076	1	POLEA	PULLEY	POULIE	
9	111144	1	CORREA	BELT	COURRIE	
10	717639	1	TUBERIA	PIPE	TUYAU	
11	717727	1	LATIGUILLO	TUBE	TUBE	
12	247179	2	ARANDELA	WASHER	RONDELLE	
13	247774	1	TORNILLO	BOLT	BOULON	
15	164313	1	TUBERIA	PIPE	TUYAU	
16	163406	1	ABRAZADERA	CLAMP	ETRIER	
17	254861	3	TUERCA	NUT	ECROU	
18	WM108001	3	ARANDELA	WASHER	RONDELLE	



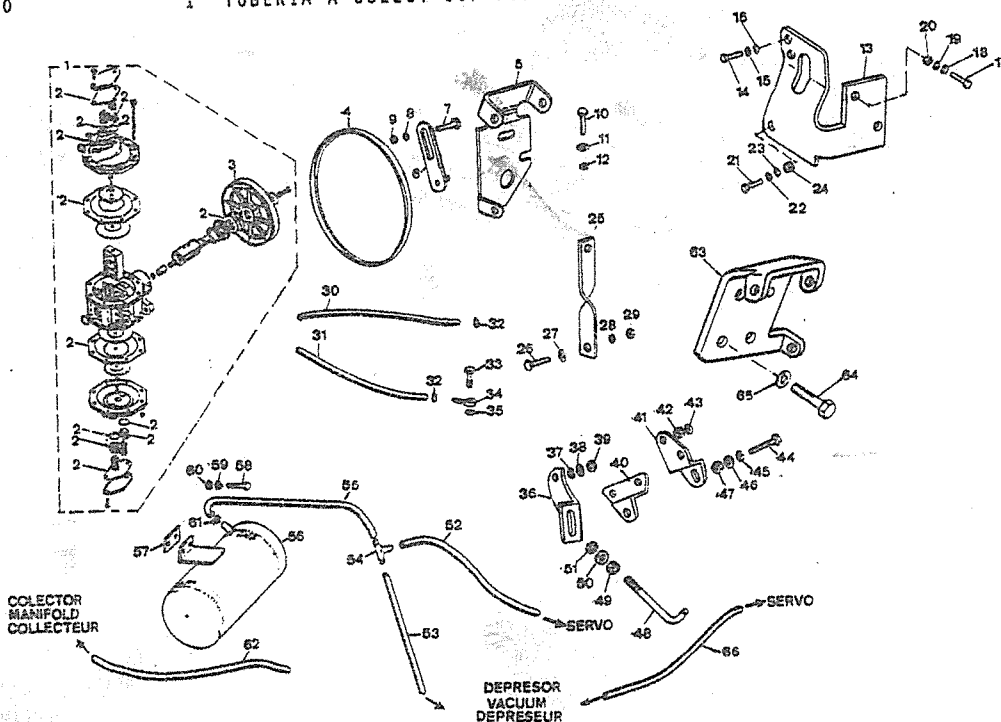
PUBLICACION N: 880061
EDICION N: 1

GRUPO=11 FRENOS
GROUP=11 BRAKES
GROUPE=11 FRENOS

SUBGRUPO=DEPRESOR
SUBGROUP=VACUUM
SUBGROUPE=DEPRESEUR

SERIE III-III A

N.FIG PLATE N.FIG	N. PIEZA PARTNUMBER N. PIECE	CAN QTY OUT	DENOMINACION	DESCRIPTION	DENOMINATION	OBSERVACIONES
1	176252	1	DEPRESOR AUTOPLAS	VACUUM AUTOPLAS	DEPRESOR AUTOPLAS	
2	194086	1	JUEGO DE REPARACION	REPAIR KIT	JEU DE REPARATION	
3	165379	1	POLEA PRESION	PULLEY PRESSURE	POULIE PRESSION	
	194346	1	POLEA TORNILLO	PULLEY BOLT	POULIE BOULON	
4	112967	1	CORREA DH	BELT HS	COURRIE DH	H 6-88
	164302	1	CORREA	BELT	COURROIE	D 7-88
	166358	1	CORREA	BELT	COURRIE	
	711644	1	CORREA SUP TURBO 6C	BELT SUP TURBO 6C	COURRIE SUP TURB 6C	D E36602362
5	165116	1	SOPORTE	SUPPORT	SUPPORT	D 7-88
	166334	1	SOPORTE	SUPPORT	SUPPORT	USE 790357
	790357	1	CONJ. SOPORTE	SUPPORT ASSY	ENS SUPPORT	D 7-88
6	165115	1	TENSOR	ADJUSTING LINK	TENDEUR	D 7-88
	166342	1	TENSOR	ADJUSTING LINK	TENDEUR	H 6-88
	169190	1	TENSOR TURBO	ADJUSTING LINK	TENDEUR	D 1-86 E36602362
7	182103	1	TORNILLO DH	BOLT HS	BOULON DH	
	255427	1	TORNILLO	BOLT	BOULON	
8	2249	1	ARANDELA	WASHER	RONDELLE	
	587405	1	ARANDELA DH	WASHER HS	RONDELLE DH	
	WH108001	1	ARANDELA DH	WASHER HS	RONDELLE DH	
9	181181	1	TUERCA	NUT	ECROU	
10	255046	2	TORNILLO	BOLT	BOULON	
11	2204	2	ARANDELA	WASHER	RONDELLE	
12	180426	2	ARANDELA	WASHER	RONDELLE	
13	169178	1	SOPORTE DH	SUPPORT HS	SUPPORT DH	USE790357
14	255047	2	TORNILLO	BOLT	BOULON	
15	180426	2	ARANDELA	WASHER	RONDELLE	
16	4094	2	ARANDELA	WASHER	RONDELLE	
17	182108	2	TORNILLO	BOLT	BOULON	
18	2204	2	ARANDELA	WASHER	RONDELLE	
19	180426	2	ARANDELA	WASHER	RONDELLE	
20	181182	2	TUERCA	NUT	ECROU	
21	BH108185	1	TORNILLO	BOLT	BOULON	
22	WL108001	1	ARANDELA	WASHER	RONDELLE	
23	2249	1	ARANDELA	WASHER	RONDELLE	
24	184297	1	DISTANCIADOR	SPACER	ENTRETOISE	
	185203	1	DISTANCIADOR TURBO	SPACER TURBO	ENTRETOISE TURBO	
25	164395	1	SOPORTE 88 LIG	SUPPORT 88 LIG	SUPPORT 88 LIG	
26	182113	1	TORNILLO	BOLT	BOULON	
27	3900	1	ARANDELA	WASHER	RONDELLE	
28	3074	1	ARANDELA	WASHER	RONDELLE	
29	181184	1	TUERCA	NUT	ECROU	
30	112384	1	TUBERIA A SERVO G	PIPE TO SERVO P	TUYAU SERVO E	
	165390	1	TUBERIA A SERVO DH G	PIPE TO SERVO HS P	TUYAU SERVO DH E	
31	165390	1	TUBERIA A COLECT SUP	PIPE TO MANIFOLD SUP	TUYAU COLLECTEUR SUP	D 1-86



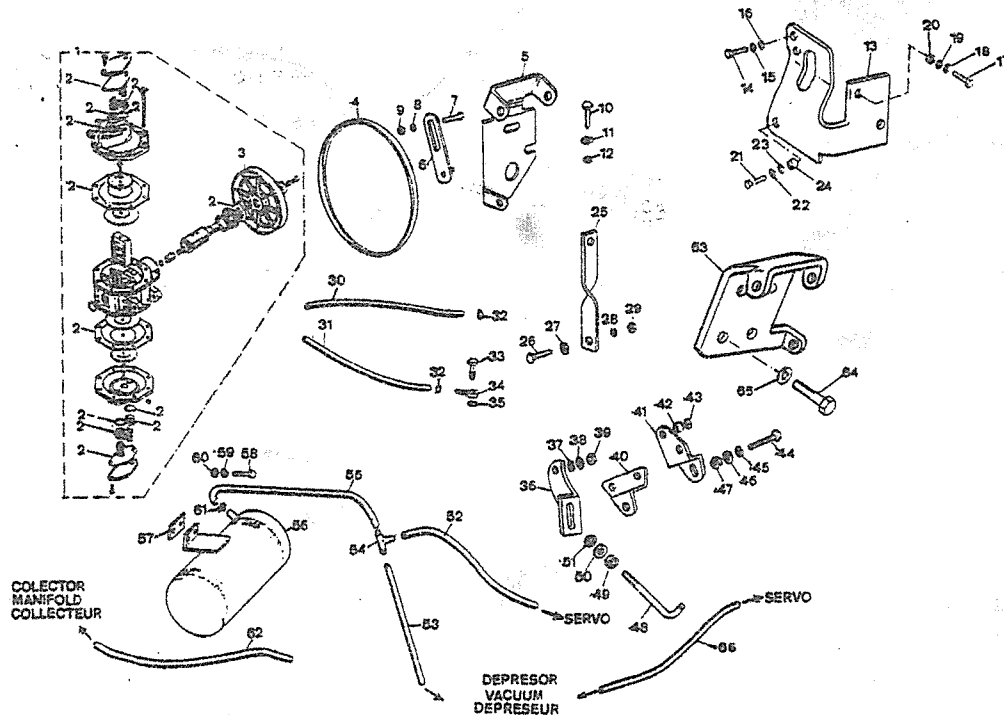
PUBLICACION N: 880061
EDICION N: 1

GRUPO-11 FRENOS
GROUP-11 BRAKES
GROUPE-11 FRENOS

SUBGRUPO-DEPRESOR
SUBGROUP-VACUUM
SUBGROUPE-DEPRESEUR

SERIE III-III A

N. FIG PLATE N. FIG	N. PIEZA PARTNUMBER N. PIECE	CAN QTY OUT	DENOMINACION	DESCRIPTION	DENOMINATION	OBSERVACIONES
	171244	1	TUBERIA A COLEC DH G	PIPE TO MANIF HS P	TUYAU COLLE DH E	H 1-86
	171245	1	TUBERIA A CO 88LIG G	PIPE TO MANIF88LIG P	TUYAU COLLE 88 LIG E	
	712980	1	TUBERIA A COLEC G	PIPE TO MANIF P	TUYAU COLLE E	D 1-86
32	604137	4	ABRAZADERA	CLAMP	ETRIER	
33	163324	1	TORNILLO	BOLT	BOULON	
34	163325	1	RACORD	BANJO UNION	RACCORD	
35	247179	1	ARANDELA	WASHER	RONDELLE	
36	711626	1	SOPORTE 6C	SUPPORT 6C	SUPPORT 6C	
37	810003	2	ARANDELA	WASHER	RONDELLE	
38	2550	2	ARANDELA	WASHER	RONDELLE	
39	165332	2	TUERCA	NUT	ECROU	
40	711627	1	SOPORTE 6C	SUPPORT 6C	SUPPORT 6C	
41	711628	1	SOPORTE 6C	SUPPORT 6C	SUPPORT 6C	
42	3982	1	DISTANCIADOR	SPACER	ENTRETOISE	
43	2903	2	ARANDELA	WASHER	RONDELLE	
44	182128	1	TORNILLO	BOLT	BOULON	
45	WM108001	1	ARANDELA	WASHER	RONDELLE	
46	2550	1	ARANDELA	WASHER	RONDELLE	
47	181181	1	TUERCA	NUT	ECROU	
48	711625	1	TIRANTE 6C	TIE ROD 6C	TIRANT 6C	
49	165332	2	TUERCA	NUT	ECROU	
50	2550	2	ARANDELA	WASHER	RONDELLE	
51	810003	2	ARANDELA	WASHER	RONDELLE	
52	112385	1	TUBER 6C III 1170 MM	PIPE 6C III 1170 MM	TUYAU 6C III 1170 MM	
	112983	1	TUBE 6C IIIA 1520 MM	PIPE 6C IIIA 1520 MM	TUYA 6C IIIA 1520 MM	
	165385	1	TUBERIA 4CD 310 MM	PIPE 4CD 310 MM	TUYAU 4CD 310 MM	
	172296	1	TUBER 4C IIIA 180 MM	PIPE 4C IIIA 180 MM	TUYAU 4C IIIA 180 MM	
53	165390	1	T 6C III SUP 445 MM	P 6C III SUP 445 MM	TU 6C III SUP 445 MM	
	172297	1	TUBER 4C IIIA 470 MM	PIPE 4C IIIA 470 MM	TUYAU 4C IIIA 470 MM	
	712980	1	TU 4C 6C IIIA 860 MM	PI 4C 6C IIIA 860 MM	TU 4C 6C IIIA 860 MM	
	712981	1	TUBERIA TURBO 620 MM	PIPE TURBO 620 MM	TUYAU TURBO 620 MM	
54	592443	1	T DE DERIVACION	T OF DERIVATION	T DE DERIVATION	
55	112983	1	TUBERIA 4CD 1520 MM	PIPE 4CD 1520 MM	TUYAN 4CD 1520 MM	
	165385	1	TUBE 6CD IIIA 310 MM	PIPE 6CD IIIA 310 MM	TUYA 6CD IIIA 310 MM	
	172296	1	TUBE 6CD III 180 MM	PIPE 6CD III 180 MM	TUYA 6CD III 180 MM	
56	163328	1	VALV CALDERIN 6C III	VALV AIR CONT 6C III	SOUP CHAUDIER 6C III	
	164309	1	RACO CALDERIN 6C III	RACO AIR CONT 6C III	RACC CHAUDIER 6C III	
	169329	1	CALDERIN 6C III	AIR CONTAINER 6C III	CHAUDI DE AIR 6C III	
	172221	1	CALDERIN	AIR CONTAINER	CHAUDIERE DE AIR	
	188413	1	ARAN CALDERIN 6C III	WAS AIR CONTA 6C III	RON CHAUDIERE 6C III	
57	209668	1	PLACA CON TUERCAS	PLATE WITH NUTS	PLAQUE AVEC ECROUS	
58	182101	4	TORNILLO	BOLT	BOULON	
59	3899	4	ARANDELA	WASHER	RONDELLE	
60	WM108001	4	ARANDELA	WASHER	RONDELLE	



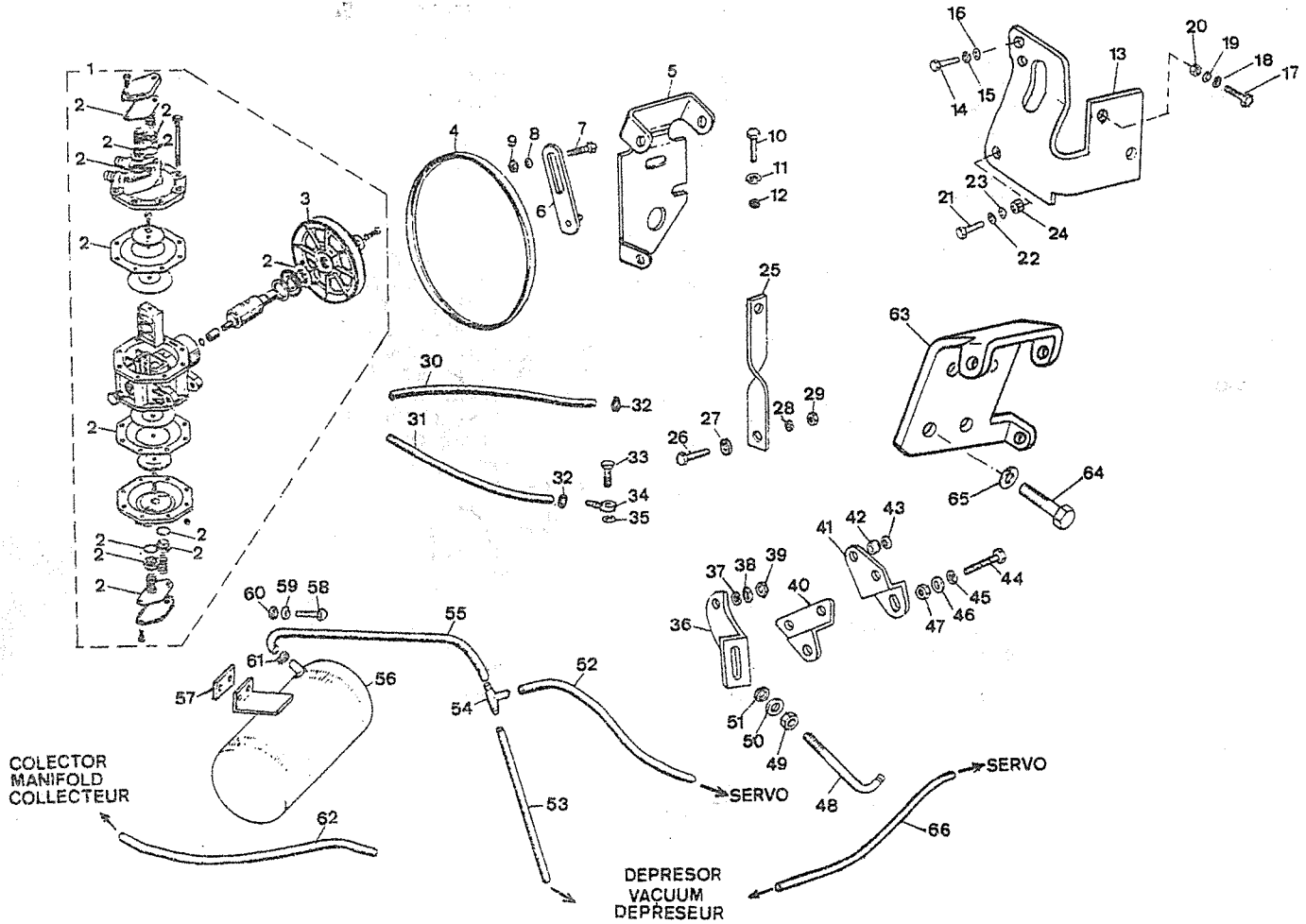
PUBLICACION N:860061
EDICION N: 1

GRUPO=11 FRENOS
GROUP=11 BRAKES
GROUPE=11 FRENOS

SUBGRUPO=DEPRESOR
SUBGROUP=VACUUM
SUBGROUPE=DEPRESEUR

SERIE III-III A

N.FIG PLATE N.FIG	N.PIEZA PARTNUMBER N.PIECE	CAN QTY OUT	DENOMINACION	DESCRIPTION	DENOMINATION	OBSERVACIONES
61	240431	4	ABRAZADERA	CLAMP	ETRIER	
	604137	6	ABRAZADERA	CLAMP	ETRIER	
62	166305	1	MANGUI 4-6C III-III A	SLEEVE 4-6C III-III A	MANCHO 4-6C III-III A	D 3-88
	171244	1	TUBERIA 4C 660 MM	PIPE 4C 660 MM	TUYAU 4C 660 MM	
	712980	1	TU TURBO 4C D 860 MM	PI TURBO 4C D 860 MM	TU TURBO 4C D 860 MM	
63	169191	1	SOPORTE TURBO DHI	SUPPORT TURBO IHS	SUPPORT TURBO DHI	D 1-86 E36602362
64	SH108251	3	TORNILLO	BOLT	BOULON	
65	WH108001	3	ARANDELA	WASHER	RONDELLE	
66	112364	1	MANGUITO 4C III-III A	SLEEVE 4C III-III A	MANCHON 4C III-III A	



GRUPO 12 12 PANEL DE INSTRUME

GROUP 12 12 INSTRUMENT PANEL

GROUP 12 12 PANNEAUX ET INDIC

COMPOSICION.....COMPOSITION.....COMPOSICION

DENOMINACION	DESCRIPTION	DENOMINATION	HOJA
PANEL DE INSTRUMENTO	INSTRUMENT PANEL	PANNEAUX ET INDICATE	333
PANEL DE INSTRUMENTO	INSTRUMENT PANEL	PANNEAUX ET INDICATE	335
PANEL DE INSTRUMENTO	INSTRUMENT PANEL	PANNEAUX ET INDICATE	337
PANEL DE INSTRUMENTO	INSTRUMENT PANEL	PANNEAUX ET INDICATE	339
PANELES AUXILIARES	SPECIALS PANELS	PANNEAU AUXILIAIRE	340
PANELES AUXILIARES	SPECIALS PANELS	PANNEAU AUXILIAIRE	341
PORTALAMPARAS	LAMP HOLDER	DOVILLE	342

PUBLICACION N:880061
EDICION N: 1

GRUPO=12 PANEL DE INSTRUME
GROUP=12 INSTRUMENT PANEL
GROUPE=12 PANNEAUX ET INDIC

SUBGRUPO=PAHEL DE INSTRUMENTO
SUBGROUP=INSTRUMENT PANEL (H6-81)
SUBGROUPE=PANNEAUX ET INDICATE

SERIE III

N.FIG PLATE N.FIG	N.PIEZA PARTNUMBER N.PIECE	CAN QTY OUT	DENOMINACION	DESCRIPTION	DENOMINATION	OBSERVACIONES
1	346946K1 579171G2	1	PANEL DE INSTRUMENT	INSTRUMENT PANEL	PANNEAU DE INSTRUMEN	H 6-81
		1	VELOCIMETRO 109	SPEEDOMETER 109	COMTEUR DE VITESSE	
2	354822	2	TORNILLO	SCREW	VIS	
3	3468	2	ARANDELA	WASHER	RONDELLE	
4	579121	1	CLAVIJA ROJA	RED SOCKET	DOVILLE RONGE	
5	579122	1	CLAVIJA NEGRA	BLACK SOCKET	DOVILLE NOIRE	
6	579169G2 579171G2	1	VELOCIMETRO 88	SPEEDOMETER 88	COMTEUR DE VITESSE 8	
		1	VELOCIMETRO 109	SPEEDOMETER 109	COMTEUR DE 109	
7	127339 127488	1	CABLE 2800 MM	CABLE 2800 MM	CABLE 2800 MM	H 2-84
		1	CABLE 1880 MM	CABLE 1880 MM	CABLE 1880 MM	D 3-84
8	78924	3	TORNILLO	SCREW	VIS	
9	054959	3	ARANDELA	WASHER	RONDELLE	
10	161572 560744K1	1	PANEL COMBINADO	GANGE PANEL	TABLIER COMPLETE	D 6-79
		1	PANEL COMBINADO	GANGE PANEL	TABLIER COMPLETE	H 5-79
11	555837	1	INDICADOR CARGA	WARNING LIGHT CHARGE	INDICATEUR DE CHARGE	
12	555835K1	1	INDICADOR COMBUSTIBL	FUEL GANGE INDICATOR	INDICATEUR DE CARBUR	
13	193344 560746K1	1	INDIADOR TEMPERATUR	TEMPERATUR GANGE	INDICATEUR DE TEMPER	D 6-79
		1	INDICADOR TEMPERATUR	TEMPERATUR GANGE	INDICATEUR DE TEMPER	H 5-79
14	555778E1 555779	1	INTERRUPT LIMP(1 VEL)	WIPER MOTOR(1 SPEED)	INTERRUPT ESSUIE(1 V)	
		1	INTERRUPTOR (2VELOC)	SWITCH WIPE (2VELOC)	INTERRUPTEU (2VELOC)	
15	347453K1	1	BASE	BASE	BASE	
16	78137	S-N	TORNILLO	SCREW	VIS	
17	346944	1	CUBIERTA	XOVER	COUVERCLE	
18	79078	4	TORNILLO	SCREW	VIS	
19	3987	4	ARANDELA	WASHER	RONDELLE	
20	3073	4	ARANDELA	WASHER	RONDELLE	
21	79075	4	TUERCA	NUT	ECROU	
22	563318	1	INTERRUPTOR	SWITCH	INTERRUPTEUR	
23	555779	1	INTERRUPTOR LUCES	LIGHT SWITCH	INTERRUPTOR	
24	555778E1	1	INTERRUPTOR PANEL	PANEL SWITCH	INTERRUPTEUR DE PANN	
25	160548	3	BOMBILLA 2 W	LAMP 2 W	LAMPE 2 W	
26	232590E1	6	BOMBILLA 3W	LAMP 3 W	LAMPE 3 W	
27	579023	2	INDICADOR INTERMITEN	DIRECTION INDICATOR	INDICATEUR DE DIRECT	
28	579007	1	INDICADOR FALLO FREN	BRAKES INDICATOR	INDICATEUR DE FREINS	
29	575395K1	1	CAJA DE FUSIBLES	FUSE BOX	BOITE DE FUSIBLES	
30	541572	6	FUSIBLE 20 A	FUSE 20 A	FUSIBLE 20 A	
31	531532F1 589013F1	1	LLAVE DE ARRANQUE G	IGNITION KEY P	CLE DE COMMUTATEUR E	
		1	LLAVE DE ARRANQUE D	IGNITION KEY D	CLE DE COMMUTATEUR D	
32	194312	S-N	LLAVE EN BRUTO	KEY BLANCK	CLE RUSTIQUE	
33	599336K1 599340K1	1	ESTRANGULADOR	STARTING SHUTLER	VALE DE DEPART	
		1	CABLE DE PARE D	STOP CABLE D	CABLE DE CHOMAGE D	
34	575383K1	1	MANDO DE LUCES	SWITCH FOR FLASHER	INTERRUPTEUR DE LUMI	
35	161119	1	BRIDA	FLANGE	BRIDE	
36	186136	2	TORNILLO	BOLT	BOULON	

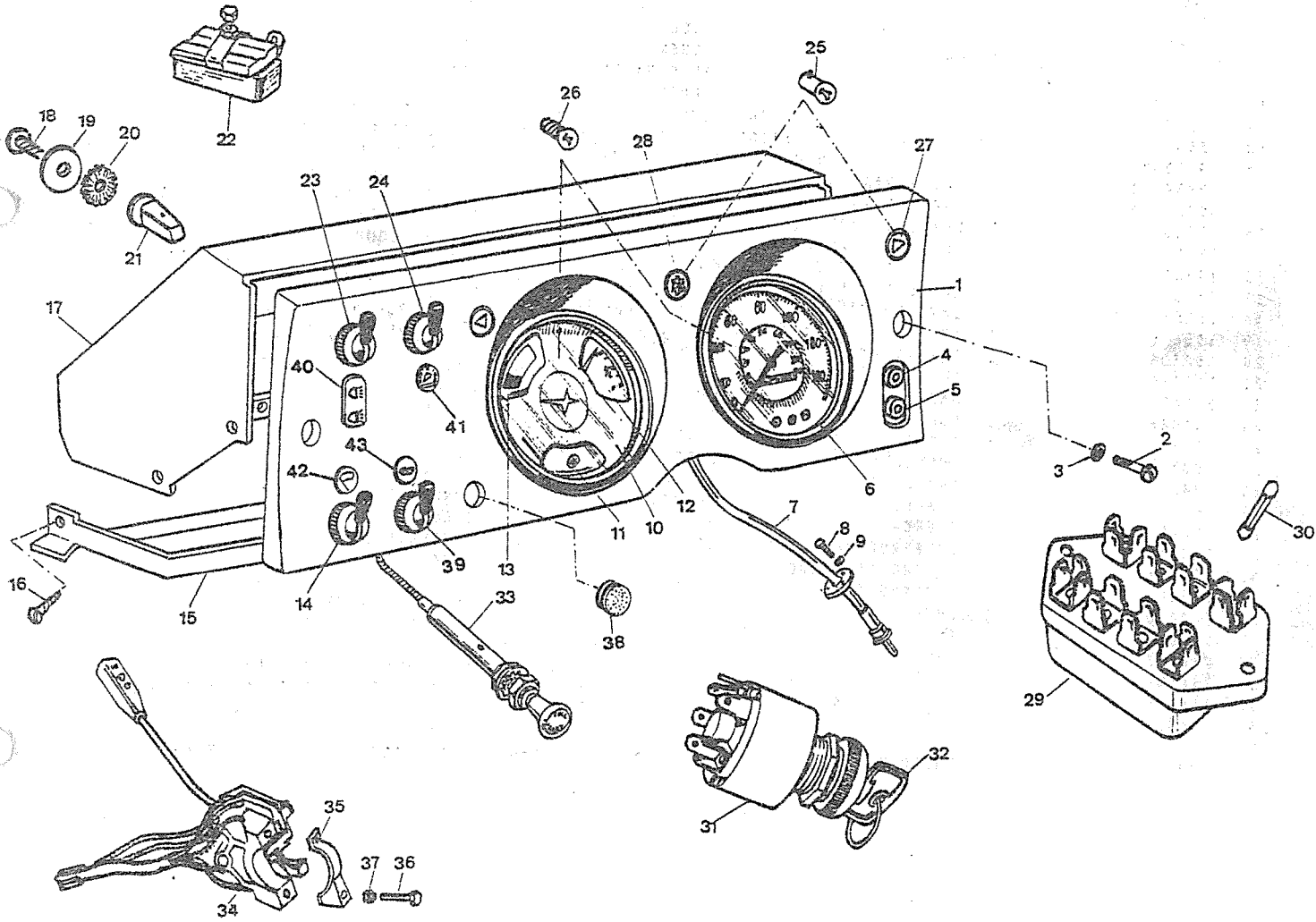
PUBLICACION N:880061
EDICION N: 1

GRUPO-12 PANEL DE INSTRUME
GROUP-12 INSTRUMENT PANEL
GROUPE-12 PANNEAUX ET INDIC

SUBGRUPO-PANEL DE INSTRUMENTO
SUBGROUP-INSTRUMENT PANEL (H 6-81)
SUBGROUPE-PANNEAUX ET INDICATE

SERIE III

N.FIG PLATE N.FIG	N.PIEZA PARTNUMBER N.PIECE	CAN QTY OUT	DENOMINACION	DESCRIPTION	DENOMINATION	OBSERVACIONES
37	313484	2	TUERCA	NUT	ECREO	
38	346948	2	GOMA	RUBBER	CAOUTCHONC	
39	555779	1	INTERRUPTOR CALEFACC	HEATING SWITCH	INTERRUP DE CHAUFFAG	
40	346762	1	SE\ALIZADOR INT LUCE	LIGHT SWICHT MARQUER	SIGNAL INTERR DE LUM	
41	346765	1	SE\ALIZADOR INTE PAN	PANEL SWITCH MARQUER	SIGNAL INTERRUP PANN	
42	346766	1	SE\ALIZADOR INTE LIM	WIPER SWITCH MARQUER	SIGNAL INTERRUP ESSU	
43	346760	1	SE\ALIZADOR INTE CAL	HEATING SWICHT MARKER	SIGNAL INTERRUP CHAU	



PUBLICACION N:880061
EDICION N: 1

GRUPO-12 PANEL DE INSTRUME
GROUP-12 INSTRUMENT PANEL
GROUPE-12 PANNEAUX ET INDIC

SUBGRUPO-PANEL DE INSTRUMENTO
SUBGROUP-INSTRUMENT PANEL
SUBGROUPE-PANNEAUX ET INDICATE

SERIE III
(D 7-81)

N.FIG PLATE N.FIG	N.PIEZA PARTNUMBER N.PIECE	CAN QTY OUT	DENOMINACION	DESCRIPTION	DENOMINATION	OBSERVACIONES
1	201786	1	PANEL DE INSTRUMENTO	INSTRUMENT PANEL	PANNEAU DE INSTRUMEN	D 7-81
2	354822	2	TORNILLO	SCREW	VIS	
3	3468	2	ARANDELA	WASHER	RONDELLE	
4	579121	1	CLAVIJA ROJA	SOCKET RED	DOVILLE ROUGE	
5	579122	1	CLAVIJA NEGRA	SOCKET BLACK	DOVILLE NOIRE	
6	579169G2	1	VELOCIMETRO 88	SPEEDOMETER 88	COMTEUR DE VITES 88	
	579171G2	1	VELOCIMETRO 109	SPEEDOMETER 109	COMTEUR DE VITES 109	
7	127339	1	CABLE VELOCIM 2800MM	SPEEDOMETER C 2800MM	CABLE COMPTEU 2800MM	H 2-84
	127488	1	CABLE VELOCI 1800 MM	SPEEDOMETER 1800 MM	CABLE COMPT 1800 MM	D 3-84
8	78924	3	TORNILLO	SCREW	VIS	
9	054959	3	ARANDELA	WASHER	RONDELLE	
10	161572	1	PANEL COMBINADO	GANGE PANEL	TABLIER COMPLETE	
11	555837	1	INDICADOR CARGA	WARNING LIGHT CHARGE	INDICATEUR DE CHARGE	
12	193344	1	INDICADOR TEMPERATUR	TEMPERATURE GANGE	INDICATEUR DE TEMPER	
13	555835K1	1	INDICADOR COMBUSTIBL	FUEL GANGE INDICATOR	INDICATEUR DE CARBUR	
14	599336K1	1	ESTRANGULADOR G	STARTING SHUTLER P	VALET DE DEPART E	
	599340K1	1	CABLE PARE D	STOP CABLE D	CABLE D ARRET D	
	599340K2	1	CABLE PARE 6C D	STOP CABLE 6C D	CABLE D ARRET 6C D	
15	531532F1	1	LLAVE DE ARRANQUE G	IGNITION KEY P	CLE DE COMMUTATEUR E	
	589013F1	1	LLAVE DE ARRANQUE D	IGNITION KEY D	CLE DE COMMUTATEUR D	
16	194312	S-N	LLAVE EN BRUTO	KEY BLANCK	CLE RUSTIQUE	
17	575383K1	1	MANDO DE LUCES	SWITCH FOR FLASHER	INTERRUPTEUR DE LUMI	
18	165514	1	INTERRUPTOR LUNETA	GLASS CALORIF SWITCH	INTERRUPTOR DE LUNET	
19	165515	1	INTERRUP LIMPIA TRAS	REAR WIPER MOTOR SWI	INTERRUP DE ESSU ARR	
20	163536	1	INTERRUP DOBLE DEPOS	DOUBLE FUEL TANK SWI	INTERRUP DOUBLE RESE	
21	718110	2	INDICADOR DEPOSITO	FUEL TANK INDICATOR	INDICATEUR RESERVOIR	
22	347453K1	1	BASE	BASE	BASE	
23	346944	1	CUBIERTA	COVER	COUVERCLE	
24	78137	4	TORNILLO	SCREW	VIS	
25	79078	4	TORNILLO	SCREW	VIS	
26	3987	4	ARANDELA	WASHER	RONDELLE	
27	3073	4	ARANDELA	WASHER	RONDELLE	
28	79075	4	TUERCA	NUT	ECROU	
29	563318	1	INTERRUP DEL ESTRANG	STARTING SHUTLER SWI	INTERRUP DE VALET DE	
30	163518	1	INTERRUPTOR LUCES	LIGHT SWITCH	INTERRUPTEUR DE LUMI	
31	712093	1	INTERRUPTOR CALEFACC	HEATING SWITCH	INTERRUP DE CHAUFFAG	
32	163530	1	INTERRUP LIMPIAP	WIPER MOTOR SWIT	INTERRUP DE ESSV	
	163535	1	INTERRUP LIMPIAP ESP	WIPER MOTOR SWIT SPE	INTERRUP DE ESSV SPE	
33	718363	1	INDICADOR INTERMITEN	DIRECTION INDICATOR	INDICATEUR D INTERMI	
34	718109	1	INDICADOR FRENOS	BRAKES INDICATOR	INDICATEUR DE FREINS	
35	165568	1	INTERRUPTOR LUCES EM	WARNING SWITCH	INTERRUPT DE LUMI EM	H 2-83
36	165534	S-N	TAPON	PLUG	BOUCHON	
37	165550	S-N	TAPON	PLUG	BOUCHON	
38	589137F1	1	INDICADOR PRESION AC	OIL PRESURE INDICATO	INDIC PRESION D HUIL	H 4-85

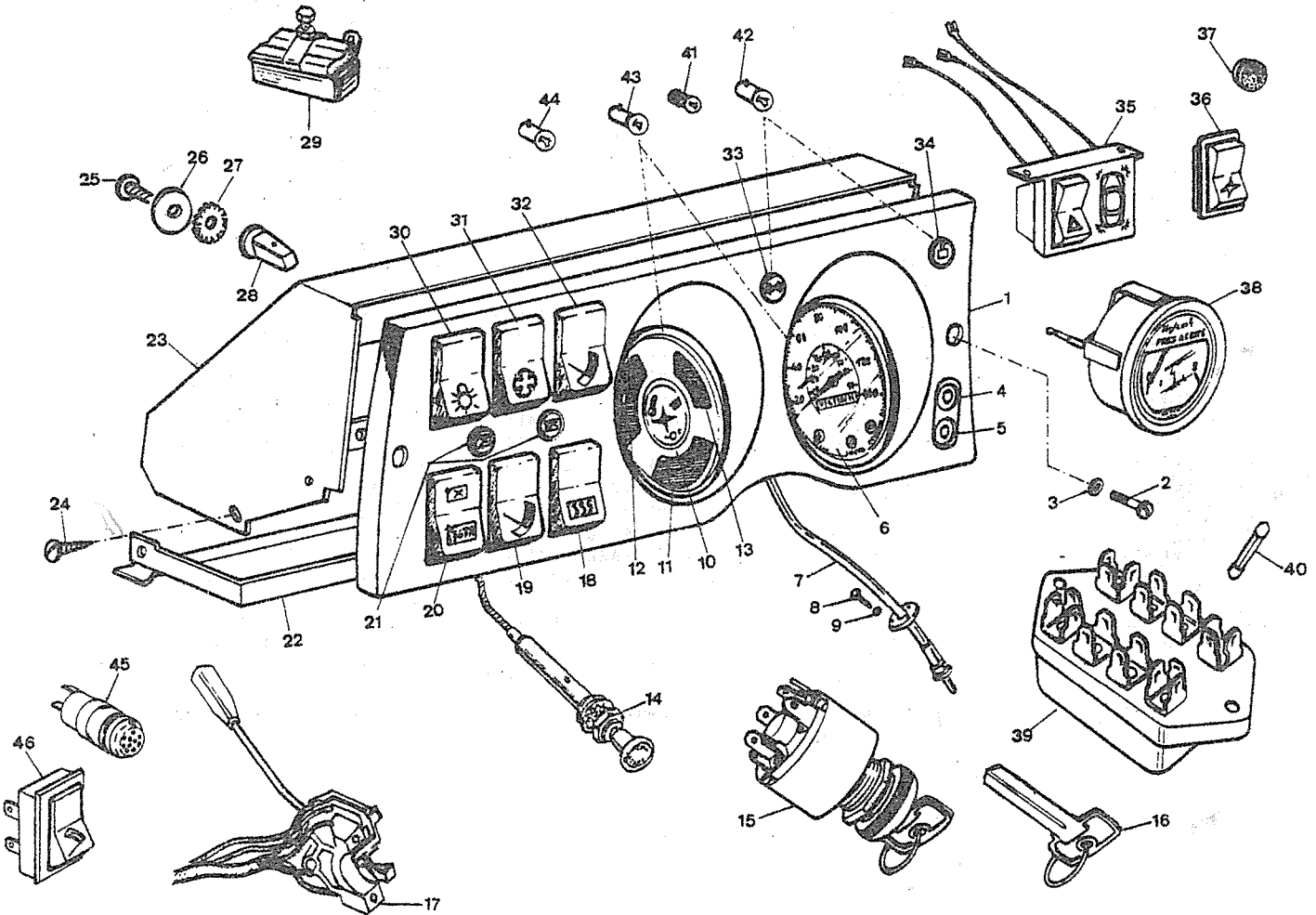
PUBLICACION N:880061
EDICION N: 1

GRUPO=12 PANEL DE INSTRUME
GROUP=12 INSTRUMENT PANEL
GROUPE=12 PANNEAUX ET INDIC

SUBGRUPO=ANEL DE INSTRUMENTO
SUBGROUP=INSTRUMENT PANEL (D 7-81)
SUBGROUPE=ANNEAUX ET INDICATE

SERIE III

N.FIG PLATE N.FIG	N.PIEZA PARTNUMBER N.PIECE	CAN QTY OUT	DENOMINACION	DESCRIPTION	DENOMINATION	OBSERVACIONES
	589137F2	1	INDICADOR PRESION AC	OIL PRESERE INDICATO	INDIC PRESION D HUIL	D 5-85
39	575395K1	1	CAJA DE FUSIBLES	FUSE BOX	BOITE A FUSIBLES	
40	541572	6	FUSIBLE 20A	FUSE 20A	FUSIBLE 20A	
41	232590E1	1	BOMBILLA 3W CAZORLA	LAMP 3W CAZORLA	LAMPE 3W CAZORLA	
42	161278	3	BOMBILLA 2W D	LAMP 2W D	LAMPE 2W D	
43	160549	4	BOMBILLA 24V 3W CAZD	LAMP 24V 3W CAZD	LAMPE 24V 3W CAZD	
44	160548	2	BOMBILLA 2 2W D	LAMP 2 2W D	LAMPE 2 2W D	
45	161568	1	LUZ CONTROL CALENTAD	HEATER LIGHT	LUMIERE COMPTEUR CHA	
46	162550	1	INTERRUP LAVAPARABRI	WASHER SWITCH	INTERRUP ESSUIE GLAC	



PUBLICACION N: 880061
EDICION N: 1GRUPO-12 PANEL DE INSTRUME
GROUP-12 INSTRUMENT PANEL
GROUPE-12 PANNEAUX ET INDICSUBGRUPO-PANEL DE INSTRUMENTO
SUBGROUP-INSTRUMENT PANEL
SUBGROUPE-PANNEAUX ET INDICATE

(D 5-82) SERIE 111A

N.FIG PLATE N.FIG	N.PIEZA PARTNUMBER N.PIECE	CAN QTY OUT	DENOMINACION	DESCRIPTION	DENOMINATION	OBSERVACIONES
1	202956	1	PANEL DE INSTRUMENTO	INSTRUMENT PANEL	PANNEAU D INSTRUMENT	
2	00008-00000	4	TORNILLO	SCREW	VIS	
3	163531	1	TAPON 4C	PLUG 4C	BOUCHON 4C	
4	589137F2	1	INDICADOR PRESION AC	OIL PRESSURE INDICAT	INDIC PRESION D HUIL	D 5-85
5	161568	1	LUZ CONTROL CALENTAD	HEATER LIGTH	LUMIERE COMPTEUR CHA	
6	166570	1	LUZ AVISO AVERIA	WARNING	LUMIERE AVERT AVARIE	
7	166571	1	RELE DE LUCES EMERGE	WARNING RELAY	RELE CLIGNOTEUR EMER	
8	165514	1	INTERRUP LUNETA TERM	GLASS CALORIF SWITCH	INTERRUP DE LUNETE	
9	165515	1	INTERRUP LIMPIA TRAS	REAR WIPER MOTOR SWI	INTERRUP DE ESSU ARR	
10	162550	1	INTERR LAVAPAR TRASE	REAR WASHER SWITCH	INTERR ESSUI GLA AR	
11	166531	1	LLAVE DE ARRANQUE D	IGNITION KEY D	CLE DE COMMUTATEUR D	
	166532	1	LLAVE DE ARRANQUE G	IGNITION KEY P	CLE DE COMMUTATEUR E	
12	194312	S-N	LLAVE EN BRUTO	KEY BLANK	CLEF RUSTIQUE	
13	186136	2	TORNILLO	SCREW	VIS	
14	313484	2	TUERCA	NUT	ECROU	
15	161119	1	BRIDA	FLANGE	BRIDE	
16	575383K1	1	MANDO DE LUCES	SWITCH FOR FLASHER	INTERRUPTEUR DE LUMI	
17	163684	1	ESTRANGULADOR 4C G	STARTING SHUTLER4C P	VALET DE DEPART 4C E	
	163685	1	ESTRANGULADOR 6C G	STARTING SHUTLER6C P	VALET DE DEPART 6C E	
	165602	1	CABLE DE PARE 6C D	STOP CABLE 6C D	CABLE D ARRET 6C D	
	165603	1	CABLE DE PARE 4C D	STOP CABLE 4C D	CLABE D ARRET 4C D	
18	250962	1	TORNILLO	SCREW	VIS	
19	3073	1	ARANDELA	WASHER	RONDELLE	
20	2247	1	TUERCA	NUT	ECROU	
21	563318	1	INTERRUPTOR G	SWITCH P	INTERRUPTEUR E	
22	161278	4	BOMBILLA 3W 109 SUP	LAMP 3W 109 SUP D	LAMPE 3W 109 SUP D	
23	161278	2	BOMBILLA 3W 4C 6C	LAMP 3W 4C 6C	LAMPE 3W 4C 6C	
24	161278	3	BOMBILLA 3W 88SUP D	LAMP 3W 88SUP D	LAMPE 3W 88SUP D	
25	164837	5	BOMB 24V 3W CAZO 4CD	LAMP 24V 3W CAZO 4CD	LAMPE 24V 3W CAZ 4CD	
26	232590E1	1	BOMB 3W CAZORLA	LAMP 3W CAZORLA	LAMPE 3W CAZORLA	
27	232590E1	6	BOMB 3W 6CGD 4CG	LAMP 3W 6CPD 4CP	LAMPE 3W 6CED 4CE	
28	232590E1	5	BOMB 3W 4C D ESPECIAL	LAMP 3W 4C D SPECIAL	LAMPE 3W 4C D SPECIA	
29	171790	1	BOMB 6'3V 2 2W 4C D	LAMP 6'3V 2 2W 4C D	LAMPE 6'3V 2 2W 4C D	
30	165550	2	TAPON 4C D	PLUG 4C D	BOUCHON 4C D	
31	165550	3	TAPON G	PLUG P	BOUCHON E	
32	165550	1	TAPON 6C D	PLUG 6C D	BOUCHON 6C D	
33	718110	1	INDICADOR DEPOSITO4C	FUEL TANK INDICATO4C	INDICATEUR RESERVO4C	
34	718110	2	INDICADOR DEPOSITO6C	FUEL TANK INDICATO6C	INDICATEUR RESERVO6C	
35	161572	1	PANEL COMBINADO	GANGE PANEL	TABLIER COMPLETE	
36	555835K1	1	INDICADOR COMBUSTIBL	FUEL GANGE INDICATOR	INDICATEUR DE CARBUR	
	790239	1	INDICADOR COM JORDA	FUEL GANGE JORDA	INDIC CARBURA JORDA	
37	193344	1	INDICADOR TEMPERATUR	TEMPERATURE GANGE	INDICATEUR DE TEMPER	
	790240	1	INDIC TEMPERA JORDA	TEMPERATURE G JORDA	INDIC TEMPERA JORDA	
38	555837	1	INDICADOR CARGA	WARNING LIGTH CHARGE	INDICATEUR DE CHARGE	

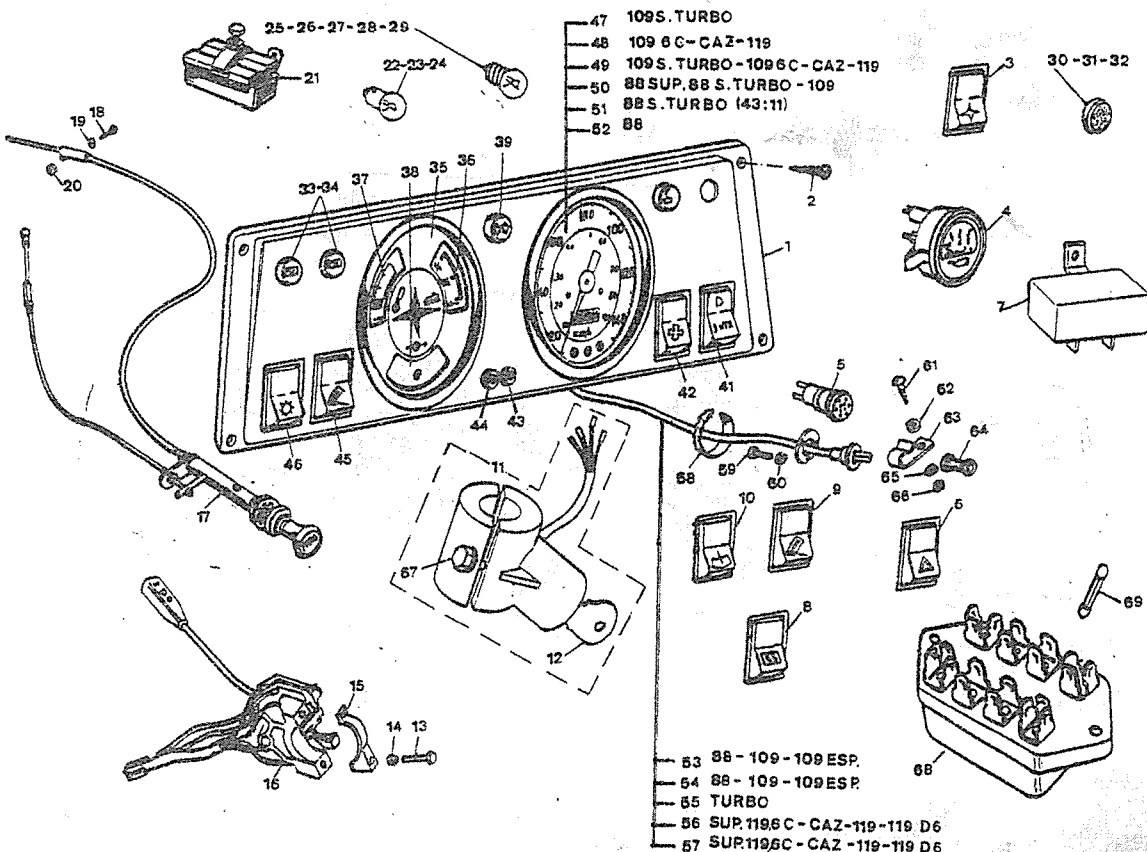
PUBLICACION N: 880061
EDICION N: 1

GRUPO=12 PANEL DE INSTRUME
GROUP=12 INSTRUMENT PANEL
GROUPE=12 PANNEAUX ET INDIC

SUBGRUPO= PANEL DE INSTRUMENTO
SUBGROUP= INSTRUMENT PANEL (D 5-82)
SUBGROUPE= PANNEAUX ET INDICATE

SERIE IIIA

N.FIG PLATE N.FIG	N. PIEZA PARTNUMBER N. PIECE	CAN QTY OUT	DENOMINACION	DESCRIPTION	DENOMINATION	OBSERVACIONES
	790241	1	INDICAD GARGA JORDA	WARNING LIGTH JORDA	INDICA CHARGE JORDA	
39	718363	1	INDICADOR INTERMITEN	DIRECTION INDICATOR	INDICATEUR DIRECTION	
40	718109	1	INDICADOR FRENOS	BRAKES INDICATOR	INDICATEUR DE FREINS	
41	163536	1	INTERRUP DOBLE DEPOS	DOUBLE FUEL TANK SWI	INTERRUP DOBLE RESE	
42	712093	1	INTERRUPTOR CALEFACC	HEATING SWITCH	INTERRUP DE CHAUFFAG	
43	579122	1	CLAVIJA NEGRA	SOCKET BLACK	DOVILLE NOIRE	
44	579121	1	CLAVIJA ROJA	SOCKET RED	DOVILLE ROUGE	
45	163530	1	INTERRUP LIMPIAP	WIPER MOTOR SWIT	INTERRUP DE ESSU	
	163535	1	INTERRUP LIMPIAP ESP	WIPER MOTOR SWIT SPE	INTERRUP DE ESSU SPE	
46	163518	1	INTERRUPTOR LUCES	LIGTH SWITCH	INTERRUPTEUR DE LUMI	
47	173775	1	VELOCIMET 109S TURBO	SPEEDOMETE 109S TURBO	COMTEUR D 109S TURBO	D 1-86
	579169G2	1	VELOCIMETRO 88	SPEEDOMETER 88	COMTEUR DE VITER 88	
	579171G2	1	109 88SUP 88S TURBO	109 88SUP 88S TURBO	109 88SUP 88S TURBO	H 8-85
	718356	1	VELO 88S TURBO 43:11	SPEE 88S TURBO 43:11	COMT 88S TURBO 43:11	D 9-85
48	173775	1	VELOCIMETRO	SPEEDOMETER	COMTEUR DE VITESSES	
49	579171G2	1	VELOCIMETRO	SPEEDOMETER	COMTEUR DE VITESSES	
50	579171G2	1	VELOCIMETRO	SPEEDOMETER	COMTEUR DE VITESSES	
51	718356	1	VELOCIMETRO	SPEEDOMETER	COMTEUR DE VITESSES	
52	579169G2	1	VELOCIMETRO	SPEEDOMETER	COMTEUR DE VITESSES	
53	127339	1	CABLE VELOCI 2800 MM	SPEEDOMETER 2800 MM	CABLE COMPUT 2800 MM	H 1-84
54	127488	1	CABLE VELOCI 1893 MM	SPEEDOMETER 1893 MM	CABLE COMPUT 1893 MM	D 2-84
55	127550	1	CABLE VELOCI 2800 MM	SPEEDOMETER 2800 MM	CABLE COMPUT 2800 MM	D 1-86
56	127550	1	CABLE VELOCI 2800 MM	SPEEDOMETER 2800 MM	CABLE COMPUT 2800 MM	H 1-84
57	127563	1	CABLE VELOCI 2113 MM	SPEEDOMETER 2113 MM	CABLE COMPUT 2113 MM	D 2-84
58	240430	1	ABRAZADERA	CLAMP	BRIDE	
59	78924	3	TORNILLO	SCREW	VIS	
60	054959	3	ARANDELA	WASHER	RONDELLE	
61	182121	1	TORNILLO	SCREW	VIS	F. U.
	78227	1	TORNILLO	SCREW	VIS	
62	3840	2	ARANDELA PLANA	PLAIN WASHER	RONDELLE PLANE	
63	189469	1	CLIP	CLIP	CLIP	
	239600	1	CLIP	CLIP	CLIP	
64	06860	3	GOMA	RUBBER	CAOUTCHOUC	
65	3074	1	ARANDELA HUELLE	SPRING WASHER	RONDELLE RESSORT	
66	181184	1	TUERCA	NUT	ECROU	
67	184282	2	TORNILLO	BOLT	BOULON	F. U.
68	575395K1	1	CAJA DE FUSIBLES	FUSE BOX	BOITE A FUSIBLES	
69	541572	6	FUSIBLE 20A	FUSE 20A	FUSIBLE 20A	



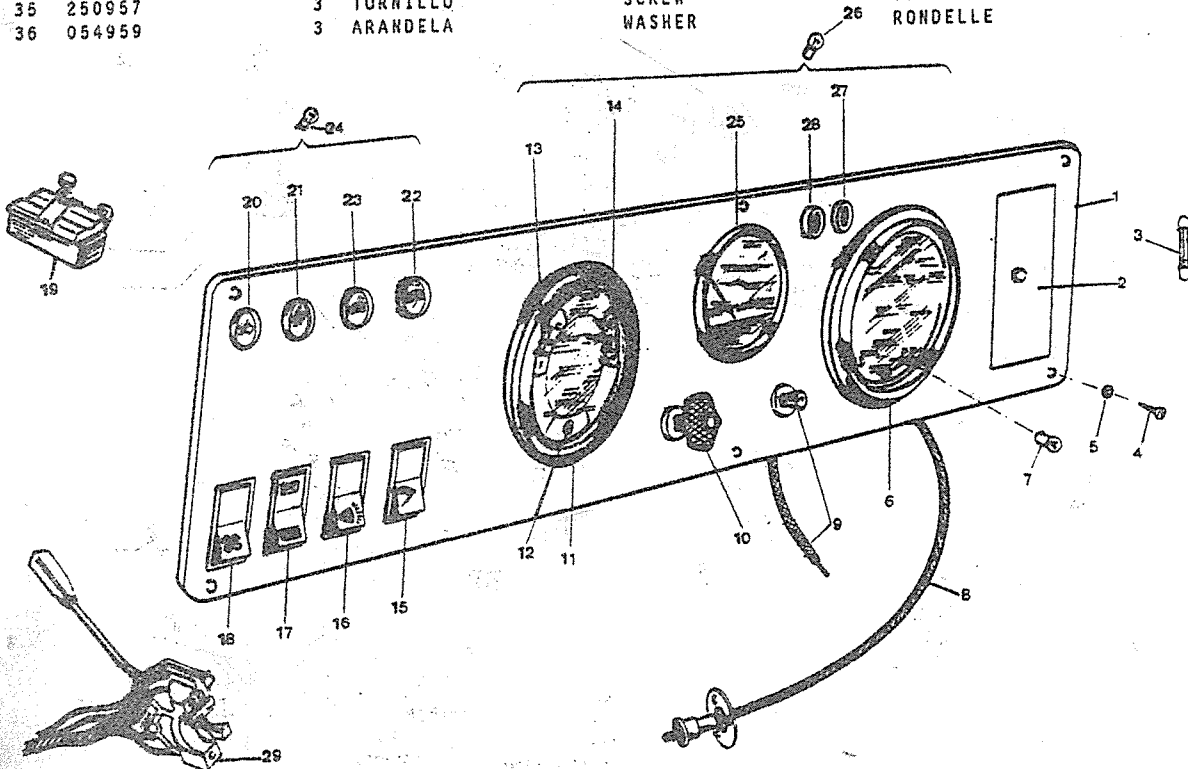
PUBLICACION N:880061
EDICION N: 1

GRUPO-12 PANEL DE INSTRUME
GROUP-12 INSTRUMENT PANEL
GROUPE-12 PANNEAUX ET INDIC

SUBGRUPO-PANEL DE INSTRUMENTO
SUBGROUP-INSTRUMENT PANEL
SUBGROUPE-PANNEAUX ET INDICATE

SERIE III

N.FIG	N.PIEZA	CAN	DEHOMINACION	DESCRIPTION	DENOMINATION	OBSERVACIONES
PLATE	PARTNUMBER	QTY				
N.FIG	N.PIECE	OUT				
1	172610	1	PANEL DE INSTRUMENTO	INSTRUMENTS PANEL	PANNEAUX O INSTRUMEN	
2	165533	1	CAJA FUSIBLES	FUSE BOX	BOITE DE FUSIBLES	
3	161837	3	FUSIBLE 8 A	FUSE 8 A	FUSIBLES 8 A	
	164898	3	FUSIBLE 10 A	FUSE 10 A	FUSIBLES 10 A	
	166213	1	FUSIBLE 5 A	FUSE 5 A	FUSIBLES 5 A	
4	78177	6	TORNILLO	SCREW	VIS	
5	3816	6	ARANDELA	WASHER	RONDELLE	
6	579171G2	1	VELOCIMETRO	SPEEDOMETER	COMTEUR DE VITESSE	
7	171790	3	BOMBILLA 6'3V	LAMP 6'3V	LAHPE 6'3V	
8	127488	1	CABLE VELOCIM 1893MM	SPEEDOMETER C 1893MM	CABLE COMPTEU 1893MM	D 2-84
	623055	1	CABLE VELOCIM 2451MM	SPEEDOMETER C 2451MM	CABLE COMPTEU 2451MM	H 1-84
9	164620	1	ESANGULADOR G	STARTING SHUTLER P	VALET DE DEPART E	
	164627	1	CABLE PARE D	STOP CABLE D	CABLE DE ARRET D	
10	531532F1	1	LLAVE DE ARRANQUE G	IGNITION KEY G	CLE DE COMMUTATEUR G	
	589013F1	1	LLAVE DE ARRANQUE D	IGNITION KEY D	CLE DE COMMUTATEUR D	
11	161572	1	PANEL COMBINADO	GANGE PANEL	TABLIER COMPLETE	
12	555837	1	INDICADOR CARGA	WARNING LIGHT CHARGE	INDICATEUR DE CHARGE	
13	193344	1	INDICADOR TEMPERATUR	TEMPERATURE GANGE IN	INDICATEUR DE TEMPER	
14	555835K1	1	INDICADOR COMBUSTIBL	FUEL GANGE INDICATOR	INDICATEUR DE CARBUR	
15	163535	1	INTERRUP LIMPIAPARAB	WIPER MOTOR SWITCH	INTERRUP DE ESSVIE G	
16	712085	1	INTERRUP LUCES 3 P	LIGHT SEITCH 3 P	INTERRUP DE LUMI 3 P	
17	163531	1	TAPON	PLUG	BOUCHON	
	163536	1	INTERRUP DOBLE DEPOS	DOUBLE FUEL TANK SWI	INTERRUP DOBLE RESE	
18	712093	1	INTERRUP CALEFACCION	HEATING SWITCH	INTERRUP DE CHAUFFAG	
19	563318	1	INTERRUP ESTRANGULAD	STARTING SWITCH	INTERRUP DE VALET DE	
20	718363	1	INDICADOR INTERMITEN	DIRECTION INDICATOR	INDICATEUR DE DIRECT	
21	718109	1	INDICADOR FRENOS	BRAKES INDICATOR	INDICATEUR DE CREINS	
22	718110	1	INDICADOR DEPOSITO	FUEL TANK INDICATOR	INDICATEUR RESERVOIR	
23	301346	1	TAPON	PLUG	BOUCHON	
24	161278	3	BOMBILLA	LAMP	LAMPE	
25	589137F1	1	INDICADOR PRESION AC	OIL PRESURE INDICATO	INDIC PRESION D HUIL	
26	232590E1	7	BOMBILLA	LAMP	LAMPE	
27	579121	1	CLAVIJA ROJA	SOCKET RED	DOVILLE ROUGE	
28	579122	1	CLAVIJA NEGRA	SOCKET BLACK	DOVILLE NOIRE	
29	575383K1	1	MANDO DE LUCES	SWITCH FOR FLASHER	INTERRUPTEUR DE LUMI	
30	278010	1	CLIP	CLIP	CLIP	
31	240430	1	ABRAZADERA	CLAMP	ETRIER	
32	06860	4	GOMA	RUBBER	CAOUTCHOUC	
33	78227	1	TORNILLO	SCREW	VIS	
34	189469	2	CLIP	CLIP	CLIP	
	240407	1	CLIP	CLIP	CLIP	
35	250957	3	TORNILLO	SCREW	VIS	
36	054959	3	ARANDELA	WASHER	RONDELLE	



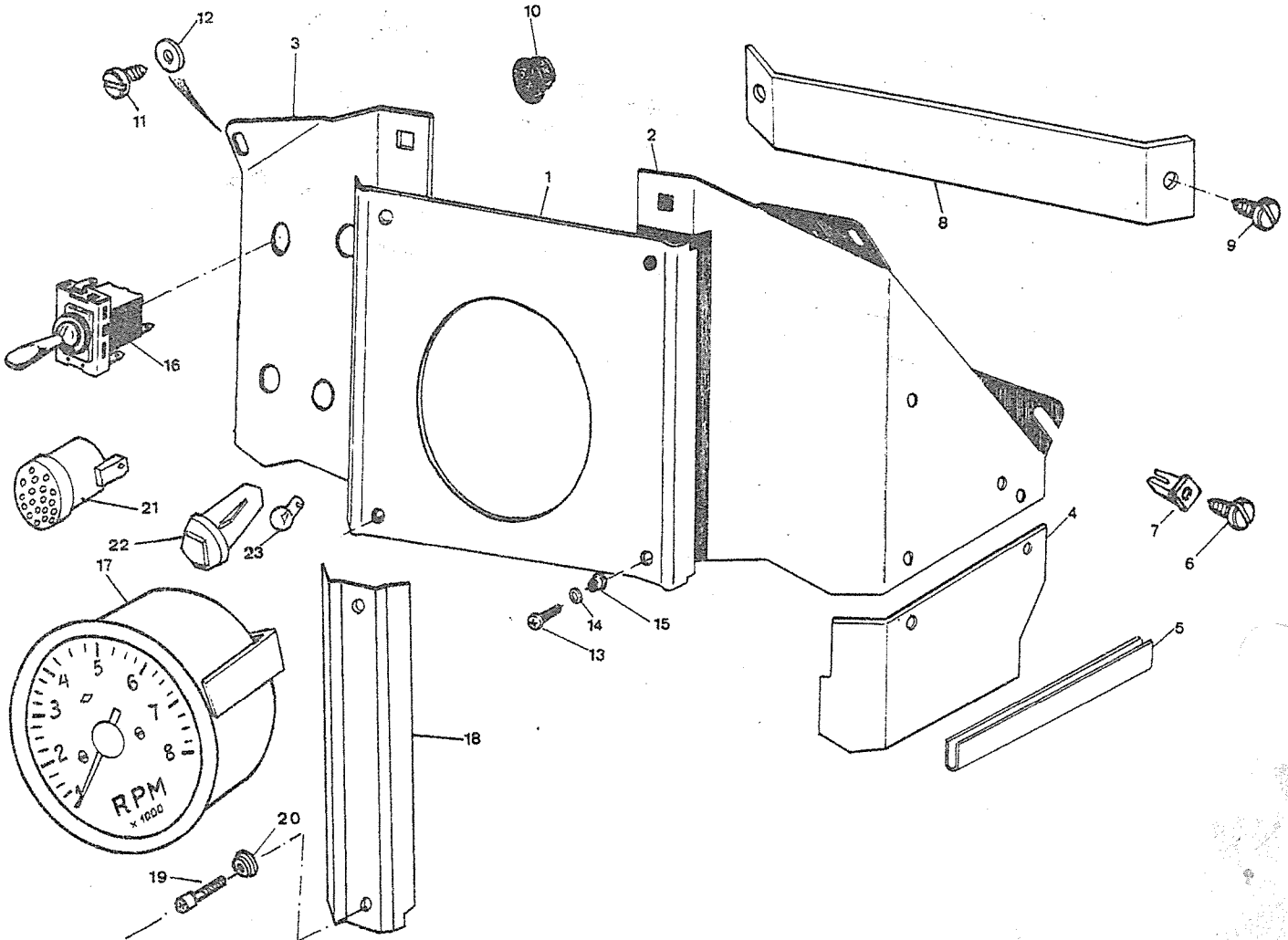
PUBLICACION N:880061
EDICION N: 1

GRUPO=12 PANEL DE INSTRUME
GROUP=12 INSTRUMENT PANEL
GROUPE=12 PANNEAUX ET INDIC

SUBGRUPO=PANELES AUXILIARES
SUBGROUP=SPECIALS PANELS
SUBGROUPE=PANNEAU AUXILIAIRE

SERIE III

N.FIG	N.PIEZA	CAN	DENOMINACION	DESCRIPTION	DENOMINATION	OBSERVACIONES
PLATE	PARTNUMBER	QTY				
N.FIG	N.PIECE	OUT				
1	347388K6	1	PLACA	PLATE	PLAQUE	
2	346735	1	PLACA	PLATE	PLAQUE	
3	346733	1	PLACA	PLATE	PLAQUE	
	346733K7	1	PLACA	PLATE	PLAQUE	
4	395509	1	PLACA L D	PLATE R H	PLAQUE C D	1 DIAMETRO 26MM
	395510	1	PLACA L I	PLATE L H	PLAQUE C G	
5	347308	2	GOMA	RUBBER	CAOUTCHOUC	
6	78140	4	TORNILLO	SCREW	VIS	
7	314394	4	TUERCA	NUT	ECROU	
8	156776	1	PLACA	PLATE	PLAQUE	
9	78921	2	TORNILLO	SCREW	VIS	
10	338015	1	GOMA	RUBBER	CAOUTCHOUC	
	338018	1	GOMA	RUBBER	CAOUTCHOUC	
11	78140	4	TORNILLO	SCREW	VIS	
12	4032	4	ARANDELA	WASHER	RONDELLE	
13	78137	4	TORNILLO	SCREW	VIS	
14	189484	4	ARANDELA	WASHER	RONDELLE	
15	79013	4	TUERCA	NUT	ECROU	
16	555778E1	1	INTERRUP DOBLE DEPOS	DOUBLE FUEL TANK SWI	INTERRUP DOUBLE RESE	
17	166559	1	CUENTARRENO-GASOLINA	REVOLUTION CO-PETROL	COMPTE TOURS-ESSENCE	EXTRA
18	347924	1	PLACA CENTRAL	CENTRAL PLATE	PLAQUE CENTRAL	
19	79156	2	TORNILLO	SCREW	VIS	
20	79013	2	TUERCA	NUT	ECROU	
21	161568	1	LUZ CONTROL CALENTAD	HEATER LIGHT	LUMIERE COMTEUR CHAU	
22	559472	1	INDICADOR VERDE	GREEN INDICATOR	INDICATEUR VERT	
	575396	1	INDICADOR VIOLETA	VIOLET INDICATOR	INDICATEUR VIOLET	
	579007	1	INDICADOR ROJO	RED INDICATOR	INDICATEUR ROUGE	
23	160548	1	BOMBILLA	BULB	LAMP	



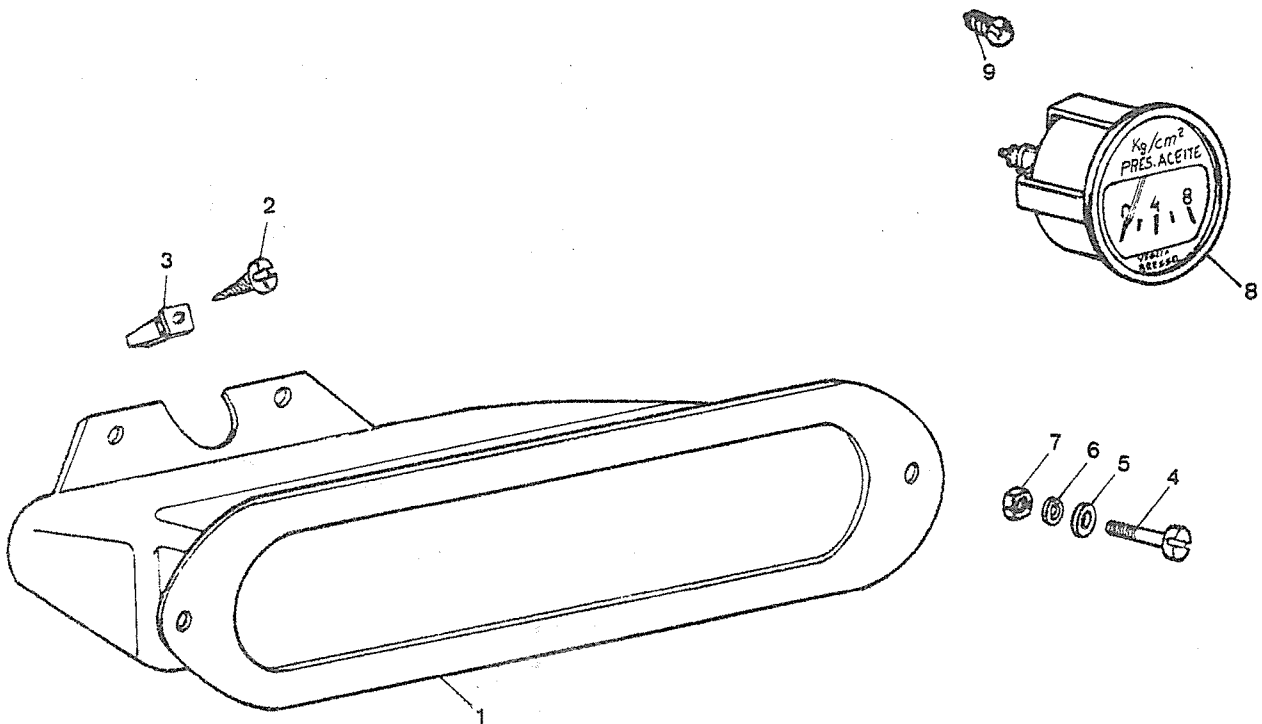
PUBLICACION N:880061
EDICION N: 1

GRUPO=12 PANEL DE INSTRUME
GROUP=12 INSTRUMENT PANEL
GROUPE=12 PANNEAUX ET INDIC

SUBGRUPO=PAELES AUXILIARES
SUBGROUP=SPECIALS PANELS
SUBGROUPE=PANNEAU AUXILIAIRE

SERIE III

N.FIG PLATE N.FIG	N.PIEZA PARTNUMBER N.PIECE	CAN QTY OUT	DENOMINACION	DESCRIPTION	DENOMINATION	OBSERVACIONES
1	346786	1	PANEL DE INSTRUMENTO	INSTRUMENT PANEL	PANNEAU D INSTRUMENT	
2	78140	2	TORNILLO	SCREW	VIS	
3	79013	2	TUERCA	NUT	ECROU	
4	184243	2	TORNILLO	SCREW	VIS	
5	3816	2	ARANDELA	WASHER	RONDELLE	
6	3073	2	ARANDELA	WASHER	RONDELLE	
7	257011	2	TUERCA	NUT	ECROU	
8	589137F1	1	MANOMETRO DE ACE 12V	OIL PRESURE INDI 12V	INDIC PRESION DE 12V	
9	160548	2	BOMBILLA	LAMP	LAMPE	



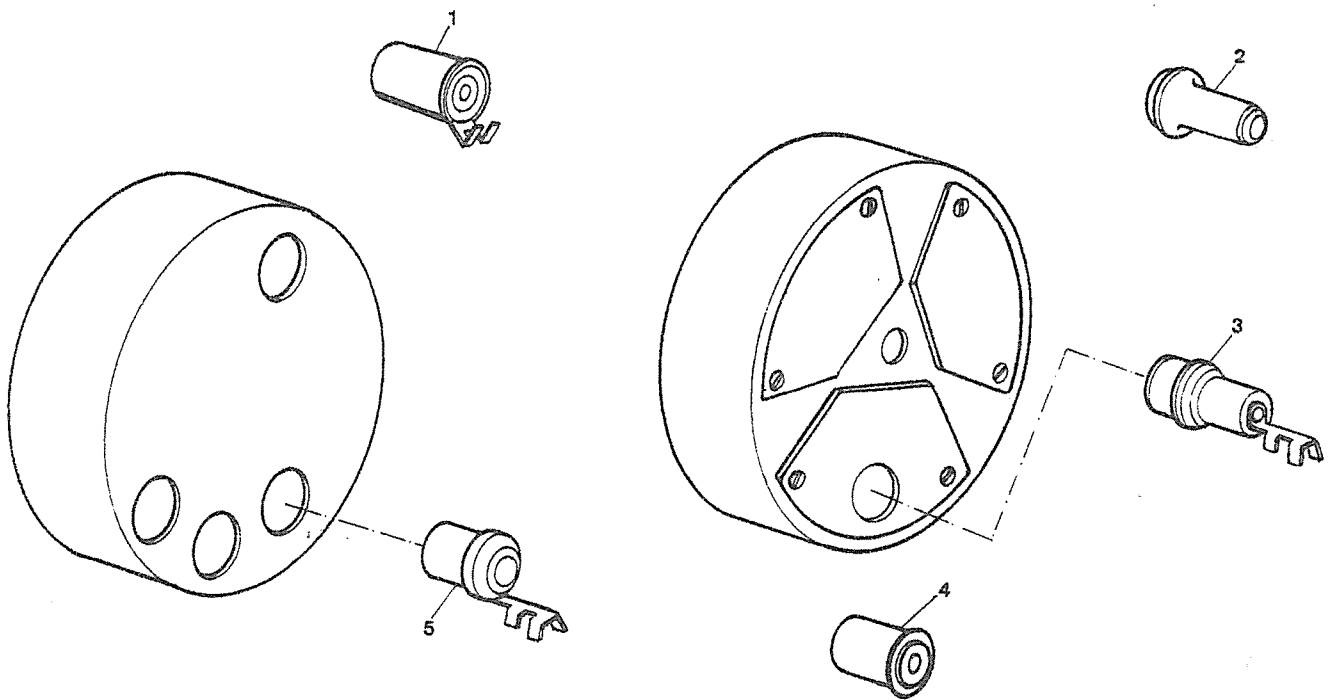
PUBLICACION N:880061
EDICION N: 1

GRUPO-12 PANEL DE INSTRUME
GROUP-12 INSTRUMENT PANEL
GROUPE-12 PANNEAUX ET INDIC

SUBGRUPO-PORTALAMPARAS
SUBGROUP=LAMP HOLDER
SUBGROUPE-DOVILLE

SERIE III-III A

N.FIG PLATE N.FIG	N.PIEZA PARTNUMBER N.PIECE	CAN QTY OUT	DENOMINACION	DESCRIPTION	DENOMINATION	OBSERVACIONES
1	169632	S-N	PORTALAMPARAS	LAMP HOLDER	DOVILLE	
2	166812	S-N	PORTALAMPARAS	LAMP HOLDER	DOVILLE	
3	179625	1	PORTALAMPARAS	LAMP HOLDER	DOVILLE	
4	179638	1	PORTALAMPARAS	LAMP HOLDER	DOVILLE	
5	179626	S-N	PORTALAMPARAS	LAMP HOLDER	DOVILLE	





GRUPO 13 13 BASTIDOR Y SUSPEN

GROUP 13 13 FRAME ET SUSPENSI

GROUP 13 13 CHASSIS ET SUSPEN

COMPOSICION.....COMPOSITION.....COMPOSICION

DENOMINACION	DESCRIPTION	DENOMINATION	HOJA
BASTIDOR	FRAME	CHASSIS	343
BASTIDOR H 3-86	FRAME H 3-86	CHASSIS H 3-86	344
BASTIDOR D 4-86	FRAME D 4-86	CHASSIS D 4-86	345
BASTIDOR	FRAME	CHASSIS	346
BASTIDOR	FRAME	CHASSIS	347
PARAGOLPES	BUMPER	PARE CHOC	348
PARAGOLPES	BUMPER	PARE CHOC	350
BASTIDOR D 4-86	FRAME D 4-86	CHASSIS D 4-86	351
SOPORTES DE MOTOR G	ENGINE SUPPORT P	SUPPORT D MOTEUR E	352
SOPORTES DE MOTOR D	ENGINE SUPPORT D	SUPPORT D MOTEUR D	353
SOPORTES DE MOTOR D	ENGINE SUPPORT D	SUPPORT D MOTEUR D	354
SOPORTES DE MOTOR 6C	ENGINE SUPPORT 6C	SUPPORT D MOTEUR 6C	355
BALLESTAS DELANTERAS	FRONT SPRING	RESSORT AVANT	356
BALLESTAS DELANTERAS	FRONT SPRING	RESSORT AVANT	358
BALLESTAS DELANTERAS	FRONT SPRING	RESSORT AVANT	359
BALLESTAS TRASERAS	REAR SPRING	RESSORT ARRIERE	360
BALLESTAS TRASERAS	REAR SPRING	RESSORT ARRIERE	361
BALLESTAS TRASERAS	REAR SPRING	RESSORT ARRIERE	363
BALLESTAS TRASERAS	REAR SPRING	RESSORT ARRIERE	364
BARRA ESTABILIZADO D	FRONT PANHARD ROD	BARRE DE STABIL AVAN	365
BARRA ESTABILIZADO T	REAR PANHARD ROD	BARRE DE STABIL ARRI	366

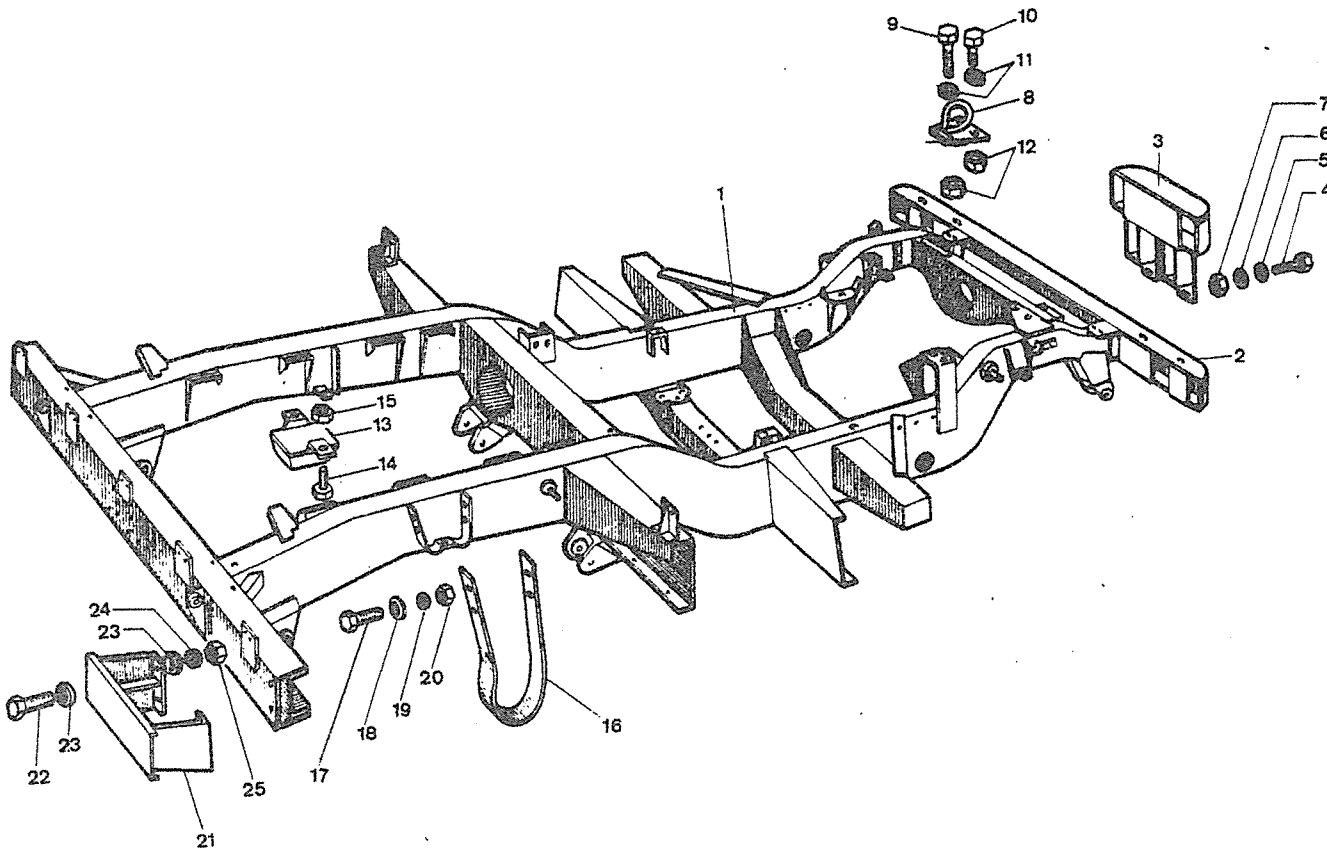
PUBLICACION N:880061
EDICION N: 1

GRUPO-13 BASTIDOR Y SUSPEN
GROUP-13 FRAME ET SUSPENS
GROUPE-13 CHASSIS ET SUSPEN

SUBGRUPO=BASTIDOR
SUBGROUP=FRAME
SUBGROUPE=CHASSIS

SERIE III

N.FIG PLATE N.FIG	N.PIEZA PARTNUMBER N.PIECE	CAN QTY OUT	DENOMINACION	DESCRIPTION	DENOMINATION	OBSERVACIONES
1	147789	1	BASTIDOR	FRAME	CHASSIS	H 1-85 USE 790174
	790174	1	BASTIDOR	FRAME	CHASSIS	H 1-85
	AV841311	1	BASTIDO FRENOS DISCO	FRAME DISC BRAKES	CHASSIS FREIN DISQUE	D 2-85
2	147846	1	PARAGOLPES	BUMPER	PARE CHOC	
3	147847	2	PARAGOLPES	BUMPER	PARE CHOC	
4	181185	8	TORNILLO	BOLT	BOULON	
5	WM108001	8	ARANDELA	WASHER	RONDELLE	
6	3830	8	ARANDELA	WASHER	RONDELLE	
7	255226	8	TUERCA	NUT	ECROU	
8	141258	2	ARGOLLA	TOWING RING	CROCHET	
9	256256	4	TORNILLO	BOLT	BOULON	
10	255050	4	TORNILLO	BOLT	BOULON	
11	730070	S-N	SUPLEMENTO	SHIM	SUPLEMENT	
	850641	12	ARANDELA	WASHER	RONDELLE	
12	181170	8	TUERCA	NUT	ECROU	
13	241380	4	TOPE DE GOMA	BUMP RUBBER	CHOC DE CAOUTCHOUC	
14	182113	8	TORNILLO	BOLT	BOULON	
15	252220	8	TUERCA	NUT	ECROU	
16	141629	1	CORREA LD 950MM	SASH RH 950MM	COURROIE CD 950MM	
17	255047	8	TORNILLO	BOLT	BOULON	
18	2851	8	ARANDELA	WASHER	RONDELLE	
19	180426	8	ARANDELA	WASHER	RONDELLE	
20	181182	8	TUERCA	NUT	ECROU	
21	147959	2	PARAGOLPES	BUMPER	PARE CHOC	
22	256049	8	TORNILLO	BOLT	BOULON	
23	4094	16	ARANDELA	WASHER	RONDELLE	
24	180426	8	ARANDELA	WASHER	RONDELLE	
25	181182	8	TUERCA	NUT	ECROU	



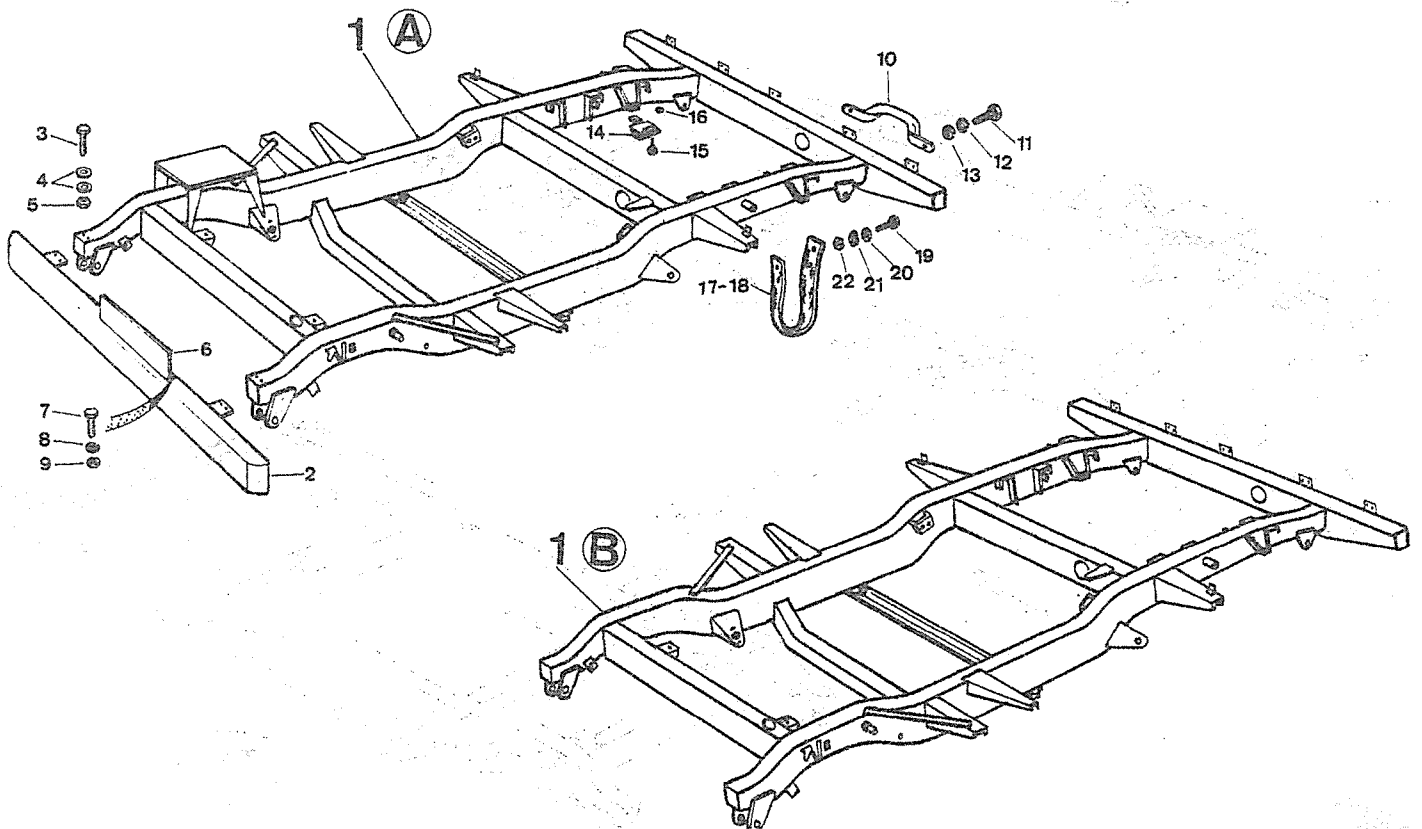
PUBLICACION N:880061
EDICION N: 1

GRUPO=13 BASTIDOR Y SUSPEN
GROUP=13 FRAME ET SUSPENSI
GROUPE=13 CHASSIS ET SUSPEN

SUBGRUPO=BASTIDOR H 3-86
SUBGROUP=FRAME H 3-86
SUBGROUPE=CHASSIS H 3-86

SERIE III-III A

H.FIG PLATE N.FIG	N.PIEZA PARTNUMBER N.PIECE	CAN QTY OUT	DENOMINACION	DESCRIPTION	DENOMINATION	OBSERVACIONES
1	148052	1	A BASTIDOR IIIA	A FRAME IIIA	A CHASSIS IIIA	H 9-82 F.U.
	148064	1	A BASTIDOR SUPERIIIA	A FRAME SUPER IIIA	A CHASSIS SUPER IIIA	D 10-82 H 3-86 F.U.
	148084	1	B BASTIDOR IIIA	B FRAME IIIA	B CHASSIS IIIA	H 3-86 USE 790152
	148085	1	B BASTIDOR SUPERIIIA	B FRAME SUPER IIIA	B CHASSIS SUPER IIIA	D 10-82 H 12-85
	624175F1	1	A BASTIDOR III	A FRAME III	A FRAME III	USE790150
2	147348	1	PARAGOLPES ESP Y SUP	BUMPER SPE AND SUPER	PARE CHOC SPE ET SUP	
	273585	1	PARAGOLPES	BUMPER	PARE CHOC	
3	256254	4	TORNILLO	BOLT	BOULON	
4	730070	S-N	SUPLEMENTO	SHIM	SUPPLEMENT	
	850641	8	ARANDELA	WASHER	RONDELLE	
5	252222	4	TUERCA PHILIDA	PHILIDA NUT	ECROU PHILIDA	
6	577143	1	SOPORTE	SUPPORT	SUPPORT	
7	182112	2	TORNILLO	BOLT	BOULON	
8	3074	2	ARANDELA	WASHER	RONDELLE	
9	181184	2	TUERCA	NUT	ECROU	
10	154310	2	ASIDERO NEGRO	BLACK HANDLE	ANSE NOIRE	H 9-80 USE300816
	164725	2	ASIDERO	HANDLE	ANSE	D 10-80
	300816	2	ASIDERO	HANDLE	ANSE	H 9-80
11	255226	4	TORNILLO	BOLT	BOULON	
12	WM108001	4	ARANDELA MUELLE	SPRING WASHER	RONDELLE RESSORT	
13	181185	4	TUERCA	NUT	ECROU	
14	241380	4	TOPE DE GOMA	BUMP RUBBER	CHOC DE CAOUTCHOUC	
15	182113	8	TORNILLO	BOLT	BOULON	
16	252220	8	TUERCA	NUT	ECROU	
17	141627	1	CORREA LD 836MM	SASH RH 836MM	COURROIE CD 836MM	
	141628	1	CORREA LD SUP 887MM	SASH RH SUP 887MM	COURROIE SUP 887MM	
18	141628	1	CORREA LI 887MM	SASH LH 887MM	COURROIE CG 887MM	
	577973	1	CORREA LI ESP,SUP	SASH LH ESP,SUP	COURROIE CG ESP,SUP	
19	255047	8	TORNILLO	BOLT	BOULON	
20	2851	8	ARANDELA	WASHER	RONDELLE	
21	180426	8	ARANDELA	WASHER	RONDELLE	
22	181182	8	TUERCA	NUT	ECROU	



PUBLICACION N:880061
EDICION N: 1

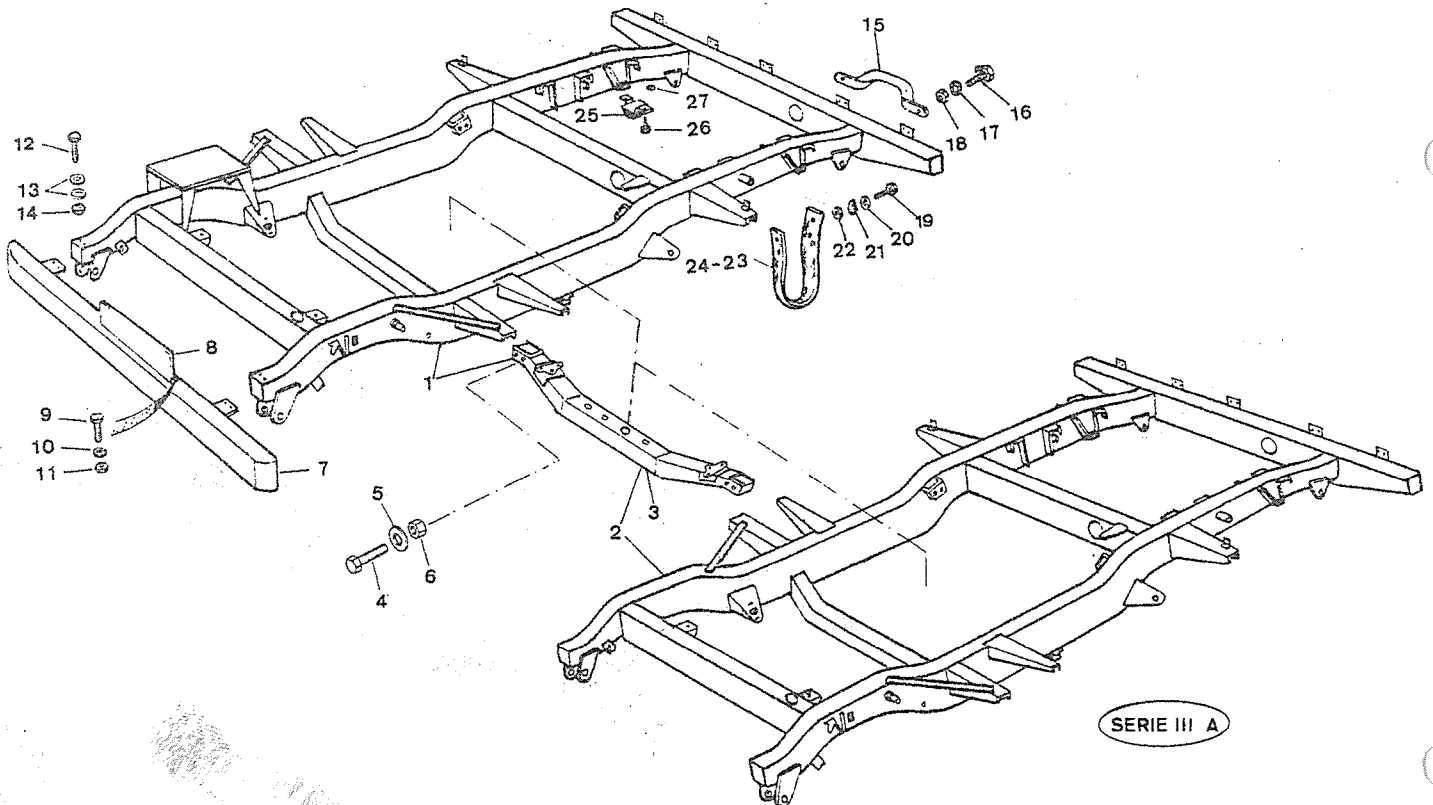
GRUPO=13 BASTIDOR Y SUSPEN
GROUP=13 FRAME ET SUSPENSI
GROUPE=13 CHASSIS ET SUSPEN

SUBGRUPO=BASTIDOR D 4-86
SUBGROUP=FRAME D 4-86
SUBGROUPE=CHASSIS D 4-86

SERIE III-III A

N.FIG	N.PIEZA	CAN				
PLATE	PARTNUMBER	QTY				
N.FIG	N.PIECE	OUT	DENOMINACION	DESCRIPTION	DENOMINATION	OBSERVACIONES
1	790150	1	BASTIDOR 88	FRAME 88	CHASSIS 88	
2	790152	1	BASTIDOR 88	FRAME 88	CHASSIS 88	
	790153	1	BASTI 88SUP 88S TURB	FRAME 88SUP 88S TURB	CHASS 88SUP 88S TURB	
	790154	1	88 SUP 88S TURBO DHI	88 SUP 88S TURBO IHS	88 SUP 88S TURBO DHI	
3	552457F1	1	TRAVESA/O	FRAME CROSSMEMBER	TRAVERSE	
4	256051	4	TORNILLO	BOLT	BOULON	
5	2251	4	ARANDELA	WASHER	RONDELLE	
6	181170	4	TUERCA	NUT	ECROU	
7	273585	1	PARAGOLPES	BUMPER	PARE CHOC	
8	577143	1	SOPORTE	SUPPORT	SUPPORT	
9	182112	2	TORNILLO	BOLT	BOULON	
10	3074	2	ARANDELA	WASHER	RONDELLE	
11	181184	2	TUERCA	NUT	ECROU	
12	256254	4	TORNILLO	BOLT	BOULON	
13	730070	S-N	SUPLEMENTO	SHIM	SUPLEMENT	
	850641	8	ARANDELA	WASHER	RONDELLE	
14	252222	4	TUERCA PHILIDA	PHILIDA NUT	ECROU PHILIDA	
15	164725	2	ASIDERO	HANDLE	ANSE	
16	255226	8	TORNILLO	BOLT	BOULON	
17	WH108001	8	ARANDELA MUELLE	SPRING WASHER	RONDELLE RESSORT	
18	181185	8	TUERCA	NUT	ECROU	
19	255047	8	TORNILLO	BOLT	BOULON	
20	2851	8	ARANDELA PLANA	PLAIN WASHER	RONDELLE PLANE	
21	180426	8	ARANDELA MUELLE	SPRING WASHER	RONDELLE RESSORT	
22	181182	8	TUERCA	NUT	ECROU	
23	141628	1	CORREA LI 887 MM	SASH LH 887 MM	COURROIE LH 887 MM	
	577973	1	CORREA LI SUP	SASH LH SUP	COURROIE LH SUP	
24	141627	1	CORREA LD 836 MM	SASH 836 MM	COURROIE CD 836 MM	
	141628	1	CORREA LD SUP 887 MM	SASH RM SUP 887 MM	COURROIE CG SUP887MM	
25	241380	4	TOPE DE GOMA	BUMU RUBBER	CHOC DE CAOUTCHOUC	
26	182113	8	TORNILLO	BOLT	BOULON	
27	252220	8	TUERCA	NUT	ECROU	

SERIE III



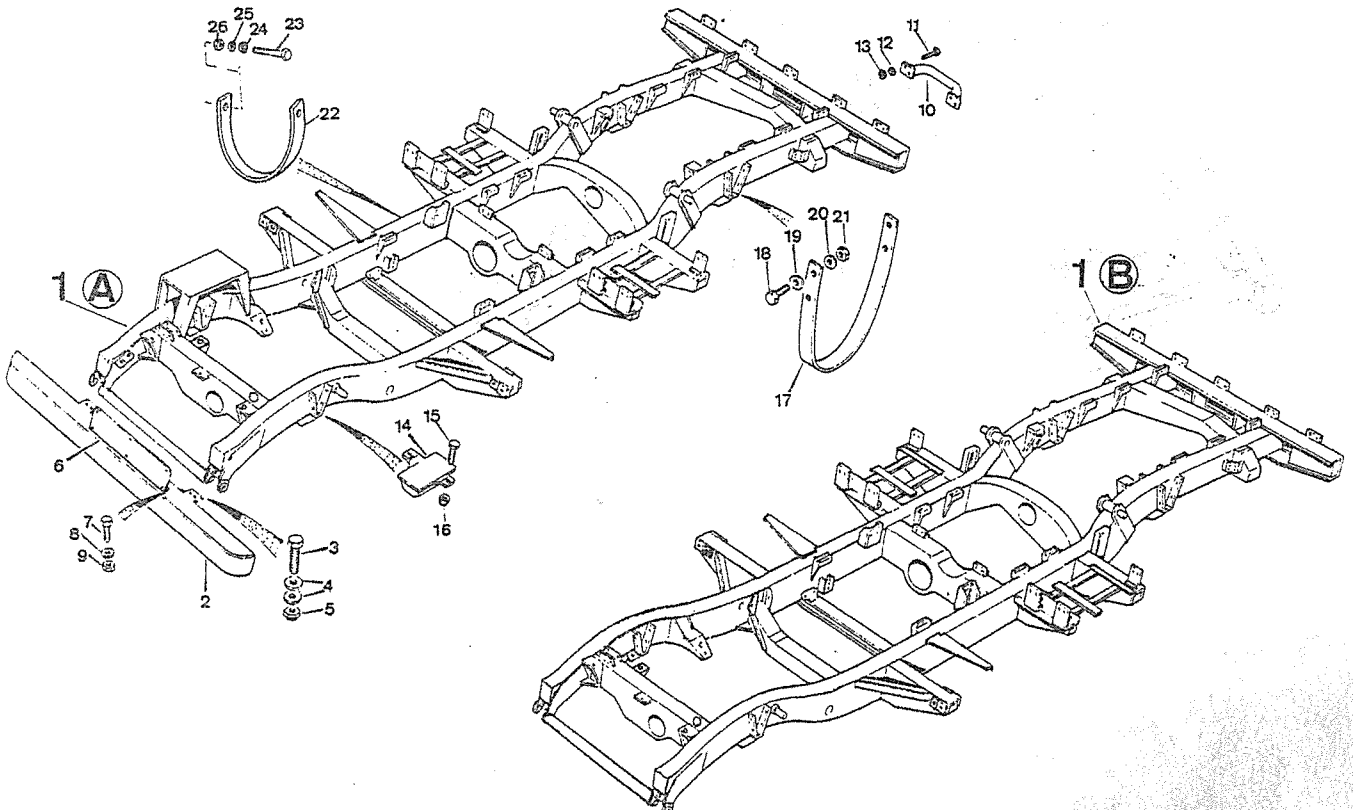
SERIE III A

PUBLICACION N:880061
EDICION N: 1

GRUPO-13 BASTIDOR Y SUSPEN SUBGRUPO-BASTIDOR
GROUP-13 FRAME ET SUSPENS SUBGROUP=FRAME
GROUPE-13 CHASSIS ET SUSPEN SUBGROUPE=CHASSIS

SERIE III-III A

N.FIG PLATE N.FIG	N.PIEZA PARTNUMBER N.PIECE	CAN QTY OUT	DENOMINACION	DESCRIPTION	DENOMINATION	OBSERVACIONES
1	147740	1	B BASTIDOR 6C III	B FRAME 6C III	B FRAME 6C III	
	147873	1	A BAST REFORZADO III	A REINFOR FRAME III	A CHAS RENFORCEM III	
	148053	1	A BASTIDOR IIIA	A FRAME IIIA	A CHASSIS IIIA	H 9-82
	148054	1	A BASTIDOR ESP IIIA	A FRAME SPE IIIA	A CHASSIS SPE IIIA	H 9-82
	148055	1	B BASTIDOR 6C IIIA	B FRAME 6C IIIA	B CHASSIS 6C IIIA	H 9-82
	148063	1	A BASTIDOR SUP IIIA	A FRAME SUP IIIA	A CHASSIS SUP IIIA	H 9-82
	148080	1	B BASTIDOR IIIA	B FRAME IIIA	B CHA	D 10-82 H 3-86
	148081	1	B BASTIDOR ESP IIIA	B FRAME SPE IIIA	B CHASSIS SPE IIIA	D 10-82 H 3-86
	148082	1	B BASTIDOR SUP IIIA	B FRAME SUP IIIA	B CHASSIS SUP IIIA	D 10-82 H 12-85
	148135	1	B BASTIDOR 119	B FRAME 119	B CHASSIS 119	
	148136	1	B BASTIDOR 119 6C	B FRAME 119 6C	B CHASSIS 119 6C	
	148293	1	B BASTIDOR DHI IIIA	B FRAME IHS	B CHASSIS DHI IIIA	D 1-86 H 3-86
	577562K3	1	A BASTIDOR III	A FRAME III	A CHASSIS III	USE 790155
	577564K3	1	A BASTIDOR ESP III	A FRAME SPE III	A CHASSIS SPE III	USE 790156
2	147348	1	PARAGOLPES ESP Y SUP	BUMPER SPE AND SUPER	PARE CHOC SPE ET SUP	
	273585	1	PARAGOLPES	BUMPER	PARE CHOC	
	273585K1	1	PARAGOLPES 6C	BUMPER 6C	PARE CHOC 6C	
3	256254	4	TORNILLO	BOLT	BOULON	
4	730070	S-H	SUPLEMENTO	SHIM	SUPPLEMENT	
	850641	8	ARANDELA	WASHER	RONDELLE	
5	252222	4	TUERCA PHILIDA	PHILIDA NUT	ECROU PHILIDA	
6	577143	1	SOPORTE	SUPPORT	SUPPORT	
7	182112	2	TORNILLO	BOLT	BOULON	
8	3074	2	ARANDELA	WASHER	RONDELLE	
9	181184	2	TUERCA	NUT	ECROU	
10	164725	1	ASIDERO	HANDLE	ANSE	
11	255226	8	TORNILLO	BOLT	BOULON	
12	WM108001	8	ARANDELA	WASHER	RONDELLE	
13	181185	8	TUERCA	NUT	ECROU	
14	241380	4	TOPE DE GOMA	BUMP RUBBER	CHOC DE CAOUTCHOUC	
15	182113	8	TORNILLO	BOLT	BOULON	
16	252220	8	TUERCA	NUT	ECROU	
17	141629	2	CORREA 950MM	DASH 950MM	COURROIE 950MM	
18	255047	8	TORNILLO	BOLT	BOULON	
19	2851	8	ARANDELA	WASHER	RONDELLE	
20	180426	8	ARANDELA	WASHER	RONDELLE	
21	181182	8	TUERCA	NUT	ECROU	
22	181670	1	CORREA CC LT85	BELT GB LR85	COURROIE BV LT85	H 5-84
23	255047	2	TORNILLO CC LT85	BOLT GB LT85	BOULON BV LT85	H 5-84
24	2851	2	ARANDELA CC LT85	WASHER GB LT85	RONDELLE BV LT85	H 5-84
25	180426	2	ARANDELA CC LT85	WASHER GB LT85	RONDELLE BV LT85	H 5-84
26	181182	2	TUERCA CC LT85	NUT GB LT85	ECROU BV LT85	H 5-84



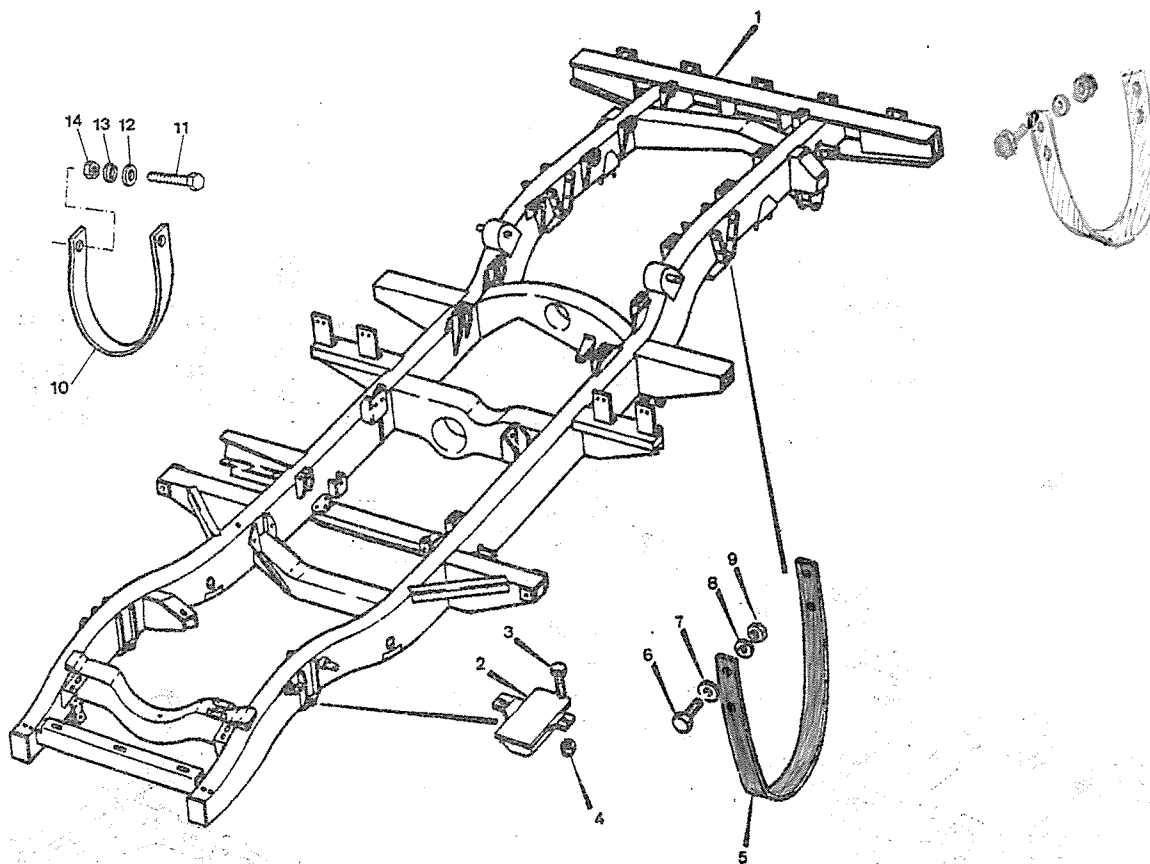
PUBLICACION N:880061
EDICION N: 1

GRUPO=13 BASTIDOR Y SUSPEN
GROUP=13 FRAME ET SUSPENSI
GROUPE=13 CHASSIS ET SUSPEN

SUBGRUPO=BASTIDOR
SUBGROUP=FRAME
SUBGROUPE=CHASSIS

SERIE III-III A

N.FIG	N.PIEZA	CAN	DENOMINACION	DESCRIPTION	DENOMINATION	OBSERVACIONES
PLATE	PARTNUMBER	QTY				
N.FIG	N.PIECE	OUT				
1	147808	1	BASTIDOR III	FRAME III	CHASSIS III	H 5-82
	148056	1	BASTIDOR IIIA	FRAME IIIA	CHASSIS IIIA	D 6-82 H 2-86
	148073	1	BASTIDOR CC LT85	FRAME GB LT85	CHASSIS BV LT85	D 3-86
2	241380	4	TOPE DE GOMA	BUMP RUBBER	CHOC DE CAOUTCHOUC	
3	182113	8	TORNILLO	BOLT	BOULON	
4	252220	8	TUERCA	NUT	ECROU	
5	141629	2	CORREA 950MM	DASH 950MM	COURROIE 950MM	
6	255047	8	TORNILLO	BOLT	BOULON	
7	2851	8	ARANDELA	WASHER	RONDELLE	
8	180426	8	ARANDELA	WASHER	RONDELLE	
9	181182	8	TUERCA	NUT	ECROU	
10	181670	1	CORREA CC LT85	BELT GB LT85	COURROIE BV LT85	H 5-84
11	255047	2	TORNILLO CC LT85	BOLT GB LT85	BOULON BV LT85	H 5-84
12	2851	2	ARANDELA CC LT85	WASHER GB LT85	RONDELLE BV LT85	H 5-84
13	180426	2	ARANDELA CC LT85	WASHER GB LT85	RONDELLE BV LT85	H 5-84
14	181182	2	TUERCA CC LT85	NUT GB LT85	ECROU BV LT85	H 5-84



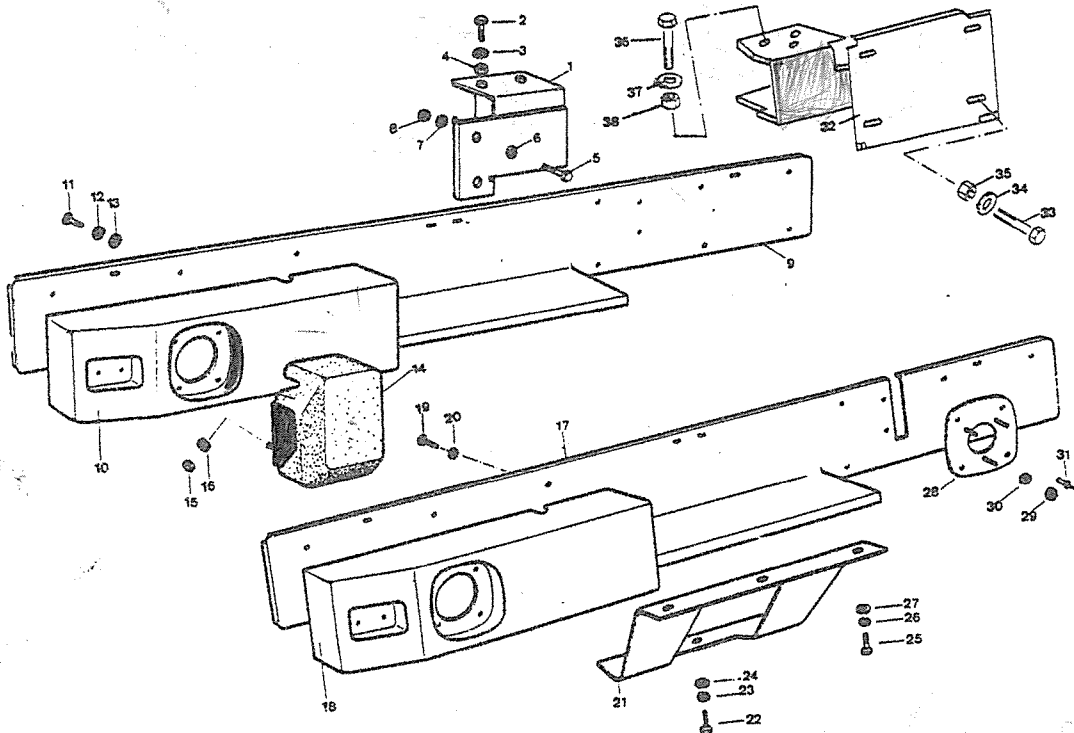
PUBLICACION N:880061
EDICION N: 1

GRUPO-13 BASTIDOR Y SUSPEN
GROUP-13 FRAME ET SUSPENSI
GROUPE-13 CHASSIS ET SUSPEN

SUBGRUPO-PARAGOLPES
SUBGROUP-BUMPER
SUBGROUPE-PARE CHOC

SERIE III-111A

N.FIG PLATE N.FIG	N.PIEZA PARTNUMBER N.PIECE	CAN QTY OUT	DENOMINACION	DESCRIPTION	DENOMINATION	OBSERVACIONES
1	208864	1	SOPORTE L D	SUPPORT R H	SUPPORT C D	D 11-81 H 12-83
	208865	1	SOPORTE L I	SUPPORT L H	SUPPORT C G	D 11-81 H 12-83
2	256254	4	TORNILLO	SCREW	VIS	
3	4094	8	ARANDELA	WASHER	RONDELLE	
4	252222	4	TUERCA PHILIDA	PHILIDA NUT	ECROU PHILIDA	
5	255046	4	TORNILLO	SCREW	VIS	
6	180426	4	ARANDELA	WASHER	RONDELLE	
7	4094	4	ARANDELA	WASHER	RONDELLE	
8	181182	4	TUERCA	NUT	ECROU	
9	207689	1	PARAGOLPES DELANTERO	FRONT BUMPER	PARE CHOC AVANT	H 10-81
	208859	1	PARAGOLPES DELANTERO	FRONT BUMPER	PARE CHOC AVANT	D 11-81 H 12-83
10	207693	2	PARAGOLPES DELANTERO	FRONT BUMPER	PARE CHOC AVANT	H 10-81
	208863	2	PARAGOLPES DELANTERO	FRONT BUMPER	PARE CHOC AVANT	D 11-81 H 12-83
11	182118	8	TORNILLO	SCREW	VIS	
12	WM108001	8	ARANDELA	WASHER	RONDELLE	
13	3899	12	ARANDELA	WASHER	RONDELLE	
14	209488	2	GOMA	RUBBER	CAOUTCHOUC	
15	181184	4	TUERCA	NUT	ECROU	
16	3074	4	ARANDELA	WASHER	RONDELLE	
17	207689	1	PARAGOLPES TRASERO	REAR BUMPER	PERE CHOC ARRIERE	H 10-81
	208860	1	PARAGOLPES TRASERO	REAR BUMPER	PARE CHOC ARRIERE	D 11-81 H 12-83
18	208248	1	PARAGOLPES TRASER LD	REAR BUMPER RH	PERE CHOC ARRIERE CD	H 10-81
	208249	1	PARAGOLPES TRASER LI	REAR BUMPER LH	PARE CHOC ARRIERE CG	H 10-81
	208866	1	PARAGOLPES TRASE L D	REAR BUMPER R H	PARE CHOC ARRIER C D	D 11-81 H 12-83
	208867	1	PARAGOLPES TRASE L I	REAR BUMPER L H	PARE CHOC ARRIER C G	D 11-81 H 12-83
19	182118	12	TORNILLO	SCREW	VIS	
20	WM108001	12	ARANDELA	WASHER	RONDELLE	
21	201263	1	SOPORTE	SUPPORT	SUPPORT	
22	255045	3	TORNILLO	SCREW	VIS	
23	180426	3	ARANDELA	WASHER	RONDELLE	
24	2210	3	ARANDELA	WASHER	RONDELLE	
25	255225	3	TORNILLO	SCREW	VIS	
26	WM108001	3	ARANDELA	WASHER	RONDELLE	
27	3830	3	ARANDELA	WASHER	RONDELLE	
28	207801	1	PLACA	PLATE	PLAQUE	
29	2247	3	TUERCA	NUT	ECROU	
30	3073	3	ARANDELA	WASHER	RONDELLE	
31	070838	4	REHACHE	RIVET	RIVET	
32	207690	1	SOPORTE LD	SUPPORT RH	SUPPORT CD	H 10-81
	207691	1	SOPORTE LI	SUPPORT LH	SUPPORT CG	H 10-81
33	255227	8	TORNILLO	BOLT	BOULON	
34	WM108001	8	ARANDELA HUELLE	SPRING WASHER	RONDELLE RESSORT	
35	2249	8	ARANDELA PLANA	PLAIN WASHER	RONDELLE PLANE	
36	256254	4	TORNILLO	BOLT	BOULON	



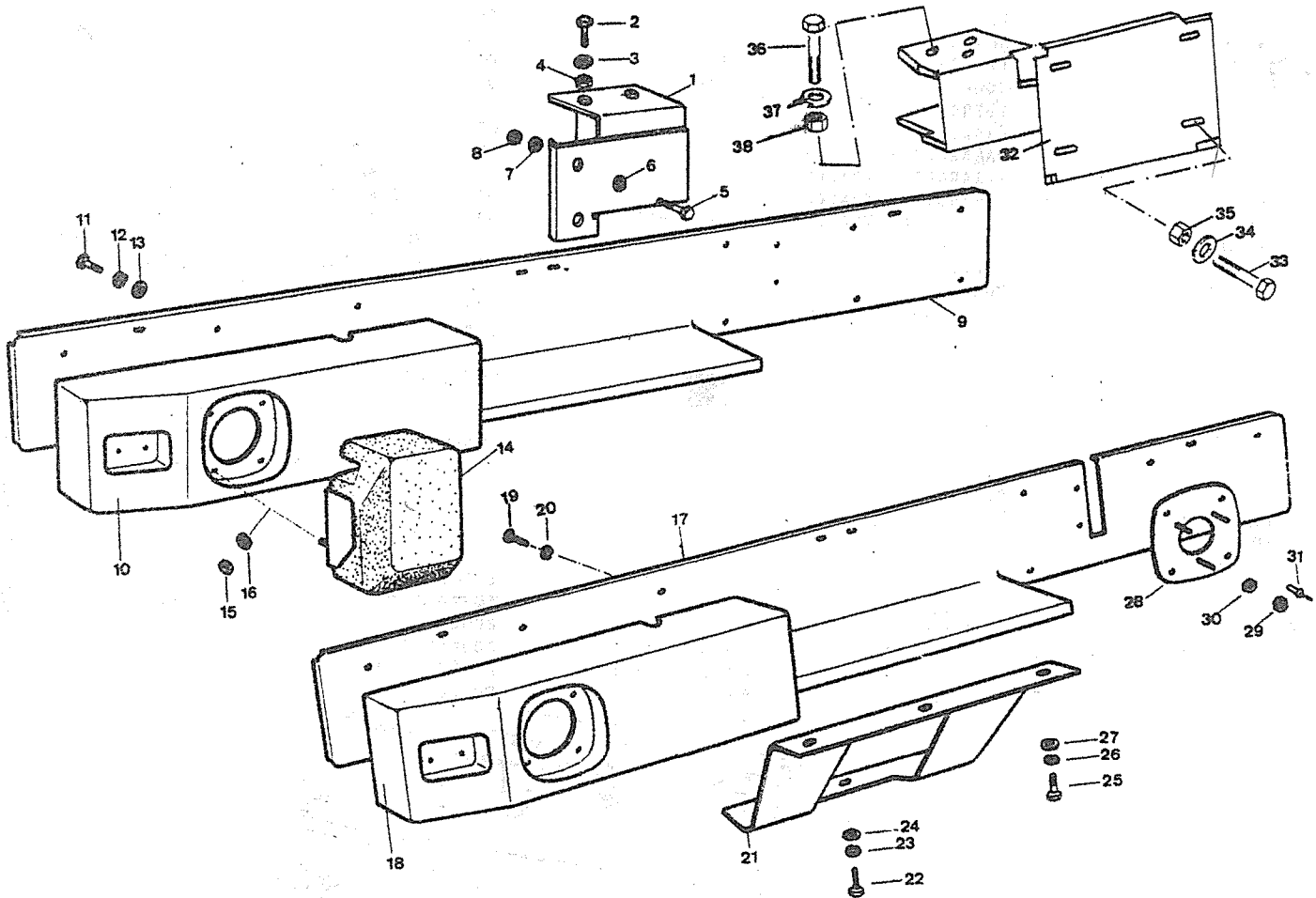
PUBLICACION N:880061
EDICION N: 1

GRUPO-13 BASTIDOR Y SUSPEN
GROUP-13 FRAME ET SUSPENSI
GROUPE-13 CHASSIS ET SUSPEN

SUBGRUPO-PARAGOLPES
SUBGROUP-BUMPER
SUBGROUPE-PARE CHOC

SERIE III-III A

N. FIG	N. PIEZA	CAN	DENOMINACION	DESCRIPTION	DENOMINATION	OBSERVACIONES
PLATE	PARTNUMBER	QTY				
N. FIG	N. PIECE	OUT				
37	4094	8	ARANDELA PLANA	PLAIN WASHER	RONDELLE PLANE	
38	509751	4	TUERCA	NUT	ECROU	



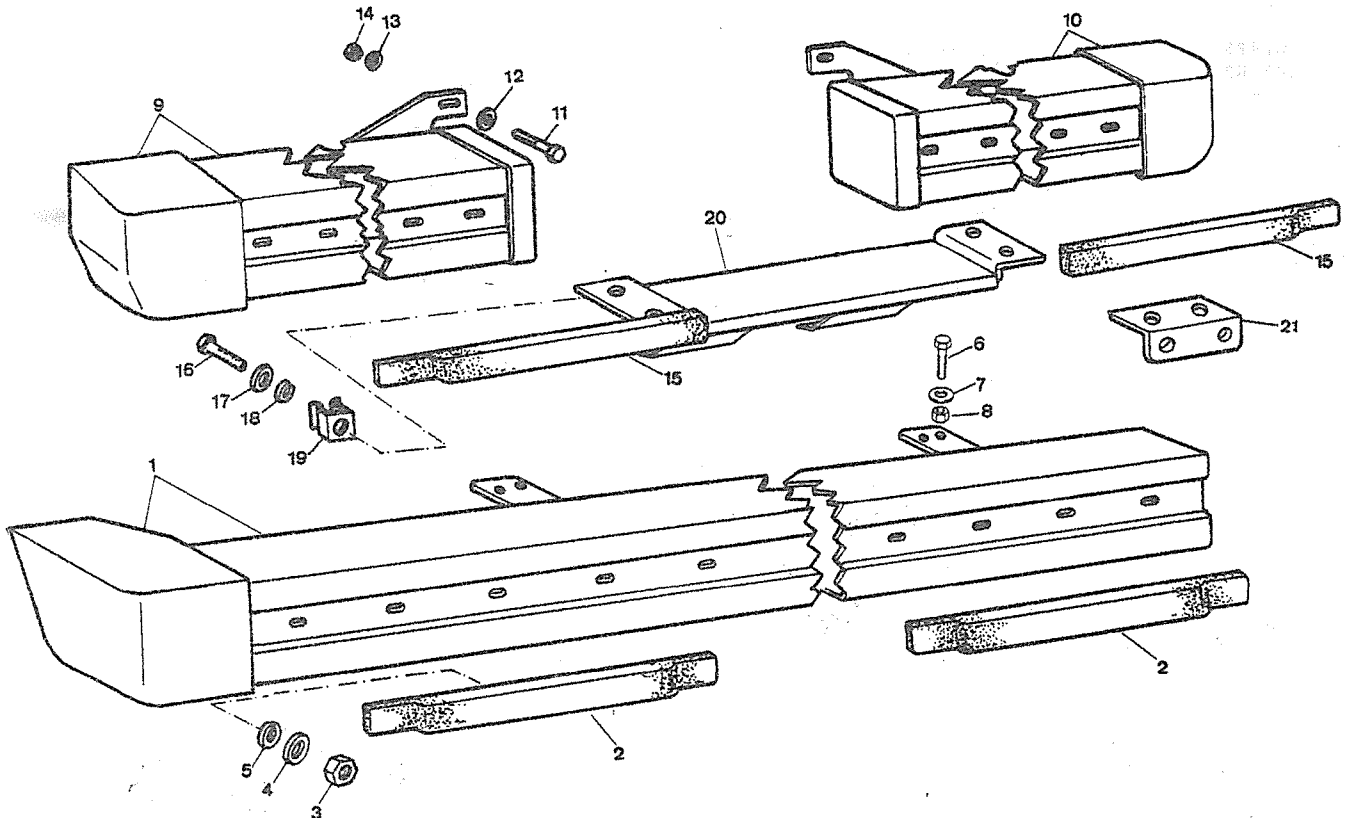
PUBLICACION N: 880061
EDICION N: 1

GRUPO=13 BASTIDOR Y SUSPEN
GROUP=13 FRAME ET SUSPENSI
GROUPE=13 CHASSIS ET SUSPEN

SUBGRUPO=PARAGOLPES
SUBGROUP=BUMPER
SUBGROUPE=PARE CHOC

SERIE IIIA

N.FIG PLATE N.FIG	N.PIEZA PARTNUMBER N.PIECE	CAN QTY OUT	DENOMINACION	DESCRIPTION	DENOMINATION	OBSERVACIONES
1	206420	1	PARAGOLPES DELANTERO	FRONT BUMPER	PARA CHOC AVANT	
2	206336	2	GOMA	RUBBER	CAOUTCHOUC	
3	180124	12	TUERCA	NUT	ECROU	
4	184230	12	ARANDELA	WASHER	RONDELLE	
5	3074	12	ARANDELA	WASHER	RONDELLE	
6	256254	4	TORNILLO	BOLT	BOULON	
7	4094	8	ARANDELA	WASHER	RONDELLE	
8	252222	4	TUERCA	NUT	ECROU	
9	206421	1	PARAGOLPES TRASEROLI	REAR BUMPER L H	PARE CHOC ARIERE CG	
10	206422	1	PARAGOLPES TRASEROLD	REAR BUMPER RH	PARE CHOC ARRIERE CD	
11	182113	4	TORNILLO	BOLT	BOULON	
12	3840	4	ARANDELA	WASHER	RONDELLE	
13	3074	4	ARANDELA	WASHER	RONDELLE	
14	181184	4	ARANDELA	WASHER	RONDELLE	
15	206337	2	GOMA	RUBBER	CAOUTCHOUC	
16	087212	4	TORNILLO	BOLT	BOULON	
17	3840	4	ARANDELA	WASHER	RONDELLE	
18	3074	4	ARANDELA	WASHER	RONDELLE	
19	184290	4	TUERCA	NUT	ECROU	
20	206344	1	ESTRIBO TRASERO	REAR STEP	ETIER ARRIERE	
21	203994	1	SOPORTE FARO MARCHA	REVERSE LAMP SUPPORT	SUPPORT FEU MARCHE A	



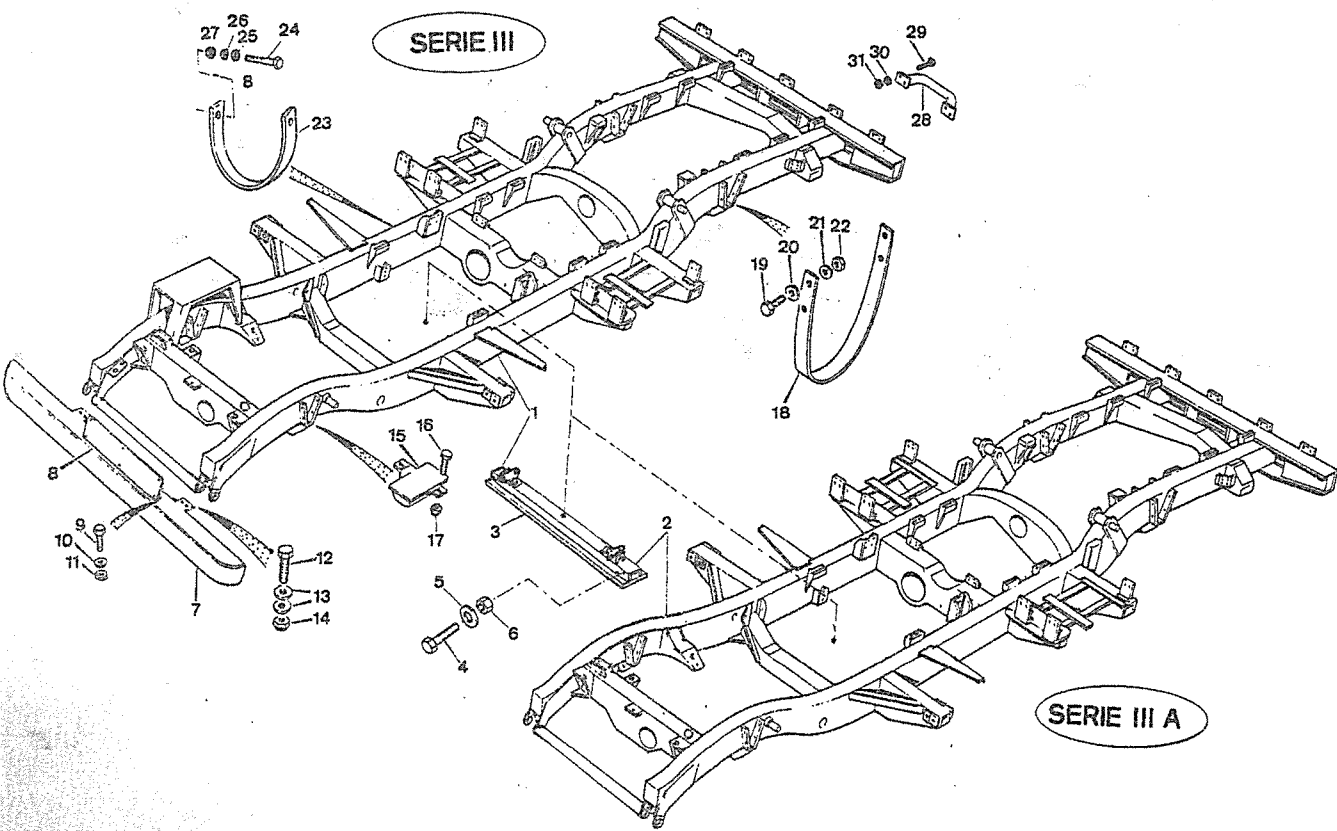
PUBLICACION N: 880061
EDICION N: 1

GRUPO-13 BASTIDOR Y SUSPEN
GROUP-13 FRAME ET SUSPENSI
GROUPE-13 CHASSIS ET SUSPEN

SUBGRUPO-BASTIDOR D 4-86
SUBGROUP-FRAME D 4-86
SUBGROUPE-CHASSIS D 4-86

SERIE III-III A

N.FIG PLATE N.FIG	N.PIEZA PARTNUMBER H.PIECE	CAN QTY OUT.	DENOMINACION	DESCRIPTION	DENOMINATION	OBSERVACIONES
1	790155	1	BASTIDOR 109	FRAME 109	CHASSIS 109	
	790156	1	BASTIDOR 109 ESP	FRAME 109 SPE	CHASSIS 109 SPE	
2	790159	1	BASTIDOR 109	FRAME 109	CHASSIS 109	
	790160	1	BASTIDOR 109 ESP	FRAME 109 SPE	CHASSIS 109 SPE	
	790161	1	BA 109SUP 109S TURBO	FR 109SUP 109S TURBO	CH 109SUP 109S TURBO	
	790162	1	109SUP, 109S.TURB-DHI	109SUP, 109S.TURB-IHS	109SUP, 109S.TURB-DHI	
	790164	1	BASTIDOR 119	FRAME 119	CHASSIS 119	
3	148196	1	TRAVESA/O	FRAME CROSSMEMBER	TRAVERSE	
4	256051	4	TORNILLO	BOLT	BOULON	
5	2251	4	ARANDELA	WASHER	RONDELLE	
6	181170	4	TUERCA	NUT	ECROU	
7	147348	1	PARAGOLPES ESP Y SUP	BUMPER SPE AND SUP	PADRE CHOC SPE ET SU	
	273585	1	PARAGOLPES	BUMPER	PARE CHOC	
8	577143	1	SOPORTE	SUPPORT	SUPPORT	
9	182112	2	TORNILLO	BOLT	BOULON	
10	3074	2	ARANDELA	WASHER	RONDELLE	
11	181184	2	TUERCA	NUT	ECROU	
12	256254	4	TORNILLO	BOLT	BOULON	
13	730070	S-H	SUPLEMENTO	SHIM	SUPPLEMENT	
	850641	8	ARANDELA	WASHER	RONDELLE	
14	252222	4	TUERCA	NUT	ECROU	
15	241380	4	TOPE DE GOMA	BUMP RUBBER	CHOC DE CAOUTCHOUC	
16	182113	8	TORNILLO	BOLT	BOULON	
17	252220	8	TUERCA	NUT	ECROU	
18	141629	2	CORREA 950MM	DASH 950MM	COURROIE 950MM	
19	255047	8	TORNILLO	BOLT	BOULON	
20	2851	8	ARANDELA	WASHER	RONDELLE	
21	180426	8	ARANDELA	WASHER	RONDELLE	
22	181182	8	TUERCA	NUT	ECROU	
23	181670	1	CORREA CC LT-85	BELT GB LT-85	COURROIE BV LT-85	
24	255047	2	TORNILLO	BOLT	BOULON	
25	2851	2	ARANDELA	WASHER	RONDELLE	
26	180426	2	ARANDELA	WASHER	RONDELLE	
27	181182	2	TUERCA	NUT	ECROU	
28	164725	2	ASIDERO	HANDLE	ANSE	
29	255226	4	TORNILLO	BOLT	BOULON	
30	WL108001	4	ARANDELA	WASHER	RONDELLE	
31	181185	4	TUERCA	NUT	ECROU	

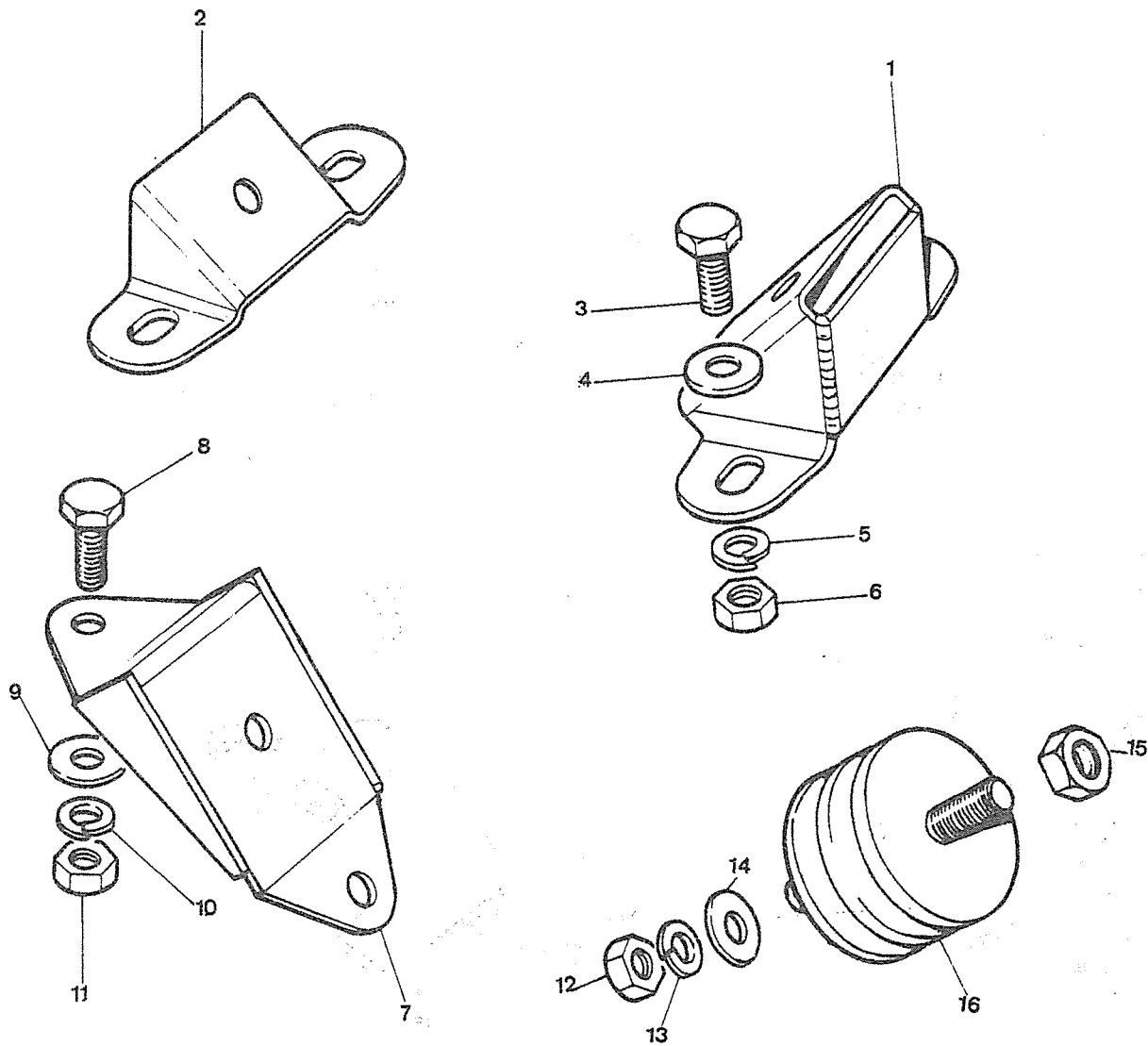


PUBLICACION N:880061
EDICION N: 1

GRUPO=13 BASTIDOR Y SUSPEN. SUBGRUPO=SOportes DE MOTOR G
GROUP=13 FRAME ET SUSPENSI SUBGROUP=ENGINE SUPPORT P
GROUPE=13 CHASSIS ET SUSPEN. SUBGROUPE=SUPPORT D MOTEUR E

SERIE III-III A

N.FIG PLATE N.FIG	N.PIEZA PARTNUMBER N.PIECE	CAN QTY OUT	DENOMINACION	DESCRIPTION	DENOMINATION	OBSERVACIONES
1	272498	1	SOPORTE L I	SUPPORT L H	SUPPORT C G	
2	272501	1	SOPORTE L D	SUPPORT R H	SUPPORT C D	
3	255047	4	TORNILLO	BOLT	BOULON	
4	2251	4	ARANDELA	WASHER	RONDELLE	
5	180426	4	ARANDELA	WASHER	RONDELLE	
6	181182	4	TUERCA	NUT	ECROU	
7	272506	1	SOPORTE L D	SUPPORT R H	SUPPORT C D	
8	255047	2	TORNILLO	BOLT	BOULON	
9	2251	1	ARANDELA	WASHER	RONDELLE	
10	180426	2	ARANDELA	WASHER	RONDELLE	
11	181182	2	TUERCA	NUT	ECROU	
12	853035	4	TUERCA	NUT	ECROU	
13	810003	4	ARANDELA	WASHER	RONDELLE	
14	850621	3	ARANDELA	WASHER	RONDELLE	
15	810503	4	TUERCA	NUT	ECROU	
16	NRC2053	2	SILENTBLOC TRASERO	REAR SUSPENSION RUBB	SILENTBLOCK ARRIERE	
	NRC2054	2	SILENTBLOC DELANTERO	FRONT SUSPENSION RUB	SILENTBLOCK AVANT	



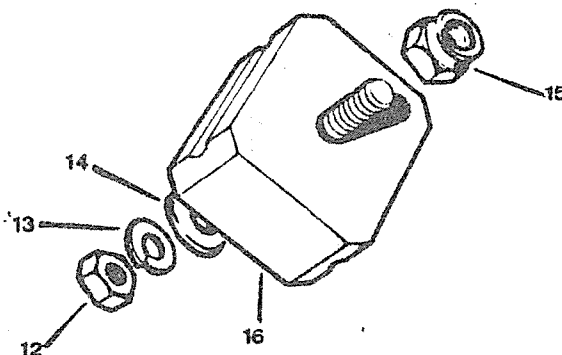
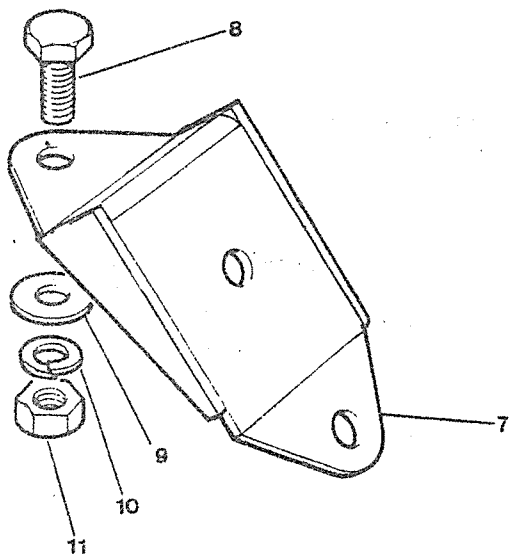
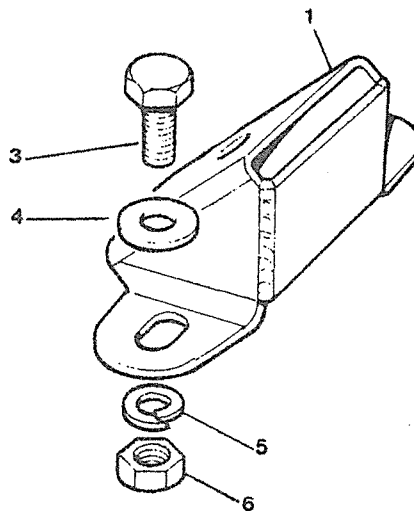
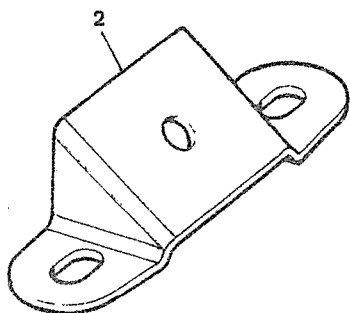
PUBLICACION N:880061
EDICION N: 1

GRUPO=13 BASTIDOR Y SUSPEN
GROUP=13 FRAME ET SUSPENSI
GROUPE=13 CHASSIS ET SUSPEN

SUBGRUPO=SOportes DE MOTOR D
SUBGROUP=ENGINE SUPPORT D
SUBGROUPE=SUPPORT D MOTEUR D

SERIE III-111A

N.FIG PLATE N.FIG	N.PIEZA PARTNUMBER N.PIECE	CAN QTY OUT	DENOMINACION	DESCRIPTION	DENOMINATION	OBSERVACIONES
1	272498	1	SOPORTE L I	SUPPORT L H	SUPPORT C G	
2	272501	1	SOPORTE L D	SUPPORT R H	SUPPORT C D	
3	255047	4	TORNILLO	BOLT	BOULON	
4	2251	4	ARANDELA	WASHER	RONDELLE	
5	180426	4	ARANDELA	WASHER	RONDELLE	
6	181182	4	TUERCA	NUT	ECROU	
7	272506	1	SOPORTE L D	SUPPORT R H	SUPPORT C D	
8	255047	2	TORNILLO	BOLT	BOULON	
9	2251	1	ARANDELA	WASHER	RONDELLE	
10	180426	2	ARANDELA	WASHER	RONDELLE	
11	181182	2	TUERCA	NUT	ECROU	
12	853035	4	TUERCA	NUT	ECROU	
13	810003	4	ARANDELA	WASHER	RONDELLE	
14	850621	3	ARANDELA	WASHER	RONDELLE	
15	810503	4	TUERCA	NUT	ECROU	
16	HRC2052	4	SILENTBLOC	SUSPENSION RUBBER	SILENTBLOCK	



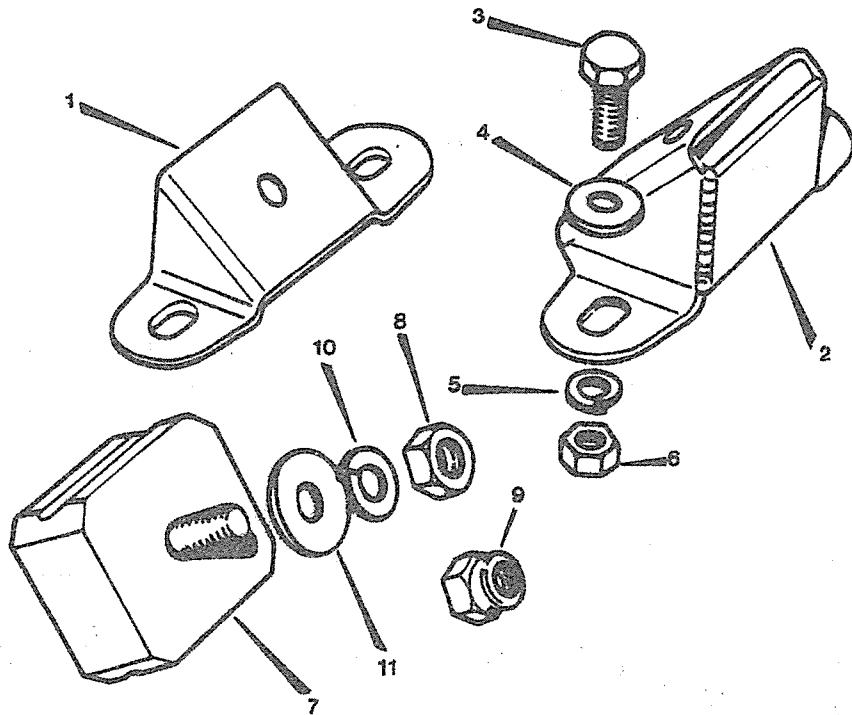
PUBLICACION N:880061
EDICION N: 1

GRUPO=13. BASTIDOR Y SUSPEN
GROUP=13 FRAME ET SUSPENSI
GROUPE=13 CHASSIS ET SUSPEN

SUBGRUPO=SOPORTES DE MOTOR D
SUBGROUP=ENGINE SUPPORT D
SUBGROUPE=SUPPORT D MOTEUR D

SERIE IIIA

N.FIG PLATE N.FIG	N.PIEZA PARTNUMBER N.PIECE	CAN QTY OUT	DENOMINACION	DESCRIPTION	DENOMINATION	OBSERVACIONES
1	272501	1	SOPORTE L D	SUPPORT R H	SUPPORT C D	
2	272498	1	SOPORTE L I	SUPPORT L H	SUPPORT C G	
3	255047	4	TORNILLO	BOLT	BOULON	
4	2251	4	ARANDELA	WASHER	RONDELLE	
5	180426	4	ARANDELA	WASHER	RONDELLE	
6	181182	4	TUERCA	NUT	ECROU	
7	NRC2052	2	SILENTBLOC DELANTERA	FRONT SUSPENSION RUB	SILENTBLOCK AVANT	
	NRC2053	2	SILENTBLOC TRASERA	REAR SUSPENSION RUBB	SILENTBLOCK ARRIERE	
8	853035	4	TUERCA	NUT	ECROU	
9	810503	4	TUERCA	NUT	ECROU	
10	810003	4	ARANDELA	WASHER	RONDELLE	
11	850621	4	ARANDELA	WASHER	RONDELLE	

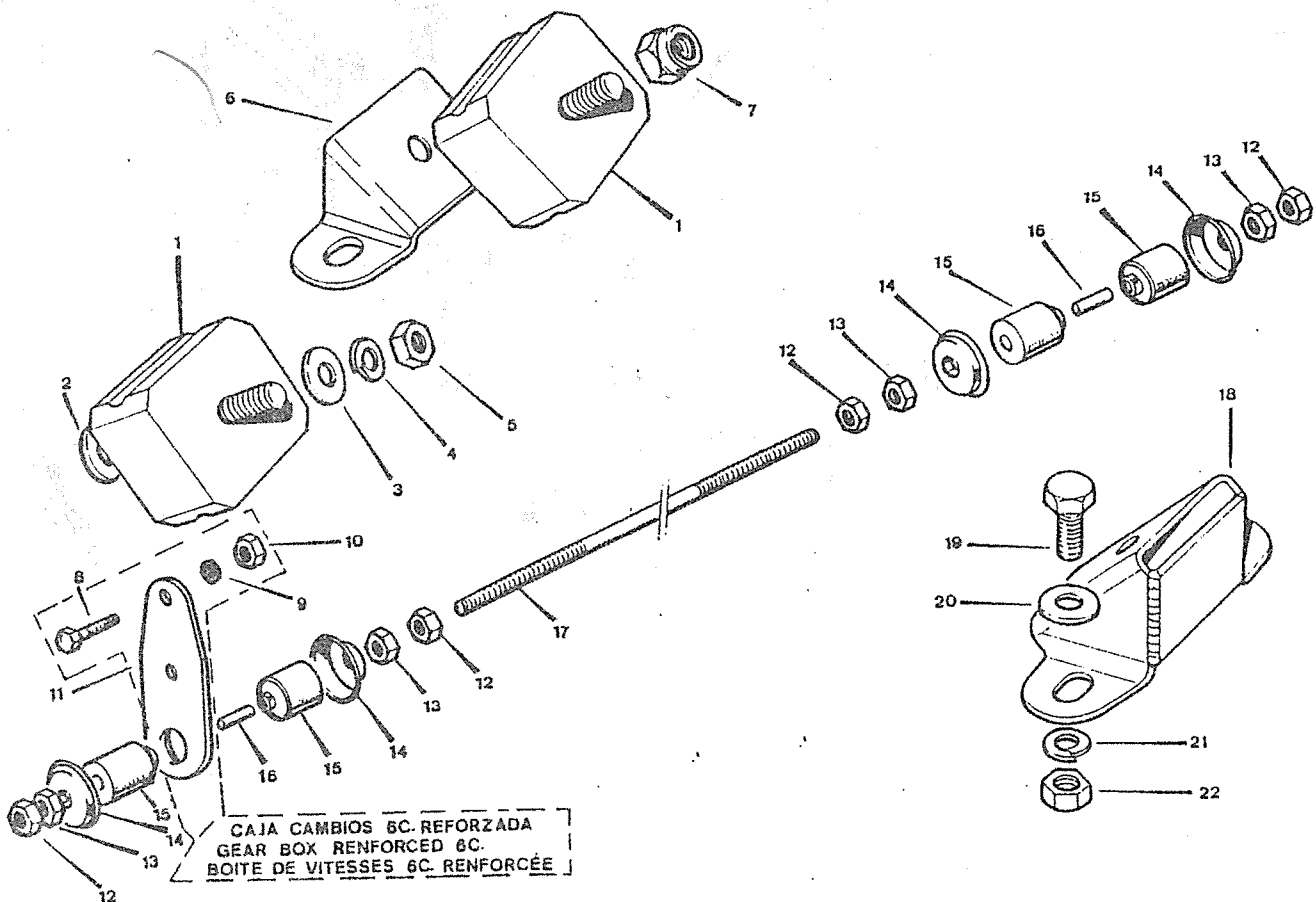


PUBLICACION N:880061
EDICION N: 1

GRUPO=13 BASTIDOR Y SUSPEN SUBGRUPO=SOportes DE MOTOR 6C
GROUP=13 FRAME ET SUSPENS SUBGROUP=ENGINE SUPPORT 6C
GROUPE=13 CHASSIS ET SUSPEN SUBGROUPE=SUPPORT D MOTEUR 6C

SERIE III-III A

N.FIG PLATE N.FIG	N.PIEZA PARTNUMBER N.PIECE	CAN QTY OUT	DENOMINACION	DESCRIPTION	DENOMINATION	OBSERVACIONES
1	111263	2	GOMA(CANT 4, CC.REFO)	RUBBER(QTY 4, GB.REN)	CAOUTC(OUT 4, BV.REN)	
2	850641	2	ARANDELA	WASHER	RONDELLE	
3	850621	2	ARANDELA	WASHER	RONDELLE	
4	810003	4	ARANDELA	WASHER	RONDELLE	
5	853035	4	TUERCA	NUT	ECROU	
6	272501	1	SOPORTE L D	SUPPORT R H	SUPPORT C D	
7	810503	4	TUERCA	NUT	ECROU	
8	182125	2	TORNILLO CC.REFORZAD	BOLT GB.REINFORCED	BOULON BV.RENFORCE	
9	WM108001	2	ARANDELA CC.REFORZAD	WASHER GB.REINFORCED	RONDELLE BV.RENFORCE	
10	181181	2	TUERCA CC.REFORZADA	NUT GB.REINFORCED	ECROU BV.RENFORCE	
11	543254	1	PLACA CC.REFORZADA	PLATE GB.REINFORCED	PLAQUE BV.RENFORCE	
12	181190	4	TUERCA	NUT	ECROU	
13	181181	4	TUERCA	NUT	ECROU	
14	07015	4	ARANDELA	WASHER	RONDELLE	
15	07014	4	GOMA	RUBBER	CAOUTCHOUC	
16	504607	2	CASQUILLO	BUSH	BAGUE	
17	504606	1	TIRANTE	TIE ROD	TINGLE	
18	272498	1	SOPORTE L I	SUPPORT L H	SUPPORT C G	
19	255047	4	TORNILLO	BOLT	BOULON	
20	2251	4	ARANDELA	WASHER	RONDELLE	
21	180426	4	ARANDELA	WASHER	RONDELLE	
22	181182	4	TUERCA	NUT	ECROU	



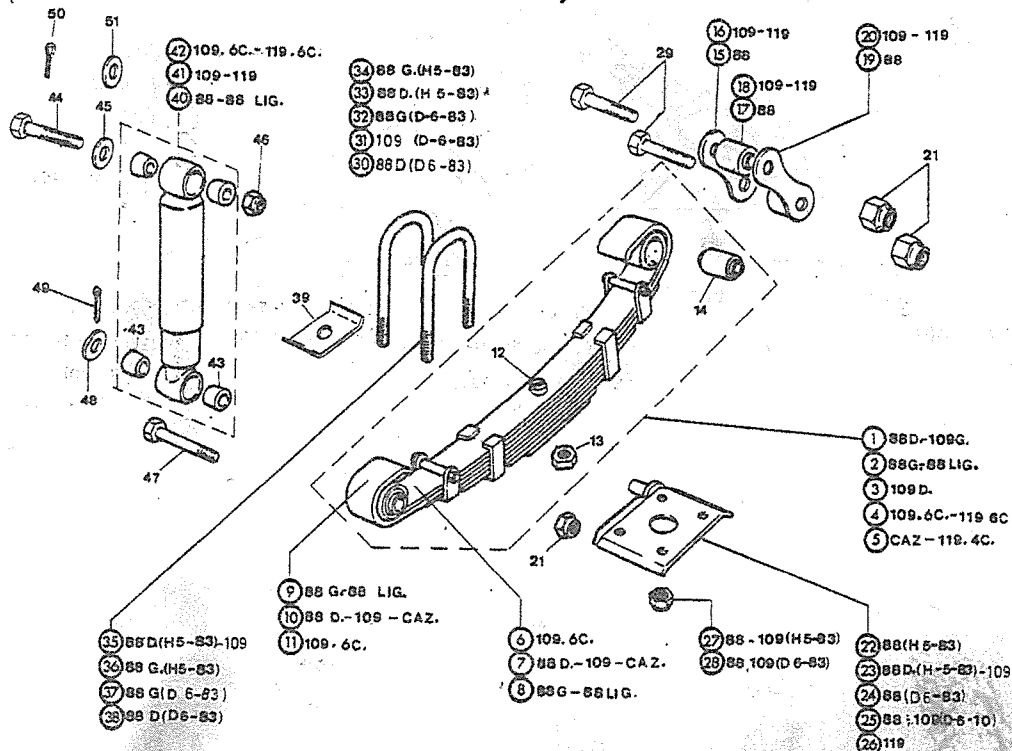
PUBLICACION N:880061
EDICION N: 1

GRUPO-13 BASTIDOR Y SUSPEN
GROUP-13 FRAME ET SUSPENSI
GROUPE-13 CHASSIS ET SUSPEN

SUBGRUPO-BALLESTAS DELANTERAS
SUBGROUP=FRONT SPRING
SUBGROUPE=RESSORT AVANT

SERIE III-III A

N.FIG PLATE N.FIG	N.PIEZA PARTNUMBER N.PIECE	CAN QTY OUT	DENOMINACION	DESCRIPTION	DENOMINATION	OBSERVACIONES
1	264563	1	BALLESTA DELANTER LD	FRONT SPRING RH	RESSORT AVANT CD	
	265627	1	BALLESTA DELANTER LI	FRONT SPRING LH	RESSORT AVANT CG	
2	241283	1	BALLESTA DELANTER LI	FRONT SPRING LH	RESSORT AVANT CG	
	242863	1	BALLESTA DELANTER LD	FRONT SPRING RH	RESSORT AVANT CD	
3	265627	1	BALLESTA DELANTER LD	FRONT SPRING RH	RESSORT AVANT CD	
	276034	1	BALLESTA DELANTER LI	FRONT SPRING LH	RESSORT AVANT CG	
4	552828	1	BALLESTA DELANTER LD	FRONT SPRING RH	RESSORT AVANT CD	
	562828K1	1	BALLESTA DELANTER LI	FRONT SPRING LH	RESSORT AVANT CG	
5	265627K1	1	BALLESTA DELANTER LD	FRONT SPRING RH	RESSORT AVANT CD	
	276034	1	BALLESTA DELANTER LI	FRONT SPRING LH	RESSORT AVANT CG	
6	193911	2	HOJA MAESTRA	MAIN LEAF	LAME MAITRESSE	
7	265459	2	HOJA MAESTRA	MAIN LEAF	LAME MAITRESSE	
8	243125E2	2	HOJA MAESTRA	MAIN LEAF	LAME MAITRESSE	
9	243126E2	2	HOJA SEGUNDA	2 AND LEAF	2 EME LAME	
10	265460	2	HOJA SEGUNDA	2 AND LEAF	2 EME LAME	
11	193912	2	HOJA SEGUNDA	2 AND LEAF	2 EME LAME	
12	189464	2	TORNILLO 57MM M8	BOLT 57MM M8	BOULON 57MM M8	
	189465	2	TORNILLO 48MM M8	BOLT 48MM M8	BOULON 48MM M8	
13	NY108041	2	TUERCA	NUT	ECROU	
14	233573	4	CASQUILLO	BUSH	BAGUE	
15	270520	2	PLACA LISA	PLAIN PLATE	PLAQUE LISSE	
16	147685	2	PLACA LISA	PLAIN PLATE	PLAQUE LISSE	
17	569746	2	CASQUILLO	BUSH	BAGUE	
18	577434	2	CASQUILLO	BUSH	BAGUE	
19	537687E1	2	PLACA ROSCADA	SCREWED PLATE	PLAQUE AVEC SPIRALE	
20	147684	2	PLACA ROSCADA	SCREWED PLATE	PLAQUE AVEC SPIRALE	
21	252165	6	TUERCA	NUT	ECROU	
22	264022E1	1	PLCA LI	PLATE LH	PLAQUE CG	H 5-83
	264023E1	1	PLACA LD	PLATE RH	PLAQUE CD	H 5-83
23	264466	1	PLACA LI	PLATE LH	PLAQUE CG	H 5-83
	264467	1	PLACA LD	PLATE RH	PLAQUE CD	H 5-83
24	NRC3895F1	1	PLACA LI	PLATE LH	PLAQUE CG	
	NRC3896F1	1	PLACA LD	PLATE RH	PLAQUE CD	
25	NRC3891F2	1	PLACA LD	PLATE RH	PLAQUE CD	
	NRC3892F2	1	PLACA LI	PLATE LH	PLAQUE CG	
26	169786	1	PLACA LD	PLATE RH	PLAQUE CD	
	NRC3892F2	1	PLACA LI	PLATE LH	PLAQUE CG	
27	187175	8	TUERCA	NUT	ECROU	H 5-83
28	810502	8	TUERCA	NUT	ECROU	
29	537742	4	TORNILLO	BOLT	BOULON	
30	162769	1	ABARCON	U BOLT	BRIDE	
31	NRC3888K1	1	ABARCON	U BOLT	BRIDE	
32	NRC5007K1	1	ABARCON	U BOLT	BRIDE	
33	543108	1	ABARCON	U BOLT	BRIDE	H 5-83



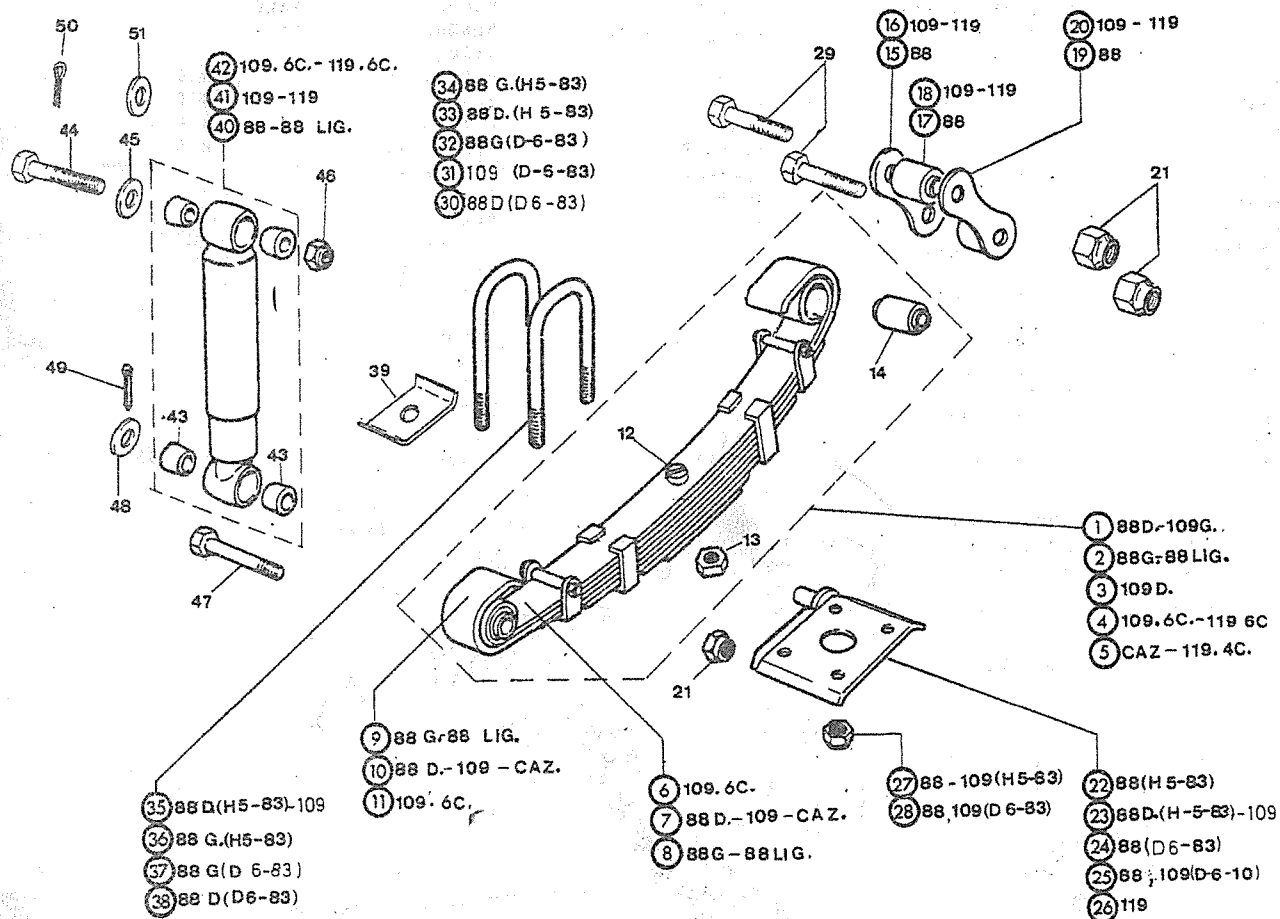
PUBLICACION N:880061
EDICION N: 1

GRUPO=13 BASTIDOR Y SUSPEN
GROUP=13 FRAME ET SUSPENSI
GROUPE=13 CHASSIS ET SUSPEN

SUBGRUPO=BALLESTAS DELANTERAS
SUBGROUP=FRONT SPRING
SUBGROUPE=RESSORT AVANT

SERIE III-III A

N.FIG PLATE N.FIG	N.PIEZA PARTNUMBER N.PIECE	CAN QTY OUT	DENOMINACION	DESCRIPTION	DENOMINATION	OBSERVACIONES
34	562641	1	ABARCON	U BOLT	BRIDE	H 5-83
35	569028	3	ABARCON	U BOLT	BRIDE	H 5-83
36	562637	3	ABARCON	U BOLT	BRIDE	H 5-83
37	NRC5002K1	3	ABARCON	U BOLT	BRIDE	
38	NRC3882F1	3	ABARCON	U BOLT	BRIDE	
39	NRC3472	2	PLACA	PLATE	PLAQUE	
40	I68700	2	AMORTIGUADOR	SHOCK ABSORBER	AMORTISSEUR	
	168744	2	AMORTI TROPICALIZADO	TROPICAL SHOCK ADSOR	AMORTISSEUR TRUPICAL	
41	167796	2	AMORTIGUADOR	SHOCK ABSORBER	AMORTISSEUR	
	168723	2	AMORTI TROPICALIZADO	TROPICAL SHOCK ADSOR	AMORTISSEUR TRUPICAL	
42	594587	2	AMORTIGUADOR	SHOCK ABSORBER	AMORTISSEUR	
43	243057E2	8	GOMA	RUBBER	CAOUTCHOUC	
44	253830	4	TORNILLO	BOLT	BOULON	H 12-86
45	243022	4	ARANDELA	WASHER	RONDELLE	H 12-86
46	252163	2	TUERCA	NUT	ECROU	H 12-86
47	537743	2	TORNILLO	BOLT	BOULON	
48	264024	4	ARANDELA	WASHER	RONDELLE	
49	4063	4	PASADOR	PIN	GOUPILLE	D 12-86
50	4063	2	PASADOR	PIN	GOUPILLE	D 12-86
51	264024	2	ARANDELA PLANA	PLAIN WASHER	RONDELLE PLANE	



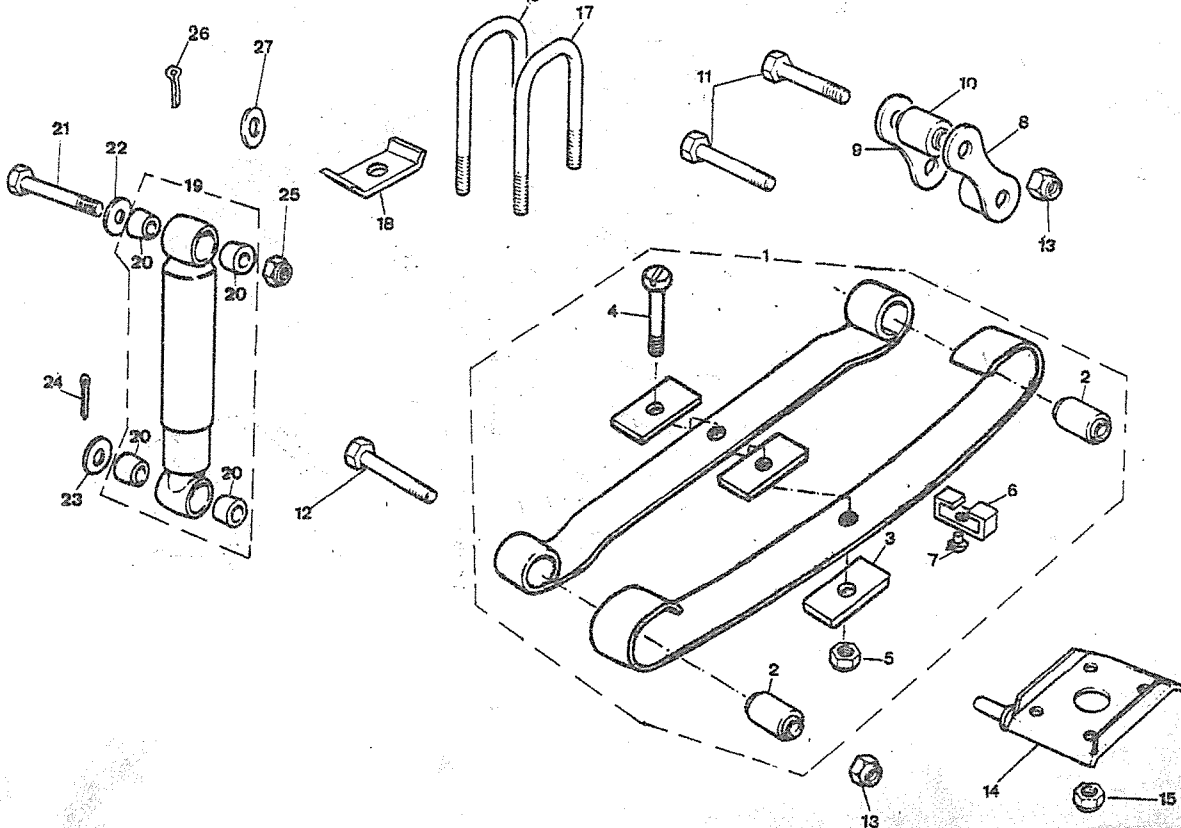
PUBLICACION N: 880061
EDICION N: 1

GRUPO-13 BASTIDOR Y SUSPEN
GROUP-13 FRAME ET SUSPENSI
GROUPE-13 CHASSIS ET SUSPEN

SUBGRUPO-BALLESTAS DELANTERAS
SUBGROUP=FRONT SPRING
SUBGROUPE=RESSORT AVANT

SERIE IIIA

N.FIG PLATE N.FIG	N.PIEZA PARTNUMBER N.PIECE	CAN QTY OUT	DENOMINACION	DESCRIPTION	DENOMINATION	OBSERVACIONES
1	163767	1	BALL LI 88SUP 109SUP	FLON LH 88SUP 109SUP	RESS CG 88SUP 109SUP	
	163768	1	BALL LD 88SUP 109SUP	FRON RH 88SUP 109SUP	RESS CD 88SUP 109SUP	
	169795	1	BALLESTA DELA LI CAZ	FRONT SPRING LH CAZ	RESSORT AVANT CG CAZ	
	169796	1	BALLESTA DELA LD CAZ	FRONT SPRING RH CAZ	RESSORT AVANT CD CAZ	
2	233573	4	CASQUILLO	BUSH	BAGUE	
3	194636	6	GOMA	RUBBER	CAOUTCHOUC	
4	163714	2	TORNILLO M8	BOLT M8	BOULON M8	
5	194395	2	TUERCA M8	NUT M8	ECROU M8	
6	194393	4	BRIDA	FLANGE	BRIDE	
7	194394	4	REMACHE	RIVET	RIVET	
8	147684	2	PLACA 109SUPER CAZOR	PLATE 109SUPER CAZOR	PLAQUE 109SUPER CAZO	
	537687E1	2	PLACA 88 SUPER 88LIG	PLATE 88 SUPER 88LIG	PLAQUE 88SUPER 88LIG	
9	147685	2	PLACA 109SUPER CAZO	PLATE 109 SUPER CAZO	PLAQUE 109SUPER CAZO	
	270520	2	PLACA 88 SUPER 88LIG	PLATE 88 SUPER 88LIG	PLAQUE 88SUPER 88LIG	
10	569746	2	CASQUILLO 88SUP	BUSH 88SUP	BAGUE 88SUP	
	577434	2	CASQUILLO 109SUP CAZ	BUSH 109SUP CAZ	BAGUE 109SUP CAZ	
11	537742	4	TORNILLO	BOLT	BOULON	
12	537743	2	TORNILLO	BOLT	BOULON	
13	252165	6	TUERCA	NUT	ECROU	
14	169786	1	PLACA L D CAZORLA	PLATE RH CAZORLA	PLAQUE C D CAZORLA	
	264466K2	1	PLACA L I 109 SUPER	PLATE L H 109 SUPER	PLAQUE C G 109 SUPER	
	264467K2	1	PLACA LD 109 SUPER	PLATE RH 109 SUPER	PLAQUE CD 109 SUPER	
	NRC3891F2	1	PLACA LI CAZORLA	PLATE LH CAZORLA	PLAQUE CG CAZORLA	
	NRC3895F1	1	PLACA DL 88SUP 88LIG	PLATE RH 88SUP 88LIG	PLAQ CD 88SUP 88LIG	
	NRC3896F1	1	PLACA LI 88SUP 88LIG	PLATE LH 88SUP 88LIG	PLAQ CG 88SUP 88LIG	
15	810502	8	TUERCA	NUT	ECROU	
16	162783	3	ABARCON	U BOLT	BRIDE	
17	162782	1	ABARCON CAZORLA	U BOLT CAZORLA	BRIDE CAZORLA	
	162785	1	AB 88 Y 109SUP 88LIG	88 AND 109SUP 88LIG	B 88 ET 109SUP 88LIG	
18	NRC3472	2	PLACA	PLATE	PLAQUE	
19	162792	2	AMORTIGU 88SUP 88LIG	SHOCK A 109SUP 88LIG	AMORTISS 88SUP 88LIG	
	169799	2	AMORTIG CAZOR 109SUP	SHOCK A CAZOR 109SUP	AMORTIS CAZOR 109SUP	
20	243057E2	8	GOMA	RUBBER	CAOUTCHOUC	
21	253830	2	TORNILLO	BOLT	BOULON	H 12-86
22	243022	2	ARANDELA	WASHER	RONDELLE	H 12-86
23	264024	4	ARANDELA	WASHER	RONDELLE	
24	4063	4	PASADOR	PIN	GOUPILLE	
25	252163	2	TUERCA	NUT	ECROU	H 12-86
26	4063	2	PASADOR	PIN	GOUPILLE	D 1-87
27	264024	2	ARANDELA PLANA	PLAIN WASHER	RONDELLE PLANE	D 1-87



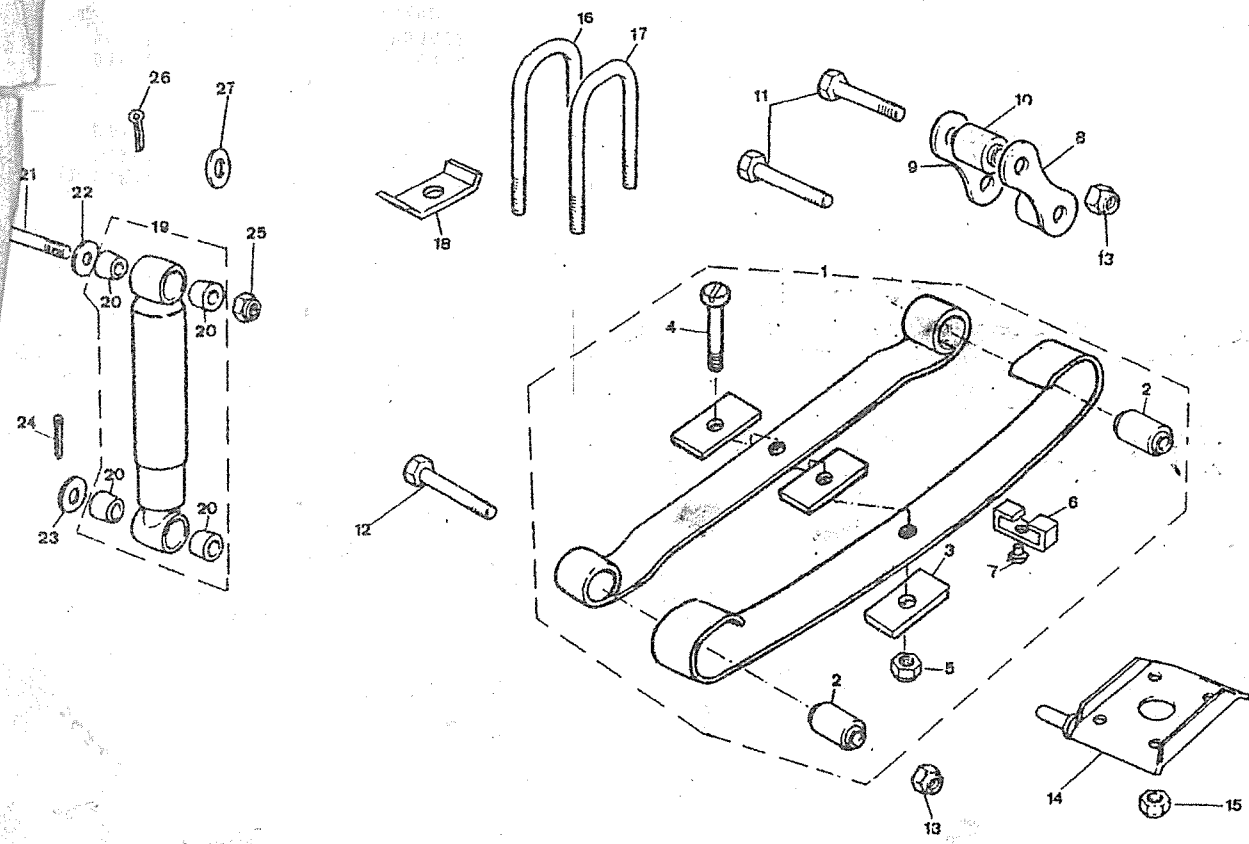
PUBLICACION N:880061
EDICION N: 1

GRUPO=13 BASTIDOR Y SUSPEN
GROUP=13 FRAME ET SUSPENSI
GROUPE=13 CHASSIS ET SUSPEN

SUBGRUPO=BALLESTAS DELANTERAS
SUBGROUP=FRONT SPRING
SUBGROUPE=RESSORT AVANT

SERIE III

.FIG LATE .FIG	N.PIEZA PARTNUMBER N.PIECE	CAN QTY OUT	DEHOMINACION	DESCRIPTION	DEHOMINATION	OBSERVACIONES
1	163767	1	BALLESTA DELANT L I	FRONT SPRING L H	RESSORT AVANT C G	
	163768	1	BALLESTA DELANT L D	FRONT SPRING R H	RESSORT AVANT C D	
2	233573	2	CASQUILLO	BUSH	BAGUE	
3	194636	6	GOMA	RUBBER	CAOUTCHOUC	
4	163714	2	TORNILLO M8	BOLT M8	BOULON 7,	
5	194395	2	TUERCA M8	NUT M8	ECROU M8	
6	194393	4	BRIDA	FLANGE	BRIDE	
7	194394	4	REMACHE	RIVET	RIVET	
8	537687E1	2	PLACA	PLATE	PLAQUE	
9	270520	2	PLACA	PLATE	PLAQUE	
10	569746	2	CASQUILLO	BUSH	BAGUE	
11	537742	4	TORNILLO	BOLT	BOULON	
12	537743	2	TORNILLO	BOLT	BOULON	
13	252165	6	TUERCA	NUT	ECROU	
14	NRC3895F1	1	PLACA L D	PLATE R H	PLAQUE C D	
	NRC3896F1	1	PLCA L I	PLATE L H	PLAQUE CG	
15	810502	8	TUERCA	NUT	ECROU	
16	162783	3	ABARCON	V BOLT	BRIDE	
17	162785	1	ABARCON	V BOLT	BRIDE	
18	NRC3472	2	PLACA	PLATE	PLAQUE	
19	162792	2	AMORTIGUADOR	SHOCK ABSORBER	AMORTISSEUR	
20	243057E2	8	GOMA	RUBBER	CAOUTCHOUC	
21	253830	2	TORNILLO	BOLT	BOULON	H 12-86
22	243022	2	ARANDELA	WASHER	RONDELLE	H 12-86
23	264024	2	ARANDELA	WASHER	RONDELLE	
	4063	2	PASADOR	PIN	GOUPILLE	
	252163	2	TUERCA	NUT	ECROU	H 12-86
	4063	2	PASADOR	PIN	GOUPILLE	D 1-87
	264024	2	ARANDELA PLANA	PLAIN WASHER	RONDELLE PLANE	D 1-87



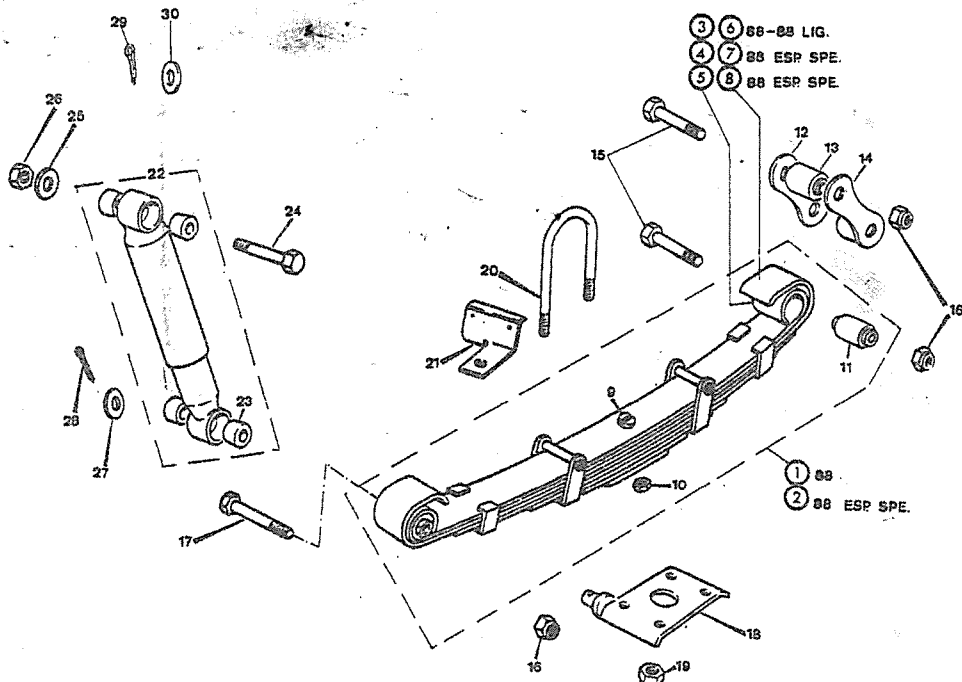
PUBLICACION N:880061
EDICION N: 1

GRUPO=13 BASTIDOR Y SUSPEN
GROUP=13 FRAME ET SUSPENSI
GROUPE=13 CHASSIS ET SUSPEN

SUBGRUPO=BALLESTAS TRASERAS
SUBGROUP=REAR SPRING
SUBGROUPE=RESSORT ARRIERE

SERIE III-III A

N.FIG	N.PIEZA	CAN	DENOMINACION	DESCRIPTION	DENOMINATION	OBSERVACIONES
PLATE	PARTNUMBER	QTY				
N.FIG	N.PIECE	OUT				
1	241285	1	BALLEST REFORZADA LI	REINFORCED SPRING LH	RESSORT RENFORCE CG	
	265989	1	BALLEST REFORZADA LD	REINFORCED SPRING RH	RESSORT RENFORCE CD	
	517588	1	BALLESTA TRASERA LI	REAR SPRING LH	RESSORT ARRIERE CG	
	517589	1	BALLESTA TRASERA LD	REAR SPRING RH	RESSORT ARRIERE CD	
2	272967	1	BALLEST REFORZADA LD	REINFORCED SPRING RH	RESSORT RENFORCE CD	
	272968	1	BALLEST REFORZADA LI	REINFORCED SPRING LH	RESSORT RENFORCE CG	
	279678	1	BALLESTA TRASERA LI	REAR SPRING LH	RESSORT ARRIERE CG	
	279679	1	BALLESTA TRASERA LD	REAR SPRING RH	RESSORT ARRIERE CD	
3	243123E2	2	HOJA MAESTRA	MAIN LEAF	LAME MAITRESSE	
4	501390E2	2	HOJA MAESTRA	MAIN LEAF	LAME MAITRESSE	
5	537964	2	HOJA MAESTRA REFORZA	MAIN LEAF REINFORCED	LAME MAITRESSE RENFO	
6	243124E2	2	HOJA SEGUNDA	2 AND LEAF	2 EME LAME	
7	501391E2	2	HOJA SEGUNDA	2 AND LEAF	2 EME LAME	
8	537966	2	HOJA SEGUNDA REFORZA	2 AND LEAF REINFORCE	2 EME LAME RENFORCE	
9	189463	2	TORNILLO 70MM M10	BOLT 70MM M10	BOULON 70MM M10	
10	NY108041	2	TUERCA	NUT	ECROU	
11	233573	4	CASQUILLO	BUSH	BAGUE	
12	244162	2	PLACA LISA	PLAIN PLATE	PLACA LISSE	
13	233573	2	CASQUILLO	BUSH	BAGUE	
14	537686	2	PLACA ROSCADA	SCREWED PLATE	PLACA AVEC SPIRALE	
15	537740	4	TORNILLO	BOLT	BOULON	
16	252165	6	TUERCA	NUT	ECROU	
17	537743	2	TORNILLO	BOLT	BOULON	
18	264021	1	PLACA LD	PLATE RH	PLAQUE CD	H 5-83
	264022E1	1	PLACA LI	PLATE LH	PLAQUE CG	H 5-83
	NRC3897F1	1	PLACA	PLATE	PLAQUE	D 6-83
	NRC3898F1	1	PLACA	PLATE	PLAQUE	D 6-83
19	187175	8	TUERCA	NUT	ECROU	H 5-83
	810502	8	TUERCA	NUT	ECROU	D 6-83
20	242127	4	ABARCON	U BOLT	BRIDE	H 5-83
	NRC3885F1	4	ABARCON	U BOLT	BRIDE	D 6-83
21	NRC3448	1	PLACA LD	PLATE RH	PLAQUE CD	
	NRC3449	1	PLACA LI	PLATE LH	PLAQUE CG	
22	167799	2	AMORTIGUADOR	SHOCK ABSORBER	AMORTISSEUR	
	168745	2	AMORTI TROPICALIZADO	TROPICAL SHOCK ADSOR	AMORTISSEUR TROPICAL	
23	243057E2	8	GOMAS	RUBBER	CAOUTCHOUC	
24	253830	2	TORNILLO	BOLT	BOULON	H 12-86
25	243022	2	ARANDELA	WASHER	RONDELLE	H 12-86
26	252163	2	TUERCA	NUT	ECROU	H 12-86
27	264024	4	ARANDELA	WASHER	RONDELLE	
28	4063	4	PASADOR	PIN	GOUPILLE	
29	4063	2	PASADOR	PIN	GOUPILLE	D 1-87
30	264024	2	ARANDELA PLANA	PLAIN WASHER	RONDELLE PLANE	D 1-87



PUBLICACION N:880061
EDICION N: 1GRUPO=13 BASTIDOR Y SUSPEN
GROUP=13 FRAME ET SUSPENSI
GROUPE=13 CHASSIS ET SUSPENSUBGRUPO=BALLESTAS TRASERAS
SUBGROUP=REAR SPRING
SUBGROUPE=RESSORT ARRIERE

SERIE III-111A

N.FIG PLATE N.FIG	N.PIEZA PARTNUMBER N.PIECE	CAN QTY OUT	DENOMINACION	DESCRIPTION	DENOMINATION	OBSERVACIONES
1	272967	1	BALLEST REFORZADA LI	REINFORCED SPRING LH	RESSORT RENFORCE CG	
	272968	1	BALLEST REFORZADA LD	REINFORCED SPRING RH	RESSORT RENFORCE CD	
	279678	1	BALLESTA TRASERA LI	REAR SPRING LH	RESSORT ARRIERE CG	
	279679	1	BALLESTA TRASERA LD	REAR SPRING RH	RESSORT ARRIERE CD	
2	169700	1	BALLESTA TRASERA LI	REAR SPRING LH	RESSORT ARRIERE CG	
	169701	1	BALLESTA TRASERA LD	REAR SPRING RH	RESSORT ARRIERE CD	
3	169728	1	BALLESTA TRASERA LD	REAR SPRING RH	RESSORT ARRIERE CD	
	169730	1	BALLESTA TRASERA LI	REAR SPRING LH	RESSORT ARRIERE CG	
4	169782	1	BALLESTA TRASERA LI	REAR SPRING LH	RESSORT ARRIERE CG	
	169783	1	BALLESTA TRASERA LD	REAR SPRING RH	RESSORT ARRIERE CD	
5	501390E2	2	HOJA MAESTRA	MAIN LEAF	LAME MAITRESSE	
	537964	2	HOJA MAESTRA REFORZA	MAIN LEAF REINFORCED	LAME MAITRESSE RENFO	
6	193909	2	HOJA MAESTRA	MAIN LEAF	LAME MAITRESSE	
7	193943	2	HOJA MAESTRA	MAIN LEAF	LAME MAITRESSE	
8	501391E2	2	HOJA SEGUNDA	2 AND LEAF	2 EME LAME	
9	193910	2	HOJA SEGUNDA	2 AND LEAF	2 EME LAME	
10	193944	2	HOJA SEGUNDA	2 AND LEAF	2 EME LAME	
11	189463	2	TORNILLO 70MM M10	BOLT 70MM M10	BOULON 70MM M10	
12	HY108041	2	TUERCA	NUT	ECROU	
13	233573	4	CASQUILLO	BUSH	BAGUE	
14	279970	2	PLCA LISA	PLAIN PLATE	PLAQUE LISSE	
15	233573	2	CASQUILLO	BUSH	BAGUE	
16	537685	2	PLACA ROSCADA	SCREWED PLATE	PLAQUE AVEC SPIRALE	
17	537740	4	TORNILLO	BOLT	BOULON	
18	252165	6	TUERCA	NUT	ECROU	
19	162754	2	PLACA	PLATE	PLAQUE	D 6-83
	265642	2	PLACA	PLATE	PLAQUE	H 5-83
20	592179	2	PLACA	PLATE	PLAQUE	H 5-83
21	264466K2	1	PLCA LI	PLATE LH	PLAQUE CG	
	264467K2	1	PLACA LD	PLATE RH	PLAQUE CD	
22	187175	8	TUERCA	NUT	ECROU	
	810502	8	TUERCA	NUT	ECROU	
23	537741	2	TORNILLO	BOLT	BOULON	
24	242127	4	ABARCON	U BOLT	BRIDE	H 5-83
	HRC3885F1	4	ABARCON	U BOLT	BOULON	D 6-83
25	161727	4	ABARCON	U BOLT	BOULON	
26	592182	4	ABARCON	U BOLT	BOULON	H 5-83
27	NRC5001F1	4	ABARCON	U BOLT	BOULON	D 6-83
28	HRC3448	1	PLACA LD	PLATE RH	PLAUE CD	
	HRC3449	1	PLACA LI	PLATE LH	PLAQUE CG	
29	167795	2	AMORTIGUADOR	SHOCK ADSORBER	AMORTISSEUR	
	168724	2	AMORTI TROPICALIZADO	TROPICAL SHOCK ADSOR	AMORTISSEUR TROPICAL	
30	168724	2	AMORTIGUADOR	SHOCK ADSORBER	AMORTISSEUR	
31	243057E2	4	GOMA	RUBBER	CAOUTCHOUC	

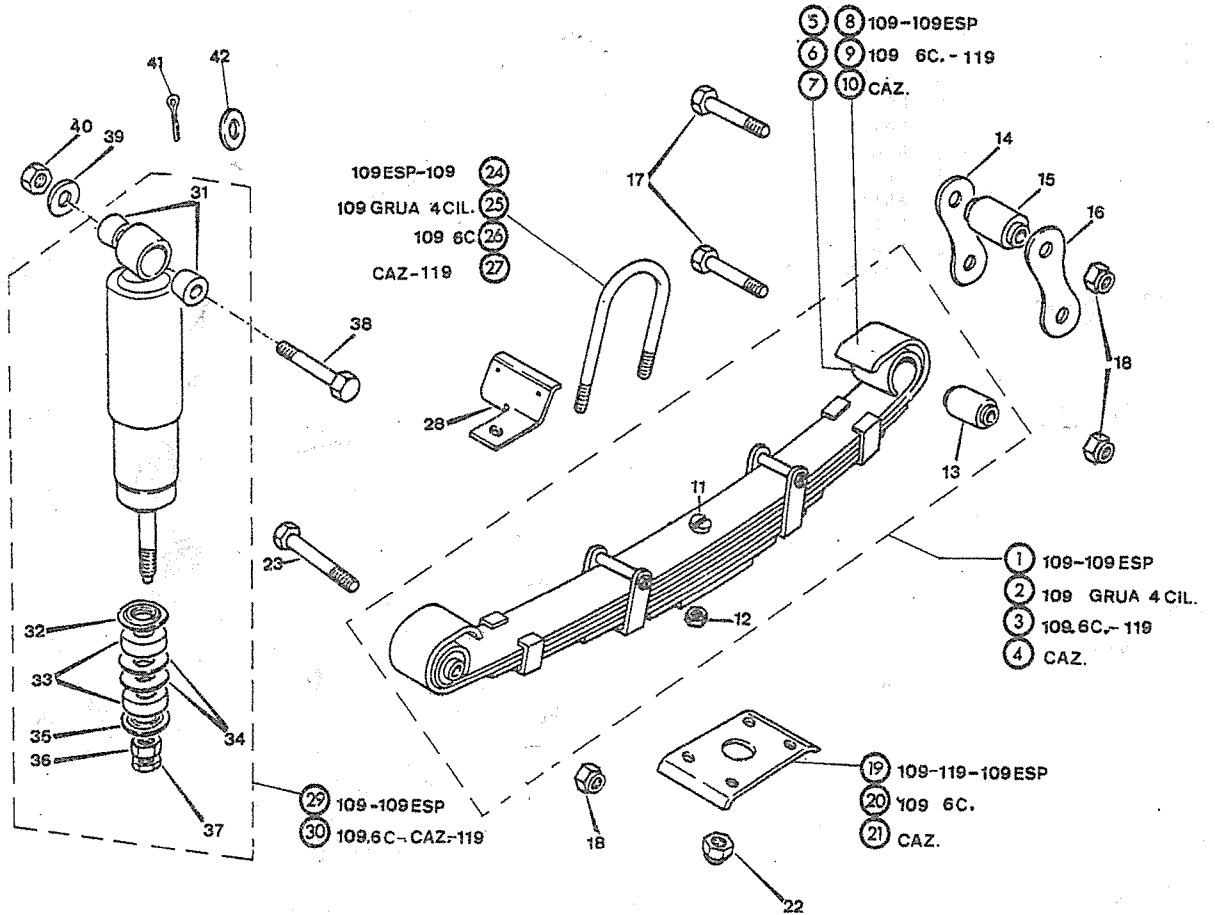
PUBLICACION N: 880061
EDICION N: 1

GRUPO-13 BASTIDOR Y SUSPEN
GROUP-13 FRAME ET SUSPENSI
GROUPE-13 CHASSIS ET SUSPEN

SUBGRUPO=BALLESTAS TRASERAS
SUBGROUP=REAR SPRING
SUBGROUPE=RESSORT ARRIERE

SERIE III-111A

N.FIG	N.PIEZA	CAN				
PLATE	PARTNUMBER	QTY				
N.FIG	N.PIECE	OUT	DENOMINACION	DESCRIPTION	DENOMINATION	OBSERVACIONES
32	500746	4	ARANDELA	WASHER	RONDELLE	
33	508896E2	4	GOMA	RUBBER	CAOUTCHOUC	
34	508895	4	ARANDELA	WASHER	RONDELLE	
35	500746	4	ARANDELA	WASHER	RONDELLE	
36	087914	2	TUERCA	NUT	ECROU	
37	088016	2	TUERCA	NUT	ECROU	
38	253924	2	TORNILLO	BOLT	BOULON	H 12-86
39	243022	2	ARANDELA	WASHER	RONDELLE	H 12-86
40	252163	2	TUERCA	NUT	ECROU	H 12-86
41	4063	2	PASADOR	PIN	GOUPILLE	D 1-87
42	264024	2	ARANDELA PLANA	PLAIN WASHER	RONDELLE PLANE	D 1-87



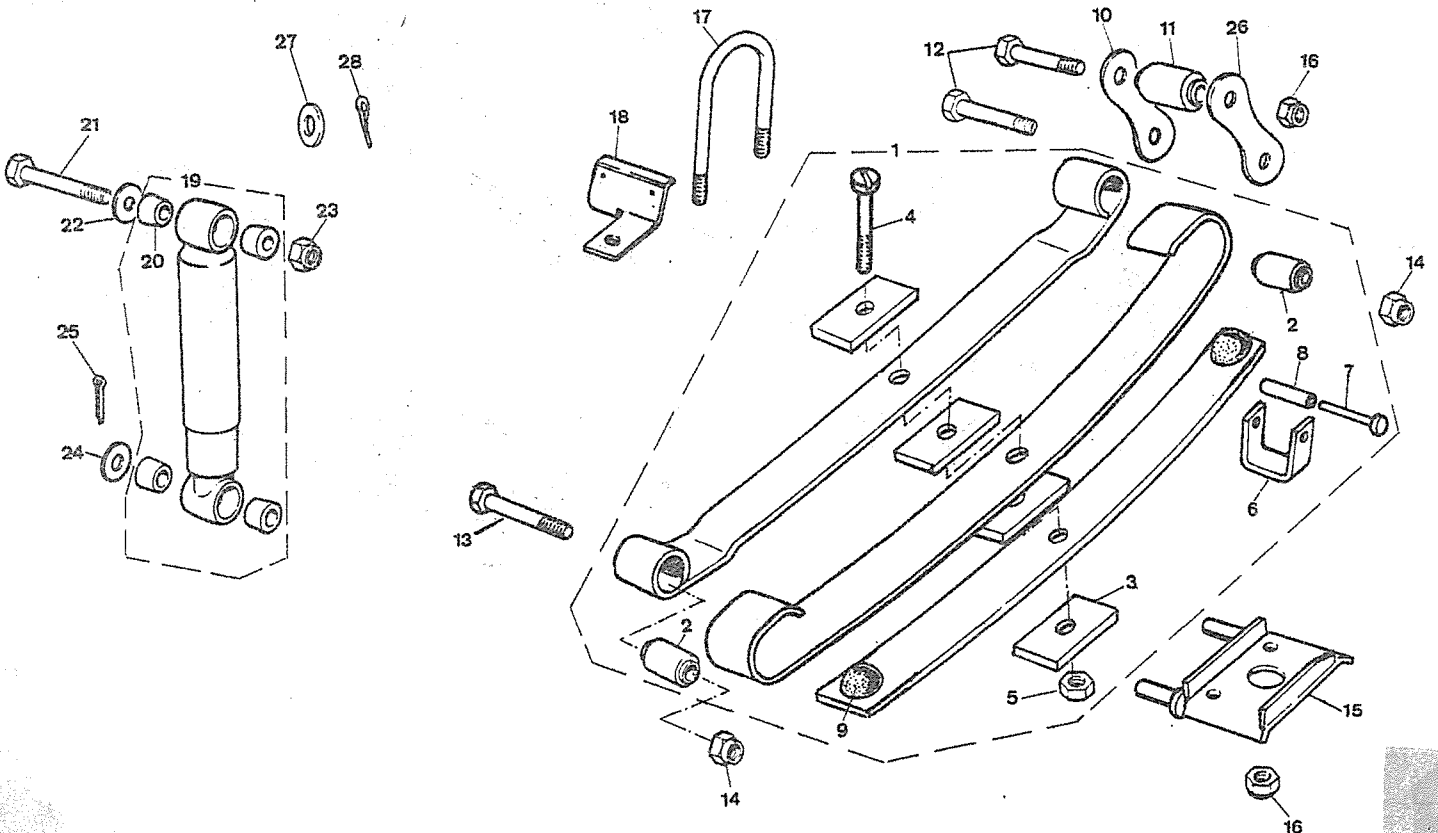
PUBLICACION N:880061
EDICION N: 1

GRUPO-13 BASTIDOR Y SUSPEN
GROUP-13 FRAME ET SUSPENSI
GROUPE-13 CHASSIS ET SUSPEN

SUBGRUPO-BALLESTAS TRASERAS
SUBGROUP-REAR SPRING
SUBGROUPE=RESSORT ARRIERE

SERIE III-III A

N.FIG PLATE N.FIG	N.PIEZA PARTNUMBER N.PIECE	CAN QTY OUT	DENOMINACION	DESCRIPTION	DENOMINATION	OBSERVACIONES
1	162787	1	BALLESTA TRASERA LI	REAR SPRING LH	RESSPORT ARRIERE CG	
	162788	1	BALLESTA TRASERA LD	REAR SPRING RH	RESSORT ARRIERE CD	
2	233573	4	CASQUILLO	BUSH	BAGUE	
3	194636	8	GOMA	RUBBER	CAOUTCHOUC	
4	163772	2	TORNILLO	BOLT	BOULON	
5	194534	2	TUERCA M10	NUT M10	ECROU M10	
6	194398	4	BRIDA	FLANGE	BRIDE	
7	194400	4	PASADOR	BOLT	BOULON	
8	194399	4	CASQUILLO	BUSH	BAGUE	
9	194460	4	GOMA	RUBBER	CAOUTCHOUC	
10	244162	2	PLACA	PLATE	PLAQUE	
11	233573	2	CASQUILLO	BUSH	BAGUE	
12	537740	4	TORNILLO	BOLT	BOULON	
13	537743	2	TORNILLO	BOLT	BOULON	
14	252165	4	TUERCA	NUT	ECROU	
15	163745	1	PLACA L I	PLATE L H	PLAQUE C G	
	163746	1	PLACA L D	PLATE R H	PLAQUE C D	
16	810502	8	TUERCA	NUT	ECROU	
17	NRC3882F1	4	ABARCON	U BOLT	BRIDE	
18	NRC3448	1	PROTECCION L D	SHIELD R H	PROTECTION C D	
	NRC3449	1	PROTECCION L I	SHIELD L H	PROTECTION C G	
19	162795	2	AMORTIGUADOR	SHOCK ABSORBER	AMORTISSEUR	
20	243057E2	8	GOMA	RUBBER	CAOUTCHOUC	
21	253924	2	TORNILLO	BOLT	BOULON	H 12-86
22	243022	2	ARANDELA	WASHER	RONDELLE	H 12-86
23	252163	2	TUERCA	NUT	ECROU	H 12-86
24	264024	4	ARANDELA	WASHER	RONDELLE	
25	4063	4	PASADOR	PIN	GOUILLE	
26	537686	2	PLACA	PLATE	PLAQUE	
27	254024	2	ARANDELA PLANA	PLAIN WASHER	RONDELLE PLANE	D 1-87
28	4063	2	PASADOR	PIN	GOUILLE	D 1-87



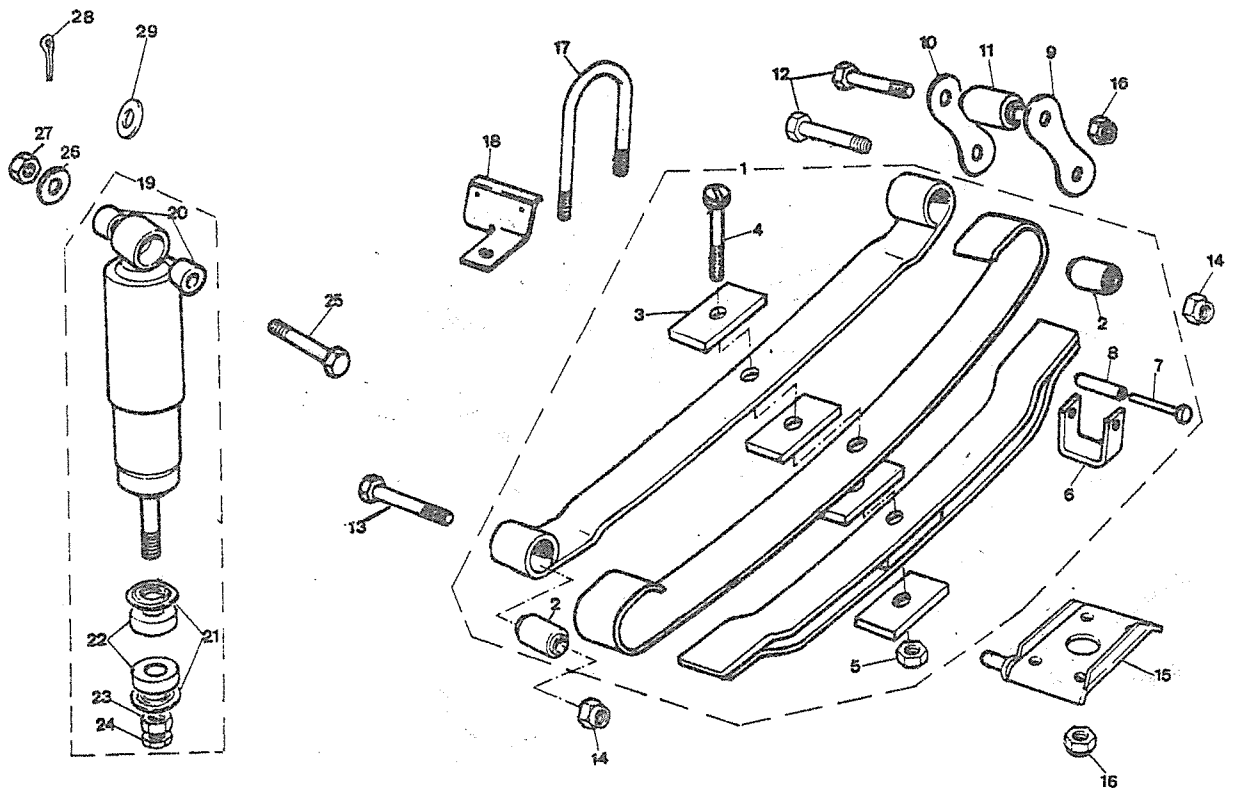
PUBLICACION N:880061
EDICION N: 1

GRUPO=13 BASTIDOR Y SUSPEN
GROUP=13 FRAME ET SUSPENSI
GROUPE=13 CHASSIS ET SUSPEN

SUBGRUPO=BALLESTAS TRASERAS
SUBGROUP=REAR SPRING
SUBGROUPE=RESSORT ARRIERE

SERIE IIIA

N.FIG PLATE N.FIG	N.PIEZA PARTNUMBER N.PIECE	CAN QTY OUT	DENOMINACION	DESCRIPTION	DENOMINATION	OBSERVACIONES
1	163785	1	BALLESTA T LI 109SUP	REAR SPRIN LH 109SUP	RESSORT AR CG 109SUP	
	163786	1	BALLESTA T LD 109SUP	REAR SPRIN RH 109SUP	RESSORT AR CD 109SUP	
	169797	1	BALLESTA T LD CAZ	REAR SPRING RH CAZ	RESSORT ARR CD CAZ	
	169798	1	BALLESTA T LI CAZ	REAR SPRING LH CAZ	RESSORT ARR CG CAZ	
2	233573	4	CASQUILLO	BUSH	BAGUE	
3	194636	8	GOMA	RUBBER	CAOUTCHOUC	
4	163713	2	TORNILLO M10	BOLT M10	BOULON M10	
5	194534	2	TUERCA M10	NUT M10	ECROU M10	
6	194398	4	BRIDA	FLANGE	BRIDE	
7	194400	4	PASADOR	BOLT	BOULON	
8	194399	4	CASQUILLO	BUSH	BAGUE	
9	537685	2	PLACA	PLATE	PLAQUE	
10	279970	2	PLACA	PLATE	PLAQUE	
11	233573	2	CASQUILLO	BUSH	BAGUE	
12	537740	4	TORNILLO	BOLT	BOULON	
13	537741	2	TORNILLO	BOLT	BOULON	
14	252165	6	TUERCA	NUT	ECROU	
15	264466K2	1	PLCA L I	PLATE L H	PLAQUE C G	
	264467K2	1	PLACA L D	PLATE R H	PLAQUE C D	
16	810502	8	TUERCA	NUT	ECROU	
17	NRC3885F1	4	ABARCON	U BOLT	BRIDE	
18	NRC3448	1	PROTECCION L I	SHIELD L H	PROTECTION C G	
	NRC3449	1	PROTECCION L D	SHILD R H	PROTECTION C D	
19	162790	2	AMORTIGUADOR	SHOCK ABSORBER	AMORTISSEUR	
20	243057E2	4	GOMA	RUBBER	CAOUTCHOUC	
21	500746	4	ARANDELA	WASHER	RONDELLE	
22	508896E2	4	GOMA	RUBBER	CAOUTCHOUC	
23	087914	2	TUERCA	NUT	ECROU	
24	088016	2	TUERCA	NUT	ECROU	
25	253924	2	TORNILLO	BOLT	BOULON	H 12-86
26	243022	2	ARANDELA	WASHER	RONDELLE	H 12-86
27	252163	2	TUERCA	NUT	ECROU	H 12-86
28	4063	2	PASADOR	PIN	GOUPILLE	D 1-87
29	264024	2	ARANDELA PLANA	PLAIN WASHER	RONDELLE PLANE	D 1-87



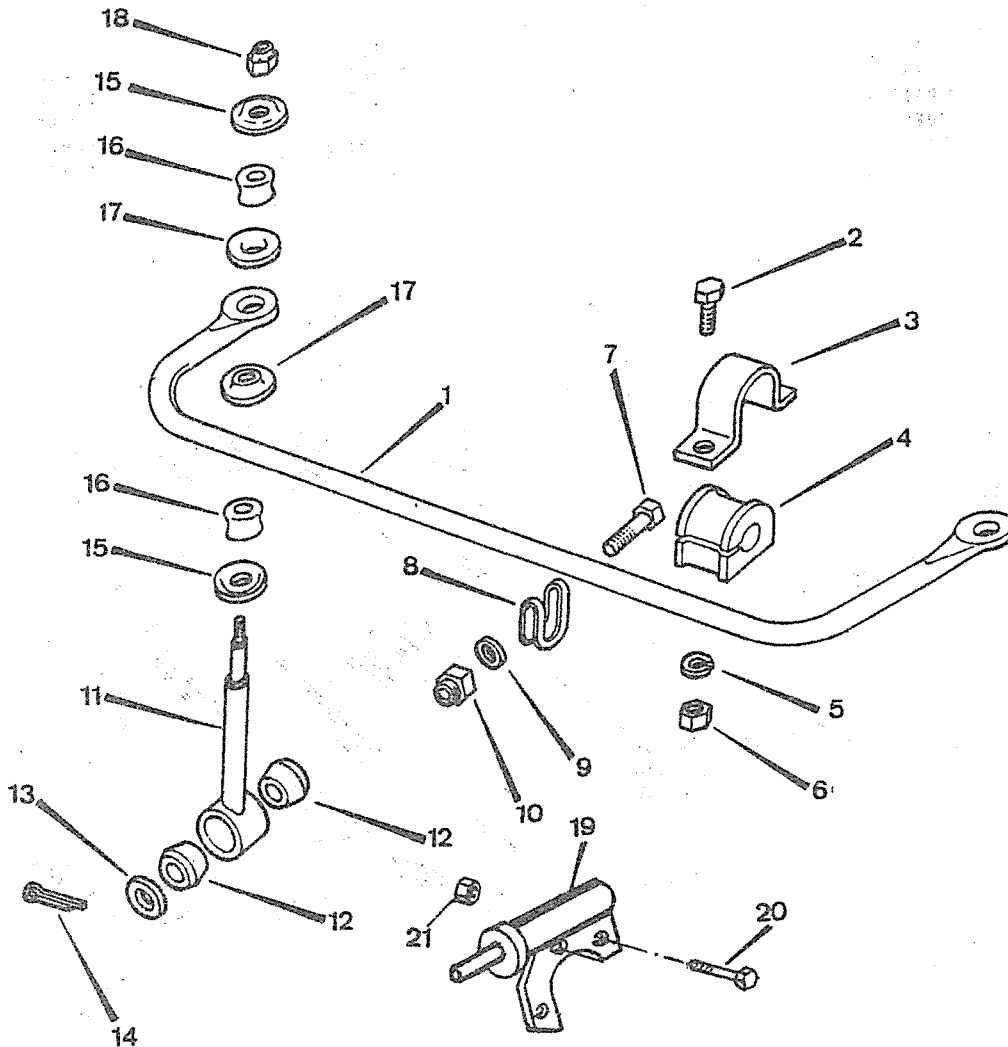
PUBLICACION N:880061
EDICION N: 1

GRUPO=13 BASTIDOR Y SUSPEN
GROUP=13 FRAME ET SUSPENSI
GROUPE=13 CHASSIS ET SUSPEN

SUBGRUPO=BARRA ESTABILIZADO D
SUBGROUP=FRONT PANHARD ROD
SUBGROUPE=BARRE DE STABIL AVAN

SERIE III-III A

N.FIG PLATE N.FIG	N.PIEZA PARTNUMBER N.PIECE	CAN QTY OUT	DENOMINACION	DESCRIPTION	DENOMINATION	OBSERVACIONES
1	577440	1	BARRA ESTABILIZADORA	PANHARD ROD	BARRE DE STABILISATI	
2	255047	4	TORNILLO	BOLT	BOULON	
3	544772	2	SOPORTE	SUPPORT	SUPPORT	
4	552418	2	GOMA	RUBBER	CAOUTCHOUC	
5	180426	4	ARANDELA	WASHER	RONDELLE	
6	181182	4	TUERCA	NUT	ECROU	
7	256207	2	TORNILLO	BOLT	BOULON	
8	141133	2	ABRAZADERA	CLAMP	ETIER	
9	3912	2	ARANDELA	WASHER	RONDELLE	
10	252220	2	TUERCA	NUT	ECROU	
11	169800	2	BARRA	PIVOTED ROD	BARRE	
12	243057E2	4	GOMA	RUBBER	CAOURCHOUC	D 5-87
	552819	4	GOMA	RUBBER	CAOUTCHOC	H 4-87
13	264024	2	ARANDELA	WASHER	RONDELLE	
14	4063	2	PASADOR	PIN	GOUPILLE	
15	500746	4	ARANDELA	WASHER	RONDELLE	
16	552818	4	GOMA	RUBBER	CAOUTCHOUC	
17	508895	4	ARANDELA	WASHER	RONDELLE	
18	252164	2	TUERCA	NUT	ECROU	
19	577436	1	SOPORTE L I	SUPPORT L H	SUPPORT C G	
	577437	1	SOPORTE L D	SUPPORT R H	SUPPORT C D	
20	576522	6	TORNILLO	BOLT	BOULON	
21	181165	6	TUERCA	NUT	ECROU	



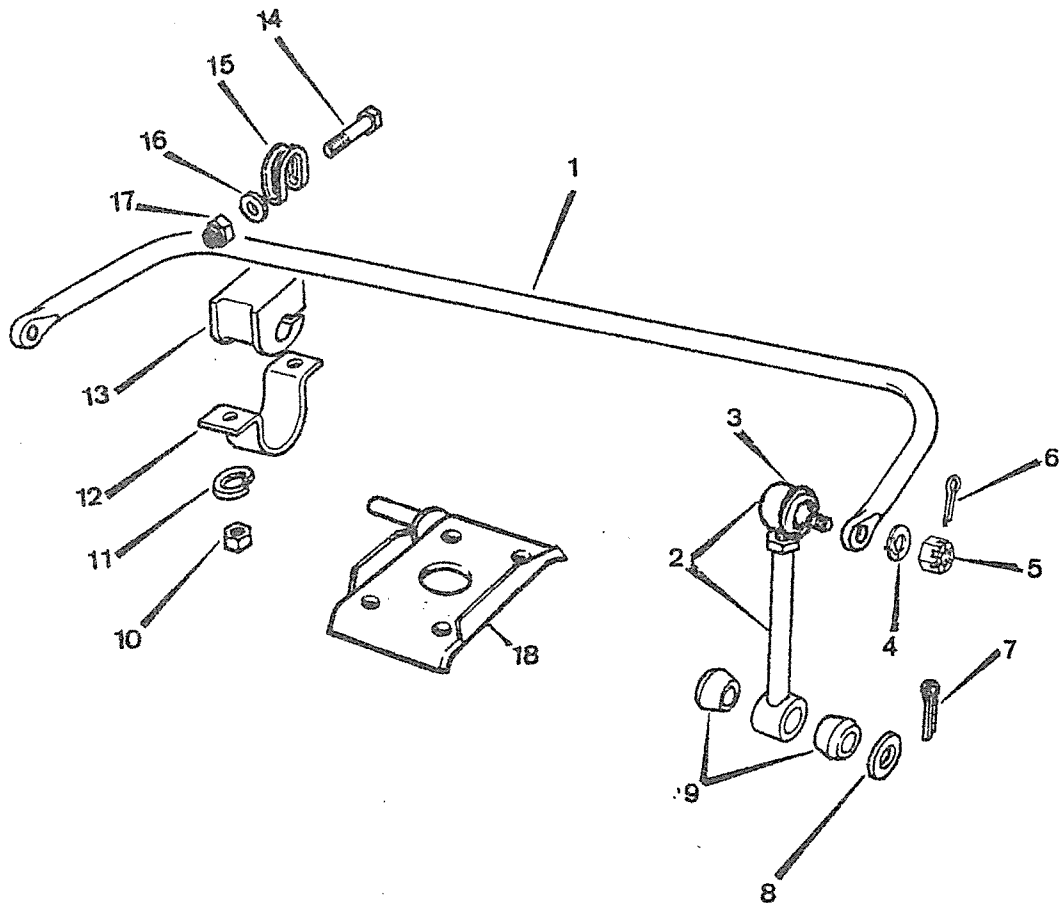
PUBLICACION N: 880061
EDICION N: 1

GRUPO-13 BASTIDOR Y SUSPEN
GROUP-13 FRAME ET SUSPENSI
GROUPE-13 CHASSIS ET SUSPEN

SUBGRUPO-BARRA ESTABILIZADO T
SUBGROUP-REAR PANHARD ROD
SUBGROUPE-BARRE DE STABIL ARRI

SERIE III-III A.

N.FIG PLATE N.FIG	N.PIEZA PARTNUMBER N.PIECE	CAN QTY OUT	DENOMINACION	DESCRIPTION	DENOMINATION	OBSERVACIONES
1	162733	1	BARRA ES 88LIG Y SUP	PANHARD 88LIG AND SU	BARRE DE 88LIG ET SU	
	577442	1	BARRA ESTABILIZA 109	PANHARD ROD 109	BARRE DE STABILI 109	
2	169802	2	BARRO	TRACK ROD	BARRE	
3	169107	2	ROTULA	BALL JOINT	ROTULE	
4	850425	2	ARANDELA	WASHER	RONDELLE	
5	853775	2	TUERCA	NUT	ECROU	
6	852467	2	PASADOR	PIN	GOUJON	
7	4063	2	PASADOR	PIN	GOUJON	
8	264024	2	ARANDELA	WASHER	RONDELLE	
9	552819	4	GOMA	RUBBER	CAOUTCHOUC	
10	853035	4	TUERCA	NUT	ECROU	
11	3077	4	ARANDELA	WASHER	RONDELLE	
12	544772	2	SOPORTE	SUPPORT	SUPPORT	
13	552418	2	GOMA	RUBBER	CAOUTCHOUC	
14	256207	2	TORNILLO	BOLT	BOULON	
15	141133	2	ABRAZADERA	CLAMP	ETRIER	
16	3946	2	ARANDELA	WASHER	RONDELLE	
17	252220	2	TUERCA	NUT	ECROU	
18	264466K2	1	PLACA LI	PLATE LH	PLAQUE CG	
	264467K2	1	PLACA LD	PLATE RH	PLAQUE CD	



10/10/97

Dear Sir,
Reference is made to your letter of 10/10/97 regarding the above matter.

The information provided to me by the relevant authorities is as follows:
[The following text is extremely faint and largely illegible, appearing to be a list or a set of notes.]

[The following text is also extremely faint and illegible, appearing to be a continuation of the letter or a separate section.]



GRUPO 14 14 CARROCERIA

GROUP 14 14 BODY

GROUP 14 14 CARROSSERIE

COMPOSICION COMPOSITION COMPOSICION

DENOMINACION	DESCRIPTION	DENOMINATION	HOJA
FRONTAL	FRONT	AVANT	367
FRONTAL SERIE III	FRONT SERIE III	AVANT SERIE III	369
FRONTAL SERIE IIIA	FRONT SERIE IIIA	AVANT SERIE IIIA	370
SOPORTE DE BATERIA	BATTERY SUPPORT	SUPPORT DE BATTERIE	372
SOPORTE DE BATERIA	BATTERY SUPPORT	SUPPORT DE BATTERIE	373
ALETAS	WINGS	AILES	374
ALETAS D 1-74	WINGS D 1-74	AILES D 1-74	375
ALETAS D 6-82	WINGS D 6-82	AILES D 6-82	377
ALETA D 6-82 H 9-83	WINGS D 6-82 H 9-83	AILES D 6-82 H 9-83	378
ALET D 10-83 H 2-84	WING D 10-83 H 2-84	AILE D 10-83 H 2-84	379
ALETA D 3-84 H 4-86	WINGS D 3-84 H 4-86	AILES D 3-84 H 4-86	381
ALETAS D 5-86	WINGS D 5-86	AILES D 5-86	383
FIJACIONES ALETAS	WING ATTACHMENT	FIXATION D AILES	384
CAPO SERIE III	BONNET SERIE III	CAPOT SERIE III	386
CAPO SERIE III	BONNET SERIE III	CAPOT SERIE III	387
CAPO SERIE III A	BONNET SERIE III A	CAPOT SERIE III A	389
CAPO SERIE III A	BONNET SERIE III A	CAPOT SERIE III A	390
SALPICADERO Y PARABR	DASH AND WINDSCREEN	TABLIER ET PAREBRIS	391
SALPICADERO Y PARABR	DASH AND WINDSCREEN	TABLIER ET PAREBRIS	393
PANEL DE SALPICADERO	PANEL OF DASH	PANNEAU DE TABLIER	394
PANEL DE SALPICADERO	PANEL OF DASH	PANNEAU DE TABLIER	396
PANEL DE SALPICADERO	PANEL OF DASH	PANNEAU DE TABLIER	396
AIREADOR DE CABINA	TAPERED AERATION	VENTILATION DE CABIN	397
CLAPETA DE VENTILACI	AERATION LID	VOLET DE VENTILATION	398
AIREADOR DE ALETA	WING AERATION	VENTILATION DE AILES	399
TAPA MANDO INSTRUMEN	INSTRUMENTS COVER	COUVERCLE DE MANDO	400
TAPA MANDO INSTRUMEN	INSTRUMENTS COVER	COUVERCLE DE MANDO	401
TAPA MANDO INSTRUMEN	INSTRUMENTS COVER	COUVERCLE DE MANDO	402
PUERTAS DELA H 4-84	FRONT DOOR H 4-84	PORTES AVANT H 4-84	403
PUERTAS LAT TRASERAS	REAR SIDE DOOR	PORTES LATER ARRIERE	405
PUERTAS DELANTERAS	FRONT DOOR	PORTES AVANT	407
PUERTAS LAT TRASERAS	REAR SIDE DOOR	PORTES LATER ARRIERE	409
PUERTAS	DOOR	PORTES	411
VENTANILLAS	WINDORS	FENETRES	412
COMPUERTA TRASERA	REAR TAILBOARD	HAYON ARRIERE	414
COMPUERTA TRASERA	REAR TAILBOARD	HAYON ARRIERE	415
PUERTA TRASERA	REAR DOOR	PORTE ARRIERE	416
SOPORTE RUEDA REPUES	SPARE WHEEL SUPPORT	SUPPORT ROUE DE RECH	418
SOPORTE RUEDA REPUES	SPARE WHEEL SUPPORT	SUPPORT ROUE DE RECH	419
DOBLE PUERTA TRASERA	REAR DOUBLE DOOR	DOUBLE PORTE ARRIERE	420
CERRADURAS	LOCKS	SERRURE	422
CERRADURAS	LOCKS	SERRURE	423
CERRADURAS	LOCKS	SERRURE	424
CERRADURAS	LOCKS	SERRURE	425
BISAGRAS Y T H 1-87	HINGE AND RO H 1-87	CHARNIERE ET H 1-87	426
TIRANTES D 2-87	TIE RODS D 2-87	TIRANTS D 2-87	428
PANELES DE UMBRAL	SIDE FRAME PANEL	PANEAUS DE ARMATURE	429
BASE DE ASIENTOS	SEAT BASE	BASE DE SIEGE	431
BASE DE ASIENTOS	SEAT BASE	BASE DE SIEGE	433
PISO DELANTERO	FRONT FLOOR	PLANCHER AVANT	434
PISO DELANTERO	FRONT FLOOR	PLANCHER AVANT	435
PISO DELANTE H 1-80	FRONT FLOOR H 1-80	PLANCHER AVA H 1-80	436
PISO DELANTE D 2-80	FRONT FLOOR D 2-80	PLANCHER AVA D 2-80	437
CAJA TRASERA	REAR BOX	BOITE ARRIERE	438
CAJA TRASERA	REAR BOX	BOITE ARRIERE	439
CAJA TRASERA	REAR BOX	BOITE ARRIERE	440
CAJA TRASERA	REAR BOX	BOITE ARRIERE	442
CAJA TRASERA	REAR BOX	BOITE ARRIERE	443
CAJA TRASERA	REAR BOX	BOITE ARRIERE	446
CAJA TRASERA -2 PUER	REAR BOX-DOUBLE DOOR	BOITE ARRIERE-2 PORT	449
REMATES DE CAJA	REAR BODY CAPPING	COUVRE JOINT DE BOIT	450
REMATES DE CAJA	REAR BODY CAPPING	COUVRE JOINT DE BOIT	451
REMATES DE CAJA	REAR BODY CAPPING	COUVRE JOINT DE BOIT	452
REFUERZOS DE CAJA	REAR BODY REINFORCEN	RENFORT DE BOITE ARR	453
LATERAL DE CAJA	SIDE PANEL	PANNEAU LATERAL	454
LATERAL DE CAJA	SIDE PANEL	PANNEAU LATERAL	455

GRUPO 14 14 CARROCERIA

GROUP 14 14 BODY

GROUP 14 14 CARROSSERIE

COMPOSICION.....COMPOSITION.....COMPOSICION

DENOMINACION	DESCRIPTION	DENOMINATION	HOJA
LATERAL DE CAJA	SIDE PANEL	PANNEAU LATERAL	456
LATERAL DE CAJA-2PH	BOX SIDE-DOUBLE DOOR	LATERAL BOITE-2 PORT	458
BARANDILLAS Y ARCO S	RAILS AND SAFETY ARC	RAMPE ET ARC DE SECU	459
CABINA Y TECHO	CAB AND TROPICAL ROD	CABINE ET TOIT	460
TECHO METALICO	METALLIC TOP	TOIT METALLIQUE	463
TECHO METALICO	METALLIC TOP	TOIT METALLIQUE	464
TECHO METALICO	METALLIC TOP	TOIT METALLIQUE	465
TECHO METALICO	METALLIC TOP	TOIT METALLIQUE	466
TECHO POLIESTER	POLIESTER TOP	TOIT POLIESTER	467
TECHO POLIESTER	POLIESTER TOP	TOIT POLIESTER	468
TECHO POLIESTER	POLIESTER TOP	TOIT POLIESTER	469
TECHO POLIESTER	POLIESTER TOP	TOIT POLIESTER	470
TECHO POLIESTER	POLIESTER TOP	TOIT POLIESTER	471
CONJ TECHO Y LATERAL	TOP AND SIDE ASSY	ENS TOIT ET LATERALE	472
CONJ TECHO Y LATERAL	TOP AND SIDE ASSY	ENS TOIT ET LATERALE	473
JUNTAS PUERT H 5-78	JOINT OF DOO H 5-78	JOINT PORTE H 5-78	474
JUNTAS PUERT D 6-78	JOINT OF DOO D 6-78	JOINT PORTE D 6-78	475
GOMAS-DOBLE PUERTA	TRUBBER-REAR DOUBLE	CAOUTCHOUC-2 PORTES	476
ANAGRAMAS Y MOLDURAS	ANAGRAM AND HOLDING	ANAGRAM ET MOULURE	477
ANAGRAMAS TRASEROS	REAR ANAGRAM	ANAGRAM ARRIERE	478
CALCOMANIAS	DECALCOMANIA	DECALCOMANIE	479
TOLDO CORTO	SHORT HOOD	BACHE COURT	480
TOLDO LARGO	LONG HOOD	BACHE LONG	482
TOLDO 88LIG	HOOD 88LIG	BACHE 88LIG	484

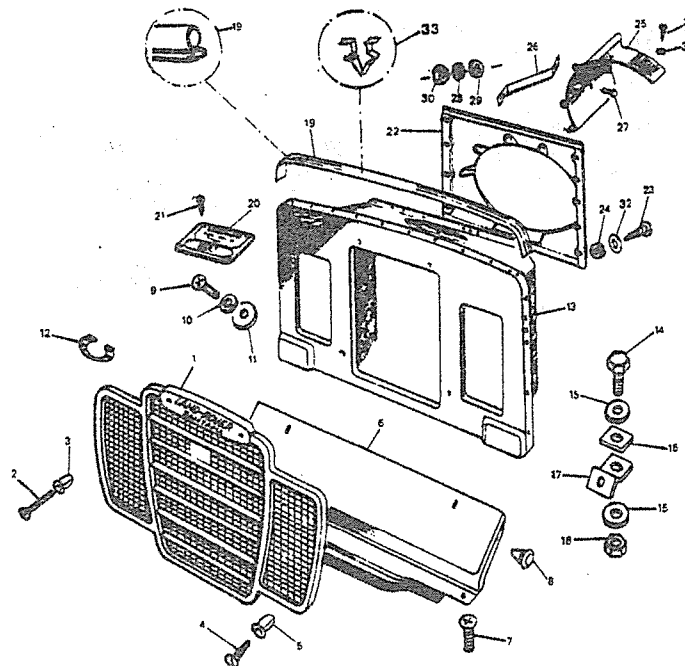
PUBLICACION N:880061
EDICION N: 1

GRUPO=14 CARROCERIA
GROUP=14 BODY
GROUPE=14 CARROSSERIE

SUBGRUPO=FRONTAL
SUBGROUP=FRONT
SUBGROUPE=AVANT

SERIE III

N.FIG PLATE H.FIG	N.PIEZA PARTNUMBER N.PIECE	CAN QTY OUT	DENOMINACION	DESCRIPTION	DENOMINATION	OBSERVACIONES
1	202395	1	REJILLA	GRILLE	ECRAN	
2	79213	2	TORNILLO	SCREW	VIS	
3	79075	2	TUERCA	NUT	ECROU	
4	79206	2	TORNILLO	SCREW	VIS	
5	79013	2	TUERCA	NUT	ECROU	
6	203734	1	PANEL 88LIG	PANEL 88LIG	PANNEAU 88LIG	D 3-85
	345669	1	PANEL	PANEL	PANNEAU	
7	72628	2	TORNILLO	BOLT	BOULON	
8	310877	4	GOMA	RUBBER	CAOUTCHOUC	
9	72628	2	TORNILLO	SCREW	VIS	
10	3074	2	ARANDELA	WASHER	RONDELLE	
11	3900	2	ARANDELA	WASHER	RONDELLE	
12	347668	2	CLIP	CLIP	CLIP	
13	347955	1	PANEL CALANDRA	GRILLE PANEL	PANNEAU DE LA CALANDRA	
14	182125	2	TORNILLO	BOLT	BOULON	
15	2249	4	ARANDELA	WASHER	RONDELLE	
16	204435	S-N	PLACA	PLATE	PLAQUE	
17	345192	2	SOPORTE	SUPPORT	SUPPORT	
18	181169	2	TUERCA	NUT	ECROU	
19	201534	1	GOMA 780 MM	RUBBER 780 MM	CAOUTCHOUC 780 MM	D 6-80
20	163504	1	PLACA	PLATE	PLAQUE	
21	070838	2	REMACHE	RIVET	RIVET	
22	568916	1	CAMPANA VENTILADOR D	FAN BELL D	CARENAGE DE VENTIL D	
	577342	1	CAMPANA VENTILADOR G	FAN BELL P	CARENAGE DE VENTIL E	
23	78121	9	TORNILLO	SCREW	VIS	
24	3816	9	ARANDELA PLANA	PLANE WASHER	RONDELLE PLAT	
	74236E1	9	ARANDELA	WASHER	RONDELLE	
25	209867	1	CUBIERTA D CC LT85	COVERING D GB LT85	COUVERCLE D BV LT85	
	209868	1	CUBIERTA G CC LT85	COVERING P GB LT85	COUVERCLE E BV LT85	
	551714	1	CUBIERTA G	COVERING P	COUVERCLE E	
	568917	1	CUBIERTA D	COVERING D	COUVERTURE D	
26	577874	1	PLACA	PLATE	PLAQUE	
27	140108	3	TORNILLO	BOLT	BOULON	
	182112	1	TORNILLO	BOLT	BOULON	
28	3840	2	ARANDELA	WASHER	RONDELLE	
	3902	3	ARANDELA PLANA	PLAIN WASHER	RONDELLE RESSORT	
29	3073	3	ARANDELA MUELLE	SPRING WASHER	RONDELLE RESSORT	
	3074	1	ARANDELA	WASHER	RONDELLE	
30	180124	3	TUERCA	NUT	ECROU	
	181184	1	TUERCA	NUT	ECROU	
31	255226	3	TORNILLO	BOLT	BOULON	
	78153	4	TORNILLO	SCREW	VIS	
32	3816	4	ARANDELA	WASHER	RONDELLE	
	3822	3	ARANDELA PLANA	PLAIN WASHER	RONDELLE RESSORT	



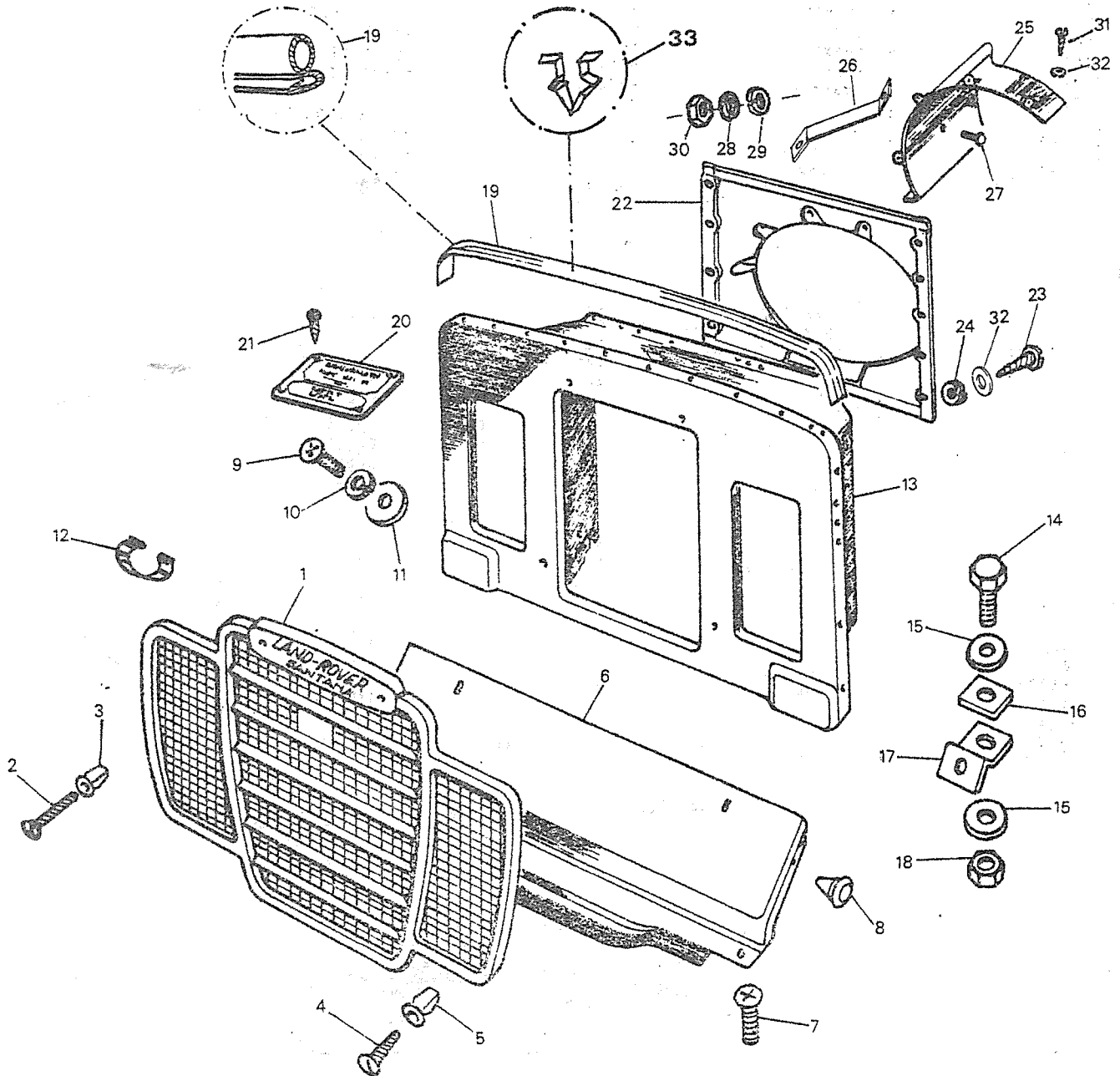
PUBLICACION N: 880061
EDICION N: 1

GRUPO=14 CARROCERIA
GROUP=14 BODY
GROUPE=14 CARROSSERIE

SUBGRUPO=FRONTAL
SUBGROUP=FRONT
SUBGROUPE-AVANT

SERIE III

N.FIG	N.PIEZA	CAN	DENOMINACION	DESCRIPTION	DENOMINATION	OBSERVACIONES
PLATE	PARTNUMBER	QTY				
N.FIG	N.PIECE	OUT				
33	338380	10	CLIP DE MUELLE	SPRING CLIP	CLIP DE RESSORT	H 6-80
	WH108001	3	ARANDELA MUELLE	SPRING WASHER	RONDELLE RESSORT	



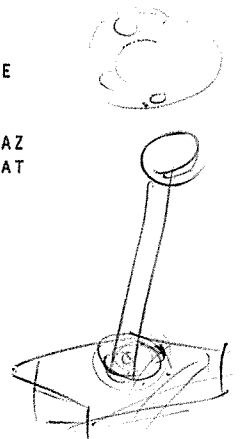
PUBLICACION N:880061
EDICION N: 1

GRUPO-14 CARROCERIA
GROUP-14 BODY
GROUPE-14 CARROSSERIE

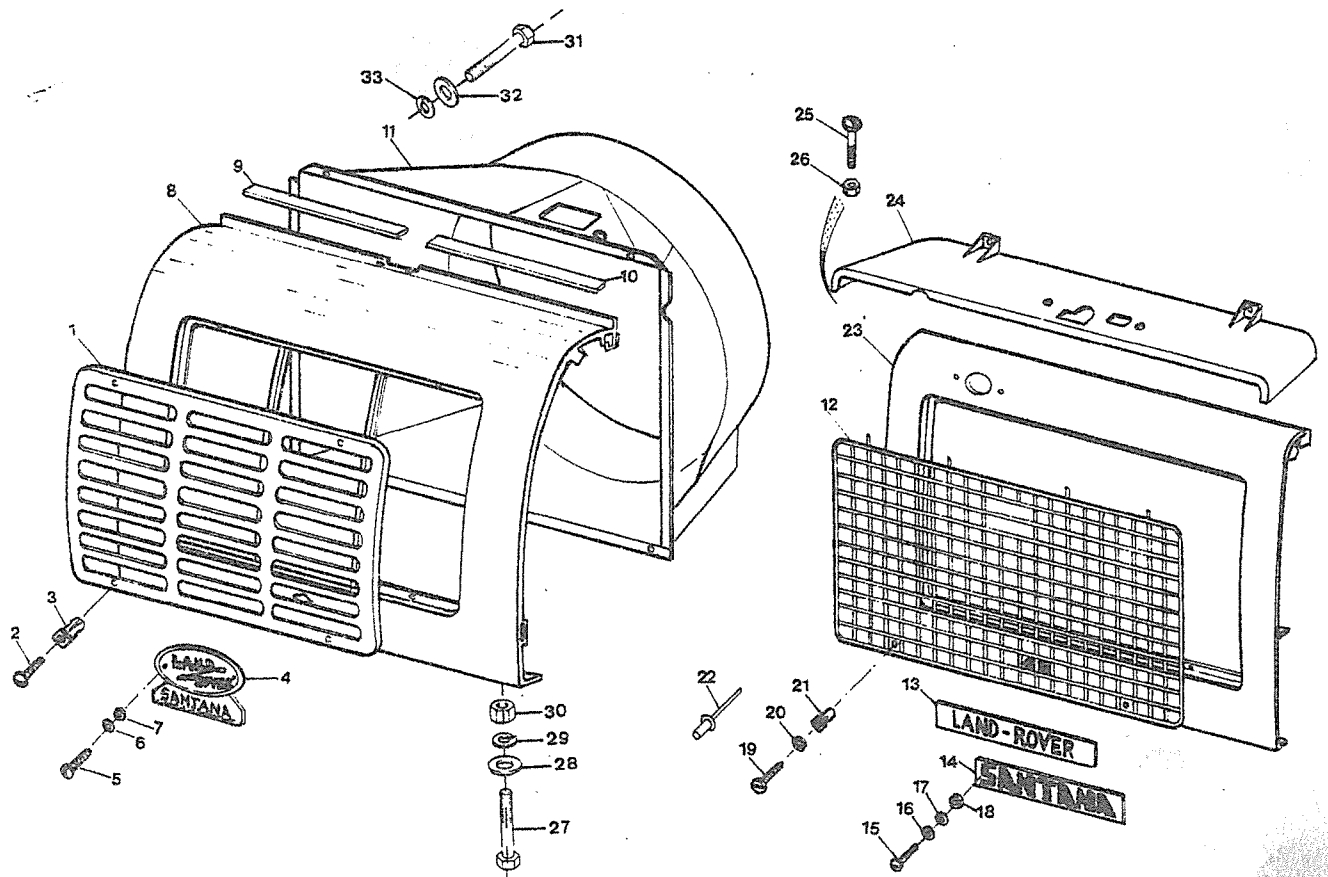
SUBGRUPO=FRONTAL SERIE III
SUBGROUP=FRONT SERIE III
SUBGROUPE=AVANT SERIE III

SERIE III

N.FIG	N.PIEZA	CAN	DENOMINACION	DESCRIPTION	DENOMINATION	OBSERVACIONES
PLATE	PARTNUMBER	QTY				
N.FIG	N.PIECE	OUT				
1	156925	1	REJILLA	GRILLE	ECRAN	
2	78944	4	TORNILLO	SCREW	VIS	
3	79013	4	TUERCA	NUT	ECROU	
4	160947	1	PLACA	PLATE	PLAQUE	
5	313858	2	TORNILLO	SCREW	VIS	
6	054959	2	ARANDELA	WASHER	RONELLE	
7	180124	2	TUERCA	NUT	ECROU	
8	139747	1	PANEL CALANDRA	GRILLE PANEL	PANNEAU DE CALANDRE	
9	201535	1	TIRA L D	BAND R H	BANDE C D	
10	201536	1	TIRA L I	BAND L H	BANDE C G	
11	113572	1	CAMPANA CAZ	FAN COWL CAZ	CARENAGE DE VENT CAZ	
	113573	1	CAMPANA	FAN COWL	CARENAGE DE VENTILAT	
12	MRC6620	1	REJILLA	GRILLE	ECRAN	
13	202464	1	PLACA	PLATE	PLAQUE	
14	202472	1	PLACA	PLATE	PLAQUE	
15	184243	2	TORNILLO	SCREW	VIS	
16	3912	2	ARANDELA	WASHER	RONDELLE	
17	3074	2	ARANDELA	WASHER	RONDELLE	
18	257023	2	TUERCA	NUT	ECROU	
19	78709	2	TORNILLO	SCREW	VIS	
	79192	2	TORNILLO	SCREW	VIS	
20	3912	2	ARANDELA	WASHER	RONDELLE	
21	79023	2	TUERCA	NUT	ECROU	
22	78248	4	REMACHE	RIVET	RIVET	
23	MRC8960	1	PANEL CALANDRA	GRILLE PANEL	PANNEAU DE CALANDRE	
24	MRC7007	1	PLACA	PLATE	PLAQUE	
25	MRC1525	4	TORNILLO	SCREW	VIS	
26	79013	4	TUERCA	NUT	ECROU	
27	237120	3	TORNILLO	BOLT	BOULON	
28	3902	3	ARANDELA PLANA	PLAIN WASHER	RONDELLE PLANE	
29	3073	3	ARANDELA MUELLE	SPRING WASHER	RONDELLE RESSORT	
30	180124	3	TUERCA	NUT	ECROU	
31	255226	3	TORNILLO	BOLT	BOULON	
32	3822	3	ARANDELA PLANA	PLAIN WASHER	RONDELLE PLANE	
33	WM108001	3	ARANDELA MUELLE	SPRING WASHER	RONDELLE RESSORT	



F.U.



PUBLICACION N:880061
EDICION N: 1GRUPO=14 CARROCERIA
GROUP=14 BODY
GROUPE=14 CARROSSERIESUBGRUPO=FRONTAL SERIE IIIA
SUBGROUP=FRONT SERIE IIIA
SUBGROUPE=AVANT SERIE IIIA

SERIE IIIA

N.FIG PLATE N.FIG	N.PIEZA PARTNUMBER N.PIECE	CAN QTY OUT	DENOMINACION	DESCRIPTION	DENOMINATION	OBSERVACIONES
1	203368	1	REJILLA	GRILLE	ECRAN	
2	204016	1	PANEL LD	PANEL RH	PANNEAU CD	
3	204015	1	PANEL LI	PANEL LH	PANNEAU CG	
4	184260	8	TORNILLO	SCREW	VIS	
5	851317	8	ARANDELA	WASHER	RONDELLE	
6	79013	8	TUERCA	NUT	ECROU	
7	202472	1	PLACA SANTANA	PLATE SANTANA	PLAQUE SANTANA	
8	184243	2	TORNILLO	SCREW	VIS	
9	851317	2	ARANDELA	WASHER	RONDELLE	
10	3073	2	ARANDELA	WASHER	RONDELLE	
11	257023	2	TUERCA	NUT	ECROU	
12	185223	2	TORNILLO	SCREW	VIS	D 1-89
	255008	2	TORNILLO	SCREW	VIS	H 12-88
13	185216	2	ARANDELA	WASHER	RONDELLE	D 1-89
	3946	2	ARANDELA	WASHER	RONDELLE	H 12-88
14	202464	1	PLACA LAND ROVER	PLATE LAND ROVER	PLAQUE LAND ROVER	
15	184260	2	TORNILLO	SCREW	VIS	
	78137	2	TORNILLO	SCREW	VIS	
16	851317	2	ARANDELA	WASHER	RONDELLE	
17	79013	4	TUERCA	NUT	ECROU	
18	MRC8960K1	1	PANEL CALANDRA	GRILLE PANEL	PANNEAU DE LA CALAND	
19	HRC9586	1	PANEL SUPERIOR	TOP PANEL	PANNEAU SUPERIEUR	
20	182117	2	TORNILLO	BOLT	BOULON	
21	3830	4	ARANDELA	WASHER	RONDELLE	
22	WM108001	2	ARANDELA	WASHER	RONDELLE	
23	181185	2	TUERCA	NUT	ECROU	
24	MRC1525	4	TORNILLO	BOLT	BOULON	
25	851317	4	ARANDELA	WASHER	RONDELLE	
26	79013	4	TUERCA	NUT	ECROU	
27	206145	1	DEFL 88-109SUP-TURBO	AIR 88-109SUP-TURBO	CANA 88-109SUP-TURBO	D 3-85 H 12-85
	206888	1	DEFLEC SUPER-S.TURBO	AIR BA SUPER-S.TURBO	CANALI SUPER-S.TURBO	D 3-85 H 12-85
	209788	1	DEFLECTOR DE VEN SUP	AIR BAFLE SUP	CANALISATIO AIRE SUP	D 3-85 H 12-85
	737078	1	DEFLECTO S.TURBO DHI	AIR BAFLE S.TURBO IHS	CANALISA S.TURBO DHI	D 1-86
	737090	1	DEFLECTOR DE SUP DHI	AIR BAFLE SUP IHS	CANALISATION SUP DHI	D 1-86
28	182111	2	TORNILLO	BOLT	BOULON	
29	3912	2	ARANDELA	WASHER	RONDELLE	
30	3074	2	ARANDELA	WASHER	RONDELLE	
31	181184	2	TUERCA	NUT	ECROU	
32	209037	1	SOPORTE L I	SUPPORT L H	SUPPORT C G	
	209038	1	SOPORTE L D	SUPPORT R H	SUPPORT C D	
33	202371	1	TIRANTE	TIE ROD	TIRANT	
34	182117	2	TORNILLO	SCREW	VIS	
35	3899	2	ARANDELA	WASHER	RONDELLE	
36	WM108001	2	ARANDELA	WASHER	RONDELLE	

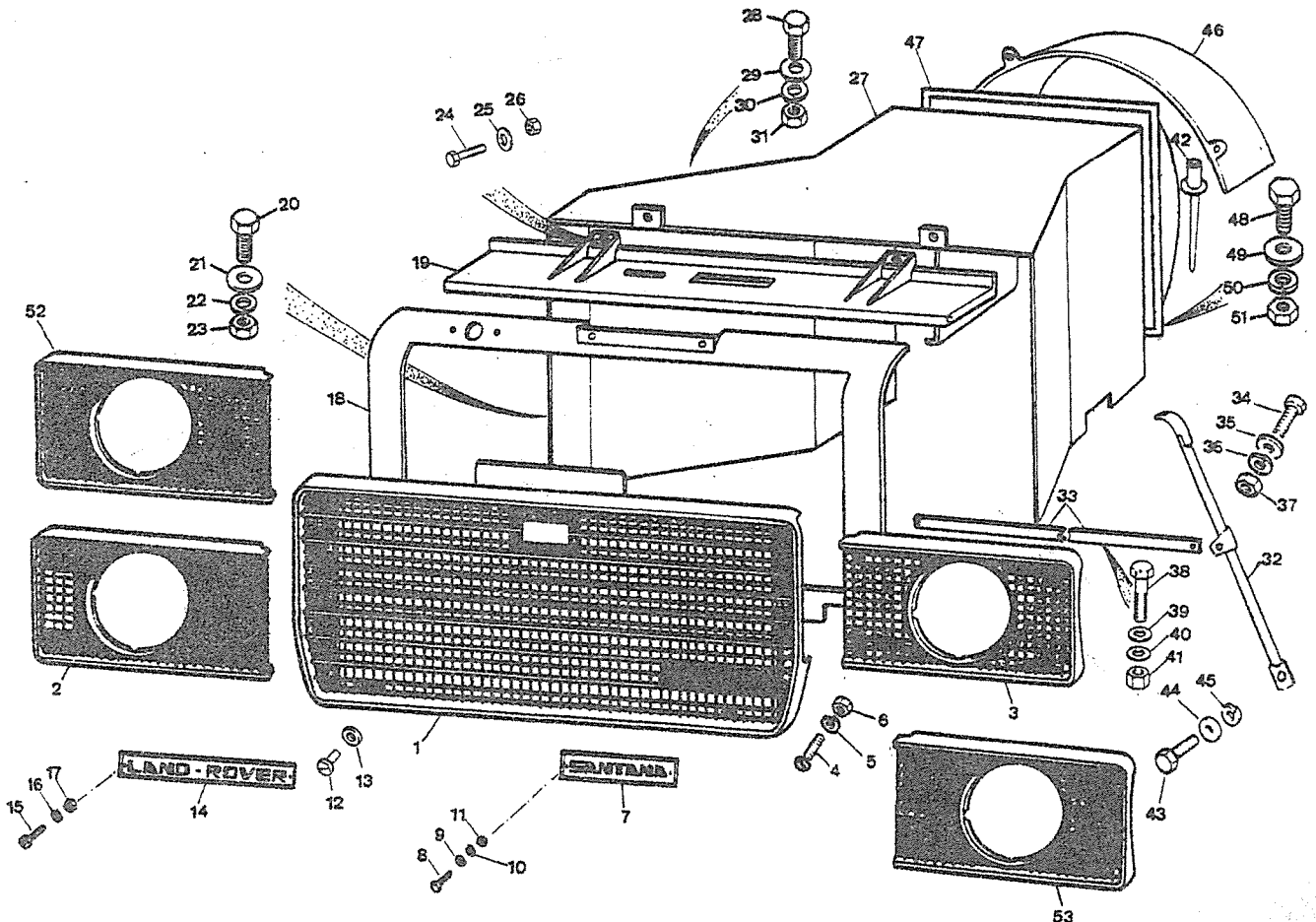
PUBLICACION N:880061
EDICION N: 1

GRUPO-14 CARROCERIA
GROUP-14 BODY
GROUPE-14 CARROSSERIE

SUBGRUPO-FRONTAL SERIE IIIA
SUBGROUP-FRONT SERIE IIIA
SUBGROUPE-AVANT SERIE IIIA

SERIE IIIA

N.FIG PLATE N.FIG	N. PIEZA PARTNUMBER N. PIECE	CAN QTY OUT	DENOMINACION	DESCRIPTION	DENOMINATION	OBSERVACIONES
37	181185	2	TUERCA	NUT	ECROU	
38	182101	4	TORNILLO	SCREW	VIS	
	SX108201	4	TORNILLO	SCREW	VIS	
39	180426	4	ARANDELA	WASHER	RONDELLE	
	WM108001	4	ARANDELA	WASHER	RONDELLE	
40	2550	4	ARANDELA	WASHER	RONDELLE	
41	181181	4	TUERCA	NUT	ECROU	
42	300919	4	REMACHE	RIVET	RIVET	
43	255045	2	TORNILLO	SCREW	VIS	
44	3982	2	ARANDELA PLANA	PLAIN WASHER	RONDELLE PLANE	D 11-88
	4574	2	ARANDELA	WASHER	RONDELLE	
45	180426	2	ARANDELA	WASHER	RONDELLE	
46	209867	1	CUBIERTA D	COVER D	COUVERCLE D	
	209868	1	CUBIERTA G	COVER P	COUVERCLE E	
47	112728	1	CAMPANA VENTILAD CAZ	FAN BELL CAZ	CARENAGE DE VENT CAZ	H 12-85
	113262	1	CAMPANA VENTILAD CAZ	FAN BELL CAZ	CARENAGE DE VENT CAZ	D 1-86 USE 113574
	113293	1	CAMPAN SUPER-S.TURBO	FAN BE SUPER-S.TURBO	CARENA SUPER-S.TURBO	H 8-86 395MM DIA
	113294	1	CAMPAN SUPER-S.TURBO	FAN BE SUPER-S.TURBO	CARENA SUPER-S.TURBO	D 9-86 450MM DIA
	113295	1	CAMPANA V 109S TURBO	FAN BELL 109S TURBO	CARENAGE 109S TURBO	D 1-86
	113574	1	CAMPANA VENTILAD CAZ	FAN BELL CAZ	CARENAGE DE VENT CAZ	D 1-86
	568916	1	CAMPANA VENTILADOR	FAN BELL	CARENAGE DE VENTILAT	H 12-85
48	182117	3	TORNILLO 109S TURBO	BOLT 109S TURBO	BOULON 109S TURBO	
	237120	3	TORNILLO	BOLT	BOULON	
49	189484	3	ARANDELA	WASHER	RONDELLE	
	3822	3	ARANDELA 109S TURBO	WASHER 109S TURBO	RONDELLE 109S TURBO	
50	3073	3	ARANDELA	WASHER	RONDELLE	
	WM108001	3	ARANDELA 109S TURBO	WASHER 109S TURBO	RONDELLE 109S TURBO	
51	180124	3	TORNILLO	BOLT	BOULON	
	181185	3	TORNILLO 109S TURBO	BOLT 109S TURBO	BOULON 109S TURBO	
52	203370	1	PANEL LD	PANEL RH	PANNEAU CD	
53	203369	1	PANEL LI	PANEL LH	PANNEAU CG	



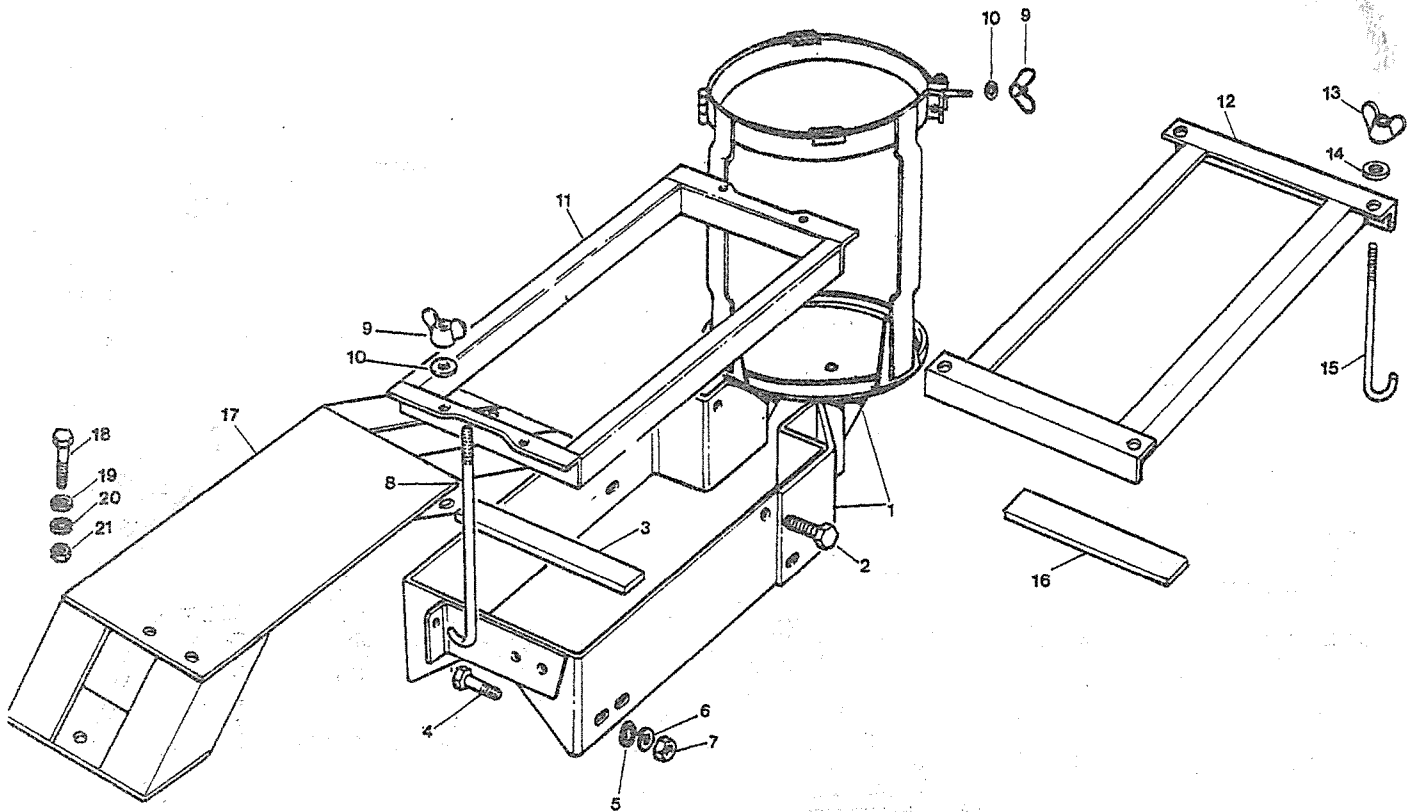
PUBLICACION N: 880061
EDICION N: 1

GRUPO=14 CARROCERIA
GROUP=14 BODY
GROUPE=14 CARROSSERIE

SUBGRUPO=SOPORTE DE BATERIA
SUBGROUP=BATTERY SUPPORT
SUBGROUPE=SUPPORT DE BATTERIE

SERIE III

N.FIG PLATE N.FIG	N.PIEZA PARTNUMBER N.PIECE	CAN QTY OUT	DENOMINACION	DESCRIPTION	DENOMINATION	OBSERVACIONES
1	526756K3	1	SOPORTE 4C	SUPPORT 4C	SUPPORT 4C	H 10-83
	526756K4	1	SOPORTE 4C	SUPPORT 4C	SUPPORT 4C	D 11-83
2	182113	1	TORNILLO 4 C	BOLT 4 C	BOULON 4 C	
3	334242	2	GOMA 4 C	RUBBER 4 C	CAOUTCHOUC 4 C	
4	182112	3	TORNILLO 4 C	BOLT 4 C	BOULON 4 C	
5	052257	2	ARANDELA 4 C	WASHER 4 C	RONDELLE 4 C	
6	3074	3	ARANDELA 4 C	WASHER 4 C	RONDELLE 4 C	
7	181184	3	TUERCA 4 C	NUT 4 C	ECROU 4 C	
8	200215	2	VARILLA 97MM	ROD 97MM	TRINGLE 97MM	D 12-86
	270420	2	VARILLA 159MM	ROD 159MM	TRINGLE 159MM	H 10-83
	713077	2	VARILLA 110MM	ROD 110MM	TRINGLE 110MM	D 11-83 H 11-86
9	250431	3	TUERCA 4 C	NUT 4 C	ECROU 4 C	
10	2876	3	ARANDELA 4 C	WASHER 4 C	RONDELLE 4 C	
11	176633	1	SOPORTE 4C L 373 MM	SUPPORT 4C L 373 MM	SUPPORT 4C L 373 MM	
12	208339	1	SOPORTE 6 C	SUPPORT 6 C	SUPPORT 6 C	
	209567	1	SOPORTE CAZ	SUPPORT CAZ	SUPPORT CAZ	
13	250431	4	TUERCA 6 C	NUT 6 C	ECROU 6 C	
14	2876	4	ARANDELA 6 C	WASHER 6 C	RONDELLE 6 C	
15	173779	1	VARILLA CAZ	PUSHROD CAZ	TIGE CAZ	
	201803	4	VARILLA 6C (3 CAZ)	ROD 6C (3 CAZ)	TRINGLE 6C (3CAZ)	
16	334242	4	GOMA 6 C	RUBBER 6 C	CAOUTCHOUC 6 C	
17	207303	1	SOPORTE 88 LIGERO	SUPPORT 88 LIGERO	SUPPORT 88 LIGERO	
18	182101	4	TORNILLO 88 LIGERO	BOLT 88 LIGERO	BOULON 88 LIGERO	
19	2550	4	ARANDELA 88 LIGERO	WASHER 88 LIGERO	RONDELLE 88 LIGERO	
20	WM108001	4	ARANDELA	WASHER	RONDELLE	
21	181181	4	TUERCA 88 LIGERO	NUT 88 LIGERO	ECROU 88 LIGERO	



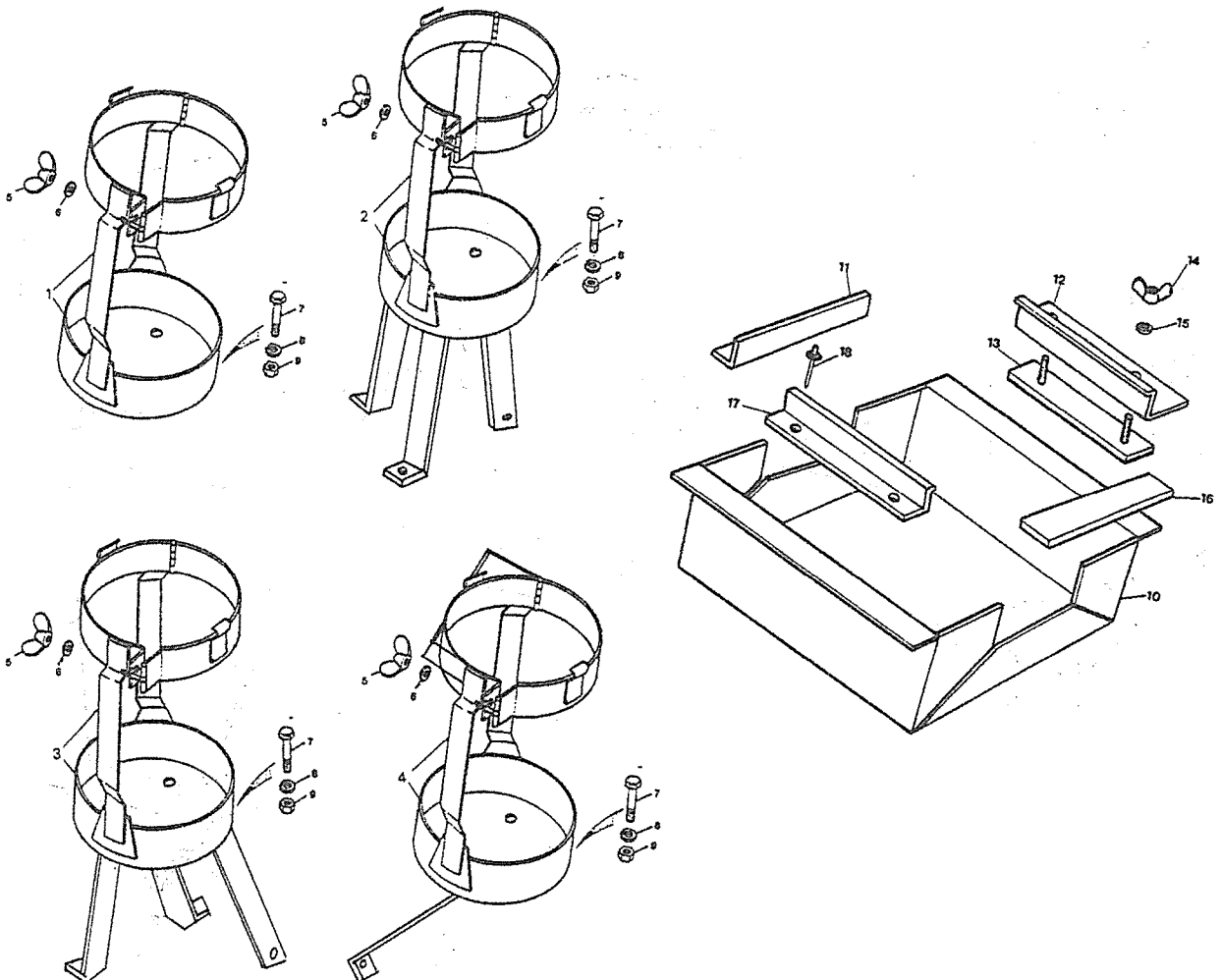
PUBLICACION N: 880061
EDICION N: 1

GRUPO=14 CARROCERIA
GROUP=14 BODY
GROUPE=14 CARROSSERIE

SUBGRUPO=SOPORTE DE BATERIA
SUBGROUP=BATTERY SUPPORT
SUBGROUPE=SUPPORT DE BATTERIE

SERIE III-111A

N.FIG PLATE N.FIG	N.PIEZA PARTNUMBER N.PIECE	CAN QTY OUT	DENOMINACION	DESCRIPTION	DENOMINATION	OBSERVACIONES
1	117921	1	SOPORTE FILTRO DE AI	AIR CLEANER SUPPORT	SUPPORT DE FILTRE A	D 6-82 H 4-83
	118341	1	SOPORTE FILT CC LT85	AIR CLEANER GB LT85	SUPPORT DE F BV LT85	D 5-83
2	208182	1	SOPORTE FILTRO	AIR CLEANER SUPPORT	SUPPORT DE FILTRE	H 4-82
3	118438	1	SOPORTE FILTRO	AIR CLEANER SUPPORT	SUPPORT DE FILTRE	D 6-82 H 4-83
4	118341	1	SOPORTE FILT CC LT85	AIR CLEANER GB LT85	SUPPORT DE BV -LT85	D 5-83
5	250431	1	TUERCA	NUT	ECROU	
6	2876	1	ARANDELA PLANA	PLAIN WASHER	RONDELLE RESSORT	
7	182116	2	TORNILLO	BOLT	BOULON	
8	WH108001	2	ARANDELA MUELLE	SPRING WASHER	RONDELLE RESSORT	
9	181185	2	TUERCA	NUT	ECROU	
10	201776	1	AOPORTE BATERIA	BATTERY SUPPORT	SUPPORT DE BATTERIE	D 5-83
11	203380	2	PERFIL	ANGLE	PROFIL	
12	203375	1	PERFIL	ANGLE	PROFIL	
13	209793	1	PLETINA CON ESPARRAG	PLATE WITH STUDS	PLAQUE AVEC GOUJONS	
14	250431	2	TUERCA	NUT	ECROU	
15	3840	2	ARANDELA PLANA	PLAIN WASHER	RONDELLE PLANE	
16	77630	3	GOMA	RUBBER	CAOUTCHOUC	
17	203381	1	PERFIL	ANGLE	PROFIL	
18	78248	6	REMACHE	RIVET	RIVET	



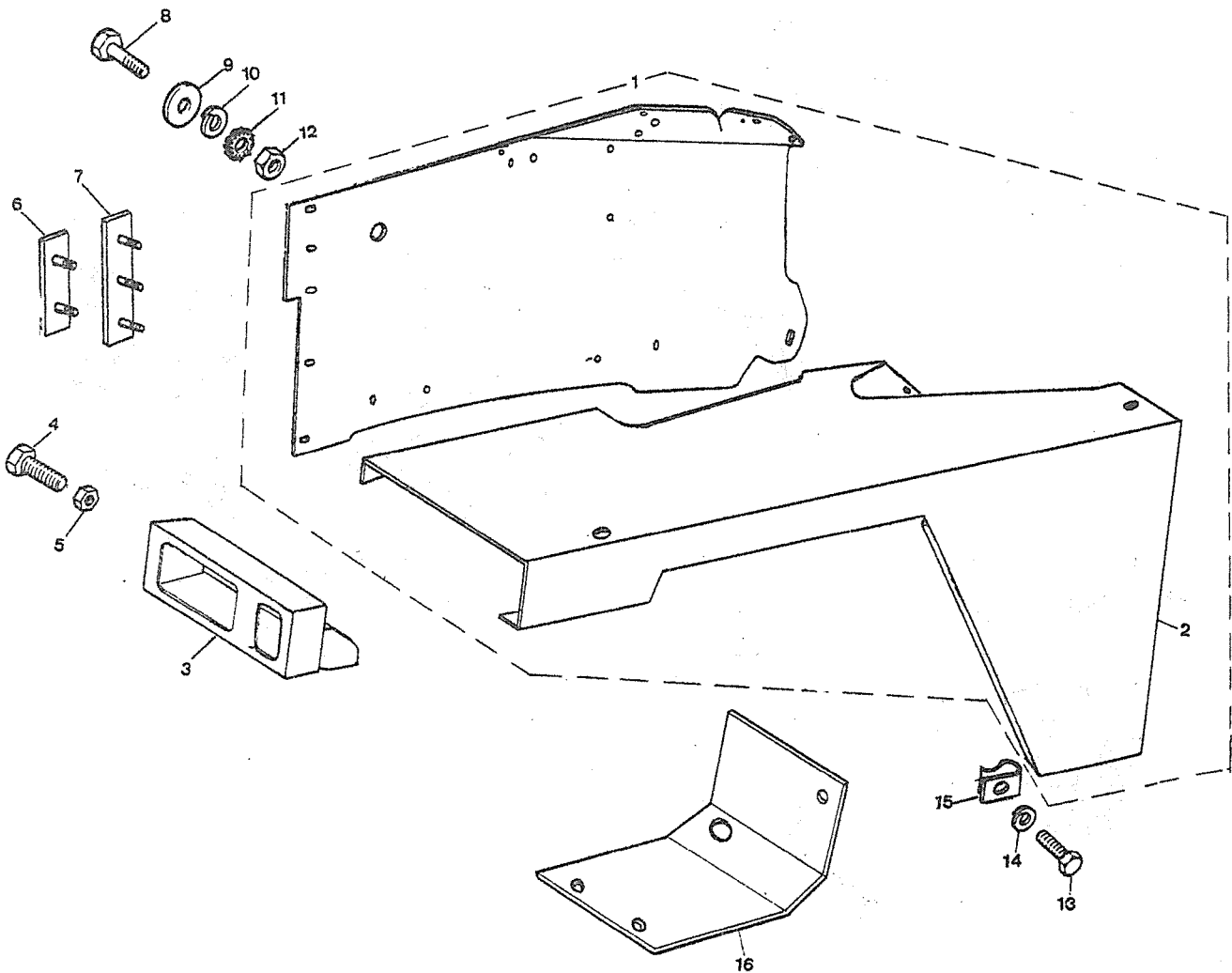
PUBLICACION N:880061
EDICION N: 1

GRUPO=14 CARROCERIA
GROUP=14 BODY
GROUPE=14 CARROSSERIE

SUBGRUPO=ALETAS
SUBGROUP=WINGS
SUBGROUPE=AILES

SERIE III

N.FIG PLATE N.FIG	N.PIEZA PARTNUMBER N.PIECE	CAN QTY OUT	DENOMINACION	DESCRIPTION	DENOMINATION	OBSERVACIONES
1	139994	1	ALETA L I	WING L H	AILE C G	
	139995	1	ALETA L D	WING R H	AILE C D	
2	200172	1	PANEL	PANEL L H	PANNEAU C G	
	200175	1	PANEL L D	PANEL R H	PANNEAU C D	
3	207070	1	FRONTAL DE ALETA L D	FRONT WING R H	AVANT AILE C D	
	207071	1	FRONTAL DE ALETA L I	FRONT WING L H	AVANT AILE C G	
4	307338	8	TORNILLO	SCREW	VIS	
5	302532	8	TUERCA	NUT	ECROU	
6	330147	1	PLACA CON TORNILLOS	PLATE WITH BOLTS	PLAQUE AVEC BOULONS	
7	332589	1	PLACA CON TORNILLOS	PLATE WITH BOLTS	PLAQUE AVEC BOULONS	
8	255008	4	TORNILLO	BOLT	BOULON	
9	3900	13	ARANDELA	WASHER	RONDELLE	
10	3074	7	ARANDELA	WASHER	RONDELLE	
11	052257	2	ARANDELA	WASHER	RONDELLE	
12	181184	9	TUERCA	NUT	ECROU	
13	182118	6	TORNILLO	BOLT	BOULON	
14	3830	6	ARANDELA	WASHER	RONDELLE	
15	WM108001	6	ARANDELA	WASHER	RONDELLE	
16	200311	1	PLACA L I	PLATE L H	PLAQUE C G	
	200312	1	PLACA L D	PLATE R H	PLAQUE C D	



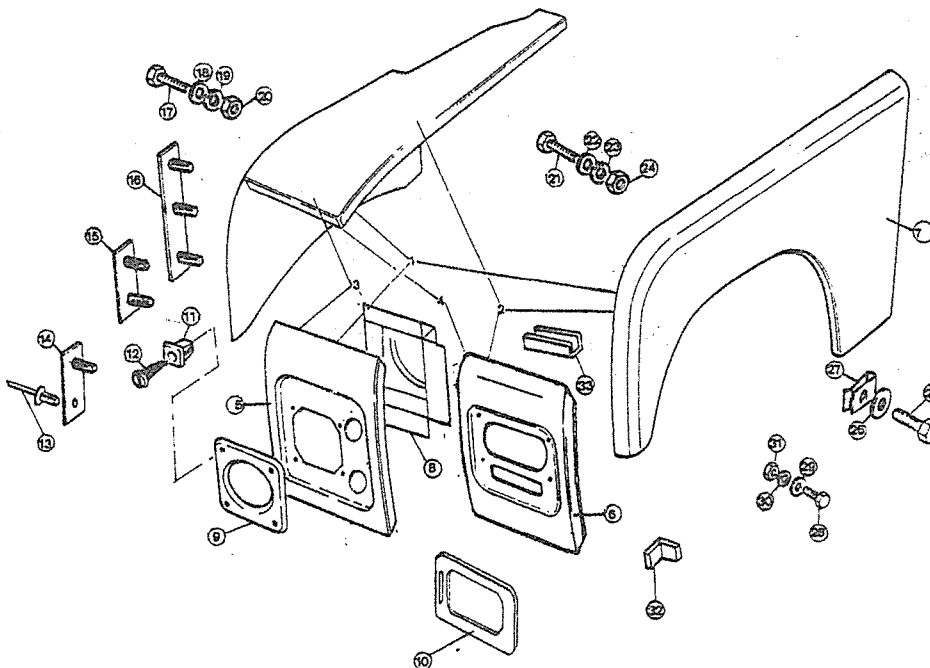
PUBLICACION N:880061
EDICION N: 1

GRUPO-14 CARROCERIA
GROUP-14 BODY
GROUPE-14 CARROSSERIE

SUBGRUPO-ALETAS D 1-74
SUBGROUP-WINGS D 1-74
SUBGROUPE-AILES D 1-74

SERIE III

N.FIG PLATE N.FIG	N.PIEZA PARTNUMBER N.PIECE	CAN QTY OUT	DENOMINACION	DESCRIPTION	DENOMINATION	OBSERVACIONES
1	139731	1	CONJ ALETA LI 109 6C	WING ASSY LH 109 6C	ENS AILE CG 109 6C	D 1-74
	139732	1	CONJ ALETA LD 109 6C	WING ASSY RH 109 6C	ENS AILE CD 109 6C	D 1-74
	345632	1	CONJ A LD 109 109ESP	WING A RH 109 109SPE	ENS AI CD 109 109SPE	D 1-74
	345633	1	CONJ A LI 109 109ESP	WING A LH 109 109SPE	ENS AI CG 109 109SPE	D 1-74
	345634	1	CONJ ALE LD 88 88ESP	WING ASS RH 88 88SPE	ENS AILE CD 88 88SPE	D 1-74
	345635	1	CONJ ALE LI 88 88ESP	WING ASS LH 88 88SPE	ENS AILE CG 88 88SPE	D 1-74
2	207906	1	CONJ AL LD 109 6CESP	WING A RH 109 6C SPE	ENS AIL CD 109 6CSPE	D 1-79 H 5-82
	207907	1	CONJ AL LI 109 6CESP	WING A LH 109 6C SPE	ENS AIL CG 109 6CSPE	D 1-79 H 5-82
3	139733	1	PANEL ALET LI 109 6C	WING PANEL LH 109 6C	PANNEAU AI CG 109 6C	D 1-74
	139734	1	PANEL ALET LD 109 6C	WING PANEL RH 109 6C	PANNEAU AI CD 109 6C	D 1-74
	345566	1	PANEL LD 109 109 ESP	ING P RH 109 109 SPE	PANNEA CD 109 109SPE	D 1-74
	345567	1	PANEL LI 109 109 ESP	WING P LH 109 109SPE	PANNEA CG 109 109SPE	D 1-74
	345568	1	PANEL AL LD 88 88ESP	WING PAN RH 88 88SPE	PANNEAU CD 88 88SPE	D 1-74
	345569	1	PANEL AL LI 88 88ESP	WING PAN LH 88 88SPE	PANNEAU CG 88 88SPE	D 1-74
4	207319	1	PANEL A LI 109 6CESP	WING PA LH 109 6CSPE	PANNEAU CG 109 6CSPE	D 1-79
	207320	1	PANEL A LD 109 6CESP	WING PA RH 109 6CSPE	PANNEAU CD 109 6CSPE	D 1-79
5	156829	1	PANEL LI 109 6C	PANEL LH 109 6C	PANNEAU CG 109 6C	D 1-74
	156830	1	PANEL LD 109 6C	PANEL RH 109 6C	PANNEAU CD 109 6C	D 1-74
	345623	1	PANEL A LD 4C	PANEL RH 4C	PANNEAU CD 4C	D 1-74
	345624	1	PANEL LI 4C	PANEL LH 4C	PANNEAU CG 4C	D 1-74
6	207361	1	PANEL LI 109 6CESP	PANEL LH 109 6CSPE	PANNEAU CG 109 6CSPE	D 1-79 H 5-82
	207362	1	PANEL LD 109 6CESP	PANEL TH 109 6CSPE	PANNEAU CD 109 6CSPE	D 1-79 H 5-82
7	330426	1	PANEL LD	PANEL RH	PANNEAU CD	
	330427	1	MPANEL LI	PANEL LH	PANNEAU CG	
8	345620	1	SOPORTE FARO LD	HEADLAMP SUPPORT RH	RIVET	
	345621	1	SOPORTE FARO LI	HEADLAMP SUPPORT LH	SUPPORT PHARE CG	
9	171729	2	PLACA	PLATE	PLAQUE	D 1-85
	345631	2	PLACA	PLATE	PLAQUE	H 12-84 USE171729
10	200593	2	PLACA 109 6C ESP	PLATE 109 6C SPE	PLAQUE 109 6C SPE	D 1-79 H 5-82
	202194	2	PLA CIBIE 109 6C ESP	PLA CIBIE 109 6C SPE	PLA CIBIE 109 6C SPE	D 1-79 H 5-82
11	79051	8	TUERCA	NUT	ECROU	
12	79037	8	TORNILLO	SCREW	VIS	
13	070838	2	REMACHE 109 6C ESP	RIVET 109 6C SPE	RIVET 109 6C SPE	
14	717901	2	PLACA CON 109 6C ESP	PLATE WIT 109 6C SPE	PLAQUE AV 109 6C SPE	
15	330147	1	PLACA CON ESPARRAGOS	PLATE WITH STUDS	PLAQUE AVEC GOUJON	
16	332589	1	PLACA CON ESPARRAGOS	PLATE WITH STUDS	PLAQUE AVEC GOUJON	
17	255008	4	TORNILLO	BOLT	BOULON	
18	2215	13	ARANDELA PLANA	PLAIN WASHER	RONDELLE PLANE	
19	3074	7	ARANDELA MUELLE	SPRING WASHER	RONDELLE RESSORT	
20	181184	9	TUERCA	NUT	ECROU	
21	182112	20	TORNILLO	BOLT	BOULON	
	182113	2	TORNILLO	BOLT	BOULON	
22	3467	44	ARANDELA PLANA	PLAIN WASHER	RONDELLE PLANE	
23	3074	22	ARANDELA MUELLE	SPRING WASHER	RONDELLE RESSORT	



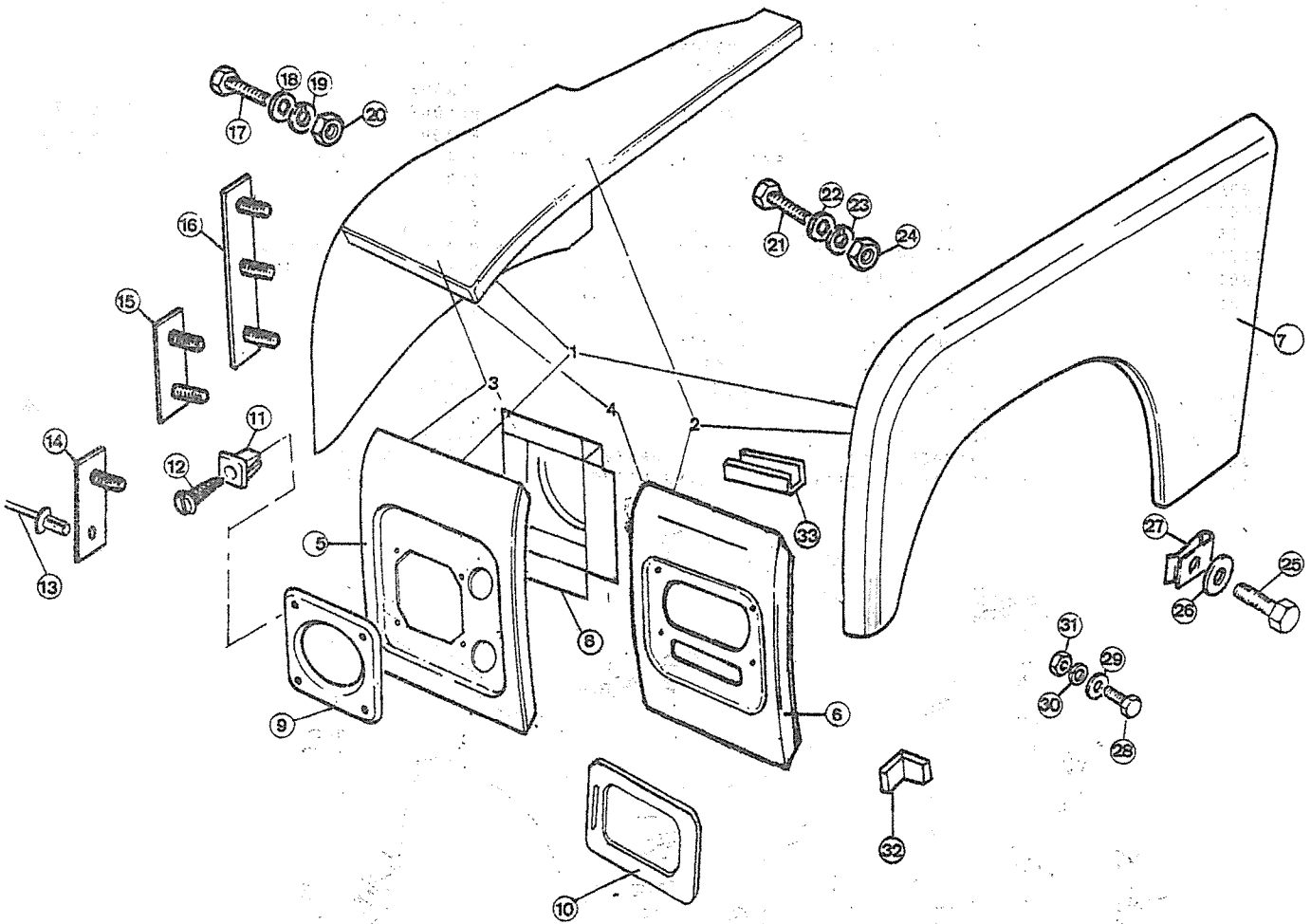
PUBLICACION N:880061
EDICION N: 1

GRUPO-14 CARROCERIA
GROUP-14 BODY
GROUPE-14 CARROSSERIE

SUBGRUPO-ALETAS D 1-74
SUBGROUP-WINGS D 1-74
SUBGROUPE-AILES D 1-74

SERIE III

N.FIG PLATE N.FIG	N.PIEZA PARTNUMBER N.PIECE	CAN QTY OUT	DENOMINACION	DESCRIPTION	DENOMINATION	OBSERVACIONES
24	181184	22	TUERCA	NUT	ECROU	
25	78392	8	TORNILLO	BOLT	BOULON	
26	3830	8	ARANDELA PLANA	PLAIN WASHER	RONDELLE PLANE	
27	78393	8	TUERCA	NUT	ECROU	
28	182112	2	TORNILLO	BOLT	BOULON	
29	3817	2	ARANDELA PLANA	PLAIN WASHER	RONDELLE PLANE	
30	3074	4	ARANDELA HUELLE	SPRING WASHER	RONDELLE RESSORT	
31	181184	2	TUERCA	NUT	ECROU	
32	200873	4	SOPORTE PILOTO	LAMP SUPPORT	SUPPORT FEU	
33	201268	4	SOPORTE FARO	HEADLAMP SUPPORT	SUPPORT PHARE	



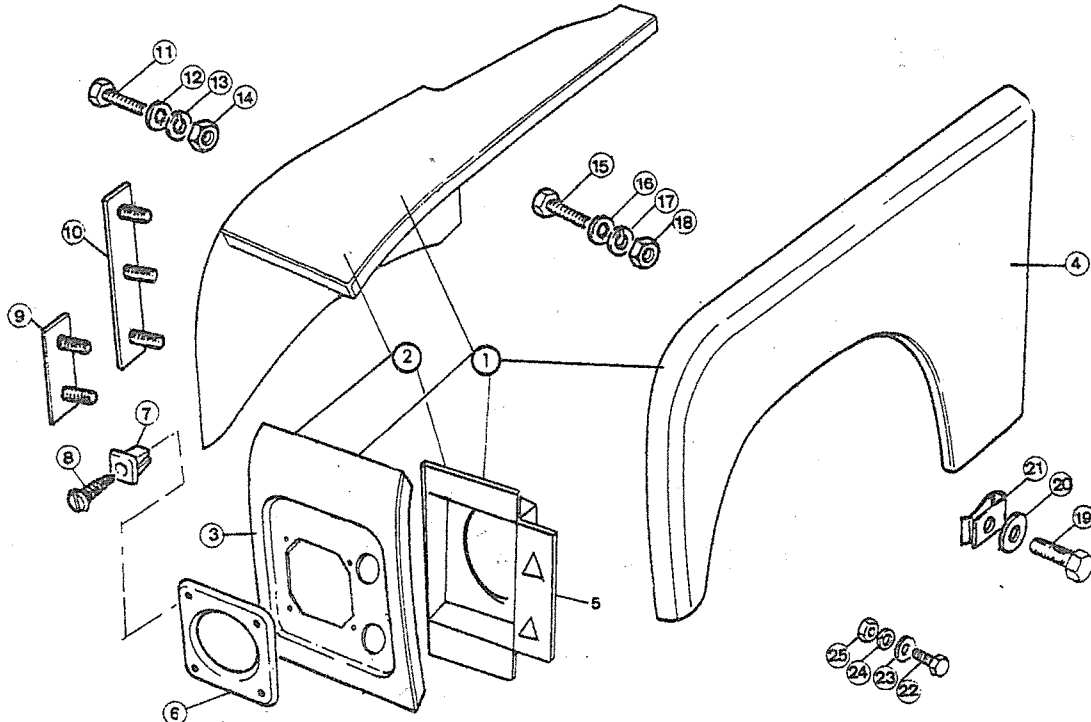
PUBLICACION N:880061
EDICION N: 1

GRUPO-14 CARROCERIA
GROUP-14 BODY
GROUPE-14 CARROSSERIE

SUBGRUPO-ALETAS D 6-82
SUBGROUP-WINGS D 6-82
SUBGROUPE-AILES D 6-82

SERIE IIIA

N.FIG PLATE N.FIG	N.PIEZA PARTNUMBER N.PIECE	CAN QTY OUT	DENOMINACION	DESCRIPTION	DENOMINATION	OBSERVACIONES
1	139731	1	CON LI 109 6C 119 6C	WIN LH 109 6C 119 6C	ENS LC 109 6C 119 6C	D 6-82
	206021	1	CONJ ALETA LI 88	WING ASSY LH 88	ENS AILE CG 88	D 6-82
	209658	1	CONJ ALETA LD 88	WING ASSY RH 88	ENS AILE CD 88	D 6-82
	209659	1	CO LD 109,109ESP,119	WI RH 109,109SPE,119	EN CD 109,109SPE,119	D 6-82
	209660	1	CON LD 109 6C,119 6C	WIN RH 109 6C,119 6C	ENS CD 109 6C,119 6C	D 6-82
	345633	1	CO LI 109,109E,119	WI LH 109,109SPE,119	EN CG 109,109SPE,119	D 6-82
2	139733	1	ALE LI 109 6C,119 6C	WIN LH 109 6C,119 6C	AIL CG 109 6C,119 6C	D 6-82
	209654	1	ALETA LD 88	WING RH 88	AILE CD 88	D 6-82
	209655	1	AL LD 109,109ESP,119	WI RH 109,109SPE,119	AI CD 109,109SPE,119	D 6-82
	209656	1	ALE LD 109 6C,119 6C	WIN RH 109 6C,119 6C	AIL CD 109 6C,119 6C	D 6-82
	345567	1	AL LI 109,109ESP,119	WI LH 109,109SPE,119	AI CG 109,109SPE,119	D 6-82
	345569	1	ALETA LI 88	WING LH 88	AILE CG 88	D 6-82
3	156829	1	PAN LI 109 6C,119 6C	PAN LH 109 6C,119 6C	PAN CG 109 6C,119 6C	D 6-82
	156830	1	PAN LD 109 6C,119 6C	PAN RH 109 6C,119 6C	PAN CD 109 6C,119 6C	D 6-82
	345623	1	PANEL LD	PANEL RH	PANNEAU CD	D 6-82
	345624	1	PANEL LI	PANEL LH	PANNEAU CG	D 6-82
4	330426	1	ALETA LD	WING RH	AILE CD	
	330427	1	ALETA LI	WING LH	AILE CG	
5	345620	1	SOPORTE FARO LD	HEADLAMP SUPPORT RH	SUPPORT PHARE CD	
	345621	1	SOPORTE FARO LI	HEADLAMP SUPPORT LH	SUPPORT PHARE CG	
6	171729	2	BISEL	RIM	BISEAU	D 1-85
	345631	2	BISEL	RIM	BISEAU	H 12-84 USE171729
7	79051	8	TUERCA	NUT	ECROU	
8	79307	8	TORNILLO	SCREW	VIS	
9	330147	1	PLACA CON ESPARRAGOS	PLATE WITH STUDS	PLAQUE AVEC GOUJONS	
10	332589	1	PLACA CON ESPARRAGOS	PLATE WITH STUDS	PLAQUE AVEC GOUJONS	
11	255008	4	TORNILLO	BOLT	BOULON	
12	2215	13	ARANDELA PLANA	PLAIN WASHER	RONDELLE PLANE	
13	3074	7	ARANDELA MUELLE	SPRING WASHER	RONDELLE RESSORT	
14	181184	9	TUERCA	NUT	ECROU	
15	182112	20	TORNILLO	BOLT	BOULON	
	182113	2	TORNILLO	BOLT	BOULON	
16	3467	44	ARANDELA PLANA	PLAIN WASHER	RONDELLE PLANE	
17	3074	22	ARANDELA MUELLE	SPRING WASHER	RONDELLE RESSORT	
18	181184	22	TUERCA	NUT	ECROU	
19	78392	8	TORNILLO	BOLT	BOULON	
20	3830	8	ARANDELA PLANA	PLAIN WASHER	RONDELLE RESSORT	
21	78393	8	TUERCA	NUT	ECROU	
22	182112	2	TORNILLO	BOLT	BOULON	
23	3817	2	ARANDELA PLANA	PLAIN WASHER	RONDELLE PLANE	
24	3074	4	ARANDELA MUELLE	SPRING WASHER	RONDELLE RESSORT	
25	181184	2	TUERCA	NUT	ECROU	



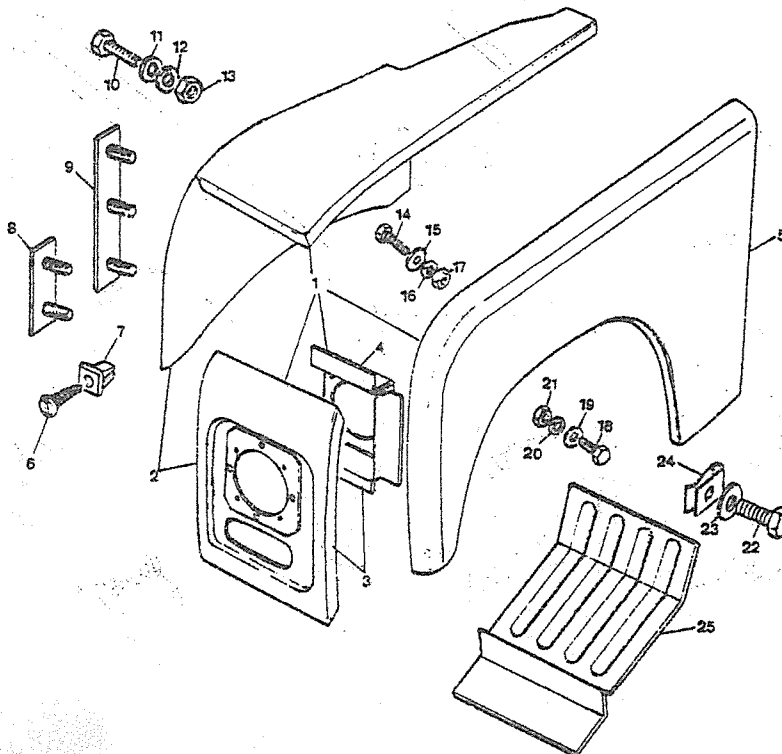
PUBLICACION N: 880061
EDICION N: 1

GRUPO=14 CARROCERIA
GROUP=14 BODY
GROUPE=14 CARROSSERIE

SUBGRUPO=ALETA D 6-82 H 9-83
SUBGROUP=WINGS D 6-82 H 9-83
SUBGROUPE=AILES D 6-82 H 9-83

SERIE IIIA

N.FIG	N.PIEZA	CAN	DENOMINACION	DESCRIPTION	DENOMINATION	OBSERVACIONES
PLATE	PARTNUMBER	QTY				
N.FIG	N.PIECE	OUT				
1	206127	1	CONJ AL LI 88S TURBO	WING AS LH 88S TURBO	ENS AILE LH 88S TURB	H 9-83
	206128	1	CONJ A LI 109S TURBO	WING A LH 109S TURBO	ENS AI CG 109S TURBO	H 9-83
	209805	1	CONJ ALETA LI 88SUP	WING ASSY LH 88SUP	ENS AILE LH 88SUP	H 9-83
	209806	1	CONJ LD 88 SUP TURBO	WING RH 88 SUP TURBO	ENS AIL CD 88 SUPTUR	H 9-83
	209807	1	CONJ A LI 109 SUP CA	WING A LH 109 SUP CA	ENS AI CG 109 SUP CA	H 9-83
	209808	1	C LD109SUP TURBO CAZ	WRH 109SUP TURBO CAZ	E CD 109SUP TURBO CA	H 9-83
2	206125	1	ALETA LI 88S TURBO	WING LH 88S TURBO	AILE CG 88S TURBO	D 6-82 H 9-83
	206126	1	ALETA LI 109S TURBO	WING LH 109S TURBO	AILE CG 109S TURBO	D 6-82 H 9-83
	209809	1	ALETA LI 109SUP CAZ	WING LH 109SUP CAZ	AILE CG 109SUP CAZ	D 6-82 H 9-83
	209813	1	ALETA LD 88SUP TURBO	WING RH 88SUP TURBO	AILE CD 88SUP TURBO	D 6-82 H 9-83
	209814	1	A LD109SUP TURBO CAZ	W RH 109SUP TURBO CA	A CD 109SUP TURBO CA	D 6-82 H 9-83
	209815	1	ALETA LI 88SUP	WING LH 88SUP	AILE CG 88SUP	D 6-82 H 9-83
3	209791	1	PANEL LI	PANEL LH	PANNEAU CG	USE737125
	209792	1	PANEL LD	PANEL RH	PANNEAU CD	USE737126
4	203376	2	PANEL	PANEL	PANNEAU	USE204313
5	330426	1	PANEL LD	PANEL RH	PANNEAU CD	
	330427	1	PANEL LI	PANEL LH	PANNEAU CG	
6	79307	8	TORNILLO	SCREW	VIS	
7	79051	8	TUERCA	NUT	ECROU	
8	330147	1	PLACA CON ESPARRAGOS	PLATE WITH STUDS	PLAQUE AVEC GOUJONS	
9	332589	1	PLACA CON ESPARRAGOS	PLATE WITH STUDS	PLAQUE AVEC GOUJONS	
10	255008	9	TORNILLO	BOLT	BOULON	
	78177	6	TORNILLO	BOLT	BOULON	
11	2215	13	ARANDELA	WASHER	RONDELLE	
12	3074	7	ARANDELA	WASHER	RONDELLE	
13	181184	4	TUERCA	NUT	ECROU	
14	182112	10	TORNILLO	BOLT	BOULON	
	182113	10	TORNILLO	BOLT	BOULON	
15	3467	22	ARANDELA	WASHER	RONDELLE	
16	3074	11	ARANDELA	WASHER	RONDELLE	
17	181184	11	TUERCA	NUT	ECROU	
18	182112	2	TORNILLO	BOLT	BOULON	
19	3817	4	ARANDELA	WASHER	RONDELLE	
20	3074	2	ARANDELA	WASHER	RONDELLE	
21	181184	2	TUERCA	NUT	ECROU	
22	78392	8	TORNILLO	BOLT	BOULON	
23	3830	8	ARANDELA	WASHER	RONDELLE	
24	78393	8	TUERCA	NUT	ECROU	
25	201637	1	PLACA LI	PLATE LH	PLAQUE CG	USE204313
	201638	1	PLACA LD	PLATE RH	PLAQUE CD	USE204313
	204313	S-H	TAPA HERMETICA	HEADLAMP SEALED COVE	COUVERCLE HERMETIQUE	



206125
182112
182113

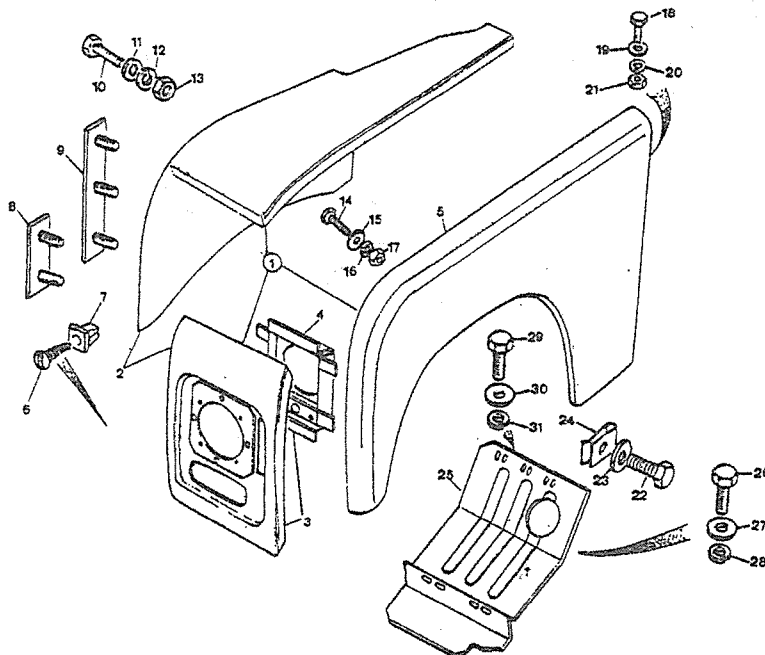
PUBLICACION N:880061
EDICION N: 1

GRUPO-14 CARROCERIA
GROUP-14 BODY
GROUPE-14 CARROSSERIE

SUBGRUPO-ALET D 10-83 H 2-84
SUBGROUP-WING D 10-83 H 2-84
SUBGROUPE-AILE D 10-83 H 2-84

SERIE IIIA

N.FIG PLATE N.FIG	N.PIEZA PARTNUMBER N.PIECE	CAN QTY OUT.	DENOMINACION	DESCRIPTION	DENOMINATION	OBSERVACIONES
1	206372	1	CONJ LI 109S TURBO	WING D LH 109S TURBO	ENS AI CG 109S TURBO	D 10-83 H 2-84
	206373	1	CONJ AL LI 88S TURBO	WING AS LH 88S TURBO	ENS AILE LH 88S TURB	D 10-83 H 2-84
	206374	1	CONJ ALETA LI 88 SUP	WING ASSY LH 88SUP	ENS AILE LH 88SUP	D 10-83 H 2-84
	206375	1	CONJ LD 88SUP TURBO	WING RH 88SUP TURBO	ENS AIL CD 88SUP TUR	D 10-83 H 2-84
	206376	1	CONJ A LI 109SUP CAZ	WING A LH 109SUP CAZ	ENS AI CG 109SUP CAZ	D 10-83 H 2-84
	206377	1	C LD 109SUP TURBO CA	RH 109SUP TURBO CAZ	E CD 109SUP TURBO CA	D 10-83 H 2-84
2	206385	1	ALETA LI 109SUP CAZ	WING LH 109SUP CAZ	AILE CG 109SUP CAZ	
	206386	1	ALETA LD	WING RH	AILE CD	
	206387	1	ALETA LI 88SUP	WING LH 88SUP	AILE CG 88SUP	
	206389	1	ALETA LI 88S TURBO	WING LH 88S TURBO	AILE CG 88S TURBO	
	206390	1	ALETA LI 109S TURBO	WING LH 109S TURBO	AILE CG 109S TURBO	
3	206383	1	PANEL LI	PANEL LH	PANNEAU CG	USE206599
	206384	1	PANEL LD	PANEL RH	PANNEAU CD	USE206600
4	204003	1	PANEL LI	PANEL LH	PANEL CG	USE204313
	204004	1	PANEL LD	PANEL RH	PANEL CD	USE204313
5	330426	1	PANEL LD	PANEL RH	PANNEAU CD	
	330427	1	PANEL LI	PANEL LH	PANNEAU CG	
6	79307	8	TORNILLO	SCREW	VIS	
7	79051	8	TUERCA	NUT	ECROU	
8	330147	1	PLACA CON ESPARRAGOS	PLATE WITH STUDS	PLAQUE AVEC GOUJONS	
9	332589	1	PLACA CON ESPARRAGOS	PLATE WITH STUDS	PLAQUE AVEC GOUJONS	
10	255008	9	TORNILLO	BOLT	BOULON	
	78177	6	TORNILLO	BOLT	BOULON	
11	2215	13	ARANDELA	WASHER	RONDELLE	
12	3074	7	ARANDELA	WASHER	RONDELLE	
13	181184	4	TUERCA	NUT	ECROU	
14	182112	10	TORNILLO	BOLT	BOULON	
	182113	10	TORNILLO	BOLT	BOULON	
15	3467	22	ARANDELA	WASHER	RONDELLE	
16	3074	11	ARANDELA	WASHER	RONDELLE	
17	181184	11	TUERCA	NUT	ECROU	
18	182112	2	TORNILLO	BOLT	BOULON	
19	3817	4	ARANDELA	WASHER	RONDELLE	
20	3074	2	ARANDELA	WASHER	RONDELLE	
21	181184	2	TUERCA	NUT	ECROU	
22	78392	8	TORNILLO	BOLT	BOULON	
23	3830	8	ARANDELA	WASHER	RONDELLE	
24	78393	8	TUERCA	NUT	ECROU	
25	204009	1	PLACA LI	PLATE LH	PLAQUE CG	USE204313
	204010	1	PLACA LD	PLATE RH	PLAQUE CD	USE204313
	204313	S-H	TAPA HERMETICA FARO	HEADLAMP SEALED COVE	COUVERCLE HERMETIQUE	
26	78153	4	TORNILLO	BOLT	BOULON	
27	3816	4	ARANDELA	WASHER	RONDELLE	
28	313484	4	TUERCA	NUT	ECROU	



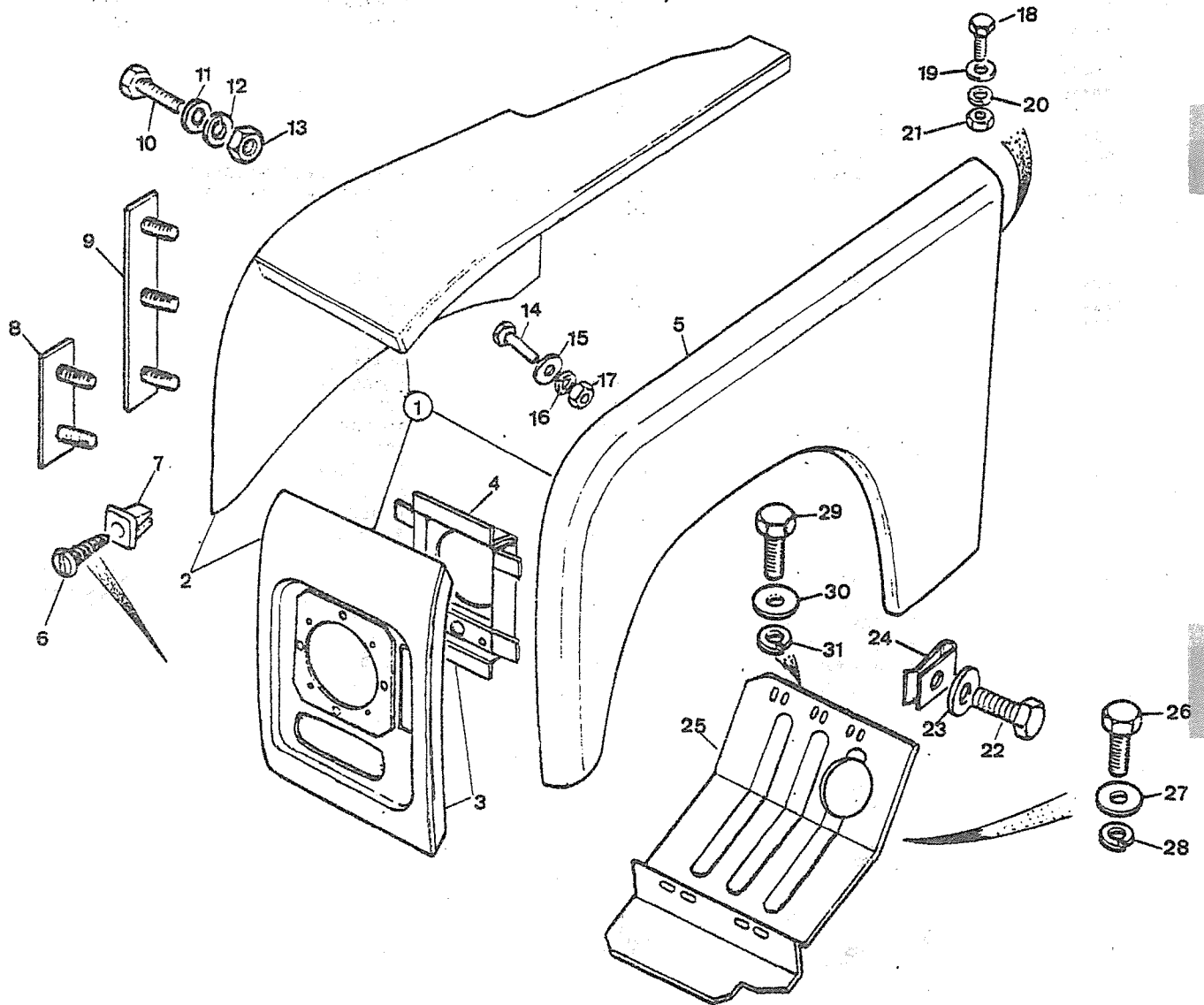
PUBLICACION N: 880061
EDICION N: 1

GRUPO-14 CARROCERIA
GROUP-14 BODY
GROUPE-14 CARROSSERIE

SUBGRUPO=ALET D 10-83 H 2-84
SUBGROUP=WING D 10-83 H 2-84
SUBGROUPE-AILE D 10-83 H 2-84

SERIE IIIA

N.FIG	N.PIEZA	CAN				
PLATE	PARTNUMBER	QTY	DENOMINACION	DESCRIPTION	DENOMINATION	OBSERVACIONES
N.FIG	N.PIECE	OUT				
29	78177	6	TORNILLO	BOLT	BOULON	
30	3816	6	ARANDELA	WASHER	RONDELLE	
31	74236E1	6	ARANDELA	WASHER	RONDELLE	



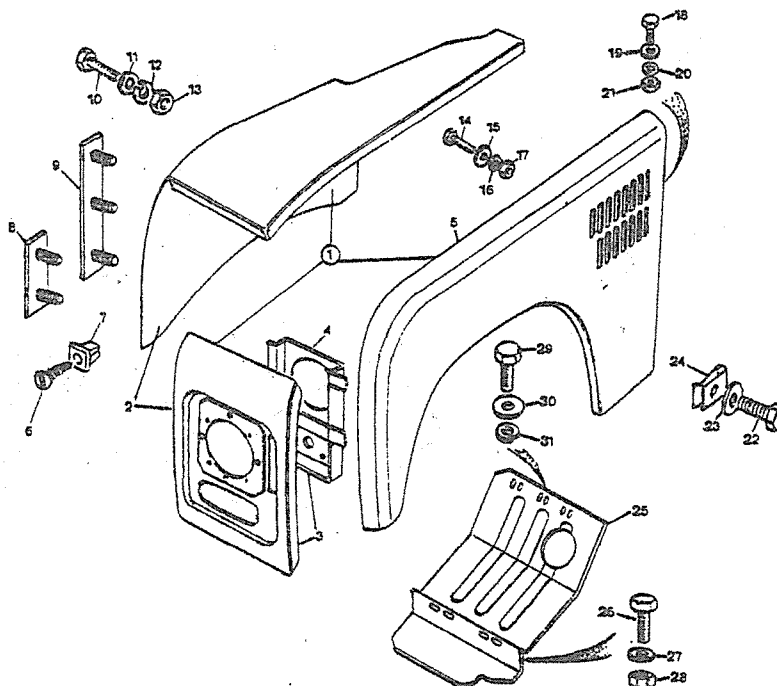
PUBLICACION N:880061
EDICION N: 1

GRUPO=14 CARROCERIA
GROUP=14 BODY
GROUPE=14 CARROSSERIE

SUBGRUPO=ALETA D 3-84 H 4-86
SUBGROUP=WINGS D 3-84 H 4-86
SUBGROUPE-AILES D 3-84 H 4-86

SERIE IIIA

N.FIG PLATE N.FIG	N.PIEZA PARTNUMBER N.PIECE	CAN QTY OUT	DENOMINACION	DESCRIPTION	DENOMINATION	OBSERVACIONES
1	206497 - No	1	CONJ A LI 109S TURBO	WING A LH 109S TURBO	ENS AI CG 109S TURBO	D 3-84 H 11-85
	206613 - No	1	CONJ A LI 109S TURBO	WING A LH 109S TURBO	ENS AI CG 109S TURBO	H 2-85
	206614	1	CONJ CD 88SUP TURBO	WING RH 88SUP TURBO	ENS A CD 88SUP TURBO	D 3-84 H 5-86
	206615	1	CONJ AL LI 88S TURBO	WING AS LH 88S TURBO	ENS AIL CG 88S TURBO	D 3-84 H 11-85
	206616	1	LD 109SUP TURBO CAZ	RH 109SUP TURBO CAZ	CD 109SUP TURBO CAZ	D 3-84 H 5-86
	206617	1	CONJ ALETA LT 88SUP	WING ASSY LH 88SUP	ENS AILE CG 88SUP	D 3-84 H 11-85
	206620	1	CONJ A LI 109SUP CAZ	WING A LH 109SUP CAZ	ENS AI CG 109SUP CAZ	D 3-84 H 11-85
	737062	1	C LI 88SUP TURBO-DHI	C LH 88SUP TURBO IHS	C CG 88SUP TURBO-DHI	D 4-86 H 5-86
	737064	1	LI 109SUP TURBO-DHI	LH 109SUP TURBO-IHS	CG 109SUP TURBO-DHI	D 12-85 H 6-86
2	206385	1	ALETA LI 109SUP CAZ	WING LH 109SUP CAZ	AILE CG 109SUP CAZ	H 2-85
	206386	1	ALETA LD	WING RH	AILE CD	H 2-85
	206387	1	ALETA LI 88SUP	WING LH 88SUP	AILE CG 88SUP	H 2-85
	206388	1	ALETA LD 88SUP TURBO	WING RH 88SUP TURBO	AILE CD 88SUP TURBO	H 2-85
	206389	1	ALETA LI 88S TURBO	WING LH 88S TURBO	AILE CG 88S TURBO	H 2-85
	206390	1	ALETA LI 109S TURBO	WING LH 109S TURBO	AILE CG 109S TURBO	H 2-85
	206603	1	LI 109SUP TURBO CAZ	LH 109SUP TURBO CAZ	CG 109SUP TURBO CAZ	D 3-85 H 11-85
	206604	1	LD 109SUP TURBO CAZ	RH 109SUP TURBO CAZ	CD 109SUP TURBO CAZ	D 3-85 H 5-86
	206605	1	ALETA LI 88SUP TURBO	WING LH 88SUP TURBO	AILE CG 88SUP TURBO	D 3-85 H 11-85
	206606	1	ALETA LD 88SUP TURBO	WING RH 88SUP TURBO	AILE CD 88SUP TURBO	D 3-85 H 5-86
	737063	1	ALETA LI 88SUP TURBO	WING LH 88SUP TURBO	AILE CG 88SUP TURBO	D 4-86 H 5-86
	737065	1	ALETA LI 109SUP TURB	WING LH 109SUP TURBO	AILE CG 109SUP TURBO	D 4-86 H 5-86
3	206383	1	PANEL LI	PANEL LH	PANNEAU CG	H 2-85 USE206599
	206384	1	PANEL LD	PANEL RH	PANNEAU CD	H 2-85 USE206600
	206599	1	PANEL LI	PANEL LH	PANNEAU CG	D 3-85 H 5-86
	206600	1	PANEL LD	PANEL RH	PANNEAU CD	D 3-85 H 5-86
4	204003	1	PANEL LI	PANEL LH	PANEL CG	H 2-85 USE 204313
	204004	1	PANEL LD	PANEL RH	PANEL CD	H 2-85 USE 204313
	204313	2	PANEL	PANEL	PANNEAU	D 3-85
5	206428	1	PANEL LI	PANEL LH	PANNEAU CG	
	206429	1	PANEL LD	PANEL RH	PANNEAU CD	
6	79307	8	TORNILLO	SCREW	VIS	
7	79051	8	TUERCA	NUT	ECROU	
8	330147	1	PLACA CON ESPARRAGOS	PLATE WITH STUDS	PLAQUE AVEC GOUJONS	
9	332589	1	PLACA CON ESPARRAGOS	PLATE WITH STUDS	PLAQUE AVEC GOUJONS	
10	255008	9	TORNILLO	BOLT	BOULON	
	78177	6	TORNILLO	BOLT	BOULON	
11	2215	13	ARANDELA	WASHER	RONDELLE	
12	3074	7	ARANDELA	WASHER	RONDELLE	
13	181184	4	TUERCA	NUT	ECROU	
14	182112	10	TORNILLO	BOLT	BOULON	
	182113	10	TORNILLO	BOLT	BOULON	
15	3467	22	ARANDELA	WASHER	RONDELLE	
16	3074	11	ARANDELA	WASHER	RONDELLE	
17	181184	11	TUERCA	NUT	ECROU	



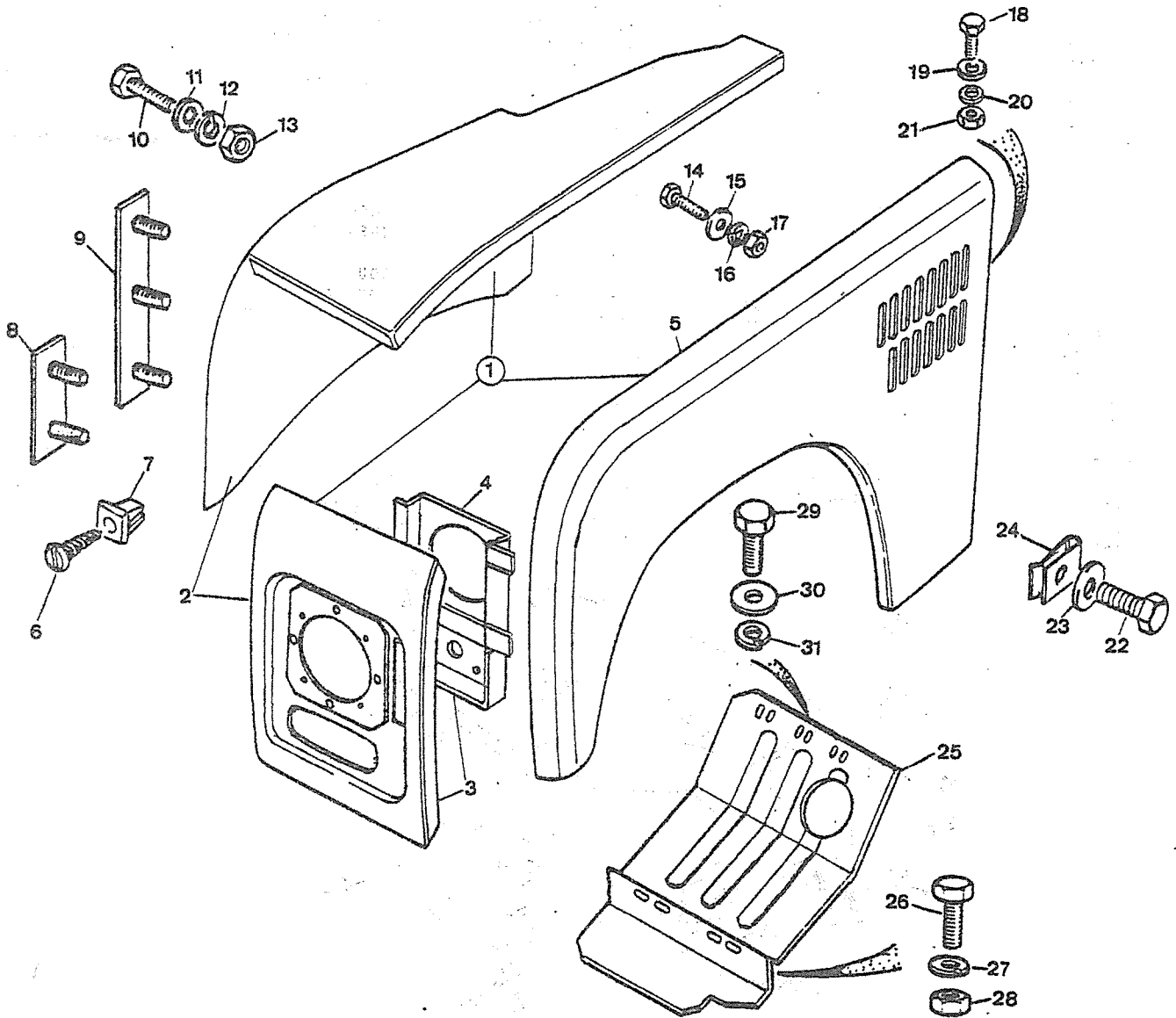
PUBLICACION N: 880061
EDICION N: 1

GRUPO=14 CARROCERIA
GROUP=14 BODY
GROUPE=14 CARROSSERIE

SUBGRUPO=ALETA D 3-84 H 4-86
SUBGROUP=WINGS D 3-84 H 4-86
SUBGROUPE=AILES D 3-84 H 4-86

SERIE IIIA

N.FIG PLATE N.FIG	N.PIEZA PARTNUMBER N.PIECE	CAN QTY OUT	DENOMINACION	DESCRIPTION	DENOMINATION	OBSERVACIONES
18	182112	2	TORNILLO	BOLT	BOULON	
19	3817	4	ARANDELA	WASHER	RONDELLE	
20	3074	2	ARANDELA	WASHER	RONDELLE	
21	181184	2	TUERCA	NUT	ECROU	
22	78392	8	TORNILLO	BOLT	BOULON	
23	3830	8	ARANDELA	WASHER	RONDELLE	
24	78393	8	TUERCA	NUT	ECROU	
25	204009	1	PLACA LI	PLATE LH	PLAQUE CG	H 2-85 USE204313
	204010	1	PLACA LD	PLATE RH	PLAQUE CD	H 2-85 USE204313
	204313	S-N	TAPA HERMETICA FARO	HEADLAMP SEALED COVE	COUVERCLE HERMETIQUE	
26	78153	4	TORNILLO	BOLT	BOULON	H 2-85
27	3816	4	ARANDELA	WASHER	RONDELLE	H 2-85
28	313484	4	TUERCA	NUT	ECROU	H 2-85
29	78177	6	TORNILLO	BOLT	BOULON	H 2-85
30	3816	6	ARANDELA	WASHER	RONDELLE	H 2-85
31	74236E1	6	ARANDELA	WASHER	RONDELLE	H 2-85



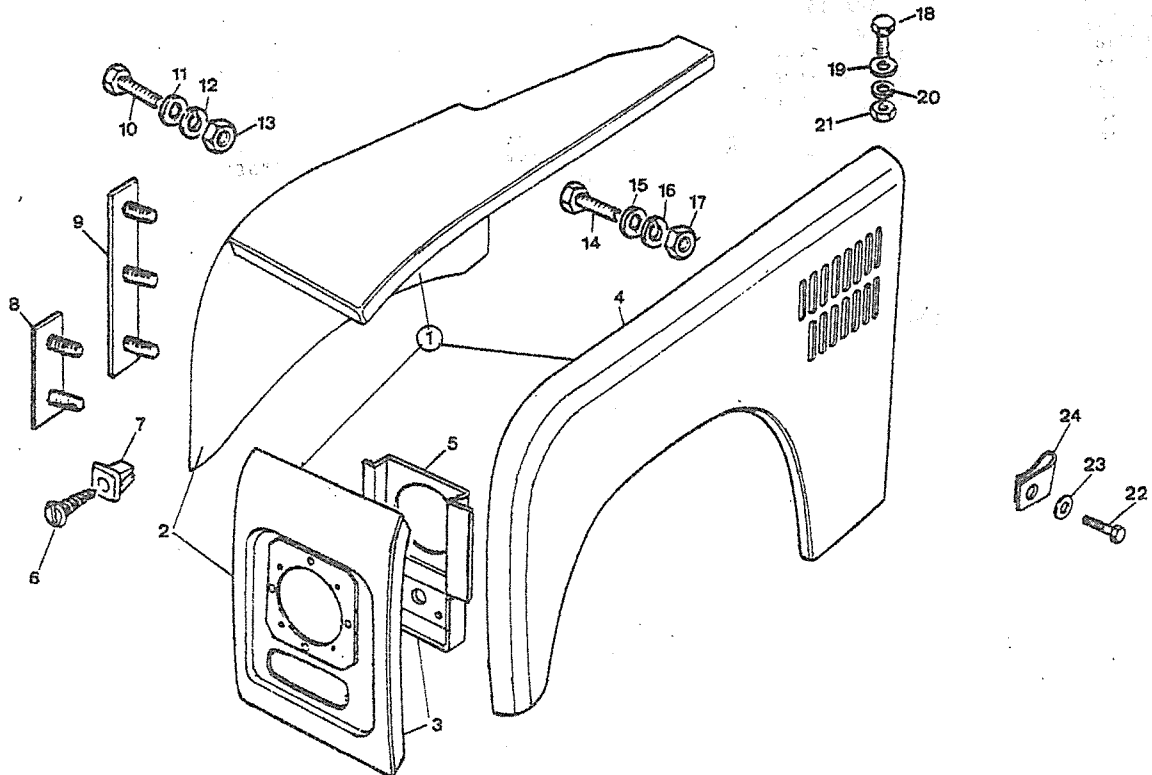
PUBLICACION N:880061
EDICION N: 1

GRUPO=14 CARROCERIA
GROUP=14 BODY
GROUPE=14 CARROSSERIE

SUBGRUPO=ALETAS D 5-86
SUBGROUP=WINGS D 5-86
SUBGROUPE=AILES D 5-86

SERIE IIIA

N.FIG PLATE N.FIG	N.PIEZA PARTNUMBER N.PIECE	CAN QTY OUT	DENOMINACION	DESCRIPTION	DENOMINATION	OBSERVACIONES
1	737130	1	CONJ LD 88SUP TURBO	WING RH 88SUP TURBO	AILE CD 88SUP TURBO	D 5-86
	737132	1	LD 109SUP TURBO CAZ	RH 109SUP TURBO CAZ	CD 109SUP TURBO CAZ	D 5-86
	737150	1	CONJ LI 88SUP TURBO	WING LH 88SUP TURBO	AILE CG 88SUP TURBO	D 5-86
	737152	1	LI 109SUP TURBO CAZ	LH 109SUP TURBO CAZ	CG 109SUP TURBO CAZ	D 5-86
2	737128	1	ALETA LD 88SUP TURBO	WING RH 88SUP TURBO	AILE CD 88SUP TURBO	
	737134	1	LI 109SUP TURBO CAZ	LH 109SUP TURBO CAZ	CG 109SUP TURBO CAZ	
	737151	1	ELETA LI 88SUP TURBO	WING LH 88SUP TURBO	AILE CG 88SUP TURBO	
	737153	1	LD 109SUP TURBO CAZ	RH 109SUP TURBO CAZ	CD 109SUP TURBO CAZ	
3	737125	1	PANEL LI	PANEL LH	PANNEAU CG	
	737126	1	PANEL LD	PANEL RH	PANNEAU CD	
4	206428	1	PANEL LI	PANEL LH	PANNEAU CG	
	206429	1	PANEL LD	PANEL RH	PANNEAU CD	
5	204313	2	PANEL	PANEL	PANNEAU	
6	79307	8	TORNILLO	SCREW	VIS	
7	79051	8	TUERCA	NUT	ECROU	
8	330147	1	PLACA CON ESPARRAGOS	PLATE WITH STUDS	PLAQUE AVEC GOUJONS	
9	332589	1	PLACA CON ESPARRAGOS	PLATE WITH STUDS	PLAQUE AVEC GOUJONS	
10	255008	9	TORNILLO	BOLT	BOULON	
	78177	6	TORNILLO	BOLT	BOULON	
11	2215	13	ARANDELA	WASHER	RONDELLE	
12	3074	7	ARANDELA	WASHER	RONDELLE	
13	181184	4	TUERCA	NUT	ECROU	
14	182112	10	TORNILLO	BOLT	BOULON	
	182113	10	TORNILLO	BOLT	BOULON	
15	3467	22	ARANDELA	WASHER	RONDELLE	
16	3074	11	ARANDELA	WASHER	RONDELLE	
17	181184	11	TUERCA	NUT	ECROU	
18	182112	2	TORNILLO	BOLT	BOULON	
19	3817	4	ARANDELA	WASHER	RONDELLE	
20	3074	2	ARANDELA	WASHER	RONDELLE	
21	181184	2	TUERCA	NUT	ECROU	
22	78392	8	TORNILLO	BOLT	BOULON	
23	3830	8	ARANDELA	WASHER	RONDELLE	
24	78393	8	TUERCA	NUT	ECROU	



PUBLICACION N: 880061
EDICION N: 1

GRUPO-14 CARROCERIA
GROUP-14 BODY
GROUPE-14 CARROSSERIE

SUBGRUPO-FIJACIONES ALETAS
SUBGROUP-WING ATTACHMENT
SUBGROUPE-FIXATION D AILES

SERIE III-III A

N.FIG	N.PIEZA	CAN				
PLATE	PARTNUMBER	QTY				
N.FIG	N.PIECE	OUT	DENOMINACION	DESCRIPTION	DENOMINATION	OBSERVACIONES
1	330460	1	CUBIERTA	COVER	COUVERCLE	
2	209410	1	CUBIERTA SUPER	COVER SUPER	COUVERCLE SUPER	H 9-83
	209976	1	CUBIERTA SUPER	COVER SUPER	COUVERCLE SUPER	D 10-83 H 5-86
3	182111	2	TORNILLO	BOLT	BOULON	
4	4071	2	ARANDELA	WASHER	RONDELLE	
5	3817	2	ARANDELA	WASHER	RONDELLE	
6	3074	2	ARANDELA	WASHER	RONDELLE	
7	181184	2	TUERCA	NUT	ECROU	
8	182111	1	TORNILLO	BOLT	BOULON	
9	3074	1	ARANDELA	WASHER	RONDELLE	
10	181184	1	TUERCA	NUT	ECROU	
11	182113	3	TORNILLO	BOLT	BOULON	
12	3817	7	ARANDELA	WASHER	RONDELLE	
13	3074	3	ARANDELA	WASHER	RONDELLE	
14	181184	3	TUERCA	NUT	ECROU	
15	345663	1	GUARDABARRO LD	FENDER RH	PARE BOVE CD	
	345664	1	GUARDABARRO LI	FENDER LH	PARE BOVE CG	
16	202945	1	GUARDABAR LD SUP-CAZ	FENDER RH SUP-CAZ	PARE BOVE CD SUP-CAZ	H 9-83 D 6-86
	202947	1	GUARDABAR LI SUP-CAZ	FENDER LH SUP-CAZ	PARE BOVE CG SUP-CAZ	H 9-83 D 6-86
	203742	1	GUARDABAR LI S.TURBO	FENDER LH S.TURBO	PARE BOVE S.TURBO	D 6-86
	204846	1	GUARDABARROS LI DHI	FENDER LH IHS	PARE BOVE CG DHI	D 5-86
17	204007	1	GUARDABAR LI SUP CAZ	FENDER LH SUP CAZ	PARE BOVE CG SUP CAZ	D 10-83 H 5-86
	204008	1	GUARDABAR LD SUP CAZ	FENDER RH SUP CAZ	PARE BOVE CD SUP CAZ	D 10-83 H 5-86
	204021	1	GUARDABAR LI S.TURBO	FENDER LH S.TURBO	PARE BOVE CG S.TURBO	D 10-83 H 5-86
	204488	1	GUARDABAR LI S.TURBO	FENDER LH S.TURBO	PARE BOVE CG S.TURBO	D 4-85 H 4-86
	204491	1	GUARDABAR LI SUP CAZ	FENDER LH SUP CAZ	PARE BOVE CG SUP CAZ	D 4-85 H 4-86
	204835	1	GUARDABARRO LI DHI	FENDER LH IHS	PARE BOVE CG DHI	D 1-86 H 4-86
18	320045	3	TORNILLO	SCREW	VIS	
19	3900	3	ARANDELA	WASHER	RONDELLE	
20	302532	3	TUERCA	NUT	ECROU	
21	182112	7	TORNILLO	BOLT	BOULON	
22	3816	14	ARANDELA	WASHER	RONDELLE	
23	3074	7	ARANDELA	WASHER	RONDELLE	
24	181184	7	TUERCA	NUT	ECROU	
25	330333	2	PLACA CON ESPARRAGOS	PLATE WITH STUD	PLAQUE AVEC GOUJON	
26	345552	1	PLACA LD	PLATE RH	PLAQUE CD	
	345553	1	PLACA LI	PLATE LH	PLAQUE CG	
27	182112	4	TORNILLO	BOLT	BOULON	
	255209	1	TORNILLO	BOLT	BOULON	
28	3074	5	ARANDELA	WASHER	RONDELLE	
29	2215	5	ARANDELA	WASHER	RONDELLE	
30	181184	4	TUERCA	NUT	ECROU	
31	3074	4	ARANDELA	WASHER	RONDELLE	
32	3840	4	ARANDELA	WASHER	RONDELLE	

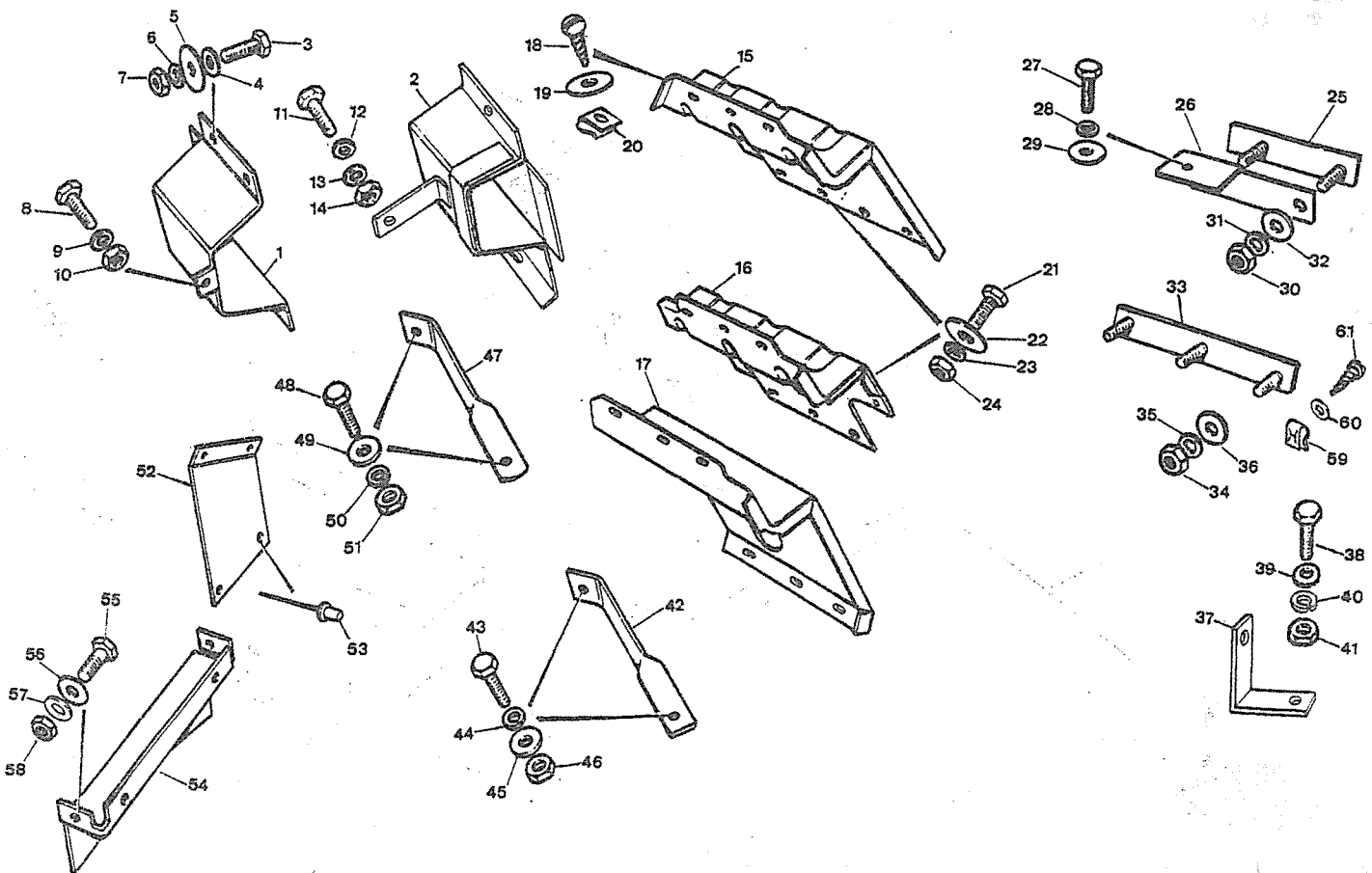
PUBLICACION N:880061
EDICION N: 1

GRUPO=14 CARROCERIA
GROUP=14 BODY
GROUPE=14 CARROSSERIE

SUBGRUPO=FIJACIONES ALETAS
SUBGROUP=WING ATTACHMENT
SUBGROUPE=FIXATION D AILES

SERIE III-III A

N.FIG PLATE N.FIG	N.PIEZA PARTNUMBER N.PIECE	CAN QTY OUT	DENOMINACION	DESCRIPTION	DENOMINATION	OBSERVACIONES
33	139906	2	PLACA CON ESPA 88LIG	PLATE WITH 88LIG	PLAQUE AVEC GO 88LIG	H 11-85
	207230	2	PLACA CON ESPA IIIA	PLATE WITH STU IIIA	PLAQUE AVEC HO IIIA	H 11-85
34	181184	6	TUERCA	NUT	ECROU	
35	3074	6	ARANDELA	WASHER	RONDELLE	
36	3821	6	ARANDELA	WASHER	RONDELLE	
37	203750	1	PLCA SUP TURBO	PLATE SUP TURBO	PLAQUE SUP TURBO	
38	182112	2	TORNILLO	BOLT	BOULON	
39	3840	2	ARANDELA	WASHER	RONDELLE	
40	3074	2	ARANDELA	WASHER	RONDELLE	
41	181184	2	TUERCA	NUT	ECROU	
42	203743	1	TIRANTE LI SUPER	TIE ROD LH SUPER	TIRANT CG SUPER	
	203744	1	TIRANTE LD SUPER	TIE ROD RH SUPER	TIRANT CD SUPER	
43	182112	2	TORNILLO	NOLT	BOULON	
44	3817	2	ARANDELA	WASHER	RONDELLE	
45	3074	2	ARANDELA	WASHER	RONDELLE	
46	181184	2	TUERCA	NUT	ECROU	
47	332581	2	TIRANTE	TIE ROD	TIRANT	
48	182112	4	TORNILLO	BOLT	BOULON	
49	3074	4	ARANDELA	WASHER	RONDELLE	
50	3840	4	ARANDELA	WASHER	RONDELLE	
51	181184	4	TUERCA	NUT	ECROU	
52	330144	1	PLACA S.TURBO	PLATE S.TURBO	PLAQUE S.TURBO	H 5-88
53	78248	4	REMACHE	RIVET	RIVET	
54	330443	1	SOPORTE 88	SUPPORT 88	SUPPORT 88	
	330534	1	SOPORTE 109	SUPPORT 109	SUPPORT 109	
55	250959	4	TORNILLO	BOLT	BOULON	
56	189484	8	ARANDELA	WASHER	RONDELLE	
57	3073	4	ARANDELA	WASHER	RONDELLE	
58	180124	4	TUERCA	NUT	ECROU	
59	302532	6	TUERCA J IIIA, 88LIG	NUT J IIIA, 88LIG	ECROU J IIIA, 88LIG	D 12-85
60	3900	6	ARANDELA IIIA, 88LIG	WASHER IIIA, 88LIG	RONDELLE IIIA, 88LIG	D 12-85
61	320045	6	TORNILLO IIIA, 88LIG	SCREW IIIA, 88LIG	VIS IIIA, 88LIG	D 12-85



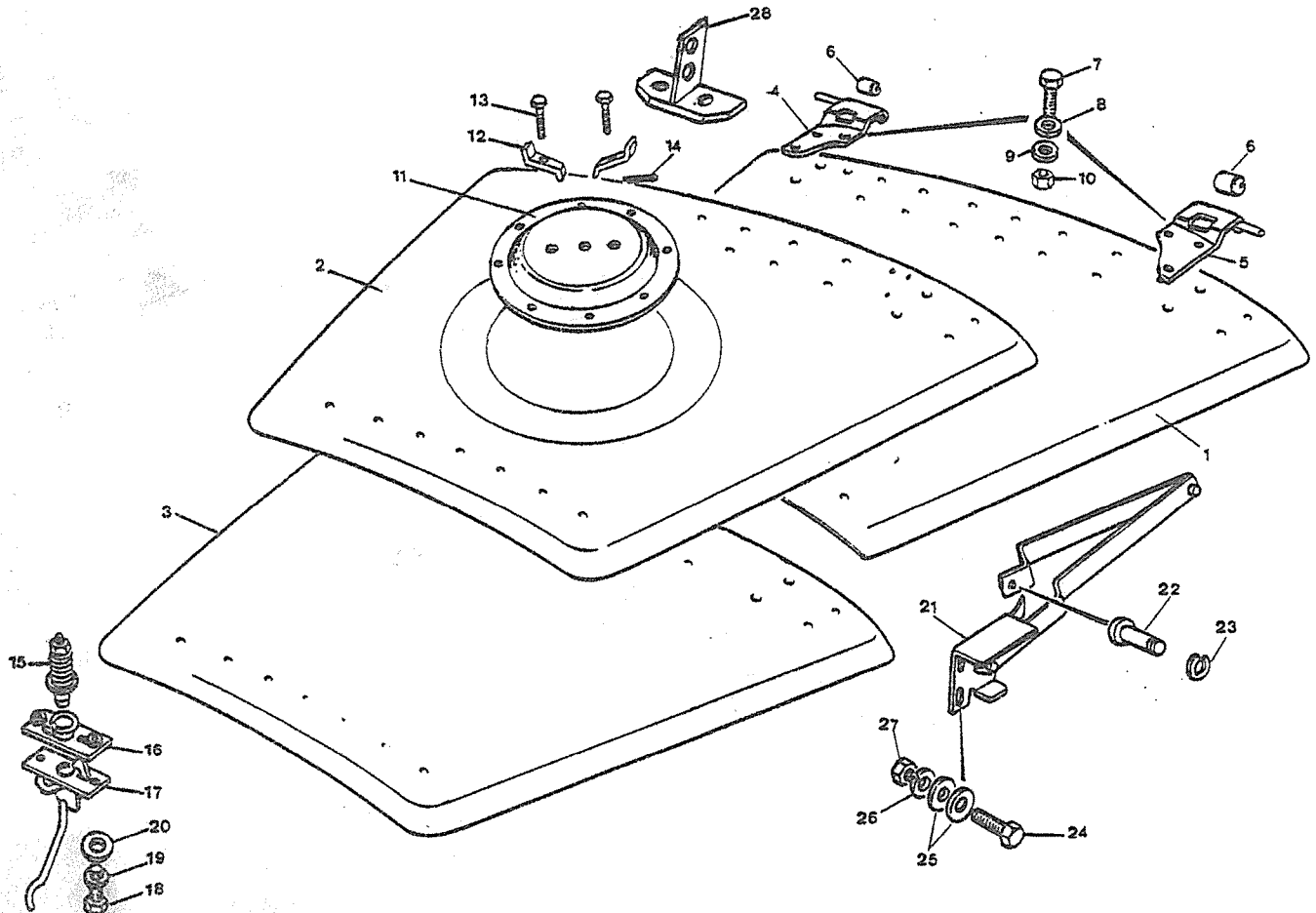
PUBLICACION N: 880061
EDICION N: 1

GRUPO=14 CARROCERIA
GROUP=14 BODY
GROUPE=14 CARROSSERIE

SUBGRUPO=CAPO SERIE III
SUBGROUP=BONNET SERIE III
SUBGROUPE=CAPOT SERIE III

SERIE III

N.FIG PLATE N.FIG	N.PIEZA PARTNUMBER N.PIECE	CAN QTY OUT	DENOMINACION	DESCRIPTION	DENOMINATION	OBSERVACIONES
1	139463	1	CAPO CON ORIFICIO AI	BONNET WHIT INTAKE A	CAPOT AVEC ORIFICE A	
	337963	1	CAPO	BONNET	CAPOT	
2	139860	1	CAPO CON ORIFICIO AI	BONNET WITH INTAKE A	CAPOT AVEC ORIFICE A	
	337957	1	CAPO PARA RUEDA	BONNET TOP PANEL	CAPOT AVEC SUPPORT R	
3	139465	1	CAPO CON ORIFICIO AI	BONNET WITH INTAKE A	CAPOT AVEC ORIFICE A	
	337951	1	CAPO	BONNET	CAPOT	
4	156161	1	BISAGRA LD ESPECIAL	HINGE RH SPECIAL	CHARNIERE CD SPECIAL	
	346853	1	BISAGRA LD	HINGE RH	CHARNIERE CD	
5	156162	1	BISAGRA LI ESPECIAL	HINGE LH SPECIAL	CHARNIERE CG SPECIAL	
	346854	1	BISAGRA LI	HINGE LH	CHARNIERE CG	
6	346849	2	CASQUILLO	BUSH	BAGUE	
7	182112	2	TORNILLO	BOLT	BOULON	
	182113	4	TORNILLO	BOLT	BOULON	
8	3074	6	ARANDELA	WASHER	RONDELLE	
9	3900	2	ARANDELA	WASHER	RONDELLE	
10	181184	6	TUERCA	NUT	ECROU	
11	177909	1	SOPORTE RUEDA	WHEEL SUPPORT	SUPPORT ROUE	
12	307235F1	2	GARRA	HOOK	GRIFFE	
13	348326	2	TORNILLO	BOLT	BOULON	
14	3707	2	PASADOR	PIN	GOUPILLE	
15	337969	1	PASADOR DE CERRADURA	STRIKER PIN	CHEVILLE DE SERRURE	
16	332400E1	1	PLACA	PLATE	PLAQUE	
17	332401E1	1	PESTILLO	LATCH	TARGETTE	
18	182112	2	TORNILLO	BOLT	BOULON	
19	3074	2	ARANDELA	WASHER	RONDELLE	
20	3840	2	ARANDELA	WASHER	RONDELLE	
21	338636	1	TIRANTE	PROP	BRAS	
22	336535	1	TORNILLO	BOLT	BOULON	
23	336536	1	ARANDELA	WASHER	RONDELLE	
24	182113	2	TORNILLO	BOLT	BOULON	
25	2215	4	ARANDELA	WASHER	RONDELLE	
	3074	2	ARANDELA	WASHER	RONDELLE	
26	3074	6	ARANDELA	WASHER	RONDELLE	
27	181184	6	TUERCA	NUT	ECROU	
28	348327	1	PLACA SEGURIDAD	SAFETY PLATE	PLAQUE DE SECURITE	EXTRA



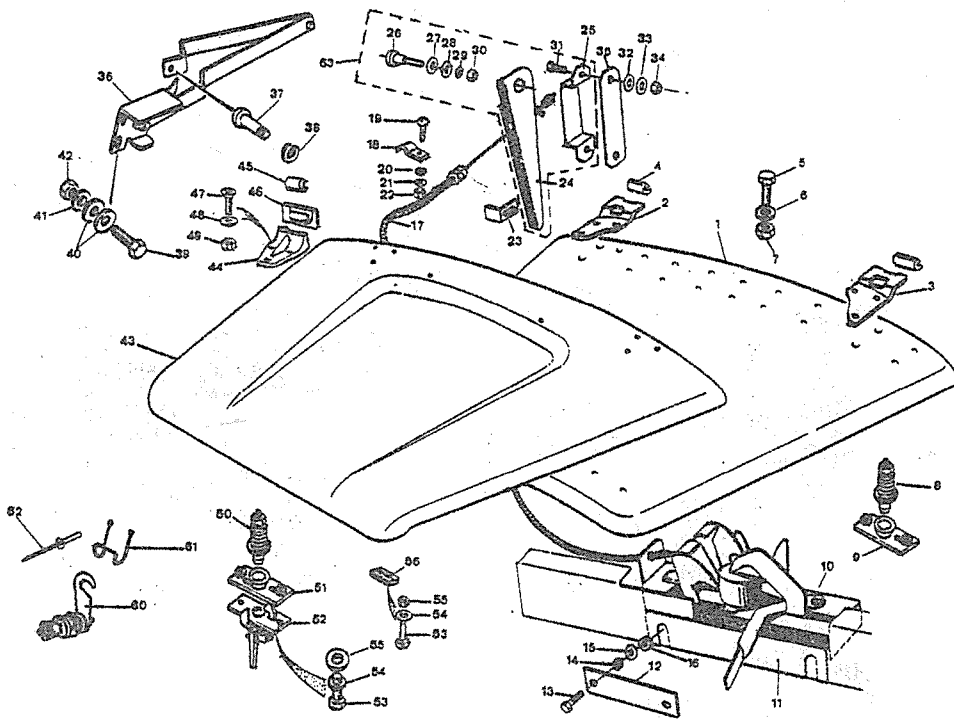
PUBLICACION N: 880061
EDICION N: 1

GRUPO=14 CARROCERIA
GROUP=14 BODY
GROUPE=14 CARROSSERIE

SUBGRUPO=CAPO SERIE III
SUBGROUP=BONNET SERIE III
SUBGROUPE=CAPOT SERIE III

SERIE III

N.FIG PLATE N.FIG	N. PIEZA PARTNUMBER N. PIECE	CAN QTY OUT	DENOMINACION	DESCRIPTION	DENOMINATION	OBSERVACIONES
1	337951K1	1	CAPO	BONNET	CAPOT	H 3-81
2	156161	1	BISAGRA LD ESP, CAZ	HINGE RH ESP, CAZ	CHARNIERE CD ESP, CAZ	
	346853	1	BISAGRA LD	HINGE RH	CHARNIERE CD	
3	156162	1	BISAGRA LI ESP, CAZ	HINGE LH ESP, CAZ	CHARNIERE CG ESP, CAZ	
	346854	1	BISAGRA LI	HINGE LH	CHARNIERE CG	
4	346849	2	CASQUILLO	BUSH	BAGUE	
5	182112	6	TORNILLO	BOLT	BOULON	
6	3074	6	ARANDELA	WASHER	RONDELLE	
7	181184	6	TUERCA	NUT	ECROU	
8	337969	1	PASADOR DE CERRADURA	STRIKER PIN	CHEVILLE DE SERRURE	
9	332400E1	1	PLACA	PLATE	PLAQUE	
10	207013	1	CONJ CIERRE	HOOD FASTENER ASSY	ENS ATTACHE DE CAPOT	H 3-81
11	200227	1	PLACA	PLATE	PLAQUE	H 3-81
12	200635	1	PLACA	PLATE	PLAQUE	H 3-81
13	255208	2	TORNILLO	BOLT	BOULON	
14	3074	2	ARANDELA	WASHER	RONDELLE	
15	3840	2	ARANDELA	WASHER	RONDELLE	
16	181184	2	TUERCA	NUT	ECROU	
17	207326	1	CABLE	CABLE	CABLE	H 3-81
18	8885	1	CLIP	CLIP	CLIP	
19	237120	1	TORNILLO	SCREW	VIS	
20	3073	1	ARANDELA	WASHER	RONDELLE	
21	3816	1	ARANDELA	WASHER	RONDELLE	
22	180124	1	TUERCA	NUT	ECROU	
23	156940	1	PLACA	PLATE	PLAQUE	H 3-81
24	156941	1	PALANCA	LEVER	LEVIER	H 3-81
25	156943	1	CONJ PLACA	PLATE ASSY	ENS PLAQUE	H 3-81
26	156942	1	TORNILLO	SCREW	VIS	
27	WS600091	1	ARANDELA	WASHER	RONDELLE	
28	3829	1	ARANDELA	WASHER	RONDELLE	
	4094	1	ARANDELA	WASHER	RONDELLE	
29	180426	1	ARANDELA	WASHER	RONDELLE	
30	181182	1	TUERCA	NUT	ECROU	
31	78210	2	TORNILLO	SCREW	VIS	
32	3840	2	ARANDELA	WASHER	RONDELLE	
33	3074	2	ARANDELA	WASHER	RONDELLE	
34	181184	2	TUERCA	NUT	ECROU	
35	156939	1	PLACA	PLATE	PLAQUE	H 3-81 F.U.
36	338636	1	TIRANTE	PROP BRAS	TIRANT	
37	336535	1	BULON	BOLT	BOULON	
38	336536	1	CLIP	CLIP	CLIP	
39	182113	2	TORNILLO	BOLT	BOULON	
40	2215	4	ARANDELA	WASHER	RONDELLE	
41	3074	2	ARANDELA	WASHER	RONDELLE	



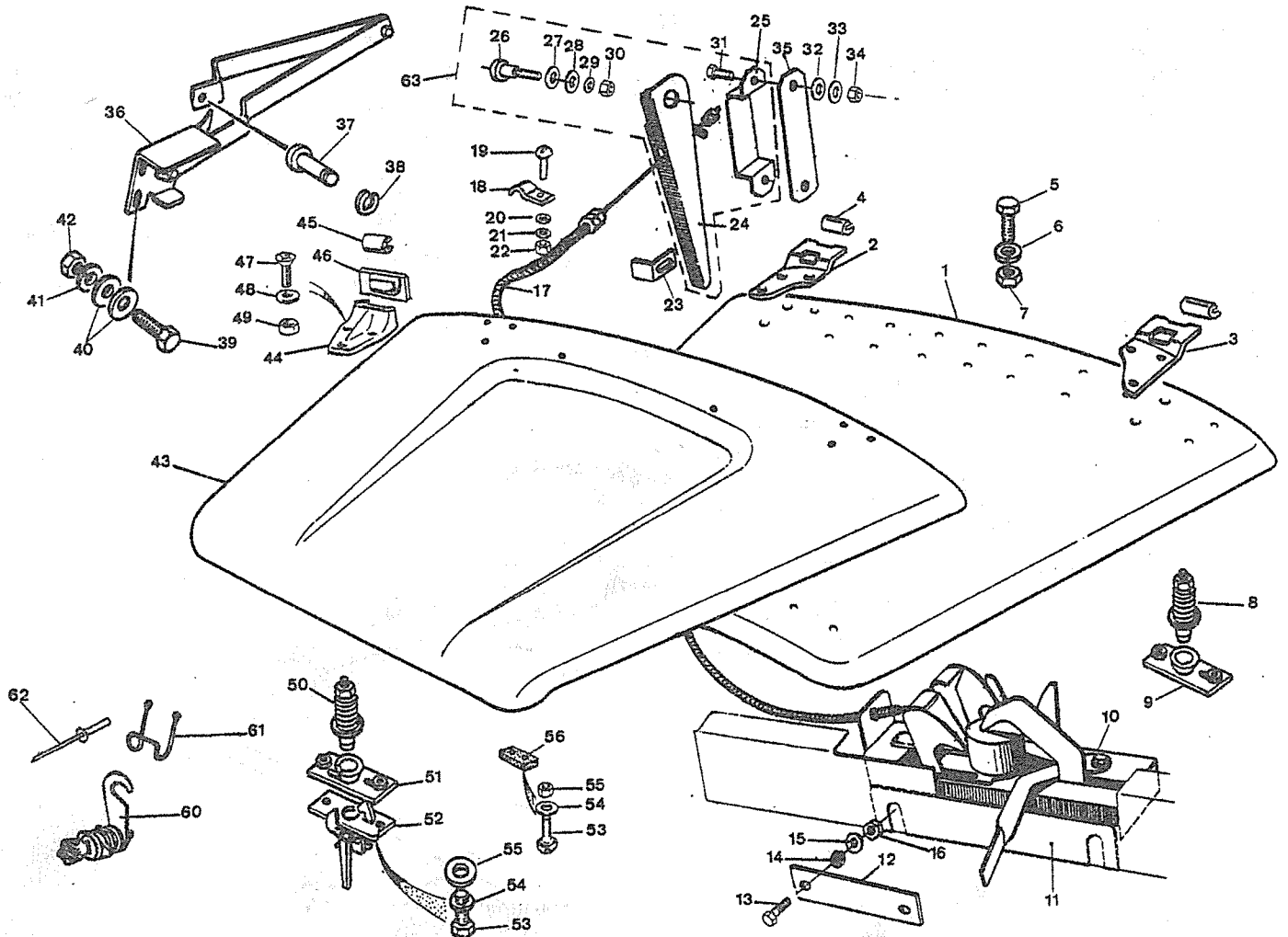
PUBLICACION N: 880061
EDICION N: 1

GRUPO=14 CARROCERIA
GROUP=14 BODY
GROUPE=14 CARROSSERIE

SUBGRUPO=CAPO SERIE III
SUBGROUP=BONNET SERIE III
SUBGROUPE=CAPOT SERIE III

SERIE III

N.FIG PLATE N.FIG	N.PIEZA PARTNUMBER N.PIECE	CAN QTY OUT	DENOMINACION	DESCRIPTION	DENOMINATION	OBSERVACIONES
42	181184	2	TUERCA	NUT	ECROU	
43	MRC5932	1	CAPO	BONNET	CAPOT	H 5-82
44	MRC9244	2	BISAGRA	HINGE	CHARNIERE	H 3-81
45	346849	2	CASQUILLO	BUSH	BAGUE	
46	346850	2	BISAGRA	HINGE	CHARNIERE	H 3-81
47	78709	6	TORNILLO	BOLT	BOULON	
48	3912	6	ARANDELA	WASHER	RONDELLE	
49	181184	6	TUERCA	NUT	ECROU	
50	337969	1	PASADOR DE CERRADURA	STRIKER PIN	CHEVILLE DE SERRURE	
51	MRC6978	1	PLACA DE CIERRE	HOOD FASTENER PLATE	PLAQUE DE ATTACHE CA	
52	MRC6977	1	CONJ CIERRE	HOOD FASTENER ASSY	ENS ATTACHE DE CAPOT	
53	SH106251	8	TORNILLO	BOLT	BOULON	
54	3073	8	ARANDELA	WASHER	RONDELLE	
55	257023	8	TUERCA	NUT	ECROU	
56	MRC5016	4	TOPE DE CAPO	BUFFER BONNET STOP	CHUC DE CAPOT	
57	78384	8	TORNILLO	SCREW	VIS	
58	3073	8	ARANDELA	WASHER	RONDELLE	
59	257023	8	TUERCA	NUT	ECROU	
60	206929	1	CONJ CERRADURA	BONNET	ENS SERRURE	
61	202576	1	ENGANCHE CERRADURA	STAPLE	ATTACHE DE SERRURE	
62	78248	2	REMACHE	RIVET	RIVET	
63	139829	1	CONJ PALANCA	LEVER ASSY	ENS LEVIER	



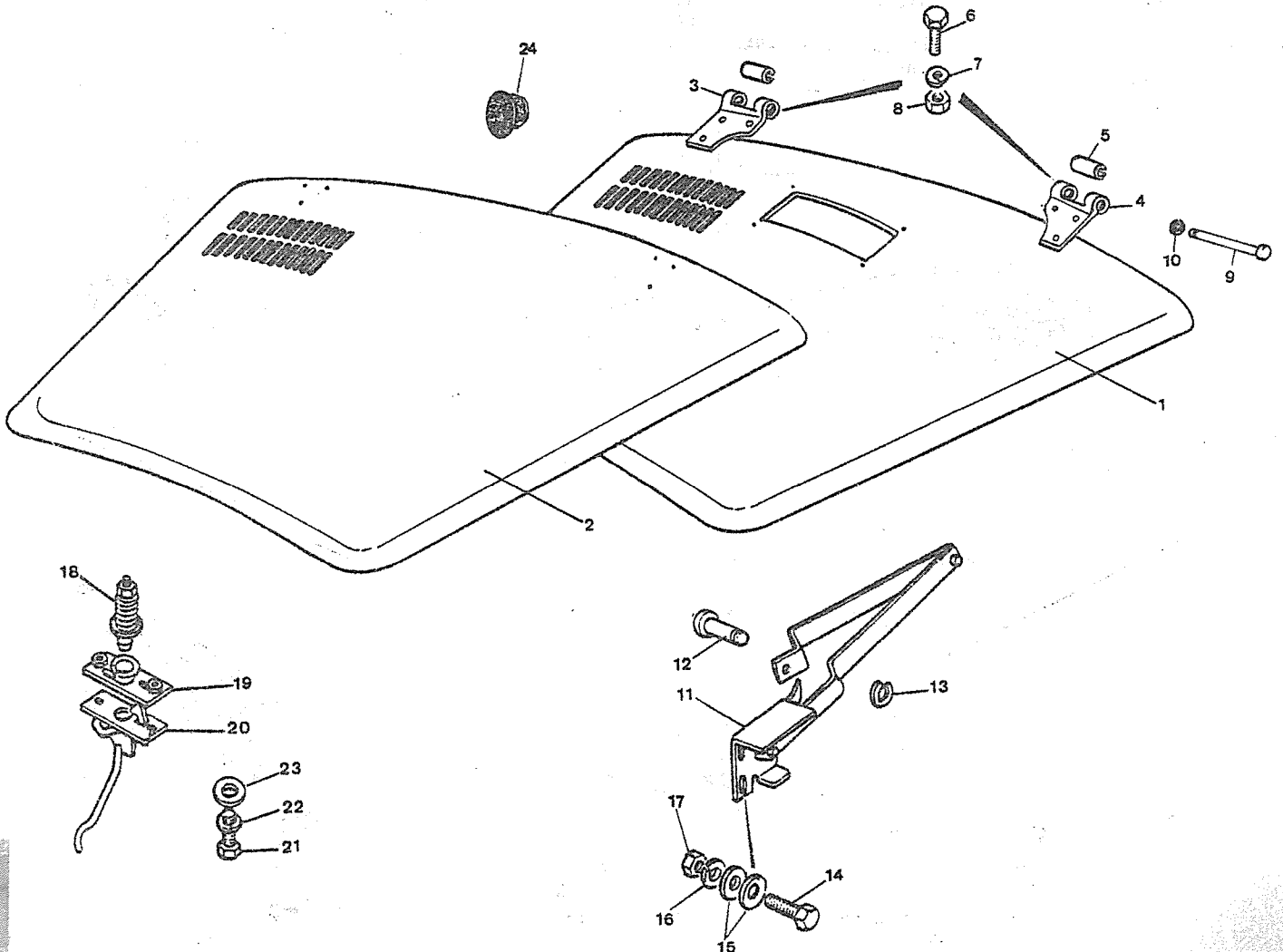
PUBLICACION N:880061
EDICION N: 1

GRUPO=14 CARROCERIA
GROUP=14 BODY
GROUPE=14 CARROSSERIE

SUBGRUPO=CAPO SERIE III A
SUBGROUP=BOHNET SERIE III A
SUBGROUPE=CAPOT SERIE III A

SERIE IIIA

N.FIG	N.PIEZA	CAN	DENOMINACION	DESCRIPTION	DENOMINATION	OBSERVACIONES
PLATE	PARTNUMBER	QTY				
N.FIG	N.PIECE	OUT				
1	209430	1	CAPO 4C	BONNET 4C	CAPOT 4C	H 5-83
	209622	1	CAPO 6C	BONNET 6C	CAPOT 6C	H 5-83
2	206158	1	CAPO 4C	BONNET 4C	CAPOT 4C	D 6-83
	206159	1	CAPO 6C	BONNET 6C	CAPOT 6C	D 6-83
3	203548	1	BISAGRA LD	HINGE RH	CHARNIERE CD	
4	203547	1	BISAGRA LI	HINGE LH	CHARNIERE CG	
5	346849	2	CASQUILLO	BUSH	BAGUE	
6	182112	6	TORNILLO	BOLT	BOULON	
7	3074	6	ARANDELA	WASHER	RONDELLE	
8	181184	6	TUERCA	NUT	ECROU	
9	203164	2	PASADOR	PIN	CHEVILLE	
10	111147	2	ANILLO ELASTICO	CIRCLIP	CIRCLIP	
11	338636	1	TIRANTE	PROP	BRAS	
12	336535	1	BULON	BOLT	BOULON	
13	336536	1	ANILLO ELASTICO	CIRCLIP	CIRCLIP	
14	182113	2	TORNILLO	BOLT	BOULON	
15	2215	4	ARANDELA	WASHER	RONDELLE	
16	3074	2	ARANDELA	WASHER	RONDELLE	
17	181184	2	TUERCA	NUT	ECROU	
18	337969	1	PASADOR DE CERRADURA	STRIKER PIN	CHEVILLE DE SERRURE	
19	332400E1	1	PLACA	PLATE	PLAQUE	
20	332401E1	1	CONJ CIERRE	HOOD FASTENER ASSY	ENS ATTACHE DE CAPOT	
21	182112	2	TORNILLO	BOLT	BOULON	
22	3074	2	ARANDELA	WASHER	RONDELLE	
23	3840	2	ARANDELA	WASHER	RONDELLE	
24	332647	2	TOPE DE GOMA	STOP OF RUBBER	CHOC DE CAOUTCHOUC	



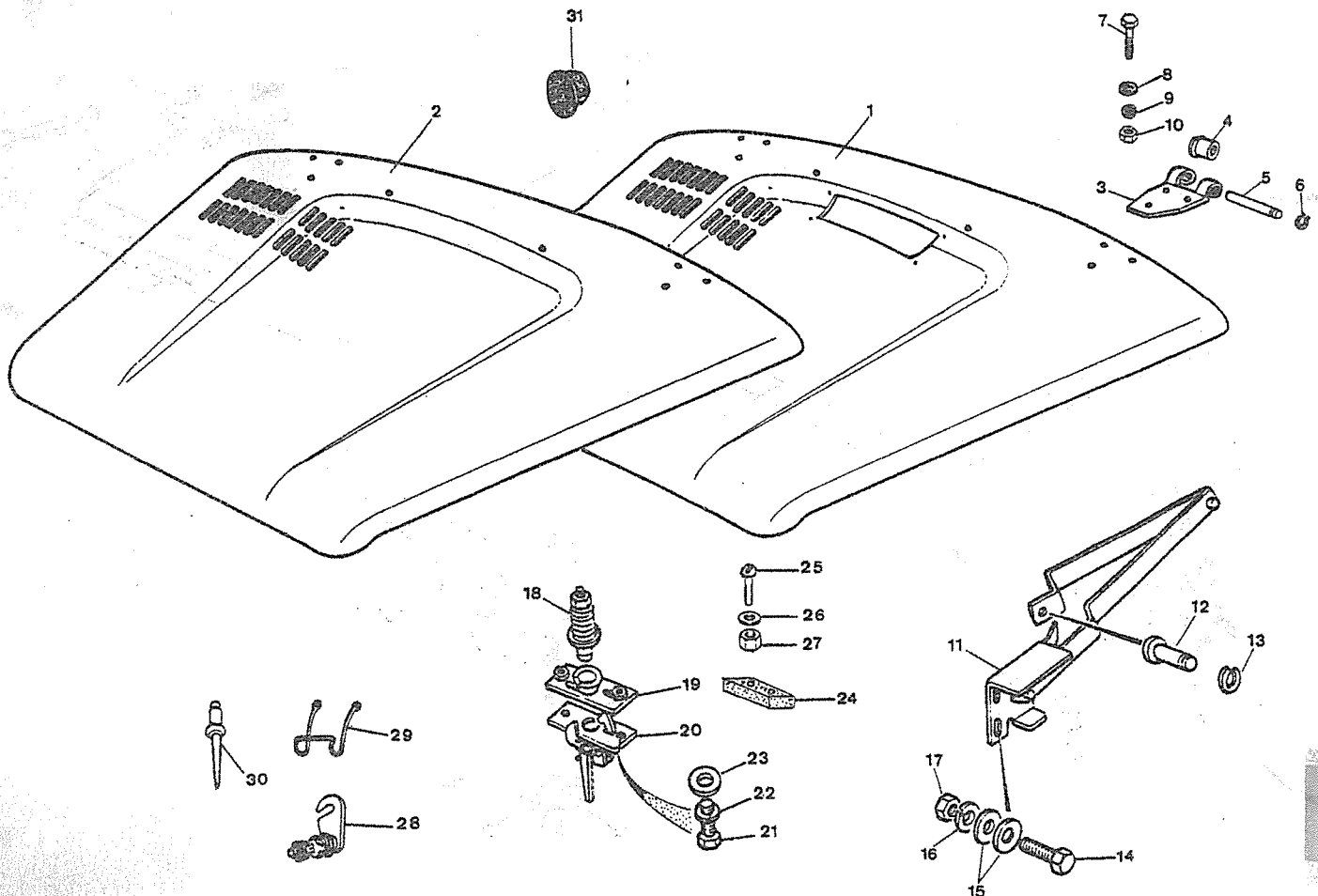
PUBLICACION N:880061
EDICION N: 1

GRUPO-14 CARROCERIA
GROUP-14 BODY
GROUPE-14 CARROSSERIE

SUBGRUPO-CAPO SERIE III A
SUBGROUP-BONNET SERIE III A
SUBGROUPE-CAPOT SERIE III A

SERIE IIIA

N.FIG PLATE N.FIG	N.PIEZA PARTNUMBER N.PIECE	CAN QTY OUT	DENOMINACION	DESCRIPTION	DENOMINATION	OBSERVACIONES
1	209663	1	CAPO	BONNET	CAPOT	H 5-83
2	206160	1	CAPO	BONNET	CAPOT	D 6-83
3	203580	2	BISAGRA	HINGE	CHARNIERE	
4	203146	4	CASQUILLO	BUSH	BAGUE	
5	203164	2	PASADOR	PIN	CHEVILLE	
6	111147	2	ANILLO ELASTICO	CIRCLIP	CIRCLIP	
7	78233	6	TORNILLO	BOLT	BOULON	
8	3912	6	ARANDELA	WASHER	RONDELLE	
9	3074	6	ARANDELA	WASHER	RONDELLE	
10	181184	6	TUERCA	NUT	ECROU	
11	209233	1	TIRANTE	PROP	BRAS	
12	336535	1	BULON	BOLT	BOULON	
13	336536	1	ANILLO ELASTICO	CIRCLIP	CIRCLIP	
14	182113	1	TORNILLO	BOLT	BOULON	
	78208	2	TORNILLO	BOLT	BOULON	
15	3817	6	ARANDELA	WASHER	RONDELLE	
16	3074	3	ARANDELA	WASHER	RONDELLE	
17	181184	3	TUERCA	NUT	ECROU	
18	337969	1	PASADOR DE CERRADURA	STRIKER PIN	CHEVILLE DE SERRURE	
19	MRC6978	1	PLACA DE CIERRE	HOOD FASTENER PLATE	PLAQUE DE ATTACHE CA	
20	MRC6977	1	CONJ CIERRE	HOOD FASTENER ASSY	ENS ATTACHE DE CAPOT	
21	183229	2	TORNILLO	BOLT	BOULON	
22	3074	2	ARANDELA	EASHER	RONDELLE	
23	3912	2	ARANDELA	EASHER	RONDELLE	
24	MRC5016	2	GOMA	RUBBER	CAOUTCHOUC	
25	78384	8	TORNILLO	SCREW	VIS	
26	3073	8	ARANDELA	WASHER	RONDELLE	
27	257023	8	TUERCA	NUT	ECROU	
28	206929	1	CERRADURA	LOCK	SERRURE	
29	202576	1	ENGANCHE CERRADURA	STAPLE	ATTACHE DE SERRURE	
30	78248	2	REMACHE	RIVET	RIVET	
31	332647	2	TOPE DE GOMA	STOP OF RUBBER	CHOC DE CAOUTCHOUC	



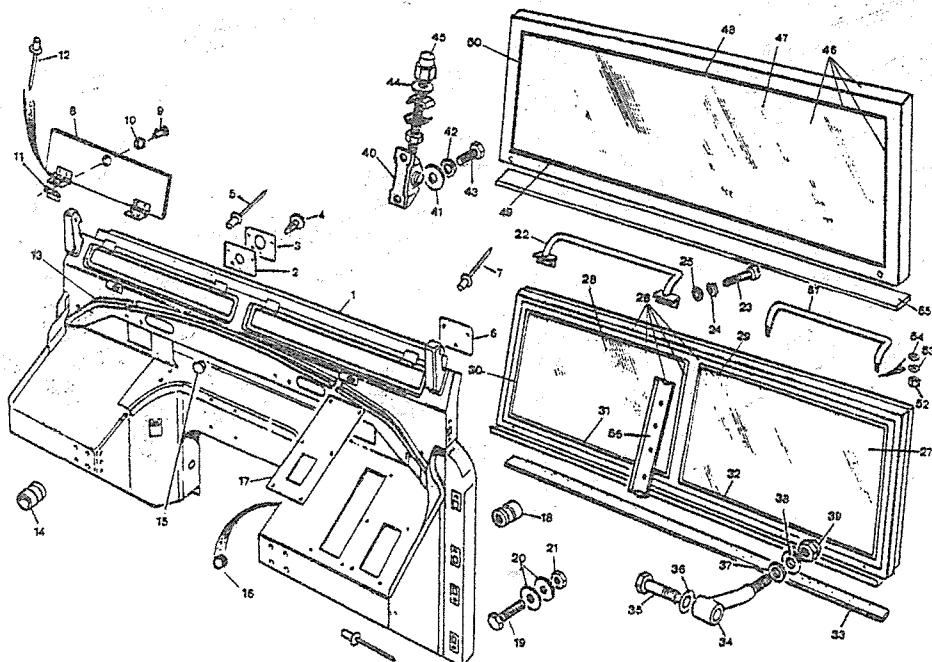
PUBLICACION N:880061
EDICION N: 1

GRUPO=14 CARROCERIA
GROUP=14 BODY
GROUPE=14 CARROSSERIE

SUBGRUPO=SALPICADERO Y PARABR
SUBGROUP=DASH AND WINDSCREEN
SUBGROUPE=TABLIER ET PAREBRIS

SERIE III

N.FIG PLATE N.FIG	N.PIEZA PARTNUMBER N.PIECE	CAN QTY OUT	DENOMINACION	DESCRIPTION	DENOMINATION	OBSERVACIONES
1	207765	1	SALPICADERO 88LIG	DASH 88LIG	TABLIER 88LIG	
	346500K1	1	SALPICADERO 4C	DASH 4C	TABLIER 4C	
	346501K2	1	SALPICADERO 6C	DASH 6C	TABLIER 6C	
	346501K3	1	SALPICAD CAZ(3 EJES)	DASH CAZ(3 SHAFTS)	TABLIER CAZ(3 AXES)	
2	395620	1	GOMA	RUBBER	CAOURCHOU	
3	395618	1	PLACA	PLATE	PLAQUE	
4	347772	1	TAPON	PLUG	BOUCHON	
5	78248	7	REMACHE	RIVET	RIVET	
6	208372	1	PLACA 6C ESP Y CAZ	PLATE 6C SPE AND CAZ	PLAQUE 6C SPE ET CAZ	
	395617	1	PLACA	PLATE	PLAQUE	
7	78248	3	REMACHE	RIVET	RIVET	
8	207275	1	TAPA 88 LIG	COVER 88 LIG	COUVERCLE 88 LIG	
9	176405	1	CERRADURA 88 LIG	LOCK 88 LIG	SERRURE 88 LIG	
10	243972	1	TUERCA 88 LIG	NUT 88 LIG	ECROU 88 LIG	
11	176407	1	RESBALON CERRA 88LIG	STAPLE 88 LIG	ATTACHE DE SER 88LIG	
12	070838	10	REMACHE 88 LIG	RIVET 88 LIG	RIVET 88 LIG	
13	200551	1	SUPLEMENTO LI	SHIM LH	SUPPLEMENT CG	
	200552	1	SUPLEMENTO LD	SHIM RH	SUPPLEMENT CD	
14	79103	2	TUERCA	NUT	ECROU	
15	307220	2	TAPON	PLUG	BOUCHON	
16	338029	1	TAPON	PLUG	BOUCHON	
17	346598	1	CUBIERTA	COVER	COUVERCLE	
18	79240	4	TUERCA	NUT	ECROU	
19	336738	2	TORNILLO	BOLT	BOULON	
20	187428	6	ARANDELA	WASHER	RONDELLE	
21	254814	2	TUERCA	NUT	ECROU	
22	207047	1	ASIDERO	HAND HOLD	ANSE	
23	255226	6	TORNILLO	BOLT	BOULON	
24	WM108001	6	ARANDELA	WASHER	RONDELLE	
25	3830	6	ARANDELA	WASHER	RONDELLE	
26	207792	1	PARABRISAS 6C ESP	WINDSCREEN 4 AND 6C	PARE BRISE 4 ET 6C	
	208748	1	PARABRISAS 88 LIG	WINDSCREEN 88 LIG	PARE BRISE 88 LIG	
	346689K1	1	PARABRISAS 4 Y 6C	WINDSCREEN 4 AND 6C	PAREBRISE 4 ET 6C	
27	MRC9505	2	CRISTAL	GLASS	CRISTAL	
28	330668	1	VARILLA LD	RETAINER RH	RETENUE CD	
29	330669	1	VARILLA LI	RETAINER LH	RETENUE CG	
30	330667	2	VARILLA	RETAINER	RETENUE	
31	330486	1	VARILLA LD	RETAINER RH	RETENUE CD	
32	330487	1	VARILLA LI	RETAINER LH	RETENUE CG	
33	330877	1	GOMA 88LIG	RUBBER 88LIG	CAOUTCHOU 88LIG	
	395430	1	GOMA	RUBBER	CAOUTCHOU	
34	346984	2	BISAGRA	HINGE	CHARNIERE	
35	346989	2	TORNILLO	BOLT	BOULON	
36	4574	2	ARANDELA	WASHER	RONDELLE	

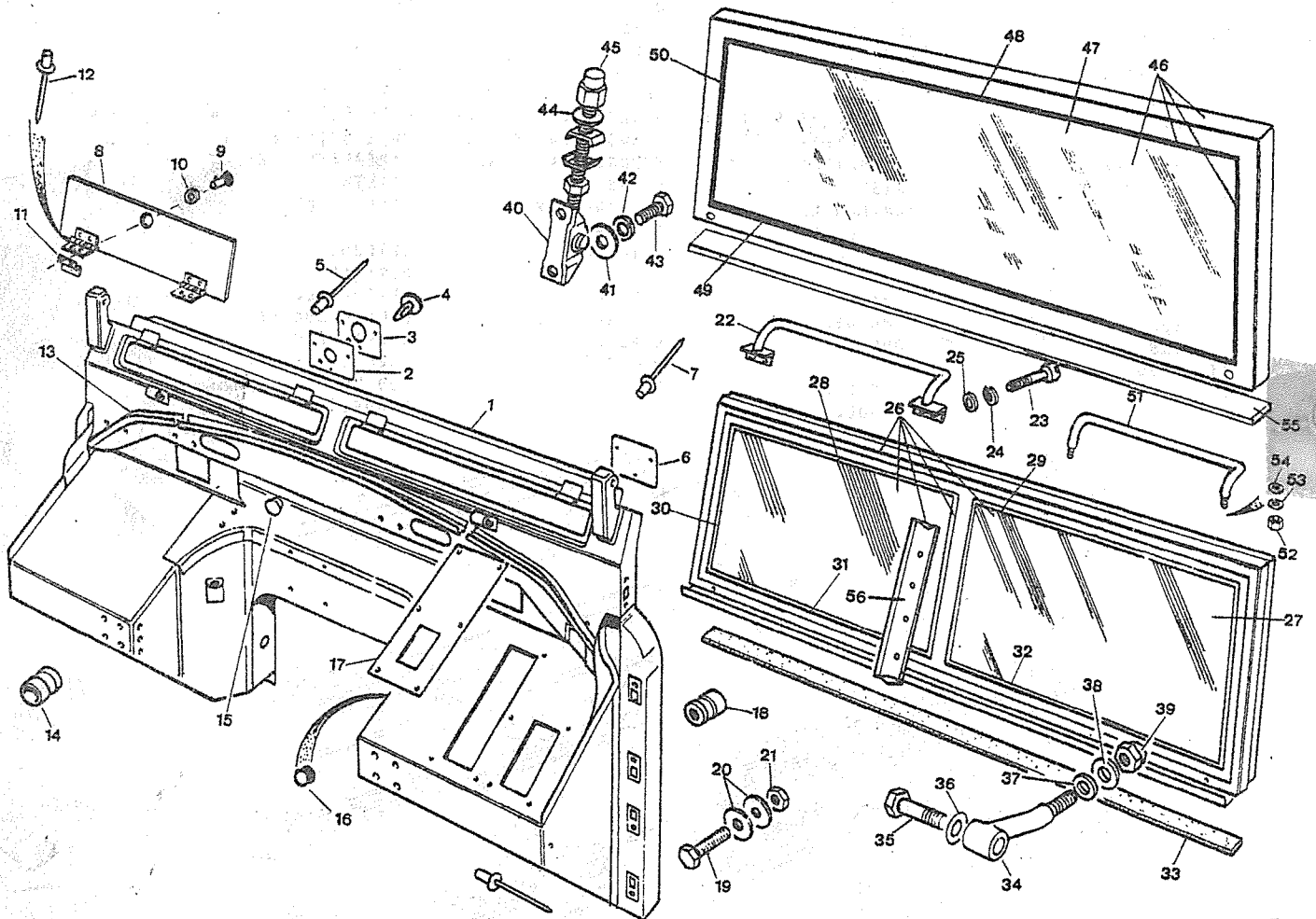


PUBLICACION N:880061 GRUPO-14 CARROCERIA
 EDICION N: 1 GROUP-14 BODY
 GROUPE-14 CARROSSERIE

SUBGRUPO-SALPICADERO Y PARABR
 SUBGROUP-DASH AND WINDSCREEN
 SUBGROUPE-TABLIER ET PAREBRIS

SERIE III

N.FIG PLATE N.FIG	N.PIEZA PARTNUMBER N.PIECE	CAN QTY OUT	DENOMINACION	DESCRIPTION	DENOMINATION	OBSERVACIONES
37	4374	2	ARANDELA	WASHER	RONDELLE	
38	232038	2	ARANDELA	WASHER	RONDELLE	
39	181169	2	TUERCA	NUT	ECROU	
40	346962	2	SOPORTE	SUPPORT	SUPPORT	
41	3968	4	ARANDELA	WASHER	RONDELLE	
42	3074	4	ARANDELA	WASHER	RONDELLE	
43	182112	4	TORNILLO	BOLT	BOULON	
44	4047	2	ARANDELA	WASHER	RONDELLE	
45	338240	2	TUERCA	NUT	ECROU	
46	207591	1	PARABRISAS CAZ	WINDSCREEN CAZ	PARE BRISE CAZ	
47	200995	1	CRIS 1420X354X1348,5	GLAS 1420X354X1348,5	CRIS 1420X354X1348,5	
48	200997	1	VARILLA	RETAINER	RETENUE	
49	200996	1	VARILLA	RETAINER	RETENUE	
50	330667	2	VARILLA	RETAINER	RETENUE	
51	208793	1	ASIDERO 88LIG	HAND HOLD 88LIG	ANSE 88LIG	
52	181192	2	TUERCA 88LIG	NUT 88LIG	ECROU 88LIG	
53	3841	2	ARANDELA 88LIG	WASHER 88LIG	RONDELLE 88LIG	
54	WH108001	2	ARANDELA 88LIG	WASHER 88LIG	RONDELLE 88LIG	
55	395430	1	GOMA CAZ	RUBBER CAZ	CAOUTCHOUC CAZ	
56	336422	1	PERFIL FRONTAL	FRONT ANGLE	PROFIL AVANT	



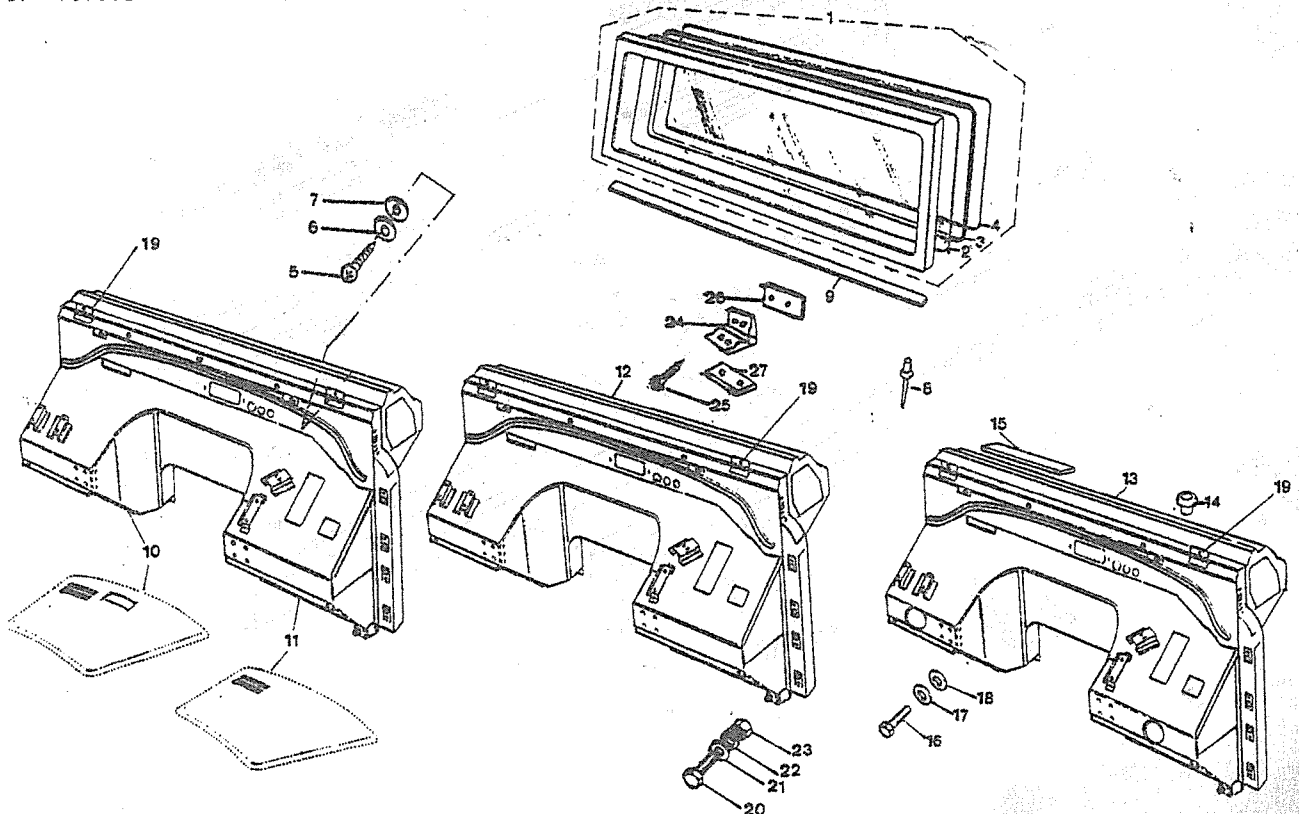
PUBLICACION N:880061
EDICION N: 1

GRUPO-14 CARROCERIA
GROUP-14 BODY
GROUPE-14 CARROSSERIE

SUBGRUPO=ALPICADERO Y PARABR
SUBGROUP=DASH AND WINDSCREEN
SUBGROUPE=TABLIER ET PAREBRIS

SERIE IIIA

N.FIG PLATE N.FIG	N.PIEZA PARTNUMBER N.PIECE	CAN QTY OUT	DENOMINACION	DESCRIPTION	DENOMINATION	OBSERVACIONES
1	209399- 737918	1	PARABRISAS	WINDSCREEN	PAREBRISE	H 6-88
		1	PARABRISAS	WINDSCREEN	PARABRISE	D 7-88
2	202905	1	CRISTAL1391X397X1315	GLASS 1391X397X1315	CRISTAL1391X397X1315	
3	202980	1	GOMA	RUBBER	CAOUTCHOUC	
4	202977	1	GOMA	RUBBER	CAOUTCHOUC	
5	255045	4	TORNILLO	BOLT	BOULON	H 6-88
6	4094	4	ARANDELA	WASHER	RONDELLE	H 6-88
7	180426	4	ARANDELA	WASHER	RONDELLE	H 6-88
8	070838	2	REMACHE	RIVET	RIVET	
9	395430	1	GOMA	RUBBER	CAOUTCHOUC	
10	209431A	1	SALPICADERO 4C	DASH 4C	TAB15-83	H 5-83
	209431B	1	SALPICADERO 6C	DASH 6C	TAB15-83	H 5-83
	209431C	1	SALPICADERO SUP CAZ	DASH SUP CAZ	TAB15-83	H 5-83
11	206162	1	SALPICADERO	DASH	TABLIER	H 6-83
12	206276	1	SALPICADERO	DASH	TABLIER	H 8-83 USE206752
	206404	1	SALPIC 88 109 109ESP	DASH 88 109 109SPE	TABLIER 88 109 109SP	H 3-85 USE206752
	206752	1	SALPICADERO SUP	DASH SUP	TABLIER SUP	H 6-88
	206998	1	SALPICAD SUP DHI CAZ	DASH SUP DHI CAZ	TABLIER SUP DHI CAZ	H 6-88
	737917	1	SALPICADERO	DASH	TABLIER	D 7-88
	738220	1	SALPICADERO SUP-CAZ	DASH SUP-CAZ	TABLIER SUP-CAZ	D 7-88
13	206378	1	SALPICADERO SUP CAZ	DASH SUP CAZ	TABLIER SUP CAZ	H 3-85 USE206760
	206760	1	SALPICADERO SUP CAZ	DASH SUP CAZ	TABLIER SUP CAZ	H 2-85
14	338018	2	TAPON 16 DIA.	PLUG 16 DIA.	BOUCHON 16 DIA.	
15	349533	1	TIRA SELLANTE 254 MM	PACKING STRIP 254 MM	BANDE SCELLE 254 MM	
16	255245	2	TORNILLO	BOLT	BOULON	
17	4094	4	ARANDELA	WASHER	RONDELLE	
18	180426	2	ARANDELA	WASHER	RONDELLE	
19	737762	2	BISAGRA	HINGE	CHARNIERE	H 6-88
20	336738	2	TORNILLO	BOLT	BOULON	
21	4171	2	ARANDELA PLANA	PLAIN WASHER	RONDELLE PLANE	
22	187428	2	ARANDELA MUELLE	SPRING WASHER	RONDELLE RESSORT	
23	254814	2	TUERCA	NUT	ECROU	
24	737920	2	BISAGRA	HINGE	CHARNIERE	D 7-88
25	183225	8	TORNILLO	BOLT	BOULON	D 7-88
26	737901	S-N	SUPLEMENTO	SHIM	SUPPLEMENT	D 7-88
27	737902	S-N	SUPLEMENTO	SHIM	SUPPLEMENT	D 7-88



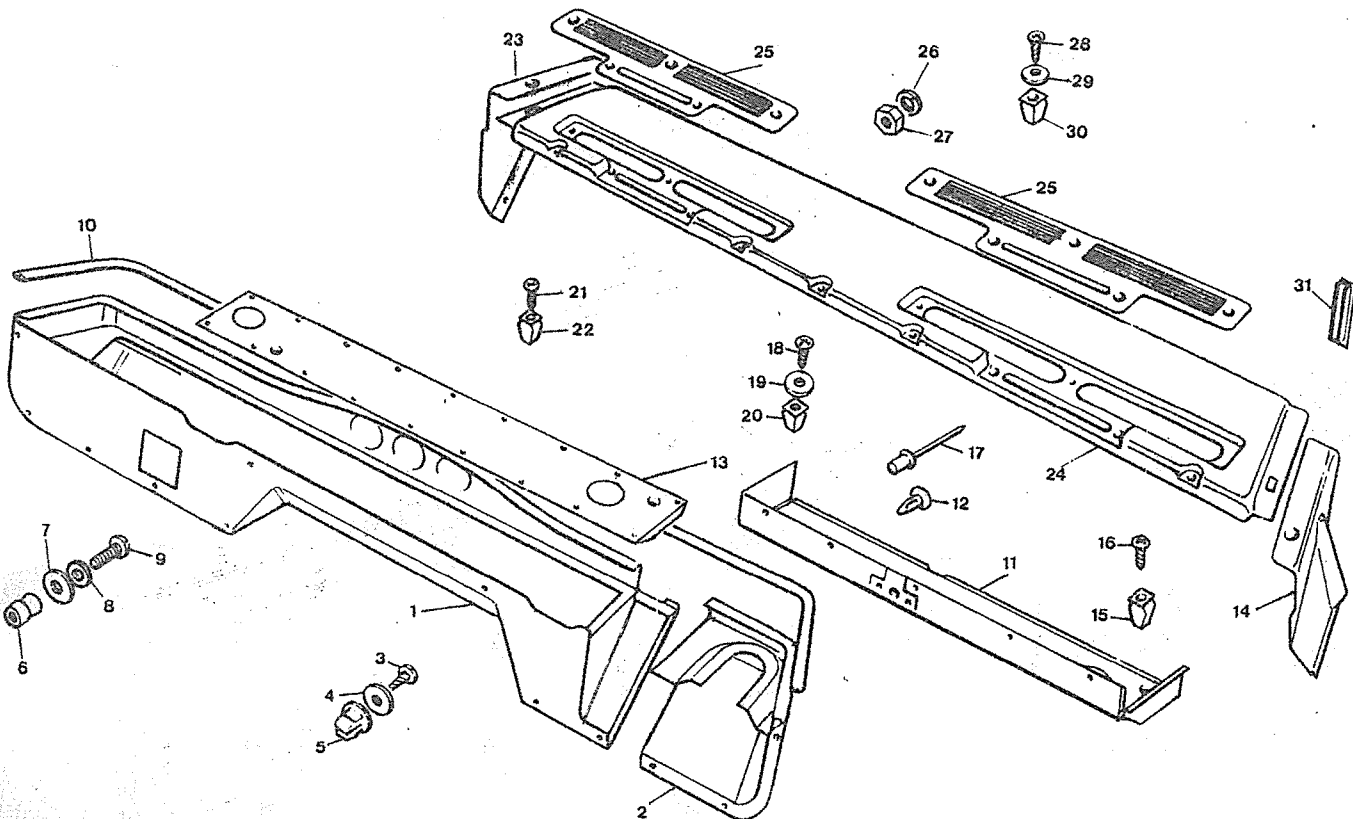
PUBLICACION N:880061
EDICION N: 1

GRUPO=14 CARROCERIA
GROUP=14 BODY
GROUPE=14 CARROSSERIE

SUBGRUPO=PAHEL DE SALPICADERO
SUBGROUP=PAHEL OF DASH
SUBGROUPE=PANNEAU DE TABLIER

SERIE III

N.FIG	N.PIEZA	CAN	DENOMINACION	DESCRIPTION	DENOMINATION	OBSERVACIONES
PLATE	PARTNUMBER	QTY				
N.FIG	N.PIECE	OUT				
1	346724K1	1	ALMOHADILLADO	PADDED	BOSSAGE	
2	171673	1	TAPA DE MOTOR L GC D	WIPER MOTOR COV GC D	COUVERCLE DE MO GC D	D 7-81
	347698	1	TAPA DE MOTOR LIMPIA	WIPER MOTOR COVER	COUVERCLE DE MOTOR L	H 6-81
3	78137	10	TORNILLO	SCREW	VIS	
4	3816	10	ARANDELA	WASHER	RONDELLE	
5	369077	10	TUERCA	NUT	ECROU	
6	79239	2	TUERCA	NUT	ECROU	
7	3816	2	ARANDELA	WASHER	RONDELLE	
8	3073	2	ARANDELA	WASHER	RONDELLE	
9	257020	2	TORNILLO	SCREW	VIS	
10	347523	1	GUARNICION	TRIM	GARNITURE	
11	395508K1	1	GUANTERA	PERCEL TRAY	BOITE A GANTS	
12	347772	6	FIJADOR	DRIVE TASTENER	FIXATIF	
13	346629	1	PLACA	CLOSING PANEL	PLAQUE	
14	346676	1	PANEL	PANEL	PANEDU	
15	79013	1	TUERCA	NUT	ECROU	
16	79245	2	TORNILLO	BOLT	BOULON	
17	78704	1	REMACHE	RIVET	RIVET	
18	78137	5	TORNILLO	SCREW	VIS	
	79192	5	TORNILLO	SCREW	VIS	
19	3816	5	ARANDELA	WASHER	RONDELLE	
	3912	5	ARANDELA	WASHER	RONDELLE	
20	79013	5	TUERCA	NUT	ECROU	
	79023	5	TUERCA	NUT	ECROU	
21	79245	3	TORNILLO	SCREW	VIS	
22	79013	3	TUERCA	NUT	ECROU	
23	346679	1	REMATE	END CLOSING TRIM	BOUT	
24	346750	1	PANEL	SHIELD	PANNEAU	
25	346893	2	REJILLA	GRILLE PANEL	GUICHET	
26	3073	10	ARANDELA	WASHER	RONDELLE	
27	79013	10	TUERCA	NUT	ECROU	
28	79206	10	TORNILLO	BOLT	BOULON	
29	189484	10	ARANDELA	WASHER	RONDELLE	
30	79013	10	TUERCA	NUT	ECROU	
31	346899	1	TAPA	CLOSING TRIM	COUVERCLE	



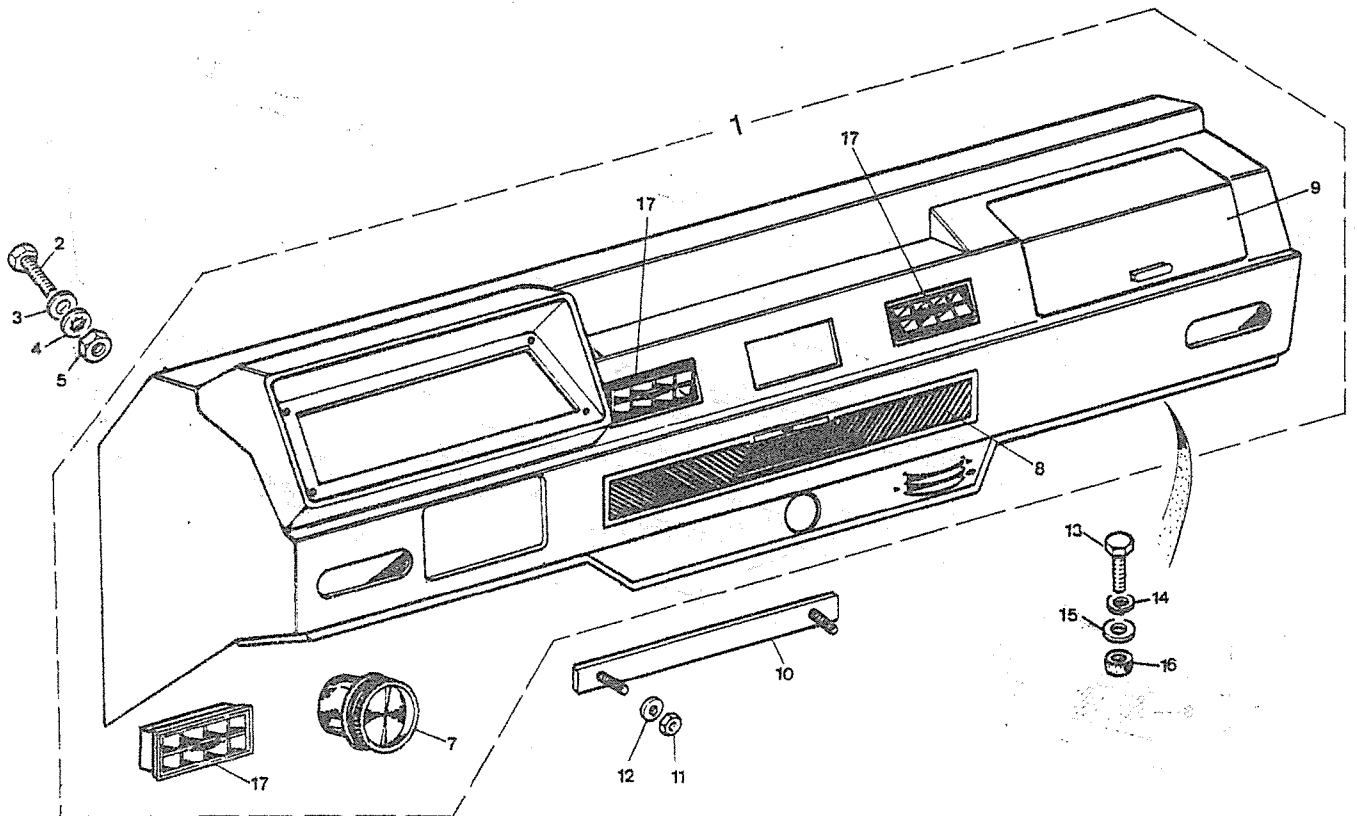
PUBLICACION N:880061
EDICION N: 1

GRUPO=14 CARROCERIA
GROUP=14 BODY
GROUPE=14 CARROSSERIE

SUBGRUPO=PAHEL DE SALPICADERO
SUBGROUP=PAHEL OF DASH
SUBGROUPE=PANNEAU DE TABLIER

SERIE IIIA

N.FIG PLATE N.FIG	N.PIEZA PARTNUMBER N.PIECE	CAN QTY OUT	DENOMINACION	DESCRIPTION	DENOMINATION	OBSERVACIONES
1	209593	1	PANEL DEL SALPICADER	TABLIER PANEL	PANNEAU DU TABLIER	H 5-83
2	78177	8	TORNILLO	SCREW	VIS	
3	050461	8	ARANDELA	WASHER	RONDELLE	
4	74236E1	8	ARANDELA	WASHER	RONDELLE	
5	180124	8	TUERCA	NUT	ECROU	
6	203403	2	REJILLA L D	GRILLE PANEL R H	GUICHET C D	
7	712314	2	AIREADOR	VENTILADOR LID	AERATEUR	
8	203402	1	REJILLA	GRILLE PANEL	GUICHET	
9	203631	1	TAPA	COVER	COUVERCLE	
10	209945	2	PLACA CON ESPARRAGOS	PLATE WITH STUD	PLAQUE AVEC GOUJON	
11	180124	8	TUERCA	NUT	ECROU	
12	3816	8	ARANDELA	WASHER	RONDELLE	
13	77861	4	TORNILLO	SCREW	VIS	
14	74236E1	4	ARANDELA	WASHER	RONDELLE	
15	3852	4	ARANDELA	WASHER	RONDELLE	
16	302371	4	GOMA	RUBBER	CAOUTCHOUC	
17	194587	2	REJILLA L I	GRILLE PANEL L H	GUICHET C G	



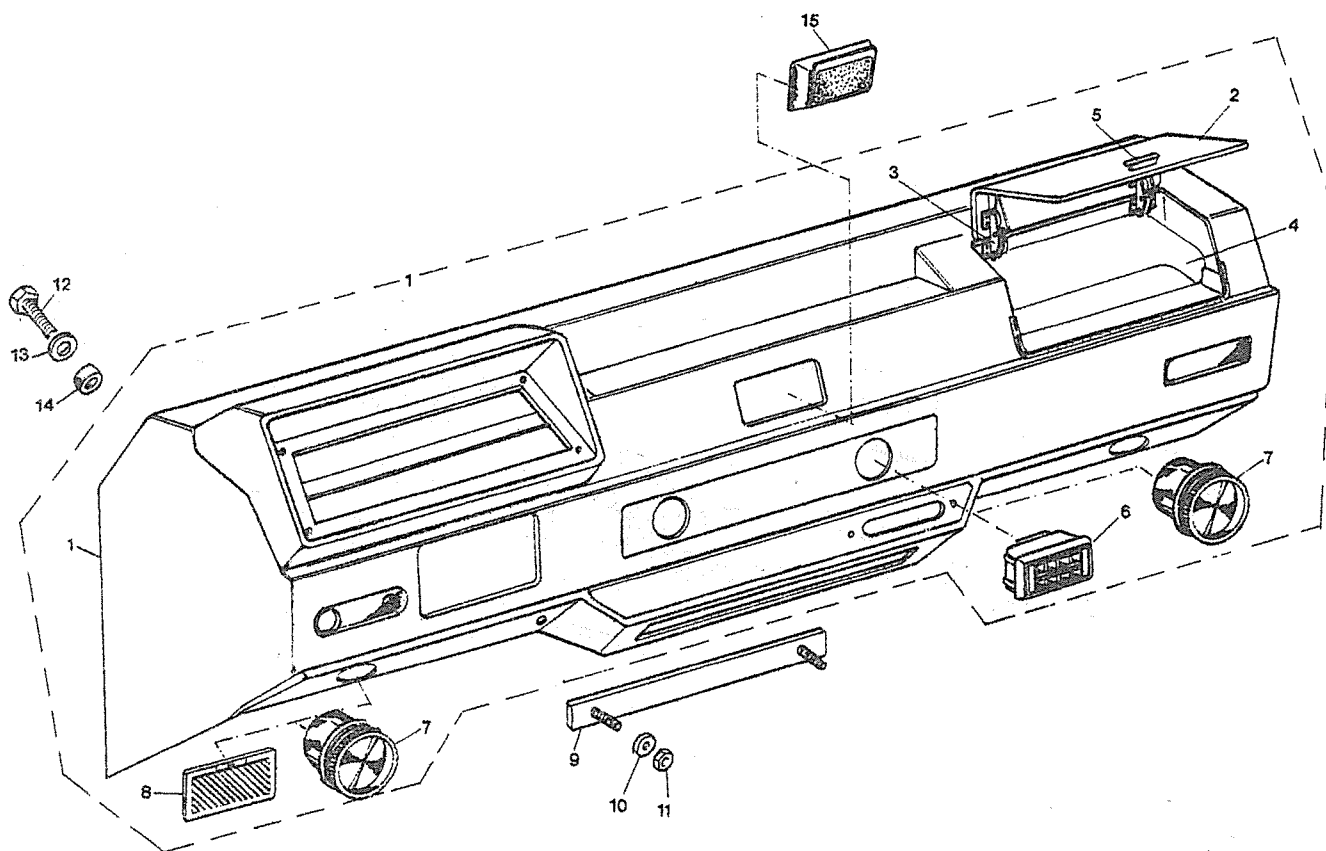
PUBLICACION N:880061
EDICION N: 1

GRUPO-14 CARROCERIA
GROUP-14 BODY
GROUPE-14 CARROSSERIE

SUBGRUPO=PAHEL DE SALPICADERO
SUBGROUP=PAHEL OF DASH
SUBGROUPE=PAHNEAU DE TABLIER

SERIE IIIA

N.FIG PLATE N.FIG	N.PIEZA PARTNUMBER N.PIECE	CAN QTY OUT	DENOMINACION	DESCRIPTION	DENOMINATION	OBSERVACIONES
1	206970	1	PANEL DEL SALPICADER	TABLIER PANEL	PANNEAU DE TABLIER	D 6-83
2	203631	1	TAPA	COVER	COUVERCLE	
3	203630	2	BISAGRA	HINGE	CHARNIERE	
4	203636	1	CAJA	BOX	BOITE	
5	203628	1	POMO	KNOB	BOUTON	
6	202048	2	REJILLA	GRILLE PANEL	GUICHET	
7	712314	3	AIREADOR	AERATION	VENTILATION	
8	203633	3	AIREADOR	AERATION	VENTILATION	
9	206856	2	PLACA CON ESPARRAGOS	PLATE WITH STUDS	PLAQUE AVEC GOUJONS	
10	3816	8	ARANDELA	WASHER	RONDELLE	
11	180124	8	TUERCA	NUT	ECROU	
12	77993	4	TORNILLO	BOLT	BOULON	
13	3852	4	ARANDELA	WASHER	RONDELLE	
14	302371	4	GOMA	RUBBER	CAOUTCHOUC	
15	203413	1	CENICERO	ASH TRAY	CENDRIER	

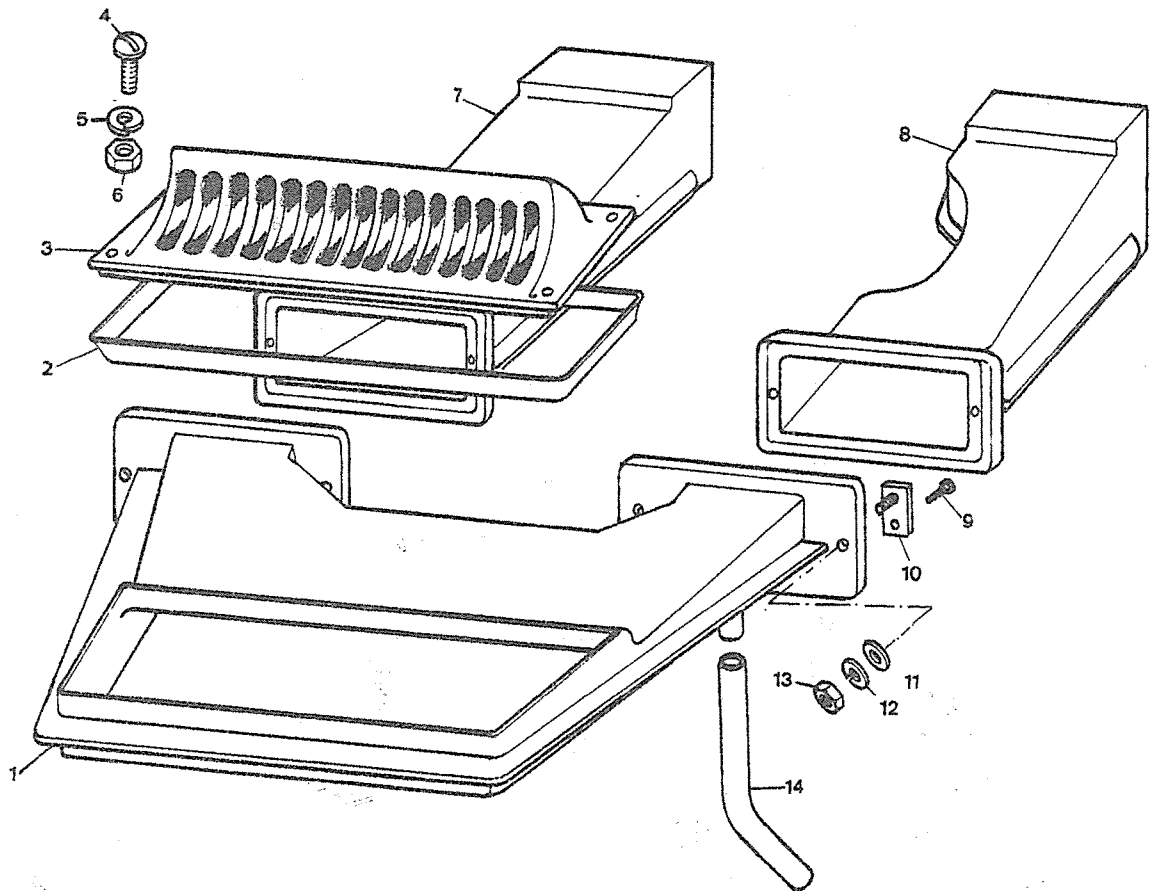


PUBLICACION N: 880061 GRUPO=14 CARROCERIA
 EDICION N: 1 GROUP=14 BODY
 GROUPE=14 CARROSSERIE

SUBGRUPO=AIREADOR DE CABINA
 SUBGROUP=TAPERED AERATION
 SUBGROUPE=VENTILATION DE CABIN

SERIE IIIA

N.FIG	N.PIEZA	CAN	DENOMINACION	DESCRIPTION	DENOMINATION	OBSERVACIONES
PLATE	PARTNUMBER	QTY				
N.FIG	N.PIECE	OUT				
1	203216	1	CONDUCTO DE AIRE	CONDUIT	CONDUIT D AIR	H 5-83
	203217	1	CONDUCTO DE CAZORLA	CONDUIT FOR CAZORLA	CONDUIT DE A CAZORLA	H 5-83
2	203473	1	GOMA	RUBBER	CAOUTCHOUC	H 5-83
3	202946	1	REJILLA TOMA AIRE 4C	GRILLE FOR AIR 4C	ECRAN DE AIR 4C	USE 203215
	203215	1	REJILLA TOMA AIRE 6C	GRILLE FOR AIR 6C	ECRAN DE AIR 6C	H 5-83
4	184263	4	TORNILLO	SCREW	VIS	
5	3073	4	ARANDELA	WASHER	RONDELLE	
6	257023	4	TUERCA	NUT	ECROU	
7	203404	1	CONDUCTO DE AIRE LD	CONDUIT FOR AIR LD	CONDUIT D AIR CD	H 5-83
8	203405	1	CONDUCTO DE AIRE LI	CONDUIT FOR AIR LI	CONDUIT D AIR CG	H 5-83
9	78921	4	TORNILLO	SCREW	VIS	
10	209946	4	PLACA CON TORNILLO	PLATE WITH SCREW	PLAQUE AVEC VIS	
11	3840	8	ARANDELA	WASHER	RONDELLE	
12	3074	4	ARANDELA	WASHER	RONDELLE	
13	181184	4	TUERCA	NUT	ECROU	
14	203573	1	TUBO	PIPE	TUYAU	H 5-83



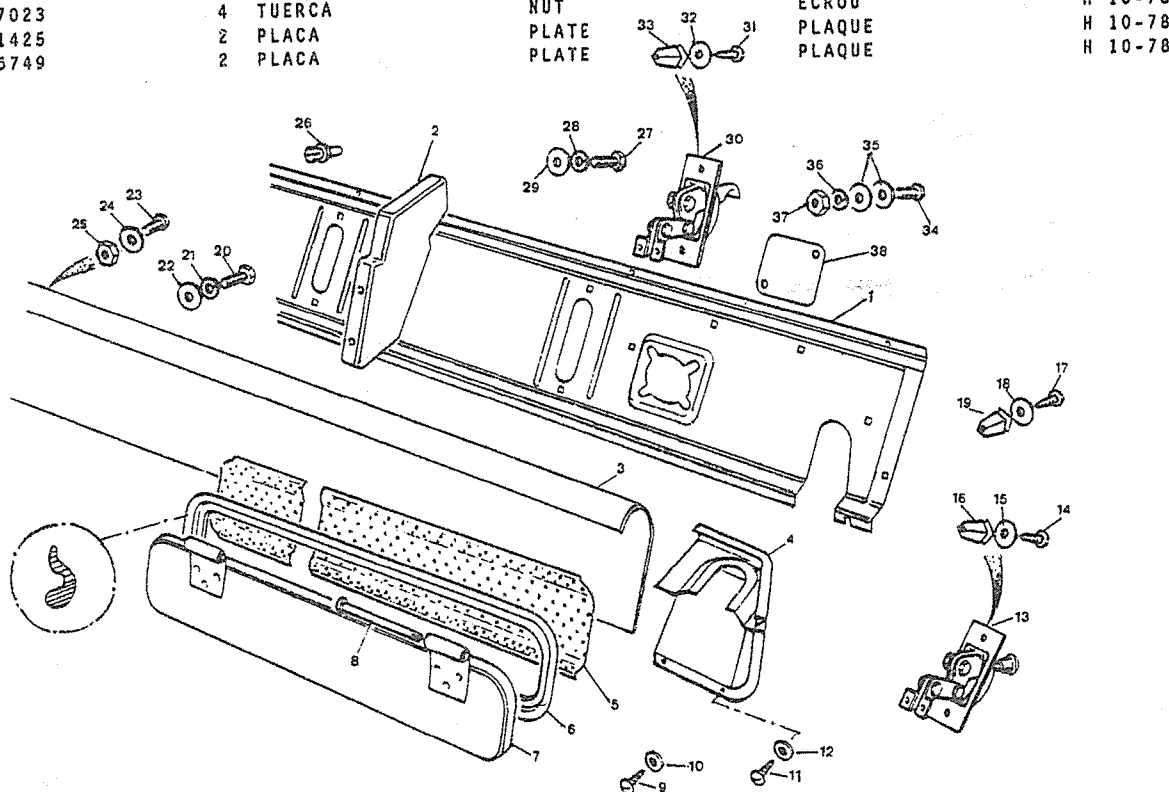
PUBLICACION N:880061
EDICION N: 1

GRUPO=14 CARROCERIA
GROUP=14 BODY
GROUPE=14 CARROSSERIE

SUBGRUPO-CLAPETA DE VENTILACION
SUBGROUP=AERATION LID
SUBGROUPE-VOLET DE VENTILATION

SERIE III

N.FIG PLATE N.FIG	N.PIEZA PARTNUMBER N.PIECE	CAN QTY OUT	DENOMINACION	DESCRIPTION	DENOMINATION	OBSERVACIONES
1	395803	1	PLACA	PLATE	PLAQUE	
2	346941	1	PANEL	PANEL	PANEL	
3	156773	1	PLACA 88 LIG	PLATE 88 LIG	PLAQUE 88 LIG	
4	200579	1	TADA MOTOR LIM 88LIG	WIPER MOTOR CO 88LIG	COUVERCLE MOTO 88LIG	
5	155088	2	MOSQUITERA LARGA	LONG FLYSCREEN	MOUSTIQUAIRE LONG	
	155089	2	MOSQUITERA CORTA	SMALL FLYSCREEN	MOUSTIQUAIRE COURT	
6	396139	2	GOMA	RUBBER	CAOUTCHOUC	
7	345845K1	1	CLAPETA LD	LID RH	VOLET CD	
	345846K1	1	CLAPETA LI	LID LH	VOLET CG	
8	334121	4	PASADOR	PIN	GOUPILLE	
9	78921	20	TORNILLO	SCREW	VIS	
10	3886	20	ARANDELA	WASHER	RONDELLE	
11	MRC1525	6	TORNILLO	SCREW	VIS	
12	3685	6	ARANDELA	WASHER	RONDELLE	
13	208503	2	HANDO VENTILAC 88LIG	MECHANISM VENT 88LIG	VENTILATEUR A 88LIG	
14	78121	4	TORNILLO	SCREW	VIS	
15	3816	4	ARANDELA	WASHER	RONDELLE	
16	78237	4	TUERCA	NUT	ECROU	
17	78137	4	TORNILLO	SCREW	VIS	
18	3816	4	ARANDELA	WASHER	RONDELLE	
19	79013	4	TUERCA	NUT	ECROU	
20	250959	4	TORNILLO	BOLT	BOULON	
21	3073	4	ARANDELA	WASHER	RONDELLE	
22	3816	4	ARANDELA	WASHER	RONDELLE	
23	78121	2	TORNILLO	BOLT	BOULON	
24	3816	2	ARANDELA	WASHER	RONDELLE	
25	78237	2	TUERCA	NUT	ECROU	
26	79106	2	REMACHE	RIVET	RIVET	
27	237120	4	TORNILLO	BOLT	BOULON	H 2-89
	SH105121	4	TORNILLO	BOLT	BOULON	D 3-89
28	3073	4	ARANDELA	WASHER	RONDELLE	H 2-89
	WL105004	4	ARANDELA	WASHER	RONDELLE	D 3-89
	3816	4	ARANDELA	WASHER	RONDELLE	
29	346576	2	HANDO VENTILACION	MECHANISM VENTILATOR	VENTILATEUR A MAIN	
30	78137	4	TORNILLO	SCREW	VIS	
31	3816	4	ARANDELA	WASHER	RONDELLE	
32	79013	4	TUERCA	NUT	ECROU	
33	78348	4	TORNILLO	BOLT	BOULON	H 10-78
34	3816	4	ARANDELA	WASHER	RONDELLE	H 10-78
35	3073	4	ARANDELA	WASHER	RONDELLE	H 10-78
36	257023	4	TUERCA	NUT	ECROU	H 10-78
37	201425	2	PLACA	PLATE	PLAQUE	H 10-78
38	346749	2	PLACA	PLATE	PLAQUE	H 10-78



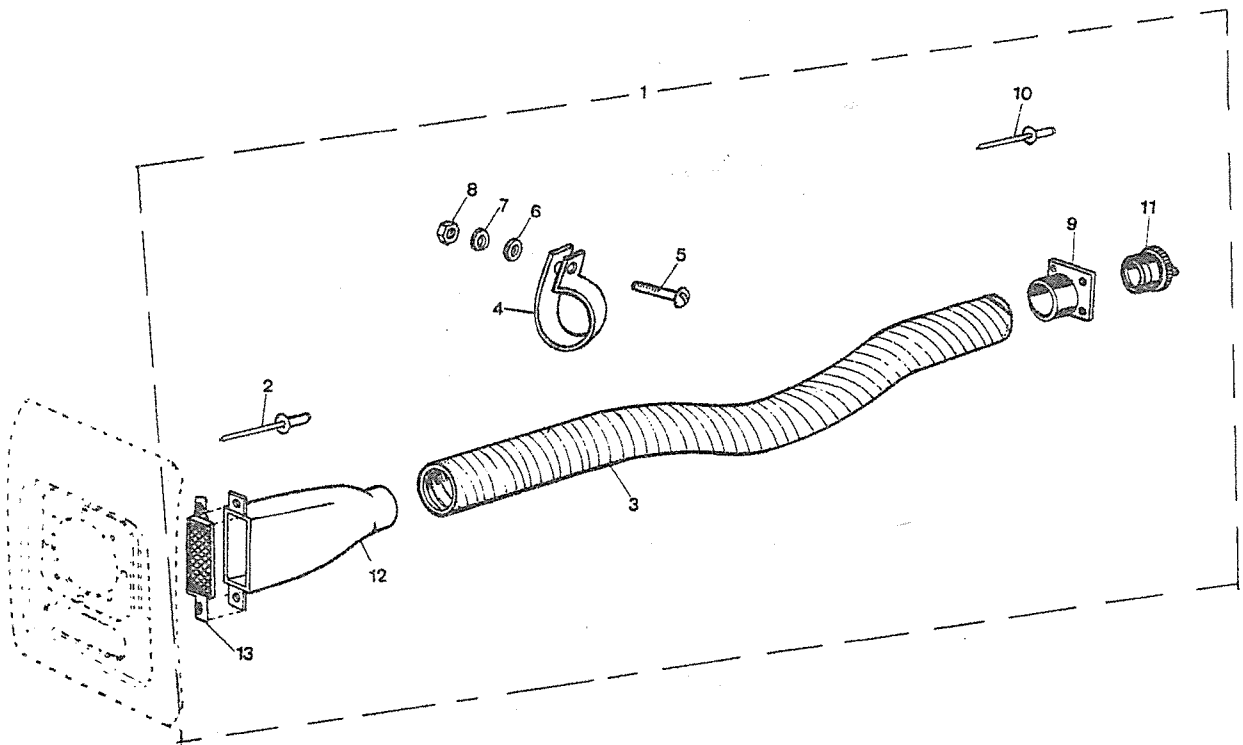
PUBLICACION N: 880061
EDICION N: 1

GRUPO=14 CARROCERIA
GROUP=14 BODY (D 10-83 H5-86)
GROUPE=14 CARROSSERIE

SUBGRUPO=AIREADOR DE ALETA
SUBGROUP=WING AERATION
SUBGROUPE=VENTILATION DE AILES

SERIE IIIA

N.FIG PLATE N.FIG	N.PIEZA PARTNUMBER N.PIECE	CAN QTY OUT	DENOMINACION	DESCRIPTION	DENOMINATION	OBSERVACIONES
1	194593	1	CONJ AIREADOR DE ALE	WING AERATION ASSY	ENS VENTILATION DE A	D 10-83 H 5-86
2	78248	4	REMACHE	RIVET	RIVET	
3	203997	2	TUBO	PIPE	TUYAU	H 5-86
4	203999	2	ABRAZADERA	CLAMP	ETRIER	
5	182113	2	TORNILLO	SCREW	VIS	
6	3816	4	ARANDELA	WASHER	RONDELLE	
7	3074	2	ARANDELA	WASHER	RONDELLE	
8	181184	2	TUERCA	NUT	ECROU	
9	206382	2	CONDUCTO AIRE	AIR CONDUIT	CONDUIT AIR	H 5-86
10	78248	12	REMACHE	RIVET	RIVET	
11	712314	2	REJILLA DE AIRE	AIR GRILLE PANEL	GUICHET AIR	H 5-86
12	204001	2	CONDUCTO AIRE	AIR CONDUIT	CONDUIT AIR	
13	203908	2	MOSQUITERA	FLYSCREEN	MOUSTIQUAIRE	



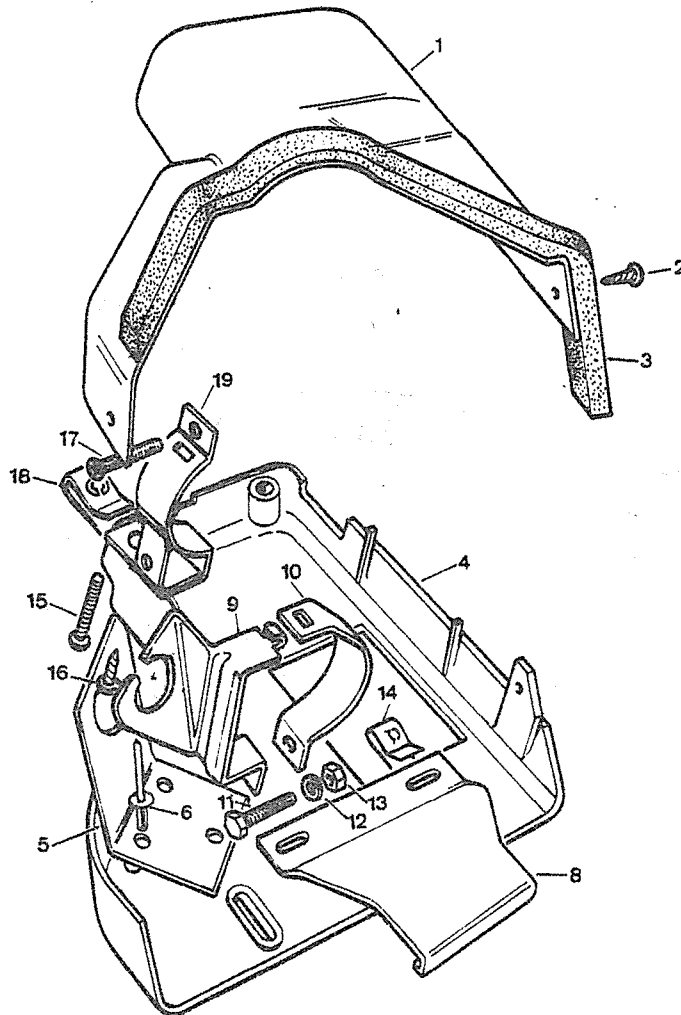
PUBLICACION N:880061
EDICION N: 1

GRUPO=14 CARROCERIA
GROUP=14 BODY
GROUPE=14 CARROSSERIE

SUBGRUPO=TAPA MANDO INSTRUMEN
SUBGROUP=INSTRUMENTS COVER
SUBGROUPE=COUVERCLE DE MANDO

SERIE III

N.FIG	N.PIEZA	CAN				
PLATE	PARTNUMBER	QTY				
N.FIG	N.PIECE	OUT	DENOMINACION	DESCRIPTION	DENOMINATION	OBSERVACIONES
1	168128	1	CUBIERTA	COVER	COUVERCLE	
2	77789	2	TORNILLO	SCREW	VIS	
3	MRC2868	1	JUNTA	JOINT	JOINT	
4	209088	1	CUBIERTA	COVER	COUVERCLE	
5	202424	1	PLACA	PLATE	PLAQUE	
6	070838	3	REMACHE	RIVET	RIVET	
7	202423	1	ARANDELA	WASHER	RONDELLE	
8	347647	1	BRIDA	FLANGE	FLASQUE	
9	202425	1	SOPORTE	SUPPORT	SUPPORT	
10	589208	1	SOPORTE	SUPPORT	SUPPORT	
11	78664	1	TORNILLO	SCREW	VIS	
12	3073	1	ARANDELA	WASHER	RONDELLE	
13	257011	1	TUERCA	NUT	ECROU	
14	79013	2	TUERCA	NUT	ECROU	
15	79054	2	TORNILLO	SCREW	VIS	
16	78121	1	TORNILLO	SCREW	VIS	
17	186136	2	TORNILLO	SCREW	VIS	
18	313484	1	TUERCA	NUT	ECROU	
19	161119	1	SOPORTE	SUPPORT	SUPPORT	



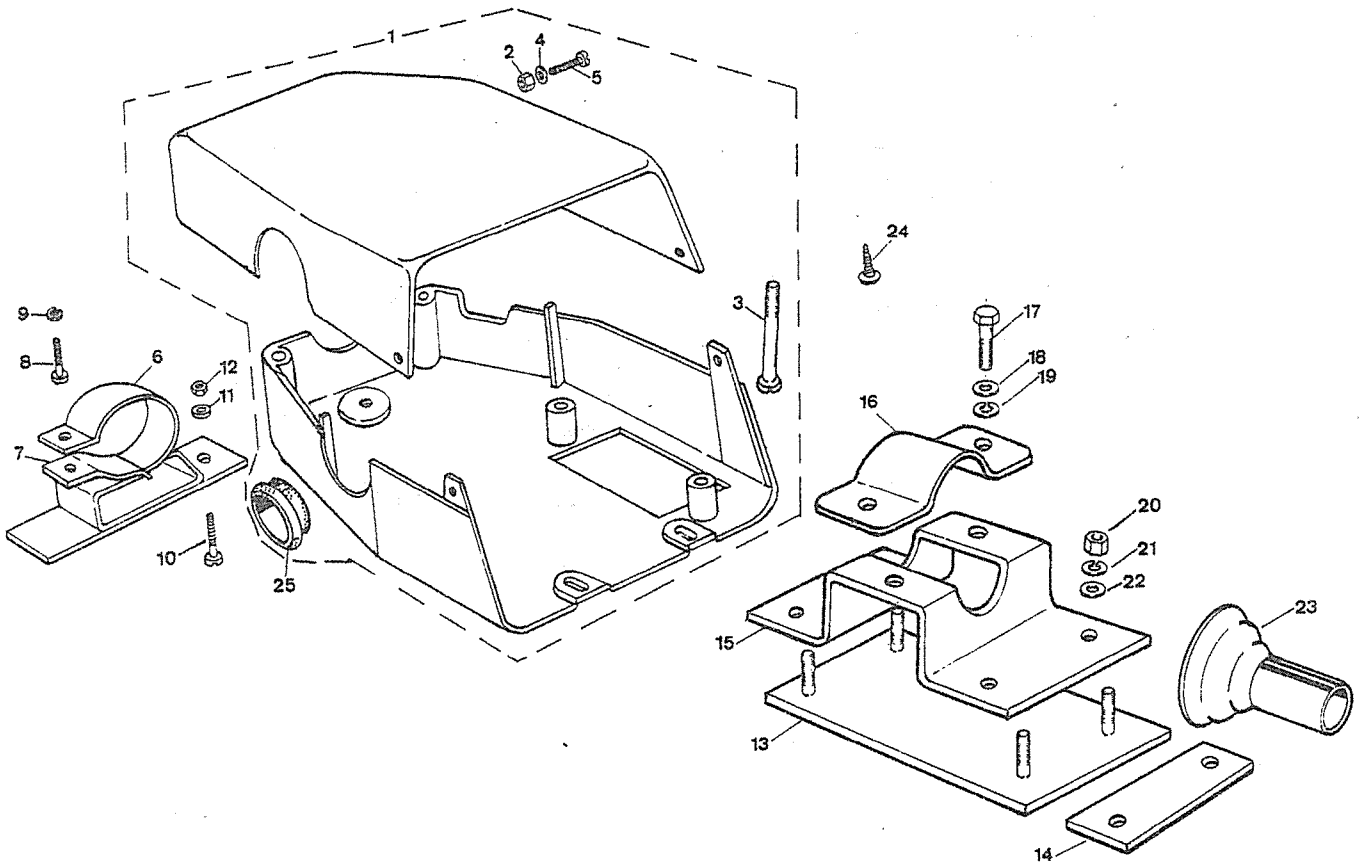
PUBLICACION N: 880061
EDICION N: 1

GRUPO=14 CARROCERIA
GROUP=14 BODY
GROUPE=14 CARROSSERIE

SUBGRUPO=TAPA MANDO INSTRUMEN
SUBGROUP=INSTRUMENTS COVER
SUBGROUPE=COUVERCLE DE MANDO

SERIE 111A

N.FIG PLATE N.FIG	N.PIEZA PARTNUMBER N.PIECE	CAN QTY OUT	DENOMINACION	DESCRIPTION	DENOMINATION	OBSERVACIONES
1	108240	1	CONJ. CUBIERTA	COVER ASSY	ENS COUVERCLE	
2	313484	4	TUERCA	NUT	ECROU	
3	79054	2	TORNILLO	SCREW	VIS	
4	3886	4	ARANDELA	WASHER	RONDELLE	
5	78140	4	TORNILLO	SCREW	VIS	
6	209403	1	SOPORTE	SUPPORT	SUPPORT	
7	202892	1	SOPORTE	SUPPORT	SUPPORT	
8	78120	1	TORNILLO	SCREW	VIS	
9	3073	1	ARANDELA	WASHER	RONDELLE	
10	79156	2	TORNILLO	SCREW	VIS	
11	3886	2	ARANDELA	WASHER	RONDELLE	
12	79013	2	TUERCA	NUT	ECROU	
13	209397	1	PLACA CON ESPARRAGOS	PLATE WITH STUDS	PLAQUE AVEC GOUJONS	
14	183145	S-N	SUPLEMENTO	SHIM	SUPLEMENT	
15	209404	1	SOPORTE	SUPPORT	SUPPORT	
16	346716	1	BRIDA	FLANGE	BRIDE	
17	255208	2	TORNILLO	BOLT	BOULON	
18	3912	2	ARANDELA	WASHER	RONDELLE	
19	3074	2	ARANDELA	WASHER	RONDELLE	
20	181185	4	TUERCA	NUT	ECROU	
21	WM108001	4	ARANDELA	WASHER	RONDELLE	
22	2223	4	ARANDELA	WASHER	RONDELLE	
23	202910	1	GUARDAPOLVOS	DUST COVER	PARE POUSSIERE	
24	78121	1	TORNILLO	SCREW	VIS	
25	205405	1	GOMA	RUBBER	CAOUTCHOUC	



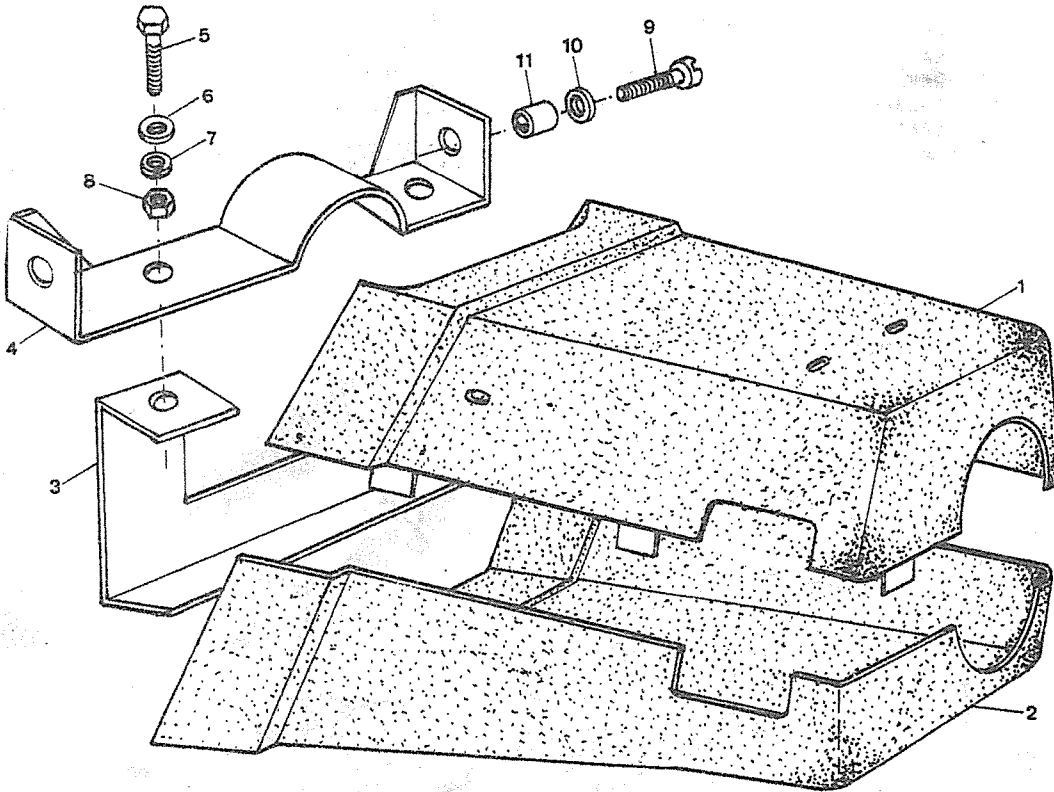
PUBLICACION N:880061
EDICION N: 1

GRUPO-14 CARROCERIA
GROUP-14 BODY
GROUPE-14 CARROSSERIE

SUBGRUPO=TAPA MANDO INSTRUMEN
SUBGROUP-INSTRUMENTS COVER
SUBGROUPE=COUVERCLE DE MANDO

SERIE III

N.FIG PLATE N.FIG	N.PIEZA PARTNUMBER N.PIECE	CAN QTY OUT	DENOMINACION	DESCRIPTION	DENOMINATION	OBSERVACIONES
1	165503	1	CUBIERTA SUPERIOR	SUPERIOR COVER	COUVERCLE SUPERIEUR	
2	165504	1	CUBIERTA INFERIOR	INFERIOR COVER	CONVERCLE INFERIEUR	
3	165506	1	SOPORTE	SUPPORT	SUPPORT	
4	165505	1	SOPORTE	SUPPORT	SUPPORT	
5	255004	2	TORNILLO	BOLT	BOULON	
6	3912	2	ARANDELA	WASHER	RONDELLE	
7	3074	2	ARANDELA	WASHER	RONDELLE	
8	181184	2	TUERCA	NUT	ECROU	
9	77704	8	TORNILLO	SCREW	VIS	
10	3886	8	ARANDELA	WASHER	RONDELLE	
11	79013	8	TUERCA	NUT	ECROU	



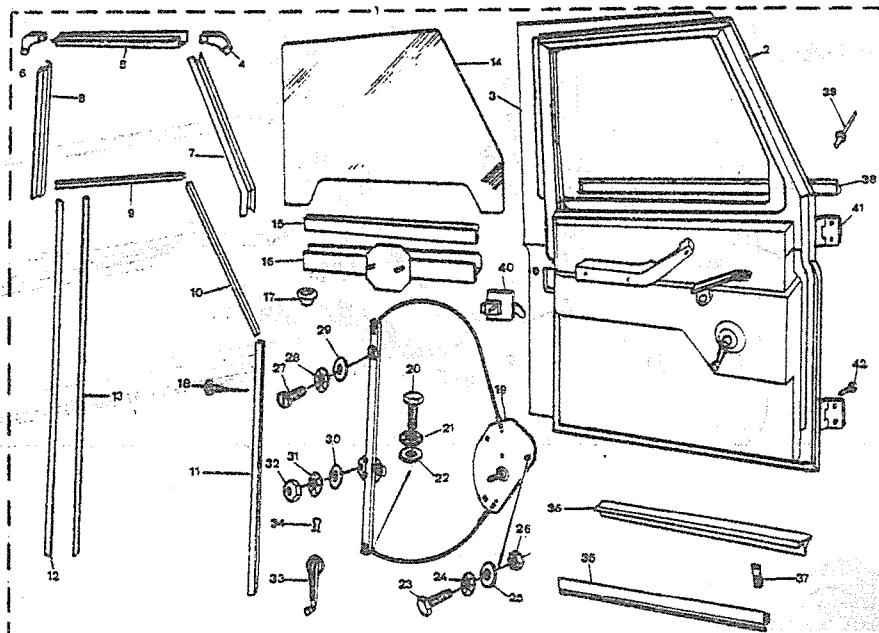
PUBLICACION N: 880061
EDICION N: 1

GRUPO=14 CARROCERIA
GROUP=14 BODY (D4-81 H4-84)
GROUPE=14 CARROSSERIE

SUBGRUPO=PUERTAS DELA
SUBGROUP=FRONT DOOR
SUBGROUPE=PORTES AVANT

SERIE III-111A

N.FIG PLATE N.FIG	N.PIEZA PARTNUMBER N.PIECE	CAN QTY OUT	DENOMINACION	DESCRIPTION	DENOMINATION	OBSERVACIONES
1	207679	1	C.PUERTA LI(SIN ORI)	DOOR ASS LH(WIT INT)	E.PORTE CG(SANS ORI)	D 4-81 H 6-82
	207680	1	C.PUERTA LD(SIN ORI)	DOOR ASSY RH(WIT IN)	E.PORTE CD (SANS OR)	D 4-81 H 6-82
	209093	1	CONJ PUERTA LI	DOOR ASSY LH	ENS PORTE CG	H 4-84
	209094	1	CONJ PUERTA LD	DOOR ASSY RH	ENS PORTE CD	H 4-84
2	207675	1	ARMADURA LI(SIN ORI)	FRAMEWOR LH(WIT INT)	FERME PO CG(SANS OR)	D 4-81 H 6-82
	207676	1	ARMADURA LD(SIN ORI)	FRAMEWOR RH(WIT INT)	FERME PO CD(SANS OR)	D 4-81 H 6-82
	208489	1	ARMADURA PUERTA LI	FRAMEWORK OF DOOR LH	FERME DE PORTE CG	
	208490	1	ARMADURA PUERTA LD	FRAMEWORK OF DOOR RH	FERME DE PORTE CD	
3	201217	1	PANEL LI(SIN ORIFIC)	PANEL LH(WIT INTAKE)	PANNEAU CG(SANS ORI)	D 4-81 H 6-82
	201218	1	PANEL LD(SIN ORIFIC)	PANEL RH(WIT INTAKE)	PANNEAU CD(SANS ORI)	D 4-81 H 6-82
	201945	1	PANEL LI	PANEL LH	PANNEAU CG	
	201946	1	PANEL LD	PANEL RH	PANNEAU CD	
4	201647	2	PERFIL	ANGLE	PROFIL	
5	201237	2	PERFIL	ANGLE	PROFIL	
6	201235	2	PERFIL	ANGLE	PROFIL	
7	201233	1	PERFIL LI	ANGLE LH	PROFIL CG	
	201234	1	PERFIL LD	ANGLE RH	PROFIL CD	
8	201643	2	PERFIL	ANGLE	PROFIL	
9	201229	2	PERFIL	ANGLE	PROFIL	
10	201230	2	PERFIL	ANGLE	PROFIL	
11	201228	2	PERFIL	ANGLE	PROFIL	
12	201231	2	PERFIL	ANGLE	PROFIL	
13	201232	S-H	SUPLEMENTO	SHIM	SUPPLE	
14	203421	2	CRISTAL	GLASS	GLACE	
15	201225	2	GOMA	RUBBER	CAOUTCHOUC	
16	207683	2	PERFIL	ANGLE	PROFIL	
17	301347	4	GOMA	RUBBER	CAOUTCHOUC	
18	77707	36	TORNILLO	SCREW	VIS	
19	207669	1	ELEVALUNAS LI	WINDOW OPENER LH	ELEVATEUR DE GALC CG	
	207670	1	ELEVALUNAS LD	WINDOW OPENER RH	ELEVATEUR DE GLAC CD	
20	182111	2	TORNILLO	SCREW	VIS	
21	052257	2	ARANDELA	WASHER	RONDELLE	
22	3840	2	ARANDELA	WASHER	RONDELLE	
23	78233	4	TORNILLO	BOLT	BOULON	
	78792	4	TORNILLO	BOLT	BOULON	
24	052257	4	ARANDELA	WASHER	RONDELLE	
25	3467	4	ARANDELA	WASHER	RONDELLE	
26	181184	4	TUERCA	NUT	ECROU	
27	182112	4	TORNILLO	SCREW	VIS	
	184248	2	TORNILLO	SCREW	VIS	
28	054781	2	ARANDELA	WASHER	RONDELLE	
29	3840	2	ARANDELA	WASHER	RONDELLE	
30	3900	4	ARANDELA	WASHER	RONDELLE	
31	052257	4	ARANDELA	WASHER	RONDELLE	



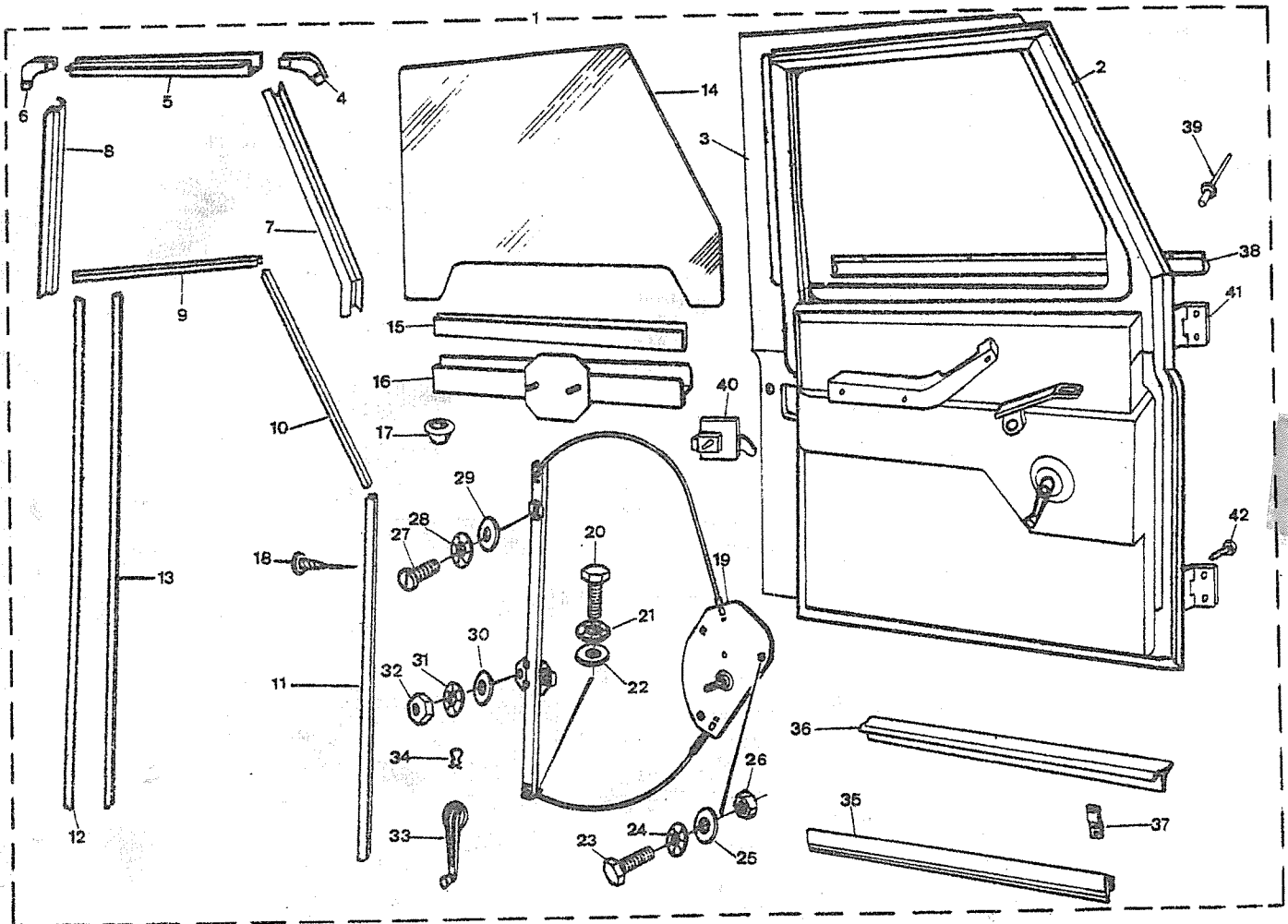
PUBLICACION N:880061
EDICION N: 1

GRUPO=14 CARROCERIA
GROUP=14 BODY (D4-81 H4-84)
GROUPE=14 CARROSSERIE

SUBGRUPO=PUERTAS DELA
SUBGROUP=FRONT DOOR
SUBGROUPE=PORTES AVANT

SERIE III-III A

N.FIG PLATE N.FIG	N.PIEZA PARTNUMBER N.PIECE	CAN QTY OUT	DENOMINACION	DESCRIPTION	DENOMINATION	OBSERVACIONES
32	181184	4	TUERCA	NUT	ECROU	
33	207673	2	MANIVELA	CRANK	MANIVELLE	USE203751
34	183258	2	CLIP	CLIP	CLIP	
35	201239	2	PERFIL	ANGLE	PROFIL	
36	201238	2	PERFIL	ANGLE	PROFIL	
37	201240	20	FIJACION	FIXATION	FIXATION	
38	202068	2	PERFIL	ANGLE	PROFIL	
39	78461	8	REMACHE	RIVET	RIVET	
40	201941	1	CERRADURA LI	LOCK LH	SERRURE CG	H 5-82
	201942	1	CERRADURA LD	LOCK RH	SERRURE CD	H 5-82
	203291	1	CERRADURA LI	LOCK LH	SERRURE CG	D 6-82
	203292	1	CERRADURA LD	LOCK RH	SERRURE CD	D 6-82
41	206843	2	BISAGRA LD	HINGE RH	CHARNIERE CD	
	206844	2	BISAGRA LI	HINGE LH	CHARNIERE CG	
42	183283	4	TORNILLO	BOLT	BOULON	
	79148	4	TORNILLO	BOLT	BOULON	



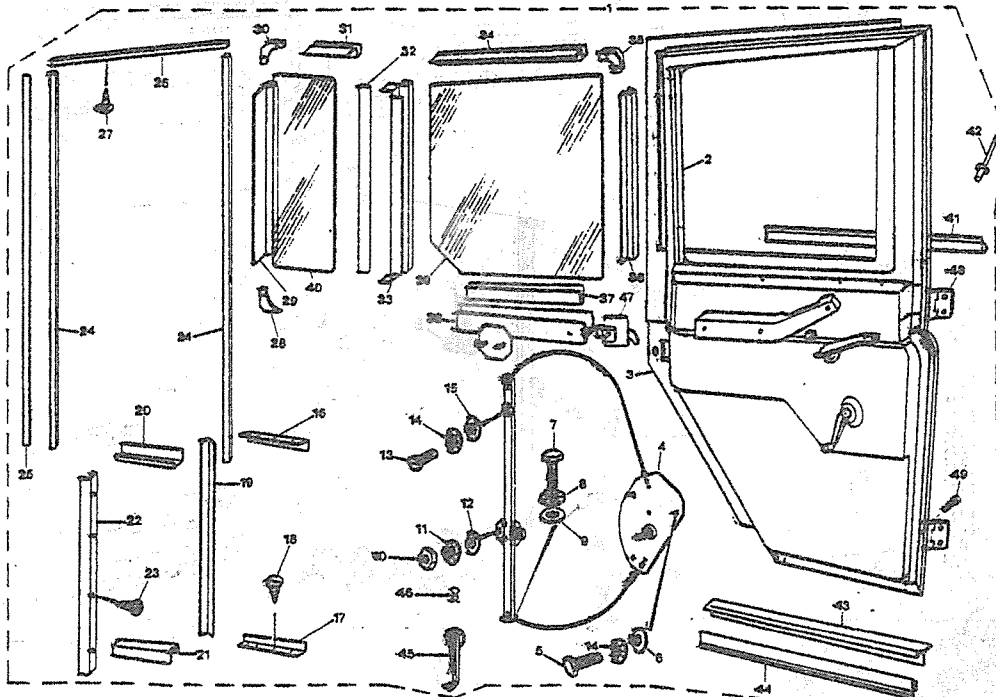
PUBLICACION N:880061
EDICION N: 1

GRUPO=14 CARROCERIA
GROUP=14 BODY (D4-81 H 4-84)
GROUPE=14 CARROSSERIE

SUBGRUPO=PUERTAS LAT TRASERAS
SUBGROUP=REAR SIDE DOOR
SUBGROUPE=PORTES LATER ARRIERE

SERIE III-III A

N.FIG	N.PIEZA	CAN	DENOMINACION	DESCRIPTION	DENOMINATION	OBSERVACIONES
PLATE	PARTNUMBER	QTY				
N.FIG	N.PIECE	OUT				
1	207889	1	CONJ PUERTA LI	DOOR ASSY LH	ENS PORTE CG	D 4-81 H 6-82
	207890	1	CONJ PUERTA LD	DOOR ASSY RH	ENS PORTE CD	D 4-81 H 6-82
	208495	1	CONJ PUERTA L I	DOOR ASSY L H	ENS PORTE C G	D 7-82 H 4-84
	208496	1	CONJ PUERTA L D	DOOR ASSY R H	ENS PORTE C D	D 7-82 H 4-84
2	207885	1	PUERTA LI	DOOR LH	PORTE CG	D 4-81 H 6-82
	207886	1	PUERTA LD	DOOR RH	PORTE CD	D 4-81 H 6-82
	208491	1	PUERTA L I	DOOR L H	PORTE C G	
	208492	1	PUERTA L D	DOOR R H	PORTE C D	
3	201369	1	PANEL LI	PANEL LH	PANNEAU CG	D 4-81 H 6-82
	201370	1	PANEL LD	PANEL RH	PANNEAU CD	D 4-81 H 6-82
	201947	1	PANEL L I	PANEL L H	PANNEAU C G	
	201948	1	PANEL L D	PANEL R H	PANNEAU C D	
4	207669	1	ELEVALUNAS LI	WINDOW OPENER LH	ELEVATEUR DE GLA CG	
	207670	1	ELEVALUNAS LD	WINDOW OPENER RH	ELEVATEUR DE GLA CD	
5	087212	6	TORNILLO	SCREW	VIS	
6	4071	6	ARANDELA	WASHER	RONDELLE	
7	182111	2	TORNILLO	SCREW	VIS	
8	052257	2	ARANDELA	WASHER	RONDELLE	
9	3840	2	ARANDELA	WASHER	RONDELLE	
10	181184	4	TUERCA	NUT	ECROU	
11	052257	4	ARANDELA	WASHER	RONDELLE	
12	3900	4	ARANDELA	WASHER	RONDELLE	
13	184248	2	TORNILLO	SCREW	VIS	
14	054781	4	ARANDELA	WASHER	RONDELLE	
15	3840	2	ARANDELA	WASHER	RONDELLE	
16	201407	1	PERFIL LI	ANGLE L H	PROFIL C G	
	201408	1	PERFIL L D	ANGLE R H	PROFIL C D	
17	201409	1	PERFIL L I	ANGLE L H	PROFIL C G	
	201410	1	PERFIL L D	ANGLE R H	PROFIL C D	
18	78140	26	TORNILLO	SCREW	VIS	
19	201411	2	PERFIL	ANGLE	PROFIL	
20	201412	2	PERFIL	ANGLE	PROFIL	
21	201433	1	PERFIL L I	ANGLE L H	PROFIL C G	
	201434	1	PERFIL L D	ANGLE R H	PROFIL C D	
22	201413	2	PERFIL	ANGLE	PROFIL	
23	78944	16	TORNILLO	SCREW	VIS	
24	201395	4	PERFIL	ANGLE	PROFIL	
25	201396	6	SUPLEMENTO	SHIM	SUPLEMENT	
26	201394	2	PERFIL	ANGLE	PROFIL	
27	77707	24	TORNILLO	SCREW	VIS	
28	201403	2	PERFIL	ANGLE	PROFIL	
29	201406	2	PERFIL	ANGLE	PROFIL	
30	201645	2	PERFIL	ANGLE	PROFIL	
31	201405	2	PERFIL	ANGLE	PROFIL	



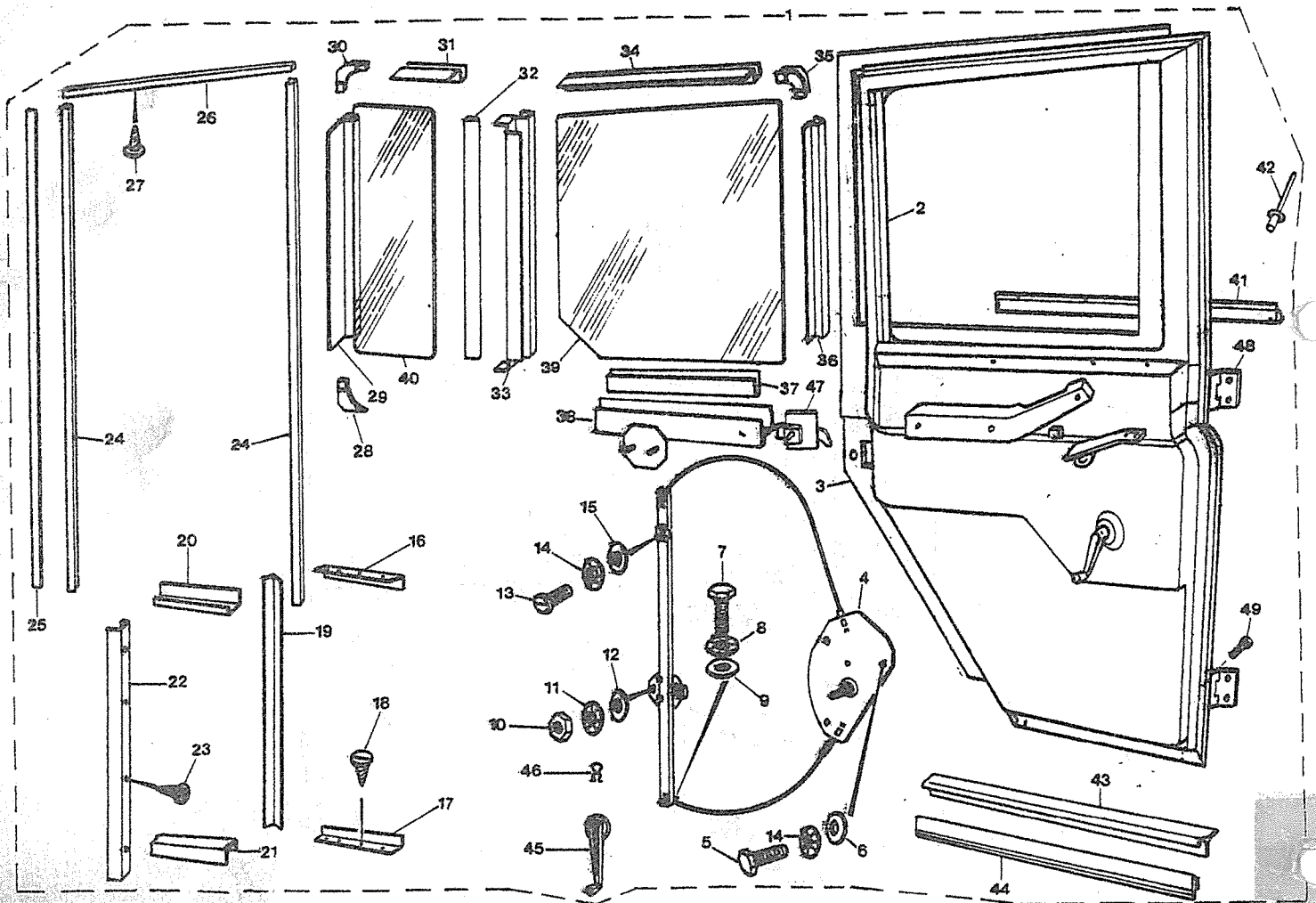
PUBLICACION N:880061
EDICION N: 1

GRUPO=14 CARROCERIA
GROUP-14 BODY(D 4-81 H 4-84)
GROUPE=14 CARROSSERIE

SUBGRUPO=PUERTAS LAT TRASERAS
SUBGROUP=REAR SIDE DOOR
SUBGROUPE=PORTES LATER ARRIERE

SERIE III-III A

N.FIG PLATE N.FIG	N.PIEZA PARTNUMBER N.PIECE	CAN QTY OUT	DENOMINACION	DESCRIPTION	DENOMINATION	OBSERVACIONES
32	201414	2	PERFIL	ANGLE	PROFIL	
33	201401	1	PERFIL L I	ANGLE L H	PROFIL C G	
	201402	1	PERFIL L D	ANGLE R H	PROFIL C D	
34	201399	2	PERFIL	ANGLE	PROFIL	
35	201235	2	PERFIL	ANGLE	PROFIL	
36	201643	2	PERFIL	ANGLE	PROFIL	
37	201391	2	GOMA	RUBBER	CAOUTCHOUC	
38	207905	1	SOPORTE L I	SUPPORT L H	SUPPORT C G	
	208240	1	SOPORTE L D	SUPPORT R H	SUPPORT C D	
39	201390	2	CRISTAL	GLASS	GLACE	
40	201400	2	CRISTAL	GLASS	GLACE	
41	201646	2	PERFIL	ANGLE	PROFIL	
42	78461	8	REMACHE	RIVET	RIVET	
43	201415	2	PERFIL	ANGLE	PROFIL	
44	201417	2	PERFIL	ANGLE	PROFIL	
45	207673	2	MANIVELA	CRANK	MANIVELLE	H USE203751
46	183258	2	CLIP	CLIP	CLIP	
47	201943	1	CERRADURA LI	LOCK LH	SERRURE CG	H 5-82
	201944	1	CERRADURA LD	LOCK RH	SERRURE CD	H 5-82
	203293	1	CERRADURA LI	LOCK LH	SERRURE CG	D 6-82
	203294	1	CERRADURA LD	LOCK RH	SERRURE CD	D 6-82
48	206843	2	BISAGRA LD	HINGE RH	CHARNIERE CD	
	206844	2	BISAGRA LI	HINGE LH	CHARNIERE CG	
49	183283	4	TORNILLO	BOLT	BOULON	
	79148	4	TORNILLO	BOLT	BOULON	





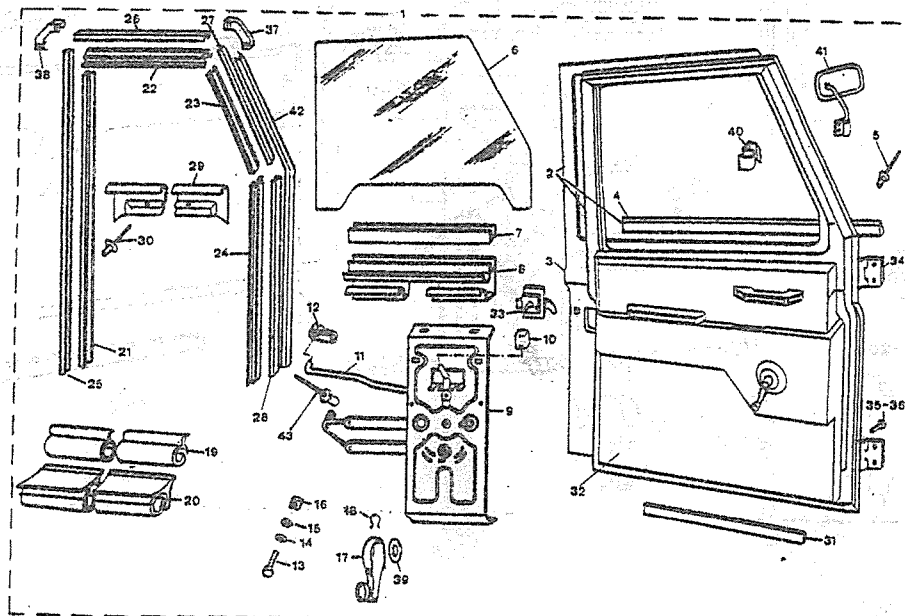
PUBLICACION N:880061
EDICION N: 1

GRUPO=14 CARROCERIA
GROUP=14 BODY (D5-84 H1-87)
GRUPE=14 CARROSSERIE

SUBGRUPO=PUERTAS DELANTERAS
SUBGROUP=FRONT DOOR
SUBGRUPE=PORTES AVANT

SERIE III-III A

N.FIG PLATE N.FIG	N.PIEZA PARTNUMBER N.PIECE	CAN QTY OUT	DENOMINACION	DESCRIPTION	DENOMINATION	OBSERVACIONES
1	206565	1	CONJ PUERTA L I ESPE	DOOR ASSY L H SPECIA	ENS PORTE C G SPECIA	H 9-85 USE 206918
	206566	1	CONJ PUERTA L D ESPE	DOOR ASSY B H SPECIA	ENS PORTE C D SPECID	H 9-85 USE 206917
	206584	1	CONJ PUERTA L D CORM	DOOR ASSY R H NORMAL	ENS PORTE C D NORMAL	H 9-85 USE 206913
	206587	1	CONJ PUERTA L I NORM	DOOR ASSY L H NORMAL	ENS PORTE C G NORMAL	H 9-85 USE 206914
	206913	1	C LD NOR CON RETROV	DO RH NOR WITH MIRRO	EN CD NOR AVEC RETRO	D 10-85 H 1-87
	206914	1	C LI NOR CON RETROV	DO LH NOR WITH MIRRO	EN CG NOR AVEC RETRO	D 10-85 H 1-87
	206917	1	C LD ESP CON RETROV	DO RH SPE WITH MIRRO	EN CD SPE AVEC RETRO	D 10-85 H 1-87
	206918	1	C LI ESP CON RETROV	DO LH SPE WITH MIRRO	EN CG SPE AVEC RETRO	D 10-85 H 1-87
2	206545	1	PUERTA L I	DOOR L H	PORTE C G	
	206546	1	PUERTA L D	DOOR R H	PORTE C D	
3	201945	1	PANEL PUERTA L I	DOOR PANEL L H	PANNEAU PORTE C G	
	201946	1	PANEL PUERTA L D	DOOR PANEL R H	PANNEAU PORTE C D	
4	201644	2	EMBELLECEDOR NEGRO	BLACK PARAPHERNALIA	ORNEMENT NOIR	
	202068	2	EMBELLECEDOR GALVANI	GALVANIZING PARAPHER	ORNEMENT GALVANISER	
5	78461	8	REMACHE	RIVET	RIVET	
6	203421	2	CRISTAL	GLASS	GLACE	
7	204179	2	PERFIL	ANGLE	PROFIL	
8	206981	2	PERFIL	ANGLE	PROFIL	
9	206575	1	ELEVALUNAS L I	WINDOW OPENER L H	ELEVATEUR DE GLA C G	
	206576	1	ELEVALUNAS L D	WINDOW OPENER R H	ELEVATEUR DE GLA C D	
10	204147	2	EMPU/ADURA	CONTROL KNOB	BOUTON	
11	206988	1	VARILLA LI	TIE ROD LH	TIRANT CG	
	206989	1	VARILLA LD	TIE ROD RH	TIRANT CD	
12	204160	2	FIJACION	FIXING	FIXATION	
13	185204	2	TORNILLO	BOLT	BOULON	
	185207	2	TORNILLO	BOLT	BOULON	
14	3816	4	ARANDELA	WASHER	RONDELLE	
15	088190	4	ARANDELA	WASHER	RONDELLE	
16	184280	2	TUERCA	NUT	ECROU	
	203618	4	TUERCA	NUT	ECROU	
17	203751	2	MANIVELA	CRANK	MANIVELLE	
18	183258	2	CLIP	CLIP	CLIP	
19	204168	2	GOMA 725 MM	RUBBER 725 MM	CAOUTCHOUC 725 MM	
20	204166	2	GOMA 810 MM	RUBBER 810 MM	CAOUTCHOUC 810 MM	
21	204174	2	GOMA 1045 MM	RUBBER 1045 MM	CAOUTCHOUC 1045 MM	H 3-88
22	204175	2	GOMA 575 MM	RUBBER 575 MM	CAOUTCHOUC 575 MM	H 3-88
23	204176	2	GOMA 425 MM	RUBBER 425 MM	CAOUTCHOUC 425 MM	H 3-88
24	204177	2	GOMA 655 MM	RUBBER 655 MM	CAOUTCHOUC 655 MM	H 3-88
25	204183	2	PERFIL 1045 MM	ANGLE 1045 MM	PROFIL 1045 MM	H 3-88
	MUC4072	2	PERFIL	ANGLE	PROFIL	D 4-88
26	204182	2	PERFIL 555 MM	ANGLE 555 MM	PROFIL 555 MM	H 3-88
	MTC8468	2	PERFIL	ANGLE	PROFIL	D 4-88
27	204181	2	PERFIL 425 MM	ANGLE 425 MM	PROFIL 425 MM	H 3-88
28	204180	2	PERFIL 655 MM	ANGLE 655 MM	PROFIL 655 MM	H 3-88



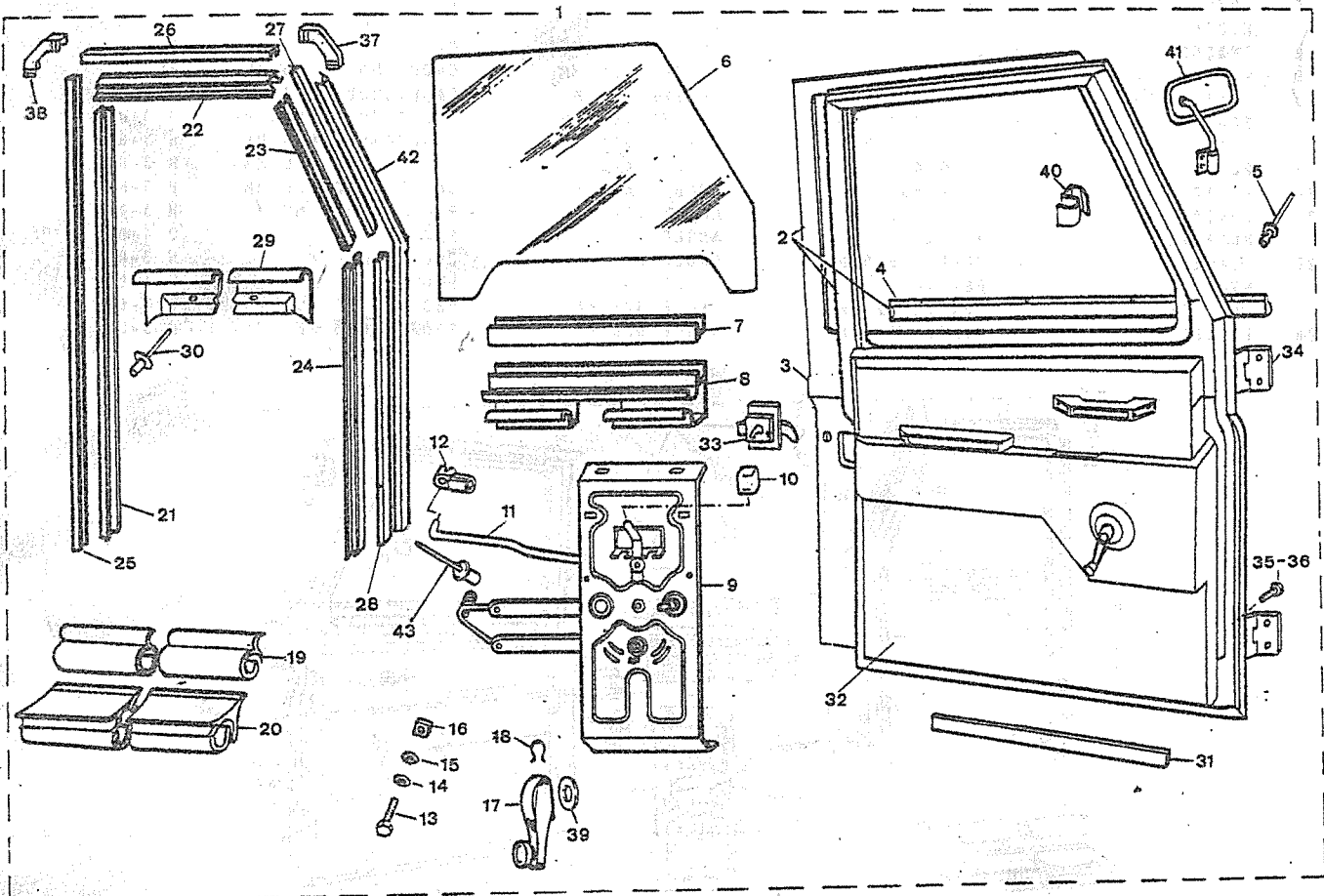
PUBLICACION N: 880061
EDICION N: 1

GRUPO=14 CARROCERIA
GROUP=14 BODY (D5-84 H1-87)
GROUPE=14 CARROSSERIE

SUBGRUPO=PUERTAS DELANTERAS
SUBGROUP=FRONT DOOR
SUBGROUPE=PORTES AVANT

SERIE III-III A

N.FIG PLATE N.FIG	N.PIEZA PARTNUMBER N.PIECE	CAN QTY OUT	DENOMINACION	DESCRIPTION	DENOMINATION	OBSERVACIONES
29	204159	1	PERFIL L D	ANGLE R H	PROFIL C D	
	204249	1	PERFIL L I	ANGLE L H	PROFIL C G	
30	78248	4	REMACHE	RIVET	RIVET	
31	204206	2	TIRA SELLANTE 1660 M	SEAL STRIP 1660 MM	BANDE SCHELLEUR 1660	USE203811
	204221	2	TIRA SELLANTE 100 MM	SEAL STRIP 100 MM	BANDE SCHELLEUR 100 M	USE203815
	204315	2	TIRA SELLANTE 90 MM	SEAL STRIP 90 MM	BANDE SCHELLEUR 90 MM	
32	204277	1	TAPICERIA L I ESPECI	TRIM L H SPECIA	GARNITURE C G SPECIA	
	204278	1	TAPICERIA L D ESPECI	TRIM R H SPECIAL	GARNITURE C D SPECIA	
	204296	1	TAPICERIA L D NORMAL	TRIM R H NORMAL	GARNITURE C D NORMAL	
	204297	1	TAPICERIA L I NORMAL	TRIM L H NORMAL	GARNITURE C G NORMAL	
33	204236	1	CERRADURA L I	LOCK L H	SERRURE C G	
	204237	1	CERRADURA L D	LOCK R H	SERRURE C D	
34	206843	2	BISAGRA LD	HINGE RH	CHARNIERE CD	
	206844	2	BISAGRA LI	HINGE LH	CHARNIERE CG	
35	79148	8	TORNILLO PARA RETROV	BOLT FOR MIRROR	BOULON POUR RETROVIS	D 10-85
36	183283	4	TORNILLO	BOLT	BOULON	H 9-85
	79148	4	TORNILLO	BOLT	BOULON	H 9-85
37	201647	2	REFUERZO DELANTERO	FRONT REINFORCEMENT	RENFORT AVANT	
38	201235	2	REFUERZO TRASERO	REAR REINFORCEMENT	RENFORT ARRIERE	
39	78472-78000	2	SEPARADOR	SPACER	ENTRETOISE	
40	78861-78400	2	GUIA CRISTAL	GLASS GUIDE	GUIDE DE GLACE	
41	206889	1	ESPEJO RETROVISOR LI	MIRROR LH	RETROVISEUR CG	D 10-85
	206890	1	ESPEJO RETROVISOR LD	MIRROR RH	RETROVISEUR CD	D 10-85
42	MUC4071	2	PERFIL	ANGLE	PROFIL	D 4-88
43	075805	8	REMACHE	RIVET	RIVET	D 4-88



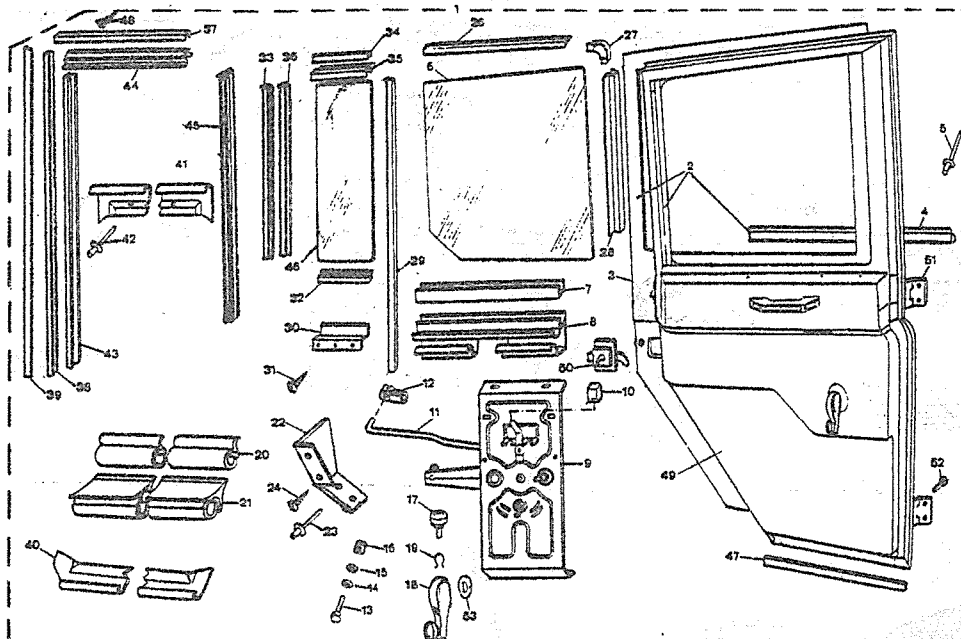
PUBLICACION N:830061
EDICION N: 1

GRUPO=14 CARROCERIA
GROUP=14 BODY (D5-84 H1-87)
GROUPE=14 CARROSSERIE

SUBGRUPO=PUERTAS LAT TRASERAS
SUBGROUP=REAR SIDE DOOR
SUBGROUPE=PORTES LATER ARRIERE

SERIE III-III A

N.FIG PLATE N.FIG	N. PIEZA PARTNUMBER N. PÍECE	CAN QTY OUT	DENOMINACION	DESCRIPTION	DENOMINATION	OBSERVACIONES
1	206567	1	CONJ PUERTA L I	DOOR ASSY L H	ENS PORTE C G	D 5-84 H 1-87
	206568	1	CONJ PUERTA L D	DOOR ASSY R H	ENS PORTE C D	D 5-84 H 1-87
2	206522	1	PUERTA L I	DOOR L H	PORTE C G	
	206523	1	PUERTA L D	DOOR R H	PORTE C D	
3	201947	1	PANEL PUERTA L I	DOOR PANEL L H	PANNEAU PORTE C G	
	201948	1	PANEL PUERTA L D	DOOR PANEL R H	PANNEAU PORTE C D	
4	201646	2	EMBELLECEDOR NEGRO	BLACK PARAPHERNALIA	ORNEMENT NOIR	
5	78461	8	REMACHE	RIVET	RIVET	
6	201390	2	CRISTAL	GLASS	GLACE	
7	204178	2	PERFIL	ANGLE	PROFIL	
8	206981	2	PERFIL	ANGLE	PROFIL	
9	206577	1	ELEVALUNAS L I	WINDOW OPENER L H	ELEVATEUR DE GLA C G	
	206578	1	ELEVALUNAS L D	WINDOW OPENER R H	ELEVATEUR DE GLA C D	
10	204147	2	EMPU/ADURA	CONTROL KNOB	BOUTON	
11	206990	1	VARILLA LI	TIE ROD LH	TIRANT CG	
	206991	1	VARILLA LD	TIE ROD RH	TIRANT CD	
12	204160	2	FIJACION	FIXING	FIXATION	
13	185204	2	TORNILLO C REDONDA	BOLT ROUND	BOULON CONTREE	
	185207	2	TORNILLO C HEXAGONAL	BOLT HEXAGONAL	BOULON HEXAGONAL	
14	3816	4	ARANDELA	WASHER	RONDELLE	
15	088190	4	ARANDELA	WASHER	RONDELLE	
16	184280	2	TUERCA	NUT	ECROU	
	203618	4	TUERCA	NUT	ECROU	
17	332647	2	TOPE	STOP	CHOC	
18	203751	2	MANIVELA	CRANK	MANIVELLE	
19	183258	2	CLIP	CLIP	CLIP	
20	204167	2	GOMA 640 MM EXTERIOR	RUBBER 640 MM	CAOUTCHOUC 640 MM	
21	204165	2	GOMA 705 MM INTERIOR	RUBBER 705 MM	CAOUTCHOUC 705 MM	
22	204223	1	SOPORTE L I	SUPPORT L H	SUPPORT C G	
	204224	1	SOPORTE L D	SUPPORT R H	SUPPORT C D	
23	78248	2	REMACHE	RIVET	RIVET	
24	78137	2	TORNILLO	SCREW	VIS	
26	204163	2	PERFIL	ANGLE	PROFIL	
27	201235	4	REFUERZO	REINFORCEMENT	RENFORT	
28	201643	4	PERFIL	ANGLE	PROFIL	
29	204112	2	PERFIL 850 MM	ANGLE 850 MM	PROFIL 850 MM	
30	204162	2	SOPORTE	SUPPORT	SUPPORT	
31	78137	4	TORNILLO	SCREW	VIS	
32	204314	2	GOMA 110 MM	RUBBER 110 MM	CAOUTCHOUC 110 MM	
33	204185	2	PERFIL 478 MM	ANGLE 478 MM	PROFIL 478 MM	
34	204186	2	PERFIL 125 MM	ANGLE 125 MM	PROFIL 125 MM	
35	204169	2	GOMA 125 MM	RUBBER 125 MM	CAOUTCHOUC 125 MM	
36	204170	2	GOMA 478 MM	RUBBER 478 MM	CAOUTCHOUC 478 MM	
37	204184	2	PERFIL 500 MM	ANGLE 500 MM	PROFIL 500 MM	



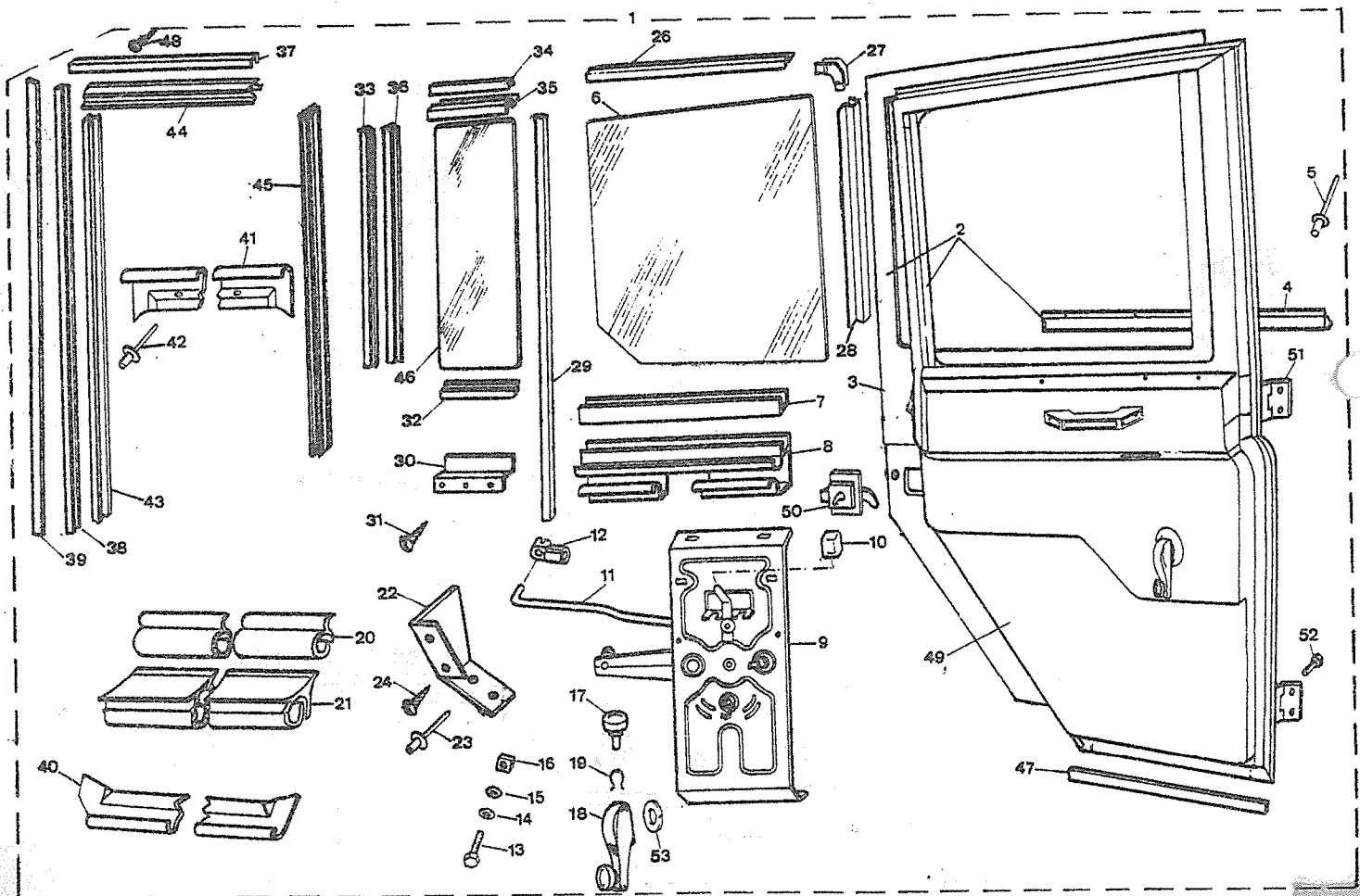
PUBLICACION N:880061
EDICION N: 1

GRUPO=14 CARROCERIA
GROUP=14 BODY
GROUPE=14 CARROSSERIE

SUBGRUPO=PUERTAS LAT TRASERAS
SUBGROUP=REAR SIDE DOOR
SUBGROUPE=PORTES LATER ARRIERE

SERIE III-III A

N.FIG PLATE N.FIG	N.PIEZA PARTNUMBER N.PIECE	CAN QTY OUT	DENOMINACION	DESCRIPTION	DENOMINATION	OBSERVACIONES
38	204183	2	PERFIL 1045 MM	ANGLE 1045 MM	PROFIL 1045 MM	
39	201396	S-N	SUPLEMENTO 880 MM	SHIM 880 MM	SUPLEMENT 880 MM	
40	204211	1	PEFIL L I	ANGLE L H	PROFIL C G	
	204212	1	PERFIL L D	ANGLE R H	PROFIL C D	
41	204247	1	PERFIL L I	ANGLE L H	PROFIL C G	
	204248	1	PERFIL L D	ANGLE R H	PROFIL C D	
42	78248	3	REMACHE	RIVET	RIVET	
43	204174	2	GOMA 1045 MM	RUBBER 1045 MM	CAOUTCHOUC 1045 MM	
44	204172	2	GOMA 505 MM	RUBBER 505 MM	CAOUTCHOUC 505 MM	
45	204173	2	GOMA 835 MM	TUBBER 835 MM	CAOUTCHOUC 835 MM	
46	204164	2	CRISTAL	GLASS	CLACE	
47	203811	2	TIRA SELLANTE 1480MM	SEAL STRIP 1480MM	BANDE SCELLEUR1480MM	
48	77707	8	TORNILLO	SCREW	VIS	
49	204279	1	TAPICERIA L I	TRIM L H	GARNITURE C G	
	204280	1	TAPICERIA L D	TRIM R H	GARNITURE C D	
50	204238	1	CERRADURA L I LOCK L	H	SERRURE C G	
	204239	1	CERRADURA L D	LOCK R H	SERRURE C D	
51	206843	2	BISAGRA LD	HINGE RH	CHARNIERE CD	
	206844	2	BISAGRA LI	HINGE LH	CHARNIERE CG	
52	183283	4	TORNILLO	BOLT	BOULON	
	79148	4	TORNILLO	BOLT	BOULON	
53	78472-78000	2	SEPARADOR	SPACER	ENTRETOISE	



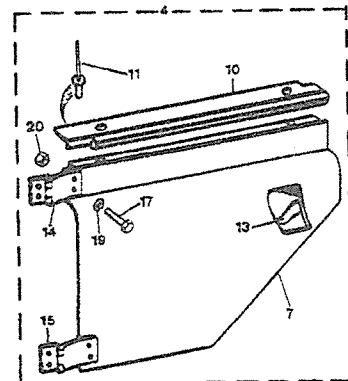
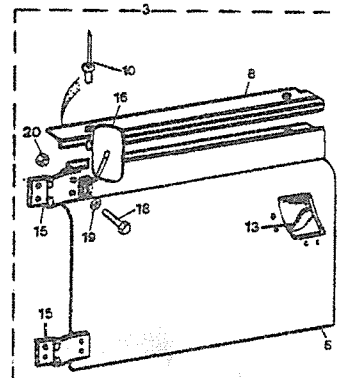
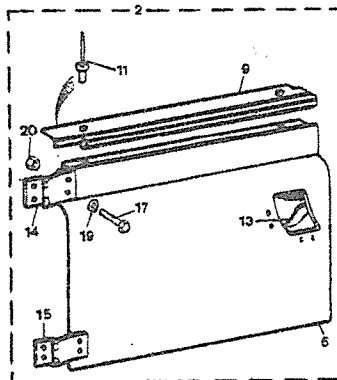
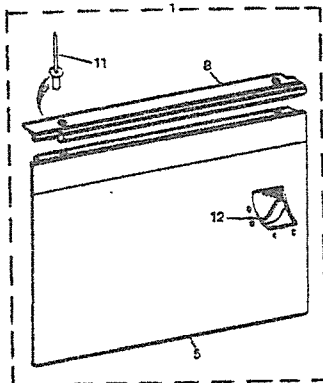
PUBLICACION N:880061
EDICION N: 1

GRUPO=14 CARROCERIA
GROUP=14 BODY
GROUPE=14 CARROSSERIE

SUBGRUPO=PUERTAS
SUBGROUP=DOOR
SUBGROUPE=PORTES

SERIE III

N.FIG PLATE N.FIG	N.PIEZA PARTNUMBER N.PIECE	CAN QTY OUT	DENOMINACION	DESCRIPTION	DENOMINATION	OBSERVACIONES
1	208759	1	PUERTA LI 88 LIG	DOOR LH 88 LIG	PORTE CG 88 LIG	
	208760	1	PUERTA LD 88 LIG	DOOR RH 88 LIG	PORTE CD 88 LIG	
2	139531	1	PUERTA LI	DOOR LH	PORTE CG	H 9-85
	139532	1	PUERTA LD	DOOR RH	PORTE CD	H 9-85
3	206894	1	PUERTA LD	DOOR RH	PORTE CD	D 10-85 H 1-87
	206895	1	PUERTA LI	DOOR LH	PORTE CG	D 10-85 H 1-87
	737519	1	PUERTA LD	DOOR RH	PORTE CD	D 1-87
4	159865	1	PUERTA LI ESPECIALES	DOOR LH SPECIALS	PORTE CG SPECIALS	
	159866	1	PUERTA LD ESPECIALES	DOOR RH SPECIALS	PORTE CD SPECIALS	
5	155261	1	PANEL LI 88 LIG	PANEL LH 88 LIG	PANNEAU CG 88 LIG	
	155262	1	PANEL LD 88 LIG	PANEL RH 88 LIG	PANNEAU CD 88 LIG	
6	330078	1	PANEL LD	PANEL RH	PANNEAU CD	
	330079	1	PANEL LI	PANEL LH	PANNEAU CG	
7	152367	1	PANEL LD	PANEL RH	PANNEAU CD	
	152368	1	PANEL LI	PANEL LH	PANNEAU CG	
8	330122K1	1	PERFIL 88 LIG	ANGLE 88 LIG	PROFIL 88 LIG	
9	154291	1	PERFIL LI NEGRO	ANGLE LH BLACK	PROFIL CG NOIRE	
	154292	1	PERFIL LD NEGRO	ANGLE RH BLACK	PROFIL CD NOIRE	
	330122	1	PERFIL LD	ANGLE RH	PROFIL CD	
	330123	1	PERFIL LI	ANGLE LH	PROFIL CG	
10	152369	1	PERFIL LD	ANGLE RH	PROFIL CD	
	154799	1	PERFIL LI	ANGLE LH	PROFIL CG	
11	78248	10	REMACHE	RIVET	RIVET	
12	158383	1	CERRADURA LI	LOCK LH	SERRURE CD	
	158384	1	CERRADURA LD	LOCK RH	SERRURE CD	
13	158385	1	CERRADURA LI	LOCK LH	SERRURE CG	
	158386	1	CERRADURA LD	LOCK RH	SERRURE CD	
14	206850	1	BISAGRA LD	HINGE RH	CHARNIERE CD	
	206851	1	BISAGRA LI	HINGE LH	CHARNIERE CG	
15	206843	1	BISAGRA LD	HINGE RH	CHARNIERE CD	
	206844	1	BISAGRA LI	HINGE LH	CHARNIERE CG	
16	206889	1	RETROVISOR LI	MIRROR LH	RETROVISEUR CG	
	206890	1	RETROVISOR LD	MIRROR RH	RETROVISEUR CD	H 7-87
17	79146	8	TORNILLO	BOLT	BOULON	
18	183283	4	TORNILLO	BOLT	BOULON	
	79148	4	TORNILLO	BOLT	BOULON	
19	WM108001	8	ARANDELA	WASHER	RONDELLE	
20	181185	8	TUERCA	NUT	ECROU	



PUBLICACION N:880061
EDICION N: 1GRUPO=14 CARROCERIA
GROUP=14 BODY
GROUPE=14 CARROSSERIESUBGRUPO=VENTANILLAS
SUBGROUP=WINDORS
SUBGROUPE=FENETRES

SERIE III

N.FIG PLATE N.FIG	N.PIEZA PARTNUMBER N.PIECE	CAN QTY OUT	DENOMINACION	DESCRIPTION	DENOMINATION	OBSERVACIONES
1	330157	1	CONJ VENTANA LD	WINDOW RH	ENS FENETRE CD	
	330158	1	CONJUNTO VENTANA LI	WINDOW ASSY LH	ENS FENETRE CG	
2	330160E1	2	CRISTAL	GLASS	GLACE	
3	330159	2	CRISTAL	GLASS	GLACE	
4	152215	2	CRISTAL	GLASS	GLACE	
5	330163	2	SUPLEMENTO LI	SHIM LH	SUPPLEMENT CG	
	330164	2	SUPLEMENTO LD	SHIM RH	SUPPLEMENT CD	
6	330202	2	PERFIL	ANGLE	PROFIL	
7	336451	2	PERFIL	ANGLE	PROFIL	
8	78160	2	TORNILLO	SCREW	VIS	
9	3886	2	ARANDELA	WASHER	RONDELLE	
10	330162	2	GOMA	RUBBER	CAOUTCHOUC	
11	330198	2	PERFIL	ANGLE	PROFIL	
12	78140	10	TORNILLO	SCREW	VIS	
13	330660	2	PERFIL	ANGLE	PROFIL	
14	330661	2	PERFIL	ANGLE	PROFIL	
15	336452	2	PERFIL	ANGLE	PROFIL	
16	330202	2	PERFIL	ANGLE	PROFIL	
17	336454	2	PERFIL	ANGLE	PROFIL	
18	330203	2	PERFIL	ANGLE	PROFIL	
19	77704	26	TORNILLO	SCREW	VIS	
20	201859	2	JUNTA	JOINT	JOINT	
21	158259	1	CONJ VENTANA LD	WINDOW ASSY RH	ENS FENETRE CD	
	158263	1	CONJ VENTANA LI	WINDOW LH	ENS FENETRE CG	
22	333090	2	CRISTAL	GLASS	GLACE	
23	333093	2	CRISTAL	GLASS	GLACE	
24	152215	2	CRISTAL	GLASS	GLACE	
25	333081	4	PERFIL	ANGLE	PROFIL	
26	336453	2	PERFIL	ANGLE	PROFIL	
27	333082	S-N	SUPLEMENTO	SHIM	SUPPLEMENT	
28	330203	2	PERFIL	ANGLE	PROFIL	
29	336454	2	PERFIL	ANGLE	PROFIL	
30	330660	2	PERFIL	ANGLE	PROFIL	
31	330661	2	PERFIL	ANGLE	PROFIL	
32	333033	2	PERFIL	ANGLE	PROFIL	
33	330162	2	GOMA	RUBBER	CAOUTCHOUC	
34	78160	2	TORNILLO	SCREW	VIS	
35	3886	2	ARANDELA	WASHER	RONDELLE	
36	78140	10	TORNILLO	SCREW	VIS	
37	336453	2	PERFIL	ANGLE	PROFIL	
38	333081	2	PERFIL	ANGLE	PROFIL	
39	3843	8	ARANDELA	WASHER	RONDELLE	
40	3077	8	ARANDELA	WASHER	RONDELLE	
41	254813	8	TUERCA	NUT	ECROU	

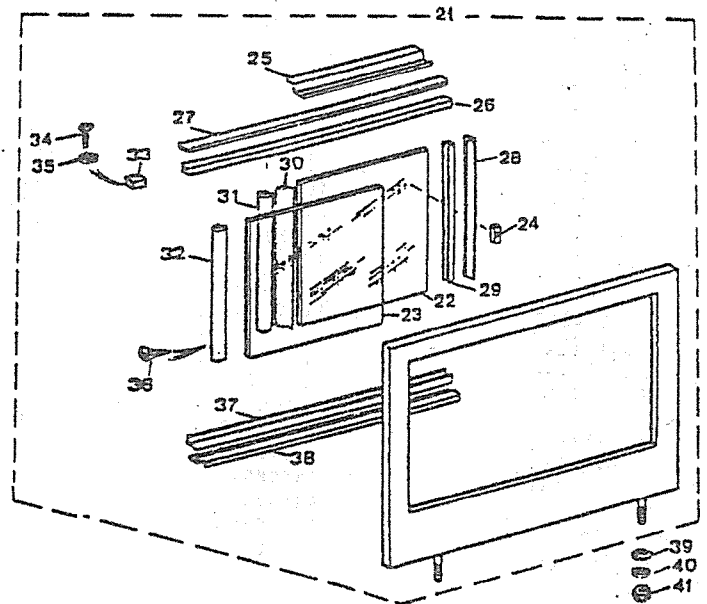
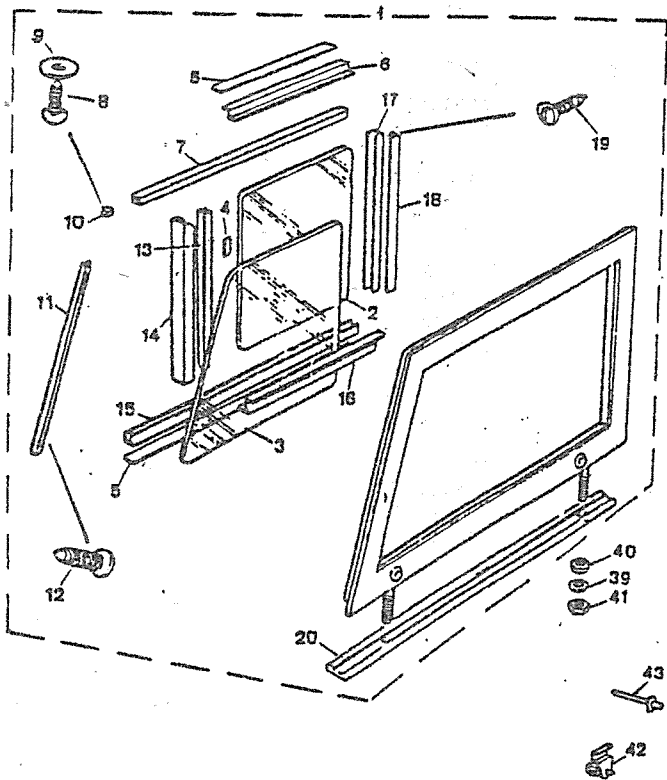
PUBLICACION N:880061
EDICION N: 1

GRUPO=14 CARROCERIA
GROUP=14 BODY
GROUPE=14 CARROSSERIE

SUBGRUPO=VENTANILLAS
SUBGROUP=WINDORS
SUBGROUPE=FENETRES

SERIE III

N.FIG PLATE N.FIG	N.PIEZA PARTNUMBER N.PIECE	CAN QTY OUT	DENOMINACION	DESCRIPTION	DENOMINATION	OBSERVACIONES
42	332435	4	CIERRE	LOCK KNOB	BOUTON DE VERROVILLA	
43	78248	8	REMACHE	RIVET	RIVET	



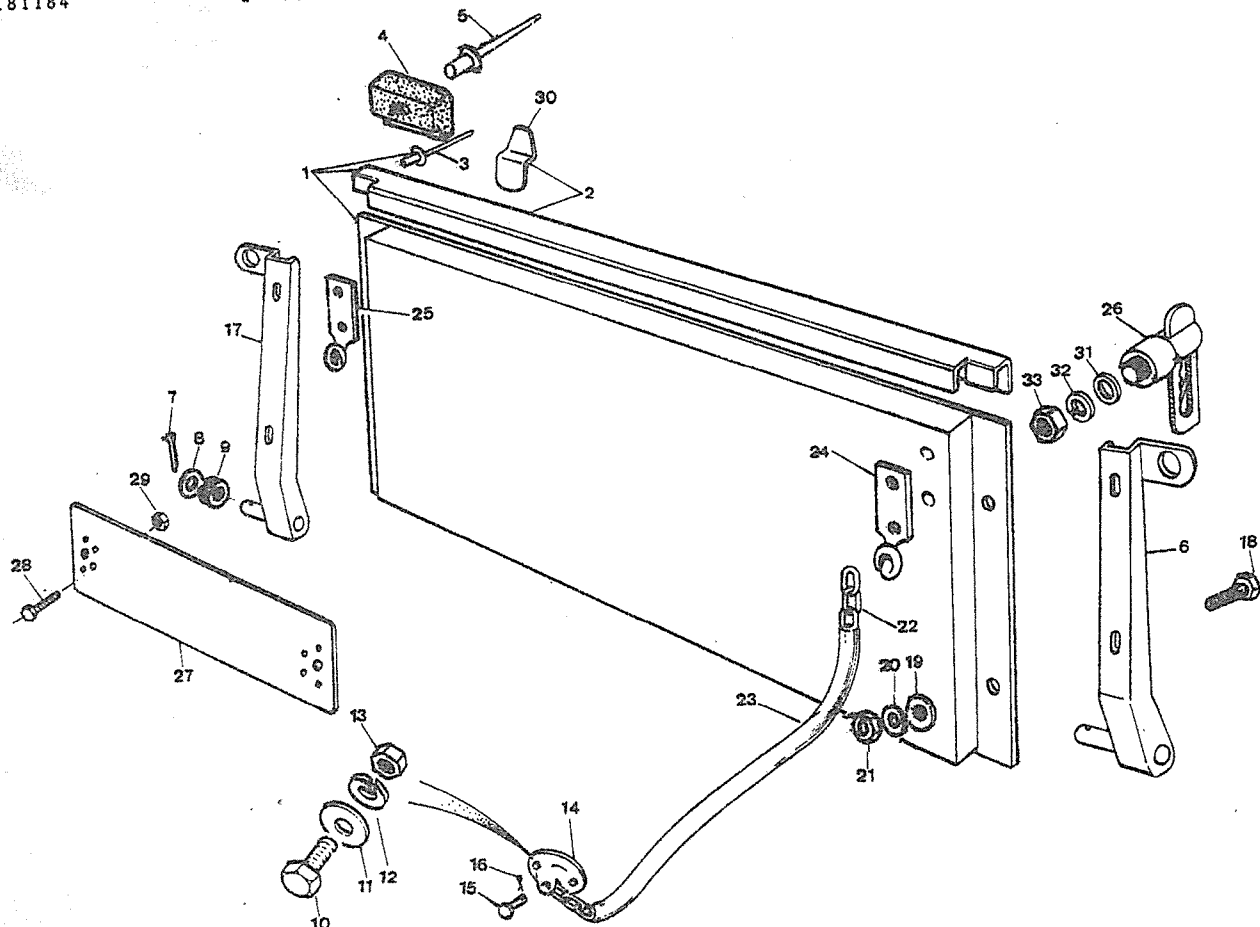
PUBLICACION N:880061
EDICION N: 1

GRUPO=14 CARROCERIA
GROUP=14 BODY
GROUPE=14 CARROSSERIE

SUBGRUPO=COMPUERTA TRASERA
SUBGROUP=REAR TAILBOARD
SUBGROUPE=HAYON ARRIERE

SERIE III

N.FIG PLATE N.FIG	N.PIEZA PARTNUMBER N.PIECE	CAN QTY OUT	DENOMINACION	DESCRIPTION	DENOMINATION	OBSERVACIONES
1	139551	1	COMPUERTA	TALBOARD	HAYON	
2	138116	1	PERFIL	ANGLE	@PROFIL	
3	78248	18	REMACHE	RIVET	RIVET	
4	332146	2	GOMA	RUBBER	CAOUTCHOUC	
5	78410	2	REMACHE	RIVET	RIVET	
6	159299	1	BISAGRA L I	HINGE L H	CHARNIERE C G	
7	3896	2	PASADOR	PIN	GOUPILLE	
8	3895	2	ARANDELA	WASHER	RONDELLE	
9	WS600041	2	ARANDELA	WASHER	RONDELLE	
	WS600091	2	ARANDELA	WASHER	RONDELLE	
10	182112	4	TORNILLO	BOLT	BOULON	
11	3840	4	ARANDELA	WASHER	RONDELLE	
12	3074	4	ARANDELA	WASHER	RONDELLE	
13	181184	4	TUERCA	NUT	ECROU	
14	138215	2	SOPORTE	SUPPORT	SUPPORT	
15	302828	2	PASADOR	PIN	GOUPILLE	
16	4042	2	PASADOR	PIN	GOUPILLE	
17	159298	1	BISAGRA L D	HINGE R H	CHARNIERE C D	
18	253888	4	TORNILLO	BOLT	BOULON	
19	3821	6	ARANDELA	WASHER	RONDELLE	
20	3074	4	ARANDELA	WASHER	RONDELLE	
21	181184	4	TUERCA	NUT	ECROU	
22	154519	2	CADENA	CHAIN	CHAINE	
23	130363	2	FUNDA	COVER	PROTECTION	
24	154128	1	GANCHO L D	HOOK R H	CROCHET C D	
25	154129	1	GANCHO L I	HOOK L H	CROCHET C G	
26	203345	2	CERROJO	LATCH	VERROU	
27	156736	1	PLACA DE MATRICULA	LICENSE PLATE	PLAQUE DU MATRICULE	
28	78121	6	TORNILLO	SCREW	VIS	
29	78237	6	TUERCA	NUT	ECROU	
30	154205	3	GANCHO	HOOK	CROCHET	
31	3817	2	ARANDELA	WASHER	RONDELLE	
32	3074	2	ARANDELA	WASHER	RONDELLE	
33	181184	2	TUERCA	NUT	ECROU	



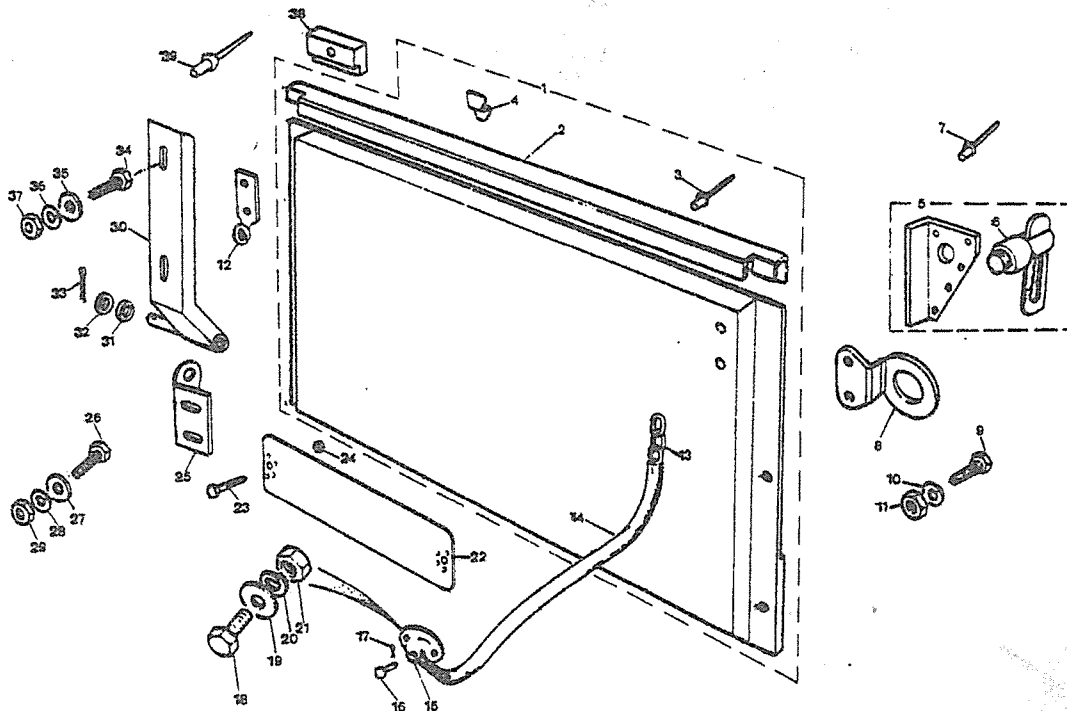
PUBLICACION N: 880061
EDICION N: 1

GRUPO=14 CARROCERIA
GROUP=14 BODY
GROUPE=14 CARROSSERIE

SUBGRUPO=COMPUERTA TRASERA
SUBGROUP=REAR TAILBOARD
SUBGROUPE=HAYON ARRIERE

SERIE III-III A

N.FIG PLATE N.FIG	N.PIEZA PARTNUMBER N.PIECE	CAN QTY OUT	DENOMINACION	DESCRIPTION	DENOMINATION	OBSERVACIONES
1	338627	1	COMPUERTA	TAILBOARD	HAYON	
2	345915	1	PANEL	PANEL	PANNEAU	
3	78248	23	REMACHE	RIVET	RIVET	
4	301328	2	PLACA	PLATE	PLAQUE	
5	330233	1	CONJ CERROJO L D	LATCH ASSY R H	ENS VERROU C D	
	330234	1	CONJ CERROJO L I	LATCH ASSY L H	ENS VERROU C G	
6	203345	2	CONJ CERROJO LI	LATCH ASSY LH	ENS VERROU CG	
7	78248	6	REMACHE	RIVET	RIVET	
8	336412	2	PLACA	PLATE	PLAQUE	
9	253888	4	TORNILLO	BOLT	BOULON	
10	3074	4	ARANDELA	WASHER	RONDELLE	
11	181184	4	TUERCA	NUT	ECROU	
12	332445	1	GANCHO L D	HOOK R H	CROCHET C D	
	332446	1	GANCHO L I	HOOK L H	CROCHET C G	
13	330399	2	CADENA	CHAIN	CHAINE	
14	330422	2	FUNDA	COVER	PROTECTION	
15	302825	2	SOPORTE	SUPPORT	SUPPORT	
16	302828	2	PASADOR	PIN	GOUPILLE	
17	4042	2	PASADOR	PIN	GOUPILLE	
18	182112	4	TORNILLO	BOLT	BOULON	
19	3840	4	ARANDELA	WASHER	RONDELLE	
20	3074	4	ARANDELA	WASHER	RONDELLE	
21	181184	4	TUERCA	NUT	ECROU	
22	156736	1	PLACA DE MATRICUL	LICENSE PLATE	PLAQUE DE MATRICULE	
23	78121	6	TORNILLO	SCREW	VIS	
24	78237	6	TUERCA	NUT	ECROU	
25	208137	2	SOPORTE	SUPPORT	SUPPORT	
26	182117	4	TORNILLO	BOLT	BOULON	
27	2550	8	ARANDELA	WASHER	RONDELLE	
28	WM108001	4	ARANDELA	WASHER	RONDELLE	
29	181185	4	TUERCA	NUT	ECROU	
30	338617	1	BISAGRA LII	HINGE L H	CHARNIERE C G	
	338618	1	BISAGRA L D	HINGE R H	CHARNIERE C D	
31	WS600091	1	ARANDELA	WASHER	RONDELLE	
32	3895	1	ARANDELA	WASHER	RONDELLE	
33	3896	1	PASADOR	PIN	GOUPILLE	
34	256208	4	TORNILLO	BOLT	BOULON	
35	3821	10	ARANDELA	WASHER	RONDELLE	
36	3074	4	ARANDELA	WASHER	RONDELLE	
37	181184	4	TUERCA	NUT	ECROU	
38	332146	2	GOMA	RUBBER	CAOUTCHOUC	
39	78140	2	REMACHE	RIVET	RIVET	



PUBLICACION N:880061
EDICION N: 1GRUPO=14 CARROCERIA
GROUP=14 BODY
GROUPE=14 CARROSSERIESUBGRUPO=PUERTA TRASERA
SUBGROUP=REAR DOOR
SUBGROUPE=PORTE ARRIERE

SERIE III-III A

N.FIG PLATE N.FIG	N.PIEZA PARTNUMBER N.PIECE	CAN QTY OUT	DENOMINACION	DESCRIPTION	DENOMINATION	OBSERVACIONES
1	159505	1	CONJ PUERTA ESP	DOOR ASSY ESP	ENS PORTE ESP	H 12-75
	737205	1	CONJ PUERTA CAZ	DOOR ASSY CAZ	ENS PORTE CAZ	
	737206 -	1	CONJ PUERTA ESP-SUP	DOOR ASSY SPE-SUP	ENS PORTE SPE-SUP	
	737222	1	CONJ PUERTA	DOOR ASSY	ENS PORTE	
2	333027E2	1	PANEL	PANEL	PAMMEAU	
3	154319	2	BISAGRA	HINGE	CHARNIERE	H 4-87
	737763	2	BISAGRA	HINGE	CHARNIERE	D 5-87
4	185145	4	TORNILLO	BOLT	BOULON	
5	181185	4	TUERCA	NUT	ECROU	
	WM108001	4	ARANDELA	WASHER	RONDELLE	
6	151214	1	PERFIL	ANGLE	PROFIL	
	154344	1	PERFIL NEGRO	ANGLE BLACK	PROFIL NOIR	
7	158387	1	CERRADURA	LOCK	SERRURE	
8	192277	S-N	LLAVE EN BRUTO	KEY BLANK	CLEF RUSTIQUE	
9	345498	1	PLACA CON TUERCAS	PLATE WITH NUTS	PLAQUE AVEC ECROU	
10	3074	6	ARANDELA	WASHER	RONDELLE	
11	78792	6	TORNILLO	SCREW	VIS	
12	337806	1	PLACA CON ESPARRAGOS	PLATE WITH STUDS	PLAQUE AVEC GOUJONS	
13	3074	6	ARANDELA	WASHER	RONDELLE	
14	181184	6	TUERCA	NUT	ECROU	
15	333140F2	1	PLACA SPE SUP CAZ	PLATE SPE SUP CAZ	PLAQUE SPE SUP CAZ	
16	201664	S-N	PLACA SPE SUP CAZ	PLATE SPE SUP CAZ	PLAQUE SPE SUP CAZ	
17	182112	4	TORNILLO	BOLT	BOULON	
18	3840	4	ARANDELA	WASHER	RONDELLE	
19	3074	6	ARANDELA	WASHER	RONDELLE	
20	181184	6	TUERCA	NUT	ECROU	
21	333140F2	1	PLACA	PLATE	PLAQUE	
22	201664	1	PLACA	PLATE	PLAQUE	
	347594	1	PLACA	PLATE	PLAQUE	
23	246241	1	PLACA CON TUERCAS	PLATE WITH NUTS	PLAQUE AVEC ECROUS	
24	330146	1	SOORTE	SUPPORT	SUPPORT	
25	333137	1	PLACA CON TUERCAS	PLATE WITH NUTS	PLAQUE AVEC ECROU	
26	182112	8	TORNILLO	BOLT	BOULON	
27	3840	8	ARANDELA	WASHER	RONDELLE	
28	3074	8	ARANDELA	WASHER	RONDELLE	
29	181184	8	TUERCA	NUT	ECROU	
30	332942	1	COLA DE MILANO	MALE DOVETAIL	QUEUE D'ARONDE	
31	332147	1	COLA DE MILANO HEMBR	FEMALE DOVETAIL	QUEUE D'ARONDE FEMEL	
32	332943F1	1	DISTANCIADOR	SPACER	ENTRETOISE	
33	305232	1	SUPLEMENTO	SHIM	SUPLEMENT	
34	204750	1	JUNTA	JOINT	JOINT	D 12-84
35	332566K1	1	PERFIL	ANGLE	PROFIL	H 11-84
36	200885	1	JUNTA	JOINT	JOINT	H 1-84
	200908	1	GOMA	RUBBER	CAOUTCHOUC	H 11-84

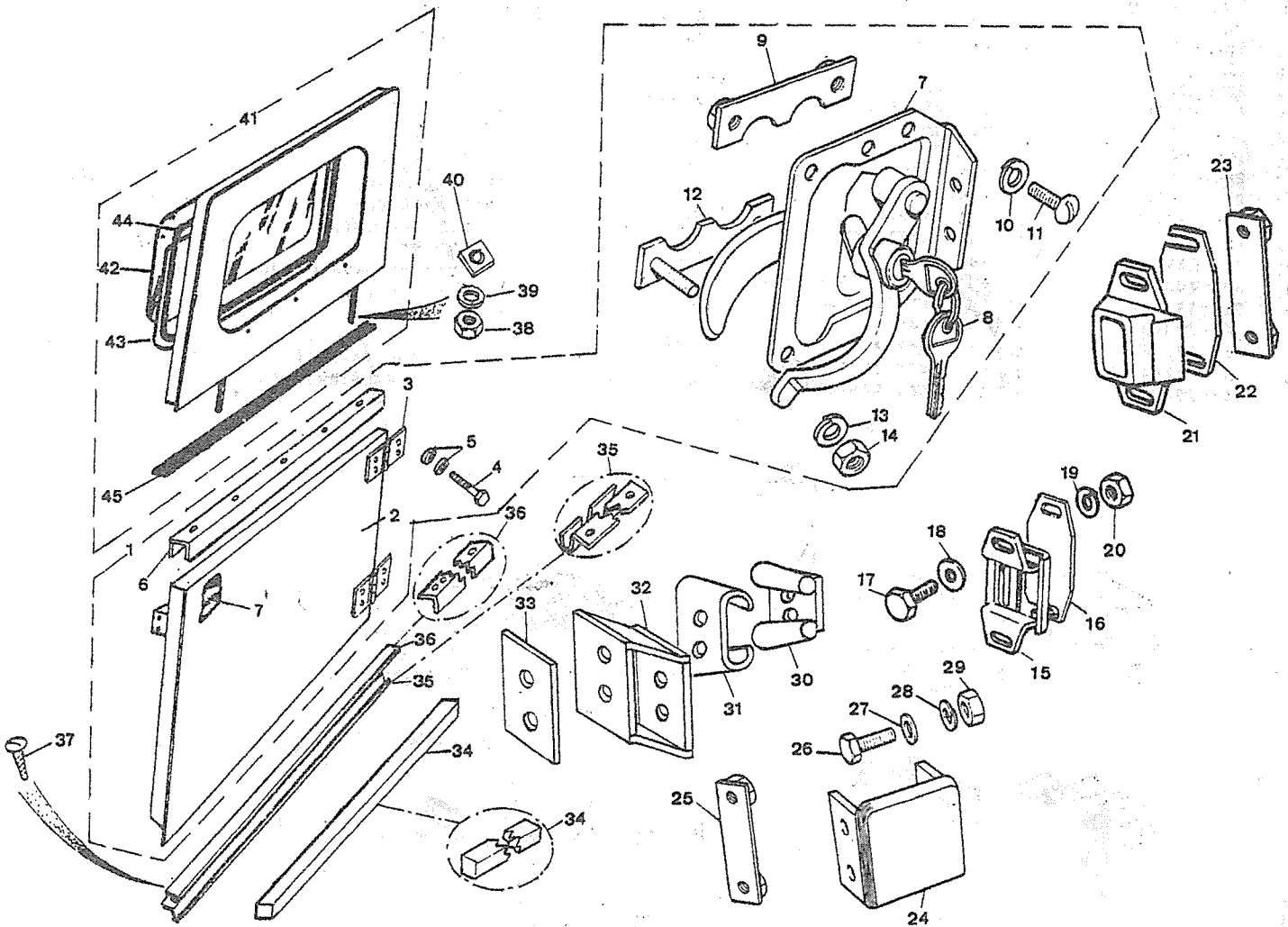
PUBLICACION N:880061
EDICION N: 1

GRUPO=14 CARROCERIA
GROUP=14 BODY
GROUPE=14 CARROSSERIE

SUBGRUPO=PUERTA TRASERA
SUBGROUP=REAR DOOR
SUBGROUPE=PORTE ARRIERE

SERIE III-III A

N.FIG PLATE N.FIG	N.PIEZA PARTNUMBER N.PIECE	CAN QTY OUT	DENOMINACION	DESCRIPTION	DENOMINATION	OBSERVACIONES
	333203	1	PERFIL	ANGLE	PROFIL	H 11-84
37	77704	13	TORNILLO	SCREW	VIS	
38	254813	2	TUERCA	NUT	ECROU	
39	3077	2	ARANDELA	WASHER	RONDELLE	
40	330190K1	2	PLACA	PLATE	PLAQUE	
41	157384	1	CONJ VENTANILLA	WINDOW ASSY	ENS FENETRE	
	208457	1	CONJ VENTANILLA CAZ	WINDOW ASSY CAZ	ENS FENETRE CAZ	
	209566	1	CONJ VENTANI SPE SUP	WINDDOW ASSY SPE SUP	ENS FENETRE SPE SUP	
42	150946	1	CRISTAL	GLASS	GLACE	
	163560	1	CRISTAL TERMICO CAZ	CALORIFIC GLASS CAZ	GLACE CAZ	
	201156	1	CRISTAL ESP SUP	GLASS SPE SUP	GLACE SPE SUP	
43	150948	1	GOMA	RUBBER	CAOUTCHOUC	
	201141	1	GOMA CAZ	RUBBER CAZ	CAOUTCHOUC CAZ	
44	150947	1	GOMA	RUBBER	CAOUTCHOUC	
	201118	1	GOMA CAZ	RUBBER CAZ	CAOUTCHOUC CAZ	
45	202430	1	JUNTA	JOINT	JOINT	



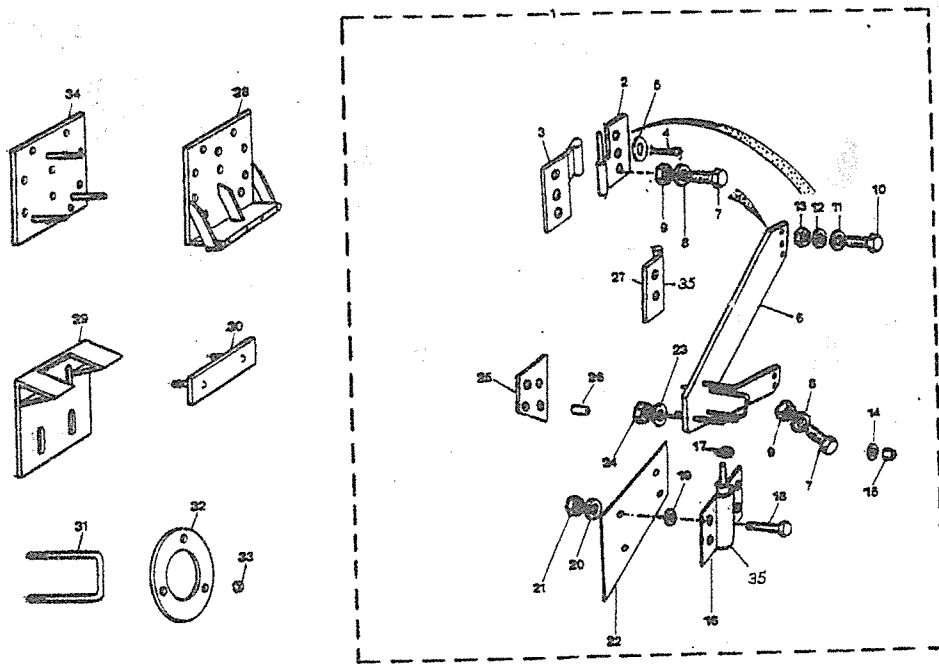
PUBLICACION N:880061
EDICION N: 1

GRUPO=14 CARROCERIA
GROUP=14 BODY
GROUPE=14 CARROSSERIE

SUBGRUPO=SOPORTE RUEDA REPUES
SUBGROUP=SPARE WHEEL SUPPORT
SUBGROUPE=SUPPORT ROUE DE RECH

SERIE III-III A

N.FIG PLATE N.FIG	N.PIEZA PARTNUMBER N.PIECE	CAN QTY OUT	DENOMINACION	DESCRIPTION	DENOMINATION	OBSERVACIONES
1	193480	1	CONJ SOPORTE RUEDA	WHEEL SUPPORT ASSY	ENSEN SUPPORT ROUE	D 9-80
2	202996	1	BISAGRA	HINGE	CHARNIERE	
3	202995	1	BISAGRA	HINGE	CHARNIERE	
4	3707	1	PASADOR	PIN	GOUPILLE	
5	189502	1	ARANDELA INOXIDABLE	WASHER	RONDELLE	
6	737119	1	SOPORTE	SUPPORT	SUPPORT	
7	183116	5	TORNILLO	BOLT	BOULON	
	257017	5	TORNILLO CAZORLA	BOLT CAZORLA	BOULON CAZORLA	
8	2249	5	ARANDELA	WASHER	RONDELLE	
	WM108001	5	ARANDELA	WASHER	RONDELLE	
9	181185	5	TUERCA	NUT	ECROU	
10	182118	3	TORNILLO	BOLT	BOULON	
11	WM108001	3	ARANDELA	WASHER	RONDELLE	
12	2205	2	ARANDELA	WASHER	RONDELLE	
	3830	3	ARANDELA	WASHER	RONDELLE	
13	181185	3	TUERCA	NUT	ECROU	
14	185217	3	ARANDELA	WASHER	RONDELLE	
15	577473	6	TUERCA	NUT	ECROU	
16	202993	1	SOPORTE	SUPPORT	SUPPORT	D 3-85
	207615	1	SOPORTE	SUPPORT	SUPPORT	H 2-85 USE790221
17	2205	2	ARANDELA	WASHER	RONDELLE	
18	182120	4	TORNILLO	BOLT	BOULON	
19	2249	4	ARANDELA	WASHER	RONDELLE	
20	WM108001	4	ARANDELA	WASHER	RONDELLE	
21	181185	4	TUERCA	NUT	ECROU	
22	201289	1	PLACA	PLATE	PLAQUE	
23	WM108001	5	ARANDELA	WASHER	RONDELLE	
24	181185	5	TUERCA	NUT	ECROU	
25	201096	1	PLACA	PLATE	PLAQUE	
26	574948	8	SEPARADOR	SPACER	ENTRETOISE	H 2-85 USE790221
27	201098	1	BISAGRA	HINGE	CHARNIERE	D 3-85
	202994	1	BISAGRA	HINGE	CHARNIERE	H 8-80
28	159485	1	PLACA SOPORTE	SUPPORT PLATE	PLAQUE SUPPORT	H 8-80 USE159485
29	159484	1	SOPORTE	SUPPORT	SUPPORT	H 8-80
30	138156	1	PLACA CON ESPARRAGOS	PLATE WITH STUDS	PLAQUE AVEC GOUJONS	H 8-80
31	333447	1	TORNILLO EN U	U BOLT	BOULON U	
32	333439	1	PLACA	PLATE	PLAQUE	
33	577473	6	TUERCA	NUT	ECROU	
34	347441	1	SOPORTE CON ESPARRAG	SUPPORT WITH STUDS	SUPPORT AVEC GOUJONS	H 8-80
35	790221	1	CONJ BISAGRAS MODERN	UP-TO-DATE HINGE ASS	ENS CHARNIERE MODERN	



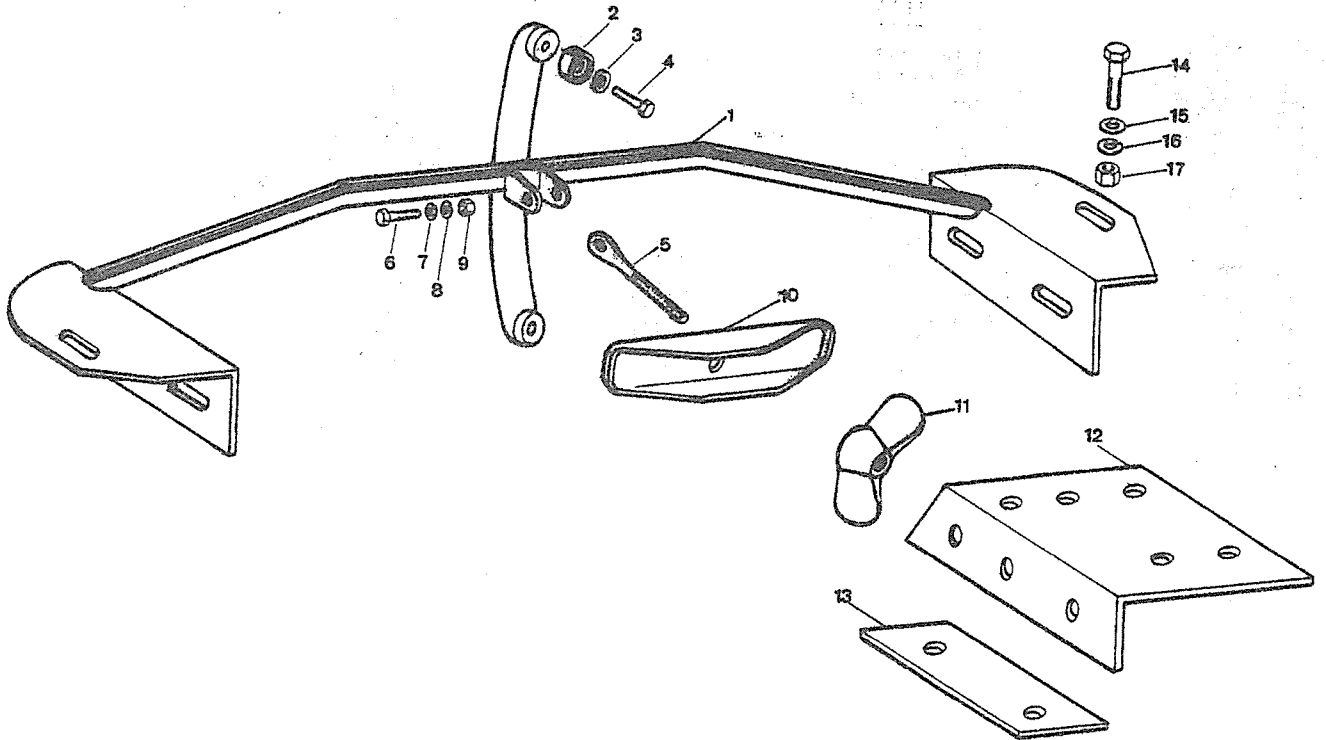
PUBLICACION N:880061
EDICION N: 1

GRUPO-14 CARROCERIA
GROUP-14 BODY
GROUPE-14 CARROSSERIE

SUBGRUPO-SOPORTE RUEDA REPUES
SUBGROUP-SPARE WHEEL SUPPORT
SUBGROUPE-SUPPORT ROUE DE RECH

SERIE III

N.FIG	N.PIEZA	CAN	DENOMINACION	DESCRIPTION	DENOMINATION	OBSERVACIONES
PLATE	PARTNUMBER	QTY				
N.FIG	N.PIECE	OUT				
1	202302	1	SOPORTE	SUPPORT	SUPPORT	H 5-84
	203442	1	SOPORTE	SUPPORT	SUPPORT	D 6-84
2	312027	2	GOMA	RUBBER	CAOUTCHOUC	
3	189484	2	ARANDELA	WASHER	RONDELLE	
4	78137	2	TORNILLO	SCREW	VIS	
5	302933	1	ESPARRAGO	STUD	GOUJON	
6	255209	1	TORNILLO	BOLT	BOULON	
7	3982	1	ARANDELA	WASHER	RONDELLE	
8	180426	1	ARANDELA	WASHER	RONDELLE	
9	252220	1	TUERCA	NUT	ECROU	
10	303847	1	PLACA	PLATE	PLAQUE	
11	302934	1	TUERCA	NUT	ECROU	
12	204449	1	PLACA LI	PLATE LH	PLAQUE CG	
	204450	1	PLACA LD	PLATE RH	PLAQUE CD	
13	207343	6	PLACA	PLATE	PLAQUE	
14	255209	6	TORNILLO	BOLT	BOULON	
15	3840	6	ARANDELA	WASHER	RONDELLE	
16	3074	6	ARANDELA	WASHER	RONDELLE	
17	181184	6	TUERCA	NUT	ECROU	



PUBLICACION N:880061
EDICION N: 1

GRUPO-14 CARROCERIA
GROUP-14 BODY
GROUPE-14 CARROSSERIE

SUBGRUPO-DOBLE PUERTA TRASERA
SUBGROUP-REAR DOUBLE DOOR
SUBGROUPE-DOUBLE PORTE ARRIERE

SERIE III-III A

N.FIG PLATE N.FIG	N.PIEZA PARTNUMBER N.PIECE	CAN QTY OUT	DENOMINACION	DESCRIPTION	DENOMINATION	OBSERVACIONES
1	672V001	1	CONJ PUERTA TRASE LI	REAR DOOR ASSY LH	ENS PORTE ARRIERE CG	
2	614V004	1	CRISTAL	GLASS	GLACE	
3	453V069	1	GOMA	RUBBER	CAOUTCHOUC	
4	453V077	1	GOMA	RUBBER	CAOUTCHOUC	
5	453V071	1	TAPICERIA	TRIM	GARNITURE	
6	453V296	1	TAPICERIA	TRIM	GARNITURE	
7	453V294	1	TAPICERIA	TRIM	GARNITURE	
8	453V213	1	TAPICERIA	TRIM	GARNITURE	
9	453V292	1	TAPICERIA	TRIM	GARNITURE	
10	189174	18	TORNILLO	SCREW	VIS	
11	187405	18	ARANDELA DE COPA	CUP WASHER	RONDELLE DE COUPE	
12	182112	2	TORNILLO	BOLT	BOULON	
13	3840	4	ARANDELA	WASHER	RONDELLE	
14	201664	1	PLACA	PLATE	PLAQUE	
15	333140F2	1	PLACA	PLATE	PLAQUE	
16	3074	6	ARANDELA	WASHER	RONDELLE	
17	181184	4	TUERCA	NUT	ECROU	
18	672V032	1	GUIA DE FALLEBA	GUIDE OF ESPAGNOLE	GUIDE DE ESPAGNOLETT	
19	453V295	1	GUIA DE FALLEBA	GUIDE OF ESPAGNOLE	T GUIDE DE ESPAGNOLETT	
20	453V291	1	BARRA DE FALLEBA 496	BAR OF ESPANOLETTE	BARRE DE ESPAGNOLETT	
21	453V297	1	BARRA DE FALLEBA 435	BAR OF ESPANOLETTE	BARRE DE ESPAGNOLETT	
22	453V293	1	FALLEBA	ESPAGNOLETTE	ESPAGNOLETTE	
23	672V040	1	CONJ PUERTA TRASE LD	REAR DOOR ASSY RH	ENS PORTE ARRIERE CD	
24	614V004	1	CRISTAL	GLASS	GLACE	
25	453V069	1	GOMA	RUBBER	CAOUTCHOUC	
26	453V077	1	GOMA	RUBBER	CAOUTCHOUC	
27	453V098	1	TAPICERIA	TRIM	GARNITURE	
28	453V287	1	TAPICERIA	TRIM	GARNITURE	
29	453V288	1	TAPICERIA	TRIM	GARNITURE	
30	453V212	1	TAPICERIA	TRIM	GARNITURE	
31	453V286	1	TAPICERIA	TRIM	GARNITURE	
32	189174	32	TORNILLO DF	SCREW	VIS	
33	187405	32	ARANDELA DE COPA	CUP WASHER	RONDELLE DE COUPE	
34	158387	1	CERRADURA	LOCK	SERRURE	
35	192277	S-N	LLAVE EN BRUTO	KEY BLANK	CLEFF RUSTIQUE	
36	345498	1	PLACA CON TUERCAS	PLATE WITH NUTS	PLAQUE AVEC ECROUS	
37	337806	1	PLACA CON ESPARRAGOS	PLATE WITH STUDS	PLAQUE AVEC GOUJONS	
38	181184	6	TUERCA	NUT	ECROU	
39	3074	6	ARANDELA	WASHER	RONDELLE	
40	78792	6	TORNILLO	SCREW	VIS	
41	3074	6	ARANDELA	WASHER	RONDELLE	
42	790092	4	BISAGRA	HINGE	CHARNIERE	
43	256241	8	TORNILLO	BOLT	BOULON	
44	182117	12	TORNILLO	BOLT	BOULON	

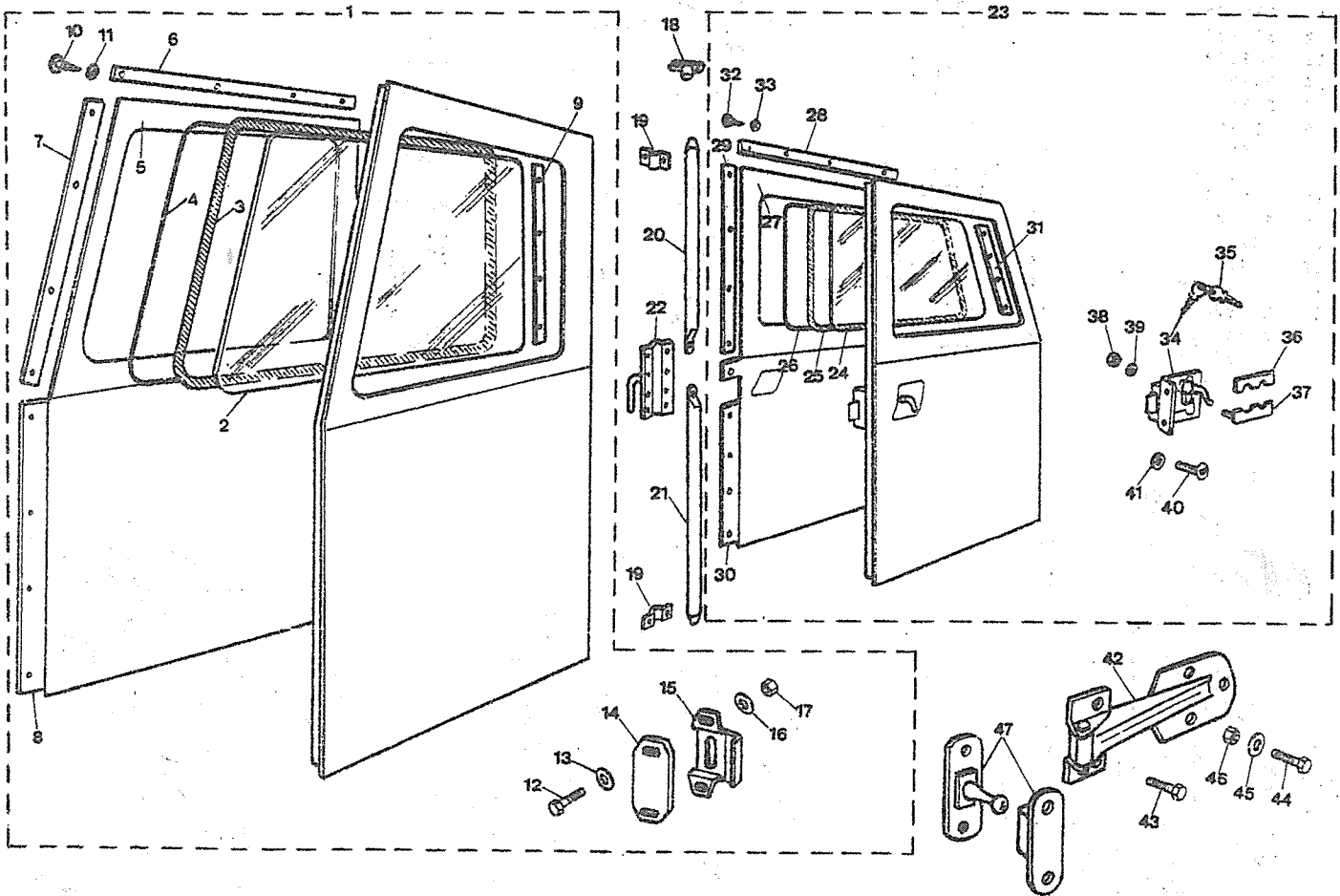
PUBLICACION N:880061
EDICION N: 1

GRUPO=14 CARROCERIA
GROUP=14 BODY
GROUPE=14 CARROSSERIE

SUBGRUPO-DOBLE PUERTA TRASERA
SUBGROUP-REAR DOUBLE DOOR
SUBGROUPE-DOUBLE PORTE ARRIERE

SERIE III-III A

N.FIG PLATE N.FIG	N.PIEZA PARTNUMBER N.PIECE	CAN QTY OUT	DENOMINACION	DESCRIPTION	DENOMINATION	OBSERVACIONES
45	WM108001	12	ARANDELA	WASHER	RONDELLE	
46	181185	12	TUERCA	NUT	ECROU	
47	790106	2	SUJETADOR PUERTA	DOOR HOLDER	SUJETION DE PORTE	



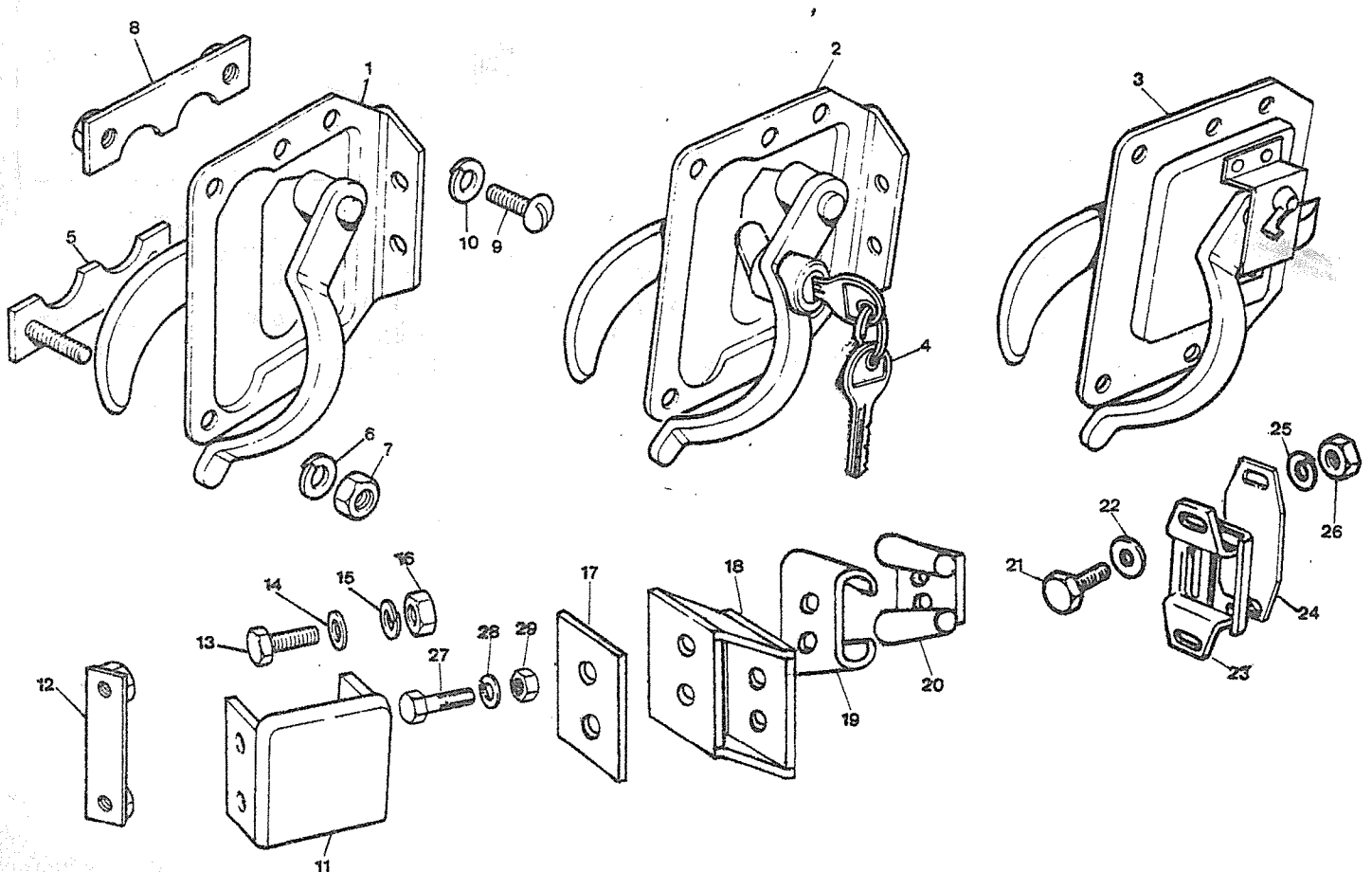
PUBLICACION N:880061
EDICION N: 1

GRUPO=14 CARROCERIA
GROUP=14 BODY
GROUPE=14 CARROSSERIE

SUBGRUPO=CERRADURAS
SUBGROUP=LOCKS
SUBGROUPE=SERRURE

SERIE III

N.FIG PLATE N.FIG	N.PIEZA PARTNUMBER N.PIECE	CAN QTY OUT	DENOMINACION	DESCRIPTION	DENOMINATION	OBSERVACIONES
1	158383	1	CERRADURA LI 88LIG	LUCK LH 88LIG	SERRURE CG 88LIG	
	158384	1	CERRADURA LD 88LIG	LOCK RH 88LIG	SERRURE CD 88LIG	
2	158385	1	CERRAUDRA L I	LOCK L H	SERRURE C G	
	158387	1	CERRAUDRA L D	LOCK R H	SERRURE C D	
3	158386	1	CERRADURA	LOCK	SERRURE	
4	194313	S-N	LLAVE EN BRUTO	KEY BLANK	CLEF RUSTIQUE	
5	337806	3	PLACA CONIESPARRAGOS	PLATE WITH STUDS	PLAQUE AVEC GOUJONS	
6	3074	6	ARANDELA	WASHER	RONDELLE	
7	181184	6	TUERCA	NUT	ECROU	
8	345498	3	PLACA CON TUERCAS	PLATE WITH NTS	PLAQUE AVEC ECROUS	
9	78792	6	TORNILLO	SCREW	VIS	
10	3074	6	ARANDELA	WASHER	RONDELLE	
11	330146	2	SOPORTE	SUPPORT	SUPPORT	
12	333137	2	PLACA ESPECIAL	PLATE SPECIAL	PLAQUE SPECIAL	
13	182112	8	TORNILLO	BOLT	BOULON	
14	3840	8	ARANDELA	WASHER	RONDELLE	
15	3074	8	ARANDELA	WASHER	RONDELLE	
16	181184	8	TUERCA	NUT	ECROU	
17	305232	S-N	PLACA	PLATE	PLAQUE	
18	332943F1	1	SOPORTE	SUPPORT	SUPPORT	
19	332147	1	SOPORTE	SUPPORT	SUPPORT	
20	332942	1	SOPORTE	SUPPORT	SUPPORT	
21	182112	4	TORNILLO	BOLT	BOULON	
22	3840	4	ARANDELA	WASHER	RONDELLE	
23	333140F2	2	RESBALON 88LIG	STRIKER 88LIG	DERAPAGE 88LIG	
24	201664	S-N	PLACA	PLATE	PLAQUE	
25	3074	6	ARANDELA	WASHER	RONDELLE	
26	181184	6	TUERCA	NUT	ECROU	



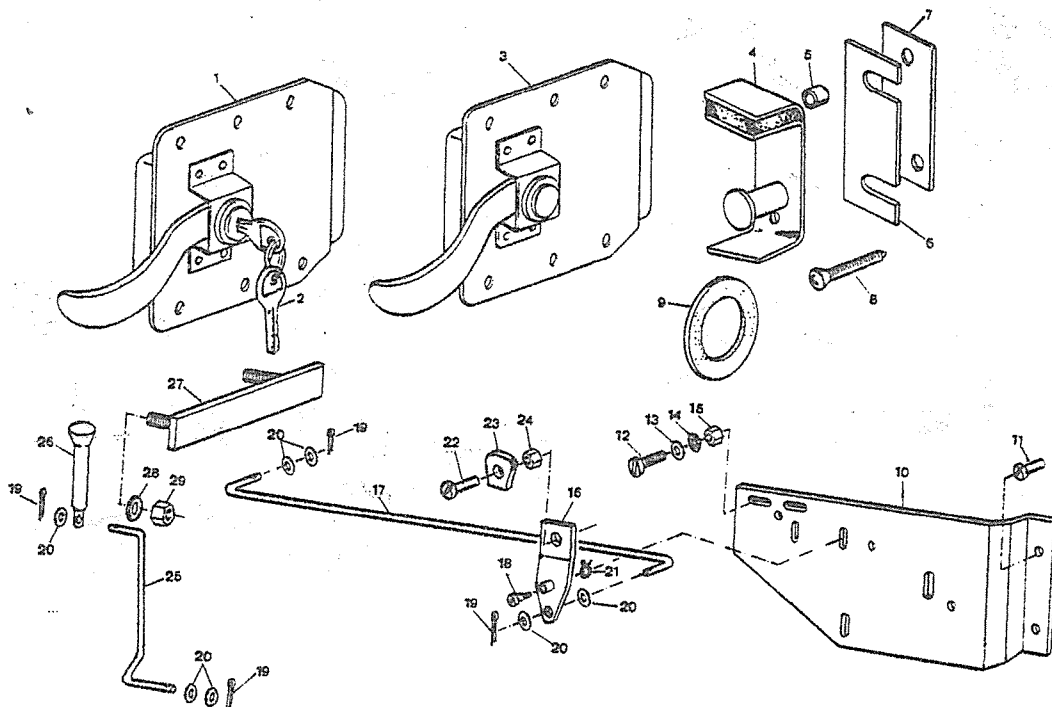
PUBLICACION N:880061
EDICION N: 1

GRUPO=14 CARROCERIA
GROUP=14 BODY
GROUPE=14 CARROSSERIE

SUBGRUPO=CERRADURAS
SUBGROUP=LOCKS
SUBGROUPE=SERRURE

SERIE III-III A

N. FIG PLATE N. FIG	N. PIEZA PARTNUMBER N. PIECE	CAN QTY OUT	DENOMINACION	DESCRIPTION	DENOMINATION	OBSERVACIONES
1	201941	1	CERRADURA LI	LOCK LH	SERRURE CG	D 4-81 H 5-82
	201942	1	CERRADURA LD	LOCK RH	SERRURE CD	D 4-81 H 5-82
	207681	1	CERRADURA LI	LOCK LH	SERRURE CG	H 3-81
	207682	1	CERRADURA LD	LOCK LH	SERRURE CG	H 3-81
2	790129	S-N	LLAVE EN BRUTO	KEY BLANK	CLEF RUSTIQUE	
3	201943	1	CERRADURA LI	LOCK LH	SERRURE CG	D 4-81 H 5-82
	201944	1	CERRADURA LD	LOCK RH	SERRURE CD	D 4-81 H 5-82
	208203	1	CERRADURA LI	LOCK LH	SERRURE CG	H 3-81
	208204	1	CERRADURA LD	LOCK RH	SERRURE CD	H 3-81
4	201357	2	RESBALON LI	STRIKER LH	DERAPAGE CG	
	201358	2	RESBALON LD	STRIKER RH	DERAPAGE CD	
5	201359	6	CASQUILLO	BUSH	BAGUE	
6	201816	S-N	PLACA	PLATE	PLAQUE	
7	208383	4	PLACA	PLATE	PLAQUE	
8	79221	12	TORNILLO	SCREW	VIS	
9	201940	5	EMBELLECEDOR	PARAPHERNALIA	ORNEMENT	
10	201701	2	PLACA LI	PLATE LH	PLAQUE CG	H 5-82
	201702	2	PLACA LD	PLATE RH	PLAQUE CD	H 5-82
11	78233	8	TORNILLO	SCREW	VIS	
12	78792	8	TORNILLO	SCREW	VIS	
13	3467	8	ARANDELA	WASHER	RONDELLE	
14	052257	8	ARANDELA	WASHER	RONDELLE	
15	181184	8	TUERCA	NUT	ECROU	
16	207666	4	PALANCA	LEVER	LEVIER	H 5-82
17	201241	1	TIRANTE DELANTERO LI	FRONT TIE ROD LH	TIRANT AVANT CG	H 5-82
	201242	1	TIRANTE DELANTERO LD	FRONT TIE ROD RH	TIRANT AVANT CD	H 5-82
	201419	1	TIRANTE DELANTERO LI	FRONT TIE ROD LH	TIRANT AVANT CG	
	201420	1	TIRANTE DELANTERO LD	FRONT TIE ROD RH	TIRANT AVANT CD	
18	201202	4	TORNILLO	BOLT	BOULON	
19	3964	16	PASADOR	PIN	GOUPILLE	F.U.
20	851317	32	ARANDELA	WASHER	RONDELLE	
21	201203	1	MUELLE LI	SPRING LH	RESSORT CG	
	201204	1	MUELLE LD	SPRING RH	RESSORT CD	
22	78384	4	TORNILLO	SCREW	VIS	
23	577111	4	EMPU/ADURA	KNOB	BOUTON	H 5-82
24	257023	4	TUERCA	NUT	ECROU	
25	201243	2	TIRANTE	TIE ROD	TIRANT	H 5-82
	201244	2	TIRANTE	TIE ROD	TIRANT	H 5-82
26	201248	4	PULSADOR	PULSATOR	BOUTON	H 5-82
27	208434	6	PLACA CON ESPARRAGOS	PLATE WITH STUDS	PLAQUE ACEV GOUJONS	
28	054781	4	ARANDELA	WASHER	RONDELLE	
29	181184	8	TUERCA	NUT	ECROU	



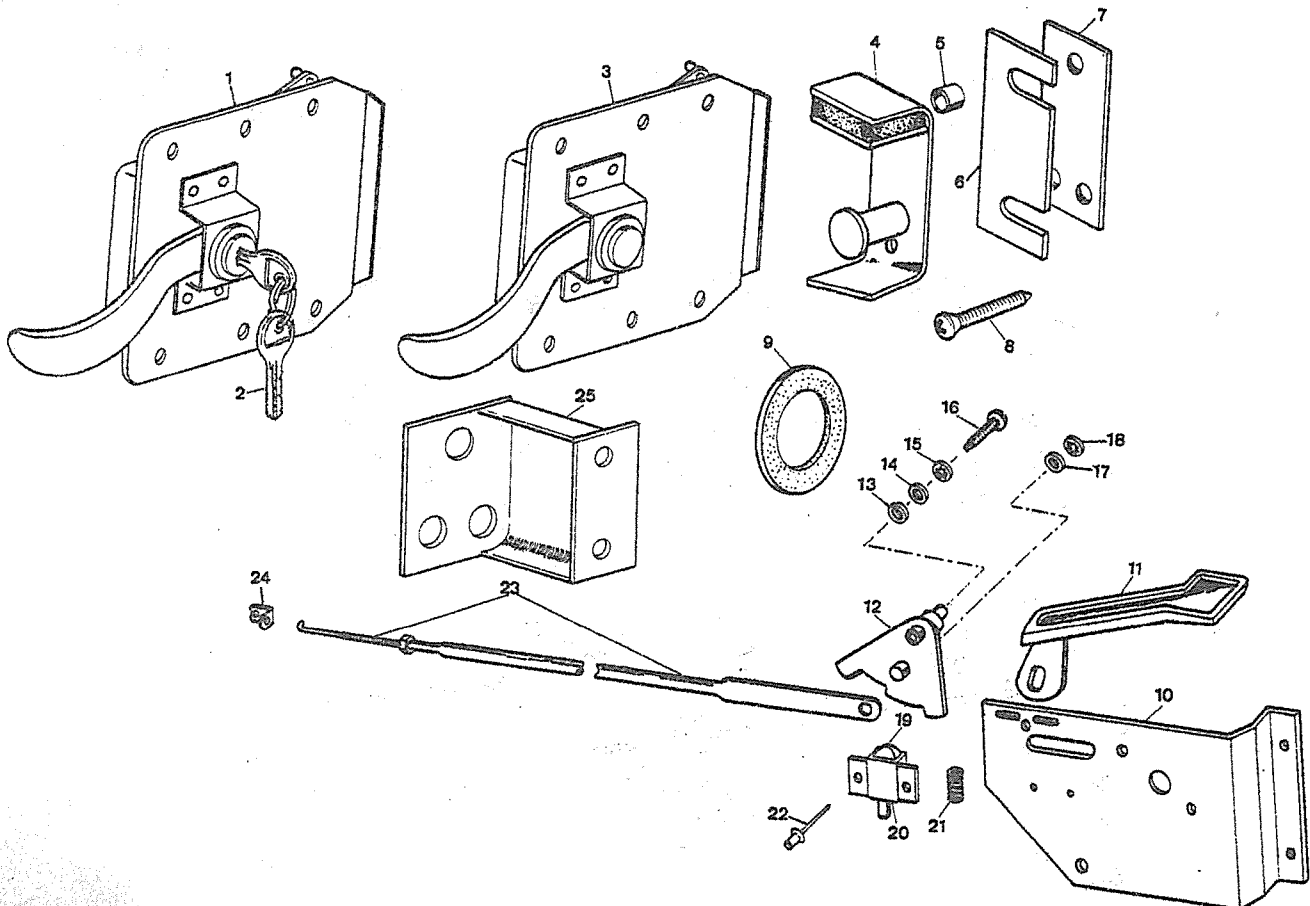
PUBLICACION N:880061
EDICION N: 1

GRUPO=14 CARROCERIA
GROUP=14 BODY
GROUPE=14 CARROSSERIE

SUBGRUPO=CERRADURAS
SUBGROUP=LOCKS
SUBGROUPE=SERRURE

SERIE III-III A

N.FIG PLATE N.FIG	N.PIEZA PARTNUMBER N.PIECE	CAN QTY OUT	DENOMINACION	DESCRIPTION	DENOMINATION	OBSERVACIONES
1	203291	1	CERRADURA DELANTE LI	FRONT LOCK LH	SERRURE AVANT CG	D 6-82 H 4-84
	203292	1	CERRADURA DELANTE LD	FRONT LOCK RH	SERRURE AVANT CD	D 6-82 H 4-84
2	790129	S-N	LLAVE EN BRUTO	KEY BLANK	CLEF RUSTIQUE	
3	203293	1	CERRADURA DELANTE LI	FRONT LOCK LH	SERRURE AVANT CG	D 6-82 H 4-84
	203294	1	CERRADURA DELANTE LD	FRONT LOCK RH	SERRURE AVANT CD	D 6-82 H 4-84
4	201357	1	RESBALON LI	STRIKER LH	DERAPAGE CG	
	201358	1	RESBALON LD	STRIKER RH	DERAPAGE CD	
5	201359	6	CASQUILLO	BUSH	BAGUE	
6	201816	S-N	PLACA	PLATE	PLAQUE	
7	208383	4	PLACA	PLATE	PLAQUE	
8	79221	12	TORNILLO	SCREW	VIS	
9	201940	5	EMBELLECEDOR	PARAPHERNALIA	ORNEMENT	
10	206393	2	PLACA LI	PLATE LH	PLAQUE CG	D 6-82 H 4-84
	206394	2	PLACA LD	PLATE RH	PLAQUE CD	D 6-82 H 4-84
11	203295	2	PALANCA LI	LEVER LH	LEVIER CG	D 6-82 H 4-84
	203296	2	PALANCA LD	LEVER RH	LEVIER CD	D 6-82 H 4-84
12	209857	2	LEVA LI	CAM LH	CAME CG	D 6-82 H 4-84
	209858	2	LEVA LD	CAM RH	CAME CD	D 6-82 H 4-84
13	184237	4	ARANDELA	WASHER	RONDELLE	
14	187428	4	ARANDELA	WASHER	RONDELLE	
15	74236E1	4	ARANDELA	WASHER	RONDELLE	
16	237120	4	TORNILLO	SCREW	VIS	
17	4148	8	ARANDELA	WASHER	RONDELLE	
18	336536	4	ARANDELA	WASHER	RONDELLE	
19	203290	4	PULSADOR	PULSATOR	BOUTON	
20	203299	4	SOPORTE	SUPPORT	SUPPORT	
21	503805	4	MUELLE	SPRING	RESSORT	
22	184239	8	REMACHE	RIVET	RIVET	
23	206041	1	TIRANTE DELANTERO	FRONT TIE ROD	TIRANT AVANT	
	206042	1	TIRANTE TRASERO	REAR TIE ROD	TIRANT ARRIERE	
24	203443	4	CLIP	CLIP	CLIP	
25	208693	1	SOPORTE LI	SUPPORT LH	SUPPORT CG	
	208694	1	SOPORTE LD	SUPPORT RH	SUPPORT CD	



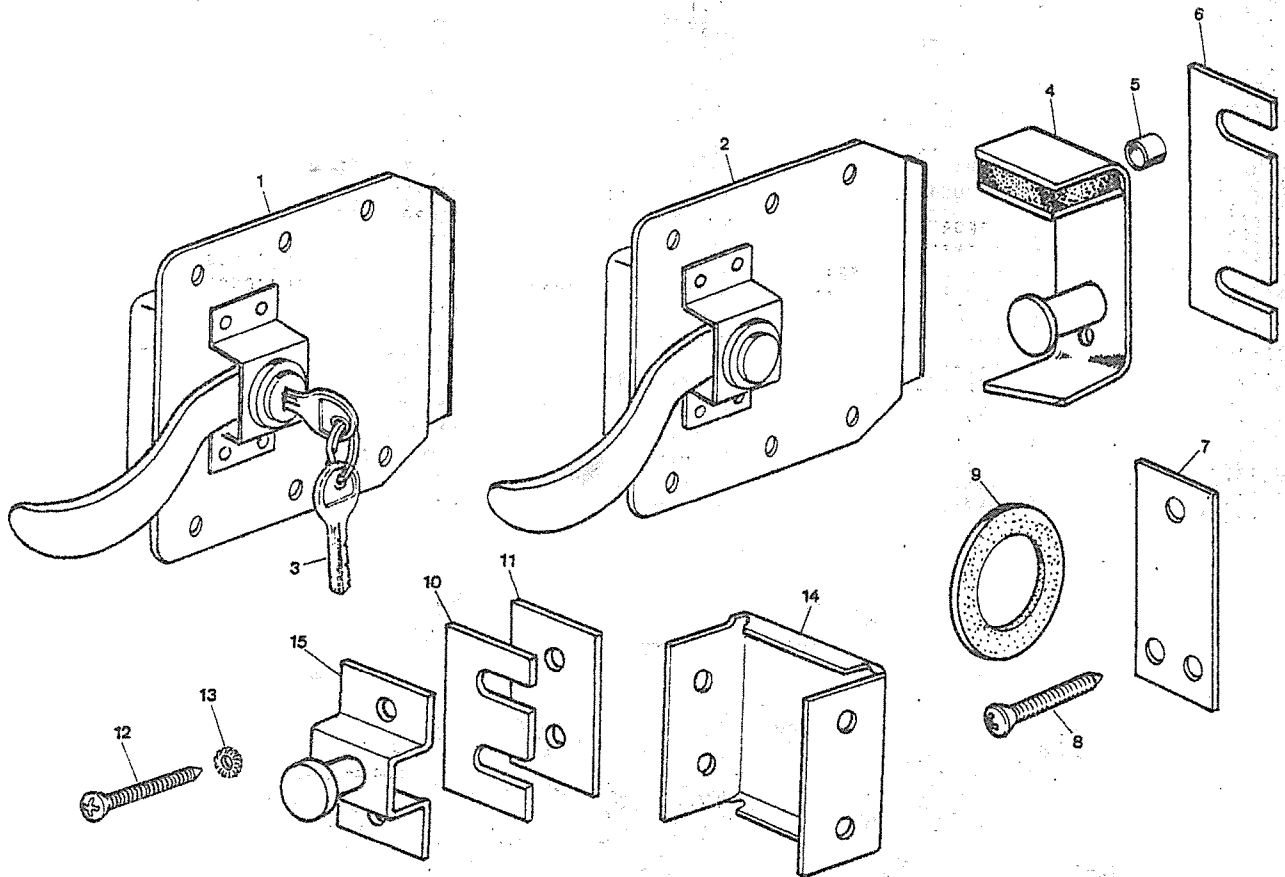
PUBLICACION N:880061
EDICION N: 1

GRUPO=14 CARROCERIA
GROUP=14 BODY
GROUPE=14 CARROSSERIE

SUBGRUPO=CERRADURAS
SUBGROUP=LOCKS
SUBGROUPE=SERRURE

SERIE III-III A

N.FIG PLATE N.FIG	N.PIEZA PARTNUMBER N.PIECE	CAN QTY OUT	DENOMINACION	DESCRIPTION	DENOMINATION	OBSERVACIONES
1	204236	1	CERRADURA L I	LOCK L H	SERRURE CG	D 5-84
	204237	1	CERRADURA LD	LOCK R H	SERRURE CD	D 5-84
2	204238	1	CERRADURA L I	LOCK L H	SERRURE CG	D 5-84
	204239	1	CERRADURA L D	LOCK R H	SERRURE CD	D 5-84
3	790129	S-N	LLAVE EN BRUTO	KEY BLANK	CLEF RUSTIQUE	
4	201357	2	SOPORTE L I	SUPPORT L H	SUPPORT C G	H 8-85
	201358	2	SOPORTE L D	SUPPORT R H	SUPPORT C D	H 8-85
5	201359	6	CASQUILLO	BUSH	BAGUE	H 8-85
6	201816	S-N	PLACA	PLATE	PLAQUE	H 8-85
7	208383	4	PLACA	PLATE	PLAQUE	H 8-85
8	79221	12	TORNILLO	SCREW	VIS	
9	201940	5	EMBELLECEDOR	PARAPHERNALIA	ORNEMENT	
10	204800	S-N	SUPLEMENTO	SHIM	SUPPLEMENT	D 9-85
11	737010	2	PLACA	PLATE WITH NUTS	PLAQUE AVEC ECROUS	D 9-85
12	182118	4	TORNILLO	SCREW	VIS	
13	054760	4	ARANDELA	WASHER	RONDELLE	
14	330146	2	SOPORTE	SUPPORT	SUPPORT	
15	737009	2	SOPORTE	SUPPORT	SUPPORT	D 9-85
16	78248	4	REMACHE	RIVET	RIVET	



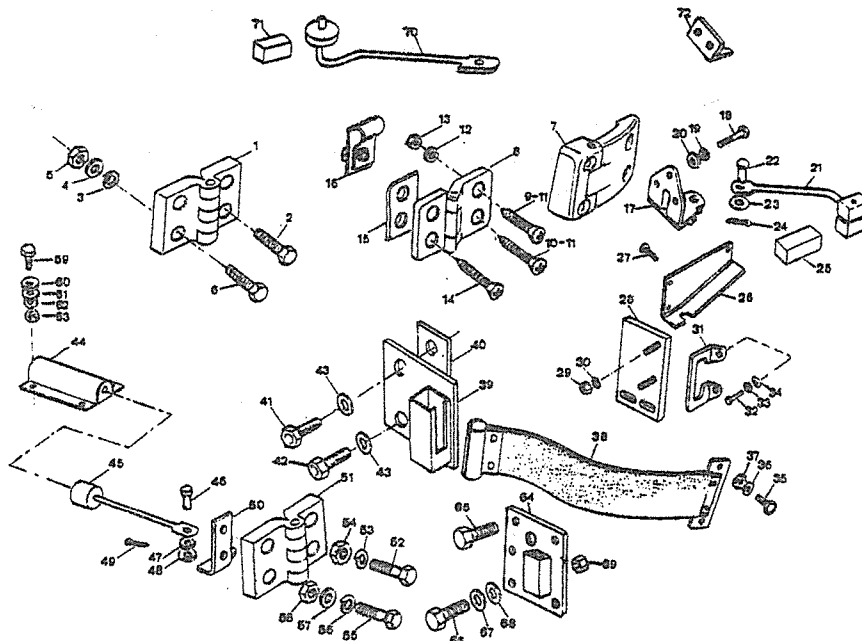
PUBLICACION N:880061
EDICION N: 1

GRUPO-14 CARROCERIA
GROUP-14 BODY
GROUPE-14 CARROSSERIE

SUBGRUPO=BISAGRAS Y T H 1-87
SUBGROUP-HINGE AND RO H 1-87
SUBGROUPE-CHARNIERE ET H 1-87

SERIE III-III A

N.FIG PLATE N.FIG	N.PIEZA PARTNUMBER N.PIECE	CAN QTY OUT	DENOMINACION	DESCRIPTION	DENOMINATION	OBSERVACIONES
1	154319	2	BISAGRA LD 88 LIG	HINGE RH 88 LIG	CHARNIERE CD 88 LIG	H 4-87
	209904	2	BISAGRA LI 88 LIG	HINGE LH 88 LIG	CHARNIERE CG 88 LIG	H 4-87
	737763	2	BISAGRA LD 88LIG	HINGE RH 88LIG	CHARNIERE CD 88LIG	D 5-87
	737804	2	BISAGRA LI 88LIG	HINGE LH 88LIG	CHARNIERE CG 88LIG	D 5-87
2	182135	8	TORNILLO 88 LIG	BOLT 88 LIG	BOULON 88 LIG	
3	WM108001	16	ARANDELA	WASHER	RONDELLE	
4	3830	16	ARANDELA	WASHER	RONDELLE	
5	181185	8	TUERCA	NUT	ECROU	
6	182118	8	TORNILLO 88 LIG	BOLT 88 LIG	BOULON 88 LIG	
7	347362	4	BISAGRA FUNDICION LD	FUNDITION HINGE RH	CHARNIERE DE FOND CD	H 10-76
	347363	4	BISAGRA FUNDICION LI	FUNDITION HINGE LH	CHARNIERE DE FOND CG	H 10-76
8	206843	4	BISAGRA LD	HINGE RH	CHARNIERE CD	
	206844	4	BISAGRA LI	HINGE LH	CHARNIERE CG	
9	79148	6	TORNILLO	BOLT	BOULON	
10	183283	6	TORNILLO	BOLT	BOULON	
11	79148	8	TORNILLO ESPEJO RETR	BOLT MIRROR	BOULON RETROVISEUR	
12	WM108001	40	ARANDELA	WASHER	RONDELLE	
13	181185	8	TUERCA	NUT	ECROU	
14	183225	16	TORNILLO	BOLT	BOULON	
15	200938	5-N	SUPLEMENTO	SHIM	SUPPLEMENT	
16	346319	16	TUERCA	NUT	ECROU	
17	346878	4	SOPORTE	SUPPORT	SUPPORT	
18	182113	12	TORNILLO	BOLT	BOULON	
19	3074	12	ARANDELA	WASHER	RONDELLE	
20	4071	12	ARANDELA	WASHER	RONDELLE	
21	395538	4	TIRANTE	ROD	TIRANT	
22	306564	4	BOULON	BOLT	BOULON	
23	3899	4	ARANDELA	WASHER	RONDELLE	
24	3901	4	PASADOR	PIN	GOUPILLE	
25	333445	2	GOMA	RUBBER	CAOUTCHOUC	
26	346927F1	1	SOPORTE LD	SUPPORT RH	SUPPORT CD	
	346928F1	1	SOPORTE LI	SUPPORT LH	SUPPORT CG	
27	78485	6	TORNILLO	SCREW	VIS	
28	208683	1	PLACA CON ESPARRA LI	PLATE WITH STUDS LH	PLAQUE AVEC GOUJONCG	
	208684	1	PLACA CON ESPARRA LD	PLATE WITH STUDS RH	PLAQUE AVEC GOUJONCD	
29	181185	4	TUERCA	NUT	ECROU	
30	054760	4	ARANDELA	WASHER	RONDELLE	
31	201801	2	SOPORTE LI	SUPPORT LH	SUPPORT CG	F.U.
	201802	2	SOPORTE LD	SUPPORT RH	SUPPORT CD	F.U.
32	182117	4	TORNILLO	BOLT	BOULON	
33	054760	4	ARANDELA	WASHER	RONDELLE	
34	302373	4	ARANDELA	WASHER	RONDELLE	
35	182135	8	TORNILLO	SCREW	VIS	
36	WM108001	8	ARANDELA	WASHER	RONDELLE	



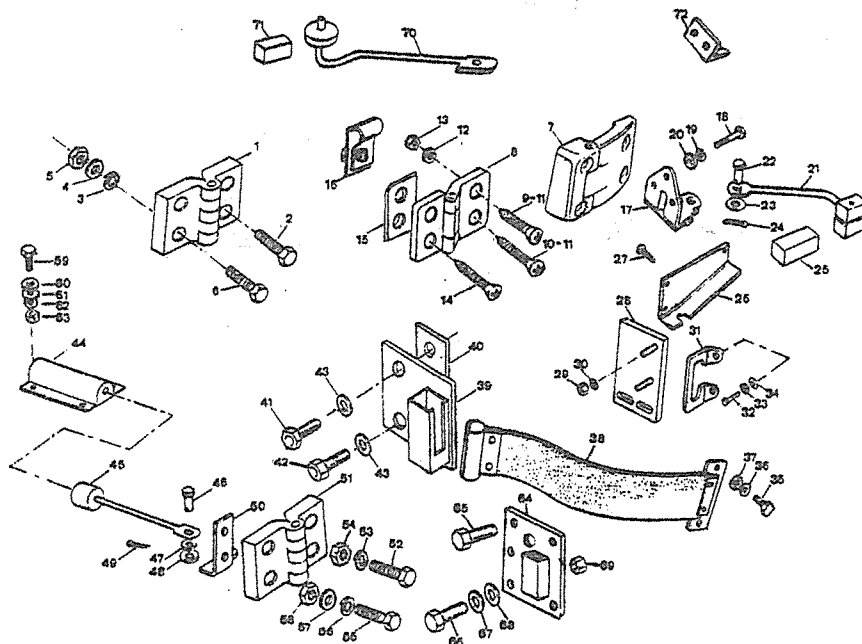
PUBLICACION N:880061
EDICION N: 1

GRUPO=14 CARROCERIA
GROUP=14 BODY
GROUPE=14 CARROSSERIE

SUBGRUPO=BISAGRAS Y T H 1-87
SUBGROUP=HINGE AND RO H 1-87
SUBGROUPE=CHARNIERE ET H 1-87

SERIE III-III A

N.FIG PLATE N.FIG	N.PIEZA PARTNUMBER N.PIECE	CAN QTY OUT	DENOMINACION	DESCRIPTION	DENOMINATION	OBSERVACIONES
37	181185	8	TUERCA	NUT	ECROU	
38	209022	4	TIRANTE 150 MM	ROD 150 MM	TIRANT 150 MM	H 8-86
	737472	2	TIRANTE 187MM 88LIG	ROD 187MM 88LIG	TIRANT 187MM 88LIG	D 9-86
39	207551	2	SOPORTE LD	SUPPORT RH	SUPPORT CD	H 1-87
	208392	2	SOPORTE LI	SUPPORT LH	SUPPORT CG	H 1-87
40	207854	4	PLACA CON TUERCAS	PLATE WITH NUTS	PLAQUE AVEC ECROUS	
41	182116	8	TORNILLO	SCREW	VIS	
42	183283	8	TORNILLO	SCREW	VIS	
43	054760	8	ARANDELA	WASHER	RONDELLE	
44	157275	1	SOPORTE	SUPPORT	SUPPORT	H 1-87
45	306474	1	TIRANTE	ROD	TIRANT	H 1-87
46	306564	1	BOULON	BOLT	BOULON	
47	182469	1	ARANDELA	WASHER	RONDELLE	
48	3815	2	ARANDELA	WASHER	RONDELLE	
49	3901	1	PASADOR	PIN	GOUPILLE	
50	202150	1	PLACA	PLATE	PLAQUE	H 1-87
51	154319	2	BISAGRA TRASERA	REAR HINGE	CHARNIERE ARRIERE	
52	182110	4	TORNILLO	BOLT	BOULON	
53	WM108001	4	ARANDELA	WASHER	RONDELLE	
54	181185	4	TUERCA	NUT	ECROU	
55	185145	4	TORNILLO	BOLT	BOULON	
56	WM108001	4	ARANDELA	WASHER	RONDELLE	
57	181185	4	TUERCA	NUT	ECROU	
	2249	4	ARANDELA	WASHER	RONDELLE	
59	182112	4	TORNILLO	BOLT	BOULON	
60	3946	4	ARANDELA	WASHER	RONDELLE	
61	3467	4	ARANDELA	WASHER	RONDELLE	
62	3074	4	ARANDELA	WASHER	RONDELLE	
63	181184	4	TUERCA	NUT	ECROU	
64	208197	1	SOPORTE LI	SUPPORT LH	SUPPORT CG	H 1-87
	208198	1	SOPORTE LD	SUPPORT RH	SUPPORT CD	H 1-87
65	182103	2	TORNILLO	BOLT	BOULON	
66	78137	2	TORNILLO	BOLT	BOULON	
67	3830	2	ARANDELA	WASHER	RONDELLE	
68	054760	2	ARANDELA	WASHER	RONDELLE	
69	181185	2	TUERCA	NUT	ECROU	
70	333041	1	TIRANT LD 109ESP III	ROD RH 109 SPE III	TIRANT CD 109SPE III	H 1-87
	333204	1	TIRANT LI 109ESP III	ROD LH 109 SPE III	TIRANT CG 109SPE III	H 1-87
71	306295	2	GOMA CORTA	COURT RUBBER	CAOUTCHOUC COURT	H 1-87
	333445	2	GOMA LARGA	LONG RUBBER	CAOUTCHOUC LONG	H 1-87
72	333095	1	SOPORT LD 109ESP III	SUPPOR RH 109ESP III	SUPPOR CD 109ESP III	H 1-87
	333096	1	SOPORT LI 109ESP III	SUPPOR LH 109ESP III	SUPPOR CG 109ESP III	H 1-87



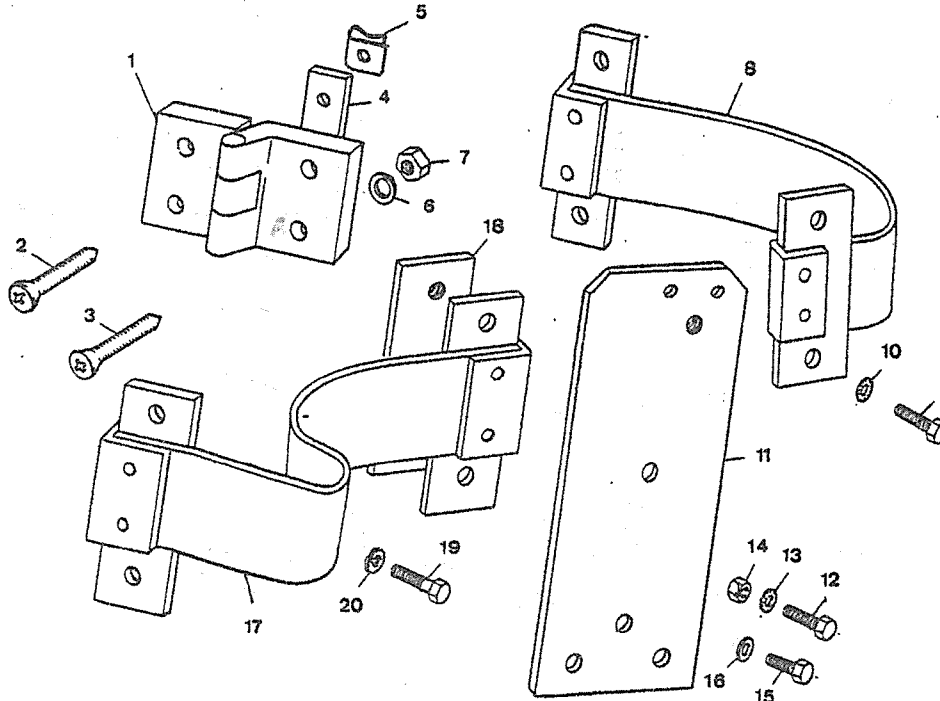
PUBLICACION N:880061
EDICION N: 1

GRUPO=14 CARROCERIA
GROUP=14 BODY
GROUPE=14 CARROSSERIE

SUBGRUPO=TIRANTES D 2-87
SUBGROUP=TIE RODS D 2-87
SUBGROUPE=TIRANTS D 2-87

SERIE III-III A

N.FIG PLATE N.FIG	N.PIEZA PARTNUMBER N.PIECE	CAN QTY OUT	DENOMINACION	DESCRIPTION	DENOMINATION	OBSERVACIONES
1	206843	4	BISAGRA LD	HINGE RH	CHARNIERE CD	
	206844	4	BISAGRA LI	HINGE LH	CHARNIERE CG	
2	183225	16	TORNILLO	BOLT	BOULON	
3	183283	8	TORNILLO TRASERO	REAR BOLT	BOULON ARRIERE	
4	200938	S-N	PLACA	PLATE	PLAQUE	
5	346319	16	TUERCA	NUT	ECROU	
6	WH108001	S-N	ARANDELA MUELLE	SPRING WASHER	RONDELLE RESSORT	
7	181185	16	TUERCA	NUT	ECROU	
8	737360	2	TIRANTE DELANTERO	FRONT ROD	TIRANT AVANT	
	737506	2	TIRANTE LATERAL TRAS	REAR SID ROD	TIRANT LATERALE ARRI	
9	182112	4	TORNILLO	BOLT	BOULON	
	183283	4	TORNILLO	BOLT	BOULON	
10	3074	4	ARANDELA MUELLE	SPRING WASHER	RONDELLE RESSORT	
11	737361	1	PLACA LI	PLATE LH	PLAQUE CG	
	737362	1	PLACA LD	PLATE RH	PLAQUE CD	
12	183283	4	TORNILLO	BOLT	BOULON	
13	054760	4	ARANDELA ESTRELLA	STAR WASHER	RONDELLE ETOILE	
14	181185	4	TUERCA	NUT	ECROU	
15	182103	4	TORNILLO	BOLT	BOULON	
16	3830	4	ARANDELA PLANA	PLAIN WASHER	RONDELLE PLANE	
17	737360	1	TIRANTE TRASERO	REAR ROD	TIRANT ARRIERE	
18	207854	1	PLACA CON TUERCA	PLATE WITH NUTS	PLAQUE AVEC NUTS	
19	182112	2	TORNILLO	BOLT	BOULON	
20	3074	2	ARANDELA MUELLE	SPRING WASHER	RONDELLE RESSORT	



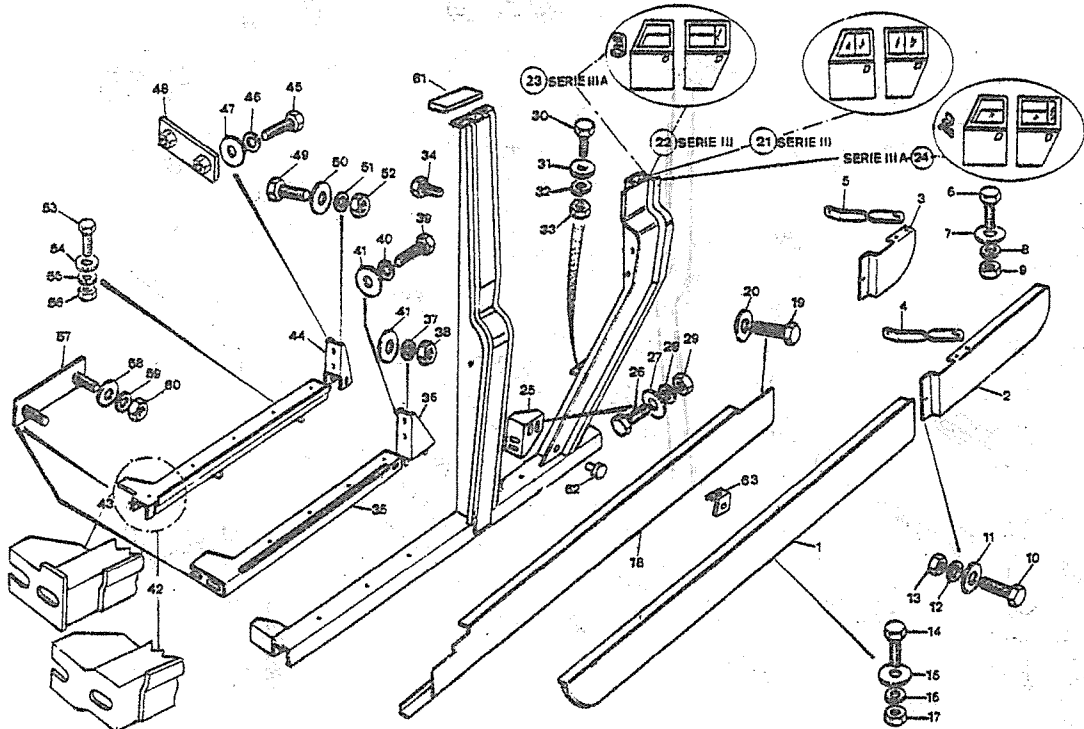
PUBLICACION N:880061
EDICION N: 1

GRUPO=14 CARROCERIA
GROUP=14 BODY
GROUPE=14 CARROSSERIE

SUBGRUPO=PANELES DE UMBRAL
SUBGROUP=SIDE FRAME PANEL
SUBGROUPE=PANEAUS DE ARMATURE

SERIE III-III A

N.FIG PLATE N.FIG	N.PIEZA PARTNUMBER N.PIECE	CAN QTY OUT	DENOMINACION	DESCRIPTION	DENOMINATION	OBSERVACIONES
1	737116	1	PANEL DE UMBRAL LD	SILL PANEL RH	PANNEAU LONGERON CD	H 11-86
	737117	1	PANEL DE UMBRAL LI	SILL PANEL LH	PANNEAU LONGERON CG	H 11-86
2	337710	1	PANEL DE U LD 109 ES	SILL PANEL RH 109 SP	PANNEAU LO CD 109 SP	D 12-86
	337711	1	PANEL DE U LI 109 ES	SILL PANEL LH 109 SP	PANNEAU LO CG 109 SP	D 12-86
	337812	1	PAN LD 88CABINA CAJA	SIL RH 88CAB AND BOX	CD 88CABINE ET BOITE	
	337813	1	PAN LI 88CABINA CAJA	SIL LH 88CAB AND BOX	CG 88CABINE ET BOITE	
	347018	1	PANEL UMBRAL LD 109	SILL PANEL RH 109	PANNEAU LONGE CD 109	
	347019	1	PANEL UMBRAL LI 109	SILL PANEL LH 109	PANNEAU LONGE CG 109	
3	337938	1	PANEL DE UMBRAL LD88	SIL PANEL RH 88	PANNEAU LONGERO CD88	
	337939	1	PANEL DE UMBRAL LI88	SIL PANEL LH 88	PANNEAU LONGERO CG88	
4	337771	1	TIRANTE LD 109	STAY RH 109	APPUI CD 109	
	337772	1	TIRANTE LI 109	STAY LH 109	APPUI CG 109	
5	330303	1	TIRANTE LD 88	STAY RH 88	APPUI CD 88	
	330304	1	TIRANTE LI 88	STAY LH 88	APPUI CG 88	
6	182112	4	TORNILLO	BOLT	BOULON	
7	3840	4	ARANDELA	WASHER	RONDELLE	
8	3074	2	ARANDELA	WASHER	RONDELLE	
9	181184	6	TUERCA	NUT	ECROU	
10	182112	6	TORNILLO	BOLT	BOULON	
11	3840	12	ARANDELA	WASHER	RONDELLE	
12	3074	6	ARANDELA	WASHER	RONDELLE	
13	181-184	6	TUERCA	NUT	ECROU	
14	182112	14	TORNILLO	BOLT	BOULON	
15	3840	28	ARANDELA	WASHER	RONDELLE	
16	3074	14	ARANDELA	WASHER	RONDELLE	
17	181184	14	TUERCA	NUT	ECROU	
18	158784	1	PANEL DE UM LI 88LIG	SILL PANEL LH 88 LIG	PANNEAU LON CG 88LIG	
	158785	1	PANEL DE UM LD 88LIG	SILL PANEL RH 88 LIG	PANNEAU LON CD 88LIG	
19	78210	2	TORNILLO	BOLT	BOULON	
20	3821	2	ARANDELA	WASHER	RONDELLE	
21	333100K2	1	UMBRAL PUERTA LD	ASS RH	PAS CD	
	333101K2	1	UMBRAL PUERTA LI	FRAME ASS LH	PAS CG	
22	395696K1	1	UMBRAL PUERTA LD	FRAME ASSY RH	PAS CD	
	395697K1	1	UMBRAL PUERTA LI	FRAME ASSY LH	PAS CG	
23	206782	1	UMBRAL PUERTA LD	FRAME ASSY RH	PAS CD	H 8-85
	206783	1	UMBRAL PUERTA LI	FRAME ASSY LH	PAS CG	H 8-85
	206784	1	UMBRAL PU LD 109 ESP	FRAME ASSY RH 109SPE	PAS CD 109 SPE	D 4-85
	206785	1	UMBRAL PU LI 109 ESP	FRAME ASSY LH 109SPE	PAS CG 109 SPE	D 4-85
	209925	1	UMBRAL PUE LI 109ESP	FRAME ASSY LH 109SPE	PAS CG 109 SPE	H 3-85
	209926	1	UMBRAL PUE LD 109ESP	FRAME ASSY RH 109SPE	PAS CD 109 SPE	H 3-85
	395696K2	1	UMBRAL PUERTA LD	FRAME ASSY RH	PAS CD	H 3-85
	395697K2	1	UMBRAL PUERTA LI	FRAME ASSY LH	PAS CG	H 3-85
24	737018	1	UMBRAL PUERTA LD	FRAME ASSY RH	PAS CD	D 9-85
	737019	1	UMBRAL PUERTA LI	FRAME ASSY LH	PAS CG	D 9-85

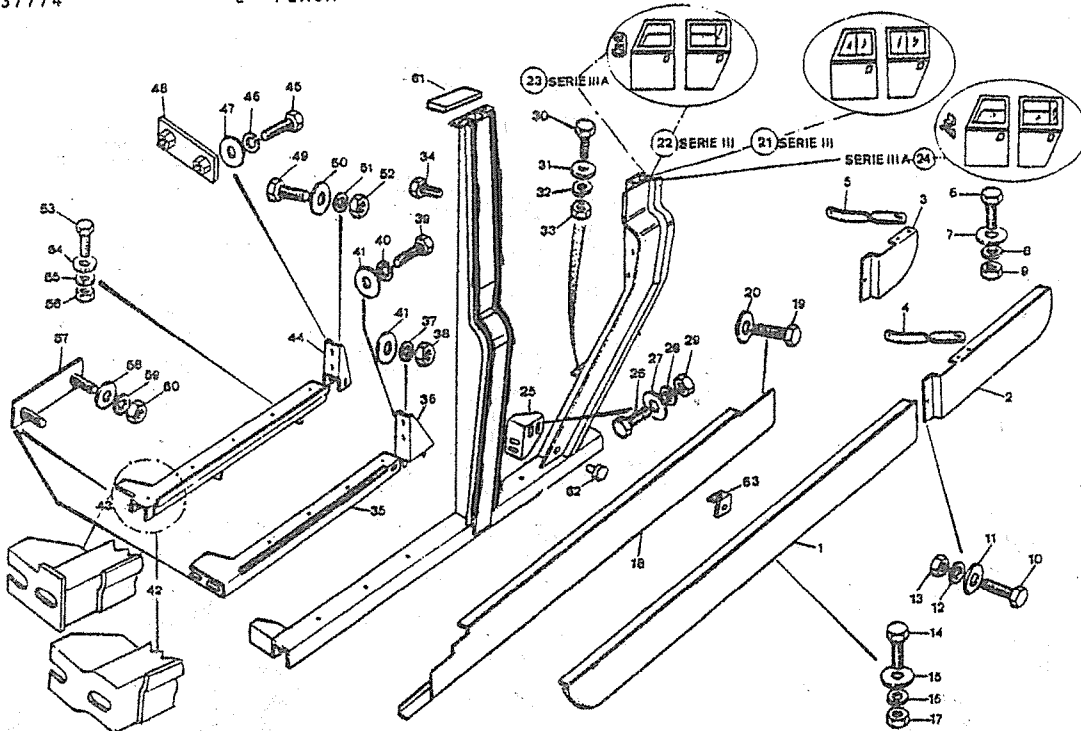


PUBLICACION N:880061 GRUPO=14 CARROCERIA
 EDICION N: 1 GROUP=14 BODY
 GROUPE=14 CARROSSERIE

SUBGRUPO=PANELES DE UMBRAL
 SUBGROUP=SIDE FRAME PANEL
 SUBGROUPE=PANEAUS DE ARMATURE

SERIE III-III A

N.FIG PLATE N.FIG	N.PIEZA PARTNUMBER N.PIECE	CAN QTY OUT	DENOMINACION	DESCRIPTION	DENOMINATION	OBSERVACIONES
25	333259	1	SOPORTE LD	SUPPORT RH	SUPPORT CD	
	333260	1	SOPORTE LI	SUPPORT LH	SUPPORT CG	
26	182118	8	TORNILLO	BOLT	BOULON	
27	3841	16	ARANDELA	WASHER	RONDELLE	
28	WM108001	8	ARANDELA	WASHER	RONDELLE	
29	181185	8	TUERCA	NUT	ECROU	
30	181184	4	TORNILLO	BOLT	BOULON	
31	3830	4	ARANDELA	WASHER	RONDELLE	
32	WM108001	4	ARANDELA	WASHER	RONDELLE	
33	181185	4	TUERCA	NUT	ECROU	
34	345458	2	TAPON	PLUG	BOUCHON	
35	207102	1	PERFIL LI 88 LIG	ANGLE LH 88 LIG	PROFIL CG 88LIG	
	207103	1	PERFIL LD 88 LIG	ANGLE RH 88 LIG	PROFIL CD 88LIG	
36	207085	2	SOPORTE 88 LIG	SUPPORT 88 LIG	SUPPORT 88 LIG	
37	WM108001	4	ARANDELA	WASHER	RONDELLE	
38	181185	4	TUERCA	NUT	ECROU	
39	182118	4	TORNILLO	BOLT	BOULON	
40	WM108001	4	ARANDELA	WASHER	RONDELLE	
41	3899	4	ARANDELA	WASHER	RONDELLE	
42	207523	1	PERFIL LI	ANGLE LH	PROFIL CG	H 3-85
	207524	1	PERFIL LD	ANGLE RH	PROFIL CD	H 3-85
43	206788	1	PERFIL LD	ANGLE RH	PROFIL CD	D 4-85
	206789	1	PERFIL LI	ANGLE LH	PROFIL CG	D 4-85
44	330387	2	SOPORTE	SUPPORT	SUPPORT	
45	182113	4	TORNILLO	BOLT	BOULON	
46	3074	4	ARANDELA	WASHER	RONDELLE	
47	3821	4	ARANDELA	WASHER	RONDELLE	
48	209230	2	PLACA CON TUERCAS	PLATE WITH NUTS	PLAQUE AVEC ECROUS	
49	182117	4	TORNILLO	BOLT	BOULON	
50	3841	4	ARANDELA	WASHER	RONDELLE	
51	WM108001	4	ARANDELA	WASHER	RONDELLE	
52	181185	4	TUERCA	NUT	ECROU	
53	182113	6	TORNILLO	BOLT	BOULON	
54	3900	12	ARANDELA	WASHER	RONDELLE	
55	3074	6	ARANDELA	WASHER	RONDELLE	
56	181184	6	TUERCA	NUT	ECROU	
57	MRC2481	2	PLACA CON ESPARRAGOS	PLATE WITH STUDS	PLAQUE AVEC GOUJONS	
58	3841	4	ARANDELA	WASHER	RONDELLE	
59	WM108001	4	ARANDELA	WASHER	RONDELLE	
60	181185	4	TUERCA	NUT	ECROU	
61	333257	S-H	GOMA	RUBBER	CAOUTCHOUC	
62	265683	2	TAPON DE GOMA	PLUG OF RUBBER	BOUCHON DE CAOUTCHOU	H 2-81
63	337774	2	PLACA	PLATE	PLAQUE	



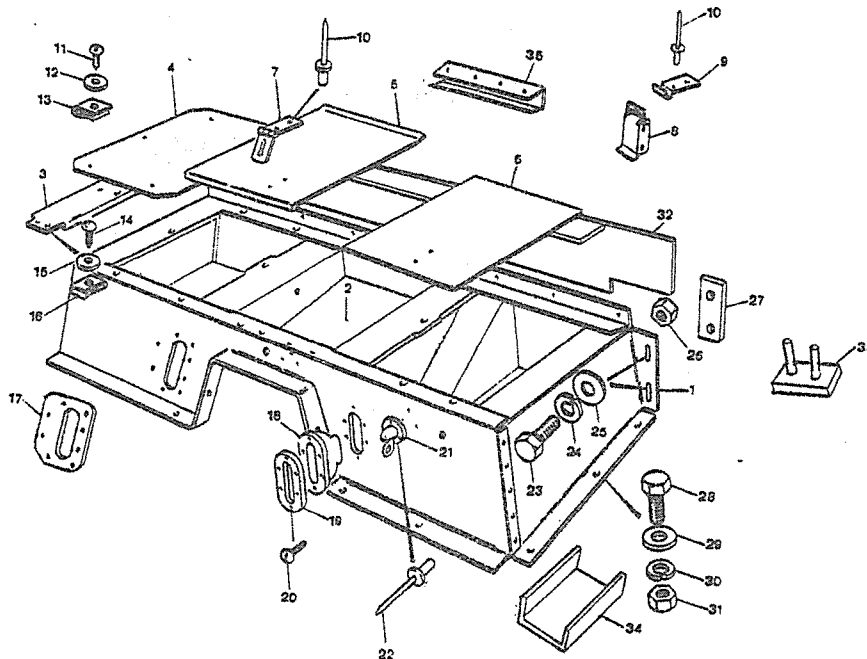
PUBLICACION N:880061
EDICION N: 1

GRUPO=14 CARROCERIA
GROUP=14 BODY
GROUPE=14 CARROSSERIE

SUBGRUPO=BASE DE ASIENTOS
SUBGROUP=SEAT BASE
SUBGROUPE=BASE DE SIEGE

SERIE III

N.FIG	N.PIEZA	CAN	DENOMINACION	DESCRIPTION	DENOMINATION	OBSERVACIONES
PLATE	PARTNUMBER	QTY				
N.FIG	N.PIECE	OUT				
1	208325	1	BASE DE 109 6C CAZ G	SEAT BAS 109 6C CZ P	BASE DE 109 6C CAZ E	
	208326	1	BASE DE 109 6C CAZ D	SEAT BAS 109 6C CAZD	BASE DE 109 6C CAZ O	
	208327	1	BASE DE AS 109 6C ES	SEAT BASE 109 6C SPE	BASE DE SI 109 6C SP	
	208506	1	BASE DE ASIE 88LIG D	SEAT BASE 88 LIG D	BASE DE SIEG 88LIG D	
	208524	1	BASE DE ASIE 88LIG G	SEAT BASE 88LIG P	BASE DE SIEG 88LIG E	
	347200	1	BASE DE ASIEN 88 109	SEAT BASE 88 109	BASE DE SIEGE 88 109	H 3-87
	737534	1	BASE DE ASIEN 88 109	SEAT BASE 88 109	BASE DE SIEGE 88 109	D 4-87
2	336512	1	CAJA DE HERRAMIENTAS	TOOL BOX	BOITE DE OUITILS	
3	333693	1	PLACA LD 4C	PLATE RH 4C	PLAQUE CD 4C	H 3-87
	333693K1	1	PLACA LI 6C	PLATE LH 6C	PLAQUE CG 6C	
	334966	1	PLACA LD 6C LI 4C	PLATE RH 6C LH 4C	PLAQUE CD 6C CG 4C	
4	201952	1	PLACA 88 LIG	PLATE 88 LIG	PLAQUE 88 LIG	
	208387	1	PLACA 6C ESP	PLATE 6C SPE	PLAQUE 6C SPE	H 2-82 USE348851K1
	348851K1	1	PLACA 6C ESP	PLATE 6C SPE	PLAQUE 6C SPE	D 4-81
	348859	1	PLACA	PLATE	PLAQUE	
5	202075	1	PLACA 6C	PLATE 6C	PLAQUE 6C	H 3-81
	208140	1	PLACA 6C ESP	PLATE 6C SPE	PLAQUE 6C SPE	
	208960	1	PLACA 88 LIG	PLATE 88 LIG	PLAQUE 88 LIG	
	348854	1	PLACA 4C D	PLATE 4C D	PLAQUE 4C D	H 3-81
	348854K1	1	PLACA 6C	PLATE 6C	PLAQUE 6C	D 4-81
	348855	1	PLACA 4C G	PLATE 4C P	PLAQUE 4C E	USE202075
6	201952	1	PLACA 88 LIG	PLATE 88 LIG	PLAQUE 88 LIG	
	206413	1	PLACA	PLATE	PLAQUE	H 3-87
	348852	1	PLACA 4C	PLATE 4C	PLAQUE 4C	
	348852K1	1	PLACA 6C PARA BISAGR	PLATE 6C FOR HINGE	PLAQUE 6C POUR CHARN	H 3-81
	348852K3	1	PLA 6C CIERRE PRESIO	PLATE 6C PRESS CLOSE	PLAQUE 6C FERME PRES	D 4-81
	348859	1	PLACA LI	PLATE LH	PLAQUE CG	D 4-87
7	334523	2	BISAGRA	HINGE	CHARNIERE	H 3-81
8	201841	2	CIERRE	CLOSING	ARRET	D 4-81
9	201843	2	PLACA	PLATE	PLAQUE	D 4-81
10	78248	4	REMACHE	RIVET	RIVET	
11	78121	6	TORNILLO	SCREW	VIS	
12	3816	6	ARANDELA	WASHER	RONDELLE	
13	78237	6	TUERCA	NUT	ECROU	
14	78121	12	TORNILLO	SCREW	VIS	
15	3816	12	ARANDELA	WASHER	RONDELLE	
16	78237	12	TUERCA	NUT	ECROU	
17	598605	1	PLACA 6C	PLATE 6C	PLAQUE 6C	
18	338780	1	GOMA	RUBBER	CAOUTCHOUC	
19	330348	1	PLACA	PLATE	PLAQUE	
20	78137	6	TORNILLO	SCREW	VIS	
21	334525	2	PESTILLO	TURBUCKLE	TURQUQUET	H 2-82
22	78248	6	REMACHE	RIVET	RIVET	
23	78210	7	TORNILLO	BOLT	BOULON	



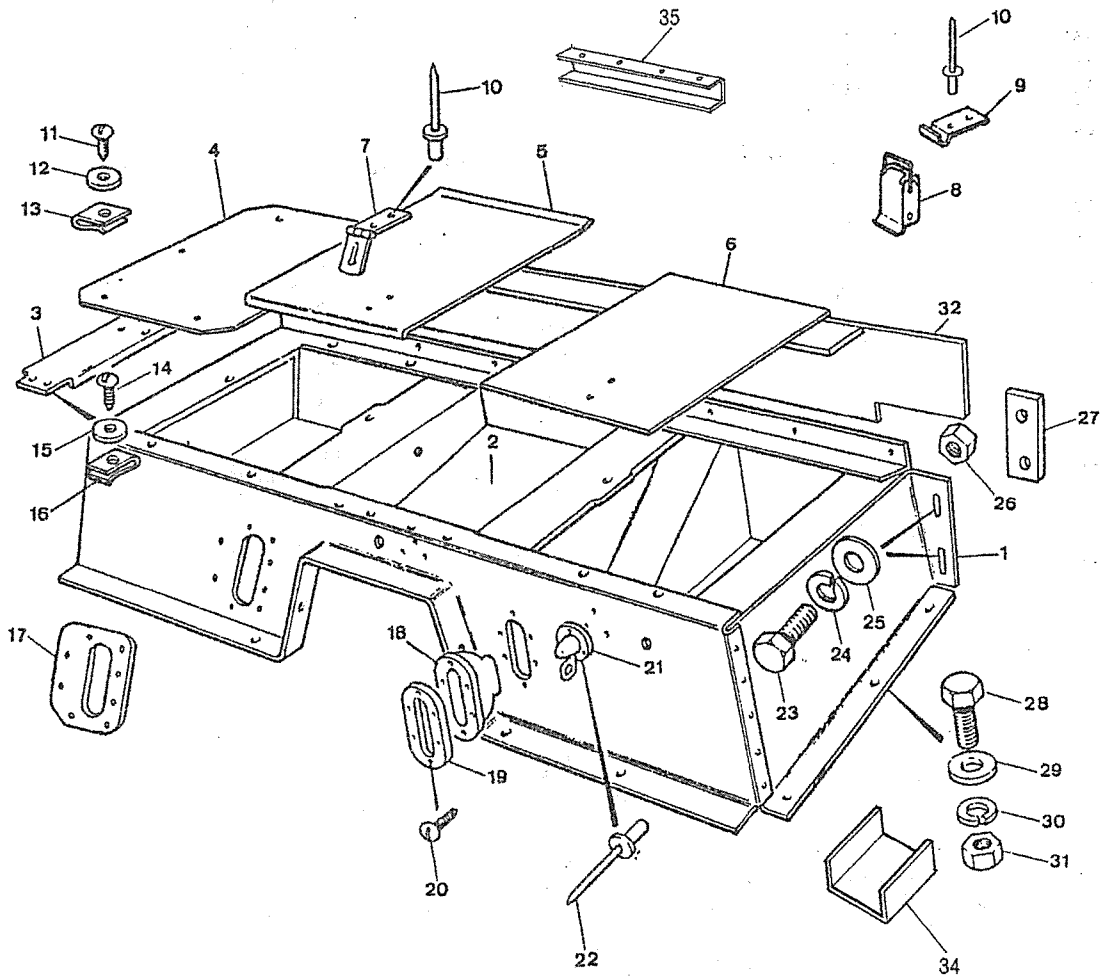
PUBLICACION N:880061
EDICION N: 1

GRUPO=14 CARROCERIA
GROUP=14 BODY
GROUPE=14 CARROSSERIE

SUBGRUPO=BASE DE ASIENTOS
SUBGROUP=SEAT BASE
SUBGROUPE=BASE DE SIEGE

SERIE III

N.FIG PLATE N.FIG	N.PIEZA PARTNUMBER N.PIECE	CAN QTY OUT	DENOMINACION	DESCRIPTION	DENOMINATION	OBSERVACIONES
24	3074	7	ARANDELA	WASHER	RONDELLE	
25	3821	14	ARANDELA	WASHER	RONDELLE	
26	181184	7	TUERCA	NUT	ECROU	
27	200638	2	PLACA	PLATE	PLAQUE	
28	182113	9	TORNILLO	BOLT	BOULON	
29	3840	18	ARANDELA	WASHER	RONDELLE	
30	3074	9	ARANDELA	WASHER	RONDELLE	
31	181184	9	TUERCA	NUT	ECROU	
32	396540	1	PLACA 109 ESP CAZ	PLATE 109SPE CAZ	PLAQUE 109 SPE CAZ	
33	330908	2	PLACA CON ESPARRAGOS	PLATE WITH STUDS	PLAQUE AVEC GOUJONS	
34	345830	1	PROTECTOR CALOR	HEAT PROTECTION	PROTECTION CHALEUR	H 5-75
35	333607	1	PERFIL	ANGLE	PROFIL	H 5-75
	336872	1	PERFIL DIESEL	ANGLE DIESEL	PROFIL DIESEL	H 5-75



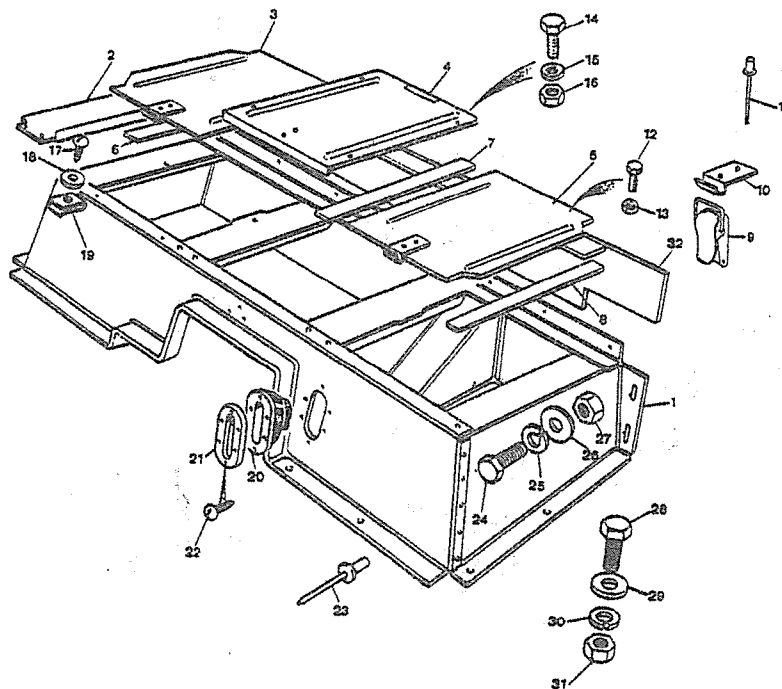
PUBLICACION N:880061
EDICION N: 1

GRUPO=14 CARROCERIA
GROUP=14 BODY
GROUPE=14 CARROSSERIE

SUBGRUPO=BASE DE ASIENTOS
SUBGROUP=SEAT BASE
SUBGROUPE=BASE DE SIEGE

SERIE III-III A

N.FIG PLATE N.FIG	N.PIEZA PARTNUMBER N.PIECE	CAN QTY OUT	DENOMINACION	DESCRIPTION	DENOMINATION	OBSERVACIONES
1	209520	1	BASE DE ASIENTOS	SEAT BASE	BASE DE SIEGE	H 4-83
	209608	1	BASE DE ASIETOS 6C D	SEAT BASE 6C D	BASE DE SIEGE 6C D	
	209609	1	BASE DE ASIETOS 6C G	SEAT BASE 6C P	BASE DE SIEGE 6C E	
	209643	1	BASE DE AS SUP CAZ D	SEAT BASE SUP CAZ D	BASE DE SI SUP CAZ D	
	209644	1	BASE DE AS SUP CAZ G	SEAT BASE SUP CAZ P	BASE DE SI SUP CAZ E	
	209845	1	BASE DE ASIETOS	SEAT BASE	BASE DE SIEGE	D 5-83
2	333693K1	1	PLACA LI	PLATE LH	PLAQUE CG	
	334966	1	PLACA LD	PLATE RH	PLAQUE CD	
3	348859	1	PLACA LD	PLATE RH	PLAQUE CD	
4	202075	1	PLACA	PLATE	PLAQUE	
5	206413	1	PLACA LI	PLATE LH	PLAQUE CG	
6	203811	1	TIRA ADHESIV 5000X16	ADHESIVE STR 5000X16	BANDE ADHESI 5000X16	
	203815	1	TIRA ADH CAZ 5000X8	ADHESIVE CAZ 5000X8	BANDE AD CAZ 5000X8	
7	203811	1	TIRA ADHESIV 5000X16	ADHESIVE STR 5000X16	BANDE ADHESI 5000X16	
8	203815	1	TIRA ADHE CAZ 5000X8	ADHESIVE CAZ 5000X8	BANDE ADH CAZ 5000X8	
9	201841	2	CIERRE	CLOSING	ARRET	
10	201843	2	PLACA	PLATE	PLAQUE	
11	78248	4	REMACHE	RIVET	RIVET	
12	77899	4	TORNILLO	BOLT	BOULON	
13	4024	4	TUERCA	NUT	ECROU	
14	78121	4	TORNILLO	BOLT	BOULON	
15	3816	4	ARANDELA	WASHER	RONDELLE	
16	78237	6	TUERCA	NUT	ECROU	
17	78121	6	TORNILLO	SCREW	VIS	
18	3816	6	ARANDELA	WASHER	RONDELLE	
19	78237	6	TUERCA	NUT	ECROU	
20	338780	1	GOMA	RUBBER	CAOUTCHOUC	
21	330348	1	PLACA	PLATE	PLAQUE	
22	78137	6	TORNILLO	SCREW	VIS	
23	78248	3	REMACHE	RIVET	RIVET	
24	182113	2	TORNILLO	BOLT	BOULON	
25	3074	2	ARANDELA	WASHER	RONDELLE	
26	3900	2	ARANDELA	WASHER	RONDELLE	
27	181184	2	TUERCA	NUT	ECROU	
28	182113	9	TORNILLO	BOLT	BOULON	
29	3840	18	ARANDELA	WASHER	RONDELLE	
30	3074	9	ARANDELA	WASHER	RONDELLE	
31	181184	9	TUERCA	NUT	ECROU	
32	396540	1	PLACA 109ESP SUP CAZ	PLATE 109SPE SUP CAZ	PLAQUE 109SPE SUP CA	



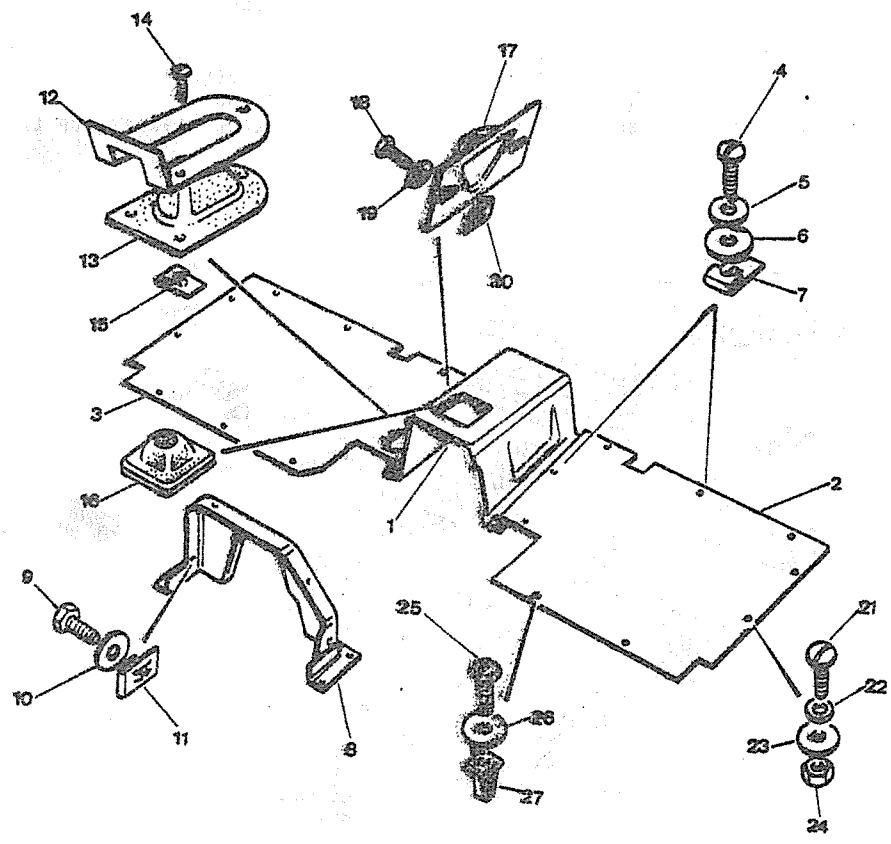
PUBLICACION N:880061
EDICION N: 1

GRUPO-14 CARROCERIA
GROUP-14 BODY
GRUPE=14 CARROSSERIE

SUBGRUPO-PISO DELANTERO
SUBGROUP=FRONT FLOOR
SUBGROUPE=PLANCHER AVANT

SERIE III

N.FIG PLATE N.FIG	N.PIEZA PARTNUMBER N.PIECE	CAN QTY OUT	DENOMINACION	DESCRIPTION	DENOMINATION	OBSERVACIONES
1	338499	1	CUBIERTA	COVER	COUVERCLE	
2	200527	1	PLACA LI 88 LIG	PLATE LH 88 LIG	PLAQUE CG 88 LIG	
	330038	1	PLACA LI	PLATE LH	PLAQUE CG	
3	200528	1	PLACA LD 88 LIG	PLATE RH 88 LIG	PLAQUE CD 88 LIG	
	330037	1	PLACA LD	PLATE RH	PLAQUE CD	
4	307338	2	TORNILLO	BOLT	BOULON	
	320045	11	TORNILLO	BOLT	BOULON	
5	3900	9	ARANDELA	WASHER	RONDELLE	
6	3817	4	ARANDELA	WASHER	RONDELLE	
7	302532	13	TUERCA	NUT	ECROU	
8	330069	1	TAPA	COVER	COUVERCLE	
9	320045	4	TORNILLO	BOLT	BOULON	
10	3900	4	ARANDELA	WASHER	RONDELLE	
11	302532	4	TUERCA	NUT	ECROU	
12	303817	1	PLACA	PLATE	PLAQUE	
13	338871	1	GOMA	RUBBER	CAOUTCHOUC	
14	320045	3	TORNILLO	SCREW	VIS	
15	302532	3	TUERCA	NUT	ECROU	
16	301437	1	GOMA	RUBBER	CAOUTCHOUC	
17	303828	1	TAPA	COVER	COUVERCLE	
18	320045	2	TORNILLO	BOLT	BOULON	
19	3821	2	ARANDELA	WASHER	RONDELLE	
20	302532	2	TUERCA	NUT	ECROU	
21	78210	4	TORNILLO	SCREW	VIS	
22	3074	4	ARANDELA	WASHER	RONDELLE	
23	3900	4	ARANDELA	WASHER	RONDELLE	
24	181184	4	TUERCA	NUT	ECROU	
25	79192	5	TORNILLO	SCREW	VIS	
26	3816	5	ARANDELA	WASHER	RONDELLE	
27	79023	5	TUERCA	NUT	ECROU	



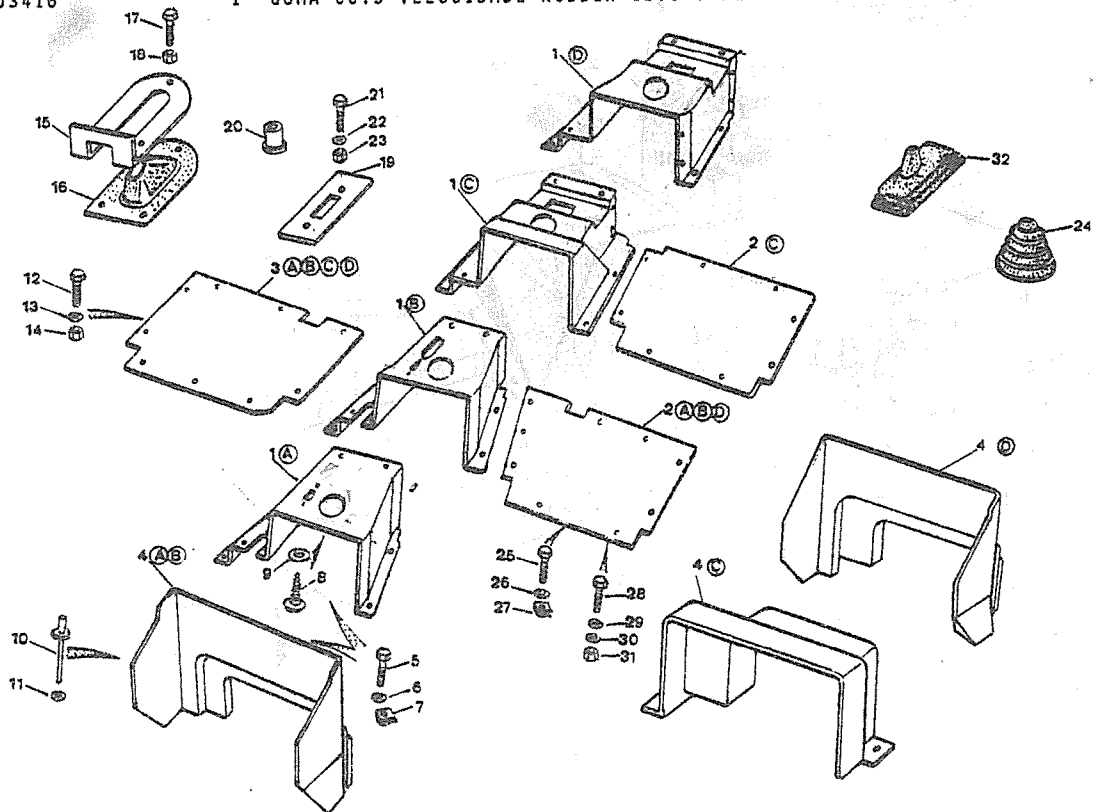
PUBLICACION N:880061
EDICION N: 1

GRUPO-14 CARROCERIA
GROUP-14 BODY
GROUPE-14 CARROSSERIE

SUBGRUPO-PISO DELANTERO
SUBGROUP-FRONT FLOOR
SUBGROUPE-PLANCHER AVANT

SERIE 111A

N.FIG PLATE N.FIG	N.PIEZA PARTNUMBER N.PIECE	CAN QTY OUT	DENOMINACION	DESCRIPTION	DENOMINATION	OBSERVACIONES
1	203181	1	A CUBIERTA CC 4V	A COVER GB 4V	A COUVERCLE BV 4V	
	203387	1	B CUBIERTA SUPERMARC	BCOVER FOR OVERDRIV	B COUVERCLE DU OVERO	
	203400	1	C CUBIERTA LT85	C COVER GB LT85	C COUVERCLE BV LT85	USE 203615
	203615	1	D CUBIERTA LT85	D COVER GB LT85	D COUVERCLE BV LT85	
2	202932	1	ABD PLACA LI	ABD PLATE LH	ABD PLAQUE CG	
	203417	1	C PLACA LI	C PLATE LH	C PLAQUE CG	
3	202921	1	ABCD PLACA LD	ABCD PLATE RH	ABCD PLAQUE CD	
4	203179	1	AB TAPA SUP-4V	AB COVER SUP-4S	AB COUVERCLE SUP-4V	H 3-85
	203401	1	C TAPA	C COVER	C COUVERCLE	USE 203642
	203642	1	D TAPA SUP-5V,119	D COVER SUP-5S,119	D COUVERCLE SUP-5V,119	H 3-85
	204492	1	D TAPA 88,109	D COVER 88,109	D COUVERCLE 88,109	D 4-85
	204494	1	D TAPA SUP-5V,119	D COVER SUP-5S,119	D COUVERCLE SUP-5V,119	D 4-85
5	320045	9	TORNILLO	BOLT	BOULON	
	79307	9	TORNILLO CC 5 VELOCI	BOLT GB 5 SPEED	BOULON BV 5 VITESSES	
6	3900	9	ARANDELA	WASHER	RONDELLE	
7	302532	9	TUERCA EN U	U NUT	ECROU U	
8	MRC1525	7	TORNILLO	SCREW	VIS	
9	3816	7	ARANDELA	WASHER	RONDELLE	
10	075805	6	REMACHE	RIVET	RIVET	
11	3886	6	ARANDELA	WASHER	RONDELLE	
12	79192	5	TORNILLO	SCREW	VIS	
13	3900	5	ARANDELA	WASHER	RONDELLE	
14	79023	5	TUERCA	NUT	ECROU	
15	204532	1	PLACA	PLATE	PLAQUE	
16	338871	1	GOMA	RUBBER	CAOUTCHOUC	
17	79192	3	TORNILLO	SCREW	VIS	
18	79023	3	TUERCA	NUT	ECROU	
19	203578	2	PLACA	PLATE	PLAQUE	
20	234658	1	CASQUILLO	BUSH	BAGUE	
21	79192	2	TORNILLO	SCREW	VIS	
22	3821	2	ARANDELA	WASHER	RONDELLE	
23	79023	2	TUERCA	NUT	ECROU	
24	712477	1	GOMA	RUBBER	CAOUTCHOUC	
25	320045	5	TORNILLO	BOLT	BOULON	
26	3900	5	ARANDELA	WASHER	RONDELLE	
27	302532	5	TUERCA EN U	NUT	ECROU	
28	78210	4	TORNILLO	BOLT	BOULON	
29	3900	8	ARANDELA	WASHER	RONDELLE	
30	3074	4	ARANDELA	WASHER	RONDELLE	
31	181184	4	TUERCA	NUT	ECROU	
32	203416	1	GOMA CC.5 VELOCIDADE	RUBBER GB.5 SPPEDS	CAOUTCHOUC BV.5 VITE	



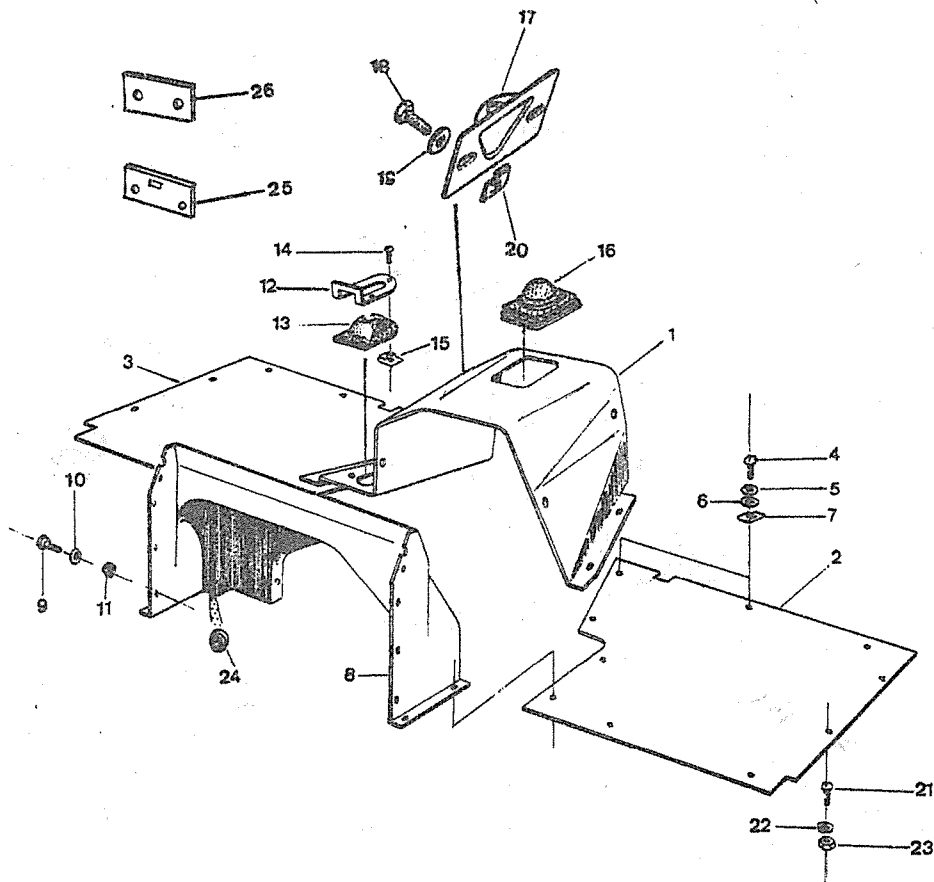
PUBLICACION N: 880061
EDICION N: 1

GRUPO=14 CARROCERIA
GROUP=14 BODY
GROUPE=14 CARROSSERIE

SUBGRUPO=PISO DELANTE H 1-80
SUBGROUP=FRONT FLOOR H 1-80
SUBGROUPE=PLANCHER AVA H 1-80

SERIE III

N.FIG PLATE N.FIG	N.PIEZA PARTNUMBER N.PIECE	CAN QTY OUT	DENOMINACION	DESCRIPTION	DENOMINATION	OBSERVACIONES
1	348869K2	1	CUBIERTA	COVER	COUVERCLE	
2	348894K1	1	PLACA L I	PLATE L H	PLAQUE C G	
3	200954	1	PLACA L D	PLATE R H	PLAQUE C D	
4	320045	11	TORNILLO	BOLT	BOULON	
5	3900	9	ARANDELA	WASHER	RONDELLE	
6	3817	4	ARANDELA	WASHER	RONDELLE	
7	302532	13	TUERCA	NUT	ECROU	
8	346570K2	1	TAPA	COVER	COUVERCLE	F.U.
9	77704	2	TORNILLO	BOLT	BOULONN	
	79192	10	TORNILLO	BOLT	BOULON	
10	3816	2	ARANDELA	WASHER	RONDELLE	
	3900	10	ARANDELA	VASHER	RONDELLE	
11	79013	2	TUERCA	NUT	ECROU	
	79023	10	TUERCA	NUT	ECROU	
12	303817K1	1	PLACA	PLATE	PLAQUE	
13	338871	1	GOMA	RUBBER	CAOUTCHUC	
14	320045	3	TORNILLO	SCREW	VIS	
15	302532	3	TUERCA	NUT	ECROU	
16	120617	1	GOMA CC ISA	RUBBER GB ISA	CAOUTCHOUC BV ISA	H 1-80
17	201762	1	TAPA	COVER	COUVERCLE	
18	320045	2	TORNILLO	BOLT	COULON	
19	3821	2	ARANDELA	WASHER	RONDELLE	
20	302532	2	TUERCA	NUT	ECROU	
21	79192	5	TORNILLO	SCREW	VIS	
22	3817	5	ARANDELA	WASHER	RONDELLE	
23	79023	5	TUERCA	NUT	ECROU	
24	338013	1	GOMA	RUBBER	CAOUTCHOUC	
25	201721	1	TAPA GUIA VARILLA	TIGE INTAKE COVER	COUVERCLE ORIFICE	USE 201762
26	201762	1	TAPA ORIFICIO VARILL	TIGE INTAKE COVER	COUVERCLE ORIFICE TI	



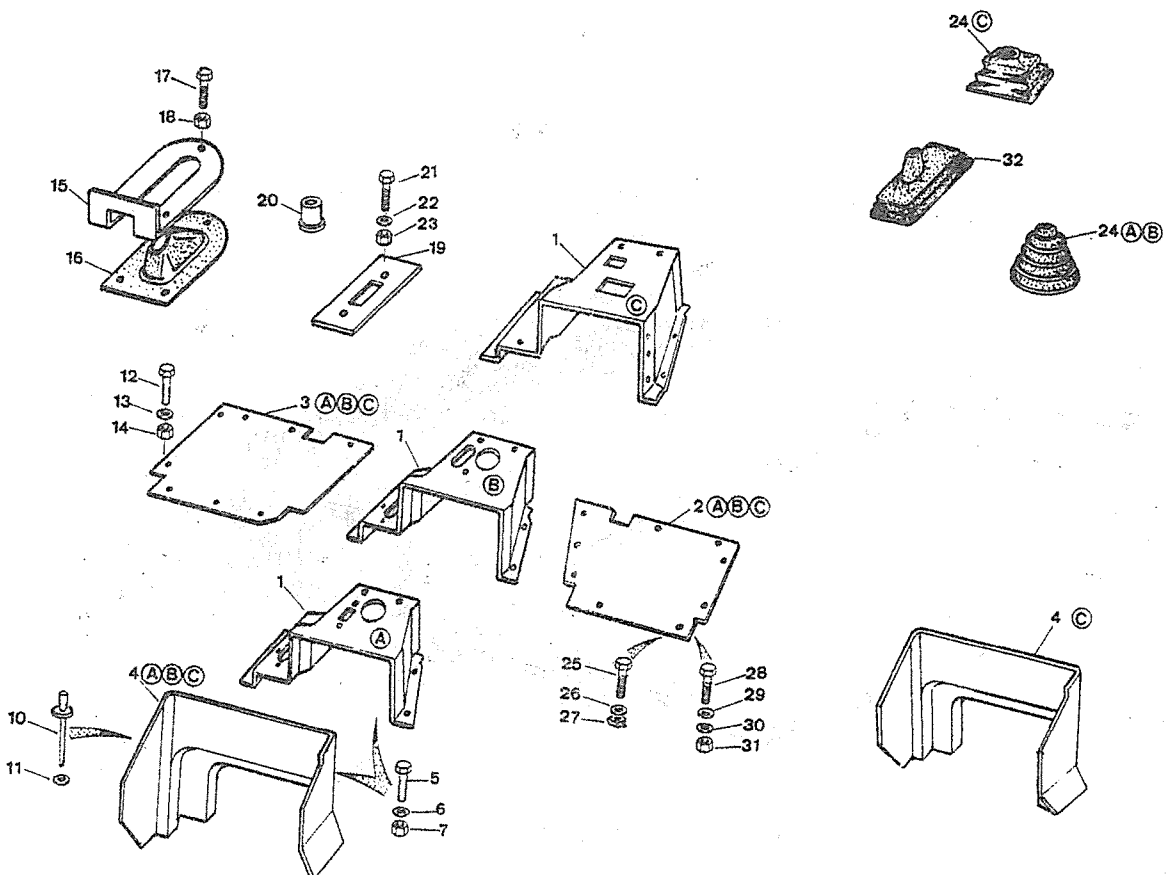
PUBLICACION N:880061
EDICION N: 1

GRUPO=14 CARROCERIA
GROUP=14 BODY
GROUPE=14 CARROSSERIE

SUBGRUPO=PISO DELANTE D 2-80
SUBGROUP=FRONT FLOOR D 2-80
SUBGROUPE=PLANCHER AVA D 2-80

SERIE III-III A

N. FIG PLATE N. FIG	N. PIEZA PARTNUMBER N. PIECE	CAN QTY OUT	DENOMINACION	DESCRIPTION	DENOMINATION	OBSERVACIONES
1	203182	1	A CUBIERTA	A COVER	A COUVERCLE	
	203386	1	B CUBIERTA SUPERMARC	B COVER FOR OVERDRIV	B COUVERCLE DU OVERD	
	203616	1	C CUBIERTA CC LT85	C COVER GB LT85	C COUVERCLE BV LT85	
2	202932	1	ABC PLACA LI	ABC PLATE LH	ABC PLAQUE CG	
3	202921	1	ABC PLACA LD	ABC PLATE RH	ABC PLAQUE CQ	
4	203180	1	ABC TAPA	ABC COVER	ABC COUVERCLE	H 3-85
	204493	1	C TAPA	C COVER	C COUVERCLE	D 4-85
5	320045	9	TORNILLO	BOLT	BOULON	
6	3900	9	ARANDELA	WASHER	RONDELLE	
7	302532	9	TUERCA EN U	U NUT	ECROU U	
8	MRC1525	9	TORNILLO	SCREW	VIS	
9	3816	9	ARANDELA	WASHER	RONDELLE	
10	075805	6	REMACHE	RIVET	RIVET	
11	3886	6	ARANDELA	WASHER	RONDELLE	
12	79192	5	TORNILLO	SCREW	VIS	
13	3900	5	ARANDELA	WASHER	RONDELLE	
14	79023	5	TUERCA	NUT	ECROU	
15	303817K1	1	PLACA	PLATE	PLAQUE	
16	338871	1	GOMA	RUBBER	CAOUTCHOUC	
17	79192	3	TORNILLO	SCREW	VIS	
18	79023	3	TUERCA	NUT	ECROU	
19	203578	2	PLACA	PLATE	PLAQUE	
20	234658	1	CASQUILLO	BUSH	BAGUE	
21	78208	2	TORNILLO	BOLT	BOULON	
22	3821	2	ARANDELA	WASHER	RONDELLE	
23	302532	2	TUERCA	NUT	ECROU	
24	203852	1	C GOMA CC LT85	C RUBBER GB LT85	C CAOUTCHOUC BV LT85	D 3-85
	712477	1	AB GOMA	AB RUBBER	AB CAOUTCHOUC	H 2-85
25	320045	5	TORNILLO	BOLT	BOULON	
26	3900	5	ARANDELA	WASHER	RONDELLE	
27	302532	5	TUERCA EN U	U NUT	ECROU U	
28	78210	4	TORNILLO	BOLT	BOULON	
29	3900	8	ARANDELA	WASHER	RONDELLE	
30	3074	4	ARANDELA	WASHER	RONDELLE	
31	181184	4	TUERCA	NUT	ECROU	
32	203416	1	GOMA	RUBBER	CAOUTCHOUC	



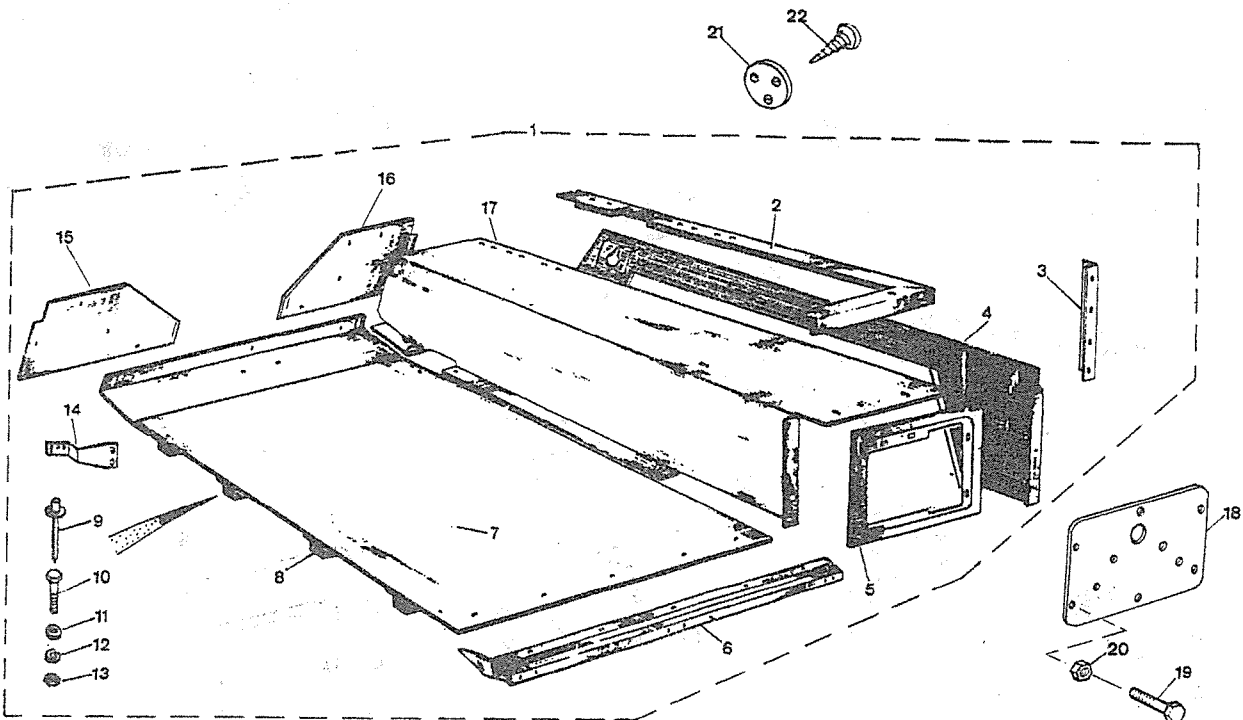
PUBLICACION N:880061
EDICION N: 1

GRUPO=14 CARROCERIA
GROUP=14 BODY
GROUPE=14 CARROSSERIE

SUBGRUPO=CAJA TRASERA
SUBGROUP=REAR BOX
SUBGROUPE=BOITE ARRIERE

SERIE III

N.FIG PLATE N.FIG	N.PIEZA PARTNUMBER N.PIECE	CAN QTY OUT	DENOMINACION	DESCRIPTION	DENOMINATION	OBSERVACIONES
1	206320	1	CAJA TRASERA	REAR BODY	CAISSE ARRIERE	D 1-86
	209599	1	CAJA TRASERA	REAR BODY	CAISSE ARRIERE	H 12-85
2	207083	1	REMATE L I	CAPPING L H	COUVRE JOINT C G	
	207084	1	REMATE L D	CAPPING R H	COUVRE JOINT C D	
3	200343	1	REMATE L I	CAPPING L H	COUVRE JOINT C G	
	200344	1	REMATE L D	CAPPING R H	COUVRE JOINT C D	
4	206317	1	LATERAL LI	SIDE PANEL LH	PANNEAU LATERAL CG	D 1-86
	207975	1	LATERAL LI	SIDE PANEL LH	PANNEAU LATERAL CG	H 3-81
	207976	1	LATERAL LD	SIDE PANEL RH	PANNEAU LATERAL CD	H 3-81
	209605	1	LATERAL LI	SIDE PANEL LH	PANNEAU LATERAL CG	D 4-81 H 12-85
	209606	1	LATERAL LD	SIDE PANEL RH	PANNEAU LATERAL CD	D 4-81
5	201021	1	PLACA L I	PLATE L H	PLAQUE C G	
	201022	1	PLACA L D	PLATE R H	PLAQUE C D	
6	200351	1	PERFIL	ANGLE	PROFIL	
7	207074	1	PISO TRASERO	REAR FLOOR	PLANCHER ARRIERE	H 12-85
	737196	1	PISO TRASERO	REAR FLOOR	PLANCHER ARRIERE	D 1-86
8	159721	4	PERFIL	ANGLE	PROFIL	
9	301879	16	REMACHE	RIVET	RIVET	
	78248	80	REMACHE	RIVET	RIVET	
10	182118	8	TORNILLO	BOLT	BOULON	
11	3899	8	ARANDELA	WASHER	RONDELLE	
12	WM108001	8	ARANDELA	WASHER	RONDELLE	
13	181185	8	TUERCA	NUT	ECROU	
14	200339	1	SOPORTE LI	SUPPORT LH	SUPPORT CG	H 10-84
	200340	1	SOPORTE LD	SUPPORT RH	SUPPORT CD	H 10-84
	203149	1	SOPORTE LI	SUPPORT LH	SUPPORT CG	D 11-84
	203150	1	SOPORTE LD	SUPPORT RH	SUPPORT CD	D 11-84
15	200435	1	PLACA L I	PLATE L H	PLAQUE C G	
16	200436	1	PLACA L D	PLATE R H	PLAQUE C D	
17	209595	1	PANEL DE ALETA LI	WING PANEL LH	PANNEAU AILE CG	
	209596	1	PANEL DE ALETA LD	WING PANEL RH	PANNEAU AILE CD	
18	202091	2	PLACA	PLATE	PLAQUE	
19	78121	12	TORNILLO	SCREW	VIS	
20	78237	12	TUERCA	NUT	ECROU	
21	165018	1	TAPA BOCA LI	COVER FILLER TUBE LH	COUVERCLE TUYAU CG	D 1-80 H 3-87
22	78210	3	TORNILLO	SCREW	VIS	



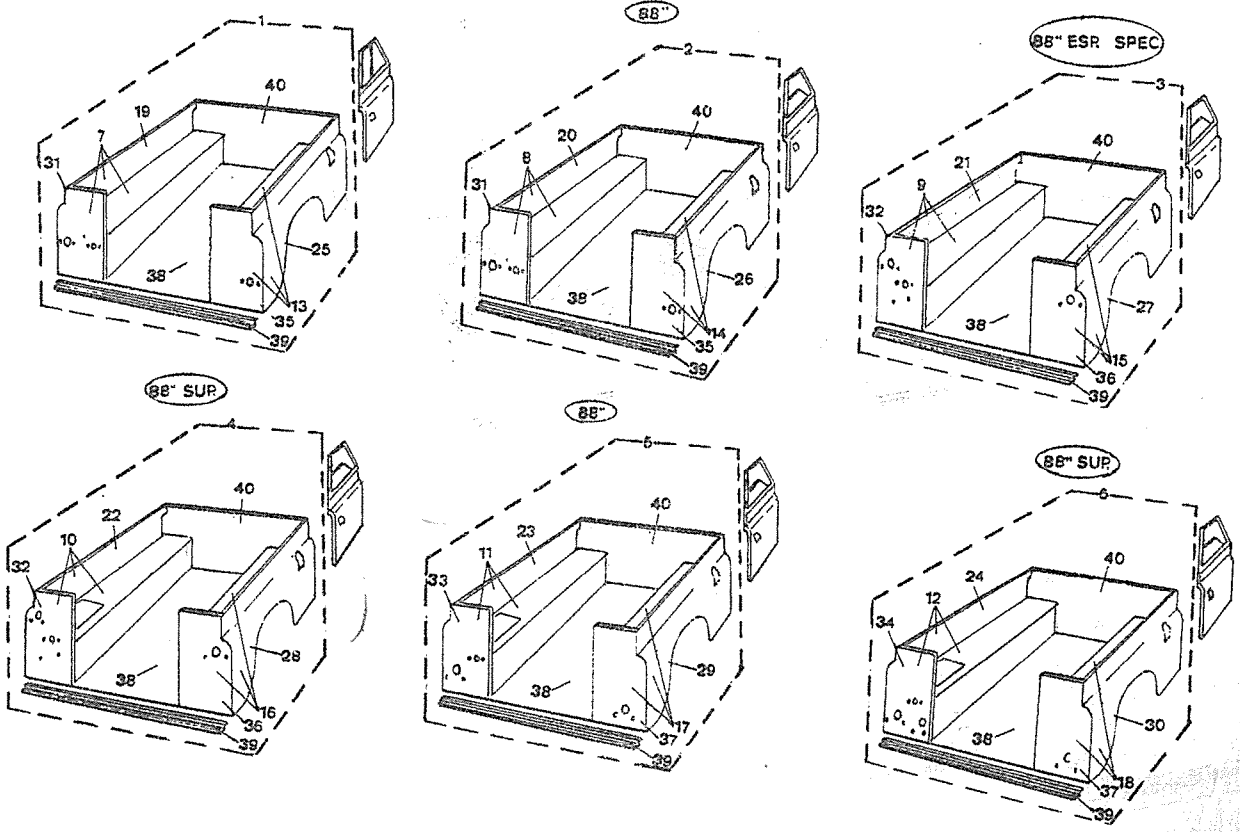
PUBLICACION N:880061
EDICION N: 1

GRUPO=14 CARROCERIA
GROUP=14 BODY
GROUPE=14 CARROSSERIE

SUBGRUPO=CAJA TRASERA
SUBGROUP=REAR BOX
SUBGROUPE=BOITE ARRIERE

SERTE III-III A

N.FIG PLATE N.FIG	N.PIEZA PARTNUMBER N.PIECE	CAN QTY OUT	DENOMIACION	DESCRIPTION	DENOMINATION	OBSERVACIONES
1	330213K1	1	CAJA TRASERA	REAR BODY	CAISE ARRIERE	H 3-85
2	209023	1	CAJA TRASERA	REAR BODY	CAISE ARRIERE	H 3-85
3	207757	1	CAJA TRASERA	REAR BODY	CAISE ARRIERE	H 6-82
4	206054	1	CAJA TRASERA	REAR BODY	CAISE ARRIERE	H 3-85
5	206971	1	CAJA TRASERA	REAR BODY	CAISE ARRIERE	D 4-85
6	206310	1	CAJA TRASERA	REAR BODY	CAISE ARRIERE	D 4-85
7	330215K1	1	CONJ LATERAL LI	SIDE PANEL ASSY LH	ENS PANNEAU LATER CG	H 3-85
8	209025	1	CONJ LATERAL LI	SIDE PANEL ASSY LH	ENS PANNEAU LATERACG	H 3-85
9	207797	1	CONJ LATERAL LI	SIDE PANEL ASSY LH	ENS PANNEAU LATERACG	H 6-82
10	206055	1	CONJ LATERAL LI	SIDE PANEL ASSY LH	ENS PANNEAU LATERACG	H 3-85
11	206973	1	CONJ LATERAL LI	SIDE PANEL ASSY LH	ENS PANNEAU LATERACG	D 4-85
12	206311	1	CONJ LATERAL LI	SIDE PANEL ASSY LH	ENS PANNEAU LATERACG	D 4-85
13	330214K1	1	CONJ LATERAL LD	SIDE PANEL ASSY RH	ENS PANNEAU LATERACD	H 3-85
14	209024	1	CONJ LATERAL LD	SIDE PANEL ASSY RH	ENS PANNEAU LATERACD	H 3-85
15	207798	1	CONJ LATERAL LD	SIDE PANEL ASSY RH	ENS PANNEAU LATERACD	H 6-82
16	208690	1	CONJ LATERAL LD	SIDE PANEL ASSY RH	ENS PANNEAU LATERACD	H 3-85
17	206972	1	CONJ LATERAL LD	SIDE PANEL ASSY RH	ENS PANNEAU LATERACD	D 4-85
18	206310	1	CONJ LATERAL LD	SIDE PANEL ASSY RH	ENS PANNEAU LATERACD	D 4-85
19	330296K1	1	LATERAL LI	SIDE PANEL LH	PANNEAU LATERAL CG	H 3-85 USE207777
20	209027	1	LATERAL LI	SIDE PANEL LH	PANNEAU LATERAL CG	H 3-85
21	207777	1	LATERAL LI	SIDE PANEL LH	PANNEAU LATERAL CG	H 6-82
22	208691	1	LATERAL LI	SIDE PANEL LH	PANNEAU LATERAL CG	H 3-85
23	209027	1	LATERAL LI	SIDE PANEL LH	PANNEAU LATERAL CG	D 4-85
24	208691	1	LATERAL LI	SIDE PANEL LH	PANNEAU LATERAL CG	D 4-85
25	330295K1	1	LATERAL LD	SIDE PANEL RH	PANNEAU LATERAL CD	H 3-85 USE207776
26	209026	1	LATERAL LD	SIDE PANEL RH	PANNEAU LATERAL CD	H 3-85
27	207776	1	LATERAL LD	SIDE PANEL RH	PANNEAU LATERAL CD	H 6-82
28	208692	1	LATERAL LD	SIDE PANEL RH	PANNEAU LATERAL CD	H 3-85
29	209026	1	LATERAL LD	SIDE PANEL RH	PANNEAU LATERAL CD	D 4-85
30	208692	1	LATERAL LD	SIDE PANEL RH	PANNEAU LATERAL CD	D 4-85
31	330249K2	1	PANEL TRASERO LI	REAR PANEL LH	PANNEAU ARRIERE CG	H 3-85
32	207747	1	PANEL TRASERO LI	REAR PANEL LH	PANNEAU ARRIERE CG	H 3-85
33	206291	1	PANEL TRASERO LI	REAR PANEL LH	PANNEAU ARRIERE CG	D 4-85
34	206293	1	PANEL TRASERO LI	REAR PANEL LH	PANNEAU ARRIERE CG	D 4-85
35	330248K2	1	PANEL TRASERO LD	REAR PANEL RH	PANNEAU ARRIERE CD	H 3-85
36	207748	1	PANEL TRASERO LD	REAR PANEL RH	PANNEAU ARRIERE CD	H 3-85
37	206292	1	PANEL TRASERO LD	REAR PANEL RH	PANNEAU ARRIERE CD	D 4-85
38	330267	1	PISO	FLOOR	PLANCHER	
39	330272	1	PERFIL	ANGLE	PROFIL	
40	330301	1	PANEL DELANTERO	FRONT PANEL	PANNEAU AVANT	



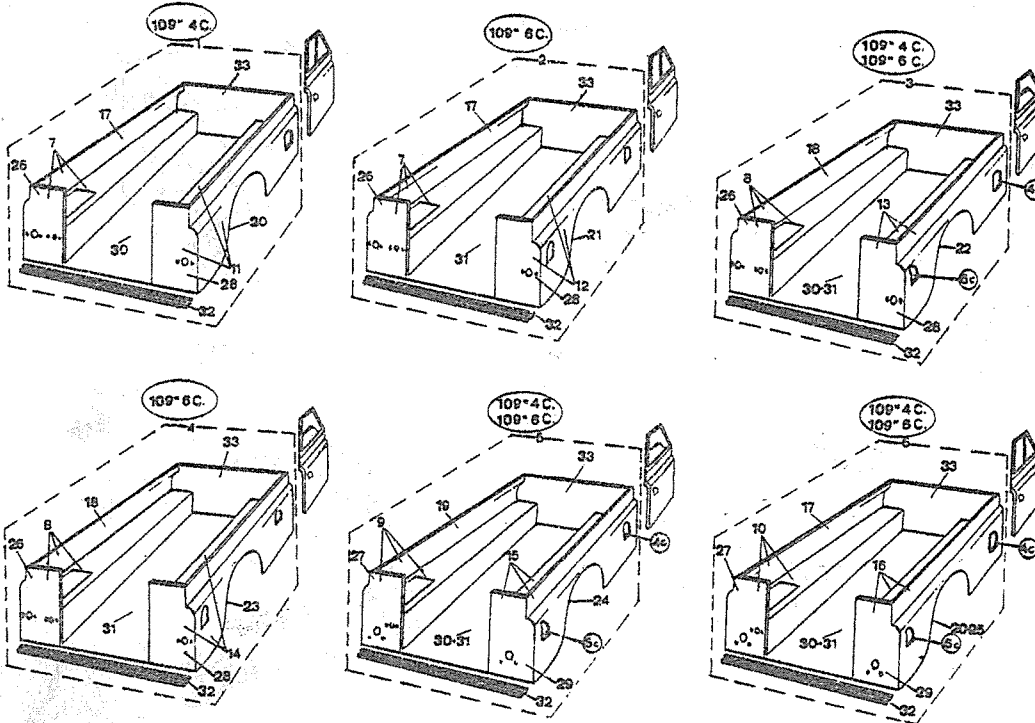
PUBLICACION N:880061
EDICION N: 1

GRUPO=14 CARROCERIA
GROUP=14 BODY
GROUPE=14 CARROSSERIE

SUBGRUPO=CAJA TRASERA
SUBGROUP=REAR BOX
SUBGROUPE=BOITE ARRIERE

SERIE III-III A

N.FIG PLATE N.FIG	N.PIEZA PARTNUMBER N.PIECE	CAN QTY OUT	DENOMINACION	DESCRIPTION	DENOMINACION	OBSERVACIONES
1	347055K3	1	CAJA TRASERA 109 4C	REAR BODY 109 4C	CAISSE ARRIERE109 4C	H 3-85
2	207799	1	CAJA TRASERA 109 6C	REAR BODY 109 6C	CAISSE ARRIERE109 6C	H 12-84
3	206823	1	CAJA TRASERA 109 6C	REAR BODY 109 6C	CAISSE ARRIERE109 6C	H 3-85
	209874	1	CAJA TRASERA 109 4C	REAR BODY 109 4C	CAISSE ARRIERE109 4C	H 3-85
4	209871	1	CAJA TRASERA 109 6C	REAR BODY 109 6C	CAISSE ARRIERE109 6C	H 12-84
5	737036	1	CAJA TRASERA 109 4C	REAR BODY 109 4C	CAISSE ARRIERE109 4C	D 4-85
	737912	1	CAJA TRASERA 109 6C	REAR BODY 109 6C	CAISSE ARRIERE109 6C	D 4-85
6	206323	1	CAJA TRASERA 109 4C	REAR BODY 109 4C	CAISSE ARRIERE109 4C	D 4-85
	206707	1	CAJA TRASERA 109 6C	REAR BODY 109 6C	CAISSE ARRIERE109 6C	D 4-85
7	347057K2	1	CONJ LATERAL LI	SIDE PANEL ASSY LH	ENS PANNEAU LAT CG	
8	209877	1	CONJ LATERAL LI	SIDE PANEL ASSY LH	ENS PANNEAU LAT CG	
9	737037	1	CONJ LATERAL LI 4C	SIDE PANEL ASSY LH4C	ENS PANNEAU LAT CG4C	
	737042	1	CONJ LATERAL LI 6C	SIDE PANEL ASSY LH6C	ENS PANNEAU LAT CG6C	
10	206334	1	CONJ LATERAL LI	SIDE PANEL ASSY LH	ENS PANNEAU LAT CG	
11	347056K3	1	CONJ LATERAL LD	SIDE PANEL ASSY RH	ENS PANNEAU LAT CD	
12	207779	1	CONJ LATERAL LD	SIDE PANEL ASSY RH	ENS PANNEAU LAT CD	
13	206822	1	CONJ LATERAL LD 6C	SIDE PANEL ASSY RH6C	ENS PANNEAU LAT CD6C	
	209875	1	CONJ LATERAL LD 4C	SIDE PANEL ASSY RH4C	ENS PANNEAU LAT CD4C	
14	209872	1	CONJ LATERAL LD	SIDE PANEL ASSY RH	ENS PANNEAU LAT CD	
15	737038	1	CONJ LATERAL LD 4C	SIDE PANEL ASSY RH4C	ENS PANNEAU LAT CD4C	
	737913	1	CONJ LATERAL LD 6C	SIDE PANEL ASSY RH6C	ENS PANNEAU LAT CD6C	
16	206322	1	CONJ LATERAL LD 4C	SIDE PANEL ASSY RH4C	ENS PANNEAU LAT CD4C	
	206681	1	CONJ LATERAL LD 6C	SIDE PANEL ASSY RH6C	ENS PANNEAU LAT CD6C	
17	347036K2	1	LATERAL LI	SIDE PANEL LH	PANNEAU LATERAL CG	
18	209878	1	LATERAL LI	SIDE PANEL LH	PANNEAU LATERAL CG	
19	737039	1	LATERAL LI	SIDE PANEL LH	PANNEAU LATERAL CG	
20	347035K2	1	LATERAL LD	SIDE PANEL RH	PANNEAU LATERAL CD	
21	207780	1	LATERAL LD	SIDE PANEL RH	PANNEAU LATERAL CD	
22	206815	1	LATERAL LD 6C	SIDE PANEL RH 6C	PANNEAU LATERA CD 6C	
	209876	1	LATERAL LD 4C	SIDE PANEL RH 4C	PANNEAU LATERAL CD4C	
23	209873	1	LATERAL LD	SIDE PANEL RH	PANNEAU LATERAL CD	
24	737040	1	LATERAL LD 4C	SIDE PANEL RH 4C	PANNEAU LATERA CD 4C	
	737914	1	LATERAL LD 6C	SIDE PANEL RH 6C	PANNEAU LATERAL CD6C	
25	206680	1	LATERAL LD 6C	SIDE PANEL RH 6C	PANNEAU LATERAL CD6C	
26	330249K2	1	PANEL TRASERO LI	REAR PANEL LH	PANNEAU ARRIERE CG	
27	206291	1	PANEL TRASERO LI	REAR PANEL LH	PANNEAU ARRIERE CG	
28	330248K2	1	PANEL TRASERO LD	REAR PANEL RH	PANNEAU ARRIERE CD	
29	206292	1	PANEL TRASERO LD	REAR PANEL RH	PANNEAU ARRIERE CD	
30	209602	1	PISO 4C	FLOOR 4C	PLANCHER 4C	D 11-84
	330617E2	1	PISO 4C	FLOOR 4C	PLANCHER 4C	H 10-84
31	139793	1	PISO 6C	FLOOR 6C	PLANCHER 6C	H 10-84
	209603	1	PISO 6C	FLOOR 6C	PLANCHER 6C	D 11-84
32	333159	1	PERFIL	ANGLE	PROFIL	
33	330243E2	1	PANEL DELANTERO	FRONT PANEL	PANNEAU AVANT	



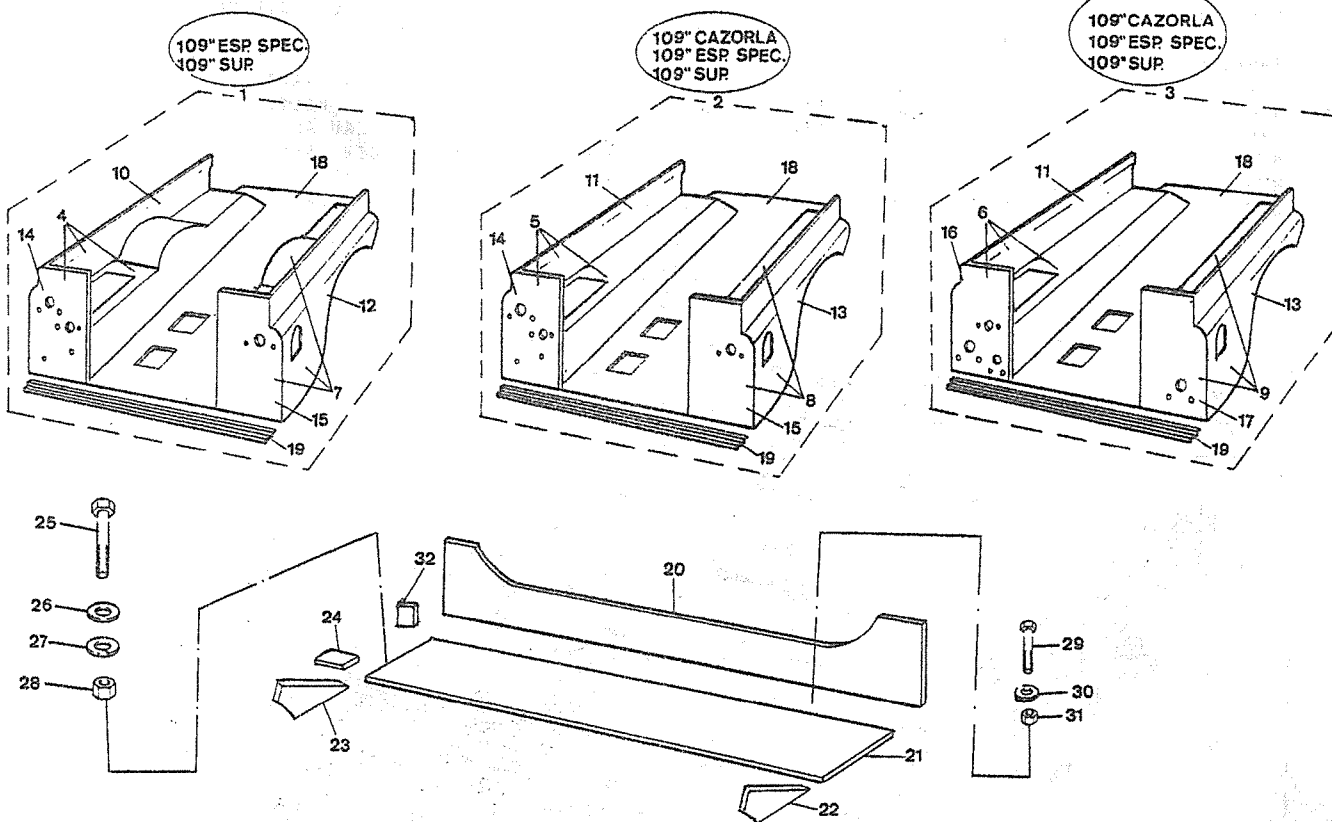
PUBLICACION N:880061
EDICION N: 1

GRUPO=14 CARROCERIA
GROUP=14 BODY
GROUPE=14 CARROSSERIE

SUBGRUPO=CAJA TRASERA
SUBGROUP=REAR BOX
SUBGROUPE=BOITE ARRIERE

SERIE III-III.A

N.FIG PLATE N.FIG	N.PIEZA PARTNUMBER N.PIECE	CAN QTY OUT	DENOMINACION	DESCRIPTION	DENOMINATION	OBSERVACIONES
1	207803	1	CAJA TRASERA	REAR BODY	CAISSE ARRIERE	H 5-84
2	208293	1	CAJA TRASERA	REAR BODY	CAISSE ARRIERE	H 3-85
3	206370	1	CAJA TRASERA	REAR BODY	CAISSE ARRIERE	D 4-85
4	207770	1	CONJ LATERAL LI	SIDE PANEL ASSY LH	ENS PANNEAU LATER CG	H 5-84
5	208291	1	CONJ LATERAL LI	SIDE PANEL ASSY LH	ENS PANNEAU LATER CG	H 3-85
6	206367	1	CONJ LATERAL LI	SIDE PANEL ASSY LH	ENS PANNEAU LATER CG	D 4-85
7	207769	1	CONJ LATERAL LD	SIDE PANEL ASSY RH	ENS PANNEAU LATER CD	H 5-84
8	208292	1	CONJ LATERAL LD	SIDE PANEL ASSY RH	ENS PANNEAU LATER CD	H 3-85
9	206368	1	CONJ LATERAL LD	SIDE PANEL ASSY RH	ENS PANNEAU LATER CD	D 4-85
10	333145K1	1	LATERAL LI	SIDE PANEL LH	PANNEAU LATERAL CG	H 5-84
11	208289	1	LATERAL LI	SIDE PANEL LH	PANNEAU LATERAL CG	D 6-84
12	333144K1	1	LATERAL LD	SIDE PANEL RH	PANNEAU LATERAL CD	H 5-84
13	208290	1	LATERAL LD	SIDE PANEL RH	PANNEAU LATERAL CD	D 6-84
14	207747	1	PANEL TRASERO LI	REAR PANEL LH	PANNEAU ARRIERE CG	H 3-85
15	207748	1	PANEL TRASERO LD	REAR PANEL RH	PANNEAU ARRIERE CD	H 3-85
16	206293	1	PANEL TRASERO LI	REAR PANEL LH	PANNEAU ARRIERE CG	D 4-85
17	206292	1	PANEL TRASERO LD	REAR PANEL RH	PANNEAU ARRIERE CD	D 4-85
18	209600	1	PISO	FLOOR	PLANCHER	D 11-84
	333560E2	1	PISO	FLOOR	PLANCHER	H 10-84
19	333159	1	PERFIL	ANGLE	PROFIL	
20	345149	1	PANEL DELANTERO	FRONT PANEL	PANNEAU AVANT	
21	209855	1	PISO CC LT85	FLOOR GB LT85	PLANCHER BV LT85	
	345120	1	PISO CC.ROVER,REFORZ	FLOOR GB.ROVER,REINF	PLANCHER BV.ROVER,RE	
22	333243K1	1	PANEL LD	PANEL RH	PANNEAU CD	
23	333244K1	1	PANEL LI	PANEL LH	PANNEAU CG	
24	333263	2	GOMA	RUBBER	CAOUTCHOUC	
25	78210	6	TORNILLO	BOLT	BOULON	
26	3900	6	ARANDELA PLANA	PLAIN WASHER	RONDELLE PLANE	
27	3074	6	ARANDELA MUELLE	SPRING WASHER	RONDELLE RESSORT	
28	181184	6	TUERCA	NUT	ECROU	
29	320045	12	TORNILLO	BOLT	BOULON	
30	3900	12	ARANDELA PLANA	PLAIN WASHER	RONDELLE PLANE	
31	302532	12	TUERCA	NUT	ECROU	
32	333745	2	GOMA	RUBBER	CAOUTCHOUC	



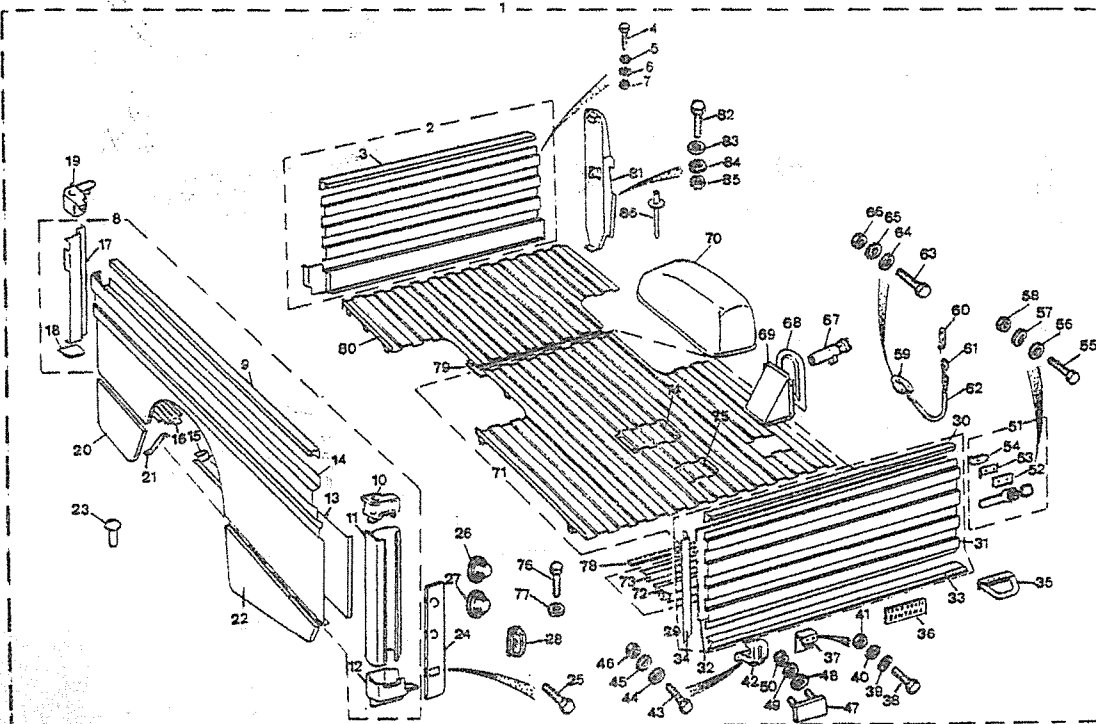
PUBLICACION N:880061
EDICION N: 1

GRUPO=14 CARROCERIA
GROUP=14 BODY
GROUPE=14 CARROSSERIE

SUBGRUPO=CAJA TRASERA
SUBGROUP=REAR BOX
SUBGROUPE=BOITE ARRIERE

SERIE IIIA

N.FIG PLATE N.FIG	N.PIEZA PARTNUMBER N.PIECE	CAN QTY OUT	DENOMINACION	DESCRIPTION	DENOMINATION	OBSERVACIONES
1	315V001	1	CONJ.CAJA TRASERA109	REAR BODY ASSY 109	ENS CAISE ARRIERE109	
2	146V023	1	CONJ.PAENL.DELANTERO	FRONT PANEL ASSY	ENS PANNEAU AVANT	
3	MTC1411	1	REMATE SUPERIOR	TOP CAPPING	COURE JOINT SUPERIEU	
4	182103	4	TORNILLO	BOLT	BOULON	
5	2550	8	ARANDELA	WASHER	RONDELLE	
6	WM108001	4	ARANDELA	WASHER	RONDELLE	
7	161181	4	TUERCA	NUT	ECROU	
8	315V002	1	CONJ.PANEL LATERALLD	SIDE PANEL ASSY RH	ENS PANNEAU LATER CD	
	315V015	1	CONJ.PANEL LATERALLI	SIDE PANEL ASSY LH	ENS PANNEAU LATE CG	
9	MTC3543	2	REMATE SUPERIOR	TOP CAPPING	COURE JOINT SUPERIEU	
10	MTC5038	1	REMATE SUPERIOR LI	TOP CAPPING LH	COURE JOINT SUPER CG	
	MTC5039	1	REMATE SUPERIOR LD	TOP CAPPING RH	COURE JOINT SUPER CD	
11	MTC1479	2	PILAR TRASERO	REAR CORNER ANGLE	PYLONE ARRIERE	
12	MTC1481	1	REMATE INFERIOR LI	LOWER CAPPING LH	COURE JOINT INFER CG	
	MTC1482	1	REMATE INFERIOR LD	LOWER CAPPING RH	COURE JOINT INFER CD	
13	MTC3533	1	PANEL INTERIOR LI	INSIDE PANEL LH	PANNEAU INTERIEUR CG	
	MTC3534	1	PANEL INTERIOR LD	INSIDE PANEL RH	PANNEAU INTERIEUR CD	
14	MTC3540	1	PANEL EXTERIOR LD	OUTSIDE PANEL RH	PANNEAU EXTERIEUR CD	
	MTC3541	1	PANEL EXTERIEUR LI	OUTSIDE PANEL LH	PANNEAU EXTERIEUR CG	
15	MTC3142	1	REFUERZO TRASERO LD	REAR REINFORCEMEN RH	RENFORT ARRIERE CD	
	MTC3143	1	REFUERZO TRASERO LI	REAR REINFORCEMEN LH	RENFORT ARRIERE CG	
16	MTC1473	1	REFUERZO DELANTEROLI	FRONT REINFORCEME LH	RENFORT AVANT CG	
	MTC1474	1	REFUERZO DELANTER LD	FRONT REINFORCEME RH	RENFORT AVANT CD	
17	MTC1477	1	PILAR DELANTERO LI	FRONT CORNER ANGL LH	PYLONE AVANT CG	
	MTC1478	1	PILAR DELANTERO LD	FRONT CORNER ANGL RH	PYLONE AVANT CD	
18	MTC1469	2	BASE DE COLUMNA	CORNER ANGLE BASE	BASE DE PYLONE	
19	MTC5040	1	REMATE SUPERIOR LI	TOP CAPPING LH	COURE JOINT SUPER CG	
	MTC5041	1	REMATE SUPERIOR LD	TOP CAPPING RH	COURE JOINT SUPER CD	
20	MTC1508	1	FALDON DELANTERO LD	FRONT PANEL RH	PANNEAU AVANT CD	
	MTC1509	1	FALDON DELANTERO LI	FRONT PANEL LH	PANNEAU AVANT CG	
21	MTC1512	2	TIRANTE	PANEL TIE	TIRANT DE PANNEAU	
22	MTC1510	1	FALDON TRASERO LD	REAR PANEL RH	PANNEAU ARRIERE CD	
	MTC1511	1	FALDON TRASERO LI	REAR PANEL LH	PANNEAU ARRIERE CG	
23	300784	100	REMACHE DE ALUMINIO	ALUMINIUM RIVET	RIVET DE ALUMINIUM	
24	MTC1570	1	PLACA PILOTOS LD	LAMP PLATE RH	PLATE DE CLIGNOTE CD	
	MTC1571	1	PLACA PILOTOS LI	LAMP PLATE LH	PLATE DE CLIGNOTE CG	
25	78121	12	TORNILLO	BOLT	BOULON	
26	589446K2	2	PILOTO PARE Y SITUAC	SIDE LAMP	FEU STATIONNEMENT	
27	589414H1	2	PILOTO INTERMITENCIA	FLASHER BULB	LAMPE CLIGNOTANT	
28	164534	2	PILOTO MATRICULA	REGISTRATION LAMP	FEU PLAQUE POLICE	
29	146V029	1	CONJ.PANEL TRASERO	REAR PANEL ASSY	ENS PANNEAU ARRIERE	
30	MTC1467	1	REMATE SUPERIOR TRAS	REAR TOP CAPPING	COURE JOINT SUPER AR	
31	MTC1437	1	PANEL EXTERIOR	OUTSIDE PANEL	PANNEAU EXTERIEUR	
32	MTC1438	1	PANEL INTERIOR	INSIDE PANEL	PANNEAU INTERIEUR	



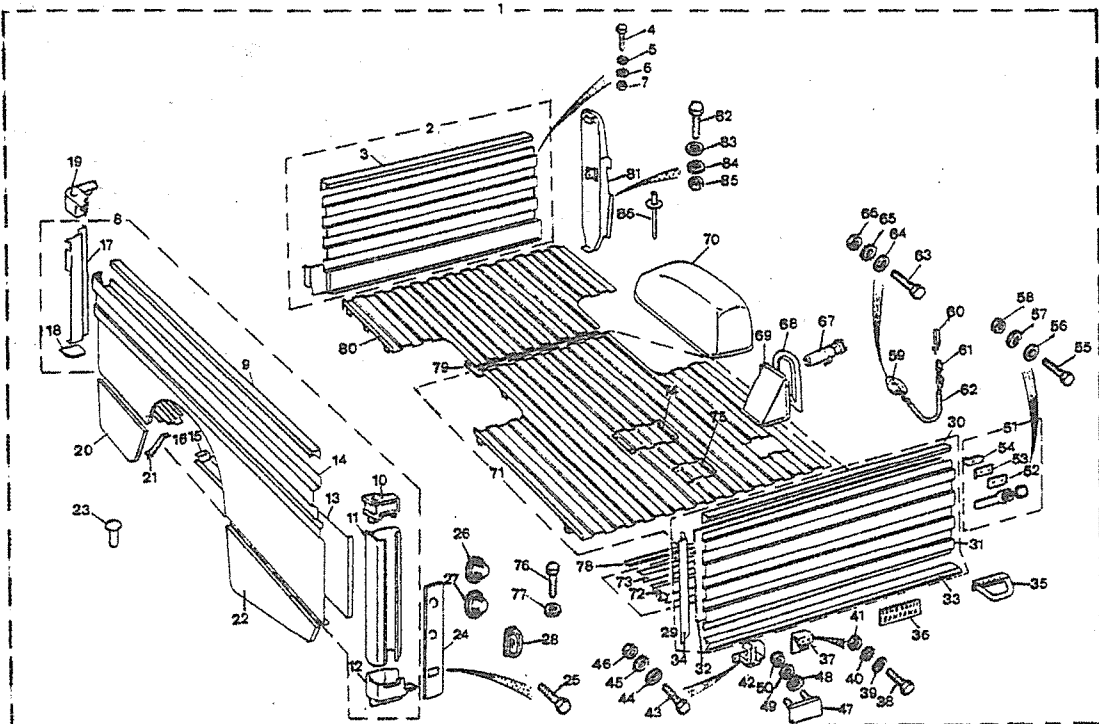
PUBLICACION N:880061
EDICION N: 1

GRUPO=14 CARROCERIA
GROUP=14 BODY
GROUPE=14 CARROSSERIE

SUBGRUPO=CAJA TRASERA
SUBGROUP=REAR BOX
SUBGROUPE=BOITE ARRIERE

SERIE IIIA

N.FIG PLATE N.FIG	N.PIEZA PARTNUMBER N.PIECE	CAN QTY OUT	DENOMINACION	DESCRIPTION	DENOMINATION	OBSERVACIONES
33	MTC3911	1	REMATE INFERIOR	LOWER CAPPING	COURE JOINT INFERIEU	
34	MTC1433	1	REFUERZO LATERAL LI	SIDE REINFORCEMENTLH	RENFORT LATERAL CG	
	MTC1434	1	REFUERZO LATERAL LD	SIDE REINFORCEMENTRH	RENFORT LATERAL CD	
35	MTC3126	1	PARAGOLPES LD	BUMPER RH	PARACHOC CD	
	MTC3127	1	PARAGOLPES LI	BUMPER LH	PARACHOC CG	
36	201015	1	LOGOTIPO LAND ROVER	EMBLEM LAND ROVER	EMBLEME LAND ROVER	
37	315V068	5	SOPORTE	SUPPORT	SUPPORT	
38	182103	10	TORNILLO	BOLT	BOULON	
39	2550	20	ARANDELA	WASHER	RONDELLE	
40	WM108001	10	ARANDELA	WASHER	RONDELLE	
41	181181	10	TUERCA	NUT	ECROU	
42	MTC3556	4	BISAGRAS	HINGE	CHARNIERE	
43	182103	8	TORNILLO	BOLT	BOULON	
44	2550	16	ARANDELA	WASHER	RONDELLE	
45	WM108001	8	ARANDELA	WASHER	RONDELLE	
46	181181	8	TUERCA	NUT	ECROU	
47	146V075	8	PLACA CON TORNILLO	PLATE WITH BOLT	PLAQUE AVEC BOULN	
48	2550	8	ARANDELA	WASHER	RONDELLE	
49	WM108001	8	ARANDELA	WASHER	RONDELLE	
50	181185	8	TUERCA	NUT	ECROU	
51	MTC3917	2	CONJ CIERRE	LATCH ASSY	ENS VERROU	
52	MTC4888	2	PLACA	PLATE	PLAQUE	
53	MTC4846	2	PLACA	PLATE	PLAQUE	
54	MTC4844	1	ENGANCHE CIERRE LD	LATCH COUPLING RH	ACCROCHEMENT CD	
	MTC4845	1	ENGANCHE CIERRE LI	LATCH COUPLING LH	ACCROCHEMENT CG	
55	SH106301	6	TORNILLO	BOLT	BOULON	
56	WA106041	12	ARANDELA	WASHER	RONDELLE	
57	WL106001	6	ARANDELA	WASHER	RONDELLE	
58	NH106041	6	TUERCA	NUT	ECROU	
59	302825	2	SOPORTE CADENA	CHAIN SUPPORT	SUPPORT DE CHAINE	
60	332445	2	ENGANCHE CADENA	CHAIN COUPLING	ACCROCHEMENT DE CHAI	
	332446	1	ENGANCHE CADENA	HOOK	CROCHET	
61	330399	2	CADENA	CHAIN	CHAIN	
62	330422AH	2	FUNDA DE CADENA	COVER	PROTECTION	
63	180171	4	TORNILLO	BOLT	BOULON	
64	3840	4	ARANDELA	WASHER	RONDELLE	
65	3074	4	ARANDELA	WASHER	RONDELLE	
66	181184	4	TUERCA	NUT	ECROU	
67	277259	1	CONJ BOCA DE LLENADO	FILLER TUBE PLATE	PLAQUE DE TUYAU COMB	
68	146V073	1	PERFIL	ANGLE	PROFIL	
69	146V074	1	CHAPA BOCA LLENADO	FILLER TUBE PLATE	PLAQUE DE TUYAU COMB	
70	MTC1514	2	PASO DE RUEDA	WHEEL HOUSING PANEL	PANNEAU DE PAS ROUE	
71	315V046	1	CONJ PISO TRASERO	REAR FLOOR ASSY	ENS PLANCHER AVANT	
72	MTC3521	1	PERFIL TRASERO	REAR ANGLE	PROFIL ARRIERE	



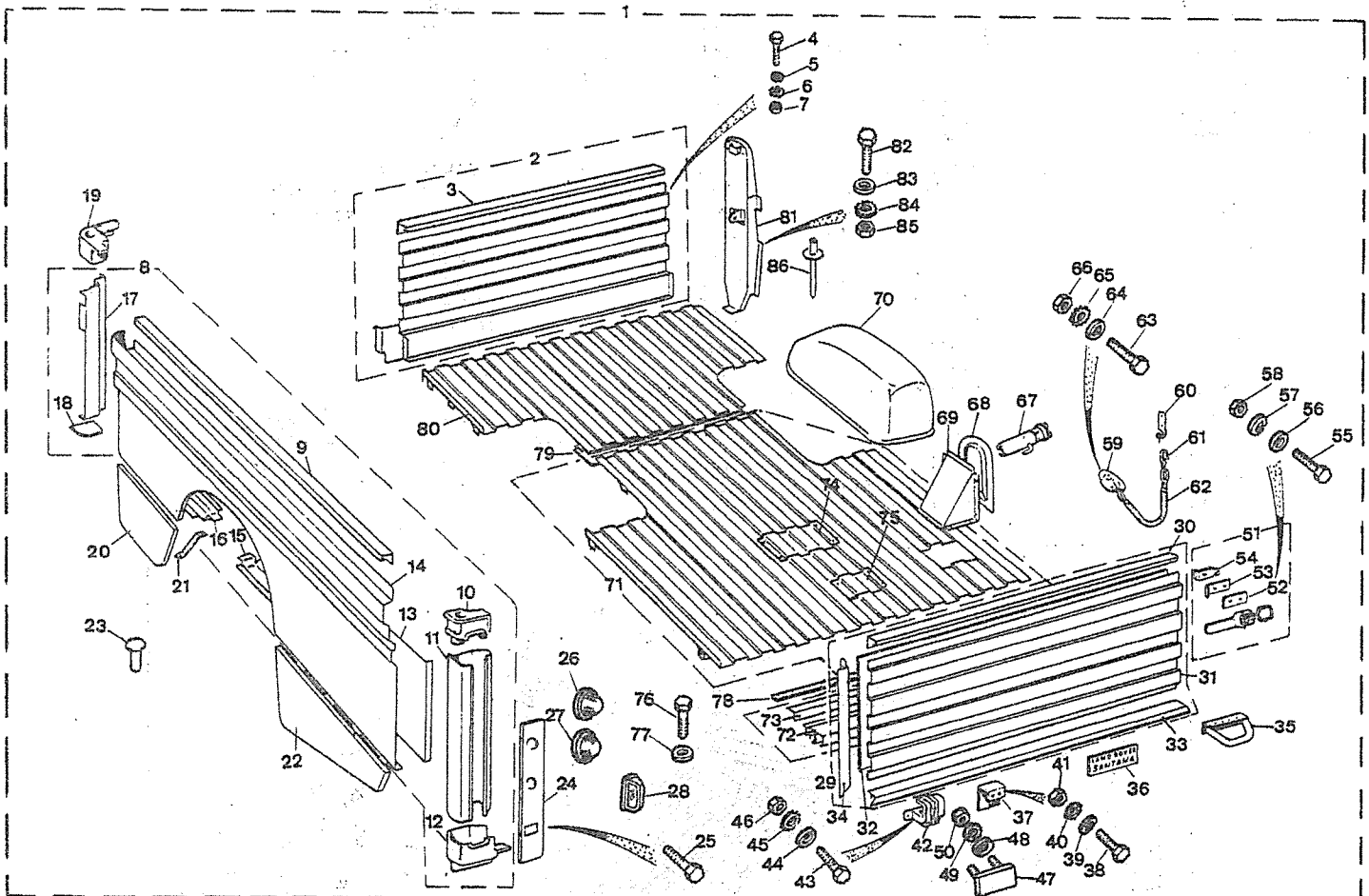
PUBLICACION N:880061
EDICION N: 1

GRUPO=14 CARROCERIA
GROUP=14 BODY
GROUPE=14 CARROSSERIE

SUBGRUPO=CAJA TRASERA
SUBGROUP=REAR BOX
SUBGROUPE=BOITE ARRIERE

SERIE IIIA

N.FIG PLATE	N. PIEZA PARTNUMBER	CAN QTY	DENOMINACION	DESCRIPTION	DENOMINATION	OBSERVACIONES
73	MTC4156	1	PERFIL TRASERO	REAR ANGLE	PROFIL ARRIERE	
74	MTC1562	1	TAPA REGISTRO	MANHOLE COVER	COUVERCLE D EXAMEN	
75	MTC1556	1	TAPA REGISTRO	MANHOLE COVER	COUVERCLE D EXAMEN	
76	75940	7	TORNILLO	BOLT	BOULON	
77	4034	7	ARANDELA	WASHER	RONDELLE	
78	200884	1	GOMA 2500 MM	RUBBER 2500 MM	CAOUTCHOUC 2500 MM	
79	146V052	1	CHAPA DE UNION	UNION PLATE	PLAQUE D UNION	
80	315V041	1	CONJ PISO DELANTERO	FRONT FLOOR ASSY	ENS PLANCHER AVANT	
81	MTC1584	1	SOPORTE RUEDA REPUES	WHEEL SUPPORT	SUPPORT ROUE	
82	184215	1	TORNILLO	BOLT	BOULON	
	255008	2	TORNILLO	BOLT	BOULON	
83	2550	2	ARANDELA	WASHER	RONDELLE	
	3840	4	ARANDELA	WASHER	RONDELLE	
84	3074	2	ARANDELA	WASHER	RONDELLE	
	WH108001	1	ARANDELA	WASHER	RONDELLE	
85	181184	2	TUERCA	NUT	ECROU	
	181185	1	TUERCA	NUT	ECROU	
86	78248	6	REMACHE	RIVET	RIVET	



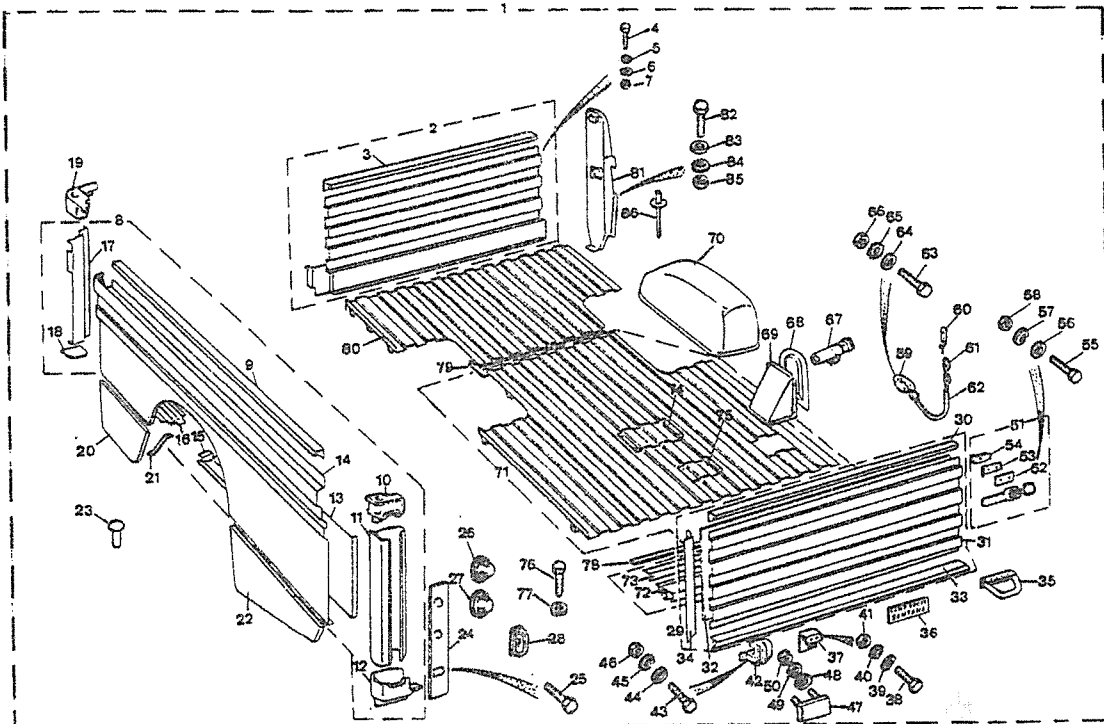
PUBLICACION N:880061
EDICION N: 1

GRUPO-14 CARROCERIA
GROUP-14 BODY
GROUPE-14 CARROSSERIE

SUBGRUPO-CAJA TRASERA
SUBGROUP-REAR BOX
SUBGROUPE-BOITE ARRIERE

SERIE IIIA

N.FIG PLATE N.FIG	N.PIEZA PARTNUMBER N.PIECE	CAN QTY OUT	DENOMINACION	DESCRIPTION	DENOMINATION	OBSERVACIONES
1	146V001	1	CONJ CAJA TRASERA119	REAR BODY ASSY 119	ENS CAISE ARRIERE119	
2	146V023	1	CONJ PANEL DELANTERO	FRONT PANEL ASSY	ENS PANNEAU AVANT	
3	MTC1411	1	REMATE SUPERIOR	TOP CAPPING	COURE JOINT SUPERIEU	
4	182103	4	TORNILLO	BOLT	BOULON	
5	2550	8	ARANDELA	WASHER	RONDELLE	
6	WM108001	4	ARANDELA	WASHER	RONDELLE	
7	181181	4	TUERCA	NUT	ECROU	
8	146V002	1	CONJ PANEL LATERALLD	SIDE PANEL ASSY RH	ENS PANNEAU LATER CD	
	146V015	1	CONJ PANEL LATERALLI	SIDE PANEL ASSY LH	ENS PANNEAU LATER CG	
9	146V005	2	REMATE SUPERIOR	TOP CAPPING	COURE JOINT SUPERIEU	
10	MTC5038	1	REMATE SUPERIOR LI	TOP CAPPING LH	COURE JOINT SUPER CG	
	MTC5039	1	REMATE SUPERIOR LD	TOP CAPPING RH	COURE JOINT SUPER CD	
11	MTC1479	2	PILAR TRASERO	REAR CORNER ANGLE	COUTE JOINT INFER CD	
12	MTC1481	1	REMATE INFERIOR LI	LOWER CAPPING LH	COURE JOINT INFER CG	
	MTC1482	1	REMATE INFERIOR LD	LOWER CAPPING RH	COURE JOINT INFER CD	
13	146V004	1	PANEL INTERIOR LD	INSIDE PANEL RH	PANNEAU INTERIEUR CD	
	146V017	1	PANEL INTERIOR LI	INSIDE PANEL LH	PANNEAU INTERIEUR CG	
14	MTC3540	1	PANEL EXTERIOR LD	OUTSIDE PANEL RH	PANNEAU EXTERIEUR CD	
	MTC3541	1	PANEL EXTERIOR LI	OUTSIDE PANEL LH	PANNEAU EXTERIEUR CG	
15	146V007	1	REFUERZO TRASERO LD	REAR REINFORCEMENTRH	RENFORT ARRIERE CD	
	146V019	1	REFUERZO TRASERO LI	REAR REINFORCEM LH	RENFORT ARRIERE CD	
16	146V006	1	REFUERZO DELANTEROLD	FRONT REINFORCEME RH	RENFORT AVANT CD	
	146V018	1	REFUERZO DELANTEROLI	FRONT REINFORCEME LH	RENFORT AVANT CG	
17	MTC1477	1	PILAR DELANTERO LI	FRONT CORNER LH	PYLONE AVANT CG	
	MTC1478	1	PILAR DELANTERO LD	FRONT CORNER ANGL RN	PYLONE AVANT CD	
18	MTC1469	2	BASE DE COLUMNA	CORNER ANGLE BASE	BASE DE PYLONE	
19	MTC5040	1	REMATE SUPERIOR LI	TOP CAPPING LH	COURE JOINT SUPER CG	
	MTC5041	1	REMATE SUPERIOR LD	TOP CAPPING RH	COURE JOINT SUPER CD	
20	146V059	1	FALDON DELANTERO LD	FRONT PANEL RH	PANNEAU AVANT CD	
	146V060	1	FALDON DELANTERO LI	FRONT PANEL LH	PANNEAU AVANT CG	
21	146V063	4	TIRANTE	PANEL TIE	TIRANT DE PANNEAU	
22	146V061	1	FALDON TRASERO LD	REAR PANEL RH	PANNEAU ARRIERE CD	
	146V062	1	FALDON TRASERO LI	REAR PANEL LH	PANNEAU ARRIERE CG	
23	300784	100	REMACHE DE ALUMINIO	ALUMINIUM RIVET	RIVET DE ALUMINIUM	
24	MTC1570	1	PLACA PILOTOS LD	LAMP PLATE RH	PLATE DE CLGNOTE CD	
	MTC1571	1	PLACA PILOTOS LI	LAMP PLATE LH	PLATE DE CLGNOTE CG	
25	78121	12	TORNILLO	BOLT	BOULON	
26	589446K2	2	PILOTO PARE Y SITUAC	SIDE LAMP	FEU STATIONNEMENT	
27	589414H1	2	PILOTO INTERMITENCIA	FLASHER BULB	LAMPE CLIGNOTANT	
28	164534	2	PILOTO MATRICULA	REGISTRATION LAMP	FEU PLAQUE POLICE	
29	146V029	1	CONJ PANEL TRASERO	REAR PANEL ASSY	ENS PANNEAU ARRIERE	
30	MTC1467	1	REMATE SUPERIOR TRAS	REAR TOP CAPPING	COURE JOINT SUPER AR	
31	MTC1437	1	PANEL EXTERIOR	OUTSIDE PANEL	PANNEAU EXTERIEUR	
32	MTC1438	1	PANEL INTERIOR	INSIDE PAHEL	PANNEAU INTERIEUR	



PUBLICACION N:880061
EDICION N: 1

GRUPO=14 CARROCERIA
GROUP=14 BODY
GROUPE=14 CARROSSERIE

SUBGRUPO=CAJA TRASERA
SUBGROUP=REAR BOX
SUBGROUPE=BOITE ARRIERE

SERIE IIIA

N.FIG PLATE N.FIG	N.PIEZA PARTNUMBER N.PIECE	CAN QTY OUT	DENOMINACION	DESCRIPTION	DENOMINATION	OBSERVACIONES
33	MTC3911	1	REMATE INFERIOR	LOWER CAPPING	COURE JOINT INFERIEU	
34	MTC1433	1	REFUERZO LATERAL LI	SIDE REINFORCEMENTLH	RENFORT LATERAL CG	
	MTC1434	1	REFUERZO LATERAL LD	SIDE REINFORCEMEN RH	RENFORT LATERAL CD	
35	MTC3126	1	PARAGOLPES LD	BUMPER RH	PARECHOC CD	
	MTC3127	1	PARAGOLPES LI	BUMPER LH	PARECHOC CG	
36	201015	1	LOGOTIPO LAND ROVER	EMBLEM LAND ROVER	EMBLEME LAND ROVER	
37	146V068	5	SOPORTE	SUPPORT	SUPPORT	
38	182103	20	TORNILLO	BOLT	BOULON	
39	2550	40	ARANDELA	WASHER	RONDELLE	
40	WM108001	20	ARANDELA	WASHER	RONDELLE	
41	181181	20	TUERCA	NUT	ECROU	
42	MTC3556	4	BISAGRAS	HINGE	CHARNIERE	
43	182103	8	TORNILLO	BOLT	BOULON	
44	2550	16	ARANDELA	WASHER	RONDELLE	
45	WM108001	8	ARANDELA	WASHER	RONDELLE	
46	181181	8	TUERCA	NUT	ECROU	
47	146V075	8	PLACA CON TORNILLO	PLATE WITH BOLT	PLAQUE AVEC BOULON	
48	2550	8	ARANDELA	WASHER	RONDELLE	
49	WM108001	8	ARANDELA	WASHER	RONDELLE	
50	181185	8	TUERCA	NUT	ECROU	
51	MTC3917	2	CONJ CIERRE	LATCH ASSY	ENS VERROU	
52	MTC4888	2	PLACA	PLATE	PLAQUE	
53	MTC4846	2	PLACA	PLATE	PLAQUE	
54	MTC4844	1	ENGANCHE CIERRE LD	LATCH COUPLING RH	ACCROCHEMENT CD	
	MTC4845	1	ENGANCHE CIERRE LI	LATCH COUPLING LH	ACCROCHEMENT CG	
55	SH106301	6	TORNILLO	BOLT	BOULON	
56	WA106041	12	ARANDELA	WASHER	RONDELLE	
57	WL106001	6	ARANDELA	WASHER	RONDELLE	
58	NH106041	6	TUERCA	NUT	ECROU	
59	302825	2	SOPORTE CADENA	CHAIN SUPPORT	SUPPORT DE CHAINE	
60	332445	2	ENGANCHE CADENA	CHAIN COUPLING	ACCROCHEMENT DE CHAI	
	332446	1	ENGANCHE CADENA	HOOK	CROCHET	
61	330399	2	CADENA	CHAIN	CHAINE	
62	330422AH	2	FUNDA DE CADENA	COVER	PROTECTION	
63	180171	4	TORNILLO	BOLT	BOULON	
64	3840	4	ARANDELA	WASHER	RONDELLE	
65	3074	4	ARANDELA	WASHER	RONDELLE	
66	181184	4	TUERCA	NUT	ECROU	
67	277259	1	CONJ BOCA DE LLENADO	FILLER TUBE PLATE	PLAQUE DE TUYAU COMB	
68	146V073	1	PERFIL	ANGLE	PROFIL	
69	146V074	1	CHAPA BOCA LLENADO	FILLER TUBE PLATE	PLAQUE DE TUYAU COMB	
70	MTC1514	2	PASO DE RUEDA	WHEEL HOUSING PANEL	PANNEAU DE PAS ROUE	
71	146V046	1	CONJ PISO TRASERO	REAR FLOOR ASSY	ENS PLANCHER AVANT	
72	MTC3521	1	PERFIL TRASERO	REAR ANGLE	PROFIL ARRIERE	

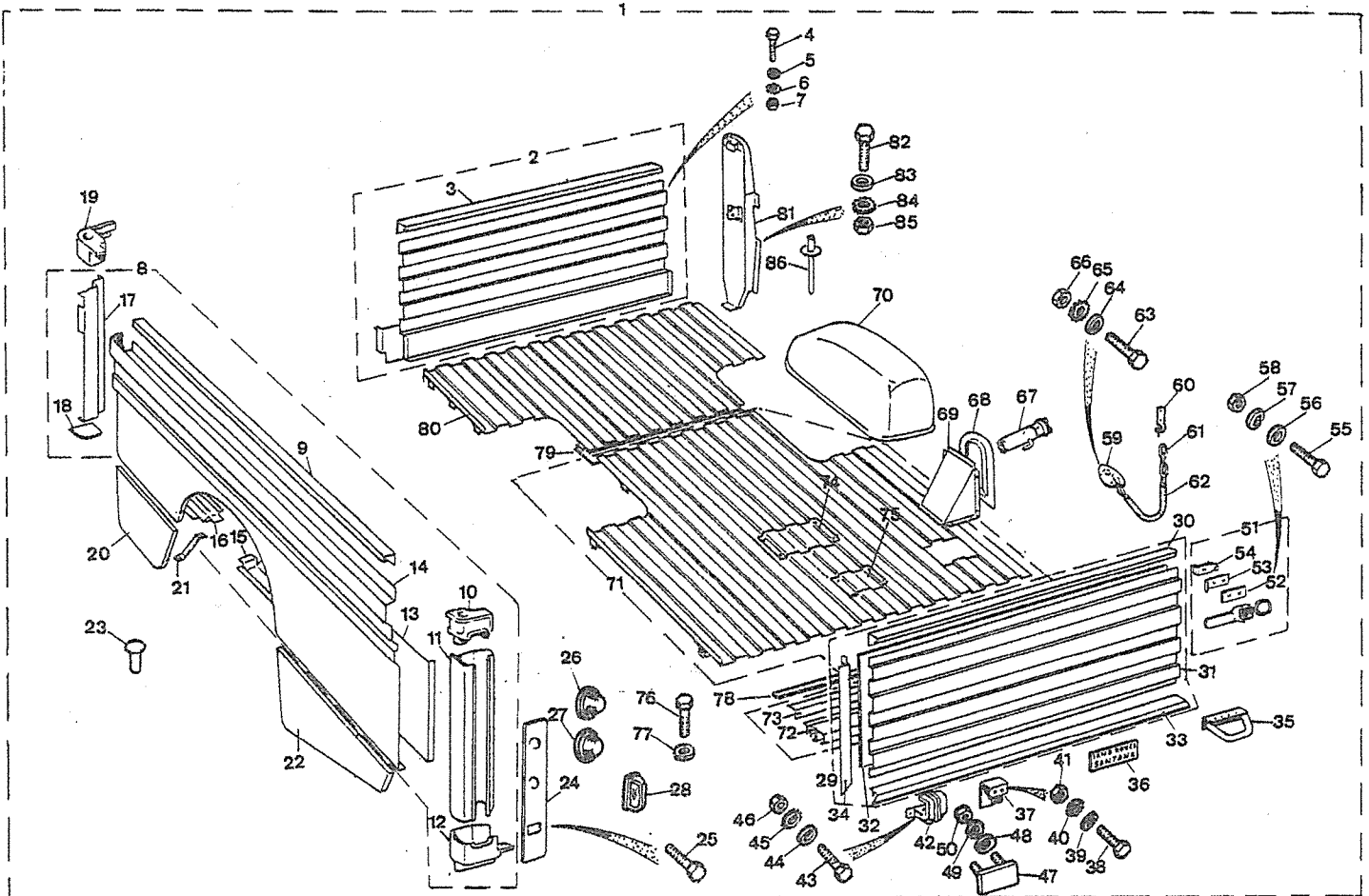
PUBLICACION N:880061
EDICION N: 1

GRUPO=14 CARROCERIA
GROUP=14 BODY
GROUPE=14 CARROSSERIE

SUBGRUPO=CAJA TRASERA
SUBGROUP=REAR BOX
SUBGROUPE=BOITE ARRIERE

SERIE IIIA

N.FIG PLATE N.FIG	N.PIEZA PARTNUMBER N.PIECE	CAN QTY OUT	DENOMINACION	DESCRIPTION	DENOMINATION	OBSERVACIONES
73	MTC4156	1	PERFIL TRASERO	REAR ANGLE	PROFIL ARRIERE	
74	MTC1562	1	TAPA REGISTRO	MAMPOLE COVER	COUVERCLE D EXAMEN	
75	MTC1556	1	TAPA REGISTRO	MAMPOLE COVER	COUVERCLE D EXAMEN	
76	75940	7	TORNILLO	BOLT	BOULON	
77	4034	7	ARANDELA	WASHER	RONDELLE	
78	200884	1	GOMA 2500 MM	RUBBERT 2500 MM	CAOUTCHOUC 2500 MM	
79	146V052	1	CHAPA DE UNION	UNION PLATE	PLAQUE DE UNION	
80	146V041	1	CONJ PISO DELANTERO	FRONT FLOOR ASSY	ENS PLANCHER AVANT	
81	MTC1584	1	SOPORTE RUEDA REPUS	WHEEL SUPPORT	SUPPORT ROUE	
82	184215	1	TORNILLO	BOLT	BOULON	
	255008	2	TORNILLO	BOLT	BOULON	
83	2550	2	ARANDELA	WASHER	RONDELLE	
	3840	4	ARANDELA	WASHER	RONDELLE	
84	3074	2	ARANDELA	WASHER	RONDELLE	
	WM108001	1	ARANDELA	WASHER	RONDELLE	
85	181184	2	ARANDELA	WASHER	RONDELLE	
	181185	1	ARANDELA	WASHER	RONDELLE	
86	78248	6	REMACHE	RIVET	RIVET	



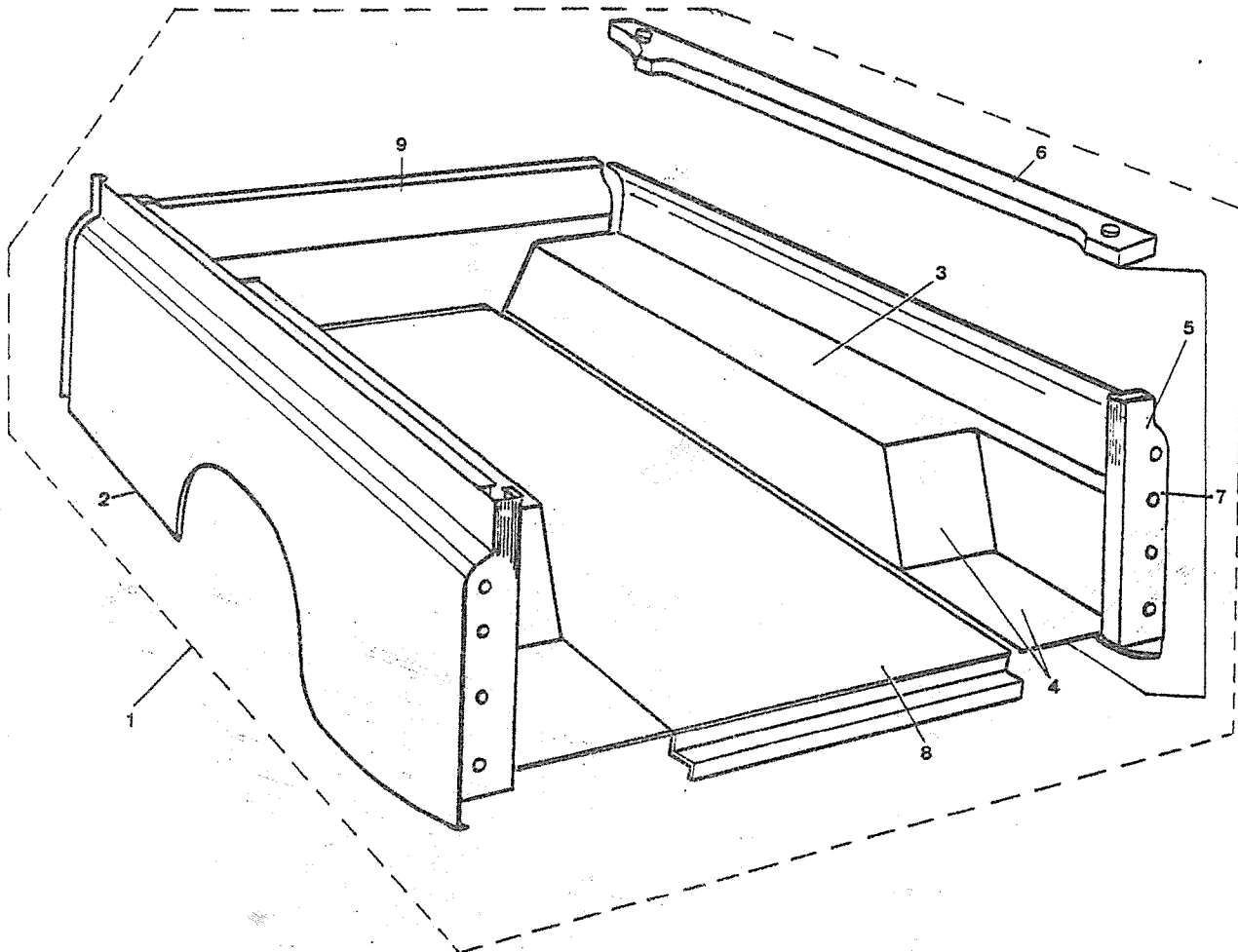
PUBLICACION N:880061
EDICION N: 1

GRUPO=14 CARROCERIA
GROUP=14 BODY
GROUPE=14 CARROSSERIE

SUBGRUPO=CAJA TRASERA -2 PUER
SUBGROUP=REAR BOX-DOUBLE DOOR
SUBGROUPE=BOITE ARRIERE-2 PORT

SERIE IIIA

N.FIG PLATE N.FIG	N.PIEZA PARTNUMBER N.PIECE	CAN QTY OUT	DENOMINACION	DESCRIPTION	DENOMINATION	OBSERVACIONES
1	453V220	1	CAJA TRASERA	REAR BODY	CAISSE ARRIERE	
2	347035K2	1	PANEL LATERAL LD	SIDE PANEL.RH	PANNEAU LATERAL CD	
	347036K2	1	PANEL LATERAL LI	SIDE PANEL.LH	PANNEAU LATERAL CG	
3	453V221	1	PASO DE RUEDA LD	WHEEL PITCH RH	PASSAGE ROUE CD	
	453V222	1	PASO DE RUEDA LI	WHEEL PITCH LH	PASSAGE ROUE CG	
4	453V223	1	PASO DE RUEDA TRA LD	REAR WHEEL PITCH RH	PASS DE ROUE ARR CD	
	453V224	1	PASO DE RUEDA TRA LI	REAR WHEEL PITCH LH	PASS DE ROUE ARR CG	
5	453V234	1	REMATE TRASERO LD	REAR CAPPING RH	COURE JOINT CD	
	453V235	1	REMATE TRASERO LI	REAR CAPPING LH	COURE JOINT CG	
6	453V251	1	REMATE SUPERIOR LD	UPPER CAPPING RH	COURE JOINT SUPER CD	
	453V252	1	REMATE SUPERIOR LI	UPPER CAPPING LH	COURE JOINT SUPER CG	
7	790354	1	CONJ LATERAL LD	SIDE ASSY RH	ENS LATERAL CD	
	790355	1	CONJ LATERAL LI	SIDE ASSY LH	ENS LATERAL CG	
8	453V250	1	PISO	FLOOR	PLANCHER	



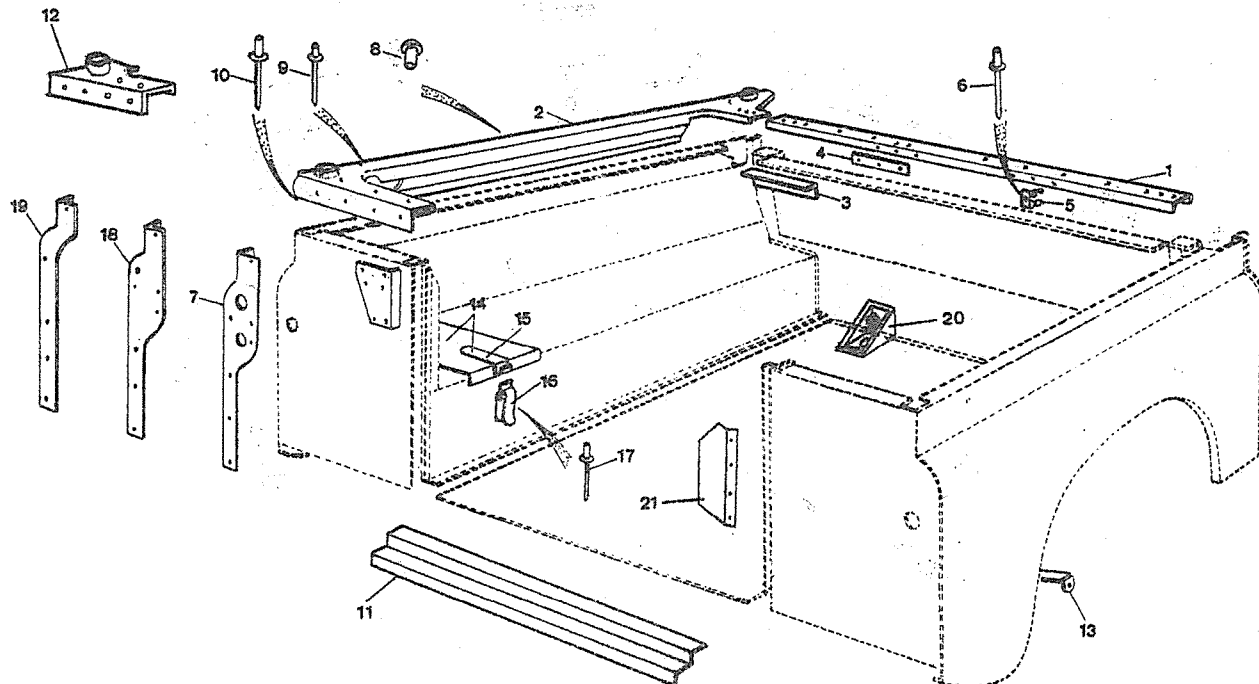
PUBLICACION N:880061
EDICION N: 1

GRUPO-14 CARROCERIA
GROUP-14 BODY
GROUPE-14 CARROSSERIE

SUBGRUPO-REMATES DE CAJA
SUBGROUP-REAR BODY CAPPING
SUBGROUPE-COUVRE JOINT DE BOIT

SERIE III-III A

N.FIG PLATE N.FIG	N.PIEZA PARTNUMBER N.PIECE	CAN QTY OUT	DENOMINACION	DESCRIPTION	DENOMINATION	OBSERVACIONES
1	154309	1	RE 88ESP, SUP, S.TURBO	CA 88ESP, SUP, S.TURBO	CO 88ESP, SUP, S.TURBO	
	330245	1	REMATE	CAPPING	COURE JOINT	
2	208301	1	REMATE LD 88CAB CAJA	CAPPING RH 88CAB BOX	COURE JO CD 88CABINE	
	208302	1	REMATE LI 88CAB CAJA	CAPPIN LH 88CAB BOX	COURE JO CG 88CABINE	
	209684	1	REMATE L D 88SUP	CAPPING R H 88SUP	COURE JOINT CD 88SUP	
	209685	1	REMATE L I 88SUP	CAPPING L H 88SUP	COURE JOINT CG 88SUP	
	330832K4	1	REMATE L D	CAPPING R H	COURE JOINT C D	D 5-83
	330833K4	1	REMATE L I	CAPPING L H	COURE JOINT C G	D 5-83
	78140	12	TORNILLO	SCREW	VIS	
3	345107	1	REFUERZO L D	REINFORCEMET R H	RENFORT C D	
	345108	1	REFUERZO L I	REINFORCEMENT L H	RENFORT C G	
4	330212	2	PLACA	PLATE	PLAQUE	
5	508035	3	CLIP	CLIP	CLIP	
6	78248	3	REMACHE	RIVET	RIVET	
7	333253	1	REFUERZO L D	REINFORCEMENT R H	RENFORT C D	H 3-85
	333254	1	REFUERZO L I	REINFORCEMENT L H	RENFORT C G	H 3-85
8	300783	8	REMACHE DE ALUMINIO	ALUMINIUM RIVET	RIVET DE ALUMINIUM	
	300789	16	REMACHE	RIVET	RIVET	
9	78248	6	REMACHE POP	POP RIVET	RIVET POP	
10	78248	20	REMACHE	RIVET	RIVET	
	78410	2	REMACHE	RIVET	RIVET	
11	154324	1	PERFIL	ANGLE	PROFIL	
12	333266E1	1	REMATE LD	CAPPING RH	COURE JOINT CD	H 4-83
	333267	1	REMATE LI	CAPPING LH	COURE JOINT CG	H 4-83
13	332521	2	TIRANTE	TENSOR	TIRANT	
14	737926	1	TAPA SUPER	COVER SUPER	COUVERCLE SUPER	
15	201843	1	CIERRE SUPER	LOQUET SUPER	HASP SUPER	
16	201841	1	CIERE SUPER	LOQUET SUPER	HASP SUPER	
17	78248	4	REMACHE SUPER	RIVET SUPER	RIVET SUPER	
18	156628	1	REFUERZO LD ESP SUP	REINFORCE RH SPE SUP	RENFORT CD SPE SUP	H 3-85
	156629	1	REFUERZO LI ESP SUP	REINFORCE LH SPE SUP	RENFORT CG SPE SUP	H 3-85
19	203904	1	REFUERZO LD	REINFORCEMENT RH	RENFORT CD	D 4-85
	203905	1	REFUERZO LI	REINFORCEMENT LH	RENFORT CG	D 4-85
20	159511	1	REFUERZO 88ESP 88SUP	REINFORC 88SPE 88SUP	REINFORT 88SPE 88SUP	
21	154324	1	REFUERZO	REINFORCEMENT	RENFORT	



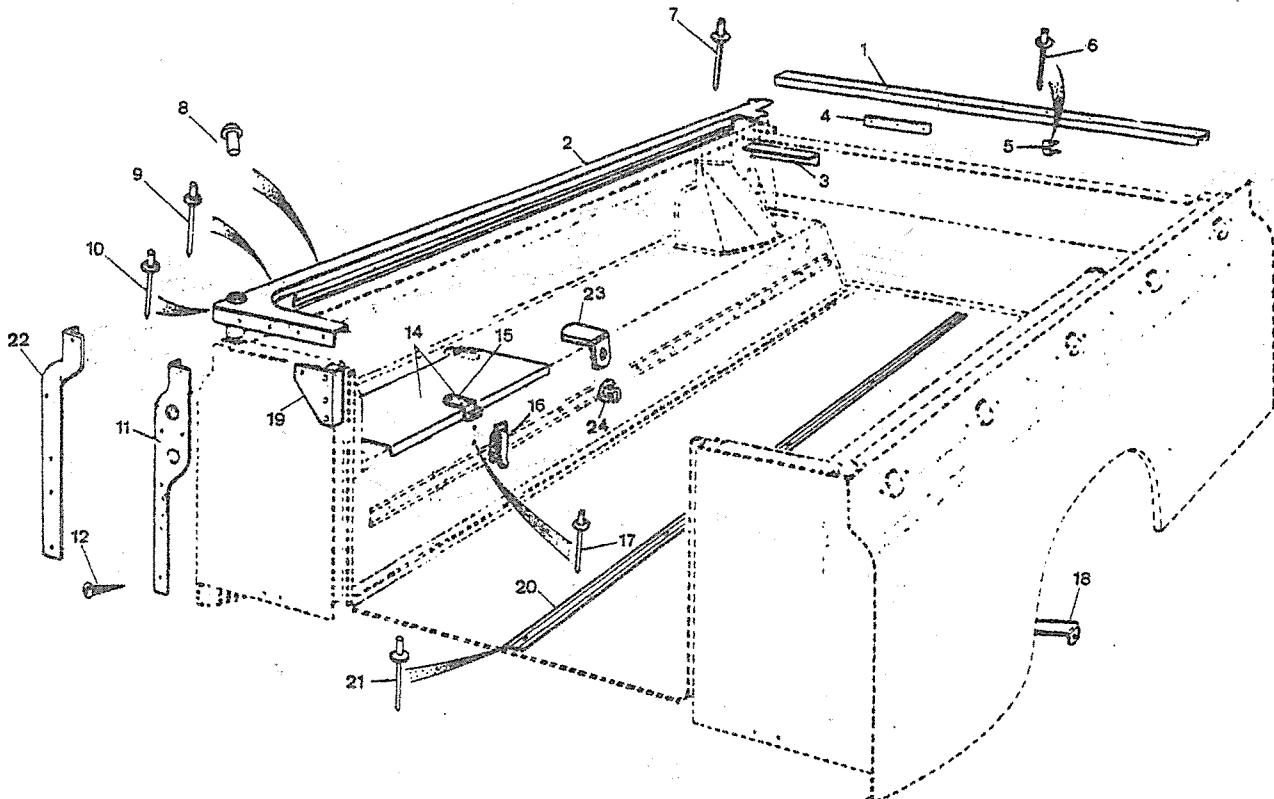
PUBLICACION N:880061
EDICION N: 1

GRUPO=14 CARROCERIA
GROUP=14 BODY
GROUPE=14 CARROSSERIE

SUBGRUPO=REMATES DE CAJA
SUBGROUP=REAR BODY CAPPING
SUBGROUPE=COUVRE JOINT DE BOIT

SERIE III-III A

N.FIG PLATE H.FIG	N.PIEZA PARTNUMBER N.PIECE	CAN QTY OUT	DENOMINACION	DESCRIPTION	DENOMINATION	OBSERVACIONES
1	330245	1	REMATE	CAPPING	COURE JOINT	
2	330840K3	1	REMATE L D	CAPPING R H	COURE JOINT C D	
	330841K3	1	REMATE L I	CAPPING L H	COURE JOINT C G	
	78140	12	TORNILLO	SCREW	VIS	
3	345107	1	REFUERZO L D	REINFORCEMENT R H	RENFORT C D	
	345108	1	REFUERZO L I	REINFORCEMENT L H	RENFORT C G	
4	330212	2	PLACA	PLATE	PLAQUE	
5	508035	3	CLIP	CLIP	CLIP	
6	78248	3	REMACHE	RIVET	RIVET	
7	78410	42	REMACHE	RIVET	RIVET	
8	300783	8	REMACHE DE ALUMINIO	ALUMINUM RIVET	RIVET DE ALUMINIUM	
	300789	28	REMACHE	RIVET	RIVET	
9	78248	23	REMACHE POP	POP RIVET	RIVET POP	
10	78248	20	REMACHE	RIVET	RIVET	
	78410	2	REMACHE	RIVET	RIVET	
11	333253	1	REFUERZO L D	REINFORCEMENT R H	RENFORT C D	H 3-85
	333254	1	REFUERZO L I	REINFORCEMENT L H	RENFORT C G	H 3-85
13	201015	1	PLACA	PLATE	PLAQUE	
14	304401K1	1	TAPA	COVER	COUVERCLE	D 4-81
15	201843	1	CIERRE	LOQUET	HASP	D 4-81
16	201841	1	CIERRE	LOQUET	HASP	D 4-81
17	78248	4	REMACHE	RIVET	RIVET	
18	332521	2	TIRANTE	TIE ROD	TIGE	
19	154345	1	REFUERZO L I	REINFORCEMENT L H	RENFORT C G	
	154346	1	REFUERZO L D	REINFORCEMENT R H	RENFORT C D	
20	330615	6	PERFIL	ANGLE	PROFIL	
	334179	2	PERFIL BASE CAJA HER	ANGLE FOR TOOLS BOX	PROFIL FOUR BOITE OU	
21	78248	114	REMACHE	RIVET	RIVET	
22	203904	1	REFUERZO LD	REINFORCEMENT RH	RENFORT CD	D 4-85
	203905	1	REFUERZO LI	REINFORCEMENT LH	RENFORT CG	D 4-85
23	303871	1	CIERRE	LOQUET	HASP	H 3-81
24	334525	1	ANILLA CIERRE	LOQUET RING	ANNEAU HASP	H 3-81



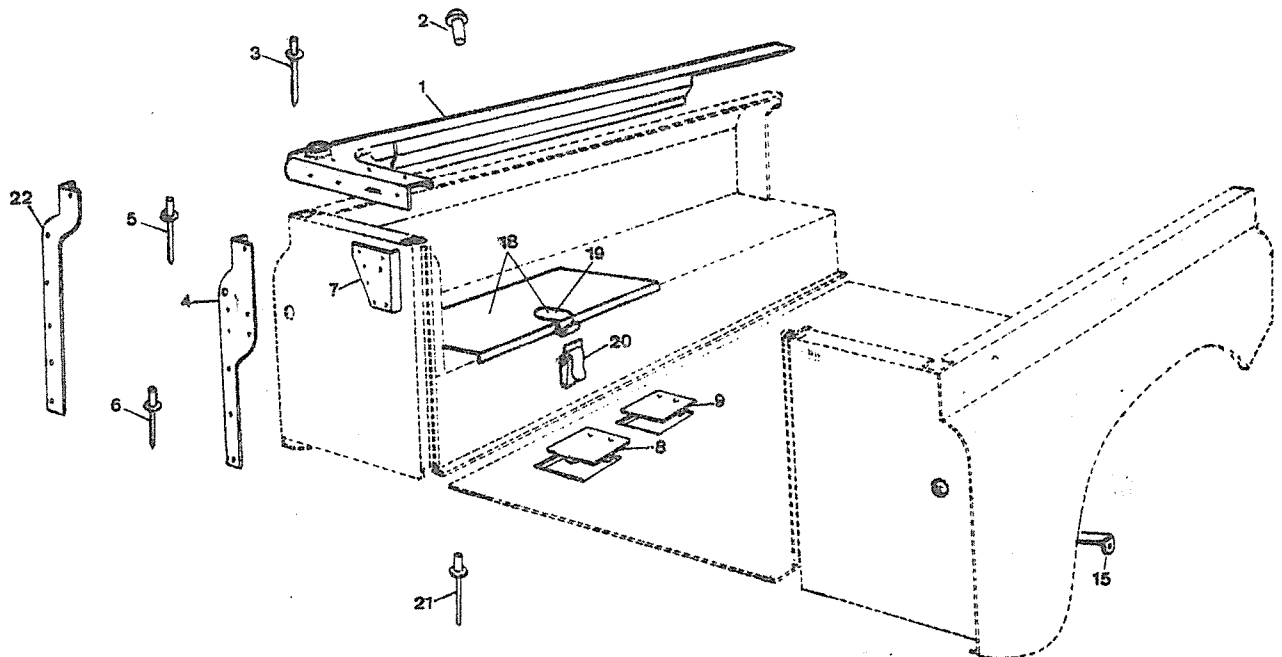
PUBLICACION N:880061
EDICION N: 1

GRUPO-14 CARROCERIA
GROUP-14 BODY
GROUPE-14 CARROSSERIE

SUBGRUPO=REMATES DE CAJA
SUBGROUP=REAR BODY CAPPING
SUBGROUPE=COUVRE JOINT DE BOIT

SERIE III-III A

N.FIG PLATE N.FIG	N.PIEZA PARTNUMBER N.PIECE	CAN QTY OUT	DENOMINACION	DESCRIPTION	DENOMINATION	OBSERVACIONES
1	209684	1	REMATE L D SUP	CAPPING R H SUP	COURE JOINT CD SUP	
	209685	1	REMATE L I SUP	CAPPING L H SUP	COURE JOINT C G SUP	
	333234K2	1	REMATE L D	CAPPING R H	COUVRE JOINT C D	
	333235K2	1	REMATE L I	CAPPING L H	COUVRE JOINT C G	
2	300789	18	REMACHE	RIVET	RIVET	
	78140	14	TORNILLO	SCREW	VIS	
3	78248	8	REMACHE	RIVET	RIVET	
4	156628	1	REFUERZO LD	REINFORCEMENT RH	RENFORT CD	H 3-85
	156629	1	REFUERZO LI	REINFORCEMENT LH	RENFORT CG	H 3-85
5	78248	22	REMACHE	RIVET	RIVET	
6	78410	2	REMACHE	RIVET	RIVET	
7	154345	1	REFUERZO L I	REINFORCEMENT L H	RENFORT C G	
	154346	1	REFUERZO L D	REINFORCEMENT R H	RENFORT C D	
8	333202	1	TAPA	COVER	COUVERCLE	
9	333201	1	TAPA	COVER	COUVERCLE	
10	201015	1	PLACA	PLATE	PLAQUE	
11	201014	1	PLACA	PLATE	PLAQUE	
12	201013	1	PLACA	PLATE	PLAQUE	
13	202386	1	PLACA ADHESIVA	ADHESIVE PLATE	PLAQUE ADHESIVE	
15	332521	2	TIRANTE	SENSOR	TIGE	
16	202464	1	PLACA	PLATE	PLAQUE	
17	202467	1	PLACA	PLATE	PLAQUE	
18	304401K1	1	TAPA	COVER	COUVERCLE	
19	201843	1	CIERRE	LOQUET	HASP	
20	201841	1	CIERRE	LOQUET	HASP	
21	78248	4	REMACHE	RIVET	RIVET	
22	203904	1	REFUERZO LD	REINFORCEMENT RH	RENFORT CD	D 4-85
	203905	1	REFUERZO LI	REINFORCEMENT LH	RENFORT CG	D 4-85



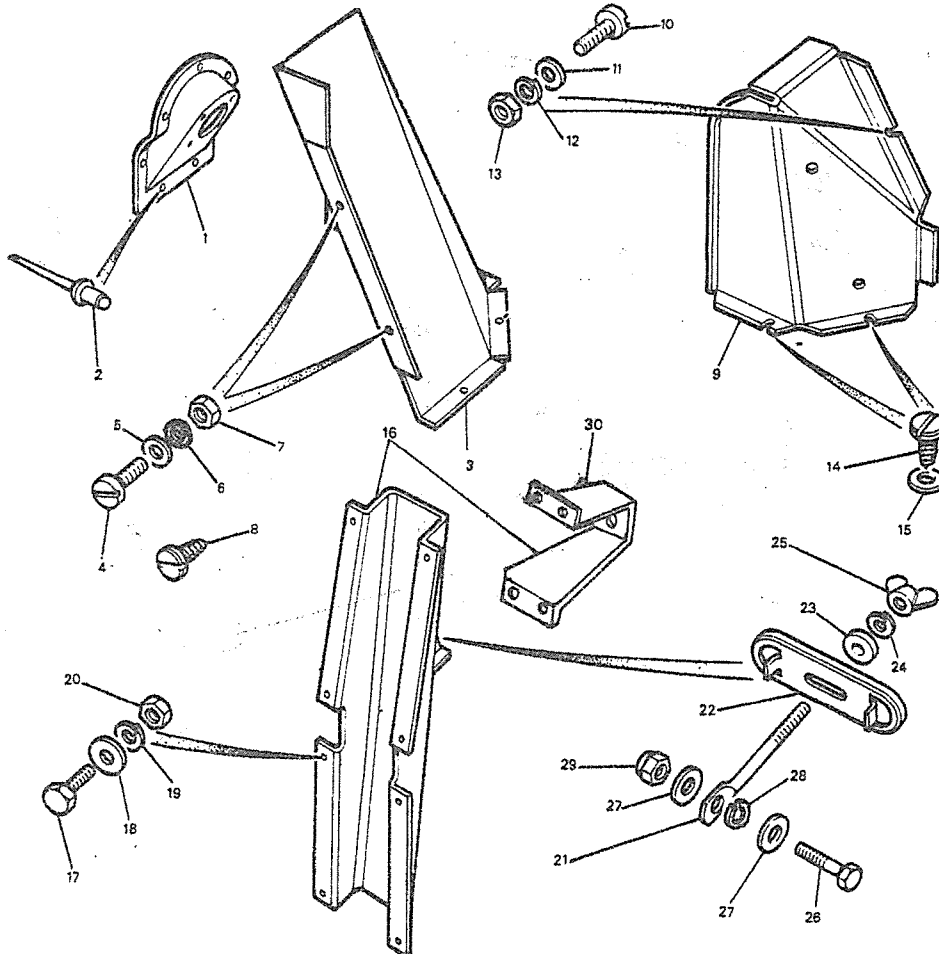
PUBLICACION N:880061
EDICION N: 1

GRUPO-14 CARROCERIA
GROUP-14 BODY
GROUPE-14 CARROSSERIE

SUBGRUPO-REFUERZOS DE CAJA
SUBGROUP-REAR BODY REINFORCEN
SUBGROUPE-RENFORT DE BOITE ARR

SERIE III-III A

N.FIG PLATE N.FIG	N.PIEZA PARTNUMBER N.PIECE	CAN QTY OUT	DENOMINACION	DESCRIPTION	DENOMINATION	OBSERVACIONES
1	154308 330366	1	CAPERUZA 88 ESP	COWL 88 SPE	CAPUCHON 88 SPE	
2	78248	9	REMACHE	RIVET	RIVET	
3	167424 330367	1	REFUERZO 109	REINFORCEMENT 109	RENFORT 109	
4	250959	2	TORNILLO	BOLT	BOULON	
5	189484	1	ARANDELA	WASHER	RONDELLE	
6	3073	2	ARANDELA	WASHER	RONDELLE	
7	180124	4	TUERCA	NUT	ECROU	
8	77704	4	TORNILLO	SCREW	VIS	
9	330204	1	REFUERZO L I	REINFORCEMENT L H	REFORT C G	H 6-85
	330205	1	REFUERZO L D	REINFORCEMENT R M	REFORT C D	H 6-85
10	313858	2	TORNILLO	BOLT	BOULON	
11	3816	2	ARANDELA	WASHER	RONDELLE	
12	3073	2	ARANDELA	WASHER	RONDELLE	
13	180124	2	TUERCA	NUT	ECROU	
14	78137	4	TORNILLO	SCREW	VIS	
15	3816	4	ARANDELA	WASHER	RONDELLE	
16	157355	1	SOPORTE	SUPPORT	SUPPORT	
	157596	1	SOPORTE CABINA CAJA	SUPPORT CAB AND BOX	SUPPORT CABINE ET B	
17	182112	8	TORNILLO	BOLT	BOULON	
18	3840	8	ARANDELA	WASHER	RONDELLE	
19	3074	8	ARANDELA	WASHER	RONDELLE	
20	181184	8	TUERCA	NUT	ECROU	
21	185199	1	ESPARRAGO CABINA CA	STUD CAB AND BOX	GOUJON CABINE ET BO	
	302933	1	ESPARRAGO	STUD	GOUJON	
22	303847	1	ABRAZADERA	CLAMP	COLLIER	
23	3982	1	ARANDELA	WASHER	RONDELLE	
24	180426	1	ARANDELA	WASHER	RONDELLE	
25	302934	1	TUERCA	NUT	ECROU	
26	255209	1	TORNILLO	BOLT	BOULON	
27	3840	2	ARANDELA	WASHER	RONDELLE	
28	WS600041	1	ARANDELA	WASHER	RONDELLE	
29	252220	1	TUERCA	NUT	ECROU	
30	151179	1	SOPORTE CABINA CAJA	BRACKET CAB AND BOX	SUPPORT CABINE ET BO	



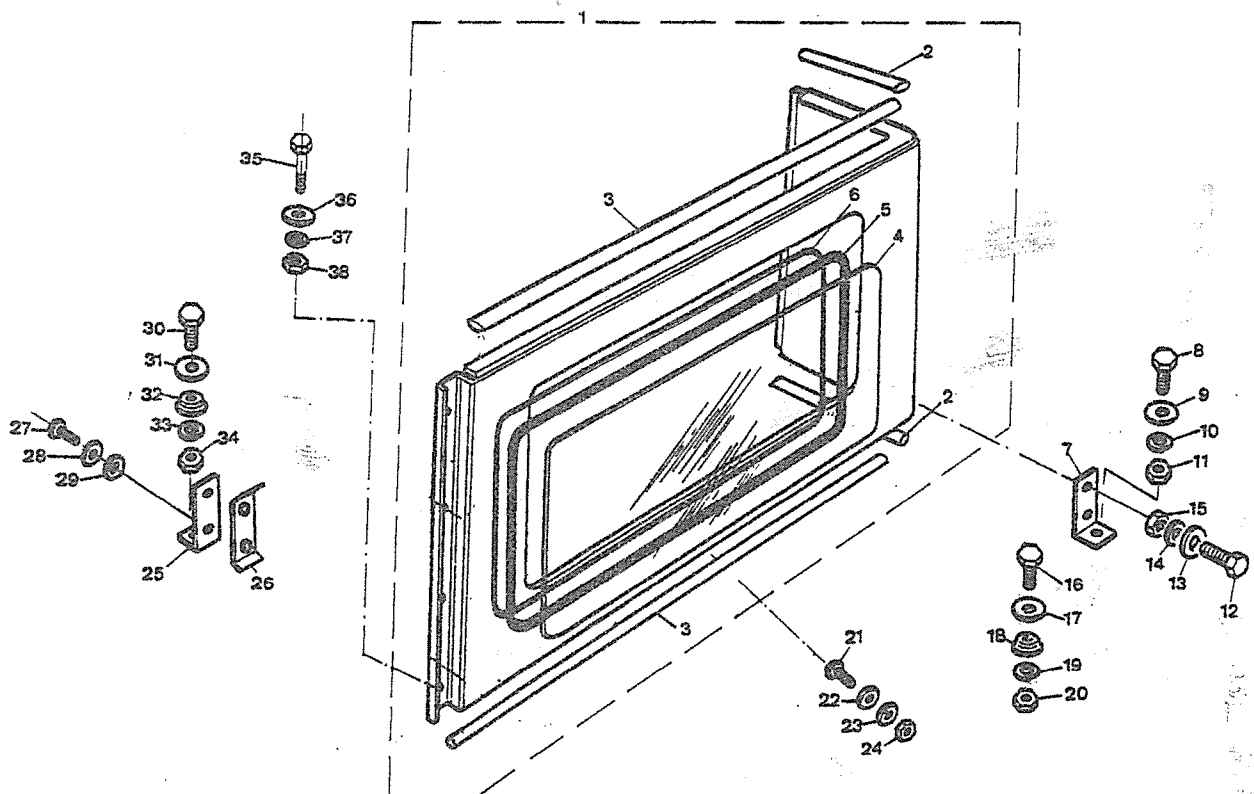
PUBLICACION N:880061
EDICION N: 1

GRUPO=14 CARROCERIA
GROUP=14 BODY
GROUPE=14 CARROSSERIE

SUBGRUPO=LATERAL DE CAJA
SUBGROUP=SIDE PANEL
SUBGROUPE=PANNEAU LATERAL

SERIE III-III A

N.FIG PLATE N.FIG	N.PIEZA PARTNUMBER N.PIECE	CAN QTY OUT	DENOMINACION	DESCRIPTION	DENOMINATION	OBSERVACIONES
1	207760	1	PANEL LATERAL L D	SIDE PANEL R H	PANNEAU LATERAL C D	
	207761	1	PANEL LATERAL L I	SIDE PANEL L H	PANNEAU LATERAL C G	
2	201759	1	JUNTA SUPERIOR	UPPER JOINT	JOINT SUPERIEUR	
	201761	1	JUNTA INFERIOR	LOWER JOINT	JOINT INFERIEUR	
3	201758	2	JUNTA	JOINT	JOINT	
4	150956	2	CRISTAL	GLAS	GLACE	
5	150957	2	GOMA	RUBBER	CAOUTCHOUC	
6	150958	2	GOMA	RUBBER	CAOUTCHOUC	
7	332052F1	2	PLACA	PLATE	PLAQUE	
8	182103	2	TORNILLO	SCREW	VIS	
9	3830	4	ARANDELA	WASHER	RONDELLE	
10	WM108001	2	ARANDELA	WASHER	RONDELLE	
11	181185	2	TUERCA	NUT	ECROU	
12	255208	4	TORNILLO	SCREW	VIS	
13	3840	8	ARANDELA	WASHER	RONDELLE	
14	3074	4	ARANDELA	WASHER	RONDELLE	
15	181184	4	TUERCA	NUT	ECROU	
16	182135	2	TORNILLO	SCREW	VIS	
17	3898	2	ARANDELA	WASHER	RONDELLE	
18	185258	2	DISTANCIADOR	SPACER	ENTRETOISE	
19	WM108001	2	ARANDELA HUELLE	SPRING WASHER	RONDELLE RESSORT	
20	181185	2	TUERCA	NUT	ECROU	
21	182113	2	TORNILLO	SCREW	VIS	
22	3900	4	ARANDELA	WASHER	RONDELLE	
24	181184	2	TUERCA	NUT	ECROU	
25	338554K1	2	PLACA	PLATE	PLAQUE	
26	332081	2	PLACA CON TUERCAS	PLATE WITH NUTS	PLAQUE AVEC ECROUS	
27	255225	4	TORNILLO	SCREW	VIS	
28	3830	4	ARANDELA	WASHER	RONDELLE	
29	WM108001	4	ARANDELA	WASHER	RONDELLE	
30	185145	2	TORNILLO	SCREW	VIS	
31	3898	2	ARANDELA	WASHER	RONDELLE	
32	185258	2	DISTANCIADOR	SPACER	ENTRETOISE	
33	WM108001	2	ARANDELA HUELLE	SPRING WASHER	RONDELLE RESSORT	
34	181185	2	TUERCA	NUT	ECROU	
35	182103	2	TORNILLO	SCREW	VIS	
36	3830	4	ARANDELA	WASHER	RONDELLE	
37	WM108001	2	ARANDELA	WASHER	RONDELLE	
38	181185	2	TUERCA	NUT	ECROU	



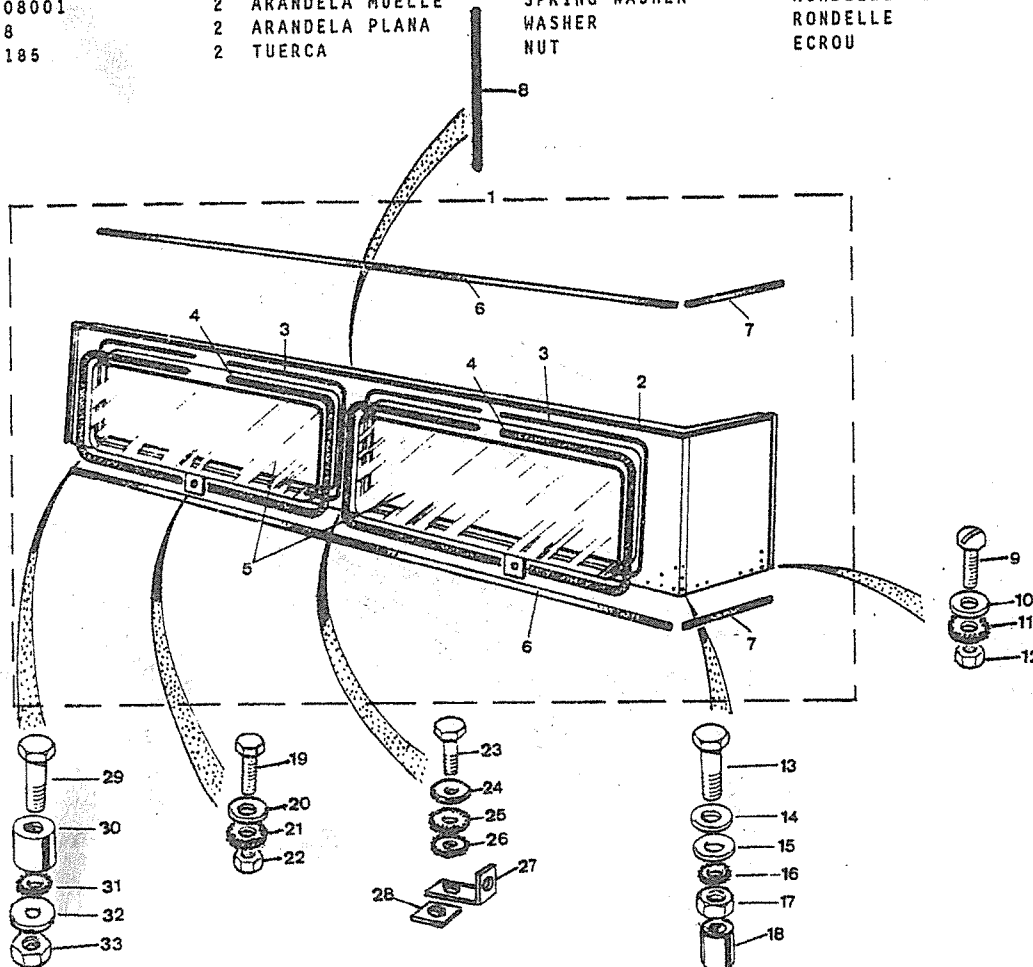
PUBLICACION N:880061
EDICION N: 1

GRUPO=14 CARROCERIA
GROUP=14 BODY
GROUPE=14 CARROSSERIE

SUBGRUPO=LATERAL DE CAJA
SUBGROUP=SIDE PANEL
SUBGROUPE=PANNEAU LATERAL

SERIE III-III A

N.FIG PLATE N.FIG	N.PIEZA PARTNUMBER N.PIECE	CAN QTY OUT	DENOMINACION	DESCRIPTION	DENOMINATION	OBSERVACIONES
1	207703	1	CONJ COMP LATERAL LI	SIDE ASSY L H	ENS LATERAL C G	
	207704	1	CONJ COMP LATERAL LD	SIDE ASSY R H	ENS LATERAL C D	
2	207834	1	CONJ PANEL LAT L D	PANEL R H	PANNEAU C D	
	207835	1	CONJ PANEL LAT L I	PANEL L H	PANNEAU C G	
3	150958	4	TIRA RELLENO PERF	SEAL	CAOUTCHOUC	
4	150957	4	PERFIL DE GOMA	RUBBER	CAOUTCHOUC	
5	150956	4	CRISTAL	GLASS	GLACE	
6	201760	2	GOMA	RUBBER	CAOUTCHOUC	
7	201759	1	GOMA SUPERIOR	UPPER RUBBER	CAOUTCHOUC SUPERIEUR	
	201761	1	GOMA INFERIOR	LOWER RUBBER	CAOUTCHOUC INFERIEUR	
8	333401	2	TIRA PROTECCION	RUBBER	CAOUTCHOUC	
9	182103	2	TORNILLO	BOLT	BOULON	
10	3830	4	ARANDELA PLANA	WASHER	RONDELLE	
11	WM108001	2	ARANDELA MUELLE	SPRING WASHER	RONDELLE RESSORT	
12	181185	2	TUERCA	NUT	ECROU	
13	182135	2	TORNILLO	BOLT	BOULON	
14	3841	2	ARANDELA PLANA	WASHER	RONDELLE	
15	3898	2	ARANDELA PLANA	WASHER	RONDELLE	
16	WM108001	2	ARANDELA MUELLE	SPRING WASHER	RONDELLE RESSORT	
17	181185	2	TUERCA	NUT	ECROU	
18	185258	2	DISTANCIADOR	SPACER	ENTRETROISE	
19	182113	4	TORNILLO	BOLT	BOULON	
20	3900	8	ARANDELA PLANA	WASHER	RONDELLE	
21	3074	4	ARANDELA MUELLE	WASHER	RONDELLE	
22	181184	4	TUERCA	NUT	ECROU	
23	256001	4	TORNILLO	BOLT	BOULON	
24	3900	4	ARANDELA PLANA	WASHER	RONDELLE	
25	180426	4	ARANDELA	WASHER	RONDELLE	
26	4067	8	ARANDELA SUPLEMENTO	SHIM	SUPPLEMENT	
27	330830	4	CONJ PLACA TUERCAS	WASHER PLATE	PLAQUE ECROUS	
28	151023	S-N	SUPLEMENTO	SHIM	SUPPLEMENT	
29	185145	2	TORNILLO	BOLT	BOULON	
30	185258	2	DISTANCIADOR	SPACER	ENTRETROISE	
31	WM108001	2	ARANDELA MUELLE	SPRING WASHER	RONDELLE RESSORT	
32	3898	2	ARANDELA PLANA	WASHER	RONDELLE	
33	181185	2	TUERCA	NUT	ECROU	



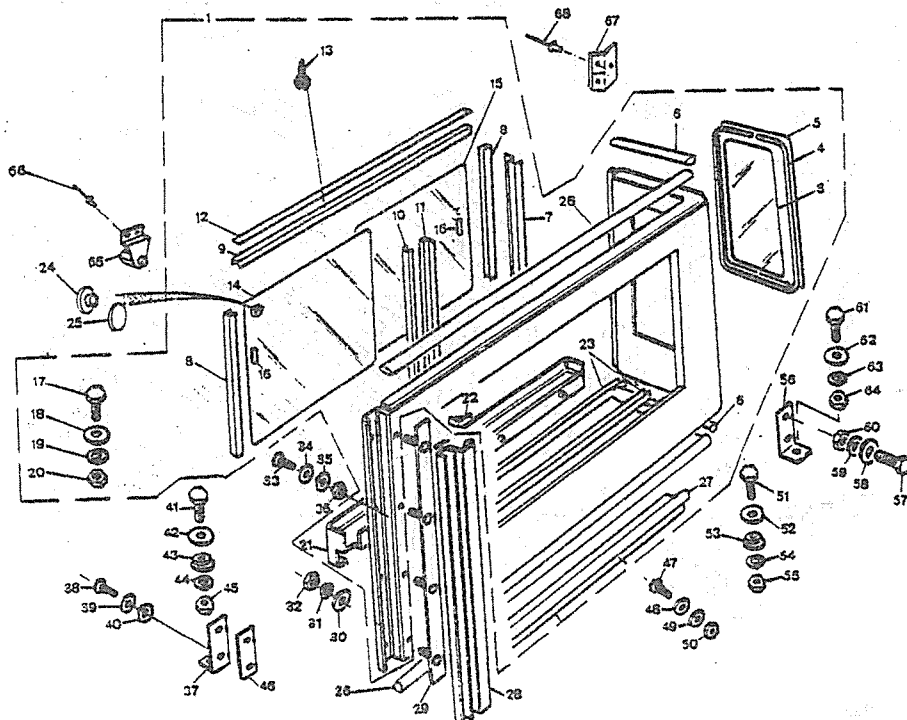
PUBLICACION N:880061
EDICION N: 1

GRUPO-14 CARROCERIA
GROUP-14 BODY
GROUPE-14 CARROSSERIE

SUBGRUPO-LATERAL DE CAJA
SUBGROUP-SIDE PANEL
SUBGROUPE-PANNEAU LATERAL

SERIE III-III A

N.FIG	N.PIEZA	CAN	DENOMINACION	DESCRIPTION	DENOMINATION	OBSERVACIONES
PLATE	PARTNUMBER	QTY				
N.FIG	N.PIECE	OUT				
1	207859	1	PANEL LA L I CAZORLA	SIDE PAN L H CAZORLA	PANNEAU C G CAZOR	
	207860	1	PANEL LA L D CAZORLA	SIDE PANI R H CAZORL	PANNEAU C D CAZORLA	
	332306K2	1	PANEL LATERAL LI	SIDE PANEL LH	PANNEAU LATERAL CG	H 4-81
	332306K3	1	PANEL LATERAL L D	SIDE PANEL R H	PANNEAU LATERAL C D	D 5-81
	332307K2	1	PANEL LATERAL LD	SIDE PANEL RH	PANNEAU LATERAL CD	H 4-81
	332307K3	1	PANEL LATERAL L I	SIDE PANEL L H	PANNEAU LATERAL C G	D 5-81
3	201283	2	CRISTAL	GLASS	GALCE	D 5-81
	332200	2	CRISTAL	GLASS	GLACE	H 4-81
4	201267	2	JUNTA	JOINT	JOINT	D 5-81
	332308	2	JUNTA METALICA	METALLIC.JOINT	JOINT METALLIQUE	H 4-81
5	201266	2	JUNTA	JOINT	JOINT	D 5-81
6	201759	1	GOMA SUPERIOR	UPPER RUBBER	CAOUTCHOUC SUPERIEUR	
	201761	1	GOMA INFERIOR	LOWER RUBBER	CAOUTCHOUC INFERIEUR	
7	332239	2	PERFIL	ANGLE	PROFIL	
8	336454	4	PERFIL	ANGLE	PROFIL	
9	348396	4	PERFIL	ANGLE	PROFIL	
10	330661	2	PERFIL	ANGLE	PROFIL	
11	332230	2	GOMA	RUBBER	CAOUTCHOUC	
12	332216	4	GOMA	RUBBER	CAOUTCHOUC	
13	77707	52	TORNILLO	SCREW	VIS	
14	332217	2	CRISTAL	GLASS	GLACE	
15	332217E2	2	CRISTAL	GLASS	GLACE	
16	152215	4	TIRADOR	LOCK PULLER	POUSSOIR	
17	182112	4	TORNILLO	SCREW	VIS	
18	4071	4	ARANDELA	WASHER	RONDELLE	
19	3074	4	ARANDELA	WASHER	RONDELLE	
20	181184	4	TUERCA	NUT	ECROU	
21	336764	2	SOPORTE	SUPPORT	SUPPORT	
22	332215	4	GOMA	RUBBER	CAOUTCHOUC	
23	348394	4	PERFIL	ANGLE	PROFIL	
24	204576	2	TAPON	PLUG	BOUCHON	
25	204575	2	TAPON	PLUG	BOUCHON	
26	201758	2	GOMA	RIVET	RIVET	
27	332298	2	PERFIL	ANGLE	PROFIL	
28	332112K1	1	PERFIL L D	ANGLE R H	PROFIL C D	
	332113K1	1	PERFIL L I	ANGLE L H	PROFIL C G	
29	737806	2	PLACA CON TORNILLOS	PLATE WITH BOLTS	PALQUE AVEC BOULONS	
30	3816	8	ARANDELA	WASHER	RONDELLE	
31	3073	8	ARANDELA	WASHER	RONDELLE	
32	184280	1	TUERCA M	NUT M	ECROU M	D 11-87
	2247	8	TUERCA W	NUT W	ECROU W	H 10-87
33	237120	6	TORNILLO	SCREW	VIS	
34	4034	6	ARANDELA	WASHER	RONDELLE	
35	3073	6	ARANDELA	WASHER	RONDELLE	



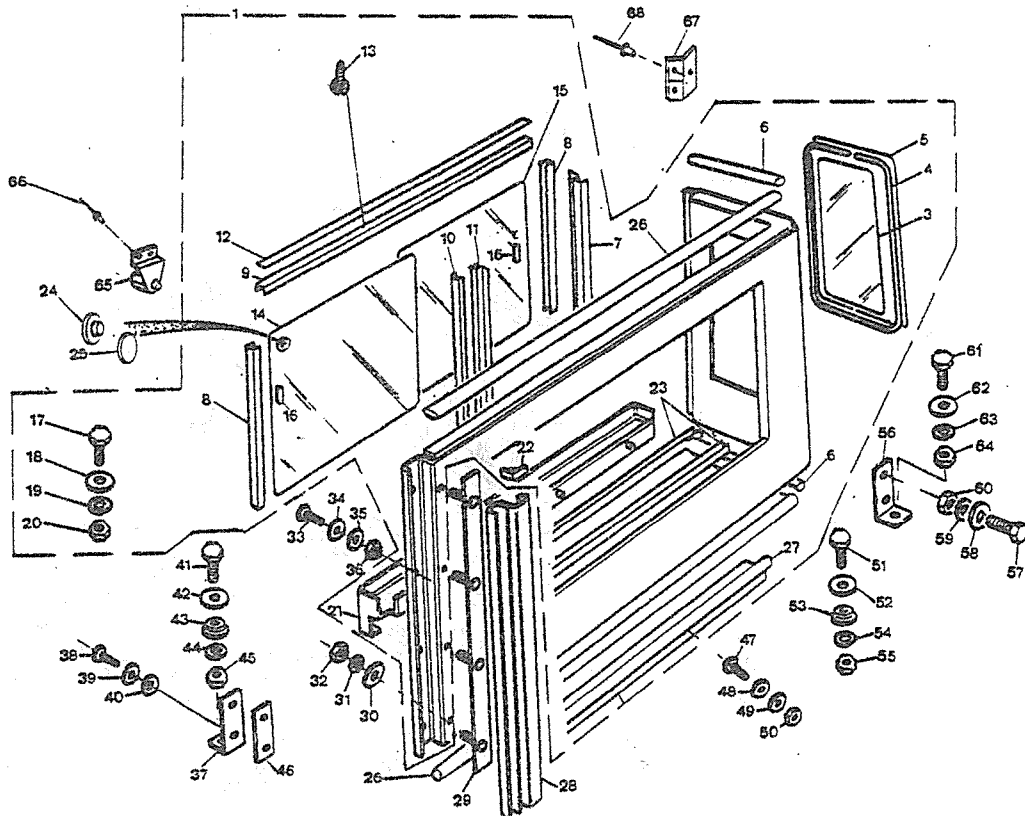
PUBLICACION N: 880061
EDICION N: 1

GRUPO=14 CARROCERIA
GROUP=14 BODY
GROUPE=14 CARROSSERIE

SUBGRUPO=LATERAL DE CAJA
SUBGROUP=SIDE PANEL
SUBGROUPE=PANNEAU LATERAL

SERIE III-III A

N.FIG PLATE	N.PIEZA PARTNUMBER	CAN QTY	DENOMINACION	DESCRIPTION	DENOMINATION	OBSERVACIONES
36	180124	6	TUERCA	NUT	ECROU	
37	338554K1	2	PLACA	PLATE	PLAQUE	
38	255225	4	TORNILLO	SCREW	VIS	
39	3830	4	ARANDELA	WASHER	RONDELLE	
40	WM108001	4	ARANDELA	WASHER	RONDELLE	
41	182135	2	TORNILLO 109	SCREW 109	VIS 109	
	185145	2	TORNILLO 88	SCREW 88	VIS 88	
42	3841	2	ARANDELA 88 Y 109	WASHER 88 AND 109	RONDELLE 88 ET 109	
	3898	2	ARANDELA	WASHER	RONDELLE	
43	185258	2	DISTANCIADOR	SPACER	ENTRETOISE	
44	WM108001	2	ARANDELA MUELLE	SPRING WASHER	RONDELLE RESSORT	
45	181185	2	TUERCA	NUT	ECROU	
46	332081	2	PLACA CON TUERCAS	PLATE WITH NUTS	PLAQUE AVEC ECROUS	
47	182113	2	TORNILLO	SCREW	VIS	
48	3900	4	ARANDELA	WASHER	RONDELLE	
49	3074	2	ARANDELA	WASHER	RONDELLE	
50	181184	2	TUERCA	NUT	ECROU	
51	182135	2	TORNILLO	SCREW	VIS	
52	3841	2	ARANDELA	WASHER	RONDELLE	
	3898	2	ARANDELA	WASHER	RONDELLE	
53	185258	2	DISTANCIADOR	SPACER	ENTRETOISE	
54	WM108001	2	ARANDELA MUELLE	SPRING WASHER	RONDELLE RESSORT	
55	181185	2	TUERCA	NUT	ECROU	
56	332052F1	2	PLACA	PLATE	PLAQUE	
57	255208	4	TORNILLO	SCREW	VIS	
58	3840	8	ARANDELA	WASHER	RONDELLE	
59	3074	4	ARANDELA	WASHER	RONDELLE	
60	181184	4	TUERCA	NUT	ECROU	
61	182103	2	TORNILLO	SCREW	VIS	
62	3830	4	ARANDELA	WASHER	RONDELLE	
63	WM108001	2	ARANDELA	WASHER	RONDELLE	
64	181185	2	TUERCA	NUT	ECROU	
65	153227	2	SEGURO TRASERO	REAR LOCK	ASSURANCE ARRIERE	
	158614	2	SEGURO DELANTERO	FRONT LOCK	ASSURANCE AVANT	
66	78248	8	REMACHE	RIVET	RIVET	
67	201836	2	PLACA	PLATE	PLAQUE	H 6-86
	201837	1	PLACA	PLATE	PLAQUE	H 6-86
68	070838	7	REMACHE	RIVET	RIVET	



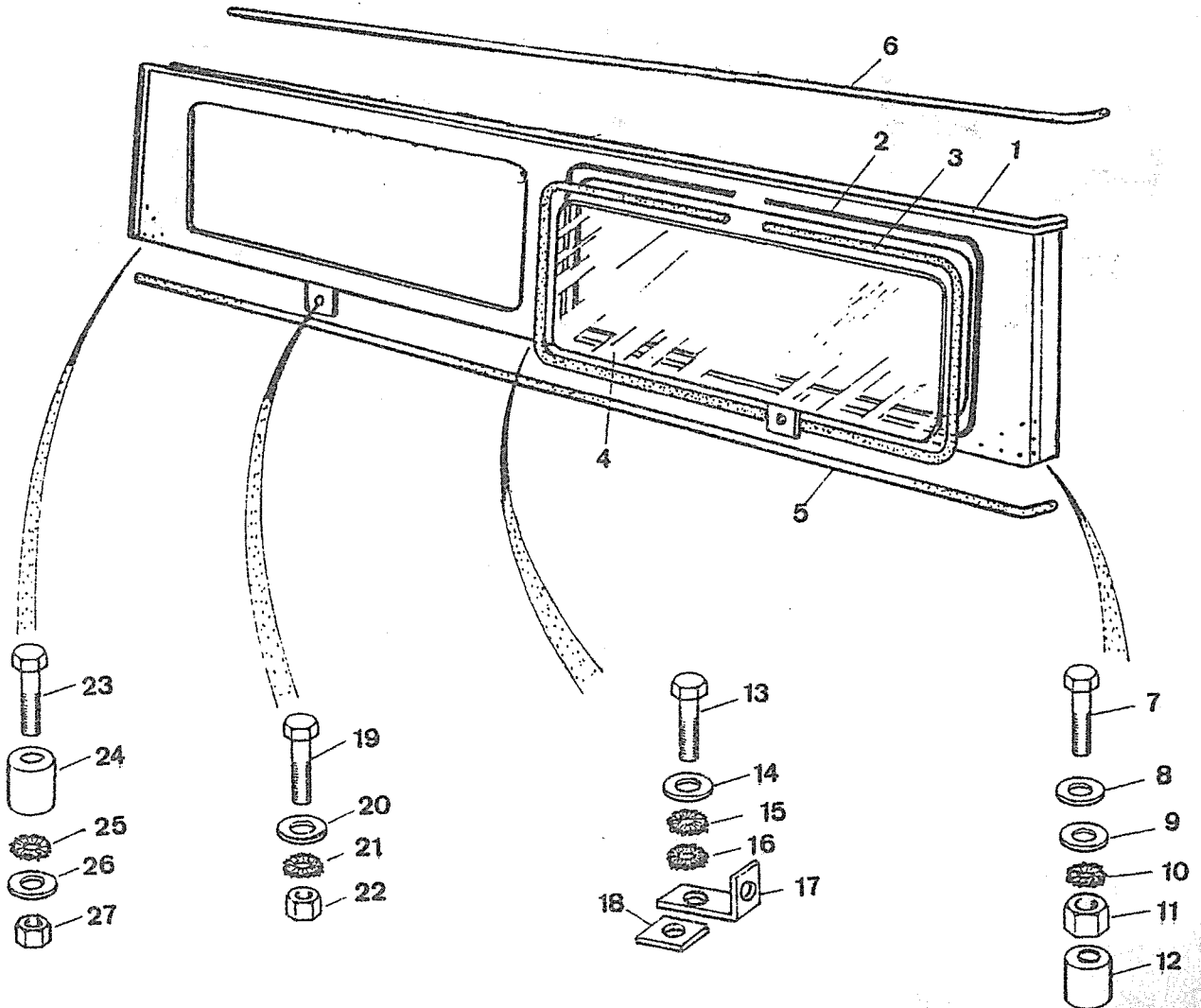
PUBLICACION N:880061-
EDICION N: 1

GRUPO-14 CARROCERIA
GROUP-14 BODY
GROUPE-14. CARROSSERIE

SUBGRUPO=LATERAL DE CAJA-2PN
SUBGROUP=BOX SIDE-DOUBLE DOOR
SUBGROUPE=LATERAL BOITE-2 PORT

SERIE IIIA

N.FIG PLATE N.FIG	N.PIEZA PARTNUMBER N.PIECE	CAN QTY OUT	DENOMINACION	DESCRIPTION	DENOMINATION	OBSERVACIONES
1	453V245	1	PANEL LATERAL LD	SIDE PANEL RH	PANNEAU LATERAL CD	
	453V246	1	PANEL LATERAL LI	SIDE PANEL LH	PANNEAU LATERAL CG	
2	150958	4	GOMA	RUBBER	CAOUTCHOUC	
3	150957	4	GOMA	RUBBER	CAOUTCHOUC	
4	150956	4	CRISTAL	GLASS	GLACE	
5	201760	2	GOMA SELLANTE	RUBBER	CAOUTCHOUC	
6	201759	1	GOMA SELLANTE	RUBBER	CAOUTCHOUC	
	201761	1	GOMA SELLANTE	RUBBER	CAOUTCHOUC	
7	182135	2	TORNILLO	BOLT	BOULON	
8	3841	2	ARANDELA	WASHER	RONDELLE	
9	3898	2	ARANDELA	WASHER	RONDELLE	
10	WM108001	2	ARANDELA	WASHER	RONDELLE	
11	181185	2	TUERCA	NUT	ECROU	
12	151108	2	DISTANCIADOR	SPACER	ENTRETOISE	
13	256001	4	TORNILLO	BOLT	BOULON	
14	3900	4	ARANDELA	WASHER	RONDELLE	
15	180426	4	ARANDELA	WASHER	RONDELLE	
16	4067	8	ARANDELA	WASHER	RONDELLE	
17	330630	4	CONJ PLACA TUERCAS	PLATE WITH NUTS ASSY	ENS PLAQUE AVEC NUTS	
18	151023	S-N	SUPLEMENTO	SHIM	SUPPLEMENT	
19	182113	4	TORNILLO	BOLT	BOULON	
20	3900	8	ARANDELA	WASHER	RONDELLE	
21	3074	4	ARANDELA	WASHER	RONDELLE	
22	181184	4	TUERCA	NUT	ECROU	
23	185145	2	TORNILLO	BOLT	BOULON	
24	151108	2	DISTANCIADOR	SPACER	ENTRETOISE	
25	WM108001	2	ARANDELA	WASHER	RONDELLE	
26	3898	2	ARANDELA	WASHER	RONDELLE	
27	181185	2	TUERCA	NUT	ECROU	



PUBLICACION N:880061
EDICION N: 1

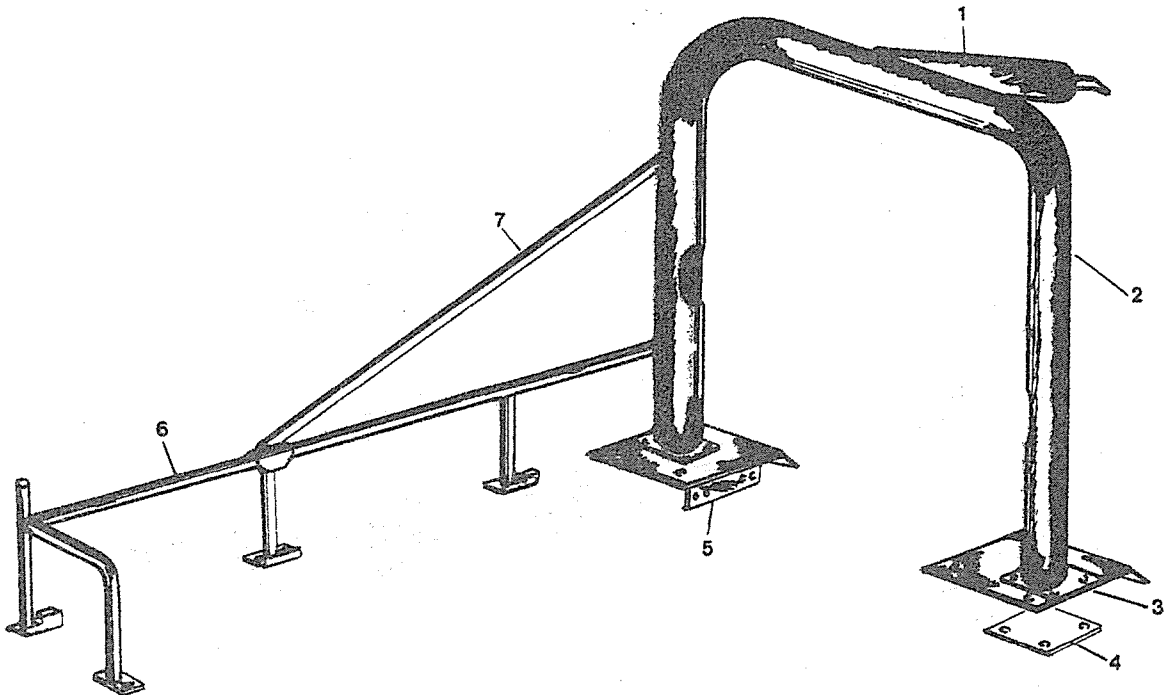
GRUPO=14 CARROCERIA
GROUP=14 BODY
GROUPE=14 CARROSSERIE

SUBGRUPO=BARANDILLAS Y ARCO S
SUBGROUP=RAILS AND SAFETY ARC
SUBGROUPE=RAMPE ET ARC DE SECU

SERIE III

N.FIG	N.PIEZA	CAN				
PLATE	PARTNUMBER	QTY				
N.FIG	N.PIECE	OUT	DENOMINACION	DESCRIPTION	DENOMINATION	OBSERVACIONES
1	207341	1	PROTECTOR	PROTECTOR	PROTECTEUR	
2	206724	1	PROTECTOR	PROTECTOR	PROTECTEUR	
3	204449	1	PLACA LI	PLATE LH	PLAQUE CG	
	204450	1	PLACA LD	PLATE RH	PLAQUE CD	
4	204452	2	PLACA LI	PLATE LH	PLAQUE CG	
5	207343	6	PLACA L I	PLATE L H	PLAQUE C G	
6	209017	1	BARRA L I	RAILS L H	RAMPE C G	
	209018	1	BARRA L D	RAILS R M	RAMPE C D	
7	208994	1	BARRA L I	RAILS L H	RAMPE C G	
	208995	1	BARRA L D	RAILS R H	RAMPE C D	

F.U.



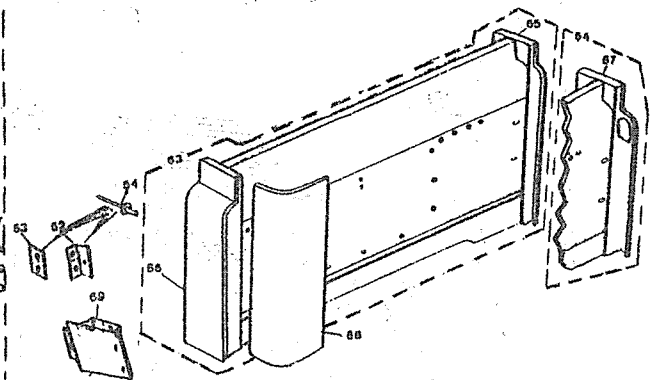
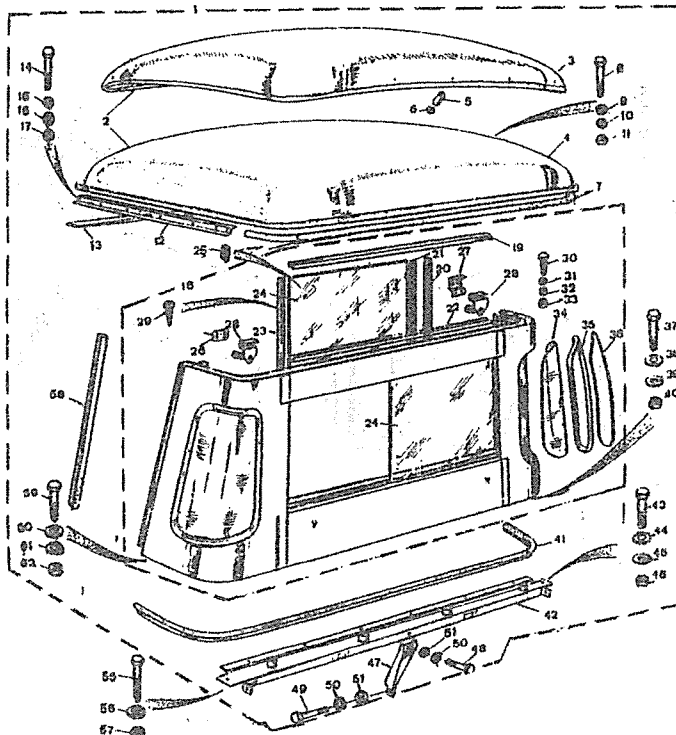
PUBLICACION N:880061
EDICION N: 1

GRUPO-14 CARROCERIA
GROUP-14 BODY
GROUPE-14 CARROSSERIE

SUBGRUPO-CABINA Y TECHO
SUBGROUP-CAB AND TROPICAL ROD
SUBGROUPE-CABINE ET TOIT

SERIE III-III A

N.FIG PLATE N.FIG	N.PIEZA PARTNUMBER N.PIECE	CAN QTY OUT	DENOMINACION	DESCRIPTION	DENOMINATION	OBSERVACIONES
1	193475	1	CABINA TECHO METALIC	CASIN WITH HARD TOP	ENS CAB AVEC TOIT ME	
	193476	1	CABINA TECHO POLIEST	CABIN WITH POLIESTER	ENS CAB AVEC TOIT PO	
2	198276	1	TECHO Y TROPICAL	ROOF AND TROPICAL	TOIT ET TROPICAL	
3	330894	1	TROPICAL METALICO	METALIC TROPICAL	TROPICAL METALLIQUE	
4	139147	1	TECHO DE POLIESTER	POLIESTER ROOF	TOIT POLIESTER	
5	151976	10	DISTANCIADOR	SPACER	ENTRETOISE	
6	302373	10	ARANDELA	WASHER	RONDELLE	
7	730451	1	GOMA	RUBBER	CAOUTCHOUC	
8	182113	22	TORNILLO	SCREW	VIS	
9	3900	34	ARANDELA	WASHER	RONDELLE	
10	3074	22	ARANDELA	WASHER	RONDELLE	
11	181184	22	TUERCA	NUT	ECROU	
12	201818	1	PERFIL	ANGLE	PROFIL	
	201819	1	PERFIL	ANGLE	PROFIL	
13	330878	1	GOMA	RUBBER	CAOUTCHOUC	
14	250959	10	TORNILLO	SCREW	VIS	
15	3852	20	ARANDELA	WASHER	RONDELLE	
16	3073	10	ARANDELA	WASHER	RONDELLE	
17	180124	10	TUERCA TECHO POLIEST	NUT POLIESTER ROOF	ECROU TOIT POLIESTER	
18	330769K1	1	CONJ TRASERO	REAR ASSY	ENS ARRIERE	
19	151128	1	PERFIL METALICO	METALIC ANGLE	PROFIL METALLIQUE	H 9-78
	200813	1	PERFIL EXTERIOR	OUTSIDE ANGLE	PROFIL EXTERIEUR	D 10-78
	348396	1	PERFIL	ANGLE	PROFIL	
20	330799	1	PERFIL	ANGLE	PROFIL	
21	330798	1	GOMA	RUBBER	CAOUTCHOUC	
22	348394	2	PERFIL	ANGLE	PROFIL	
23	332751	2	PERFIL METALICO	METALIC ANGLE	PROFIL METALLIQUE	H 9-78
	348395	2	PERFIL	ANGLE	PROFIL	D 10-78
24	330768E1	2	CRISTAL	GLASS	GLACE	
25	152215	2	CRISTAL	GLASS	GLACE	
26	151127	1	SOPORTE	SUPPORT	SUPPORT	
27	151126	1	SOPORTE	SUPPORT	SUPPORT	
28	332435	2	SEGURO	CATCH	ASSURANCE	
29	77707	26	TORNILLO	SCREW	VIS	
30	237121	4	TORNILLO	SCREW	VIS	
31	3816	4	ARANDELA	WASHER	RONDELLE	
32	3073	4	ARANDELA	WASHER	RONDELLE	
33	180124	4	TUERCA	NUT	ECROU	
34	330792	1	CRISTAL L D	GLASS R H	GLACE C D	
	330793	1	CRISTAL L I	GLASS L H	GLACE C G	
35	330790	2	GOMA	RUBBER	CAOUTCHOUC	
36	330791	2	GOMA	RUBBER	CAOUTCHOUC	
37	182135	4	TORNILLO	SCREW	VIS	
38	2249	4	ARANDELA	WASHER	RONDELLE	



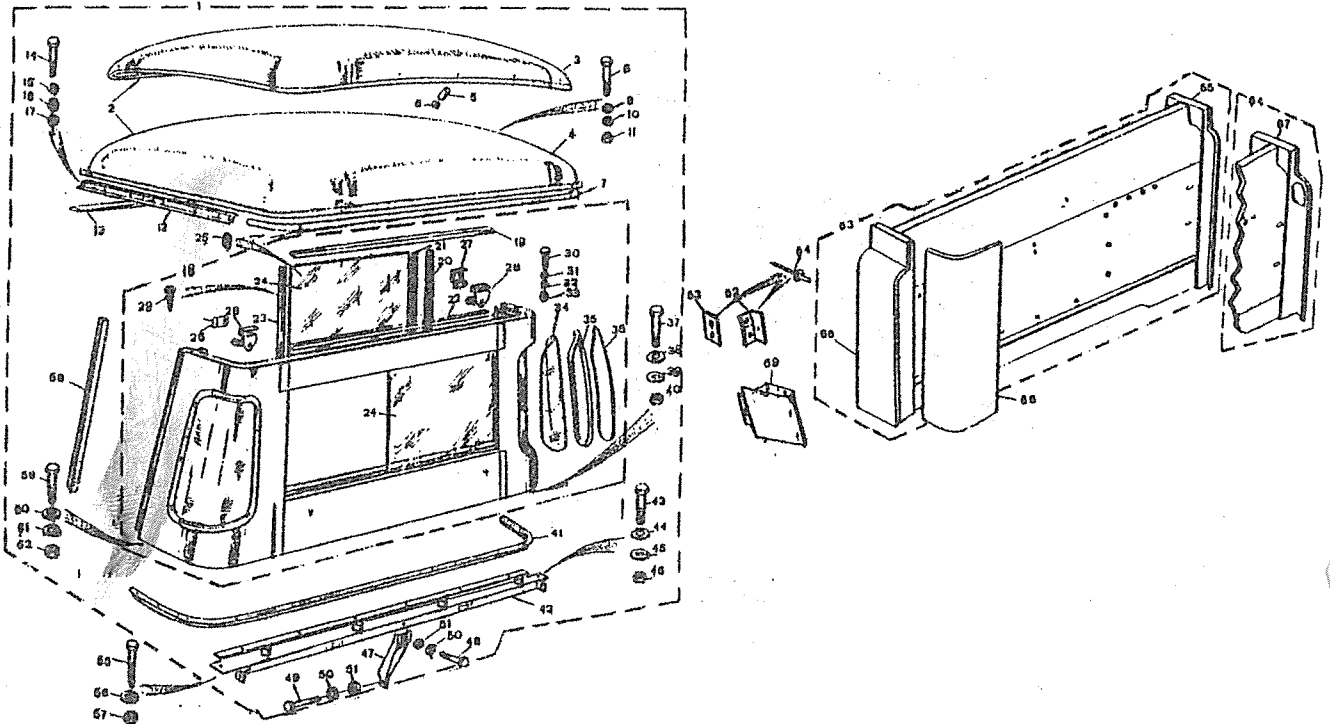
PUBLICACION N:880061
EDICION N: 1

GRUPO-14 CARROCERIA
GROUP-14 BODY
GROUPE-14 CARROSSERIE

SUBGRUPO-CABINA Y TECHO
SUBGROUP-CAB AND TROPICAL ROD
SUBGROUPE-CABINE ET TOIT

SERIE III-III A

N.FIG PLATE N.FIG	N.PIEZA PARTNUMBER N.PIECE	CAN QTY OUT	DENOMINACION	DESCRIPTION	DENOMINATION	OBSERVACIONES
	3898	4	ARANDELA	WASHER	RONDELLE	
39	WM108001	4	ARANDELA	WASHER	RONDELLE	
40	181185	4	TUERCA	NUT	ECROU	
41	333486	1	GOMA	RUBBER	CAOUTCHOUC	
42	330750	1	PERFIL	ANGLE	PROFIL	
43	182113	2	TORNILLO	SCREW	VIS	
	255209	6	TORNILLO	SCREW	VIS	
44	3900	8	ARANDELA	WASHER	RONDELLE	
45	3074	8	ARANDELA	WASHER	RONDELLE	
46	181184	8	TUERCA	NUT	ECROU	
47	330767	1	SOPORTE	SUPPORT	SUPPORT	
48	255209	1	TORNILLO	SCREW	VIS	
49	182113	1	TORNILLO	BOLT	BOULON	
50	3074	2	ARANDELA	WASHER	RONDELLE	
51	181184	2	TUERCA	NUT	ECROU	
52	201836	1	PLACA L D	PLATE R H	PLAQUE C D	H 6-86
	201837	1	PLACA L I	PLATE L H	PLAQUE C G	H 6-86
53	201835	1	PLACA	PLATE	PLAQUE	H 6-86
54	070838	10	REMACHE	RIVET	RIVET	
55	182113	2	TORNILLO	SCREW	VIS	
56	3074	2	ARANDELA	WASHER	RONDELLE	
57	181184	2	TUERCA	NUT	ECROU	
58	201875	1	GOMA L I	RUBBER L H	CAOUTCHOUC C G	
	201876	1	GOMA L D	RUBBER R H	CAOUTCHOUC C D	
59	183116	2	TORNILLO	BOLT	BOULON	
60	3829	6	ARANDELA	WASHER	RONDELLE	
	3898	4	ARANDELA	WASHER	RONDELLE	
61	WM108001	6	ARANDELA	WASHER	RONDELLE	
62	181185	2	TUERCA	NUT	ECROU	
63	206702	1	CONJ PANEL 119 6C	PANEL ASSY 119 6C	ENS PANNEAU 119 6C	D 1-85 H 8-85
	737013	1	CONJ PANEL 119 6C	PANEL ASSY 119 6C	ENS PANNEAU 119 6C	D 9-85
	737016	1	CONJ PANEL 109 4-6C	PANEL ASSY 109 4-6C	ENS PANNEAU 109 4-6C	D 9-85
64	208778	1	CONJ PANEL 119 6C	PANEL ASSY 119 6C	ENS PANNEAU 119 6C	H 12-84
	737528	1	CONJUNTO PANEL 88	PANEL ASSY 88	ENS PANNEAU 88	
65	206816	1	PANEL LATERAL LD	SIDE PANEL RH	PANNEAU LATERAL CD	H 8-85
	737015	1	PANEL LATERAL 6C	SIDE PANEL 6C	PANNEAU LATERAL 6C	D 9-85
	737017	1	PANEL LATERAL 4C	SIDE PANEL 4C	PANNEAU LATERAL 4C	D 9-85
66	208779	1	PANEL LATERAL LI	SIDE PANEL LH	PANNEAU LATERAL CG	H 8-85
	737014	1	PANEL LATERAL LI 88	SIDE PANEL LH 88	PANNEAU LATERAL CG 8	D 9-85
67	208780	1	PANEL LATERAL LD	SIDE PANEL RH	PANNEAU LATERAL CD	H 12-82
	737017	1	PANEL LATERAL 88	SIDE PANEL 88	PANNEAU LATERAL 88	
68	177483	2	PLACA	PLATE	PLAQUE	
69	337812	1	PANEL UMBRAL TRAS LI	REAR SIDE FRAME LH	PANNEAU DE ARMATU CG	
	337813	1	PANEL UMBRAL TRAS LI	REAR SIDE FRAME LH	PANNEAU DE ARMATU CG	



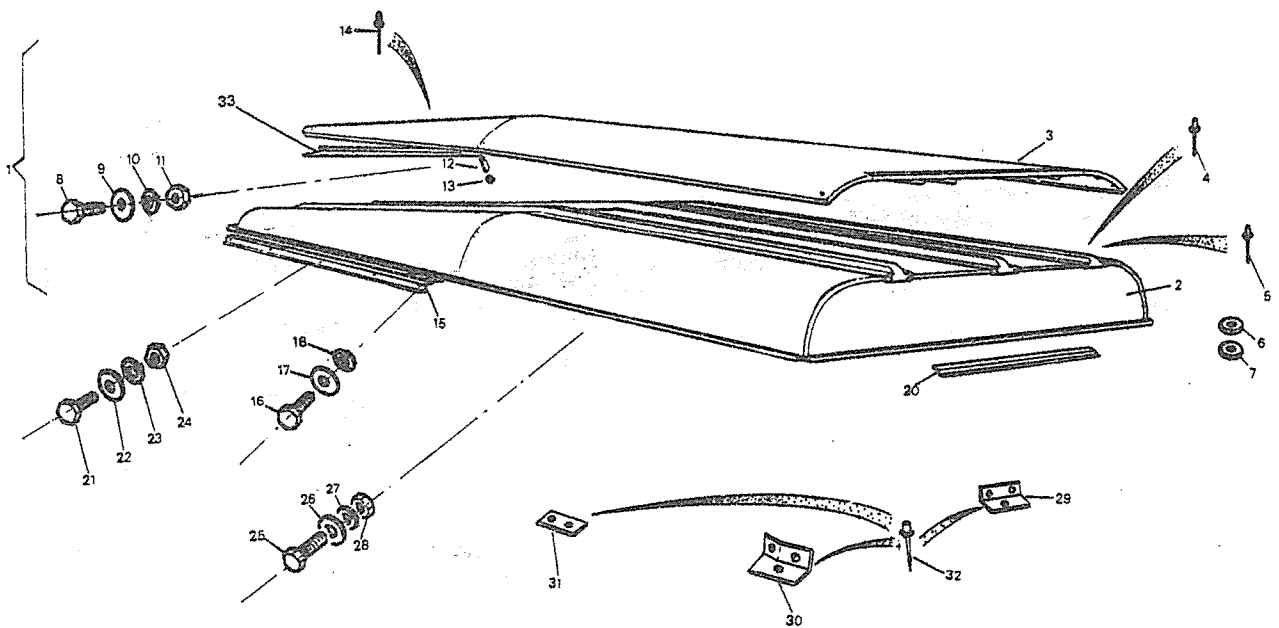
PUBLICACION N:880061
EDICION N: 1

GRUPO-14 CARROCERIA
GROUP-14 BODY
GROUPE-14 CARROSSERIE

SUBGRUPO-TECHO METALICO
SUBGROUP-METALLIC TOP
SUBGROUPE-TOIT METALLIQUE

SERIE III

N.FIG PLATE N.FIG	N.PIEZA PARTNUMBER N.PIECE	CAN QTY OUT	DENOMINACION	DESCRIPTION	DENOMINATION	OBSERVACIONES
1	198090	1	CONJ CUBIERTA 88	TOP ASSY 88	ENS TOIT 88	
2	157634	1	CUBIERTA 88	TOP 88	TUIT 88	USE 198090
3	330966E2	1	CUBIERTA TROPICAL	TROPICAL TOP 88	TUIT TROPICAL	
4	78248	21	REMACHE	RIVET	RIVET	
5	78410	8	REMACHE	RIVET	RIVET	
6	3852	8	ARANDELA	WASHER	RONDELLE	
7	302371	8	GOMA	RUBBER	CAOUTCHOUC	
8	78274	10	BOLT	BOULON	NOULON	
9	3931	20	ARANDELA	WASHE	DRONDELLE	
10	052257	10	ARANDELA	WASHE	DRONDELLE	
11	181184	10	TUERCA	NUT	ECROU	
12	154675	2	DISTANCIADOR	SPACER	ENTRETOISE	
	336503	10	DISTANCIADOR	SPACER	ENTRETOISE	
13	302373	10	GOMA	RUBBER	CAOUTCHOUC	
14	78248	45	REMACHE	RIVET	RIVET	
15	201818	1	PERFIL L D	ANGLEL R H	PROFIL C D	
	201819	1	PERFIL L I	ANGLEL L H	FROFIL C G	
16	250959	17	TORNILLO	BOLT	BOULON	
17	3852	34	ARANDELA	WASHER	DRONDELLE	
18	3073	17	ARANDELA	WASHER	DRONDELLE	
19	180124	17	TUERCA	NUT	ECROU	
20	201862	1	PERFIL	ANGLE	PROFIL	
21	182113	10	TORNILLO	BOLT	BOULON	
22	3900	20	ARANDELA	WASHER	RONDELLE	
23	3074	10	ARANDELA	WASHER	RONDELLE	
24	181184	10	TUERCA	NUT	ECROU	
25	182113	18	TORNILLO	BOLT	BOULON	
26	3840	36	ARANDELA	WASHER	RONDELLE	
27	3074	18	ARANDELA	WASHER	RONDELLE	
28	181184	18	TUERCA	NUT	ECROU	
29	201863	1	PLACA	PLATE	PLAQUE	H 6-86
30	201836	1	PLACA L D	PLATE R H	PLAQUE C D	H 6-86
	201837	1	PLACA L I	PLATE DL H	PLAQUE DC G	H 6-86
31	201835	2	PLACA	PLATE	PLAQUE	H 6-86
32	070838	13	REMACHE	RIVET	RIVET	
33	332028	1	REFUERZO DELANTERO	FRONT REINFORCED	RENFORCE AVANT	



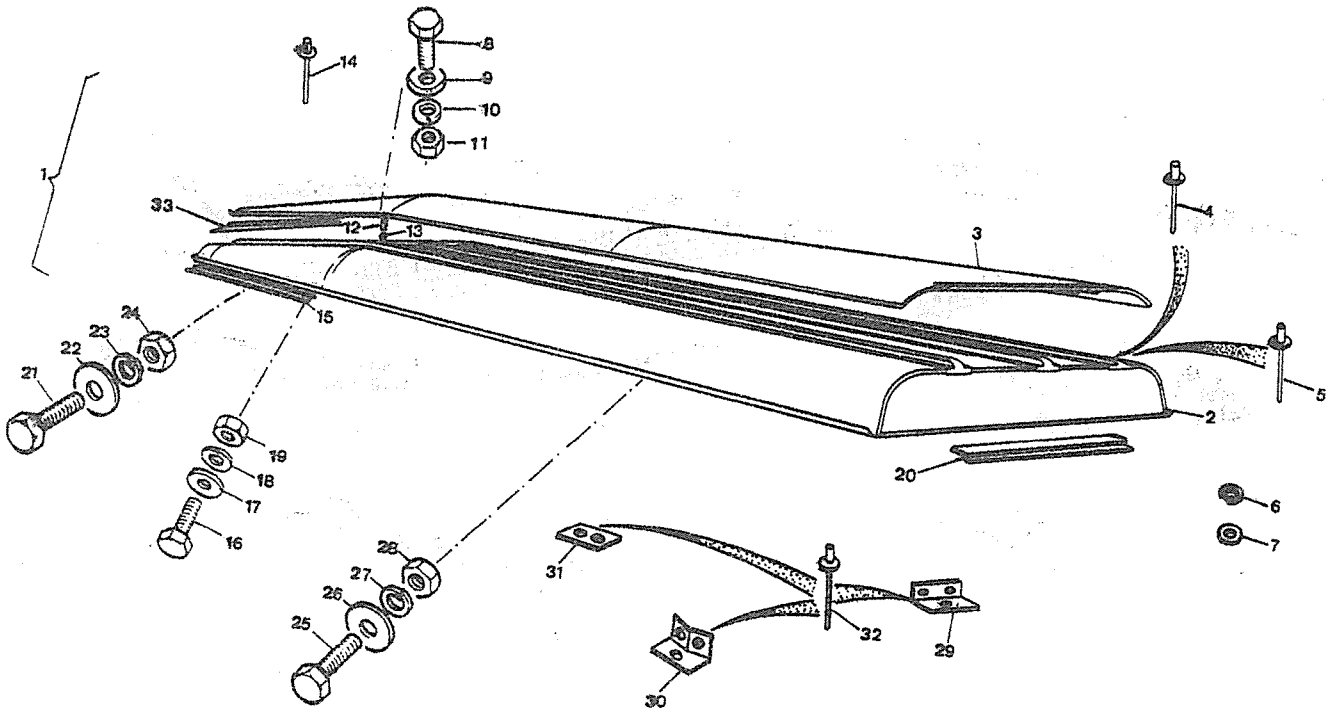
PUBLICACION N:880061
EDICION N: 1

GRUPO=14 CARROCERIA
GROUP=14 BODY
GROUPE=14 CARROSSERIE

SUBGRUPO=TECHO METALICO
SUBGROUP=METALLIC TOP
SUBGROUPE=TOIT METALLIQUE

SERIE III

N.FIG PLATE N.FIG	H.PIEZA PARTNUMBER N.PIECE	CAN QTY OUT	DENOMINACION	DESCRIPTION	DENOMINATION	OBSERVACIONES
1	198089	1	CONJ CUBIERTA 109	TOP ASSY 109	ENSEMBLE TOIT 109	
2	208230	1	CUBIERTA	TOP	TOIT	USE 198089
3	333327E2	1	CUBIERTA TROPICAL 10	TROPIC TOP 109	TOIT TROPICAL 109	
4	78248	33	REMACHE	RIVET	RIVET	
5	78410	8	REMACHE	RIVET	RIVET	
6	3852	8	ARANDELA	WASHER	RONDELLE	
7	302371	8	GOMA	RUBBER	CAOUTCHOUC	
8	78274	14	TORNILLO	BOLT	BOULON	
9	3931	28	ARANDELA	WASHER	RONDELLE	
10	052257	14	ARANDELA	WASHER	RONDELLE	
11	181184	14	TUERCA	NUT	ECROU	
12	154675	2	DISTANCIADOR	SPACER	ENTRETOISE	
13	336503	14	DISTANCIADOR	SPACER	ENTRETOISE	
14	302373	14	GOMA	RUBBER	CAOUTCHOUC	
15	78248	66	REMACHE	RIVET	RIVET	
16	201818	1	PERFIL L D	ANGLE R H	PROFIL C D	
17	201819	1	PERFIL L I	ANGLE L H	PROFIL C G	
18	250959	17	TORNILLO	BOLT	BOULON	
19	3852	34	ARANDELA	WASHER	RONDELLE	
20	3073	17	ARANDELA	WASHER	RONDELLE	
21	180124	17	TUERCA	NUT	ECROU	
22	201862	1	PERFIL	ANGLE	PROFIL	
23	182113	10	TORNILLO	BOLT	BOULON	
24	3900	20	ARANDELA	WASHER	RONDELLE	
25	3074	10	ARANDELA	WASHER	RONDELLE	
26	181184	10	TUERCA	NUT	DECROU	
27	182113	28	TORNILLO	BOLT	BOULON	
28	3840	56	ARANDELA	WASHER	RONDELLE	
29	3074	28	ARANDELA	WASHER	RONDELLE	
30	181184	28	TUERCA	NUT	ECROU	
31	201863	1	PLACA	PLATE	PLAQUE	H 6-86
32	201836	1	PLACA L D	PLATE R H	PLAQUE C D	H 6-86
33	201837	1	PLACA L I	PLATE L H	PLAQUE C G	H 6-86
34	201835	2	PLACA	PLATE	PLAQUE	H 6-86
35	070838	13	REMACHE	RIVET	RIVET	
36	332028	3	REFUERZO DELANTERO	FRONT REINFORCED	RENFORCE AVANT	



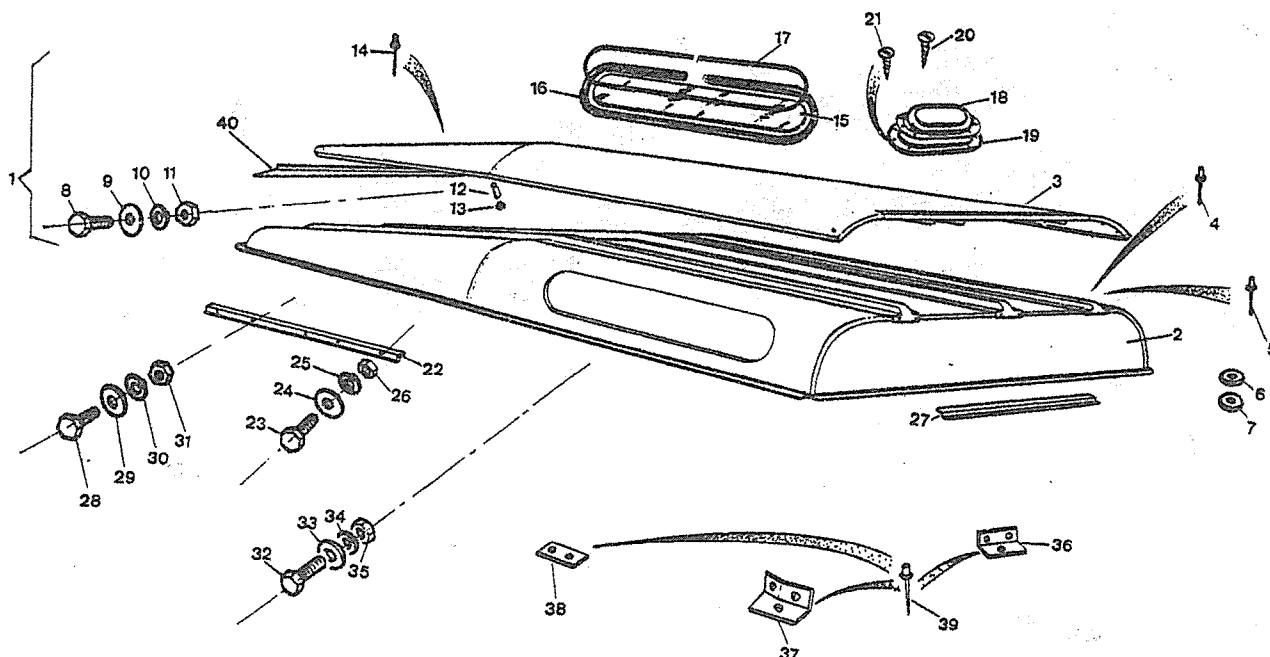
PUBLICACION N:880061
EDICION N: 1

GRUPO=14 CARROCERIA
GROUP=14 BODY
GROUPE=14 CARROSSERIE

SUBGRUPO=TECHO METALICO
SUBGROUP=METALLIC TOP
SUBGROUPE=TOIT METALLIQUE

SERIE III

N.FIG PLATE H.FIG	N.PIEZA PARTNUMBER N.PIECE	CAN QTY OUT	DENOMINACION	DESCRIPTION	DENOMINATION	OBSERVACIONES
1	332198E2	1	CON CUBIERTA 88 ESP	TOP ASSY 88 SPE	ENS TOIT 88 SPE	
2	332197E2	1	CUBIERTA 88 ESP TOP	88 SPE	TOIT 88 SPE	
3	332194E2	1	CUBIERTA TROP 88 ESP	TROPIC TOP 88 SPE	TOIT TROPICAL 88 SPE	
4	78248	21	REMACHE	RIVET	RIVET	
5	78410	8	REMACHE	RIVET	RIVET	
6	3852	8	ARANDELA	WASHER	RONDELLE	
7	302371	8	GOMA	RUBBER	CAOUTCHOUC	
8	78274	10	TORNILLO	BOLT	BOULON	
9	3931	20	ARANDELA	WASHER	DRONDELLE	
10	052257	10	ARANDELA	WASHER	DRONDELLE	
11	181184	10	TUERCA	NUT	ECROU	
12	154665	2	DISTANCIADOR	SPACER	ENTRETOISE	
	336503	10	DISTANCIADOR	SPACER	ENTRETOISE	
13	302373	10	GOMA	RUBBER	CAOUTCHOUC	
14	78248	45	REMACHE	RIVET	RIVET	
15	308070	2	CRISTAL	GLASS	GLACE	
16	302177	2	GOMA	RUBBER	CAOUTCHOUC	
17	302178	2	GOMA	RUBBER	CAOUTCHOUC	
18	208388	4	VENTANA VENTILACION	VENTILATION WINDOW	FENETRE DE VENTILATI	
19	332240	4	MARCO	FRAME	CADRE	
20	77704	24	TORNILLO	SCREW	VIS	
21	78160	24	TORNILLO	SCREW	VIS	
22	201818	1	PERFIL L D	ANGLE R H	PROFIL C D	
	201819	1	PERFIL L I	ANGLE L H	PROFIL C G	
23	250959	17	TORNILLO	SCREW	VIS	
24	3852	34	ARANDELA	WASHER	RONDELLE	
25	3073	17	ARANDELA	WASHER	RONDELLE	
26	180124	17	TUERCA	NUT	ECROU	
27	201862	1	PERFIL	ANGLE	PROFIL	
28	182113	10	TORNILLO	SCREW	VIS	
29	3900	20	ARANDELA	WASHER	RONDELLE	
30	3074	10	ARANDELA	WASHER	RONDELLE	
31	181184	10	TUERCA	NUT	ECROU	
32	182113	18	TORNILLO	SCREW	VIS	
33	3840	36	ARANDELA	WASHER	RONDELLE	
34	3074	18	ARANDELA	WASHER	RONDELLE	
35	181184	18	TUERCA	NUT	ECROU	
36	201863	1	PLACA	PLATE	PLAQUE	H 6-86
37	201836	1	PLACA L D	PLATE R H	PLAQUE C D	H 6-86
	201837	1	PLACA L I	PLATE L H	PLAQUE C G	H 6-86
38	201835	2	PLACA	PLATE	PLAQUE	H 6-86
39	070838	13	REMACHE	RIVET	RIVET	
40	332028	3	REFUERZO DELANTERO	FRONT REINFORCED	RENFORCE AVANT	



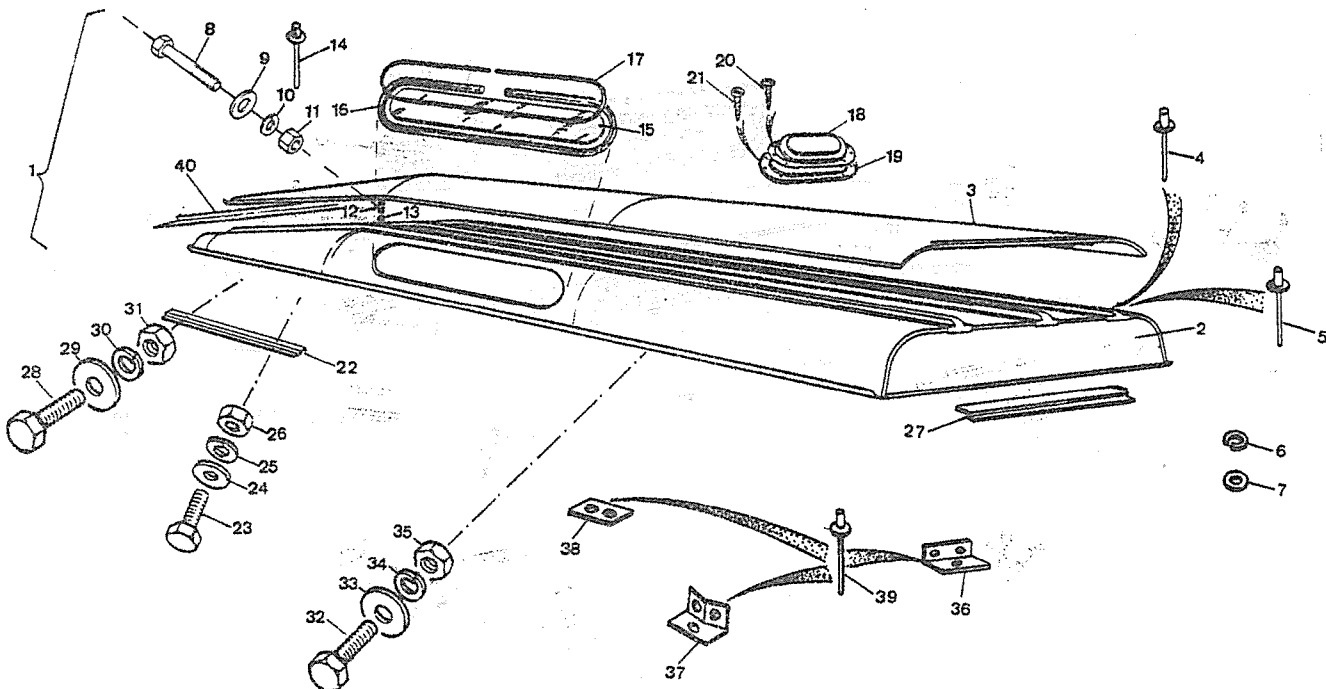
PUBLICACION N: 880061
EDICION N: 1

GRUPO-14 CARROCERIA
GROUP-14 BODY
GROUPE-14 CARROSSERIE

SUBGRUPO=TECHO METALICO
SUBGROUP-METALLIC TOP
SUBGROUPE=TOIT METALLIQUE

SERIE III

N.FIG	N.PIEZA	CAN				
PLATE	PARTNUMBER	QTY				
N.FIG	N.PIECE	OUT	DENOMINACION	DESCRIPTION	DENOMINATION	OBSERVACIONES
1	159315	1	CONJ CUBIERTA109 ESP	TOP ASSY 109 SPE	ENS TOIT 109 SPE	
2	159315	1	CUBIERTA 109	TOP 109	TOIT 109	
3	333246E2	1	CUBIERTA TROP109 ESP	TROPIC TOP 109 SPE	TOIT TROPICAL109 SPE	
4	78248	33	REMACHE	RIVET	RIVET	
5	78410	8	REMACHE	RIVET	RIVET	
6	3852	8	ARANDELA	WASHER	RONDELLE	
7	302371	8	GOMA	RUBBER	CAOUTCHOUC	
8	78274	14	TORNILLO	BOLT	BOULON	
9	3931	28	ARANDELA	WASHER	RONDELLE	
10	052257	14	ARANDELA	WASHER	RONDELLE	
11	181184	14	TUERCA	NUT	ECROU	
12	154675	2	DISTANCIADOR	SPACER	ENTRETOISE	
	336503	14	DISTANCIADOR	SPACER	ENTRETOISE	
13	302373	14	GOMA	RUBBER CAOUTCHOUC	ENTRETOISE	
14	78248	66	REMACHE	RIVET	RIVET	
15	308070	2	CIRISTAL	GALSS	GLACE	
16	302177	2	GOMA	RUBBER	CAOUTCHOUC	
17	302178	2	GOMA	RUBBER	CAOUTCHOUC	
18	208388	4	VENTANA VENTILACION	VENTILATION WINDOW	FENETRE DE VENTILATI	
19	332240	4	MARCO	FRAME	CADRE	
20	77704	24	TORNILLO	SCREW	VIS	
21	78160	24	TORNILLO	SCREW	VIS	
22	201818	1	TORNILLO	SCREW	VIS	
	201819	1	PERFIL L I	ANGLE L H	PROFIL C G	
23	250959	17	TORNILLO	SCREW	VIS	
24	3840	56	ARANDELA	WASHER	RONDELLE	
25	3073	17	ARANDELA	WASHER	RONDELLE	
26	180124	17	TUERCA	NUT	ECROU	
27	201862	1	PERFIL	ANGLE	PROFIL	
28	182113	10	TORNILLO	SCREW	VIS	
29	3900	20	ARANDELA	WASHER	RONDELLE	
30	3074	10	ARANDELA	WASHER	RONDELLE	
31	181184	10	TUERCA	NUT	ECROU	
32	182113	28	TORNILLO	SCREW	VIS	
33	3840	56	ARANDELA	WASHER	RONDELLE	
34	3074	28	ARANDELA	WASHER	RONDELLE	
35	181184	28	TUERCA	NUT	ECROU	
36	201863	1	PLACA	PLATE	PLAQUE	H 6-86
37	201836	1	PLACA L D	PLATE R H	PLAQUE C D	H 6-86
	201837	1	PLACA L I	PLATE L H	PLAQUE C G	H 6-86
38	201835	2	PLACA	PLATE	PLAQUE	H 6-86
39	070838	13	REMACHE	RIVET	RIVET	
40	332028	3	REFUERZO DELANTERO	FRONT REINFORCEMENT	RENFORC AVANT	



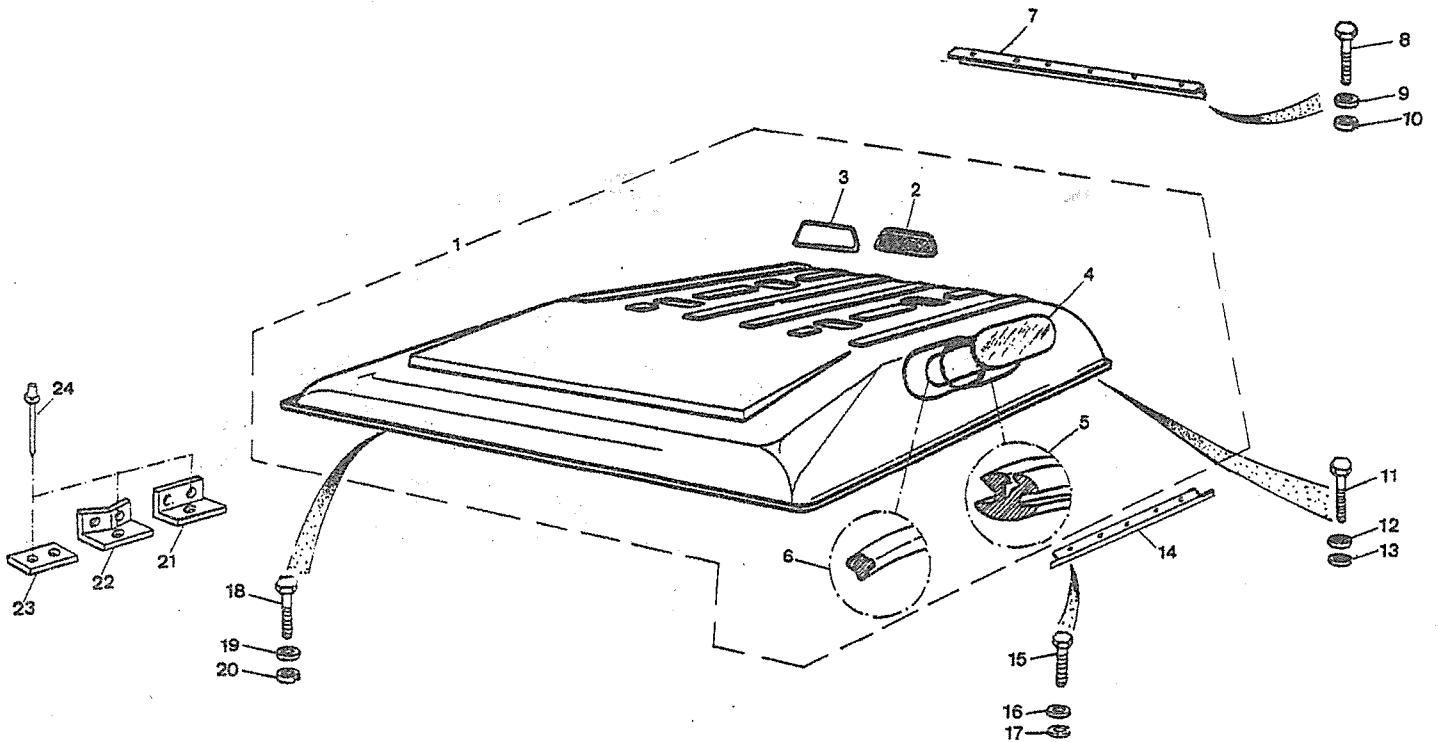
PUBLICACION N:880061
EDICION N: 1

GRUPO=14 CARROCERIA
GROUP=14 BODY
GROUPE=14 CARROSSERIE

SUBGRUPO=TECHO POLIESTER
SUBGROUP=POLIESTER TOP
SUBGROUPE=TOIT POLIESTER

SERIE IIIA

N.FIG PLATE N.FIG	N.PIEZA PARTNUMBER N.PIECE	CAN QTY OUT	DENOMINACION	DESCRIPTION	DENOMINATION	OBSERVACIONES
1	206331	1	TECHO POLIESTER	POLIESTER TOO	TOIT POLIESTER	D 9-83
2	208318	2	AIREADOR	AERATOR	AERATION	
3	201769	3	GOMA	RUBBER	CAOUTCHOUC	
4	308070	2	CRISTAL	GLASS	GLACE	
5	201763	2	GOMA	RUBBER	CAOUTCHOUC	
6	202178	2	GOMA	RUBBER	CAOUTCHOUC	
7	201862	1	PERFIL	ANGLE	PROFIL	
8	182113	7	TORNILLO	BOLT	BOULON	
9	3840	7	ARANDELA	WASHER	RONDELLE	
10	3074	7	ARANDELA	WASHER	RONDELLE	
11	182113	6	TORNILLO	BOLT	BOULON	
12	255209	14	ARANDELA	WASHER	RONDELLE	
13	3900	20	ARANDELA	WASHER	RONDELLE	
14	201818	1	PERFIL LD	ANGLE RH	PROFIL C G	
	201819	1	PERFIL LI	ANGLE LH	PROFIL CG	
15	182113	10	TORNILLO	BOLT	BOULON	
16	3840	10	ARANDELA	WASHER	RONDELLE	
17	3074	10	ARANDELA	WASHER	RONDELLE	
18	182113	8	TORNILLO	BOLT	BOULON	
	255209	2	TORNILLO	BOLT	BOULON	
19	3900	10	ARANDELA	WASHER	RONDELLE	
20	3074	10	ARANDELA	WASHER	RONDELLE	
21	201863	1	PLACA	PLATE	PLAQUE	H 6-86
22	201836	1	PLACA L D	PLATE RH	PLAQUE CD	H 6-86
	201837	1	PLACA LI	PLATE LH	PLAQUE CG	H 6-86
23	201835	2	PLACA	PLATE	PLAQUE	H 6-86
24	070838	13	REMACHE	RIVET	RIVET	



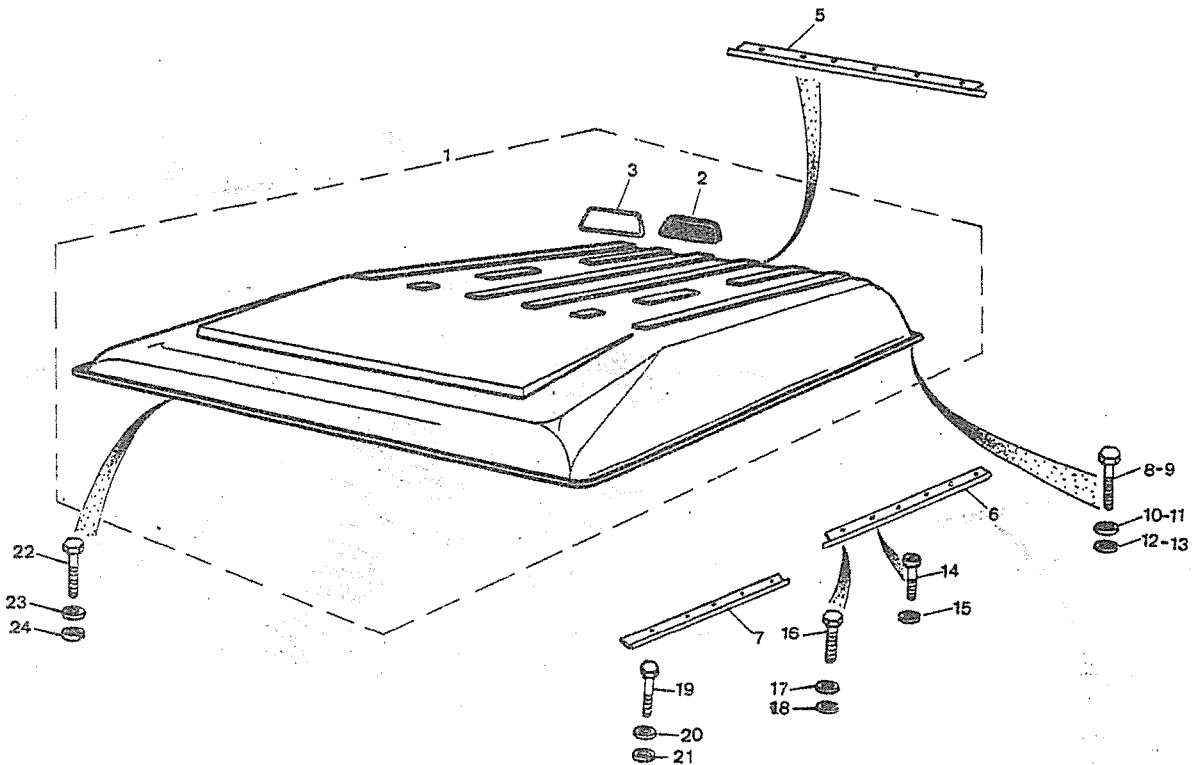
PUBLICACION N:880061
EDICION N: 1

GRUPO=14 CARROCERIA
GROUP=14 BODY
GROUPE=14 CARROSSERIE

SUBGRUPO=TECHO POLIESTER
SUBGROUP=POLIESTER TOP
SUBGROUPE=TOIT POLIESTER

SERIE III-III A

N.FIG	N.PIEZA	CAN	DENOMINACION	DESCRIPTION	DENOMINATION	OBSERVACIONES
PLATE	PARTNUMBER	QTY				
N.FIG	N.PIECE	OUT				
1	209719	1	TECHO POLI 109,1096C	POLIESTER 109,1096C	TOIT POLIE 109,1096C	D 1-79
	209720	1	TECHO POLIESTER 88	POLIESTER TOD 88	TOIT POLIESTER 88	
2	208318	2	AIREADOR	AERATOR	AERATION	
3	201769	2	GOMA	RUBBER	CAOUTCHOUC	
5	201862	1	PERFIL	ANGLE	PROFIL	
6	333410K1	2	PERFIL	ANGLE	PROFIL	
7	201818	1	PERFIL	ANGLE	PROFIL	
	201819	1	PERFIL	ANGLE	PROFIL	
8	182113	18	TORNILLO 88	BOLT	BOULON	
9	182113	28	TORNILLO 109,109 6C	BOLT 109,109 6C	BOULON 109,109 6C	
10	3900	36	ARANDELA 88	WASHER	RONDELLE	
11	3900	56	ARANDELA 109,109 6C	WASHER 109,109 6C	RONDELLE 109,109 6C	
12	3840	18	ARANDELA 88	WASHER	RONDELLE	
13	3074	28	ARANDELA 109,109 6C	WASHER 109,109 6C	RONDELLE 109,109 6C	
14	182113	8	TORNILLO	BOLT	BOULON	
15	3074	8	ARANDELA	WASHER	RONDELLE	
16	182111	4	TORNILLO	BOLT	BOULON	
17	3900	4	ARANDELA	WASHER	RONDELLE	
18	3074	4	ARANDELA	WASHER	RONDELLE	
19	182113	17	TORNILLO	BOLT	BOULON	
20	3840	17	ARANDELA	WASHER	RONDELLE	
21	3074	17	ARANDELA	WASHER	RONDELLE	
22	182113	10	TORNILLO	BOLT	BOULON	
23	3900	20	ARANDELA	WASHER	RONDELLE	
24	3074	10	ARANDELA	WASHER	RONDELLE	



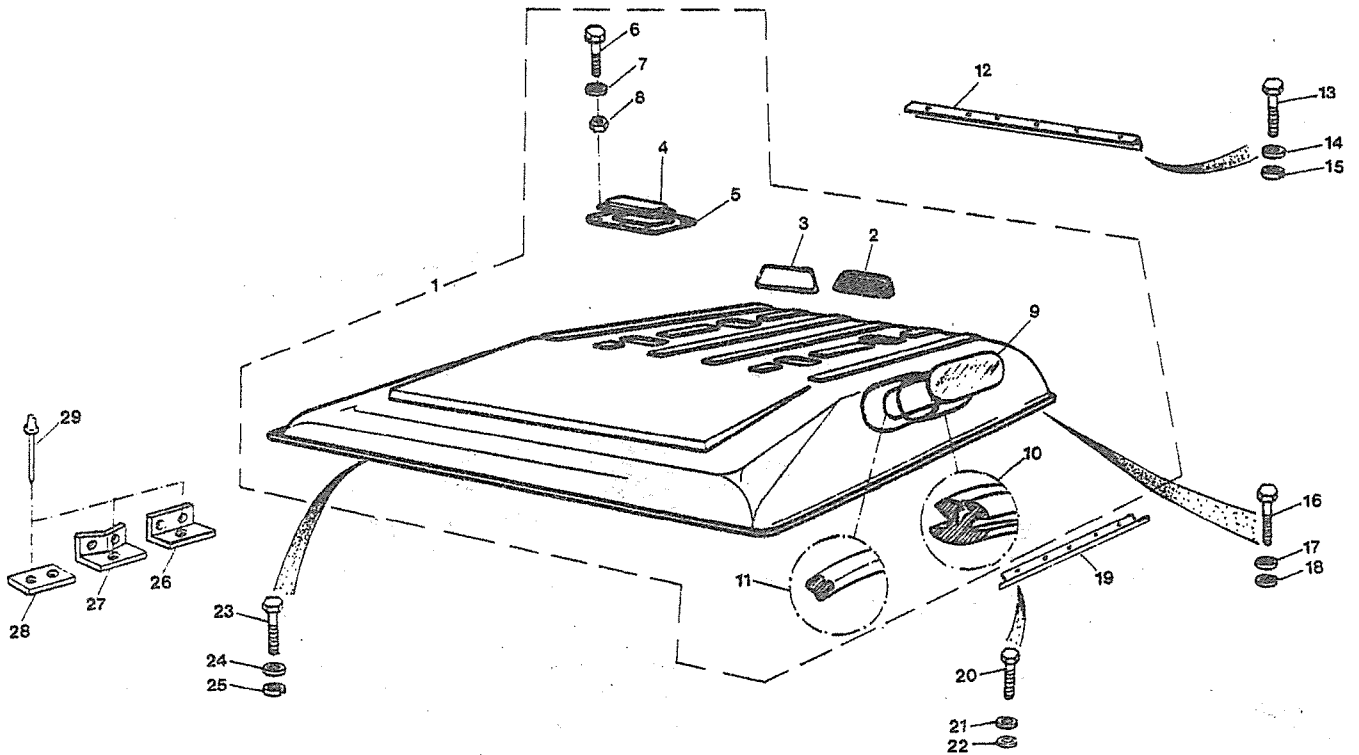
PUBLICACION N:880061
EDICION N: 1

GRUPO-14 CARROCERIA
GROUP-14 BODY
GROUPE-14 CARROSSERIE

SUBGRUPO-TECHO POLIESTER
SUBGROUP-POLYESTER TOP
SUBGROUPE-TOIT POLIESTER

SERIE III-III A

N.FIG PLATE N.FIG	N.PIEZA PARTNUMBER N.PIECE	CAN QTY OUT	DENOMINACION	DESCRIPTION	DENOMINATION	OBSERVACIONES
1	208637	1	TECHO POLIESTER	POLYESTER TOP	TOIT POLYESTER	D 1-79 H 8-83
2	208318	2	AIREADOR	AERATOR	AERATION	
3	201769	2	GOMA	RUBBER	CAOUTCHOUC	
4	208388	4	VENTANA VENTILACI	VENTILATION WINDOW	FENETRE DE VENTILATI	
5	332240	4	MARCO	FRAME	CADRE	
6	185238	56	TORNILLO	SCREW	VIS	
7	851317	56	ARANDELA	WASHER	RONDELLE	
8	185239	56	TUERCA	NUT	ECROU	
9	308070	2	CRISTAL	GLASS	GLACE	
10	201763	2	GOMA	RUBBER	CAOUTCHOUC	
11	302178	2	GOMA	RUBBER	CAOUTCHOUC	
12	201862	1	PERFIL	ANGLE	PROFIL	
13	182113	13	TORNILLO	BOLT	BOULON	
14	3840	13	ARANDELA	WASHER	RONDELLE	
15	3074	13	ARANDELA	WASHER	RONDELLE	
16	182113	6	TORNILLO	BOLT	BOULON	
	255209	14	TORNILLO	BOLT	BOULON	
17	3900	20	ARANDELA	WASHER	RONDELLE	
18	3074	20	ARANDELA	WASHER	RONDELLE	
19	201818	1	PERFIL L D	ANGLE R H	PROFIL C D	
	201819	1	PERFIL L I	ANGLE L H	PROFIL C G	
20	182113	10	TORNILLO	BOLT	BOULON	
21	3840	10	ARANDELA	WASHER	RONDELLE	
22	3074	10	ARANDELA	WASHER	RONDELLE	
23	182113	8	TORNILLO	BOLT	BOULON	
	255209	2	TORNILLO	BOLT	BOULON	
24	3900	10	ARANDELA	WASHER	RONDELLE	
25	3074	10	ARANDELA	WASHER	RONDELLE	
26	201863	1	PLACA	PLATE	PLAQUE	
27	201836	1	PLACA L D	PLATE R H	PLAQUE C D	
	201837	1	PLACA L I	PLATE L H	PLAQUE C G	
28	201835	2	PLACA	PLATE	PLAQUE	
29	070838	13	REMACHE	RIVET	RIVET	



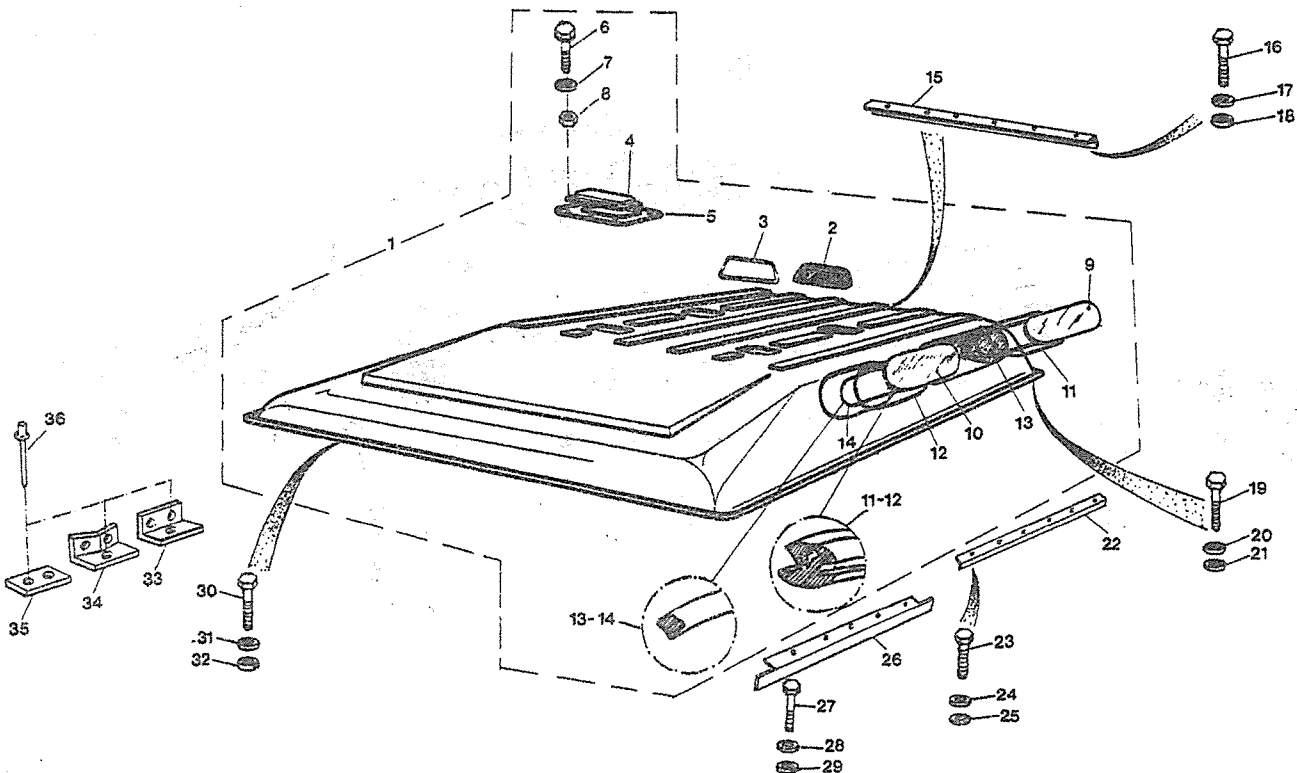
PUBLICACION N:880061
EDICION N: 1

GRUPO=14 CARROCERIA
GROUP=14 BODY
GROUPE=14 CARROSSERIE

SUBGRUPO=TECHO POLIESTER
SUBGROUP=POLIESTER TOP
SUBGROUPE=TOIT POLIESTER

SERIE III-III A

N.FIG PLATE N.FIG	N.PIEZA PARTNUMBER N.PIECE	CAN QTY OUT	DENOMINACION	DESCRIPTION	DENOMINATION	OBSERVACIONES
1	208638	1	TECHO POLIESTER	POLIESTER TOD	TOIT POLIESTER	D 1-79 H 8-83
2	208318	2	AIREADOR	AERATOR	AERATION	
3	201769	2	GOMA	RUBBER	CAOUTCHOUC	
4	208388	4	VENTANA VENTILACION	VENTILATION WINDOW	FENETRE DE VENTILATI	
5	332240	4	MARCO	FRAME	CADRE	
6	185238	52	TORNILLO	SCREW	VIS	
7	851317	56	ARANDELA	WASHER	RONDELLE	
8	185239	58	TUERCA	NUT	ECROU	
9	308070	2	CRISTAL	GLASS	GLACE	
10	201265	2	CRISTAL	GLASS	GLACE	
11	201763	2	GOMA	RUBBER	CAOUTCHOUC	
12	201764	2	GOMA	RUBBER	CAOUTCHOUC	
13	302178	2	GOMA	RUBBER	CAOUTCHOUC	
14	201768	2	GOMA	RUBBER	CAOUTCHOUC	
15	201862	1	PERFIL	ANGLE	PROFIL	
16	182113	13	TORNILLO	BOLT	BOULON	
17	3840	13	ARANDELA	WASHERLE	RONDELLE	
18	3074	13	ARANDELA	WASHER	RONDELLE	
19	182113	6	TORNILLO	BOLT	BOULON	
	255209	16	TORNILLO	BOLT	BOULON	
20	3840	4	ARANDELA	WASHER	RONDELLE	
	3900	18	ARANDELA	WASHER	RONDELLE	
21	3074	22	ARANDELA	WASHER	RONDELLE	
22	333410K1	2	PERFIL	ANGLE	PROFIL	
23	182113	8	TORNILLO	BOLT	BOULON	
24	3840	8	ARANDELA	WASHER	RONDELLE	
25	3074	8	ARANDELA	WASHER	RONDELLE	
26	201818	1	PERFIL L D	ANGLE R H	PROFIL C D	
	201819	1	PERFIL L I	ANGLE L H	PROFIL C G	
27	182113	10	TORNILLO	BOLT	BOULON	
28	3840	10	ARANDELA	WASHER	RONDELLE	
29	3074	10	ARANDELA	WASHER	RONDELLE	
30	182113	8	TORNILLO	BOLT	BOULON	
	255209	2	TORNILLO	BOLT	BOULON	
31	3900	10	TORNILLO	BOLT	RONDELLE	
32	3074	10	TORNILLO	BOLT	RONDELLE	
33	201863	1	PLACA	PLATE	PLAQUE	
34	201836	1	PLACA L D	PLATE R H	PLAQUE C D	
	201837	1	PLACA L I	PLATE L H	PLAQUE C G	
35	201835	2	PLACA	PLATE	PLAQUE	
36	070838	13	REMACHE	RIVET	RIVET	



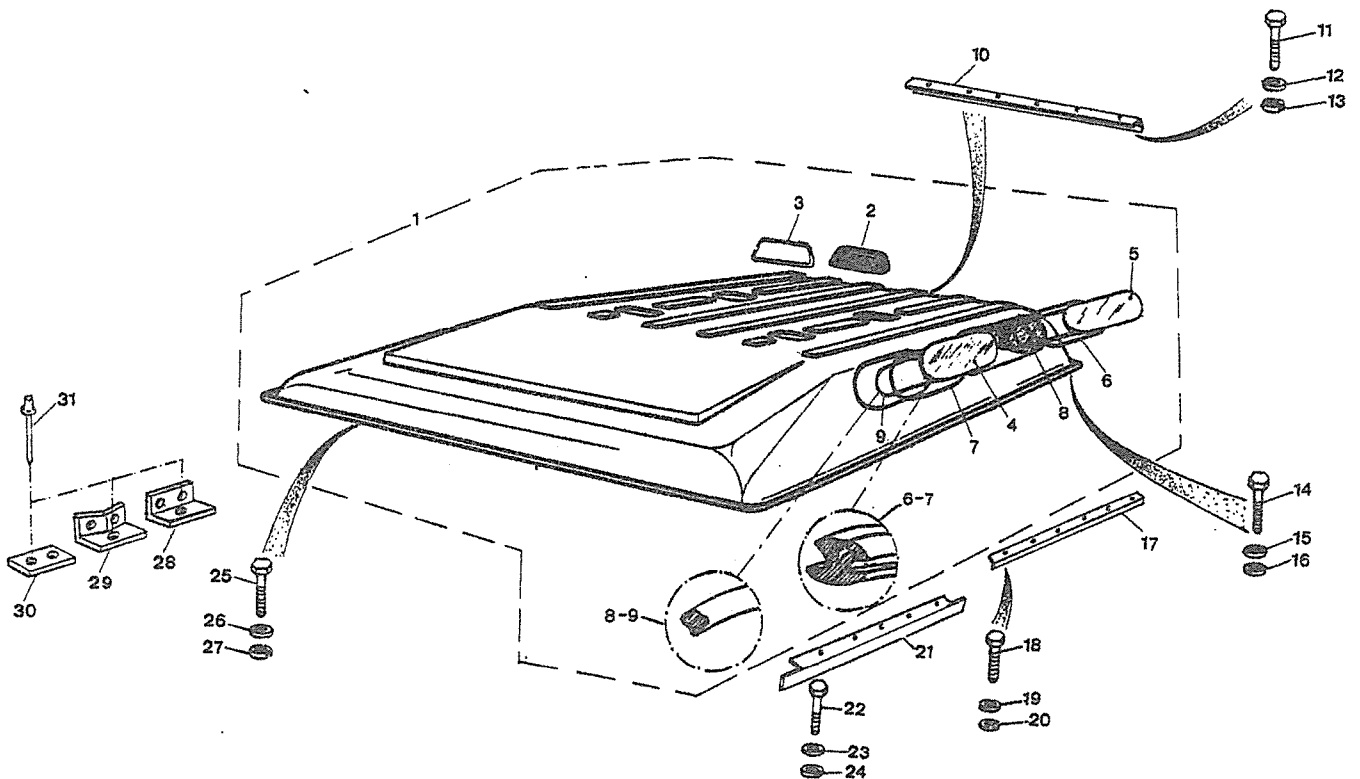
PUBLICACION N:880061
EDICION N: 1

GRUPO=14 CARROCERIA
GROUP=14 BODY
GROUPE=14 CARROSSERIE

SUBGRUPO=TECHO POLIESTER
SUBGROUP=POLIESTER TOP
SUBGROUPE=TOIT POLIESTER

SERIE IIIA

N.FIG PLATE N.FIG	N.PIEZA PARTNUMBER N.PIECE	CAN QTY OUT	DENOMINACION	DESCRIPTION	DENOMINATION	OBSERVACIONES
1	206265	1	TECHO POLIESTER CAZ	POLIESTER TOP CAZ	TOIT POLIESTER CAZ	D 9-83
	206332	1	TECHO POLIEST 109SUP	POLIESTER TOP 109SUP	TOIT POLIESTER 109SU	D 9-83
2	208318	2	AIREADOR	AERATOR	AERATION	
3	201769	2	GOMA	RUBBER	CAOUTCHOUC	
4	201265	2	CRISTAL	GLASS	GLACE	
5	308070	2	CRISTAL	GLASS	GLACE	
6	201763	2	GOMA	RUBBER	CAOUTCHOUC	
7	201764	2	GOMA	RUBBER	CAOUTCHOUC	
8	302178	2	GOMA	RUBBER	CAOUTCHOUC	
9	201768	2	GOMA	RUBBER	CAOUTCHOUC	
10	201862	1	PERFIL	ANGLE	PROFIL	
11	182113	13	TORNILLO	BOLT	BOULON	
12	3840	13	ARANDELA	WASHER	RONDELLE	
13	3074	13	ARANDELA	WASHER	RONDELLE	
14	182113	6	TORNILLO	BOLT	BOULON	
	255209	14	TORNILLO	BOLT	BOULON	
15	3900	20	ARANDELA	WASHER	RONDELLE	
16	3074	20	ARANDELA	WASHER	RONDELLE	
17	333410K1	2	PERFIL	ANGLE	PROFIL	
18	182113	8	TORNILLO	BOLT	BOULON	
19	3840	8	ARANDELA	WASHER	RONDELLE	
20	3074	8	ARANDELA	WASHER	RONDELLE	
21	201818	1	PERFIL L D	ANGLE R H	PROFIL C D	
	201819	1	PERFIL L I	ANGLE L H	PROFIL C G	
22	182113	10	TORNILLO	BOLT	BOULON	
23	3840	10	ARANDELA	WASHER	RONDELLE	
24	3074	10	ARANDELA	WASHER	RONDELLE	
25	182113	8	TORNILLO	BOLT	BOULON	
	255209	2	TORNILLO	BOLT	BOULON	
26	3900	10	ARANDELA	WASHER	RONDELLE	
27	3074	10	ARANDELA	WASHER	RONDELLE	
28	201863	1	PLACA	PLATE	PLAQUE	H 6-86
29	201836	1	PLACA L D	PLATE R H	PLAQUE C D	H 6-86
	201837	1	PLACA L I	PLATE L H	PLAQUE C G	H 6-86
30	201835	2	PLCA	PLATE	PLAQUE	H 6-86
31	070838	13	REMACHE	RIVET	RIVET	

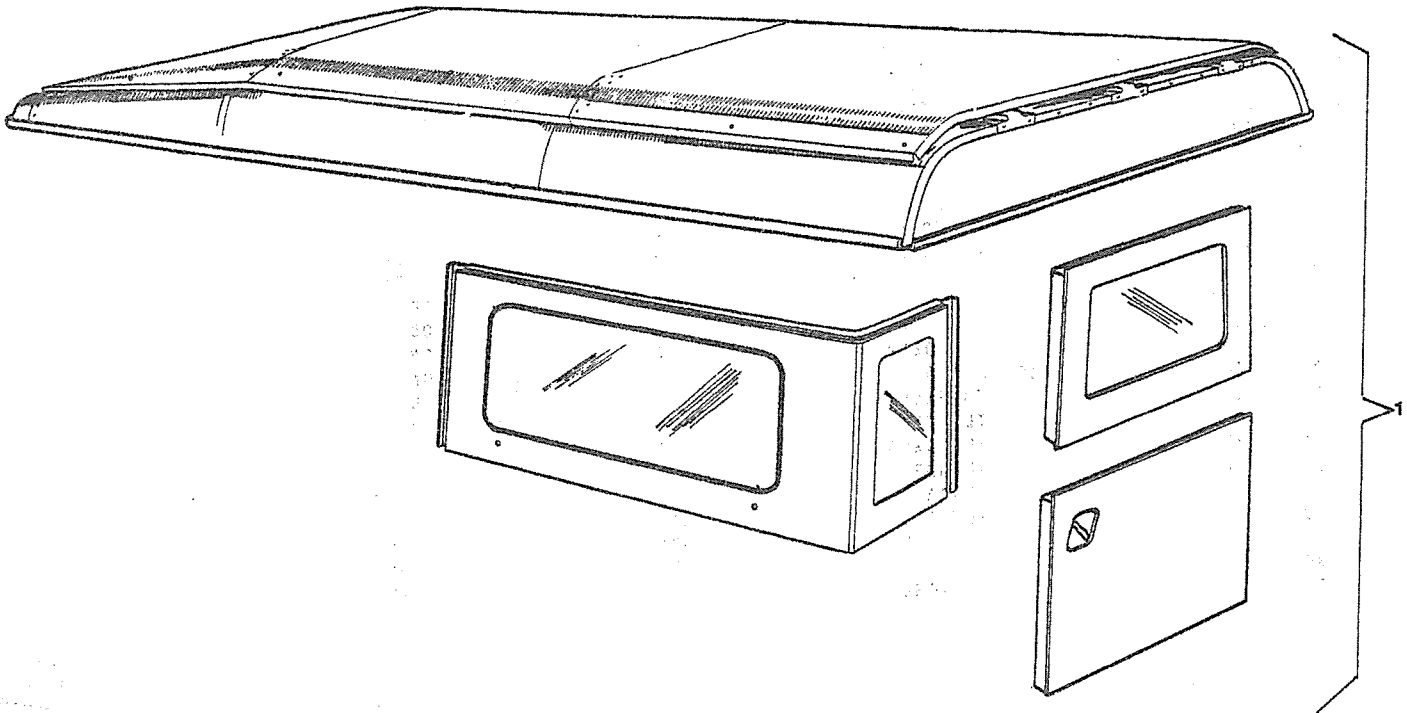


PUBLICACION N:880061 GRUPO-14 CARROCERIA
 EDICION N: 1 GROUP-14 BODY
 GROUPE-14 CARROSSERIE

SUBGRUPO=CONJ TECHO Y LATERAL
 SUBGROUP=TOP AND SIDE ASSY
 SUBGROUPE=ENS TOIT ET LATERALE

SERIE III

N.FIG	N.PIEZA	CAN				
PLATE	PARTNUMBER	QTY	DENOMINACION	DESCRIPTION	DENOMINATION	OBSERVACIONES
N.FIG	N.PIECE	OUT				
1	193471	1	CONJ T METALICO 88 E T METALLIC AS 88 SPE	ENS T METALI 88 SPE		
	193472	1	CONJ T METALICO 109 E T METALLIC A 109 SPE	ENS T METAL 109 SPE		
	193473	1	CONJ T METALICO 88 T METALLIC ASSY 88	ENS T METALLIQUE 88		
	193474	1	CONJ T METALICO 109 T METALLIC ASSY 109	ENS T METALLIQUE 109		



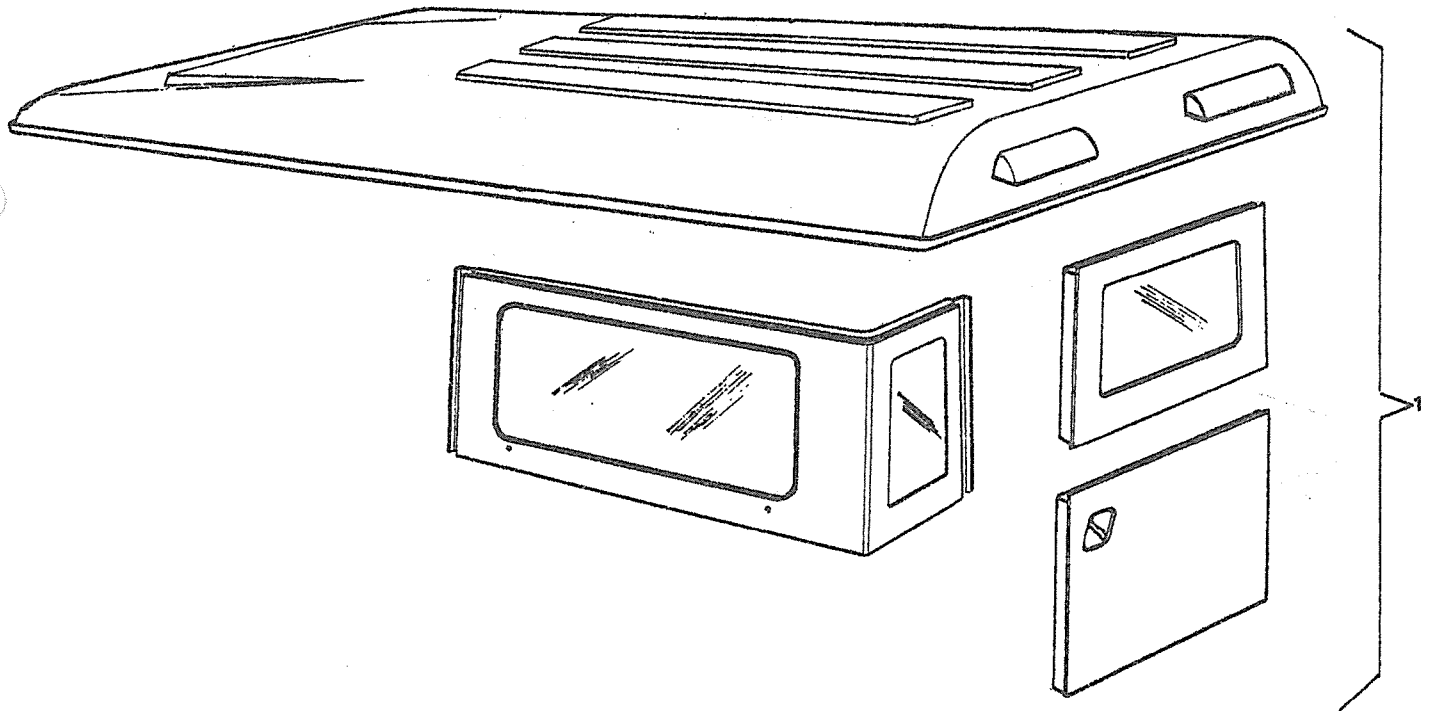
PUBLICACION N:880061
EDICION N: 1

GRUPO-14 CARROCERIA
GROUP-14 BODY
GROUPE-14 CARROSSERIE

SUBGRUPO-CONJ TECHO Y LATERAL
SUBGROUP-TOP AND SIDE ASSY
SUBGROUPE-ENS TOIT ET LATERALE

SERIE III-III A

N.FIG PLATE N.FIG	N.PIEZA PARTNUMBER N.PIECE	CAN QTY OUT	DENOMINACION	DESCRIPTION	DENOMINATION	OBSERVACIONES
198253		1	CONJ. T POLIESTER 88	POLIESTER T ASSY 88	ENS T POLIESTER 88	
198254		1	CONJ T POLIESTER 109	POLIESTER T ASSY 109	ENS T POLIESTER 109	



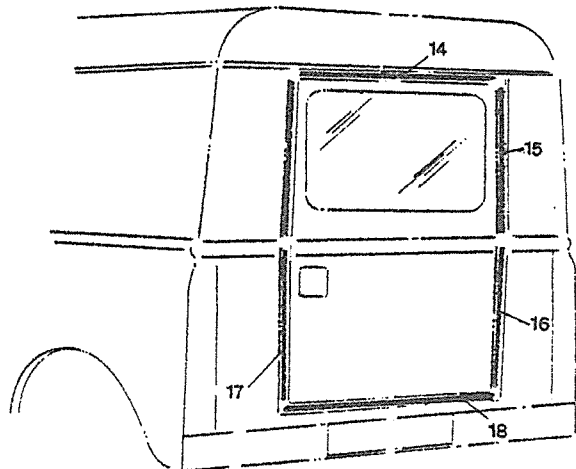
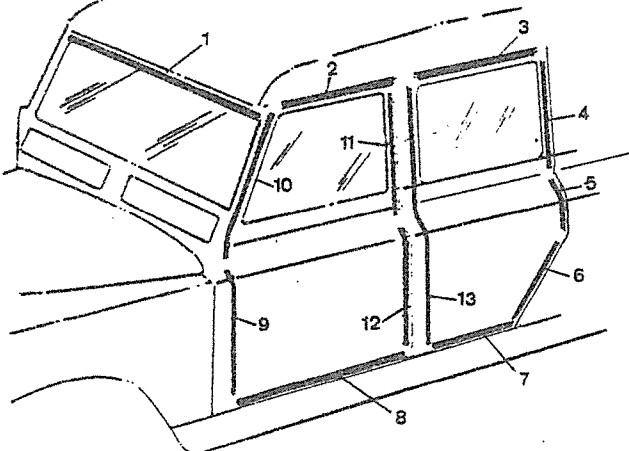
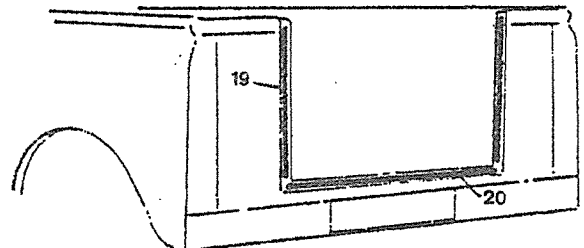
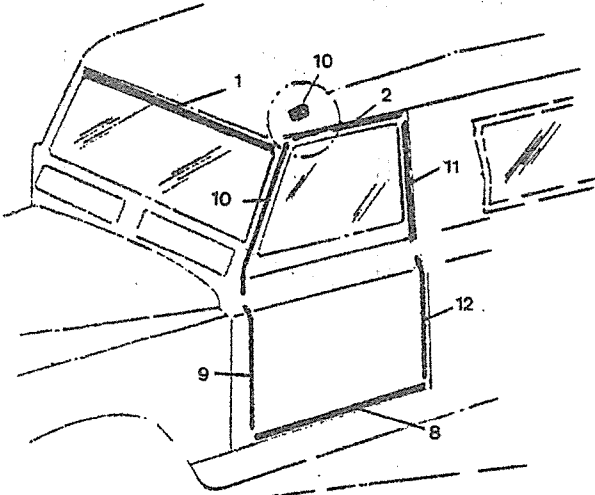
PUBLICACION N:880061
EDICION N: 1

GRUPO=14 CARROCERIA
GROUP=14 BODY
GROUPE=14 CARROSSERIE

SUBGRUPO=JUNTAS PUERT H. 5-78
SUBGROUP=JOINT OF DOO H 5-78
SUBGROUPE=JOINT PORTE H 5-78

SERIE III

N.FIG PLATE H.FIG	N.PIEZA PARTNUMBER H.PIECE	CAN QTY OUT	DENOMINACION	DESCRIPTION	DENOMINATION	OBSERVACIONES
	330878	1	GOMA	RUBBER	CAOUTCHOUC	
2	330541	2	GOMA	RUBBER	CAOUTCHOUC	
3	333228	2	GOMA	RUBBER	CAOUTCHOUC	
4	332152	2	GOMA	RUBBER	CAOUTCHOUC	
5	333261	1	GOMA LD	RUBBER RH	CAOUTCHOUC CD	
	333262	1	GOMA LI	RUBBER LH	CAOUTCHOUC CG	
6	332152	2	GOMA	RUBBER	CAOUTCHOUC	
7	333233	2	GOMA	RUBBER	CAOUTCHOUC	
8	330542	2	GOMA	RUBBER	CAOUTCHOUC	
9	330891	2	GOMA	RUBBER	CAOUTCHOUC	
10	330536	2	GOMA	RUBBER	CAOUTCHOUC	
11	330535	2	GOMA	RUBBER	CAOUTCHOUC	
12	330539	1	GOMA LD	RUBBER RH	CAOUTCHOUC CD	
	330540	1	GOMA LI	RUBBER LH	CAOUTCHOUC CG	
13	333229	2	GOMA	RUBBER	CAOUTCHOUC	
14	332564	1	GOMA	RUBBER	CAOUTCHOUC	
15	330535	2	GOMA	RUBBER	CAOUTCHOUC	
16	200900	1	GOMA	RUBBER	CAOUTCHOUC	
17	332563E2	1	GOMA	RUBBER	CAOUTCHOUC	
18	332564	1	GOMA	RUBBER	CAOUTCHOUC	
19	333972	2	GOMA	RUBBER	CAOUTCHOUC	
20	303975	1	GOMA	RUBBER	CAOUTCHOUC	



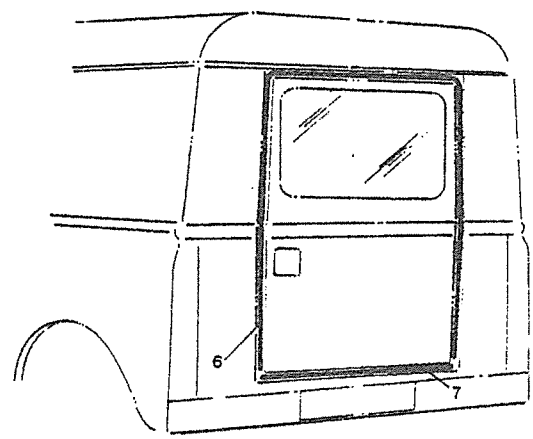
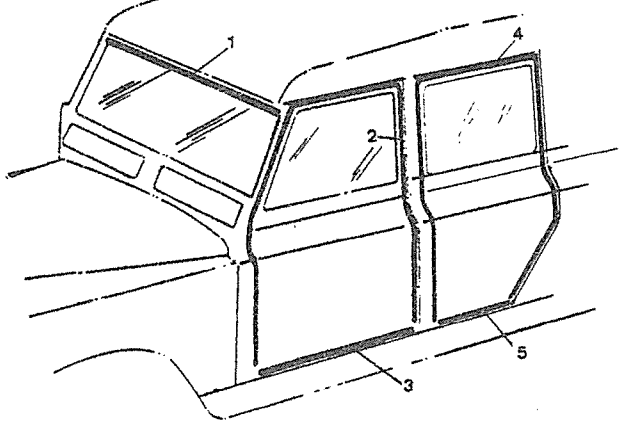
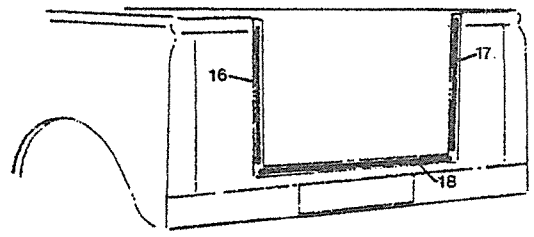
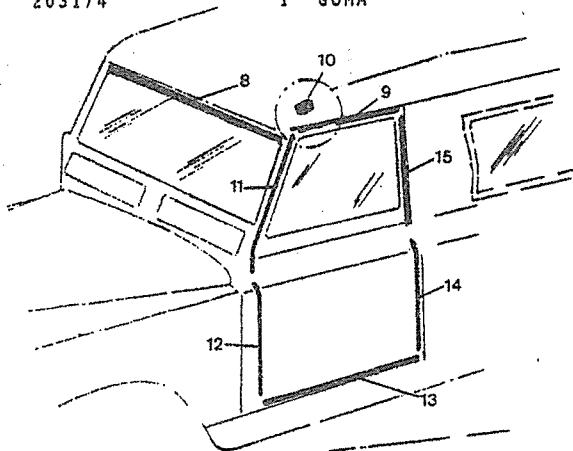
PUBLICACION N:880061
EDICION N: 1

GRUPO-14 CARROCERIA
GROUP-14 BODY
GROUPE-14 CARROSSERIE

SUBGRUPO-JUNTAS PUERT D 6-78
SUBGROUP-JOINT OF DOO D 6-78
SUBGROUPE-JOINT PORTE D 6-78

SERIE III-III A

N.FIG PLATE N.FIG	N.PIEZA PARTNUMBER N.PIECE	CAN QTY OUT	DENOMINACION	DESCRIPTION	DENOMINATION	OBSERVACIONES
1	330878	1	GOMA	RUBBER	CAOUTCHOUC	
2	201875	1	GOMA L I	RUBBER L H	CAOUTCHOUC C G	
	201876	1	GOMA L D	RUBBER R H	CAOUTCHOUC C D	
3	200902	2	GOMA	RUBBER	CAOUTCHOUC	
4	203193	1	GOMA LI	RUBBER LH	CAOUTCHOUC CG	
	203194	1	GOMA LD	RUBBER RH	CAOUTCHOUC CD	
5	200905	2	GOMA	RUBBER	CAOUTCHOUC	
6	201879	1	GOMA	RUBBER	CAOUTCHOUC	
7	200908	1	GOMA	RUBBER	CAOUTCHOUC	H 10-84
	203174	1	GOMA	RUBBER	CAOUTCHOUC	
8	330878	1	GOMA	RUBBER	CAOUTCHOUC	
9	200894	2	GOMA	RUBBER	CAOUTCHOUC	
10	332605	2	GOMA	RUBBER	CAOUTCHOUC	
11	200895	1	GOMA L D	RUBBER R H	CAOUTCHOUC C D	
	200896	1	GOMA L I	RUBBER L H	CAOUTCHOUC C G	
12	200890	1	GOMA L D 88LIG	RUBBER R H 88LIG	CAOUTCHOUC C D 88LIG	
	200891	1	GOMA L I 88LIG	RUBBER L H 88LIG	CAOUTCHOUC C G 88LIG	
	200909	1	GOMA LI	RUBBER LH	CAOUTCHOUC CG	
	200910	1	GOMA LD	RUBBER RH	CAOUTCHOUC CD	
13	200819	2	GOMA 88LIG	RUBBER 88LIG	CAOUTCHOUC 88LIG	
	200902	2	GOMA	RUBBER	CAOUTCHOUC	
14	200886	2	GOMA 88LIG	RUBBER 88LIG	CAOUTCHOUC 88LIG	
	200901	1	GOMA LD	RUBBER RH	CAOUTCHOUC CD	
	200915	1	GOMA LI	RUBBER LH	CAOUTCHOUC CG	
15	200888	1	GOMA LD 88LIG	RUBBER RH 88LIG	CAOUTCHOUC CD 88LIG	
	200889	1	GOMA LI 88LIG	RUBBER LH 88LIG	CAOUTCHOUC CG 88LIG	
	200900	4	GOMA	RUBBER	CAOUTCHOUC	
16	200892	1	GOMA 88LIG	RUBBER 88LIG	CAOUTCHOUC 88LIG	
	200913	1	GOMA	RUBBER	CAOUTCHOUC	
17	200893	1	GOMA 88LIG	RUBBER 88LIG	CAOUTCHOUC 88LIG	
	200914	1	GOMA	RUBBER	CAOUTCHOUC	
18	200887	1	GOMA 88LIG	RUBBER 88LIG	CAOUTCHOUC 88LIG	H 10-84
	200908	1	GOMA	RUBBER	CAOUTCHOUC	H 10-84
	203174	1	GOMA	RUBBER	CAOUTCHOUC	D 11-84



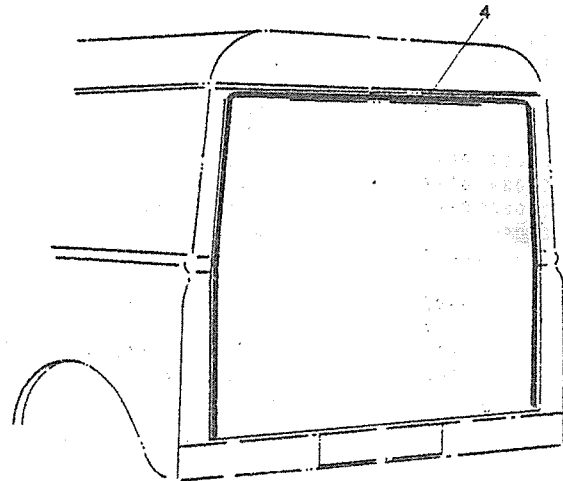
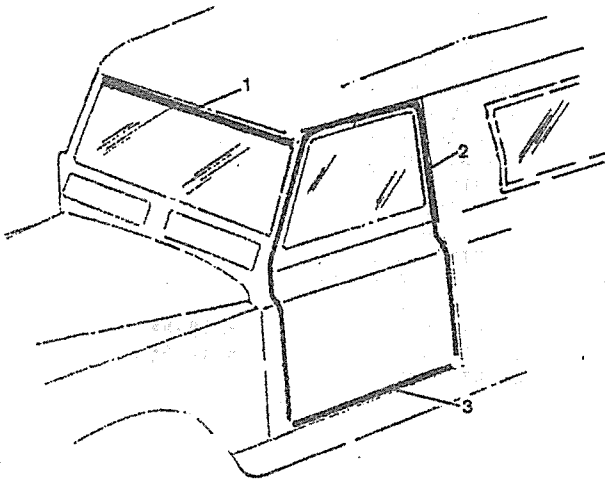
PUBLICACION N:880061
EDICION N: 1

GRUPO-14 CARROCERIA
GROUP-14 BODY
GROUPE-14 CARROSSERIE

SUBGRUPO-GOMAS-DOBLE PUERTA
SUBGROUP-TRUBBER-REAR DOUBLE
SUBGROUPE-CAOUTCHOUC-2 PORTES

SERIE IIIA

N.FIG	N.PIEZA	CAN				
PLATE	PARTNUMBER	QTY	DENOMINACION	DESCRIPTION	DENOMINATION	OBSERVACIONES
N.FIG	N.PIECE	OUT				
1	330878	1	GOMA	RUBBER	CAOUTCHOUC	
2	201875	1	GOMA LI	RUBBER LH	CAOUTCHOUC CG	
	201876	1	GOMA LD	RUBBER RH	CAOUTCHOUC CD	
3	200902	1	GOMA	RUBBER	CAOUTCHOUC	
4	200884	S-N	ROLLO GOMA 80 METROS	RUBBER ROLL 80 METER	ROULEAU CAO 80 METRE	



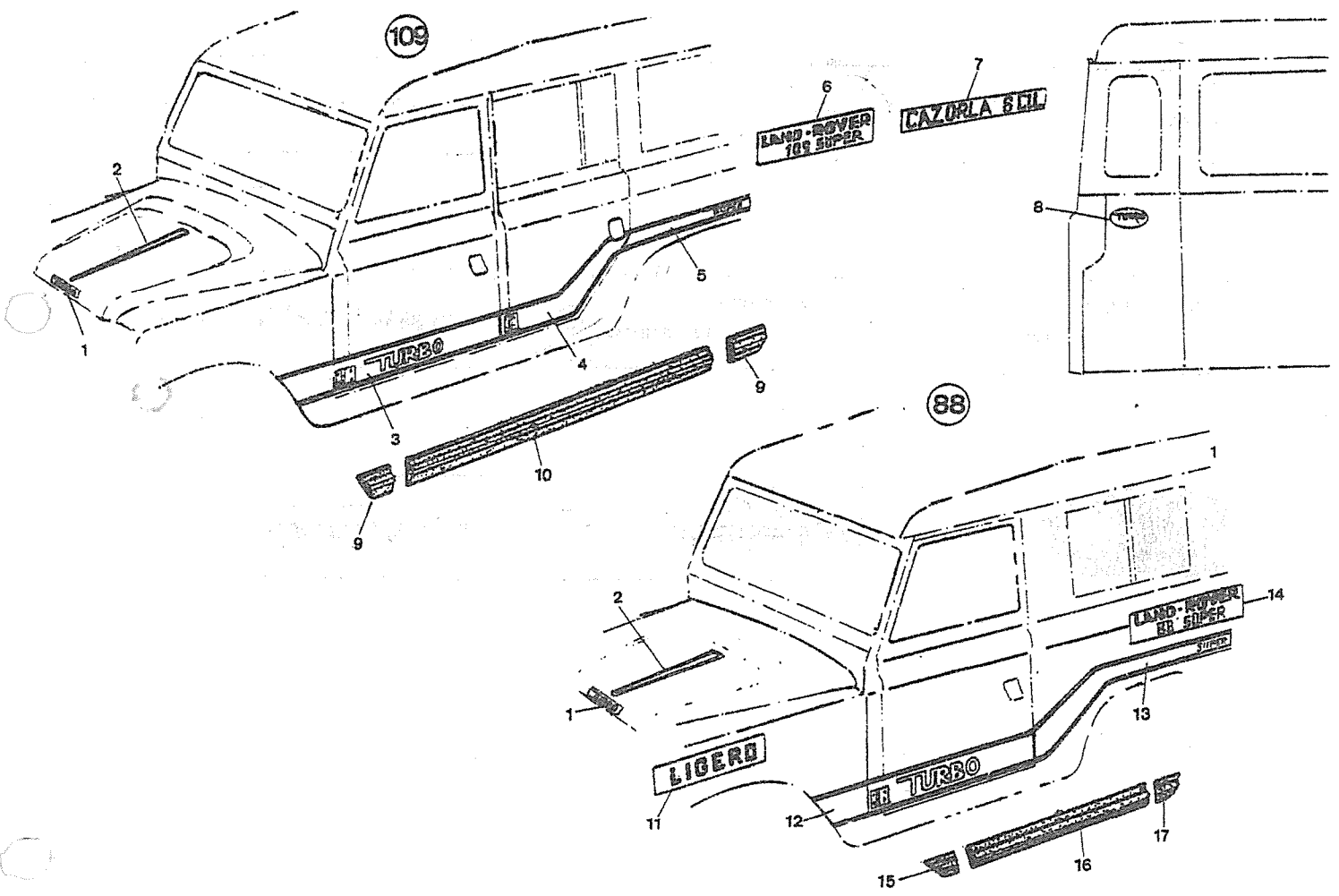
PUBLICACION N: 880061
EDICION N: 1

GRUPO=14 CARROCERIA
GROUP=14 BODY
GROUPE=14 CARROSSERIE

SUBGRUPO=ANAGRAMAS Y MOLDURAS
SUBGROUP=ANAGRAM AND MOLDING
SUBGROUPE=ANAGRAHE ET MOULURE

SERIE III-III A

N.FIG PLATE N.FIG	N.PIEZA PARTNUMBER N.PIECE	CAN QTY OUT	DENOMINACION	DESCRIPTION	DENOMINATION	OBSERVACIONES
1	203855	1	ANAGRAMA TURBO	ANAGRAM TURBO	ANAGRAHE TURBO	
2	203853	1	BANDA DECORATIVA	DECORATIVE STRIP	BANDE DECORATIF	
3	203856	1	BANDA DECORATIVA LD	DECORATIVE STRIP RH	BANDE DECORATIF CD	
	203857	1	BANDA DECORATIVA LI	DECORATIVE STRIP LH	BANDE DECORATIF CG	
4	203858	1	BANDA DECORATIVA LD	DECORATIVE STRIP RH	BANDE DECORATIF CD	
	203859	1	BANDA DECORATIVA LI	DECORATIVE STRIP LH	BANDE DECORATIF CG	
5	203860	1	BANDA DECORATIVA LD	DECORATIVE STRIP RH	BANDE DECORATIF CD	
	203861	1	BANDA DECORATIVA LI	DECORATIVE STRIP LH	BANDE DECORATIF CG	
6	203534	2	ANAGRAMA 109 SUPER	ANAGRAM 109 SUPER	ANAGRAHE 109 SUPER	
7	202386	2	ANAGRAMA CAZORLA	ANAGRAM CAZORLA	ANAGRAHE CAZORLA	
8	203854	1	ANAGRAMA TURBO	ANAGRAM TURBO	ANAGRAHE TURBO	
9	202387	2	MOLDURA LD	HOLDING RH	MOULURE CD	
	202388	2	MOLDURA LI	HOLDING LH	MOULURE CG	
10	202391	2	MOLDURA	HOLDING	MOULURE	
11	202341	2	ANAGRAMA LIGERO	ANAGRAM LIGERO	ANAGRAHE LIGERO	
12	203906	1	BANDA DECORATIVA LD	DECORATIVE STRIP RH	BANDE DECORATIF CD	
	203907	1	BANDA DECORATIVA LI	DECORATIVE STRIP LH	BANDE DECORATIF CG	
13	203862	1	BANDA DECORATIVA LD	DECORATIVE STRIP RH	BANDE DECORATIF CD	
	203863	1	BANDA DECORATIVA LI	DECORATIVE STRIP LH	BANDE DECORATIF CG	
14	203533	2	ANAGRAMA 88 SUPER	ANAGRAM 88 SUPER	ANAGRAHE 88 SUPER	
15	202337	1	MOLDURA LI 88 LIG	HOLDING LH 88 LIG	MOULURE CG 88LIG	
	202338	1	MOLDURA LD 88LIG	HOLDING RH 88LIG	MOULURE CD 88LIG	
	202387	1	MOLDURA LD	HOLDING RH	MOULURE CD	
	202388	1	MOLDURA LI	HOLDING LH	MOULURE CG	
16	202336	2	MOLDURA 88 LIG	HOLDING 88 LIG	MOULURE 88 LIG	
	203371	2	MOLDURA	HOLDING	MOULURE	
17	202387	1	MOLDURA LD	HOLDING RH	MOULURE CD	
	202388	1	MOLDURA LI	HOLDING LH	MOULURE CG	



PUBLICACION N: 880061
EDICION N: 1

GRUPO-14 CARROCERIA
GROUP-14 BODY
GROUPE-14 CARROSSERIE

SUBGRUPO=ANAGRAMAS TRASEROS
SUBGROUP=REAR ANAGRAM
SUBGROUPE=ANAGRAHE ARRIERE

SERIE III-III A

N.FIG	N.PIEZA	CAN	DENOMINACION	DESCRIPTION	DENOMINATION	OBSERVACIONES
PLATE	PARTNUMBER	QTY				
N.FIG	N.PIECE	OUT				
1	201015	1	ANAGRAMA TRASERO	REAR ANAGRAM	ANAGRAHE ARRIERE	D 7-79
2	201014	1	ANAGRAMA TRASERO	REAR ANAGRAM	ANAGRAHE ARRIERE	D 7-79
3	201013	1	ANAGRAMA TRASERO	REAR ANAGRAM	ANAGRAHE ARRIERE	D 7-79
4	202386	1	ANAGRAMA TRASERO	REAR ANAGRAM	ANAGRAHE ARRIERE	
5	202464	1	ANAGRAMA TRASERO	REAR ANAGRAM	ANAGRAHE ARRIERE	
6	202467	1	ANAGRAMA TRASERO	REAR ANAGRAM	ANAGRAHE ARRIERE	
7	203533	1	ANAGRAMA TRASERO	REAR ANAGRAM	ANAGRAHE ARRIERE	
8	203534	1	ANAGRAMA TRASERO	REAR ANAGRAM	ANAGRAHE ARRIERE	
9	202472	1	ANAGRAMA	ANAGRAM	ANAGRAHE	
10	160947	1	ANAGRAMA	ANAGRAM	ANAGRAHE	H 6-79
11	154957	1	ANAGRAMA TRASERO	REAR ANAGRAM	ANAGRAHE ARRIERE	H 6-79 F.U.
12	154314	1	ANAGRAMA TRASERO	REAR ANAGRAM	ANAGRAHE ARRIERE	H 6-79 F.U.

LAND ROVER
SANTANA ①

109,6 CIL ②

ESPECIAL ③

CAZORLA ④

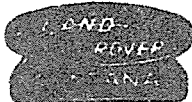
LAND ROVER ⑤

CAZORLA 6 CIL ⑥

LAND- ROVER
88 SUPER ⑦

LAND - ROVER
109 SUPER ⑧

SANTANA ⑨



⑩

109 ESPECIAL ⑪

88 ESPECIAL ⑫

PUBLICACION N:880061
EDICION N: 1

GRUPO-14 CARROCERIA
GROUP-14 BODY
GROUPE-14 CARROSSERIE

SUBGRUPO-CALCOMANIAS
SUBGROUP-DECALCOMANIA
SUBGROUPE-DECALCOMANIE

SERIE III-111A

N.FIG PLATE N.FIG	N.PIEZA PARTNUMBER N.PIECE	CAN QTY OUT	DENOMINACION	DESCRIPTION	DENOMINATION	OBSERVACIONES
1	204406	2	CALCOMANIA 88LIG	DECALCOMANIA 88LIG	DECALCOMANIE 88LIG	
2	200748	2	CALCOMANIA 109	DECALCOMANIA 109	DECALCOMANIE 109	
3	204405	2	CALCOMANIA CAZ	DECALCOMANIA CAZ	DECALCOMANIE CAZ	
4	204404	2	CALCOMA 88SUP CCLT85	DECALCO 88SUP GBLT85	DECALCO 88SUP BVLT85	
5	204403	2	CALCOM 109SUP CCLT85	DECALC 109SUP GBLT85	DECALC 109SUP BVLT85	
6	204408	2	CALCOMANIA 119	DECALCOMANIA 119	DECALCOMANIE 119	
7	204409	2	CALCOMANIA119 6C	DECALCOMANIA 119 6C	DECALCOMANIE 119 6C	
8	204406	2	CALCOMANIA 88ESP	DECALCOMANIA 88SPE	DECALCOMANIE 88SPE	
9	200747	2	CALCOMANIA 88	DECALCOMANIA 88	DECALCOMANIE 88	
10	200754	2	CALCOMANIA 109 6C	DECALCOMANIA 109 6C	DECALCOMANIE 109 6C	
11	200752	2	CALCOMANIA 109 6C TM	DECALCOMAN 109 6C MR	DECALCOMAN 109 6C TM	
12	203881	2	CALCOMANIA 109S TURB	DECALCOMA 109S TURBO	DECALCOMA 109S TURBO	
13	203882	2	CALCOMANIA 88S TURBO	DECALCOMAN 88S TURBO	DECALCOMAN 88S TURBO	
14	200750	2	CALC 109 CABINA CAJA	DECALC 109 CABIN BOX	DEC 109 CABINE BOITE	

TARA KILOGRAMOS
P. M. A..... KILOGRAMOS

1.510
2.160

①

1.730
3.030

⑥

1.820
3.150

⑪

1.580
2.760

②

1.900
3.200

⑦

1.936
2.760

⑫

2.100
3.150

③

1.510
2.160

⑧

1.620
2.160

⑬

1.570
2.160

④

1.400
2.160

⑨

1.530
2.760

⑭

1.800
2.760

⑤

1.770
3.150

⑩

VEHICULOS CABINA CAJA,CAB AND BOX VEHICLES,VEHICULES CABINE ET BOITE

HOJA= 480

PUBLICACION N:880061
EDICION N: 1

GRUPO=14 CARROCERIA
GROUP=14 BODY
GROUPE=14 CARROSSERIE

SUBGRUPO=TOLDO CORTO
SUBGROUP=SHORT HOOD
SUBGROUPE=BACHE COURT

SERIE III-III A

N.FIG PLATE N.FIG	N.PIEZA PARTNUMBER N.PIECE	CAN QTY OUT	DENOMINACION	DESCRIPTION	DENOMINATION	OBSERVACIONES
1	157507	1	TOLDO Y ARQUILLOS 88	HOOD AND STICKS A 88	ENS BACHE ET ARCE 88	
	157532	1	TOLDO Y ARQUILLOS 109	HOOD AND STICKS A109	ENS BACHE ET ARCE109	
2	331308	1	CAPOTA 109	HOOD 109	BACHE 109	
	331372	1	CAPOTA 88	HOOD 88	BACHE 88	
3	306340	1	PLASTICO	PLASTIC	PLASTIQUE	
4	332950	1	CONJ ARQUILLOS 88	HOODSTICKS ASSY 88	ENS ARCEAU 88	
5	332952	1	CONJ ARQUILLOS 109	HOODSTICKS ASSY 109	ENS ARCEAU 109	
6	332465	1	ARQUILLO	HOODSTICKS	ARCEAU	
7	330557	1	ARQUILLO 88	HOODSTICKS 88	ARCEAU 88	
8	330699	1	ARQUILLO 109	HOODSTICKS 109	ARCEAU 109	
9	330553	1	ARQUILLO	HOODSTICKS	ARCEAU	
10	332459	2	TIRANTE 88	TIE TUBE 88	BARRE 88	
11	330897	2	TIRANTE 109	TIE TUBE 109	BARRE 109	
12	330896	2	TIRANTE 109	TIE TUBE 109	BARRE 109	
13	331675	1	PERFIL	ANGLE	PROFIL	
14	331674	1	PERFIL LI	ANGLE LH	PROFIL CG	
15	331673	1	PERFIL LD	ANGLE RH	PROFIL CD	
16	331676	2	PERFIL	ANGLE	PROFIL	
17	301328	8	CHAPA 88	PLATE 88	PLAQUE 88	
18	301328	13	CHAPA 109	PLATE 109	PLAQUE 109	
19	345699	2	ANILLA	RING	ANNEAU	
20	78248	16	REMACHE 88	RIVET 88	RIVET 88	
21	78248	26	REMACHE 109	RIVET 109	RIVET 109	
22	331281	1	BASTIDOR	FRAME	CHASIS	
23	330578	1	GANCHO PARA CUERD LD	HOOK FOR ROPE RH	CROCHET POUR CORD CD	
	330579	1	GANCHO PARA CUERD LI	HOOK FOR ROPE LH	CROCHET POUR CORD CG	
24	78210	16	TORNILLO	BOLT	BOULON	
25	3900	32	ARANDELA PLANA	PLATE WASHER	RONDELLE PLANE	
26	3074	16	ARANDELA MUELLE	SPRING WASHER	RONDELLE RESSORT	
27	181184	16	TUERCA	NUT	ECROU	
28	348430	2	PLACA CON ESPARRAGO	PLATE WITH STUD	PLAQUE AVEC GOUJONS	
29	78120	2	TORNILLO	BOLT	BOULON	
30	3073	2	ARANDELA MUELLE	SPRING WASHER	RONDELLE RESSORT	
31	180124	2	TUERCA	NUT	ECROU	
32	304301	4	ENGANCHE	CLINCH	ATTELAGE	
33	182120	4	TORNILLO	BOLT	BOULON	
34	3899	4	ARANDELA PLANA	PLATE WASHER	RONDELLE RESSORT	
35	WM108001	4	ARANDELA MUELLE	SPRING WASHER	RONDELLE RESSORT	
36	181185	4	TUERCA	NUT	ECROU	
37	181184	6	TUERCA	NUT	ECROU	
38	300924	2	GANCHO PARA CORREA C	HOOK FOR HOOD BELT	CROCHET POUR COURRIE	
39	3073	4	ARANDELA MUELLE	SPRING WASHER	RONDELLE RESSORT	
40	237121	4	TORNILLO	BOLT	BOULON	
41	180124	4	TUERCA	NUT	ECROU	

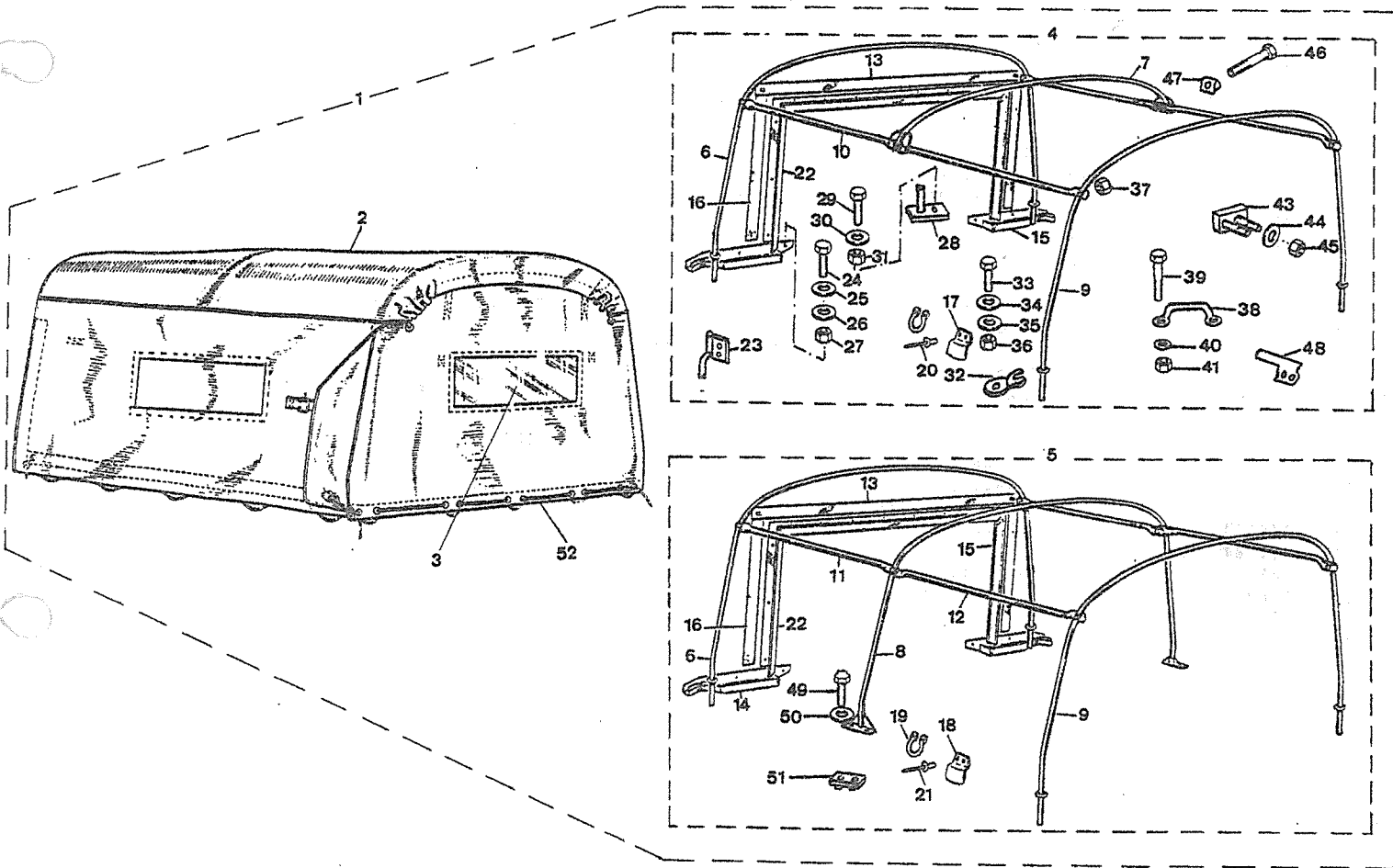
PUBLICACION N:880061
EDICION N: 1

GRUPO-14 CARROCERIA
GROUP-14 BODY
GROUPE-14 CARROSSERIE

SUBGRUPO-TOLDO CORTO
SUBGROUP-SHORT HOOD
SUBGROUPE-BACHE COURT

SERIE III-III A

N.FIG PLATE N.FIG	N.PIEZA PARTNUMBER N.PIECE	CAN QTY OUT	DENOMINACION	DESCRIPTION	DENOMINATION	OBSERVACIONES
43	330908	2	PLACA CON ESPARRAGOS	PLATE WITH STUDS	PLAQUE AVEC GOUJONS	
44	3074	4	ARANDELA MUELLE	SPRING WASHER	RONDELLE RESSORT	
45	181184	4	TUERCA	NUT	ECROU	
46	78303	6	TORNILLO	BOLT	BOULON	
47	78205	6	TUERCA "U"	NUT "U"	ECROU "U"	
48	334245	1	ENGANCHE TOLDO LD	HOOK FOR HOOD RH	CROCHET POUR BACHE	
	334246	1	ENGANCHE TOLDO LI	HOOK FOR HOOD	CROCHET POUR BACHE	
49	182113	4	TORNILLO	BOLT	BOULON	
50	3074	4	ARANDELA MUELLE	SPRING WASHER	RONDELLE RESSORT	
51	330830	4	PLACA CON TUERCAS	PLATE WITH NUTS	PLAQUE AVEC ECROUS	
52	331106	1	LONA TRASERA	REAR HOOD	BACHE ARRIERE	



PUBLICACION N:880061
EDICION N: 1

GRUPO=14 CARROCERIA
GROUP=14 BODY
GROUPE=14 CARROSSERIE

SUBGRUPO=TOLDO LARGO
SUBGROUP=LONG HOOD
SUBGROUPE=BACHE LONG

SERIE III-III A

N.FIG PLATE N.FIG	H.PIEZA PARTNUMBER H.PIECE	CAN QTY OUT	DENOMINACION	DESCRIPTION	DENOMINATION	OBSERVACIONES
1	157533	1	TOLDO Y ARQUILLOS 109	HOOD AND STICKS A109	ENS BACHE ET ARCE109	
	157534	1	TOLDO Y ARQUILLOS 88	HOOD AND STICKS A 88	ENS BACHE ET ARCE 88	
2	331113	1	CAPOTA 88	HOOD 88	BACHE 88	
	331260	1	CAPOTA 109	HOOD 109	BACHE 109	
3	306340	1	PLASTICO	PLASTIC	PLASTIQUE	
4	330999E2	1	CONJ ARQUILLOS 88	HOODSTICKS ASSY 88	ENS ARCEAU 88	
5	332951E2	1	CONJ ARQUILLOS 109	HOODSTICKS ASSY 109	ENS ARCLEAU 109	F.U.
6	330551	1	ARQUILLO	HOODSTICK	ARCEAU	
7	330557	1	ARQUILLO 88	HOODSTICK 88	ARCEAU 88	
8	330699	1	ARQUILLO 109	HOODSTICK 109	ARCEAU 109	
9	330553	1	ARQUILLO	HOODSTICK	ARCEAU	
10	330559	2	TIRANTE 88	TIE TUBE 88	BARRE 88	
11	330897	2	TIRANTE 109	TIE TUBE 109	BARRE 109	
12	330896	2	TIRANTE 109	TIE TUBE 109	BARRE 109	
13	330575	1	PERFIL	ANGLE	PROFIL	
14	330567K1	1	PERFIL LD	ANGLE RH	PROFIL CD	
	330568K1	1	PERFIL LI	ANGLE LH	PROFIL CG	
15	330561K1	1	PERFIL LD	ANGLE RH	PROFIL CD	
	330562K1	1	PERFIL LI	ANGLE LH	PROFIL CG	
16	301328	8	CHAPA 88	PLATE 88	PLAQUE 88	
17	301328	13	CHAPA 109	PLATE 109	PLAQUE 109	
18	345699	2	ANILLA	RING	ANNEAU	
19	78248	16	REMACHE 88	RIVET 88	RIVET 88	
20	78248	26	REMACHE 109	RIVET 109	RIVET 109	
21	302186	4	REMACHE	RIVET	RIVET	
22	304301	4	ENGANCHE	HOOK	CROCHET	
23	182120	4	TORNILLO	BOLT	BOULON	
24	3899	4	ARANDELA PLANA	PLATE WASHER	RONDELLE PLANE	
25	WM108001	4	ARANDELA MUELLE	SPRING WASHER	RONDELLE RESSORT	
26	181185	4	TUERCA	NUT	ECROU	
27	300924	3	GANCHO PARA CORREA	HOOK FOR HOOD BELT	CROCHET POUR COURRIE	
28	237121	4	TORNILLO	BOLT	BOULON	
29	3073	4	ARANDELA MUELLE	SPRING WASHER	RONDELLE RESSORT	
30	180124	4	TUERCA	NUT	ECROU	
31	78303	4	TORNILLO	BOLT	BOULON	
32	78205	4	TUERCA	NUT	ECROU	
33	182112	4	TORNILLO	BOLT	BOULON	
34	3900	4	ARANDELA PLANA	PLATE WASHER	RONDELLE PLANE	
35	252220	4	TUERCA	NUT	ECROU	
36	181184	4	TUERCA	NUT	ECROU	
37	182112	4	TORNILLO	BOLT	BOULON	
38	3900	8	ARANDELA PLANA	PLATE WASHER	RONDELLE PLNE	
39	252220	4	TUERCA	NUT	ECROU	
40	330578	1	GANCHO PARA CUERD LD	HOOK FOR ROPE RH	CROCHET POUR CORDE C	

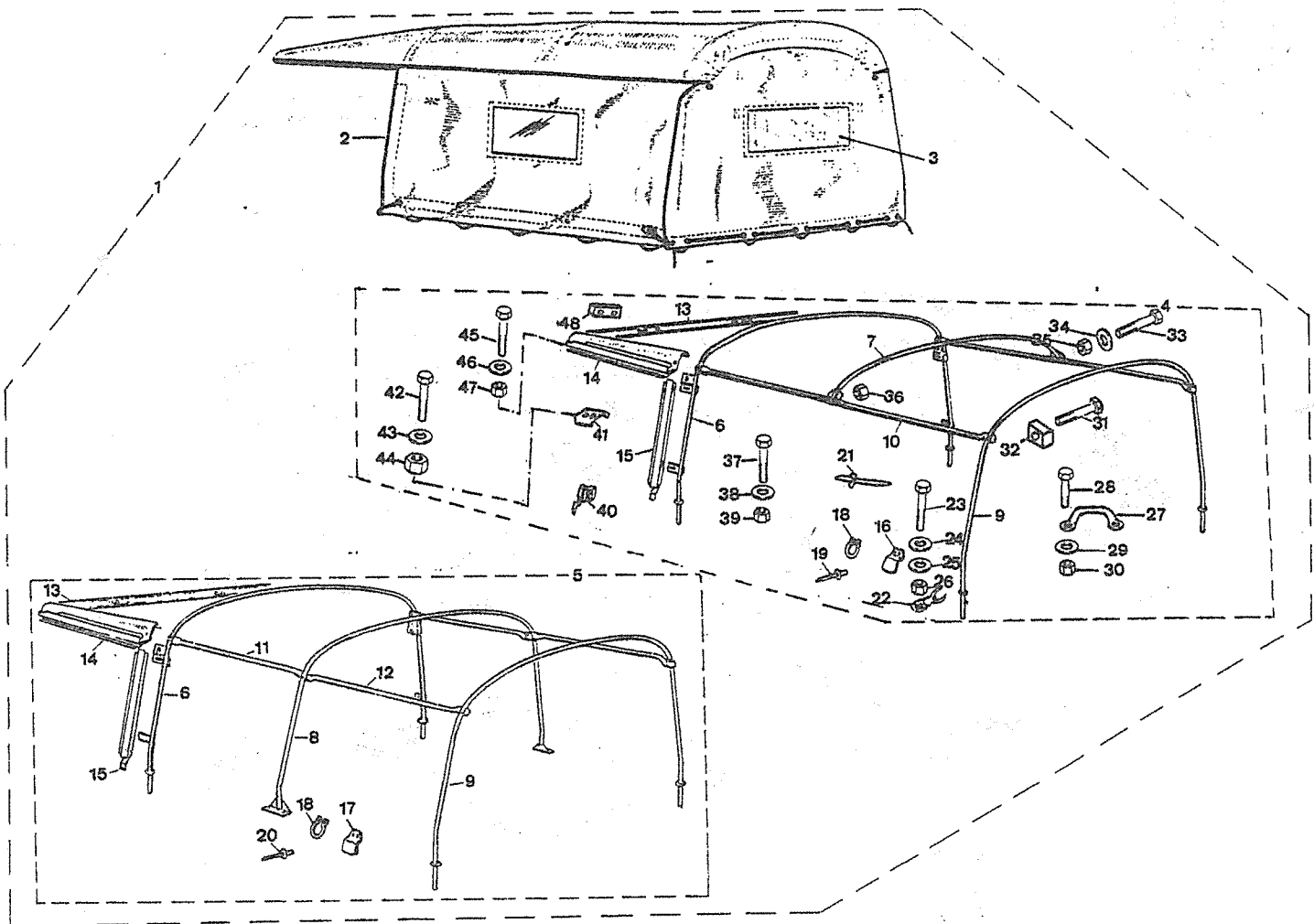
PUBLICACION N:880061
EDICION N: 1

GRUPO-14 CARROCERIA
GROUP-14 BODY
GROUPE-14 CARROSSERIE

SUBGRUPO-TOLDO LARGO
SUBGROUP=LONG HOOD
SUBGROUPE-BACHE LONG

SERIE III-III A

N.FIG PLATE N.FIG	N.PIEZA PARTNUMBER N.PIECE	CAN QTY OUT	DENOMINACION	DESCRIPTION	DENOMINATION	OBSERVACIONES
	330579	1	GANCHO PARA CUERD LI	HOOK FOR ROPE LH	CROCHET POUR CORD CG	
41	330622	1	PLACA LD	PLATE RH	PLAQUE CD	
	330623	1	PLACA LI	PLATE LH	PLAQUE CG	
42	182113	4	TORNILLO	BOLT	BOULON	
43	3900	8	ARANDELA PLANA	PLATE WASHER	RONDELLE PLANE	
44	252220	4	TUERCA	NUT	ECROU	
45	78210	2	TORNILLO	BOLT	BOULON	
46	3900	2	ARANDELA PLANA	PLATE WASHER	RONDELLE PLANE	
47	252220	2	TUERCA	NUT	ECROU	
48	332550	1	TOPE DE GOHA	RUBBER STOP	PARE DE CAOUTCHOUC	



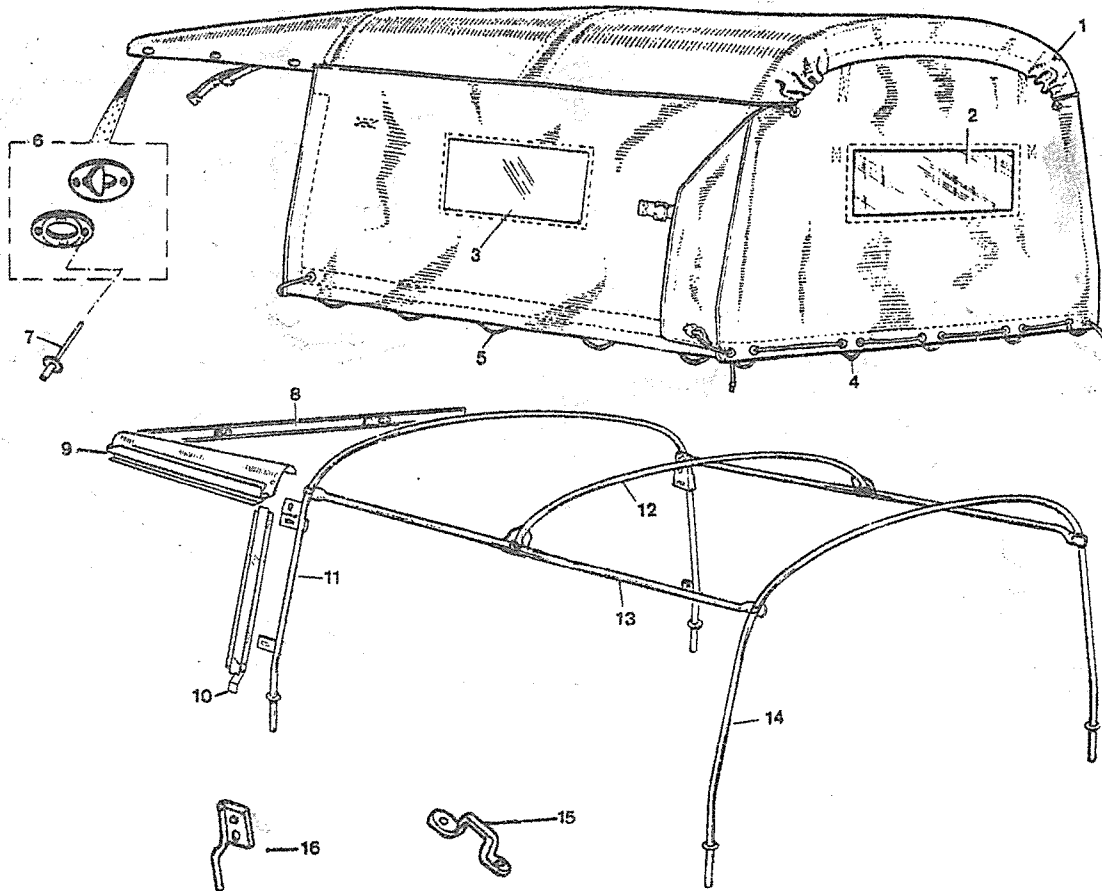
PUBLICACION N:880061
EDICION N: 1

GRUPO=14 CARROCERIA
GROUP=14 BODY
GROUPE=14 CARROSSERIE

SUBGRUPO=TOLDO 88LIG
SUBGROUP=HOOD 88LIG
SUBGROUPE=BACHE 88LIG

SERIE III

N.FIG PLATE N.FIG	N.PIEZA PARTNUMBER N.PIECE	CAN QTY OUT	DENOMINACION	DESCRIPTION	DENOMINATION	OBSERVACIONES
1	207265	1	CAPOTA 88 LIGERO	HOOD 88 LIGERO	BACHE 88 LIGERO	
2	193838	1	PLASTICO 500 X 800	PLASTIC 500 X 800	PLASTIQUE 500 X 800	
3	193839	1	PLASTICO 480 X 980	PLASTIC 480 X 980	PLASTIQUE 480 X 980	
4	193851	1	GOMA	RUBBER	CAOUTCHOUC	
5	194960	1	CORDON	CORD	CORDON	
6	200015	6	BROCHE	CLAPS	BROCHE	
7	78226	12	REMACHE	RIVET	RIVET	
8	207292	1	PERFIL	ANGLE	PROFIL	
9	208751	1	PERFIL LI	ANGLE LH	PROFIL CG	
	208752	1	PERFIL LD	ANGLE RH	PROFIL CD	
10	207837	1	PERFIL LI	ANGLE LH	PROFIL CG	
	207838	1	PERFIL LD	ANGLE RH	PROFIL CD	
11	208773	1	ARQUILLO	HOODSTICKS	ARCEAU	H 6-82
	209395	1	ARQUILLO	HOODSTICKS	ARCEAU	D 7-82
12	208749	1	ARQUILLO	HOODSTICKS	ARCEAU	
13	208750	2	TIRANTE	TIE JUBE	BARRE	
14	209394	1	ARQUILLO	HOODSTICKS	ARCEAU	D 8-82
15	300924	2	GANCHO PARA CORREA C	HOOK FOR HOOD BELT	CROCHET POUR COURRIE	
16	330578	1	GANCHO PARA CUERD LD	HOOK FOR ROPE RH	CROCHET POUR CORD CD	
	330579	1	GANCHO PARA CUERD LI	HOOK FOR ROPE LH	CROCHET POUR CORD CG	



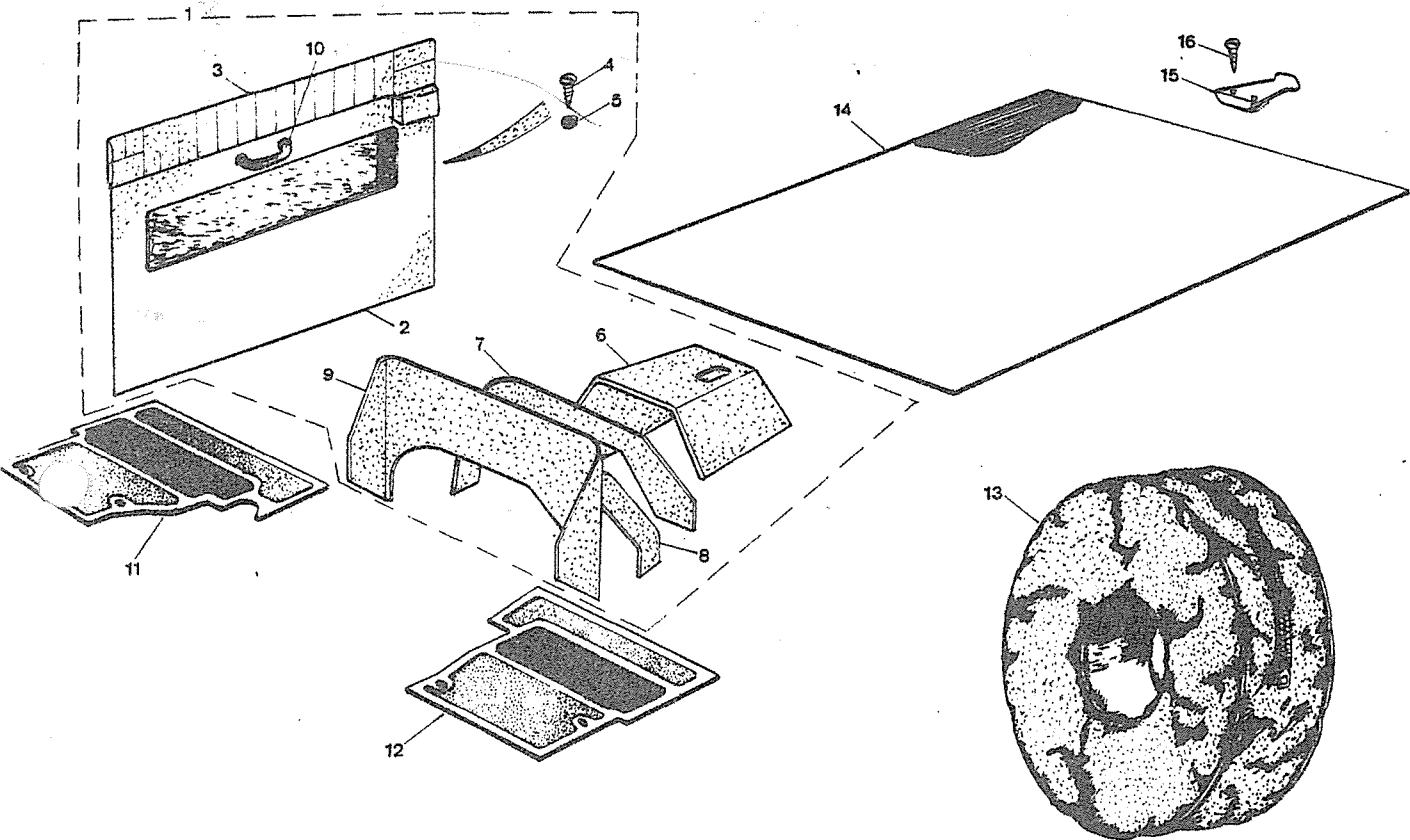
PUBLICACION N:880061
EDICION N: 1

GRUPO=15 TAPICERIA
GROUP=15 TRIM
GROUPE=15 GARNITURE

SUBGRUPO=TAPICERIA
SUBGROUP=TRIM
SUBGROUPE=GARNITURE

SERIE III

N.FIG PLATE N.FIG	N.PIEZA PARTNUMBER N.PIECE	CAN QTY OUT	DENOMINACION	DESCRIPTION	DENOMINATION	OBSERVACIONES
1	208502	1	CONJ TAPICERIA	TRIM ASSY	ENS GARNITURE	
2	207247	1	TAPICERIA L I	TRIM L H	GARNITURE C G	
	207248	1	TAPICERIA L D	TRIM R H	GARNITURE C D	
3	207253	2	TAPICERIA	TRIM	GARNITURE	
4	77707	38	TORNILLO 13MM	SCREW 13MM	VIS 13MM	
5	187405	38	ARANDELA	WASHER	RONDELLE	
6	159479	1	TAPICERIA	TRIM	GARNITURE	
7	201271	1	TAPICERIA	TRIM	GARNITURE	
8	201272	1	TAPICERIA	TRIM	GARNITURE	
9	202450	1	TAPICERIA	TRIM	GARNITURE	
10	194533	2	ASIDERO	HANDLE	MARCHE	
11	156679	1	ESTERILLA LD	MATS R H	TAPIS C D	
12	156678	1	ESTERILLA L I	MATS L H	TAPIS C G	
13	162771	1	FUNDA	COVER	FOURREAU	
14	156680	1	ESTERILLA	MATS	TAPIS	
15	355847	4	CLIP	CLIP	CLIP	
	77704	8	TORNILLO 13MM	SCREW 13MM	VIS 13MM	
16	77704	8	TORNILLO	SCREW	VIS	



GRUPO 15 15 TAPICERIA

GROUP 15 15 TRIM

GROUP 15 15 GARNITURE

COMPOSICION.....COMPOSITION.....COMPOSICION

DENOMINACION	DESCRIPTION	DENOMINATION	HOJA
TAPICERIA	TRIM	GARNITURE	485
TAPICERIA H 11-79	TRIM H 11-79	GARNITURE H 11-79	486
TAPICERIA H 5-82	TRIM H 5-82	GARNITURE H 5-82	488
TAPICERIA	TRIM	GARNITURE	489
TAPICERIA	TRIM	GARNITURE	490
EQUIPO INSONORIZANTE	INSULATION EQUIPMENT	EQUIPEMENT ANTISONOR	491
ESTERILLAS	HATS	TAPIS	492
ASIENTOS DELANTEROS	FRONT SEAT	SIEGE AVANT	493
ASIENTOS DELANTEROS	FRONT SEAT	SIEGE AVANT	494
ASIENTOS DEL D 5-83	FRONT SEAT D 5-83	SIEGE AVANT D 5-83	495
ASIENTOS DELANTEROS	FRONT SEAT	SIEGE AVANT	496
ASIENTOS DELANTEROS	FRONT SEAT	SIEGE AVANT	497
ASIENTOS DELANTEROS	FRONT SEAT	SIEGE AVANT	498
ASIENT 206179-206180	SEAT 206179-206180	SIEGE 206179-206180	499
ASIEN LAT(MODELO 1)	REAR SIDE (MODEL 1)	SIEGE LAT(MODELE 1)	500
ASIEN LAT(MODELO 2)	REAR SIDE(MODEL 2)	SIEGE LAT(MODELE 2)	501
ASIENTOS LATERALES	REAR SIDE SEAT	SIEGE LATERAL ARRIER	502
ASIENTOS LATERALES T	REAR SIDE SEAT	SIEGE LATERAL ARRIER	503
ASIENTOS LATER 88LIG	REAR SIDE SEAT 88LIG	SIEGE LATERAL 88LIG	504
ASIENTOS LATERALES T	REAR SIDE SEAT	SIEGE LATERAL ARRIER	505

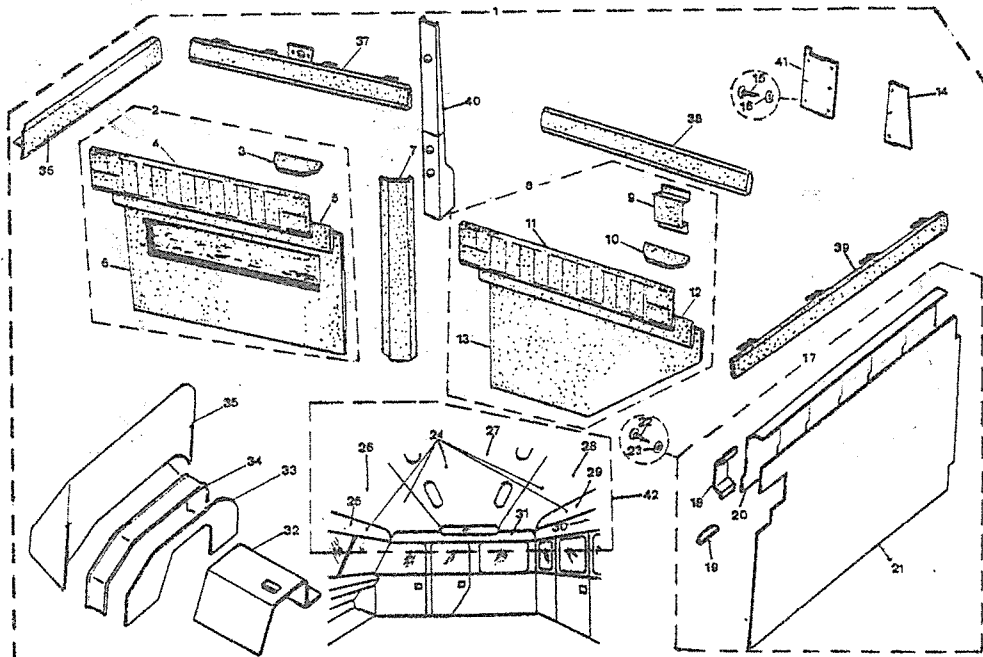
PUBLICACION N:880061
EDICION N: 1

GRUPO=15 TAPICERIA
GROUP=15 TRIM
GROUPE=15 GARNITURE

SUBGRUPO=TAPICERIA H 11-79
SUBGROUP=TRIM H 11-79
SUBGROUPE=GARNITURE H 11-79

SERIE III

N.FIG PLATE N.FIG	N.PIEZA PARTNUMBER N.PIECE	CAN QTY OUT	DENOMINACION	DESCRIPTION	DENOMINATION	OBSERVACIONES
1	139233	1	CONJ TAPICERIA 88	TRIM ASSY 88	ENS FORNITURE 88	H 11-79
	139234	1	CONJ TAPICERIA 109	TRIM ASSY 109	ENS FORNITURE 109	H 11-79
2	207997	1	CONJ PUERTAS	DOORS ASSY	ENS PORTES	H 11-79 F.U.
3	201270	2	TIRA DE CIERRE	SIDE CLOCK SUPPORT	BANDE DE FEMETURE	
4	139534	1	TAPICERIA LD	TRIM RH	GARNITURE CD	
	139535	1	TAPICERIA LI	TRIM LH	GARNITURE CG	
5	139941	1	TAPICERIA LD	TRIM RH	GARNITURE CD	
	139942	1	TAPICERIA LI	TRIM LH	GARNITURE CG	F.U.
6	139536	1	TAPICERIA LD	TRIM RH	GARNITURE CD	
	139537	1	TAPICERIA LI	TRIM LH	GARNITURE CG	F.U.
7	138025	1	TAPICERIA LI	TRIM LH	GARNITURE CG	H 11-79
	138026	1	TAPICERIA LD	TRIM RH	GARNITURE CD	H 11-79
8	207998	1	CONJ PUERTAS	DOORS ASSY	ENS PORTES	H 11-79
9	153328	1	TAPICERIA LD	TRIM RH	GARNITURE CD	
	153329	1	TAPICERIA LI	TRIM LH	GARNITURE CG	F.U.
10	201270	2	TIRA CIERRE	SIDE CLOCKS SUPPORT	BANDE DE FEMETURE	
11	201511	1	TAPICERIA LI	TRIM LH	GARNITURE CG	
	201512	1	TAPICERIA LD	TRIM RH	GARNITURE CD	
12	201513	1	TAPICERIA LI	TRIM LH	GARNITURE CG	
	201514	1	TAPICERIA LD	TRIM RH	GARNITURE CD	
13	159997	1	TAPICERIA LI	TRIM LH	GARNITURE CG	H 11-79
	159998	1	TAPICERIA LD	TRIM RH	GARNITURE CD	H 11-79
14	154330	1	TAPICERIA LD	TRIM RH	GARNITURE CD	D 12-79
	154331	1	TAPICERIA LI	TRIM LH	GARNITURE CG	D 12-79
15	77704	12	TORNILLO	SCREW	VIS	
16	187405	12	ARANDELA	WASHER	RONDELLE	
17	207996	1	CONJ PUERTA	DOOR ASSY	ENS PORTE	
18	207697	1	TAPICERIA	TRIM	GARNITURE	
19	201270	1	TIRA DE CIERRE	SIDE CLOCK SUPPORT	BANDE DE FEMETURE	
20	207696	1	TAPICERIA	TRIM	GARNITURE	
21	159487	1	TAPICERIA	TRIM	GARNITURE	
22	189174	6	TORNILLO	SCREW	VIS	
	77707	12	TORNILLO	SCREW	VIS	
23	187405	16	ARANDELA	WASHER	RONDELLE	
24	139303	1	CONJ TECHO 88	ROOF ASSY 88	ENS TOIT 88	H 11-79
	139304	1	CONJ TECHO 109	ROOF ASSY 109	ENS TOIT 109	H 11-79
25	156336	1	REMATE	CAPPING	FIN	
26	139294	1	PANEL	PANEL	PANNEAU	H 11-79
27	139292	1	PANEL	PANEL	PANNEAU	H 11-79
28	139291	1	PANEL	PANEL	PANNEAU	H 11-79
29	139300	1	PANEL	PANEL	PANNEAU	H 11-79
30	158654	1	TAPICERIA 88	TRIM 88	GARNITURE 88	F.U.
	159994	1	TAPICERIA 109	TRIM 109	GARNITURE 109	
31	154332	1	CHICHONERA LD 88	HEAD PROTECTOR RH 88	PROTECTEUR CD 88	H 11-79



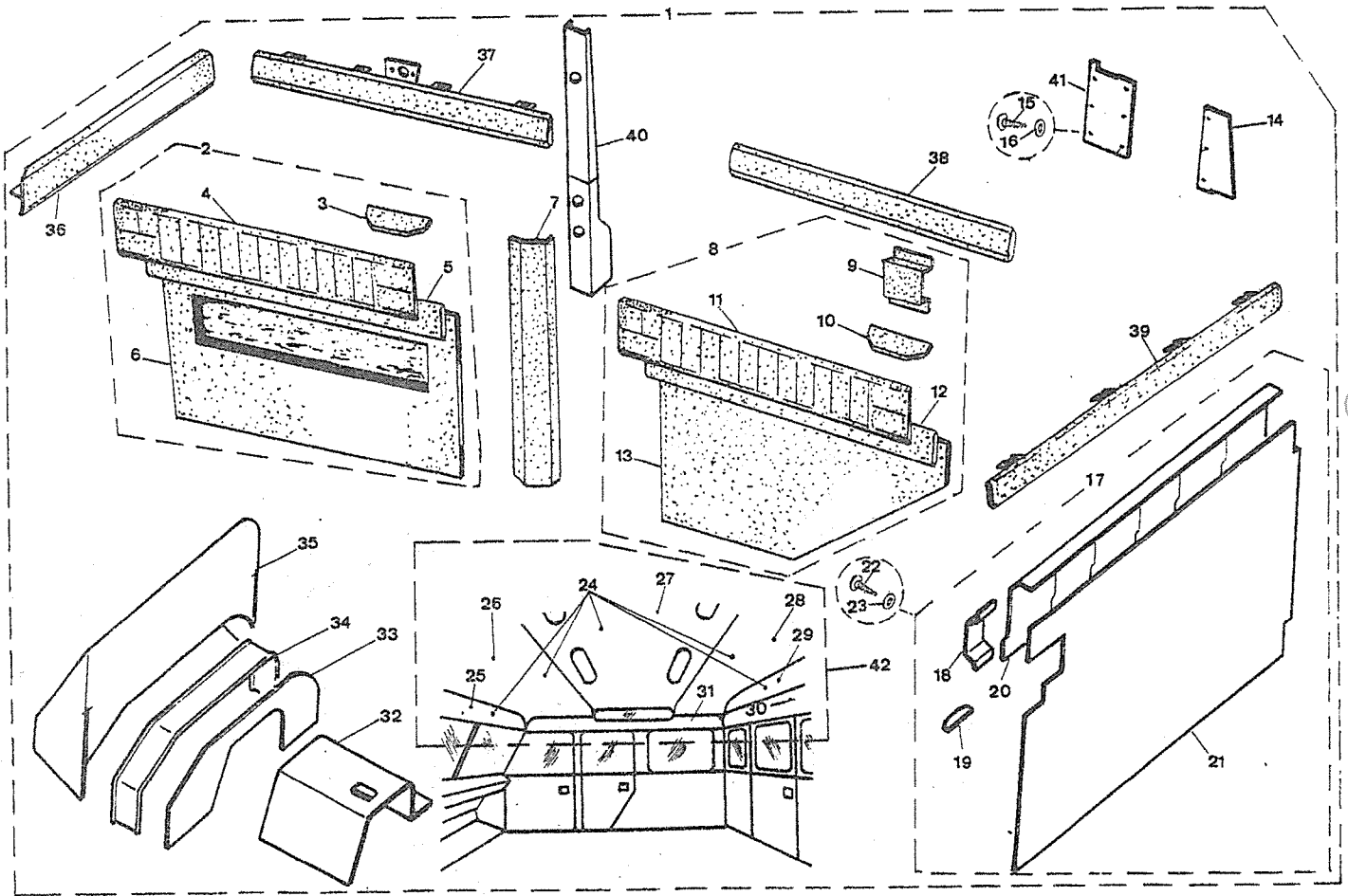
PUBLICACION N: 880061
EDICION N: 1

GRUPO=15 TAPICERIA
GROUP=15 TRIM
GROUPE=15 GARNITURE

SUBGRUPO=TAPICERIA H 11-79
SUBGROUP=TRIM H 11-79
SUBGROUPE=GARNITURE H 11-79

SERIE III

N. FIG PLATE N. FIG	N. PIEZA PARTNUMBER N. PIECE	CAN QTY OUT	DENOMINACION	DESCRIPTION	DENOMINATION	OBSERVACIONES
	154333	1	CHICHONERA LI 88	HEAD PROTECTOR LD 88	PROTECTEUR CG 88	H 11-79
	201509	1	CHICHONERA LD 109	HEAD PROTECTOR RH109	PRETECTEUR CD 109	H 11-79
	201510	1	CHICHONERA LI 109	HEAD PROTECTOR LH109	PROTECTEUR CG 109	H 11-79
32	159479	1	TAPICERIA	TRIM	GARNITURE	
33	201271	1	TAPICERIA	TRIM	GARNITURE	
34	201272	1	TAPICERIA	TRIM	GARNITURE	
35	202450	1	TAPICERIA	TRIM	GARNITURE	
36	208541	1	TAPICERIA	TRIM	GARNITURE	D 12-79
37	208543	1	TAPICERIA 88 LI	TRIM 88 LH	GARNITURE 88 CG	D 12-79
	208544	1	TAPICERIA 88 LD	TRIM 88 RH	GARNITURE 88 CD	D 12-79
	208545	1	TAPICERIA 109 LI	TRIM 109 LH	GARNITURE 109 CG	D 12-79
	208546	1	TAPICERIA 109 LD	TRIM 109 RH	GARNITURE 109 CD	D 12-79
38	208547	1	TAPICERIA 109 LI	TRIM 109 LH	GARNITURE 109 CG	D 12-79
	208548	1	TAPICERIA 109 LD	TRIM 109 RH	GARNITURE 109 CD	D 12-79
39	208542	1	TAPICERIA	TRIM	GARNITURE	D 12-79
40	207913	1	TAPICERIA LI	TRIM LH	GARNITURE CG	D 12-79
	207914	1	TAPICERIA LD	TRIM RH	GARNITURE CD	D 12-79
41	154328	1	TAPICERIA LD	TRIM RH	GARNITURE CD	
	154329	1	TAPICERIA LD	TRIM LH	GARNITURE CG	
42	139233	1	CONJ TAPIC TECHO 88	ROOF TRIM ASSY 88	ENS GARNIT TOIT 88	
	139234	1	CONJ TAPIC TECHO 109	TRIM ROOF ASSY 109	ENS GARNIT TOIT 109	



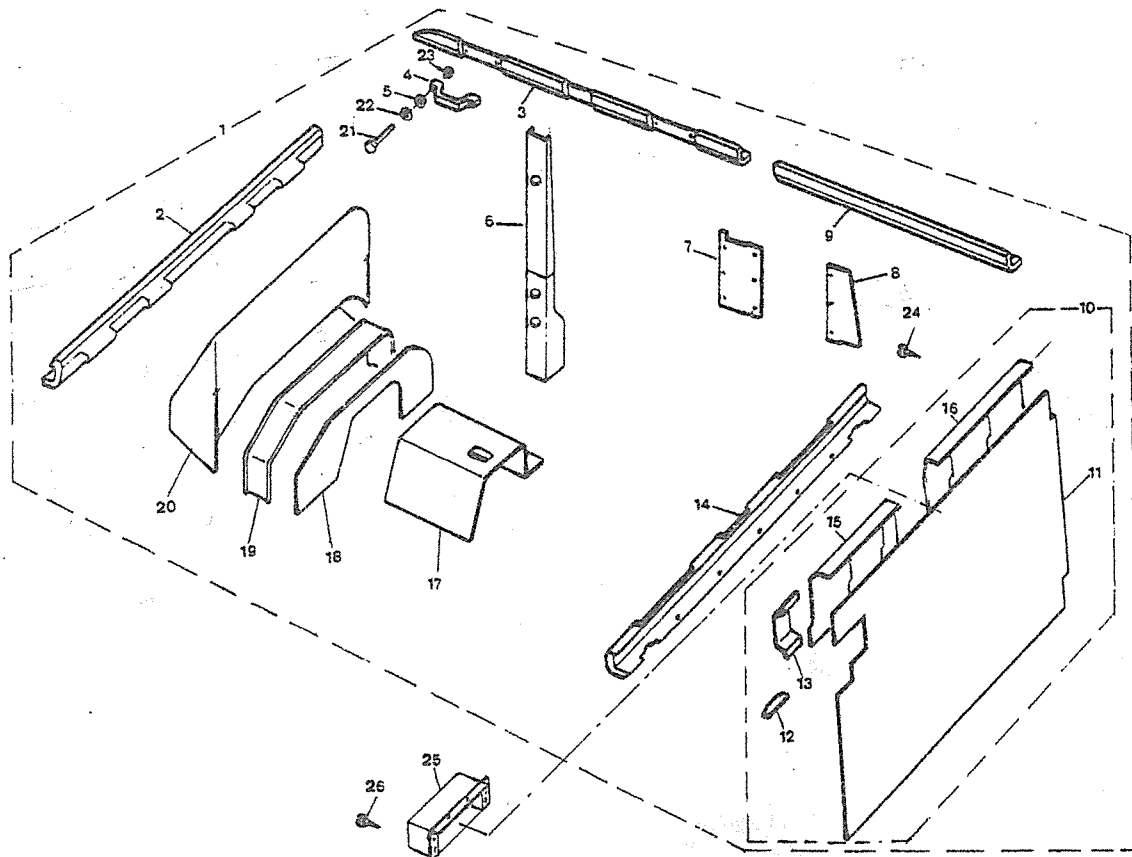
PUBLICACION N:880061
EDICION N: 1

GRUPO-15 TAPICERIA
GROUP=15 TRIM
GROUPE-15 GARNITURE

SUBGRUPO-TAPICERIA H 5-82
SUBGROUP=TRIM H 5-82
SUBGROUPE-GARNITURE H 5-82

SERIE III

N.FIG PLATE N.FIG	N.PIEZA PARTNUMBER N.PIECE	CAN QTY OUT	DENOMINACION	DESCRIPTION	DENOMINATION	OBSERVACIONES
1	209218	1	CONJ TAPICER CAZORLA	TRIM ASSY CAZORLA	ENS GARNITURE CAZORL	D 12-79 H 5-82 F.U.
2	207959	1	TAPICERIA	TRIM	GARNITURE	
3	207947	1	TAPICERIA L I	TRIM L H	GARNITURE C G	
	207948	1	TAPICERIA L D	TRIM R H	GARNITURE C D	
4	201439	3	ASIDERO	HANDLE	MARCHE	H 9-83
	203731	3	ASIDERO	HANDLE	MARCHE	D 10-83
5	184230	10	ARANDELA	WASHER	RONDELLE	
6	207913	1	TAPICERIA L I	TRM L H	GARNITURE C G	
	207914	1	TAPICERIA L D	TRIM R H	GARNITURE C D	
7	154328	1	TAPICERIA L D	TRIM R H	GARNITURE C D	
	154329	1	TAPICERIA L I	TRIM L H	GARNITURE C G	
8	207915	1	TAPICERIA L I	TRIM L H	GARNITURE C G	
	207916	1	TAPICERIA L D	TRIM R H	GARNITURE C D	
9	208419	1	TAPICERIA L I	TRIM L H	FORNITURE C G	
	208420	1	TAPICERIA L D	TRIM R H	FORNITURE C D	
10	209219	1	CONS TAPICERIA	TRIM ASSY	ENSEMBLE FORNITURE	
11	159487	1	TAPICERIA	TRIM	FORNITURE	
	202426	1	TAPICERIA LIMPIAPARA	TRIM WINDSCREEN WIP	FORNITURE ESSUIE GL	
12	201270	1	TAPICERIA	TRIM	FORNITURE	
13	207697	1	TAPICERIA	TRIM	FORNITURE	
14	207952	1	TAPICERIA	TRIM	FORNITURE	
15	202545	1	TAPICERIA L I	TRIM L M	FORNITURE CG	
16	202546	1	TAPICERIA L D	TRIM R H	FORNITURE C D	
17	202161	1	TAPICERIA	TRIM	FORNITURE	
18	201532	1	TAPICERIA	TRIM	FORNITURE	
19	201272	1	TAPICERIA	TRIM	FORNITURE	
20	201531	1	TAPICERIA	TRIM	FORNITURE	
21	087505	10	TORNILLO	SCREW	VIS	
	78121	2	TORNILLO	SCREW	VIS	D 10-83
	78224	2	TORNILLO	SCREW	VIS	
	78944	2	TORNILLO	SCREW	VIS	H 9-83
22	088190	10	ARANDELA	WASHER	RONDELLE	
23	184280	10	TUERCA	NUT	ECROU	
24	073840	12	TORNILLO	SCREW	VIS	
	201894	1	TAPA DE MOTOR LIMPIA	WINDSCREEN W M COVER	COUVERCLE DE MOTEUR	
25	201894	1	TAPA DE MOTOR LIMPIA	WINDSCREEN W M COVER	COUVERCLE DE MOTEUR	
	78140	6	TORNILLO	SCREW	VIS	
26	78140	6	TORNILLO	SCREW	VIS	



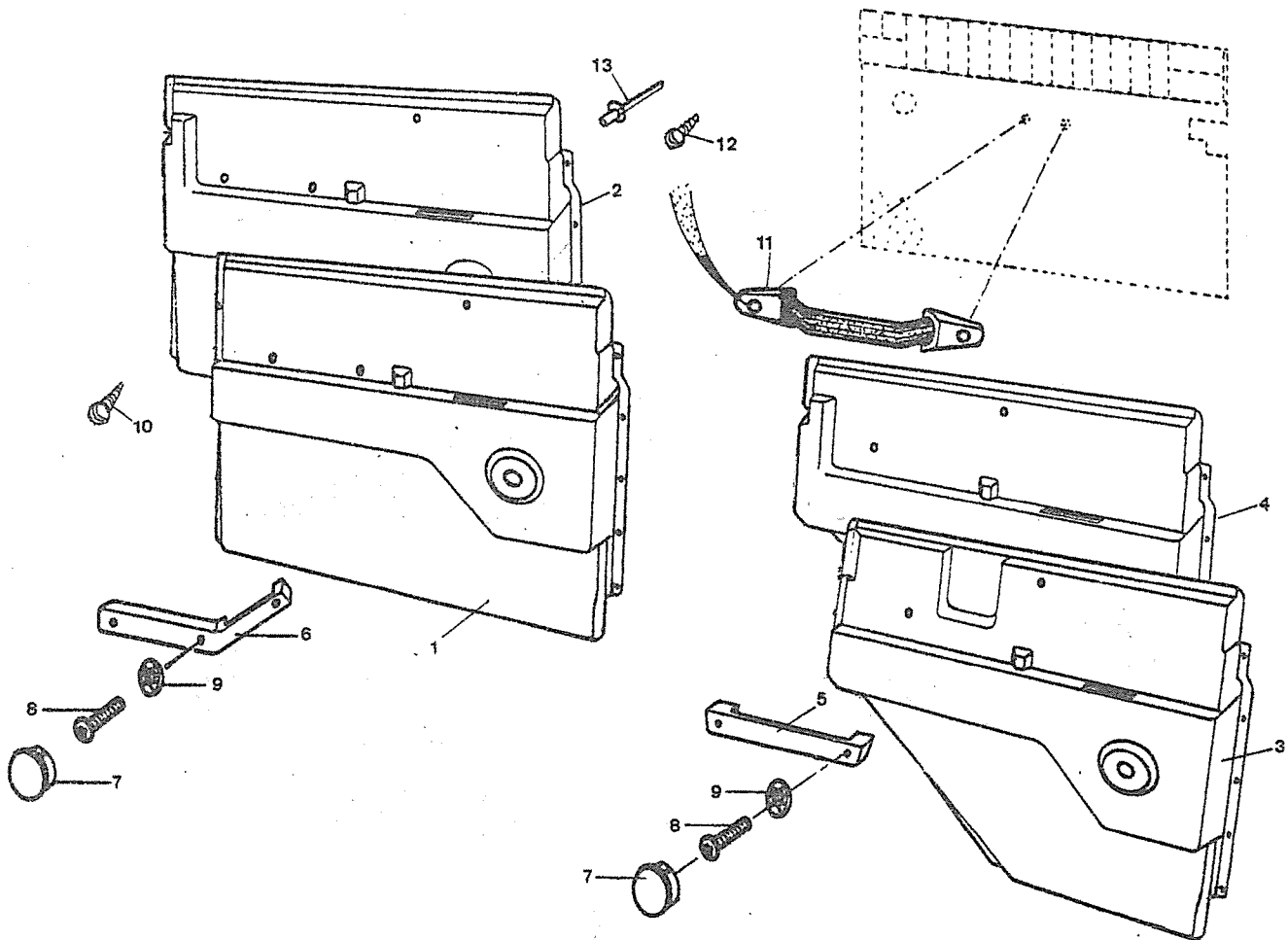
PUBLICACION N:880061
EDICION N: 1

GRUPO-15 TAPICERIA
GROUP-15 TRIM
GROUPE-15 GARNITURE

SUBGRUPO-TAPICERIA
SUBGROUP-TRIM
SUBGROUPE-GARNITURE

SERIE III-III A

N.FIG PLATE N.FIG	N.PIEZA PARTNUMBER N.PIECE	CAN QTY OUT	DENOMINACION	DESCRIPTION	DENOMINATION	OBSERVACIONES
1	203321	1	TAPICERIA LI	TRIM LH	GARNITURE CG	D 7-82 H 4-84
	203322	1	TAPICERIA LD	TRIM RH	GARNITURE CD	D 7-82 H 4-84
2	201245	1	TAPICERIA LI	TRIM LH	GARNITURE CG	H 6-82
	201246	1	TAPICERIA LD	TRIM RH	GARNITURE CD	H 6-82
3	203323	1	TAPICERIA LI	TRIM LH	GARNITURE CG	D 7-82 H 4-84
	203324	1	TAPICERIA LD	TRIM RH	GARNITURE CD	D 7-82 H 4-84
4	201421	1	TAPICERIA LI	TRIM LH	GARNITURE CG	H 6-82
	201422	1	TAPICERIA LD	TRIM RH	GARNITURE CD	H 6-82
5	201423	2	ASIDERO	HANDLE	MARCHE	
6	201249	1	ASIDERO LI	HANDLE LH	MARCHE CG	
	201250	1	ASIDERO LD	HANDLE RH	MARCHE CD	
7	346947	10	TAPON	PLUG	BOUCHON	
8	78709	10	TORNILLO	SCREW	VIS	
9	70884E1	10	ARANDELA	WASHER	RONDELLE	
10	78140	S-N	TORNILLO	SCREW	VIS	
11	154327	1	ASIDERO	HANDLE	MARCHE	H 10-83
	203731	1	ASIDERO	HANDLE	MARCHE	D 11-83
12	78121	2	TORNILLO	SCREW	VIS	D 11-83
	78944	2	TORNILLO	SCREW	VIS	H 10-83
13	183205	2	REMACHE	RIVET	RIVET	



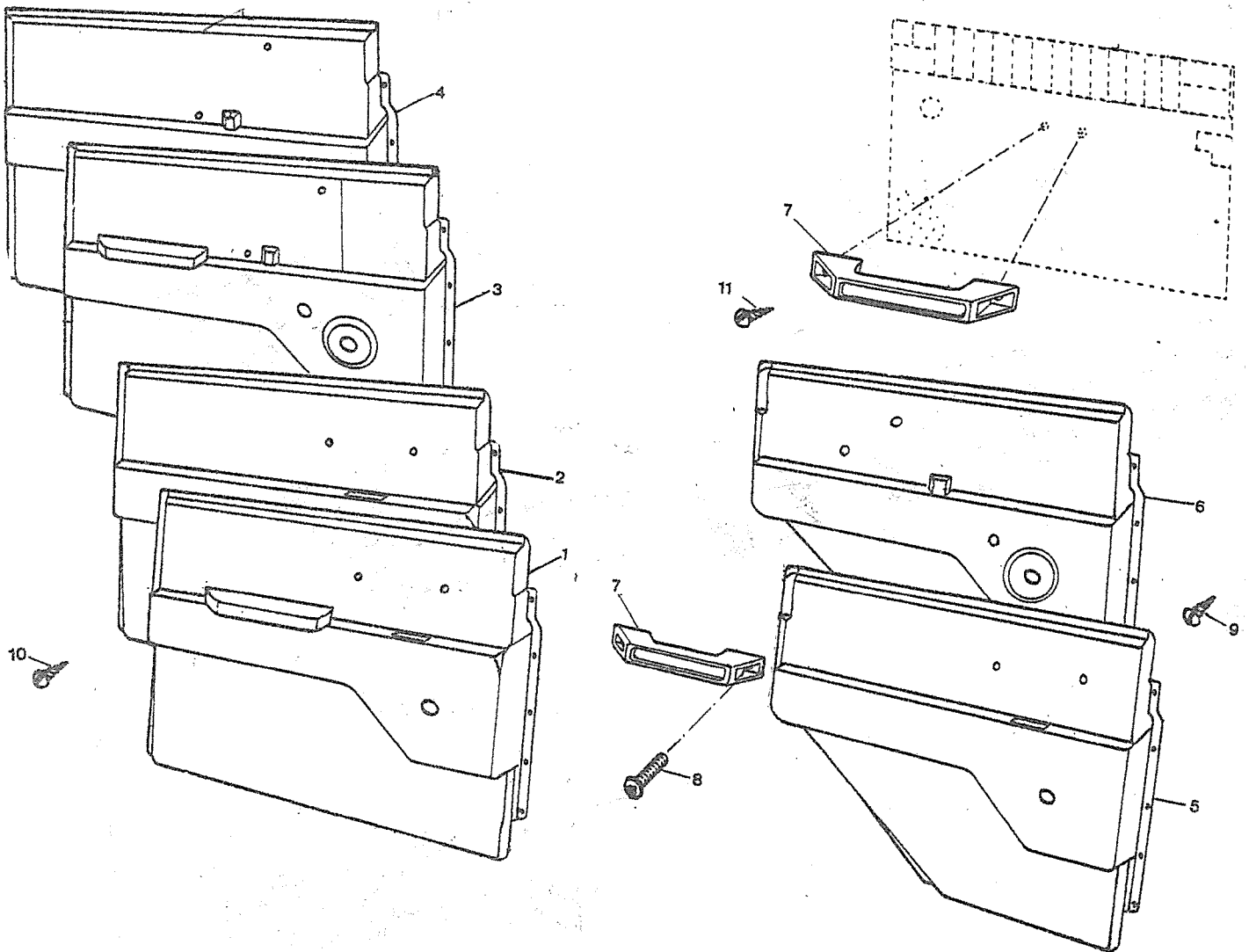
PUBLICACION N:880061
EDICION N: 1

GRUPO=15 TAPICERIA
GROUP=15 TRIM
GROUPE=15 GARNITURE

SUBGRUPO=TAPICERIA
SUBGROUP=TRIM
SUBGROUPE=GARNITURE

SERIE 111A

N.FIG PLATE N.FIG	N.PIEZA PARTNUMBER N.PIECE	CAN QTY OUT	DENOMINACION	DESCRIPTION	DENOMINATION	OBSERVACIONES
1	204277	1	TAPICERIA LI ESP	TRIM LH SPE	GARNITURE CG SPE	D 5-84
	204278	1	TAPICERIA LD ESP	TRIM RH SPE	GARNITURE CD SPE	D 5-84
2	204296	1	TAPICERIA LD	TRIM RH	GARNITURE CD	D 5-84
	204297	1	TAPICERIA LI	TRIM LH	GARNITURE CG	D 5-84
3	203721	1	TAPICERIA LI ESP	TRIM LH SPE	GARNITURE CG SPE	D 5-84
	203722	1	TAPICERIA LD ESP	TRIM RH SPE	GARNITURE CD SPE	D 5-84
4	203729	1	TAPICERIA LI	TRIM LH	GARNITURE CG	D 5-84
	203730	1	TAPICERIA LD	TRIM RH	GARNITURE CD	D 5-84
5	204279	1	TAPICERIA LI ESP	TRIM LH SPE	GARNITURE CG SPE	D 5-84
	204280	1	TAPICERIA LD ESP	TRIM RH SPE	GARNITURE CD SPE	D 5-84
6	203723	1	TAPICERIA LI ESP	TRIM LH SPE	GARNITURE CG SPE	D 5-84
	203724	1	TAPICERIA LD ESP	TRIM RH SPE	GARNITURE CD SPE	D 5-84
7	203731	5	ASIDERO	HANDLE	MARCHE	
8	78709	10	TORNILLO	SCREW	VIS	
9	78140	7	TORNILLO	SCREW	VIS	
10	78140	6	TORNILLO	SCREW	VIS	
11	78121	2	TORNILLO	SCREW	VIS	



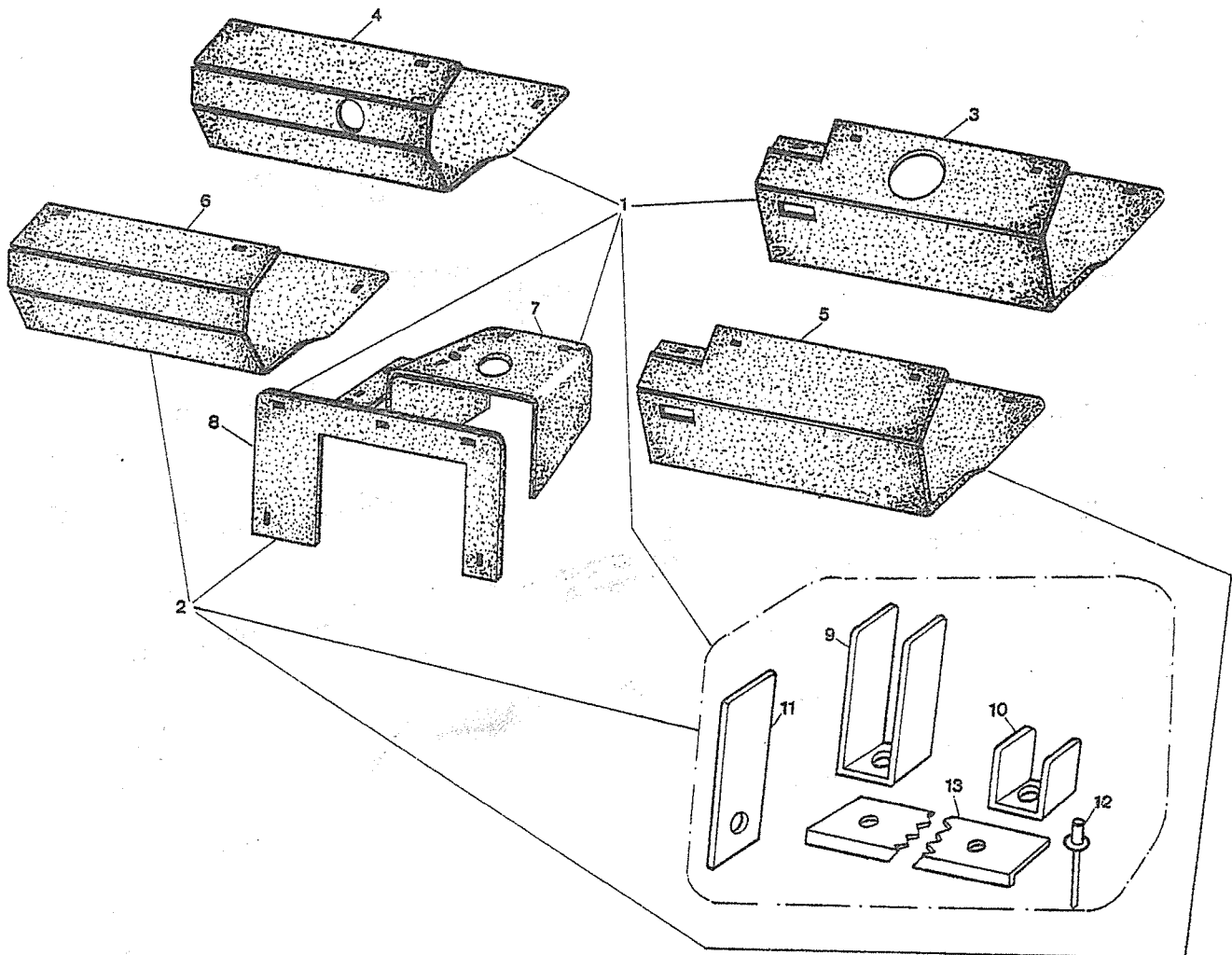
PUBLICACION N:880061
EDICION N: 1

GRUPO=15 TAPICERIA
GROUP=15 TRIM
GROUPE=15 GARNITURE

SUBGRUPO-EQUIPO INSONORIZANTE
SUBGROUP-INSULATION EQUIPMENT
SUBGROUPE-EQUIPEMENT ANTISONOR

SERIE IIIA

N.FIG	N.PIEZA	CAN	DENOMINACION	DESCRIPTION	DENOMINATION	OBSERVACIONES
PLATE	PARTNUMBER	QTY				
N.FIG	N.PIECE	OUT				
1	194583	1	CONJ IN SUPER CC MSA	SOUND P SUPER GB MSA	ENS INS SUPER BV MSA	USE194455
	194584	1	CONJ I SUPER CC LT85	SOUND SUPER GB LT85	ENS IN SUPER BV LT85	USE194456
	194585	1	CONJ IN CAZOR CC MSA	SOUND PR CAZOR GBMSA	ENS INS CAZOR BV MSA	USE194457
	194586	1	CONJ IN CAZO CC LT85	SOUND PR CAZO GBLT85	ENS INS CAZO BV LT85	USE194458
2	194455	1	CONJ IN SUPER CC MSA	SOUND P SUPER GB MSA	ENS INS SUPER BV MSA	
	194456	1	CONJ I SUPER CC LT85	SOUND P SUPER GBLT85	ENS IN SUPER BV LT85	
	194457	1	CONJ IN CAZOR CC MSA	SOUND PR CAZOR GBMSA	ENS INS CAZOR BV MSA	
	194458	1	CONJ IN CAZO CC LT85	SOUND CAZO GB LT85	ENS INS CAZO BV LT85	
3	204019	1	PANEL PISO LI	FLLOR PANEL LH	PANNEAU PLANCHER DG	H 3-85
	204489	1	PANEL PISO LI	FLLOR PANEL LH	PANNEAU PLANCHER CG	D 4-85
4	204020	1	PANEL PISO LD	FLOOR PANEL RH	PANNEAU PLANCHER CD	
5	203745	1	PANEL PISO LI	FLOOR PANEL LH	PANNEAU PLANCHER CG	
6	203749	1	PANEL PISO LD	FLOOR PANEL RH	PANNEAU PLANCHER CD	
7	203737	1	PANEL CC LT85 4C	FLOOR GB LT85 4C	PANNEAU BV T85 4C	
	203748	1	PANEL CC LJT85 6C	FLLOR PAN GB LT85 6C	PANNEAU BV LT85 6C	
	203776	1	PANEL CC ROVER	FLOOR PANNE GB ROVER	PANNEAU BV ROVER	
	203778	1	PANEL CC MSA	FLOOR PAMNE GB MSA	PANNEAU BV MSA	
8	203746	1	PANEL 4C	PANEL 4C	PANNEAU 4C	
	203747	1	PANEL 6C	PANEL 6C	PANNEAU 6C	
9	203769	11	GRAPA	ANGLE BRACE	HARPON	
10	203770	18	GRAPA	ANGLE BRACE	HARPON	
11	203768	6	GRAPA	ANGLE BRACE	HARPON	
12	78248	14	REMACHE	RIVET	RIVET	
13	203871	1	PLETINA	BAR	PLETINE	



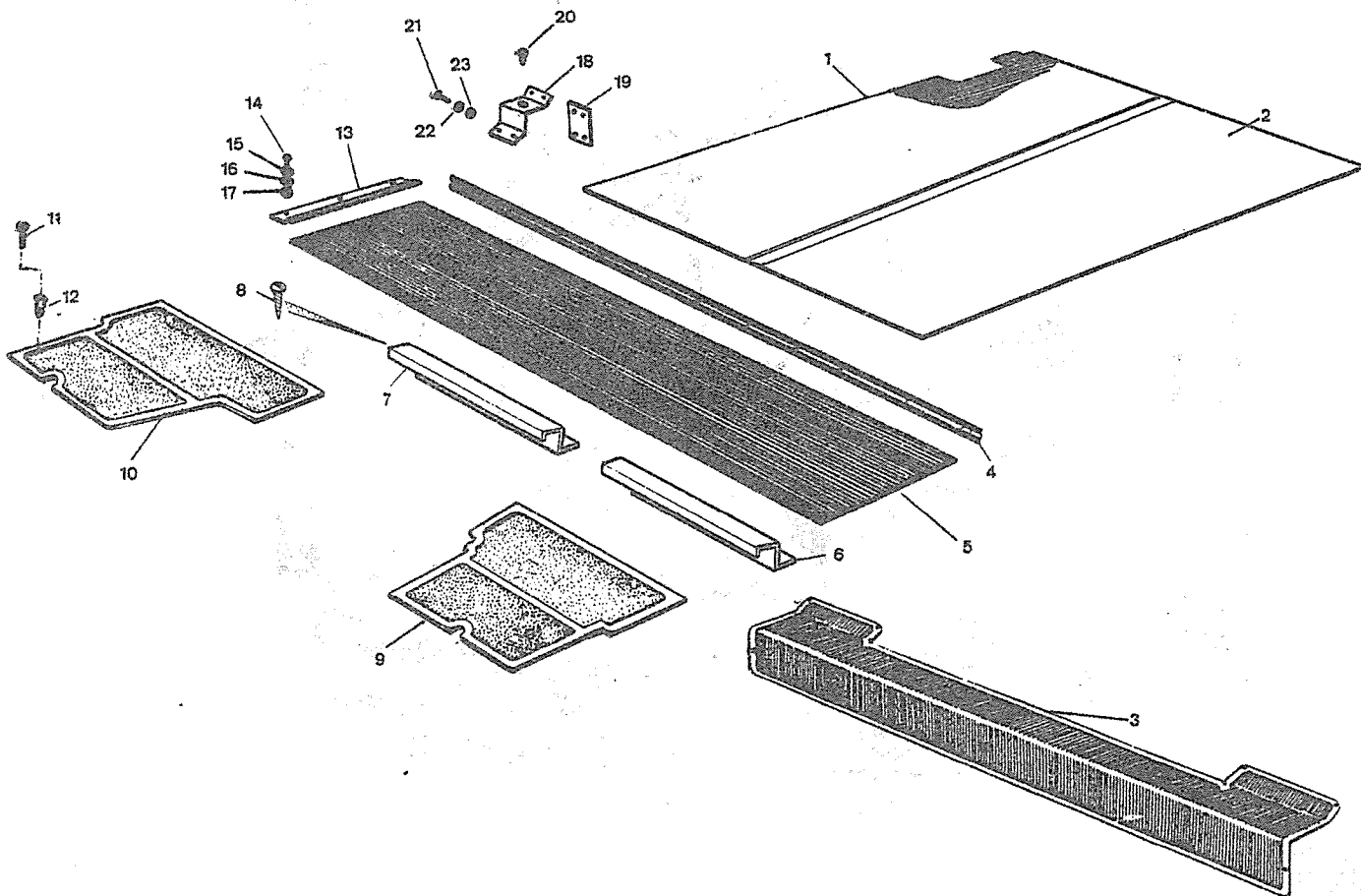
PUBLICACION N: 880061
EDICION N: 1

GRUPO=15 TAPICERIA
GROUP=15 TRIM
GROUPE=15 GARNITURE

SUBGRUPO=ESTERILLAS
SUBGROUP=MATS
SUBGROUPE=TAPIS

SERIE III-III A

N.FIG PLATE N.FIG	N. PIEZA PARTNUMBER N. PIECE	CAN QTY OUT	DENOMINACION	DESCRIPTION	DENOMINATION	OBSERVACIONES
1	170947	1	ESTERILLA 109	MATS 109	TAPIS 109	H 1-87
	331401	1	ESTERILLA 88,88SUP	MATS 88,88SUP	TAPIS 88,88SUP	H 1-87
	331670	1	ES 109ESP,109SUP,CAZ	MA 109SPE,109SUP,CAZ	TA 109ESP,109SUP,CAZ	H 1-87
2	201815	1	ES 109ESP,109SUP,CAZ	MA 109SPE,109SUP,CAZ	TA 109SPE,109SUP,CAZ	
	205431	1	ESTERILLA 88,88SUP	MATS 88,88SUP	TAPIS 88,88SUP	D 2-87
	205432	1	ESTERILLA 109SUP,CAZ	MATS 109SUP,CAZ	TAPIS 109SUP,CAZ	D 2-87
	205433	1	ESTERILLA 109	MATS 109	TAPIS 109	D 2-87
3	154979	1	ESTERILLA	MATS	TAPIS	
4	155057	1	PERFIL	ANGLE	PROFIL	
5	331481E1	1	ESTERILLA	MATS	TAPIS	
6	396541	2	PERFIL LATERAL	SIDE PROFILE	PROFIL LATERAL	
7	396542	1	PERFIL CENTRAL	CENTRAL PROFILE	PROFIL CENTRAL	
8	77704	6	TORNILLO	SCREW	VIS	
9	156678	1	ESTERILLA LI 88LIG	MATS LH 88LIG	TAPIS CG 88 LIG	
	202934	1	ESTERILLA LI	MATS LH	TAPIS CG	H 3-83 USE203725
	203725	1	ESTERILLA LI SUP,CAZ	MATS LH SUP,CAZ	TAPIS CG SUP,CAZ	D 4-83
	204005	1	ESTERILLA LI	MATS LH	TAPIS CG	
10	156679	1	ESTERILLA LD 88 LIG	MATS RH 88 LIG	TAPIS CD 88 LIG	
	202922	1	ESTERILLA LD	MATS RH	TAPIS CD	H 3-83 USE203726
	203726	1	ESTERILLA LD SUP,CAZ	MATS RH SUP,CAZ	TAPIS CD SUP,CAZ	D 4-83
	204006	1	ESTERILLA LD	MATS RH	TAPIS CD	
11	77704	8	TORNILLO	SCREW	VIS	
12	355847	4	CLIP	CLIP	CLIP	
13	331480	2	PERFIL	ANGLE	PROFIL	
14	78210	6	TORNILLO	SCREW	VIS	
15	3074	6	ARANDELA HUELLE	SPRING WASHER	RONDELLE RESSORT	
16	3900	6	ARANDELA PLANA	PLAIN WASHER	RONDELLE PLANE	
17	181184	6	TUERCA	NUT	ECROU	
18	155085	2	SOPORTE	SUPPORT	SUPPORT	
19	155086	2	PLACA	PLATE	PLAQUE	
20	301347	4	GOMA	RUBBER	CAOUTCHOUC	
21	237121	8	TORNILLO	BOLT	BOULON	
22	054959	8	ARANDELA	WASHER	RONDELLE	
23	180124	8	TUERCA	NUT	ECROU	



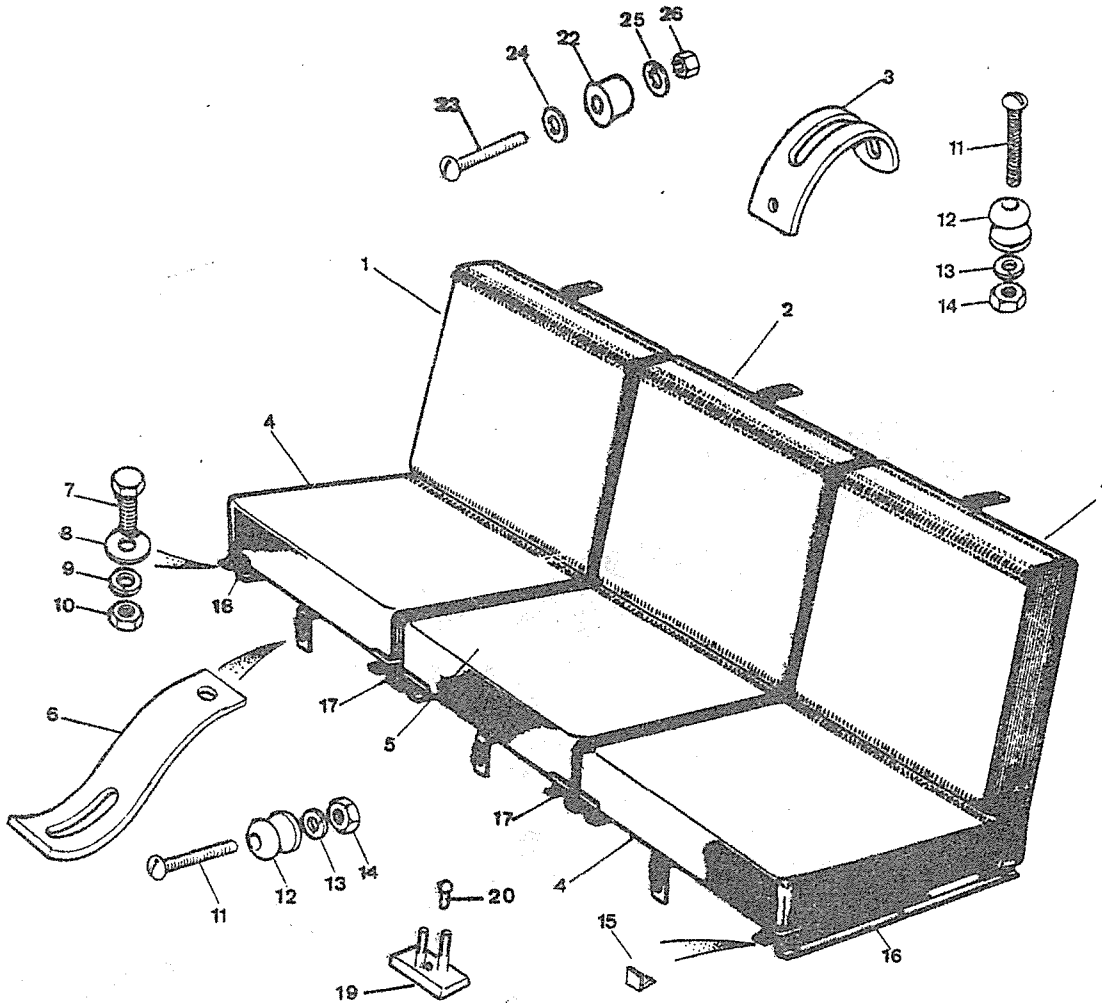
PUBLICACION N:880061
EDICION N: 1

GRUPO=15 TAPICERIA
GROUP=15 TRIM
GROUPE=15 GARNITURE

SUBGRUPO=ASIENTOS DELANTEROS
SUBGROUP=FRONT SEAT
SUBGROUPE=SEIGE AVANT

SERIE III

N.FIG PLATE N.FIG	N.PIEZA PARTNUMBER N.PIECE	CAN QTY OUT	DENOMINACION	DESCRIPTION	DENOMINATION	OBSERVACIONES
1	349560K1	2	RESPALDO	BACK	DOSSIER	
2	349561K1	1	RESPALDO	BACK	DOSSIER	
3	331273	3	CORREA	STRAP	COUROIE	
4	349967K1	2	ASIENTO	SEAT	SIEGE	
5	349503K1	1	ASIENTO	SEAT	SIEGE	
6	331973	3	CORREA	STRAP	COURROIE	
7	182113	22	TORNILLO	SCREW	VIS	
8	3840	22	ARANDELA	WASHER	RONDELLE	
9	3074	22	ARANDELA	WASHER	RONDELLE	
10	181184	22	TUERCA	NUT	ECROU	
11	78120	6	TORNILLO	SCREW	VIS	
12	348430	6	BOTON	BUTTON	BOUTON	
13	3073	6	ARANDELA	WASHER	RONDELLE	
14	180124	6	TUERCA	NUT	ECROU	
15	331818	6	TOPE	STOP	STOP	
16	331008	1	SOPORTE	SUPPORT	SUPPORT	
17	331006	2	SOPORTE	SUPPORT	SUPPORT	
18	331007	1	SOPORTE	SUPPORT	SUPPORT	
19	330908	1	PLACA CON TUERCAS	PLATE WITH NUTS	PLAQUE AVEC ECROUS	
20	78226	1	REMACHE	RIVET	RIVET	
22	304125	6	GOMA	RUBBER	CAOUTCHOUC	
23	78120	6	TORNILLO	BOLT	BOULON	
24	4030	6	ARANDELA PLANA	PLATE WASHER	RONDELLE PLANE	
25	3073	6	ARANDELA ESTRELLA	STAR WASHER	RONDELLE ETOILE	
26	3823	6	TUERCA	NUT	ECROU	

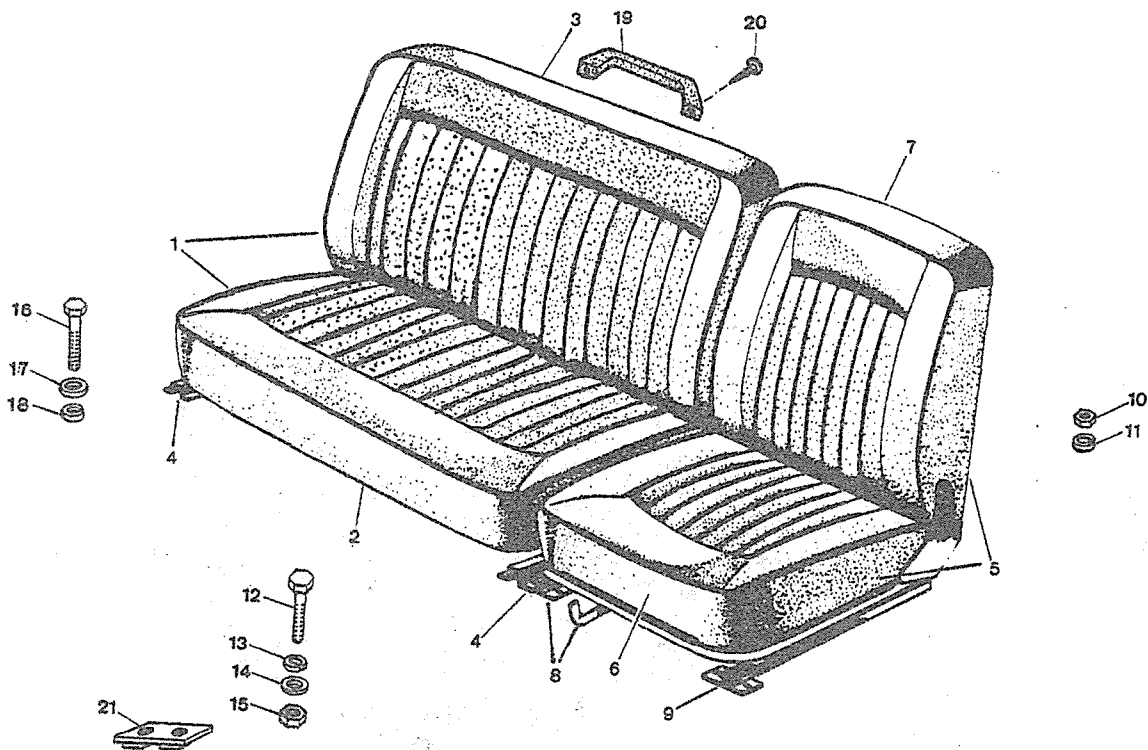


PUBLICACION N:880061
EDICION N: 1

GRUPO=15 TAPICERIA
GROUP=15 TRIM
GROUPE=15 GARNITURE

SUBGRUPO=ASIENTOS DELANTEROS
SUBGROUP=FRONT SEAT
SUBGROUPE=SEIGE AVANT

N.FIG PLATE N.FIG	N.PIEZA PARTNUMBER N.PIECE	CAN QTY OUT	DENOMINACION	DESCRIPTION	DENOMINATION	OBSERVACIONES
1	208049	1	ASIENTO DOBLE SKY	DOUBLE SEAT SKY	SIEGE DOUBLE SKY	H 4-83
	209795	1	ASIENTO DOBLE TEJIDO	DOUBLE SEAT FABRIC	SIEGE DOUBLE TISSUE	D 5-83
2	203384	1	ASIENTO TEJIDO	SEAT FABRIC	SIEGE TISSUE	
	208723	1	ASIENTO SKY	SEAT SKY	SIEGE SKY	
3	203385	1	RESPALDO TEJIDO	BACK FABRIC	DOSSIER TISSUE	
	208724	1	RESPALDO SKY	BACK SKY	DOSSIER SKY	
4	208040	2	GUIA	SUPPORT	SUPPORT	
5	208046	1	ASIENTO CONDOC SKY	DRIVE SEAT SKY	SIEGE CHOFFEUR SKY	H 4-83
	209130	1	ASIENTO CONDU TEJIDO	DRIVE SEAT FABRIC	SIEGE CHOFFEUR TISSU	D 5-83
6	193940	1	ASIENTO TEJIDO	SEAT FABRIC	SIEGE TISSUE	
	201924	1	ASIENTO SKY	SEAT SKY	SIEGE SKY	
7	193941	1	RESPALDO TEJIDO	BACK FABRIC	DOSSIER TISSUE	
	201925	1	RESPALDO SKY	BACK SKY	DOSSIER SKY	
8	208043	1	GUIA	SUPPORT	SUPPORT	
9	208041	1	GUIA	SUPPORT	SUPPORT	
10	181192	4	TUERCA	NUT	ECROU	
11	WH108001	4	ARANDELA	WASHER	RONDELLE	
12	78358	16	TORNILLO	BOLT	BOULON	
13	3074	16	ARANDELA	WASHER	RONDELLE	
14	3840	16	ARANDELA	WASHER	RONDELLE	
15	181184	16	TUERCA	NUT	ECROU	
16	182101	4	TORNILLO	BOLT	BOULON	
17	2550	4	ARANDELA	WASHER	RONDELLE	
18	WH108001	4	ARANDELA	WASHER	RONDELLE	
19	203731	1	ASIDERO SUPER	HANDLE SUPER	MARCHE SUPER	
20	78121	2	TORNILLO SUPER	SCREW SUPER	VIS SUPER	
21	208386	2	PLACA CON TUERCAS	PLATE WITH NUTS	PLAQUE AVEC ECROUS	



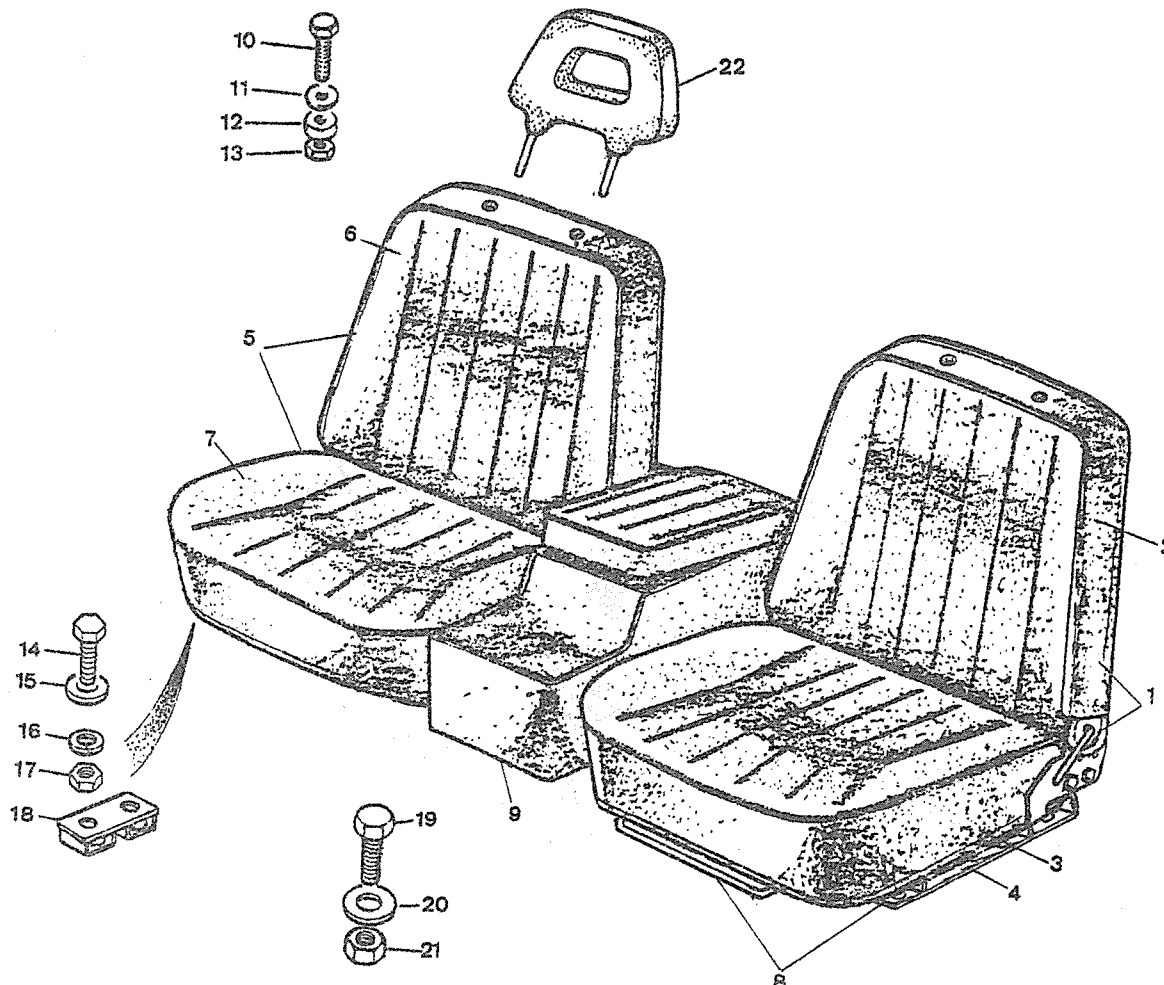
PUBLICACION N:880061
EDICION N: 1

GRUPO-15 TAPICERIA
GROUP-15 TRIM
GROUPE-15 GARNITURE

SUBGRUPO-ASIENTOS DEL D 5-83
SUBGROUP-FRONT SEAT D 5-83
SUBGROUPE-SIEGE AVANT D 5-83

SERIE III

N.FIG PLATE N.FIG	N.PIEZA PARTNUMBER N.PIECE	CAN QTY OUT	DENOMINACION	DESCRIPTION	DENOMINATION	OBSERVACIONES
1	206179	1	CON ASIENTO TEJIDO	SEAT ASSY FABRIC	ENS SIEGE TISSU	D 5-83
	206400	1	DESLIZADERA	SEAT SLIDE	FLASQUE PORTEUR	
2	194453	1	RESPALDO	BACK	DOSSIER	
3	194452	1	ASIENTO	SEAT	SIEGE	
5	206180	1	CONJ ASIENTO TEJIDO	SEAT ASSY FABRIC	ENS SIEGE TISSU	D 5-83
6	194451	1	RESPALDO	BACK	DOSSIER	
7	194452	1	ASIENTO	SEAT	SIEGE	
8	206400	1	DESLIZADERA	SEAT SLIDE	FLASQUE PORTEUR	
9	207819	1	CAJA	BOX	BOITE	
10	182112	4	TORNILLO	BOLT	BOULON	
11	3821	4	ARANDELA	WASHER	RONDELLE	
12	302373	4	ARANDELA	WASHER	RONDELLE	
13	78899	4	TUERCA	NUT	ECROU	
14	78358	16	TORNILLO	BOLT	BOULON	
15	3840	12	ARANDELA	WASHER	RONDELLE	
16	3074	12	ARANDELA	WASHER	RONDELLE	
17	181184	12	TUERCA	NUT	ECROU	
18	208386	2	PLACA CON TUERCAS	PLATE WITH NUTS	PLAQUE AVEC ECROUS	
19	180201	4	TORNILLO	BOLT	BOULON	
20	3816	4	ARANDELA	WASHER	RONDELLE	
	3898	4	ARANDELA	WASHER	RONDELLE	
21	78237	4	TUERCA	NUT	ECROU	
22	205166	2	APOYACABEZA	HEAD RESTRAINT	APPUI TETE	



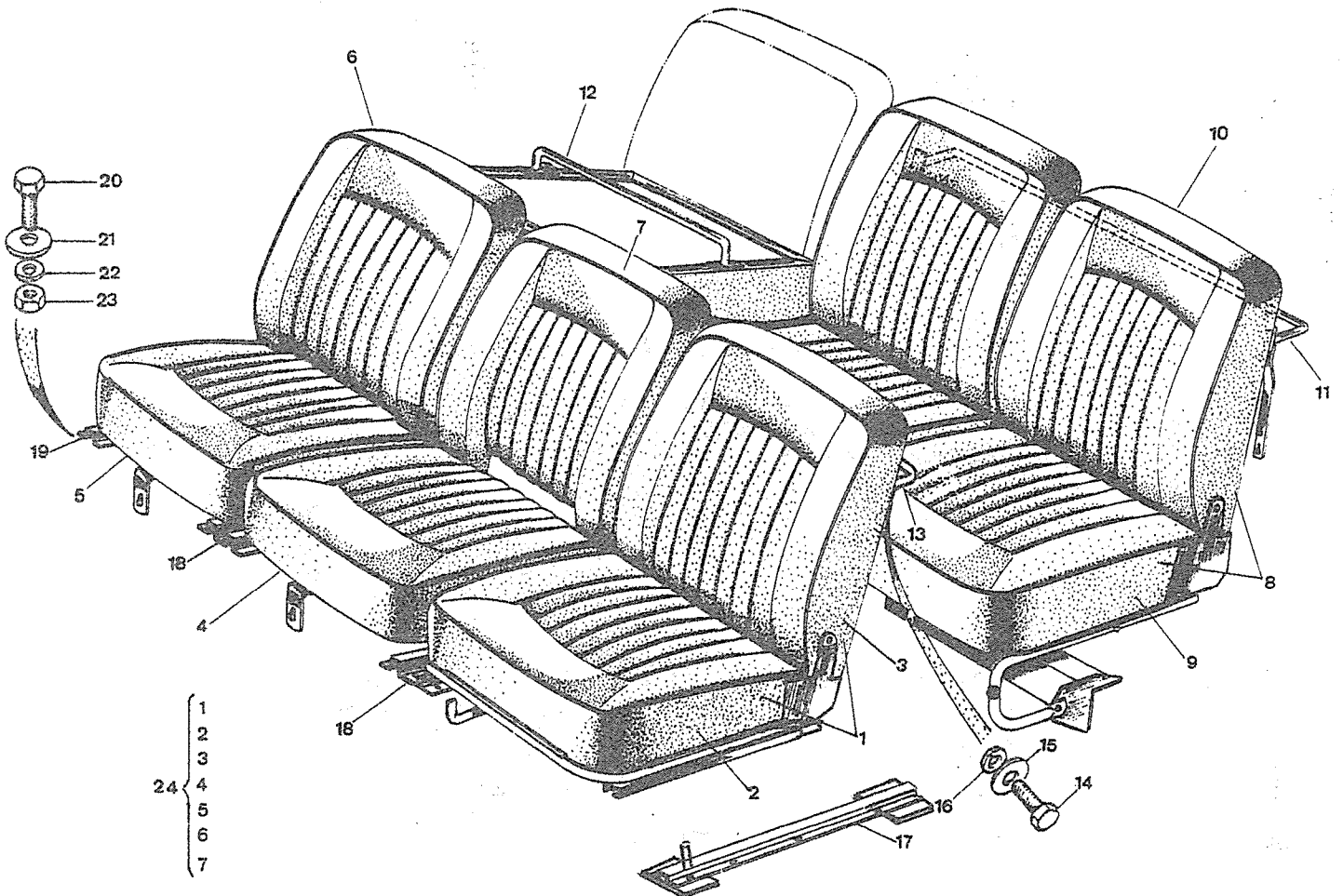
PUBLICACION N:880061
EDICION N: 1

GRUPO=15 TAPICERIA
GROUP=15 TRIM
GROUPE=15 GARNITURE

SUBGRUPO=ASIENTOS DELANTEROS
SUBGROUP=FRONT SEAT
SUBGROUPE=SEIGE AVANT

SERIE III

N.FIG PLATE N.FIG	N.PIEZA PARTNUMBER N.PIECE	CAN QTY OUT	DENOMINACION	DESCRIPTION	DENOMINATION	OBSERVACIONES
1	209635	1	ASIENTO AJUSTABLE	AJUSTABLE SEAT	SIEGE AJUSTAMENT	
2	194012	1	ASIENTO	SEAT	SIEGE	
3	194013	1	RESPADO	BACK	DOSSIER	
4	159700	1	ASIENTO	SEAT	SIEGE	
5	159699	1	ASIENTO	SEAT	SIEGE	
6	159690	1	RESPALDO	BACK	DOSSIER	
7	159691	1	RESPALDO	BACK	DOSSIER	
8	138029	1	CONJ ASIENTO 109	SEAT ASSY 109	ENS SIEGE 109	USE 208378
9	155474	3	ASIENTO 109	SEAT 109	SIEGE 109	
10	155475	3	RESPALDO 109	BACK 109	DOSSIER 109	
11	138006	1	APOYAMANO 109	HAND REST 109	ANSE 109	
12	138003	1	APOYAMANO 109	HAND REST 109	ANSE 109	
13	159963	1	APOYAMANO 109	HAND REST 109	ANSE 109	USE 737790
14	255226	4	TORNILLO	SCREW	VIS	
15	3830	4	ARANDELA	WASHER	RONDELLE	
16	WH108001	4	ARANDELA	WASHER	RONDELLE	
17	331104	1	SOPORTE LI	SUPPORT LH	SUPPORT CG	
18	331103	4	SOPORTE LD	SUPPORT RH	SUPPORT CD	
19	331007	1	SOPORTE	SUPPORT	SUPPORT	
20	182113	22	TORNILLO	SCREW	VIS	
21	3840	22	ARANDELA	WASHER	RONDELLE	
22	3074	22	ARANDELA	WASHER	RONDELLE	
23	181184	22	TUERCA	NUT	ECROU	
24	158954	1	CONJ ASIENTOS DELANT FRONT SEATS ASSY	FRONT SEATS ASSY	ENS SIEGE AVANTS	F.U.



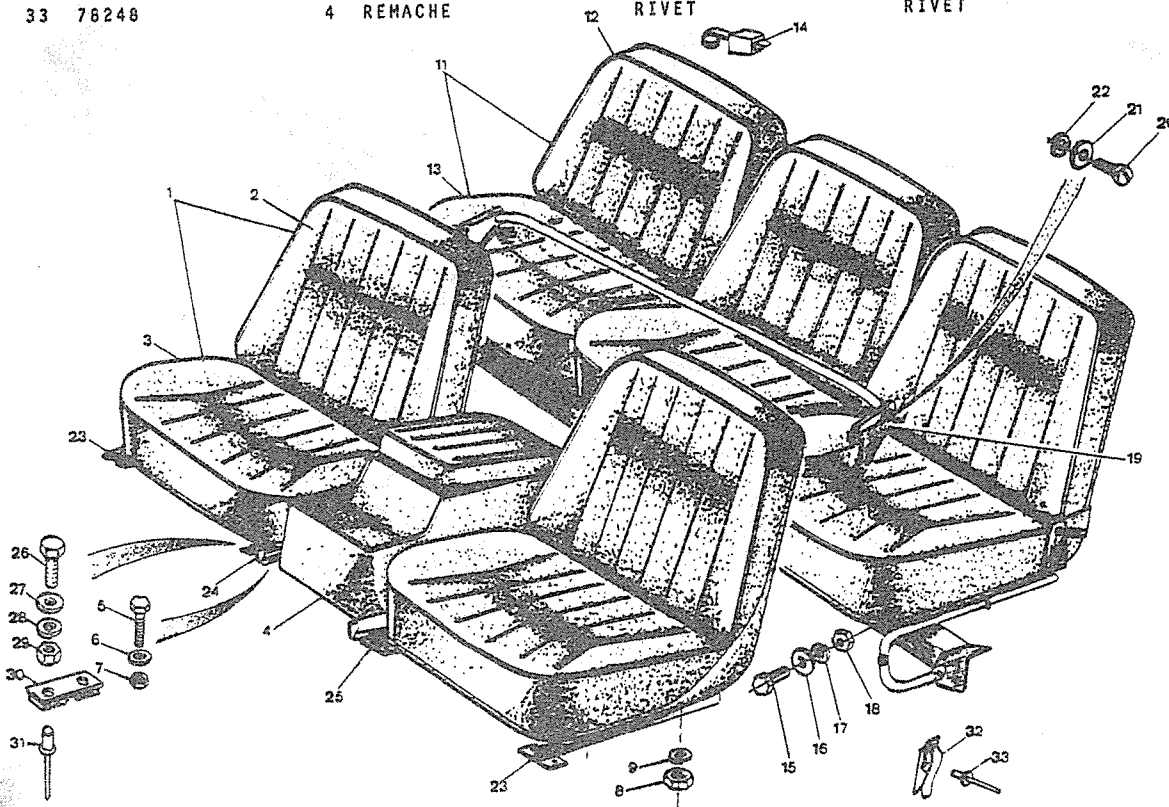
PUBLICACION N: 880061
EDICION N: 1

GRUPO=15 TAPICERIA
GROUP=15 TRIM
GROUPE=15 GARNITURE

SUBGRUPO=ASIENTOS DELANTEROS
SUBGROUP=FRONT SEAT
SUBGROUPE=SIGEJE AVANT

SERIE III-III A

N.FIG PLATE N.FIG	N. PIEZA PARTNUMBER N. PIECE	CAN QTY OUT	DENOMINACION	DESCRIPTION	DENOMINATION	OBSERVACIONES
1	208046	2	ASIENTO AJUSTABL SKY	ADJUSTABLE SEAT SKY	SIEGE ADJUSTEMEN SKY	H 4-83
	209130	2	ASIENTO AJUST TEJIDO	ADJUSTAB SEAT FABRIC	SIEGE ADJUSTEM TISSU	D 5-83
2	193941	2	RESPALD TEJIDO	BACK FABRIC	DOSSIER TISSU	USE 209130
	201925	2	RESPALDO SKY	BACK SKY	DOSSIER SKY	
3	193940	2	ASIENTO TEJIDO	SEAT FABRIC	SIEGE TISSU	
	201924	2	ASIENTO SKY	SEAT SKY	SIEGE SKY	
4	209634	1	CAJA	BOX	BOITE	
5	78210	4	TORNILLO	SCREW	VIS	
6	3840	4	ARANDELA	WASHER	RONDELLE	
7	3074	4	ARANDELA	WASHER	RONDELLE	
8	181192	8	TUERCA	NUT	ECROU	
9	WM108001	8	ARANDELA	WASHER	RONDELLE	
11	208398	1	ASIENTO CENT SKY 109	CENTRE SEAT SKY 109	SIEGE CENTRA SKY 109	H 4-83
	209129	1	ASIENTO CENT TEJ 109	CENTRE SEAT FAB 109	SIEGE CENTRAL TI 109	D 5-83
12	193945	3	RESPALDO TEJIDO 109	BACK FABRIC 109	DOSSIER TISSU 109	
	201928	3	RESPALDO SKY 109	BACK SKY 109	DOSSIER SKY 109	
13	193946	3	ASIENTO TEJIDO 109	SEAT FABRIC 109	SIEGE TISSU 109	
	201927	3	ASIENTO SKY 109	SEAT SKY 109	SIEGE SKY 109	
14	193772	2	PESTILLO	SWITCH LUCK	BERROU	
15	255209	8	TORNILLO	SCREW	VIS	
16	3900	8	ARANDELA	WASHER	RONDELLE	
17	3074	8	ARANDELA	WASHER	RONDELLE	
18	181184	8	TUERCA	NUT	ECROU	
19	205466	1	ASIDERO	HAND REST	ANSE	D 11-87
	207638	1	ASIDERO	HAND REST	ANSE	H 10-87 USE 205466
20	255226	4	TORNILLO	SCREW	VIS	
21	3830	4	ARNADELA	WASHER	RONDELLE	
22	WM108001	4	ARANDELA	WASHER	RONDELLE	
23	208041	2	SOPORTE	SUPPORT	SUPPORT	
24	209235	1	SOPORTE L I	SUPPORT L H	SUPPORT C G	
25	209236	1	SOPORTE L D	SUPPORT R H	SUPPORT C D	
26	201841	2	CIERRE	TURNBUCKLE	TOURNIQUET	
	78358	12	TORNILLO	BOLT	BOULON	
27	3840	4	ARANDELA	WASHER	RONDELLE	
	78248	4	REMACHE	RIVET	RIVET	
28	3074	4	ARANDELA	WASHER	RONDELLE	
29	181184	4	TUERCA	NUT	ECROU	
30	208386	6	PLACA CON TUERCAS	PLATE WITH NUTS	PLAQUE AVEC ECROUS	
31	78248	4	REMACHE	RIVET	RIVET	
32	201841	2	CIERRE	CLOSING	ARRET	
33	78248	4	REMACHE	RIVET	RIVET	



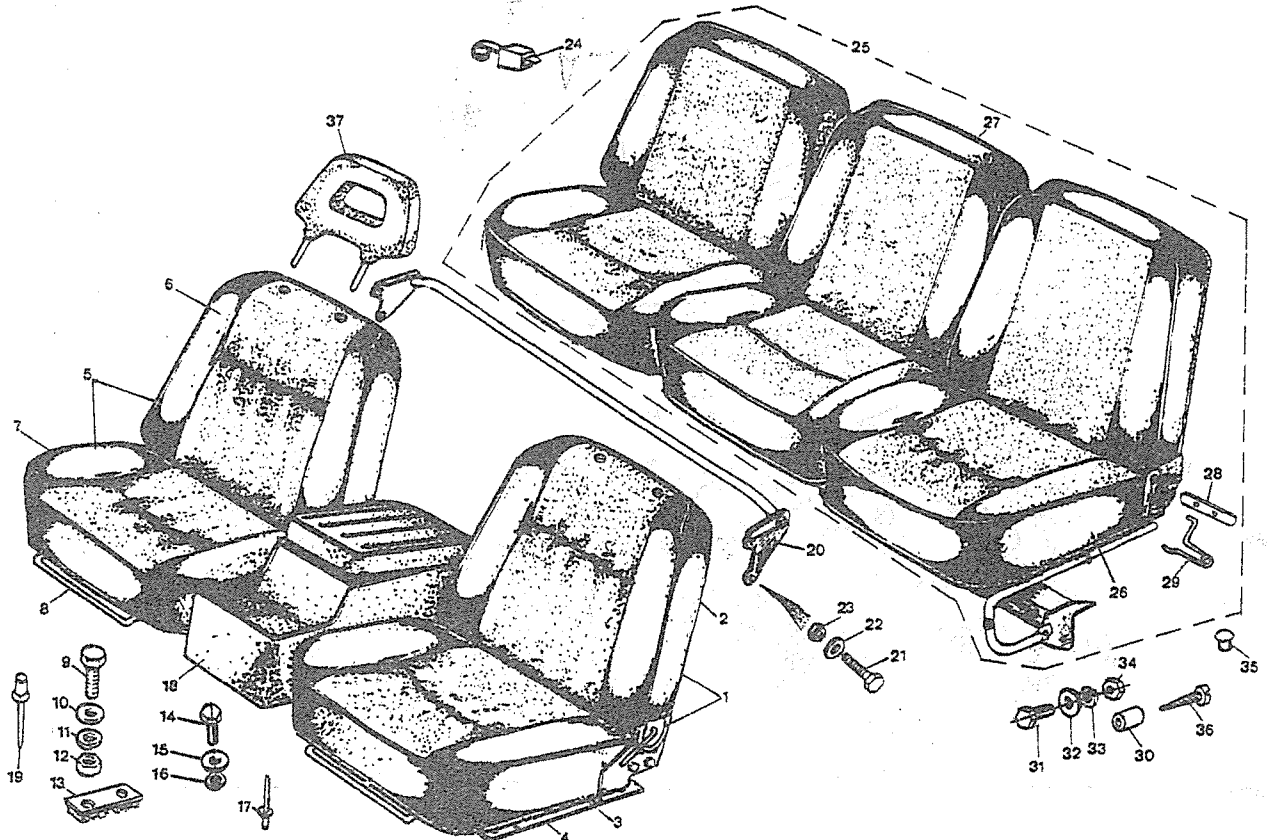
PUBLICACION N:880061
EDICION N: 1

GRUPO=15 TAPICERIA
GROUP=15 TRIM
GROUPE=15 GARNITURE

SUBGRUPO=ASIENTOS DELANTEROS
SUBGROUP=FRONT SEAT
SUBGROUPE=SIEGE AVANT

SERIE IIIA

N.FIG PLATE N.FIG	N.PIEZA PARTNUMBER N.PIECE	CAN QTY OUT	DENOMINACION	DESCRIPTION	DENOMINATION	OBSERVACIONES
1	206179	1	CONJ ASIENTO TEJIDO	SEAT ASSY FABRIC	ENS SIEGE TISSU	D 3-83
2	737229	1	RESPALDO	BACK	DOSSIER	
3	737237	1	ASIENTO	SEAT	SIEGE	
4	206400	1	DESGLIZADERA	SEAT SLIDE	FLASQUE PORTEUR	
5	206180	1	CONJ ASIENTO TEJIDO	SEAT ASSY FABRIC	ENS SIEGE TISSU	
6	737239	1	RESPALDO	BACK	DOSSIER	
7	737237	1	ASIENTO	SEAT	SIEGE	
8	206400	1	DESGLIZADERA	SEAT SLIDE	FLASQUE PORTEUR	
9	78358	12	TORNILLO	BOLT	BOULON	
10	3840	4	ARANDELA	WASHER	RONDELLE	
11	3074	4	ARANDELA	WASHER	RONDELLE	
12	181184	4	TUERCA	NUT	ECROU	
	78248	4	REMACHE	RIVET	RIVET	
13	208386	6	PLACA CON TUERCAS	PLATE WITH NUTS	PLAQUE AVEC ECROUS	
14	78210	4	TORNILLO	BOLT	BOULON	
15	3840	4	ARANDELA	WASHER	RONDELLE	
16	3074	4	ARANDELA	WASHER	RONDELLE	
17	78248	4	REMACHE	RIVET	RIVET	
18	209634	1	CAJA	BOX	BOITE	
19	78248	4	REMACHE	RIVET	RIVET	
20	205466	1	ASIDERO	HAND REST	ANSE	D 11-87
	207638	1	ASIDERO 109	HAND REST 109	ANSE 109	H 10-87
21	255226	4	TORNILLO	BOLT	BOULON	
22	3830	4	ARANDELA	WASHER	RONDELLE	
23	WM108001	4	ARANDELA	WASHER	RONDELLE	
24	193772	2	PESTILLO	SWITCH LUCK	BERROU	
25	209129	1	ASIENTO CENTRAL 109	CENTRE SEAT 109	SIEGE CENTRAL 109	
26	193946	3	ASIENTO 109	SEAT 109	SIEGE 109	
27	193945	3	RESPALDO 109	BACK 109	DOSSIER 109	
28	203430	2	PALANCA 109	LEVER 109	LEVIER 109	
29	194577	2	MUELLE 109	SPRING 109	RESSORT 109	
30	312027	2	GOMA	RUBBER	CAOUTCHOUC	
31	255209	8	TORNILLO	BOLT	BOULON	
32	3900	8	ARANDELA	WASHER	RONDELLE	
33	3074	8	ARANDELA	WASHER	RONDELLE	
34	181184	8	TUERCA	NUT	ECROU	
35	301347	2	TOPE GOMA	RUBBER STOP	PARE DE CAOUTCHOUC	
36	78121	2	TORNILLO	SCREW	VIS	
37	205166	2	APOYACABEZA	HEAD RESTRAINT	APPUI-TETE	



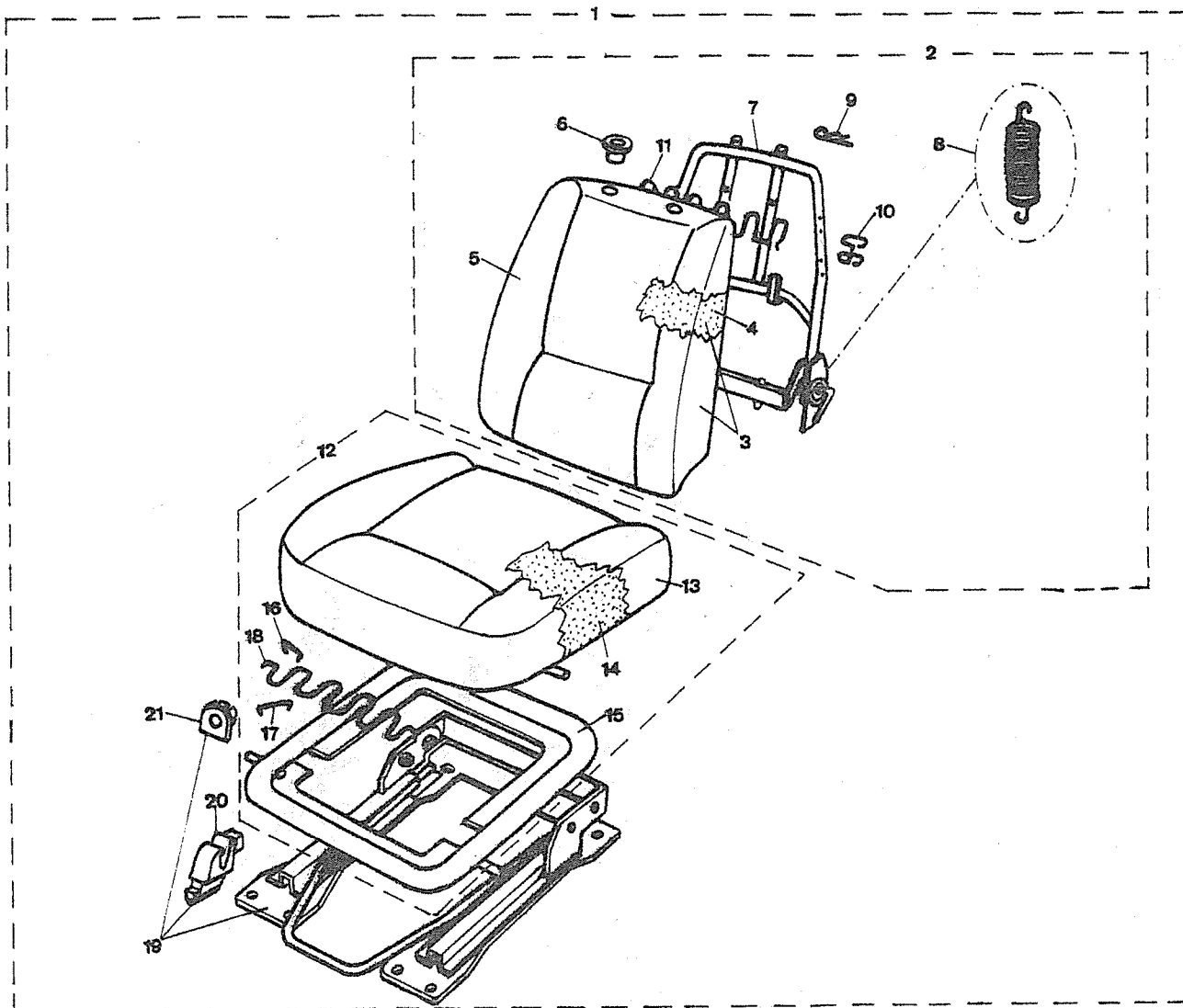
PUBLICACION N:880061
EDICION N: 1

GRUPO=15 TAPICERIA
GROUP=15 TRIM
GROUPE=15 GARNITURE

SUBGRUPO-ASIENT 206179-206180
SUBGROUP-SEAT 206179-206180
SUBGROUPE-SIEGE 206179-206180

SERIE IIIA

N.FIG PLATE N.FIG	N.PIEZA PARTNUMBER N.PIECE	CAN QTY OUT	DENOMINACION	DESCRIPTION	DENOMINATION	OBSERVACIONES
1	206179	1	CONJ ASIENTO TEJI LI	SEAT ASSY FABRIC LH	ENS SIEGE TISSU CG	
	206180	1	CONJ ASIENTO TEJI LD	SEAT ASSY FABRIC RH	ENS SIEGE TISSU CD	
2	737229	1	RESPALDO LI	BACK LH	DOSSIER CG	
	737239	1	RESPALDO LD	BACK RH	DOSSIER CD	
3	737226	2	TAPICERIA	TRIM	GARNITURE	
4	205212	2	GOMAESPUMA	CUSHION GUM	CAOUTCHOUC SPONGIEUX	
5	737228	2	FUNDA	COVER	FOURREAU	
6	205196	4	TAPON GUIA	GUIDE PLUG	BOUCHON GUIDE	
7	737230	1	ARMADURA LI	FRAME LH	ARMATURE CG	
	737231	1	ARMADURA LD	FRAME RH	ARMATURE CD	
8	790111	2	MUELLE	SPRING	RESSORT	
9	205191	4	CLIP	CLIP	CLIP	
10	205199	12	TENSOR	SPRING LINK	TENDEUR	
11	205201	6	HUELLE	SPRING	RESSORT	
12	737237	2	ASIENTO	SEAT	SIEGE	
13	737238	2	FUNDA	COVER	FOURREAU	
14	205186	2	GOMAESPUMA	CUSHION GUM	CAOUTCHOUC SPONGIEUX	
15	737236	2	ARMADURA	FRAME	ARMATURE	
16	205226	8	TENSOR	SPRING LINK	TENDEUR	
17	205227	12	TENSOR	SPRING LINK	TENDEUR	
18	205225	8	HUELLE	SPRING	RESSORT	
19	206400	2	DESILIZADERA	SLIPPINZ OF THE RAIL	FLASQUE PORTEUR	
20	205206	4	ENGANCHE	JOINT COUPLING	ACCROCHEMENT SIEGE	
21	205207	4	CASQUILLO ENGANCHE	BUSH JOINT COUPLING	BAGUE ACCEROCHEMENT	



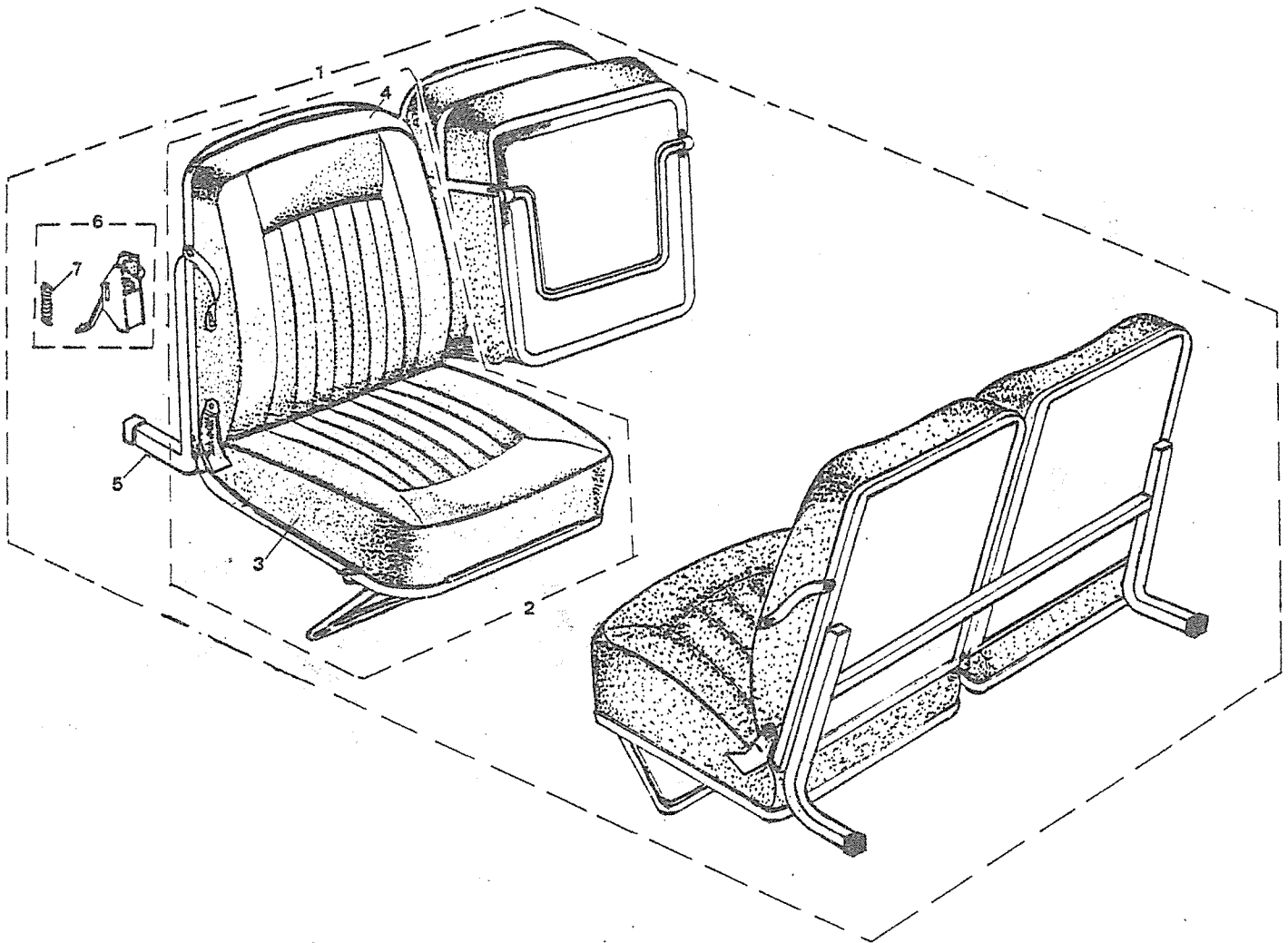
PUBLICACION N:880061
EDICION N: 1

GRUPO-15 TAPICERIA
GROUP-15 TRIM
GROUPE-15 GARNITURE

SUBGRUPO-ASIEN LAT(MODELO 1)
SUBGROUP-REAR SIDE (MODEL 1)
SUBGROUPE-SIEGE LAT(MODELE 1)

SERIE III-III A

N.FIG PLATE N.FIG	N.PIEZA PARTNUMBER N.PIECE	CAN QTY OUT	DENOMINACION	DESCRIPTION	DENOMINATION	OBSERVACIONES
1	790422	1	CONJ ASIENTO INDIVID	INDIVIDUAL SEAT	ENS SIEGE INDIVIDUEL	
2	738260	4	ASIENTO INDIVIDUAL	INDIVIDUAL SEAT	SIEGE INDIVIDUEL	
3	790423	4	ASIENTO	SEAT	SIEGE	
4	790424	4	RESPALDO	BACK	DOSSIER	
5	207397	1	SOPORTE LI	SUPPORT LH	SUPPORT CG	
	207398	1	SOPORTE LD	SUPPORT RH	SUPPORT CD	
6	207337	4	CIERRE	CLOSING	ARRET	
7	193673	4	MUELLE	SPRING	RESSORT	



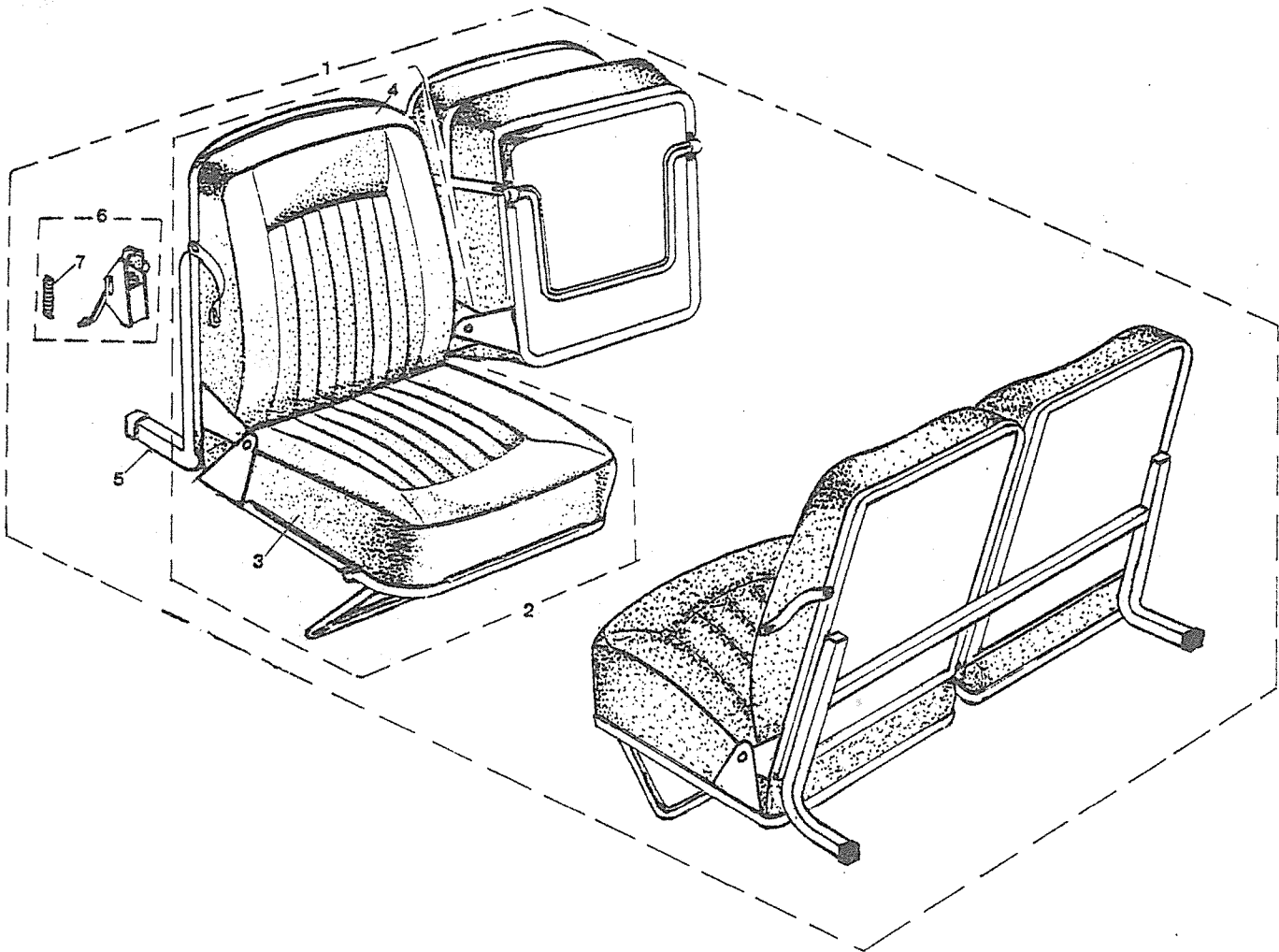
PUBLICACION N:880061
EDICION N: 1

GRUPO-15 TAPICERIA
GROUP-15 TRIM
GROUPE-15 GARNITURE

SUBGRUPO-ASIEN LAT(MODELO 2)
SUBGROUP-REAR SIDE(MODEL 2)
SUBGROUPE-SIEGE LAT(MODELE 2)

SERIE III-III A

N.FIG PLATE N.FIG	N.PIEZA PARTNUMBER N.PIECE	CAN QTY OUT	DENOMINACION	DESCRIPTION	DENOMINATION	OBSERVACIONES
1	198094	1	ASIENTO INDIVIDUA 88	INDIVIDUAL SEAT 88	SIEGE INDIVIDUEL 88	
2	208256	4	CONJ ASIENTO 88	SEAT ASSY 88	ENS SIEGE 88	
3	737092	4	ASIENTO	SEAT	SIEGE	
4	737089	4	RESPALDO	BACK	DOSSIER	
5	207397	1	SOPORTE L I 88	SUPPORT L H 88	SUPPORT C G 88	
	207398	1	SOPORTE L D 88	SUPPORT R H 88	SUPPORT C D 88	
6	207337	4	CIERRE	CLOSING	ARRET	
7	193673	4	MUELLE	SPRING	RESSORT	
8	790112	4	CORREA	STRAP	COURROIE	



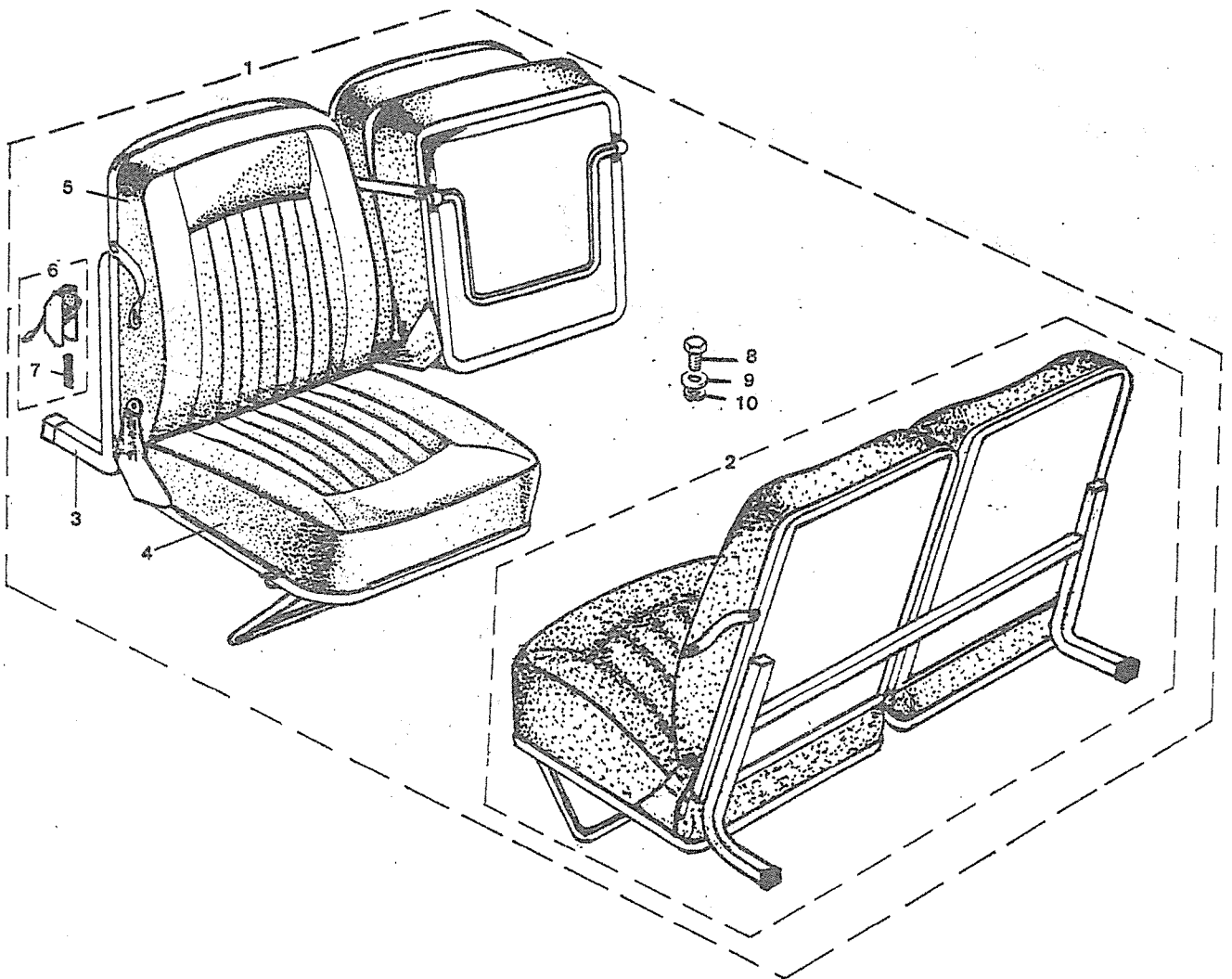
PUBLICACION N:880061
EDICION N: 1

GRUPO-15 TAPICERIA
GROUP-15 TRIM
GROUPE-15 GARNITURE

SUBGRUPO-ASIENTOS LATERALES
SUBGROUP=REAR SIDE SEAT
SUBGROUPE-SIEGE LATERAL ARRIER

SERIE III-III A

N.FIG PLATE N.FIG	N.PIEZA PARTNUMBER N.PIECE	CAN QTY OUT	DENOMINACION	DESCRIPTION	DENOMINATION	OBSERVACIONES
1	790344	1	JUEGO ASIENTOS 109	SEATS KIT 109	JEU DE SIEGES 109	
2	209140	1	CONJ ASIENTO LD	SEAT ASSY RH	ENS SIEGE CD	
	209141	1	CONJ ASIENTO LI	SEAT ASSY LH	ENS SIEGE CG	
3	207399	1	SOPORTE LI	SUPPORT LH	SUPPORT CG	H 5-84
	207400	1	SOPORTE LD	SUPPORT RH	SUPPORT CD	H 5-84
	208299	1	SOPORTE LI	SUPPORT LH	SUPPORT CG	D 6-84
	208300	1	SOPORTE LD	SUPPORT RH	SUPPORT CD	D 6-84
4	201935	4	ASIENTO	SEAT	SIEGE	
5	201936	4	RESPALDO	BACK	DOSSIER	
6	207337	4	CIERRE	CLOSING	ARRET	
7	193673	4	MUELLE	SPRING	RESSORT	
8	255045	8	TORNILLO	BOLT	BOULON	
	256002	16	TORNILLO	BOLT	BOULON	
9	2251	8	ARANDELA PLANA	PLAIN WASHER	RONDELLE PLANE	
	3840	16	ARANDELA PLANA	PLAIN WASHER	RONDELLE PLANE	
10	180426	8	ARANDELA MUELLE	SPRING WASHER	RONDELLE RESSORT	
	3074	16	ARANDELA MUELLE	SPRING WASHER	RONDELLE RESSORT	



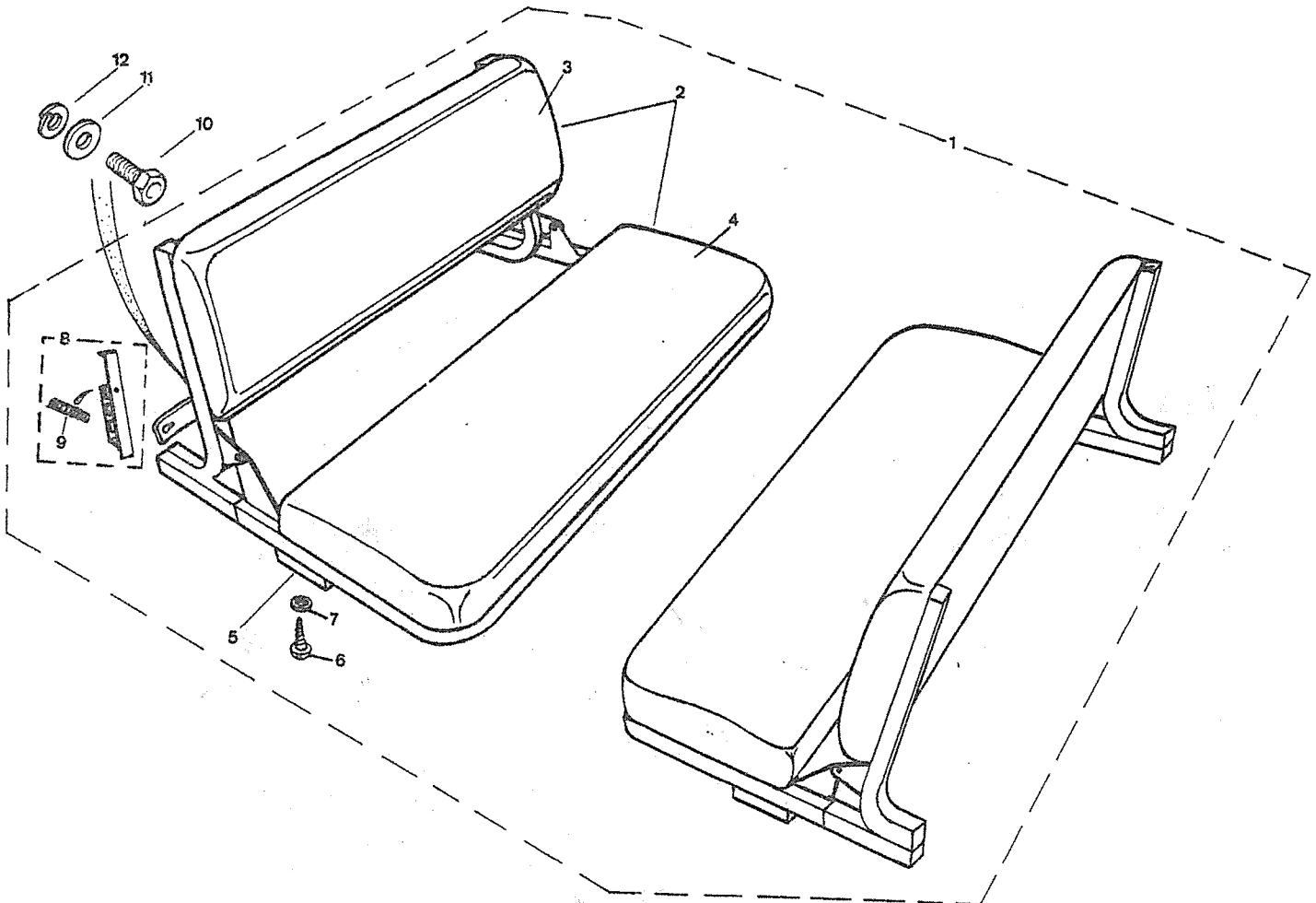
PUBLICACION N:880061
EDICION N: 1

GRUPO=15 TAPICERIA
GROUP-15 TRIM
GROUPE=15 GARNITURE

SUBGRUPO=ASIENTOS LATERALES T
SUBGROUP=REAR SIDE SEAT
SUBGROUPE=SIEGE LATERAL ARRIER

SERIE III-III A

N.FIG PLATE N.FIG	N.PIEZA PARTNUMBER N.PIECE	CAN QTY OUT	DENOMINACION	DESCRIPTION	DENOMINATION	OBSERVACIONES
1	191724	1	CONJ ASIENTOS CORRID	EXPERT SEAR ASSY	ENS SIEGES COURU	
2	207072	1	ASIENTO L I	SEAT L H	SIEGE C G	
	207338	1	ASIENTO L D	SEAR R H	SIEGE C D	
3	194345	2	RESPALDO	BACK	DOSSIER	
4	194344	2	ASIENTO	SEAT	SIEGE	
5	330419	6	GOMA	RUBBER	CAOUTCHOUC	
6	78137	6	TORNILLO	SCREW	VIS	
7	851317	6	ARANDELA	WASHER	RONDELLE	
8	207337	4	CIERRE	CLOSING	ARRET	
9	193673	4	MUELLE	SPRING	RESSORT	
10	255045	4	TORNILLO	BOLT	BOULON	
11	180426	4	ARANDELA	WASHER	RONDELLE	
12	2251	4	ARANDELA	WASHER	RONDELLE	



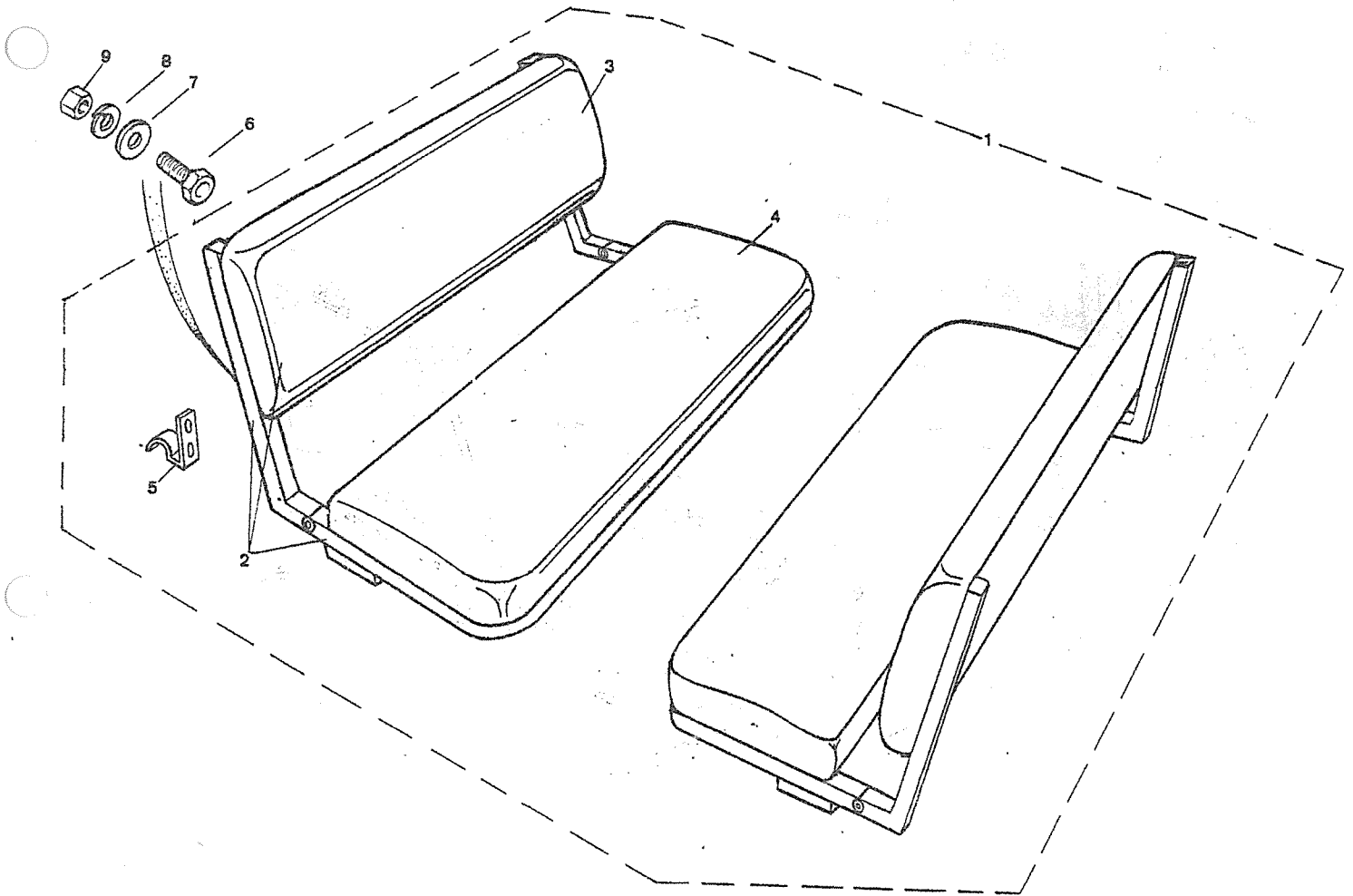
PUBLICACION N:880061
EDICION N: 1

GRUPO-15 TAPICERIA
GROUP-15 TRIM
GROUPE-15 GARNITURE

SUBGRUPO-ASIENTOS LATER 88LIG
SUBGROUP-REAR SIDE SEAT 88LIG
SUBGROUPE-SIEGE LATERAL 88LIG

SERIE III

N.FIG PLATE N.FIG	N.PIEZA PARTNUMBER N.PIECE	CAN QTY OUT	DENOMINACION	DESCRIPTION	DENOMINATION	OBSERVACIONES
1	198352	1	CONJ ASIEN CORRI TEJ	FABRIC EXPERT SEAT A	ENS SIEGE COUR TISSU	
2	208824	2	CONJ RESPALDO Y ARMA	BACK AND ARMATURE AS	ENS DOSSIER ET FERME	
3	208820	2	RESPALDO	BACK	DOSSIER	
4	208821	2	ASIENTO	SEAT	SIEGE	
5	202160	4	CIERRE	CLOSING	ARRET	
6	182112	16	TORNILLO	BOLT	BOULON	
7	3821	16	ARANDELA	WASHER	RONDELLE	
8	3074	16	ARANDELA	WASHER	RONDELLE	
9	181184	16	TUERCA	NUT	ECROU	



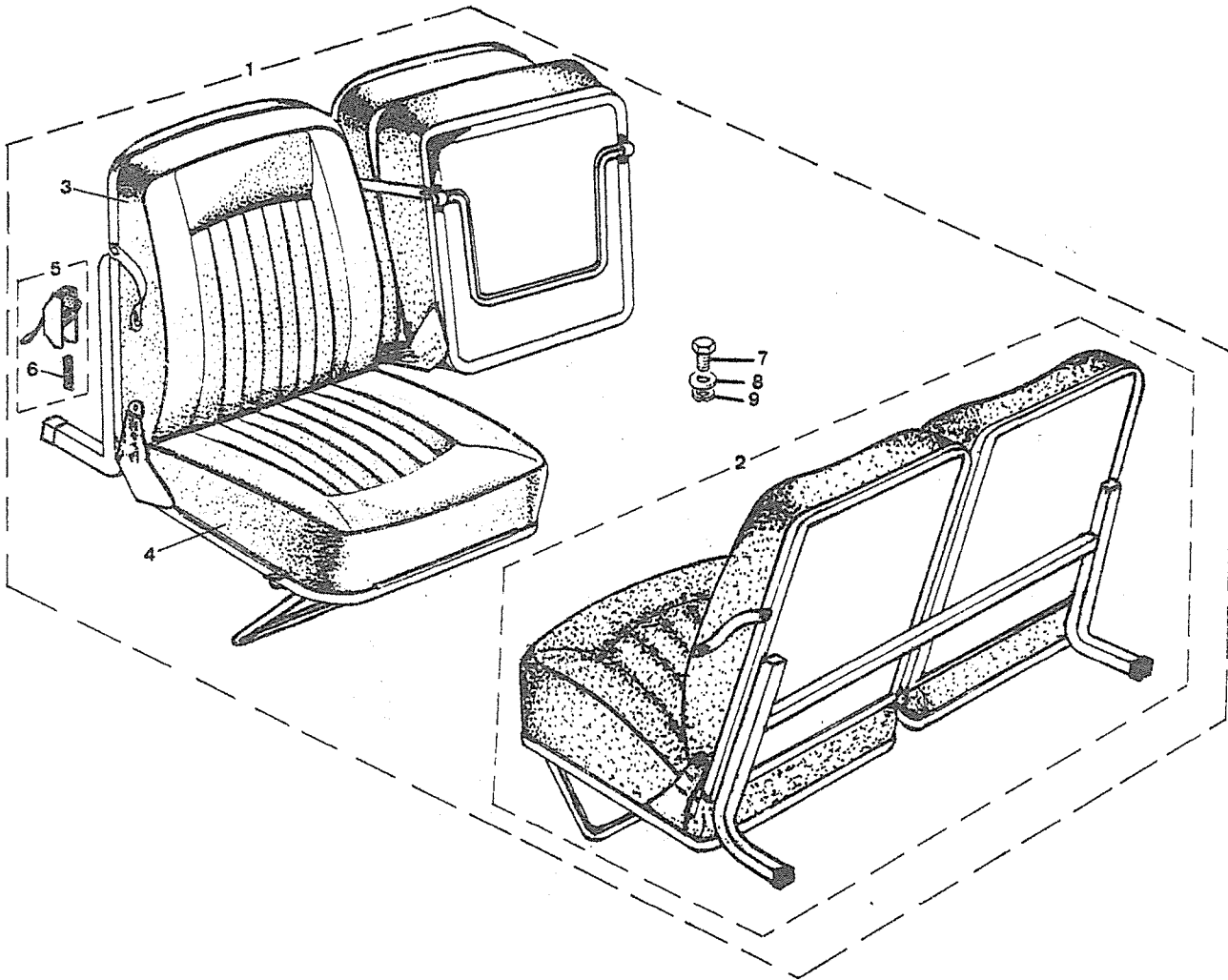
PUBLICACION N:880061
EDICION N: 1

GRUPO=15 TAPICERIA
GROUP=15 TRIM
GROUPE=15 GARNITURE

SUBGRUPO=ASIENTOS LATERALES T.
SUBGROUP=REAR SIDE SEAT
SUBGROUPE=SIGE LATERAL ARRIER

SERIE III

N.FIG PLATE N.FIG	N.PIEZA PARTNUMBER N.PIECE	CAN QTY OUT	DENOMINACION	DESCRIPTION	DENOMINATION	OBSERVACIONES
1	198347	1	JUEGO ASIENTOS	SEATS KIT	JEU DE SIEGES	
2	209013	2	CONJ ASIENTO	SEAT ASSY	ENSEMBLE SIEGE	
3	201936	4	RESPALDO	BACK	DOSSIER	
4	201935	4	ASIENTO	SEAT	SIEGE	
5	207337	4	CIERRE	CLOSING	ARRET	
6	193673	4	MUELLE	SPRING	RESSORT	
7	255045	8	TORNILLO	SCREW	VIS	
8	2251	8	ARANDELA	WASHER	RONDELLE	
9	180426	8	ARANDELA	WASHER	RONDELLE	



GRUPO 16 16 ACCESORIOS

GROUP 16 16 ACCESSOIRES

GROUP 16 16 ACCESSOIRES

COMPOSICION COMPOSITION COMPOSICION

DENOMINACION	DESCRIPTION	DENOMINATION	HOJA
EQUIPO LAVA H 2-80	WASHER SET H 2-80	ESSUIE GLAS H 2-80	506
EQUIPO LAVAP D 3-80	WASHER SET D 3-80	ESSUIE GLASS D 3-80	507
EQUIPO LAVAP TRASERO	REAR WASHER SET	ESSUIE GLASS ARRIERE	508
CINTURONES DE SEGURIA	SAFETY HARNESS AND A	CEINTURE LATERAL	509
CINTURON DE INERCIA	INERTIA HARNESS	CEINTURE DE INERTIE	510
RETROVISOR	MIRROR	RETROVISE	511
PARASOL	SUN VISOR	PARESOLEIL	512
CENICEROS	CINDER FALL	CENDRIER	513

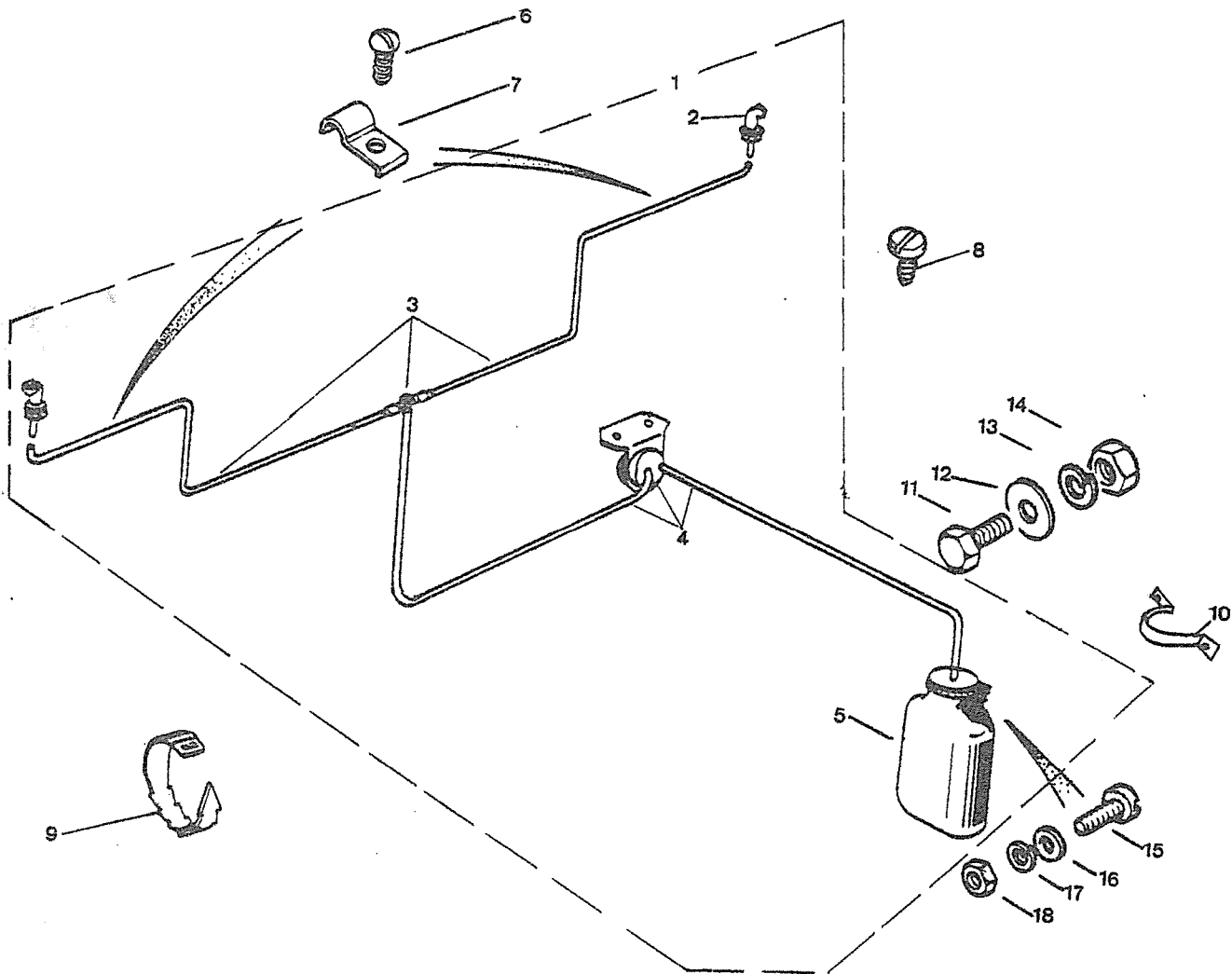
PUBLICACION N: 880061
EDICION N: 1

GRUPO=16 ACCESORIOS
GROUP=16 ACCESSOIRES
GROUPE=16 ACCESSOIRES

SUBGRUPO=EQUIPO LAVA H 2-80
SUBGROUP=WASHER SET H 2-80
SUBGROUPE=ESSUIE GLAS H 2-80

SERIE III

N.FIG PLATE N.FIG	N.PIEZA PARTNUMBER N.PIECE	CAN QTY OUT	DENOMINACION	DESCRIPTION	DENOMINATION	OBSERVACIONES
1	193484	1	CONJ LAVAPARABRISAS	WASHER ASSY	ENS LAVAGE	
2	208192	2	INYECTOR	WASHER JET	INJECTEUR	
3	207501	1	"T"DERIVACION Y TUBO	BY-PASS AND PIPES	"T"DERIVATION ET TUY	
4	207500	1	BOMBA	WASHER PUMP	POMPE EAU	
5	154600	1	BOTELLA	BOTLE	BOUTILLE	
6	72626	2	TORNILLO	SCREW	VIS	
7	41379	2	CLIP	CLIP	CLIP	
8	79206	2	TORNILLO	SCREW	VIS	
9	240429	2	ABRAZADERA	CLEAT	COLLIER DE SERRAGE	
10	155897	1	BRIDA	CLAMP	BRIDE	
11	255206	2	TORNILLO	BOLT	BOULON	
12	3840	2	ARANDELA PLANA	PLAIN WASHER	RONDELLE PLANE	
13	3074	2	ARANDELA MUELLE	SPRING WASHER	RONDELLE RESSORT	
14	254810	2	TUERCA	NUT	ECROU	
15	78240	1	TORNILLO	BOLT	BOULON	
16	3902	1	ARANDELA PLANA	PLAIN WASHER	RONDELLE RESSORT	
17	054959	1	ARANDELA MUELLE	SPRING WASHER	RONDELLE RESSORT	
18	3823	1	TUERCA	NUT	ECROU	



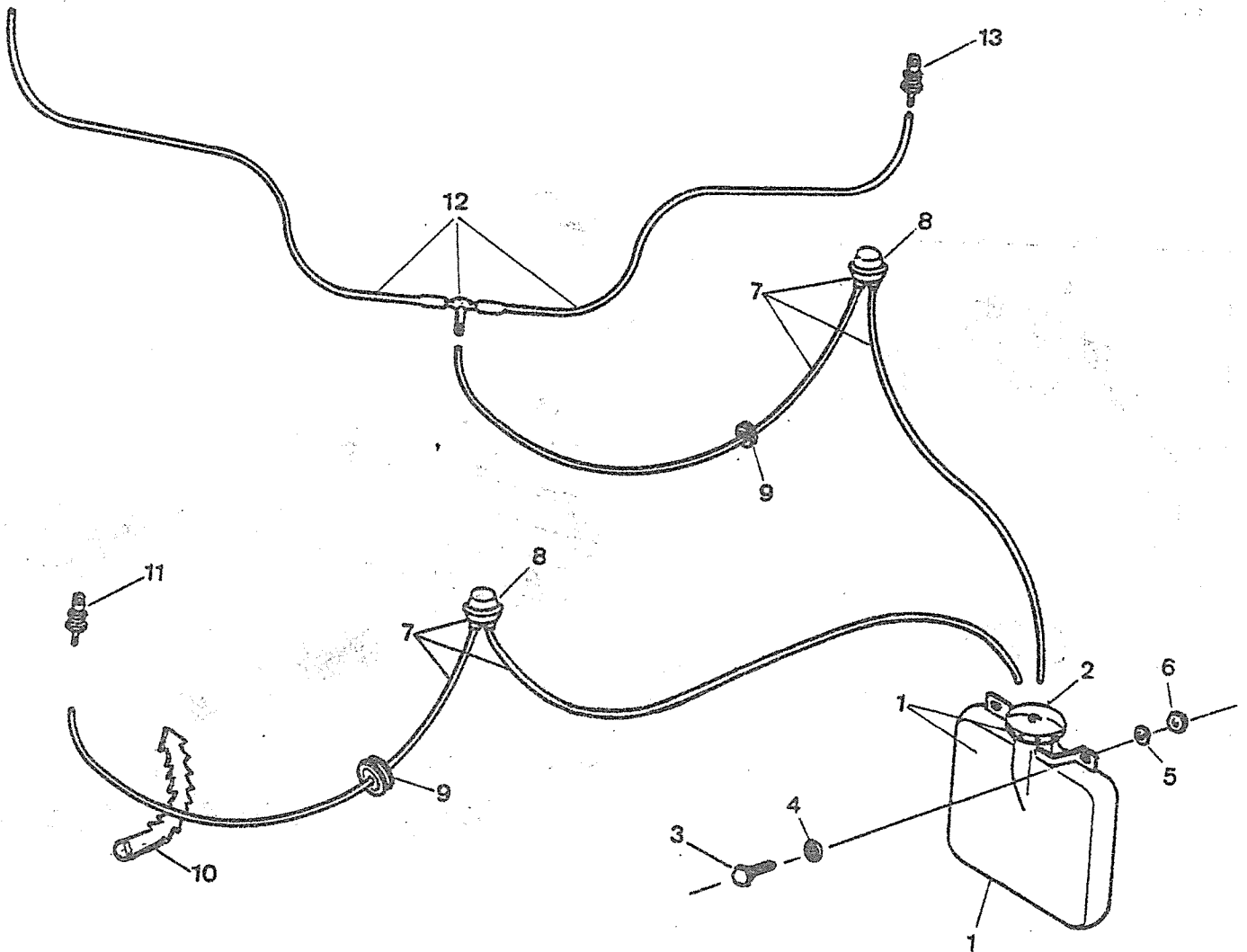
PUBLICACION N:880061
EDICION N: 1

GRUPO-16 ACCESORIOS
GROUP-16 ACCESSOIRES
GROUPE-16 ACCESSOIRES

SUBGRUPO-EQUIPO LAVAP D 3-80
SUBGROUP-WASHER SET D 3-80
SUBGROUPE=ESSUIE GLASS D 3-80

SERIE III-III A

N.FIG PLATE N.FIG	N.PIEZA PARTNUMBER N.PIECE	CAN QTY OUT	DENOMINACION	DESCRIPTION	DENOMINATION	OBSERVACIONES
1	208193	1	DEPOSITO	BOTTE	BOUTILLE	
2	361012	1	TAPON	PLUG	BOUCHON	
3	182113	2	TORNILLO	SCREW	VIS	
4	3840	2	ARANDELA	WASHER	RONDELLE	
5	3074	2	ARANDELA	WASHER	RONDELLE	
6	181184	2	TUERCA	NUT	ECROU	
7	208191	1	CONJ BOMBA Y TUBERIA	BATTLE AND PIPES ASS	ENS POMPE ET TUYAUS	
8	622000	1	BOHBA	PUMP	POMPE	
9	555711	1	GOMA	RUBBER	CAOUTCHOUC	
10	240430	1	ABRAZADERA	CLEAT	ETRIER	
11	206764	1	UNYECTOR	INJECTOR	INJECTEUR	D 3-85
12	207501	1	CONJ TUBERIAS	PIPES ASSI	ENS TUYAUS	H 2-85
13	208192	2	INYECTOR	INJECTOR	INJECTEUR	H 2-85



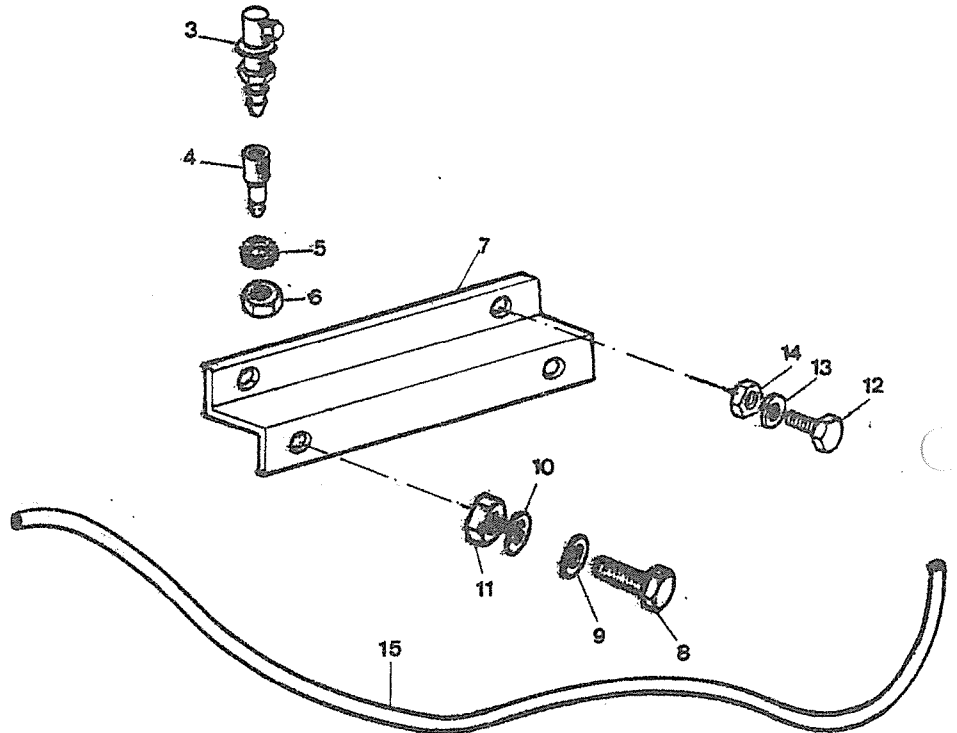
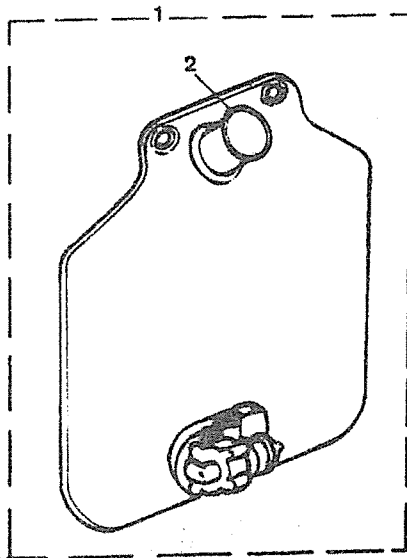
PUBLICACION N:880061
EDICION N: 1

GRUPO=16 ACCESORIOS
GROUP=16 ACCESSOIRES
GROUPE=16 ACCESSOIRES

SUBGRUPO-EQUIPO LAVAP TRASERO
SUBGROUP-REAR WASHER SET
SUBGROUPE-ESSUIE GLASS ARRIERE

SERIE IIIA

N.FIG PLATE N.FIG	N.PIEZA PARTNUMBER N.PIECE	CAN QTY OUT	DENOMINACION	DESCRIPTION	DENOMINATION	OBSERVACIONES
1	165527	1	DEPOSITO	BATTLE	BOUTILLE	
2	193773	1	TAPON	PLUG	BOUCHON	
3	204557	1	INYECTOR	INJECTOR	INJECTEUR	D 6-85
	208192	1	INYECTOR	INJECTOR	INJECTEUR	H 5-85
4	165524	1	ADAPADOR	ADAPTOR	ADAPTATEU	H 5-85
5	054760	1	ARANDELA	WASHER	RONDELLE	H 5-85
6	181192	1	TUERCA	NUT	ECROU	H 5-85
7	165526	1	SOPORTE	BRACKET	SUPPORT	
8	182113	2	TORNILLO	SCREW	VIS	
9	3821	2	ARANDELA	WASHER	RONDELLE	
10	052257	2	ARANDELA	WASHER	RONDELLE	
11	181184	2	TUERCA	NUT	ECROU	
12	78208	2	TORNILLO	SCREW	VIS	
13	052257	2	ARANDELA	WASHER	RONDELLE	
14	181184	2	TUERCA	NUT	ECROU	
15	165525	1	TUBO	PIPE	TUYAU	H 5-85
	204293	1	TUBO	PIPE	TUYAU	D 6-85



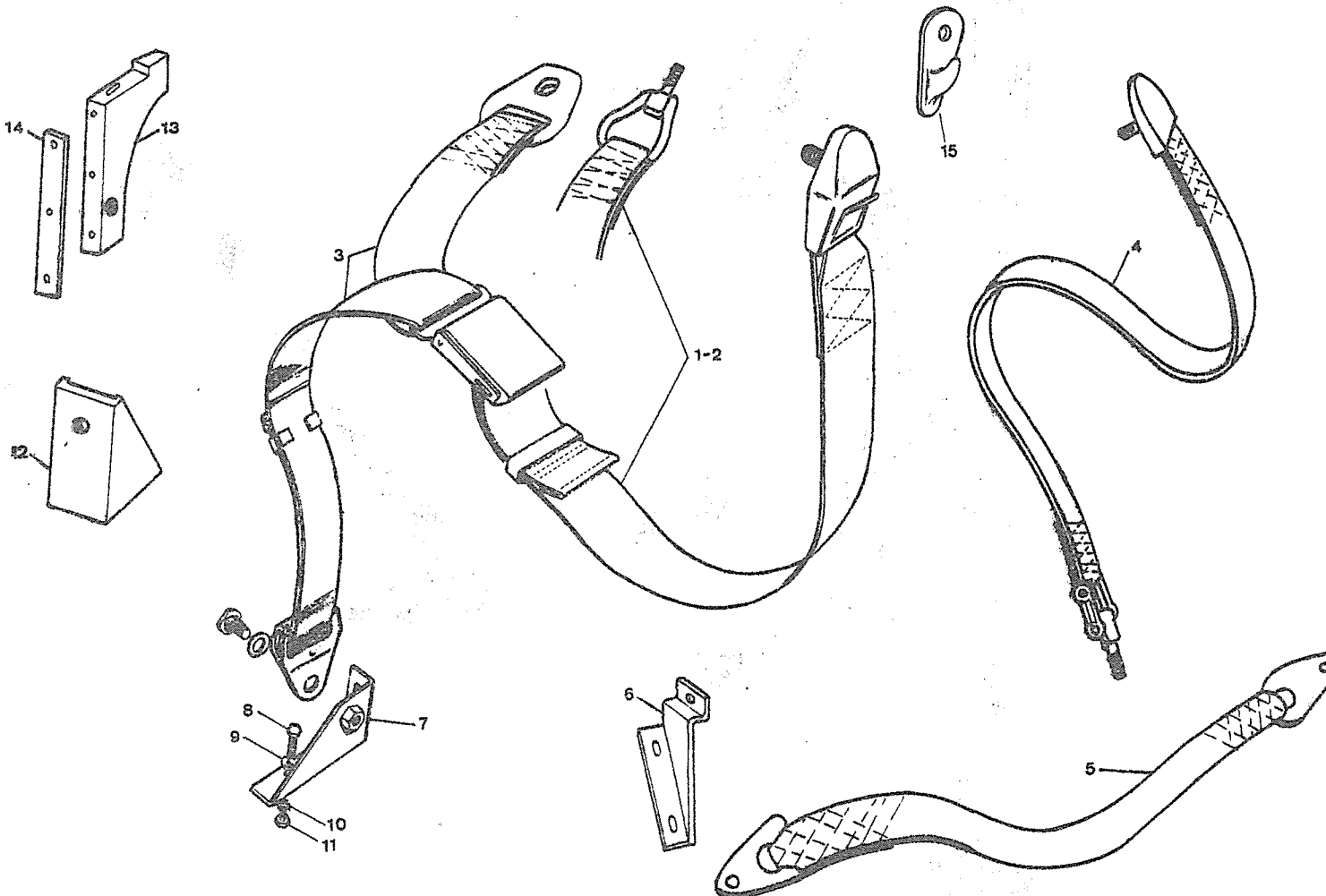
PUBLICACION N:880061
EDICION N: 1

GRUPO=16 ACCESORIOS
GROUP=16 ACCESSOIRES
GROUPE=16 ACCESSOIRES

SUBGRUPO=CINTURONES DE SEGUR
SUBGROUP=SAFETY HARNESS AND A
SUBGROUPE=CEINTURE LATERAL

SERIE III-III A

N.FIG	N.PIEZA	CAN	DENOMINACION	DESCRIPTION	DENOMINATION	OBSERVACIONES
PLATE	PARTNUMBER	QTY				
N.FIG	N.PIECE	OUT				
1	178213	1	JUEGO 2 CINTURONES	KIT 2 HARNESS	JEU 2 CEINTURE	
2	139106	2	CINTURON LATERAL	HARNESS OUTER	CEINTURE LATERAL	
3	139105	2	CINTURON EXTERIOR	SIDE HARNESS	CEINTURE LATERAL	
4	139107	1	CINTURON CENTRAL	CENTRAL HARNESS	CEINTURE CENTRAL	
5	208800	2	CINTA SEGURIDA 88LIG	SAFETY HARNESS 88LIG	CEINTURE SECUR 88LIG	
6	206248	1	SOPORTE SUP LD,88LIG	BRACKET UP RH,88LIG	SUPPORT SUP CD,88LIG	
	206249	1	SOPORTE SUP LI,88LIG	BRACKET SUP LH,88LIG	SUPPORT SUP CG,88LIG	
	207294	1	SOPORTE LD 88LIG	SUPPORT RH 88LIG	SUPPORT CD 88LIG	
	207295	1	SOPORTE LI 88LIG	SUPPORT LH 88LIG	SUPPORT CG 88LIG	
7	345100	1	SOPORTE LD	SUPPORT RH	SUPPORT CG	
	345101	1	SOPORTE LI	SUPPORT LH	SUPPORT CG	
8	255209	2	TORNILLO	SCREW	VIS	
9	3821	2	ARANDELA	WASHER	RONDELLE	
10	3074	2	ARANDELA	WASHER	RONDELLE	
11	181184	2	TUERCA	NUT	ECROU	
12	159804	4	SOPORTE	SUPPORT	SUPPORT	
13	348473	1	SOPORTE LD	SUPPORT RH	SUPPORT CD	
	348474	1	SOPORTE LI	SUPPORT LH	SUPPORT CG	
14	348447	2	JUNTA	JOINT	JOINT	
15	347541	2	GANCHO	HOOK	CROCHET	



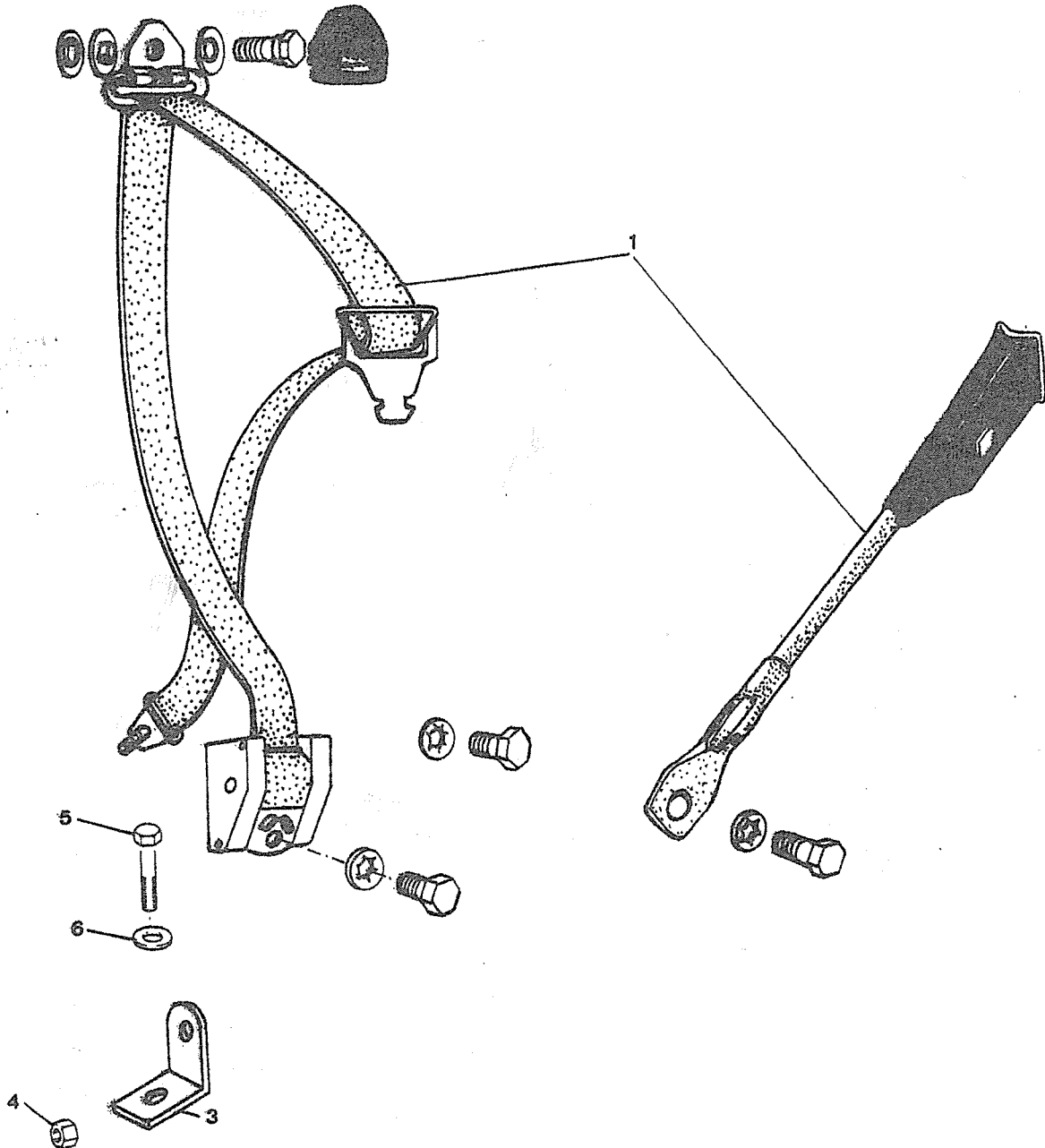
PUBLICACION N: 880061
EDICION N: 1

GRUPO=16 ACCESORIOS
GROUP=16 ACCESSOIRES
GROUPE=16 ACCESSOIRES

SUBGRUPO=CINTURON DE INERCIA
SUBGROUP=INERTIA HARNESS
SUBGROUPE=CEINTURE DE INERTIE

SERIE III-III A

N.FIG PLATE N.FIG	N.PIEZA PARTNUMBER N.PIECE	CAN QTY OUT	DENOMINACION	DESCRIPTION	DENOMINATION	OBSERVACIONES
1	84901A83010	2	CINTURON DE INERCIA	INERTIA HARNESS	CEINTURE DE INERTIE	
3	205451	2	SOPORTE 109 ESP, CAZ	SUPPORT 109 SPE, CAZ	SUPPORT 109 SPE, CAZ	
4	254813	2	TUERCA	NUT	ECROU	
5	255466	2	TORNILLO	BOLT	BOULON	
6	3077	2	ARANDELA MUELLE	SPRING WASHER	RONDELLE RESSORT	



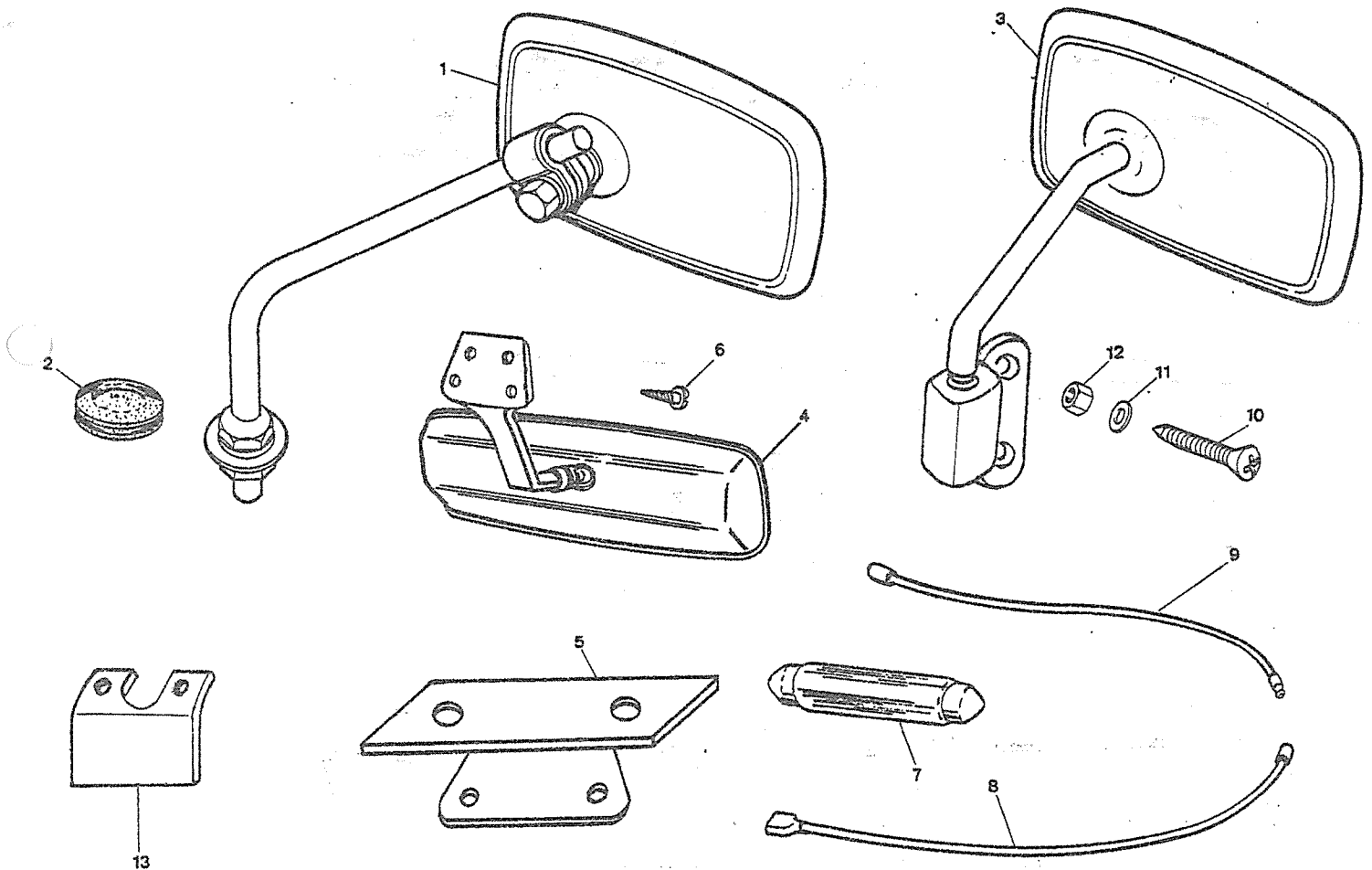
PUBLICACION N: 880061
EDICION N: 1

GRUPO=16 ACCESORIOS
GROUP=16 ACCESSOIRES
GROUPE=16 ACCESSOIRES

SUBGRUPO=RETROVISOR
SUBGROUP=MIRROR
SUBGROUPE=RETROVISE

SERIE III-III A

N.FIG PLATE N.FIG	N.PIEZA PARTNUMBER N.PIECE	CAN QTY OUT	DENOMINACION	DESCRIPTION	DENOMINATION	OBSERVACIONES
1	207259	2	ESPEJO RETROVISOR	MIRROR	RETROVISEUR	H 8-85
2	338015	S-N	TAPON	PLUG	BOUCHON	
3	206889	1	ESPEJO RETROVISOR LI	MIRROR LH	RETROVISEUR CG	D 9-85
	206890	1	ESPEJO RETROVISOR LD	MIRROR RH	RETROVISEUR CD	D 9-85
	84701B80130	1	ESPEJO RETR LD 88LIG	MIRROR RH 88 LIG	RETROVISEUR CD 88LIG	
	84702B80130	1	ESPEJO RETR LI 88LIG	MIRROR LH 88 LIG	RETROVISEUR CG 88LIG	
4	177231	1	ESPEJO ESP SUP CAZ	MIRROR SPE SUP CAZ	RETROVIS SPE SUP CAZ	
	178221	1	ESPEJO 88LIG(CON LUZ)	MIRROR 88LIG(WITH LA	RETROV 88LIG(AVEC LU	
5	711902	1	PLACA 88 LIG	PLATE 88 LIG	PLAQUE 88 LIG	
6	77707	4	TORNILLO	SCREW	VIS	
7	052760	1	BOMBILLA	BULB	LAMPE	
	166579	1	BOMBILLA 12V5W 88LIG	BULB 12V 5W 88LIG	LAMPE 12V 5W 88LIG	
8	177775	1	CABLE 88LIG	CABLE 88LIG	CABLE 88LIG	
9	160557	1	CABLE 88LIG	CABLE 88LIG	CABLE 88LIG	
10	185248	6	TORNILLO 88 LIG	SCREW 88LIG	VIS 88 LIG	
11	3685	6	ARANDELA PLANA 88LIG	PLAIN WASHER 88 LIG	RONDELLE PLANE 88LIG	
12	185247	6	TUERCA 88 LIG	NUT 88LIG	ECROU 88LIG	
13	170242	1	SOPORTE	BRACKET	SUPPORT	



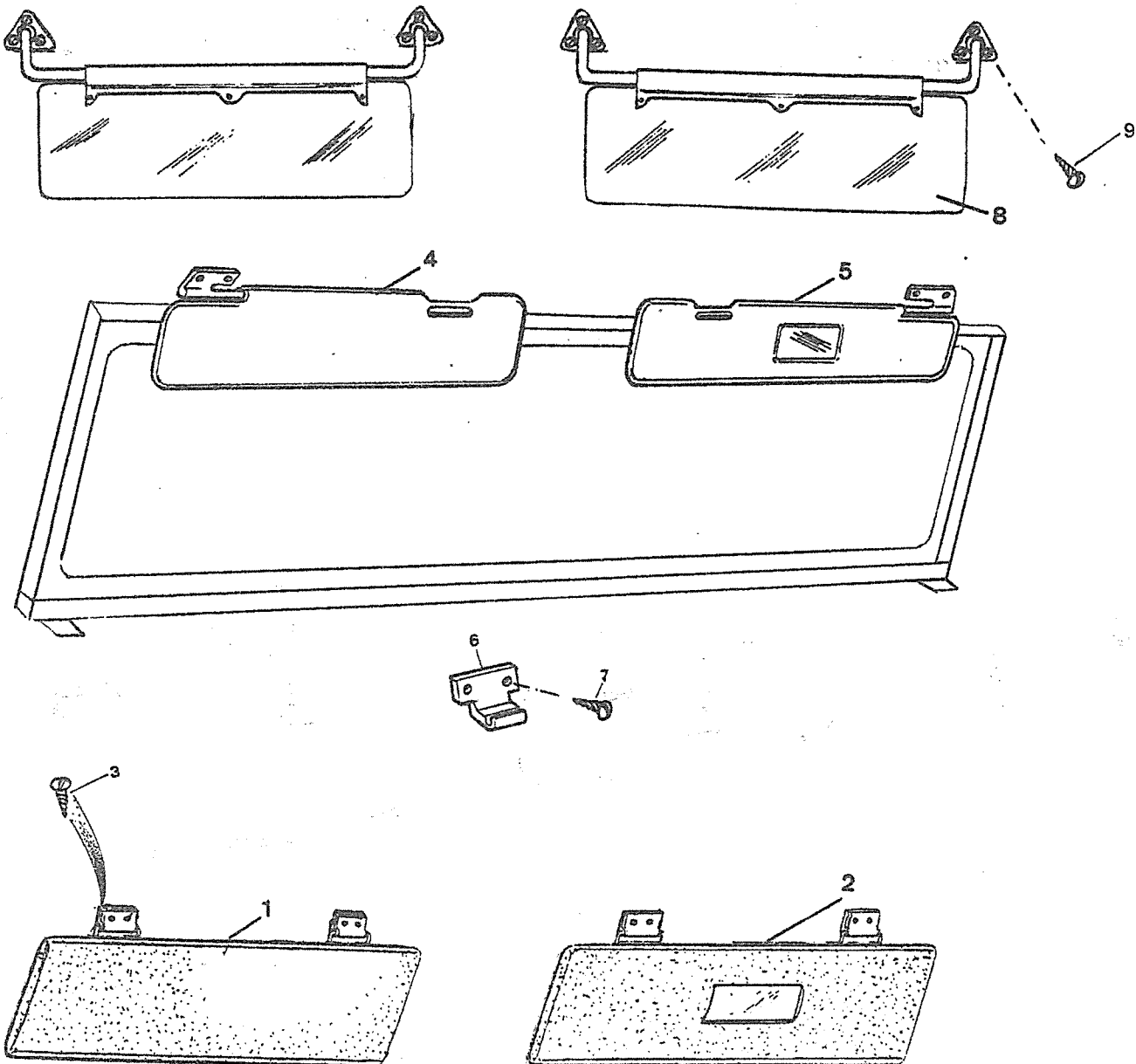
PUBLICACION N: 880061
EDICION N: 1

GRUPO=16 ACCESORIOS
GROUP=16 ACCESSOIRES
GROUPE=16 ACCESSOIRES

SUBGRUPO=PARASOL
SUBGROUP=SUN VISOR
SUBGROUPE=PARESOLEIL

SERIE III-III A

N.FIG PLATE N.FIG	N.PIEZA PARTNUMBER N.PIECE	CAN QTY OUT	DENOMINACION	DESCRIPTION	DENOMINATION	OBSERVACIONES
1	201707	1	PARASOL LI	SUN VISOR LH	PARESOLEIL CG	H 10-84
2	201708	1	PARASOL LD	SUN VISOR RH	PARESOLEIL CD	H 10-84 USE 201707
3	78137	8	TORNILLO	SCREW	VIS	
4	206627	1	PARASOL LI 88 LIG	SUN VISOR LH 88 LIG	PARESOLEIL CG 88LIG	D 11-84
	206629	1	PARASOL LI	SUN VISOR LH	PARESOLEIL CG	D 11-84
5	206628	1	PARASOL LD 88 LIG	SUN VISOR RH 88 LIG	PARESOLEIL CD 88 LIG	D 11-84
	206630	1	PARASOL LD	SUN VISOR RH	PARESOLEIL CD	D 11-84
6	204553	2	SOPORTE	SUPPORT	SUPPORT	D 11-84
7	189174	8	TORNILLO	SCREW	VIS	
8	174431	2	PARASOL 88,109,1096C	SUN VIS 88,109,1096C	PARESOLEIL 88,109,1096C	EXTRA
9	073840	4	TORNILLO	SCREW	VIS	



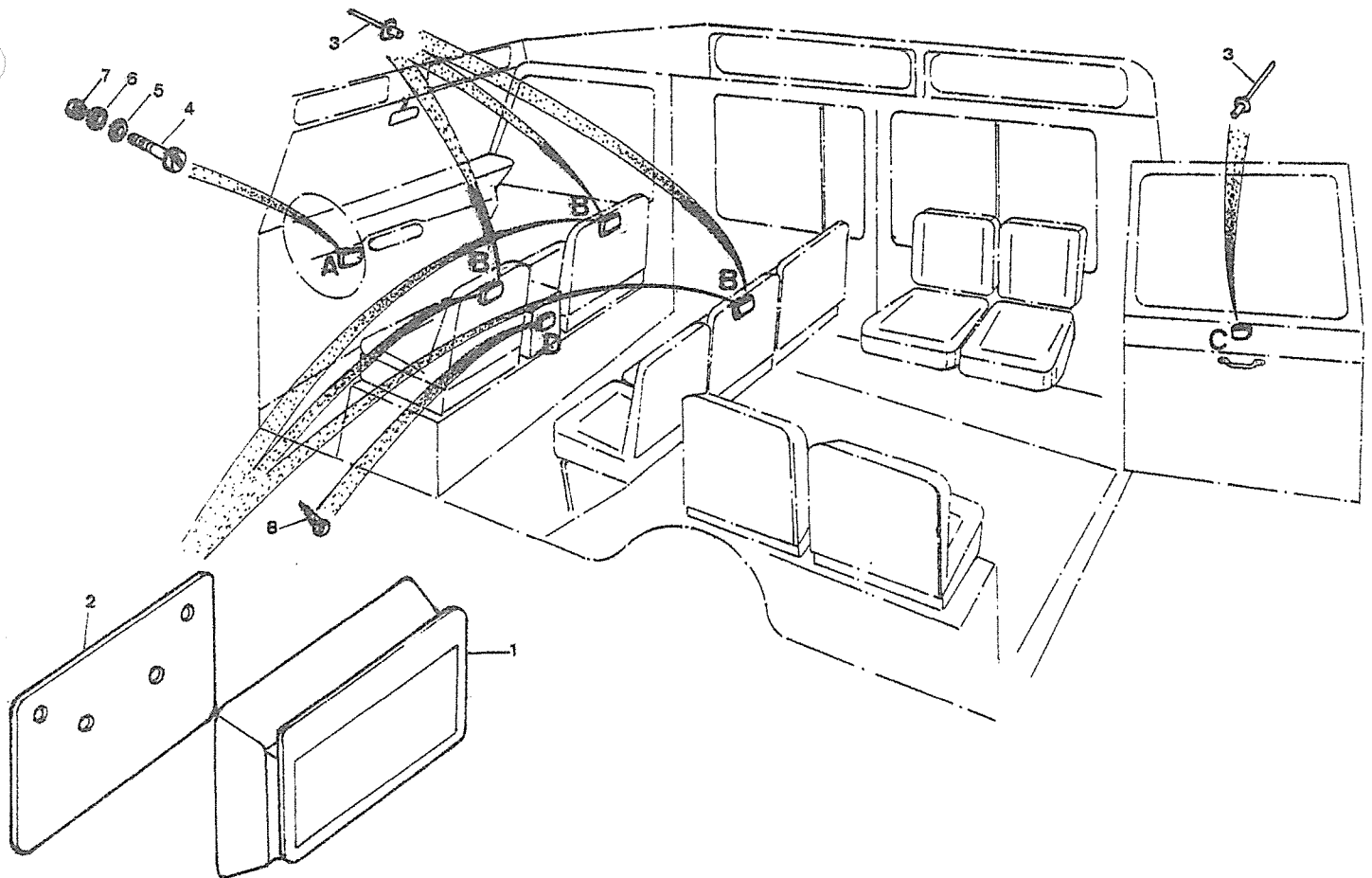
PUBLICACION N:880061
EDICION N: 1

GRUPO=16 ACCESORIOS
GROUP=16 ACCESSOIRES
GROUPE=16 ACCESSOIRES

SUBGRUPO=CENICEROS
SUBGROUP=CINDER FALL
SUBGROUPE=CENDRIER

SERIE III

N.FIG	N.PIEZA	CAN				
PLATE	PARTNUMBER	QTY	DENOMINACION	DESCRIPTION	DENOMINATION	OBSERVACIONES
N.FIG	N.PIECE	OUT				
1	201900	6	CENICERO	ASH TRAY	CENDRIER	
2	201901	3	PLACA	PLATE	PLAQUE	
3	78248	8	REMACHE	RIVET	RIVET	
4	78384	2	TORNILLO	SCREW	VIS	
5	3816	2	ARANDELA	WASHER	RONDELLE	
6	3073	2	ARANDELA	WASHER	RONDELLE	
7	257023	2	TUERCA	NUT	ECROU	
8	78137	2	TORNILLO	SCREW	VIS	



①

②

③

④

GRUPO 17 17 HERRAMIENTAS

GROUP 17 17 TOOLS

GROUP 17 17 OUTILS

COMPOSICION.....COMPOSITION.....COMPOSICION

DENOMINACION	DESCRIPTION	DENOMINATION	HOJA
HERRAMIENTAS	TOOLS	OUTILS	514
HERRAMIENTAS	TOOLS	OUTILS	515
HERRAMIENTAS	TOOLS	OUTILS	516
MATERIALES DE REPARA	REPAIR MATERIALS	MATERIEL DE REPARATI	517

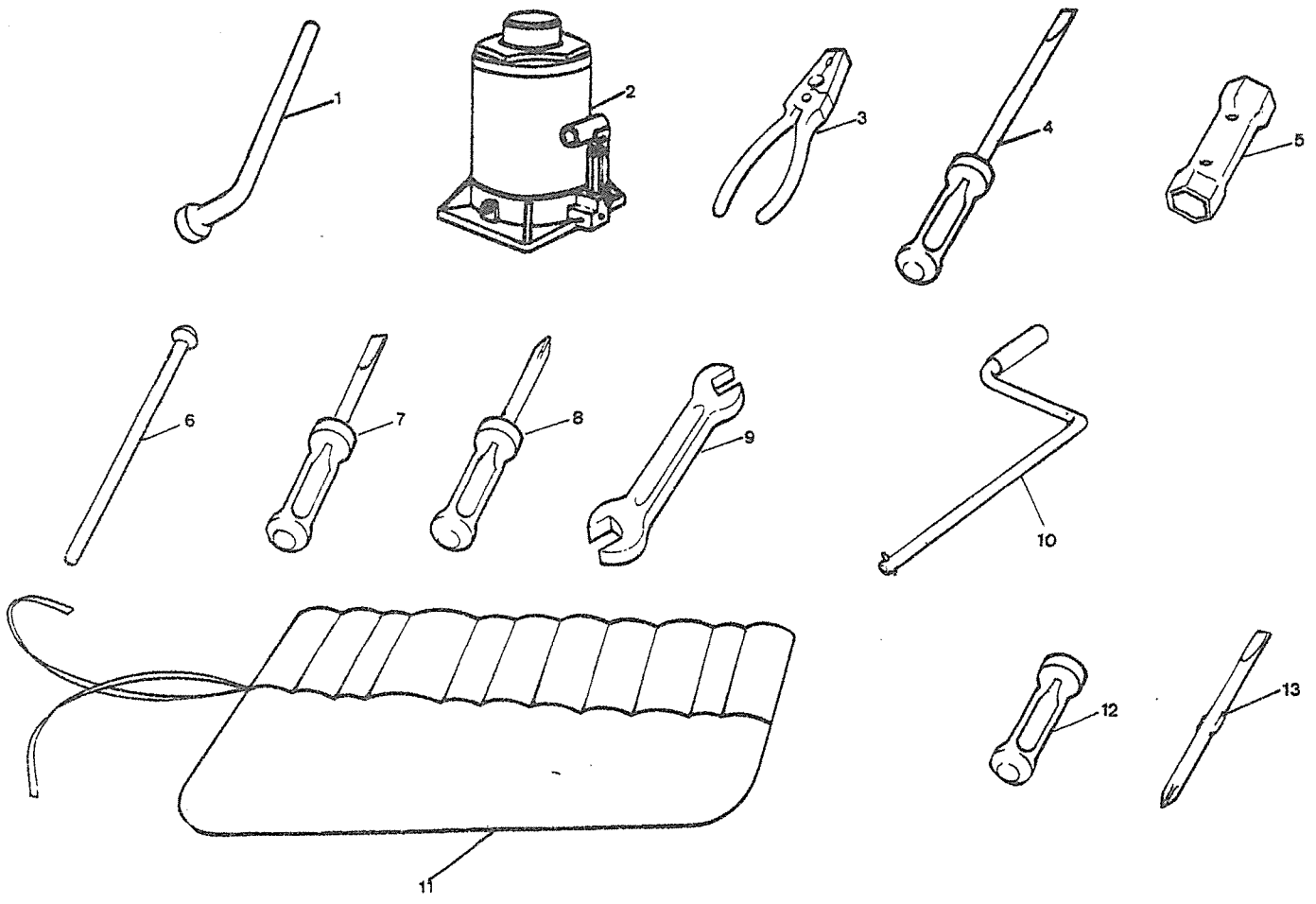
PUBLICACION N: 880061
EDICION N: 1

GRUPO=17 HERRAMIENTAS
GROUP=17 TOOLS
GROUPE=17 OUTILS

SUBGRUPO=HERRAMIENTAS
SUBGROUP=TOOLS
SUBGROUPE=OUTILS

SERIE III-III A

N.FIG PLATE N.FIG	N.PIEZA PARTNUMBER N.PIECE	CAN QTY OUT	DENOMINACION	DESCRIPTION	DENOMINATION	OBSERVACIONES
1	162961	1	LLAVE	BENT SOCKET WRENCH	CLE A DOVILLE COUDEE	
2	278345F1	1	GATO ELEVADOR 2 T	KACK 2 T	CRIC 2 T	
3	2703E1	1	ALICATE	COMBINATIONS PLIERS	PINCES MULTIPLES	H 5-86
4	234619E1	1	DESTORNILLADOR	SCREW DRIVER	TOURNEVIS	H 4-86
5	276322	1	LLAVER	CAP KEP	CLE A TUBE	
6	1403	1	PALANCA	LEVER	LEVIER	
7	162952	1	DESTORNILLADOR	SCREW DIVER	TOURNEVIS	H 5-86
8	162966	1	DESTORNILLADOR	SCREW DIVER	TOURNEVIS	H 4-86
9	162979	1	LLAVE 11 14	SPANNER 11 14	CLE 11 14	
	162980	1	LLAVE 16 19	SPANNER 16 19	CLE 16 19	H 5-86
10	218508	1	MANIVELA	STARTING HANDLE	MANIVELLE	H 9-83
11	219704E1	1	BOLDA DE HERRAMIENTE	TOOL BAG	TROUSSE A OUTILS	
12	09814A00007	1	MANGO	HANDLE	BOUTON	D 5-86
13	09814A00001	1	DESTORNILLADOR DOBLE	DOUBLE SCREW DIVER	TOURNEVIS DOUBLE	D 5-86



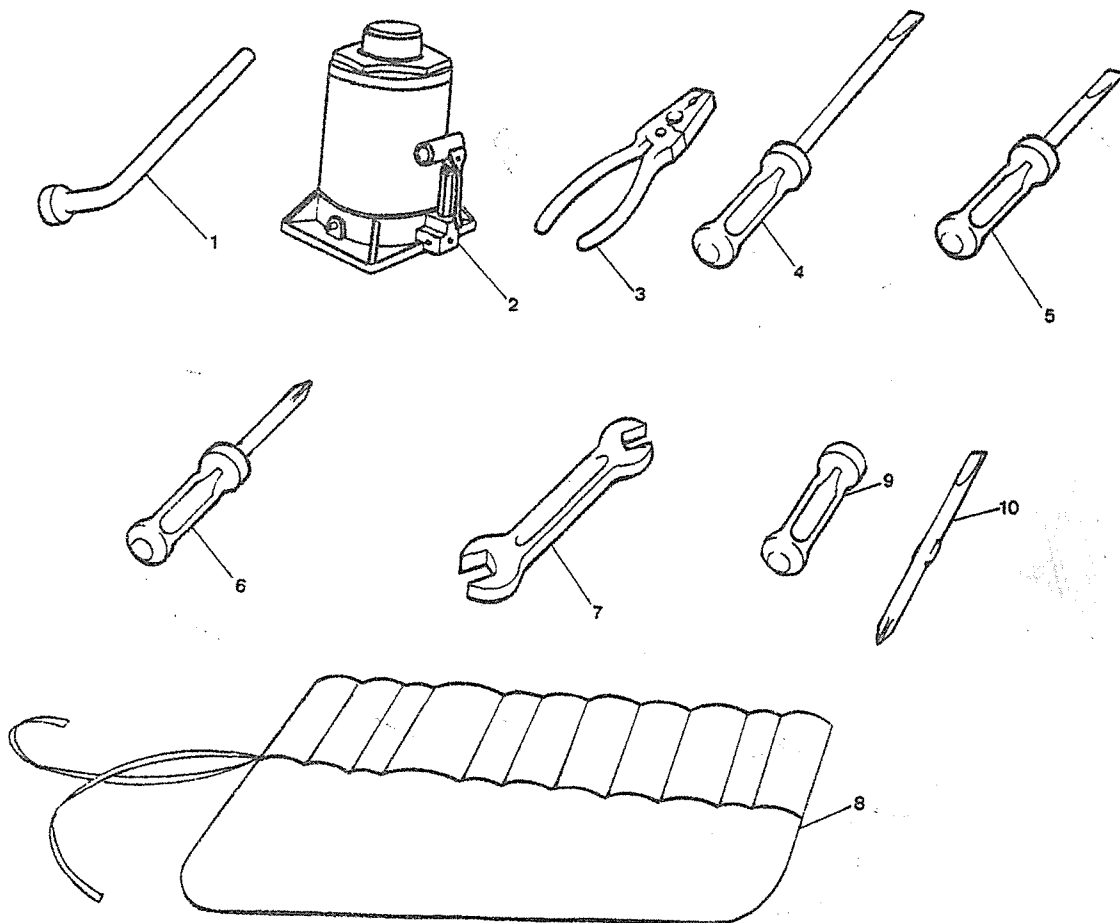
PUBLICACION N:880061
EDICION N: 1

GRUPO=17 HERRAMIENTAS
GROUP=17 TOOLS
GROUPE=17 OUTILS

SUBGRUPO=HERRAMIENTAS
SUBGROUP=TOOLS
SUBGROUPE=OUTILS

SERIE III-III A

N.FIG	N.PIEZA	CAN				
PLATE	PARTNUMBER	QTY	DENOMINACION	DESCRIPTION	DENOMINATION	OBSERVACIONES
N.FIG	N.PIECE	OUT				
1	162961	1	LLAVE	BENT SOCKET WRENCH	CLE A DOVILLE COUDEE	
2	278345F1	1	GATO ELEVADOR 2 T	KACK 2 T	CRIC 2 T	
3	2703E1	1	ALICATE	COMBINATIONS PLIERS	PINCES MULTIPLES	H 5-86
4	234619E1	1	DESTORNILLADOR	SCREW DRIVER	TOURNEVIS	H 4-86
5	162952	1	DESTORNILLADOR	SCREW DRIVER	TOURNEVIS	H 5-86
6	162966	1	DESTORNILLADOR	SCREW DRIVER	TOURNEVIS	H 4-86
7	160979	1	LLAVE 8 9	SPANNER 8 9	CLE 8 9	
	162979	1	LLAVER 11 14	SPANNER 11 14	CLE 11 14	
	162980	1	LLAVE 16 19	SPANNER 16 19	CLE 16 19	H 5-86
8	219704E1	1	BOLSA DE HERRAMIENTA	TOOL BAG	TROUSSE A OUTILS	
9	09814A00007	1	MANGO	HANDLE	BOUTON	D 5-86
10	09814A00001	1	DESTORNILLADOR DOBLE	DOUBLE SCREW DRIVER	TOURNEVIS DOUBLE	D 5-86



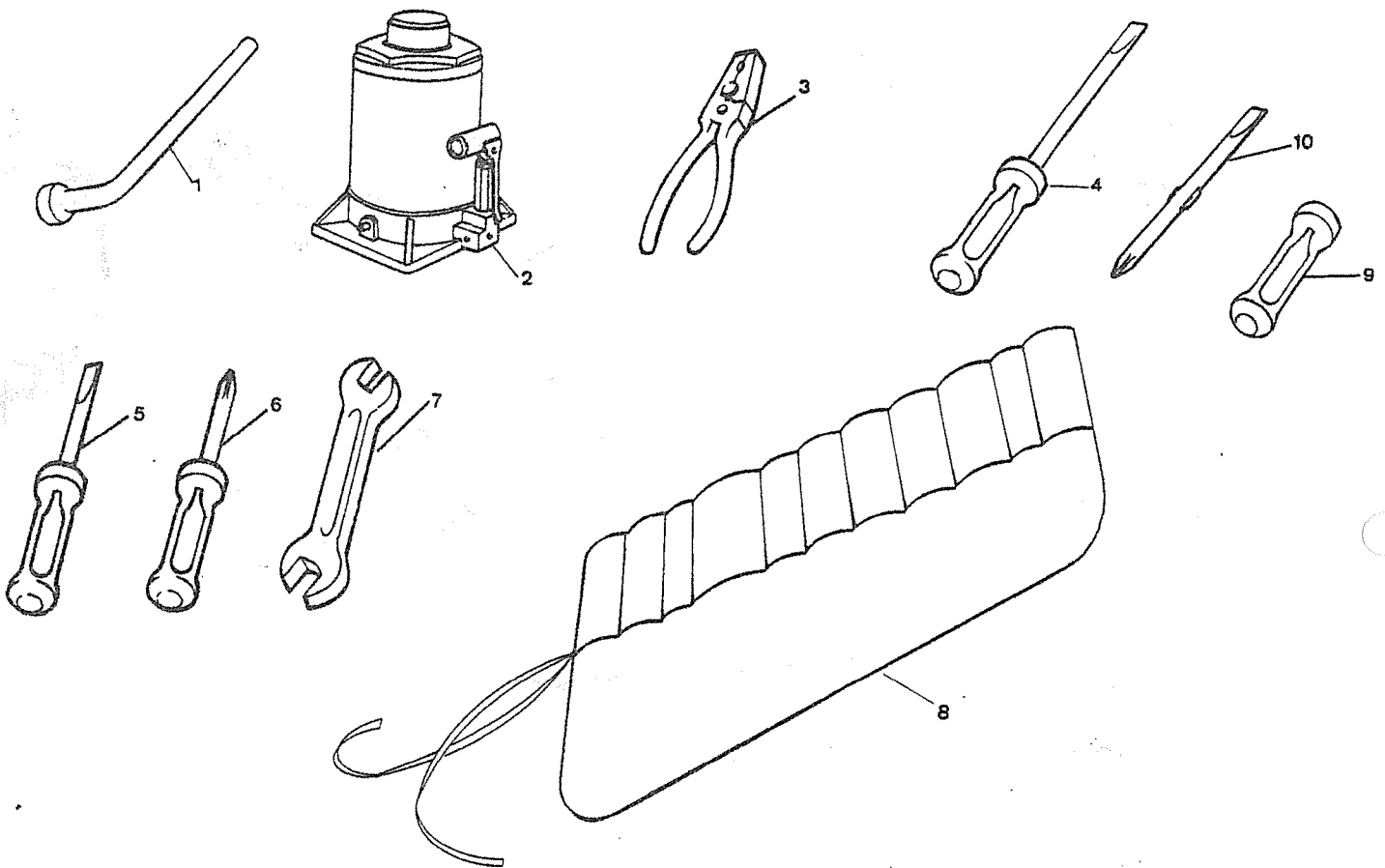
PUBLICACION N:880061
EDICION N: 1

GRUPO=17 HERRAMIENTAS
GROUP=17 TOOLS
GROUPE=17 OUTILS

SUBGRUPO=HERRAMIENTAS
SUBGROUP=TOOLS
SUBGROUPE=OUTILS

SERIE III-III A

N.FIG PLATE N.FIG	N.PIEZA PARTNUMBER N.PIECE	CAN QTY OUT	DENOMINACION	DESCRIPTION	DENOMINATION	OBSERVACIONES
1	162961	1	LLAVE	BENT SOCKET WRENCH	CLE A DOVILLE COUDEE	
2	278345F1	1	GATO ELEVADOR 2 T	KACK 2 T	CRIC 2 T	
3	2703E1	1	ALICATE	COMBINATIONS PLIERS	PINCES MULTIPLES	H 5-86
4	234619E1	1	DESTORNILLADOR	SCREW DIWER	TOURNEVIS	H 4-86
5	162952	1	DESTORNILLADOR	SCREW DIWER	TOURNEVIS	H 5-86
6	162966	1	DESTORNILLADOR	SCREW DIWER	TOURNEVIS	H 4-86
7	160979	1	LLAVE 8 9	SPANNER 8 9	CLE 8 9	
	162979	1	LLAVE 11 14	SPANNER 11 14	CLE 11 14	
	162980	1	LLAVE 16 19	SPANNER 16 19	CLE 16 19	H 5-86
8	219704E1	1	BOLSA DE HERRAMIENTA	TOOL BAG	TROUSSE A OUTILS	
9	09814A00007	1	MANGO	HANOLE	BOUTON	D 5-86
10	09814A00001	1	DESTORNILLADOR DOBLE	DOUBLE SCREW DIWER	TOURNEVIS DOUBLE	D 5-86



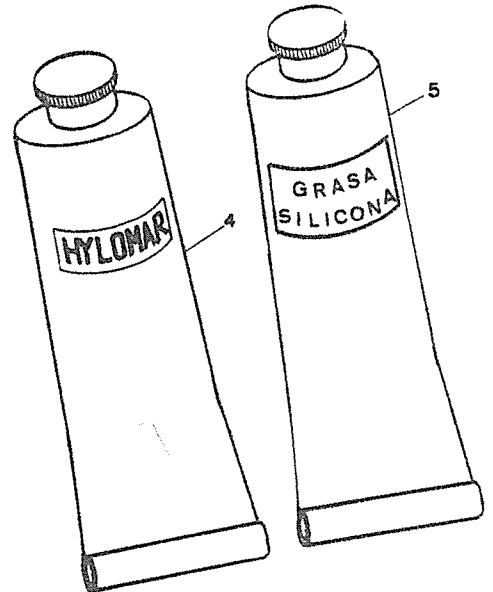
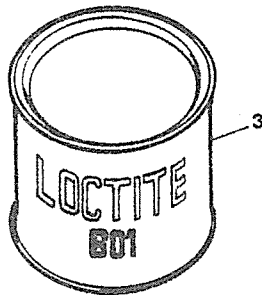
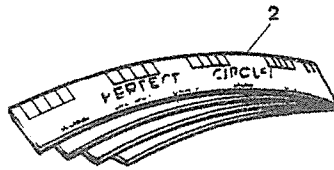
PUBLICACION N:880061
EDICION N: 1

GRUPO-17 HERRAMIENTAS
GROUP-17 TOOLS
GROUPE-17 OUTILS

SUBGRUPO=MATERIALES DE REPARA
SUBGROUP=REPAIR MATERIALS
SUBGROUPE=MATERIEL DE REPARATI

SERIE III-III A

N.FIG	N.PIEZA	CAN	DENOMINACION	DESCRIPTION	DENOMINATION	OBSERVACIONES
PLATE	PARTNUMBER	QTY				
N.FIG	N.PIECE	OUT				
1	194743	S-N	LIQUIDO FRENOS 625CC	BRAKE FLUID 625 CC	LIQUIDE DE FRE 625CC	
	194744	S-N	LI 625 CC 24 UNIDADE	BRAK 625CC BOX OF 24	LIQUIDE BOITE DE 24	
2	605238	S-N	HILO ESPESORES 24 UN	PLASTIGAUGE STRIP	FILAMENT DE EPAISSEU	
3	606146	S-N	LOCTITE	LOCTITE	LOCTITE	
4	534244	S-N	PASTA HYLOMAR	HYLOMAR SEALING COMP	PATE HYLOMAR	
5	270656	S-N	SILICONA	SILICONE	SILICONE	



GRUPO 18 18 EXTRAS

GROUP 18 18 EXTRAS

GROUP 18 18 EXTRAS

COMPOSICION.....COMPOSITION.....COMPOSICION

DENOMINACION	DESCRIPTION	DENOMINATION	HOJA
CONJ TOMA DE AIRE EL	AIR CLEANER MANIF	PRISE D AIR ELEVATOI	518
FILTRO CICLONICO	CYCLONIC FILTER	FILTRE CYCLONAL	519
FILTRO COMBUSTIBLE	FUEL FILTRE	FILTER COMBUSTIBLE	520
AVISO EMERGENCIA	WARNING	AVERTISSEMENT EMERGE	521
FARO ROTATIVO LUCAS	ROTARIONAL HEADLAMP	PHARE ROTATOIRE LUCA	522
FARO ROTATIVO HELLA	ROTATIONAL HEDDLAMP	PHARE ROTATOIR HELLA	523
SUPERMARCHA SANTANA	SANTANA OVERDRIVE	OVERDRIVE SANTANA	524
SUPERMARCHA FAIREY	FAIREY OVERDRIVE	OVERDRIVE FAIREY	527
TOMA DE FUERZA TRASE	REAR POWER TAKE-OFF	PRISE DE FORCE	529
TOMA DE FUERZA CENTR	CENTRE POWER TAKE OP	PRISE DE FORCE CENTR	531
TOMA DE FUERZA CENTR	CENTRE POWER TAKE	PRISE DE FORCE CENTR	532
POLEA TOMA DE FUERZA	REAR POWER TA PULLEY	POULIE PRISE DE FORC	533
PROTECCION EJES GIRO	GAITERERS	PROTECTION CARDAN E	534
RUEDA LIBRE	FREE WHEELING HUB	ROVE LIBRE	535
PROTECCION TRANSMISI	PROPELLER AXLE PROTE	PROTECTION ARBRE TRA	536
PROTECTOR PLATOS FRE	MUDSHIELD	PROTECTION PLATEAU	537
CONJ AMORTIGUADOR 4C	SHOCK ABSORBER AS 4C	ENS AMORTISSEUR D 4C	538
CIERRE DE SEGUR CAPO	BONNET LOCKING DEVIC	ARRET DE SECURITE CA	539
PROTECCION CALANDRA	FRONT PROTECTION	PROTECTION AVANT	540
PROTECCION PILOTOS	LENS PROTECTION	PROTECTION FEUX	541
FALDONES DE GOMA	MUD FLAPS	RUBBER JUPE	542
ENGANCHES DE REMOLQU	TOWING HOOK	ATTELAGE DE REMORQUA	543
ESTRIBO TRASERO	REAR FOLDING STEP	CALEPIED ARRIERE	545
ESTRIBOS LATERALES	SIDE FOLDING STEP	CALEPIED LATERAL	546
CAPOTA POLIESTER	POLIESTER TOP	TOIT POLIESTER	547
BACAS	ROOF RACK	BACHE	549
CABRESTANTE MECANICO	CAPSTAN WINCH DRIVE	CABESTAN MECANIQUE	550
CABRESTANTE ELECTRIC	ELECTRIC WINCH	CABESTAN ELECTRIQUE	551
GRUA MECANICA	POWER CRNE	GRUE MECANIQUE	552
DEFENSAS	BUMPERS	DEFENSES	554

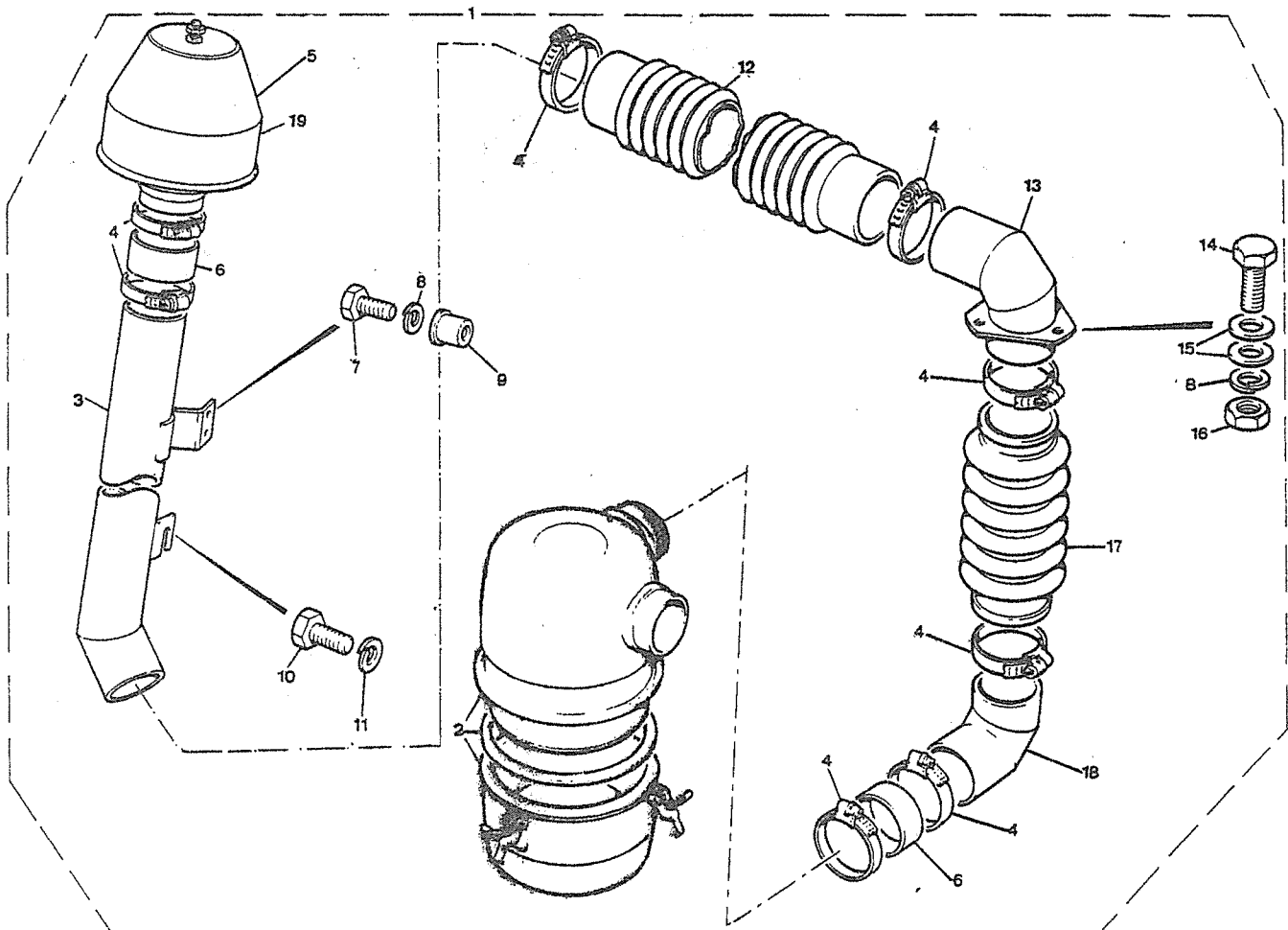
PUBLICACION N:880061
EDICION N: 1

GRUPO=18 EXTRAS
GROUP=18 EXTRAS
GROUPE=18 EXTRAS

SUBGRUPO=CONJ TOMA DE AIRE EL
SUBGROUP=AIR CLEANER MANIF
SUBGROUPE=PRISE D AIR ELEVATOI

SERIE III

N.FIG PLATE N.FIG	N.PIEZA PARTNUMBER N.PIECE	CAN QTY OUT	DENOMINACION	DESCRIPTION	DENOMINATION	OBSERVACIONES
1	193341	1	CONJ TOMA DE AIRE 4C	AIR CLEANER ASSY 4C	ENS PROSE S AIR 4C	
	193384	1	CONJ TOMA DE AIRE 6C	AIR CLEANER ASSY 6C	ENS PRISE D AIR 6C	
2	595006K1	1	FILTRO DE AIRE 4C	AIR CLEANER 4C	FILTRE D AIR 4C	
3	595003	1	TUBO	TUBE	TUYAU	
4	279653F1	8	ABRAZADERA	CLAMP	COLLIER	
5	509483F1	1	FILTRO CENTRIFUGO	CENTRIFUGAL FILTER	FILTRE CENTRIFUGE	
6	276426	2	JUNTA	JOINT	JOINT	
7	255004	2	TORNILLO	SCREW	VIS	
8	3074	5	ARANDELA	WASHER	RONDELLE	
9	79240	2	TUERCA	NUT	ECROU	
10	181226	1	TUERCA	NUT	ECROU	
11	WL108001	1	ARANDELA	WASHER	RONDELLE	
12	517903	1	MANGUITO	HOSE	MANCHON	
13	595140	1	TUBO	PIPE	TUYAU	
14	182112	3	TORNILLO	BOLT	BOULON	
15	3931	6	ARANDELA	WASHER	RONDELLE	
16	181184	3	TUERCA	NUT	ECROU	
17	595007	1	MANGUITO	HOSE	MANCHON	
18	595005	1	TUBO	PIPE	TUYAU	
19	193890	1	PLASTICO	PLASTIC	PLASTIQUE	



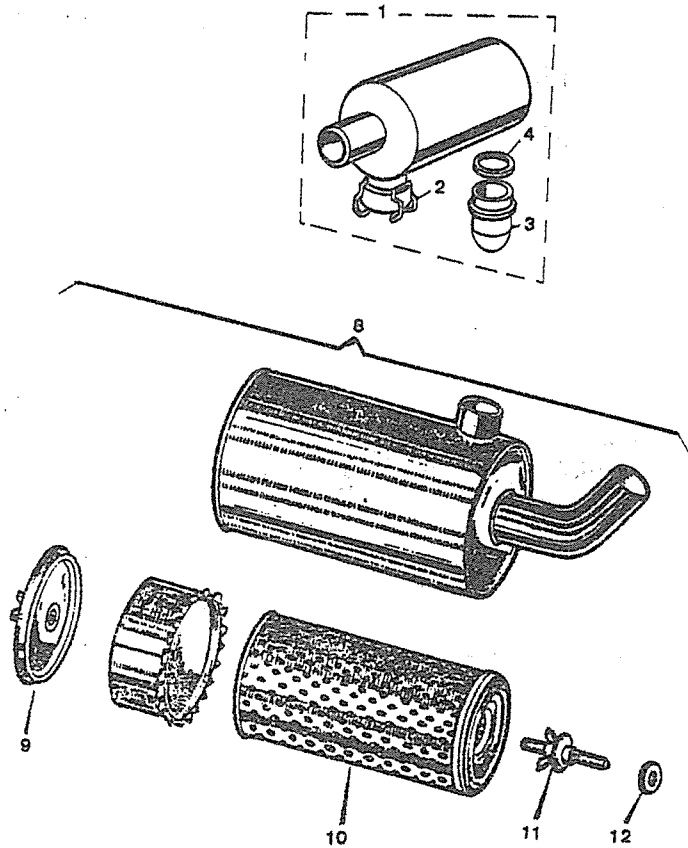
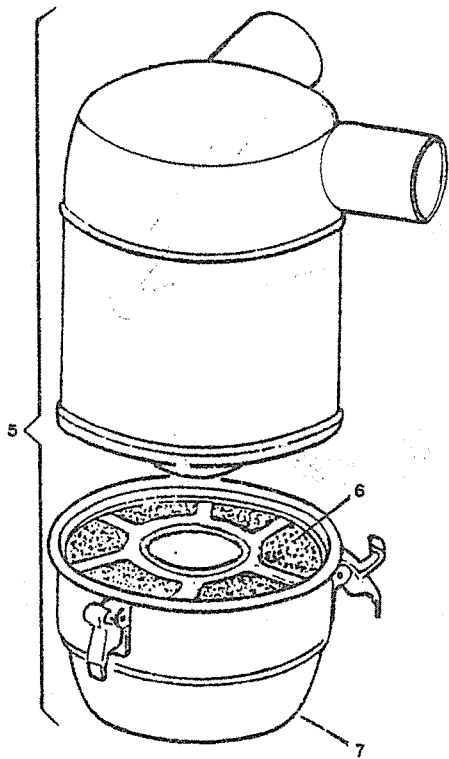
PUBLICACION N: 880061
EDICION N: 1

GRUPO=18 EXTRAS
GROUP=18 EXTRAS
GROUPE=18 EXTRAS

SUBGRUPO=FILTRO CICLONICO
SUBGROUP-CYCLONIC FILTER
SUBGROUPE=FILTRE CYCLONAL

SERIE IIIA

N.FIG PLATE N.FIG	N.PIEZA PARTNUMBER N.PIECE	CAN QTY OUT	DENOMINACION	DESCRIPTION	DENOMINATION	OBSERVACIONES
1	112979	1	FILTRO CICLONICO 4C	CYCLONIC FILTER 4C	FILTRE CYCLONAL 4C	
	113131	1	FILTRO CICLONICO 6C	CYCLONIC FILTER 6C	FILTRE CYCLONAL 6C	
2	194321	2	GANCHO	TOGGLE	AGRAFE	
3	194323	1	VASO	BOWL	CUVE A SEDIMENTS	
4	194322	1	JUNTA	JOINT	JOINT	
5	595006K1	1	FILTRO DE AIRE 4C	AIR CLEANER 4C	FILTRE A AIRE 4C	
6	193664	1	FILTRO	FILTER	FILTRE	
7	193663	1	DEPOSITO DE ACEITE	OIL CONTAINER	CUVE A HUILE	
8	113127	1	FILTRO DE AIRE 6C	AIR CLEANER 6C	FILTRE A AIRE 6C	
9	191890	1	TAPA	COVER	COUVERCLE	
10	193961	1	FILTRO	FILTER	FILTRE	
11	191888	1	ESPARRAGO	STUD	GOUJON	
12	191889	1	JUNTA	GASKET	JOINT	



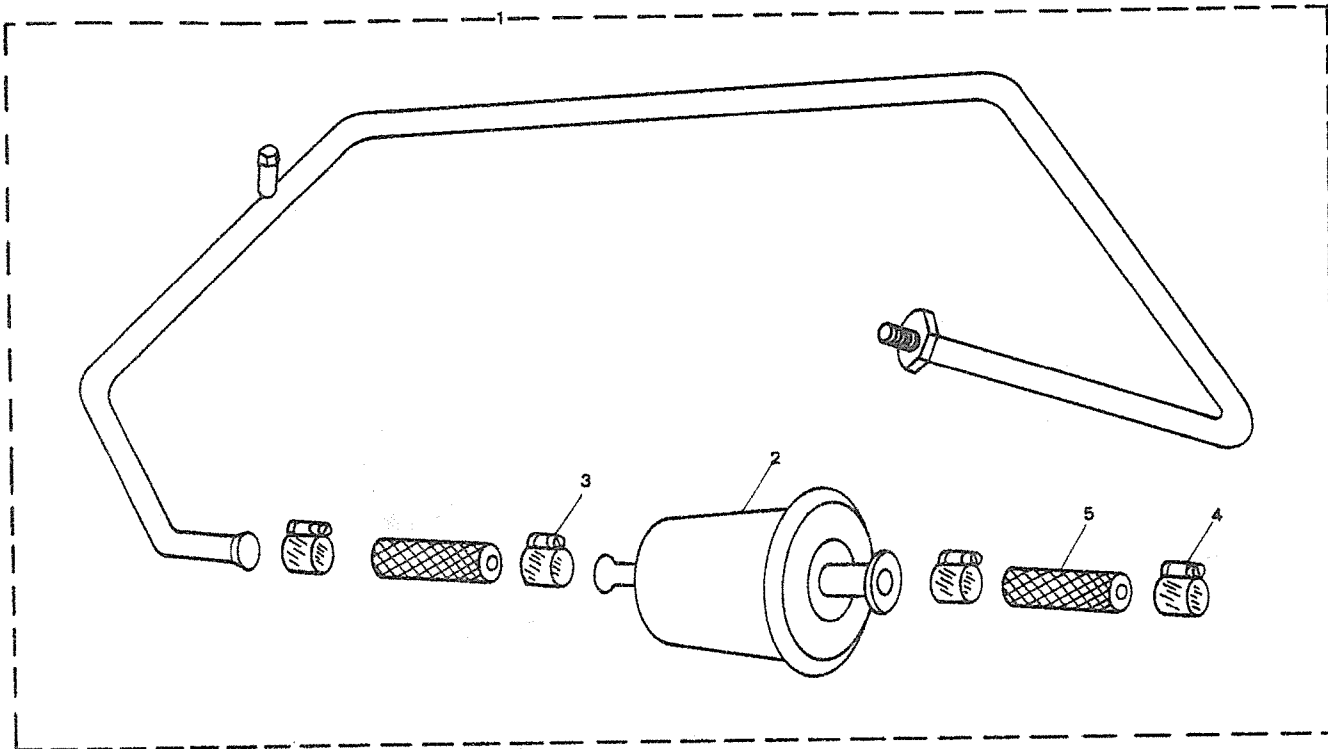
PUBLICACION N:880061
EDICION N: 1

GRUPO-18 EXTRAS
GROUP-18 EXTRAS
GROUPE-18 EXTRAS

SUBGRUPO=FILTRO COMBUSTIBLE
SUBGROUP=FUEL FILTRE
SUBGROUPE=FILTER COMBUSTIBLE

SERIE III-III A

N.FIG PLATE N.FIG	N.PIEZA PARTNUMBER N.PIECE	CAN QTY OUT	DENOMINACION	DESCRIPTION	DENOMINATION	OBSERVACIONES
1	118010	1	CONJ TUBE FLEXIBL 6C	FLEXIBLE PIPE ASS 6C	ENS TUYAU FLEXIBL 6C	
	160045	1	CONJ TUB RIGIDA-MANO	RIGID PIPE ASSY-MANO	TUYAU RIGIDA ENS-MAN	
	160046	1	CONJ TUBERIA RIGIDA	RIGID PIPE ASSY	ENS TUYAU RIGIDE	
	161041	1	CONJ TUBE FLEXIBL 4C	FLEXIBLE PIPE ASS 4C	ENS TUYAU FLEXIBL 4C	
2	113324	1	FILTRO	FILTER	FILTRE	
3	163406	2	ABRAZADERA	CLAMP	COLLIER	
4	50302E1	2	ABRAZADERA	CLAMP	COLLIER	
5	587684	2	MANGUITO	HOSE	MANCHON	



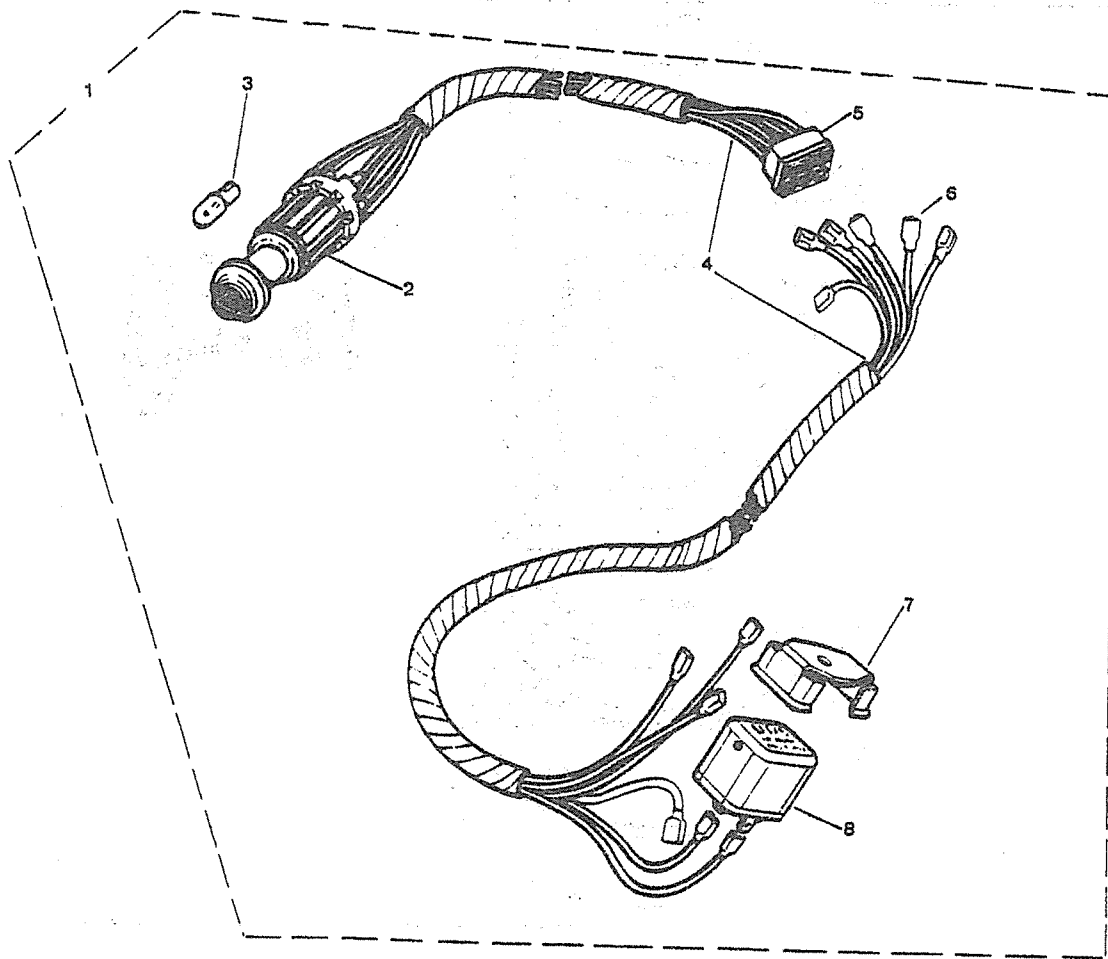
PUBLICACION N:880061
EDICION N: 1

GRUPO-18 EXTRAS
GROUP-18 EXTRAS
GROUPE-18 EXTRAS

SUBGRUPO-AVISO EMERGENCIA
SUBGROUP-WARNING
SUBGROUPE-AVERTISSEMENT EMERGE

SERIE III

N.FIG PLATE N.FIG	N.PIEZA PARTNUMBER N.PIECE	CAN QTY OUT	DENOMINACION	DESCRIPTION	DENOMINATION	OBSERVACIONES
1	197737	1	CONJ AVISADOR AVERIA	WARNING ASSY	ENS AVERTISSEUR AVAR	
2	575281	1	AVISADOR DE AVERIA	WARNING	EVERTISSEUR AVARIE	
3	GLB281	1	BOMBILLA	BULB	LAMPE	
4	579392K1	1	CABLE	CABLE	CABLE	
5	165825	1	CONEXION	CONNECTION	CONNEXION	
6	165827	6	TERMINALES ELECTRICO	ELECTRIC TERMINAL	BORNE ELECTRIQUE	
7	567959	1	SOPORTE RELE	RELAY SUPPORT	SUPPORT DE RELE	
8	RTC3244	1	RELE	RELAY	RELE	



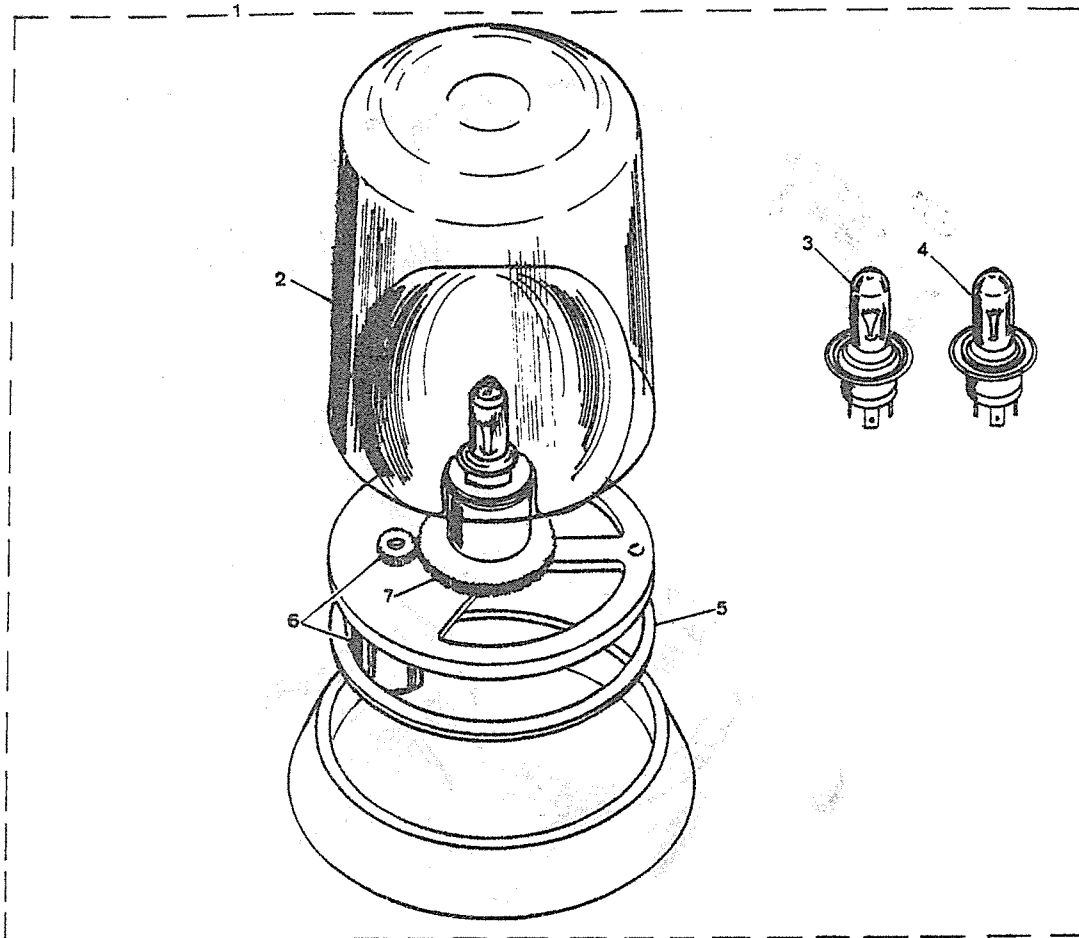
PUBLICACION N:880061
EDICION N: 1

GRUPO=18 EXTRAS
GROUP=18 EXTRAS
GROUPE=18 EXTRAS

SUBGRUPO-FARO ROTATIVO LUCAS
SUBGROUP-ROTARIONAL HEADLAMP
SUBGROUPE-PHARE ROTATOIRE LUCA

SERIE III-III A

N.FIG PLATE N.FIG	N.PIEZA PARTNUMBER N.PIECE	CAN QTY OUT	DENOMINACION	DESCRIPTION	DENOMINATION	OBSERVACIONES
1	193765	2	FARO ROTATIVO LUCAS	LUCAS ALARM BULB	ADVERTISSEUR LUCAS	
2	193748	2	CRISTAL	GLASS	VERRE	
3	193767	2	LAMPARA 36 W	BILB 36 W	LAMP 36 W	
4	193768	2	LAMPARA 70 W	BULB 70 W	LAMP 70 W	
5	193770	2	GOMA	RUBBER	CAOUTCHOUC	
6	193766	2	MOTOR	WIPER MOTOR	MOTEUR	
7	193769	2	JUEGO DE ENGRANAJES	GEAR KIT	JEU DE ENGRANAJES	



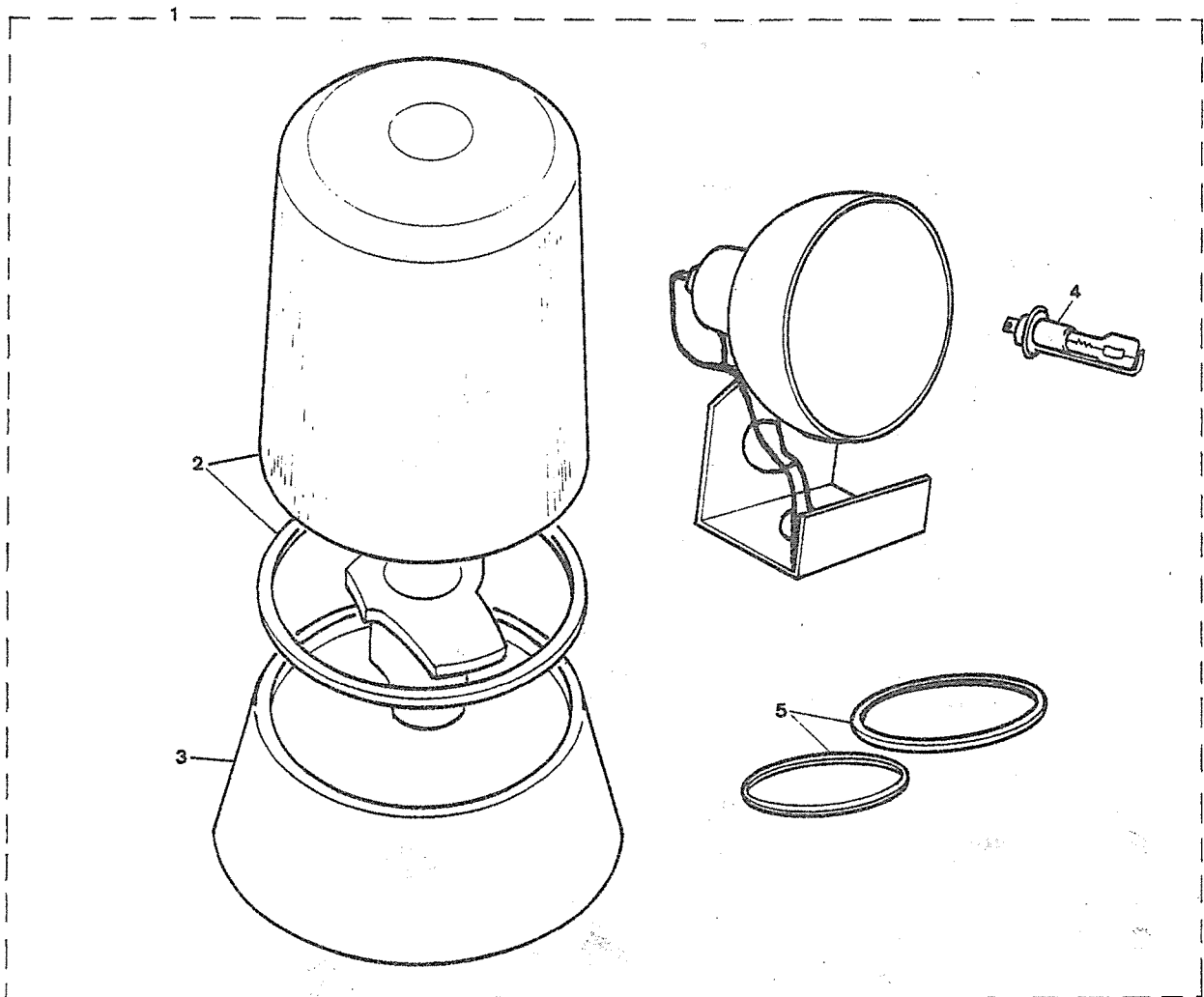
PUBLICACION N:880061
EDICION N: 1

GRUPO=18 EXTRAS
GROUP=18 EXTRAS
GROUPE=18 EXTRAS

SUBGRUPO=FARO ROTATIVO HELLA
SUBGROUP=ROTATIONAL HEDDLAMP
SUBGROUPE=PHARE ROTATOIR HELLA

SERIE .III-III A

N.FIG PLATE N.FIG	N.PIEZA PARTNUMBER N.PIECE	CAN QTY OUT	DENOMINACION	DESCRIPTION	DENOMINATION	OBSERVACIONES
1	194528	1	FARO ROTATIVO HELLA	HELLA ALARM BULB	ADVERTISSEUR HELLA	
2	790083	1	CRISTAL	GLASS	VERRE	
3	790087	1	BASE	BASE	BASE	
4	790089	1	BOMBILLA HALOGENA	HALOGEN BULB	AMPOULE HALOGENE	
5	790088	1	JUEGO DE 2 CORREAS	2 UNIT BELTS KIT	JEU DE 2 COURROIES	



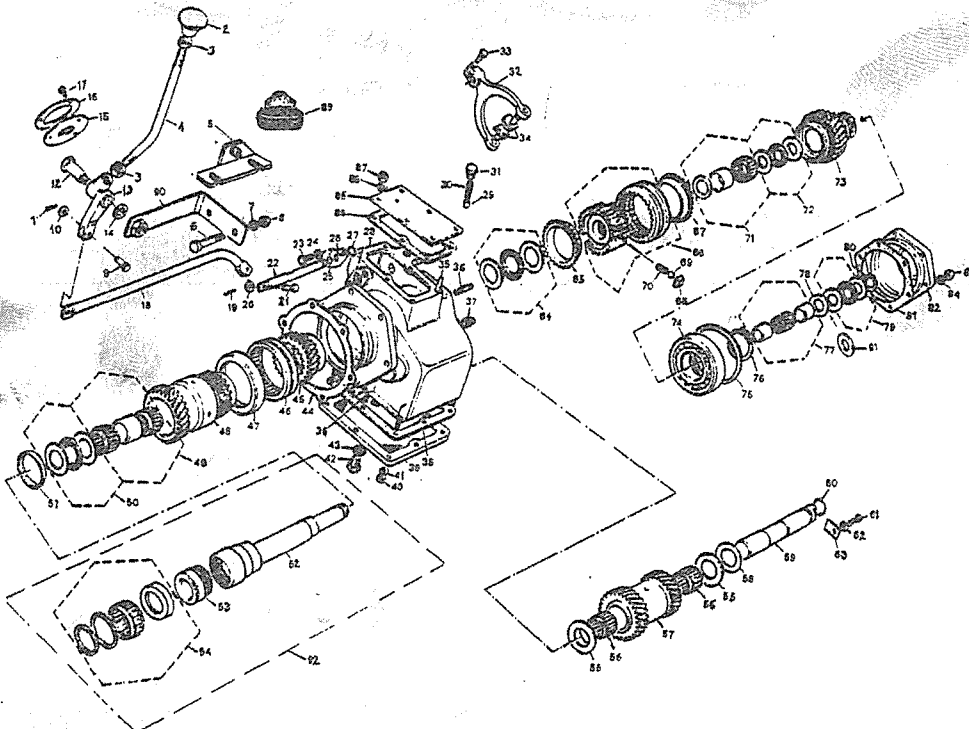
PUBLICACION N:880061
EDICION N: 1

GRUPO-18 EXTRAS
GROUP-18 EXTRAS
GROUPE-18 EXTRAS

SUBGRUPO=SUPERMARCHA SANTANA
SUBGROUP=SANTANA OVERDRIVE
SUBGROUPE=OVERDRIVE SANTANA

SERIE III

N.FIG PLATE N.FIG	N.PIEZA PARTNUMBER N.PIECE	CAN QTY OUT	DENOMINACION	DESCRIPTION	DENOMINATION	OBSERVACIONES
1	GLR120A	1	CONJ SUPERMARCHA	OVERDRIVE ASSY	ENS OVERDRIVE	
2	120685	1	EMPU/ADURA	LEVER KNOB	BOUTON DE LEVIER	
3	180127	2	TUERCA	NUT	ECROU	
4	120756	1	PALANCA	LEVER	LEVIER	
5	127408	1	SOPORTE 4C	BRACKET 4C	SUPPORT 4C	
	127515	1	SOPORTE 6C	BRACKET 6C	SUPPORT 6C	
6	183280	2	TORNILLO	BOLT	BOULON	
7	3982	2	ARANDELA	WASHER	RONDELLE	
	4094	2	ARANDELA	WASHER	RONDELLE	
8	184124	2	TUERCA	NUT	ECROU	
9	120763	1	PASADOR	CLEVIS PIN	GOUPILLE	
10	3912	2	ARANDELA	WASHER	RONDELLE	
11	4042	1	PASADOR	PIN	GOUPILLE	
12	120678	1	TORNILLO 6C	BULON 6C	BOULON 6C	
	120757	1	TORNILLO 4C	BULON 4C	BOULON 4C	
13	120676	1	PIVOTE 6C	PIVOT 6C	ROTULE 6C	
	120758	1	PIVOTE 4C	PIVOT 4C	ROTULE 4C	
14	2205	1	ARANDELA	WASHER	RONDELLE	
15	120762	1	JUNTA	JOINT	JOINT	
16	120761	1	ARANDELA	WASHER	RONDELLE	
17	073833	3	TORNILLO	SCREW	VIS	
18	120682	1	PALANCA 6C	LEVER 6C	LEVIER 6C	
	120822	1	PALANCA	LEVER 4C	LEVIER 4C	
19	4042	1	PASADOR	PIN	GOUJON	
20	3912	1	ARANDELA	WASHER	RONDELLE	
21	156508	1	PASADOR	CLEVIS PIN	GOUPILLE	
22	120683	1	EJE	SHAFT	AXE	
23	257017	2	TORNILLO	SCREW	VIS	
24	3074	2	ARANDELA	WASHER	RONDELLE	
25	189422	1	ANILLO	RING	ANNEAU	
26	120673	1	PLACA	PLATE	PLAQUE	
27	189421	2	ANILLO	RING	ANNEAU	
28	127282	1	CARTER	HOUSING	CARTER	
29	120801	1	TAPON	PLUG	BOUCHON	
30	56102	1	MUELLE	SPRING	RESSORT	
31	235416	1	TORNILLO	SCREW	VIS	
32	120672	1	HORQUILLA	SELECTOR FORK	FOURCHETTE	
33	217564	1	TORNILLO	BOLT	BOULON	
34	120670	2	PATIN	PAD	PATIN	
35	212104	6	ESPARRAGO BSW	STUD BSW	GOUJON BSW	
	252607	6	ESPARRAGO UNF	STUD UNF	GOUJON UNF	
36	180111	14	ESPARRAGO	STUD	GOUJON	
	252622	14	ESPARRAGO UNF	STUD UNF	GOUJON UNF	
37	3292	1	TAPON	DRAIN PLUG	BOUCHON	



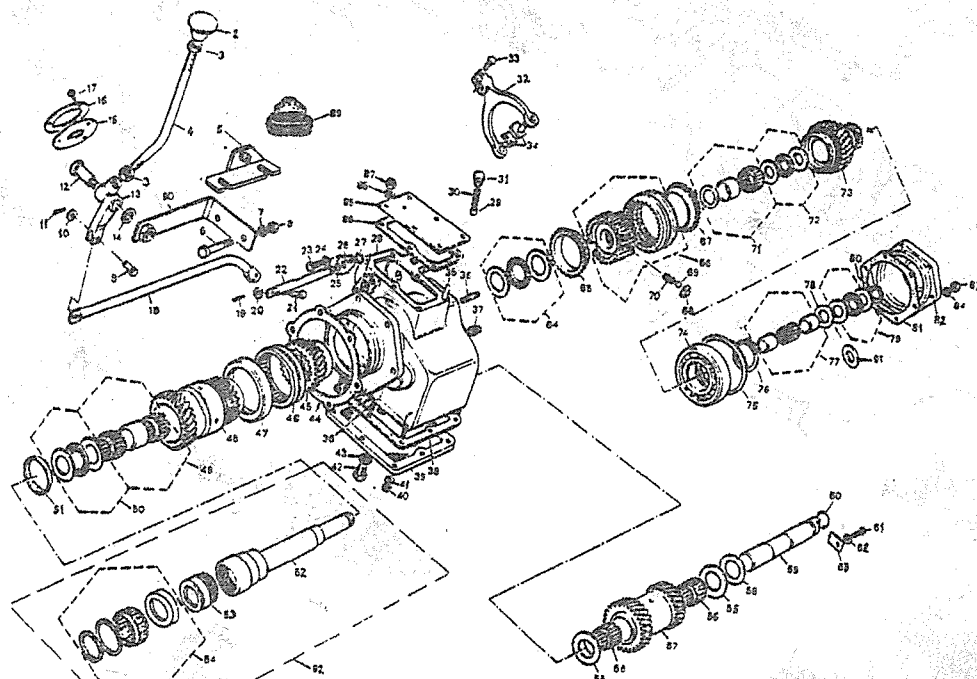
PUBLICACION N:880061
EDICION N: 1

GRUPO-18 EXTRAS
GROUP-18 EXTRAS
GROUPE-18 EXTRAS

SUBGRUPO-SUPERMARCHA SANTANA
SUBGROUP-SANTANA OVERDRIVE
SUBGROUPE-OVERDRIVE SANTANA

SERIE III

N.FIG PLATE N.FIG	N.PIEZA PARTNUMBER N.PIECE	CAN QTY OUT	DENOMINACION	DESCRIPTION	DENOMINATION	OBSERVACIONES
38	120667	1	JUNTA	JOINT	JOINT	
39	120686	1	TAPA	COVER	COUVERCLE	
40	180108	8	TUERCA BSW	NUT BSW	ECROU B S W	
	181181	8	TUERCA UNF	NUT UNF	ECROU UNF	
41	WM108001	8	ARANDELA	WASHER	RONDELLE	
42	536577	1	TAPON	DRAIN PLUG	BOUCHON	
43	243959	1	ARANDELA	WASHER	RONDELLE	
44	622047	1	JUNTA	JOINT	JOINT	
45	120788	1	ENGRANAJE	GEAR	ENGRANAGE	H E49106570
	121103	1	ENGRANAJE	GEAR	ENGRANAGE	D E49106571
46	181514	1	RODAMIENTO	BEARING	ROULEMENT	
47	189415	1	RETEN	RETAINER	ARRETOIR	
48	120656	1	ENGRANAJE	GEAR	ENGRANAJE	
49	193361	1	CONJ RODAMIENTOS	BEARING ASSY	ENS DE ROULEMENT	H E49106570
	194020	1	CONJ RODAMIENTO	BEARING ASSY	ENS DE ROULEMENT	D E49106571
50	193362	1	CONJ RODAMIENTOS	BEARING ASSY	ENS DE ROULEMENT	H E49107844
	193753	1	CONJ RODAMIENTO	BEARING ASSY	ENS DE ROULEMENT	D E49107845
51	189416	1	RETEN	RETAINER	ARRETOIR	
52	120795	1	CONJ EJE ACOPLAMIENT	MAINSHAFT COUPLING A	ENS ARBRE ACCOUPLEME	H E49110339
	120874	1	EJE PRINCIPAL	MAINSHAFT	ARBRE PRINCIPALE	D E49110340
53	120794	1	ACOPLAMIENTO	COUPLING	ACCOUPEMENT	H E49110339
	120875	1	ACOPLAMIENTO	COUPLING	ACCOUPEMENT	D E49110340
54	193363	1	CONJ RODAMIENTO	BEARING ASSY	ENS DE ROULEMENT	
55	189425	2	ARANDELA	WASHER	RONDELLE	
56	181510	2	RODAMIENTO	BEARING	ROULEMENT	
57	120655	1	ENGRANAJE	GEAR	ENGRANAJE	
58	189423	S-N	ARANDELA	WASHER	RONDELLE	
	189424	S-N	ARANDELA	WASHER	RONDELLE	
59	120660	1	EJE INTERMEDIO	SHAFT MIDDLE	ARBRE INTERMEDIAIRE	
60	120666	1	ANILLO	RING	ANNEAU	
61	180187	1	TORNILLO	SCREW	VIS	
62	WM108001	1	ARANDELA	WASHER	RONDELLE	
63	120665	1	PLACA	PLATE	PLAQUE	
64	193367	1	CONJ RODAMIENTO	BEARING ASSY	ENS ROULEMENT	H E49106570
	193752	1	CONJ RODAMIENTO	BEARING ASSY	ENS ROULEMENT	D E49106571
65	591364	1	ENGRANAJE	GEAR	ROULEMENT	
66	127397	1	CONJ SINCRONIZADOR	SYNCHRONISING ASSY	ENS SYNCHRONISATION	H E49106570
	127473	1	CONJ SINCRONIZADOR	SYNCHRONISING ASSY	ENS SYNCHRONISATION	D E49106571
67	591364	1	ENGRANAJE	GEAR	ENGRANAJE	
68	553084	1	DESPLAZABLE	DISPLACEABLE	DEPLACABLE	
69	52459	1	BOLA	BALL	BILLE	
70	503805	1	HUELLE	SPRING	RESSORT	
71	193366	1	CON RODAMIENTO	BEARING ASSY	ENS ROULEMENT	
72	193364	1	CON RODAMIENTO	BEARING ASSY	ENS ROULEMENT	



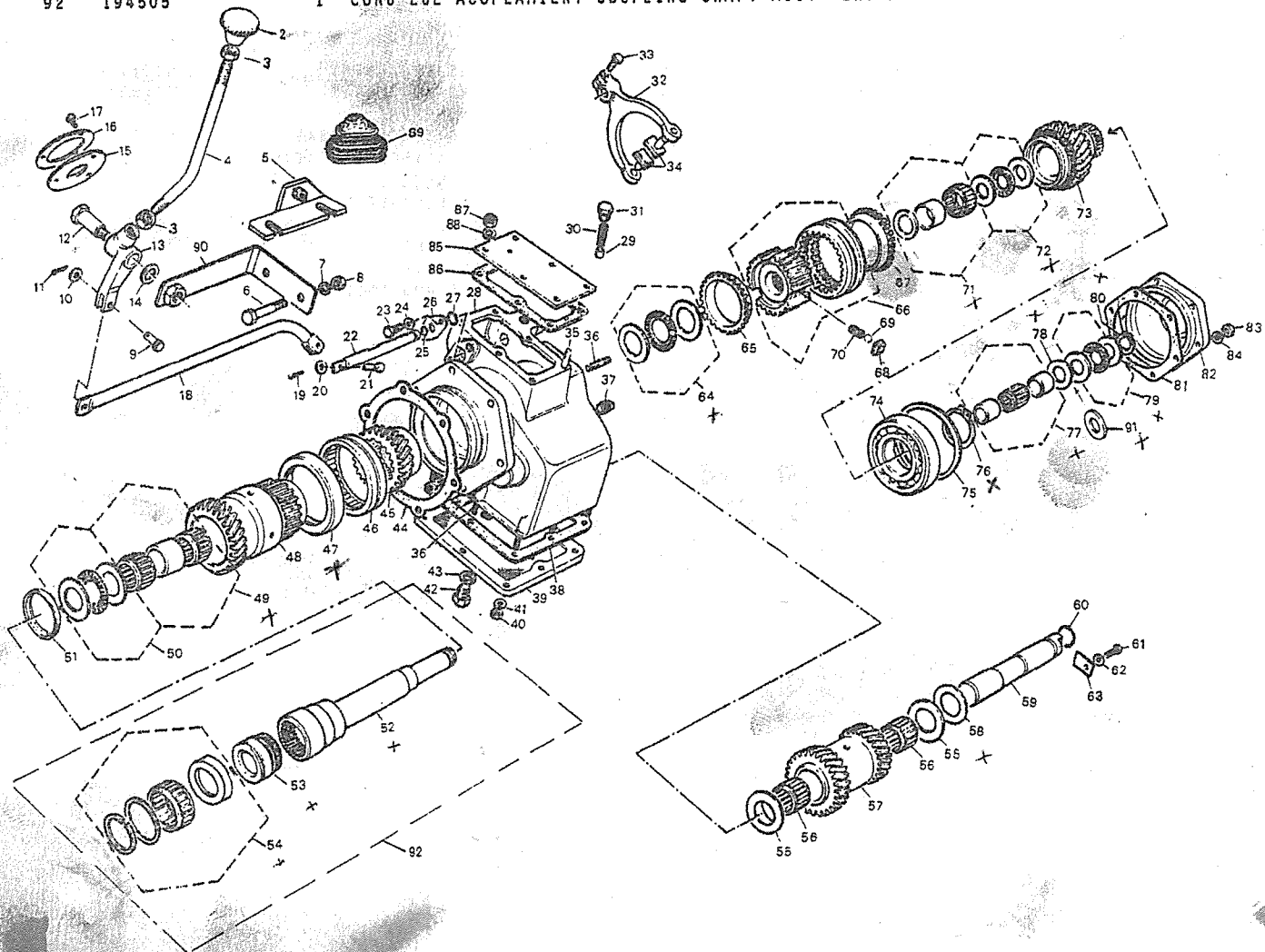
PUBLICACION N: 880061
EDICION N: 1

GRUPO=18 EXTRAS
GROUP=18 EXTRAS
GROUPE=18 EXTRAS

SUBGRUPO=SUPERMARCHA SANTANA
SUBGROUP=SANTANA OVERDRIVE
SUBGROUPE=OVERDRIVE SANTANA

SERIE III

N.FIG PLATE N.FIG	N. PIEZA PARTNUMBER N. PIECE	CAN QTY OUT	DENOMINACION	DESCRIPTION	DENOMINATION	OBSERVACIONES
73	120789	1	ENGRANAJE	GEAR	ENGRANAGE	H E49107844
	120841	1	ENGRANAJE	GEAR	ENGRANAGE	USE120789
	121121	1	ENGRANAJE	GEAR	ENGRANAGE	H E49107845
74	181515	1	RODAMIENTO	BEARING	ROULEMENT	
75	189431	S-N	ARANDELA	WASHER	RONDELLE	
	189432	S-N	ARANDELA	WASHER	RONDELLE	
	189433	S-N	ARANDELA	WASHER	RONDELLE	
	189434	S-N	ARANDELA	WASHER	RONDELLE	
76	189410	1	ANILLO ELASTICO	CIRCLIP	CIRCLIP	
77	193365	1	CONJ RODAMIENTO	BEARING ASSY	ENS ROULEMENT	
78	189426	S-N	ARANDELA	WASHER	RONDELLE	
	189427	S-N	ARANDELA	WASHER	RONDELLE	
	189428	S-N	ARANDELA	WASHER	RONDELLE	
	189429	S-N	ARANDELA	WASHER	RONDELLE	
79	193364	1	CONJ RODAMIENTO	BEARING ASSY	ENS ROULEMENT	
80	189409	1	ANILLO ELASTICO	4C CIRCLIP	4C CIRCLIP	4C
	189467	1	ANILLO ELASTICO	6C CIRCLIP	6C CIRCLIP	6C
81	189420	1	JUNTA	JOINT	JOINT	
82	120658	1	TAPA	COVER	COUVERCLE	
83	181181	6	TUERCA	NUT	ECROU	
84	WM108001	6	ARANDELA	WASHER	RONDELLE	
85	127283	1	TAPA	COVER	COUVERCLE	
86	189417	1	JUNTA	JOINT	JOINT	
87	181184	6	TUERCA	NUT	ECROU	
88	3074	6	ARANDELA	WASHER	RONDELLE	
89	121175	1	GUARDAPOLVOS	DUST COVER	PARE POUSSIERE	
90	127285	1	SOPORTE 6C	BRACKET 6C	SUPPORT 6C	
91	120970	1	ARANDELA MUELLE	SPRING WASHER	RONDELLE RESSORT	D 6-82
	189412	1	ARANDELA MUELLE	SPRING WASHER	RONDELLE RESSORT	H 5-82
92	194505	1	CONJ EJE ACOPLAMIENT	COUPLING SHAFT ASSY	ENS AXE ACCOUPLEMENT	H 49110339



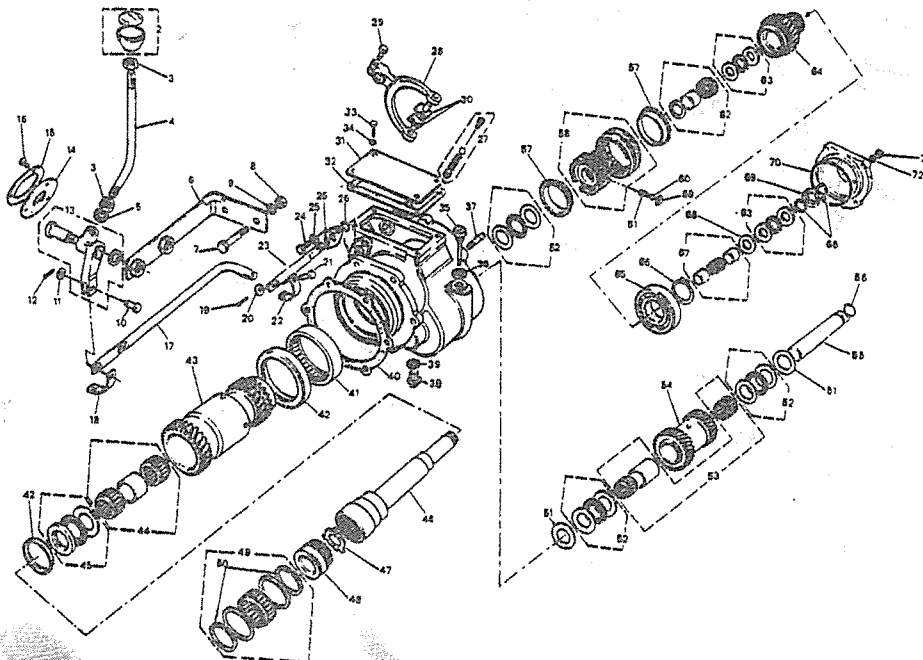
PUBLICACION N:880061
EDICION N: 1

GRUPO=18 EXTRAS
GROUP=18 EXTRAS
GROUPE=18 EXTRAS

SUBGRUPO=SUPERMARCHA FAIREY
SUBGROUP=FAIREY OVERDRIVE
SUBGROUPE=OVERDRIVE FAIREY

SERIE III

N.FIG PLATE N.FIG	N.PIEZA PARTNUMBER N.PIECE	CAN QTY OUT	DENOMINACION	DESCRIPTION	DENOMINATION	OBSERVACIONES
1	GLR120A	1	CONJ SUPERMAR FAIREY	OVERDRY ASSY FAIREY	ENS OVERDRY FAIREY	
2	RTC7158	1	EMPU/ADURA	LEVER KNOB	BOUTON DE LEVIER	
3	NT112041	2	TUERCA	NUT	ECROU	
4	RTC7159	1	PALANCA	LEVER	DLEVIER	
5	WF112001	1	ARANDELA	WASHER	RONDELLE	
6	RTC7164	1	SOPORTE	BRACKET	SUPPORT	
7	BH108101	2	TORNILLO	BOLT	BOULON	
8	GHF213	2	TUERCA	NUT	ECROU	
9	WM108001	2	ARANDELA	WASHER	RONDELLE	
10	RTC7162	1	PASADOR	CLEVIS PIN	GOUPILLE	
11	RTC609	1	ARANDELA	WASHE	RONDELLE	
12	3958	1	PASADOR	PIN	GOUPILLE	
13	RTC7160	1	CONJ PIVOTE	PIVOT KIT	ENS DE TOTULE	
14	RTC7195	1	JUNTA	JOINT	JOINT	
15	RTC7196	1	ARANDELA	WASHER	RONDELLE	
16	534907	3	TORNILLO	SCREW	VIS	F.U.
17	RTC7161	1	PALANCA	LEVER	LEVIER	
18	RTC7197	1	AISLADOR	INSULATOR	ISOLANT	
19	3958	1	PASADOR	PIN	GOUJON	
20	RTC609	1	ARANDELA	WASHER	RONDELLE	
21	RTC7163	1	PASADOR	CLEVIS PIN	GOUPILLE	
22	RTC7197	1	AISLADOR	INSULATOR	ISOLANT	
23	RTC7165	1	EJE	SHAFT	AXE	
24	SH105101	2	TORNILLO	SCREW	VIS	
25	WL105001	2	ARANDELA	WASHER	RONDELLE	
26	RTC7166	2	ANILLO	RING	ANNEAU	
27	RTC7181	1	CONJ FIADOR	LOCKET ASSY	ENS ATTACHE	
28	522003	1	HORQUILLA	SELECTOR FORK	FOURCHETTE	
29	182118	1	TORNILLO	SCREW	VIS	
30	532943	1	PATIN	PAD	PATIN	
31	RTC7183	1	TAPA	COVER	COUVERCLE	
32	RTC7182	1	JUNTA	JOINT	JOINT	
33	SH108161	4	TORNILLO	SCREW	VIS	
34	WD108051	4	ARANDELA	WASHER	RONDELLE	
35	RTC7180	1	VARILLA	RUD	TRINGLE	
36	RTC7178	1	ARANDELA	WASHER	RONDELLE	
37	RTC7191	4	ESPARRAGO	STUD	GOUJON	
38	RTC7177	1	TAPON	DRAIN PLUG	BOUCHON	
39	RTC7178	1	ARANDELA	WASHER	RONDELLE	
40	622047	1	JUNTA	JOINT	JOINT	
41	RTC7179	1	RODAMIENTO	BEARIN	ROULEMENT	
42	RTC7173	1	RETENES	PETAINERS	ARRETOIRS	
43	RTC7176	1	ENGRANAJE	GEAR	ENGRANAGE	
44	RTC7175	1	CONJ RODAMIETO	BEARING ASSY	ENS ROULEMENT	



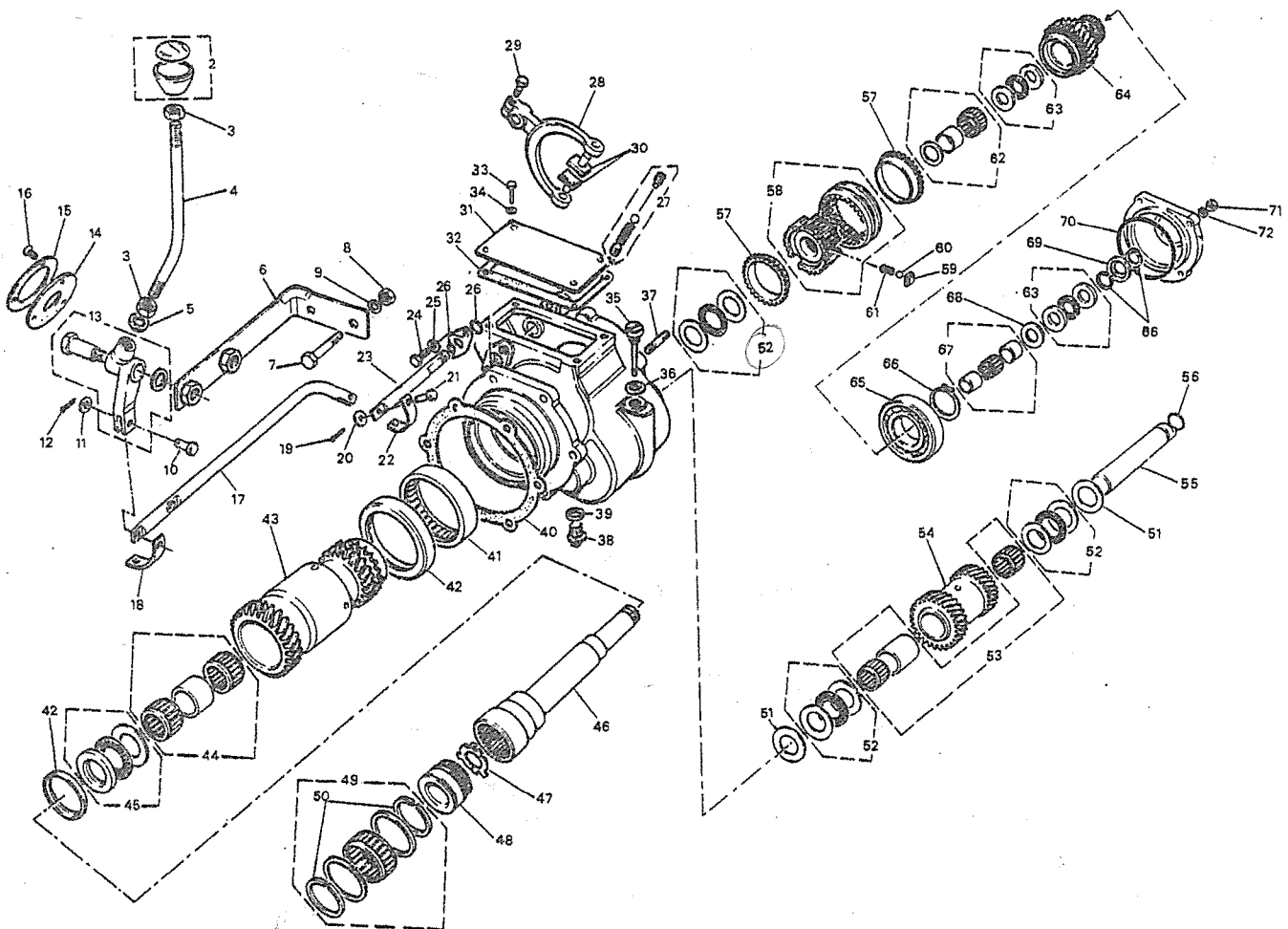
PUBLICACION N:880061
EDICION N: 1

GRUPO=18 EXTRAS
GROUP=18 EXTRAS
GROUPE=18 EXTRAS

SUBGRUPO=SUPERMARCHA FAIREY
SUBGROUP=FAIREY OVERDRIVE
SUBGROUPE=OVERDRIVE FAIREY

SERIE III

N.FIG PLATE N.FIG	N.PIEZA PARTNUMBER N.PIECE	CAN QTY OUT	DENOMINACION	DESCRIPTION	DENOMINATION	OBSERVACIONES
45	RTC7174	1	CONJ RODAMIENTO	BEARING ASSY	ENS ROULEMENT	
46	RTC7168	1	EJE PRINCIPAL	MAINSHAFT	ARBRE PRINCIPALE	
47	RTC7169	1	ARANDELA	WASHER	RONDELLE	
48	RTC7170	1	ACOPLAMIENTO	COUPLING	ACOUPLEMENT	
49	RTC7171	1	CONJ RODAMIENTO	BEARING ASSY	ENS DE ROULEMENT	
50	RTC7172	1	ANILLO ELASTICO	CIRCLIP	CIRCLIP	
51	RTC7189	S-N	ARANDELA	WASHER	RONDELLE	
52	RTC7184	3	CONJ RODAMIENTO	BEARING ASSY	ENS ROULEMENT	
53	RTC7193	1	CONJ RODAMIENTO	BEARING ASSY	ENS ROULEMENT	
54	RTC7192	1	ENGRANAJE	GEAR	ENGRANAGE	
55	RTC7194	1	EJE INTERMEDIO	IDLER SHAFT	ARBRE INTERMEDIAIRE	
56	RTC7166	1	ANILLO	RING	ANNEAU	
57	571936	2	ENGRANAJE	GEAR	ENGRANAGE	
58	561392	1	CONJ SINCRONIZADOR	SYNCHRONISING ASSY	ENS DE SYNCHRONISATI	
59	553084	3	SINCRONIZADOR	SYNCHRONISING ASSY	SYNCHRONISATION	
60	52459	3	BOLA	BALL	BILLE	
61	503805	3	MUELLE	SPRING	RESSORT	
62	RTC7185	1	CONJ RODAMIENTO	BEARING ASSY	ENS ROULEMENT	
63	RTC7186	2	CONJ RODAMIENTO	BEARING ASSY	ENS ROULEMENT	
64	RTC7187	1	ENGRANAJE	GEAR	ENGRANAGE	
65	103790	1	RODAMIENTO	BEARING	ROULEMENT	
66	RTC7172	3	ANILLO ELASTICO	CIRCLIP	CIRCLIP	
67	RTC7188	1	CONJ RODAMIENTO	BEARING ASSY	ENS ROULEMENT	
68	RTC7189	S-N	ARANDELA	WASHER	RONDELLE	
69	RTC7190	1	SEPARADOR	SPACER	ENTRETOISE	
70	RTC7166	1	ANILLO	RING	ANNEAU	
71	GHF213	4	TUERCA	NUT	ECROU	
72	WH108001	4	ARANDELA	WASHER	RONDELLE	



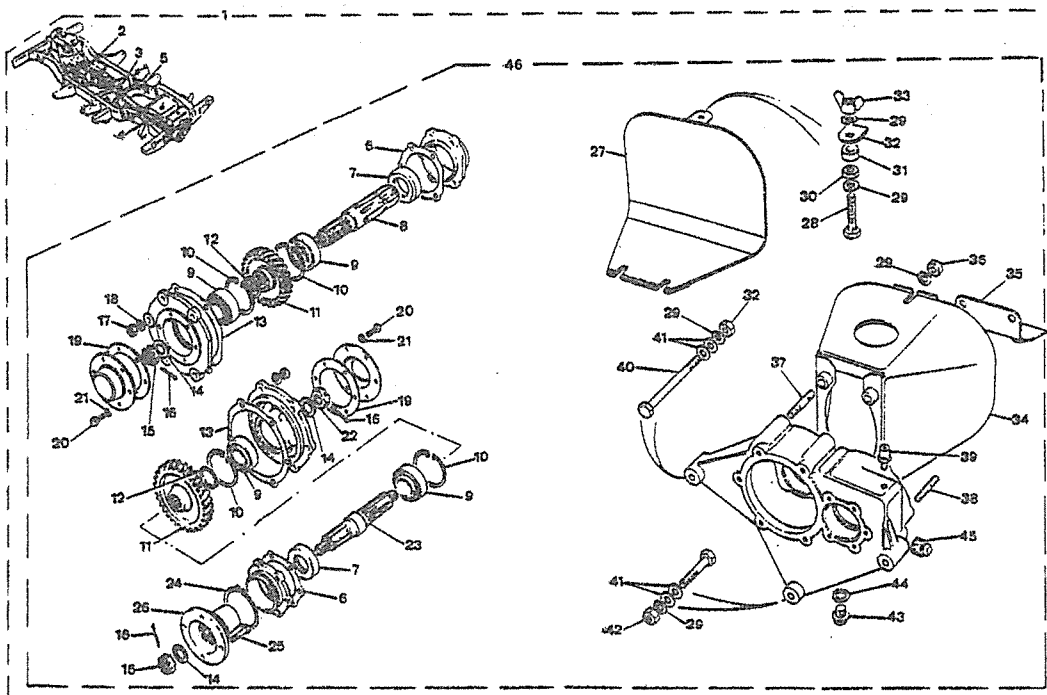
PUBLICACION N:880061
EDICION N: 1

GRUPO-18 EXTRAS
GROUP-18 EXTRAS
GROUPE-18 EXTRAS

SUBGRUPO-TOMA DE FUERZA TRASE
SUBGROUP-REAR POWER TAKE-OFF
SUBGROUPE-PRISE DE FORCE

SERIE III-III A

N.FIG PLATE N.FIG	N.PIEZA PARTNUMBER N.PIECE	CAN QTY OUT	DENOMINACION	DESCRIPTION	DENOMINATION	OBSERVACIONES
1	GLR107	1	TOMA DE FUERZA TR 88	REAR POWER TAKE 88	PRISE DE FORCE 88	
	RTC8008	1	TOMA DE FUERZA TR109	REAR POWER TAKE 109	PRISE DE FORCE 109	
2	GLR105	1	TOMA DE FUER CENTRAL	CENTRE POWER TAKE OF	PRISE DE FORCE CENTR	
3	533728	1	TRANSMISION DELANTER	FRONT PROPELLER SHAF	ARBRE DE TRANSMI AVA	
4	533727	1	TRANSMISION TRASERA	REAR PROPELLER SHAFT	ARBRE DE TRANSMI ARR	
5	552997	1	SOPORTE	SUPPORT	SUPPORT	
6	561885	2	JUNTA	JOINT	JOINT	
7	217508	2	RETEN	OIL SEAL	RETAINER	
8	230098	1	EJE	SHAFT	AXE	
9	217504	4	RODAMIENTO	BEARING	ROULEMENT	F.U.
10	90217566	3	ANILLO ELASTICO	CIRCLIP	CIRCLIP	F.U.
11	571412	2	ENGRANAJE	GEAR	ENGRANAGE	
12	217553	S-N	SUPLEMENTO	SHIM	SUPPLEMENT	
	217554	S-N	SUPLEMENTO	SHIM	SUPPLEMENT	
	217555	S-N	SUPLEMENTO	SHIM	SUPPLEMENT	
13	561884	2	JUNTA	JOINT	JOINT	
14	3300	3	ARANDELA	WASHER	RONDELLE	
15	AFU1242	2	TUERCA	NUT	ECROU	
16	180309	3	PASADOR	PIN	GOUPILLE	
17	180108	5	TUERCA	NUT	ECROU	
18	WM108001	5	ARANDELA	WASHER	RONDELLE	
19	217660	2	PLACA	PLATE	PLAQUE	F.U.
20	215758	12	TORNILLO	BOLT	BOULON	
21	3074	12	ARANDELA	WASHER	RONDELLE	
22	AFU1242	1	TUERCA	NUT	ECROU	
23	217562	1	EJE	SHAFT	AXE	F.U.
24	217546	1	ANILLO ELASTICO	CIRCLIP	CIRCLIP	
25	512701	4	TORNILLO	BOLT	BOULON	
26	217667	1	BRIDA	FLANGE	BRIDE	
27	502037	1	TAPA	COVER	COUVERCLE	
28	253254	1	TORNILLO	BOLT	BOULON	
29	180426	8	ARANDELA	WASHER	RONDELLE	
30	256812	1	TUERCA	NUT	ECROU	
31	551886	1	SEPARADOR	SPACER	ENTRETOISE	
32	502044	1	PLACA	PLATE	PLAQUE	
33	250046	1	TUERCA DE MARIPOSA	BUTTERFLY NUT	ECROU DE PAPILLON	
34	230122	1	PROTECTOR	PROTECTION	PROTECTION	
35	502039	1	PLACA	PLATE	PLAQUE	
36	180107	4	TUERCA	NUT	ECROU	
37	231432	4	ESPARRAGO	STUD	GOUJON	
38	214054	10	ESPARRAGO	STUD	GOUJON	
39	515845	1	VALVULA	VALVE	SOUPAPE	
40	253824	1	TORNILLO	BOLT	BOULON	
41	4067	4	ARANDELA	WASHER	RONDELLE	



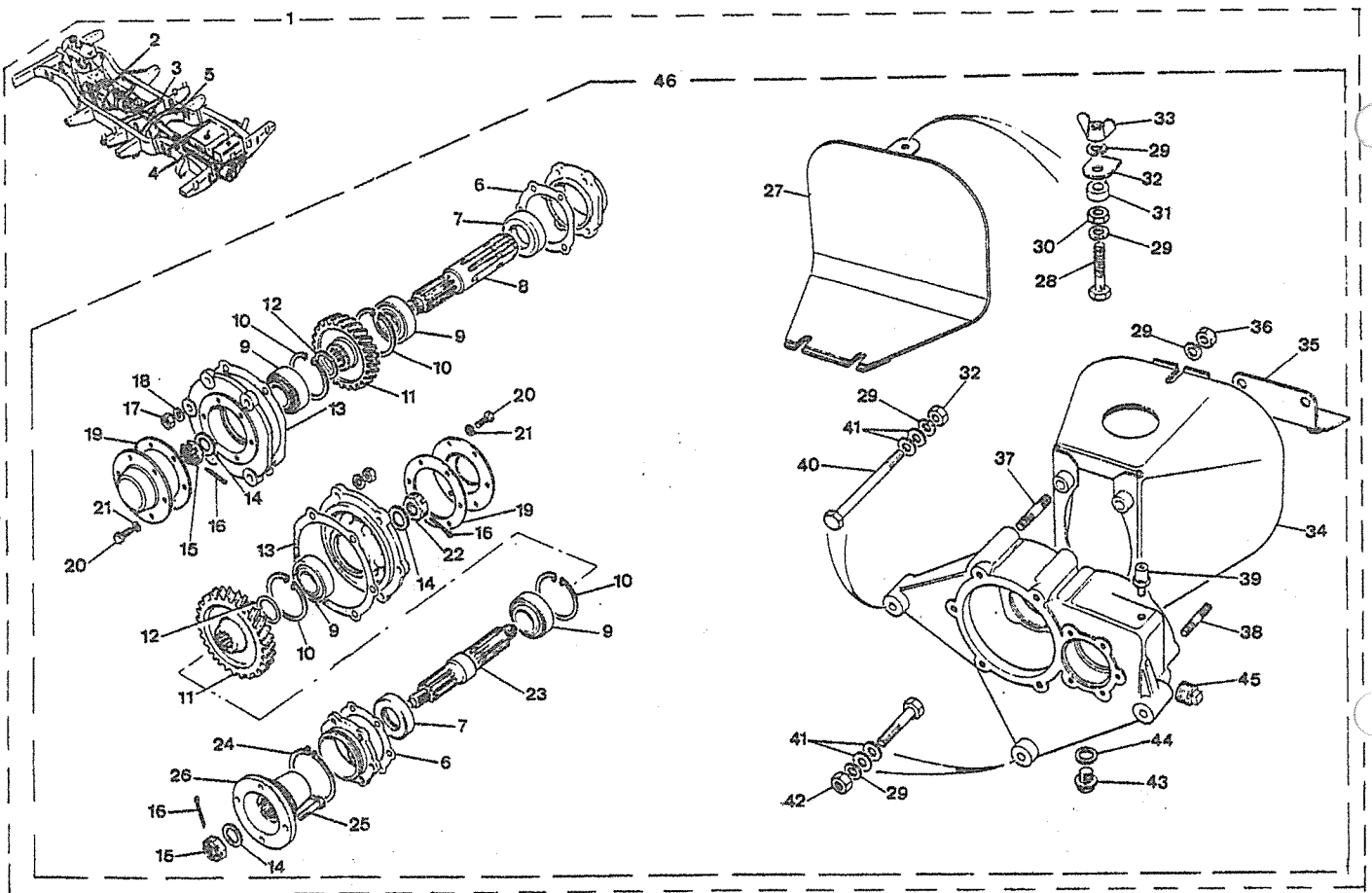
PUBLICACION N:880061
EDICION N: 1

GRUPO=18 EXTRAS
GROUP=18 EXTRAS
GROUPE=18 EXTRAS

SUBGRUPO=TOMA DE FUERZA TRASE
SUBGROUP=REAR POWER TAKE-OFF
SUBGROUPE=PRISE DE FORCE

SERIE III-III A

N.FIG	N.PIEZA	CAN				
PLATE	PARTNUMBER	QTY				
N.FIG	N.PIECE	OUT	DENOMINACION	DESCRIPTION	DENOMINATION	OBSERVACIONES
42	254822	2	TUERCA	NUT	ECROU	
43	536577	1	TAPON	PLUG	BOUCHON	
44	213960	1	ARANDELA	WASHER	RONDELLE	
45	3292	1	TAPON	PLUG	BOUCHON	
46	571410	1	TOMA DE FUERZA TRASE	REAR POWER TAKE	PRISE DE FORCE	



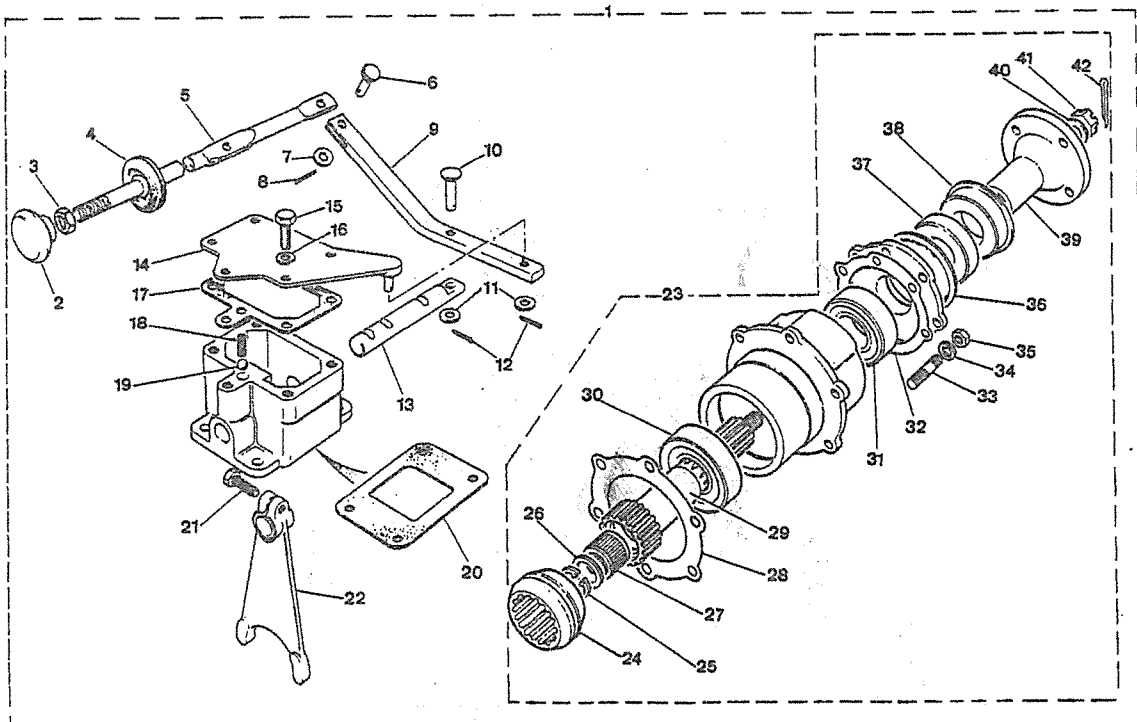
PUBLICACION N:880061
EDICION N: 1

GRUPO=18 EXTRAS
GROUP=18 EXTRAS
GROUPE=18 EXTRAS

SUBGRUPO=TOMA DE FUERZA CENTR
SUBGROUP-CENTRE POWER TAKE OP
SUBGROUPE=PRISE DE FORCE CENTR

SERIE III-III A

N.FIG	N.PIEZA	CAN				
PLATE	PARTNUMBER	QTY				
N.FIG	N.PIECE	OUT	DENOMINACION	DESCRIPTION	DENOMINATION	OBSERVACIONES
1	GLR105	1	TOMA DE FUERZA CENTR	CENTRE POWER TAKE OF	PROSE DE FORCE CENTR	
2	218050	1	EMPU/ADURA	CONTROL KNOB	BOUTON	F.U.
3	3764	1	TUERCA	NUT	ECROU	
4	508571	1	GOMA	RUBBER	CAOUTCHOUC	F.U.
5	RTC7020	1	PALANCA	LEVER	LEVIER	
6	RTC7023	1	PASADOR	BOLT	BOULON	
7	3831	1	ARANDELA	WASHER	RONDELLE	F.U.
8	3958	1	PASADOR	PIN	GOUPILLE	
9	RTC7021	1	PALANCA	LEVER	LEVIER	
10	RTC7022	1	PASADOR	BOLT	BOULON	
11	3830	2	ARANDELA	WASHER	RONDELLE	
12	2392	2	PASADOR	PIN	GOUPILLE	
13	RTC7018	1	EJE	SHAFT	AXE	
14	RTC7019	1	TAPA	COVER	COUVERCLE	
15	253206	5	TORNILLO	BOLT	BOULON	
16	GHF331	5	ARANDELA	WASHER	RONDELLE	
17	559600	1	JUNTA	JOINT	JOINT	
18	HRC255	1	MUELLE	SPRING	RESSORT	
19	1643	1	BOLA	BALL	BILLE	
20	217771	1	JUNTA	JOINT	JOINT	
21	217564	1	TORNILLO	BOLT	BOULON	
22	90217584	1	HORQUILLA	FORK	FOURCHETTE	
23	230855	1	CAJA DE ENGRANAJES	GEAR BOX	BOITE D ENGRANAGE	
24	217522	1	ENGRANAJE	GEAR	ENGRENAGE	
25	217525	1	ANILLO ELASTICO	CIRCLIP	CIRCLIP	
26	217523	1	ARANDELA	WASHER	RONDELLE	
27	217478	1	RODAMIENTO	BEARING	ROULEMENT	
28	622047	1	JUNTA	JOINT	JOINT	
29	219744	1	EJE	SHAFT	AXE	
30	55714	1	RODAMIENTO	BEARING	ROULEMENT	
31	217325	1	RODAMIENTO	BEARING	ROULEMENT	
32	41050	S-N	JUNTA	JOINT	JOINT	
33	216986	6	ESPARRAGO	STUD	GOUJON	F.U.
34	GHF332	6	ARANDELA	WASHER	RONDELLE	
35	180108	6	TUERCA	NUT	ECROU	
36	236548	1	JUNTA	JOINT	JOINT	
37	FRC1780	1	RETEN	SEAL OIL	ARRETOIR	
38	236074	1	GUARDAPOLVOS	DUST COVER	CAPUCHON	
39	236075	1	BRIDA	FLANGE	FLARQUE	
40	3300	1	ARANDELA	WASHER	RONDELLE	
41	AFU1242	1	TUERCA	NUT	ECROU	
42	PS608101	1	PASADOR	PIN	GOUPILLE	



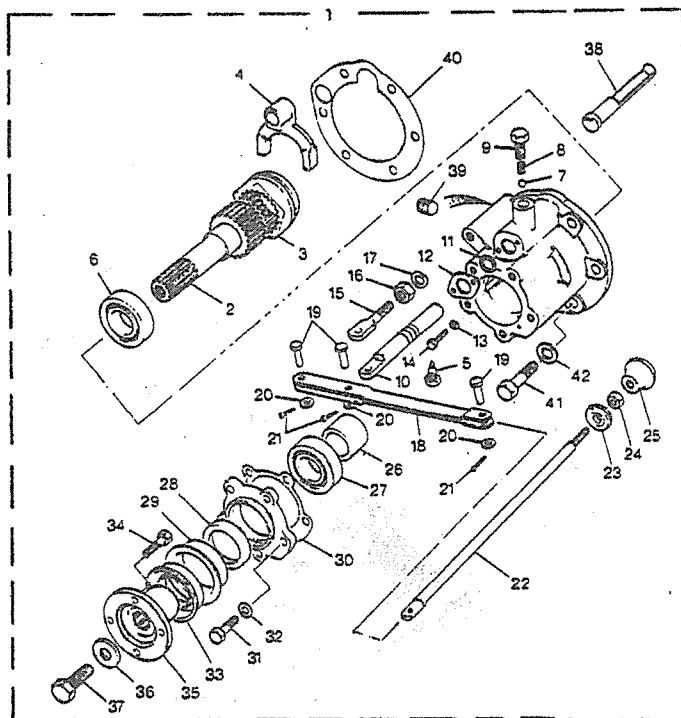
PUBLICACION N:880061
EDICION N: 1

GRUPO-18 EXTRAS
GROUP-18 EXTRAS
GROUPE-18 EXTRAS

SUBGRUPO=TOMA DE FUERZA CENTR
SUBGROUP-CENTRE POWER TAKE
SUBGROUPE=PRISE DE FORCE CENTR

SERIE 111A

N.FIG PLATE N.FIG	N.PIEZA PARTNUMBER N.PIECE	CAN QTY OUT	DENOMINACION	DESCRIPTION	DENOMINATION	OBSERVACIONES
1	FRC5375	1	CONJ TOMA DE FUERZA	CENTRE POWER TAKE OF	ENS PRISE DE FOORCE	
2	FRC5376	1	EJE DE SALIDA	OUTPUT SHAFT	AXE DE SORTIE	
3	FRC5381	1	ENGRANAGE	SLIDING DOG	ENGRANAJE	
4	FRC5379	1	HORQUILLA	SELECTOR FORK	FOURCHETTE	
5	FRC7018	1	TORNILLO	RETAINING SCREW	VIS	
6	217325	1	RODAMIENTO	BEARING-REAR	ROULEMENT	
7	1643	1	BOLA	BALL-DETENT	BILLE	
8	NRC255	1	MUELLE	SPRING-DETENT	RESSORT	
9	SH112201	1	TORNILLO	SCREW-DETENT	VIS	
10	FRC5380	1	EJE SELECTOR	SELECTOR SHAFT	AXE SELECTEUR	
11	FRC3477	1	ANILLO	RING	ANNEAU	
12	FRC5388	1	PLACA	PLATE	PLAQUE	
13	WL106001	1	ARANDELA MUELLE	SPRING WASHER	RONDELLE RESSORT	
14	SH106141	1	TORNILLO	SCREW	VIS	
15	576303	1	PIVOTE	PIVOT PIN	PIVOT	
16	NH110041	1	BULON	LOCK NUT	BOULON	
17	WM600071	1	ARANDELA MUELLE	SPRING WASHER	RONDELLE RESSORT	
18	FRC5383	1	PALANCA	OPERATING LEVER	LEVIER	
19	PC106291	3	PASADOR	CLEVIS PIN	BOULON	
20	WA106041	3	ARANDELA	WASHER	RONDELLE	
21	PS103121	3	PASADOR	PIN	GOUPILLE	
22	FRC5391	1	TIRANTE	OPERATING ROD	TIRANT	
23	508571	1	GOMA	GROMMET	CAOUTCHOUC	
24	NT110041	1	TUERCA	NUT	ECROU	
25	FRC3470	1	EMPU\ADURA	KNOB	BOUTON	
26	FRC5385	1	ESPACIADOR	SPACER	ENTRETOISE	
27	214797	1	RODAMIENTO DELANTERO	FRONT BEARING	ROULEMENT AVANT	
28	FRC5387	1	RETEN	OIL SEAL	RETAINER	
29	236548	1	GUARDAPOLVOS	MUDGUARD	CAPUCHON	
30	FRC5386	1	JUNTA	JOINT	JOINT	
31	SH108225	5	TORNILLO	SCREW	VIS	
32	WL108001	5	ARANDELA MUELLE	SPRING WASHER	RONDELLE RESSORT	
33	236074	1	GUARDAPOLVOS	MUDSHIELD	CAPUCHON	
34	509045	4	TORNILLO	BOTL	BOULON	
35	FRC5378	1	BRIDA	COUPLING FLANGE	FLARQUE	
36	571174	1	ARANDELA	WASHER	RONDELLE	
37	SH116301	1	TORNILLO	BOLT	BOULON	
38	FRC6933	1	MEDIDOR NIVEL	OIL CATCHER	MESURE OUILE	
39	SK110101	1	TORNILLO	SCREW	VIS	
40	FRC5389	1	ARANDELA	WASHER	RONDELLE	
41	FRC8029	6	TORNILLO	BOLT	BOULON	
42	WL110001	6	ARANDELA MUELLE	SPRING WASHER	RONDELLE RESSORT	



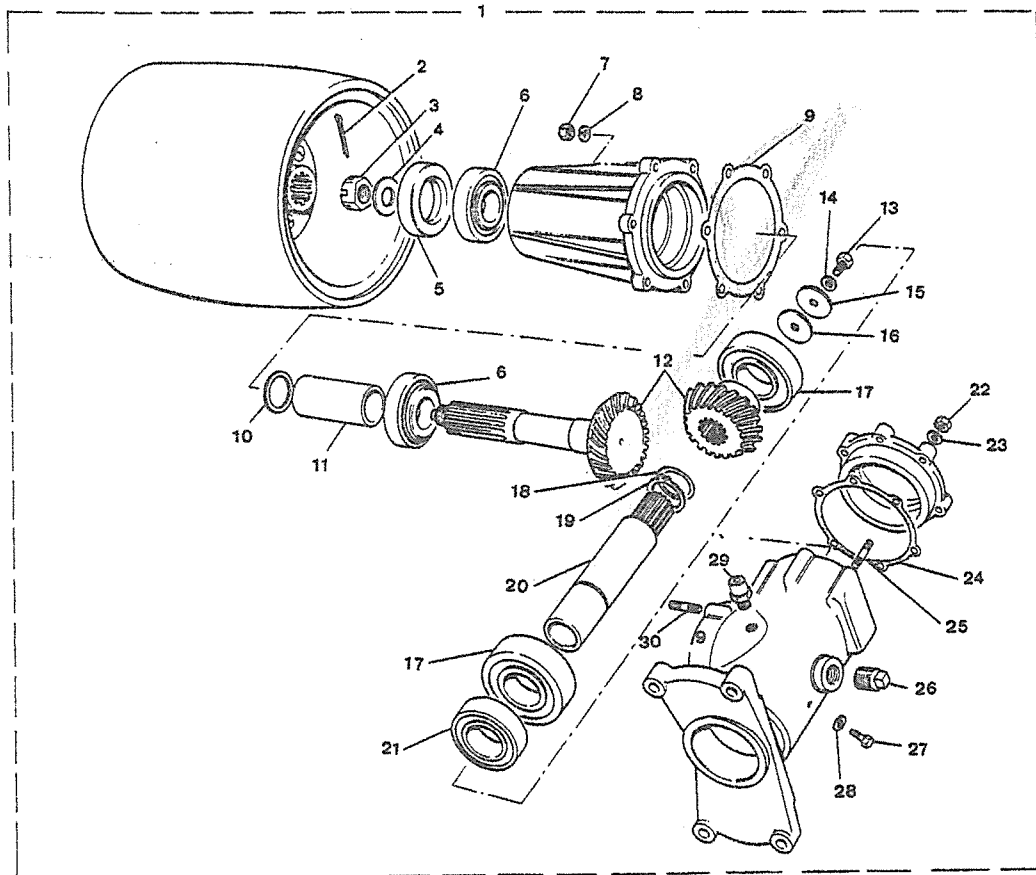
PUBLICACION N:880061
EDICION N: 1

GRUPO=18 EXTRAS
GROUP=18 EXTRAS
GROUPE=18 EXTRAS

SUBGRUPO=POLEA TOMA DE FUERZA
SUBGROUP=REAR POWER TA PULLEY
SUBGROUPE=POULIE PRISE DE FORC

SERIE III-III A

N.FIG PLATE N.FIG	N.PIEZA PARTNUMBER N.PIECE	CAN QTY OUT	DENOMINACION	DESCRIPTION	DENOMINATION	OBSERVACIONES
1	6LR110	1	CONJ POLEA TOMA FUER	R P TAKE-OFF PULLEY	ENS POULIE PRISE DE	
2	180309	1	PASADOR	PIN	GOUPILLE	
3	AFU1242	1	TUERCA	NUT	ECROU	
4	3300	1	ARANDELA	WASHER	RONDELLE	
5	217507	1	RETEN	SEAL OIL	ARRETOIR	
6	217506	2	RODAMIENTO	BEARING	ROULEMENT	F.U.
7	180108	6	TUERCA	NUT	ECROU	
8	WM108001	6	ARANDELA	WASHER	RONDELLE	
9	217651	1	JUNTA	JOINT	JOINT	
10	217353	S-N	SUPLEMENTO	SHIM	SUPPLEMENT	
	217354	S-N	SUPLEMENTO	SHIM	SUPPLEMENT	
	217355	S-N	SUPLEMENTO	SHIM	SUPPLEMENT	
11	90217560	1	DISTANCIADOR	SPACER	ENTRETOISE	
12	233377	1	CONJ EJE Y PI/ON	SHAFT AND GEAR ASSY	ENS AXE ET PIGNION	
13	237139	1	TORNILLO	SCREW	VIS	
14	3074	1	ARANDELA	WASHER	RONDELLE	
15	217657	1	ARANDELA	WASHER	RONDELLE	F.U.
16	RTC7025	1	ARANDELA	WASHER	RONDELLE	
17	217505	2	RODAMIENTO	BEARING	ROULEMENT	
18	231308	S-N	SUPLEMENTO	SHIM	SUPPLEMENT	
	231309	S-N	SUPLEMENTO	SHIM	SUPPLEMENT	
	231310	S-N	SUPLEMENTO	SHIM	SUPPLEMENT	
19	217567	1	ANILLO ELASTICO	CIRCLIP	CIRCLIP	
20	232960	1	EJE	SHAFT	AXE	
21	217507	1	RODAMIENTO	BEARING	ROULEMENT	
22	180105	6	TUERCA	NUT	ECROU	
23	3074	6	ARANDELA	WASHER	RONDELLE	
24	218842	S-N	JUNTA	JOINT	JOINT	
	218843	S-N	JUNTA	JOINT	JOINT	F.U.
	218844	S-N	JUNTA	JOINT	JOINT	
25	212103	6	ESPARRAGO	STUD	GOUJON	F.U.
26	3292	1	TAPON	PLUG	BOUCHON	
27	215769	1	TORNILLO	SCREW	VIS	
28	232037	1	ARANDELA	WASHER	RONDELLE	
29	515845	1	VALVULA	VALVE	SOUPAPE	
30	214054	6	ESPARRAGO	STUD	GOUJON	



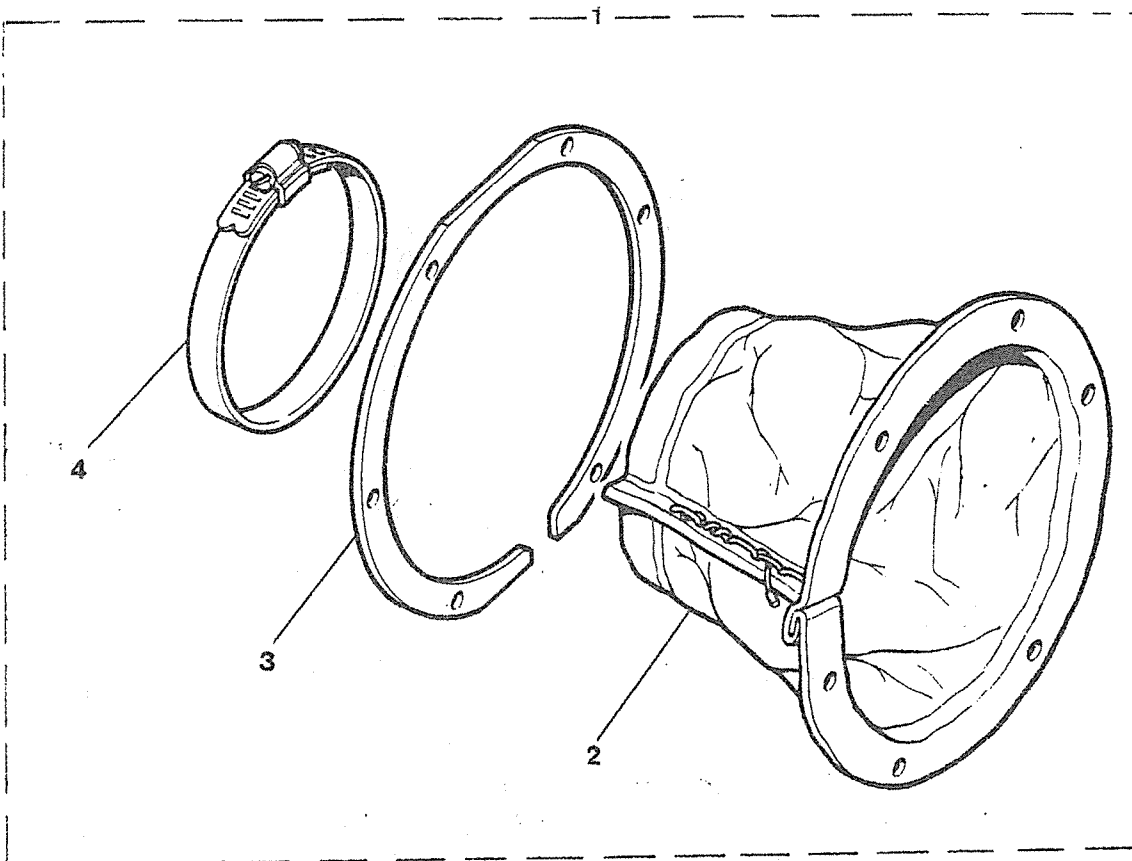
PUBLICACION N:880061
EDICION N: 1

GRUPO-18 EXTRAS
GROUP-18 EXTRAS
GROUPE-18 EXTRAS

SUBGRUPO-PROTECCION EJES GIRO
SUBGROUP-GAITERERS
SUBGROUPE-PROTECTION CARDAN E

SERIE III-III A

N.FIG	N.PIEZA	CAN				
PLATE	PARTNUMBER	QTY	DENOMINACION	DESCRIPTION	DENOMINATION	OBSERVACIONES
N.FIG	N.PIECE	OUT				
1	276954	2	CONJ PROTECCION	PROTECTION ASSY	ENSEMBLE PROTECT	
2	276954	2	FUNDA	COVER	GAINÉ	
3	271451	2	ARILLO	RING	BAGUE	
4	189473	2	ABRAZADERA	CLAMP	COLLIER	



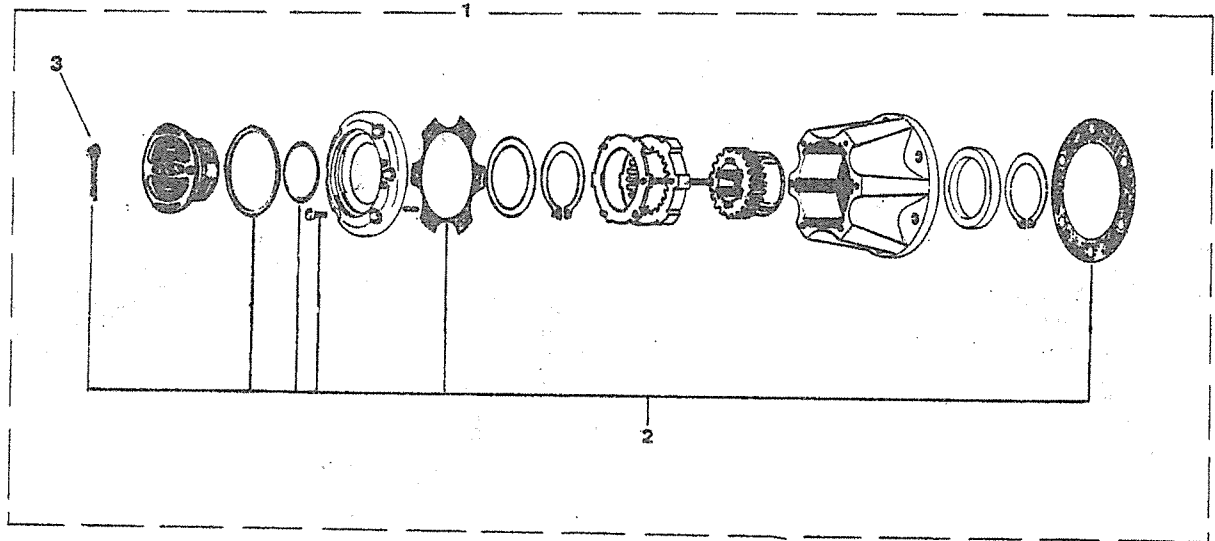
PUBLICACION N:880061
EDICION N: 1

GRUPO-18 EXTRAS
GROUP-18 EXTRAS
GROUPE-18 EXTRAS

SUBGRUPO-RUEDA LIBRE
SUBGROUP-FREE WHEELING HUB
SUBGROUPE-ROVE LIBRE

SERIE III-111A

N.FIG PLATE N.FIG	N.PIEZA PARTNUMBER N.PIECE	CAN QTY OUT	DEHOMINACION	DESCRIPTION	DENOMINATION	OBSERVACIONES
1	137404	2	CONJ RUEDA LI AVH 4C	AVH FREE WHEELING 4C	ENS ROUE LIBR AVH 4C	
	137493	2	CONJ RUEDA LI AVH 6C	AVH FREE WHEELING 6C	ENS ROUE LIBR AVH 6C	
	197944	1	CONJ RUEDA SLAY 4C	SLAY FREE WHEELIN 4C	ENS ROUE LIB SLAY 4C	
2	193346	1	JUEGO JUNTAS AVH 4C	AVH GASKET SET 4C	POCHETTE JOINT AVH4C	
	193347	1	JUEGO JUNTAS WARN 4C	WARN GASKET SET 4C	POCHETTE JOINT WAR4C	
	194044	1	JUEGO JUNTAS AVH 6C	AVH 6C GASKET SET 6C	POCHETTE JOIN AUM 6C	
	194347	1	JUEGO JUNTAS SLAY 6C	SLAY 6C GASKET SET6C	POCHETTE JOI SLAY 6C	
	194376	1	JUEGO JUNTAS SLAY 4C	SLAY 4C GASKET SET4C	POCHETTE JOI SLAY 4C	
3	2974	2	PASADOR	PIN	GOUPILE	



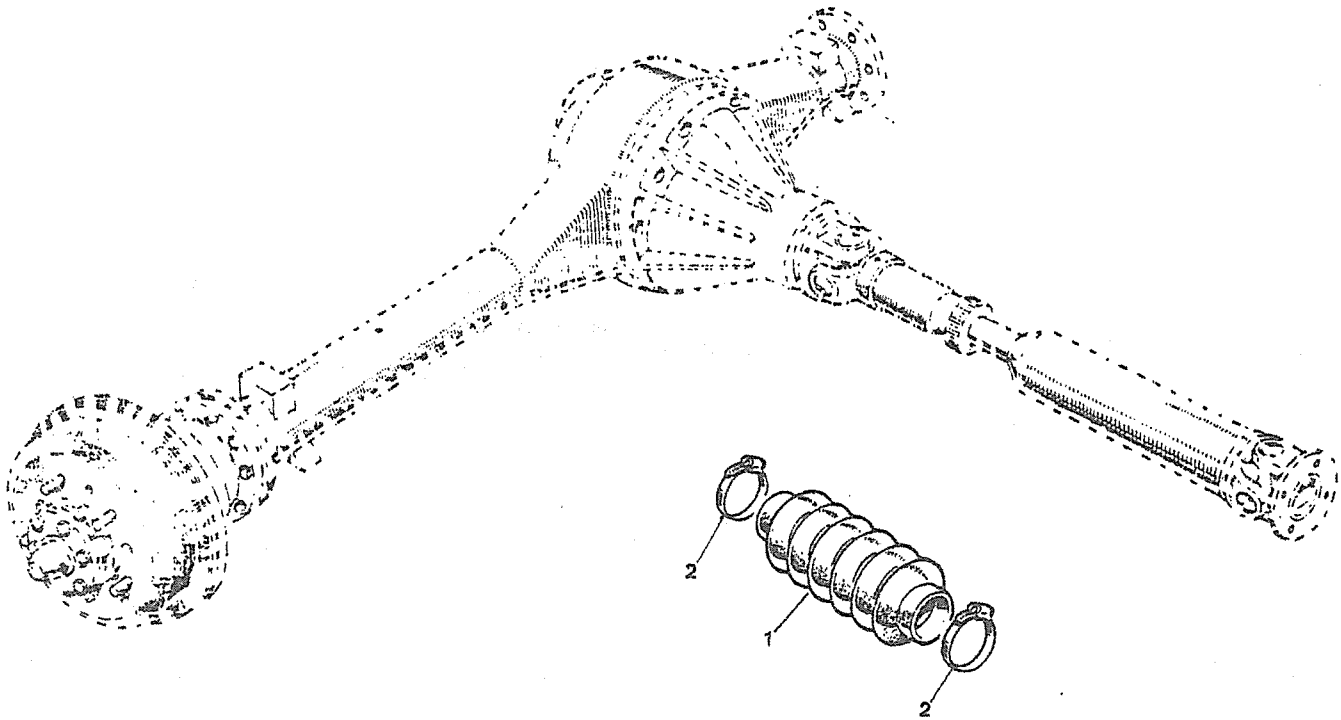
PUBLICACION N: 880061
EDICION N: 1

GRUPO=18 EXTRAS
GROUP=18 EXTRAS
GROUPE=18 EXTRAS

SUBGRUPO=PROTECCION TRANSMISI
SUBGROUP=PROPELLER AXLE PROTE
SUBGROUPE=PROTECTION ARBRE TRA

SERIE III-III A

N.FIG	N.PIEZA	CAN				
PLATE	PARTNUMBER	QTY	DENOMINACION	DESCRIPTION	DENOMINATION	OBSERVACIONES
N.FIG	N.PIECE	OUT				
1	276483	2	PROTECTOR DE GOMA	RUBBER PROTECTOR	PROTECTEUR DE COUTC	
2	188401	4	ABRAZADERA	CLAMP	COLLIER	

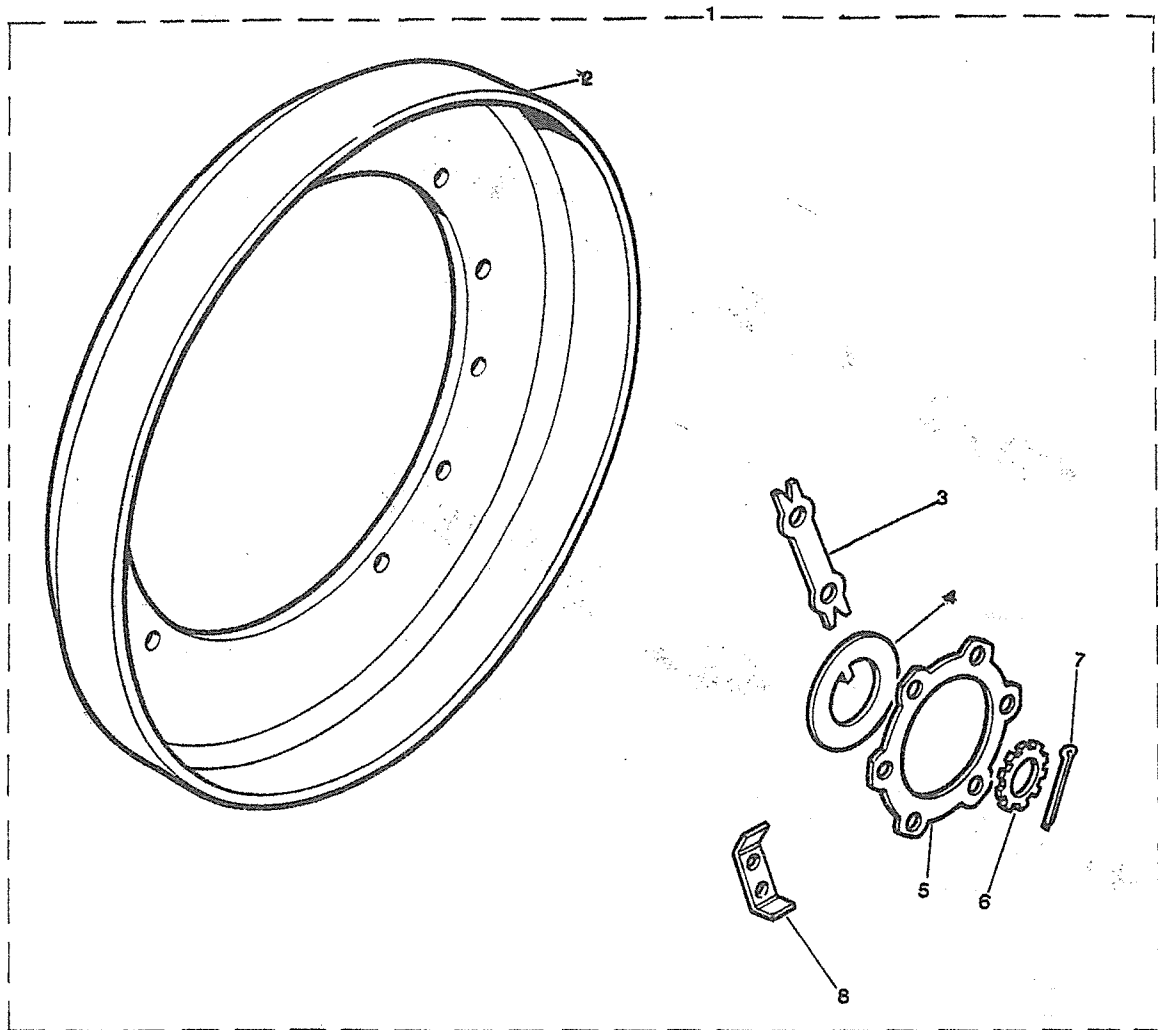


PUBLICACION N: 880061 GRUPO-18 EXTRAS
 EDICION N: 1 GROUP-18 EXTRAS
 GROUPE-18 EXTRAS

SUBGRUPO=PROTECTOR PLATOS FRE
 SUBGROUP=MUDSHIELD
 SUBGROUPE=PROTECTION PLATEAU

SERIE III-III A

N.FIG	N.PIEZA	CAN	DENOMINACION	DESCRIPTION	DENOMINATION	OBSERVACIONES
PLATE	PARTNUMBER	QTY				
N.FIG	N.PIECE	OUT				
1	528163	1	CONJ PROTECTOR 109	PROTECTION ASSY 109	ENSEMBLE PROTECT 109	
	RTC1441	1	CONJ PROTECTOR 88	PROTECTION ASSY 88	ENSEMBLE PROTECT 88	
2	277144	4	PROTECTOR 109	PROTECTION 109	PROTECTEUR 109	
	NRC1244	4	PROTECTOR 88	PROTECTION 88	PROTECTION 88	
3	277311F1	6	FIADOR	LOCKER	ATTACHE	
4	217353	4	ARANDELA	WASHER	RONDELLE	
5	GFG106	4	BRIDA	FLANGE	BRIDE	
6	501412	4	RETEN	RETAINER	ARRETOIR	
7	180309	4	PASADOR	PIN	GOUPILLE	
8	236995	4	SOPORTE	SUPPORT	SUPPORT	



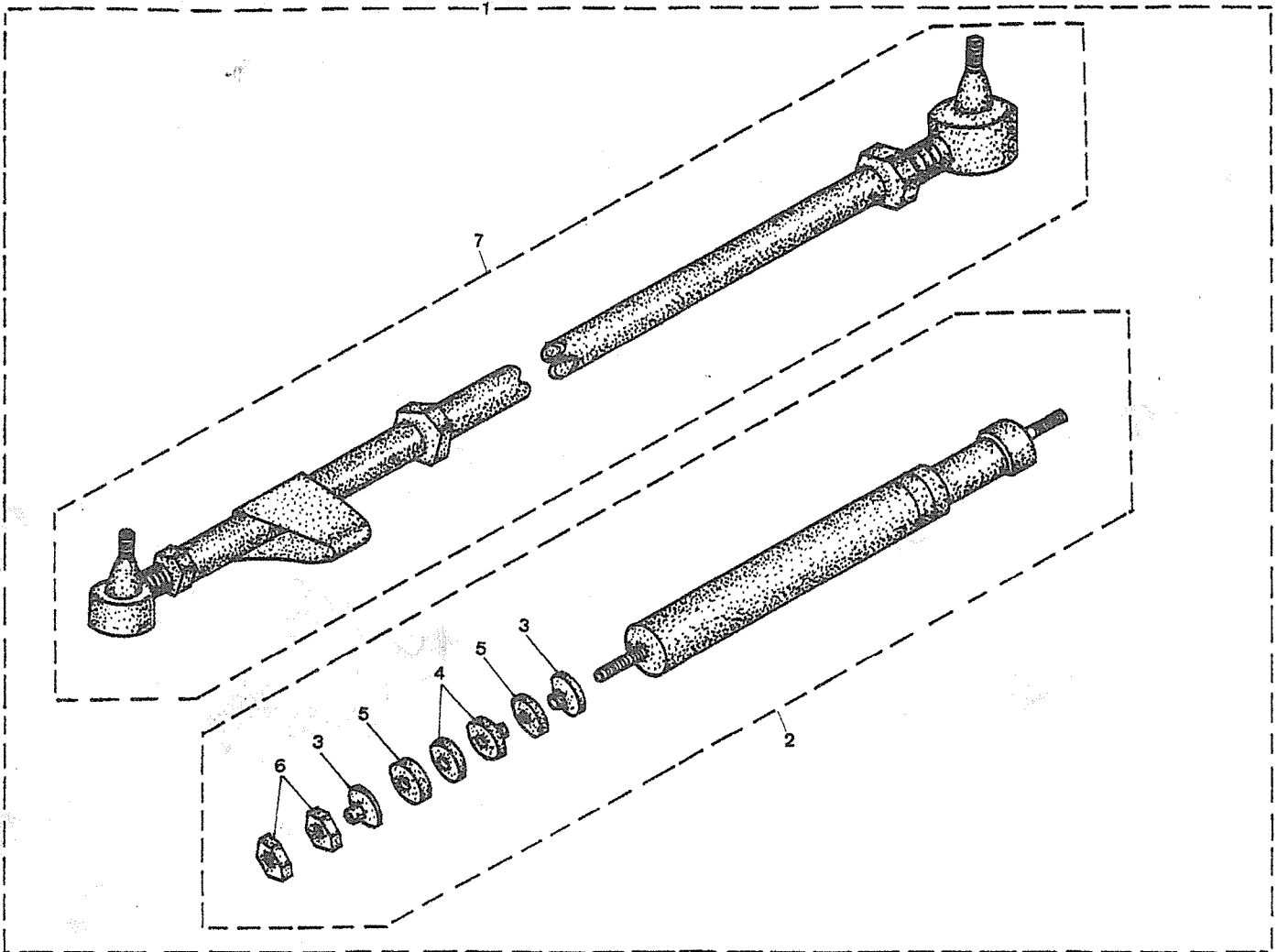
PUBLICACION N:880061
EDICION N: 1

GRUPO=18 EXTRAS
GROUP=18 EXTRAS
GROUPE=18 EXTRAS

SUBGRUPO=CONJ AMORTIGUADOR 4C
SUBGROUP=SHOCK ABSORBER AS 4C
SUBGROUPE=ENS AMORTISSEUR D 4C

SERIE III-111A

N.FIG PLATE N.FIG	N.PIEZA PARTNUMBER N.PIECE	CAN QTY OUT	DENOMINACION	DESCRIPTION	DENOMINATION	OBSERVACIONES
1	191954	1	CONJ AMORTIGUADOR DI	SHOCK ABSORBER ASSY	ENS AMORTISSEUR DIRE	
2	569005F2	1	AMORTIGUADOR	SHOCK ABSORBER	AMORTISSEUR DIRECTIO	
3	543818	4	ARANDELA	WASHER	RONDELLE	
4	543819	4	ARANDELA	WASHER	RONDELLE	
5	568858	4	GOMA	RUBBER	CAOUTCHOUC	
6	254852	4	TUERCA	NUT	ECROU	
7	169183	1	BARRA DE HANDEO 4C	STEERING TRACK RO 4C	BARRE DE COHEXION 4C	



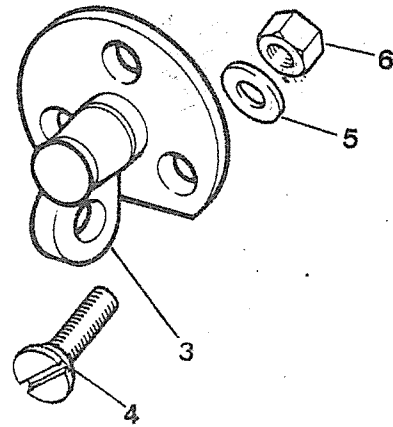
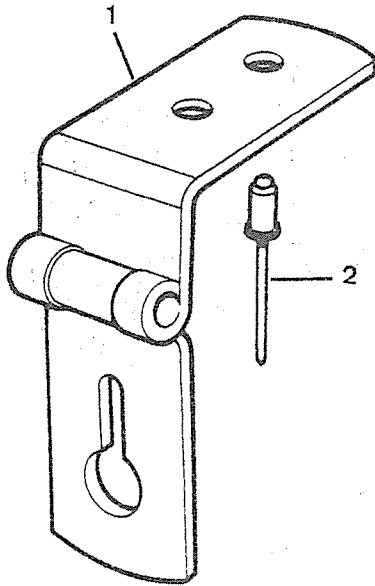
PUBLICACION N: 880061
EDICION N: 1

GRUPO-18 EXTRAS
GROUP-18 EXTRAS
GROUPE-18 EXTRAS

SUBGRUPO-CIERRE DE SEGUR CAPO
SUBGROUP-BONNET LOCKING DEVIC
SUBGROUPE-ARRET DE SECURITE CA

SERIE III

N.FIG PLATE N.FIG	N.PIEZA PARTNUMBER N.PIECE	CAN QTY OUT	DENOMINACION	DESCRIPTION	DENOMINATION	OBSERVACIONES
1	332614	1	BISAGRA CERRADURA	BONNET LOCK	SERRURE	
2	78248	2	REHACHE	RIVET	RIVET	
3	334525	1	ANILLA GIRATORIA	SUPPORT	SUPPORT	
4	073865	3	TORNILLO	BOLT	BOULON	
5	3073	3	ARANDELA	WASHER	RONDELLE	
6	257023	3	TUERCA	NUT	ECROU	



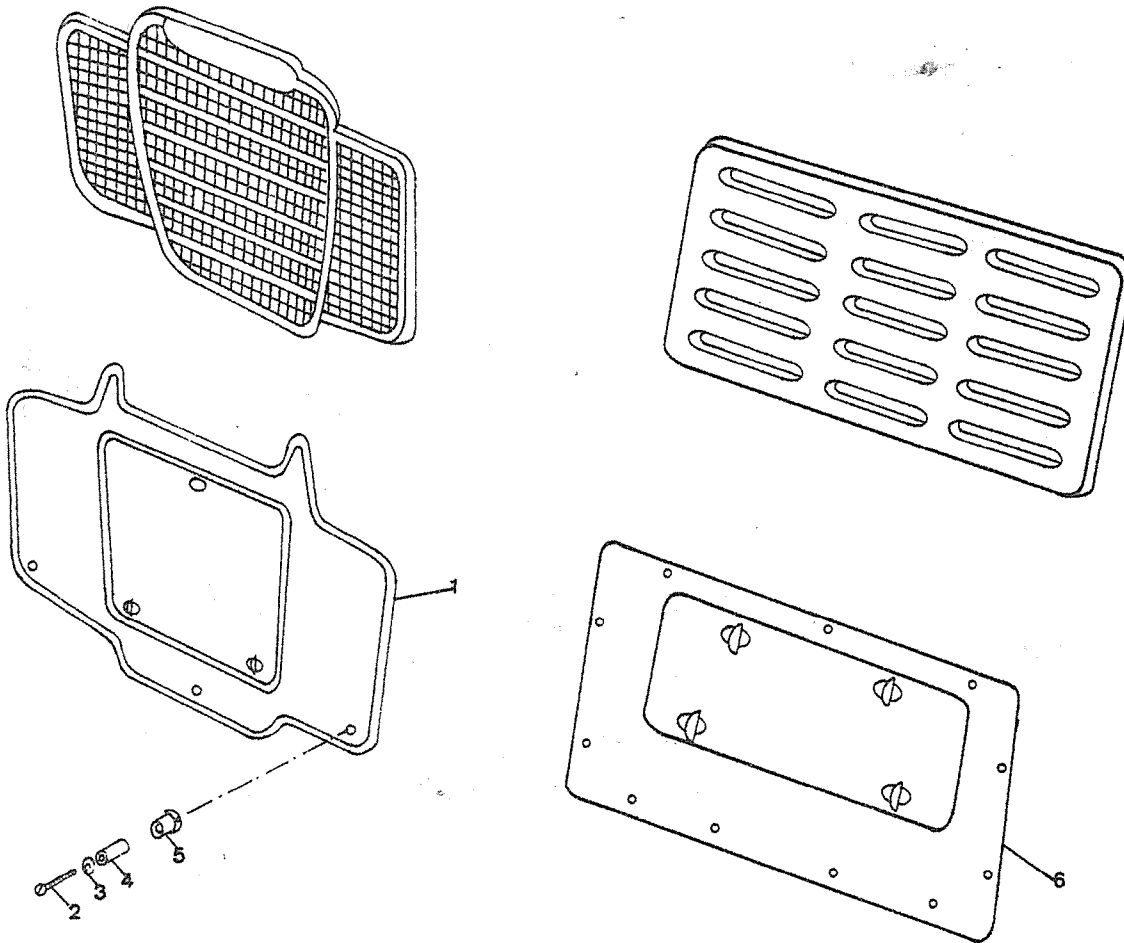
PUBLICACION N:880061
EDICION N: 1

GRUPO=18 EXTRAS
GROUP=18 EXTRAS
GROUPE=18 EXTRAS

SUBGRUPO=PROTECCION CALANDRA
SUBGROUP=FRONT PROTECTION
SUBGROUPE=PROTECTION AVANT

SERIE III-III A

N.FIG	N.PIEZA	CAN	DENOMINACION	DESCRIPTION	DENOMINATION	OBSERVACIONES
PLATE	PARTNUMBER	QTY				
N.FIG	N.PIECE	OUT				
1	139561	1	PROTECTOR 4C	PROTECTION 4C	PROTECTION 4C	
2	79206	3	TORNILLO	SCREW	VIS	
3	2226	3	ARANDELA	WASHER	RONDELLE	
4	244009	3	DISTANCIADOR	SPACER	ENTRETOISE	
5	79013	3	TUERCA	NUT	ECROU	
6	209461	1	PROTECTOR 6C	PROTECTION 6C	PROTECTION 6C	



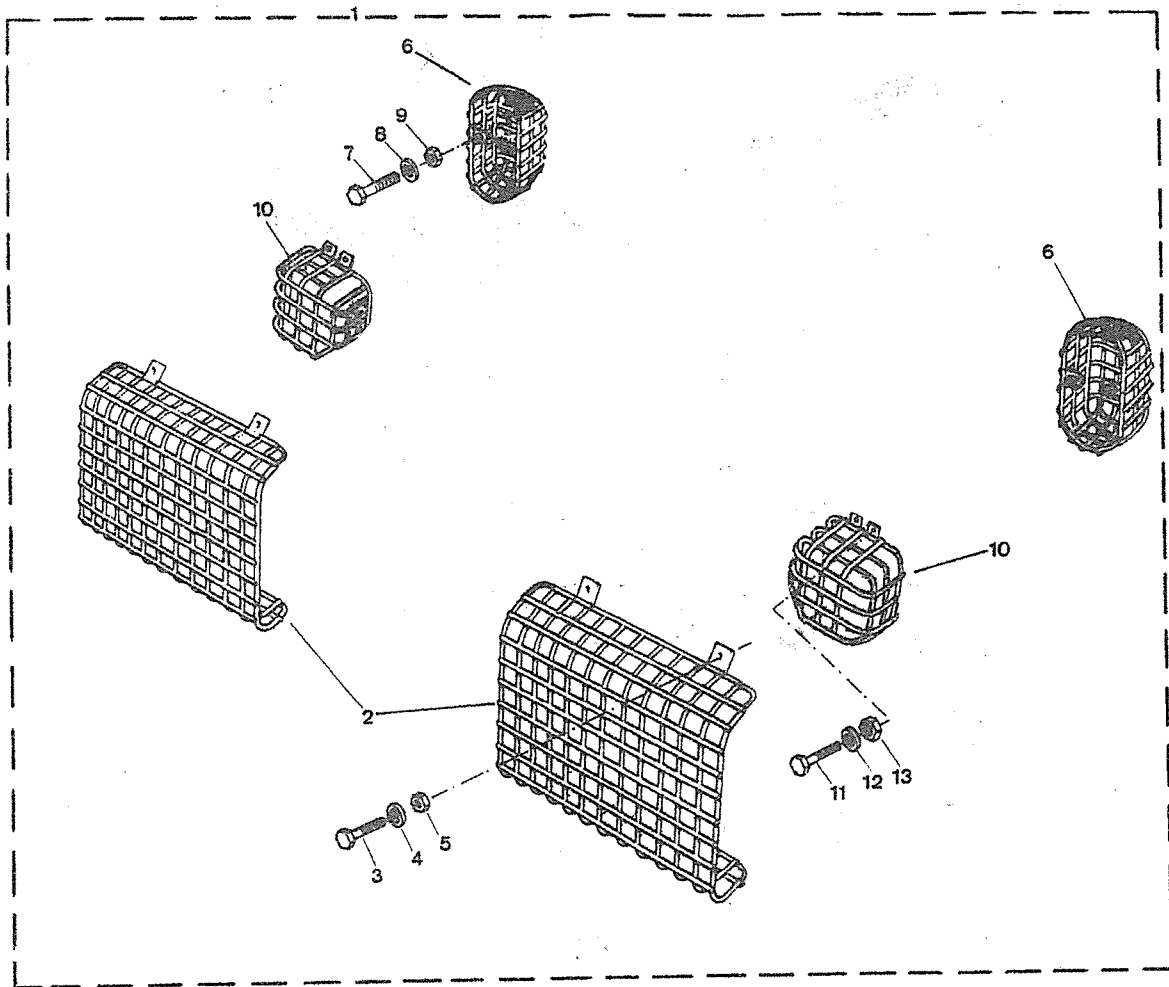
PUBLICACION N:880061
EDICION N: 1

GRUPO=18 EXTRAS
GROUP=18 EXTRAS
GROUPE=18 EXTRAS

SUBGRUPO=PROTECCION PILOTOS
SUBGROUP=LENS PROTECTION
SUBGROUPE=PROTECTION FEUX

SERIE III-III A

N.FIG PLATE N.FIG	N.PIEZA PARTNUMBER N.PIECE	CAN QTY OUT	DENOMINACION	DESCRIPTION	DENOMINATION	OBSERVACIONES
1	197936	1	CONJUNTO PROTECCIONE	PROTECTION ASSY	ENSEMBLE PROTECTIONS	
	197937	1	CONJ PROTECC ESPECI	PROTECT ASS SPECIAL	ENSEMB PROTEC SPECIA	
2	139964	2	PROTECCION FRONTAL	FRONTAL PROTECTION	PROTECTION AVANT	
3	78291	8	TORNILLO	SCREW	VIS	
4	189484	8	ARANDELA	WASHER	RONDELLE	
5	532848	8	TUERCA	NUT	ECROU	
6	139960	2	PROTECCION FILO TRAS	REAR LENS PROTECTION	PROTECTION FEUX ARRI	
7	78291	4	TORNILLO	SCREW	VIS	
8	189484	4	ARANDELA	WASHER	RONDELLE	
9	532848	4	TUERCA	NUT	ECROU	
10	139961	1	P PILOT TRAS L I ESP	REAR LENS PR R H SPE	PROT FEUX AR C G SPE	
	139962	1	P PILOT TRAS L D ESP	REAR LENS PR R H SPE	PROT FEUX AR C D SPE	
11	78291	6	TORNILLO ESPECIAL	SCREW SPECIAL	VIS SPECIAL	
12	189484	6	ARANDELA	WASHER	RONDELLE	
13	532848	6	TUERCA ESPECIAL	NUT SPECIAL	ECROU SPECIAL	



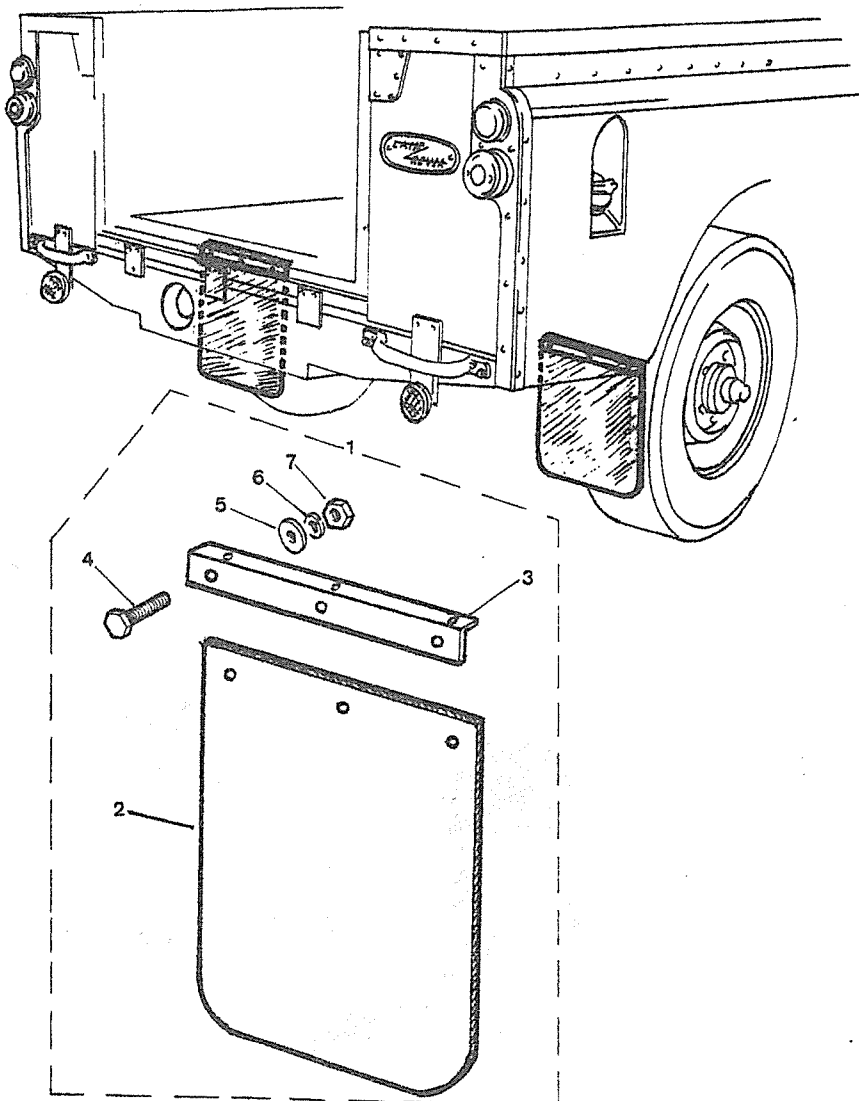
PUBLICACION N:880061
EDICION N: 1

GRUPO=18 EXTRAS
GROUP=18 EXTRAS
GROUPE=18 EXTRAS

SUBGRUPO=FALDONES DE GOMA
SUBGROUP=MUD FLAPS
SUBGROUPE=RUBBER JUPE

SERIE III-III A

N.FIG	N.PIEZA	CAN				
PLATE	PARTNUMBER	QTY	DENOMINACION	DESCRIPTION	DENOMINATION	OBSERVACIONES
N.FIG	N.PIECE	OUT				
1	193353	1	CONJUNTO FALDONES	MUD FLAP ASSY	ENSEMBLE JUPES	
2	170991	2	FALDON	FLAP	JUPE	USE193353
3	153156	2	ESCUADRA	ANGRL	EQUERRE	
4	182113	12	TORNILLO	SCREW	VIS	
5	2228	12	ARANDELA	WASHER	RONDELLE	
6	3074	12	ARANDELA	WASHER	RONDELLE	
7	181184	12	TUERCA	NUT	ECROU	



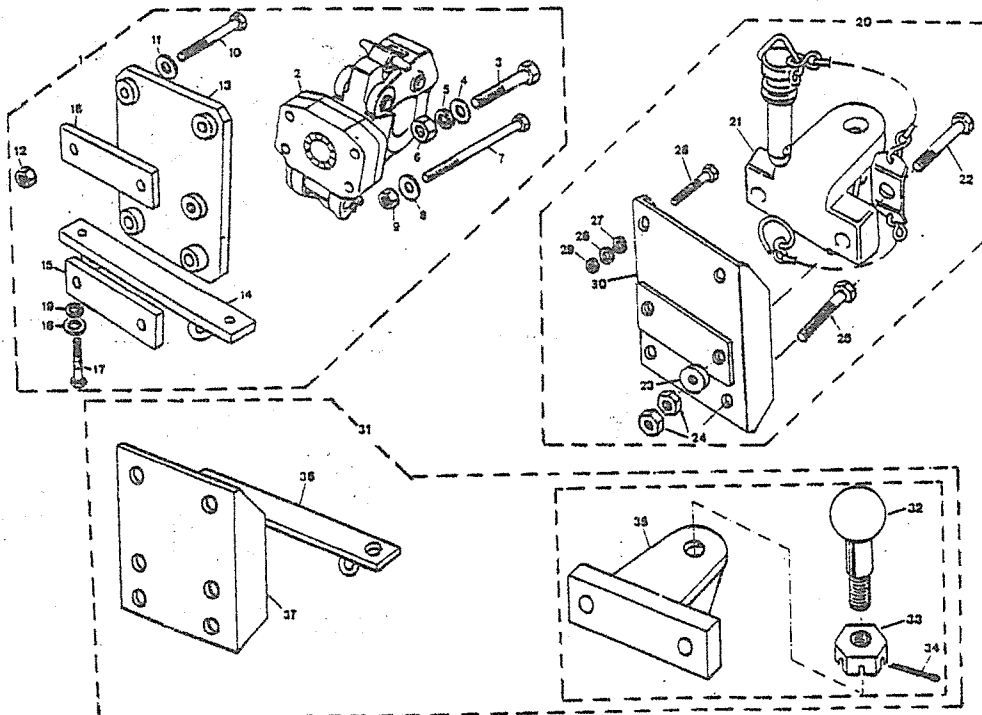
PUBLICACION N:880061
EDICION N: 1

GRUPO=18 EXTRAS
GROUP=18 EXTRAS
GROUPE=18 EXTRAS

SUBGRUPO=ENGANCHES DE REMOLQU
SUBGROUP=TOWING HOOK
SUBGROUPE=ATTELAGE DE REMORQUA

SERIE III-III A

N.FIG PLATE N.FIG	N.PIEZA PARTNUMBER N.PIECE	CAN QTY OUT	DENOMINACION	DESCRIPTION	DENOMINATION	OBSERVACIONES
1	193893	1	ENGANCHE DE MO 88LIG	ROTATING TOWING 88LI	ATTELAGE DE PO 88LIG	USE 790140
	332974	1	ENGANCHE DE MORDAZA	ROTATING TOWING HOOK	ATTELAGE DE POVE	
	790140	1	ENGANCHE DE MORDAZA	ROTATING TOWING	ATTELAGE DE POVE	
2	148050	1	ENGANCHE	TOWING	POVE	
3	184227	2	TORNILLO	BOLT	BOULON	
4	4171	2	ARANDELA	WASHER	RONDELLE	
5	3078	2	ARANDELA	WASHER	RONDELLE	
6	254814	4	TUERCA	NUT	ECROU	
7	184268	2	TORNILLO	BOLT	BOULON	
8	4171	2	ARANDELA	WASHER	RONDELLE	
9	254814	4	TUERCA	NUT	ECROU	
10	189122	2	TORNILLO	BOLT	BOULON	
11	2903	2	ARANDELA	WASHER	RONDELLE	
12	189120	4	TUERCA	NUT	ECROU	
13	209210	1	PLACA	PLATE	PLAQUE	
14	147960	1	PLACA CON ANILLAS	PLATE WITH RINGS	PLAQUE AVEC ANNEAUS	
15	508390	1	PLACA	PLATE	PLAQUE	
16	202568	1	PLACA	PLATE	PLAQUE	
17	255050	3	TORNILLO	BOLT	BOULON	
18	2903	3	ARANDELA	WASHER	RONDELLE	



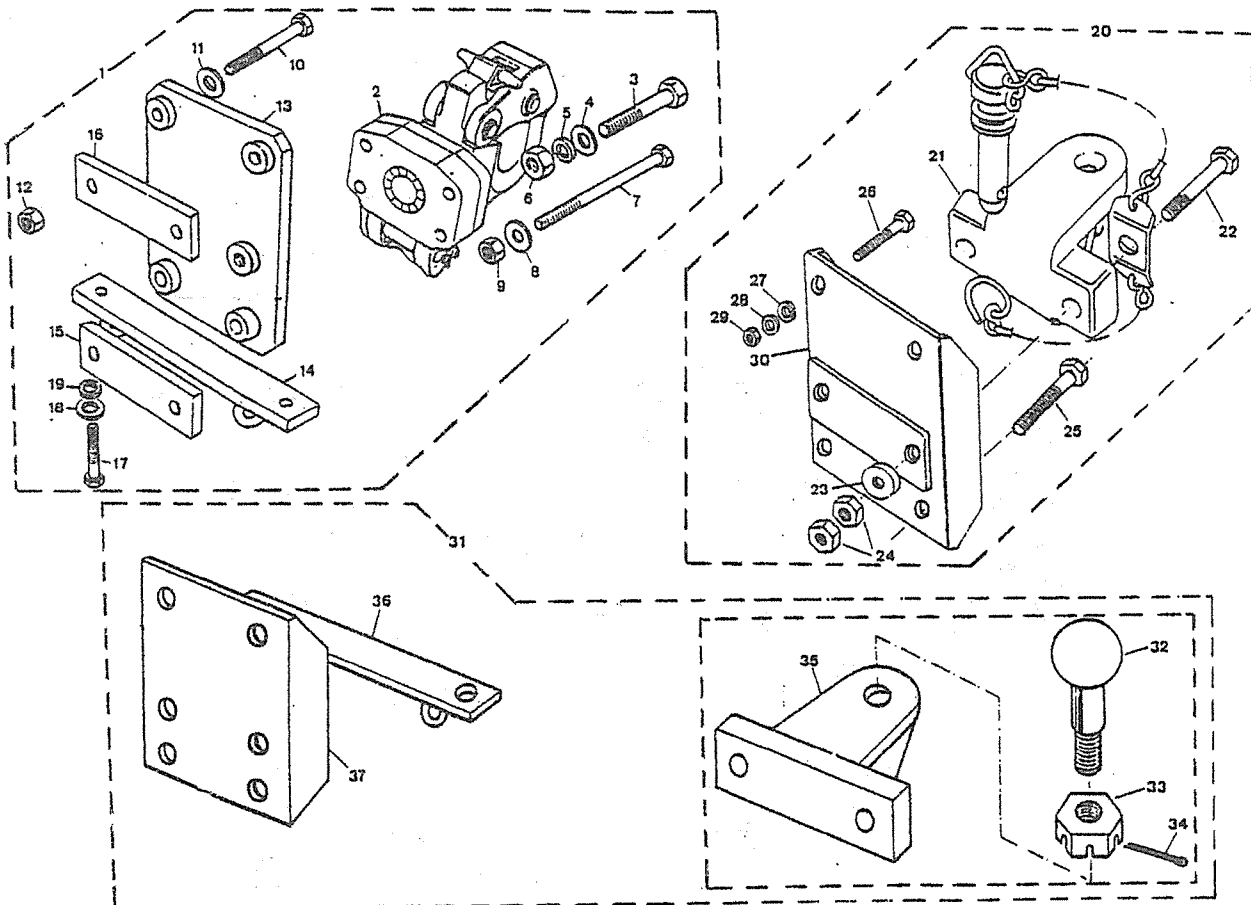
PUBLICACION N:880061
EDICION N: 1

GRUPO-18 EXTRAS
GROUP-18 EXTRAS
GROUPE-18 EXTRAS

SUBGRUPO-ENGANCHES DE REMOLQU
SUBGROUP-TOWING HOOK
SUBGROUPE-ATTELAGE DE REMORQUA

SERIE III-III A

N.FIG PLATE N.FIG	N.PIEZA PARTNUMBER N.PIECE	CAN QTY OUT	DENOMINACION	DESCRIPTION	DENOMINATION	OBSERVACIONES
19	180426	3	ARANDELA	WASHER	RONDELLE	
20	193514	1	CONJ GANCHO DE BULON	BOLT TOWING HOOK ASS	ENS CROCHET R BOULON	
	193895	1	CONJ GANCHO DE 88LIG	BOLT ROWING HO 88LIG	ENS CROCHET R 88LIG	
	194591	1	CONJ GAN ESP SUP CAZ	BOLT ROW SPE SUP CAZ	ENS CROC SPE SUP CAZ	
21	559636	1	GANCHO REMOLQUE	TOWING HOOK	CROCHET REMORCUAGE	
22	256734	2	TORNILLO	BOLT	BOULON	
23	508390	1	DISTANCIADOR	SPACER	ENTRETOISE	
24	254816	8	TUERCA	NUT	ECROU	
25	256734	2	TORNILLO ESP SUP CAZ	BOLT SPE SUP CAZ	BOULON SPE SUP CAZ	
	518362	2	TORNILLO	BOLT	BOULON	
26	256256	2	TORNILLO	BOLT	BOULON	
27	4067	2	ARANDELA	WASHER	RONDELLE	
28	4094	2	ARANDELA	WASHER	RONDELLE	
29	181182	4	TUERCA	NUT	ECROU	
30	147932	1	PLACA ESP, SUP, CAZ	PLATE ESP, SUP, CAZ	PLAQUE ESP, SUP, CAZ	
	508412	1	PLACA	PLATE	PLAQUE	
31	193513	1	CONJ GANCHO REM BOLA	BALL TOWING HOOK ASS	ENS CROCHET RE BILLE	
	193584	1	CONJ GANCHO SUP CAZ	BALL TOWING SUP CAZ	ENS CROCHET SUP CAZ	
	193896	1	CONJ GANCHO RE 88LIG	BALL TOWING HO 88LIG	ENS CROCHET RE 88LIG	
32	170941	1	BOLA 50 MM	BALL 50 MM	BILLE 50 MM	
33	170942	1	TUERCA	NUT	ECROU	
34	180309	1	PASADOR	PIN	GOUPILLE	
35	147836	1	GANCHO DE SUP CAZ	BALL TOWING SUP CAZ	CROCHET REMO SUP CAZ	
	147911	1	GANCHO DE BOLA	BALL TOWING	CROCHET REMORQUAGE	
36	147960	1	PLACA CON ANILLAS	PLATE WITH RINGS	PLAQUE AVEC ANNEAUS	
37	508412	1	PLACA	PLATE	PLAQUE	
	712159	1	PLACA 88LIG	PLATE 88LIG	PLAQUE 88LIG	
	141121	1	PLACA ESP, SUP, CAZ	PLATE ESP, SUP, CAZ	PLAQUE ESP, SUP, CAZ	



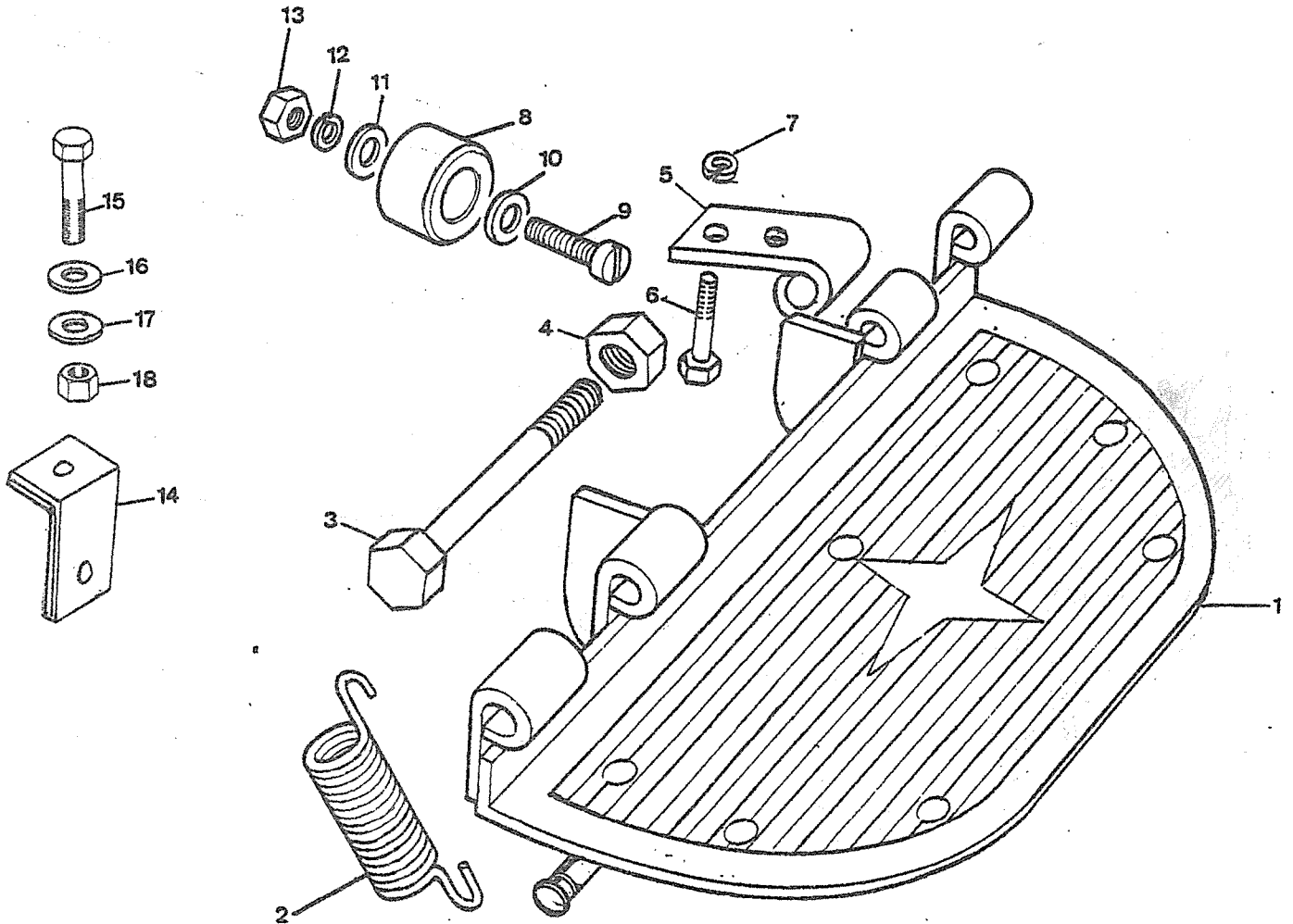
PUBLICACION N: 880061
EDICION N: 1

GRUPO=18 EXTRAS
GROUP=18 EXTRAS
GROUPE=18 EXTRAS

SUBGRUPO=ESTRIBO TRASERO
SUBGROUP=REAR FOLDING STEP
SUBGROUPE=CALEPIED ARRIERE

SERIE III

N.FIG PLATE N.FIG	N.PIEZA PARTNUMBER N.PIECE	CAN QTY OUT	DENOMINACION	DESCRIPTION	DENOMINATION	OBSERVACIONES
	159884	1	CONJ ESTRIBO	STEP ASSY	ENS CALEPIED	
1	523589	1	ESTRIBO TRASERO	REAR STEP	ETIER ARRIERE	
2	264362	1	MUELLE	SPRING	RESSORT	
3	185224	2	TORNILLO	BOLT	BOULON	
4	185225	4	TUERCA	NUT	ECROU	
5	150975	1	BISAGRA L D	HINGE R H	CHARNIERE C D	
	157410	1	BISAGRA L I	HINGE L H	CHARNIERE C G	
6	255046	2	TORNILLO	BOLT	BOULON	
7	180426	2	ARANDELA	WASHER	RONDELLE	
8	312027	2	GOMA	RUBBER	CAOUTCHOUC	
9	237121	2	TORNILLO	ECREW	VIS	
10	189484	2	ARANDELA	WASHER	RONDELLE	
11	3816	2	ARANDELA	WASHER	RONDELLE	
12	3073	2	ARANDELA	WASHER	RONDELLE	
13	180124	2	TUERCA	NUT	ECROU	



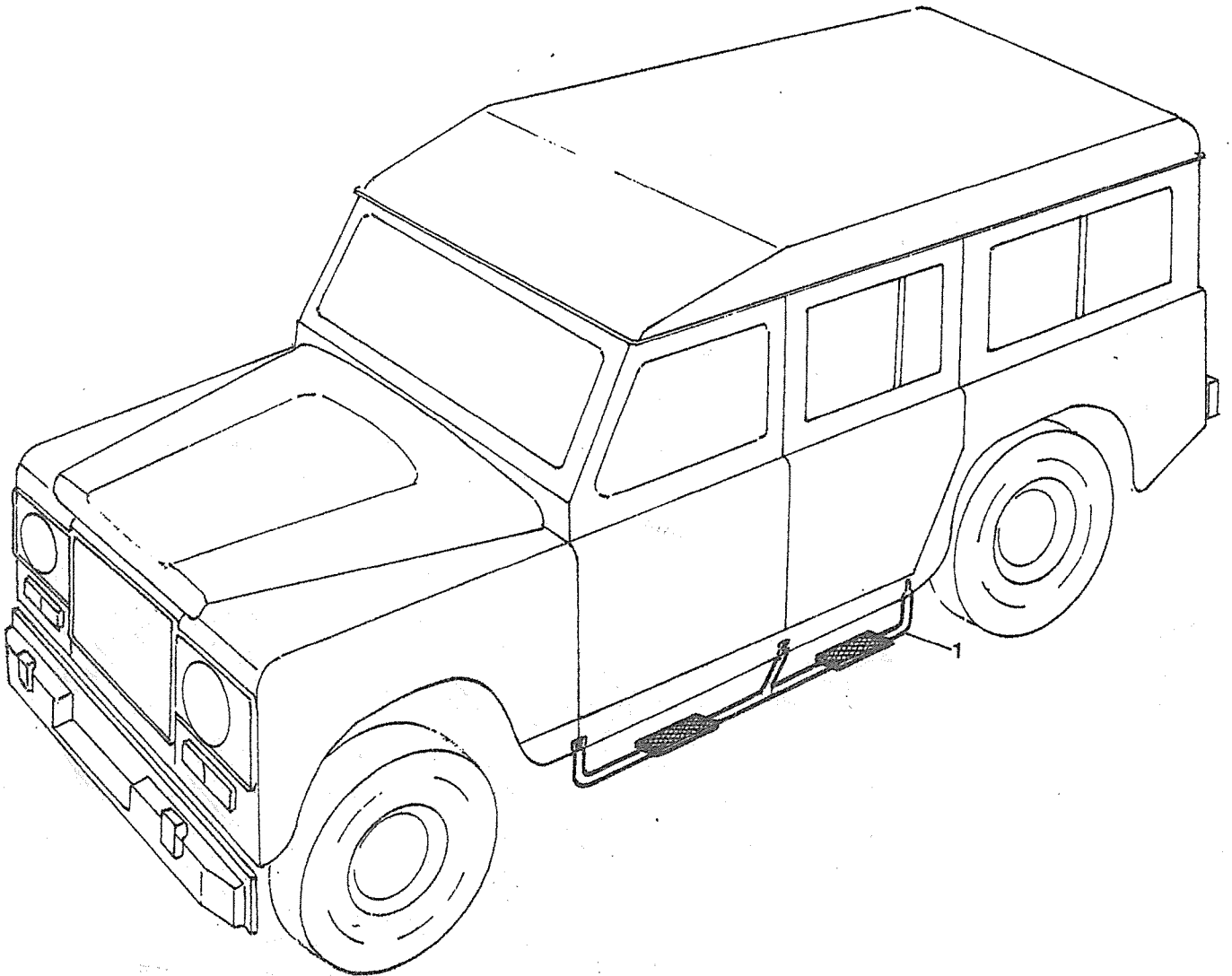
PUBLICACION N:880061
EDICION N: 1

GRUPO=18 EXTRAS
GROUP=18 EXTRAS
GROUPE=18 EXTRAS

SUBGRUPO=ESTRIBOS LATERALES
SUBGROUP=SIDE FOLDING STEP
SUBGROUPE=CALEPIED LATERAL

SERIE III-III A

N.FIG	N.PIEZA	CAN				
PLATE	PARTNUMBER	QTY				
N.FIG	N.PIECE	OUT	DENOMINACION	DESCRIPTION	DENOMINATION	OBSERVACIONES
1	194763	1	CONJ ESTRIBOS LATERA	SIDE FOLDING STEP	CALEPIED LATERAL	



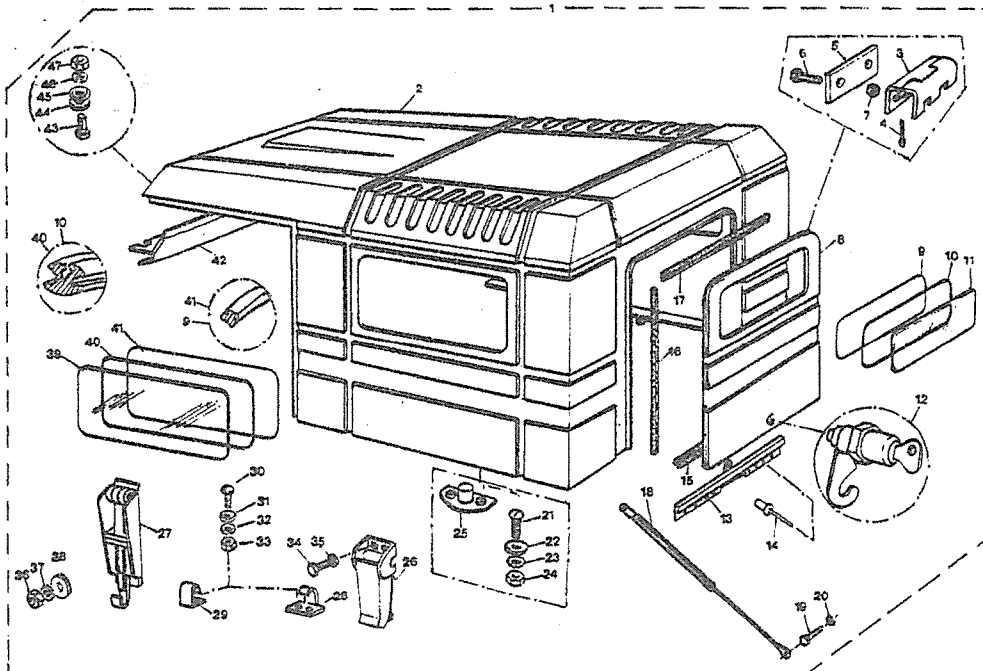
PUBLICACION N:880061
EDICION N: 1

GRUPO=18 EXTRAS
GROUP=18 EXTRAS
GROUPE=18 EXTRAS

SUBGRUPO=CAPOTA POLIESTER
SUBGROUP=POLIESTER TOP
SUBGROUPE=TOIT POLIESTER

SERIE III

N.FIG PLATE N.FIG	N.PIEZA PARTNUMBER N.PIECE	CAN QTY OUT	DENOMINACION	DESCRIPTION	DENOMINATION	OBSERVACIONES
	198644	1	CONJ CAPOTA POLIESTE	POLIESTER HOOD ASSY	ENS BACHE POLIESTER	
2	209472	1	CUBIERTA POLIESTER	POLIESTER HOOD	BACHE DE POLIESTER	
3	203080	2	BISAGRA	HINGE	CHARNIERE	
4	2388	2	PASADOR	PIN	GOUPILLE	
5	203108	2	PLACA	PLATE	PLAQUE	
6	78208	4	TORNILLO	BOLT	BOULON	
7	252220	4	TUERCA	NUT	ECROU	
8	209386	1	PUERTA	DOOR	PORTE	
9	203088	1	GOMA	RUBBER	CAOUTCHOUC	
10	203086	1	GOMA	RUBBER	CAOUTCHOUC	
11	203085	1	CRISTAL	GLASS	GLACE	
12	209588	1	CERRADURA	LOCK	SERRURE	
13	209471	1	PERFIL	ANGLE	PROFIL	
14	78248	6	REMACHE	RIVET	RIVET	
15	203102	1	GOMA	RUBBER	CAOUTCHOUC	
16	203091	2	GOMA	RUBBER	CAOUTCHOUC	
17	203101	1	GOMA	RUBBER	CAOUTCHOUC	
18	209551	2	AMORTIGUADOR	SHOCK ABSORBER	AMORTISSEUR	
19	203078	4	TORNILLO	BOLT	BOULON	
20	3968	4	ARANDELA	WASHER	RONDELLE	
21	78210	2	TORNILLO	SCREW	VIS	
22	3900	4	ARANDELA	WASHER	RONDELLE	
23	052257	4	ARANDELA	WASHER	RONDELLE	
24	181184	4	TUERCA	NUT	ECROU	
25	203279	2	SOPORTE	SUPPORT	SUPPORT	
26	203105	2	CIERRE TRASERO	REAR CLOSING	ARRET ARRIERE	
27	209550	4	CIERRE LATERAL	SIDE CLOSING	ARRET LATERAL	
28	203106	2	ENGANCHE TRASERO	REAR CLEVIS HOOK	CROC ARRIERE	
29	203002	4	ENGANCHE LATERAL	SIDE CLEVIS HOOK	CROC LATERAL	
30	78210	12	TORNILLO	SCREW	VIS	
31	2228	12	ARANDELA	WASHER	RONDELLE	
32	052257	12	ARANDELA	WASHER	RONDELLE	
33	181184	12	TUERCA	NUT	ECROU	
34	77899	4	TORNILLO	SCREW	VIS	
35	WF704064	4	ARANDELA	WASHER	RONDELLE	
36	180124	8	TUERCA	NUT	ECROU	
37	74236E1	8	ARANDELA	WASHER	RONDELLE	
38	189484	8	ARANDELA	WASHER	RONDELLE	
39	203084	2	CRISTAL	GLASS	GLACE	
40	203087	2	GOMA	RUBBER	CAOUTCHOUC	
41	203089	2	GOMA	RUBBER	CAOUTCHOUC	
42	209956	1	PERFIL	ANGLE	PROFIL	
43	255208	4	TORNILLO	BOLT	BOULON	
44	3912	4	ARANDELA	WASHER	RONDELLE	



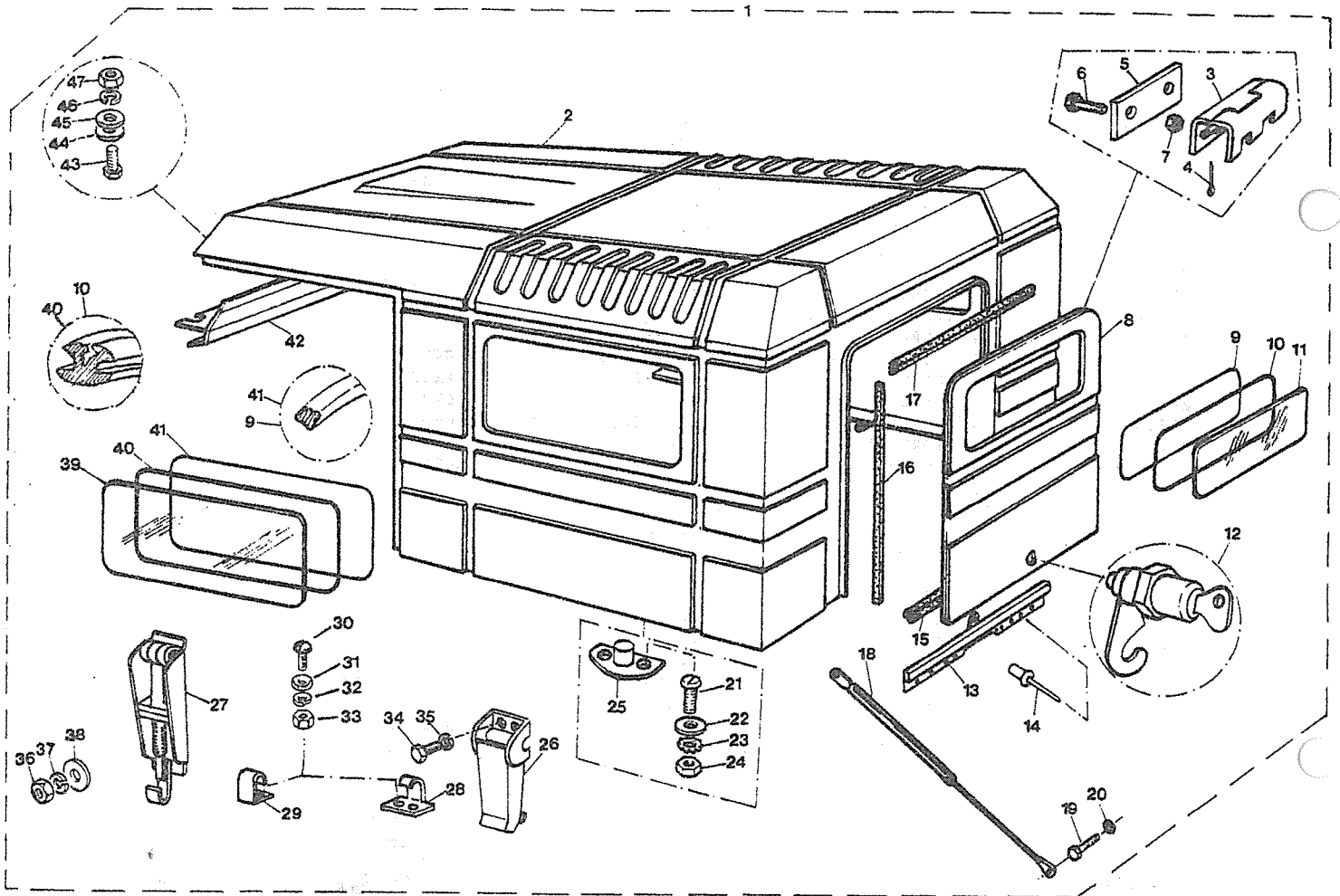
PUBLICACION N:880061
EDICION N: 1

GRUPO-18 EXTRAS
GROUP-18 EXTRAS
GROUPE-18 EXTRAS

SUBGRUPO-CAPOTA POLIESTER
SUBGROUP-POLYESTER TOP
SUBGROUPE-TOIT POLIESTER

SERIE III

N.FIG PLATE N.FIG	N.PIEZA PARTNUMBER N.PIECE	CAN QTY OUT	DENOMINACION	DESCRIPTION	DENOMINATION	OBSERVACIONES
45	3900	4	ARANDELA	WASHER	RONDELLE	
46	3074	4	ARANDELA	WASHER	RONDELLE	
47	181184	4	TUERCA	NUT	ECROU	



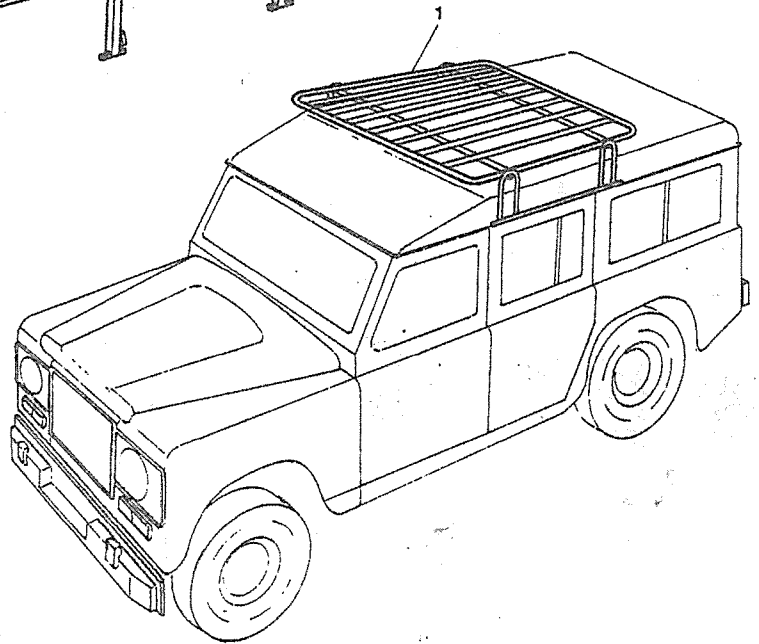
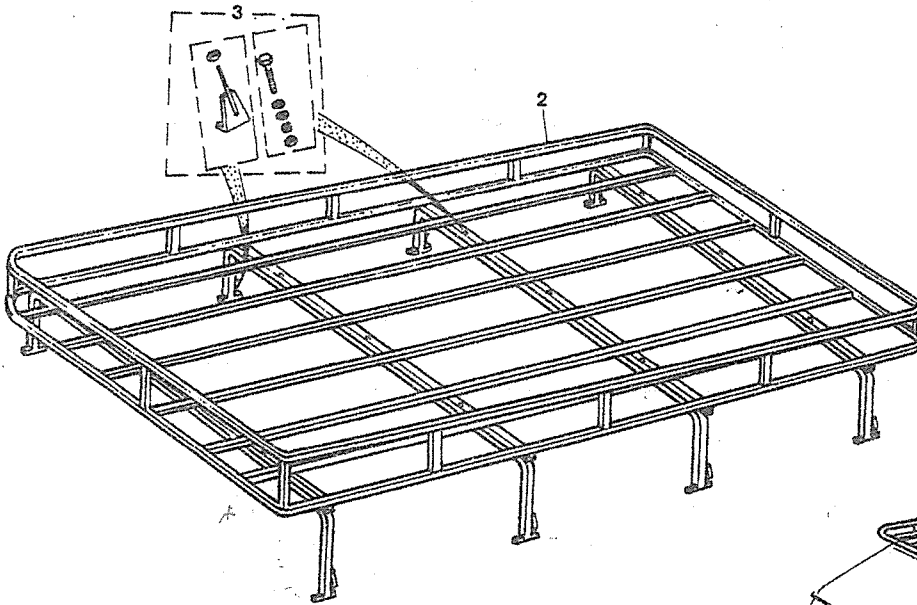
PUBLICACION N: 880061
EDICION N: 1

GRUPO=18 EXTRAS
GROUP=18 EXTRAS
GROUPE=18 EXTRAS

SUBGRUPO=BACAS
SUBGROUP=ROOF RACK
SUBGROUPE=BACHE

SERIE III-III A

N.FIG PLATE N.FIG	N.PIEZA PARTNUMBER N.PIECE	CAN QTY OUT	DENOMINACION	DESCRIPTION	DENOMINATION	OBSERVACIONES
1	194762	1	BACA	ROOF RACK	LUGAGE PETIT	
2	193102	1	BACA LARGA 109	LARGE ROOF RACK 109	LUGAGE GRAND 109	
	193103	1	BACA CORTA 109	SMALL ROOF RACK 109	LUGAGE PETIT 109	
	193104	1	BACA 88	ROOF RACK 88	LUGAGE CARRIER 88	
3	193674	1	8 GARRAS ANTIGUAS	8 ANTIGUE CLAW	8 MAIN ANTIQUE	
	193675	1	8 GARRAS MODERNAS	8 MODERN CLAW	8 MAIN MODERNE	



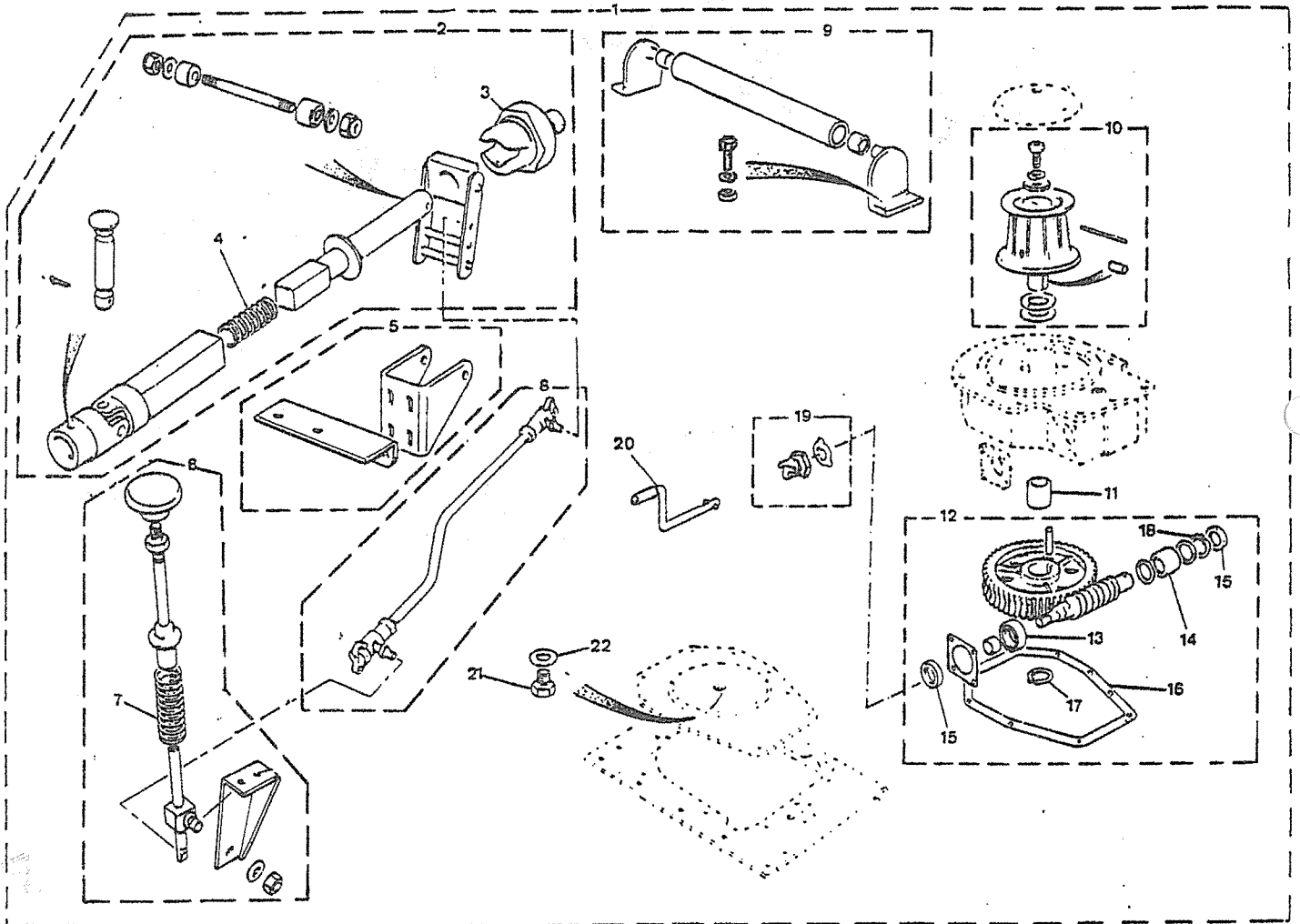
PUBLICACION N:880061
EDICION N: 1

GRUPO=18 EXTRAS
GROUP=18 EXTRAS
GROUPE=18 EXTRAS

SUBGRUPO=CABRESTANTE MECANICO
SUBGROUP=CAPSTAN WINCH DRIVE
SUBGROUPE=CABESTAN MECANIQUE

SERIE III

N.FIG PLATE N.FIG	N.PIEZA PARTNUMBER N.PIECE	CAN QTY OUT	DENOMINACION	DESCRIPTION	DENOMINATION	OBSERVACIONES
1	RTC8001	1	CABRESTANTE	CAPSTAN WINCH	CABRESTAN	F.U.
2	RTC7006	1	CONJ JUNTA UNIVERSAL	PROPELLER SHAFT	ARBRE DE TRANSMISSIO	F.U.
3	RTC7015	1	GARRA	STARTING DOG	CRABOT	
4	RTC7007	1	MUELLE	SPRING	RESSORT	
5	RTC7009	1	CONJ PLACAS	PLATES ASSY	ENS PLAQUES	F.U.
6	RTC7010	1	CONJ PALANCA	LEVER ASSY	ENS LEVIER	
7	RTC7011	1	MUELLE	SPRING	RESSORT	
8	RTC7012	1	PALANCA	LEVER	LEVIER	F.U.
9	RTC7004	1	CONJ RODILLO	ROLL ASSY	ENS PULIE	F.U.
10	RTC7000	1	CONJ CUBO	MUB ASSY	ENS CUBE	F.U.
11	219161	2	CASQUILLO	BUSH	BAGUE	F.U.
12	RTC7001	1	CONJ ENGRANAJE	GEAR ASSY	ENS ENGRANAGE	F.U.
13	219088	1	RODAHIENTO	BEARING	ROULEMENT	
14	235646	1	RODAHIENTO	BEARING	ROULEMENT	F.U.
15	219624	2	RETEN	RETAINER	ARRETOIR	
16	219116	1	JUNTA	JOINT	JOINT	F.U.
17	219691	1	ANILLO ELASTICO	CIRCLIP	CIRCLIP	
18	235647	1	ANILLO ELASTICO	CIRCLIP	CIRCLIP	F.U.
19	RTC7003	1	GARRA	STARTING DOG	CRABOT	F.U.
20	234402	1	MANIVELA	STARTING HANDLE	MANIVELLE	F.U.
21	536577	1	TAPON	PLUG	BOUCHON	
22	243959	1	ARANDELA	WASHER	RONDELLE	



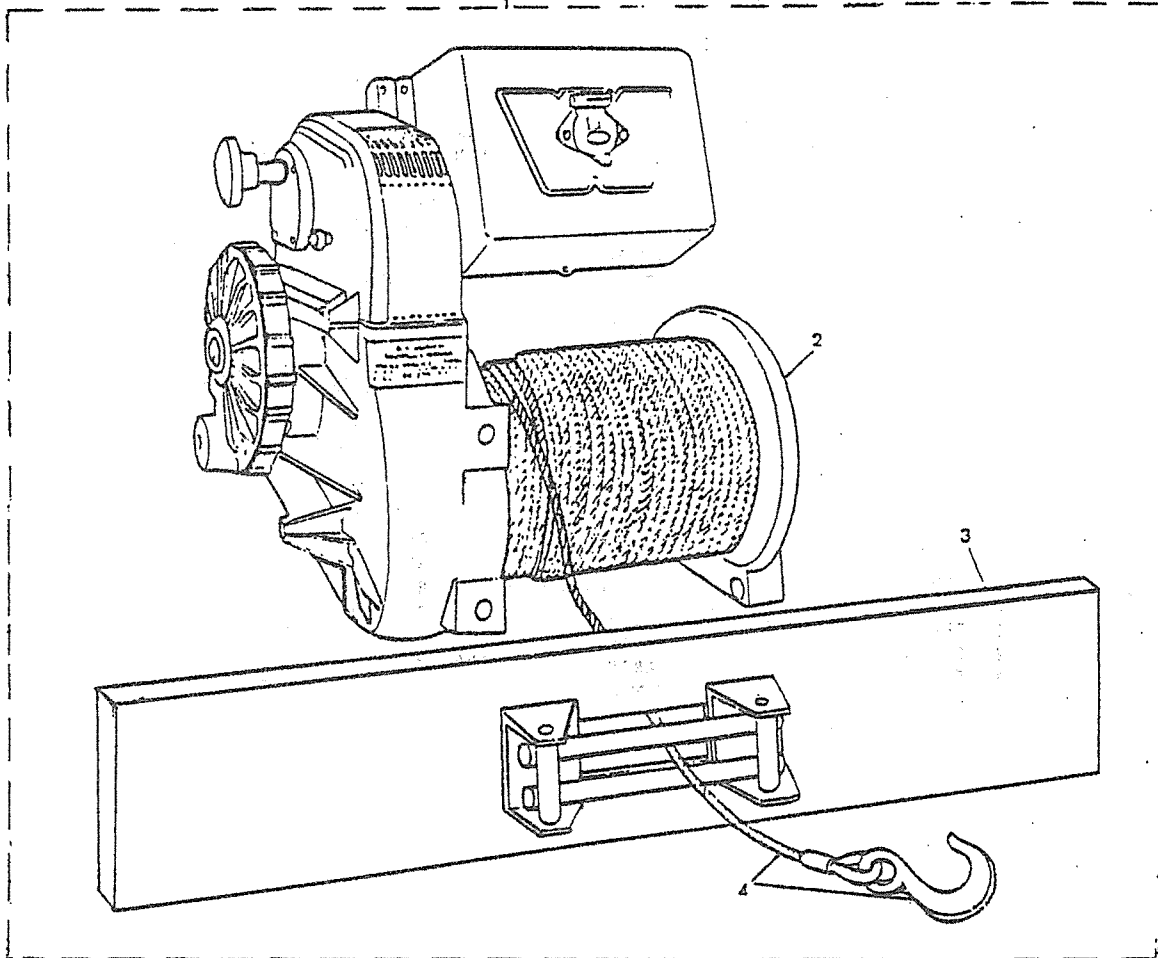
PUBLICACION N:880061
EDICION N: 1

GRUPO-18 EXTRAS
GROUP-18 EXTRAS
GROUPE-18 EXTRAS

SUBGRUPO-CABRESTANTE ELECTRIC
SUBGROUP-ELECTRIC WINCH
SUBGROUPE-CABESTAN ELECTRIQUE

SERIE III-III A

N.FIG PLATE N.FIG	N.PIEZA PARTNUMBER N.PIECE	CAN QTY OUT	DENOMINACION	DESCRIPTION	DENOMINATION	OBSERVACIONES
1	193391	1	CABRESTANTE ELECT 4C	ELECTRIC WINCH AS 4C	CABESTAN ELECTRIQ 4C	H 4-88 USE790348
	193392	1	CABRESTANTE ELECT 6C	ELECTRIC WINCH AS 6C	CABESTAN ELECTRIQ 6C	H 4-88 USE790348
	193585	1	CABRESTANTE ELEC CAZ	ELECTRIC WINCH A CAZ	CABESTAN ELECTRI CAZ	H 4-88 USE790348
	790348	1	CABRESTANTE ELECTRIC	ELECTRIC WINCH ASSY	ENS CABESTAN ELECTRI	D 5-88
2	191646	1	CABRESTANTE ELECTRIC	ELECTRIC WINCH	CABESTAN ELECTRIQUE	
3	192476	1	SOPORTE	SUPPORT	SUPPORT	
4	193576	1	CABLE 8MM DIAM 45M	CABLE 8MM DIAM 45M	CABLE 8MM DIAM 45M	



PUBLICACION N:880061
EDICION N: 1

GRUPO-18 EXTRAS
GROUP-18 EXTRAS
GROUPE-18 EXTRAS

SUBGRUPO=GRUA MECANICA
SUBGROUP=POWER CRNE
SUBGROUPE=GRUE MECANIQUE

SERIE III-III A

N.FIG PLATE N.FIG	N.PIEZA PARTNUMBER N.PIECE	CAN QTY OUT	DENOMINACION	DESCRIPTION	DENOMINATION	OBSERVACIONES
1	193562	1	GRUA ELECTRICA SA 4C	ELECTRIC POWER CR 4C	GRUE ELECTRIQUE S 4C	
	193564	1	GRUA ELECTRICA SA 6C	ELECTRIC POWER CR 6C	GRUE ELECTRIQUE S 6C	
	198106	1	GRUA MECANICA SAN 6C	SANTANA POWER CRA 6C	GRUE MECANIQUE SA 6C	
	199051	1	GRUA MECANICA SAN 4C	SANTANA POWER CRA 4C	GRUE MECANIQUE SA 4C	
2	194509	1	FARO DE TRABAJO	WORK HEADLAMP	PHARE DE TRAVAIL	
3	193649	1	OPTICA	LIGHT UNIT	BLOC OPTIQUE	
4	193371	1	CABRESTANTE	CAPSTAN WINCH DRIVE	CABESTAN MECANIQUE	
5	191660	1	CABLE DE 0'01X15M	CABLE DE 0'01X15M	CABLE 0'01X15M	
6	193118	1	MANIVELA CON SINFIN	CRANK HANDLE WITH WO	MANIVELLE AVEC SANS	
7	191646	1	CABRESTANTE ELECTRIC	ELECTRIC WINCH	CABESTAN ELECTRIQUE	
8	193576	1	CABLE 8MM DIAM 45M	CABLE 8MM DIAM 45M	CABLE 8MM DIAM 45M	
9	488V023	1	PLUMA DE GRUA	GRANE JIB	PLUME DE GRUE	
	790220	1	SINFIN	WORM	AXE SANS FIN	
10	488V022	1	ARANDELA	WASHER	RONDELLE	
11	193370	1	CONJ POLEA Y GANCHO	PULLEY AND SUSPENSIO	POULIE ET CROCHET	
12	488V020	3	POLEA	PULLEY	POULIE	
13	488V014	1	BULON	BOLT	BOULON	
14	488V011	1	TUERCA	NUT	ECROU	
15	488V013	1	HORQUILLA	FORK	FOURCHETTE	
16	488V010	1	GANCHO	SUSPENSION HOOK	CROCHET	
17	488V015	3	EJE DE POLEA 30 DIAM	PULLEY SHAFT 30 DIAM	AXE DE POULIE 30 DIA	
	488V021	1	EJE DE POLEA 25 DIAM	PULLEY SHAFT 25 DIAM	AXE DE POULIE 25 DIA	
18	488V016	1	PASADOR	PINT	GOUPILLE	
19	488V017	1	EJE	SHAFT	AXE	
20	488V019	1	ANILLO ELASTICO	CIRCLIP	CIRCLIP	
21	488V018	1	BIPODE	TWO-FOOT	BIP DE	
22	488V008	1	EJE	SHAFT	AXE	
23	488V007	1	ARANDELA	WASHER	RONDELLE	
24	488V026	1	EJE	SHAFT	AXE	
25	181337	12	PASADOR	PINT	GOUPILLE	
26	488V024	1	BARRA DE REMOLCAR	COUPLING BAR	BARRE DE REMORQUER	
27	488V025	1	TRIANGULO DE REMOLCA	COUPLING BAR TRIANGL	TRIANGLE DE REMORQUE	
28	488V004	2	PIEZA SUJECION	ATTACHMENT	ATTACHE	
29	488V009	2	PIEZA SUJECION	ATTACHMENT	ATTACHE	
30	488V002	4	BRIDA	V BOLT	BRIDE	
31	488V003	4	PLACA	PLATE	PLAQUE	
32	488V006	16	TUERCA	NUT	ECROU	
33	488V005	1	BASTIDOR DE GRUA	FRAME CRANE	CHASSIS DE GRUE	
34	168724	2	AMORTIGUADOR 4C	SHOCK ADSORBER 4C	AMORTISSEUR 4 C	
* 35	169700	1	BALLESTA LI 4C	SPRING LH 4C	RESSORT CG 4C	
36	193856	1	PLACAS Y ABARCON 4C	PLATE AND U BOLT 4C	PLAQUE ET BRIDE 4C	
37	200029	2	CORREA 4C	BELT 4C	COURROIE 4C	
38	194528	1	FARO ROTATIVO	ROTARIONAL HEADLAMP	PHARE ROTATOIRE	
* 35	169701	1	BALLESTA LD 4c	SPRING RH 4c	RESSORT CD 4c	

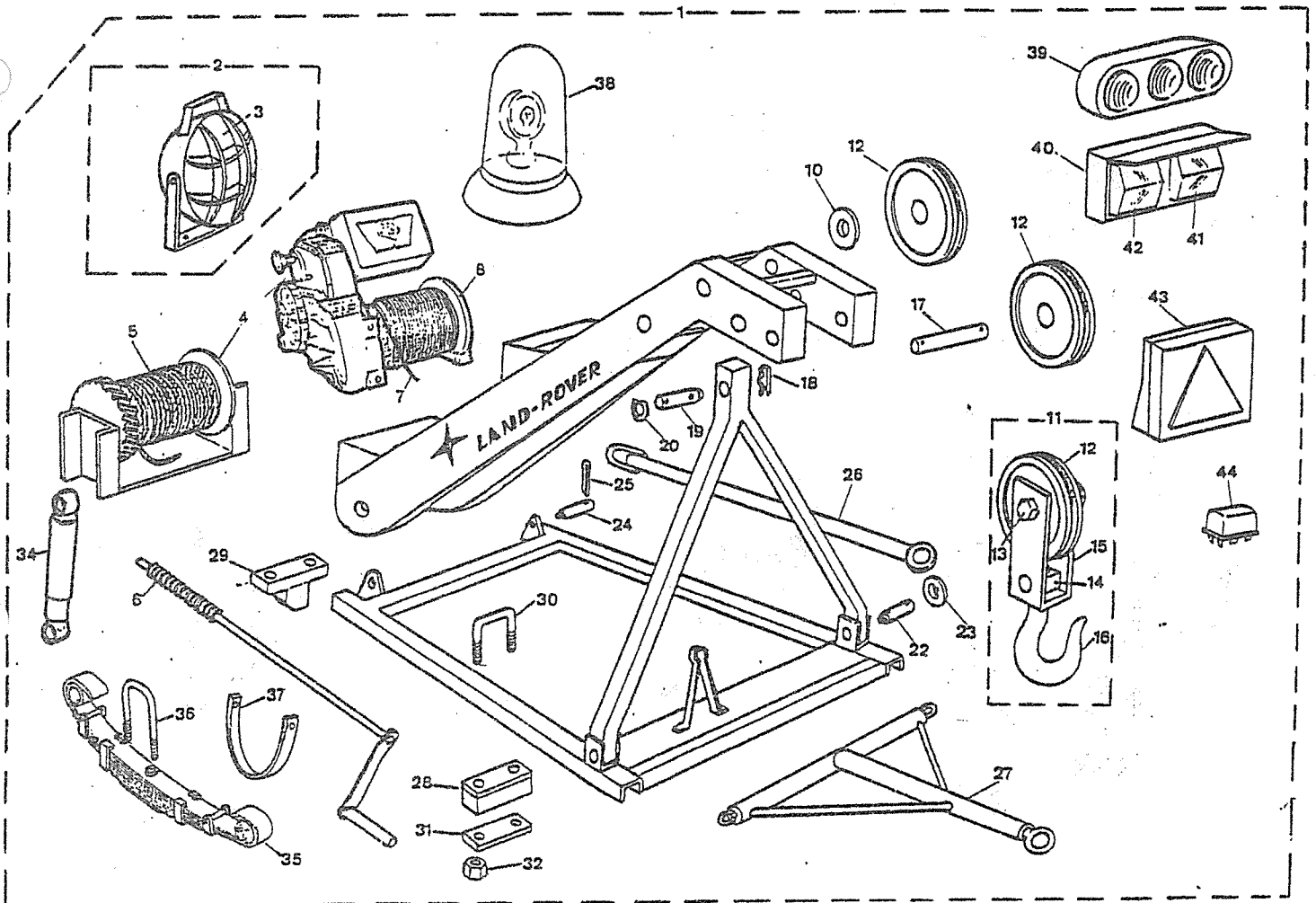
PUBLICACION N:880061
EDICION N: 1

GRUPO-18 EXTRAS
GROUP-18 EXTRAS
GROUPE-18 EXTRAS

SUBGRUPO-GRUA MECANICA
SUBGROUP-POWER CRNE
SUBGROUPE-GRUE MECANIQUE

SERIE III-III A

N.FIG PLATE N.FIG	N.PIEZA PARTNUMBER N.PIECE	CAN QTY OUT	DENOMINACION	DESCRIPTION	DENOMINATION	OBSERVACIONES
39	191721	1	CONJ PILOTO LI	SIDE LAMP ASSY LH	ENS FEU STATUONN CG	F.U.
	191722	1	CONJ PILOTO LD	SIDE LAMP ASSY RH	ENS FEU STATUONN CD	F.U.
40	193566	1	CONJ PILOTO LD	SIDE LAMP ASSY RH	ENS FEU STATUONN CD	
	193567	1	CONJ PILOTO LI	SIDE LAMP ASSY LH	ENS FEU STATUONN CG	
41	193881	2	PLASTICO AMBAR	AMBER LENS	VERRE AMBAIR	
42	193882	2	PLASTICO ROJO	RED LENS	VERRE ROUGE	
43	193891	1	TRIANGULO LUMINOSO	LUMINOUS TRIANGLE	TRIANGLE LUMINEUX	
44	575273	1	RELE INTERMITENCIA	FLASHER RELAY	RELE CLIGNOTEUR	
	RTC3244	1	RELE INTERMITENCIA	FLASHER RELAY	RELE CLIGNOTEUR	
45	790219	1	SOPORTE MANIVELA	CRANK HANDLE SUPPORT	SUPPORT MANIVELLE	



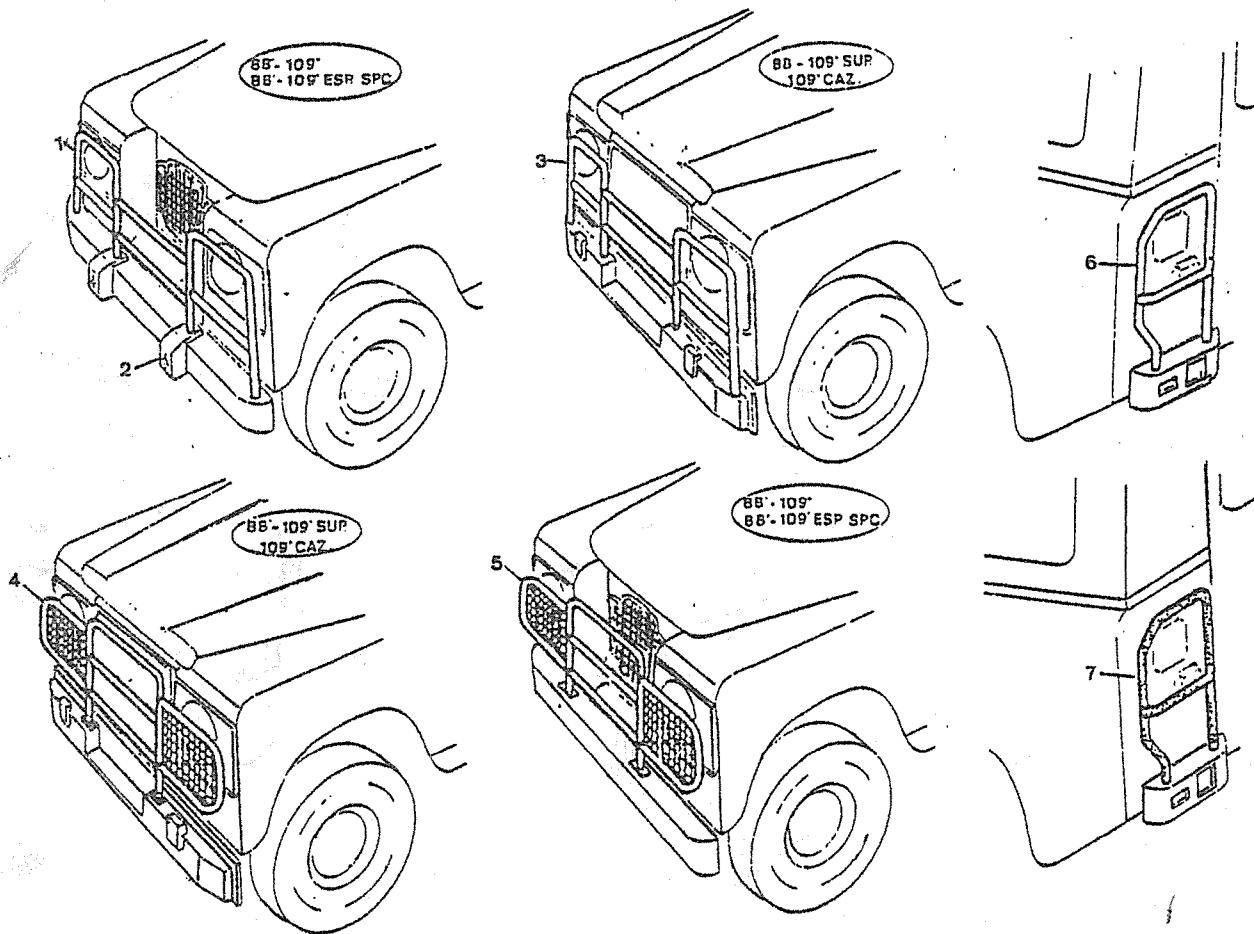
PUBLICACION N:880061
EDICION N: 1

GRUPO=18 EXTRAS
GROUP=18 EXTRAS
GROUPE=18 EXTRAS

SUBGRUPO=DEFENSAS
SUBGROUP=BUMPERS
SUBGROUPE=DEFENSES

SERIE III-III A

N.FIG PLATE N.FIG	N.PIEZA PARTNUMBER N.PIECE	CAN QTY OUT	DENOMINACION	DESCRIPTION	DENOMINATION	OBSERVACIONES
1	192825	1	DEFENSA DELANTERA	FRONT BUMPER	PARE CHOC AVANT	
2	193543	2	GOMA AMORTIGUADORA	SHOCK ABSORBER RUBBE	CAOUTCHOUC AMORTISSE	
3	193853	1	DEFENSA DELANTERA	FRONT BUMPER	PARE CHOC AVANT	
4	194766	1	DEFENSA DELANTERA	FRONT BUMPER	PARE CHOC AVANT	
5	194764	1	DEFENSA DELANTERA	FRONT BUMPER	PARE CHOC AVANT	
6	193852	1	DEFENSA TRASERA	REAR BUMPER	PARE CHOC ARRIERE	
	193854	1	DEFENSE TRASERA CAZ	REAR BUMPER CAZ	PARE CHOC ARRIER CAZ	
	194670	1	DEFENSA TRASERA	REAR BUMPER	PARE CHOC ARRIERE	
7	194669	1	DEFENSA TRASERA	REAR BUMPER	PARE CHOC ARRIERE	
	194765	1	DEFENSA TRASERA	REAR BUMPER	PARE CHOC ARRIERE	



GRUPO 19 19 JUEGOS DE REPARAC

GROUP 19 19 REPAIR KIT

GROUP 19 19 JEU DE REPARATION

COMPOSICION.....COMPOSITION.....COMPOSICION

DENOMINACION	DESCRIPTION	DENOMINATION	HOJA
JUEGO JUNTAS CAJA CA	GEAR BOX REPAIR KIT	JEU REPARATION B VIT	555
JUEGO JUNTAS MOTOR	ENGINE REPAIR KIT	JEU REPARATION MOTEU	556

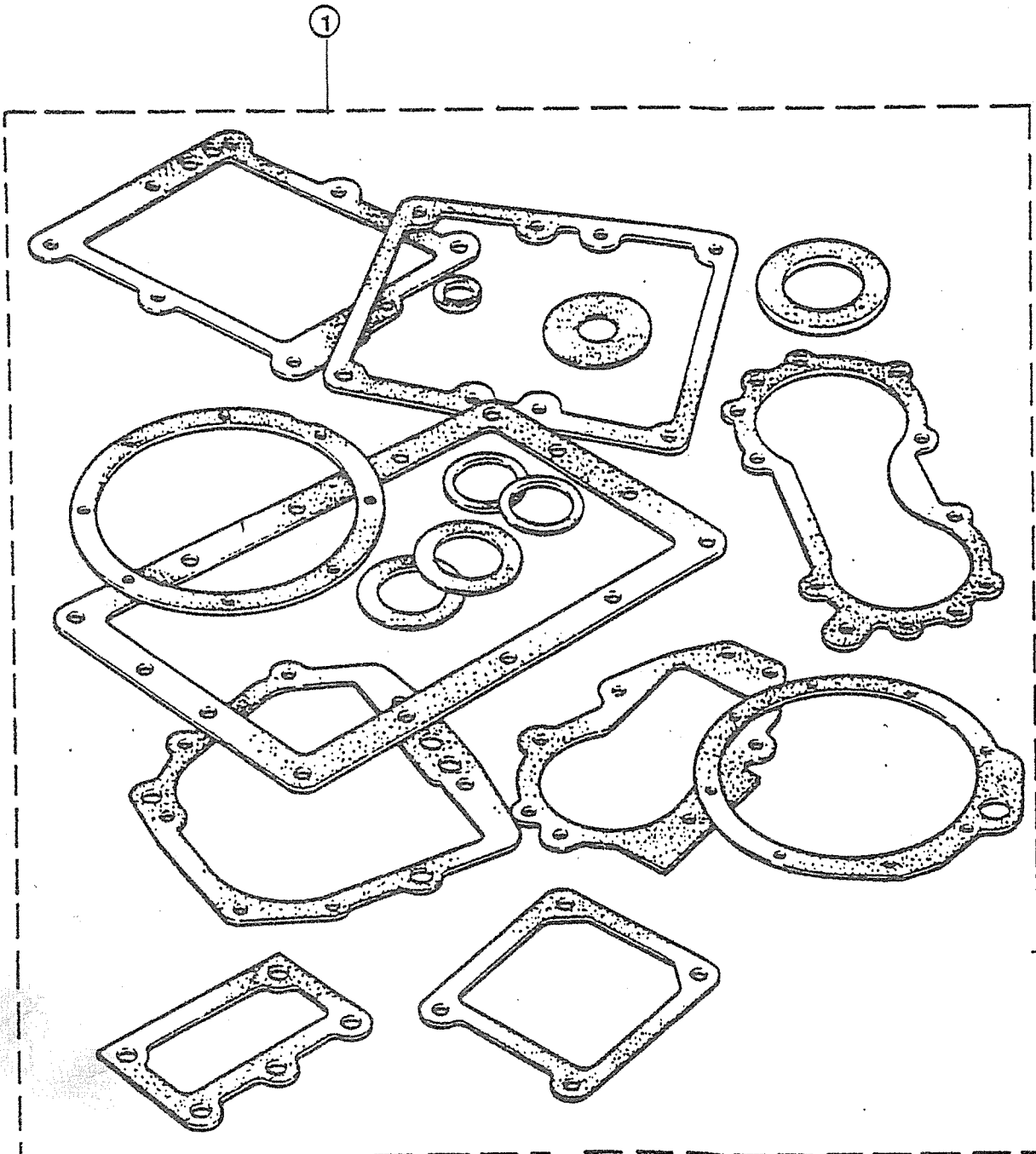
PUBLICACION N: 880061
EDICION N: 1

GRUPO-19 JUEGOS DE REPARAC
GROUP-19 REPAIR KIT
GROUPE-19 JEU DE REPARATION

SUBGRUPO-JUEGO JUNTAS CAJA CA
SUBGROUP-GEAR BOX REPAIR KIT
SUBGROUPE-JEU REPARATION B VIT

SERIE III-III A

N.FIG PLATE N.FIG	N.PIEZA PARTNUMBER N.PIECE	CAN QTY OUT	DENOMINACION	DESCRIPTION	DENOMINATION	OBSERVACIONES
1	193406	1	JUEGO JUNTA CC ROVER	JOINTS KIT GB ROVER	JEU JOINTS BV ROVER	
	193527	1	JUEGO J CC REFORZADA	JOINTS GB REINFORCED	JEU JOIN BV RENFORCE	
	194495	1	JUEGO JUNTAS CC LT85	JOINT KIT GB LT 85	JEU JOINTS BV LT 85	



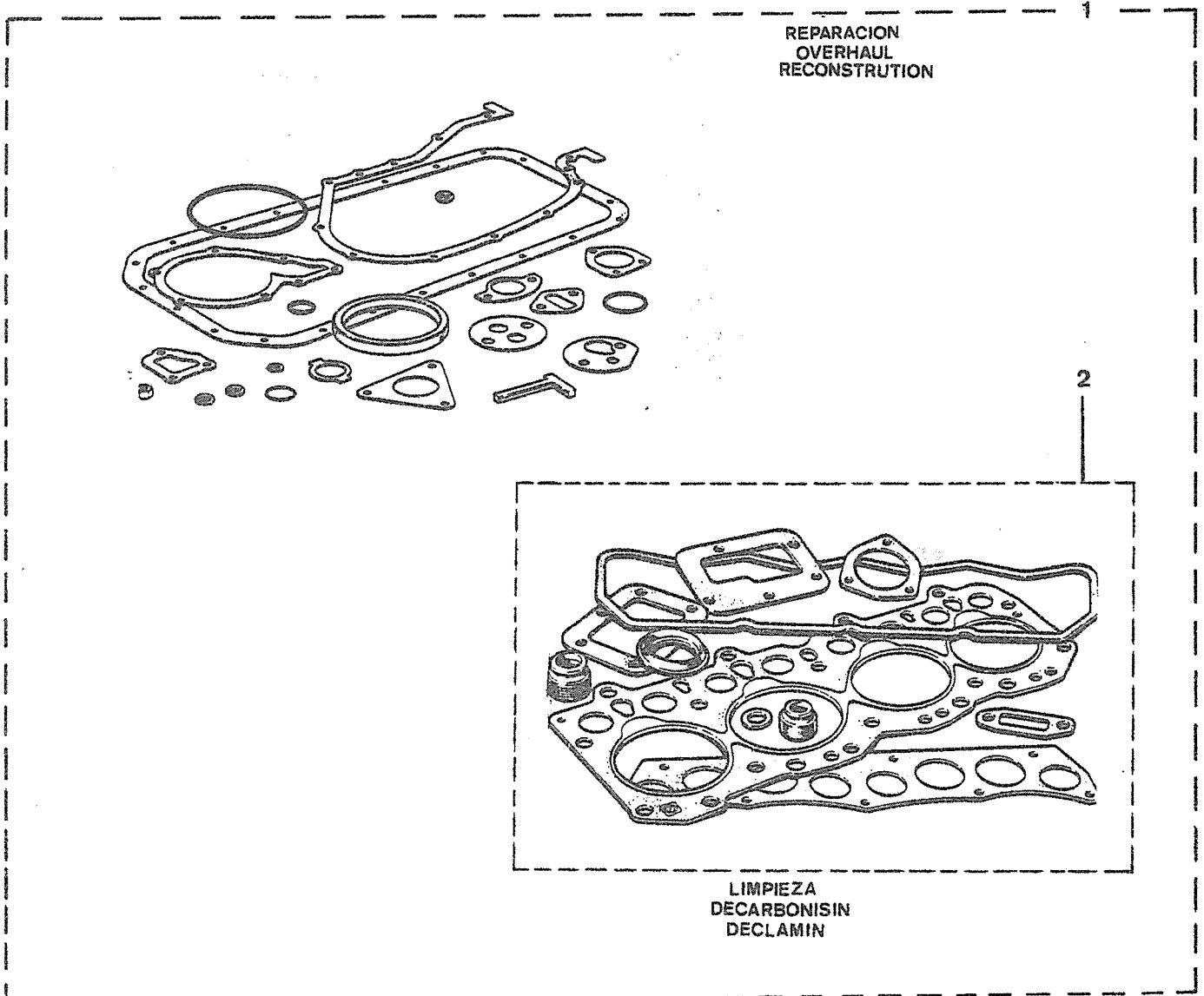
PUBLICACION N: 880061
EDICION N: 1

GRUPO=19 JUEGOS DE REPARAC
GROUP=19 REPAIR KIT
GROUPE=19 JEU DE REPARATION

SUBGRUPO=JUEGO JUNTAS MOTOR
SUBGROUP=ENGINE REPAIR KIT
SUBGROUPE=JEU REPARATION MOTEU

SERIE III-III A

N.FIG PLATE N.FIG	N. PIEZA PARTNUMBER N. PIECE	CAN QTY OUT	DENOMINACION	DESCRIPTION	DENOMINATION	OBSERVACIONES
1	191913	1	JUEGO REPARACIO 6C D	OVERHAUL KIT 6C D	JEU RECONSTR 6C D	
	192047	1	JUEGO REPARA 4C G 3A	OVERHAUL KIT 4C P 3B	JEU RECONSTR 4C E EA	
	192051	1	JUEGO REPARA 4C D 3A	OVERHAUL KIT 4C D 3B	JEU RECONSTR 4C D 3A	
	193307	1	JUEGO REPARACIO 6C G	OVERHAUL KIT 6C P	JEU RECONSTRUTI 6C E	
	193636	1	JUEGO REPARA 4C G 5A	OVERHAUL KIT 4C P 5B	JEU RECONSTR 4C E 5A	
	193637	1	JUEGO REPARA 4C D 5A	OVERHAUL KIT 4C D 5B	JEU RECONSTR 4C D 5A	
	194497	1	JUEGO REP 4C D TURBO	OVERHAUL 4C D TURBO	JEU RECON 4C D TURBO	
2	191912	1	JUEGO LIMPIEZA 6C D	DESCARBONISING 6C D	JOINT DECALAMIN 6C D	
	192046	1	JUEGO LIMPIE 4C G 3A	DESCARBONISI 4C P 3B	JOINT DECALA 4C E 3A	
	192050	1	JUEGO LIMPIE 4C D 3A	DESCARBONISI 4C D 3B	JOINT DECALA 4C D 3A	
	193308	1	JUEGO LIMPIEZA 6C G	DESCARBONISING 6C P	JOINT DECALAMIN 6C E	
	193634	1	JUEGO LIMPIE 4C G 5A	DESCARBONISI 4C P 5B	JOINT DECALA 4C E 5A	
	193635	1	JUEGO LIMPIE 4C D 5C	DESCARBONISI 4C D 5B	JOINT DECALA 4C D 5A	
	194496	1	JUEGO LIM 4C D TURBO	DESCARBON 4C D TURBO	JOINT DEC 4C D TURBO	





INDICE NUMERICO

HOJA 01

NUM. DE PIEZA	PAGIN	NUM. DE PIEZA	PAGIN	NUM. DE PIEZA	PAGIN	NUM. DE PIEZA	PAGIN
127500	206	054760	508	070838	467	10882	27
00000A00314	177	054781	403	070838	469	10882	293
00000A00315	177	054781	405	070838	470	110414	252
00000A00316	177	054781	423	070838	471	110414	253
00000A00317	177	054959	194	07289	206	110414	255
00000A00318	177	054959	285	07316	252	110414	256
00000A00319	177	054959	333	07316	253	110414	256
00000A00320	177	054959	335	07316	255	110414	258
00000A00321	177	054959	338	07316	256	110414	263
00000A00323	177	054959	339	07316	258	110414	266
00000A00324	177	054959	369	07316	262	110414	269
00000A00325	177	054959	492	07316	268	110414	271
00000A00326	177	054959	506	073833	524	110436	28
00000A00327	177	055089	140	073840	488	110436	69
00000A00359	298	055089	194	073840	512	110492	11
00000A00424	180	055266	90	073865	539	110492	40
00000A00425	180	055266	91	075805	408	110764	300
00000A00427	180	055266	140	075805	435	110977	47
00000A00428	180	055266	173	075805	437	111132	84
00000A00429	180	055266	173	08188	208	111132	85
00000A00430	180	055266	173	08310-11056	246	111144	329
00000A00431	180	055266	304	08331-31266	73	111147	22
00000A00432	180	055266	305	08331-31266	77	111147	62
00000A00433	180	05843	206	08331-31266	78	111147	389
00000A00434	180	05852	211	08332T11156	310	111147	390
00008-00000	337	05853	211	08566	31	111187	85
021440	173	05854	211	08566	39	111189	102
021440	173	06009	84	08566	48	111190	149
021440	202	06009	85	08566	57	111191	149
021440	244	06009	241	08566	64	111194	21
021440	248	06395	208	08566	197	111194	61
03649	211	06395	246	08566	249	111195	171
03649	244	06397	208	087212	350	111224	146
050461	395	06397	224	087212	405	111227	46
052257	117	06397	235	087252	101	111227	71
052257	119	06402	208	087252	103	111228	39
052257	121	06405	208	087252	298	111233	38
052257	123	06422	211	087252	301	111263	232
052257	151	06860	129	087505	488	111263	243
052257	161	06860	168	087912	296	111263	355
052257	162	06860	242	087912	296	111273	60
052257	164	06860	252	087914	362	111273	68
052257	167	06860	254	087914	364	111279	84
052257	212	06860	255	088016	362	111279	85
052257	291	06860	257	088016	364	112039	171
052257	372	06860	258	088190	173	112039	172
052257	374	06860	263	088190	193	112040	171
052257	403	06860	265	088190	407	112040	172
052257	403	06860	267	088190	409	112045	171
052257	404	06860	269	088190	488	112045	172
052257	405	06860	271	09093	6	112302	102
052257	405	06860	303	09093	13	112311	79
052257	423	06860	305	09148A35001	310	112315	93
052257	463	06860	338	09203	325	112324	6
052257	464	06860	339	09561	208	112324	13
052257	465	07014	355	09814A00001	514	112332	95
052257	466	07015	355	09814A00001	515	112334	95
052257	508	070838	104	09814A00001	516	112353	100
052257	508	070838	348	09814A00007	514	112353	102
052257	547	070838	367	09814A00007	515	112358	145
052257	547	070838	375	09814A00007	516	112359	145
052760	511	070838	391	09960	209	112384	299
054377	244	070838	393	09961	209	112384	330
054760	153	070838	400	10211E1	194	112384	332
054760	425	070838	457	10211E1	195	112385	331
054760	426	070838	461	108240	401	112401	10
054760	426	070838	463	108771	126	112411	95
054760	427	070838	464	10882	6	112417	90
054760	427	070838	465	10882	13	112424	178
054760	428	070838	466	10882	20	112431	97

INDICE NUMERICO

NUM. DE PIEZA	PAGIN	NUM. DE PIEZA	PAGIN	NUM. DE PIEZA	PAGIN	NUM. DE PIEZA	PAGIN
112431	99	113020	88	113272	199	113581	41
112449	86	113025	88	113272	201	113581	50
112449	86	113029	47	113274	115	113581	59
112449	87	113046	106	113279	100	113581	66
112449	89	113046	107	113280	100	113581	79
112451	79	113048	47	113288	100	113591	83
112471	60	113049	102	113289	100	117429	151
112471	68	113050	46	113290	100	117429	153
112486	79	113050	71	113291	100	117754	102
112527	76	113051	46	113292	100	117814	16
112528	76	113051	71	113293	371	117814	23
112535	84	113055	83	113294	371	117824	200
112535	85	113063	62	113295	371	117825	192
112585	146	113064	62	113297	96	117834	22
112594	109	113065	84	113298	98	117834	62
112614	26	113065	85	113299	105	117835	22
112614	66	113070	116	113299	106	117835	62
112667	39	113102	92	113299	106	117836	171
112669	46	113103	116	113301	144	117840	145
112669	71	113107	116	113304	148	117841	145
112685	43	113113	148	113307	198	117849	86
112695	169	113114	148	113316	36	117849	87
112695	170	113117	102	113316	61	117850	98
112698	86	113127	519	113317	45	117862	200
112717	112	113128	100	113317	54	117864	17
112721	31	113131	519	113317	69	117864	24
112721	39	113141	146	113321	92	117871	145
112724	39	113148	143	113321	93	117880	149
112724	48	113148	144	113324	520	117881	149
112728	371	113157	83	113415	143	117882	150
112781	16	113158	116	113474	92	117883	150
112781	23	113159	100	113484	97	117886	182
112781	56	113166	83	113484	99	117915	114
112781	63	113171	35	113525	96	117916	114
112801	200	113171	35	113526	96	117921	373
112802	200	113175	89	113531	44	117947	46
112815	100	113176	88	113531	44	117947	71
112825	98	113180	180	113531	53	117948	38
112825	98	113189	144	113531	53	117957	87
112871	144	113190	55	113531	69	117979	92
112871	146	113191	144	113531	69	117980	92
112877	102	113193	83	113532	144	117994	100
112882	127	113197	83	113550	100	117997	99
112898	102	113201	144	113551	116	118009	132
112910	12	113203	94	113552	116	118010	520
112910	26	113204	80	113553	94	118015	97
112910	41	113205	94	113554	94	118015	99
112910	50	113218	88	113555	94	118120	146
112910	66	113219	88	113556	38	118120	146
112929	95	113222	55	113556	55	118121	146
112953	91	113224	198	113556	83	118127	59
112954	91	113234	96	113559	144	118168	200
112962	31	113239	88	113560	144	118174	1
112962	39	113240	44	113570	97	118175	38
112965	97	113240	53	113570	99	118186	56
112967	330	113240	69	113571	86	118186	63
112975	296	113242	89	113571	89	118201	57
112978	144	113249	35	113572	369	118201	64
112978	146	113249	61	113573	369	118203	1
112979	519	113252	53	113574	371	118204	200
112983	331	113253	53	113580	30	11820E1	304
112983	331	113256	96	113580	38	11820E1	305
112986	83	113256	98	113580	47	118214	1
112990	50	113261	102	113580	56	118219	114
112994	49	113262	371	113580	63	118220	114
112999	53	113265	88	113580	92	118243	148
113000	53	113267	96	113580	92	118244	148
113012	148	113269	181	113580	105	118274	200
113017	148	113271	98	113581	30	118300	200
113019	88	113272	197	113581	33	118302	201

INDICE NUMERICO

NUM. DE PIEZA	PAGIN	NUM. DE PIEZA	PAGIN	NUM. DE PIEZA	PAGIN	NUM. DE PIEZA	PAGIN
118341	373	118689	53	120658	526	121172	245
118341	373	118689	69	120660	525	121175	526
118345	102	118689	69	120665	525	121204	252
118346	102	118690	44	120666	525	121204	255
118349	102	118690	44	120670	524	121205	270
118363	296	118690	53	120672	524	121208	233
118407	144	118690	53	120673	524	121212	232
118409	189	118690	69	120676	524	121212	243
118411	48	118690	69	120678	524	121212	250
118413	50	118693	35	120682	524	121213	239
118419	49	118693	35	120683	524	121225	264
118420	148	118694	35	120685	524	121227	227
118421	148	118694	35	120686	525	121234	212
118422	88	118697	144	120687	525	121288	206
118424	88	118701	144	120692	277	121288	222
118426	1	118712	114	120697	219	121288	241
118435	38	118714	114	120700	244	121291	240
118437	47	118729	198	120702	226	121299	268
118438	373	118731	198	120704	244	121324	210
118443	56	118739	198	120706	200	121332	224
118443	63	118740	39	120729	222	121332	224
118446	1	118741	200	120732	227	121332	235
118452	114	118742	200	120733	223	121332	235
118461	59	118746	39	120737	227	121332	236
118462	66	118754	94	120740	227	121335	250
118472	92	118766	73	120756	524	121336	250
118473	114	118766	77	120757	524	121337	250
118475	59	118766	78	120758	524	121340	246
118490	1	118819	30	120761	524	121342	212
118500	102	11H1781	117	120762	524	121342	239
118501	100	11H1781	118	120763	524	121343	228
118501	102	120375	249	120766	227	121344	239
118539	48	120428	212	120775	228	121345	245
118545	114	120503	220	120785	220	121346	134
118551	88	120506	221	120788	525	121346	136
118559	1	120507	219	120789	526	121370	236
118585	47	120508	220	120794	525	121396	238
118587	50	120510	220	120795	525	121396	328
118588	84	120511	220	120801	524	121410	233
118588	85	120514	219	120822	524	121439	212
118597	116	120515	220	120841	526	121444	226
118605	1	120516	220	120843	245	127161	212
118608	100	120517	220	120846	228	127162	212
118609	94	120518	220	120859	212	127223	220
118610	94	120519	220	120869	228	127227	220
118611	80	120523	221	120872	227	127267	213
118611	94	120525	220	120874	525	127268	220
118621	88	120527	220	120875	525	127276	219
118625	96	120528	220	120878	225	127277	241
118640	144	120539	220	120879	281	127282	524
118641	89	120540	220	120880	281	127283	526
118648	100	120541	220	120881	281	127285	526
118657	73	120509	248	120882	281	127286	264
118657	77	120616	215	120883	281	127286	270
118657	78	120617	436	120884	281	127289	227
118658	73	120618	216	120885	281	127291	222
118659	77	120619	216	120886	281	127292	264
118662	78	120620	216	120890	228	127292	277
118662	93	120621	216	120913	228	127309	213
118674	96	120622	216	120942	281	127321	242
118675	90	120639	220	120970	526	127333	227
118676	98	120640	220	121087	281	127334	228
118677	91	120642	219	121088	281	127336	223
118678	38	120643	219	121103	525	127339	333
118681	1	120643	225	121121	526	127339	335
118682	47	120644	219	121122	225	127339	338
118685	197	120644	225	121156	212	127343	227
118689	44	120645	248	121156	239	127348	222
118689	44	120655	525	121169	250	127378	222
118689	53	120656	525	121170	228	127380	227

INDICE NUMERICO

NUM. DE PIEZA	PAGIN	NUM. DE PIEZA	PAGIN	NUM. DE PIEZA	PAGIN	NUM. DE PIEZA	PAGIN
127382	244	130532	279	137702	258	139798	146
127397	525	130534	274	137703	256	139799	146
127399	264	130534	279	137704	266	139829	388
127408	524	130536	274	137705	262	139860	386
127429	223	130536	279	137706	270	139906	385
127443	281	130538	274	137707	264	139941	486
127473	525	130538	279	137707	270	139942	486
127479	212	130540	274	137708	262	139960	541
127480	250	130540	279	137711	268	139961	541
127482	227	130571	260	137713	255	139962	541
127483	241	130572	262	137714	256	139964	541
127484	245	130572	264	137716	268	139994	374
127484	248	130572	266	137717	255	139995	374
127487	245	130572	268	137720	268	140108	367
127488	333	130572	270	137744	261	1403	514
127488	335	130605	279	137747	255	141121	543
127488	338	130606	279	137748	268	141121	544
127488	339	130660	279	137750	253	141121	544
127490	229	130661	279	137750	255	141133	365
127500	206	130662	279	137750	268	141133	366
127503	222	130664	279	137750	274	141258	343
127504	245	130668	281	137751	274	141627	344
127515	524	130673	274	137760	277	141627	345
127519	243	130732	277	137761	264	141628	344
127520	232	130733	263	137761	277	141628	344
127523	264	130733	265	137762	264	141628	345
127530	232	130733	267	137777	255	141628	345
127531	270	130733	269	137779	255	141629	343
127532	256	130733	271	137779	268	141629	346
127537	239	130734	252	137779	274	141629	347
127539	232	130734	254	138003	496	141629	351
127542	232	130734	258	138006	496	146V001	446
127543	243	130736	275	138025	486	146V002	446
127550	338	130738	275	138026	486	146V004	446
127550	338	130767	275	138029	496	146V005	446
127551	250	130768	275	138116	414	146V006	446
127555	212	130769	275	138156	418	146V007	446
127556	227	130770	275	138215	414	146V015	446
127559	245	130771	275	139105	509	146V017	446
127563	338	137404	535	139106	509	146V018	446
127578	229	137406	264	139107	509	146V019	446
127579	230	137406	270	139147	460	146V023	443
127588	206	137493	535	139233	486	146V023	446
127593	230	137528	264	139233	487	146V029	443
127607	203	137528	270	139234	486	146V029	446
127617	238	137528	277	139234	487	146V041	448
127623	229	137537	279	139291	486	146V046	447
127624	229	137571	253	139292	486	146V052	445
127626	229	137572	253	139294	486	146V052	448
127627	229	137572	256	139300	486	146V059	446
127639	212	137573	253	139303	486	146V060	446
130335	219	137574	253	139304	486	146V061	446
130363	414	137603	281	139463	386	146V062	446
130385	273	137614	281	139465	386	146V063	446
130485	279	137615	279	139531	411	146V068	447
130490	279	13761610	253	139532	411	146V073	444
130491	279	13761611	253	139534	486	146V073	447
130493	279	137617	253	139535	486	146V074	444
130494	279	137624	252	139536	486	146V074	447
130495	279	137627	262	139537	486	146V075	444
130496	279	137648	252	139551	414	146V075	447
130524	274	137657	253	139561	540	147348	344
130524	279	137660	262	139731	375	147348	346
130526	274	137667	264	139731	377	147348	351
130526	279	137667	270	139732	375	147642	1
130528	274	137688	262	139733	375	147643	1
130528	279	137689	252	139733	377	147684	356
130530	274	137699	259	139734	375	147684	358
130530	279	137700	259	139747	369	147685	356
130532	274	137702	255	139793	440	147685	358

INDICE NUMERICO

HOJA 05

NUM. DE PIEZA	PAGIN	NUM. DE PIEZA	PAGIN	NUM. DE PIEZA	PAGIN	NUM. DE PIEZA	PAGIN
147740	346	152215	456	156678	485	159963	496
147789	343	152215	460	156678	492	159994	486
147808	347	152367	411	156679	485	159997	486
147836	543	152368	411	156679	492	159998	486
147836	544	152369	411	156680	485	160045	520
147846	343	153156	542	156736	414	160046	520
147847	343	153227	457	156736	415	160513	161
147873	346	153328	486	156773	398	160548	333
147911	543	153329	486	156776	340	160548	336
147911	544	154029	203	156829	375	160548	340
147932	544	154128	414	156829	377	160548	341
147959	343	154129	414	156830	375	160549	336
147960	543	154205	414	156830	377	160557	196
147960	543	154291	411	156925	369	160557	511
147960	544	154292	411	156939	387	160581	193
148030	296	154308	453	156940	387	160947	369
148050	543	154309	450	156941	387	160947	478
148052	344	154310	344	156942	387	160979	515
148053	346	154314	478	156943	387	160979	516
148054	346	154319	416	156985	195	161029	131
148055	346	154319	426	156991	93	161029	132
148056	347	154319	427	157275	427	161041	520
148063	346	154324	450	157355	453	161045	140
148064	344	154324	450	157384	417	161048	129
148073	347	154327	489	157410	545	161048	130
148080	346	154328	487	157507	480	161049	130
148081	346	154328	488	157532	480	161082	136
148082	346	154329	487	157533	482	161092	135
148084	344	154329	488	157534	482	161096	132
148085	344	154330	486	157596	453	161097	132
148135	346	154331	486	157634	463	161119	333
148136	346	154332	487	158259	412	161119	337
148196	351	154333	487	158263	412	161119	400
148293	346	154344	416	158383	411	161278	336
150844	167	154345	451	158383	422	161278	337
150946	417	154345	452	158384	411	161278	337
150947	417	154346	451	158384	422	161278	337
150948	417	154346	452	158385	411	161278	339
150956	454	154519	414	158385	422	161505	215
150956	455	154600	506	158386	411	161505	220
150956	458	154647	161	158386	422	161505	228
150957	454	154665	465	158387	416	161506	220
150957	455	154675	463	158387	420	161510	5
150957	458	154675	464	158387	422	161510	12
150958	454	154675	466	158614	457	161510	33
150958	455	154799	411	158654	486	161510	41
150958	458	154957	478	158784	429	161510	50
150975	545	154979	492	158785	429	161510	59
1510	311	155057	492	158954	496	161510	66
1510	312	155085	492	159298	414	161510	93
1510	313	155086	492	159299	414	161510	94
1510	314	155088	398	159315	466	161510	95
1510	315	155089	398	159315	466	161541	161
1510	318	155261	411	159479	485	161542	161
1510	319	155262	411	159479	487	161568	336
1510	320	155474	496	159484	418	161568	337
1510	321	155475	496	159485	418	161568	340
1510	322	155897	506	159487	486	161572	333
151023	455	156161	386	159487	488	161572	335
151023	458	156161	387	159505	416	161572	337
151108	458	156162	386	159511	450	161572	339
151108	458	156162	387	159690	496	161576	196
151126	460	156336	486	159691	496	161587	195
151127	460	156446	161	159699	496	161727	361
151128	460	156508	524	159700	496	161837	339
151179	453	156628	450	159721	438	161852	161
151214	416	156628	452	159804	509	162010	136
151976	460	156629	450	159865	411	162023	136
152215	412	156629	452	159866	411	162023	136
152215	412	156661	107	159884	545	162024	134

NUM. DE PIEZA	PAGIN	NUM. DE PIEZA	PAGIN	NUM. DE PIEZA	PAGIN	NUM. DE PIEZA	PAGIN
162024	136	163085	134	163536	338	164158	288
162024	136	163085	136	163536	339	164159	287
162025	134	163106	295	163541	196	164160	287
162025	136	163107	295	163547	161	164162	181
162026	136	163108	295	163560	417	164163	181
162026	136	163109	296	163568	306	164165	287
162027	136	163111	295	163635	120	164167	287
162028	136	163114	295	163636	119	164168	287
162053	132	163117	287	163650	123	164169	287
162054	132	163117	295	163662	124	164173	287
162063	138	163119	295	163663	124	164173	287
162071	141	163120	295	163670	123	164179	286
162074	141	163121	294	163676	121	1643	211
162076	138	163122	99	163676	123	1643	531
162091	141	163122	296	163676	124	1643	532
162111	286	163123	286	163684	337	164302	330
162111	286	163123	296	163685	337	164309	331
162111	293	163128	295	163686	83	164310	305
162111	294	163128	295	163713	364	164313	329
162111	294	163129	295	163714	358	164315	202
162127	284	163130	294	163714	359	164320	305
162127	285	163138	295	163745	363	164323	204
162422	303	163139	295	163746	363	164323	205
162489	300	163140	297	163767	358	164323	300
162545	161	163152	285	163767	359	164340	298
162550	336	163152	286	163768	358	164341	202
162550	337	163163	285	163768	359	164350	298
162564	194	163163	286	163772	363	164368	298
162575	161	163187	297	163785	364	164369	298
162576	161	163192	295	163786	364	164370	298
162639	145	163193	295	163814	194	164395	330
162729	283	163194	295	163932	155	164429	139
162733	366	163304	298	163934	155	1645	209
162754	361	163324	145	163935	155	164507	160
162769	356	163324	147	163942	151	164525	195
162771	485	163324	331	163942	153	164526	194
162782	358	163325	145	163960	153	164527	194
162783	358	163325	147	163963	155	164528	195
162783	359	163325	331	163969	155	164529	195
162785	358	163328	331	163979	283	164532	104
162785	359	163406	86	163980	283	164532	108
162787	363	163406	87	164001	136	164533	195
162788	363	163406	89	164013	139	164534	195
162790	364	163406	132	164013	140	164534	443
162792	358	163406	135	164020	138	164534	446
162792	359	163406	136	164021	138	164536	194
162795	363	163406	141	164022	138	164564	160
162867	193	163406	143	164024	138	164583	160
162902	283	163406	299	164025	133	164605	300
162952	514	163406	329	164026	135	164609	119
162952	515	163406	520	164027	134	164609	121
162952	516	163415	131	164027	136	164609	123
162961	514	163415	132	164028	134	164620	339
162961	515	163504	367	164035	141	164627	339
162961	516	163506	166	164035	141	164633	323
162966	514	163507	166	164041	141	164633	323
162966	515	163518	335	164061	131	164647	117
162966	516	163518	338	164064	141	164647	118
162972	259	163519	160	164067	134	164661	118
162979	514	163520	160	164067	136	164661	122
162979	515	163521	160	164068	134	164665	117
162979	516	163522	196	164068	136	164668	117
162980	514	163530	335	164082	140	164670	118
162980	515	163530	338	164085	134	164674	117
162980	516	163531	337	164086	141	164681	118
163040	131	163531	339	164112	89	164685	117
163043	134	163535	335	164113	286	164685	118
163059	141	163535	338	164113	289	164686	117
163062	138	163535	339	164137	181	164686	118
163084	138	163536	335	164144	287	164688	118

INDICE NUMERICO

NUM. DE PIEZA	PAGIN	NUM. DE PIEZA	PAGIN	NUM. DE PIEZA	PAGIN	NUM. DE PIEZA	PAGIN
164693	117	165075	135	166022	127	166579	196
164725	344	165076	133	166213	339	166579	196
164725	345	165076	135	166283	194	166579	196
164725	346	165087	114	166305	332	166579	511
164725	351	165094	139	166308	299	166592	308
164803	185	165115	330	166334	330	166778	301
164804	185	165116	330	166338	284	166812	342
164805	185	165131	287	166338	285	166844	194
164807	185	165132	287	166342	330	166844	195
164808	185	165222	160	166358	330	166844	195
164810	185	165305	204	166372	303	166870	160
164811	185	165305	205	166372	306	166890	160
164812	185	165332	331	166372	306	166890	160
164814	185	165332	331	166372	307	167261	142
164815	185	165338	202	166372	307	167262	142
164816	185	165339	202	166372	309	167424	453
164820	185	165369	148	166372	310	167795	361
164822	185	165379	330	166375	301	167796	357
164837	337	165382	305	166376	303	167799	360
164883	161	165385	331	166376	306	167869	160
164884	161	165385	331	166376	309	167874	160
164898	104	165390	330	166376	310	167935	283
164898	108	165390	331	166377	306	167936	283
164898	339	165390	331	166378	306	167960	153
164899	108	165429	139	166378	307	167978	155
164905	283	165503	402	166379	303	168013	141
164907	155	165504	402	166379	306	168128	400
164909	151	165505	402	166379	307	168163	293
164909	153	165506	402	166379	309	168165	293
164910	153	165507	164	166380	303	168170	286
164915	155	165514	335	166380	306	168170	294
164916	153	165514	337	166382	303	168181	284
164921	151	165515	335	166382	306	168183	294
164921	153	165515	337	166382	307	168366	298
164922	151	165519	161	166383	303	168367	298
164922	153	165524	508	166383	306	168416	141
164923	283	165525	508	166383	307	168451	140
164924	283	165526	508	166384	306	168452	140
164924	283	165527	508	166385	306	168482	141
164931	116	165533	339	166391	205	168647	245
164937	152	165534	335	166392	205	168682	313
164938	153	165535	196	166393	202	168682	314
164941	151	165550	335	166457	300	168682	315
164942	151	165550	337	166468	135	168683	313
164942	151	165550	337	166468	136	168683	314
164957	283	165550	337	166469	136	168683	315
164966	151	165554	95	166470	136	168691	300
164982	153	165568	335	166471	136	168700	357
164985	153	165602	118	166472	136	168723	357
165001	141	165602	337	166473	136	168724	361
165002	141	165603	118	166474	136	168724	361
165013	136	165603	337	166516	301	168724	552
165014	100	165608	118	166523	80	168744	357
165014	102	165611	114	166531	337	168745	360
165018	438	165804	160	166532	337	168835	183
165028	141	165825	521	166534	163	168971	155
165032	141	165827	521	166535	163	169035	139
165033	141	165900	283	166536	163	169105	286
165046	130	165901	283	166540	162	169105	294
165048	129	165902	283	166542	161	169106	286
165059	133	165903	283	166552	160	169106	293
165059	135	165904	283	166553	160	169106	294
165060	133	165905	283	166554	160	169107	286
165060	135	165907	283	166557	160	169107	286
165064	128	165915	283	166559	340	169107	293
165067	136	165916	283	166569	161	169107	294
165067	136	165916	283	166570	337	169107	294
165074	133	165920	283	166571	161	169107	366
165074	135	165921	283	166571	337	169112	295
165075	133	165927	151	166572	160	169115	291

I N D I C E N U M E R I C O

NUM. DE PIEZA	PAGIN	NUM. DE PIEZA	PAGIN	NUM. DE PIEZA	PAGIN	NUM. DE PIEZA	PAGIN
169134	286	169937	283	171659	157	173229	307
169134	296	169959	155	171660	157	173237	205
169135	296	169964	283	171661	157	173239	308
169136	295	169977	155	171671	157	173241	307
169138	295	169992	283	171672	157	173243	307
169139	295	169994	283	171673	394	173245	307
169140	295	169995	283	171680	157	173251	308
169147	295	169996	283	171681	157	173256	308
169148	295	169999	283	171683	157	173258	307
169152	285	170242	511	171685	157	173259	307
169153	284	170270	283	171687	157	173261	307
169154	284	170650	193	171696	166	173261	309
169157	293	170670	164	171729	375	173262	307
169158	293	170676	167	171729	377	173262	309
169159	293	170679	158	171750	231	173263	307
169169	296	170704	165	171750	247	173265	295
169172	286	170705	165	171764	186	173266	295
169172	295	170707	165	171764	187	173267	295
169173	296	170727	94	171790	337	173268	295
169174	296	170740	159	171790	339	173269	295
169178	330	170746	93	172201	300	173275	202
169180	294	170746	94	172207	306	173281	307
169183	294	170746	95	172209	306	173282	307
169183	538	170941	543	172210	306	173283	307
169185	286	170941	544	172212	306	173284	307
169186	286	170942	543	172212	309	173285	307
169186	289	170942	544	172213	306	173288	307
169189	181	170947	492	172213	309	173289	307
169189	181	170991	542	172214	306	173290	307
169190	330	171237	325	172214	309	173291	325
169191	332	171237	325	172221	331	173293	307
169192	292	171239	300	172231	325	173295	307
169197	286	171244	331	172232	325	173297	310
169198	286	171244	332	172235	325	173615	158
169329	331	171245	299	172236	325	173638	302
169340	203	171245	331	172243	300	173638	305
169365	298	171251	205	172244	300	173638	306
169370	298	171252	205	172244	300	173644	166
169371	298	171256	205	172281	323	173645	158
169372	305	171264	205	172290	323	173645	159
169373	305	171264	300	172296	331	173646	158
169374	305	171265	205	172296	331	173646	159
169375	305	171265	300	172297	331	173647	157
169376	305	171267	301	172608	157	173648	157
169377	305	171273	301	172610	339	173673	193
169623	220	171278	301	172629	157	173678	93
169630	123	171279	205	172630	157	173678	94
169632	342	171279	300	172689	193	173678	95
169653	123	171279	301	172705	309	173686	95
169654	91	171280	301	172706	162	173775	338
169700	361	171281	301	172706	167	173775	338
169700	552	171282	205	172713	159	173779	372
169701	361	171282	301	172714	159	173799	177
169728	361	171282	301	172715	159	174206	204
169730	361	171283	301	172716	159	174206	205
169736	283	171287	306	173200	317	174206	300
169782	361	171287	307	173205	325	174208	317
169783	361	171287	309	173209	317	174209	309
169786	356	171288	205	173210	317	174209	309
169786	358	171288	300	173213	317	174209	310
169795	358	171288	301	173214	317	174210	309
169796	358	171289	205	173216	203	174211	309
169797	364	171292	202	173217	303	174215	205
169798	364	171293	202	173222	316	174215	205
169799	358	171295	303	173223	316	174218	205
169800	365	171296	303	173224	316	174218	300
169802	366	171298	303	173225	316	174221	301
169834	193	171637	158	173226	307	174224	301
169835	193	171638	158	173226	307	174228	308
169936	283	171656	195	173227	307	174239	301

INDICE NUMERICO

NUM. DE PIEZA	PAGIN	NUM. DE PIEZA	PAGIN	NUM. DE PIEZA	PAGIN	NUM. DE PIEZA	PAGIN
174240	301	176632	159	180111	524	180234	96
174243	204	176633	372	180122	244	180251	7
174243	205	176634	157	180122	245	180251	14
174243	300	176635	157	180124	93	180251	21
174258	309	176637	159	180124	94	180251	28
174259	310	176638	159	180124	117	180251	35
174260	310	176644	308	180124	118	180251	45
174261	309	176645	167	180124	123	180251	54
174261	309	176651	159	180124	136	180251	61
174262	309	176666	159	180124	141	180251	69
174282	205	176667	159	180124	144	180251	312
174283	309	176667	159	180124	163	180307	244
174283	309	176690	195	180124	165	180307	244
174285	309	176691	195	180124	193	180307	244
174285	309	177231	511	180124	212	180307	244
174286	309	177483	461	180124	350	180307	245
174286	309	177743	158	180124	367	180309	210
174289	309	177775	511	180124	369	180309	219
174289	309	177815	185	180124	369	180309	220
174290	309	177909	386	180124	371	180309	226
174291	309	177918	543	180124	385	180309	249
174291	309	178213	509	180124	387	180309	260
174292	309	178221	511	180124	395	180309	262
174293	307	178602	174	180124	395	180309	268
174297	309	178602	175	180124	396	180309	275
174298	203	178602	176	180124	453	180309	280
174299	310	178636	196	180124	453	180309	529
174431	512	178726	193	180124	457	180309	533
174616	166	178847	95	180124	460	180309	537
174674	157	179625	342	180124	460	180309	543
174674	159	179626	342	180124	463	180309	544
174676	157	179638	342	180124	464	180426	113
174677	157	179773	167	180124	465	180426	117
174680	157	179777	167	180124	466	180426	120
174681	157	179781	157	180124	480	180426	127
174690	159	179782	157	180124	481	180426	127
174700	180	180103	210	180124	482	180426	139
174704	159	180103	219	180124	492	180426	139
174760	195	180103	226	180124	493	180426	140
174761	195	180105	207	180124	545	180426	140
175200	306	180105	220	180124	547	180426	146
175205	309	180105	242	180127	212	180426	155
175209	325	180105	245	180127	215	180426	183
175234	300	180105	259	180127	239	180426	197
175236	300	180105	533	180127	524	180426	197
175237	202	180107	209	180138	326	180426	197
175238	202	180107	220	180138	328	180426	198
175242	301	180107	225	180139	242	180426	198
175284	325	180107	227	180147	106	180426	200
175604	159	180107	241	180147	107	180426	201
175650	157	180107	241	180171	444	180426	206
175651	157	180107	242	180171	447	180426	209
175652	158	180107	244	180181	242	180426	219
175653	158	180107	326	180183	260	180426	227
175676	159	180107	529	180183	262	180426	241
175677	159	180108	160	180183	264	180426	241
175678	159	180108	208	180183	266	180426	242
175678	159	180108	242	180183	268	180426	252
175679	159	180108	242	180183	270	180426	253
175680	159	180108	249	180187	525	180426	255
175681	159	180108	249	180201	495	180426	256
175787	97	180108	325	180208	206	180426	260
176252	330	180108	326	180208	243	180426	262
176405	391	180108	327	180208	328	180426	264
176407	391	180108	328	180209	194	180426	264
176600	172	180108	525	180209	249	180426	266
176620	159	180108	529	180228	98	180426	268
176629	157	180108	531	180230	97	180426	270
176630	157	180108	533	180234	84	180426	270
176631	159	180111	241	180234	85	180426	296

NUM. DE PIEZA	PAGIN	NUM. DE PIEZA	PAGIN	NUM. DE PIEZA	PAGIN	NUM. DE PIEZA	PAGIN
180426	298	181169	204	181181	371	181184	117
180426	301	181169	205	181181	372	181184	117
180426	323	181169	248	181181	443	181184	118
180426	324	181169	298	181181	444	181184	119
180426	326	181169	301	181181	444	181184	121
180426	330	181169	367	181181	446	181184	123
180426	330	181169	392	181181	447	181184	124
180426	330	181170	139	181181	447	181184	127
180426	343	181170	252	181181	525	181184	131
180426	343	181170	253	181181	526	181184	132
180426	344	181170	255	181182	113	181184	142
180426	345	181170	256	181182	117	181184	144
180426	346	181170	258	181182	120	181184	145
180426	346	181170	258	181182	127	181184	146
180426	347	181170	262	181182	139	181184	146
180426	347	181170	263	181182	155	181184	151
180426	348	181170	264	181182	183	181184	154
180426	348	181170	265	181182	197	181184	161
180426	351	181170	266	181182	200	181184	161
180426	351	181170	267	181182	216	181184	162
180426	352	181170	268	181182	223	181184	164
180426	352	181170	269	181182	233	181184	167
180426	353	181170	271	181182	252	181184	195
180426	353	181170	273	181182	253	181184	198
180426	354	181170	323	181182	255	181184	201
180426	355	181170	343	181182	256	181184	204
180426	365	181170	345	181182	293	181184	205
180426	371	181170	351	181182	301	181184	287
180426	371	181173	125	181182	323	181184	291
180426	387	181173	126	181182	324	181184	292
180426	393	181173	181	181182	330	181184	296
180426	393	181173	182	181182	343	181184	300
180426	419	181173	204	181182	343	181184	304
180426	453	181173	205	181182	344	181184	304
180426	455	181173	245	181182	345	181184	305
180426	458	181173	291	181182	346	181184	326
180426	502	181173	300	181182	346	181184	330
180426	503	181175	156	181182	347	181184	338
180426	505	181181	85	181182	347	181184	344
180426	529	181181	92	181182	348	181184	345
180426	544	181181	92	181182	351	181184	346
180426	545	181181	102	181182	351	181184	348
181115	219	181181	113	181182	352	181184	350
181115	260	181181	114	181182	352	181184	351
181115	311	181181	114	181182	353	181184	367
181115	318	181181	115	181182	353	181184	370
181115	320	181181	121	181182	354	181184	372
181153	220	181181	139	181182	355	181184	374
181153	323	181181	147	181182	365	181184	375
181156	242	181181	148	181182	387	181184	376
181156	259	181181	149	181182	543	181184	376
181156	259	181181	156	181182	544	181184	377
181158	161	181181	204	181184	87	181184	377
181159	259	181181	205	181184	88	181184	377
181165	259	181181	292	181184	93	181184	378
181165	263	181181	292	181184	93	181184	378
181165	264	181181	296	181184	94	181184	378
181165	266	181181	296	181184	95	181184	379
181165	268	181181	300	181184	95	181184	379
181165	270	181181	305	181184	100	181184	379
181165	311	181181	312	181184	100	181184	381
181165	318	181181	313	181184	101	181184	382
181165	320	181181	314	181184	102	181184	382
181165	365	181181	315	181184	104	181184	383
181166	207	181181	325	181184	106	181184	383
181166	223	181181	325	181184	106	181184	383
181167	249	181181	330	181184	108	181184	384
181168	244	181181	331	181184	112	181184	384
181168	244	181181	355	181184	113	181184	384
181168	244	181181	355	181184	115	181184	384

INDICE NUMERICO

NUM. DE PIEZA	PAGIN	NUM. DE PIEZA	PAGIN	NUM. DE PIEZA	PAGIN	NUM. DE PIEZA	PAGIN
181184	384	181184	463	181185	401	181682	287
181184	385	181184	463	181185	411	182101	5
181184	385	181184	464	181185	415	182101	12
181184	385	181184	464	181185	416	182101	19
181184	385	181184	464	181185	418	182101	19
181184	386	181184	465	181185	418	182101	26
181184	386	181184	465	181185	418	182101	33
181184	387	181184	465	181185	418	182101	42
181184	387	181184	466	181185	421	182101	51
181184	387	181184	466	181185	426	182101	59
181184	388	181184	466	181185	426	182101	59
181184	388	181184	480	181185	426	182101	66
181184	389	181184	480	181185	427	182101	90
181184	389	181184	481	181185	427	182101	102
181184	390	181184	482	181185	427	182101	139
181184	390	181184	492	181185	427	182101	156
181184	397	181184	493	181185	428	182101	291
181184	399	181184	494	181185	428	182101	292
181184	402	181184	495	181185	430	182101	292
181184	403	181184	496	181185	430	182101	305
181184	404	181184	497	181185	430	182101	331
181184	405	181184	497	181185	430	182101	371
181184	414	181184	498	181185	430	182101	372
181184	414	181184	498	181185	438	182101	494
181184	414	181184	504	181185	444	182103	72
181184	415	181184	507	181185	445	182103	75
181184	415	181184	508	181185	447	182103	84
181184	415	181184	508	181185	448	182103	85
181184	416	181184	509	181185	454	182103	90
181184	416	181184	518	181185	454	182103	90
181184	416	181184	526	181185	454	182103	97
181184	419	181184	542	181185	454	182103	98
181184	420	181184	547	181185	455	182103	128
181184	420	181184	547	181185	455	182103	151
181184	422	181184	548	181185	455	182103	152
181184	422	181185	8	181185	457	182103	153
181184	422	181185	15	181185	457	182103	153
181184	423	181185	37	181185	457	182103	155
181184	423	181185	101	181185	458	182103	330
181184	427	181185	104	181185	458	182103	427
181184	429	181185	119	181185	461	182103	428
181184	429	181185	121	181185	461	182103	443
181184	429	181185	123	181185	480	182103	444
181184	430	181185	128	181185	482	182103	444
181184	430	181185	139	181190	208	182103	446
181184	432	181185	151	181190	355	182103	447
181184	432	181185	151	181192	315	182103	447
181184	433	181185	151	181192	392	182103	454
181184	433	181185	151	181192	494	182103	454
181184	434	181185	152	181192	497	182103	455
181184	435	181185	153	181192	508	182103	457
181184	437	181185	153	181226	149	182108	197
181184	442	181185	153	181226	150	182108	198
181184	444	181185	154	181226	518	182108	200
181184	445	181185	154	181263	298	182108	330
181184	447	181185	155	181291	87	182110	1
181184	448	181185	155	181291	88	182110	2
181184	453	181185	160	181299	85	182110	9
181184	454	181185	245	181336	260	182111	8
181184	454	181185	248	181337	278	182111	15
181184	455	181185	291	181337	282	182111	37
181184	456	181185	343	181337	552	182111	38
181184	457	181185	344	181510	525	182111	121
181184	457	181185	345	181514	525	182111	123
181184	458	181185	346	181515	526	182111	145
181184	460	181185	351	181668	99	182111	145
181184	461	181185	370	181670	346	182111	195
181184	461	181185	371	181670	347	182111	370
181184	461	181185	371	181670	351	182111	384
181184	463	181185	373	181675	99	182111	384

I N D I C E N U M E R I C O

NUM. DE PIEZA	PAGIN	NUM. DE PIEZA	PAGIN	NUM. DE PIEZA	PAGIN	NUM. DE PIEZA	PAGIN
182111	403	182112	420	182113	465	182118	298
182111	405	182112	422	182113	466	182118	298
182111	468	182112	422	182113	466	182118	300
182112	6	182112	427	182113	467	182118	301
182112	6	182112	428	182113	467	182118	348
182112	13	182112	428	182113	467	182118	348
182112	13	182112	429	182113	467	182118	374
182112	20	182112	429	182113	468	182118	418
182112	27	182112	429	182113	468	182118	425
182112	34	182112	453	182113	468	182118	426
182112	43	182112	456	182113	468	182118	427
182112	52	182112	482	182113	468	182118	430
182112	93	182112	482	182113	469	182118	430
182112	94	182112	495	182113	469	182118	438
182112	95	182112	504	182113	469	182118	527
182112	95	182112	518	182113	469	182120	74
182112	100	182113	60	182113	470	182120	121
182112	100	182113	68	182113	470	182120	123
182112	101	182113	97	182113	470	182120	147
182112	102	182113	99	182113	470	182120	181
182112	104	182113	117	182113	470	182120	204
182112	106	182113	119	182113	471	182120	205
182112	108	182113	121	182113	471	182120	300
182112	113	182113	123	182113	471	182120	323
182112	115	182113	128	182113	471	182120	418
182112	119	182113	142	182113	471	182120	480
182112	121	182113	144	182113	481	182120	482
182112	123	182113	161	182113	483	182121	338
182112	124	182113	292	182113	493	182123	97
182112	146	182113	330	182113	496	182123	97
182112	160	182113	343	182113	507	182123	98
182112	161	182113	344	182113	508	182124	37
182112	161	182113	345	182113	542	182124	98
182112	286	182113	346	182116	88	182124	182
182112	293	182113	347	182116	91	182125	8
182112	296	182113	350	182116	91	182125	15
182112	344	182113	351	182116	104	182125	84
182112	345	182113	372	182116	373	182125	85
182112	346	182113	375	182116	427	182125	151
182112	351	182113	377	182117	83	182125	151
182112	367	182113	378	182117	83	182125	153
182112	372	182113	379	182117	101	182125	153
182112	375	182113	381	182117	102	182125	155
182112	376	182113	383	182117	102	182125	181
182112	377	182113	384	182117	160	182125	245
182112	377	182113	386	182117	370	182125	245
182112	378	182113	386	182117	370	182125	248
182112	378	182113	387	182117	371	182125	355
182112	379	182113	389	182117	415	182125	367
182112	379	182113	390	182117	421	182127	83
182112	381	182113	399	182117	426	182128	81
182112	382	182113	426	182117	430	182128	82
182112	383	182113	430	182118	72	182128	96
182112	383	182113	430	182118	73	182128	151
182112	384	182113	432	182118	74	182128	153
182112	384	182113	433	182118	75	182128	331
182112	385	182113	433	182118	77	182135	14
182112	385	182113	454	182118	78	182135	28
182112	385	182113	455	182118	83	182135	44
182112	386	182113	457	182118	84	182135	53
182112	386	182113	458	182118	85	182135	69
182112	387	182113	460	182118	92	182135	81
182112	389	182113	461	182118	92	182135	82
182112	389	182113	461	182118	119	182135	147
182112	392	182113	461	182118	121	182135	181
182112	403	182113	463	182118	171	182135	182
182112	414	182113	463	182118	182	182135	426
182112	415	182113	464	182118	204	182135	426
182112	416	182113	464	182118	205	182135	454
182112	416	182113	465	182118	291	182135	455

INDICE NUMERICO

NUM. DE PIEZA	PAGIN	NUM. DE PIEZA	PAGIN	NUM. DE PIEZA	PAGIN	NUM. DE PIEZA	PAGIN
182135	457	183289	162	184282	338	185224	545
182135	457	183290	162	184285	31	185225	545
182135	458	183290	164	184285	39	185228	296
182135	460	183291	162	184285	48	185233	231
182142	81	183292	162	184285	57	185238	469
182142	82	183292	164	184285	64	185238	470
182142	82	183293	162	184286	39	185239	469
182142	96	183297	325	184287	293	185239	470
182469	427	183488	185	184288	293	185240	286
183105	84	184124	524	184288	293	185247	511
183105	156	184215	119	184290	350	185248	511
183105	291	184215	445	184291	286	185251	231
183116	5	184215	448	184293	207	185253	277
183116	82	184216	307	184293	223	185258	454
183116	96	184217	291	184294	317	185258	454
183116	147	184222	296	184297	330	185258	455
183116	418	184223	295	184298	127	185258	455
183116	461	184224	296	184298	128	185258	457
183121	22	184227	543	184298	133	185258	457
183121	62	184230	83	184298	135	185265	230
183121	142	184230	350	184298	137	185483	185
183121	168	184230	488	184299	114	186136	334
183121	171	184233	301	184299	127	186136	337
183138	161	184236	303	184456	142	186136	400
183138	259	184236	306	184456	143	186143	208
183145	401	184236	306	185100	81	186171	183
183204	106	184237	424	185100	82	186174	185
183204	107	184239	424	185100	96	186412	141
183204	307	184243	284	185100	181	187100	1
183205	489	184243	341	185129	81	187100	2
183222	155	184243	369	185129	82	187100	9
183225	393	184243	370	185129	83	187100	47
183225	393	184245	325	185145	416	187135	325
183225	426	184245	325	185145	427	187172	85
183225	428	184246	325	185145	454	187172	202
183229	390	184246	325	185145	455	187175	242
183230	227	184247	116	185145	457	187175	356
183230	303	184247	147	185145	458	187175	360
183230	306	184247	149	185199	453	187175	361
183230	306	184247	149	185200	94	187177	197
183230	306	184247	150	185200	95	187177	200
183231	83	184248	403	185200	145	187405	420
183232	278	184248	405	185200	147	187405	420
183232	282	184249	251	185200	295	187405	485
183234	227	184250	59	185201	94	187405	486
183236	291	184250	67	185201	287	187405	486
183258	404	184250	114	185201	287	187428	391
183258	406	184251	59	185201	295	187428	393
183258	407	184251	67	185201	295	187428	424
183258	409	184251	149	185202	88	187482	185
183262	79	184252	59	185202	287	187483	185
183262	80	184252	67	185202	295	187485	185
183262	208	184252	67	185203	330	188133	241
183268	296	184253	67	185204	407	188149	260
183280	242	184259	285	185204	409	188179	92
183280	524	184259	286	185205	286	188179	92
183281	277	184260	370	185205	291	188183	131
183281	281	184260	370	185206	286	188183	132
183283	404	184263	397	185206	291	188183	202
183283	406	184267	86	185207	407	188401	102
183283	408	184267	86	185207	409	188401	141
183283	410	184267	87	185211	41	188401	536
183283	411	184267	87	185211	41	188407	220
183283	426	184267	89	185211	50	188408	308
183283	427	184268	543	185211	50	188413	331
183283	428	184279	261	185211	66	188420	305
183283	428	184280	407	185216	370	188462	100
183283	428	184280	409	185217	418	188471	96
183288	162	184280	456	185218	231	188471	98
183288	164	184280	488	185223	370	188471	100

INDICE NUMERICO

NUM. DE PIEZA	PAGIN	NUM. DE PIEZA	PAGIN	NUM. DE PIEZA	PAGIN	NUM. DE PIEZA	PAGIN
188471	102	189484	124	191677	183	191789	215
188498	220	189484	141	191678	183	191790	214
188499	215	189484	163	191701	168	191791	215
189120	543	189484	193	191701	171	191792	215
189122	543	189484	246	191702	168	191793	215
189130	207	189484	340	191702	171	191794	215
189164	127	189484	371	191703	168	191795	215
189174	420	189484	385	191704	168	191796	215
189174	420	189484	394	191705	168	191797	215
189174	486	189484	419	191706	168	191798	215
189174	512	189484	453	191707	168	191799	215
189178	137	189484	541	191708	168	191800	215
189178	149	189484	541	191709	168	191801	214
189178	149	189484	541	191710	168	191802	214
189178	150	189484	545	191710	171	191806	214
189178	151	189484	547	191711	168	191807	214
189178	153	189498	296	191715	168	191809	214
189181	153	189499	202	191716	168	191810	214
189185	21	189499	303	191718	168	191811	214
189185	61	189499	306	191719	168	191812	217
189185	70	189499	309	191719	171	191815	217
189192	185	189499	309	191720	168	191816	217
189195	185	189501	263	191721	553	191817	217
189197	185	189501	265	191722	553	191818	217
189198	183	189501	267	191723	552	191819	217
189409	526	189501	269	191724	503	191823	217
189410	238	189501	271	191727	195	191824	217
189410	526	189502	418	191729	195	191825	217
189412	526	189509	139	191730	193	191826	217
189415	525	1868619L	179	191731	193	191827	217
189416	525	1868620	178	191732	193	191828	217
189417	526	191514	174	191747	214	191829	217
189420	526	191515	174	191748	214	191830	217
189421	524	191516	174	191749	214	191831	218
189422	524	191516	175	191750	214	191832	218
189423	525	191517	174	191751	214	191833	218
189424	525	191518	174	191754	214	191834	218
189425	525	191519	174	191754	214	191835	218
189426	526	191519	175	191755	214	191836	218
189427	526	191520	174	191756	214	191837	218
189428	526	191520	175	191757	214	191838	218
189429	526	191521	174	191758	214	191839	218
189431	526	191522	174	191758	214	191840	218
189432	526	191523	174	191759	214	191841	217
189433	526	191524	174	191760	214	191842	217
189434	526	191525	174	191761	214	191843	217
189442	72	191526	174	191762	214	191844	217
189442	73	191527	174	191763	214	191845	217
189442	73	191528	174	191764	214	191846	217
189442	74	191530	174	191765	214	191847	217
189442	75	191535	174	191766	214	191850	217
189442	76	191537	174	191767	214	191851	217
189442	77	191539	174	191768	214	191852	217
189442	78	191542	174	191769	214	191855	217
189442	78	191543	174	191770	214	191856	217
189447	133	191545	174	191771	214	191859	217
189447	135	191548	174	191772	214	191860	217
189447	136	191595	195	191776	214	191861	217
189463	360	191597	194	191777	214	191862	217
189463	361	191599	194	191778	214	191863	217
189464	356	191600	194	191779	214	191864	217
189465	356	191600	195	191780	214	191865	217
189467	526	191646	551	191782	215	191866	217
189468	202	191646	552	191783	214	191867	217
189468	278	191660	552	191784	214	191868	217
189468	281	191663	162	191785	215	191869	217
189469	338	191668	162	191786	215	191870	217
189469	339	191668	164	191787	215	191871	217
189473	534	191675	174	191788	215	191872	217
189484	90	191676	174	191789	214	191873	217

INDICE NUMERICO

NUM. DE PIEZA	PAGIN	NUM. DE PIEZA	PAGIN	NUM. DE PIEZA	PAGIN	NUM. DE PIEZA	PAGIN
191874	218	192381	183	193103	549	193260	188
191877	218	192382	183	193104	549	193261	188
191887	144	192383	183	193116	298	193263	188
191887	146	192384	183	193116	302	193265	188
191888	144	192385	183	193118	552	193269	188
191888	146	192386	183	193125	298	193272	189
191888	519	192387	183	193128	298	193276	188
191889	144	192394	183	193129	298	193291	171
191889	146	192395	183	193129	302	193292	171
191889	519	192396	183	193130	298	193307	556
191890	144	192397	183	193130	301	193308	556
191890	146	192398	183	193130	302	193309	79
191890	519	192400	183	193136	79	193309	80
191912	556	192401	183	193137	79	193309	94
191913	556	192402	183	193139	109	193336	79
191921	85	192403	183	193148	195	193341	518
191922	102	192404	183	193149	162	193343	193
191930	142	192407	183	193151	98	193344	333
191941	204	192408	183	193154	185	193344	335
191941	205	192410	183	193154	192	193344	337
191941	300	192411	183	193155	192	193344	339
191942	204	192412	183	193156	192	193346	535
191942	205	192413	183	193157	185	193347	535
191943	112	192414	183	193157	192	193348	193
191944	220	192416	174	193158	192	193353	542
191954	538	192476	551	193159	192	193361	525
191959	216	192480	195	193160	192	193362	525
191960	192	192655	111	193161	192	193363	525
191961	192	192825	554	193164	195	193364	526
191963	192	193000	109	193168	175	193364	526
191964	192	193001	109	193171	175	193365	526
191965	192	193002	109	193172	175	193366	525
191966	192	193003	109	193173	175	193367	525
191967	192	193004	109	193174	175	193370	552
191968	192	193006	109	193175	185	193371	552
191969	192	193007	109	193176	185	193372	193
191970	192	193008	109	193177	175	193381	327
191975	192	193010	109	193178	185	193384	518
191978	192	193011	109	193186	183	193389	253
191979	192	193012	109	193197	175	193389	256
191983	109	193013	109	193199	175	193391	551
191984	109	193014	109	193212	193	193392	551
191985	109	193016	109	193213	193	193393	139
191986	109	193017	109	193214	194	193393	140
191987	109	193018	109	193219	176	193394	204
191988	109	193019	109	193220	176	193406	555
191989	109	193020	109	193221	176	193471	472
191990	109	193021	109	193229	176	193472	472
191991	109	193022	109	193230	176	193473	472
191992	109	193023	109	193231	176	193474	472
191993	109	193024	109	193234	176	193475	460
191994	109	193025	109	193235	176	193476	460
191995	109	193026	109	193238	176	193477	222
191996	109	193027	110	193239	176	193480	418
191997	109	193028	110	193240	176	193484	506
191998	109	193029	110	193241	188	193487	136
191999	109	193030	110	193242	188	193492	127
192046	556	193031	110	193242	189	193492	128
192047	556	193032	110	193243	188	193493	79
192050	556	193033	110	193245	188	193493	80
192051	556	193034	110	193248	189	193498	224
192277	416	193035	110	193249	188	193499	224
192277	420	193036	110	193250	188	193502	193
192371	183	193037	110	193250	189	193503	193
192372	183	193038	110	193251	188	193513	543
192373	183	193039	110	193251	189	193513	544
192374	183	193040	110	193252	188	193514	543
192376	183	193041	110	193253	188	193514	544
192378	183	193042	110	193254	189	193516	194
192379	183	193102	549	193258	188	193525	57

I N D I C E N U M E R I C O

NUM. DE PIEZA	PAGIN	NUM. DE PIEZA	PAGIN	NUM. DE PIEZA	PAGIN	NUM. DE PIEZA	PAGIN
193525	64	193735	266	193832	295	194071	163
193527	555	193735	270	193833	296	194071	165
193533	202	193736	252	193834	288	194072	163
193543	554	193736	253	193834	296	194072	165
193549	194	193736	255	193835	289	194073	163
193550	194	193736	256	193836	285	194073	165
193551	195	193736	256	193836	289	194074	298
193552	195	193736	258	193838	484	194074	301
193562	552	193736	265	193839	484	194077	301
193564	552	193736	266	193851	484	194078	301
193566	553	193736	270	193852	554	194080	298
193567	553	193737	253	193853	554	194081	104
193576	551	193737	256	193854	554	194082	104
193576	552	193738	253	193856	552	194083	104
193584	543	193738	256	193881	553	194084	102
193584	544	193739	253	193882	553	194085	102
193585	551	193739	256	193886	295	194086	330
193595	18	193740	253	193887	57	194298	196
193595	25	193740	256	193887	64	194309	196
193595	58	193741	253	193888	57	194312	333
193595	65	193741	256	193888	64	194312	335
193596	58	193742	253	193890	518	194312	337
193607	115	193742	256	193891	553	194313	422
193608	115	193743	253	193893	543	194317	295
193617	32	193743	256	193895	543	194318	163
193632	86	193745	253	193895	544	194318	165
193634	556	193745	256	193896	543	194319	163
193635	556	193746	273	193896	544	194319	165
193636	556	193747	273	193905	172	194321	519
193637	556	193748	522	193906	172	194322	519
193644	193	193752	525	193907	315	194323	519
193649	552	193753	525	193909	361	194340	104
193650	1	193765	522	193910	361	194341	104
193652	185	193766	522	193911	356	194342	79
193653	185	193767	522	193912	356	194342	80
193654	185	193768	522	193940	494	194344	503
193655	185	193769	522	193940	497	194345	503
193656	185	193770	522	193941	494	194346	330
193657	185	193772	497	193941	497	194347	535
193658	185	193772	498	193943	361	194375	104
193659	185	193773	508	193944	361	194376	535
193660	185	193774	125	193945	497	194379	191
193661	185	193775	125	193945	498	194380	191
193662	185	193781	195	193946	497	194381	191
193663	143	193783	302	193946	498	194382	191
193663	519	193785	25	193957	300	194383	191
193664	143	193785	65	193961	144	194393	358
193664	519	193790	285	193961	146	194393	359
193673	500	193792	285	193961	146	194394	358
193673	501	193799	285	193961	519	194394	359
193673	502	193800	285	194003	164	194395	358
193673	503	193801	285	194004	164	194395	359
193673	505	193805	193	194007	193	194398	363
193674	549	193815	296	194008	193	194398	364
193675	549	193816	296	194011	1	194399	363
193705	1	193817	296	194012	496	194399	364
193712	1	193818	288	194013	496	194400	363
193713	162	193818	296	194020	525	194400	364
193713	162	193819	288	194028	191	194401	18
193713	164	193819	289	194039	191	194401	25
193714	162	193821	288	194043	193	194401	58
193715	127	193822	296	194044	535	194401	65
193715	128	193824	288	194065	163	194402	18
193735	252	193826	288	194065	165	194402	25
193735	253	193829	295	194066	163	194402	58
193735	255	193830	286	194067	163	194402	65
193735	256	193830	295	194068	163	194403	235
193735	256	193831	286	194069	163	194404	235
193735	258	193831	295	194069	165	194405	236
193735	265	193832	286	194070	163	194406	316

INDICE NUMERICO

NUM. DE PIEZA	PAGIN	NUM. DE PIEZA	PAGIN	NUM. DE PIEZA	PAGIN	NUM. DE PIEZA	PAGIN
194407	301	194511	4	194682	40	194863	58
194409	301	194511	18	194682	65	194864	11
194410	301	194511	32	194683	40	194864	25
194411	301	194511	58	194683	65	194864	40
194412	301	194512	4	194684	40	194864	65
194413	316	194512	18	194684	65	194865	11
194413	317	194512	32	194685	40	194865	25
194414	316	194512	58	194685	65	194865	40
194415	316	194516	193	194713	187	194865	65
194416	316	194517	226	194714	187	194866	11
194417	316	194517	226	194715	187	194866	25
194418	316	194519	202	194716	187	194866	40
194419	316	194528	523	194717	187	194866	65
194420	301	194528	553	194718	187	194867	49
194421	301	194532	286	194719	187	194959	162
194424	316	194532	295	194720	187	194959	164
194425	316	194533	485	194721	187	194960	484
194426	235	194534	363	194722	187	194961	146
194427	235	194534	364	194723	187	194985	195
194451	495	194542	301	194724	187	194986	195
194452	495	194543	262	194725	187	194988	302
194452	495	194545	252	194726	187	194989	302
194453	495	194547	106	194727	187	194990	302
194455	491	194547	107	194728	187	194992	301
194456	491	194549	165	194735	205	194993	302
194457	491	194550	165	194743	517	194994	301
194458	491	194551	165	194744	517	197737	521
194460	363	194552	165	194745	12	197756	107
194461	96	194553	94	194745	41	197869	93
194462	49	194577	498	194762	549	197878	124
194463	49	194578	296	194763	546	197936	541
194466	48	194583	491	194764	554	197937	541
194469	188	194584	491	194765	554	197944	535
194470	189	194585	491	194766	554	198089	464
194471	188	194586	491	194767	187	198090	463
194472	188	194587	395	194789	179	198094	501
194473	188	194591	543	194790	179	198106	552
194474	188	194591	544	194799	302	198253	473
194475	188	194593	399	194809	269	198254	473
194476	188	194599	104	194810	268	198276	460
194477	188	194634	106	194811	269	198347	505
194477	189	194634	107	194812	269	198352	504
194478	188	194636	358	194813	269	198644	547
194479	188	194636	359	194814	269	199047	107
194480	188	194636	363	194815	269	199051	552
194481	188	194636	364	194816	269	1D3790	528
194481	189	194647	107	194817	269	200015	484
194482	189	194650	327	194820	317	200029	552
194483	189	194664	40	194821	317	200172	374
194484	189	194669	554	194822	5	200175	374
194485	189	194670	554	194822	33	200215	372
194486	189	194674	104	194825	1	200227	387
194487	189	194675	95	194829	104	200311	374
194488	189	194677	116	194830	104	200312	374
194489	189	194678	307	194848	26	200339	438
194490	189	194678	309	194848	66	200340	438
194491	189	194680	10	194851	321	200343	438
194492	189	194680	11	194852	321	200344	438
194493	189	194680	25	194853	321	200351	438
194494	189	194680	40	194854	321	200435	438
194495	555	194680	49	194855	321	200436	438
194496	556	194680	65	194856	302	200527	434
194497	556	194681	10	194857	302	200528	434
194499	49	194681	11	194858	302	200551	391
194505	526	194681	25	194860	302	200552	391
194509	552	194681	40	194861	32	200579	398
194510	4	194681	65	194861	58	200593	375
194510	18	194682	10	194862	32	200635	387
194510	32	194682	11	194862	58	200638	432
194510	58	194682	25	194863	32	200747	479

INDICE NUMERICO

NUM. DE PIEZA	PAGIN	NUM. DE PIEZA	PAGIN	NUM. DE PIEZA	PAGIN	NUM. DE PIEZA	PAGIN
200748	479	201229	403	201411	405	201769	469
200750	479	201230	403	201412	405	201769	470
200752	479	201231	403	201413	405	201769	471
200754	479	201232	403	201414	406	201776	373
200813	460	201233	403	201415	406	201786	335
200819	475	201234	403	201417	406	201799	204
200825	107	201235	403	201419	423	201799	205
200826	107	201235	406	201420	423	201799	300
200873	376	201235	408	201421	489	201800	204
200884	445	201235	409	201422	489	201800	205
200884	448	201237	403	201423	489	201800	300
200884	476	201238	404	201425	398	201801	426
200885	416	201239	404	201433	405	201802	426
200886	475	201240	404	201434	405	201803	372
200887	475	201241	423	201439	488	201805	100
200888	475	201242	423	201509	487	201805	102
200889	475	201243	423	201510	487	201806	100
200890	475	201244	423	201511	486	201806	102
200891	475	201245	489	201512	486	201809	102
200892	475	201246	489	201513	486	201815	492
200893	475	201248	423	201514	486	201816	423
200894	475	201249	489	201531	488	201816	424
200895	475	201250	489	201532	488	201816	425
200896	475	201263	348	201534	367	201818	460
200900	474	201265	470	201535	369	201818	463
200900	475	201265	471	201536	369	201818	464
200901	475	201266	456	201637	378	201818	465
200902	475	201267	456	201638	378	201818	466
200902	475	201268	376	201643	403	201818	467
200902	476	201270	486	201643	406	201818	468
200905	475	201270	486	201643	409	201818	469
200908	417	201270	486	201644	407	201818	470
200908	475	201270	488	201645	405	201818	471
200908	475	201271	485	201646	406	201819	460
200909	475	201271	487	201646	409	201819	463
200910	475	201272	485	201647	403	201819	464
200913	475	201272	487	201647	408	201819	465
200914	475	201272	488	201664	416	201819	466
200915	475	201283	456	201664	416	201819	467
200938	426	201289	418	201664	420	201819	468
200938	428	201357	423	201664	422	201819	469
200954	436	201357	424	201701	423	201819	470
200995	392	201357	425	201702	423	201819	471
200996	392	201358	423	201707	512	201835	461
200997	392	201358	424	201708	512	201835	463
201005	107	201358	425	201721	436	201835	464
201006	107	201359	423	201758	454	201835	465
201013	452	201359	424	201758	456	201835	466
201013	478	201359	425	201759	454	201835	467
201014	452	201367	193	201759	455	201835	469
201014	478	201369	405	201759	456	201835	470
201015	444	201370	405	201759	458	201835	471
201015	447	201390	406	201760	455	201836	457
201015	451	201390	409	201760	458	201836	461
201015	452	201391	406	201761	454	201836	463
201015	478	201394	405	201761	455	201836	464
201021	438	201395	405	201761	456	201836	465
201022	438	201396	405	201761	458	201836	466
201096	418	201396	410	201762	436	201836	467
201098	418	201399	406	201762	436	201836	469
201118	417	201400	406	201763	467	201836	470
201141	417	201401	406	201763	469	201836	471
201156	417	201402	406	201763	470	201837	457
201202	423	201403	405	201763	471	201837	461
201203	423	201405	406	201764	470	201837	463
201204	423	201406	405	201764	471	201837	464
201217	403	201407	405	201768	470	201837	465
201218	403	201408	405	201768	471	201837	466
201225	403	201409	405	201769	467	201837	467
201228	403	201410	405	201769	468	201837	469

INDICE NUMERICO

HOJA 19

NUM. DE PIEZA	PAGIN	NUM. DE PIEZA	PAGIN	NUM. DE PIEZA	PAGIN	NUM. DE PIEZA	PAGIN
201837	470	201947	409	202921	435	203345	415
201837	471	201948	406	202921	437	203368	370
201841	431	201948	409	202922	492	203369	371
201841	433	201952	431	202932	435	203370	371
201841	450	201952	431	202932	437	203371	477
201841	451	201971	107	202934	492	203375	373
201841	452	202048	396	202945	384	203376	378
201841	497	202068	404	202946	397	203380	373
201841	497	202068	407	202947	384	203381	373
201843	431	202075	431	202956	337	203384	494
201843	433	202075	433	202977	393	203385	494
201843	450	202091	438	202980	393	203386	437
201843	451	202150	427	202993	418	203387	435
201843	452	202160	504	202994	418	203394	104
201859	412	202161	488	202995	418	203400	435
201862	463	202163	107	202996	418	203401	435
201862	464	202193	106	203002	547	203402	395
201862	465	202193	107	203078	547	203403	395
201862	466	202193	107	203080	547	203404	397
201862	467	202194	375	203084	547	203405	397
201862	468	202302	419	203085	547	203406	104
201862	469	202336	477	203086	547	203408	104
201862	470	202337	477	203087	547	203413	396
201862	471	202338	477	203088	547	203416	435
201863	463	202341	477	203089	547	203416	437
201863	464	202371	370	203091	547	203417	435
201863	465	202386	452	203101	547	203421	403
201863	466	202386	477	203102	547	203421	407
201863	467	202386	478	203105	547	203430	498
201863	469	202387	477	203106	547	203442	419
201863	470	202387	477	203108	547	203443	424
201863	471	202387	477	203146	390	203471	105
201875	461	202388	477	203149	438	203472	105
201875	475	202388	477	203150	438	203472	105
201875	476	202388	477	203164	389	203473	397
201876	461	202391	477	203164	390	203474	104
201876	475	202395	367	203174	475	203475	104
201876	476	202423	400	203174	475	203476	104
201879	475	202424	400	203179	435	203477	104
201894	166	202425	400	203180	437	203478	104
201894	488	202426	488	203181	435	203533	477
201894	488	202430	417	203182	437	203533	478
201900	513	202450	485	203193	475	203534	477
201901	513	202450	487	203194	475	203534	478
201924	494	202464	369	203215	397	203535	105
201924	497	202464	370	203216	397	203547	389
201925	494	202464	452	203217	397	203548	389
201925	497	202464	478	203240	104	203569	107
201927	497	202465	107	203241	105	203573	397
201928	497	202466	107	203241	105	203578	435
201935	502	202467	452	203253	117	203578	437
201935	505	202467	478	203272	104	203580	390
201936	502	202470	106	203279	547	203615	435
201936	505	202470	107	203290	424	203616	437
201940	423	202471	107	203291	404	203618	407
201940	424	202472	369	203291	424	203618	409
201940	425	202472	370	203292	404	203628	396
201941	404	202472	478	203292	424	203630	396
201941	423	202487	106	203293	406	203631	395
201942	404	202487	107	203293	424	203631	396
201942	423	202545	488	203294	406	203633	396
201943	406	202546	488	203294	424	203636	396
201943	423	202548	95	203295	424	203642	435
201944	406	202568	543	203296	424	203721	490
201944	423	202576	388	203299	424	203722	490
201945	403	202576	390	203321	489	203723	490
201945	407	202892	401	203322	489	203724	490
201946	403	202893	291	203323	489	203725	492
201946	407	202905	393	203324	489	203726	492
201947	405	202910	401	203345	414	203729	490

INDICE NUMERICO

NUM. DE PIEZA	PAGIN	NUM. DE PIEZA	PAGIN	NUM. DE PIEZA	PAGIN	NUM. DE PIEZA	PAGIN
203730	490	204019	491	204314	409	206179	498
203731	488	204020	491	204315	408	206179	499
203731	489	204021	384	204403	479	206180	495
203731	490	204112	409	204404	479	206180	498
203731	494	204147	407	204405	479	206180	499
203734	367	204147	409	204406	479	206193	104
203737	491	204159	408	204406	479	206194	104
203742	384	204160	407	204408	479	206196	104
203743	385	204160	409	204409	479	206248	509
203744	385	204162	409	204435	367	206249	509
203745	491	204163	409	204449	419	206265	471
203746	491	204164	410	204449	459	206276	393
203747	491	204165	409	204450	419	206291	439
203748	491	204166	407	204450	459	206291	440
203749	491	204167	409	204452	459	206292	439
203750	385	204168	407	204488	384	206292	440
203751	407	204169	409	204489	491	206292	442
203751	409	204170	409	204491	384	206293	439
203768	491	204172	410	204492	435	206293	442
203769	491	204173	410	204493	437	206310	439
203770	491	204174	407	204494	435	206310	439
203776	491	204174	410	204532	435	206311	439
203778	491	204175	407	204553	512	206317	438
203811	410	204176	407	204557	508	206320	438
203811	433	204177	407	204575	456	206322	440
203811	433	204178	409	204576	456	206323	440
203815	433	204179	407	204693	291	206331	467
203815	433	204180	408	204750	416	206332	471
203852	437	204181	407	204770	104	206334	440
203853	477	204182	407	204800	425	206336	350
203854	477	204183	407	204835	384	206337	350
203855	477	204183	410	204846	384	206344	350
203856	477	204184	410	205166	495	206367	442
203857	477	204185	409	205166	498	206368	442
203858	477	204186	409	205186	499	206370	442
203859	477	204206	408	205191	499	206372	379
203860	477	204211	410	205196	499	206373	379
203861	477	204212	410	205199	499	206374	379
203862	477	204221	408	205201	499	206375	379
203863	477	204223	409	205206	499	206376	379
203871	491	204224	409	205207	499	206377	379
203881	479	204236	408	205212	499	206378	393
203882	479	204236	425	205225	499	206382	399
203904	450	204237	408	205226	499	206383	379
203904	451	204237	425	205227	499	206383	381
203904	452	204238	410	205405	401	206384	379
203905	450	204238	425	205431	492	206384	381
203905	451	204239	410	205432	492	206385	379
203905	452	204239	425	205433	492	206385	381
203906	477	204247	410	205451	510	206386	379
203907	477	204248	410	205451	510	206386	381
203908	399	204249	408	205466	497	206387	379
203994	350	204277	408	205466	498	206387	381
203997	399	204277	490	206021	377	206388	381
203999	399	204278	408	206041	424	206389	379
204001	399	204278	490	206042	424	206389	381
204003	379	204279	410	206054	439	206390	379
204003	381	204279	490	206055	439	206390	381
204004	379	204280	410	206073	100	206393	424
204004	381	204280	490	206073	102	206394	424
204005	492	204293	508	206125	378	206400	495
204006	492	204296	408	206126	378	206400	495
204007	384	204296	490	206127	378	206400	498
204008	384	204297	408	206128	378	206400	498
204009	379	204297	490	206145	370	206400	499
204009	382	204313	378	206158	389	206404	393
204010	379	204313	379	206159	389	206413	431
204010	382	204313	381	206160	390	206413	433
204015	370	204313	382	206162	393	206420	350
204016	370	204313	383	206179	495	206421	350

INDICE NUMERICO

NUM. DE PIEZA	PAGINA	NUM. DE PIEZA	PAGINA	NUM. DE PIEZA	PAGINA	NUM. DE PIEZA	PAGINA
206422	350	206856	396	207500	506	207913	487
206428	381	206888	370	207501	506	207913	488
206428	383	206889	408	207501	507	207914	487
206429	381	206889	411	207523	430	207914	488
206429	383	206889	511	207524	430	207915	488
206497	381	206890	408	207551	427	207916	488
206522	409	206890	411	207591	392	207947	488
206523	409	206890	511	207615	418	207948	488
206545	407	206894	411	207638	497	207952	488
206546	407	206895	411	207638	498	207959	488
206565	407	206913	407	207666	423	207975	438
206566	407	206914	407	207669	403	207976	438
206567	409	206917	407	207669	405	207996	486
206568	409	206918	407	207670	403	207997	486
206575	407	206929	388	207670	405	207998	486
206576	407	206929	390	207673	404	208040	494
206577	409	206938	1	207673	406	208041	494
206578	409	206970	396	207675	403	208041	497
206584	407	206971	439	207676	403	208043	494
206587	407	206972	439	207679	403	208046	494
206599	381	206973	439	207680	403	208046	497
206600	381	206981	407	207681	423	208049	494
206603	381	206981	409	207682	423	208137	415
206604	381	206988	407	207683	403	208140	431
206605	381	206989	407	207689	348	208182	373
206606	381	206990	409	207689	348	208191	507
206613	381	206991	409	207690	348	208192	506
206614	381	206998	393	207691	348	208192	507
206615	381	207013	387	207693	348	208192	508
206616	381	207047	391	207696	486	208193	507
206617	381	207070	374	207697	486	208197	427
206620	381	207071	374	207697	488	208198	427
206627	512	207072	503	207703	455	208203	423
206628	512	207074	438	207704	455	208204	423
206629	512	207083	438	207747	439	208230	464
206630	512	207084	438	207747	442	208240	406
206680	440	207085	430	207748	439	208248	348
206681	440	207102	430	207748	442	208249	348
206702	461	207103	430	207757	439	208256	501
206707	440	207230	385	207760	454	208289	442
206724	459	207247	485	207761	454	208290	442
206752	393	207248	485	207765	391	208291	442
206760	393	207253	485	207769	442	208292	442
206764	507	207259	511	207770	442	208293	442
206782	429	207265	484	207776	439	208299	502
206783	429	207275	391	207777	439	208300	502
206784	429	207292	484	207779	440	208301	450
206785	429	207294	509	207780	440	208302	450
206788	430	207295	509	207792	391	208318	467
206789	430	207303	372	207797	439	208318	468
206815	440	207319	375	207798	439	208318	469
206816	461	207320	375	207799	440	208318	470
206822	440	207326	387	207801	348	208318	471
206823	440	207337	500	207803	442	208325	431
206843	404	207337	501	207819	495	208326	431
206843	406	207337	502	207834	455	208327	431
206843	408	207337	503	207835	455	208339	372
206843	410	207337	505	207837	484	208372	391
206843	411	207338	503	207838	484	208374	100
206843	426	207341	459	207854	427	208383	423
206843	428	207343	419	207854	428	208383	424
206844	404	207343	459	207859	456	208383	425
206844	406	207361	375	207860	456	208384	193
206844	408	207362	375	207885	405	208385	193
206844	410	207397	500	207886	405	208386	494
206844	411	207397	501	207889	405	208386	495
206844	426	207398	500	207890	405	208386	497
206844	428	207398	501	207905	406	208386	498
206850	411	207399	502	207906	375	208387	431
206851	411	207400	502	207907	375	208388	465

INDICE NUMERICO

NUM. DE PIEZA	PAGIN	NUM. DE PIEZA	PAGIN	NUM. DE PIEZA	PAGIN	NUM. DE PIEZA	PAGIN
208388	466	209023	439	209659	377	213959E1	2
208388	469	209024	439	209660	377	213959E1	9
208388	470	209025	439	209663	390	213959E1	16
208392	427	209026	439	209664	104	213959E1	23
208398	497	209026	439	209668	331	213959E1	56
208419	488	209027	439	209684	450	213959E1	63
208420	488	209027	439	209684	452	213959E1	100
208434	423	209037	370	209685	450	213959E1	102
208457	417	209038	370	209685	452	213960	530
208489	403	209088	400	209719	468	214054	529
208490	403	209093	403	209720	468	214054	533
208491	405	209094	403	209788	370	214228	113
208492	405	209127	106	209791	378	214229	113
208495	405	209127	107	209792	378	214649K1	294
208496	405	209129	497	209793	373	214685	294
208502	485	209129	498	209795	494	214795	208
208503	398	209130	494	209805	378	214797	238
208506	431	209130	497	209806	378	214797	250
208524	431	209140	502	209807	378	214797	532
208541	487	209141	502	209808	378	215170	242
208542	487	209210	543	209809	378	215593	212
208543	487	209218	488	209813	378	215647	212
208544	487	209219	488	209814	378	215758	211
208545	487	209230	430	209815	378	215758	211
208546	487	209233	390	209821	104	215758	223
208547	487	209235	497	209845	433	215758	242
208548	487	209236	497	209855	442	215758	529
208637	469	209386	547	209857	424	215769	249
208638	470	209394	484	209858	424	215769	533
208683	426	209395	484	209867	367	216342	325
208684	426	209397	401	209867	371	216343	325
208690	439	209399	393	209868	367	216421	325
208691	439	209403	401	209868	371	216421	326
208691	439	209404	401	209871	440	216421	327
208692	439	209410	384	209872	440	216421	328
208692	439	209430	389	209873	440	216909	202
208693	424	209431A	393	209874	440	216909	300
208694	424	209431B	393	209875	440	216914	202
208723	494	209431C	393	209876	440	216914	202
208724	494	209461	540	209877	440	216914	300
208748	391	209471	547	209878	440	216962	238
208749	484	209472	547	209886	104	216962	250
208750	484	209488	348	209904	426	216986	531
208751	484	209520	433	209925	429	217268	260
208752	484	209550	547	209926	429	217269	261
208759	411	209551	547	209945	395	217269	262
208760	411	209566	417	209946	104	217269	264
208773	484	209567	372	209946	397	217269	266
208778	461	209588	547	209956	547	217269	268
208779	461	209593	395	209976	384	217269	270
208780	461	209595	438	211502	210	217269	272
208793	392	209596	438	211502	219	217269K1	261
208800	509	209599	438	211502	226	217269K1	262
208820	504	209600	442	212103	533	217269K1	264
208821	504	209602	440	212104	220	217269K1	266
208824	504	209603	440	212104	241	217269K1	268
208859	348	209605	438	212104	524	217269K1	270
208860	348	209606	438	213340E1	293	217270	261
208863	348	209608	433	213358	151	217270	262
208864	348	209609	433	213358	153	217270	264
208865	348	209622	389	213636	211	217270	266
208866	348	209634	497	213700	2	217270	268
208867	348	209634	498	213700	5	217270	270
208960	431	209635	496	213700	9	217270	273
208994	459	209643	433	213700	30	217325	219
208995	459	209644	433	213700	33	217325	249
209013	505	209654	377	213700	207	217325	531
209017	459	209655	377	213700	216	217325	532
209018	459	209656	377	213700	223	217352	261
209022	427	209658	377	213744E1	81	217352	262

INDICE NUMERICO

NUM. DE PIEZA	PAGIN	NUM. DE PIEZA	PAGIN	NUM. DE PIEZA	PAGIN	NUM. DE PIEZA	PAGIN
217352	264	217564	220	219709	245	2249	300
217352	266	217564	226	219709	248	2249	330
217352	268	217564	238	219721	212	2249	330
217352	270	217564	244	219722	212	2249	348
217352	273	217564	248	219723	212	2249	367
217353	260	217564	524	219744	531	2249	418
217353	262	217564	531	219797	212	2249	418
217353	264	217567	533	219995	242	2249	427
217353	266	217568	210	2204	296	2249	461
217353	268	217568	220	2204	307	2251	146
217353	270	217568	226	2204	330	2251	197
217353	273	217568	238	2204	330	2251	198
217353	533	217584	244	2205	418	2251	200
217353	537	217651	533	2205	418	2251	200
217354	533	217657	533	2205	524	2251	345
217355	260	217660	529	2210	117	2251	351
217355	262	217667	529	2210	117	2251	352
217355	264	217694	293	2210	119	2251	352
217355	266	217735	215	2210	127	2251	353
217355	268	217771	531	2210	127	2251	353
217355	270	217778	241	2210	153	2251	354
217355	273	217843	241	2210	216	2251	355
217355	533	217970	242	2210	223	2251	502
217398	259	217976	241	2210	233	2251	503
217400	252	217977	220	2210	323	2251	505
217400	253	217977	241	2210	323	2258	119
217400	255	217978	220	2210	325	2258	121
217400	256	217978	241	2210	348	2258	123
217400	258	217978	249	2215	375	2266	181
217445	244	217983	323	2215	377	2266	182
217476	209	217983	323	2215	378	2266	296
217477	209	217985	323	2215	379	22A1613	247
217478	241	217985	323	2215	381	22G1941	206
217478	531	218050	531	2215	383	22G1941	206
217484	209	218243	209	2215	384	230086	244
217484	219	218244	209	2215	386	230089	326
217484	225	218259F1	241	2215	387	230089	327
217488	209	218259H1	241	2215	389	230089	328
217488	225	218259H2	241	2218	323	230090	245
217489	210	218270	242	2223	101	230098	529
217490	210	218408	323	2223	103	230122	529
217490	225	218408	325	2223	204	230140	242
217504	529	218409	323	2223	205	230184	294
217505	533	218410	323	2223	298	230250	5
217506	533	218508	514	2223	298	230250	12
217507	275	218842	533	2223	300	230279	245
217507	280	218843	533	2223	301	230294	294
217507	533	218844	533	2223	401	230295	293
217507	533	218983	311	2226	640	230313	6
217508	529	218983	318	2228	119	230313	13
217512	210	218983	320	2228	121	230313	20
217512	226	219088	550	2228	123	230313	27
217521	245	219098	260	2228	542	230313	34
217522	531	219098	262	2228	547	230313	43
217523	241	219098	264	2247	117	230313	52
217523	531	219098	266	2247	119	230313	60
217525	241	219098	268	2247	144	230313	68
217525	531	219098	270	2247	163	230511	260
217526	210	219098	273	2247	193	230758	293
217526	225	219116	550	2247	193	230759	293
217546	210	219161	550	2247	194	230760	293
217546	220	219521	245	2247	303	230855	531
217546	226	219521	248	2247	337	231116	212
217546	529	219624	550	2247	348	231190	141
217553	529	219649E1	160	2247	456	231308	533
217554	529	219676	118	2249	102	231309	533
217555	529	219691	550	2249	128	231310	533
217562	529	219704E1	514	2249	204	231341	206
217564	210	219704E1	515	2249	205	231432	529
217564	211	219704E1	516	2249	246	231505	260

INDICE NUMERICO

NUM. DE PIEZA	PAGIN	NUM. DE PIEZA	PAGIN	NUM. DE PIEZA	PAGIN	NUM. DE PIEZA	PAGIN
231505	262	233220	309	235646	550	237120	398
231505	264	233241	249	235647	550	237120	424
231505	266	233244	252	235770	3	237120	456
231505	268	233244	254	235770	10	237121	136
231505	270	233244	255	235770	17	237121	460
231505	273	233244	257	235770	24	237121	480
231601	283	233244	258	235770	31	237121	482
231601E1	283	233326	8	235770	39	237121	492
231759	197	233326	15	235770	48	237121	545
231759	198	233326	37	235770	57	237139	533
232037	87	233328	8	235770	64	237251	241
232037	533	233328	15	235968	259	237982	210
232038	392	233328	37	236022	5	237982	219
232039	5	233377	533	236067	8	237982	226
232039	12	233406	244	236067	15	238180	325
232039	19	233406	244	236067	37	238329	244
232039	26	233407	244	236070	260	238329	248
232039	33	233409	244	236072	275	238542	311
232039	41	233409	244	236072	280	238542	318
232039	50	233416	244	236074	210	238542	320
232039	59	233437	244	236074	219	238542	321
232039	66	233438	244	236074	220	2388	547
232039	79	233441	244	236074	226	239160	208
232039	80	233441	248	236074	249	2392	117
232042	93	233448	249	236074	531	2392	120
232042	94	233449	244	236074	532	2392	531
232042	95	233573	356	236075	219	2393	294
232044	72	233573	358	236075	249	239422E2	261
232044	73	233573	359	236075	531	239422E2	262
232044	74	233573	360	236257	72	239422E2	264
232044	75	233573	360	236257	73	239422E2	266
232044	76	233573	361	236257	74	239422E2	268
232044	77	233573	361	236257	75	239422E2	270
232044	78	233573	363	236257	76	2396	301
232074	311	233573	363	236257	77	239600	94
232074	318	233573	364	236257	78	239600	95
232074	320	233573	364	236305	209	239600	129
232122	283	233879	311	236305	217	239600	168
232212F1	93	233879	318	236305	278	239600	338
232349	93	233879	319	236305	282	239673	122
232349	94	233879	320	236541	219	239706	208
232349	95	233879	322	236541	249	239710	152
232413	259	234192	312	236544	226	239710	154
232415	209	234192	315	236544K1	210	239710	155
232464	244	234402	550	236548	219	239711	151
232497	241	234525	219	236548	249	239715	151
232565	210	234525	249	236548	531	239715	154
232565	219	234619E1	514	236548	532	239715	155
232565	226	234619E1	515	236630	220	239716	152
232590E1	333	234619E1	516	236630	226	239742E1	283
232590E1	336	234658	245	236632	275	240087	152
232590E1	337	234658	435	236665	119	240407	95
232590E1	337	234658	437	236891	126	240407	197
232590E1	337	234889	312	236993	311	240407	198
232590E1	339	234889	313	236993	318	240407	339
232608	212	234889	314	236993	320	240428	263
232846	220	234889	315	236993	321	240428	266
232846	241	234928	305	236995	311	240428	267
232960	533	234957	312	236995	318	240428	269
233122	313	234957	313	236995	320	240428	271
233122	314	234957	314	236995	321	240429	506
233122	315	234957	315	236995	537	240430	93
233220	202	235208E1	304	236998	121	240430	94
233220	203	235208E1	305	236998	123	240430	95
233220	250	235416	244	236998	124	240430	105
233220	303	235416	248	237120	93	240430	295
233220	304	235416	524	237120	94	240430	338
233220	305	235592	138	237120	369	240430	339
233220	306	235592	262	237120	371	240430	507
233220	307	235592	264	237120	387	240431	332

INDICE NUMERICO

NUM. DE PIEZA	PAGIN	NUM. DE PIEZA	PAGIN	NUM. DE PIEZA	PAGIN	NUM. DE PIEZA	PAGIN
240708	204	243958	95	244488	77	247145	197
240708	325	243958	142	244488	78	247145	198
240708	325	243958	147	244711	190	247145	200
241283	356	243959	2	245003	169	247146	198
241285	360	243959	2	245003	170	247146	200
241380	343	243959	5	245926	152	247153	14
241380	344	243959	5	245926	154	247153	28
241380	345	243959	9	245926	155	247153	44
241380	346	243959	9	246169	199	247153	53
241380	347	243959	12	246169	200	247153	69
241380	351	243959	16	246241	416	247179	115
241388	293	243959	19	246464	3	247179	145
241598	211	243959	26	246464	3	247179	147
241676	304	243959	26	246464	10	247179	329
241690	304	243959	30	246464	17	247179	331
241839	242	243959	33	246464	24	247199	8
241999	219	243959	38	246565	312	247199	15
241999	274	243959	41	246566	312	247199	37
242127	360	243959	41	247040	7	247212	88
242127	361	243959	47	247040	14	247212	91
242520E1	259	243959	50	247040	21	247212	114
242521E1	259	243959	50	247040	28	247212	168
242522E1	252	243959	56	247040	35	247212	171
242522E1	255	243959	59	247040	44	247554	90
242522E1	256	243959	63	247040	53	247555	90
242522E1	258	243959	66	247040	61	247583	11
242522E1	259	243959	66	247040	69	247583	25
242522E1	263	243959	92	247051	12	247583	40
242522E1	265	243959	92	247051	26	247583	49
242522E1	266	243959	93	247051	33	247583	65
242522E1	269	243959	95	247051	41	247584K1	86
242522E1	271	243959	97	247051	50	247584K1	89
242522E1	273	243959	98	247051	59	247606	86
242863	356	243959	105	247051	66	247606	89
243022	357	243959	105	247070	6	247614	7
243022	358	243959	107	247070	13	247614	7
243022	359	243959	142	247070	20	247614	21
243022	360	243959	227	247070	27	247614	35
243022	362	243959	525	247078	96	247614	35
243022	363	243959	550	247078	98	247614	61
243022	364	243968	2	247101	148	247624	86
243057E2	357	243968	9	247121	86	247624	87
243057E2	358	243972	12	247121	86	247653	73
243057E2	359	243972	26	247121	87	247653	74
243057E2	360	243972	41	247121	87	247653	78
243057E2	362	243972	50	247121	89	247664	72
243057E2	363	243972	66	247127	2	247664	73
243057E2	364	243972	96	247127	2	247664	74
243057E2	365	243972	391	247127	9	247664	75
243123E2	360	244009	152	247127	9	247664	76
243124E2	360	244009	154	247127	16	247664	77
243125E2	356	244009	155	247127	23	247665	72
243126E2	356	244009	540	247127	30	247665	73
243302	318	244150	259	247127	38	247665	74
243303	318	244151	259	247127	47	247665	75
243611	249	244162	360	247127	56	247665	76
243714	245	244162	363	247127	63	247665	77
243714	248	244449	151	247135	200	247665	78
243743	312	244487	72	247143	12	247665	93
243743	313	244487	73	247143	41	247665	279
243743	314	244487	74	247143	50	247683	12
243743	315	244487	75	247144	5	247683	26
243744	312	244487	76	247144	8	247683	41
243744	313	244487	77	247144	12	247683	50
243744	314	244487	78	247144	15	247683	66
243744	315	244488	72	247144	33	247712F1	173
243873	249	244488	73	247144	37	247712F1	173
243958	30	244488	74	247144	41	247723	12
243958	38	244488	75	247144	50	247723	26
243958	94	244488	76	247144	149	247723	41

INDICE NUMERICO

NUM. DE PIEZA	PAGIN	NUM. DE PIEZA	PAGIN	NUM. DE PIEZA	PAGIN	NUM. DE PIEZA	PAGIN
247723	50	250959	385	252621	2	254824	50
247723	66	250959	398	252621	9	254852	294
247726E1	115	250959	453	252621	30	254852	304
247737	14	250959	460	252621	38	254852	305
247737	28	250959	463	252621	92	254852	538
247737	44	250959	464	252621	148	254861	329
247737	53	250959	465	252622	90	254877	284
247737	69	250959	466	252622	524	254877	285
247738	14	250962	337	252623	19	2550	84
247738	28	252160	246	252623	26	2550	85
247738	44	252163	293	252623	59	2550	85
247738	53	252163	325	252623	67	2550	90
247738	69	252163	357	252623	85	2550	114
247753F1	93	252163	358	252623	114	2550	148
247766	81	252163	359	252624	9	2550	149
247774	329	252163	360	252624	83	2550	149
247824	147	252163	362	252625	19	2550	149
247861	2	252163	363	252625	26	2550	149
247861	9	252163	364	252625	59	2550	150
247874	97	252163K1	120	252625	67	2550	151
247874	98	252163K1	291	252625	149	2550	153
247912	8	252164	365	252627	19	2550	156
247912	15	252165	356	252627	26	2550	156
247912	37	252165	358	252627	26	2550	156
247916	96	252165	359	252627	59	2550	168
247916	98	252165	360	252627	67	2550	171
247951	173	252165	361	252627	67	2550	182
247951	173	252165	363	252629	26	2550	329
247951	173	252165	364	252629	67	2550	331
247952	173	252220	101	252728	113	2550	331
247952	173	252220	104	253002	22	2550	331
247953K1	173	252220	152	253002	62	2550	371
247953K1	173	252220	154	253007	84	2550	372
247965	2	252220	154	253007	85	2550	415
247965	9	252220	155	253068	199	2550	443
247965	16	252220	160	253206	531	2550	444
247965	23	252220	247	253254	529	2550	444
247965	30	252220	343	253824	529	2550	444
247965	38	252220	344	253830	357	2550	445
247965	47	252220	345	253830	358	2550	446
247965	56	252220	346	253830	359	2550	447
247965	63	252220	347	253830	360	2550	447
248309	139	252220	351	253888	414	2550	447
248309	140	252220	365	253888	415	2550	448
248720	207	252220	366	253921	93	2550	494
250009	37	252220	419	253921	95	255002	204
250046	529	252220	453	253924	362	255004	119
250431	144	252220	482	253924	363	255004	402
250431	146	252220	482	253924	364	255004	518
250431	372	252220	483	254800	128	255008	3
250431	372	252220	483	254801	329	255008	10
250431	373	252220	547	254803	199	255008	17
250431	373	252222	252	254810	152	255008	24
250830	5	252222	253	254810	506	255008	88
250830	12	252222	255	254812	139	255008	101
250830	19	252222	256	254812	140	255008	152
250830	26	252222	258	254812	140	255008	370
250830	33	252222	263	254812	140	255008	374
250830	41	252222	265	254813	413	255008	375
250830	50	252222	267	254813	417	255008	377
250830	59	252222	269	254813	510	255008	378
250830	66	252222	271	254814	391	255008	379
250957	339	252222	344	254814	393	255008	381
250958	193	252222	345	254814	543	255008	383
250959	5	252222	346	254814	543	255008	445
250959	90	252222	348	254816	543	255008	448
250959	144	252222	350	254816	544	255021	145
250959	163	252222	351	254822	530	255021	149
250959	303	252607	87	254824	12	255045	146
250959	305	252607	524	254824	41	255045	173

INDICE NUMERICO

NUM. DE PIEZA	PAGIN	NUM. DE PIEZA	PAGIN	NUM. DE PIEZA	PAGIN	NUM. DE PIEZA	PAGIN
267601	300	271451	534	273711	76	277103	121
267782	210	271870	142	274173	86	277103	123
267782	219	271870F1	143	274423K1	326	277120	120
267782	226	271870F1	144	274423K1	328	277144	537
267795F1	242	271870F1	148	274711	6	277153E1	119
267828	210	271872	139	274711	13	277153E1	120
267828	219	271872	140	274772	14	277153E1	122
267828	226	271881	12	274772	28	277153F1	119
267837	139	271881	26	274772	44	277259	141
267837	140	271881	66	274772	53	277259	444
268292	7	272185	242	274772	69	277259	447
268292	14	272309E1	283	274773	14	277260	141
268292	21	272309F2	283	274773	28	277289	260
268292	28	272474	115	274773	44	277311	311
268292	35	272498	352	274773	53	277311	318
268292	44	272498	353	274773	69	277311F1	260
268292	53	272498	354	274774	14	277311F1	316
268292	61	272498	355	274774	28	277311F1	320
268292	69	272501	352	274774	44	277311F1	537
268293	7	272501	353	274774	53	277388	8
268293	14	272501	354	274774	69	277388	15
268293	21	272501	355	274775	14	277388	37
268293	28	272506	352	274775	28	277390	4
268293	35	272506	353	274775	44	277390	11
268293	44	272512	115	274775	53	277390	18
268293	53	272596	211	274775	69	277390	25
268293	61	272597	211	274870	152	277455	114
268293	69	272632E1	204	275199	325	277455	119
268493E1	304	272712	204	275234	8	277455	121
268493E1	305	272713	204	275234	15	277455	123
268791	210	272713	205	275234	22	277475	119
268791	219	272714	204	275234	37	277475	119
268791	226	272804	119	275234	62	277475	121
268847	244	272804	121	275265	114	277475	123
268849	249	272804	123	275266	114	277475	124
268887	86	272820	204	275565	125	277502	121
268887	86	272820	205	275565	126	277529	119
268887	87	272845	204	275679	5	277532	198
269132	121	272922	219	275679	12	277592	121
269132	123	272967	360	275679	19	277592	123
269132	124	272967	361	275679	26	277593	7
269265	259	272968	360	275679	33	277593	21
269266	259	272968	361	275679	41	277593	35
269413	207	273069	7	275679	50	277593	61
269783	204	273069	14	275679	59	277612	123
269783	205	273069	21	275679	66	277922	304
269783	300	273069	28	275744	311	277923	304
270225	184	273069	35	275744	319	277956	7
270225	191	273069	44	275744	320	277956	14
270324	283	273069	47	275744	322	277956	21
2703E1	514	273069	53	276034	356	277956	28
2703E1	515	273069	61	276034	356	277956	35
2703E1	516	273069	69	276141	153	277956	44
270420	372	273069	86	276322	514	277956	53
270520	356	273069	86	2764	139	277956	61
270520	358	273069	87	276426	518	277956	69
270520	359	273069	87	276482	293	278010	339
270656	517	273069	89	276482	294	278020F1	325
270681	313	273069	114	276483	536	278161	147
270681	314	273166	2	276501	5	278162	113
271013	284	273166	9	276501	19	278163	113
271013	285	273521	114	276511	197	278166E1	204
271372	284	273585	344	276511	199	278166E1	299
271372	285	273585	345	276511	200	278284E1	160
271379	284	273585	346	276511	201	278345F1	514
271379	284	273585	351	276719	259	278345F1	515
271379	285	273585K1	346	276720	259	278345F1	516
271379	285	273711	72	276954	534	278434E1	283
271384	284	273711	74	276954	534	278471	203
271384	285	273711	75	277103	119	278766	93

INDICE NUMERICO

NUM. DE PIEZA	PAGIN	NUM. DE PIEZA	PAGIN	NUM. DE PIEZA	PAGIN	NUM. DE PIEZA	PAGIN
279072	284	301328	415	303995	292	3073	466
279418	304	301328	480	303996	292	3073	480
279648	5	301328	480	303997	292	3073	480
279648	19	301328	482	304125	493	3073	482
279648	33	301328	482	304301	480	3073	493
279648	59	301346	339	304301	482	3073	493
279649	5	301347	403	304401K1	451	3073	513
279649	19	301347	492	304401K1	452	3073	539
279652E1	142	301347	498	3052	204	3073	545
279652G1	143	301437	434	3052	293	307338	374
279653F1	141	301879	438	305232	416	307338	434
279653F1	142	302177	465	305232	422	3074	3
279653F1	143	302177	466	306295	427	3074	6
279653F1	144	302178	465	306340	480	3074	10
279653F1	146	302178	466	306340	482	3074	13
279653F1	148	302178	467	306474	427	3074	17
279653F1	518	302178	469	306564	426	3074	20
279678	360	302178	470	306564	427	3074	24
279678	361	302178	471	3072	194	3074	27
279679	360	302186	482	307220	391	3074	38
279679	361	302371	395	307235F1	386	3074	60
279970	361	302371	396	3073	5	3074	68
279970	364	302371	463	3073	90	3074	88
27H5932	184	302371	464	3073	93	3074	93
27H5932	191	302371	465	3073	94	3074	93
27H8207L	193	302371	466	3073	112	3074	93
2851	139	302373	204	3073	121	3074	94
2851	139	302373	205	3073	124	3074	95
2851	140	302373	300	3073	136	3074	95
2851	140	302373	426	3073	141	3074	96
2851	343	302373	460	3073	144	3074	97
2851	344	302373	463	3073	144	3074	97
2851	345	302373	464	3073	163	3074	98
2851	346	302373	465	3073	165	3074	98
2851	346	302373	466	3073	193	3074	99
2851	347	302373	495	3073	193	3074	100
2851	347	302532	374	3073	246	3074	100
2851	351	302532	384	3073	303	3074	101
2851	351	302532	385	3073	305	3074	102
2876	144	302532	434	3073	333	3074	104
2876	146	302532	434	3073	335	3074	106
2876	244	302532	434	3073	337	3074	106
2876	372	302532	434	3073	341	3074	107
2876	372	302532	435	3073	348	3074	108
2876	373	302532	435	3073	367	3074	112
2903	331	302532	436	3073	369	3074	113
2903	543	302532	436	3073	370	3074	115
2903	544	302532	436	3073	371	3074	119
2920	38	302532	437	3073	385	3074	121
2920	114	302532	437	3073	387	3074	123
2920	147	302532	437	3073	388	3074	124
2920	147	302532	442	3073	388	3074	128
2974	535	302825	415	3073	390	3074	131
2995	6	302825	444	3073	394	3074	132
2995	13	302825	447	3073	394	3074	142
2995	34	302828	414	3073	397	3074	142
2995	43	302828	415	3073	398	3074	144
2995	52	302933	419	3073	398	3074	145
300783	450	302933	453	3073	398	3074	146
300783	451	302934	419	3073	400	3074	152
300784	443	302934	453	3073	401	3074	161
300784	446	302986E2	292	3073	453	3074	161
300789	450	303817	434	3073	453	3074	168
300789	451	303817K1	436	3073	456	3074	171
300789	452	303817K1	437	3073	457	3074	195
300816	344	303828	434	3073	460	3074	198
300919	371	303847	419	3073	460	3074	201
300924	480	303847	453	3073	463	3074	202
300924	482	303871	451	3073	464	3074	207
300924	484	303975	474	3073	465	3074	207

I N D I C E N U M E R I C O

NUM. DE PIEZA	PAGIN	NUM. DE PIEZA	PAGIN	NUM. DE PIEZA	PAGIN	NUM. DE PIEZA	PAGIN
3074	211	3074	389	3074	467	312027	419
3074	212	3074	389	3074	468	312027	498
3074	221	3074	390	3074	468	312027	545
3074	223	3074	390	3074	468	313484	334
3074	242	3074	390	3074	468	313484	337
3074	242	3074	392	3074	468	313484	380
3074	249	3074	397	3074	469	313484	382
3074	259	3074	399	3074	469	313484	400
3074	286	3074	401	3074	469	313484	401
3074	291	3074	402	3074	469	313858	141
3074	292	3074	414	3074	470	313858	144
3074	292	3074	414	3074	470	313858	369
3074	293	3074	414	3074	470	313858	453
3074	296	3074	415	3074	470	314394	340
3074	304	3074	415	3074	470	315V001	443
3074	304	3074	415	3074	471	315V002	443
3074	305	3074	416	3074	471	315V015	443
3074	330	3074	416	3074	471	315V041	445
3074	338	3074	416	3074	471	315V046	444
3074	344	3074	416	3074	471	315V068	444
3074	345	3074	419	3074	480	320045	384
3074	346	3074	420	3074	481	320045	385
3074	348	3074	420	3074	481	320045	434
3074	350	3074	420	3074	492	320045	434
3074	350	3074	422	3074	493	320045	434
3074	350	3074	422	3074	494	320045	434
3074	351	3074	422	3074	495	320045	435
3074	367	3074	422	3074	496	320045	435
3074	367	3074	426	3074	497	320045	436
3074	369	3074	427	3074	497	320045	436
3074	370	3074	428	3074	497	320045	436
3074	372	3074	428	3074	498	320045	437
3074	374	3074	429	3074	498	320045	437
3074	375	3074	429	3074	498	320045	442
3074	376	3074	429	3074	502	3238	206
3074	376	3074	430	3074	504	3238	222
3074	377	3074	430	3074	506	3290	197
3074	377	3074	432	3074	507	3290	199
3074	377	3074	432	3074	509	3290	200
3074	378	3074	433	3074	518	3290	230
3074	378	3074	433	3074	524	3290	231
3074	378	3074	434	3074	526	3292	206
3074	379	3074	435	3074	529	3292	222
3074	379	3074	437	3074	533	3292	230
3074	379	3074	442	3074	533	3292	231
3074	381	3074	444	3074	542	3292	239
3074	381	3074	445	3074	548	3292	242
3074	382	3074	447	3077	1	3292	259
3074	383	3074	448	3077	199	3292	525
3074	383	3074	453	3077	293	3292	530
3074	383	3074	454	3077	300	3292	533
3074	384	3074	455	3077	366	3299	325
3074	384	3074	456	3077	412	3300	219
3074	384	3074	457	3077	417	3300	220
3074	384	3074	457	3077	510	3300	260
3074	384	3074	458	3077	510	3300	262
3074	384	3074	460	3078	1	3300	268
3074	385	3074	461	3078	2	3300	529
3074	385	3074	461	3078	9	3300	531
3074	385	3074	461	3078	215	3300	533
3074	385	3074	463	3078	543	330037	434
3074	386	3074	463	308070	465	330038	434
3074	386	3074	464	308070	466	330069	434
3074	386	3074	464	308070	467	330078	411
3074	386	3074	465	308070	469	330079	411
3074	387	3074	465	308070	470	330122	411
3074	387	3074	466	308070	471	330122K1	411
3074	387	3074	466	3101	139	330123	411
3074	388	3074	467	3101	140	330144	385
3074	389	3074	467	310877	367	330146	416

INDICE NUMERICO

NUM. DE PIEZA	PAGIN	NUM. DE PIEZA	PAGIN	NUM. DE PIEZA	PAGIN	NUM. DE PIEZA	PAGIN
330146	422	330487	391	330908	432	332401E1	389
330146	425	330534	385	330908	481	332435	413
330147	374	330535	474	330908	493	332435	460
330147	375	330535	474	330966E2	463	332445	415
330147	377	330536	474	330999E2	482	332445	444
330147	378	330539	474	331006	493	332445	447
330147	379	330540	474	331007	493	332446	415
330147	381	330541	474	331007	496	332446	444
330147	383	330542	474	331008	493	332446	447
330157	412	330551	482	331103	496	332459	480
330158	412	330553	480	331104	496	332465	480
330159	412	330553	482	331106	481	332521	450
330160E1	412	330557	480	331113	482	332521	451
330162	412	330557	482	331260	482	332521	452
330162	412	330559	482	331273	493	332550	483
330163	412	330561K1	482	331281	480	332563E2	474
330164	412	330562K1	482	331308	480	332564	474
330190K1	417	330567K1	482	331372	480	332564	474
330198	412	330568K1	482	331401	492	332566K1	416
330202	412	330575	482	331480	492	332581	385
330202	412	330578	480	331481E1	492	332589	374
330203	412	330578	483	331670	492	332589	375
330203	412	330578	484	331673	480	332589	377
330204	453	330579	480	331674	480	332589	378
330205	453	330579	483	331675	480	332589	379
330212	450	330579	484	331676	480	332589	381
330212	451	330615	451	331818	493	332589	383
330213K1	439	330617E2	440	331818	493	332605	475
330214K1	439	330622	483	331973	493	332614	539
330215K1	439	330623	483	332028	463	332647	389
330233	415	330660	412	332028	464	332647	390
330234	415	330660	412	332028	465	332647	409
330243E2	441	330661	412	332028	466	332751	460
330245	450	330661	412	332052F1	454	332942	416
330245	451	330661	456	332052F1	457	332942	422
330248K2	439	330667	391	332081	291	332943F1	416
330248K2	440	330667	392	332081	454	332943F1	422
330249K2	439	330668	391	332081	457	332950	480
330249K2	440	330669	391	332112K1	456	332951E2	482
330267	439	330699	480	332113K1	456	332952	480
330272	439	330699	482	332146	414	332974	543
330295K1	439	330750	461	332146	415	333027E2	416
330296K1	439	330767	461	332147	416	333033	412
330301	439	330768E1	460	332147	422	333041	427
330303	429	330769K1	460	332152	474	333081	412
330304	429	330790	460	332152	474	333081	412
330333	384	330791	460	332194E2	465	333082	412
330348	431	330792	460	332197E2	465	333090	412
330348	433	330793	460	332198E2	465	333093	412
330366	453	330798	460	332200	456	333095	427
330367	453	330799	460	332215	456	333096	427
330387	430	330830	455	332216	456	333100K2	429
330399	415	330830	458	332217	456	333101K2	429
330399	444	330830	481	332217E2	456	333137	416
330399	447	330832K4	450	332230	456	333137	422
330419	503	330833K4	450	332239	456	333140F2	416
330422	415	330840K3	451	332240	465	333140F2	416
330422AH	444	330841K3	451	332240	466	333140F2	420
330422AH	447	330877	391	332240	469	333140F2	422
330426	375	330878	460	332240	470	333144K1	442
330426	377	330878	474	332298	456	333145K1	442
330426	378	330878	475	332306K2	456	333159	440
330426	379	330878	475	332306K3	456	333159	442
330427	375	330878	476	332307K2	456	333201	452
330427	377	330891	474	332307K3	456	333202	452
330427	378	330894	460	332308	456	333203	417
330427	379	330896	480	332400E1	386	333204	427
330443	385	330896	482	332400E1	387	333228	474
330460	384	330897	480	332400E1	389	333229	474
330486	391	330897	482	332401E1	386	333233	474

INDICE NUMERICO

NUM. DE PIEZA	PAGIN	NUM. DE PIEZA	PAGIN	NUM. DE PIEZA	PAGIN	NUM. DE PIEZA	PAGIN
333234K2	452	336738	393	345569	375	346786	341
333235K2	452	336764	456	345569	377	3468	333
333243K1	442	336872	432	345581K1	106	3468	335
333244K1	442	337710	429	345581K1	107	346849	386
333246E2	466	337711	429	345620	375	346849	387
333253	450	337771	429	345620	377	346849	388
333253	451	337772	429	345621	375	346849	389
333254	450	337774	430	345621	377	346850	388
333254	451	337806	416	345623	375	346853	386
333257	430	337806	420	345623	377	346853	387
333259	430	337806	422	345624	375	346854	386
333260	430	337812	429	345624	377	346854	387
333261	474	337812	461	345631	375	346857	124
333262	474	337813	429	345631	377	346878	426
333263	442	337813	462	345632	375	346893	394
333266E1	450	337938	429	345633	375	346899	394
333267	450	337939	429	345633	377	346927F1	426
333327E2	464	337951	386	345634	375	346928F1	426
333401	455	337951K1	387	345635	375	346941	398
333410K1	468	337957	386	345663	384	346944	333
333410K1	470	337963	386	345664	384	346944	335
333410K1	471	337969	386	345669	367	346946K1	333
333439	418	337969	387	345699	480	346947	489
333445	426	337969	388	345699	482	346948	334
333445	427	337969	389	345830	432	346962	392
333447	418	337969	390	345845K1	398	346984	391
333486	461	338013	436	345846K1	398	346989	391
333560E2	442	338015	340	345915	415	347018	429
333607	432	338015	511	346246	106	347019	429
333693	431	338018	340	346246	107	347035K2	440
333693K1	431	338018	393	346319	426	347035K2	449
333693K1	433	338027	298	346319	428	347036K2	440
333745	442	338027	301	346500K1	391	347036K2	449
333972	474	338029	391	346501K2	391	347055K3	440
334121	398	338240	392	346501K3	391	347056K3	440
334179	451	338380	368	346535	107	347057K2	440
334242	372	338499	434	346536	107	347200	431
334242	372	338554K1	454	346570K2	436	347308	340
334245	481	338554K1	457	346576	398	347362	426
334246	481	338617	415	346598	391	347363	426
334523	431	338618	415	346629	394	347388K6	340
334525	431	338627	415	346676	394	347441	418
334525	451	338636	386	346679	394	347453K1	333
334525	539	338636	387	346689K1	391	347453K1	335
334966	431	338636	389	3467	128	347523	394
334966	433	338780	431	3467	142	347541	509
336412	415	338780	433	3467	259	347594	416
336422	392	338871	434	3467	375	347647	400
336451	412	338871	435	3467	377	347668	367
336452	412	338871	436	3467	378	347698	394
336453	412	338871	437	3467	379	347772	391
336453	412	345100	509	3467	381	347772	394
336454	412	345101	509	3467	383	347924	340
336454	412	345107	450	3467	403	347955	367
336454	456	345107	451	3467	423	348326	386
336503	463	345108	450	3467	427	348327	386
336503	464	345108	451	346713	292	348394	456
336503	465	345120	442	346715	292	348394	460
336503	466	345149	442	346716	401	348395	460
336512	431	345192	367	346722	292	348396	456
336535	386	345458	430	346724K1	394	348396	460
336535	387	345498	416	346733	340	348430	480
336535	389	345498	420	346733K7	340	348430	493
336535	390	345498	422	346735	340	348447	509
336536	386	345552	384	346749	398	348473	509
336536	387	345553	384	346750	394	348474	509
336536	389	345566	375	346760	334	348744E1	292
336536	390	345567	375	346762	334	348745	292
336536	424	345567	377	346765	334	348745	292
336738	391	345568	375	346766	334	348747	292

I N D I C E N U M E R I C O

NUM. DE PIEZA	PAGIN	NUM. DE PIEZA	PAGIN	NUM. DE PIEZA	PAGIN	NUM. DE PIEZA	PAGIN
348747	292	3816	384	3829	461	3840	416
348851K1	431	3816	387	3830	101	3840	419
348852	431	3816	394	3830	104	3840	420
348852K1	431	3816	394	3830	139	3840	422
348852K3	431	3816	394	3830	291	3840	422
348854	431	3816	395	3830	291	3840	429
348854K1	431	3816	396	3830	292	3840	429
348855	431	3816	398	3830	292	3840	429
348859	431	3816	398	3830	292	3840	432
348859	431	3816	398	3830	343	3840	433
348859	433	3816	398	3830	348	3840	444
348869K2	436	3816	398	3830	370	3840	445
348894K1	436	3816	398	3830	374	3840	447
349503K1	493	3816	398	3830	376	3840	448
349533	393	3816	399	3830	377	3840	453
349560K1	493	3816	407	3830	378	3840	453
349561K1	493	3816	409	3830	379	3840	454
349967K1	493	3816	431	3830	382	3840	457
3522	204	3816	431	3830	383	3840	463
3522	298	3816	433	3830	391	3840	464
354822	333	3816	433	3830	418	3840	465
354822	335	3816	434	3830	426	3840	466
355847	485	3816	435	3830	427	3840	466
355847	492	3816	436	3830	428	3840	467
361012	507	3816	437	3830	430	3840	467
3650	222	3816	453	3830	454	3840	468
3650	241	3816	453	3830	454	3840	468
3650	241	3816	456	3830	454	3840	469
3662	292	3816	460	3830	455	3840	469
3680	79	3816	495	3830	457	3840	470
3680	80	3816	513	3830	457	3840	470
3680	119	3816	545	3830	496	3840	470
3680	119	3817	376	3830	497	3840	470
3680	121	3817	377	3830	498	3840	471
3680	123	3817	378	3830	531	3840	471
3680	124	3817	379	3831	531	3840	471
3680	291	3817	382	3840	100	3840	493
3680	325	3817	383	3840	101	3840	494
3685	105	3817	384	3840	102	3840	495
3685	303	3817	384	3840	104	3840	496
3685	398	3817	385	3840	113	3840	497
3685	511	3817	390	3840	119	3840	497
369077	394	3817	414	3840	121	3840	498
3707	386	3817	434	3840	123	3840	498
3707	418	3817	436	3840	131	3840	502
3739	8	3817	436	3840	132	3840	506
3739	15	3821	161	3840	152	3840	507
3739	37	3821	385	3840	154	3841	181
3748	72	3821	414	3840	154	3841	182
3748	74	3821	415	3840	291	3841	392
3748	75	3821	429	3840	338	3841	430
3748	76	3821	430	3840	350	3841	430
3764	248	3821	432	3840	350	3841	430
3764	248	3821	434	3840	367	3841	455
3764	531	3821	435	3840	373	3841	457
37H7618L	184	3821	436	3840	385	3841	457
37H7618L	191	3821	437	3840	385	3841	458
37H8531	184	3821	495	3840	385	3843	298
3815	427	3821	504	3840	386	3843	412
3816	165	3821	508	3840	387	3852	94
3816	193	3821	509	3840	387	3852	395
3816	246	3822	102	3840	389	3852	396
3816	339	3822	102	3840	397	3852	460
3816	341	3822	142	3840	403	3852	463
3816	367	3822	368	3840	403	3852	463
3816	367	3822	369	3840	405	3852	464
3816	379	3822	371	3840	405	3852	464
3816	380	3823	493	3840	414	3852	465
3816	382	3823	506	3840	415	3852	465
3816	382	3829	387	3840	416	3852	466

NUM. DE PIEZA	PAGIN	NUM. DE PIEZA	PAGIN	NUM. DE PIEZA	PAGIN	NUM. DE PIEZA	PAGIN
3886	105	3900	455	3946	95	4063	358
3886	398	3900	455	3946	119	4063	359
3886	401	3900	457	3946	121	4063	359
3886	401	3900	458	3946	123	4063	360
3886	402	3900	458	3946	144	4063	360
3886	412	3900	460	3946	146	4063	362
3886	412	3900	461	3946	198	4063	363
3886	435	3900	463	3946	366	4063	364
3886	437	3900	464	3946	370	4063	364
3890	139	3900	465	3946	427	4063	365
3890	140	3900	466	395430	391	4063	366
3895	414	3900	467	395430	392	4067	455
3895	415	3900	467	395430	393	4067	458
3896	415	3900	468	395509	394	4067	530
3896	291	3900	468	395510	340	4067	543
3898	454	3900	468	395538	426	4071	544
3898	454	3900	469	395517	391	4071	106
3898	455	3900	469	395618	391	4071	107
3898	455	3900	470	395620	391	4071	108
3898	457	3900	470	395696K1	429	4071	310
3898	457	3900	471	395696K2	429	4071	384
3898	458	3900	471	395697K1	429	4071	405
3898	458	3900	480	395697K2	429	4071	426
3898	461	3900	482	3958	527	4071	456
3898	461	3900	482	3958	527	40742	274
3898	495	3900	483	3958	531	40742	280
3899	116	3900	483	395803	398	40756	274
3899	154	3900	492	396139	398	40756	280
3899	155	3900	497	3964	423	4094	146
3899	160	3900	498	396540	432	4094	330
3899	181	3900	547	396540	433	4094	343
3899	291	3900	548	396541	492	4094	348
3899	331	3901	426	396542	492	4094	348
3899	348	3901	427	3968	207	4094	349
3899	370	3902	367	3968	392	4094	350
3899	426	3902	369	3968	547	4094	387
3899	430	3902	506	3972	139	4094	393
3899	438	3905	228	3972	140	4094	393
3899	480	3912	88	3982	331	4094	524
3899	482	3912	104	3982	371	4094	543
3900	93	3912	117	3982	419	4094	544
3900	160	3912	124	3982	453	41045	274
3900	161	3912	161	3982	524	41045	279
3900	330	3912	168	3987	333	41050	531
3900	367	3912	168	3987	335	4115	284
3900	374	3912	171	4020	101	4115	285
3900	384	3912	292	4023	194	41379	252
3900	385	3912	365	4024	194	41379	254
3900	386	3912	369	4024	433	41379	255
3900	403	3912	369	4030	493	41379	257
3900	405	3912	370	4032	445	41379	258
3900	430	3912	388	4034	445	41379	304
3900	433	3912	390	4034	448	41379	305
3900	434	3912	394	4042	456	41379	506
3900	434	3912	401	4042	117	4148	204
3900	435	3912	402	4042	117	4148	205
3900	435	3912	524	4042	118	4148	300
3900	435	3912	524	4042	118	4148	424
3900	435	3912	524	4042	118	4171	393
3900	435	3912	548	4042	121	4171	543
3900	436	3931	463	4042	123	4171	543
3900	436	3931	464	4042	414	42H1112	246
3900	437	3931	465	4042	415	4374	246
3900	437	3931	466	4042	524	4432	392
3900	437	3931	518	4042	524	4432	323
3900	437	3933	140	4047	392	4432	323
3900	442	3946	84	4063	357	4432	325
3900	442	3946	85	4063	357	4432	325
3900	454	3946	87	4063	358	4432	326

INDICE NUMERICO

NUM. DE PIEZA	PAGIN	NUM. DE PIEZA	PAGIN	NUM. DE PIEZA	PAGIN	NUM. DE PIEZA	PAGIN
4432	327	500436	141	502473	61	50446	298
4432	328	500437	130	502473	69	504606	355
453V069	420	500437	135	502482	209	504607	355
453V069	420	500446	139	502656	7	504620	117
453V071	420	500446	140	502656	21	504620	119
453V077	420	500446	140	502656	35	504656	141
453V077	420	500447	140	502656	61	504697F1	141
453V098	420	500588	139	502687	112	505197E1	193
453V212	420	500588	140	502898	120	505205	162
453V213	420	500710	141	502899	120	505205	164
453V220	449	500746	362	502900	117	505205	167
453V221	449	500746	362	502900	119	505244	141
453V222	449	500746	364	502962	153	505675	311
453V223	449	500746	365	50302E1	100	505675	318
453V224	449	500818	140	50302E1	102	505675	320
453V234	449	500978	262	50302E1	143	505675	321
453V235	449	500978	264	50302E1	520	505676	311
453V245	458	500978	266	503204	304	505676	318
453V246	458	500978	268	503266	73	505676	320
453V250	449	500978	270	503266	74	505676	321
453V251	449	500978	272	503266	78	505790	312
453V252	449	501070	140	503307	152	505790	313
453V286	420	501070K1	139	503309	152	505790	314
453V287	420	501070K1	140	50340	142	505790	315
453V288	420	501390E2	360	50340	142	505805	127
453V291	420	501390E2	361	50340	143	505805	128
453V292	420	501391E2	360	50340	143	505805	133
453V293	420	501391E2	361	503456	153	505805	135
453V294	420	501412	249	503665	3	505805	137
453V295	420	501412	260	503665	10	506069	86
453V296	420	501412	262	503665	17	506069	87
453V297	420	501412	268	503665	17	506799	197
4574	155	501412	537	503665	24	506814	7
4574	323	501501	209	503805	209	506814	14
4574	371	501593	2	503805	224	506814	21
4574	392	501593	9	503805	224	506814	28
488V002	552	501593	16	503805	235	506814	35
488V003	552	501593	23	503805	235	506814	45
488V004	552	501593	30	503805	236	506814	54
488V005	552	501593	38	503805	424	506814	61
488V006	552	501593	47	503805	525	506814	70
488V007	552	501593	56	503805	528	507025	7
488V008	552	501593	63	503981	311	507025	14
488V009	552	502029	11	503981	318	507025	21
488V010	552	502029	25	503981	320	507025	28
488V011	552	502029	40	504006	2	507025	35
488V013	552	502029	65	504006	9	507025	44
488V014	552	502037	529	504006	16	507025	53
488V015	552	502039	529	504006	23	507025	61
488V016	552	502044	529	504006	30	507025	69
488V017	552	50216	198	504006	38	507026	7
488V018	552	50216	201	504006	47	507026	14
488V019	552	502202	212	504006	56	507026	21
488V020	552	502205	212	504006	63	507026	28
488V021	552	502209	72	504007	2	507026	35
488V022	552	502209	73	504007	9	507026	44
488V023	552	502209	74	504007	16	507026	53
488V024	552	502209	75	504007	23	507026	61
488V025	552	502209	76	504007	30	507026	69
488V026	552	502209	77	504007	38	507447	212
500201	204	502209	78	504007	47	507829	7
500257F1	120	50235	323	504007	56	507829	14
500257F1	122	502406	259	504007	63	507829	21
500289	153	502473	7	504104	114	507829	28
500290	153	502473	14	504104	202	507829	35
500436	130	502473	21	504104	300	507829	44
500436	132	502473	28	504233	141	507829	53
500436	135	502473	35	504275	291	507829	61
500436	136	502473	44	504299	93	507829	69
500436	136	502473	53	50446	204	508035	450

NUM. DE PIEZA	PAGIN	NUM. DE PIEZA	PAGIN	NUM. DE PIEZA	PAGIN	NUM. DE PIEZA	PAGIN
508035	451	512205	61	515405	321	517903	142
508149	304	512206	7	515406	311	517903	143
508175	259	512206	21	515406	318	517903	143
508175K1	259	512206	35	515406	320	517903	144
508390	543	512206	61	515406	321	517903	146
508390	543	512207	7	515465	326	517903	518
508390	544	512207	21	515465	327	517976	303
508412	544	512207	35	515465	328	517976	306
508412	544	512207	61	515466	326	517976	307
508412	544	512208	7	515466	327	518272	5
508544	139	512208	21	515466	328	518272	9
508545	139	512208	35	515467	326	518272	12
508545	139	512208	61	515467	327	518362	543
508545	139	512235	202	515467	328	518362	544
508545	140	512237	207	515468	326	518466	12
508545	140	512237	223	515468	327	518466	41
508555	153	512237	233	515468	328	518466	50
508571	531	512413	12	515470	326	518682	204
508571	532	512415	312	515470	327	518748	17
508895	362	512415	313	515470	328	518748	24
508895	365	512415	314	515505	156	518753	17
508896E2	362	512646	113	515506	156	518753	24
508896E2	364	512650	203	515599	138	519054	6
508962	119	512701	210	515599	262	519054	13
508962	121	512701	220	515599	264	519054	20
508962	123	512701	226	515845	252	519054	27
509045	252	512701	252	515845	254	519054	34
509045	253	512701	253	515845	255	519054	43
509045	255	512701	255	515845	257	519054	52
509045	256	512701	256	515845	258	519054	60
509045	258	512701	258	515845	258	519054	68
509045	263	512701	265	515845	262	519055	6
509045	265	512701	267	515845	265	519055	13
509045	266	512701	269	515845	267	519055	20
509045	269	512701	271	515845	269	519055	27
509045	271	512701	529	515845	271	519055	34
509045	273	512828	12	515845	272	519055	43
509045	532	512828	26	515845	529	519055	52
509412	305	513454	275	515845	533	519055	60
509483F1	518	513454	280	515848	178	519055	68
509730	142	513639	72	515848	284	519206	259
509730	146	513639	73	515848	285	519440	4
509751	273	513639	74	515849	284	519440	11
509751	349	513639	75	515849	285	519440	18
510267	136	513639	76	515923	326	519440	25
510573	312	513639	77	515924	326	51950A83120	310
510573	313	513639	78	515925	326	51951B83400	310
510573	314	513640F1	75	515925	328	519864E1	79
510574	319	513641	72	515926	326	519864E1	80
510574	322	513641	74	515927	326	52124	2
510807	81	513641K1	75	516059	97	52124	9
511680	72	513641K1	76	516059	98	52124	16
511680	73	513679	169	516133	1	52124	16
511680	74	513679	170	516133	2	52124	23
511680	75	514224F1	12	516133	9	52124	23
511680	76	514224F1	26	516962	112	52124	56
511680	77	515086	198	517469	151	52124	63
511680	78	515090	97	517469	153	521328	209
511958	97	515090	99	517502	142	521516	204
511958	98	515218	193	517502	146	521522	284
512018	97	515291	86	517567	152	521522	285
512142	21	515291	86	517567	154	522003	527
512142	61	515291	87	517588	360	522318	241
512143	21	515325	8	517589	360	52246	206
512143	61	515365	326	517632	153	522745	72
512144	21	515365	328	517689F1	127	522745	73
512144	61	515366	326	517690E1	127	522745	75
512205	7	515405	311	517706	114	522745	76
512205	21	515405	318	517711	127	522745	77
512205	35	515405	320	517711	128	522745	78

INDICE NUMERICO

NUM. DE PIEZA	PAGIN	NUM. DE PIEZA	PAGIN	NUM. DE PIEZA	PAGIN	NUM. DE PIEZA	PAGIN
52278	168	525390	36	529971F1	188	532848	541
52278	168	525390	44	530178	72	532848	541
52278	171	525390	53	530178	73	532943	527
522858	96	525390	61	530178	75	532979	209
522937	127	525390	69	530178	76	533080	209
522937	128	525428E1	2	530178	77	533358	84
522938	127	525428E1	9	530178	78	533358	85
522938	127	525428E1	16	530179	72	533358	241
522938	128	525428E1	23	530179	73	533727	529
522939	127	525497	2	530179	75	533728	529
522939	127	525497	9	530179	76	533765	238
522939	128	525497	12	530179	77	534244	517
522940	127	525497	26	530179	78	534907	527
522940	127	525497	41	530476	97	534977	131
522940	128	525497	50	530478	96	534977	132
523181	14	525497	66	530590	96	535168	112
523181	28	525500	7	530890	97	535286	294
523181	44	525500	21	530890	99	536514	148
523181	45	525500	36	530966	127	536577	2
523181	53	525500	61	530966	139	536577	2
523181	69	525852	3	530966	140	536577	5
523240	3	525853	3	530990	260	536577	9
523240	10	526756K3	372	530991	260	536577	9
523240	17	526756K4	372	531001	260	536577	12
523240	24	526779	151	531040	293	536577	16
523354	96	527109	97	531043	260	536577	19
523354	98	527110	97	531104	242	536577	23
523589	545	527110	98	531324E1	117	536577	26
524515	326	527164	4	531324E1	118	536577	30
52459	209	527164	18	531324E1	119	536577	33
52459	224	527164	32	531324E1	123	536577	38
52459	224	527164	58	531388	119	536577	47
52459	235	527167	10	531390	119	536577	50
52459	235	527169	11	531390	121	536577	56
52459	236	527169	25	531391	119	536577	59
52459	525	527169	40	531394	119	536577	63
52459	528	527169	49	531394	121	536577	66
524680	12	527169	65	531394	123	536577	96
524680	26	527235	97	531394	124	536577	98
524680	41	527235	98	531395	119	536577	525
524680	50	527240F1	14	531433	260	536577	530
524680	66	527240F1	28	531439	117	536577	550
524765	2	527240F1	44	531439	119	537229	79
524765	9	527240F1	69	531494	260	537516	93
524765	12	527269	2	531532F1	333	537685	361
524765	19	527269	9	531532F1	335	537685	364
524765	26	527269	16	531532F1	339	537686	360
524765	33	527269	23	531586	193	537686	363
524765	41	527269	30	531672E1	160	537687E1	356
524765	50	527269	38	531888	319	537687E1	358
524765	59	527269	47	531888	322	537687E1	359
524765	66	527269	56	531889	319	537740	360
524769	72	527269	63	531889	322	537740	361
524769	73	527351E1	47	531892	319	537740	363
524769	74	527351E1	49	531892	322	537740	364
524769	75	528004E1	4	531893	319	537741	361
524769	78	528004E1	18	531893	322	537741	364
524847	86	528004E1	32	531905	304	537742	356
525131	5	528004E1	58	531905	305	537742	358
525131	12	528163	537	531906	304	537742	359
525131	19	528235	242	531906	305	537743	357
525131	26	528683	208	532044	319	537743	358
525389	7	528685	208	532044	322	537743	359
525389	21	528690	208	532323	209	537743	360
525389	35	528701	208	532323	219	537743	363
525389	61	528720	208	532323	225	537761	304
525390	7	528865	206	532323	237	537792	119
525390	14	529394	90	532387	92	537792	123
525390	21	529823	92	532387	92	537964	360
525390	28	529971F1	185	532848	541	537964	361

INDICE NUMERICO

NUM. DE PIEZA	PAGIN	NUM. DE PIEZA	PAGIN	NUM. DE PIEZA	PAGIN	NUM. DE PIEZA	PAGIN
537966	360	540354	212	546548	142	549272	275
538038	81	540842	244	546588	142	549272	280
538038	82	541181	72	546590	142	549274	275
538039	81	541229	115	546592	90	549274	280
538039	82	541572	333	546798	7	549276	275
538039	83	541572	336	546798	21	549276	280
538073	6	541572	338	546798	35	549278	275
538073	13	541858	252	546798	61	549278	280
538073	20	541858	253	546799	14	549280	275
538073	27	541858	255	546799	28	549280	280
538130	3	541858	256	546799	44	549282	275
538130	10	541858	256	546799	53	549282	280
538130	17	541858	258	546799	69	549284	275
538130	24	541858	263	549025	262	549284	280
538130	31	541858	265	549027	252	549473	264
538130	39	541858	266	549104	252	549473	266
538130	48	541858	270	549168	244	549473	270
538130	57	541858	273	549169	244	549473	273
538130	64	541860	92	549229	252	549475	260
538131	3	542410	142	549229	253	549495F1	262
538131	10	542492	3	549229	255	549495F1	266
538131	17	542492	10	549229	256	549495F1	268
538131	24	542492	17	549229	256	549496F1	262
538131	31	542492	24	549229	258	549496F1	266
538131	39	542494	3	549229	263	549496F1	268
538131	48	542494	10	549229	266	549610	168
538131	57	542494	17	549229	271	549610	171
538131	64	542494	24	549229	273	549611	168
538132	3	543108	357	549230	274	549611	171
538132	10	543164K1	138	549230	279	549702	5
538132	17	543165K1	138	549232	274	549702	19
538132	24	543254	355	549232	279	549702	33
538132	31	543275	323	549234	274	549702	59
538132	39	543291	323	549234	279	549731F1	76
538132	48	543292	323	549236	274	549731F1	94
538132	57	543335	93	549236	279	549731F1	95
538132	64	543498	119	549238	275	549761	126
538133	3	543764	141	549238	279	549761F2	125
538133	10	543765	141	549240	275	549909	72
538133	17	543803	139	549240	279	549909	73
538133	24	543808	139	549242	275	549909	74
538133	31	543818	286	549242	279	549909	75
538133	39	543818	294	549244	275	549909	78
538133	48	543818	538	549244	279	550198F1	14
538133	57	543819	286	549246	275	550198F1	28
538133	64	543819	294	549246	279	550198F1	44
538134	3	543819	538	549248	275	550198F1	69
538134	10	543972	293	549248	279	551230E2	162
538134	17	544337	293	549250	275	551230E3	162
538134	24	544389	127	549250	279	551318E1	160
538134	31	544772	365	549252	275	551346E1	160
538134	39	544772	366	549252	279	551714	367
538134	48	544828F1	212	549254	275	551886	529
538134	57	544828F3	212	549254	280	551984	284
538134	64	544828F3	212	549256	275	551984	285
538536	244	544918F1	212	549256	280	551985	284
538671	96	545010	5	549258	275	552097	117
538926F1	151	546116	142	549258	280	552097	119
538926F1	153	546177	12	549260	275	552174K1	138
539706	274	546177	26	549260	280	552175K1	138
539706	279	546177	41	549262	275	552223	117
539707	275	546177	50	549262	280	552223	120
539707	280	546177	66	549264	275	552418	365
539742	260	546211	142	549264	280	552418	366
539745	275	546211	142	549266	275	552435E2	133
539745	280	546277	86	549266	280	552457F1	345
539787	241	546282	114	549268	275	552578	323
539787K1	241	546428	3	549268	280	552578F1	323
540004	210	546540	142	549270	275	552578K1	323
540004	226	546541	142	549270	280	552583	323

I N D I C E N U M E R I C O

NUM. DE PIEZA	PAGIN	NUM. DE PIEZA	PAGIN	NUM. DE PIEZA	PAGIN	NUM. DE PIEZA	PAGIN
552583K1	323	555779	333	560864K1	298	56398E1	140
552742F1	151	555779	334	560960KB	162	564307	147
552804	284	555835K1	333	56102	211	564308	147
552804	285	555835K1	335	56102	244	564308	148
552805	323	555835K1	337	56102	248	564308	149
552818	365	555835K1	339	56102	524	564308	150
552819	365	555837	333	561195	252	564332	115
552819	366	555837	335	561195	253	564394	197
552828	356	555837	338	561195	255	564455	76
552828K1	356	555837	339	561195	256	564455	77
552856	323	555844K3	139	561195	258	564455	93
552857	323	555844K3	140	561195	262	564456	72
552971F1	138	556010	208	561195	268	564456	73
552997	529	55636	222	561196	252	564456	74
553000	252	55636	241	561196	253	564456	75
553000	258	556379	208	561196	255	564456	76
553001	263	55638	211	561196	256	564456	77
553001	266	556445	260	561196	258	564456	78
553001	270	556508	202	561196	262	564467	90
553002	263	556508	311	561196	268	564470	90
553084	209	556508	312	561197	209	564506	197
553084	525	556508	313	561221	245	564574	5
553084	528	556508	314	561368	326	564574	33
553263	260	556508	315	561392	528	564713E1	100
553263	264	556508	318	56140	198	564713E1	102
553263	266	556508	319	56140	201	564719	100
553263	270	556508	320	561536	197	564720	100
553263	273	556508	322	561856	326	564724	101
554144	113	556570	206	561884	529	564812	298
554144K1	113	556628	260	561885	529	564813	298
554163	113	55697	211	561954	210	564816	298
554163K1	113	55714	208	561954	210	564832	298
554414	142	55714	531	562481	117	564832	301
554418	142	55715	208	562481	121	564899F1	133
554418	143	557523	8	562481	123	564902F1	133
554418	144	557523	15	562637	357	564902F1	135
554541K1	82	557523	22	562641	357	564905F1	133
554541K2	81	557523	37	562677	145	564905F1	135
554602	7	557523	62	562705	323	564905F1	136
554602	21	55778	206	562706	323	564907F1	133
554602	35	55778	222	562706K1	323	564923	107
554602	61	558042E1	168	562737	155	564936E2	133
554621	5	558042E1	169	562748	127	564937F1	133
554621	19	558042E1	170	562798	252	564937F1	135
554621	33	558042E1	172	562798	253	564937F1	137
554621	59	558042F1	168	562798	255	564962F1	135
554727	5	558042F1	169	562798	256	564963E2	133
554727	12	558042F1	170	562798	258	564963E2	135
554727	19	558042F1	172	562823	151	564999	100
554727	26	558132	12	562823	153	564999	102
554727	33	558132	41	562823	155	56666	303
554727	41	558168	12	562839	129	56666	305
554727	50	558168	26	562858	151	566851	198
554727	59	558168	41	562875	293	566865H1	113
554727	66	558168	50	563132	97	566865H1	171
554728	5	558168	66	563132F1	97	567954	161
554728	19	559472	340	563132F1	99	567959	521
554728	33	559563	323	563146	125	568301	96
554728	59	559600	531	563165	114	568301	98
555704K1	79	559636	543	563166	114	568333	3
555704K3	79	559636	544	563167	114	568333	10
555711	136	559705	151	563168	114	568333	31
555711	507	559705	154	563190	127	568431	198
555714E2	162	560567K1	160	563190F1	128	568457	5
555714E3	162	560744K1	333	563195	114	568474	6
555714K2	164	560746K1	333	563318	333	568474	34
555778E1	333	560794K2	5	563318	335	568489	133
555778E1	333	560794K2	12	563318	337	568489	135
555778E1	340	560794K2	19	563318	339	568489	136
555779	333	560794K2	26	56398E1	139	568542	90

INDICE NUMERICO

NUM. DE PIEZA	PAGIN	NUM. DE PIEZA	PAGIN	NUM. DE PIEZA	PAGIN	NUM. DE PIEZA	PAGIN
568543E1	90	571134	243	574948	418	576751	202
568550	7	571142	235	575047	167	576767F1	264
568550	14	571145	211	575102E2	193	576767F1	270
568550	21	571145	227	575137KA	162	576767F1	273
568550	28	571146	227	575273	553	576768F1	264
568550	35	571146	240	575281	521	576768F1	270
568550	44	571146	247	575383K1	333	576768F1	273
568550	53	571158	227	575383K1	335	576777	259
568550	61	571158	240	575383K1	337	576778	259
568550	69	571161	202	575383K1	339	576825	261
568664	116	571162K1	223	575395K1	333	576825	261
568664	147	571163	202	575395K1	336	576825	262
568664	148	571164	207	575395K1	338	576825	264
568664	149	571164	223	575396	340	576825	266
568664	150	571174	532	575474F1	160	576825	268
568788	178	571235F1	260	576137	202	576825	270
568788	179	571235F1	262	576159	274	576825	273
568789	181	571235F1	266	576159	280	576836	209
568789	182	571235F1	268	576203	202	576842	272
568858	286	571410	530	576210	245	576844	261
568858	294	571412	529	576220	230	576844	262
568858	538	571435	208	576236	275	576844	264
568866F1	114	571436	208	576236	280	576844	266
568866F1	121	571437	208	576237	275	576844	268
568866F1	204	571438	208	576237	280	576844	270
568916	367	571468	238	576238	275	576895	274
568916	371	571468	251	576238	280	576895	280
568917	367	571536	238	576239	275	576903	262
569005F2	294	571536	243	576239	280	576907	208
569005F2	538	571665	237	576303	532	576973	312
569028	357	571711	260	576476	200	576973	313
569047	2	571711	264	576510	259	576973	319
569047	9	571711	270	576510	259	576973	322
569047	16	571711	273	576521	259	576974E1	314
569047	23	571712	198	576521	259	576974E1	315
569047	30	571855	245	576521	262	577026	93
569047	38	571936	528	576521	264	577095	121
569047	47	571944	230	576521	266	577095	124
569047	56	571944	231	576521	268	577098	124
569047	63	571970	238	576521	270	577111	124
569047	100	572313	101	576521	311	577111	423
569126	204	572313	103	576521	313	577119	124
569126	205	572839	130	576521	314	577127	124
569153	107	573037F2	161	576521	316	577137	325
569154	107	574048	147	576521	318	577143	344
569155	107	574147F1	168	576521	320	577143	345
569156	106	574262	142	576522	259	577143	346
569156	107	574264	142	576522	259	577143	351
569157K1	106	574360	168	576522	259	577258	117
569157K1	107	574360	171	576522	365	577258	120
569223	304	574360	172	576557	197	577262	291
569291	298	574360F1	168	576557	198	577271	291
569297	106	574360F1	171	576583	260	577272	291
569297	107	574360F1	172	576686	208	577304	121
569522	291	574655G1	86	576703	211	577304	124
569612	298	574655G1	86	576704	211	577342	367
569746	356	574655G1	89	576707	210	577346	100
569746	358	574656	148	576707	210	577434	356
569746	359	574656	150	576713	206	577434	358
569796	93	574658K3	86	576713	227	577436	259
571042	240	574658K3	86	576714	207	577436	365
571043	240	574658K3	87	576717	208	577437	259
571059	207	574658K3	89	576718	207	577437	365
571059	208	574661F1	148	576720	207	577440	365
571059	216	574661F1	150	576723	202	577442	366
571059	223	574749K1	113	576724	207	577449F1	118
571086	234	574750	142	576729	211	577449F1	118
571104	230	574871	96	576733	209	577449F1	121
571134	231	574948	81	576734	209	577473	283
571134	234	574948	82	576735	209	577473	418

INDICE NUMERICO

NUM. DE PIEZA	PAGIN	NUM. DE PIEZA	PAGIN	NUM. DE PIEZA	PAGIN	NUM. DE PIEZA	PAGIN
577473	418	589409F1	194	594484	262	597586	9
577562K3	346	589414H1	195	594484	268	597586	30
577564K3	346	589414H1	443	594484	274	597586	38
577609K1	100	589414H1	446	594487	274	597586	47
577874	367	589446K2	195	594569	293	598006	5
577898	294	589446K2	443	594570	294	598056	114
577973	344	589446K2	446	594587	357	598064	96
577973	345	589545	190	594622	107	598064	98
579007	333	589553	284	594742	305	598104	148
579007	340	589705K1	157	594748	305	598331	92
579023	333	589705K4	157	595003	518	598331	93
579025F1	160	589705K7	157	595005	518	598331	94
579121	333	589705K7	159	595006K1	518	598354	79
579121	335	589706K4	158	595006K1	519	598354	80
579121	338	589706K4	159	595007	518	598354	93
579121	339	589706K6	158	595123	284	598354	95
579122	333	589706K8	158	595123	285	598506	252
579122	335	589706K8	159	595140	518	598506	253
579122	338	589706K9	158	595318	305	598506	255
579122	339	589706K9	159	595319	305	598506	257
579169G2	333	589715	178	595320	121	598506	258
579169G2	335	591039	311	595396	252	598531	101
579169G2	338	591039	318	595396	253	598539F1	151
579169G2	338	591039	320	595396	255	598605	431
579171G2	333	591039	321	595396	256	598823	122
579171G2	333	591227	234	595396	258	598844	114
579171G2	335	591362	208	595396F1	252	598848	118
579171G2	338	591363	208	595396F1	254	598848	121
579171G2	338	591364	209	595396F1	255	598850	121
579171G2	338	591364	525	595396F1	257	598850	123
579171G2	339	591364	525	595396F1	258	598852	121
579202	160	591394	234	595473F1	263	599336K1	333
579202	161	591429	209	595473F1	265	599336K1	335
579202K1	161	591429F1	226	595473F1	267	599340K1	333
579392K1	521	591519	209	595473F1	269	599340K1	335
579457K1	108	591519	225	595473F1	271	599340K2	335
579457K2	108	591519	237	595478	239	599378F1	153
579487	184	591527	209	595478	250	599378H1	153
58702	323	591606	259	595478	252	599443	305
587095	156	591988	202	595478	254	599552	230
587255F2	171	591989	202	595478	255	599552	243
587255F2	172	592017	93	595478	257	599563	272
587405	90	592179	361	595478	258	599575	239
587405	147	592182	361	595478	263	599575	250
587405	296	592383	202	595478	265	599698	260
587405	330	592443	331	595478	267	599698	264
587628	2	592510	202	595478	269	599698	266
587628	9	592778	151	595478	271	599698	268
587628	16	592778	154	595521	304	599698	270
587628	23	592778	155	595521	305	599698	272
587666K1	79	592903	124	596000	147	599826	260
587683K1	129	592904	124	596069	147	599828	262
587683K1	130	592984	291	596097	12	599828	264
587684	129	592984K1	291	596097	26	599828	266
587684	130	592985	291	596097	38	599828	268
587684	520	592985K1	291	596097	41	599828	270
587696	81	592993K3	284	596097	50	599828	272
587726	147	593692	274	596097	66	599869	209
587967F2	168	593692	279	596490	147	599869	219
589013F1	333	593693	274	59663	325	599869	225
589013F1	335	593693	279	597563	5	599943	219
589013F1	339	593802	240	597563	12	599943	274
589031	178	594099	240	597563	19	599944	219
589137F1	336	594104	260	597563	26	599944	274
589137F1	339	594195	209	597563	33	599945	219
589137F1	341	594290	237	597563	41	599945	274
589137F2	336	594484	252	597563	50	600208	311
589137F2	337	594484	253	597563	59	600208	313
589208	400	594484	255	597563	66	600208	314
589404F1	194	594484	256	597586	2	600208	318

INDICE NUMERICO

NUM. DE PIEZA	PAGIN	NUM. DE PIEZA	PAGIN	NUM. DE PIEZA	PAGIN	NUM. DE PIEZA	PAGIN
600208	319	601893	111	607197	272	624196	151
600208	320	601894	111	607357	272	624196	153
600208	321	601895	111	607677	111	624432	293
600208	322	601897	111	607678	111	624434	293
600226	193	601899	111	607693	178	624436	293
600613	142	601900	111	607742	178	6395	81
600655	252	602141	200	607745	184	6395	82
600655	255	602289	12	607745	191	6395	83
600655	258	602289	26	607747	184	6395	200
600655	263	602299	66	607747	191	672V001	420
600655	265	605010	127	607754	184	672V032	420
600655	266	605011	127	607755	184	672V040	420
600655	270	605012	127	607932	190	70822E1	315
600655	273	605013	127	607966	284	70884E1	489
600656	252	605092	112	607966	285	711420	237
600656	253	605093	112	607967	284	711541	329
600656	255	605238	517	607967	285	711542	329
600656	256	605482	12	607972	284	711584	299
600656	258	605482	26	607986	284	711625	331
600656	263	605482	41	607986	285	711626	331
600656	265	605482	50	607993	284	711627	331
600656	266	605482	66	607993	285	711628	331
600656	271	605483	12	608023	259	711644	330
601834	111	605483	26	608074	178	711715	195
601835	111	605483	41	608074	178	711902	511
601836	111	605483	50	608172	190	711959	216
601837	111	605483	66	608174	190	711995	216
601838	111	605508	284	608176	190	711996	216
601838	112	605508	285	608177	190	712002	217
601840	111	605617	184	608304	184	712031	293
601841	111	605759	5	608304	191	712033	242
601842	111	605759	19	608327	2	712073	195
601843	111	605759	33	608327	9	712085	339
601844	111	605759	59	614V004	420	712093	106
601845	111	605760	5	614V004	420	712093	108
601846	111	605760	19	622000	507	712093	335
601850	111	605760	33	622042	210	712093	338
601852	111	605760	59	622042	219	712093	339
601853	111	606146	517	622042	220	712111	278
601854	111	606318	111	622042	226	712111	282
601856	111	606319	111	622045	207	712159	544
601857	111	606679	111	622047	241	712159	544
601858	111	606835	178	622047	525	712173	277
601859	111	606880	208	622047	527	712173	281
601860	111	607162	272	622047	531	712175	277
601861	112	607163	272	622155	244	712175	281
601862	112	607164	272	622180	202	712177	277
601863	112	607166	272	622281	211	712177	281
601865	112	607167	272	622281	212	712179	277
601866	112	607168	272	622281	293	712179	281
601867	112	607169	272	622324	239	712181	277
601869	112	607172	272	622388	240	712181	281
601872	112	607172	272	623043K1	157	712183	277
601873	112	607173	272	623043K2	157	712183	281
601874	112	607174	272	623043KA	157	712185	277
601875	112	607175	272	623045K5	157	712185	281
601876	112	607177	272	623045K6	157	712187	277
601877	112	607178	272	623045K7	157	712187	281
601878	112	607179	272	623055	339	712189	277
601880	112	607180	272	623087K1	157	712189	281
601881	112	607181	272	623087K2	157	712191	277
601882	112	607182	272	623087KA	157	712191	281
601883	112	607183	272	623088KA	157	712193	277
601884	112	607185	272	624094	93	712193	281
601886	111	607186	272	624094	95	712229	278
601887	111	607187	272	624105	93	712229	282
601888	112	607188	272	624106	93	712230	278
601889	112	607189	272	624124	93	712230	282
601891	112	607190	272	624170	151	712234	277
601892	112	607191	272	624175F1	344	712234	281

INDICE NUMERICO

HOJA 43

NUM. DE PIEZA	PAGIN	NUM. DE PIEZA	PAGIN	NUM. DE PIEZA	PAGIN	NUM. DE PIEZA	PAGIN
712236	277	712452	225	712980	331	730070	344
712236	281	712453	225	712980	331	730070	345
712237	278	712454	225	712980	332	730070	346
712237	282	712455	225	712981	331	730070	351
712238	277	712458	224	713077	372	730451	460
712238	281	712459	225	713079	100	737009	425
712240	277	712460	222	713101	225	737010	425
712240	281	712461	227	713104	278	737013	461
712258	85	712462	222	713104	281	737014	461
712258	123	712463	222	713365	227	737015	461
712283	111	712464	223	713365	227	737016	461
712293	219	712465	242	713591	307	737017	461
712293	225	712468	222	713593	309	737017	461
712297	281	712477	435	713696	227	737018	429
712298	277	712477	437	714023	105	737019	430
712299	277	712490	224	717639	329	737036	440
712300	277	712494	227	717642	329	737037	440
712303	277	712502	227	717727	329	737038	440
712314	395	712503	227	717901	375	737039	440
712314	396	712505	227	717930	136	737040	440
712314	399	712561	224	717932	136	737042	440
712316	264	712563	196	717981	214	737062	381
712316	266	712564	224	718042	95	737063	381
712316	270	712564	224	718079	277	737064	381
712387	225	712567	224	718109	335	737065	381
712388	224	712653	219	718109	338	737077	101
712389	224	712653	225	718109	339	737078	370
712390	224	712656	225	718110	335	737089	501
712391	224	712678	286	718110	337	737090	370
712392	224	712678	286	718110	337	737092	501
712393	224	712678	293	718110	339	737116	429
712394	224	712678	294	718217	227	737117	429
712395	224	712678	294	718219	227	737119	418
712396	224	712679	264	718231	224	737125	383
712397	224	712679	266	718232	224	737126	383
712398	224	712679	270	718241	222	737128	383
712399	224	712680	264	718331	277	737130	383
712400	224	712680	266	718331	281	737132	383
712401	224	712680	270	718335	277	737134	383
712402	224	712945	277	718356	338	737150	383
712403	224	712945	281	718356	338	737151	383
712403	224	712947	277	718363	335	737152	383
712405	225	712947	281	718363	338	737153	383
712406	224	712949	277	718363	339	737196	438
712407	225	712949	281	718398	182	737205	416
712408	225	712951	277	718602	277	737206	416
712409	224	712951	281	718602	281	737222	416
712412	225	712953	277	718719	225	737226	499
712414	224	712953	281	718886	95	737228	499
712415	224	712955	277	718887	95	737229	498
712416	224	712955	281	719022	325	737229	499
712425	227	712957	277	72626	132	737230	499
712426	227	712957	281	72626	136	737231	499
712427	227	712959	277	72626	144	737236	499
712429	227	712959	282	72626	202	737237	498
712430	228	712961	277	72626	252	737237	498
712432	227	712961	282	72626	253	737237	499
712436	227	712963	277	72626	255	737238	499
712437	227	712963	282	72626	257	737239	498
712439	227	712965	277	72626	258	737239	499
712442	225	712965	282	72626	297	737360	428
712443	225	712967	277	72626	304	737360	428
712444	225	712967	282	72626	305	737361	428
712445	225	712969	278	72626	305	737362	428
712446	224	712969	282	72626	506	737472	427
712447	224	712971	278	72628	161	737506	428
712448	224	712971	282	72628	161	737519	411
712449	224	712973	278	72628	367	737528	461
712450	225	712973	282	72628	367	737534	431
712451	225	712980	144	730070	343	737762	393

INDICE NUMERICO

NUM. DE PIEZA	PAGIN	NUM. DE PIEZA	PAGIN	NUM. DE PIEZA	PAGIN	NUM. DE PIEZA	PAGIN
737763	416	77899	194	78153	379	78248	391
737763	426	77899	433	78153	382	78248	399
737804	426	77899	547	78160	412	78248	399
737806	456	77941	141	78160	412	78248	408
737901	393	77941	163	78160	465	78248	409
737901	393	77993	396	78160	466	78248	410
737902	393	78120	212	78177	165	78248	411
737902	393	78120	401	78177	339	78248	413
737912	440	78120	480	78177	378	78248	414
737913	440	78120	493	78177	379	78248	415
737914	440	78120	493	78177	380	78248	415
737917	393	78121	93	78177	381	78248	425
737918	393	78121	93	78177	382	78248	431
737920	393	78121	367	78177	383	78248	431
737920	393	78121	398	78177	395	78248	433
737926	450	78121	398	78205	481	78248	433
738220	393	78121	400	78205	482	78248	438
738260	500	78121	401	78208	390	78248	445
740060	137	78121	414	78208	437	78248	448
740093	139	78121	415	78208	508	78248	450
740093	140	78121	431	78208	547	78248	450
740096	139	78121	431	78210	131	78248	450
740096	140	78121	433	78210	132	78248	450
740163	133	78121	433	78210	141	78248	451
740163	135	78121	438	78210	161	78248	451
740164	133	78121	443	78210	387	78248	451
740164	135	78121	446	78210	429	78248	451
740166	133	78121	488	78210	432	78248	451
740166	135	78121	489	78210	434	78248	452
740167	137	78121	490	78210	435	78248	452
740168	133	78121	494	78210	437	78248	452
740168	135	78121	498	78210	438	78248	453
74236E1	367	78137	285	78210	442	78248	457
74236E1	380	78137	333	78210	480	78248	463
74236E1	382	78137	335	78210	483	78248	463
74236E1	395	78137	340	78210	492	78248	464
74236E1	395	78137	370	78210	497	78248	464
74236E1	424	78137	394	78210	498	78248	465
74236E1	547	78137	394	78210	547	78248	465
75940	445	78137	398	78210	547	78248	466
75940	448	78137	398	78224	488	78248	466
77630	373	78137	409	78226	484	78248	480
77704	95	78137	409	78226	493	78248	480
77704	124	78137	419	78227	203	78248	482
77704	194	78137	427	78227	204	78248	482
77704	195	78137	431	78227	205	78248	491
77704	402	78137	433	78227	298	78248	497
77704	412	78137	453	78227	338	78248	497
77704	417	78137	503	78227	339	78248	497
77704	436	78137	512	78233	390	78248	498
77704	453	78137	513	78233	403	78248	498
77704	465	78140	161	78233	423	78248	498
77704	466	78140	166	78237	398	78248	513
77704	485	78140	340	78237	398	78248	539
77704	485	78140	340	78237	414	78248	547
77704	486	78140	341	78237	415	78274	463
77704	492	78140	401	78237	431	78274	464
77704	492	78140	405	78237	431	78274	465
77707	403	78140	412	78237	433	78274	466
77707	405	78140	412	78237	433	78291	541
77707	410	78140	415	78237	438	78291	541
77707	456	78140	450	78237	495	78291	541
77707	460	78140	451	78240	506	78303	481
77707	485	78140	452	78241	112	78303	482
77707	486	78140	488	78248	369	78348	194
77707	511	78140	488	78248	373	78348	398
77789	310	78140	489	78248	385	78358	494
77789	400	78140	490	78248	388	78358	495
77861	292	78140	490	78248	390	78358	497
77861	395	78153	367	78248	391	78358	498

INDICE NUMERICO

NUM. DE PIEZA	PAGIN	NUM. DE PIEZA	PAGIN	NUM. DE PIEZA	PAGIN	NUM. DE PIEZA	PAGIN
78384	124	790019	288	790129	424	79023	437
78384	285	790019	289	790129	425	790239	337
78384	388	790020	288	79013	124	790240	337
78384	390	790021	288	79013	340	790241	338
78384	423	790022	288	79013	340	790245	128
78384	513	790023	288	79013	341	790246	328
78392	376	790024	288	79013	367	790249	302
78392	377	790025	288	79013	369	790250	177
78392	378	790026	288	79013	369	790281	177
78392	379	790027	288	79013	370	790284	296
78392	382	790028	288	79013	370	790285	162
78392	383	790030	288	79013	370	790342	287
78393	376	790032	288	79013	394	790344	502
78393	377	790033	289	79013	394	790348	551
78393	378	790034	289	79013	394	790351	106
78393	379	790035	289	79013	394	790352	106
78393	382	790036	289	79013	394	790354	449
78393	383	790037	289	79013	398	790355	449
78410	127	790038	289	79013	398	790357	330
78410	414	790039	289	79013	400	79037	375
78410	450	790041	289	79013	401	790413	104
78410	451	790042	289	79013	402	790422	500
78410	451	790044	289	79013	436	790423	500
78410	452	790045	289	79013	540	790424	500
78410	463	790046	289	790134	256	790430	285
78410	464	790047	289	790140	543	79051	375
78410	465	790048	289	790145	1	79051	377
78410	466	790049	289	790146	284	79051	378
78461	404	790050	289	790147	284	79051	379
78461	406	790051	289	790150	345	79051	381
78461	407	790052	289	790152	345	79051	383
78461	409	790053	289	790153	345	79054	400
78472-78000	408	790054	289	790154	345	79054	401
78472-78000	410	790055	289	790155	351	79075	333
78485	426	790056	289	790156	351	79075	335
78664	400	790057	289	790159	351	79075	367
78704	394	790058	290	790160	351	79078	333
78709	162	790059	289	790161	351	79078	335
78709	164	790060	289	790162	351	79103	391
78709	167	790061	289	790164	351	79106	398
78709	369	790062	290	790172	284	79146	411
78709	388	790063	289	790173	126	79148	404
78709	489	790064	289	790174	343	79148	406
78709	490	790065	289	790175	298	79148	408
78792	403	790066	289	790176	172	79148	408
78792	416	790067	289	790177	172	79148	410
78792	420	790068	289	790180	200	79148	411
78792	422	790069	290	790183	180	79148	426
78792	423	790070	290	790202	111	79148	426
78861-78400	408	790071	290	790203	111	79156	340
78899	495	790072	290	790204	111	79156	401
78921	340	790073	288	790209	186	79192	369
78921	397	790074	288	790210	186	79192	394
78921	398	790075	289	790211	186	79192	434
78924	333	790076	289	790213	186	79192	435
78924	335	790077	289	790214	186	79192	435
78924	338	790078	296	790215	186	79192	435
78944	369	790083	523	790219	553	79192	436
78944	405	790087	523	790220	552	79192	436
78944	488	790088	523	790221	418	79192	437
78944	489	790089	523	790227	96	79192	437
790005	286	790092	420	79023	369	79206	367
790005	289	790094	139	79023	394	79206	394
790006	286	790106	421	79023	434	79206	506
790006	289	790111	499	79023	435	79206	540
790007	286	790112	501	79023	435	79213	367
790008	286	790120	106	79023	435	79221	423
790011	286	790120	108	79023	436	79221	424
790012	286	790122	126	79023	436	79221	425
790018	288	790129	423	79023	437	79239	394

NUM. DE PIEZA	PAGIN	NUM. DE PIEZA	PAGIN	NUM. DE PIEZA	PAGIN	NUM. DE PIEZA	PAGIN
79240	391	852467	366	AFU1242	249	BH108161	82
79240	518	853035	148	AFU1242	260	BH108161	181
79242	292	853035	352	AFU1242	262	BH108171	76
79245	107	853035	353	AFU1242	268	BH108171	82
79245	394	853035	354	AFU1242	275	BH108171	181
79245	394	853035	355	AFU1242	280	BH108181	82
79307	377	853035	366	AFU1242	529	BH108181	82
79307	378	853045	223	AFU1242	529	BH108181	96
79307	379	853045	225	AFU1242	531	BH108181	206
79307	381	853045	227	AFU1242	533	BH108181	250
79307	383	853171	228	AFU1400	243	BH108185	330
79307	435	853775	293	AFU1400	327	BH110071	197
7H5007	190	853775	366	AFU1882	30	BH110071	198
810002	286	88108757	238	AFU1882	38	BH110071	200
810002	291	8885	132	AFU1882	47	BH110071	200
810003	261	8885	136	AFU1882	56	BH110071	243
810003	331	8885	387	AFU1882	63	BH110081	232
810003	331	889385	227	AFU1887	33	BH110081	243
810003	352	889825	61	AFU1887	41	BH110091	198
810003	353	889825	70	AFU1887	50	BH110091	199
810003	354	889865	88	AFU1887	59	BH110091	232
810003	355	868837	204	AFU1887	67	BH110091	243
810502	232	868837	205	AFU1890	33	BH110091	243
810502	243	90217560	533	AFU1890	59	BH110101	232
810502	356	90217566	529	AFU1890	66	BH110121	232
810502	358	90217584	531	AFU1890	97	BH110121	232
810502	359	90601848	111	AFU1890	105	BH110135	46
810502	360	90601890	112	AFU1890	106	BH110135	71
810502	361	90601898	112	AFU1890	106	BH110141	181
810502	363	90607170	272	AFU1890	107	BH112101	274
810502	364	90607676	111	AV841311	343	BH112141	233
810503	181	90607679	112	BAU1825	179	BX108351	240
810503	216	90608175	190	BAU2195	179	BX108351	286
810503	232	90608545	272	BH106051	246	C37222	179
810503	243	90622182	202	BH106061	303	CR120125	247
810503	352	AAU1700	305	BH106061	306	CR120215	246
810503	353	AAU1909	167	BH106061	306	CRC1487	202
810503	354	AAU2053	178	BH106101	306	CRC1487	303
810503	355	AAU3381	272	BH106101	309	CRC1487	306
810546	216	AAU3911	315	BH106131	97	CRC1487	309
84701880130	511	AAU3956	178	BH106131	97	CRC1487	309
84702880130	511	AAU4813	184	BH106131	98	DT9818871	296
84901A83010	510	AAU9942	311	BH106141	97	ERC0298	143
850425	294	AAU9942	318	BH108061	37	ERC1106	147
850425	366	AAU9942	320	BH108061	90	ERC1399	7
850621	52	AAU9942	321	BH108061	98	ERC1399	14
850621	197	AEU1034	169	BH108061	98	ERC1399	21
850621	199	AEU1034	170	BH108061	243	ERC1399	28
850621	200	AEU1367	190	BH108061	250	ERC1399	35
850621	200	AEU1367	190	BH108095	307	ERC1399	44
850621	207	AEU1532	179	BH108101	82	ERC1399	53
850621	352	AEU1565	178	BH108101	527	ERC1399	61
850621	353	AEU1586	190	BH108105	147	ERC1399	69
850621	354	AEU1613	184	BH108111	44	ERC1561	6
850621	355	AEU1613	191	BH108111	53	ERC1561	13
850641	343	AEU1649	184	BH108111	69	ERC1561	34
850641	344	AEU1649	191	BH108111	83	ERC1561	43
850641	345	AEU1710	179	BH108111	239	ERC1561	52
850641	346	AEU1915	179	BH108111	250	ERC2250G1	198
850641	351	AEU2507	179	BH108125	83	ERC2250G1	201
850641	355	AEU2733	327	BH108131	83	ERC2254	33
851317	370	AEU2734	327	BH108135	181	ERC2254	41
851317	370	AEU2737	327	BH108141	82	ERC2254	51
851317	370	AEU2738	327	BH108141	206	ERC2254	59
851317	370	AEU2760	126	BH108145	96	ERC2254	66
851317	423	AEU3079	178	BH108145	147	ERC2482	96
851317	469	AFU1242	210	BH108151	36	ERC2686	12
851317	470	AFU1242	219	BH108151	61	ERC2686	26
851317	503	AFU1242	220	BH108151	96	ERC2686	33
852467	294	AFU1242	226	BH108161	76	ERC2686	41

INDICE NUMERICO

NUM. DE PIEZA	PAGIN	NUM. DE PIEZA	PAGIN	NUM. DE PIEZA	PAGIN	NUM. DE PIEZA	PAGIN
ERC2686	50	ERC5475	52	ERC7511	6	ERC9448	97
ERC2686	59	ERC5493	39	ERC7511	13	ERC9448	98
ERC2686	66	ERC5493	48	ERC7511	20	ERC9453	97
ERC2696	7	ERC5517	90	ERC7511	27	ERC9453	105
ERC2696	36	ERC5518	30	ERC7511	34	ERC9453	106
ERC2869	90	ERC5522	113	ERC7511	43	ERC9453	107
ERC2870	143	ERC5524	90	ERC7511	60	ERC9454	30
ERC2871	143	ERC5531	72	ERC7511	68	ERC9516	83
ERC2875	142	ERC5531	74	ERC7530	78	ERC9557	33
ERC2876	143	ERC5532	72	ERC7763	55	ERC9631	41
ERC2886	111	ERC5532	74	ERC7768	55	ERC9631	50
ERC2974	113	ERC5533	72	ERC7940	78	ERC9631	66
ERC3233	143	ERC5533	74	ERC7974	83	ERC9706	73
ERC3249	169	ERC5535	181	ERC7974	181	ERC9706	75
ERC3256	169	ERC5599	96	ERC8515	4	ERC9706	77
ERC3256	170	ERC5600	96	ERC8515	18	ERC9706	78
ERC3316	94	ERC5600	98	ERC8515	32	ERC9707	73
ERC3788	114	ERC5868	34	ERC8515	58	ERC9707	75
ERC3978	96	ERC5868	43	ERC8663	41	ERC9707	77
ERC3978	98	ERC5868	60	ERC8663	50	ERC9707	78
ERC4104	97	ERC5868	68	ERC8663	66	ERC9738F1	44
ERC4104	98	ERC5900	33	ERC8751	32	ERC9739F1	44
ERC4110	170	ERC5973	114	ERC8751	40	ERC9765	48
ERC4199	92	ERC5974	114	ERC8751	49	ETC4014	52
ERC4644	30	ERC5975	115	ERC8751	58	ETC4049K1	47
ERC4644	38	ERC5976	115	ERC8751	65	ETC4066	35
ERC4644	47	ERC6105	73	ERC8836	83	ETC4067F1	35
ERC4644	56	ERC6105	75	ERC8847	52	ETC4068	35
ERC4644	63	ERC6105	76	ERC8849	52	ETC4068	44
ERC4650	31	ERC6105	77	ERC8861	55	ETC4068	53
ERC4650	39	ERC6105	78	ERC8964	82	ETC4069	35
ERC4650	48	ERC6337	7	ERC8964	83	ETC4069	44
ERC4650	57	ERC6337	14	ERC8964	181	ETC4069	53
ERC4650	64	ERC6337	21	ERC8975	37	ETC4070	90
ERC4658	197	ERC6337	28	ERC8976	73	ETC4076	52
ERC4658	198	ERC6337	35	ERC8976	76	ETC4079	48
ERC4658	200	ERC6337	44	ERC8976	77	ETC4080	52
ERC4660	198	ERC6337	53	ERC8976	78	ETC4115	113
ERC4672	31	ERC6337	61	ERC8977	50	ETC4115	171
ERC4672	39	ERC6337	69	ERC8980	92	ETC4140	34
ERC4672	57	ERC6340	7	ERC9054	35	ETC4140	43
ERC4672	64	ERC6340	35	ERC9054	45	ETC4140	60
ERC4996	2	ERC6341	14	ERC9054	54	ETC4140	68
ERC4996	30	ERC6341	44	ERC9054	70	ETC4141	34
ERC4996	38	ERC6341	53	ERC9099	33	ETC4141	43
ERC4996	47	ERC6380	5	ERC9201	83	ETC4141	60
ERC4996	56	ERC6380	33	ERC9220	66	ETC4141	68
ERC4996	63	ERC6392	197	ERC9220	86	ETC4154	83
ERC5037	198	ERC6432	197	ERC9220	87	ETC4246	35
ERC5086	2	ERC6432	199	ERC9220	87	ETC4246	44
ERC5086	9	ERC6432	200	ERC9220	89	ETC4246	53
ERC5086	16	ERC6551	197	ERC9240	198	ETC4246	61
ERC5086	23	ERC6551	198	ERC9278	36	ETC4246	69
ERC5086	30	ERC6551	200	ERC9359	41	ETC4460	36
ERC5086	38	ERC6584	31	ERC9410	30	ETC4460	44
ERC5086	47	ERC6821	19	ERC9410	38	ETC4460	53
ERC5086	56	ERC6821	26	ERC9410	47	ETC4460	61
ERC5086	63	ERC6821	33	ERC9410	56	ETC4460	69
ERC5261	1	ERC6821	42	ERC9410	63	ETC4498	33
ERC5261K1	1	ERC6821	51	ERC9432	41	ETC4498	41
ERC5349	3	ERC6821	59	ERC9432	50	ETC4498	59
ERC5349	10	ERC6821	67	ERC9432	66	ETC4498	66
ERC5349	39	ERC6986	170	ERC9446K1	82	ETC4499	8
ERC5361	81	ERC7151	7	ERC9448	33	ETC4499	15
ERC5361	82	ERC7151	21	ERC9448	41	ETC4499	37
ERC5472	8	ERC7151	35	ERC9448	50	ETC4880	73
ERC5472	15	ERC7151	61	ERC9448	56	ETC4880	77
ERC5472	37	ERC7239	96	ERC9448	59	ETC4880	78
ERC5475	34	ERC7341	197	ERC9448	63	ETC5064	83
ERC5475	43	ERC7401	51	ERC9448	66	ETC5065	83

INDICE NUMERICO

NUM. DE PIEZA	PAGIN	NUM. DE PIEZA	PAGIN	NUM. DE PIEZA	PAGIN	NUM. DE PIEZA	PAGIN
ETC5155	32	FRC2446	235	FRC3366	258	FRC4534	244
ETC5155	40	FRC2447	235	FRC3366K1	253	FRC4534	248
ETC5155	49	FRC2448	235	FRC3366K1	256	FRC4565	246
ETC5155	58	FRC2449	235	FRC3367F1	262	FRC4622	274
ETC5155	65	FRC2457	236	FRC3367F1	266	FRC4679	202
ETC5187	82	FRC2464	238	FRC3367F1	270	FRC4714	235
ETC5190	37	FRC2464	251	FRC3367K3	268	FRC4808	230
ETC5191	37	FRC2465F1	232	FRC3412	84	FRC4808	230
ETC5369	197	FRC2468	234	FRC3412	85	FRC4808	231
ETC5369	198	FRC2470	237	FRC3412	206	FRC4808	243
ETC5369	200	FRC2479	236	FRC3412	222	FRC4809	206
FRC0168	250	FRC2481	240	FRC3412	230	FRC4809	222
FRC0277	241	FRC2482	232	FRC3412	231	FRC4809	242
FRC0278	242	FRC2482	243	FRC3412	241	FRC4810	230
FRC1032	225	FRC2487	230	FRC3412	243	FRC4828F1	274
FRC1032	236	FRC2487	231	FRC3412	252	FRC4828F1	280
FRC1034	209	FRC2488	235	FRC3412	253	FRC4829F1	279
FRC1034	225	FRC2488	235	FRC3412	255	FRC4829F2	252
FRC1034	236	FRC2488	236	FRC3412	256	FRC4829F2	253
FRC1035	209	FRC2542	234	FRC3412	258	FRC4829F2	255
FRC1035	225	FRC2554	235	FRC3412	264	FRC4829F2	256
FRC1035	236	FRC2555	235	FRC3412	266	FRC4829F2	258
FRC1102	241	FRC2556	235	FRC3412	268	FRC4829F2	262
FRC1112	219	FRC2577	240	FRC3412	270	FRC4829F2	266
FRC1112	225	FRC2578	237	FRC3412	276	FRC4829F2	268
FRC1114F1	219	FRC2583	239	FRC3416	203	FRC4829F2	274
FRC1114F1	225	FRC2587	239	FRC3417	203	FRC5076	246
FRC1115	219	FRC2601	240	FRC3470	532	FRC5115	209
FRC1115	225	FRC2612	239	FRC3477	532	FRC5116	209
FRC1116F1	219	FRC2614	239	FRC3481	240	FRC5180	233
FRC1116F1	225	FRC2622	239	FRC3502	327	FRC5180K1	233
FRC1141	241	FRC2623	239	FRC3506	238	FRC5204	274
FRC1663	206	FRC2626	230	FRC3506	327	FRC5255	203
FRC1691	208	FRC2626	231	FRC3578	260	FRC5317K1	236
FRC1758	208	FRC2648	239	FRC3579	260	FRC5375	532
FRC1780	210	FRC2653	240	FRC3580	260	FRC5376	532
FRC1780	219	FRC2654	239	FRC3581	260	FRC5378	532
FRC1780	226	FRC2673	208	FRC3582	260	FRC5379	532
FRC1780	249	FRC2975	233	FRC3583	240	FRC5380	532
FRC1780	531	FRC3002	275	FRC3602	238	FRC5381	532
FRC1810	209	FRC3002	280	FRC3602K1	238	FRC5383	532
FRC1812	209	FRC3072	234	FRC3732	237	FRC5385	532
FRC1813	209	FRC3073	230	FRC3776	206	FRC5386	532
FRC1815	211	FRC3073	231	FRC3777	274	FRC5387	532
FRC2000K1	206	FRC3112	237	FRC3795	237	FRC5388	532
FRC2000K2	206	FRC3117	240	FRC3806	237	FRC5389	532
FRC2007F1	209	FRC3118	240	FRC3810	237	FRC5391	532
FRC2007F1	225	FRC3146	239	FRC3866	236	FRC5409	243
FRC2008	209	FRC3162	237	FRC3867	236	FRC5412	243
FRC2074	259	FRC3166	232	FRC3868	236	FRC5413	243
FRC2075	259	FRC3196	237	FRC3869	236	FRC5415	243
FRC2082F1	260	FRC3201	208	FRC3870	236	FRC5416	243
FRC2083F1	260	FRC3264	241	FRC3896	236	FRC5419	243
FRC2084	208	FRC3265	241	FRC3897	235	FRC5422	237
FRC2126	272	FRC3266	241	FRC3898	235	FRC5423	237
FRC2216	274	FRC3267	241	FRC3898	235	FRC5428	237
FRC2301F1	235	FRC3268	241	FRC3936F1	236	FRC5435	237
FRC2301F1	236	FRC3277	240	FRC3987	237	FRC5436	237
FRC2309	233	FRC3278	240	FRC4006	206	FRC5437	238
FRC2334	235	FRC3279	240	FRC4007	206	FRC5439	250
FRC2334	235	FRC3282	240	FRC4029	274	FRC5440	250
FRC2334	235	FRC3286	238	FRC4029	279	FRC5441	250
FRC2361	234	FRC3293	274	FRC4062	239	FRC5446	238
FRC2364	240	FRC3310	237	FRC4112F1	274	FRC5450	237
FRC2365	236	FRC3319	236	FRC4225	208	FRC5454F1	237
FRC2365	237	FRC3325	203	FRC4446	244	FRC5457	246
FRC2368	240	FRC3327	203	FRC4494	235	FRC5458	247
FRC2370	240	FRC3330	240	FRC4499	246	FRC5459	247
FRC2381	240	FRC3366	252	FRC4505	246	FRC5460	247
FRC2445	235	FRC3366	255	FRC4509	246	FRC5461	247

INDICE NUMERICO

NUM. DE PIEZA	PAGIN	NUM. DE PIEZA	PAGIN	NUM. DE PIEZA	PAGIN	NUM. DE PIEZA	PAGIN
FRC5465	246	FRC6107	250	FRC8179	208	G04063	46
FRC5468	247	FRC6108	247	FRC8206	235	G04063	71
FRC5469	247	FRC6109	247	FRC8207	235	G04064	29
FRC5473	247	FRC6110	247	FRC8208	235	G04064	46
FRC5478	246	FRC6117	246	FRC8209	235	G04064	71
FRC5479	246	FRC6121	250	FRC8210	235	G04065	20
FRC5480	246	FRC6124	239	FRC8211	236	G04065	27
FRC5483	239	FRC6125	246	FRC8213	237	G04066	20
FRC5486	239	FRC6151	243	FRC8214	235	G04066	27
FRC5494	243	FRC6152	243	FRC8215	234	G04067	84
FRC5498	237	FRC6152K2	243	FRC8216	234	G04067	85
FRC5500	250	FRC6306	239	FRC8217	236	G04069	114
FRC5562	247	FRC6383K3	229	FRC8249	260	G04069	114
FRC5564	237	FRC6383K4	229	FRC8270	240	G04073	87
FRC5567	241	FRC6461	210	FRC8380	230	G04073	87
FRC5568K2	206	FRC6461	226	FRC8380	231	G04074	16
FRC5574	246	FRC6461	249	FRC8400	238	G04074	23
FRC5575	247	FRC6501	250	FRC8401	238	G04074	56
FRC5576	247	FRC6504	250	FRC8402	238	G04074	63
FRC5594	243	FRC6506	250	FRC8403	238	G04076	329
FRC5595	243	FRC6508	250	FRC8404	238	G04080	17
FRC5602	235	FRC6510	250	FRC8405	238	G04080	24
FRC5603	236	FRC6512	250	FRC8406	238	G04080	57
FRC5604	236	FRC6514	250	FRC8409	236	G04080	64
FRC5605	236	FRC6516	250	FRC8409K1	236	G04088	16
FRC5606	236	FRC6518	250	FRC8421	237	G04088	19
FRC5607	236	FRC6520	250	FRC8422	236	G04088	23
FRC5608	236	FRC6522	250	FRC9524	231	G04088	23
FRC5609	236	FRC6524	250	G04001	20	G04088	56
FRC5610	236	FRC6526	250	G04001	27	G04088	59
FRC5611	236	FRC6528	250	G04002	26	G04088	63
FRC5612	236	FRC6536	237	G04002	67	G04089	16
FRC5613	236	FRC6538	237	G04003	150	G04089	23
FRC5614	236	FRC6540	237	G04005	28	G04090	16
FRC5615	236	FRC6542	237	G04005	69	G04090	23
FRC5616	236	FRC6544	237	G04011	91	G04090	56
FRC5652	247	FRC6546	237	G04012	91	G04090	63
FRC5661	274	FRC6548	237	G04016	91	G04091	14
FRC5668	243	FRC6550	237	G04019	92	G04091	28
FRC5674	230	FRC6552	237	G04027	91	G04091	35
FRC5681	237	FRC6571F1	246	G04039	87	G04091	44
FRC5696F1	252	FRC6861	237	G04039K1	87	G04091	53
FRC5696F1	253	FRC6862	237	G04040	87	G04091	69
FRC5696F1	255	FRC6872	239	G04043	87	G04098	88
FRC5696F1	256	FRC6873	239	G04044	84	G04098	88
FRC5696F1	258	FRC6889	247	G04044	85	G04098	105
FRC5696F1	262	FRC6933	532	G04045	84	G04098	145
FRC5696F1	266	FRC6943	243	G04045	85	G04099	26
FRC5696F1	268	FRC6996	208	G04046	84	G04099	66
FRC5696F1	274	FRC7018	246	G04046	85	G04099	237
FRC5698	239	FRC7020	247	G04048	98	G04104	19
FRC5816K1	239	FRC7043	238	G04049	98	G04104	59
FRC5897	211	FRC7043	250	G04050	98	G04105	57
FRC6027	247	FRC7098	247	G04051	98	G04106	20
FRC6030	247	FRC7108	243	G04052	98	G04106	60
FRC6041	233	FRC7111	237	G04054	17	G04107	149
FRC6042	234	FRC7752	235	G04054	24	G04111	149
FRC6050	246	FRC7752	235	G04054	57	G04113	21
FRC6051	246	FRC7752	236	G04054	64	G04113	61
FRC6053	246	FRC7753	236	G04056	24	G04115	87
FRC6063K1	229	FRC7754F1	240	G04056	64	G04116	87
FRC6069	237	FRC7757	236	G04056	96	G04119	84
FRC6073	229	FRC7761	235	G04058	27	G04124	145
FRC6073K1	229	FRC7763	235	G04058	68	G04126	149
FRC6073K2	229	FRC7764	235	G04059	29	G04127	19
FRC6098	237	FRC7766	240	G04059	71	G04127	59
FRC6103	250	FRC7767F1	240	G04060	29	G04129	149
FRC6104	250	FRC7769F1	240	G04061	29	G04130	22
FRC6105	250	FRC7018	532	G04062	29	G04130	62
FRC6106	250	FRC8029	532	G04063	29	G04131	22

NUM. DE PIEZA	PAGIN	NUM. DE PIEZA	PAGIN	NUM. DE PIEZA	PAGIN	NUM. DE PIEZA	PAGIN
G04131	62	GS108081	234	MTC1556	448	NH108041	243
G04132	22	GS112141	239	MTC1562	445	NH108041	307
G04132	62	GSB112	190	MTC1562	448	NH110041	190
G04134	16	GWC305	311	MTC1570	443	NH110041	197
G04134	23	GWC305	319	MTC1570	446	NH110041	199
G04134	38	GWC305	320	MTC1571	443	NH110041	200
G04134	56	GWC305	322	MTC1571	446	NH110041	207
G04134	63	GWC306	311	MTC1584	445	NH110041	232
G04137	106	GWC306	319	MTC1584	448	NH110041	233
G04137	107	GWC306	320	MTC3126	444	NH110041	243
G04137	144	GWC306	322	MTC3126	447	NH110041	532
G04137	145	HN2005	194	MTC3127	444	NKC484	178
G04137	145	JS487	178	MTC3127	447	NRC1244	537
G04137	287	JS495L	178	MTC3142	443	NRC1269	293
G04137	295	MRC1525	104	MTC3143	443	NRC2052	353
G04137	299	MRC1525	369	MTC3521	445	NRC2052	354
G04137	331	MRC1525	370	MTC3521	448	NRC2053	352
G04137	332	MRC1525	398	MTC3533	443	NRC2053	354
G04143	145	MRC1525	435	MTC3534	443	NRC2054	352
G04147	16	MRC1525	437	MTC3540	443	NRC255	531
G04147	56	MRC2481	430	MTC3540	446	NRC255	532
G04148	145	MRC2868	400	MTC3541	443	NRC2938	1
G04155	145	MRC5016	388	MTC3541	446	NRC2938	2
G04157	200	MRC5016	390	MTC3543	443	NRC2938	9
G04158	24	MRC5932	388	MTC3556	444	NRC3411F1	284
G04158	57	MRC6620	369	MTC3556	447	NRC3448	360
G04158	64	MRC6977	388	MTC3911	444	NRC3448	361
G04159	150	MRC6977	390	MTC3911	447	NRC3448	363
G04163	115	MRC6978	388	MTC3917	444	NRC3448	364
G04164	115	MRC6978	390	MTC3917	447	NRC3449	360
G04165	115	MRC7007	369	MTC4156	445	NRC3449	361
G04166	115	MRC8960	369	MTC4156	448	NRC3449	363
G04167	115	MRC8960K1	370	MTC4844	444	NRC3449	364
G04168	115	MRC9244	388	MTC4844	447	NRC3472	357
G04170	149	MRC9505	391	MTC4845	444	NRC3472	358
G04171	149	MRC9586	370	MTC4845	447	NRC3472	359
G04171	150	MTC1411	443	MTC4846	444	NRC3882F1	357
G04172	149	MTC1411	446	MTC4846	447	NRC3882F1	363
G04177	87	MTC1433	444	MTC4888	444	NRC3885F1	360
G04177	88	MTC1433	447	MTC4888	447	NRC3885F1	361
G04178	87	MTC1434	444	MTC5038	443	NRC3885F1	364
G04178	88	MTC1434	447	MTC5038	446	NRC3888K1	356
G04180	87	MTC1437	443	MTC5039	443	NRC3891F2	356
G04180	88	MTC1437	446	MTC5039	446	NRC3891F2	358
G04183	145	MTC1438	444	MTC5040	443	NRC3892F2	356
G04185	97	MTC1438	447	MTC5040	446	NRC3892F2	356
G04185	98	MTC1467	443	MTC5041	443	NRC3895F1	356
GBS552	326	MTC1467	446	MTC5041	446	NRC3895F1	358
GBS552	328	MTC1469	443	MTC8468	407	NRC3895F1	359
GBS655	327	MTC1469	446	MUC4071	408	NRC3896F1	356
GCS124	172	MTC1473	443	MUC4072	407	NRC3896F1	358
GFE130	79	MTC1474	443	NH106041	198	NRC3896F1	359
GFG106	537	MTC1477	443	NH106041	201	NRC3897F1	360
GGB512	179	MTC1477	446	NH106041	239	NRC3898F1	360
GHF213	527	MTC1478	443	NH106041	303	NRC4261	307
GHF213	528	MTC1478	446	NH106041	309	NRC4270	305
GHF331	531	MTC1479	443	NH106041	310	NRC4270	306
GHF332	531	MTC1479	446	NH106041	444	NRC4282	306
GLB281	521	MTC1481	443	NH106041	447	NRC4287	303
GLR105	529	MTC1481	446	NH108041	37	NRC4287	306
GLR105	531	MTC1482	443	NH108041	37	NRC4287	307
GLR107	529	MTC1482	446	NH108041	90	NRC4346	284
GLR110	533	MTC1508	443	NH108041	92	NRC4475	117
GLR120A	524	MTC1509	443	NH108041	92	NRC4475	118
GLR120A	527	MTC1510	443	NH108041	114	NRC4880	309
G04098	88	MTC1511	443	NH108041	114	NRC5001F1	361
G04105	17	MTC1512	443	NH108041	115	NRC5002K1	357
G04147	145	MTC1514	444	NH108041	147	NRC5007K1	356
G04173	145	MTC1514	447	NH108041	147	NRC5310	100
GRA114	172	MTC1556	445	NH108041	148	NRC5310	101

INDICE NUMERICO

HOJA 51

NUM. DE PIEZA	PAGIN	NUM. DE PIEZA	PAGIN	NUM. DE PIEZA	PAGIN	NUM. DE PIEZA	PAGIN
NRC5310	103	RTC173010	32	RTC7020	531	SH106161	83
NRC5347	312	RTC173010	40	RTC7021	531	SH106161	233
NRC5385	284	RTC173020	4	RTC7022	531	SH106161	310
NRC5502	117	RTC173020	11	RTC7023	531	SH106201	239
NRC5502	118	RTC173020	32	RTC7025	533	SH106201	303
NRC8253H1	117	RTC173020	40	RTC7158	527	SH106251	227
NRC8253H1	118	RTC1808	293	RTC7159	527	SH106251	239
NT108041	35	RTC1808	294	RTC7160	527	SH106251	292
NT108041	45	RTC1808	294	RTC7161	527	SH106251	388
NT108041	54	RTC1809	293	RTC7162	527	SH106301	239
NT108041	69	RTC1809	294	RTC7163	527	SH106301	444
NT108041	246	RTC1809	294	RTC7164	527	SH106301	447
NT110041	532	RTC202	167	RTC7165	527	SH108161	91
NT112041	527	RTC2195	209	RTC7166	527	SH108161	91
NY106041	238	RTC2410	4	RTC7166	528	SH108161	91
NY108041	55	RTC2410	18	RTC7166	528	SH108161	527
NY108041	125	RTC2410	32	RTC7168	528	SH108201	33
NY108041	247	RTC2410	58	RTC7169	528	SH108201	37
NY108041	286	RTC241020	4	RTC7170	528	SH108201	42
NY108041	356	RTC241020	18	RTC7171	528	SH108201	51
NY108041	360	RTC241020	32	RTC7172	528	SH108201	59
NY108041	361	RTC241020	58	RTC7172	528	SH108201	59
NY120041	238	RTC241040	4	RTC7173	527	SH108201	66
NY120041	251	RTC241040	18	RTC7174	528	SH108201	78
PA105101	41	RTC241040	32	RTC7175	528	SH108201	83
PA105101	50	RTC241040	58	RTC7176	527	SH108201	83
PA105101	66	RTC2626	31	RTC7177	527	SH108201	90
PA105161	117	RTC2626	39	RTC7178	527	SH108201	91
PA105161	118	RTC2626	48	RTC7178	527	SH108201	168
PC105401	246	RTC262610	31	RTC7179	527	SH108201	243
PC106291	532	RTC262610	39	RTC7180	527	SH108225	532
PC106561	240	RTC262620	31	RTC7181	527	SH108251	73
PC108321	246	RTC262620	39	RTC7182	527	SH108251	76
PC108401	246	RTC2635	276	RTC7183	527	SH108251	77
PRC1001K1	157	RTC2684	208	RTC7184	528	SH108251	78
PRC1001K3	157	RTC2685	209	RTC7185	528	SH108251	83
PRC1039	230	RTC315	169	RTC7186	528	SH108251	83
PRC1716	161	RTC315	170	RTC7187	528	SH108251	84
PRC2620	167	RTC315	172	RTC7188	528	SH108251	84
PRC2621	167	RTC3244	521	RTC7189	528	SH108251	85
PRC3032	191	RTC3244	553	RTC7189	528	SH108251	85
PRC4285	179	RTC3278	169	RTC7190	528	SH108251	90
PRC6283	167	RTC3278	170	RTC7191	527	SH108251	90
PRC6283	167	RTC3282	170	RTC7192	528	SH108251	92
PS103101	246	RTC3284	178	RTC7193	528	SH108251	92
PS103121	240	RTC3471	169	RTC7194	528	SH108251	181
PS103121	532	RTC3474	169	RTC7195	527	SH108251	202
PS104121	246	RTC3474	170	RTC7196	527	SH108251	216
PS608101	531	RTC3614	169	RTC7197	527	SH108251	239
RR0604	203	RTC3614	170	RTC7197	527	SH108251	242
RTC0602	95	RTC3683	193	RTC773	272	SH108251	246
RTC0602	100	RTC3966	178	RTC8001	550	SH108251	247
RTC0602	102	RTC4252	178	RTC8008	529	SH108251	250
RTC0608	305	RTC4607	179	RTC844	272	SH108251	296
RTC1004	178	RTC5932	178	SA108201	238	SH108251	332
RTC1392	272	RTC609	527	SA108201	327	SH108301	83
RTC1393	272	RTC609	527	SA108251	243	SH108301	96
RTC1441	537	RTC7000	550	SB108201	231	SH108301	181
RTC166	111	RTC7001	550	SF106201	246	SH108301	230
RTC1729	3	RTC7003	550	SH105101	527	SH108301	231
RTC1729	10	RTC7004	550	SH105121	83	SH108301	234
RTC172910	3	RTC7006	550	SH105121	398	SH108301	240
RTC172920	3	RTC7007	550	SH106121	37	SH108301	240
RTC1730	4	RTC7009	550	SH106121	38	SH108305	147
RTC1730	11	RTC7010	550	SH106141	532	SH108401	239
RTC1730	32	RTC7011	550	SH106161	34	SH108405	84
RTC1730	40	RTC7012	550	SH106161	43	SH108405	85
RTC1730	49	RTC7015	550	SH106161	52	SH108405	206
RTC173010	4	RTC7018	531	SH106161	60	SH110250	34
RTC173010	11	RTC7019	531	SH106161	68	SH110250	43

NUM. DE PIEZA	PAGIN	NUM. DE PIEZA	PAGIN	NUM. DE PIEZA	PAGIN	NUM. DE PIEZA	PAGIN
SH110250	60	WA110061	233	WL108001	230	WM108001	116
SH110250	68	WD108051	527	WL108001	231	WM108001	128
SH110251	1	WF112001	527	WL108001	231	WM108001	139
SH110301	79	WF704064	547	WL108001	234	WM108001	139
SH110301	197	WH108001	348	WL108001	239	WM108001	151
SH110301	198	WL105001	527	WL108001	239	WM108001	151
SH110301	199	WL105004	398	WL108001	240	WM108001	151
SH110301	200	WL106001	38	WL108001	243	WM108001	151
SH110301	243	WL106001	60	WL108001	243	WM108001	152
SH112201	532	WL106001	66	WL108001	246	WM108001	153
SH112251	1	WL106001	68	WL108001	247	WM108001	153
SH112301	1	WL106001	83	WL108001	250	WM108001	153
SH112451	233	WL106001	96	WL108001	291	WM108001	154
SH112451	296	WL106001	97	WL108001	296	WM108001	155
SH116301	532	WL106001	98	WL108001	307	WM108001	155
SK110101	532	WL106001	98	WL108001	307	WM108001	155
ST110161	247	WL106001	198	WL108001	330	WM108001	156
SU112101	247	WL106001	201	WL108001	351	WM108001	156
SX108201	182	WL106001	233	WL108001	518	WM108001	156
SX108201	197	WL106001	239	WL108001	532	WM108001	160
SX108201	198	WL106001	239	WL110001	79	WM108001	160
SX108201	201	WL106001	246	WL110001	148	WM108001	171
SX108201	371	WL106001	306	WL110001	190	WM108001	181
TD108081	35	WL106001	444	WL110001	197	WM108001	181
TD108081	61	WL106001	447	WL110001	197	WM108001	181
TD108091	44	WL106001	532	WL110001	197	WM108001	181
TD108091	53	WL108001	28	WL110001	198	WM108001	182
TD108091	69	WL108001	33	WL110001	198	WM108001	182
TE106041	198	WL108001	37	WL110001	199	WM108001	198
TE106041	200	WL108001	42	WL110001	200	WM108001	206
TE108041	30	WL108001	51	WL110001	232	WM108001	212
TE108041	37	WL108001	53	WL110001	243	WM108001	216
TE108041	38	WL108001	59	WL110001	532	WM108001	223
TE108041	90	WL108001	59	WL112001	1	WM108001	225
TE108041	92	WL108001	69	WL112001	1	WM108001	225
TE108041	243	WL108001	76	WL112001	233	WM108001	227
TE108051	37	WL108001	77	WL112001	296	WM108001	231
TE108055	33	WL108001	78	WM106001	292	WM108001	242
TE108055	41	WL108001	82	WM106001	303	WM108001	242
TE108055	50	WL108001	88	WM106001	309	WM108001	242
TE108071	41	WL108001	90	WM106001	310	WM108001	245
TE108071	50	WL108001	90	WM108001	5	WM108001	248
TE108071	66	WL108001	91	WM108001	7	WM108001	249
TE108075	41	WL108001	91	WM108001	8	WM108001	249
TE108075	50	WL108001	91	WM108001	12	WM108001	284
TE110061	197	WL108001	92	WM108001	15	WM108001	291
TE110061	198	WL108001	92	WM108001	15	WM108001	291
TE110061	200	WL108001	98	WM108001	19	WM108001	292
UKC2089	240	WL108001	99	WM108001	19	WM108001	292
UKC2105	240	WL108001	114	WM108001	21	WM108001	292
UKC3058	247	WL108001	115	WM108001	26	WM108001	293
WA106041	238	WL108001	145	WM108001	36	WM108001	296
WA106041	240	WL108001	145	WM108001	44	WM108001	298
WA106041	292	WL108001	147	WM108001	61	WM108001	298
WA106041	444	WL108001	147	WM108001	72	WM108001	300
WA106041	447	WL108001	147	WM108001	73	WM108001	301
WA106041	532	WL108001	147	WM108001	74	WM108001	305
WA108051	37	WL108001	148	WM108001	75	WM108001	312
WA108051	37	WL108001	149	WM108001	78	WM108001	323
WA108051	78	WL108001	149	WM108001	81	WM108001	323
WA108051	83	WL108001	149	WM108001	88	WM108001	329
WA108051	83	WL108001	149	WM108001	90	WM108001	329
WA108051	96	WL108001	149	WM108001	96	WM108001	330
WA108051	96	WL108001	150	WM108001	97	WM108001	331
WA108051	206	WL108001	150	WM108001	101	WM108001	332
WA108051	231	WL108001	168	WM108001	102	WM108001	332
WA108051	240	WL108001	181	WM108001	102	WM108001	343
WA108051	246	WL108001	197	WM108001	102	WM108001	344
WA108051	247	WL108001	201	WM108001	104	WM108001	345
WA110061	223	WL108001	202	WM108001	113	WM108001	346

I N D I C E N U M E R I C O

NUM. DE PIEZA	PAGIN	NUM. DE PIEZA	PAGIN	NUM. DE PIEZA	PAGIN	NUM. DE PIEZA	PAGIN
WM108001	348	WM108001	498				
WM108001	348	WM108001	525				
WM108001	348	WM108001	525				
WM108001	355	WM108001	526				
WM108001	368	WM108001	527				
WM108001	369	WM108001	528				
WM108001	370	WM108001	529				
WM108001	371	WM108001	533				
WM108001	371	WM600071	532				
WM108001	371	WM702001	194				
WM108001	372	WS600041	414				
WM108001	373	WS600041	453				
WM108001	374	WS600091	387				
WM108001	391	WS600091	414				
WM108001	392	WS600091	415				
WM108001	401						
WM108001	411						
WM108001	415						
WM108001	416						
WM108001	418						
WM108001	418						
WM108001	418						
WM108001	418						
WM108001	421						
WM108001	426						
WM108001	426						
WM108001	427						
WM108001	427						
WM108001	427						
WM108001	428						
WM108001	430						
WM108001	430						
WM108001	430						
WM108001	430						
WM108001	430						
WM108001	430						
WM108001	438						
WM108001	443						
WM108001	444						
WM108001	444						
WM108001	444						
WM108001	445						
WM108001	446						
WM108001	447						
WM108001	447						
WM108001	447						
WM108001	448						
WM108001	454						
WM108001	454						
WM108001	454						
WM108001	454						
WM108001	454						
WM108001	455						
WM108001	455						
WM108001	455						
WM108001	457						
WM108001	457						
WM108001	457						
WM108001	457						
WM108001	458						
WM108001	458						
WM108001	461						
WM108001	461						
WM108001	480						
WM108001	482						
WM108001	494						
WM108001	494						
WM108001	496						
WM108001	497						
WM108001	497						

