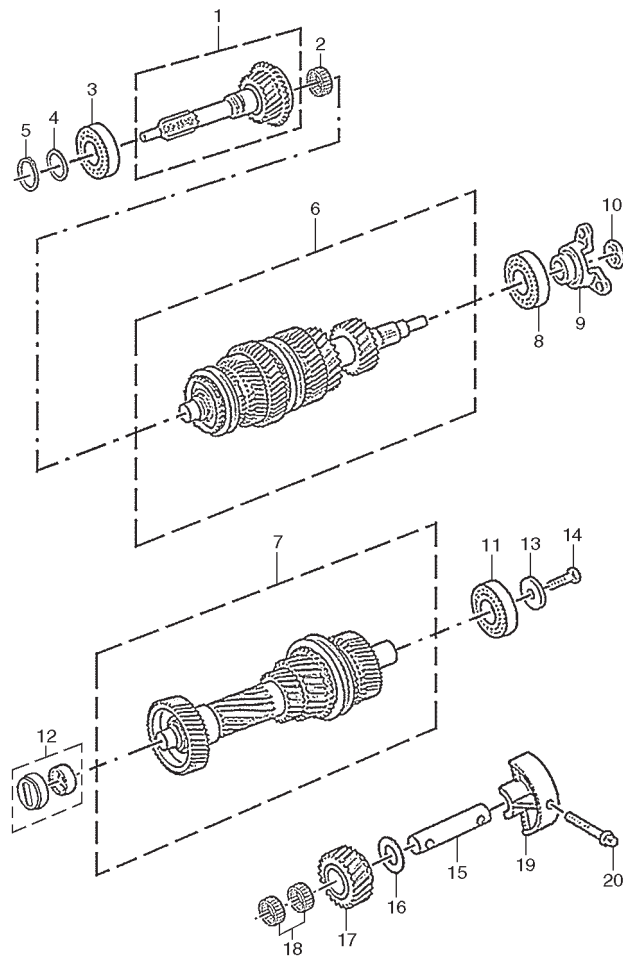
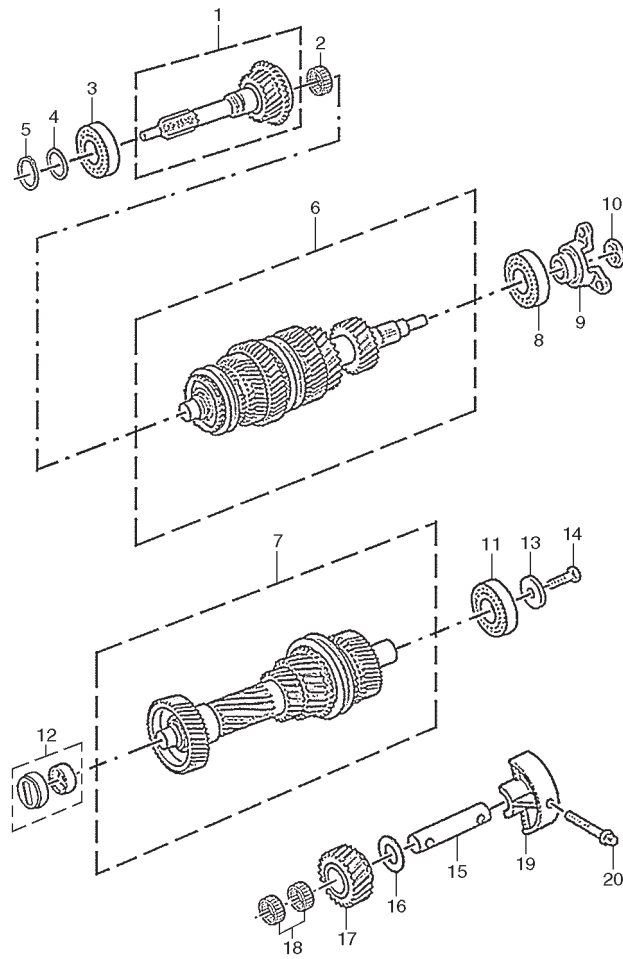


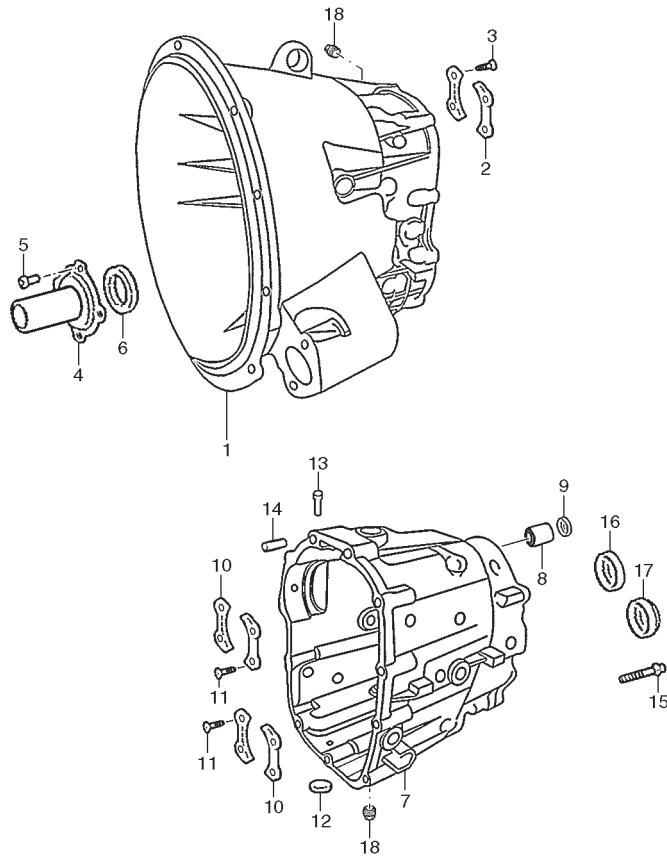
ANEXO TRANSMISION



POS NO.	REFERENCIA	N.O.C.	DENOMINACION	CANTIDAD		OBSERVACIONES
				C	V	
1	PS-201051		C/ EJE-PIÑON PRIMARIO	1	1	
2	PS-210207		RODAMIENTO AGUJAS EXTREMO EJE PPAL.	1	1	
3	PS-210210		RODAMIENTO BOLAS EJE-PIÑON PRIMARIO	1	1	
4 - 1	PS-210321		ARANDELA REGLAJE EJE PRIMARIO	1	1	ESPESOR 1,70
4 - 2	PS-210322		ARANDELA REGLAJE EJE PRIMARIO	1	1	ESPESOR 1,75
4 - 3	PS-210323		ARANDELA REGLAJE EJE PRIMARIO	1	1	ESPESOR 1,80
4 - 4	PS-210324		ARANDELA REGLAJE EJE PRIMARIO	1	1	ESPESOR 1,85
4 - 5	PS-210325		ARANDELA REGLAJE EJE PRIMARIO	1	1	ESPESOR 1,90
4 - 6	PS-210326		ARANDELA REGLAJE EJE PRIMARIO	1	1	ESPESOR 1,95
4 - 7	PS-210211		ARANDELA REGLAJE EJE PRIMARIO	1	1	ESPESOR 2,00
4 - 8	PS-210327		ARANDELA REGLAJE EJE PRIMARIO	1	1	ESPESOR 2,05
5	PS-210310		CIRCLIP	1	1	
6	PS-201082		C/ EJE PRINCIPAL	1	1	
7	PS-201052		C/ EJE SECUNDARIO	1	1	
8	PS-210213		RODAMIENTO BOLAS EJE PRINCIPAL	1	1	
9	PS-210242		BRIDA SALIDA EJE PRINCIPAL	1	1	
10	PS-210243		TUERCA FIJACION BRIDA SALIDA	1	1	
11	PS-210209		RODAMIENTO TRAS. EJE SECUNDARIO	1	1	
12	PS-210246		RODAMIENTO DEL. EJE SECUNDARIO	1	1	
13	PS-210253		ARANDELA CIERRE EJE SECUNDARIO	1	1	
14	PS-210254		TORNILLO CIERRE EJE SECUNDARIO	1	1	
15	PS-210311		EJE INTERMEDIO M.A.	1	1	
16	PS-210312		ARANDELA TOPE ENG. INVERSOR M.A.	1	1	
17	PS-210313		ENGRANAJE INVERSOR M.A.	1	1	
18	PS-210314		RODAMIENTO AGUJAS ENG. INVERSOR M.A.	2	2	

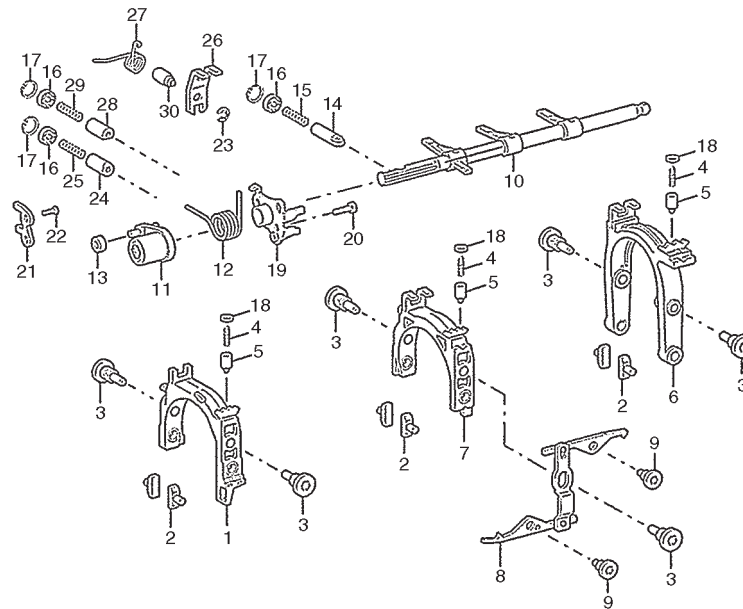


POS NO.	REFERENCIA	N.O.C.	DENOMINACION	CANTIDAD		OBSERVACIONES
				C	V	
19	PS-210319		SOPORTE APOYO EJE INTERMEDIO M.A.	1	1	
20	PS-210320		TORNILLO FIJ. EJE INTERMEDIO M.A.	2	2	

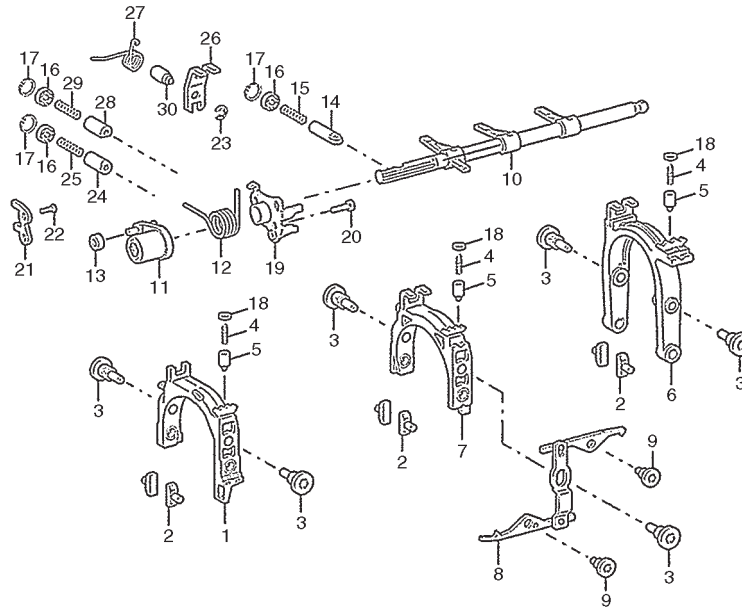


TRANSMISION

POS NO.	REFERENCIA	N.O.C.	DENOMINACION	CANTIDAD		OBSERVACIONES
				C	V	
1	PS-201068		C/ SEMICARTER EMBRAGUE	1	1	
2	PS-210302		PLACA RETENCION RODAMIENTO	2	2	
3	PS-210381		TORNILLO FIJACION PLACA	4	4	
4	PS-210412		TAPA PRIMARIO	1	1	
5	PS-210306		TORNILLO FIJ. TAPA PRIMARIO	4	4	
6	PS-210208		RETEN EJE-PIÑON PRIMARIO	1	1	
7	PS-201069		C/ SEMICARTER TRASERO CAJA CAMBIOS	1	1	
8	PS-210303		RODAMIENTO EJE SELECTOR	1	1	
9	PS-210304		RETEN EJE SELECTOR VELOCIDADES	1	1	
10	PS-210302		PLACA RETENCION RODAMIENTO	4	4	
11	PS-210381		TORNILLO FIJ. PLACA	8	8	
12	PS-210308		IMAN	1	1	
13	PS-210309		TUBO RESPIRADERO	1	1	
14	PS-210307		FIJA	2	2	
15	PS-210320		TORNILLO UNION CARTER DEL. Y TRAS.	11	11	
16	PS-210241		RETEN EJE PRINCIPAL	1	1	
17	PS-210255		TAPA ESTANQUEIZANTE	1	1	
18	PS-210305		TAPON DE LLENADO / VACIADO	2	2	



POS NO.	REFERENCIA	N.O.C.	DENOMINACION	CANTIDAD		OBSERVACIONES
				C	V	
1	PS-201072		C/ HORQUILLA 5ª VEL. Y M.A.	1	1	
2	PS-210315		PATIN HORQUILLA	6	6	2 POR HORQUILLA
3	PS-210316		TAPONES FIJACION HORQUILLA	6	6	2 POR HORQUILLA
4	PS-210317		MUELLE PIVOTE ENCLAVAMIENTO	3	3	1 POR PIVOTE
5	PS-210318		PIVOTE ENCLAVAMIENTO	3	3	1 POR HORQUILLA
6	PS-201071		C/ HORQUILLA 3ª Y 4ª VEL.	1	1	
7	PS-201070		C/ HORQUILLA 1ª Y 2ª VEL.	1	1	
8	PS-201064		ARTICULACION ENCLAVAMIENTO	1	1	
9	PS-210269		TORNILLO ARTICULACION	2	2	
10	PS-201065		C/ EJE SELECTOR VELOCIDADES	1	1	
11	PS-201066		APOYO EJE SELECTOR	1	1	
12	PS-210279		MUELLE APOYO EJE SELECTOR	1	1	
13	PS-210280		RODILLO APOYO EJE SELECTOR	1	1	
14	PS-201067		RULINA ENCLAVAMIENTO EJE SELECTOR	1	1	
15	PS-210285		MUELLE RULINA	1	1	
16	PS-210286		TAPON RETENCION	3	3	
17	PS-210287		CIRCLIP	3	3	
18	PS-210392		TAPON TIPO COPA	3	3	
19	PS-210288		PLACA TOPE 5ª VEL. Y M.A.	1	1	
20	PS-210386		TORNILLO	2	2	
21	PS-210291		PLACA TOPE BULONES	1	1	
22	PS-210381		TORNILLO	2	2	
23	PS-210388		CIRCLIP TETON GUIA	1	1	
24	PS-210294		BULON MARCHA ATRÁS	1	1	
25	PS-210295		MUELLE BULON MARCHA ATRÁS	1	1	



POS NO.	REFERENCIA	N.O.C.	DENOMINACION	CANTIDAD		OBSERVACIONES
				C	V	
26	PS-210297		SELECTOR MARCHA ATRÁS	1	1	
27	PS-210298		MUELLE SELECTOR MARCHA ATRÁS	1	1	
28	PS-210292		BULON 5ª VEL.	1	1	
29	PS-210293		MUELLE BULON 5ª VEL.	1	1	
30	PS-210300		TETON GUIA SELECTOR 5ª VEL. Y M.A.	1	1	

ANEXO INDICE DE REFERENCIAS SANTANA MOTOR

Nº REF	Nº FIG	Nº POS
P		
PS-201051	041A	1
PS-201052	041A	7
PS-201064	041C	8
PS-201065	041C	10
PS-201066	041C	11
PS-201067	041C	14
PS-201068	041B	1
PS-201069	041B	7
PS-201070	041C	7
PS-201071	041C	6
PS-201072	041C	1
PS-201082	041A	6
PS-210207	041A	2
PS-210208	041B	6
PS-210209	041A	11
PS-210210	041A	3
PS-210211	041A	4 - 7
PS-210213	041A	8
PS-210241	041B	16
PS-210242	041A	9
PS-210243	041A	10
PS-210246	041A	12
PS-210253	041A	13
PS-210254	041A	14
PS-210255	041B	17
PS-210269	041C	9
PS-210279	041C	12
PS-210280	041C	13
PS-210285	041C	15
PS-210286	041C	16
PS-210287	041C	17
PS-210288	041C	19
PS-210291	041C	21
PS-210292	041C	28
PS-210293	041C	29
PS-210294	041C	24
PS-210295	041C	25
PS-210297	041C	26
PS-210298	041C	27
PS-210300	041C	30
PS-210302	041B	2
	041B	10
PS-210303	041B	8
PS-210304	041B	9
PS-210305	041B	18
PS-210306	041B	5
PS-210307	041B	14
PS-210308	041B	12
PS-210309	041B	13
PS-210310	041A	5
PS-210311	041A	15
PS-210312	041A	16
PS-210313	041A	17
PS-210314	041A	18
PS-210315	041C	2
PS-210316	041C	3
PS-210317	041C	4
PS-210318	041C	5
PS-210319	041A	19
PS-210320	041A	20
	041B	15
PS-210321	041A	4 - 1
PS-210322	041A	4 - 2
PS-210323	041A	4 - 3
PS-210324	041A	4 - 4
PS-210325	041A	4 - 5
PS-210326	041A	4 - 6
PS-210327	041A	4 - 8
PS-210381	041B	3
	041B	11
	041C	22
PS-210386	041C	20
PS-210388	041C	23
PS-210392	041C	18
PS-210412	041B	4