

| Catálogo aplicable a | Referencia catálogo |
|-----------------------------|---------------------|
| SE420 HDI (TIPO 1 / TIPO 2) | 00000A01562-03E |

| | |
|---------------------------------------|---|
| INFORMACION GENERAL INDICE FIGURAS | 1 |
| MOTOR | 2 |
| TRANSMISION | 3 |
| E. ELECTRICO | 4 |
| SUSPENSION FRENOS | 5 |
| CARROCERIA | 6 |
| INDICE REFERENCIAS | 7 |

4

SE420 (HDI)

HARD TOP



TECHO DE LONA



TECHO METALICO 3P



TECHO METALICO 5P



Información General

Este catálogo recoge todas las piezas de recambio de los vehículos SANTANA SE420(HDI).

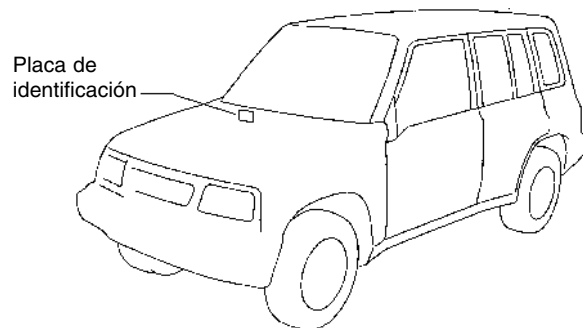
Tipo 1: Se usa para describir el vehículo equipado con bomba de combustible.
Tipo 2: Se usa para describir el vehículo equipado con cebador en el circuito de combustible.

SE420 (HDI) tiene varias especificaciones como consecuencia de la combinación de grados, mercados, etc, y todas aquellas variaciones son recogida en este catálogo.

Para una fácil y exacta localización de la referencia requerida para un cierto modelo, una serie de marcas son indicadas en la columna comentario de este catálogo.

La pieza requerida podrá ser localizada atendiendo a estos comentarios, el nº de serie del motor y la información contenida en la placa de identificación del modelo la cual esta localizada en la posición indicada en la ilustración.

1.- Localización de la placa de Identificación del vehículo



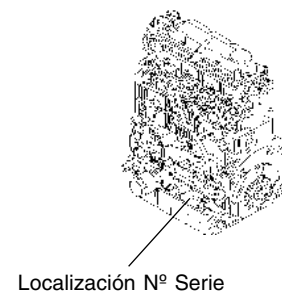
2.- Información de la placa Identificación del vehículo

| | |
|--------------------|------|
| SANTANA MOTOR S.A. | |
| | 1 |
| VSEET..... | 2 |
| | Kg 3 |
| | Kg 4 |
| | Kg 5 |
| | Kg 6 |

1. Contraseña Homologación.
2. Número Identificación del vehículo (17 dígitos).
3. Peso Máximo autorizado.
4. Peso Máximo autorizado para conjunto.
5. Peso Máximo Eje Delantero.
6. Peso Máximo Eje Trasero.

3.- Número Serie Motor

El número de serie del motor, se localiza en la posición indicada en la ilustración.



1

1

4.- Dimensiones

Las dimensiones de la placa se indican en milímetros.

5.- Abreviaturas

Las abreviaturas de este catálogo son las siguientes:

| | | | |
|---------|----------------------------|--------|-----------------------------|
| A: | Amperios | L: | Longitud |
| A/B: | Air-Bag | LCD: | Pantalla de Cristal Líquido |
| ABS: | Sistema antibloqueo frenos | L/D: | Lado Derecho |
| A/C: | Aire Acondicionado | LHD: | Conducción a Izquierdas |
| AH: | Amperios/ Hora | L/I: | Lado Izquierdo |
| AM: | Amplitud Modulada | MET.T: | Techo Metálico |
| AR: | Según se requiera | MT: | Transmisión Manual |
| AT: | Transmisión Automática | N/: | Sin |
| C/: | Conjunto | ND: | Nippon Denso |
| COLPS: | Colapsable | NGK: | Bujía NGK |
| COMB: | Combinación | NO: | Número |
| CT: | Techo de Lona | NT: | Número de Dientes |
| CTR: | Centro | NTB: | Nuevo Tipo B |
| D: | Diámetro | N1: | 2 Asientos (Industrial) |
| DEL: | Delantero | OPNG: | Apertura |
| DF: | Diferencial | OPT: | Opcional |
| E.L.R.: | Inercia | OS: | Sobre Medida |
| E.N.: | Número Motor | P: | Puertas |
| EXC.: | Excepto | QTR: | Cuarto |
| EXT: | Exterior | RHD: | Conducción a Derechas |
| FL: | Suelo / Piso | SOP: | Soporte |
| FLEX: | Flexible | SPNSN: | Suspensión |
| FLTR: | Filtro | STD: | Standard |
| FM: | Frecuencia Modulada | SUP: | Superior |
| HR: | Hora | SYNC: | Sincronizador |
| HSG: | Cárter / Alojamiento | T: | Grosor |
| HT: | Techo de Fibra | TACH: | Tacómetro |
| ID: | Identific. | TEMP: | Temperatura |
| INF: | Inferior | TRAS: | Trasero |
| INT: | Interior | US: | Bajo Medida |
| I/P: | Panel de Instrumentos | VIN: | Nº Identificación Vehículo |
| JGO: | Juego | W: | Ancho |
| JLX: | Grado SuperLujo | W/: | Con |
| JX: | Grado Lujo | &: | Y |

SE420 (HDI)

| | | | |
|-------|-------------------|--------|-------------------|
| 1 ST: | Primera | 4 TH : | Cuarta |
| 2 ND: | Segunda | 4WD : | Tracción 4 ruedas |
| 2WD : | Tracción 2 ruedas | 5P: | 5 Puertas |
| 3P: | 3 Puertas | 5 FH : | Quinta |
| 3RD: | Tercera | | |

| | |
|----------------------|------------------------------------|
| ~ VSEETW04VNT201567: | Hasta el número VSEETW04VNT201567. |
| VSEETW04VNT201567 ~: | Desde el número VSEETW04VNT201567. |
| 12 x 34 x 5.6 | Dimensiones de las piezas |
| ID OD T(o W, L) | |

→**12345-82001 (Part Nº)**: Indica que la referencia se modificó a 12345 – 82001 y la nueva pieza es intercambiable con la antigua , pero no al revés.

←**12345-82001 (Part Nº)**: Indica que tanto la referencia antigua como la nueva son intercambiable entre si.

6.- Componentes de conjuntos

Referencias con un punto (•) están disponibles fuera del conjunto.

7.- Informaciones sobre modificaciones

Las informaciones de servicios serán remitidas cuando se produzcan modificaciones que afecten al catálogo.

8.- Nota

8.1.- Existen diferencias en algunas ocasiones entre las piezas utilizadas en producción y recambios, los cuales son debidos a razones administrativas y de uso común con otros modelos.

8.2.- Manguitos de goma y tubos de vinilo deberán ser cortados de acuerdos con la información detallada en catálogo.

8.3.- Las ilustraciones recogidas en catálogo deben ser usadas como referencia para la identificación de las piezas y no como manual de montaje.

Para estas operaciones recurrir al manual de servicio correspondiente.

9.- Números de chasis

La correspondencia entre número de serie y modelo, se indica abajo.

| | |
|------------------------|--------------------------|
| VIN VSEETV04CNT200.001 | (VITARA 2.0 HDI, 3P “J”) |
| VIN VSEETV04VNT200.001 | (VITARA 2.0 HDI, 3P “V”) |
| VIN VSEETW04VNT200.001 | (VITARA 2.0 HDI, 5P) |

TABLA DE COLORES

| N.º COLOR | DESCRIPCION COLOR | N.º COLOR | DESCRIPCION COLOR |
|-----------|-------------------|-----------|-------------------|
| BDS | DARK SAND | 5PK | BLACK |
| BEB | BLACK | 6GS | SOFT GRAY |
| BEW | WHITE | 6NW | SOFT GRAY |
| G78 | OCA, 31R | 6NY | SOFT GRAY |
| H2J | T01, 5PK | 799 | PRIMARY |
| H8R | T82, T16 | | |
| JOU | T77, T02 | | |
| JOV | T79, T02 | | |
| NTB | SAMO MARTELE | | |
| PRB | BLACK | | |
| PRW | WHITE | | |
| T01 | MEDIUM WARM GRAY | | |
| T02 | MEDIUM WARM GRAY | | |
| T16 | MEDIUM WARM GRAY | | |
| T18 | SOFT GRAY | | |
| T19 | MEDIUM WARM GRAY | | |
| T61 | MEDIUM WARM GRAY | | |
| T77 | GREEN | | |
| T79 | GREEN | | |
| T82 | GREEN | | |
| XT8 | T77, NTB, T02 | | |
| XT3 | T77, NTB, T02 | | |
| XT4 | T79, NTB, T02 | | |
| XT7 | T79, NTB, T02 | | |
| OCA | BLACK | | |
| OCE | BLACK | | |
| OPG | CHROME | | |
| 26Y | SILVER | | |
| 31R | SILVER | | |
| 5ES | OFF BLACK | | |
| 5FJ | OFF BLACK | | |

TABLA DE CONVERSION MILIMETROS PULGADAS

| | 0 | 1 | 2 | 3 | 4 | 5 | 6 | 7 | 8 | 9 |
|----|-------|-------|-------|-------|-------|-------|-------|-------|-------|-------|
| 00 | .000 | .039 | .079 | .118 | .157 | .197 | .236 | .276 | .315 | .354 |
| 10 | .394 | .433 | .472 | .512 | .551 | .591 | .630 | .669 | .709 | .748 |
| 20 | .787 | .827 | .866 | .906 | .945 | .984 | 1.024 | 1.063 | 1.102 | 1.142 |
| 30 | 1.181 | 1.220 | 1.260 | 1.299 | 1.339 | 1.378 | 1.417 | 1.457 | 1.496 | 1.535 |
| 40 | 1.575 | 1.614 | 1.654 | 1.693 | 1.732 | 1.772 | 1.811 | 1.850 | 1.890 | 1.929 |
| 50 | 1.969 | 2.008 | 2.047 | 2.087 | 2.126 | 2.165 | 2.205 | 2.214 | 2.283 | 2.323 |
| 60 | 2.362 | 2.402 | 2.441 | 2.480 | 2.520 | 2.559 | 2.598 | 2.638 | 2.677 | 2.717 |
| 70 | 2.756 | 2.795 | 2.835 | 2.874 | 2.913 | 2.953 | 2.992 | 3.031 | 3.071 | 3.110 |
| 80 | 3.150 | 3.189 | 3.228 | 3.268 | 3.307 | 3.346 | 3.386 | 3.425 | 3.465 | 3.504 |
| 90 | 3.543 | 3.583 | 3.622 | 3.661 | 3.701 | 3.740 | 3.780 | 3.819 | 3.858 | 3.898 |



Interpretación

| | 0 | 1 | 2 | 3 | 4 |
|----|-----|-----|-----|-------|-----|
| 00 | --- | --- | --- | --- | --- |
| 10 | --- | --- | --- | --- | --- |
| 20 | --- | --- | --- | 0.906 | --- |
| 30 | --- | --- | --- | --- | --- |

23 milímetros = 0.906 pulgadas

El contenido puede estar sujeto a cambios sin notificación previa.

10

10

FIG.1 CONJUNTO MOTOR

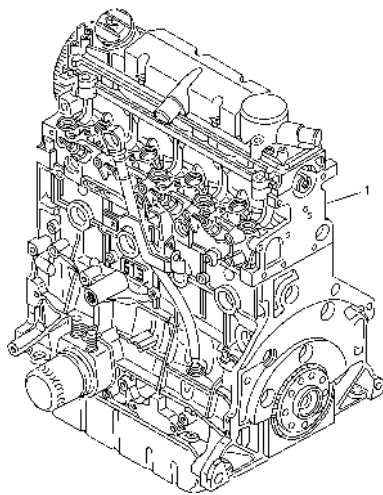


FIG.2 CULATA

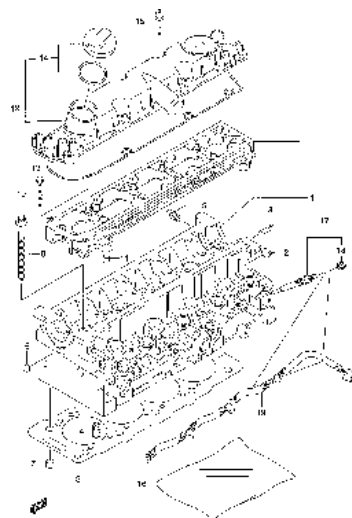


FIG.3 BLOQUE CILINDROS

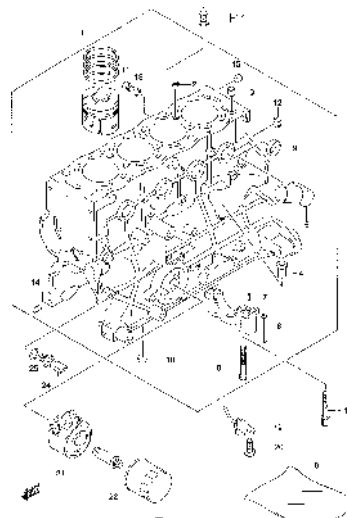


FIG.4 BOMBA ACEITE

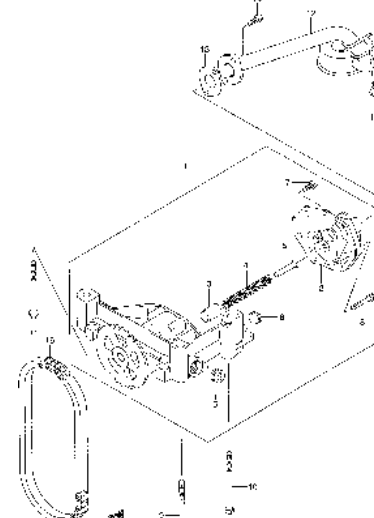


FIG.5 CARTER DE ACEITE

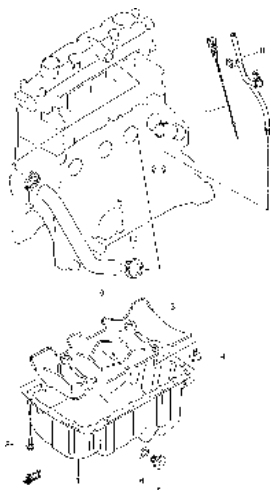


FIG.6 SOPORTES MOTOR

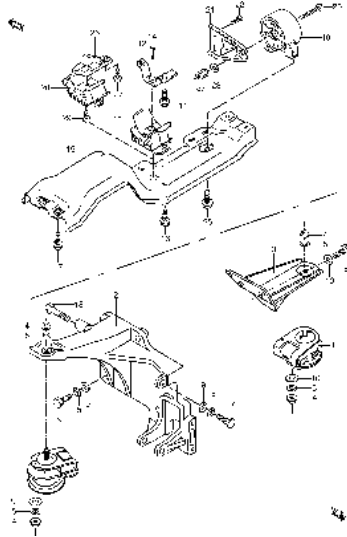


FIG.7 CIGÜEÑAL

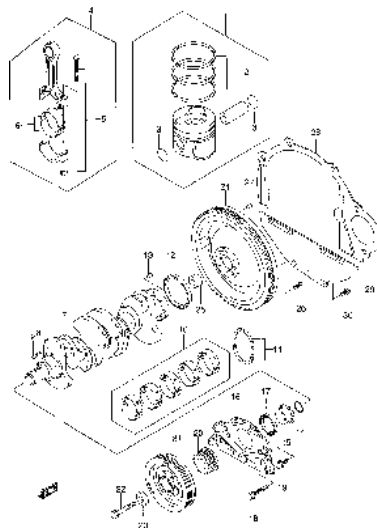


FIG.8 ARBOL DE LEVAS

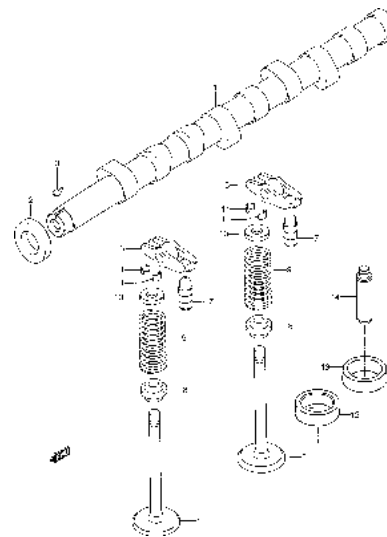


FIG.9 CORREA DISTRIBUCION

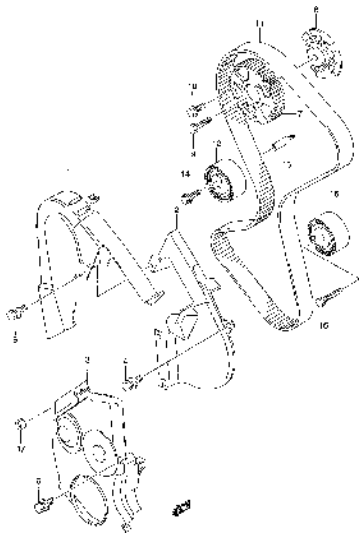


FIG.10 COLECTOR DE ADMISION

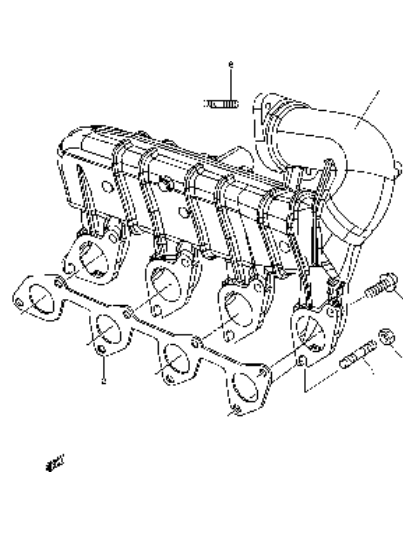


FIG.11 BOMBA DE INYECCION

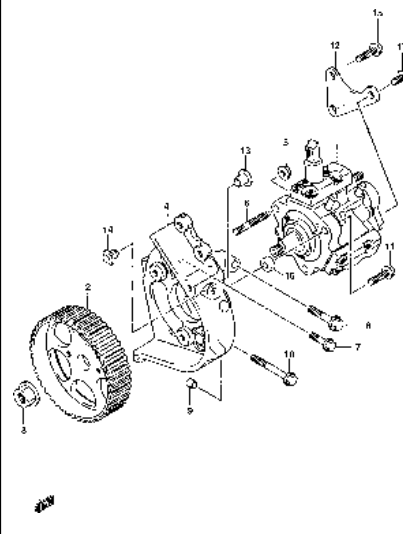


FIG.12 FILTRO DE AIRE

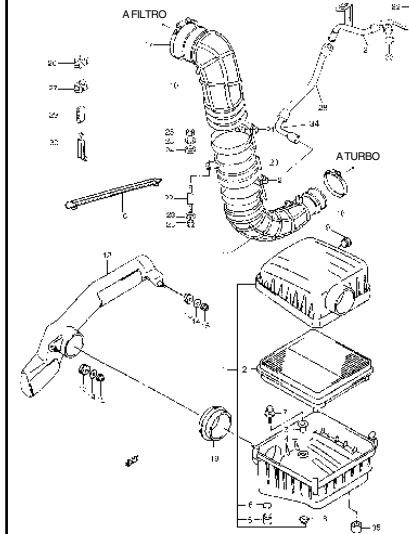


FIG.13 CABLE ACELERADOR

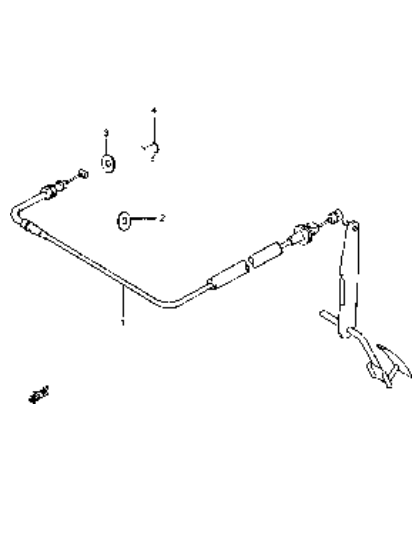


FIG.14 TURBO COMPRESOR

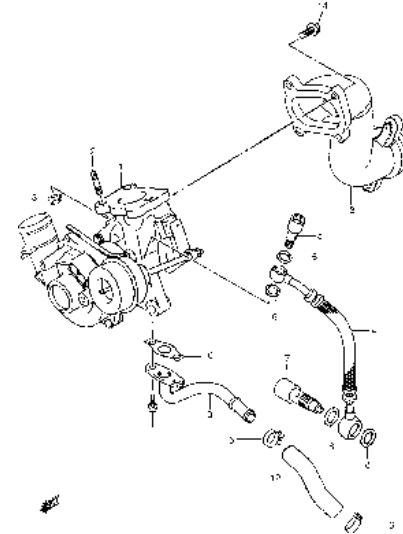


FIG.15 COLECTOR ESCAPE

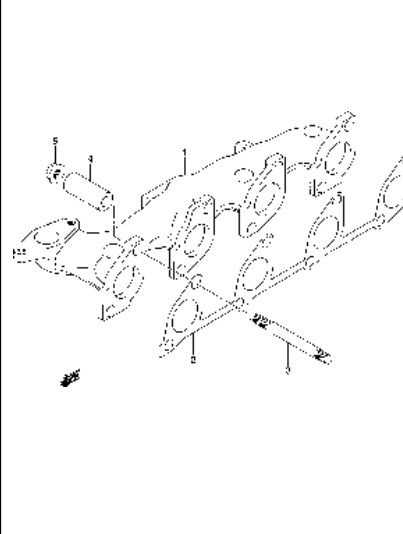


FIG.16 SISTEMA ESCAPE 3PY 5P

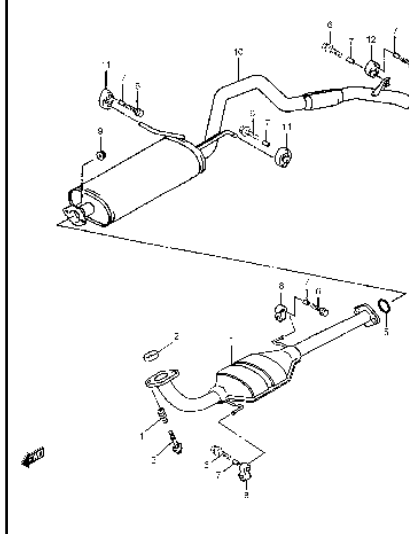


FIG.17 CIRCUITO DE ALIMENTACION (TIPO 1)

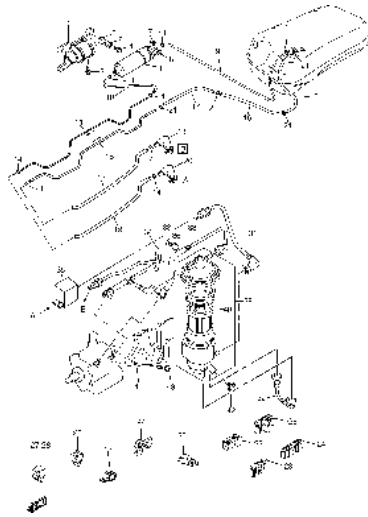


FIG.17A CIRCUITO DE ALIMENTACION (TIPO 2)

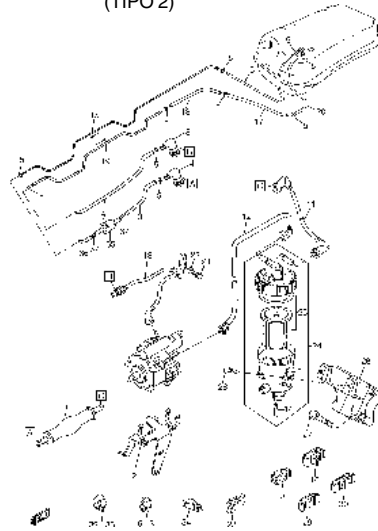


FIG.18 INYECTORES

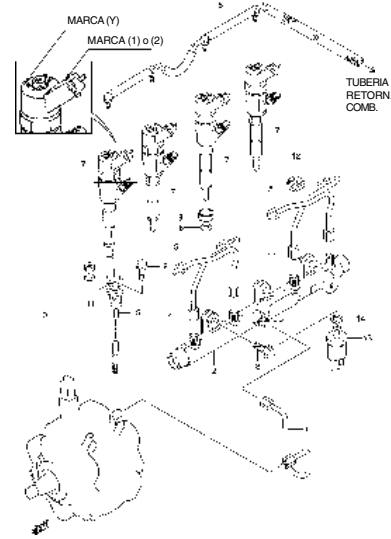


FIG.19 BOMBA DE AGUA

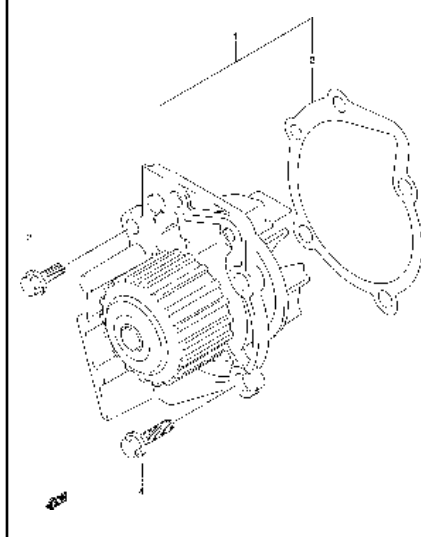


FIG.20 RADIADOR

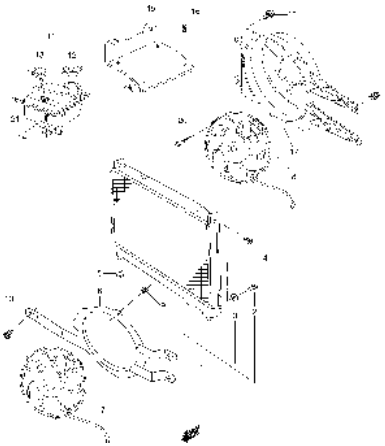


FIG.21 TERMOSTATO

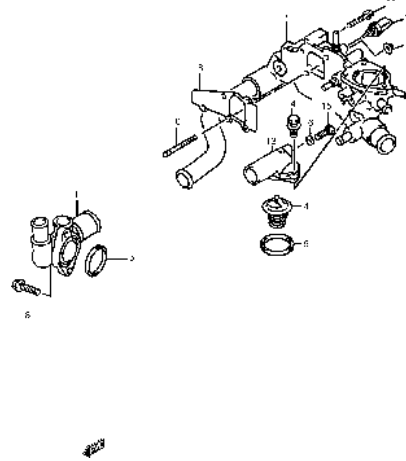


FIG.22 MANGUITOS DE AGUA

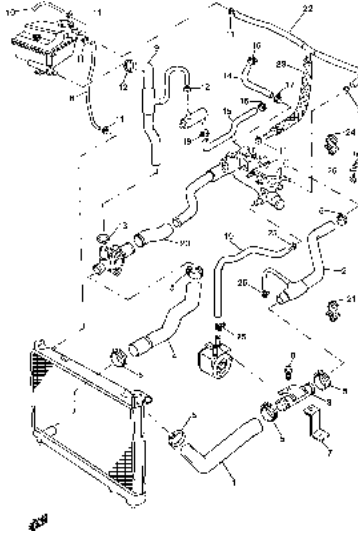
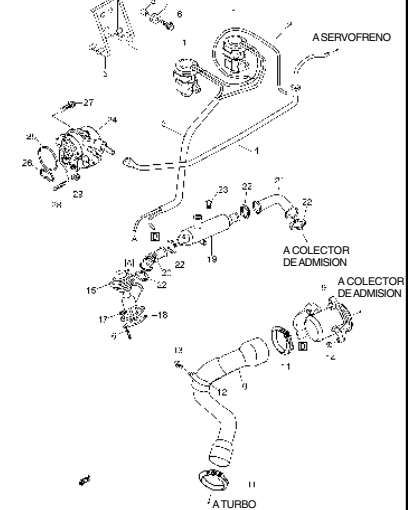


FIG.23 RECIRCULACION DE GASES DEL MOTOR



1

FIG.24 TAPA INSONORIZANTE MOTOR

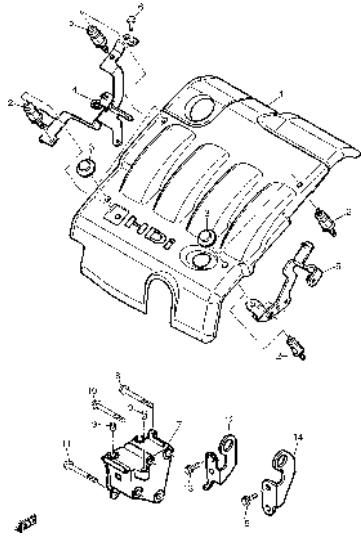


FIG.25 ETIQUETAS

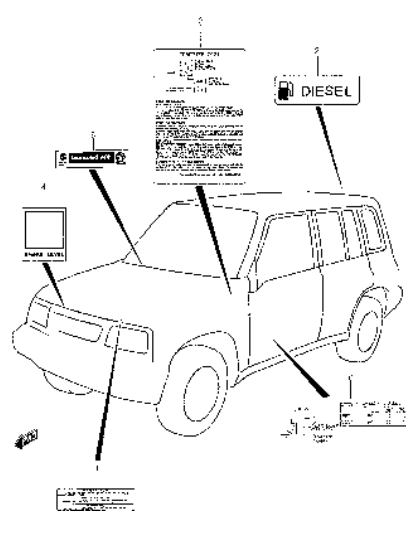


FIG.26 EMBRAGUE

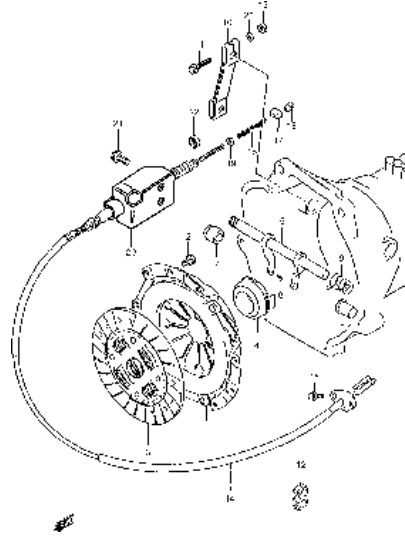


FIG.27 TRANSMISION (TIPO 1)

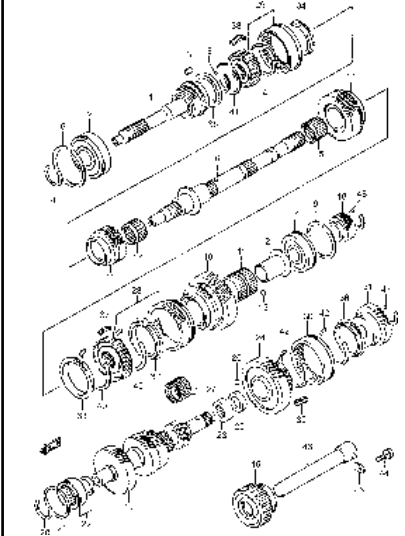


FIG.27A TRANSMISION (TIPO 2)

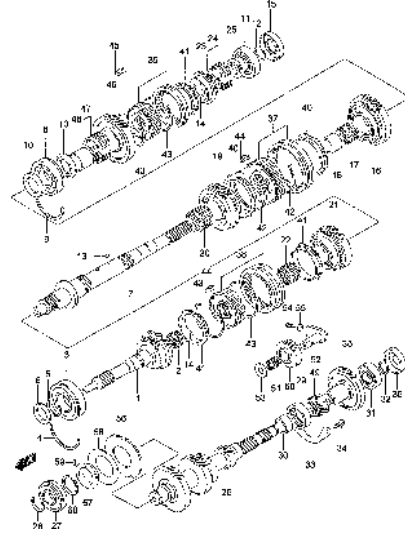


FIG.28 CARTER CAJA DE CAMBIOS (TIPO 1)

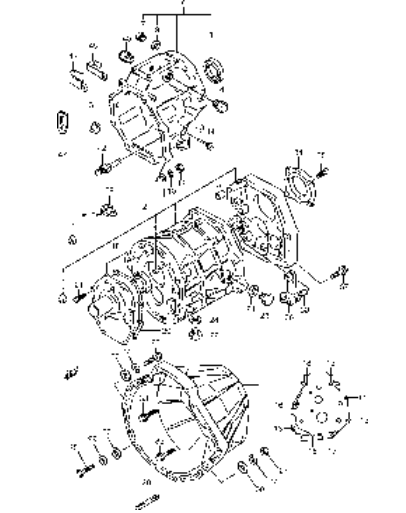


FIG.28A CARTER CAJA DE CAMBIOS (TIPO 2)

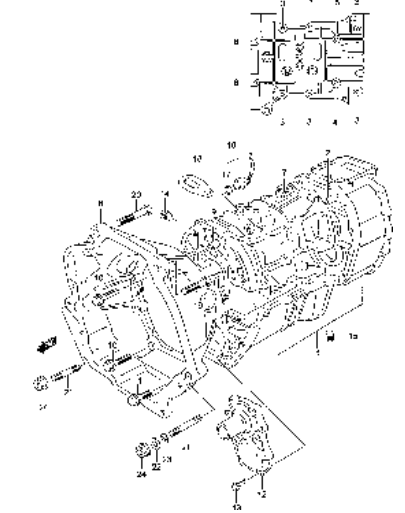


FIG.29 HORQUILLAS SELECTORAS (TIPO 1)

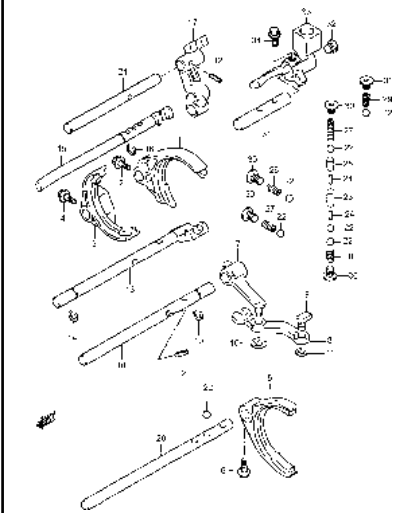


FIG.29A HORQUILLAS SELECTORAS (TIPO 2)

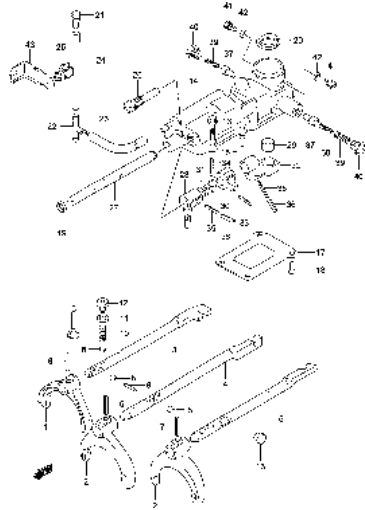


FIG.30 PALANCA DE CAMBIO

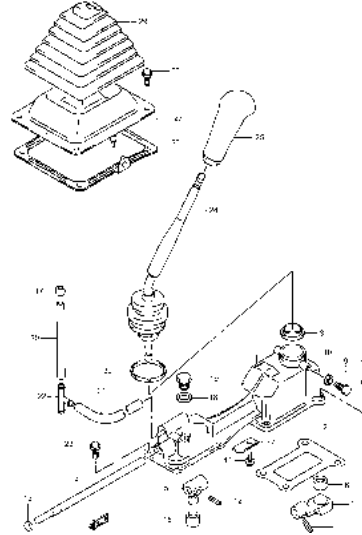


FIG.31 EJES PROPULSORES

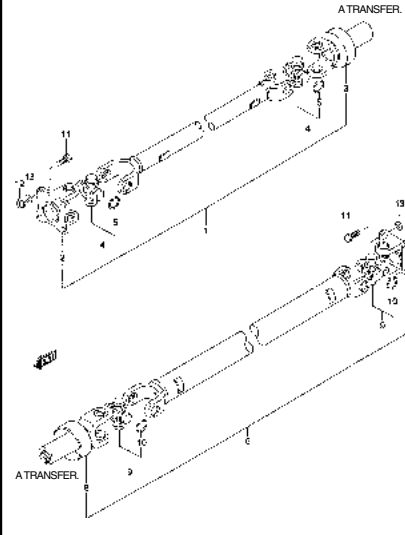


FIG.32 DIFERENCIAL DELANTERO

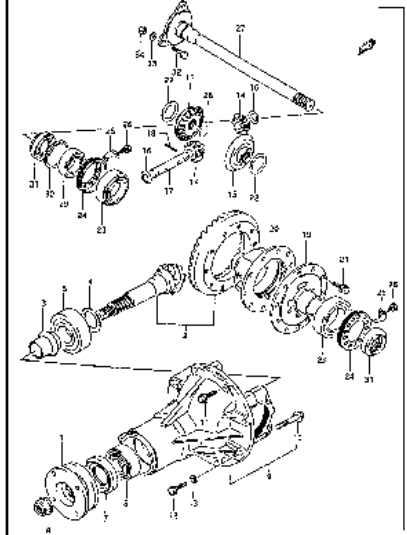


FIG.33 CARTER DIFERENCIAL DELANTERO

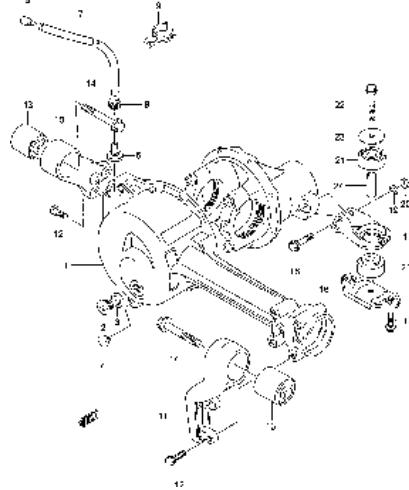


FIG.34 DIFERENCIAL TRASERO

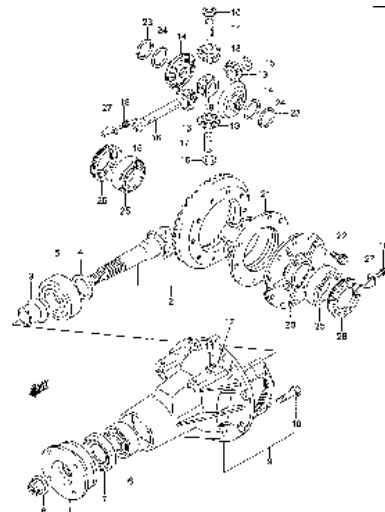


FIG.35 TRANSFERENCIA

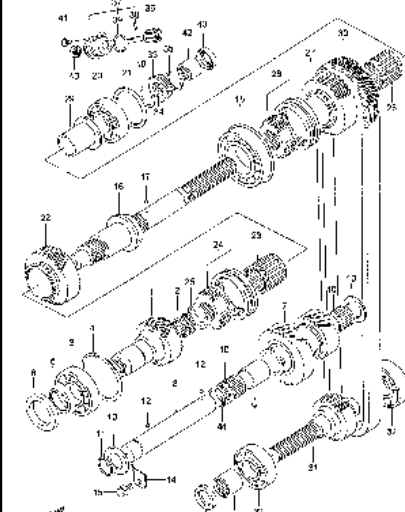
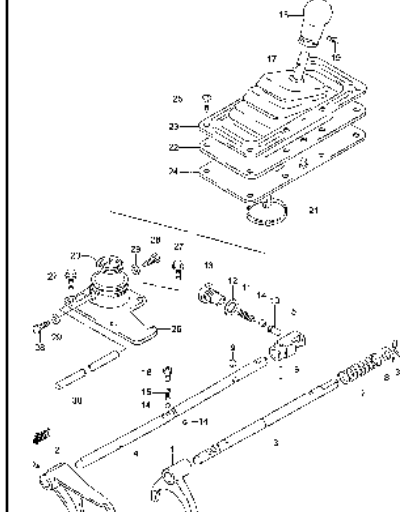


FIG.36 HORQUILLAS SELECTORAS



1

FIG.37 CARTER TRANSFERENCIA

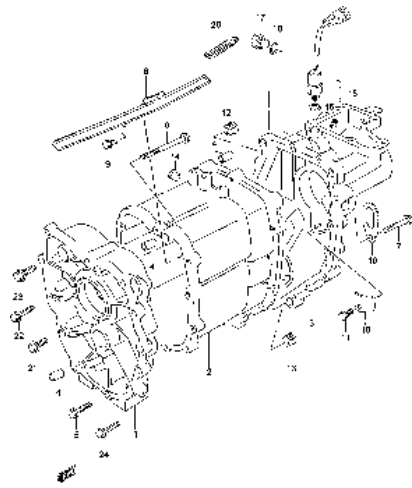


FIG.38 EQUIPO ELECTRICO MOTOR

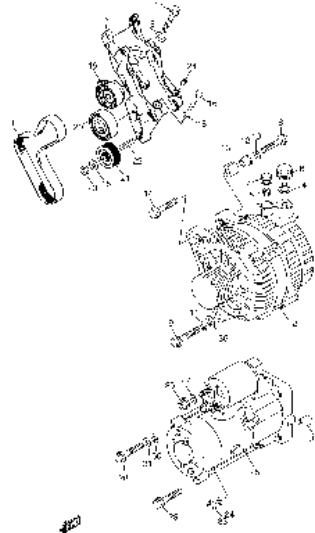


FIG.39 CONJUNTO MOTOR DE ARRANQUE

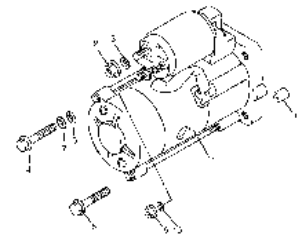


FIG.40 COMP.ELECTRONICOS DEL MOTOR

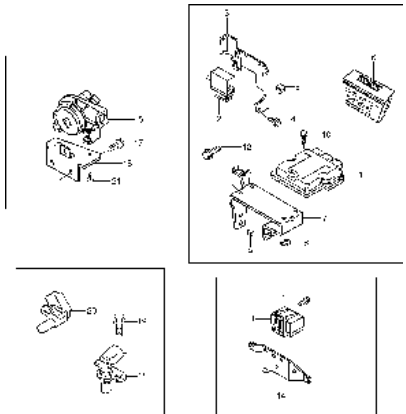


FIG.41 CONJUNTO ALTERNADOR

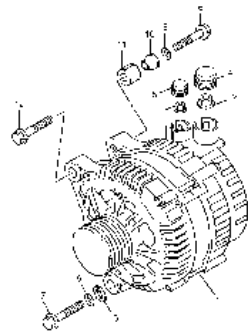


FIG.42 BATERIA

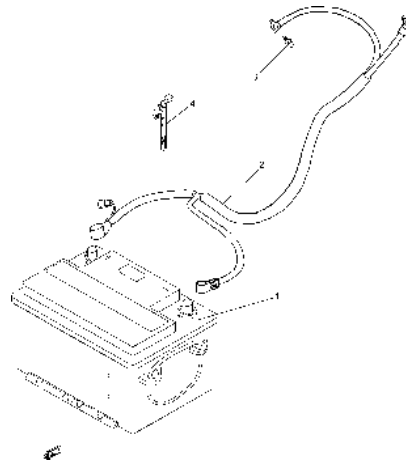


FIG.43 PANEL COMBINADO

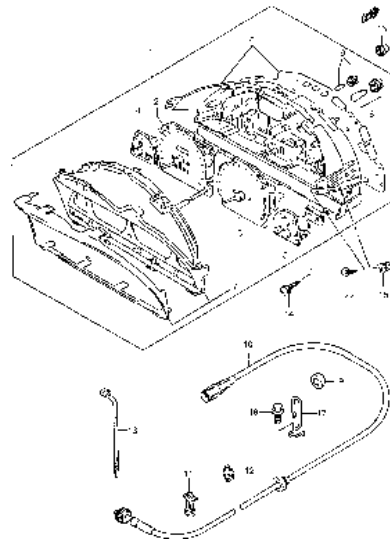


FIG.44 FAROS DELANTEROS

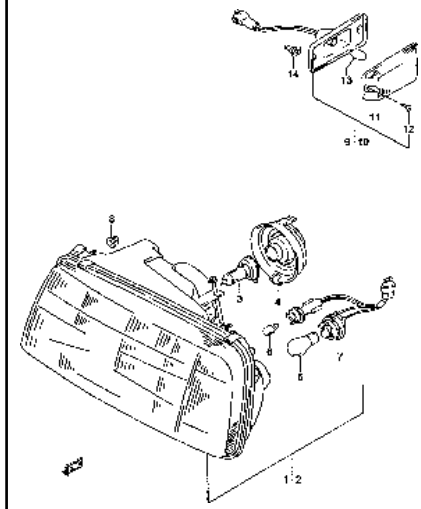


FIG.45 LAMPARA HABITACULO

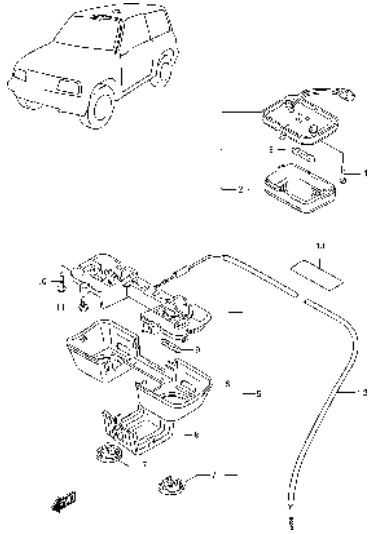


FIG.46 PILOTOS TRASEROS

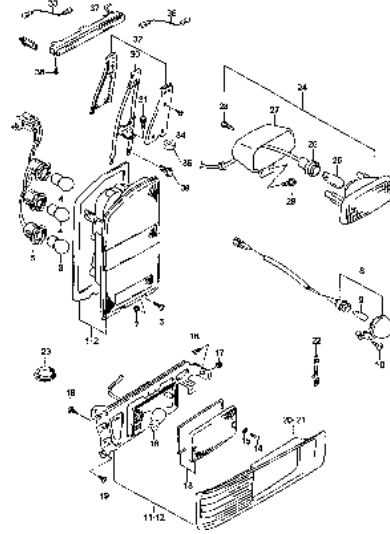


FIG.47 CABLEADO

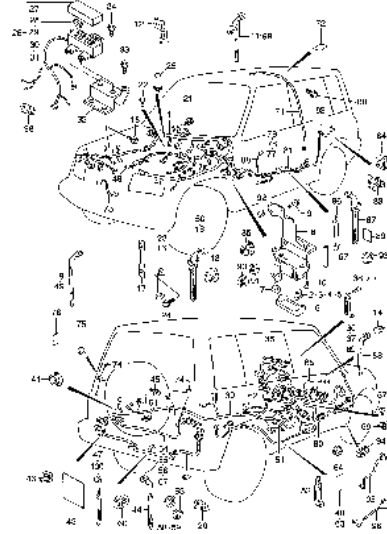


FIG.48 CONTROL ELECTRICO

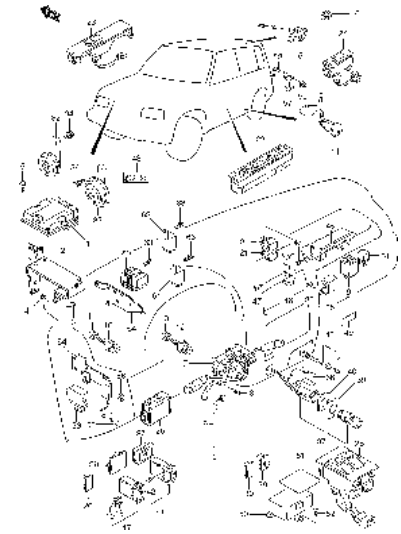


FIG.49 CERRADURAS

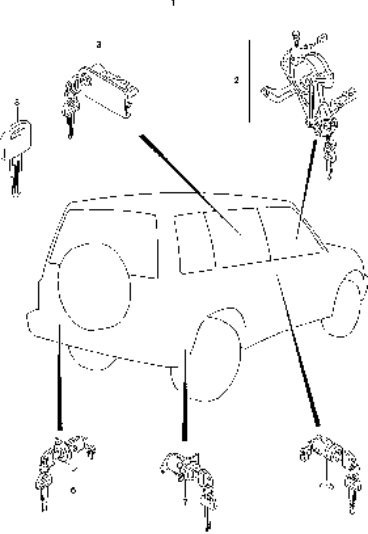


FIG.50 LIMPIAPARABRISAS DELANTERO

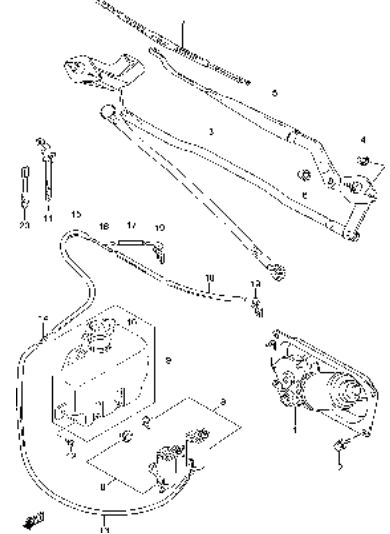


FIG.51 LIMPIAPARABRISAS TRASERO

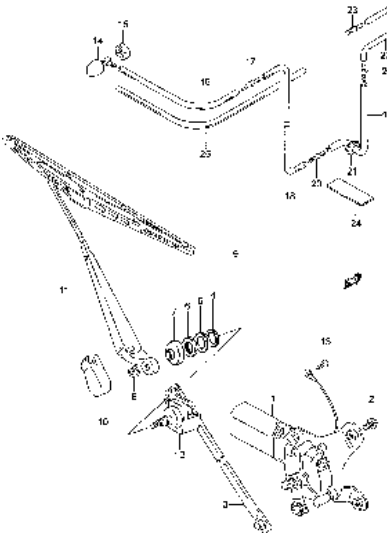


FIG.52 RADIO

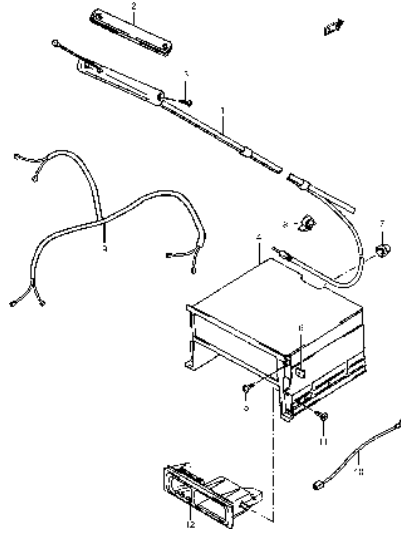


FIG.53 SUSPENSION DELANTERA

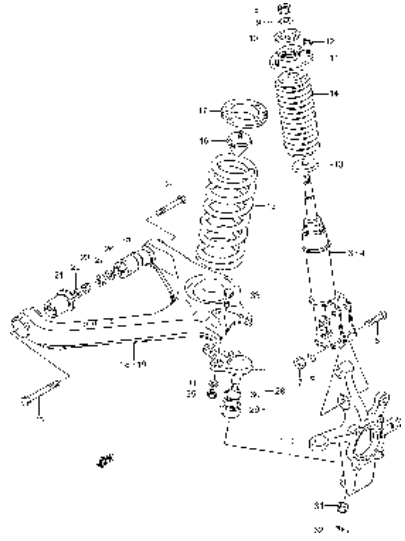


FIG.54 BARRA ESTABILIZADORA

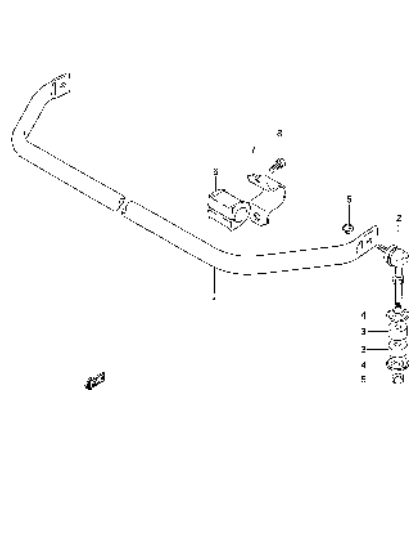


FIG.55 PALIERES DELANTEROS

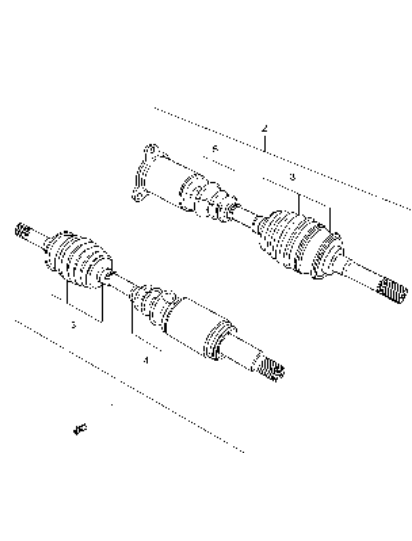


FIG.56 BUJE RUEDA DELANTERA

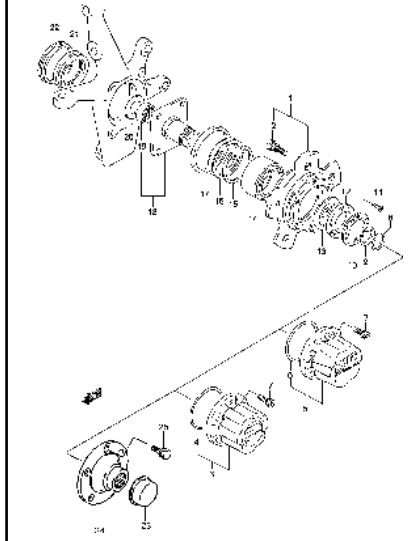


FIG.57 CARTER EJE TRASERO

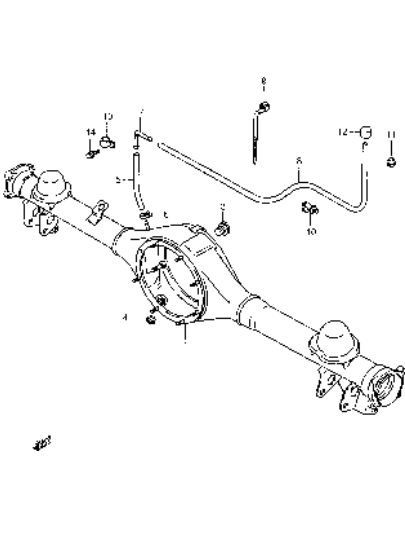


FIG.58 SUSPENSION TRASERA

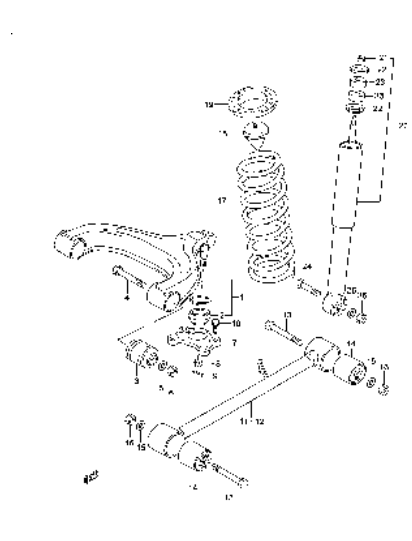


FIG.59 PALIERES TRASEROS Y TAMBORES DE FRENO

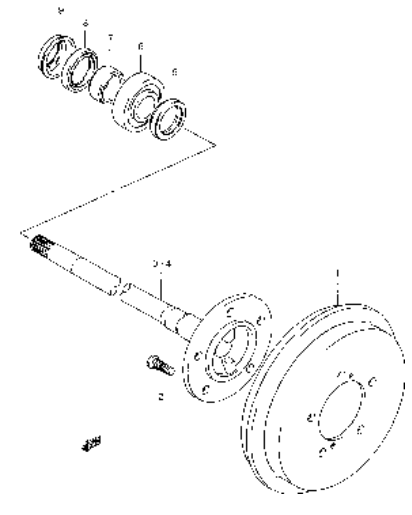


FIG.60 NEUMATICOS / LLANTAS

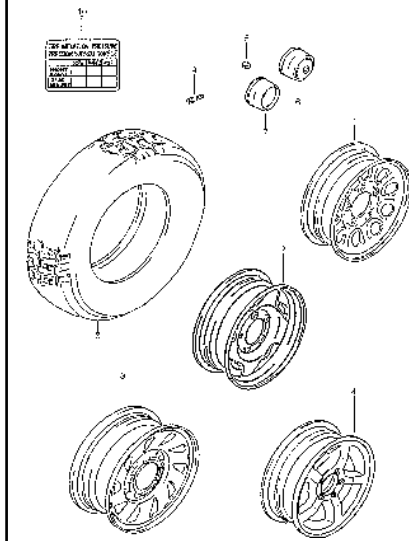


FIG.61 VOLANTE DIRECCION (N/ A/B)

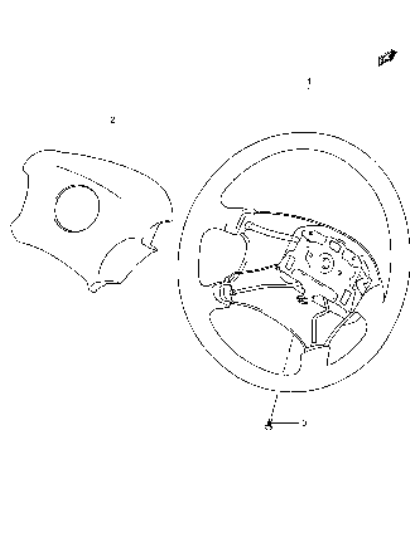


FIG.62 VOLANTE DIRECCION (W/ A/B)

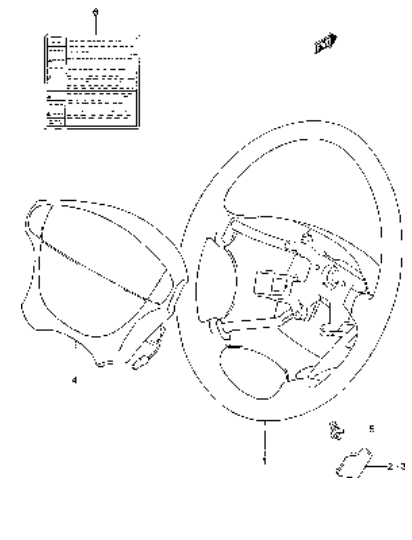


FIG.63 COLUMNA DIRECCION

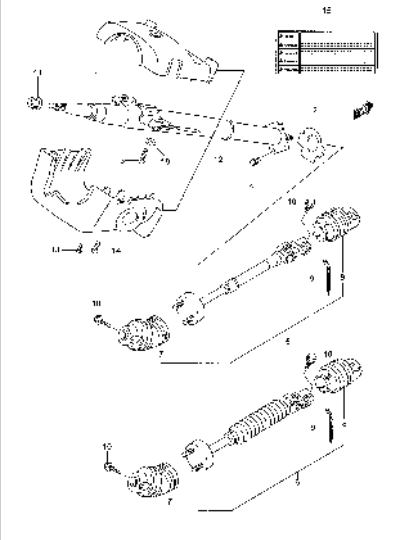


FIG.64 CAJA DIRECCION

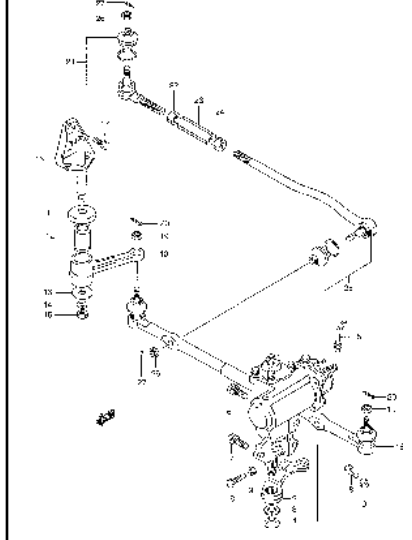


FIG.65 BOMBA DIRECCION ASISTIDA

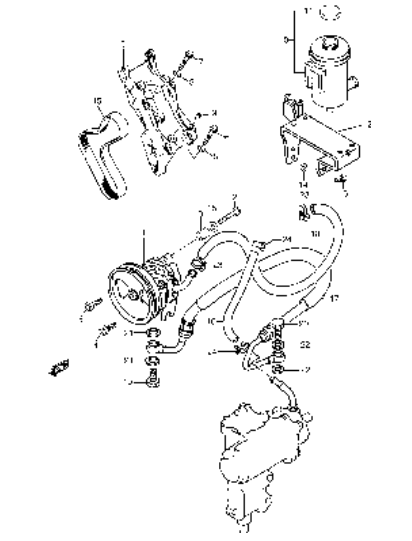


FIG.66 PEDALES Y SOPORTE

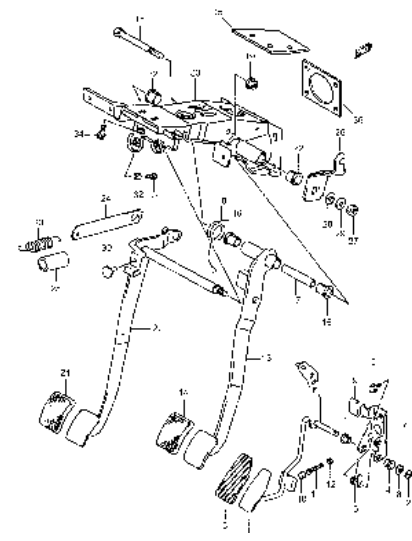


FIG.67 CILINDRO MAESTRO

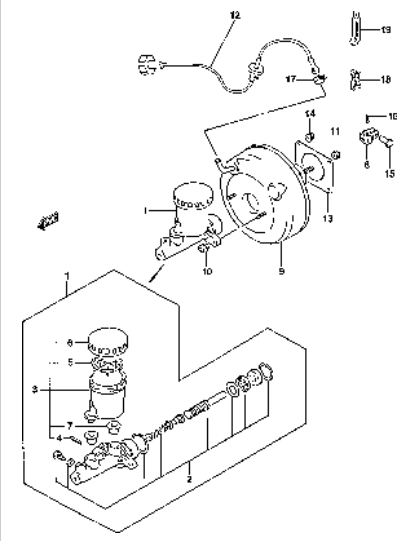


FIG.68 TUBERIAS DE FRENO

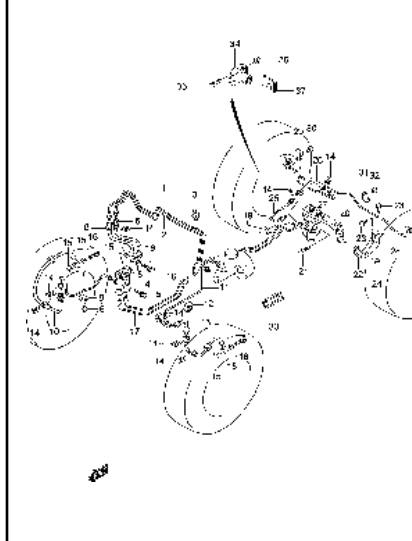


FIG.69 FRENO DELANTERO

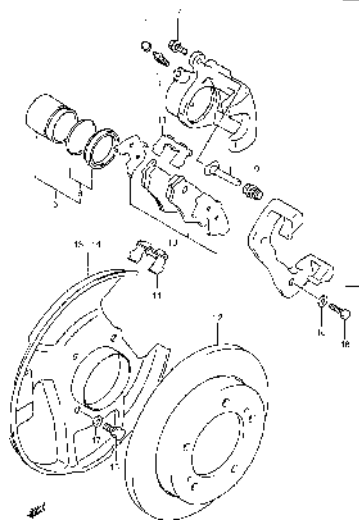


FIG.70 FRENO TRASERO

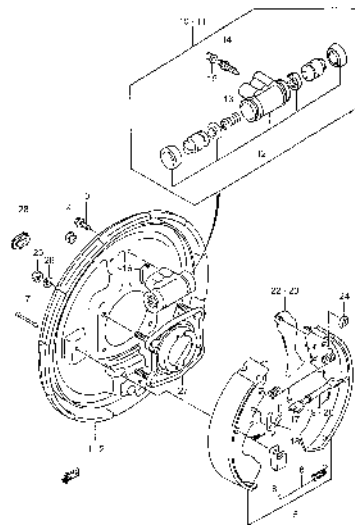


FIG.71 FRENO DE MANO

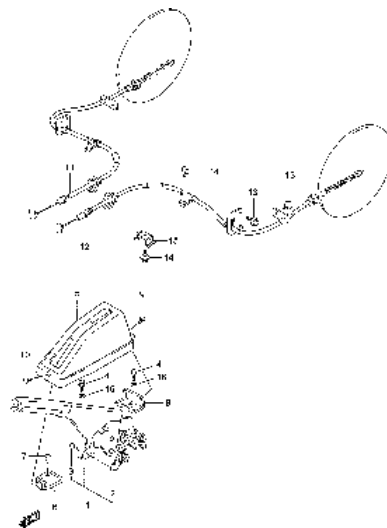


FIG.72 CHASIS (3 PUERTAS)

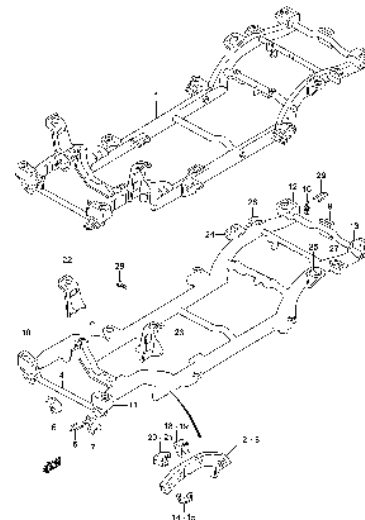


FIG.73 CHASIS (5 PUERTAS)

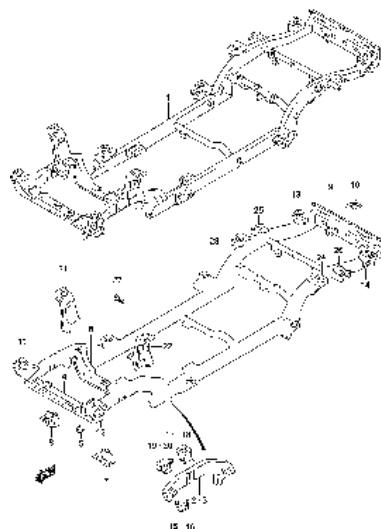


FIG.74 SOPORTES CARROCERIA (3 PUERTAS)

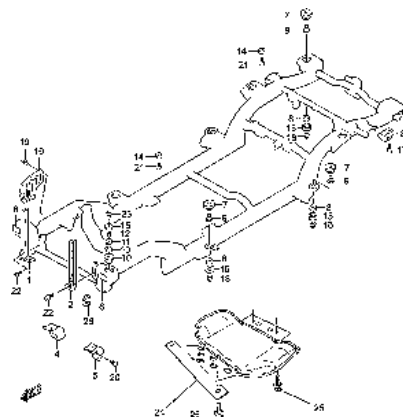


FIG.75 SOPORTES CARROCERIA (5 PUERTAS)

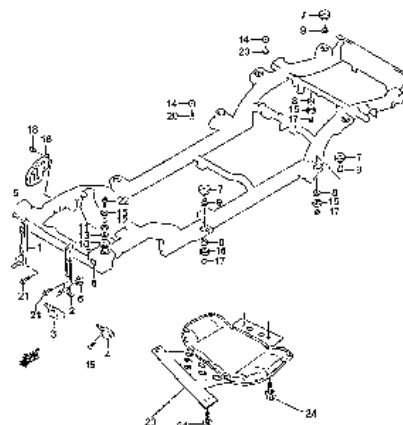


FIG.76 PANEL CAPO DELANTERO

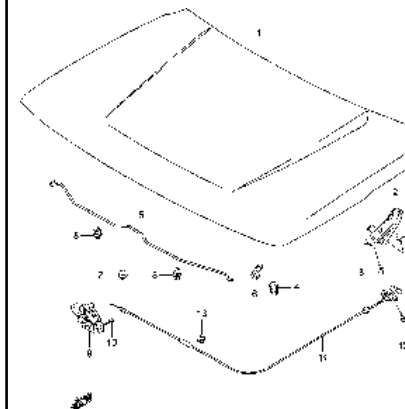


FIG.77 ALETAS DELANTERAS

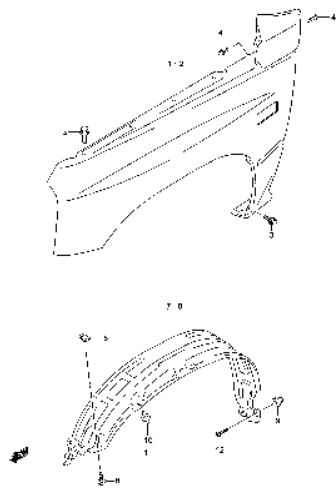


FIG.78 PANELES DELANTEROS

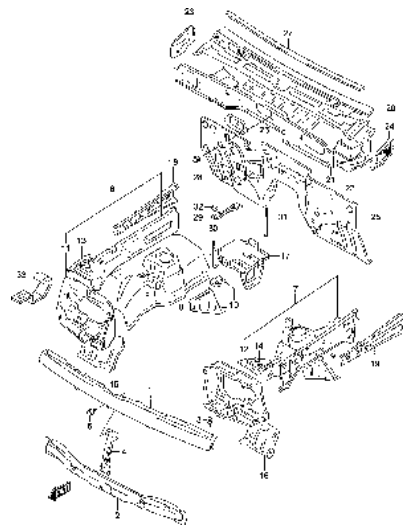


FIG.79 PANEL PISO (3 PUERTAS)

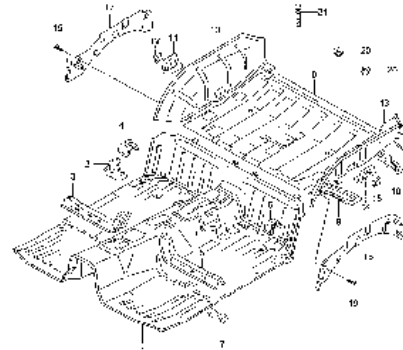


FIG.80 PANEL PISO (5 PUERTAS)

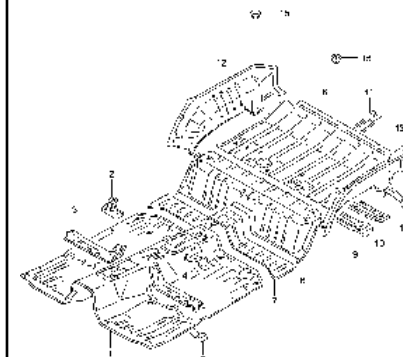


FIG.81 PANELES LATERALES (3 PUERTAS: C)

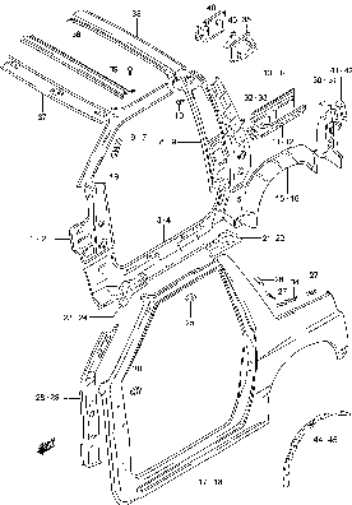


FIG.82 PANELES LATERALES (3 PUERTAS: V)

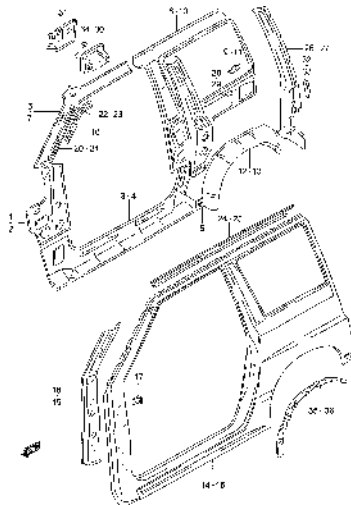


FIG.83 PANELES LATERALES (5 PUERTAS)

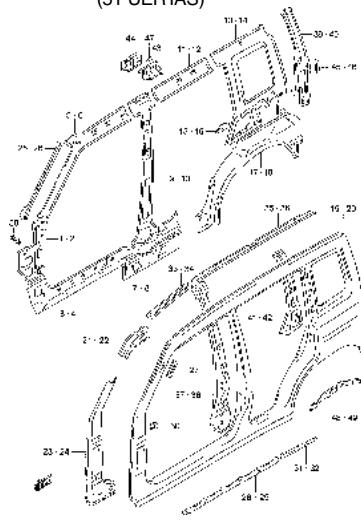
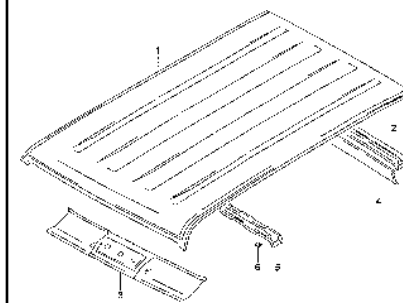


FIG.84 PANEL TECHO (3 PUERTAS: V)



1

FIG.85 PANEL TECHO (5 PUERTAS)

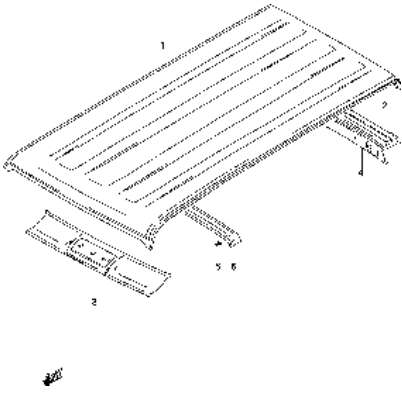


FIG.86 PARAGOLPES Y REJILLA DELANT. (3 PUERTAS)

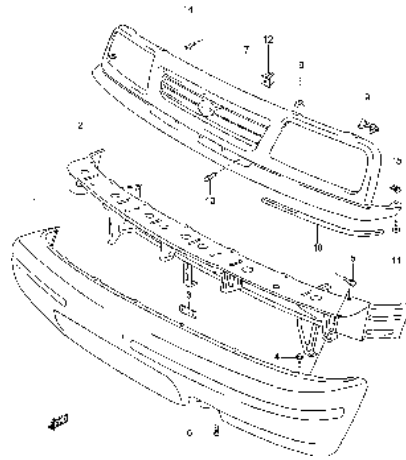


FIG.87 PARAGOLPES Y REJILLA DELANT. (5 PUERTAS)

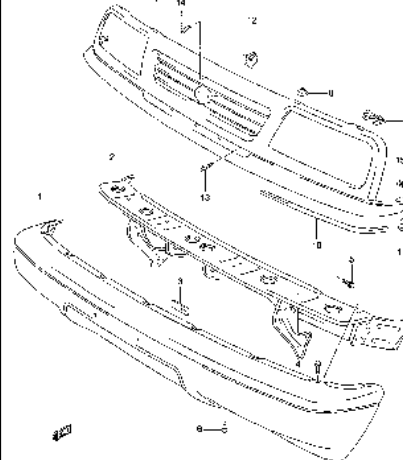


FIG.88 PARAGOLPES TRASERO (3 PUERTAS)

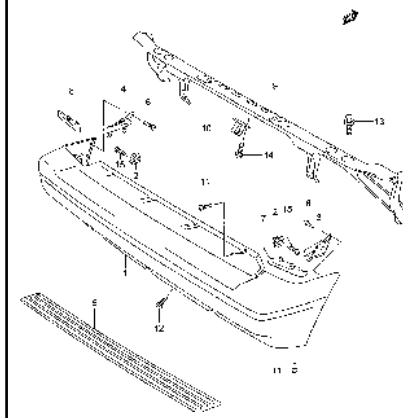


FIG.89 PARAGOLPES TRASERO (5 PUERTAS)

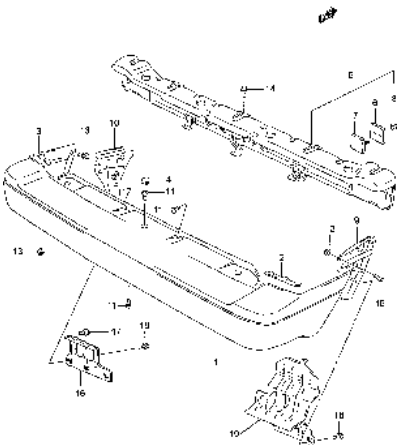


FIG.90 PANEL INSTRUMENTOS (N/ A/B)

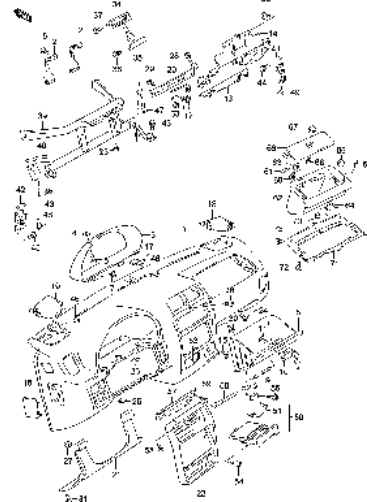


FIG.91 PANEL INSTRUMENTOS (W/ A/B)

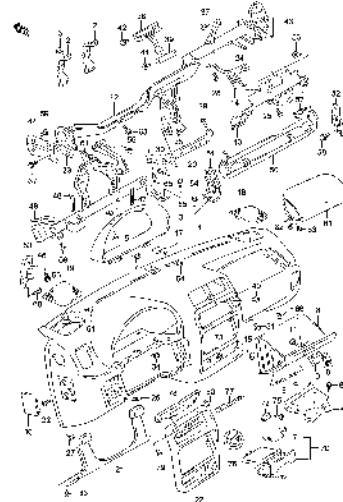


FIG.92 VENTILACION

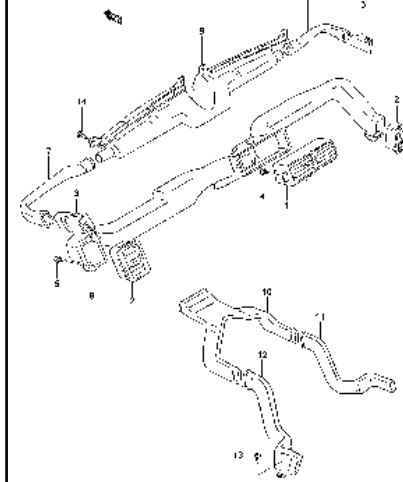


FIG.93 CALEFACCION (3 PUERTAS)

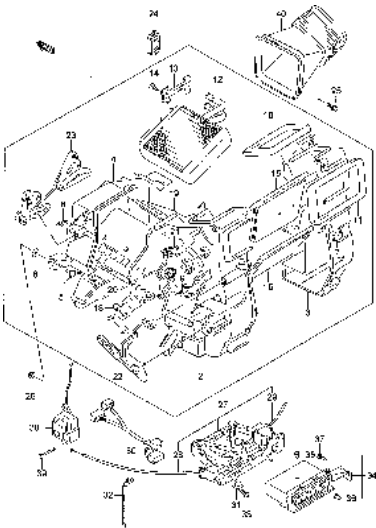


FIG.93A CALEFACCION (5 PUERTAS)

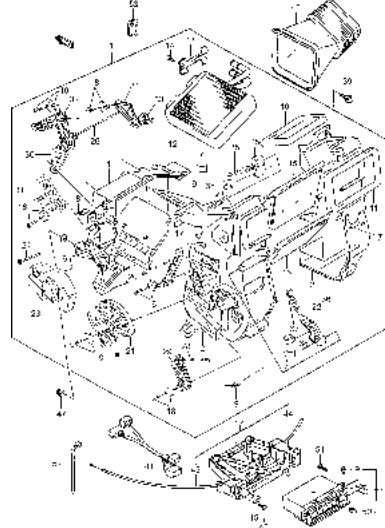


FIG.94 VENTILADOR CALEFACCION

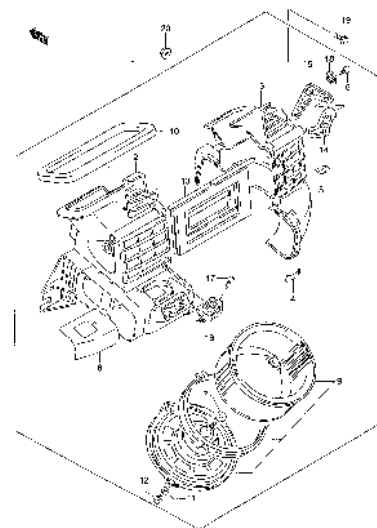


FIG.95 CAJA CONSOLA

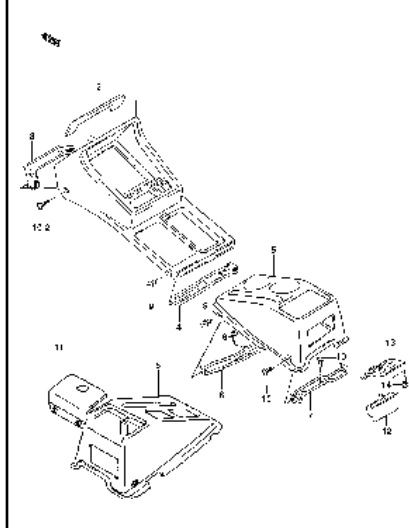


FIG.96 ALFOMBRAS PISO (3 PUERTAS)

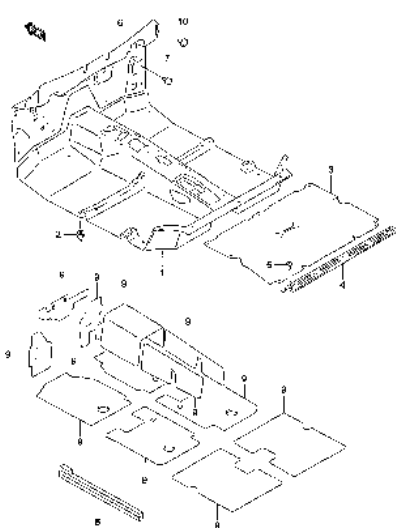


FIG.97 ALFOMBRAS PISO (5 PUERTAS)

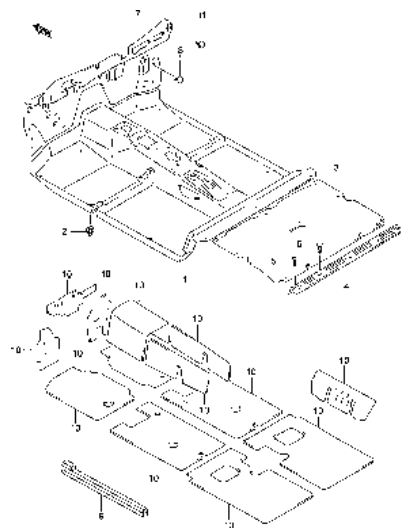


FIG.98 TAPICERIA INTERIOR (3 PUERTAS:C)

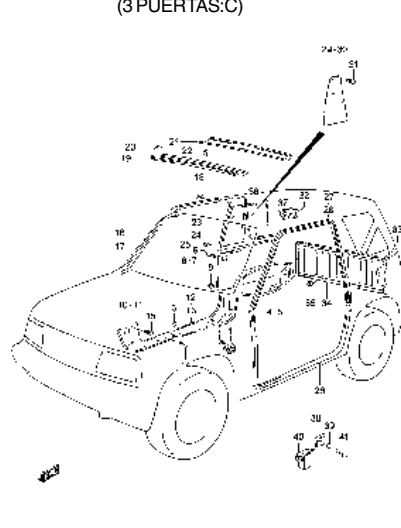


FIG.99 TAPICERIA INTERIOR (3 PUERTAS:V)

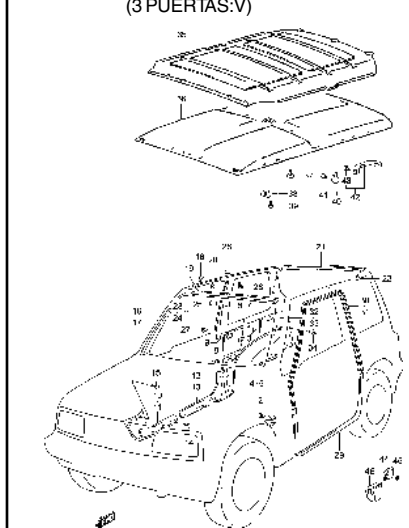


FIG.100 TAPIERIA INTERIOR (5 PUERTAS)

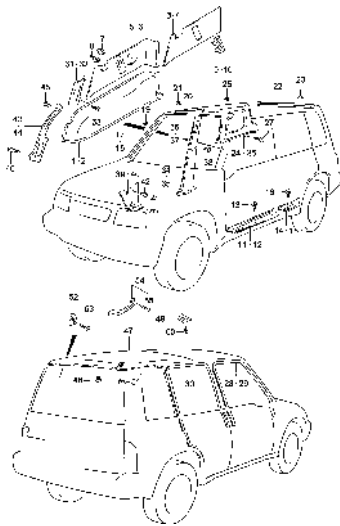


FIG.101 TAPONES Y CUBIERTAS DE CARROCERIA (3 PUERTAS)

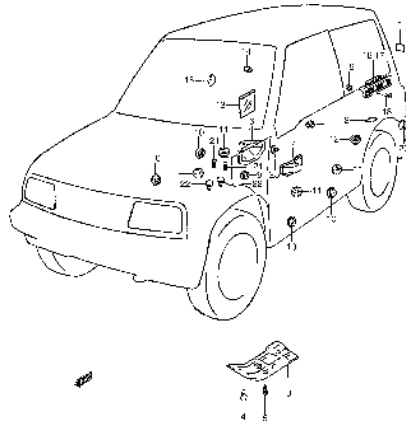


FIG.102 TAPONES Y CUBIERTAS DE CARROCERIA (5 PUERTAS)

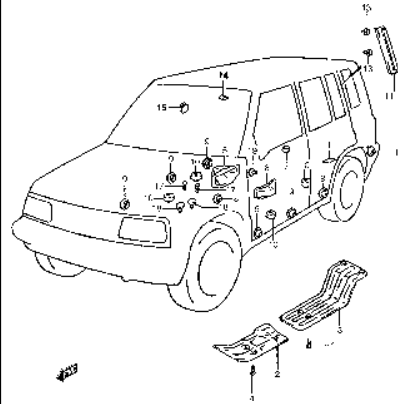


FIG.103 APERTURA TAPA COMBUSTIBLE

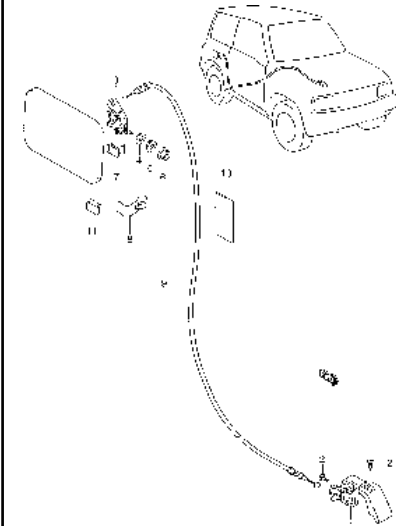


FIG.104 EMBLEMAS

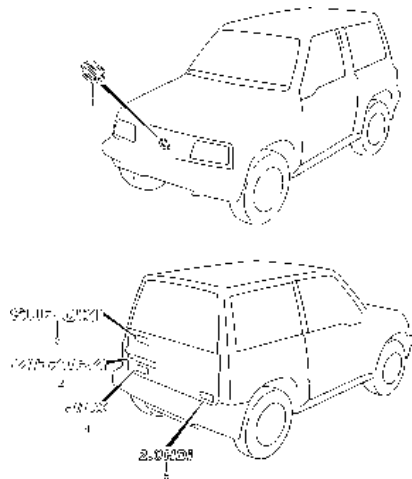


FIG.105 GUARNECIDOS/MOLDURAS (3 PUERTAS:C)

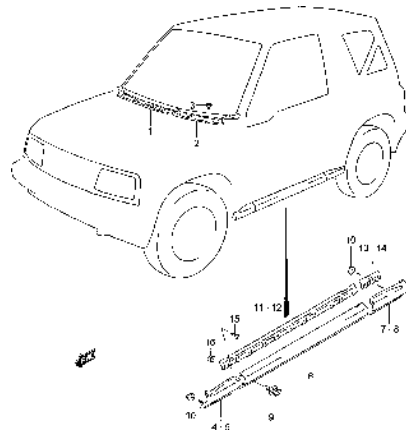


FIG.106 GUARNECIDOS/MOLDURAS (3 PUERTAS:V)

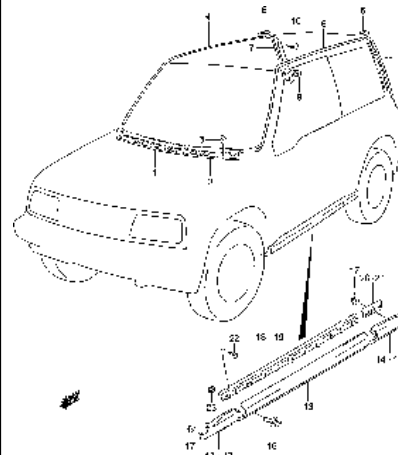


FIG.107 GUARNECIDOS/MOLDURAS (5 PUERTAS)

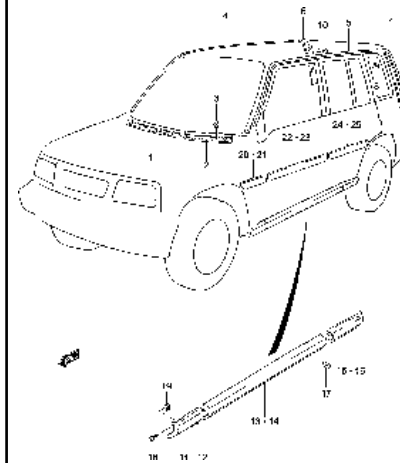


FIG.108 FALDONES/MOLDURAS
(3 PUERTAS:C)

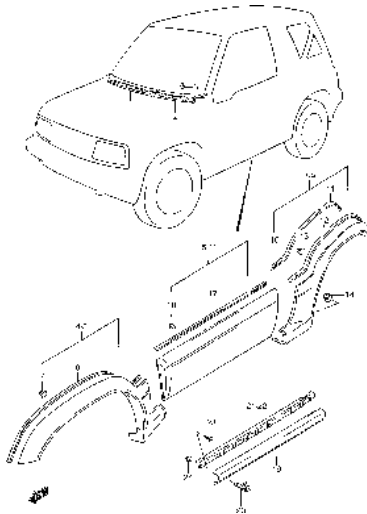


FIG.109 FALDONES/MOLDURAS
(3 PUERTAS:V)

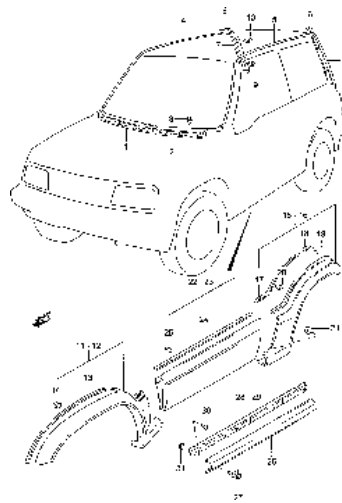


FIG.110 FALDONES/MOLDURAS
(5 PUERTAS)

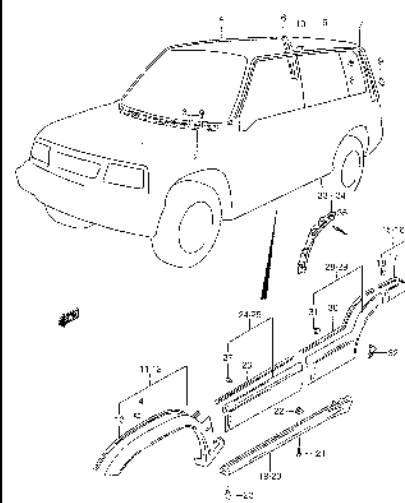


FIG.111 SOPORTE RUEDA REPUESTO

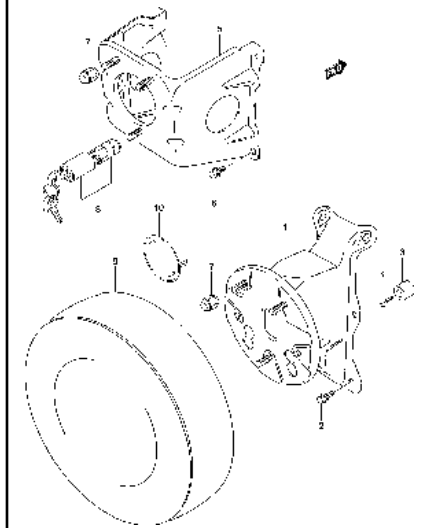


FIG.112 CRISTAL VENTANA (3 PUERTAS:C)

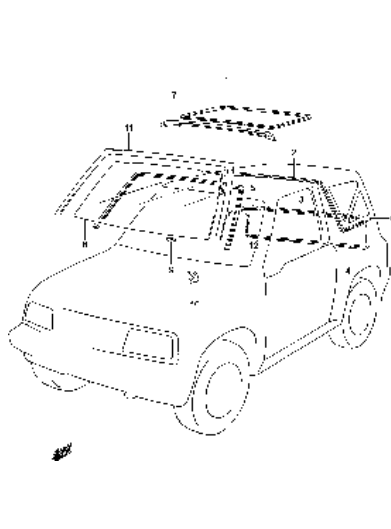


FIG.113 CRISTAL VENTANA (3 PUERTAS:V)

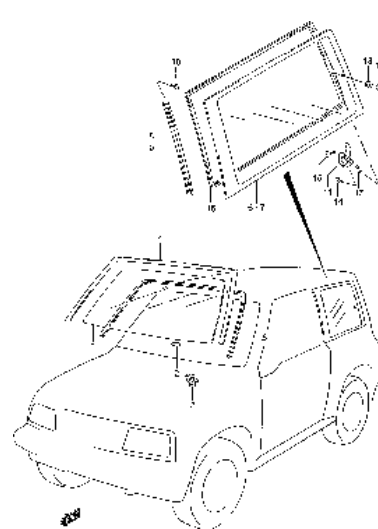


FIG.114 CRISTAL VENTANA (5 PUERTAS)

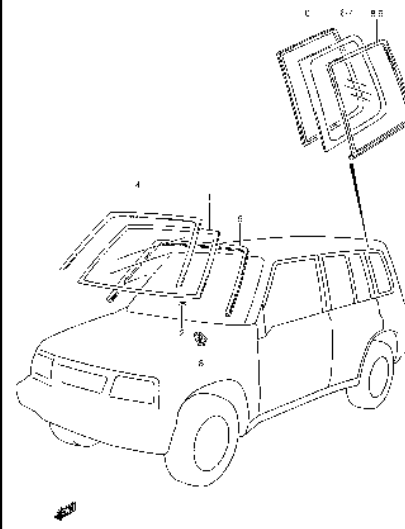
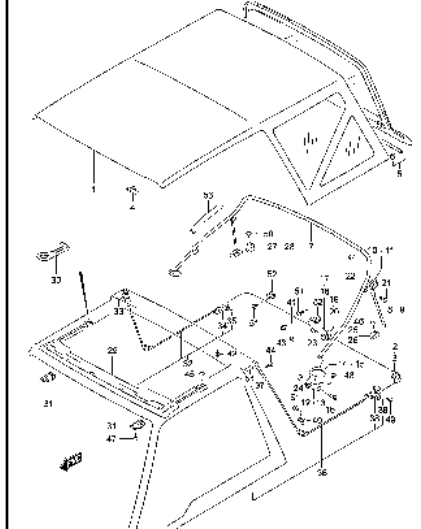


FIG.115 SOFT TOP



1

1

FIG.116 FASTTOP

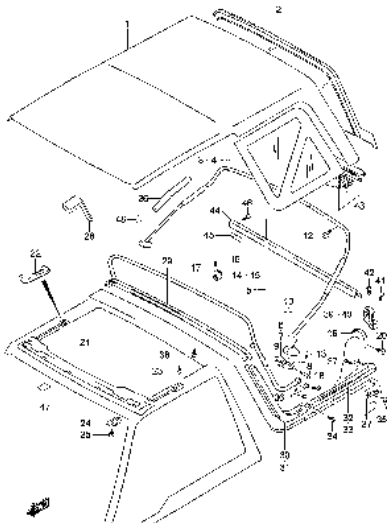


FIG.117 HARD TOP (MODELO AMERICA)

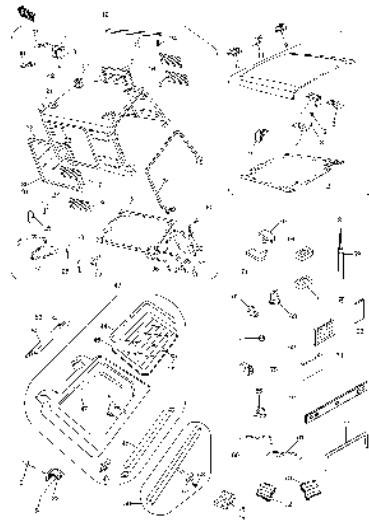


FIG.118 PANEL PUERTA DELANTERA (3 PUERTAS)

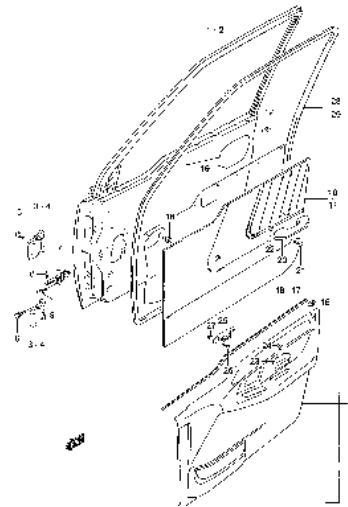


FIG.119 PANEL PUERTA DELANTERA (5 PUERTAS)

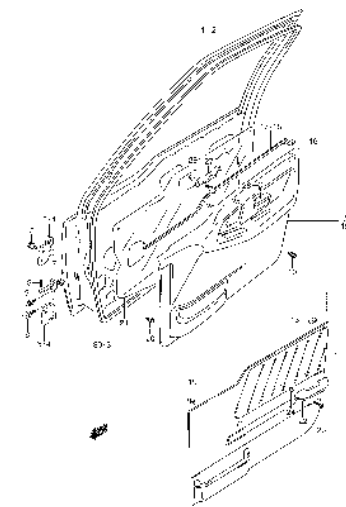


FIG.120 ELEVAVINAS PUERTA DELANTERA (3 PUERTAS)

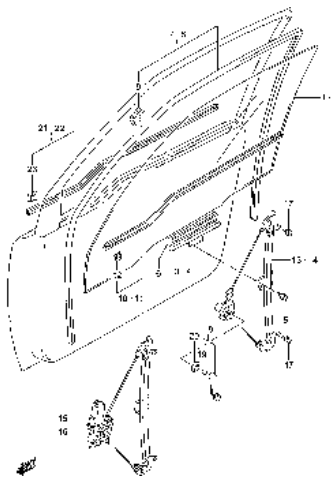


FIG.121 ELEVAVINAS PUERTA DELANTERA (5 PUERTAS)

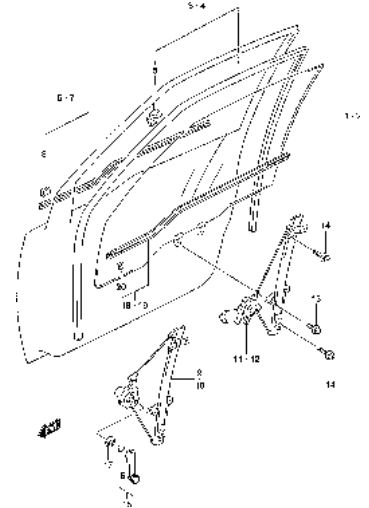


FIG.122 CERRADURA PUERTA DELANTERA (3 PUERTAS)

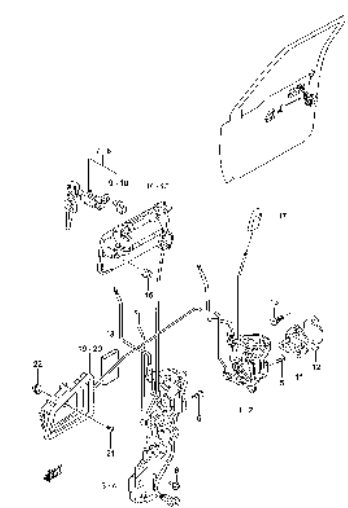


FIG.123 CERRADURA PUERTA DELANTERA (5 PUERTAS)

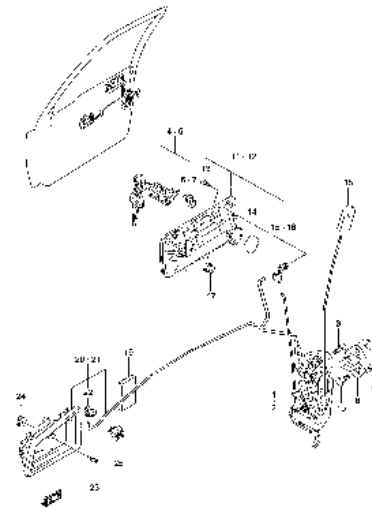


FIG.124 PANEL PUERTA TRASERA
(5 PUERTAS)

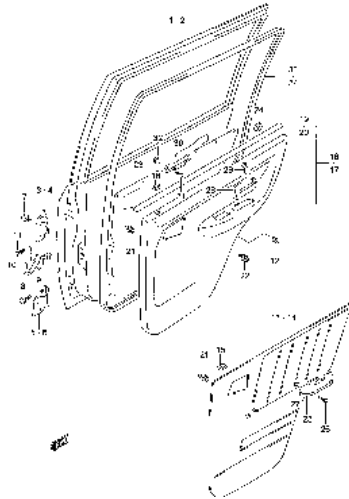


FIG.125 ELEVAVINAS PUERTA TRASERA
(5 PUERTAS)

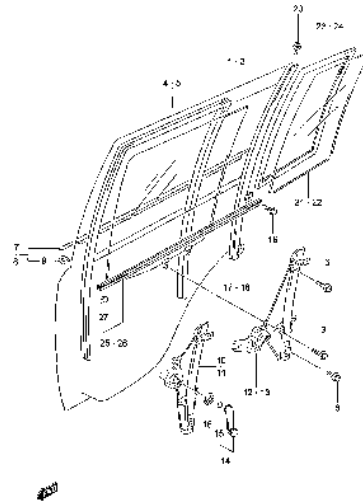


FIG.126 CERRADURA PUERTA TRASERA
(5 PUERTAS)

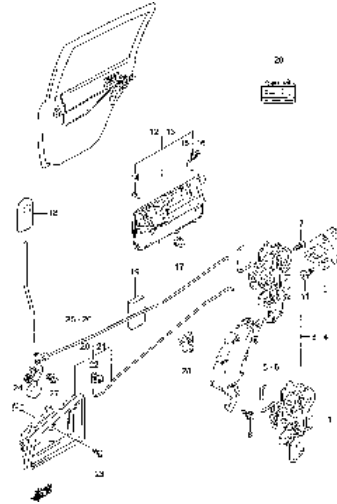


FIG.127 PANEL PUERTA TRASERA (V)

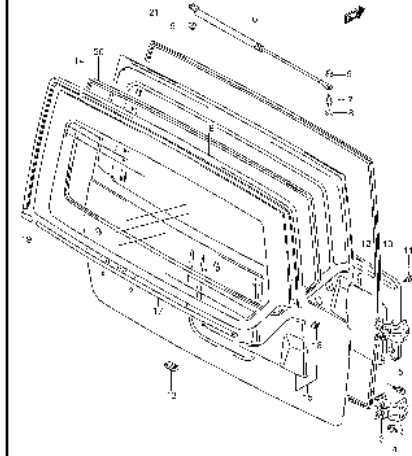


FIG.128 COMPUERTA TRASERA (C)

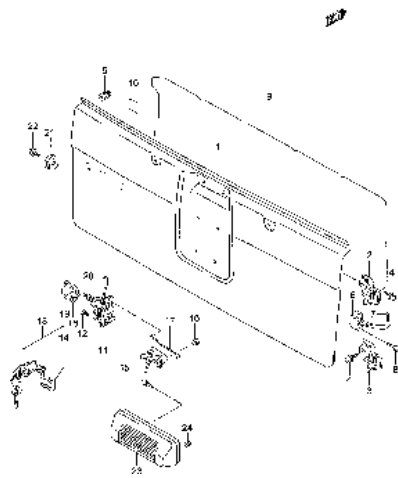


FIG.129 CERRADURA PUERTA
TRASERA (V)

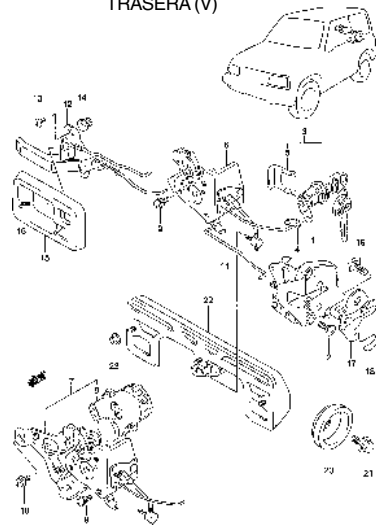


FIG.130 RETROVISOR / PARASOL
(3 PUERTAS)

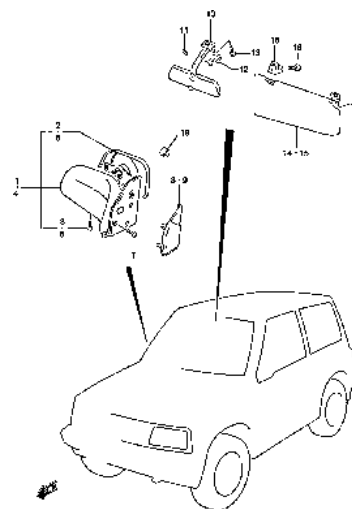
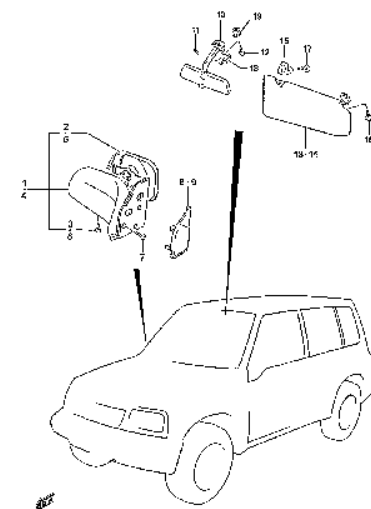


FIG.131 RETROVISOR / PARASOL
(5 PUERTAS)



1

1

FIG.132 GATOY HERRAMIENTAS

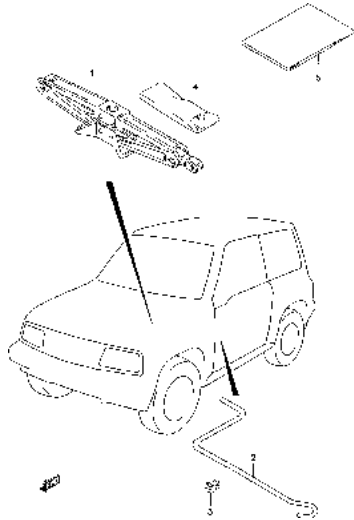


FIG.133 DEPOSITO COMBUSTIBLE (3 PUERTAS)

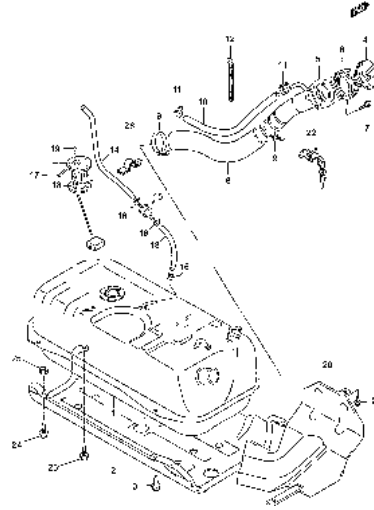


FIG.134 DEPOSITO COMBUSTIBLE (5 PUERTAS)

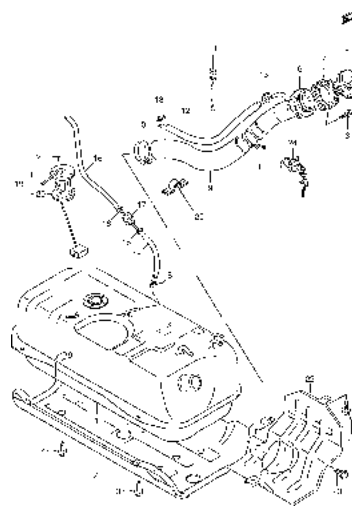


FIG.135 ASIENTOS DELANTEROS (3 PUERTAS)

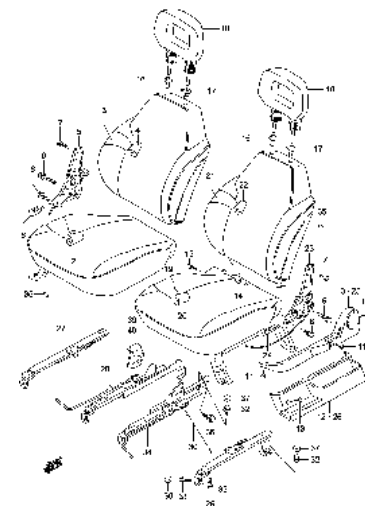


FIG.136 ASIENTOS DELANTEROS (5 PUERTAS)

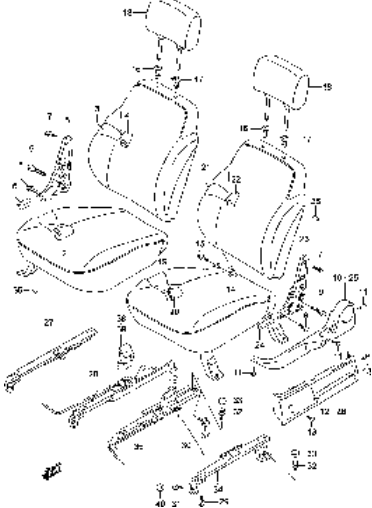


FIG.137 ASIENTOS TRASEROS (3 PUERTAS)

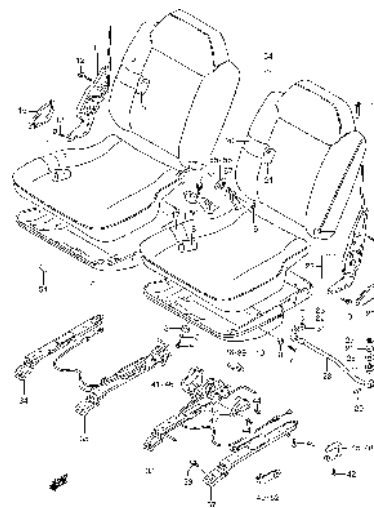


FIG.138 ASIENTOS TRASEROS (5 PUERTAS)

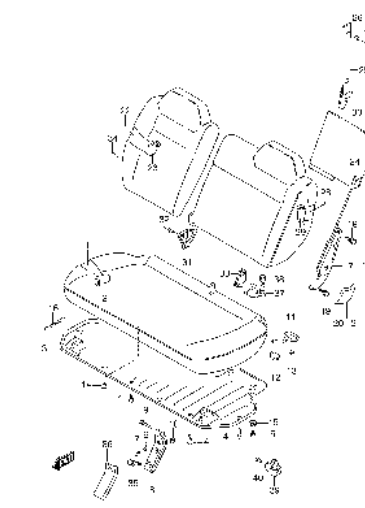


FIG.139 CINTURON ASIENTO (3 PUERTAS)

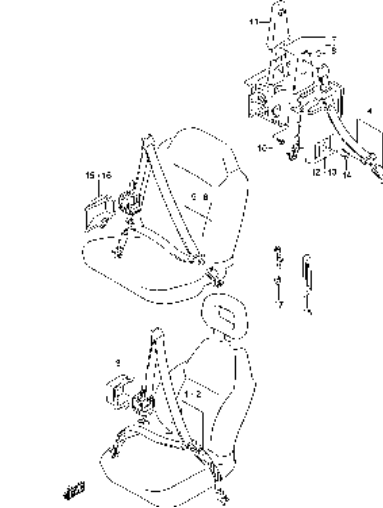


FIG.140 CINTURON ASIENTO
(5 PUERTAS)

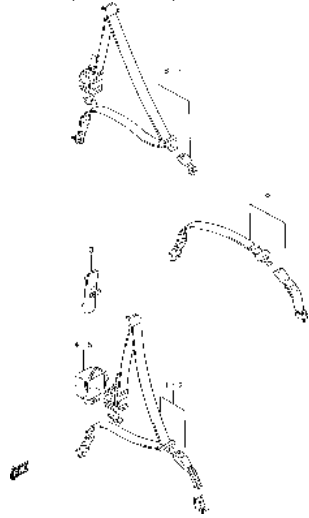


FIG.141 BANDEJA TRASERA
(5 PUERTAS)

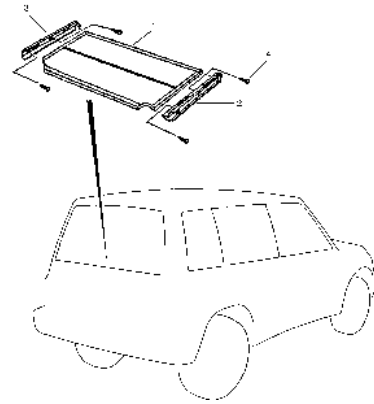


FIG.142 AIRE ACONDICIONADO

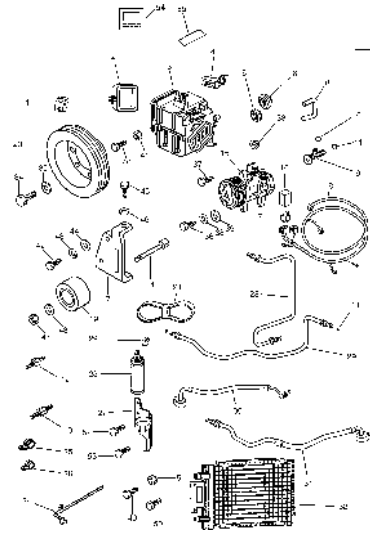


FIG.143 GRANDES CONJUNTOS

**GRANDES
CONJUNTOS**

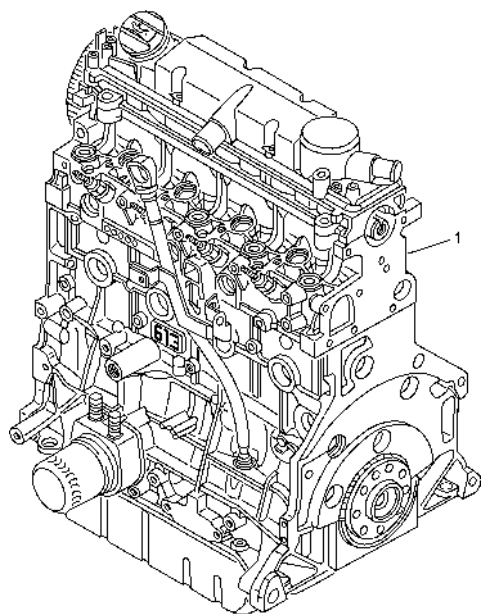
1

FIG.1

FIG.1 CONJUNTO MOTOR

| POS NO. | REFERENCIA | DENOMINACION | CANT. | | OBSERVACIONES |
|---------|-------------|----------------|-------|---|---------------|
| | | | C | V | |
| 1 - 1 | 10000-86CG0 | CONJUNTO MOTOR | 1 | 1 | TIPO 1 |
| 1 - 2 | 10000-86CH0 | CONJUNTO MOTOR | 1 | 1 | TIPO 2 |

2



SE420 (HDI)

FIG.2

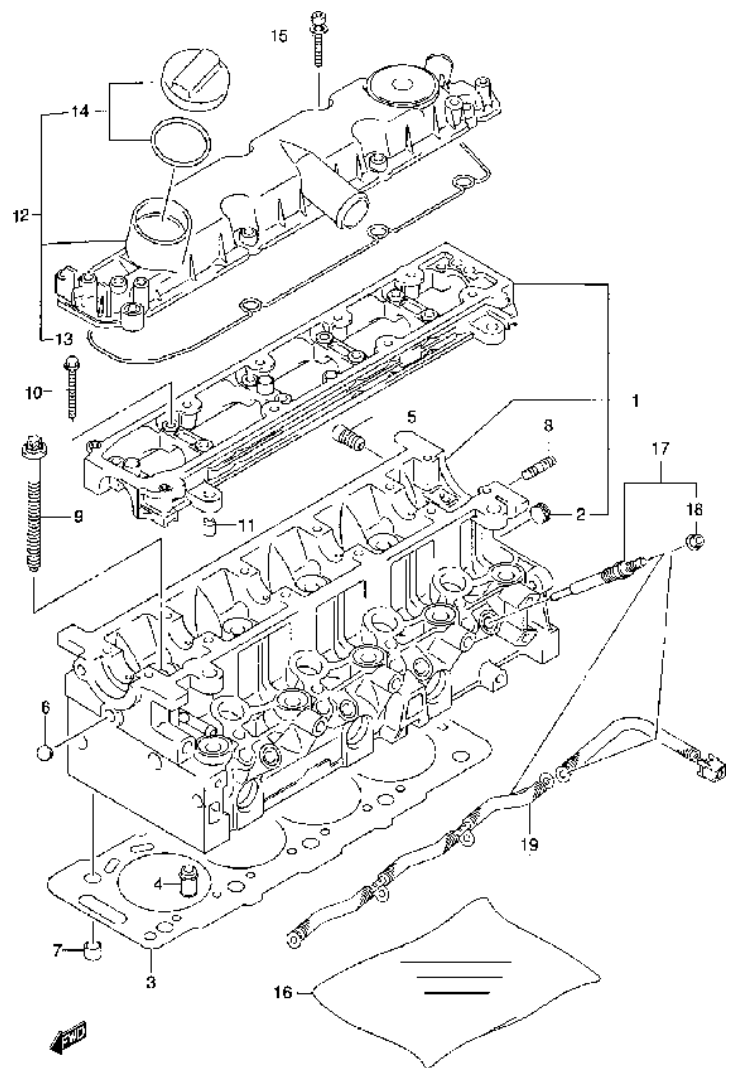


FIG.2 CULATA

| POS.NO. | REFERENCIA | DENOMINACION | CANT. | | OBSERVACIONES |
|---------|-----------------|-----------------------|-------|----|----------------------------------|
| | | | C | V | |
| 1 | 11111-86CT2 | C/ CULATA | 1 | 1 | |
| 2 | 11281-86CT0 | .TAPON | 5 | 5 | |
| 3- 1 | 11141-86CT2-001 | JUNTA DE CULATA | 1 | 1 | 1 ORIFICIO |
| 3- 2 | 11141-86CT2-002 | JUNTA DE CULATA | 1 | 1 | 2 ORIFICIO |
| 3- 3 | 11141-86CT2-003 | JUNTA DE CULATA | 1 | 1 | 3 ORIFICIO |
| 3- 4 | 11141-86CT2-004 | JUNTA DE CULATA | 1 | 1 | 4 ORIFICIO |
| 3- 5 | 11141-86CT2-005 | JUNTA DE CULATA | 1 | 1 | 5 ORIFICIO |
| 4 | 11131-86CT0 | VALVULA | 1 | 1 | |
| 5 | 11198-86CT0 | CASQUILLO ROSCADO | 1 | 1 | |
| 6 | M9246-86CA2 | BOLA | 2 | 2 | |
| 7 | 11225-86CA0 | FIJA | 2 | 2 | |
| 8 | 09108-86CB0 | ESPARRAGO | 1 | 1 | |
| 9 | 11117-86CT0 | TORNILLO CULATA | 10 | 10 | |
| 10 | 11164-86CT2 | TORNILLO | 12 | 12 | |
| 11 | 11129-86CT0 | FIJA | 2 | 2 | |
| 12- 1 | 11170-86CT0 | C/ TAPA DE BALANCINES | 1 | 1 | 1º MONTAJE |
| 12- 2 | 11170-86CT2 | C/ TAPA DE BALANCINES | 1 | 1 | 2º MONTAJE |
| 13 | 11189-86CT0 | .JUNTA | 1 | 1 | SOLO PARA TAPAS 1º MONTAJE |
| 14 | 16920-86CT0 | .TAPON | 1 | 1 | |
| 15- 1 | 11681-86CT0 | TORNILLO | 9 | 9 | TIPO 1, 2º MONTAJE (VER NOTA) |
| 15- 2 | 11165-86CT0 | TORNILLO | 9 | 9 | TIPO 2 |
| 16 | 11162-86CT2 | JUEGO DE JUNTAS | 1 | 1 | |
| 17- 1 | 18550-86CT2 | BUJIA DE CALDEO | 4 | 4 | TIPO 1 |
| 17- 2 | 18550-86CT3 | BUJIA DE CALDEO | 4 | 4 | TIPO 2 |
| 18 | 18551-86CT0 | .TUERCA | 4 | 4 | |
| 19 | 18553-86CT0 | CABLE DE BUJIAS | 1 | 1 | |

NOTA: EL TORNILLO POS.15-1, REF. 11681-86CT0, SUSTITUYE AL EQUIVALENTE Y SU ARANDELA DEL 1º MONTAJE

SE420 (HDI)

2

FIG.3

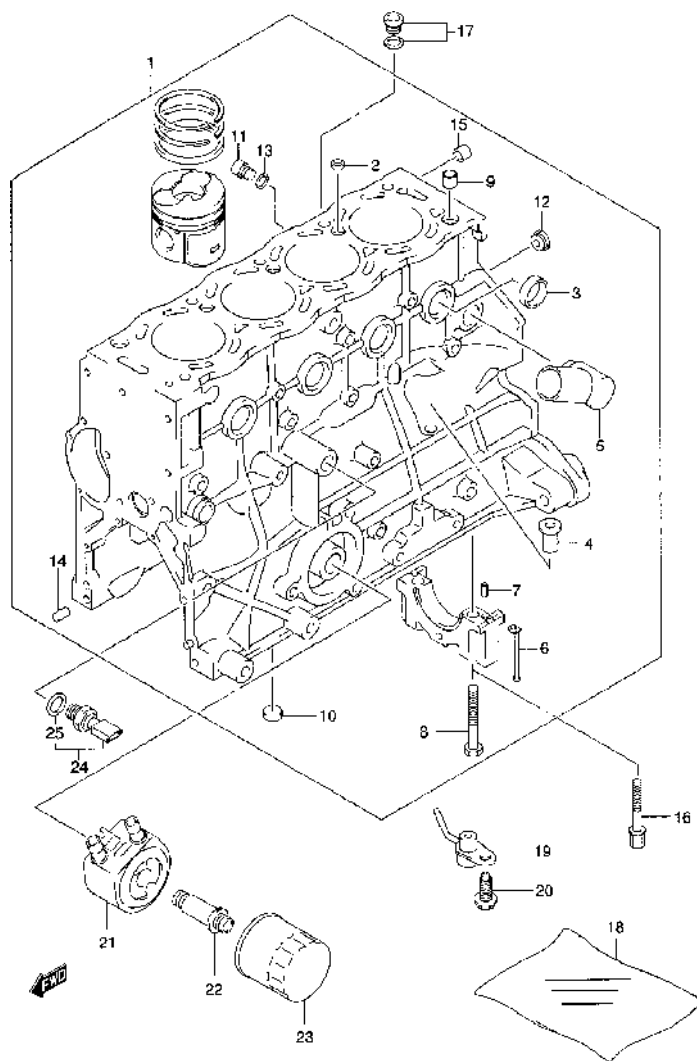


FIG.3 BLOQUE CILINDROS

| POS NO. | REFERENCIA | DENOMINACION | CANT. | | OBSERVACIONES |
|---------|-------------|-------------------------------|-------|----|---------------|
| | | | C | V | |
| 1 | 11210-86CT1 | C/ BLOQUE DE CILINDROS | 1 | 1 | |
| 2 | 11213-86CT0 | .TAPON | 3 | 3 | |
| 3 | M9241-86CA0 | .TAPON | 13 | 13 | |
| 4 | 11282-86CT0 | .CASQUILLO | 1 | 1 | |
| 5 | 11283-86CT0 | .CASQUILLO | 1 | 1 | |
| 6 | 11284-86CT0 | .RETEN TAPA BANCADA | 2 | 2 | |
| 7 | M4211-86CA2 | .FIJA | 2 | 2 | |
| 8 | 11227-86CA0 | .TORNILLO | 6 | 6 | |
| 9 | 11225-86CA0 | .FIJA | 2 | 2 | |
| 10 | 11223-86CT0 | .TAPON | 1 | 1 | |
| 11 | 11297-86CT0 | .TAPON | 1 | 1 | |
| 12 | 11223-86CA0 | .TAPON | 2 | 2 | |
| 13 | 11228-86CA8 | .JUNTA | 1 | 1 | |
| 14 | M4211-86CA3 | .FIJA | 4 | 4 | |
| 15 | M4211-86CA0 | .FIJA | 2 | 2 | |
| 16 | 11227-86CA1 | TORNILLO | 4 | 4 | |
| 17 | 11295-86CT0 | TAPON | 1 | 1 | |
| 18 | 11291-86CT0 | JUEGO DE JUNTAS | 1 | 1 | |
| 19 | 15312-86CB3 | INYECTOR ACEITE | 4 | 4 | |
| 20 | 15893-86CB2 | TORNILLO | 4 | 4 | |
| 21 | 16600-86CT0 | REFRIGERADOR DE ACEITE | 1 | 1 | |
| 22 | 16580-86CT2 | ADAPTADOR | 1 | 1 | |
| 23 | 16510-86CB0 | FILTRO DE ACEITE | 1 | 1 | |
| 24 | 16582-86CT0 | INTERRUPTOR DE PRESION ACEITE | 1 | 1 | |
| 25 | 11289-86CT0 | .JUNTA | 1 | 1 | |

SE420 (HDI)

FIG. 4

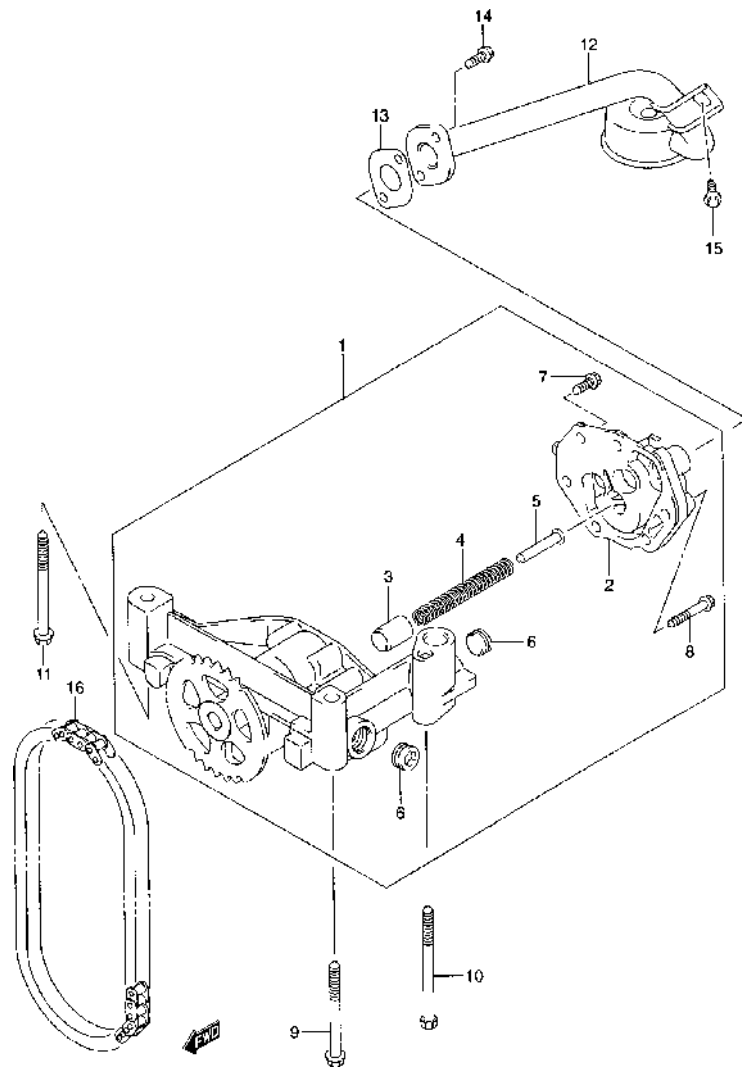


FIG.4 BOMBA ACEITE

| POS.NO. | REFERENCIA | DENOMINACION | CANT. | | OBSERVACIONES |
|---------|-------------|---------------------|-------|---|---------------|
| | | | C | V | |
| 1 | 16100-86CT3 | C/ BOMBA DE ACEITE | 1 | 1 | |
| 2 | 16121-86CT0 | .TAPA BOMBA | 1 | 1 | |
| 3 | 16151-86CA0 | .PISTON | 1 | 1 | |
| 4 | 16152-86CA0 | .MUELLE | 1 | 1 | |
| 5 | 09111-86CT0 | .CENTRADOR | 1 | 1 | |
| 6 | 11226-86CT0 | .TAPON | 1 | 1 | |
| 7 | 01517-86CT1 | .TORNILLO | 3 | 3 | M6X100-20 |
| 8 | 01517-86CT0 | .TORNILLO | 3 | 3 | M6X100-40 |
| 9 | 01610-86CA1 | TORNILLO | 1 | 1 | M7X100-70 |
| 10 | 01610-86CA2 | TORNILLO | 1 | 1 | M7X100-85 |
| 11 | 01610-86CT0 | TORNILLO | 1 | 1 | M7X100-75 |
| 12 | 16520-86CA1 | ASPIRANTE | 1 | 1 | |
| 13 | 16527-86CA1 | JUNTA | 1 | 1 | |
| 14 | 16565-86CT0 | TORNILLO | 2 | 2 | |
| 15 | 16561-86CT0 | TORNILLO | 1 | 1 | |
| 16 | 10100-86CA0 | CADENA BOMBA ACEITE | 1 | 1 | |

2

SE420 (HDI)

2

FIG. 5

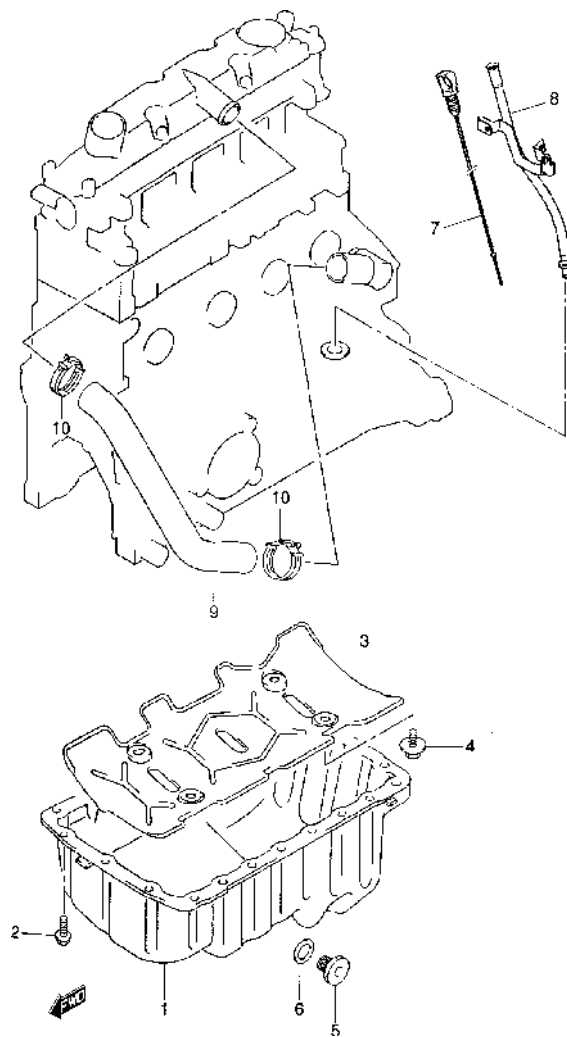


FIG.5 CARTER DE ACEITE

| POS NO. | REFERENCIA | DENOMINACION | CANT. | | OBSERVACIONES |
|---------|-------------|---------------------------|-------|----|---------------|
| | | | C | V | |
| 1 | 11510-86CA1 | CARTER DE ACEITE | 1 | 1 | |
| 2 | 01550-86CB0 | TORNILLO | 23 | 23 | |
| 3 | 11512-86CA0 | DEFLECTOR | 1 | 1 | |
| 4 | 11119-86CA5 | TORNILLO | 4 | 4 | |
| 5 | 09247-86CB1 | TAPON DRENAJE ACEITE | 1 | 1 | |
| 6 | 09168-86CA0 | JUNTA | 1 | 1 | |
| 7 | 16910-86CT0 | VARILLA NIVEL ACEITE | 1 | 1 | |
| 8 | 16935-86CT0 | GUIA VARILLA NIVEL ACEITE | 1 | 1 | |
| 9 | 16596-86CT0 | MANGUITO | 1 | 1 | |
| 10 | 16598-86CT0 | ABRAZADERA | 2 | 2 | |

SE420 (HDI)

FIG.6

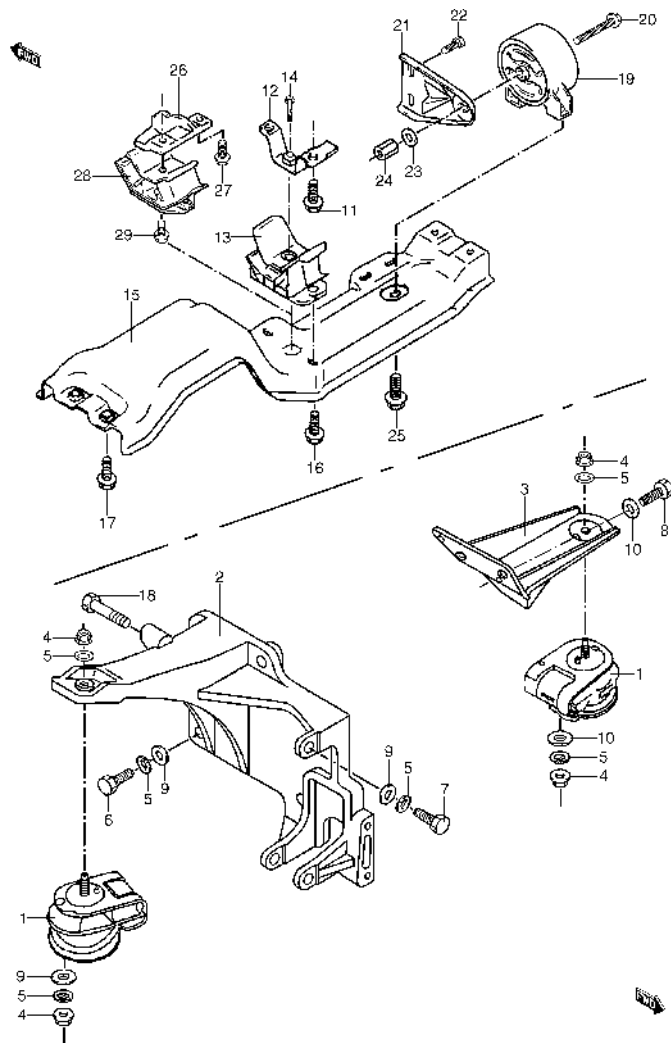


FIG.6 SOPORTES MOTOR

| POS.NO. | REFERENCIA | DENOMINACION | CANT. | | OBSERVACIONES |
|---------|-------------|---|-------|----|---------------|
| | | | C | V | |
| 1 | 11610-68D00 | SILENTBLOCK DEL. | 2 | 2 | |
| 2 | 11641-86CE0 | SOPORTE DEL. L/D | 1 | 1 | |
| 3 | 11651-86CE0 | SOPORTE DEL. L/I | 1 | 1 | |
| 4 | 08310-00103 | TUERCA | 6 | 6 | |
| 5 | 08321A31103 | ARANDELA GROWER | 11 | 11 | |
| 6 | 11681-86CA0 | TORNILLO SOPORTE L/D | 4 | 4 | |
| 7 | 07130-84CA0 | TORNILLO SOPORTE L/D | 1 | 1 | |
| 8 | 01500-08203 | TORNILLO SOPORTE L/I | 4 | 4 | |
| 9 | 08322-11103 | ARANDELA PLANA | 9 | 9 | |
| 10 | 08322-01083 | ARANDELA PLANA | 4 | 4 | |
| 11 | 01560-10303 | TORNILLO SOP. TRAS. | 2 | 2 | |
| 12 | 11741-78E00 | SOPORTE TRASERO | 1 | 1 | |
| 13 | 11710-85C00 | SOPORTE ELASTICO | 1 | 1 | |
| 14 | 01560-10203 | TORNILLO SOP. ELASTICO | 1 | 1 | |
| 15- 1 | 11730-86CC0 | MIEMBRO SOPORTE TRAS. | 1 | 1 | TIPO 1 |
| 15- 2 | 11730-86CB0 | MIEMBRO SOPORTE TRAS. | 1 | 1 | TIPO 2 |
| 16- 1 | 01500-10163 | TORNILLO SOP. ELASTICO | 2 | 2 | TIPO 1 |
| 16- 2 | 01560-10163 | TORNILLO SOP. ELASTICO | 2 | 2 | TIPO 2 |
| 17- 1 | 09112-10006 | TORNILLO MIEMBRO SOP. TRAS. | 4 | 4 | TIPO 1 |
| 17- 2 | 01830-10253 | TORNILLO MIEMBRO SOP. TRAS. | 4 | 4 | TIPO 2 |
| 18 | 01550-08353 | TORNILLO TURBO A SOP. MOTOR L/D | 1 | 1 | |
| 19 | 11751-60A01 | SOPORTE ELASTICO | 1 | 1 | TIPO 2 |
| 20 | 01560-10803 | TORNILLO | 1 | 1 | TIPO 2 |
| 21 | 11755-60A01 | SOPORTE A CAJA DE CAMBIOS | 1 | 1 | TIPO 2 |
| 22 | 01560-10203 | TORNILLO | 2 | 2 | TIPO 2 |
| 23 | 09160-10119 | ARANDELA PLANA | 1 | 1 | TIPO 2 |
| 24 | 09140-10040 | TUERCA | 1 | 1 | TIPO 2 |
| 25 | 01560-10163 | TORNILLO | 3 | 3 | TIPO 2 |
| 26 | 11741-60A01 | SOPORTE A CAJA DE CAMBIOS | 1 | 1 | TIPO 2 |
| 27 | 01560-10303 | TORNILLO SOP. A CAJA DE CAMBIOS | 2 | 2 | TIPO 2 |
| 28 | 11710-85C00 | SOPORTE ELASTICO | 1 | 1 | TIPO 2 |
| 29 | 01560-10203 | TORNILLO SOP. ELASTICO A SOP. CAJA DE CAMBIOS | 1 | 1 | TIPO 2 |

2

SE420 (HDI)

2

FIG.7

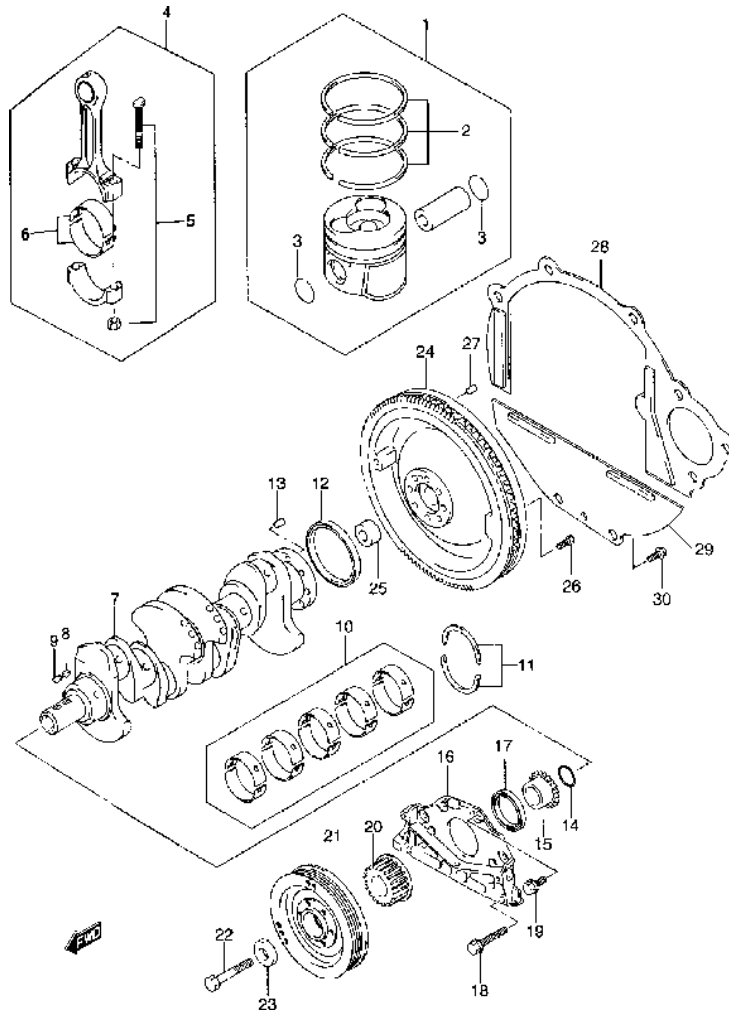


FIG.7 CIGÜEÑAL

| POS NO. | REFERENCIA | DENOMINACION | CANT. | | OBSERVACIONES |
|---------|-------------|-------------------------------|-------|---|---------------|
| | | | C | V | |
| 1- 1 | 12111-86CT4 | JGO. 4 PISTONES Y SEGMENTOS | 1 | 1 | STD |
| 1- 2 | 12111-86CT6 | JGO. 4 PISTONES Y SEGMENTOS | 1 | 1 | +0,6 mm |
| 2- 1 | 12140-86CT4 | .JGO. 3 SEGMENTOS | 4 | 4 | STD |
| 2- 2 | 12140-86CT6 | .JGO. 3 SEGMENTOS | 4 | 4 | +0,6 mm |
| 3 | 12161-86CT0 | .CLIP RETENCION | 8 | 8 | |
| 4 | 12160-86CT2 | JUEGO 4 BIELAS | 1 | 1 | |
| 5 | 00000A01311 | JUEGO TORNILLO Y TUERCA BIELA | 8 | 8 | |
| 6 | 12180-86CT2 | JUEGO 8 SEMICOJINETES | 1 | 1 | STD |
| 7- 1 | 12221-86CT1 | CIGÜEÑAL | 1 | 1 | TIPO 1 |
| 7- 2 | 12221-86CT2 | CIGÜEÑAL | 1 | 1 | TIPO 2 |
| 8 | 12230-86CA0 | FIJA | 1 | 1 | |
| 9 | 12232-86CT0 | FIJA | 1 | 1 | |
| 10- 1 | 12340-86CB0 | JUEGO 10 SEMICOJINETES | 1 | 1 | STD |
| 10- 2 | 12340-86CA1 | JUEGO 10 SEMICOJINETES | 1 | 1 | OS:+0,3 mm |
| 11- 1 | 12351-86CT0 | JUEGO 2 SEMICOJINETES AXIALES | 1 | 1 | STD |
| 11- 2 | 12351-86CT1 | JUEGO 2 SEMICOJINETES AXIALES | 1 | 1 | OS:+0,10 mm |
| 11- 3 | 12351-86CT2 | JUEGO 2 SEMICOJINETES AXIALES | 1 | 1 | OS:+0,15 mm |
| 11- 4 | 12351-86CT3 | JUEGO 2 SEMICOJINETES AXIALES | 1 | 1 | OS:+0,20 mm |
| 12 | 11314-86CA1 | RETEN ACEITE TRASERO | 1 | 1 | |
| 13 | M4211-86CA3 | FIJA | 1 | 1 | |
| 14 | 11162-86CT0 | ANILLO TORICO | 1 | 1 | |
| 15 | 12632-86CA1 | PIÑON | 1 | 1 | |
| 16 | 16115-86CT0 | PLACA RETEN ACEITE DEL. | 1 | 1 | |
| 17 | 11228-86CA3 | RETEN ACEITE DEL. | 1 | 1 | |
| 18 | 11119-86CA2 | TORNILLO | 2 | 2 | |
| 19 | 16117-86CT0 | TORNILLO | 4 | 4 | |
| 20 | 12631-86CT1 | ENGRANAJE DISTRIBUCION | 1 | 1 | |
| 21- 1 | 12610-86CT0 | POLEA | 1 | 1 | TIPO 1 |
| 21- 2 | 12610-86CT1 | POLEA | 1 | 1 | TIPO 2 |
| 22 | 12636-86CT0 | TORNILLO | 1 | 1 | |

SE420 (HDI)

FIG.7

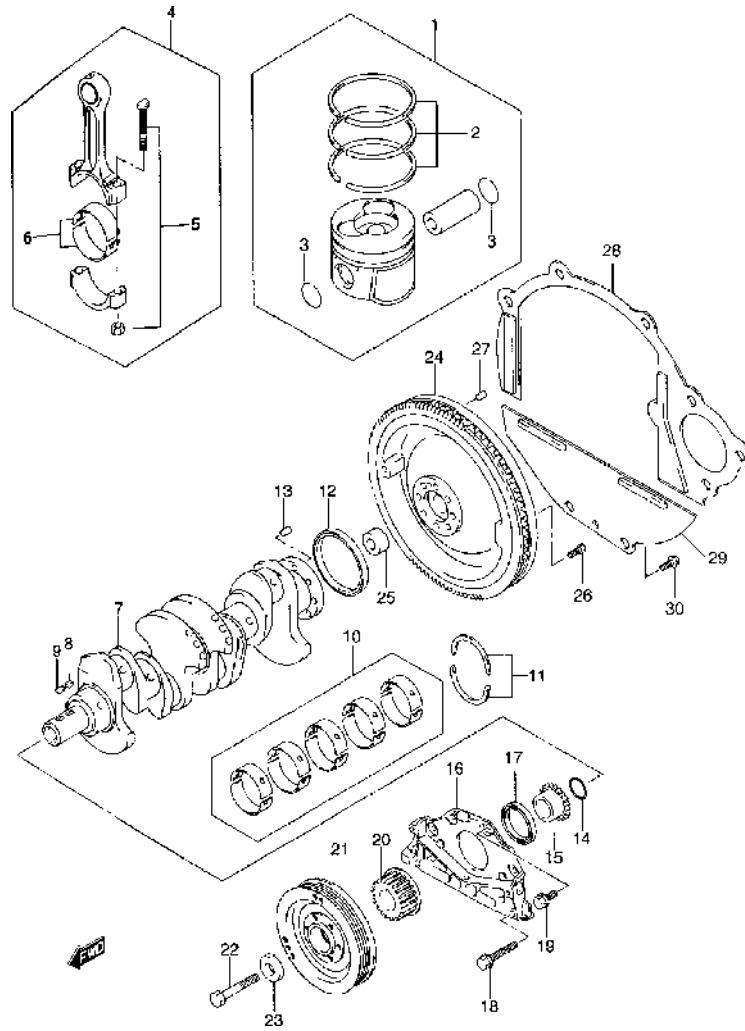


FIG.7 CIGÜEÑAL

| POS NO. | REFERENCIA | DENOMINACION | CANT. | | OBSERVACIONES |
|---------|-------------|------------------------|-------|---|---------------|
| | | | C | V | |
| 23 | 12633-86CT0 | ARANDELA | 1 | 1 | |
| 24- 1 | 12620-86CE0 | CONJUNTO VOLANTE MOTOR | 1 | 1 | TIPO 1 |
| 24- 2 | 12620-86CF0 | CONJUNTO VOLANTE MOTOR | 1 | 1 | TIPO 2 |
| 25 | 12623-86CA0 | CASQUILLO | 1 | 1 | |
| 26 | 12625-86CB0 | TORNILLO VOLANTE | 8 | 8 | |
| 27 | 09202-86CA0 | FIJA | 3 | 3 | |
| 28 | 11311-86CB0 | PLACA SUPERIOR | 1 | 1 | |
| 29 | 11321-86CA0 | PLACA INFERIOR | 1 | 1 | |
| 30 | 01550-06123 | TORNILLO PLACA | 4 | 4 | |

2

SE420 (HDI)

FIG.8

2

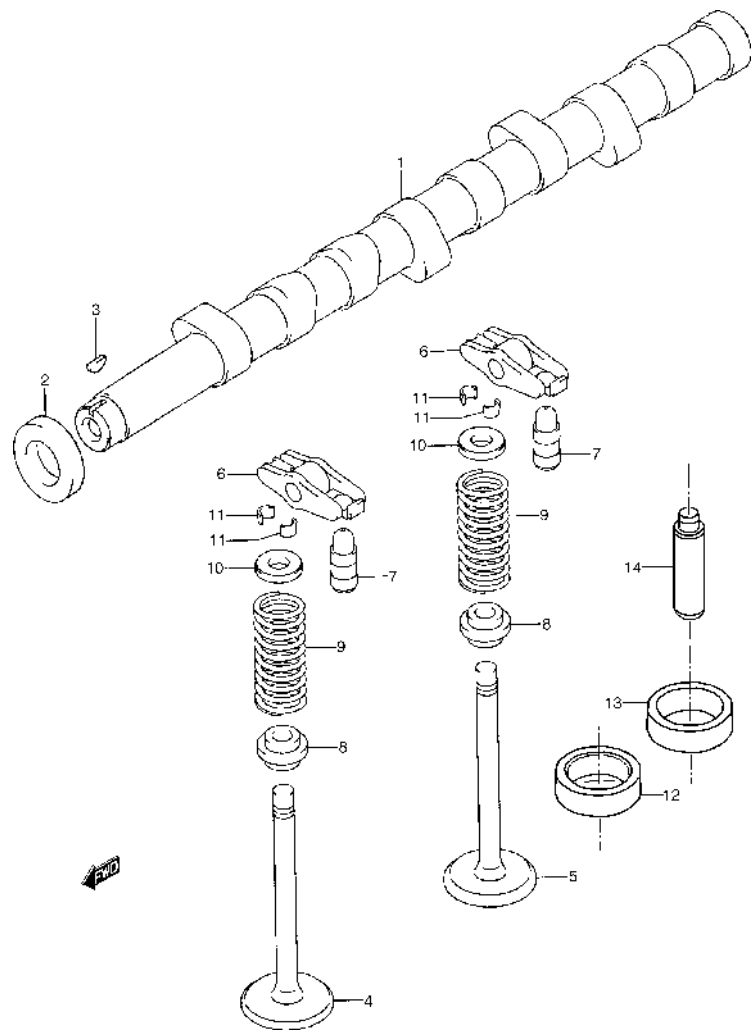


FIG.8 ARBOL DE LEVAS

| POS NO. | REFERENCIA | DENOMINACION | CANT. | | OBSERVACIONES |
|---------|-------------|--------------------------|-------|----|---------------|
| | | | C | V | |
| 1 | 12711-86CT0 | ARBOL DE LEVAS | 1 | 1 | |
| 2 | 12746-86CT2 | RETEN | 1 | 1 | |
| 3 | 12230-86CA0 | CHAVETA | 1 | 1 | |
| 4 | 12911-86CT2 | VALVULA DE ADMISION | 4 | 4 | |
| 5 | 12915-86CT0 | VALVULA DE ESCAPE | 4 | 4 | |
| 6 | 12840-86CT0 | EMPUJADOR | 8 | 8 | |
| 7 | 12891-86CT1 | AJUSTADOR | 8 | 8 | |
| 8 | 12919-86CT0 | RETEN DE VALVULA | 8 | 8 | |
| 9 | 12921-86CT0 | MUELLE | 8 | 8 | |
| 10 | 12931-86CT0 | TAPA | 8 | 8 | |
| 11 | 12932-86CT0 | CHAVETA | 16 | 16 | |
| 12 | 12931-86CT1 | ASIENTO VALVULA ADMISION | 4 | 4 | D+0,5 H+0,2 |
| 13 | 12931-86CT2 | ASIENTO VALVULA ESCAPE | 4 | 4 | D+0,5 H+0,2 |
| 14 | 11115-86CT0 | GUIA DE VALVULA | 8 | 8 | D10+0,5 |

SE420 (HDI)

FIG. 9

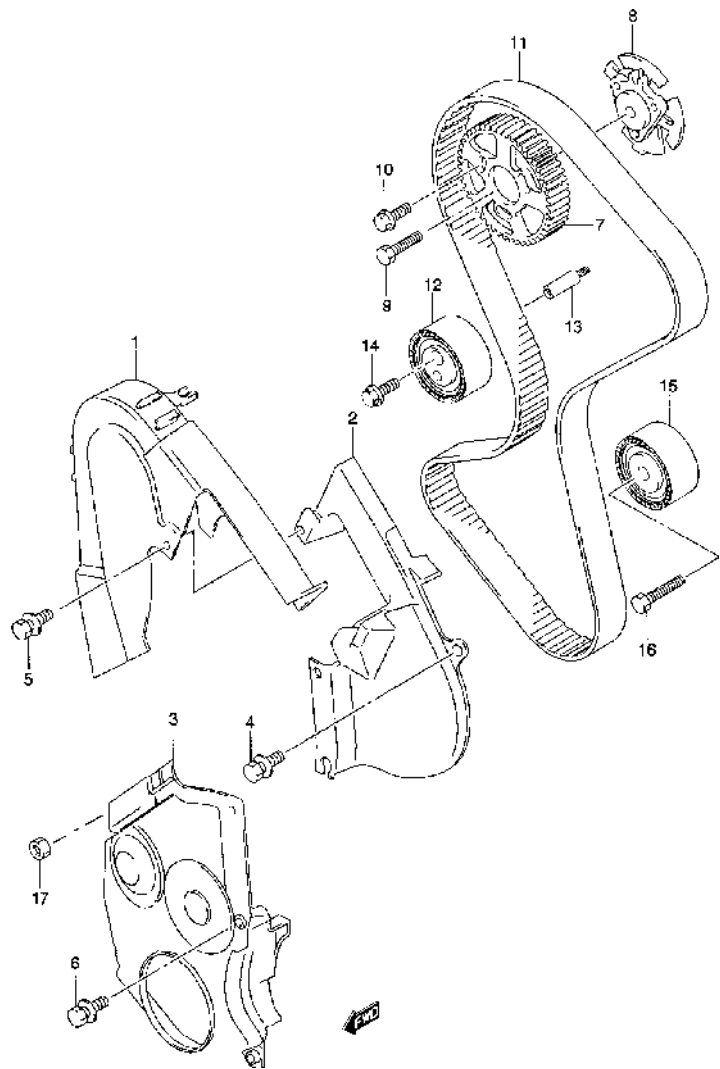


FIG.9 CORREA DISTRIBUCION

| POS.NO. | REFERENCIA | DENOMINACION | CANT. | | OBSERVACIONES |
|---------|-------------|----------------------|-------|---|---------------|
| | | | C | V | |
| 1 | 11382-86CT0 | TAPA SUPERIOR | 1 | 1 | |
| 2 | 11383-86CT0 | TAPA LATERAL | 1 | 1 | |
| 3 | 11381-86CT0 | TAPA INFERIOR | 1 | 1 | |
| 4 | 11119-86CB1 | TORNILLO | 6 | 6 | M6X100-20 |
| 5 | 11119-86CB1 | TORNILLO | 1 | 1 | M6X100-20 |
| 6 | 01517-86CT0 | TORNILLO | 1 | 1 | M6X100-40 |
| 7 | 12741-86CT3 | PIÑON ARBOL DE LEVAS | 1 | 1 | 42 DIENTES |
| 8 - 1 | 12742-86CT0 | BUJE DEL PIÑON | 1 | 1 | TIPO 1 |
| 8 - 2 | 12742-86CT1 | BUJE DEL PIÑON | 1 | 1 | TIPO 2 |
| 9 | 12743-86CT1 | TORNILLO | 1 | 1 | |
| 10 | 12747-86CT0 | TORNILLO | 3 | 3 | |
| 11 | 12761-86CA0 | CORREA | 1 | 1 | |
| 12 | 12810-86CT0 | RODILLO TENSOR | 1 | 1 | |
| 13 | 12825-86CT0 | TORNILLO GUIA | 1 | 1 | |
| 14 | 12824-86CT0 | TORNILLO | 1 | 1 | |
| 15 | 12823-86CT0 | RODILLO | 1 | 1 | |
| 16 | 12826-86CT0 | TORNILLO | 1 | 1 | |
| 17 | M8316-86CT0 | TUERCA | 1 | 1 | |

2

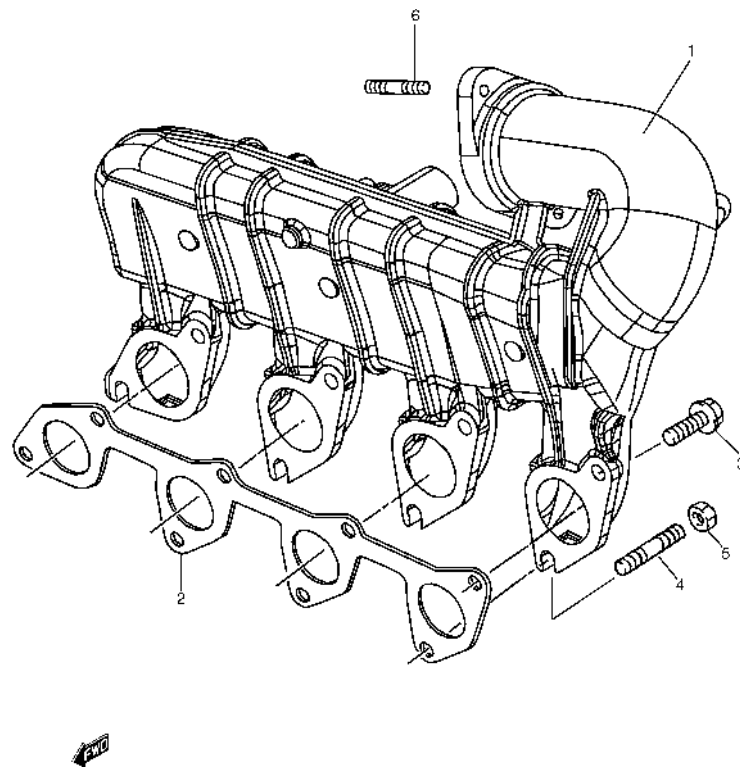
SE420 (HDI)

FIG. 10

FIG.10 COLECTOR DE ADMISION

| POS NO. | REFERENCIA | DENOMINACION | CANT. | | OBSERVACIONES |
|---------|-------------|----------------------|-------|---|---------------|
| | | | C | V | |
| 1 | 13110-86CT0 | COLECTOR DE ADMISION | 1 | 1 | |
| 2 | 13119-86CT0 | JUNTA | 1 | 1 | |
| 3 | 13117-86CT0 | TORNILLO | 4 | 4 | |
| 4 | 13118-86CT0 | ESPARRAGO | 4 | 4 | |
| 5 | 11164-86CT0 | TUERCA | 4 | 4 | |
| 6 | 13967-86CT0 | ESPARRAGO | 2 | 2 | |

2



SE420 (HDI)



FIG. 11

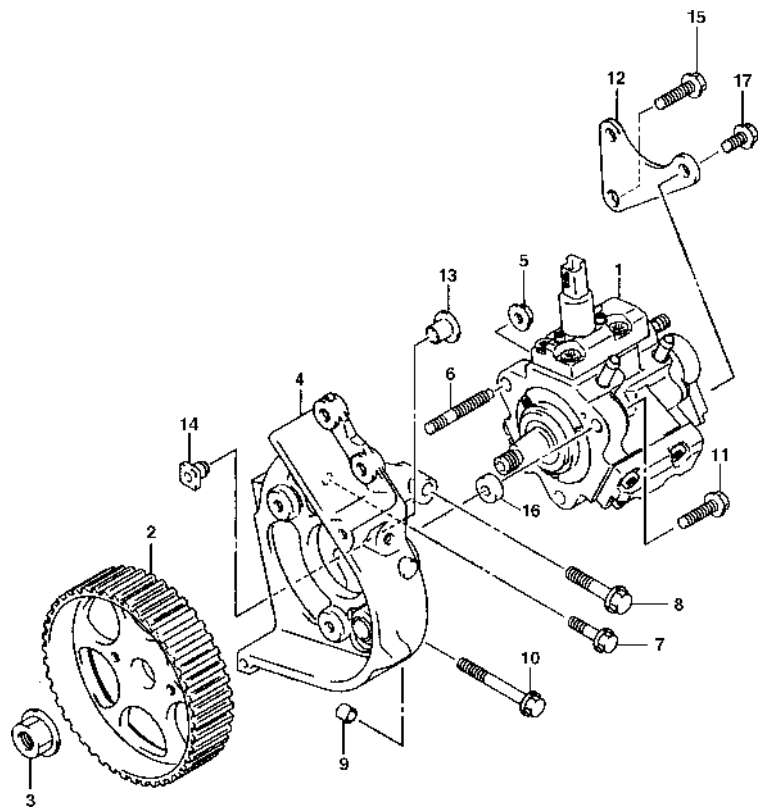


FIG.11 BOMBA DE INYECCION

| POS.NO. | REFERENCIA | DENOMINACION | CANT. | | OBSERVACIONES |
|---------|-------------|---------------------|-------|---|--------------------|
| | | | C | V | |
| 1 - 1 | 15200-86CT2 | BOMBA DE INYECCION | 1 | 1 | TIPO 1 |
| 1 - 2 | 15200-86CT3 | BOMBA DE INYECCION | 1 | 1 | TIPO 2 |
| 2 | 12811-86CT0 | PIÑON BOMBA | 1 | 1 | |
| 3 | 08316-86CT0 | TUERCA | 1 | 1 | |
| 4 - 1 | 15281-86CT1 | SOPORTE BOMBA | 1 | 1 | TIPO 1 |
| 4 - 2 | 15281-86CT2 | SOPORTE BOMBA | 1 | 1 | TIPO 2 |
| 5 | 11164-86CT0 | TUERCA | 1 | 1 | |
| 6 | 15896-86CT0 | ESPARRAGO | 1 | 1 | |
| 7 | 11119-86CA3 | TORNILLO | 1 | 1 | M8X125-30 |
| 8 | 12828-86CT0 | TORNILLO | 1 | 1 | M8X125-45 |
| 9 | 36337-86CT0 | FIJA | 2 | 2 | |
| 10 - 1 | 17697-86CT2 | TORNILLO | 1 | 1 | TIPO 1, M8X125-105 |
| 10 - 2 | 17697-86CT0 | TORNILLO | 1 | 1 | TIPO 2, M8X125-70 |
| 11 - 1 | 01570-86CA1 | TORNILLO | 2 | 2 | TIPO 1, M8X125-35 |
| 11 - 2 | 49178-86CT0 | TORNILLO | 2 | 2 | TIPO 2, M8X125-35 |
| 12 | 12814-86CT0 | SOPORTE TRASERO | 1 | 1 | TIPO 2 |
| 13 | 15860-86CT0 | CASQUILLO CENTRADOR | 1 | 1 | TIPO 2 |
| 14 | 11166-86CT0 | TUERCA EMPOTRADA | 1 | 1 | TIPO 2 |
| 15 | 49178-86CT0 | TORNILLO | 1 | 1 | TIPO 2, M8X125-35 |
| 16 | 12827-86CT0 | ESPACIADOR | 2 | 2 | TIPO 2 |
| 17 | 12826-86CT1 | TORNILLO | 2 | 2 | TIPO 2, M8X125-20 |



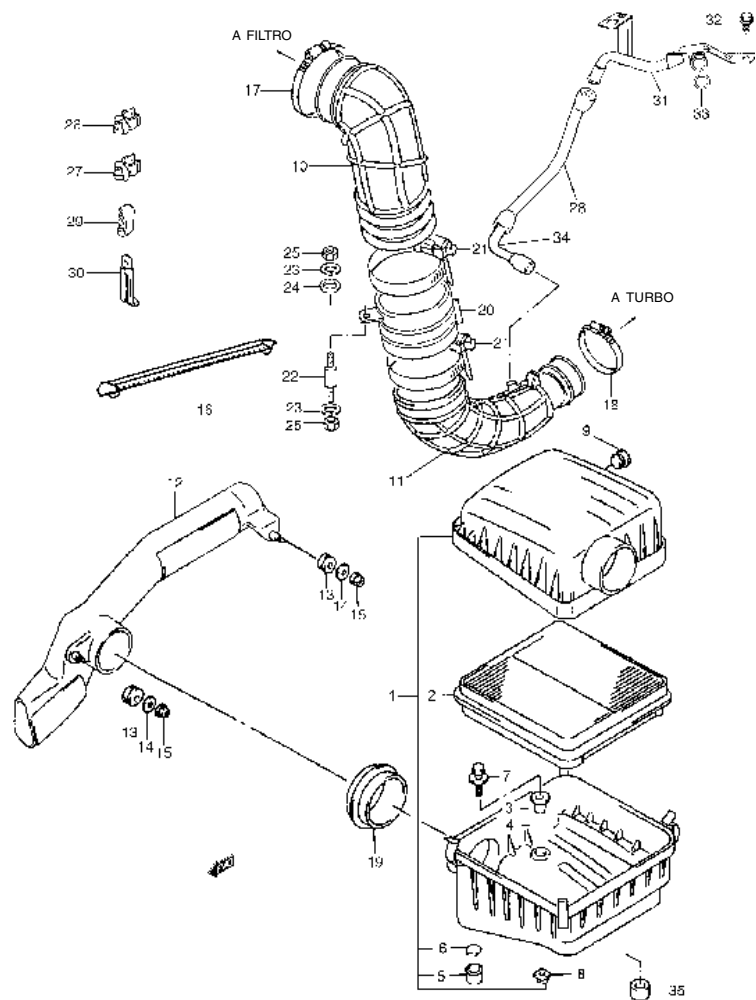
SE420 (HDI)

FIG. 12

FIG.12 FILTRO DE AIRE

| POS NO. | REFERENCIA | DENOMINACION | CANT. | | OBSERVACIONES |
|---------|-------------|----------------------|-------|---|---------------|
| | | | C | V | |
| 1 | 13700-78E01 | C/FILTRO AIRE | 1 | 1 | |
| 2 | 13780-77E00 | .ELEMENTO FILTRANTE | 1 | 1 | |
| 3 | 13877-77E00 | .ESPACIADOR | 3 | 3 | |
| 4 | 13878-77E00 | .CASQUILLO | 3 | 3 | |
| 5 | 13875-78E00 | .TAPON | 1 | 1 | |
| 6 | 13876-78E00 | .CLIP | 1 | 1 | |
| 7 | 09116-06172 | .TORNILLO | 3 | 3 | |
| 8 | 09148-06006 | .TUERCA | 1 | 1 | |
| 9 | 09250-20006 | .TAPON | 1 | 1 | |
| 10 | 13880-86CD0 | MANGUITO NO.1 | 1 | 1 | |
| 11 | 13880-86CE0 | MANGUITO NO.2 | 1 | 1 | |
| 12 | 13820-77E00 | TUBO DE SUCCION | 1 | 1 | |
| 13 | 13874-51E50 | TOPE DE GOMA | 2 | 2 | |
| 14 | 09160-06086 | ARANDELA | 2 | 2 | |
| 15 | 08316-10063 | TUERCA | 2 | 2 | |
| 16 | 13878-86CA0 | TIRANTA DE SUJECCION | 1 | 1 | |
| 17 | 09402-82202 | ABRAZADERA | 1 | 1 | |
| 18 | 08003-00000 | ABRAZADERA | 1 | 1 | |
| 19 | 13872-86CA0 | MANGUITO | 1 | 1 | |
| 20 | 13650-86CB0 | SENSOR DE FLUJO | 1 | 1 | |
| 21 | 09402-82202 | ABRAZADERA | 2 | 2 | |
| 22 | 13126-86CA0 | SILENTBLOCK | 1 | 1 | |
| 23 | 08321-01053 | ARANDELA GROWER | 2 | 2 | |
| 24 | 08322-01053 | ARANDELA PLANA | 1 | 1 | |
| 25 | 08316-10053 | TUERCA | 2 | 2 | |
| 26 | 09403-14309 | ABRAZADERA | 1 | 1 | |
| 27 | 09403-12310 | ABRAZADERA | 1 | 1 | |
| 28 | 11175-86CC0 | TUBO DE VENTILACION | 1 | 1 | |
| 29 | 09403-14309 | ABRAZADERA | 1 | 1 | |
| 30 | 36990-85C20 | ABRAZADERA | 1 | 1 | |

2



SE420 (HDI)

FIG. 12

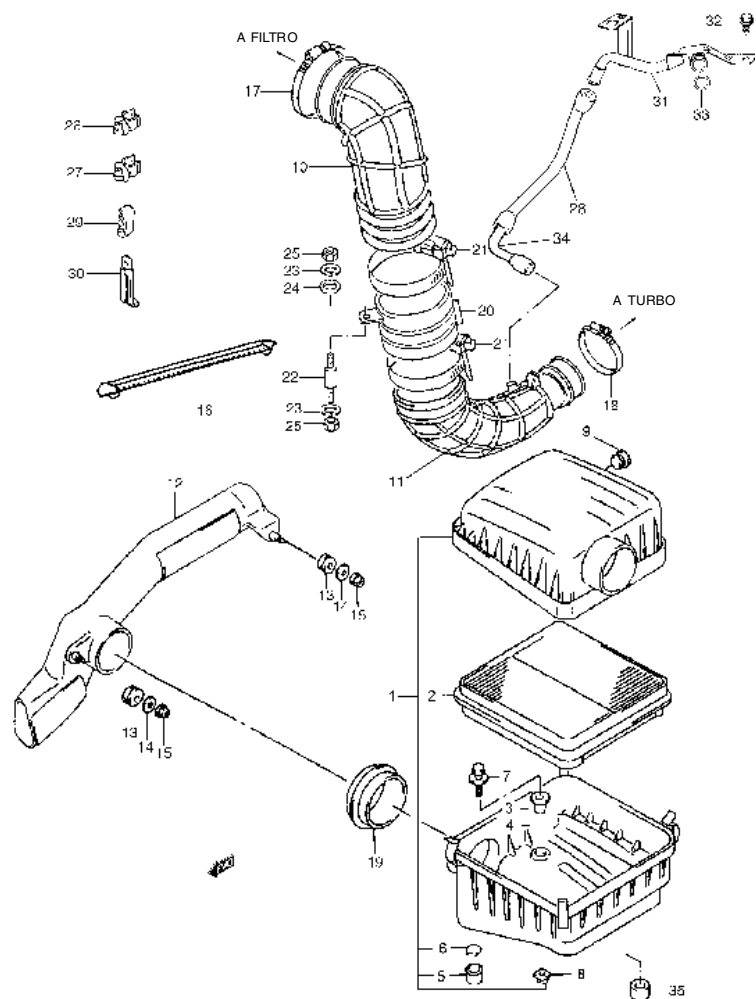


FIG.12 FILTRO DE AIRE

| POS.NO. | REFERENCIA | DENOMINACION | CANT. | | OBSERVACIONES |
|---------|-------------|---------------|-------|---|---------------|
| | | | C | V | |
| 31 | 11049-86CB0 | CONECTOR | 1 | 1 | |
| 32 | 01550-06123 | TORNILLO | 1 | 1 | |
| 33 | 09280-86CA0 | ANILLO TORICO | 1 | 1 | |
| 34 | 09367-86CC0 | CONECTOR | 1 | 1 | |
| 35 | 84933-85C00 | ESPACIADOR | 2 | 2 | |

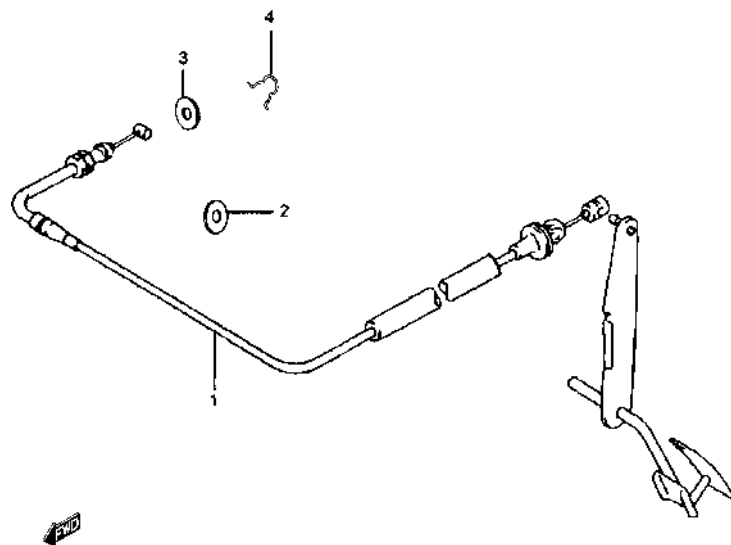
2

FIG. 13

FIG.13 CABLE ACELERADOR

| POS NO. | REFERENCIA | DENOMINACION | CANT. | | OBSERVACIONES |
|---------|-------------|---------------------|-------|---|---------------|
| | | | C | V | |
| 1 | 15910-86CE0 | C/CABLE ACELERADOR | 1 | 1 | |
| 2 | 15926-86CA0 | PASACABLES | 1 | 1 | |
| 3 | 15927-86CA0 | ARANDELA | 1 | 1 | |
| 4 | 15928-86CA0 | MUELLE POSICIONADOR | 1 | 1 | |

2



SE420 (HDI)

FIG. 14

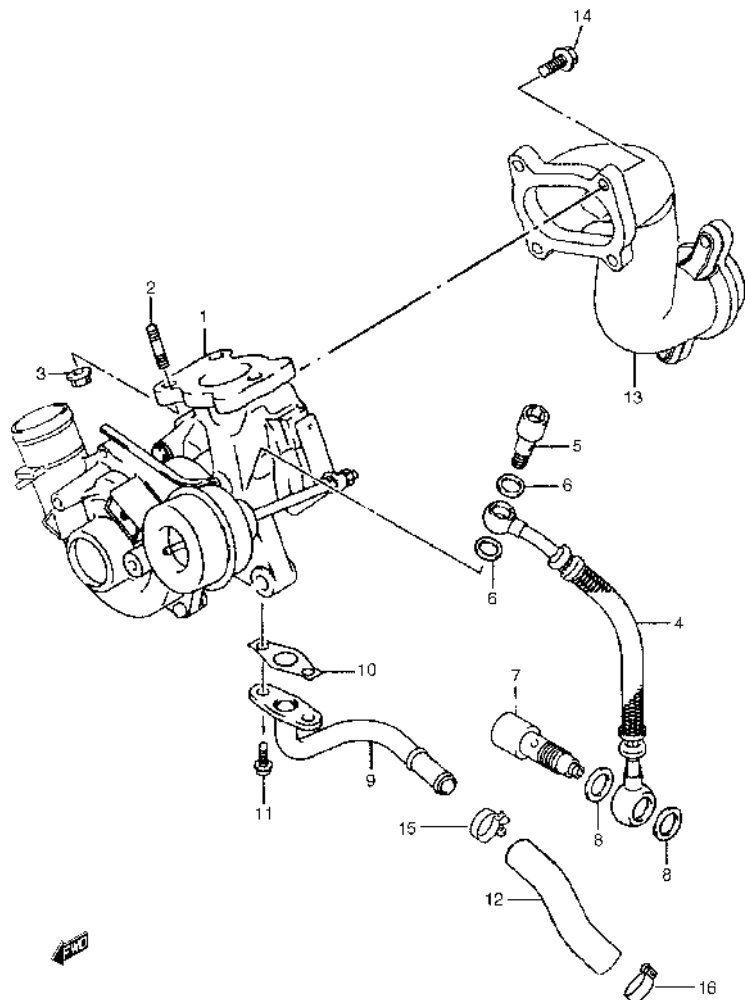


FIG.14 TURBO COMPRESOR

| POS NO. | REFERENCIA | DENOMINACION | CANT. | | OBSERVACIONES |
|---------|-------------|---------------------------|-------|---|---------------|
| | | | C | V | |
| 1 | 13900-86CT2 | C/ TURBO COMPRESOR | 1 | 1 | |
| 2 | 13912-86CT1 | ESPARRAGO | 3 | 3 | |
| 3 | 13913-86CT0 | TUERCA | 3 | 3 | |
| 4 | 13930-86CT0 | LATIGUILLO ENTRADA ACEITE | 1 | 1 | |
| 5 | 13949-86CT0 | TORNILLO CHICLE | 1 | 1 | |
| 6 | 13945-86CT2 | JUNTA | 2 | 2 | |
| 7 - 1 | 13948-86CT0 | TORNILLO CHICLE | 1 | 1 | TIPO 1 |
| 7 - 2 | 13948-86CT1 | TORNILLO CHICLE | 1 | 1 | TIPO 2 |
| 8 | 13944-86CT0 | JUNTA | 2 | 2 | |
| 9 | 13946-86CT0 | TUBERIA RETORNO ACEITE | 1 | 1 | |
| 10 | 13945-86CB0 | JUNTA | 1 | 1 | |
| 11 | 11119-86CT4 | TORNILLO | 2 | 2 | |
| 12 | 13947-86CT0 | MANGUITO RETORNO ACEITE | 1 | 1 | |
| 13 | 14115-86CC0 | CODO SALIDA ESCAPE | 4 | 4 | |
| 14 | 43811-85C00 | TORNILLO | 4 | 4 | |
| 15 | 09402-86CT1 | ABRAZADERA | 1 | 1 | |
| 16 | 09402-86CT4 | ABRAZADERA | 1 | 1 | |

2

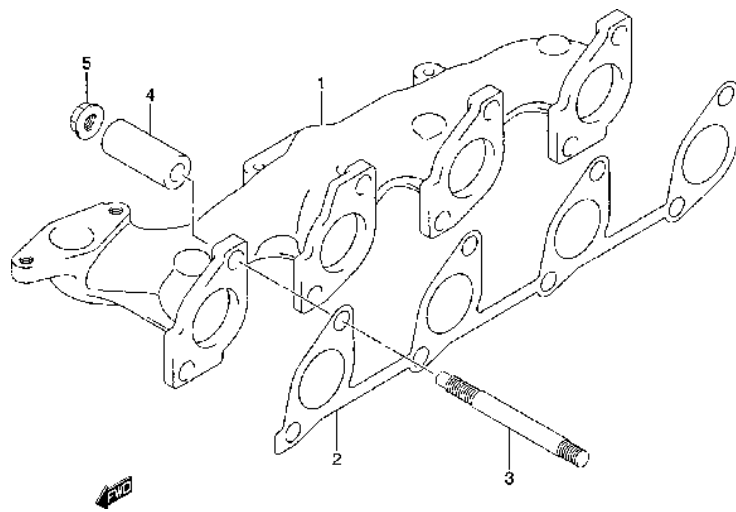
SE420 (HDI)

FIG. 15

FIG.15 COLECTOR ESCAPE

| POS NO. | REFERENCIA | DENOMINACION | CANT. | | OBSERVACIONES |
|---------|-------------|--------------------|-------|---|---------------|
| | | | C | V | |
| 1 | 14111-86CT0 | COLECTOR DE ESCAPE | 1 | 1 | |
| 2 | 14141-86CT0 | JUNTA | 1 | 1 | |
| 3 | 14117-86CT0 | ESPARRAGO | 8 | 8 | |
| 4 | 13985-86CB2 | ESPACIADOR | 8 | 8 | |
| 5 | M8316-86CA2 | TUERCA | 8 | 8 | |

2



SE420 (HDI)



FIG. 16

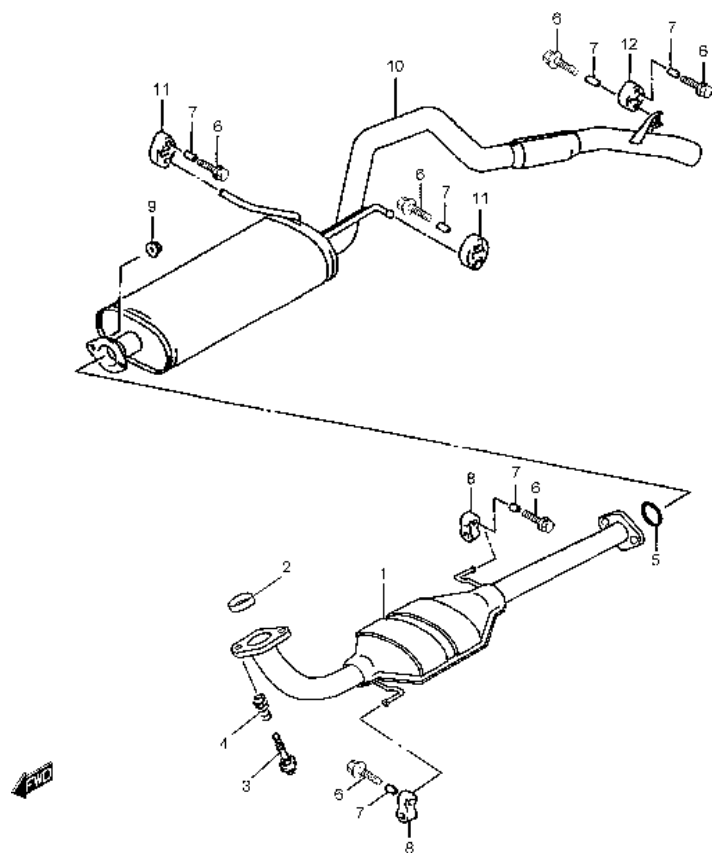


FIG.16 SISTEMA ESCAPE 3P Y 5P

| POS.NO. | REFERENCIA | DENOMINACION | CANT. | | OBSERVACIONES |
|---------|-------------|------------------------|-------|---|---------------|
| | | | C | V | |
| 1 | 14250-86CD0 | C/SILENCIOSO DELANTERO | 1 | 1 | |
| 2 | 14183-58B02 | ANILLO DE CIERRE | 1 | 1 | |
| 3 | 14493-85C00 | TORNILLO ESCAPE A CODO | 2 | 2 | |
| 4 | 14492-85C00 | MUELLE DE FRENO | 2 | 2 | |
| 5 | 14182-58B10 | ANILLO DE CIERRE | 1 | 1 | |
| 6 | 01550-08353 | TORNILLO | 6 | 6 | |
| 7 | 09180A08129 | ESPACIADOR | 6 | 6 | |
| 8 | 14281-71C00 | SOPORTE SILENCIOSO | 2 | 2 | |
| 9 | 14494-85C00 | TUERCA | 2 | 2 | |
| 10- 1 | 14300-86CA0 | C/SILENCIOSO TRASERO | 1 | 1 | |
| 10- 2 | 14300-86CB0 | C/SILENCIOSO TRASERO | - | 1 | 5P |
| 11 | 14281-58B00 | SOPORTE SILENCIOSO | 2 | 2 | |
| 12 | 14281-85C00 | SOPORTE SILENCIOSO | 1 | 1 | |



SE420 (HDI)



2

FIG. 17

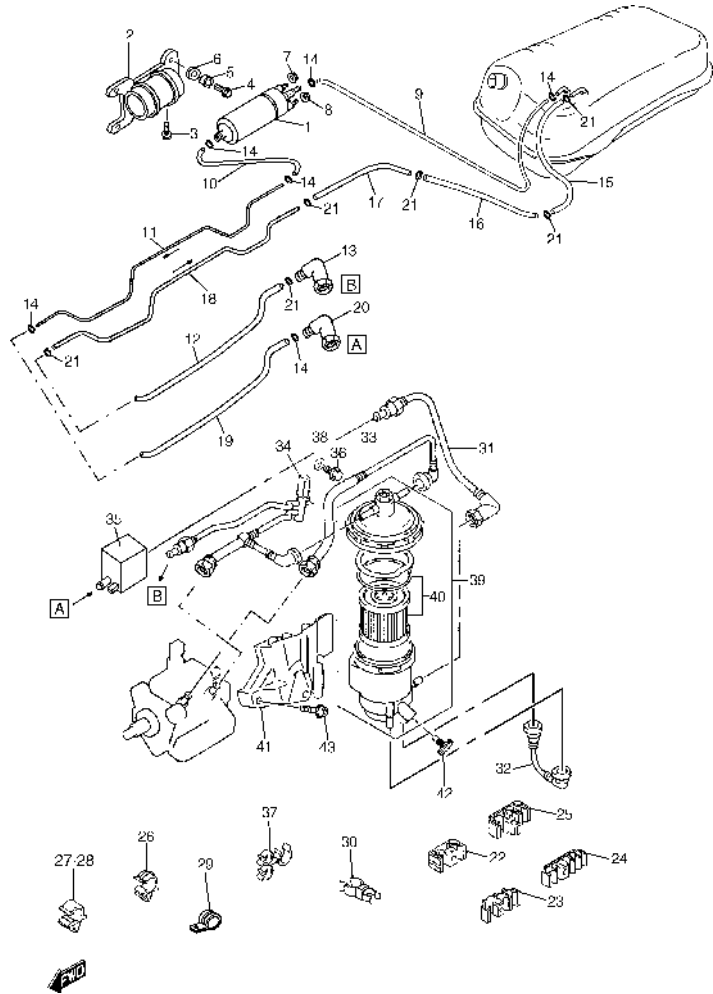


FIG.17 CIRCUITO DE ALIMENTACION (TIPO 1)

| POS NO. | REFERENCIA | DENOMINACION | CANT. | | OBSERVACIONES |
|---------|-------------|------------------------------|-------|---|---------------|
| | | | C | V | |
| 1 | 15100-86CA0 | C/ BOMBA ELECT. ALIMENTACION | 1 | 1 | |
| 2 | 15115-68DA0 | SOPORTE BOMBA ALIMENTACION | 1 | 1 | |
| 3 | 01550-06503 | TORNILLO BOMBA ALIMENTACION | 1 | 1 | |
| 4 | 01550-06253 | TORNILLO SOPORTE BOMBA | 4 | 4 | |
| 5 | 09169-06065 | ESPACIADOR | 8 | 8 | |
| 6 | 09320-86CA0 | CASQUILLO GOMA | 4 | 4 | |
| 7 | 08316-10043 | TUERCA | 1 | 1 | |
| 8 | 08316-10053 | TUERCA | 1 | 1 | |
| 9 | 15816-86CC0 | MANGUITO A BOMBA | 1 | 1 | |
| 10 | 15816-86CD0 | MANGUITO BOMBA A TUBERIA | 1 | 1 | |
| 11- 1 | 15811-86CE0 | TUBERIA DE ALIMENTACION | 1 | 1 | 3P |
| 11- 2 | 15811-86CD0 | TUBERIA DE ALIMENTACION | - | 1 | 5P |
| 12 | 15816-86CG0 | MANGUITO | 1 | 1 | |
| 13 | 15820-84CB0 | CONECTOR | 1 | 1 | |
| 14 | 15899-85C00 | ABRAZADERA | 6 | 6 | |
| 15 | 15864-86CR0 | MANGUITO A TUBERIA DEPOSITO | 1 | 1 | |
| 16 | 15861-86CG0 | TUBERIA A DEPOSITO | 1 | 1 | |
| 17 | 15864-86CS0 | MANGUITO A TUBERIA CHASIS | 1 | 1 | |
| 18- 1 | 15861-86CI0 | TUBERIA DE RETORNO | 1 | 1 | 3P |
| 18- 2 | 15861-86CH0 | TUBERIA DE RETORNO | - | 1 | 5P |
| 19 | 15864-86CU0 | MANGUITO | 1 | 1 | |
| 20 | 15820-84CA0 | CONECTOR | 1 | 1 | |
| 21 | 15899-85C00 | ABRAZADERA | 6 | 6 | |
| 22 | 09408-00157 | ABRAZADERA | 2 | 2 | |
| 23- 1 | 15893-86CA0 | ABRAZADERA | 5 | 5 | 3P |
| 23- 2 | 15893-86CA0 | ABRAZADERA | - | 4 | 5P |
| 24 | 15895-86CA0 | ABRAZADERA | 4 | 4 | |
| 25 | 09403-14309 | ABRAZADERA | 1 | 1 | |
| 26 | 09408-00055 | ABRAZADERA | 1 | 1 | |
| 27 | 15895-86CB0 | ABRAZADERA | - | 1 | 5P |
| 28 | 15891-60A11 | ABRAZADERA | - | 2 | 5P |
| 29 | 08015-86CA0 | ABRAZADERA | 1 | 1 | |
| 30 | 08111-86CA0 | ABRAZADERA | 1 | 1 | |

SE420 (HDI)

FIG. 17

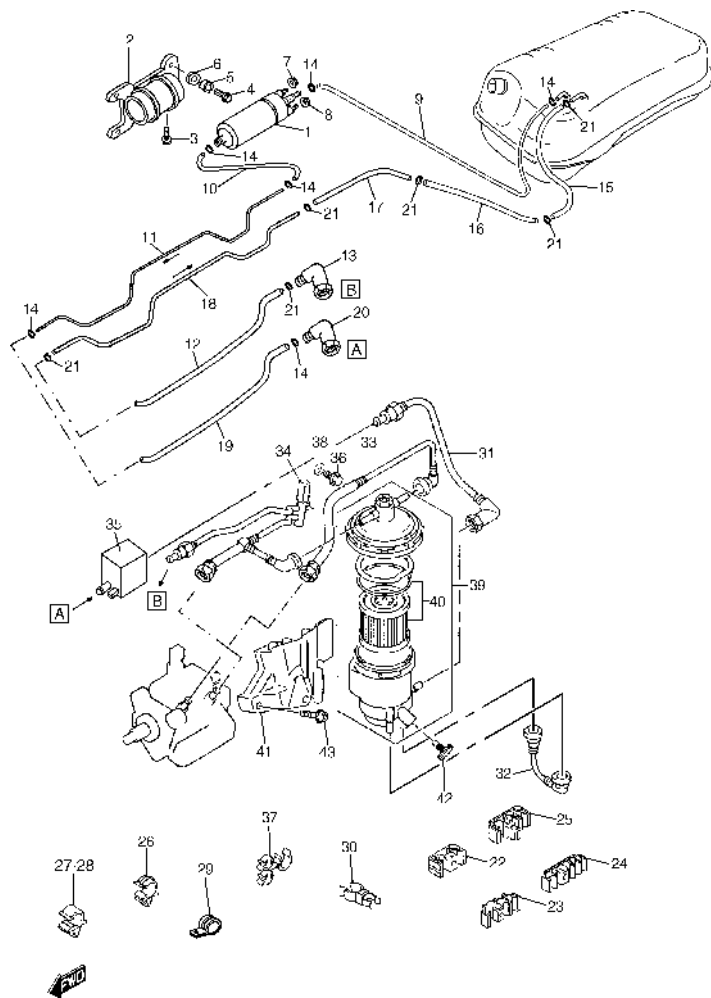


FIG.17 CIRCUITO DE ALIMENTACION (TIPO 1)

| POS NO. | REFERENCIA | DENOMINACION | CANT. | | OBSERVACIONES |
|---------|-------------|---------------------------------|-------|---|---------------|
| | | | C | V | |
| 31 | 15861-86CT0 | MANGUITO DE ENTRADA | 1 | 1 | |
| 32 | 15862-86CT0 | MANGUITO CONECTOR | 1 | 1 | |
| 33 | 15864-86CT1 | MANGUITO ENTRADA A BOMBA | 1 | 1 | |
| 34 | 15865-86CT1 | MANG. RET. Y SENSOR TEMP. COMB. | 1 | 1 | |
| 35 | 15550-86CT0 | CALENTADOR DE COMBUSTIBLE | 1 | 1 | |
| 36 | 01550-86CT0 | TORNILLO | 1 | 1 | |
| 37 | 15894-86CT0 | CLIP | 1 | 1 | |
| 38 | 09160-86CT2 | ARANDELA PLANA | 1 | 1 | |
| 39 | 15410-86CT0 | C/ FILTRO DE COMBUSTIBLE | 1 | 1 | |
| 40 | 15412-86CT0 | .ELEMENTO FILTRANTE | 1 | 1 | |
| 41 | 15420-86CT0 | SOPORTE FILTRO | 1 | 1 | |
| 42 | 15413-86CT0 | TAPON DE PURGA | 1 | 1 | |
| 43 | 15414-86CT0 | TORNILLO | 3 | 3 | |

2

SE420 (HDI)

2

FIG. 17A

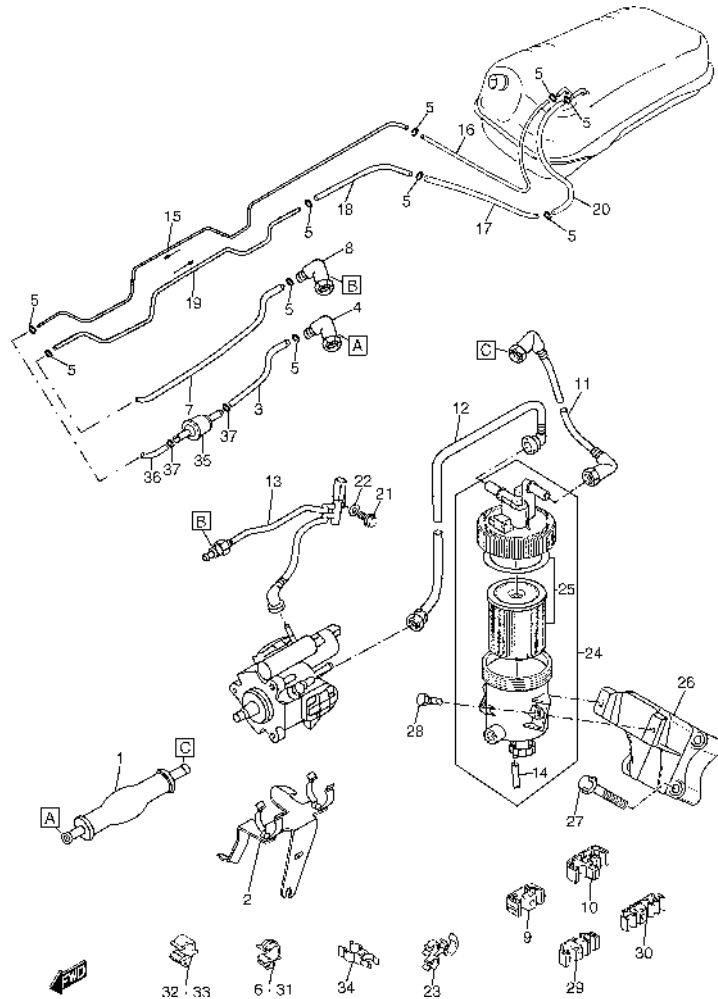


FIG.17A CIRCUITO DE ALIMENTACION (TIPO 2)

| POS NO. | REFERENCIA | DENOMINACION | CANT. | | OBSERVACIONES |
|---------|-------------|------------------------------------|-------|----|----------------|
| | | | C | V | |
| 1 | 15100-86CB0 | CEBADOR | 1 | 1 | VER NOTA 1 |
| 2 | 15862-86CT2 | SOPORTE DE CEBADOR | 1 | 1 | VER NOTA 1 |
| 3- 1 | 15816-86CF1 | MANGUITO ALIMENTACION A CEBADOR | 1 | 1 | VER NOTA 1 |
| 3- 2 | 15816-86CL0 | MANGUITO ALIMENTACION A CEBADOR | 1 | 1 | VER NOTA 2 |
| 4- 1 | 15820-84CB0 | CONECTOR A CEBADOR | 1 | 1 | VER NOTA 1 |
| 4- 2 | 15820-86CC0 | CONECTOR A CEBADOR | 1 | 1 | VER NOTA 2 |
| 5- 1 | 15899-85C00 | ABRAZ. MANG. ALIMENT. Y RETURN. | 10 | 10 | VER NOTA 1 |
| 5- 2 | 15899-85C00 | ABRAZ. MANG. ALIMENT. Y RETURN. | 8 | 8 | VER NOTA 2 |
| 6 | 09408-00055 | ABRAZADERA A TUBO RADIADOR | 2 | 2 | VER NOTA 1 |
| 7- 1 | 15864-86CU0 | MANGUITO RETORNO A TUB. CHASIS | 1 | 1 | VER NOTA 1 |
| 7- 2 | 15864-86CY0 | MANGUITO RETORNO A TUB. CHASIS | 1 | 1 | VER NOTA 2 |
| 8 | 15820-84CA0 | CONECTOR A RETORNO MOTOR | 1 | 1 | |
| 9- 1 | 09408-00157 | ABRAZADERA MANGUITOS | 2 | 2 | VER NOTA 1 |
| 9- 2 | 08011-84CB0 | ABRAZADERA MANGUITOS | 2 | 2 | VER NOTA 2 |
| 10 | 09403-14309 | ABRAZADERA MANGUITOS | 1 | 1 | |
| 11 | 15816-86CH0 | MANGUITO CEBADOR A FILTRO | 1 | 1 | VER NOTA 1 |
| 12 | 15865-86CT2 | MANGUITO FILTRO A BOMBA | 1 | 1 | |
| 13 | 15865-86CT3 | C/ MANG. RETORN. Y SENSOR TEMP. | 1 | 1 | |
| 14 | 15862-86CT1 | MANGUITO DE PURGA | 1 | 1 | |
| 15- 1 | 15811-86CE0 | TUBERIA SALIDA DEP. EN CHASIS | 1 | 1 | 3P; VER NOTA 1 |
| 15- 2 | 15811-86CG0 | TUBERIA SALIDA DEP. EN CHASIS | 1 | 1 | 3P; VER NOTA 2 |
| 15- 3 | 15811-86CD0 | TUBERIA SALIDA DEP. EN CHASIS | - | 1 | 5P; VER NOTA 1 |
| 15- 4 | 15811-86CF0 | TUBERIA SALIDA DEP. EN CHASIS | - | 1 | 5P; VER NOTA 2 |
| 16- 1 | 15816-86CE0 | MANG. SALIDA DEP. A TUB. EN CHASIS | 1 | 1 | VER NOTA 1 |
| 16- 2 | 15816-86CJ0 | MANG. SALIDA DEP. A TUB. EN CHASIS | 1 | 1 | VER NOTA 2 |
| 17 | 15861-86CG0 | TUBERIA RIGIDA RET. EN DEPOSITO | 1 | 1 | |
| 18 | 15864-86CS0 | MANG. RET. TUBERIA CHASIS A DEP. | 1 | 1 | |
| 19- 1 | 15861-86CI0 | TUBERIA RET. A DEPOSITO EN CHASIS | 1 | 1 | 3P; VER NOTA 1 |
| 19- 2 | 15861-86CL0 | TUBERIA RET. A DEPOSITO EN CHASIS | 1 | 1 | 3P; VER NOTA 2 |
| 19- 3 | 15861-86CH0 | TUBERIA RET. A DEPOSITO EN CHASIS | - | 1 | 5P |

SE420 (HDI)

FIG. 17A

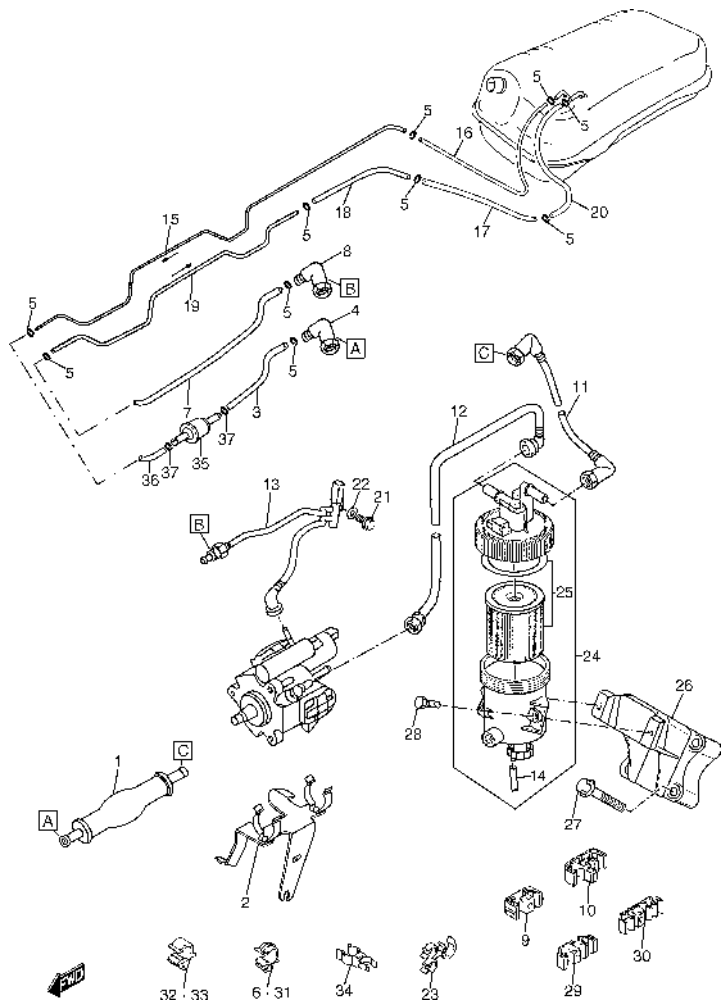


FIG.17A CIRCUITO DE ALIMENTACION (TIPO 2)

| POSNO. | REFERENCIA | DENOMINACION | CANT. | | OBSERVACIONES |
|--------|-------------|--------------------------------|-------|---|----------------|
| | | | C | V | |
| 20 | 15864-86CR0 | MANG. RET. TUBERIA DEP. A DEP. | 1 | 1 | |
| 21 | 01550-86CT0 | TORNILLO | 1 | 1 | |
| 22 | 09160-86CT2 | ARANDELA | 1 | 1 | |
| 23 | 15894-86CT0 | CLIP | 1 | 1 | |
| 24 | 15410-86CT1 | C/ FILTRO DE COMBUSTIBLE | 1 | 1 | |
| 25 | 15412-86CT1 | .ELEMENTO FILTRANTE | 1 | 1 | |
| 26 | 15420-86CT1 | SOPORTE FILTRO | 1 | 1 | |
| 27 | 18137-86CT1 | TORNILLO | 2 | 2 | M6X100-25 |
| 28 | 15414-86CT0 | TORNILLO | 3 | 3 | M8X125-55 |
| 29- 1 | 15893-86CA0 | ABRAZADERA TUBERIA RIGIDA | 4 | 4 | 3P; VER NOTA 1 |
| 29- 2 | 15893-86CA0 | ABRAZADERA TUBERIA RIGIDA | 3 | 3 | 3P; VER NOTA 2 |
| 29- 3 | 15893-86CA0 | ABRAZADERA TUBERIA RIGIDA | - | 3 | 5P |
| 30 | 15895-86CA0 | ABRAZADERA TUBERIA RIGIDA | 4 | 4 | |
| 31 | 09408-00055 | ABRAZADERA MANGUITO | 1 | 1 | |
| 32 | 15891-60A11 | ABRAZADERA TUBERIA RIGIDA | - | 1 | 5P |
| 33- 1 | 15895-86CB0 | ABRAZADERA TUBERIA RIGIDA | 2 | 2 | 3P; VER NOTA 2 |
| 33- 2 | 15895-86CB0 | ABRAZADERA TUBERIA RIGIDA | - | 1 | 5P; VER NOTA 1 |
| 33- 3 | 15895-86CB0 | ABRAZADERA TUBERIA RIGIDA | - | 2 | 5P; VER NOTA 2 |
| 34 | 09408-00060 | ABRAZADERA MANGUITO | 1 | 1 | |
| 35 | 15410-86CE0 | FILTRO DE COMBUSTIBLE | 1 | 1 | VER NOTA 2 |
| 36 | 15816-86CK0 | MANGUITO DE TUBERIA A FILTRO | 1 | 1 | VER NOTA 2 |
| 37 | 08021-86CA0 | CLIP | 2 | 2 | VER NOTA 2 |

NOTA 1: HASTA (PIEZAS ANTIGUAS):

VEHICULO 3P. MOD. "J"

DESDE VSEETV04CNT200.001-; HASTA -VSEETV04CNT201.666

DESDE VSEETV04CNT201.668-; HASTA -VSEETV04CNT201.676

VEHICULO 3P. MOD. "V"

DESDE VSEETV04VNT200.001-; HASTA -VSEETV04VNT205.430

DESDE VSEETV04VNT205.432-; HASTA -VSEETV04VNT205.450

DESDE VSEETV04VNT205.452-; HASTA -VSEETV04VNT205.463

DESDE VSEETV04VNT205.467-; HASTA -VSEETV04VNT205.470

DESDE VSEETV04VNT205.476-; HASTA -VSEETV04VNT205.479

DESDE VSEETV04VNT205.486-; HASTA -VSEETV04VNT205.507

SE420 (HDI)

2

FIG. 17A

2

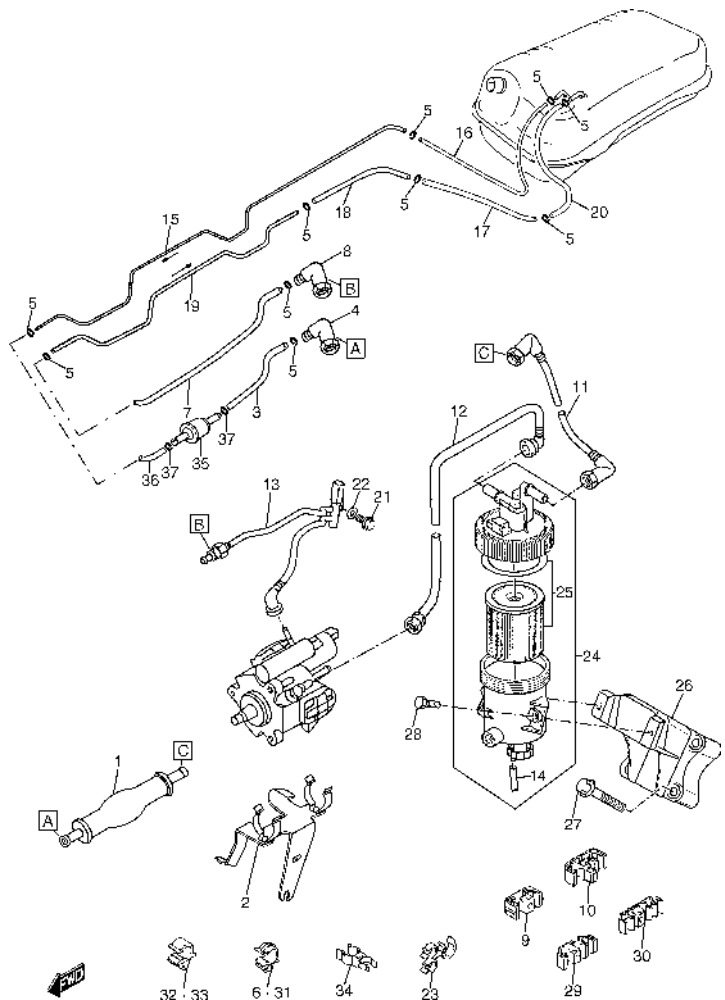


FIG.17A CIRCUITO DE ALIMENTACION (TIPO 2)

| POS NO. | REFERENCIA | DENOMINACION | CANT. | | OBSERVACIONES |
|---------|------------|--------------|-------|---|---------------|
| | | | C | V | |

DESDE VSEETV04VNT205.512-; HASTA -VSEETV04VNT205.520
 DESDE VSEETV04VNT205.523-; HASTA -VSEETV04VNT205.530
 DESDE VSEETV04VNT205.535-; HASTA -VSEETV04VNT205.550
 -TAMBIEN QUEDAN MODIFICADOS LOS VIN:
 VSEETV04VNT205.472; VSEETV04VNT205.473; VSEETV04VNT205.474; VSEETV04VNT205.484;
 VSEETV04VNT205.509; VSEETV04VNT205.510; VSEETV04VNT205.532; VSEETV04VNT205.533;
 VSEETV04VNT205.574; VSEETV04VNT205.575; VSEETV04VNT205.576; VSEETV04VNT205.580;
 VSEETV04VNT205.581; VSEETV04VNT205.582; VSEETV04VNT205.585 y VSEETV04VNT205.587

VEHICULO 5P

DESDE VSEETW04VNT200.001-; HASTA -VSEETW04VNT202.764
 DESDE VSEETW04VNT202.766-; HASTA -VSEETW04VNT202.769
 DESDE VSEETW04VNT202.771-; HASTA -VSEETW04VNT202.775

-QUEDA MODIFICADO EL VIN:
 VSEETW04VNT202.778

NOTA 2: DESDE (PIEZAS NUEVAS):

VEHICULO 3P. MOD. "J"

DESDE VSEETV04CNT201.677-
 -TAMBIEN QUEDA MODIFICADO EL VIN:
 VSEETV04CNT201.667

VEHICULO 3P. MOD. "V"

-QUEDAN MODIFICADOS LOS VIN:
 VSEETV04VNT205.431; VSEETV04VNT205.451; VSEETV04VNT205.464; VSEETV04VNT205.465;
 VSEETV04VNT205.466; VSEETV04VNT205.471; VSEETV04VNT205.475; VSEETV04VNT205.480;
 VSEETV04VNT205.481; VSEETV04VNT205.482; VSEETV04VNT205.483; VSEETV04VNT205.485;
 VSEETV04VNT205.508; VSEETV04VNT205.511; VSEETV04VNT205.521; VSEETV04VNT205.522;
 VSEETV04VNT205.531; VSEETV04VNT205.551; VSEETV04VNT205.557; VSEETV04VNT205.577;
 VSEETV04VNT205.578; VSEETV04VNT205.583; VSEETV04VNT205.584 y DESDE
 VSEETV04VNT205.588-

VEHICULO 5P

DESDE VSEETW04VNT202.779-
 -QUEDAN MODIFICADOS LOS VIN:
 VSEETW04VNT202.765; VSEETW04VNT202.770; VSEETW04VNT202.776 y VSEETW04VNT202.777

FIG. 18

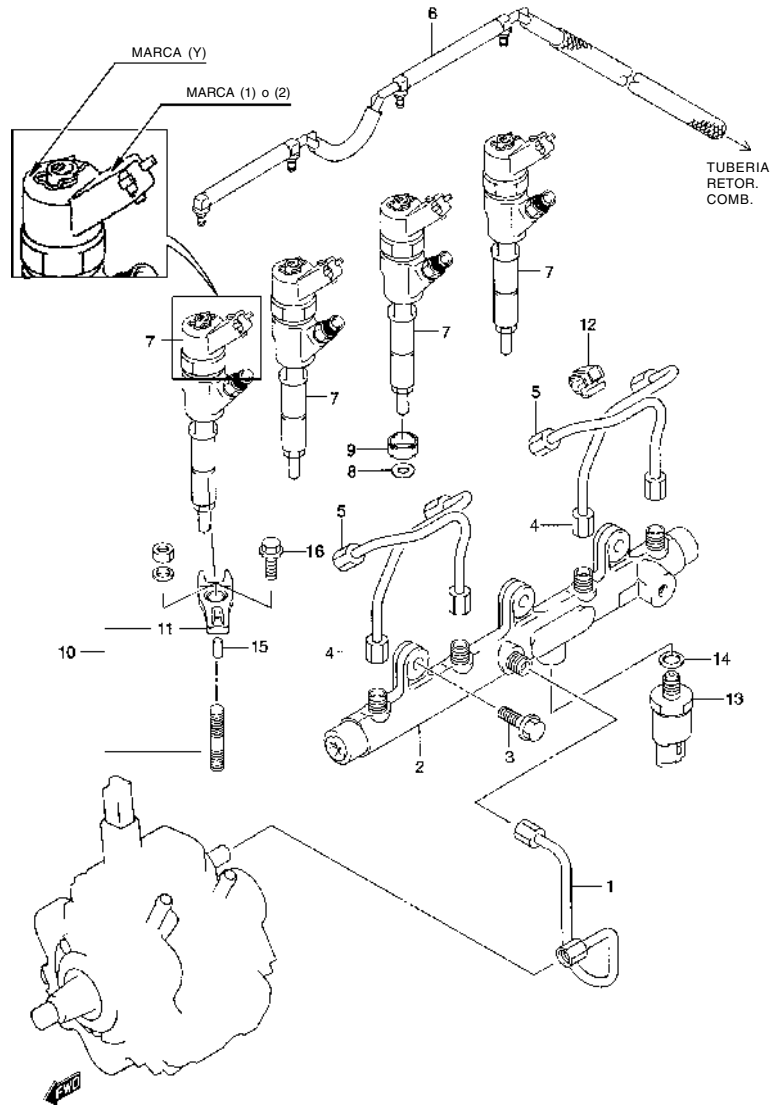


FIG.18 INYECTORES

| POSNO. | REFERENCIA | DENOMINACION | CANT. | | OBSERVACIONES |
|--------|-------------|---------------------------------|-------|---|--------------------|
| | | | C | V | |
| 1 - 1 | 15831-86CT1 | TUBERIA ALIMENTACION COMB. | 1 | 1 | TIPO 1 |
| 1 - 2 | 15831-86CT2 | TUBERIA ALIMENTACION COMB. | 1 | 1 | TIPO 2 |
| 2 - 1 | 15731-86CT0 | RAMPA DE INYECCION | 1 | 1 | TIPO 1 |
| 2 - 2 | 15731-86CT1 | RAMPA DE INYECCION | 1 | 1 | TIPO 2 |
| 3 | 11119-86CA3 | TORNILLO | 3 | 3 | M8X125-30 |
| 4 - 1 | 15832-86CT1 | TUBERIA ALIMENTACION INYECTORES | 2 | 2 | TIPO 1, INY. 1 Y 3 |
| 4 - 2 | 15832-86CT2 | TUBERIA ALIMENTACION INYECTORES | 2 | 2 | TIPO 2, INY. 1 Y 3 |
| 5 - 1 | 15833-86CT2 | TUBERIA ALIMENTACION INYECTORES | 2 | 2 | TIPO 1, INY. 2 Y 4 |
| 5 - 2 | 15833-86CT3 | TUBERIA ALIMENTACION INYECTORES | 2 | 2 | TIPO 2, INY. 2 Y 4 |
| 6 - 1 | 15835-86CT0 | TUBERIA SOBRANTE | 1 | 1 | TIPO 1 |
| 6 - 2 | 15835-86CT1 | TUBERIA SOBRANTE | 1 | 1 | TIPO 2 |
| 7 - 1 | 15310-86CT1 | CONJUNTO INYECTOR | 4 | 4 | MARCA (Y) |
| 7 - 2 | 15310-86CT3 | CONJUNTO INYECTOR | 4 | 4 | MARCA (1) |
| 7 - 3 | 15310-86CT4 | CONJUNTO INYECTOR | 4 | 4 | MARCA (2) |
| 7 - 4 | 15310-86CT5 | CONJUNTO INYECTOR | 4 | 4 | TIPO 2 |
| 8 | 15313-86CT0 | JUNTA INYECTOR | 4 | 4 | |
| 9 | 15314-86CT0 | PROTECTOR INYECTOR | 4 | 4 | |
| 10 | 15300-86CT0 | CONJUNTO FIJACION | 4 | 4 | TIPO 1 |
| 11 - 1 | 15316-86CT1 | .FIJACION | 4 | 4 | TIPO 1 |
| 11 - 2 | 15316-86CT2 | .FIJACION | 4 | 4 | TIPO 2 |
| 12 | 15834-86CT0 | CLIP | 2 | 2 | |
| 13 | 15736-86CT0 | SENSOR PRESION COMB. | 1 | 1 | |
| 14 | 15735-86CT0 | JUNTA | 1 | 1 | |
| 15 - 1 | 15315-86CT0 | GUIA | 4 | 4 | L:11.6 |
| 15 - 2 | 15315-86CT2 | GUIA | 4 | 4 | L:12 |
| 16 | 15300-86CT0 | TORNILLO | 4 | 4 | TIPO 2, M8X125-30 |

2

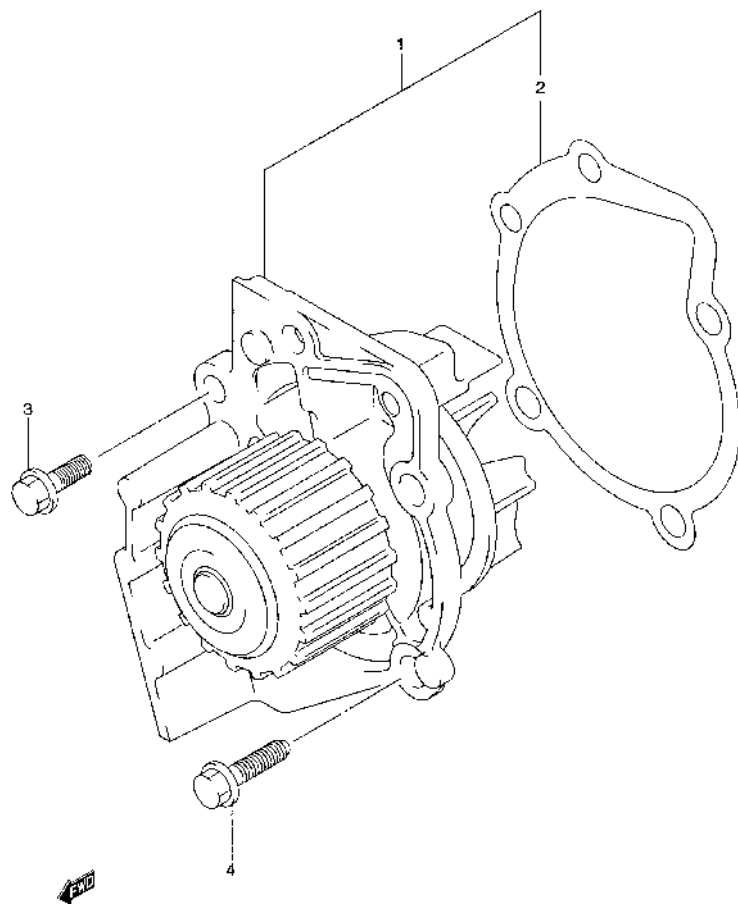
SE420 (HDI)

FIG. 19

FIG.19 BOMBA DE AGUA

| POS NO. | REFERENCIA | DENOMINACION | CANT. | | OBSERVACIONES |
|---------|-------------|------------------|-------|---|---------------|
| | | | C | V | |
| 1 | 17410-86CT0 | C/ BOMBA DE AGUA | 1 | 1 | |
| 2 | 17431-86CA0 | .JUNTA | 1 | 1 | |
| 3 | 16117-86CT0 | TORNILLO | 4 | 4 | |
| 4 | 16117-86CT2 | TORNILLO | 1 | 1 | |

2



SE420 (HDI)



FIG. 20

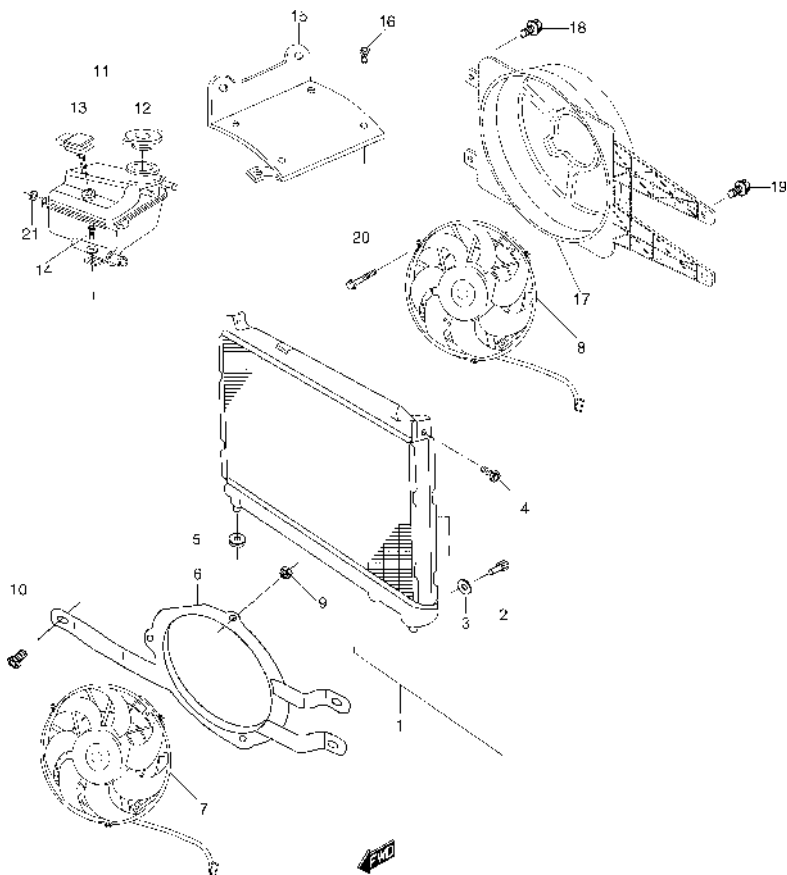


FIG.20 RADIADOR

| POS.NO. | REFERENCIA | DENOMINACION | CANT. | | OBSERVACIONES |
|---------|-------------|-----------------------------|-------|---|---------------|
| | | | C | V | |
| 1 | 17700-86CC2 | C/RADIADOR | 1 | 1 | |
| 2 | 00000A00715 | .TAPON DRENAJE | 1 | 1 | |
| 3 | 00000A00015 | .ANILLO TORICO | 1 | 1 | |
| 4 | 01550-06203 | TORNILLO FIJACION RADIADOR | 2 | 2 | |
| 5 | 17812-82000 | CASQUILLO DE APOYO | 2 | 2 | |
| 6 | 17119-86CB0 | SOPORTE ELECTROVENT. | 1 | 1 | |
| 7 | 11710-86CB0 | C/ELECTROVENT. DELANTERO | 1 | 1 | |
| 8 | 17110-86CB0 | C/ELECTROVENT. TRASERO | 1 | 1 | |
| 9 | 08316-10063 | TUERCA ELECTROV. A SOPORTE | 3 | 3 | |
| 10 | 01550-06163 | TORNILLO SOPORTE A RADIADOR | 3 | 3 | |
| 11 | 17930-86CB1 | DEPOSITO EXPANSOR | 1 | 1 | |
| 12 | 17932-86CA1 | .TAPON DEPOSITO EXPANSOR | 1 | 1 | |
| 13 | 33999-86CA0 | .SENSOR NIVEL AGUA | 1 | 1 | |
| 14 | 01550-06123 | TORNILLO DEPOS. A SOP. | 1 | 1 | |
| 15 | 17941-86CB0 | C/SOPORTE DEPOS. EXPANSOR | 1 | 1 | |
| 16 | 02142-06103 | TORNILLO FIJAC. SOPORTE | 4 | 4 | |
| 17 | 17761-86CF0 | CAMPANA VENTILADOR | 1 | 1 | |
| 18 | 01550-06303 | TORNILLO FIJAC. CAMPANA | 2 | 2 | |
| 19 | 01550-06203 | TORNILLO FIJAC. CAMPANA | 2 | 2 | |
| 20 | 02162-05163 | TORNILLO FIJAC. ELECTROV. | 3 | 3 | |
| 21 | 09308-10004 | CASQUILLO GOMA | 2 | 2 | |

2

FIG. 21

FIG.21 TERMOSTATO

| POS NO. | REFERENCIA | DENOMINACION | CANT. | | OBSERVACIONES |
|---------|-------------|-------------------------------|-------|---|---------------|
| | | | C | V | |
| 1 | 17413-86CT0 | CAJA ENTRADA AGUA | 1 | 1 | |
| 2 | 17432-86CT0 | JUNTA | 1 | 1 | |
| 3 | 17416-86CT0 | TORNILLO | 2 | 2 | |
| 4 | 17570-86CA0 | TERMOSTATO | 1 | 1 | |
| 5 | 11228-86CB0 | JUNTA | 1 | 1 | |
| 6 | 17693-86CT0 | JUNTA | 1 | 1 | |
| 7 - 1 | 17690-86CT0 | CAJA SALIDA AGUA Y TERMOSTATO | 1 | 1 | TIPO 1 |
| 7 - 2 | 17690-86CT1 | CAJA SALIDA AGUA Y TERMOSTATO | 1 | 1 | TIPO 2 |
| 8 | 17699-86CT0 | JUNTA | 1 | 1 | |
| 9 | 11164-86CT0 | TUERCA | 4 | 4 | |
| 10 | 17696-86CT0 | ESPARRAGO | 4 | 4 | |
| 11 | 17697-86CT0 | TORNILLO | 1 | 1 | |
| 12 | 13650-86CT0 | SENSOR DE TEMPERATURA | 1 | 1 | |
| 13 | 17691-86CT0 | TAPA TERMOSTATO | 1 | 1 | |
| 14 | 17689-86CT0 | TORNILLO | 3 | 3 | |
| 15 | 17698-86CT0 | TORNILLO PURGA | 1 | 1 | |

2

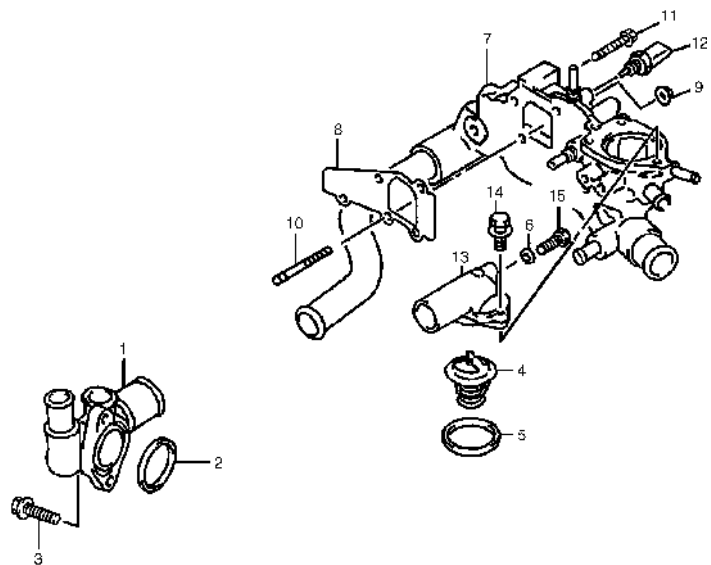


FIG. 22

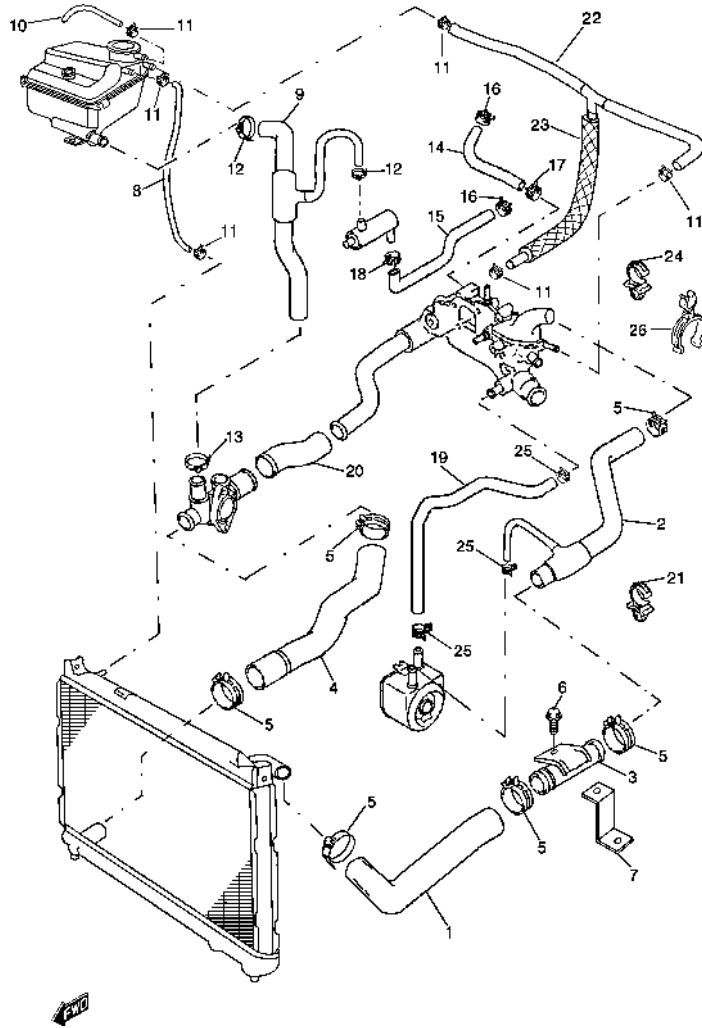


FIG.22 MANGUITOS DE AGUA

| POS.NO. | REFERENCIA | DENOMINACION | CANT. | | OBSERVACIONES |
|---------|-----------------|---------------------------------|-------|---|---------------|
| | | | C | V | |
| 1 | 17841-84CA0 | MANGUITO ENTRADA RAD. | 1 | 1 | |
| 2 | 17841-86CI0 | MANGUITO ENTRADA RAD. Y BYPASS | 1 | 1 | |
| 3 | 17841-86CD0 | TUBO DE UNION MANG. ENTRADA | 1 | 1 | |
| 4 | 17851-86CG0 | MANGUITO SALIDA RADIADOR | 1 | 1 | |
| 5 | 09402-46511 | ABRAZADERA MANGUITOS RAD. | 6 | 6 | |
| 6 | 01550-06123 | TORNILLO TUBO UNION MANG. | 2 | 2 | |
| 7 | 58917-86CA0 | SOPORTE TUBO UNION MANG. | 1 | 1 | |
| 8 | 17939-86CD0 | MANG. RADIADOR A DEP. EXPANSOR | 1 | 1 | |
| 9 | 17841-86CJ0 | MANGUITO DEP. EXP. A MOTOR | 1 | 1 | |
| 10 | 09352-70111-610 | TUBERIA FLEXIBLE DE REBOSE | 1 | 1 | |
| 11 | 15899-85C00 | ABRAZADERA MANG. EXPANSION | 6 | 6 | |
| 12 | 08002-86CA0 | ABRAZADERA MANG. LLENADO | 2 | 2 | |
| 13 | 08013-86CA0 | ABRAZADERA MANG. LLENADO | 1 | 1 | |
| 14 | 17871-86CC0 | MANGUITO ENTRADA CALEFACCION | 1 | 1 | |
| 15 | 17872-86CD0 | MANGUITO SALIDA CALEFACCION | 1 | 1 | |
| 16 | 09401-18403 | ABRAZ. MANG. A CALEFACCION | 2 | 2 | |
| 17 | 08002-86CA0 | ABRAZ. MANG. A CAJA TERMOSTATO | 1 | 1 | |
| 18 | 08013-86CA0 | ABRAZ. MANG. A COLECT. DE AGUAS | 1 | 1 | |
| 19- 1 | 17883-86CT0 | MANGUITO DE ENTRADA INTERCAMB. | 1 | 1 | TIPO 1 |
| 19- 2 | 17883-86CT1 | MANGUITO DE ENTRADA INTERCAMB. | 1 | 1 | TIPO 2 |
| 20 | 17881-86CT0 | MANGUITO BY-PASS | 1 | 1 | |
| 21 | 17884-86CT0 | ABRAZADERA | 1 | 1 | |
| 22 | 17939-86CE0 | C/MANGUITOS DESGASIFICACION | 1 | 1 | |
| 23 | 15870-86CK0 | PROTECTOR MANGUITO | 1 | 1 | |
| 24 | 09408A00121 | CLIP MANGUITO | 1 | 1 | |
| 25 | 08002-86CA0 | ABRAZADERA | 3 | 3 | |
| 26 | 09408-00063 | ABRAZADERA DOBLE | 1 | 1 | |

2

SE420 (HDI)

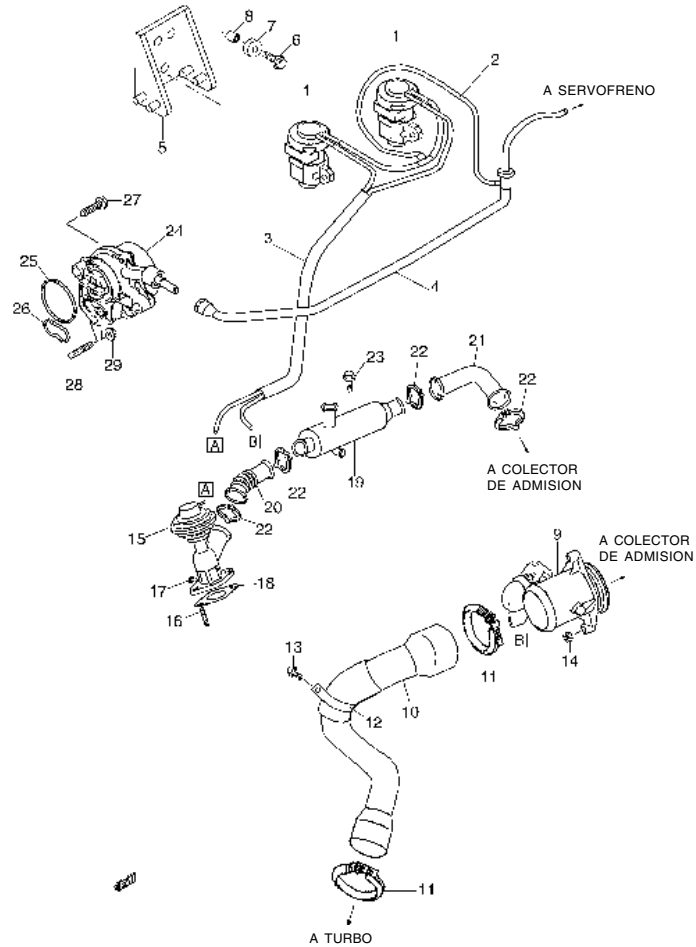


FIG. 23

FIG.23 RECIRCULACION DE GASES DEL MOTOR

| POS NO. | REFERENCIA | DENOMINACION | CANT. | | OBSERVACIONES |
|---------|-------------|--------------------------------|-------|---|---------------|
| | | | C | V | |
| 1 | 15160-86CA0 | ELECTROV. REGULADOR AIRE Y EGR | 2 | 2 | |
| 2 | 35438-86CA0 | MANG. VACIO ELECTROVALVULAS | 1 | 1 | |
| 3 | 35459-86CA0 | MANG. VACIO EGR Y VALV. COL. | 1 | 1 | |
| 4 | 51020-86CC0 | C/TUBERIA PRINCIPAL DE VACIO | 1 | 1 | |
| 5 | 35455-86CA1 | SOPORTE ELECTROVALVULAS | 1 | 1 | |
| 6 | 01550-06163 | TORNILLO SOPORTE | 3 | 3 | |
| 7 | 09320-86CA0 | CASQUILLO GOMA | 3 | 3 | |
| 8 | 09169-06065 | ESPACIADOR | 3 | 3 | |
| 9 | 13969-86CT0 | REGULADOR AIRE ADMISION | 1 | 1 | |
| 10 | 13960-86CT0 | MANGUITO TUBO A VALVULA | 1 | 1 | |
| 11 | 09402-86CT3 | ABRAZADERA | 2 | 2 | |
| 12 | 09402-86CT0 | ABRAZADERA | 1 | 1 | |
| 13 | 09116-86CT0 | TORNILLO | 1 | 1 | |
| 14 | 13966-86CT0 | TUERCA | 2 | 2 | |
| 15 | 18520-86CT0 | VALVULA EGR | 1 | 1 | |
| 16 | 13967-86CT0 | ESPARRAGO | 2 | 2 | |
| 17 | 13966-86CT0 | TUERCA | 2 | 2 | |
| 18 | 18529-86CT0 | JUNTA | 1 | 1 | |
| 19 | 18560-86CT0 | ENFRIADOR | 1 | 1 | |
| 20 | 18530-86CT0 | TUBO | 1 | 1 | |
| 21 | 18530-86CT2 | TUBO | 1 | 1 | |
| 22 | 09400-86CA0 | ABRAZADERA | 4 | 4 | |
| 23 | 11119-86CT4 | TORNILLO | 2 | 2 | |
| 24 | 18130-86CT0 | BOMBA DE VACIO | 1 | 1 | |
| 25 | 18135-86CT0 | ANILLO TORICO | 1 | 1 | |
| 26 | 18136-86CT0 | ANILLO TORICO | 1 | 1 | |
| 27 | 18137-86CT0 | TORNILLO | 2 | 2 | |
| 28 | 09108-86CB0 | ESPARRAGO | 1 | 1 | |
| 29 | 18139-86CT0 | TUERCA | 1 | 1 | |

2



SE420 (HDI)

FIG. 24

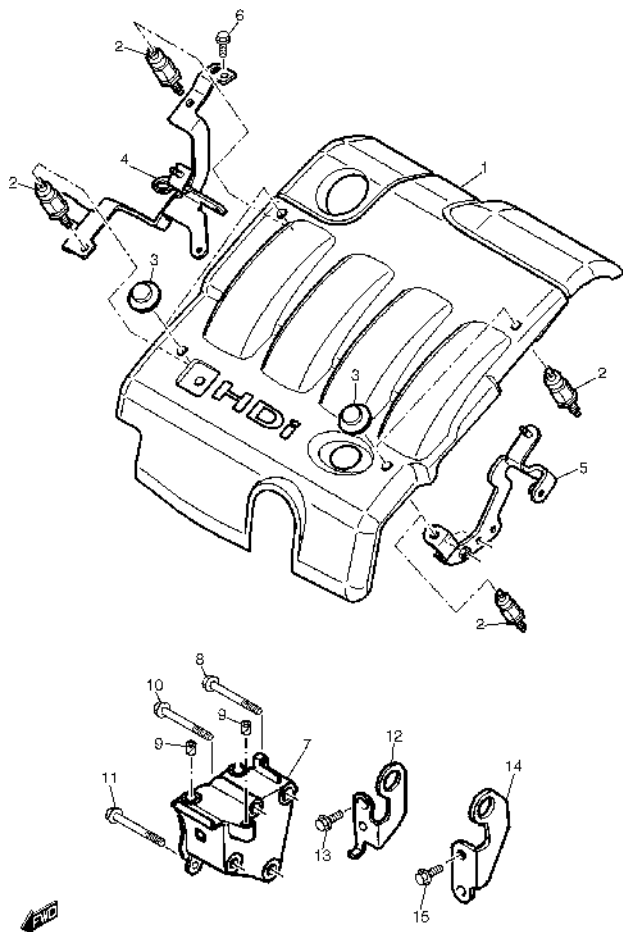


FIG.24 TAPA INSONORIZANTE MOTOR

| POS.NO. | REFERENCIA | DENOMINACION | CANT. | | OBSERVACIONES |
|---------|-------------|----------------------|-------|---|---------------|
| | | | C | V | |
| 1 | 77300-86C00 | TAPA INSONORIZANTE | 1 | 1 | |
| 2 | 13126-86CB0 | SILENTBLOCK | 4 | 4 | |
| 3 | 13126-86CC0 | CLIP TAPON | 4 | 4 | |
| 4 - 1 | 15560-86CT0 | SOPORTE DELANTERO | 1 | 1 | TIPO 1 |
| 4 - 2 | 15560-86CT1 | SOPORTE DELANTERO | 1 | 1 | TIPO 2 |
| 5 | 13631-86CT0 | SOPORTE TRASERO | 1 | 1 | |
| 6 | 11119-86CB1 | TORNILLO | 3 | 3 | |
| 7 | 11640-86CT0 | SOPORTE MOTOR | 1 | 1 | |
| 8 | 11642-86CT0 | TORNILLO CENTRADOR | 1 | 1 | |
| 9 | 11225-86CT0 | FIJA | 2 | 2 | |
| 10 | 11643-86CT0 | TORNILLO | 1 | 1 | M10X125-85 |
| 11 | 11644-86CT0 | TORNILLO | 2 | 2 | M10X125-70 |
| 12 | 11855-86CT0 | SOPORTE DE ELEVACION | 1 | 1 | |
| 13 | M9103-86CT2 | TORNILLO | 1 | 1 | M8X125-30 |
| 14 | 11860-86CT0 | SOPORTE DE ELEVACION | 1 | 1 | |
| 15 | M9103-86CT0 | TORNILLO | 2 | 2 | M8X125-30 |

2

2

FIG. 25

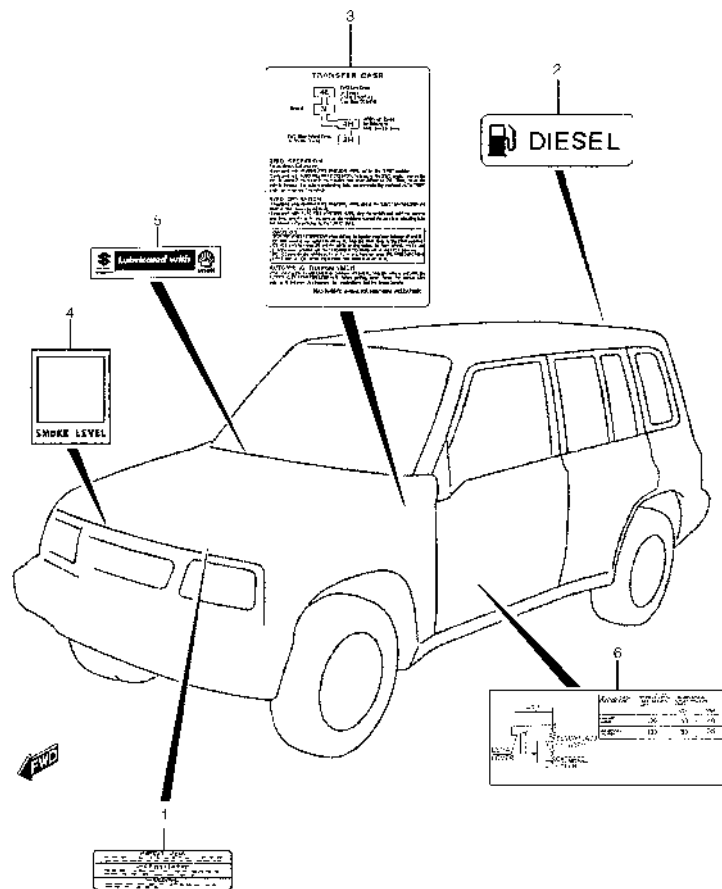


FIG.25 ETIQUETAS

| POS NO. | REFERENCIA | DENOMINACION | CANT. | | OBSERVACIONES |
|---------|-------------|---------------------------|-------|---|---------------|
| | | | C | V | |
| 1 | 11958-85C00 | ETIQUETA PRECAUCION VENT. | 1 | 1 | |
| 2 | 11959-86CA0 | ETIQUETA TIPO COMBUSTIBLE | 1 | 1 | |
| 3- 1 | 28381-60A01 | EMBLEMA TRANSFERENCIA | 1 | 1 | |
| 3- 2 | 28381-60A60 | EMBLEMA TRANSFERENCIA | 1 | 1 | E22 |
| 3- 3 | 28381B60A50 | EMBLEMA TRANSFERENCIA | 1 | 1 | E25 |
| 4- 1 | 11963-86CB0 | ETIQUETA NIVEL DE HUMO | 1 | 1 | TIPO 1 |
| 4- 2 | 11963-86CF0 | ETIQUETA NIVEL DE HUMO | 1 | 1 | TIPO 2 |
| 5 | 11033-00000 | ETIQUETA LUBRICANTE | 1 | 1 | E53 |
| 6- 1 | 45098-85C10 | ETIQUETA REGULACION LSPV | 1 | 1 | TIPO 1, N1 |
| 6- 2 | 45098-85C00 | ETIQUETA REGULACION LSPV | 1 | 1 | TIPO 2, N1 |

SE420 (HDI)

FIG. 26

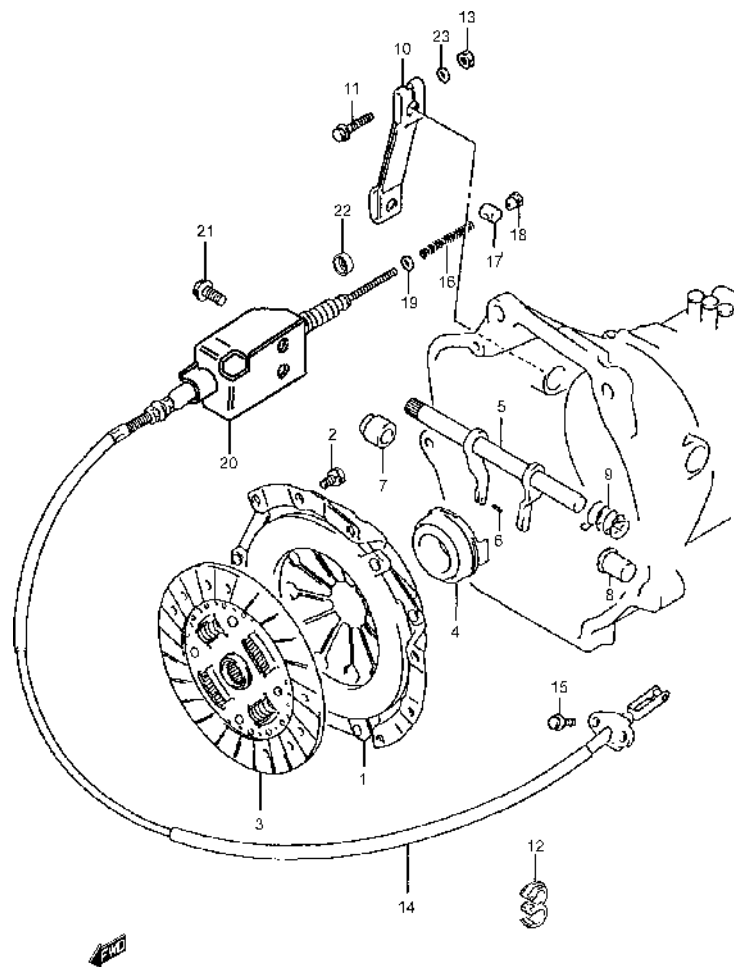


FIG.26 EMBRAGUE

| POS.NO. | REFERENCIA | DENOMINACION | CANT. | | OBSERVACIONES |
|---------|-------------|--------------------------------|-------|---|---------------|
| | | | C | V | |
| 1 | 22100-86CC0 | C/MAZA EMBRAGUE | 1 | 1 | |
| 2 - 1 | 01107-08163 | TORNILLO | 6 | 6 | TIPO 1 |
| 2 - 2 | 01570-08163 | TORNILLO | 6 | 6 | TIPO 2 |
| 3 - 1 | 22400-86CC0 | DISCO EMBRAGUE | 1 | 1 | TIPO 1 |
| 3 - 2 | 22400-86CD0 | DISCO EMBRAGUE | 1 | 1 | TIPO 2 |
| 4 | 23265-86CA0 | COJINETE DESEMBRAGUE | 1 | 1 | |
| 5 - 1 | 23260-86CA0 | C/EJE ACCIONAMIENTO | 1 | 1 | TIPO 1 |
| 5 - 2 | 23260-86CB0 | C/EJE ACCIONAMIENTO | 1 | 1 | TIPO 2 |
| 6 | 09205-03019 | PASADOR | 1 | 1 | |
| 7 | 23264-60A00 | CASQUILLO | 1 | 1 | |
| 8 | 23264-60A20 | CASQUILLO | 1 | 1 | |
| 9 | 23269-60A00 | MUELLE | 1 | 1 | |
| 10 - 1 | 23266-85C00 | PALANCA DESEMBRAGUE | 1 | 1 | TIPO 1 |
| 10 - 2 | 23266-86CA0 | PALANCA DESEMBRAGUE | 1 | 1 | TIPO 2 |
| 11 | 01550-86CA0 | TORNILLO | 1 | 1 | |
| 12 | 09408-00157 | ABRAZADERA CABLE A TUBO DIREC. | 1 | 1 | |
| 13 - 1 | 08310-00083 | TUERCA | 1 | 1 | TIPO 1 |
| 13 - 2 | 08310-00103 | TUERCA | 1 | 1 | TIPO 2 |
| 14 | 23710-57B20 | CABLE EMBRAGUE | 1 | 1 | |
| 15 | 01550-06163 | TORNILLO | 2 | 2 | |
| 16 | 09440-08026 | MUELLE | 1 | 1 | |
| 17 - 1 | 09209-13018 | TOPE CABLE | 1 | 1 | TIPO 1 |
| 17 - 2 | 09209-86CA0 | TOPE CABLE | 1 | 1 | TIPO 2 |
| 18 - 1 | 23921-86CA0 | TUERCA | 1 | 1 | TIPO 1 |
| 18 - 2 | 23921-86CB0 | TUERCA | 1 | 1 | TIPO 2 |
| 19 | 09160-84C00 | ARANDELA | 1 | 1 | |
| 20 - 1 | 23910-86CA1 | SOPORTE CABLE EMBRAGUE | 1 | 1 | TIPO 1 |
| 20 - 2 | 23910-56B10 | SOPORTE CABLE EMBRAGUE | 1 | 1 | TIPO 2 |
| 21 | 01550-10163 | TORNILLO | 2 | 2 | |
| 22 | 23912-84CA0 | CASQUILLO DE PROTECCION | 1 | 1 | |
| 23 | 08321-01103 | ARANDELA | 1 | 1 | TIPO 2 |

3

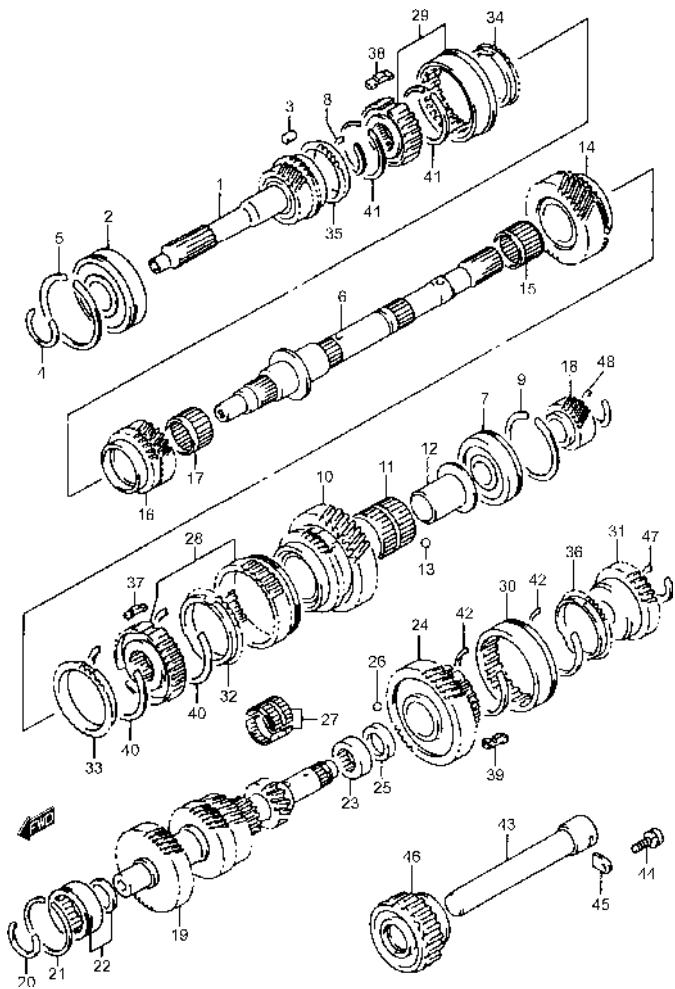
SE420 (HDI)

FIG. 27

FIG.27 TRANSMISION (TIPO 1)

| POS NO. | REFERENCIA | DENOMINACION | CANT. | | OBSERVACIONES |
|---------|-----------------|----------------------------|-------|-----|---------------|
| | | | C | V | |
| 1 | 24110-86CA0 | EJE ENTRADA | 1 | 1 | |
| 2 | 24114-78E50 | RODAMIENTO EJE ENTRADA | 1 | 1 | |
| 3 | 24113-78E50 | RODILLO EJE ENTRADA | 13 | 13 | |
| 4- 1 | 24115-78E50-210 | CIRCLIP | 0-1 | 0-1 | T:2.10 |
| 4- 2 | 24115-78E50-215 | CIRCLIP | 0-1 | 0-1 | T:2.15 |
| 4- 3 | 24115-78E50-220 | CIRCLIP | 0-1 | 0-1 | T:2.20 |
| 4- 4 | 24115-78E50-225 | CIRCLIP | 0-1 | 0-1 | T:2.25 |
| 4- 5 | 24115-78E50-230 | CIRCLIP | 0-1 | 0-1 | T:2.30 |
| 4- 6 | 24115-78E50-235 | CIRCLIP | 0-1 | 0-1 | T:2.35 |
| 5 | 24116-78E50 | ANILLO RETENCION | 1 | 1 | |
| 6 | 24121-78E50 | EJE PRINCIPAL | 1 | 1 | |
| 7 | 24125-78E50 | RODAMIENTO | 1 | 1 | |
| 8- 1 | 24128-78E50-180 | CIRCLIP | 0-1 | 0-1 | T:1.80 |
| 8- 2 | 24128-78E50-185 | CIRCLIP | 0-1 | 0-1 | T:1.85 |
| 8- 3 | 24128-78E50-190 | CIRCLIP | 0-1 | 0-1 | T:1.90 |
| 8- 4 | 24128-78E50-195 | CIRCLIP | 0-1 | 0-1 | T:1.95 |
| 8- 5 | 24128-78E50-200 | CIRCLIP | 0-1 | 0-1 | T:2.00 |
| 8- 6 | 24128-78E50-205 | CIRCLIP | 0-1 | 0-1 | T:2.05 |
| 8- 7 | 24128-78E50-210 | CIRCLIP | 0-1 | 0-1 | T:2.10 |
| 9 | 24129-78E50 | ANILLO RETENCION | 1 | 1 | |
| 10 | 24210-78E50 | ENGRANAJE 1º EJE PRINCIPAL | 1 | 1 | |
| 11 | 24215-78E50 | RODAMIENTO | 1 | 1 | |
| 12 | 24216-78E50 | CASQUILLO | 1 | 1 | |
| 13 | 24217-78E50 | BOLA | 1 | 1 | |
| 14 | 24220-78E50 | ENGRANAJE 2º EJE PRINCIPAL | 1 | 1 | |
| 15 | 24225-78E50 | RODAMIENTO | 1 | 1 | |
| 16 | 24230-78E50 | ENGRANAJE 3º EJE PRINCIPAL | 1 | 1 | |
| 17 | 24235-78E50 | RODAMIENTO | 1 | 1 | |
| 18 | 24250-78E50 | ENGRANAJE 5º EJE PRINCIPAL | 1 | 1 | |
| 19 | 24131-78E50 | TREN FIJO | 1 | 1 | |

3



SE420 (HDI)

FIG. 27

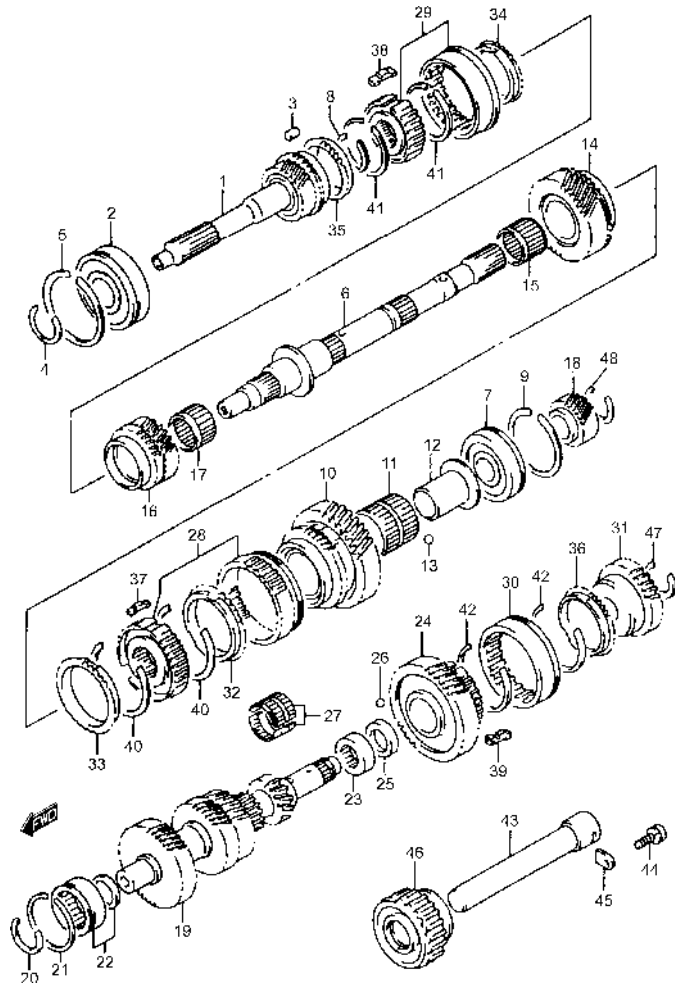


FIG.27 TRANSMISION (TIPO 1)

| POS NO. | REFERENCIA | DENOMINACION | CANT. | | OBSERVACIONES |
|---------|-----------------|------------------------------|-------|-----|---------------|
| | | | C | V | |
| 20- 1 | 24132-78E50-210 | CIRCLIP | 0-1 | 0-1 | T:2.10 |
| 20- 2 | 24132-78E50-215 | CIRCLIP | 0-1 | 0-1 | T:2.15 |
| 20- 3 | 24132-78E50-220 | CIRCLIP | 0-1 | 0-1 | T:2.20 |
| 20- 4 | 24132-78E50-225 | CIRCLIP | 0-1 | 0-1 | T:2.25 |
| 20- 5 | 24132-78E50-230 | CIRCLIP | 0-1 | 0-1 | T:2.30 |
| 20- 6 | 24132-78E50-235 | CIRCLIP | 0-1 | 0-1 | T:2.35 |
| 21 | 24134-78E50 | ANILLO RETENCION | 1 | 1 | |
| 22 | 24135-78E50 | RODAMIENTO | 1 | 1 | |
| 23 | 24136-78E50 | RODAMIENTO | 1 | 1 | |
| 24 | 24350-78E50 | ENGRANAJE EJE 5ª VELOCIDAD | 1 | 1 | |
| 25 | 24352-78E50 | ARANDELA | 1 | 1 | |
| 26 | 24353-78E50 | BOLA | 1 | 1 | |
| 27 | 24354-78E50 | RODAMIENTO | 1 | 1 | |
| 28 | 24400-78E50 | C/ SINCRONIZ. 1ª Y 2ª VELOC. | 1 | 1 | |
| 29 | 24410-78E50 | C/ SINCRONIZ. 3ª Y 4ª VELOC. | 1 | 1 | |
| 30 | 24423-78E50 | MANGUITO 5ª VELOC. | 1 | 1 | |
| 31 | 24424-78E50 | BUJE INT. SINCR. 5ª VELOC. | 1 | 1 | |
| 32 | 24431-78E50 | ANILLO 1ª VELOC. | 1 | 1 | |
| 33 | 24432-78E50 | ANILLO 2ª VELOC. | 1 | 1 | |
| 34 | 24433-78E50 | ANILLO 3ª VELOC. | 1 | 1 | |
| 35 | 24434-78E50 | ANILLO 4ª VELOC. | 1 | 1 | |
| 36 | 24435-78E50 | ANILLO 5ª VELOC. | 1 | 1 | |
| 37 | 24471-78E50 | CHAVETA 1ª Y 2ª VELOC. | 3 | 3 | |
| 38 | 24472-78E50 | CHAVETA 3ª Y 4ª VELOC. | 3 | 3 | |
| 39 | 24473-78E50 | CHAVETA 5ª VELOC. | 3 | 3 | |
| 40 | 24481-78E50 | MUELLE | 2 | 2 | |
| 41 | 24482-78E50 | MUELLE | 2 | 2 | |
| 42 | 24483-78E50 | MUELLE | 2 | 2 | |
| 43 | 24551-78E50 | EJE MARCHA ATRAS | 1 | 1 | |
| 44 | 24552-78E50 | TORNILLO | 1 | 1 | |

3

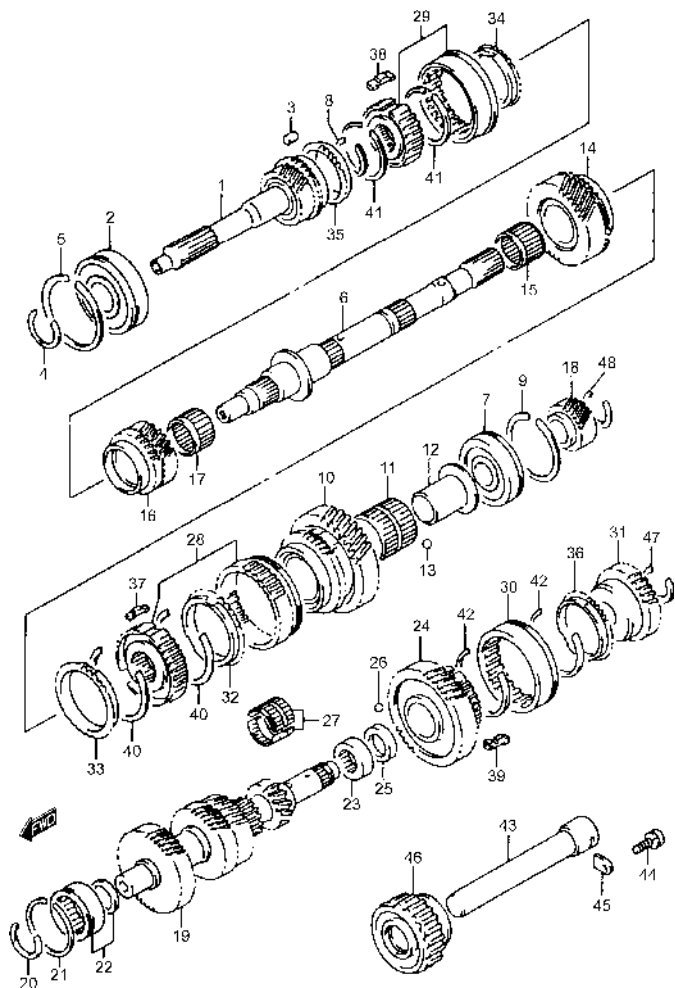
SE420 (HDI)

FIG. 27

FIG.27 TRANSMISION (TIPO 1)

| POS NO. | REFERENCIA | DENOMINACION | CANT. | | OBSERVACIONES |
|---------|-----------------|------------------------|-------|-----|---------------|
| | | | C | V | |
| 45 | 24553-78E50 | PLACA | 1 | 1 | |
| 46 | 24561-78E50 | ENGRANAJE MARCHA ATRAS | 1 | 1 | |
| 47- 1 | 24801-78E50-285 | CIRCLIP | 0-1 | 0-1 | T:2.85 |
| 47- 2 | 24801-78E50-290 | CIRCLIP | 0-1 | 0-1 | T:2.90 |
| 47- 3 | 24801-78E50-300 | CIRCLIP | 0-1 | 0-1 | T:3.00 |
| 47- 4 | 24801-78E50-310 | CIRCLIP | 0-1 | 0-1 | T:3.10 |
| 48- 1 | 24901-78E50-272 | CIRCLIP | 0-1 | 0-1 | T:2.72 |
| 48- 2 | 24901-78E50-278 | CIRCLIP | 0-1 | 0-1 | T:2.78 |
| 48- 3 | 24901-78E50-284 | CIRCLIP | 0-1 | 0-1 | T:2.84 |
| 48- 4 | 24901-78E50-290 | CIRCLIP | 0-1 | 0-1 | T:2.90 |
| 48- 5 | 24901-78E50-296 | CIRCLIP | 0-1 | 0-1 | T:2.96 |
| 48- 6 | 24901-78E50-302 | CIRCLIP | 0-1 | 0-1 | T:3.02 |
| 48- 7 | 24901-78E50-308 | CIRCLIP | 0-1 | 0-1 | T:3.08 |
| 48- 8 | 24901-78E50-314 | CIRCLIP | 0-1 | 0-1 | T:3.14 |
| 48- 9 | 24901-78E50-320 | CIRCLIP | 0-1 | 0-1 | T:3.20 |
| 48-10 | 24901-78E50-326 | CIRCLIP | 0-1 | 0-1 | T:3.26 |
| 48-11 | 24901-78E50-332 | CIRCLIP | 0-1 | 0-1 | T:3.32 |

3



SE420 (HDI)

FIG. 27A

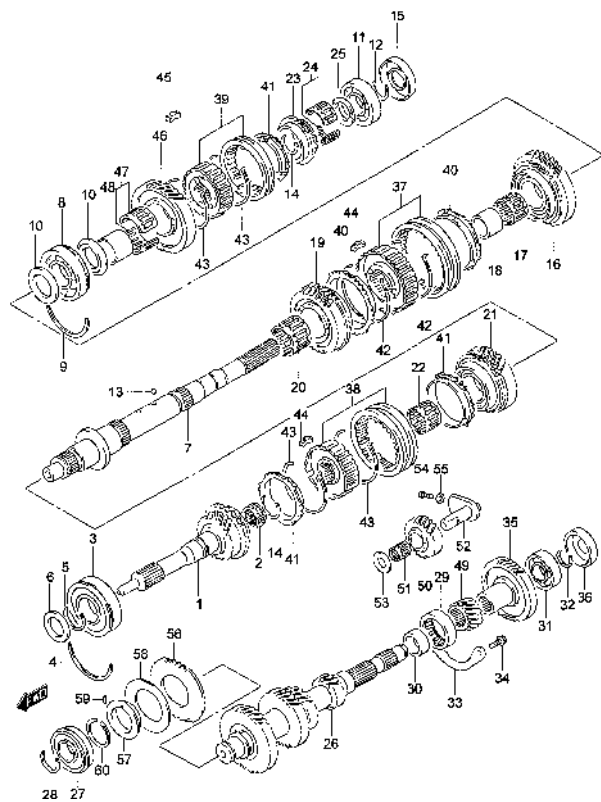


FIG.27A TRANSMISION (TIPO 2)

| POS.NO. | REFERENCIA | DENOMINACION | CANT. | | OBSERVACIONES |
|---------|-------------|----------------------------|-------|---|---------------|
| | | | C | V | |
| 1 | 24110-85C00 | C/ EJE ENTRADA | 1 | 1 | |
| 2 | 21915-85C00 | RODAMIENTO | 1 | 1 | |
| 3 | 21911-85C00 | RODAMIENTO | 1 | 1 | |
| 4 | 21933-85C80 | ANILLO RETENCION | 1 | 1 | |
| 5 | 21933-85C30 | CIRCLIP | 1 | 1 | |
| 6 | 09283-25088 | RETEN ACEITE | 1 | 1 | |
| 7 | 24121-60A00 | EJE PRINCIPAL | 1 | 1 | |
| 8 | 21911-85C20 | RODAMIENTO | 1 | 1 | |
| 9 | 21933-85C90 | ANILLO RETENCION | 1 | 1 | |
| 10 | 24271-85C00 | ARANDELA | 2 | 2 | |
| 11 | 08113-63050 | RODAMIENTO TRASERO | 1 | 1 | |
| 12 | 21933-85C10 | CIRCLIP | 1 | 1 | |
| 13 | 06111-06003 | BOLA | 3 | 3 | |
| 14 | 21933-85C30 | CIRCLIP | 2 | 2 | |
| 15 | 09282-25006 | RETEN ACEITE | 1 | 1 | |
| 16 | 24210-85C00 | ENGRANAJE 1º EJE PRINCIPAL | 1 | 1 | |
| 17 | 21915-85C40 | RODAMIENTO | 1 | 1 | |
| 18 | 09300-30003 | CASQUILLO | 1 | 1 | |
| 19 | 24220-85C00 | ENGRANAJE 2º EJE PRINCIPAL | 1 | 1 | |
| 20 | 21915-85C40 | RODAMIENTO | 1 | 1 | |
| 21 | 24230-85C00 | ENGRANAJE 3º EJE PRINCIPAL | 1 | 1 | |
| 22 | 21915-85C30 | RODAMIENTO | 1 | 1 | |
| 23 | 24250-77500 | ENGRANAJE 5º EJE PRINCIPAL | 1 | 1 | |
| 24 | 21915-85C20 | RODAMIENTO | 1 | 1 | |
| 25 | 24255-60A00 | ARANDELA | 1 | 1 | |
| 26 | 24131-85C00 | TREN FIJO | 1 | 1 | |
| 27 | 21911-85C10 | RODAMIENTO DELANTERO | 1 | 1 | |
| 28 | 21933-85C30 | CIRCLIP | 1 | 1 | |
| 29 | 21921-85C00 | RODAMIENTO CENTRAL | 1 | 1 | |
| 30 | 09300-25028 | CASQUILLO | 1 | 1 | |

3

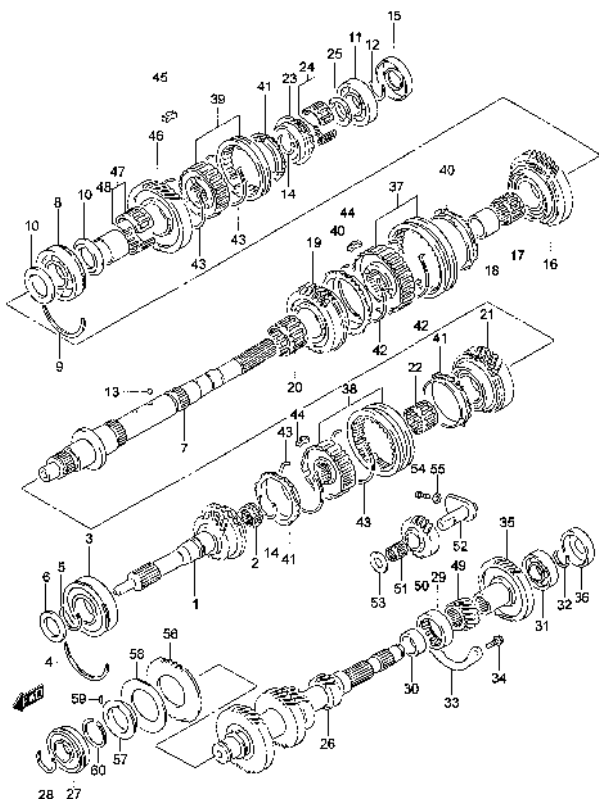
SE420 (HDI)

FIG. 27A

FIG.27A TRANSMISION (TIPO 2)

| POS.NO. | REFERENCIA | DENOMINACION | CANT. | | OBSERVACIONES |
|---------|-------------|-----------------------------------|-------|---|---------------|
| | | | C | V | |
| 31 | 08113-63040 | RODAMIENTO TRASERO | 1 | 1 | |
| 32 | 21933-85C00 | CIRCLIP | 1 | 1 | |
| 33 | 24135-60A01 | PLACA RODAMIENTO | 1 | 1 | |
| 34 | 09103-06083 | TORNILLO | 2 | 2 | 6X16 |
| 35 | 24351-83000 | ENGRANAJE EJE 5ª VELOCIDAD | 1 | 1 | |
| 36 | 21947-85C30 | TAPON | 1 | 1 | |
| 37 | 24400-60A00 | C/ SINCRONIZ. 1ª Y 2ª VELOC | 1 | 1 | |
| 38 | 24410-60A00 | C/ SINCRONIZ. 3ª Y 4ª VELOC. | 1 | 1 | |
| 39 | 24420-60A01 | C/ SINCRONIZ. 5ª Y M.ATRÁS | 1 | 1 | |
| 40 | 24431-85C00 | CONO HEMBRA SINCR.1ª Y 2ª VELOC. | 2 | 2 | |
| 41 | 24432-60A00 | CONO HEMBRA SINCR. 3ª Y 4ª VELOC. | 3 | 3 | |
| 42 | 09388-00017 | MUELLE | 2 | 2 | |
| 43 | 09388-00019 | MUELLE | 4 | 4 | |
| 44 | 24471-60A00 | CHAVETA | 6 | 6 | |
| 45 | 24473-70D10 | CHAVETA | 3 | 3 | |
| 46 | 24681-85C00 | ENGRANAJE M. ATRAS, PRIMARIO | 1 | 1 | |
| 47 | 09263-35028 | RODAMIENTO | 1 | 1 | |
| 48 | 09300-30003 | CASQUILLO | 1 | 1 | |
| 49 | 24671-85C00 | ENGRANAJE M. ATRAS, SECUNDARIO | 1 | 1 | |
| 50 | 24561-85F00 | ENGRANAJE MARCHA ATRÁS | 1 | 1 | |
| 51 | 09263-26030 | RODAMIENTO | 1 | 1 | |
| 52 | 24551-56B00 | EJE ENGRANAJE MARCHA ATRÁS | 1 | 1 | |
| 53 | 09166-16020 | ARANDELA | 1 | 1 | |
| 54 | 24565-60B00 | TORNILLO | 1 | 1 | |
| 55 | 21945-85C20 | ARANDELA | 1 | 1 | |
| 56 | 24137-60A10 | ENGRANAJE FRICCION | 1 | 1 | |
| 57 | 24138-85C00 | RETENEDOR ENGRANAJE FRICCION | 1 | 1 | |
| 58 | 24139-85C00 | MUELLE ENGRANAJE FRICCION | 1 | 1 | |
| 59 | 09261-02010 | PASADOR | 1 | 1 | |
| 60 | 21933-85C60 | ANILLO ELASTICO | 1 | 1 | |

3



SE420 (HDI)

FIG. 28

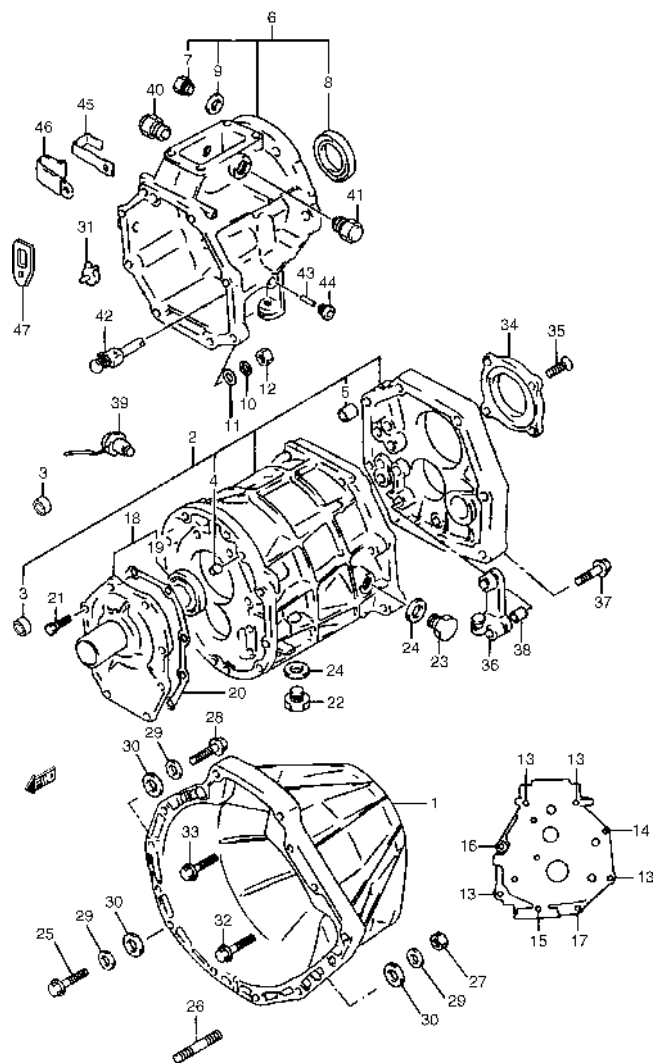


FIG.28 CARTER CAJA DE CAMBIOS (TIPO 1)

| POS.NO. | REFERENCIA | DENOMINACION | CANT. | | OBSERVACIONES |
|---------|-----------------|--------------------------|-------|---|---------------|
| | | | C | V | |
| 0 | 21000B60A00-INT | C/CAJA CAMBIOS | 1 | 1 | NO ILUSTRADO |
| 1 | 21341-86CF0 | CARTER EMBRAGUE | 1 | 1 | |
| 2 | 24700-78E50 | C/CARTER CAJA CAMBIOS | 1 | 1 | |
| 3 | 24715-78E50 | .CASQUILLO | 4 | 4 | |
| 4 | 24781-78E50 | .FIJA, DEL. INTERMEDIA | 2 | 2 | |
| 5 | 24782-78E50 | .FIJA, TRAS. INTERMEDIA | 4 | 4 | |
| 6 | 24730-78E50 | CAJA TRASERA | 1 | 1 | |
| 7 | 24734-78E50 | .TAPON DRENAJE TRASERO | 1 | 1 | |
| 8 | 24732-78E50 | .RETEN T/M EJE PRINCIPAL | 1 | 1 | |
| 9 | 24735-78E50 | .JUNTA TAPON DRENAJE | 1 | 1 | |
| 10 | 24723-78E50 | ARANDELA | 1 | 1 | |
| 11 | 24724-78E50 | ARANDELA | 2 | 2 | |
| 12 | 24722-78E50 | TUERCA | 1 | 1 | |
| 13 | 24725-78E50 | TORNILLO | 4 | 4 | |
| 14 | 24726-78E50 | TORNILLO | 1 | 1 | |
| 15 | 24727-78E50 | TORNILLO | 1 | 1 | |
| 16 | 24728-78E50 | ESPARRAGO | 1 | 1 | |
| 17 | 24729-78E50 | ESPARRAGO | 1 | 1 | |
| 18 | 24740-78E50 | TAPA EJE PRINCIPAL | 1 | 1 | |
| 19 | 24742-78E50 | .RETEN ACEITE EJE PRINC. | 1 | 1 | |
| 20 | 24743-78E50 | JUNTA TAPA EJE PRINC. | 1 | 1 | |
| 21 | 24745-78E50 | TORNILLO TAPA EJE PRINC. | 8 | 8 | |
| 22 | 24791-78E50 | TAPON DRENAJE ACEITE | 1 | 1 | |
| 23 | 24792-78E50 | TAPON NIVEL ACEITE | 1 | 1 | |
| 24 | 24735-78E50 | JUNTA TAPON | 2 | 2 | |
| 25 | 21342-86CA0 | TORNILLO CAJA C/ MOTOR | 2 | 2 | |
| 26 | 21343-86CA0 | ESPARRAGO CAJA C/MOTOR | 2 | 2 | |
| 27 | 21344-86CA0 | TUERCA | 2 | 2 | |
| 28 | 07130-86CB0 | TORNILLO CAJA C/MOTOR | 1 | 1 | |
| 29 | 08321A31103 | ARANDELA | 5 | 5 | |

3

SE420 (HDI)

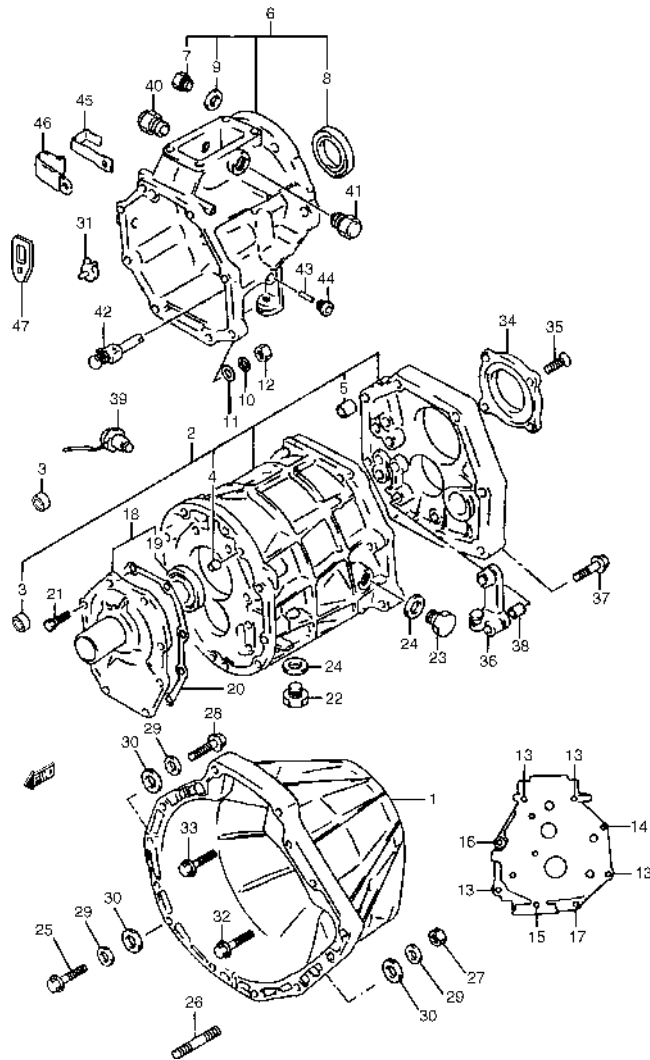


FIG.28

FIG.28 CARTER CAJA DE CAMBIOS (TIPO 1)

| POS.NO. | REFERENCIA | DENOMINACION | CANT. | | OBSERVACIONES |
|---------|-------------|-------------------------------|-------|---|---------------|
| | | | C | V | |
| 30 | 08322-11103 | ARANDELA | 5 | 5 | |
| 31 | 24733-78E50 | CANAleta EJE INTERMEDIO | 1 | 1 | |
| 32 | 01550-10453 | TORNILLO CARTER EMB. | 7 | 7 | |
| 33 | 01550-10503 | TORNILLO CARTER EMB. | 2 | 2 | |
| 34 | 24137-78E50 | PLACA COJINETE EJE PRINC. | 1 | 1 | |
| 35 | 24138-78E50 | TORNILLO | 4 | 4 | |
| 36 | 25340-78E50 | PALANCA SELEC. M. ATRAS | 1 | 1 | |
| 37 | 25351-78E50 | TORNILLO | 2 | 2 | |
| 38 | 25352-78E50 | FIJA | 2 | 2 | |
| 39 | 37610-83001 | INTERRUPTOR M. ATRAS | 1 | 1 | |
| 40 | 25524-78E50 | TORNILLO | 1 | 1 | |
| 41 | 25525-78E50 | TORNILLO | 1 | 1 | |
| 42 | 25540-78E50 | COMPONENTE LEVA INTERCONEXION | 1 | 1 | |
| 43 | 25541-78E50 | PASADOR | 1 | 1 | |
| 44 | 25542-78E50 | TAPON | 1 | 1 | |
| 45 | 24355-78E50 | ABRAZADERA | 1 | 1 | |
| 46 | 09403-05404 | ABRAZADERA | 1 | 1 | |
| 47 | 11851A73001 | SOPORTE CAJA CAMBIOS | 1 | 1 | |

3



SE420 (HDI)

FIG.28A

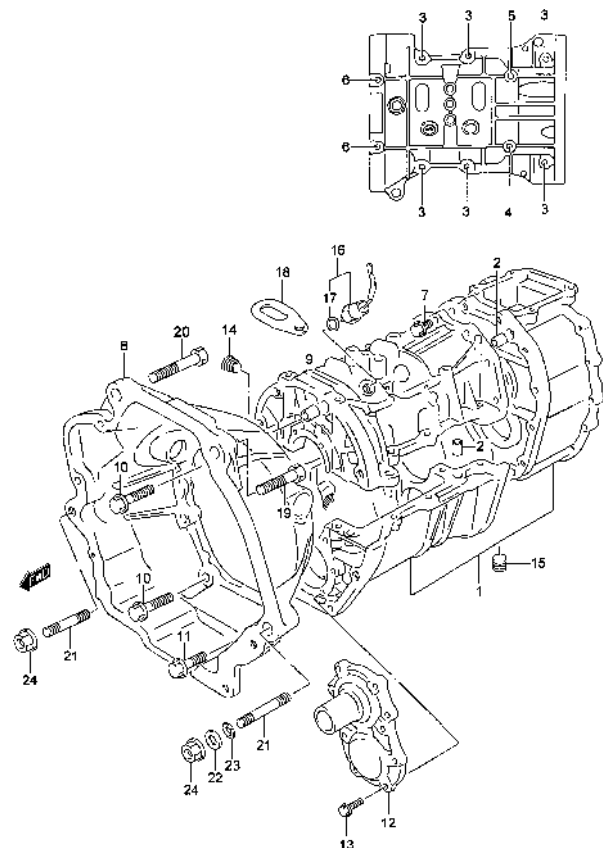


FIG.28A CARTER CAJA DE CAMBIOS (TIPO 2)

| POS.NO. | REFERENCIA | DENOMINACION | CANT. | | OBSERVACIONES |
|---------|-------------|------------------------------|-------|----|---------------|
| | | | C | V | |
| 1 | 24700-85C00 | C/ CARTER CAJA DE CAMBIO | 1 | 1 | |
| 2 | 04211-13149 | .PIN | 4 | 4 | |
| 3 | 01550-08303 | .TORNILLO | 6 | 6 | |
| 4 | 09103-08013 | .TORNILLO | 1 | 1 | |
| 5 | 09103-08134 | .TORNILLO | 1 | 1 | 8X110 |
| 6 | 09103-08131 | .TORNILLO | 2 | 2 | 8X120 |
| 7 | 01550-08303 | .TORNILLO | 12 | 12 | |
| 8 | 21341-86CE0 | ALOJAMIENTO EMBRAGUE | 1 | 1 | |
| 9 | 04211-13149 | PASADOR | 2 | 2 | |
| 10 | 01550-10403 | TORNILLO | 6 | 6 | |
| 11 | 01550-10503 | TORNILLO | 2 | 2 | |
| 12 | 24741-85C00 | TAPA DELANTERA | 1 | 1 | |
| 13 | 09103-08153 | TORNILLO (8X30) | 8 | 8 | |
| 14 | 21947-85C40 | TAPON LLENADO Y NIVEL ACEITE | 1 | 1 | |
| 15 | 21947-85C50 | TAPON DRENAJE ACEITE | 1 | 1 | |
| 16 | 37610-83001 | C/ INTERRUPTOR MARCHA ATRÁS | 1 | 1 | |
| 17 | 09280-11002 | .JUNTA TORICA | 1 | 1 | |
| 18 | 11851-73001 | GANCHO MOTOR | 1 | 1 | |
| 19 | 21342-86CA0 | TORNILLO | 2 | 2 | |
| 20 | 07130-86CB0 | TORNILLO | 1 | 1 | |
| 21 | 21343-86CA0 | ESPARRAGO | 2 | 2 | |
| 22 | 08322-01103 | ARANDELA PLANA | 5 | 5 | |
| 23 | 08321-01103 | ARANDELA GROWER | 5 | 5 | |
| 24 | 21344-86CA0 | TUERCA | 2 | 2 | |

3

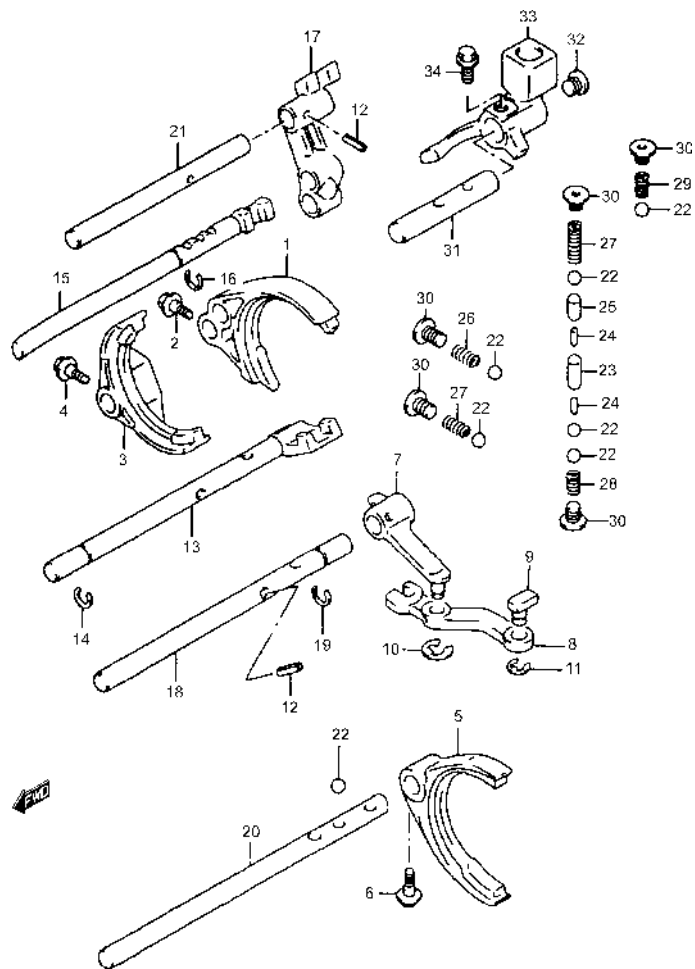
SE420 (HDI)

FIG.29

FIG.29 HORQUILLAS SELECTORAS (TIPO 1)

| POS.NO. | REFERENCIA | DENOMINACION | CANT. | | OBSERVACIONES |
|---------|-------------|----------------------------|-------|---|---------------|
| | | | C | V | |
| 1 | 25211-78E50 | HORQ. SELEC. VELOC. BAJAS | 1 | 1 | |
| 2 | 25212-78E50 | TORNILLO | 1 | 1 | |
| 3 | 25221-78E50 | HORQ. SELEC. VELOC. ALTAS | 1 | 1 | |
| 4 | 25222-78E50 | TORNILLO | 1 | 1 | |
| 5 | 25231-78E50 | HORQUILLA SELEC. 5ª VELOC. | 1 | 1 | |
| 6 | 25232-78E50 | TORNILLO | 1 | 1 | |
| 7 | 25241-78E50 | PALANCA M. ATRAS NO.1 | 1 | 1 | |
| 8 | 25243-78E50 | PALANCA M. ATRAS NO.2 | 1 | 1 | |
| 9 | 25244-78E50 | PASADOR | 1 | 1 | |
| 10 | 25245-78E50 | CLIP | 1 | 1 | |
| 11 | 25246-78E50 | CLIP | 1 | 1 | |
| 12 | 25242-78E50 | PASADOR | 2 | 2 | |
| 13 | 25411-78E50 | EJE SELECTOR | 1 | 1 | |
| 14 | 25422-78E50 | CIRCLIP | 1 | 1 | |
| 15 | 25421-78E50 | EJE SELECTOR | 1 | 1 | |
| 16 | 25422-78E50 | CIRCLIP | 2 | 2 | |
| 17 | 25430-78E50 | PALANCA SELEC. M. ATRÁS | 1 | 1 | |
| 18 | 25441-78E50 | EJE SELECTOR | 1 | 1 | |
| 19 | 25422-78E50 | CIRCLIP | 1 | 1 | |
| 20 | 25451-78E50 | EJE SELECTOR 5ª | 1 | 1 | |
| 21 | 25452-78E50 | EJE SELECTOR | 1 | 1 | |
| 22 | 25511-78E50 | BOLA UBICACION | 7 | 7 | |
| 23 | 25521-78E50 | RODILLO NO.1 | 1 | 1 | |
| 24 | 25522-78E50 | RODILLO NO.2 | 2 | 2 | |
| 25 | 25523-78E50 | RODILLO NO.3 | 1 | 1 | |
| 26 | 25531-78E50 | MUELLE | 1 | 1 | |
| 27 | 25532-78E50 | MUELLE | 2 | 2 | |
| 28 | 25533-78E50 | MUELLE | 1 | 1 | |
| 29 | 25534-78E50 | MUELLE | 1 | 1 | |
| 30 | 25535-78E50 | TORNILLO / TAPON | 5 | 5 | |
| 31 | 25611-78E50 | EJE INT. CAMBIOS | 1 | 1 | |
| 32 | 25612-78E50 | TORNILLO / TAPON | 1 | 1 | |
| 33 | 25613-78E50 | PALANCA ENGR. EJE INT. | 1 | 1 | |
| 34 | 25614-78E50 | TORNILLO | 1 | 1 | |

3



SE420 (HDI)

FIG.29A

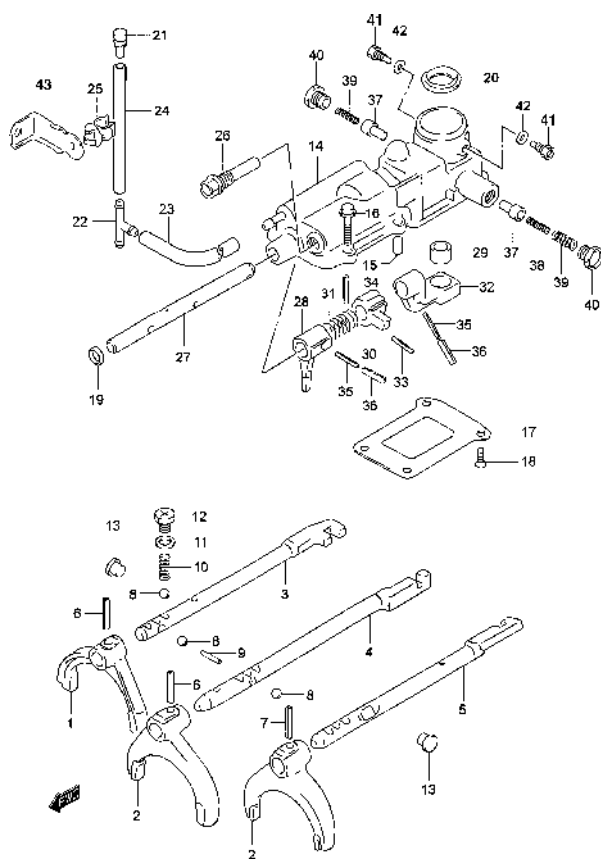


FIG.29A HORQUILLAS SELECTORAS (TIPO 2)

| POS.NO. | REFERENCIA | DENOMINACION | CANT. | | OBSERVACIONES |
|---------|-------------|---------------------------------------|-------|---|---------------|
| | | | C | V | |
| 1 | 25211-60A02 | HORQUILLA SELECTORA 1ª Y 2ª VEL. | 1 | 1 | |
| 2 | 25221-60A11 | HORQ. SEL. 3ª, 4ª, 5ª VEL. Y M. ATRÁS | 2 | 2 | |
| 3 | 25410-60A00 | EJE SELECTOR 1ª Y 2ª VEL. | 1 | 1 | |
| 4 | 25420-60A10 | EJE SELECTOR 3ª, 4ª Y 5ª VEL. | 1 | 1 | |
| 5 | 25450-60A00 | EJE SELECTOR M. ATRÁS | 1 | 1 | |
| 6 | 09205-05012 | PASADOR ELASTICO | 2 | 2 | |
| 7 | 09205-05016 | PASADOR ELASTICO | 1 | 1 | |
| 8 | 06112-12004 | BOLA | 5 | 5 | |
| 9 | 09261-03017 | PASADOR | 1 | 1 | |
| 10 | 25415-85C00 | MUELLE | 3 | 3 | |
| 11 | 21945-85C30 | ARANDELA | 3 | 3 | |
| 12 | 09248-12005 | TORNILLO | 3 | 3 | |
| 13 | 09250-10006 | TAPON | 2 | 2 | |
| 14 | 25120-60A01 | CAJA PALANCA CAMBIO | 1 | 1 | |
| 15 | 04211-09149 | PASADOR | 2 | 2 | |
| 16 | 01550-08203 | TORNILLO | 5 | 5 | |
| 17 | 25129-60A00 | PLACA CAJA CAMBIO | 1 | 1 | |
| 18 | 02122-06163 | TORNILLO | 4 | 4 | |
| 19 | 21947-85C10 | TAPON | 1 | 1 | |
| 20 | 28117-60A00 | ASIENTO PALANCA CAJA | 1 | 1 | |
| 21 | 46543-85C00 | TAPON RESPIRADERO | 1 | 1 | |
| 22 | 09367-08004 | CONEXION MANGUITO 3 VIAS | 1 | 1 | |
| 23 | 21931-85C10 | MANGUITO RESPIRADERO | 1 | 1 | |
| 24 | 21931-85C10 | MANGUITO RESPIRADERO | 1 | 1 | |
| 25 | 36990-85C01 | ABRAZADERA MANG. RESPIRADERO | 1 | 1 | |
| 26 | 25281-60A10 | TORNILLO | 1 | 1 | |
| 27 | 25521-60A11 | EJE CAJA PALANCA | 1 | 1 | |
| 28 | 25541-60A03 | SELECTOR | 1 | 1 | |
| 29 | 25551-85C00 | CASQUILLO SELECTOR | 1 | 1 | |
| 30 | 25271-60A01 | CASQUILLO GIRATORIO | 1 | 1 | |

3

SE420 (HDI)

FIG.29A

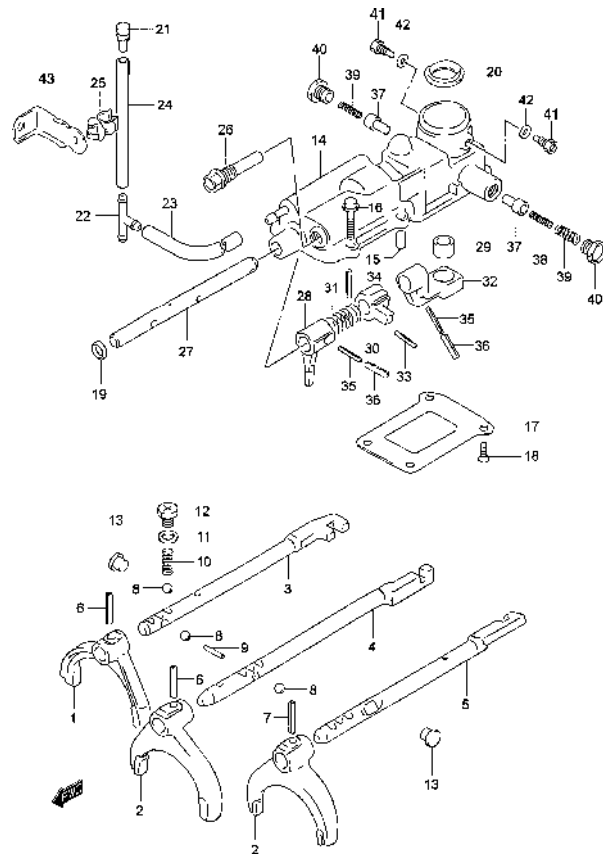


FIG.29A HORQUILLAS SELECTORAS (TIPO 2)

| POS.NO. | REFERENCIA | DENOMINACION | CANT. | | OBSERVACIONES |
|---------|-------------|-----------------------------|-------|---|---------------|
| | | | C | V | |
| 31 | 21935-85C10 | MUELLE | 1 | 1 | |
| 32 | 25531-60A01 | BRAZO CAMBIO | 1 | 1 | |
| 33 | 09205-05012 | PASADOR ELASTICO | 1 | 1 | |
| 34 | 09205-05017 | PASADOR ELASTICO | 1 | 1 | |
| 35 | 09205-03037 | PASADOR ELASTICO INTERIOR | 2 | 2 | |
| 36 | 09205-06016 | PASADOR ELASTICO EXTERIOR | 2 | 2 | |
| 37 | 25341-80701 | PASADOR, GUIA SELECTORA | 2 | 2 | |
| 38 | 09440-05037 | MUELLE INTERIOR | 1 | 1 | |
| 39 | 09440-08029 | MUELLE EXTERIOR | 2 | 2 | |
| 40 | 21947-85C60 | TORNILLO | 2 | 2 | |
| 41 | 21941-85C50 | TORNILLO | 2 | 2 | |
| 42 | 08321B31083 | ARANDELA GROWER | 2 | 2 | |
| 43 | 24831-57B00 | SOPORTE ABRAZADERA MANGUITO | 1 | 1 | |

SE420 (HDI)

FIG. 30

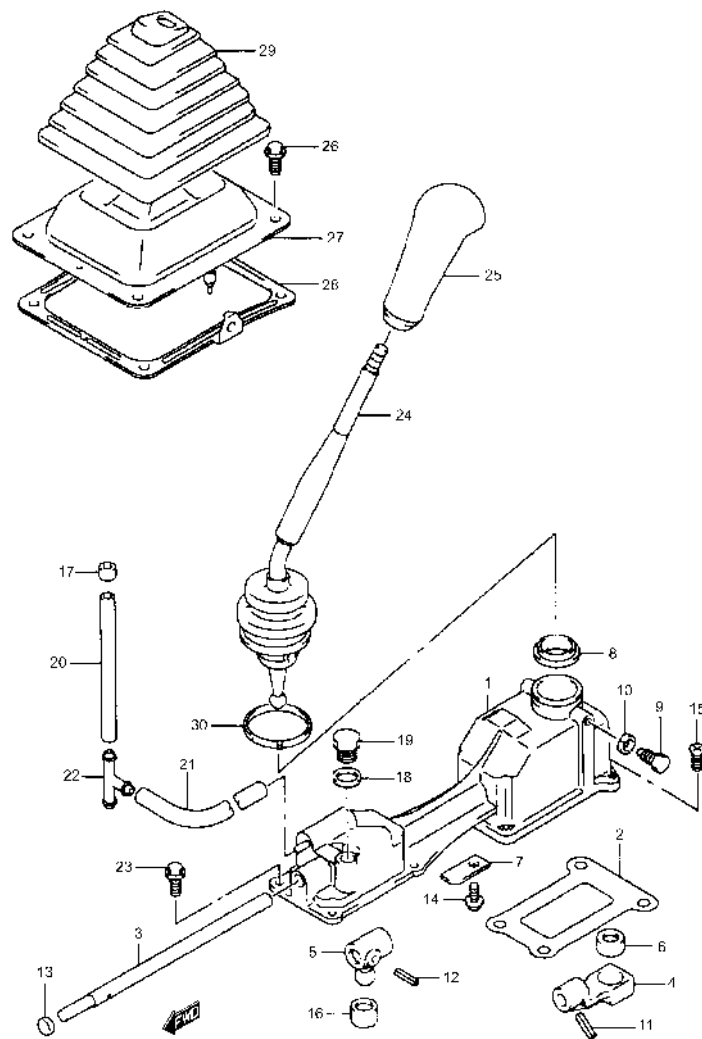


FIG.30 PALANCA DE CAMBIO

| POS.NO. | REFERENCIA | DENOMINACION | CANT. | | OBSERVACIONES |
|---------|-----------------|--------------------------|-------|---|---------------|
| | | | C | V | |
| 1 | 25121-78E00 | CAJA PALANCA CAMBIO | 1 | 1 | |
| 2 | 25129-60A00 | PLACA CAJA | 1 | 1 | |
| 3 | 25521-78E00 | EJE CAJA PALANCA | 1 | 1 | |
| 4 | 25531-78E11 | BRAZO CAMBIO | 1 | 1 | |
| 5 | 25541-78E10 | SELECTOR | 1 | 1 | |
| 6 | 25551-85C00 | CASQUILLO | 1 | 1 | |
| 7 | 27465-78E00 | PLACA PROTECTOR ACEITE | 1 | 1 | |
| 8 | 28117-60A00 | ASIENTO PALANCA CAJA | 1 | 1 | |
| 9 | 21941-85C50 | TORNILLO | 2 | 2 | |
| 10 | 08321B31083 | ARANDELA | 2 | 2 | |
| 11 | 09205-03037 | PASADOR ELASTICO | 2 | 2 | |
| 12 | 09205-06016 | PASADOR ELASTICO | 2 | 2 | |
| 13 | 21947-85C10 | TAPON | 1 | 1 | |
| 14 | 01550-06123 | TORNILLO | 1 | 1 | |
| 15 | 02122-06163 | TORNILLO | 4 | 4 | |
| 16 | 25551-78E00 | CASQUILLO | 1 | 1 | |
| 17 | 46543-85C00 | TAPON, RESPIRADERO | 1 | 1 | |
| 18 | 22913-65D10 | JUNTA, TAPON | 1 | 1 | |
| 19 | 09247-14027 | TAPON | 1 | 1 | |
| 20 | 21931-85C10 | MANGUITO, RESP. NO.2 | 1 | 1 | L:600 - 100 |
| 21 | 21931-85C10 | MANGUITO, RESP. NO.1 | 1 | 1 | L:600 - 430 |
| 22 | 09367-08004 | UNION 3 VIAS | 1 | 1 | |
| 23 | 01550-08253 | TORNILLO | 4 | 4 | |
| 24 | 28101-85C00 | PALANCA DE CAMBIO | 1 | 1 | |
| 25 | 28113-85C00-5PK | POMO PALANCA DE CAMBIO | 1 | 1 | |
| 26 | 01550-06123 | TORNILLO PALANCA CONTROL | 4 | 4 | |
| 27 | 28136-85F40 | GUARDAPOLVO N.2 | 1 | 1 | |
| 28 | 28137-60A01 | JUNTA | 1 | 1 | |
| 29 | 28138-60A01-5PK | GUARDAPOLVO N.3 | 1 | 1 | |
| 30 | 21935-85C00 | ABRAZADERA | 1 | 1 | |

3

SE420 (HDI)

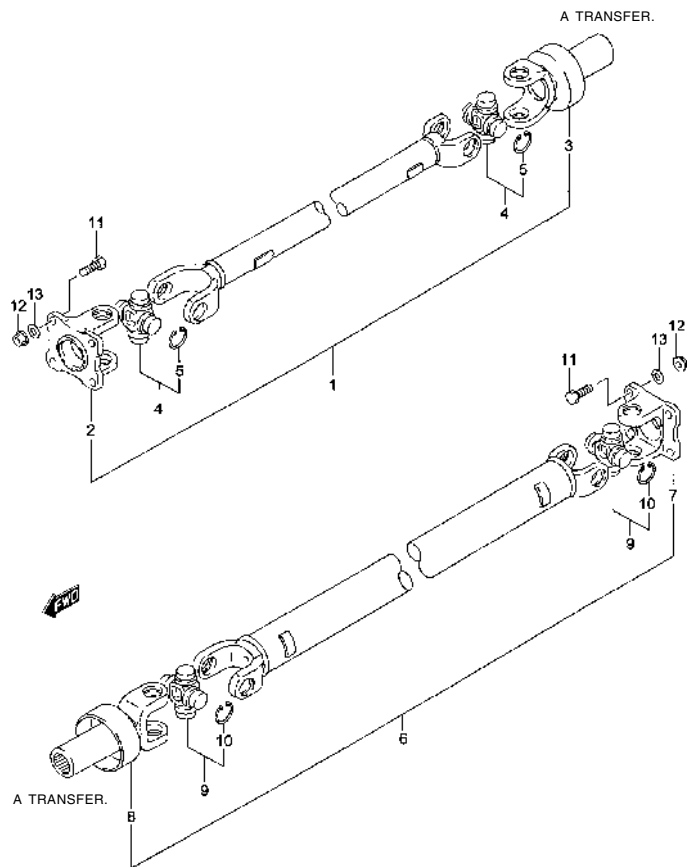


FIG. 31

FIG.31 EJES PROPULSORES

| POS.NO. | REFERENCIA | DENOMINACION | CANT. | | OBSERVACIONES |
|---------|-------------|-----------------------|-------|---|---------------|
| | | | C | V | |
| 1- 1 | 27101-78EA0 | C/ EJE PROPULSOR DEL. | 1 | 1 | TIPO 1 |
| 1- 2 | 27101-85C00 | C/ EJE PROPULSOR DEL. | 1 | 1 | TIPO 2 |
| 2- 1 | 27131-78E00 | .BRIDA | 1 | 1 | TIPO 1 |
| 2- 2 | 27131-85C00 | .BRIDA | 1 | 1 | TIPO 2 |
| 3- 1 | 27140-78E10 | .BRIDA | 1 | 1 | TIPO 1 |
| 3- 2 | 27140-85C00 | .BRIDA | 1 | 1 | TIPO 2 |
| 4- 1 | 27200-83820 | .CRUCETA | 2 | 2 | TIPO 1 |
| 4- 2 | 27200-85C00 | .CRUCETA | 2 | 2 | TIPO 2 |
| 5- 1 | 08331-41266 | ..CIRCLIP | 8 | 8 | TIPO 1 |
| 5- 2 | 27225-85C00 | ..CIRCLIP | 8 | 8 | TIPO 2 |
| 6- 1 | 27102A67D00 | C/EJE PROPULSOR TRAS. | - | 1 | 5P, TIPO 1 |
| 6- 2 | 27102-85C10 | C/EJE PROPULSOR TRAS. | 1 | 1 | 3P, TIPO 1 |
| 6- 3 | 27102-56B10 | C/EJE PROPULSOR TRAS. | - | 1 | 5P, TIPO 2 |
| 6- 4 | 27102-60A10 | C/EJE PROPULSOR TRAS. | 1 | 1 | 3P, TIPO 2 |
| 7- 1 | 27131-86CT0 | .BRIDA | 1 | 1 | TIPO 1 |
| 7- 2 | 27131-56B00 | .BRIDA | 1 | 1 | TIPO 2 |
| 8- 1 | 27140-86CT0 | .BRIDA | 1 | 1 | TIPO 1 |
| 8- 2 | 27140-60A30 | .BRIDA | 1 | 1 | TIPO 2 |
| 9- 1 | 27200-86CT0 | .CRUCETA | 2 | 2 | TIPO 1 |
| 9- 2 | 27200-83812 | .CRUCETA | 2 | 2 | TIPO 2 |
| 10- 1 | 08331-86CT0 | ..CIRCLIP | 8 | 8 | TIPO 1 |
| 10- 2 | 51118-36213 | ..CIRCLIP | 8 | 8 | TIPO 2 |
| 11 | 01500-10303 | TORNILLO | 8 | 8 | |
| 12 | 08310-00103 | TUERCA | 8 | 8 | |
| 13 | 08321A31103 | ARANDELA GROWER | 8 | 8 | |

3



SE420 (HDI)

FIG. 32

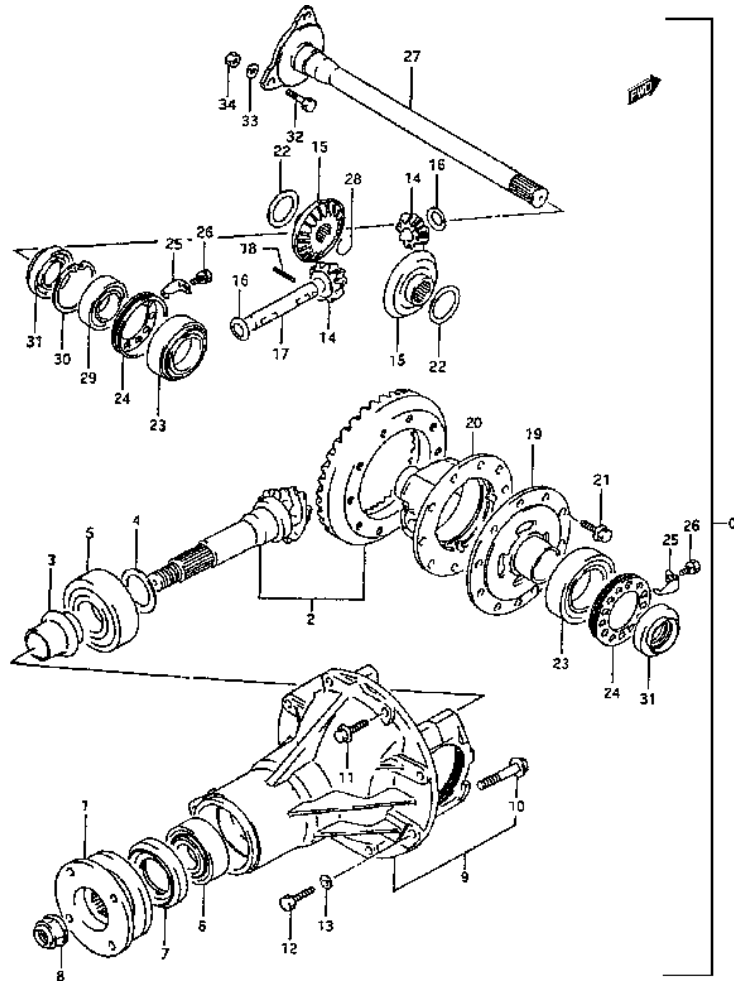


FIG.32 DIFERENCIAL DELANTERO

| POS NO. | REFERENCIA | DENOMINACION | CANT. | | OBSERVACIONES |
|---------|-------------|---------------------------|-------|-----|---------------|
| | | | C | V | |
| 0 | 27300-86CA0 | CONJUNTO DIFERENCIAL | 1 | 1 | |
| 1 | 27110-56B01 | BRIDA | 1 | 1 | |
| 2 | 27300-56861 | C/CORONA-PIÑON | 1 | 1 | 43:10 |
| 3 | 27315-60A01 | DISTANCIADOR PIÑON ATAQUE | 1 | 1 | |
| 4 - 1 | 09181-35101 | SUPLEMENTO | 0-1 | 0-1 | T:0.30 |
| 4 - 2 | 09181-35117 | SUPLEMENTO | 0-1 | 0-1 | T:1.12 |
| 4 - 3 | 09181-35118 | SUPLEMENTO | 0-1 | 0-1 | T:1.15 |
| 4 - 4 | 09181-35119 | SUPLEMENTO | 0-1 | 0-1 | T:1.18 |
| 4 - 5 | 09181-35121 | SUPLEMENTO | 0-1 | 0-1 | T:1.21 |
| 4 - 6 | 09181-35122 | SUPLEMENTO | 0-1 | 0-1 | T:1.24 |
| 4 - 7 | 09181-35124 | SUPLEMENTO | 0-1 | 0-1 | T:1.27 |
| 4 - 8 | 09181-35125 | SUPLEMENTO | 0-1 | 0-1 | T:1.30 |
| 5 | 21925-85C00 | RODAMIENTO DEL. PIÑON | 1 | 1 | |
| 6 | 21925-85C30 | RODAMIENTO TRAS. PIÑON | 1 | 1 | |
| 7 | 09283-40027 | RETEN PIÑON ATAQUE | 1 | 1 | |
| 8 | 09159-20003 | TUERCA BRIDA | 1 | 1 | |
| 9 | 27450-78E00 | C/CARTER PIÑON ATAQUE | 1 | 1 | |
| 10 | 21941-85C30 | .TORNILLO | 4 | 4 | |
| 11 | 01550-08303 | TORNILLO | 6 | 6 | |
| 12 | 21941-85C60 | TORNILLO | 2 | 2 | |
| 13 | 08321A31123 | ARANDELA GROWER | 2 | 2 | |
| 14 | 27331-83020 | PIÑON SATELITE | 2 | 2 | |
| 15 | 27341-83000 | PIÑON | 2 | 2 | |
| 16 | 09164-15006 | ARANDELA | 2 | 2 | |
| 17 | 27351-64B20 | EJE PIÑON DIF. N.1 | 1 | 1 | |
| 18 | 09205-05007 | PASADOR ELASTICO | 1 | 1 | |
| 19 | 27411-60A50 | SEMI-CARTER DIF. L/I | 1 | 1 | |
| 20 | 27421-60A02 | SEMI-CARTER DIF. L/D | 1 | 1 | |
| 21 | 21941-85C10 | TORNILLO | 10 | 10 | |
| 22- 1 | 21945-85C10 | ARANDELA | 0-2 | 0-2 | T:1.2 |

3

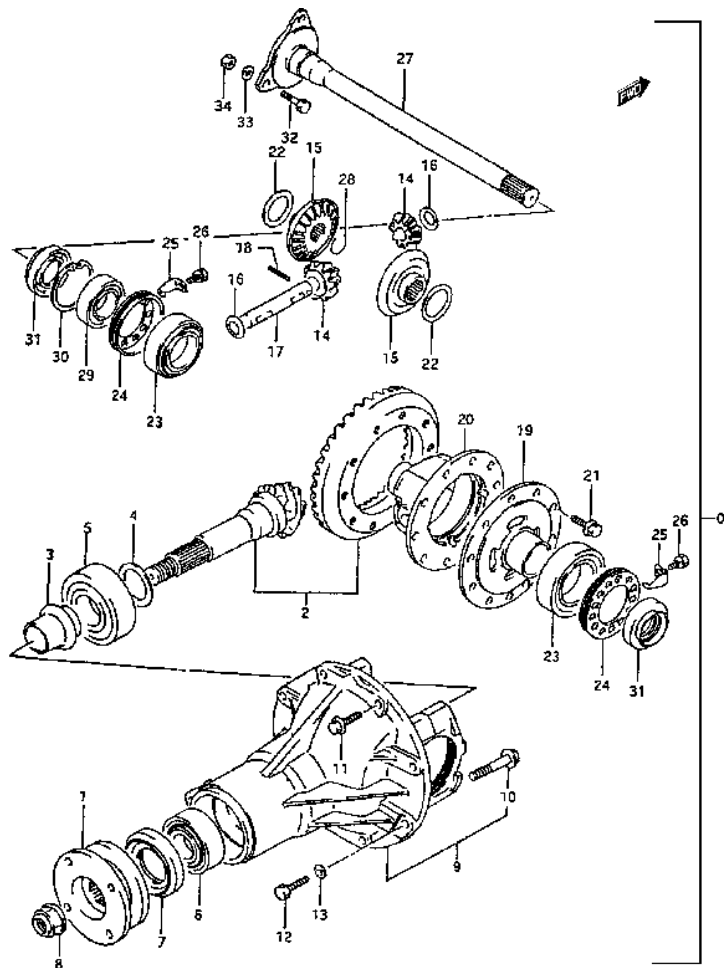
SE420 (HDI)

FIG. 32

FIG.32 DIFERENCIAL DELANTERO

| POS NO. | REFERENCIA | DENOMINACION | CANT. | | OBSERVACIONES |
|---------|-------------|--------------------------|-------|-----|---------------|
| | | | C | V | |
| 22- 2 | 09160-35013 | ARANDELA | 0-2 | 0-2 | T:0.8 |
| 22- 3 | 09160-35014 | ARANDELA | 0-2 | 0-2 | T:0.7 |
| 22- 4 | 09160-35015 | ARANDELA | 0-2 | 0-2 | T:0.6 |
| 23 | 21925-85C60 | COJINETE LATERAL | 2 | 2 | |
| 24 | 27461-83000 | TUERCA AJUSTE RODAMIENTO | 2 | 2 | |
| 25 | 27462-63202 | PLACA FIJACION TUERCA | 2 | 2 | |
| 26 | 01550-08123 | TORNILLO | 2 | 2 | |
| 27- 1 | 27471-85C00 | EJE CONDUCTOR DEL. | 1 | 1 | TIPO 1 |
| 27- 2 | 27471-60A10 | EJE CONDUCTOR DEL. | 1 | 1 | TIPO 2 |
| 28 | 44111-65D00 | ANILLO ELASTICO | 1 | 1 | |
| 29 | 08133-62067 | RODAMIENTO | 1 | 1 | |
| 30 | 08331-41629 | CIRCLIP | 1 | 1 | |
| 31 | 09283-35008 | RETEN ACEITE | 2 | 2 | |
| 32- 1 | 00096-86CA0 | TORNILLO | 3 | 3 | TIPO 1 |
| 32- 2 | 21941-85C00 | TORNILLO | 3 | 3 | TIPO 2 |
| 33- 1 | 08321B31083 | ARANDELA GROWER | 3 | 3 | TIPO 1 |
| 33- 2 | 08321A31103 | ARANDELA GROWER | 3 | 3 | TIPO 2 |
| 34- 1 | 08310-00083 | TUERCA | 3 | 3 | TIPO 1 |
| 34- 2 | 08310-00103 | TUERCA | 3 | 3 | TIPO 2 |

3



SE420 (HDI)

FIG. 33

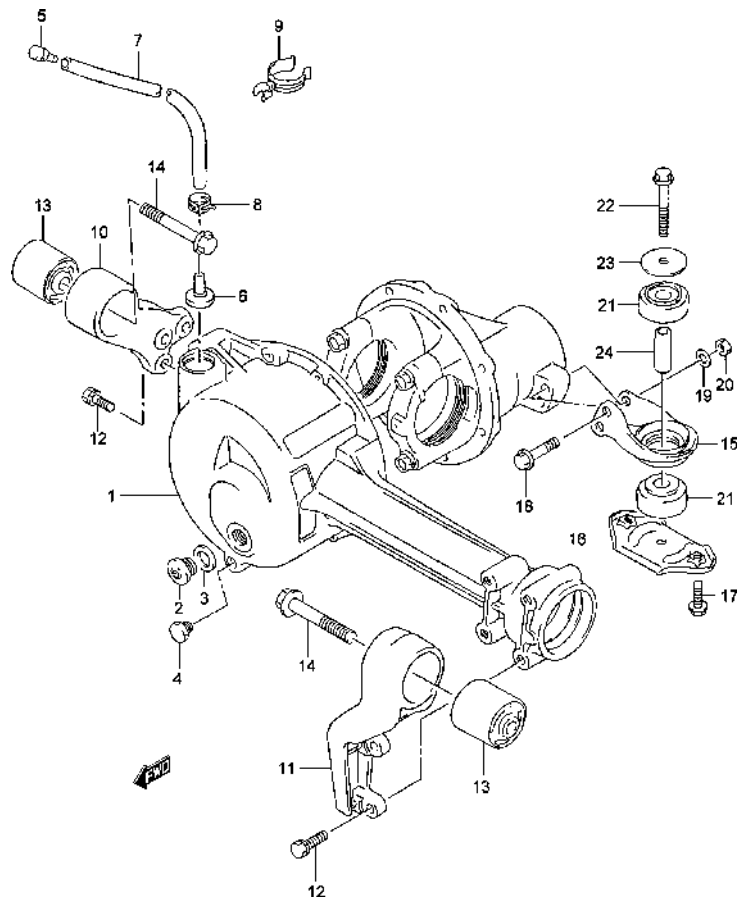


FIG.33 CARTER DIFERENCIAL DELANTERO

| POS.NO. | REFERENCIA | DENOMINACION | CANT. | | OBSERVACIONES |
|---------|-------------|-------------------------|-------|---|---------------|
| | | | C | V | |
| 1 | 27611-78E01 | CARTER DIFERENCIAL | 1 | 1 | |
| 2 | 21947-85C40 | TAPON NIVEL ACEITE | 1 | 1 | |
| 3 | 09168-20003 | JUNTA | 1 | 1 | |
| 4 | 21947-85C50 | TAPON DRENAJE ACEITE | 1 | 1 | |
| 5 | 46543-85C00 | TAPON RESPIRADERO | 1 | 1 | |
| 6 | 27620-85400 | UNION RESPIRADERO DIF. | 1 | 1 | |
| 7 | 21931-85C30 | MANGUITO RESPIRADERO | 1 | 1 | |
| 8 | 46583-85C00 | ABRAZADERA | 1 | 1 | |
| 9 | 09408-00161 | ABRAZADERA | 2 | 2 | |
| 10 | 27600-60A00 | SOPORTE DIF. DEL. L/D | 1 | 1 | |
| 11 | 27610-60A01 | SOPORTE DIF. DEL. L/I | 1 | 1 | |
| 12 | 01500-10303 | TORNILLO | 6 | 6 | |
| 13 | 27550-60A00 | SILENTBLOCK | 2 | 2 | |
| 14 | 09103-12033 | TORNILLO | 2 | 2 | |
| 15 | 27670-60A00 | SOPORTE DIF. TRAS. NO.1 | 1 | 1 | |
| 16 | 27675-60A01 | SOPORTE DIF. TRAS. NO.2 | 1 | 1 | |
| 17 | 01500-10203 | TORNILLO | 2 | 2 | |
| 18 | 01517-10553 | TORNILLO | 2 | 2 | |
| 19 | 08321A31103 | ARANDELA GROWER | 2 | 2 | |
| 20 | 08310-00103 | TUERCA | 2 | 2 | |
| 21 | 27561-85C00 | TACO GOMA | 2 | 2 | |
| 22 | 01517-10653 | TORNILLO | 1 | 1 | |
| 23 | 09160-10104 | ARANDELA | 1 | 1 | |
| 24 | 09180-10117 | SEPARADOR | 1 | 1 | |

3

SE420 (HDI)

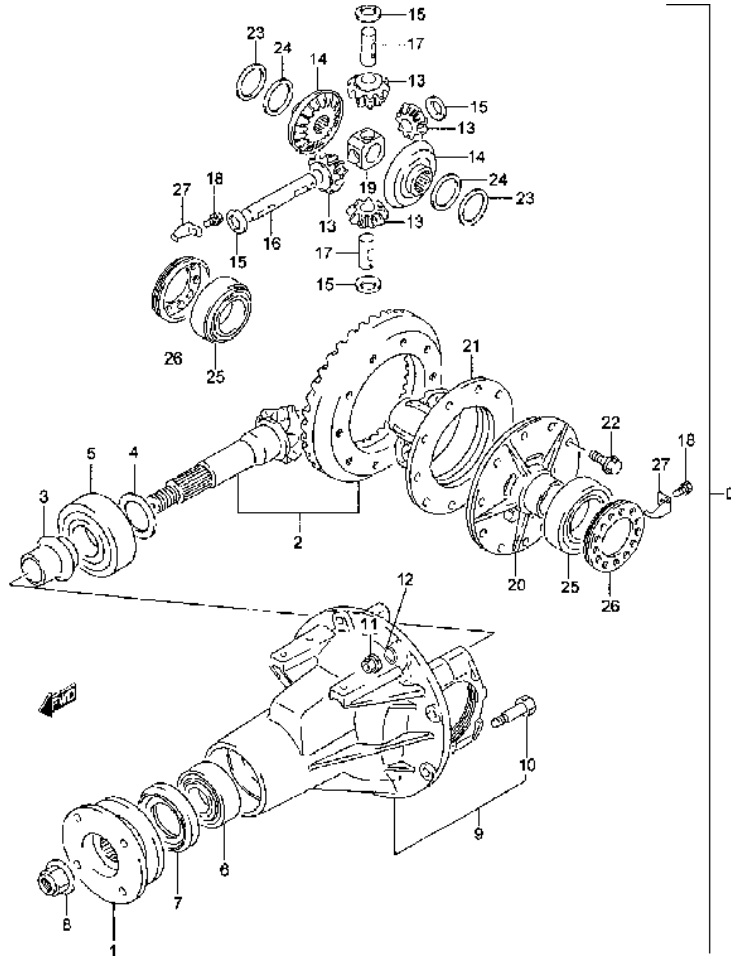


FIG. 34

FIG.34 DIFERENCIAL TRASERO

| POS NO. | REFERENCIA | DENOMINACION | CANT. | | OBSERVACIONES |
|---------|-------------|------------------------|-------|-----|---------------|
| | | | C | V | |
| 0 | 27301-86CA0 | CONJUNTO DIFERENCIAL | 1 | 1 | |
| 1 | 27110-56B01 | BRIDA | 1 | 1 | |
| 2 | 27300-78840 | C/CORONA-PIÑON | 1 | 1 | 43:10 |
| 3 | 27315-78E00 | DISTANC. PIÑON ATAQUE | 1 | 1 | |
| 4- 1 | 09181-35101 | SUPLEMENTO | 0-1 | 0-1 | T:0.30 |
| 4- 2 | 09181-35117 | SUPLEMENTO | 0-1 | 0-1 | T:1.12 |
| 4- 3 | 09181-35118 | SUPLEMENTO | 0-1 | 0-1 | T:1.15 |
| 4- 4 | 09181-35119 | SUPLEMENTO | 0-1 | 0-1 | T:1.18 |
| 4- 5 | 09181-35121 | SUPLEMENTO | 0-1 | 0-1 | T:1.21 |
| 4- 6 | 09181-35122 | SUPLEMENTO | 0-1 | 0-1 | T:1.24 |
| 4- 7 | 09181-35124 | SUPLEMENTO | 0-1 | 0-1 | T:1.27 |
| 4- 8 | 09181-35125 | SUPLEMENTO | 0-1 | 0-1 | T:1.30 |
| 5 | 21925-85C30 | RODAMIENTO TRAS. PIÑON | 1 | 1 | |
| 6 | 21925-85C00 | RODAMIENTO DEL. PIÑON | 1 | 1 | |
| 7 | 09283-40027 | RETEN ACEITE | 1 | 1 | |
| 8 | 09159-20003 | TUERCA | 1 | 1 | |
| 9 | 27450-86CA0 | C/CARTER PIÑON ATAQUE | 1 | 1 | |
| 10 | 21941-85C30 | .TORNILLO | 4 | 4 | |
| 11 | 21943-85C00 | TUERCA | 8 | 8 | |
| 12 | 08321A31103 | ARANDELA GROWER | 8 | 8 | |
| 13 | 27331-78E00 | PIÑON SATELITE | 4 | 4 | |
| 14 | 27341-78E00 | ENGRANE PLANETARIO | 2 | 2 | |
| 15 | 09164-15010 | ARANDELA | 4 | 4 | |
| 16 | 27351-65D00 | EJE SALIDA NO.1 | 1 | 1 | |
| 17 | 27355-83000 | EJE SALIDA NO.2 | 2 | 2 | |
| 18 | 01550-08123 | TORNILLO DE PLACA | 2 | 2 | |
| 19 | 27356-85C00 | ALOJAMIENTO EJE | 1 | 1 | |
| 20 | 27411-78E10 | SEMI-CARTER DIF. L/I | 1 | 1 | |
| 21 | 27421-78E10 | SEMI-CARTER DIF. L/D | 1 | 1 | |
| 22 | 21941-85C10 | TORNILLO | 12 | 12 | |

3



SE420 (HDI)

FIG.34

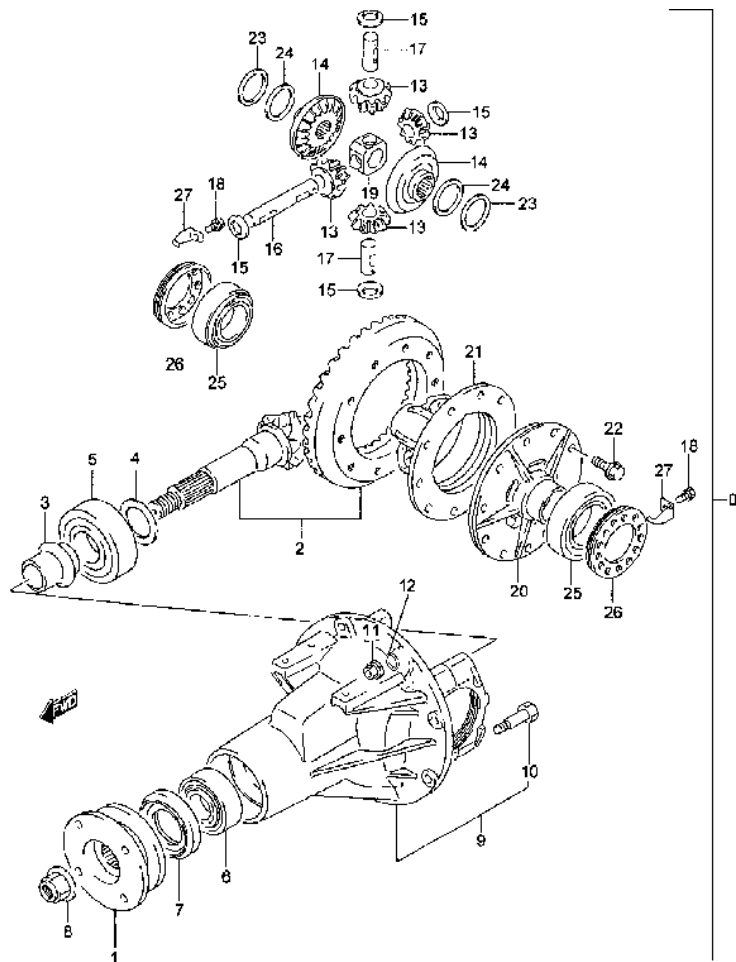


FIG.34 DIFERENCIAL TRASERO

| POS NO. | REFERENCIA | DENOMINACION | CANT. | | OBSERVACIONES |
|---------|---------------|--------------------------|-------|-----|---------------|
| | | | C | V | |
| 23- | 1 09160-35015 | ARANDELA | 0-2 | 0-2 | T:0.6 |
| 23- | 2 09160-35014 | ARANDELA | 0-2 | 0-2 | T:0.7 |
| 23- | 3 09160-35013 | ARANDELA | 0-2 | 0-2 | T:0.8 |
| 24 | 21945-85C10 | ARANDELA | 2 | 2 | T:1.2 |
| 25 | 21925-85C60 | COJINETE LATERAL | 2 | 2 | |
| 26 | 27461-83000 | TUERCA AJUSTE RODAMIENTO | 2 | 2 | |
| 27 | 27462-63202 | PLACA FIJACION TUERCA | 2 | 2 | |

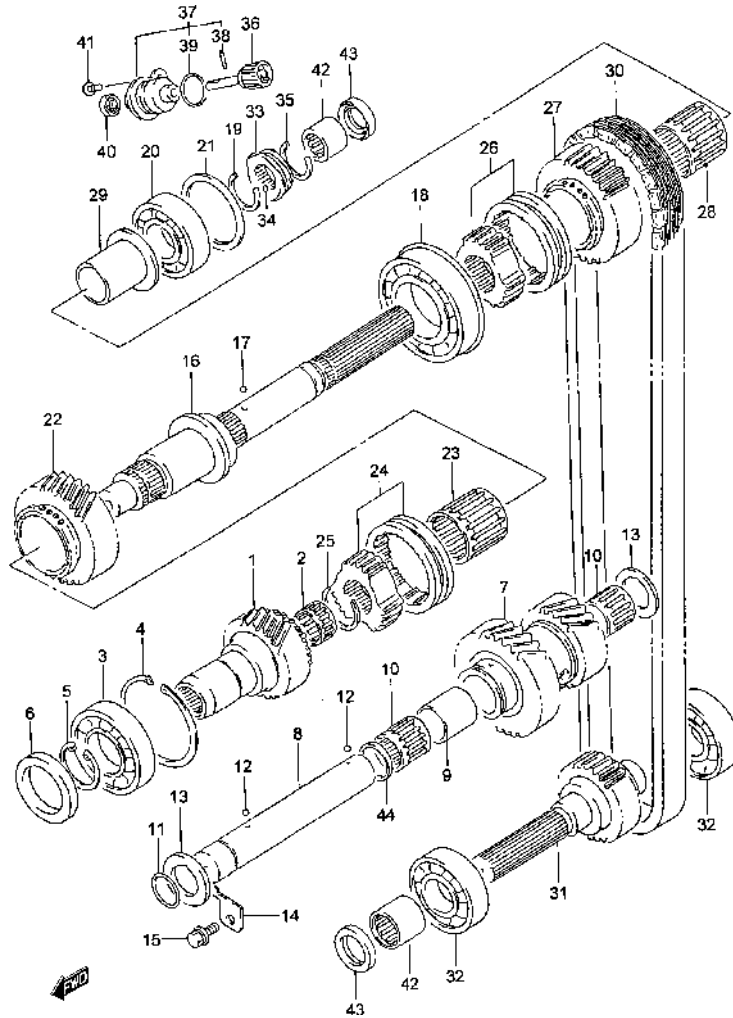
3

SE420 (HDI)

FIG. 35

FIG.35 TRANSFERENCIA

| POS NO. | REFERENCIA | DENOMINACION | CANT. | | OBSERVACIONES |
|---------|-------------|--------------------------|-------|-----|---------------|
| | | | C | V | |
| 1- 1 | 29110-78E00 | EJE ENTRADA | 1 | 1 | TIPO 1 |
| 1- 2 | 29110-85C00 | EJE ENTRADA | 1 | 1 | TIPO 2 |
| 2 | 21915-85C60 | RODAMIENTO | 1 | 1 | |
| 3- 1 | 08113-62080 | RODAMIENTO | 1 | 1 | TIPO 1 |
| 3- 2 | 21911-85C30 | RODAMIENTO | 1 | 1 | TIPO 2 |
| 4- 1 | 08331-41809 | CIRCLIP | 1 | 1 | TIPO 1 |
| 4- 2 | 21933-85C70 | CIRCLIP | 1 | 1 | TIPO 2 |
| 5- 1 | 08331-31409 | CIRCLIP | 1 | 1 | TIPO 1 |
| 5- 2 | 08331-31356 | CIRCLIP | 1 | 1 | TIPO 2 |
| 6- 1 | 09282-40002 | RETEN ACEITE | 1 | 1 | TIPO 1 |
| 6- 2 | 09282-35002 | RETEN ACEITE | 1 | 1 | TIPO 2 |
| 7- 1 | 29121-78E00 | ENGRANAJE INTERMEDIO | 1 | 1 | TIPO 1 |
| 7- 2 | 29121-85C00 | ENGRANAJE INTERMEDIO | 1 | 1 | TIPO 2 |
| 8 | 29131-60A02 | EJE ENGRANAJE INTERM. | 1 | 1 | |
| 9 | 09180-26004 | DISTANC. EJE INTERMEDIO | 1 | 1 | |
| 10 | 21915-85C10 | RODAMIENTO EJE INTERM. | 2 | 2 | |
| 11 | 09280-21008 | ANILLO TORICO | 1 | 1 | |
| 12 | 06111-06003 | BOLA | 2 | 2 | |
| 13 | 09166-25012 | ARANDELA EJE INTERM. | 2 | 2 | |
| 14 | 29136-60A01 | PLACA EJE INTERMEDIO | 1 | 1 | |
| 15 | 01107-08163 | TORNILLO | 1 | 1 | |
| 16 | 29141-60A10 | EJE SALIDA TRANSFERENCIA | 1 | 1 | |
| 17 | 06111-06003 | BOLA | 1 | 1 | |
| 18 | 08173-62100 | RODAMIENTO | 1 | 1 | |
| 19 | 21933-85C40 | CIRCLIP | 1 | 1 | |
| 20 | 08113-63060 | RODAMIENTO EJE ENTRADA | 1 | 1 | |
| 21- 1 | 09181-62003 | SUPLEMENTO | 0-1 | 0-1 | T:0.1 |
| 21- 2 | 09181-62008 | SUPLEMENTO | 0-1 | 0-1 | T:0.2 |
| 21- 3 | 09181-62004 | SUPLEMENTO | 0-1 | 0-1 | T:0.3 |
| 22- 1 | 29211-78E00 | ENGRANAJE BAJA | 1 | 1 | TIPO 1 |
| 22- 2 | 29211-85C00 | ENGRANAJE BAJA | 1 | 1 | TIPO 2 |



SE420 (HDI)

FIG. 35

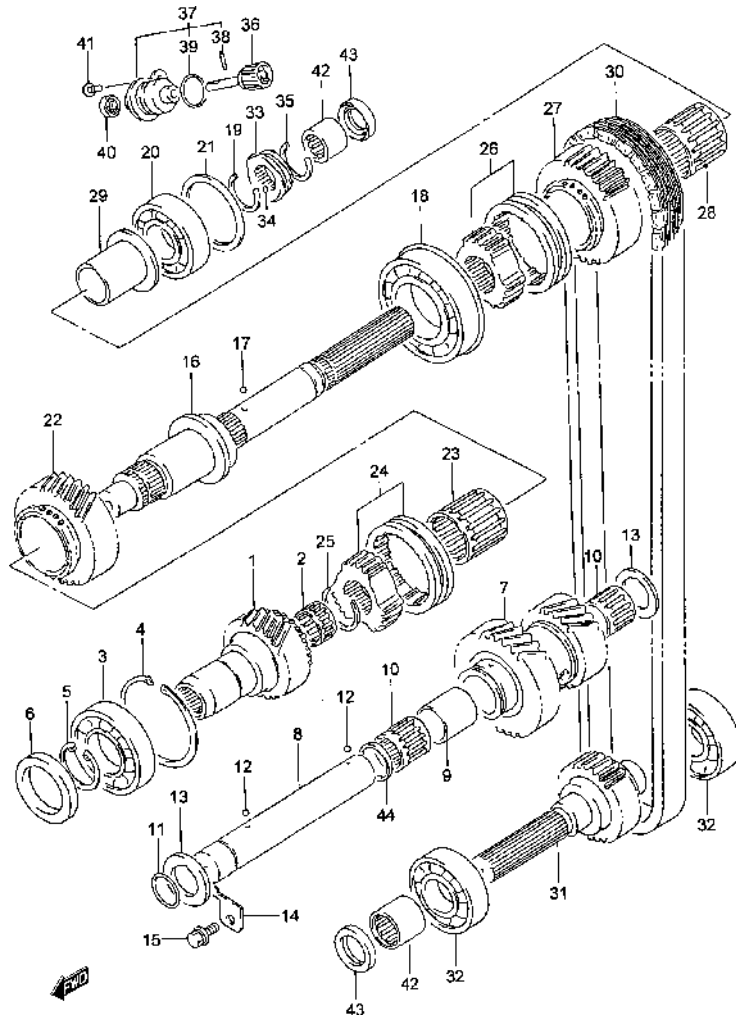


FIG.35 TRANSFERENCIA

| POS NO. | REFERENCIA | DENOMINACION | CANT. | | OBSERVACIONES |
|---------|-------------|-----------------------------|-------|---|---------------|
| | | | C | V | |
| 23 | 21915-85C50 | RODAMIENTO | 1 | 1 | |
| 24 | 29230-85C00 | MANGUITO DESPLAZABLE | 1 | 1 | |
| 25 | 21933-85C50 | CIRCLIP | 1 | 1 | |
| 26 | 29230-60A10 | MANGUITO ARRASTRE | 1 | 1 | |
| 27- 1 | 29221-78E00 | CORONA DENTADA | 1 | 1 | TIPO 1 |
| 27- 2 | 29221-60A00 | CORONA DENTADA | 1 | 1 | TIPO 2 |
| 28 | 21915-85C50 | RODAMIENTO | 1 | 1 | |
| 29 | 29222-60A00 | CASQUILLO CORONA DENT. | 1 | 1 | |
| 30- 1 | 29225-78E00 | CADENA | 1 | 1 | TIPO 1 |
| 30- 2 | 29225-60A01 | CADENA | 1 | 1 | TIPO 2 |
| 31- 1 | 29151-78E00 | EJE SALIDA TRANSF. | 1 | 1 | TIPO 1 |
| 31- 2 | 29151-60A00 | EJE SALIDA TRANSF. | 1 | 1 | TIPO 2 |
| 32 | 08113-63060 | RODAMIENTO EJE ENTRADA | 2 | 2 | |
| 33 | 29411-60A30 | ENGRANAJE CONDUCTOR | 1 | 1 | |
| 34 | 06111-06003 | BOLA | 1 | 1 | |
| 35 | 21933-85C20 | CIRCLIP | 1 | 1 | |
| 36 | 29421-60A31 | ENGRANAJE CONDUCTIVO | 1 | 1 | |
| 37 | 29430-60810 | CARTER ACCION VELOCIMETRO | 1 | 1 | |
| 38 | 09205-03028 | .PASADOR ELASTICO | 1 | 1 | |
| 39 | 09280-24009 | .ANILLO TORICO | 1 | 1 | |
| 40 | 09282-07001 | RETEN ACEITE | 1 | 1 | |
| 41 | 01550-06163 | TORNILLO | 1 | 1 | |
| 42 | 09263-40006 | RODAMIENTO | 2 | 2 | |
| 43 | 09283-40021 | RETEN ACEITE | 2 | 2 | |
| 44 | 29133-85C00 | ANILLO DISTANCIADOR INTERM. | 1 | 1 | |

3

SE420 (HDI)

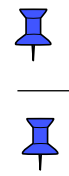
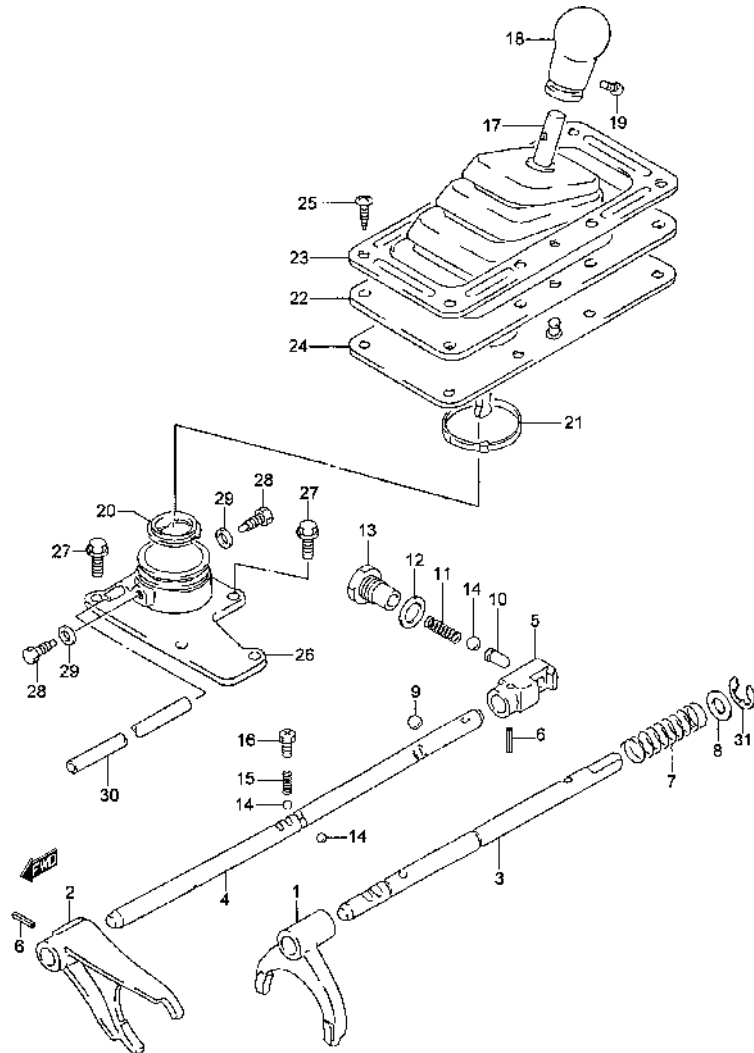


FIG. 36

FIG.36 HORQUILLAS SELECTORAS

| POS NO. | REFERENCIA | DENOMINACION | CANT. | | OBSERVACIONES |
|---------|-------------|-----------------------------|-------|---|---------------|
| | | | C | V | |
| 1 | 29311-60A01 | HORQUILLA SELECTORA | 1 | 1 | |
| 2 | 29321-60A11 | HORQUILLA REDUCTORA | 1 | 1 | |
| 3- 1 | 29331-78E00 | EJE SELECTOR TRANSMISION | 1 | 1 | TIPO 1 |
| 3- 2 | 29331-60A01 | EJE SELECTOR TRANSMISION | 1 | 1 | TIPO 2 |
| 4- 1 | 29332-78E01 | EJE SELECTOR REDUCCION | 1 | 1 | TIPO 1 |
| 4- 2 | 29332-60A10 | EJE SELECTOR REDUCCION | 1 | 1 | TIPO 2 |
| 5- 1 | 29339-78E00 | ENCLAVAMIENTO EJE REDUCCION | 1 | 1 | TIPO 1 |
| 5- 2 | 29339-60A00 | ENCLAVAMIENTO EJE REDUCCION | 1 | 1 | TIPO 2 |
| 6 | 09205-05012 | PASADOR ELASTICO | 2 | 2 | |
| 7 | 09440-19020 | MUELLE | 1 | 1 | |
| 8- 1 | 09181-14167 | ARANDELA | 1 | 1 | TIPO 1 |
| 8- 2 | 08211-14221 | ARANDELA | 1 | 1 | TIPO 2 |
| 9 | 06112-12004 | BOLA INTERR. 4WD | 1 | 1 | |
| 10- 1 | 09111-06068 | PASADOR | 1 | 1 | TIPO 1 |
| 10- 2 | 29334-60A00 | PASADOR | 1 | 1 | TIPO 2 |
| 11- 1 | 29338-78E00 | MUELLE | 1 | 1 | TIPO 1 |
| 11- 2 | 09440-10033 | MUELLE | 1 | 1 | TIPO 2 |
| 12 | 09160-18018 | ARANDELA | 1 | 1 | |
| 13 | 21941-85C40 | TORNILLO | 1 | 1 | |
| 14 | 06112-10004 | BOLA | 3 | 3 | |
| 15 | 29415-85C00 | MUELLE | 2 | 2 | |
| 16 | 09128-10002 | TORNILLO | 2 | 2 | |
| 17- 1 | 29300-77E40 | PALANCA CONTROL | 1 | 1 | TIPO 1 |
| 17- 2 | 29300-60A13 | PALANCA CONTROL | 1 | 1 | TIPO 2 |
| 18 | 29344-85C00 | POMO PALANCA | 1 | 1 | |
| 19 | 02112-06123 | TORNILLO | 1 | 1 | |
| 20 | 29535-60A00 | ALOJAMIENTO PALANCA | 1 | 1 | |
| 21 | 21935-85C00 | ABRAZADERA | 1 | 1 | |
| 22 | 29346-56B01 | GUALDAPOLVO | 1 | 1 | |
| 23 | 29347-56B00 | CUBIERTA SUJECCION | 1 | 1 | |

3



SE420 (HDI)

FIG. 36

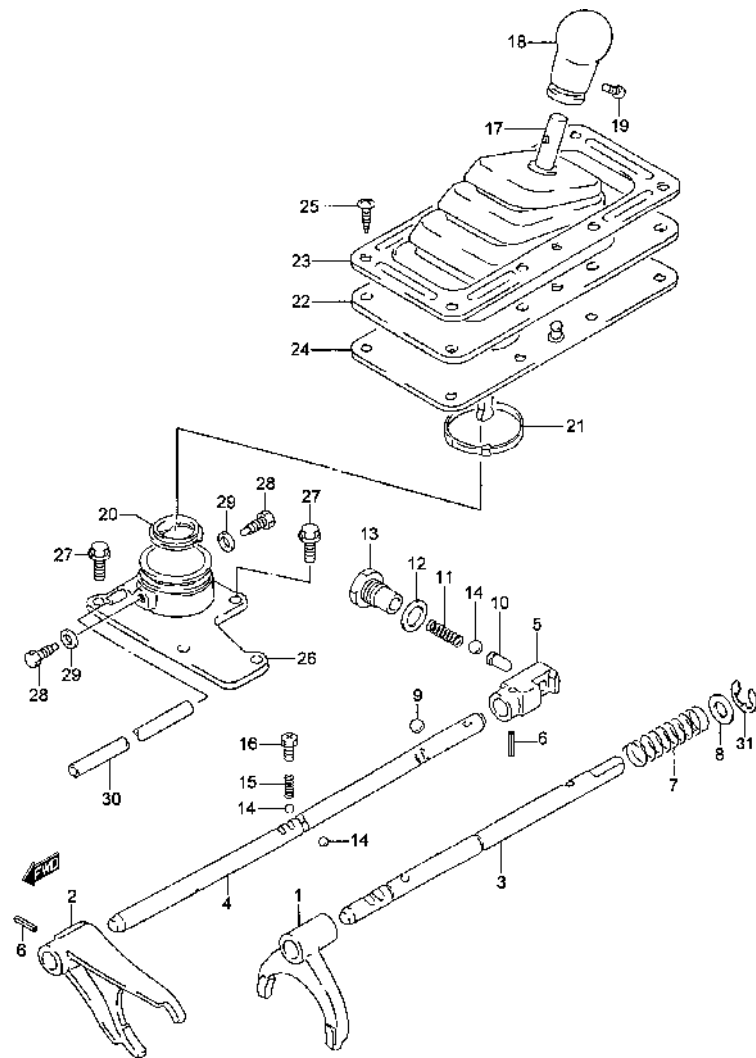


FIG.36 HORQUILLAS SELECTORAS

| POS NO. | REFERENCIA | DENOMINACION | CANT. | | OBSERVACIONES |
|---------|-------------|----------------------|-------|---|---------------|
| | | | C | V | |
| 24 | 29349-60A11 | TAPA ANTISONORA | 1 | 1 | |
| 25 | 03141-06203 | TORNILLO | 8 | 8 | |
| 26- 1 | 29750-78E00 | CAJA PALANCA | 1 | 1 | TIPO 1 |
| 26- 2 | 29750-60A00 | CAJA PALANCA | 1 | 1 | TIPO 2 |
| 27 | 01550-08203 | TORNILLO SOPORTE | 5 | 5 | |
| 28 | 21941-85C50 | TORNILLO GUIA | 2 | 2 | |
| 29 | 08321B31083 | ARANDELA GROWER | 2 | 2 | |
| 30 | 21931-85C30 | MANGUITO RESPIRADERO | 1 | 1 | |
| 31 | 29417-85C00 | CIRCLIP | 1 | 1 | |

3

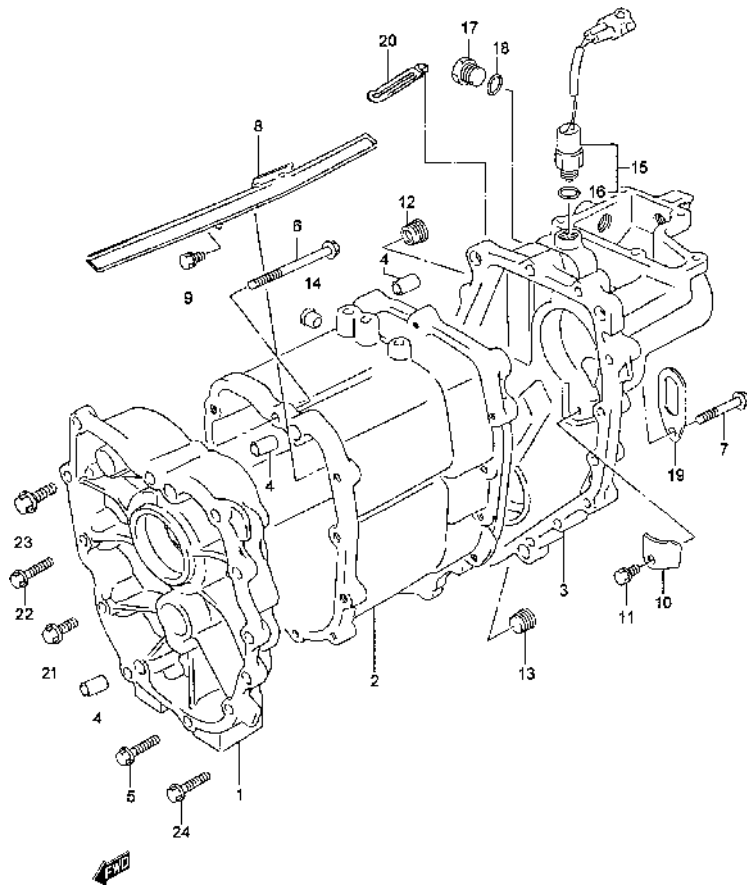
SE420 (HDI)

FIG. 37

FIG.37 CARTER TRANSFERENCIA

| POS NO. | REFERENCIA | DENOMINACION | CANT. | | OBSERVACIONES |
|---------|-------------|------------------------|-------|----|---------------|
| | | | C | V | |
| 1 - 1 | 29511-78E00 | CARTER TRANSF. DEL. | 1 | 1 | TIPO 1 |
| 1 - 2 | 29511-85C00 | CARTER TRANSF. DEL. | 1 | 1 | TIPO 2 |
| 2 | 29521-60A01 | CARTER TRANSF. CENT. | 1 | 1 | |
| 3 | 29531-60A21 | CARTER TRANSF. TRAS. | 1 | 1 | |
| 4 | 09206-13011 | FIJA CARTER TRANSF. | 6 | 6 | |
| 5 | 09103-08134 | TORNILLO | 1 | 1 | TIPO 1 |
| 6 | 01550-08803 | TORNILLO | 1 | 1 | |
| 7 | 01550-08453 | TORNILLO | 15 | 15 | |
| 8 | 29528-60A00 | CANAL CAJA CENTRO | 1 | 1 | |
| 9 | 09103-06083 | TORNILLO | 1 | 1 | |
| 10 | 29536-60A00 | CUBIERTA CAJA TRASERA | 1 | 1 | |
| 11 | 09103-06083 | TORNILLO | 1 | 1 | |
| 12 | 21947-85C40 | TAPON, NIVEL ACEITE | 1 | 1 | |
| 13 | 21947-85C50 | TAPON, DRENAJE ACEITE | 1 | 1 | |
| 14 | 21947-85C80 | TAPON | 1 | 1 | |
| 15 | 37680-60A01 | C/INTERRUPTOR 4X4 | 1 | 1 | |
| 16 | 09280-11002 | .ANILLO TORICO | 1 | 1 | |
| 17 | 09247-14013 | TAPON INTERRUPTOR ALTA | 1 | 1 | |
| 18 | 09280-11002 | ANILLO TORICO | 1 | 1 | |
| 19 | 11851-73001 | GANCHO ELEVADOR | 1 | 1 | |
| 20 | 36990-85C30 | ABRAZADERA | 1 | 1 | |
| 21 | 01517-10353 | TORNILLO | 6 | 6 | TIPO 1 |
| 22 | 01550-08453 | TORNILLO | 3 | 3 | TIPO 1 |
| 23 | 09103-08247 | TORNILLO | 6 | 6 | TIPO 1 |
| 24 | 01550-08303 | TORNILLO | 15 | 15 | TIPO 2 |

3



SE420 (HDI)

FIG. 38

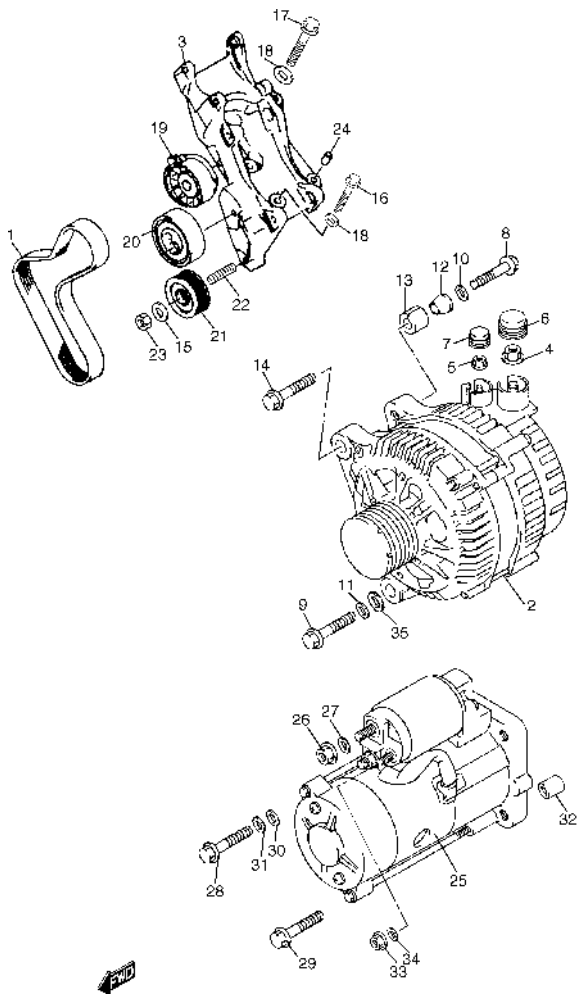


FIG.38 EQUIPO ELECTRICO MOTOR

| POS NO. | REFERENCIA | DENOMINACION | CANT. | | OBSERVACIONES |
|---------|-------------|---------------------------------|-------|---|---------------|
| | | | C | V | |
| 1 - 1 | 35450-86CA0 | CORREA DE IMPULSION ACCES. | 1 | 1 | N/ A/C |
| 1 - 2 | 35426-86CB0 | CORREA DE IMPULSION ACCES. | 1 | 1 | W/ A/C |
| 2 - 1 | 31400-86CC0 | ALTERNADOR | 1 | 1 | VALEO |
| 2 - 2 | 31400-86CD0 | ALTERNADOR | 1 | 1 | MELCO |
| 3 | 17921-86CB0 | SOP. ALTERNADOR Y BOMBA DIRECC. | 1 | 1 | |
| 4 | 08310-00053 | TUERCA DE TERMINAL | 1 | 1 | |
| 5 | 08310-00083 | TUERCA DE TERMINAL | 1 | 1 | |
| 6 | 35333-86CA0 | PROTECTOR DE TERMINAL | 1 | 1 | M.8 |
| 7 | 35332-86CA0 | PROTECTOR DE TERMINAL | 1 | 1 | M.5 |
| 8 | 00098-86CA0 | TORNILLO | 1 | 1 | |
| 9 | 00099-86CA0 | TORNILLO | 1 | 1 | |
| 10 | 08321B31083 | ARANDELA GROWER | 1 | 1 | |
| 11 | 08321A31053 | ARANDELA GROWER | 1 | 1 | |
| 12 | 35462-86CA0 | CASQUILLO CENTRADOR | 2 | 2 | |
| 13 | 35337-86CA0 | FIJA | 2 | 2 | |
| 14 | 00100-86CA0 | TORNILLO | 1 | 1 | |
| 15 | 08322-01083 | ARANDELA PLANA | 4 | 4 | |
| 16 | 00101-86CA0 | TORNILLO | 2 | 2 | |
| 17 | 00102-86CA0 | TORNILLO | 3 | 3 | |
| 18 | 02038-86CA0 | ARANDELA PLANA | 5 | 5 | |
| 19 | 35456-86CA0 | CONJ. POLEA DINAMICA | 1 | 1 | |
| 20 | 35457-86CA0 | POLEA TENSORA | 1 | 1 | |
| 21 | 35458-86CA0 | POLEA GUIA | 1 | 1 | |
| 22 | 00103-86CA0 | ESPARRAGO | 1 | 1 | |
| 23 | 51119-86CA0 | TUERCA | 1 | 1 | |
| 24 | 35463-86CA0 | FIJA | 2 | 2 | |
| 25 | 31100-86CC0 | C/MOTOR DE ARRANQUE | 1 | 1 | |
| 26 | 08310-00083 | TUERCA FIJAC. CABLE | 1 | 1 | |
| 27 | 08321B31083 | ARANDELA GROWER | 1 | 1 | |
| 28 | 00049-86CA0 | TORNILLO FIJAC. MOT. ARRAQUE | 1 | 1 | |

4

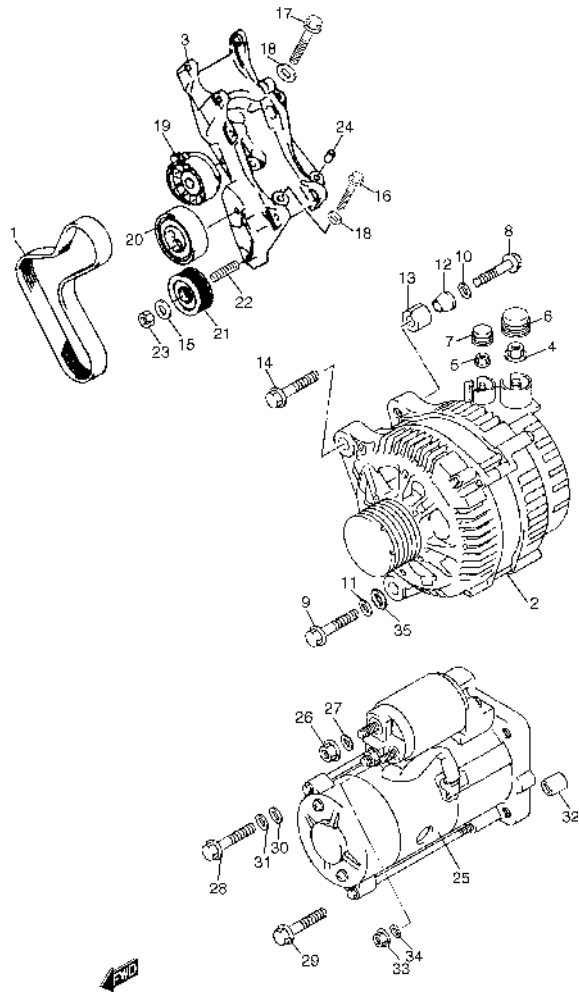
SE420 (HDI)

FIG. 38

FIG.38 EQUIPO ELECTRICO MOTOR

| POS.NO. | REFERENCIA | DENOMINACION | CANT. | | OBSERVACIONES |
|---------|-------------|-------------------------------|-------|---|---------------|
| | | | C | V | |
| 29 | 00098-86CA0 | TORNILLO FIJAC. MOT. ARRANQUE | 2 | 2 | |
| 30 | 08322-11103 | ARANDELA PLANA | 3 | 3 | |
| 31 | 08321A31103 | ARANDELA GROWER | 3 | 3 | |
| 32 | 35341-86CA0 | FIJA | 1 | 1 | |
| 33 | 08310-00053 | TUERCA CABLE CONTACTOR | 1 | 1 | |
| 34 | 08321A31053 | ARANDELA GROWER | 1 | 1 | |
| 35 | 09160-10119 | ARANDELA PLANA | 3 | 3 | |

4



SE420 (HDI)

FIG. 39

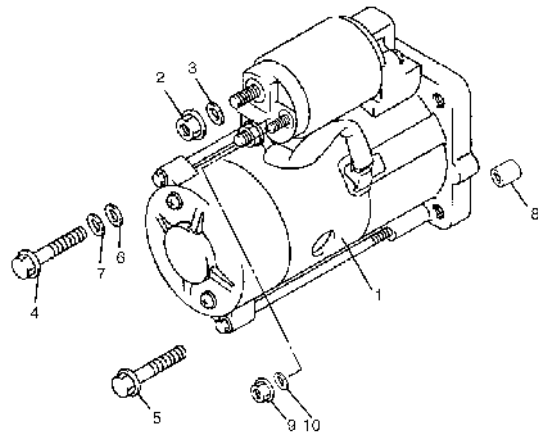


FIG.39 CONJUNTO MOTOR DE ARRANQUE

| POS NO. | REFERENCIA | DENOMINACION | CANT. | | OBSERVACIONES |
|---------|-------------|-------------------------------|-------|---|---------------|
| | | | C | V | |
| 1 | 31100-86CC0 | C/MOTOR DE ARRANQUE | 1 | 1 | |
| 2 | 08310-00083 | TUERCA FIJAC. CABLE | 1 | 1 | |
| 3 | 08321B31083 | ARANDELA GROWER | 1 | 1 | |
| 4 | 00049-86CA0 | TORNILLO FIJAC. MOT. ARRAQUE | 1 | 1 | |
| 5 | 00098-86CA0 | TORNILLO FIJAC. MOT. ARRANQUE | 2 | 2 | |
| 6 | 08322-11103 | ARANDELA PLANA | 3 | 3 | |
| 7 | 08321A31103 | ARANDELA GROWER | 3 | 3 | |
| 8 | 35341-86CA0 | FIJA | 1 | 1 | |
| 9 | 08310-00053 | TUERCA CABLE CONTACTOR | 1 | 1 | |
| 10 | 08321A31053 | ARANDELA | 1 | 1 | |

4

SE420 (HDI)

FIG. 40

FIG.40 COMPONENTES ELECTRONICOS MOTOR

| POS NO. | REFERENCIA | DENOMINACION | CANT. | | OBSERVACIONES |
|---------|-------------|-----------------------------------|-------|---|---------------|
| | | | C | V | |
| 1 - 1 | 33920-86CA0 | C/CALCULADOR ECM | 1 | 1 | TIPO 1 |
| 1 - 2 | 33920-86CB0 | C/CALCULADOR ECM | 1 | 1 | TIPO 2 |
| 2 | 31850-86CE0 | RELE DOBLE | 1 | 1 | |
| 3 | 33924-86CC0 | SOPORTE RELE | 1 | 1 | |
| 4 | 01550-06163 | TORNILLO SOPORTE | 2 | 2 | |
| 5 | 08316-10063 | TUERCA | 2 | 2 | |
| 6 | 35346-86CA0 | TECLADO INMOBILIZADOR | 1 | 1 | |
| 7 | 35470-86CA0 | C/SOPORTE CALC. ECM Y DEP. ACEITE | 1 | 1 | |
| 8 | 01550-06253 | TORNILLO | 2 | 2 | |
| 9 | 08316-10063 | TUERCA | 2 | 2 | |
| 10 | 01550-06253 | TORNILLO | 4 | 4 | |
| 11 | 35425-86CA0 | RELE DE PRE/POST CALENT. | 1 | 1 | |
| 12 | 02112-05123 | TORNILLO RELE DOBLE | 2 | 2 | |
| 13 | 01550-06123 | TORNILLO RELE PREPOST. | 1 | 1 | |
| 14 | 35461-86CA0 | SOPORTE RELES | 1 | 1 | |
| 15 | 35467-86CA0 | SENSOR PEDAL | 1 | 1 | |
| 16 | 35401-86CB0 | SOPORTE SENSOR PEDAL | 1 | 1 | |
| 17 | 02142-06123 | TORNILLO SOPORTE | 2 | 2 | |
| 18 | 35466-86CA0 | SENSOR DE R.P.M. | 1 | 1 | |
| 19 | 00105-86CA0 | TORNILLO FIJAC. SENSOR | 1 | 1 | |
| 20 | 33220-86CT0 | SENSOR POSICION ARBOL DE LEVAS | 1 | 1 | |
| 21 | 01550-06163 | TORNILLO SENSOR PEDAL | 2 | 2 | |

4

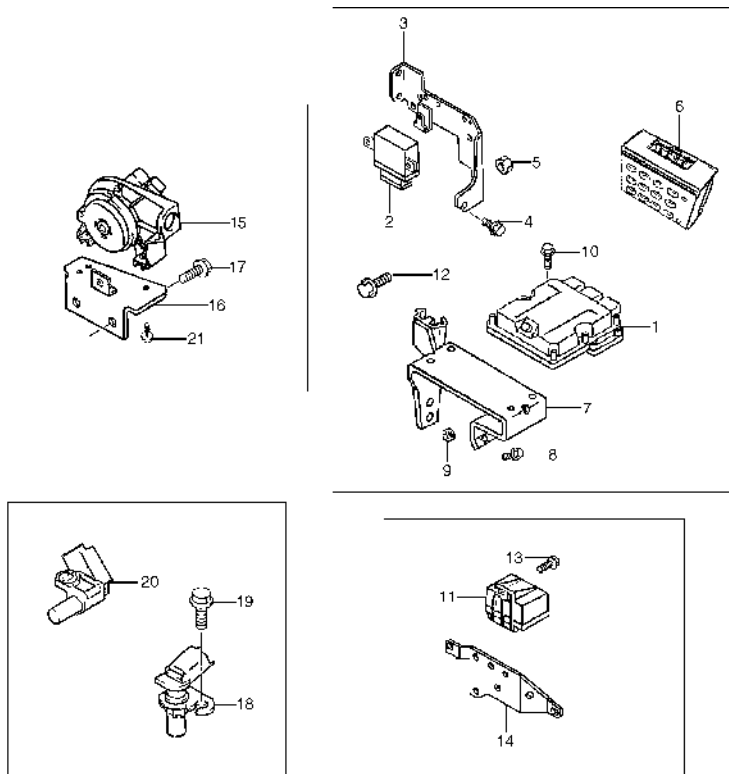


FIG. 41

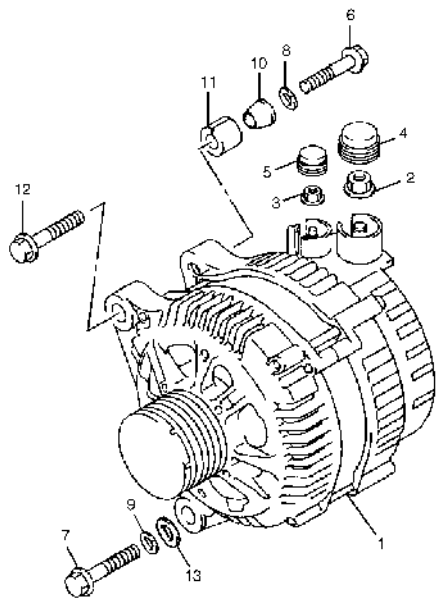


FIG.41 CONJUNTO ALTERNADOR

| POS NO. | REFERENCIA | DENOMINACION | CANT. | | OBSERVACIONES |
|---------|-------------|-----------------------|-------|---|---------------|
| | | | C | V | |
| 1 - 1 | 31400-86CC0 | ALTERNADOR | 1 | 1 | VALEO |
| 1 - 2 | 31400-86CD0 | ALTERNADOR | 1 | 1 | MELCO |
| 2 | 08310-00053 | TUERCA DE TERMINAL | 1 | 1 | |
| 3 | 08310-00083 | TUERCA DE TERMINAL | 1 | 1 | |
| 4 | 35333-86CA0 | PROTECTOR DE TERMINAL | 1 | 1 | M.8 |
| 5 | 35332-86CA0 | PROTECTOR DE TERMINAL | 1 | 1 | M.5 |
| 6 | 00098-86CA0 | TORNILLO | 1 | 1 | |
| 7 | 00099-86CA0 | TORNILLO | 1 | 1 | |
| 8 | 08321B31083 | ARANDELA GROWER | 1 | 1 | |
| 9 | 08321A31053 | ARANDELA GROWER | 1 | 1 | |
| 10 | 35462-86CA0 | CASQUILLO CENTRADOR | 2 | 2 | |
| 11 | 35337-86CA0 | FIJA | 2 | 2 | |
| 12 | 00100-86CA0 | TORNILLO | 1 | 1 | |
| 13 | 09160-10119 | ARANDELA PLANA | 3 | 3 | |

4

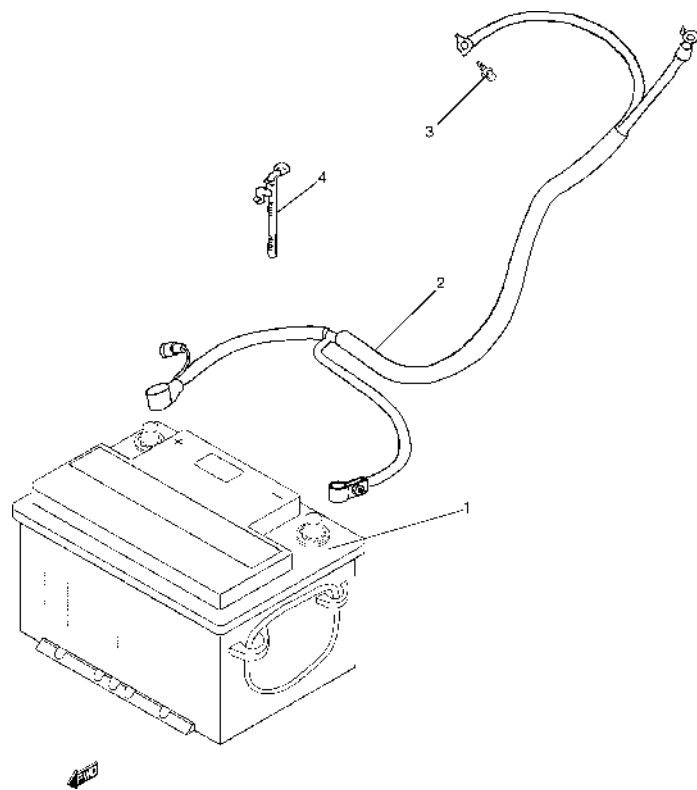
SE420 (HDI)

FIG. 42

FIG.42 BATERIA

| POS.NO. | REFERENCIA | DENOMINACION | CANT. | | OBSERVACIONES |
|---------|---------------|------------------------|-------|---|---------------|
| | | | C | V | |
| 1 | 33610-86CB0-R | C/BATERIA | 1 | 1 | 70A |
| 2 | 33800-86CA0 | CABLEADO BATERIA | 1 | 1 | |
| 3 | 09115-06001 | TORNILLO TERMINAL MASA | 1 | 1 | |
| 4 | 09407-12404 | ABRAZADERA | 4 | 4 | |

4



SE420 (HDI)

FIG. 43

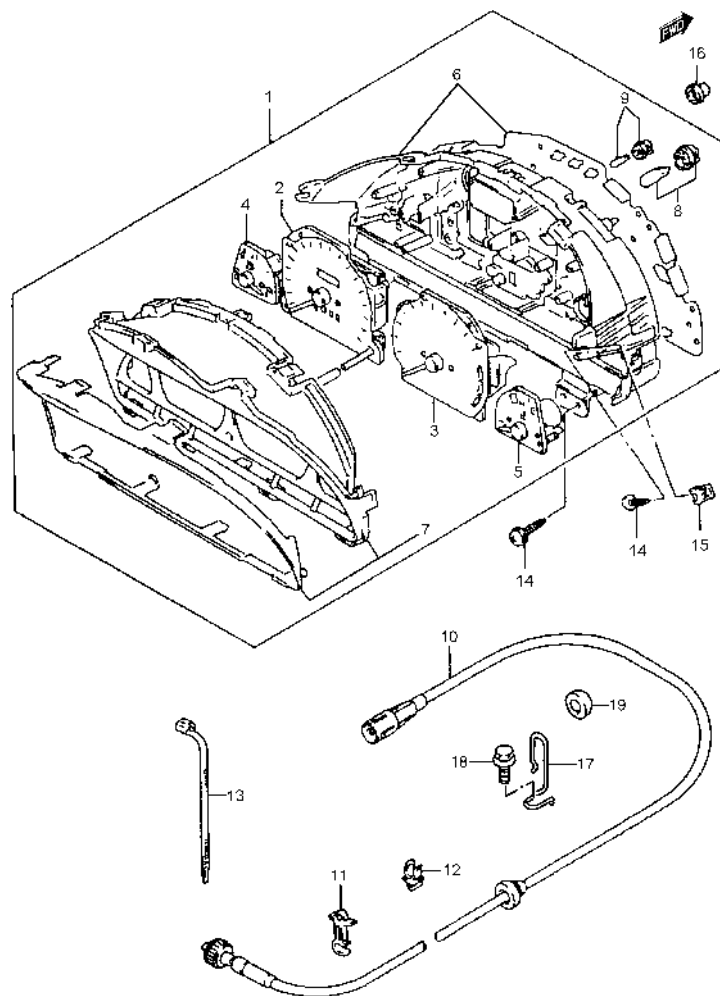


FIG.43 PANEL COMBINADO

| POS.NO. | REFERENCIA | DENOMINACION | CANT. | | OBSERVACIONES |
|---------|-------------|--------------------------------|-------|---|---------------|
| | | | C | V | |
| 1 - 1 | 34101-86CC0 | C/ PANEL COMBINADO | 1 | 1 | TIPO 1 |
| 1 - 2 | 34101-86CD0 | C/ PANEL COMBINADO | 1 | 1 | TIPO 2 |
| 2 - 1 | 34120-86CA0 | .INDICADOR VELOCIMETRO (KM) | 1 | 1 | TIPO 1 |
| 2 - 2 | 34120-86CT0 | .INDICADOR VELOCIMETRO (KM) | 1 | 1 | TIPO 2 |
| 3 - 1 | 34220-86CA0 | .CUENTA REVOLUCIONES | 1 | 1 | TIPO 1 |
| 3 - 2 | 34220-86CT0 | .CUENTA REVOLUCIONES | 1 | 1 | TIPO 2 |
| 4 - 1 | 34320-85C00 | .INDICADOR COMBUSTIBLE | 1 | 1 | TIPO 1 |
| 4 - 2 | 34320-86CT0 | .INDICADOR COMBUSTIBLE | 1 | 1 | TIPO 2 |
| 5 - 1 | 34420-86CA1 | .INDICADOR TEMPERATURA | 1 | 1 | TIPO 1 |
| 5 - 2 | 34420-86CT0 | .INDICADOR TEMPERATURA | 1 | 1 | TIPO 2 |
| 6 | 34152-86CA4 | .CAJA VELOC Y CIRCUITO IMPRESO | 1 | 1 | |
| 7 | 34112-85C00 | .PANTALLA TRANSP. PANEL COMB. | 1 | 1 | |
| 8 | 34172-84C30 | .LAMPARA-PORTALAMPARA | 1 | 1 | |
| 9 | 34175-84C30 | .LAMPARA-PORTALAMPARA | 1 | 1 | |
| 10 - 1 | 34910-77E70 | C/CABLE VELOCIMETRO | 1 | 1 | TIPO 1 |
| 10 - 2 | 34910-61A50 | C/CABLE VELOCIMETRO | 1 | 1 | TIPO 2 |
| 11 | 09403-09327 | ABRAZADERA | 1 | 1 | |
| 12 | 09403-07308 | ABRAZADERA | 1 | 1 | |
| 13 | 36990-85C01 | ABRAZADERA | 1 | 1 | |
| 14 | 03541-05203 | TORNILLO | 4 | 4 | |
| 15 | 09148A05005 | TUERCA | 2 | 2 | |
| 16 | 34955-60E00 | CASQUILLO | 2 | 2 | |
| 17 | 34926-60A00 | ABRAZADERA | 1 | 1 | TIPO 2 |
| 18 | 01550-06163 | TORNILLO | 1 | 1 | TIPO 2 |
| 19 | 02047-84C50 | PASACABLES | 1 | 1 | TIPO 2 |

4

SE420 (HDI)

FIG. 44

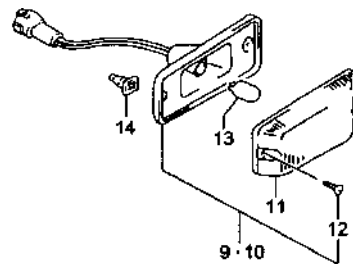
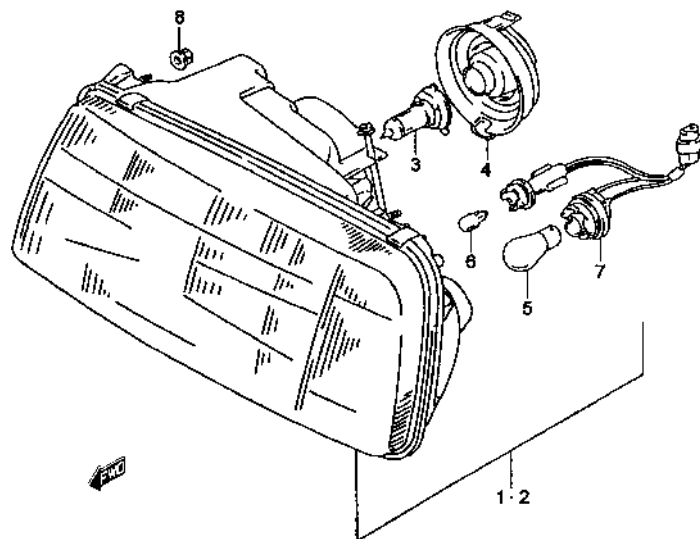


FIG.44 FAROS DELANTEROS

| POS.NO. | REFERENCIA | DENOMINACION | CANT. | | OBSERVACIONES |
|---------|-------------|---------------------------|-------|---|------------------|
| | | | C | V | |
| 1 | 35100-85C10 | CONJUNTO FARO L/D | 1 | 1 | REGUL. ELECTRICA |
| 2 | 35300-85C10 | CONJUNTO FARO L/I | 1 | 1 | REGUL. ELECTRICA |
| 3 | 09471-12060 | .BOMBILLA | 2 | 2 | 12V, 60/55W, H4 |
| 4 | 35179-82060 | .TAPA | 2 | 2 | |
| 5 | 00000A00101 | .BOMBILLA | 2 | 2 | 12V, 21W |
| 6 | 09471-12081 | .BOMBILLA | 2 | 2 | 12V, 5W |
| 7 | 36118-60A20 | .PORTALAMPARAS | 2 | 2 | |
| 8 | 08316-10063 | TUERCA | 8 | 8 | |
| 9 | 36410-85C00 | C/PILOTO INTERM. LAT. L/D | 1 | 1 | |
| 10 | 36430-85C00 | C/PILOTO INTERM. LAT. L/I | 1 | 1 | |
| 11 | 36412-85C00 | .TULIPA | 2 | 2 | |
| 12 | 03112-04163 | .TORNILLO | 4 | 4 | |
| 13 | 09471-12079 | .BOMBILLA | 2 | 2 | 12V, 4W |
| 14 | 36578-85C10 | TUERCA | 4 | 4 | |

4



SE420 (HDI)

FIG. 45

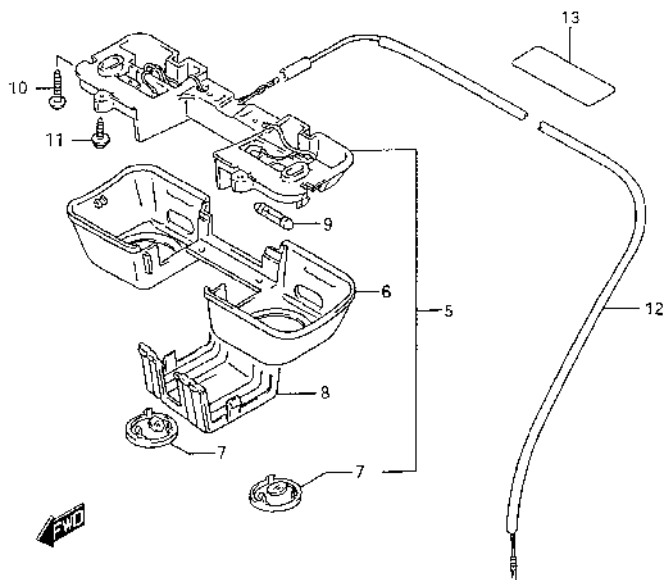
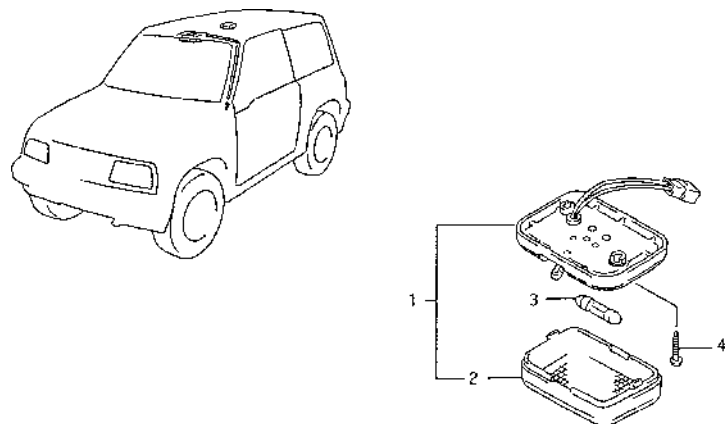


FIG.45 LAMPARA HABITACULO

| POS NO. | REFERENCIA | DENOMINACION | CANT. | | OBSERVACIONES |
|---------|-----------------|-----------------------|-------|---|---------------|
| | | | C | V | |
| 1 | 36210-85C00-6GS | C/LUZ HABITACULO | 1 | 1 | |
| 2 | 36212-85C00 | .TULIPA | 1 | 1 | |
| 3 | 09471-12073 | .BOMBILLA | 1 | 1 | 12V, 5W |
| 4 | 03211-04163 | TORNILLO | 2 | 2 | |
| 5- 1 | 36230-85C20-6GS | C/LUZ LECTOR DE MAPAS | - | 1 | |
| 5- 2 | 36230-85C30-6GS | C/LUZ LECTOR DE MAPAS | 1 | - | HT |
| 5- 3 | 36230-85C10-6GS | C/LUZ LECTOR DE MAPAS | 1 | - | CT |
| 6 | 36235-60A10-6GS | .CAJA | 1 | 1 | |
| 7 | 36232-60A10-T01 | .TULIPA (GRIS) | 2 | 2 | |
| 8 | 36242-60A10-6GS | .TAPA (GRIS) | 1 | 1 | |
| 9 | 09471-12073 | .BOMBILLA | 2 | 2 | 12V, 5W |
| 10 | 03141-05203 | TORNILLO | 2 | 2 | |
| 11 | 03541-04103 | TORNILLO | 2 | 2 | |
| 12 | 36820-61A10 | CABLE | 1 | 1 | |
| 13 | 36930-60A10 | TAPA CABLE | 1 | - | |

4

SE420 (HDI)

FIG. 46

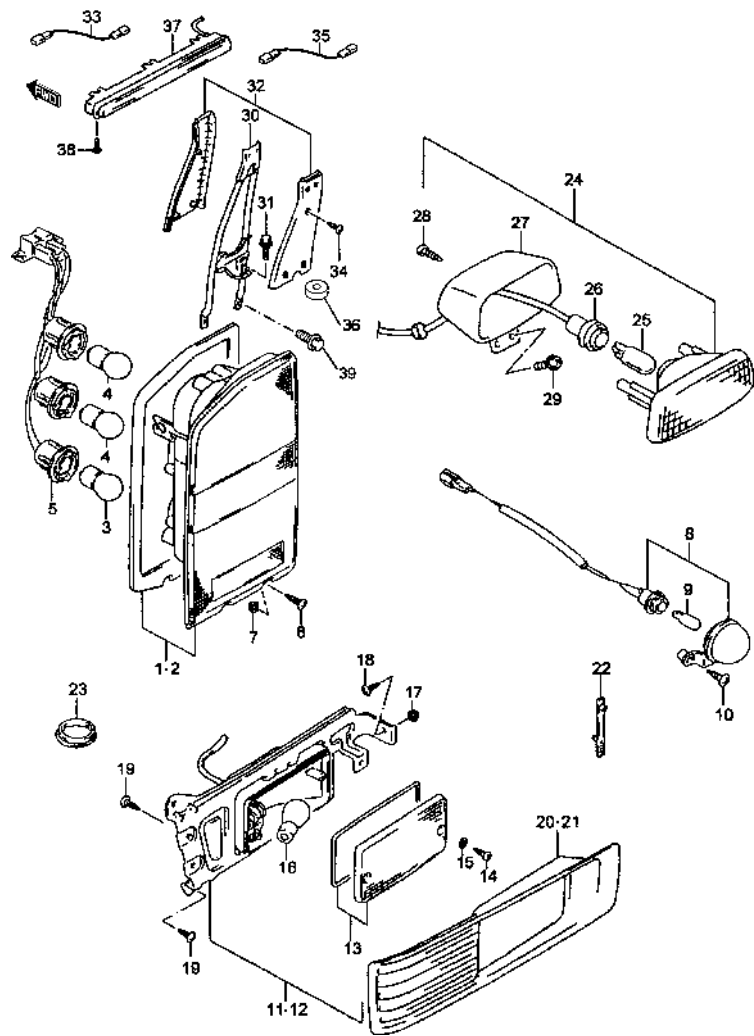


FIG.46 PILOTOSTRASEROS

| POS.NO. | REFERENCIA | DENOMINACION | CANT. | | OBSERVACIONES |
|---------|-------------|------------------------------|-------|----|---------------|
| | | | C | V | |
| 1 | 35650-85C00 | C/PILOTO COMB. TRAS. L/D | 1 | 1 | |
| 2 | 35670-85C00 | C/PILOTO COMB. TRAS. L/I | 1 | 1 | |
| 3 | 09471-12083 | BOMBILLA | 2 | 2 | 12V, 21/5W |
| 4 | 00000A00101 | BOMBILLA | 4 | 4 | 12V, 21W |
| 5 | 35655-85C00 | PORTA LAMPARA | 2 | 2 | |
| 6 | 03142-04255 | TORNILLO | 4 | 4 | |
| 7 | 09148-04021 | TUERCA | 4 | 4 | |
| 8 | 35910-85C00 | C/LAMPARA MATRICULA | 2 | 2 | |
| 9 | 09471-12081 | .BOMBILLA | 2 | 2 | 12V, 5W |
| 10 | 03511-04163 | TORNILLO | 4 | 4 | |
| 11 | 36570-85C11 | C/PILOTO ANTINEBLA L/D | 1 | 1 | |
| 12 | 36590-85C11 | C/PILOTO ANTINEBLA L/I | 1 | 1 | |
| 13 | 36572-85C10 | .TULIPA | 2 | 2 | |
| 14 | 03212-04169 | .TORNILLO | 4 | 4 | |
| 15 | 35129-04030 | .ARANDELA | 4 | 4 | |
| 16 | 00000A00101 | .BOMBILLA | 2 | 2 | 12V, 21W |
| 17 | 36578-85C00 | TUERCA | 2 | 2 | |
| 18 | 03141-04123 | TORNILLO | 2 | 2 | |
| 19 | 03541-04123 | TORNILLO | 12 | 12 | |
| 20 | 36571-85C11 | CUBIERTA TULIPA TRAS. L/D | 1 | 1 | |
| 21 | 36591-85C11 | CUBIERTA TULIPA TRAS. L/I | 1 | 1 | |
| 22 | 09407-05403 | ABRAZADERA | 2 | 2 | 3P |
| 23 | 36578-56B00 | PASACABLES | - | 2 | 5P |
| 24 | 35810-68D00 | C/TERCERA LUZ DE FRENO | 1 | - | |
| 25 | 09471-12146 | .LAMPARA | 1 | - | 12V, 18W |
| 26 | 35818-68D00 | .PORTA LAMPARA | 1 | - | |
| 27 | 35815-70E00 | .CARCASA | 1 | - | |
| 28 | 03512-05163 | .TORNILLO | 2 | - | |
| 29 | 02162-05123 | TORNILLO | 2 | - | |
| 30 | 72820-63A00 | SOPORTE TERCERA LUZ DE FRENO | 1 | - | |

SE420 (HDI)

FIG. 46

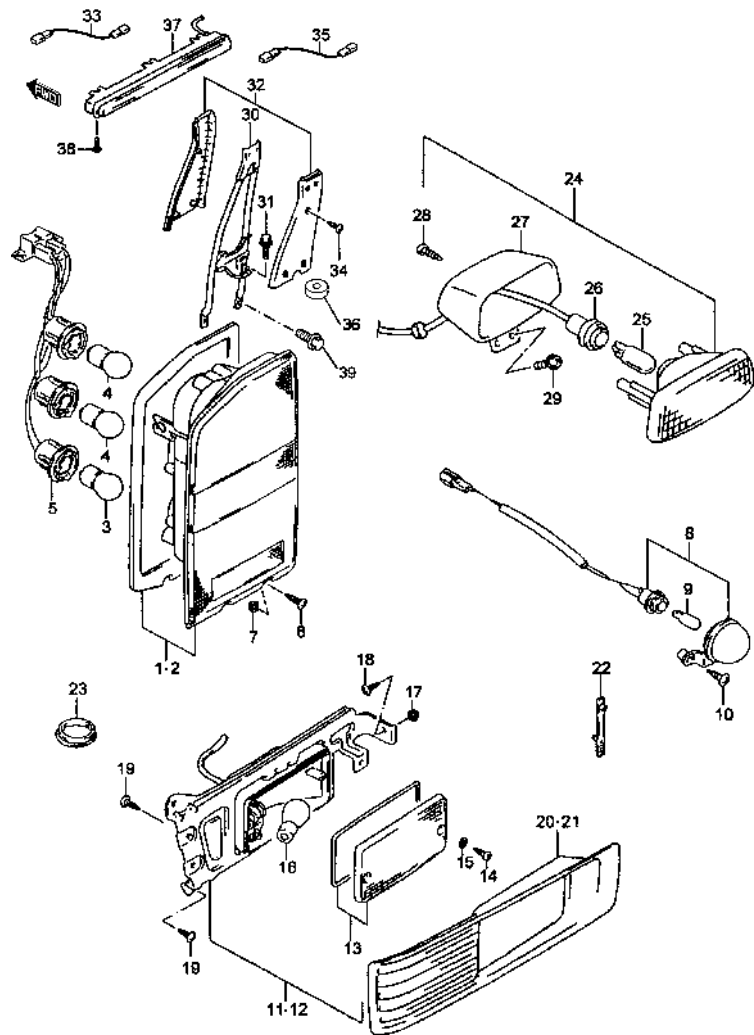


FIG.46 PILOTOSTRASEROS

| POS.NO. | REFERENCIA | DENOMINACION | CANT. | | OBSERVACIONES |
|---------|-----------------|------------------------|-------|---|---------------|
| | | | C | V | |
| 31 | 09103-08247 | TORNILLO SOPORTE | 1 | - | |
| 32 | 72089-63AA0-5PK | JUEGO TAPAS | 1 | - | |
| 33 | 35411-85C00 | CABLE | - | 1 | 5P |
| 34 | 03541-05123 | TORNILLO TAPAS | 3 | - | |
| 35 | 35410-85C00 | CABLE | 1 | - | |
| 36 | 09320-10047 | CASQUILLO | 1 | - | |
| 37 | 35810-85C00 | C/TERCERA LUZ DE FRENO | - | 1 | |
| 38 | 03541-04123 | TORNILLO | - | 1 | 5P |
| 39 | 09139-05028 | TORNILLO CABLE MASA | 1 | - | |

4

SE420 (HDI)



FIG. 47

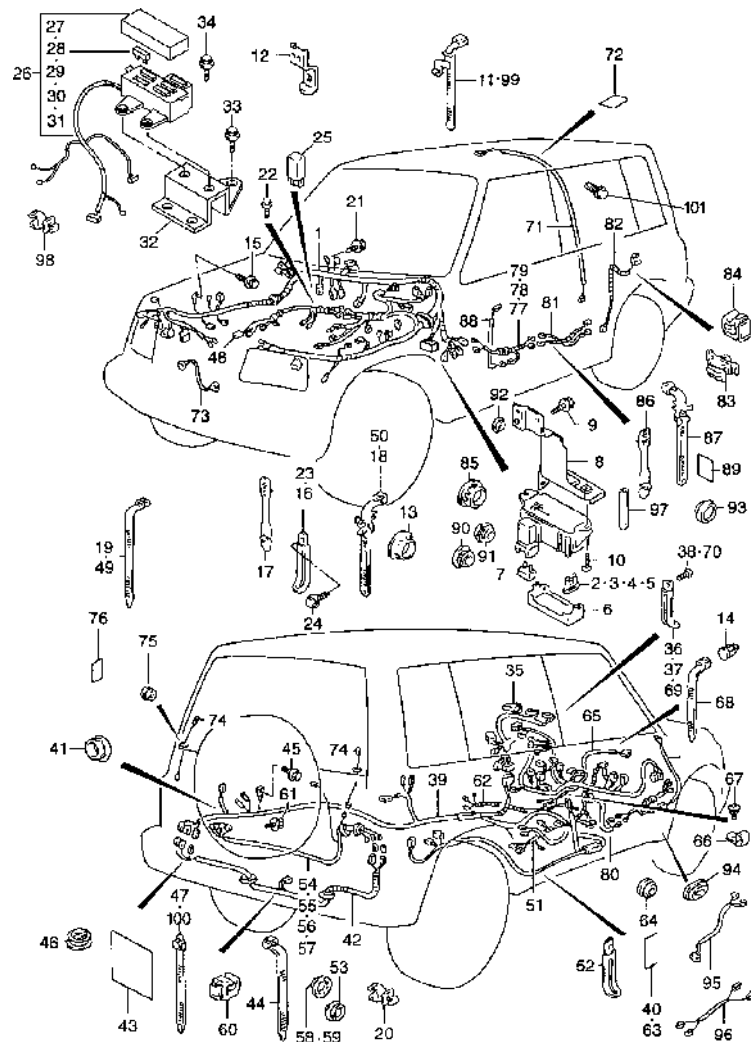


FIG.47 CABLEADO

| POS.NO. | REFERENCIA | DENOMINACION | CANT. | | OBSERVACIONES |
|---------|-----------------|---------------------------------|-------|----|---------------|
| | | | C | V | |
| 1 - 1 | 36910-86CF1 | C/ CABLEADO PRINCIPAL | 1 | 1 | TIPO 1 |
| 1 - 2 | 36910-86CH0 | C/ CABLEADO PRINCIPAL | 1 | 1 | TIPO 2 |
| 2 | 35155-00000 | .FUSIBLE | AR | AR | 10A |
| 3 | 35156-00000 | .FUSIBLE | AR | AR | 15A |
| 4 | 35157-00000 | .FUSIBLE | AR | AR | 20A |
| 5 | 09481-30203 | .FUSIBLE | AR | AR | 30A |
| 6 | 36717-60A40 | .TAPA CAJA FUSIBLES | 1 | 1 | |
| 7 | 36795-82000 | .RUPTOR ELEVALUNAS ELECTRICO | 1 | 1 | |
| 8 | 36735-77E04 | SOPORTE CAJA FUSIBLES | 1 | 1 | |
| 9 | 01550-06123 | TORNILLO SOP. CAJA FUS. | 1 | 1 | |
| 10 | 02112-05123 | TORNILLO CAJA FUSIBLES | 2 | 2 | |
| 11 | 36990-56B00 | ABRAZADERA | 5 | 5 | |
| 12 | 36996-70E00 | PROTECTOR CABLEADO | 1 | 1 | |
| 13 | 09308-25002 | PROTECTOR CABLEADO | 2 | 2 | |
| 14 | 09409-07320 | TAPON | 4 | 4 | |
| 15 | 09115-06001 | TORNILLO TERMINAL MASA | 4 | 4 | |
| 16 | 36990-85C30 | ABRAZADERA | 1 | 1 | |
| 17 | 09407-05403 | ABRAZADERA | 3 | 3 | |
| 18 | 09407-12404 | ABRAZADERA | 22 | 22 | |
| 19 | 36990-85C01 | ABRAZADERA | 2 | 2 | |
| 20 | 09407-17401 | ABRAZADERA CLIP CABLEADO | 1 | 1 | |
| 21 | 09409-07320 | TAPON | 4 | 4 | |
| 22 | 01550-06123 | TORNILLO SOPORTE FILTRO | 2 | 2 | |
| 23 | 36990-85C20 | ABRAZADERA | 2 | 2 | |
| 24 | 01500-06123 | TORNILLO ABRAZADERA | 1 | 1 | |
| 25 | 38860-60B20 | RELE LUZ NIEBLA TRAS. | 1 | 1 | |
| 26 | 35453-86CA0 | CAJA FUSIBLES/CABLEADO ALIMENT. | 1 | 1 | |
| 27 | 09481-86CT0-500 | FUSIBLE | 1 | 1 | 50A |
| 28 | 09481-86CT0-600 | FUSIBLE | 1 | 1 | 60A |
| 29 | 09481-86CT0-700 | FUSIBLE | 1 | 1 | 70A |
| 30 | 09481-86CT0-800 | FUSIBLE | 1 | 1 | 80A |
| 31 | 09481-86CT0-075 | FUSIBLE | 1 | 1 | 7,5A |

SE420 (HDI)

4

FIG. 47

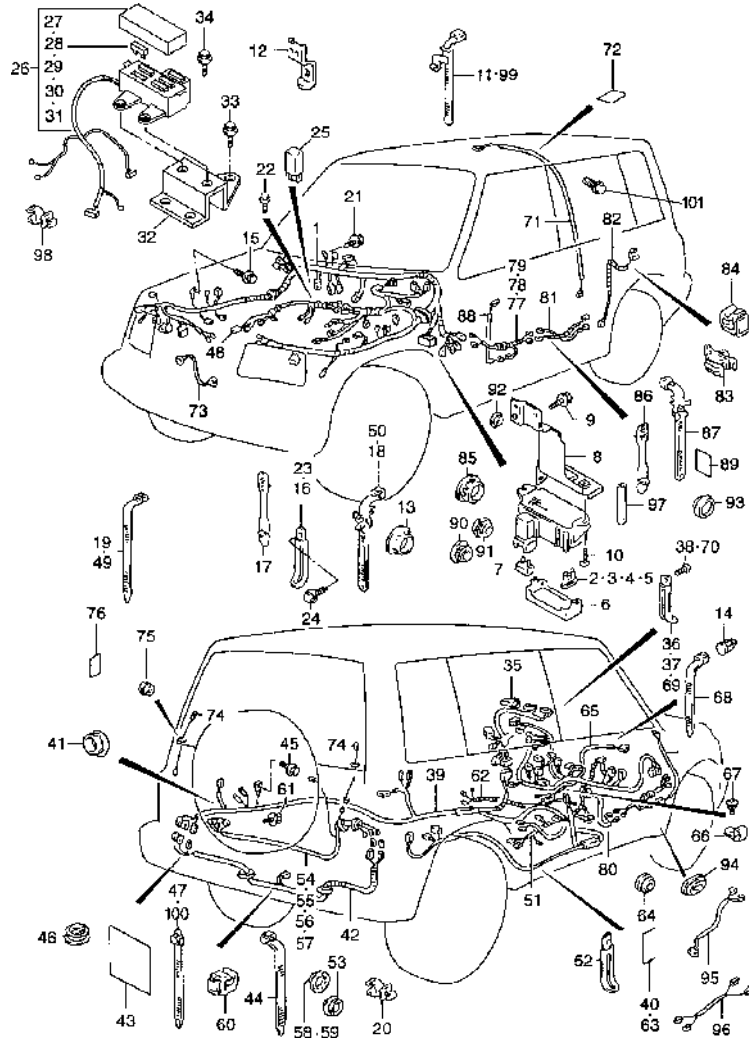


FIG.47 CABLEADO

| POS.NO. | REFERENCIA | DENOMINACION | CANT. | | OBSERVACIONES |
|---------|-------------|--------------------------------|-------|----|---------------|
| | | | C | V | |
| 32 | 36737-86CE0 | SOPORTE CAJA FUSIBLES PPAL. | 1 | 1 | |
| 33 | 02142-06123 | TORNILLO SOP. CAJA FUS. | 3 | 3 | |
| 34 | 02142-06123 | TORNILLO CAJA FUSIBLES | 2 | 2 | |
| 35- 1 | 36620-86CM0 | C/CABLEADO PANEL INST. | 1 | 1 | N/ A/B |
| 35- 2 | 36620-86CL0 | C/CABLEADO PANEL INST. | 1 | 1 | W/ A/B |
| 36 | 36990-85C20 | ABRAZADERA | 4 | 4 | |
| 37 | 09404-06427 | ABRAZADERA | 9 | 9 | |
| 38 | 03541-05123 | TORNILLO ABRAZADERA | 15 | 15 | |
| 39- 1 | 36630-71E00 | C/CABLEADO PISO | 1 | - | |
| 39- 2 | 36630-77EQ0 | C/CABLEADO PISO | - | 1 | 3P |
| 39- 3 | 36630-85F50 | C/CABLEADO PISO | - | 1 | 5P:JLX |
| 39- 4 | 36630-73E20 | C/CABLEADO PISO | - | 1 | 5P:JX |
| 40- 1 | 36930-85C00 | TAPA CABLEADO PISO | 3 | 3 | 3P |
| 40- 2 | 36930-85C00 | TAPA CABLEADO PISO | - | 10 | 5P |
| 41- 1 | 09308-42001 | PROTECTOR CABLEADO PISO | 1 | 1 | 3P |
| 41- 2 | 09308-42001 | PROTECTOR CABLEADO PISO | - | 2 | 5P |
| 42 | 36640-77E20 | C/CABLEADO LAMP. MARCHA ATRAS | 1 | 1 | |
| 43 | 36930-85C10 | TAPA CABLEADO | 1 | 1 | |
| 44 | 36990-85C01 | ABRAZADERA | 2 | 2 | 3P |
| 45 | 09129-06002 | TORNILLO TERMINAL DE MASA | 1 | 1 | |
| 46 | 09250-30002 | TAPA HUECO CABLE ABS | 1 | 1 | |
| 47- 1 | 09407-11402 | ABRAZADERA | 3 | 3 | 3P |
| 47- 2 | 09407-11402 | ABRAZADERA | - | 2 | 5P |
| 48- 1 | 36650-86CH0 | C/CABLEADO MOTOR | 1 | 1 | TIPO 1 |
| 48- 2 | 36650-86CJ0 | C/CABLEADO MOTOR | 1 | 1 | TIPO 2 |
| 49 | 36990-85C01 | ABRAZADERA | 4 | 4 | |
| 50 | 09407-12404 | ABRAZADERA CABL. CAJA FUSIBLES | 1 | 1 | |
| 51- 1 | 36660-77E80 | C/CABLEADO TRANSMISION | 1 | 1 | TIPO 1 |
| 51- 2 | 36660-86CA0 | C/CABLEADO TRANSMISION | 1 | 1 | TIPO 2 |
| 52 | 36990-85C30 | ABRAZADERA | 4 | 4 | |
| 53 | 09250-25007 | TAPON HUECO CABLE | 2 | - | |
| 54 | 36845-85C21 | C/CABLEADO PUERTA TRASERA | - | 1 | |

4

SE420 (HDI)

FIG. 47

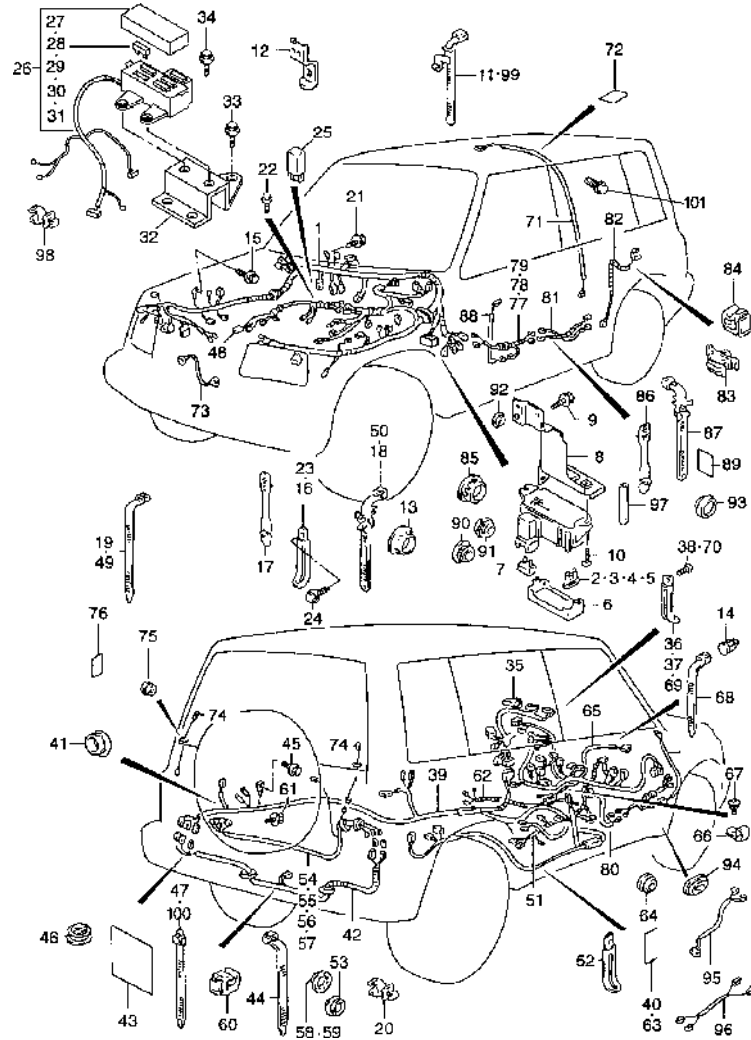


FIG.47 CABLEADO

| POS.NO. | REFERENCIA | DENOMINACION | CANT. | | OBSERVACIONES |
|---------|-------------|--------------------------------|-------|---|---------------------|
| | | | C | V | |
| 55 | 36843-56B00 | CABLE PUERTA TRASERA N.1 | 1 | - | HT |
| 56 | 36842-85C00 | CABLE PUERTA TRASERA N.2 | 1 | - | HT |
| 57 | 36844-85C00 | CABLE PUERTA TRASERA N.3 | 1 | - | HT |
| 58 | 09308-08007 | PROTECTOR CABLE | 1 | - | HT |
| 59 | 09308-28001 | PROTECTOR CABLE | - | 2 | |
| 60 | 36667-60A00 | ABRAZADERA CLIP CABLEADO | - | 5 | |
| 61 | 09139-05028 | TORNILLO TERMINAL DE MASA | - | 1 | |
| 62 | 36823-70E80 | CABLE INTERR. CINTURON SEG. | 1 | 1 | 3P |
| 63 | 36930-85C00 | TAPA CABLE | 5 | 5 | 3P |
| 64 | 36995-60A10 | PROTECTOR | 2 | 2 | 3P |
| 65 | 36690-77E00 | C/CABLEADO AIR BAG | 1 | 1 | W/ A/B |
| 66 | 09403-14412 | ABRAZADERA | 2 | 2 | W/ A/B |
| 67 | 09137-06022 | TORNILLO ABRAZADERA | 2 | 2 | W/ A/B |
| 68 | 36990-85C10 | ABRAZADERA | 2 | 2 | W/ A/B |
| 69 | 09404-06429 | ABRAZADERA | 1 | 1 | W/ A/B, W/ A/C |
| 70 | 03541-05123 | TORNILLO ABRAZADERA | 1 | 1 | W/ A/B, W/ A/C |
| 71- 1 | 36820B60A30 | C/CABLEADO LAMP. INT. | 1 | 1 | 3P |
| 71- 2 | 36820-56B00 | C/CABLEADO LAMP. INT. | - | 1 | 5P |
| 72 | 36930-85C00 | TAPA CABLEADO | - | 3 | 5P |
| 73- 1 | 39312-60A01 | CABLE DE MASA | 1 | 1 | 3P |
| 73- 2 | 39312-85C10 | CABLE DE MASA | - | 1 | 5P |
| 74 | 36890-82000 | CABLE LUNETA TERMICA | - | 2 | |
| 75 | 09308-03005 | PASACABLES | - | 2 | |
| 76 | 36930-85C00 | TAPA CABLEADO | - | 2 | |
| 77 | 36756-70E00 | CABLE ELEV. LUNAS Y ESPEJO L/I | 1 | 1 | 3P: W/ ELEV. ELECT. |
| 78 | 36756-70E20 | CABLE ELEV. LUNAS Y ESPEJO L/D | 1 | 1 | 3P: W/ ELEV. ELECT. |
| 79 | 36756-62A00 | CABLE ELEV. LUNAS Y ESPEJO | - | 2 | 5P: W/ ELEV. ELECT. |
| 80- 1 | 36757-70E00 | CABLE INTERRUPTOR Y SOLENOIDE | 1 | 1 | 3P: W/ ELEV. ELECT. |
| 80- 2 | 36757-62A00 | CABLE INTERRUPTOR Y SOLENOIDE | - | 1 | 5P: W/ ELEV. ELECT. |
| 81- 1 | 36757-70E20 | CABLE SOLENOIDE | 1 | 1 | 3P: W/ ELEV. ELECT. |
| 81- 2 | 36757-62A10 | CABLE SOLENOIDE | - | 1 | 5P: W/ ELEV. ELECT. |
| 82 | 36756-62A20 | CABLE PUERTA TRASERA | - | 2 | 5P: W/ ELEV. ELECT. |

SE420 (HDI)

FIG. 47

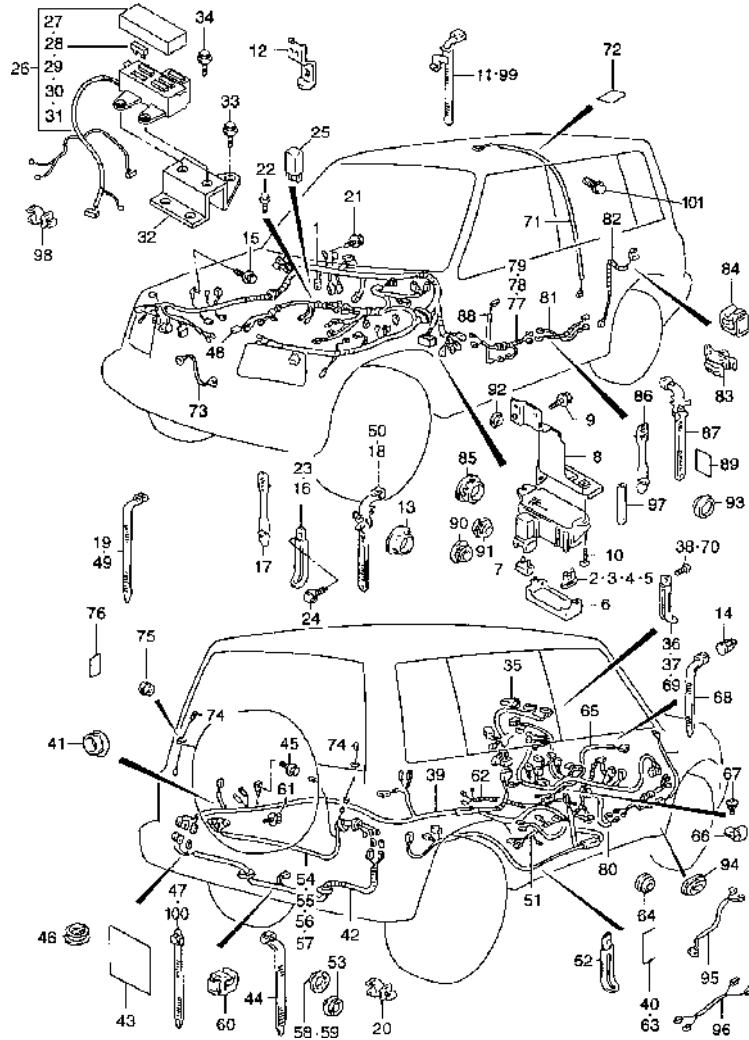


FIG.47 CABLEADO

| POS.NO. | REFERENCIA | DENOMINACION | CANT. | | OBSERVACIONES |
|---------|-------------|---------------------------------|-------|----|---------------------|
| | | | C | V | |
| 83 | 34935-56B00 | ABRAZADERA CABLE PTA. TRAS. | - | 2 | 5P: W/ ELEV. ELECT. |
| 84 | 36667-60A00 | ABRAZADERA CABLE PTA. TRAS. | - | 2 | 5P: W/ ELEV. ELECT. |
| 85 | 09308-40001 | PROTECTOR CABLE ESPEJO | 2 | 2 | W/ ELEV. ELECT. |
| 86- 1 | 09407-05403 | ABRAZADERA CABLEADO ELEVAL. | 10 | 10 | 3P: W/ ELEV. ELECT. |
| 86- 2 | 09407-05403 | ABRAZADERA CABLEADO ELEVAL. | - | 18 | 5P: W/ ELEV. ELECT. |
| 87 | 09407-12404 | ABRAZADERA | 1 | 1 | W/ ELEV. ELECT. |
| 88 | 36753-60A00 | CABLEADO MOTOR ESPEJO | 2 | 2 | W/ ESPEJO ELECT. |
| 89 | 36757-82100 | TAPA CABLEADO | 2 | 2 | N/ ESPEJO ELECT. |
| 90 | 09250-20014 | TAPON HUECO CABLE | - | 4 | N/ ESPEJO ELECT. |
| 91 | 36757-56B00 | TAPON HUECO CABLE | - | 2 | N/ ESPEJO ELECT. |
| 92 | 36757-56B10 | TAPON HUECO CABLE | - | 2 | N/ ESPEJO ELECT. |
| 93 | 09250-25008 | TAPON HUECO CABLE | 2 | 2 | N/ ESPEJO ELECT. |
| 94 | 09250-20017 | TAPA HUECO TUBERIAS LAVAPAR. | 1 | 1 | 3P: N/ LAVAP. TRAS. |
| 95 | 35432-86CA0 | CABLEADO BOMBA ALIMENTACION | 1 | 1 | TIPO 1 |
| 96 | 35406-85C00 | CABLEADO ENCENDEDOR | 1 | 1 | |
| 97 | 75957-77E00 | PROTECTOR CAJA FUSIBLE | 1 | 1 | |
| 98 | 09407-17401 | ABRAZADERA CLIP CABLEADO | 1 | 1 | |
| 99 | 36990-56B00 | ABRAZADERA CABL. CAJA FUSIBLES | 1 | 1 | |
| 100 | 09407-14408 | ABRAZADERA CABL. MOTOR | 1 | 1 | |
| 101 | 03141-04123 | TORN. CABLE MASA LAMP. INSTRUM. | 1 | 1 | |

4

SE420 (HDI)

FIG. 48

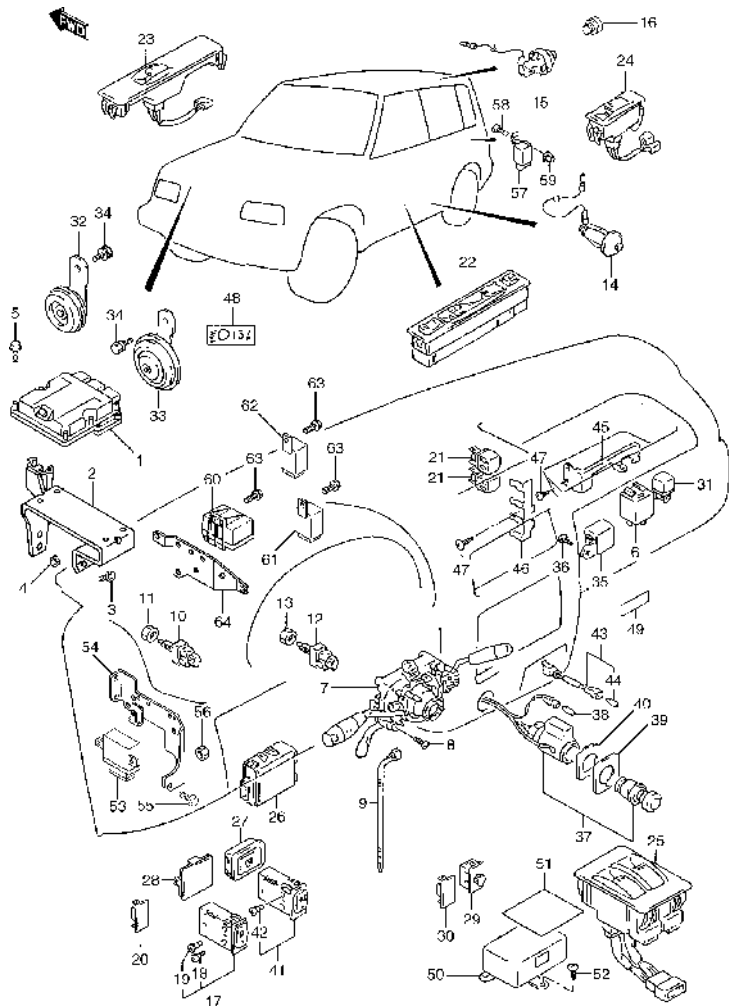


FIG.48 CONTROL ELECTRICO

| POS.NO. | REFERENCIA | DENOMINACION | CANT. | | OBSERVACIONES |
|---------|-----------------|-------------------------------|-------|---|---------------------|
| | | | C | V | |
| 1 - 1 | 33920-86CA0 | C/CALCULADOR ECM | 1 | 1 | TIPO 1 |
| 1 - 2 | 33920-86CB0 | C/CALCULADOR ECM | 1 | 1 | TIPO 2 |
| 2 | 35470-86CA0 | SOPORTE CALCULADOR ECM | 1 | 1 | |
| 3 | 01550-06253 | TORNILLO | 2 | 2 | |
| 4 | 08316-10063 | TUERCA | 2 | 2 | |
| 5 | 01550-06253 | TORNILLO | 4 | 4 | |
| 6 | 38610-84002 | C/RELE DE INTERMITENCIA | 1 | 1 | |
| 7 - 1 | 37400-77EJ0 | C/INTERRUPTOR COMBINADO | 1 | - | N/ A/B |
| 7 - 2 | 37400-77EK0 | C/INTERRUPTOR COMBINADO | 1 | - | W/ A/B |
| 7 - 3 | 37400-77EE1 | C/INTERRUPTOR COMBINADO | - | 1 | N/ A/B |
| 7 - 4 | 37400-77EF1 | C/INTERRUPTOR COMBINADO | - | 1 | W/ A/B |
| 8 | 02112-05123 | TORNILLO | 3 | 3 | |
| 9 | 36990-85C01 | ABRAZADERA | 1 | 1 | |
| 10 | 37740-60D01 | INTERR. LAMP. STOP | 1 | 1 | |
| 11 | 09140-10043 | TUERCA | 1 | 1 | |
| 12 | 35424-86CA0 | INTERR. EMBRAGUE | 1 | 1 | |
| 13 | 08310-00103 | TUERCA | 1 | 1 | |
| 14 - 1 | 37670-61A00 | C/INTERRUPTOR PUERTA | 2 | 2 | 3P |
| 14 - 2 | 37670-61A00 | C/INTERRUPTOR PUERTA | - | 4 | 5P |
| 15 | 37670-61A00 | C/INTERRUPTOR PUERTA TRASERA | - | 1 | 5P |
| 16 | 09250-14008 | TAPON HUECO INTERR. | - | 1 | 3P |
| 17 - 1 | 37860-70F00 | C/INTERR. LUNETAS TERMICA | 1 | - | HT |
| 17 - 2 | 37860-70F00 | C/INTERR. LUNETAS TERMICA | - | 1 | |
| 18 | 09471-12135 | .BOMBILLA (INCOLORA) | 1 | 1 | |
| 19 | 37399-60E10 | .BOMBILLA (VERDE) | 1 | 1 | |
| 20 | 37285-60E00 | TAPA HUECO INTERRUPTOR | 1 | 1 | |
| 21 | 31850-85C00 | RELE DE FAROS | 2 | 2 | |
| 22 | 37990-56B61-H2J | INTERRUPTOR PRINC. ELEVACION | 1 | 1 | W/ ELEV. ELECT. |
| 23 | 37995-56B60-H2J | INTERRUPTOR SECUND. ELEVACION | 1 | 1 | W/ ELEV. ELECT. |
| 24 | 37995-56B50-H2J | INTERRUPTOR ELEVACION TRAS. | - | 2 | 5P: W/ ELEV. ELECT. |
| 25 | 37993-56B50-H2J | INTERRUPTOR CENTRAL ELEVACION | - | 1 | 5P: W/ ELEV. ELECT. |

SE420 (HDI)

FIG. 48

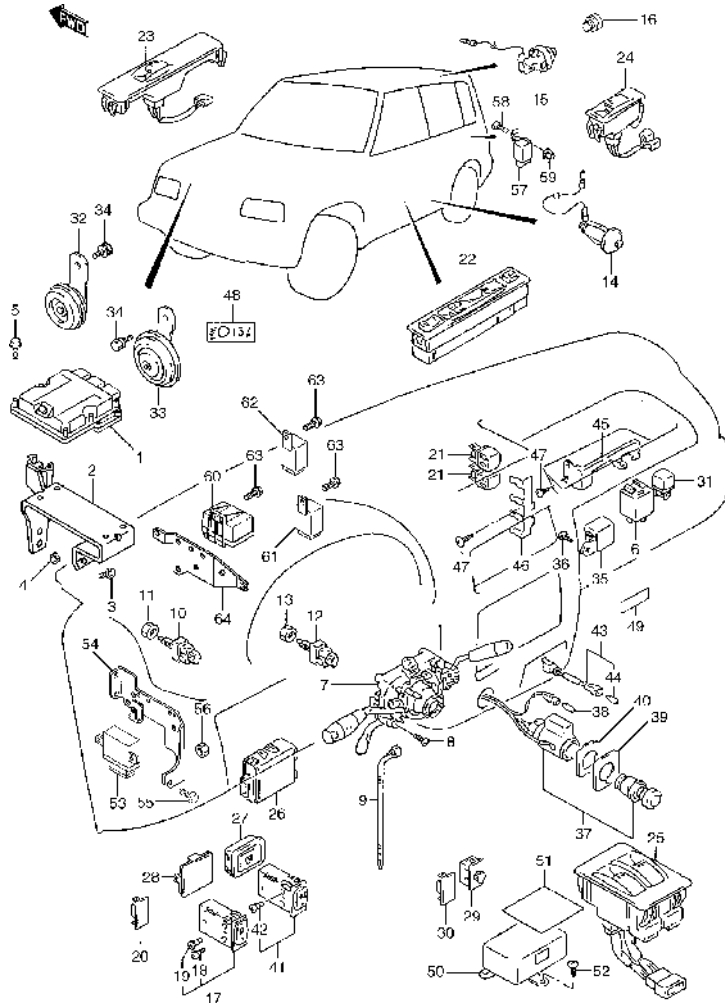


FIG.48 CONTROL ELECTRICO

| POS.NO. | REFERENCIA | DENOMINACION | CANT. | | OBSERVACIONES |
|---------|-------------|---------------------------------|-------|----|---------------------|
| | | | C | V | |
| 26- 1 | 38700-85C20 | INTERRUPTOR CIERRE CENTRALIZADO | 1 | 1 | 3P: W/ CIERRE CENT. |
| 26- 2 | 38700-85C10 | INTERRUPTOR CIERRE CENTRALIZADO | - | 1 | 5P: W/ CIERRE CENT. |
| 27 | 37950-60E01 | INTERRUPTOR ESPEJO | 1 | 1 | W/ RETROVIS. ELECT. |
| 28 | 37955-60E00 | TAPON HUECO INTERR. ESPEJO | 1 | 1 | N/ RETROVIS. ELECT. |
| 29 | 35180-85C00 | INTERR. REGULACION FAROS | 1 | 1 | |
| 30 | 37285-60E00 | TAPA HUECO INTERRUPTOR | AR | AR | |
| 31 | 31850-85C00 | RELE CLAXON | 1 | 1 | |
| 32 | 38500-85C02 | C/CLAXON TONO AGUDO | 1 | 1 | JLX |
| 33 | 38500-85C12 | C/CLAXON TONO GRAVE | 1 | 1 | |
| 34- 1 | 01570-08123 | TORNILLO | 2 | 2 | JLX |
| 34- 2 | 01570-08123 | TORNILLO | 1 | 1 | |
| 35 | 38590-85C00 | C/CONTROLADOR ZUMBADOR | 1 | 1 | |
| 36 | 03541-05163 | TORNILLO | 1 | 1 | |
| 37 | 39400-85C10 | C/ENCENDEDOR | 1 | 1 | |
| 38 | 00000A00085 | .BOMBILLA | 1 | 1 | |
| 39 | 39471-60A00 | .EMBELLECEDOR | 1 | 1 | |
| 40 | 09160A23007 | .ARANDELA | 1 | 1 | |
| 41 | 37280-60G00 | C/INTERRUPTOR ANTIN. TRAS. | 1 | 1 | |
| 42 | 37399-60E10 | .BOMBILLA (VERDE) | 1 | 1 | |
| 43 | 36550-85C00 | C/LAMPARA CENICERO | 1 | 1 | |
| 44 | 09471-12091 | .BOMBILLA | 1 | 1 | |
| 45 | 38851-77E00 | SOPORTE RELES | 1 | 1 | |
| 46 | 38851-77E10 | SOPORTE RELES | 1 | 1 | |
| 47 | 03541-05123 | TORNILLO | 4 | 4 | |
| 48 | 35186-70A01 | ETIQUETA REGLAJE FAROS | 1 | 1 | |
| 49 | 36930-85C00 | TAPA CABLEADO PISO | 1 | 1 | |
| 50 | 38910-70E40 | C/CALCULADOR AIR BAG | 1 | 1 | W/ A/B |
| 51 | 38912-77E00 | TAPA CALCULADOR | 1 | 1 | W/ A/B |
| 52 | 09129-06006 | TORNILLO | 3 | 3 | W/ A/B |
| 53 | 35346-86CA0 | C/CALCULADOR INMOVILIZADOR | 1 | 1 | |

4

SE420 (HDI)

FIG. 48

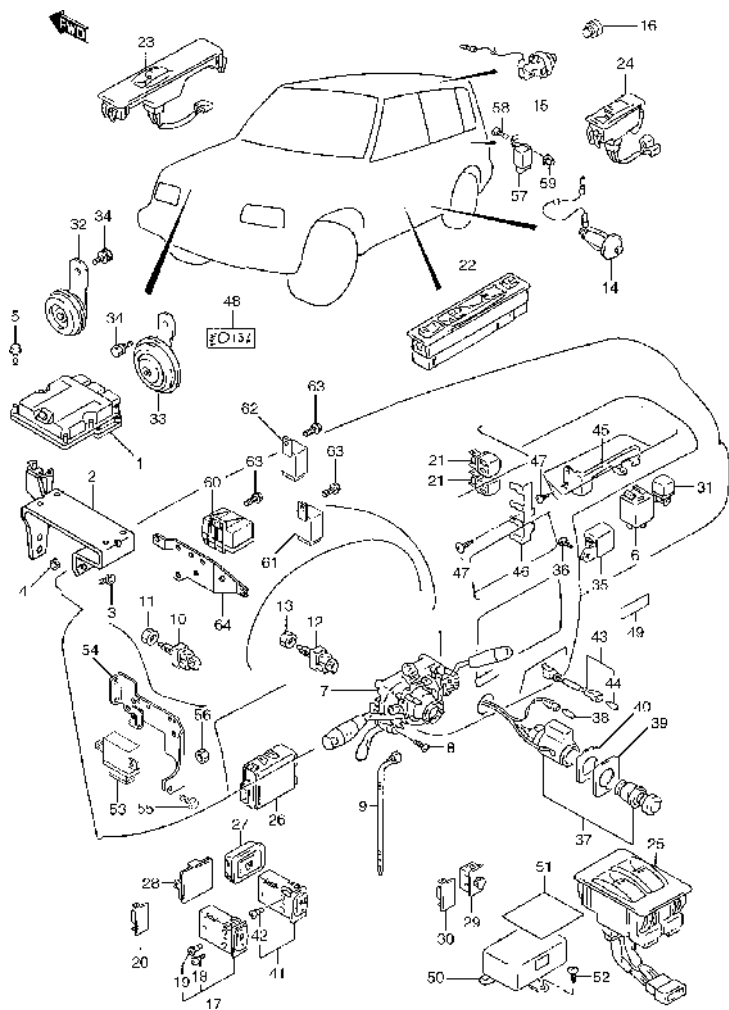


FIG.48 CONTROL ELECTRICO

| POS NO. | REFERENCIA | DENOMINACION | CANT. | | OBSERVACIONES |
|---------|-------------|-----------------------------|-------|---|---------------|
| | | | C | V | |
| 54 | 33924-86CC0 | SOPORTE CALC. INMOVILIZADOR | 1 | 1 | |
| 55 | 01550-06163 | TORNILLO | 2 | 2 | |
| 56 | 08316-10063 | TUERCA | 2 | 2 | |
| 57 | 38650-85C00 | RELE LIMPIAPARABRISAS TRAS. | - | 1 | |
| 58 | 03541-06163 | TORNILLO | - | 1 | |
| 59 | 59918-85C00 | TUERCA | - | 1 | |
| 60 | 35425-86CA0 | C/RELE PREPOSTCALENTAMIENTO | 1 | 1 | |
| 61 | 31850-86CE0 | C/RELE DOBLE | 1 | 1 | |
| 62 | 31850-86CD0 | C/RELE ELECTROVENTILADOR | 2 | 2 | |
| 63 | 01550-06123 | TORNILLO | 4 | 4 | |
| 64 | 35461-86CA0 | SOPORTE RELES | 1 | 1 | |

SE420 (HDI)

FIG. 49

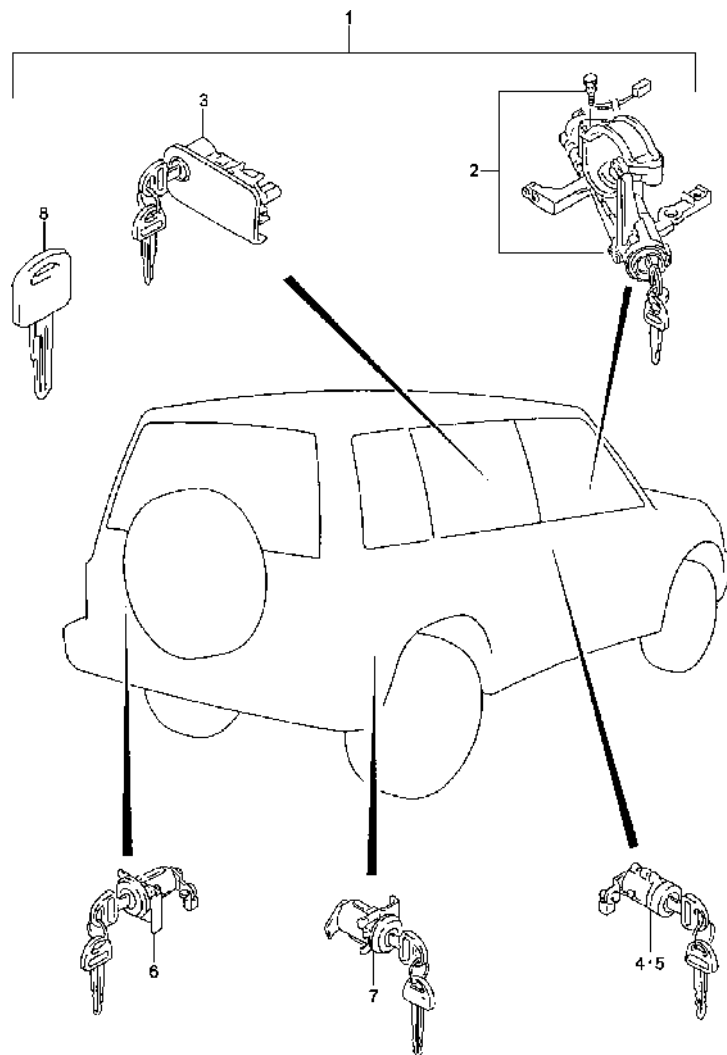


FIG.49 CERRADURAS

| POS.NO. | REFERENCIA | DENOMINACION | CANT. | | OBSERVACIONES |
|---------|-----------------|-------------------------------|-------|---|---------------|
| | | | C | V | |
| 1 - 1 | 37106-77821-T01 | JGO. DE CERRADURAS (GRIS) | 1 | 1 | 3P |
| 1 - 2 | 37106-77831-T01 | JGO. DE CERRADURAS (GRIS) | - | 1 | 5P |
| 2 | 37101-77851 | .C/LLAVE DE ARRANQUE | 1 | 1 | |
| 3 | 73430-77810-T01 | .C/CERRADURA GUANTERA (GRIS) | 1 | 1 | |
| 4 | 82200-60831 | .BOMBILLO CERRADURA L/D | 1 | 1 | |
| 5 | 82200-60841 | .BOMBILLO CERRADURA L/I | 1 | 1 | |
| 6 | 82500-60830 | .BOMB. CERRADURA PTA. TRAS. | 1 | 1 | |
| 7 | 89300-60802 | .BOMB. CERR. TAPA COMBUSTIBLE | 1 | 1 | |
| 8 | 37145-60A00 | LLAVE EN BRUTO | 1 | 1 | |

4

SE420 (HDI)

FIG. 50

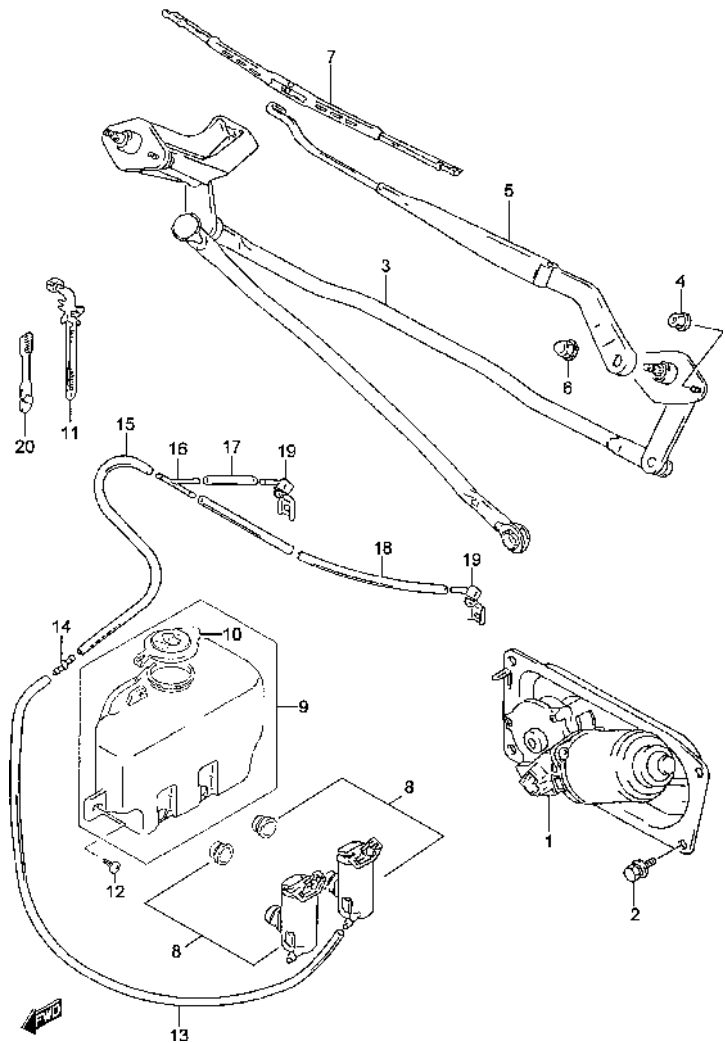


FIG.50 LIMPIAPARABRISAS DELANTERO

| POS NO. | REFERENCIA | DENOMINACION | CANT. | | OBSERVACIONES |
|---------|-------------|-----------------------------|-------|---|---------------|
| | | | C | V | |
| 1 | 38101A60A40 | C/MOTOR LIMPIAPARABRISAS | 1 | 1 | |
| 2 | 09115-06001 | TORNILLO | 4 | 4 | |
| 3 | 38102-85C40 | ARTICULACION LIMPIAP. | 1 | 1 | |
| 4 | 08316-20063 | TUERCA | 5 | 5 | |
| 5 | 38310-85C00 | C/BRAZO LIMPIAP. | 2 | 2 | |
| 6 | 08313-20083 | TUERCA | 2 | 2 | |
| 7 | 38340-85C10 | C/ESCOBILLA | 2 | 2 | |
| 8 | 38410-86CT0 | C/BOMBA DE AGUA LIMPIAP. | 1 | 1 | |
| 9- 1 | 38450-86CT0 | C/DEPOSITO DE AGUA LIMPIAP. | 1 | - | |
| 9- 2 | 38450-86CT1 | C/DEPOSITO DE AGUA LIMPIAP. | - | 1 | |
| 10 | 38452-86CT0 | TAPON DEPOSITO | 1 | 1 | |
| 11 | 09407-12404 | ABRAZADERA | 1 | 1 | |
| 12 | 01550-06123 | TORNILLO | 2 | 2 | |
| 13 | 38491-61A00 | TUBO BOMBA A VALVULA | 1 | 1 | |
| 14 | 38496-61A00 | VALVULA INTERCONEXION | 1 | 1 | |
| 15 | 38491-61A00 | TUBO VALVULA A CONECTOR 3V. | 1 | 1 | |
| 16 | 38496-71311 | CONECTOR 3 VIAS | 1 | 1 | |
| 17 | 38491-61A00 | TUBO CONECTOR A DIFUSOR N.1 | 1 | 1 | |
| 18 | 38491-61A00 | TUBO CONECTOR A DIFUSOR N.2 | 1 | 1 | |
| 19 | 38480-60A01 | DIFUSOR | 2 | 2 | |
| 20 | 09407-05403 | ABRAZADERA | 2 | 2 | |

SE420 (HDI)

FIG. 51

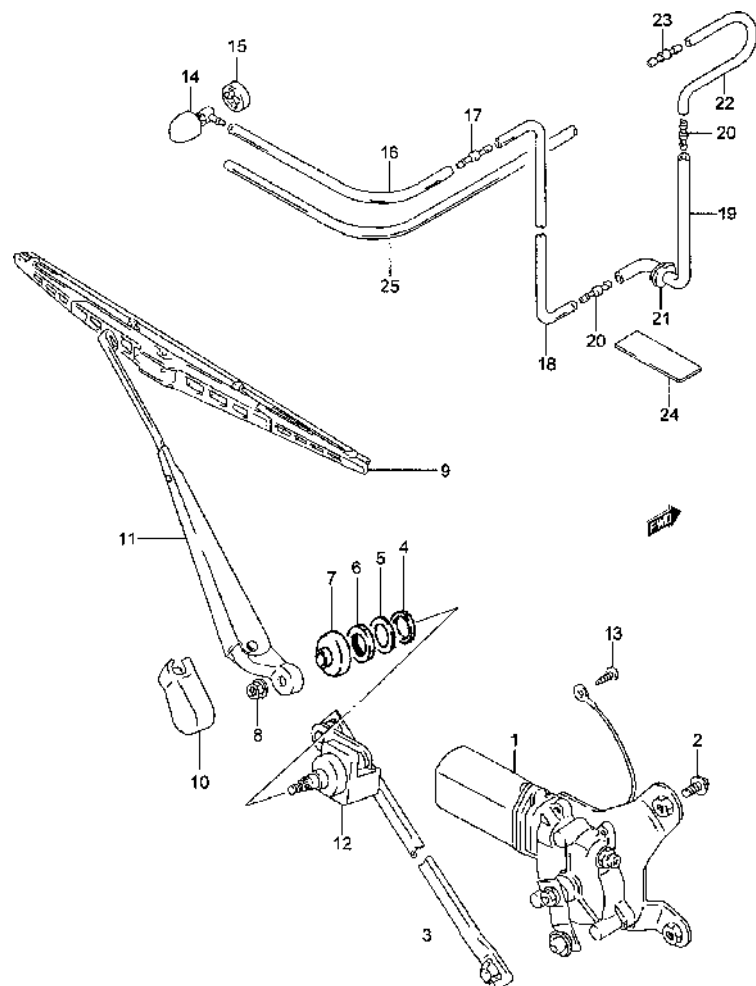


FIG.51 LIMPIAPARABRISAS TRASERO

| POS.NO. | REFERENCIA | DENOMINACION | CANT. | | OBSERVACIONES |
|---------|-------------|--------------------------------|-------|---|----------------|
| | | | C | V | |
| 1 | 38810-85C10 | C/MOTOR LIMPIAPARABRISAS TRAS. | - | 1 | |
| 2 | 09125-06060 | TORNILLO | - | 3 | |
| 3 | 38813-85C00 | ARTICULACION BRAZO ESCOBILLA | - | 1 | |
| 4 | 38272-61A00 | .JUNTA | - | 1 | |
| 5 | 38271-61A00 | .ARANDELA | - | 1 | |
| 6 | 38278-61A00 | .TUERCA | - | 1 | |
| 7 | 38274-61A00 | .TAPON | - | 1 | |
| 8 | 08316-20063 | TUERCA | - | 1 | |
| 9 | 38822-85C00 | C/ESCOBILLA | - | 1 | |
| 10 | 38315-85C00 | CUBIERTA | - | 1 | |
| 11 | 38821-85C00 | BRAZO ESCOBILLA | - | 1 | |
| 12 | 38814-85C00 | C/EJE DE IMPULSION | - | 1 | |
| 13 | 09139-05028 | TORNILLO TERMINAL MASA | - | 1 | |
| 14 | 38842-61A00 | DIFUSOR LIMPIAP. TRAS. | - | 1 | |
| 15 | 38843-61A01 | JUNTA | - | 1 | |
| 16 | 38491-61A00 | TUBO VALVULA A DIFUSOR | - | 1 | L:1300 |
| 17 | 38496-61A00 | VALVULA | - | 1 | L:2100 |
| 18 | 38491-61A10 | TUBO CONECTOR A VALVULA | - | 1 | 3P |
| 19 | 38835-61A00 | TUBO CONECTOR A CONECTOR | - | 1 | 3P |
| 20 | 38838-82000 | CONECTOR | - | 2 | 3P |
| 21 | 38839-82000 | PROTECTOR | - | 1 | 3P |
| 22 | 38491-61A00 | TUBO CONECTOR A CONECTOR | - | 1 | 3P L:1300>650 |
| 23 | 38496-56B00 | CONECTOR | - | 1 | 3P |
| 24 | 36930-85C00 | TAPA RETENCION TUBOS | - | 3 | 3P |
| 25 | 38491-79020 | TUBO DE VALVULA A CONECTOR | - | 1 | 5P L:3500>2750 |

4

SE420 (HDI)

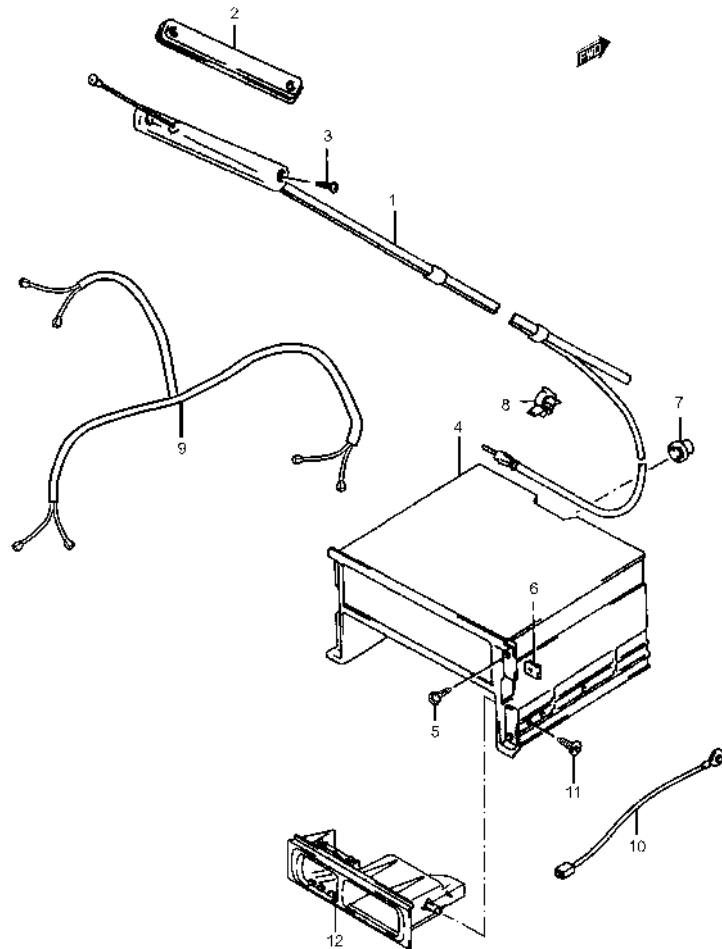


FIG. 52

FIG.52 RADIO

| POS NO. | REFERENCIA | DENOMINACION | CANT. | | OBSERVACIONES |
|---------|-------------|-------------------------|-------|---|---------------|
| | | | C | V | |
| 1 | 39250-85C10 | CONJUNTO ANTENA | 1 | 1 | |
| 2 | 39262-60A00 | TAPA HUECO ANTENA | 1 | 1 | N/ ANTENA |
| 3 | 39251-50G00 | TORNILLO | 2 | 2 | |
| 4- 1 | 39321-65D10 | SOPORTE RADIO | 1 | 1 | |
| 4- 2 | 39321-85C10 | SOPORTE RADIO | 1 | 1 | GAMA ALTA |
| 5 | 03142-05123 | TORNILLO | 4 | 4 | |
| 6 | 59916-85C00 | TUERCA | 4 | 4 | |
| 7 | 34955-60E00 | CASQUILLO | 1 | 1 | |
| 8 | 39283-85C00 | ABRAZADERA CABLE ANTENA | 3 | 3 | |
| 9 | 36855-85C00 | CABLEADO ALTAVOCES | 2 | 2 | W/ RADIO |
| 10 | 39191-85C00 | CABLE DE MASA | 1 | 1 | W/ RADIO |
| 11 | 03541-05123 | TORNILLO | 4 | 4 | |
| 12 | 34600-85C00 | CONJUNTO RELOJ | 1 | 1 | |

4



SE420 (HDI)

FIG. 53

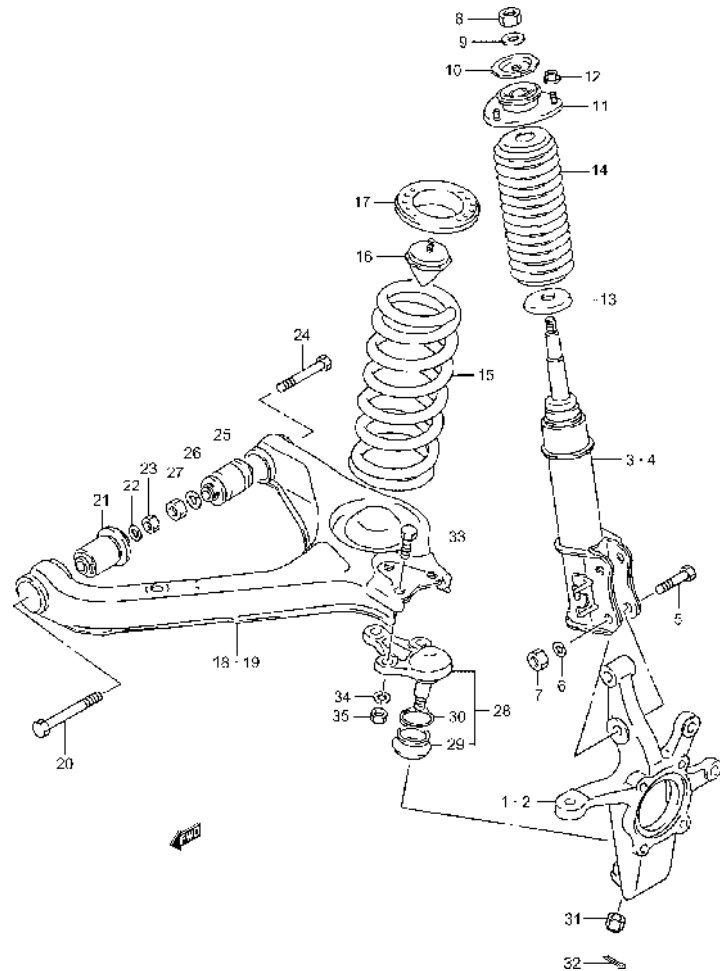


FIG.53 SUSPENSION DELANTERA

| POS.NO. | REFERENCIA | DENOMINACION | CANT. | | OBSERVACIONES |
|---------|-------------|--------------------------|-------|---|---------------|
| | | | C | V | |
| 1 | 45111-60A00 | PIVOTE DE DIRECCION L/D | 1 | 1 | |
| 2 | 45151-60A00 | PIVOTE DE DIRECCION L/I | 1 | 1 | |
| 3 | 41601-85CA0 | AMORTIGUADOR DEL. L/D | 1 | 1 | |
| 4 | 41602-85CA0 | AMORTIGUADOR DEL. L/I | 1 | 1 | |
| 5 | 09100-12057 | TORNILLO | 4 | 4 | |
| 6 | 08321A31123 | ARANDELA GROWER | 4 | 4 | |
| 7 | 08310-00123 | TUERCA | 4 | 4 | |
| 8 | 08310-00143 | TUERCA | 2 | 2 | |
| 9 | 08321-01143 | ARANDELA GROWER | 2 | 2 | |
| 10 | 41841-85C00 | TOPE SUP. AMORT. DEL. | 2 | 2 | |
| 11 | 41810-60A01 | TOPE INT. AMORT. DEL. | 2 | 2 | |
| 12 | 08310-00083 | TUERCA | 6 | 6 | |
| 13 | 41842-85C00 | TOPE INF. | 2 | 2 | |
| 14 | 41850-60A00 | GUARDAPOLVO | 2 | 2 | |
| 15 | 41111-85C10 | MUELLE | 2 | 2 | |
| 16 | 42110-85C00 | TOPE LIMITADOR | 2 | 2 | |
| 17 | 41211-60A00 | ASIENTO MUELLE | 2 | 2 | |
| 18 | 45201-85C00 | BRAZO SUSPENSION L/D | 1 | 1 | |
| 19 | 45202-85C00 | BRAZO SUSPENSION L/I | 1 | 1 | |
| 20 | 09103-12048 | TORNILLO BRAZO SUSP. | 2 | 2 | |
| 21 | 45253-85C00 | SILENTBLOCK BRAZO SUSP. | 2 | 2 | |
| 22 | 08321A31123 | ARANDELA GROWER | 2 | 2 | |
| 23 | 08310-00123 | TUERCA | 2 | 2 | |
| 24 | 09100-14002 | TORNILLO BRAZO SUSP. | 2 | 2 | |
| 25 | 45254-85C00 | SILENTBLOCK BRAZO SUSP. | 2 | 2 | |
| 26 | 08321-01143 | ARANDELA GROWER | 2 | 2 | |
| 27 | 08310-00143 | TUERCA | 2 | 2 | |
| 28 | 45700-85C00 | C/ROTULA SUSP. | 2 | 2 | |
| 29 | 45706-60A00 | .JGO. GUARDAPOLVO ROTULA | 2 | 2 | |
| 30 | 45715-60A00 | .CLIP | 2 | 2 | |
| 31 | 08314-41143 | TUERCA | 2 | 2 | |
| 32 | 04111-30308 | PASADOR | 2 | 2 | |
| 33 | 09100-12055 | TORNILLO | 6 | 6 | |
| 34 | 08321A31123 | ARANDELA GROWER | 6 | 6 | |
| 35 | 08310-00123 | TUERCA | 6 | 6 | |

SE420 (HDI)

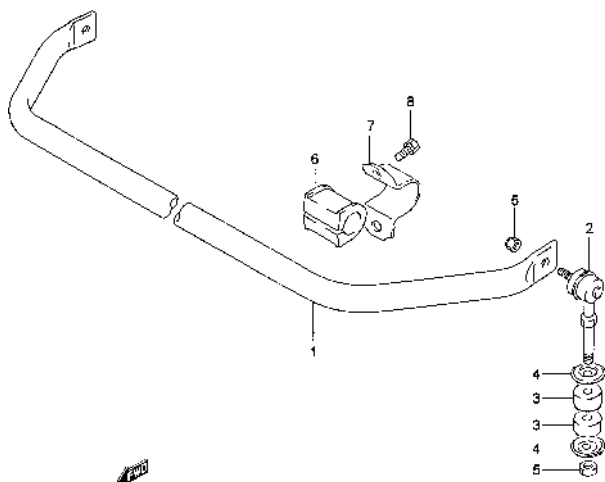
5

FIG. 54

FIG.54 BARRA ESTABILIZADORA

| POS NO. | REFERENCIA | DENOMINACION | CANT. | | OBSERVACIONES |
|---------|-------------|----------------------|-------|---|---------------|
| | | | C | V | |
| 1 | 42311-85C00 | BARRA ESTABILIZADORA | 1 | 1 | |
| 2 | 42420-85C00 | ROTULA | 2 | 2 | |
| 3 | 09320-10024 | CASQUILLO GOMA | 4 | 4 | |
| 4 | 09165-10002 | ARANDELA | 4 | 4 | |
| 5 | 42421-85C00 | TUERCA | 4 | 4 | |
| 6 | 42412-85C00 | TACO GOMA | 2 | 2 | |
| 7 | 42411-85C00 | MENSULA TACO GOMA | 2 | 2 | |
| 8 | 01500-08203 | TORNILLO | 4 | 4 | |

5



SE420 (HDI)

FIG. 55

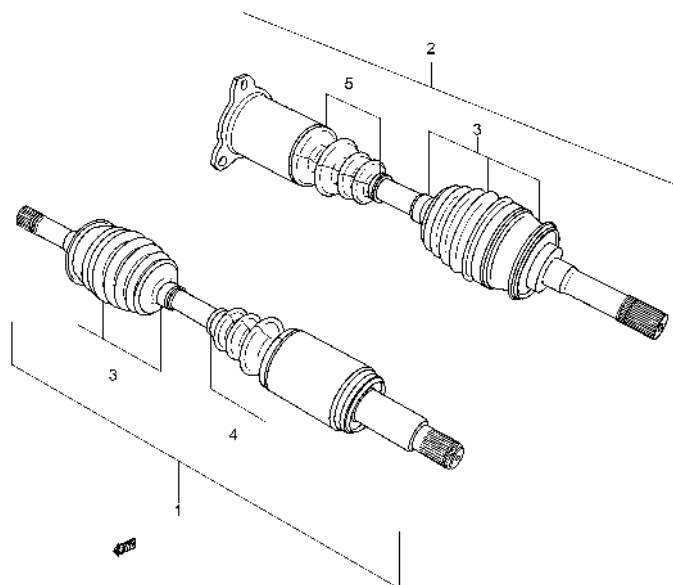


FIG.55 PALIERES DELANTEROS

| POS.NO. | REFERENCIA | DENOMINACION | CANT. | | OBSERVACIONES |
|---------|-------------|---------------|-------|---|---------------|
| | | | C | V | |
| 1 - 1 | 44101-85C30 | C/ PALIER L/D | 1 | 1 | TIPO 1 |
| 1 - 2 | 44101-85C20 | C/ PALIER L/D | 1 | 1 | TIPO 2 |
| 2 - 1 | 44102-85C10 | C/ PALIER L/I | 1 | 1 | TIPO 1 |
| 2 - 2 | 44102-85C00 | C/ PALIER L/I | 1 | 1 | TIPO 2 |
| 3 - 1 | 00000A01561 | .GUARDAPOLVO | 2 | 2 | TIPO 1 |
| 3 - 2 | 00000A01260 | .GUARDAPOLVO | 2 | 2 | TIPO 2 |
| 4 - 1 | 00000A01560 | .GUARDAPOLVO | 1 | 1 | TIPO 1 |
| 4 - 2 | 00000A01241 | .GUARDAPOLVO | 1 | 1 | TIPO 2 |
| 5 - 1 | 00000A01559 | .GUARDAPOLVO | 1 | 1 | TIPO 1 |
| 5 - 2 | 00000A01241 | .GUARDAPOLVO | 1 | 1 | TIPO 2 |

5

SE420 (HDI)

FIG. 56

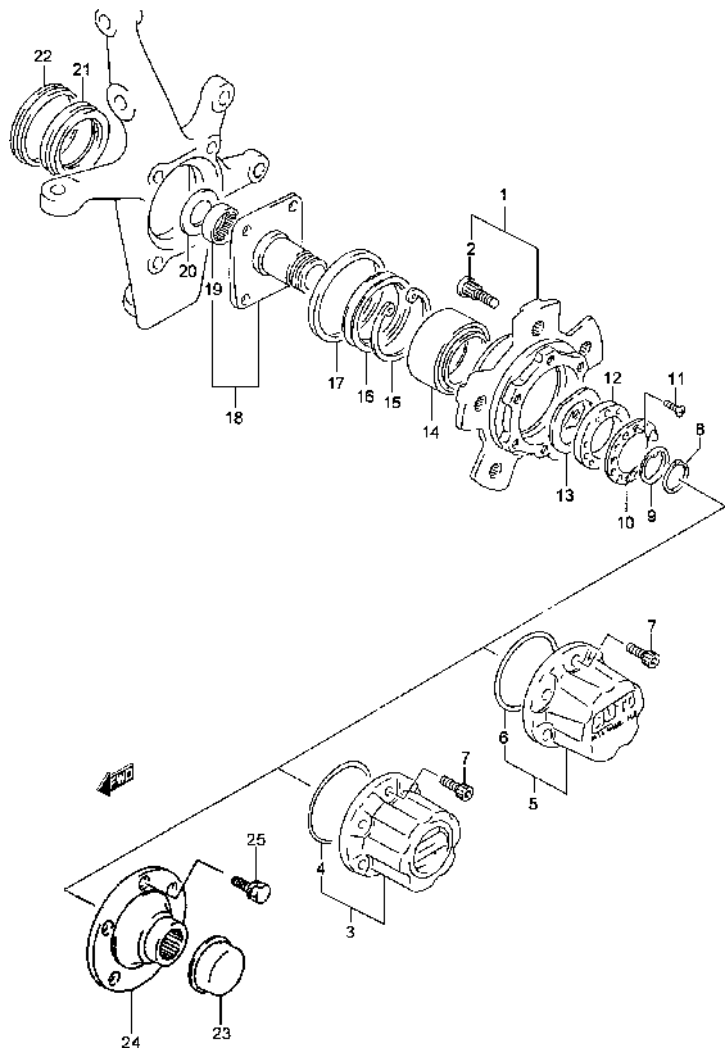


FIG.56 BUJE DE RUEDA DELANTERA

| POS.NO. | REFERENCIA | DENOMINACION | CANT. | | OBSERVACIONES |
|---------|-----------------|-------------------------------|-------|----|-------------------|
| | | | C | V | |
| 1 | 43421-60A00 | BUJE DE RUEDA | 2 | 2 | |
| 2 | 09119-12008 | .TORNILLO | 10 | 10 | |
| 3 | 43810-60A40-KIT | MECANISMO RUEDA LIBRE | 2 | 2 | MANUAL |
| 4 | 43838-60A30 | .ANILLO TORICO | 2 | 2 | |
| 5 | 43810-60A20-KIT | MECANISMO RUEDA LIBRE | 2 | 2 | AUTOMATICA |
| 6 | 43838-83000 | .ANILLO TORICO | 2 | 2 | |
| 7- 1 | 43811-60A30 | TORNILLO | 12 | 12 | RUEDA LIBRE MAN. |
| 7- 2 | 43811-85C00 | TORNILLO | 12 | 12 | RUEDA LIBRE AUTO. |
| 8 | 44141-85C00 | CIRCLIP | 2 | 2 | |
| 9 | 44182-60A01 | ARANDELA DE EMPUJE | 2 | 2 | |
| 10- 1 | 43466-60A30 | ARANDELA DE BLOQUEO | 2 | 2 | |
| 10- 2 | 43466-60A00 | ARANDELA DE BLOQUEO | 2 | 2 | RUEDA LIBRE AUTO. |
| 11 | 02122-04083 | TORNILLO | 8 | 8 | |
| 12- 1 | 43461-60A30 | TUERCA DE FIJACION RODAMIENTO | 2 | 2 | |
| 12- 2 | 43461-60A01 | TUERCA DE FIJACION RODAMIENTO | 2 | 2 | RUEDA LIBRE AUTO. |
| 13 | 43465-60A00 | ARANDELA DE RODAMIENTO | 2 | 2 | |
| 14 | 43462-85C00 | RODAMIENTO DE RUEDA | 2 | 2 | |
| 15 | 43486-85C00 | CIRCLIP | 2 | 2 | |
| 16 | 09283-54001 | RETEN DE ACEITE MANGUETA | 2 | 2 | |
| 17 | 09286-75001 | RETEN DE ACEITE BUJE | 2 | 2 | |
| 18 | 43440-85C10 | C/MANGUETA | 2 | 2 | |
| 19 | 44184-85C00 | .RODAMIENTO | 2 | 2 | |
| 20 | 44183-60A00 | ARANDELA DE TOPE | 2 | 2 | |
| 21 | 09289-48004 | RETEN ACEITE INTERIOR | 2 | 2 | |
| 22 | 09286-64001 | RETEN DE ACEITE DEL PALIER | 2 | 2 | |
| 23 | 43241-80001 | TAPA BRIDA DE ARRASTRE | 2 | 2 | N/ RUEDA LIBRE |
| 24 | 43471-80001 | BRIDA DE ARRASTRE | 2 | 2 | N/ RUEDA LIBRE |
| 25 | 43811-65D00 | TORNILLO DE BRIDA | 12 | 12 | N/ RUEDA LIBRE |

SE420 (HDI)

FIG. 57

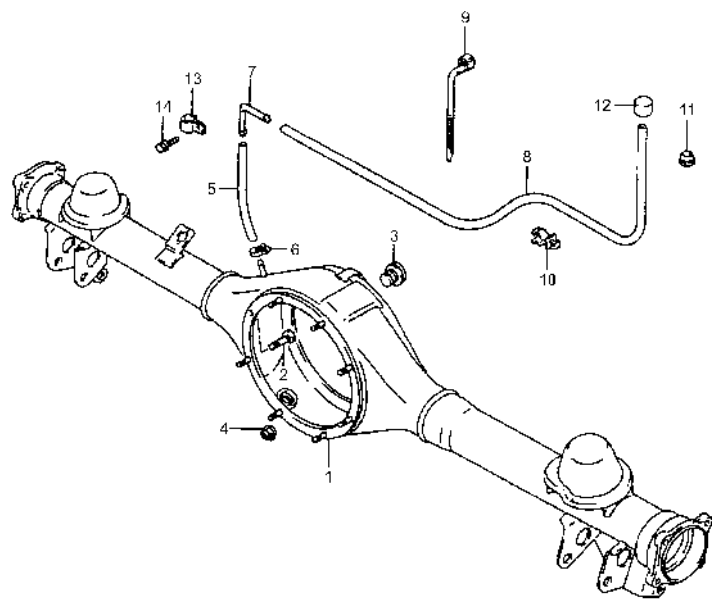


FIG.57 CARTER EJE TRASERO

| POS NO. | REFERENCIA | DENOMINACION | CANT. | | OBSERVACIONES |
|---------|-------------|----------------------|-------|---|---------------|
| | | | C | V | |
| 1 | 46510-86CA0 | C/CARTER TRASERO | 1 | 1 | |
| 2 | 46517-85C01 | .TORNILLO | 8 | 8 | |
| 3 | 21947-85C40 | TAPON NIVEL ACEITE | 1 | 1 | |
| 4 | 21947-85C50 | TAPON DRENAJE ACEITE | 1 | 1 | |
| 5 | 46520-60A00 | MANGUITO RESPIRADERO | 1 | 1 | |
| 6 | 15899-85C00 | ABRAZADERA | 1 | 1 | |
| 7 | 09367-08003 | CODO UNION | 1 | 1 | |
| 8 - 1 | 46581-85C00 | MANGUITO RESPIRADERO | 1 | 1 | 3P |
| 8 - 2 | 09343-07506 | MANGUITO RESPIRADERO | - | 1 | 5P |
| 9 | 36990-85C01 | ABRAZADERA CABLE | 1 | 1 | |
| 10 | 09407-17401 | ABRAZADERA | 2 | 2 | |
| 11 | 09308-11009 | CASQUILLO GOMA | 1 | 1 | |
| 12 | 46543-85C00 | TAPON RESPIRADERO | 1 | 1 | |
| 13 | 09403-14408 | ABRAZADERA | 1 | 1 | |
| 14 | 01550-06123 | TORNILLO | 1 | 1 | |

5

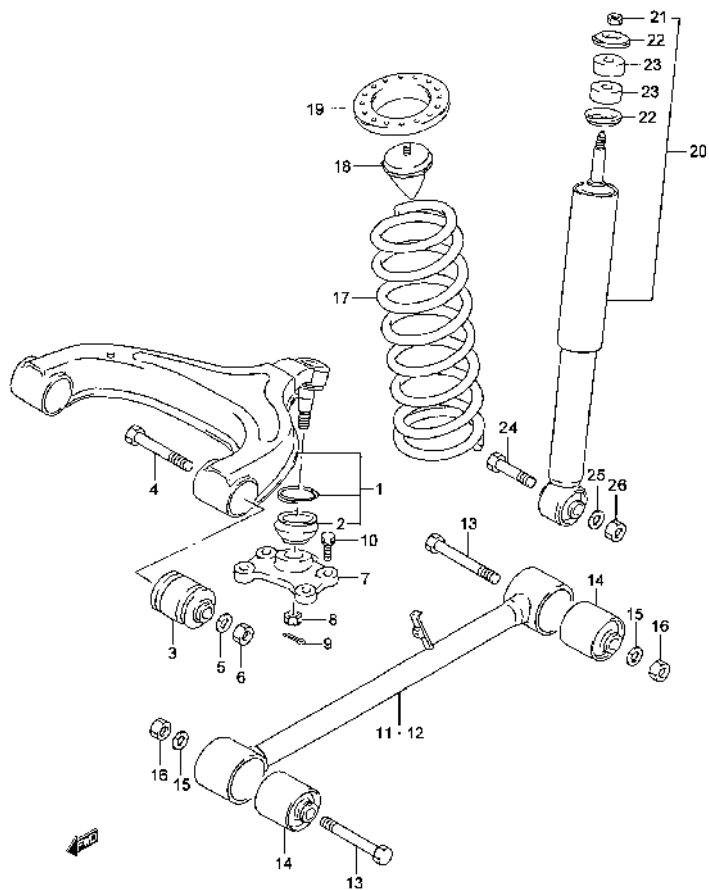
SE420 (HDI)



FIG. 58

FIG.58 SUSPENSION TRASERA

| POS.NO. | REFERENCIA | DENOMINACION | CANT. | | OBSERVACIONES |
|---------|-------------|--------------------------|-------|---|---------------|
| | | | C | V | |
| 1 | 46200-85C00 | C/BRAZO DE SUSP. TRASERA | 1 | 1 | |
| 2 | 46206-60A00 | .GUARDAPOLVO | 1 | 1 | |
| 3 | 43215-85C00 | .SILENTBLOCK | 2 | 2 | |
| 4 | 09103-12048 | TORNILLO BRAZO DE SUSP. | 2 | 2 | |
| 5 | 08321A31123 | ARANDELA GROWER | 2 | 2 | |
| 6 | 08310-00123 | TUERCA BRAZO SUSP. | 2 | 2 | |
| 7 | 46411-60A00 | ALOJAMIENTO ROTULA | 2 | 2 | |
| 8 | 08314-41143 | TUERCA ROTULA | 1 | 1 | |
| 9 | 04111-30208 | PASADOR | 1 | 1 | |
| 10 | 01500-10303 | TORNILLO ALOJ. ROTULA | 4 | 4 | |
| 11 | 46310-85C00 | BARRA EMPUJE L/D | 1 | 1 | |
| 12 | 46320-85C00 | BARRA EMPUJE L/I | 1 | 1 | |
| 13 | 09103-12048 | TORNILLO BARRA EMP. | 4 | 4 | |
| 14 | 46314-85C00 | SILENTBLOCK BARRA EMP. | 4 | 4 | |
| 15 | 08321A31123 | ARANDELA GROWER | 4 | 4 | |
| 16 | 08310-00123 | TUERCA BARRA EMP. | 4 | 4 | |
| 17 | 41311-85C10 | MUELLE | 2 | 2 | |
| 18 | 42110-85C00 | TOPE DE GOMA | 2 | 2 | |
| 19 | 41211-60A00 | ASIENTO DE MUELLE | 2 | 2 | |
| 20 | 41700-85C20 | C/AMORTIGUADOR TRASERO | 2 | 2 | |
| 21 | 08310-00103 | TUERCA AUTOBLOCANTE | 2 | 2 | |
| 22 | 09165-10003 | ARANDELA DE CENTRADO | 4 | 4 | |
| 23 | 09320-10040 | CASQUILLO DE GOMA | 4 | 4 | |
| 24 | 09100-12057 | TORNILLO | 2 | 2 | |
| 25 | 08321A31123 | ARANDELA GROWER | 2 | 2 | |
| 26 | 08310-00123 | TUERCA | 2 | 2 | |



SE420 (HDI)

5

FIG. 59

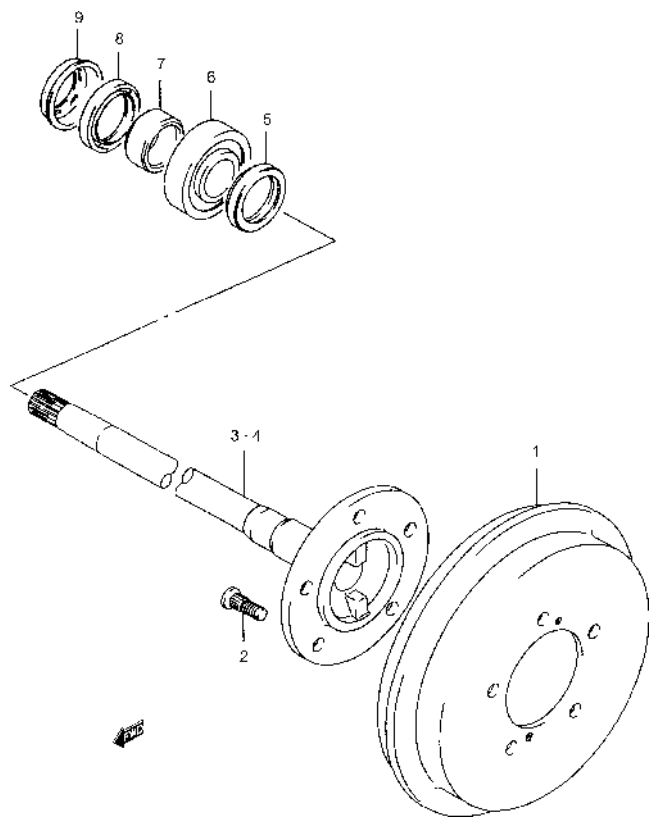


FIG.59 PALIERES TRASEROS Y TAMBORES FRENO

| POS NO. | REFERENCIA | DENOMINACION | CANT. | | OBSERVACIONES |
|---------|-------------|------------------------|-------|----|---------------|
| | | | C | V | |
| 1 | 43511-85C00 | TAMBOR FRENO TRASERO | 2 | 2 | |
| 2 | 09119-12008 | TORNILLO RUEDA | 10 | 10 | |
| 3 | 44211-85C10 | PALIER TRASERO L/D | 1 | 1 | |
| 4 | 44221-85C10 | PALIER TRASERO L/I | 1 | 1 | |
| 5 | 09284-45001 | RETEN | 2 | 2 | |
| 6 | 09269-35010 | RODAMIENTO | 2 | 2 | |
| 7 | 43485-73000 | ANILLO RETENCION | 2 | 2 | |
| 8 | 09282-48003 | RETEN | 2 | 2 | |
| 9 | 43588-73000 | PROTECTOR RETEN ACEITE | 2 | 2 | |

5

FIG. 60

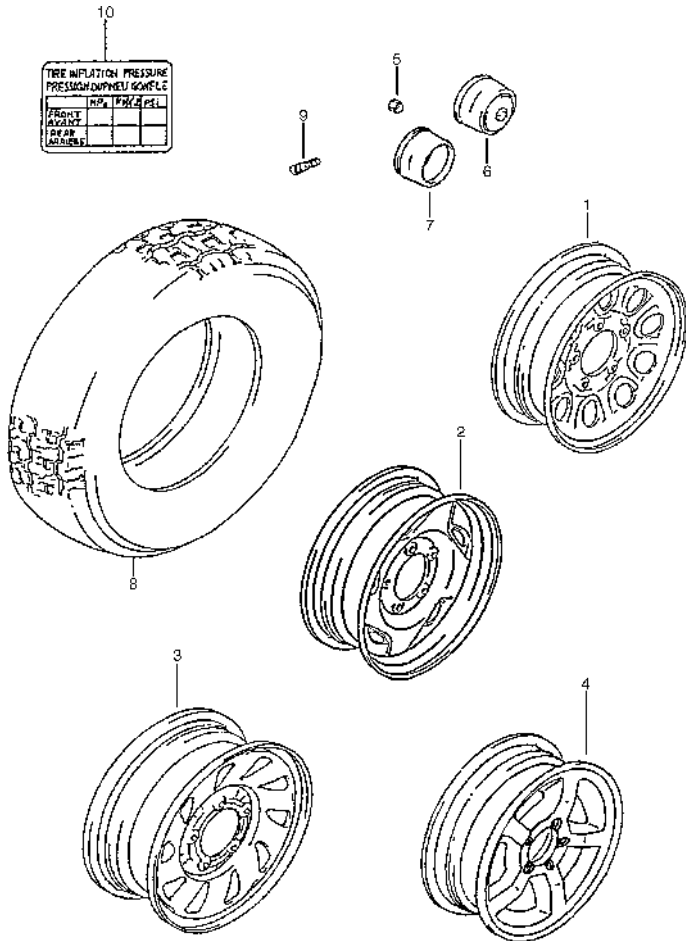


FIG.60 NEUMATICOS / LLANTAS

| POS.NO. | REFERENCIA | DENOMINACION | CANT. | | OBSERVACIONES |
|---------|-----------------|------------------------------|-------|----|---------------------|
| | | | C | V | |
| 1 | 43210-85C00 | LLANTA (15X5 1/2 J) ACERO | 5 | 5 | 3P |
| 2 | 43210-60A10-39M | LLANTA (15X5 1/2 J) ACERO | 5 | 5 | 3P |
| 3 | 43210-85C50-27S | LLANTA (15X5 1/2 J) ACERO | - | 5 | 5P |
| 4 | 43210-00050 | LLANTA (15X6 JJ-H2) ALUMINIO | 5 | 5 | JLX |
| 5- 1 | 09140-12041 | TUERCA | 20 | 20 | |
| 5- 2 | 09159-12024 | TUERCA | 20 | 20 | JLX, JX:3P, EXC:E22 |
| 6- 1 | 43252-82A00 | TAPACUBOS CENTRAL | 2 | 2 | N/RUEDA LIBRE |
| 6- 2 | 43252-82A00 | TAPACUBOS CENTRAL | 2 | 2 | W/RUEDA LIBRE AUT. |
| 7 | 43252-85C10 | TAPACUBOS | 2 | 2 | W/RUEDA LIBRE MAN. |
| 8 | 43110-00000 | NEUMATICO | 5 | 5 | |
| 9 | 43130-78030 | VALVULA | 5 | 5 | |
| 10 | 79161-85C10 | ETIQUETA PRESION NEUMATICOS | 1 | 1 | |

SE420 (HDI)

FIG. 61

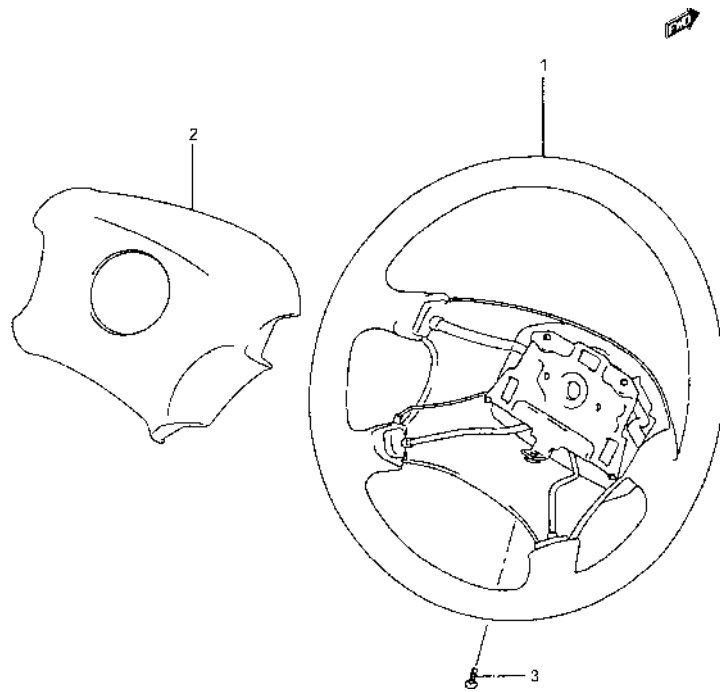


FIG.61 VOLANTE DIRECCION (N/ A/B)

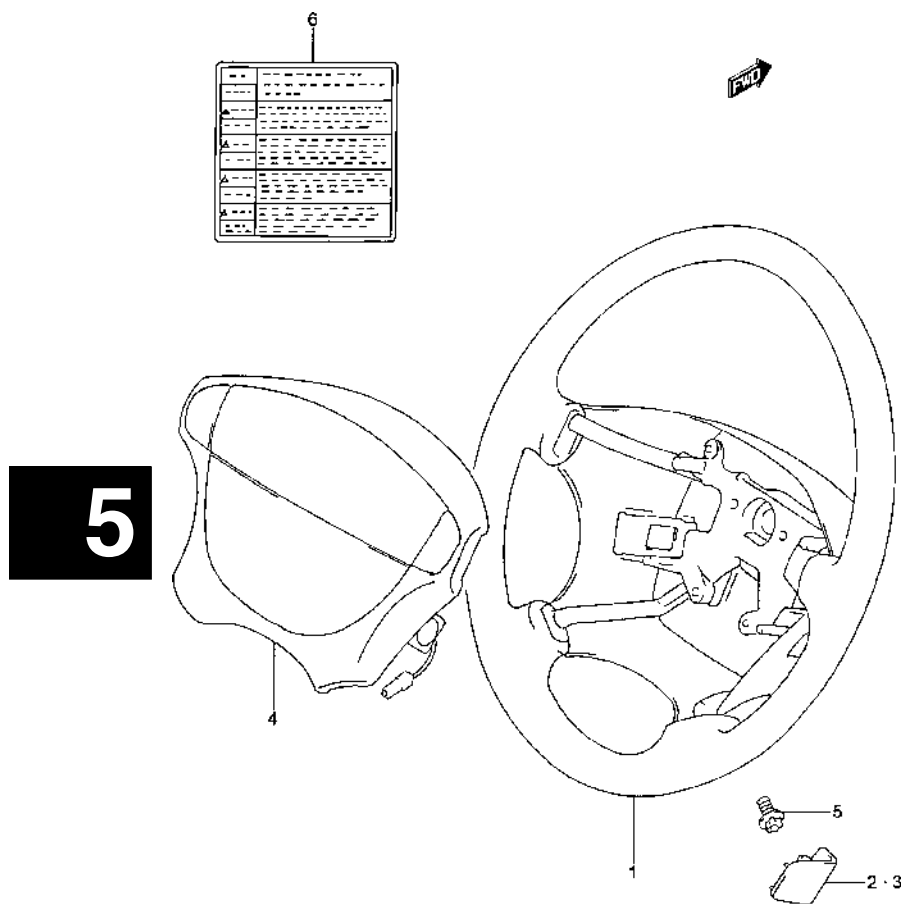
| POS NO. | REFERENCIA | DENOMINACION | CANT. | | OBSERVACIONES |
|---------|-----------------|---------------------|-------|---|---------------|
| | | | C | V | |
| 1 | 48110-62G01-T01 | VOLANTE (GRIS) | 1 | 1 | |
| 2 | 48120-62G50-T01 | TAPA VOLANTE (GRIS) | 1 | 1 | |
| 3 | 02162-05163 | TORNILLO | 1 | 1 | |

5

FIG. 62

FIG.62 VOLANTE DIRECCION (W/ A/B)

| POS.NO. | REFERENCIA | DENOMINACION | CANT. | | OBSERVACIONES |
|---------|-----------------|--------------------------|-------|---|---------------|
| | | | C | V | |
| 1 | 48110-50G02-T01 | VOLANTE DIRECCION (GRIS) | 1 | 1 | |
| 2 | 48118-50G00-T01 | TAPA L/D (GRIS) | 1 | 1 | |
| 3 | 48119-50G00-T01 | TAPA L/I (GRIS) | 1 | 1 | |
| 4 | 48150-51G71-T01 | C/MODULO AIR BAG (GRIS) | 1 | 1 | |
| 5 | 09119-08085 | TORNILLO | 2 | 2 | |
| 6 | 79171-50G71 | ETIQUETA AIR BAG | 1 | 1 | |



SE420 (HDI)

FIG. 63

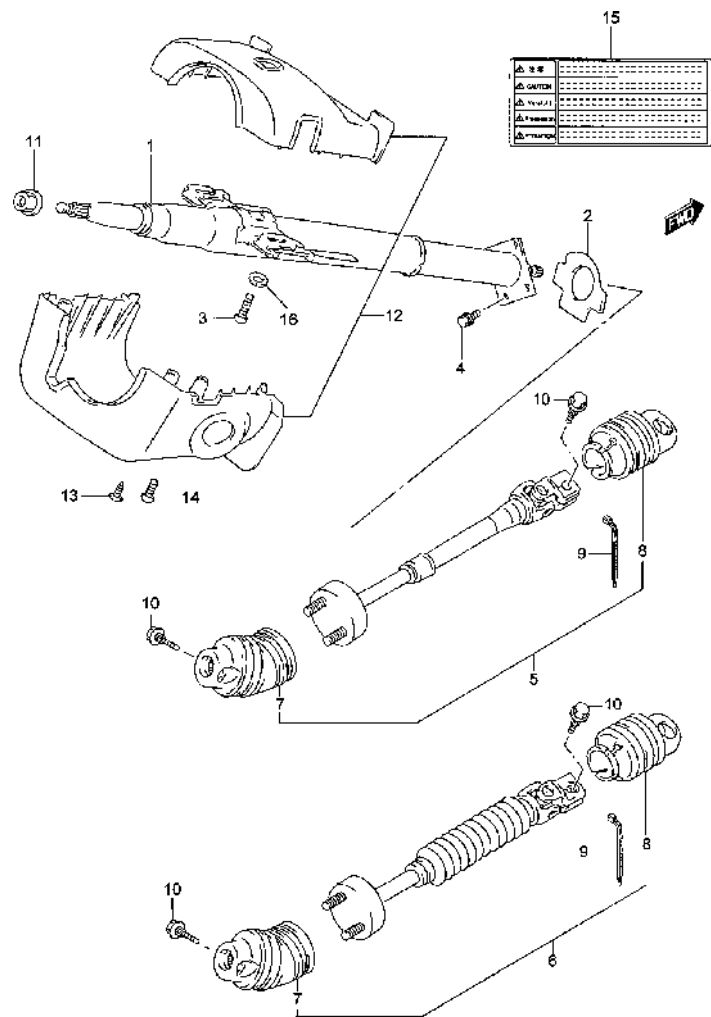


FIG.63 COLUMNA DIRECCION

| POS.NO. | REFERENCIA | DENOMINACION | CANT. | | OBSERVACIONES |
|---------|-----------------|-----------------------------|-------|---|---------------|
| | | | C | V | |
| 1 - 1 | 48200-85C00 | C/COLUMNA DE DIRECCION | 1 | 1 | N/ A/B |
| 1 - 2 | 48200-85C10 | C/COLUMNA DE DIRECCION | 1 | 1 | W/ A/B |
| 2 | 48491-77E00 | RETEN DE GOMA | 1 | 1 | |
| 3 | 01500-08253 | TORNILLO SUP. COLUMNA | 2 | 2 | |
| 4 | 01500-08203 | TORNILLO INF. COLUMNA | 4 | 4 | |
| 5 | 48220-86CB0 | EJE DE DIRECCION ARTICULADO | 1 | 1 | N/ A/B |
| 6 | 48220-62A11 | EJE DE DIRECCION ARTICULADO | 1 | 1 | W/ A/B |
| 7 - 1 | 48225-56B50 | .GUARDAPOLVO SUP. | 1 | 1 | N/ A/B |
| 7 - 2 | 48225-57B50 | .GUARDAPOLVO | 1 | 1 | W/ A/B |
| 8 | 48228-57B50 | .GUARDAPOLVO INF. | 1 | 1 | |
| 9 | 48229-60A00 | .ABRAZADERA | 1 | 1 | |
| 10 | 48239-85C00 | TORNILLO JUNTAS | 2 | 2 | |
| 11 - 1 | 08310-00123 | TUERCA VOLANTE DIRECC. | 1 | 1 | N/ A/B |
| 11 - 2 | 09159-12025 | TUERCA VOLANTE DIRECC. | 1 | 1 | W/ A/B |
| 12 | 48400-77E60-T01 | JUEGO DE TAPAS (GRIS) | 1 | 1 | |
| 13 | 03211-05123 | TORNILLO TAPA | 4 | 4 | |
| 14 | 09136-05030 | TORNILLO TAPA | 1 | 1 | |
| 15 | 79172-50G72 | ETIQUETA COLUMNA AIR BAG | 1 | 1 | |
| 16 | 09160-08065 | ARANDELA PLANA | 2 | 2 | |

5

FIG. 64

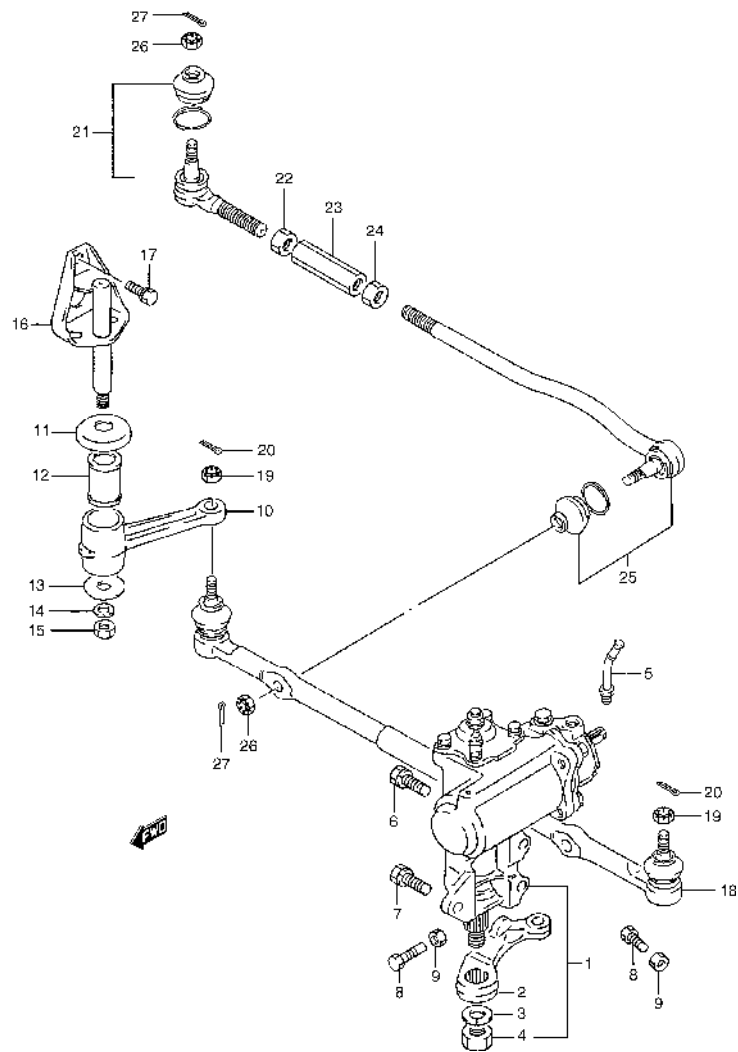


FIG.64 CAJA DIRECCION

| POS.NO. | REFERENCIA | DENOMINACION | CANT. | | OBSERVACIONES |
|---------|-------------|-----------------------|-------|---|---------------|
| | | | C | V | |
| 1 | 48600-77E50 | C/CAJA DIRECCION | 1 | 1 | |
| 2 | 48671-60A70 | .BIELETA DE MANDO | 1 | 1 | |
| 3 | 08321-21208 | .ARANDELA FRENO | 1 | 1 | |
| 4 | 48674-63240 | .TUERCA BIELETA MANDO | 1 | 1 | |
| 5 | 48691-56B71 | .TUBERIA RETORNO | 1 | 1 | |
| 6 | 01570-12353 | TORNILLO | 1 | 1 | |
| 7 | 01570-12353 | TORNILLO | 2 | 2 | |
| 8 | 48775-60A00 | TORNILLO | 2 | 2 | |
| 9 | 08310-00103 | TUERCA | 2 | 2 | |
| 10 | 48721-85C00 | BRAZO AUXILIAR | 1 | 1 | |
| 11 | 48771-60A00 | ARANDELA | 1 | 1 | |
| 12 | 48750-60A00 | CASQUILLO | 1 | 1 | |
| 13 | 09160-12079 | ARANDELA | 1 | 1 | |
| 14 | 08321A31123 | ARANDELA GROWER | 1 | 1 | |
| 15 | 08310-00123 | TUERCA | 1 | 1 | |
| 16 | 48760-60A01 | SOPORTE BRAZO | 1 | 1 | |
| 17 | 01500-10203 | TORNILLO AUTOFRENANTE | 3 | 3 | |
| 18 | 48850-85C00 | BARRA DIRECCION | 1 | 1 | |
| 19 | 08314-40123 | TUERCA | 2 | 2 | |
| 20 | 04111-30208 | PASADOR | 2 | 2 | |
| 21 | 48810-85C00 | ROTULA DIRECCION | 2 | 2 | |
| 22 | 09140-16022 | TUERCA | 2 | 2 | |
| 23 | 48836-85C00 | CONECTOR DE AJUSTE | 2 | 2 | |
| 24 | 09140-16023 | TUERCA | 2 | 2 | |
| 25 | 48820-85C00 | ROTULA LADO RUEDA | 2 | 2 | |
| 26 | 08314-40123 | TUERCA | 4 | 4 | |
| 27 | 04111-30208 | PASADOR | 4 | 4 | |

SE420 (HDI)



FIG. 65

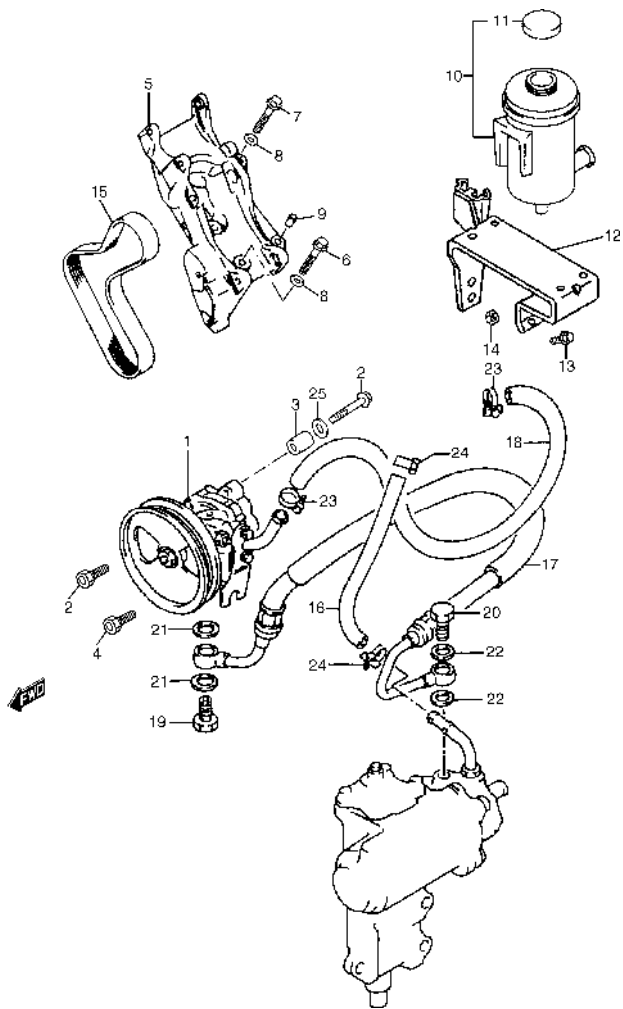


FIG.65 BOMBA DIRECCION ASISTIDA

| POS.NO. | REFERENCIA | DENOMINACION | CANT. | | OBSERVACIONES |
|---------|-------------|------------------------------|-------|---|---------------|
| | | | C | V | |
| 1 | 49100-86CD0 | C/BOMBA DIRECCION | 1 | 1 | |
| 2 | 00059-86CT0 | TORNILLO BOMBA | 2 | 2 | |
| 3 | 35468-86CA0 | PASADOR FIJA | 1 | 1 | |
| 4 | 00107-86CA0 | TORNILLO BOMBA | 1 | 1 | |
| 5 | 17921-86CB0 | SOPORTE BOMBA Y ALTERNADOR | 1 | 1 | |
| 6 | 00101-86CA0 | TORNILLO SOPORTE | 2 | 2 | |
| 7 | 00102-86CA0 | TORNILLO SOPORTE | 3 | 3 | |
| 8 | 02038-86CA0 | ARANDELA PLANA | 5 | 5 | |
| 9 | 35463-86CA0 | PASADOR FIJA | 2 | 2 | |
| 10 | 49140-65D00 | C/DEPOSITO ACEITE | 1 | 1 | |
| 11 | 49142-65D00 | .TAPON DEPOSITO | 1 | 1 | |
| 12 | 35470-86CA0 | SOPORTE DEPOSITO Y ECM | 1 | 1 | |
| 13 | 01550-06253 | TORNILLO | 2 | 2 | |
| 14 | 08316-10063 | TUERCA | 2 | 2 | |
| 15- 1 | 35450-86CA0 | CORREA DE IMPULSION | 1 | 1 | N/ A/C |
| 15- 2 | 35426-86CB0 | CORREA DE IMPULSION | 1 | 1 | W/ A/C |
| 16 | 49211-86CD0 | MANGUITO DE RETORNO | 1 | 1 | |
| 17 | 49230-86CC0 | LATIGUILLO DE PRESION | 1 | 1 | |
| 18 | 49214-86CF0 | MANGUITO DE SUCCION | 1 | 1 | |
| 19 | 49252-86CA0 | TORNILLO RACORD BOMBA | 1 | 1 | |
| 20 | 49251-85C00 | TORNILLO RACORD CAJA DIRECC. | 1 | 1 | |
| 21 | 09168-16002 | JUNTA RACORD BOMBA | 2 | 2 | |
| 22 | 09168-14009 | JUNTA RACORD CAJA DIRECC. | 2 | 2 | |
| 23 | 08002-86CA0 | ABRAZADERA TUBO SUCCION | 2 | 2 | |
| 24 | 51911-85C00 | ABRAZADERA TUBO RETORNO | 2 | 2 | |
| 25 | 08322-01083 | ARANDELA PLANA | 1 | 1 | |

5

SE420 (HDI)

FIG. 66

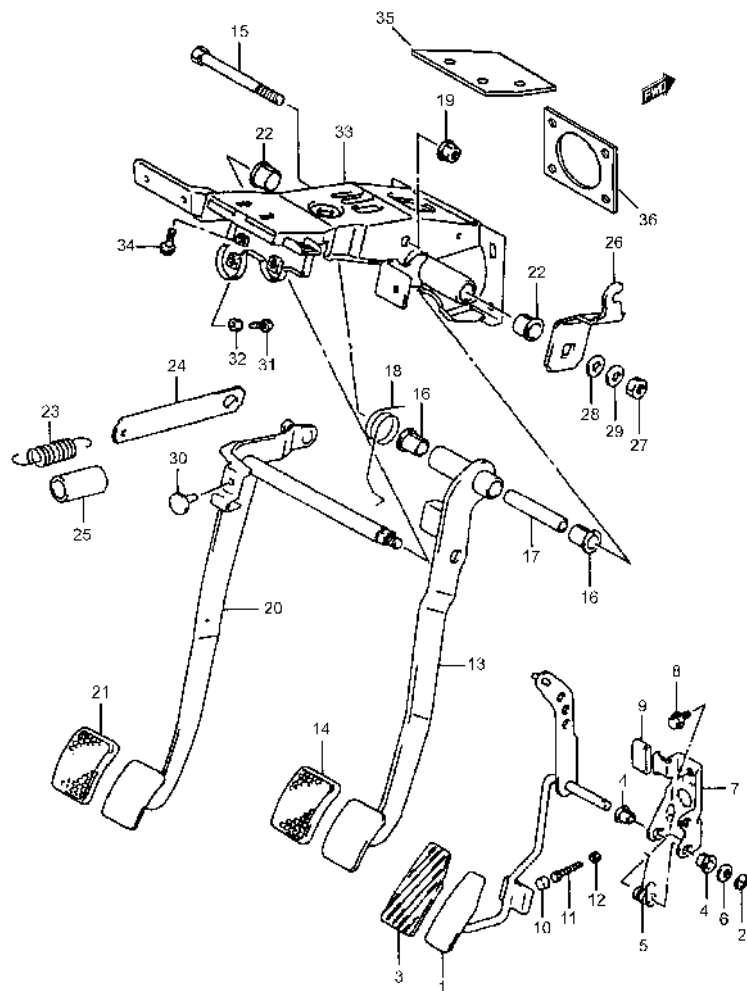


FIG.66 PEDALES Y SOPORTE

| POS NO. | REFERENCIA | DENOMINACION | CANT. | | OBSERVACIONES |
|---------|-------------|----------------------|-------|---|---------------|
| | | | C | V | |
| 1 | 49410-62A51 | C/PEDAL ACELERADOR | 1 | 1 | |
| 2 | 49481-85C00 | TUERCA | 1 | 1 | |
| 3 | 49451-60B00 | GOMA PEDAL | 1 | 1 | |
| 4 | 09307-09001 | CASQUILLO EJE PEDAL | 2 | 2 | |
| 5 | 09448-86CA0 | MUELLE RETORNO | 2 | 1 | |
| 6 | 09160-09016 | ARANDELA | 1 | 1 | |
| 7 | 49511-60A00 | SOPORTE | 1 | 1 | |
| 8 | 03141-04083 | TORNILLO | 2 | 2 | |
| 9 | 49416-60A00 | TOPE RETORNO PEDAL | 1 | 1 | |
| 10 | 09251-09002 | TOPE PEDAL | 1 | 1 | |
| 11 | 01104-06256 | TORNILLO | 1 | 1 | |
| 12 | 08310-00063 | TUERCA | 1 | 1 | |
| 13 | 49610-85C50 | PEDAL FRENO | 1 | 1 | |
| 14 | 49751-79001 | GOMA PEDAL | 1 | 1 | |
| 15 | 09100-10226 | TORNILLO | 1 | 1 | |
| 16 | 09306-13004 | CASQUILLO | 2 | 2 | |
| 17 | 09180-10121 | SEPARADOR | 1 | 1 | |
| 18 | 49691-62A00 | MUELLE RETORNO | 1 | 1 | |
| 19 | 08316-20103 | TUERCA | 1 | 1 | |
| 20 | 49810-86CA0 | PEDAL EMBRAGUE | 1 | 1 | |
| 21 | 49751-79001 | GOMA EMBRAGUE | 1 | 1 | |
| 22 | 09306-13004 | CASQUILLO | 2 | 2 | |
| 23 | 49818-77500 | MUELLE PEDAL | 1 | 1 | |
| 24 | 49831-62A50 | BRAZO MUELLE RETORNO | 1 | 1 | |
| 25 | 49821-77500 | GUIA MUELLE RETORNO | 1 | 1 | |
| 26 | 49821-62A51 | BRAZO PEDAL | 1 | 1 | |
| 27 | 08310-00103 | TUERCA | 1 | 1 | |
| 28 | 08322-11103 | ARANDELA | 1 | 1 | |
| 29 | 08321A31103 | ARANDELA GROWER | 1 | 1 | |
| 30 | 09321-06026 | TOPE SUPERIOR | 1 | 1 | |

SE420 (HDI)

FIG. 66

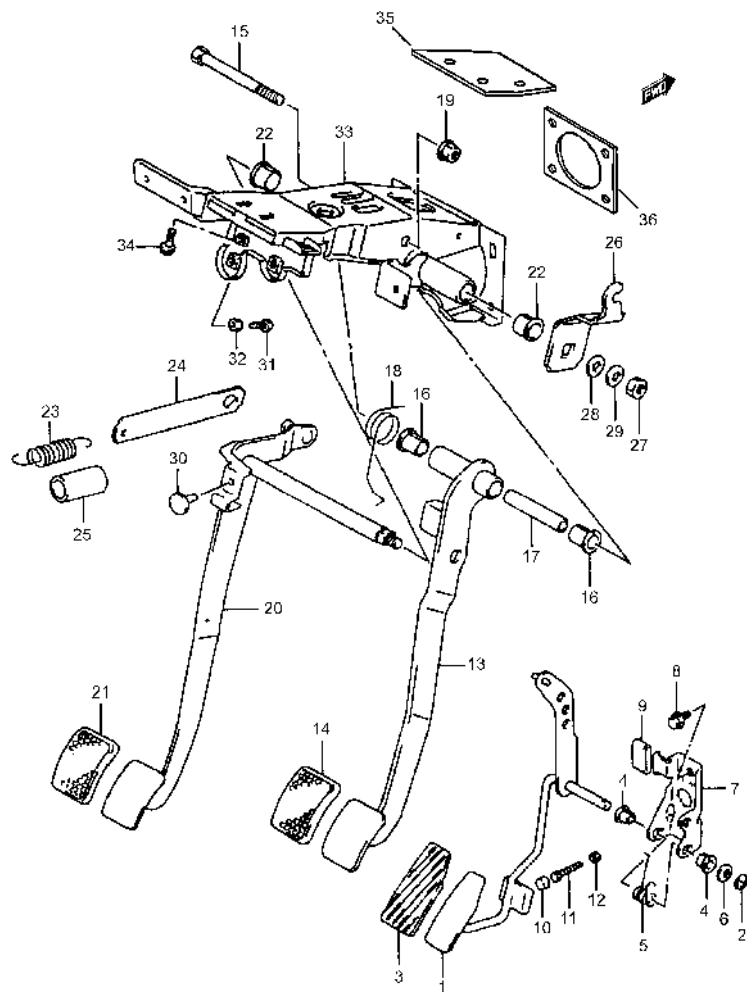


FIG.66 PEDALES Y SOPORTE

| POS NO. | REFERENCIA | DENOMINACION | CANT. | | OBSERVACIONES |
|---------|-------------|------------------|-------|---|---------------|
| | | | C | V | |
| 31 | 09100-06088 | TORNILLO | 1 | 1 | |
| 32 | 08316-10063 | TUERCA | 1 | 1 | |
| 33 | 49710-62A53 | SOPORTE PEDAL | 1 | 1 | |
| 34 | 01580-08203 | TORNILLO SOPORTE | 3 | 3 | |
| 35 | 49711-86CA0 | JUNTA SUPERIOR | 1 | 1 | |
| 36 | 49711-86CB0 | JUNTA INFERIOR | 1 | 1 | |

5

SE420 (HDI)

FIG. 67

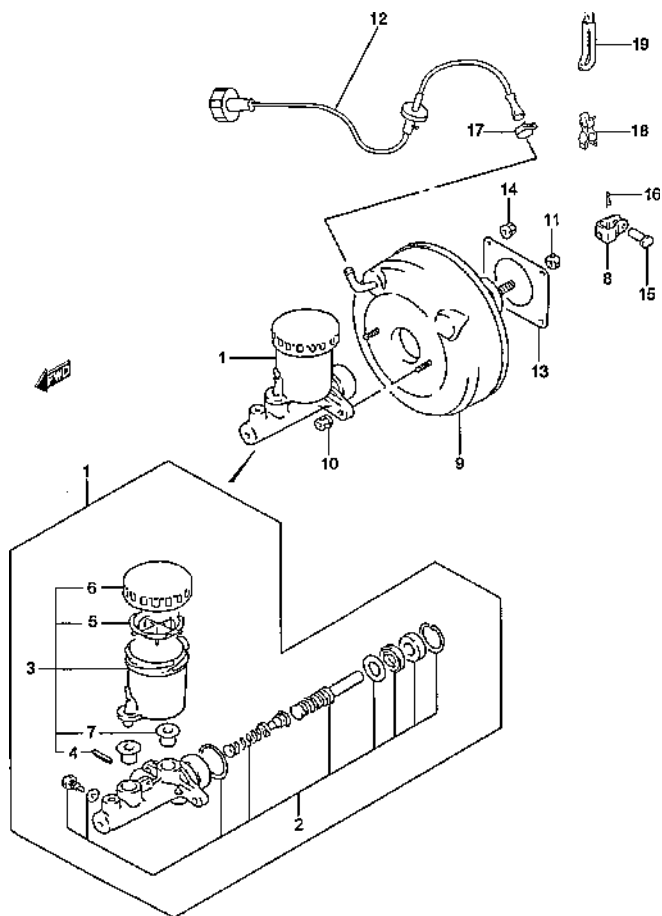


FIG.67 CILINDRO MAESTRO

| POS NO. | REFERENCIA | DENOMINACION | CANT. | | OBSERVACIONES |
|---------|-------------|---------------------------------|-------|---|---------------|
| | | | C | V | |
| 1 | 51100-57B00 | C/CILINDRO MAESTRO | 1 | 1 | |
| 2 | 51810-57B00 | .JGO. PISTON Y CILINDRO | 1 | 1 | |
| 3 | 51200-77E01 | .JGO. DEPOSITO DE LIQUIDO | 1 | 1 | |
| 4 | 09205-05003 | ..PASADOR | 1 | 1 | |
| 5 | 51234-60A20 | ..FILTRO | 1 | 1 | |
| 6 | 51220-60A20 | ..TAPON | 1 | 1 | |
| 7 | 51197-85520 | ..CASQUILLO GOMA DEPOSITO | 2 | 2 | |
| 8 | 51182-77E00 | HORQUILLA | 1 | 1 | |
| 9 | 51300-77E00 | C/SERVOFRENO | 1 | 1 | |
| 10 | 08310-00083 | TUERCA CILINDRO MAESTRO | 2 | 2 | |
| 11 | 09140-10019 | TUERCA DE HORQUILLA | 1 | 1 | |
| 12 | 51020-86CC0 | C/TUBERIA DE VACIO | 1 | 1 | |
| 13 | 51132-82003 | JUNTA DE SERVOFRENO | 1 | 1 | |
| 14 | 51119-86CA0 | TUERCA DE SERVOFRENO | 4 | 4 | |
| 15 | 51811-85C00 | PASADOR | 1 | 1 | |
| 16 | 51812-85C00 | PIN | 1 | 1 | |
| 17 | 51911-85C00 | ABRAZADERA | 1 | 1 | |
| 18 | 09408-00113 | ABRAZADERA | 1 | 1 | |
| 19 | 09408-00111 | ABRAZ. TUB. VACIO A CABLE ACEL. | 1 | 1 | |

SE420 (HDI)



FIG. 68

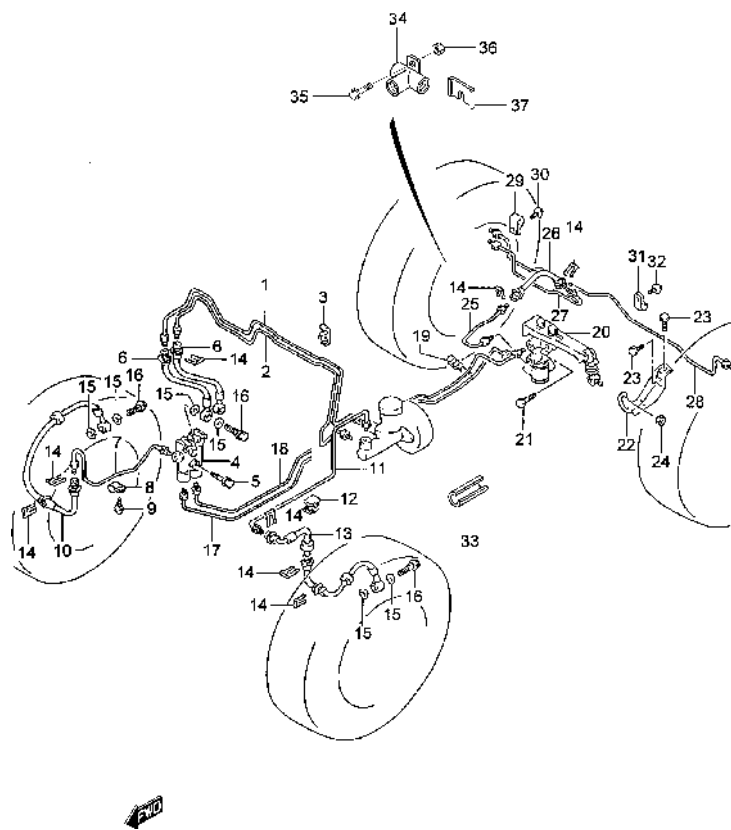


FIG.68 TUBERIAS DE FRENO

| POS.NO. | REFERENCIA | DENOMINACION | CANT. | | OBSERVACIONES |
|---------|-------------|----------------------------------|-------|---|---------------|
| | | | C | V | |
| 1 | 51410-57B00 | TUBERIA CONEC. 5V.A CIL. PRINC. | 1 | 1 | |
| 2 | 51520-57B00 | TUBERIA CONEC. 5V.A CIL. PRINC. | 1 | 1 | |
| 3 | 51751-60B00 | ABRAZADERA TUBERIAS A SALPIC. | 3 | 3 | |
| 4 | 51640-85C20 | CONECTOR 5 VIAS | 1 | 1 | |
| 5 | 01550-06403 | TORNILLO | 2 | 2 | |
| 6 | 51570-85C00 | LATIGUILLOS CONEC. 5V. A TUB. | 2 | 2 | |
| 7 | 51420-85C00 | TUBERIA LATIG. DEL. 5V. | 1 | 1 | |
| 8 | 51781-85C00 | ABRAZADERA TUBERIA DEL. | 1 | 1 | |
| 9 | 51791-85C00 | TORNILLO | 1 | 1 | |
| 10 | 51540-85C00 | LATIGUILLO DEL. L/D | 1 | 1 | |
| 11 | 51430-57B00 | TUBERIA LATIG. DEL. 5V. | 1 | 1 | |
| 12 | 51435-60A00 | ABRAZADERA TUBERIA | 1 | 1 | |
| 13 | 51550-85C00 | LATIGUILLO DEL. L/I | 1 | 1 | |
| 14 | 51593-85C00 | CLIP RETENCION LATIGUILLO | 9 | 9 | |
| 15 | 51591-85C00 | JUNTA TOR. RACORD LATIGUILLO | 8 | 8 | |
| 16 | 51592-85C00 | TORNILLO RACORD LATIGUILLO | 4 | 4 | |
| 17- 1 | 51340-86CA0 | TUBERIA CONEC. 5V. A VALV. | 1 | 1 | 3P |
| 17- 2 | 51340-56B20 | TUBERIA CONEC. 5V. A VALV. | - | 1 | 5P |
| 18- 1 | 51460-86CA0 | TUBERIA CONEC. 5V. A VALV. | 1 | 1 | 3P |
| 18- 2 | 51460-56B20 | TUBERIA CONEC. 5V. A VALV. | - | 1 | 5P |
| 19 | 51465-60A00 | ABRAZADERA | 1 | 1 | 3P |
| 20 | 51930-56B20 | C/VALVULA L.S.P. | 1 | 1 | |
| 21 | 01500-08403 | TORNILLO | 2 | 2 | |
| 22 | 51955-60A20 | SOPORTE VALVULA | 1 | 1 | |
| 23 | 01550-08203 | TORNILLO | 2 | 2 | |
| 24 | 08310-00083 | TUERCA AJUSTE | 1 | 1 | |
| 25 | 51350-56B20 | TUBERIA LATIGUILLO TRAS. A VALV. | 1 | 1 | |
| 26 | 51560-85C00 | LATIGUILLO TRASERO | 1 | 1 | |
| 27 | 51470-56B01 | TUBERIA LAT. A FRENO TRAS. | 1 | 1 | |
| 28 | 51480-56B01 | TUBERIA UNION FRENOS TRAS. | 1 | 1 | |

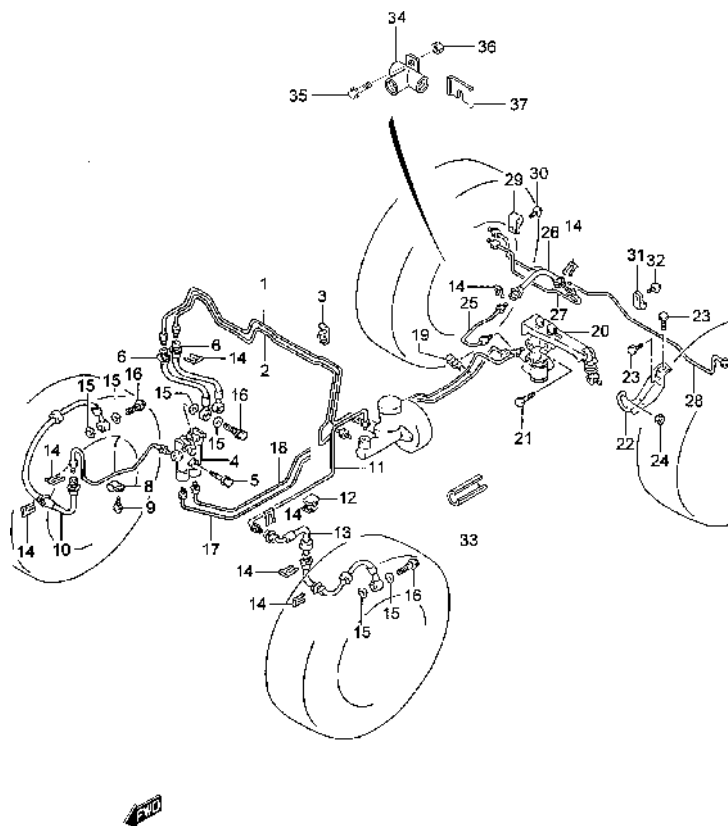
5

SE420 (HDI)

FIG. 68

FIG.68 TUBERIAS DEFRENO

| POS NO. | REFERENCIA | DENOMINACION | CANT. | | OBSERVACIONES |
|---------|-------------|--------------------------------|-------|---|---------------|
| | | | C | V | |
| 29 | 09403-06404 | ABRAZADERA TUBERIA TRAS. | 1 | 1 | |
| 30 | 03141-04083 | TORNILLO | 1 | 1 | |
| 31 | 51781-85C00 | ABRAZADERA TUBERIA TRAS. UNION | 4 | 4 | |
| 32 | 51791-85C00 | TORNILLO | 4 | 4 | |
| 33- 1 | 51755-67000 | PROTECTOR TUBERIA | 5 | 5 | 3P |
| 33- 2 | 51755-67000 | PROTECTOR TUBERIA | - | 4 | 5P |
| 34 | 51640-86CB0 | CONECTOR 3 VIAS | 1 | 1 | 3P |
| 35 | 01550-06403 | TORNILLO | 1 | 1 | 3P |
| 36 | 08310-00063 | TUERCA | 1 | 1 | 3P |
| 37 | 51661-86CA0 | PLACA ACOPLAMIENTO "T" | 1 | 1 | 3P |



SE420 (HDI)

FIG. 69

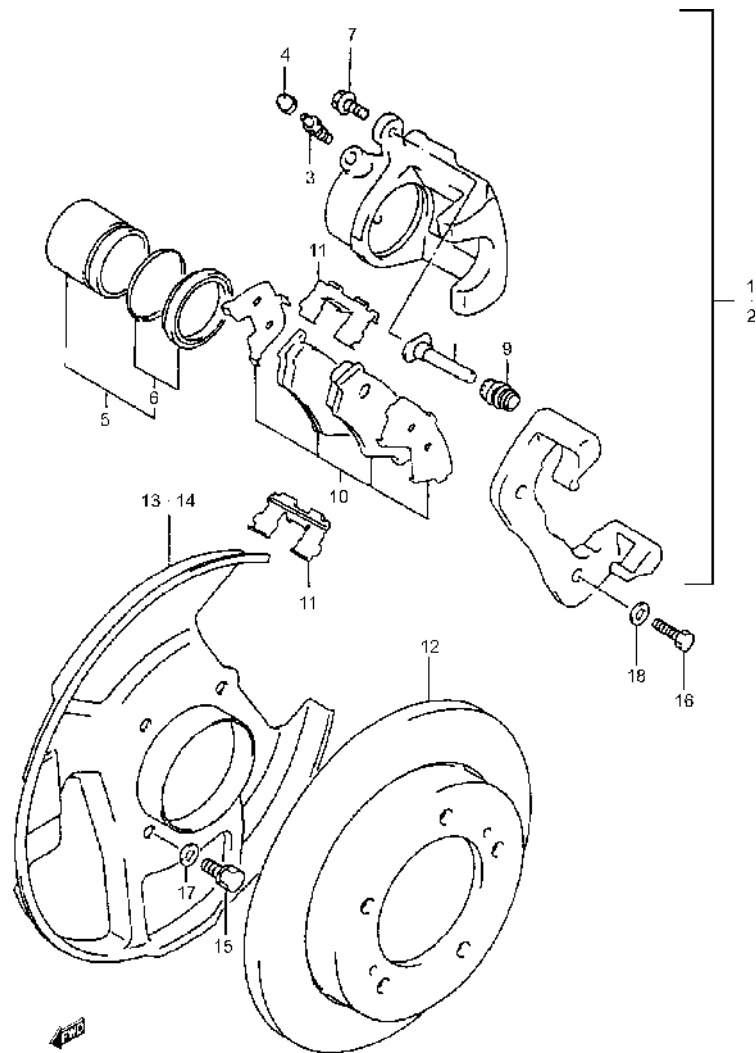


FIG.69 FRENO DELANTERO

| POSNO. | REFERENCIA | DENOMINACION | CANT. | | OBSERVACIONES |
|--------|-------------|---------------------------|-------|---|---------------|
| | | | C | V | |
| 1 - 1 | 55101-85C00 | C/CALIPER DEL. L/D | 1 | 1 | 3P |
| 1 - 2 | 55101-56B30 | C/CALIPER DEL. L/D | - | 1 | 5P |
| 2 - 1 | 55102-85C00 | C/CALIPER DEL. L/I | 1 | 1 | 3P |
| 2 - 2 | 55102-56B30 | C/CALIPER DEL. L/I | - | 1 | 5P |
| 3 - 1 | 00000A00236 | .PURGADOR | 2 | 2 | 3P |
| 3 - 2 | 55473-82030 | .PURGADOR | - | 2 | 5P |
| 4 | 55156-66310 | .TAPON PURGADOR | 2 | 2 | |
| 5 - 1 | 00000A00178 | .JGO. PISTON Y RETENES | 2 | 2 | 3P |
| 5 - 2 | 55840-64G00 | .JGO. PISTON Y RETENES | - | 2 | 5P |
| 6 | 55830-64G00 | ..JGO. RETENES | - | 2 | 5P |
| 7 | 55206-60A00 | .TORNILLO | 4 | 4 | |
| 8 | 55191-56B00 | .VASTAGO GUIA | - | 4 | 5P |
| 9 | 55201-56B00 | .GUARDAPOLVO | - | 4 | 5P |
| 10 - 1 | 00000A00906 | .JGO. PASTILLAS | 1 | 1 | 3P |
| 10 - 2 | 55200-56870 | .JGO. PASTILLAS | - | 1 | 5P |
| 11 - 1 | 55234-60A00 | .MUELLE | 4 | 4 | 3P |
| 11 - 2 | 55234-56B00 | .MUELLE | - | 4 | 5P |
| 12 - 1 | 55211-60A00 | DISCO DE FRENO DEL. | 2 | 2 | 3P |
| 12 - 2 | 55211-85C00 | DISCO DE FRENO DEL. | - | 2 | 5P |
| 13 | 55221-85C00 | PROTECTOR DISCO FRENO L/D | 1 | 1 | |
| 14 | 55222-85C00 | PROTECTOR DISCO FRENO L/I | 1 | 1 | |
| 15 | 55391-85C00 | TORNILLO | 8 | 8 | |
| 16 - 1 | 09100-85C00 | TORNILLO | 4 | 4 | 3P |
| 16 - 2 | 09117-12012 | TORNILLO | - | 4 | 5P |
| 17 | 08321A31103 | ARANDELA | 8 | 8 | 3P |
| 18 | 08321A31123 | ARANDELA | 4 | 4 | 3P |

5

SE420 (HDI)

FIG. 70

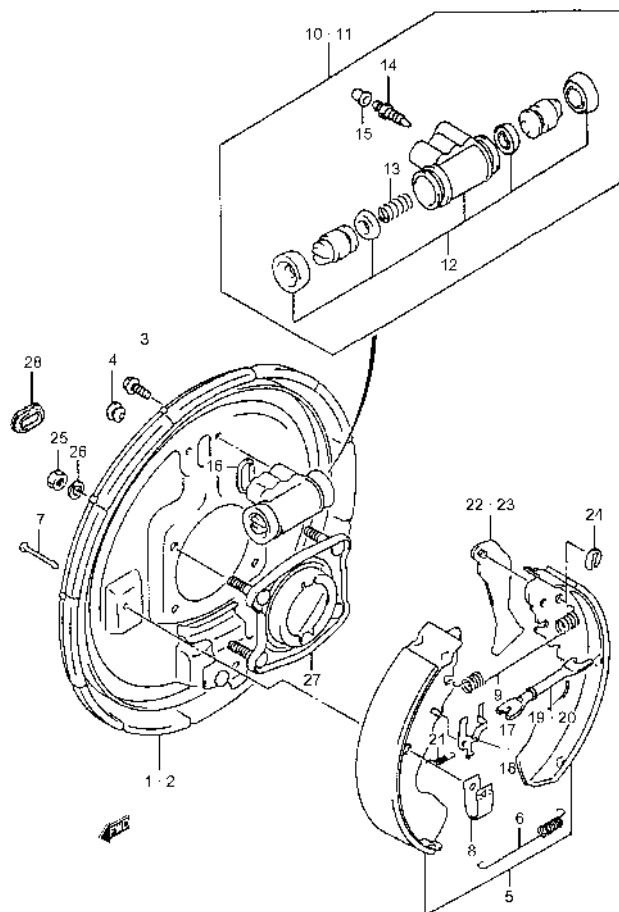


FIG.70 FRENOTRASERO

| POS.NO. | REFERENCIA | DENOMINACION | CANT. | | OBSERVACIONES |
|---------|-------------|----------------------------|-------|---|---------------|
| | | | C | V | |
| 1 | 53110-77E50 | PLATO FRENO TRAS. L/D | 1 | 1 | |
| 2 | 53120-77E50 | PLATO FRENO TRAS. L/I | 1 | 1 | |
| 3 | 01550-06123 | TORNILLO | 4 | 4 | |
| 4 | 53141-84010 | TAPON | 2 | 2 | |
| 5 | 53200-77811 | JGO. ZAPATAS | 1 | 1 | |
| 6 | 53231-56B00 | MUELLE INF. RETORNO | 2 | 2 | |
| 7 | 53241-82030 | PASADOR | 4 | 4 | |
| 8 | 53243-85010 | CHAPA SUJECCION ZAPATAS | 4 | 4 | |
| 9 | 53331-60A70 | MUELLE SUP. RETORNO | 2 | 2 | |
| 10 | 53401-56B60 | C/CILINDRO FRENO TRAS. L/D | 1 | 1 | |
| 11 | 53402-56B60 | C/CILINDRO FRENO TRAS. L/I | 1 | 1 | |
| 12 | 53400-60830 | JGO. REP. CILINDRO FRENO | 2 | 2 | |
| 13 | 53441-56B00 | MUELLE | 2 | 2 | |
| 14 | 55473-82030 | PURGADOR L/I | 1 | 1 | |
| 15 | 55156-66310 | TAPON PURGADOR L/I | 1 | 1 | |
| 16 | 53417-82030 | JUNTA TRAS. CILINDRO | 2 | 2 | |
| 17 | 53781-77E01 | TRINQUETE L/D | 1 | 1 | |
| 18 | 53782-77E01 | TRINQUETE L/I | 1 | 1 | |
| 19 | 53810-77E00 | C/TENSOR L/D | 1 | 1 | |
| 20 | 53820-77E00 | C/TENSOR L/I | 1 | 1 | |
| 21 | 53791-77E01 | MUELLE AJUSTADOR | 2 | 2 | |
| 22 | 53720-77E00 | TENSOR FRENO MANO L/D | 1 | 1 | |
| 23 | 53730-77E00 | TENSOR FRENO MANO L/I | 1 | 1 | |
| 24 | 53753-82030 | CLIP RETENCION | 2 | 2 | |
| 25 | 08310-00083 | TUERCA DE PLACA | 8 | 8 | |
| 26 | 08321-01083 | ARANDELA GROWER | 8 | 8 | |
| 27 | 53820-60A00 | PLACA FIJACION | 2 | 2 | |
| 28 | 53142-77E00 | TAPON | 2 | 2 | |

SE420 (HDI)

FIG. 71

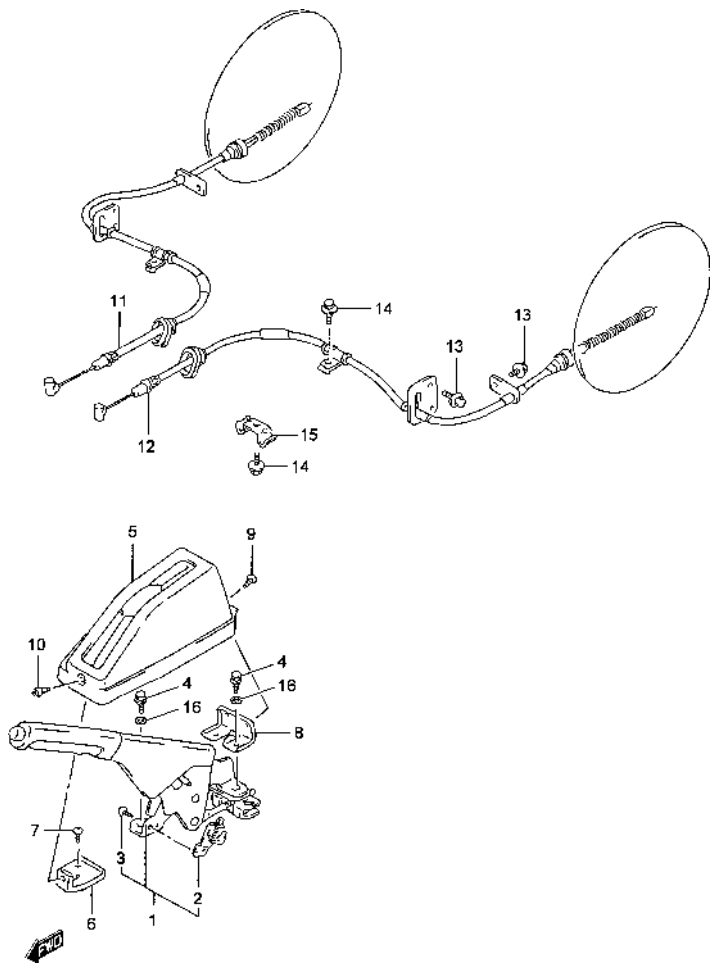


FIG.71 FRENO DE MANO

| POSNO. | REFERENCIA | DENOMINACION | CANT. | | OBSERVACIONES |
|--------|-----------------|----------------------------|-------|---|---------------|
| | | | C | V | |
| 1 | 54100-86C00 | C/PALANCA FRENO DE MANO | 1 | 1 | |
| 2 | 37940-60A10 | .C/INTERRUPTOR | 1 | 1 | |
| 3 | 02142-04103 | .TORNILLO | 1 | 1 | |
| 4 | 01500-08203 | TORNILLO | 3 | 3 | |
| 5 | 54510-60A00-T01 | C/TAPA PALANCA | 1 | 1 | 3P:JX |
| 6 | 54611-60A00 | SOPORTE DEL. TAPA PALANCA | 1 | 1 | 3P:JX |
| 7 | 03141-06123 | TORNILLO | 1 | 1 | 3P:JX |
| 8 | 54711-60A00 | SOPORTE TRAS. TAPA PALANCA | 1 | 1 | 3P:JX |
| 9 | 03242-05123 | TORNILLO TRAS. TAPA | 2 | 2 | 3P:JX |
| 10 | 09409-06314-5PK | CLIP DEL. TAPA | 1 | 1 | 3P:JX |
| 11- 1 | 54410-60A60 | C/CABLE FRENO L/D | 1 | 1 | 3P |
| 11- 2 | 54410-56B60 | C/CABLE FRENO L/D | - | 1 | 5P |
| 12- 1 | 54420-60A60 | C/CABLE FRENO L/I | 1 | 1 | 3P |
| 12- 2 | 54420-56B60 | C/CABLE FRENO L/I | - | 1 | 5P |
| 13 | 09136-06134 | TORNILLO | 6 | 6 | |
| 14- 1 | 01550-08123 | TORNILLO | 2 | 2 | 3P |
| 14- 2 | 01550-08123 | TORNILLO | - | 3 | 5P |
| 15 | 54431-56B00 | ABRAZADERA | - | 1 | 5P |
| 16 | 02010-00000 | ARANDELA PLANA | 2 | 2 | |

5

SE420 (HDI)

FIG. 72

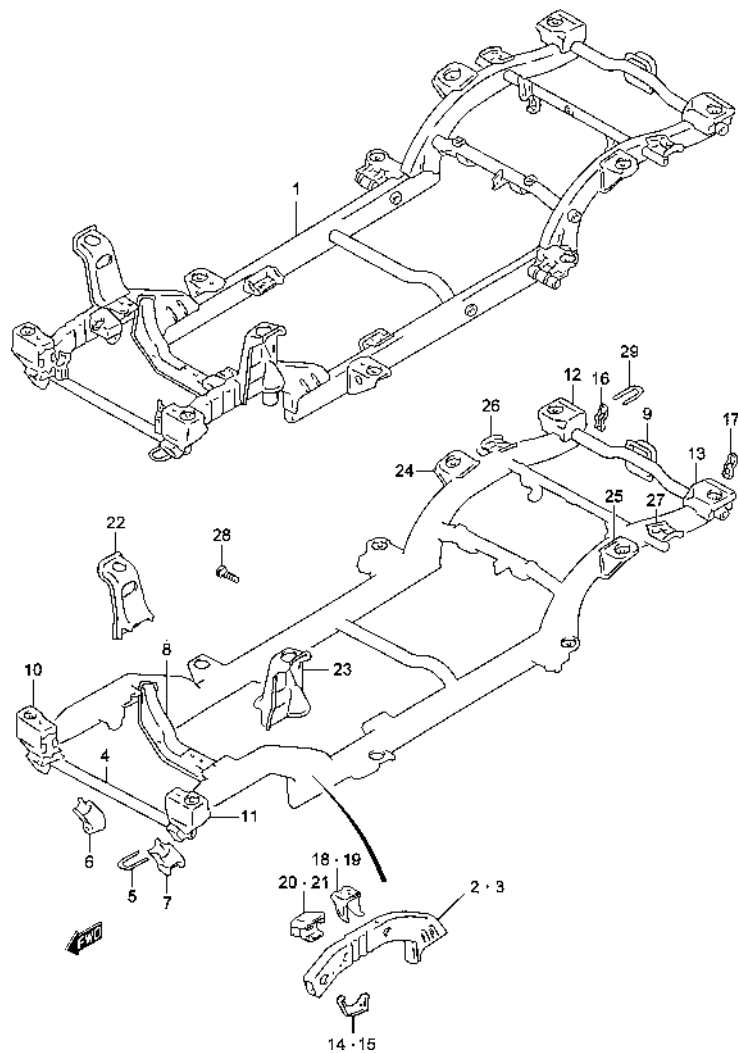


FIG.72 CHASIS (3 PUERTAS)

| POS.NO. | REFERENCIA | DENOMINACION | CANT. | | OBSERVACIONES |
|---------|-------------|--------------------------------|-------|----|---------------|
| | | | C | V | |
| 1 | 57000-86CC0 | C/CHASIS | 1 | 1 | |
| 2 | 57110-56B21 | .MIEMBRO DEL. LARG. L/D | 1 | 1 | |
| 3 | 57160-56B20 | .MIEMBRO DEL. LARG. L/I | 1 | 1 | |
| 4 | 57210-56B20 | .TRAVESAÑO NO.1 | 1 | 1 | |
| 5 | 57213-56B00 | ..GANCHO DE ARRASTRE DEL. | 1 | 1 | |
| 6 | 57710-56B20 | ..SOPORTE BRAZO SUSP. L/D | 1 | 1 | |
| 7 | 57720-56B20 | ..SOPORTE BRAZO SUSP. L/I | 1 | 1 | |
| 8 | 57220-86CA0 | .TRAVESAÑO NO.2 | 1 | 1 | |
| 9 | 57260-60A00 | .TRAVESAÑO TRASERO | 1 | 1 | |
| 10 | 57310-56B00 | .SOPORTE 1ª MONTURA L/D | 1 | 1 | |
| 11 | 57320-56B00 | .SOPORTE 1ª MONTURA L/I | 1 | 1 | |
| 12 | 57370-60A00 | .SOPORTE 4ª MONTURA L/D | 1 | 1 | |
| 13 | 57380-60A00 | .SOPORTE 4ª MONTURA L/I | 1 | 1 | |
| 14 | 57411-56B00 | .UNION L/D 1º TRAVESAÑO | 1 | 1 | |
| 15 | 57412-56B00 | .UNION L/I 1º TRAVESAÑO | 1 | 1 | |
| 16 | 57481-60A00 | .SOPORTE L/D PARAGOLPES TRAS. | 1 | 1 | |
| 17 | 57482-60A00 | .SOPORTE L/I PARAGOLPES TRAS. | 1 | 1 | |
| 18 | 57511-86CA0 | .SOPORTE SILENT. L/D MOTOR | 1 | 1 | |
| 19 | 57521-86CA0 | .SOPORTE SILENT. L/I MOTOR | 1 | 1 | |
| 20 | 57620-86CA0 | .SOPORTE L/D DIFERENCIAL DEL. | 1 | 1 | |
| 21 | 57630-60A00 | .SOPORTE L/I DIFERENCIAL DEL. | 1 | 1 | |
| 22 | 57730-56B10 | .SOPORTE AMORTIGUADOR DEL. L/D | 1 | 1 | |
| 23 | 57740-56B00 | .SOPORTE AMORTIGUADOR DEL. L/I | 1 | 1 | |
| 24 | 57810-77E00 | .SOPORTE MUELLE TRAS. L/D | 1 | 1 | |
| 25 | 57820-77E00 | .SOPORTE MUELLE TRAS. L/I | 1 | 1 | |
| 26 | 57831-56B00 | .SOPORTE AMORTIG. TRAS. L/D | 1 | 1 | |
| 27 | 57841-56B00 | .SOPORTE AMORTIG. TRAS. L/I | 1 | 1 | |
| 28 | 59971-85C00 | .TORNILLO/ESPARRAGO | 10 | 10 | |
| 29 | 57941-60A00 | .GANCHO DE ARRASTRE TRAS. | 1 | 1 | |

SE420 (HDI)

FIG. 73

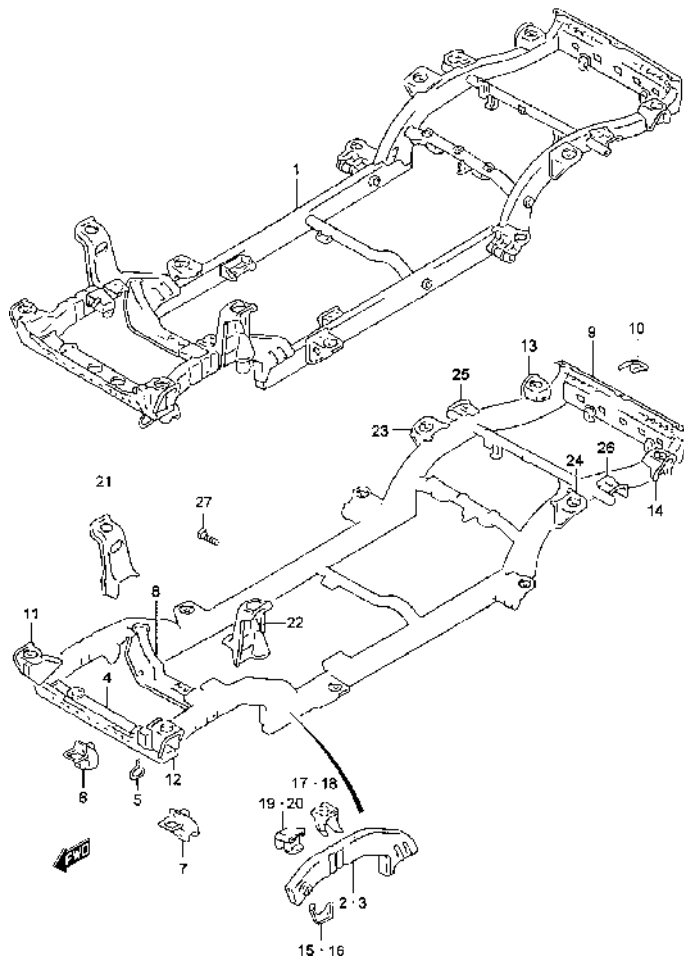


FIG.73 CHASIS (5 PUERTAS)

| POS.NO. | REFERENCIA | DENOMINACION | CANT. | | OBSERVACIONES |
|---------|-------------|-------------------------------|-------|----|---------------|
| | | | C | V | |
| 1 | 57000-86C10 | C/CHASIS | - | 1 | |
| 2 | 57110-56B21 | .MIEMBRO DEL. LARG. L/D | - | 1 | |
| 3 | 57160-56B20 | .MIEMBRO DEL. LARG. L/I | - | 1 | |
| 4 | 57210-56B20 | .TRAVESAÑO NO.1 | - | 1 | |
| 5 | 57213-56B00 | ..GANCHO DE ARRASTRE DEL. | - | 1 | |
| 6 | 57710-56B20 | ..SOPORTE BRAZO SUSP. L/D | - | 1 | |
| 7 | 57720-56B20 | ..SOPORTE BRAZO SUSP. L/I | - | 1 | |
| 8 | 57220-86CA0 | .TRAVESAÑO NO.2 | - | 1 | |
| 9 | 57260-56B01 | .TRAVESAÑO TRASERO | - | 1 | |
| 10 | 57264-56B00 | ..GANCHO DE ARRASTRE TRAS. | - | 1 | |
| 11 | 57310-56B00 | .SOPORTE 1ª MONTURA L/D | - | 1 | |
| 12 | 57320-56B00 | .SOPORTE 1ª MONTURA L/I | - | 1 | |
| 13 | 57371-56B00 | .SOPORTE 4ª MONTURA L/D | - | 1 | |
| 14 | 57381-56B01 | .SOPORTE 4ª MONTURA L/I | - | 1 | |
| 15 | 57411-56B00 | .UNION L/D 1º TRAVESAÑO | - | 1 | |
| 16 | 57412-56B00 | .UNION L/I 1º TRAVESAÑO | - | 1 | |
| 17 | 57511-86CA0 | .SOPORTE SILENT. L/D MOTOR | - | 1 | |
| 18 | 57521-86CA0 | .SOPORTE SILENT. L/I MOTOR | - | 1 | |
| 19 | 57620-86CA0 | .SOPORTE L/D DIFERENCIAL DEL. | - | 1 | |
| 20 | 57630-60A00 | .SOPORTE L/I DIFERENCIAL DEL. | - | 1 | |
| 21 | 57730-56B10 | .SOPORTE AMORTIGUAC. DEL. L/D | - | 1 | |
| 22 | 57740-56B00 | .SOPORTE AMORTIGUAC. DEL. L/I | - | 1 | |
| 23 | 57810-77E00 | .SOPORTE MUELLE TRAS. L/D | - | 1 | |
| 24 | 57820-77E00 | .SOPORTE MUELLE TRAS. L/I | - | 1 | |
| 25 | 57831-56B00 | .SOPORTE AMORTIG. TRAS. L/D | - | 1 | |
| 26 | 57841-56B00 | .SOPORTE AMORTIG. TRAS. L/I | - | 1 | |
| 27 | 59971-85C00 | .TORNILLO/ESPARRAGO | - | 11 | |

6

SE420 (HDI)



FIG. 74

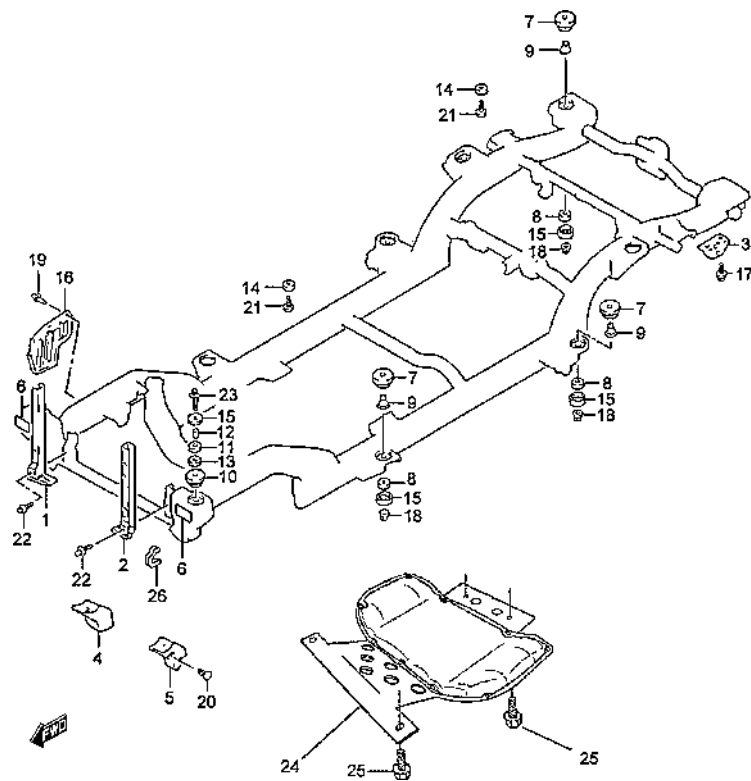


FIG.74 SOPORTES CARROCERIA (3 PUERTAS)

| POS.NO. | REFERENCIA | DENOMINACION | CANT. | | OBSERVACIONES |
|---------|-------------|------------------------------|-------|---|---------------|
| | | | C | V | |
| 1 | 71410-86CD0 | SOPORTE RADIADOR L/D | 1 | 1 | |
| 2 | 71420-86CC0 | SOPORTE RADIADOR L/I | 1 | 1 | |
| 3 | 71451-60A00 | SOPORTE DE ARRASTRE TRASERO | 1 | 1 | |
| 4 | 71461-56B00 | TAPA BRAZO SUSP. L/D | 1 | 1 | |
| 5 | 71471-56B00 | TAPA BRAZO SUSP. L/I | 1 | 1 | |
| 6 | 71481-56B00 | PROTECTOR | 2 | 2 | |
| 7 | 71511-60A00 | SILENTBLOCK N.1 | 6 | 6 | |
| 8 | 71512-60A00 | SILENTBLOCK N.2 | 6 | 6 | |
| 9 | 71513-60A00 | CASQUILLO | 6 | 6 | |
| 10 | 71514-56B00 | SILENTBLOCK INF. | 2 | 2 | |
| 11 | 71515-60A00 | SILENTBLOCK | 2 | 2 | |
| 12 | 71516-85C00 | CASQUILLO | 2 | 2 | |
| 13 | 71517-56B02 | DISTANCIADOR | 2 | 2 | |
| 14 | 71521-60A00 | CASQUILLO GOMA | 4 | 4 | |
| 15 | 71632-83010 | SOPORTE INFERIOR | 8 | 8 | |
| 16 | 72211-56B01 | FALDILLA DEL. L/D | 1 | 1 | |
| 17 | 09103-12043 | TERNILLO SOP. ARRASTRE TRAS. | 2 | 2 | |
| 18 | 59119-85C00 | TUERCA | 6 | 6 | |
| 19 | 09409-06318 | CLIP | 3 | 3 | |
| 20 | 59931-85C00 | CLIP | 2 | 2 | |
| 21 | 59931-85C00 | CLIP | 4 | 4 | |
| 22 | 01500-08203 | TORNILLO SOPORTE RADIADOR | 4 | 4 | |
| 23 | 01500-10853 | TORNILLO | 2 | 2 | |
| 24 | 11725-86CB1 | CUBRECARTER | 1 | 1 | |
| 25 | 01550-08203 | TORNILLO CUBRE CARTER | 4 | 4 | |
| 26 | 71491-56B00 | PROTECTOR DEL. | 1 | 1 | |

SE420 (HDI)

FIG. 75

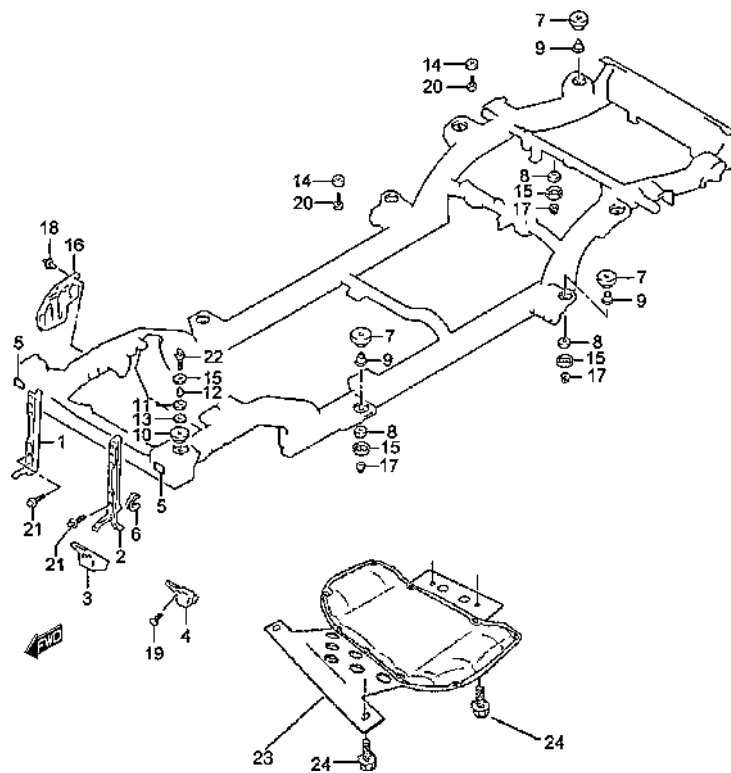


FIG.75 SOPORTES CARROCERIA (5 PUERTAS)

| POS.NO. | REFERENCIA | DENOMINACION | CANT. | | OBSERVACIONES |
|---------|-------------|---------------------------|-------|---|---------------|
| | | | C | V | |
| 1 | 71410-86CD0 | SOPORTE RADIADOR L/D | - | 1 | |
| 2 | 71420-86CC0 | SOPORTE RADIADOR L/I | - | 1 | |
| 3 | 71461-56B00 | TAPA BRAZO SUSP. L/D | - | 1 | |
| 4 | 71471-56B00 | TAPA BRAZO SUSP. L/I | - | 1 | |
| 5 | 71481-56B00 | PROTECTOR | - | 2 | |
| 6 | 71491-56B00 | PROTECTOR DEL. | - | 1 | |
| 7 | 71511-56B00 | SILENTBLOCK N.1 | - | 6 | |
| 8 | 71512-60A00 | SILENTBLOCK N.2 | - | 6 | |
| 9 | 71513-60A00 | CASQUILLO | - | 6 | |
| 10 | 71514-56B00 | SILENTBLOCK INFERIOR | - | 2 | |
| 11 | 71515-60A00 | SILENTBLOCK | - | 2 | |
| 12 | 71516-85C00 | CASQUILLO | - | 2 | |
| 13 | 71517-56B02 | DISTANCIADOR | - | 2 | |
| 14 | 71521-56B00 | CASQUILLO GOMA | - | 4 | |
| 15 | 71632-83010 | SOPORTE INFERIOR | - | 8 | |
| 16 | 72211-56B01 | FALDILLA DEL. L/D | - | 1 | |
| 17 | 59119-85C00 | TUERCA | - | 6 | |
| 18 | 09409-06318 | CLIP | - | 3 | |
| 19 | 59931-85C00 | CLIP | - | 2 | |
| 20 | 59931-85C00 | CLIP | - | 4 | |
| 21 | 01500-08203 | TORNILLO SOPORTE RADIADOR | - | 4 | |
| 22 | 01500-10853 | TORNILLO | - | 2 | |
| 23 | 11725-86CB1 | CUBRECARTER | - | 1 | |
| 24 | 01550-08203 | TORNILLO CUBRE CARTER | - | 4 | |

6

SE420 (HDI)



FIG. 76

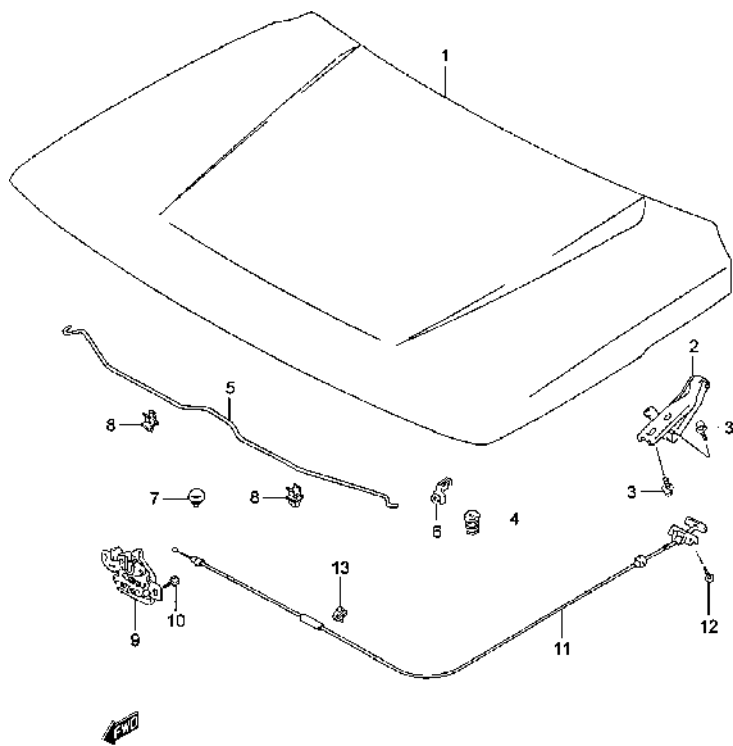


FIG.76 PANEL CAPO DELANTERO

| POS.NO. | REFERENCIA | DENOMINACION | CANT. | | OBSERVACIONES |
|---------|-----------------|------------------------|-------|---|---------------|
| | | | C | V | |
| 1 | 58300-85C00 | C/ CAPO | 1 | 1 | |
| 2 | 58410-60A30 | BISAGRA CAPO | 2 | 2 | |
| 3 | 01500-06163 | TORNILLO BISAGRA | 8 | 8 | |
| 4 | 72372-85C00 | TOPE GOMA | 2 | 2 | |
| 5 | 72431-60A02 | VARILLA SUJECCION CAPO | 1 | 1 | |
| 6 | 09209-14001 | ENGANCHE VARILLA | 1 | 1 | |
| 7 | 09321-10023 | TACO CENTRAL | 1 | 1 | |
| 8 | 09403-07307-5PK | ABRAZADERA (NEGRO) | 2 | 2 | |
| 9 | 82110-65D01 | CERRADURA CAPO | 1 | 1 | |
| 10 | 01500-06123 | TORNILLO CERRADURA | 2 | 2 | |
| 11 | 82160-85C00 | CABLE APERTURA CAPO | 1 | 1 | |
| 12 | 02112-05123 | TORNILLO | 2 | 2 | |
| 13 | 39283-85C00 | ABRAZADERA | 2 | 2 | |

6

SE420 (HDI)

FIG. 77

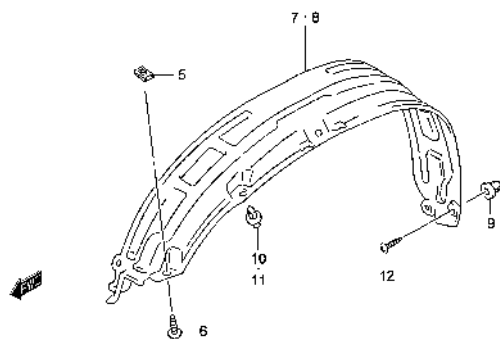
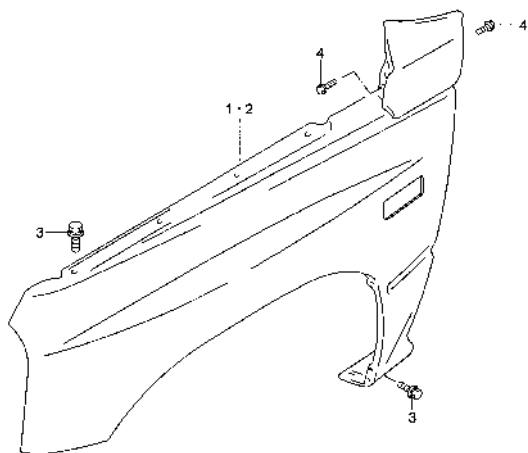


FIG.77 ALETAS DELANTERAS

| POS.NO. | REFERENCIA | DENOMINACION | CANT. | | OBSERVACIONES |
|---------|-----------------|------------------------|-------|----|------------------|
| | | | C | V | |
| 1 - 1 | 58600-60A21 | C/ALETA DEL. L/D | 1 | 1 | N/ MOLDURAS LAT. |
| 1 - 2 | 58600-66A10 | C/ALETA DEL. L/D | 1 | 1 | W/ MOLDURAS LAT. |
| 2 - 1 | 58800-60A21 | C/ALETA DEL. L/I | 1 | 1 | N/ MOLDURAS LAT. |
| 2 - 2 | 58800-66A10 | C/ALETA DEL. L/I | 1 | 1 | W/ MOLDURAS LAT. |
| 3 | 01550-06123 | TORNILLO | 12 | 12 | |
| 4 | 01550-06123 | TORNILLO | 4 | 4 | |
| 5 | 59911-85C00 | TUERCA | 2 | 2 | |
| 6 | 03141-06123 | TORNILLO | 2 | 2 | |
| 7 | 72481-85C00 | GUARNECIDO PASO R. L/D | 1 | 1 | |
| 8 | 72482-85C00 | GUARNECIDO PASO R. L/I | 1 | 1 | |
| 9 | 59981-85C00 | TUERCA | 4 | 4 | |
| 10- 1 | 59932-85C00 | CLIP | 12 | 12 | N/ MOLDURAS LAT. |
| 10- 2 | 59932-85C00 | CLIP | 6 | 6 | W/ MOLDURAS LAT. |
| 11 | 09409-08308-5ES | CLIP | 6 | 6 | W/ MOLDURAS LAT. |
| 12 | 03242-06165 | TORNILLO | 4 | 4 | |

6

SE420 (HDI)

FIG. 78

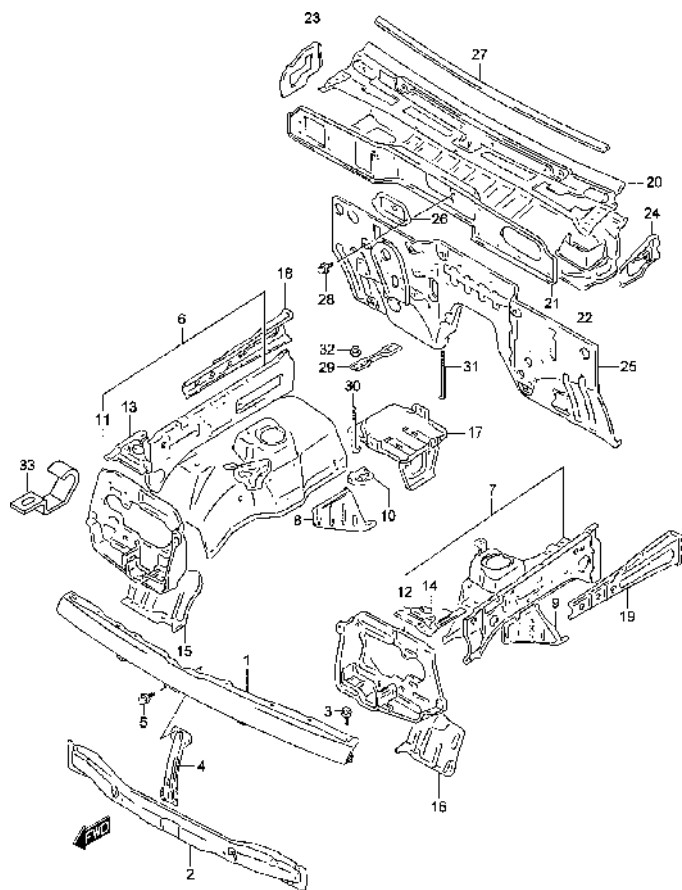


FIG.78 **PANELES DELANTEROS**

| POS.NO. | REFERENCIA | DENOMINACION | CANT. | | OBSERVACIONES |
|---------|-------------|-----------------------------|-------|----|---------------|
| | | | C | V | |
| 1 | 58110-85C00 | PANEL DEL. SUPERIOR | 1 | 1 | |
| 2 | 58190-56B10 | PANEL DEL. INFERIOR | 1 | 1 | |
| 3 | 01550-06123 | TORNILLO PANEL DEL. | 10 | 10 | |
| 4 | 72411-60A01 | MIEMBRO PANEL CENTRAL | 1 | 1 | |
| 5 | 01550-06123 | TORNILLO PANEL DEL. | 4 | 4 | |
| 6 | 58700-86CB1 | C/PASO RUEDA L/D | 1 | 1 | |
| 7 | 58900-86CF0 | C/PASO RUEDA L/I | 1 | 1 | |
| 8 | 58712-60A10 | .EXTENSION PASO RUEDA L/D | 1 | 1 | |
| 9 | 58912-60A10 | .EXTENSION PASO RUEDA L/I | 1 | 1 | |
| 10 | 58717-60A00 | .SOPORTE TUBERIA FRENO | 1 | 1 | |
| 11 | 58730-85C00 | .PANEL ALOJAMIENTO FARO L/D | 1 | 1 | |
| 12 | 58930-86CB0 | .PANEL ALOJAMIENTO FARO L/I | 1 | 1 | |
| 13 | 58741-86CA0 | .ANGULAR ESQUINA DEL. L/D | 1 | 1 | |
| 14 | 58941-86CA0 | .ANGULAR ESQUINA DEL. L/I | 1 | 1 | |
| 15 | 58755-60A00 | .ANGULAR INF. DEL. L/D | 1 | 1 | |
| 16 | 58955-60A00 | .ANGULAR INF. DEL. L/I | 1 | 1 | |
| 17 | 58760-85C00 | .SOPORTE BATERIA | 1 | 1 | |
| 18 | 58771-77E00 | TRAVESAÑO DEL. L/D | 1 | 1 | |
| 19 | 58970-56B01 | TRAVESAÑO DEL. L/I | 1 | 1 | |
| 20 | 59110-56B20 | PANEL SUP. VENTILACION | 1 | 1 | |
| 21 | 59211-86CA0 | PANEL DELANTERO | 1 | 1 | |
| 22 | 59310-56B23 | PANEL INF. VENTILACION | 1 | 1 | |
| 23 | 59410-60A01 | PANEL LATERAL L/D | 1 | 1 | |
| 24 | 59420-60A01 | PANEL LATERAL L/I | 1 | 1 | |
| 25 | 61100-86CB0 | PANEL SALPICADERO | 1 | 1 | |
| 26 | 72421-60A00 | TAPA CENTRAL | 1 | 1 | |
| 27 | 72471-60A00 | JUNTA GOMA | 1 | 1 | |
| 28 | 01550-06123 | TORNILLO | 2 | 2 | |
| 29 | 72511-82A00 | SUJECCION BATERIA | 1 | 1 | |
| 30 | 72512-85C01 | VARILLA FIJACION BATERIA | 1 | 1 | |
| 31 | 72512-86CA0 | VARILLA FIJACION BATERIA | 1 | 1 | |
| 32 | 08316-20063 | TUERCA | 2 | 2 | |
| 33 | 13877-86CA0 | ENGANCHE GOMA FILTRO | 1 | 1 | |

SE420 (HDI)

6

FIG. 79

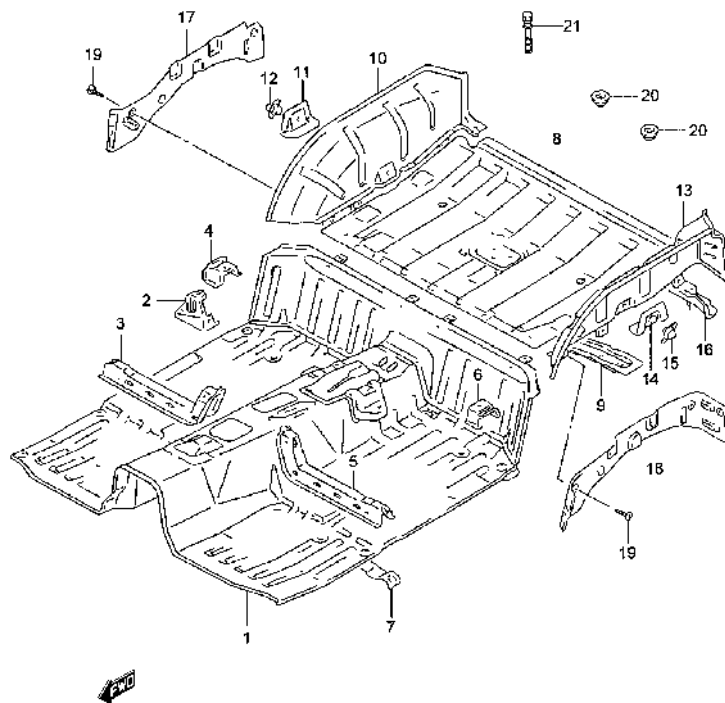


FIG.79 PANEL PISO (3 PUERTAS)

| POS.NO. | REFERENCIA | DENOMINACION | CANT. | | OBSERVACIONES |
|---------|-------------|---------------------------------|-------|---|---------------|
| | | | C | V | |
| 1 | 61400-63A31 | C/PANEL PISO DELANTERO | 1 | 1 | |
| 2 | 61440-60A00 | .SOPORTE GATO | 1 | 1 | |
| 3 | 61450-60A10 | .SOPORTE ASIENTO DEL. L/D | 1 | 1 | |
| 4 | 61461-60A00 | .SOPORTE TRAS. ASIENTO DEL. L/D | 1 | 1 | |
| 5 | 61550-60A10 | .SOPORTE ASIENTO DEL. L/I | 1 | 1 | |
| 6 | 61561-60A00 | .SOPORTE TRAS. ASIENTO DEL. L/I | 1 | 1 | |
| 7 | 61641-60A10 | .REFUERZO CENT. CINTURON | 1 | 1 | |
| 8 | 62111-60A30 | PANEL PISO TRASERO | 1 | 1 | |
| 9- 1 | 62120-86CA0 | TRAVESAÑO PISO TRAS. NO.1 | 1 | 1 | TIPO 1 |
| 9- 2 | 62120-60A10 | TRAVESAÑO PISO TRAS. NO.1 | 1 | 1 | TIPO 2 |
| 10- 1 | 62210-60A20 | PASO RUEDA TRAS. L/D | - | 1 | |
| 10- 2 | 62210-60A30 | PASO RUEDA TRAS. L/D | 1 | - | |
| 11 | 62131-60A00 | .REFUERZO CINTURON TRAS. L/D | 1 | 1 | |
| 12 | 62132-60A00 | .TAPA REFUERZO CINTURON | 1 | 1 | |
| 13- 1 | 62310-85C20 | PASO RUEDA TRAS. L/I | - | 1 | |
| 13- 2 | 62310-85C30 | PASO RUEDA TRAS. L/I | 1 | - | |
| 14 | 62331-85C00 | .REFUERZO CINTURON TRAS. L/I | 1 | 1 | |
| 15 | 62132-60A00 | .TAPA REFUERZO CINTURON | 1 | 1 | |
| 16 | 62510-62A40 | TRAVESAÑO POST. PISO TRAS. | 1 | 1 | |
| 17 | 65995-60A01 | CUBIERTA INT. PASO RUEDA L/D | 1 | 1 | |
| 18 | 65996-60A01 | CUBIERTA INT. PASO RUEDA L/I | 1 | 1 | |
| 19 | 03141-04083 | TORNILLO | 7 | 7 | |
| 20 | 65971-77E00 | TAPON PISO TRASERO | 2 | 2 | |
| 21 | 00045-00000 | TORN. CIZALLABLE ALOJ. CINTURON | 2 | 2 | E29 |
| 22 | 00042-00000 | TORN. CIZALLABLE ALOJ. CINTURON | 2 | 2 | E29 |
| 23 | 00043-00000 | TORN. CIZALLABLE ALOJ. CINTURON | 8 | 8 | E29 |

6

SE420 (HDI)

FIG. 80

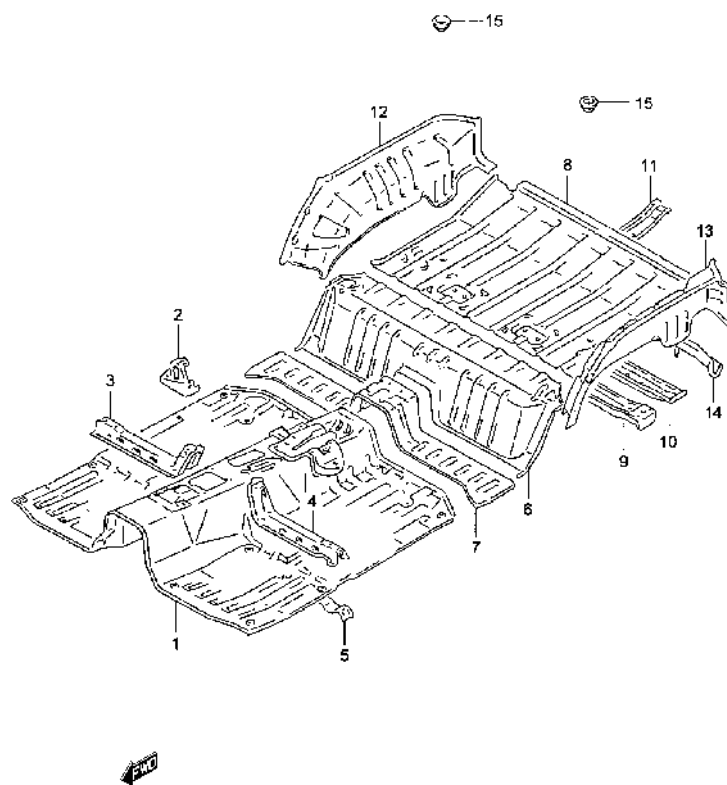


FIG.80 PANEL PISO (5 PUERTAS)

| POS.NO. | REFERENCIA | DENOMINACION | CANT. | | OBSERVACIONES |
|---------|-------------|----------------------------|-------|---|---------------|
| | | | C | V | |
| 1 | 61400-58810 | C/PANEL PISO DELANTERO | - | 1 | |
| 2 | 61440-60A00 | .SOPORTE GATO | - | 1 | |
| 3 | 61450-56B00 | .SOPORTE ASIENTO DEL. L/D | - | 1 | |
| 4 | 61550-56B00 | .SOPORTE ASIENTO DEL. L/I | - | 1 | |
| 5 | 61641-60A10 | .REFUERZO CENT. CINTURON | - | 1 | |
| 6 | 61700-56B10 | PANEL PISO CENTRAL | - | 1 | |
| 7 | 61760-56B50 | PANEL PISO CENTRAL | - | 1 | |
| 8 | 62111-56B61 | PANEL PISO TRASERO | - | 1 | |
| 9 | 62120-56B50 | TRAVESAÑO PISO TRAS. NO.1 | - | 1 | |
| 10- 1 | 62130-86CA0 | TRAVESAÑO PISO TRAS. NO.2 | - | 1 | TIPO 1 |
| 10- 2 | 62131-56B50 | TRAVESAÑO PISO TRAS. NO.2 | - | 1 | TIPO 2 |
| 11 | 62141-56B50 | TRAVESAÑO PISO TRAS. NO.3 | - | 1 | |
| 12 | 62210-56B10 | PASO RUEDA TRAS. L/D | - | 1 | |
| 13 | 62310-56B00 | PASO RUEDA TRAS. L/I | - | 1 | |
| 14 | 62510-57B21 | TRAVESAÑO POST. PISO TRAS. | - | 1 | |
| 15 | 65971-77E00 | TAPON PISO TRASERO | - | 2 | |

SE420 (HDI)

FIG. 81

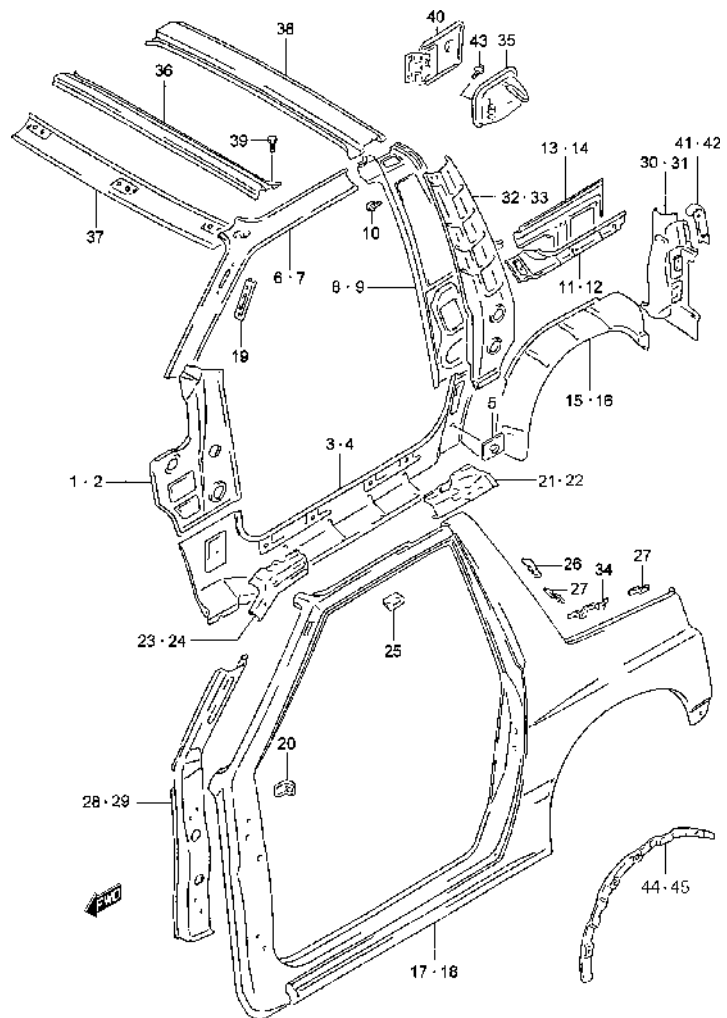


FIG.81 **PANELES LATERALES (3 PUERTAS: C)**

| POS.NO. | REFERENCIA | DENOMINACION | CANT. | | OBSERVACIONES |
|---------|-------------|---------------------------------|-------|---|----------------------------|
| | | | C | V | |
| 1 | 61480-57B10 | PANEL PILAR DEL. INT. L/D | 1 | - | |
| 2 | 61580-86CA0 | PANEL PILAR DEL. INT. L/I | 1 | - | |
| 3 | 61490-60A00 | PANEL LATERAL INT. L/D | 1 | - | |
| 4 | 61590-60A00 | PANEL LATERAL INT. L/I | 1 | - | |
| 5 | 61492-80000 | .REFUERZO CINTURON DE SEGURIDAD | 2 | - | |
| 6 - 1 | 63111-60A10 | PANEL LATERAL TECHO INT. L/D | 1 | - | JX |
| 6 - 2 | 63111-60A20 | PANEL LATERAL TECHO INT. L/D | 1 | - | JLX |
| 7 - 1 | 63511-60A00 | PANEL LATERAL TECHO INT. L/I | 1 | - | JX |
| 7 - 2 | 63511-60A30 | PANEL LATERAL TECHO INT. L/I | 1 | - | JLX |
| 8 | 63210-62A20 | PANEL PILAR CENT. INT. L/D | 1 | - | |
| 9 | 63610-62A20 | PANEL PILAR CENT. INT. L/I | 1 | - | |
| 10 | 03141-04083 | TORNILLO REFUERZO CINTURON | 8 | - | |
| 11 | 63221-60A10 | REFUERZO INT. L/D | 1 | - | |
| 12 | 63621-60A10 | REFUERZO INT. L/I | 1 | - | |
| 13 - 1 | 63310C60A10 | REFUERZO INT. L/D | 1 | - | N/ FAST TOP |
| 13 - 2 | 63310-60A00 | REFUERZO INT. L/D | 1 | - | W/ FAST TOP |
| 14 - 1 | 63710C60A10 | REFUERZO INT. L/I | 1 | - | N/ FAST TOP |
| 14 - 2 | 63710-60A10 | REFUERZO INT. L/I | 1 | - | W/ FAST TOP |
| 15 | 63410-60A00 | PANEL PASO RUEDA TRAS. L/D | 1 | - | |
| 16 | 63811-60A00 | PANEL PASO RUEDA TRAS. L/I | 1 | - | |
| 17 - 1 | 64110B63A00 | PANEL LAT. CARROCERIA L/D | 1 | - | N/ MOLDURAS LAT. |
| 17 - 2 | 64110-85CB0 | PANEL LAT. CARROCERIA L/D | 1 | - | W/ MOLDURAS LAT. |
| 17 - 3 | 64110-85C10 | PANEL LAT. CARROCERIA L/D | 1 | - | W/ FAST TOP |
| 17 - 4 | 64110-85CA0 | PANEL LAT. CARROCERIA L/D | 1 | - | W/ MOLDURAS LAT.: FAST TOP |
| 18 - 1 | 64510B63A00 | PANEL LAT. CARROCERIA L/I | 1 | - | N/ MOLDURAS LAT. |
| 18 - 2 | 64510-85CA0 | PANEL LAT. CARROCERIA L/I | 1 | - | W/ MOLDURAS LAT. |
| 18 - 3 | 64510-85C10 | PANEL LAT. CARROCERIA L/I | 1 | - | W/ FAST TOP |
| 18 - 4 | 64510-85CB0 | PANEL LAT. CARROCERIA L/I | 1 | - | W/ MOLDURAS LAT.: FAST TOP |
| 19 | 64151-60A00 | REFUERZO ANTENA | 1 | - | |

6

SE420 (HDI)

FIG. 81

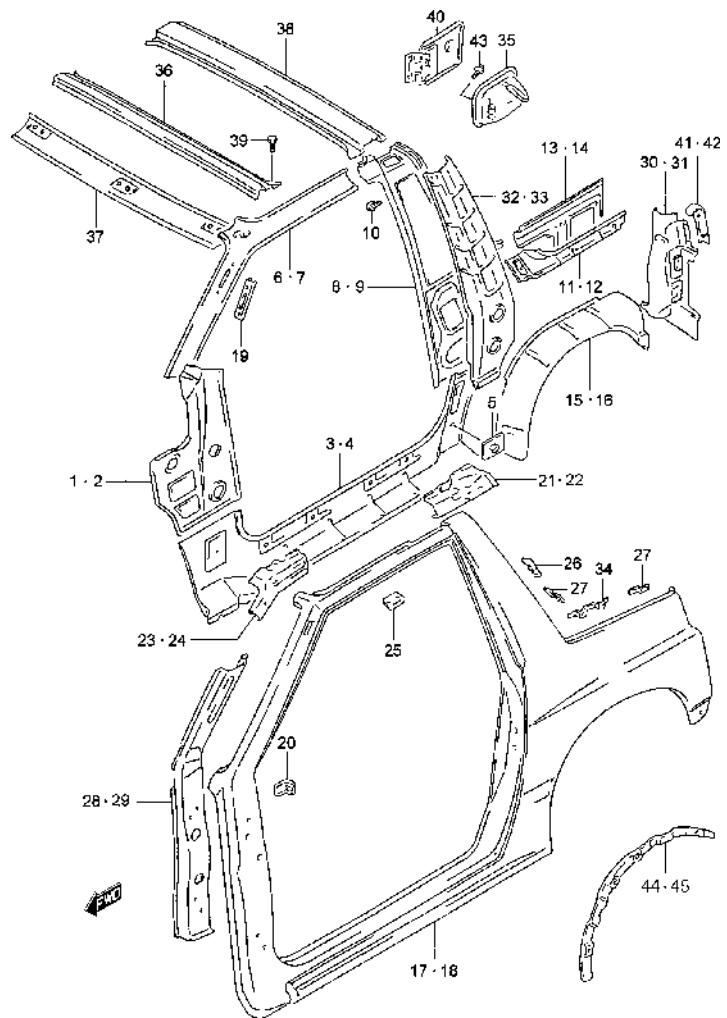


FIG.81 **PANELES LATERALES (3 PUERTAS: C)**

| POS.NO. | REFERENCIA | DENOMINACION | CANT. | | OBSERVACIONES |
|---------|-------------|---------------------------------|-------|---|------------------|
| | | | C | V | |
| 20 | 64214-60A00 | SOPORTE INF. TAPICERIA | 2 | - | |
| 21 | 64215-60A02 | EXTENSION PANEL UMBRAL L/D | 1 | - | |
| 22 | 64515-60A02 | EXTENSION PANEL UMBRAL L/I | 1 | - | |
| 23 | 64216-60A00 | REFUERZO SUP. FRONTAL PILAR L/D | 1 | - | |
| 24 | 64516-60A00 | REFUERZO SUP. FRONTAL PILAR L/I | 1 | - | |
| 25 | 64217-60A00 | REFUERZO SUP. TOLDO | 2 | - | |
| 26 | 64218-60A00 | REFUERZO LAT. TOLDO | 2 | - | |
| 27 | 64219-85C10 | SOPORTE TAPICERIA | 4 | - | W/ FAST TOP |
| 28 | 64120-60A10 | REFUERZO PILAR DEL. L/D | 1 | - | |
| 29 | 64520-60A10 | REFUERZO PILAR DEL. L/I | 1 | - | |
| 30 | 64310-60A00 | PANEL PILAR TRAS. L/D | 1 | - | |
| 31 | 64710-60A10 | PANEL PILAR TRAS. L/I | 1 | - | |
| 32 | 64250-62A20 | REFUERZO PILAR CENT. L/D | 1 | - | |
| 33 | 64550-62A20 | REFUERZO PILAR CENT. L/I | 1 | - | |
| 34 | 64219-85C00 | SOPORTE TAPICERIA | 2 | - | W/ FAST TOP |
| 35 | 64230-60A00 | CAJA BOCA LLENADO COMB. | 1 | - | |
| 36 | 65110-60A00 | PANEL FRONTAL JUNTA TECHO | 1 | - | |
| 37- 1 | 65115-60A00 | PANEL FRONTAL JUNTA INT. TECHO | 1 | - | JX |
| 37- 2 | 65115-60A10 | PANEL FRONTAL JUNTA INT. TECHO | 1 | - | JLX |
| 38- 1 | 65120-60A10 | PANEL CENTRAL JUNTA TECHO | 1 | - | N/ FAST TOP |
| 38- 2 | 65120-85C00 | PANEL CENTRAL JUNTA TECHO | 1 | - | W/ FAST TOP |
| 39 | 01550-06123 | TORNILLO | 2 | - | |
| 40 | 65950-60A00 | TAPA BOCA LLENADO COMB. | 1 | - | |
| 41 | 65965-60A00 | GUARNICION PILAR TRAS. L/D | 1 | - | |
| 42 | 65966-60A00 | GUARNICION PILAR TRAS. L/I | 1 | - | |
| 43 | 02112-05123 | TORNILLO TAPA BOCA LLEN. COMB. | 2 | - | |
| 44 | 64260-66A00 | SOPORTE MOLDURA LAT. L/D | 1 | - | W/ MOLDURAS LAT. |
| 45 | 64660-66A00 | SOPORTE MOLDURA LAT. L/I | 1 | - | W/ MOLDURAS LAT. |

SE420 (HDI)

FIG. 82

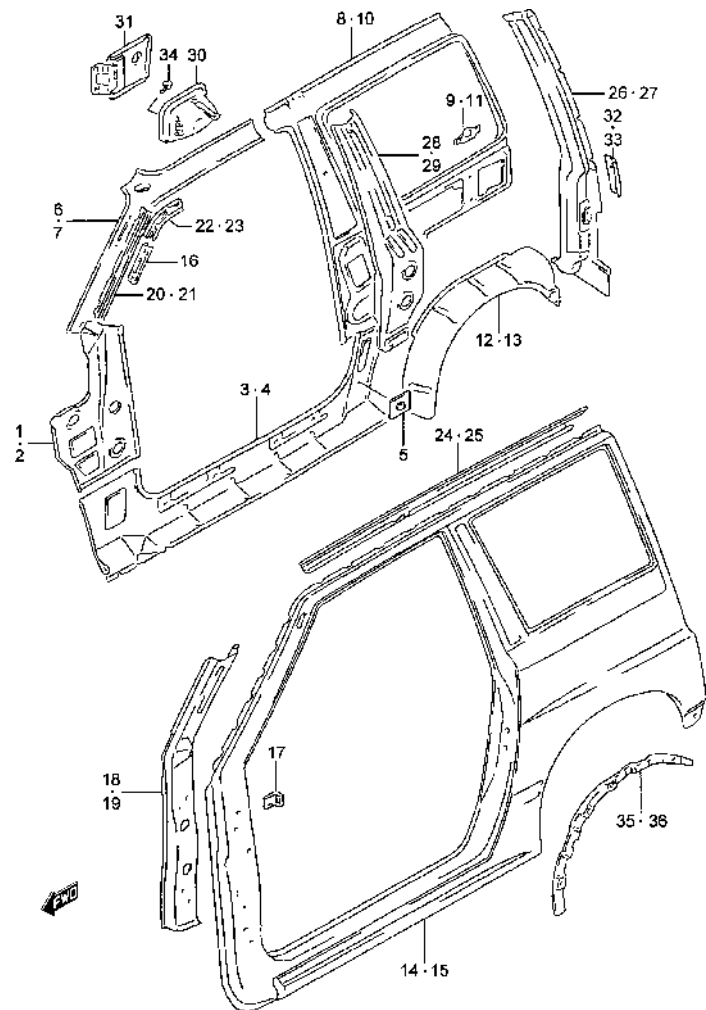


FIG.82 **PANELES LATERALES (3 PUERTAS: V)**

| POS.NO. | REFERENCIA | DENOMINACION | CANT. | | OBSERVACIONES |
|---------|-------------|-------------------------------|-------|---|----------------------------|
| | | | C | V | |
| 1 | 61480-57B10 | PANEL PILAR DEL. INT. L/D | - | 1 | |
| 2 | 61580-86CA0 | PANEL PILAR DEL. INT. L/I | - | 1 | |
| 3 | 61490-60A00 | PANEL LATERAL INT. L/D | - | 1 | |
| 4 | 61590-60A00 | PANEL LATERAL INT. L/I | - | 1 | |
| 5 | 61492-80000 | .REFUERZO INF. CINTURON | - | 2 | |
| 6- 1 | 63111-61A30 | PANEL LAT. TECHO INT. L/D | - | 1 | JX |
| 6- 2 | 63111-61A20 | PANEL LAT. TECHO INT. L/D | - | 1 | JLX |
| 7- 1 | 63511-61A30 | PANEL LAT. TECHO INT. L/I | - | 1 | JX |
| 7- 2 | 63511-61A20 | PANEL LAT. TECHO INT. L/I | - | 1 | JLX |
| 8- 1 | 63210-63A60 | PANEL INT. TRAS. L/D | - | 1 | JX |
| 8- 2 | 63210-63A70 | PANEL INT. TRAS. L/D | - | 1 | JLX |
| 9 | 63312-56B00 | .REFUERZO L/D | - | 1 | |
| 10- 1 | 63610-63A60 | PANEL INT. TRAS. L/I | - | 1 | JX |
| 10- 2 | 63610-63A70 | PANEL INT. TRAS. L/I | - | 1 | JLX |
| 11 | 63712-56B00 | .REFUERZO L/I | - | 1 | |
| 12 | 63410-60A00 | PANEL EXT. PASO RUEDA TRAS. | - | 1 | |
| 13 | 63811-60A00 | PANEL EXT. PASO RUEDA TRAS | - | 1 | |
| 14- 1 | 64110-61A10 | PANEL LAT. EXT. L/D | - | 1 | N/ MOLDURAS LAT. ; JX. |
| 14- 2 | 64110-61A20 | PANEL LAT. EXT. L/D | - | 1 | N/ MOLDURAS LAT. ; JLX. |
| 14- 3 | 64110-66A40 | PANEL LAT. EXT. L/D | - | 1 | W/ MOLDURAS LAT. ; JX. |
| 14- 4 | 64110-85CE0 | PANEL LAT. EXT. L/D | - | 1 | W/ MOLDURAS LAT. ; JLX. |
| 15- 1 | 64510-62A40 | PANEL LAT. EXT. L/I | - | 1 | N/ MOLDURAS LAT. |
| 15- 2 | 64510-66A40 | PANEL LAT. EXT. L/I | - | 1 | W/ MOLDURAS LAT. |
| 16 | 64151-60A00 | REFUERZO ANTENA RADIO | - | 1 | |
| 17 | 64214-60A00 | SOPORTE TRAS. GUARNECIDO LAT. | - | 2 | |
| 18 | 64120-60A10 | REFUERZO PILAR DEL. L/D | - | 1 | |

6

SE420 (HDI)

FIG. 82

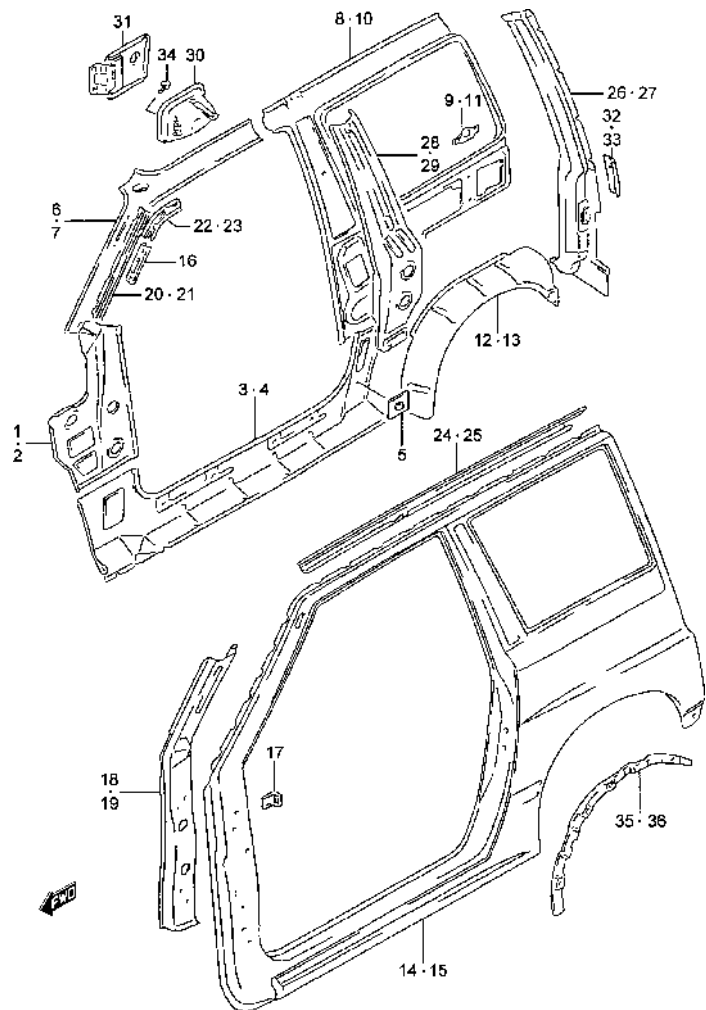


FIG.82 **PANELES LATERALES (3 PUERTAS: V)**

| POS.NO. | REFERENCIA | DENOMINACION | CANT. | | OBSERVACIONES |
|---------|-------------|----------------------------|-------|---|------------------|
| | | | C | V | |
| 19 | 64520-60A10 | REFUERZO PILAR DEL. L/I | - | 1 | |
| 20 | 64130-61A00 | PANEL DEL. L/D | - | 1 | |
| 21 | 64530-61A00 | PANEL DEL. L/I | - | 1 | |
| 22 | 64141-61A00 | REFUERZO SUP. PILAR L/D | - | 1 | |
| 23 | 64541-61A00 | REFUERZO SUP. PILAR L/I | - | 1 | |
| 24 | 64241-61A00 | PERFIL VIERTE AGUAS L/D | - | 1 | |
| 25 | 64641-61A00 | PERFIL VIERTE AGUAS L/I | - | 1 | |
| 26 | 64310-61A01 | PANEL EXT. TRAS. L/D | - | 1 | |
| 27 | 64710-61A21 | PANEL EXT. TRAS. L/I | - | 1 | |
| 28 | 64250-61A00 | REFUERZO PILAR CENTRAL | - | 1 | |
| 29 | 64650-61A00 | REFUERZO PILAR CENTRAL | - | 1 | |
| 30- 1 | 64230-60A00 | BOCA LLENADO | - | 1 | JX |
| 30- 2 | 64231-60A10 | BOCA LLENADO | - | 1 | JLX |
| 31- 1 | 65950-60A00 | TAPA BOCA LLENADO | - | 1 | JX |
| 31- 2 | 65950-60A20 | TAPA BOCA LLENADO | - | 1 | JLX |
| 32 | 65965-61A00 | GUARNECIDO PILAR TRAS. L/D | - | 1 | |
| 33 | 65966-61A00 | GUARNECIDO PILAR TRAS. L/I | - | 1 | |
| 34 | 02112-05123 | TORNILLO | - | 2 | |
| 35 | 64260-66A00 | SOPORTE MOLDURA LAT. L/D | - | 1 | W/ MOLDURAS LAT. |
| 36 | 64660-66A00 | SOPORTE MOLDURA LAT. L/I | - | 1 | W/ MOLDURAS LAT. |

SE420 (HDI)

FIG. 83

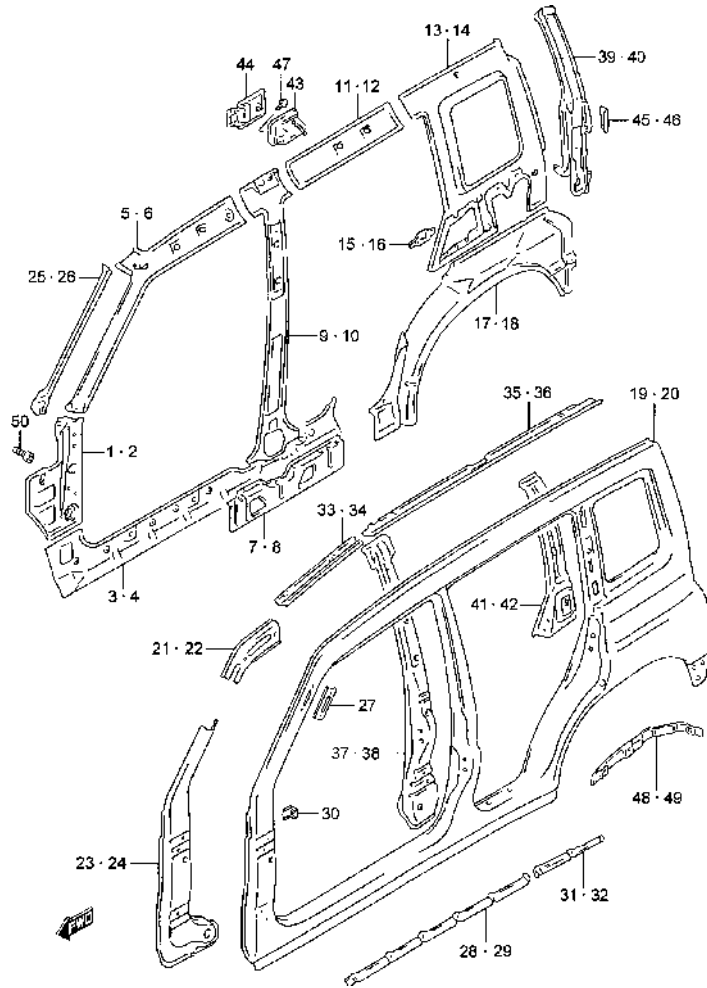


FIG.83 **PANELES LATERALES (5 PUERTAS)**

| POSNO. | REFERENCIA | DENOMINACION | CANT. | | OBSERVACIONES |
|--------|-------------|---------------------------------|-------|---|---------------------|
| | | | C | V | |
| 1 | 61480-57B10 | PANEL PILAR DEL. INT. L/D | - | 1 | |
| 2 | 61580-86CA0 | PANEL PILAR DEL. INT. L/I | - | 1 | |
| 3 | 61491-56B00 | PANEL LATERAL INT. L/D | - | 1 | |
| 4 | 61591-56B00 | PANEL LATERAL INT. L/I | - | 1 | |
| 5 - 1 | 63111-56B30 | PANEL LATERAL TECHO INT. L/D | - | 1 | JX |
| 5 - 2 | 63111-56B20 | PANEL LATERAL TECHO INT. L/D | - | 1 | JLX |
| 6 - 1 | 63511-56B30 | PANEL LATERAL TECHO INT. L/I | - | 1 | JX |
| 6 - 2 | 63511-56B20 | PANEL LATERAL TECHO INT. L/I | - | 1 | JLX |
| 7 | 63121-56B00 | REFUERZO UMBRAL L/D | - | 1 | |
| 8 | 63521-56B00 | REFUERZO UMBRAL L/I | - | 1 | |
| 9 | 63210-56B40 | PANEL PILAR CENT. L/D | - | 1 | |
| 10 | 63610-56B40 | PANEL PILAR CENT. L/I | - | 1 | |
| 11 | 63221-56B10 | PANEL LAT. TECHO INT. TRAS L/D | - | 1 | |
| 12 | 63621-56B10 | PANEL LAT. TECHO INT. TRAS L/I | - | 1 | |
| 13 - 1 | 63311-56B11 | PANEL INT. TRASERO L/D | - | 1 | JX |
| 13 - 2 | 63311-56B01 | PANEL INT. TRASERO L/D | - | 1 | JXL:N/ BANDEJA |
| 13 - 3 | 63311-86C10 | PANEL INT. TRASERO L/D | - | 1 | JLX:W/ BANDEJA |
| 14 - 1 | 63711-56B11 | PANEL INT. TRASERO L/I | - | 1 | JX |
| 14 - 2 | 63711-56B01 | PANEL INT. TRASERO L/I | - | 1 | JLX:N/ BANDEJA |
| 14 - 3 | 63711-86C10 | PANEL INT. TRASERO L/I | - | 1 | JLX:W/ BANDEJA |
| 15 | 63312-56B00 | REFUERZO RETRACTOR L/D | - | 1 | |
| 16 | 63712-56B00 | REFUERZO RETRACTOR L/I | - | 1 | |
| 17 | 63410-56B00 | PANEL EXT. PASO RUEDA TRAS L/D | - | 1 | |
| 18 | 63810-56B00 | PANEL EXT. PASO RUEDA TRAS L/I | - | 1 | |
| 19 - 1 | 64111-57B20 | PANEL LATERAL CARROCERIA L/D | - | 1 | N/ MOLDURAS LAT. |
| 19 - 2 | 64111-77E20 | PANEL LATERAL CARROCERIA L/D | - | 1 | JLX:W/ MOLDUR. LAT. |
| 20 - 1 | 64511-57B10 | PANEL LATERAL CARROCERIA L/I | - | 1 | N/ MOLDURAS LAT. |
| 20 - 2 | 64511-77E10 | PANEL LATERAL CARROCERIA L/I | - | 1 | JLX:W/ MOLDUR. LAT. |
| 21 | 64112-56B00 | REFUERZO SUP. PILAR FRONTAL L/D | - | 1 | |
| 22 | 64512-56B00 | REFUERZO SUP. PILAR FRONTAL L/I | - | 1 | |

6

SE420 (HDI)

FIG. 83

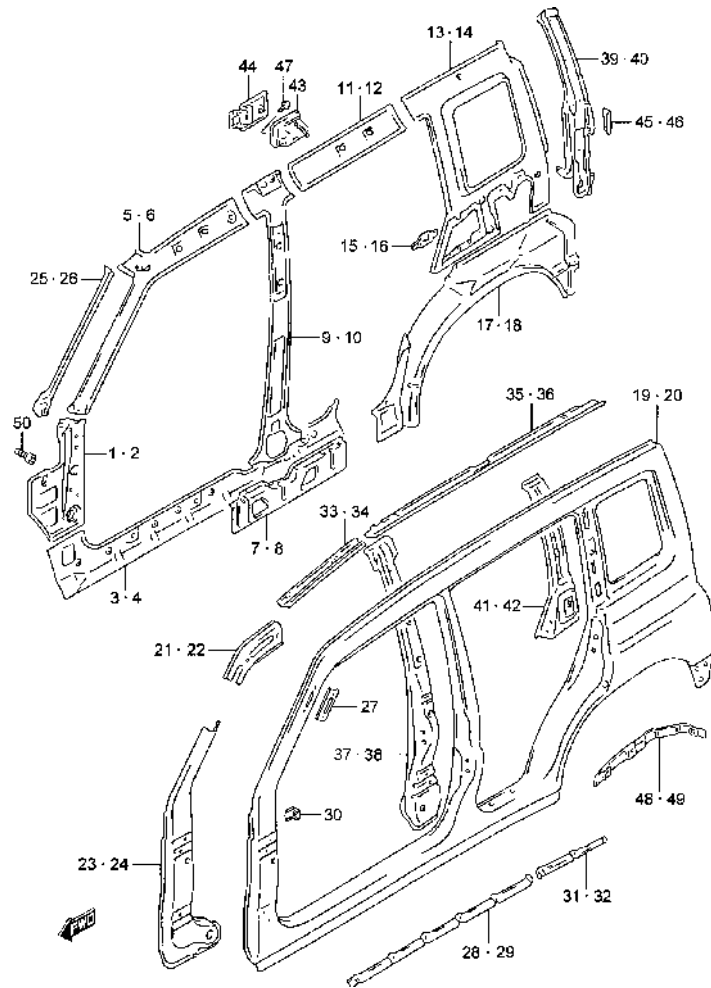


FIG.83 **PANELES LATERALES (5 PUERTAS)**

| POS.NO. | REFERENCIA | DENOMINACION | CANT. | | OBSERVACIONES |
|---------|-------------|------------------------------------|-------|---|------------------|
| | | | C | V | |
| 23 | 64120-57B01 | REFUERZO PILAR FRONTAL L/D | - | 1 | |
| 24 | 64520-57B01 | REFUERZO PILAR FRONTAL L/I | - | 1 | |
| 25 | 64130-61A00 | PANEL VENTANA FRONTAL L/D | - | 1 | |
| 26 | 64530-61A00 | PANEL VENTANA FRONTAL L/I | - | 1 | |
| 27 | 64151-60A00 | REFUERZO ANTENA | - | 1 | |
| 28 | 64211-56B00 | SOPORTE PROTEC. LAT. INF. DEL. L/D | - | 1 | |
| 29 | 64611-56B00 | SOPORTE PROTEC. LAT. INF. DEL. L/I | - | 1 | |
| 30 | 64214-60A00 | SOPORTE TAPICERIA | - | 2 | |
| 31 | 64221-56B00 | SOPORTE PROTEC. LAT. INF. TRAS L/D | - | 1 | |
| 32 | 64621-56B00 | SOPORTE PROTEC. LAT. INF. TRAS L/I | - | 1 | |
| 33 | 64231-56B10 | RAIL LATERAL TECHO FRONT. L/D | - | 1 | |
| 34 | 64631-56B10 | RAIL LATERAL TECHO FRONT. L/I | - | 1 | |
| 35 | 64241-56B10 | RAIL LATERAL TECHO TRAS. L/D | - | 1 | |
| 36 | 64641-56B10 | RAIL LATERAL TECHO TRAS. L/I | - | 1 | |
| 37 | 64250-56B01 | REFUERZO PILAR CENTRAL L/D | - | 1 | |
| 38 | 64650-56B01 | REFUERZO PILAR CENTRAL L/I | - | 1 | |
| 39 | 64310-56B01 | PANEL PILAR TRAS. L/D | - | 1 | |
| 40 | 64710-56B11 | PANEL PILAR TRAS. L/I | - | 1 | |
| 41 | 64360-56B00 | REFUERZO PILAR TRAS. L/D | - | 1 | |
| 42 | 64760-56B00 | REFUERZO PILAR TRAS. L/I | - | 1 | |
| 43- 1 | 64370-56B10 | CAJA BOCA LLENADO COMBUSTIBLE | - | 1 | JX |
| 43- 2 | 64370-56B00 | CAJA BOCA LLENADO COMBUSTIBLE | - | 1 | JLX |
| 44- 1 | 65950-56B10 | TAPA BOCA LLENADO COMB. | - | 1 | JX |
| 44- 2 | 65950-56B00 | TAPA BOCA LLENADO COMB. | - | 1 | JLX |
| 45 | 65965-61A00 | GUARNICION PILAR TRAS. L/D | - | 1 | |
| 46 | 65966-61A00 | GUARNICION PILAR TRAS. L/I | - | 1 | |
| 47 | 02112-05123 | TORNILLO TAPA BOCA LLEN. COMB. | - | 2 | |
| 48 | 64381-58B00 | APOYO MOLDURA LAT. TRAS. L/D | - | 1 | W/ MOLDURAS LAT. |
| 49 | 64781-58B00 | APOYO MOLDURA LAT. TRAS. L/I | - | 1 | W/ MOLDURAS LAT. |

SE420 (HDI)

6



FIG. 84

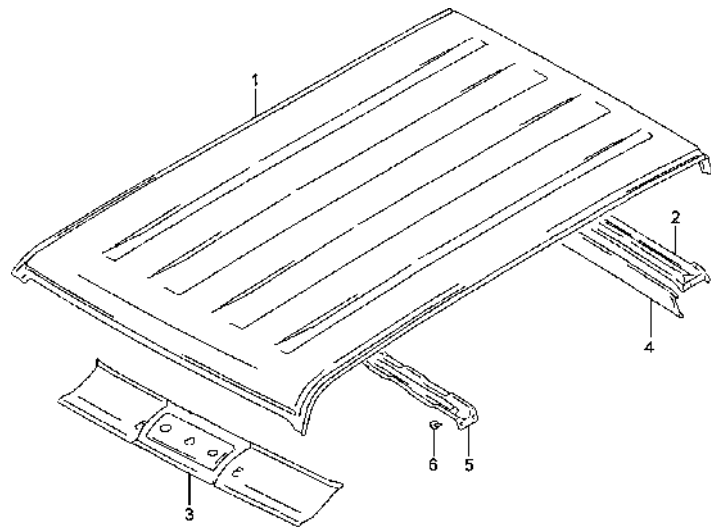


FIG.84 PANEL TECHO (3 PUERTAS: V)

| POS NO. | REFERENCIA | DENOMINACION | CANT. | | OBSERVACIONES |
|---------|-------------|--------------------------------|-------|---|---------------|
| | | | C | V | |
| 1 | 65111-61A10 | PANEL TECHO | - | 1 | |
| 2 | 65120-61A00 | EXTENSION TRAS. TECHO | - | 1 | |
| 3 | 65130-61A20 | PANEL DEL. INTERIOR TECHO | - | 1 | |
| 4 - 1 | 65141-61A20 | PANEL INT. EXTENS. TRAS. TECHO | - | 1 | JX |
| 4 - 2 | 65141-61A10 | PANEL INT. EXTENS. TRAS. TECHO | - | 1 | JLX |
| 5 | 65981-61A10 | REFUERZO PANEL TECHO | - | 1 | |
| 6 | 03141-04083 | TORNILLO REFUERZO | - | 4 | |

6

SE420 (HDI)



FIG. 85

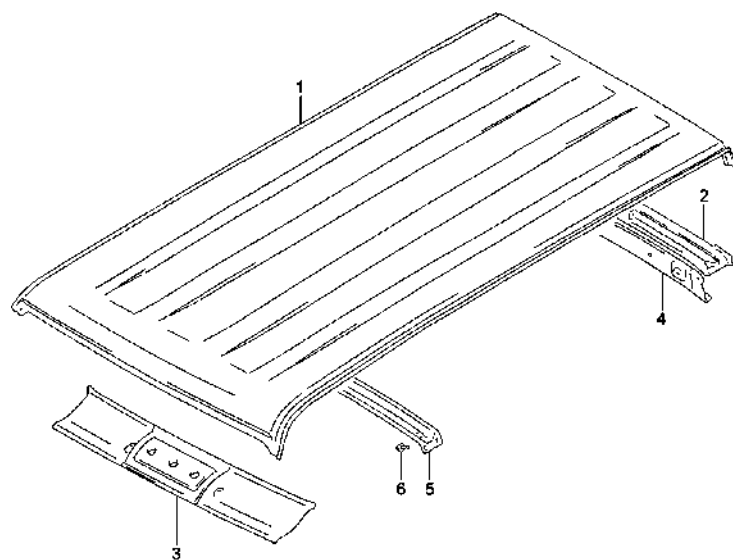


FIG.85 PANEL TECHO (5 PUERTAS)

| POS.NO. | REFERENCIA | DENOMINACION | CANT. | | OBSERVACIONES |
|---------|-------------|--------------------------------|-------|---|---------------|
| | | | C | V | |
| 1 | 65111-56B00 | PANEL TECHO | - | 1 | |
| 2 | 65120-56B00 | EXTENSION TRAS. TECHO | - | 1 | |
| 3 | 65130-61A20 | PANEL DEL. INTERIOR TECHO | - | 1 | |
| 4 | 65141-56B00 | PANEL INT. EXTENS. TRAS. TECHO | - | 1 | |
| 5 | 65981-56B00 | REFUERZO PANEL TECHO | - | 1 | |
| 6 | 03141-04083 | TORNILLO REFUERZO | - | 4 | |

6



SE420 (HDI)

FIG. 86

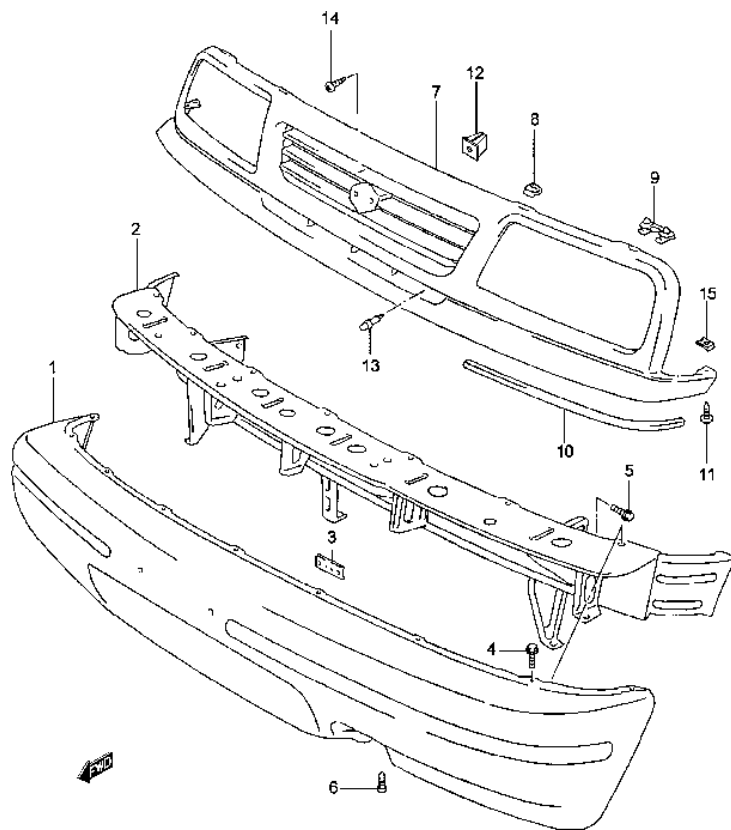


FIG.86 PARAGOLPES Y REJILLA DELANTERA (3 PUERTAS)

| POS.NO. | REFERENCIA | DENOMINACION | CANT. | | OBSERVACIONES |
|---------|-----------------|--------------------------------|-------|---|------------------------------------|
| | | | C | V | |
| 1 - 1 | 71700-56810-5PK | PARAGOLPES DELANTERO (NEGRO) | 1 | 1 | N/ MOLDURAS LAT. |
| 1 - 2 | 71711-56B20-799 | PARAGOLPES DELANT. (IMPRIMADO) | 1 | 1 | W/ MOLDURAS LAT. PINTAR A JUEGO |
| 2 | 71720-56B10 | C/SOPORTE PARAGOLPES DELANT. | 1 | 1 | |
| 3 | 71771-56B00 | SOPORTE PLACA MATRICULA | 2 | 2 | |
| 4 | 59972-85C00 | TORNILLO PARAGOLPES | 9 | 9 | |
| 5 | 01550-08123 | TORNILLO SOPORTE PARAGOLPES | 4 | 4 | |
| 6 | 03141-04083 | TORNILLO PARAGOLPES | 4 | 4 | |
| 7 | 72111-56B11 | REJILLA FRONTAL (IMPRIMADA) | 1 | 1 | |
| 8 | 72115-56B01 | CLIP RETENCION REJILLA | 2 | 2 | |
| 9 | 72115-60A00 | CLIP RETENCION REJILLA | 2 | 2 | |
| 10 | 72121-56B00 | JUNTA REJILLA | 2 | 2 | |
| 11 | 59941-85C00 | TORNILLO LAT. REJILLA | 2 | 2 | |
| 12 | 09148A05005 | TUERCA CENTRAL REJILLA | 1 | 1 | |
| 13 | 09409-07313 | CLIP FAST. REJILLA | 2 | 2 | |
| 14 | 03212-05255 | TORNILLO CENTRAL REJILLA | 1 | 1 | |
| 15 | 59915-85C00 | TUERCA CLIP LAT. REJILLA | 2 | 2 | |

6

SE420 (HDI)

FIG. 87

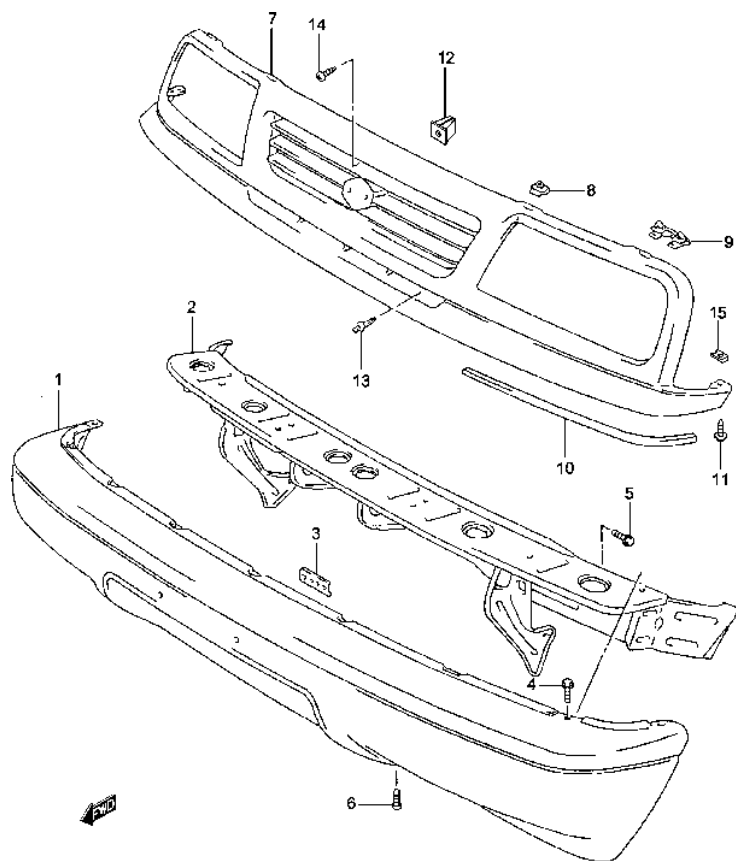


FIG.87 PARAGOLPES Y REJILLA DELANTERA (5 PUERTAS)

| POS.NO. | REFERENCIA | DENOMINACION | CANT. | | OBSERVACIONES | |
|---------|-------------|------------------------------|--------------------------------|---|---------------|------------------------------------|
| | | | C | V | | |
| 1 - | 1 | 71700-56810-5PK | PARAGOLPES DELANTERO (NEGRO) | - | 1 | N/ MOLDURAS LAT. |
| 1 - | 2 | 71711-56B20-799 | PARAGOLPES DELANT. (IMPRIMADO) | - | 1 | W/ MOLDURAS LAT. PINTAR A JUEGO |
| 2 | 71720-56B10 | C/SOPORTE PARAGOLPES DELANT. | - | 1 | | |
| 3 | 71771-56B00 | SOPORTE PLACA MATRICULA | - | 2 | | |
| 4 | 59972-85C00 | TORNILLO PARAGOLPES | - | 9 | | |
| 5 | 01550-08123 | TORNILLO SOPORTE PARAGOLPES | - | 4 | | |
| 6 | 03141-04083 | TORNILLO PARAGOLPES | - | 4 | | |
| 7 | 72111-56B11 | REJILLA FRONTAL (IMPRIMADO) | - | 1 | | |
| 8 | 72115-56B01 | CLIP RETENCION REJILLA | - | 2 | | |
| 9 | 72115-60A00 | CLIP RETENCION REJILLA | - | 2 | | |
| 10 | 72121-56B00 | JUNTA REJILLA | - | 2 | | |
| 11 | 59941-85C00 | TORNILLO LAT. REJILLA | - | 2 | | |
| 12 | 09148A05005 | TUERCA CENTRAL REJILLA | - | 1 | | |
| 13 | 09409-07313 | CLIP FAST. REJILLA | - | 2 | | |
| 14 | 03212-05255 | TORNILLO CENTRAL REJILLA | - | 1 | | |
| 15 | 59915-85C00 | TUERCA CLIP LAT. REJILLA | - | 2 | | |

SE420 (HDI)

FIG. 88

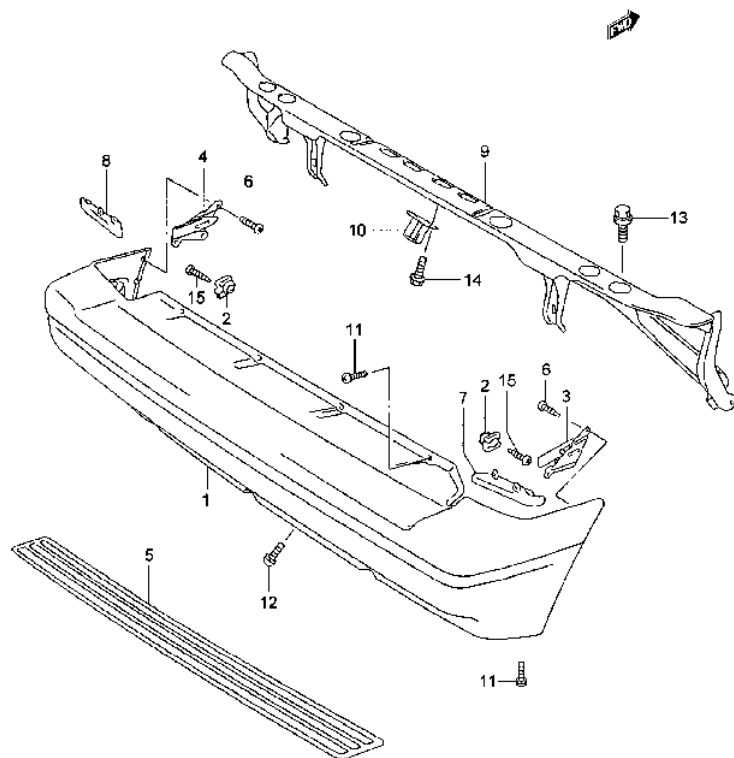


FIG.88 PARAGOLPES TRASERO (3 PUERTAS)

| POS.NO. | REFERENCIA | DENOMINACION | CANT. | | OBSERVACIONES |
|---------|-----------------|--------------------------------|-------|---|----------------|
| | | | C | V | |
| 1 - 1 | 71811-63A30-5PK | PARAGOLPES TRASERO (NEGRO) | 1 | 1 | |
| 1 - 2 | 71811-63A30-799 | PARAGOLPES TRASERO (IMPRIMADO) | 1 | 1 | PINTAR A JUEGO |
| 2 | 71752-86000 | SOPORTE LATERAL PARAGOLPES | 2 | 2 | |
| 3 | 71751-63A00 | SOPORTE LATERAL L/D PARAGOLPES | 1 | 1 | |
| 4 | 71752-63A00 | SOPORTE LATERAL L/I PARAGOLPES | 1 | 1 | |
| 5 | 71817-60A20 | ALFOMBRILLA PARAGOLPES | 1 | 1 | JLX |
| 6 | 03241-04103 | TORNILLO SOP. LAT. PARAGOLPES | 6 | 6 | |
| 7 | 71815-60A01 | ESPACIADOR L/D PARAGOLPES | 1 | 1 | |
| 8 | 71816-60A01 | ESPACIADOR L/I PARAGOLPES | 1 | 1 | |
| 9 | 71820-63A11 | SOPORTE PARAGOLPES | 1 | 1 | |
| 10 | 71854-60A00 | SOPORTE CENTRAL PARAGOLPES | 1 | 1 | |
| 11 | 71869-60A00 | TORNILLO PARAGOLPES | 2 | 2 | |
| 12 | 09139-06052 | TORNILLO PARAGOLPES | 7 | 7 | |
| 13 | 01500-08203 | TORNILLO SOP. PARAGOLPES | 5 | 5 | |
| 14 | 01500-08203 | TORNILLO SOP. CENTRAL | 2 | 2 | |
| 15 | 03511-05123 | TORNILLO SOP. LATERAL | 2 | 2 | |

6

SE420 (HDI)

FIG. 89

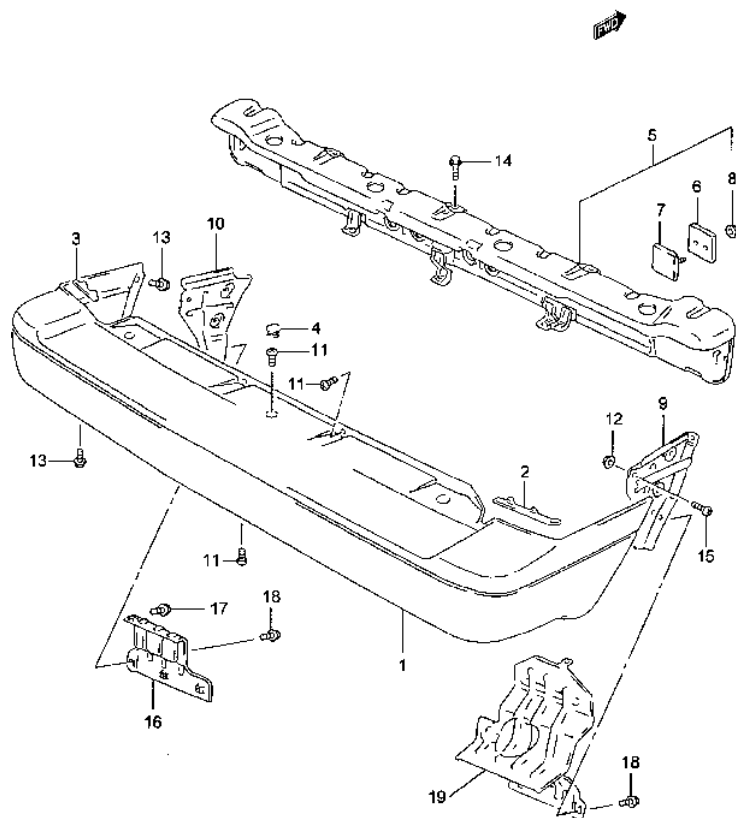


FIG.89 PARAGOLPES TRASERO (5 PUERTAS)

| POS.NO. | REFERENCIA | DENOMINACION | CANT. | | OBSERVACIONES | |
|---------|------------|-----------------|----------------------------------|---|---------------|----------------|
| | | | C | V | | |
| 1 - | 1 | 71811-56B10-5PK | PARAGOLPES TRASERO (NEGRO) | - | 1 | |
| 1 - | 2 | 71811-56B30-799 | PARAGOLPES TRASERO (IMPRIMADO) | - | 1 | PINTAR A JUEGO |
| 2 | | 71815-60A01 | ESPACIADOR L/D PARAGOLPES | - | 1 | |
| 3 | | 71816-60A01 | ESPACIADOR L/I PARAGOLPES | - | 1 | |
| 4 | | 71817-56B00-5PK | TAPON PARAGOLPES | - | 3 | |
| 5 | | 71820-56B21 | SOPORTE PARAGOLPES | - | 1 | |
| 6 | | 71827-56B10 | .PLACA N.1 | - | 2 | |
| 7 | | 71828-56B10 | .PLACA N.2 | - | 2 | |
| 8 | | 08310-00083 | .TUERCA | - | 4 | |
| 9 | | 71830-56B00 | SOPORTE L/D PARAGOLPES | - | 1 | |
| 10 | | 71840-56B00 | SOPORTE L/I PARAGOLPES | - | 1 | |
| 11 | | 09139-06052 | TORNILLO PARAGOLPES | - | 8 | |
| 12 | | 59981-85C00 | TUERCA SOP. LATERAL PARAGOLPES | - | 6 | |
| 13 | | 01550-06123 | TORNILLO SOP. LATERAL PARAGOLPES | - | 4 | |
| 14 | | 01500-08203 | TORNILLO SOPORTE PARAGOLPES | - | 5 | |
| 15 | | 03241-16163 | TORNILLO SOP. LATERAL PARAGOLPES | - | 6 | |
| 16 | | 72281-56B00 | SOPORTE FALDILLA L/I | - | 1 | |
| 17 | | 51791-85C00 | TORNILLO SOP. FALDILLA | - | 2 | |
| 18 | | 01550-06163 | TORNILLO SOP. FALDILLA | - | 2 | |
| 19 | | 89310-56B00 | PROTECTOR Y SOPORTE FALD. L/D | - | 1 | |

SE420 (HDI)

FIG. 90

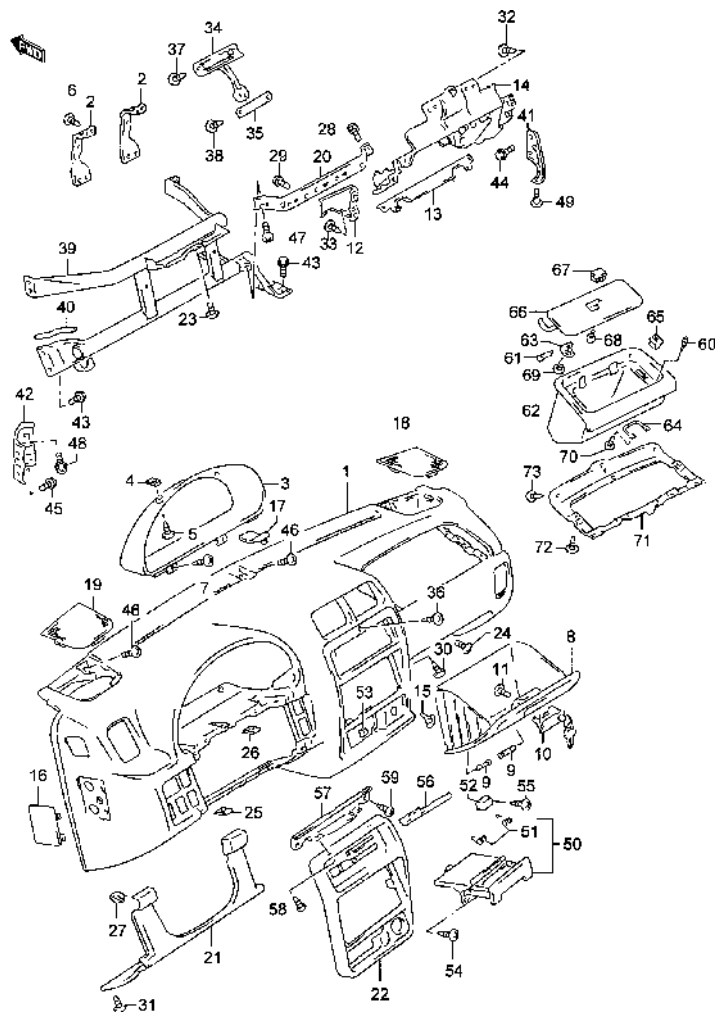


FIG.90 PANEL DE INSTRUMENTOS (N/ A/B)

| POS.NO. | REFERENCIA | DENOMINACION | CANT. | | OBSERVACIONES |
|---------|-----------------|--------------------------------|-------|---|---------------|
| | | | C | V | |
| 1 | 73111-77E12-T01 | PANEL INSTRUMENTOS (GRIS) | 1 | 1 | |
| 2 | 73261-50G00 | SOPORTE VELOCIMETRO | 2 | 2 | |
| 3 | 73311-77E00-5PK | TAPA VELOCIMETRO (NEGRO) | 1 | 1 | |
| 4 | 59916-85C00 | TUERCA | 2 | 2 | |
| 5 | 03142-05123 | TORNILLO | 2 | 2 | |
| 6 | 03541-05163 | TORNILLO | 4 | 4 | |
| 7 | 03541-05163 | TORNILLO | 2 | 2 | |
| 8 | 73410-77E00-T01 | C/ GUANTERA (GRIS) | 1 | 1 | |
| 9 | 73423-50G00 | PASADOR BISAGRA | 2 | 2 | |
| 10 | 73430-77810-T01 | JGO. CERRADURA GUANTERA (GRIS) | 1 | 1 | |
| 11 | 73419-50G00 | TORNILLO | 2 | 2 | |
| 12 | 73231-77E00 | SOPORTE RADIO | 1 | 1 | |
| 13 | 73242-77E00 | SOPORTE | 1 | 1 | |
| 14 | 73250-77E11 | REFUERZO GUANTERA | 1 | 1 | |
| 15 | 73461-77E00 | TOPE CAJA GUANTERA | 2 | 2 | |
| 16 | 73811-77E00-T01 | TAPON (GRIS) | 2 | 2 | |
| 17 | 73813-77E00-T01 | TAPON (GRIS) | 1 | 1 | |
| 18 | 73821-77E00-T01 | TAPA ALTAVOZ L/D (GRIS) | 1 | 1 | |
| 19 | 73822-77E00-T01 | TAPA ALTAVOZ L/I (GRIS) | 1 | 1 | |
| 20 | 73861-77E00 | SOPORTE | 1 | 1 | |
| 21 | 73871-86CA0-T01 | CUBIERTA COLUMNA DIREC. (GRIS) | 1 | 1 | |
| 22 | 73841-78E00-5PK | MOLDURA CENTRAL (GRIS) | 1 | 1 | |
| 23 | 02142-06163 | TORNILLO | 1 | 1 | |
| 24 | 02142-06163 | TORNILLO | 2 | 2 | |
| 25 | 59916-85C00 | TUERCA | 4 | 4 | |
| 26 | 09148-06014 | TUERCA | 1 | 1 | |
| 27 | 09409-08326 | CLIP | 2 | 2 | |
| 28 | 02112-05123 | TORNILLO | 1 | 1 | |
| 29 | 02112-05123 | TORNILLO | 1 | 1 | |
| 30 | 02112-05123 | TORNILLO | 2 | 2 | |

6

SE420 (HDI)

FIG. 90

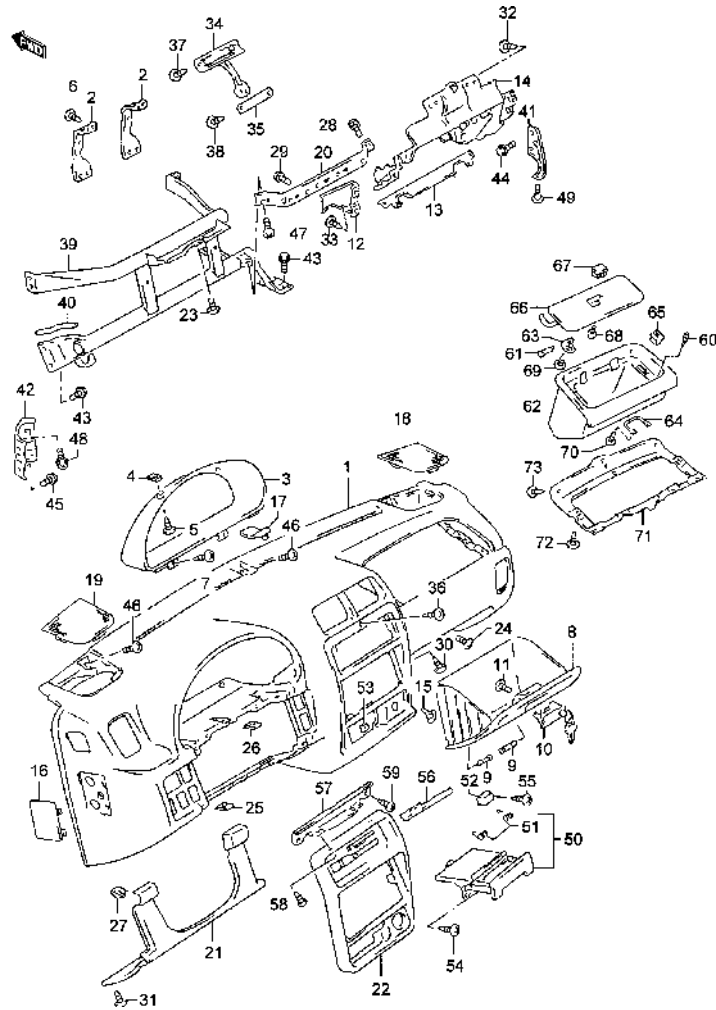


FIG.90 PANEL DE INSTRUMENTOS (N/ A/B)

| POS.NO. | REFERENCIA | DENOMINACION | CANT. | | OBSERVACIONES |
|---------|-----------------|----------------------------|-------|---|---------------|
| | | | C | V | |
| 31 | 03142-05123 | TORNILLO | 4 | 4 | |
| 32 | 03541-05163 | TORNILLO | 6 | 6 | |
| 33 | 03541-05163 | TORNILLO | 2 | 2 | |
| 34 | 73880-77E00 | REFUERZO PANEL SUP. | 1 | 1 | |
| 35 | 73892-77E00 | REFUERZO PANEL INF. | 1 | 1 | |
| 36 | 03142-05123 | TORNILLO | 1 | 1 | |
| 37 | 03541-05163 | TORNILLO | 4 | 4 | |
| 38 | 03541-05163 | TORNILLO | 2 | 2 | |
| 39 | 75930-77E30 | SOPORTE PANEL INSTRUMENTOS | 1 | 1 | |
| 40 | 75958-77E00 | PROTECTOR | 1 | 1 | L:200>150 |
| 41 | 76431-77E10 | SOPORTE | 1 | 1 | |
| 42 | 76451-56B01 | REFUERZO GUANTERA | 2 | 2 | |
| 43 | 09100-08294 | TORNILLO SOPORTE | 5 | 5 | |
| 44 | 09100-08294 | TORNILLO SOPORTE | 2 | 2 | |
| 45 | 09100-08294 | TORNILLO | 4 | 4 | |
| 46 | 02142-06163 | TORNILLO | 3 | 3 | |
| 47 | 02142-06163 | TORNILLO SOPORTE INF. | 1 | 1 | |
| 48 | 01550-06163 | TORNILLO | 4 | 4 | |
| 49 | 09139-06099 | TORNILLO | 2 | 2 | |
| 50 | 89810-50G00-5PK | CENICERO DEL. (NEGRO) | 1 | 1 | |
| 51 | 89813-60E00 | .MUELLE | 1 | 1 | |
| 52 | 89819-60E01 | PORTALAMPARAS CENICERO | 1 | 1 | |
| 53 | 59916-85C00 | TUERCA | 2 | 2 | |
| 54 | 03142-05123 | TORNILLO | 2 | 2 | |
| 55 | 03541-04123 | TORNILLO | 1 | 1 | |
| 56 | 74515-63G00 | PLACA INDICADORA | 1 | 1 | |
| 57 | 73845-78E00 | SOPORTE MOLDURA CENTRAL | 1 | 1 | |
| 58 | 03111-05103 | TORNILLO | 2 | 2 | |
| 59 | 03511-05163 | TORNILLO | 2 | 2 | |
| 60 | 73413-82C00 | TOPE GUANTERA | 2 | 2 | |

SE420 (HDI)

FIG. 90

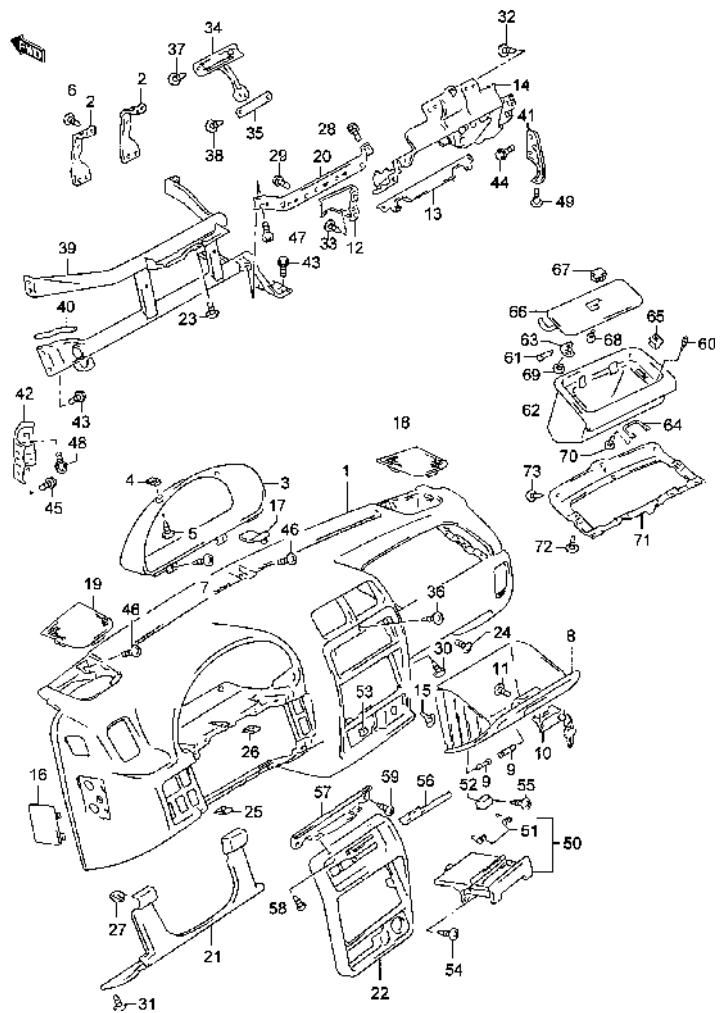


FIG.90 PANEL DE INSTRUMENTOS (N/ A/B)

| POS.NO. | REFERENCIA | DENOMINACION | CANT. | | OBSERVACIONES |
|---------|-----------------|--------------------------|-------|----|---------------|
| | | | C | V | |
| 61 | 73423-50G00 | PASADOR BISAGRA | 2 | 2 | |
| 62 | 73921-77E40-T01 | GUANTERA (GRIS) | 1 | 1 | |
| 63 | 73922-77E40-T01 | BISAGRA GUANTERA (NEGRO) | 2 | 2 | |
| 64 | 73923-77E40 | RESVALON | 1 | 1 | |
| 65 | 73924-77E40-T01 | CLIP (NEGRO) | 2 | 2 | |
| 66 | 73930-77E40-T01 | TAPA GUANTERA (NEGRO) | 1 | 1 | |
| 67 | 73940-77E40-T01 | CERRADURA GUANTERA | 1 | 1 | |
| 68 | 02122-04163 | TORNILLO | 2 | 2 | |
| 69 | 03541-05163 | TORNILLO | 2 | 2 | |
| 70 | 03541-05163 | TORNILLO | 2 | 2 | |
| 71 | 73927-77E40 | REFUERZO GUANTERA | 1 | 1 | |
| 72 | 03541-05163 | TORNILLO | 3 | 3 | |
| 73 | 03541-05203 | TORNILLO | 12 | 12 | |

6

SE420 (HDI)



FIG. 91

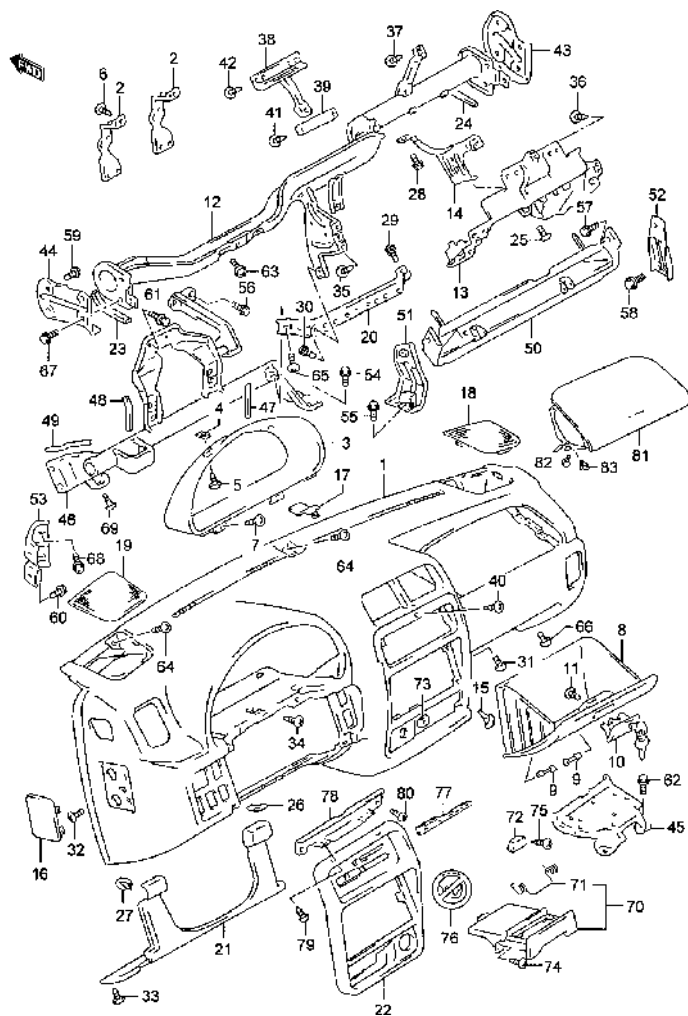


FIG.91 PANEL INSTRUMENTOS (W/ A/B)

| POS.NO. | REFERENCIA | DENOMINACION | CANT. | | OBSERVACIONES |
|---------|-----------------|--------------------------|-------|---|---------------|
| | | | C | V | |
| 1 | 73111-77E12-T01 | PANEL INSTRUMENTOS | 1 | 1 | |
| 2 | 73261-50G00 | SOPORTE VELOCIMETRO | 2 | 2 | |
| 3 | 73311-77E00-5PK | TAPA VELOCIMETRO | 1 | 1 | |
| 4 | 59916-85C00 | TUERCA | 2 | 2 | |
| 5 | 03142-05123 | TORNILLO | 2 | 2 | |
| 6 | 03541-05163 | TORNILLO | 4 | 4 | |
| 7 | 03541-05163 | TORNILLO | 2 | 2 | |
| 8 | 73410-77E00-T01 | C/GUANTERA (NEGRO) | 1 | 1 | |
| 9 | 73423-50G00 | PASADOR | 2 | 2 | |
| 10 | 73430-77810-T01 | JUEGO CERRADURA GUANTERA | 1 | 1 | |
| 11 | 73419-50G00 | TORNILLO | 2 | 2 | |
| 12 | 73210-77E10 | SOPORTE COLUMNA DIREC. | 1 | 1 | |
| 13 | 73250-77E11 | REFUERZO GUANTERA | 1 | 1 | |
| 14 | 73271-77E00 | SOPORTE | 1 | 1 | |
| 15 | 73461-77E00 | TOPE CAJA GUANTERA | 2 | 2 | |
| 16 | 73811-77E00-T01 | TAPA | 2 | 2 | |
| 17 | 73813-77E00-T01 | TAPA | 1 | 1 | |
| 18 | 73821-77E00-T01 | TAPA ALTAVOZ L/D | 1 | 1 | |
| 19 | 73822-77E00-T01 | TAPA ALTAVOZ L/I | 1 | 1 | |
| 20 | 73861-77E00 | SOPORTE | 1 | 1 | |
| 21 | 73871-86CA0-T01 | CUBIERTA COLUMNA DIREC. | 1 | 1 | |
| 22 | 73841-78E00-5PK | MOLDURA CENTRAL | 1 | 1 | |
| 23 | 77958-77E00 | PROTECTOR N.1 | 1 | 1 | L: 200>70 |
| 24 | 77958-77E00 | PROTECTOR N.2 | 1 | 1 | L: 200>110 |
| 25 | 02142-06163 | TORNILLO | 1 | 1 | |
| 26 | 09148-05038 | TUERCA | 4 | 4 | |
| 27 | 09409-08326 | CLIP | 2 | 2 | |
| 28 | 01810-08163 | TORNILLO | 2 | 2 | |
| 29 | 02112-05123 | TORNILLO | 1 | 1 | |
| 30 | 02112-05123 | TORNILLO | 1 | 1 | |

SE420 (HDI)

6

FIG. 91

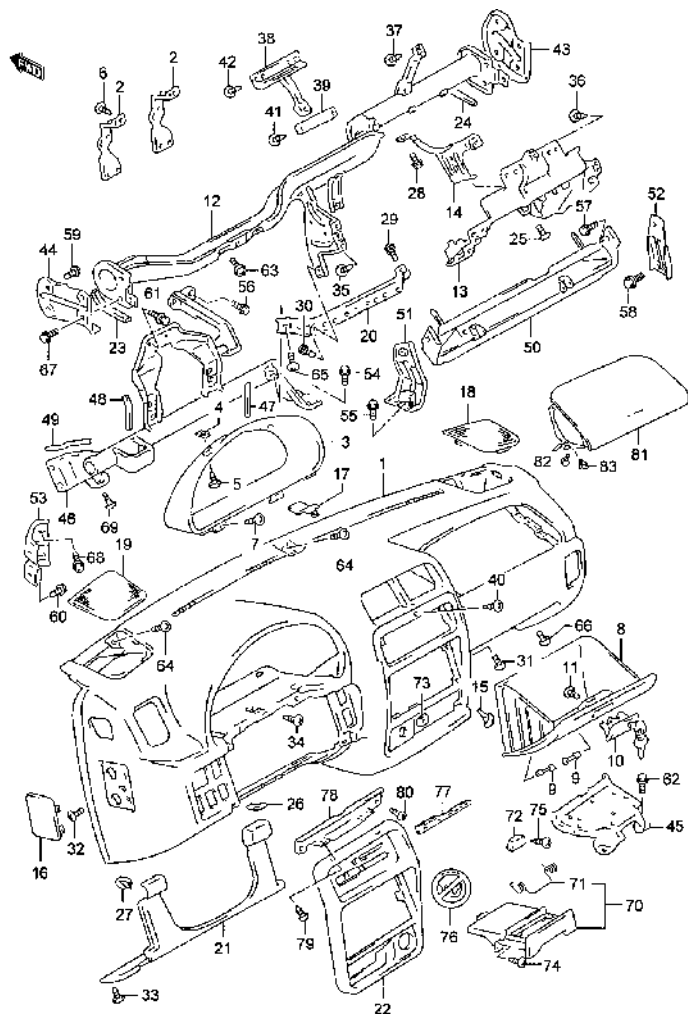


FIG.91 PANEL INSTRUMENTOS (W/ A/B)

| POS NO. | REFERENCIA | DENOMINACION | CANT. | | OBSERVACIONES |
|---------|-------------|--------------------------|-------|---|---------------|
| | | | C | V | |
| 31 | 02112-05123 | TORNILLO | 2 | 2 | |
| 32 | 02112-05123 | TORNILLO | 2 | 2 | |
| 33 | 03142-05123 | TORNILLO | 4 | 4 | |
| 34 | 03142-05123 | TORNILLO | 1 | 1 | |
| 35 | 03541-05163 | TORNILLO | 2 | 2 | |
| 36 | 03541-05163 | TORNILLO | 6 | 6 | |
| 37 | 03541-05163 | TORNILLO | 1 | 1 | |
| 38 | 73880-77E00 | REFUERZO PANEL | 1 | 1 | |
| 39 | 73892-77E00 | REFUERZO PANEL | 1 | 1 | |
| 40 | 03142-05123 | TORNILLO | 1 | 1 | |
| 41 | 03541-05163 | TORNILLO | 2 | 2 | |
| 42 | 03541-05163 | TORNILLO | 4 | 4 | |
| 43 | 73225-77E00 | SOPORTE BARRA DIREC. L/D | 1 | 1 | |
| 44 | 73235-77E00 | SOPORTE BARRA DIREC. L/I | 1 | 1 | |
| 45 | 73937-77E00 | SOPORTE | 1 | 1 | |
| 46 | 75930-77E50 | SOPORTE PANEL INST. | 1 | 1 | |
| 47 | 77958-77E00 | PROTECTOR N.1 | 3 | 3 | L:200>70 |
| 48 | 77958-77E00 | PROTECTOR N.2 | 2 | 2 | L:200>110 |
| 49 | 77958-77E00 | PROTECTOR N.3 | 3 | 3 | L:200>150 |
| 50 | 75970-77E10 | SOPORTE CENTRAL | 1 | 1 | |
| 51 | 75980-77E40 | SOPORTE INT. | 1 | 1 | |
| 52 | 76431-77E40 | SOPORTE EXT. L/I | 1 | 1 | |
| 53 | 76451-56B01 | REFUERZO GUANTERA | 2 | 2 | |
| 54 | 09100-08294 | TORNILLO | 4 | 4 | |
| 55 | 09100-08294 | TORNILLO | 2 | 2 | |
| 56 | 09100-08294 | TORNILLO | 1 | 1 | |
| 57 | 09100-08294 | TORNILLO | 2 | 2 | |
| 58 | 09100-08294 | TORNILLO | 2 | 2 | |
| 59 | 09100-08294 | TORNILLO | 4 | 4 | |
| 60 | 09100-08294 | TORNILLO | 4 | 4 | |

6

SE420 (HDI)

FIG. 91

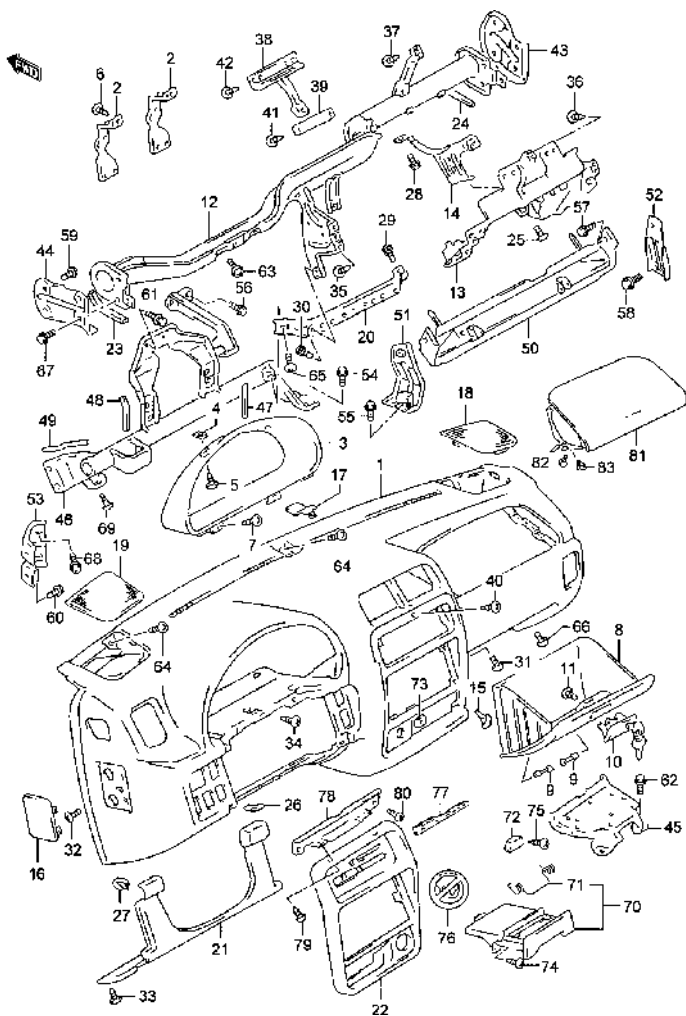


FIG.91 PANEL INSTRUMENTOS (W/ A/B)

| POS.NO. | REFERENCIA | DENOMINACION | CANT. | | OBSERVACIONES |
|---------|-----------------|-------------------------|-------|---|---------------|
| | | | C | V | |
| 61 | 01500-06163 | TORNILLO | 2 | 2 | |
| 62 | 09129-06006 | TORNILLO | 4 | 4 | |
| 63 | 09136-06109 | TORNILLO | 1 | 1 | |
| 64 | 02142-06163 | TORNILLO | 3 | 3 | |
| 65 | 02142-06163 | TORNILLO | 1 | 1 | |
| 66 | 02142-06163 | TORNILLO | 2 | 2 | |
| 67 | 01810-08163 | TORNILLO | 4 | 4 | |
| 68 | 01550-06163 | TORNILLO | 4 | 4 | |
| 69 | 09139-06099 | TORNILLO | 1 | 1 | |
| 70 | 89810-50G00-5PK | CENICERO DEL. (NEGRO) | 1 | 1 | |
| 71 | 89813-60E00 | .MUELLE | 1 | 1 | |
| 72 | 89819-60E01 | PORTALAMPARAS CENICERO | 1 | 1 | |
| 73 | 59916-85C00 | TUERCA | 2 | 2 | |
| 74 | 03142-05123 | TORNILLO | 2 | 2 | |
| 75 | 03541-04123 | TORNILLO | 1 | 1 | |
| 76 | 73113-60G00 | ETIQUETA ATENCION NIÑOS | 1 | 1 | |
| 77 | 74515-63G00 | PLACA INDICADORA | 1 | 1 | |
| 78 | 73845-78E00 | SOPORTE MOLDURA CENT. | 1 | 1 | |
| 79 | 03111-05103 | TORNILLO | 2 | 2 | |
| 80 | 03511-05163 | TORNILLO | 2 | 2 | |
| 81 | 73910-77E01-T01 | C/MOD. AIR BAG PASAJERO | 1 | 1 | |
| 82 | 02142-06163 | TORNILLO | 2 | 2 | |
| 83 | 01810-08163 | TORNILLO | 2 | 2 | |

SE420 (HDI)

FIG. 92

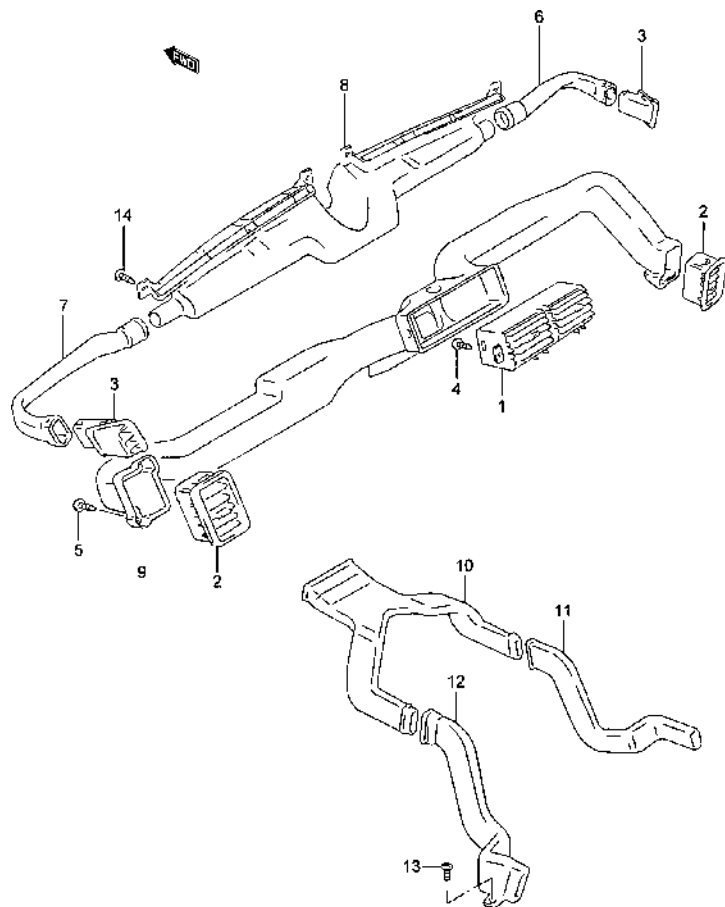


FIG.92 VENTILACION

| POS.NO. | REFERENCIA | DENOMINACION | CANT. | | OBSERVACIONES |
|---------|-----------------|----------------------------|-------|---|---------------|
| | | | C | V | |
| 1 | 73610-77E00-T01 | CLAPETA VENT. CENT. (GRIS) | 1 | 1 | |
| 2 | 73620-77E00-T01 | CLAPETA VENT. LAT. (GRIS) | 2 | 2 | |
| 3 | 73671-83000-T01 | DIFUSOR LAT. (GRIS) | 2 | 2 | |
| 4 | 03541-05163 | TORNILLO | 2 | 2 | |
| 5 | 03541-05163 | TORNILLO | 2 | 2 | |
| 6 | 73681-77E00 | CONDUCTO DESEMPAÑADOR L/D | 1 | 1 | |
| 7 | 73691-77E00 | CONDUCTO DESEMPAÑADOR L/I | 1 | 1 | |
| 8 | 74615-60A00 | CONDUCTO DESEMPAÑADOR | 1 | 1 | |
| 9 | 74621-77E10 | CONDUCTO VENTILACION | 1 | 1 | |
| 10 | 74631-60A10 | CONDUCTO VENT. TRAS. | - | 1 | 5P |
| 11 | 74632-60A00 | TUBO L/D | - | 1 | 5P |
| 12 | 74633-60A00 | TUBO L/I | - | 1 | 5P |
| 13 | 03142-05123 | TORNILLO | - | 2 | 5P |
| 14 | 03541-05163 | TORNILLO | 4 | 4 | |

6

SE420 (HDI)



FIG. 93

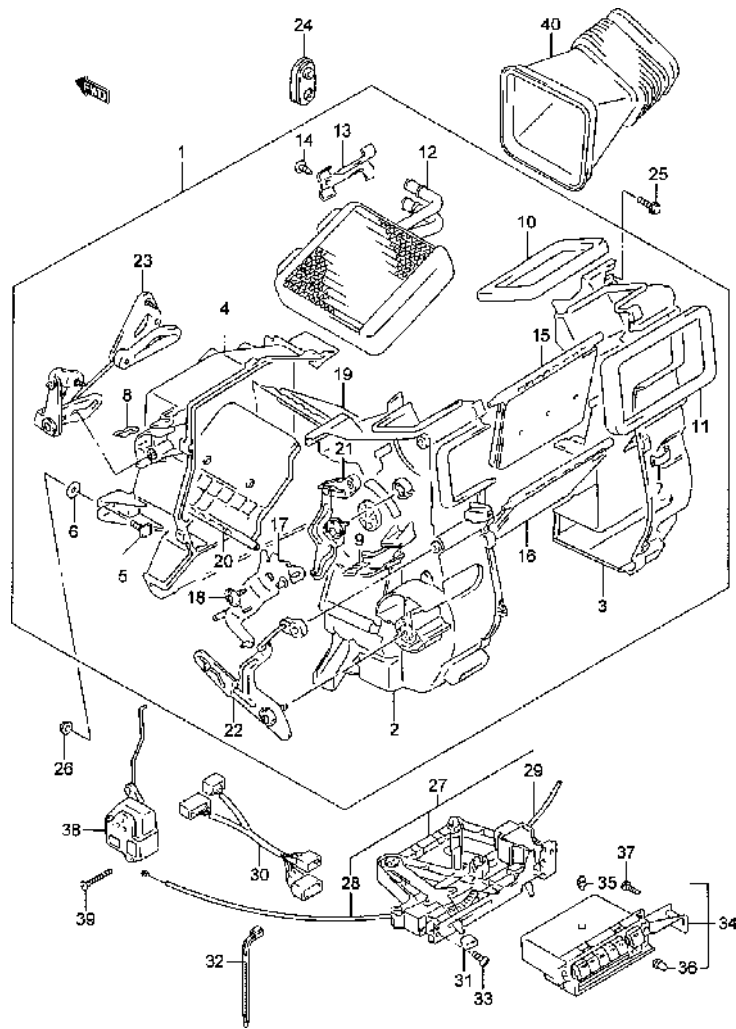


FIG.93 CALEFACCION (3 PUERTAS)

| POS.NO. | REFERENCIA | DENOMINACION | CANT. | | OBSERVACIONES |
|---------|-------------|----------------------------|-------|----|---------------|
| | | | C | V | |
| 1 | 74019-85C00 | C/CALEFACCION | 1 | 1 | |
| 2 | 74111-85C10 | .CAJA CALEFACCION | 1 | 1 | |
| 3 | 74112-85C10 | .CAJA CALEFACCION | 1 | 1 | |
| 4 | 74113-85C10 | .CAJA CALEFACCION | 1 | 1 | |
| 5 | 74115-85C00 | .TORNILLO | 2 | 2 | |
| 6 | 74116-85C00 | .JUNTA | 2 | 2 | |
| 7 | 74133-85C00 | .ABRAZADERA CAJA | 12 | 12 | |
| 8 | 74151-85C00 | .ABRAZADERA CABLE | 1 | 1 | |
| 9 | 74151-85C00 | .ABRAZADERA | 1 | 1 | |
| 10 | 74161-85C00 | .JUNTA | 1 | 1 | |
| 11 | 74162-85C00 | .JUNTA | 1 | 1 | |
| 12 | 74120-85C10 | .RADIADOR CALEFACCION | 1 | 1 | |
| 13 | 74199-85C10 | .ABRAZADERA | 1 | 1 | |
| 14 | 03111-05123 | .TORNILLO | 1 | 1 | |
| 15 | 74171-85C10 | .CLAPETA V/D | 1 | 1 | |
| 16 | 74172-85C00 | .CLAPETA | 1 | 1 | |
| 17 | 74176-85C10 | .PALANCA CONTROL | 1 | 1 | |
| 18 | 74183-85C00 | .TORNILLO | 1 | 1 | |
| 19 | 74173-85C10 | .CLAPETA A/M N.1 | 1 | 1 | |
| 20 | 74174-85C10 | .CLAPETA A/M N.2 | 1 | 1 | |
| 21 | 74170-85C10 | .C/PALANCA VENTILACION | 1 | 1 | |
| 22 | 74180-85C10 | .C/PALANCA | 1 | 1 | |
| 23 | 74190-85C10 | .C/PALANCA CONT. TEMP. | 1 | 1 | |
| 24 | 74812-82010 | PROTECTOR | 1 | 1 | |
| 25 | 01550-06123 | TORNILLO | 2 | 2 | |
| 26 | 08310-00083 | TUERCA | 2 | 2 | |
| 27 | 74400-78E50 | C/PALANCAS CONTROL | 1 | 1 | |
| 28 | 74452-78E10 | .CABLE CONTROL TEMPERATURA | 1 | 1 | L:490 |
| 29 | 74453-85C70 | .CABLE CONTROL AIRE FRIO | 1 | 1 | L:830 |
| 30 | 74436-78E60 | CABLEADO INT. CONTROL | 1 | 1 | |

SE420 (HDI)

6

FIG. 93

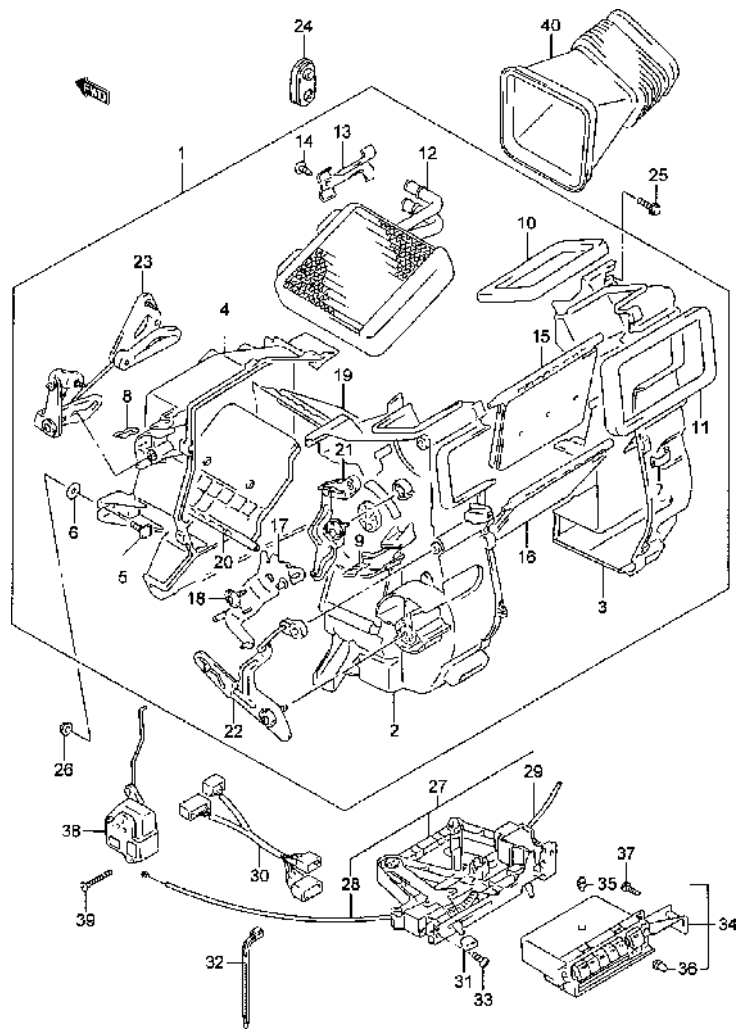


FIG.93 CALEFACCION (3 PUERTAS)

| POS.NO. | REFERENCIA | DENOMINACION | CANT. | | OBSERVACIONES |
|---------|-----------------|---------------------------|-------|---|---------------|
| | | | C | V | |
| 31 | 74461-78E00-5PK | POMO PALANCA (NEGRO) | 3 | 3 | |
| 32 | 36990-85C10 | ABRAZADERA | 1 | 1 | |
| 33 | 03511-05163 | TORNILLO | 2 | 2 | |
| 34- 1 | 74510-63G01-5PK | INTERRUPTOR CONT. (NEGRO) | 1 | 1 | N/ A/C |
| 34- 2 | 74510-63G11-5PK | INTERRUPTOR CONT. (NEGRO) | 1 | 1 | W/ A/C |
| 35 | 74513-63G00 | .BOMBILLA | 1 | 1 | 0.7W |
| 36 | 74514-63G00 | .BOMBILLA | 1 | 1 | 0.6W |
| 37 | 03511-05163 | TORNILLO | 2 | 2 | |
| 38 | 95653-85C10 | SELECTOR | 1 | 1 | |
| 39 | 95911-63G00 | TORNILLO | 2 | 2 | |
| 40 | 74620-60A10 | CONDUCTO CALEFACCION | 1 | 1 | N/ A/C |

6

SE420 (HDI)

FIG. 93A

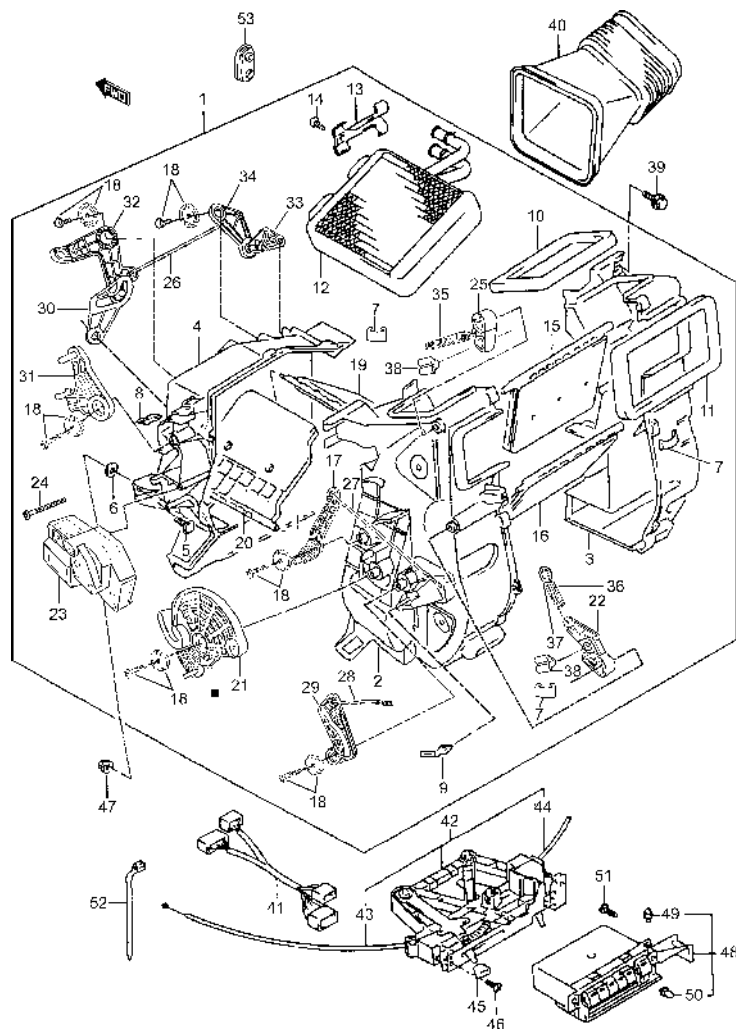


FIG.93A CALEFACCION (5 PUERTAS)

| POS.NO. | REFERENCIA | DENOMINACION | CANT. | | OBSERVACIONES |
|---------|-------------|-------------------------|-------|----|---------------|
| | | | C | V | |
| 1 | 74019-86C00 | C/CALEFACCION | - | 1 | |
| 2 | 74211-85C00 | .CAJA CALEFACCION L/I | - | 1 | |
| 3 | 74212-85C00 | .CAJA CALEFACCION L/D | - | 1 | |
| 4 | 74113-85C10 | .CAJA CALEFACCION TRAS. | - | 1 | |
| 5 | 74115-85C00 | .TORNILLO | - | 2 | |
| 6 | 74116-85C00 | .ARANDELA | - | 2 | |
| 7 | 74133-85C00 | .CLIP | - | 14 | |
| 8 | 74151-85C00 | .CLIP | - | 1 | |
| 9 | 74151-85C00 | .CLIP | - | 1 | |
| 10 | 74161-85C00 | .JUNTA | - | 1 | |
| 11 | 74162-85C00 | .JUNTA | - | 1 | |
| 12 | 74120-85C10 | .RADIADOR CALEFACCION | - | 1 | |
| 13 | 74199-85C10 | .ABRAZADERA | - | 1 | |
| 14 | 03112-05123 | .TORNILLO | - | 1 | |
| 15 | 74171-85C10 | .CLAPETA V/D | - | 1 | |
| 16 | 74172-85C00 | .CLAPETA CALEFACCION | - | 1 | |
| 17 | 74176-85C10 | .PALANCA CONTROL | - | 1 | |
| 18 | 74183-85C00 | .TORNILLO | - | 5 | |
| 19 | 74173-85C10 | .CLAPETA A/M NO.1 | - | 1 | |
| 20 | 74174-85C10 | .CLAPETA A/M NO.2 | - | 1 | |
| 21 | 74180-85C10 | .C/SELECTOR CALEFACCION | - | 1 | |
| 22 | 74190-85C10 | .C/SELECTOR TEMPERATURA | - | 1 | |
| 23 | 95653-85C10 | .SELECTOR MODO | - | 1 | |
| 24 | 95911-63G00 | .TORNILLO | - | 2 | |
| 25 | 74181-86CT0 | .C/ SELECTOR VENT. | - | 1 | |
| 26 | 74193-86CT0 | .BIELETA TRASERA | - | 1 | |
| 27 | 74191-86CT0 | .BIELETA LAT. SUP. | - | 1 | |
| 28 | 74192-86CT0 | .BIELETA LAT. INF. | - | 1 | |
| 29 | 74185-86CT0 | .PALANCA CONTROL | - | 1 | |
| 30 | 74184-86CT0 | .C/ PALANCA CLAPETA N.2 | - | 1 | |

SE420 (HDI)

FIG. 93A

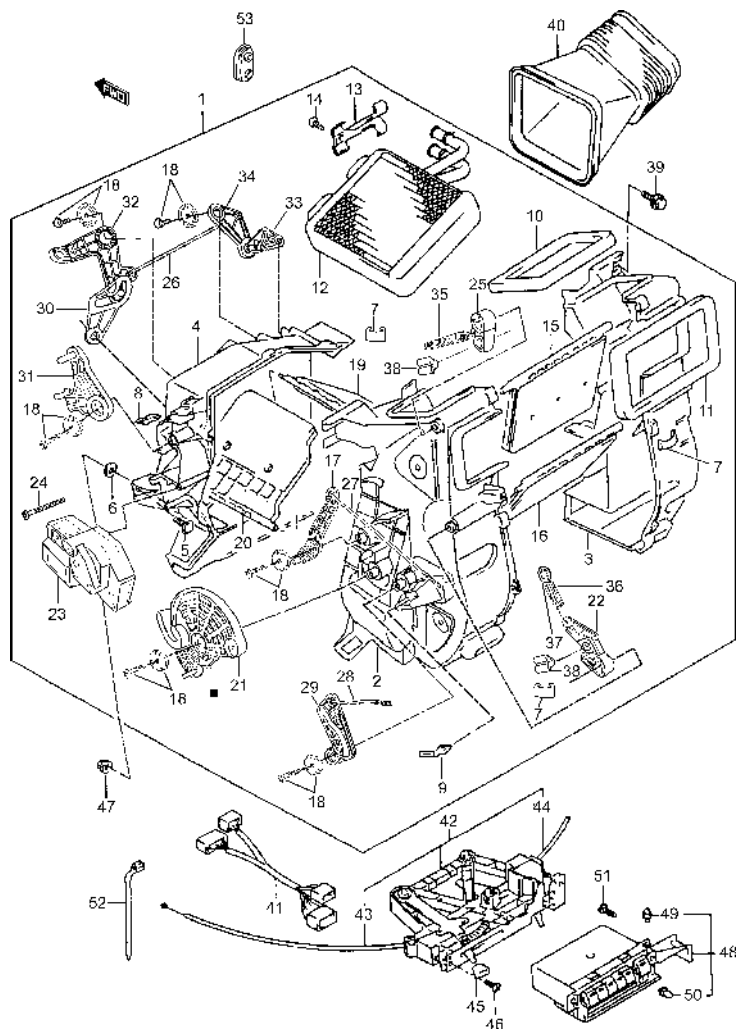


FIG.93A CALEFACCION (5 PUERTAS)

| POS.NO. | REFERENCIA | DENOMINACION | CANT. | | OBSERVACIONES |
|---------|-----------------|------------------------------|-------|---|---------------|
| | | | C | V | |
| 31 | 74177-86CT0 | .C/ PALANCA CONTROL CALEFAC. | - | 1 | |
| 32 | 74178-86CT0 | .PALANCA CONTROL | - | 1 | |
| 33 | 74183-86CT0 | .C/ PALANCA CLAPETA N.1 | - | 1 | |
| 34 | 74179-86CT0 | .PALANCA CONTROL | - | 1 | |
| 35 | 74132-86CT0 | .MUELLE | - | 1 | |
| 36 | 74131-86CT0 | .MUELLE | - | 1 | |
| 37 | 74118-86CT0 | .ARANDELA | - | 2 | |
| 38 | 74122-86CT0 | .CLIP | - | 2 | |
| 39 | 01550-06123 | TORNILLO | - | 2 | |
| 40 | 74620-60A10 | CONDUCTO CALEFACCION | - | 1 | N/ A/C |
| 41 | 74436-78E60 | CABLEADO INT. CONTROL | - | 1 | |
| 42 | 74400-78E50 | C/SELECTOR CALEFACCION | - | 1 | |
| 43 | 74452-78E10 | .CABLE CONTROL TEMPERATURA | - | 1 | L:490 |
| 44 | 74453-85C70 | .CABLE CONTROL AIRE | - | 1 | L:490 |
| 45 | 74461-78E00-5PK | SELECTOR | - | 3 | |
| 46 | 03511-05163 | TORNILLO | - | 2 | |
| 47 | 08310-00083 | TUERCA SERVO FRENO | - | 2 | |
| 48- 1 | 74510-63G01-5PK | INTERRUPTOR CONTROL | - | 1 | N/ A/C |
| 48- 2 | 74510-63G11-5PK | INTERRUPTOR CONTROL | - | 1 | W/ A/C |
| 49 | 74513-63G00 | .BOMBILLA | - | 1 | 0.7W |
| 50 | 74514-63G00 | .BOMBILLA | - | 1 | 0.6W |
| 51 | 03511-05163 | TORNILLO | - | 2 | |
| 52 | 36990-85C10 | ABRAZADERA | - | 1 | |
| 53 | 74812-82010 | PROTECTOR | - | 1 | |

6

SE420 (HDI)

FIG. 94

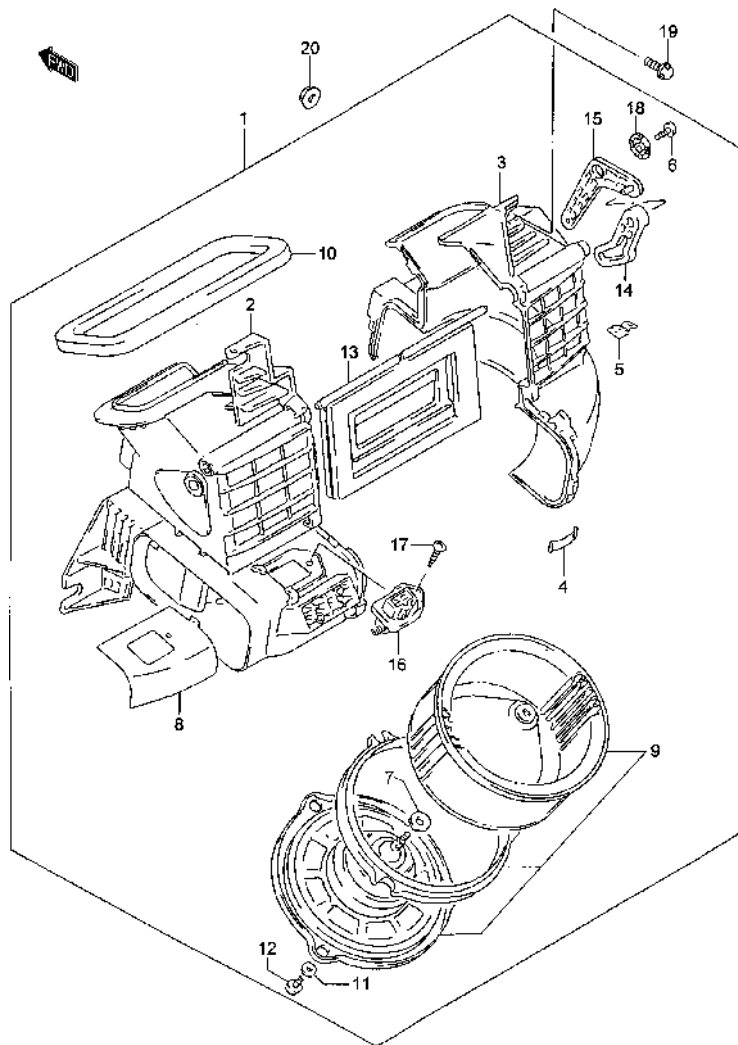


FIG.94 VENTILADOR CALEFACCION

| POS.NO. | REFERENCIA | DENOMINACION | CANT. | | OBSERVACIONES |
|---------|-------------|---------------------|-------|---|---------------|
| | | | C | V | |
| 1 | 74200-85C31 | C/MOTOR CALEFACCION | 1 | 1 | |
| 2 | 74211-85C00 | .CAJA CALEFAC. L/I | 1 | 1 | |
| 3 | 74212-85C00 | .CAJA CALEFAC. L/D | 1 | 1 | |
| 4 | 74133-85C00 | ..CLIP | 5 | 5 | |
| 5 | 74151-85C00 | .ABRAZADERA | 1 | 1 | |
| 6 | 74183-85C00 | .TORNILLO | 1 | 1 | |
| 7 | 74184-85C00 | .ARANDELA | 1 | 1 | |
| 8 | 74215-85C00 | .CUBIERTA | 1 | 1 | |
| 9 | 00000A00931 | .C/VENTILADOR | 1 | 1 | |
| 10 | 74262-85C00 | .JUNTA | 1 | 1 | |
| 11 | 74268-85C00 | .ARANDELA | 3 | 3 | |
| 12 | 74269-85C00 | .TORNILLO | 3 | 3 | |
| 13 | 74271-85C00 | .CLAPETA | 1 | 1 | |
| 14 | 74281-85C00 | .PALANCA | 1 | 1 | |
| 15 | 74282-85C00 | .PALANCA CONTROL | 1 | 1 | |
| 16 | 74290-85C00 | .RESISTOR | 1 | 1 | |
| 17 | 74299-85C00 | .TORNILLO | 1 | 1 | |
| 18 | 74116-85C00 | .ARANDELA | 1 | 1 | |
| 19 | 01550-06123 | TORNILLO | 2 | 2 | |
| 20 | 08310-00083 | TUERCA | 1 | 1 | |

SE420 (HDI)

FIG. 95

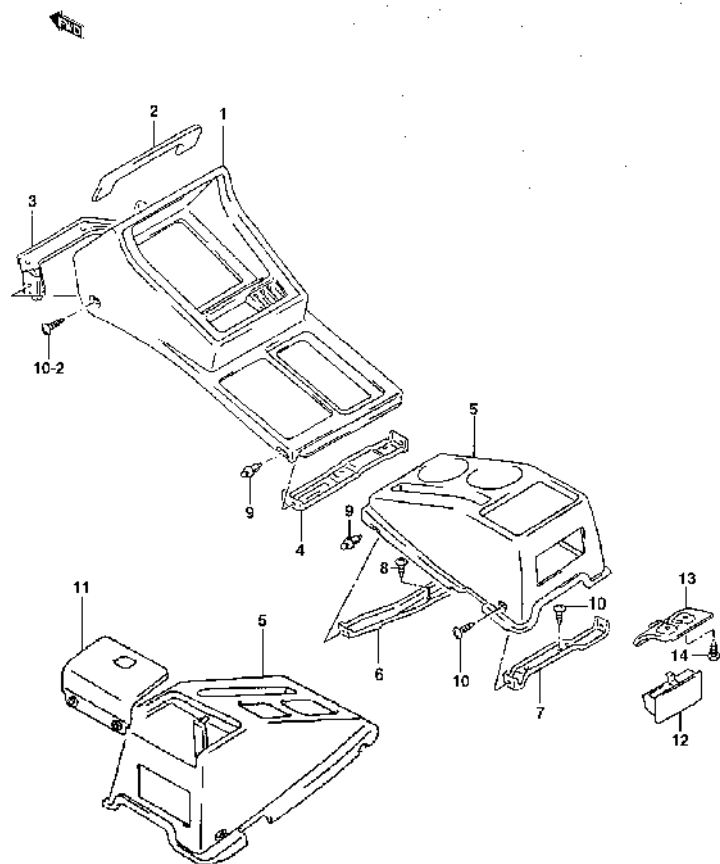


FIG.95 CAJA CONSOLA

| POS.NO. | REFERENCIA | DENOMINACION | CANT. | | OBSERVACIONES |
|---------|-----------------|---------------------------|-------|---|-----------------|
| | | | C | V | |
| 1 | 73911-62A20-T01 | CAJA CONSOLA DEL. (GRIS) | 1 | 1 | |
| 2 | 73915-60A00 | MOLDURA | 1 | 1 | |
| 3 | 73931-60A00 | SOPORTE CONSOLA DEL. N.1 | 1 | 1 | |
| 4 | 73932-60A10 | SOPORTE CONSOLA DEL. N.2 | 1 | 1 | |
| 5 - 1 | 73921-79E00-T01 | CAJA CONSOLA TRAS. (GRIS) | 1 | 1 | 3P: JLX, 5P: JX |
| 5 - 2 | 73920-79E10-T01 | CAJA CONSOLA TRAS. (GRIS) | - | 1 | 5P: JLX |
| 6 | 73933-56B00 | SOPORTE CONSOLA TRAS. N.1 | 1 | 1 | |
| 7 | 73934-60A00 | SOPORTE CONSOLA TRAS. N.2 | 1 | 1 | |
| 8 | 03141-06123 | TORNILLO SOPORTE TRAS. | 2 | 2 | |
| 9 - 1 | 09409-06314-5PK | CLIP (NEGRO) | 2 | 2 | 3P: JX |
| 9 - 2 | 09409-06314-5PK | CLIP (NEGRO) | 4 | 4 | 3P: JLX, 5P |
| 10 - 1 | 03242-05123 | TORNILLO | 2 | 2 | 3P: JX |
| 10 - 2 | 03242-05123 | TORNILLO | 4 | 4 | 3P: JLX, 5P |
| 11 | 73924-79E00-T01 | TAPA CONSOLA TRAS. (GRIS) | 1 | 1 | 3P: JLX |
| 12 | 89820-56B00-T01 | CENICERO TRAS. (GRIS) | - | 1 | 5P |
| 13 | 73923-56B00 | GUIA CENICERO | - | 1 | 5P |
| 14 | 03541-05163 | TORNILLO | - | 2 | 5P |

6

SE420 (HDI)

FIG. 96

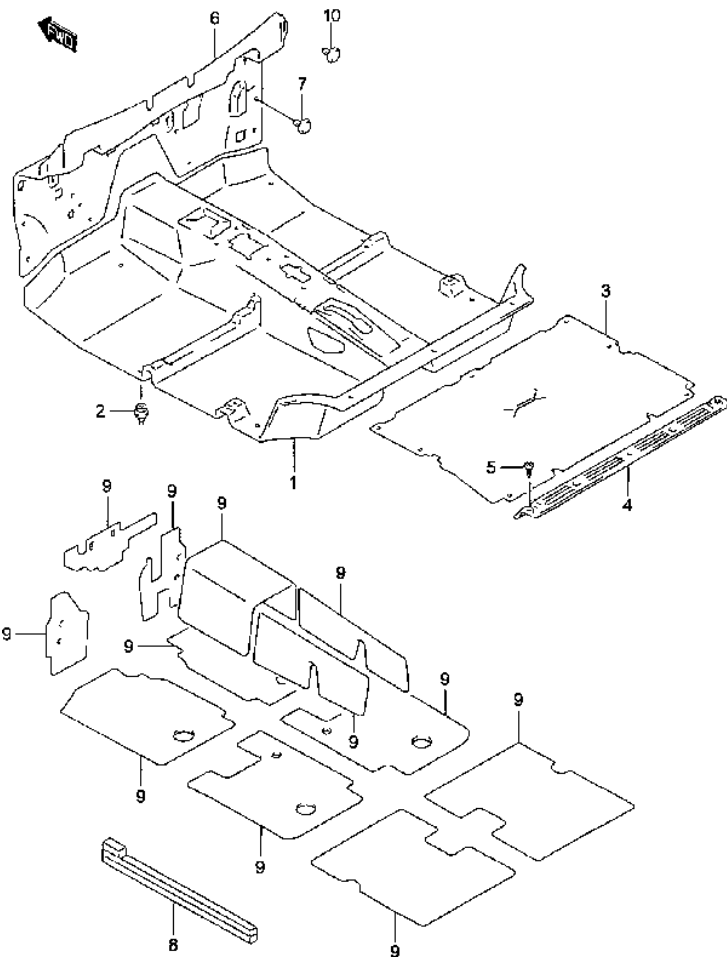


FIG.96 ALFOMBRAS PISO (3 PUERTAS)

| POS NO. | REFERENCIA | DENOMINACION | CANT. | | OBSERVACIONES |
|---------|-----------------|-----------------------------|-------|----|---------------|
| | | | C | V | |
| 1 - 1 | 75160-85C09-T19 | C/MOQUETA PISO DEL. (GRIS) | 1 | 1 | JX |
| 1 - 2 | 75160-85C11-T19 | C/MOQUETA PISO DEL. (GRIS) | 1 | 1 | JLX |
| 2 | 59991-85C00 | CLIP MOQUETA PISO | 11 | 11 | |
| 3 | 75180-85C00-T19 | C/MOQUETA PISO DEL. (GRIS) | 1 | 1 | |
| 4 | 75191-56B00 | PERFIL FIJACION MOQUETA | 1 | 1 | |
| 5 | 00063-85C00 | TORNILLO | 4 | 4 | |
| 6 | 75210-86CA0 | C/INSONORIZANTE SALPICADERO | 1 | 1 | |
| 7 | 59933-85C00 | CLIP | 11 | 11 | |
| 8 | 75221-77E00 | INSONORIZANTE SUP. BASTIDOR | 2 | 2 | |
| 9 | 99611-60A00 | INSONORIZANTE PISO | AR | AR | 800X1000X3 |
| 10 | 09148-05037 | CLIP | 5 | 5 | |

SE420 (HDI)

FIG. 97

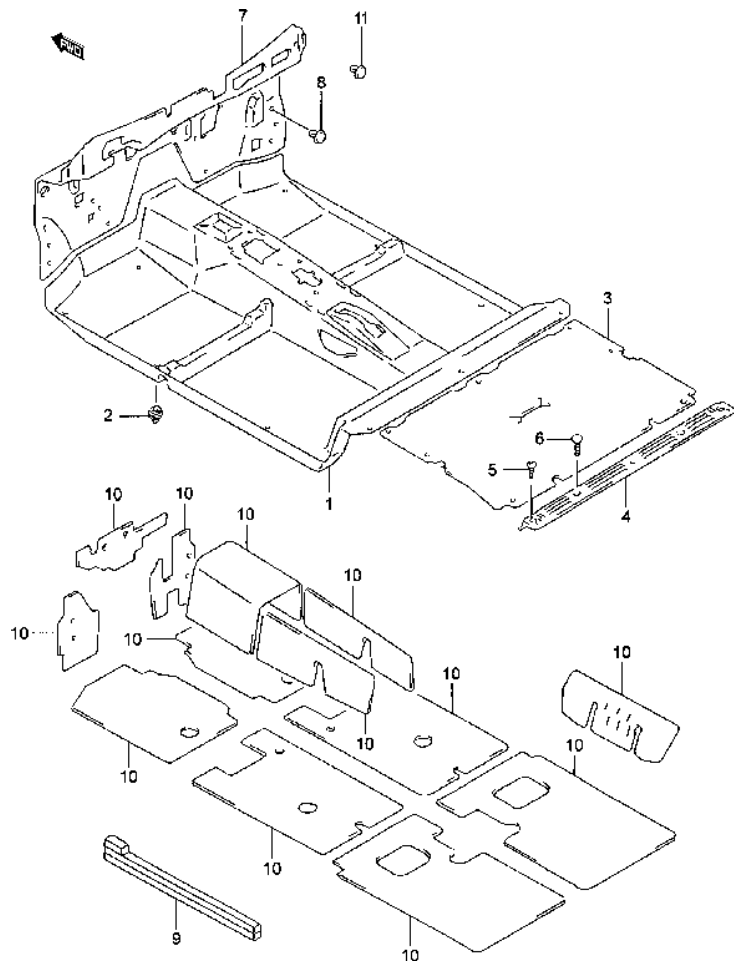


FIG.97 ALFOMBRAS PISO (5 PUERTAS)

| POS.NO. | REFERENCIA | DENOMINACION | CANT. | | OBSERVACIONES |
|---------|-----------------|-----------------------------|-------|----|---------------|
| | | | C | V | |
| 1 | 75160-57B30-T19 | C/MOQUETA PISO DEL. (GRIS) | - | 1 | |
| 2 | 59991-85C00 | CLIP MOQUETA PISO | - | 11 | |
| 3 | 75180-56B00-T19 | C/MOQUETA PISO TRAS. (GRIS) | - | 1 | |
| 4 | 75191-56B00 | PERFIL FIJACION MOQUETA | - | 1 | |
| 5 | 00063-85C00 | TORNILLO | - | 2 | |
| 6 | 09409A10303 | CLIP | - | 2 | |
| 7 | 75210-86CA0 | C/INSONORIZANTE SALPICADERO | - | 1 | |
| 8 | 59933-85C00 | CLIP | - | 11 | |
| 9 | 75221-77E00 | INSONORIZANTE SUP. BASTIDOR | - | 2 | |
| 10 | 99611-60A00 | INSONORIZANTE PISO | - | AR | 800X1000X3 |
| 11 | 09148-05037 | CLIP | - | 7 | |

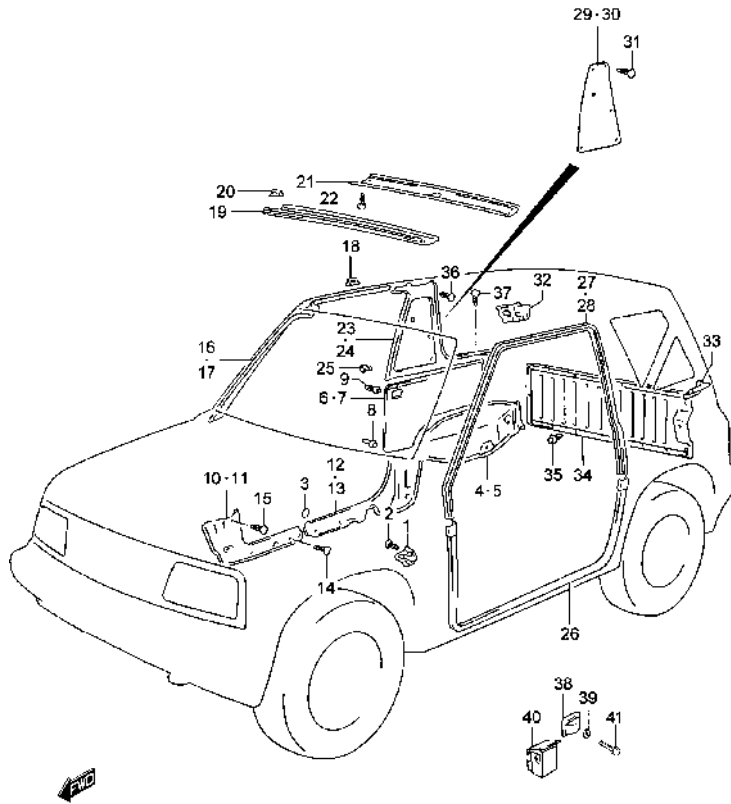
6

SE420 (HDI)

FIG. 98

FIG.98 TAPICERIA INTERIOR (3 PUERTAS:C)

| POS.NO. | REFERENCIA | DENOMINACION | CANT. | | OBSERVACIONES |
|---------|-----------------|--------------------------------------|-------|---|---------------|
| | | | C | V | |
| 1 | 36635-60A00-T01 | PROTECTOR (GRIS) | 1 | - | JX |
| 2 | 09409-07318-T01 | CLIP (GRIS) | 1 | - | JX |
| 3 | 72115-85C00 | TAPON | 8 | - | JX, 140X190 |
| 4 | 75140-60A10-T02 | TAPIC. PASO RUEDA TRAS. L/D (GRIS) | 1 | - | |
| 5 | 75150-60A10-T02 | TAPIC. PASO RUEDA TRAS. L/I (GRIS) | 1 | - | |
| 6- 1 | 76110-66A40-T02 | TAPICERIA INT. TRAS. L/D (GRIS) | 1 | - | JX |
| 6- 2 | 76110-85C30-T01 | TAPICERIA INT. TRAS. L/D (GRIS) | 1 | - | JLX |
| 7- 1 | 76120-66A90-T02 | TAPICERIA INT. TRAS. L/I (GRIS) | 1 | - | JX |
| 7- 2 | 76120-85C30-T01 | TAPICERIA INT. TRAS. L/I (GRIS) | 1 | - | JLX |
| 8- 1 | 09409-08320 | CLIP | 16 | - | JX |
| 8- 2 | 09409-08322 | CLIP | 6 | - | JLX |
| 9 | 09409-08322 | CLIP | 8 | - | JLX |
| 10 | 76131-60A30-T01 | TAPIC. UMBRAL DEL. INF. L/D (GRIS) | 1 | - | JLX |
| 11 | 76141-60A30-T01 | TAPIC. UMBRAL DEL. INF. L/I (GRIS) | 1 | - | JLX |
| 12 | 76151-60A30-T01 | TAPIC. UMBRAL TRAS. INF. L/D (GRIS) | 1 | - | JLX |
| 13 | 76161-60A30-T01 | TAPIC. UMBRAL TRAS. INF. L/I (GRIS) | 1 | - | JLX |
| 14 | 59934-85C00-T01 | CLIP (GRIS) | 10 | - | JLX |
| 15 | 59934-85C00-T01 | CLIP (GRIS) | 2 | - | JLX |
| 16 | 76171-60A31-6GS | TAPICERIA PILAR INT. DEL. L/D (GRIS) | 1 | - | JLX |
| 17 | 76181-60A32-6GS | TAPICERIA PILAR INT. DEL. L/I (GRIS) | 1 | - | JLX |
| 18 | 76281-60A30 | CLIP | 6 | - | JLX |
| 19 | 76191-85C30-6GS | TAPICERIA TECHO DEL. (GRIS) | 1 | - | JLX |
| 20 | 76281-60A30 | CLIP | 4 | - | JLX |
| 21 | 76211-85C30-6GS | TAPICERIA PILAR CENT. (GRIS) | 1 | - | JLX |
| 22 | 76283A60A30-6GS | CLIP (GRIS) | 4 | - | JLX |
| 23 | 76221-62A20-6GS | TAPICERIA INT. TRAS. L/D (GRIS) | 1 | - | JLX |
| 24 | 76231-62A20-6GS | TAPICERIA INT. TRAS. L/I (GRIS) | 1 | - | JLX |
| 25 | 76282-60A30 | CLIP | 2 | - | JLX |
| 26 | 76240-78E00-5PK | TAPICERIA PUERTA DEL. (NEGRO) | 2 | - | |
| 27 | 76242-78E00-5PK | PROTECCION INT. PUERTA L/D (NEGRO) | 1 | - | |



SE420 (HDI)

FIG. 98

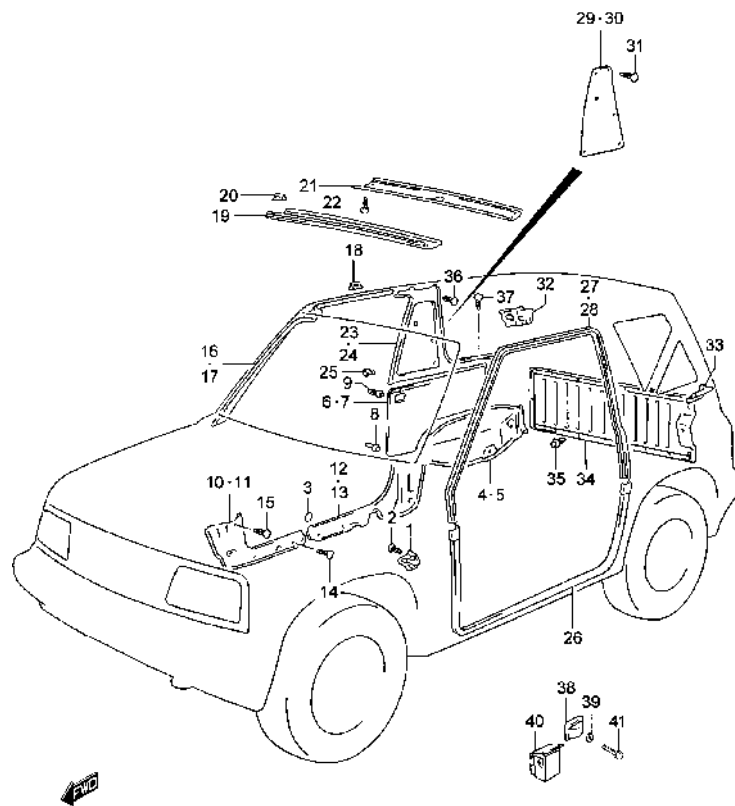


FIG.98 TAPICERIA INTERIOR (3 PUERTAS:C)

| POS.NO. | REFERENCIA | DENOMINACION | CANT. | | OBSERVACIONES |
|---------|-----------------|------------------------------------|-------|---|-----------------|
| | | | C | V | |
| 28 | 76247-78E00-5PK | PROTECCION INT. PUERTA L/I (NEGRO) | 1 | - | |
| 29 | 76311-62A20-6GS | TAPICERIA PILAR CENT. L/D (GRIS) | 1 | - | JX |
| 30 | 76321-62A20-6GS | TAPICERIA PILAR CENT. L/I (GRIS) | 1 | - | JX |
| 31 | 09409A10303-6GS | CLIP (NEGRO) | 6 | - | JX |
| 32 | 76331-60A00 | MOLDURA INT. TRAS. L/D | 1 | - | N/ FAST TOP, HT |
| 33 | 76341-60A00 | MOLDURA INT. TRAS. L/I | 1 | - | N/ FAST TOP, HT |
| 34 | 76271-60A10-T01 | TAPICERIA PUERTA TRAS. (GRIS) | 1 | - | |
| 35 | 09409-08308-T01 | CLIP (GRIS) | 14 | - | |
| 36- 1 | 76283A60A30-6GS | CLIP (GRIS) | 6 | - | JX |
| 36- 2 | 76283A60A30-6GS | CLIP (GRIS) | 2 | - | JLX |
| 37 | 59934-85C00-5ES | CLIP (NEGRO) | 2 | - | |
| 38 | 86370-78000-T01 | CENICERO TRASERO (GRIS) | 1 | - | JX |
| 39 | 09148A05006 | TUERCA | 2 | - | JX |
| 40 | 89820-60A00-T01 | CENICERO TRASERO (GRIS) | 2 | - | JLX |
| 41 | 03511-05163 | TORNILLO PORTAOBJET. TAPICERIA | 14 | - | JLX |

6

SE420 (HDI)

FIG. 99

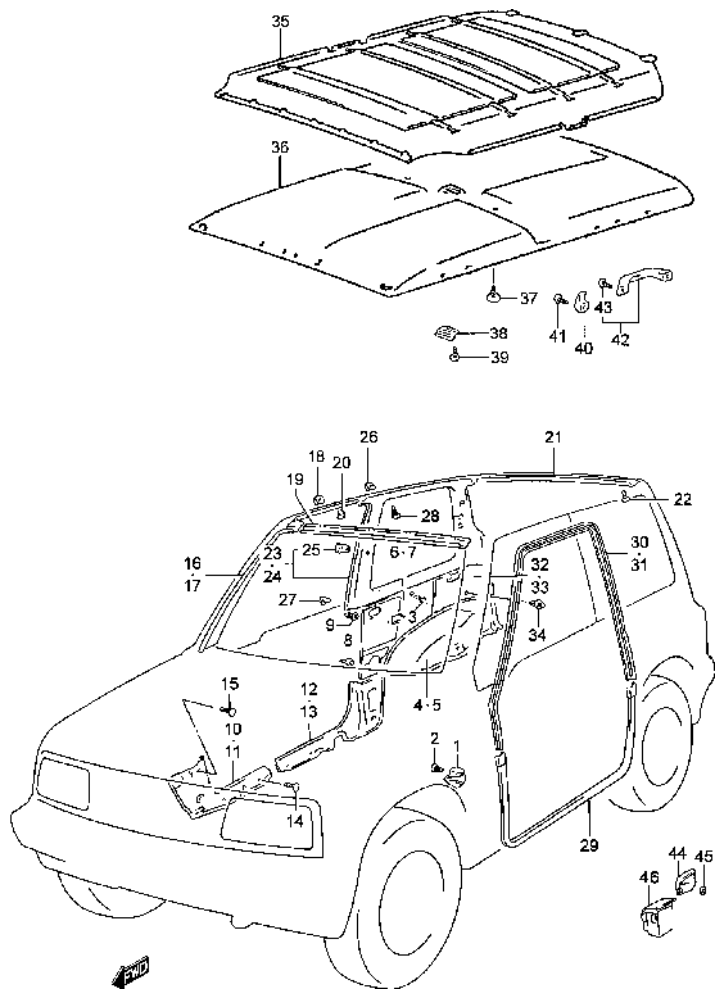


FIG.99 TAPICERIA INTERIOR (3 PUERTAS:V)

| POS.NO. | REFERENCIA | DENOMINACION | CANT. | | OBSERVACIONES |
|---------|-----------------|-----------------------------------|-------|----|---------------|
| | | | C | V | |
| 1 | 36635-60A00-T01 | PROTECTOR (GRIS) | - | 1 | JX |
| 2 | 09409-07318-T01 | CLIP (GRIS) | - | 1 | JX |
| 3 | 03511-05163 | TORNILLO PORTAOBJETOS TAPICERIA | - | 14 | JLX |
| 4 | 75140-60A00-T02 | TAPICERIA TRAS. L/D (GRIS) | - | 1 | |
| 5 | 75150-60A00-T02 | TAPICERIA TRAS. L/I (GRIS) | - | 1 | |
| 6- 1 | 76110-66A30-T02 | TAPICERIA INT. TRAS. L/D (GRIS) | - | 1 | JX |
| 6- 2 | 76110-85C30-T01 | TAPICERIA INT. TRAS. L/D (GRIS) | - | 1 | JLX |
| 7- 1 | 76120-67A00-T02 | TAPICERIA INT. TRAS. L/I (GRIS) | - | 1 | JX |
| 7- 2 | 76120-85C30-T01 | TAPICERIA INT. TRAS. L/I (GRIS) | - | 1 | JLX |
| 8- 1 | 09409-08320 | CLIP | - | 20 | JX |
| 8- 2 | 09409-08322 | CLIP | - | 6 | JLX |
| 9 | 09409-08322 | CLIP | - | 8 | JLX |
| 10 | 76131-60A30-T01 | TAPICERIA UMBRAL DEL. L/D (GRIS) | - | 1 | JLX |
| 11 | 76141-60A30-T01 | TAPICERIA UMBRAL DEL. L/I (GRIS) | - | 1 | JLX |
| 12 | 76151-60A30-T01 | TAPICERIA UMBRAL TRAS. L/D (GRIS) | - | 1 | JLX |
| 13 | 76161-60A30-T01 | TAPICERIA UMBRAL TRAS. L/I (GRIS) | - | 1 | JLX |
| 14 | 59934-85C00-6GS | CLIP (GRIS) | - | 10 | JLX |
| 15 | 09409-07318-T01 | CLIP (GRIS) | - | 2 | JLX |
| 16 | 76171-61A31-6GS | TAPICERIA PILAR DEL. L/D (GRIS) | - | 1 | JLX |
| 17 | 76181-61A31-6GS | TAPICERIA PILAR DEL. L/I (GRIS) | - | 1 | JLX |
| 18 | 76281-60A30 | CLIP | - | 14 | JLX |
| 19 | 76191-85C00-6GS | TAPICERIA TECHO DEL. (GRIS) | - | 1 | JLX |
| 20 | 76281-60A30 | CLIP | - | 5 | JLX |
| 21 | 76211-85C80-6GS | TAPICERIA TECHO TRAS. (GRIS) | - | 1 | JLX |
| 22 | 59934-85C00-6GS | CLIP (GRIS) | - | 5 | JLX |
| 23 | 76221-63A20-6GS | TAPICERIA SUP. TRAS. L/D (GRIS) | - | 1 | JLX |
| 24 | 76231-63A20-6GS | TAPICERIA SUP. TRAS. L/I (GRIS) | - | 1 | JLX |
| 25 | 76283-61A30 | .PLACA TAPICERIA | - | 28 | JLX |
| 26 | 76281-60A30 | CLIP | - | 2 | JLX |
| 27 | 76282-60A30 | CLIP | - | 2 | JLX |

SE420 (HDI)

FIG. 99

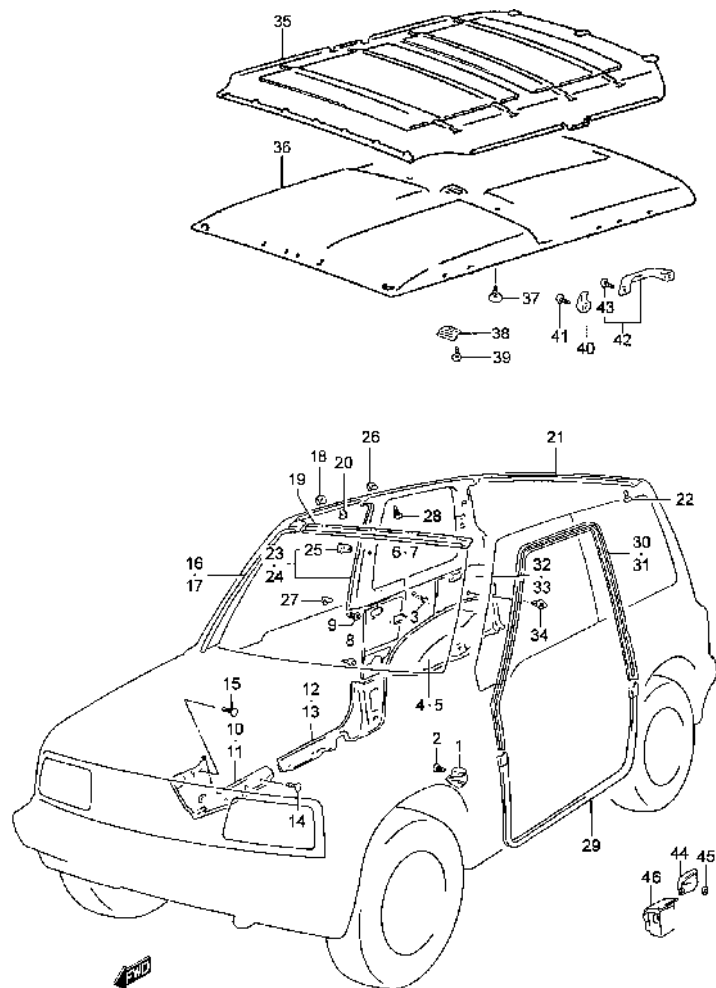


FIG.99 TAPICERIA INTERIOR (3 PUERTAS:V)

| POSNO. | REFERENCIA | DENOMINACION | CANT. | | OBSERVACIONES |
|--------|-----------------|---------------------------------|-------|----|---------------|
| | | | C | V | |
| 28 | 59934-85C00-6GS | CLIP (GRIS) | - | 12 | JLX |
| 29 | 76240-78E00-5PK | TAPICERIA PUERTA DEL. (NEGRO) | - | 2 | |
| 30 | 76242-78E00-5PK | PERFIL CONTORNO PUERTA (NEGRO) | - | 1 | |
| 31 | 76247-78E00-5PK | PERFIL CONTORNO PUERTA (NEGRO) | - | 1 | |
| 32 | 76251-85C80-T01 | TAPICERIA INF. TRAS. L/D (GRIS) | - | 1 | JLX |
| 33 | 76261-85C80-T01 | TAPICERIA INF. TRAS. L/I (GRIS) | - | 1 | JLX |
| 34 | 09409-08308-T01 | CLIP (GRIS) | - | 4 | JLX |
| 35 | 78110A61A30-6NY | C/ FORRO TECHO (GRIS) | - | 1 | JX |
| 36 | 78110-85C30-6NW | C/ FORRO TECHO (GRIS) | - | 1 | JLX |
| 37 | 59811-85C00-6GS | CLIP (GRIS) | - | 7 | |
| 38 | 78121-61A00 | DISTANCIADOR | - | 1 | |
| 39 | 03242-05123 | TORNILLO | - | 1 | |
| 40 | 84491-61A10-6GS | GANCHO (GRIS) | - | 1 | |
| 41 | 03111-06253 | TORNILLO | - | 1 | |
| 42 | 76400-61831-6GS | JGO. ASIDERO (GRIS) | - | 3 | |
| 43- 1 | 09125-06041 | .TORNILLO | - | 6 | JLX |
| 43- 2 | 09125-06084 | .TORNILLO | - | 6 | JX |
| 44 | 86370-78000-T01 | CENICERO TRAS. (GRIS) | - | 1 | JX |
| 45 | 09148A05006 | TUERCA | - | 2 | JX |
| 46 | 89820-60A00-T01 | CENICERO TRAS. (GRIS) | - | 2 | JLX |

6

SE420 (HDI)

FIG. 100

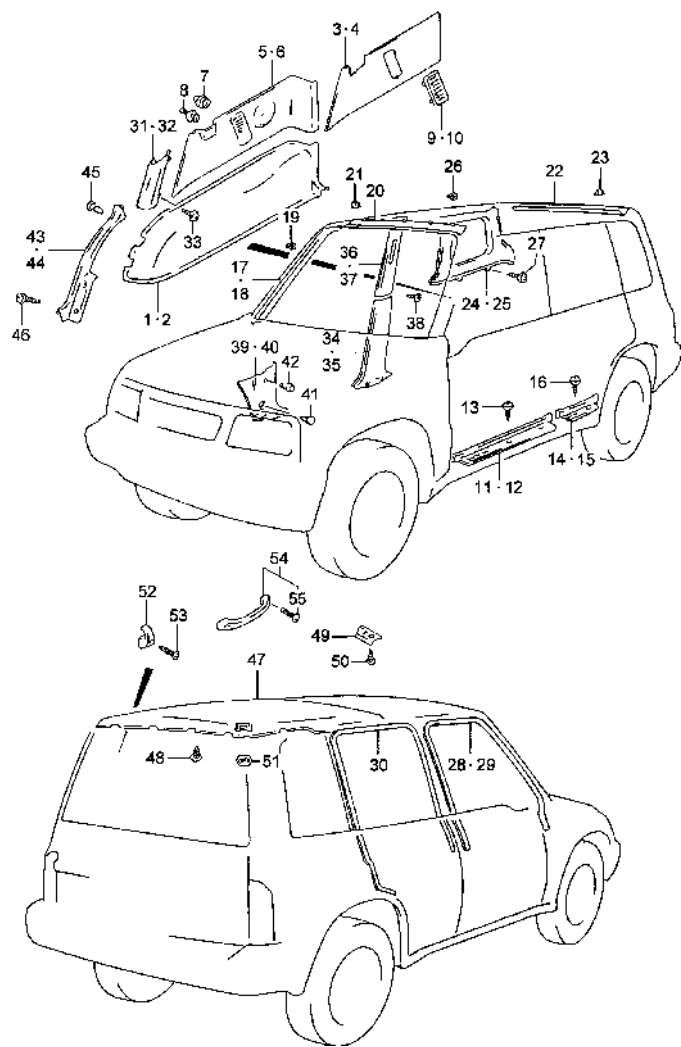


FIG.100 TAPICERIA INTERIOR (5 PUERTAS)

| POS.NO. | REFERENCIA | DENOMINACION | CANT. | | OBSERVACIONES |
|---------|-----------------|------------------------------------|-------|----|----------------|
| | | | C | V | |
| 1 | 75140-56B00-T02 | TAPIC. PASO RUEDA TRAS. L/D (GRIS) | - | 1 | |
| 2 | 75150-56B00-T02 | TAPIC. PASO RUEDA TRAS. L/I (GRIS) | - | 1 | |
| 3 | 76110-56B10-T02 | TAPICERIA INT. TRAS. L/D (GRIS) | - | 1 | JX |
| 4 | 76120-56B10-T02 | TAPICERIA INT. TRAS. L/I (GRIS) | - | 1 | JX |
| 5 | 76111-56B10-T01 | TAPICERIA INT. TRAS. L/D (GRIS) | - | 1 | JLX |
| 6 | 76121-56B10-T01 | TAPICERIA INT. TRAS. L/I (GRIS) | - | 1 | JLX |
| 7- 1 | 09409-08320 | CLIP | - | 12 | JX |
| 7- 2 | 09409-08322 | CLIP | - | 8 | JLX |
| 8 | 09409-08322 | CLIP | - | 4 | JLX |
| 9 | 76292-56B00-T01 | CLAPETA VENT. L/D (GRIS) | - | 1 | JX |
| 10 | 76293-56B00-T01 | CLAPETA VENT. L/I (GRIS) | - | 1 | JX |
| 11 | 76131-56B00-T01 | TAPIC. UMBRAL DEL. L/D (GRIS) | - | 1 | |
| 12 | 76141-56B00-T01 | TAPIC. UMBRAL DEL. L/I (GRIS) | - | 1 | |
| 13 | 03541-04123 | TORNILLO | - | 6 | |
| 14 | 76152-56B00-T01 | TAPIC. UMBRAL TRAS. L/D (GRIS) | - | 1 | |
| 15 | 76153-56B00-T01 | TAPIC. UMBRAL TRAS. L/I (GRIS) | - | 1 | |
| 16 | 03541-04123 | TORNILLO | - | 4 | |
| 17 | 76171-56B01-6GS | TAPIC.SUP.PILAR DEL. L/D (GRIS) | - | 1 | JLX |
| 18 | 76181-56B01-6GS | TAPIC.SUP.PILAR DEL. L/I (GRIS) | - | 1 | JLX |
| 19 | 76281-60A30 | CLIP | - | 6 | JLX |
| 20 | 76191-56B00-6GS | TAPICERIA TECHO DEL. (GRIS) | - | 1 | JLX |
| 21 | 76281-60A30 | CLIP | - | 5 | JLX |
| 22 | 76211-56B00-6GS | TAPICERIA TECHO TRAS. (GRIS) | - | 1 | JLX |
| 23 | 76281-60A30 | CLIP | - | 4 | JLX |
| 24- 1 | 76221-56B00-6GS | TAPICERIA SUP. TRAS. L/D (GRIS) | - | 1 | JLX:N/ BANDEJA |
| 24- 2 | 76221-86C10-6GS | TAPICERIA SUP. TRAS. L/D (GRIS) | - | 1 | JLX:W/ BANDEJA |
| 25- 1 | 76231-56B00-6GS | TAPICERIA SUP. TRAS. L/I (GRIS) | - | 1 | JLX:N/ BANDEJA |
| 25- 2 | 76231-86C10-6GS | TAPICERIA SUP. TRAS. L/I (GRIS) | - | 1 | JLX:W/ BANDEJA |
| 26 | 76281-60A30 | CLIP | - | 10 | JLX |
| 27 | 03142-05123 | TORNILLO | - | 4 | JLX |

SE420 (HDI)

6

FIG. 100

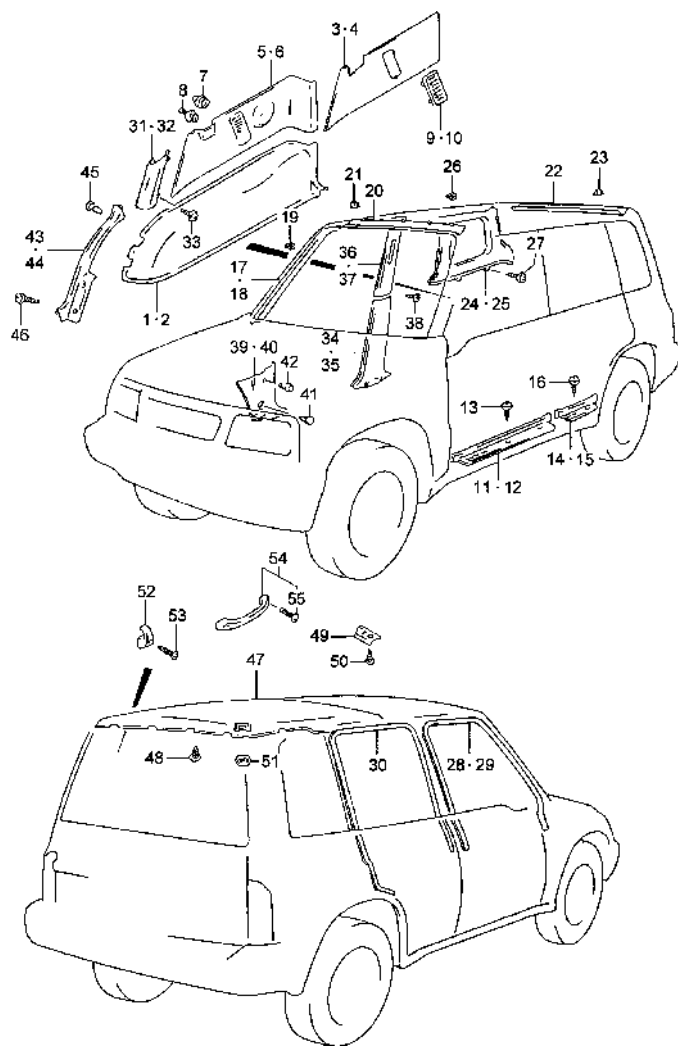


FIG.100 TAPICERIA INTERIOR (5 PUERTAS)

| POSNO. | REFERENCIA | DENOMINACION | CANT. | | OBSERVACIONES |
|--------|-----------------|---------------------------------------|-------|---|---------------|
| | | | C | V | |
| 28 | 76241-77E00-5PK | PROTECCION INT. PUERTA L/D (NEGRO) | - | 1 | |
| 29 | 76246-77E00-5PK | PROTECCION INT. PUERTA L/I (NEGRO) | - | 1 | |
| 30 | 76240-60A10-5ES | PERFIL CONTORNO PTA.TRAS (NEGRO) | - | 2 | L:3877>1719 |
| 31 | 76251-56B00-T01 | TAPICERIA INF. L/D (GRIS) | - | 1 | |
| 32 | 76261-56B00-T01 | TAPICERIA INF. L/I (GRIS) | - | 1 | |
| 33 | 03142-05123 | TORNILLO | - | 4 | |
| 34 | 76311-56B00-T01 | TAPICERIA PILAR CENT. INF. L/D (GRIS) | - | 1 | |
| 35 | 76321-56B00-T01 | TAPICERIA PILAR CENT. INF. L/I (GRIS) | - | 1 | |
| 36 | 76331-56B10-6GS | TAPICERIA PILAR CENT. SUP. L/D (GRIS) | - | 1 | |
| 37 | 76341-56B10-6GS | TAPICERIA PILAR CENT. SUP. L/I (GRIS) | - | 1 | |
| 38 | 03142-05123 | TORNILLO | - | 2 | |
| 39 | 76351-56B00-T01 | TAPIC. PILAR DEL. INF. L/D (GRIS) | - | 1 | |
| 40 | 76361-56B00-T01 | TAPIC. PILAR DEL. INF. L/I (GRIS) | - | 1 | |
| 41 | 09409-05309-T01 | CLIP (GRIS) | - | 2 | |
| 42 | 09409-07318-T01 | CLIP (GRIS) | - | 2 | |
| 43 | 76371-56B00-T01 | TAPIC. UMBRAL DEL. L/D (GRIS) | - | 1 | |
| 44 | 76381-56B00-T01 | TAPIC. UMBRAL DEL. L/I (GRIS) | - | 1 | |
| 45 | 09409-10304-5ES | CLIP (GRIS) | - | 2 | |
| 46 | 03141-05303 | TORNILLO | - | 4 | |
| 47- 1 | 78110-56B11-6NW | FORRO TECHO (GRIS) | - | 1 | JX |
| 47- 2 | 78110-56B01-6NW | FORRO TECHO (GRIS) | - | 1 | JLX |
| 48- 1 | 59811-85C00-6GS | CLIP (GRIS) | - | 8 | JX |
| 48- 2 | 59811-85C00-6GS | CLIP (GRIS) | - | 4 | JLX |
| 49 | 78121-61A00 | DISTANCIADOR | - | 1 | |
| 50 | 03242-05123 | TORNILLO | - | 1 | |
| 51 | 78131-56B00-6GS | TAPA ENTRADA AIRE (GRIS) | - | 2 | |
| 52 | 84491-61A10-6GS | GANCHO (GRIS) | - | 1 | |
| 53 | 03111-06253 | TORNILLO | - | 1 | |
| 54 | 76400-61831-6GS | JGO. ASIDERO (GRIS) | - | 3 | |
| 55 | 09125-06041 | .TORNILLO | - | 6 | |

6

SE420 (HDI)

FIG. 101

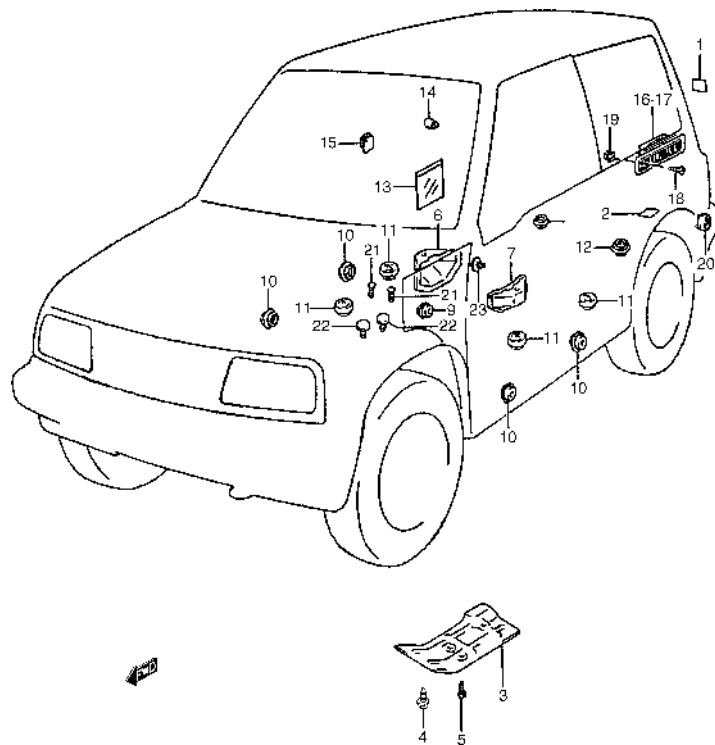


FIG.101 TAPONES Y CUBIERTAS DE CARROCERIA (3 PUERTAS)

| POS.NO. | REFERENCIA | DENOMINACION | CANT. | | OBSERVACIONES |
|---------|-------------|------------------------------|-------|---|----------------------|
| | | | C | V | |
| 1 | 72115-85C00 | TAPA | 2 | 2 | |
| 2 | 72115-85C00 | PELICULA AUTOADHESIVA | 2 | 2 | |
| 3 | 75511-60A10 | PANEL PROTECTOR DEL. | 1 | 1 | |
| 4 | 03141-06163 | TORNILLO | 3 | 3 | JLX:CT, MET.T |
| 5 | 03141-06123 | TORNILLO | 4 | - | |
| 6 | 75611-60A01 | CUBIERTA SOPORTE ASIENTO L/D | 1 | 1 | |
| 7 | 75711-60A00 | CUBIERTA SOPORTE ASIENTO L/I | 1 | 1 | |
| 8 | 59961-85C00 | TAPON PISO | 1 | 1 | |
| 9 | 09250-20009 | PASACABLE APERTURA CAPO | 1 | 1 | |
| 10 | 09250-25007 | TAPON LAT. INT. | 4 | 4 | |
| 11 | 09250-30010 | TAPON PISO | 4 | 4 | |
| 12 | 76411-60A00 | TAPA | 2 | - | |
| 13 | 76481-61A00 | TAPA | - | 2 | |
| 14 | 77131-60A10 | TOPE TAPA LLENADO | 2 | 2 | |
| 15 | 77117-60B00 | TOPE TAPA COMBUSTIBLE | 1 | 1 | EXC:HT E04, E29, E53 |
| 16 | 77110-61A10 | C/ CLAPETA VENT. L/D | - | 1 | |
| 17 | 77120-61A10 | C/ CLAPETA VENT. L/I | - | 1 | |
| 18 | 03122-04163 | TORNILLO | - | 2 | |
| 19 | 09148-04021 | TUERCA | - | 2 | |
| 20 | 09250-16013 | TAPON TRASERO | 2 | 2 | |
| 21 | 09250-05011 | TAPON PISO NO.1 | 2 | 2 | N/ A/B |
| 22 | 09250-08005 | TAPON PISO NO.2 | 2 | 2 | N/ A/B |
| 23 | 09250-08005 | TAPON PILAR DELANTERO | 3 | 3 | N/ A/B |

SE420 (HDI)

FIG. 102

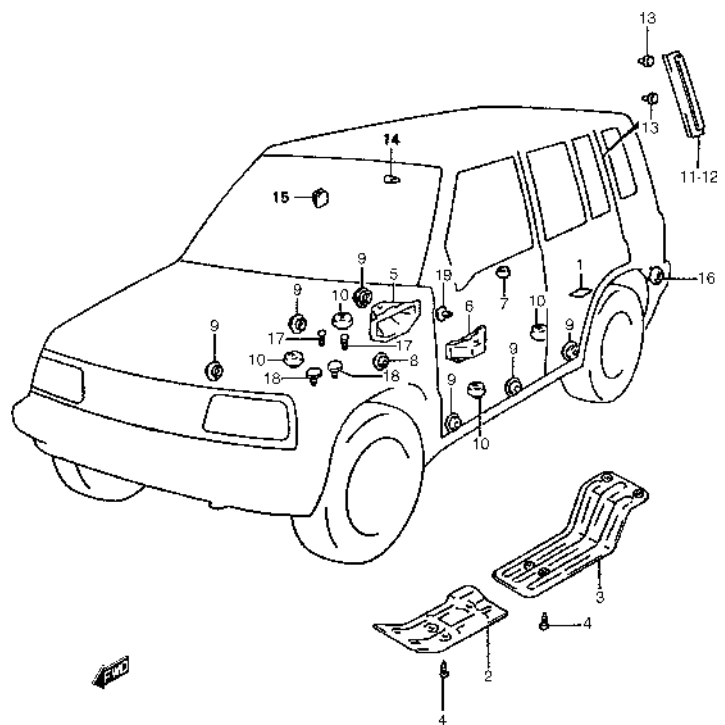


FIG.102 TAPONES Y CUBIERTAS DE CARROCERIA (5 PUERTAS)

| POS.NO. | REFERENCIA | DENOMINACION | CANT. | | OBSERVACIONES |
|---------|-----------------|----------------------------------|-------|---|---------------|
| | | | C | V | |
| 1 | 72115-85C00 | TAPA | - | 2 | |
| 2 | 75511-60A10 | PANEL PROTECTOR DEL. | - | 1 | |
| 3 | 75512-56B00 | PANEL PROTECTOR TRAS. | - | 1 | |
| 4 | 03141-06123 | TORNILLO | - | 7 | |
| 5 | 75611-60A01 | CUBIERTA SOPORTE ASIENTO L/D | - | 1 | |
| 6 | 75711-60A00 | CUBIERTA SOPORTE ASIENTO L/I | - | 1 | |
| 7 | 59961-85C00 | TAPON PISO | - | 2 | |
| 8 | 09250-20009 | PASACABLE APERTURA CAPO | - | 1 | |
| 9 | 09250-25007 | TAPON LAT INT. | - | 6 | |
| 10 | 09250-30010 | TAPON PISO | - | 4 | |
| 11 | 77111-56B00-0CE | EMBELLECEDOR VENTANA L/D (NEGRO) | - | 1 | |
| 12 | 77121-56B00-0CE | EMBELLECEDOR VENTANA L/I (NEGRO) | - | 1 | |
| 13 | 77259-71B00 | CLIP | - | 4 | |
| 14 | 77131-60A10 | TOPE TAPA LLENADO | - | 2 | |
| 15 | 77117-60B00 | TOPE TAPA COMBUSTIBLE | - | 1 | |
| 16 | 09250-16013 | TAPON TRAS. | - | 2 | |
| 17 | 09250-05011 | TAPON PISO NO.1 | - | 2 | N/ A/B |
| 18 | 09250-08005 | TAPON PISO NO.2 | - | 2 | N/ A/B |
| 19 | 09250-08005 | TAPON PILAR DEL. | - | 3 | N/ A/B |

6

SE420 (HDI)

FIG. 103

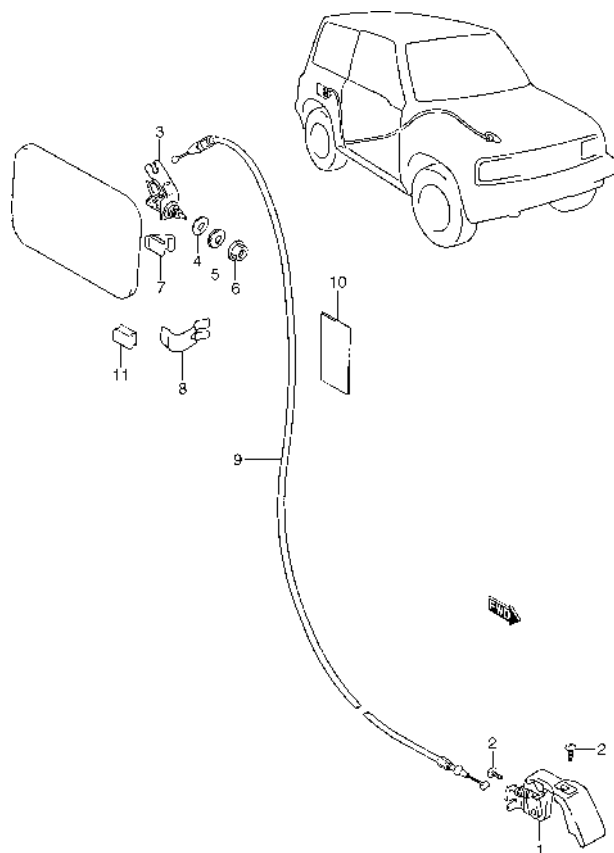


FIG.103 APERTURA TAPA COMBUSTIBLE

| POS.NO. | REFERENCIA | DENOMINACION | CANT. | | OBSERVACIONES |
|---------|-------------|--------------------------|-------|---|---------------|
| | | | C | V | |
| 1 | 76510-60A00 | C/TIRADOR APERTURA COMB. | - | 1 | |
| 2 | 03141-06123 | TORNILLO | - | 2 | |
| 3 | 76520-60A00 | C/CIERRE TAPA COMB. | - | 1 | |
| 4 | 09160-13011 | ARANDELA | - | 1 | |
| 5 | 08322-11103 | ARANDELA | - | 1 | |
| 6 | 08310-00103 | TUERCA | - | 1 | |
| 7 | 76531-60A20 | MUELLE TAPA COMB. | - | 1 | 3P |
| 8 | 77118-60B02 | MUELLE TAPA COMB. | - | 1 | 5P |
| 9 | 76550-85C60 | C/CABLE APERTURA COMB. | - | 1 | |
| 10- 1 | 36930-85C00 | LAMINA ADHESIVA | - | 6 | 3P |
| 10- 2 | 36930-85C00 | LAMINA ADHESIVA | - | 7 | 5P |
| 11 | 77117-60B00 | TOPE | - | 1 | JLX |

6

SE420 (HDI)

FIG. 104

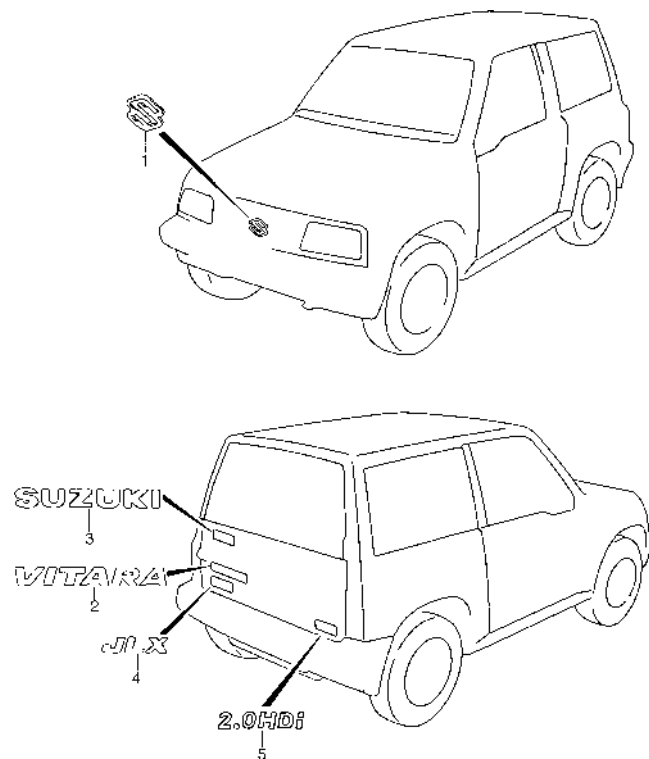


FIG.104 EMBLEMAS

| POSNO. | REFERENCIA | DENOMINACION | CANT. | | OBSERVACIONES |
|--------|-----------------|-----------------------------|-------|---|---------------|
| | | | C | V | |
| 1 | 77811-60A00-0PG | EMBLEMA "S" | 1 | 1 | |
| 2 | 77831-85C10-0PG | EMBLEMA "VITARA" | 1 | 1 | |
| 3 | 77831-81A10-0PG | EMBLEMA TRAS. INF. "SUZUKI" | 1 | 1 | |
| 4 | 77713-85C10-0PG | EMBLEMA "JLX" | 1 | 1 | JLX |
| 5 | 77831-86CD0-0PG | EMBLEMA "2.0 HDI" | 1 | 1 | |

6

SE420 (HDI)

FIG. 105

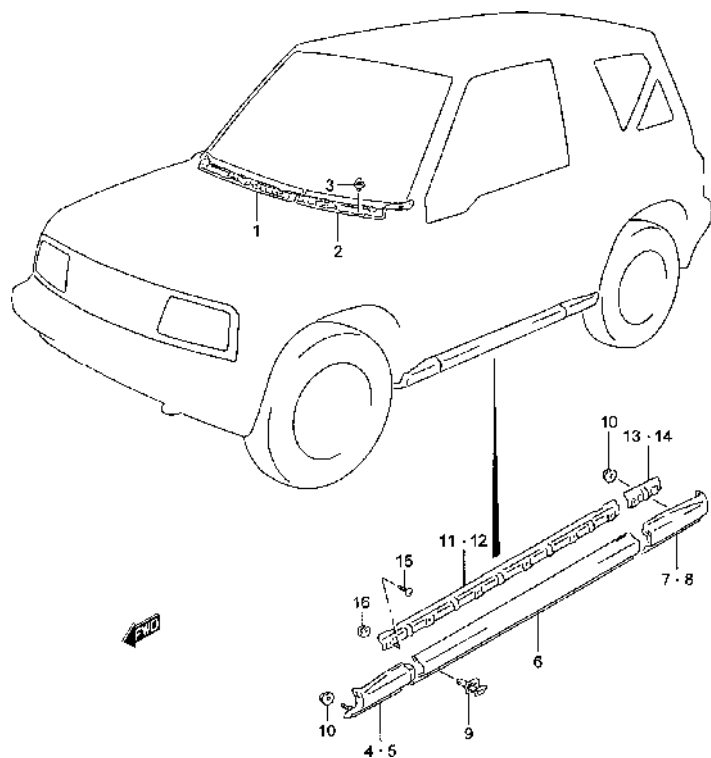


FIG.105 GUARNECIDOS / MOLDURAS (3 PUERTAS:C)

| POS.NO. | REFERENCIA | DENOMINACION | CANT. | | OBSERVACIONES |
|---------|-----------------|----------------------------------|-------|---|---------------|
| | | | C | V | |
| 1 | 77311-60A00 | GUARN. CAJA AGUAS L/D (NEGRO) | 1 | - | |
| 2 | 77312-60A10 | GUARN. CAJA AGUAS L/I (NEGRO) | 1 | - | |
| 3 | 09409-07308-5PK | CLIP (NEGRO) | 9 | - | |
| 4 | 77531-85C00 | REMATE MOLDURA DEL. L/D (NEGRO) | 1 | - | |
| 5 | 77541-85C00 | REMATE MOLDURA DEL. L/I (NEGRO) | 1 | - | |
| 6 | 77536-85C00 | PANEL UBRAL L/D (NEGRO) | 1 | - | |
| 7 | 77532-85C00 | REMATE MOLDURA TRAS. L/D (NEGRO) | 1 | - | |
| 8 | 77542-85C00 | REMATE MOLDURA TRAS. L/I (NEGRO) | 1 | - | |
| 9 | 77537-60A10-5PK | CLIP (NEGRO) | 8 | - | |
| 10 | 08316-20063 | TORNILLO | 4 | - | |
| 11 | 77534-60A10 | SOPORTE L/D | 1 | - | |
| 12 | 77544-60A10 | SOPORTE L/I | 1 | - | |
| 13 | 77535-60A10 | SOPORTE PROTECTOR L/D | 1 | - | |
| 14 | 77545-60A10 | SOPORTE PROTECTOR L/I | 1 | - | |
| 15 | 03142-05123 | TORNILLO | 16 | - | |
| 16 | 59918-85C00 | TUERCA | 16 | - | |

6

SE420 (HDI)

FIG. 106

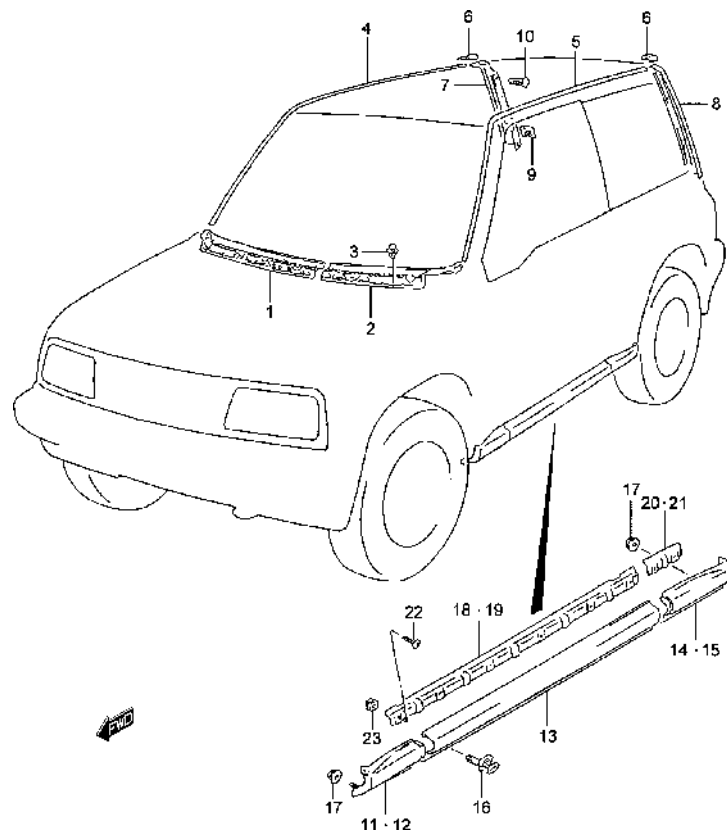


FIG.106 GUARNECIDOS / MOLDURAS (3 PUERTAS:V)

| POS.NO. | REFERENCIA | DENOMINACION | CANT. | | OBSERVACIONES |
|---------|-----------------|-----------------------------------|-------|----|-----------------|
| | | | C | V | |
| 1 | 77311-60A00 | GUARN. CAJA AGUAS L/D (NEGRO) | - | 1 | |
| 2 | 77312-60A10 | GUARN. CAJA AGUAS L/I (NEGRO) | - | 1 | |
| 3 | 09409-07308-5PK | CLIP (NEGRO) | - | 9 | |
| 4 | 77571-61A00-5PK | VIERTE AGUAS LAT. L/D (NEGRO) | - | 1 | SEGUN NECESIDAD |
| 5 | 77575-61A00-5PK | VIERTE AGUAS LAT. L/I (NEGRO) | - | 1 | SEGUN NECESIDAD |
| 6 | 77515-61A10-5PK | JUNTA (NEGRO) | - | 2 | |
| 7 | 77512-61A01-5PK | GUARN. PILAR TRAS. L/D (NEGRO) | - | 1 | |
| 8 | 77522-61A01-5PK | GUARN. PILAR TRAS. L/I (NEGRO) | - | 1 | |
| 9 | 77517-61A00 | GANCHO GUARNECIDO TRAS. | - | 8 | |
| 10 | 09409-10304-5ES | CLIP (BLACK) | - | 6 | |
| 11 | 77531-85C00 | MOLDURA LAT. DEL. L/D (BLACK) | - | 1 | |
| 12 | 77541-85C00 | REMATE MOLDURA INF. DEL. (BLACK) | - | 1 | |
| 13 | 77536-85C00 | PANEL UMBRAL (BLACK) | - | 2 | |
| 14 | 77532-85C00 | REMATE MOLDURA INF. TRAS. (BLACK) | - | 1 | |
| 15 | 77542-85C00 | REMATE MOLDURA INF. TRAS. (BLACK) | - | 1 | |
| 16 | 77537-60A10-5PK | CLIP (BLACK) | - | 8 | |
| 17 | 08316-20063 | TUERCA | - | 4 | |
| 18 | 77534-60A10 | SOPORTE L/D | - | 1 | |
| 19 | 77544-60A10 | SOPORTE L/I | - | 1 | |
| 20 | 77535-60A10 | SOPORTE PROTECTOR L/D | - | 1 | |
| 21 | 77545-60A10 | SOPORTE PROTECTOR L/I | - | 1 | |
| 22 | 03142-05123 | TORNILLO | - | 16 | |
| 23 | 59918-85C00 | TUERCA | - | 16 | |

6

SE420 (HDI)

FIG. 107

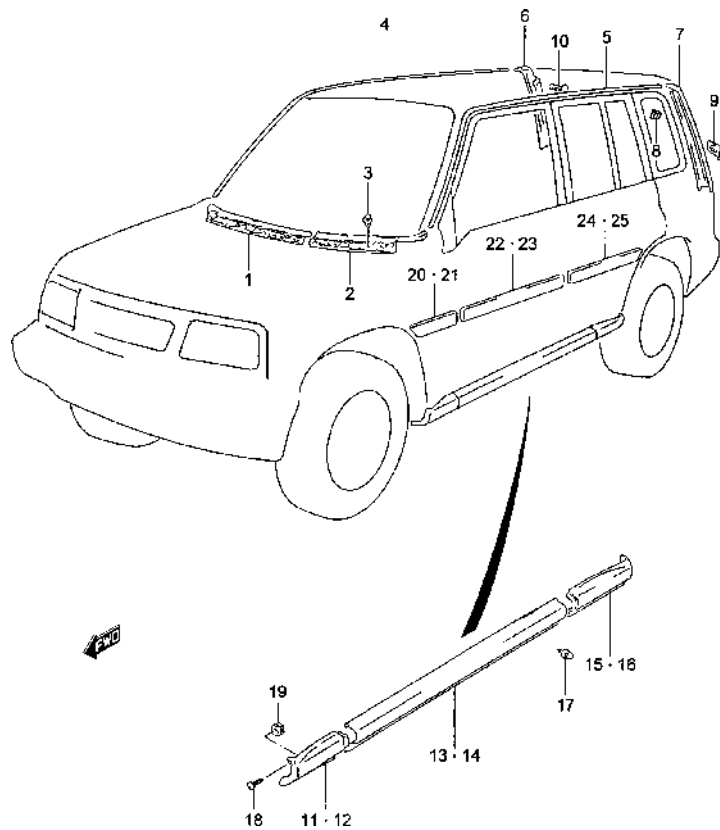


FIG.107 GUARNECIDOS / MOLDURAS (5 PUERTAS)

| POS.NO. | REFERENCIA | DENOMINACION | CANT. | | OBSERVACIONES |
|---------|-----------------|-----------------------------------|-------|----|---------------|
| | | | C | V | |
| 1 | 77311-60A00 | GUARNECIDO CAJA AGUAS L/D | - | 1 | |
| 2 | 77312-60A10 | GUARNECIDO CAJA AGUAS L/I | - | 1 | |
| 3 | 09409-07308-5PK | CLIP (NEGRO) | - | 9 | |
| 4 | 77571-56B00-5PK | VIERTE AGUAS LAT. L/D (NEGRO) | - | 1 | |
| 5 | 77575-56B00-5PK | VIERTE AGUAS LAT. L/I (NEGRO) | - | 1 | |
| 6 | 77512-56B01-5PK | GUARN. PILAR TRAS. L/D (NEGRO) | - | 1 | |
| 7 | 77522-56B01-5PK | GUARN. PILAR TRAS. L/I (NEGRO) | - | 1 | |
| 8 | 77513-56B00 | CLIP | - | 2 | |
| 9 | 77517-61A00 | GANCHO | - | 8 | |
| 10 | 09409-10304-5ES | CLIP | - | 6 | |
| 11 | 77531-56B00-5PK | REMATE MOLDURA INF. DEL. (NEGRO) | - | 1 | |
| 12 | 77541-56B00-5PK | REMATE MOLDURA INF. DEL. (NEGRO) | - | 1 | |
| 13 | 77536-56B00-5PK | PANEL UMBRAL L/D (NEGRO) | - | 1 | |
| 14 | 77546-56B00-5PK | PANEL UMBRAL L/I (NEGRO) | - | 1 | |
| 15 | 77532-56B01-5PK | REMATE MOLDURA INF. TRAS. (NEGRO) | - | 1 | |
| 16 | 77542-56B01-5PK | REMATE MOLDURA INF. TRAS. (NEGRO) | - | 1 | |
| 17 | 09409-06319 | CLIP | - | 12 | |
| 18 | 03142-05123 | TORNILLO | - | 2 | |
| 19 | 59918-85C00 | TUERCA | - | 2 | |
| 20 | 77551-56B11-5PK | MOLDURA LADO DEL. L/D (NEGRO) | - | 1 | JLX |
| 21 | 77561-56B11-5PK | MOLDURA LADO DEL. L/I (NEGRO) | - | 1 | JLX |
| 22 | 77552-56B11-5PK | MOLDURA PUERTA DEL. L/D (NEGRO) | - | 1 | JLX |
| 23 | 77562-56B11-5PK | MOLDURA PUERTA DEL. L/I (NEGRO) | - | 1 | JLX |
| 24 | 77553-56B11-5PK | MOLDURA PUERTA TRAS. L/D (NEGRO) | - | 1 | JLX |
| 25 | 77563-56B11-5PK | MOLDURA PUERTA TRAS. L/I (NEGRO) | - | 1 | JLX |

SE420 (HDI)

FIG. 108

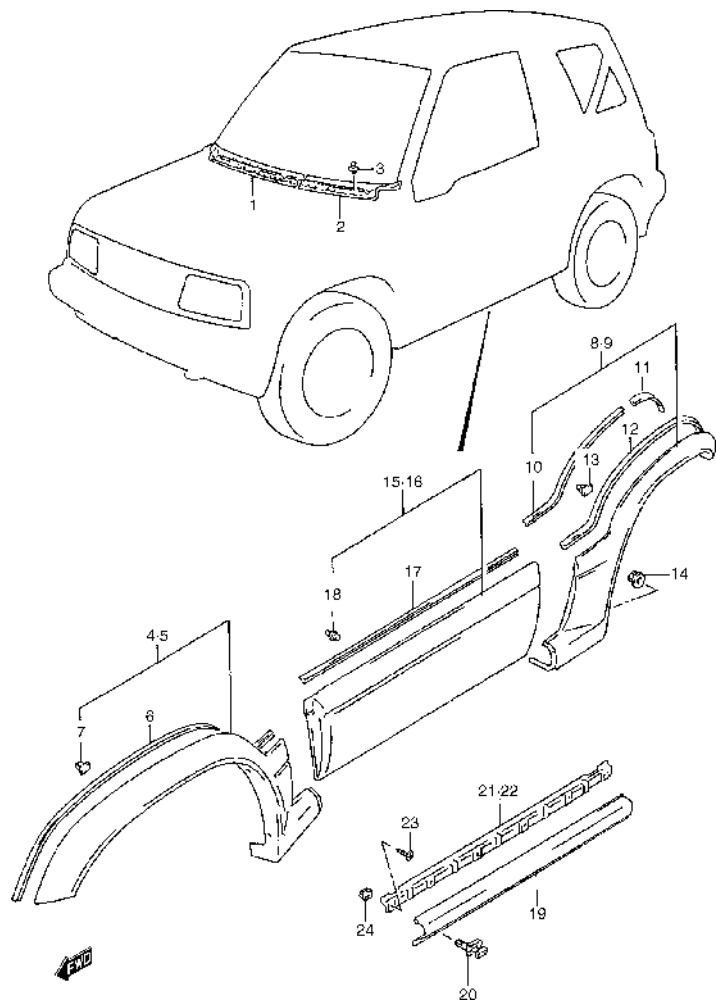


FIG.108 FALDONES / MOLDURAS (3 PUERTAS:C)

| POS.NO. | REFERENCIA | DENOMINACION | CANT. | | OBSERVACIONES |
|---------|-----------------|---------------------------------|-------|---|---------------|
| | | | C | V | |
| 1 | 77311-60A00 | GUARN. CAJA AGUAS L/D (NEGRO) | 1 | - | |
| 2 | 77312-60A10 | GUARN. CAJA AGUAS L/I (NEGRO) | 1 | - | |
| 3 | 09409-07308-5PK | CLIP (NEGRO) | 9 | - | |
| 4 | 77531-66A00 | MOLDURA LAT. DEL. L/D (SILVER) | 1 | - | |
| 5 | 77631-66A00 | MOLDURA LAT. DEL. L/I (SILVER) | 1 | - | |
| 6 | 77611-77E01-26Y | .JUNTA FALDON (SILVER) | 2 | - | |
| 7 | 09409-10309 | .CLIP | 14 | - | |
| 8 | 77551-66A00 | MOLDURA LAT. TRAS. L/D (SILVER) | 1 | - | |
| 9 | 77651-66A00 | MOLDURA LAT. TRAS. L/I (SILVER) | 1 | - | |
| 10 | 77611-77E01-26Y | .JUNTA FALDON L/D (SILVER) | 1 | - | L:1067>812 |
| 11 | 77611-77E01-26Y | .JUNTA FALDON L/D (SILVER) | 1 | - | L:1067>88 |
| 12 | 77611-77E01-26Y | .JUNTA FALDON L/I (SILVER) | 1 | - | L:1067>1038 |
| 13 | 09409-10309 | .CLIP | 12 | - | |
| 14 | 08316-20063 | TUERCA | 2 | - | |
| 15 | 77561-78E00 | FALDON PUERTA DEL. L/D | 1 | - | |
| 16 | 77661-78E00 | FALDON PUERTA DEL. L/I | 1 | - | |
| 17 | 77611-77E01-26Y | .JUNTA FALDON | 2 | - | |
| 18 | 77259-71B00 | .CLIP | 20 | - | |
| 19 | 77536-85C00 | PANEL UMBRAL (SILVER) | 2 | - | |
| 20 | 77537-60A10-26Y | CLIP (SILVER) | 8 | - | |
| 21 | 77534-60A10 | SOPORTE L/D | 1 | - | |
| 22 | 77544-60A10 | SOPORTE L/I | 1 | - | |
| 23 | 03142-05123 | TORNILLO | 12 | - | |
| 24 | 59918-85C00 | TUERCA | 12 | - | |

6

SE420 (HDI)

FIG. 109

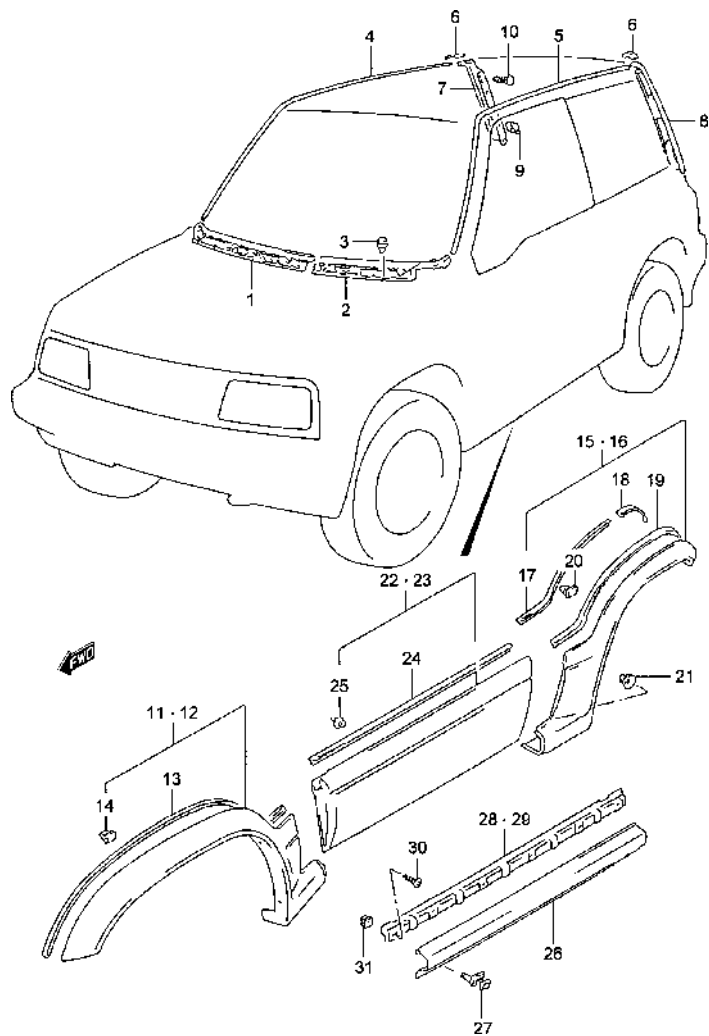


FIG.109 FALDONES / MOLDURAS (3 PUERTAS:V)

| POS.NO. | REFERENCIA | DENOMINACION | CANT. | | OBSERVACIONES |
|---------|-----------------|---------------------------------|-------|----|---------------|
| | | | C | V | |
| 1 | 77311-60A00 | GUARN. CAJA AGUAS L/D (NEGRO) | - | 1 | |
| 2 | 77312-60A10 | GUARN. CAJA AGUAS L/I (NEGRO) | - | 1 | |
| 3 | 09409-07308-5PK | CLIP (NEGRO) | - | 9 | |
| 4 | 77571-56B00-5PK | VIERTE AGUAS LAT. L/D (NEGRO) | - | 1 | CORTAR A/R |
| 5 | 77575-56B00-5PK | VIERTE AGUAS LAT. L/I (NEGRO) | - | 1 | |
| 6 | 77515-61A10-5PK | UNION DE MOLDURA (NEGRO) | - | 1 | |
| 7 | 77512-61A01-5PK | GUARN. PILAR TRAS. L/D (NEGRO) | - | 1 | |
| 8 | 77522-61A01-5PK | GUARN. PILAR TRAS. L/I (NEGRO) | - | 1 | |
| 9 | 77517-61A00 | MOLDURA EXT. ESQUINA TRAS. | - | 8 | |
| 10 | 09409-10304-5ES | CLIP (NEGRO) | - | 6 | |
| 11 | 77531-66A00 | MOLDURA LAT. DEL. L/D (SILVER) | - | 1 | |
| 12 | 77631-66A00 | MOLDURA LAT. DEL. L/I (SILVER) | - | 1 | |
| 13 | 77611-77E01-26Y | .JUNTA FALDON (SILVER) | - | 14 | |
| 14 | 09409-10309 | .CLIP | - | 1 | |
| 15 | 77551-66A00 | MOLDURA LAT. TRAS. L/D (SILVER) | - | 1 | |
| 16 | 77651-66A00 | MOLDURA LAT. TRAS. L/I (SILVER) | - | 1 | |
| 17 | 77611-77E01-26Y | .JUNTA FALDON L/D (SILVER) | - | 1 | L:1067>812 |
| 18 | 77611-77E01-26Y | .JUNTA FALDON L/D (SILVER) | - | 1 | L:1067>88 |
| 19 | 77611-77E01-26Y | .JUNTA FALDON L/I (SILVER) | - | 1 | L:1067>1038 |
| 20 | 09409-10309 | .CLIP | - | 12 | |
| 21 | 08316-20063 | TUERCA | - | 2 | |
| 22 | 77561-78E00 | FALDON PUERTA DEL. L/D (SILVER) | - | 1 | |
| 23 | 77661-78E00 | FALDON PUERTA DEL. L/I (SILVER) | - | 1 | |
| 24 | 77611-77E01-26Y | .PROTECTOR (SILVER) | - | 2 | L:1067>88 |
| 25 | 77259-71B00 | .CLIP | - | 20 | |
| 26 | 77536-85C00 | PANEL UMBRAL (SILVER) | - | 2 | |
| 27 | 77537-60A10-26Y | CLIP (SILVER) | - | 8 | |
| 28 | 77534-60A10 | SOPORTE L/D | - | 1 | |
| 29 | 77544-60A10 | SOPORTE L/I | - | 1 | |
| 30 | 03142-05123 | TORNILLO | - | 12 | |
| 31 | 59918-85C00 | TUERCA | - | 12 | |

SE420 (HDI)

FIG. 110

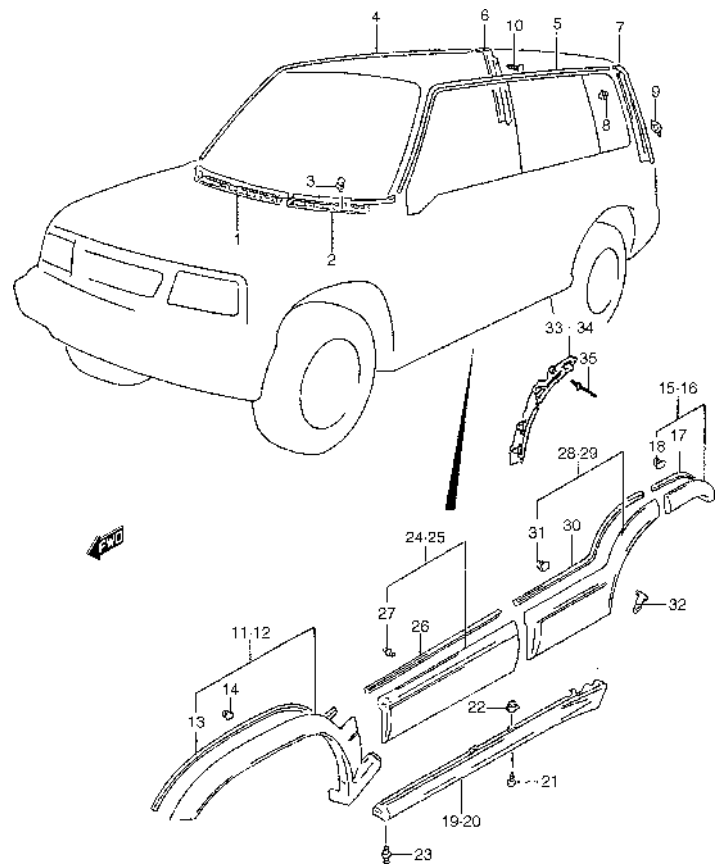


FIG.110 FALDONES / MOLDURAS (5 PUERTAS)

| POSNO. | REFERENCIA | DENOMINACION | CANT. | | OBSERVACIONES |
|--------|-----------------|-------------------------------------|-------|----|---------------|
| | | | C | V | |
| 1 | 77311-60A00 | GUARN. CAJA AGUAS L/D (NEGRO) | - | 1 | |
| 2 | 77312-60A10 | GUARN. CAJA AGUAS L/I (NEGRO) | - | 1 | |
| 3 | 09409-07308-5PK | CLIP (NEGRO) | - | 9 | |
| 4 | 77571-56B00-5PK | VIERTE AGUAS LAT. L/D (NEGRO) | - | 1 | |
| 5 | 77575-56B00-5PK | VIERTE AGUAS LAT. L/I (NEGRO) | - | 1 | |
| 6 | 77512-56B01-5PK | GUARN. PILAR TRAS. L/D (NEGRO) | - | 1 | |
| 7 | 77522-56B01-5PK | GUARN. PILAR TRAS. L/I (NEGRO) | - | 1 | |
| 8 | 77513-56B00 | CLIP | - | 2 | |
| 9 | 77517-61A00 | MOLDURA EXT. ESQUINA TRAS. | - | 8 | |
| 10 | 09409-10304-5ES | CLIP (NEGRO) | - | 6 | |
| 11 | 77531-66A00 | MOLDURA LAT. DEL. L/D (SILVER) | - | 1 | |
| 12 | 77631-66A00 | MOLDURA LAT. DEL. L/I (SILVER) | - | 1 | |
| 13 | 77611-77E01-26Y | .JUNTA FALDON (SILVER) | - | 2 | |
| 14 | 09409-10309 | .CLIP | - | 14 | |
| 15 | 77551-58B00 | EXTEN. MOLD. LAT. TRAS L/D (SILVER) | - | 1 | |
| 16 | 77651-58B00 | EXTEN. MOLD. LAT. TRAS L/I (SILVER) | - | 1 | |
| 17 | 77611-77E01-26Y | .JUNTA FALDON (SILVER) | - | 2 | |
| 18 | 09409-10309 | .CLIP | - | 6 | |
| 19 | 77541-58B00 | PANEL UMBRAL L/D (SILVER) | - | 1 | |
| 20 | 77641-58B00 | PANEL UMBRAL L/I (SILVER) | - | 1 | |
| 21 | 03142-05123 | TORNILLO | - | 4 | |
| 22 | 59918-85C00 | TUERCA | - | 4 | |
| 23 | 09409-06319 | CLIP | - | 12 | |
| 24 | 77561-77E00 | FALDON PUERTA DEL. L/D (SILVER) | - | 1 | |
| 25 | 77661-77E00 | FALDON PUERTA DEL. L/I (SILVER) | - | 1 | |
| 26 | 77611-77E01-26Y | .JUNTA FALDON (SILVER) | - | 2 | |
| 27 | 77259-71B00 | .CLIP | - | 20 | |
| 28 | 77571-86C00 | FALDON PUERTA TRAS. L/D (SILVER) | - | 1 | |
| 29 | 77671-86C00 | FALDON PUERTA TRAS. L/I (SILVER) | - | 1 | |
| 30 | 77611-77E01-26Y | .JUNTA FALDON (SILVER) | - | 2 | |
| 31 | 09409-10309 | .CLIP | - | 12 | |
| 32 | 77579-58B00 | CLIP | - | 6 | |
| 33 | 77572-58B00 | SOPORTE FALDON TRAS. L/D | - | 1 | |
| 34 | 77672-58B00 | SOPORTE FALDON TRAS. L/I | - | 1 | |
| 35 | 06006-84C00 | REMACHE | - | 8 | |

6

SE420 (HDI)

FIG. 111

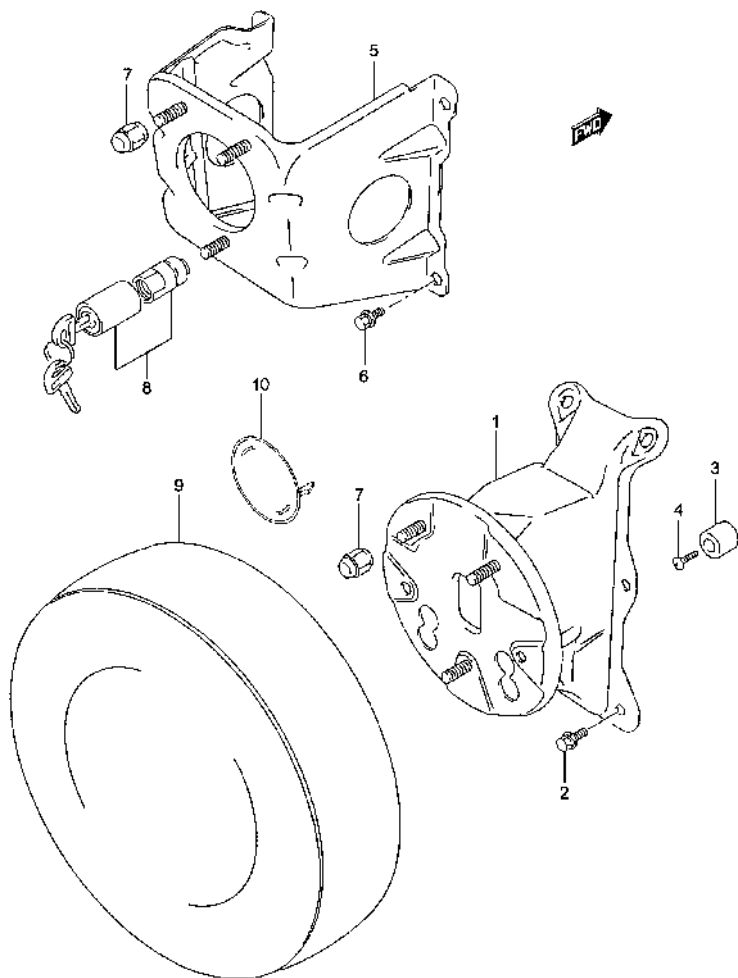


FIG.111 SOPORTE RUEDA REPUESTO

| POS NO. | REFERENCIA | DENOMINACION | CANT. | | OBSERVACIONES |
|---------|-------------|------------------------|-------|---|---------------|
| | | | C | V | |
| 1 | 72810-85C10 | SOPORTE RUEDA REPUESTO | 1 | - | |
| 2 | 01580-08203 | TORNILLO SOPORTE RUEDA | 6 | - | |
| 3- 1 | 72372-85C10 | TOPE DE RUEDA | 2 | - | ALUMINIO |
| 3- 2 | 59951-85C00 | TOPE DE RUEDA | 2 | - | ACERO |
| 4 | 02112-06163 | TORNILLO | 2 | - | |
| 5 | 83960-85C00 | SOPORTE RUEDA REPUESTO | - | 1 | |
| 6 | 01500-10253 | TORNILLO | - | 4 | |
| 7 | 09159-12024 | TUERCA RUEDA | 2 | 2 | |
| 8 | 83900-60820 | C/CERRADURA DE RUEDA | 1 | 1 | |
| 9 | 72820-85C00 | TAPA RUEDA REPUESTO | 1 | 1 | |
| 10 | 83966-85C00 | TAPA ANTIRROBO | - | 1 | |

5P: E19, E22,
E25, E14, E34,
HT: E19, E22, CT

FIG. 112

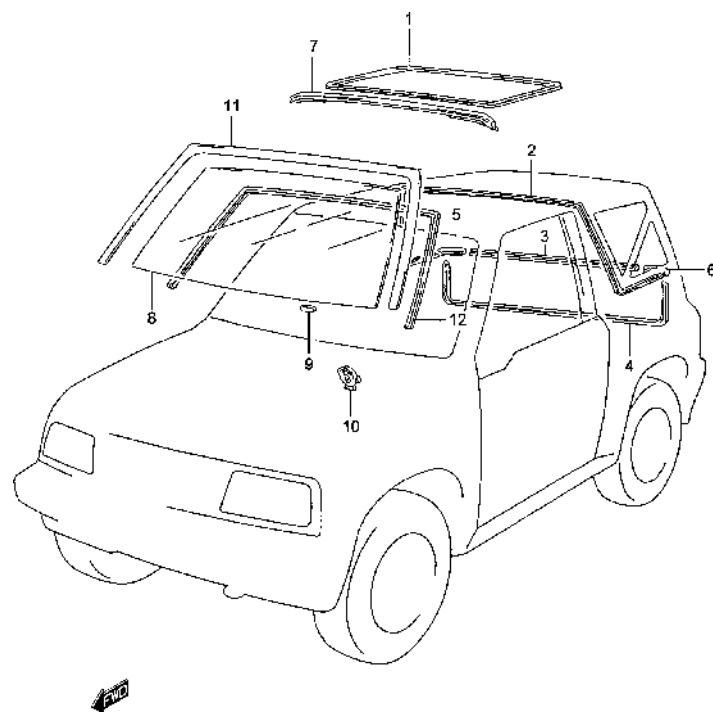


FIG.112 CRISTAL VENTANA (3 PUERTAS:C)

| POS.NO. | REFERENCIA | DENOMINACION | CANT. | | OBSERVACIONES |
|---------|-----------------|-----------------------------------|-------|---|-----------------|
| | | | C | V | |
| 1 | 77151-64A00 | JUNTA GOMA TECHO DEL. | 1 | - | |
| 2 | 77161-60A00 | JUNTA GOMA CARROCERIA | 1 | - | N/ FAST TOP |
| 3 | 77162-60A00 | JUNTA GOMA SUPERIOR PTA. TRAS. | 1 | - | N/ FAST TOP, HT |
| 4 | 77165-60A11 | JUNTA GOMA PUERTA TRASERA | 1 | - | |
| 5 | 77166-60A01 | JUNTA GOMA PTA. TRAS. LADO DCHO. | 1 | - | |
| 6 | 77167-60A01 | JUNTA GOMA PTA. TRAS. LADO IZQDO. | 1 | - | |
| 7 | 77170-60A00 | JUNTA FRONTAL TECHO | 1 | - | |
| 8 | 84515-85C00 | CRISTAL PARABRISAS (VERDE) | 1 | - | |
| 9 | 84617-61A10 | ESPACIADOR PARABRISAS | 1 | - | |
| 10 | 84618-85C00 | TOPE PARABRISAS | 1 | - | |
| 11 | 84611-86C00-5PK | MOLDURA PARABRISAS (NEGRO) | 1 | - | |
| 12 | 84616-61A00-5PK | EMBELLECEDOR PARABRISAS (NEGRO) | 1 | - | |

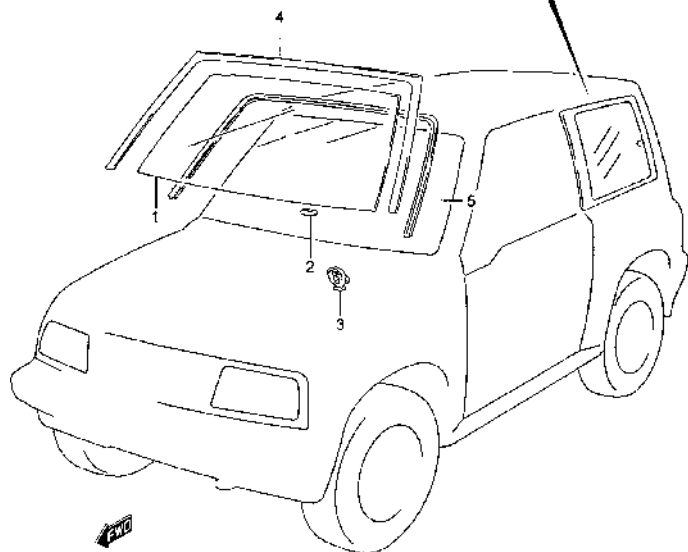
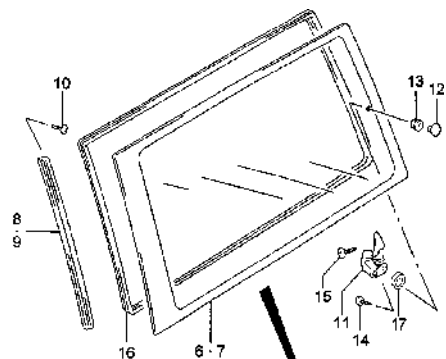
6

SE420 (HDI)

FIG. 113

FIG.113 CRISTAL VENTANA (3 PUERTAS:V)

| POS NO. | REFERENCIA | DENOMINACION | CANT. | | OBSERVACIONES |
|---------|-----------------|--------------------------------|-------|---|---------------|
| | | | C | V | |
| 1 | 84515-85C00 | LUNA PARABRISAS (VERDE) | - | 1 | |
| 2 | 84617-61A10 | ESPACIADOR PARABRISAS | - | 1 | |
| 3 | 84618-85C00 | TOPE PARABRISAS | - | 2 | |
| 4 | 84611-86C00-5PK | MOLDURA PARABRISAS (NEGRO) | - | 1 | |
| 5 | 84616-61A00-5PK | MOLDURA INTERIOR (NEGRO) | - | 1 | |
| 6 | 84561-85C10 | CRISTAL LAT. TRAS. L/D (VERDE) | - | 1 | |
| 7 | 84566-85C10 | CRISTAL LAT. TRAS. L/I (VERDE) | - | 1 | |
| 8 | 81411-62A00 | PROTECTOR CRISTAL VENTANA L/D | - | 1 | |
| 9 | 81416-62A00 | PROTECTOR CRISTAL VENTANA L/I | - | 1 | |
| 10 | 02112-36163 | TORNILLO | - | 4 | |
| 11 | 81430-61A00 | CERRADURA VENTANA LAT. TRAS. | - | 2 | |
| 12 | 81451-80102 | TAPA EXTERIOR | - | 2 | |
| 13 | 69275-78200 | GOMA TAPA | - | 2 | |
| 14 | 02112-05103 | TORNILLO CUBIERTA CERRADURA | - | 2 | |
| 15 | 02142-06163 | TORNILLO CERRADURA | - | 4 | |
| 16 | 84671-62A00-5PK | PERFIL GOMA TRASERO (NEGRO) | - | 2 | |
| 17 | 81429-85C00 | JUNTA CERRADURA | - | 2 | JX |



6

FIG. 114

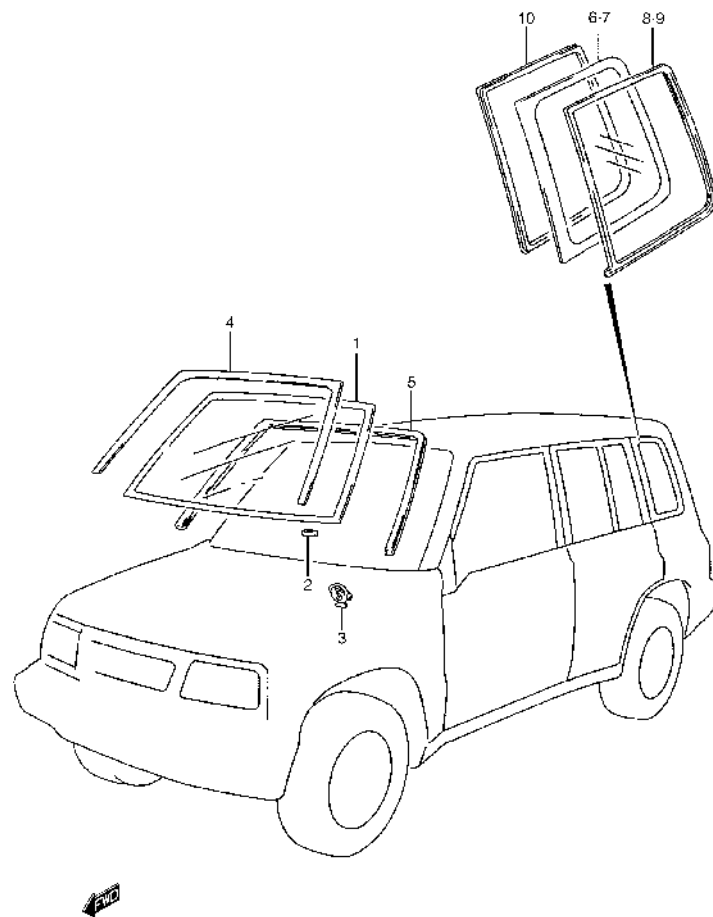


FIG.114 CRISTAL VENTANA (5 PUERTAS)

| POS.NO. | REFERENCIA | DENOMINACION | CANT. | | OBSERVACIONES |
|---------|-----------------|--------------------------------|-------|---|---------------|
| | | | C | V | |
| 1 | 84515-85C00 | LUNA PARABRISAS (VERDE) | - | 1 | |
| 2 | 84617-61A10 | ESPACIADOR PARABRISAS | - | 1 | |
| 3 | 84618-85C00 | TOPE PARABRISAS | - | 2 | |
| 4 | 84611-86C00-5PK | MOLDURA PARABRISAS (NEGRO) | - | 1 | |
| 5 | 84616-61A00-5PK | MOLDURA INTERIOR (NEGRO) | - | 1 | |
| 6 | 84561-86C00 | CRISTAL LAT.TRAS.L/D (VERDE) | - | 1 | |
| 7 | 84566-86C00 | CRISTAL LAT.TRAS.L/I (VERDE) | - | 1 | |
| 8 | 84691-56B00-5PK | MOLDURA LAT. TRAS. L/D (NEGRO) | - | 1 | |
| 9 | 84692-56B00-5PK | MOLDURA LAT. TRAS. L/I (NEGRO) | - | 1 | |
| 10 | 84695-56B00-5PK | EMBELLECEDOR LAT.TRAS.(NEGRO) | - | 2 | JX |

6

SE420 (HDI)



FIG. 115

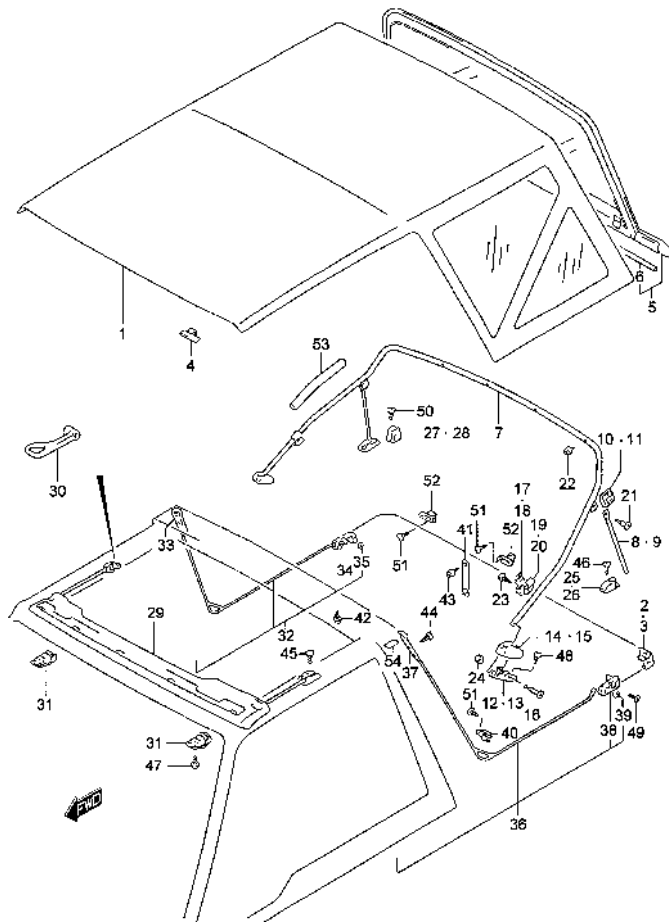


FIG.115 SOFTTOP

| POS NO. | REFERENCIA | DENOMINACION | CANT. | | OBSERVACIONES |
|---------|-----------------|--------------------------------|-------|---|---------------|
| | | | C | V | |
| 1 - 1 | 78310-60A52-PRB | C/TECHO DE LONA (NEGRO) | 1 | - | |
| 1 - 2 | 78310-60A52-PRW | C/TECHO DE LONA (BLANCO) | 1 | - | |
| 2 | 78381-60A00 | .GANCHO ESQUINA L/D | 1 | - | |
| 3 | 78382-60A00 | .GANCHO ESQUINA L/I | 1 | - | |
| 4 | 78389-60A00 | .GANCHO DEL. | 5 | - | |
| 5 - 1 | 78320-60A52-PRB | VENTANILLA LONA TRAS. (NEGRO) | 1 | - | |
| 5 - 2 | 78320-60A52-PRW | VENTANILLA LONA TRAS. (BLANCO) | 1 | - | |
| 6 | 78399-60A00 | .TUBO VENTANA TRAS. | 1 | - | |
| 7 | 78410-60A11 | ARCO DE TOLDO | 1 | - | |
| 8 | 78421-60A02 | BRAZO SOPORTE TOLDO L/D | 1 | - | |
| 9 | 78422-60A02 | BRAZO SOPORTE TOLDO L/I | 1 | - | |
| 10 | 78441-60A00 | TAPA SOPORTE TOLDO L/D | 1 | - | |
| 11 | 78451-60A00 | TAPA SOPORTE TOLDO L/I | 1 | - | |
| 12 | 78442-60A02 | SOPORTE ARCO DE TOLDO L/D | 1 | - | |
| 13 | 78452-60A02 | SOPORTE ARCO DE TOLDO L/I | 1 | - | |
| 14 | 78443-60A01 | TAPA SOPORTE TOLDO L/D | 1 | - | |
| 15 | 78453-60A01 | TAPA SOPORTE TOLDO L/I | 1 | - | |
| 16 | 78444-60A01 | TORNILLO | 2 | - | |
| 17 | 78446-60A00 | SUJECCION TOLDO N.1 L/D | 1 | - | |
| 18 | 78456-60A00 | SUJECCION TOLDO N.1 L/I | 1 | - | |
| 19 | 78447-60A00 | SUJECCION TOLDO N.2 L/D | 1 | - | |
| 20 | 78457-60A00 | SUJECCION TOLDO N.2 L/I | 1 | - | |
| 21 | 09139-05037 | TORNILLO | 2 | - | |
| 22 | 09410-00074 | MACHO ARCO DE TOLDO | 5 | - | |
| 23 | 03511-05123 | TORNILLO | 2 | - | |
| 24 | 08310-00063 | TUERCA | 2 | - | |
| 25 | 78461-60A00 | TOPE VARA SOPORTE L/D | 1 | - | |
| 26 | 78462-60A00 | TOPE VARA SOPORTE L/I | 1 | - | |
| 27 | 78471-60A00 | TOPE TOLDO L/D | 1 | - | |
| 28 | 78472-60A00 | TOPE TOLDO L/I | 1 | - | |

SE420 (HDI)

6

FIG. 115

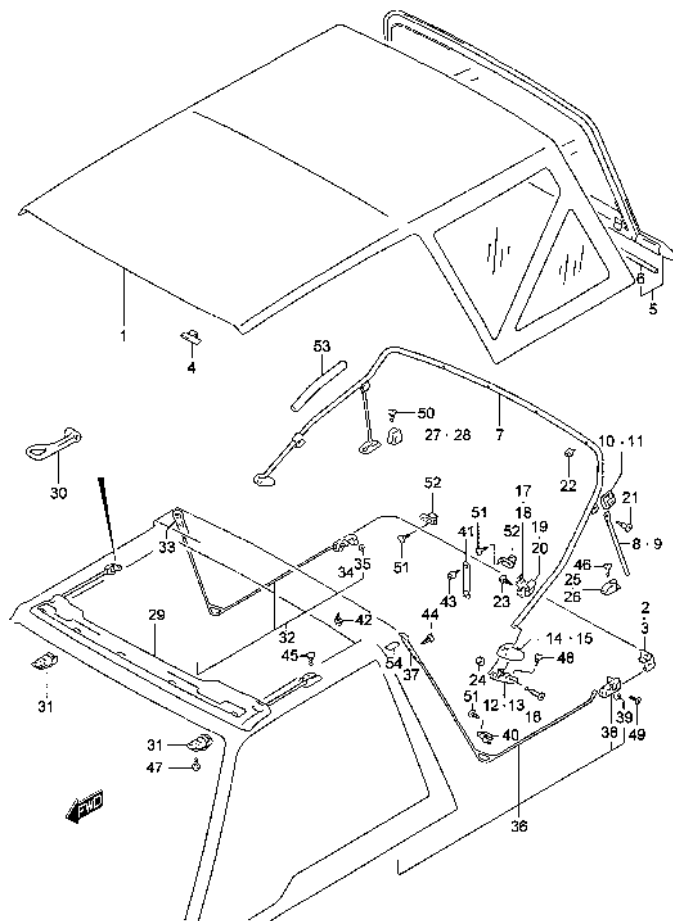


FIG.115 SOFTTOP

| POS.NO. | REFERENCIA | DENOMINACION | CANT. | | OBSERVACIONES |
|---------|-----------------|-------------------------|-------|---|---------------|
| | | | C | V | |
| 29 | 78510-85C00 | ARCO DE TOLDO DELANTERO | 1 | - | |
| 30 | 78518-60A01 | .VARILLA, TENSION | 2 | - | |
| 31 | 78520-60A01 | CIERRE ARCO DELANTERO | 2 | - | |
| 32 | 78530-60A00 | ARCO DE TOLDO LAT. L/D | 1 | - | |
| 33 | 78532-60A00 | .SOPORTE ARCO SUP. L/D | 1 | - | |
| 34 | 78533-60A00 | .SOPORTE TRAS. L/I | 1 | - | |
| 35 | 78534-60A00 | .TUERCA | 2 | - | |
| 36 | 78540-60A00 | ARCO DE TOLDO LAT. L/I | 1 | - | |
| 37 | 78542-60A00 | .SOPORTE ARCO SUP. L/D | 1 | - | |
| 38 | 78543-60A00 | .SOPORTE TRAS. L/D | 1 | - | |
| 39 | 78534-60A00 | .TUERCA | 2 | - | |
| 40 | 78554-60A00 | SUJECCION LONA | 2 | - | |
| 41 | 78553-85C00-5ES | TIRANTA TOLDO | 1 | - | |
| 42 | 09410-00074 | MACHO LONA | 2 | - | |
| 43 | 09410-00075 | MACHO PUERTA TRAS. | 1 | - | |
| 44 | 02112-06123 | TORNILLO | 4 | - | |
| 45 | 02112-06163 | TORNILLO | 4 | - | |
| 46 | 02112-06203 | TORNILLO | 4 | - | |
| 47 | 02142-06163 | TORNILLO | 4 | - | |
| 48 | 02142-06163 | TORNILLO | 4 | - | |
| 49 | 02142-06123 | TORNILLO | 2 | - | |
| 50 | 03141-05203 | TORNILLO | 4 | - | |
| 51 | 03541-05123 | TORNILLO | 10 | - | |
| 52 | 78555-60A00 | SUJECCION VENTANA TRAS. | 3 | - | |
| 53 | 78432-60A00 | PROTECTOR LAT. TOLDO | 2 | - | |
| 54 | 84761-50X50 | PROTECTOR PILAR CENTRAL | 2 | - | |

6

SE420 (HDI)

FIG. 116

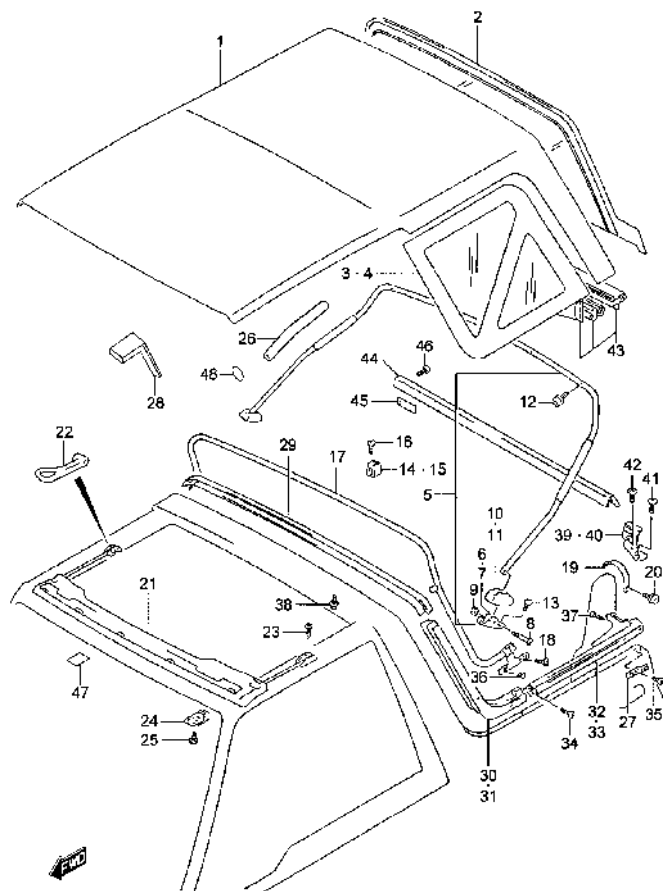


FIG.116 FASTTOP

| POS.NO. | REFERENCIA | DENOMINACION | CANT. | | OBSERVACIONES |
|---------|-----------------|--------------------------------|-------|---|---------------|
| | | | C | V | |
| 1 - 1 | 78310-85C20-BEB | TECHO LONA (NEGRO) | 1 | - | |
| 1 - 2 | 78310-85C20-BEW | TECHO LONA (BLANCO) | 1 | - | |
| 1 - 3 | 78310-85C20-BDS | TECHO LONA (DARK SAND) | 1 | - | |
| 2 - 1 | 78310-85CA0-BEB | VENT. TRAS. (NEGRO) | 1 | - | |
| 2 - 2 | 78310-85CA0-BEW | VENT. TRAS. (BLANCO) | 1 | - | |
| 2 - 3 | 78310-85CA0-BDS | VENT. TRAS. (DARK SAND) | 1 | - | |
| 3 - 1 | 78310-85CB0-BEB | VENT. LADO DERCH. (NEGRO) | 1 | - | |
| 3 - 2 | 78310-85CB0-BEW | VENT. LADO DERCH. (BLANCO) | 1 | - | |
| 3 - 3 | 78310-85CB0-BDS | VENT. LADO DERCH. (DARK SAND) | 1 | - | |
| 4 - 1 | 78310-85CC0-BEB | VENT. LADO IZQ. (NEGRO) | 1 | - | |
| 4 - 2 | 78310-85CC0-BEW | VENT. LADO IZQ. (BLANCO) | 1 | - | |
| 4 - 3 | 78310-85CC0-BDS | VENT. LADO IZQ. (DARK SAND) | 1 | - | |
| 5 | 78411-85C00 | ARCO DE TOLDO | 1 | - | |
| 6 | 78442-60A02 | .SOPORTE ARCO LADO DERCH. | 1 | - | |
| 7 | 78452-60A02 | .SOPORTE ARCO LADO IZQ. | 1 | - | |
| 8 | 78444-60A01 | .TORNILLO ARCO DE TOLDO | 2 | - | |
| 9 | 08310-00063 | .TUERCA ARCO DE TOLDO | 2 | - | |
| 10 | 78443-60A01 | .TAPA SOPORTE ARCO LADO DERCH. | 1 | - | |
| 11 | 78453-60A01 | .TAPA SOPORTE ARCO LADO IZQ. | 1 | - | |
| 12 | 09410-00074 | .MACHO ARCO DE TOLDO | 5 | - | |
| 13 | 02142-06163 | TORNILLO SOPORTE | 4 | - | |
| 14 | 78471-60A00 | TOPE ARCO LADO DERCH. | 1 | - | |
| 15 | 78472-60A00 | TOPE ARCO LADO IZQ. | 1 | - | |
| 16 | 03141-05203 | TORNILLO TOPE DE ARCO | 4 | - | |
| 17 | 78400-85CF0 | ARCO DE TOLDO | 1 | - | |
| 18 | 02142-06103 | TORNILLO ARCO DE TOLDO | 4 | - | |
| 19 | 78400-85CM0 | CINTA ARCO DE TECHO | 1 | - | |
| 20 | 09410-00075 | MACHO CINTA | 1 | - | |
| 21 | 78510-85C10 | ARCO DE TOLDO | 1 | - | |
| 22 | 78518-60A01 | .VARILLA TENSION | 2 | - | |

SE420 (HDI)

FIG. 116

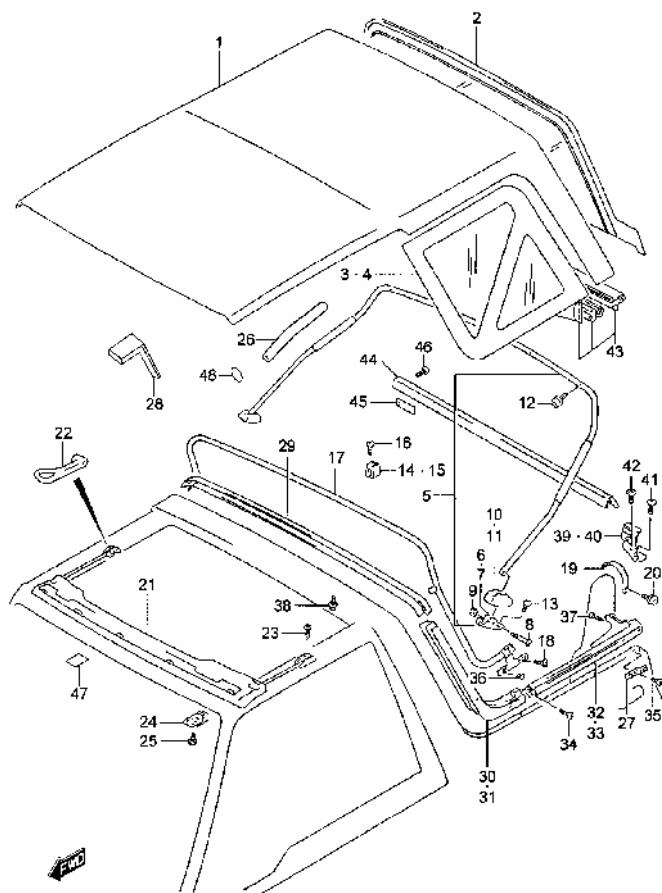


FIG.116 FASTTOP

| POS.NO. | REFERENCIA | DENOMINACION | CANT. | | OBSERVACIONES |
|---------|-------------|-----------------------------|-------|---|---------------|
| | | | C | V | |
| 23 | 02112-06163 | TORNILLO | 4 | - | |
| 24 | 78520-60A01 | CIERRE | 2 | - | |
| 25 | 02142-06163 | TORNILLO CIERRE | 4 | - | |
| 26 | 78432-60A00 | PROTECTOR ARCO DE TOLDO | 2 | - | |
| 27 | 78565-62A00 | SOPORTE MOLDURA | 2 | - | |
| 28 | 78571-60A00 | PROTECTOR PILAR CENTRAL | 2 | - | |
| 29- 1 | 78531-62A00 | MOLDURA JUNTA | 1 | - | JX |
| 29- 2 | 78531-85C00 | MOLDURA JUNTA | 1 | - | JLX |
| 30 | 78532-62A00 | JUNTA PILAR L/D | 1 | - | |
| 31 | 78542-62A00 | JUNTA PILAR L/I | 1 | - | |
| 32 | 78533-62A00 | MOLDURA L/I | 1 | - | |
| 33 | 78543-62A00 | MOLDURA L/D | 1 | - | |
| 34 | 03122-04163 | TORNILLO MOLDURA | 15 | - | |
| 35 | 01550-06123 | TORNILLO SOPORTE | 6 | - | |
| 36 | 09148-04021 | TUERCA MOLDURA | 15 | - | |
| 37 | 09409-85C00 | CLIP MOLDURA | 6 | - | |
| 38 | 09410-00074 | MACHO LONA | 2 | - | |
| 39 | 78400-85CG1 | SOPORTE VENT. INFERIOR L/D | 1 | - | |
| 40 | 78400-85CH1 | SOPORTE VENT. INFERIOR L/I | 1 | - | |
| 41 | 01500-06163 | TORNILLO SOPORTE | 2 | - | |
| 42 | 03141-04083 | TORNILLO SOPORTE | 2 | - | |
| 43 | 78400-85CI0 | TIRANTE VENTANILLA INFERIOR | 1 | - | |
| 44 | 78561-62A00 | MOLDURA PERFIL | 1 | - | |
| 45 | 78400-85CJ0 | .CLIP PERFIL | 3 | - | |
| 46 | 03542-04167 | TORNILLO PERFIL | 2 | - | |
| 47 | 84761-50X50 | PROTECTOR ARCO DE TOLDO | 3 | - | CORTAR A/R |
| 48 | 72115-85C00 | TAPON | 8 | - | |

SE420 (HDI)

6



FIG. 117

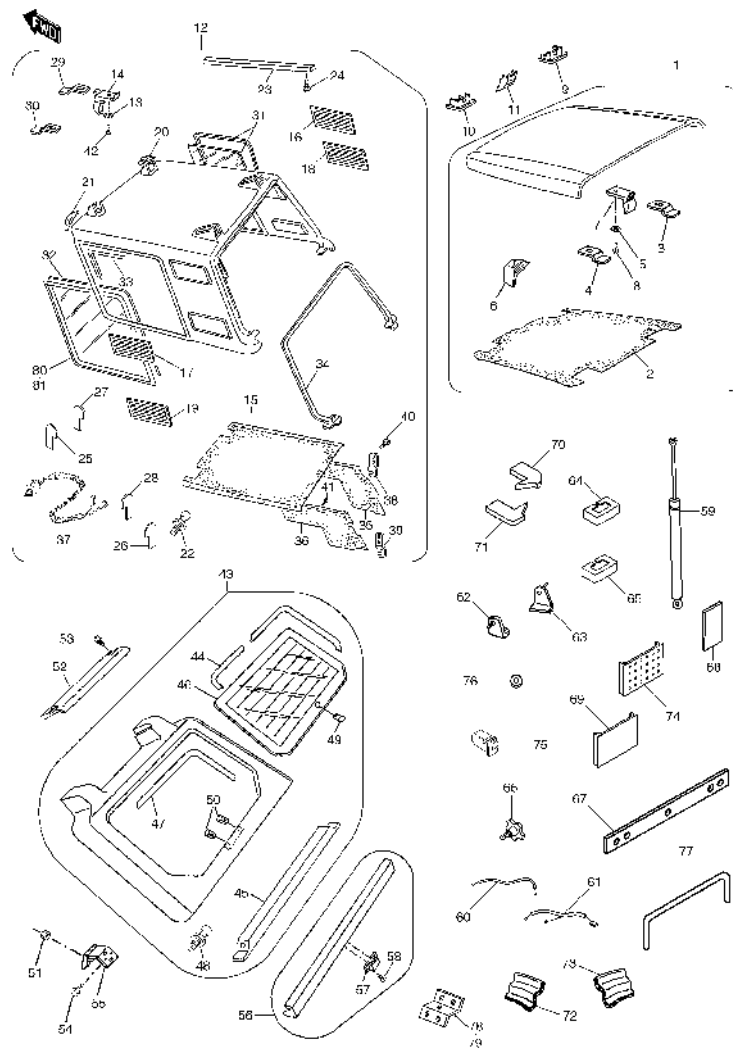


FIG.117 HARDTOP (MODELO AMERICA)

| POS NO. | REFERENCIA | DENOMINACION | CANT. | | OBSERVACIONES |
|---------|-----------------|----------------------------------|-------|---|---------------|
| | | | C | V | |
| 1 - 1 | 99000-990YB-L31 | C/TECHO DELANTERO (BLANCO) | 1 | - | |
| 1 - 2 | 99000-990YB-L32 | C/TECHO DELANTERO (NEGRO) | 1 | - | |
| 2 - 1 | 99000-990YB-H16 | .TAPICERIA TECHO DEL. (NEGRO) | 1 | - | |
| 2 - 2 | 93645-85C00 | .TAPICERIA TECHO DEL. (GRIS) | 1 | - | |
| 3 | 99000-990YB-H17 | .PESTILLO TRASERO L/D | 1 | - | |
| 4 | 99000-990YB-H18 | .PESTILLO TRASERO L/I | 1 | - | |
| 5 | 99000-990YB-H19 | .ARANDELA | 2 | - | |
| 6 | 99000-990YB-H22 | .SUPLEMENTO DE GOMA | 4 | - | |
| 7 | 78520-60A01 | .SISTEMA CERRADURA | 2 | - | |
| 8 | 99000-990YB-Y25 | .TORNILLO | 2 | - | |
| 9 | 99000-990YB-H20 | TAPA ALOJ. PESTILLO DELANT. L/D | 1 | - | |
| 10 | 99000-990YB-H21 | TAPA ALOJ. PESTILLO DELANT. L/I | 1 | - | |
| 11 | 99000-990YB-H23 | CUBIERTA PESTILLO CENT. | 1 | - | |
| 12 - 1 | 99000-990YB-L33 | C/TECHO TRASERO (BLANCO) | 1 | - | |
| 12 - 2 | 99000-990YB-L34 | C/TECHO TRASERO (NEGRO) | 1 | - | |
| 13 | 99000-990YB-H19 | .ARANDELA | 2 | - | |
| 14 | 99000-990YB-H24 | .SISTEMA CERRADURA | 2 | - | |
| 15 - 1 | 99000-990YB-H27 | .TAPICERIA TECHO TRASERO (NEGRO) | 1 | - | |
| 15 - 2 | 93781-85C00 | .TAPICERIA TECHO TRASERO (GRIS) | 1 | - | |
| 16 | 99000-990YB-H28 | .EMBELLECEDOR SUP. L/D | 1 | - | |
| 17 | 99000-990YB-H29 | .EMBELLECEDOR SUP. L/I | 1 | - | |
| 18 | 99000-990YB-H30 | .EMBELLECEDOR INF. L/D | 1 | - | |
| 19 | 99000-990YB-H31 | .EMBELLECEDOR INF. L/I | 1 | - | |
| 20 | 99000-990YB-H34 | .SUPLEMENTO SUPERIOR GOMA L/D | 1 | - | |
| 21 | 99000-990YB-H35 | .SUPLEMENTO SUPERIOR GOMA L/I | 1 | - | |
| 22 | 99000-990YB-H36 | .PERNO | 2 | - | |
| 23 | 99000-990YB-H37 | .BARRA SUPERIOR TECHO | 2 | - | |
| 24 | 99000-990YB-H38 | .TORNILLO | 4 | - | |
| 25 | 99000-990YB-H39 | .PLACA ALMOHADILLA L/D | 1 | - | |
| 26 | 99000-990YB-H40 | .PLACA ALMOHADILLA L/I | 1 | - | |

SE420 (HDI)

6

FIG. 117

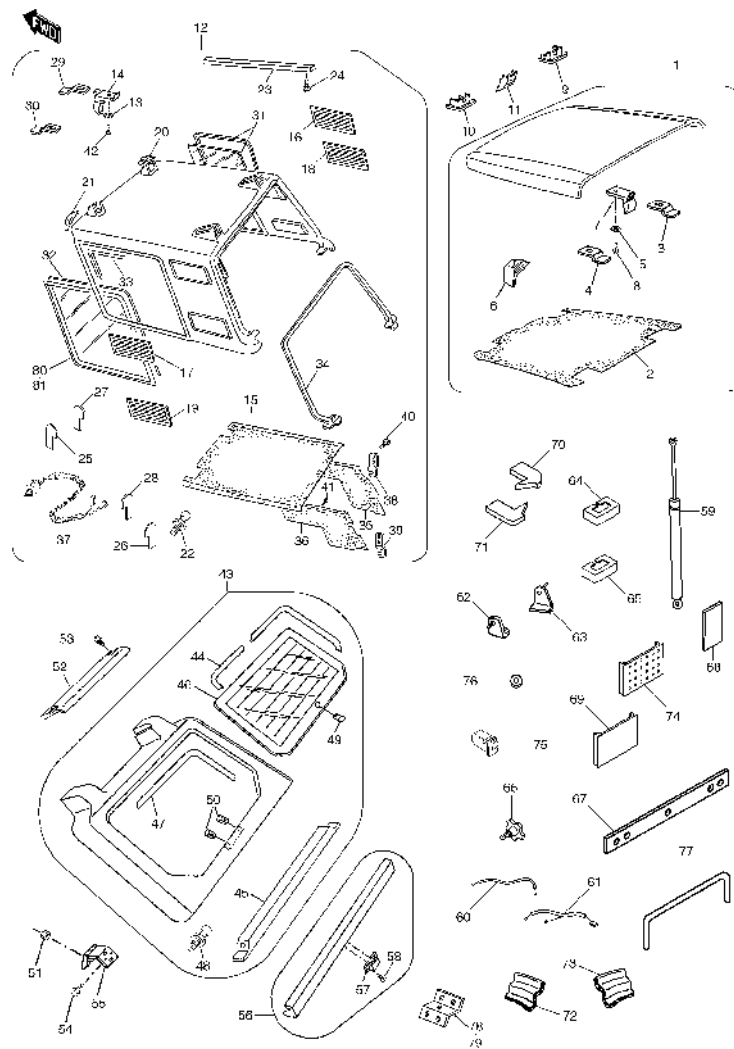


FIG.117 HARDTOP (MODELO AMERICA)

| POSNO. | REFERENCIA | DENOMINACION | CANT. | | OBSERVACIONES |
|--------|-----------------|------------------------------|-------|---|---------------|
| | | | C | V | |
| 27 | 99000-990YB-H41 | .FORRO CAUCHO L/D | 1 | - | |
| 28 | 99000-990YB-H42 | .FORRO CAUCHO L/I | 1 | - | |
| 29 | 99000-990YB-H43 | .PESTILLO DELANT. L/D | 1 | - | |
| 30 | 99000-990YB-H44 | .PESTILLO DELANT. L/I | 1 | - | |
| 31 | 93755-64A00 | .CRISTAL LATERAL L/D | 1 | - | |
| 32 | 93765-64A00 | .CRISTAL LATERAL L/I | 1 | - | |
| 33 | 99000-990YB-H47 | .GOMA INTERIOR | 2 | - | |
| 34 | 99000-990YB-H49 | .GOMA TECHO TRASERO | 1 | - | |
| 35 | 99000-990YB-H51 | .TAPICERIA LATERAL L/D | 1 | - | |
| 36 | 99000-990YB-H52 | .TAPICERIA LATERAL L/I | 1 | - | |
| 37 | 99000-990YB-H53 | .CABLEADO SUPERIOR | 1 | - | |
| 38 | 99000-990YB-L02 | .SOPORTE L/D | 1 | - | |
| 39 | 99000-990YB-L03 | .SOPORTE L/I | 1 | - | |
| 40 | 99000-990YB-X21 | .TORNILLO | 2 | - | |
| 41 | 99000-990YB-X22 | .CLIP | 6 | - | |
| 42 | 99000-990YB-Y25 | .TORNILLO | 2 | - | |
| 43- 1 | 99000-990YB-L35 | PORTON TRASERO (BLANCO) | 1 | - | |
| 43- 2 | 99000-990YB-L36 | PORTON TRASERO (NEGRO) | 1 | - | |
| 44 | 99000-990YB-H61 | .MOLDURA CRISTAL TRASERO | 1 | - | |
| 45 | 99000-990YB-H62 | .MOLDURA PERFIL PUERTA TRAS. | 1 | - | |
| 46 | 93831-85C00 | .CRISTAL PRTA. TRASERA | 1 | - | |
| 47 | 99000-990YB-H74 | .MOLDURA INT. CRISTAL TRAS. | 1 | - | |
| 48 | 99000-990YB-H36 | .PERNO DE ROTULA | 2 | - | |
| 49 | 99000-990YB-L55 | .TAPON CRISTAL TRASERO | 1 | - | |
| 50 | 99000-990YB-L56 | .TAPON PARA TORNILLO | 2 | - | |
| 51 | 99000-990YB-H48 | TUERCA | 4 | - | |
| 52 | 99000-990YB-H58 | SPOILER PORTON TRASERO | 1 | - | |
| 53 | 99000-990YB-H59 | TORNILLO | 2 | - | |
| 54 | 99000-990YB-H60 | TORNILLO | 4 | - | |
| 55 | 99000-990YB-H64 | BISAGRA | 2 | - | |

6

SE420 (HDI)

FIG. 117

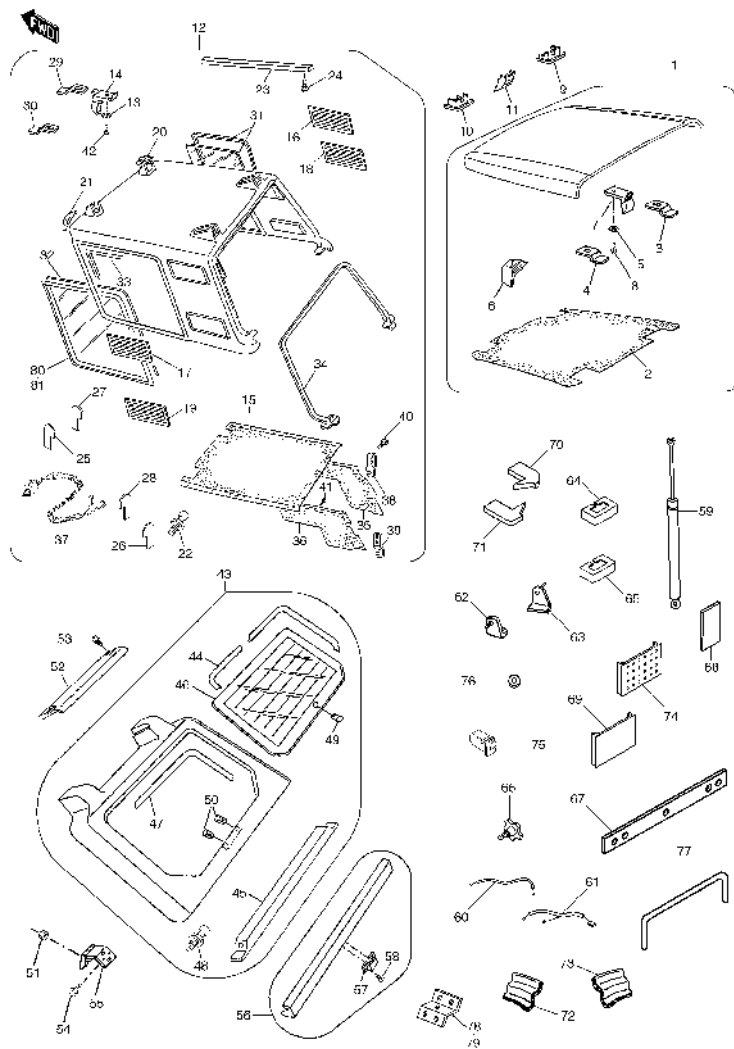


FIG.117 HARDTOP (MODELO AMERICA)

| POS.NO. | REFERENCIA | DENOMINACION | CANT. | | OBSERVACIONES |
|---------|-----------------|-----------------------------------|-------|---|---------------|
| | | | C | V | |
| 56 - 1 | 99000-990YB-H71 | MOLDURA PORTON TRAS. (BLANCO) | 1 | - | |
| 56 - 2 | 99000-990YB-H72 | MOLDURA PORTON TRAS. (NEGRO) | 1 | - | |
| 57 | 99000-990YB-H73 | .RESORTE | 3 | - | |
| 58 | 03142-05123 | .TORNILLO | 6 | - | |
| 59 | 99000-990YB-H68 | AMORTIGUADOR PORTON TRASERO | 2 | - | |
| 60 | 99000-990YB-H54 | CABLEADO INFERIOR | 1 | - | |
| 61 | 99000-990YB-H55 | CABLEADO INFERIOR FINAL | 1 | - | |
| 62 | 99000-990YB-H66 | TOPE INF. SOPORTE L/D | 1 | - | |
| 63 | 99000-990YB-H67 | TOPE INF. SOPORTE L/I | 1 | - | |
| 64 | 99000-990YB-H69 | TAPA PESTILLO FRONTAL | 2 | - | |
| 65 | 99000-990YB-H70 | TAPA PESTILLO TRASERO | 2 | - | |
| 66 | 99000-990YB-L04 | POMO | 2 | - | |
| 67 | 99000-990YB-L05 | TAPA ADHESIVA CAUCHO | 1 | - | |
| 68 | 99000-990YB-L06 | TAPA ADHESIVA CAUCHO | 2 | - | |
| 69 | 99000-990YB-L07 | ADHESIVO TRANSPARENTE | 2 | - | |
| 70 | 99000-990YB-L08 | SELLANTE TAPIC. TRAS. L/D | 1 | - | |
| 71 | 99000-990YB-L09 | SELLANTE TAPIC. TRAS. L/I | 1 | - | |
| 72 | 99000-990YB-L17 | CUBIERTA L/D | 1 | - | |
| 73 | 99000-990YB-L18 | CUBIERTA L/I | 1 | - | |
| 74 | 99000-990YB-F14 | PELICULA AUTOAD. (BLANCO Y NEGRO) | 2 | - | |
| 75 | 35180-85C00 | INTERRUPTOR LUNETAS TERMICA | 1 | - | |
| 76 | 99000-990YB-Y21 | ARANDELA | 4 | - | |
| 77 | 77161-60A00 | PERFIL CIERRE FRONT. TECHO TRAS. | 1 | - | |
| 78 | 93734-85C00 | CHAPA FIJACION L/D | 1 | - | |
| 79 | 93735-85C00 | CHAPA FIJACION L/I | 1 | - | |
| 80 | 93756-64A00 | MOLDURA LATERAL CRISTAL L/I | 1 | - | |
| 81 | 93766-64A00 | MOLDURA LATERAL CRISTAL L/D | 1 | - | |

SE420 (HDI)

FIG. 118

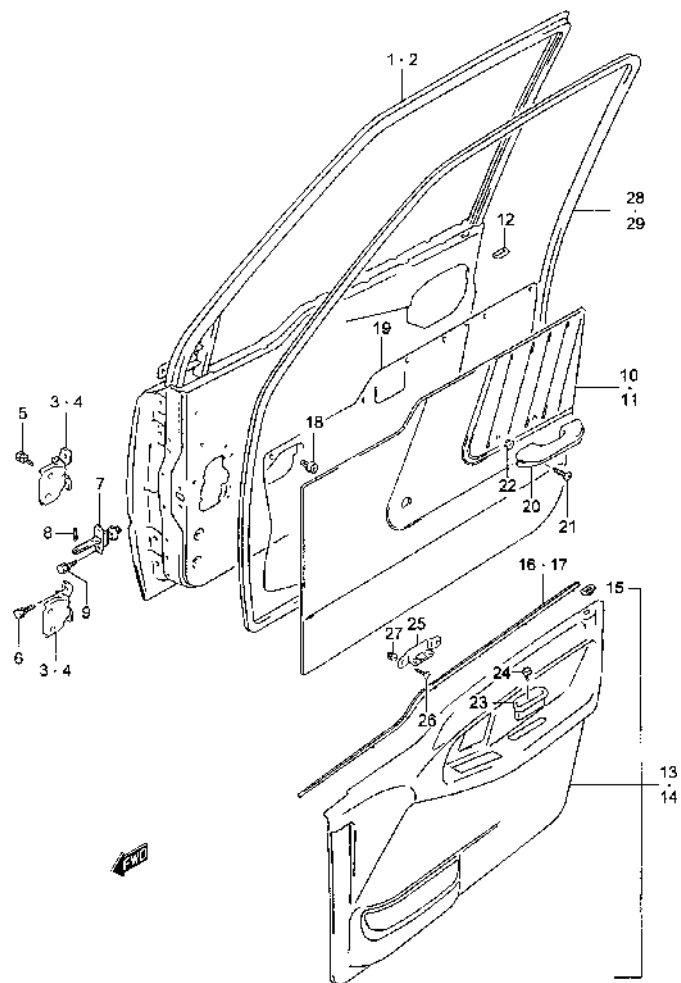


FIG.118 PANEL PUERTA DELANTERA (3 PUERTAS)

| POS.NO. | REFERENCIA | DENOMINACION | CANT. | | OBSERVACIONES |
|---------|-----------------|----------------------------------|-------|----|------------------------|
| | | | C | V | |
| 1 - 1 | 68001-66A11 | C/ PANEL PUERTA DEL. L/D | 1 | 1 | N/ MOLDURAS LAT. |
| 1 - 2 | 68001-67A22 | C/ PANEL PUERTA DEL. L/D | 1 | 1 | W/ MOLDURAS LAT. |
| 2 - 1 | 68002-66A11 | C/ PANEL PUERTA DEL. L/I | 1 | 1 | N/ MOLDURAS LAT. |
| 2 - 2 | 68002-67A22 | C/ PANEL PUERTA DEL. L/I | 1 | 1 | W/ MOLDURAS LAT. |
| 3 | 69310-85C00 | BISAGRA PUERTA NO.1 | 2 | 2 | SUP. L/D, INF. L/I |
| 4 | 69340-85C00 | BISAGRA PUERTA NO.2 | 2 | 2 | SUP. L/I, INF. L/D |
| 5 | 01551-08253 | TORNILLO | 8 | 8 | |
| 6 | 01551-08203 | TORNILLO | 8 | 8 | |
| 7 | 81810-56B01 | FRENO DE PUERTA | 2 | 2 | |
| 8 | 81831-70B00 | PASADOR | 2 | 2 | |
| 9 | 01500-06163 | TORNILLO | 4 | 4 | |
| 10 | 83710-60A10-T02 | GUARNECIDO PUERTA L/D (GRIS) | 1 | 1 | JX |
| 11 | 83730-60A10-T02 | GUARNECIDO PUERTA L/I (GRIS) | 1 | 1 | JX |
| 12 | 83795-60A00-T01 | EMBELLECEDOR SEGURO (GRIS) | 2 | 2 | JX |
| 13 | 83701-68A01-HM4 | GUARNECIDO PTA. L/D (GRIS/VERDE) | 1 | 1 | JLX |
| 14 | 83702-68A01-HM4 | GUARNECIDO PTA. L/I (GRIS/VERDE) | 1 | 1 | JLX |
| 15 | 83723-61A00-T01 | .EMBELLECEDOR SEGURO (GRIS) | 2 | 2 | JLX |
| 16 | 83721-61A00 | .PERFIL GUARNECIDO L/D | 1 | 1 | JLX |
| 17 | 83741-61A00 | .PERFIL GUARNECIDO L/I | 1 | 1 | JLX |
| 18 - 1 | 09409-08320 | PASADOR | 30 | 30 | JX |
| 18 - 2 | 09409-08320 | PASADOR | 18 | 18 | JLX |
| 19 | 83911-60X51 | AISLANTE PANEL | 2 | 2 | CORTAR A/R 600X1200 |
| 20 | 84450-82000-T01 | ASIDERO PUERTA (GRIS) | 2 | 2 | JX |
| 21 | 03241-06253 | TORNILLO | 4 | 4 | JX |
| 22 | 59981-85C00 | TUERCA | 4 | 4 | JX |
| 23 | 84481-68A00-T01 | CAJA ASIDERO (GRIS) | 2 | 2 | JLX |
| 24 | 03141-04123 | TORNILLO | 2 | 2 | JLX |
| 25 | 84482-68A00 | SOPORTE TIRADOR | 2 | 2 | JLX |
| 26 | 03241-16163 | TORNILLO | 4 | 4 | JLX |
| 27 | 59981-85C00 | TUERCA | 4 | 4 | JLX |
| 28 | 84641-85C01 | JUNTA GOMA L/D | 1 | 1 | |
| 29 | 84651-85C01 | JUNTA GOMA L/I | 1 | 1 | |

6

SE420 (HDI)

FIG. 119

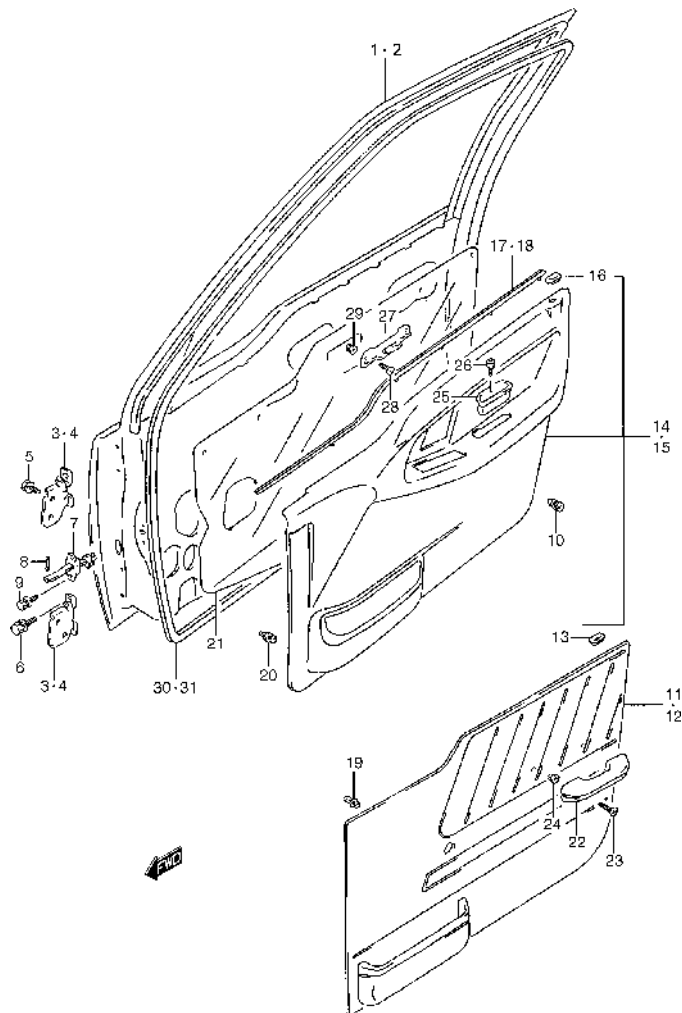


FIG.119 PANEL PUERTA DELANTERA (5 PUERTAS)

| POS.NO. | REFERENCIA | DENOMINACION | CANT. | | OBSERVACIONES |
|---------|-----------------|--------------------------------|-------|----|-----------------------------|
| | | | C | V | |
| 1 - 1 | 68001-57B11 | C/PANEL PUERTA DEL. L/D | - | 1 | N/ MOLDURAS LAT. |
| 1 - 2 | 68001-77E11 | C/PANEL PUERTA DEL. L/D | - | 1 | JLX:W/ MOLDUR. LAT. |
| 2 - 1 | 68002-57B11 | C/PANEL PUERTA DEL. L/I | - | 1 | N/ MOLDURAS LAT. |
| 2 - 2 | 68002-77811 | C/PANEL PUERTA DEL. L/I | - | 1 | JLX: W/ MOLDUR. LAT. |
| 3 | 69310-85C00 | BISAGRA PUERTA N.1 | - | 2 | SUP. L/D, INF. L/I |
| 4 | 69340-85C00 | BISAGRA PUERTA N.2 | - | 2 | INF. L/I, SUP. L/D |
| 5 | 01551-08253 | TORNILLO | - | 8 | |
| 6 | 01551-08253 | TORNILLO | - | 8 | |
| 7 | 81810-56B01 | FRENO PUERTA | - | 2 | |
| 8 | 81831-70B00 | PASADOR | - | 2 | |
| 9 | 01500-06163 | TORNILLO | - | 4 | |
| 10 | 82711-56B00 | TOPE PUERTA | - | 2 | |
| 11 | 83701-56B10-T02 | GUARNECIDO PUERTA L/D (GRIS) | - | 1 | JX |
| 12 | 83702-56B10-T02 | GUARNECIDO PUERTA L/I (GRIS) | - | 1 | JX |
| 13 | 83795-60A00-T01 | EMBELLECEDOR SEGURO (GRIS) | - | 2 | JX |
| 14 | 83701-77E01-HM4 | GUARN. PUERTA L/D (GRIS/VERDE) | - | 1 | JLX |
| 15 | 83702-77E01-HM4 | GUARN. PUERTA L/I (GRIS/VERDE) | - | 1 | JLX |
| 16 | 83723-61A00-T01 | .EMBELLECEDOR SEGURO (GRIS) | - | 2 | JLX |
| 17 | 83719-57B00 | PERFIL GUARNECIDO L/D | - | 1 | JLX |
| 18 | 83739-57B00 | PERFIL GUARNECIDO L/I | - | 1 | JLX |
| 19 | 09409-08320 | CLIP | - | 26 | JX |
| 20 | 09409-08320 | CLIP | - | 16 | JLX |
| 21 | 83911-60X51 | AISLANTE PANEL | - | 2 | SEGUN NECESIDAD 600X1200 |
| 22 | 84450-82000-T01 | ASIDERO PUERTA (GRIS) | - | 2 | JX |
| 23 | 03241-06253 | TORNILLO | - | 4 | JX |
| 24 | 59981-85C00 | TUERCA | - | 4 | JX |
| 25 | 84481-68A00-T01 | CAJA ASIDERO (GRIS) | - | 2 | JLX |
| 26 | 03141-04123 | TORNILLO | - | 2 | JLX |
| 27 | 84482-77E00 | SOPORTE TIRADOR | - | 2 | JLX |
| 28 | 03241-16163 | TORNILLO | - | 4 | JLX |
| 29 | 59981-85C00 | TUERCA | - | 4 | JLX |
| 30 | 84641-56B01 | JUNTA GOMA L/D | - | 1 | |
| 31 | 84651-56B01 | JUNTA GOMA L/I | - | 1 | |

SE420 (HDI)

FIG. 120

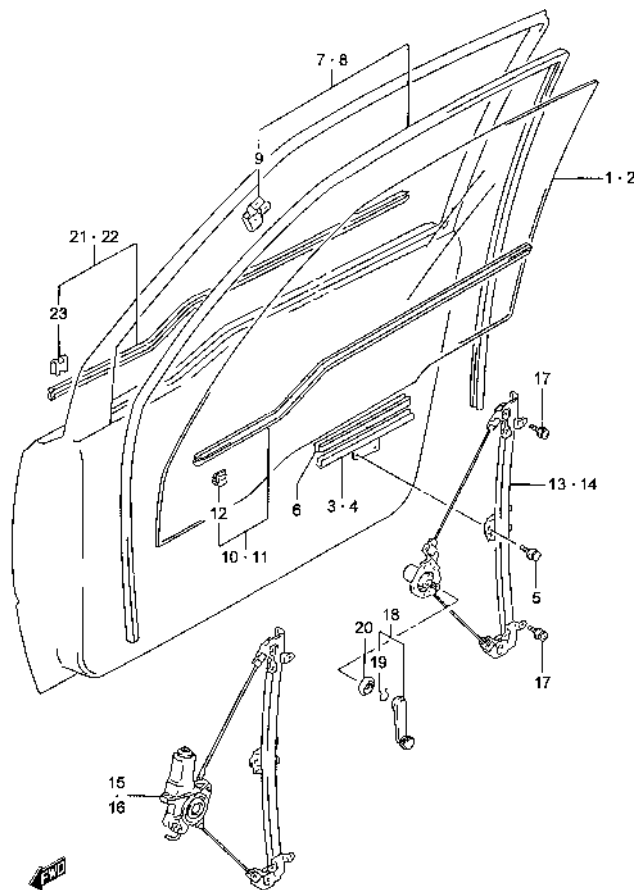


FIG.120 ELEVACIONES PUERTA DELANTERA (3 PUERTAS)

| POS.NO. | REFERENCIA | DENOMINACION | CANT. | | OBSERVACIONES |
|---------|-----------------|------------------------------|-------|----|---------------|
| | | | C | V | |
| 1 | 84531-85C00 | CRISTAL VENTANA L/D (VERDE) | 1 | 1 | |
| 2 | 84536-85C00 | CRISTAL VENTANA L/I (VERDE) | 1 | 1 | |
| 3 | 83610-85C00 | PERFIL EMPUJE CRISTAL L/D | 1 | 1 | |
| 4 | 83620-85C00 | PERFIL EMPUJE CRISTAL L/I | 1 | 1 | |
| 5 | 02112-76123 | TORNILLO | 4 | 4 | |
| 6 | 83691-60A00 | GOMA | 2 | 2 | |
| 7 | 83660-60A00 | GUIA ELEVACIONES L/D | 1 | 1 | |
| 8 | 83680-60A00 | GUIA ELEVACIONES L/I | 1 | 1 | |
| 9 | 83662-60A00 | .GRAPA | 2 | 2 | |
| 10 | 83850-60A00 | GOMA INTERIOR L/D | 1 | 1 | JX |
| 11 | 83860-60A00 | GOMA INTERIOR L/I | 1 | 1 | JX |
| 12 | 83852-60A00 | .CLIP | 14 | 14 | JX |
| 13 | 83410A60A00 | C/ELEVACIONES L/D | 1 | 1 | JX |
| 14 | 83440A60A00 | C/ELEVACIONES L/I | 1 | 1 | JX |
| 15 | 83401-85C00 | C/ELEVACIONES L/D | 1 | 1 | JLX |
| 16 | 83402-85C00 | C/ELEVACIONES L/I | 1 | 1 | JLX |
| 17 | 02112-76123 | TORNILLO | 14 | 14 | |
| 18 | 82960-82100-T01 | MANECILLA ELEVACIONES (GRIS) | 2 | 2 | JX |
| 19 | 78463-78000 | .CLIP | 2 | 2 | JX |
| 20 | 82972-82100-T01 | MOLDURA MANECILLA (GRIS) | 2 | 2 | JX |
| 21 | 83810-65A00 | PERFIL VENTANA L/D | 1 | 1 | |
| 22 | 83820-65A00 | PERFIL VENTANA L/I | 1 | 1 | |
| 23 | 83812-60A00 | .CLIP | 14 | 14 | |

6

SE420 (HDI)

FIG. 121

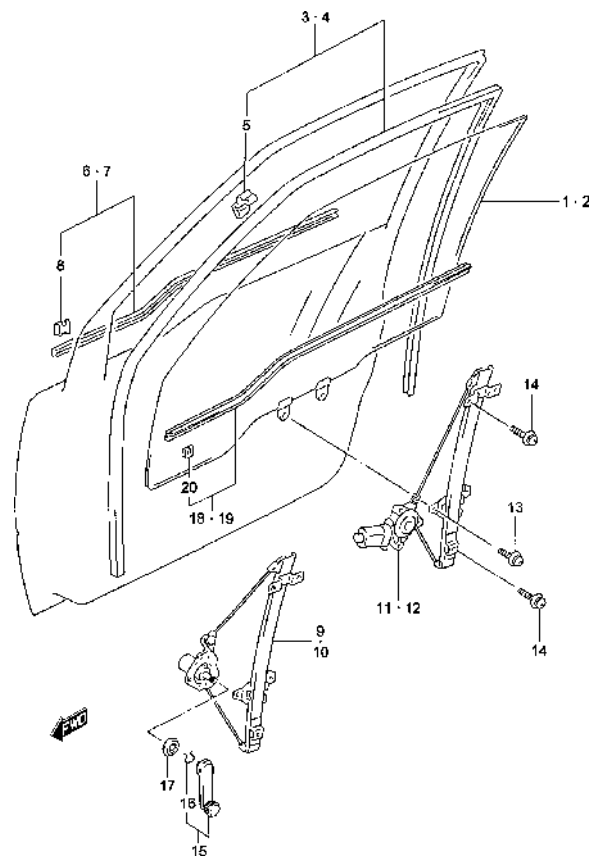


FIG.121 ELEVALLUNAS PUERTA DELANTERA (5 PUERTAS)

| POS.NO. | REFERENCIA | DENOMINACION | CANT. | | OBSERVACIONES |
|---------|-----------------|------------------------------|-------|----|---------------|
| | | | C | V | |
| 1 | 84531-86C00 | CRISTAL VENTANA L/D (VERDE) | - | 1 | |
| 2 | 84536-86C00 | CRISTAL VENTANA L/I (VERDE) | - | 1 | |
| 3 | 83660-56B00 | GUIA ELEVALLUNAS L/D | - | 1 | |
| 4 | 83680-56B00 | GUIA ELEVALLUNAS L/I | - | 1 | |
| 5 | 83662-60A00 | .GRAPA | - | 2 | |
| 6 | 83810-56B00 | PERFIL VENTANA L/D | - | 1 | |
| 7 | 83820-56B00 | PERFIL VENTANA L/I | - | 1 | |
| 8 | 83812-60A00 | .CLIP | - | 14 | |
| 9 | 83410-56B00 | C/ ELEVALLUNAS L/D | - | 1 | JX |
| 10 | 83440-56B00 | C/ ELEVALLUNAS L/I | - | 1 | JX |
| 11 | 83401-57B00 | C/ ELEVALLUNAS ELECTRICO L/D | - | 1 | JLX |
| 12 | 83402-57B00 | C/ ELEVALLUNAS ELECTRICO L/I | - | 1 | JLX |
| 13 | 02112-76123 | TORNILLO | - | 4 | |
| 14 | 02112-76123 | TORNILLO | - | 14 | |
| 15 | 82960-82100-T01 | MANECILLA ELEVALLUNAS (GRIS) | - | 2 | JX |
| 16 | 78463-78000 | .CLIP | - | 2 | JX |
| 17 | 82972-82100-T01 | MOLDURA MANECILLA (GRIS) | - | 2 | |
| 18 | 83850-56B00 | GOMA INTERIOR L/D | - | 1 | JX |
| 19 | 83860-56B00 | GOMA INTERIOR L/I | - | 1 | JX |
| 20 | 83812-60A00 | .CLIP | - | 14 | JX |

6

FIG. 122

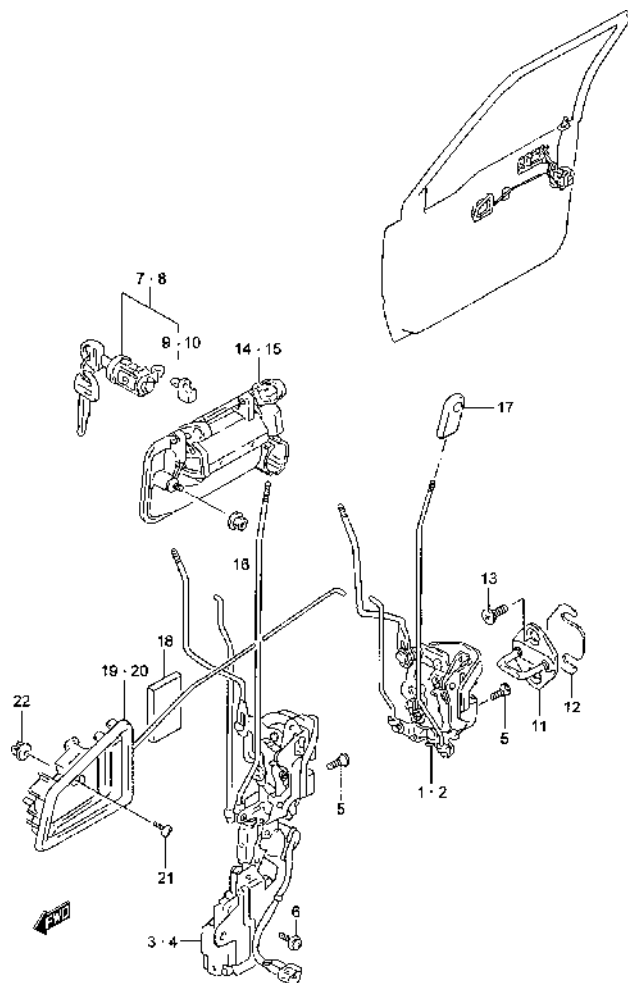


FIG.122 CERRADURA PUERTA DELANTERA (3 PUERTAS)

| POS.NO. | REFERENCIA | DENOMINACION | CANT. | | OBSERVACIONES |
|---------|-----------------|----------------------------------|-------|-----|---------------|
| | | | C | V | |
| 1 | 82201-65A00 | C/CERRADURA PUERTA DEL. L/D | 1 | 1 | JX |
| 2 | 82202-65A00 | C/CERRADURA PUERTA DEL. L/I | 1 | 1 | JX |
| 3 | 82201-66A00 | C/CERRADURA PUERTA DEL. L/D | 1 | 1 | JLX |
| 4 | 82202-66A00 | C/CERRADURA PUERTA DEL. L/I | 1 | 1 | JLX |
| 5 | 02122-56163 | TORNILLO | 6 | 6 | |
| 6 | 02112-76123 | TORNILLO | 2 | 2 | JLX |
| 7 | 82200-60831 | BOMBILLO CERRADURA L/D | 1 | 1 | |
| 8 | 82200-60841 | BOMBILLO CERRADURA L/I | 1 | 1 | |
| 9 | 82277-60A00 | .SOPORTE VARILLA L/D | 1 | 1 | |
| 10 | 82287-60A00 | .SOPORTE VARILLA L/I | 1 | 1 | |
| 11 | 82610-60A01 | RESBALON CERRADURA | 2 | 2 | |
| 12 | 78199-78000 | SEPARADOR RESBALON | 0-1 | 0-1 | |
| 13 | 09137-08011 | TORNILLO | 4 | 4 | |
| 14 | 82810-85C00-5PK | MANECILLA EXT. L/D (NEGRO) | 1 | 1 | |
| 15 | 82820-85C00-5PK | MANECILLA EXT. L/I (NEGRO) | 1 | 1 | |
| 16 | 08316-20063 | TUERCA | 4 | 4 | |
| 17 | 82973-60A01-5PK | SEGURO PUERTA (NEGRO) | 2 | 2 | |
| 18 | 77591-75000 | ALMOHADILLA | 4 | 4 | |
| 19 | 83110-85C00-T01 | MANECILLA INT. PUERTA L/D (GRIS) | 1 | 1 | |
| 20 | 83130-85C00-T01 | MANECILLA INT. PUERTA L/I (GRIS) | 1 | 1 | |
| 21 | 03121-05163 | TORNILLO | 2 | 2 | |
| 22 | 59981-85C00 | TUERCA | 2 | 2 | |

6

SE420 (HDI)



FIG. 123

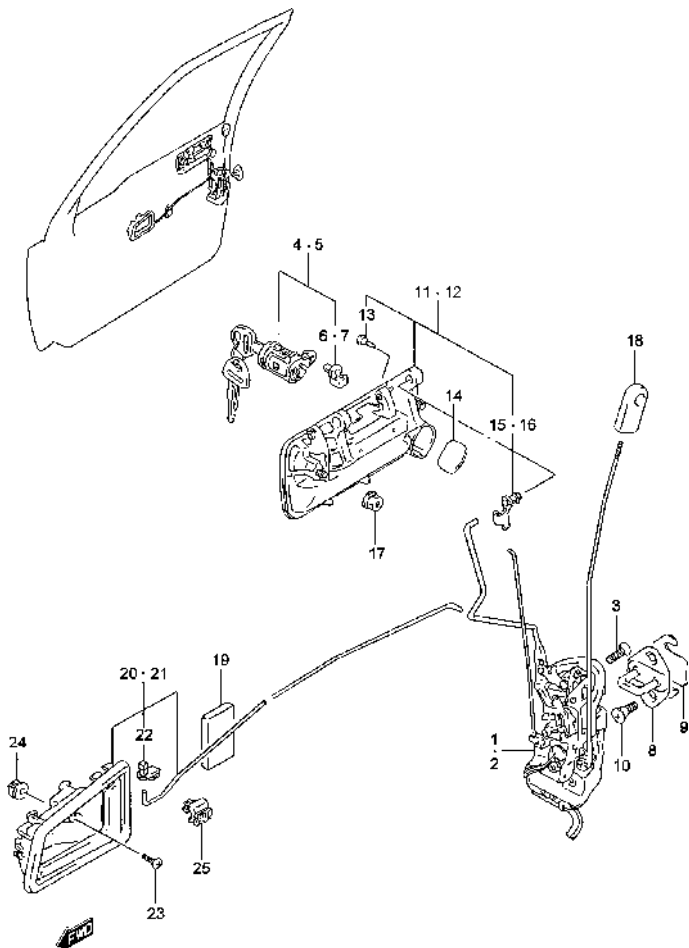


FIG.123 CERRADURA PUERTA DELANTERA (5 PUERTAS)

| POS.NO. | REFERENCIA | DENOMINACION | CANT. | | OBSERVACIONES |
|---------|-----------------|-----------------------------------|-------|-----|---------------|
| | | | C | V | |
| 1 - 1 | 82201-56B00 | C/CERRADURA PUERTA DEL. L/D | - | 1 | |
| 1 - 2 | 82201-58B00 | C/CERRADURA PUERTA DEL. L/D | - | 1 | |
| 2 - 1 | 82202-56B00 | C/CERRADURA PUERTA DEL. L/I | - | 1 | |
| 2 - 2 | 82202-58B00 | C/CERRADURA PUERTA DEL. L/I | - | 1 | |
| 3 | 02122-56163 | TORNILLO | - | 6 | |
| 4 | 82200-60831 | BOMBILLO CERRADURA L/D | - | 1 | |
| 5 | 82200-60841 | BOMBILLO CERRADURA L/I | - | 1 | |
| 6 | 82277-60A00 | .SOPORTE VARILLA L/D | - | 1 | |
| 7 | 82287-60A00 | .SOPORTE VARILLA L/I | - | 1 | |
| 8 | 82610-60A01 | RESBALON CERRADURA | - | 2 | |
| 9 | 78199-78000 | SEPARADOR RESBALON | - | 0-2 | |
| 10 | 09137-08011 | TORNILLO | - | 4 | |
| 11 | 82810-56B00-5PK | MANECILLA EXT. PUERTA L/D (NEGRO) | - | 1 | |
| 12 | 82820-56B00-5PK | MANECILLA EXT. PUERTA L/I (NEGRO) | - | 1 | |
| 13 | 82816-60A00 | .TOPE GOMA | - | 4 | |
| 14 | 82817-60A00 | .CLIP | - | 2 | |
| 15 | 09209-05017 | .CLIP VARILLA L/D | - | 1 | |
| 16 | 82828-56B00 | .CLIP VARILLA L/I | - | 1 | |
| 17 | 08316-20063 | TUERCA | - | 4 | |
| 18 | 82973-60A01-5PK | SEGURO PUERTA | - | 2 | |
| 19 | 77591-75000 | ALMOHADILLA | - | 2 | |
| 20 | 83110-85CA0-T01 | MANECILLA INT. PUERTA L/D (GRIS) | - | 1 | |
| 21 | 83130-85CA0-T01 | MANECILLA INT. PUERTA L/I (GRIS) | - | 1 | |
| 22 | 83119-60F00 | .CLIP MANECILLA | - | 2 | |
| 23 | 03121-05163 | TORNILLO | - | 2 | |
| 24 | 59981-85C00 | TUERCA | - | 2 | |
| 25 | 83271-63D10 | CLIP VARILLA | - | 2 | |

SE420 (HDI)

6

FIG. 124

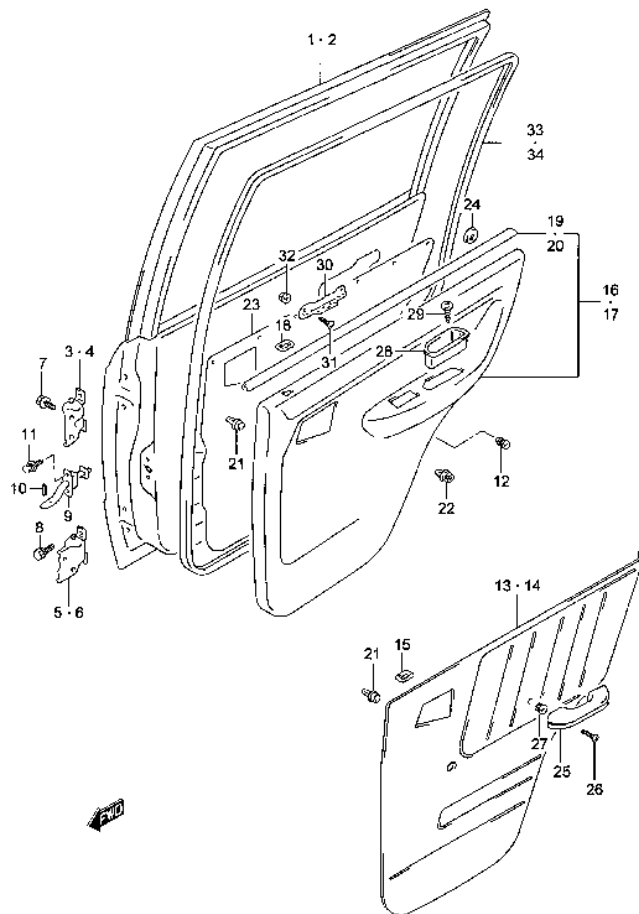


FIG.124 PANEL PUERTA TRASERA (5 PUERTAS)

| POS.NO. | REFERENCIA | DENOMINACION | CANT. | | OBSERVACIONES |
|---------|-----------------|--------------------------------|-------|----|----------------------------|
| | | | C | V | |
| 1 - 1 | 68003-57B12 | C/PANEL PUERTA TRAS. L/D | - | 1 | JX: N/ MOLDUR. LAT. |
| 1 - 2 | 68003-77E11 | C/PANEL PUERTA TRAS. L/D | - | 1 | JLX: W/ MOLDUR. LAT. |
| 2 - 1 | 68004-57B12 | C/PANEL PUERTA TRAS. L/I | - | 1 | JX: N/ MOLDUR. LAT. |
| 2 - 2 | 68004-77E11 | C/PANEL PUERTA TRAS. L/I | - | 1 | JLX: W/ MOLDUR. LAT. |
| 3 | 69410-56B10 | BISAGRA SUP. L/D | - | 1 | |
| 4 | 69430-56B10 | BISAGRA SUP. L/I | - | 1 | |
| 5 | 69440-56B10 | BISAGRA INF. L/D | - | 1 | |
| 6 | 69460-56B10 | BISAGRA INF. L/I | - | 1 | |
| 7 | 01551-08253 | TORNILLO | - | 8 | |
| 8 | 01551-08203 | TORNILLO | - | 8 | |
| 9 | 81830-56B01 | FRENO PUERTA | - | 2 | |
| 10 | 81831-70B00 | PASADOR | - | 2 | |
| 11 | 01500-06163 | TORNILLO | - | 4 | |
| 12 | 82711-56B00 | TOPE PUERTA | - | 2 | |
| 13 | 83740-56B10-T02 | GUARNECIDO PUERTA L/D (GRIS) | - | 1 | JX |
| 14 | 83760-56B10-T02 | GUARNECIDO PUERTA L/I (GRIS) | - | 1 | JX |
| 15 | 83795-60A00-T01 | EMBELLECEDOR SEGURO (GRIS) | - | 2 | JX |
| 16 | 83703-77E01-HM4 | GUARN. PUERT. L/D (GRIS/VERDE) | - | 1 | JLX |
| 17 | 83704-77E01-HM4 | GUARN. PUERT. L/I (GRIS/VERDE) | - | 1 | JLX |
| 18 | 83723-61A00-T01 | .EMBELLECEDOR SEGURO (GRIS) | - | 2 | JLX |
| 19 | 83749-57B00 | .PERFIL GUARNECIDO L/D | - | 1 | JLX |
| 20 | 83769-57B00 | .PERFIL GUARNECIDO L/I | - | 1 | JLX |
| 21 - 1 | 09409-08320 | CLIP | - | 20 | JX |
| 21 - 2 | 09409-08320 | CLIP | - | 8 | JLX |
| 22 | 83729-50E00 | CLIP | - | 2 | |
| 23 | 83911-60X51 | AISLANTE PANEL | - | 2 | SEGUN NECESIDAD 600X120 |
| 24 | 50027-00000 | TAPON GOMA | - | 2 | |
| 25 | 84450-82000-T01 | ASIDERO PUERTA (GRIS) | - | 2 | JX |
| 26 | 03241-06253 | TORNILLO | - | 4 | JX |

6

SE420 (HDI)

FIG. 124

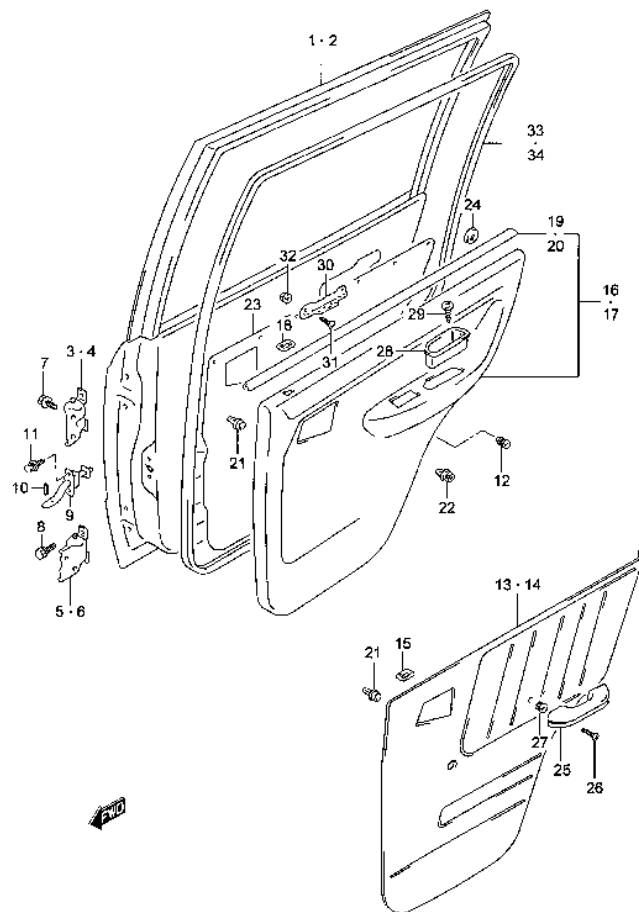


FIG.124 PANEL PUERTA TRASERA (5 PUERTAS)

| POS NO. | REFERENCIA | DENOMINACION | CANT. | | OBSERVACIONES |
|---------|-----------------|--------------------------|-------|---|---------------|
| | | | C | V | |
| 27 | 59981-85C00 | TUERCA | - | 4 | JX |
| 28 | 84481-68A00-T01 | CAJA ASIDERO (GRIS) | - | 2 | JLX |
| 29 | 03141-04123 | TORNILLO | - | 2 | JLX |
| 30 | 84482-77E00 | SOPORTE TIRADOR | - | 2 | JLX |
| 31 | 03241-16163 | TORNILLO | - | 4 | JLX |
| 32 | 59981-85C00 | TUERCA | - | 4 | JLX |
| 33 | 84661-56B02 | PERFIL GOMA AISLANTE L/D | - | 1 | |
| 34 | 84671-56B02 | PERFIL GOMA AISLANTE L/I | - | 1 | |

SE420 (HDI)

FIG. 125

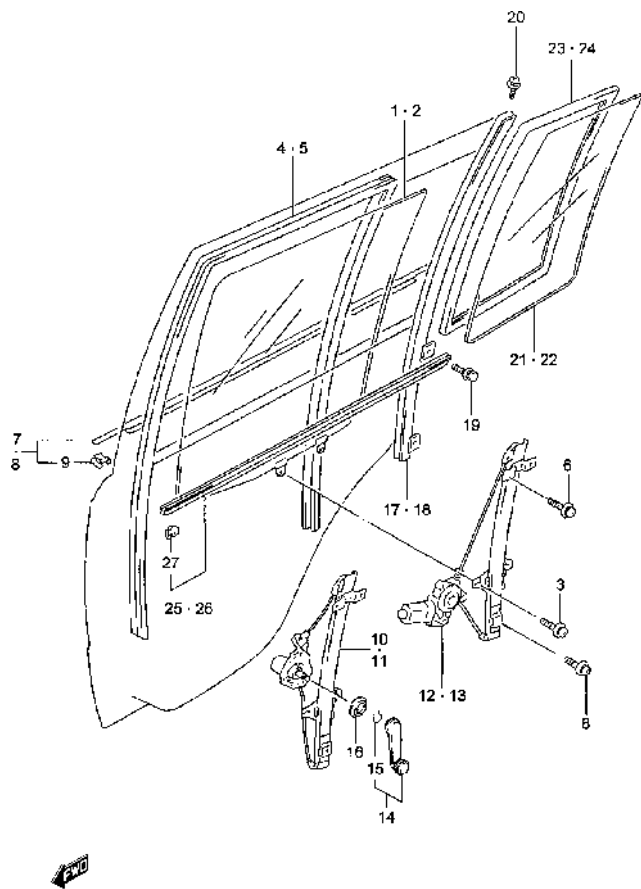


FIG.125 ELEVACIONES PUERTA TRASERA (5 PUERTAS)

| POS.NO. | REFERENCIA | DENOMINACION | CANT. | | OBSERVACIONES |
|---------|-----------------|---------------------------------|-------|----|---------------|
| | | | C | V | |
| 1 | 84541-86C00 | CRISTAL VENTANA L/D (VERDE) | - | 1 | |
| 2 | 84546-86C00 | CRISTAL VENTANA L/I (VERDE) | - | 1 | |
| 3 | 02112-76123 | TORNILLO | - | 4 | |
| 4 | 83671-56B00 | PERFIL GUIA ELEV. L/D | - | 1 | |
| 5 | 83672-56B00 | PERFIL GUIA ELEV. L/I | - | 1 | |
| 6 | 02112-76123 | TORNILLO | - | 14 | |
| 7 | 83830-56B02 | PERFIL EXTERIOR L/D | - | 1 | |
| 8 | 83840-56B02 | PERFIL EXTERIOR L/I | - | 1 | |
| 9 | 83812-60A00 | .CLIP | - | 14 | |
| 10 | 83510-56B00 | C/ ELEVACIONES L/D | - | 1 | JX |
| 11 | 83540-56B00 | C/ ELEVACIONES L/I | - | 1 | JX |
| 12 | 83501-57B00 | C/ ELEVACIONES L/D | - | 1 | JLX |
| 13 | 83502-57B00 | C/ ELEVACIONES L/I | - | 1 | JLX |
| 14 | 82960-82100-T01 | MANECILLA ELEVACIONES (GRIS) | - | 2 | JX |
| 15 | 78463-78000 | .CLIP | - | 2 | JX |
| 16 | 82972-82100-T01 | MOLDURA MANECILLA (GRIS) | - | 2 | JX |
| 17 | 81770-56B01-0CE | GUIA CRISTAL L/D (NEGRO) | - | 1 | |
| 18 | 81780-56B01-0CE | GUIA CRISTAL L/I (NEGRO) | - | 1 | |
| 19 | 01500-06163 | TORNILLO | - | 4 | |
| 20 | 02122-04103 | TORNILLO | - | 2 | |
| 21 | 84551-86C00 | CRISTAL TRAS.PUERTA L/D (VERDE) | - | 1 | |
| 22 | 84556-86C00 | CRISTAL TRAS.PUERTA L/I (VERDE) | - | 1 | |
| 23 | 84665-56B00 | PERFIL GOMA L/D | - | 1 | |
| 24 | 84675-56B00 | PERFIL GOMA L/I | - | 1 | |
| 25 | 83870-56B00 | PERFIL INT. VENTANA L/D | - | 1 | JX |
| 26 | 83880-56B00 | PERFIL INT. VENTANA L/I | - | 1 | JX |
| 27 | 83812-60A00 | .CLIP | - | 12 | JX |

6

SE420 (HDI)

FIG. 126

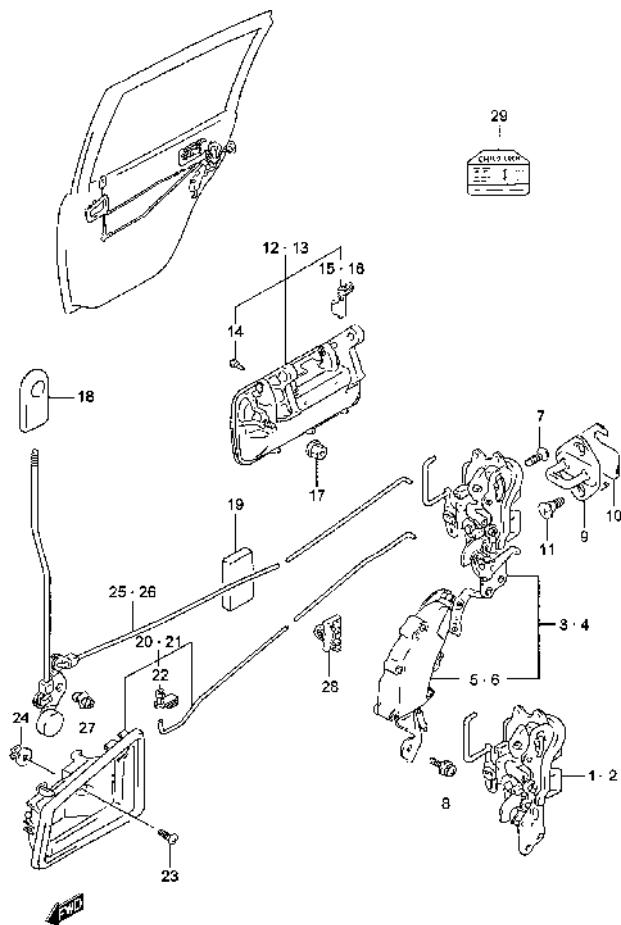


FIG.126 CERRADURA PUERTA TRASERA (5 PUERTAS)

| POS.NO. | REFERENCIA | DENOMINACION | CANT. | | OBSERVACIONES |
|---------|-----------------|----------------------------------|-------|-----|---------------|
| | | | C | V | |
| 1 | 82301-56B00 | C/CERRADURA PUERTA L/D | - | 1 | JX |
| 2 | 82302-56B00 | C/CERRADURA PUERTA L/I | - | 1 | JX |
| 3 | 82301-58B00 | C/CERRADURA PUERTA L/D | - | 1 | JLX |
| 4 | 82302-58B00 | C/CERRADURA PUERTA L/I | - | 1 | JLX |
| 5 | 82370-58B00 | .ACTUADOR SEGURO L/D | - | 1 | JLX |
| 6 | 82380-58B00 | .ACTUADOR SEGURO L/I | - | 1 | JLX |
| 7 | 02122-56163 | TORNILLO | - | 6 | |
| 8 | 02122-56163 | TORNILLO | - | 2 | JLX |
| 9 | 82610-60A01 | RESBALON CERRADURA | - | 2 | |
| 10 | 78199-78000 | SEPARADOR RESBALON | - | 0-2 | |
| 11 | 09137-08011 | TORNILLO | - | 4 | 8X18 |
| 12 | 82830-56B00-5PK | MANECILLA EXT PUERTA L/D (NEGRO) | - | 1 | |
| 13 | 82840-56B00-5PK | MANECILLA EXT PUERTA L/I (NEGRO) | - | 1 | |
| 14 | 82816-60A00 | .TOPE GOMA | - | 2 | |
| 15 | 09209-05017 | .SOPORTE VARILLA L/D | - | 1 | |
| 16 | 82828-56B00 | .SOPORTE VARILLA L/I | - | 1 | |
| 17 | 08316-20063 | TUERCA | - | 4 | |
| 18 | 82973-60A01-5PK | SEGURO PUERTA (NEGRO) | - | 2 | |
| 19 | 77591-75000 | ALMOHADILLA | - | 2 | |
| 20 | 83140-85CA0-T01 | MANECILLA INT. PUERTA L/D (GRIS) | - | 1 | |
| 21 | 83160-85CA0-T01 | MANECILLA INT. PUERTA L/I (GRIS) | - | 1 | |
| 22 | 83116-85C00 | .CLIP | - | 2 | |
| 23 | 03121-05163 | TORNILLO | - | 2 | |
| 24 | 59981-85C00 | TUERCA | - | 2 | |
| 25 | 83240-85C50 | VARILLA CERRADURA INT. L/D | - | 1 | |
| 26 | 83250-85C50 | VARILLA CERRADURA INT. L/I | - | 1 | |
| 27 | 83261-56B00 | PASADOR | - | 2 | |
| 28 | 83271-50E00 | CLIP VARILLA | - | 2 | |
| 29 | 82491-56B00 | ETIQUETA SEGURO NIÑOS | - | 2 | |

SE420 (HDI)

FIG. 127

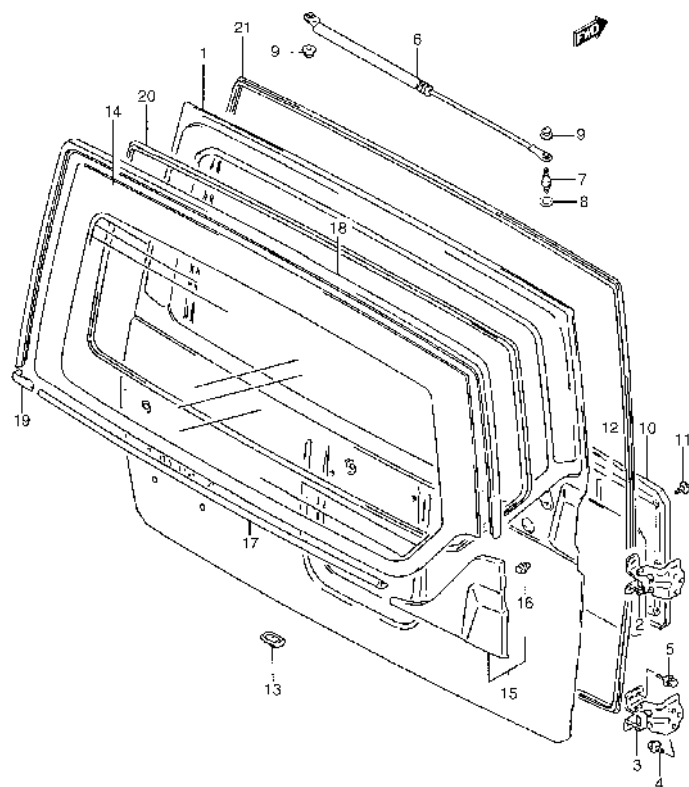


FIG.127 PANEL PUERTA TRASERA (V)

| POS NO. | REFERENCIA | DENOMINACION | CANT. | | OBSERVACIONES |
|---------|-----------------|-------------------------------|-------|----|-----------------------------|
| | | | C | V | |
| 1 | 69100-85C00 | C/PANEL PUERTA TRASERA | - | 1 | |
| 2 | 69510-85C00 | BISAGRA PUERTA TRAS. SUP. | - | 1 | |
| 3 | 69520-85C00 | BISAGRA PUERTA TRAS. INF. | - | 1 | |
| 4 | 01551-08253 | TORNILLO | - | 6 | |
| 5 | 01551-08253 | TORNILLO | - | 6 | |
| 6 | 81851-85C00 | AMORTIGUADOR PUERTA | - | 1 | |
| 7 | 81852-61A00 | EJE | - | 1 | |
| 8 | 08322-01083 | ARANDELA | - | 1 | |
| 9 | 08316-20063 | TUERCA | - | 2 | |
| 10 | 83770-62A00-T02 | GUARNECIDO PUERTA (GRIS) | - | 1 | |
| 11 | 09409-08320 | CLIP | - | 15 | |
| 12 | 83911-60X51 | AISLANTE PANEL | - | 1 | SEGUN NECESIDAD 600X1200 |
| 13 | 83914-85C00 | TAPA REGISTRO | - | 1 | |
| 14 | 84575-85C00 | CRISTAL VENTANA (VERDE, W/DF) | - | 1 | |
| 15 | 83940-61A00-5PK | MOLDURA EXT. L/D (NEGRO) | - | 1 | |
| 16 | 83942-61A02 | .CLIP | - | 2 | |
| 17 | 84621-61A00-5PK | MOLDURA VENTANA N.1 (NEGRO) | - | 1 | |
| 18 | 84622-85C00-5PK | MOLDURA VENTANA N.2 (NEGRO) | - | 1 | |
| 19 | 84626-61A00-5PK | .JUNTA PARA MOLDURAS (NEGRO) | - | 1 | |
| 20 | 84627-61A00-5PK | PERFIL GOMA VENTANA (NEGRO) | - | 1 | |
| 21 | 84681-61A01-5PK | PERFIL GOMA PUERTA (NEGRO) | - | 1 | |

6

SE420 (HDI)

FIG. 128

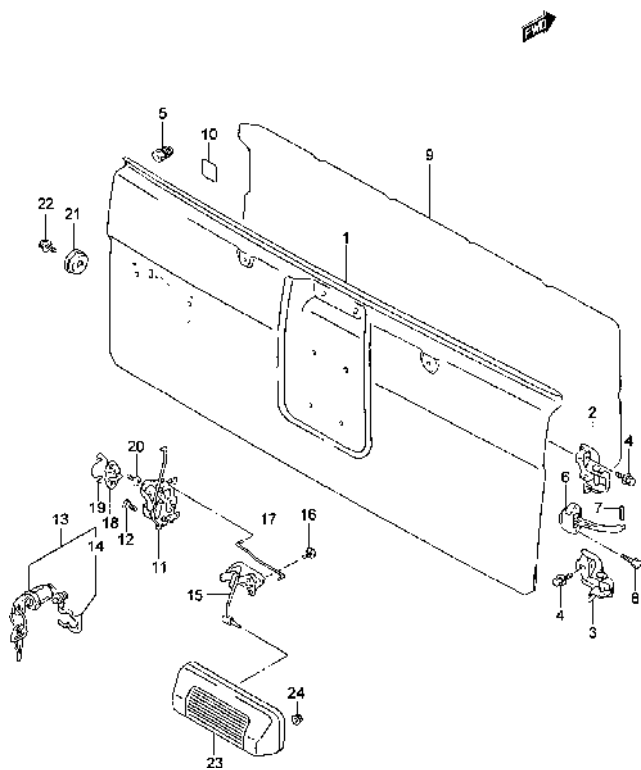


FIG.128 COMPUERTA TRASERA (C)

| POS NO. | REFERENCIA | DENOMINACION | CANT. | | OBSERVACIONES |
|---------|-----------------|-------------------------------|-------|---|-----------------------------|
| | | | C | V | |
| 1 - | 1 67700-85C10 | C/COMPUERTA TRASERA | 1 | - | |
| 1 - | 2 67700-85C20 | C/COMPUERTA TRASERA | 1 | - | FAST TOP |
| 2 | 67730-85C00 | BISAGRA SUPERIOR | 1 | - | |
| 3 | 69520-85C00 | BISABRA INFERIOR | 1 | - | |
| 4 | 09118-08156 | TORNILLO BISAGRA | 12 | - | |
| 5 | 72372-85C00 | TOPE COMPUERTA | 1 | - | |
| 6 | 72850-60A10 | RETENCION COMPUERTA | 1 | - | |
| 7 | 81831-70B00 | PASADOR | 1 | - | |
| 8 | 01500-06163 | TORNILLO | 2 | - | |
| 9 | 83911-60X51 | AISLANTE PANEL | 1 | - | SEGUN NECESIDAD 600X1200 |
| 10 | 72893-60A10 | RETEN COMPUERTA TRASERA | 1 | - | |
| 11 | 82530-60A10 | CONJUNTO CERRADURA PTA. TRAS. | 1 | - | |
| 12 | 02122-56163 | TORNILLO | 3 | - | |
| 13 | 82500-60821 | JUEGO COMBIN PTA. TRAS. | 1 | - | |
| 14 | 82577-70B01 | .CLIP BOMBILLO | 1 | - | |
| 15 | 83190-60A10 | ARTICULACION | 1 | - | |
| 16 | 02112-76123 | TORNILLO | 2 | - | |
| 17 | 83195-85C00 | VARILLA CERRADURA PTA. TRAS. | 1 | - | |
| 18 | 82660-61A01 | RESBALON CERRADURA | 1 | - | |
| 19 | 78199-78000 | SEPARADOR | 0-1 | - | |
| 20 | 09137-08011 | TORNILLO | 2 | - | |
| 21 | 82761-85C00 | MACHO GOMA TOPE COMPUERTA | 1 | - | |
| 22 | 09118-08128 | TORNILLO | 1 | - | |
| 23 | 82850-85C00-5PK | TIRADOR (NEGRO) | 1 | - | |
| 24 | 08316-20063 | TUERCA | 3 | - | |

SE420 (HDI)

FIG. 129

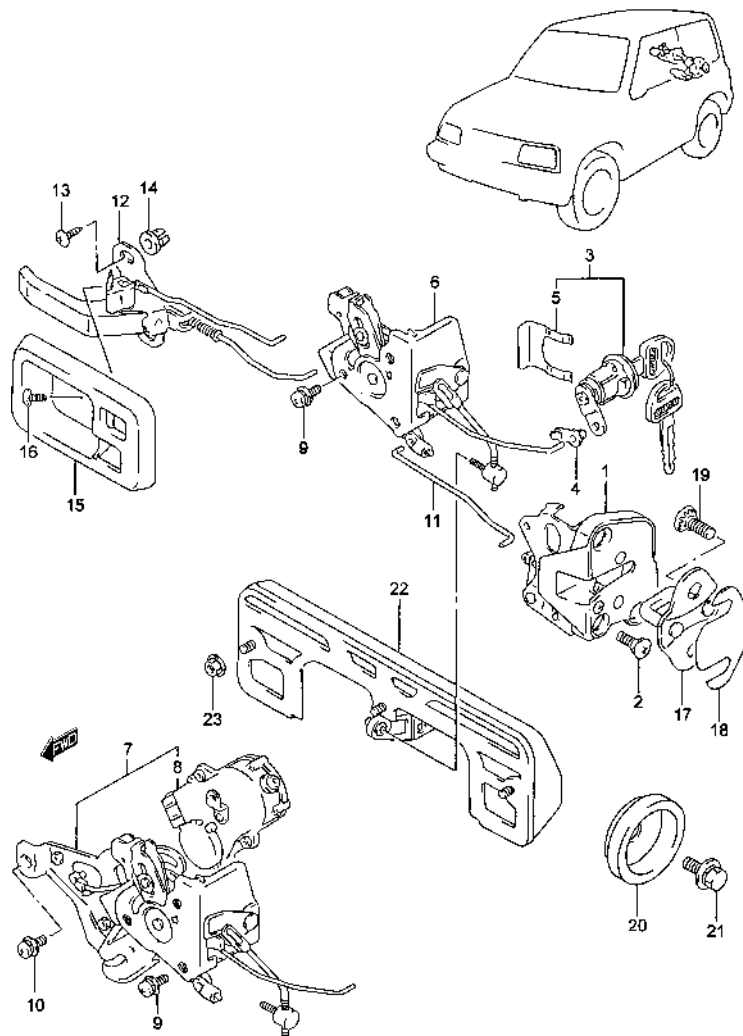


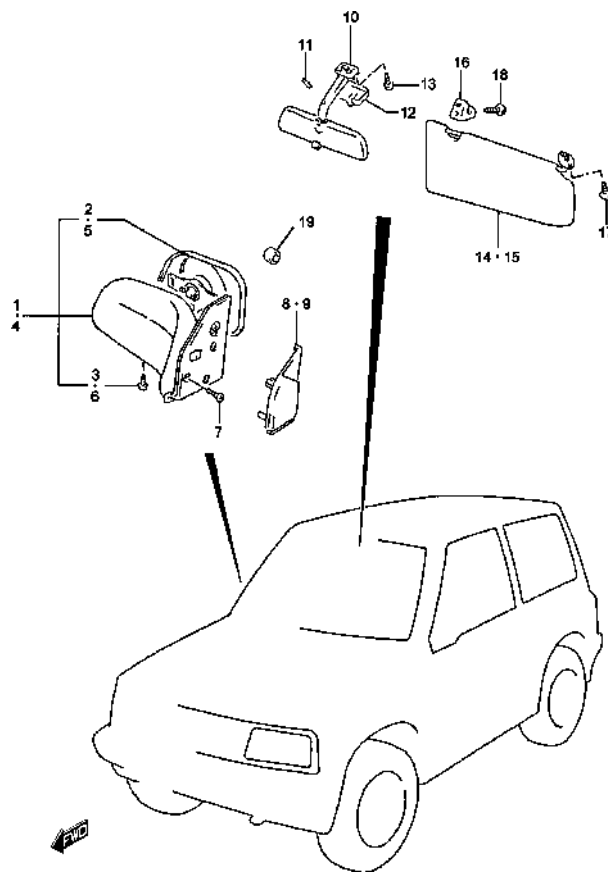
FIG.129 CERRADURA PUERTA TRASERA (V)

| POS.NO. | REFERENCIA | DENOMINACION | CANT. | | OBSERVACIONES |
|---------|-----------------|-------------------------------|-------|-----|---------------|
| | | | C | V | |
| 1 | 82530-61A00 | C/ CERRADURA PUERTA TRAS. | - | 1 | |
| 2 | 02122-56163 | TORNILLO | - | 3 | |
| 3 | 82500-60830 | JGO. BOMBILLO CERRADURA | - | 1 | |
| 4 | 82287-60A00 | .SOPORTE VARILLA | - | 1 | |
| 5 | 82577-70B01 | .CLIP | - | 1 | |
| 6 | 83170-62A00 | C/ MECANISMO INT. CERRADURA | - | 1 | JX |
| 7 | 83170-58B00 | C/ MECANISMO INT. CERRADURA | - | 1 | JLX |
| 8 | 82550-57B00 | .ACCIONADOR CERRADURA | - | 1 | JLX |
| 9 | 02112-76123 | TORNILLO | - | 3 | |
| 10 | 02112-76123 | TORNILLO | - | 1 | JLX |
| 11 | 83175-85C00 | VARILLA ACCIONAMIENTO | - | 1 | |
| 12 | 83190-62A00-T01 | MANECILLA INT. PUERTA (GRIS) | - | 1 | |
| 13 | 03141-06123 | TORNILLO | - | 2 | |
| 14 | 59981-85C00 | TUERCA | - | 2 | |
| 15 | 82981-82000-T01 | MOLDURA MANECILLA INT. (GRIS) | - | 1 | |
| 16 | 03141-04083 | TORNILLO | - | 1 | |
| 17 | 82660-61A01 | RESBALON | - | 1 | |
| 18 | 78199-78000 | SEPARADOR RESBALON | - | 0-1 | |
| 19 | 09137-08011 | TORNILLO | - | 2 | |
| 20 | 82761-85C00 | CASQUILLO TOPE PUERTA TRAS. | - | 1 | |
| 21 | 09118-08128 | TORNILLO | - | 1 | |
| 22 | 82850-85C00-5PK | MANECILLA EXT. PUERTA (NEGRO) | - | 1 | |
| 23 | 08316-20063 | TUERCA | - | 3 | |

6

SE420 (HDI)

FIG. 130



6

FIG.130 RETROVISOR / PARASOL (3 PUERTAS)

| POS.NO. | REFERENCIA | DENOMINACION | CANT. | | OBSERVACIONES |
|---------|-----------------|--------------------------------|-------|---|---------------------------------|
| | | | C | V | |
| 1- 1 | 84701-62A20-5PK | ESPEJO EXT. L/D (NEGRO) | 1 | 1 | MANUAL |
| 1- 2 | 84701-85C20-5PK | ESPEJO EXT. L/D (NEGRO) | 1 | 1 | ELECTRICO |
| 2- 1 | 84720-61A00 | .SUB-C/ ESPEJO L/D | 1 | 1 | MANUAL |
| 2- 2 | 84720-61A10 | .SUB-C/ ESPEJO L/D | 1 | 1 | ELECTRICO |
| 3 | 03511-04103 | .TORNILLO | 1 | 1 | |
| 4- 1 | 84702-62A20-5PK | ESPEJO EXT. L/I (NEGRO) | 1 | 1 | MANUAL |
| 4- 2 | 84702-85C20-5PK | ESPEJO EXT. L/I (NEGRO) | 1 | 1 | ELECTRICO |
| 5- 1 | 84760-61A00 | .SUB-C/ ESPEJO L/I | 1 | 1 | MANUAL |
| 5- 2 | 84760-61A10 | .SUB-C/ ESPEJO L/I | 1 | 1 | ELECTRICO |
| 6 | 03511-04103 | .TORNILLO | 1 | 1 | |
| 7 | 03141-04083 | TORNILLO | 6 | 6 | |
| 8 | 84750-85C00-5PK | TAPA ESPEJO L/D | 1 | 1 | |
| 9 | 84790-85C00-5PK | TAPA ESPEJO L/I | 1 | 1 | |
| 10 | 84703-85C10-T01 | ESPEJO RETROVISOR INT. (GRIS) | 1 | 1 | |
| 11 | 84782-85C00 | GOMA | 1 | 1 | |
| 12 | 84781-85C00-6GS | CUBIERTA SOPORTE ESPEJO (GRIS) | 1 | 1 | JX |
| 13 | 02122-05203 | TORNILLO | 2 | 2 | |
| 14- 1 | 84801-60A00-6NY | C/ PARASOL L/D (GRIS) | 1 | 1 | JX |
| 14- 2 | 84801-61A00-T18 | C/ PARASOL L/D (GRIS) | 1 | 1 | JLX |
| 14- 3 | 84801-69A20-T18 | C/ PARASOL L/D (GRIS) | 1 | 1 | JLX-W/ ETIQUETA PRECAUC. A/B |
| 15- 1 | 84802-60A00-6NY | C/ PARASOL L/I (GRIS) | 1 | 1 | JX |
| 15- 2 | 84802-60A00-T18 | C/ PARASOL L/I (GRIS) | 1 | 1 | JLX |
| 15- 3 | 84802-69A02-T18 | C/ PARASOL L/I (GRIS) | 1 | 1 | W/ A/B |
| 16 | 84851-60B00-6GS | SOPORTE PARASOL (GRIS) | 2 | 2 | |
| 17 | 09127-05016 | TORNILLO | 4 | 4 | |
| 18 | 03211-05163 | TORNILLO | 2 | 2 | |
| 19 | 86124-85C00 | CASQUILLO | 2 | 2 | JX |

SE420 (HDI)

FIG. 131

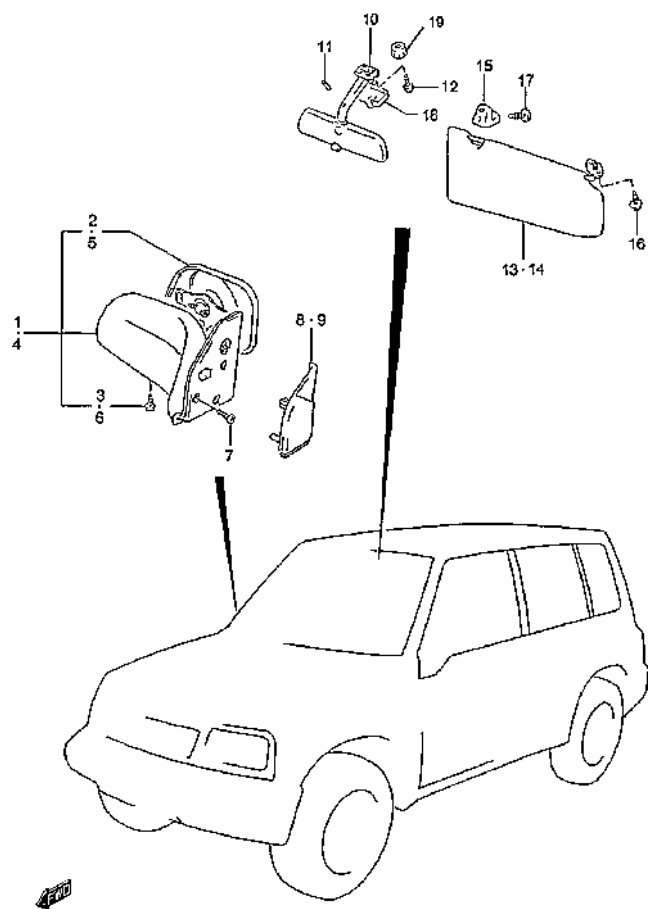


FIG.131 RETROVISOR / PARASOL (5 PUERTAS)

| POS.NO. | REFERENCIA | DENOMINACION | CANT. | | OBSERVACIONES |
|---------|-----------------|--------------------------------|-------|---|------------------------------|
| | | | C | V | |
| 1 - 1 | 84701-57B20-5PK | ESPEJO EXT. L/D (NEGRO) | - | 1 | MANUAL |
| 1 - 2 | 84701-57B30-5PK | ESPEJO EXT. L/D (NEGRO) | - | 1 | ELECTRICO |
| 2 - 1 | 84720-61A00 | .SUB-C /ESPEJO L/D | - | 1 | MANUAL |
| 2 - 2 | 84720-61A10 | .SUB-C /ESPEJO L/D | - | 1 | ELECTRICO |
| 3 | 03511-04103 | .TORNILLO | - | 1 | |
| 4 - 1 | 84702-57B20-5PK | ESPEJO EXT. L/I (NEGRO) | - | 1 | MANUAL |
| 4 - 2 | 84702-57B30-5PK | ESPEJO EXT. L/I (NEGRO) | - | 1 | ELECTRICO |
| 5 - 1 | 84760-61A00 | .SUB-C /ESPEJO L/I | - | 1 | MANUAL |
| 5 - 2 | 84760-61A10 | .SUB-C /ESPEJO L/I | - | 1 | ELECTRICO |
| 6 | 03511-04103 | .TORNILLO | - | 1 | |
| 7 | 03141-04083 | TORNILLO | - | 6 | |
| 8 | 84750-57B00-5PK | TAPA ESPEJO L/D | - | 1 | |
| 9 | 84790-57B00-5PK | TAPA ESPEJO L/I | - | 1 | |
| 10 | 84703-85C10-T01 | ESPEJO RETROVISOR INT. (GRIS) | - | 1 | |
| 11 | 84782-85C00 | GOMA | - | 1 | |
| 12 | 02122-05203 | TORNILLO | - | 2 | |
| 13 - 1 | 84801-60A00-6NY | C/ PARASOL L/D (GRIS) | - | 1 | JX |
| 13 - 2 | 84801-61A00-T18 | C/ PARASOL L/D (GRIS) | - | 1 | JLX |
| 13 - 3 | 84801-69A20-T18 | C/ PARASOL L/D (GRIS) | - | 1 | JLX-W/ ETIQUETA PRECAUC. A/B |
| 14 - 1 | 84802-60A00-6NY | C/ PARASOL L/I (GRIS) | - | 1 | JX |
| 14 - 2 | 84802-60A00-T18 | C/ PARASOL L/I (GRIS) | - | 1 | JLX |
| 14 - 3 | 84802-69A02-T18 | C/ PARASOL L/I (GRIS) | - | 1 | W/ A/B |
| 15 | 84851-60B00-6GS | SOPORTE PARASOL (GRIS) | - | 2 | |
| 16 | 09127-05016 | TORNILLO | - | 4 | |
| 17 | 03211-05163 | TORNILLO | - | 2 | |
| 18 | 84781-85C00-6GS | CUBIERTA SOPORTE ESPEJO (GRIS) | - | 1 | JX |
| 19 | 86124-85C00 | CASQUILLO | - | 2 | |

6

SE420 (HDI)

FIG. 132

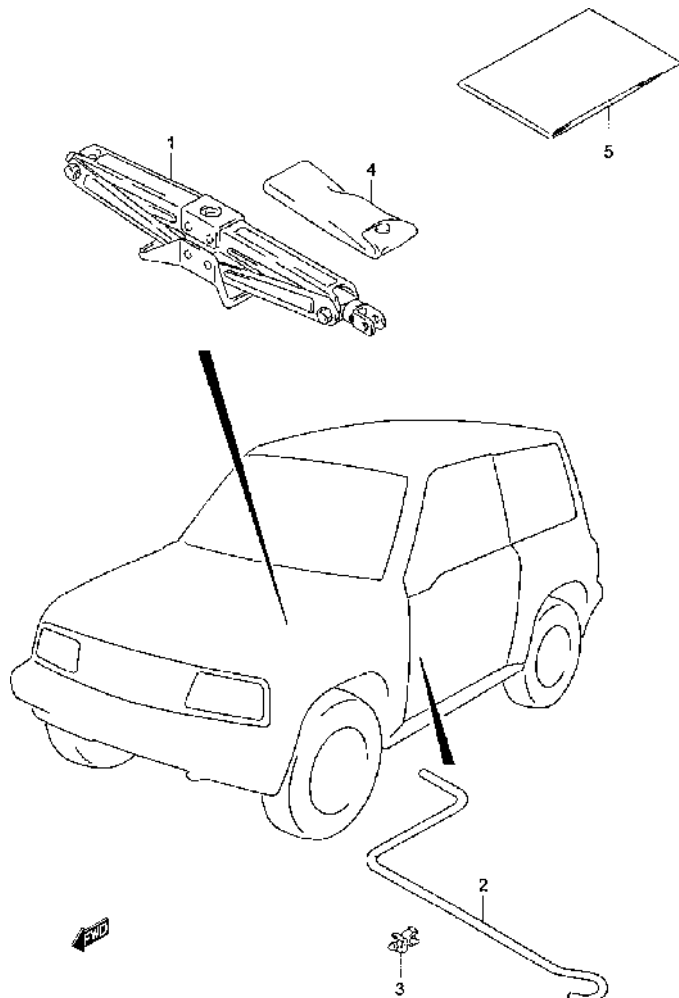


FIG.132 GATOY HERRAMIENTAS

| POS NO. | REFERENCIA | DENOMINACION | CANT. | | OBSERVACIONES |
|---------|---------------|--------------------|-------|---|--------------------|
| | | | C | V | |
| 1 | 89968-85C00 | C/ GATO | 1 | 1 | |
| 2 | 89931-85C00 | MANERAL GATO | 1 | 1 | |
| 3 | 09403-08323 | GRAPA | 3 | 3 | |
| 4 | 89960-85C40 | BOLSA HERRAMIENTAS | 1 | 1 | LLAVE DE RUEDAS 19 |
| 5- 1 | 00000A01209 | MANUAL PROPIETARIO | 1 | 1 | ESPAÑOL |
| 5- 2 | 00000A01209F | MANUAL PROPIETARIO | 1 | 1 | FRANCES |
| 5- 3 | 00000A01209G | MANUAL PROPIETARIO | 1 | 1 | ALEMAN |
| 5- 4 | 00000A01209D | MANUAL PROPIETARIO | 1 | 1 | HOLANDES |
| 5- 5 | 00000A01209IT | MANUAL PROPIETARIO | 1 | 1 | ITALIANO |
| 5- 6 | 00000A01209IN | MANUAL PROPIETARIO | 1 | 1 | INGLES |

SE420 (HDI)

FIG. 133

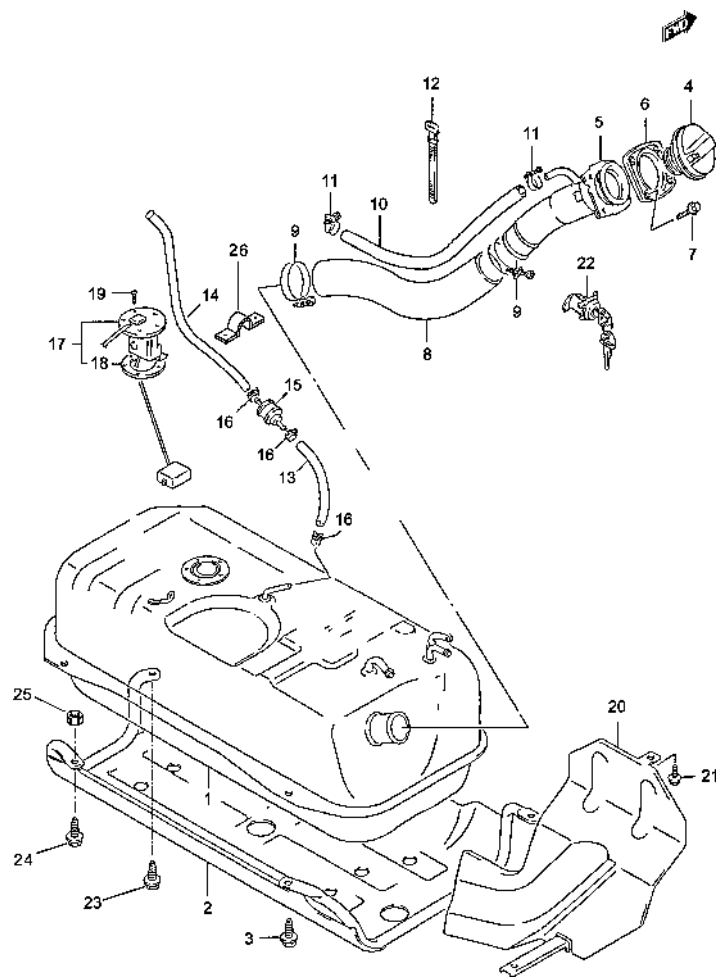


FIG.133 DEPOSITO COMBUSTIBLE (3 PUERTAS)

| POS.NO. | REFERENCIA | DENOMINACION | CANT. | | OBSERVACIONES |
|---------|-----------------|-------------------------|-------|---|---------------|
| | | | C | V | |
| 1 | 89101-86C00 | C/ DEPOSITO COMBUSTIBLE | 1 | 1 | |
| 2 | 89320-85C00 | PROTECTOR | 1 | 1 | |
| 3 | 09118-10052 | TORNILLO | 5 | 5 | |
| 4 | 89260-65G10 | C/ TAPON LLENADO COMB. | 1 | 1 | |
| 5 | 89210-85C20 | BOCA LLENADO COMB. | 1 | 1 | |
| 6 | 89285-82000 | JUNTA BOCA LLENADO | 1 | 1 | |
| 7 | 09116-05014 | TORNILLO | 4 | 4 | |
| 8 | 89241-85C00 | MANGUITO ENTRADA COMB. | 1 | 1 | |
| 9 | 09400-52312 | ABRAZADERA | 2 | 2 | |
| 10 | 09355-13205-600 | MANGUITO RESPIRADERO | 1 | 1 | L:600>520 |
| 11 | 11196-85C10 | ABRAZADERA | 2 | 2 | |
| 12 | 36990-85C01 | ABRAZADERA | 1 | 1 | |
| 13 | 09355-54115-600 | MANGUITO | 1 | 1 | L:600>200 |
| 14 | 09355-54115-00B | MANGUITO | 1 | 1 | L:680 |
| 15 | 85451-75100 | VALVULA COMBUSTIBLE | 1 | 1 | |
| 16 | 46583-85C00 | CLIP | 3 | 3 | |
| 17 | 34810-60A11 | C/ AFORADOR | 1 | 1 | |
| 18 | 34825-67020 | .JUNTA | 1 | 1 | |
| 19 | 15329-85C00 | TORNILLO | 5 | 5 | |
| 20 | 89311-66A10 | PROTECTOR | 1 | 1 | |
| 21 | 89316-85C00 | TORNILLO | 3 | 3 | |
| 22 | 89300-60802 | BOMBILLO CERRADURA TAPA | 1 | - | |
| 23 | 09118-10052 | TORNILLO L/D PROTECTOR | 1 | 1 | |
| 24 | 01580-08253 | TORNILLO L/I PROTECTOR | 1 | 1 | |
| 25 | 08316-20083 | TUERCA L/I PROTECTOR | 1 | 1 | |
| 26 | 89411-61A00 | SOPORTE VALVULA | 1 | 1 | |

6

SE420 (HDI)

FIG. 134

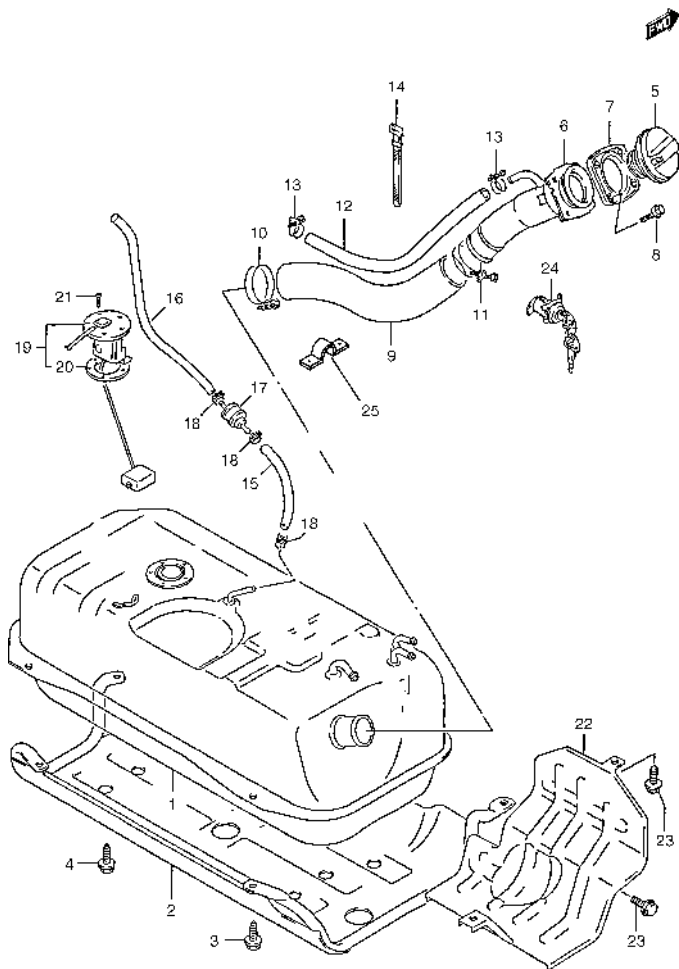


FIG.134 DEPOSITO COMBUSTIBLE (5 PUERTAS)

| POS.NO. | REFERENCIA | DENOMINACION | CANT. | | OBSERVACIONES |
|---------|-----------------|-------------------------|-------|---|---------------|
| | | | C | V | |
| 1 | 89101-86CD0 | C/ DEPOSITO COMBUSTIBLE | - | 1 | |
| 2 | 89320-56B00 | PROTECTOR | - | 1 | |
| 3 | 09118-10052 | TORNILLO FRONTAL | - | 2 | |
| 4 | 01800-10303 | TORNILLO TRASERO | - | 2 | |
| 5 | 89260-65G10 | C/ TAPON LLENADO COMB. | - | 1 | |
| 6 | 89210-85C20 | BOCA LLENADO COMB. | - | 1 | |
| 7 | 89285-82000 | JUNTA BOCA LLENADO | - | 1 | |
| 8 | 09116-05014 | TORNILLO | - | 4 | |
| 9 | 89241-56B00 | MANGUITO ENTRADA COMB. | - | 1 | |
| 10 | 09401A20402 | ABRAZADERA | - | 1 | |
| 11 | 09400-52312 | ABRAZADERA | - | 1 | |
| 12 | 89291-56B00 | MANGUITO RESPIRADERO | - | 1 | |
| 13 | 11196-85C10 | ABRAZADERA | - | 2 | |
| 14 | 36990-85C01 | ABRAZADERA | - | 1 | |
| 15 | 09355-54115-600 | MANGUITO | - | 1 | L:600>200 |
| 16 | 09355-54115-00B | MANGUITO | - | 1 | L:680 |
| 17 | 85451-75100 | FILTRO COMB. | - | 1 | |
| 18 | 46583-85C00 | CLIP | - | 3 | |
| 19 | 34810-60A11 | C/ AFORADOR | - | 1 | |
| 20 | 34825-67020 | JUNTA | - | 1 | |
| 21 | 15329-85C00 | TORNILLO | - | 5 | |
| 22 | 89310-56B00 | PROTECTOR | - | 1 | |
| 23 | 09122-86001 | TORNILLO | - | 2 | |
| 24 | 89300-60802 | JGO. BOMBILLO CERRADURA | - | 1 | JX |
| 25 | 89411-61A00 | SOPORTE VALVULA | - | 1 | |

SE420 (HDI)

FIG. 135

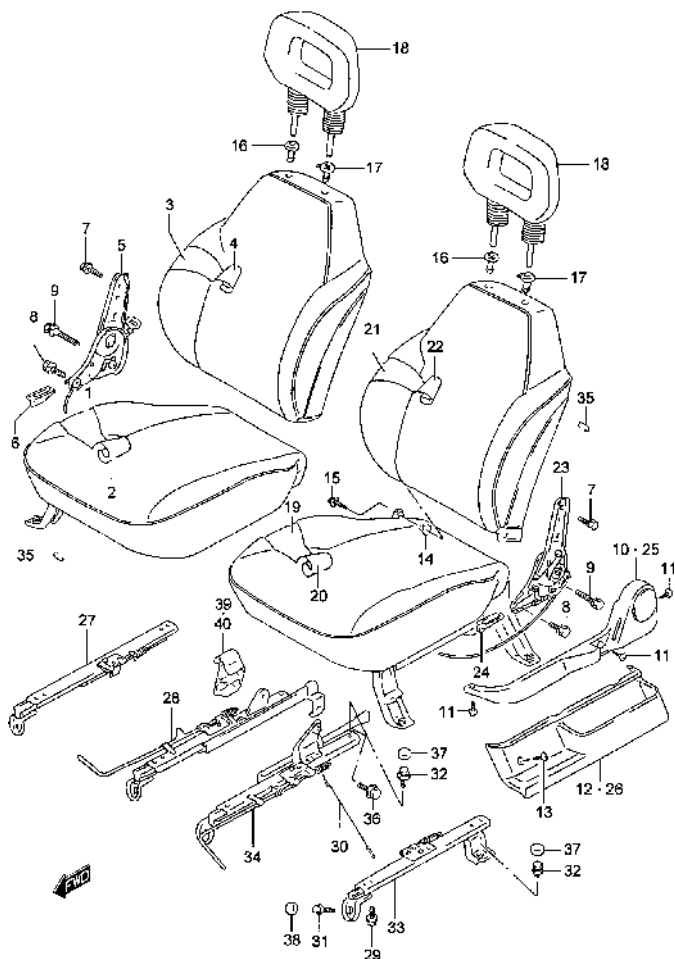


FIG.135 ASIENTOS DELANTEROS (3 PUERTAS)

| POSNO. | REFERENCIA | DENOMINACION | CANT. | | OBSERVACIONES |
|--------|-----------------|---------------------------------|-------|---|---------------|
| | | | C | V | |
| 1 | 85105-85C00 | SUB C/COJIN DEL. L/D | 1 | 1 | |
| 2 - 1 | 85180-85C10-HM7 | TAPICERIA COJIN DEL. L/D | - | 1 | JX |
| 2 - 2 | 85180-85C10-HM5 | TAPICERIA COJIN DEL. L/D | 1 | - | JX |
| 2 - 3 | 85180-85C10-HM7 | TAPICERIA COJIN DEL. L/D | - | 1 | JLX |
| 2 - 4 | 85180-85C10-HM5 | TAPICERIA COJIN DEL. L/D | 1 | - | JLX |
| 3 | 85305-85C00 | SUB C/RESPALDO DEL. L/D | 1 | 1 | |
| 4 - 1 | 85380-85C10-HM7 | TAPICERIA RESPALDO DEL. L/D | - | 1 | JX |
| 4 - 2 | 85380-85C10-HM5 | TAPICERIA RESPALDO DEL. L/D | 1 | - | JX |
| 4 - 3 | 85380-85C10-HM7 | TAPICERIA RESPALDO DEL. L/D | - | 1 | JLX |
| 4 - 4 | 85380-85C10-HM5 | TAPICERIA RESPALDO DEL. L/D | 1 | - | JLX |
| 5 | 85210-61A10 | C/RECLINADOR L/D | 1 | 1 | |
| 6 | 85211-60A10-T01 | MANECILLA RECLINADOR L/D (GRIS) | 1 | 1 | |
| 7 | 01107-08163 | TORNILLO SUP. RECLINADOR | 4 | 4 | |
| 8 | 01137-10166 | TORNILLO INF. RECLINADOR | 2 | 2 | |
| 9 | 01107-10403 | TORNILLO TRAS. RECLINADOR | 2 | 2 | |
| 10 | 85221-85C00-T01 | TAPA RECLINADOR L/D | 1 | 1 | |
| 11 | 59941-85C00 | TORNILLO TAPA | 6 | 6 | |
| 12 | 85222-85C00-T01 | TAPA LATERAL L/D | 1 | 1 | |
| 13 | 59941-85C00 | TORNILLO TAPA LATERAL | 4 | 4 | |
| 14 | 85291-85C00 | CASQUILLO UNION RESPALDO | 2 | 2 | |
| 15 | 09136-06004 | TORNILLO UNION RESPALDO | 2 | 2 | |
| 16 | 85391-85C00-5PK | GUIA REPOSACABEZAS L/D | 2 | 2 | |
| 17 | 85890-85C00-5PK | GUIA REPOSACABEZAS L/I | 2 | 2 | |
| 18 | 86401-85C60-T02 | C/REPOSACABEZAS | 2 | 2 | |
| 19 | 85106-85C00 | SUB C/COJIN DEL. L/I | 1 | 1 | |
| 20 - 1 | 85680-85C10-HM7 | TAPICERIA COJIN DEL. L/I | - | 1 | JX |
| 20 - 2 | 85680-85C10-HM5 | TAPICERIA COJIN DEL. L/I | 1 | - | JX |
| 20 - 3 | 85680-85C10-HM7 | TAPICERIA COJIN DEL. L/I | - | 1 | JLX |
| 20 - 4 | 85680-85C10-HM5 | TAPICERIA COJIN DEL. L/I | 1 | - | JLX |
| 21 | 85306-85C20 | SUB C/RESPALDO DEL. L/I | 1 | 1 | |

6

SE420 (HDI)

FIG. 135

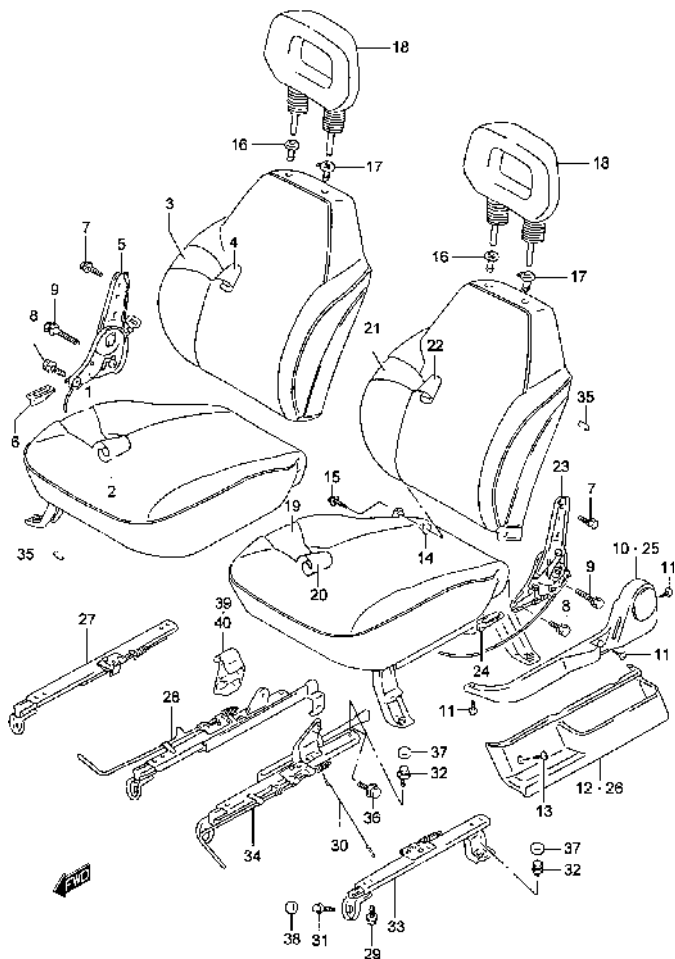


FIG.135 ASIENTOS DELANTEROS (3 PUERTAS)

| POS.NO. | REFERENCIA | DENOMINACION | CANT. | | OBSERVACIONES |
|---------|-----------------|---------------------------------|-------|----|---------------|
| | | | C | V | |
| 22- 1 | 85380-85C10-HM7 | TAPICERIA RESPALDO DEL. L/I | - | 1 | JX |
| 22- 2 | 85380-85C10-HM5 | TAPICERIA RESPALDO DEL. L/I | 1 | - | JX |
| 22- 3 | 85380-85C10-HM7 | TAPICERIA RESPALDO DEL. L/I | - | 1 | JLX |
| 22- 4 | 85380-85C10-HM5 | TAPICERIA RESPALDO DEL. L/I | 1 | - | JLX |
| 23 | 85710-60A50 | C/RECLINADOR L/I | 1 | 1 | |
| 24 | 85711-60A10-T01 | MANECILLA RECLINADOR L/I (GRIS) | 1 | 1 | |
| 25 | 85721-85C00-T01 | TAPA RECLINADOR L/I | 1 | 1 | |
| 26 | 85722-85C00-T01 | TAPA LATERAL L/I | 1 | 1 | |
| 27 | 86830-56B10 | DESILIZADERA EXT. L/I | 1 | 1 | |
| 28 | 86610-70E10 | DESILIZADERA INT. L/D | 1 | 1 | |
| 29 | 86724-60A00 | TORNILLO DESLIZADERA | 8 | 8 | |
| 30 | 86731-60A00 | CABLE ACCIONAMIENTO | 2 | 2 | |
| 31 | 09118-08084 | TORNILLO | 4 | 4 | |
| 32 | 86726-85C00 | TORNILLO | 4 | 4 | |
| 33 | 86630-56B10 | DESILIZADERA EXT. L/D | 1 | 1 | |
| 34 | 86810-70E00 | DESILIZADERA INT. L/I | 1 | 1 | |
| 35 | 09387-86C00 | CLIP TAPICERIA | AR | AR | |
| 36 | 09113-10002 | TORNILLO | 2 | 2 | |
| 37 | 86615-85C00 | TAPON | 4 | 4 | |
| 38 | 86735-70E00-T01 | TAPA DESLIZADERA L/D (GRIS) | 1 | 1 | |
| 39 | 86736-70E00-T01 | TAPA DESLIZADERA L/I (GRIS) | 1 | 1 | |
| 40 | 86615-85C00 | TAPON | 4 | 4 | |

SE420 (HDI)

FIG. 136

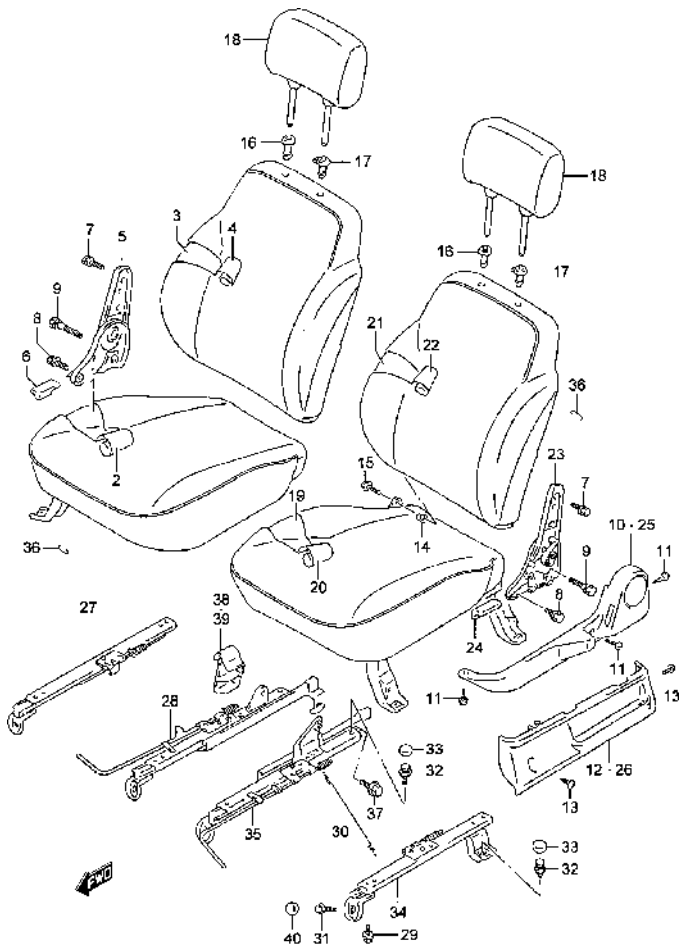


FIG.136 ASIENTOS DELANTEROS (5 PUERTAS)

| POS.NO. | REFERENCIA | DENOMINACION | CANT. | | OBSERVACIONES |
|---------|-----------------|---------------------------------|-------|---|---------------|
| | | | C | V | |
| 1 | 85105-86C00 | SUB C/COJIN DEL. L/D | - | 1 | |
| 2 | 85180-86C00-HM7 | TAPICERIA COJIN DEL. L/D | - | 1 | |
| 3 | 85305-56B12 | SUB C/RESPALDO DEL. L/D | - | 1 | |
| 4 | 85380-86C00-HM7 | TAPICERIA RESPALDO DEL. L/D | - | 1 | |
| 5 | 85210-56B10 | C/RECLINADOR L/D | - | 1 | |
| 6 | 85211-60A10-T01 | MANECILLA RECLINADOR L/D (GRIS) | - | 1 | |
| 7 | 01107-08163 | TORNILLO SUP. RECLINADOR | - | 4 | |
| 8 | 01500-10163 | TORNILLO INF. RECLINADOR | - | 2 | |
| 9 | 01107-10403 | TORNILLO TRAS. RECLINADOR | - | 2 | |
| 10 | 85221-85C00-T01 | TAPA RECLINADOR L/D (GRIS) | - | 1 | |
| 11 | 59941-85C00 | TORNILLO TAPA | - | 6 | |
| 12 | 85222-56B10-T01 | TAPA LATERAL L/D | - | 1 | |
| 13 | 59941-85C00 | TORNILLO TAPA LATERAL | - | 4 | |
| 14 | 85291-85C00 | CASQUILLO UNION RESPALDO | - | 2 | |
| 15 | 09136-06004 | TORNILLO UNION RESPALDO | - | 2 | |
| 16 | 85341-85C10-5PK | GUIA REPOSACABEZAS L/D | - | 2 | |
| 17 | 85840-72C10-5PK | GUIA REPOSACABEZAS L/I | - | 2 | |
| 18 | 86401-85CE0-R3C | C/REPOSACABEZAS | - | 2 | |
| 19 | 85106-86C00 | SUB C/COJIN DEL. L/I | - | 1 | |
| 20 | 85680-86C00-HM7 | TAPICERIA COJIN DEL. L/I | - | 1 | |
| 21 | 85306-56B12 | SUB C/RESPALDO DEL. L/I | - | 1 | |
| 22 | 85380-86C00-HM7 | TAPICERIA RESPALDO DEL. L/I | - | 1 | |
| 23 | 85710-60A50 | C/RECLINADOR L/I | - | 1 | |
| 24 | 85711-60A10-T01 | MANECILLA RECLINADOR L/I | - | 1 | |
| 25 | 85721-85C00-T01 | TAPA RECLINADOR L/I | - | 1 | |
| 26 | 85722-56B10-T01 | TAPA LATERAL L/I | - | 1 | |
| 27 | 86610-56B51 | DESLIZADERA EXTERIOR L/D | - | 1 | |
| 28 | 86610-70E00 | DESLIZADERA INTERIOR L/D | - | 1 | |
| 29 | 86724-60A00 | TORNILLO | - | 8 | |
| 30 | 86731-56B00 | CABLE ACCIONAMIENTO | - | 2 | |

6

SE420 (HDI)

FIG. 136

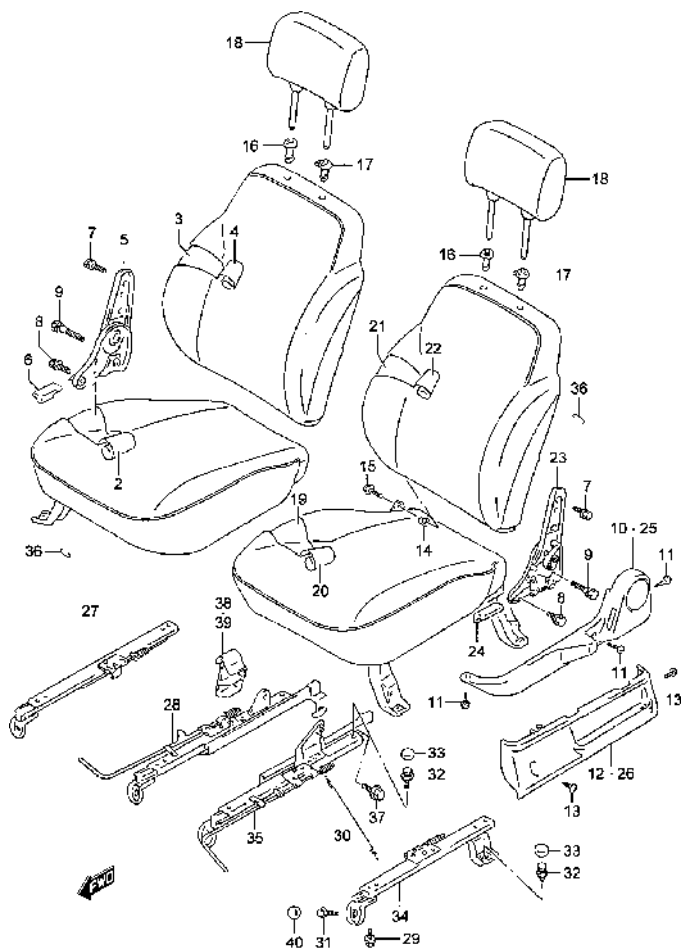


FIG.136 ASIENTOS DELANTEROS (5 PUERTAS)

| POS.NO. | REFERENCIA | DENOMINACION | CANT. | | OBSERVACIONES |
|---------|-----------------|-----------------------------|-------|----|---------------|
| | | | C | V | |
| 31 | 09118-08084 | TORNILLO | - | 4 | |
| 32 | 86726-85C00 | TORNILLO | - | 4 | |
| 33 | 86615-85C00 | TAPON | - | 2 | |
| 34 | 86810-56B51 | DESLIZADERA EXTERIOR L/I | - | 1 | |
| 35 | 86810-70E00 | DESLIZADERA INTERIOR L/I | - | 1 | |
| 36 | 09387-86C00 | CLIP | - | AR | |
| 37 | 09113-10002 | TORNILLO | - | 2 | |
| 38 | 86735-70E00-T01 | TAPA DESLIZADERA L/D (GRIS) | - | 1 | |
| 39 | 86736-70E00-T01 | TAPA DESLIZADERA L/I (GRIS) | - | 1 | |
| 40 | 86615-85C00 | TAPON | - | 4 | |

6

SE420 (HDI)

FIG. 137

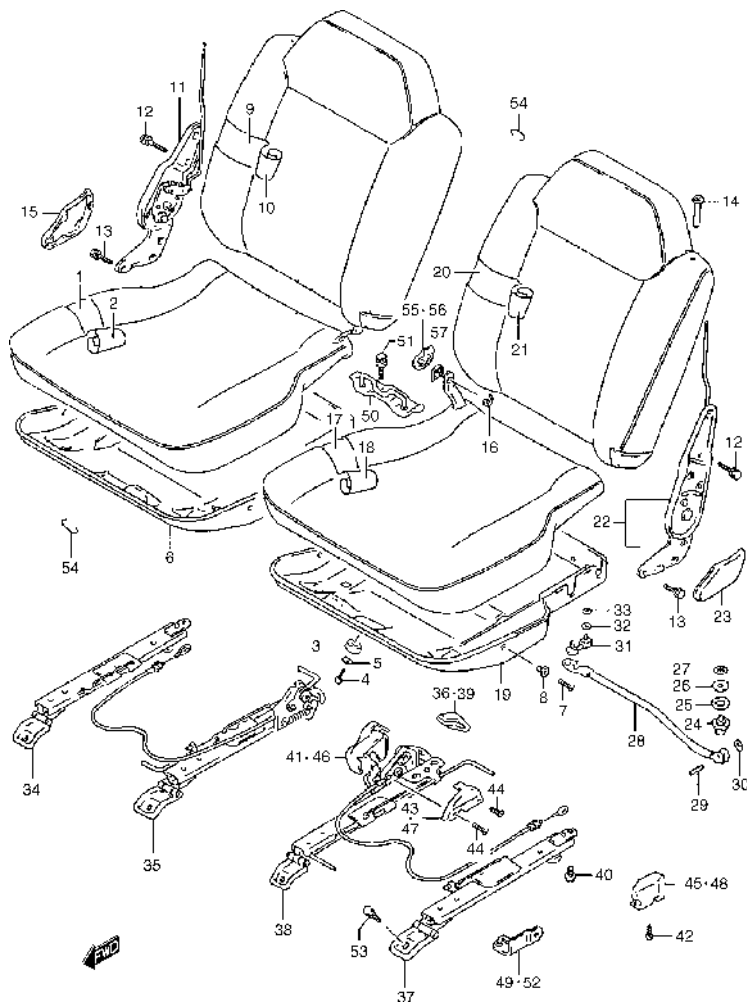


FIG.137 ASIENTOS TRASEROS (3 PUERTAS)

| POS.NO. | REFERENCIA | DENOMINACION | CANT. | | OBSERVACIONES |
|---------|-----------------|------------------------------|-------|---|---------------|
| | | | C | V | |
| 1 | 87105-60A51 | SUB C/COJIN TRAS. L/D | 1 | 1 | |
| 2 - 1 | 87180-85C00-HM8 | TAPICERIA COJIN TRAS. L/D | - | 1 | JX |
| 2 - 2 | 87180-85C00-HM6 | TAPICERIA COJIN TRAS. L/D | 1 | - | JX |
| 2 - 3 | 87180-85C00-HM7 | TAPICERIA COJIN TRAS. L/D | - | 1 | JLX |
| 2 - 4 | 87180-85C00-HM5 | TAPICERIA COJIN TRAS. L/D | 1 | - | JLX |
| 3 | 87291-60A10 | TACO GOMA | 2 | 2 | |
| 4 | 59941-85C00 | TORNILLO | 2 | 2 | |
| 5 | 08322-01053 | ARANDELA | 2 | 2 | |
| 6 | 87191-70E00-T01 | CUBIERTA COJIN TRAS. L/D | 1 | 1 | |
| 7 | 02142-05163 | TORNILLO | 8 | 8 | |
| 8 | 09169-06071 | ARANDELA | 8 | 8 | |
| 9 | 87305-85C00 | SUB C/RESPALDO TRAS. L/D | 1 | 1 | |
| 10 - 1 | 87380-85C00-HM8 | TAPICERIA RESPALDO TRAS. L/D | - | 1 | JX |
| 10 - 2 | 87380-85C00-HM6 | TAPICERIA RESPALDO TRAS. L/D | 1 | - | JX |
| 10 - 3 | 87380-85C00-HM7 | TAPICERIA RESPALDO TRAS. L/D | - | 1 | JLX |
| 10 - 4 | 87380-85C00-HM5 | TAPICERIA RESPALDO TRAS. L/D | 1 | - | JLX |
| 11 | 87210-70E00 | C/ RECLINADOR L/D | 1 | 1 | |
| 12 | 01107-08163 | TORNILLO SUP. RECLINADOR | 8 | 8 | |
| 13 | 01107-08163 | TORNILLO INF. RECLINADOR | 8 | 8 | |
| 14 | 87211-85CA0-T01 | MANECILLA RECLINADOR | 2 | 2 | |
| 15 | 87221-70E00-5PK | TAPA RECLINADOR L/D | 1 | 1 | |
| 16 | 08332-11086 | ANILLO RETENCION | 2 | 2 | |
| 17 | 87106-85C00 | SUB C/COJIN TRAS. L/I | 1 | 1 | |
| 18 - 1 | 87580-85C00-HM8 | TAPICERIA COJIN TRAS. L/I | - | 1 | JX |
| 18 - 2 | 87580-85C00-HM6 | TAPICERIA COJIN TRAS. L/I | 1 | - | JX |
| 18 - 3 | 87580-85C00-HM7 | TAPICERIA COJIN TRAS. L/I | - | 1 | JLX |
| 18 - 4 | 87580-85C00-HM5 | TAPICERIA COJIN TRAS. L/I | 1 | - | JLX |
| 19 | 87591-70E00-T01 | CUBIERTA COJIN TRAS. L/I | 1 | 1 | |
| 20 | 87306-85C00 | SUB C/RESPALDO TRAS. L/I | 1 | 1 | |
| 21 - 1 | 87780-85C00-HM8 | TAPICERIA RESPALDO L/I | - | 1 | JX |
| 21 - 2 | 87780-85C00-HM6 | TAPICERIA RESPALDO L/I | 1 | - | JX |
| 21 - 3 | 87780-85C00-HM7 | TAPICERIA RESPALDO L/I | - | 1 | JLX |
| 21 - 4 | 87780-85C00-HM5 | TAPICERIA RESPALDO L/I | 1 | - | JLX |
| 22 | 87610-70E00 | C/RECLINADOR L/I | 1 | 1 | |
| 23 | 87621-70E00-5PK | TAPA RECLINADOR L/I | 1 | 1 | |

6

SE420 (HDI)

FIG. 137

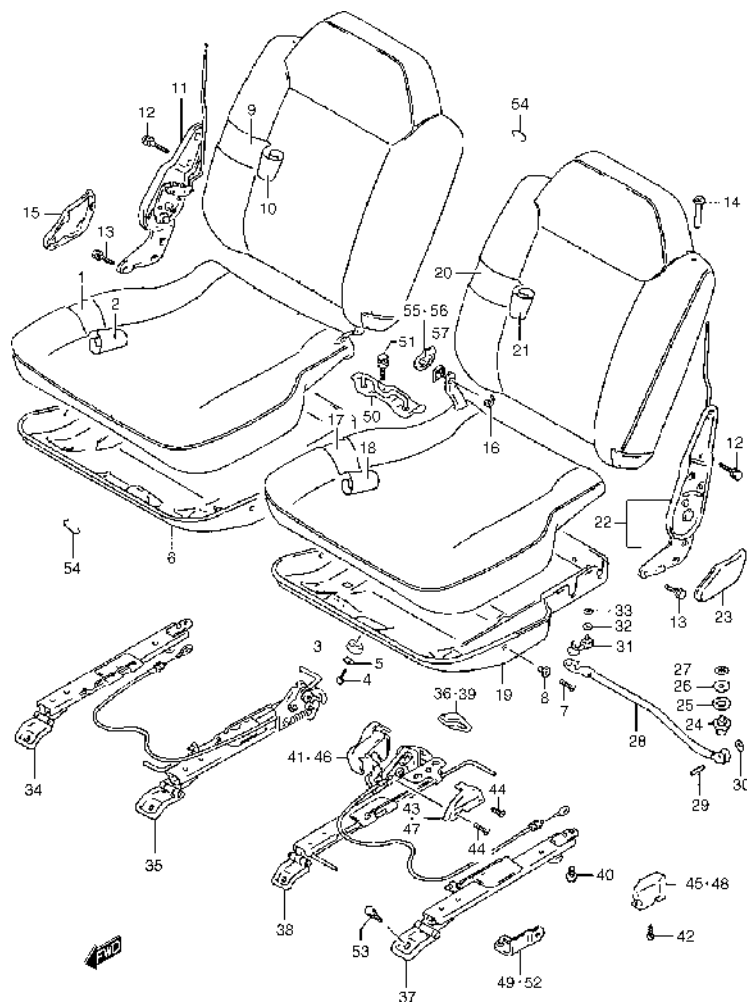


FIG.137 ASIENTOS TRASEROS (3 PUERTAS)

| POS.NO. | REFERENCIA | DENOMINACION | CANT. | | OBSERVACIONES |
|---------|-----------------|-----------------------|-------|----|---------------|
| | | | C | V | |
| 24 | 87144-60A10 | TOPE VARILLA | 2 | 2 | |
| 25 | 87277-60A10 | ARANDELA | 2 | 2 | |
| 26 | 08322-01083 | ARANDELA | 2 | 2 | |
| 27 | 09148-08002 | TUERCA | 2 | 2 | |
| 28 | 87270-70E00 | VARILLA ASIENTO | 2 | 2 | |
| 29 | 87278-60A11 | PASADOR | 2 | 2 | |
| 30 | 09148-03011 | TUERCA | 2 | 2 | |
| 31 | 87279-60A11 | SOPORTE VARILLA | 2 | 2 | |
| 32 | 09160-84C00 | ARANDELA | 4 | 4 | |
| 33 | 09148-06005 | TUERCA | 4 | 4 | |
| 34 | 87810-70E00 | DESGLIZADERA EXT. L/D | 1 | 1 | |
| 35 | 87820-70E00 | DESGLIZADERA INT. L/D | 1 | 1 | |
| 36 | 87836-60A00-5PK | .POMO DESGLIZADERA | 1 | 1 | |
| 37 | 87910-70E00 | DESGLIZADERA EXT. L/I | 1 | 1 | |
| 38 | 87920-70E00 | DESGLIZADERA INT. L/I | 1 | 1 | |
| 39 | 87936-60A00-5PK | .POMO DESGLIZADERA | 1 | 1 | |
| 40 | 01500-08253 | TORNILLO | 8 | 8 | |
| 41 | 87831-70E00-5PK | TAPA LATERAL L/D | 1 | 1 | |
| 42 | 03241-05103 | TORNILLO | 2 | 2 | |
| 43 | 87834-70E00-5PK | TAPA LATERAL L/D | 1 | 1 | |
| 44 | 03141-04083 | TORNILLO | 4 | 4 | |
| 45 | 87835-70E00-5PK | TAPA LATERAL L/D | 1 | 1 | |
| 46 | 87931-70E00-5PK | TAPA LATERAL L/I | 1 | 1 | |
| 47 | 87934-70E00-5PK | TAPA LATERAL L/I | 1 | 1 | |
| 48 | 87935-70E00-5PK | TAPA LATERAL L/I | 1 | 1 | |
| 49 | 87840-70E00 | RESBALON EXTERIOR L/D | 1 | 1 | |
| 50 | 87890-70E00 | RESBALON CENTRAL | 1 | 1 | |
| 51 | 01550-10203 | TORNILLO | 2 | 2 | |
| 52 | 87940-70E00 | RESBALON EXTERIOR L/I | 1 | 1 | |
| 53 | 01550-08203 | TORNILLO | 8 | 8 | |
| 54 | 09387-86C00 | CLIP | AR | AR | |
| 55 | 87399-70E00 | PROTECTOR | 1 | 1 | |
| 56 | 87799-70E00 | PROTECTOR | 1 | 1 | |
| 57 | 87299-70E00 | PROTECTOR | 2 | 2 | |

SE420 (HDI)

FIG. 138

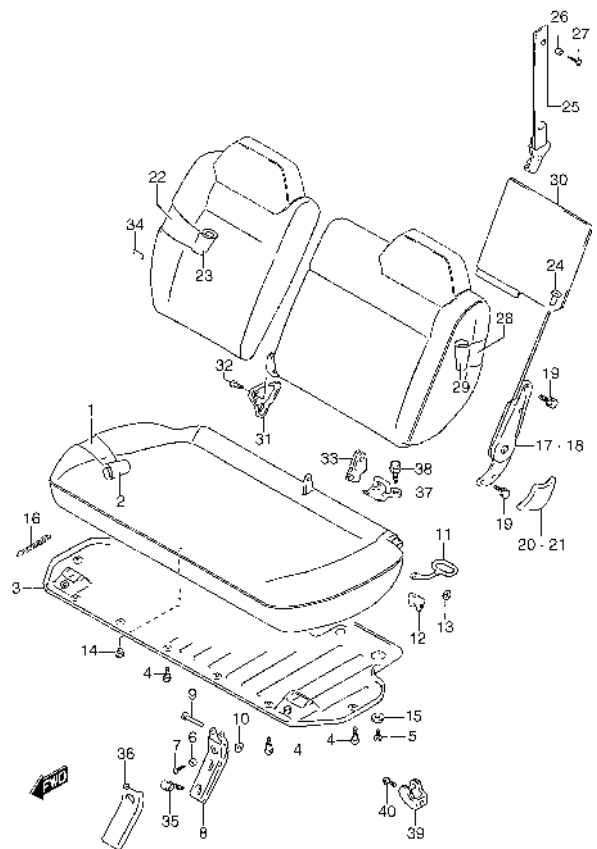


FIG.138 ASIENTOS TRASEROS (5 PUERTAS)

| POS.NO. | REFERENCIA | DENOMINACION | CANT. | | OBSERVACIONES |
|---------|-----------------|------------------------------------|-------|----|---------------|
| | | | C | V | |
| 1 | 87105-56BB1 | SUB C/COJIN ASIENTO TRAS. | - | 1 | |
| 2 | 87180-86C00-HM7 | TAPICERIA COJIN AS. TRAS. | - | 1 | |
| 3 | 87191-56B11-T61 | CUBIERTA COJIN ASIENTO TRAS.(GRIS) | - | 1 | |
| 4 | 87198-56B10 | TORNILLO CUBIERTA | - | 9 | |
| 5 | 02142-06163 | TORNILLO | - | 2 | |
| 6 | 87196-83000 | CASQUILLO | - | 2 | |
| 7 | 03241-05103 | TORNILLO | - | 2 | |
| 8 | 87250-56B10 | BISAGRA ASIENTO | - | 2 | |
| 9 | 87259-56B10 | PASADOR | - | 2 | |
| 10 | 09148-06005 | TUERCA | - | 2 | |
| 11 | 87281-56B10 | TIRADOR COJIN ABATIBLE | - | 1 | |
| 12 | 87199-56B10 | PROTECTOR TIRADOR | - | 1 | |
| 13 | 09148-06005 | TUERCA | - | 1 | |
| 14 | 87292-65C10 | CASQUILLO | - | 2 | |
| 15 | 87292-60A40 | CASQUILLO | - | 2 | |
| 16 | 09443-14015 | MUELLE | - | 1 | |
| 17 | 87210-56BH0 | BISAGRA ABATIDO RESP. TRAS. L/D | - | 1 | |
| 18 | 87610-56BH0 | BISAGRA ABATIDO RESP. TRAS. L/I | - | 1 | |
| 19 | 01107-08163 | TORNILLO | - | 12 | |
| 20 | 87221-56B11-5PK | TAPA BIS. ABATIDO L/D | - | 1 | |
| 21 | 87621-56B11-5PK | TAPA BIS. ABATIDO L/I | - | 1 | |
| 22 | 87305-86C00 | SUB C/RESPALDO L/D | - | 1 | |
| 23 | 87380-86C00-HM7 | TAPICERIA RESPALDO L/D | - | 1 | |
| 24 | 87211-60A10-T01 | TIRADOR DE ABATIDO | - | 2 | |
| 25 | 87270-56B20 | TIRANTA ASIENTO TRAS. | - | 1 | |
| 26 | 87327-83000 | CASQUILLO | - | 1 | |
| 27 | 59941-85C00 | TORNILLO | - | 1 | |
| 28 | 87306-86C00 | SUB C/RESPALDO L/I | - | 1 | |
| 29 | 87780-86C00-HM7 | TAPICERIA RESPALDO L/I | - | 1 | |
| 30 | 87789-56B11 | CUBIERTA RESPALDO | - | 1 | |

6

SE420 (HDI)

FIG. 138

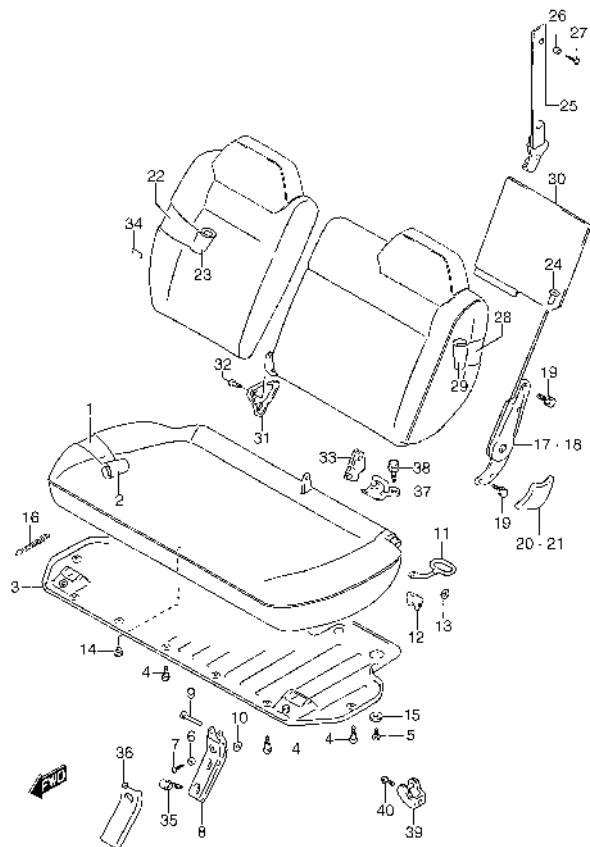


FIG.138 ASIENTOS TRASEROS (5 PUERTAS)

| POS.NO. | REFERENCIA | DENOMINACION | CANT. | | OBSERVACIONES |
|---------|-----------------|-------------------------|-------|----|---------------|
| | | | C | V | |
| 31 | 87399-56BF0-5PK | TAPA LAT. ASIENTO TRAS. | - | 1 | |
| 32 | 87799-56B10 | CASQUILLO | - | 1 | |
| 33 | 87299-56B10-5PK | PROTECTOR INT. BISAGRA | - | 1 | |
| 34 | 09387-86C00 | CLIP TAPICERIA | - | AR | |
| 35 | 01550-08203 | TORNILLO | - | 4 | |
| 36 | 87264-56B10-T01 | TAPA BISAGRA | - | 2 | |
| 37 | 87890-56B10 | RESBALON SEGURO ASIENTO | - | 2 | |
| 38 | 01550-10203 | TORNILLO | - | 4 | |
| 39 | 87831-56B11 | SOPORTE | - | 1 | |
| 40 | 01550-08203 | TORNILLO | - | 4 | |

6

SE420 (HDI)

FIG. 139

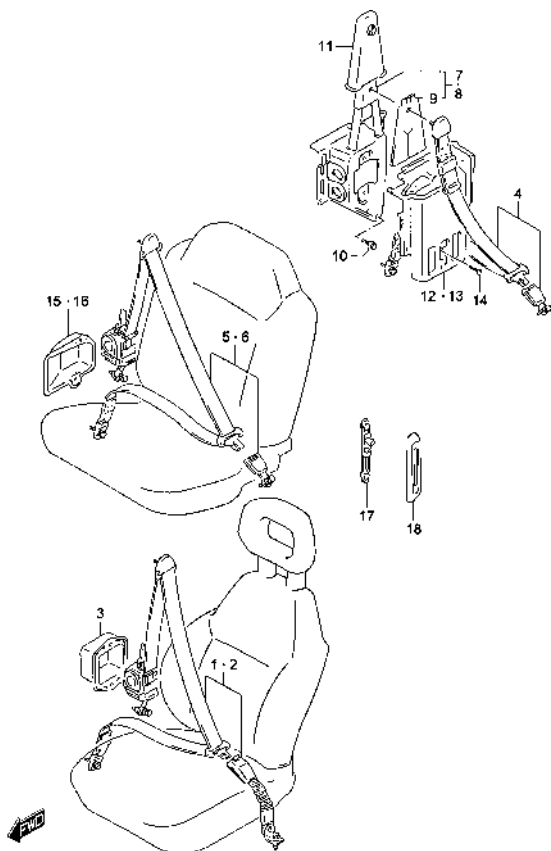


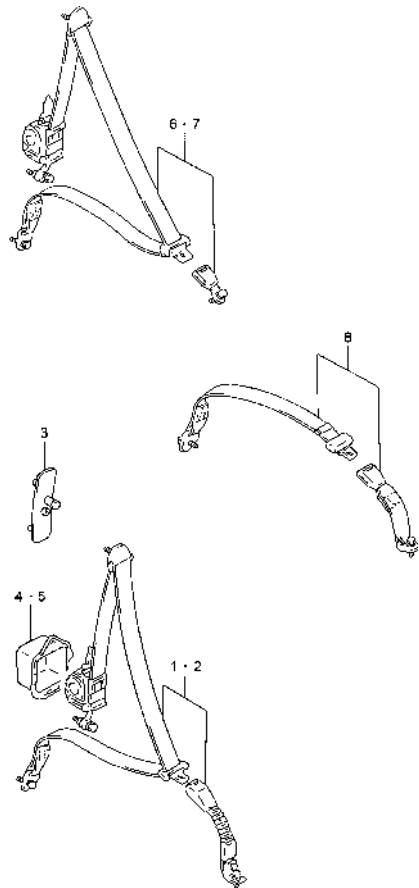
FIG.139 CINTURON ASIENTO (3 PUERTAS)

| POS.NO. | REFERENCIA | DENOMINACION | CANT. | | OBSERVACIONES |
|-------------|-----------------|-------------------------------------|-------|---|------------------|
| | | | C | V | |
| 1 - 1 | 84901-85C20-5FJ | C/ CINTURON DEL. L/D | 1 | 1 | JX |
| 1 - 2 | 84901-85C00-5FJ | C/ CINTURON DEL. L/D | 1 | 1 | JLX |
| 2 - 1 | 84902-85C20-5FJ | C/ CINTURON DEL. L/I | 1 | 1 | JX |
| 2 - 2 | 84902-85C00-5FJ | C/ CINTURON DEL. L/I | 1 | 1 | JLX |
| 3 | 84924-63A10 | TAPA CINTURON DEL. INERCIA | 2 | 2 | |
| 4 | 84904-85C00-5FJ | C/ CINTURON TRAS. | 2 | - | EXC. N1 |
| 5 - 1 | 84904-85C70-5FJ | C/ CINTURON TRAS. L/D | - | 1 | JX |
| 5 - 2 | 84904-85C50-5FJ | C/ CINTURON TRAS. L/D | - | 1 | JLX: EXC. N1 |
| 6 - 1 | 84905-85C70-5FJ | C/ CINTURON TRAS. L/I | - | 1 | JX |
| 6 - 2 | 84905-85C50-5FJ | C/ CINTURON TRAS. L/I | - | 1 | JLX: EXC. N1 |
| 7 | 87850-60A50 | SOPORTE ANCLAJE CINT. TRAS. L/D | 1 | - | |
| 8 | 87860-85C00 | SOPORTE ANCLAJE CINT. TRAS. L/I | 1 | - | |
| 9 | 84958-60A10 | .GOMA ANCLAJE | 1 | - | |
| 10 | 01550-08203 | TORNILLO | 8 | - | |
| 11 - 1 | 84955-85C10-T01 | TAPA ANCLAJE CINT. TRAS. (GRIS) | 2 | - | |
| 11 - 2 | 84955-85C20-T01 | TAPA ANCLAJE CINT. TRAS. (GRIS) | 2 | - | W/ FAST TOP |
| 12 - 1 | 84956-85C10-T01 | GUARN. ANCL. CINT. TRAS. L/D (GRIS) | 1 | - | W/ SOFT TOP |
| 12 - 2 | 84956-85C40-T01 | GUARN. ANCL. CINT. TRAS. L/D (GRIS) | 1 | - | W/ FAST TOP |
| 12 - 3 | 84956-85C50-T01 | GUARN. ANCL. CINT. TRAS. L/D (GRIS) | 1 | - | W/ HT |
| 13 - 1 | 84966-85C10-T01 | GUARN. ANCL. CINT. TRAS. L/I (GRIS) | 1 | - | W/ SOFT TOP |
| 13 - 2 | 84966-85C20-T01 | GUARN. ANCL. CINT. TRAS. L/I (GRIS) | 1 | - | JX: W/ FAST TOP |
| 13 - 3 | 84966-85C40-T01 | GUARN. ANCL. CINT. TRAS. L/I (GRIS) | 1 | - | JLX: W/ FAST TOP |
| 13 - 4 | 84966-85C50-T01 | GUARN. ANCL. CINT. TRAS. L/I (GRIS) | 1 | - | W/ HT |
| 14 | 03241-16163 | TORNILLO | 2 | - | |
| 15 | 84925-61A10 | TAPA CINTURON TRASERO L/D | - | 1 | EXC. N1 |
| 16 | 84926-61A10 | TAPA CINTURON TRASERO L/I | - | 1 | EXC. N1 |
| 17 | 84991-70E00-6GS | REGULADOR ALTURA (GRIS) | 2 | 2 | |
| 18 | 84992-50E00-6GS | TAPA REGULADOR (GRIS) | 2 | 2 | |
| 1 | 84901-85CA0-5FJ | C/ CINTURON INERCIA DEL. L/D | - | 1 | |
| 2 | 84902-85CA0-5FJ | C/ CINTURON INERCIA DEL. L/I | - | 1 | |
| 3 | 84990-56B00-6GS | REGULADOR ALTURA | - | 2 | |
| 4 | 84924-56B10 | TAPA CINTURON INERCIA DEL. L/D | - | 1 | |
| 5 | 84925-56B10 | TAPA CINTURON INERCIA DEL. L/I | - | 1 | |
| 6 - 1 | 84904-86C11-5FJ | C/CINTURON TRAS. L/D | - | 1 | JX |
| 6 - 2 | 84904-86C01-5FJ | C/CINTURON TRAS. L/D | - | 1 | JLX |
| 7 - 1 | 84905-86C11-5FJ | C/CINTURON TRAS. L/I | - | 1 | JX |
| 7 - 2 | 84905-86C01-5FJ | C/CINTURON TRAS. L/I | - | 1 | JLX |
| SE420 (HDI) | 84906-86C01-5FJ | C/ CINTURON TRAS. CENTRAL | - | 1 | |
| 1 | 76610-86C20 | BANDEJA TRASERA | - | 1 | |
| 2 | 76615-86C20 | SOPORTE BANDEJA TRASERA L/D | - | 1 | |
| 3 | 76616-86C20 | SOPORTE BANDEJA TRASERA L/I | - | 1 | |

FIG. 140

FIG.140 CINTURON ASIENTO (5 PUERTAS)

| POS NO. | REFERENCIA | DENOMINACION | CANT. | | OBSERVACIONES |
|---------|------------|--------------|-------|---|---------------|
| | | | C | V | |



6

SE420 (HDI)



FIG. 141

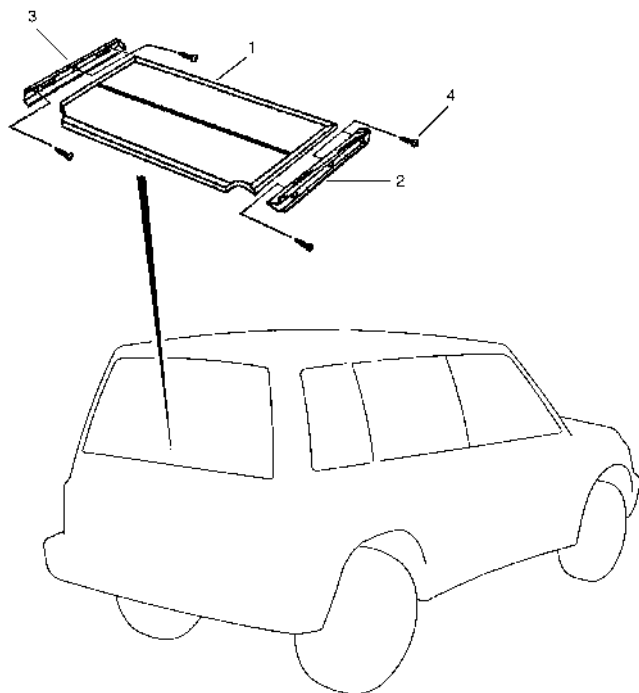


FIG.141 BANDEJATRASERA (5 PUERTAS)

| POS.NO. | REFERENCIA | DENOMINACION | CANT. | | OBSERVACIONES |
|---------|------------|--------------|-------|---|---------------|
| | | | C | V | |

6

SE420 (HDI)

FIG. 142

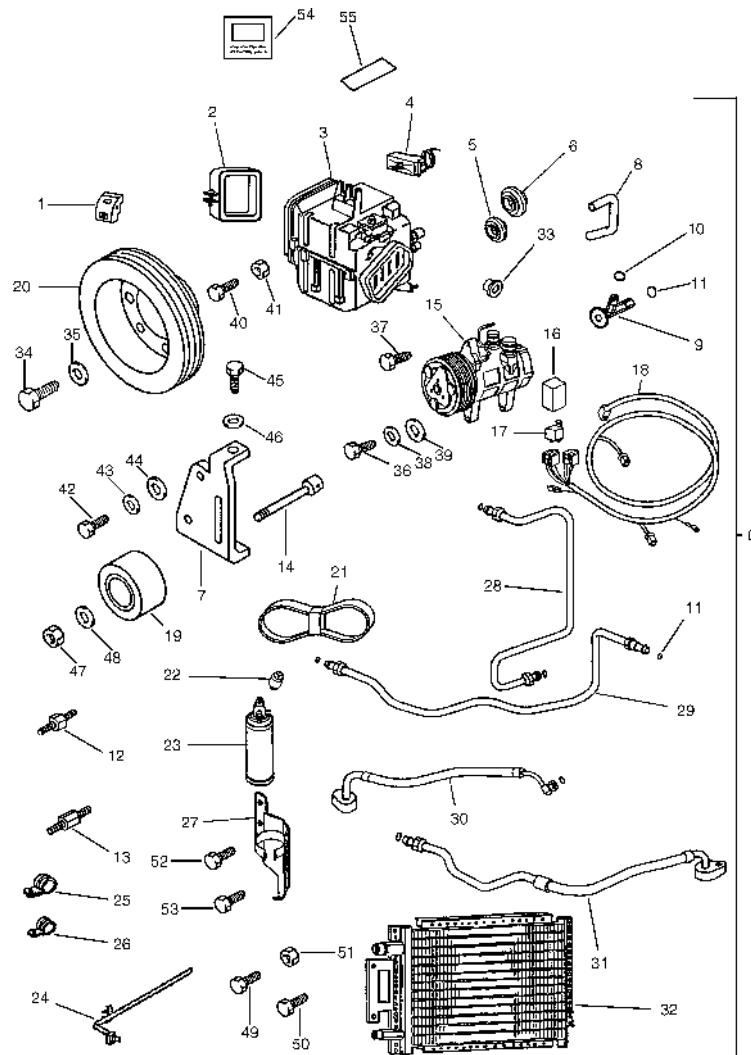


FIG.142 AIRE ACONDICIONADO

| POS NO. | REFERENCIA | DENOMINACION | CANT. | | OBSERVACIONES |
|---------|-----------------|------------------------------|-------|----|------------------|
| | | | C | V | |
| 0 | 99000-990Y3-231 | CONJUNTO AIRE ACONDICIONADO | 1 | 1 | EXC. TORNILLERIA |
| 1 | 95521-86C00 | INTERRUPTOR A/C | 1 | 1 | |
| 2 | 95779-86CA0 | ABRAZADERA AISLANTE | 1 | 1 | |
| 3 | 95800-86CD0 | CONJUNTO EVAPORADOR | 1 | 1 | |
| 4 | 95400-86CA0 | TERMOSTATO | 1 | 1 | |
| 5 | 74814-86CA0 | PROTECTOR TUBERIA | 1 | 1 | |
| 6 | 74813-86CA0 | PROTECTOR TUBERIA | 1 | 1 | |
| 7 | 35471-86CA0 | SOPORTE TENSOR | 1 | 1 | |
| 8 | 95491-86CB0 | TUBO DRENAJE | 1 | 1 | |
| 9 | 95431-86CA0 | VALVULA EXPANSION | 1 | 1 | |
| 10 | 95891-86CA0 | JUNTA TORICA | AR | AR | Ø 7.6x1.78 |
| 11 | 95895-86CA0 | JUNTA TORICA | AR | AR | Ø 10.8x1.78 |
| 12 | 00109-86CA0 | ESPARRAGO SEPARADOR | 2 | 2 | |
| 13 | 00111-86CA0 | ESPARRAGO SEPARADOR | 1 | 1 | |
| 14 | 00110-86CA0 | TORNILLO POLEA TENSORA | 1 | 1 | |
| 15 | 95200-86CC0 | COMPRESOR Y EMBRAGUE | 1 | 1 | |
| 16 | 38861-86CA0 | PROTECTOR RELE | 1 | 1 | |
| 17 | 31850-86CC0 | RELE | 1 | 1 | |
| 18 | 95531-86CF0 | CABLEADO | 1 | 1 | |
| 19 | 35458-86CA0 | POLEA TENSORA | 1 | 1 | |
| 20 | 35464-86CA0 | POLEA DE IMPULSION | 1 | 1 | |
| 21 | 35426-86CB0 | CORREA IMPULSION | 1 | 1 | |
| 22 | 95575-86CB0 | PRESOSTATO | 1 | 1 | |
| 23 | 95330-86CB1 | FILTRO SECADOR | 1 | 1 | |
| 24 | 09407-12404 | BRIDA PLASTICO | AR | AR | |
| 25 | 08015-86CA0 | ABRAZADERA | AR | AR | |
| 26 | 95772-86CC0 | ABRAZADERA | AR | AR | |
| 27 | 95930-86CE0 | SOPORTE FILTRO SECADOR | 1 | 1 | |
| 28 | 95733-86CG0 | TUBERIA CONDENSADOR A FILTRO | 1 | 1 | |
| 29 | 95732-86CE0 | TUBERIA FILTRO A EVAPORADOR | 1 | 1 | |
| 30 | 95720-86CD0 | TUBERIA COMPRESOR A CONDENS. | 1 | 1 | |
| 31 | 95710-86CE0 | TUBERIA EVAPORADOR A COMPR. | 1 | 1 | |
| 32 | 95300-86CD0 | CONJUNTO CONDENSADOR | 1 | 1 | |
| 33 | 35465-86CA0 | CASQUILLO | 1 | 1 | |

SE420 (HDI)

6

FIG. 142

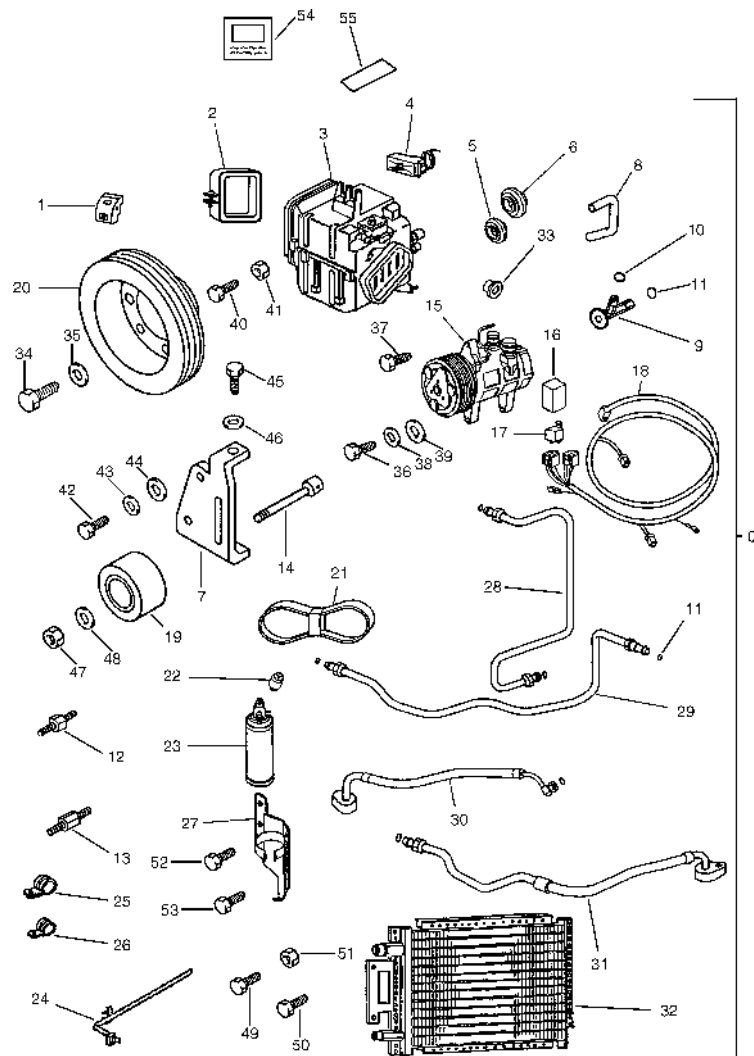


FIG.142 AIRE ACONDICIONADO

| POS NO. | REFERENCIA | DENOMINACION | CANT. | | OBSERVACIONES |
|---------|-------------|--------------------------|-------|---|---------------|
| | | | C | V | |
| 34 | 00104-86CA0 | TORNILLO POLEA | 6 | 6 | |
| 35 | 09160-84C00 | ARANDELA PLANA | 6 | 6 | |
| 36 | 01550-08203 | TORNILLO COMPRESOR | 2 | 2 | |
| 37 | 01550-08203 | TORNILLO COMPRESOR | 1 | 1 | |
| 38 | 08321A31083 | ARANDELA FRENO | 3 | 3 | |
| 39 | 09160-12085 | ARANDELA PLANA | 3 | 3 | |
| 40 | 01550-06123 | TORNILLO EVAPORADOR | 2 | 2 | |
| 41 | 08310-00083 | TUERCA | 1 | 1 | |
| 42 | 01550-08203 | TORNILLO SOPORTE TENSOR | 2 | 2 | |
| 43 | 08321A31083 | ARANDELA FRENO | 2 | 2 | |
| 44 | 09160-12085 | ARANDELA PLANA | 2 | 2 | |
| 45 | 00108-86CA0 | TORNILLO SOPORTE TENSOR | 1 | 1 | |
| 46 | 09160-86CA8 | ARANDELA PLANA | 1 | 1 | |
| 47 | 51119-86CA0 | TUERCA POLEA TENSORA | 1 | 1 | |
| 48 | 09160-86CA8 | ARANDELA PLANA | 1 | 1 | |
| 49 | 01550-06123 | TORNILLO CONDENSADOR | 2 | 2 | |
| 50 | 01550-06123 | TORNILLO SOPORTE CONDEN. | 2 | 2 | |
| 51 | 08316-10063 | TUERCA CONDENSADOR | 2 | 2 | |
| 52 | 01550-06123 | TORNILLO FILTRO SECADOR | 1 | 1 | |
| 53 | 01550-06123 | TORNILLO SOPORTE FILTRO | 1 | 1 | |
| 54 | 95955-72B00 | ETIQUETA REFRIGERANTE | 1 | 1 | |
| 55 | 36930-85C00 | TAPA CABLEADO | 1 | 1 | |

6

SE420 (HDI)

FIG. 143

GRANDES CONJUNTOS

FIG.143 GRANDES CONJUNTOS

| POSNO. | REFERENCIA | DENOMINACION | CANT. | | OBSERVACIONES |
|--------|-----------------|--------------------------------|-------|---|---------------|
| | | | C | V | |
| 1 - 1 | 10000-86CG0 | C/ MOTOR | 1 | 1 | TIPO 1 |
| 1 - 2 | 10000-86CH0 | C/ MOTOR | 1 | 1 | TIPO 2 |
| 2 | 27300-86CA0 | C/ DIFERENCIAL DELANTERO | 1 | 1 | |
| 3 | 27301-86CA0 | C/ DIFERENCIAL TRASERO | 1 | 1 | |
| 4 - 1 | 21000B60A00-INT | C/ CAJA CAMBIOS Y CAJA TRANSF. | 1 | 1 | TIPO 1 |
| 4 - 2 | 21098-86CT0 | C/ CAJA CAMBIOS Y CAJA TRANSF. | 1 | 1 | TIPO 2 |

6

INDICE REFERENCIAS

7

| Nº REF. | Nº FIG.-Nº POS. | Nº REF. | Nº FIG.-Nº POS. | Nº REF. | Nº FIG.-Nº POS. |
|-----------------|-----------------|-------------|-----------------|-------------|-----------------|
| 10000 | | 11225-86CA0 | 2 7 | 11958-85C00 | 25 1 |
| | | | 3 9 | 11959-86CA0 | 25 2 |
| | | 11225-86CT0 | 24 9 | 11963-86CB0 | 25 4 - 1 |
| | | 11226-86CT0 | 4 6 | 11963-86CF0 | 25 4 - 2 |
| | | 11227-86CA0 | 3 8 | 12111-86CT4 | 7 1 - 1 |
| 10000-86CG0 | 1 1 - 1 | 11227-86CA1 | 3 16 | 12111-86CT6 | 7 1 - 2 |
| | 143 1 - 1 | 11228-86CA3 | 7 17 | 12140-86CT4 | 7 2 - 1 |
| 10000-86CHO | 1 1 - 2 | 11228-86CA8 | 3 13 | 12140-86CT6 | 7 2 - 2 |
| | 143 1 - 2 | 11228-86CB0 | 21 5 | 12160-86CT2 | 7 4 |
| 10100-86CA0 | 4 16 | 11281-86CT0 | 2 2 | 12161-86CT0 | 7 3 |
| 11033-00000 | 25 5 | 11282-86CT0 | 3 4 | 12180-86CT2 | 7 6 |
| 11049-86CB0 | 12 31 | 11283-86CT0 | 3 5 | 12221-86CT1 | 7 7 - 1 |
| 11111-86CT2 | 2 1 | 11284-86CT0 | 3 6 | 12221-86CT2 | 7 7 - 2 |
| 11115-86CT0 | 8 14 | 11289-86CT0 | 3 25 | 12230-86CA0 | 7 8 |
| 11117-86CT0 | 2 9 | 11291-86CT0 | 3 18 | | 8 3 |
| 11119-86CA2 | 7 18 | 11295-86CT0 | 3 17 | 12232-86CT0 | 7 9 |
| 11119-86CA3 | 11 7 | 11297-86CT0 | 3 11 | 12340-86CA1 | 7 10 - 2 |
| | 18 3 | 11311-86CB0 | 7 28 | 12340-86CB0 | 7 10 - 1 |
| 11119-86CA5 | 5 4 | 11314-86CA1 | 7 12 | 12351-86CT0 | 7 11 - 1 |
| 11119-86CB1 | 24 6 | 11321-86CA0 | 7 29 | 12351-86CT1 | 7 11 - 2 |
| | 9 4 | 11381-86CT0 | 9 3 | 12351-86CT2 | 7 11 - 3 |
| | 9 5 | 11382-86CT0 | 9 1 | 12351-86CT3 | 7 11 - 4 |
| 11119-86CT4 | 14 11 | 11383-86CT0 | 9 2 | 12610-86CT0 | 7 21 - 1 |
| | 23 23 | 11510-86CA1 | 5 1 | 12610-86CT1 | 7 21 - 2 |
| 11129-86CT0 | 2 11 | 11512-86CA0 | 5 3 | 12620-86CE0 | 7 24 - 1 |
| 11131-86CT0 | 2 4 | 11610-86D00 | 6 1 | 12620-86CF0 | 7 24 - 2 |
| 11141-86CT2-001 | 2 3 - 1 | 11640-86CT0 | 24 7 | 12623-86CA0 | 7 25 |
| 11141-86CT2-002 | 2 3 - 2 | 11641-86CE0 | 6 2 | 12625-86CB0 | 7 26 |
| 11141-86CT2-003 | 2 3 - 3 | 11642-86CT0 | 24 8 | 12631-86CT1 | 7 20 |
| 11141-86CT2-004 | 2 3 - 4 | 11643-86CT0 | 24 10 | 12632-86CA1 | 7 15 |
| 11141-86CT2-005 | 2 3 - 5 | 11644-86CT0 | 24 11 | 12633-86CT0 | 7 23 |
| 11162-86CT0 | 7 14 | 11651-86CE0 | 6 3 | 12636-86CT0 | 7 22 |
| 11162-86CT2 | 2 16 | 11681-86CA0 | 6 6 | 12711-86CT0 | 8 1 |
| 11164-86CT2 | 2 10 | 11681-86CT0 | 2 15 - 1 | 12741-86CT3 | 9 7 |
| 11164-86CT3 | 10 5 | 11710-85C00 | 6 13 | 12742-86CT0 | 9 8 - 1 |
| | 11 5 | | 6 28 | 12742-86CT1 | 9 8 - 2 |
| | 21 9 | 11710-86CB0 | 20 7 | 12743-86CT1 | 9 9 |
| 11165-86CT0 | 2 15 - 2 | 11725-86CB1 | 74 24 | 12746-86CT2 | 8 2 |
| 11166-86CT0 | 11 14 | | 75 23 | 12747-86CT0 | 9 10 |
| 11170-86CT0 | 2 12 - 1 | 11730-86CB0 | 6 15 - 2 | 12761-86CA0 | 9 11 |
| 11170-86CT2 | 2 12 - 2 | 11730-86CC0 | 6 15 - 1 | 12810-86CT0 | 9 12 |
| 11175-86CC0 | 12 28 | 11741-60A01 | 6 26 | 12811-86CT0 | 11 2 |
| 11189-86CT0 | 2 13 | 11741-78E00 | 6 12 | 12814-86CT0 | 11 12 |
| 11196-86C10 | 133 11 | 11751-60A01 | 6 19 | 12823-86CT0 | 9 15 |
| | 134 13 | 11755-60A01 | 6 21 | 12824-86CT0 | 9 14 |
| 11198-86CT0 | 2 5 | 11851-73001 | 28A 18 | 12825-86CT0 | 9 13 |
| 11210-86CT1 | 3 1 | | 37 19 | 12826-86CT0 | 9 16 |
| 11213-86CT0 | 3 2 | 11851A73001 | 28 47 | 12826-86CT1 | 11 17 |
| 11223-86CA0 | 3 12 | 11855-86CT0 | 24 12 | 12827-86CT0 | 11 16 |
| 11223-86CT0 | 3 10 | 11860-86CT0 | 24 14 | 12828-86CT0 | 11 8 |

| Nº REF. | Nº FIG.-Nº POS. | Nº REF. | Nº FIG.-Nº POS. | Nº REF. | Nº FIG.-Nº POS. |
|-------------|-----------------|-------------|-----------------|-------------|-----------------|
| 12840-86CT0 | 8 6 | 13969-86CT0 | 23 9 | 15560-86CT0 | 24 4 - 1 |
| 12891-86CT2 | 8 7 | 13985-86CB2 | 15 4 | 15560-86CT1 | 24 4 - 2 |
| 12911-86CT2 | 8 4 | 14111-86CT0 | 15 1 | 15731-86CT0 | 18 2 - 1 |
| 12915-86CT0 | 8 5 | 14115-86CC0 | 14 13 | 15731-86CT1 | 18 2 - 2 |
| 12919-86CT0 | 8 8 | 14117-86CT0 | 15 3 | 15735-86CT0 | 18 14 |
| 12921-86CT0 | 8 9 | 14141-86CT0 | 15 2 | 15736-86CT0 | 18 13 |
| 12931-86CT0 | 8 10 | 14182-58B10 | 16 5 | 15811-86C00 | 17 11 - 2 |
| 12931-86CT1 | 8 12 | 14183-58B02 | 16 2 | | 17A 15 - 2 |
| 12931-86CT2 | 8 13 | 14250-86C00 | 16 1 | 15811-86CE0 | 17 11 - 1 |
| 12932-86CT0 | 8 11 | 14281-58B00 | 16 11 | | 17A 15 - 1 |
| 13110-86CT0 | 10 1 | 14281-71C00 | 16 8 | 15816-86CC0 | 17 9 |
| 13117-86CT0 | 10 3 | 14281-85C00 | 16 12 | 15816-86CD0 | 17 10 |
| 13118-86CT0 | 10 4 | 14300-86CA0 | 16 10 - 1 | 15816-86CE0 | 17A 16 |
| 13119-86CT0 | 10 2 | 14300-86CB0 | 16 10 - 2 | 15816-86CF0 | 17A 3 |
| 13126-86CA0 | 12 22 | 14492-85C00 | 16 4 | 15816-86CG0 | 17 12 |
| 13126-86CB0 | 24 2 | 14493-85C00 | 16 3 | 15816-86CH0 | 17A 11 |
| 13126-86CC0 | 24 3 | 14494-85C00 | 16 9 | 15820-84CA0 | 17 20 |
| 13631-86CT0 | 24 5 | 15100-86CA0 | 17 1 | | 17A 8 |
| 13650-86CB0 | 12 20 | 15100-86CB0 | 17A 1 | 15820-84CB0 | 17 13 |
| 13650-86CT0 | 21 12 | 15115-68DA0 | 17 2 | | 17A 4 |
| 13700-78E01 | 12 1 | 15160-86CA0 | 23 1 | 15831-86CT1 | 18 1 - 1 |
| 13780-77E00 | 12 2 | 15200-86CT2 | 11 1 - 1 | 15831-86CT2 | 18 1 - 2 |
| 13820-77E00 | 12 12 | 15200-86CT3 | 11 1 - 2 | 15832-86CT1 | 18 4 - 1 |
| 13872-86CA0 | 12 19 | 15281-86CT1 | 11 4 - 1 | 15832-86CT2 | 18 4 - 2 |
| 13874-51E50 | 12 13 | 15281-86CT2 | 11 4 - 2 | 15833-86CT2 | 18 5 - 1 |
| 13875-78E00 | 12 5 | 15300-86CT0 | 18 10 | 15833-86CT3 | 18 5 - 2 |
| 13876-78E00 | 12 6 | | 18 16 | 15834-86CT0 | 18 12 |
| 13877-77E00 | 12 3 | 15310-86CT1 | 18 7 - 1 | 15835-86CT0 | 18 6 - 1 |
| 13877-86CA0 | 78 33 | 15310-86CT3 | 18 7 - 2 | 15835-86CT1 | 18 6 - 2 |
| 13878-77E00 | 12 4 | 15310-86CT4 | 18 7 - 3 | 15860-86CT0 | 11 13 |
| 13878-86CA0 | 12 16 | 15310-86CT5 | 18 7 - 4 | 15861-86CG0 | 17 16 |
| 13880-86CD0 | 12 10 | 15312-86CB3 | 3 19 | | 17A 17 |
| 13880-86CE0 | 12 11 | 15313-86CT0 | 18 8 | 15861-86CH0 | 17 18 - 2 |
| 13900-86CT2 | 14 1 | 15314-86CT0 | 18 9 | | 17A 19 - 2 |
| 13912-86CT1 | 14 2 | 15315-86CT0 | 18 15 - 1 | 15861-86C10 | 17 18 - 1 |
| 13913-86CT0 | 14 3 | 15315-86CT2 | 18 15 - 2 | | 17A 19 - 1 |
| 13930-86CT0 | 14 4 | 15316-86CT1 | 18 11 - 1 | 15861-86CT0 | 17 31 |
| 13944-86CT0 | 14 8 | 15316-86CT2 | 18 11 - 2 | 15862-86CT0 | 17 32 |
| 13945-86CB0 | 14 10 | 15329-85C00 | 133 19 | 15862-86CT1 | 17A 14 |
| 13945-86CT2 | 14 6 | | 134 21 | 15862-86CT2 | 17A 2 |
| 13946-86CT0 | 14 9 | 15410-86CT0 | 17 39 | 15864-86CR0 | 17 15 |
| 13947-86CT0 | 14 12 | 15410-86CT1 | 17A 24 | | 17A 20 |
| 13948-86CT0 | 14 7 - 1 | 15412-86CT0 | 17 40 | 15864-86CS0 | 17 17 |
| 13948-86CT1 | 14 7 - 2 | 15412-86CT1 | 17A 25 | | 17A 18 |
| 13949-86CT0 | 14 5 | 15413-86CT0 | 17 42 | 15864-86CT1 | 17 33 |
| 13960-86CT0 | 23 10 | 15414-86CT0 | 17 43 | 15864-86CU0 | 17 19 |
| 13966-86CT0 | 23 14 | | 17A 28 | | 17A 7 |
| | 23 17 | 15420-86CT0 | 17 41 | 15865-86CT1 | 17 34 |
| 13967-86CT0 | 10 6 | 15420-86CT1 | 17A 26 | 15865-86CT2 | 17A 12 |
| | 23 16 | 15550-86CT0 | 17 35 | 15865-86CT3 | 17A 13 |

| Nº REF. | Nº FIG.-Nº POS. | Nº REF. | Nº FIG.-Nº POS. | Nº REF. | Nº FIG.-Nº POS. |
|-------------|-----------------|-------------|-----------------|-----------------|-----------------|
| 15870-86CK0 | 22 23 | 17431-86CA0 | 19 2 | 20000 | |
| 15891-60A11 | 17 28 | 17432-86CT0 | 21 2 | | |
| | 17A 32 | 17570-86CA0 | 21 4 | | |
| 15893-86CA0 | 17 23 - 1 | 17689-86CT0 | 21 14 | | |
| | 17 23 - 2 | 17690-86CT0 | 21 7 - 1 | | |
| | 17A 29 - 1 | 17690-86CT1 | 21 7 - 2 | 21000B60A00-INT | 143 4 - 1 |
| | 17A 29 - 2 | 17691-86CT0 | 21 13 | | 28 0 |
| 15893-86CB2 | 3 20 | 17693-86CT0 | 21 6 | 21098-86CT0 | 143 4 - 2 |
| 15894-86CT0 | 17 37 | 17696-86CT0 | 21 10 | 21341-86CE0 | 28A 8 |
| | 17A 23 | 17697-86CT0 | 11 10 - 2 | 21341-86CF0 | 28 1 |
| 15895-86CA0 | 17 24 | | 21 11 | 21342-86CA0 | 28 25 |
| | 17A 30 | 17697-86CT2 | 11 10 - 1 | | 28A 19 |
| 15895-86CB0 | 17 27 | 17698-86CT0 | 21 15 | 21343-86CA0 | 28 26 |
| | 17A 33 | 17699-86CT0 | 21 8 | | 28A 21 |
| 15896-86CT0 | 11 6 | 17700-86CC2 | 20 1 | 21344-86CA0 | 28 27 |
| 15899-85C00 | 17 14 | 17761-86CF0 | 20 17 | | 28A 24 |
| | 17 21 | 17812-82000 | 20 5 | 21911-85C00 | 27A 3 |
| | 17A 5 | 17841-84CA0 | 22 1 | 21911-85C10 | 27A 27 |
| | 22 11 | 17841-86CD0 | 22 3 | 21911-85C20 | 27A 8 |
| | 57 6 | 17841-86C10 | 22 2 | 21911-85C30 | 35 3 - 2 |
| 15910-86CE0 | 13 1 | 17841-86CJ0 | 22 9 | 21915-85C00 | 27A 2 |
| 15926-86CA0 | 13 2 | 17851-86CG0 | 22 4 | 21915-85C10 | 35 10 |
| 15927-86CA0 | 13 3 | 17871-86CC0 | 22 14 | 21915-85C20 | 27A 24 |
| 15928-86CA0 | 13 4 | 17872-86CD0 | 22 15 | 21915-85C30 | 27A 22 |
| 16100-86CT3 | 4 1 | 17881-86CT0 | 22 20 | 21915-85C40 | 27A 17 |
| 16115-86CT0 | 7 16 | 17883-86CT0 | 22 19 - 1 | | 27A 20 |
| 16117-86CT0 | 19 3 | 17883-86CT1 | 22 19 - 2 | 21915-85C50 | 35 23 |
| | 7 19 | 17884-86CT0 | 22 21 | | 35 28 |
| 16117-86CT2 | 19 4 | 17921-86CB0 | 38 3 | 21915-85C60 | 35 2 |
| 16121-86CT0 | 4 2 | | 65 5 | 21921-85C00 | 27A 29 |
| 16151-86CA0 | 4 3 | 17930-86CB1 | 20 11 | 21925-85C00 | 32 5 |
| 16152-86CA0 | 4 4 | 17932-86CA1 | 20 12 | | 34 6 |
| 16510-86CB0 | 3 23 | 17939-86CD0 | 22 8 | 21925-85C30 | 32 6 |
| 16520-86CA1 | 4 12 | 17939-86CE0 | 22 22 | | 34 5 |
| 16527-86CA1 | 4 13 | 17941-86CB0 | 20 15 | 21925-85C60 | 32 23 |
| 16561-86CT0 | 4 15 | 18130-86CT0 | 23 24 | | 34 25 |
| 16565-86CT0 | 4 14 | 18135-86CT0 | 23 25 | 21931-85C10 | 29A 23 |
| 16580-86CT2 | 3 22 | 18136-86CT0 | 23 26 | | 29A 24 |
| 16582-86CT0 | 3 24 | 18137-86CT0 | 23 27 | | 30 20 |
| 16596-86CT0 | 5 9 | 18137-86CT1 | 17A 27 | | 30 21 |
| 16598-86CT0 | 5 10 | 18139-86CT0 | 23 29 | 21931-85C30 | 33 7 |
| 16600-86CT0 | 3 21 | 18520-86CT0 | 23 15 | | 36 30 |
| 16910-86CT0 | 5 7 | 18529-86CT0 | 23 18 | 21933-85C00 | 27A 32 |
| 16920-86CT0 | 2 14 | 18530-86CT0 | 23 20 | 21933-85C10 | 27A 12 |
| 16935-86CT0 | 5 8 | 18530-86CT2 | 23 21 | 21933-85C20 | 35 35 |
| 17110-86CB0 | 20 8 | 18550-86CT2 | 2 17 - 1 | 21933-85C30 | 27A 14 |
| 17119-86CB0 | 20 6 | 18550-86CT3 | 2 17 - 2 | | 27A 28 |
| 17410-86CT0 | 19 1 | 18551-86CT0 | 2 18 | | 27A 5 |
| 17413-86CT0 | 21 1 | 18553-86CT0 | 2 19 | 21933-85C40 | 35 19 |
| 17416-86CT0 | 21 3 | 18560-86CT0 | 23 19 | 21933-85C50 | 35 25 |

| Nº REF. | Nº FIG.-Nº POS. | Nº REF. | Nº FIG.-Nº POS. | Nº REF. | Nº FIG.-Nº POS. |
|-------------|-----------------|-----------------|-----------------|-------------|-----------------|
| 21933-85C60 | 27A 60 | 23912-84CA0 | 26 22 | 24230-78E50 | 27 16 |
| 21933-85C70 | 35 4 - 2 | 23921-86CA0 | 26 18 - 1 | 24230-85C00 | 27A 21 |
| 21933-85C80 | 27A 4 | 23921-86CB0 | 26 18 - 2 | 24235-78E50 | 27 17 |
| 21933-85C90 | 27A 9 | 24110-85C00 | 27A 1 | 24250-77500 | 27A 23 |
| 21935-85C00 | 30 30 | 24110-86CA0 | 27 1 | 24250-78E50 | 27 18 |
| | 36 21 | 24113-78E50 | 27 3 | 24255-60A00 | 27A 25 |
| 21935-85C10 | 29A 31 | 24114-78E50 | 27 2 | 24271-85C00 | 27A 10 |
| 21941-85C00 | 32 32 - 2 | 24115-78E50-210 | 27 4 - 1 | 24350-78E50 | 27 24 |
| 21941-85C10 | 32 21 | 24115-78E50-215 | 27 4 - 2 | 24351-83000 | 27A 35 |
| | 34 22 | 24115-78E50-220 | 27 4 - 3 | 24352-78E50 | 27 25 |
| 21941-85C30 | 32 10 | 24115-78E50-225 | 27 4 - 4 | 24353-78E50 | 27 26 |
| | 34 10 | 24115-78E50-230 | 27 4 - 5 | 24354-78E50 | 27 27 |
| 21941-85C40 | 36 13 | 24115-78E50-235 | 27 4 - 6 | 24355-78E50 | 28 45 |
| 21941-85C50 | 29A 41 | 24116-78E50 | 27 5 | 24400-60A00 | 27A 37 |
| | 30 9 | 24121-60A00 | 27A 7 | 24400-78E50 | 27 28 |
| | 36 28 | 24121-78E50 | 27 6 | 24410-60A00 | 27A 38 |
| 21941-85C60 | 32 12 | 24125-78E50 | 27 7 | 24410-78E50 | 27 29 |
| 21943-85C00 | 34 11 | 24128-78E50-180 | 27 8 - 1 | 24420-60A01 | 27A 39 |
| 21945-85C10 | 32 22 - 1 | 24128-78E50-185 | 27 8 - 2 | 24423-78E50 | 27 30 |
| | 34 24 | 24128-78E50-190 | 27 8 - 3 | 24424-78E50 | 27 31 |
| 21945-85C20 | 27A 55 | 24128-78E50-195 | 27 8 - 4 | 24431-78E50 | 27 32 |
| 21945-85C30 | 29A 11 | 24128-78E50-200 | 27 8 - 5 | 24431-85C00 | 27A 40 |
| 21947-85C10 | 29A 19 | 24128-78E50-205 | 27 8 - 6 | 24432-60A00 | 27A 41 |
| | 30 13 | 24128-78E50-210 | 27 8 - 7 | 24432-78E50 | 27 33 |
| 21947-85C30 | 27A 36 | 24129-78E50 | 27 9 | 24433-78E50 | 27 34 |
| 21947-85C40 | 28A 14 | 24131-78E50 | 27 19 | 24434-78E50 | 27 35 |
| | 33 2 | 24131-85C00 | 27A 26 | 24435-78E50 | 27 36 |
| | 37 12 | 24132-78E50-210 | 27 20 - 1 | 24471-60A00 | 27A 44 |
| | 57 3 | 24132-78E50-215 | 27 20 - 2 | 24471-78E50 | 27 37 |
| 21947-85C50 | 28A 15 | 24132-78E50-220 | 27 20 - 3 | 24472-78E50 | 27 38 |
| | 33 4 | 24132-78E50-225 | 27 20 - 4 | 24473-70D10 | 27A 45 |
| | 37 13 | 24132-78E50-230 | 27 20 - 5 | 24473-78E50 | 27 39 |
| | 57 4 | 24132-78E50-235 | 27 20 - 6 | 24481-78E50 | 27 40 |
| 21947-85C60 | 29A 40 | 24134-78E50 | 27 21 | 24482-78E50 | 27 41 |
| 21947-85C80 | 37 14 | 24135-60A01 | 27A 33 | 24483-78E50 | 27 42 |
| 22100-86CC0 | 26 1 | 24135-78E50 | 27 22 | 24551-56B00 | 27A 52 |
| 22400-86CC0 | 26 3 - 1 | 24136-78E50 | 27 23 | 24551-78E50 | 27 43 |
| 22400-86CD0 | 26 3 - 2 | 24137-60A10 | 27A 56 | 24552-78E50 | 27 44 |
| 22913-65D30 | 30 18 | 24137-78E50 | 28 34 | 24553-78E50 | 27 45 |
| 23260-86CA0 | 26 5 - 1 | 24138-78E50 | 28 35 | 24561-78E50 | 27 46 |
| 23260-86CB0 | 26 5 - 2 | 24138-85C00 | 27A 57 | 24561-85F00 | 27A 50 |
| 23264-60A00 | 26 7 | 24139-85C00 | 27A 58 | 24565-60B00 | 27A 54 |
| 23264-60A20 | 26 8 | 24210-78E50 | 27 10 | 24671-85C00 | 27A 49 |
| 23265-86CA0 | 26 4 | 24210-85C00 | 27A 16 | 24681-85C00 | 27A 46 |
| 23266-85C00 | 26 10 - 1 | 24215-78E50 | 27 11 | 24700-78E50 | 28 2 |
| 23266-86CA0 | 26 10 - 2 | 24216-78E50 | 27 12 | 24700-85C00 | 28A 1 |
| 23269-60A00 | 26 9 | 24217-78E50 | 27 13 | 24715-78E50 | 28 3 |
| 23710-57B20 | 26 14 | 24220-78E50 | 27 14 | 24722-78E50 | 28 12 |
| 23910-56B10 | 26 20 - 2 | 24220-85C00 | 27A 19 | 24723-78E50 | 28 10 |
| 23910-86CA1 | 26 20 - 1 | 24225-78E50 | 27 15 | 24724-78E50 | 28 11 |



| Nº REF. | Nº FIG.-Nº POS. | Nº REF. | Nº FIG.-Nº POS. | Nº REF. | Nº FIG.-Nº POS. |
|-----------------|-----------------|-----------------|-----------------|-----------------|-----------------|
| 35432-86CA0 | 65 15 - 2 | 36571-85C11 | 46 20 | 36910-86CH0 | 47 1 - 2 |
| 35438-86CA0 | 47 95 | 36572-85C10 | 46 13 | 36930-60A10 | 45 13 |
| 35450-86CA0 | 23 2 | 36578-56B00 | 46 23 | 36930-85C00 | 103 10 - 1 |
| | 38 1 - 1 | 36578-85C00 | 46 17 | | 103 10 - 2 |
| | 65 15 - 1 | 36578-85C10 | 44 14 | | 142 22 |
| 35453-86CA0 | 47 26 | 36590-85C11 | 46 12 | | 47 40 - 1 |
| 35455-86CA1 | 23 5 | 36591-85C11 | 46 21 | | 47 40 - 2 |
| 35456-86CA0 | 38 19 | 36620-86CL0 | 47 35 - 2 | | 47 63 |
| 35457-86CA0 | 38 20 | 36620-86CM0 | 47 35 - 1 | | 47 72 |
| 35458-86CA0 | 142 19 | 36630-71E00 | 47 39 - 1 | | 47 76 |
| | 38 21 | 36630-73E20 | 47 39 - 4 | | 48 49 |
| 35459-86CA0 | 23 3 | 36630-77EQ0 | 47 39 - 2 | | 51 24 |
| 35461-86CA0 | 40 14 | 36630-85F50 | 47 39 - 3 | 36930-85C10 | 47 43 |
| | 48 64 | 36635-60A00-T01 | 98 1 | 36990-56B00 | 47 11 |
| 35462-86CA0 | 38 12 | | 99 1 | | 47 99 |
| | 41 10 | 36640-77E20 | 47 42 | 36990-85C01 | 133 12 |
| 35463-86CA0 | 38 24 | 36650-86CH0 | 47 48 - 1 | | 134 14 |
| | 65 9 | 36650-86CJ0 | 47 48 - 2 | | 29A 25 |
| 35464-86CA0 | 142 20 | 36660-77E80 | 47 51 - 1 | | 43 13 |
| 35465-86CA0 | 142 33 | 36660-86CA0 | 47 51 - 2 | | 47 19 |
| 35466-86CA0 | 40 18 | 36667-60A00 | 47 60 | | 47 44 |
| 35467-86CA0 | 40 15 | | 47 84 | | 47 49 |
| 35468-86CA0 | 65 3 | 36690-77E00 | 47 65 | | 48 9 |
| 35470-86CA0 | 40 7 | 36717-60A40 | 47 6 | | 57 9 |
| | 48 2 | 36735-77E04 | 47 8 | 36990-85C10 | 47 68 |
| | 65 12 | 36737-86CE0 | 47 32 | | 93 32 |
| 35471-86CA0 | 142 7 | 36753-60A00 | 47 88 | | 93A 52 |
| 35650-85C00 | 46 1 | 36756-62A00 | 47 79 | 36990-85C20 | 12 30 |
| 35655-85C00 | 46 5 | 36756-62A20 | 47 82 | | 47 23 |
| 35670-85C00 | 46 2 | 36756-70E00 | 47 77 | | 47 36 |
| 35810-68D00 | 46 24 | 36756-70E20 | 47 78 | 36990-85C30 | 37 20 |
| 35810-85C00 | 46 37 | 36757-56B00 | 47 91 | | 47 16 |
| 35815-70E00 | 46 27 | 36757-56B10 | 47 92 | | 47 52 |
| 35818-68D00 | 46 26 | 36757-62A00 | 47 80 - 2 | 36995-60A10 | 47 64 |
| 35910-85C00 | 46 8 | 36757-62A10 | 47 81 - 2 | 36996-70E00 | 47 12 |
| 36118-60A20 | 44 7 | 36757-70E00 | 47 80 - 1 | 37101-77851 | 49 2 |
| 36210-85C00-6GS | 45 1 | 36757-70E20 | 47 81 - 1 | 37106-77821-T01 | 49 1 - 1 |
| 36212-85C00 | 45 2 | 36757-82100 | 47 89 | 37106-77831-T01 | 49 1 - 2 |
| 36230-85C10-6GS | 45 5 - 3 | 36795-82000 | 47 7 | 37145-60A00 | 49 8 |
| 36230-85C20-6GS | 45 5 - 1 | 36820-56B00 | 47 71 - 2 | 37280-60G00 | 48 41 |
| 36230-85C30-6GS | 45 5 - 2 | 36820-61A10 | 45 12 | 37285-60E00 | 48 20 |
| 36232-60A10-T01 | 45 7 | 36820B60A30 | 47 71 - 1 | | 48 30 |
| 36235-60A10-6GS | 45 6 | 36823-70E80 | 47 62 | 37399-60E10 | 48 19 |
| 36242-60A10-6GS | 45 8 | 36842-85C00 | 47 56 | | 48 42 |
| 36337-86CT0 | 11 9 | 36843-56B00 | 47 55 | 37400-77EE1 | 48 7 - 3 |
| 36410-85C00 | 44 9 | 36844-85C00 | 47 57 | 37400-77EF1 | 48 7 - 4 |
| 36412-85C00 | 44 11 | 36845-85C21 | 47 54 | 37400-77EJ0 | 48 7 - 1 |
| 36430-85C00 | 44 10 | 36855-85C00 | 52 9 | 37400-77EK0 | 48 7 - 2 |
| 36550-85C00 | 48 43 | 36890-82000 | 47 74 | 37610-83001 | 28 39 |
| 36570-85C11 | 46 11 | 36910-86CF1 | 47 1 - 1 | | 28A 16 |

| Nº REF. | Nº FIG.-Nº POS. | Nº REF. | Nº FIG.-Nº POS. | Nº REF. | Nº FIG.-Nº POS. |
|-----------------|-----------------|-----------------|-----------------|-----------------|-----------------|
| 37670-61A00 | 48 14 - 1 | 38821-85C00 | 51 11 | 43210-00020 | 60 4 |
| | 48 14 - 2 | 38822-85C00 | 51 9 | 43210-00050 | 60 5 |
| | 48 15 | 38835-61A00 | 51 19 | 43210-60A10-39M | 60 2 |
| 37680-60A01 | 37 15 | 38838-82000 | 51 20 | 43210-85C00 | 60 1 |
| 37740-60D01 | 48 10 | 38839-82000 | 51 21 | 43210-85C50-27S | 60 3 |
| 37860-70F00 | 48 17 - 1 | 38842-61A00 | 51 14 | 43215-85C00 | 58 3 |
| | 48 17 - 2 | 38843-61A01 | 51 15 | 43241-80001 | 56 23 |
| 37940-60A10 | 71 2 | 38851-77E00 | 48 45 | 43252-82A00 | 60 7 - 1 |
| 37950-60E01 | 48 27 | 38851-77E10 | 48 46 | | 60 7 - 2 |
| 37955-60E00 | 48 28 | 38860-60B20 | 47 25 | 43252-85C10 | 60 8 |
| 37990-56B61-H2J | 48 22 | 38861-86CA0 | 142 16 | 43421-60A00 | 56 1 |
| 37993-56B50-H2J | 48 25 | 38910-70E40 | 48 50 | 43440-85C10 | 56 18 |
| 37995-56B50-H2J | 48 24 | 38912-77E00 | 48 51 | 43461-60A01 | 56 12 - 2 |
| 37995-56B60-H2J | 48 23 | 39191-85C00 | 52 10 | 43461-60A30 | 56 12 - 1 |
| 38101A60A40 | 50 1 | 39250-85C10 | 52 1 | 43462-85C00 | 56 14 |
| 38102-85C40 | 50 3 | 39251-50G00 | 52 3 | 43465-60A00 | 56 13 |
| 38271-61A00 | 51 5 | 39262-60A00 | 52 2 | 43466-60A00 | 56 10 - 2 |
| 38272-61A00 | 51 4 | 39283-85C00 | 52 8 | 43466-60A30 | 56 10 - 1 |
| 38274-61A00 | 51 7 | | 76 13 | 43471-80001 | 56 24 |
| 38278-61A00 | 51 6 | 39312-60A01 | 47 73 | 43485-73000 | 59 7 |
| 38310-85C00 | 50 5 | 39321-65D10 | 52 4 - 1 | 43486-85C00 | 56 15 |
| 38315-85C00 | 51 10 | 39321-85C10 | 52 4 - 2 | 43511-85C00 | 59 1 |
| 38340-85C10 | 50 7 | 39400-85C10 | 48 37 | 43588-73000 | 59 9 |
| 38410-86CT0 | 50 8 | 43810-60A20-KIT | 48 39 | 43810-60A00-KIT | 56 5 |
| 38450-86CT0 | 50 9 - 1 | | | 43810-60A40-KIT | 56 3 |
| 38450-86CT1 | 50 9 - 2 | | | 43811-60A30 | 56 7 - 1 |
| 38452-86CT0 | 50 10 | | | 43811-65D00 | 56 25 |
| 38480-60A01 | 50 19 | | | 43811-85C00 | 14 14 |
| 38491-61A00 | 50 13 | | | | 56 7 - 2 |
| | 50 15 | | | 43838-60A30 | 56 4 |
| | 50 17 | 41111-56B03 | 53 15 | 43838-83000 | 56 6 |
| | 50 18 | 41211-60A00 | 53 17 | 44101-85C20 | 55 1 - 2 |
| | 51 16 | | 58 19 | 44101-85C30 | 55 1 - 1 |
| | 51 22 | 41311-85C10 | 58 17 | 44102-85C00 | 55 2 - 2 |
| 38491-61A10 | 51 18 | 41601-85CA0 | 53 3 | 44102-85C10 | 55 2 - 1 |
| 38491-79020 | 51 25 | 41602-85CA0 | 53 4 | 44111-65D00 | 32 28 |
| 38496-56B00 | 51 23 | 41700-85C20 | 58 20 | 44141-85C00 | 56 8 |
| 38496-61A00 | 50 14 | 41810-60A01 | 53 11 | 44182-60A01 | 56 9 |
| | 51 17 | 41841-85C00 | 53 10 | 44183-60A00 | 56 20 |
| 38496-71311 | 50 16 | 41842-85C00 | 53 13 | 44184-85C00 | 56 19 |
| 38500-85C02 | 48 32 | 41850-60A00 | 53 14 | 44211-85C10 | 59 3 |
| 38500-85C12 | 48 33 | 42110-85C00 | 53 16 | 44221-85C10 | 59 4 |
| 38590-85C00 | 48 35 | | 58 18 | 45098-85C00 | 25 6 - 2 |
| 38610-84002 | 48 6 | 42311-85C00 | 54 1 | 45098-85C10 | 25 6 - 1 |
| 38650-85C00 | 48 57 | 42411-85C00 | 54 7 | 45111-60A00 | 53 1 |
| 38700-85C10 | 48 26 - 2 | 42412-85C00 | 54 6 | 45151-60A00 | 53 2 |
| 38700-85C20 | 48 26 - 1 | 42420-85C00 | 54 2 | 45201-85C00 | 53 18 |
| 38810-85C10 | 51 1 | 42421-85C00 | 54 5 | 45202-85C00 | 53 19 |
| 38813-85C00 | 51 3 | 43110-00000 | 60 9 | 45253-85C00 | 53 21 |
| 38814-85C00 | 51 12 | 43130-78030 | 60 10 | 45254-85C00 | 53 25 |

40000



7

| Nº REF. | Nº FIG.-Nº POS. | Nº REF. | Nº FIG.-Nº POS. | Nº REF. | Nº FIG.-Nº POS. |
|-----------------|-----------------|-------------|-----------------|-------------|-----------------|
| 45700-85C00 | 53 28 | 49100-86CD0 | 65 1 | 51340-56B20 | 68 17 - 2 |
| 45706-60A00 | 53 29 | 49140-65D00 | 65 10 | 51340-86CA0 | 68 17 - 1 |
| 45715-60A00 | 53 30 | 49142-65D00 | 65 11 | 51350-56B20 | 68 25 |
| 46200-85C00 | 58 1 | 49178-86CT0 | 11 11 - 2 | 51410-57B00 | 68 1 |
| 46206-60A00 | 58 2 | | 11 15 | 51420-85C00 | 68 7 |
| 46310-85C00 | 58 11 | 49211-86CD0 | 65 16 | 51430-57B00 | 68 11 |
| 46314-85C00 | 58 14 | 49214-86CF0 | 65 18 | 51435-60A00 | 68 12 |
| 46320-85C00 | 58 12 | 49230-86CC0 | 65 17 | 51460-56B20 | 68 18 - 2 |
| 46411-60A00 | 58 7 | 49251-85C00 | 65 20 | 51460-86CA0 | 68 18 - 1 |
| 46510-86CA0 | 57 1 | 49252-86CA0 | 65 19 | 51465-60A00 | 68 19 |
| 46517-85C01 | 57 2 | 49410-62A51 | 66 1 | 51470-56B01 | 68 27 |
| 46520-60A00 | 57 5 | 49416-60A00 | 66 9 | 51480-56B00 | 68 28 |
| 46543-85C00 | 29A 21 | 49451-60B00 | 66 3 | 51520-57B00 | 68 2 |
| | 30 17 | 49481-85C00 | 66 2 | 51540-85C00 | 68 10 |
| | 33 5 | 49511-60A00 | 66 7 | 51550-85C00 | 68 13 |
| | 57 12 | 49610-85C50 | 66 13 | 51560-85C00 | 68 26 |
| 46581-85C00 | 57 8 - 1 | 49691-62A00 | 66 18 | 51570-85C00 | 68 6 |
| 46583-85C00 | 133 16 | 49710-62A53 | 66 33 | 51591-85C00 | 68 15 |
| | 134 18 | 49711-86CA0 | 66 35 | 51592-85C00 | 68 16 |
| | 33 8 | 49711-86CB0 | 66 36 | 51593-85C00 | 68 14 |
| 48110-50G02-T01 | 62 1 | 49751-79001 | 66 14 | 51640-85C20 | 68 4 |
| 48110-62G01-T01 | 61 1 | | 66 21 | 51640-86CB0 | 68 34 |
| 48118-50G00-T01 | 62 2 | 49810-86CA0 | 66 20 | 51661-86CA0 | 68 37 |
| 48119-50G00-T01 | 62 3 | 49818-77500 | 66 23 | 51751-60B00 | 68 3 |
| 48120-62G50-T01 | 61 2 | 49821-62A51 | 66 26 | 51755-67000 | 68 33 - 1 |
| 48150-51G71-T01 | 62 4 | 49821-77500 | 66 25 | | 68 33 - 2 |
| 48200-85C00 | 63 1 - 1 | 49831-62A50 | 66 24 | 51781-85C00 | 68 31 |
| 48200-85C10 | 63 1 - 2 | | | | 68 8 |
| 48220-62A11 | 63 6 | | | 51791-85C00 | 68 32 |
| 48220-86CB0 | 63 5 | | | | 68 9 |
| 48225-56B50 | 63 7 - 1 | | | | 89 17 |
| 48225-57B50 | 63 7 - 2 | | | 51810-57B00 | 67 2 |
| 48228-60A00 | 63 8 | 50000 | | 51811-85C00 | 67 15 |
| 48229-60A00 | 63 9 | | | 51812-85C00 | 67 16 |
| 48239-85C00 | 63 10 | | | 51911-85C00 | 65 24 |
| 48400-77E60-T01 | 63 12 | 50027-00000 | 124 24 | | 67 17 |
| 48491-77E00 | 63 2 | 51020-86CC0 | 23 4 | 51930-56B20 | 68 20 |
| 48600-77E50 | 64 1 | | | 51955-60A20 | 68 22 |
| 48671-60A70 | 64 2 | 51100-57B00 | 67 12 | 53110-56B00 | 70 1 |
| 48674-63240 | 64 4 | 51118-36213 | 31 10 - 2 | 53120-77E50 | 70 2 |
| 48691-56B71 | 64 5 | 51119-86CA0 | 142 47 | 53141-84010 | 70 4 |
| 48721-85C00 | 64 10 | | | 53142-77E00 | 70 28 |
| 48750-60A00 | 64 12 | | | 53200-77811 | 70 5 |
| 48760-60A01 | 64 16 | 51132-82003 | 67 13 | 53231-56B00 | 70 6 |
| 48771-60A00 | 64 11 | 51182-77E00 | 67 8 | 53241-82030 | 70 7 |
| 48775-60A00 | 64 8 | 51197-85520 | 67 7 | 53243-85010 | 70 8 |
| 48810-85C00 | 64 21 | 51200-77E01 | 67 3 | 53331-60A70 | 70 9 |
| 48820-85C00 | 64 25 | 51220-60A20 | 67 6 | 53400-60830 | 70 12 |
| 48836-85C00 | 64 23 | 51234-60A20 | 67 5 | 53401-56B60 | 70 10 |
| 48850-85C00 | 64 18 | 51300-77E00 | 67 9 | 53402-56B60 | 70 11 |

| Nº REF. | Nº FIG.-Nº POS. | Nº REF. | Nº FIG.-Nº POS. | Nº REF. | Nº FIG.-Nº POS. |
|-----------------|-----------------|-------------|-----------------|----------|----------------------------|
| 53417-82030 | 70 16 | | | 73 5 | 58600-66A10 77 1 - 2 |
| 53441-56B00 | 70 13 | 57220-86CA0 | | 72 8 | 58700-86CB1 78 6 |
| 53720-77E00 | 70 22 | | | 73 8 | 58712-60A10 78 8 |
| 53730-77E00 | 70 23 | 57260-56B01 | | 73 9 | 58717-60A00 78 10 |
| 53753-82030 | 70 24 | 57260-60A00 | | 72 9 | 58730-85C00 78 11 |
| 53781-77E01 | 70 17 | 57264-56B00 | | 73 10 | 58741-86CA0 78 13 |
| 53782-77E01 | 70 18 | 57310-56B00 | | 72 10 | 58755-60A00 78 15 |
| 53791-77E01 | 70 21 | | | 73 11 | 58760-85C00 78 17 |
| 53810-77E00 | 70 19 | 57320-56B00 | | 72 11 | 58771-77E00 78 18 |
| 53820-60A00 | 70 27 | | | 73 12 | 58800-60A21 77 2 - 1 |
| 53820-77E00 | 70 20 | 57370-60A00 | | 72 12 | 58800-66A10 77 2 - 2 |
| 54100-86C00 | 71 1 | 57371-56B00 | | 73 13 | 58900-86CF0 78 7 |
| 54410-56B60 | 71 11 - 2 | 57380-60A00 | | 72 13 | 58912-60A10 78 9 |
| 54410-60A60 | 71 11 - 1 | 57381-56B01 | | 73 14 | 58917-86CA0 22 7 |
| 54420-56B60 | 71 12 - 2 | 57411-56B00 | | 72 14 | 58930-86CB0 78 12 |
| 54420-60A60 | 71 12 - 1 | | | 73 15 | 58941-86CA0 78 14 |
| 54431-56B00 | 71 15 | 57412-56B00 | | 72 15 | 58955-60A00 78 16 |
| 54510-60A00-T01 | 71 5 | | | 73 16 | 58970-56B01 78 19 |
| 54611-60A00 | 71 6 | 57481-60A00 | | 72 16 | 59110-56B20 78 20 |
| 54711-60A00 | 71 8 | 57482-60A00 | | 72 17 | 59119-85C00 74 18 |
| 55101-56B30 | 69 1 - 2 | 57511-86CA0 | | 72 18 | |
| 55101-85C00 | 69 1 - 1 | | | 73 17 | 59211-86CA0 78 21 |
| 55102-56B30 | 69 2 - 2 | 57521-86CA0 | | 72 19 | 59310-56B23 78 22 |
| 55102-85C00 | 69 2 - 1 | | | 73 18 | 59410-60A01 78 23 |
| 55156-66310 | 69 4 | 57620-86CA0 | | 72 20 | 59420-60A01 78 24 |
| | 70 15 | | | 73 19 | 59811-85C00-6GS 100 48 - 1 |
| 55191-56B00 | 69 8 | 57630-60A00 | | 72 21 | 100 48 - 2 |
| 55200-56870 | 69 10 - 2 | | | 73 20 | 99 37 |
| 55201-56B00 | 69 9 | 57710-56B20 | | 72 6 | 59911-85C00 77 5 |
| 55206-60A00 | 69 7 | | | 73 6 | 59915-85C00 86 15 |
| 55211-60A00 | 69 12 - 1 | 57720-56B20 | | 72 7 | 87 15 |
| 55211-85C00 | 69 12 - 2 | | | 73 7 | 59916-85C00 52 6 |
| 55221-85C00 | 69 13 | 57730-56B10 | | 72 22 | 90 25 |
| 55222-85C00 | 69 14 | | | 73 21 | 90 4 |
| 55234-56B00 | 69 11 - 2 | 57740-56B00 | | 72 23 | 90 53 |
| 55234-60A00 | 69 11 - 1 | | | 73 22 | |
| 55391-85C00 | 69 15 | 57810-77E00 | | 72 24 | 91 4 |
| 55473-82030 | 69 3 - 2 | | | 73 23 | 59918-85C00 105 16 |
| | 70 14 | 57820-77E00 | | 72 25 | 106 23 |
| | 69 6 | | | 73 24 | 107 19 |
| 55830-64G00 | 69 6 | | | | |
| 55840-64G00 | 69 5 - 2 | 57831-56B00 | | 72 26 | 108 24 |
| 57000-86CC0 | 72 1 | | | 73 25 | 109 31 |
| 57000-86C10 | 73 1 | 57841-56B00 | | 72 27 | 110 22 |
| 57110-56B21 | 72 2 | | | 73 26 | 48 59 |
| | 73 2 | 57941-60A00 | | 72 29 | 59931-85C00 74 20 |
| 57160-56B20 | 72 3 | | | | |
| | 73 3 | 58110-85C00 | | 78 1 | 74 21 |
| | 72 4 | 58190-56B10 | | 78 2 | 75 19 |
| 57210-56B20 | 72 4 | 58300-85C00 | | 76 1 | 75 20 |
| | 73 4 | 58410-60A30 | | 76 2 | 59932-85C00 77 10 - 1 |
| 57213-56B00 | 72 5 | 58600-60A21 | | 77 1 - 1 | 77 10 - 2 |



| Nº REF. | Nº FIG.-Nº POS. | Nº REF. | Nº FIG.-Nº POS. | Nº REF. | Nº FIG.-Nº POS. |
|-----------------|-----------------|-----------------|-----------------|-----------------|-----------------|
| 71512-60A00 | 74 8 | 72115-60A00 | 86 9 | | 90 9 |
| | 75 8 | | 87 9 | | 91 9 |
| 71513-60A00 | 74 9 | 72115-85C00 | 101 1 | 73430-77810-T01 | 49 3 |
| | 75 9 | | 101 2 | | 90 10 |
| 71514-56B00 | 74 10 | | 102 1 | | 91 10 |
| | 75 10 | | 116 48 | 73461-77E00 | 90 15 |
| 71515-60A00 | 74 11 | | 98 3 | | 91 15 |
| | 75 11 | 72121-56B00 | 86 10 | 73610-77E00-T01 | 92 1 |
| 71516-85C00 | 74 12 | | 87 10 | 73620-77E00-T01 | 92 2 |
| | 75 12 | 72211-56B01 | 74 16 | 73671-83000-T01 | 92 3 |
| | | | | | |
| 71517-56B02 | 74 13 | | 75 16 | 73681-77E00 | 92 6 |
| | 75 13 | 72281-56B00 | 89 16 | 73691-77E00 | 92 7 |
| 71521-56B00 | 75 14 | 72372-85C00 | 128 5 | 73811-77E00-T01 | 90 16 |
| 71521-60A00 | 74 14 | | 76 4 | | 91 16 |
| 71632-83010 | 74 15 | 72372-85C10 | 111 3 - 1 | 73813-77E00-T01 | 90 17 |
| | | | | | |
| | 75 15 | 72411-60A01 | 78 4 | | 91 17 |
| 71700-56810-5PK | 86 1 - 1 | 72421-60A00 | 78 26 | 73821-77E00-T01 | 90 18 |
| | 87 1 - 1 | 72431-60A02 | 76 5 | | 91 18 |
| 71711-56B20-799 | 86 1 - 2 | 72471-60A00 | 78 27 | 73822-77E00-T01 | 90 19 |
| | 87 1 - 2 | 72481-85C00 | 77 7 | | 91 19 |
| | | | | | |
| 71720-56B10 | 86 2 | 72482-85C00 | 77 8 | 73841-78E00-5PK | 90 22 |
| | 87 2 | 72511-82A00 | 78 29 | | 91 22 |
| 71751-63A00 | 88 3 | 72512-85C01 | 78 30 | 73845-78E00 | 90 57 |
| 71752-63A00 | 88 4 | 72512-86CA0 | 78 31 | | 91 78 |
| 71752-86000 | 88 2 | 72810-85C10 | 111 1 | 73861-77E00 | 90 20 |
| | | | | | |
| 71771-56B00 | 86 3 | 72820-63A00 | 46 30 | | 91 20 |
| | 87 3 | 72820-85C00 | 111 9 | 73871-86CA0-T01 | 90 21 |
| 71811-56B10-5PK | 89 1 - 1 | 72850-60A10 | 128 6 | | 91 21 |
| 71811-56B30-799 | 89 1 - 2 | 72893-60A10 | 128 10 | 73880-77E00 | 90 34 |
| 71811-63A30-5PK | 88 1 - 1 | 73111-77E12-T01 | 90 1 | | 91 38 |
| | | | | | |
| 71811-63A30-799 | 88 1 - 2 | | 91 1 | 73892-77E00 | 90 35 |
| 71815-60A01 | 88 7 | 73113-60G00 | 91 76 | | 91 39 |
| | 89 2 | 73210-77E10 | 91 12 | 73910-77E01-T01 | 91 81 |
| 71816-60A01 | 88 8 | 73225-77E00 | 91 43 | 73911-62A20-T01 | 95 1 |
| | 89 3 | 73231-77E00 | 90 12 | 73915-60A00 | 95 2 |
| | | | | | |
| 71817-56B00-5PK | 89 4 | 73235-77E00 | 91 44 | 73920-79E10-T01 | 95 5 - 2 |
| 71817-60A20 | 88 5 | 73242-77E00 | 90 13 | 73921-77E40-T01 | 90 62 |
| 71820-56B21 | 89 5 | 73250-77E11 | 90 14 | 73921-79E00-T01 | 95 5 - 1 |
| 71820-63A11 | 88 9 | | 91 13 | 73922-77E40-T01 | 90 63 |
| 71827-56B10 | 89 6 | 73261-50G00 | 90 2 | 73923-56B00 | 95 13 |
| | | | | | |
| 71828-56B10 | 89 7 | | 91 2 | 73923-77E40 | 90 64 |
| 71830-56B00 | 89 9 | 73271-77E00 | 91 14 | 73924-77E40-T01 | 90 65 |
| 71840-56B00 | 89 10 | 73311-77E00-5PK | 90 3 | 73924-79E00-T01 | 95 11 |
| 71854-60A00 | 88 10 | | 91 3 | 73927-77E40 | 90 71 |
| 71869-60A00 | 88 11 | 73410-77E00-T01 | 90 8 | 73930-77E40-T01 | 90 66 |
| | | | | | |
| 72089-63AA0-5PK | 46 32 | | 91 8 | 73931-60A00 | 95 3 |
| 72111-56B11 | 86 7 | 73413-82C00 | 90 60 | 73932-60A10 | 95 4 |
| | 87 7 | 73419-50G00 | 90 11 | 73933-56B00 | 95 6 |
| 72115-56B01 | 86 8 | | 91 11 | 73934-60A00 | 95 7 |
| | 87 8 | 73423-50G00 | 90 61 | 73937-77E00 | 91 45 |

| Nº REF. | Nº FIG.-Nº POS. | Nº REF. | Nº FIG.-Nº POS. | Nº REF. | Nº FIG.-Nº POS. |
|-----------------|-----------------|-----------------|-----------------|-----------------|-----------------|
| 73940-77E40-T01 | 90 67 | 74183-86CT0 | 93A 33 | 74632-60A00 | 92 11 |
| 74019-85C00 | 93 1 | 74184-85C00 | 94 7 | 74633-60A00 | 92 12 |
| 74019-86C00 | 93A 1 | 74184-86CT0 | 93A 30 | 74812-82010 | 93 24 |
| 74111-85C10 | 93 2 | 74185-86CT0 | 93A 29 | | 93A 53 |
| 74112-85C10 | 93 3 | 74190-85C10 | 93 23 | 74813-86CA0 | 142 6 |
| | | | | | |
| 74113-85C10 | 93 4 | | 93A 22 | 74814-86CA0 | 142 5 |
| | 93A 4 | 74191-86CT0 | 93A 27 | 75140-56B00-T02 | 100 1 |
| 74115-85C00 | 93 5 | 74192-86CT0 | 93A 28 | 75140-60A00-T02 | 99 4 |
| | 93A 5 | 74193-86CT0 | 93A 26 | 75140-60A10-T02 | 98 4 |
| 74116-85C00 | 93 6 | 74199-85C10 | 93 13 | 75150-56B00-T02 | 100 2 |
| | | | | | |
| | 93A 6 | | 93A 13 | 75150-60A00-T02 | 99 5 |
| | 94 18 | 74200-85C31 | 94 1 | 75150-60A10-T02 | 98 5 |
| 74118-86CT0 | 93A 37 | 74211-85C00 | 93A 2 | 75160-57B30-T19 | 97 1 |
| 74120-85C10 | 93 12 | | 94 2 | 75160-85C09-T19 | 96 1 - 1 |
| | 93A 12 | 74212-85C00 | 93A 3 | 75160-85C11-T19 | 96 1 - 2 |
| | | | | | |
| 74122-86CT0 | 93A 38 | | 94 3 | 75180-56B00-T19 | 97 3 |
| 74131-86CT0 | 93A 36 | 74215-85C00 | 94 8 | 75180-85C00-T19 | 96 3 |
| 74132-86CT0 | 93A 35 | 74262-85C00 | 94 10 | 75191-56B00 | 96 4 |
| 74133-85C00 | 93 7 | 74268-85C00 | 94 11 | | 97 4 |
| | 93A 7 | 74269-85C00 | 94 12 | 75210-86CA0 | 96 6 |
| | | | | | |
| | 94 4 | 74271-85C00 | 94 13 | | 97 7 |
| 74151-85C00 | 93 8 | 74281-85C00 | 94 14 | 75221-77E00 | 96 8 |
| | 93 9 | 74282-85C00 | 94 15 | | 97 9 |
| | 93A 8 | 74290-85C00 | 94 16 | 75511-60A10 | 101 3 |
| | 93A 9 | 74299-85C00 | 94 17 | | 102 2 |
| | | | | | |
| | 94 5 | 74400-78E50 | 93 27 | 75512-56B00 | 102 3 |
| 74161-85C00 | 93 10 | | 93A 42 | 75611-60A01 | 101 6 |
| | 93A 10 | 74436-78E60 | 93 30 | | 102 5 |
| 74162-85C00 | 93 11 | | 93A 41 | 75711-60A00 | 101 7 |
| | 93A 11 | 74452-78E10 | 93 28 | | 102 6 |
| | | | | | |
| 74170-85C10 | 93 21 | | 93A 43 | 75930-77E30 | 90 39 |
| 74171-85C10 | 93 15 | 74453-85C70 | 93 29 | 75930-77E50 | 91 46 |
| | 93A 15 | | 93A 44 | 75958-77E00 | 47 97 |
| 74172-85C00 | 93 16 | 74461-78E00-5PK | 93 31 | | 90 40 |
| | 93A 16 | | 93A 45 | 75970-77E10 | 91 50 |
| | | | | | |
| 74173-85C10 | 93 19 | 74510-63G01-5PK | 93 34 - 1 | 75980-77E40 | 91 51 |
| | 93A 19 | | 93A 48 - 1 | 76110-56B10-T02 | 100 3 |
| 74174-85C10 | 93 20 | 74510-63G11-5PK | 93 34 - 2 | 76110-66A30-T02 | 99 6 - 1 |
| | 93A 20 | | 93A 48 - 2 | 76110-66A40-T02 | 98 6 - 1 |
| 74176-85C10 | 93 17 | 74513-63G00 | 93 35 | 76110-85C30-T01 | 98 6 - 2 |
| | | | | | |
| | 93A 17 | | 93A 49 | | 99 6 - 2 |
| 74177-86CT0 | 93A 31 | 74514-63G00 | 93 36 | 76111-56B10-T01 | 100 5 |
| 74178-86CT0 | 93A 32 | | 93A 50 | 76120-56B10-T02 | 100 4 |
| 74179-86CT0 | 93A 34 | 74515-63G00 | 90 56 | 76120-66A90-T02 | 98 7 - 1 |
| 74180-85C10 | 93 22 | | 91 77 | 76120-67A00-T02 | 99 7 - 1 |
| | | | | | |
| | 93A 21 | 74615-60A00 | 92 8 | 76120-85C30-T01 | 98 7 - 2 |
| 74181-86CT0 | 93A 25 | 74620-60A10 | 93 40 | | 99 7 - 2 |
| 74183-85C00 | 93 18 | | 93A 40 | 76121-56B10-T01 | 100 6 |
| | 93A 18 | 74621-77E10 | 92 9 | 76131-56B00-T01 | 100 11 |
| | 94 6 | 74631-60A10 | 92 10 | 76131-60A30-T01 | 98 10 |

| Nº REF. | Nº FIG.-Nº POS. | Nº REF. | Nº FIG.-Nº POS. | Nº REF. | Nº FIG.-Nº POS. |
|-----------------|-----------------|--------------------------------|--------------------|----------------------------|------------------|
| 76141-56B00-T01 | 99 10 100 12 | | 99 18 99 20 | 77162-60A00 | 117 77 112 3 |
| 76141-60A30-T01 | 98 11 99 11 | | 99 26 98 25 | 77165-60A11 77166-60A01 | 112 4 112 5 |
| 76151-60A30-T01 | 98 12 | 76282-60A30 | 99 27 | 77167-60A01 | 112 6 |
| 76152-56B00-T01 | 99 12 100 14 | 76283-61A30 76283A60A30-6GS | 99 25 98 36 - 1 | 77170-60A00 77259-71B00 | 112 7 102 13 |
| 76153-56B00-T01 | 100 15 | | 98 36 - 2 | | 108 18 |
| 76161-60A30-T01 | 98 13 99 13 | | 98 22 100 9 | | 109 25 110 27 |
| 76171-56B01-6GS | 100 17 | 76293-56B00-T01 | 100 10 | 77300-86C00 | 24 1 |
| 76171-60A31-6GS | 98 16 | 76311-56B00-T01 | 100 34 | 77311-60A00 | |
| 76171-61A31-6GS | 99 16 | 76311-62A20-6GS | 98 29 | | 106 1 |
| 76181-56B01-6GS | 100 18 | 76321-56B00-T01 | 100 35 | | 107 1 |
| 76181-60A32-6GS | 98 17 | 76321-62A20-6GS | 98 30 | | 108 1 |
| 76181-61A31-6GS | 99 17 | 76331-56B10-6GS | 100 36 | | 109 1 |
| 76191-56B00-6GS | 100 20 | 76331-60A00 | 98 32 | | 110 1 |
| 76191-85C00-6GS | 99 19 | 76341-56B10-6GS | 100 37 | 77312-60A10 | 105 2 |
| 76191-85C30-6GS | 98 19 | 76341-60A00 | 98 33 | | 106 2 |
| 76211-56B00-6GS | 100 22 | 76351-56B00-T01 | 100 39 | | 107 2 |
| 76211-85C30-6GS | 98 21 | 76361-56B00-T01 | 100 40 | | 108 2 |
| 76211-85C80-6GS | 99 21 | 76371-56B00-T01 | 100 43 | | 109 2 |
| 76221-56B00-6GS | 100 24 - 1 | 76381-56B00-T01 | 100 44 | | 110 2 |
| 76221-62A20-6GS | 98 23 | 76400-61831-6GS | 100 54 | 77512-56B01-5PK | 107 6 |
| 76221-63A20-6GS | 99 23 | | 99 42 | | 110 6 |
| 76221-86C10-6GS | 100 24 - 2 | 76411-60A00 | 101 12 | 77512-61A01-5PK | 106 7 |
| 76231-56B00-6GS | 100 25 - 1 | 76431-77E10 | 90 41 | | 109 7 |
| 76231-62A20-6GS | 98 24 | 76431-77E40 | 91 52 | 77513-56B00 | 107 8 |
| 76231-63A20-6GS | 99 24 | 76451-56B01 | 90 42 | | 110 8 |
| 76231-86C10-6GS | 100 25 - 2 | | 91 53 | 77515-61A10-5PK | 106 6 |
| 76240-60A10-5ES | 100 30 | 76481-61A00 | 101 13 | | 109 6 |
| 76240-78E00-5PK | 98 26 99 29 | 76510-60A00 76520-60A00 | 103 1 103 3 | 77517-61A00 | 106 9 107 9 |
| 76241-77E00-5PK | 100 28 | 76531-60A20 | 103 7 | | 109 9 |
| 76242-78E00-5PK | 98 27 | 76550-85C60 | 103 9 | | 110 9 |
| | 99 30 | 76610-86C20 | 141 1 | 77522-56B01-5PK | 107 7 |
| 76246-77E00-5PK | 100 29 | 76615-86C20 | 141 2 | | 110 7 |
| 76247-78E00-5PK | 98 28 | 76616-86C20 | 141 3 | 77522-61A01-5PK | 106 8 |
| | 99 31 | 77110-61A10 | 101 16 | | 109 8 |
| 76251-56B00-T01 | 100 31 | 77111-56B00-OCE | 102 11 | 77531-56B00-5PK | 107 11 |
| 76251-85C80-T01 | 99 32 | 77117-60B00 | 101 15 | 77531-66A00 | 108 4 |
| 76261-56B00-T01 | 100 32 | | 102 15 | | 109 11 |
| 76261-85C80-T01 | 99 33 | | 103 11 | | 110 11 |
| 76271-60A10-T01 | 98 34 | 77118-60B02 | 103 8 | 77531-85C00 | 105 4 |
| 76281-60A30 | 100 19 | 77120-61A10 | 101 17 | | 106 11 |
| | 100 21 | 77121-56B00-OCE | 102 12 | 77532-56B01-5PK | 107 15 |
| | 100 23 | 77131-60A10 | 101 14 | 77532-85C00 | 105 7 |
| | 100 26 | | 102 14 | | 106 14 |
| | 98 18 | 77151-64A00 | 112 1 | 77534-60A10 | 105 11 |
| | 98 20 | 77161-60A00 | 112 2 | | 106 18 |

| Nº REF. | Nº FIG.-Nº POS. | Nº REF. | Nº FIG.-Nº POS. | Nº REF. | Nº FIG.-Nº POS. |
|-----------------|----------------------------|----------------------------|---------------------------|-----------------|-----------------|
| | 108 21 | 77591-75000 | 122 18 | | 129 18 |
| 77535-60A10 | 109 28 105 13 | | 123 19 126 19 | 78310-60A52-PRB | 115 1 - 1 |
| 77536-56B00-5PK | 106 20 107 13 | 77611-77E01-26Y | 108 10 108 11 | 78310-60A52-PRW | 115 1 - 2 |
| | 105 6 | | | 78310-85C20-BDS | 116 1 - 3 |
| 77536-85C00 | 106 13 108 19 108 19 | | | 78310-85C20-BEB | 116 1 - 1 |
| | 108 19 109 26 | | | 78310-85C20-BEW | 116 1 - 2 |
| 77537-60A10-26Y | 108 20 | | 108 12 108 17 108 6 | 78310-85CA0-BDS | 116 2 - 3 |
| | 109 27 | | 109 18 | 78310-85CA0-BEB | 116 2 - 1 |
| 77537-60A10-5PK | 105 9 106 16 | | 109 19 109 24 | 78310-85CA0-BEW | 116 2 - 2 |
| 77541-56B00-5PK | 107 12 | | 110 13 | 78310-85CB0-BDS | 116 3 - 3 |
| 77541-58B00 | 110 19 | | 110 17 | 78310-85CB0-BEB | 116 3 - 2 |
| 77541-85C00 | 105 5 106 12 | | 110 26 110 30 | 78310-85CC0-BDS | 116 4 - 3 |
| | 107 16 | 77631-66A00 | 108 5 | 78310-85CC0-BEB | 116 4 - 1 |
| 77542-85C00 | 105 8 106 15 | | 109 12 110 12 | 78310-85CC0-BEW | 116 4 - 2 |
| | 105 12 106 19 | | | 78320-60A52-PRB | 115 5 - 1 |
| 77544-60A10 | 106 19 108 22 | 77641-58B00 77651-58B00 | 110 20 110 16 | 78320-60A52-PRW | 115 5 - 2 |
| | 109 29 | 77651-66A00 | 108 9 | 78381-60A00 | 115 2 |
| 77545-60A10 | 105 14 | | 109 16 | 78382-60A00 | 115 3 |
| | 106 21 | 77661-77E00 | 110 25 | 78389-60A00 | 115 4 |
| 77546-56B00-5PK | 107 14 | | | 78399-60A00 | 115 6 |
| 77551-56B11-5PK | 107 20 | 77661-78E00 | 108 16 | 78400-85CF0 | 116 17 |
| 77551-58B00 | 110 15 | | 108 9 | 78400-85CF1 | 116 39 |
| 77551-66A00 | 108 8 | 77671-86C00 | 110 29 | 78400-85CH1 | 116 40 |
| | 109 15 | 77672-58B00 | 110 34 | 78400-85CH1 | 116 40 |
| 77552-56B11-5PK | 107 22 | 77713-85C10-0PG | 104 4 | 78400-85C10 | 116 43 |
| 77553-56B11-5PK | 107 24 | | | 78400-85CJ0 | 116 45 |
| 77561-56B11-5PK | 107 21 | 77661-78E00 | 108 16 | 78400-85CM0 | 116 19 |
| 77561-77E00 | 110 24 | | 109 23 | 78410-60A11 | 115 7 |
| | 108 15 | 77811-60A00-0PG | 104 1 | 78411-85C00 | 116 5 |
| 77562-56B11-5PK | 107 23 | 77831-81A10-0PG | 104 3 | 78421-60A02 | 115 8 |
| 77563-56B11-5PK | 107 25 | 77831-85C10-0PG | 104 2 | 78422-60A02 | 115 9 |
| 77571-56B00-5PK | 107 4 | 77831-86CD0-0PG | 104 5 | 78432-60A00 | 115 53 |
| | 109 4 | 77958-77E00 | 91 23 | 78441-60A00 | 115 12 |
| 77571-86C00 | 110 28 | | | 78443-60A01 | 115 14 |
| 77572-58B00 | 110 33 | 78110-56B01-6NW | 100 47 - 2 | 78444-60A01 | 115 16 |
| | 107 5 | | | 78446-60A00 | 115 17 |
| 77575-56B00-5PK | 109 5 | 78110-56B11-6NW | 100 47 - 1 | 78447-60A00 | 115 19 |
| | 110 5 | 78110-85C30-6NW | 99 36 | 78451-60A00 | 115 11 |
| 77575-61A00-5PK | 106 5 | 78110A61A30-6NY | 99 35 | 78452-60A02 | 115 13 |
| 77579-58B00 | 110 32 | 78121-61A00 | 100 49 99 38 | 78453-60A01 | 115 15 |
| | | | | 78456-60A00 | 115 18 |
| | | 78131-56B00-6GS | 100 51 | 78457-60A00 | 115 20 |
| | | 78199-78000 | 122 12 | 78461-60A00 | 115 25 |
| | | | 123 9 | | |
| | | | 126 10 | | |
| | | | 128 19 | | |



7

| Nº REF. | Nº FIG.-Nº POS. | Nº REF. | Nº FIG.-Nº POS. | Nº REF. | Nº FIG.-Nº POS. |
|-----------------|-----------------|-----------------|-----------------|-----------------|-----------------|
| 78462-60A00 | 115 26 | 81770-56B01-OCE | 125 17 | 82660-61A01 | 128 18 |
| 78463-78000 | 120 19 | 81780-56B01-OCE | 125 18 | | 129 17 |
| | 121 16 | 81810-56B01 | 118 7 | 82711-56B00 | 119 10 |
| | 125 15 | | 119 7 | | 124 12 |
| 78471-60A00 | 115 27 | 81830-56B01 | 124 9 | 82761-85C00 | 128 21 |
| | 116 14 | 81831-70B00 | 118 8 | | 129 20 |
| 78472-60A00 | 115 28 | | 119 8 | 82810-56B00-5PK | 123 11 |
| | 116 15 | | 124 10 | 82810-85C00-5PK | 122 14 |
| 78510-85C00 | 115 29 | | 128 7 | 82816-60A00 | 123 13 |
| 78510-85C10 | 116 21 | 81851-85C00 | 127 6 | | 126 14 |
| | 115 30 | 81852-61A00 | 127 7 | 82817-60A00 | 123 14 |
| | 116 22 | 82110-65D01 | 76 9 | 82820-56B00-5PK | 123 12 |
| 78520-60A01 | 115 31 | 82160-85C00 | 76 11 | 82820-85C00-5PK | 122 15 |
| | 116 24 | 82200-60831 | 122 7 | 82828-56B00 | 123 16 |
| 78530-60A00 | 115 32 | | 123 4 | | 126 16 |
| 78531-62A00 | 116 29 - 1 | | 49 4 | 82830-56B00-5PK | 126 12 |
| 78531-85C00 | 116 29 - 2 | 82200-60841 | 122 8 | 82840-56B00-5PK | 126 13 |
| 78532-60A00 | 115 33 | | 123 5 | 82850-85C00-5PK | 128 23 |
| 78532-62A00 | 116 30 | | 49 5 | | 129 22 |
| 78533-60A00 | 115 34 | 82201-56B00 | 123 1 - 1 | 82960-82100-T01 | 120 18 |
| | 116 32 | 82201-58B00 | 123 1 - 2 | | 121 15 |
| 78534-60A00 | 115 35 | 82201-65A00 | 122 1 | 82972-82100-T01 | 125 14 |
| | 115 39 | 82201-66A00 | 122 3 | | 120 20 |
| 78540-60A00 | 115 36 | 82202-56B00 | 123 2 - 1 | | 121 17 |
| 78542-60A00 | 115 37 | 82202-58B00 | 123 2 - 2 | | 125 16 |
| 78542-62A00 | 116 31 | 82202-65A00 | 122 2 | 82973-60A01-5PK | 122 17 |
| 78543-60A00 | 115 38 | 82202-66A00 | 122 4 | | 123 18 |
| 78543-62A00 | 116 33 | 82277-60A00 | 122 9 | | 126 18 |
| 78553-85C00-5ES | 115 41 | | 123 6 | 82981-82000-T01 | 129 15 |
| 78554-60A00 | 115 40 | 82287-60A00 | 122 10 | 83110-85C00-T01 | 122 19 |
| 78555-60A00 | 115 52 | | 123 7 | 83110-85CA0-T01 | 123 20 |
| 78561-62A00 | 116 44 | | 129 4 | 83116-85C00 | 126 22 |
| 78565-62A00 | 116 27 | 82301-56B00 | 126 1 | 83119-60F00 | 123 22 |
| 78571-60A00 | 116 28 | 82301-58B00 | 126 3 | 83130-85C00-T01 | 122 20 |
| 79161-85C10 | 60 11 | 82302-56B00 | 126 2 | 83130-85CA0-T01 | 123 21 |
| 79171-50G71 | 62 6 | 82302-58B00 | 126 4 | 83140-85CA0-T01 | 126 20 |
| 79172-50G72 | 63 15 | 82370-58B00 | 126 5 | 83160-85CA0-T01 | 126 21 |
| | | 82380-58B00 | 126 6 | 83170-58B00 | 129 7 |
| | | 82491-56B00 | 126 29 | 83170-62A00 | 129 6 |
| | | 82500-60821 | 128 13 | 83175-85C00 | 129 11 |
| | | 82500-60830 | 129 3 | 83190-60A10 | 128 15 |
| | | | 49 6 | 83190-62A00-T01 | 129 12 |
| | | 82530-60A10 | 128 11 | 83195-85C00 | 128 17 |
| | | 82530-61A00 | 129 1 | 83240-85C50 | 126 25 |
| | | 82550-57B00 | 129 8 | 83250-85C50 | 126 26 |
| 81411-62A00 | 113 8 | 82577-70B01 | 128 14 | 83261-56B00 | 126 27 |
| 81416-62A00 | 113 9 | | 129 5 | 83271-50E00 | 126 28 |
| 81429-85C00 | 113 17 | 82610-60A01 | 122 11 | 83271-63D10 | 123 25 |
| 81430-61A00 | 113 11 | | 123 8 | 83401-57B00 | 121 11 |
| 81451-80102 | 113 12 | | 126 9 | 83401-85C00 | 120 15 |

80000

| Nº REF. | Nº FIG.-Nº POS. | Nº REF. | Nº FIG.-Nº POS. | Nº REF. | Nº FIG.-Nº POS. |
|-----------------|-----------------|-----------------|-----------------|-----------------|-----------------|
| 83402-57B00 | 121 12 | | 121 20 | 84566-85C10 | 113 7 |
| 83402-85C00 | 120 16 | | 121 8 | 84566-86C00 | 114 7 |
| 83410-56B00 | 121 9 | | 125 27 | 84575-85C00 | 127 14 |
| 83410A60A00 | 120 13 | | 125 9 | 84611-86C00-5PK | 112 11 |
| 83440-56B00 | 121 10 | 83820-56B00 | 121 7 | | 113 4 |
| 83440A60A00 | 120 14 | 83820-65A00 | 120 22 | | 114 4 |
| 83501-57B00 | 125 12 | 83830-56B02 | 125 7 | 84616-61A00-5PK | 112 12 |
| 83502-57B00 | 125 13 | 83840-56B02 | 125 8 | | 113 5 |
| 83510-56B00 | 125 10 | 83850-56B00 | 121 18 | | 114 5 |
| 83540-56B00 | 125 11 | 83850-60A00 | 120 10 | 84617-61A10 | 112 9 |
| 83610-85C00 | 120 3 | 83852-60A00 | 120 12 | | 113 2 |
| 83620-85C00 | 120 4 | 83860-56B00 | 121 19 | | 114 2 |
| 83660-56B00 | 121 3 | 83860-60A00 | 120 11 | 84618-85C00 | 112 10 |
| 83660-60A00 | 120 7 | 83870-56B00 | 125 25 | | 113 3 |
| 83662-60A00 | 120 9 | 83880-56B00 | 125 26 | | 114 3 |
| | 121 5 | 83900-60820 | 111 8 | 84621-61A00-5PK | 127 17 |
| 83671-56B00 | 125 4 | 83911-60X51 | 118 19 | 84622-85C00-5PK | 127 18 |
| 83672-56B00 | 125 5 | | 119 21 | 84626-61A00-5PK | 127 19 |
| 83680-56B00 | 121 4 | | 124 23 | 84627-61A00-5PK | 127 20 |
| 83680-60A00 | 120 8 | | 127 12 | 84641-56B01 | 119 30 |
| 83691-60A00 | 120 6 | | 128 9 | 84641-85C01 | 118 28 |
| 83701-56B10-T02 | 119 11 | 83914-85C00 | 127 13 | 84651-56B01 | 119 31 |
| 83701-68A01-H8R | 118 13 | 83940-61A00-5PK | 127 15 | 84651-85C01 | 118 29 |
| 83701-77E01-H8R | 119 14 | 83942-61A02 | 127 16 | 84661-56B02 | 124 33 |
| 83702-56B10-T02 | 119 12 | 83960-85C00 | 111 5 | 84665-56B00 | 125 23 |
| 83702-68A01-H8R | 118 14 | 83966-85C00 | 111 10 | 84671-56B02 | 124 34 |
| 83702-77E01-H8R | 119 15 | 84450-82000-T01 | 118 20 | 84671-62A00-5PK | 113 16 |
| 83703-77E01-H8R | 124 16 | | 119 22 | 84675-56B00 | 125 24 |
| 83704-77E01-H8R | 124 17 | | 124 25 | 84681-61A01-5PK | 127 21 |
| 83710-60A10-T02 | 118 10 | 84481-68A00-T01 | 118 23 | 84691-56B00-5PK | 114 8 |
| 83719-57B00 | 119 17 | | 119 25 | 84692-56B00-5PK | 114 9 |
| 83721-61A00 | 118 16 | | 124 28 | 84695-56B00-5PK | 114 10 |
| 83723-61A00-T01 | 118 15 | 84482-68A00 | 118 25 | 84701-57B20-5PK | 131 1 - 1 |
| | 119 16 | 84482-77E00 | 119 27 | 84701-57B30-5PK | 131 1 - 2 |
| | 124 18 | | 124 30 | 84701-62A20-5PK | 130 1 - 1 |
| 83729-50E00 | 124 22 | 84491-61A10-6GS | 100 52 | 84701-85C20-5PK | 130 1 - 2 |
| 83730-60A10-T02 | 118 11 | | 99 40 | 84702-57B20-5PK | 131 4 - 1 |
| 83739-57B00 | 119 18 | 84515-85C00 | 112 8 | 84702-57B30-5PK | 131 4 - 2 |
| 83740-56B10-T02 | 124 13 | | 113 1 | 84702-62A20-5PK | 130 4 - 1 |
| 83741-61A00 | 118 17 | | 114 1 | 84702-85C20-5PK | 130 4 - 2 |
| 83749-57B00 | 124 19 | 84531-85C00 | 120 1 | 84703-85C10-T01 | 130 10 |
| 83760-56B10-T02 | 124 14 | 84531-86C00 | 121 1 | | 131 10 |
| 83769-57B00 | 124 20 | 84536-85C00 | 120 2 | 84720-61A00 | 130 2 - 1 |
| 83770-62A00-T02 | 127 10 | 84536-86C00 | 121 2 | | 131 2 - 1 |
| 83795-60A00-T01 | 118 12 | 84541-86C00 | 125 1 | 84720-61A10 | 130 2 - 2 |
| | 119 13 | 84546-86C00 | 125 2 | | 131 2 - 2 |
| | 124 15 | 84551-86C00 | 125 21 | 84750-57B00-5PK | 131 8 |
| 83810-56B00 | 121 6 | 84556-86C00 | 125 22 | 84750-85C00-5PK | 130 8 |
| 83810-65A00 | 120 21 | 84561-85C10 | 113 6 | 84760-61A00 | 130 5 - 1 |
| 83812-60A00 | 120 23 | 84561-86C00 | 114 6 | | 131 5 - 1 |

| Nº REF. | Nº FIG.-Nº POS. | Nº REF. | Nº FIG.-Nº POS. | Nº REF. | Nº FIG.-Nº POS. |
|-----------------|-----------------|-----------------|-----------------|-----------------|-----------------|
| 84760-61A10 | 130 5 - 2 | 84956-85C50-T01 | 139 12 - 3 | 85680-86C00-XT3 | 136 20 |
| | 131 5 - 2 | 84958-60A10 | 139 9 | 85710-60A50 | 135 23 |
| 84761-50X50 | 115 54 | 84966-85C10-T01 | 139 13 - 1 | | 136 23 |
| | 116 47 | 84966-85C20-T01 | 139 13 - 2 | 85711-60A10-T01 | 135 24 |
| 84781-85C00-6GS | 130 12 | 84966-85C40-T01 | 139 13 - 3 | | 136 24 |
| | 131 18 | 84966-85C50-T01 | 139 13 - 4 | 85721-85C00-T01 | 135 25 |
| 84782-85C00 | 130 11 | 84990-56B00-6GS | 140 3 | | 136 25 |
| | 131 11 | 84991-70E00-6GS | 139 17 | 85722-56B10-T01 | 136 26 |
| 84790-57B00-5PK | 131 9 | 84992-50E00-6GS | 139 18 | 85722-85C00-T01 | 135 26 |
| 84790-85C00-5PK | 130 9 | 85105-85C00 | 135 1 | 85840-72C10-5PK | 136 17 |
| | 130 14 - 1 | 85105-86C00 | 136 1 | 85890-85C00-5PK | 135 17 |
| 84801-60A00-6NY | 131 13 - 1 | 85106-85C00 | 135 19 | 86124-85C00 | 130 19 |
| | 130 14 - 2 | 85106-86C00 | 136 19 | | 131 19 |
| 84801-61A00-T18 | 131 13 - 2 | 85180-85C10-XT3 | 135 2 - 3 | 86370-78000-T01 | 98 38 |
| | 130 14 - 3 | 85180-85C10-XT4 | 135 2 - 4 | | 99 44 |
| | 131 13 - 3 | 85180-85C10-XT8 | 135 2 - 1 | 86401-85C60-T02 | 135 18 |
| 84802-60A00-6NY | 130 15 - 1 | | 135 2 - 2 | 86401-85CE0-T77 | 136 18 |
| | 131 14 - 1 | 85180-86C00-XT3 | 136 2 | 86610-56B51 | 136 27 |
| 84802-60A00-T18 | 130 15 - 2 | 85210-56B10 | 136 5 | 86610-70E00 | 136 28 |
| | 131 14 - 2 | 85210-61A10 | 135 5 | 86610-70E10 | 135 28 |
| | 130 15 - 3 | 85211-60A10-T01 | 135 6 | 86615-85C00 | 135 37 |
| 84802-69A02-T18 | 131 14 - 3 | | 136 6 | | 135 38 |
| 84851-60B00-6GS | 130 16 | 85221-85C00-T01 | 135 10 | | 136 33 |
| | 131 15 | | 136 10 | | 136 40 |
| 84901-85C00-5FJ | 139 1 - 2 | 85222-56B10-T01 | 136 12 | 86630-56B10 | 135 33 |
| | 139 1 - 1 | 85222-85C00-T01 | 135 12 | 86724-60A00 | 135 29 |
| 84901-85C20-5FJ | 140 1 | 85291-85C00 | 135 14 | | 136 29 |
| 84902-85C00-5FJ | 139 2 - 2 | | 136 14 | 86726-85C00 | 135 32 |
| 84902-85C20-5FJ | 139 2 - 1 | 85305-56B12 | 136 3 | | 136 32 |
| 84902-85CA0-5FJ | 140 2 | 85305-85C00 | 135 3 | 86731-56B00 | 136 30 |
| | 139 4 | 85306-56B12 | 136 21 | 86731-60A00 | 135 30 |
| 84904-85C00-5FJ | 139 5 - 2 | 85306-85C20 | 135 21 | 86735-70E00-T01 | 135 39 |
| 84904-85C50-5FJ | 139 5 - 1 | 85341-85C10-5PK | 136 16 | | 136 38 |
| 84904-85C70-5FJ | 140 6 - 2 | 85380-85C10-XT3 | 135 4 - 3 | 86736-70E00-T01 | 135 40 |
| 84904-86C01-5FJ | 140 6 - 1 | | 135 22 - 3 | | 136 39 |
| 84904-86C11-5FJ | 140 6 - 1 | 85380-85C10-XT4 | 135 4 - 4 | 86810-56B51 | 136 34 |
| | 139 6 - 2 | | 135 22 - 4 | 86810-70E00 | 135 34 |
| 84905-85C50-5FJ | 139 6 - 1 | 85380-85C10-XT8 | 135 4 - 1 | | 136 35 |
| 84905-85C70-5FJ | 140 7 - 2 | | 135 4 - 2 | 86830-56B10 | 135 27 |
| 84905-86C01-5FJ | 140 7 - 1 | | 135 22 - 1 | 87105-56BB1 | 138 1 |
| 84905-86C11-5FJ | 140 7 - 1 | | 135 22 - 2 | 87105-60A51 | 137 1 |
| 84906-86C01-5FJ | 140 8 | 85380-86C00-XT3 | 136 22 | 87106-85C00 | 137 17 |
| | 140 4 | | 136 4 | 87144-60A10 | 137 24 |
| 84924-56B10 | 139 3 | 85391-85C00-5PK | 135 16 | 87180-85C00-J0U | 137 2 - 1 |
| 84924-63A10 | 139 3 | 85451-75100 | 133 15 | | 137 2 - 2 |
| 84925-56B10 | 140 5 | | 134 17 | 87180-85C00-XT3 | 137 2 - 3 |
| 84925-61A10 | 139 15 | | 135 20 - 3 | 87180-85C00-XT4 | 137 2 - 4 |
| 84926-61A10 | 139 16 | | 135 20 - 4 | 87180-86C00-XT3 | 138 2 |
| | | | 135 20 - 1 | 87191-56B11-T61 | 138 3 |
| 84933-85C00 | 12 35 | | 135 20 - 2 | 87191-70E00-T01 | 137 6 |
| 84955-85C10-T01 | 139 11 - 1 | 85680-85C10-XT3 | 135 20 - 3 | | |
| 84955-85C20-T01 | 139 11 - 2 | 85680-85C10-XT4 | 135 20 - 4 | | |
| 84956-85C10-T01 | 139 12 - 1 | 85680-85C10-XT8 | 135 20 - 1 | | |
| 84956-85C40-T01 | 139 12 - 2 | | 135 20 - 2 | | |

| Nº REF. | Nº FIG.-Nº POS. | Nº REF. | Nº FIG.-Nº POS. | Nº REF. | Nº FIG.-Nº POS. |
|-----------------|-----------------|-----------------|-----------------|-----------------|-----------------|
| 87196-83000 | 138 6 | 87799-56B10 | 138 32 | 89820-60A00-T01 | 98 40 |
| 87198-56B10 | 138 4 | 87799-70E00 | 137 56 | | 99 46 |
| 87199-56B10 | 138 12 | 87810-70E00 | 137 34 | 89931-85C00 | 132 2 |
| 87210-56B10 | 138 17 | 87820-70E00 | 137 35 | 89960-85C40 | 132 4 |
| 87210-70E00 | 137 11 | 87831-56B11 | 138 39 | 89968-85C00 | 132 1 |
| | 138 24 | | 137 41 | | |
| 87211-60A10-T01 | 138 24 | 87831-70E00-5PK | 137 41 | | |
| 87211-85CA0-T01 | 137 14 | 87834-70E00-5PK | 137 43 | | |
| 87221-56B11-5PK | 138 20 | 87835-70E00-5PK | 137 45 | | |
| 87221-70E00-5PK | 137 15 | 87836-60A00-5PK | 137 36 | | |
| 87250-56B10 | 138 8 | 87840-70E00 | 137 49 | | |
| | 138 9 | | 139 7 | | |
| 87259-56B10 | 138 9 | 87850-60A50 | 139 7 | 93645-85C00 | 117 2 - 2 |
| 87264-56B10-T01 | 138 36 | 87860-85C00 | 139 8 | 93734-85C00 | 117 78 |
| 87270-56B20 | 138 25 | 87890-56B10 | 138 37 | 93735-85C00 | 117 79 |
| 87270-70E00 | 137 28 | 87890-70E00 | 137 50 | 93755-64A00 | 117 31 |
| 87277-60A10 | 137 25 | 87910-70E00 | 137 37 | 93756-64A00 | 117 80 |
| | 137 29 | | 137 38 | 93765-64A00 | 117 32 |
| 87278-60A11 | 137 29 | 87920-70E00 | 137 38 | 93766-64A00 | 117 81 |
| 87279-60A11 | 137 31 | 87931-70E00-5PK | 137 46 | 93781-85C00 | 117 15 - 2 |
| 87281-56B51 | 138 11 | 87934-70E00-5PK | 137 47 | 93831-85C00 | 117 46 |
| 87291-60A10 | 137 3 | 87935-70E00-5PK | 137 48 | 95200-86CC0 | 142 15 |
| 87292-60A40 | 138 15 | 87936-60A00-5PK | 137 39 | | |
| | 138 14 | | 137 52 | | |
| 87292-65C10 | 138 14 | 87940-70E00 | 137 52 | 95300-86CD0 | 142 32 |
| 87299-56B10-5PK | 138 33 | 89101-86CC0 | 133 1 | 95330-86CB1 | 142 23 |
| 87299-70E00 | 137 57 | 89101-86CD0 | 134 1 | 95400-86CA0 | 142 4 |
| 87305-85C00 | 137 9 | 89210-85C20 | 133 5 | 95431-86CA0 | 142 9 |
| 87305-86C00 | 138 22 | | 134 6 | 95491-86CB0 | 142 8 |
| | 137 20 | | 134 9 | 95521-86C00 | 142 1 |
| 87306-85C00 | 137 20 | 89241-56B00 | 134 9 | 95531-86CF0 | 142 18 |
| 87306-86C00 | 138 28 | 89241-85C00 | 133 8 | 95575-86CB0 | 142 22 |
| 87327-83000 | 138 26 | 89260-65G10 | 133 4 | 95653-78E10 | 93 38 |
| 87380-85C00-J0U | 137 10 - 1 | | 134 5 | 95653-85C10 | 93A 23 |
| | 137 10 - 2 | | 133 6 | | |
| | 137 10 - 3 | | 134 7 | 95710-86CE0 | 142 31 |
| 87380-85C00-XT3 | 137 10 - 3 | 89291-56B00 | 134 12 | 95720-86CD0 | 142 30 |
| 87380-85C00-XT4 | 137 10 - 4 | 89300-60802 | 133 22 | 95732-86CE0 | 142 29 |
| 87380-86C00-XT3 | 138 23 | | 134 24 | 95733-86CG0 | 142 28 |
| 87399-56BF0-5PK | 138 31 | | 49 7 | 95772-86CC0 | 142 26 |
| 87399-70E00 | 137 55 | | 134 22 | | |
| | 137 18 - 1 | 89310-56B00 | 134 22 | 95779-86CA0 | 142 2 |
| 87580-85C00-J0U | 137 18 - 2 | | 89 19 | 95800-86CD0 | 142 3 |
| | 137 18 - 3 | | 133 20 | 95891-86CA0 | 142 10 |
| 87580-85C00-XT3 | 137 18 - 3 | 89311-66A10 | 133 20 | 95895-86CA0 | 142 11 |
| 87580-85C00-XT4 | 137 18 - 4 | 89316-85C00 | 133 21 | 95911-63G00 | 93 39 |
| 87591-70E00-T01 | 137 19 | 89320-56B00 | 134 2 | | |
| | 138 18 | | 133 2 | | |
| 87610-56B10 | 138 18 | 89320-85C00 | 133 2 | | |
| 87610-70E00 | 137 22 | 89411-61A00 | 133 26 | 95930-86CE0 | 142 27 |
| 87621-56B11-5PK | 138 21 | | 134 25 | 95955-72B00 | 142 21 |
| 87621-70E00-5PK | 137 23 | 89810-50G00-5PK | 90 50 | 99000-990Y3-231 | 142 0 |
| 87780-85C00-J0U | 137 21 - 1 | | 91 70 | 99000-990YB-F14 | 117 74 |
| | 137 21 - 2 | | 90 51 | | |
| | 137 21 - 3 | 89813-60E00 | 90 51 | 99000-990YB-H16 | 117 2 - 1 |
| 87780-85C00-XT3 | 137 21 - 4 | | 91 71 | 99000-990YB-H17 | 117 3 |
| 87780-86C00-XT3 | 138 29 | 89819-60E01 | 90 52 | 99000-990YB-H18 | 117 4 |
| 87789-56B11 | 138 30 | | 91 72 | 99000-990YB-H19 | 117 13 |
| | | 89820-56B00-T01 | 95 12 | | 117 5 |

90000



7

| Nº REF. | Nº FIG.-Nº POS. | Nº REF. | Nº FIG.-Nº POS. | Nº REF. | Nº FIG.-Nº POS. |
|-----------------|-----------------|-----------------|-----------------|-------------|-----------------|
| 99000-990YB-H20 | 117 9 | 99000-990YB-L06 | 117 68 | 00000A01559 | 55 5 - 1 |
| 99000-990YB-H21 | 117 10 | 99000-990YB-L07 | 117 69 | 00000A01560 | 55 4 - 1 |
| 99000-990YB-H22 | 117 6 | 99000-990YB-L08 | 117 70 | 00000A01561 | 55 3 - 1 |
| 99000-990YB-H23 | 117 11 | 99000-990YB-L09 | 117 71 | 00042-00000 | 79 22 |
| 99000-990YB-H24 | 117 14 | 99000-990YB-L17 | 117 72 | 00043-00000 | 79 23 |
| 99000-990YB-H27 | 117 7 | 99000-990YB-L18 | 117 73 | 00045-00000 | 79 21 |
| 99000-990YB-H28 | 117 15 - 1 | 99000-990YB-L31 | 117 1 - 1 | 00049-86CA0 | 38 28 |
| 99000-990YB-H28 | 117 16 | 99000-990YB-L32 | 117 1 - 2 | | 39 4 |
| 99000-990YB-H29 | 117 17 | 99000-990YB-L33 | 117 12 - 1 | 00059-86CT0 | 65 2 |
| 99000-990YB-H30 | 117 18 | 99000-990YB-L34 | 117 12 - 2 | 00063-85C00 | 96 5 |
| 99000-990YB-H31 | 117 19 | 99000-990YB-L35 | 117 43 - 1 | | 97 5 |
| 99000-990YB-H34 | 117 20 | 99000-990YB-L36 | 117 43 - 2 | 00096-86CA0 | 32 32 - 1 |
| 99000-990YB-H35 | 117 21 | 99000-990YB-L55 | 117 49 | 00098-86CA0 | 38 29 |
| 99000-990YB-H36 | 117 22 | 99000-990YB-L56 | 117 50 | | 38 8 |
| | 117 48 | 99000-990YB-X21 | 117 40 | | 39 5 |
| 99000-990YB-H37 | 117 23 | 99000-990YB-X22 | 117 41 | | 41 6 |
| 99000-990YB-H38 | 117 24 | 99000-990YB-Y21 | 117 76 | 00099-86CA0 | 38 9 |
| 99000-990YB-H39 | 117 25 | 99000-990YB-Y25 | 117 42 | | 41 7 |
| 99000-990YB-H40 | 117 26 | | 117 8 | 00100-86CA0 | 38 14 |
| 99000-990YB-H41 | 117 27 | 99611-60A00 | 96 9 | | 41 12 |
| 99000-990YB-H42 | 117 28 | | 97 10 | 00101-86CA0 | 38 16 |
| 99000-990YB-H43 | 117 29 | | | | 65 6 |
| 99000-990YB-H44 | 117 30 | | | 00102-86CA0 | 38 17 |
| 99000-990YB-H47 | 117 33 | | | | 65 7 |
| 99000-990YB-H48 | 117 51 | | | 00103-86CA0 | 38 22 |
| 99000-990YB-H49 | 117 34 | | | 00104-86CA0 | 142 34 |
| 99000-990YB-H51 | 117 35 | 00000 | | 00105-86CA0 | 40 19 |
| 99000-990YB-H52 | 117 36 | | | 00107-86CA0 | 65 4 |
| 99000-990YB-H53 | 117 37 | | | 00108-86CA0 | 142 45 |
| 99000-990YB-H54 | 117 60 | | | 00109-86CA0 | 142 12 |
| 99000-990YB-H55 | 117 61 | 00000A00015 | 20 3 | 00110-86CA0 | 142 14 |
| 99000-990YB-H58 | 117 52 | 00000A00085 | 48 38 | 00111-86CA0 | 142 13 |
| 99000-990YB-H59 | 117 53 | 00000A00101 | 44 5 | 01104-06256 | 66 11 |
| 99000-990YB-H60 | 117 54 | | 46 16 | 01107-08163 | 135 7 |
| 99000-990YB-H61 | 117 44 | | 46 4 | | 136 7 |
| 99000-990YB-H62 | 117 45 | 00000A00178 | 69 5 - 1 | | 137 12 |
| 99000-990YB-H64 | 117 55 | 00000A00236 | 69 3 - 1 | | 137 13 |
| 99000-990YB-H66 | 117 62 | 00000A00715 | 20 2 | | 138 19 |
| 99000-990YB-H67 | 117 63 | 00000A00906 | 69 10 - 1 | | 142 50 |
| 99000-990YB-H68 | 117 59 | 00000A00931 | 94 9 | | 26 2 - 2 |
| 99000-990YB-H69 | 117 64 | 00000A01209 | 132 5 - 1 | | 35 15 |
| 99000-990YB-H70 | 117 65 | 00000A01209D | 132 5 - 4 | 01107-10403 | 135 9 |
| 99000-990YB-H71 | 117 56 - 1 | 00000A01209F | 132 5 - 2 | | 136 9 |
| 99000-990YB-H72 | 117 56 - 2 | 00000A01209G | 132 5 - 3 | 01500-06123 | 47 24 |
| 99000-990YB-H73 | 117 57 | 00000A01209IN | 132 5 - 6 | | 76 10 |
| 99000-990YB-H74 | 117 47 | 00000A01209IT | 132 5 - 5 | 01500-06163 | 116 41 |
| 99000-990YB-L02 | 117 38 | 00000A01241 | 55 4 - 2 | | 118 9 |
| 99000-990YB-L03 | 117 39 | | 55 5 - 2 | | 119 9 |
| 99000-990YB-L04 | 117 66 | 00000A01260 | 55 3 - 2 | | 124 11 |
| 99000-990YB-L05 | 117 67 | 00000A01311 | 7 5 | | 125 19 |

| Nº REF. | Nº FIG.-Nº POS. | Nº REF. | Nº FIG.-Nº POS. | Nº REF. | Nº FIG.-Nº POS. |
|-------------|-----------------|-------------|-----------------|-------------|-----------------|
| | 128 8 | | 7 30 | | 68 23 |
| | 76 3 | | 70 3 | | 74 25 |
| | 91 61 | | 77 3 | | 75 24 |
| 01500-08203 | 54 8 | | 77 4 | 01550-08253 | 30 23 |
| | 6 8 | | 78 28 | 01550-08303 | 28A 3 |
| | 63 4 | | 78 3 | | 28A 7 |
| | 71 4 | | 78 5 | | 32 11 |
| | 74 22 | | 81 39 | | 37 24 |
| | 75 21 | | 89 13 | 01550-08353 | 16 6 |
| | 88 13 | | 93 25 | | 6 18 |
| | 88 14 | 93A 39 | | 01550-08453 | 37 22 |
| | 99 14 | 94 19 | | | 37 7 |
| 01500-08253 | 137 40 | 01550-06163 | 20 10 | 01550-08803 | 37 6 |
| | 63 3 | | 23 6 | 01550-08953 | 28A 4 |
| 01500-08403 | 68 21 | | 26 15 | 01550-10163 | 26 21 |
| 01500-10163 | 135 8 | | 35 41 | 01550-10203 | 137 51 |
| | 136 8 | | 40 21 | | 138 38 |
| | 6 16 | | 40 4 | 01550-10403 | 28A 10 |
| | 6 25 | | 43 18 | 01550-10453 | 28 32 |
| 01500-10203 | 33 17 | | 48 55 | 01550-10503 | 28 33 |
| | 64 17 | | 89 18 | | 28A 11 |
| 01500-10253 | 111 6 | | 90 48 | 01550-86CA0 | 26 11 |
| 01500-10303 | 31 11 | | 91 68 | 01550-86CB0 | 5 2 |
| | 33 12 | 01550-06203 | 20 19 | 01550-86CT0 | 17 36 |
| | 58 10 | | 20 4 | | 17A 21 |
| 01500-10853 | 74 23 | 01550-06253 | 17 4 | 01551-08203 | 118 6 |
| | 75 22 | | 40 10 | | 124 8 |
| 01517-10353 | 37 21 | | 40 8 | 01551-08253 | 118 5 |
| 01517-10553 | 33 18 | | 48 3 | | 119 5 |
| 01517-10653 | 33 22 | | 48 5 | | 119 6 |
| 01517-86CT0 | 4 8 | | 65 13 | | 124 7 |
| | 9 6 | 01550-06303 | 20 18 | | 127 4 |
| 01517-86CT1 | 4 7 | 01550-06403 | 68 35 | | 127 5 |
| 01550-06123 | 116 35 | | 68 5 | 01560-10203 | 6 14 |
| | 12 32 | 01550-06503 | 17 3 | | 6 22 |
| | 142 20 | 01550-08123 | 32 26 | | 6 29 |
| | 142 40 | | 34 18 | 01560-10303 | 6 11 |
| | 142 49 | | 71 14 - 1 | | 6 27 |
| | 142 50 | | 71 14 - 2 | 01560-10803 | 6 20 |
| | 142 52 | | 86 5 | 01570-08123 | 48 34 - 1 |
| | 20 14 | | 87 5 | | 48 34 - 2 |
| | 22 6 | 01550-08203 | 137 53 | 01570-12353 | 64 6 |
| | 30 14 | | 138 35 | | 64 7 |
| | 30 26 | | 138 40 | 01570-86CA1 | 11 11 - 1 |
| | 40 13 | | 139 10 | 01580-08203 | 111 2 |
| | 47 22 | | 142 36 | | 66 34 |
| | 47 9 | | 142 37 | 01580-08253 | 133 24 |
| | 119 9 | | 142 42 | 01610-86CA1 | 4 9 |
| | 124 11 | | 29A 16 | 01610-86CA2 | 4 10 |
| | 125 19 | | 36 27 | 01610-86CT0 | 4 11 |

| Nº REF. | Nº FIG.-Nº POS. | Nº REF. | Nº FIG.-Nº POS. | Nº REF. | Nº FIG.-Nº POS. |
|-------------|-----------------|-------------|-----------------|-------------|-----------------|
| 01800-10253 | 6 17 - 2 | | 126 7 | | 81 10 |
| 01800-10303 | 134 4 | | 126 8 | | 84 6 |
| 01810-08163 | 91 28 | | 128 12 | | 85 6 |
| | 91 67 | | 129 2 | | 86 6 |
| | 91 83 | 02142-04103 | 71 3 | | 87 6 |
| 02010-00000 | 71 16 | 02142-05163 | 137 7 | 03141-04123 | 118 24 |
| 02038-86CA0 | 38 18 | 02142-06163 | 113 15 | | 119 26 |
| | 65 8 | | 115 47 | | 124 29 |
| 02047-84C50 | 43 19 | | 115 48 | | 46 18 |
| 02112-05103 | 113 14 | | 116 13 | | 47 101 |
| 02112-05123 | 40 12 | | 116 25 | 03141-05203 | 115 50 |
| | 47 10 | | 138 5 | | 116 16 |
| | 48 8 | | 90 23 | | 45 10 |
| | 76 12 | | 90 24 | 03141-05303 | 100 46 |
| | 81 43 | | 90 46 | 03141-06123 | 101 5 |
| | 82 34 | | 90 47 | | 102 4 |
| | 83 47 | | 91 25 | | 103 2 |
| | 90 28 | | 91 64 | | 129 13 |
| | 90 29 | | 91 65 | | 71 7 |
| | 90 30 | | 91 66 | | 77 6 |
| | 91 29 | 02162-05123 | 91 82 | 03141-06163 | 95 8 |
| | 91 30 | 02162-05163 | 46 29 | 03141-06203 | 101 4 |
| | 91 31 | | 20 20 | 03142-04255 | 36 25 |
| | 91 32 | | 61 3 | 03142-05123 | 46 6 |
| 02112-06123 | 115 44 | 03111-05103 | 90 58 | | 100 27 |
| | 36 19 | | 91 79 | | 100 33 |
| 02112-06163 | 111 4 | 03111-05123 | 93 14 | | 100 38 |
| | 115 45 | 03111-06253 | 100 53 | | 105 15 |
| | 116 23 | | 99 41 | | 106 22 |
| 02112-06203 | 115 46 | 03112-04163 | 44 12 | | 107 18 |
| 02112-36163 | 113 10 | 03112-05123 | 93A 14 | | 108 23 |
| 02112-76123 | 120 17 | 03121-05163 | 122 21 | | 109 30 |
| | 120 5 | | 123 23 | | 110 21 |
| | 121 13 | | 126 23 | | 117 58 |
| | 121 14 | 03122-04163 | 101 18 | | 52 5 |
| | 122 6 | | 116 34 | | 90 31 |
| | 125 3 | 03141-04083 | 115 49 | | 90 36 |
| | 125 6 | | 116 18 | | 90 5 |
| | 128 16 | | 116 42 | | 90 54 |
| | 129 10 | | 129 16 | | 91 33 |
| | 129 9 | | 130 7 | | 91 34 |
| 02122-04083 | 56 11 | | 131 7 | | 91 40 |
| 02122-04103 | 125 20 | | 137 44 | | 91 5 |
| 02122-04163 | 90 68 | | 20 16 | | 91 74 |
| 02122-05203 | 130 13 | | 40 17 | | 92 13 |
| | 131 12 | | 47 33 | 03211-04163 | 45 4 |
| 02122-06163 | 29A 18 | | 47 34 | 03211-05123 | 63 13 |
| | 30 15 | | 66 8 | 03211-05163 | 130 18 |
| 02122-56163 | 122 5 | | 68 30 | | 131 17 |
| | 123 3 | | 79 19 | 03212-04169 | 46 14 |

| Nº REF. | Nº FIG.-Nº POS. | Nº REF. | Nº FIG.-Nº POS. | Nº REF. | Nº FIG.-Nº POS. |
|-------------|-----------------|-------------|-----------------|-------------|-----------------|
| 03212-05255 | 86 14 | | 90 32 | 08113-62080 | 35 3 - 1 |
| | 87 14 | | 90 33 | 08113-63040 | 27A 31 |
| 03241-04103 | 88 6 | | 90 37 | 08113-63050 | 27A 11 |
| 03241-05103 | 137 42 | | 90 38 | 08113-63060 | 35 20 |
| | 138 7 | | 90 6 | | 35 32 |
| 03241-05253 | 141 4 | | 90 69 | 08133-62067 | 32 29 |
| 03241-06253 | 118 21 | | 90 7 | 08173-62100 | 35 18 |
| | 119 23 | | 90 70 | 08211-14221 | 36 8 - 2 |
| | 124 26 | | 90 72 | 08310-00053 | 38 33 |
| 03241-16163 | 118 26 | | 91 35 | | 38 4 |
| | 119 28 | | 91 36 | | 39 9 |
| | 124 31 | | 91 37 | | 41 2 |
| | 139 14 | | 91 41 | 08310-00083 | 142 41 |
| | 89 15 | | 91 42 | | 26 13 - 1 |
| 03242-05123 | 100 50 | | 91 6 | | 32 34 - 1 |
| | 71 9 | | 91 7 | | 38 26 |
| | 95 10 - 1 | | 92 14 | | 38 5 |
| | 95 10 - 2 | | 92 4 | | 39 2 |
| | 99 39 | | 92 5 | | 41 3 |
| 03242-06165 | 77 12 | | 95 14 | | 53 12 |
| 03511-04103 | 130 3 | 03541-05203 | 43 14 | | 67 10 |
| | 130 6 | | 90 73 | | 68 24 |
| | 131 3 | 03541-06163 | 48 58 | | 70 25 |
| | 131 6 | 03542-04167 | 116 46 | | 89 8 |
| 03511-04163 | 46 10 | 04111-30208 | 58 9 | | 93 26 |
| 03511-05123 | 115 23 | | 64 20 | | 93A 47 |
| | 88 15 | | 64 27 | | 94 20 |
| 03511-05163 | 90 59 | 04111-30308 | 53 32 | 08310-00103 | 103 6 |
| | 91 80 | 04211-09149 | 29A 15 | | 26 13 - 2 |
| | 93 33 | 06006-84C00 | 110 35 | | 31 12 |
| | 93 37 | 06111-06003 | 27A 13 | | 32 34 - 2 |
| | 93A 46 | | 35 12 | | 33 20 |
| | 93A 51 | | 35 17 | | 48 13 |
| | 98 41 | | 35 34 | | 58 21 |
| | 99 3 | 06112-10004 | 36 14 | | 6 4 |
| 03512-05163 | 46 28 | 06112-12004 | 29A 8 | | 64 9 |
| 03541-04103 | 45 11 | | 36 9 | | 66 27 |
| 03541-04123 | 100 13 | 07130-84CA0 | 6 7 | 08310-00123 | 53 23 |
| | 100 16 | 07130-86CB0 | 28 28 | | 53 35 |
| | 46 19 | | 28A 20 | | 53 7 |
| | 46 38 | 08002-86CA0 | 22 12 | | 58 16 |
| | 90 55 | | 22 17 | | 58 26 |
| | 91 75 | | 22 25 | | 58 6 |
| 03541-05123 | 115 51 | | 65 23 | | 63 11 - 1 |
| | 46 34 | 08003-00000 | 12 18 | | 64 15 |
| | 47 38 | 08013-86CA0 | 22 13 | 08310-00143 | 53 27 |
| | 47 70 | | 22 18 | | 53 8 |
| | 48 47 | 08015-86CA0 | 142 25 | 08313-20083 | 50 6 |
| | 52 11 | | 17 29 | 08314-40123 | 64 19 |
| 03541-05163 | 48 36 | 08111-86CA0 | 17 30 | | 64 26 |

7

| Nº REF. | Nº FIG.-Nº POS. | Nº REF. | Nº FIG.-Nº POS. | Nº REF. | Nº FIG.-Nº POS. |
|---|---|---|--|--|--|
| 08314-41143 | 53 31 58 8 | | 32 33 - 2 33 19 | | 91 54 91 55 |
| 08316-10043 | 17 7 | | 34 12 | | 91 56 |
| 08316-10053 | 12 25 17 8 | | 38 31 39 7 | | 91 57 91 58 |
| 08316-20063 | 105 10 106 17 108 14 109 21 115 24 | 08321A31123 | 6 5 66 29 69 17 32 13 53 22 | 09100-10226 09100-12055 09100-12057 | 91 59 91 60 66 15 53 33 53 5 |
| | 116 9 12 15 122 16 123 17 126 17 | | 53 34 53 6 58 15 58 25 58 5 | 09100-14002 09100-85C00 09103-06083 | 58 24 53 24 69 16 - 1 27A 34 37 11 |
| | 127 9 128 24 129 23 142 51 20 9 | 08321B31083 | 64 14 69 18 29A 42 30 10 32 33 - 1 | 09103-08131 09103-08134 09103-08153 | 37 9 28A 6 28A 5 37 5 28A 13 |
| | 40 5 40 9 44 8 48 4 48 56 | | 36 29 38 10 38 27 39 3 41 8 | 09103-08247 09103-12033 09103-12043 09103-12048 | 37 23 46 31 33 14 74 17 53 20 |
| | 50 4 51 8 65 14 66 12 66 32 | 08322-01053 08322-01083 | 12 24 137 5 127 8 137 26 38 15 | 09108-86CB0 09111-06068 | 58 13 58 4 2 8 23 28 36 10 - 1 |
| 08316-20083 08316-20103 08316-86CT0 | 68 36 78 32 133 25 66 19 11 3 | 08322-11103 | 6 10 65 25 103 5 28 30 28A 22 | 09111-86CT0 09112-10006 09113-10002 09115-06001 | 4 5 6 17 - 1 135 36 136 37 42 3 |
| 08321-01053 08321-01083 08321-01143 | 12 23 70 26 53 26 53 9 | | 38 30 39 6 6 9 66 28 | 09116-05014 | 47 15 50 2 133 7 134 8 |
| 08321-21208 | 64 3 | 08331-31356 | 35 5 - 2 | 09116-06172 | 12 7 |
| 08321A31053 | 38 11 38 34 39 10 41 9 | 08331-31409 08331-41266 08331-41629 08331-41809 08331-86CT0 | 35 5 - 1 31 5 - 1 32 30 35 4 - 1 31 10 - 1 | 09116-86CT0 09117-12012 09118-08084 09118-08128 | 23 13 69 16 - 2 135 31 136 31 128 22 |
| 08321A31103 | 142 38 142 43 26 23 28 29 28A 23 31 13 | 08332-11086 09100-06088 09100-08294 | 137 16 66 31 90 43 90 44 90 45 | 09118-08156 09118-10052 | 129 21 128 4 133 23 133 3 134 3 |

| Nº REF. | Nº FIG.-Nº POS. | Nº REF. | Nº FIG.-Nº POS. | Nº REF. | Nº FIG.-Nº POS. |
|---|--|---|---|---|---|
| 09119-08085 09119-12008 | 62 5 56 2 | 09148-06014 09148-08002 09148A05005 | 90 26 137 27 43 15 | 09169-06071 09180-10117 09180-10121 09180-26004 09180A08129 | 137 8 33 24 66 17 35 9 16 7 |
| 09122-86001 09125-06041 | 134 23 100 55 | | 86 12 87 12 | | |
| 09125-06060 09125-06084 09127-05016 | 99 43 - 1 51 2 99 43 - 2 130 17 131 16 | 09148A05006 09159-12024 09159-12025 | 98 39 99 45 111 7 60 6 - 2 63 11 - 2 | 09181-14167 09181-35101 09181-35117 | 36 8 - 1 32 4 - 1 34 4 - 1 32 4 - 2 34 4 - 2 |
| 09128-10002 09129-06002 09129-06006 | 36 16 47 45 48 52 | 09159-20003 09160-06086 09160-08065 09160-09016 | 32 8 34 8 12 14 63 16 66 6 | 09181-35118 09181-35119 09181-35121 | 32 4 - 3 34 4 - 3 32 4 - 4 34 4 - 4 32 4 - 5 |
| 09136-05030 09136-06004 | 63 14 135 15 136 15 | 09160-10104 09160-10119 | 33 23 38 35 41 13 6 23 64 13 | 09181-35122 09181-35124 | 34 4 - 5 32 4 - 6 34 4 - 6 32 4 - 7 34 4 - 7 |
| 09136-06109 09136-06134 09137-06022 | 91 62 71 13 47 67 | | | | |
| 09137-08011 | 122 13 123 10 126 11 128 20 129 19 | 09160-12085 09160-13011 09160-18018 09160-35013 | 142 39 142 44 103 4 36 12 32 22 - 2 | 09181-35125 09181-62003 09181-62004 09181-62008 | 32 4 - 8 34 4 - 8 35 21 - 1 35 21 - 3 35 21 - 2 |
| 09139-05028 09139-05037 09139-06052 | 46 39 47 61 51 13 115 21 88 12 | 09160-35014 09160-35015 | 34 23 - 3 32 22 - 3 34 23 - 2 32 22 - 4 34 23 - 1 | 09202-86CA0 09205-03019 09205-03028 09205-03037 | 7 27 26 6 35 38 29A 35 30 11 |
| 09139-06099 09140-10019 09140-10040 | 89 11 90 49 91 69 67 11 6 24 | 09160-84C00 09160-86CA8 | 137 32 142 35 26 19 142 46 142 48 | 09205-05003 09205-05007 09205-05012 | 67 4 32 18 29A 33 29A 6 36 6 |
| 09140-10043 09140-12041 09140-16022 09140-16023 09148-03011 | 48 11 60 6 - 1 64 22 64 24 137 30 | 09160-86CT2 09160A23007 09164-15006 09164-15010 | 17 38 17A 22 48 40 32 16 34 15 | 09205-05016 09205-05017 09205-06016 | 29A 7 29A 34 29A 36 30 12 28A 2 |
| 09148-04021 09148-05037 | 101 19 116 36 46 7 96 10 97 11 | 09165-10002 09165-10003 09166-16020 09166-25012 09168-14009 | 54 4 58 22 27A 53 35 13 65 22 | 09209-05017 09209-13018 | 28A 9 37 4 123 15 126 15 26 17 - 1 |
| 09148-05038 09148-06005 | 91 26 137 33 138 10 138 13 12 8 | 09168-16002 09168-20003 09168-86CA0 09169-06065 | 65 21 33 3 5 6 17 5 23 8 | 09209-14001 09209-86CA0 09247-14013 09247-14027 09247-86CB1 | 76 6 26 17 - 2 37 17 30 19 5 5 |

| Nº REF. | Nº FIG.-Nº POS. | Nº REF. | Nº FIG.-Nº POS. | Nº REF. | Nº FIG.-Nº POS. |
|-------------|-----------------|-----------------|-----------------|-----------------|-----------------|
| 09248-12005 | 29A 12 | 09289-48004 | 56 21 | 09402-86CT3 | 23 11 |
| 09250-05011 | 101 21 | 09300-25028 | 27A 30 | 09402-86CT4 | 14 16 |
| | 102 17 | 09300-30003 | 27A 18 | 09403-05404 | 28 46 |
| 09250-08005 | 101 22 | | 27A 48 | 09403-06404 | 68 29 |
| | 101 23 | 09306-13004 | 66 16 | 09403-07307-5PK | 76 8 |
| | 102 18 | | 66 22 | 09403-07308 | 43 12 |
| | 102 19 | 09307-09001 | 66 4 | 09403-08323 | 132 3 |
| 09250-10006 | 29A 13 | 09308-03005 | 47 75 | 09403-09327 | 43 11 |
| 09250-14008 | 48 16 | 09308-08007 | 47 58 | 09403-12310 | 12 27 |
| 09250-16013 | 101 20 | 09308-10004 | 20 21 | 09403-14309 | 12 26 |
| | 102 16 | 09308-11009 | 57 11 | | 12 29 |
| 09250-20006 | 12 9 | 09308-25002 | 47 13 | | 17 25 |
| 09250-20009 | 101 9 | 09308-28001 | 47 59 | | 17A 10 |
| | 102 8 | 09308-40001 | 47 85 | 09403-14408 | 57 13 |
| 09250-20014 | 47 90 | 09308-42001 | 47 41 - 1 | 09403-14412 | 47 66 |
| | 47 94 | | 47 41 - 2 | 09404-06427 | 47 37 |
| 09250-20017 | 101 10 | 09320-10024 | 54 3 | 09404-06429 | 47 69 |
| 09250-25007 | 102 9 | 09320-10040 | 58 23 | 09407-05403 | 46 22 |
| | 47 53 | 09320-10047 | 46 36 | | 47 86 - 1 |
| 09250-25008 | 47 93 | 09320-86CA0 | 17 6 | | 47 86 - 2 |
| | 47 46 | | 23 7 | | 47 17 |
| 09250-30002 | 101 11 | 09321-06026 | 66 30 | 09407-11402 | 50 20 |
| 09250-30010 | 102 10 | 09321-10023 | 76 7 | | 47 47 - 1 |
| | 66 10 | 09343-07506 | 57 8 - 2 | | 47 47 - 2 |
| 09251-09002 | 27A 59 | 09352-70111-610 | 22 10 | 09407-12404 | 142 24 |
| 09261-03017 | 29A 9 | 09355-13205-600 | 133 10 | | 42 4 |
| 09263-26030 | 27A 51 | 09355-54115-00B | 133 14 | | 47 18 |
| 09263-35028 | 27A 47 | | 134 16 | | 47 50 |
| 09263-40006 | 35 42 | 09355-54115-600 | 133 13 | | 47 87 |
| 09269-35010 | 59 6 | | 134 15 | | 50 11 |
| | 28A 17 | 09367-08003 | 57 7 | 09407-17401 | 47 100 |
| | 37 16 | 09367-08004 | 29A 22 | | 47 20 |
| | 37 18 | | 30 22 | | 47 98 |
| 09280-21008 | 35 11 | 09367-86CC0 | 12 34 | | 57 10 |
| 09280-24009 | 35 39 | 09387-86C00 | 135 35 | 09408-00055 | 17 26 |
| | 12 33 | | 136 36 | | 17A 31 |
| 09280-86CA0 | 35 40 | | 137 54 | | 17A 6 |
| 09282-07001 | 27A 15 | | 138 34 | 09408-00060 | 17A 34 |
| 09282-25006 | 35 6 - 2 | 09388-00017 | 27A 42 | 09408-00063 | 22 26 |
| 09282-35002 | 35 6 - 1 | 09388-00019 | 27A 43 | 09408-00111 | 67 19 |
| 09282-40002 | 59 8 | 09400-52312 | 133 9 | 09408-00113 | 67 18 |
| 09282-48003 | 27A 6 | | 134 11 | 09408-00157 | 17 22 |
| 09283-25088 | 32 31 | 09400-86CA0 | 23 22 | | 17A 9 |
| 09283-35008 | 35 43 | 09401-18403 | 22 16 | | 26 12 |
| 09283-40021 | 32 7 | 09401A20402 | 134 10 | 09408-00161 | 33 9 |
| 09283-40027 | 34 7 | 09402-46511 | 22 5 | | 22 24 |
| | 56 16 | 09402-82202 | 12 17 | 09408A00121 | 22 24 |
| 09283-54001 | 59 5 | | 12 21 | 09409-05309-T01 | 100 41 |
| 09284-45001 | 56 22 | 09402-86CT0 | 23 12 | 09409-06314-5PK | 71 10 |
| 09286-64001 | 56 17 | 09402-86CT1 | 14 15 | | 95 9 - 1 |
| 09286-75001 | | | | | 95 9 - 2 |

| Nº REF. | Nº FIG.-Nº POS. | Nº REF. | Nº FIG.-Nº POS. | Nº REF. | Nº FIG.-Nº POS. |
|-----------------|-----------------|-----------------|-----------------|---------|-----------------|
| 09409-06318 | 74 19 | | | | |
| | 75 18 | 09409-85C00 | 110 31 | | |
| 09409-06319 | 107 17 | 09409A10303 | 116 37 | | |
| | 110 23 | 09409A10303-6GS | 97 6 | | |
| 09409-07308-5PK | 105 3 | 09410-00074 | 98 31 | | |
| | 106 3 | | 115 22 | | |
| | 107 3 | | | | |
| | 108 3 | 09410-00075 | 115 42 | | |
| | 109 3 | | 116 12 | | |
| | 110 3 | | 116 38 | | |
| | | | 115 43 | | |
| | | | 116 20 | | |
| 09409-07313 | 86 13 | 09440-05037 | 29A 38 | | |
| | 87 13 | 09440-08026 | 26 16 | | |
| 09409-07318-T01 | 100 42 | 09440-08029 | 29A 39 | | |
| | 98 2 | 09440-10033 | 36 11 - 2 | | |
| | 99 15 | 09440-19020 | 36 7 | | |
| | 99 2 | 09443-14015 | 138 16 | | |
| 09409-07320 | 47 14 | 09448-86CA0 | 66 5 | | |
| | 47 21 | 09471-12060 | 44 3 | | |
| 09409-08308-5ES | 77 11 | 09471-12073 | 45 3 | | |
| 09409-08308-T01 | 98 35 | | 45 9 | | |
| | 99 34 | 09471-12079 | 44 13 | | |
| 09409-08320 | 100 7 - 1 | 09471-12081 | 44 6 | | |
| | 118 18 - 1 | | 46 9 | | |
| | 118 18 - 2 | 09471-12083 | 46 3 | | |
| | 119 19 | 09471-12091 | 48 44 | | |
| | 119 20 | 09471-12135 | 48 18 | | |
| | 124 21 - 1 | 09471-12146 | 46 25 | | |
| | 124 21 - 2 | 09481-30203 | 47 5 | | |
| | 127 11 | 09481-86CT0-075 | 47 31 | | |
| | 98 8 - 1 | 09481-86CT0-500 | 47 27 | | |
| | 99 8 - 1 | 09481-86CT0-600 | 47 28 | | |
| 09409-08322 | 100 7 - 2 | 09481-86CT0-700 | 47 29 | | |
| | 100 8 | 09481-86CT0-800 | 47 30 | | |
| | 98 8 - 2 | M4211-86CA0 | 3 15 | | |
| | 98 9 | M4211-86CA2 | 3 7 | | |
| | 99 8 - 2 | M4211-86CA3 | 3 14 | | |
| | 99 9 | | 7 13 | | |
| 09409-08326 | 90 27 | M8316-86CA2 | 15 5 | | |
| | 91 27 | M8316-86CT0 | 9 17 | | |
| 09409-10304-5ES | 100 45 | M9103-86CT0 | 24 15 | | |
| | 106 10 | M9103-86CT2 | 24 13 | | |
| | 107 10 | M9241-86CA0 | 3 3 | | |
| | 109 10 | M9246-86CA2 | 2 6 | | |
| | 110 10 | | | | |
| 09409-10309 | 108 13 | | | | |
| | 108 7 | | | | |
| | 109 14 | | | | |
| | 109 20 | | | | |
| | 110 14 | | | | |
| | 110 18 | | | | |

SUZUKI SE420 HDI (TIPO 1 / TIPO 2) CATÁLOGO DE PIEZAS

3ª Edición

Impreso en Noviembre, 2001

Publicado en Noviembre, 2001

©2001 SANTANA MOTOR S.A., SUZUKI MOTOR CORP. Todos los derechos reservados

Ninguna parte de esta publicación puede ser reproducida o transmitida de ninguna forma, ni por ningún medio electrónico, mecánico para ningún uso, sin la autorización por escrito de SANTANA MOTOR, S.A.

SANTANA MOTOR, S.A.

Departamento Técnico de Recambios

Avda. Primero de Mayo, s/n

23700 Linares, España

Prohibida su reproducción (S)

1

INFORMACION GENERAL
INDICE FIGURAS

2

MOTOR

3

TRANSMISION

4

E. ELECTRICO

5

SUSPENSION
FRENOS

6

CARROCERIA

7

INDICE REFERENCIAS