

Catálogo aplicable a	Referencia catálogo
SE416 E-III	00000A01585-01E

INFORMACION GENERAL INDICE FIGURAS	1
MOTOR	2
TRANSMISION	3
E. ELECTRICO	4
SUSPENSION FRENOS	5
CARROCERIA	6
INDICE REFERENCIAS	7

SE416 E-III

HARD TOP



TECHO DE LONA



TECHO METALICO 3P



TECHO METALICO 5P



Información General

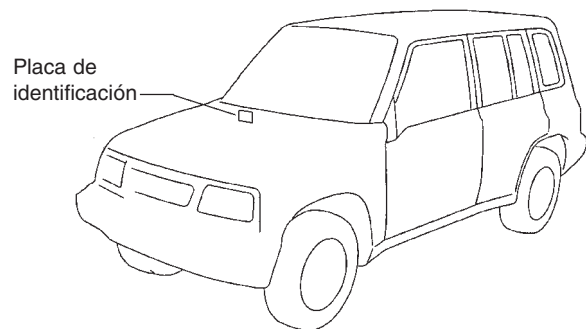
Este catálogo recoge todas las piezas de recambio de los vehículos SANTANA SE416 E-III.

SE416 E-III tiene varias especificaciones como consecuencia de la combinación de grados, mercados, etc, y todas aquellas variaciones son recogida en este catálogo.

Para una fácil y exacta localización de la referencia requerida para un cierto modelo, una serie de marcas son indicadas en la columna comentario de este catálogo.

La pieza requerida podrá ser localizada atendiendo a estos comentarios, el nº de serie del motor y la información contenida en la placa de identificación del modelo la cual esta localizada en la posición indicada en la ilustración.

1.- Localización de la placa de Identificación del vehículo



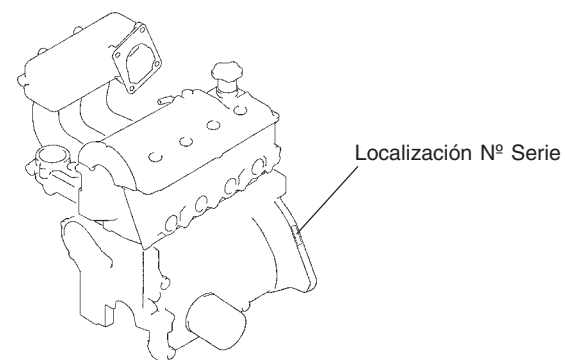
2.- Información de la placa Identificación del vehículo

SANTANA MOTOR S.A.	
	1
VSEET.....	2
	Kg 3
	Kg 4
	Kg 5
	Kg 6

1. Contraseña Homologación.
2. Número Identificación del vehículo (17 dígitos).
3. Peso Máximo autorizado.
4. Peso Máximo autorizado para conjunto.
5. Peso Máximo Eje Delantero.
6. Peso Máximo Eje Trasero.

3.- Número Serie Motor

El número de serie del motor, se localiza en la posición indicada en la ilustración.



1

1

4.- Dimensiones

Las dimensiones de la placa se indican en milímetros.

5.- Abreviaturas

Las abreviaturas de este catálogo son las siguientes:

A:	Amperios	JX:	Grado Lujo
A/B:	Air-Bag	L:	Longitud
ABS:	Sistema antibloqueo frenos	LCD:	Pantalla de Cristal Líquido
A/C:	Aire Acondicionado	L/D:	Lado Derecho
AH:	Amperios/ hora	LHD:	Conducción a Izquierdas
AM:	Amplitud Modulada	L/I:	Lado Izquierdo
AR:	Según se requiera	MET.T:	Techo Metálico
AT:	Transmisión Automática	MT:	Transmisión Manual
C/:	Conjunto	N/:	Sin
COLPS:	Colapsable	ND:	Nippon Denso
COMB:	Combinación	NGK:	Bujía NGK
CT:	Techo de Lona	NO:	Número
CTR:	Centro	NT:	Número de Dientes
D:	Diámetro	NTB:	Nuevo Tipo B
DEL:	Delantero	N1:	2 Asientos (Industrial)
DF:	Diferencial	OPNG:	Apertura
DR:	Puerta	OPT:	Opcional
E.L.R.:	Inercia	OS:	Sobre Medida
E.N.:	Número Motor	QTR:	Cuarto
EXC.:	Excepto	RHD:	Conducción a Derechas
EXT:	Exterior	SOP:	Soporte
FL:	Suelo / Piso	SPNSN:	Suspensión
FLEX:	Flexible	STD:	Standard
FLTR:	Filtro	SUP:	Superior
FM:	Frecuencia Modulada	SYNC:	Sincronizador
HR:	Hora	T:	Grosor
HSG:	Cárter / alojamiento	TACH:	Tacómetro
HT:	Techo de Fibra	TEMP:	Temperatura
ID:	Identific.	TRAS:	Trasero
INF:	Inferior	US:	Bajo Medida
INT:	Interior	VIN:	Nº Identificación Vehículo
I/P:	Panel de Instrumentos	W:	Ancho
JGO:	Juego	W/:	Con
JLX:	Grado SuperLujo	&:	Y

SE416 E-III

1 ST:	Primera	4 TH :	Cuarta
2 ND:	Segunda	4WD :	Tracción 4 ruedas
2WD :	Tracción 2 ruedas	5DR:	5 Puertas
3DR:	3 Puertas	5 FH :	Quinta
3RD:	Tercera		

~ VSEETW04VNT201567:	Hasta el número VSEETW04VNT201567.
VSEETW04VNT201567 ~:	Desde el número VSEETW04VNT201567.
12 x 34 x 5.6	Dimensiones de las piezas
ID OD T(o W, L)	

→**12345-82001 (Part Nº)**: Indica que la referencia se modificó a 12345 – 82001 y la nueva pieza es intercambiable con la antigua , pero no al revés.

←**12345-82001 (Part Nº)**: Indica que tanto la referencia antigua como la nueva son intercambiable entre si.

6.- Componentes de conjuntos

Referencias con un punto (•) están disponibles fuera del conjunto.

7.- Informaciones sobre modificaciones

Las informaciones de servicios serán remitidas cuando se produzcan modificaciones que afecten al catálogo.

8.- Nota

8.1.- Existen diferencias en algunas ocasiones entre las piezas utilizadas en producción y recambios, los cuales son debidos a razones administrativas y de uso común con otros modelos.

8.2.- Manguitos de goma y tubos de vinilo deberán ser cortados de acuerdos con la información detallada en catálogo.

8.3.- Las ilustraciones recogidas en catálogo deben ser usadas como referencia para la identificación de las piezas y no como manual de montaje.

Para estas operaciones recurrir al manual de servicio correspondiente.

9.- Números de chasis

La correspondencia entre número de serie y modelo, se indica abajo.

VIN VSEETV02VNA209.752~	(VITARA 1.6 E-III, 3P “V”)
VIN VSEETV02CNA206.478~	(VITARA 1.6 E-III, 3P “J”)
VIN VSEETW01VNA207.794~	(VITARA 1.6 E-III, 5P)

TABLA DE COLORES

N.º COLOR	DESCRIPCION COLOR	N.º COLOR	DESCRIPCION COLOR
BDS	DARK SAND	XT8	T77, NTB, T02
BEB	BLACK	0CA	BLACK
BEW	WHITE	0CE	BLACK
F14	WHITE AND BLACK	0PG	CHROME
G79	SILVER	1VN	MERCURY SILVER METALLIC
H2J	T01, 5PK	5ES	OFF BLACK
H8R	T82, T16	5FJ	OFF BLACK
HM4	R2Z, T16	5PK	BLACK
HM7	R3C, R3D, T02	6GS	SOFT GRAY
HM8	R3C, T02	6NW	SOFT GRAY
JOU	T77, T02	6NY	SOFT GRAY
JOV	T79, T02	26Y	SILVER
NTB	SAMO MARTELE	27S	SILVER METALLIC
PRB	BLACK	31R	SILVER
PRW	WHITE	799	PRIMARY
R2Z	JERS. DANCING GRAY		
R3C	MV. DANCING GRAY		
R3D	JERS. DANCING PLAIN GRAY		
T01	MEDIUM WARM GRAY		
T02	MEDIUM WARM GRAY		
T16	MEDIUM WARM GRAY		
T18	SOFT GRAY		
T19	MEDIUM WARM GRAY		
T61	MEDIUM WARM GRAY		
T77	GREEN		
T79	GREEN		
T82	GREEN		
XT3	T77, NTB, T02		
XT4	T79, NTB, T02		
XT7	T79, NTB, T02		

TABLA DE CONVERSION MILIMETROS PULGADAS

	0	1	2	3	4	5	6	7	8	9
00	.000	.039	.079	.118	.157	.197	.236	.276	.315	.354
10	.394	.433	.472	.512	.551	.591	.630	.669	.709	.748
20	.787	.827	.866	.906	.945	.984	1.024	1.063	1.102	1.142
30	1.181	1.220	1.260	1.299	1.339	1.378	1.417	1.457	1.496	1.535
40	1.575	1.614	1.654	1.693	1.732	1.772	1.811	1.850	1.890	1.929
50	1.969	2.008	2.047	2.087	2.126	2.165	2.205	2.244	2.283	2.323
60	2.362	2.402	2.441	2.480	2.520	2.559	2.598	2.638	2.677	2.717
70	2.756	2.795	2.835	2.874	2.913	2.953	2.992	3.031	3.071	3.110
80	3.150	3.189	3.228	3.268	3.307	3.346	3.386	3.425	3.465	3.504
90	3.543	3.583	3.622	3.661	3.701	3.740	3.780	3.819	3.858	3.898



Interpretación

	0	1	2	3	4
00	---	---	---	---	---
10	---	---	---	---	---
20	---	---	---	0.906	---
30	---	---	---	---	---

23 milímetros = 0.906 pulgadas

El contenido puede estar sujeto a cambios sin notificación previa.

10

10

FIG.1 JUNTAS MOTOR

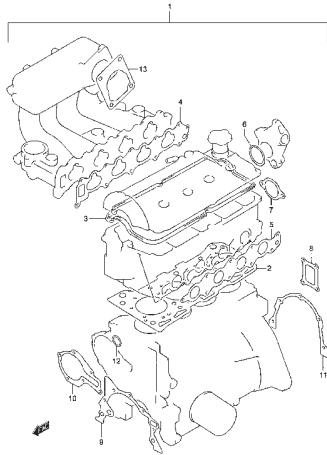


FIG.2 CULATA

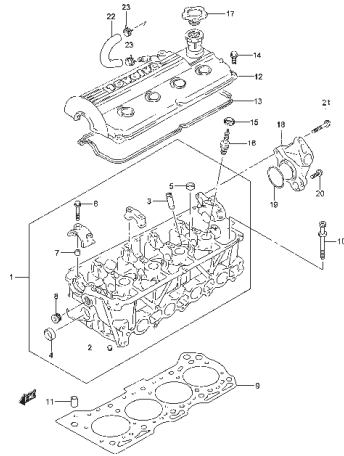


FIG.3 BLOQUE CILINDROS

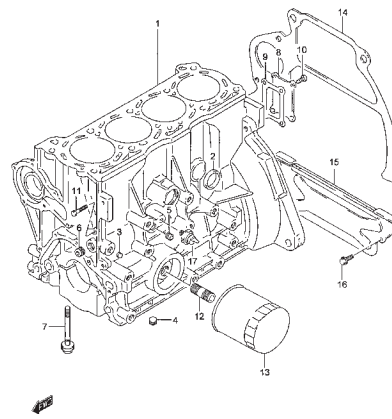


FIG.4 CARTER DE ACEITE

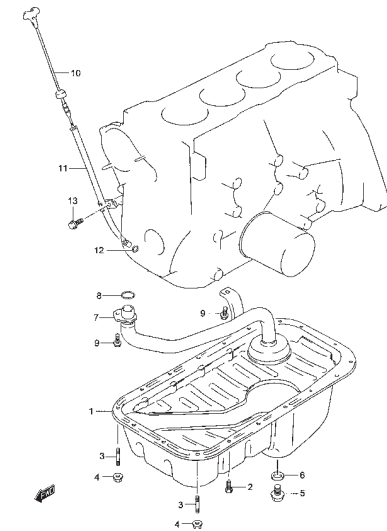


FIG.5 SOPORTES MOTOR

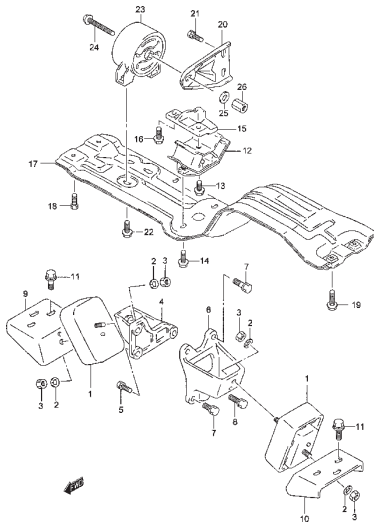


FIG.6 CIGÜENAL

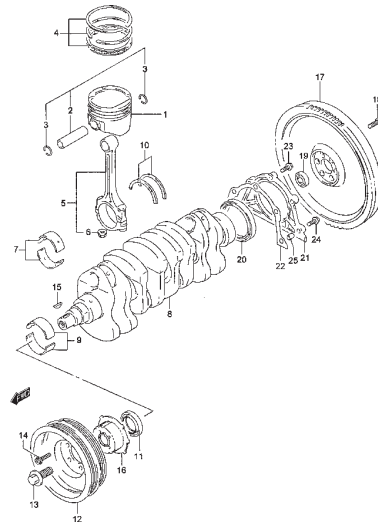


FIG.7 ARBOL DE LEVAS

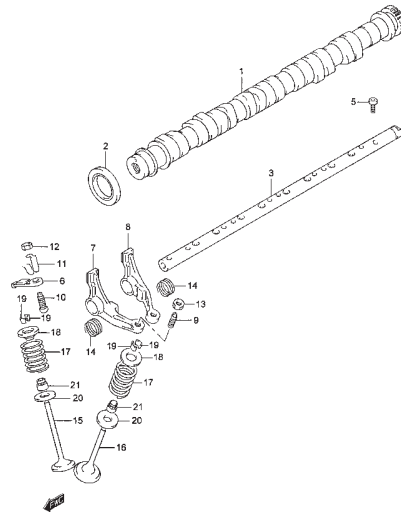
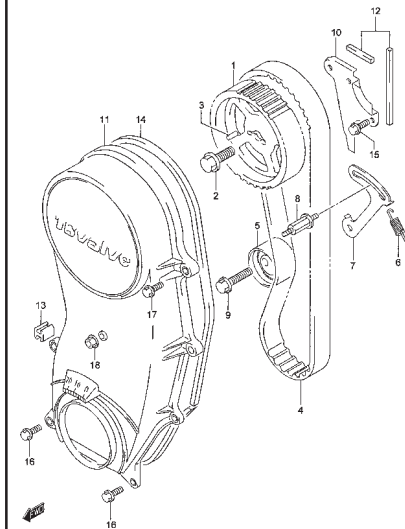


FIG.8 CORREA DISTRIBUCION



1

FIG.9 COLECTOR DE ADMISION

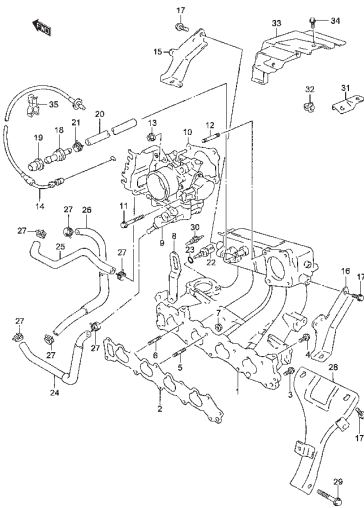


FIG.10 CUERPO MARIPOSA

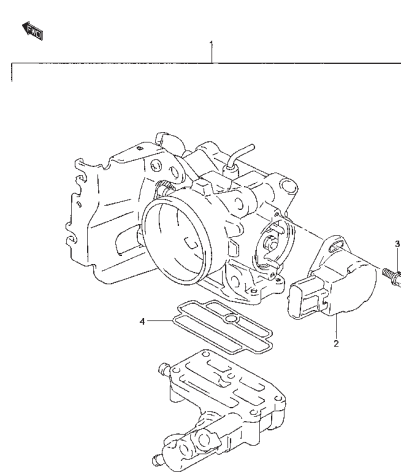


FIG.11 FILTRO DE AIRE

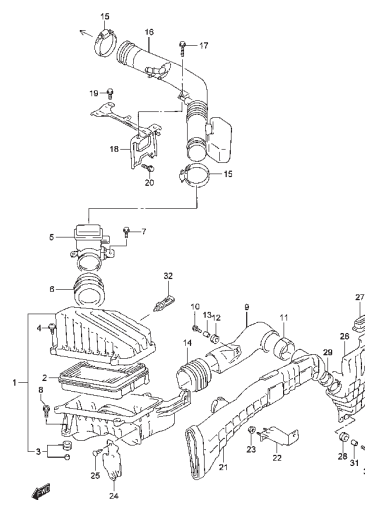


FIG.12 COLECTOR ESCAPE

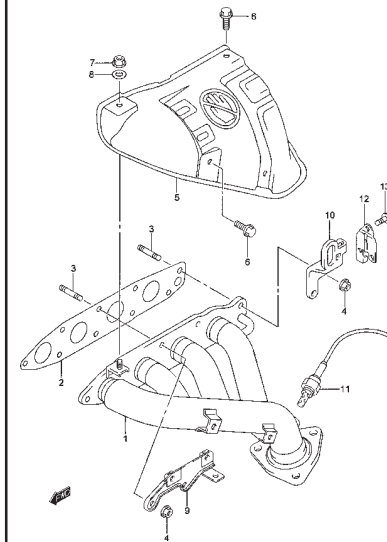


FIG.13 SISTEMA DE ESCAPE

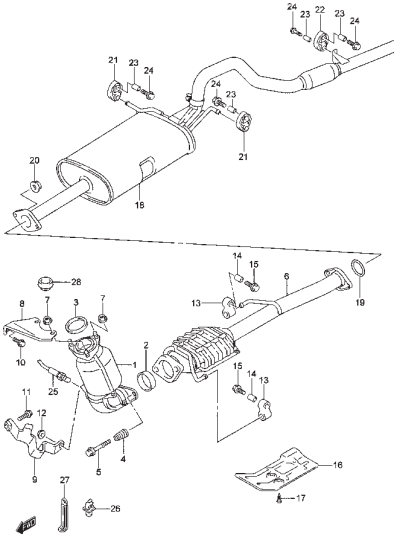


FIG.14 BOMBA COMBUSTIBLE (3DR)

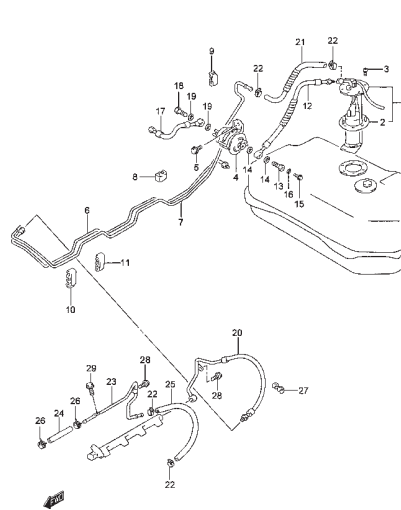


FIG.15 BOMBA COMBUSTIBLE (5DR)

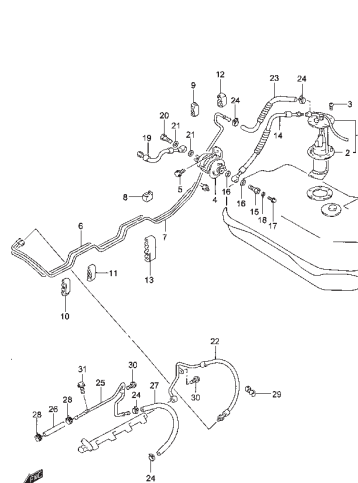


FIG.16 TUBERIA DE ALIMENTACION

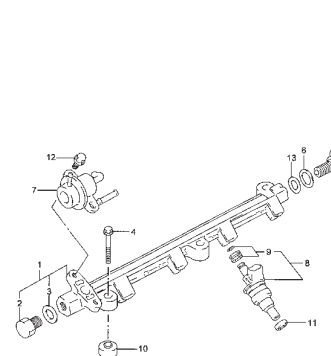


FIG.17 BOMBA DE ACEITE

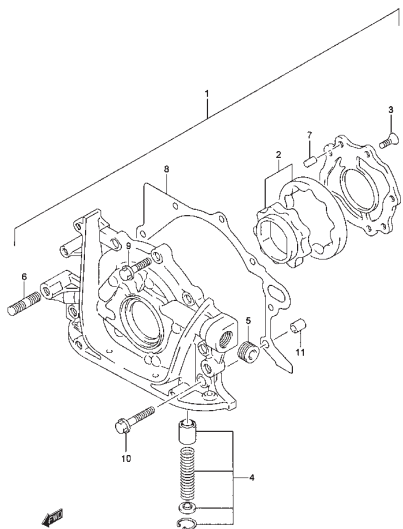


FIG.18 BOMBA DE AGUA

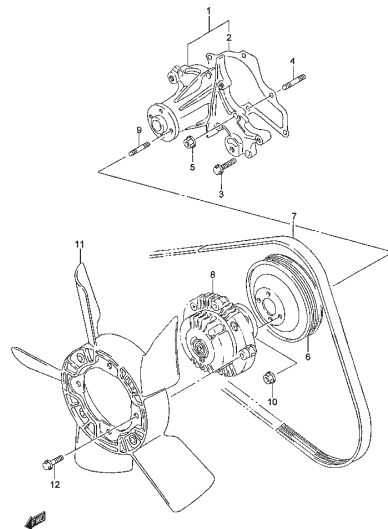


FIG.19 RADIADOR

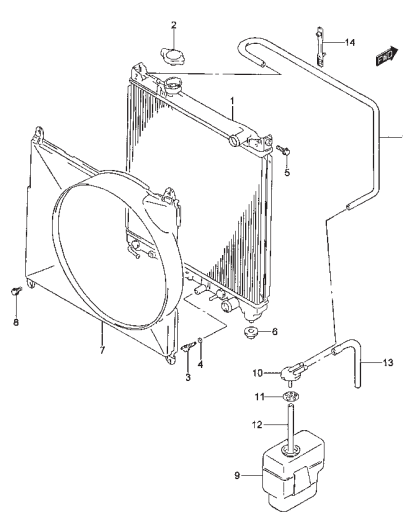


FIG.20 MANGUITOS DE AGUA

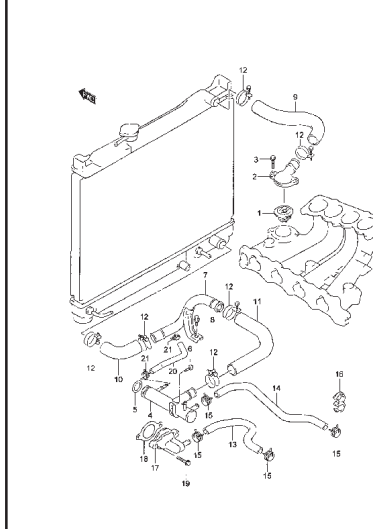


FIG.21 CONTROL DE EMISION

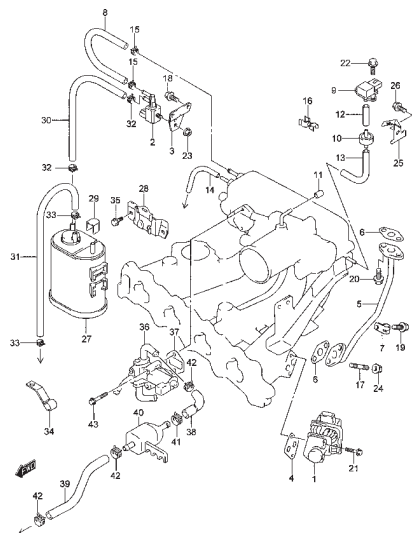


FIG.22 ETIQUETAS

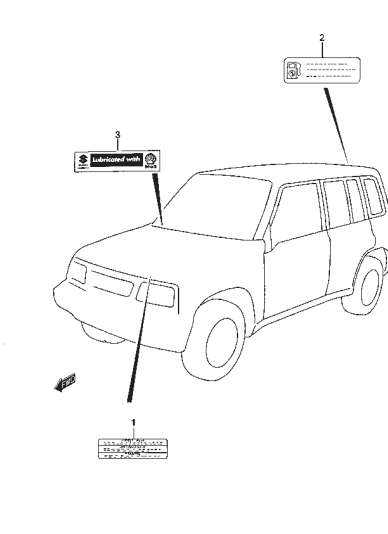


FIG.23 EMBRAGUE Y CONTROL DE EMBRAGUE

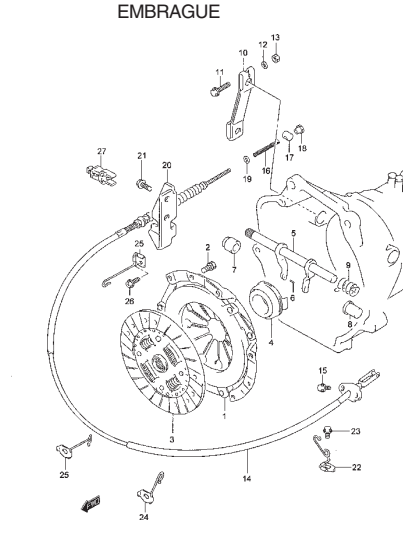
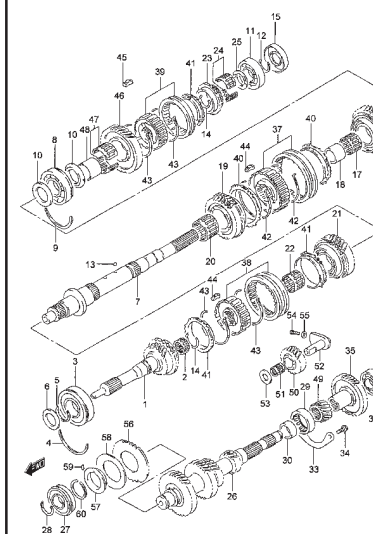


FIG.24 TRANSMISION



1

FIG.25 CARTER CAJA CAMBIO

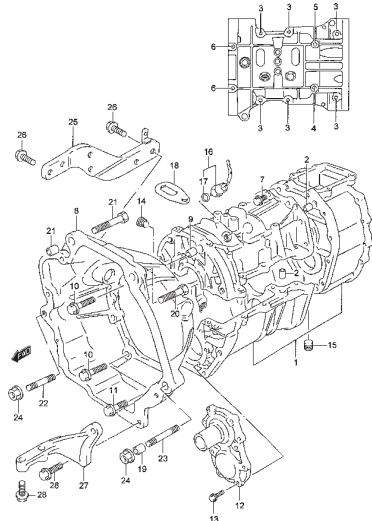


FIG.26 HORQUILLAS SELECTORAS

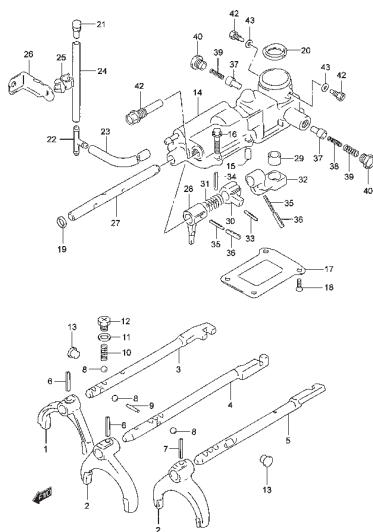


FIG.27 PALANCA CAMBIO

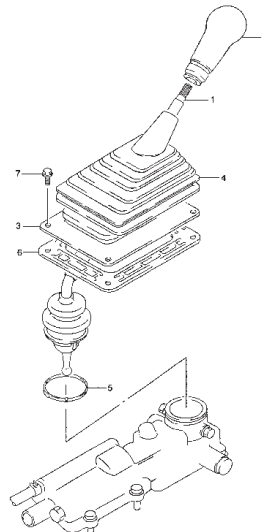


FIG.28 EJE PROPULSOR

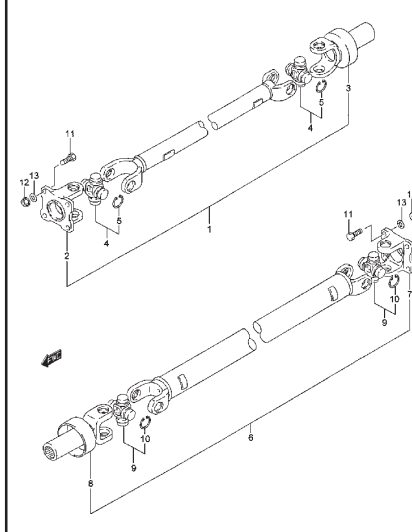


FIG.29 DIFERENCIAL DELANTERO

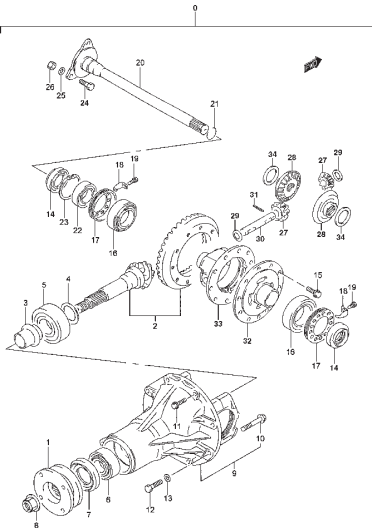


FIG.30 CARTER DIFERENCIAL DELANTERO

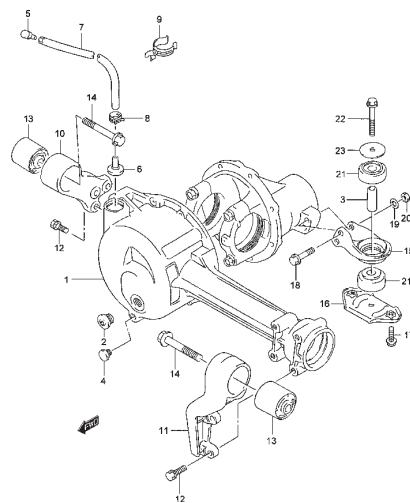


FIG.31 DIFERENCIAL TRASERO

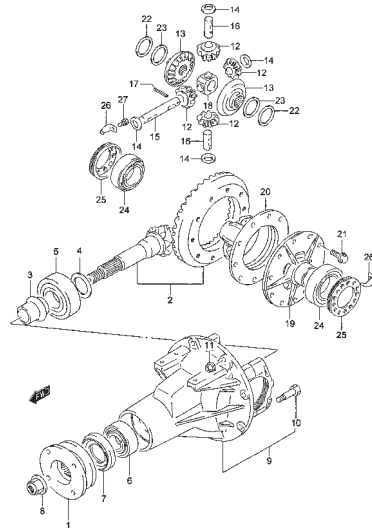


FIG.32 TRANSFERENCIA

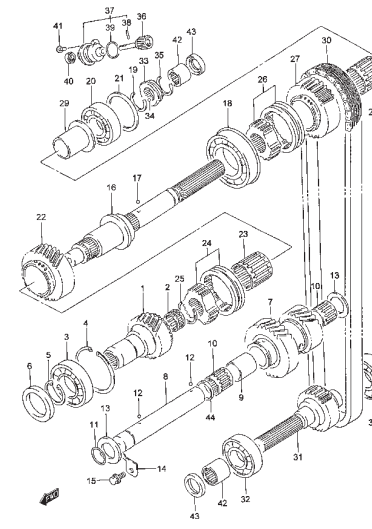


FIG.33 PALANCA TRANSFERENCIA

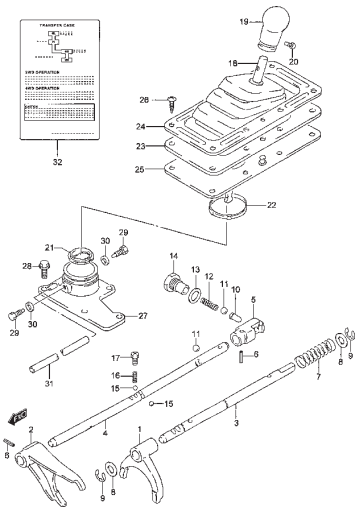


FIG.34 CARTER TRANSFERENCIA

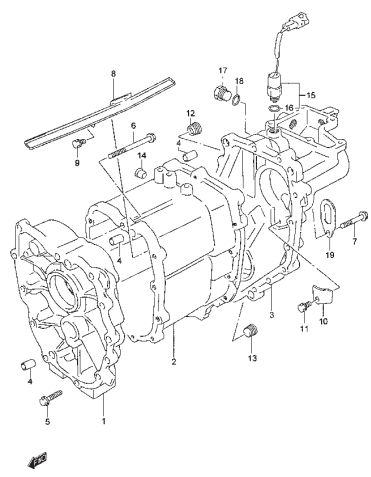


FIG.35 EQUIPO ELECTRICO MOTOR

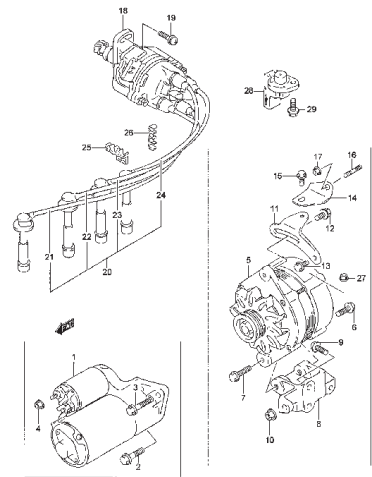


FIG.36 MOTOR ARRANQUE

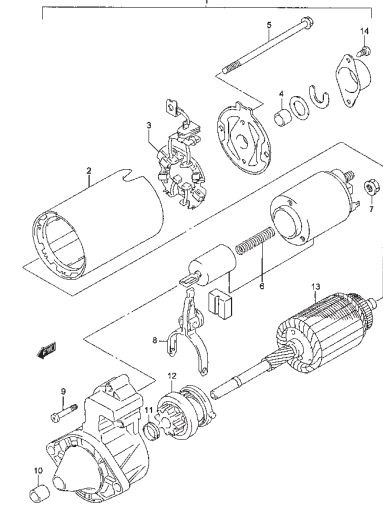


FIG.37 ALTERNADOR

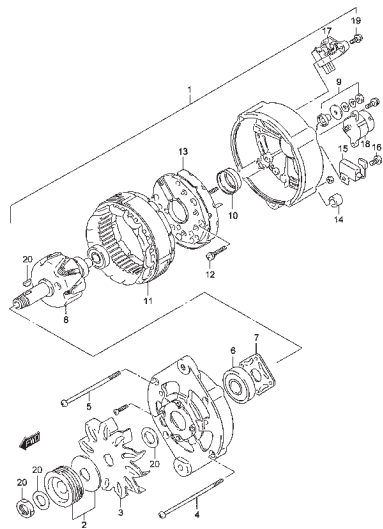


FIG.38 DISTRIBUIDOR

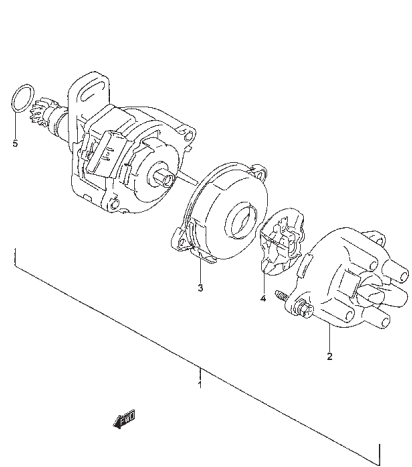


FIG.39 BATERIA

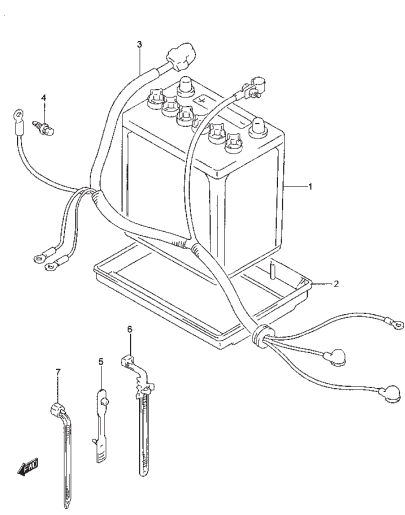


FIG.40 PANEL COMBINADO

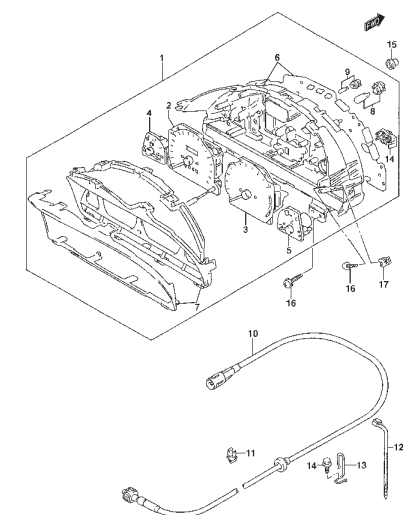


FIG.41 FARO DELANTERO

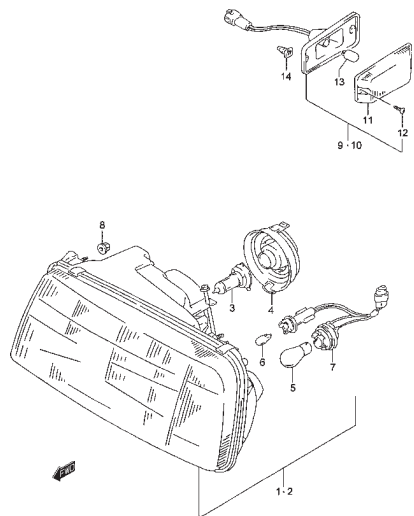


FIG.42 LAMPARA HABITACULO

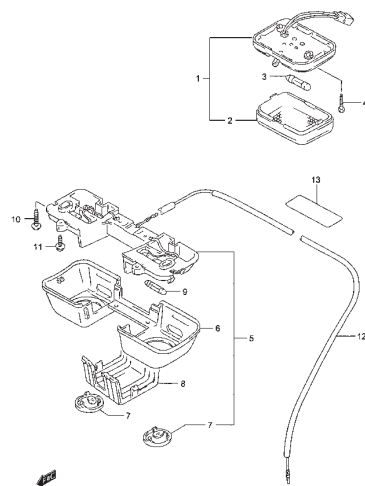


FIG.43 PILOTO TRASERO

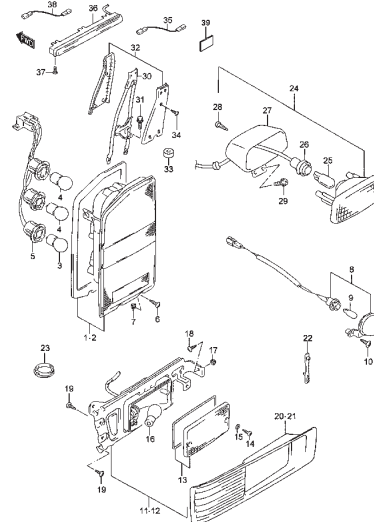


FIG.44 CABLEADOS

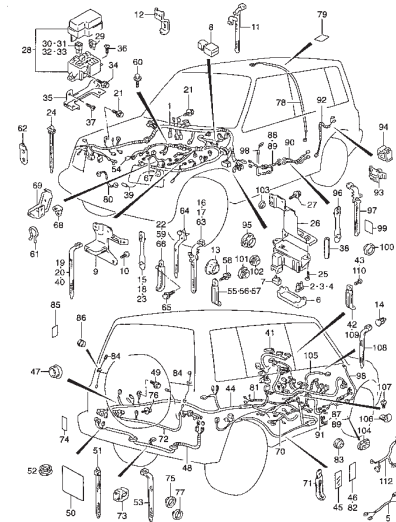


FIG.45 CONTROL ELECTRICO

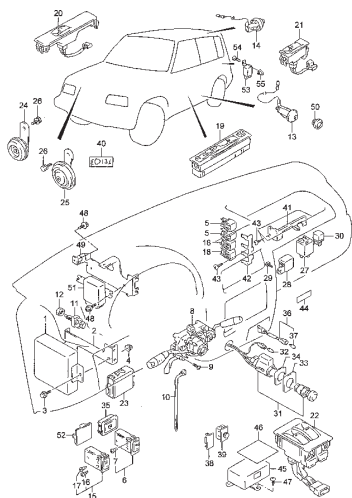


FIG.46 CERRADURAS

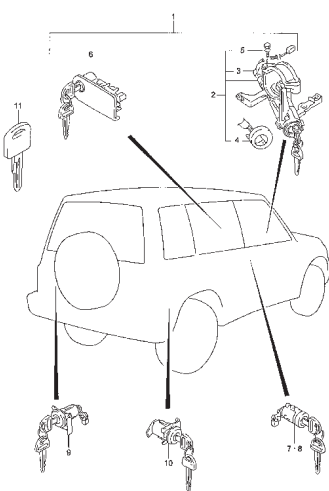


FIG.47 LIMPIAPARABRISAS DELANTERO

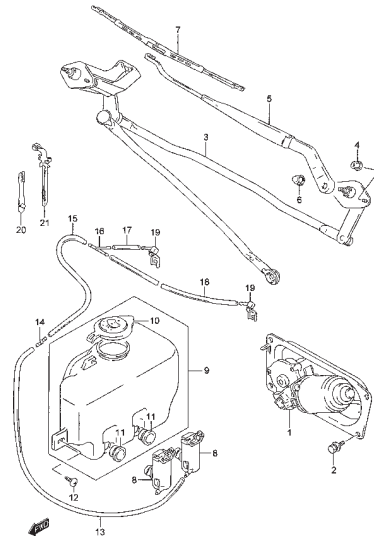


FIG.48 LIMPIAPARABRISAS TRASERO

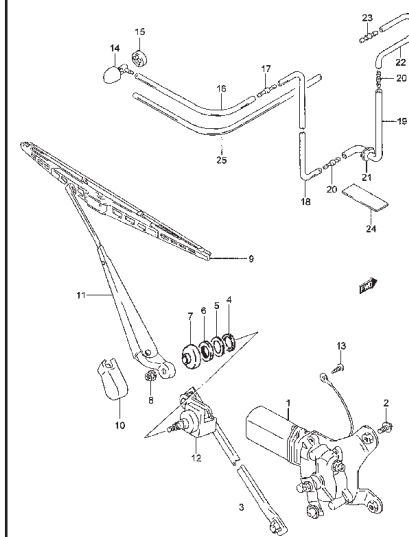


FIG.49 RADIO

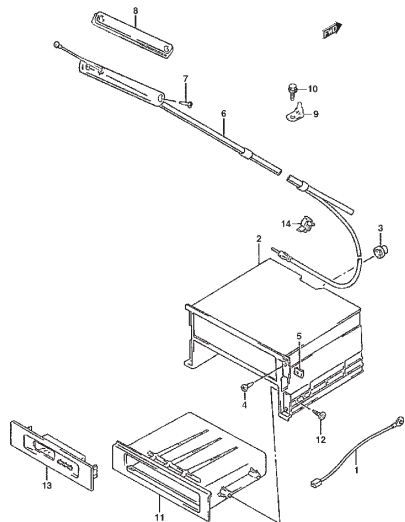


FIG.50 SUSPENSION DELANTERA

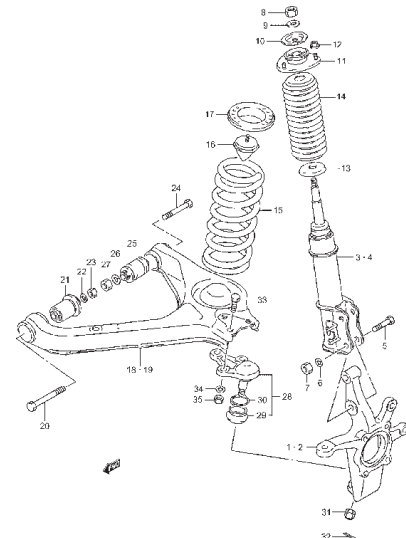


FIG.51 BARRA ESTABILIZADORA

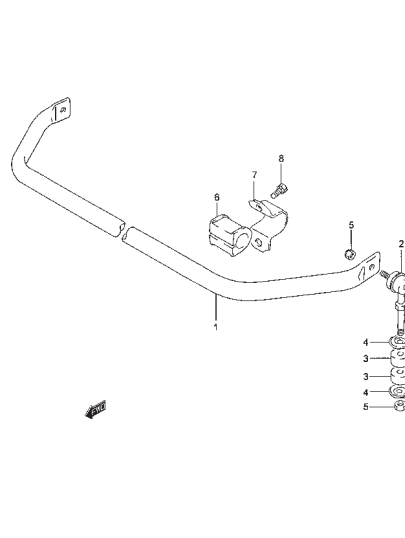


FIG.52 PALIERES DELANTEROS

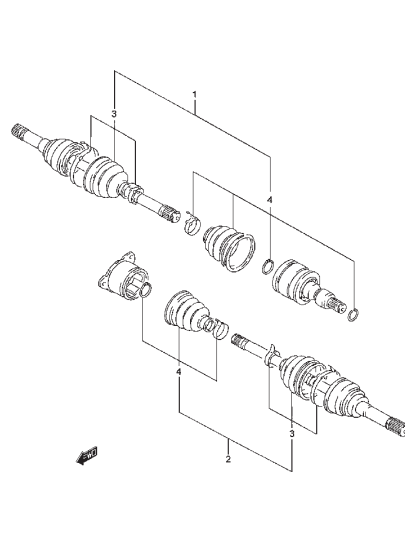


FIG.53 BUJE DE RUEDA DELANTERA

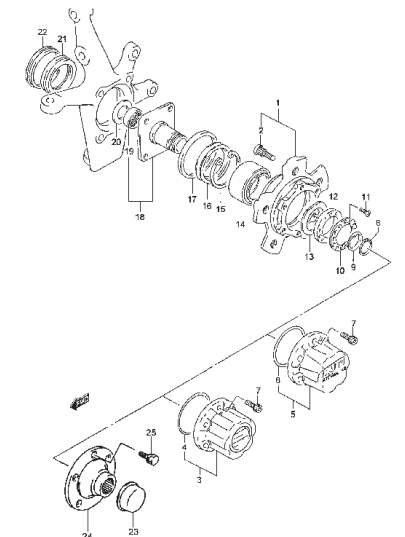


FIG.54 CARTER EJE TRASERO

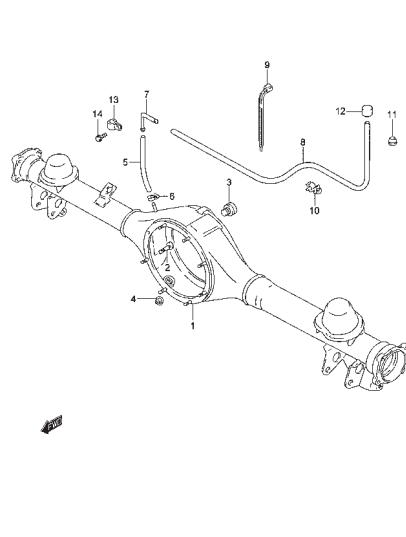


FIG.55 SUSPENSION TRASERA

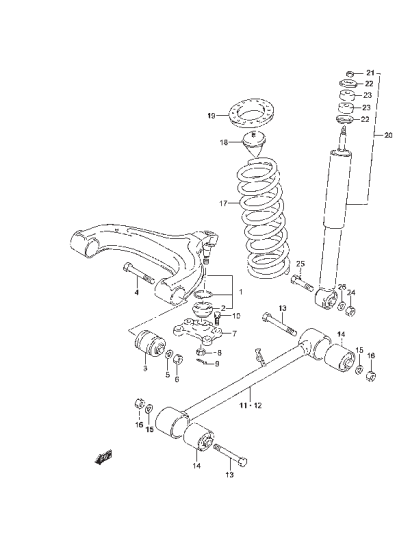


FIG.56 PALIER TRASERO Y TAMBOR FRENO

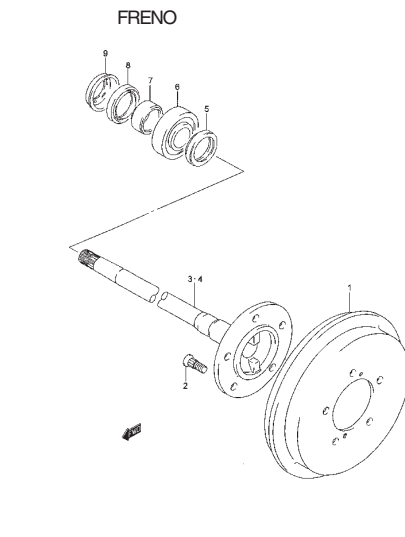


FIG.57 NEUMATICOS / LLANTAS

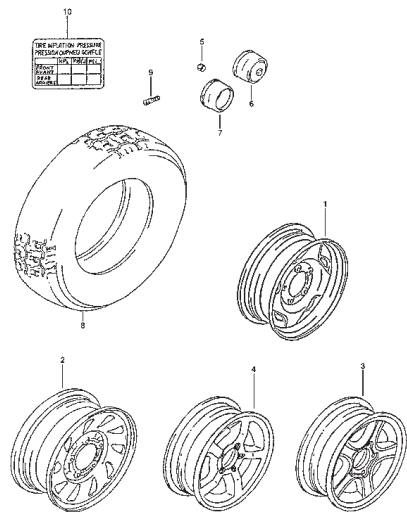


FIG.58 VOLANTE DIRECCION (N/ A/B)

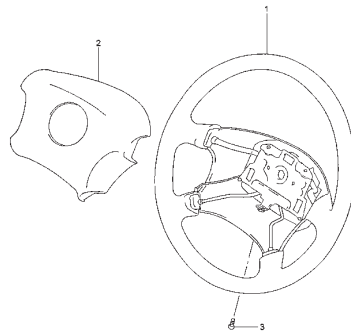


FIG.59 VOLANTE DIRECCION (W/ A/B)

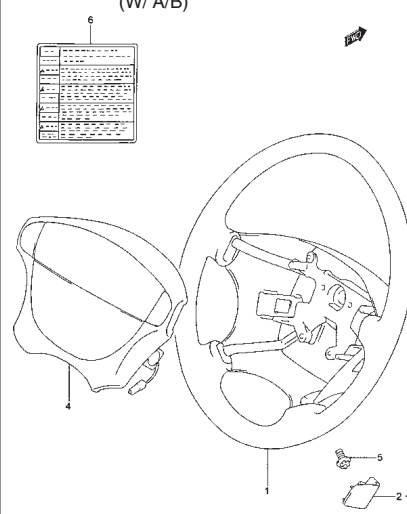


FIG.60 COLUMNA DIRECCION

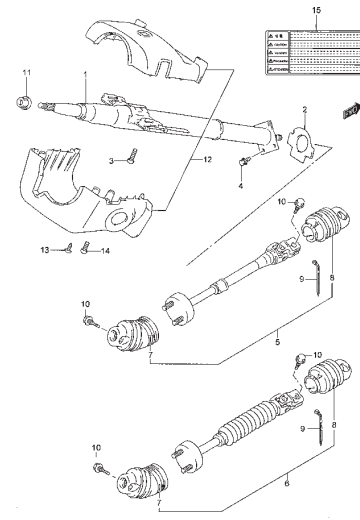


FIG.61 CAJA DIRECCION

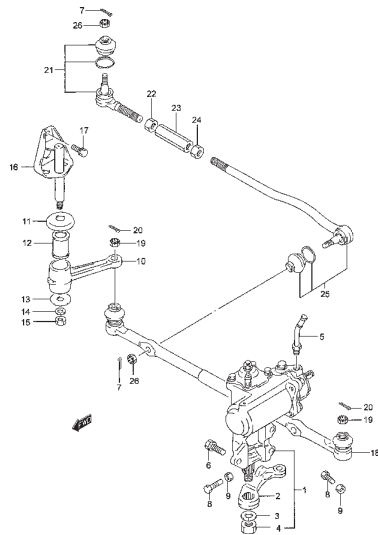


FIG.62 BOMBA DIRECCION ASISTIDA

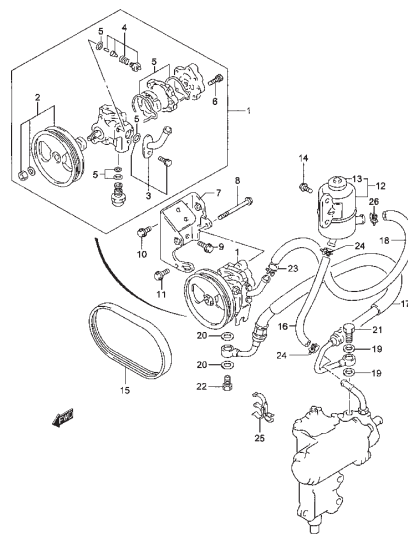


FIG.63 PEDALES Y SOPORTES

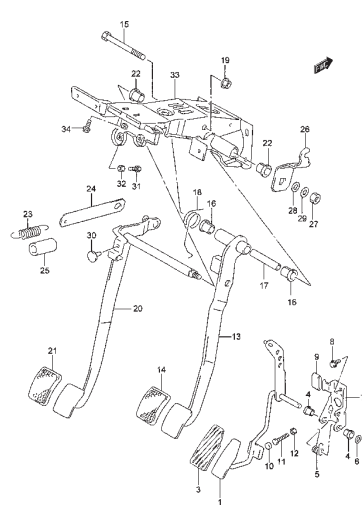


FIG.64 CILINDRO MAESTRO DE FRENO

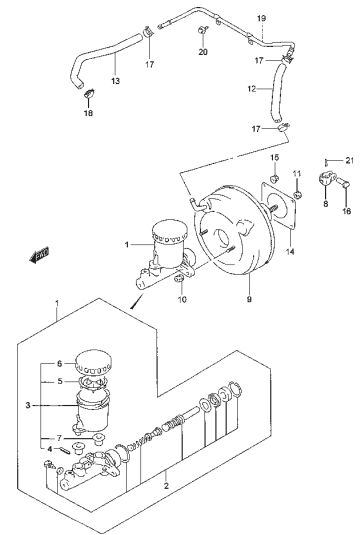


FIG.65 TUBERIAS DE FRENO

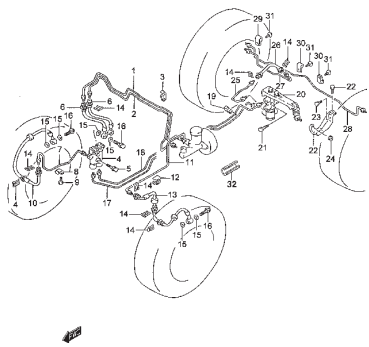


FIG.66 FRENO DELANTERO (3DR)

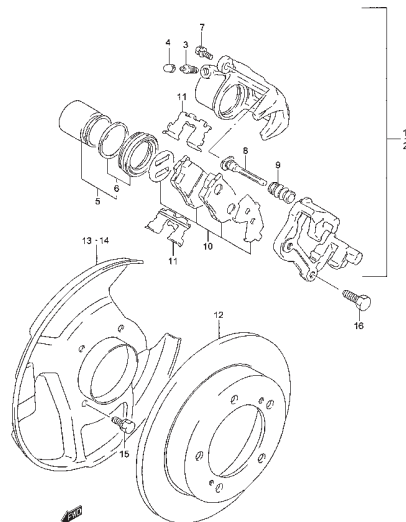


FIG.67 FRENO DELANTERO (5DR)

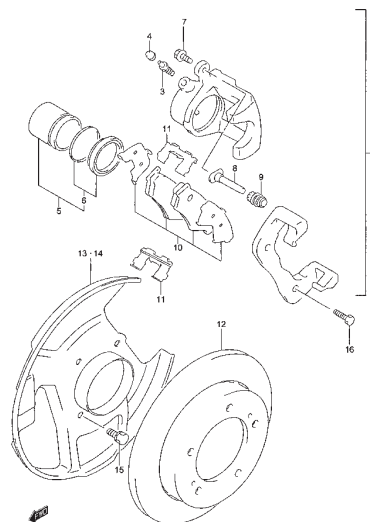


FIG.68 FRENO TRASERO (3DR)

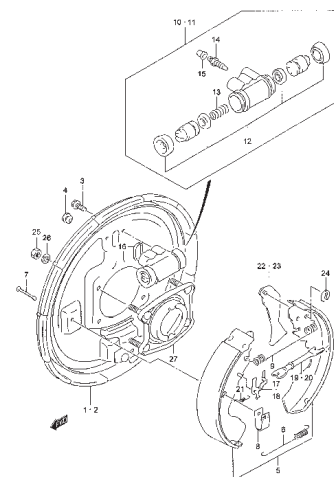


FIG.69 FRENO TRASERO (5DR)

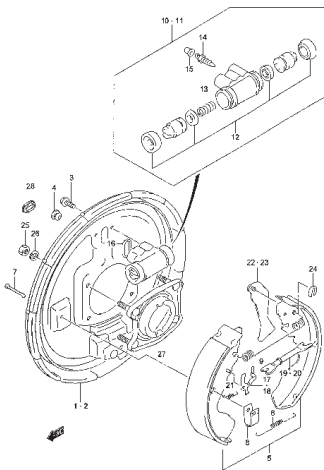


FIG.70 FRENO DE MANO

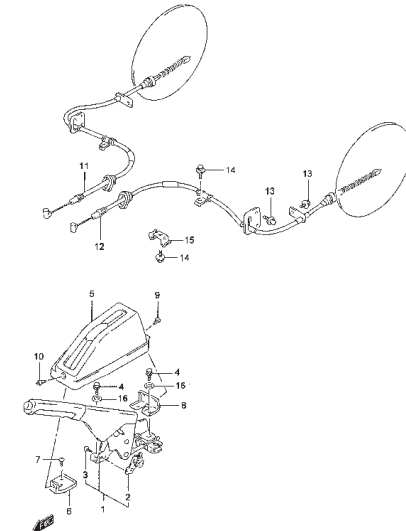


FIG.71 CHASIS (3DR)

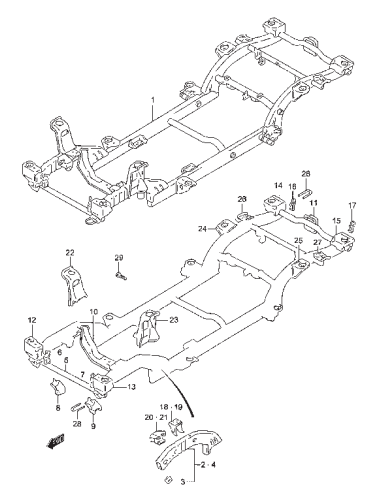
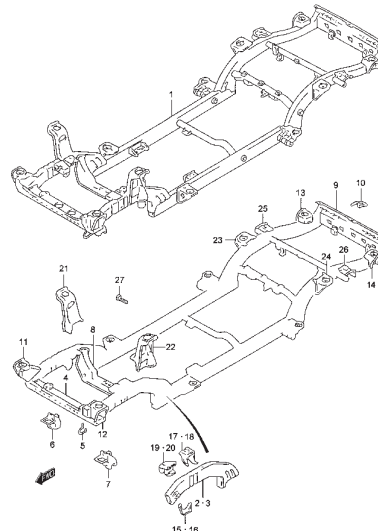


FIG.72 CHASIS (5DR)



1

1

FIG.73 SOPORTE CARROCERIA (3DR)

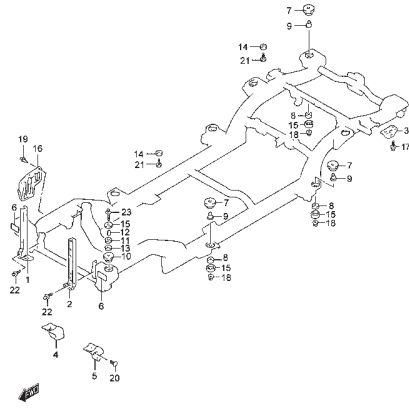


FIG.74 SOPORTE CARROCERIA (5DR)

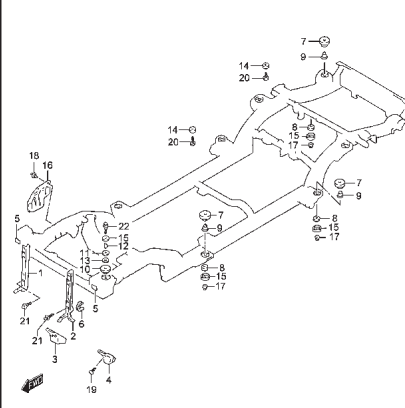


FIG.75 PANEL CAPO DELANTERO

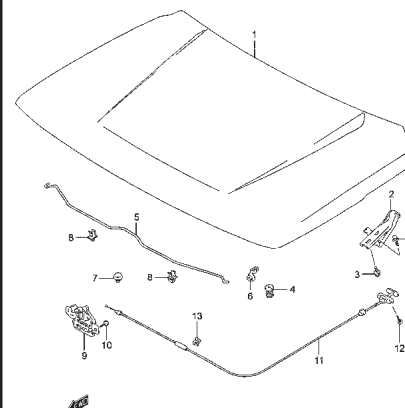


FIG.76 ALETA DELANTERA

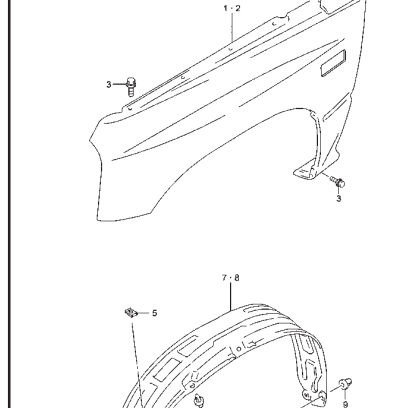


FIG.77 PANEL FRONTAL

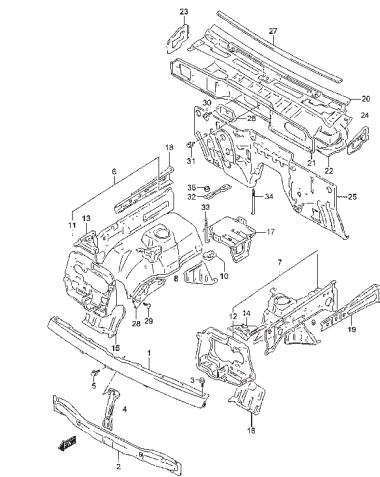


FIG.78 PANEL PISO (3DR)

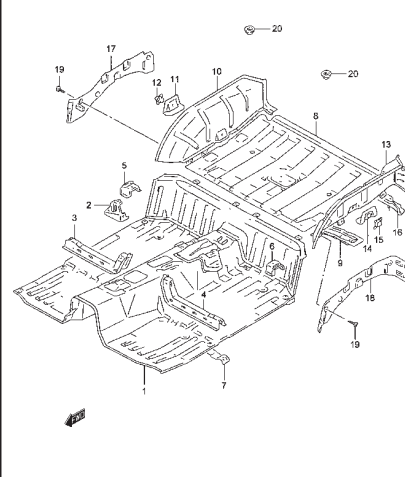


FIG.79 PANEL PISO (5DR)

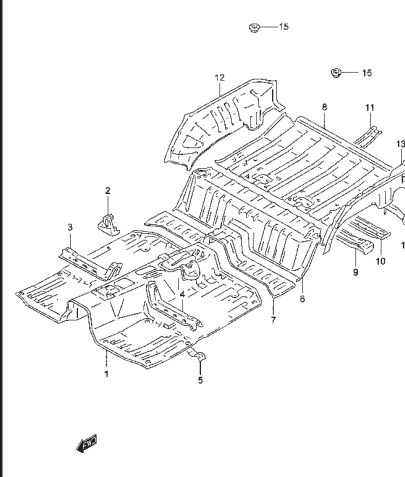


FIG.80 PANEL LATERAL (C)

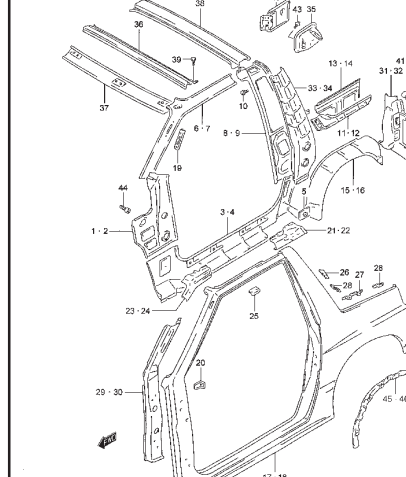


FIG.81 PANEL LATERAL (3DR: V)

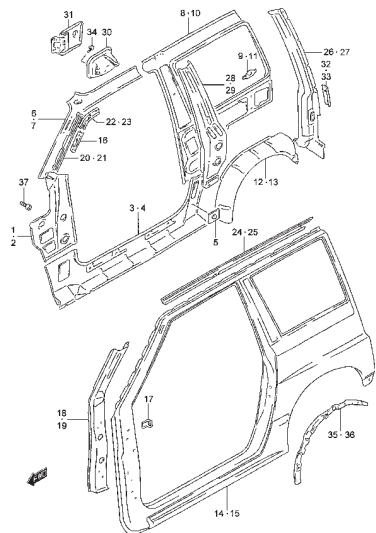


FIG.82 PANEL LATERAL (5DR: V)

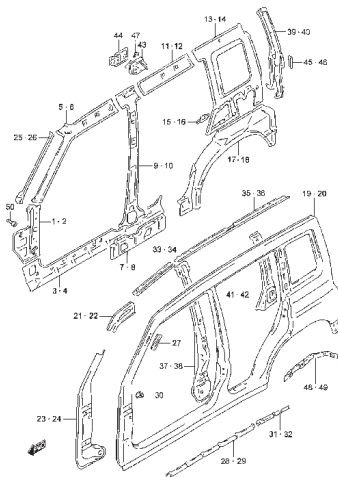


FIG.83 PANEL TECHO (3DR: V)

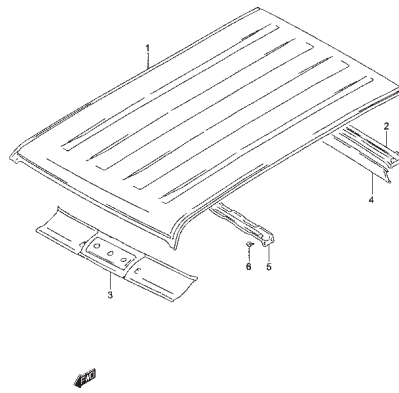


FIG.84 PANEL TECHO (5DR: V)

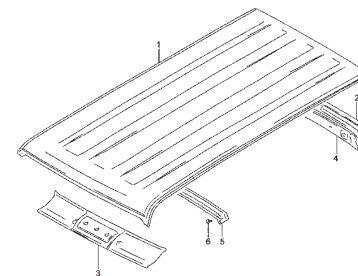


FIG.85 PARAGOLPES Y REJILLA DELANTERA (3DR)

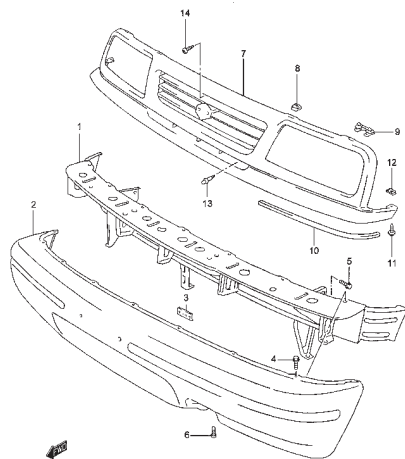


FIG.86 PARAGOLPES Y REJILLA DELANTERA (5DR)

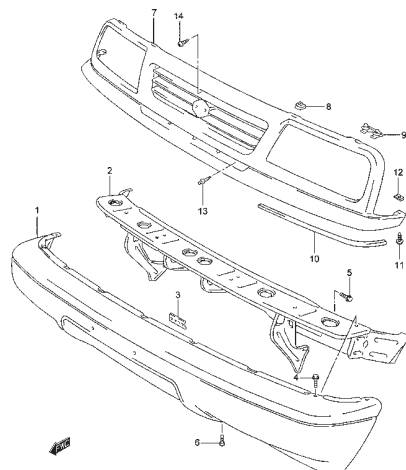


FIG.87 PARAGOLPES TRASERO (3DR)

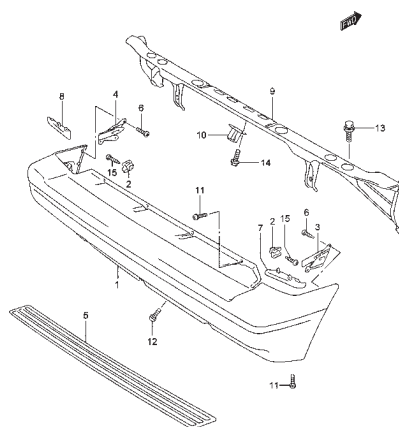
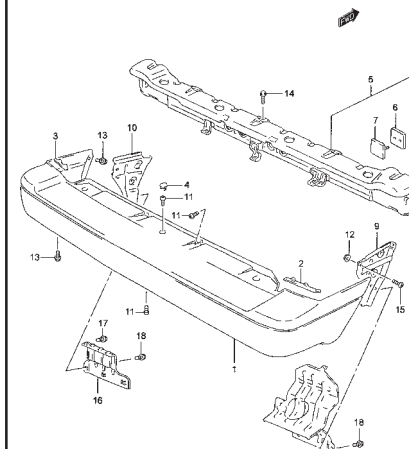


FIG.88 PARAGOLPES TRASERO (5DR)



1

FIG.89 PANEL DE INSTRUMENTOS (N/ A/B)

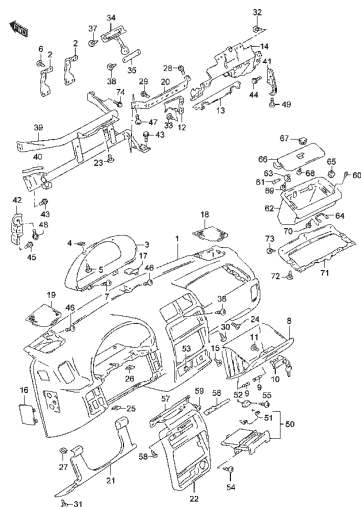


FIG.90 PANEL DE INSTRUMENTOS (W/ A/B)

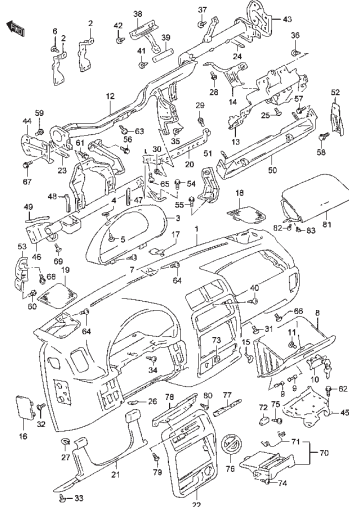


FIG.91 VENTILACION

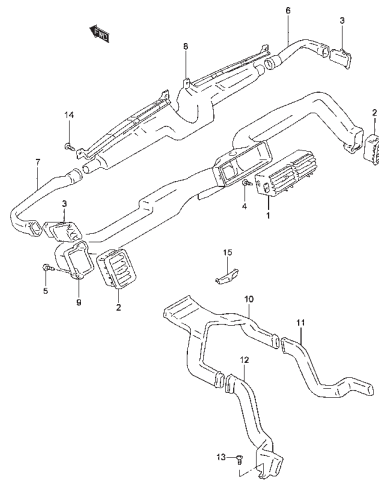


FIG.92 CALEFACCION (3DR)

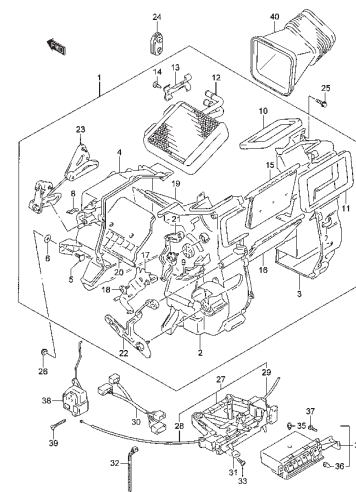


FIG.93 CALEFACCION (5DR)

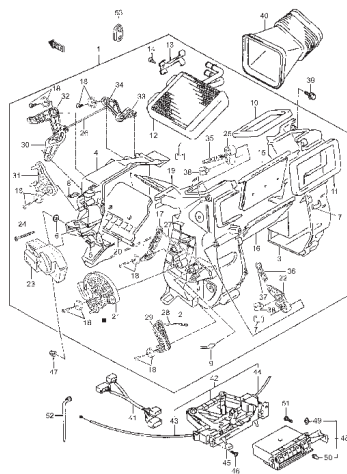


FIG.94 VENTILADOR CALEFACCION

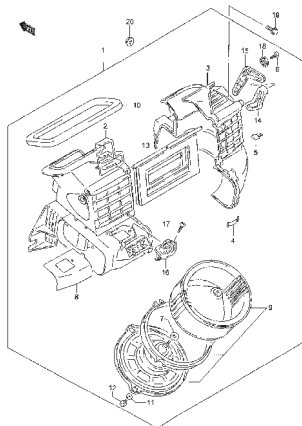


FIG.95 CAJA CONSOLA

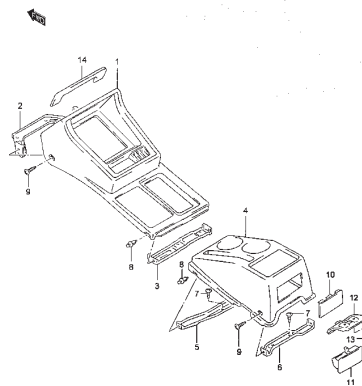


FIG.96 ALFOMBRAS PISO (3DR)

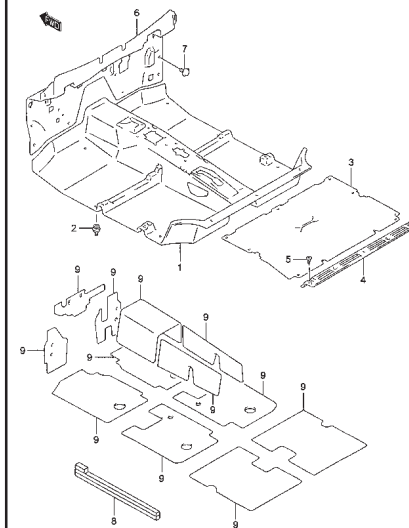


FIG.97 ALFOMBRAS PISO (5DR)

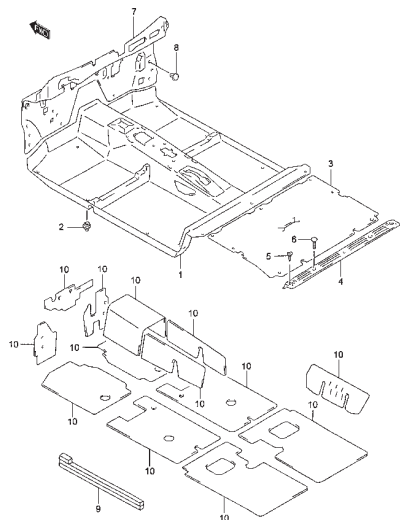


FIG.98 TAPICERIA INTERIOR (3DR: C)

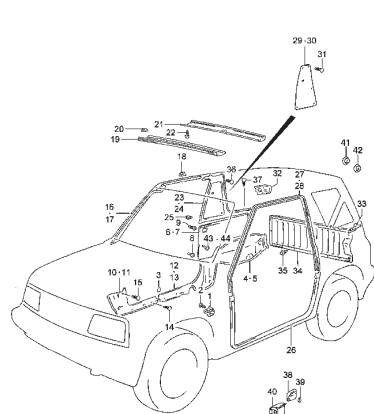


FIG.99 TAPICERIA INTERIOR (3DR: V)

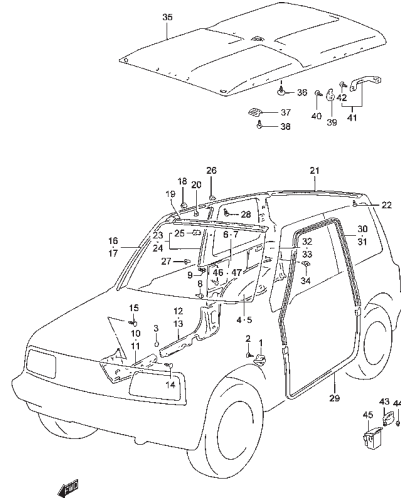


FIG.100 TAPICERIA INTERIOR (5DR)

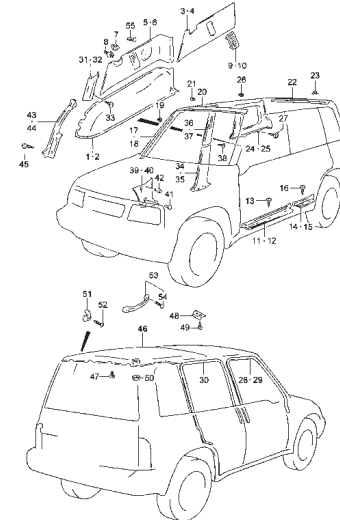


FIG.101 TAPONES Y CUBIERTAS DE CARROCERIA (3DR)

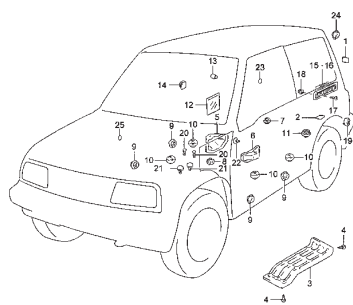


FIG.102 TAPONES Y CUBIERTAS DE CARROCERIA (5DR)

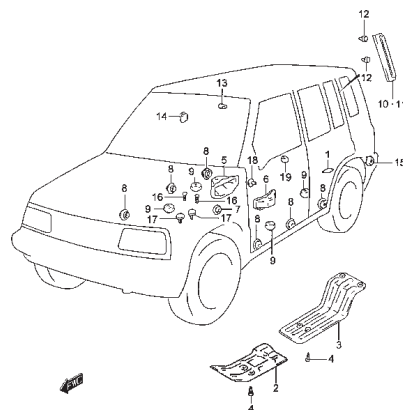


FIG.103 APERTURA TAPA COMBUSTIBLE (V: JLX)

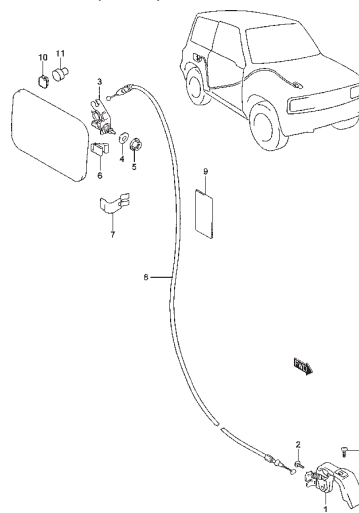
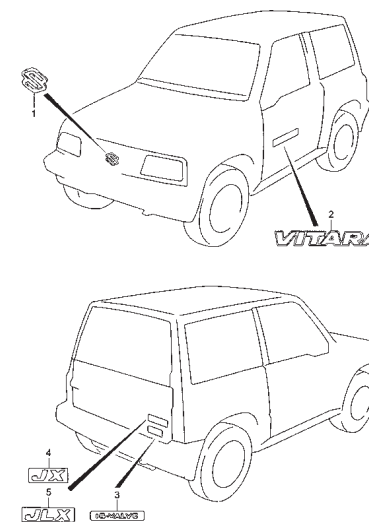


FIG.104 EMBLEMAS



1

FIG.105 GUARNECIDOS/MOLDURAS (3DR: C)

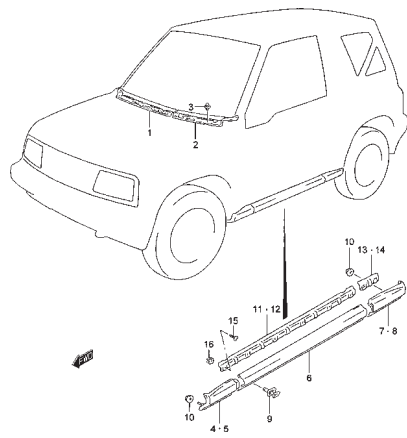


FIG.106 FALDONES/MOLDURAS (3DR: C)

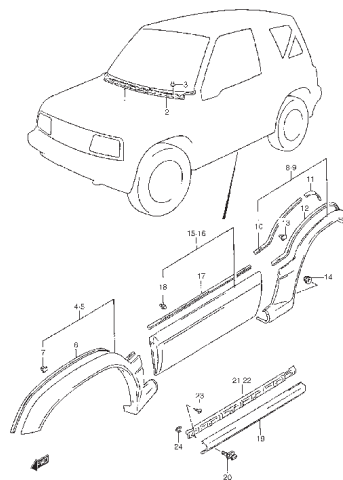


FIG.107 GUARNECIDOS/MOLDURAS (3DR: V, N/ LATERALES)

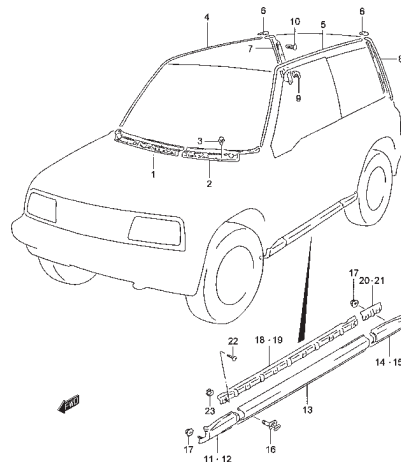


FIG.108 FALDONES/MOLDURAS (3DR: V, W/ LATERALES)

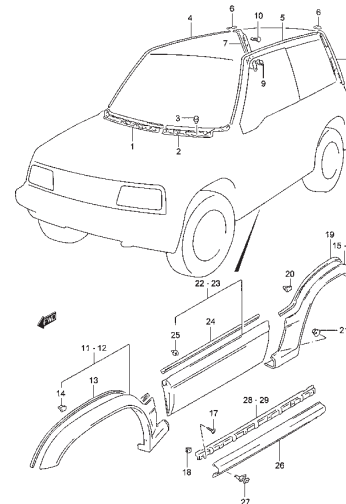


FIG.109 GUARNECIDOS/MOLDURAS (5DR: N/ LATERALES)

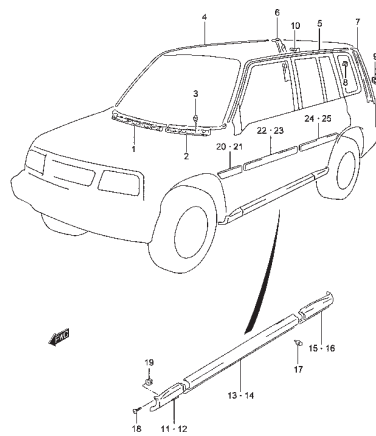


FIG.110 FALDONES/MOLDURAS (5DR: W/ LATERALES)

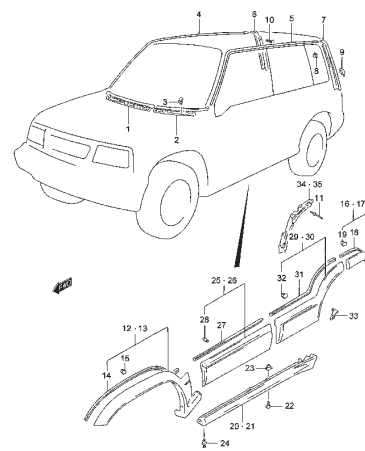


FIG.111 SOPORTE RUEDA REPUESTO

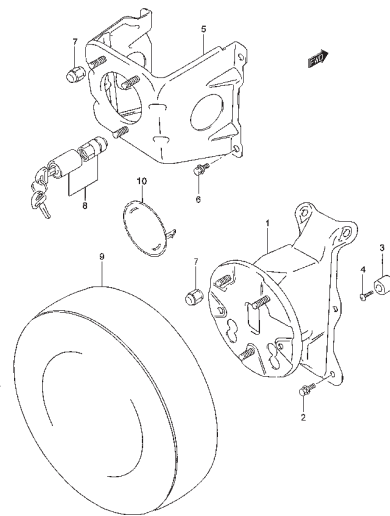


FIG.112 CRISTAL VENTANA (3DR: C)

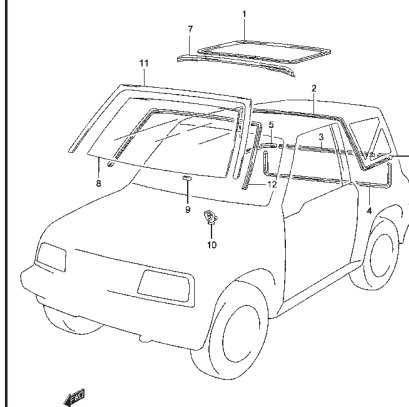


FIG.113 CRISTAL VENTANA (3DR:V)

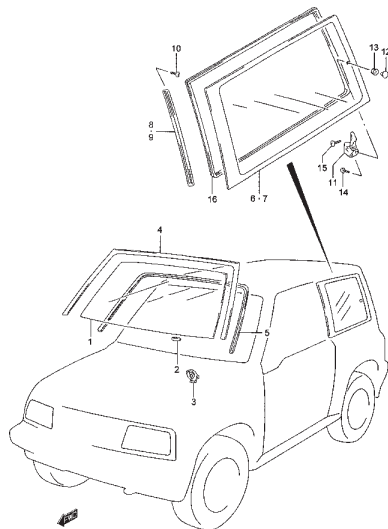


FIG.114 CRISTAL VENTANA (5DR)

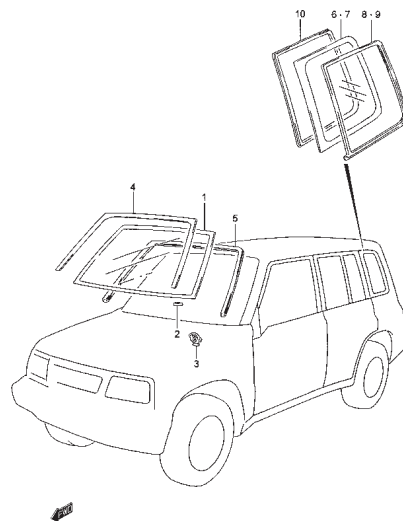


FIG.115 SOFT TOP

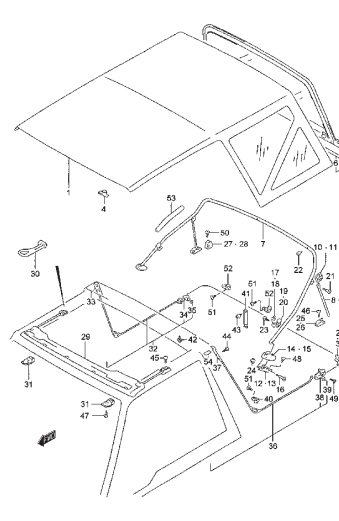


FIG.116 FAST TOP

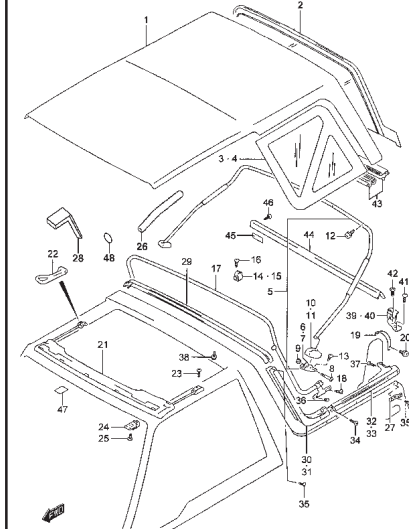


FIG.117 HARD TOP (MODELO AMERICA)

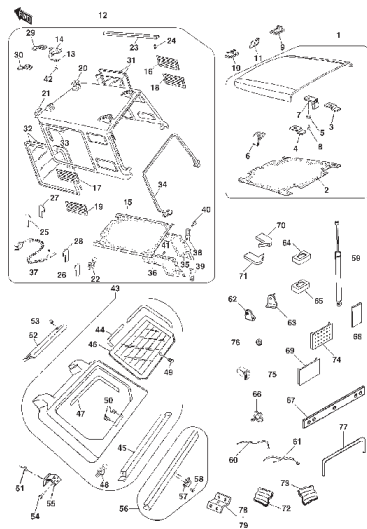


FIG.118 PUERTA DELANTERA (3DR)

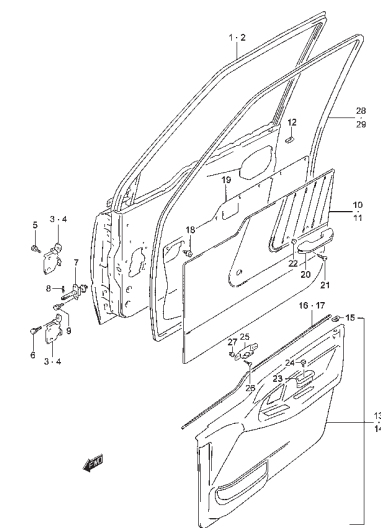


FIG.119 ELEVALUNAS PUERTA DELANTERA (3DR)

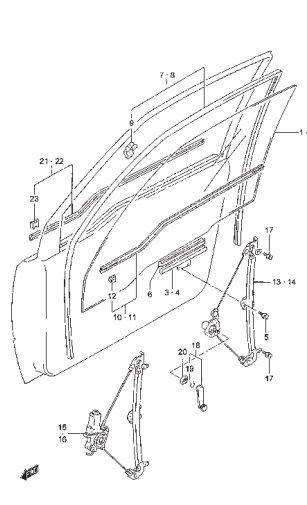
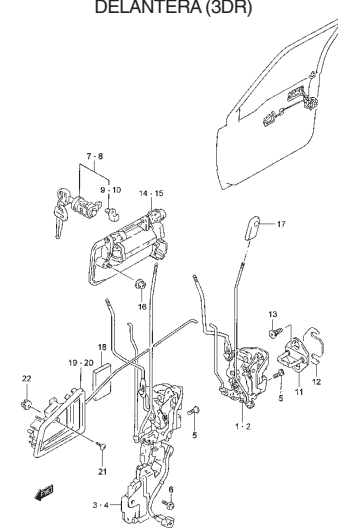


FIG.120 CERRADURA PUERTA DELANTERA (3DR)



1

FIG.121 PUERTA DELANTERA (5DR)

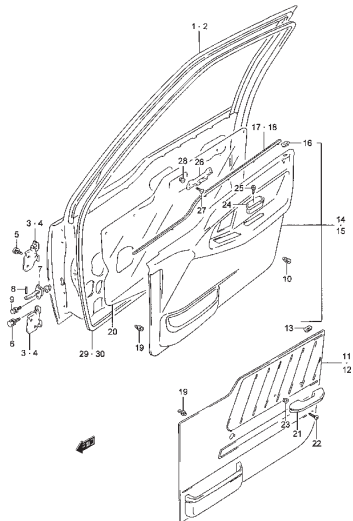


FIG.122 ELEVAVINAS PUERTA DELANTERA (5DR)

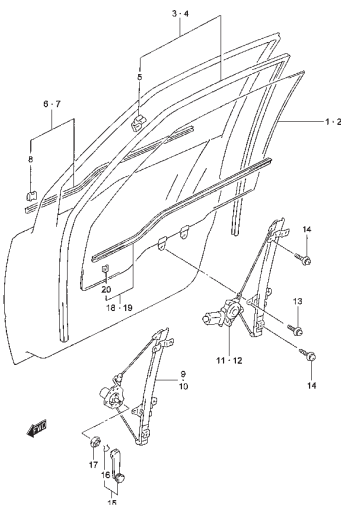


FIG.123 CERRADURA PUERTA DELANTERA (5DR)

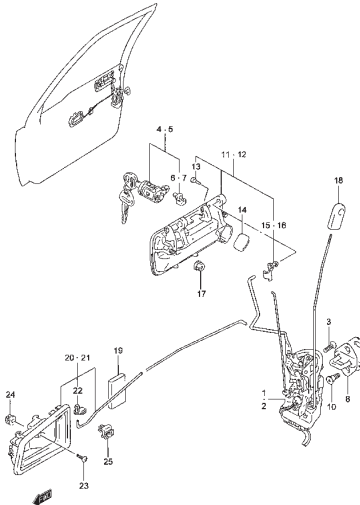


FIG.124 PUERTA TRASERA (5DR)

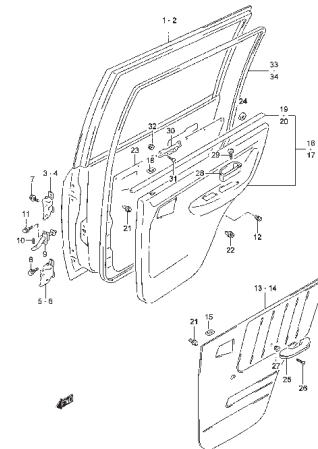


FIG.125 ELEVAVINAS PUERTA TRASERA (5DR)

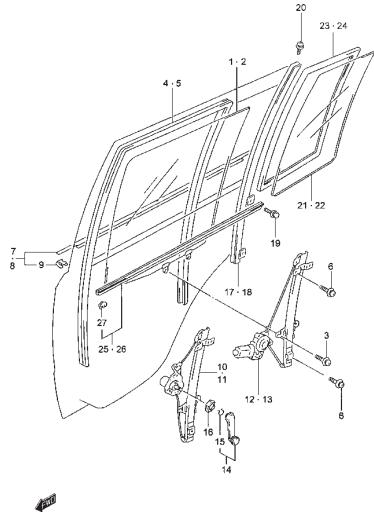


FIG.126 CERRADURA PUERTA TRASERA (5DR)

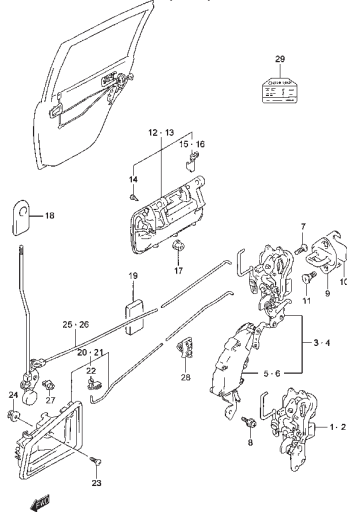


FIG.129 CERRADURA PUERTA TRASERA (V)

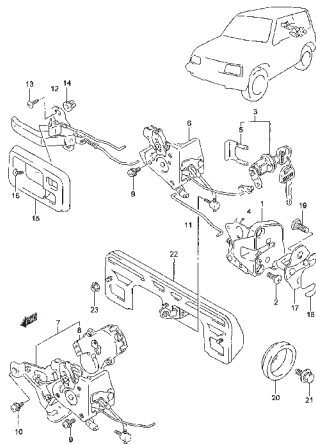


FIG.130 ESPEJOS / PARASOLES (3DR)

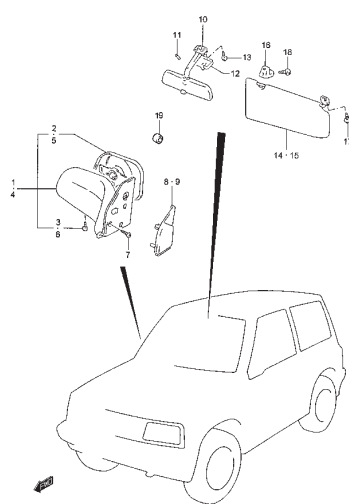


FIG.131 ESPEJOS / PARASOLES (5DR)

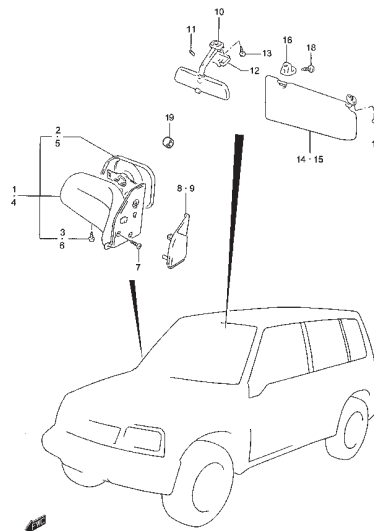


FIG.132 GATO Y HERRAMIENTAS

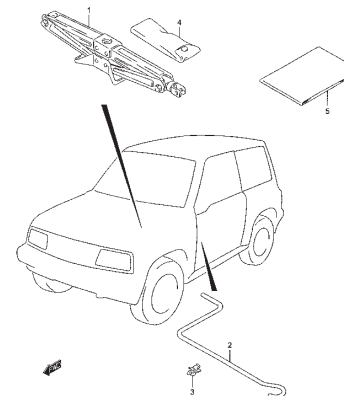


FIG.133 DEPOSITO DE COMBUSTIBLE (3DR)

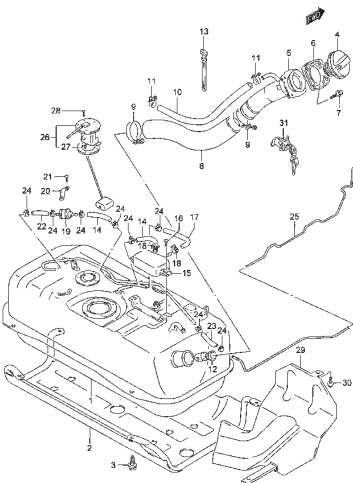


FIG.134 DEPOSITO DE COMBUSTIBLE (5DR)

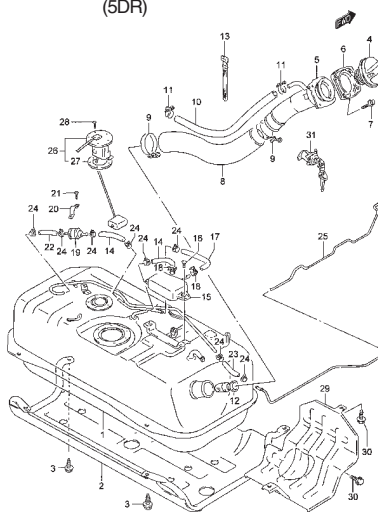


FIG.135 ASIENTO DELANTERO (3DR)

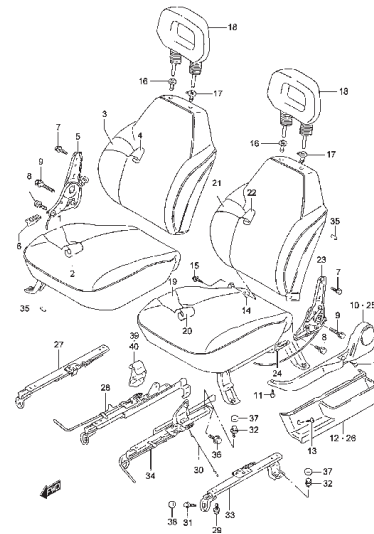


FIG.136 ASIENTO DELANTERO (5DR)

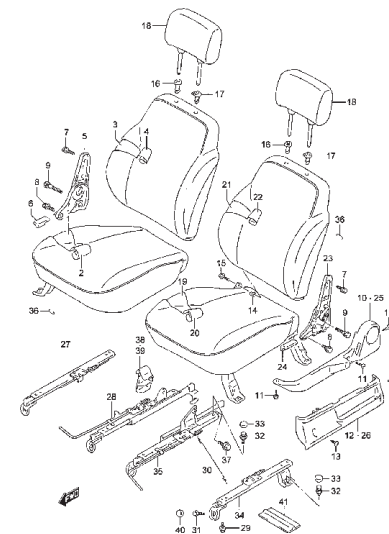


FIG.137 ASIENTO TRASERO (3DR)

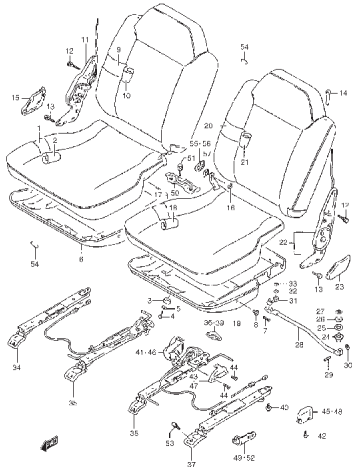


FIG.138 ASIENTO TRASERO (5DR)

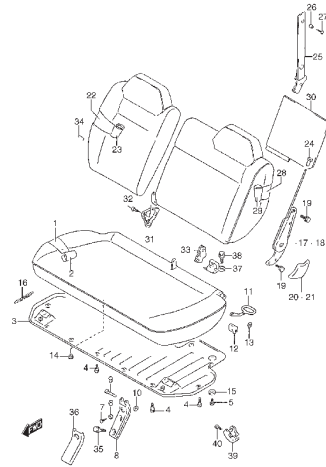


FIG.139 CINTURON DE SEGURIDAD (3DR)

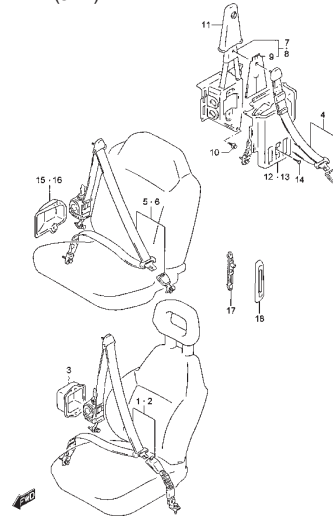


FIG.140 CINTURON DE SEGURIDAD (5DR)

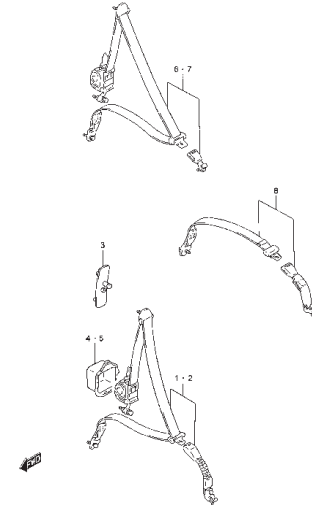


FIG.141 BANDEJA TRASERA (5DR)

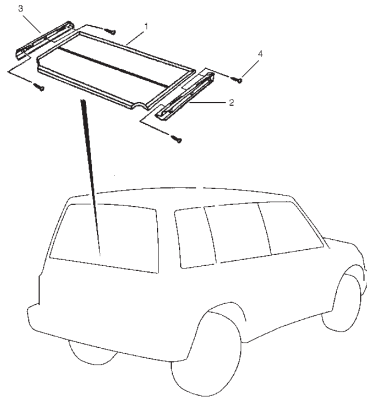


FIG.142 AIRE ACONDICIONADO

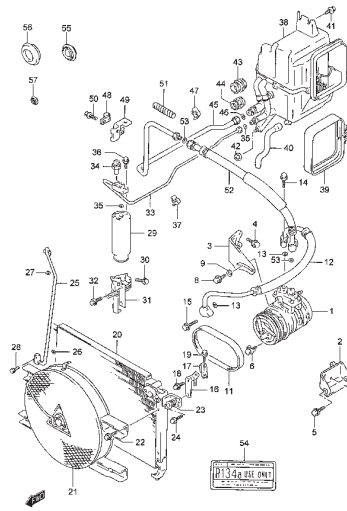


FIG.143 CABLEADO A/C

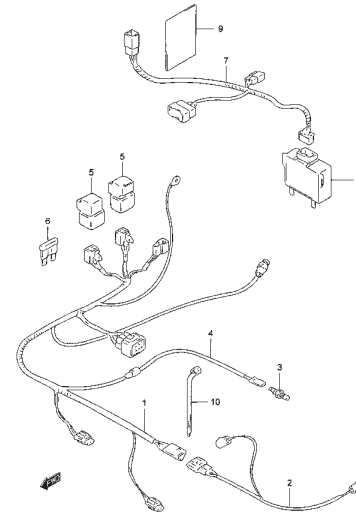


FIG.144 COMPRESOR Y EMBRAGUE MAGNETICO

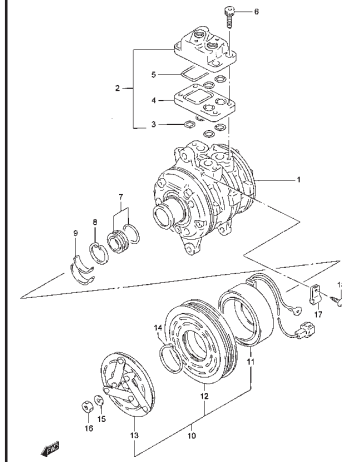


FIG.145 UNIDAD EVAPORADORA

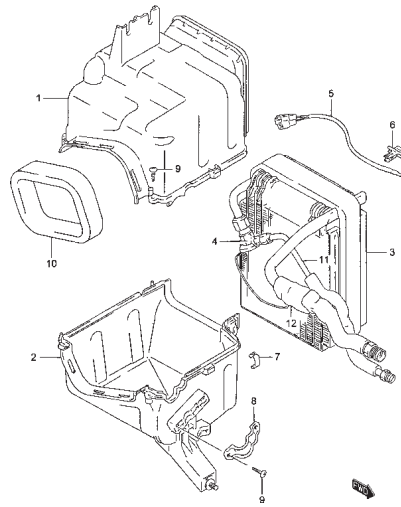


FIG.146 GRANDES CONJUNTOS

**GRANDES
CONJUNTOS**

1

1

30

-30-

FIG.1

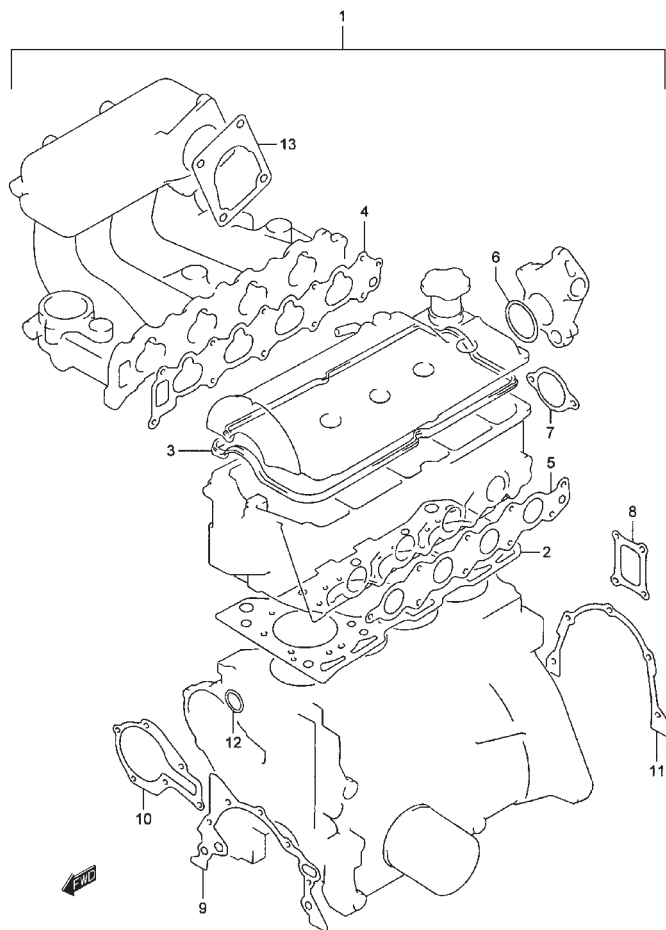


FIG.1 JUNTAS MOTOR

POS NO.	REFERENCIA	DENOMINACION	CANT.		OBSERVACIONES
			C	V	
1	11403-85820	JGO. JUNTAS MOTOR	1	1	
2	11141-71C00	.JUNTA DE CULATA	1	1	
3	11189-71C00	.JUNTA TAPA DE CULATA	1	1	
4	13119-85C10	.JUNTA COLECTOR ADMISION	1	1	
5	14140-52G00	.JUNTA COLECTOR ESCAPE	1	1	
6	11162-71C10	.ANILLO TORICO ALOJ. DISTRIB.	1	1	
7	17699-60B02	.JUNTA CARCASA TERMOSTATO	1	1	
8	11229-85C00	.JUNTA PLACA BLOQUE CILINDROS	1	1	
9	16119-85C00	.JUNTA BOMBA ACEITE	1	1	
10	17431-85C00	.JUNTA BOMBA AGUA	1	1	
11	11349-85C00	.JUNTA ALOJAMIENTO RETEN ACEITE	1	1	
12	09280-28008	.ANILLO TORICO TUB. ENTR. AGUA	1	1	
13	13421-85C10	.JUNTA CUERPO MARIPOSA	1	1	

2

2

FIG.2

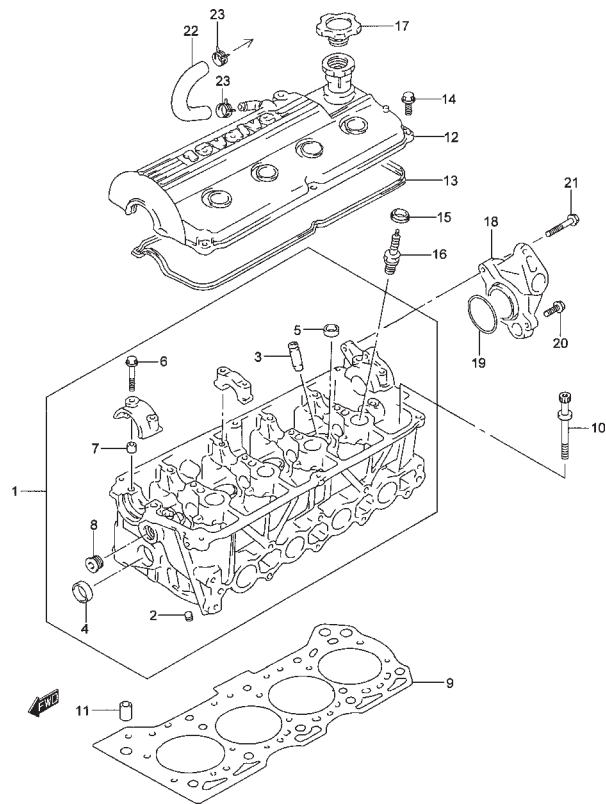


FIG.2 CULATA

POS.NO.	REFERENCIA	DENOMINACION	CANT.		OBSERVACIONES
			C	V	
1	11100-57B02	C/ CULATA	1	1	
2	11112-73002	.TAPON DE ACEITE (VENTURI)	1	1	
3	11115-60B11-001	.GUIA VALVULA	16	16	
4	09241-30009	.TAPON	1	1	
5	09241-20006	.TAPON	3	3	
6	11128-60B00	.TORNILLO (6X41)	12	12	
7	09206-08001	.PASADOR	12	12	
8	21947-85C50	.TAPON	1	1	
9	11141-71C00	JUNTA DE CULATA	1	1	
10	11117-73G00	TORNILLO CULATA	10	10	
11	04211-13189	PASADOR	2	2	
12	11170-57B03	TAPA DE CULATA	1	1	
13	11189-71C00	JUNTA TAPA DE CULATA	1	1	
14	11178-71C10	TORNILLO TAPA DE CULATA	6	6	
15	11179-71C01	ANILLO TORICO BUJIA	4	4	
16-1	09482-00427	BUJIA (NGK, BKR6E)	4	4	
16-2	09482-00429	BUJIA (DENSO, K20PR-U)	4	4	
17	16920-86502	TAPON LLENADO ACEITE	1	1	
18	11161-57B01	ALOJAMIENTO DISTRIBUIDOR	1	1	
19	11162-71C10	ANILLO TORICO ALOJ. DISTRIB.	1	1	
20	01550-06303	TORNILLO	2	2	
21	01550-06403	TORNILLO	1	1	
22	11191-85C00	MANGUITO RESPIRADERO	1	1	
23	11196-85C10	ABRAZADERA	2	2	

FIG.3

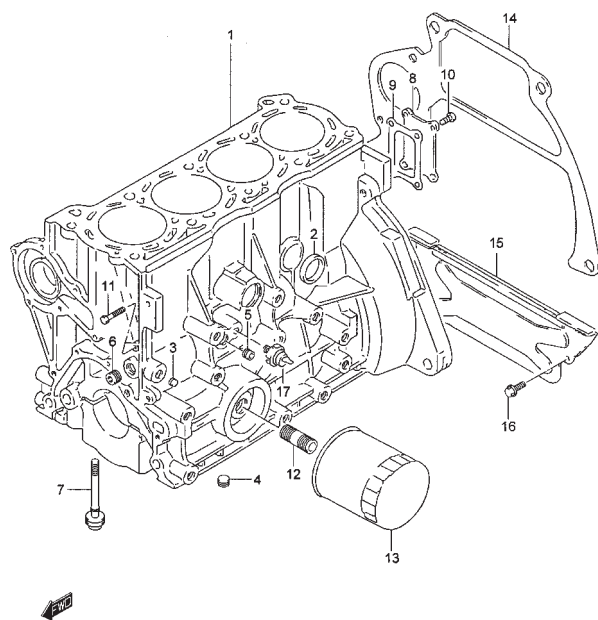


FIG.3 BLOQUE DE CILINDROS

POS NO.	REFERENCIA	DENOMINACION	CANT.		OBSERVACIONES
			C	V	
1	11200-85C00	C/ BLOQUE DE CILINDROS	1	1	
2	09241-30009	.TAPON	4	4	
3	09246-05006	.TAPON GALERIA ACEITE	1	1	
4	09246-06002	.TAPON INTERIOR GALERIA ACEITE	1	1	
5	09246-06002	.TAPON EXTERIOR GALERIA ACEITE	1	1	
6	09246-08002	.TAPON GALERIA ACEITE	2	2	
7	11260-50G01	.TORNILLO	10	10	
8	11221-60A00	.PLACA BLOQUE CILINDROS	1	1	
9	11229-85C00	.JUNTA PLACA BLOQUE CILINDROS	1	1	
10	02122-06123	.TORNILLO	4	4	
11	01104-06256	.TORNILLO MUELLE TENSOR	1	1	
12	11241-82010	ADAPTADOR FILTRO ACEITE	1	1	
13	16510-61A20	C/ FILTRO DE ACEITE	1	1	
14	11311-85C00	PLACA SUPERIOR ALOJ. EMBRAGUE	1	1	
15	11320-57B00	PLACA INFERIOR ALOJ. EMBRAGUE	1	1	
16	01550-06123	TORNILLO	2	2	
17	37820-85C00	C/ INTERRUPTOR PRESION ACEITE	1	1	

2

FIG.4

2

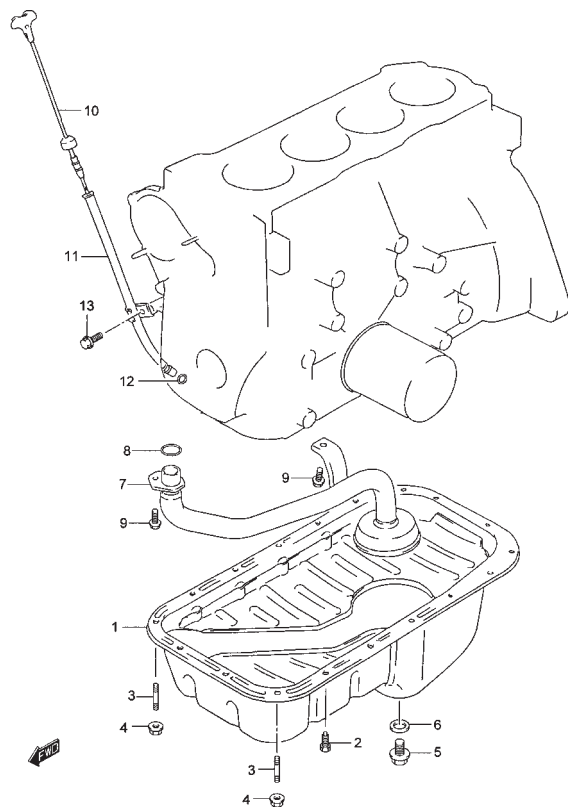


FIG.4 CARTER DE ACEITE

POS.NO.	REFERENCIA	DENOMINACION	CANT.		OBSERVACIONES
			C	V	
1	11510-60A10	CARTER ACEITE	1	1	
2	09117A06033	TORNILLO	16	16	
3	01411-06123	ESPARRAGO	2	2	
4	08316-10063	TUERCA	2	2	
5	09247-14027	TAPON DRENAJE ACEITE	1	1	
6	09168-14015	JUNTA TAPON VACIADO ACEITE	1	1	
7	16520-58B00	COLADOR BOMBA ACEITE	1	1	
8	09280-17002	JUNTA TORICA	1	1	
9	07120-06123	TORNILLO	2	2	
10	16910-85C00	VARILLA NIVEL ACEITE	1	1	
11	16930-82001	GUIA VARILLA NIVEL ACEITE	1	1	
12	09280-10016	JUNTA TORICA	1	1	
13	01550-06123	TORNILLO	1	1	

FIG.5

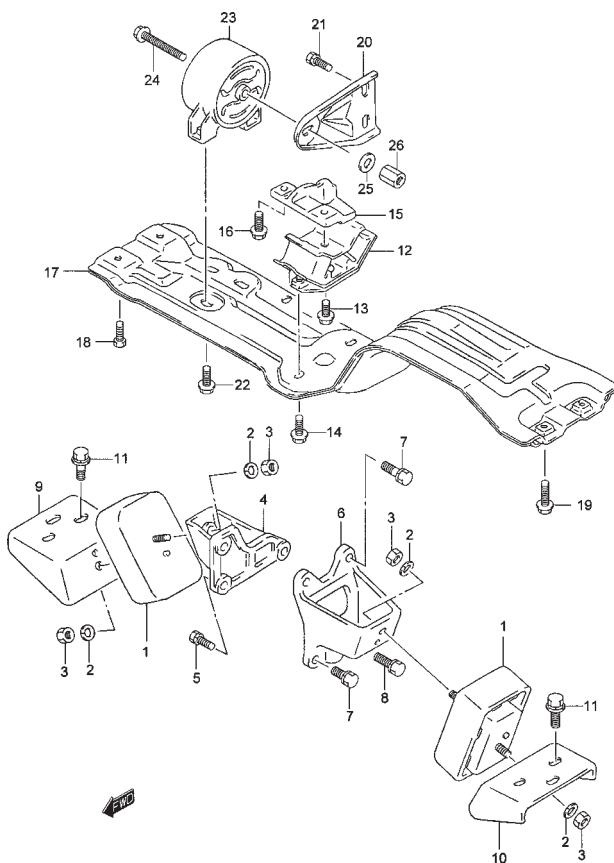


FIG.5 SOPORTES MOTOR

POS NO.	REFERENCIA	DENOMINACION	CANT.		OBSERVACIONES
			C	V	
1	11610-58B10	SILENTBLOCK MOTOR DELANTERO	2	2	
2	08321A31103	ARANDELA GROWER	4	4	
3	08310-00103	TUERCA	4	4	
4	11641-56B02	SOPORTE SILENTBLOCK DEL. RH	1	1	
5	01500-10303	TORNILLO	3	3	
6	11651-85C00	SOPORTE SILENTBLOCK DEL. LH	1	1	
7	01500-10303	TORNILLO	3	3	
8	01107-10403	TORNILLO	1	1	
9	11661-56B00	SOPORTE LAT. SILENTBLOCK DEL. RH	1	1	
10	11661-57B00	SOPORTE LAT. SILENTBLOCK DEL. LH	1	1	
11	09118-10052	TORNILLO	6	6	
12	11710-85C00	SILENTBLOCK MOTOR TRASERO	1	1	
13	01560-10203	TORNILLO	1	1	
14	01500-10163	TORNILLO	2	2	
15	11741-60A01	SOPORTE SILENTBLOCK TRASERO	1	1	
16	01560-10303	TORNILLO	2	2	
17	11730-58B23	TRAVESAÑO SILENTBLOCK TRASERO	1	1	
18	09112-10006	TORNILLO	2	2	
19	09112-10006	TORNILLO	2	2	
20	11755-60A01	SOPORTE TOPE PAR	1	1	
21	01560-10203	TORNILLO	2	2	
22	01500-10163	TORNILLO	3	3	
23	11910-85C00	CASQUILLO TOPE PAR	1	1	
24	01560-10803	TORNILLO	1	1	
25	09160-10119	ARANDELA	1	1	
26	09140-10040	TUERCA	1	1	

2

2

FIG.6

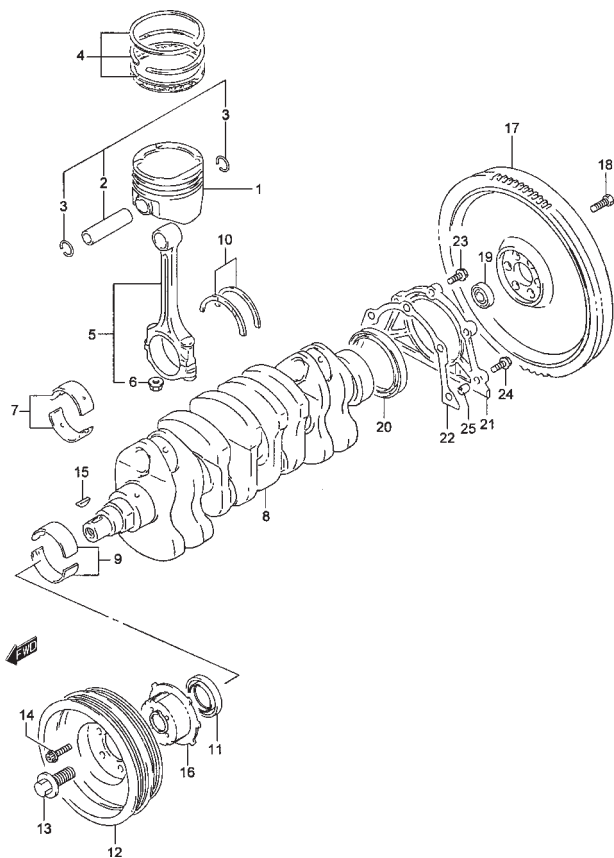


FIG.6 CIGÜEÑAL

POS.NO.	REFERENCIA	DENOMINACION	CANT.		OBSERVACIONES
			C	V	
1-1	12100-71820-0A0	JGO. PISTON	4	4	(STD, MARCA 1)
1-2	12100-71820-0B0	JGO. PISTON	4	4	(STD, MARCA 2)
1-3	12100-71820-025	JGO. PISTON	4	4	OS:0,25
1-4	12100-71820-050	JGO. PISTON	4	4	OS:0,5
2	12151-85C00	.PASADOR PISTON	4	4	
3	12153-85C00	.CIRCLIP	8	8	
4-1	12140-60A50	JGO. SEGMENTOS	4	4	STD
4-2	12140-60A50-025	JGO. SEGMENTOS	4	4	OS:0,25
4-3	12140-60A50-050	JGO. SEGMENTOS	4	4	OS:0,50
5	12160-71C10	JGO. BIELAS	4	4	
6	09159-08033	.TUERCA	8	8	
7-1	12100-60821-0A0	JGO. SEMICOJINETES	4	4	(STD, T:1,5)
7-2	12100-60821-025	JGO. SEMICOJINETES	4	4	(US:0,25, T:1,625)
8	12221-71C10	CIGÜEÑAL	1	1	
9-1	12340-85C00-0A0	JGO. SEMICOJINETES (VERDE)	5	5	(STD, T:2)
9-2	12340-85C00-0B0	JGO. SEMICOJINETES (NEGRO)	5	5	(STD, T:2)
9-3	12340-85C00-0C0	JGO. SEMICOJINETES (SIN COLOR)	5	5	(STD, T:2)
9-4	12340-85C00-0D0	JGO. SEMICOJINETES (AMARILLO)	5	5	(STD, T:2)
9-5	12340-85C00-0E0	JGO. SEMICOJINETES (AZUL)	5	5	(STD, T:2)
9-6	12300-58810-0AA	JGO. SEMICOJINETES (ROJO/VERDE)	5	5	(US:0,25, T:2,125)
9-7	12300-60810-0BA	JGO. SEMICOJINETES (ROJO/NEGRO)	5	5	(US:0,25, T:2,125)
9-8	12300-60810-0CA	JGO. SEMICOJINETES (ROJO/SIN COLOR)	5	5	(US:0,25, T:2,125)
9-9	12300-60810-0DA	JGO. SEMICOJINETES (ROJO/AMARILLO)	5	5	(US:0,25, T:2,125)

SE416 E-III

FIG.6

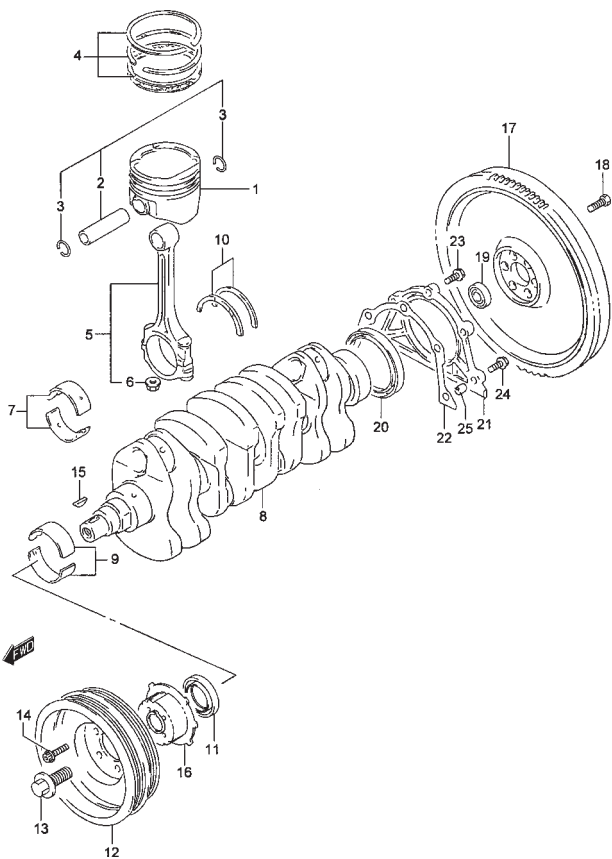


FIG.6 CIGÜEÑAL

POS NO.	REFERENCIA	DENOMINACION	CANT.		OBSERVACIONES
			C	V	
9-10	12300-60810-0EA	JGO. SEMICOJINETES (ROJO/AZUL)	5	5	(US:0,25, T:2,125)
10-1	12300-60820	SEMICOJINETE DE EMPUJE	1	1	(STD, T:2,5)
10-2	12300-60820-012	SEMICOJINETE DE EMPUJE	1	1	(OS:0,125, T:2,563)
11	09283-32042	RETEN ACEITE DELANTERO	1	1	
12	12610-85C00	POLEA CIGÜEÑAL	1	1	
13	12619-53B01	TORNILLO POLEA CIGÜEÑAL	1	1	
14	09103-06185	TORNILLO	5	5	6X20
15	08341-31059	CHAVETA	1	1	
16	12630-57B01	ENGRANAJE	1	1	
17	12620-85C00	VOLANTE INERCIA	1	1	
18	09103-10200	TORNILLO	6	6	10X18,5
19	12623-85C00	RODAMIENTO EJE ENTRADA	1	1	
20	09283-68002	RETEN ACEITE TRASERO	1	1	
21	11341-85C00	PLACA RETEN ACEITE	1	1	
22	11349-85C00	JUNTA PLACA RETEN ACEITE	1	1	
23	01550-06203	TORNILLO	3	3	
24	01550-06253	TORNILLO	2	2	
25	04211A09109	PASADOR	2	2	

2

2

FIG.7

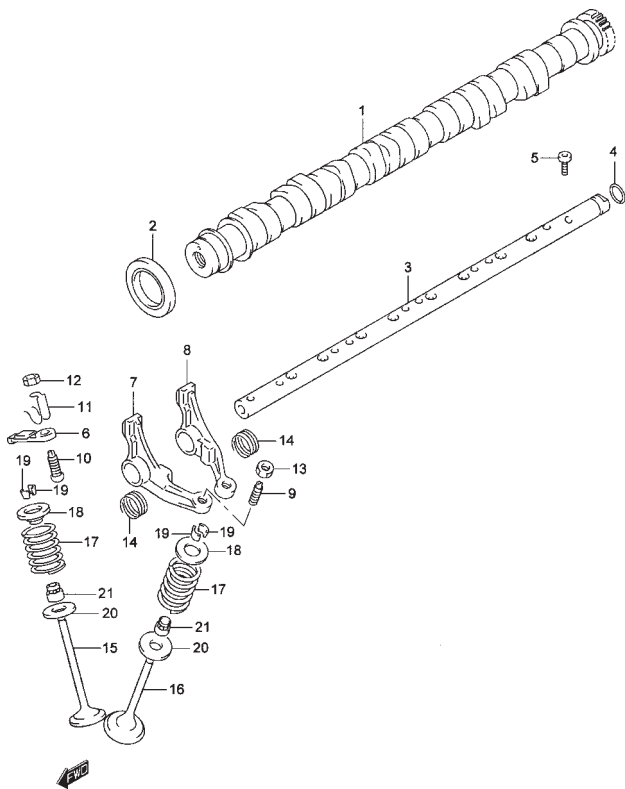


FIG.7 ARBOL DE LEVAS

POS.NO.	REFERENCIA	DENOMINACION	CANT.		OBSERVACIONES
			C	V	
1	12710-58B00	ARBOL DE LEVAS	1	1	
2	09283-32042	RETEN ACEITE	1	1	
3	12860-71C00	EJE DE BALANCINES	1	1	
4	09280-12009	JUNTA TORICA	1	1	
5	07130-06163	TORNILLO	6	6	
6	12841-71C00	BRAZO BALANCIN DE ADMISION	8	8	
7	12844-66D00	BALANCIN DE ESCAPE NO.1	4	4	
8	12845-66D00	BALANCIN DE ESCAPE NO.2	4	4	
9	12842-32411	TORNILLO AJUSTE	8	8	
10	12846-61D00	TORNILLO AJUSTE VALVULA	8	8	
11	12849-85C12	ABRAZADERA BALANCIN	8	8	
12	12843-85C10	TUERCA ADMISION	8	8	
13	12843-66D00	TUERCA ESCAPE	8	8	
14	12891-85C10	MUELLE	5	5	
15	12911-71C00	VALVULA ADMISION	8	8	
16	12915-71C50	VALVULA ESCAPE	8	8	
17	12921-85C10	MUELLE VALVULA	16	16	
18	12931-85C10	RETENEDOR DE MUELLE VALVULA	16	16	
19	12932-24400	CHAVETA DE VALVULA	32	32	
20	12933-71C00	ASIENTO DE MUELLE VALVULA	16	16	
21	09289-05012	RETEN VALVULA	16	16	

SE416 E-III

FIG.8

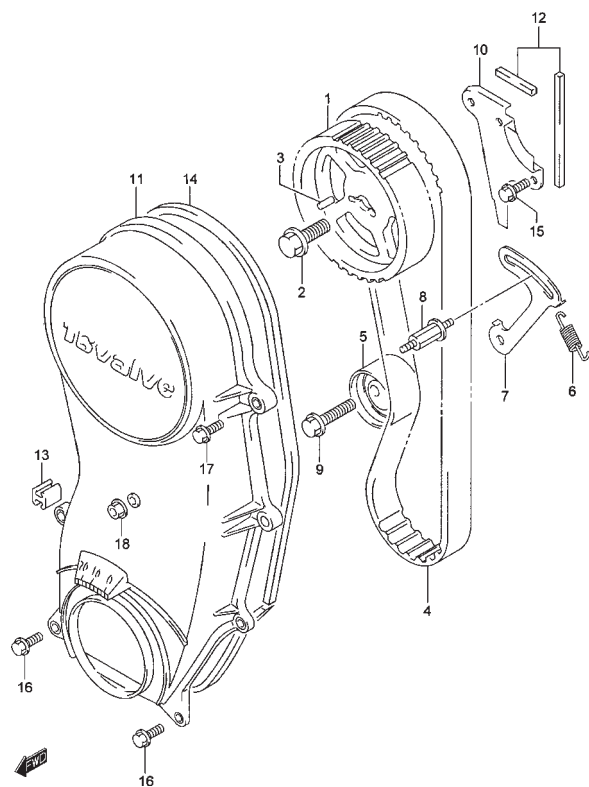


FIG.8 CORREA DISTRIBUCION

POS NO.	REFERENCIA	DENOMINACION	CANT.		OBSERVACIONES
			C	V	
1	12741-53B01	PIÑON ARBOL DE LEVAS	1	1	
2	01550-10253	TORNILLO	1	1	
3	04221-05109	PASADOR	1	1	
4	12761-85C10	CORREA DISTRIBUCION	1	1	
5	12810-71C02	C/ TENSOR CORREA DISTRIBUCION	1	1	
6	12821-71C00	MUELLE TENSOR	1	1	
7	12822-70C00	PLACA TENSOR	1	1	
8	12825-71C02	TORNILLO PLACA TENSOR	1	1	
9	01550-08403	TORNILLO	1	1	
10	11360-71C00	TAPA INT. CORREA DISTRIBUCION	1	1	
11	11390-71C00	TAPA EXT. CORREA DISTRIBUCION	1	1	
12	11480-71C00	JGO. JUNTAS, TAPA INTERIOR	1	1	
13	11394-70B00	RETEN BOMBA AGUA	1	1	L:28>18,5
14	11396-71C00	JGO. JUNTAS, TAPA EXTERIOR	1	1	
15	09103-06083	TORNILLO (6X12)	2	2	
16	01550-06163	TORNILLO	2	2	
17	01550-06203	TORNILLO	6	6	
18	08316-10063	TUERCA	1	1	

2

2

FIG.9

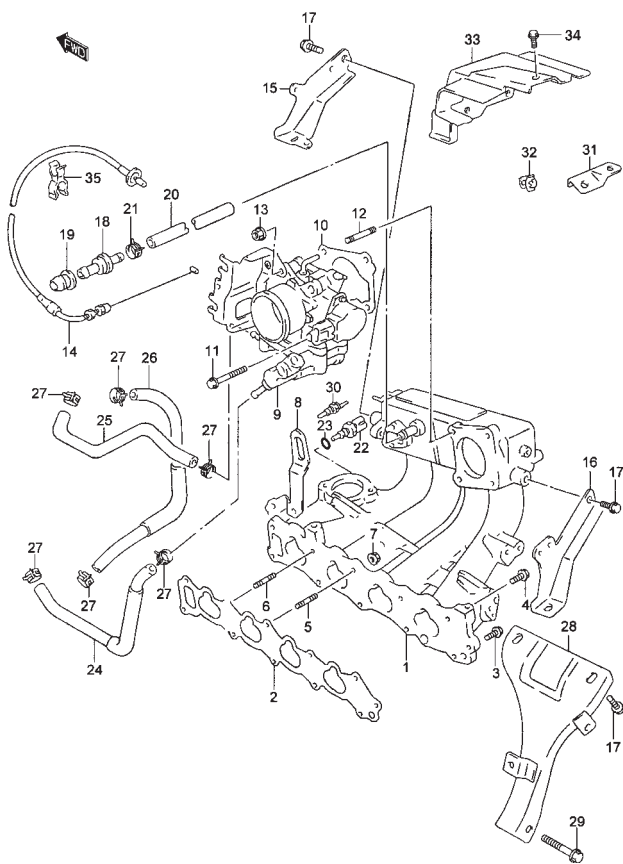


FIG.9 COLECTOR DE ADMISION

POS.NO.	REFERENCIA	DENOMINACION	CANT.		OBSERVACIONES
			C	V	
1	13110-58B81	COLECTOR ADMISION	1	1	
2	13119-85C10	JUNTA COLECTOR ADMISION	1	1	
3	01550-08253	TORNILLO	1	1	
4	01550-08353	TORNILLO	2	2	
5	13117-60B00	ESPARRAGO	7	7	
6	01421-08353	ESPARRAGO	1	1	
7	08310-00083	TUERCA	8	8	
8	11852-57B01	GANCHO MOTOR	1	1	
9	13400-58B00	C/ CUERPO MARIPOSA	1	1	
10	13421-85C10	JUNTA CUERPO MARIPOSA	1	1	
11	01550-08553	TORNILLO	2	2	
12	01421-08553	ESPARRAGO	2	2	
13	08310-00083	TUERCA	2	2	
14	15910-85C10	C/ CABLE ACELERADOR	1	1	
15	13626-58B00	REFUERZO COLECTOR NO.1	1	1	
16	13627-58B00	REFUERZO COLECTOR NO.2	1	1	
17	01550-10203	TORNILLO	6	6	
18	18118-58B00	VALVULA PCV	1	1	
19	11198-58B00	RETEN VALVULA PCV	1	1	
20	09354-80153-600	MANGUITO PCV	1	1	L:600>150
21	09401B16301	ABRAZADERA	1	1	
22	13650-57F00	SENSOR TEMPERATURA AGUA	1	1	
23	09168-12016	JUNTA (12.2X21X0.8)	1	1	
24	13491-58B01	MANGUITO ENTRADA AGUA CUERPO	1	1	
25	09356-75141-600	MANGUITO SALIDA AGUA CUERPO	1	1	L:600>190
26	13494-58B01	MANGUITO SALIDA ISC	1	1	
27	18119-85C50	ABRAZADERA	6	6	
28	13620-57B01	REFUERZO	1	1	
29	01517-10603	TORNILLO	1	1	
30	34850-85C10	C/ TERMORRESISTENCIA	1	1	

SE416 E-III

FIG.9

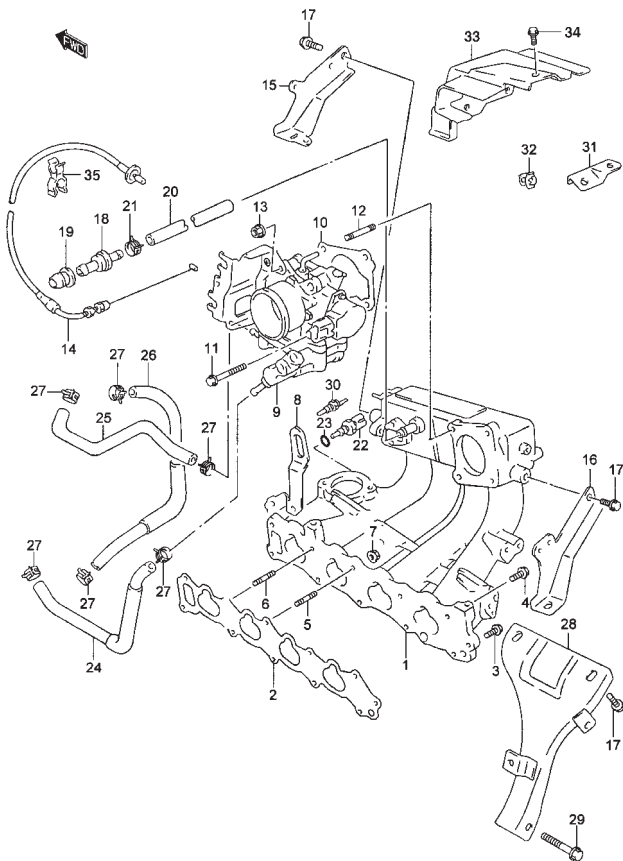


FIG.9 COLECTOR DE ADMISION

POS NO.	REFERENCIA	DENOMINACION	CANT.		OBSERVACIONES
			C	V	
31	15919-57B11	SOP. ABRAZ. CABLE ACELERADOR	1	1	
32	09403-06318	ABRAZADERA	1	1	
33	13471-58B00	TAPA CUERPO MARIPOSA	1	1	
34	09116-06181	TORNILLO	3	3	
35	09403-06318	ABRAZADERA	-	1	

2

FIG.10

FIG.10 CUERPO MARIPOSA

POS.NO.	REFERENCIA	DENOMINACION	CANT.		OBSERVACIONES
			C	V	
1	13400-58B00	C/ CUERPO MARIPOSA	1	1	
2	13420-58B10	.SENSOR CUERPO MARIPOSA	1	1	
3	13428-58B00	.TORNILLO	2	2	
4	18138-58B00	.JUNTA TORICA	1	1	

2

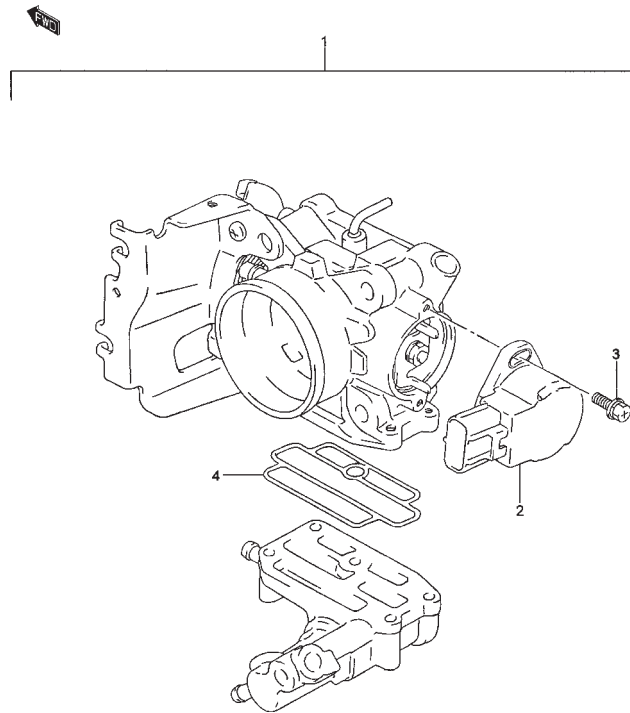


FIG.11

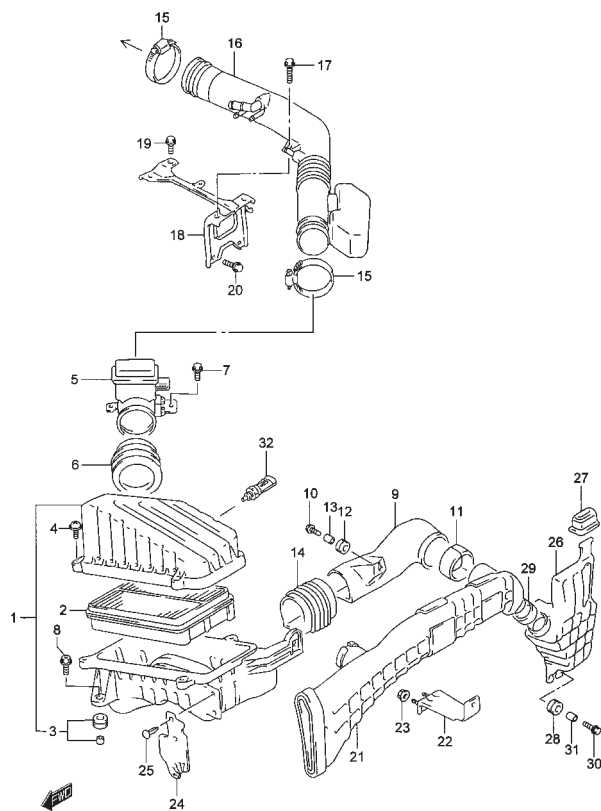


FIG.11 FILTRO DE AIRE

POS NO.	REFERENCIA	DENOMINACION	CANT.		OBSERVACIONES
			C	V	
1	13700-58B00	C/ FILTRO DE AIRE	1	1	
2	13780-58B00	.ELEMENTO FILTRANTE	1	1	
3	13813-58BT0	.CASQUILLO	3	3	
4	02112-16203	.TORNILLO	4	4	
5	13800-58B00	C/ SENSOR FLUJO AIRE	1	1	
6	13809-58B00	JUNTA	1	1	
7	01550-06163	TORNILLO	2	2	
8	02162-06253	TORNILLO	3	3	
9	13871-58B20	TUBO ENTRADA FILTRO AIRE	1	1	
10	02162-06253	TORNILLO	1	1	
11	13873-57B00	CONEXIÓN ENTRADA AIRE	1	1	
12	09320-08021	TOPE GOMA	1	1	
13	09169-06065	ESPACIADOR	1	1	
14	13872-58B00	MANGUITO ENTRADA FILTRO	1	1	
15	09402-82511	ABRAZADERA	2	2	
16	13830-58B30	TUBO SUCCION	1	1	
17	01550-08253	TORNILLO	2	2	
18	13850-58B01	SOPORTE TUBO SUCCION	1	1	
19	01550-06123	TORNILLO	1	1	
20	01550-08203	TORNILLO	2	2	
21	13820-56B40	CAJA, SUCCIONADOR FILTRO AIRE	1	1	
22	13829-56B01	ABRAZADERA CAJA DE SUCCION NO.2	2	2	
23	08316-20063	TUERCA	4	4	
24	13887-58B00	FALDILLA LATERAL FILTRO	1	1	
25	09409-10301-5ES	CLIP	2	2	
26	13760-56B01	RESONADOR	1	1	
27	13765-56B01	TOPE RESONADOR	1	1	
28	13766-56B00	TOPE RESONADOR	1	1	
29	13767-56B00	CONECTOR RESONADOR	1	1	
30	09116-06155	TORNILLO (6X35)	1	1	
31	09180A08129	ESPACIADOR	1	1	
32	13650-56B00	SENSOR TEMPERATURA AIRE	1	1	

2

FIG.12

2

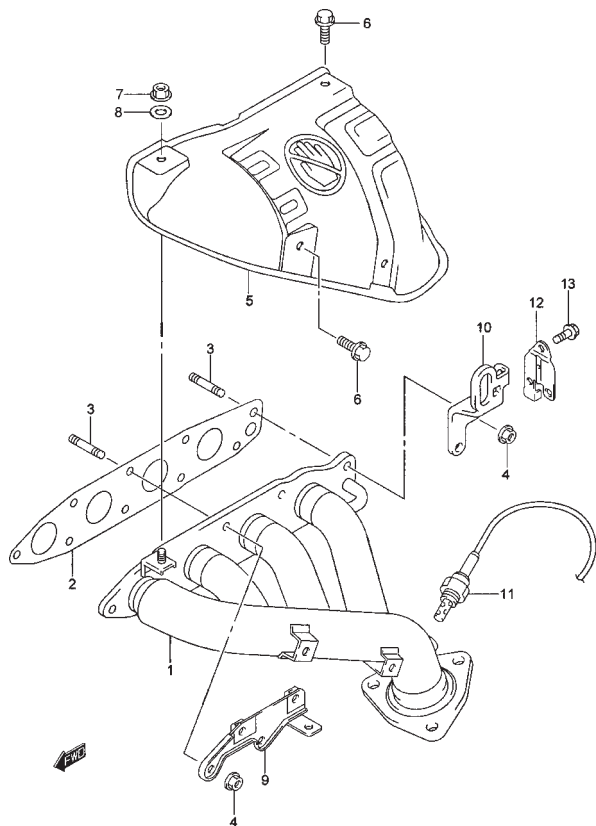


FIG.12 COLECTOR ESCAPE

POS.NO.	REFERENCIA	DENOMINACION	CANT.		OBSERVACIONES
			C	V	
1	14111-58B40	COLECTOR ESCAPE	1	1	
2	14140-52G00	JUNTA	1	1	
3	13117-60B00	ESPARRAGO	9	9	
4	08310-00083	TUERCA	9	9	
5	14120-58B40	CUBIERTA COLECTOR ESCAPE	1	1	
6	09116-06181	TORNILLO	3	3	
7	09159-06086	TUERCA	2	2	
8	09160-06141	ARANDELA	1	1	
9	14272-58B00	SOPORTE TUBERIA ENTRADA	1	1	
10	11851-66D01	GANCHO MOTOR	1	1	
11	18213-65D30	SENSOR OXIGENO	1	1	
11	18213-65D30	SENSOR OXIGENO	1	1	
12	18214-65D20	SOPORTE	1	1	
13	01550-06123	TORNILLO	1	1	



FIG.13

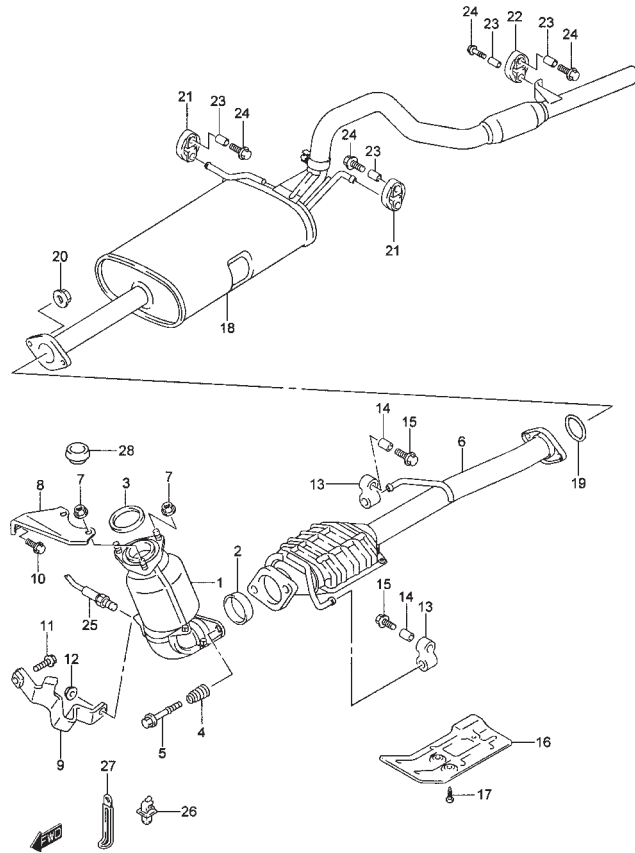


FIG.13 SISTEMA DE ESCAPE

POS NO.	REFERENCIA	DENOMINACION	CANT.		OBSERVACIONES
			C	V	
1	14190-58B70	TUBO ESCAPE NO.1	1	1	
2	14183-65D00	ANILLO CIERRE	1	1	
3	14184-65D00	JUNTA	1	1	
4	14492-85C00	MUELLE	2	2	
5	14493-85C00	TORNILLO	2	2	
6	14250-58B90	TUBO ESCAPE NO.2	1	1	
7	09159-10098	TUERCA	3	3	
8	14221-58B00	SOPORTE TUBO ESCAPE	1	1	
9	14221-58B10	SOPORTE TUBO ESCAPE NO.2	1	1	
10	01550-10203	TORNILLO	1	1	
11	09103-10003	TORNILLO	1	1	
12	08316-10103	TUERCA	1	1	
13	14281-71C00	SILENTBLOCK	2	2	
14	09180A08129	ESPACIADOR	2	2	
15	01550-08353	TORNILLO	2	2	
16	75511-60A10	PANEL PROTECTOR CALOR	1	1	
17	03141-06123	TORNILLO	3	3	
18-1	14300-85C10	SILENCIOSO	1	1	3DR
18-2	14300-85C20	SILENCIOSO	-	1	5DR
19	14182-58B10	JUNTA	1	1	
20	14494-85C00	TUERCA	2	2	
21	14281-58B00	SILENTBLOCK SILENCIOSO	2	2	
22	14281-85C00	SILENTBLOCK SILENCIOSO	1	1	
23	09180A08129	ESPACIADOR	4	4	
24	01550-08353	TORNILLO	4	4	
25	18213-65D40	SENSOR OXIGENO TRASERO	1	1	
26	18214-57B00	ABRAZADERA	1	1	
27	09403-08328	ABRAZADERA	1	1	
28	09250-25007	TAPON ALOJAMIENTO SENSOR	1	1	

2

FIG.14

2

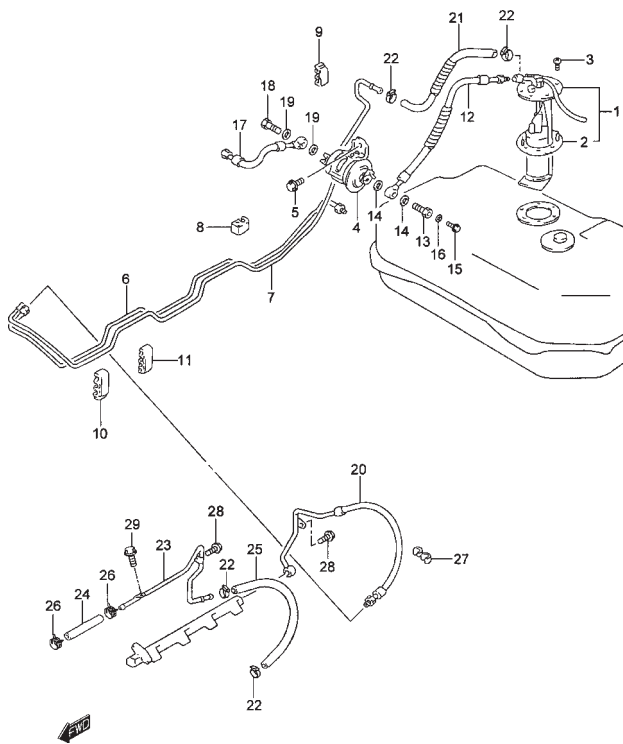


FIG.14 BOMBA DE COMBUSTIBLE (3DR)

POS.NO.	REFERENCIA	DENOMINACION	CANT.		OBSERVACIONES
			C	V	
1	15100-61A10	C/ BOMBA COMBUSTIBLE	1	1	
2	15111-61A00	.JUNTA BOMBA COMBUSTIBLE	1	1	
3	15329-85C00	TORNILLO	6	6	
4	15410-61A00	FILTRO COMBUSTIBLE	1	1	
5	01550-06123	TORNILLO	2	2	
6	15820-61A22	TUBERIA COMBUSTIBLE	1	1	
7	15861-60A20	TUBERIA RETORNO COMBUSTIBLE	1	1	
8	15891-60A11	ABRAZADERA TUBERIA COMBUSTIBLE	1	1	
9	15892-60A11	ABRAZADERA TUBERIA COMBUSTIBLE	3	3	
10	15893-60A11	ABRAZADERA TUBERIA COMBUSTIBLE	3	3	
11	15895-60A11	ABRAZADERA TUBERIA COMBUSTIBLE	4	4	
12	15810-61A01	MANGUITO COMBUSTIBLE	1	1	
13	13923-85551	TORNILLO UNION	1	1	
14	13925-85553	JUNTA TORNILLO UNION	2	2	
15	17568-50F00	TAPON TORNILLO UNION	1	1	
16	09168-06023	JUNTA	1	1	5.8X13X1.2
17	15840-61A01	MANGUITO SALIDA FILT. COMBUSTIB.	1	1	
18	13921-85552	TORNILLO UNION	1	1	
19	13925-85553	JUNTA TORNILLO UNION	2	2	
20	15830-58B00	MANGUITO COMBUSTIBLE	1	1	
21	09356-58127-600	MANGUITO RETORNO COMBUSTIBLE	1	1	L:600>360
22	15899-85C00	ABRAZADERA	4	4	
23	15850-57B01	TUBERIA RETORNO COMBUSTIBLE	1	1	
24	09356-55117-600	MANGUITO	1	1	L:600>85
25	09356-58127-600	MANGUITO	1	1	L:600>260
26	15899-85C00	CLIP	2	2	
27	09408A00121	ABRAZADERA	1	1	
28	01550-06123	TORNILLO	2	2	
29	01550-08123	TORNILLO	1	1	

SE416 E-III

FIG.15

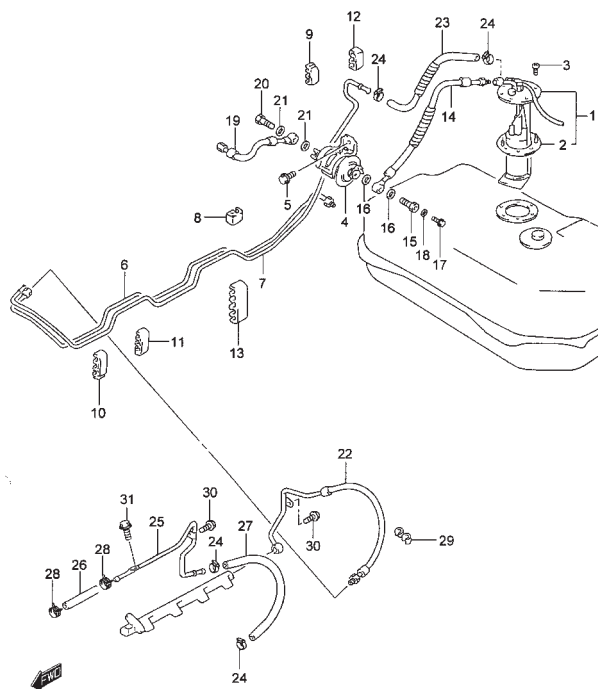


FIG.15 BOMBA COMBUSTIBLE (5DR)

POS NO.	REFERENCIA	DENOMINACION	CANT.		OBSERVACIONES
			C	V	
1	15100-57B20	C/ BOMBA COMBUSTIBLE	-	1	
2	15111-61A00	.JUNTA BOMBA COMBUSTIBLE	-	1	
3	15329-85C00	TORNILLO	-	6	
4	15410-61A00	FILTRO COMBUSTIBLE	-	1	
5	01550-06123	TORNILLO	-	2	
6	15820-57B01	TUBERIA COMBUSTIBLE	-	1	
7	15861-57B00	TUBERIA RETORNO COMBUSTIBLE	-	1	
8	15891-60A11	ABRAZADERA TUBERIA COMBUSTIBLE	-	1	
9	15892-60A11	ABRAZADERA TUBERIA COMBUSTIBLE	-	2	
10	15893-60A11	ABRAZADERA TUBERIA COMBUSTIBLE	-	3	
11	15895-60A11	ABRAZADERA TUBERIA COMBUSTIBLE	-	4	
12	15893-56B00	ABRAZADERA TUBERIA COMBUSTIBLE	-	1	
13	15895-56B11	ABRAZADERA TUBERIA COMBUSTIBLE	-	1	
14	15810-57B00	MANGUITO COMBUSTIBLE	-	1	
15	13923-85551	TORNILLO UNION	-	1	
16	13925-85553	JUNTA TORNILLO UNION	-	2	
17	17568-50F00	TAPON TORNILLO UNION	-	1	
18	09168-06023	JUNTA (5.8X13X1.2)	-	1	
19	15840-61A01	MANGUITO SALIDA FILT. COMBUSTIB.	-	1	
20	13921-85552	TORNILLO UNION	-	1	
21	13925-85553	JUNTA TORNILLO UNION	-	2	
22	15830-58B00	MANGUITO COMBUSTIBLE	-	1	
23	09356-58127-600	MANGUITO RETORNO COMBUSTIBLE	-	1	L:600>410
24	15899-85C00	ABRAZADERA	-	4	
25	15850-57B01	TUBERIA RETORNO COMBUSTIBLE	-	1	
26	09356-55117-600	MANGUITO	-	1	L:600>85
27	09356-58127-600	MANGUITO	-	1	L:600>260
28	15899-85C00	CLIP	-	2	
29	09408A00121	ABRAZADERA	-	1	
30	01550-06123	TORNILLO	-	2	
31	01550-08123	TORNILLO	-	1	

2

FIG.16

FIG.16 TUBERIA DE ALIMENTACION

POS.NO.	REFERENCIA	DENOMINACION	CANT.		OBSERVACIONES
			C	V	
1	15700-57820	JUEGO TUBERIAS ALIMNETACION	1	1	
2	09247-14029	.TAPON	1	1	
3	15762-61B00	.JUNTA	1	1	
4	01550-08503	TORNILLO	3	3	
5	15750-82400	C/ AMORTIGUADOR PULSACION	1	1	
6	15763-61B00	JUNTA	1	1	
7	15160-58B00	REGULADOR PRESION	1	1	
8	15710-58B00	C/ INYECTOR COMBUSTIBLE	4	4	
9	15716-58BT0	.C/ ARANDELAS INYECTOR	4	4	
10	15735-58B00	AISLANTE TUBERIA ALIMENTACION	3	3	
11	09320-08062	TOPE GOMA	4	4	
12	09116-06181	TORNILLO	2	2	
13	15762-61B00	JUNTA	1	1	

2

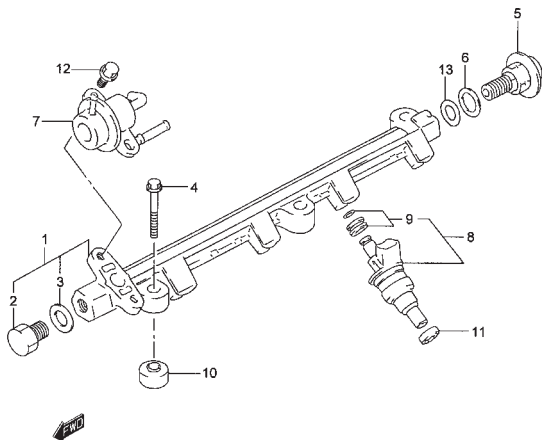




FIG.17

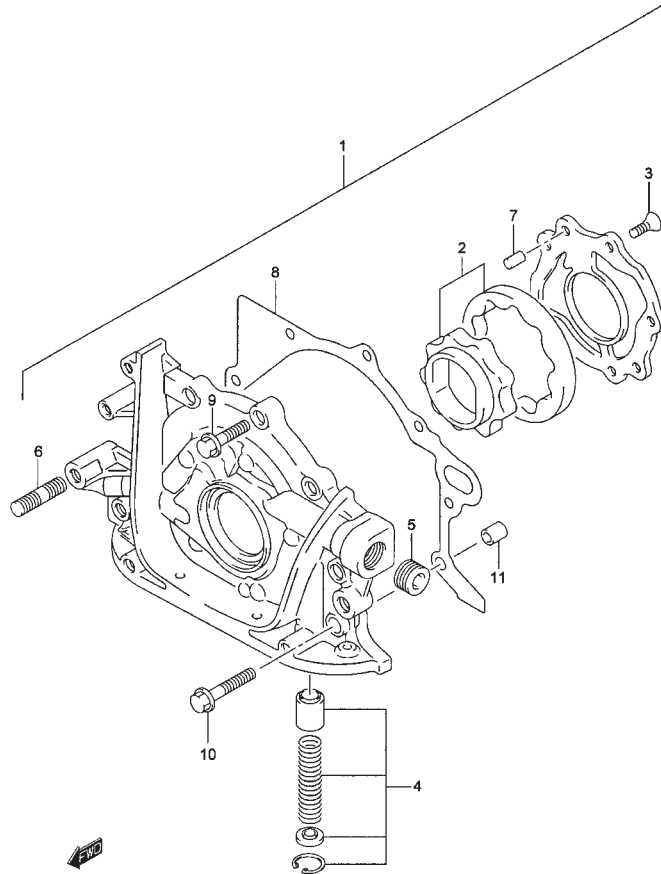


FIG.17 BOMBA DE ACEITE

POS NO.	REFERENCIA	DENOMINACION	CANT.		OBSERVACIONES
			C	V	
1	16100-61A20	C/ BOMBA DE ACEITE	1	1	
2	16130-60A00	.JGO. ROTOR BOMBA ACEITE	1	1	
3	09126-06007	.TORNILLO	5	5	
4	16150-60A00	.JGO. VALVULA DESCARGA DE ACEITE	1	1	
5	09246-08002	.TAPON	2	2	
6	01411-08203	.ESPARRAGO	1	1	
7	04221-06129	.PIN	2	2	
8	16119-85C00	.JUNTA BOMBA ACEITE	1	1	
9	01550-06253	TORNILLO	4	4	
10	01550-06353	TORNILLO	3	3	
11	04211A09109	PASADOR	2	2	

2

FIG.18

FIG.18 BOMBA DE AGUA

POS.NO.	REFERENCIA	DENOMINACION	CANT.		OBSERVACIONES
			C	V	
1	17400-61820	JGO. BOMBA AGUA	1	1	
2	17431-85C00	.JUNTA BOMBA AGUA	1	1	
3	09103-06066	TORNILLO	4	4	6X23
4	01421-06203	ESPARRAGO	2	2	
5	08316-10063	TUERCA	2	2	
6	17511-57B00	POLEA BOMBA AGUA	1	1	
7	17521-85C11	CORREA BOMBA AGUA	1	1	
8	17120-57B01	C/ EMBRAGUE VENTILADOR	1	1	
9	01411-06203	ESPARRAGO	4	4	
10	08316-10063	TUERCA	4	4	
11	17110-60A00	VENTILADOR REFRIGERACION MOTOR	1	1	
12	01550-06203	TORNILLO	4	4	

2

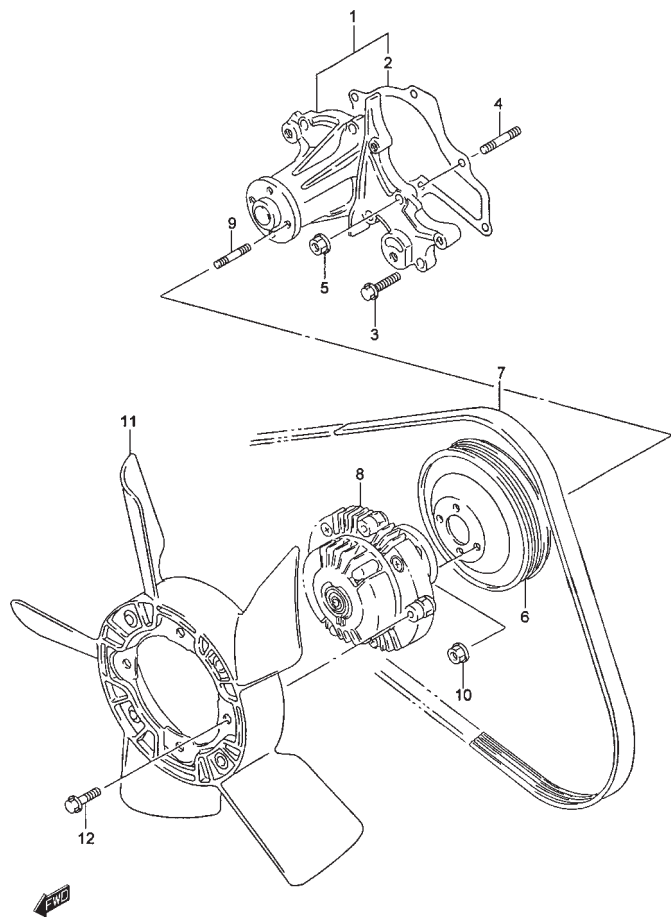


FIG.19

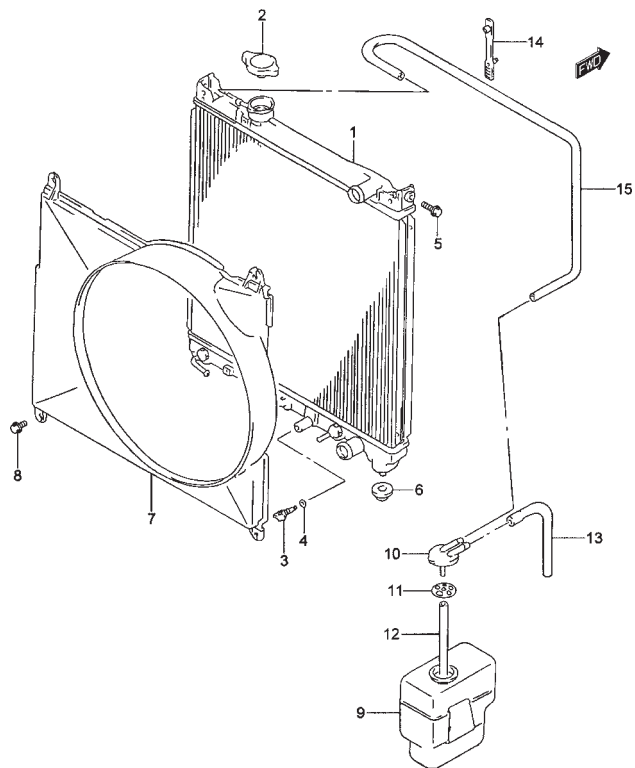


FIG.19 RADIADOR

POS NO.	REFERENCIA	DENOMINACION	CANT.		OBSERVACIONES
			C	V	
1-1	17700-85C01	C/ RADIADOR	1	1	3DR
1-2	17700-85C10	C/ RADIADOR	-	1	5DR
2-1	17920-85C00	.TAPON	1	1	3DR
2-2	17920-56B01	.TAPON	-	1	5DR
3	00000A00715	.TAPON DRENAJE	1	1	
4	00000A00015	.JUNTA TORICA	1	1	
5	01550-06253	TORNILLO	2	2	
6	17812-82000	CASQUILLO SOPORTE RADIADOR	2	2	
7-1	17761-60A01	CAMPANA BENTILADOR	1	1	3DR
7-2	17761-56B00	CAMPANA BENTILADOR	-	1	5DR
8	01550-06123	TORNILLO	4	4	
9	17931-58B00	DEPOSITO EXPANSION	1	1	
10	17932-60G10	TAPON DEPOSITO EXPANSION	1	1	
11	17933-60B00	GOMA TAPON DEPOSITO	1	1	
12	09352-70111-600	MANGUITO TAPA DEPOSITO	1	1	L:600>150
13	17938-58B20	MANGUITO DEPOSITO	1	1	L:700>330
14	09407-05406	ABRAZADERA	1	1	
15	17939-58B00	MANGUITO RADIADOR A DEPOSITO	1	1	

2

FIG.20

FIG.20 MANGUITOS DE AGUA

POS.NO.	REFERENCIA	DENOMINACION	CANT.		OBSERVACIONES
			C	V	
1 -1	17670-85C00	C/ TERMOSTATO AGUA	1	1	82°C
1 -2	17670-85C10	C/ TERMOSTATO AGUA	1	1	E22, 88°C
2	17561-58B00	ALOJAMIENTO TERMOSTATO AGUA	1	1	
3	09103-08341	TORNILLO	2	2	
4	17550-58B00	TUBO ENTRADA AGUA	1	1	
5	09280-28008	JUNTA TORICA	1	1	
6	01550-06123	TORNILLO	1	1	
7	17860-60A10	TUBO SALIDA RADIADOR	1	1	
8	01550-08123	TORNILLO	1	1	
9	17841-85C10	MANGUITO ENTRADA RADIADOR	1	1	
10-1	17851-85C00	MANGUITO SALIDA RADIADOR NO.1	1	1	3DR
10-2	17851-83101	MANGUITO SALIDA RADIADOR NO.1	-	1	5DR
11	17852-85C00	MANGUITO SALIDA RADIADOR NO.2	1	1	
12	08005-00000	ABRAZADERA	6	6	
13	17871-57B03	MANGUITO ENTRADA CALEFACCION	1	1	
14	17872-85C00	MANGUITO SALIDA CALEFACCION	1	1	
15	11196-85C10	CLIP	4	4	
16	09408-00117	CLIP	1	1	
17	17570-57B00	TAPON SALIDA AGUA	1	1	
18	17699-60B02	JUNTA ALOJAMIENTO TERMOSTATO	1	1	
19	01550-08253	TORNILLO	2	2	
20	17859-58B01	MANGUITO BYPASS AGUA	1	1	
21	18119-85C50	CLIP	2	2	

2

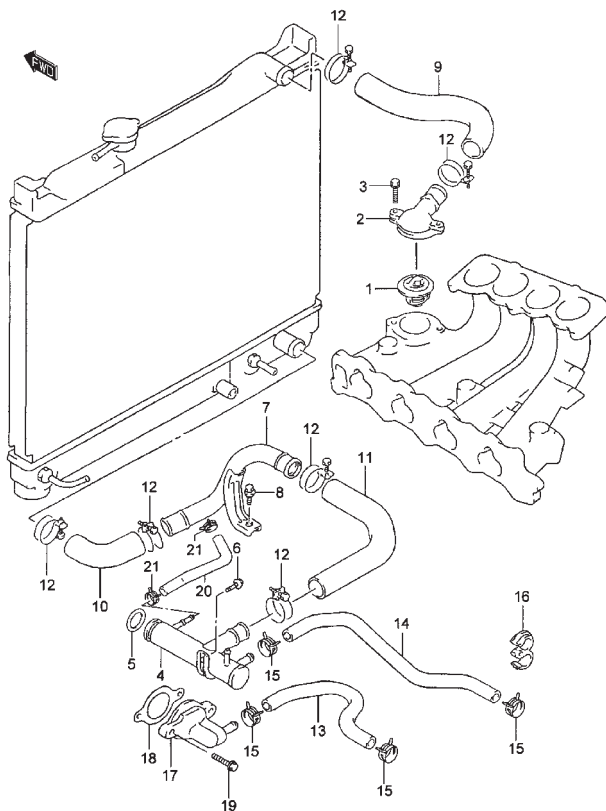


FIG.21

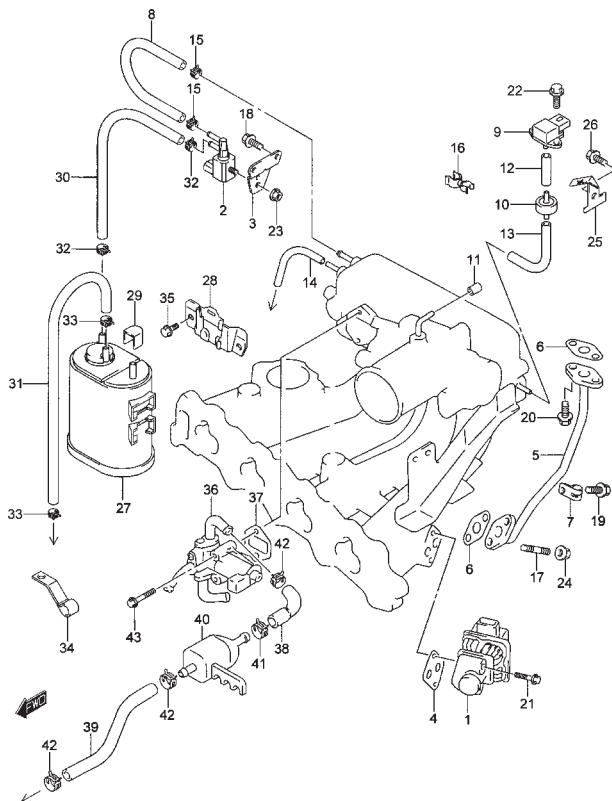


FIG.21 CONTROL DE EMISION

POS NO.	REFERENCIA	DENOMINACION	CANT.		OBSERVACIONES
			C	V	
1	18111-77E00	VALVULA DE EGR	1	1	
2	18117-52G00	C/ VALVULA PURGA	1	1	
3	18417-68EA0	SOPORTE VSV	1	1	
4	18529-77E00	JUNTA VALVULA EGR	1	1	
5	18530-58B00	TUBERIA EGR	1	1	
6	18533-77E00	JUNTA TUBERIA EGR	2	2	
7	18536-85300	ABRAZADERA TUBERIA EGR	1	1	
8	09355-54115-600	MANG. PURG. (VSV A COLECT. ADM.)	1	1	
9	18590-58B00	SENSOR PRESION	1	1	
10	27965-85400	FILTRO GASOLINA	1	1	
11	09250-04003	TAPON	1	1	
12	09355-35754-601	MANG. VAC. (FILT. A SENSOR PRES.)	1	1	L:601>30
13	09355-35754-601	MANGUITO VACIO (ADM. A FILT.)	1	1	L:601>180
14	09355-35754-601	MANG. VAC. (REG. PRES. A ADM.)	1	1	L:601>200
15	09401-11407	CLIP MANG.PURG.(VSV A COLEC.ADM.)	2	2	
16	09408-00069	ABRAZADERA	1	1	
17	01421-06163	ESPARRAGO TUBERIA EGR	2	2	
18	01550-06123	TORNILLO SOPORTE VSV	2	2	
19	01550-06123	TORNILLO ABRAZADERA TUBERIA EGR	1	1	
20	01550-06163	TORNILLO TUBERIA EGR	2	2	
21	01550-08553	TORNILLO VALVULA EGR	2	2	
22	01550-06123	TORNILLO SENSOR PRESION	1	1	
23	08316-20063	TUERCA VSV	1	1	
24	08316-20063	TUERCA TUBERIA EGR	2	2	
25	15997-58B10	SOPORTE CLIP CABLE	1	1	
26	01550-06123	TORNILLO SOPORTE CLIP CABLE	1	1	
27	18560-76A31	CANISTER	1	1	
28	18570-85C00	SOPORTE CANISTER	1	1	
29	18571-65D00	TAPA CANISTER	1	1	
30	09355-54115-600	MANGUITO PURGA (CANISTER A VSV)	1	1	L:600>230

2

FIG.21

2

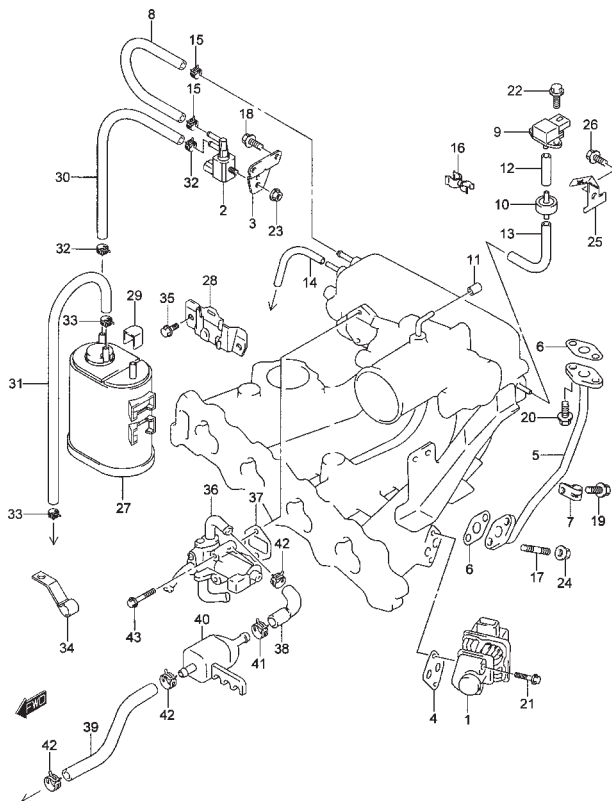


FIG.21 CONTROL DE EMISION

POS.NO.	REFERENCIA	DENOMINACION	CANT.		OBSERVACIONES
			C	V	
31	09355-54128-600	MANG. EVAP. (TUB. A CANISTER)	1	1	L:600>550
32	09401-11407	CLIP MANGUITO PURGA	2	2	
33	09401-11419	CLIP MANGUITO ENTRADA CANISTER	2	2	
34	09403-12405	ABRAZ. MANG. ENTRADA CANISTER	1	1	
35	01107-08163	TORNILLO SOPORTE CANISTER	2	2	
36	18117-58B00	VALVULA ISC	1	1	
37	18139-85C00	JUNTA	1	1	
38	18141-58B00	MANGUITO ISC NO.1	1	1	
39	18142-58B00	MANGUITO ISC NO.2	1	1	
40	18145-58B00	CAMARA VALVULA ISC	1	1	
41	11196-85C00	CLIP MANGUITO ISC NO.1	1	1	
42	09401-15404	CLIP MANGUITO ISC NO.2	3	3	
43	01550-06403	TORNILLO ISC	2	2	

FIG.22

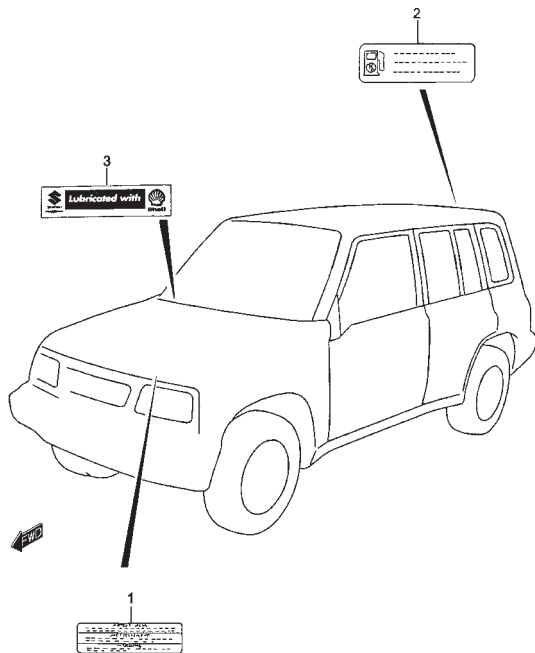


FIG.22 ETIQUETAS

POS NO.	REFERENCIA	DENOMINACION	CANT.		OBSERVACIONES
			C	V	
1	11958-85C00	ETIQUETA PREC. VENT. RADIADOR	1	1	
2	11959-60E00	ETIQUETA TIPO COMBUSTIBLE	1	1	
3	11033-00000	ETIQUETA ACEITE	1	1	E53

2

FIG.23

3

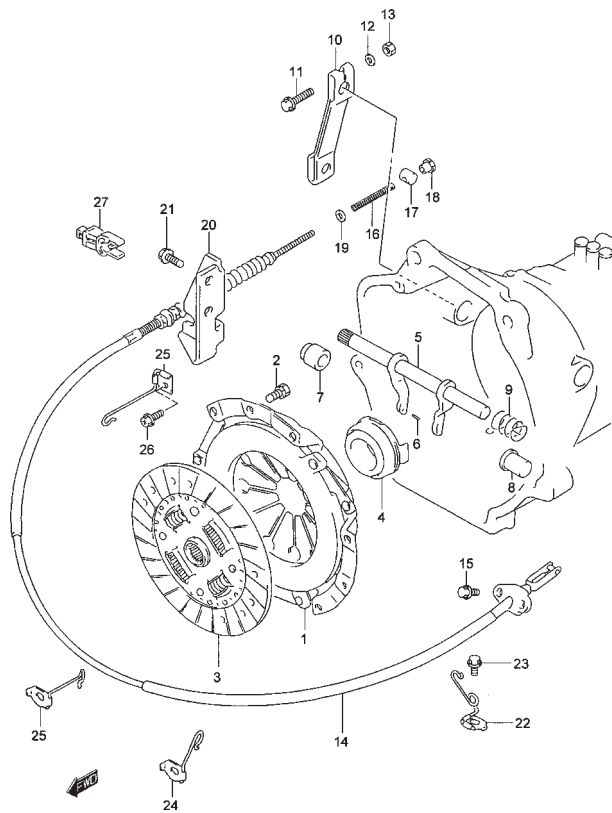


FIG.23 EMBRAGUEY CONTROL DE EMBRAGUE

POS.NO.	REFERENCIA	DENOMINACION	CANT.		OBSERVACIONES
			C	V	
1	22100-66DA0	C/ MAZA EMBRAGUE	1	1	
2	09117-08096	TORNILLO	6	6	
3	22400-85C10	DISCO EMBRAGUE	1	1	
4	23265-84C00	COJINETE DESEMBRAGUE	1	1	
5	23260-60A00	C/ EJE ACCIONAMIENTO	1	1	
6	09205-03019	PASADOR	1	1	
7	23264-60A00	CASQUILLO	1	1	
8	23264-60A20	CASQUILLO	1	1	
9	23269-60A00	MUELLE	1	1	
10	23266-85C00	PALANCA DESEMBRAGUE	1	1	
11	01550-08403	TORNILLO	1	1	
12	09160-84C00	ARANDELA	1	1	
13	08310-00083	TUERCA	1	1	
14	23710-85C60	C/ CABLE EMBRAGUE	1	1	
15	01550-06163	TORNILLO	2	2	
16	09440-08026	MUELLE	1	1	
17	09209-13018	PASADOR	1	1	
18	09150-06010	TUERCA	1	1	
19	09160-84C00	ARANDELA	1	1	
20	23910-56B10	SOPORTE CABLE EMBRAGUE	1	1	
21	01550-10203	TORNILLO	2	2	
22	23915-60A00	ABRAZADERA CABLE EMBRAGUE NO.1	1	1	
23	01550-06123	TORNILLO	1	1	
24	23916-60A00	ABRAZADERA CABLE EMBRAGUE NO.2	1	1	
25	01550-06123	TORNILLO	1	1	
26	23918-60A00	ABRAZADERA CABLE EMBRAGUE NO.3	1	1	
27	01550-06123	TORNILLO	1	1	

SE416 E-III

FIG.24

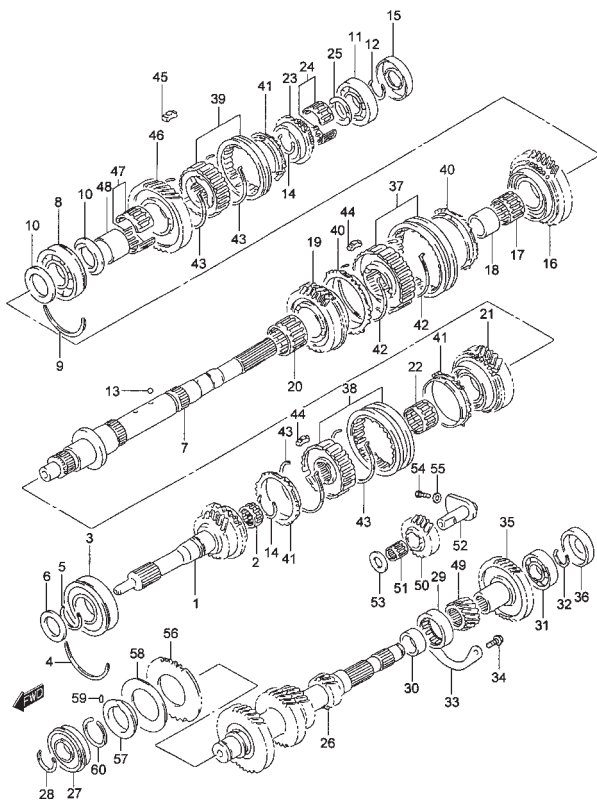


FIG.24 TRANSMISION

POS NO.	REFERENCIA	DENOMINACION	CANT.		OBSERVACIONES
			C	V	
1	24110-85C00	C/ EJE ENTRADA	1	1	
2	21915-85C00	RODAMIENTO	1	1	
3	21911-85C00	RODAMIENTO	1	1	
4	21933-85C80	ANILLO RETENCION	1	1	
5	21933-85C30	CIRCLIP	1	1	
6	09283-25088	RETEN ACEITE	1	1	
7	24121-60A00	EJE PRINCIPAL	1	1	
8	21911-85C20	RODAMIENTO	1	1	
9	21933-85C90	ANILLO RETENCION	1	1	
10	24271-85C00	ARANDELA	2	2	
11	08113-63050	RODAMIENTO TRASERO	1	1	
12	21933-85C10	CIRCLIP	1	1	
13	06111-06003	BOLA	3	3	
14	21933-85C30	CIRCLIP	2	2	
15	09282-25006	RETEN ACEITE	1	1	
16	24210-85C00	ENGRANAJE 1ª EJE PRINCIPAL	1	1	
17	21915-85C40	RODAMIENTO	1	1	
18	09300-30003	CASQUILLO	1	1	
19	24220-85C00	ENGRANAJE 2ª EJE PRINCIPAL	1	1	
20	21915-85C40	RODAMIENTO	1	1	
21	24230-85C00	ENGRANAJE 3ª EJE PRINCIPAL	1	1	
22	21915-85C30	RODAMIENTO	1	1	
23	24250-77500	ENGRANAJE 5ª EJE PRINCIPAL	1	1	
24	09263-35028	RODAMIENTO	1	1	
25	24255-60A00	ARANDELA	1	1	
26	24131-85C00	TREN FIJO	1	1	
27	21911-85C10	RODAMIENTO DELANTERO	1	1	
28	21933-85C30	CIRCLIP	1	1	
29	21921-85C00	RODAMIENTO CENTRAL	1	1	
30	09300-25028	CASQUILLO	1	1	

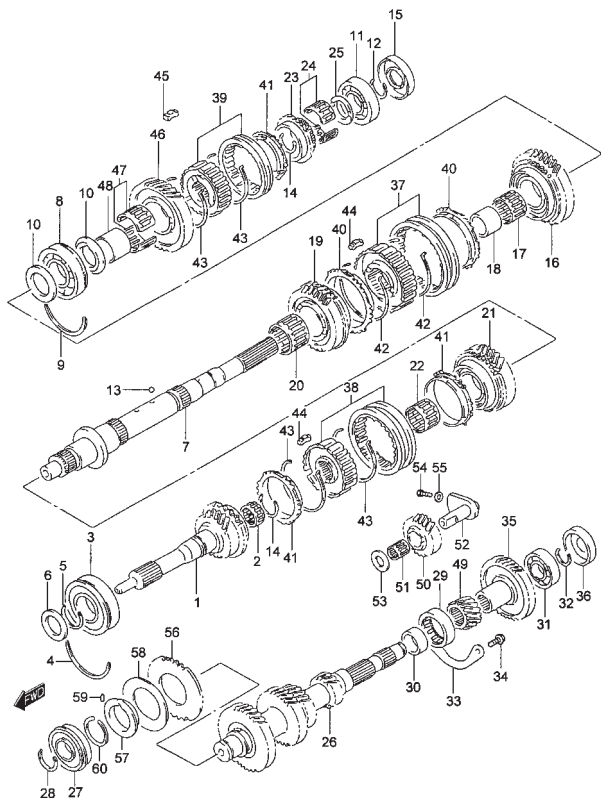
3

FIG.24

FIG.24 TRANSMISION

POS.NO.	REFERENCIA	DENOMINACION	CANT.		OBSERVACIONES
			C	V	
31	08113-63040	RODAMIENTO TRASERO	1	1	
32	21933-85C00	CIRCLIP	1	1	
33	24135-60A01	PLACA RODAMIENTO	1	1	
34	09103-06083	TORNILLO	2	2	6X16
35	24351-60A10	ENGRANAJE EJE 5ª VELOCIDAD	1	1	
36	21947-85C30	TAPON	1	1	
37	24400-60A00	C/ SINCRONIZ. 1ª Y 2ª VELOC	1	1	
38	24410-60A00	C/ SINCRONIZ. 3ª Y 4ª VELOC.	1	1	
39	24420-60A01	C/ SINCRONIZ. 5ª Y M.ATRÁS	1	1	
40	24431-85C00	CONO HEMB. SINCR. 1ª Y 2ª VELOC.	2	2	
41	24432-60A00	CONO HEMB. SINCR. 3ª Y 4ª VELOC.	3	3	
42	09388-00017	MUELLE	2	2	
43	09388-00019	MUELLE	4	4	
44	24471-60A00	CHAVETA	6	6	
45	24473-70D10	CHAVETA	3	3	
46	24681-85C00	ENGRANAJE M. ATRAS, PRIMARIO	1	1	
47	24801-60820	RODAMIENTO	1	1	
48	09300-30003	CASQUILLO	1	1	
49	24671-85C00	ENGRANAJE M. ATRAS, SECUNDARIO	1	1	
50	24561-85F40	ENGRANAJE MARCHA ATRÁS	1	1	
51	09263-26030	RODAMIENTO	1	1	
52	24551-56B00	EJE ENGRANAJE MARCHA ATRÁS	1	1	
53	09166-16020	ARANDELA	1	1	
54	24565-60B00	TORNILLO	1	1	
55	21945-85C20	ARANDELA	1	1	
56	24137-60A10	ENGRANAJE FRICCION	1	1	
57	24138-85C00	RETENEDOR ENGRANAJE FRICCION	1	1	
58	24139-85C00	MUELLE ENGRANAJE FRICCION	1	1	
59	09261-02010	PASADOR	1	1	
60	21933-85C60	ANILLO ELASTICO	1	1	

3



SE416 E-III

FIG.25

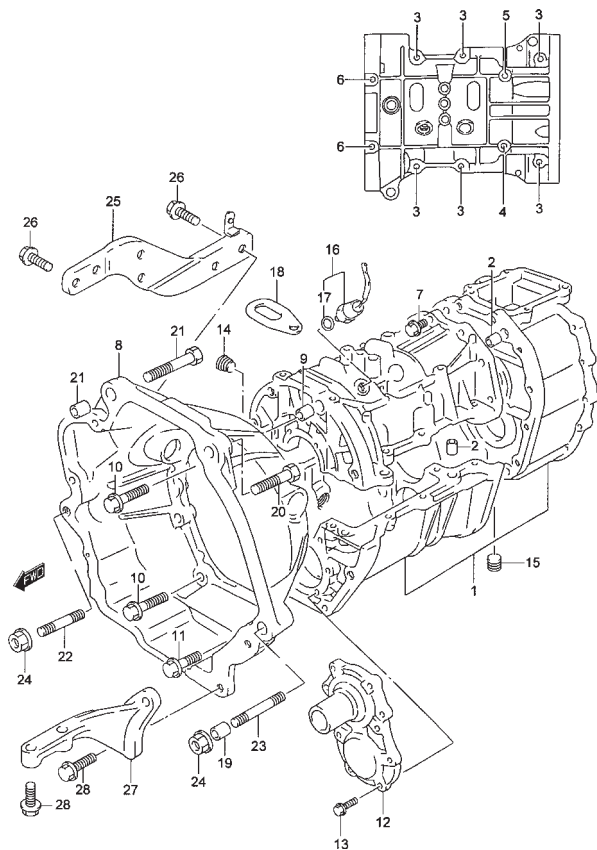


FIG.25 CARTER CAJA DE CAMBIO

POS NO.	REFERENCIA	DENOMINACION	CANT.		OBSERVACIONES
			C	V	
1	24700-85C00	C/ CARTER CAJA DE CAMBIO	1	1	
2	09206-13011	.PIN	4	4	
3	09103-08247	.TORNILLO	6	6	
4	01550-08953	.TORNILLO	1	1	8X95
5	09103-08134	.TORNILLO	1	1	8X110
6	09103-08131	.TORNILLO	2	2	8X120
7	09103-08247	.TORNILLO	12	12	
8	21341-77E00	ALOJAMIENTO EMBRAGUE	1	1	
9	09206-13011	PASADOR	2	2	
10	01550-10403	TORNILLO	6	6	
11	01550-10503	TORNILLO	2	2	
12	24741-85C00	TAPA DELANTERA	1	1	
13	09103-08153	TORNILLO	8	8	8X30
14	21947-85C40	TAPON LLENADO Y NIVEL ACEITE	1	1	
15	21947-85C50	TAPON DRENAJE ACEITE	1	1	
16	37610-83001	C/ INTERRUPTOR MARCHA ATRÁS	1	1	
17	09280-11002	.JUNTA TORICA	1	1	
18	11851A73001	GANCHO MOTOR	1	1	
19	09206-15001	PASADOR	2	2	
20	01550-12653	TORNILLO	1	1	
21	01550-12753	TORNILLO	1	1	
22	09108-12006	ESPARRAGO	1	1	
23	09108-12007	ESPARRAGO	1	1	
24	08316-10123	TUERCA	2	2	
25	24790-56B10	REFUERZO L/D	1	1	
26	01550-10203	TORNILLO	4	4	
27	24791-56B01	REFUERZO L/I	1	1	
28	01517-10353	TORNILLO	4	4	

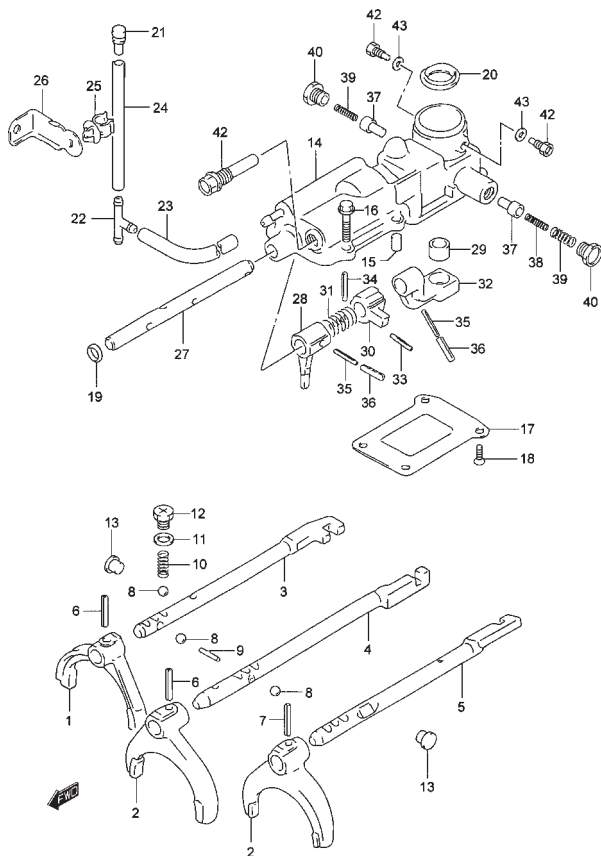
3

FIG.26

FIG.26 HORQUILLAS SELECTORAS

POS.NO.	REFERENCIA	DENOMINACION	CANT.		OBSERVACIONES
			C	V	
1	25211-60A02	HORQUILLA SELECTORA 1ª Y 2ª VEL.	1	1	
2	25221-60A11	HORQ. SEL. 3ª, 4ª, 5ª VEL. Y M. ATRÁS	2	2	
3	25410-60A00	EJE SELECTOR 1ª Y 2ª VEL.	1	1	
4	25420-60A10	EJE SELECTOR 3ª, 4ª Y 5ª VEL.	1	1	
5	25450-60A00	EJE SELECTOR M. ATRÁS	1	1	
6	09205-05012	PASADOR ELASTICO	2	2	
7	09205-05016	PASADOR ELASTICO	1	1	
8	06112-12004	BOLA	5	5	
9	09261-03017	PASADOR	1	1	
10	25415-85C00	MUELLE	3	3	
11	21945-85C30	ARANDELA	3	3	
12	09248-12005	TORNILLO	3	3	
13	09250-10006	TAPON	2	2	
14	25120-60AV0	CAJA PALANCA CAMBIO	1	1	
15	04211-09149	PASADOR	2	2	
16	01550-08203	TORNILLO	5	5	
17	25129-60A00	PLACA CAJA CAMBIO	1	1	
18	02122-06163	TORNILLO	4	4	
19	21947-85C10	TAPON	1	1	
20	28117-60A00	ASIENTO PALANCA CAJA	1	1	
21	46543-85C00	TAPON RESPIRADERO	1	1	
22	09367-08004	CONEXION MANGUITO 3 VIAS	1	1	
23	21931-85C10	MANGUITO RESPIRADERO	1	1	
24	21931-85C10	MANGUITO RESPIRADERO	1	1	
25	09403-11311	ABRAZ. MANG. RESPIRADERO	1	1	
26	24831-57B00	SOPORTE ABRAZADERA MANGUITO	1	1	
27	25521-60A11	EJE CAJA PALANCA	1	1	
28	25541-60A03	SELECTOR	1	1	
29	25551-85C00	CASQUILLO SELECTOR	1	1	
30	25271-60A01	CASQUILLO GIRATORIO	1	1	

3



SE416 E-III

FIG.26

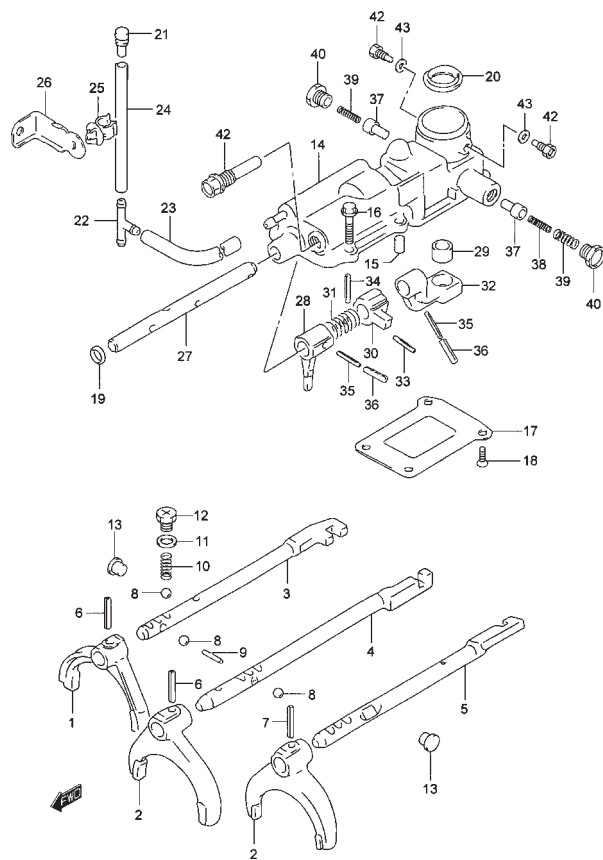


FIG.26 HORQUILLAS SELECTORAS

POS NO.	REFERENCIA	DENOMINACION	CANT.		OBSERVACIONES
			C	V	
31	21935-85C10	MUELLE	1	1	
32	25531-60A01	BRAZO CAMBIO	1	1	
33	09205-05012	PASADOR ELASTICO	1	1	
34	09205-05015	PASADOR ELASTICO	1	1	
35	09205-03037	PASADOR ELASTICO INTERIOR	2	2	
36	09205-06007	PASADOR ELASTICO EXTERIOR	2	2	
37	25341-80701	PASADOR, GUIA SELECTORA	2	2	
38	09440-05037	MUELLE INTERIOR	1	1	
39	09440-08029	MUELLE EXTERIOR	2	2	
40	21947-85C60	TORNILLO	2	2	
41	25281-60A01	TORNILLO	1	1	
42	21941-85C50	TORNILLO	2	2	
43	08321B31083	ARANDELA GROWER	2	2	

3

FIG.27

3

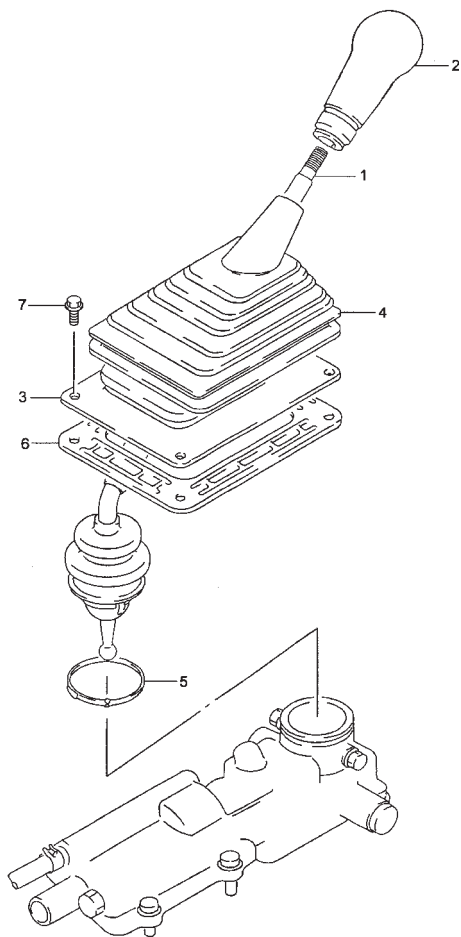


FIG.27 PALANCA CAMBIO

POS.NO.	REFERENCIA	DENOMINACION	CANT.		OBSERVACIONES
			C	V	
1	28101-85C00	PALANCA CAMBIO	1	1	
2	28113-85C00	POMO PALANCA CAMBIO	1	1	
3	28136-85F40	GUARDAPOLVO NO.2	1	1	
4	28138-60A01	GUARDAPOLVO NO.3	1	1	
5	21935-85C00	ABRAZADERA	1	1	
6	28137-60A01	GUARDAPOLVO	1	1	
7	01550-06123	TORNILLO	4	4	



FIG.28

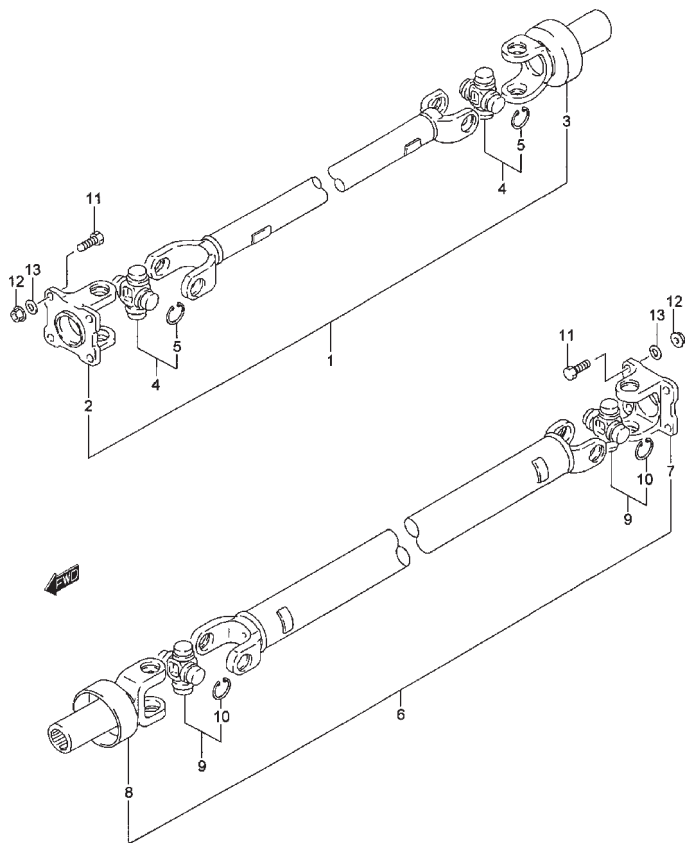


FIG.28 EJE PROPULSOR

POS NO.	REFERENCIA	DENOMINACION	CANT.		OBSERVACIONES
			C	V	
1	27101-85C00	C/ EJE PROPULSOR DELANTERO	1	1	
2	27131-85C00	.BRIDA	1	1	
3	27140-85C00	.BRIDA	1	1	
4	27200-83812	.C/ JUNTA UNIVERSAL	2	2	
5	27225-85C00	..CIRCLIP	8	8	
6-1	27102-60A10	C/ EJE PROPULSOR TRASERO	1	1	3DR
6-2	27102-56B10	C/ EJE PROPULSOR TRASERO	-	1	3DR
7	27131-56B00	.BRIDA	1	1	
8	27140-60A30	.BRIDA	1	1	
9	27200-83812	.C/ JUNTA UNIVERSAL	2	2	
10	51118-36213	..CIRCLIP	8	8	
11	01500-10303	TORNILLO	8	8	
12	08310-00103	TUERCA	8	8	
13	08321A31103	ARANDELA	8	8	

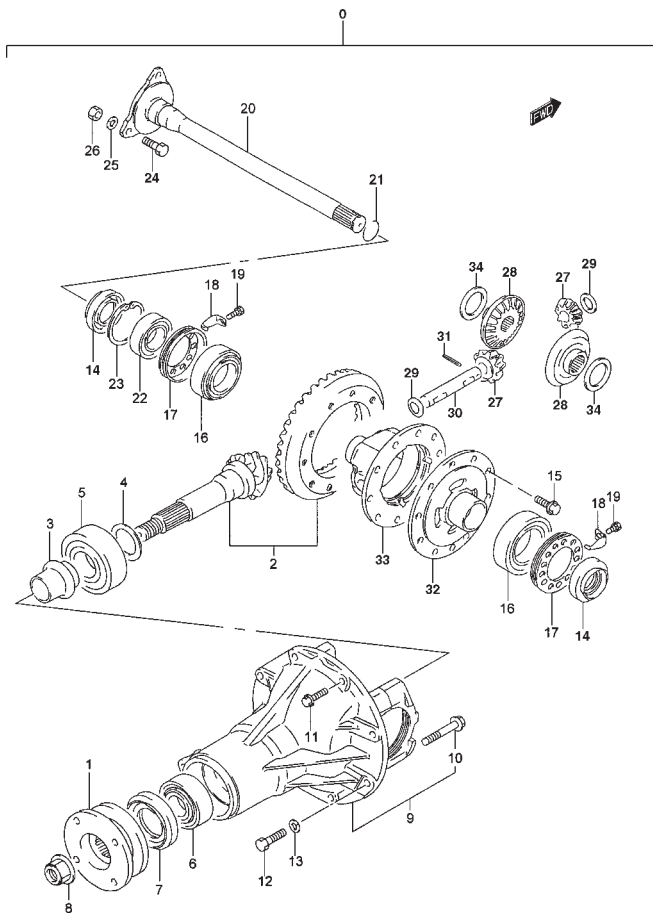
3

FIG.29

FIG.29 DIFERENCIAL DELANTERO

POS.NO.	REFERENCIA	DENOMINACION	CANT.		OBSERVACIONES
			C	V	
0	27300-85C20	C/ DIFERENCIAL	1	1	R=8:39
1	27110-56B01	BRIDA UNIVERSAL	1	1	
2	27038-85F10	C/ CORONA-PIÑON	1	1	R=8:39
3	27315-60A01	DISTANCIADOR PIÑON ATAQUE	1	1	
4-1	09181-35101	SUPLEMENTO	AR	0-1	T:0.50
4-2	09181-35117	SUPLEMENTO	AR	0-1	T:1.12
4-3	09181-35118	SUPLEMENTO	AR	0-1	T:1.15
4-4	09181-35119	SUPLEMENTO	AR	0-1	T:1.18
4-5	09181-35121	SUPLEMENTO	AR	0-1	T:1.21
4-6	09181-35122	SUPLEMENTO	AR	0-1	T:1.24
4-7	09181-35124	SUPLEMENTO	AR	0-1	T:1.27
4-8	09181-35125	SUPLEMENTO	AR	0-1	T:1.30
5	21925-85C00	RODAMIENTO PIÑON DEL.	1	1	
6	21925-85C30	RODAMIENTO PIÑON TRAS.	1	1	
7	09283-40027	RETEN PIÑON ATAQUE	1	1	
8	09159-20003	TUERCA	1	1	
9	27450-85C00	C/ CARTER PIÑON ATAQUE	1	1	
10	21941-85C30	.TORNILLO	4	4	
11	09103-08247	TORNILLO	6	6	
12	21941-85C60	TORNILLO	2	2	
13	08321A31123	ARANDELA GROWER	2	2	
14	09283-35008	RETEN ACEITE	2	2	
15	21941-85C10	TORNILLO	10	10	
16	21925-85C60	COJINETE LATERAL	2	2	
17	27461-83000	TUERCA AJUSTE RODAMIENTO	2	2	
18	27462-63202	PLACA FIJACION TUERCA	2	2	
19	01550-08123	TORNILLO	2	2	
20	27471-60A10	EJE CONDUCTOR DELANTERO	1	1	
21	44111-65D00	ANILLO ELASTICO	2	2	
22	08133-62067	RODAMIENTO	1	1	

3



SE416 E-III

FIG.29

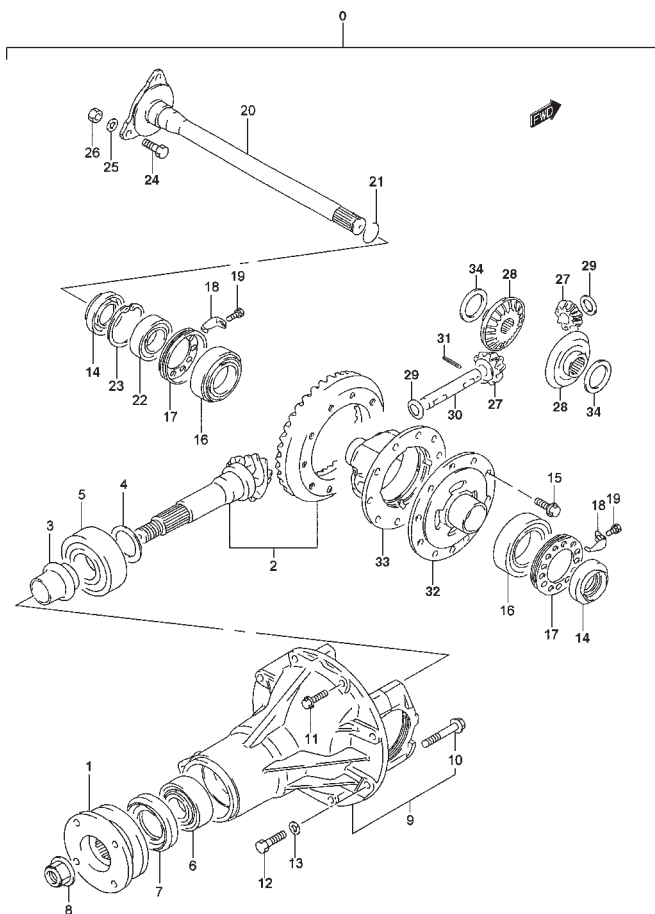


FIG.29 DIFERENCIAL DELANTERO

POS NO.	REFERENCIA	DENOMINACION	CANT.		OBSERVACIONES
			C	V	
23	08331-41629	CIRCLIP	1	1	
24	21941-85C00	TORNILLO	3	3	
25	08321A31103	ARANDELA GROWER	3	3	
26	08310-00103	TUERCA	3	3	
27	27331-83020	PIÑON SATELITE	2	2	
28	27341-83000	PIÑON	2	2	
29	09164-15006	ARANDELA	2	2	
30	27351-64B20	EJE PIÑON DIF.	1	1	
31	09205-05007	PASADOR ELASTICO	1	1	
32	27411-60A50	SEMICARTER DIF. L/I	1	1	
33	27421-60A02	SEMICARTER DIF. L/D	1	1	
34-1	09160-35013	ARANDELA	AR	AR	T:0,8
34-2	21945-85C10	ARANDELA	AR	AR	T:0,3

3

FIG.30

FIG.30 CARTER DIFERENCIAL DELANTERO

POS.NO.	REFERENCIA	DENOMINACION	CANT.		OBSERVACIONES
			C	V	
1	27611-60A02	CARTER DIFERENCIAL	1	1	
2	21947-85C40	TAPON NIVEL ACEITE	1	1	
3	09180-10117	CASQUILLO	1	1	
4	21947-85C50	TAPON DRENAJE ACEITE	1	1	
5	46543-85C00	TAPON RESPIRADERO	1	1	
6	27620-85400	UNION RESPIRADERO	1	1	
7	21931-85C30	MANGUITO RESPIRADERO	1	1	
8	46583-85C00	CLIP MANGUITO	1	1	
9	09408-00161	ABRAZADERA MANGUITO	2	2	
10	27661-60A01	SOPORTE DIFERENCIAL DEL. L/D	1	1	
11	27665-60A01	SOPORTE DIFERENCIAL DEL. L/I	1	1	
12	01500-10303	TORNILLO	6	6	
13	27550-60A00	SILENTBLOCK DIFERENCIAL DEL.	2	2	
14	09103-12033	TORNILLO	2	2	12X85
15	27670-60A00	SOPORTE DIFERENCIAL TRAS. NO.1	1	1	
16	27675-60A01	SOPORTE DIFERENCIAL TRAS. NO.2	1	1	
17	01500-10203	TORNILLO	2	2	
18	01517-10553	TORNILLO	2	2	
19	08321A31103	ARANDELA GROWER	2	2	
20	08310-00103	TUERCA	2	2	
21	27561-85C00	SILENTBLOCK DIFERENCIAL TRAS.	2	2	
22	01517-10653	TORNILLO	1	1	
23	09160-10104	ARANDELA	1	1	

3

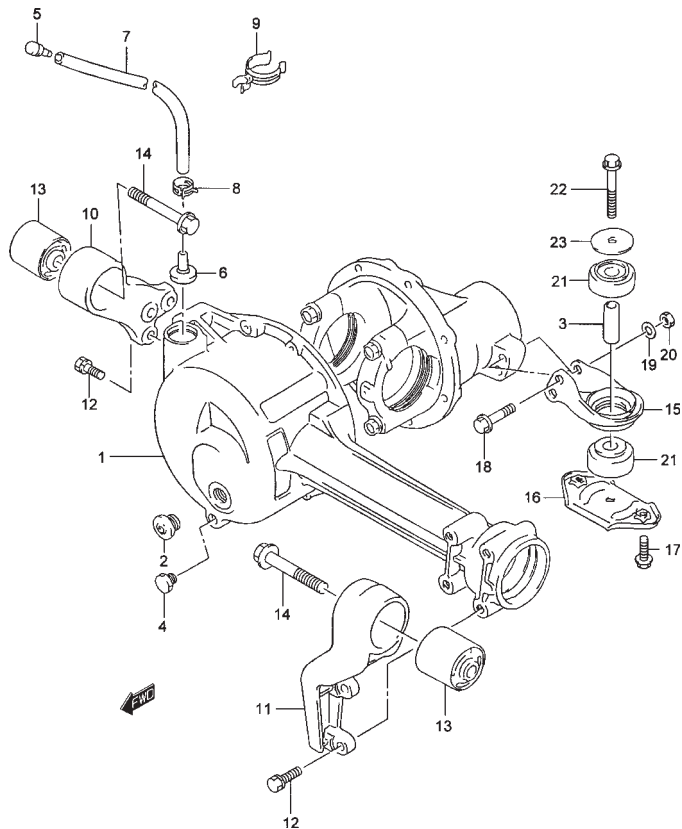


FIG.31

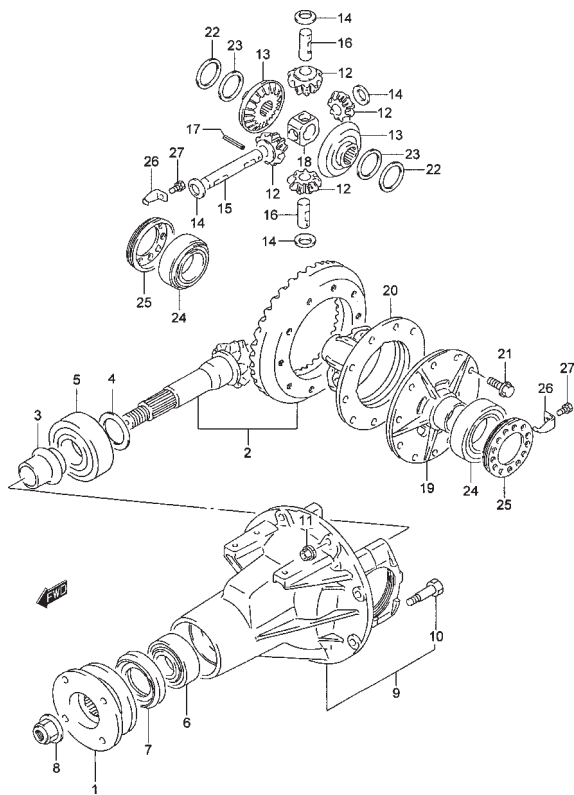


FIG.31 DIFERENCIAL TRASERO

POS NO.	REFERENCIA	DENOMINACION	CANT.		OBSERVACIONES
			C	V	
0	27301-85C30	C/ DIFERENCIAL	1	1	R=8:39
1	27110-56B01	BRIDA UNIVERSAL	1	1	
2	27038-85F30	C/ CORONA-PIÑON	1	1	R=8:39
3	27315-60A01	DISTANCIADOR PIÑON ATAQUE	1	1	
4-1	09181-35101	SUPLEMENTO	AR	0-1	T:0.50
4-2	09181-35117	SUPLEMENTO	AR	0-1	T:1.12
4-3	09181-35118	SUPLEMENTO	AR	0-1	T:1.15
4-4	09181-35119	SUPLEMENTO	AR	0-1	T:1.18
4-5	09181-35121	SUPLEMENTO	AR	0-1	T:1.21
4-6	09181-35122	SUPLEMENTO	AR	0-1	T:1.24
4-7	09181-35124	SUPLEMENTO	AR	0-1	T:1.27
4-8	09181-35125	SUPLEMENTO	AR	0-1	T:1.30
5	21925-85C30	RODAMIENTO PIÑON TRAS.	1	1	
6	21925-85C00	RODAMIENTO PIÑON DEL.	1	1	
7	09283-40027	RETEN PIÑON ATAQUE	1	1	
8	09159-20003	TUERCA	1	1	
9	27450-85C50	C/ CARTER PIÑON ATAQUE	1	1	
10	21941-85C30	.TORNILLO	4	4	
11	21943-85C00	TUERCA	8	8	
12	27331-83020	PIÑON SATELITE	4	4	
13	27341-83000	PIÑON	2	2	
14	09164-15006	ARANDELA	4	4	
15	27351-64B20	EJE PIÑON DIF. NO.1	1	1	
16	27355-60A01	EJE PIÑON DIF. NO.2	2	2	
17	09205-05007	PASADOR ELASTICO	3	3	
18	27356-85C00	UNION PIÑON	1	1	
19	27411-85C00	SEMICARTER DIF. L/I	1	1	
20	27421-60A13	SEMICARTER DIF. L/D	1	1	
21	21941-85C10	TORNILLO	12	12	
22-1	09160-35015	ARANDELA	AR	0-2	T:0.6

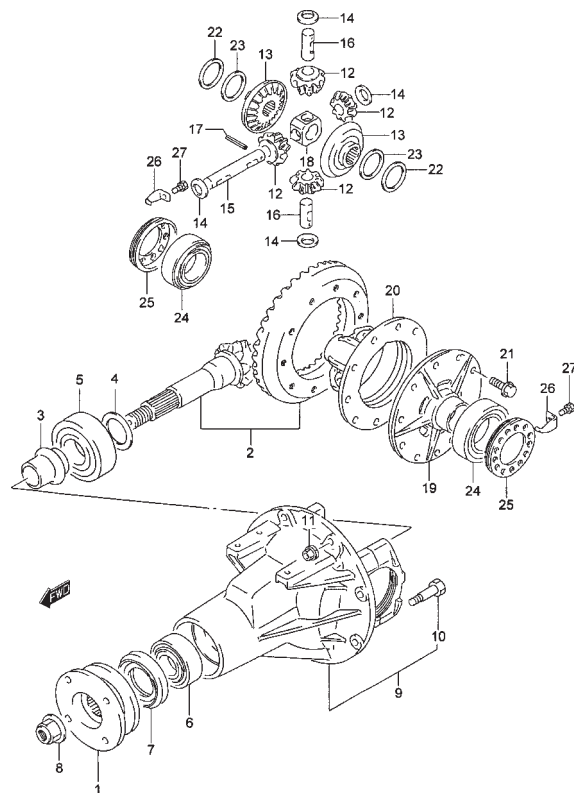
3

FIG.31

FIG.31 DIFERENCIAL TRASERO

POS.NO.	REFERENCIA	DENOMINACION	CANT.		OBSERVACIONES
			C	V	
22-2	09160-35014	ARANDELA	AR	0-2	T:0.7
22-3	09160-35013	ARANDELA	AR	0-2	T:0.8
23	21945-85C10	ARANDELA	2	2	
24	21925-85C60	COJINETE LATERAL	2	2	
25	27461-83000	TUERCA AJUSTE RODAMIENTO	2	2	
26	27462-63202	PLACA FIJACION TUERCA	2	2	
27	01550-08123	TORNILLO	2	2	

3



SE416 E-III

FIG.32

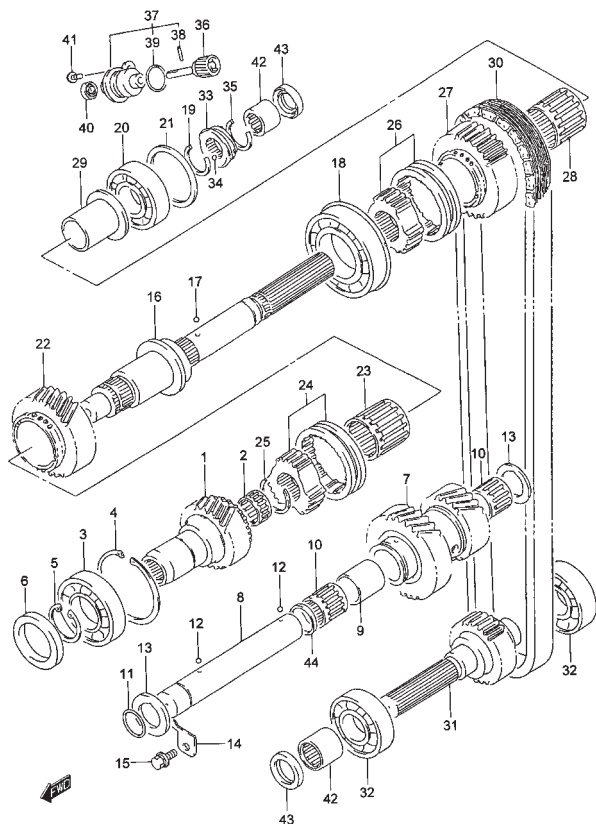


FIG.32 TRANSFERENCIA

POS NO.	REFERENCIA	DENOMINACION	CANT.		OBSERVACIONES
			C	V	
1	29110-85C00	EJE ENTRADA	1	1	
2	21915-85C60	RODAMIENTO	1	1	
3	21911-85C30	RODAMIENTO	1	1	
4	21933-85C70	CIRCLIP	1	1	
5	08331-31356	CIRCLIP	1	1	
6	09282-35002	RETEN ACEITE	1	1	
7	29121-85C00	ENGRANAJE INTERMEDIO	1	1	
8	29131-60A02	EJE INTERMEDIO	1	1	
9	09180-26004	CASQUILLO	1	1	26X31X33.7
10	21915-85C10	RODAMIENTO	2	2	
11	09280-21008	JUNTA TORICA	1	1	
12	06111-06003	BOLA	2	2	
13	09166-25012	ARANDELA	2	2	
14	29136-60A01	PLACA EJE INTERMEDIO	1	1	
15	01107-08163	TORNILLO	1	1	
16	29141-60A10	EJE SALIDA TRANSFERENCIA	1	1	
17	06111-06003	BOLA	1	1	
18	08173-62100	RODAMIENTO	1	1	
19	21933-85C40	CIRCLIP	1	1	
20	08113-63060	RODAMIENTO	1	1	
21-1	09181-62003	SUPLEMENTO	AR	0-1	T:0.1
21-2	09181-62008	SUPLEMENTO	AR	0-1	T:0.2
21-3	09181-62004	SUPLEMENTO	AR	0-1	T:0.3
22	29211-85C00	ENGRANAJE BAJA	1	1	
23	21915-85C50	RODAMIENTO	1	1	
24	29230-85C00	MANGUITO DESPLAZABLE	1	1	
25	21933-85C50	CIRCLIP	1	1	
26	29230-60A10	MANGUITO DE ARRASTRE	1	1	
27	29221-60A00	CORONA DENTADA	1	1	
28	21915-85C50	RODAMIENTO	1	1	

3

FIG.32

FIG.32 TRANSFERENCIA

POS.NO.	REFERENCIA	DENOMINACION	CANT.		OBSERVACIONES
			C	V	
29	29222-60A00	CASQUILLO CORONA	1	1	
30	29225-60A01	CADENA	1	1	
31	29151-60A00	EJE SALIDA TRANSFERENCIA	1	1	
32	08113-63060	RODAMIENTO	2	2	
33	29411-85F10	ENGRANAJE CONDUCTOR	1	1	
34	06111-06003	BOLA	1	1	
35	21933-85C20	CIRCLIP	1	1	
36	29421-85F01	ENGRANAJE CONDUCTO	1	1	
37	29430-60810	CARTER ACCION VELOCIMETRO	1	1	
38	09205-03028	.PASADOR ELASTICO	1	1	
39	09280-24009	.JUNTA TORICA	1	1	
40	09282-07001	RETEN ACEITE	1	1	
41	01550-06163	TORNILLO	1	1	
42	09263-40006	RODAMIENTO	2	2	
43	09283-40021	RETEN	2	2	
44	29133-85C00	ANILLO DISTANCIADOR INTERMEDIO	1	1	

3

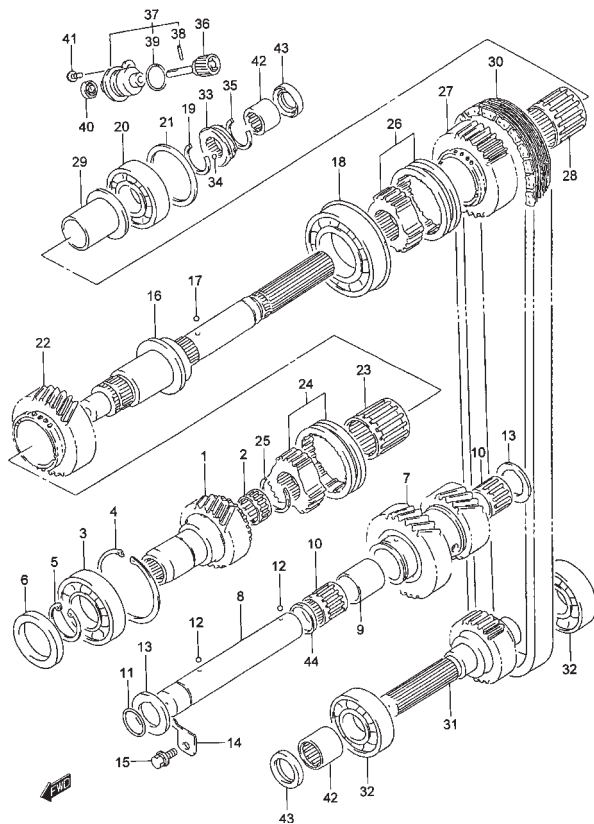


FIG.33

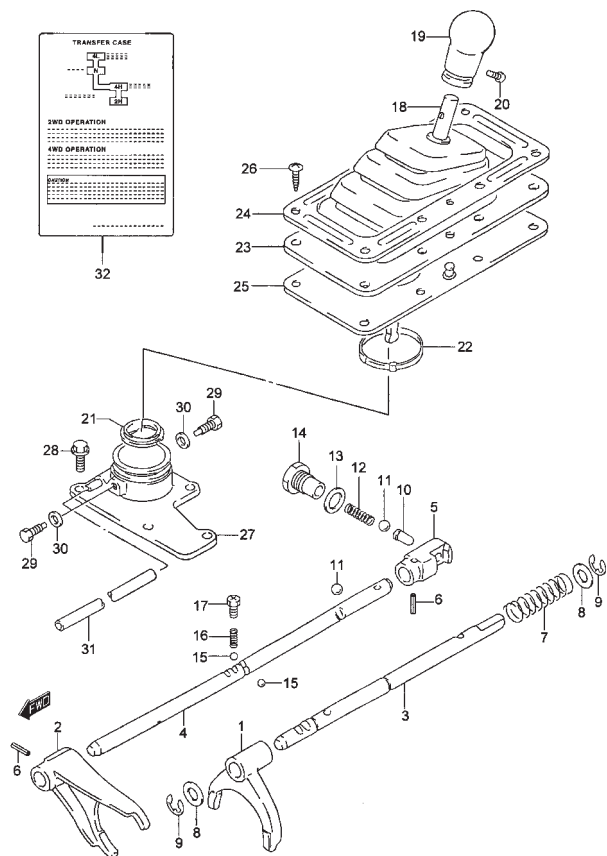


FIG.33 PALANCA TRANSFERENCIA

POS NO.	REFERENCIA	DENOMINACION	CANT.		OBSERVACIONES
			C	V	
1	29311-60A01	HORQUILLA SELECTORA	1	1	
2	29321-60A11	HORQUILLA REDUCTORA	1	1	
3	29331-60A01	EJE SELECTOR TRANSMISION	1	1	
4	29332-60A10	EJE SELECTOR REDUCTOR	1	1	
5	29339-60A00	ENCLAVAMIENTO EJE REDUCTOR	1	1	
6	09205-05012	PASADOR ELASTICO	2	2	
7	09440-19020	MUELLE	1	1	
8	08211-14221	ARANDELA	2	2	
9	29417-85C00	ANILLO RETENCION	2	2	
10	29334-60A00	PASADOR	1	1	
11	06112-12004	BOLA	2	2	
12	09440-10033	MUELLE	1	1	
13	09160-18018	ARANDELA	1	1	
14	21941-85C40	TORNILLO	1	1	
15	06112-10004	BOLA	3	3	
16	29415-85C00	MUELLE	2	2	
17	09128-10002	TORNILLO	2	2	
18	29300-60A13	PALANCA DE CONTROL	1	1	
19	29344-85C00	POMO DE PALANCA	1	1	
20	02112-06123	TORNILLO	1	1	
21	29535-60A00	ALOJAMIENTO PALANCA	1	1	
22	21935-85C00	ABRAZADERA	1	1	
23	29346-56B01	GUARDAPOLVO PALANCA	1	1	
24	29347-56B00	CUBIERTA SUJECCION	1	1	
25	29349-60A11	TAPA INSONORIZANTE	1	1	
26	03141-06203	TORNILLO	8	8	
27	29750-60A00	CAJA PALANCA	1	1	
28	01550-08203	TORNILLO	5	5	
29	21941-85C50	TORNILLO	2	2	
30	08321B31083	ARANDELA GROWER	2	2	
31	21931-85C30	MANGUITO RESPIRADERO	1	1	
32-1	28381-60A01	EMBLEMA TRANSFERENCIA	1	1	E22
32-2	28381-60A51	EMBLEMA TRANSFERENCIA	1	1	E22
32-3	28381B60A50	EMBLEMA TRANSFERENCIA	1	1	E25

3

FIG.34

FIG.34 CARTERTRANSFERENCIA

POS.NO.	REFERENCIA	DENOMINACION	CANT.		OBSERVACIONES
			C	V	
1	29511-85C00	CARTER TRANSFERENCIA DELANTERO	1	1	
2	29521-60A01	CARTER TRANSFERENCIA CENTRAL	1	1	
3	29531-60A21	CARTER TRANSFERENCIA TRASERO	1	1	
4	09206-13011	FIJA CARTER	6	6	
5	09103-08247	TORNILLO	20	20	
6	01550-08803	TORNILLO	1	1	
7	01550-08453	TORNILLO	15	15	
8	29528-60A00	CANAL CAJA CENTRAL	1	1	
9	09103-06083	TORNILLO	1	1	
10	29536-60A00	PLACA CARTER TRASERO	1	1	
11	09103-06083	TORNILLO	1	1	
12	21947-85C40	TAPON LLENADO Y NIVEL ACEITE	1	1	
13	21947-85C50	TAPON DRENAJE ACEITE	1	1	
14	21947-85C80	TAPON LOCALIZACION	1	1	
15	37680-60A01	C/ INTERRUPTOR 4X4	1	1	
16	09280-11002	JUNTA TORICA	1	1	
17	09247-14013	TAPON INTERRUPTOR INFERIOR	1	1	
18	09280-11002	JUNTA TORICA	1	1	
19	11851-73001	GANCHO MOTOR	1	1	

3

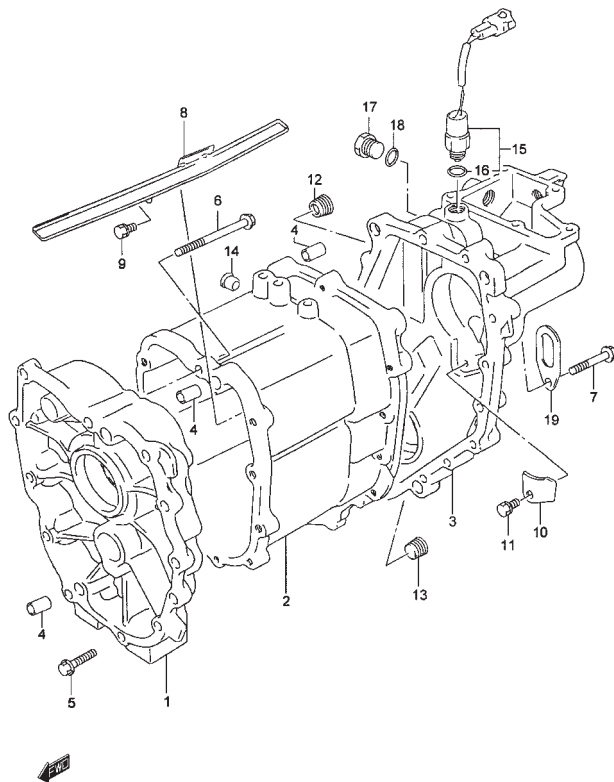


FIG.35

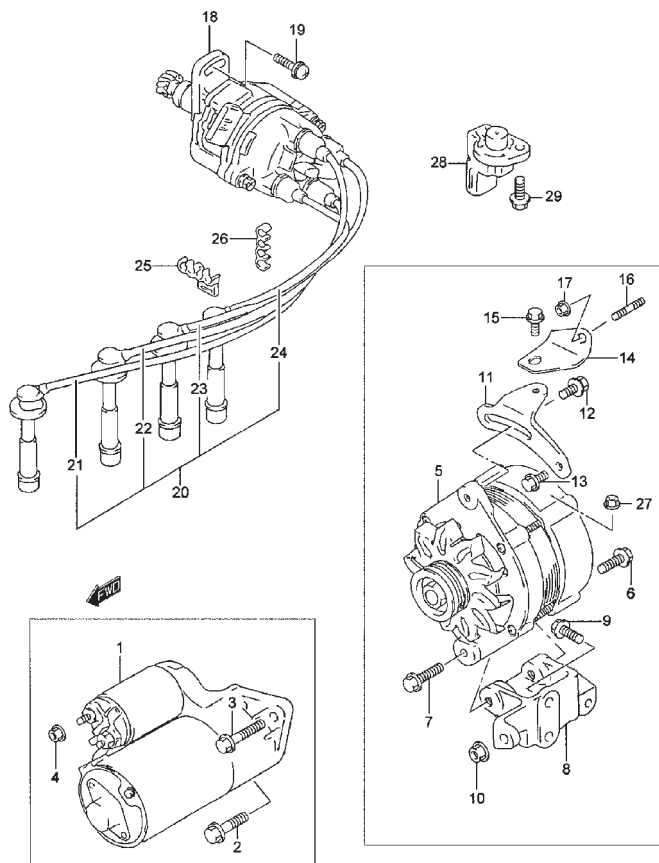


FIG.35 EQUIPO ELECTRICO MOTOR

POS NO.	REFERENCIA	DENOMINACION	CANT.		OBSERVACIONES
			C	V	
1	31100-85C00	C/ MOTOR ARRANQUE	1	1	
2	01550-08353	TORNILLO	1	1	
3	01550-08503	TORNILLO	1	1	
4	08310-00083	TUERCA	2	2	
5	31400-85C00	C/ ALTERNADOR	1	1	
6	09103-08247	TORNILLO	1	1	
7	01550-08353	TORNILLO	1	1	
8	17911-71C01	SOPORTE ALTERNADOR	1	1	
9	01550-08253	TORNILLO	3	3	
10	08310-00083	TUERCA	1	1	
11	17921-57B00	BRAZO AJUSTE ALTERNADOR	1	1	
12	09118-08107	TORNILLO	1	1	8X25
13	01550-08203	TORNILLO	1	1	
14	17926A56B00	REFUERZO	1	1	
15	01550-08203	TORNILLO	1	1	
16	01421-08163	ESPARRAGO	1	1	
17	08310-00083	TUERCA	1	1	
18	33100-70E00	C/ DISTRIBUIDOR	1	1	
19	09138-08003	TORNILLO	1	1	8X30
20	33705-57B21	JGO. CABLES ALTA	1	1	
21	33730-57B21	.CABLE ALTA NO.2	1	1	
22	33740-57B21	.CABLE ALTA NO.3	1	1	
23	33750-57B21	.CABLE ALTA NO.4	1	1	
24	33760-57B21	.CABLE ALTA NO.5	1	1	
25	33884-86510	ABRAZADERA CABLE ALTA	1	1	
26	09408-00035	ABRAZADERA CABLE ALTA	1	1	
27	08316-20063	TUERCA CONEXIÓN ALTERNADOR	1	1	
28	33220-70E00	C/ SENSOR POSICION CIGÜEÑAL	1	1	
29	01550-06163	TORNILLO	1	1	

4



FIG.36

FIG.36 MOTOR ARRANQUE

POS.NO.	REFERENCIA	DENOMINACION	CANT.		OBSERVACIONES
			C	V	
1	31100-85C00	C/ MOTOR ARRANQUE	1	1	
2	31110-85C00	.C/ DEVANADO DE EXCITACIÓN	1	1	
3	31131-85C00	.C/ RECTIFICADOR ESCOBILLAS	1	1	
4	31172-85C00	.CASQUILLO	1	1	
5	31261-85C00	.TORNILLO	2	2	
6	31220-85C00	.C/ INTERRUPTOR MAGNETICO	1	1	
7	08361-15083	.TUERCA	1	1	
8	31191-85C00	.PALANCA ACCIONAMIENTO	1	1	
9	31136-85C00	.TORNILLO	3	3	
10	31152-86CA0	.CASQUILLO	1	1	
11	31152-86CA2	.CASQUILLO	2	2	
12	31320-85C00	.C/ PIÑON EMBRAGUE	1	1	
13	31311-85C00	.INDUCIDO	1	1	
14	31136-85C10	.TORNILLO	2	2	

4

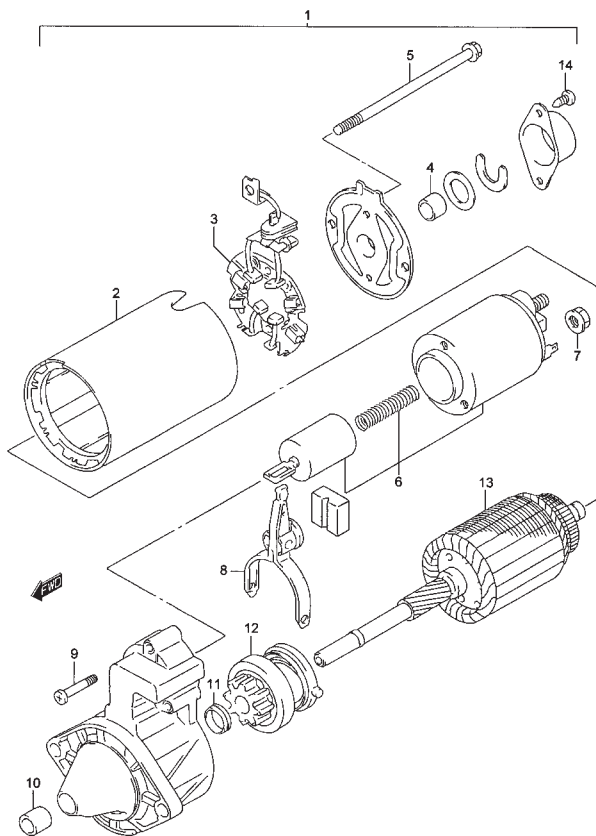


FIG.37

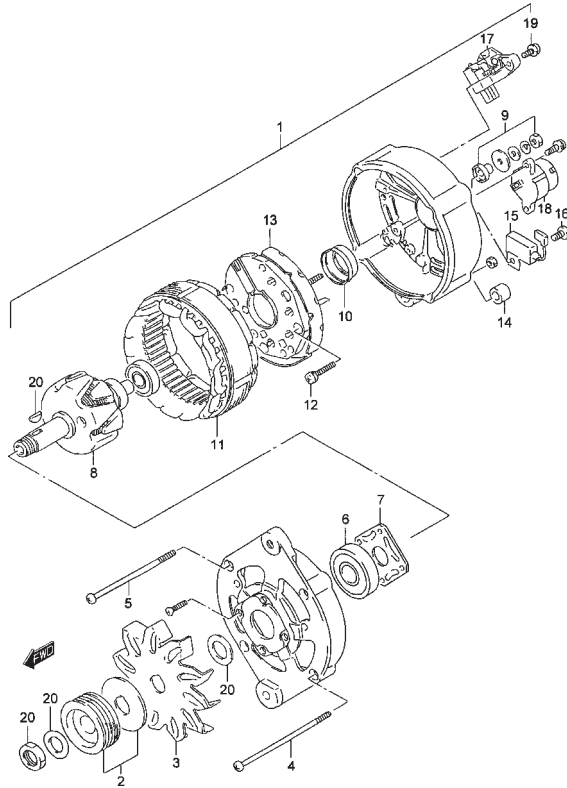


FIG.37 ALTERNADOR

POS NO.	REFERENCIA	DENOMINACION	CANT.		OBSERVACIONES
			C	V	
1	31400-85C00	C/ ALTERNADOR	1	1	
2	31171-85C00	.POLEA	1	1	
3	31761-85C00	.VENTILADOR	1	1	
4	31651-85C00	.TORNILLO	1	1	
5	31651-85C10	.TORNILLO	3	3	
6	31582-85C00	.RODAMIENTO	1	1	
7	31585-85C00	.PLACA RODAMIENTO	1	1	
8	31710-85C00	.C/ ROTOR	1	1	
9	31514-85C00	.JUEGO DE PIEZAS, AISLADOR	1	1	
10	31583-85C00	.CASQUILLO	1	1	
11	31410-85C00	.C/ STATOR	1	1	
12	31586-85C00	.TORNILLO	3	3	
13	31621-85C00	.C/ RECTIFICADOR	1	1	
14	31616-85C00	.CASQUILLO	1	1	
15	31641-85C00	.CONDENSADOR	1	1	
16	31586-85C10	.TORNILLO	1	1	
17	32500-85C00	.C/ REGULADOR	1	1	
18	31791-85C00	.CONECTOR	1	1	
19	31586-85C20	.TORNILLO	2	2	
20	31775-85C00	.JUEGO DE PIEZAS, ROTOR	1	1	

4

FIG.38

FIG.38 DISTRIBUIDOR

POS.NO.	REFERENCIA	DENOMINACION	CANT.		OBSERVACIONES
			C	V	
1	33100-70E00	C/ DISTRIBUIDOR	1	1	
2	33321-70E00	.TAPA DISTRIBUIDOR	1	1	
3	33326-70E00	.CUBIERTA DISTRIBUIDOR	1	1	
4	33310-70E01	.ROTOR DISTRIBUIDOR	1	1	
5	33278-85060	.ANILLO TORICO DISTRIBUIDOR	1	1	

4

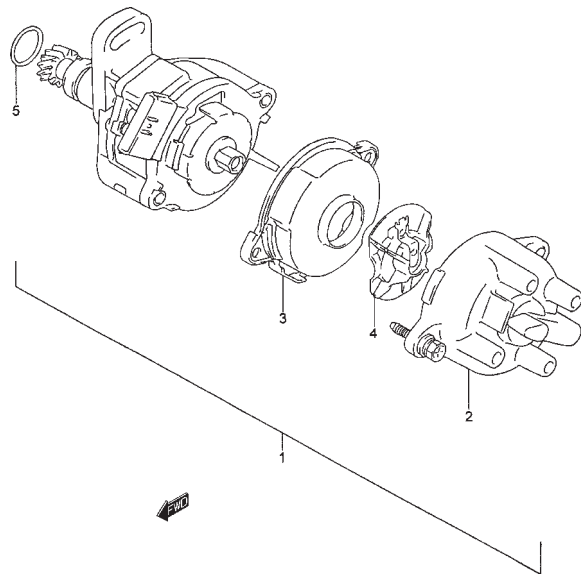


FIG.39

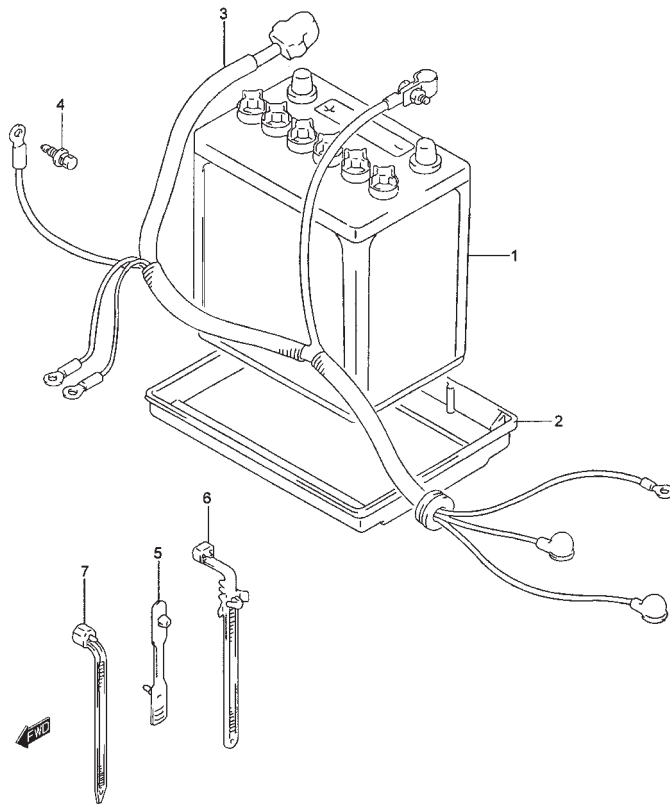


FIG.39 BATERIA

POS NO.	REFERENCIA	DENOMINACION	CANT.		OBSERVACIONES
			C	V	
1-1	33610-85C90-R	C/ BATERIA	1	1	45 Ah
1-2	33610-85C70-R	C/ BATERIA	1	1	35 Ah, EXC. E18
2	33660-82A00	BANDEJA BATERIA	1	1	
3	33800-85C20	CABLE MOTOR ARRANQUE	1	1	
4	09115-06001	TORNILLO MASA	1	1	
5	09407-05403	ABRAZADERA CABLE	1	1	L:88
6	09407-12404	ABRAZADERA CABLE	2	2	L:140
7-1	36990-85C10	ABRAZADERA CABLE	1	1	3DR
7-2	36990-85C10	ABRAZADERA CABLE	-	1	5DR, EXC. E18

4

FIG.40

FIG.40 PANEL COMBINADO

POS.NO.	REFERENCIA	DENOMINACION	CANT.		OBSERVACIONES
			C	V	
1 - 1	34101-85C50	C/ INDICADOR VELOCIMETRO (KM)	1	1	N/ A/B
1 - 2	34101-85C60	C/ INDICADOR VELOCIMETRO (KM)	1	1	W/ A/B
2	34120-85C00	.VELOCIMETRO (KM)	1	1	
3	34220-85C00	.CUENTARREVOLUCIIONES	1	1	
4	34320-85C00	.INDICADOR NIVEL COMBUSTIBLE	1	1	
5	34420-85C00	.INDICADOR TEMP. AGUA	1	1	
6	34152-85C00	.CAJA VELOCIM. Y CIRC. IMPRESO	1	1	
7	34112-85C00	.PANTALLA TRANSP. PANEL COMB.	1	1	
8	34172-84C30	.LAMPARA Y PORTALAMPARAS	1	1	
9	34175-84C30	.LAMPARA Y PORTALAMPARAS	1	1	
10	34910-61A50	C/ CABLE VELOCIMETRO	1	1	
11	09403-07308	ABRAZADERA CABLE MEDIDOR	1	1	
12	36990-85C01	ABRAZADERA CABLE MEDIDOR	1	1	
13	34926-60A00	ABRAZADERA CABLE MEDIDOR	1	1	
14	01550-06163	TORNILLO	1	1	
15	34955-60E00	CASQUILLO	2	2	
16	03541-05203	TORNILLO	4	4	
17	09148-05020	TUERCA	2	2	

4

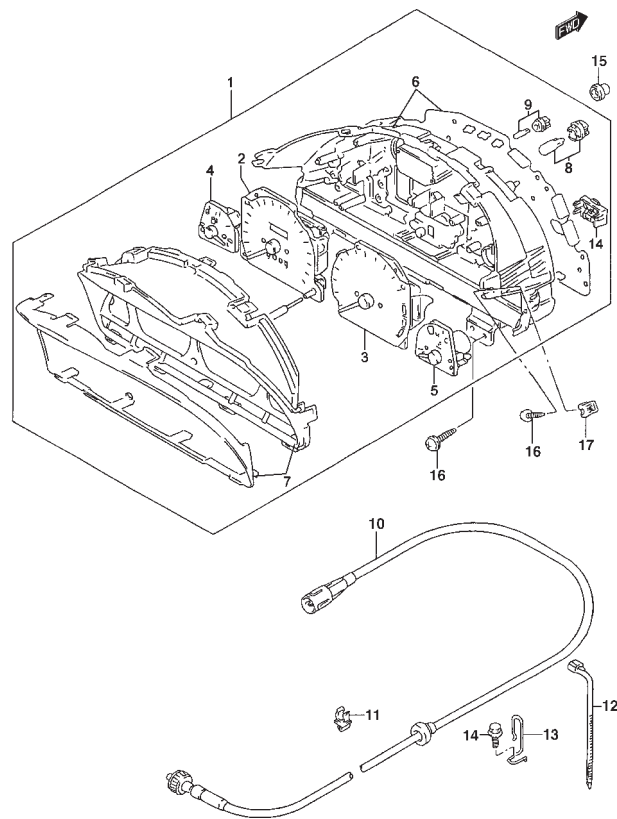


FIG.41

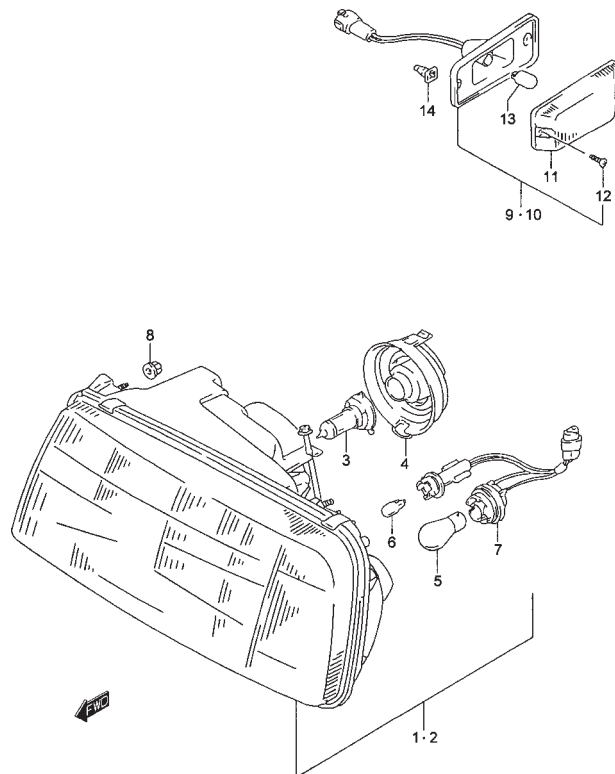


FIG.41 FARO DELANTERO

POS NO.	REFERENCIA	DENOMINACION	CANT.		OBSERVACIONES
			C	V	
1	35100-85C10	C/ FARO L/D	1	1	
2	35300-85C10	C/ FARO L/I	1	1	
3	09471-12060	.BOMBILLA	2	2	12V, 60/55W, H4
4	35179-82060	.TAPA	2	2	
5	00000A00101	.BOMBILLA	2	2	12V, 21W
6	09471-12081	.BOMBILLA	2	2	12V, 5W
7	36118-60A20	.PORTALAMPARAS	2	2	
8	08316-10063	TUERCA	8	8	
9	36410-85C00	C/ PILOTO INTERMITENTE LAT. L/D	1	1	
10	36430-85C00	C/ PILOTO INTERMITENTE LAT. L/I	1	1	
11	36412-85C00	.TULIPA	2	2	
12	03112-04163	.TORNILLO	4	4	
13	09471-12079	.BOMBILLA	2	2	12V, 4W
14	36578-85C10	TUERCA	4	4	

4

FIG.42

FIG.42 LAMPARA HABITACULO

POS.NO.	REFERENCIA	DENOMINACION	CANT.		OBSERVACIONES
			C	V	
1	36210-85C00-6GS	C/ LUZ HABITACULO (GRIS)	1	1	
2	36212-85C00	.TULIPA	1	1	
3	09471-12073	.BOMBILLA	1	1	12V, 5W
4	03211-04163	TORNILLO	2	2	
5-1	36230-85C10-6GS	C/ LUZ LECTOR MAPAS (GRIS)	1	-	JLX
5-2	36230-85C20-6GS	C/ LUZ LECTOR MAPAS (GRIS)	-	1	JLX
5-3	36230-85C30-6GS	C/ LUZ LECTOR MAPAS (GRIS)	1	-	HT, JLX
6	36235-85C10-6GS	.CAJA (GRIS)	1	1	JLX
7	36232-85C10-T01	.TULIPA (GRIS)	2	2	JLX
8	36242-85C10	.TAPA	1	1	JLX
9	09471-12073	.BOMBILLA	2	2	JLX, 12V, 5W
10	03142-05203	TORNILLO	2	2	JLX
11	03541-04103	TORNILLO	2	2	JLX
12	36820-61A10	CABLE LECTOR MAPAS	1	1	JLX
13	36930-85C00	LAMINA ADHESIVA	3	-	JLX

4

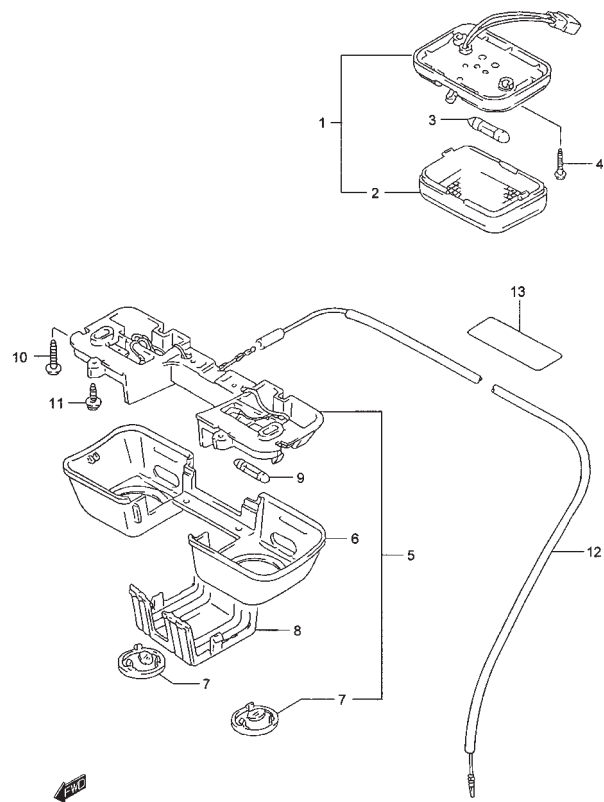


FIG.43

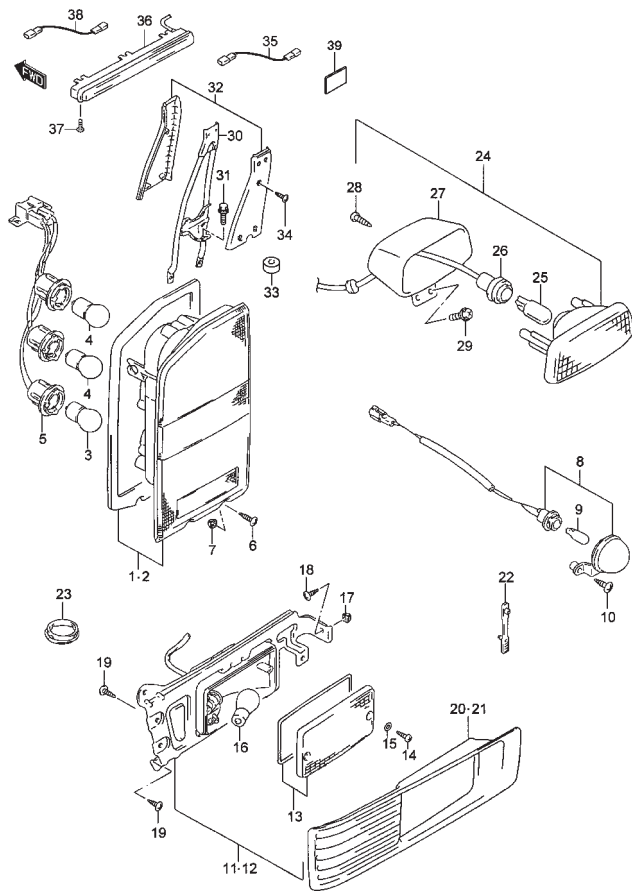


FIG.43 PILOTO TRASERO

POS NO.	REFERENCIA	DENOMINACION	CANT.		OBSERVACIONES
			C	V	
1	35650-85C00	C/ PILOTO COMBINADO TRASERO L/D	1	1	
2	35670-85C00	C/ PILOTO COMBINADO TRASERO L/I	1	1	
3	09471-12083	BOMBILLA	2	2	12V, 21/5W
4	00000A00101	BOMBILLA	4	4	12V, 21W
5	35655-85C00	PORTALAMPARAS	2	2	
6	03142-04255	TORNILLO	4	4	
7	09148-04021	TUERCA	4	4	
8	35910-85C00	C/ LAMPARA MATRICULA	2	2	
9	09471-12081	.BOMBILLA	2	2	12V, 5W
10	03511-04163	TORNILLO	4	4	
11	36570-85C11	C/ PILOTO ANTINEBLA TRAS. L/D	1	1	
12	36590-85C11	C/ PILOTO ANTINEBLA TRAS. L/I	1	1	
13	36572-85C10	.TULIPA	2	2	
14	03212-04169	.TORNILLO	4	4	
15	35129-04030	.ARANDELA	4	4	
16	00000A00101	.BOMBILLA	2	2	12V, 21W
17	36578-85C00	TUERCA	2	2	
18	03141-04123	TORNILLO	2	2	
19	03541-04123	TORNILLO	12	12	
20	36571-85C11	CUBIERTA TULIPA TRAS. L/D	1	1	
21	36591-85C11	CUBIERTA TULIPA TRAS. L/I	1	1	
22	09407-05403	ABRAZADERA	2	2	3DR
23	36578-56B00	PASACABLES	-	2	5DR
24	35810-68D00	C/ 3ª LUZ FRENO	1	-	
25	09471-12146	.BOMBILLA	1	-	12V, 18W
26	35818-68D00	.PORTALAMPARAS	1	-	
27	35815-70E00	.CARCASA	1	-	
28	03512-05163	.TORNILLO	2	-	
29	02162-05123	TORNILLO	2	-	
30	72820-63A00	SOPORTE 3ª LUZ FRENO	1	-	

4

FIG.43

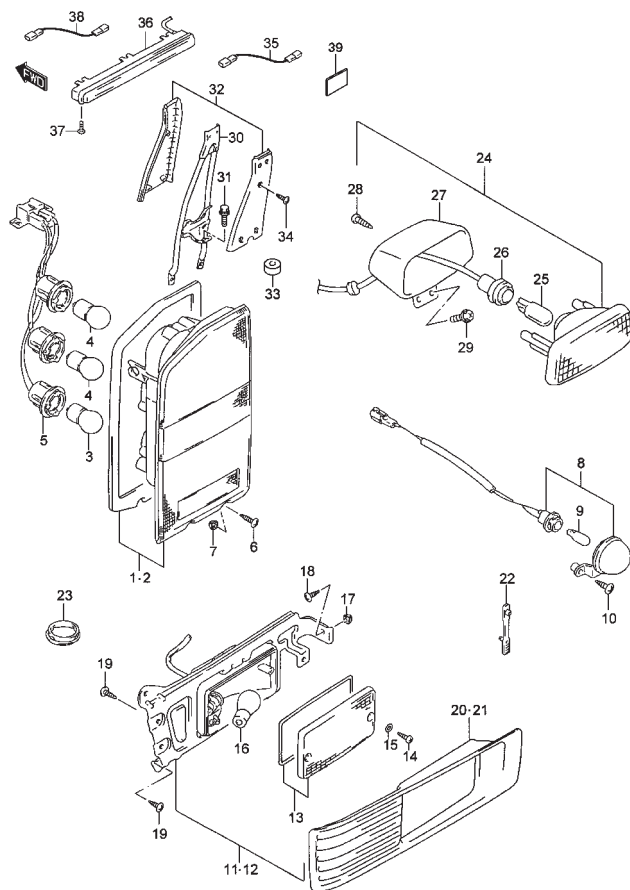


FIG.43 PILOTO TRASERO

POS.NO.	REFERENCIA	DENOMINACION	CANT.		OBSERVACIONES
			C	V	
31	09103-08247	TORNILLO	1	-	
32	72089-63AA0-5PK	CARCASA (NEGRO)	1	-	
33	09320-10047	CASQUILLO	1	-	
34	03541-05123	TORNILLO	3	-	
35	35410-85C00	CABLEADO 3ª LUZ FRENO	1	-	
36	35810-85C00	C/ 3ª LUZ FRENO	-	1	
37	03541-04123	TORNILLO	-	2	
38	35411-85C00	CABLEADO 3ª LUZ FRENO	-	1	
39	36930-85C00	LAMINA ADHESIVA	5	-	

4

FIG.44

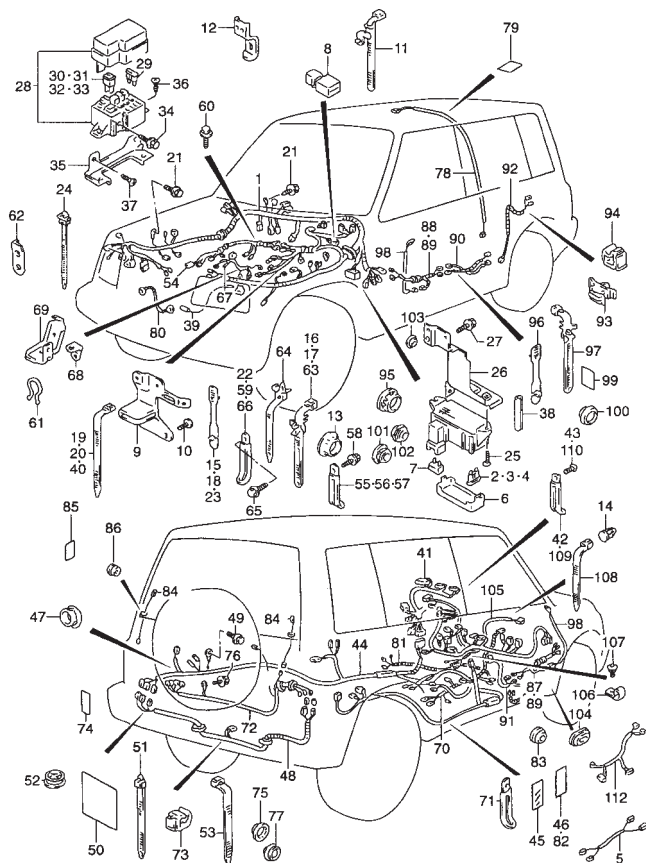


FIG.44 CABLEADOS

POS NO.	REFERENCIA	DENOMINACION	CANT.		OBSERVACIONES
			C	V	
1	36610-70EFO	C/ CABLEADO PRINCIPAL	1	1	
2	35155-00000	.FUSIBLE	7	7	10A
3	35156-00000	.FUSIBLE	AR	AR	15A
4	35157-00000	.FUSIBLE	2	2	20A
5	03541-05123	TORNILLO	1	1	W/ A/B, W/ A/C
6	36717-60A11	.TAPA CAJA FUSIBLES	1	1	
7	36795-82000	.RUPTOR ELEVACION	1	1	
8	33553-52E00-R	.FILTRO SUPRESOR RUIDOS	1	1	
9	36614-70E00	SOPORTE CAB. PRINCIPAL	1	1	
10	03141-04083	TORNILLO SOPORTE CAB. PRINCIPAL	2	2	
11	36990-56B00	ABRAZADERA	5	5	
12	36996-70E00	PROTECTOR CABLEADO	1	1	
13	09308-25002	PROTECTOR CABLEADO LUZ LATERAL	2	2	
14	09409-07320	TAPON AGUJERO GUANTERA	1	1	
15	09407-05403	ABRAZADERA MANGUITO AGUA	1	1	
16-1	09407-12404	ABRAZADERA	12	12	L:140
16-2	09407-12404	ABRAZADERA	8	8	L:140
16-3	09407-12404	ABRAZADERA	1	1	L:140
17	09407-12404	ABRAZADERA	1	1	L:140
18	09407-05403	ABRAZADERA	1	1	
19	36990-85C01	ABRAZADERA	1	1	
20	36990-85C01	ABRAZADERA	1	1	
21	09115-06001	TORNILLO MASA	4	4	
22	09404-08420	ABRAZADERA	1	1	
23	09407-05403	ABRAZADERA	1	1	
24	09407-17401	ABRAZADERA	1	1	
25	02112-05123	TORNILLO	2	2	
26	36735-77E04	SOPORTE CAJA FUSIBLES	1	1	
27	01550-06123	TORNILLO	2	2	
28	36740-77E00	C/ CAJA FUSIBLES PRINCIPAL	1	1	

4

FIG.44

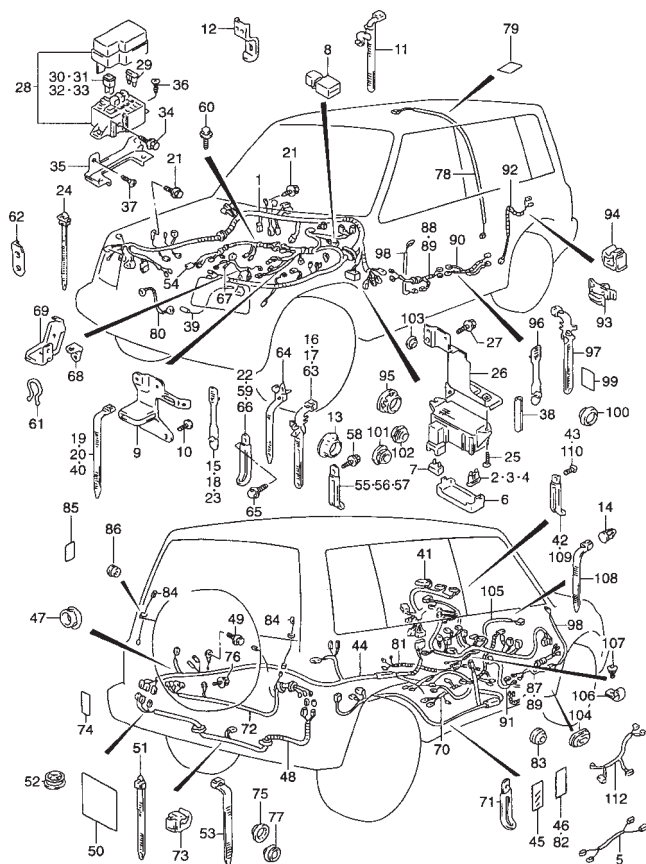


FIG.44 CABLEADOS

POS.NO.	REFERENCIA	DENOMINACION	CANT.		OBSERVACIONES
			C	V	
29	35156-00000	FUSIBLE	1	1	15A
30	09481-30203	FUSIBLE	1	1	30A
31	09481-50203	FUSIBLE	1	1	50A
32	09481-60202	FUSIBLE	1	1	60A
33	09481-80301	FUSIBLE	1	1	80A
34	09138-06040	TORNILLO	2	2	
35	36737-70E00	SOPORTE FUSIBLE PRINCIPAL	1	1	
36	01550-06123	TORNILLO	2	2	
37	01550-06123	TORNILLO	3	3	
38	75957-77E00	PROTECTOR SOPORTE CAJA FUSIBLES	1	1	
39	36955-60A00	CABLE DIRECCION ASISTIDA	1	1	
40	36990-85C10	ABRAZADERA	2	2	
41-1	36620-71E30	C/ CABLEADO GUANTERA	1	1	N/ A/B
41-2	36620-71E50	C/ CABLEADO GUANTERA	1	1	W/ A/B
42-1	09404-06427	ABRAZADERA	9	9	L:95
42-2	36990-85C20	ABRAZADERA	4	4	L:80
43	03541-05163	TORNILLO	15	15	L:16
44-1	36630-71E00	C/ CABLEADO PISO	1	-	
44-2	36630-77EQ0	C/ CABLEADO PISO	-	1	3DR
44-3	36630-73E20	C/ CABLEADO PISO	-	1	5DR:JX
44-4	36630-85F50	C/ CABLEADO PISO	-	1	5DR:JLX
45	36930-85C00	TAPA CABLEADO PISO	-	4	5DR
46-1	36930-85C00	TAPA CABLEADO PISO	3	3	3DR
46-2	36930-85C00	TAPA CABLEADO PISO	-	6	5DR
47-1	09308-42001	PROTECTOR CABLEADO PISO	1	1	3DR
47-2	09308-42001	PROTECTOR CABLEADO PISO	-	2	5DR
48	36640-77E20	CABLEADO LUZ TRASERA	1	1	
49	09129-06002	TORNILLO	1	1	
50	36930-85C10	TAPA CABLEADO	1	1	
51-1	09407-11402	ABRAZADERA	3	3	3DR, L:90

SE416 E-III

FIG.44

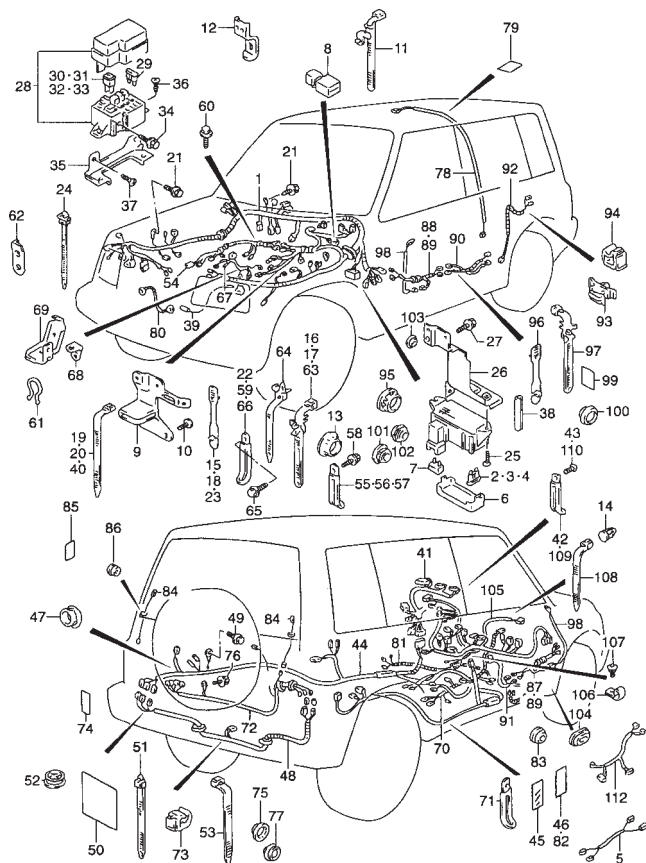


FIG.44 CABLEADOS

POS NO.	REFERENCIA	DENOMINACION	CANT.		OBSERVACIONES
			C	V	
51-2	09407-11402	ABRAZADERA	-	2	5DR, L:90
52	09250-30002	TAPON AGUJERO CABLE ABS	1	1	
53	36990-85C01	ABRAZADERA	2	2	3DR
54	36650-71ED0	C/ CABLEADO MOTOR	1	1	
55	09404-06429	ABRAZADERA	3	3	L:80
56	36990-85C20	ABRAZADERA	1	1	L:95
57	36990-85C20	ABRAZADERA	1	1	
58	01550-06123	TORNILLO	1	1	
59	36990-85C30	ABRAZADERA	3	3	
60	01550-06123	TORNILLO	1	1	
61	09408-00024	ABRAZADERA	1	1	
62	36651-51G00	SOPORTE ABRAZADERA SENSOR POS.1 CIGÜEÑAL	1	1	
63	09407-12404	ABRAZADERA	1	1	
64	09407-12405	ABRAZADERA	1	1	
65	03141-04083	TORNILLO	1	1	
66	09404-06429	ABRAZADERA	1	1	
67	36670-70E20	CABLEADO INYECTORES	1	1	
68	36995-57B30	SOPORTE CABLEADO INYECTORES	1	1	
69	36995-70E20	SOPORTE CABLEADO MOTOR	1	1	
70	36660-61A00	CABLEADO TRANSMISION	1	1	
71	36990-85C30	ABRAZADERA	4	4	
72-1	36845-85C21	CABLEADO PUERTA TRASERA	-	1	
72-2	36843-56B00	CABLEADO PUERTA TRASERA NO.1	1	-	HT
72-3	36842-85C00	CABLEADO PUERTA TRASERA NO.2	1	-	HT
72-4	36844-85C00	CABLEADO PUERTA TRASERA	1	-	HT
73	36667-60A00	ABRAZADERA	-	5	
74	36930-85C00	TAPA CABLEADO PUERTA TRASERA	-	1	
75-1	09308-28001	PASACABLES	-	2	
75-2	09308-08007	PASACABLES	1	-	HT



FIG.44

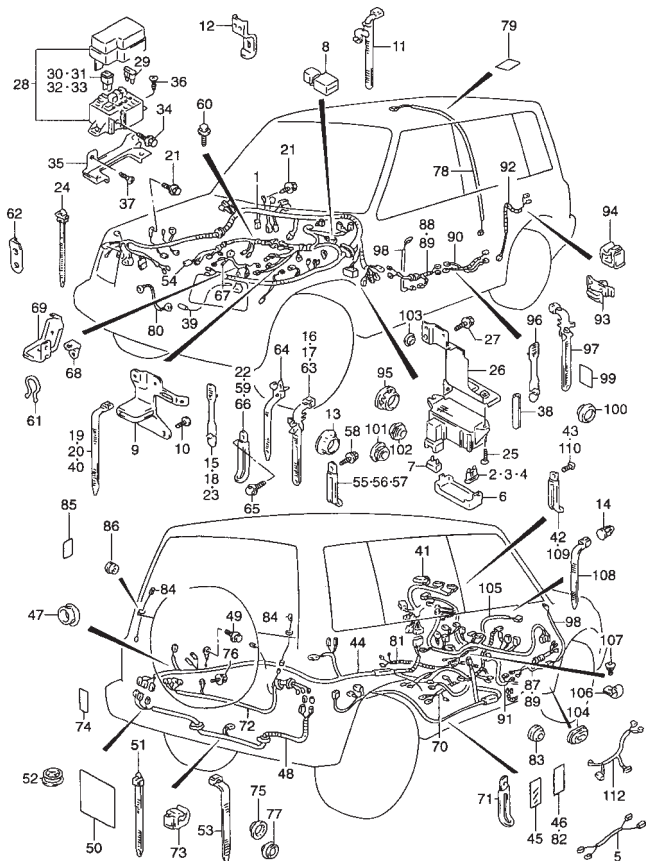


FIG.44 CABLEADOS

POS.NO.	REFERENCIA	DENOMINACION	CANT.		OBSERVACIONES
			C	V	
76	09139-05028	TORNILLO	-	1	
77	09250-25007	TAPON AGUJERO CABLEADO	2	-	
78-1	36820B60A30	CABLEADO LUZ INTERIOR	1	-	
78-2	36820B60A30	CABLEADO LUZ INTERIOR	-	1	3DR
78-3	36820-56B00	CABLEADO LUZ INTERIOR	-	1	5DR
79	36930-85C00	TAPA CABLEADO LUZ INTERIOR	-	3	
80	39312-60A01	CABLE MASA CLAXON	1	1	
81	36823-70E80	CABLE INTERRUPTOR FRENO	1	1	3DR
82	36930-85C00	TAPA CABLE INTERRUPTOR	5	5	3DR
83	36995-60A10	PASACABLE	2	2	3DR
84	36890-82000	CABLE ANTINEBLA TRASERO	-	2	
85	36930-85C00	TAPA CABLE ANTINEBLA	-	1	
86	09308-03005	PASACABLE CABLE ANTINEBLA	-	2	
87	36756-70E00	CABLE INTERIOR PUERTA L/D	1	1	3DR:W/ ELEV. ELECT.
88	36756-70E20	CABLE INTERIOR PUERTA L/I	1	1	3DR:W/ ELEV. ELECT.
89	36756-62A00	CABLE INTERIOR PUERTA	-	2	5DR:W/ ELEV. ELECT.
90-1	36757-70E00	CABLE BOBINA E INTERRUPTOR	1	1	3DR:W/ ELEV. ELECT.
90-2	36757-62A00	CABLE BOBINA E INTERRUPTOR	-	1	5DR:W/ ELEV. ELECT.
91-1	36757-70E20	CABLE BOBINA	1	1	3DR:W/ ELEV. ELECT.
91-2	36757-62A10	CABLE BOBINA	-	1	5DR:W/ ELEV. ELECT.
92	36756-62A20	CABLE PUERTA TRASERA	-	2	5DR:W/ ELEV. ELECT.
93	34935-56B00	ABRAZADERA CABLE PUERTA TRAS.	-	2	5DR:W/ ELEV. ELECT.
94	36667-60A00	ABRAZADERA CABLE PUERTA TRAS.	-	2	5DR:W/ ELEV. ELECT.
95	09308-40001	PROTECTOR CABLE	2	2	W/ ELEV. ELECT.
96-1	09407-05403	ABRAZADERA CABLE ELEV. LUNAS	10	10	3DR:W/ ELEV. ELECT.
96-2	09407-05403	ABRAZADERA CABLE ELEV. LUNAS	-	18	5DR:W/ ELEV. ELECT.
97	09407-12404	ABRAZADERA CABLE CONTROLADOR	1	1	W/ ELEV. ELECT.
98	36753-60A00	CABLE MOTOR ESPEJO	2	2	W/ ESPEJO ELECT.
99	36757-82100	ADHESIVO ORIFICIO CABLE SUELO	2	2	N/ ESPEJO ELECT.
100	09250-25008	TAPON ORIFICIO CABLE	2	2	3DR:N/ ESPEJ. ELEC.

SE416 E-III

FIG.44

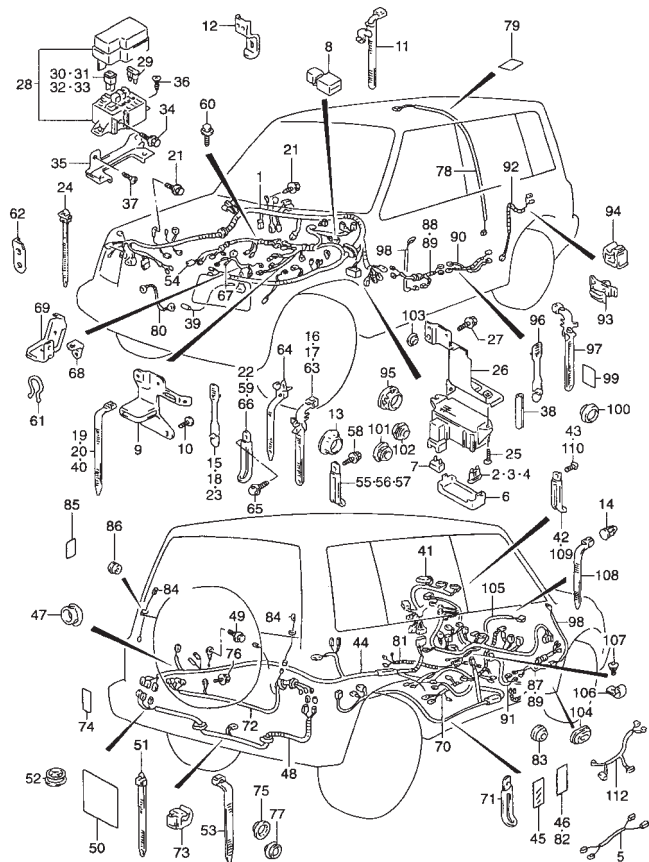


FIG.44 CABLEADOS

POS NO.	REFERENCIA	DENOMINACION	CANT.		OBSERVACIONES
			C	V	
101	09250-20014	TAPON ORIFICIO CABLE	-	4	5DR:N/ ELEV. ELECT.
102	36757-56B00	TAPON ORIFICIO CABLE	-	2	5DR:N/ ESPEJ. ELEC.
103	36757-56B10	TAPON ORIFICIO ABRAZADERA CABLE	-	2	5DR:N/ ELEV. ELECT.
104	09250-20017	TAPON ORIFICIO MANGUITO TRAS.	1	-	
105	36690-77E00	C/ CABLEADO A/B	1	1	W/ A/B
106	09403-14412	ABRAZADERA CABLEADO	2	2	W/ A/B
107	09137-06022	TORNILLO	2	2	W/ A/B
108-1	36990-85C10	ABRAZADERA	2	2	W/ A/B
108-2	36990-85C10	ABRAZADERA	1	1	W/ A/B,W/ A/C
109	09404-06429	ABRAZADERA	1	1	W/ A/B,W/ A/C

4

FIG.45

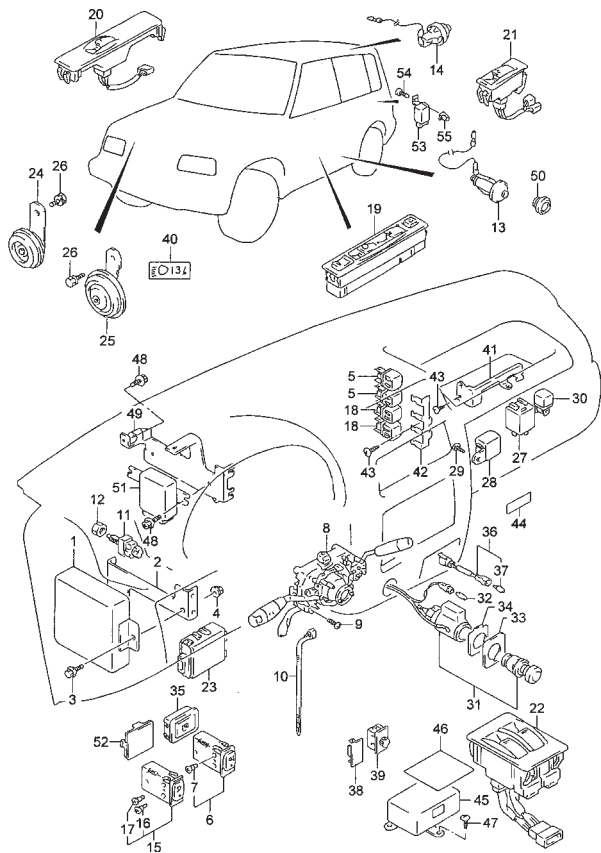


FIG.45 CONTROL ELECTRICO

POS.NO.	REFERENCIA	DENOMINACION	CANT.		OBSERVACIONES
			C	V	
1	33920-70ER0	CONTROLADOR INYECC. COMBUST.	1	1	
2	33924-77E10	SOPORTE CONTROLADOR	1	1	
3	03141-04083	TORNILLO	5	5	
4	08316-20063	TUERCA	2	2	
5	31850-85C00	RELE COMBUSTIBLE	2	2	
6	37280-60G00	C/ INTERRUPTOR ANTINEBLA TRAS.	1	1	
7	37399-60E10	.BOMBILLA (VERDE)	1	1	
8-1	37400-77EJ0	C/ INTERRUPTOR COMBINADO	1	-	N/ A/B
8-2	37400-77EK0	C/ INTERRUPTOR COMBINADO	1	-	W/ A/B
8-3	37400-77EE1	C/ INTERRUPTOR COMBINADO	-	1	N/ A/B
8-4	37400-77EF1	C/ INTERRUPTOR COMBINADO	-	1	W/ A/B
9	02112-05123	TORNILLO	3	3	
10	36990-85C01	ABRAZADERA	1	1	L:235
11	37740-60D01	INTERRUPTOR LUZ FRENO	1	1	
12	09140-10043	TUERCA	1	1	
13-1	37670-61A00	C/ INTERRUPTOR PUERTA	2	2	3DR
13-2	37670-61A00	C/ INTERRUPTOR PUERTA	-	4	5DR
14	37670-61A00	C/ INTERRUPTOR PUERTA TRASERA	-	1	5DR
15	37860-70F00	C/ INTERRUPTOR ANTINEBLA TRAS.	-	1	
16	09471-12135	.BOMBILLA (CLARA)	-	1	
17	37399-60E10	.BOMBILLA (VERDE)	-	1	
18	31850-85C00	RELE FAROS Y PILOTOS	2	2	
19	37990-56B61-H2J	INTERRUPTOR PRINCIPAL ELEV.	1	1	W/ ELEV. ELECT.
20	37995-56B60-H2J	INTERRUPTOR SECUNDARIO ELEV.	1	1	W/ ELEV. ELECT.
21	37995-56B50-H2J	INTERRUPTOR ELEV. LUNAS TRASERO	-	2	5DR:W/ ELEV. ELECT.
22	37993-56B50-H2J	INTERRUPTOR ELEV. LUNAS CENTRAL	-	1	5DR:W/ ELEV. ELECT.
23-1	38700-85C20	INTERRUPTOR CIERRE CENTRALIZADO	1	1	3DR:W/ CIERR. CENT.
23-2	38700-85C10	INTERRUPTOR CIERRE CENTRALIZADO	-	1	5DR:W/ CIERR. CENT.
24	38500-85C02	C/ BOCINA TONO AGUDO	1	1	JLX
25	38500-85C12	C/ BOCINA TONO GRAVE	1	1	
26	01570-08123	TORNILLO	2	2	
27	38610-85C00	C/ RELE INTERMITENCIA	1	1	
28	38590-85C00	C/ CONTROLADOR ZUMBADOR	1	1	
29	03541-05163	TORNILLO	1	1	

SE416 E-III

FIG.45

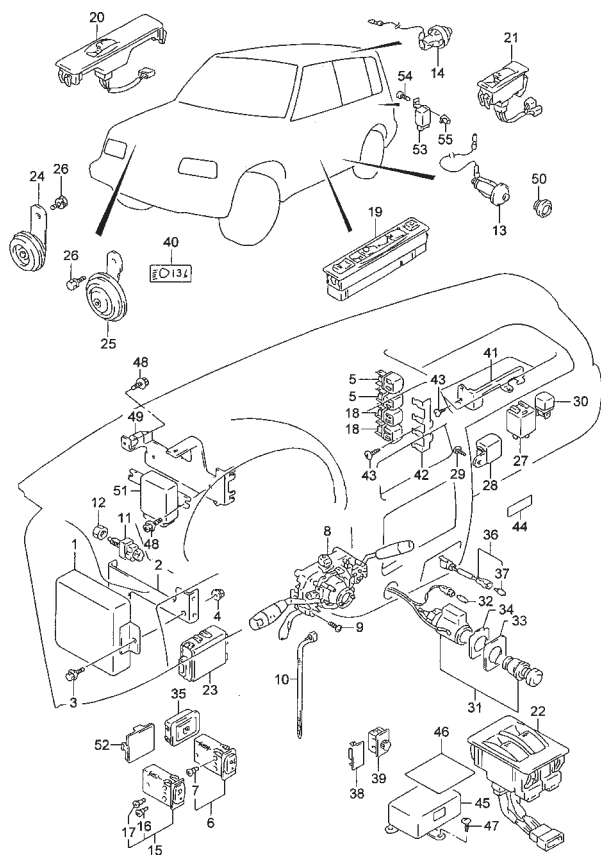


FIG.45 CONTROL ELECTRICO

POS NO.	REFERENCIA	DENOMINACION	CANT.		OBSERVACIONES
			C	V	
30	31850-85C00	C/ RELE BOCINA	1	1	
31	39400-85C10	C/ ENCENDEDOR CIGARRILLOS	1	1	
32	00000A00085	.BOMBILLA	1	1	
33	39471-60A00	EMBELLECEDOR ENCENDEDOR	1	1	
34	09160A23007	ARANDELA ENCENDEDOR	1	1	
35	37950-60E01	C/ INTERRUPTOR ESPEJO	1	1	W/ ESPEJO ELECT.
36	36550-85C00	C/ LAMPARA CENICERO	1	1	
37	09471-12091	.BOMBILLA	1	1	
38	37285-60E00	TAPON AGUJERO INTERRUPT. OPC.	AR	AR	
39	35180-85C00	INTERRUPTOR NIVEL FAROS	1	1	
40	35186-70A01	ETIQUETA REGLAJE FAROS	1	1	
41	38851-77E00	SOPORTE RELE	1	1	
42	38851-77E10	SOPORTE RELE	1	1	
43	03541-05123	TORNILLO	4	4	
44	36930-85C00	TAPA	1	1	
45	38910-70E40	C/ CONTROLADOR A/B	1	1	W/ A/B
46	38912-77E00	TAPA CONTROLADOR	1	1	W/ A/B
47	09129-06006	TORNILLO	3	3	W/ A/B
48	03141-04083	TORNILLO	4	4	
49	33946-70E11	SOPORTE CONTROLADOR	1	1	
50	09250-14008	TAPON AGUJERO INTERRUPT. PUERTA	-	1	3DR
51	33970-70E03	CONTROLADOR INMOVILIZADOR	1	1	
52	37955-60E00	TAPON AGUJERO INTERRUPTOR	1	1	N/ ESPEJO ELECT.
53	38650-85C00	RELE LUNETAS TRASERA	-	1	
54	03541-05163	TORNILLO	-	1	
55	59918-85C00	TUERCA	-	1	

4

FIG.46

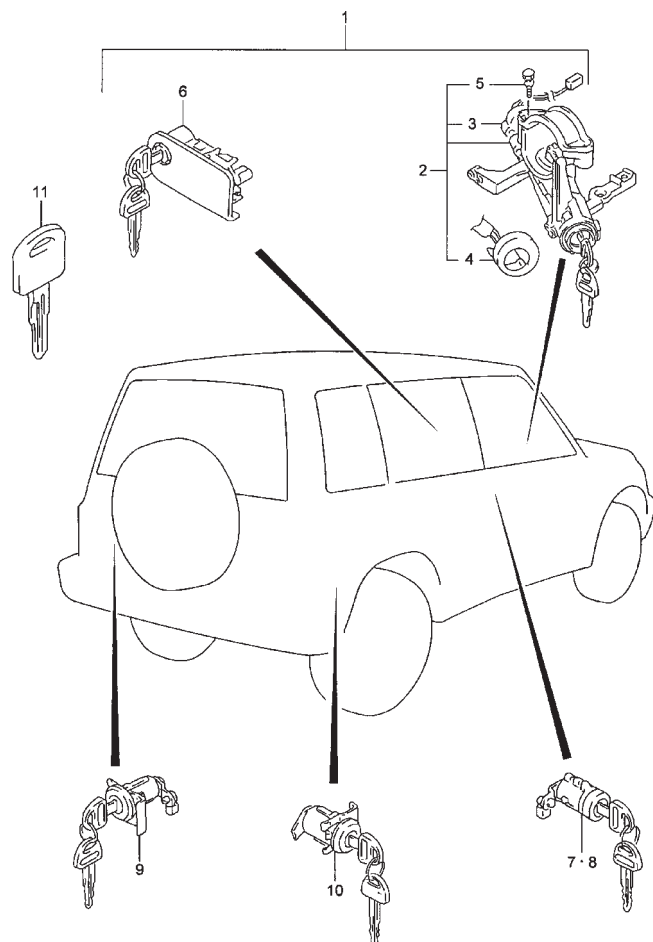


FIG.46 CERRADURAS

POS.NO.	REFERENCIA	DENOMINACION	CANT.		OBSERVACIONES
			C	V	
1-1	37105-77881-T01	JGO. CERRADURAS (GRIS)	1	-	
1-2	37106-77811-T01	JGO. CERRADURAS (GRIS)	-	1	JX
1-3	37105-77890-T01	JGO. CERRADURAS (GRIS)	-	1	JLX
2	37106-77841	..C/ LLAVE ARRANQUE	1	1	
3	37111-77E20	..C/ INTERRUPTOR	1	1	
4	37120-77E00	..BOBINA ANTENA INMOVILIZADOR	1	1	
5	37152-84100	..TORNILLO	2	2	
6	73430-77810-T01	..C/ CERRADURA GUANTERA (GRIS)	1	1	
7	82200-60831	..BOMBILLO CERRADURA L/D	1	1	
8	82200-60841	..BOMBILLO CERRADURA L/I	1	1	
9-1	82500-60821	..BOMBILLO CERRAD. COMP. TRAS.	1	-	
9-2	82500-60830	..BOMBILLO CERRAD. PUERT. TRAS.	-	1	
10-1	89300-60802	..BOMBILLO CERRAD. TAPA COMB.	1	-	
10-2	89300-60802	..BOMBILLO CERRAD. TAPA COMB.	-	1	JX
11	37145-77E10	LLAVE EN BRUTO (INMOVILIZADOR)	1	1	OPCION

SE416 E-III

FIG.47

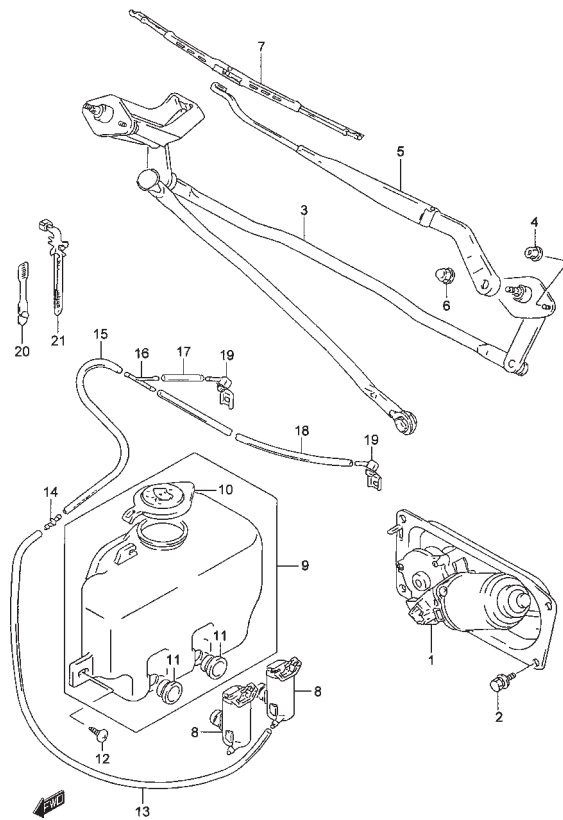


FIG.47 LIMPIAPARABRISAS DELANTERO

POS NO.	REFERENCIA	DENOMINACION	CANT.		OBSERVACIONES
			C	V	
1	38101A60A40	C/ MOTOR Y SOPORTE LIMPIAPARAB.	1	1	
2	09115-06001	TORNILLO SOPORTE LIMPIAPARAB.	4	4	
3	38102-85C40	C/ ARTICULACION LIMPIAPARABRISAS	1	1	
4	08316-20063	TUERCA	5	5	
5	38310-85C00	C/ BRAZO LIMPIAPARABRISAS	2	2	
6	08313-20083	TUERCA	2	2	
7	38340-85C10	C/ ESCOBILLA LIMPIAPARABRISAS	2	2	
8-1	38410-66113	C/ BOMBA AGUA LIMPIAPARABRISAS	1	-	
8-2	38410-66113	C/ BOMBA AGUA LIMPIAPARABRISAS	-	2	
9-1	38450-60A00	C/ DEPOSITO LIMPIAPARABRISAS	1	-	
9-2	38450-61A00	C/ DEPOSITO LIMPIAPARABRISAS	-	1	
10	38452-80000	.TAPON DEPOSITO	1	1	
11-1	38453-75000	.ANILLO GOMA BOMBA	1	-	
11-2	38453-75000	.ANILLO GOMA BOMBA	-	2	
12	02142-06163	TORNILLO DEPOSITO	2	2	
13	38491-61A00	TUBO BOMBA A VALVULA	1	1	L:1300>340
14	38496-61A00	VALVULA INTERCONEXION	1	1	
15	38491-61A00	TUBO VALVULA A CONECTOR 3V	1	1	L:1300>800
16	38496-71311	CONECTOR 3 VIAS	1	1	
17	38491-61A00	TUBO CONECTOR A DIFUSOR NO.1	1	1	L:1300>70
18	38491-61A00	TUBO CONECTOR A DIFUSOR NO.2	1	1	L:1300>650
19	38480-60A01	DIFUSOR	2	2	
20	09407-05403	ABRAZADERA	2	2	L:88
21	09407-12404	ABRAZADERA	1	1	L:140

4

FIG.48

FIG.48 LIMPIAPARABRISAS TRASERO (V)

POS.NO.	REFERENCIA	DENOMINACION	CANT.		OBSERVACIONES
			C	V	
1	38810-85C10	C/ MOTOR LIMPIAPARABRISAS TRAS.	-	1	
2	09125-06060	TORNILLO SOPORTE LIMPIA	-	3	
3	38813-85C00	C/ ARTICULACION BRAZO ESCOBILLA	-	1	
4	38272-61A00	.JUNTA	-	1	
5	38271-61A00	.ARANDELA	-	1	
6	38278-61A00	.TUERCA	-	1	
7	38274-61A00	.TAPON	-	1	
8	08316-20063	TUERCA	-	1	
9	38822-85C00	C/ ESCOBILLA	-	1	
10	38315-85C00	CUBIERTA	-	1	
11	38821-85C00	BRAZO ESCOBILLA	-	1	
12	38814-85C00	C/ EJE DE IMPULSION	-	1	
13	09139-05208	TORNILLO TERMINAL MASA	-	1	
14	38842-61A00	DIFUSOR LIMPIA TRASERO	-	1	
15	38843-61A01	JUNTA	-	1	
16	38491-61A00	TUBO VALVULA A DIFUSOR	-	1	L:1300
17	38496-61A00	VALVULA	-	1	
18	38491-61A10	TUBO CONECTOR A VALVULA	-	1	3DR, L:2100
19	38835-61A00	TUBO CONECTOR A CONECTOR	-	1	3DR
20	38838-82000	CONECTOR	-	2	3DR
21	38839-82000	PROTECTOR	-	2	3DR
22	38491-61A00	TUBO CONECTOR A CONECTOR	-	1	3DR, L:1300>650
23	38496-56B00	CONECTOR	-	1	3DR
24	36930-85C00	TAPA RETENCION TUBOS	-	3	3DR
25	38491-79020	TUBO DE VALVULA A CONECTOR	-	1	5DR, L:3500>2750

4

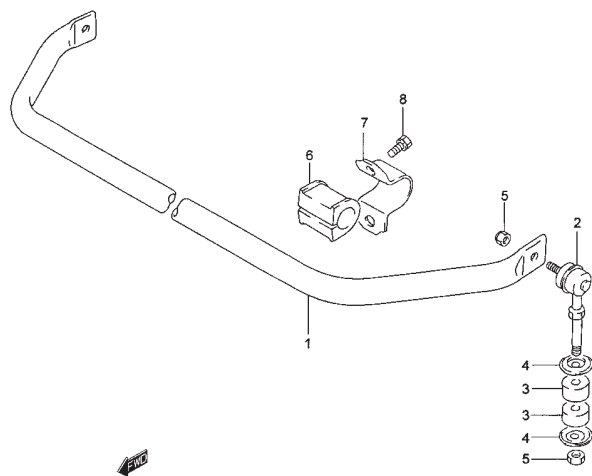




FIG.49

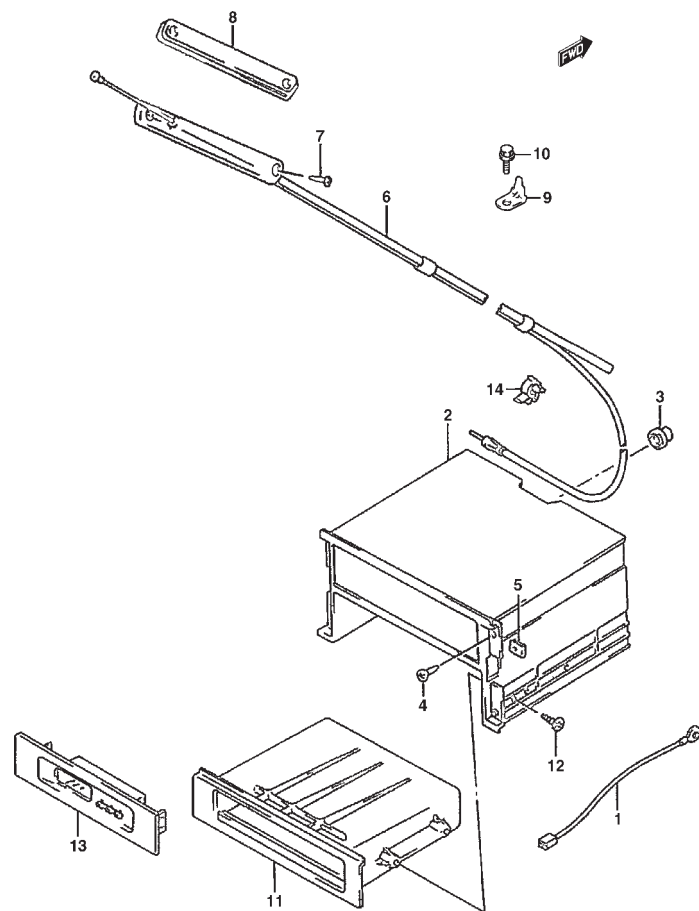


FIG.49 RADIO

POS NO.	REFERENCIA	DENOMINACION	CANT.		OBSERVACIONES
			C	V	
1	39191-85C00	CABLE MASA RADIO NO.1	1	1	
2-1	39321-65D10	SOPORTE RADIO	1	1	N/ RADIO
2-2	39321-85C10	SOPORTE RADIO	1	1	W/ RADIO
3	34955-60E00	CASQUILLO	1	1	
4	03142-05123	TORNILLO	4	4	
5	59916-85C00	TUERCA	4	4	
6	39250-85C10	C/ ANTENA	1	1	W/ ANTENA
7	39251-50G00	TORNILLO ANTENA	2	2	
8	39262-60A00	TAPON AGUJERO ANTENA	1	1	N/ ANTENA
9	36865-82000	TERMINAL MASA	1	1	
10	01550-06123	TORNILLO TERMINAL	1	1	
11	39182-70E01	CAJA RADIO	1	1	
12	03242-05123	TORNILLO	4	4	
13	34600-85C00	C/ RELOJ	1	1	
14	39283-85C00	ABRAZADERA CABLE ANTENA	3	3	W/ ANTENA

4

SE416 E-III

FIG.50

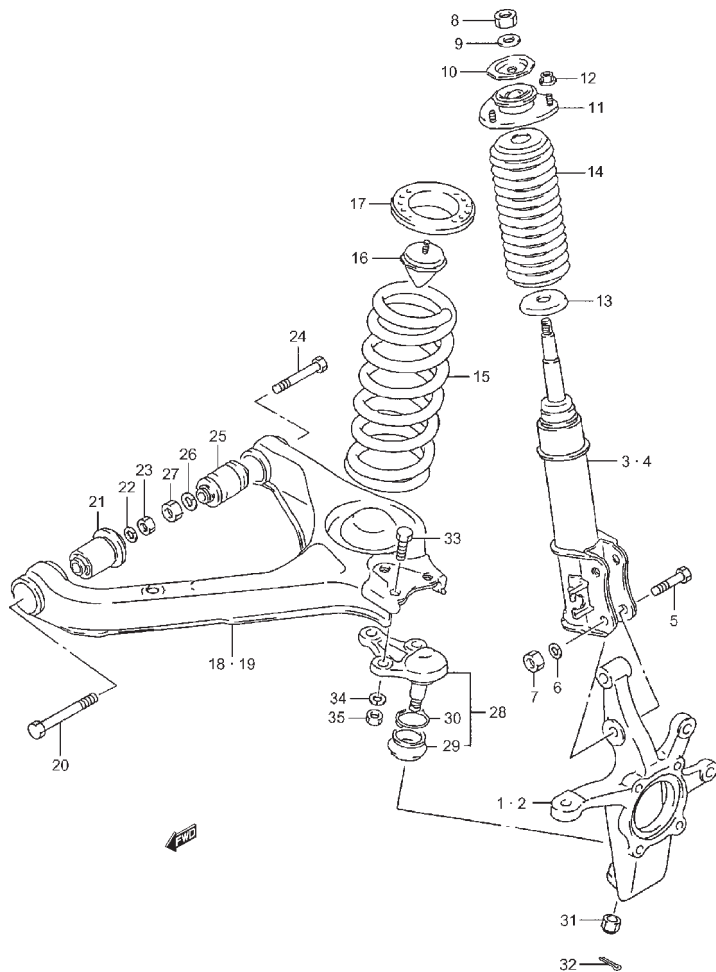


FIG.50 SUSPENSION DELANTERA

POS.NO.	REFERENCIA	DENOMINACION	CANT.		OBSERVACIONES
			C	V	
1	45111-60A00	MANGUETA DEL. L/D	1	1	
2	45151-60A00	MANGUETA DEL. L/I	1	1	
3	41601-85CA0	AMORTIGUADOR DEL. L/D	1	1	
4	41602-85CA0	AMORTIGUADOR DEL. L/I	1	1	
5	09100-12057	TORNILLO	4	4	12X61
6	08321A31123	ARANDELA GROWER	4	4	
7	08310-00123	TUERCA	4	4	
8	08310-00143	TUERCA	2	2	
9	08321-01143	ARANDELA GROWER	2	2	
10	41841-85C00	TOPE SUP. AMORTIGUADOR	2	2	
11	41810-60A01	SOPORTE AMORTIGUADOR DEL.	2	2	
12	08310-00083	TUERCA	6	6	
13	41842-85C00	TOPE INF. AMORTIGUADOR	2	2	
14	41850-60A00	GUARDAPOLVO	2	2	
15-1	41111-85C30	MUELLE	2	2	3DR
15-2	41111-56B03	MUELLE	-	2	5DR
16	42110-85C00	TOPE GOMA	2	2	
17	41211-60A00	ASIENTO MUELLE	2	2	
18	45201-85C00	BRAZO SUSPENSION DEL. L/D	1	1	
19	45202-85C00	BRAZO SUSPENSION DEL. L/I	1	1	
20	09103-12048	TORNILLO BRAZO DEL.	2	2	12X90
21	45253-85C00	SILENTBLOCK BRAZO DEL.	2	2	
22	08321A31123	ARANDELA GROWER	2	2	
23	08310-00123	TUERCA	2	2	
24	09100-14002	TORNILLO BRAZO TRAS.	2	2	14X94
25	45254-85C00	SILENTBLOCK BRAZO TRAS.	2	2	
26	08321-01143	ARANDELA GROWER	2	2	
27	08310-00143	TUERCA	2	2	
28	45700-85C00	C/ ROTULA SUSPENSION	2	2	
29	45706-60A00	.JGO. GUARDAPOLVO ROTULA	2	2	

SE416 E-III

FIG.50

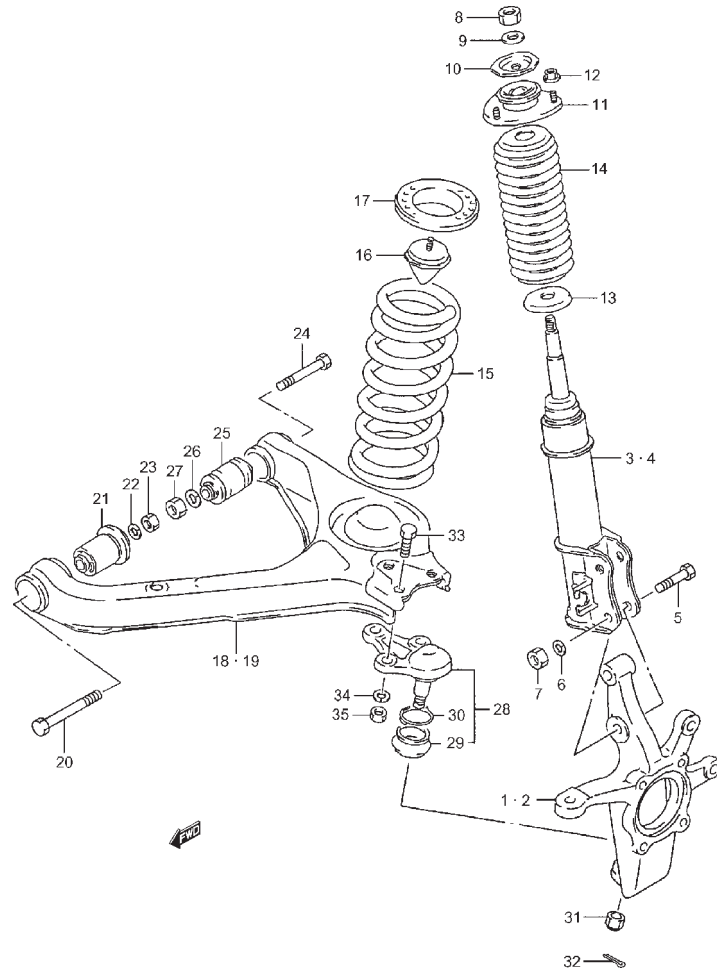


FIG.50 SUSPENSION DELANTERA

POS NO.	REFERENCIA	DENOMINACION	CANT.		OBSERVACIONES
			C	V	
30	45715-60A00	.CLIP	2	2	
31	08314-41143	TUERCA	2	2	
32	04111-30308	PASADOR	2	2	
33	09100-12055	TORNILLO	6	6	
34	08321A31123	ARANDELA GROWER	6	6	
35	08310-00123	TUERCA	6	6	

5

FIG.51

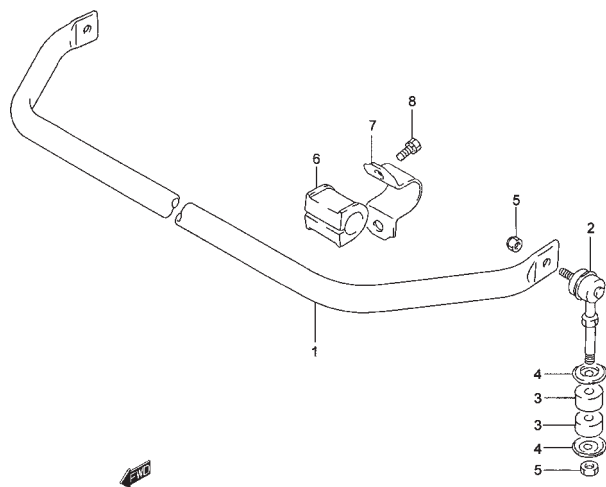


FIG.51 BARRA ESTABILIZADORA

POS.NO.	REFERENCIA	DENOMINACION	CANT.		OBSERVACIONES
			C	V	
1	42311-85C00	BARRA ESTABILIZADORA DELANTERA	1	1	
2	42420-85C00	ROTULA	2	2	
3	09320-10024	CASQUILLO	4	4	
4	09165-10002	ARANDELA	4	4	
5	42421-85C00	TUERCA	4	4	
6	42412-85C00	TACO GOMA	2	2	
7	42411-85C00	MENSULA TACO GOMA	2	2	
8	01500-08203	TORNILLO	2	2	8X20

5

FIG.52

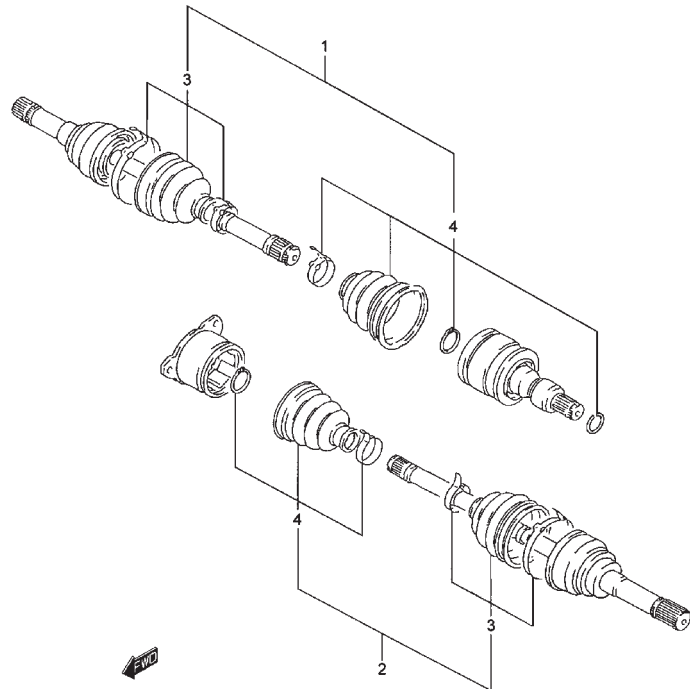


FIG.52 PALIERES DELANTEROS

POS NO.	REFERENCIA	DENOMINACION	CANT.		OBSERVACIONES
			C	V	
1	44101-85C20	C/ PALIER L/D	1	1	
2	44102-85C00	C/ PALIER L/I	1	1	
3	00000A01260	.JGO. GUARDAPOLVO LADO RUEDA	1	1	
4	00000A01241	.JGO. GUARDAPOLVO LADO DIFER.	1	1	

5



FIG.53

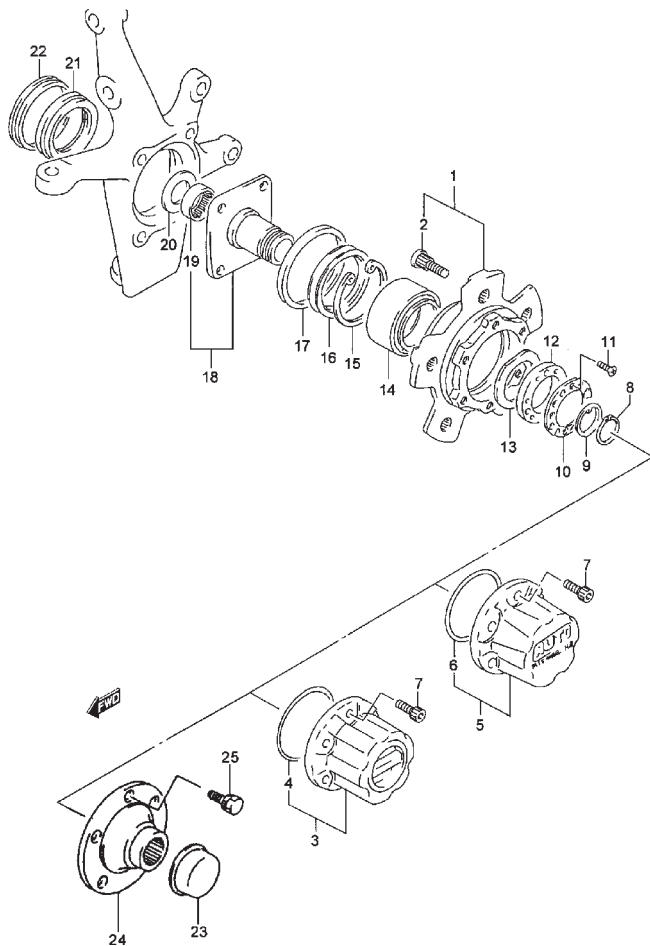


FIG.53 BUJE DE RUEDA DELANTERA

POS.NO.	REFERENCIA	DENOMINACION	CANT.		OBSERVACIONES
			C	V	
1	43421-60A00	BUJE DE RUEDA	2	2	
2	09119-12008	.TORNILLO	10	10	
3	43810-60A40-KIT	C/ MECANISMO RUEDA LIBRE MAN.	2	2	
4	43838-60A30	.JUNTA TORICA	2	2	
5-1	43810-60A20-KIT	C/ MECANISMO RUEDA LIBRE AUT.	-	2	3DR: ~VSEETV02VNA210084
5-2	43810-60A20-KIT	C/ MECANISMO RUEDA LIBRE AUT.	-	2	3DR: VSEETV02VNA210086
5-3	43810-60A20-KIT	C/ MECANISMO RUEDA LIBRE AUT.	2	-	~VSEETV02CNA206700
5-4	43810-60A20-KIT	C/ MECANISMO RUEDA LIBRE AUT.	-	2	5DR: ~VSEETW01VNA208502
5-5	43810-60A20-KIT	C/ MECANISMO RUEDA LIBRE AUT.	-	2	5DR: VSEETW01VNA208504~ ~VSEETW01VNA208505
5-6	43810-60A20-KIT	C/ MECANISMO RUEDA LIBRE AUT.	-	2	5DR: VSEETW01VNA208507~ ~VSEETW01VNA208513
5-7	43810-60A20-KIT	C/ MECANISMO RUEDA LIBRE AUT.	-	2	5DR: VSEETW01VNA208518~ ~VSEETW01VNA208537
5-8	43810-85C00-KIT	C/ MECANISMO RUEDA LIBRE AUT.	-	2	3DR: VSEETV02VNA210085
5-9	43810-85C00-KIT	C/ MECANISMO RUEDA LIBRE AUT.	-	2	3DR:
5-10	43810-85C00-KIT	C/ MECANISMO RUEDA LIBRE AUT.	2	-	VSEETV02CNA206701~
5-11	43810-85C00-KIT	C/ MECANISMO RUEDA LIBRE AUT.	-	2	5DR: VSEETW01VNA208503
5-12	43810-85C00-KIT	C/ MECANISMO RUEDA LIBRE AUT.	-	2	5DR: VSEETW01VNA208506
5-13	43810-85C00-KIT	C/ MECANISMO RUEDA LIBRE AUT.	-	2	5DR: VSEETW01VNA208514~ ~VSEETW01VNA208517
5-14	43810-85C00-KIT	C/ MECANISMO RUEDA LIBRE AUT.	-	2	5DR: VSEETW01VNA208538~

SE416 E-III

5

FIG.53

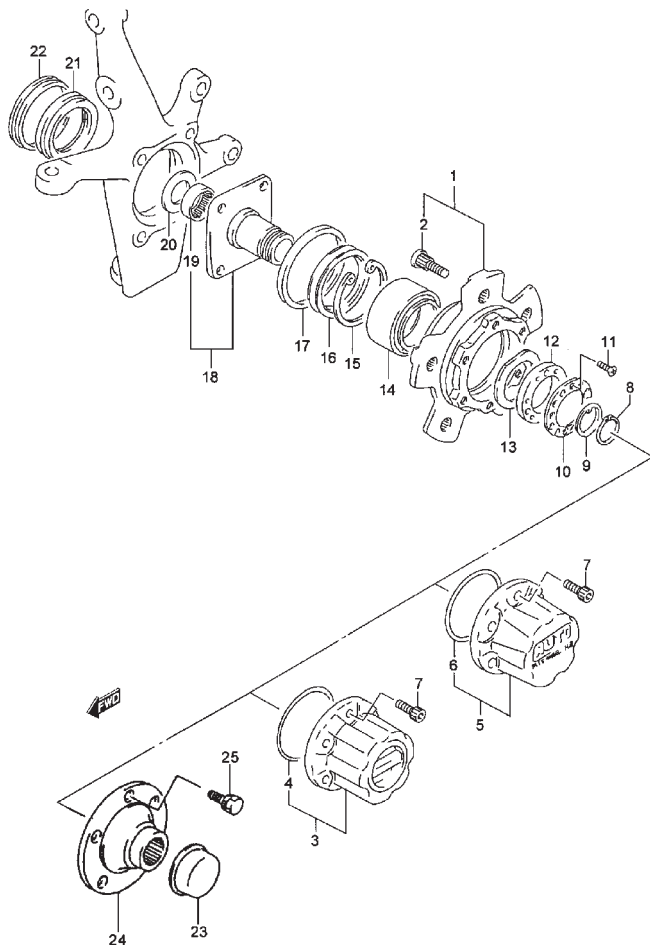


FIG.53 BUJE DE RUEDA DELANTERA

POS NO.	REFERENCIA	DENOMINACION	CANT.		OBSERVACIONES
			C	V	
6-1	43838-83000	.ANILLO TORICO RUEDA LIBRE AUT.	-	2	3DR: ~VSEETV02VNA210084
6-2	43838-83000	.ANILLO TORICO RUEDA LIBRE AUT.	-	2	3DR: VSEETV02VNA210086
6-3	43838-83000	.ANILLO TORICO RUEDA LIBRE AUT.	2	-	~VSEETV02CNA206700
6-4	43838-83000	.ANILLO TORICO RUEDA LIBRE AUT.	-	2	5DR: ~VSEETW01VNA208502
6-5	43838-83000	.ANILLO TORICO RUEDA LIBRE AUT.	-	2	5DR: VSEETW01VNA208504~ ~VSEETW01VNA208505
6-6	43838-83000	.ANILLO TORICO RUEDA LIBRE AUT.	-	2	5DR: VSEETW01VNA208507~ ~VSEETW01VNA208513
6-7	43838-83000	.ANILLO TORICO RUEDA LIBRE AUT.	-	2	5DR: VSEETW01VNA208518~ ~VSEETW01VNA208537
6-8	43838-86CT0	.ANILLO TORICO RUEDA LIBRE AUT.	-	2	3DR: VSEETV02VNA210085
6-9	43838-86CT0	.ANILLO TORICO RUEDA LIBRE AUT.	-	2	3DR: VSEETV02VNA210087~ VSEETV02CNA206701~
6-10	43838-86CT0	.ANILLO TORICO RUEDA LIBRE AUT.	2	-	5DR: VSEETW01VNA208503
6-11	43838-86CT0	.ANILLO TORICO RUEDA LIBRE AUT.	-	2	5DR: VSEETW01VNA208506
6-12	43838-86CT0	.ANILLO TORICO RUEDA LIBRE AUT.	-	2	5DR: VSEETW01VNA208514~ ~VSEETW01VNA208517
6-13	43838-86CT0	.ANILLO TORICO RUEDA LIBRE AUT.	-	2	5DR: VSEETW01VNA208538~
6-14	43838-86CT0	.ANILLO TORICO RUEDA LIBRE AUT.	-	2	5DR: VSEETW01VNA208538~

5

FIG.53

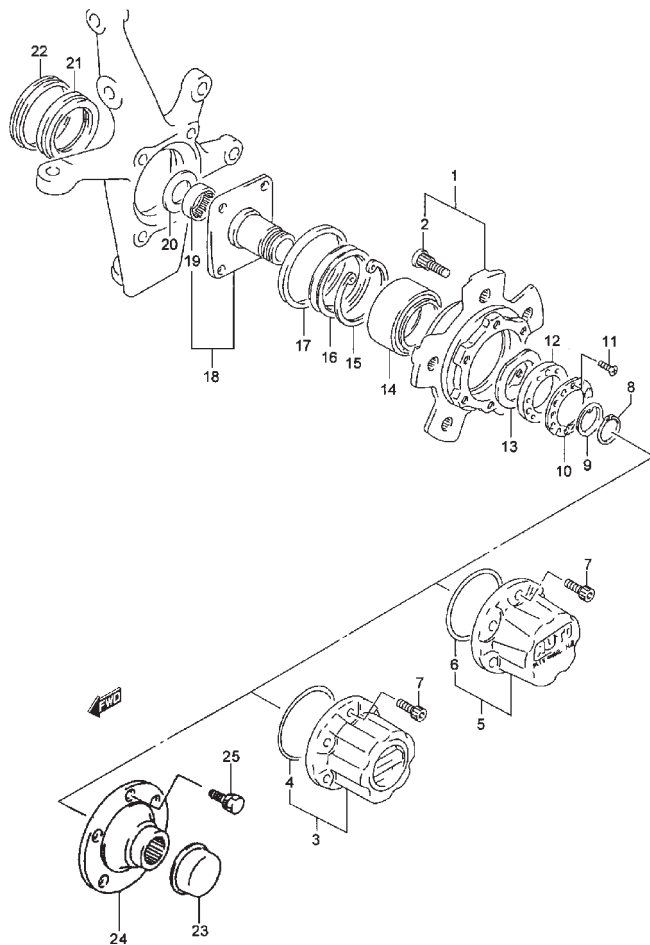


FIG.53 BUJE DE RUEDA DELANTERA

POS.NO.	REFERENCIA	DENOMINACION	CANT.		OBSERVACIONES
			C	V	
7	43811-60A30	TORNILLO	12	12	
8	44141-85C00	CIRCLIP	2	2	
9	44182-60A01	ARANDELA EMPUJE	2	2	
10-1	43466-60A00	ARANDELA BLOQUEO	2	2	
10-2	43466-60A30	ARANDELA BLOQUEO	2	2	RUEDA LIBR. AUT.
11	02122-04083	TORNILLO	8	8	
12-1	43461-60A01	TUERCA BLOQUEO	2	2	
12-2	43461-60A30	TUERCA BLOQUEO	2	2	RUEDA LIBR. AUT.
13	43465-60A00	ARANDELA RODAMIENTO	2	2	
14	43462-85C00	RODAMIENTO RUEDA DEL.	2	2	
15	43486-85C00	CIRCLIP	2	2	
16	09283-54001	RETEN ACEITE RODAMIENTO RUEDA	2	2	
17	09286-75001	RETEN ACEITE BUJE	2	2	
18	43440-85C10	MANGUETA RUEDA DEL.	2	2	
19	44184-85C00	.RODAMIENTO	2	2	
20	44183-60A00	ARANDELA TOPE	2	2	
21	09289-48004	RETEN ACEITE INTERIOR	2	2	
22	09286-64001	RETEN ACEITE PALIER	2	2	
23	43241-80001	TAPA BRIDA ARRASTRE	2	2	N/ RUEDA LIBRE
24	43471-80001	BRIDA ARRASTRE	2	2	N/ RUEDA LIBRE
25	43811-65D00	TORNILLO	12	12	N/ RUEDA LIBRE

SE416 E-III

FIG.54

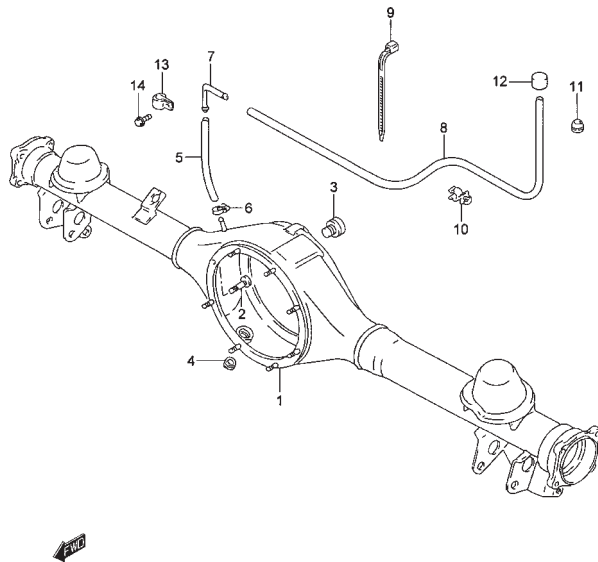


FIG.54 CARTER EJE TRASERO

POS NO.	REFERENCIA	DENOMINACION	CANT.		OBSERVACIONES
			C	V	
1	46510-85C10	C/ CARTER TRASERO	1	1	
2	46517-85C01	.TORNILLO	8	8	
3	21947-85C40	TAPON NIVEL ACEITE	1	1	
4	21947-85C50	TAPON DRENAJE ACEITE	1	1	
5	46520-60A00	MANGUITO RESPIRADERO	1	1	
6	15899-85C00	ABRAZADERA	1	1	
7	09367-08003	CODO UNION	1	1	
8-1	46581-85C00	MANGUITO RESPIRADERO NO.2	1	1	3DR
8-2	09343-07506	MANGUITO RESPIRADERO NO.2	-	1	5DR
9	36990-85C01	ABRAZADERA CABLE	1	1	
10-1	09407-17401	ABRAZADERA	1	1	3DR
10-2	09407-17401	ABRAZADERA	-	2	5DR
11	09308-11009	CASQUILLO GOMA	1	1	
12	46543-85C00	TAPON RESPIRADERO	1	1	
13	09403-14408	ABRAZADERA	1	1	
14	01550-06123	TORNILLO	1	1	

5



FIG.55

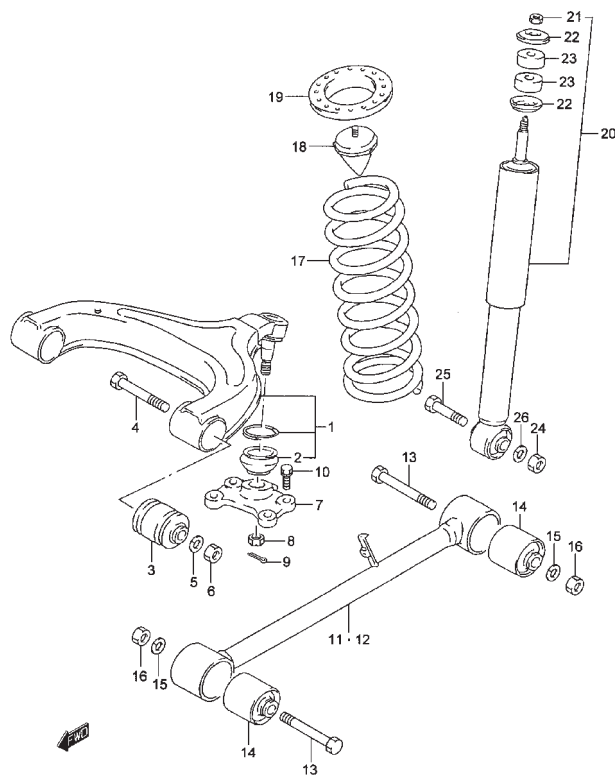


FIG.55 SUSPENSION TRASERA

POS.NO.	REFERENCIA	DENOMINACION	CANT.		OBSERVACIONES
			C	V	
1	46200-85C00	C/ BRAZO SUSPENSION TRASERA	1	1	
2	46206-60A00	.GUARDAPOLVO	1	1	
3	43215-85C00	.SILENTBLOCK	2	2	
4	09103-12048	TORNILLO	2	2	12X90
5	08321A31123	ARANDELA GROWER	2	2	
6	08310-00123	TUERCA	2	2	
7	46411-60A00	ALOJAMIENTO ROTULA	1	1	
8	08314-41143	TUERCA	1	1	
9	04111-30208	PASADOR	1	1	
10	01500-10303	TORNILLO	4	4	
11	46310-85C00	BARRA EMPUJE L/D	1	1	
12	46320-85C00	BARRA EMPUJE L/I	1	1	
13	09103-12048	TORNILLO	4	4	12X90
14	46314-85C00	.SILENTBLOCK	4	4	
15	08321A31123	ARANDELA GROWER	4	4	
16	08310-00123	TUERCA	4	4	
17-1	41311-85CA0	MUELLE	2	2	3DR
17-2	41311-85C10	MUELLE	-	2	5DR
18	42110-85C00	TOPE GOMA	2	2	
19	41211-60A00	ASIENTO MUELLE	2	2	
20-1	41700-85C10	C/ AMORTIGUADOR TRASERO	2	2	3DR
20-2	41700-85C20	C/ AMORTIGUADOR TRASERO	-	5	5DR
21	04012-00000	.TUERCA	2	2	
22	09165-10003	.ARANDELA	4	4	
23	09320-10040	.SILENTBLOCK	4	4	
24	08310-00123	TUERCA	2	2	
25	09100-12057	TORNILLO	2	2	12X61
26	08321A31123	ARANDELA GROWER	2	2	

5

FIG.56

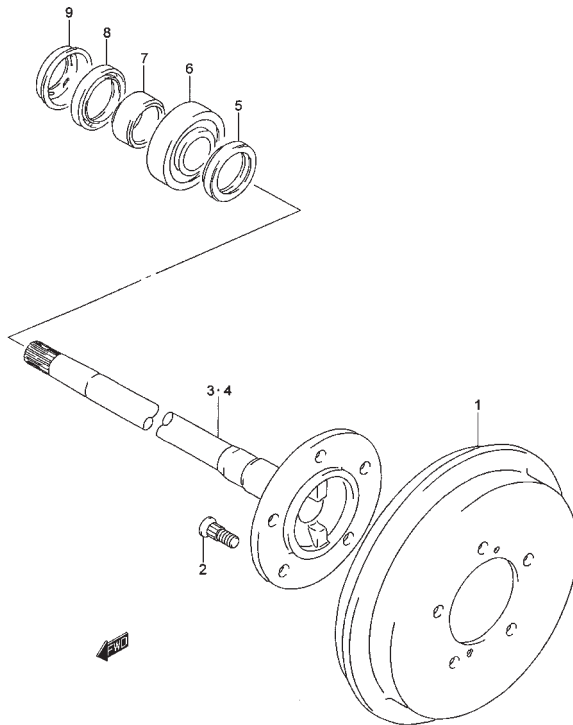


FIG.56 PALIER TRASERO Y TAMBOR FRENO

POS NO.	REFERENCIA	DENOMINACION	CANT.		OBSERVACIONES
			C	V	
1-1	43511-85C10	DISCO FRENO TRASERO	2	2	3DR
1-2	43511-85C00	DISCO FRENO TRASERO	-	2	5DR
2	09119-12008	TORNILLO	10	10	
3	44211-85C10	PALIER TRASERO L/D	1	1	
4	44221-85C10	PALIER TRASERO L/I	1	1	
5	09284-45001	RETEN ACEITE EXTERIOR	2	2	
6	09269-35010	RODAMIENTO RUEDA TRASERA	2	2	
7	43485-73000	ANILLO RETENCION	2	2	
8	09282-48003	RETEN ACEITE INTERIOR	2	2	
9	43588-73000	PROTECTOR RETEN ACEITE	2	2	

FIG.57

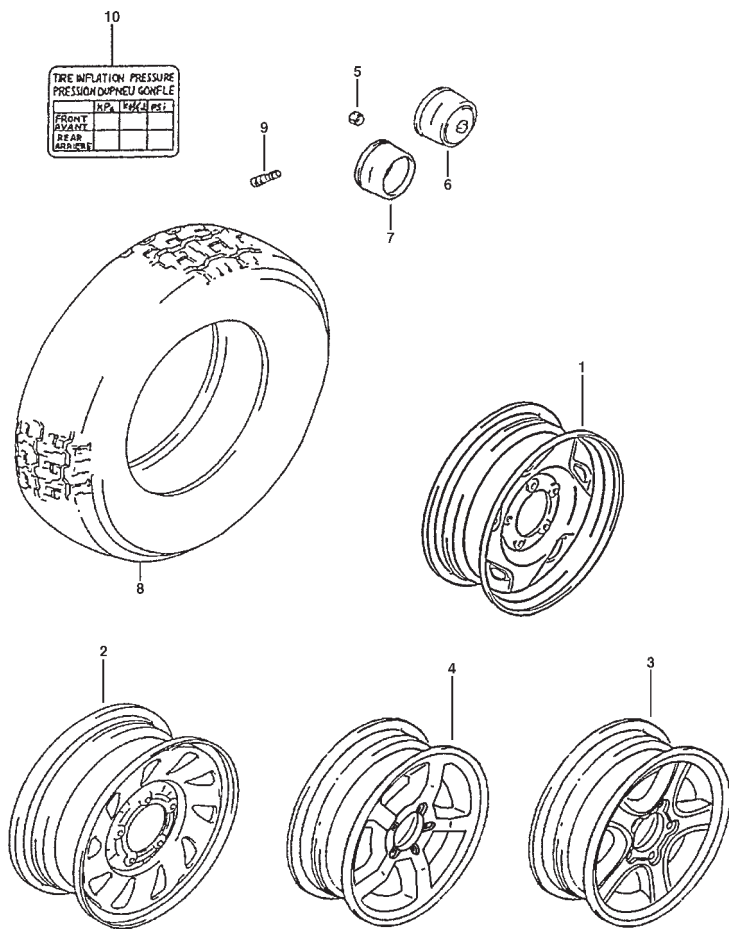


FIG.57 NEUMATICOS / LLANTAS

POS.NO.	REFERENCIA	DENOMINACION	CANT.		OBSERVACIONES
			C	V	
1	43210-85C00	LLANTA (15X5/2J)(ACERO)	5	5	3DR
2	43210-85C50-27S	LLANTA (15X5/2J)(ACERO)	-	5	5DR
3-1	43210-00020	LLANTA (15X6JJ)(ALUMINIO SS)	5	-	~VSEETV02CNA206477
3-2	43210-00020	LLANTA (15X6JJ)(ALUMINIO SS)	-	5	3DR: ~VSEETV02VNA209751
3-3	43210-00020	LLANTA (15X6JJ)(ALUMINIO SS)	-	5	5DR: ~VSEETW01VNA207748
4-1	43210-00050	LLANTA (15X6JJ-H2)(ALUMINIO)	5	-	VSEETV02CNA206478-
4-2	43210-00050	LLANTA (15X6JJ-H2)(ALUMINIO)	-	5	3DR: VSEETV02VNA209752-
4-3	43210-00050	LLANTA (15X6JJ-H2)(ALUMINIO)	-	5	5DR: VSEETW01VNA207749-
5-1	09140-12041	TUERCA	20	20	5DR: E18, E53
5-2	09159-12024	TUERCA	20	20	
6-1	43252-82A00	TAPACUBOS CENTRAL	2	2	N/ RUEDA LIBRE
6-2	43252-82A00	TAPACUBOS CENTRAL	2	2	W/ RUEDA LIB. AUT.
7	43252-85C10	TAPACUBOS	2	2	W/ RUEDA LIB. MAN.
8	43110-00000	NEUMATICO (195R15)	5	5	
9	43130-78030	VALVULA (TR413)	5	5	
10	79161-85C10	ETIQUETA INFORMACION NEUMATICO	1	1	

SE416 E-III

FIG.58

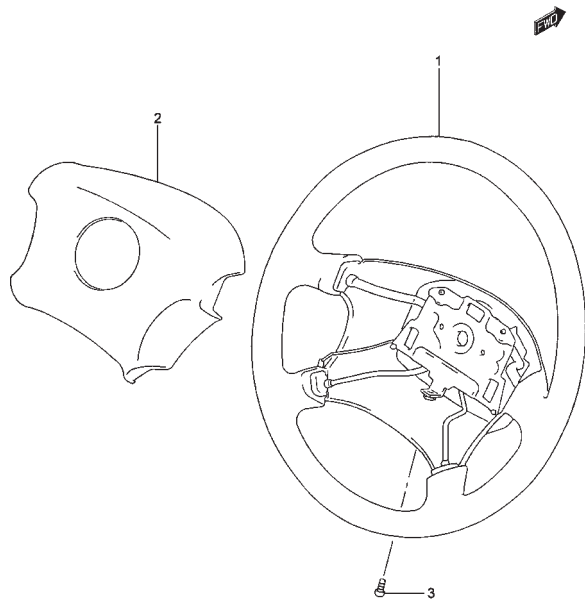


FIG.58 VOLANTE DIRECCION (N / A/B)

POS NO.	REFERENCIA	DENOMINACION	CANT.		OBSERVACIONES
			C	V	
1	48110-62G01-T01	VOLANTE (GRIS)	1	1	
2	48120-62G50-T01	TAPA VOLANTE (GRIS)	1	1	
3	02162-05163	TORNILLO	1	1	

5

FIG.59

FIG.59 VOLANTE DIRECCION (W / A/B)

POS.NO.	REFERENCIA	DENOMINACION	CANT.		OBSERVACIONES
			C	V	
1	48110-50G02-T01	VOLANTE (GRIS)	1	1	
2	48118-50G00-T01	TAPA L/D (GRIS)	1	1	
3	48119-50G00-T01	TAPA L/I (GRIS)	1	1	
4	48150-51G71-T01	C/ MODULO A/B (GRIS)	1	1	
5	09119-08085	TORNILLO MODULO A/B	2	2	
6	79171-50G71	ETIQUETA A/B	1	1	

5

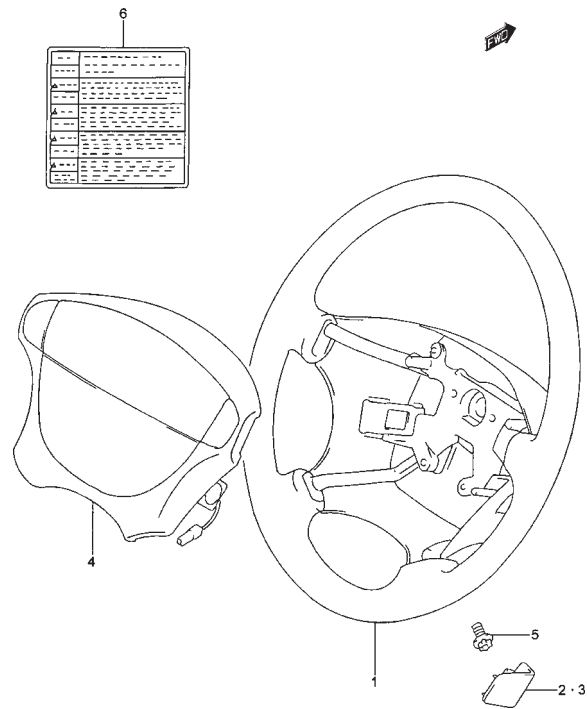


FIG.60

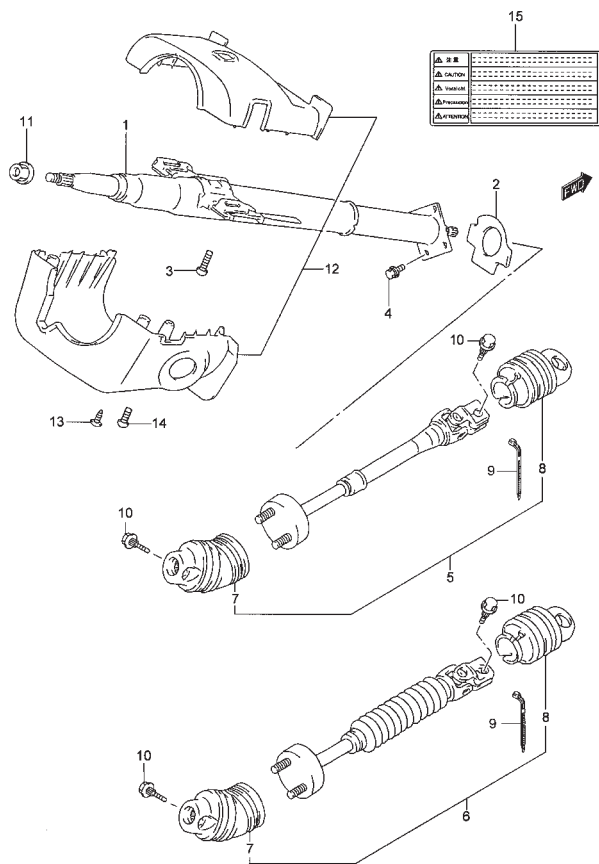


FIG.60 COLUMNA DIRECCION

POS NO.	REFERENCIA	DENOMINACION	CANT.		OBSERVACIONES
			C	V	
1 -1	48200-85C00	C/ COLUMNA DIRECCION	1	1	N/ A/B
1 -2	48200-85C10	C/ COLUMNA DIRECCION	1	1	W/ A/B
2	48491-77E00	RETEN GOMA COLUMNA DIRECCION	1	1	
3	01500-08253	TORNILLO COLUMNA DIRECCION	2	2	
4	01500-08203	TORNILLO INFER. COLUMNA DIREC.	4	4	
5	48220-77E10	EJE DIRECCION INFERIOR	1	1	N/ A/B
6	48220-62A11	EJE DIRECCION INFERIOR	1	1	W/ A/B
7 -1	48225-56B50	.GUARDAPOLVO SUPERIOR	1	1	N/ A/B
7 -2	48225-57B50	.GUARDAPOLVO SUPERIOR	1	1	W/ A/B
8	48228-60A00	.GUARDAPOLVO INFERIOR	1	1	
9	48229-60A00	.ABRAZADERA GUARDAPOLVO	1	1	
10	48239-85C00	TORNILLO	2	2	
11	09159-12025	TUERCA EJE DIRECCION	1	1	
12	48400-77E60-T01	JGO. TAPAS COLUMNA DIREC. (GRIS)	1	1	
13	03211-05123	TORNILLO TAPA DIRECCION	4	4	
14	09136-05030	TORNILLO INF. TAPA DIRECCION	1	1	
15	79172-50G72	ETIQUETA COLUMNA A/B	1	1	

5

FIG.61

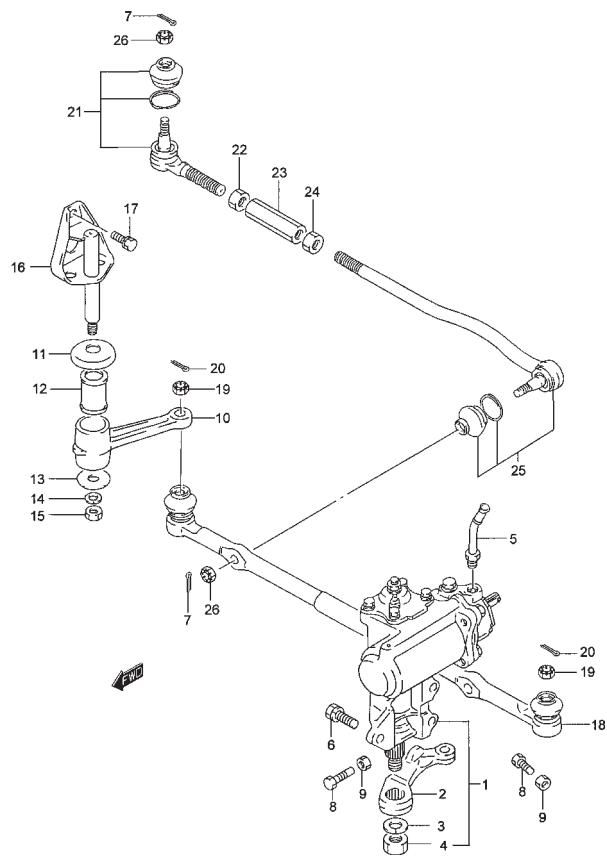


FIG.61 CAJA DIRECCION

POS.NO.	REFERENCIA	DENOMINACION	CANT.		OBSERVACIONES
			C	V	
1	48600-77E50	C/ CAJA DIRECCION	1	1	
2	48671-60A70	.BRAZO DIRECCION	1	1	
3	08321-21208	.ARANDELA GROWER	1	1	
4	48674-63240	.TUERCA BRAZO DIRECCION	1	1	
5	48691-56B71	.TUBERIA RETORNO	1	1	
6	01570-12353	TORNILLO CAJA DIRECCION	3	3	
7	04111-30208	PASADOR	4	4	
8	48775-60A00	TORNILLO	2	2	
9	08310-00103	TUERCA	2	2	
10	48721-85C00	BRAZO AUXILIAR	1	1	
11	48771-60A00	ARANDELA BRAZO AUXILIAR	1	1	
12	48750-60A00	SILENTBLOCK	1	1	
13	09160-12079	ARANDELA	1	1	
14	08321A31123	ARANDELA GROWER	1	1	
15	08310-00123	TUERCA	1	1	
16	48760-60A01	SOPORTE BRAZO AUXILIAR	1	1	
17	01500-10203	TORNILLO	3	3	
18	48850-85C00	C/ BARRA DIRECCION	1	1	
19	08314-40123	TUERCA	2	2	
20	04111-30208	PASADOR	2	2	
21	48810-85C00	ROTULA DIRECCION	2	2	
22	09140-16022	TUERCA ROTULA	2	2	
23	48836-85C00	CONECTOR AJUSTE	2	2	
24	09140-16023	TUERCA ROTULA	2	2	
25	48820-85C00	ROTULA LADO RUEDA	2	2	
26	08314-40123	TUERCA	4	4	

SE416 E-III

FIG.62

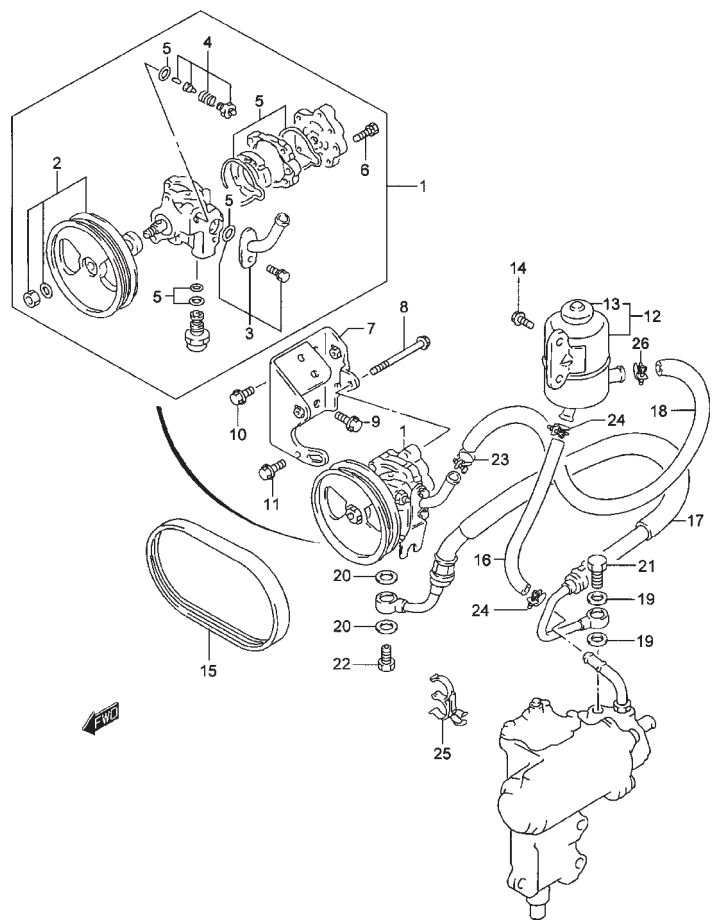


FIG.62 BOMBA DIRECCION ASISTIDA

POS NO.	REFERENCIA	DENOMINACION	CANT.		OBSERVACIONES
			C	V	
1	49100-56B21	C/ BOMBA DIRECCION ASISTIDA	1	1	
2	49111-56B20	.JGO. POLEA DIRECCION	1	1	
3	49112-56B21	.JGO. CONEXIÓN	1	1	
4	49113-56B20	.JGO. TERMINAL	1	1	
5	49114-56B20	.JGO. JUNTAS	1	1	
6	49115-56B20	.JGO. TORNILLOS	1	1	
7	49120-56B00	SOPORTE BOMBA	1	1	
8	00073-85C00	TORNILLO BOMBA	1	1	
9	01550-10203	TORNILLO SOPORTE NO.1	2	2	
10	01550-08203	TORNILLO BOMBA	1	1	
11	01550-08203	TORNILLO SOPORTE NO.2	1	1	
12	49140-56B00	C/ DEPOSITO ACEITE DIREC. ASIST.	1	1	
13	49141-60A00	.TAPON DEPOSITO	1	1	
14	01550-06123	TORNILLO DEPOSITO	2	2	
15-1	17521-85C01	CORREA IMPULSION	1	1	N/ A/C
15-2	95141-85C60	CORREA IMPULSION	1	1	W/ A/C
16	49211-60A70	MANGUITO RETORNO	1	1	
17	49230-79E01	LATIGUILLO PRESION	1	1	
18	49214-56B00	MANGUITO SUCCION	1	1	
19	09168-14009	JUNTA CAJA DIRECCION	2	2	
20	09168-16002	JUNTA BOMBA	2	2	
21	49251-85C00	TORNILLO UNION CAJA DIRECCION	1	1	
22	49252-86CA0	TORNILLO UNION BOMBA	1	1	
23	09400-85C00	ABRAZADERA MANGUITO SUCCION	2	2	
24	49253-85C00	ABRAZADERA MANGUITO RETORNO	2	2	
25	09408-00126	ABRAZADERA	1	1	
26	09401A20402	ABRAZADERA MANGUITO SUCCION	1	1	

5

FIG.63

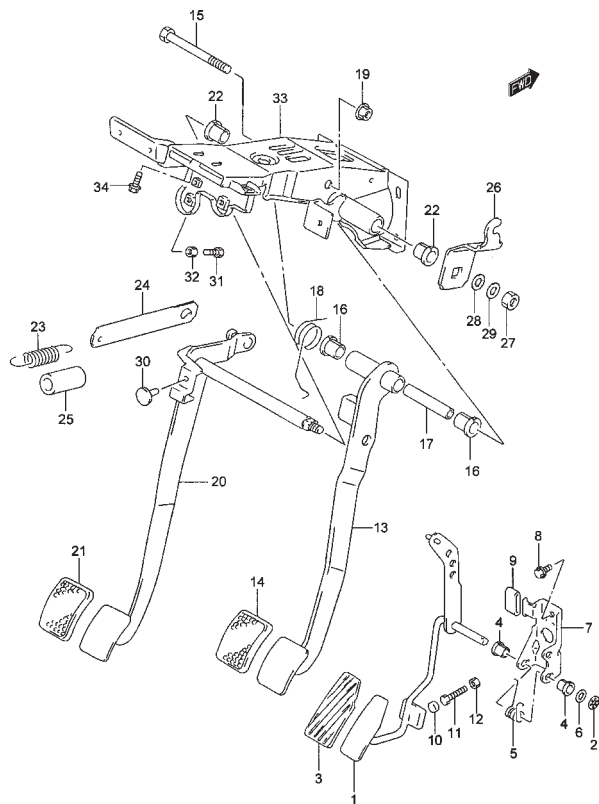


FIG.63 PEDALES Y SOPORTES

POS NO.	REFERENCIA	DENOMINACION	CANT.		OBSERVACIONES
			C	V	
1	49410-62A51	PEDAL ACELERADOR	1	1	
2	49481-85C00	TUERCA	1	1	
3	49451-60B00	GOMA PEDAL ACELERADOR	1	1	
4	09307-09001	CASQUILLO EJE PEDAL	2	2	
5	09448-21003	MUELLE RETORNO	1	1	
6	09160-09016	ARANDELA	1	1	
7	49511-60A00	SOPORTE ACELERADOR	1	1	
8	03141-04083	TORNILLO SOPORTE	2	2	
9	49416-60A00	TOPE RETORNO PEDAL	1	1	
10	09251-09002	TOPE PEDAL	1	1	
11	01104-06256	TORNILLO TOPE PEDAL	1	1	
12	08310-00063	TUERCA	1	1	
13	49610-85C50	PEDAL FRENO	1	1	
14	49751-79001	GOMA PEDAL	1	1	
15	09100-10226	TORNILLO EJE PEDAL	1	1	
16	09306-13004	CASQUILLO EJE PEDAL	2	2	
17	09180-10121	SEPARADOR	1	1	
18	49691-62A00	MUELLE RETORNO PEDAL	1	1	
19	08316-20103	TUERCA PEDAL	1	1	
20	49810-62A52	PEDAL EMBRAGUE	1	1	
21	49751-79001	GOMA PEDAL	1	1	
22	09306-13004	CASQUILLO EJE PEDAL	2	2	
23	49818-77500	MUELLE PEDAL EMBRAGUE	1	1	
24	49831-62A50	BRAZO MUELLE RETORNO	1	1	
25	49821-77500	GUIA MUELLE RETORNO	1	1	
26	49821-62A51	BRAZO PEDAL EMBRAGUE	1	1	
27	08310-00103	TUERCA BRAZO PEDAL	1	1	
28	08322-11103	ARANDELA BRAZO PEDAL	1	1	
29	08321A31103	ARANDELA GROWER	1	1	
30	09321-06026	TOPE SUPERIOR	1	1	
31	09100-06088	TORNILLO	1	1	
32	08310-00063	TUERCA	1	1	
33	49710-62A53	SOPORTE PEDAL	1	1	
34	01580-08203	TORNILLO SOPORTE	3	3	

SE416 E-III

FIG.64

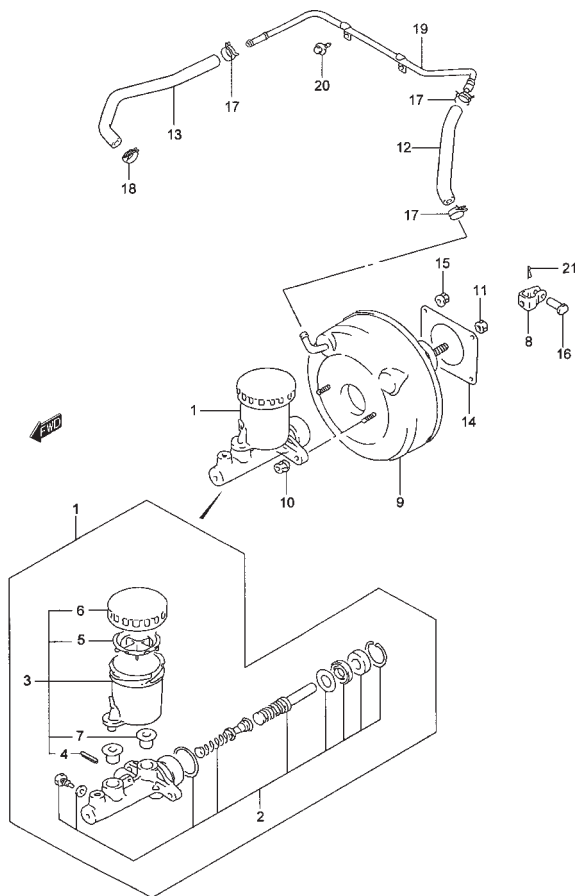


FIG.64 CILINDRO MAESTRO DE FRENO

POS NO.	REFERENCIA	DENOMINACION	CANT.		OBSERVACIONES
			C	V	
1	51100-57B00	C/ CILINDRO MAESTRO DE FRENO	1	1	
2	51810-57B00	..JGO. PISTON Y CILINDRO	1	1	
3	51200-77E01	..JGO. DEPOSITO LIQUIDO	1	1	
4	09205-05003	..PASADOR DEPOSITO	1	1	
5	51234-60A20	..FILTRO DEPOSITO	1	1	
6	51220-60A20	..TAPON DEPOSITO	1	1	
7	51197-85520	..CASQUILLO GOMA DEPOSITO	2	2	
8	51182-77E00	HORQUILLA	1	1	
9	51300-77E00	C/ SERVOFRENO	1	1	
10	08310-00083	TUERCA CILINDRO MAESTRO	2	2	
11	09140-10019	TUERCA HORQUILLA	1	1	
12	51020-58B00	C/ TUBERIA VACIO	1	1	
13	51831-57B30	C/ ENTRADA TUBERIA VACIO	1	1	
14	51132-82003	JUNTA SERVOFRENO	1	1	
15	09159-08069	TUERCA SERVOFRENO	4	4	
16	51811-85C00	PASADOR SERVOFRENO	1	1	
17	51911-85C00	ABRAZADERA TUBERIA VACIO	3	3	
18	51911-85C00	ABRAZADERA TUBERIA ENTRADA VAC.	1	1	
19	51380-60A11	TUBERIA BOMBA VACIO	1	1	
20	01550-06123	TORNILLO	2	2	
21	51812-85C00	CLIP	1	1	

5

FIG.65

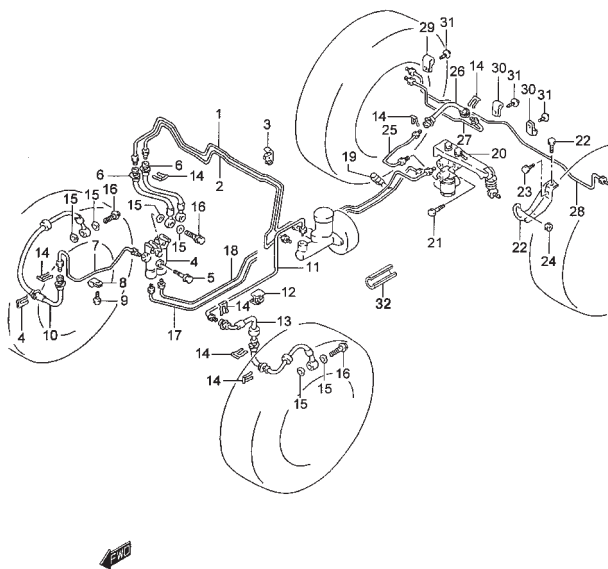


FIG.65 TUBERIAS DE FRENO

POS.NO.	REFERENCIA	DENOMINACION	CANT.		OBSERVACIONES
			C	V	
1	51410-57B00	TUBERIA CONEXIÓN 5V A CIL. PRINC.	1	1	
2	51520-57B00	TUBERIA CONEXIÓN 5V A CIL. SEC.	1	1	
3	51751-60B00	ABRAZADERA	3	3	
4	51640-60A30	CONEXIÓN FRENO 5V	1	1	
5	01550-06403	TORNILLO	2	2	
6	51570-85C00	LATIGUILLO CONECTOR 5V A TUBERIA	2	2	
7	51420-85C00	TUBERIA LATIGUILLO DEL. 5V	1	1	
8	51781-85C00	ABRAZADERA	1	1	
9	03141-04083	TORNILLO	1	1	
10	51540-85C00	LATIGUILLO DEL. L/D	1	1	
11	51430-57B00	TUBERIA LATIGUILLO DEL. 5V	1	1	
12	51435-60A00	ABRAZADERA	1	1	
13	51550-85C00	LATIGUILLO DEL. L/I	1	1	
14	51593-85C00	CLIP RETENCION LATIGUILLO	9	9	
15	51591-85C00	JUNTA LATIGUILLO	8	8	
16	51592-85C00	TORNILLO	4	4	
17-1	51340-85C00	TUBERIA CONECTOR 5V A VALVULA	1	1	3DR
17-2	51340-56B20	TUBERIA CONECTOR 5V A VALVULA	-	1	5DR
18-1	51460-85C00	TUBERIA CONECTOR 5V A VALVULA	1	1	3DR
18-2	51460-56B20	TUBERIA CONECTOR 5V A VALVULA	-	1	5DR
19	51465-60A00	ABRAZADERA	1	1	
20-1	51930-60A40	C/ VALVULA LSP	1	1	3DR
20-2	51930-56B20	C/ VALVULA LSP	-	1	5DR
21	01500-08403	TORNILLO	2	2	
22	51955-60A20	SOPORTE VALVULA	1	1	
23	01550-08203	TORNILLO SOPORTE	2	2	
24	08310-00083	TUERCA	1	1	
25-1	51350-85C00	TUBERIA LATIGUILLO TRASERA A VALV.	1	1	3DR
25-2	51350-56B20	TUBERIA LATIGUILLO TRASERA A VALV.	-	1	5DR
26	51560-85C00	LATIGUILLO TRASERO	1	1	

SE416 E-III

FIG.65

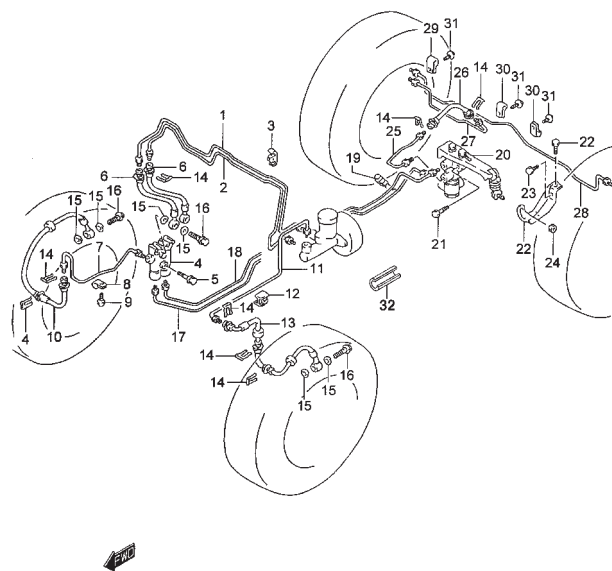


FIG.65 TUBERIAS DE FRENO

POS NO.	REFERENCIA	DENOMINACION	CANT.		OBSERVACIONES
			C	V	
27-1	51470-60A10	TUBERIA LATERAL A FRENO TRAS. DER.1	1	1	3DR
27-2	51470-56B01	TUBERIA LATERAL A FRENO TRAS. DER. -	1	1	5DR
28-1	51480-60A11	TUBERIA FRENO DER. A FRENO IZQ.	1	1	3DR
28-2	51480-56B01	TUBERIA FRENO DER. A FRENO IZQ.	-	1	5DR
29	09403-06404	ABRAZADERA	1	1	
30	51781-85C00	ABRAZADERA	4	4	
31	51791-85C00	TORNILLO	5	5	
32	51755-67000	PROTECTOR	4	4	

5

FIG.66

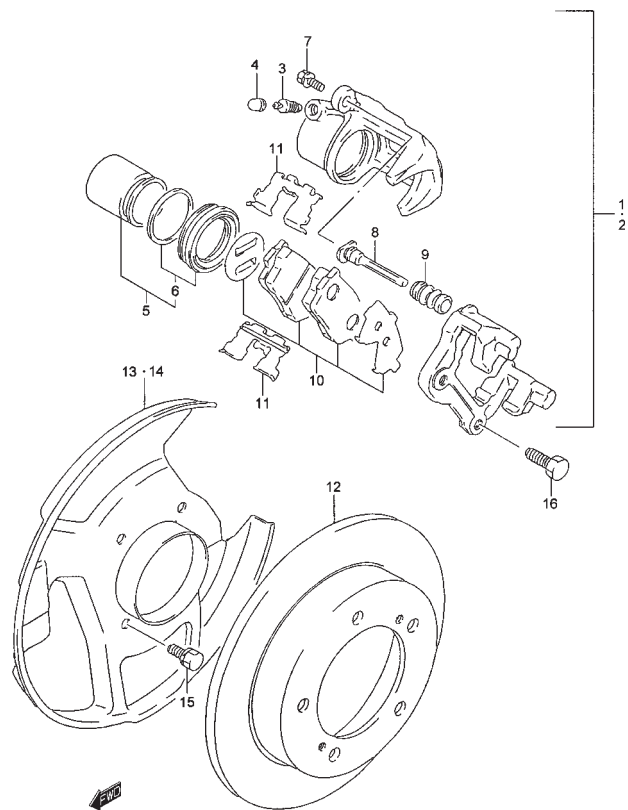


FIG.66 FRENO DELANTERO (3DR)

POS.NO.	REFERENCIA	DENOMINACION	CANT.		OBSERVACIONES
			C	V	
1	55101-60A30	C/ CALIPER DELANTERO L/D	1	1	
2	55102-60A30	C/ CALIPER DELANTERO L/I	1	1	
3	55473-82030	.PURGADOR	2	2	
4	55156-66310	.TAPON PURGADOR	2	2	
5	55100-60810	.JGO. PISTON Y RETENES	2	2	
6	55100-60820	..JGO. RETENES	2	2	
7	55206-60A00	.TORNILLO	4	4	
8	55191-60A00	.VASTAGO GUIA	4	4	
9	55201-60A00	.GUARDAPOLVO	4	4	
10	55200-63810	.JGO. PASTILLAS	1	1	
11	55234-60A00	.MUELLE	4	4	
12	55211-60A00	DISCO FRENO DEL.	2	2	
13	55221-85C00	PROTECTOR DISCO FRENO DEL. L/D	1	1	
14	55222-85C00	PROTECTOR DISCO FRENO DEL. L/I	1	1	
15	55391-85C00	TORNILLO	8	8	
16	09117-12012	TORNILLO	4	4	12X32

SE416 E-III

FIG.67

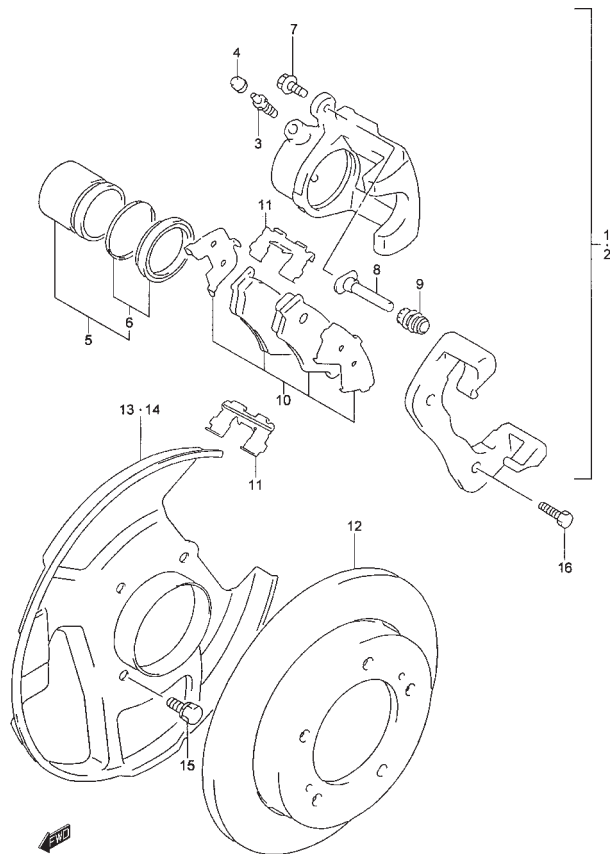


FIG.67 FRENO DELANTERO (5DR)

POS NO.	REFERENCIA	DENOMINACION	CANT.		OBSERVACIONES
			C	V	
1	55101-56B30	C/ CALIPER DELANTERO L/D	-	1	
2	55102-56B30	C/ CALIPER DELANTERO L/I	-	1	
3	55473-82030	.PURGADOR	-	2	
4	55156-66310	.TAPON PURGADOR	-	2	
5	55840-64G00	.JGO. PISTON Y RETENES	-	2	
6	55830-64G00	..JGO. RETENES	-	2	
7	55206-60A00	.TORNILLO	-	4	
8	55191-56B00	.VASTAGO GUIA	-	4	
9	55201-56B00	.GUARDAPOLVO	-	4	
10	55200-56870	.JGO. PASTILLAS	-	1	
11	55234-56B00	.MUELLE	-	4	
12	55211-85C00	DISCO FRENO DEL.	-	2	
13	55221-85C00	PROTECTOR DISCO FRENO DEL. L/D	-	1	
14	55222-85C00	PROTECTOR DISCO FRENO DEL. L/I	-	1	
15	55391-85C00	TORNILLO	-	8	
16	09117-12012	TORNILLO	-	4	12X32

5

FIG.68

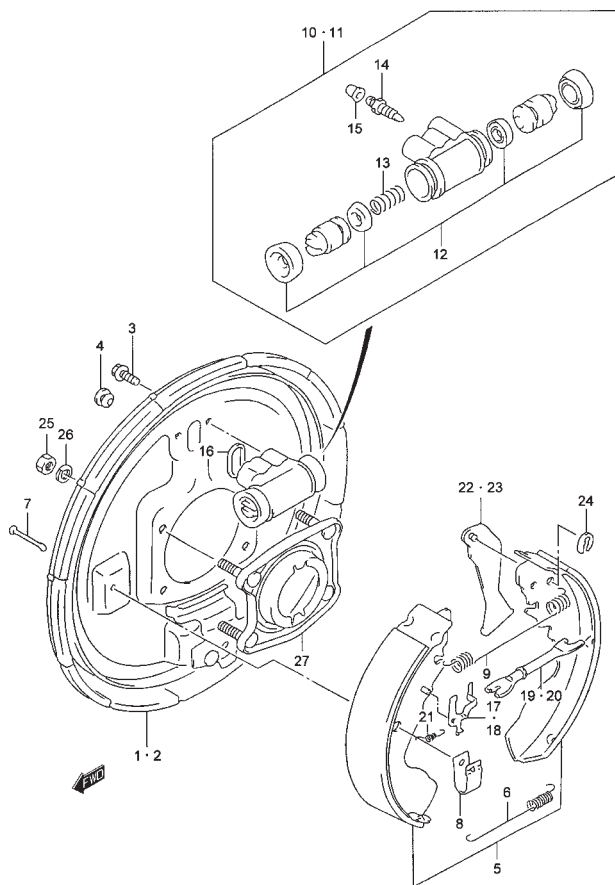


FIG.68 FRENOTRASERO (3DR)

POS.NO.	REFERENCIA	DENOMINACION	CANT.		OBSERVACIONES
			C	V	
1	53110-60A70	PLATO FRENO TRASERO L/D	1	1	
2	53120-60A70	PLATO FRENO TRASERO L/I	1	1	
3	01550-06123	TORNILLO	4	4	
4	53141-84010	TAPON PLACA	2	2	
5	53200-60880	JGO. ZAPATAS	1	1	
6	53232-85120	MUELLE INF. RETORNO	2	2	
7	53241-82030	PASADOR	4	4	
8	53243-85010	CHAPA SUJECCION ZAPATA	4	4	
9	53331-60A70	MUELLE SUP. RETORNO	2	2	
10	53401-56B60	C/ CILINDRO FRENO TRAS. L/D	1	1	
11	53402-56B60	C/ CILINDRO FRENO TRAS. L/I	1	1	
12	53400-60830	.JGO. REPARACION CILINDRO FRENO	2	2	
13	53441-56B00	.MUELLE	2	2	
14	55473-82030	.PURGADOR L/I	1	1	
15	55156-66310	.TAPON PURGADOR L/I	1	1	
16	53417-82030	JUNTA CILINDRO TRASERO	2	2	
17	53781-77E01	TRINQUETE L/D	1	1	
18	53782-77E01	TRINQUETE L/I	1	1	
19	53810-77E00	C/ AJUSTADOR L/D	1	1	
20	53820-77E00	C/ AJUSTADOR L/I	1	1	
21	53791-77E01	MUELLE AJUSTADOR	2	2	
22	53720-60A40	TENSOR FRENO MANO L/D	1	1	
23	53730-60A40	TENSOR FRENO MANO L/I	1	1	
24	53753-82030	CLIP RETENCION	2	2	
25	08310-00083	TUERCA	8	8	
26	08321-01083	ARANDELA	8	8	
27	53820-60A00	PLACA FIJACION	2	2	

SE416 E-III

FIG.69

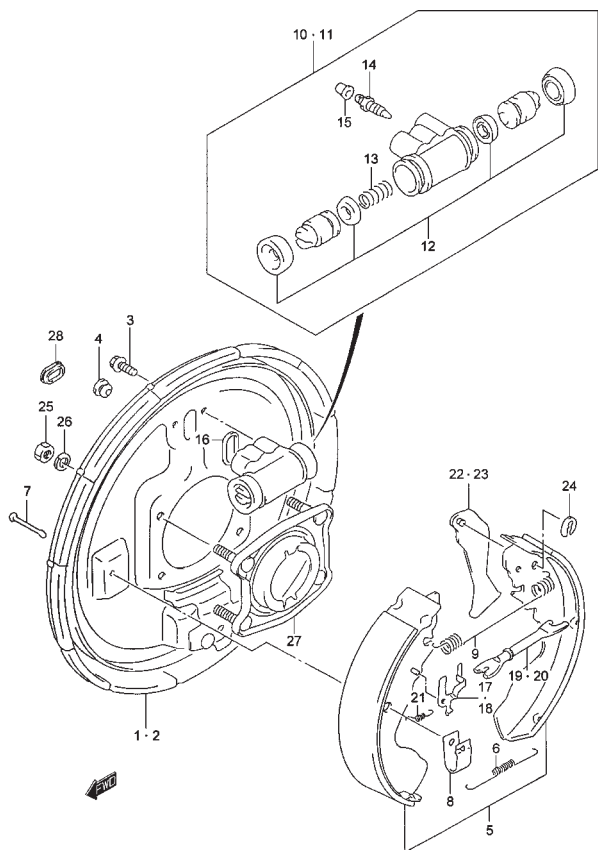


FIG.69 FRENOTRASERO (5DR)

POS NO.	REFERENCIA	DENOMINACION	CANT.		OBSERVACIONES
			C	V	
1	53110-56B00	PLATO FRENO TRASERO L/D	-	1	
2	53120-77E50	PLATO FRENO TRASERO L/I	-	1	
3	01550-06123	TORNILLO	-	4	
4	53141-84010	TAPON PLACA	-	2	
5	53200-77811	JGO. ZAPATAS	-	1	
6	53231-56B00	MUELLE INF. RETORNO	-	2	
7	53241-82030	PASADOR	-	4	
8	53243-85010	CHAPA SUJECCION ZAPATA	-	4	
9	53331-60A70	MUELLE SUP. RETORNO	-	2	
10	53401-56B60	C/ CILINDRO FRENO TRAS. L/D	-	1	
11	53402-56B60	C/ CILINDRO FRENO TRAS. L/I	-	1	
12	53400-60830	.JGO. REPARACION CILINDRO FRENO	-	2	
13	53441-56B00	.MUELLE	-	2	
14	55473-82030	.PURGADOR L/I	-	1	
15	55156-66310	.TAPON PURGADOR L/I	-	1	
16	53417-82030	JUNTA CILINDRO TRASERO	-	2	
17	53781-77E01	TRINQUETE L/D	-	1	
18	53782-77E01	TRINQUETE L/I	-	1	
19	53810-77E00	C/ AJUSTADOR L/D	-	1	
20	53820-77E00	C/ AJUSTADOR L/I	-	1	
21	53791-77E01	MUELLE AJUSTADOR	-	2	
22	53720-77E00	TENSOR FRENO MANO L/D	-	1	
23	53730-77E00	TENSOR FRENO MANO L/I	-	1	
24	53753-82030	CLIP RETENCION	-	2	
25	08310-00083	TUERCA	-	8	
26	08321-01083	ARANDELA GROWER	-	8	
27	53820-60A00	PLACA FIJACION	-	2	
28	53142-77E00	TAPON	-	2	

5

FIG.70

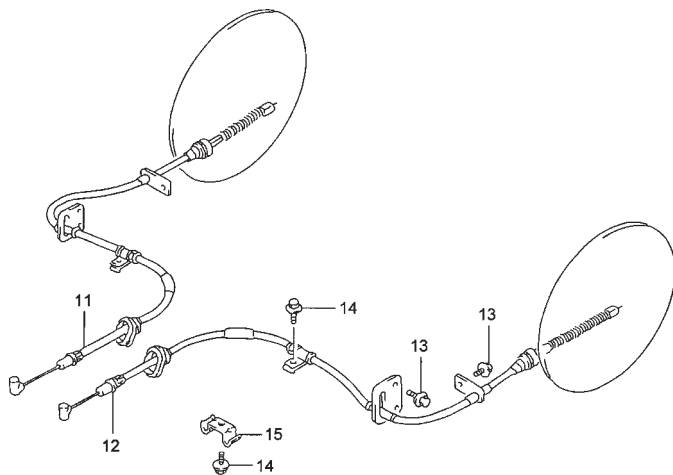


FIG.70 FRENO DE MANO

POS.NO.	REFERENCIA	DENOMINACION	CANT.		OBSERVACIONES
			C	V	
1	54100-86C00	C/ PALANCA FRENO MANO	1	1	
2	37940-60A10	.C/ INTERRUPTOR	1	1	
3	02142-04103	.TORNILLO	1	1	
4	01500-08203	TORNILLO	3	3	
5	54510-60A00-T01	C/ TAPA PALANCA (GRIS)	1	1	3DR:JX
6	54611-60A00	SOPORTE DEL. TAPA PALANCA	1	1	3DR:JX
7	03141-06123	TORNILLO SOPORTE TAPA	1	1	3DR:JX
8	54711-60A00	SOPORTE TRAS. TAPA PALANCA	1	1	3DR:JX
9	03242-05123	TORNILLO SOPORTE TAPA	2	2	3DR:JX
10	09409-06314-5PK	CLIP TAPA (NEGRO)	1	1	3DR:JX
11-1	54410-60A60	C/ CABLE FRENO MANO L/D	1	1	3DR
11-2	54410-56B60	C/ CABLE FRENO MANO L/D	-	1	5DR
12-1	54420-60A60	C/ CABLE FRENO MANO L/I	1	1	3DR
12-2	54420-56B60	C/ CABLE FRENO MANO L/I	-	1	5DR
13	09136-06134	TORNILLO	6	6	
14-1	01550-08123	TORN. ABRAZ. CABL. FRENO MANO	2	2	3DR
14-2	01550-08123	TORN. ABRAZ. CABL. FRENO MANO	-	3	5DR
15	54431-56B00	ABRAZADERA CABLE FRENO MANO	-	1	5DR
16	02010-00000	ARANDELA PLANA	2	2	

5

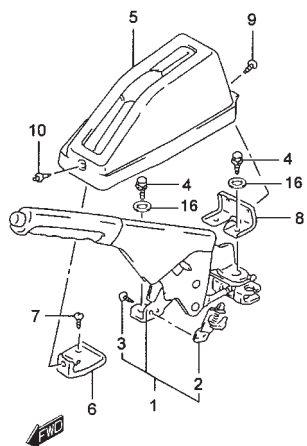


FIG.71

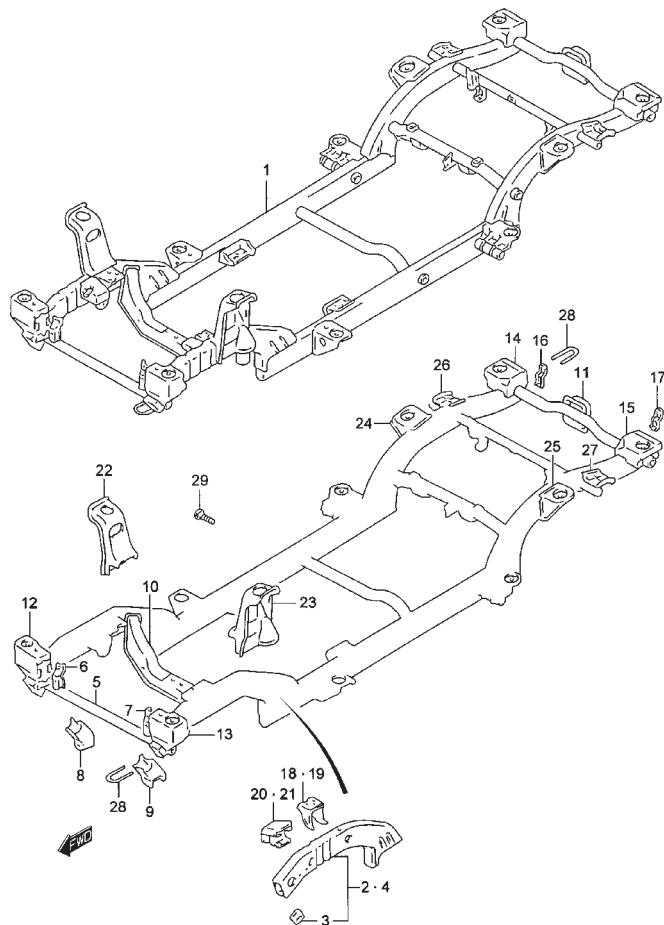


FIG.71 CHASIS (3DR)

POS NO.	REFERENCIA	DENOMINACION	CANT.		OBSERVACIONES
			C	V	
1	57000-85C40	C/ CHASIS	1	1	
2	57110-60A21	.MIEMBRO DELANTERO LARGUERO L/D	1	1	
3	57942-60A00	.GANCHO ARRASTRE DELANTERO	1	1	
4	57160-60A20	.MIEMBRO DELANTERO LARGUERO L/I	1	1	
5	57211-60A20	.TRAVESAÑO PRIMERO	1	1	
6	57551-60A00	.SOPORTE RADIADOR L/D	1	1	
7	57561-60A00	.SOPORTE RADIADOR L/I	1	1	
8	57710-60A00	.SOPORTE BRAZO SUSPENSION L/D	1	1	
9	57720-60A00	.SOPORTE BRAZO SUSPENSION L/I	1	1	
10	57220-56B20	.TRAVESAÑO SEGUNDO	1	1	
11	57260-60A00	.TRAVESAÑO TRASERO	1	1	
12	57310-60A01	.SOPORTE 1ª MONTURA L/D	1	1	
13	57320-60A01	.SOPORTE 1ª MONTURA L/I	1	1	
14	57370-60A00	.SOPORTE 4ª MONTURA L/D	1	1	
15	57380-60A00	.SOPORTE 4ª MONTURA L/I	1	1	
16	57481-60A00	.SOPORTE PARAGOLPES TRAS. L/D	1	1	
17	57482-60A00	.SOPORTE PARAGOLPES TRAS. L/I	1	1	
18	57511-60A00	.SOPORTE SILENT. MOTOR L/D	1	1	
19	57521-60A00	.SOPORTE SILENT. MOTOR L/I	1	1	
20	57620-60A00	.SOP. SILENT. DIF. DEL. L/D	1	1	
21	57630-60A00	.SOP. SILENT. DIF. DEL. L/I	1	1	
22	57730-56B10	.SOPORTE AMORTIGUADOR DEL. L/D	1	1	
23	57740-56B00	.SOPORTE AMORTIGUADOR DEL. L/I	1	1	
24	57810-77E00	.SOPORTE MUELLE TRAS. L/D	1	1	
25	57820-77E00	.SOPORTE MUELLE TRAS. L/I	1	1	
26	57831-56B00	.SOPORTE PARAGOLPES TRAS. L/D	1	1	
27	57841-56B00	.SOPORTE PARAGOLPES TRAS. L/I	1	1	
28	57941-60A00	.GANCHO ARRASTRE TRAS.	2	2	
29	59971-85C00	.ESPARRAGO	10	10	

6

FIG.72

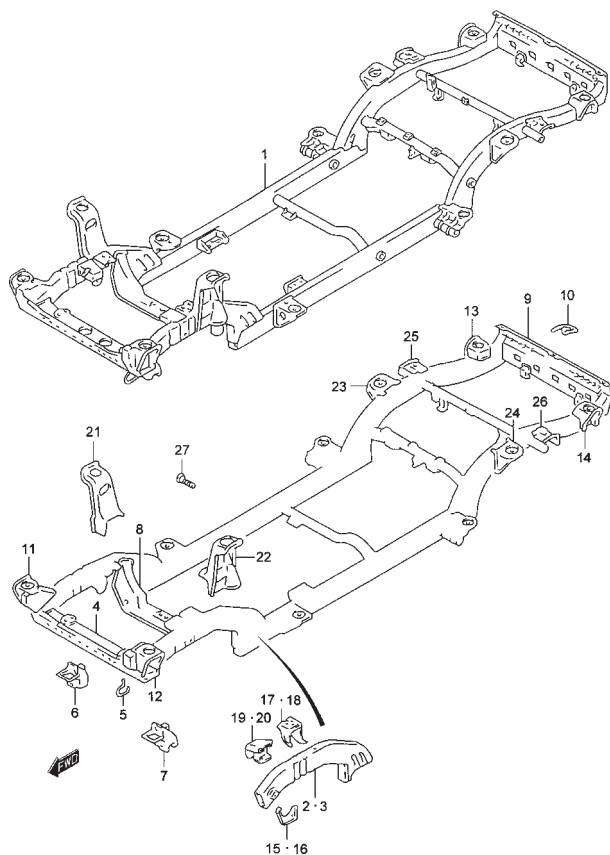


FIG.72 CHASIS (5DR)

POS.NO.	REFERENCIA	DENOMINACION	CANT.		OBSERVACIONES
			C	V	
1	57000-58B50	C/ CHASIS	-	1	
2	57110-56B21	.MIEMBRO DELANTERO LARGUERO L/D	-	1	
3	57160-56B20	.MIEMBRO DELANTERO LARGUERO L/I	-	1	
4	57210-56B20	.TRAVESAÑO PRIMERO	-	1	
5	57213-56B00	..GANCHO ARRASTRE DELANTERO	-	1	
6	57710-56B20	..SOPORTE BRAZO SUSPENSION L/D	-	1	
7	57720-56B20	..SOPORTE BRAZO SUSPENSION L/I	-	1	
8	57220-56B20	.TRAVESAÑO SEGUNDO	-	1	
9	57260-56B01	.TRAVESAÑO TRASERO	-	1	
10	57264-56B00	..GANCHO ARRASTRE TRASERO	-	1	
11	57310-56B00	.SOPORTE 1ª MONTURA L/D	-	1	
12	57320-56B00	.SOPORTE 1ª MONTURA L/I	-	1	
13	57371-56B00	.SOPORTE 4ª MONTURA L/D	-	1	
14	57381-56B01	.SOPORTE 4ª MONTURA L/I	-	1	
15	57411-56B00	.UNION PRIMER TRAVESAÑO L/D	-	1	
16	57412-56B00	.UNION PRIMER TRAVESAÑO L/I	-	1	
17	57511-60A00	.SOPORTE SILENT. MOTOR L/D	-	1	
18	57521-60A00	.SOPORTE SILENT. MOTOR L/I	-	1	
19	57620-60A00	.SOP. SILENT. DIF. DEL. L/D	-	1	
20	57630-60A00	.SOP. SILENT. DIF. DEL. L/I	-	1	
21	57730-56B10	.SOPORTE AMORTIGUADOR DEL. L/D	-	1	
22	57740-56B00	.SOPORTE AMORTIGUADOR DEL. L/I	-	1	
23	57810-77E00	.SOPORTE MUELLE TRAS. L/D	-	1	
24	57820-77E00	.SOPORTE MUELLE TRAS. L/I	-	1	
25	57831-56B00	.SOPORTE PARAGOLPES TRAS. L/D	-	1	
26	57841-56B00	.SOPORTE PARAGOLPES TRAS. L/I	-	1	
27	59971-85C00	.ESPARRAGO	-	9	

SE416 E-III



FIG.73

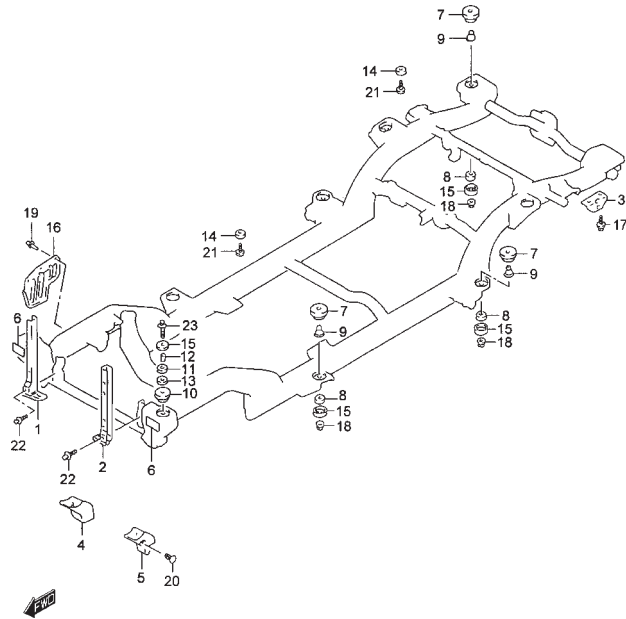


FIG.73 SOPORTES CARROCERIA (3DR)

POS NO.	REFERENCIA	DENOMINACION	CANT.		OBSERVACIONES
			C	V	
1	71410-60A01	SOPORTE RADIADOR L/D	1	1	
2	71420-60A11	SOPORTE RADIADOR L/I	1	1	
3	71451-60A00	SOPORTE ARRASTRE TRASERO	1	1	
4	71461-60A00	TAPA BRAZO SUSPENSION DEL. L/D	1	1	
5	71471-60A00	TAPA BRAZO SUSPENSION DEL. L/I	1	1	
6	71481-60A00	PROTECTOR	2	2	
7	71511-60A00	SILENTBLOCK NO.1	6	6	
8	71512-60A00	SILENTBLOCK NO.2	6	6	
9	71513-60A00	CASQUILLO	6	6	
10	71514-60A00	SILENTBLOCK INFERIOR NO.1	2	2	
11	71515-60A00	SILENTBLOCK INFERIOR NO.2	2	2	
12	71516-85C00	CASQUILLO	2	2	
13	71517-56B02	DISTANCIADOR	2	2	
14	71521-56B00	CASQUILLO GOMA	4	4	
15	71632-83010	SOPORTE INFERIOR	8	8	
16	72211-56B01	FALDILLA DEL. L/D	1	1	
17	09103-12043	TORNILLO SOPORTE ARRASTRE	2	2	
18	59119-85C00	TUERCA	6	6	
19	09409-06318	CLIP	2	2	
20	59931-85C00	CLIP	2	2	
21	59931-85C00	CLIP	4	4	
22	01500-08203	TORNILLO SOPORTE RADIADOR	4	4	
23	01500-10853	TORNILLO	2	2	

6

FIG.74

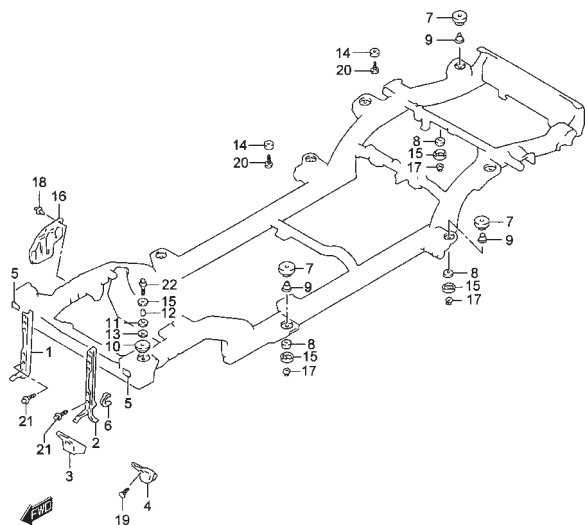


FIG.74 SOPORTES CARROCERIA (5DR)

POS.NO.	REFERENCIA	DENOMINACION	CANT.		OBSERVACIONES
			C	V	
1	71410-56B00	SOPORTE RADIADOR L/D	-	1	
2	71420-56B21	SOPORTE RADIADOR L/I	-	1	
3	71461-56B00	TAPA BRAZO SUSPENSION DEL. L/D	-	1	
4	71471-56B00	TAPA BRAZO SUSPENSION DEL. L/I	-	1	
5	71481-56B00	PROTECTOR	-	2	
6	71491-56B00	PROTECTOR	-	1	
7	71511-56B00	SILENTBLOCK NO.1	-	6	
8	71512-60A00	SILENTBLOCK NO.2	-	6	
9	71513-60A00	CASQUILLO	-	6	
10	71514-56B00	SILENTBLOCK INFERIOR NO.1	-	2	
11	71515-60A00	SILENTBLOCK INFERIOR NO.2	-	2	
12	71516-85C00	CASQUILLO	-	2	
13	71517-56B02	DISTANCIADOR	-	2	
14	71521-56B00	CASQUILLO GOMA	-	4	
15	71632-83010	SOPORTE INFERIOR	-	8	
16	72211-56B01	FALDILLA DEL. L/D	-	1	
17	59119-85C00	TUERCA	-	6	
18	09409-06318	CLIP	-	3	
19	59931-85C00	CLIP	-	2	
20	59931-85C00	CLIP	-	4	
21	01500-08203	TORNILLO SOPORTE RADIADOR	-	4	
22	01500-10853	TORNILLO	-	2	

SE416 E-III

6

FIG.75

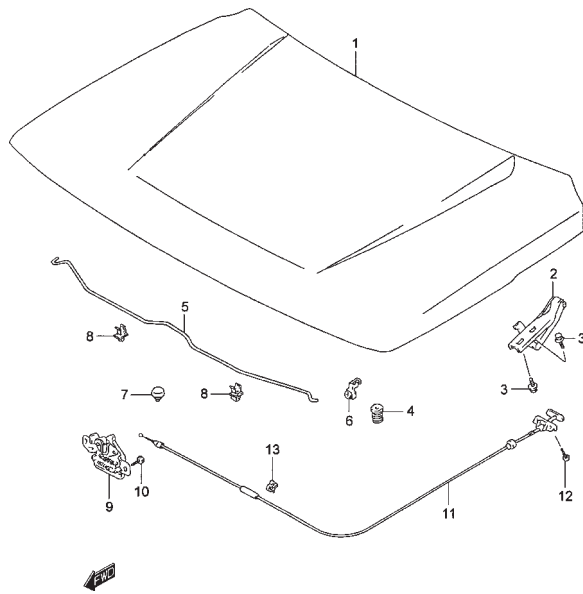


FIG.75 PANEL CAPO DELANTERO

POS NO.	REFERENCIA	DENOMINACION	CANT.		OBSERVACIONES
			C	V	
1	58300-63A20	C/ CAPO	1	1	
2	58410-60A30	BISAGRA CAPO	2	2	
3	01500-06163	TORNILLO BISAGRA	8	8	
4	72372-85C00	TOPE GOMA	2	2	
5	72431-60A02	VARILLA SUJECCION CAPO	1	1	
6	09209-14001	ENGANCHE VARILLA	1	1	
7	09321-10023	TACO CENTRAL	1	1	
8	09403-07307-5PK	ABRAZADERA (NEGRO)	2	2	
9	82110-65D01	CERRADURA CAPO	1	1	
10	01500-06123	TORNILLO CERRADURA	2	2	
11	82160-85C00	CABLE APERTURA CAPO	1	1	
12	02112-05123	TORNILLO	2	2	
13	39283-85C00	ABRAZADERA	2	2	

6

FIG.76

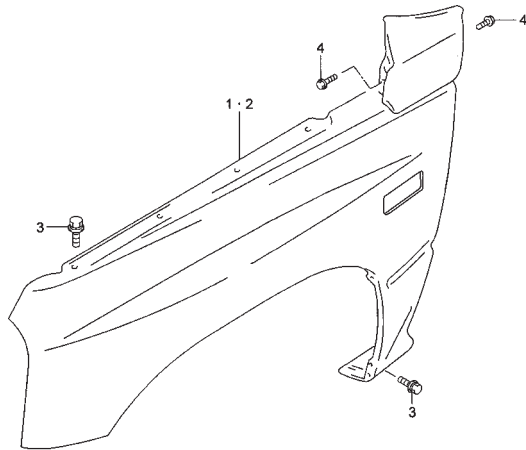
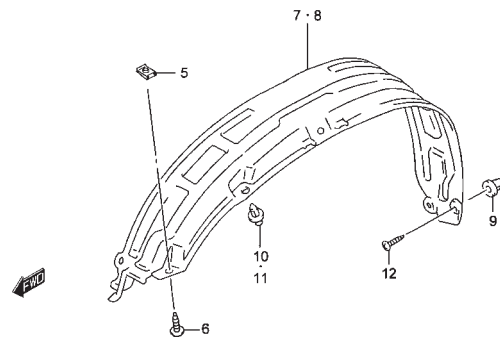


FIG.76 ALETA DELANTERA

POS.NO.	REFERENCIA	DENOMINACION	CANT.		OBSERVACIONES
			C	V	
1-1	58600-60A21	C/ ALETA DEL. L/D	1	1	N/ MOLDURAS
1-2	58600-66A10	C/ ALETA DEL. L/D	1	1	W/ MOLDURAS
2-1	58800-60A21	C/ ALETA DEL. L/I	1	1	N/ MOLDURAS
2-2	58800-66A10	C/ ALETA DEL. L/I	1	1	W/ MOLDURAS
3	01550-06123	TORNILLO ALETA DEL.	12	12	
4	01550-06123	TORNILLO	4	4	
5	59911-85C00	TUERCA ALETA DEL.	2	2	
6	03241-16163	TORNILLO ALETA DEL.	2	2	
7	72481-85C00	GUARNECIDO PASO RUEDA L/D	1	1	
8	72482-85C00	GUARNECIDO PASO RUEDA L/I	1	1	
9	59981-85C00	TUERCA GUARNECIDO	4	4	
10-1	59932-85C00	CLIP GUARNECIDO	12	12	
10-2	59932-85C00	CLIP GUARNECIDO INTERIOR	-	6	W/ MOLDURAS
11	09409-08308-5ES	CLIP GUARNECIDO EXTERIOR	-	6	W/ MOLDURAS
12	03242-06165	TORNILLO GUARNECIDO	4	4	



6

FIG.77

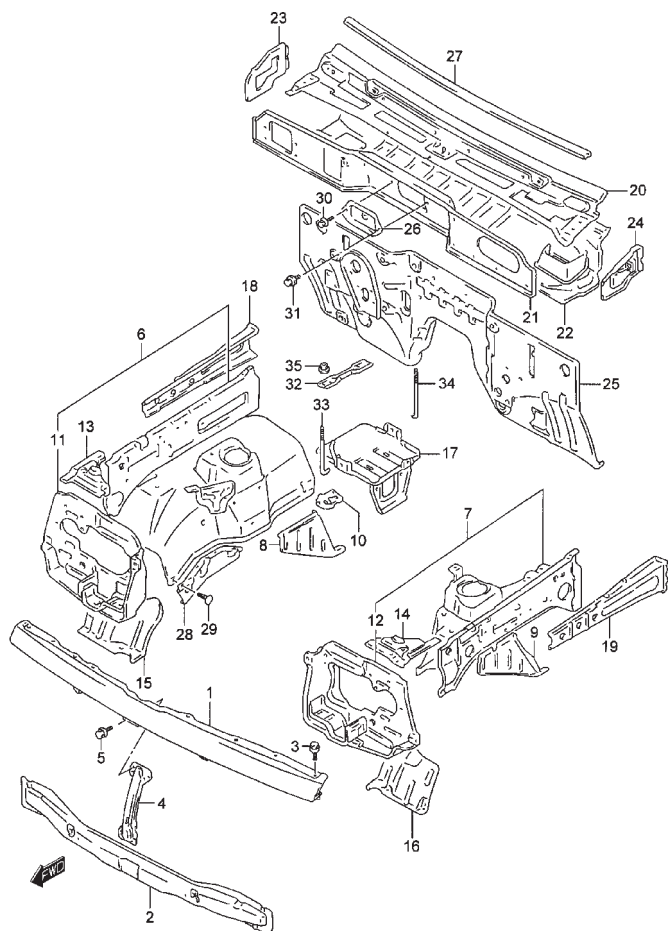


FIG.77 PANEL FRONTAL

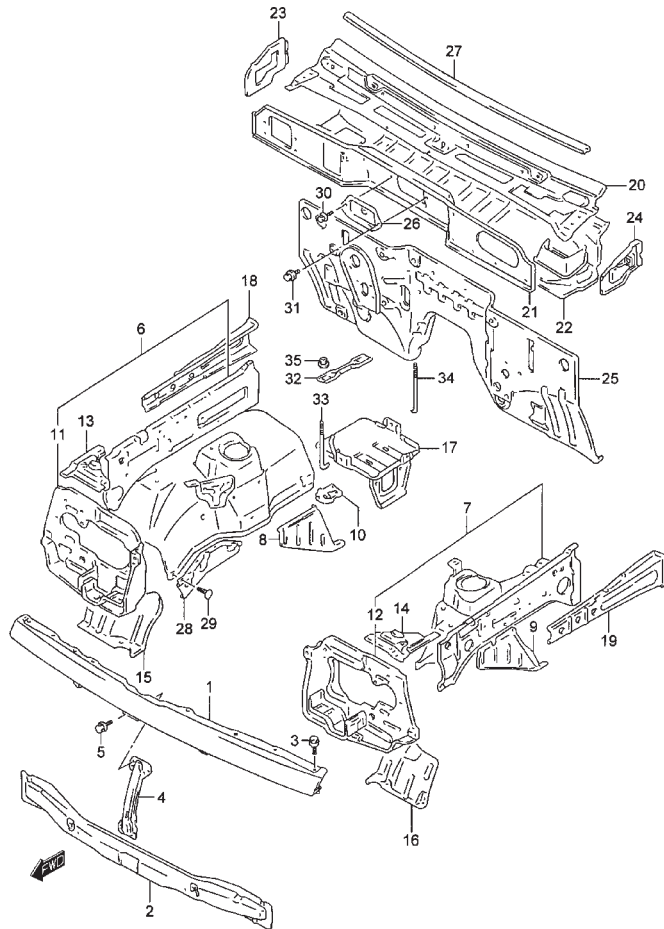
POS NO.	REFERENCIA	DENOMINACION	CANT.		OBSERVACIONES
			C	V	
1	58110-85C00	PANEL DELANTERO	1	1	
2	58190-56B10	MIEMBRO INF. PANEL DEL.	1	1	
3	01550-06123	TORNILLO PANEL DELANTERO	10	10	
4	72411-60A01	MIEMBRO CENTRAL PANEL DELANT.	1	1	
5	01550-06123	TORNILLO MIEMB. CENT. PANEL DEL.	4	4	
6	58700-85C91	PASO DEL. RUEDA L/D	1	1	
7	58900-63A20	PASO DEL. RUEDA L/I	1	1	
8	58712-60A10	.EXTENSION PASO RUEDA L/D	1	1	
9	58912-60A10	.EXTENSION PASO RUEDA L/I	1	1	
10	58717-60A00	.SOPORTE TUBERIA FRENO	1	1	
11	58730-85C00	.PANEL ALOJAMIENTO FARO L/D	1	1	
12	58930-56B01	.PANEL ALOJAMIENTO FARO L/I	1	1	
13	58740-60A00	.ANGULAR ESQUINA DEL. L/D	1	1	
14	58941-60A00	.ANGULAR ESQUINA DEL. L/I	1	1	
15	58755-60A00	.ANGULAR INF. DEL. L/D	1	1	
16	58955-60A00	.ANGULAR INF. DEL. L/I	1	1	
17	58760-85C00	.SOPORTE BATERIA	1	1	
18	58771-56B00	TRAVESAÑO DEL. L/D	1	1	
19	58970-56B01	TRAVESAÑO DEL. L/I	1	1	
20	59110-56B20	PANEL SUP. VENTILACION	1	1	
21	59211-60A01	PANEL DELANTERO	1	1	
22	59310-56B23	PANEL SUP. VENTILACION	1	1	
23	59410-60A01	PANEL LATERAL L/D	1	1	
24	59420-60A01	PANEL LATERAL L/I	1	1	
25	61100-85C10	PANEL TABLERO	1	1	
26	72421-60A00	TAPA CENTRAL	1	1	
27	72471-60A00	JUNTA GOMA	1	1	
28	72485-60A00	FALDILLA PASO RUEDA DEL. L/D	1	1	
29	09409-10304-5ES	CLIP FALD. PASO RUEDA DEL. L/D (NEGRO)	2	2	
30	09115-06001	TORNILLO	1	1	

6

FIG.77

FIG.77 PANEL FRONTAL

POS NO.	REFERENCIA	DENOMINACION	CANT.		OBSERVACIONES
			C	V	
31	01550-06123	TORNILLO	1	1	
32	72511-82A00	SUJECCION BATERIA	1	1	
33	72512-85C00	VARILLA FIJACION BATERIA	1	1	
34	72512-85C10	VARILLA FIJACION BATERIA	1	1	
35	08316-20063	TUERCA BATERIA	2	2	



6

SE416 E-III

FIG.78

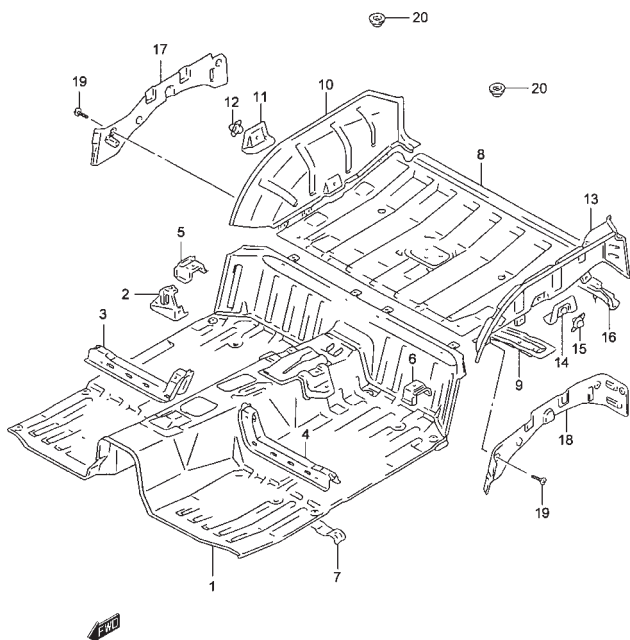


FIG.78 PANEL PISO (3DR)

POS NO.	REFERENCIA	DENOMINACION	CANT.		OBSERVACIONES
			C	V	
1	61400-63A31	C/ PANEL PISO DEL.	1	1	
2	61440-60A00	.SOPORTE GATO	1	1	
3	61450-60A10	.SOPORTE ASIENTO DEL. L/D	1	1	
4	61550-60A10	.SOPORTE ASIENTO DEL. L/I	1	1	
5	61461-60A00	.SOPORTE EXT. ASIENTO TRASERO L/D	1	1	
6	61561-60A00	.SOPORTE EXT. ASIENTO TRASERO L/I	1	1	
7	61641-60A10	.REFUERZO CENTRAL CINTURON	1	1	
8	62111-60A30	PANEL PISO TRASERO	1	1	
9	62120-60A10	TRAVESAÑO PISO TRASERO	1	1	
10-1	62210-60A30	PANEL PASO RUEDA TRASERO L/D	1	-	
10-2	62210-60A20	PANEL PASO RUEDA TRASERO L/D	-	1	
11	62131-60A00	.REFUERZO CINTURON LATERAL L/D	1	1	
12	62132-60A00	.TAPA LATERAL CINTURON	1	1	
13-1	62310-85C30	PANEL PASO RUEDA TRASERO L/I	1	-	
13-2	62310-85C20	PANEL PASO RUEDA TRASERO L/I	-	1	
14	62331-85C00	.REFUERZO CINTURON LATERAL L/I	1	1	
15	62132-60A00	.TAPA LATERAL CINTURON	1	1	
16	62510-62A40	TRAVESAÑO POSTERIOR PISO TRAS.	1	1	
17	65995-60A01	CUBIERTA INTERIOR PASO RUEDA L/D	1	1	
18	65996-60A01	CUBIERTA INTERIOR PASO RUEDA L/I	1	1	
19	03141-04083	TORNILLO	7	7	
20	65971-77E00	TAPON PISO TRASERO	2	2	

6

FIG.79

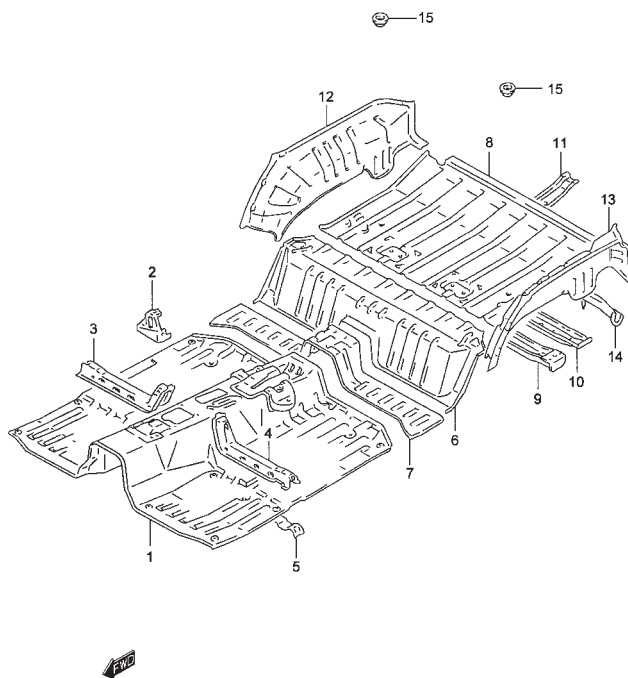


FIG.79 PANEL PISO (5DR)

POS.NO.	REFERENCIA	DENOMINACION	CANT.		OBSERVACIONES
			C	V	
1	61400-58810	C/ PANEL PISO DEL.	-	1	
2	61440-60A00	.SOPORTE GATO	-	1	
3	61450-56B00	.SOPORTE ASIENTO DEL. L/D	-	1	
4	61550-56B00	.SOPORTE ASIENTO DEL. L/I	-	1	
5	61641-60A10	.REFUERZO CENTRAL CINTURON	-	1	
6	61700-56B10	C/ PANEL PISO CENTRAL	-	1	
7	61760-56B50	C/ PANEL PISO CENTRAL DEL.	-	1	
8	62111-56B61	PANEL PISO TRASERO	-	1	
9	62120-56B50	TRAVESAÑO PISO TRASERO NO.1	-	1	
10	62131-56B50	TRAVESAÑO PISO TRASERO NO.2	-	1	
11	62141-56B50	TRAVESAÑO PISO TRASERO NO.3	-	1	
12	62210-56B10	PANEL PASO RUEDAS INT. TRAS. L/D	-	1	
13	62310-56B00	PANEL PASO RUEDAS INT. TRAS. L/I	-	1	
14	62510-57B21	TRAVESAÑO POSTERIOR PISO TRAS.	-	1	
15	65971-77E00	TAPON PISO TRASERO	-	2	

6

FIG.80

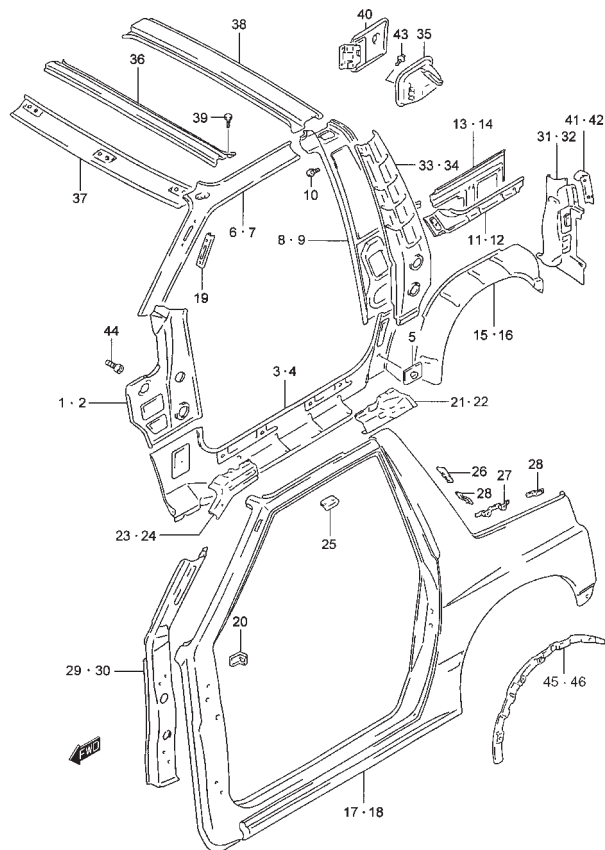


FIG.80 PANEL LATERAL (C)

POS NO.	REFERENCIA	DENOMINACION	CANT.		OBSERVACIONES
			C	V	
1	61480-57B10	PANEL PILAR INTERIOR DELANT. L/D	1	-	
2	61580-57B10	PANEL PILAR INTERIOR DELANT. L/I	1	-	
3	61490-60A00	PANEL LATERAL INT. L/D	1	-	
4	61590-60A00	PANEL LATERAL INT. L/I	1	-	
5	61492-80000	.REFUERZO INFERIOR CINTURON	2	-	
6-1	63111-60A10	PANEL LATERAL TECHO INT. L/D	1	-	JX
6-2	63111-60A20	PANEL LATERAL TECHO INT. L/D	1	-	JLX
7-1	63511-60A00	PANEL LATERAL TECHO INT. L/I	1	-	JX
7-2	63511-60A30	PANEL LATERAL TECHO INT. L/I	1	-	JLX
8	63210-62A20	PANEL INTERIOR CENTRAL L/D	1	-	
9	63610-62A20	PANEL INTERIOR CENTRAL L/I	1	-	
10	02142-06103	TORNILLO REFUERZO CINTURON	8	-	
11	63221-60A10	REFUERZO INT. ESQUINA TRAS. L/D	1	-	
12	63621-60A10	REFUERZO INT. ESQUINA TRAS. L/I	1	-	
13-1	63310C60A10	PANEL INTERIOR ESQUINA TRAS. L/D	1	-	
13-2	63310-60A00	PANEL INTERIOR ESQUINA TRAS. L/D	1	-	FAST TOP
14-1	63710C60A10	PANEL INTERIOR ESQUINA TRAS. L/I	1	-	
14-2	63710-60A10	PANEL INTERIOR ESQUINA TRAS. L/I	1	-	FAST TOP
15	63410-60A00	PANEL EXT. PASO RUEDA TRAS. L/D	1	-	
16	63811-60A00	PANEL EXT. PASO RUEDA TRAS. L/I	1	-	
17-1	64110B63A00	PANEL LATERAL EXTERIOR L/D	1	-	N/ MOLDURAS
17-2	64111-85CA0	PANEL LATERAL EXTERIOR L/D	1	-	JLX W/ MOLDURAS
17-3	64110-85C10	PANEL LATERAL EXTERIOR L/D	1	-	FAST TOP N/ MOLDURAS
17-4	64110-85CA0	PANEL LATERAL EXTERIOR L/D	1	-	FAST TOP W/ MOLDURAS
18-1	64510B63A00	PANEL LATERAL EXTERIOR L/I	1	-	N/ MOLDURAS
18-2	64510-85CA0	PANEL LATERAL EXTERIOR L/I	1	-	JLX W/ MOLDURAS
18-3	64510-85C10	PANEL LATERAL EXTERIOR L/I	1	-	FAST TOP N/ MOLDURAS

6

FIG.80

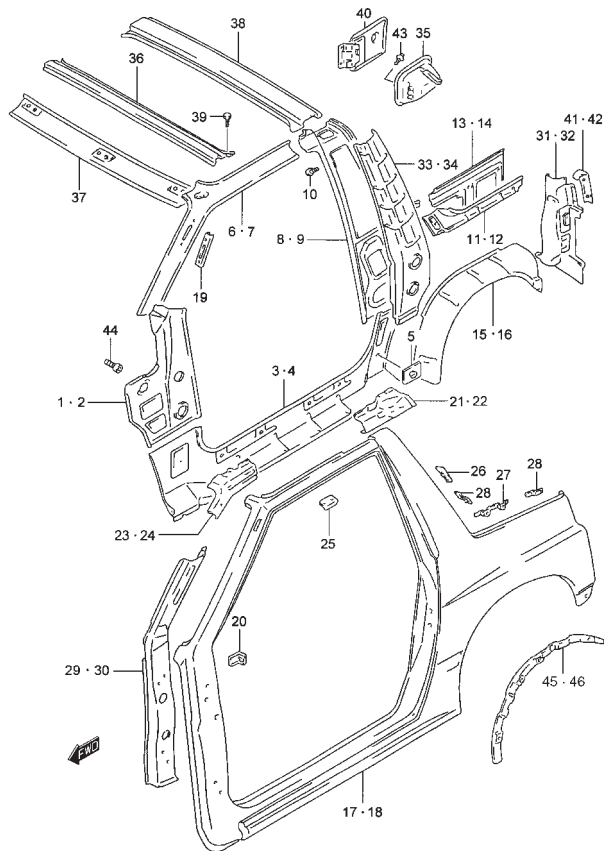


FIG.80 PANEL LATERAL (C)

POS.NO.	REFERENCIA	DENOMINACION	CANT.		OBSERVACIONES
			C	V	
18-4	64510-85CB0	PANEL LATERAL EXTERIOR L/I	1	-	FAST TOP W/ MOLDURAS
19	64151-60A00	REFUERZO ANTENA RADIO	1	-	
20	64214-60A00	SOPORTE TRAS. GUARNECIDO LAT.	2	-	
21	64215-60A02	EXTENSION PANEL UMBRAL L/D	1	-	
22	64515-60A02	EXTENSION PANEL UMBRAL L/I	1	-	
23	64216-60A00	REFUERZO SUP. PILAR DEL. L/D	1	-	
24	64516-60A00	REFUERZO SUP. PILAR DEL. L/I	1	-	
25	64217-60A00	REFUERZO SUP. BISAGRA TOLDO	2	-	
26	64218-60A00	REFUERZO LAT. TOLDO	2	-	
27	64219-85C00	SOPORTE LAT. GUARNECIDO TECHO	2	-	FAST TOP
28	64219-85C10	SOPORTE GUARNECIDO TECHO	4	-	FAST TOP
29	64120-60A10	REFUERZO PILAR DELANTERO L/D	1	-	
30	64520-60A10	REFUERZO PILAR DELANTERO L/I	1	-	
31	64310-60A00	PANEL PILAR EXT. TRASERO L/D	1	-	
32	64710-60A10	PANEL PILAR EXT. TRASERO L/I	1	-	
33	64250-62A20	REFUERZO PILAR CENTRAL L/D	1	-	
34	64550-62A20	REFUERZO PILAR CENTRAL L/I	1	-	
35	64230-60A00	CAJA ENTRADA COMBUSTIBLE	1	-	
36	65110-60A00	PANEL UNION PILAR DELANTERO	1	-	
37-1	65115-60A00	PANEL UNION PILAR DELANTERO INT.	1	-	JX
37-2	65115-60A10	PANEL UNION PILAR DELANTERO INT.	1	-	JLX
38-1	65120-60A10	PANEL UNION PILAR CENTRAL	1	-	
38-2	65120-85C00	PANEL UNION PILAR CENTRAL	1	-	FAST TOP
39	01550-06123	TORNILLO	2	-	
40	65950-60A60	TAPA BOCA LLENADO	1	-	
41	65965-60A00	GUARNECIDO PILAR TRASERO L/D	1	-	
42	65966-60A00	GUARNECIDO PILAR TRASERO L/I	1	-	
43	02112-05123	TORNILLO	2	-	
44	01500-06163	TORNILLO	3	-	
45	64260-66A00	SOPORTE MOLDURA TRAS. L/D	1	-	W/ MOLDURAS
46	64660-66A00	SOPORTE MOLDURA TRAS. L/I	1	-	W/ MOLDURAS

SE416 E-III

FIG.81

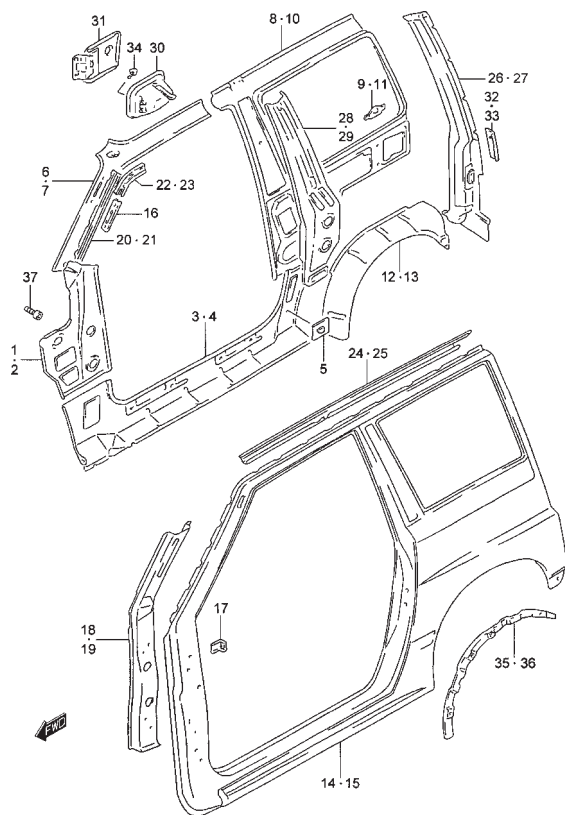


FIG.81 PANEL LATERAL (3DR:V)

POS NO.	REFERENCIA	DENOMINACION	CANT.		OBSERVACIONES
			C	V	
1	61480-57B10	PANEL PILAR INTERIOR DELANT. L/D	-	1	
2	61580-57B10	PANEL PILAR INTERIOR DELANT. L/I	-	1	
3	61490-60A00	PANEL LATERAL INT. L/D	-	1	
4	61590-60A00	PANEL LATERAL INT. L/I	-	1	
5	61492-80000	.REFUERZO INFERIOR CINTURON	-	2	
6-1	63111-61A30	PANEL LATERAL TECHO INT. L/D	-	1	JX
6-2	63111-61A20	PANEL LATERAL TECHO INT. L/D	-	1	JLX
7-1	63511-61A30	PANEL LATERAL TECHO INT. L/I	-	1	JX
7-2	63511-61A20	PANEL LATERAL TECHO INT. L/I	-	1	JLX
8-1	63210-63A60	PANEL LATERAL INTERIOR L/I	-	1	JX
8-2	63210-63A70	PANEL LATERAL INTERIOR L/I	-	1	JLX
9	63312-56B00	.REFUERZO L/D	-	1	
10-1	63610-63A60	PANEL LATERAL INTERIOR L/I	-	1	JX
10-2	63610-63A70	PANEL LATERAL INTERIOR L/I	-	1	JLX
11	63712-56B00	.REFUERZO L/I	-	1	
12	63410-60A00	PANEL EXT. PASO RUEDA TRAS. L/D	-	1	
13	63811-60A00	PANEL EXT. PASO RUEDA TRAS. L/I	-	1	
14-1	64110-61A20	PANEL LATERAL EXTERIOR L/D	-	1	
14-2	64110-61A20	PANEL LATERAL EXTERIOR L/D	-	1	JLX
14-3	64111-78E10	PANEL LATERAL EXTERIOR L/D	-	1	W/ MOLDURAS
15-1	64510-62A40	PANEL LATERAL EXTERIOR L/I	-	1	N/ MOLDURAS
15-2	64510-66A40	PANEL LATERAL EXTERIOR L/I	-	1	W/ MOLDURAS
16	64151-60A00	REFUERZO ANTENA RADIO	-	1	
17	64214-60A00	SOPORTE GUARNECIDO LAT.	-	2	
18	64120-60A10	REFUERZO PILAR DELANTERO L/D	-	1	
19	64520-60A10	REFUERZO PILAR DELANTERO L/I	-	1	
20	64130-61A00	PANEL LATERAL VENTANA DEL. L/D	-	1	
21	64530-61A00	PANEL LATERAL VENTANA DEL. L/I	-	1	
22	64141-61A00	REFUERZO SUP. PILAR DEL. L/D	-	1	
23	64541-61A00	REFUERZO SUP. PILAR DEL. L/I	-	1	

6

FIG.81

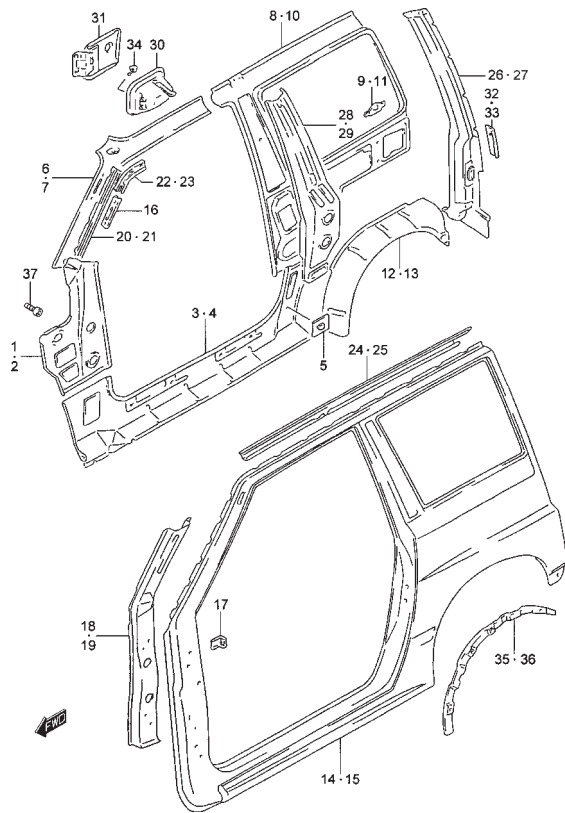


FIG.81 PANEL LATERAL (3DR:V)

POS.NO.	REFERENCIA	DENOMINACION	CANT.		OBSERVACIONES
			C	V	
24	64241-61A00	PERFIL VIERTE AGUAS L/D	-	1	
25	64641-61A00	PERFIL VIERTE AGUAS L/I	-	1	
26	64310-61A01	PANEL EXTERIOR PILAR TRASERO L/D	-	1	
27	64710-61A21	PANEL EXTERIOR PILAR TRASERO L/I	-	1	
28	64250-61A00	REFUERZO PILAR CENTRAL L/D	-	1	
29	64650-61A00	REFUERZO PILAR CENTRAL L/I	-	1	
30-1	64230-60A00	CAJA ENTRADA COMBUSTIBLE	-	1	JX
30-2	64231-60A10	CAJA ENTRADA COMBUSTIBLE	-	1	JLX
31-1	65950-60A60	TAPA BOCA LLENADO	-	1	JX
31-2	65950-60A70	TAPA BOCA LLENADO	-	1	JLX
32	65965-61A00	GUARNECIDO PILAR TRASERO L/D	-	1	
33	65966-61A00	GUARNECIDO PILAR TRASERO L/I	-	1	
34	02112-05123	TORNILLO	-	2	
35	64260-66A00	SOPORTE MOLDURA TRAS. L/D	-	1	W/ MOLDURAS
36	64660-66A00	SOPORTE MOLDURA TRAS. L/I	-	1	W/ MOLDURAS
37	01500-06163	TORNILLO	-	3	

SE416 E-III

FIG.82

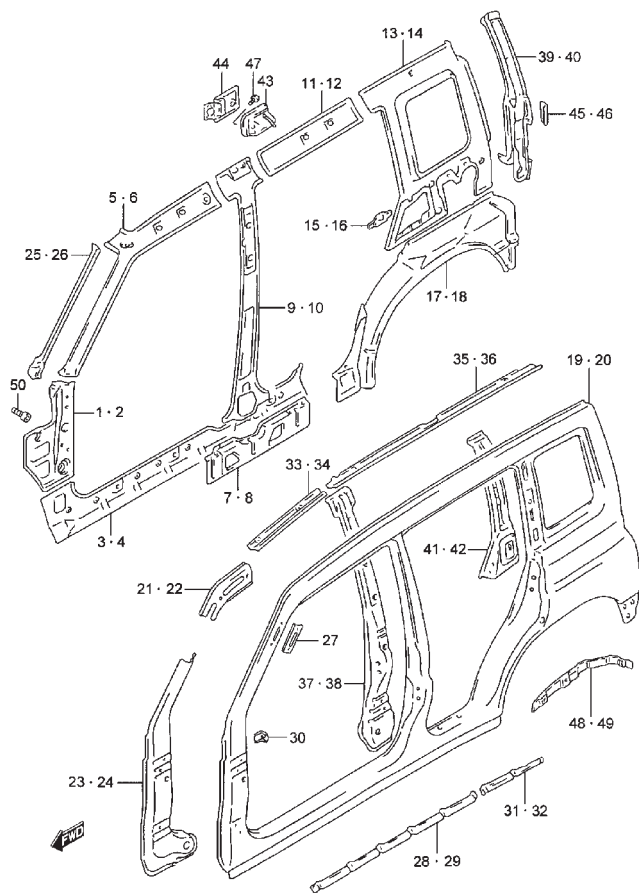


FIG.82 PANEL LATERAL (5DR:V)

POS NO.	REFERENCIA	DENOMINACION	CANT.		OBSERVACIONES
			C	V	
1	61480-57B10	PANEL PILAR DELANTERO INT. L/D	-	1	
2	61580-57B10	PANEL PILAR DELANTERO INT. L/I	-	1	
3	61491-56B00	PANEL LATERAL INT. L/D	-	1	
4	61591-56B00	PANEL LATERAL INT. L/I	-	1	
5-1	63111-56B30	PANEL LATERAL TECHO INT. L/D	-	1	JX
5-2	63111-56B20	PANEL LATERAL TECHO INT. L/D	-	1	JLX
6-1	63511-56B30	PANEL LATERAL TECHO INT. L/I	-	1	JX
6-2	63511-56B20	PANEL LATERAL TECHO INT. L/I	-	1	JLX
7	63121-56B00	REFUERZO UMBRAL L/D	-	1	
8	63521-56B00	REFUERZO UMBRAL L/I	-	1	
9	63210-56B40	PANEL CENTRAL PILAR INT. L/D	-	1	
10	63610-56B40	PANEL CENTRAL PILAR INT. L/I	-	1	
11	63221-56B10	PANEL LATERAL TECHO TRAS. L/D	-	1	
12	63621-56B10	PANEL LATERAL TECHO TRAS. L/I	-	1	
13-1	63311-56B11	PANEL INTERIOR ESQUINA TRAS. L/D	-	1	JX
13-2	63311-56B01	PANEL INTERIOR ESQUINA TRAS. L/D	-	1	JLX
13-3	63311-86C10	PANEL INTERIOR ESQUINA TRAS. L/D	-	1	JLX: W/ BANDEJA
14-1	63711-56B11	PANEL INTERIOR ESQUINA TRAS. L/I	-	1	JX
14-2	63711-56B01	PANEL INTERIOR ESQUINA TRAS. L/I	-	1	JLX
14-3	63711-86C10	PANEL INTERIOR ESQUINA TRAS. L/I	-	1	JLX: W/ BANDEJA
15	63312-56B00	REFUERZO L/D	-	1	
16	63712-56B00	REFUERZO L/I	-	1	
17	63410-56B00	PANEL PASO RUEDAS EXTERIOR TRAS.	-	1	
18	63810-56B00	PANEL PASO RUEDAS EXTERIOR TRAS.	-	1	
19-1	64111-57B20	PANEL LATERAL EXTERIOR L/D	-	1	N/ MOLDURAS
19-2	64111-77E20	PANEL LATERAL EXTERIOR L/D	-	1	W/ MOLDURAS
20-1	64511-57B10	PANEL LATERAL EXTERIOR L/I	-	1	N/ MOLDURAS
20-2	64511-77E10	PANEL LATERAL EXTERIOR L/I	-	1	W/ MOLDURAS
21	64112-56B00	REFUERZO SUP. PILAR DEL. L/D	-	1	
22	64512-56B00	REFUERZO SUP. PILAR DEL. L/I	-	1	

6

FIG.82

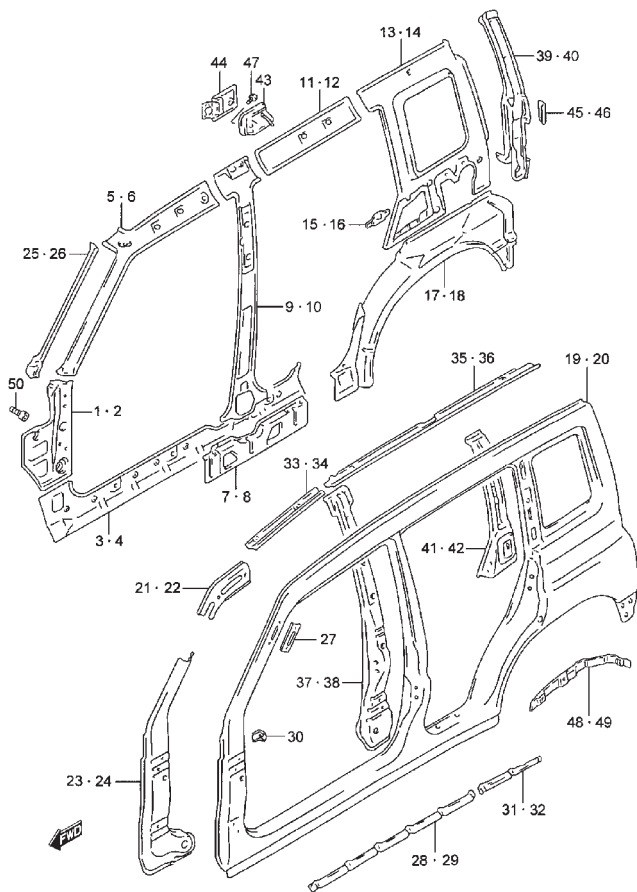


FIG.82 PANEL LATERAL (5DR:V)

POS.NO.	REFERENCIA	DENOMINACION	CANT.		OBSERVACIONES
			C	V	
23	64120-57B01	PANEL EXTERIOR PILAR DELANT. L/D	-	1	
24	64520-57B01	PANEL EXTERIOR PILAR DELANT. L/I	-	1	
25	64130-61A00	PANEL LATERAL VENTANA DEL. L/D	-	1	
26	64530-61A00	PANEL LATERAL VENTANA DEL. L/I	-	1	
27	64151-60A00	REFUERZO ANTENA RADIO	-	1	
28	64211-56B00	SOPORTE MOLDURA LATERAL	-	1	
29	64611-56B00	SOPORTE MOLDURA LATERAL	-	1	
30	64214-60A00	SOPORTE TRAS. GUARNECIDO LAT.	-	2	
31	64221-56B00	SOPORTE MOLDURA LATERAL	-	1	
32	64621-56B00	SOPORTE MOLDURA LATERAL	-	1	
33	64231-56B10	PERFIL DEL. VIERTE AGUAS EXT. L/D	-	1	
34	64631-56B10	PERFIL DEL. VIERTE AGUAS EXT. L/I	-	1	
35	64241-56B10	PERFIL VIERTE AGUAS TRASERO L/D	-	1	
36	64641-56B10	PERFIL VIERTE AGUAS TRASERO L/I	-	1	
37	64250-56B01	REFUERZO PILAR CENTRAL L/D	-	1	
38	64650-56B01	REFUERZO PILAR CENTRAL L/I	-	1	
39	64310-56B01	PANEL EXTERIOR PILAR TRASERO L/D	-	1	
40	64710-56B11	PANEL EXTERIOR PILAR TRASERO L/I	-	1	
41	64360-56B00	REFUERZO PILAR TRAS. L/D	-	1	
42	64760-56B00	REFUERZO PILAR TRAS. L/I	-	1	
43-1	64370-56B10	CAJA ENTRADA COMBUSTIBLE	-	1	JX
43-2	64370-56B00	CAJA ENTRADA COMBUSTIBLE	-	1	JLX
44-1	65950-56B20	TAPA BOCA LLENADO	-	1	JX
44-2	65950-56B30	TAPA BOCA LLENADO	-	1	JLX
45	65965-61A00	GUARNECIDO PILAR TRASERO L/D	-	1	
46	65966-61A00	GUARNECIDO PILAR TRASERO L/I	-	1	
47	02112-05123	TORNILLO	-	2	
48	64381-58B00	SOPORTE FALDON TRAS. L/D	-	1	W/ MOLDURAS
49	64781-58B00	SOPORTE FALDON TRAS. L/I	-	1	W/ MOLDURAS
50	01500-06163	TORNILLO	-	3	

SE416 E-III

FIG.83

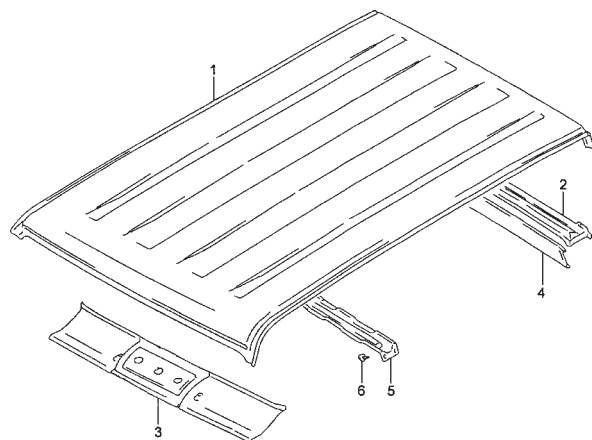


FIG.83 PANEL TECHO (3DR:V)

POS NO.	REFERENCIA	DENOMINACION	CANT.		OBSERVACIONES
			C	V	
1	65111-61A10	PANEL TECHO	-	1	
2	65120-61A00	EXTENSION TRASERA TECHO	-	1	
3	65130-61A20	PANEL DEL. INTERIOR TECHO	-	1	
4-1	65141-61A20	PANEL INTERIOR EXT. TRAS. TECHO	-	1	JX
4-2	65141-61A10	PANEL INTERIOR EXT. TRAS. TECHO	-	1	JLX
5	65981-61A10	REFUERZO PANEL TECHO	-	1	
6	02142-06103	TORNILLO PANEL TECHO	-	4	

6

FIG.84

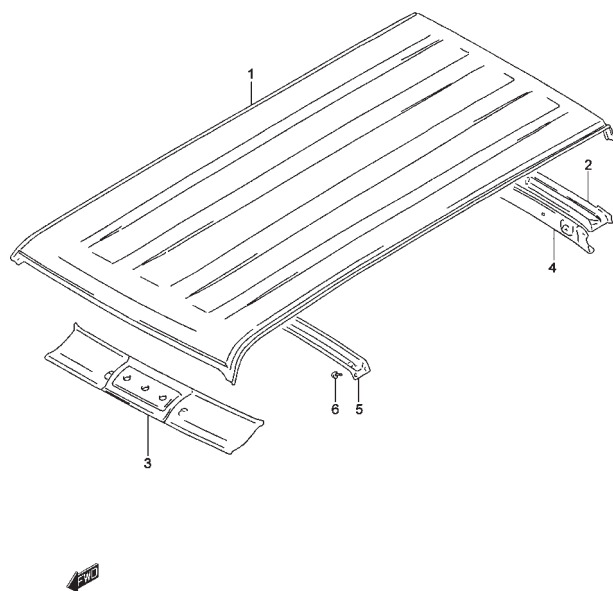


FIG.84 PANEL TECHO (5DR:V)

POS.NO.	REFERENCIA	DENOMINACION	CANT.		OBSERVACIONES
			C	V	
1	65111-56B00	PANEL TECHO	-	1	
2	65120-56B00	EXTENSION TRASERA TECHO	-	1	
3	65130-61A20	PANEL DEL. INTERIOR TECHO	-	1	
4	65141-56B00	PANEL INTERIOR EXT. TRAS. TECHO	-	1	
5	65981-56B00	REFUERZO PANEL TECHO	-	1	
6	02142-06103	TORNILLO	-	4	

6

FIG.85

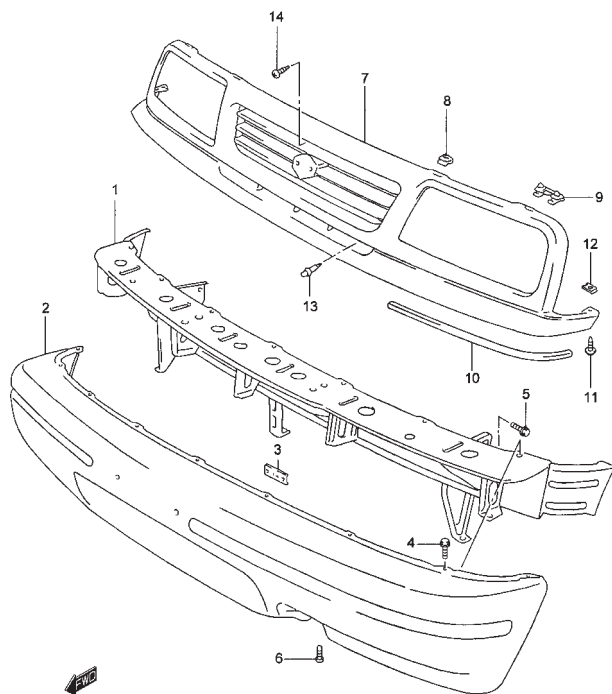


FIG.85 PARAGOLPES Y REJILLA DELANTERA (3DR)

POS NO.	REFERENCIA	DENOMINACION	CANT.		OBSERVACIONES
			C	V	
1	71700-63A00	C/ SOPORTE PARAGOLPES DELANT.	1	1	
2	71711-63A10-5PK	PARAGOLPES DELANTERO (NEGRO)	1	1	
3	71771-60A00	SOPORTE PLACA MATRICULA	2	2	
4	59972-85C00	TORNILLO PARAGOLPES	9	9	
5	01550-08123	TORNILLO SOPORTE PARAGOLPES	4	4	
6	02142-06163	TORNILLO PARAGOLPES	6	6	
7	72111-56B11	REJILLA DELANTERA	1	1	PINTAR A JUEGO
8	72115-56B01	CLIP REJILLA DELANTERA	2	2	
9	72115-60A00	CLIP REJILLA DELANTERA	2	2	
10	72121-56B00	JUNTA REJILLA DELANTERA	2	2	
11	59941-85C00	TORNILLO LATERAL REJILLA DELANT.	2	2	
12	59915-85C00	TUERCA REJILLA DELANTERA	3	3	
13	09409-07313	CLIP REJILLA DELANTERA	2	2	
14	03212-05255	TORNILLO CENTRAL REJILLA DELANT.	1	1	

6

FIG.86

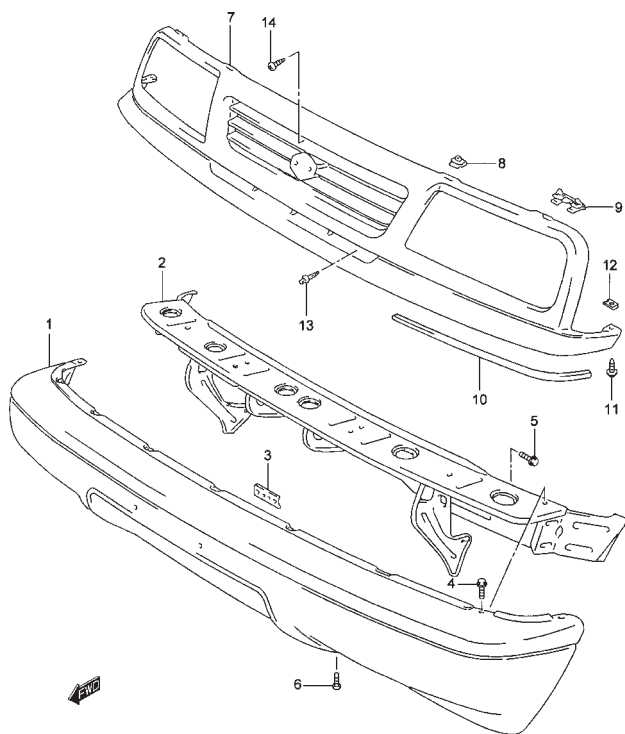


FIG.86 PARAGOLPES Y REJILLA DELANTERA (5DR)

POS.NO.	REFERENCIA	DENOMINACION	CANT.		OBSERVACIONES
			C	V	
1-1	71700-56810-5PK	PARAGOLPES DELANTERO (NEGRO)	-	1	
1-2	71711-56B20-799	PARAGOLPES DELANT. (IMPRIMACION)	-	1	PINTAR A JUEGO
2	71720-56B10	SOPORTE PARAGOLPES DELANTERO	-	1	
3	71771-56B00	SOPORTE PLACA MATRICULA	-	2	
4	59972-85C00	TORNILLO	-	9	
5	01550-08123	TORNILLO	-	4	
6	03141-04083	TORNILLO	-	4	
7	72111-56B11	REJILLA DELANTERA	-	1	PINTAR A JUEGO
8	72115-56B01	CLIP REJILLA DELANTERA	-	2	
9	72115-60A00	CLIP REJILLA DELANTERA	-	2	
10	72121-56B00	JUNTA REJILLA DELANTERA	-	2	
11	59941-85C00	TORNILLO	-	2	
12	59915-85C00	TUERCA	-	3	
13	09409-07313	CLIP	-	2	
14	03212-05255	TORNILLO	-	1	

6

FIG.87

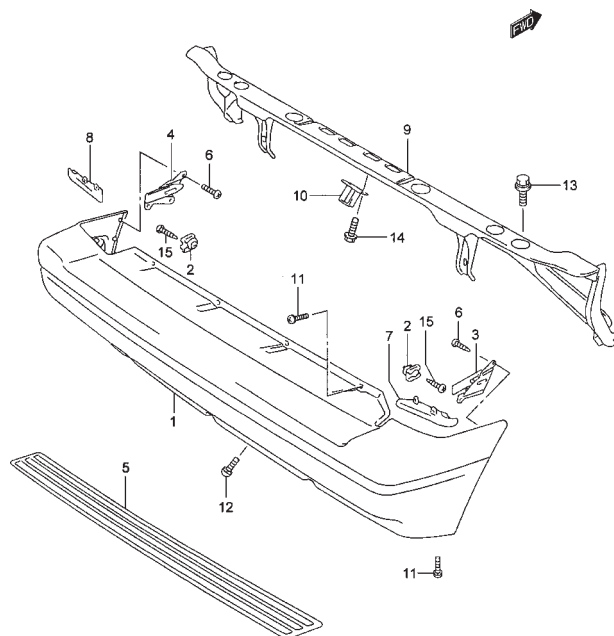


FIG.87 PARAGOLPE TRASERO (3DR)

POS NO.	REFERENCIA	DENOMINACION	CANT.		OBSERVACIONES
			C	V	
1 -1	71811-63A30-5PK	PARAGOLPES TRASERO (NEGRO)	1	1	
1 -2	71811-63A30-799	PARAGOLPES TRAS. (IMPRIMACION)	1	1	PINTAR A JUEGO
2	71752-86000	SOPORTE LATERAL PARAGOLPES	2	2	
3	71751-63A00	SOPORTE LATERAL PARAGOLPES L/D	1	1	
4	71752-63A00	SOPORTE LATERAL PARAGOLPES L/I	1	1	
5	71817-60A20	PROTECTOR SUP. PARAGOLPES	1	1	W/ MOLDURAS
6	03241-04103	TORNILLO SOPORTE	6	6	
7	71815-60A01	ESPACIADOR PARAGOLPES L/D	1	1	
8	71816-60A01	ESPACIADOR PARAGOLPES L/I	1	1	
9	71820-63A11	SOPORTE PARAGOLPES	1	1	
10	71854-60A00	SOPORTE PARAGOLPES	1	1	
11	71869-60A00	TORNILLO PARAGOLPES	2	2	
12	09139-06052	TORNILLO PARAGOLPES	7	7	
13	01500-08203	TORNILLO PARAGOLPES	5	5	
14	01500-08203	TORNILLO SOPORTE	2	2	
15	03511-05123	TORNILLO SOPORTE PARAGOLPES	2	2	

6

FIG.88

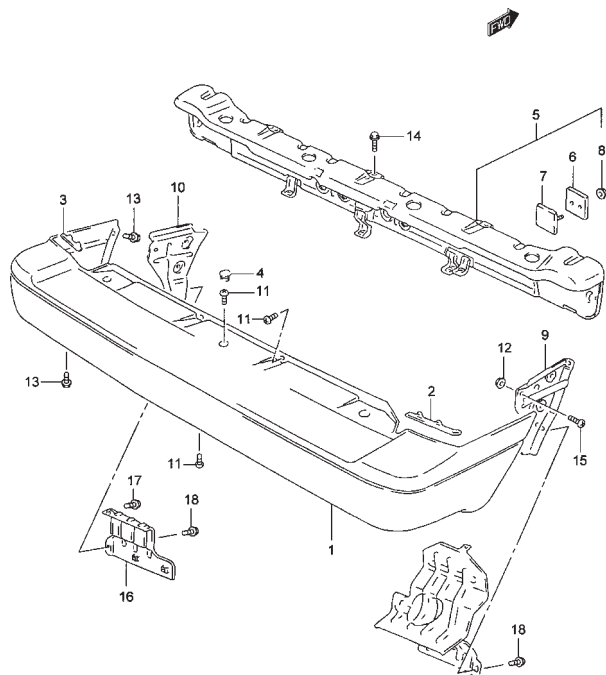


FIG.88 PARAGOLPES TRASERO (5DR)

POS.NO.	REFERENCIA	DENOMINACION	CANT.		OBSERVACIONES
			C	V	
1 -1	71811-56B10-5PK	PARAGOLPES TRASERO (NEGRO)	-	1	
1 -2	71811-56B30-799	PARAGOLPES TRASERO	-	1	PINTAR A JUEGO
2	71815-60A01	ESPACIADOR PARAGOLPES L/D	-	1	
3	71816-60A01	ESPACIADOR PARAGOLPES L/I	-	1	
4	71817-56B00-5PK	TAPON PARAGOLPES (NEGRO)	-	3	
5	71820-56B21	SOPORTE PARAGOLPES	-	1	
6	71827-56B10	.PLACA NO.1	-	2	
7	71828-56B10	.PLACA NO.2	-	2	
8	08310-00083	.TUERCA PARAGOLPES	-	4	
9	71830-56B00	SOPORTE PARAGOLPES LAT. L/D	-	1	
10	71840-56B00	SOPORTE PARAGOLPES LAT. L/I	-	1	
11	09139-06052	TORNILLO PARAGOLPES	-	8	
12	59981-85C00	TUERCA SOP. LAT. PARAGOLPES TRAS.	-	6	
13	01550-06123	TORNILLO LAT. PARAGOLPES	-	4	
14	01500-08203	TORNILLO PARAGOLPES	-	5	
15	03241-16163	TORNILLO PARAGOLPES	-	6	
16	72281-56B00	SOPORTE FALDILLA L/I	-	1	
17	51791-85C00	TORNILLO SOPORTE FALDILLA	-	2	
18	01550-06163	TORNILLO PARAGOLPES	-	2	

FIG.89

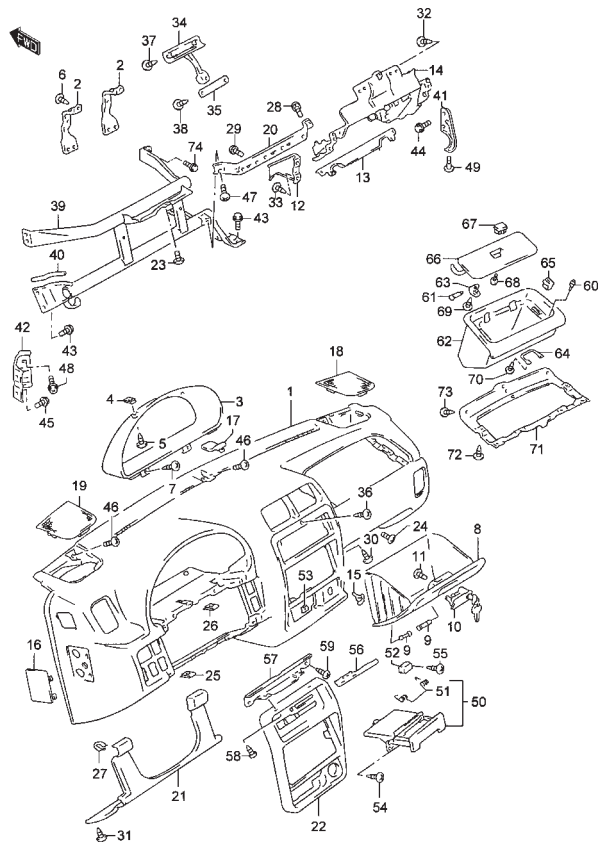


FIG.89 PANEL DE INSTRUMENTOS (N/ A/B)

POS NO.	REFERENCIA	DENOMINACION	CANT.		OBSERVACIONES
			C	V	
1	73111-77E12-T01	PANEL INSTRUMENTOS (GRIS)	1	1	
2	73261-50G00	SOPORTE VELOCIMETRO	2	2	
3	73311-77E00-5PK	TAPA VELOCIMETRO (NEGRO)	1	1	
4	59916-85C00	TUERCA	2	2	
5	03142-05123	TORNILLO	2	2	
6	03541-05163	TORNILLO	4	4	
7	03541-05163	TORNILLO	2	2	
8	73410-77E00-T01	C/ GUANTERA (GRIS)	1	1	
9	73423-50G00	PASADOR BISAGRA GUANTERA	2	2	
10	73430-77810-T01	CERRADURA GUANTERA (GRIS)	1	1	
11	73419-50G00	TORNILLO CERRADURA GUANTERA	2	2	
12	73231-77E00	SOPORTE RADIO	1	1	
13	73242-77E00	SOPORTE CENTRAL	1	1	
14	73250-77E11	REFUERZO GUANTERA	1	1	
15	73461-77E00	TOPE CAJA GUANTERA	2	2	
16	73811-77E00-T01	TAPON (GRIS)	2	2	
17	73813-77E00-T01	TAPON (GRIS)	1	1	
18	73821-77E00-T01	TAPA ALTAVOZ L/D (GRIS)	1	1	
19	73822-77E00-T01	TAPA ALTAVOZ L/I (GRIS)	1	1	
20	73861-77E00	SOPORTE COLUMNA DIRECCION	1	1	
21	73871-77E00-T01	CUBIERTA COLUMNA DIRECCION (GRIS)	1	1	
22	73841-78E00-5PK	MOLDURA CENTRAL (NEGRO)	1	1	
23	02142-06163	TORNILLO	1	1	
24	02142-06163	TORNILLO	2	2	
25	59916-85C00	TUERCA	4	4	
26	09148-06014	TUERCA	1	1	
27	09409-08326	CLIP	2	2	
28	02112-05123	TORNILLO	1	1	
29	02112-05123	TORNILLO	1	1	
30	02112-05123	TORNILLO	2	2	

6

FIG.89

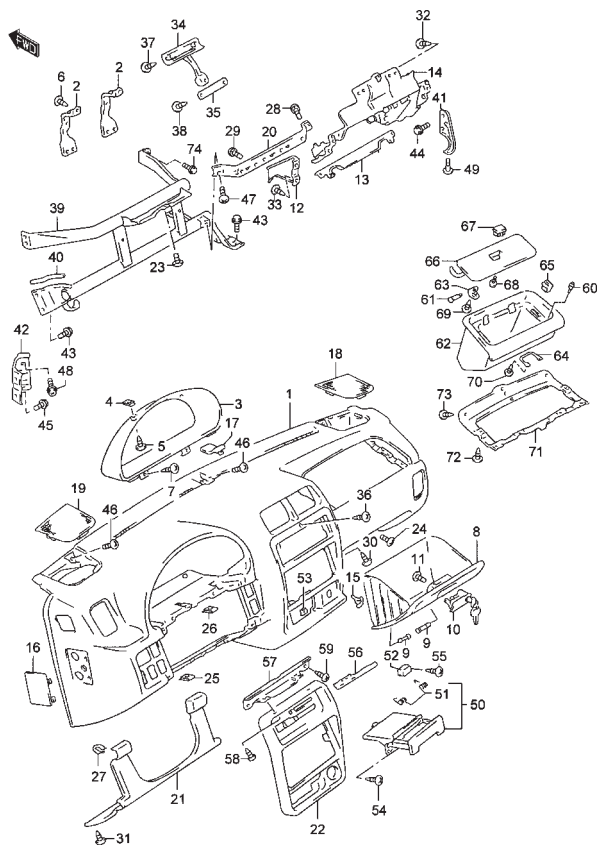


FIG.89 PANEL DE INSTRUMENTOS (N/ A/B)

POS.NO.	REFERENCIA	DENOMINACION	CANT.		OBSERVACIONES
			C	V	
31	03142-05123	TORNILLO	4	4	
32	03541-05163	TORNILLO	6	6	
33	03541-05163	TORNILLO	2	2	
34	73880-77E00	REFUERZO PANEL INSTR. SUP.	1	1	
35	73892-77E00	REFUERZO PANEL INSTR. INF.	1	1	
36	03142-05123	TORNILLO	1	1	
37	03541-05163	TORNILLO	4	4	
38	03541-05163	TORNILLO	2	2	
39	75930-77E30	SOPORTE PANEL INSTRUMENTOS	1	1	
40	75958-77E00	PROTECTOR NO.3	1	1	L:200>150
41	76431-77E10	SOPORTE EXTERIOR L/D	1	1	
42	76451-56B01	REFUERZO GUANTERA	2	2	
43	09100-08294	TORNILLO (8X13)	5	5	
44	09100-08294	TORNILLO (8X13)	2	2	
45	09100-08294	TORNILLO (8X13)	4	4	
46	02142-06163	TORNILLO	3	3	
47	02142-06163	TORNILLO	1	1	
48	01550-06163	TORNILLO	4	4	
49	09139-06099	TORNILLO	2	2	
50	89810-50G00-5PK	CENICERO DELANTERO (NEGRO)	1	1	
51	89813-60E00	.MUELLE	1	1	
52	89819-60E01	PORTALAMPARAS CENICERO	1	1	
53	59916-85C00	TUERCA	2	2	
54	03142-05123	TORNILLO	2	2	
55	03541-04123	TORNILLO	1	1	
56	74515-63G00	PLACA INDICADORA	1	1	
57	73845-78E00	SOPORTE MOLDURA CENTRAL	1	1	
58	03111-05103	TORNILLO	2	2	
59	03511-05163	TORNILLO	2	2	
60	73413-82C00	TOPE GUANTERA	2	2	

SE416 E-III

FIG.89

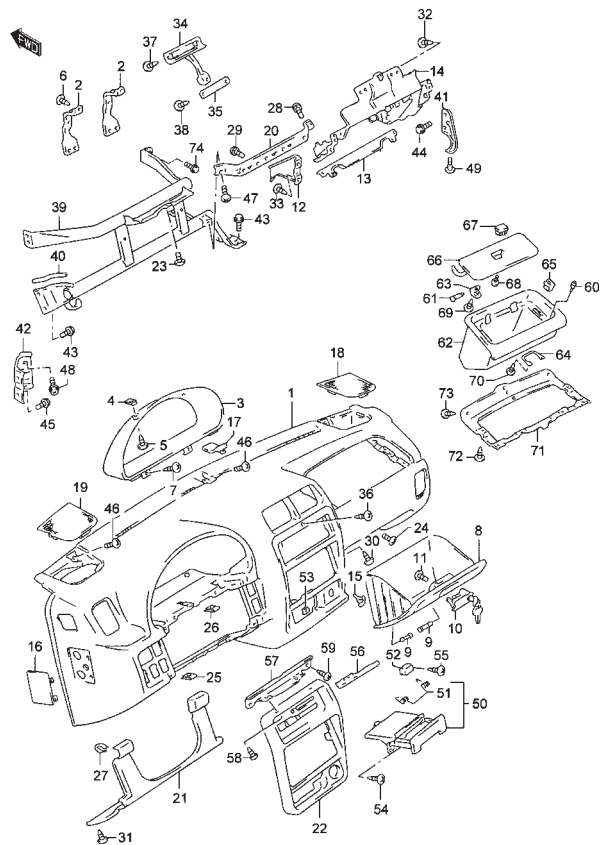


FIG.89 PANEL DE INSTRUMENTOS (N/ A/B)

POS NO.	REFERENCIA	DENOMINACION	CANT.		OBSERVACIONES
			C	V	
61	73423-50G00	PASADOR BISAGRA GUANTERA	2	2	
62	73921-77E40-T01	CAJA PANEL INSTRUMENTOS (GRIS)	1	1	
63	73922-77E40-T01	BISAGRA GUANTERA (GRIS)	2	2	
64	73923-77E40	RESBALON	1	1	
65	73924-77E40-T01	CLIP (GRIS)	2	2	
66	73930-77E40-T01	TAPA GUANTERA (GRIS)	1	1	
67	73940-77E40-T01	CERRADURA GUANTERA (GRIS)	1	1	
68	02122-04163	TORNILLO	2	2	
69	03541-05163	TORNILLO	2	2	
70	03541-05163	TORNILLO	2	2	
71	73927-77E40	REFUERZO GUANTERA	1	1	
72	03541-05163	TORNILLO	3	3	
73	03541-05203	TORNILLO	12	12	
74	09100-08294	TORNILLO	1	1	

6

FIG.90

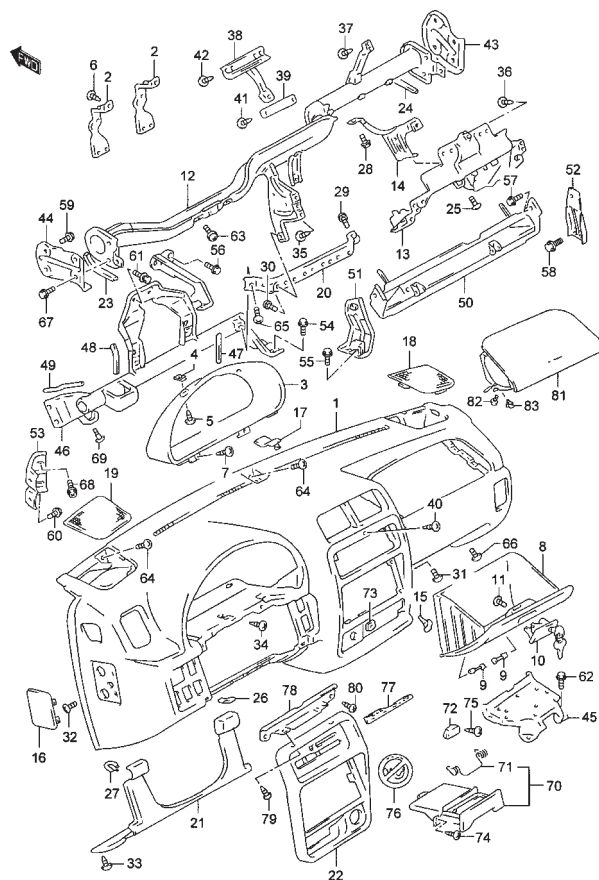


FIG.90 PANEL DE INSTRUMENTOS (W / A/B)

POS.NO.	REFERENCIA	DENOMINACION	CANT.		OBSERVACIONES
			C	V	
1	73111-77E12-T01	PANEL INSTRUMENTOS (GRIS)	1	1	
2	73261-50G00	SOPORTE VELOCIMETRO	2	2	
3	73311-77E00-5PK	TAPA VELOCIMETRO (NEGRO)	1	1	
4	59916-85C00	TUERCA	2	2	
5	03142-05123	TORNILLO	2	2	
6	03541-05163	TORNILLO	4	4	
7	03541-05163	TORNILLO	2	2	
8	73410-77E00-T01	C/ GUANTERA (GRIS)	1	1	
9	73423-50G00	PASADOR BISAGRA GUANTERA	2	2	
10	73430-77810-T01	CERRADURA GUANTERA (GRIS)	1	1	
11	73419-50G00	TORNILLO CERRADURA GUANTERA	2	2	
12	73210-77E10	SOPORTE COLUMNA DIREC.	1	1	
13	73250-77E11	REFUERZO GUANTERA	1	1	
14	73271-77E00	SOPORTE TRAVES. RODILLA ACOMP.	1	1	
15	73461-77E00	TOPE CAJA GUANTERA	2	2	
16	73811-77E00-T01	TAPON (GRIS)	2	2	
17	73813-77E00-T01	TAPON (GRIS)	1	1	
18	73821-77E00-T01	TAPA ALTAVOZ L/D (GRIS)	1	1	
19	73822-77E00-T01	TAPA ALTAVOZ L/I (GRIS)	1	1	
20	73861-77E00	SOPORTE COLUMNA DIRECCION	1	1	
21	73871-77E00-T01	CUBIERTA COLUMNA DIRECCION (GRIS)	1	1	
22	73841-78E00-5PK	MOLDURA CENTRAL (NEGRO)	1	1	
23	75958-77E00	PROTECTOR NO.1	1	1	L:200>70
24	75958-77E00	PROTECTOR NO.2	1	1	L:200>110
25	02142-06163	TORNILLO	1	1	
26	59916-85C00	TUERCA	4	4	
27	09409-08326	CLIP	2	2	
28	01810-08163	TORNILLO	2	2	
29	02112-05123	TORNILLO	1	1	
30	02112-05123	TORNILLO	1	1	

SE416 E-III

FIG.90

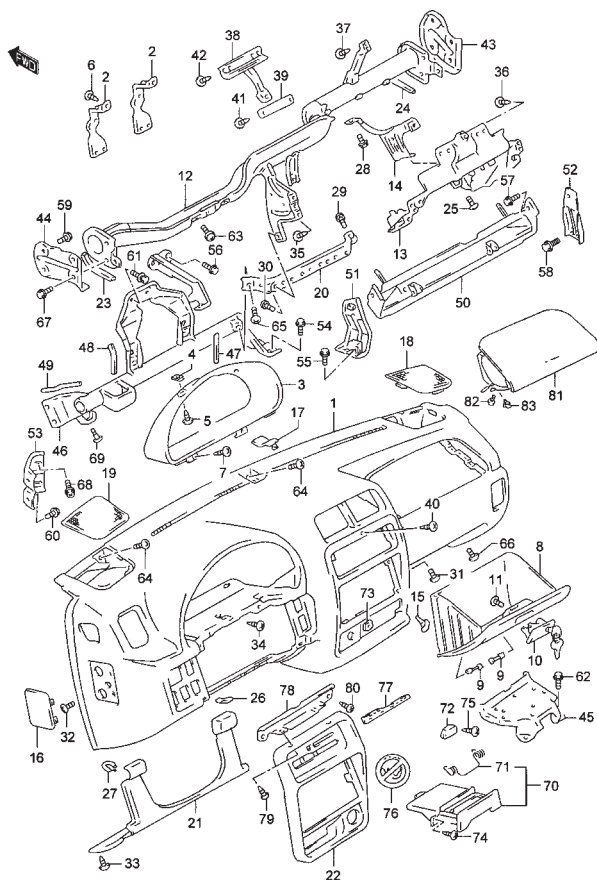


FIG.90 PANEL DE INSTRUMENTOS (W / A/B)

POS NO.	REFERENCIA	DENOMINACION	CANT.		OBSERVACIONES
			C	V	
31	02112-05123	TORNILLO	2	2	
32	02112-05123	TORNILLO	2	2	
33	03142-05123	TORNILLO	4	4	
34	03142-05123	TORNILLO	1	1	
35	03541-05163	TORNILLO	2	2	
36	03541-05163	TORNILLO	6	6	
37	03541-05163	TORNILLO	1	1	
38	73880-77E00	REFUERZO PANEL INSTR. SUP.	1	1	
39	73892-77E00	REFUERZO PANEL INSTR. INF.	1	1	
40	03142-05123	TORNILLO	1	1	
41	03541-05163	TORNILLO	2	2	
42	03541-05163	TORNILLO	4	4	
43	73225-77E00	SOPORTE COLUMNA DIRECCION L/D	1	1	
44	73235-77E00	SOPORTE COLUMNA DIRECCION L/I	1	1	
45	73937-77E00	SOPORTE CENTRALITA NO.1	1	1	
46	75930-77E50	SOPORTE PANEL INSTRUMENTOS	1	1	
47	75958-77E00	PROTECTOR NO.1	3	3	L:200>70
48	75958-77E00	PROTECTOR NO.2	2	2	L:200>110
49	75958-77E00	PROTECTOR NO.3	3	3	L:200>150
50	75970-77E10	SOPORTE	1	1	
51	75980-77E40	SOPORTE INTERIOR	1	1	
52	76431-77E40	SOPORTE EXTERIOR L/I	1	1	
53	76451-56B01	REFUERZO GUANTERA	2	2	
54	09100-08294	TORNILLO	4	4	8X13
55	09100-08294	TORNILLO	2	2	8X13
56	09100-08294	TORNILLO	1	1	8X13
57	09100-08294	TORNILLO	2	2	8X13
58	09100-08294	TORNILLO	2	2	8X13
59	09100-08294	TORNILLO	4	4	8X13
60	09100-08294	TORNILLO	4	4	8X13

6

FIG.90

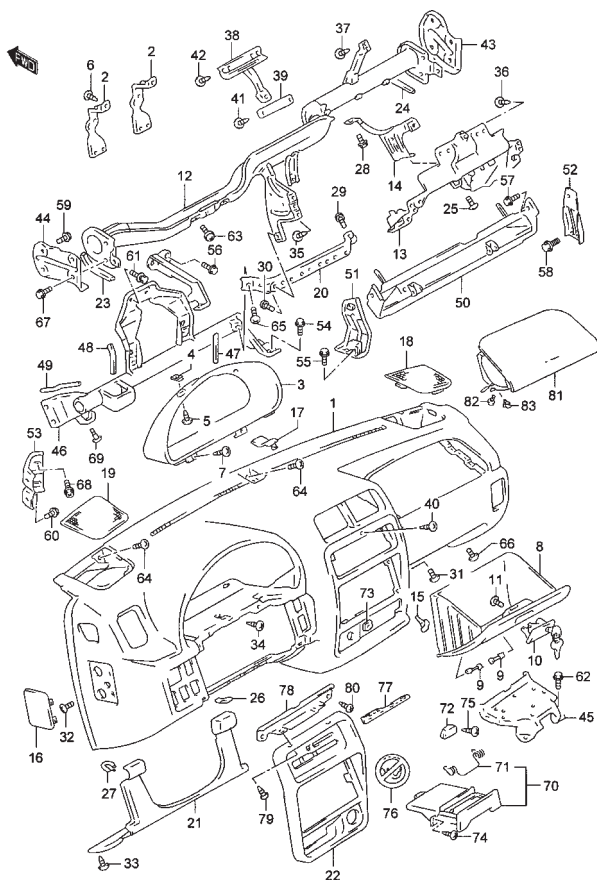


FIG.90 PANEL DE INSTRUMENTOS (W / A/B)

POS.NO.	REFERENCIA	DENOMINACION	CANT.		OBSERVACIONES
			C	V	
61	01500-06163	TORNILLO	2	2	6X16
62	09129-06006	TORNILLO	4	4	6X18
63	09136-06109	TORNILLO	1	1	6X20
64	02142-06163	TORNILLO	3	3	
65	02142-06163	TORNILLO	1	1	
66	02142-06163	TORNILLO	2	2	
67	01810-08163	TORNILLO	4	4	
68	01550-06163	TORNILLO	4	4	
69	09139-06099	TORNILLO	1	1	
70	89810-50G00-5PK	CENICERO DELANTERO (NEGRO)	1	1	
71	89813-60E00	.MUELLE	1	1	
72	89819-60E01	PORTALAMPARAS CENICERO	1	1	
73	59916-85C00	TUERCA	2	2	
74	03142-05123	TORNILLO	2	2	
75	03541-04123	TORNILLO	1	1	
76	73113-60G00	ETIQUETA PELIGRO ASIENTO NIÑOS	1	1	
77	74515-63G00	PLACA INDICADOR	1	1	
78	73845-78E00	SOPORTE MOLDURA CENTRAL	1	1	
79	03111-05103	TORNILLO	2	2	
80	03511-05163	TORNILLO	2	2	
81	73910-77E01-T01	C/ MOD. A/B ACOMPAÑANTE (GRIS)	1	1	
82	02142-06163	TORNILLO	2	2	
83	01810-08163	TORNILLO	2	2	

SE416 E-III

6

FIG.91

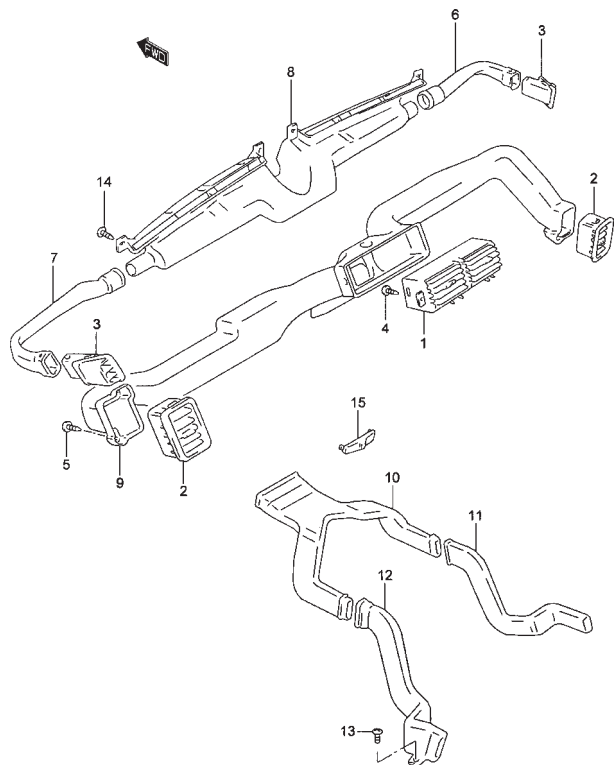


FIG.91 VENTILACION

POS NO.	REFERENCIA	DENOMINACION	CANT.		OBSERVACIONES
			C	V	
1	73610-77E00-T01	CLAPETA VENT. CENT. (GRIS)	1	1	
2	73620-77E00-T01	CLAPETA VENT. LATERAL (GRIS)	2	2	
3	73671-83000-T01	DIFUSOR LAT. (GRIS)	2	2	
4	03541-05163	TORNILLO CLAPETA	2	2	
5	03541-05163	TORNILLO CLAPETA	2	2	
6	73681-77E00	CONDUCTO DESEMPAÑADOR L/D	1	1	
7	73691-77E00	CONDUCTO DESEMPAÑADOR L/I	1	1	
8	74615-60A00	CONDUCTO DESEMPAÑADOR	1	1	
9	74621-77E10	CONDUCTO VENTILACION	1	1	
10	74631-60A10	CONDUCTO VENTILACION TRASERO	1	1	W/ CONDUCT. TRAS.
11	74632-60A00	TUBO TRASERO L/D	1	1	W/ CONDUCT. TRAS.
12	74633-60A00	TUBO TRASERO L/I	1	1	W/ CONDUCT. TRAS.
13	03142-05123	TORNILLO CONDUCTO TRASERO	2	2	W/ CONDUCT. TRAS.
14	03541-05163	TORNILLO CONDUCTO DESEMPAÑAD.	4	4	
15	74911-64A00	TAPON CALEFACCION	1	1	N/ CONDUCT. TRAS.

6

FIG.92

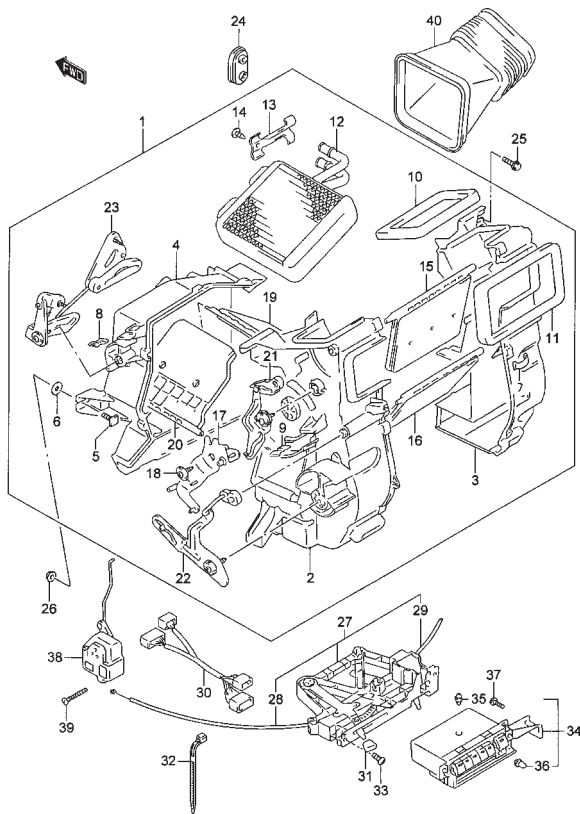


FIG.92 CALEFACCION (3DR)

POS.NO.	REFERENCIA	DENOMINACION	CANT.		OBSERVACIONES
			C	V	
1	74019-85C00	C/ CALEFACCION	1	1	
2	74111-85C10	.CAJA CALEFACCION	1	1	
3	74112-85C10	.CAJA CALEFACCION	1	1	
4	74113-85C10	.CAJA CALEFACCION	1	1	
5	74115-85C00	.TORNILLO	2	2	
6	74116-85C00	.JUNTA	2	2	
7	74133-85C00	.ABRAZADERA CAJA	12	12	
8	74151-85C00	.ABRAZADERA CABLE	1	1	
9	74151-85C00	.ABRAZADERA	1	1	
10	74161-85C00	.JUNTA	1	1	
11	74162-85C00	.JUNTA	1	1	
12	74120-85C10	.RADIADOR CALEFACCION	1	1	
13	74199-85C10	.ABRAZADERA	1	1	
14	03112-05123	.TORNILLO	1	1	
15	74171-85C10	.CLAPETA V/D	1	1	
16	74172-85C00	.CLAPETA	1	1	
17	74176-85C10	.PALANCA CONTROL	1	1	
18	74183-85C00	.TORNILLO PALANCA	1	1	
19	74173-85C10	.CLAPETA A/M NO.1	1	1	
20	74174-85C10	.CLAPETA A/M NO.2	1	1	
21	74170-85C10	.C/ PALANCA VENTILACION	1	1	
22	74180-85C10	.C/ PALANCA	1	1	
23	74190-85C10	.C/ PALANCA	1	1	
24	74812-82010	PASACABLE	1	1	
25	01550-06123	TORNILLO	2	2	
26	08310-00083	TUERCA	2	2	
27	74400-78E50	C/ PALANCA CONTROL	1	1	
28	74452-78E10	.CABLE CONTROL TEMPERAT.	1	1	NEGRO, L:490
29	74453-85C70	.CABLE CONTROL AIRE FRIO	1	1	NEGRO
30	74436-78E60	CABLEADO INTERRUPTOR CONTROL	1	1	

SE416 E-III

FIG.92

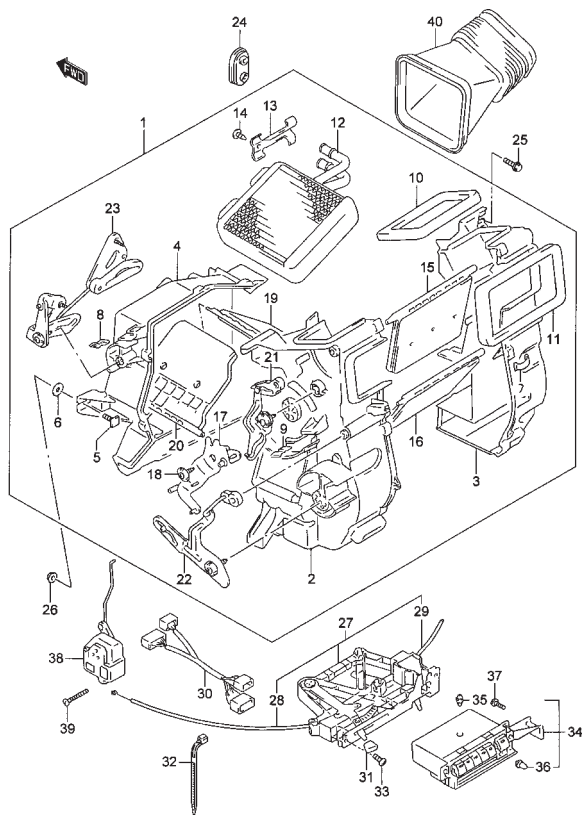


FIG.92 CALEFACCION (3DR)

POS NO.	REFERENCIA	DENOMINACION	CANT.		OBSERVACIONES
			C	V	
31	74461-78E00-5PK	POMO PALANCA CONTROL (NEGRO)	3	3	
32	36990-85C10	ABRAZADERA CAB. INTERR. VENT.	1	1	
33	03511-05163	TORNILLO PALANCA	2	2	
34-1	74510-63G01-5PK	INTERRUPTOR CONTROL (NEGRO)	1	1	N/ A/C
34-2	74510-63G11-5PK	INTERRUPTOR CONTROL (NEGRO)	1	1	W/ A/C
35	74513-63G00	.BOMBILLA (0.7W)	1	1	
36	74514-63G00	.BOMBILLA (0.6W)	1	1	
37	03511-05163	TORNILLO INTERRUPTOR	2	2	
38	95653-85C10	SELECTOR	1	1	
39	95911-63G00	TORNILLO	2	2	
40	74620-60A10	CONDUCTO CALEFACCION	1	1	N/ A/C

6

FIG.93

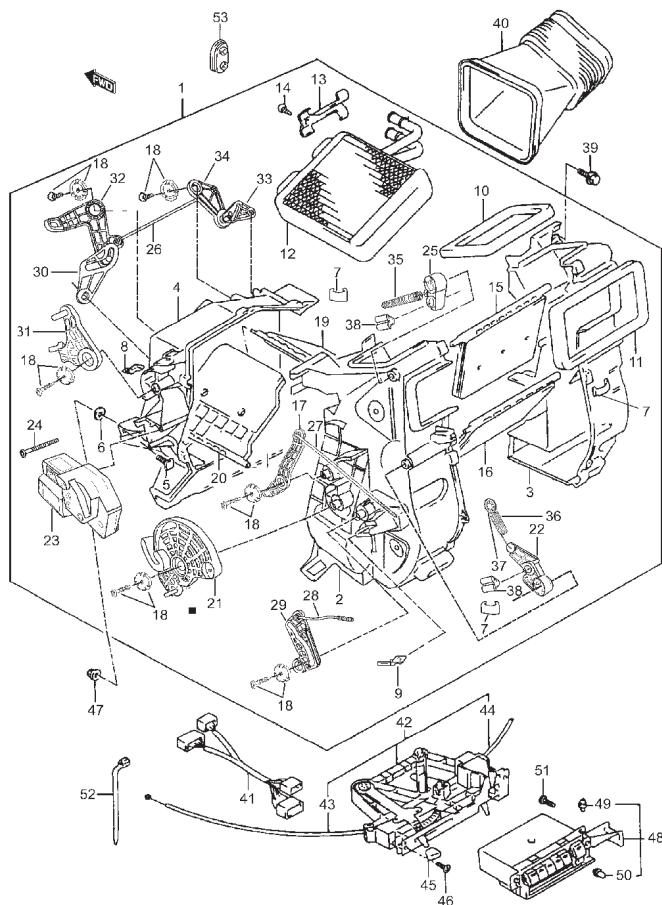


FIG.93 CALEFACCION (5DR)

POS.NO.	REFERENCIA	DENOMINACION	CANT.		OBSERVACIONES
			C	V	
1	74019-86C00	C/ CALEFACCION	-	1	
2	74211-85C00	.CAJA CALEFACCION L/I	-	1	
3	74212-85C00	.CAJA CALEFACCION L/D	-	1	
4	74113-85C10	.CAJA CALEFACCION TRAS.	-	1	
5	74115-85C00	.TORNILLO	-	2	
6	74116-85C00	.ARANDELA	-	2	
7	74133-85C00	.CLIP	-	14	
8	74151-85C00	.CLIP	-	1	
9	74151-85C00	.CLIP	-	1	
10	74161-85C00	.JUNTA	-	1	
11	74162-85C00	.JUNTA	-	1	
12	74120-85C10	.RADIADOR CALEFACCION	-	1	
13	74199-85C10	.ABRAZADERA	-	1	
14	03112-05123	.TORNILLO	-	1	
15	74171-85C10	.CLAPETA V/D	-	1	
16	74172-85C00	.CLAPETA CALEFACCION	-	1	
17	74176-85C10	.PALANCA CONTROL	-	1	
18	74183-85C00	.TORNILLO	-	5	
19	74173-85C10	.CLAPETA A/M NO.1	-	1	
20	74174-85C10	.CLAPETA A/M NO.2	-	1	
21	74180-85C10	.C/ SELECTOR CALEFACCION	-	1	
22	74190-85C10	.C/ SELECTOR TEMPERATURA	-	1	
23	95653-85C10	.SELECTOR MODO	-	1	
24	95911-63G00	.TORNILLO	-	2	
25	74181-86CT0	.C/ SELECTOR VENT.	-	1	
26	74193-86CT0	.BIELETA TRASERA	-	1	
27	74191-86CT0	.BIELETA LAT. SUP.	-	1	
28	74192-86CT0	.BIELETA LAT. INF.	-	1	
29	74185-86CT0	.PALANCA CONTROL	-	1	
30	74184-86CT0	.C/ PALANCA CLAPETA N.2	-	1	

SE416 E-III

FIG.93

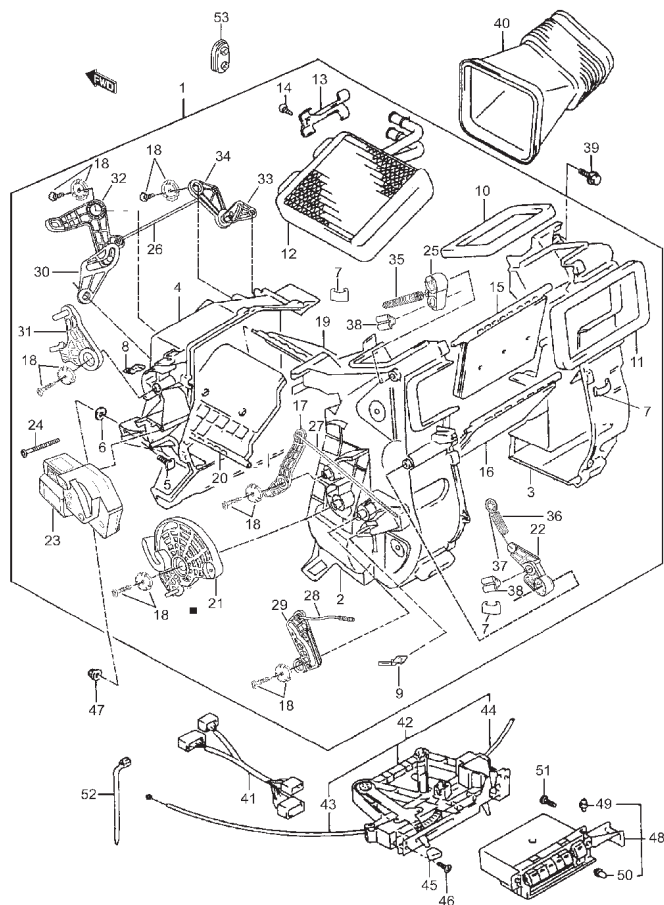


FIG.93 CALEFACCION (5DR)

POS NO.	REFERENCIA	DENOMINACION	CANT.		OBSERVACIONES
			C	V	
31	74177-86CT0	.C/ PALANCA CONTROL CALEFAC.	-	1	
32	74178-86CT0	.PALANCA CONTROL	-	1	
33	74183-86CT0	.C/ PALANCA CLAPETA N.1	-	1	
34	74179-86CT0	.PALANCA CONTROL	-	1	
35	74132-86CT0	.MUELLE	-	1	
36	74131-86CT0	.MUELLE	-	1	
37	74118-86CT0	.ARANDELA	-	2	
38	74122-86CT0	.CLIP	-	2	
39	01550-06123	TORNILLO	-	2	
40	74620-60A10	CONDUCTO CALEFACCION	-	1	N/ A/C
41	74436-78E60	CABLEADO INT. CONTROL	-	1	
42	74400-78E50	C/ SELECTOR CALEFACCION	-	1	
43	74452-78E10	.CABLE CONTROL TEMPERATURA	-	1	L:490
44	74453-85C70	.CABLE CONTROL AIRE	-	1	L:490
45	74461-78E00-5PK	SELECTOR	-	3	
46	03511-05163	TORNILLO	-	2	
47	08310-00083	TUERCA SERVO FRENO	-	2	
48-1	74510-63G01-5PK	INTERRUPTOR CONTROL	-	1	N/ A/C
48-2	74510-63G11-5PK	INTERRUPTOR CONTROL	-	1	W/ A/C
49	74513-63G00	.BOMBILLA (0.7W)	-	1	
50	74514-63G00	.BOMBILLA (0.6W)	-	1	
51	03511-05163	TORNILLO	-	2	
52	36990-85C10	ABRAZADERA	-	1	
53	74812-82010	PROTECTOR	-	1	

6

FIG.94

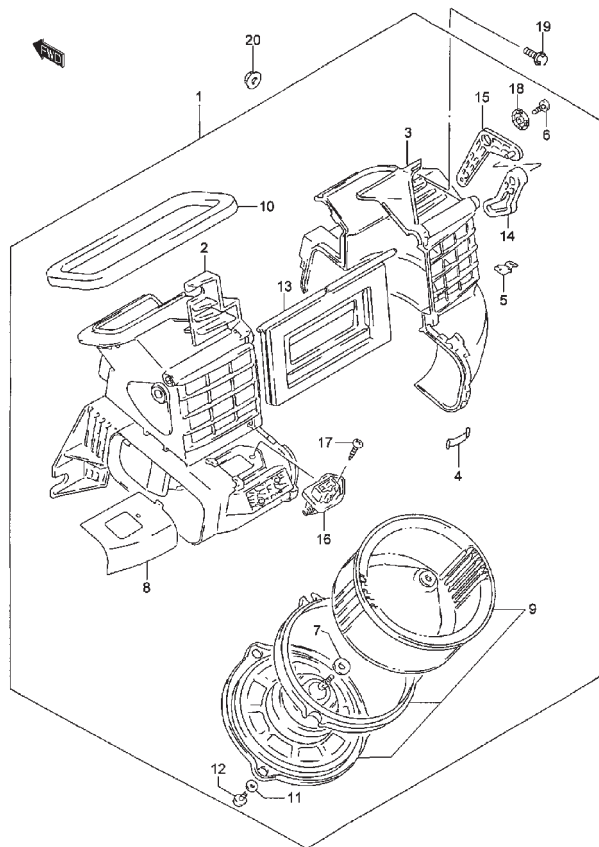


FIG.94 VENTILADOR CALEFACCION

POS.NO.	REFERENCIA	DENOMINACION	CANT.		OBSERVACIONES
			C	V	
1	74200-85C31	C/ MOTOR CALEFACCION	1	1	
2	74211-85C00	.CAJA CALEFAC. L/I	1	1	
3	74212-85C00	.CAJA CALEFAC. L/D	1	1	
4	74133-85C00	..CLIP	5	5	
5	74151-85C00	.ABRAZADERA	1	1	
6	74183-85C00	.TORNILLO	1	1	
7	74184-85C00	.ARANDELA	1	1	
8	74215-85C00	.CUBIERTA	1	1	
9	00000A00931	.C/VENTILADOR	1	1	
10	74262-85C00	.JUNTA	1	1	
11	74268-85C00	.ARANDELA	3	3	
12	74269-85C00	.TORNILLO	3	3	
13	74271-85C00	.CLAPETA	1	1	
14	74281-85C00	.PALANCA	1	1	
15	74282-85C00	.PALANCA CONTROL	1	1	
16	74290-85C00	.RESISTOR	1	1	
17	74299-85C00	.TORNILLO	1	1	
18	74116-85C00	.ARANDELA	1	1	
19	01550-06123	TORNILLO	2	2	
20	08310-00083	TUERCA	1	1	

6

FIG.95

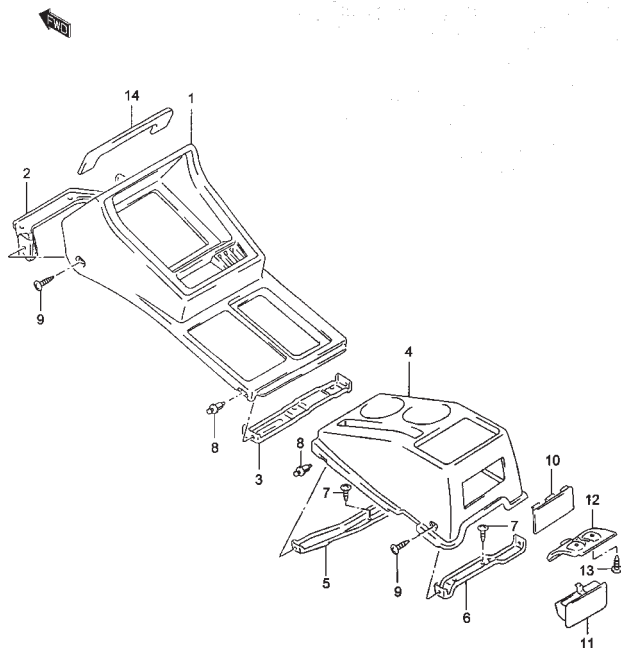


FIG.95 CAJA CONSOLA

POS NO.	REFERENCIA	DENOMINACION	CANT.		OBSERVACIONES
			C	V	
1	73911-62A20-T01	CAJA CONSOLA DEL. (GRIS)	1	1	
2	73931-60A00	SOPORTE CONSOLA DEL. NO.1	1	1	
3	73932-60A10	SOPORTE CONSOLA DEL. NO.2	1	1	
4-1	73921-79E00-T01	CAJA CONSOLA TRAS. (GRIS)	1	1	3DR:JLX, 5DR:JX
4-2	73920-79E10-T01	CAJA CONSOLA TRAS. (GRIS)	-	1	5DR:JLX
5	73933-56B00	SOPORTE CONSOLA TRAS. NO.1	1	1	3DR:JLX, 5DR
6	73934-60A00	SOPORTE CONSOLA TRAS. NO.2	1	1	3DR:JLX, 5DR
7	03141-06123	TORNILLO SOPORTE TRAS.	2	2	3DR:JLX, 5DR
8-1	09409-06314-T01	CLIP (NEGRO)	2	2	3DR:JX
8-2	09409-06314-T01	CLIP (NEGRO)	4	4	3DR:JLX, 5DR
9-1	03242-05123	TORNILLO CONSOLA	2	2	3DR:JX
9-2	03242-05123	TORNILLO CONSOLA	4	4	3DR:JLX, 5DR
10	73924-79E00-T01	TAPA CONSOLA TRAS. (GRIS)	1	1	3DR:JLX
11	89820-56B00-T01	CENICERO TRASERO (GRIS)	-	1	5DR
12	73923-56B00	GUIA CENICERO	-	1	5DR
13	03541-05163	TORNILLO GUIA	-	2	5DR
14	73915-60A00	MOLDURA	1	1	

6

FIG.96

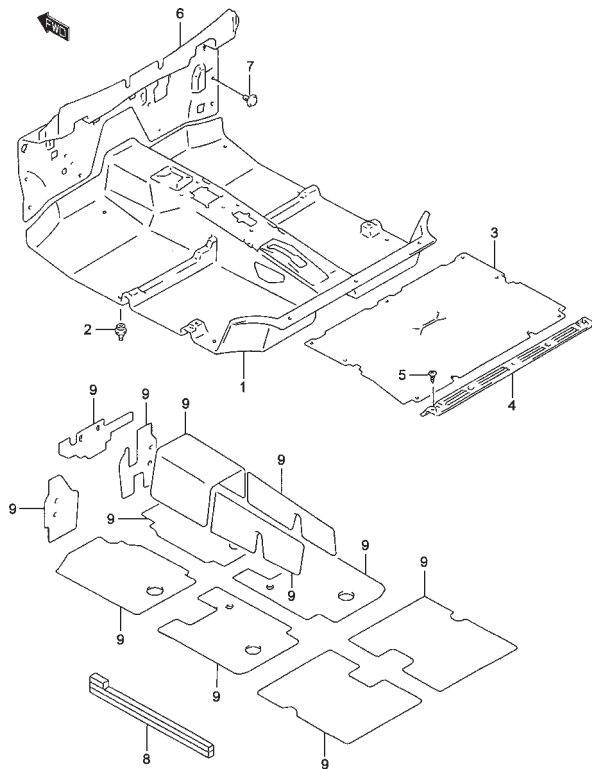


FIG.96 ALFOMBRAS PISO (3DR)

POS.NO.	REFERENCIA	DENOMINACION	CANT.		OBSERVACIONES
			C	V	
1-1	75160-85C09-T19	C/ MOQUETA PISO DEL. (GRIS)	1	1	JX
1-2	75160-85C11-T19	C/ MOQUETA PISO DEL. (GRIS)	1	1	JLX
2	59991-85C00	CLIP MOQUETA PISO	11	11	
3	75180-85C00-T19	C/ MOQUETA PISO TRAS. (GRIS)	1	1	
4	75191-56B00	PERFIL FIJACION MOQUETA	1	1	
5	00063-85C00	TORNILLO PERFIL	4	4	
6	75210-85C00	C/ INSONORIZANTE SALPICADERO	1	1	
7	59933-85C00	CLIP INSONORIZANTE SALPICADERO	11	11	
8	75221-77E00	INSONORIZANTE SUP. BASTIDOR	2	2	
9	99611-60A00	INSONORIZANTE PISO	AR	AR	AR, 800X1000X3

6

FIG.97

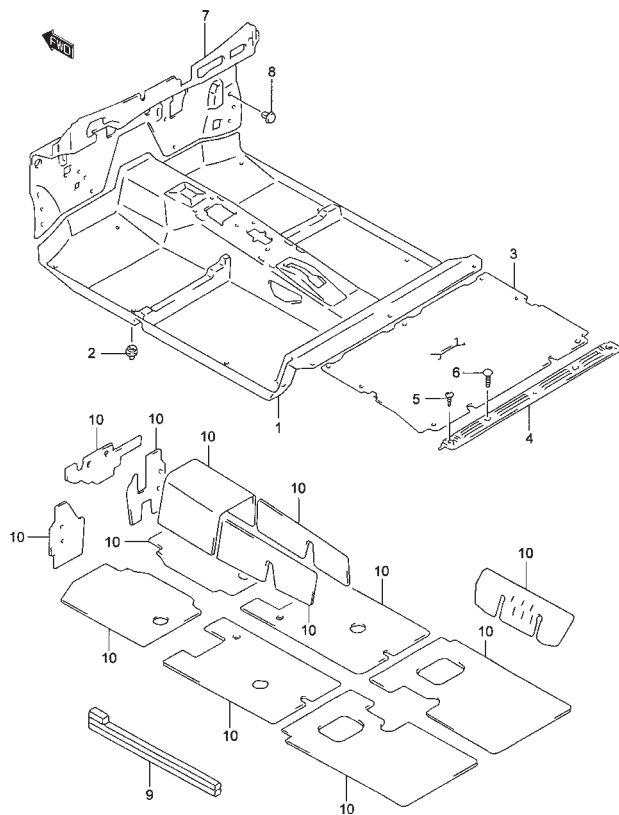


FIG.97 ALFOMBRAS PISO (5DR)

POS NO.	REFERENCIA	DENOMINACION	CANT.		OBSERVACIONES
			C	V	
1	75160-57B30-T19	C/ MOQUETA PISO DEL. (GRIS)	-	1	
2	59991-85C00	CLIP MOQUETA PISO	-	11	
3	75180-56B00-T19	C/ MOQUETA PISO TRAS. (GRIS)	-	1	
4	75191-56B00	PERFIL FIJACION MOQUETA	-	1	
5	00063-85C00	TORNILLO PERFIL	-	3	
6	09409A10303	CLIP (NEGRO)	-	2	
7	75210-85C00	C/ INSONORIZANTE SALPICADERO	-	1	
8	59933-85C00	CLIP INSONORIZANTE SALPICADERO	-	11	
9	75221-77E00	INSONORIZANTE SUP. BASTIDOR	-	2	
10	99611-60A00	INSONORIZANTE PISO	-	AR	AR, 800X1000X3

6

FIG.98

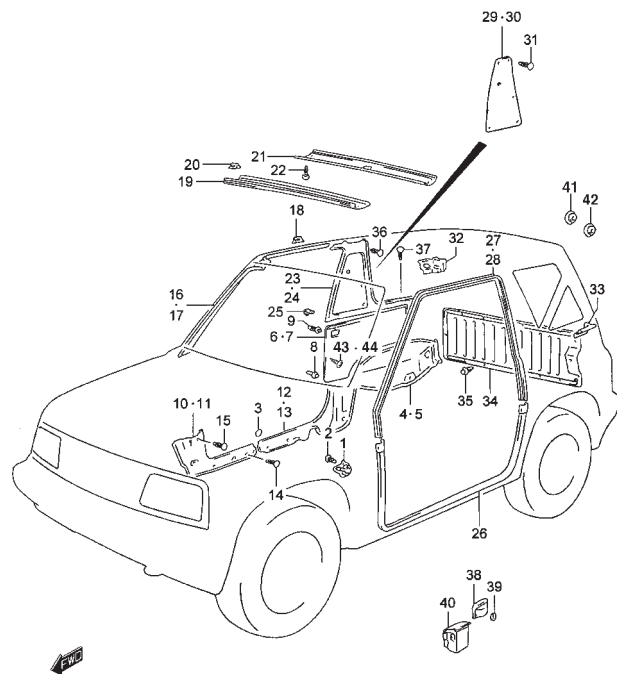


FIG.98 TAPICERIA INTERIOR (3DR: C)

POS.NO.	REFERENCIA	DENOMINACION	CANT.		OBSERVACIONES
			C	V	
1	36635-60A00-T01	PROTECTOR CABLEADO PISO (GRIS)	1	-	JX
2	09409-07318-T01	CLIP (GRIS)	1	-	JX
3	72115-85C00	TAPON	8	-	JX, 140X190
4	75140-60A10-T02	TAPIC. PASO RUEDA TRAS. L/D (GRIS)	1	-	
5	75150-60A10-T02	TAPIC. PASO RUEDA TRAS. L/I (GRIS)	1	-	
6-1	76110-66A40-T02	TAPICERIA INTERIOR TRAS. L/D (GRIS)	1	-	JX
6-2	76110-85C30-T01	TAPICERIA INTERIOR TRAS. L/D (GRIS)	1	-	JLX
7-1	76120-66A90-T02	TAPICERIA INTERIOR TRAS. L/I (GRIS)	1	-	JX
7-2	76120-85C30-T01	TAPICERIA INTERIOR TRAS. L/I (GRIS)	1	-	JLX
8-1	09409-08320	CLIP TAPICERIA	16	-	JX
8-2	09409-08322	CLIP TAPICERIA	6	-	JLX
9	09409-08322	CLIP TAPICERIA	8	-	JLX
10	76131-60A30-T01	TAPIC. UMBRAL DEL. INF. L/D (GRIS)	1	-	JLX
11	76141-60A30-T01	TAPIC. UMBRAL DEL. INF. L/I (GRIS)	1	-	JLX
12	76151-60A30-T01	TAPIC. UMBRAL TRAS. INF. L/D (GRIS)	1	-	JLX
13	76161-60A30-T01	TAPIC. UMBRAL TRAS. INF. L/I (GRIS)	1	-	JLX
14	59934-85C00-T01	CLIP TAPICERIA (GRIS)	10	-	JLX
15	09409-07318-T01	CLIP TAPICERIA SUP. (GRIS)	2	-	JLX
16	76171-60A31-6GS	TAPIC. PILAR INT. DEL. L/D (GRIS)	1	-	JLX
17	76181-60A32-6GS	TAPIC. PILAR INT. DEL. L/I (GRIS)	1	-	JLX
18	76281-60A30	CLIP TAPICERIA	6	-	JLX
19	76191-85C30-6GS	TAPICERIA TECHO DEL. INTER. (GRIS)	1	-	JLX
20	76281-60A30	CLIP TAPICERIA	4	-	JLX
21	76211-85C30-6GS	TAPICERIA PILAR CENTRAL (GRIS)	1	-	JLX
22	76283A60A30-6GS	CLIP TAPICERIA (GRIS)	4	-	JLX
23	76221-62A20-6GS	TAPICERIA INTERIOR TRAS. L/D (GRIS)	1	-	JLX
24	76231-62A20-6GS	TAPICERIA INTERIOR TRAS. L/I (GRIS)	1	-	JLX
25	76282-60A30	CLIP INFERIOR	2	-	JLX
26	76240-78E00-5PK	TAPICERIA PUERTA DEL. (NEGRO)	2	-	
27	76242-78E00-5PK	PROTEC. INT. PUERTA L/D (NEGRO)	1	-	

SE416 E-III

FIG.98

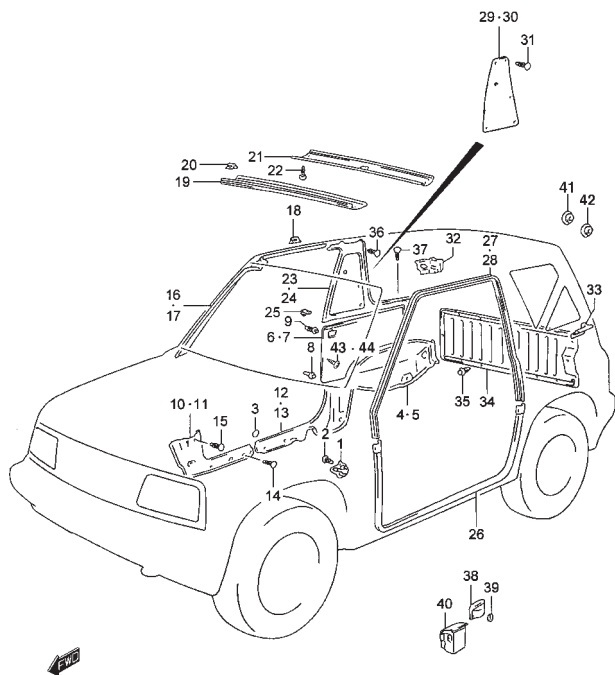


FIG.98 TAPICERIA INTERIOR (3DR: C)

POS NO.	REFERENCIA	DENOMINACION	CANT.		OBSERVACIONES
			C	V	
28	76247-78E00-5PK	PROTEC. INT. PUERTA L/I (NEGRO)	1	-	
29	76311-62A20-6GS	TAPICERIA PILAR CENTRAL L/D (GRIS)	1	-	JX
30	76321-62A20-6GS	TAPICERIA PILAR CENTRAL L/I (GRIS)	1	-	JX
31	09409A10303-6GS	CLIP TAPICERIA (GRIS)	6	-	JX
32	76331-60A00	MOLDURA INTERIOR TRAS. L/D	1	-	
33	76341-60A00	MOLDURA INTERIOR TRAS. L/I	1	-	
34	76271-60A10-T01	TAPICERIA PUERTA TRAS. (GRIS)	1	-	
35	09409-08308-T01	CLIP PUERTA TRAS. (GRIS)	14	-	
36-1	76283A60A30-6GS	CLIP ASIDERO ACOMP. (GRIS)	6	-	JX
36-2	76283A60A30-6GS	CLIP ASIDERO ACOMP. (GRIS)	2	-	JLX
37	59934-85C00-T01	CLIP SUPERIOR (GRIS)	2	-	
38	86370-78000-T01	CENICERO TRASERO (GRIS)	1	-	JX
39	09148A05006	TUERCA CENICERO	2	-	JX
40	89820-60A00-T01	CENICERO TRASERO (GRIS)	2	-	JLX
41	51805-00000	TAPON DIFUSOR TRAS.	1	-	N/ LIMPIA TRASERO
42	51806-00000	TAPON AGUJERO MOTOR LIMPIA TRAS.1	1	-	N/ LIMPIA TRASERO
43	03511-05163	TORN. PORTAOBJETOS TAPIC. L/I	7	-	JLX
44	03511-05163	TORN. PORTAOBJETOS TAPIC. L/D	7	-	JLX

6

FIG.99

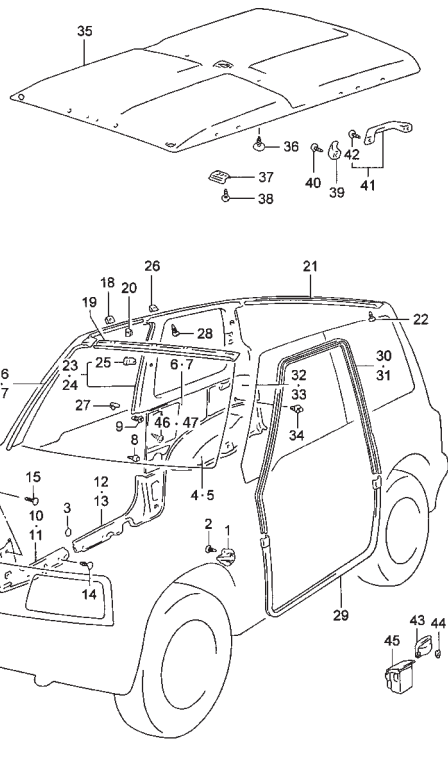


FIG.99 TAPICERIA INTERIOR (3DR:V)

POS.NO.	REFERENCIA	DENOMINACION	CANT.		OBSERVACIONES
			C	V	
1	36635-60A00-T01	PROTECTOR CABLEADO PISO (GRIS)	-	1	JX
2	09409-07318-T01	CLIP (GRIS)	-	1	JX
3	72115-85C00	TAPON	-	8	JX
4	75140-60A00-T02	TAPIC. PASO RUEDA TRAS. L/D (GRIS)	-	1	
5	75150-60A00-T02	TAPIC. PASO RUEDA TRAS. L/I (GRIS)	-	1	
6-1	76110-66A30-T02	TAPICERIA INTERIOR TRAS. L/D (GRIS)	-	1	JX
6-2	76110-85C30-T01	TAPICERIA INTERIOR TRAS. L/D (GRIS)	-	1	JLX
7-1	76120-67A00-T02	TAPICERIA INTERIOR TRAS. L/I (GRIS)	-	1	JX
7-2	76120-85C30-T01	TAPICERIA INTERIOR TRAS. L/I (GRIS)	-	1	JLX
8-1	09409-08320	CLIP TAPICERIA	-	20	JX
8-2	09409-08322	CLIP TAPICERIA	-	6	JLX
9	09409-08322	CLIP TAPICERIA	-	8	JLX
10	76131-60A30-T01	TAPIC. UMBRAL DEL. INF. L/D (GRIS)	-	1	JLX
11	76141-60A30-T01	TAPIC. UMBRAL DEL. INF. L/I (GRIS)	-	1	JLX
12	76151-60A30-T01	TAPIC. UMBRAL TRAS. INF. L/D (GRIS)	-	1	JLX
13	76161-60A30-T01	TAPIC. UMBRAL TRAS. INF. L/I (GRIS)	-	1	JLX
14	59934-85C00-6GS	CLIP TAPICERIA (GRIS)	-	10	JLX
15	09409-07318-T01	CLIP TAPICERIA SUP. (GRIS)	-	2	JLX
16	76171-61A31-6GS	TAPIC. PILAR INT. DEL. L/D (GRIS)	-	1	JLX
17	76181-61A31-6GS	TAPIC. PILAR INT. DEL. L/I (GRIS)	-	1	JLX
18	76281-60A30	CLIP TAPICERIA	-	14	JLX
19	76191-85C00-6GS	TAPICERIA TECHO DEL. INTER. (GRIS)	-	1	JLX
20	76281-60A30	CLIP TAPICERIA	-	5	JLX
21	76211-85C80-6GS	TAPICERIA UNION TECHO TRAS. (GRIS)	-	1	JLX
22	59934-85C00-6GS	CLIP TAPICERIA (GRIS)	-	5	JLX
23	76221-63A20-6GS	TAPIC. INT. TRAS. SUP. L/D (GRIS)	-	1	JLX
24	76231-63A20-6GS	TAPIC. INT. TRAS. SUP. L/I (GRIS)	-	1	JLX
25	76283-61A30	.PLACA TAPIC. INT. TRAS. SUP.	-	28	JLX
26	76281-60A30	CLIP TAPICERIA SUP.	-	2	JLX
27	76282-60A30	CLIP TAPICERIA INF.	-	2	JLX
28	59934-85C00-6GS	CLIP TAPICERIA (GRIS)	-	12	JLX
29	76240-78E00-5PK	TAPICERIA PUERTA DEL. (NEGRO)	-	2	
30	76242-78E00-5PK	PROTEC. INT. PUERTA L/D (NEGRO)	-	1	

SE416 E-III

6

FIG.99

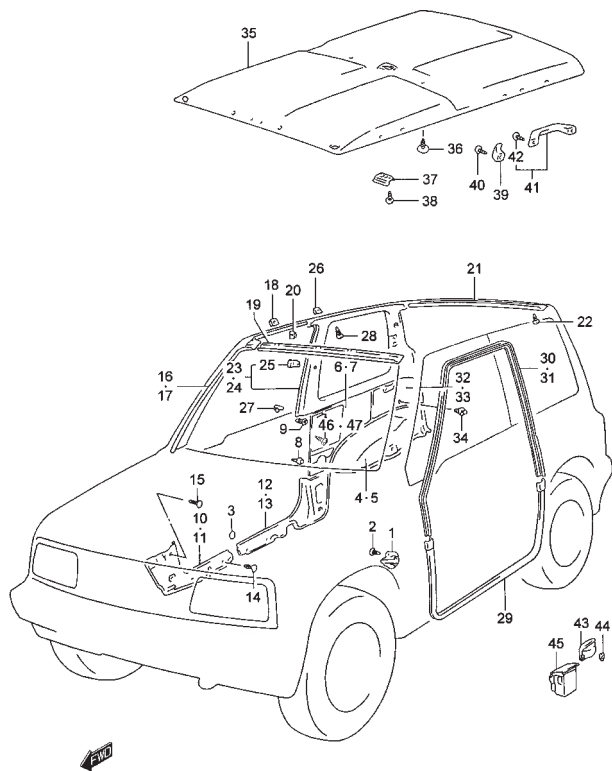


FIG.99 TAPICERIA INTERIOR (3DR:V)

POS NO.	REFERENCIA	DENOMINACION	CANT.		OBSERVACIONES
			C	V	
31	76247-78E00-5PK	PROTEC. INT. PUERTA L/I (NEGRO)	-	1	
32	76251-85C80-T01	TAPICERIA INTERIOR TRAS. L/D (GRIS)	-	1	JLX
33	76261-85C80-T01	TAPICERIA INTERIOR TRAS. L/I (GRIS)	-	1	JLX
34	09409-08308-T01	CLIP TAPICERIA (GRIS)	-	4	JLX
35-1	78110-85C30-6NW	C/ FORRO TECHO (GRIS)	-	1	JLX
35-2	78110A61A30-5EF	C/ FORRO TECHO (GRIS)	-	1	JX
36	59811-85C00-6GS	CLIP FORRO TECHO (GRIS)	-	7	
37	78121-61A00	DISTANCIADOR LUZ INTERIOR	-	1	
38	03242-05123	TORNILLO DISTANCIADOR	-	1	
39	84491-61A10-6GS	GANCHO PORTA PERCHAS (GRIS)	-	1	
40	03111-06253	TORNILLO	-	1	
41	76400-61831-6GS	JGO. ASIDERO (GRIS)	-	3	
42	09125-06041	TORNILLO ASIDERO (6X17)	-	6	
43	86370-78000-T01	CENICERO TRASERO (GRIS)	-	1	JX
44	09148A05006	TUERCA CENICERO	-	2	JX
45	89820-60A00-T01	CENICERO TRASERO (GRIS)	-	2	JLX
46	03511-05163	TORN. PORTAOBJETOS TAPIC. L/I	-	7	JLX
47	03511-05163	TORN. PORTAOBJETOS TAPIC. L/D	-	7	JLX

6

FIG.100

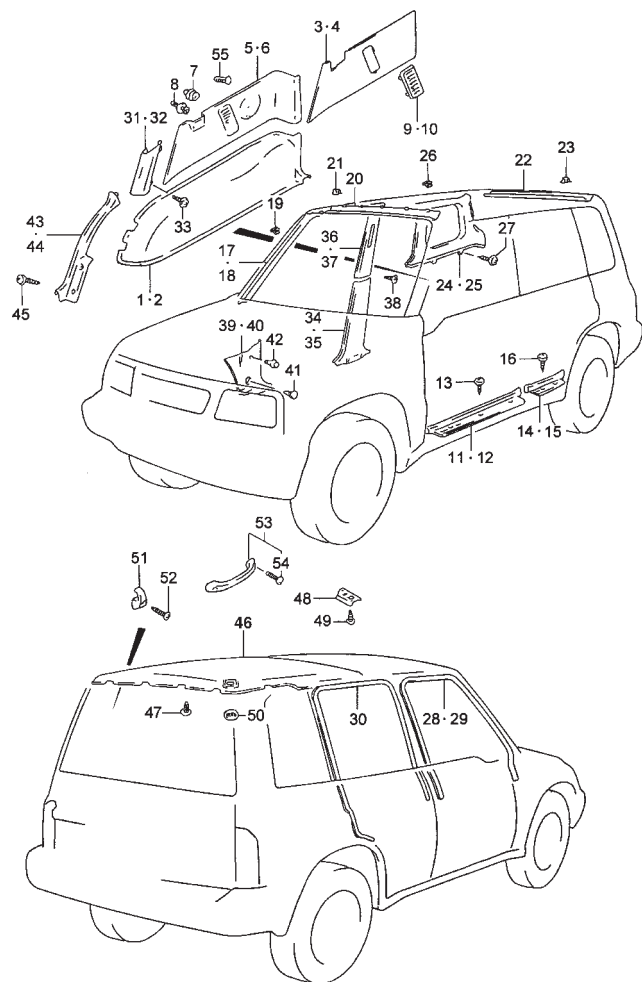


FIG.100 TAPICERIA INTERIOR (5DR)

POS.NO.	REFERENCIA	DENOMINACION	CANT.		OBSERVACIONES
			C	V	
1	75140-56B00-T02	TAPIC. PASO RUEDA TRAS. L/D (GRIS)	-	1	
2	75150-56B00-T02	TAPIC. PASO RUEDA TRAS. L/I (GRIS)	-	1	
3	76110-56B10-T02	TAPICERIA INF. TRAS. L/D (GRIS)	-	1	JLX
4	76120-56B10-T02	TAPICERIA INF. TRAS. L/I (GRIS)	-	1	JLX
5	76111-56B10-T01	TAPICERIA INF. TRAS. L/D (GRIS)	-	1	JLX
6	76121-56B10-T01	TAPICERIA INF. TRAS. L/I (GRIS)	-	1	JLX
7-1	09409-08320	CLIP TAPICERIA	-	12	JLX
7-2	09409-08322	CLIP TAPICERIA	-	8	JLX
8	09409-08322	CLIP TAPICERIA DEL.	-	4	JLX
9	76292-56B00-T01	TAPA AGUJERO SALIDA AIRE L/D	-	1	JLX
10	76293-56B00-T01	TAPA AGUJERO SALIDA AIRE L/I	-	1	JLX
11	76131-56B00-T01	TAPICERIA UMBRAL DEL. L/D (GRIS)	-	1	
12	76141-56B00-T01	TAPICERIA UMBRAL DEL. L/I (GRIS)	-	1	
13	03541-04123	TORNILLO	-	6	
14	76152-56B00-T01	TAPICERIA UMBRAL TRAS. L/D (GRIS)	-	1	
15	76153-56B00-T01	TAPICERIA UMBRAL TRAS. L/I (GRIS)	-	1	
16	03541-04123	TORNILLO	-	4	
17	76171-56B01-6GS	TAPIC. PILAR SUP. DEL. L/D (GRIS)	-	1	JLX
18	76181-56B01-6GS	TAPIC. PILAR SUP. DEL. L/I (GRIS)	-	1	JLX
19	76281-60A30	CLIP TAPICERIA	-	6	JLX
20	76191-56B00-6GS	TAPICERIA UNION TECHO DEL. (GRIS)	-	1	JLX
21	76281-60A30	CLIP TAPICERIA	-	5	JLX
22	76211-56B00-6GS	TAPICERIA UNION TECHO TRAS. (GRIS)	-	1	JLX
23	76281-60A30	CLIP TAPICERIA	-	4	JLX
24-1	76221-56B00-6GS	TAPICERIA SUP. TRAS. L/D (GRIS)	-	1	JLX
24-2	76221-86C10-6GS	TAPICERIA SUP. TRAS. L/D (GRIS)	-	1	W/ BANDEJA
25-1	76231-56B00-6GS	TAPICERIA SUP. TRAS. L/I (GRIS)	-	1	JLX
25-2	76231-86C10-6GS	TAPICERIA SUP. TRAS. L/I (GRIS)	-	1	W/ BANDEJA
26	76281-60A30	CLIP TAPICERIA	-	10	JLX
27	03142-05123	TORNILLO	-	4	JLX
28	76241-77E00-5PK	PROTEC. INT. PUERTA L/D (NEGRO)	-	1	
29	76246-77E00-5PK	PROTEC. INT. PUERTA L/I (NEGRO)	-	1	
30	76240-60A10-5ES	TAPICERIA PUERTA TRAS. (NEGRO)	-	2	L:3877>1719
31	76251-56B00-T01	TAPICERIA INF. TRAS. L/D (GRIS)	-	1	

SE416 E-III

6

FIG.100

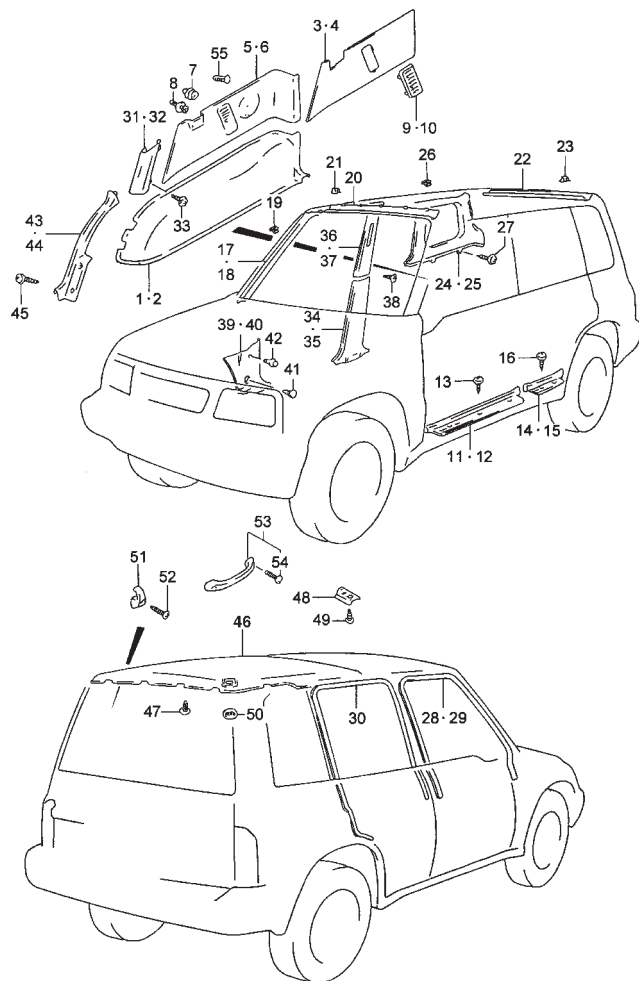


FIG.100 TAPICERIA INTERIOR (5DR)

POS NO.	REFERENCIA	DENOMINACION	CANT.		OBSERVACIONES
			C	V	
32	76261-56B00-T01	TAPICERIA INF. TRAS. L/I (GRIS)	-	1	
33	03142-05123	TORNILLO	-	4	
34	76311-56B00-T01	TAPICERIA PILAR CENT. INF. L/D (GRIS)	-	1	
35	76321-56B00-T01	TAPICERIA PILAR CENT. INF. L/I (GRIS)	-	1	
36	76331-56B10-6GS	TAPICERIA PILAR CENT. SUP. L/D (GRIS)	-	1	
37	76341-56B10-6GS	TAPICERIA PILAR CENT. SUP. L/I (GRIS)	-	1	
38	03142-05123	TORNILLO	-	2	
39	76351-56B00-T01	TAPICERIA PILAR INF. DEL. L/D (GRIS)	-	1	
40	76361-56B00-T01	TAPICERIA PILAR INF. DEL. L/I (GRIS)	-	1	
41	59934-85C00-T01	CLIP TAPICERIA INF. (GRIS)	-	2	
42	09409-07318-T01	CLIP TAPICERIA SUP. (GRIS)	-	2	
43	76371-56B00-T01	TAPIC. DEL. P. RUEDA TRAS. L/D (GRIS)	-	1	
44	76381-56B00-T01	TAPIC. DEL. P. RUEDA TRAS. L/I (GRIS)	-	1	
45	03141-05303	TORNILLO	-	4	
46-1	78110-56B11-6NW	C/ FORRO TECHO (GRIS)	-	1	JX
46-2	78110-56B01-6NW	C/ FORRO TECHO (GRIS)	-	1	JLX
47-1	59811-85C00-6GS	CLIP FORRO TECHO (GRIS)	-	8	JX
47-2	59811-85C00-6GS	CLIP FORRO TECHO (GRIS)	-	4	JLX
48	78121-61A00	DISTANCIADOR LUZ INTERIOR	-	1	
49	03242-05123	TORNILLO DISTANCIADOR	-	1	
50	78131-56B00-6GS	TAPA SALIDA AIRE (GRIS)	-	2	
51	84491-61A10-6GS	GANCHO PORTA PERCHAS (GRIS)	-	1	
52	03111-06253	TORNILLO	-	1	
53	76400-61831-6GS	JGO. ASIDERO (GRIS)	-	3	
54	09125-06084	TORNILLO ASIDERO	-	6	6X17
55	09409-10304-5ES	CLIP PASO RUEDA TRAS.	-	2	W/ BANDEJA

6

FIG.101

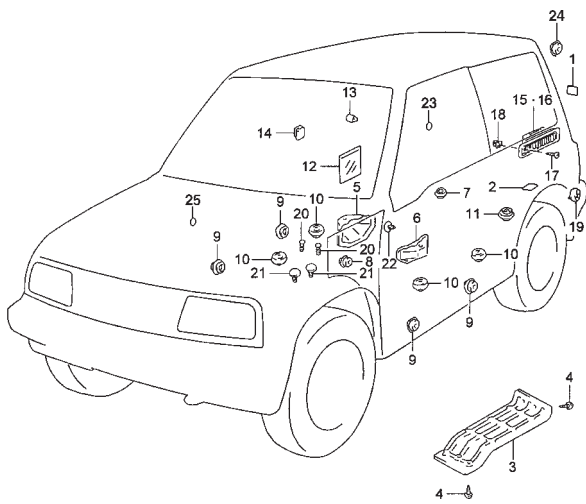


FIG.101 TAPONES Y CUBIERTAS DE CARROCERIA (3DR)

POS.NO.	REFERENCIA	DENOMINACION	CANT.		OBSERVACIONES
			C	V	
1	72115-85C00	TAPA	2	2	
2	72115-85C00	PELICULA ADHESIVA SOPORT. MUELLE	2	2	
3	75511-60A10	PANEL PROTECTOR CALOR TRAS.	1	1	
4-1	03141-06163	TORNILLO PROTECTOR	3	3	
4-2	03141-06123	TORNILLO PROTECTOR	4	-	HT
5	75611-60A01	CUBIERTA SOPORTE ASIENTO L/D	1	1	
6	75711-60A00	CUBIERTA SOPORTE ASIENTO L/I	1	1	
7	59961-85C00	TAPON DRENAJE PISO TRAS.	1	1	
8	09250-20009	PASACABLE APERTURA CAPO	1	1	
9	09250-25007	TAPON LATERAL INTERIOR	4	4	
10	09250-30010	TAPON PISO	4	4	
11	76411-60A00	TAPON PILAR CENTRAL	2	-	
12	76481-61A00	PELICULA ADHESIVA TRASERA	-	2	
13	77131-60A10	TOPE TAPA LLENADO	2	2	
14	77117-60B00	TOPE TAPA LLENADO	1	1	
15	77110-61A10	C/ CLAPETA VENTILACION L/D	-	1	
16	77120-61A10	C/ CLAPETA VENTILACION L/I	-	1	
17	03122-04163	TORNILLO SALIDA	-	2	
18	09148-04021	TUERCA SALIDA	-	2	
19	09250-16013	TAPON TRASERO	2	2	
20	09250-05011	TAPON PISO NO.1	2	2	N/ A/B
21	09250-08005	TAPON PISO NO.2	2	2	N/ A/B
22	09250-08005	TAPON PILAR INTERIOR	3	3	N/ A/B
23	72115-85C00	TAPON AGUJEROS LAT. L/D Y L/I	8	-	
24	52538-00000	TAPON AGUJEROS LAT. L/D Y L/I	2	-	
25	50029-00000	PELICULA ADHESIVA AGUJ. SERVO.	2	2	

SE416 E-III

FIG.102

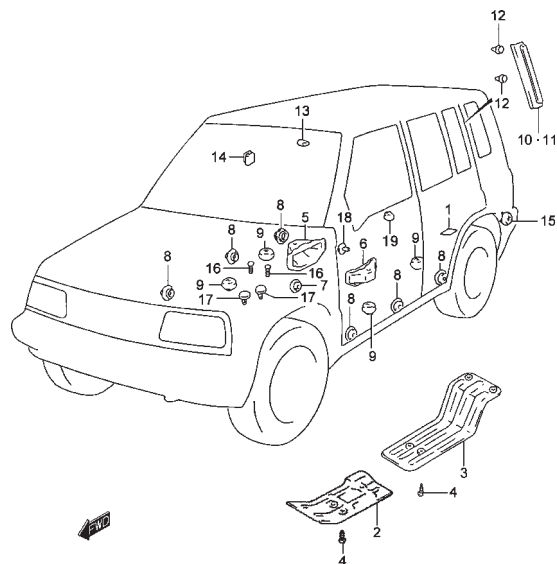


FIG.102 TAPONES Y CUBIERTAS DE CARROCERIA (5DR)

POS NO.	REFERENCIA	DENOMINACION	CANT.		OBSERVACIONES
			C	V	
1	72115-85C00	PELICULA ADHESIVA SOPORT. MUELLE	-	2	
2	75511-60A10	PANEL PROTECTOR CALOR DEL.	-	1	
3	75512-56B00	PANEL PROTECTOR CALOR TRAS.	-	1	
4	03141-06123	TORNILLO PROTECTOR	-	7	
5	75611-60A01	CUBIERTA SOPORTE ASIENTO L/D	-	1	
6	75711-60A00	CUBIERTA SOPORTE ASIENTO L/I	-	1	
7	09250-20009	PASACABLE APERTURA CAPO	-	1	
8	09250-25007	TAPON LATERAL INTERIOR	-	6	
9	09250-30010	TAPON PISO	-	4	
10	77111-56B00-0CE	EMBELLECEDOR VENTANA L/D (NEGRO)	-	1	
11	77121-56B00-0CE	EMBELLECEDOR VENTANA L/I (NEGRO)	-	1	
12	77259-71B00	CLIP	-	4	
13	77131-60A10	TOPE TAPA LLENADO	-	2	
14	77117-60B00	TOPE TAPA LLENADO	-	1	
15	09250-16013	TAPON TRASERO	-	2	
16	09250-05011	TAPON PISO NO.1	-	2	N/ A/B
17	09250-08005	TAPON PISO NO.2	-	2	N/ A/B
18	09250-08005	TAPON PILAR INTERIOR	-	3	N/ A/B
19	59961-85C00	TAPON CENTRAL DRENAJE PISO DEL.	-	2	

6

FIG.103

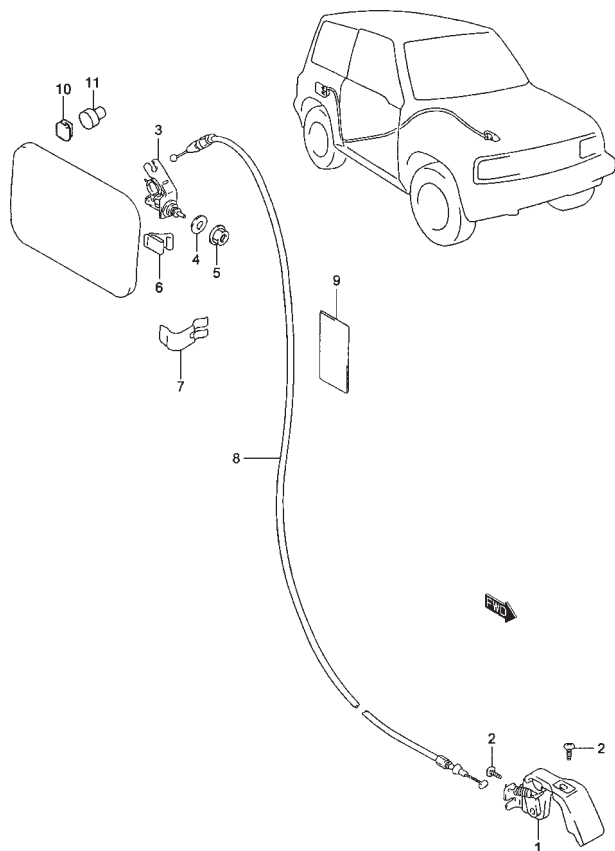


FIG.103 APERTURA TAPA DE COMBUSTIBLE (V: JLX)

POS.NO.	REFERENCIA	DENOMINACION	CANT.		OBSERVACIONES
			C	V	
1	76510-60A00	C/ TIRADOR APERTURA COMBUSTIBLE	-	1	
2	03141-06123	TORNILLO TIRADOR	-	2	
3	76520-60A00	C/ APERTURA TAPA COMBUSTIBLE	-	1	
4	09160-13011	ARANDELA	-	1	
5	08316-00103	TUERCA	-	1	
6	76531-60A20	MUELLE TAPA COMBUSTIBLE	-	1	3DR
7	77118-60B02	MUELLE TAPA COMBUSTIBLE	-	1	5DR
8	76550-85C60	C/ CABLE APERTURA COMBUSTIBLE	-	1	
9-1	36930-85C00	LAMINA ADHESIVA CABLE	-	5	3DR
9-2	36930-85C00	LAMINA ADHESIVA CABLE	-	7	5DR
10	77117-60B00	TOPE TAPA LLENADO	-	1	
11	77131-60A10	TOPE TAPA LLENADO	-	2	

6

FIG.104

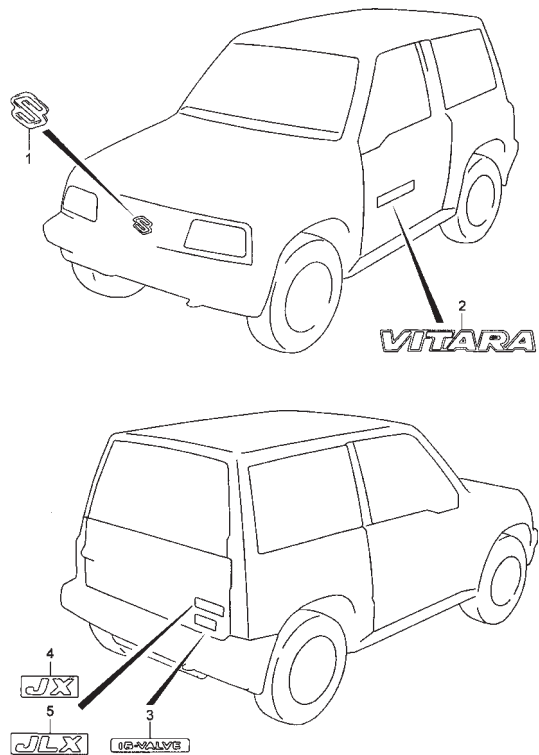


FIG.104 EMBLEMAS

POS NO.	REFERENCIA	DENOMINACION	CANT.		OBSERVACIONES
			C	V	
1	77811-60A00-0PG	EMBLEMA MARCA "S" (CROMO)	1	1	
2	77823-60A00-26Y	EMBLEMA PUERTA DEL. "VITARA"	1	1	
3	77861-60A00-G79	EMBLEMA "16 VALVE" (PLATA)	1	1	
4	77712-60A00-31R	EMBLEMA (PLATA)	1	1	JX
5	77713-85C00-31R	EMBLEMA (PLATA)	1	1	JLX

6

FIG.105

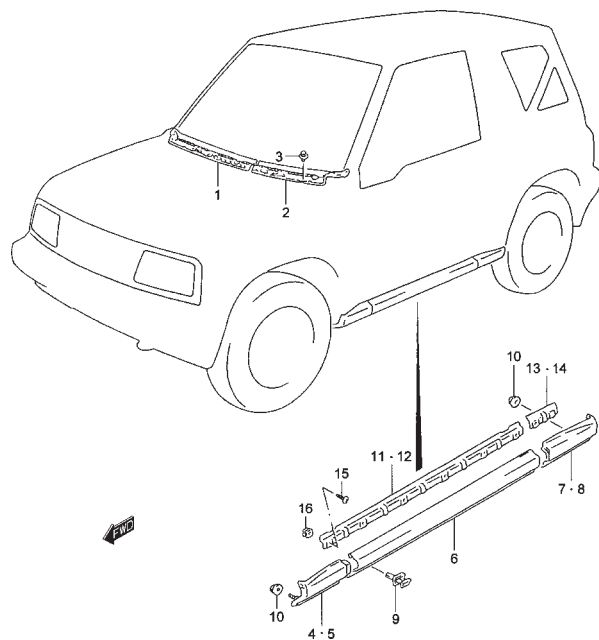


FIG.105 GUARNECIDOS / MOLDURAS (3DR: C)

POS.NO.	REFERENCIA	DENOMINACION	CANT.		OBSERVACIONES
			C	V	
1	77311-60A00	GUARN. CAJA AGUAS L/D (NEGRO)	1	-	
2	77312-60A10	GUARN. CAJA AGUAS L/I (NEGRO)	1	-	
3	09409-07308-5PK	CLIP (NEGRO)	9	-	
4	77531-85C00	PANEL UMBRAL DEL. L/D (NEGRO)	1	-	
5	77541-85C00	PANEL UMBRAL DEL. L/I (NEGRO)	1	-	
6	77536-85C00	PANEL UMBRAL CENTRAL (NEGRO)	2	-	
7	77532-85C00	PANEL UMBRAL TRAS. L/D (NEGRO)	1	-	
8	77542-85C00	PANEL UMBRAL TRAS. L/I (NEGRO)	1	-	
9	77537-60A10-5PK	CLIP (NEGRO)	8	-	
10	08316-10063	TUERCA PROTECTOR	4	-	
11	77534-60A10	SOPORTE CENTRAL L/D	1	-	
12	77544-60A10	SOPORTE CENTRAL L/I	1	-	
13	77535-60A10	SOPORTE TRASERO L/D	1	-	
14	77545-60A10	SOPORTE TRASERO L/I	1	-	
15	03142-05123	TORNILLO SOPORTE	16	-	
16	59918-85C00	TUERCA SOPORTE	16	-	

6

FIG.106

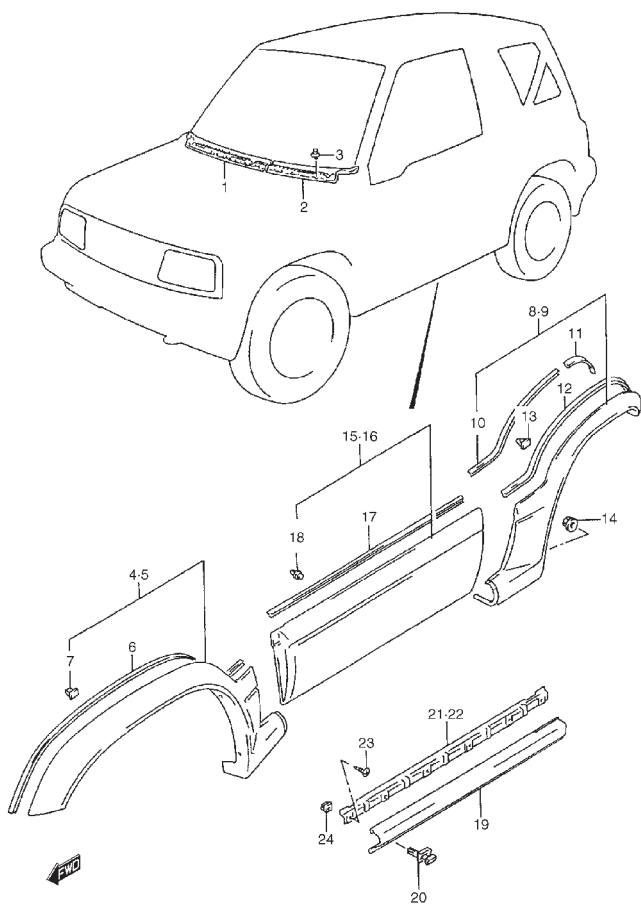


FIG.106 FALDONES / MOLDURAS (3DR: C)

POS NO.	REFERENCIA	DENOMINACION	CANT.		OBSERVACIONES
			C	V	
1	77311-60A00	GUARN. CAJA AGUAS L/D	1	-	
2	77312-60A10	GUARN. CAJA AGUAS L/I	1	-	
3	09409-07308-5PK	CLIP (NEGRO)	9	-	
4	77531-66A00	MOLDURA LAT. DEL. L/D	1	-	
5	77631-66A00	MOLDURA LAT. DEL. L/I	1	-	
6	77611-77E01-1VN	.JUNTA FALDON (SILVER)	2	-	
7	09409-10309	.CLIP MOLDURAS	14	-	
8	77551-66A00	MOLDURA LAT. TRAS. L/D	1	-	
9	77651-66A00	MOLDURA LAT. TRAS. L/I	1	-	
10	77611-77E01-1VN	.JUNTA FALDON L/D (SILVER)	1	-	L:1067>812
11	77611-77E01-1VN	.JUNTA FALDON L/D (SILVER)	1	-	L:1067>88
12	77611-77E01-1VN	.JUNTA FALDON L/I (SILVER)	1	-	L:1067>1038
13	09409-10309	.CLIP MOLDURAS	14	-	
14	08316-20063	TUERCA MOLDURAS	2	-	
15	77561-78E00	FALDON PUERTA DEL. L/D	1	-	
16	77661-78E00	FALDON PUERTA DEL. L/I	1	-	
17	77611-77E01-1VN	.JUNTA FALDON	2	-	
18	77259-71B00	.CLIP MOLDURAS	20	-	
19	77536-85C00	PANEL UMBRAL	2	-	
20	77537-60A10-1VN	CLIP (SILVER)	8	-	
21	77534-60A10	SOPORTE L/D	1	-	
22	77544-60A10	SOPORTE L/I	1	-	
23	03142-05123	TORNILLO	12	-	
24	59918-85C00	TUERCA	12	-	

6

FIG.107

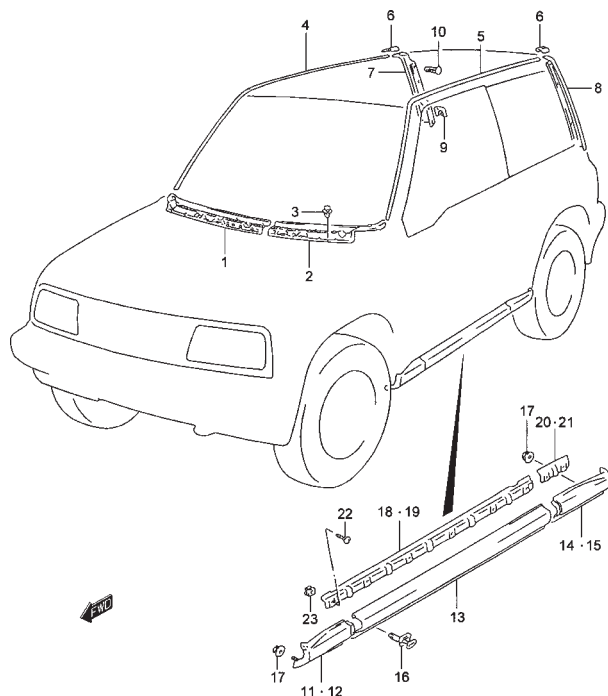


FIG.107 GUARNECIDOS / MOLDURAS (3DR: V, N/LATERALES)

POS.NO.	REFERENCIA	DENOMINACION	CANT.		OBSERVACIONES
			C	V	
1	77311-60A00	GUARN. CAJA AGUAS L/D (NEGRO)	-	1	
2	77312-60A10	GUARN. CAJA AGUAS L/I (NEGRO)	-	1	
3	09409-07308-5PK	CLIP (NEGRO)	-	9	
4	77571-56B00-5PK	VIERTEAGUAS LATERAL L/D (NEGRO)	-	1	AR
5	77575-56B00-5PK	VIERTEAGUAS LATERAL L/I (NEGRO)	-	1	AR
6	77515-61A10-5PK	CONEXIÓN MOLDURA (NEGRO)	-	2	
7	77512-61A01-5PK	GUARN. PILAR TRAS. L/I (NEGRO)	-	1	
8	77522-61A01-5PK	GUARN. PILAR TRAS. L/D (NEGRO)	-	1	
9	77517-61A00	GANCHO GUARNECIDO TRASERO	-	8	
10	09409-10304-5ES	CLIP (NEGRO)	-	6	
11	77531-85C00	PANEL UMBRAL DEL. L/D (NEGRO)	-	1	
12	77541-85C00	PANEL UMBRAL DEL. L/I (NEGRO)	-	1	
13	77536-85C00	PANEL UMBRAL CENTRAL (NEGRO)	-	2	
14	77532-85C00	PANEL UMBRAL TRAS. L/D (NEGRO)	-	1	
15	77542-85C00	PANEL UMBRAL TRAS. L/I (NEGRO)	-	1	
16	77537-60A10-5PK	CLIP (NEGRO)	-	8	
17	08316-10063	TUERCA PROTECTOR	-	4	
18	77534-60A10	SOPORTE CENTRAL L/D	-	1	
19	77544-60A10	SOPORTE CENTRAL L/I	-	1	
20	77535-60A10	SOPORTE TRASERO L/D	-	1	
21	77545-60A10	SOPORTE TRASERO L/I	-	1	
22	03142-05123	TORNILLO SOPORTE	-	16	
23	59918-85C00	TUERCA SOPORTE	-	16	

6

FIG.108

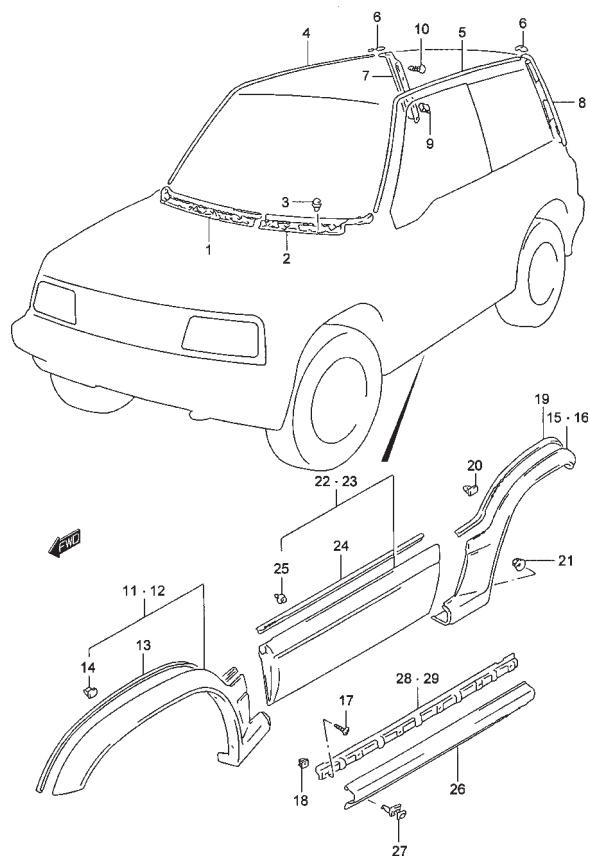


FIG.108 FALDONES / MOLDURAS (3DR:V,W/LATERALES)

POS NO.	REFERENCIA	DENOMINACION	CANT.		OBSERVACIONES
			C	V	
1	77311-60A00	GUARN. CAJA AGUAS L/D	-	1	
2	77312-60A10	GUARN. CAJA AGUAS L/I	-	1	
3	09409-07308-5PK	CLIP (NEGRO)	-	9	
4	77571-56B00-5PK	VIERTEAGUAS LATERAL L/D (NEGRO)	-	1	AR
5	77575-56B00-5PK	VIERTEAGUAS LATERAL L/I (NEGRO)	-	1	AR
6	77515-61A10-5PK	CONEXIÓN MOLDURA (NEGRO)	-	1	
7	77512-61A01-5PK	GUARN. PILAR TRAS. L/I (NEGRO)	-	1	
8	77522-61A01-5PK	GUARN. PILAR TRAS. L/I (NEGRO)	-	1	
9	77517-61A00	GANCHO GUARNECIDO PILAR TRAS.	-	8	
10	09409-10304-5ES	CLIP (NEGRO)	-	6	
11	77531-66A00	MOLDURA LATERAL DEL. L/D	-	1	
12	77631-66A00	MOLDURA LATERAL DEL. L/I	-	1	
13	77611-77E01-1VN	.JUNTA SELLANTE FALDON (PLATA)	-	2	
14	09409-10309	.CLIP MOLDURA	-	14	
15	77551-66A00	MOLDURA LAT. TRASERA L/D	-	1	
16	77651-66A00	MOLDURA LAT. TRASERA L/I	-	1	
17	03142-05123	TORNILLO	-	12	
18	59918-85C00	TUERCA	-	12	
19	77611-77E01-1VN	.JUNTA SELLANTE FALDON (PLATA)	-	1	L:1067>1038
20	09409-10309	.CLIP MOLDURA	-	12	
21	08316-10063	TUERCA	-	2	
22	77561-78E00	FALDON PUERTA DEL L/D	-	1	
23	77661-78E00	FALDON PUERTA DEL L/I	-	1	
24	77611-77E01-1VN	.JUNTA SELLANTE FALDON (PLATA)	-	2	
25	77259-71B00	.CLIP MOLDURA	-	20	
26	77536-85C00	PANEL UMBRAL (PLATA)	-	2	
27	77537-60A10-1VN	CLIP (PLATA)	-	8	
28	77534-60A10	SOPORTE L/D	-	1	
29	77544-60A10	SOPORTE L/I	-	1	

6

FIG.109

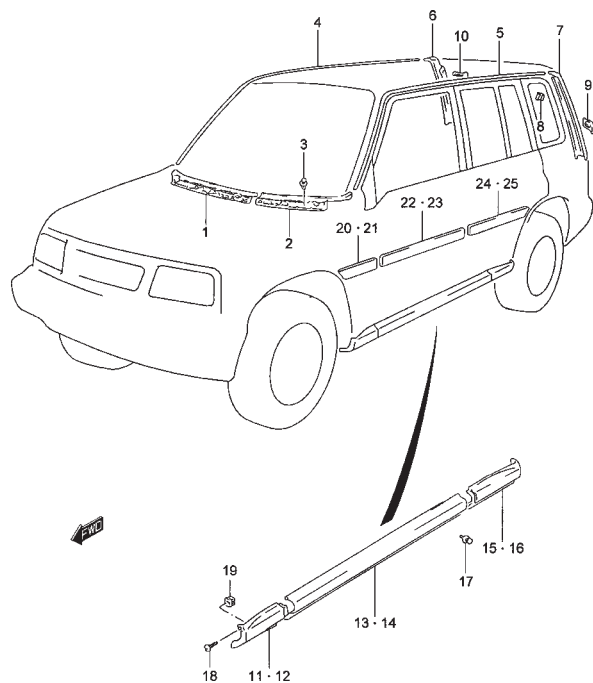


FIG.109 GUARNECIDOS / MOLDURAS (5DR: N/LATERALES)

POS.NO.	REFERENCIA	DENOMINACION	CANT.		OBSERVACIONES
			C	V	
1	77311-60A00	GUARN. CAJA AGUAS L/D (NEGRO)	-	1	
2	77312-60A10	GUARN. CAJA AGUAS L/I (NEGRO)	-	1	
3	09409-07308-5PK	CLIP (NEGRO)	-	9	
4	77571-56B00-5PK	VIERTEAGUAS LATERAL L/D (NEGRO)	-	1	
5	77575-56B00-5PK	VIERTEAGUAS LATERAL L/I (NEGRO)	-	1	
6	77512-56B01-5PK	GUARN. PILAR TRAS. SUP. L/D (NEGRO)	-	1	
7	77522-56B01-5PK	GUARN. PILAR TRAS. SUP. L/I (NEGRO)	-	1	
8	77513-56B00	CLIP	-	2	
9	77517-61A00	GANCHO GUARNECIDO	-	8	
10	09409-10304-5ES	CLIP (NEGRO)	-	6	
11	77531-56B00-5PK	PANEL UMBRAL DEL. L/D (NEGRO)	-	1	
12	77541-56B00-5PK	PANEL UMBRAL DEL. L/I (NEGRO)	-	1	
13	77536-56B00-5PK	PANEL UMBRAL CENTRAL L/D (NEGRO)	-	1	
14	77546-56B00-5PK	PANEL UMBRAL CENTRAL L/I (NEGRO)	-	1	
15	77532-56B01-5PK	PANEL UMBRAL TRAS. L/D (NEGRO)	-	1	
16	77542-56B01-5PK	PANEL UMBRAL TRAS. L/I (NEGRO)	-	1	
17	09409-06319	CLIP	-	12	
18	03142-05163	TORNILLO	-	2	
19	09148-05018	TUERCA	-	2	
20	77551-56B11-5PK	MOLDURA LAT. DEL. L/D (NEGRO)	-	1	JLX
21	77561-56B11-5PK	MOLDURA LAT. DEL. L/I (NEGRO)	-	1	JLX
22	77552-56B11-5PK	MOLDURA LAT. CENTRAL L/D (NEGRO)	-	1	JLX
23	77562-56B11-5PK	MOLDURA LAT. CENTRAL L/I (NEGRO)	-	1	JLX
24	77553-56B11-5PK	MOLDURA LAT. TRAS. L/D (NEGRO)	-	1	JLX
25	77563-56B11-5PK	MOLDURA LAT. TRAS. L/I (NEGRO)	-	1	JLX

6

FIG.110

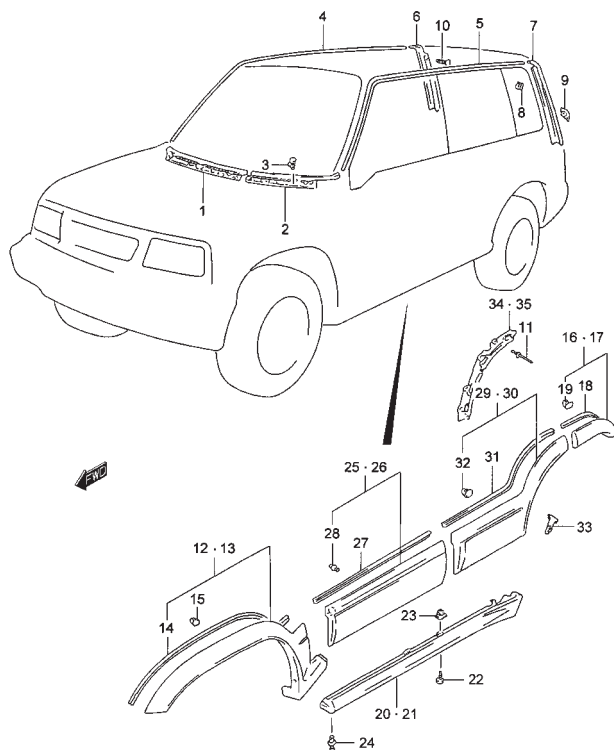


FIG.110 FALDONES / MOLDURAS (5DR: W/LATERALES)

POS NO.	REFERENCIA	DENOMINACION	CANT.		OBSERVACIONES
			C	V	
1	77311-60A00	GUARN. CAJA AGUAS L/D	-	1	
2	77312-60A10	GUARN. CAJA AGUAS L/I	-	1	
3	09409-07308-5PK	CLIP (NEGRO)	-	9	
4	77571-56B00-5PK	VIERTEAGUAS LATERAL L/D (NEGRO)	-	1	
5	77575-56B00-5PK	VIERTEAGUAS LATERAL L/I (NEGRO)	-	1	
6	77512-56B01-5PK	GUARN. PILAR TRAS. L/D (NEGRO)	-	1	
7	77522-56B01-5PK	GUARNECIDO PILAR TRAS. L/I (NEGRO)	-	1	
8	77513-56B00	CLIP	-	2	
9	77517-61A00	GANCHO	-	8	
10	09409-10304-5ES	CLIP (NEGRO)	-	6	
11	06006-84C00	REMACHE SOPORTE	-	8	
12	77531-66A00	MOLDURA LATERAL DEL. L/D	-	1	
13	77631-66A00	MOLDURA LATERAL DEL. L/I	-	1	
14	77611-77E01-1VN	.JUNTA SELLANTE FALDON (PLATA)	-	2	
15	09409-10309	.CLIP MOLDURA	-	14	
16	77551-58B00	EXTENSION MOLDURA LAT. TRAS. L/D	-	1	
17	77651-58B00	EXTENSION MOLDURA LAT. TRAS. L/I	-	1	
18	77611-77E01-1VN	.JUNTA SELLANTE FALDON (PLATA)	-	2	
19	09409-10309	.CLIP EXTENSION	-	6	
20	77541-58B00	PANEL UMBRAL L/D (PLATA)	-	1	
21	77641-58B00	PANEL UMBRAL L/I (PLATA)	-	1	
22	03142-05163	TORNILLO	-	4	
23	59918-85C00	TUERCA	-	4	
24	09409-06319	CLIP	-	10	
25	77561-77E00	FALDON PUERTA DEL L/D	-	1	
26	77661-77E00	FALDON PUERTA DEL L/I	-	1	
27	77611-77E01-1VN	.JUNTA SELLANTE FALDON (PLATA)	-	1	
28	77259-71B00	.CLIP MOLDURA	-	20	
29	77571-86C00	FALDON PUERTA TRAS. L/D	-	1	
30	77671-86C00	FALDON PUERTA TRAS. L/I	-	1	

6

FIG.110

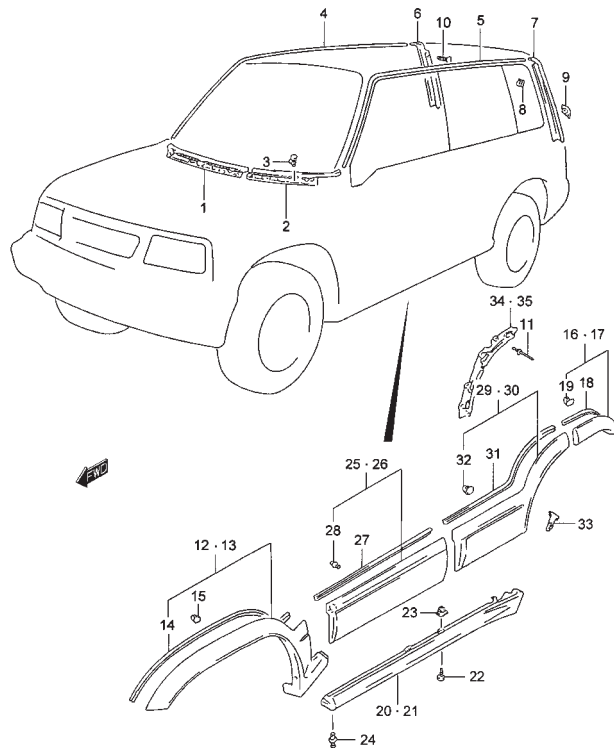


FIG.110 FALDONES / MOLDURAS (5DR: W/LATERALES)

POS.NO.	REFERENCIA	DENOMINACION	CANT.		OBSERVACIONES
			C	V	
31	77611-77E01-1VN	.JUNTA SELLANTE FALDON (PLATA)	-	2	
32	09409-10309	.CLIP MOLDURA	-	12	
33	77579-58B00	CLIP	-	6	
34	77572-58B00	SOPORTE FALDON PUERTA TRAS. L/I	-	1	
35	77672-58B00	SOPORTE FALDON PUERTA TRAS. L/I	-	1	

6

FIG.111

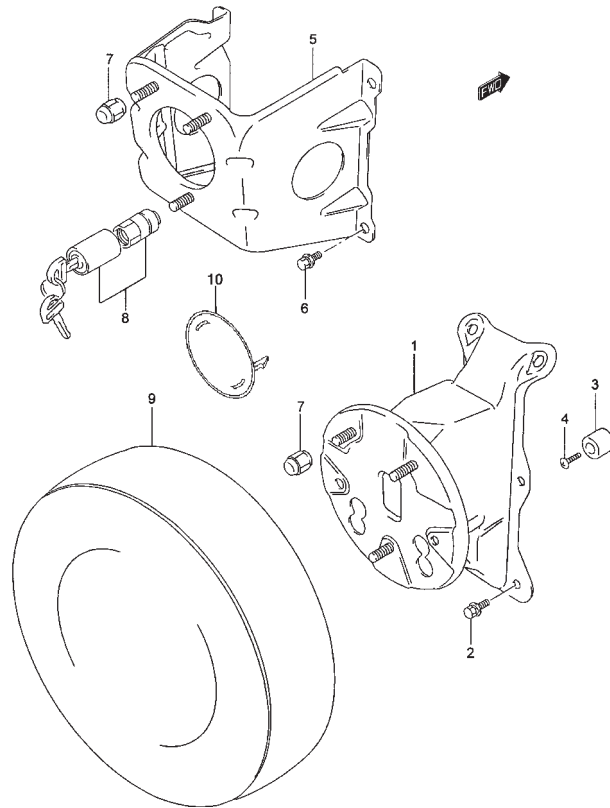


FIG.111 SOPORTE RUEDA REPUESTO

POS NO.	REFERENCIA	DENOMINACION	CANT.		OBSERVACIONES
			C	V	
1	72810-85C10	SOPORTE RUEDA REPUESTO	1	-	
2	01580-08203	TORNILLO SOPORTE RUEDA	6	-	
3	59951-85C00	TOPE RUEDA REPUESTO	2	-	
4	02112-06163	TORNILLO TOPE RUEDA	2	-	
5	83960-85C00	SOPORTE RUEDA REPUESTO	-	1	
6	01500-10253	TORNILLO SOPORTE RUEDA	-	4	
7	09159-12024	TUERCA SOPORTE RUEDA	2	2	
8	83900-60820	C/ CERRADURA RUEDA	1	1	
9	72820-85C00	TAPA RUEDA REPUESTO	1	1	W/ CUBIERTA RUEDA
10	83966-85C00	TAPA ANTIRROBO	1	-	

6

FIG.112

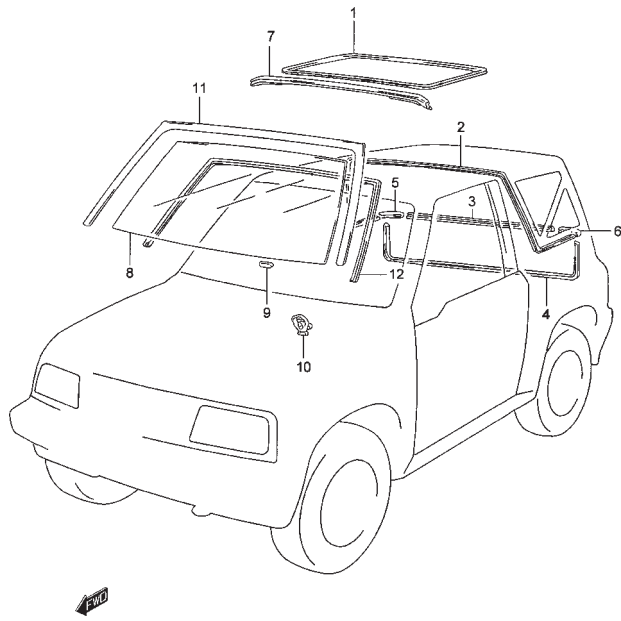


FIG.112 CRISTAL VENTANA (3DR: C)

POS.NO.	REFERENCIA	DENOMINACION	CANT.		OBSERVACIONES
			C	V	
1	77151-64A00	JUNTA GOMA TECHO DEL.	1	-	
2	77161-60A00	JUNTA GOMA LAT. CARROCERIA	1	-	
3	77162-60A00	JUNTA GOMA SUPERIOR PUERTA TRAS.1	-	-	W/ SOFT TOP
4	77165-60A11	JUNTA GOMA PUERTA TRAS.	1	-	
5	77166-60A01	JUNTA GOMA PUERTA TRAS. L/D	1	-	
6	77167-60A01	JUNTA GOMA PUERTA TRAS. L/I	1	-	
7	77170-60A00	JUNTA DEL. TECHO	1	-	
8	84515-85C00	CRISTAL PARABRISAS (VERDE)	1	-	
9	84617-61A10	ESPACIADOR PARABRISAS	1	-	
10	84618-85C00	TOPE PARABRISAS	2	-	
11	84611-86C00-5PK	MOLDURA PARABRISAS (NEGRO)	1	-	
12	84616-61A00-5PK	EMBELLECEDOR PARABRISAS (NEGRO)	1	-	

6

FIG.113

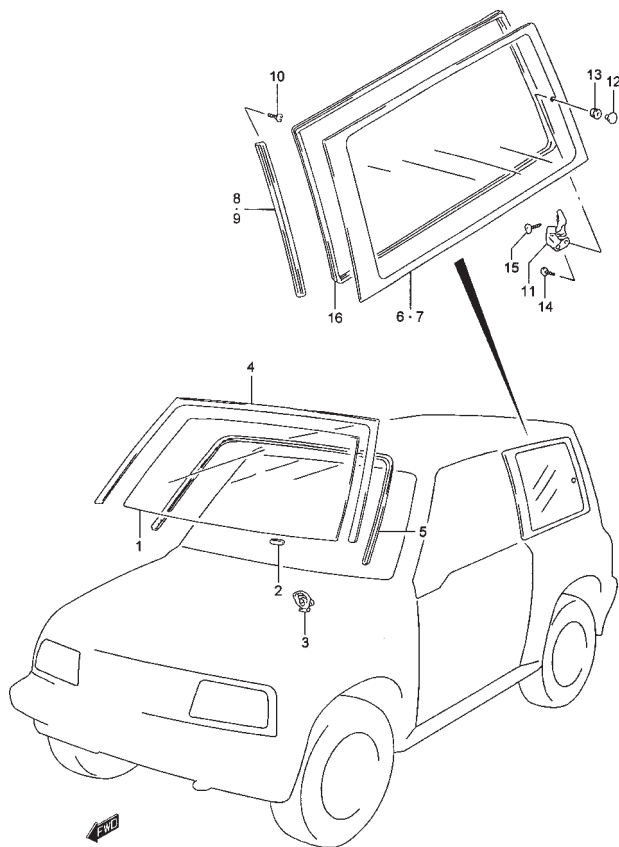


FIG.113 CRISTAL VENTANA (3DR: V)

POS NO.	REFERENCIA	DENOMINACION	CANT.		OBSERVACIONES
			C	V	
1	84515-85C00	CRISTAL PARABRISAS (VERDE)	-	1	
2	84617-61A10	ESPACIADOR PARABRISAS	-	1	
3	84618-85C00	TOPE PARABRISAS	-	2	
4	84611-86C00-5PK	MOLDURA PARABRISAS (NEGRO)	-	1	
5	84616-61A00-5PK	EMBELLECEDOR PARABRISAS (NEGRO)	-	1	
6	84561-85C10	CRISTAL LATERAL TRAS. L/D (VERDE)	-	1	
7	84566-85C10	CRISTAL LATERAL TRAS. L/I (VERDE)	-	1	
8	81411-62A00	PROTECTOR CRISTAL VENTANA L/D	-	1	
9	81416-62A00	PROTECTOR CRISTAL VENTANA L/I	-	1	
10	02112-36163	TORNILLO	-	4	
11	81430-61A00	CERRADURA VENTANA LAT. TRAS.	-	2	
12	81451-80102	TAPA EXTERIOR	-	2	
13	69275-78200	GOMA TAPA	-	2	
14	02112-05103	TORNILLO	-	2	
15	02142-06163	TORNILLO	-	4	
16-1	84671-61A00-5PK	EMBELLECEDOR (NEGRO)	-	2	JX
16-2	84671-62A00-5PK	EMBELLECEDOR (NEGRO)	-	2	JLX

6

FIG.114

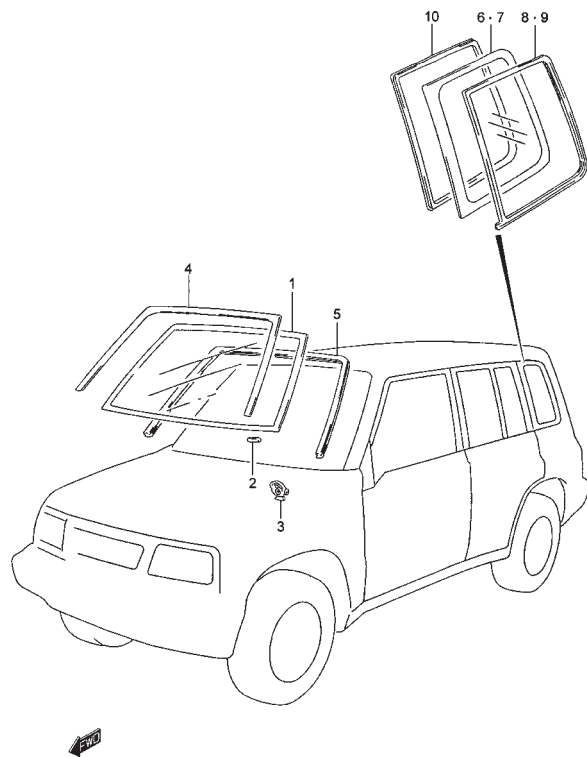


FIG.114 CRISTAL VENTANA (5DR)

POS.NO.	REFERENCIA	DENOMINACION	CANT.		OBSERVACIONES
			C	V	
1	84515-85C00	CRISTAL PARABRISAS (VERDE)	-	1	
2	84617-61A10	ESPACIADOR PARABRISAS	-	1	
3	84618-85C00	TOPE PARABRISAS	-	2	
4	84611-86C00-5PK	MOLDURA PARABRISAS (NEGRO)	-	1	
5	84616-61A00-5PK	EMBELLECEDOR PARABRISAS (NEGRO)	-	1	
6	84561-86C00	CRISTAL LATERAL TRAS. L/D (VERDE)	-	1	
7	84566-86C00	CRISTAL LATERAL TRAS. L/I (VERDE)	-	1	
8	84691-56B00-5PK	MOLDURA LAT. TRASERA L/D (NEGRO)	-	1	
9	84692-56B00-5PK	MOLDURA LAT. TRASERA L/I (NEGRO)	-	1	
10	84695-56B00-5PK	EMBELLECEDOR LAT. TRAS. (NEGRO)	-	2	JX

6



FIG.115

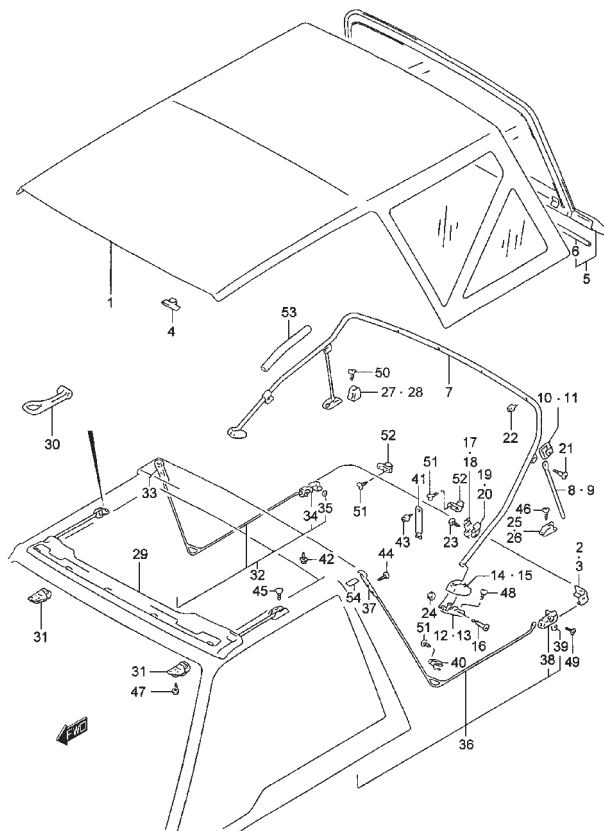


FIG.115 SOFTTOP

POS NO.	REFERENCIA	DENOMINACION	CANT.		OBSERVACIONES
			C	V	
1 -1	78310-60A52-PRB	C/TECHO DE LONA (NEGRO)	1	-	
1 -2	78310-60A52-PRW	C/TECHO DE LONA (BLANCO)	1	-	
2	78381-60A00	.GANCHO ESQUINA L/D	1	-	
3	78382-60A00	.GANCHO ESQUINA L/I	1	-	
4	78389-60A00	.GANCHO DELANTERO	5	-	
5 -1	78320-60A52-PRB	VENTANILLA LONA TRAS. (NEGRO)	1	-	
5 -2	78320-60A52-PRW	VENTANILLA LONA TRAS. (BLANCO)	1	-	
6	78399-60A00	.TUBO VENTANA TRAS.	1	-	
7	78410-60A11	ARCO DE TOLDO	1	-	
8	78421-60A02	BRAZO SOPORTE TOLDO L/D	1	-	
9	78422-60A02	BRAZO SOPORTE TOLDO L/I	1	-	
10	78441-60A00	TAPA SOPORTE TOLDO L/D	1	-	
11	78451-60A00	TAPA SOPORTE TOLDO L/I	1	-	
12	78442-60A02	SOPORTE ARCO DE TOLDO L/D	1	-	
13	78452-60A02	SOPORTE ARCO DE TOLDO L/I	1	-	
14	78443-60A01	TAPA SOPORTE TOLDO L/D	1	-	
15	78453-60A01	TAPA SOPORTE TOLDO L/I	1	-	
16	78444-60A01	TORNILLO	2	-	
17	78446-60A00	SUJECCION TOLDO N.1 L/D	1	-	
18	78456-60A00	SUJECCION TOLDO N.1 L/I	1	-	
19	78447-60A00	SUJECCION TOLDO N.2 L/D	1	-	
20	78457-60A00	SUJECCION TOLDO N.2 L/I	1	-	
21	09139-05037	TORNILLO	2	-	
22	09410-00074	MACHO ARCO DE TOLDO	5	-	
23	03511-05123	TORNILLO	2	-	
24	08310-00063	TUERCA	2	-	
25	78461-60A00	TOPE VARA SOPORTE L/D	1	-	
26	78462-60A00	TOPE VARA SOPORTE L/I	1	-	
27	78471-60A00	TOPE TOLDO L/D	1	-	
28	78472-60A00	TOPE TOLDO L/I	1	-	

6

FIG.115

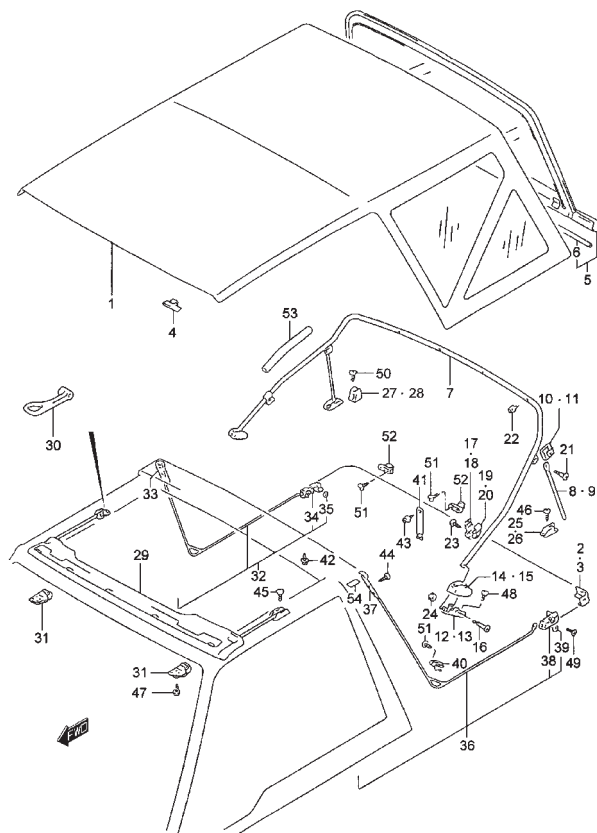


FIG.115 SOFTTOP

POS.NO.	REFERENCIA	DENOMINACION	CANT.		OBSERVACIONES
			C	V	
29	78510-85C00	ARCO DE TOLDO DEL.	1	-	
30	78518-60A01	.VARILLA, TENSION	2	-	
31	78520-60A01	CIERRE ARCO DEL.	2	-	
32	78530-60A00	ARCO DE TOLDO LAT. L/D	1	-	
33	78532-60A00	.SOPORTE ARCO SUP. L/D	1	-	
34	78533-60A00	.SOPORTE TRAS. L/I	1	-	
35	78534-60A00	.TUERCA	2	-	
36	78540-60A00	ARCO DE TOLDO LAT. L/I	1	-	
37	78542-60A00	.SOPORTE ARCO SUP. L/D	1	-	
38	78543-60A00	.SOPORTE TRAS. L/D	1	-	
39	78534-60A00	.TUERCA	2	-	
40	78554-60A00	SUJECCION LONA	2	-	
41	78553-85C00-5ES	TIRANTA TOLDO	1	-	
42	09410-00074	MACHO LONA	2	-	
43	09410-00075	MACHO PUERTA TRAS.	1	-	
44	02112-06123	TORNILLO	4	-	
45	02112-06163	TORNILLO	4	-	
46	02112-06203	TORNILLO	4	-	
47	02142-06163	TORNILLO	4	-	
48	02142-06163	TORNILLO	4	-	
49	02142-06123	TORNILLO	2	-	
50	03141-05203	TORNILLO	4	-	
51	03541-05123	TORNILLO	10	-	
52	78555-60A00	SUJECCION VENTANA TRAS.	3	-	
53	78432-60A00	PROTECTOR LAT. TOLDO	2	-	
54	84761-50X50	PROTECTOR PILAR CENTRAL	2	-	AR

SE416 E-III

FIG.116

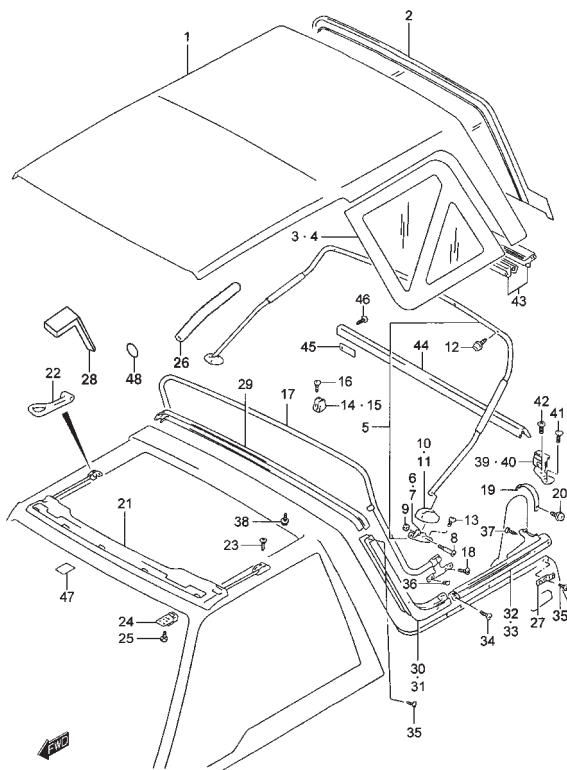


FIG.116 FASTTOP

POS NO.	REFERENCIA	DENOMINACION	CANT.		OBSERVACIONES
			C	V	
1-1	78310-85C20-BEB	TECHO LONA (NEGRO)	1	-	
1-2	78310-85C20-BEW	TECHO LONA (BLANCO)	1	-	
1-3	78310-85C20-BDS	TECHO LONA (DARK SAND)	1	-	
2-1	78310-85CA0-BEB	VENT. TRAS. (NEGRO)	1	-	
2-2	78310-85CA0-BEW	VENT. TRAS. (BLANCO)	1	-	
2-3	78310-85CA0-BDS	VENT. TRAS. (DARK SAND)	1	-	
3-1	78310-85CB0-BEB	VENT. LADO DERCH. (NEGRO)	1	-	
3-2	78310-85CB0-BEW	VENT. LADO DERCH. (BLANCO)	1	-	
3-3	78310-85CB0-BDS	VENT. LADO DERCH. (DARK SAND)	1	-	
4-1	78310-85CC0-BEB	VENT. LADO IZQ. (NEGRO)	1	-	
4-2	78310-85CC0-BEW	VENT. LADO IZQ. (BLANCO)	1	-	
4-3	78310-85CC0-BDS	VENT. LADO IZQ. (DARK SAND)	1	-	
5	78411-85C00	ARCO DE TOLDO	1	-	
6	78442-60A02	.SOPORTE ARCO LADO DERCH.	1	-	
7	78452-60A02	.SOPORTE ARCO LADO IZQ.	1	-	
8	78444-60A01	.TORNILLO ARCO DE TOLDO	2	-	
9	08310-00063	.TUERCA ARCO DE TOLDO	2	-	
10	78443-60A01	.TAPA SOPORTE ARCO LADO DERCH.	1	-	
11	78453-60A01	.TAPA SOPORTE ARCO LADO IZQ.	1	-	
12	09410-00074	.MACHO ARCO DE TOLDO	5	-	
13	02142-06163	TORNILLO SOPORTE	4	-	
14	78471-60A00	TOPE ARCO LADO DERCH.	1	-	
15	78472-60A00	TOPE ARCO LADO IZQ.	1	-	
16	03141-05203	TORNILLO TOPE DE ARCO	4	-	
17	78400-85CF0	ARCO DE TOLDO	1	-	
18	02142-06103	TORNILLO ARCO DE TOLDO	4	-	
19	78400-85CM0	CINTA ARCO DE TECHO	1	-	
20	09410-00075	MACHO CINTA	1	-	
21	78510-85C10	ARCO DE TOLDO	1	-	
22	78518-60A01	.VARILLA TENSION	2	-	

6

FIG.116

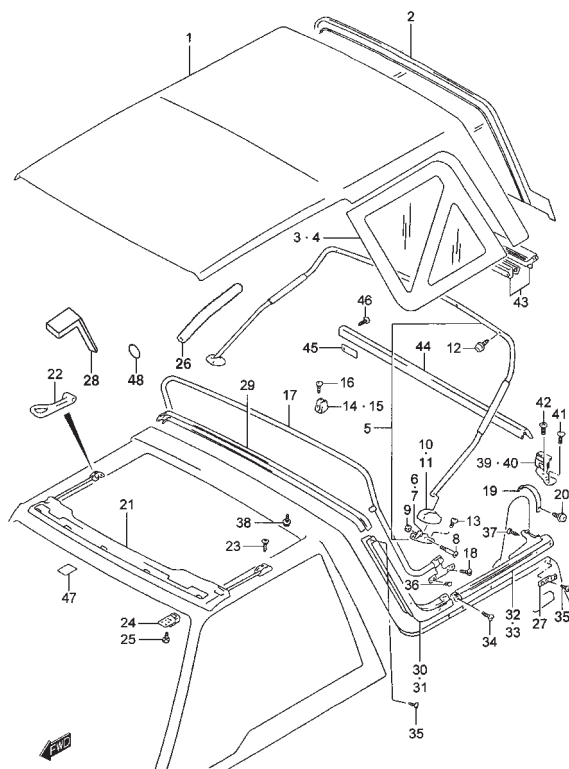


FIG.116 FASTTOP

POS.NO.	REFERENCIA	DENOMINACION	CANT.		OBSERVACIONES
			C	V	
23	02112-06163	TORNILLO	4	-	
24	78520-60A01	CIERRE	2	-	
25	02142-06163	TORNILLO CIERRE	4	-	
26	78432-60A00	PROTECTOR ARCO DE TOLDO	2	-	
27	78565-62A00	SOPORTE MOLDURA	2	-	
28	78571-60A00	PROTECTOR PILAR CENTRAL	2	-	
29	78531-85C00	MOLDURA JUNTA	1	-	
30	78532-62A00	JUNTA PILAR LADO DERCH.	1	-	
31	78542-62A00	JUNTA PILAR LADO IZQ.	1	-	
32	78533-62A00	MOLDURA LADO DERCH.	1	-	
33	78543-62A00	MOLDURA LADO IZQ.	1	-	
34	03122-04163	TORNILLO MOLDURA	15	-	
35	01550-06123	TORNILLO SOPORTE	6	-	
36	09148-04021	TUERCA MOLDURA	15	-	
37	09409-85C00	CLIP MOLDURA	6	-	
38	09410-00074	MACHO LONA	2	-	
39	78400-85CG1	SOPORTE VENT. INFER. LADO DERCH.	1	-	
40	78400-85CH1	SOPORTE VENT. INFER. LADO IZQ.	1	-	
41	01500-06163	TORNILLO SOPORTE	2	-	
42	03141-04083	TORNILLO SOPORTE	2	-	
43	78400-85CI0	TIRANTE VENTANILLA INFERIOR	1	-	
44	78561-62A00	MOLDURA PERFIL	1	-	
45	78400-85CJ0	.CLIP PERFIL	3	-	
46	03542-04167	TORNILLO PERFIL	2	-	
47	84761-50X50	PROTECTOR ARCO DE TOLDO	3	-	AR
48	72115-85C00	TAPON	8	-	

SE416 E-III

6

FIG.117

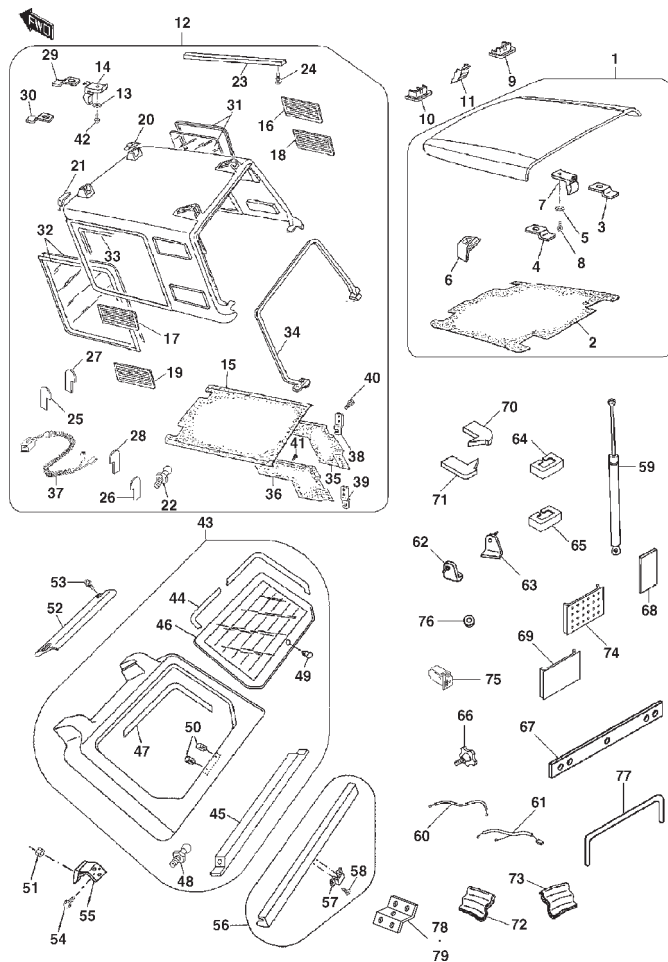


FIG.117 HARDTOP (MODELO AMERICA)

POS NO.	REFERENCIA	DENOMINACION	CANT.		OBSERVACIONES
			C	V	
1 -1	99000-990YB-L31	C/TECHO DELANTERO (BLANCO)	1	-	
1 -2	99000-990YB-L32	C/TECHO DELANTERO (NEGRO)	1	-	
2 -1	99000-990YB-H16	.TAPICERIA TECHO DEL. (NEGRO)	1	-	
2 -2	93645-85C00	.TAPICERIA TECHO DEL. (GRIS)	1	-	
3	99000-990YB-H17	.PESTILLO TRASERO L/D	1	-	
4	99000-990YB-H18	.PESTILLO TRASERO L/I	1	-	
5	99000-990YB-H19	.ARANDELA	2	-	
6	99000-990YB-H22	.SUPLEMENTO DE GOMA	4	-	
7	99000-990YB-H24	.SISTEMA CERRADURA	2	-	
8	99000-990YB-Y25	.TORNILLO	2	-	
9	99000-990YB-H20	PESTILLO DELANTERO L/D	1	-	
10	99000-990YB-H21	PESTILLO DELANTERO L/I	1	-	
11	99000-990YB-H23	CUBIERTA PESTILLO CENT.	1	-	
12 -1	99000-990YB-L33	C/TECHO TRASERO (BLANCO)	1	-	
12 -2	99000-990YB-L34	C/TECHO TRASERO (NEGRO)	1	-	
13	99000-990YB-H19	.ARANDELA	2	-	
14	99000-990YB-H24	.SISTEMA CERRADURA	2	-	
15 -1	99000-990YB-H27	.TAPICERIA TECHO TRASERO (NEGRO)	1	-	
15 -2	93781-85C00	.TAPICERIA TECHO TRASERO (GRIS)	1	-	
16	99000-990YB-H28	.EMBELLECEDOR SUP. L/D	1	-	
17	99000-990YB-H29	.EMBELLECEDOR SUP. L/I	1	-	
18	99000-990YB-H30	.EMBELLECEDOR INF. L/D	1	-	
19	99000-990YB-H31	.EMBELLECEDOR INF. L/I	1	-	
20	99000-990YB-H34	.SUPLEMENTO SUPERIOR GOMA L/D	1	-	
21	99000-990YB-H35	.SUPLEMENTO SUPERIOR GOMA L/I	1	-	
22	99000-990YB-H36	.PERNO	2	-	
23	99000-990YB-H37	.BARRA SUPERIOR TECHO	2	-	
24	99000-990YB-H38	.TORNILLO	4	-	
25	99000-990YB-H39	.PLACA ALMOHADILLA L/D	1	-	
26	99000-990YB-H40	.PLACA ALMOHADILLA L/I	1	-	

6

FIG.117

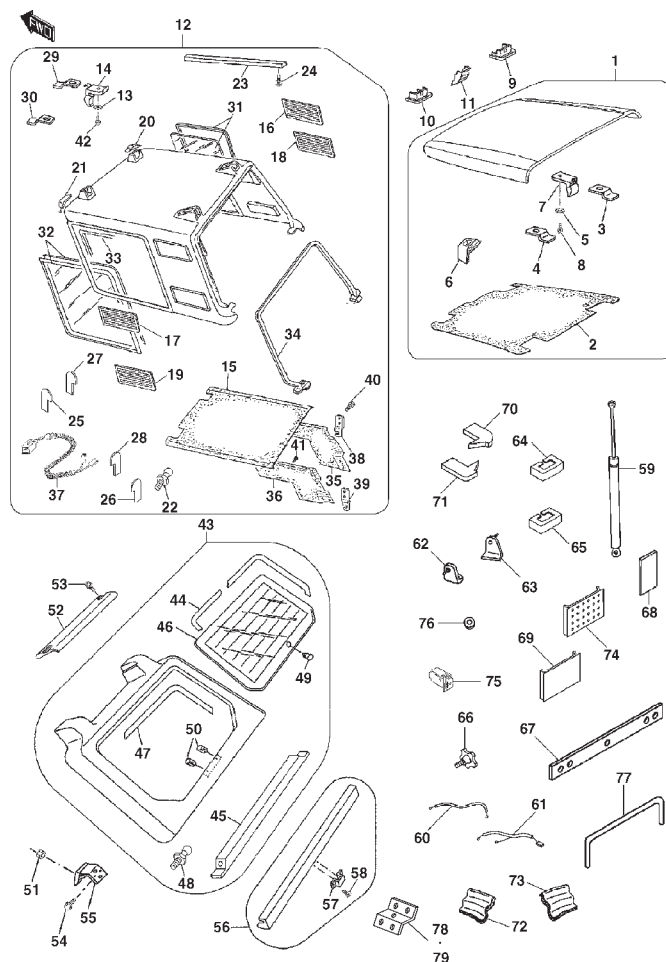


FIG.117 HARDTOP (MODELO AMERICA)

POS.NO.	REFERENCIA	DENOMINACION	CANT.		OBSERVACIONES
			C	V	
27	99000-990YB-H41	.FORRO CAUCHO L/D	1	-	
28	99000-990YB-H42	.FORRO CAUCHO L/I	1	-	
29	99000-990YB-H43	.PESTILLO DELANT. L/D	1	-	
30	99000-990YB-H44	.PESTILLO DELANT. L/I	1	-	
31	93755-64A00	.CRISTAL LATERAL L/D	1	-	
32	93756-64A00	.CRISTAL LATERAL L/I	1	-	
33	99000-990YB-H47	.GOMA INTERIOR	2	-	
34	99000-990YB-H49	.GOMA TECHO TRASERO	1	-	
35	99000-990YB-H51	.TAPICERIA LATERAL L/D	1	-	
36	99000-990YB-H52	.TAPICERIA LATERAL L/I	1	-	
37	99000-990YB-H53	.CABLEADO SUPERIOR	1	-	
38	99000-990YB-L02	.SOPORTE L/D	1	-	
39	99000-990YB-L03	.SOPORTE L/I	1	-	
40	99000-990YB-X21	.TORNILLO	2	-	
41	99000-990YB-X22	.CLIP	6	-	
42	99000-990YB-Y25	.TORNILLO	2	-	
43-1	99000-990YB-L35	PORTON TRASERO (BLANCO)	1	-	
43-2	99000-990YB-L36	PORTON TRASERO (NEGRO)	1	-	
44	99000-990YB-H61	.MOLDURA CRISTAL TRASERO	1	-	
45	99000-990YB-H62	.MOLDURA PERFIL PUERTA TRAS.	1	-	
46	93831-85C00	.CRISTAL PRTA. TRASERA	1	-	
47	99000-990YB-H74	.MOLDURA INT. CRISTAL TRAS.	1	-	
48	99000-990YB-H36	.PERNO DE ROTULA	2	-	
49	99000-990YB-L55	.TAPON CRISTAL TRASERO	1	-	
50	99000-990YB-L56	.TAPON PARA TORNILLO	2	-	
51	99000-990YB-H48	TUERCA	4	-	
52	99000-990YB-H58	SPOILER PORTON TRASERO	1	-	
53	99000-990YB-H59	TORNILLO	2	-	
54	99000-990YB-H60	TORNILLO	4	-	
55	99000-990YB-H64	BISAGRA	2	-	

SE416 E-III

FIG.117

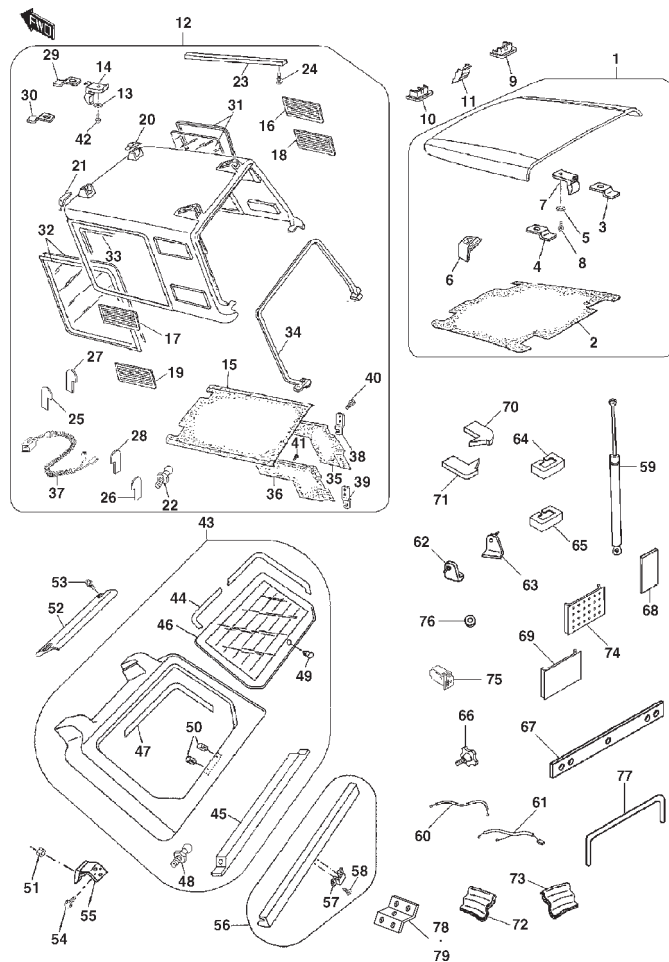


FIG.117 HARDTOP (MODELO AMERICA)

POS NO.	REFERENCIA	DENOMINACION	CANT.		OBSERVACIONES
			C	V	
56-1	99000-990YB-H71	MOLDURA PORTON TRAS. (BLANCO)	1	-	
56-2	99000-990YB-H72	MOLDURA PORTON TRAS. (NEGRO)	1	-	
57	99000-990YB-H73	.RESORTE	3	-	
58	03142-05123	.TORNILLO	6	-	
59	99000-990YB-H68	AMORTIGUADOR PORTON TRASERO	2	-	
60	99000-990YB-H54	CABLEADO INFERIOR	1	-	
61	99000-990YB-H55	CABLEADO INFERIOR FINAL	1	-	
62	99000-990YB-H66	TOPE INF. SOPORTE L/D	1	-	
63	99000-990YB-H67	TOPE INF. SOPORTE L/I	1	-	
64	99000-990YB-H69	TAPA PESTILLO FRONTAL	2	-	
65	99000-990YB-H70	TAPA PESTILLO TRASERO	2	-	
66	99000-990YB-L04	POMO	2	-	
67	99000-990YB-L05	TAPA ADHESIVA CAUCHO	1	-	
68	99000-990YB-L06	TAPA ADHESIVA CAUCHO	2	-	
69	99000-990YB-L07	ADHESIVO TRANSPARENTE	2	-	
70	99000-990YB-L08	SELLANTE TAPIC. TRAS. L/D	1	-	
71	99000-990YB-L09	SELLANTE TAPIC. TRAS. L/I	1	-	
72	99000-990YB-L17	CUBIERTA L/D	1	-	
73	99000-990YB-L18	CUBIERTA L/I	1	-	
74	99000-990YB-F14	PELICULA AUTOAD.(BLANCO Y NEGRO)	2	-	
75	35180-85C00	INTERRUPTOR LUNETAS TERMICA	1	-	
76	99000-990YB-Y21	ARANDELA	4	-	
77	77161-60A00	PERFIL CIERRE FRONT. TECHO TRAS.	1	-	
78	93734-85C00	CHAPA FIJACION L/D.	1	-	
79	93735-85C00	CHAPA FIJACION L/I.	1	-	

6

FIG.118

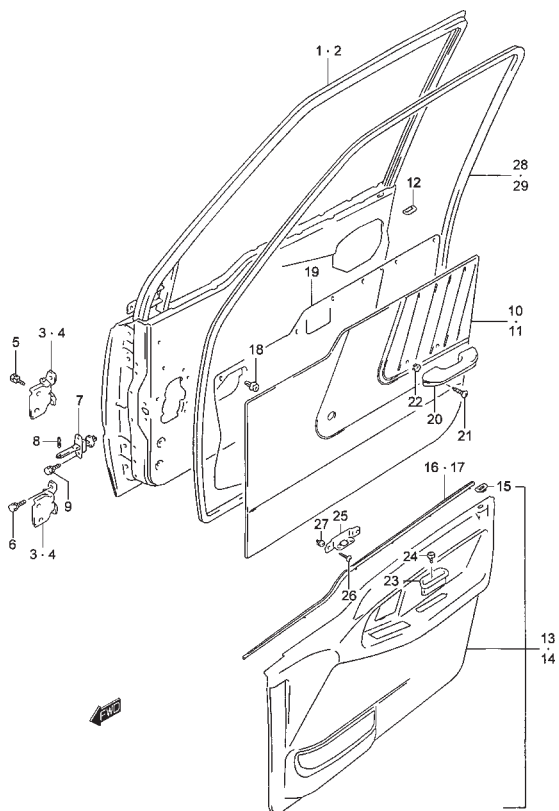


FIG.118 PUERTA DELANTERA (3DR)

POS.NO.	REFERENCIA	DENOMINACION	CANT.		OBSERVACIONES
			C	V	
1-1	68001-66A11	C/ PANEL PUERTA DEL. L/D	1	1	
1-2	68001-67A22	C/ PANEL PUERTA DEL. L/D	-	1	W/ MOLDURAS
2-1	68002-66A11	C/ PANEL PUERTA DEL. L/I	1	1	
2-2	68002-67A22	C/ PANEL PUERTA DEL. L/I	-	1	W/ MOLDURAS
3-1	69310-85C00	BISAGRA SUPER. L/D PUERTA NO.1	1	1	
3-2	69310-85C00	BISAGRA INFER. L/I PUERTA NO.1	1	1	
4-1	69340-85C00	BISAGRA SUPER. L/I PUERTA NO.2	1	1	
4-2	69340-85C00	BISAGRA INFER. L/D PUERTA NO.2	1	1	
5	01551-08253	TORNILLO PILAR	8	8	
6	01551-08203	TORNILLO PUERTA	8	8	
7	81810-56B01	FRENO PUERTA	2	2	
8	81831-70B00	PASADOR	2	2	
9	01500-06163	TORNILLO	4	4	
10	83710-60A10-T02	TOPE PUERTA L/D (GRIS)	1	1	JX
11	83730-60A10-T02	TOPE PUERTA L/I (GRIS)	1	1	JX
12	83795-60A00-T01	EMBELLECEDOR SEGURO (GRIS)	2	2	JX
13-1	83701-68A01-H8R	TOPE PUERTA L/D (GRIS/VERDE)	1	-	JLX ~VSEETV02CNA200711
13-2	83701-68A01-HM4	TOPE PUERTA L/D	1	-	JLX VSEETV02CNA200712~
13-3	83701-68A01-H8R	TOPE PUERTA L/D (GRIS/VERDE)	-	1	JLX ~VSEETV02VNA201908
13-4	83701-68A01-HM4	TOPE PUERTA L/D	-	1	JLX VSEETV02VNA201909~
14-1	83702-68A01-H8R	TOPE PUERTA L/I (GRIS/VERDE)	1	-	JLX ~VSEETV02CNA200711
14-2	83702-68A01-HM4	TOPE PUERTA L/I	1	-	JLX VSEETV02CNA200712~
14-3	83702-68A01-H8R	TOPE PUERTA L/I (GRIS/VERDE)	-	1	JLX ~VSEETV02VNA201908
14-4	83702-68A01-HM4	TOPE PUERTA L/I	-	1	JLX VSEETV02VNA201909~

SE416 E-III

FIG.118

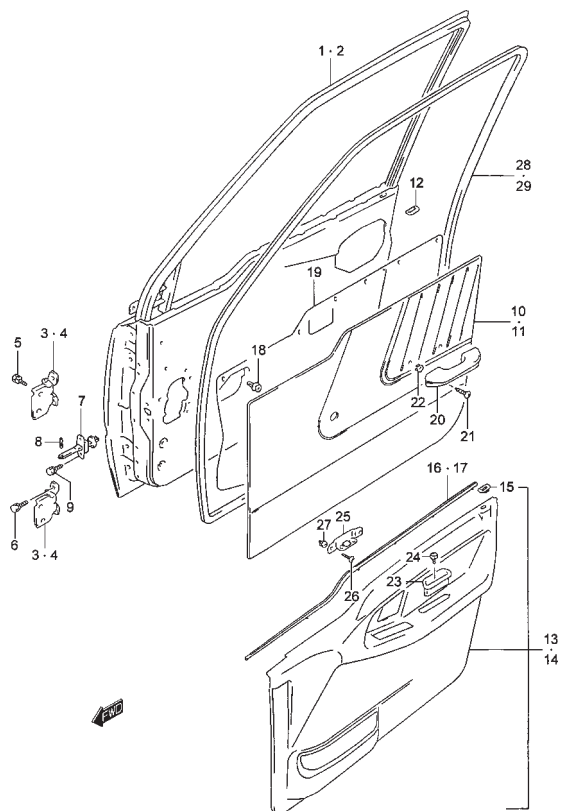


FIG.118 PUERTA DELANTERA (3DR)

POS NO.	REFERENCIA	DENOMINACION	CANT.		OBSERVACIONES
			C	V	
15	83723-61A00-T01	.EMBELLECEDOR SEGURO (GRIS)	2	2	JLX
16	83721-61A00	.PERFIL GUARNECIDO L/D	1	1	JLX
17	83741-61A00	.PERFIL GUARNECIDO L/I	1	1	JLX
18-1	09409-08320	PASADOR	30	30	JX
18-2	09409-08320	PASADOR	18	18	JLX
19	83911-60X51	AISLANTE PANEL	2	2	AR, 600X1200
20	84450-82000-T01	ASIDERO PUERTA (GRIS)	2	2	JX
21	03241-06253	TORNILLO	4	4	JX
22	59981-85C00	TUERCA	4	4	JX
23	84481-68A00-T01	CAJA ASIDERO (GRIS)	2	2	JLX
24	03141-04123	TORNILLO CAJA	2	2	JLX
25	84482-68A00	SOPORTE TIRADOR	2	2	JLX
26	03241-16163	TORNILLO SOPORTE	4	4	JLX
27	59981-85C00	TUERCA SOPORTE	4	4	JLX
28	84641-85C01	JUNTA GOMA APERTURA PUERTA L/D	1	1	
29	84651-85C01	JUNTA GOMA APERTURA PUERTA L/I	1	1	

6

FIG.119

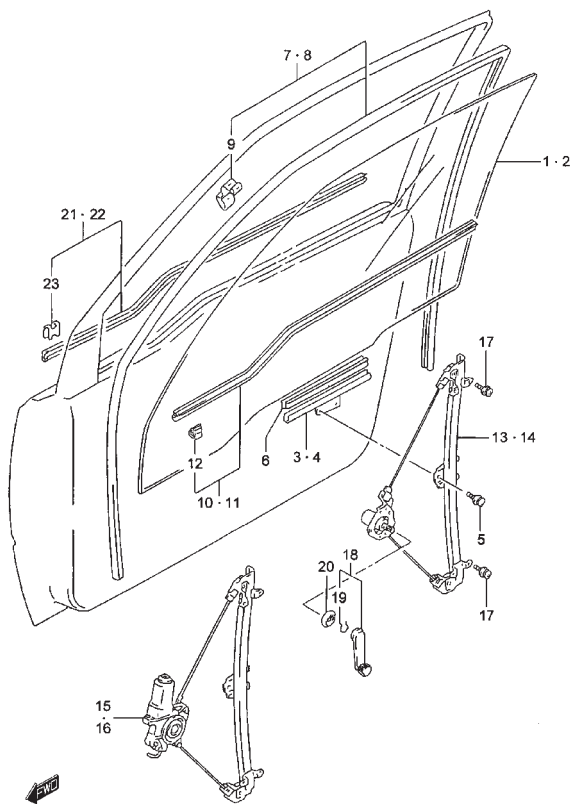


FIG.119 ELEVACIONES PUERTA DELANTERA (3DR)

POS.NO.	REFERENCIA	DENOMINACION	CANT.		OBSERVACIONES
			C	V	
1	84531-85C00	CRISTAL VENTANA L/D (VERDE)	1	1	
2	84536-85C00	CRISTAL VENTANA L/I (VERDE)	1	1	
3	83610-85C00	PERFIL EMPUJE CRISTAL L/D	1	1	
4	83620-85C00	PERFIL EMPUJE CRISTAL L/I	1	1	
5	02112-76123	TORNILLO	4	4	
6	83691-60A00	GOMA	2	2	
7	83660-60A00	GUIA ELEVACIONES L/D	1	1	
8	83680-60A00	GUIA ELEVACIONES L/I	1	1	
9	83662-60A00	.GRAPA	2	2	
10	83850-60A00	GOMA INTERIOR L/D	1	1	JX
11	83860-60A00	GOMA INTERIOR L/I	1	1	JX
12	83852-60A00	.CLIP GOMA	14	14	JX
13	83410A60A00	C/ ELEVACIONES L/D	1	1	JX
14	83410A60A00	C/ ELEVACIONES L/I	1	1	JX
15	83401-85C00	C/ ELEVACIONES L/D	1	1	JLX
16	83402-85C00	C/ ELEVACIONES L/I	1	1	JLX
17	02112-76123	TORNILLO ELEVACIONES	14	14	
18	82960-82100-T01	MANECILLA ELEVACIONES (GRIS)	2	2	JX
19	78463-78000	.CLIP	2	2	JX
20	82972-82100-T01	MOLDURA MANECILLA (GRIS)	2	2	JX
21	83810-65A00	PERFIL VENTANA L/D	1	1	
22	83820-65A00	PERFIL VENTANA L/I	1	1	
23	83812-60A00	.CLIP PERFIL	14	14	

6

FIG.120

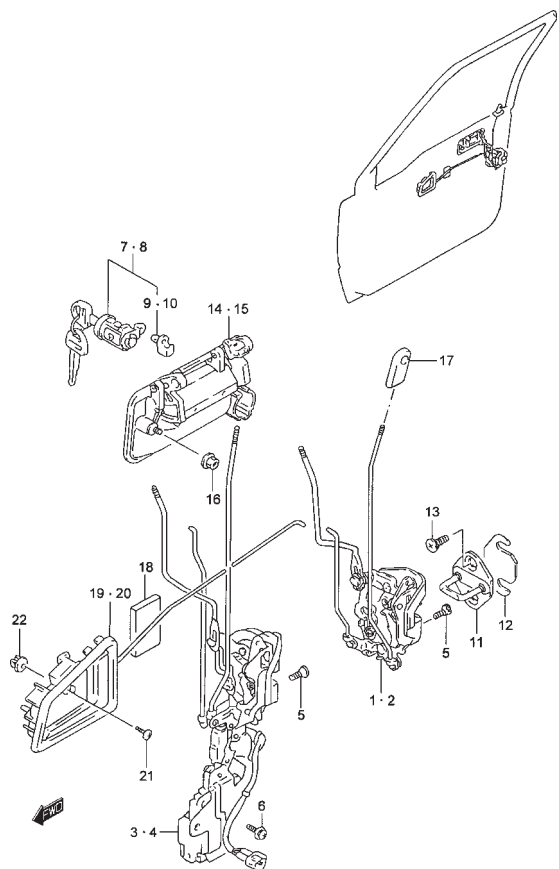


FIG.120 CERRADURA PUERTA DELANTERA (3DR)

POS NO.	REFERENCIA	DENOMINACION	CANT.		OBSERVACIONES
			C	V	
1	82201-65A00	C/ CERRADURA PUERTA L/D	1	1	JX
2	82202-65A00	C/ CERRADURA PUERTA L/I	1	1	JX
3	82201-66A00	C/ CERRADURA PUERTA L/D	1	1	JLX
4	82202-66A00	C/ CERRADURA PUERTA L/I	1	1	JLX
5	02122-56163	TORNILLO CERRADURA	6	6	
6	02112-76123	TORNILLO CERRADURA	2	2	JLX
7	82200-60831	JGO. BOMBILLO CERRADURA L/D	1	1	
8	82200-60841	JGO. BOMBILLO CERRADURA L/I	1	1	
9	82277-60A00	.SOPORTE VARILLA L/D	1	1	
10	82287-60A00	.SOPORTE VARILLA L/I	1	1	
11	82610-60A01	RESBALON CERRADURA	2	2	
12	78199-78000	SEPARADOR RESBALON	AR	0-2	
13	09137-08011	TORNILLO	4	4	
14	82810-85C00-5PK	MANEC. EXT. PUERTA L/D (NEGRO)	1	1	
15	82820-85C00-5PK	MANEC. EXT. PUERTA L/I (NEGRO)	1	1	
16	08316-20063	TUERCA	4	4	
17	82973-60A01-5PK	SEGURO PUERTA (NEGRO)	2	2	
18	77591-75000	ALMOHADILLA	4	4	
19	83110-85C00-T01	MANECILLA INTER. PUERTA L/D (GRIS)	1	1	
20	83130-85C00-T01	MANECILLA INTER. PUERTA L/D (GRIS)	1	1	
21	03121-05163	TORNILLO	2	2	
22	59981-85C00	TUERCA	2	2	

6

FIG.121

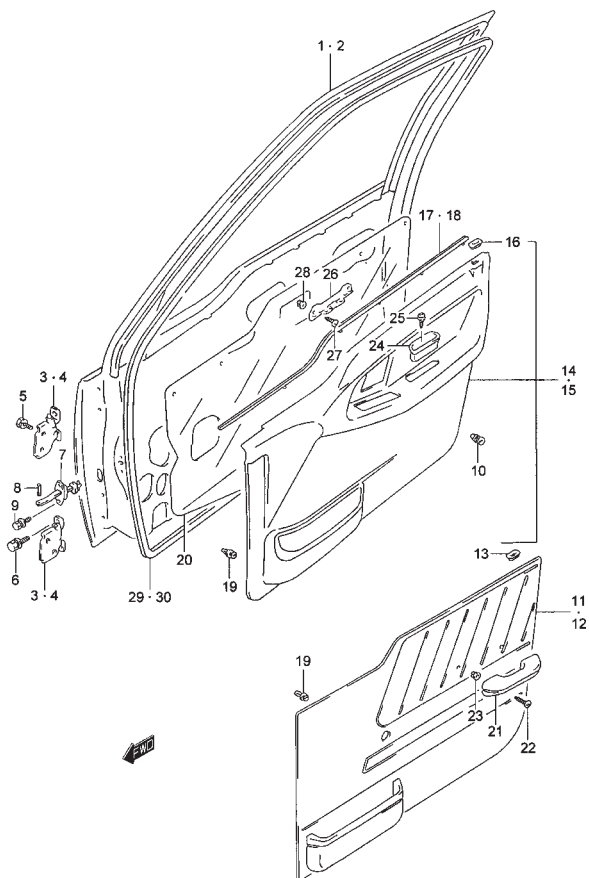


FIG.121 PUERTA DELANTERA (5DR)

POS.NO.	REFERENCIA	DENOMINACION	CANT.		OBSERVACIONES
			C	V	
1-1	68001-57B11	C/ PANEL PUERTA DEL. L/D	-	1	
1-2	68001-77E11	C/ PANEL PUERTA DEL. L/D	-	1	W/ MOLDURAS
2-1	68002-57B11	C/ PANEL PUERTA DEL. L/I	-	1	
2-2	68002-77811	C/ PANEL PUERTA DEL. L/I	-	1	W/ MOLDURAS
3-1	69310-85C00	BISAGRA SUPER. L/D PUERTA NO.1	-	1	
3-2	69310-85C00	BISAGRA INFER. L/I PUERTA NO.1	-	1	
4-1	69340-85C00	BISAGRA SUPER. L/I PUERTA NO.2	-	1	
4-2	69340-85C00	BISAGRA INFER. L/D PUERTA NO.2	-	1	
5	01551-08253	TORNILLO PILAR	-	8	
6	01551-08203	TORNILLO PUERTA	-	8	
7	81810-56B01	FRENO PUERTA	-	2	
8	81831-70B00	PASADOR	-	2	
9	01500-06163	TORNILLO	-	4	
10	82711-56B00	TOPE PUERTA	-	2	
11	83701-56B10-T02	TOPE PUERTA L/D (GRIS)	-	1	JX
12	83702-56B10-T02	TOPE PUERTA L/I (GRIS)	-	1	JX
13	83795-60A00-T01	EMBELLECEDOR SEGURO (GRIS)	-	2	JX
14	83701-77E01-H8R	TOPE PUERTA L/D (GRIS/VERDE)	-	1	JLX
15	83702-77E01-H8R	TOPE PUERTA L/I (GRIS/VERDE)	-	1	JLX
16	83723-61A00-T01	.EMBELLECEDOR SEGURO (GRIS)	-	2	JLX
17	83719-57B00	.PERFIL GUARNECIDO L/D	-	1	JLX
18	83739-57B00	.PERFIL GUARNECIDO L/I	-	1	JLX
19-1	09409-08320	PASADOR	-	26	JX
19-2	09409-08320	PASADOR	-	16	JLX
20	83911-60X51	AISLANTE PANEL	-	2	AR, 600X1200
21	84450-82000-T01	ASIDERO PUERTA (GRIS)	-	2	JX
22	03241-06253	TORNILLO	-	4	JX
23	59981-85C00	TUERCA	-	4	JX
24	84481-68A00-T01	CAJA ASIDERO (GRIS)	-	2	JLX
25	03141-04123	TORNILLO CAJA	-	2	JLX

SE416 E-III

FIG.121

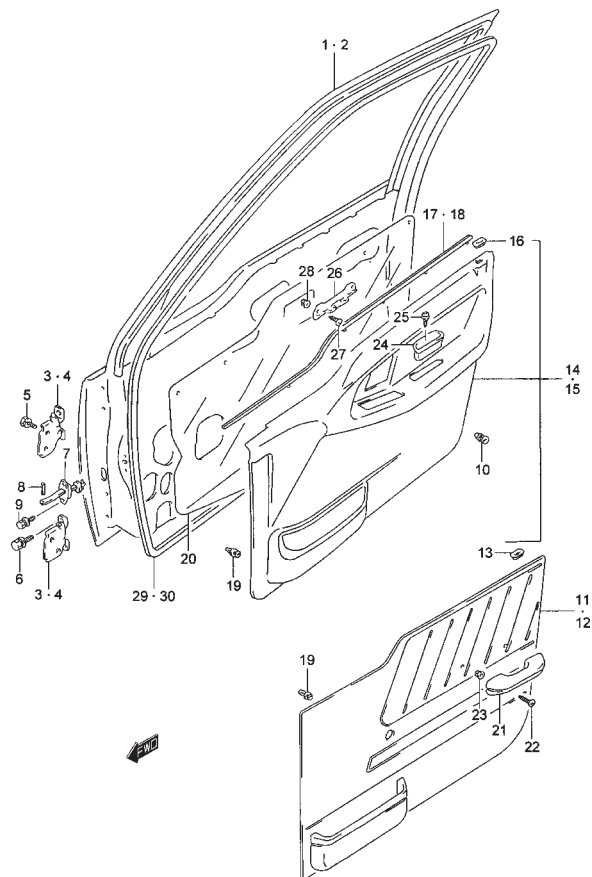


FIG.121 PUERTA DELANTERA (5DR)

POS NO.	REFERENCIA	DENOMINACION	CANT.		OBSERVACIONES
			C	V	
26	84482-77E00	SOPORTE TIRADOR	-	2	JLX
27	03241-16163	TORNILLO SOPORTE	-	4	JLX
28	59981-85C00	TUERCA SOPORTE	-	4	JLX
29	84641-56B01	JUNTA GOMA APERTURA PUERTA L/D	-	1	
30	84651-56B01	JUNTA GOMA APERTURA PUERTA L/I	-	1	

6

SE416 E-III

FIG.122

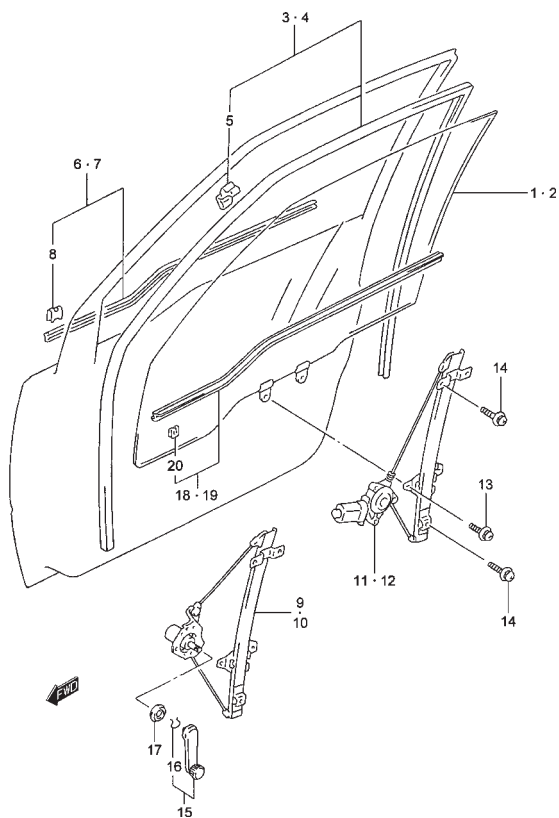


FIG.122 ELEVACIONES PUERTA DELANTERA (5DR)

POS.NO.	REFERENCIA	DENOMINACION	CANT.		OBSERVACIONES
			C	V	
1	84531-86C00	CRISTAL VENTANA L/D (VERDE)	-	1	
2	84536-86C00	CRISTAL VENTANA L/I (VERDE)	-	1	
3	83660-56B00	GUIA ELEVACIONES L/D	-	1	
4	83680-56B00	GUIA ELEVACIONES L/I	-	1	
5	83662-60A00	.GRAPA	-	2	
6	83810-56B00	PERFIL VENTANA L/D	-	1	
7	83820-56B00	PERFIL VENTANA L/I	-	1	
8	83812-60A00	.CLIP GOMA	-	14	
9	83410-56B00	C/ ELEVACIONES L/D	-	1	JX
10	83440-56B00	C/ ELEVACIONES L/I	-	1	JX
11	83401-57B00	C/ ELEVACIONES L/D	-	1	JLX
12	83402-57B00	C/ ELEVACIONES L/I	-	1	JLX
13	02112-76123	TORNILLO	-	4	
14	02112-76123	TORNILLO ELEVACIONES	-	14	
15	82960-82100-T01	MANECILLA ELEVACIONES (GRIS)	-	2	JX
16	78463-78000	.CLIP	-	2	JX
17	82972-82100-T01	MOLDURA MANECILLA (GRIS)	-	2	JX
18	83850-56B00	GOMA INTERIOR L/D	-	1	JX
19	83860-56B00	GOMA INTERIOR L/I	-	1	JX
20	83812-60A00	.CLIP GOMA	-	14	JX

6

FIG.123

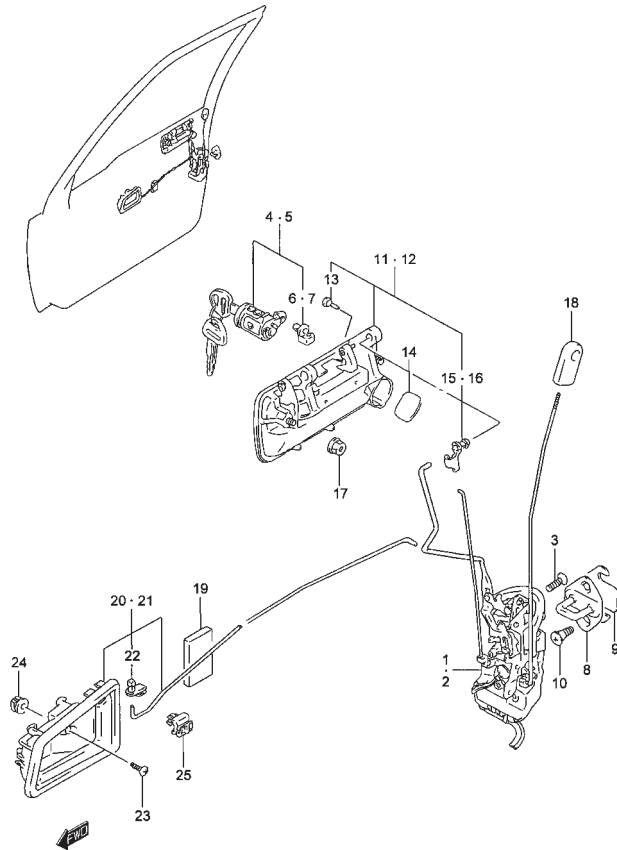


FIG.123 CERRADURA PUERTA DELANTERA (5DR)

POS NO.	REFERENCIA	DENOMINACION	CANT.		OBSERVACIONES
			C	V	
1 -1	82201-56B00	C/ CERRADURA PUERTA L/D	-	1	JX
1 -2	82201-58B00	C/ CERRADURA PUERTA L/D	-	1	JLX
2 -1	82202-56B00	C/ CERRADURA PUERTA L/I	-	1	JX
2 -2	82202-58B00	C/ CERRADURA PUERTA L/I	-	1	JLX
3	02122-56163	TORNILLO CERRADURA	-	6	
4	82200-60831	JGO. BOMBILLO CERRADURA L/D	-	1	
5	82200-60841	JGO. BOMBILLO CERRADURA L/I	-	1	
6	82277-60A00	.SOPORTE VARILLA L/D	-	1	
7	82287-60A00	.SOPORTE VARILLA L/I	-	1	
8	82610-60A01	RESBALON CERRADURA	-	2	
9	78199-78000	SEPARADOR RESBALON	-	0-2	
10	09137-08011	TORNILLO	-	4	8X18
11	82810-85C00-5PK	MANEC. EXT. PUERTA L/D (NEGRO)	-	1	
12	82820-85C00-5PK	MANEC. EXT. PUERTA L/I (NEGRO)	-	1	
13	82816-60A00	.TOPE GOMA	-	4	
14	82817-60A00	.CLIP	-	2	
15	09209-05017	.SOPORTE VARILLA L/D	-	1	
16	82828-56B00	.SOPORTE VARILLA L/I	-	1	
17	08316-20063	TUERCA	-	4	
18	82973-60A01-5PK	SEGURO PUERTA (NEGRO)	-	2	
19	77591-75000	ALMOHADILLA	-	2	
20	83110-85CA0-T01	MANEC. INT. PUERTA L/D (GRIS)	-	1	
21	83130-85CA0-T01	MANEC. INT. PUERTA L/I (GRIS)	-	1	
22	83119-60F00	.CLIP MANECILLA	-	2	
23	03121-05163	TORNILLO	-	2	
24	59981-85C00	TUERCA	-	2	
25	83271-63D10	CLIP VARILLA	-	2	

6

FIG.124

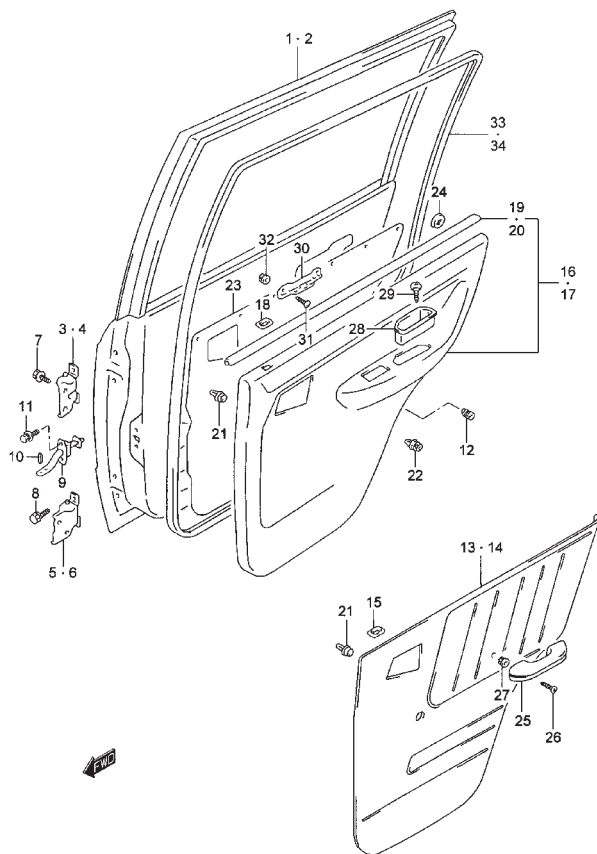


FIG.124 PUERTA TRASERA (5DR)

POS.NO.	REFERENCIA	DENOMINACION	CANT.		OBSERVACIONES
			C	V	
1-1	68003-57B12	C/ PANEL PUERTA TRAS. L/D	-	1	JX
1-2	68003-77E11	C/ PANEL PUERTA TRAS. L/D	-	1	N/ MOLDURAS JLX
2-1	68004-57B12	C/ PANEL PUERTA TRAS. L/I	-	1	W/ MOLDURAS JX
2-2	68004-77E11	C/ PANEL PUERTA TRAS. L/I	-	1	N/ MOLDURAS JLX W/ MOLDURAS
3	69410-56B10	BISAGRA INFERIOR L/D	-	1	
4	69430-56B10	BISAGRA INFERIOR L/I	-	1	
5	69440-56B10	BISAGRA INFERIOR L/D	-	1	
6	69460-56B10	BISAGRA INFERIOR L/I	-	1	
7	01551-08253	TORNILLO PILAR	-	8	
8	01551-08203	TORNILLO PUERTA	-	8	
9	81830-56B01	FRENO PUERTA	-	2	
10	81831-70B00	PASADOR	-	2	
11	01500-06163	TORNILLO	-	4	
12	82711-56B00	TOPE PUERTA	-	2	
13	83740-56B10-T02	TAPICERIA PUERTA L/D (GRIS)	-	1	JX
14	83760-56B10-T02	TAPICERIA PUERTA L/I (GRIS)	-	1	JX
15	83795-60A00-T01	EMBELLECEDOR SEGURO (GRIS)	-	2	JX
16	83703-77E01-H8R	TAPICERIA PUERTA L/D (GRIS/VERDE)	-	1	JLX
17	83704-77E01-H8R	TAPICERIA PUERTA L/I (GRIS/VERDE)	-	1	JLX
18	83723-61A00-T01	.EMBELLECEDOR SEGURO (GRIS)	-	2	JLX
19	83749-57B00	.PERFIL GUARNECIDO L/D	-	1	JLX
20	83769-57B00	.PERFIL GUARNECIDO L/I	-	1	JLX
21-1	09409-08320	PASADOR	-	20	JX
21-2	09409-08320	PASADOR	-	8	JLX
22	83729-50E00	PASADOR	-	2	JLX
23	83911-60X51	AISLANTE PANEL	-	2	AR, 600X1200

SE416 E-III

FIG.124

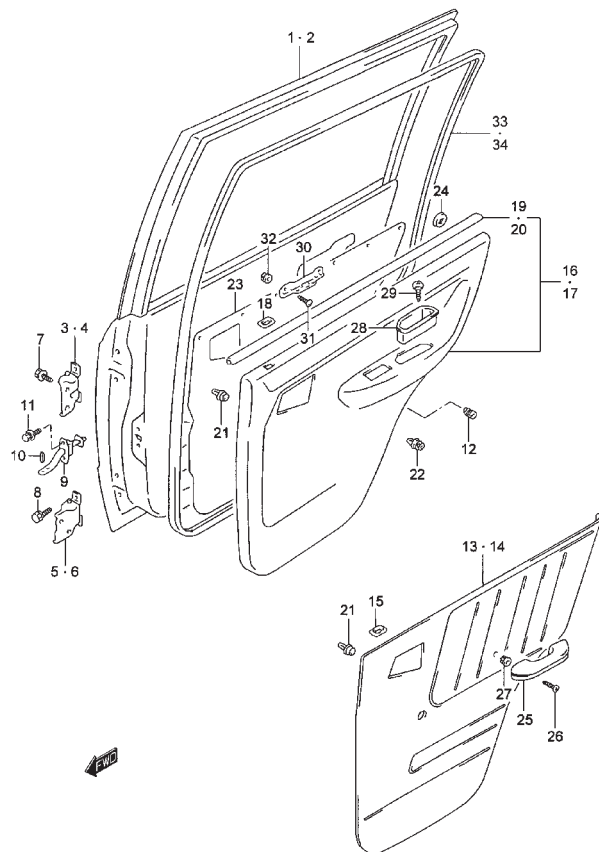


FIG.124 PUERTA TRASERA (5DR)

POS NO.	REFERENCIA	DENOMINACION	CANT.		OBSERVACIONES
			C	V	
24	50027-00000	TAPON GOMA	-	2	
25	86311-58300-5ES	ASIDERO PUERTA (GRIS)	-	2	JX
26	03241-06253	TORNILLO	-	4	JX
27	59981-85C00	TUERCA	-	4	JX
28	84481-68A00-5ES	CAJA ASIDERO (GRIS)	-	2	JLX
29	03141-04123	TORNILLO CAJA	-	2	JLX
30	84482-77E00	SOPORTE TIRADOR	-	2	JLX
31	03241-16163	TORNILLO SOPORTE	-	4	JLX
32	59981-85C00	TUERCA SOPORTE	-	4	JLX
33	84661-56B02	JUNTA GOMA APERTURA PUERTA L/D	-	1	
34	84671-56B02	JUNTA GOMA APERTURA PUERTA L/I	-	1	

6

FIG.125

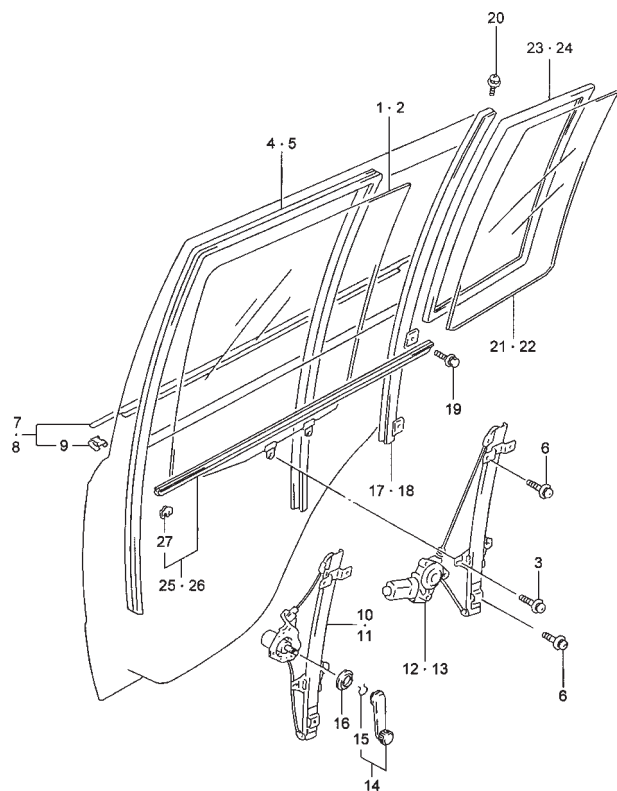


FIG.125 ELEVALLUNAS PUERTA TRASERA (5DR)

POS.NO.	REFERENCIA	DENOMINACION	CANT.		OBSERVACIONES
			C	V	
1	84541-86C00	CRISTAL VENTANA L/D (VERDE)	-	1	
2	84546-86C00	CRISTAL VENTANA L/I (VERDE)	-	1	
3	02112-76123	TORNILLO	-	4	
4	83671-56B00	GUIA ELEVALLUNAS L/D	-	1	
5	83672-56B00	GUIA ELEVALLUNAS L/I	-	1	
6	02112-76123	TORNILLO ELEVALLUNAS	-	14	
7	83830-56B02	PERFIL VENTANA L/D	-	1	
8	83840-56B02	PERFIL VENTANA L/I	-	1	
9	83812-60A00	.CLIP GOMA	-	14	
10	83510-56B00	C/ ELEVALLUNAS L/D	-	1	JX
11	83540-56B00	C/ ELEVALLUNAS L/I	-	1	JX
12	83501-57B00	C/ ELEVALLUNAS L/D	-	1	JLX
13	83502-57B00	C/ ELEVALLUNAS L/I	-	1	JLX
14	82960-82100-T01	MANECILLA ELEVALLUNAS (GRIS)	-	2	JX
15	78463-78000	.CLIP	-	2	JX
16	82972-82100-T01	MOLDURA MANECILLA (GRIS)	-	2	JX
17	81770-56B01-0CE	GUIA CRISTAL PTA. TRAS. L/D (NEGRO)	-	1	
18	81780-56B01-0CE	GUIA CRISTAL PTA. TRAS. L/I (NEGRO)	-	1	
19	01500-06163	TORNILLO INFERIOR	-	4	
20	02122-04103	TORNILLO ELEVALLUNAS	-	2	
21	84551-86C00	CRISTAL TRAS. PUERTA L/D (VERDE)	-	1	
22	84556-86C00	CRISTAL TRAS. PUERTA L/I (VERDE)	-	1	
23	84665-56B00	PERFIL GOMA L/D	-	1	
24	84675-56B00	PERFIL GOMA L/I	-	1	
25	83870-56B00	GUIA CRISTAL INTERIOR L/D	-	1	JX
26	83880-56B00	GUIA CRISTAL INTERIOR L/I	-	1	JX
27	83812-60A00	.CLIP GOMA	-	14	JX

SE416 E-III

FIG.126

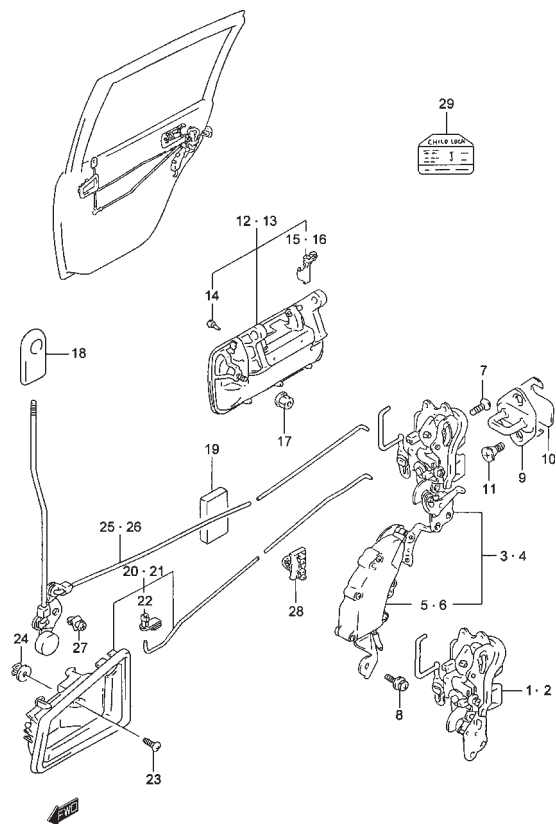


FIG.126 CERRADURA PUERTA TRASERA (5DR)

POS NO.	REFERENCIA	DENOMINACION	CANT.		OBSERVACIONES
			C	V	
1	82301-56B00	C/ CERRADURA PUERTA L/D	-	1	JX
2	82302-56B00	C/ CERRADURA PUERTA L/I	-	1	JX
3	82301-58B00	C/ CERRADURA PUERTA L/D	-	1	JLX
4	82302-58B00	C/ CERRADURA PUERTA L/I	-	1	JLX
5	82370-58B00	.ACTUADOR SEGURO L/D	-	1	JLX
6	82380-58B00	.ACTUADOR SEGURO L/I	-	1	JLX
7	02122-56163	TORNILLO CERRADURA	-	6	
8	02122-56163	TORNILLO CERRADURA	-	2	JLX
9	82610-60A01	RESBALON CERRADURA	-	2	
10	78199-78000	SEPARADOR RESBALON	-	0-2	AR
11	09137-08011	TORNILLO	-	4	8X18
12	82830-56B00-5PK	MANEC. EXT. PUERTA L/D (NEGRO)	-	1	
13	82840-56B00-5PK	MANEC. EXT. PUERTA L/I (NEGRO)	-	1	
14	82816-60A00	.TOPE GOMA	-	2	
15	09209-05017	.SOPORTE VARILLA L/D	-	1	
16	82828-56B00	.SOPORTE VARILLA L/I	-	1	
17	08316-20063	TUERCA	-	4	
18	82973-60A01-5PK	SEGURO PUERTA (NEGRO)	-	2	
19	77591-75000	ALMOHADILLA	-	2	
20	83140-85CA0-T01	MANEC. INT. PUERTA L/D (GRIS)	-	1	
21	83160-85CA0-T01	MANEC. INT. PUERTA L/I (GRIS)	-	1	
22	83116-85C00	.CLIP MANECILLA	-	2	
23	03121-05163	TORNILLO	-	2	
24	59981-85C00	TUERCA	-	2	
25	83240-85C50	VARILLA CERRADURA INTERIOR L/D	-	1	
26	83250-85C50	VARILLA CERRADURA INTERIOR L/I	-	1	
27	83261-56B00	PADASOR	-	2	
28	83271-50E00	CLIP VARILLA	-	2	
29	82491-56B00	PLACA ADVERTENCIA SEGURO NIÑOS	-	2	

6

FIG.127

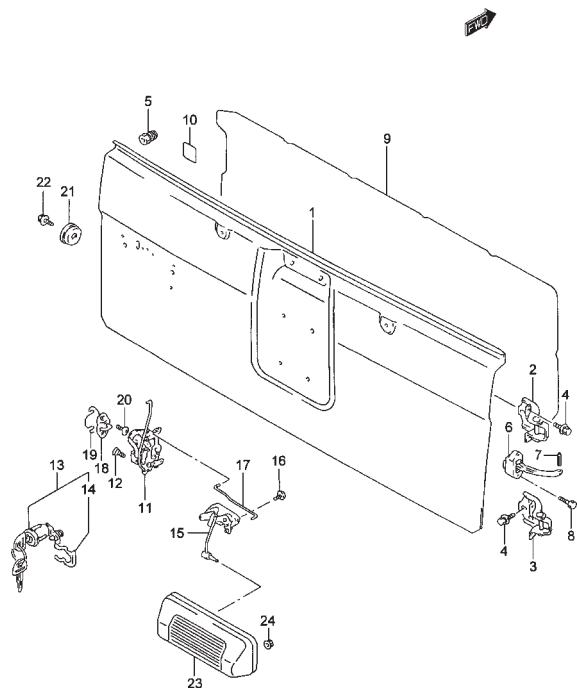


FIG.127 PUERTA TRASERA (C)

POS.NO.	REFERENCIA	DENOMINACION	CANT.		OBSERVACIONES
			C	V	
1 -1	67700-85C10	C/ PUERTA TRASERA	1	-	
1 -2	67700-85C20	C/ PUERTA TRASERA	1	-	FAST TOP
2	67730-85C00	BISAGRA SUPERIOR	1	-	
3	69520-85C00	BISAGRA INFERIOR	1	-	
4	09118-08156	TORNILLO BISAGRA	12	-	
5	72372-85C00	TOPE PUERTA TRASERA	1	-	
6	72850-60A10	RETENCION PUERTA TRASERA	1	-	
7	81831-70B00	PASADOR	1	-	
8	01580-06203	TORNILLO	2	-	
9	83911-60X51	AILSLANTE PANEL	1	-	AR, 600X1200
10	72893-60A10	RETEN PUERTA TRASERA	1	-	
11	82530-60A10	C/ CERRADURA PUERTA TRASERA	1	-	
12	02122-56163	TORNILLO CERRADURA	3	-	
13	82500-60821	JGO. BOMBILLO PUERTA TRAS.	1	-	
14	82577-70B01	.CLIP BOMBILLO	1	-	
15	83190-60A10	ARTICULACION	1	-	
16	02112-76123	TORNILLO	2	-	
17	83195-85C00	VARILLA CERRADURA PUERTA TRAS.	1	-	
18	82660-61A01	RESBALON CERRADURA	1	-	
19	78199-78000	SEPARADOR RESBALON	0-1	-	AR
20	09137-08011	TORNILLO RESBALON	2	-	
21	82761-85C00	MACHO GOMA TOPE PUERTA	1	-	
22	09118-08128	TORNILLO TOPE PUERTA	1	-	8X16
23	82850-85C00-5PK	TIRADOR EXTERIOR PUERTA (NEGRO)	1	-	
24	08316-20063	TUERCA TIRADOR	3	-	

SE416 E-III

FIG.128

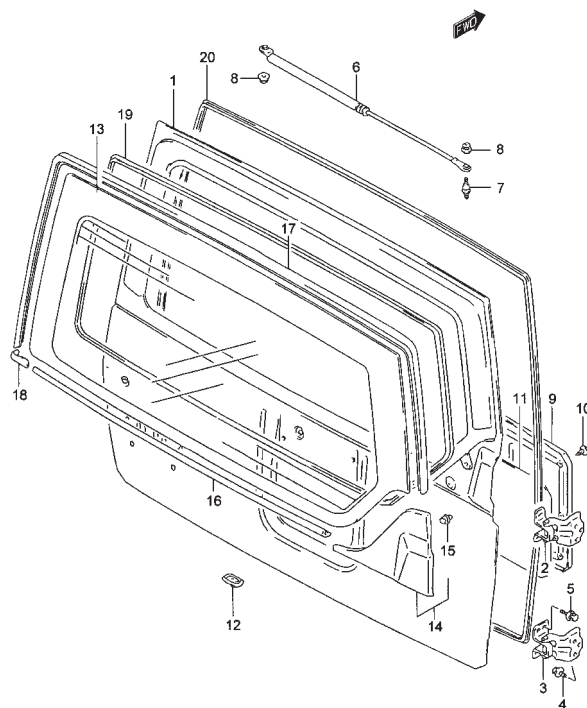


FIG.128 PUERTATRASERA (V)

POS NO.	REFERENCIA	DENOMINACION	CANT.		OBSERVACIONES
			C	V	
1	69100-85C00	C/ PANEL PUERTA TRASERA	-	1	
2	69510-85C00	BISAGRA PORTON TRAS. SUPERIOR	-	1	
3	69520-85C00	BISAGRA PORTON TRAS. INFERIOR	-	1	
4	01551-08253	TORNILLO PILAR	-	6	8X25
5	01551-08253	TORNILLO PUERTA	-	6	8X25
6	81851-85C00	AMORTIGUADOR PORTON	-	1	
7	81852-61A01	EJE AMORTIGUADOR	-	1	
8	08316-20063	TUERCA AMORTIGUADOR	-	2	
9	83770-62A00-T02	GUARNECIDO PORTON (GRIS)	-	1	
10	09409-08320	CLIP GUARNECIDO	-	15	
11	83911-60X51	AISLANTE PANEL	-	1	AR, 600X1200
12	83914-85C00	TAPA REGISTRO	-	1	
13	84575-85C00	CRISTAL VENT. (VERDE, W/ LUN. TERM.)	-	1	
14	83940-61A00-5PK	MOLDURA EXTERIOR L/D (NEGRO)	-	1	
15	83942-61A02	.CLIP	-	2	
16	84621-61A00-5PK	MOLDURA VENTANA NO.1 (NEGRO)	-	1	
17	84622-85C00-5PK	MOLDURA VENTANA NO.2 (NEGRO)	-	1	
18	84626-61A00-5PK	.JUNTA MOLDURA INF. (NEGRO)	-	1	
19	84627-61A00-5PK	PERFIL GOMA VENTANA (NEGRO)	-	1	
20	84681-61A01-5PK	PERFIL GOMA PORTON (NEGRO)	-	1	

6

FIG.129

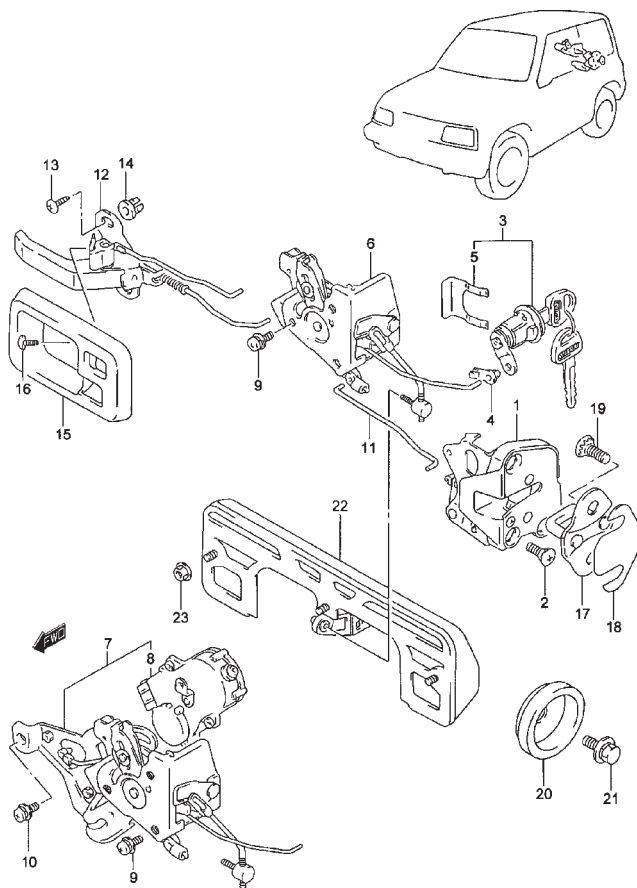


FIG.129 CERRADURA PUERTA TRASERA (V)

POS.NO.	REFERENCIA	DENOMINACION	CANT.		OBSERVACIONES
			C	V	
1	82530-61A00	C/ CERRADURA PUERTA TRASERA	-	1	
2	02122-56163	TORNILLO	-	3	6X16
3	82500-60830	JGO. BOMBILLO CERRADURA	-	1	
4	82287-60A00	.SOPORTE VARILLA	-	1	
5	82577-70B01	.CLIP	-	1	
6	83170-62A00	C/ MECANISMO INTERIOR CERRADURA	-	1	JX
7	83170-58B00	C/ MECANISMO INTERIOR CERRADURA	-	1	JLX
8	82550-57B00	.ACCIONADOR CERRADURA	-	1	JLX
9	02112-76123	TORNILLO	-	3	
10	02112-76123	TORNILLO	-	1	JLX
11	83175-85C00	VARILLA ACCIONAMIENTO	-	1	
12	83190-62A00-T01	MANECILLA INTERIOR PORTON (GRIS)	-	1	
13	03141-06123	TORNILLO MANECILLA	-	2	
14	59981-85C00	TUERCA TIRADOR	-	2	
15	82981-82000-T01	MOLDURA MANECILLA INTERIOR (GRIS)	-	1	
16	03141-04083	TORNILLO	-	1	
17	82660-61A01	RESBALON CERRADURA	-	1	
18	78199-78000	SEPARADOR RESBALON	-	0-1	AR
19	09137-08011	TORNILLO RESBALON	-	2	8X18
20	82761-85C00	CASQUILLO TOPE PUERTA TRAS.	-	1	
21	09118-08128	TORNILLO TOPE PUERTA	-	1	8X16
22	82850-85C00-5PK	TIRADOR EXTERIOR PUERTA (NEGRO)	-	1	
23	08316-20063	TUERCA TIRADOR	-	3	

SE416 E-III

FIG.130

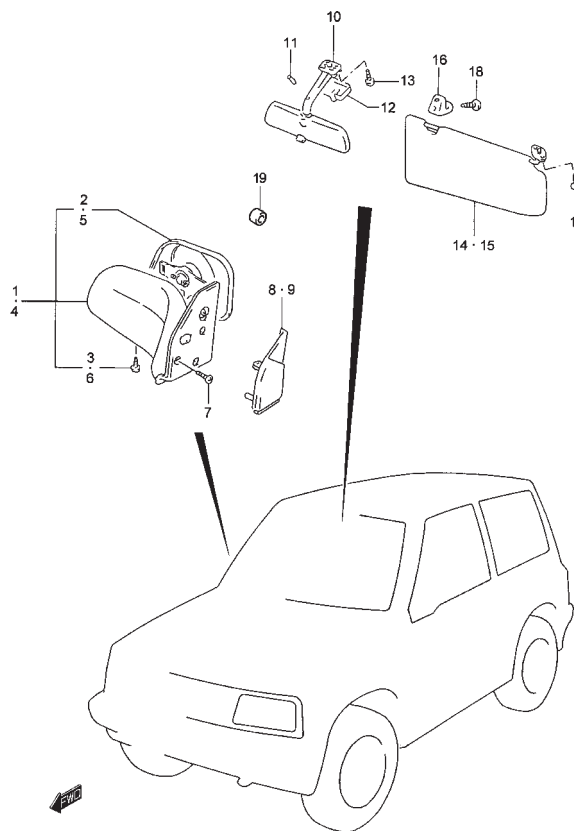
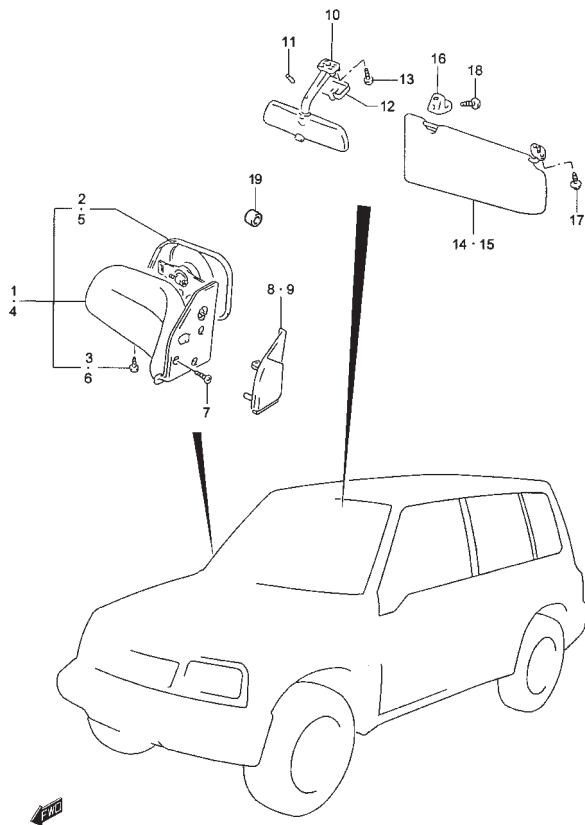


FIG.130 ESPEJOS / PARASOLES (3DR)

POS NO.	REFERENCIA	DENOMINACION	CANT.		OBSERVACIONES
			C	V	
1-1	84701-62A20-5PK	ESPEJO EXTERIOR L/D (NEGRO)	1	1	MANUAL
1-2	84701-85C20-5PK	ESPEJO EXTERIOR L/D (NEGRO)	1	1	ELECTRICO
2-1	84720-61A00	.SUBCONJUNTO ESPEJO L/D	1	1	MANUAL
2-2	84720-61A10	.SUBCONJUNTO ESPEJO L/D	1	1	ELECTRICO
3	03511-04103	.TORNILLO	1	1	
4-1	84702-62A20-5PK	ESPEJO EXTERIOR L/I (NEGRO)	1	1	MANUAL
4-2	84702-85C20-5PK	ESPEJO EXTERIOR L/I (NEGRO)	1	1	ELECTRICO
5-1	84760-61A00	.SUBCONJUNTO ESPEJO L/I	1	1	MANUAL
5-2	84760-61A10	.SUBCONJUNTO ESPEJO L/I	1	1	ELECTRICO
6	03511-04103	.TORNILLO	1	1	
7	03141-04083	TORNILLO	6	6	
8	84750-85C00-5PK	TAPA ESPEJO L/D	1	1	
9	84790-85C00-5PK	TAPA ESPEJO L/I	1	1	
10	84703-85C10-T01	ESPEJO RETROVISOR INTER. (GRIS)	1	1	
11	84782-85C00	GOMA	1	1	
12	84781-85C00-6GS	CUBIERTA SOPORTE ESPEJO (GRIS)	1	1	JX
13	02122-05203	TORNILLO	2	2	
14-1	84801-60A00-6NY	C/ PARASOL L/D (GRIS)	1	1	JX
14-2	84801-61A00-T18	C/ PARASOL L/D (GRIS)	1	1	JLX
14-3	84801-69A20-T18	C/ PARASOL L/D (GRIS)	1	1	JLX
15-1	84802-60A00-6NY	C/ PARASOL L/I (GRIS)	1	1	JX
15-2	84802-60A00-T18	C/ PARASOL L/I (GRIS)	1	1	JLX
15-3	84802-69A02-T18	C/ PARASOL L/I (GRIS)	1	1	JLX: W/ A/B
16	84851-60B00-6GS	SOPORTE PARASOL (GRIS)	2	2	
17	09127-05016	TORNILLO PARASOL	4	4	
18	03211-05163	TORNILLO SOPORTE	2	2	
19	86124-85C00	CASQUILLO	2	2	

6

FIG.131



6

FIG.131 ESPEJOS / PARASOLES (5DR)

POS.NO.	REFERENCIA	DENOMINACION	CANT.		OBSERVACIONES
			C	V	
1-1	84701-57B20-5PK	ESPEJO EXTERIOR L/D (NEGRO)	-	1	MANUAL
1-2	84701-57B30-5PK	ESPEJO EXTERIOR L/D (NEGRO)	-	1	ELECTRICO
2-1	84720-61A00	.SUBCONJUNTO ESPEJO L/D	-	1	MANUAL
2-2	84720-61A10	.SUBCONJUNTO ESPEJO L/D	-	1	ELECTRICO
3	03511-04103	.TORNILLO	-	1	
4-1	84702-57B20-5PK	ESPEJO EXTERIOR L/I (NEGRO)	-	1	MANUAL
4-2	84702-57B30-5PK	ESPEJO EXTERIOR L/I (NEGRO)	-	1	ELECTRICO
5-1	84760-61A00	.SUBCONJUNTO ESPEJO L/I	-	1	MANUAL
5-2	84760-61A10	.SUBCONJUNTO ESPEJO L/I	-	1	ELECTRICO
6	03511-04103	.TORNILLO	-	1	
7	03141-04083	TORNILLO	-	6	
8	84750-57B00-5PK	TAPA ESPEJO L/D	-	1	
9	84790-57B00-5PK	TAPA ESPEJO L/I	-	1	
10	84703-85C10-T01	ESPEJO RETROVISOR INTER. (GRIS)	-	1	
11	84782-85C00	GOMA	-	1	
12	84781-60A00-6GS	CUBIERTA SOPORTE ESPEJO (GRIS)	-	1	JX
13	02122-05203	TORNILLO	-	2	
14-1	84801-60A00-6NY	C/ PARASOL L/D (GRIS)	-	1	JX
14-2	84801-61A00-T18	C/ PARASOL L/D (GRIS)	-	1	JLX
14-3	84801-69A20-T18	C/ PARASOL L/D (GRIS)	-	1	JLX, W/ ETIQUETA PRECAUCION
15-1	84802-60A00-6NY	C/ PARASOL L/I (GRIS)	-	1	JX
15-2	84802-60A00-T18	C/ PARASOL L/I (GRIS)	-	1	JLX
15-3	84802-69A02-T18	C/ PARASOL L/I (GRIS)	-	1	JLX:W/ A/B
16	84851-60B00-6GS	SOPORTE PARASOL (GRIS)	-	2	
17	09127-05016	TORNILLO PARASOL	-	4	
18	03211-05163	TORNILLO SOPORTE	-	2	
19	86124-85C00	CASQUILLO	-	2	

FIG.132

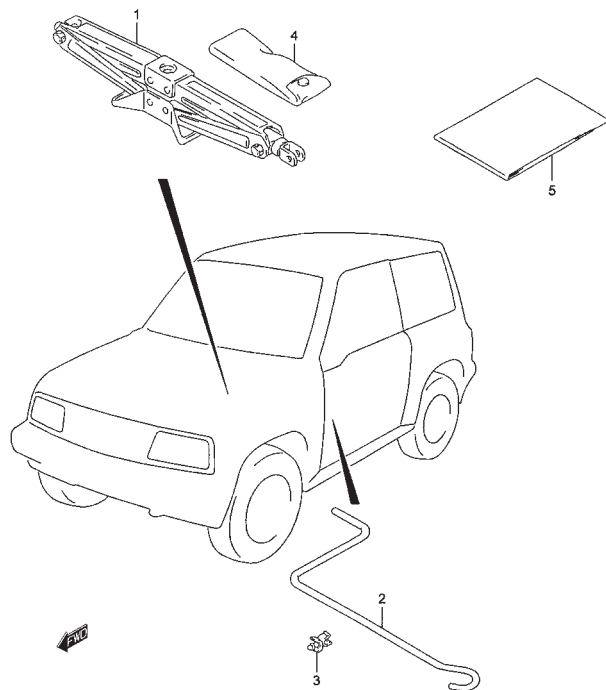


FIG.132 GATOY HERRAMIENTAS

POS NO.	REFERENCIA	DENOMINACION	CANT.		OBSERVACIONES
			C	V	
1	89968-85C00	C/ GATO	1	1	
2	89931-85C00	MANERAL GATO	1	1	
3	09403-08323	GRAPA MANERAL GATO	3	3	
4	89960-85C40	BOLSA HERRAMIENTAS	1	1	LLAVE RUEDAS 19
5	00000A01209	MANUAL PROPIETARIO	1	1	ESPAÑOL

6

FIG.133

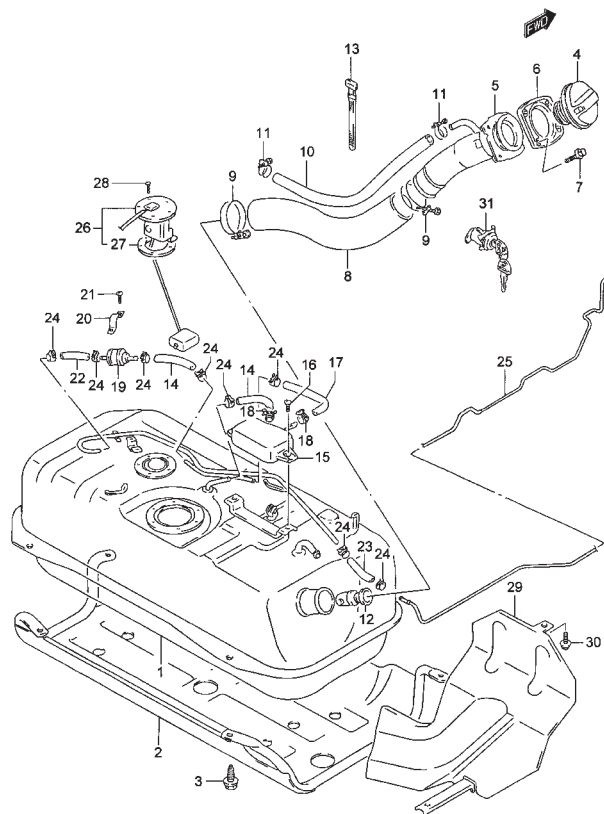


FIG.133 DEPOSITO DE COMBUSTIBLE (3DR)

POS.NO.	REFERENCIA	DENOMINACION	CANT.		OBSERVACIONES
			C	V	
1	89101-85C00	C/ DEPOSITO COMBUSTIBLE	1	1	
2	89320-85C00	PROTECTOR DEPOSITO COMBUSTIBLE	1	1	
3	09118-10072	TORNILLO	4	4	10X30
4	89260-65G10	C/ TAPON LLENADO COMBUSTIBLE	1	1	
5	89210-85C31	BOCA LLENADO COMBUSTIBLE	1	1	
6	89285-82000	JUNTA BOCA LLENADO	1	1	
7	09116-05014	TORNILLO	4	4	
8	89241-66A00	MANGUITO LLENADO COMBUSTIBLE	1	1	
9	09400-52312	ABRAZADERA	2	2	
10	09355-13208-560	MANGUITO RESPIRADERO DEPOSITO	1	1	
11	09400-52312	ABRAZADERA	2	2	
12	89280-60A01	VALVULA ENT. DEPOS. COMBUST.	1	1	
13	36990-85C01	ABRAZADERA	1	1	
14	09355-54128-600	MANGUITO	2	2	L:600>140
15	89411-60A01	SEPARADOR COMBUSTIBLE Y VAPOR	1	1	
16	15329-85C00	TORNILLO	2	2	
17	09355-54128-600	MANGUITO	1	1	L:600>130
18	89495-85C00	CLIP	2	2	
19	85451-75100	VALVULA 2 VIAS	1	1	
20	89485-60A00	ABRAZADERA VALVULA	1	1	
21	15329-85C00	TORNILLO	2	2	
22	09355-54128-600	MANGUITO	1	1	L:600>100
23	09355-54128-600	MANGUITO	1	1	L:600>140
24	89495-85C00	CLIP	8	8	
25	89430-61A10	TUBERIA EVAPORADORA PRINCIPAL	1	1	
26	34810-60A11	C/ AFORADOR	1	1	
27	34825-67020	.JUNTA	1	1	
28	15329-85C00	TORNILLO	5	5	
29	89311-66A10	PROTEC. MANG. LLENADO COMB.	1	1	
30	89316-85C00	TORNILLO	3	3	
31	89300-60802	C/ BOMBILLO CERRAD. COMB.	1	1	

SE416 E-III

FIG.134

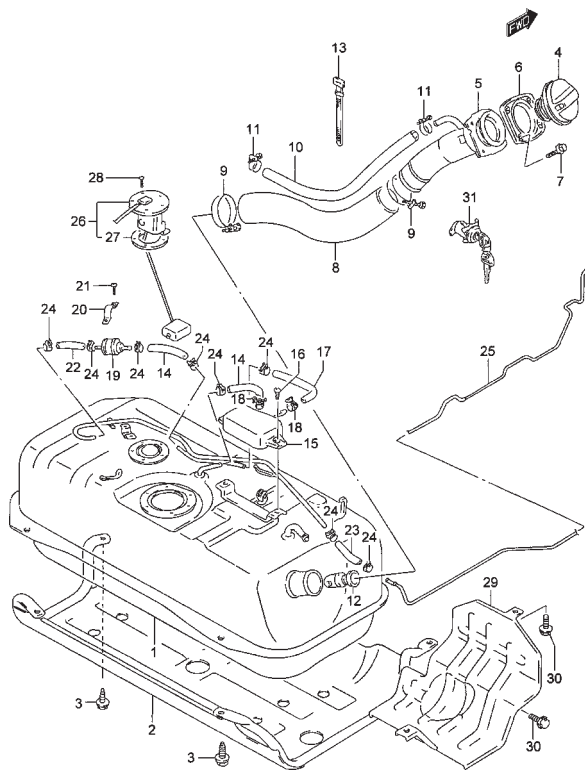
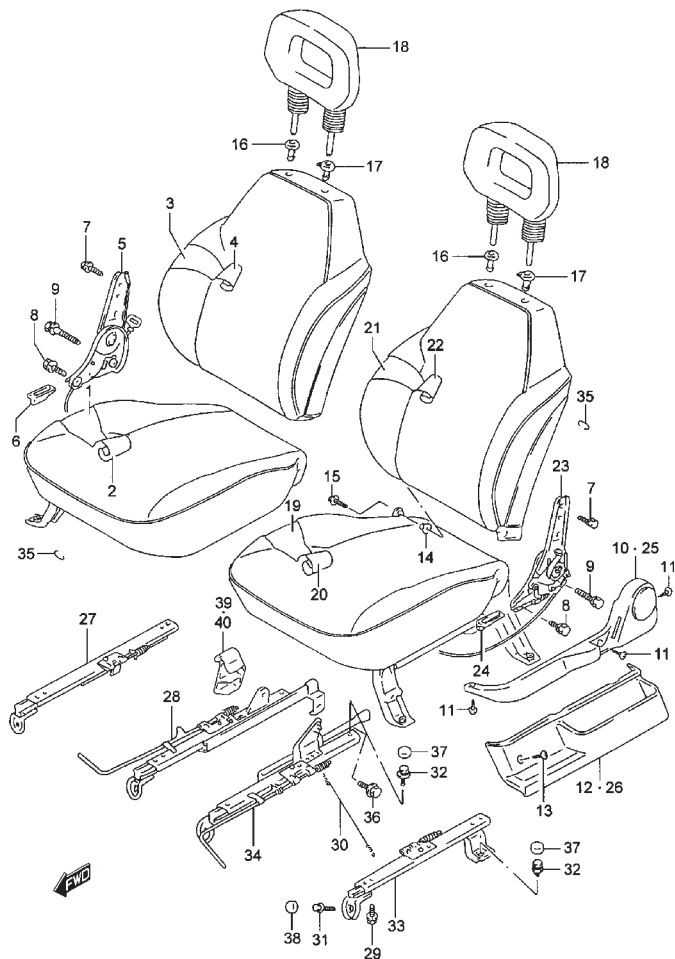


FIG.134 DEPOSITO DE COMBUSTIBLE (5DR)

POS NO.	REFERENCIA	DENOMINACION	CANT.		OBSERVACIONES
			C	V	
1	89101-57B12	C/ DEPOSITO COMBUSTIBLE	-	1	
2	89320-56B00	PROTECTOR DEPOSITO COMBUSTIBLE	-	1	
3	09118-10072	TORNILLO	-	4	10X30
4	89260-65G10	C/ TAPON LLENADO COMBUSTIBLE	-	1	
5	89210-85C31	BOCA LLENADO COMBUSTIBLE	-	1	
6	89285-82000	JUNTA BOCA LLENADO	-	1	
7	09116-05014	TORNILLO	-	4	
8	89241-56B20	MANGUITO LLENADO COMBUSTIBLE	-	1	
9	09400-52312	ABRAZADERA	-	2	
10	09355-13208-600	MANGUITO RESPIRADERO DEPOSITO	-	1	L:600>560
11	09400-52312	ABRAZADERA	-	2	
12	89280-60A01	VALVULA ENT. DEPOS. COMBUST.	-	1	
13	36990-85C01	ABRAZADERA	-	1	
14	09355-54128-600	MANGUITO	-	2	L:600>140
15	89411-60A01	SEPARADOR COMBUSTIBLE Y VAPOR	-	1	
16	15329-85C00	TORNILLO	-	2	
17	09355-54128-600	MANGUITO	-	1	L:600>130
18	89495-85C00	CLIP	-	2	
19	85451-75100	VALVULA 2 VIAS	-	1	
20	89485-60A00	ABRAZADERA VALVULA	-	1	
21	15329-85C00	TORNILLO	-	2	
22	09355-54128-600	MANGUITO	-	1	L:600>100
23	09355-54128-600	MANGUITO	-	1	L:600>140
24	89495-85C00	CLIP	-	8	
25	89430-56B00	TUBERIA EVAPORADORA PRINCIPAL	-	1	
26	34810-60A11	C/ AFORADOR	-	1	
27	34825-67020	.JUNTA	-	1	
28	15329-85C00	TORNILLO	-	5	
29	89310-56B10	PROTECTOR MANGUITO LLENADO	-	1	
30	03141-04083	TORNILLO	-	2	
31	89300-60802	C/ BOMBILLO CERRAD. COMBUST.	-	1	JX

6

FIG.135



6

FIG.135 ASIENTO DELANTERO (3DR)

POS.NO.	REFERENCIA	DENOMINACION	CANT.		OBSERVACIONES
			C	V	
1	85105-85C00	SUB C/ COJIN DEL. L/D	1	1	
2-1	85180-85C10-XT8	TAPICERIA COJIN DEL. L/D	-	1	JX ~VSEETV02VNA201968
2-2	85180-85C10-HM7	TAPICERIA COJIN DEL. L/D	-	1	JX VSEETV02VNA201969~
2-3	85180-85C10-XT7	TAPICERIA COJIN DEL. L/D	1	-	JX ~VSEETV02CNA200193
2-4	85180-85C10-HM7	TAPICERIA COJIN DEL. L/D	1	-	JX VSEETV02CNA200194~
2-5	85180-85C10-XT3	TAPICERIA COJIN DEL. L/D	-	1	JLX ~VSEETV02VNA201908
2-6	85180-85C10-HM7	TAPICERIA COJIN DEL. L/D	-	1	JLX VSEETV02VNA201909~
2-7	85180-85C10-XT4	TAPICERIA COJIN DEL. L/D	1	-	JLX ~VSEETV02CNA200711
2-8	85180-85C10-HM7	TAPICERIA COJIN DEL. L/D	1	-	JLX VSEETV02CNA200712~
3	85305-85C00	SUB C/ RESPALDO DEL. L/D	1	1	
4-1	85380-85C10-XT8	TAPICERIA RESPALDO DEL L/D	-	1	JX ~VSEETV02VNA201968
4-2	85380-85C10-HM7	TAPICERIA RESPALDO DEL L/D	-	1	JX VSEETV02VNA201969~
4-3	85380-85C10-XT7	TAPICERIA RESPALDO DEL L/D	1	-	JX ~VSEETV02CNA200193
4-4	85380-85C10-HM7	TAPICERIA RESPALDO DEL L/D	1	-	JX VSEETV02CNA200194~
4-5	85380-85C10-XT3	TAPICERIA RESPALDO DEL L/D	-	1	JLX ~VSEETV02VNA201908
4-6	85380-85C10-HM7	TAPICERIA RESPALDO DEL L/D	-	1	JLX VSEETV02VNA201909~
4-7	85380-85C10-XT4	TAPICERIA RESPALDO DEL L/D	1	-	JLX ~VSEETV02CNA200711
4-8	85380-85C10-HM7	TAPICERIA RESPALDO DEL L/D	1	-	JLX VSEETV02CNA200712~

SE416 E-III

FIG.135

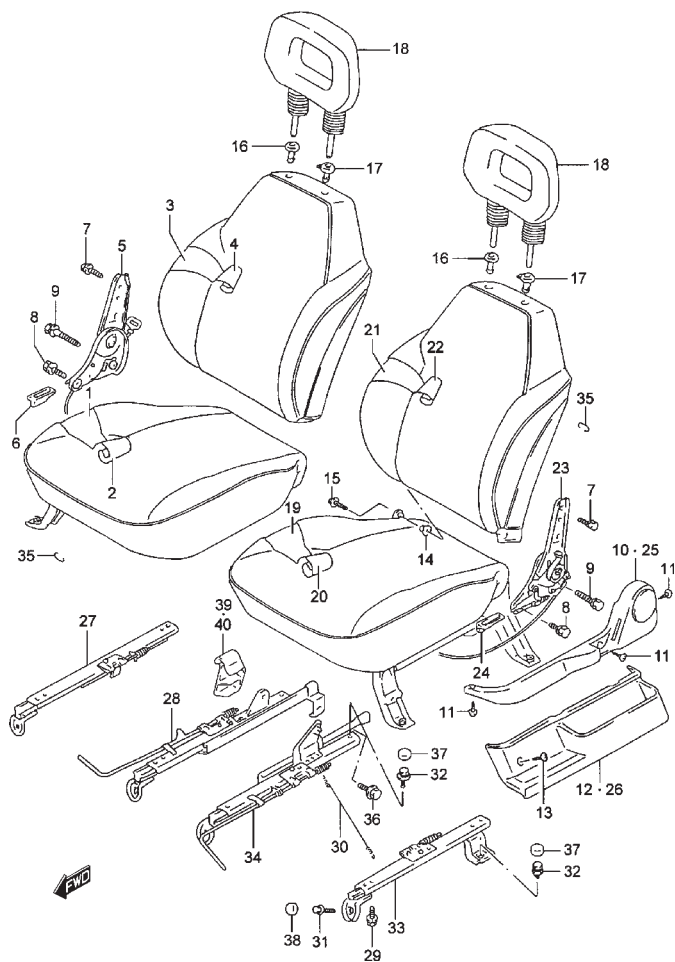


FIG.135 ASIENTO DELANTERO (3DR)

POS NO.	REFERENCIA	DENOMINACION	CANT.		OBSERVACIONES
			C	V	
5	85210-61A10	C/ RECLINADOR L/D	1	1	
6	85211-60A10-T01	MANECILLA RECLINADOR L/D (GRIS)	1	1	
7	01107-08163	TORNILLO SUP. RECLINADOR	4	4	
8	01500-10163	TORNILLO INF. RECLINADOR	2	2	
9	01107-10403	TORNILLO TRAS. RECLINADOR	2	2	
10	85221-85C00-T01	TAPA RECLINADOR L/D	1	1	
11	59941-85C00	TORNILLO TAPA	6	6	
12	85222-85C00-T01	TAPA LATERAL L/D	1	1	
13	59941-85C00	TORNILLO TAPA LATERAL	4	4	
14	85291-85C00	CASQUILLO UNION RESPALDO	2	2	
15	09136-06004	TORNILLO UNION RESPALDO	2	2	
16	85391-85C00-5PK	GUIA REPOSACABEZAS L/D	2	2	
17	85890-85C00-5PK	GUIA REPOSACABEZAS L/I	2	2	
18	86401-85C60-T02	C/ REPOSACABEZAS	2	2	
19	85106-85C00	SUB C/ COJIN DEL. L/I	1	1	
20-1	85680-85C10-XT8	TAPICERIA COJIN DEL. L/I	-	1	JX ~VSEETV02VNA201968
20-2	85680-85C10-HM7	TAPICERIA COJIN DEL. L/I	-	1	JX VSEETV02VNA201969~
20-3	85680-85C10-XT7	TAPICERIA COJIN DEL. L/I	1	-	JX ~VSEETV02CNA200193
20-4	85680-85C10-HM7	TAPICERIA COJIN DEL. L/I	1	-	JX VSEETV02CNA200194~
20-5	85680-85C10-XT3	TAPICERIA COJIN DEL. L/I	-	1	JLX ~VSEETV02VNA201908
20-6	85680-85C10-HM7	TAPICERIA COJIN DEL. L/I	-	1	JLX VSEETV02VNA201909~
20-7	85680-85C10-XT4	TAPICERIA COJIN DEL. L/I	1	-	JLX ~VSEETV02CNA200711
20-8	85680-85C10-HM7	TAPICERIA COJIN DEL. L/I	1	-	JLX VSEETV02CNA200712~
21	85306-85C00	SUB C/ RESPALDO DEL. L/I	1	1	
22-1	85380-85C10-XT8	TAPICERIA RESPALDO DEL. L/I	-	1	JX ~VSEETV02VNA201968

6

FIG.135

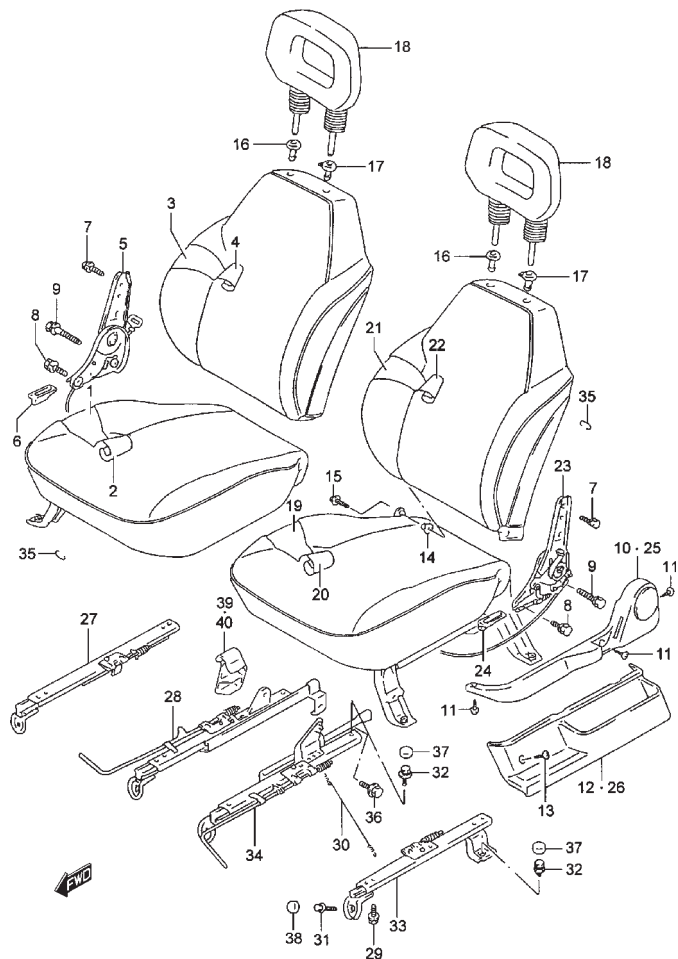


FIG.135 ASIENTO DELANTERO (3DR)

POS.NO.	REFERENCIA	DENOMINACION	CANT.		OBSERVACIONES
			C	V	
22-2	85380-85C10-HM7	TAPICERIA RESPALDO DEL. L/I	-	1	JX VSEETV02VNA201969~
22-3	85380-85C10-XT7	TAPICERIA RESPALDO DEL. L/I	1	-	JX ~VSEETV02CNA200193
22-4	85380-85C10-HM7	TAPICERIA RESPALDO DEL. L/I	1	-	JX VSEETV02CNA200194~
22-5	85380-85C10-XT3	TAPICERIA RESPALDO DEL. L/I	-	1	JLX ~VSEETV02VNA201908
22-6	85380-85C10-HM7	TAPICERIA RESPALDO DEL. L/I	-	1	JLX VSEETV02VNA201909~
22-7	85380-85C10-XT4	TAPICERIA RESPALDO DEL. L/I	1	-	JLX ~VSEETV02CNA200711
22-8	85380-85C10-HM7	TAPICERIA RESPALDO DEL. L/I	1	-	JLX VSEETV02CNA200712~
23	85710-60A50	C/ RECLINADOR L/I	1	1	
24	85711-60A10-T01	MANECILLA RECLINADOR L/I (GRIS)	1	1	
25	85721-85C00-T01	TAPA RECLINADOR L/I (GRIS)	1	1	
26	85722-85C00-T01	TAPA LATERAL L/I (GRIS)	1	1	
27	86830-56B10	DESLIZADERA EXT. L/D	1	1	
28	86610-70E10	DESLIZADERA INT. L/D	1	1	
29	86724-60A00	TORNILLO DESLIZADERA	8	8	
30	86731-60A00	CABLE ACCIONAMIENTO	2	2	
31	09118-08084	TORNILLO	4	4	
32	86726-85C00	TORNILLO	4	4	
33	86630-56B10	DESLIZADERA EXT. L/I	1	1	
34	86810-70E00	DESLIZADERA INT. L/I	1	1	
35	09387-86C00	CLIP, TAPICERIA	AR	AR	
36	09113-10002	TORNILLO	2	2	
37	86615-85C00	TAPON	4	4	
38	86615-85C00	TAPON	4	4	
39	86735-70E00-T01	TAPA DESLIZADERA L/D (GRIS)	1	1	
40	86736-70E00-T01	TAPA DESLIZADERA L/I (GRIS)	1	1	

SE416 E-III

FIG.136

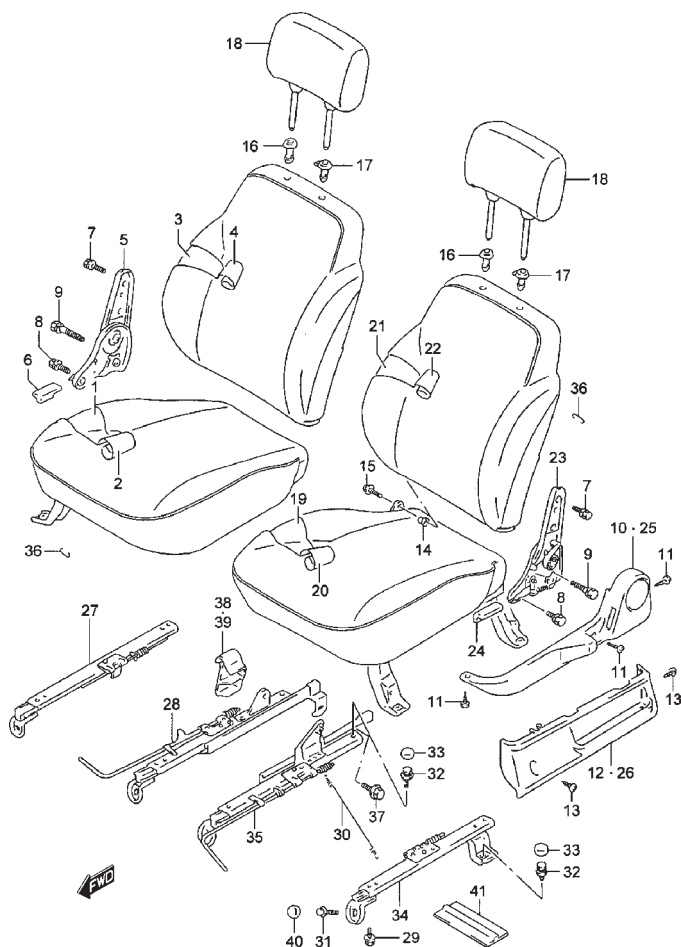


FIG.136 ASIENTO DELANTERO (5DR)

POS NO.	REFERENCIA	DENOMINACION	CANT.		OBSERVACIONES
			C	V	
1	85105-86C00	SUB C/COJIN DEL. L/D	-	1	
2	85180-86C00-XT3	TAPICERIA COJIN DEL. L/D	-	1	
3	85305-56B12	SUB C/RESPALDO DEL. L/D	-	1	
4	85380-86C00-XT3	TAPICERIA RESPALDO DEL. L/D	-	1	
5	85210-56B10	C/RECLINADOR L/D	-	1	
6	85211-60A10-T01	MANECILLA RECLIN. L/D (GRIS)	-	1	
7	01107-08163	TORNILLO SUP. RECLINADOR	-	4	
8	01500-10163	TORNILLO INF. RECLINADOR	-	2	
9	01107-10403	TORNILLO TRAS. RECLINADOR	-	2	
10	85221-85C00-T01	TAPA RECLINADOR L/D (GRIS)	-	1	
11	59941-85C00	TORNILLO TAPA	-	6	
12	85222-56B10-T01	TAPA LATERAL L/D	-	1	
13	59941-85C00	TORNILLO TAPA LATERAL	-	4	
14	85291-85C00	CASQUILLO UNION RESPALDO	-	2	
15	09136-06004	TORNILLO UNION RESPALDO	-	2	
16	85341-85C10-5PK	GUIA REPOSACABEZAS L/D	-	2	
17	85840-72C10-5PK	GUIA REPOSACABEZAS L/I	-	2	
18	86401-85CE0-T77	C/REPOSACABEZAS	-	2	
19	85106-86C00	SUB C/COJIN DEL. L/I	-	1	
20	85680-86C00-XT3	TAPICERIA COJIN DEL. L/I	-	1	
21	85306-56B12	SUB C/RESPALDO DEL. L/I	-	1	
22	85380-86C00-XT3	TAPICERIA RESPALDO DEL. L/I	-	1	
23	85710-60A50	C/RECLINADOR L/I	-	1	
24	85711-60A10-T01	MANECILLA RECLIN. L/I	-	1	
25	85721-85C00-T01	TAPA RECLINADOR L/I	-	1	
26	85722-56B10-T01	TAPA LATERAL L/I	-	1	
27	86610-56B51	DESLIZADERA EXTERIOR L/D	-	1	
28	86610-70E00	DESLIZADERA INTERIOR L/D	-	1	
29	86724-60A00	TORNILLO	-	8	
30	86731-56B00	CABLE ACCIONAMIENTO	-	2	

6

FIG.136

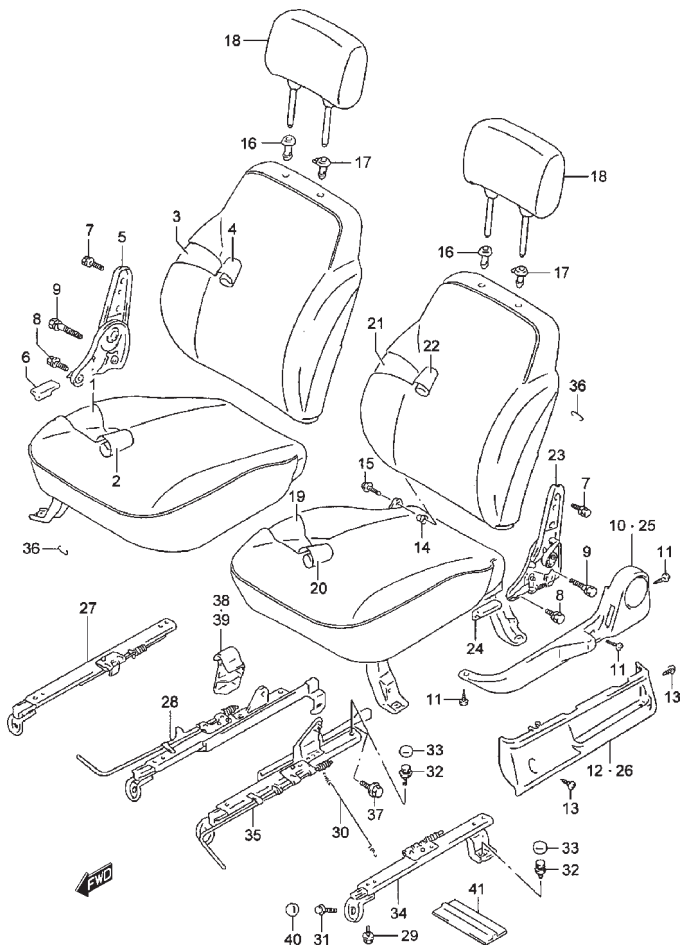


FIG.136 ASIENTO DELANTERO (5DR)

POS.NO.	REFERENCIA	DENOMINACION	CANT.		OBSERVACIONES
			C	V	
31	09118-08084	TORNILLO	-	4	
32	86726-85C00	TORNILLO	-	4	
33	86615-85C00	TAPON	-	2	
34	86810-56B51	DESLIZADERA EXTERIOR L/I	-	1	
35	86810-70E00	DESLIZADERA INTERIOR L/I	-	1	
36	09387-86C00	CLIP TAPICERIA	-	AR	
37	09113-10002	TORNILLO	-	2	
38	86735-70E00-T01	TAPA DESLIZADERA L/D (GRIS)	-	1	
39	86736-70E00-T01	TAPA DESLIZADERA L/I (GRIS)	-	1	
40	86615-85C00	TAPON	-	4	
41	85198-70E00	PROTECTOR CABLEADO	-	2	

SE416 E-III

FIG.137

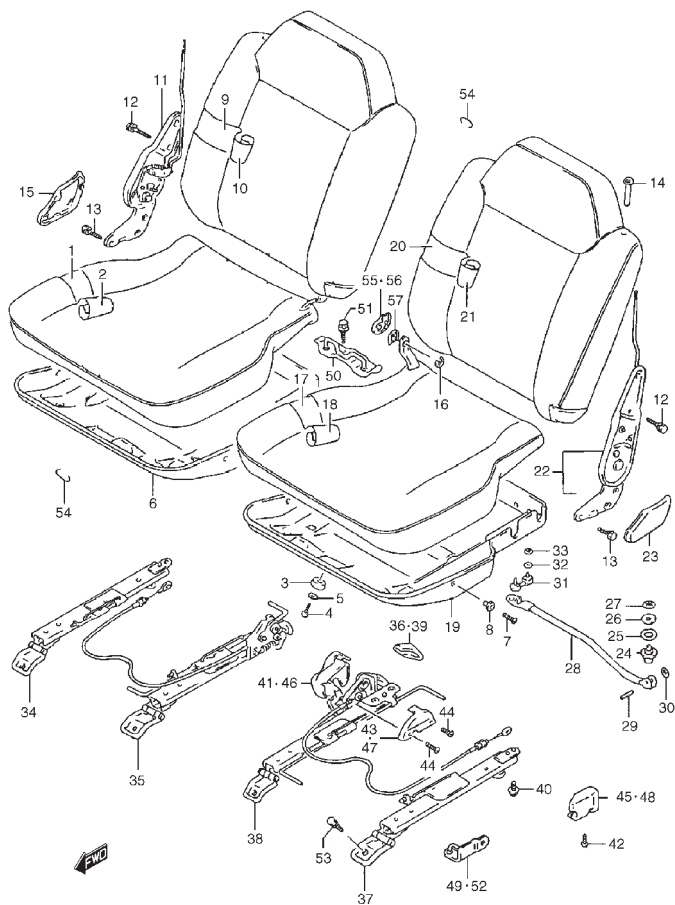


FIG.137 ASIENTO TRASERO (3DR)

POS NO.	REFERENCIA	DENOMINACION	CANT.		OBSERVACIONES
			C	V	
1	87105-60A51	SUB C/COJIN TRAS. L/D	1	1	
2-1	87180-85C00-J0U	TAPICERIA COJIN TRAS. L/D	-	1	JX ~VSEETV02VNA201968
2-2	87180-85C00-HM8	TAPICERIA COJIN TRAS. L/D	-	1	JX VSEETV02VNA201969-
2-3	87180-85C00-J0V	TAPICERIA COJIN TRAS. L/D	1	-	JX
2-4	87180-85C00-XT3	TAPICERIA COJIN TRAS. L/D	-	1	JLX ~VSEETV02VNA201908
2-5	87180-85C00-HM7	TAPICERIA COJIN TRAS. L/D	-	1	JLX VSEETV02VNA201909-
2-6	87180-85C00-XT4	TAPICERIA COJIN TRAS. L/D	1	-	JLX
3	87291-60A10	TACO GOMA	2	2	
4	59941-85C00	TORNILLO	2	2	
5	08322-01053	ARANDELA	2	2	
6	87191-70E00-T01	CUBIERTA COJIN TRAS. L/D	1	1	
7	02142-05163	TORNILLO	8	8	
8	09169-06071	ARANDELA	8	8	
9	87305-85C00	SUB C/RESPALDO TRAS. L/D	1	1	
10-1	87380-85C00-J0U	TAPICERIA RESPALDO TRAS. L/D	-	1	JX ~VSEETV02VNA201968
10-2	87380-85C00-HM8	TAPICERIA RESPALDO TRAS. L/D	-	1	JX VSEETV02VNA201969-
10-3	87380-85C00-J0V	TAPICERIA RESPALDO TRAS. L/D	1	-	JX
10-4	87380-85C00-XT3	TAPICERIA RESPALDO TRAS. L/D	-	1	JLX ~VSEETV02VNA201908
10-5	87380-85C00-HM7	TAPICERIA RESPALDO TRAS. L/D	-	1	JLX VSEETV02VNA201909-
10-6	87380-85C00-XT4	TAPICERIA RESPALDO TRAS. L/D	1	-	JLX
11	87210-70E00	C/RECLINADOR L/D	1	1	
12	01107-08163	TORNILLO SUP. RECLINADOR	8	8	
13	01107-08163	TORNILLO INF. RECLINADOR	8	8	

6

FIG.137

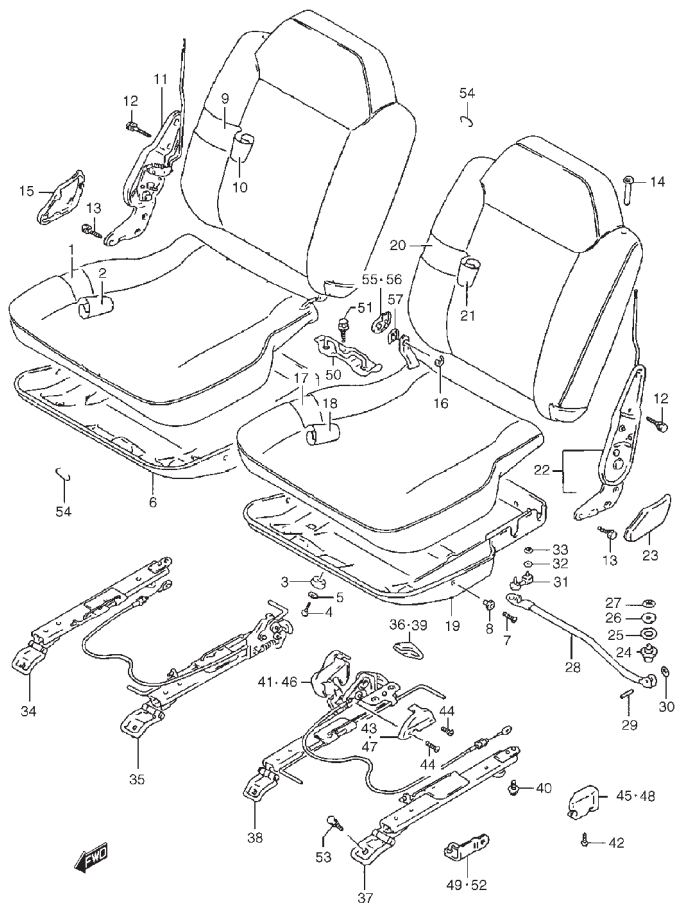


FIG.137 ASIENTO TRASERO (3DR)

POS.NO.	REFERENCIA	DENOMINACION	CANT.		OBSERVACIONES
			C	V	
14	87211-85CA0-T01	MANECILLA RECLINADOR	2	2	
15	87221-70E00-5PK	TAPA RECLINADOR L/D	1	1	
16	08332-11086	ANILLO RETENCION	2	2	
17	87106-85C00	SUB C/COJIN TRAS. L/I	1	1	
18-1	87580-85C00-J0U	TAPICERIA COJIN TRAS. L/I	-	1	JX ~VSEETV02VNA201968
18-2	87580-85C00-HM8	TAPICERIA COJIN TRAS. L/I	-	1	JX VSEETV02VNA201969~
18-3	87580-85C00-J0V	TAPICERIA COJIN TRAS. L/I	1	-	JX
18-4	87580-85C00-XT3	TAPICERIA COJIN TRAS. L/I	-	1	JLX ~VSEETV02VNA201908
18-5	87580-85C00-HM7	TAPICERIA COJIN TRAS. L/I	-	1	JLX VSEETV02VNA201909~
18-6	87580-85C00-XT4	TAPICERIA COJIN TRAS. L/I	1	-	JLX
19	87591-70E00-T01	CUBIERTA COJIN TRAS. L/I	1	1	
20	87306-85C00	SUB C/RESPALDO TRAS. L/I	1	1	
21-1	87780-85C00-J0U	TAPICERIA RESPALDO TRAS. L/I	-	1	JX ~VSEETV02VNA201968
21-2	87780-85C00-HM8	TAPICERIA RESPALDO TRAS. L/I	-	1	JX VSEETV02VNA201969~
21-3	87780-85C00-J0V	TAPICERIA RESPALDO TRAS. L/I	1	-	JX
21-4	87780-85C00-XT3	TAPICERIA RESPALDO TRAS. L/I	-	1	JLX ~VSEETV02VNA201908
21-5	87780-85C00-HM7	TAPICERIA RESPALDO TRAS. L/I	-	1	JLX VSEETV02VNA201909~
21-6	87780-85C00-XT4	TAPICERIA RESPALDO TRAS. L/I	1	-	JLX
22	87610-70E00	C/RECLINADOR L/I	1	1	
23	87621-70E00-5PK	TAPA RECLINADOR L/I	1	1	
24	87144-60A10	TOPE VARILLA	2	2	
25	87277-60A10	ARANDELA	2	2	
26	08322-01083	ARANDELA	2	2	

SE416 E-III

FIG.137

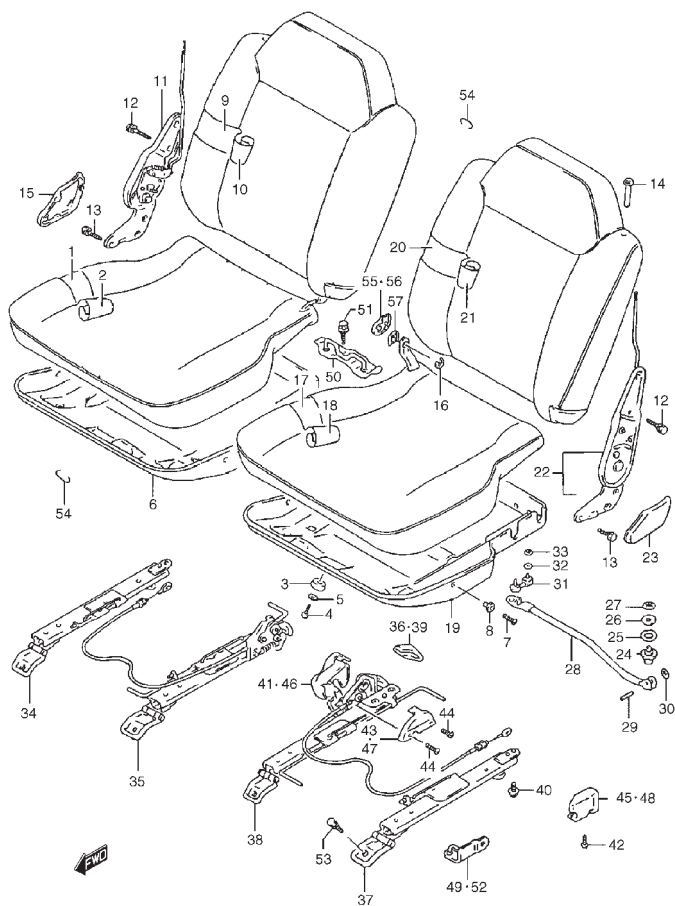


FIG.137 ASIENTO TRASERO (3DR)

POS NO.	REFERENCIA	DENOMINACION	CANT.		OBSERVACIONES
			C	V	
27	09148-08002	TUERCA	2	2	
28	87270-70E00	VARILLA ASIENTO	2	2	
29	87278-60A11	PASADOR	2	2	
30	09148-03011	TUERCA	2	2	
31	87279-60A11	SOPORTE VARILLA	2	2	
32	09160-84C00	ARANDELA	4	4	
33	09148-06005	TUERCA	4	4	
34	87810-70E00	DESLIZADERA EXT. L/D	1	1	
35	87820-70E00	DESLIZADERA INT. L/D	1	1	
36	87836-60A00-5PK	.POMO DESLIZADERA	1	1	
37	87910-70E00	DESLIZADERA EXT. L/I	1	1	
38	87920-70E00	DESLIZADERA INT. L/I	1	1	
39	87936-60A00-5PK	.POMO DESLIZADERA	1	1	
40	01500-08253	TORNILLO	8	8	
41	87831-70E00-5PK	TAPA LATERAL L/D	1	1	
42	03241-05103	TORNILLO	2	2	
43	87834-70E00-5PK	TAPA LATERAL L/D	1	1	
44	03141-04083	TORNILLO	4	4	
45	87835-70E00-5PK	TAPA LATERAL L/D	1	1	
46	87931-70E00-5PK	TAPA LATERAL L/I	1	1	
47	87934-70E00-5PK	TAPA LATERAL L/I	1	1	
48	87935-70E00-5PK	TAPA LATERAL L/I	1	1	
49	87840-70E00	RESBALON EXTERIOR L/D	1	1	
50	87890-70E00	RESBALON CENTRAL	1	1	
51	01550-10203	TORNILLO	2	2	
52	87940-70E00	RESBALON EXTERIOR L/I	1	1	
53	01550-08203	TORNILLO	8	8	
54	09387-86C00	CLIP TAPICERIA	AR	AR	
55	87399-70E00	PROTECTOR	1	1	
56	87799-70E00	PROTECTOR	1	1	
57	87299-70E00	PROTECTOR	2	2	

6

FIG.138

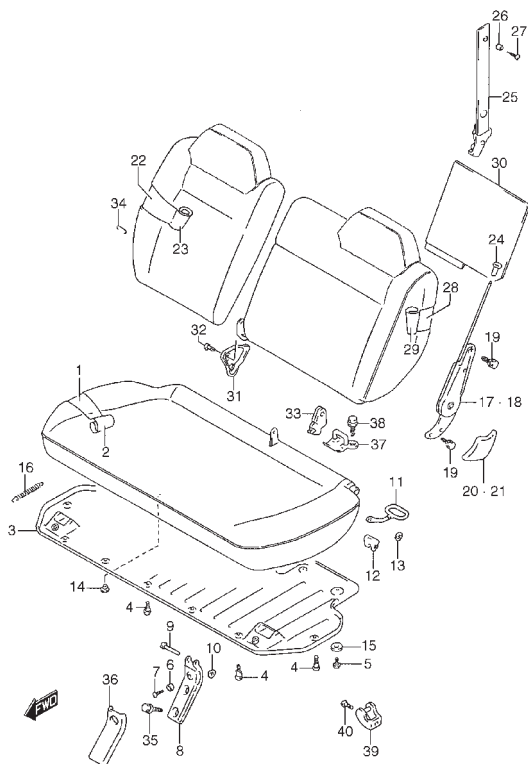


FIG.138 ASIENTO TRASERO (5DR)

POS.NO.	REFERENCIA	DENOMINACION	CANT.		OBSERVACIONES
			C	V	
1	87105-56BB1	SUB C/COJIN ASIENTO TRAS.	-	1	
2	87180-86C00-XT3	TAPICERIA COJIN AS. TRAS.	-	1	
3	87191-56B11-T61	CUBIERTA COJIN AS. TRAS. (GRIS)	-	1	
4	87198-56B10	TORNILLO, CUBIERTA	-	9	
5	02142-06163	TORNILLO	-	2	
6	87196-83000	CASQUILLO	-	2	
7	03241-05103	TORNILLO	-	2	
8	87250-56B10	BISAGRA ASIENTO	-	2	
9	87259-56B10	PASADOR	-	2	
10	09148-06005	TUERCA	-	2	
11	87281-56B10	TIRADOR COJIN ABATIBLE	-	1	
12	87199-56B10	PROTECTOR TIRADOR	-	1	
13	09148-06005	TUERCA	-	1	
14	87292-65C10	CASQUILLO	-	2	
15	87292-60A40	CASQUILLO	-	2	
16	09443-14015	MUELLE	-	1	
17	87210-56BH0	BISAGRA ABATIDO RESP. TRAS. L/D	-	1	
18	87610-56BH0	BISAGRA ABATIDO RESP. TRAS. L/I	-	1	
19	01107-08163	TORNILLO	-	12	
20	87221-56B11-5PK	TAPA BIS. ABATIDO L/D	-	1	
21	87621-56B11-5PK	TAPA BIS. ABATIDO L/I	-	1	
22	87305-86C00	SUB C/RESPALDO L/D	-	1	
23	87380-86C00-XT3	TAPICERIA RESPALDO L/D	-	1	
24	87211-60A10-T01	TIRADOR DE ABATIDO	-	2	
25	87270-56B20	TIRANTA ASIENTO TRAS.	-	1	
26	87327-83000	CASQUILLO	-	1	
27	59941-85C00	TORNILLO	-	1	
28	87306-86C00	SUB C/RESPALDO TRAS. L/I	-	1	
29	87780-86C00-XT3	TAPICERIA RESPALDO L/I	-	1	
30	87789-56B11	CUBIERTA RESPALDO	-	1	

SE416 E-III

FIG.138

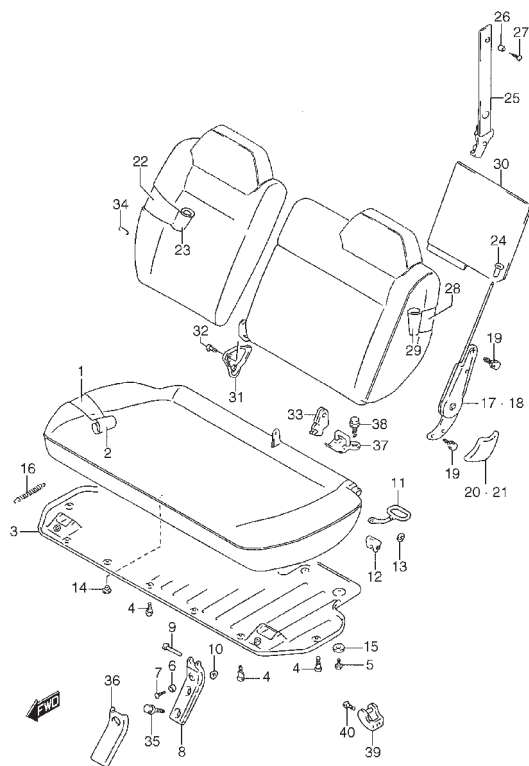


FIG.138 ASIENTO TRASERO (5DR)

POS NO.	REFERENCIA	DENOMINACION	CANT.		OBSERVACIONES
			C	V	
31	87399-56BF0-5PK	TAPA LAT. ASIENTO TRAS. (GRIS)	-	1	
32	87799-56B10	CASQUILLO	-	1	
33	87299-56B10-5PK	PROTECTOR INT. BISAGRA (GRIS)	-	1	
34	09387-86C00	CLIP TAPICERIA	-	AR	
35	01550-08203	TORNILLO	-	4	
36	87264-56B10-T01	TAPA BISAGRA	-	2	
37	87890-56B10	RESBALON SEGURO ASIENTO	-	2	
38	01550-10203	TORNILLO	-	4	
39	87831-56B11	SOPORTE CHAPA TOPE	-	1	
40	01550-08203	TORNILLO	-	4	

6

FIG.139

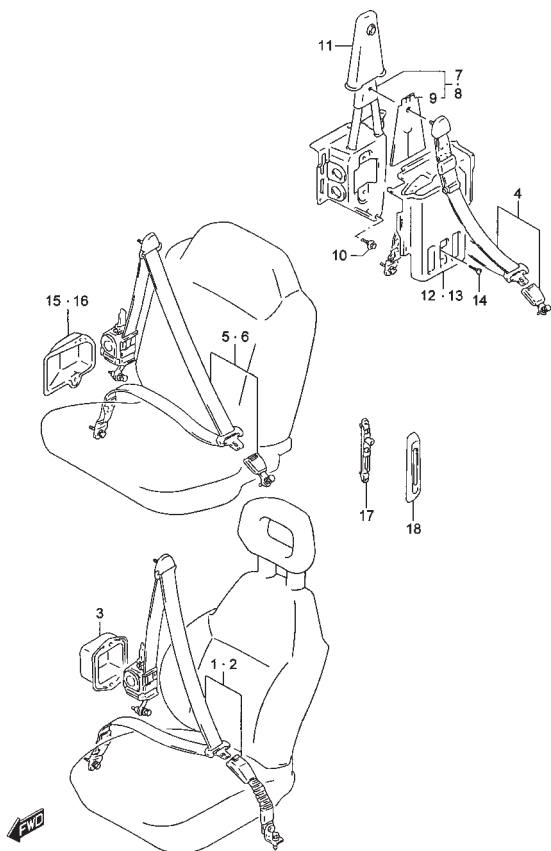


FIG.139 CINTURON DE SEGURIDAD (3DR)

POS.NO.	REFERENCIA	DENOMINACION	CANT.		OBSERVACIONES
			C	V	
1-1	84901-85C00-5FJ	C/ CINTURON DEL. L/D	1	1	JX
1-2	84901-85C00-5FJ	C/ CINTURON DEL. L/D	1	1	JLX
2-1	84902-85C20-5FJ	C/ CINTURON DEL. L/I	1	1	JX
2-2	84902-85C00-5FJ	C/ CINTURON DEL. L/I	1	1	JLX
3	84924-63A10	TAPA CINTURON DEL. INERCIA	2	2	
4	84904-85C00-5FJ	C/ CINTURON TRAS.	2	-	
5-1	84904-85C70-5FJ	C/ CINTURON TRAS. L/D	-	1	JX
5-2	84904-85C50-5FJ	C/ CINTURON TRAS. L/D	-	1	JLX
6-1	84905-85C70-5FJ	C/ CINTURON TRAS. L/I	-	1	JX
6-2	84905-85C50-5FJ	C/ CINTURON TRAS. L/I	-	1	JLX
7	87850-60A50	SOPORTE ANCLAJE CINT. TRAS. L/D	1	-	
8	87860-85C00	SOPORTE ANCLAJE CINT. TRAS. L/I	1	-	
9	84958-60A10	.GOMA ANCLAJE	1	-	
10	01550-08203	TORNILLO	8	-	
11-1	84955-85C10-T01	TAPA ANCLAJE CINT. TRAS. (GRIS)	2	-	
11-2	84955-85C20-T01	TAPA ANCLAJE CINT. TRAS. (GRIS)	2	-	W/ FAST TOP
12-1	84956-85C10-T01	GUARN. ANCLAJE CINT. TRAS. L/D (GRIS)	1	-	W/ SOFT TOP
12-2	84956-85C40-T01	GUARN. ANCLAJE CINT. TRAS. L/D (GRIS)	1	-	W/ FAST TOP
12-3	84956-85C50-T01	GUARN. ANCLAJE CINT. TRAS. L/D (GRIS)	1	-	W/ HT
13-1	84966-85C10-T01	GUARN. ANCLAJE CINT. TRAS. L/I (GRIS)	1	-	W/ SOFT TOP
13-2	84966-85C20-T01	GUARN. ANCLAJE CINT. TRAS. L/I (GRIS)	1	-	JX: W/FAST TOP
13-3	84966-85C40-T01	GUARN. ANCLAJE CINT. TRAS. L/I (GRIS)	1	-	JLX: W/FAST TOP
13-4	84966-85C50-T01	GUARN. ANCLAJE CINT. TRAS. L/I (GRIS)	1	-	W/ HT
14	03241-16163	TORNILLO	2	-	
15	84925-61A10	TAPA CINTURON TRASERO L/D	-	1	
16	84926-61A10	TAPA CINTURON TRASERO L/I	-	1	
17	84991-70E00-6GS	REGULADOR ALTURA (GRIS)	2	2	
18	84992-50E00-6GS	TAPA REGULADOR ALTURA (GRIS)	2	2	

SE416 E-III

6

FIG.140

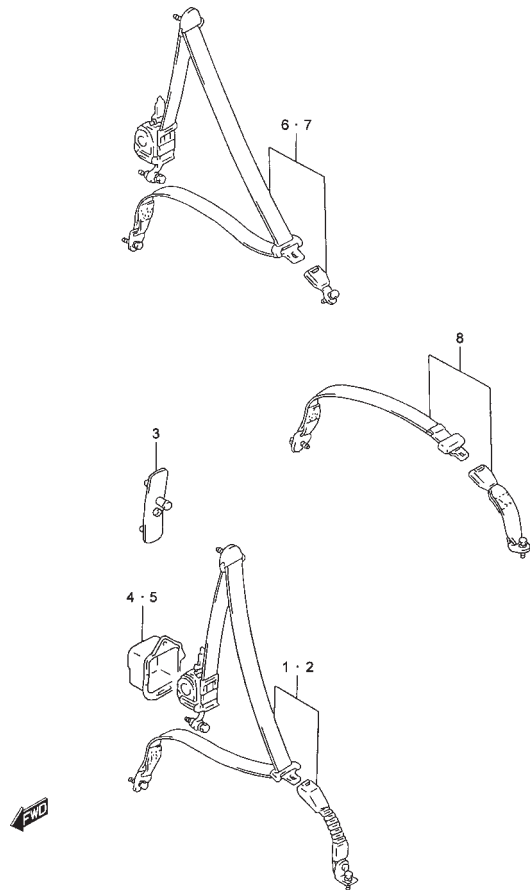


FIG.140 CINTURON DE SEGURIDAD (5DR)

POS NO.	REFERENCIA	DENOMINACION	CANT.		OBSERVACIONES
			C	V	
1	84901-85CA0-5FJ	C/ CINTURON INERCIA DEL. L/D	-	1	
2	84902-85CA0-5FJ	C/ CINTURON INERCIA DEL. L/I	-	1	
3	84990-56B00-6GS	REGULADOR ALTURA	-	2	
4	84924-56B10	TAPA CINTURON INERCIA DEL. L/D	-	1	
5	84925-56B10	TAPA CINTURON INERCIA DEL. L/I	-	1	
6-1	84904-86C11-5FJ	C/ CINTURON TRAS. L/D	-	1	JX
6-2	84904-86C01-5FJ	C/ CINTURON TRAS. L/D	-	1	JLX
7-1	84905-86C11-5FJ	C/ CINTURON TRAS. L/I	-	1	JX
7-2	84905-86C01-5FJ	C/ CINTURON TRAS. L/I	-	1	JLX
8	84906-86C01-5FJ	C/ CINTURON TRAS. CENTRAL	-	1	

FIG.141

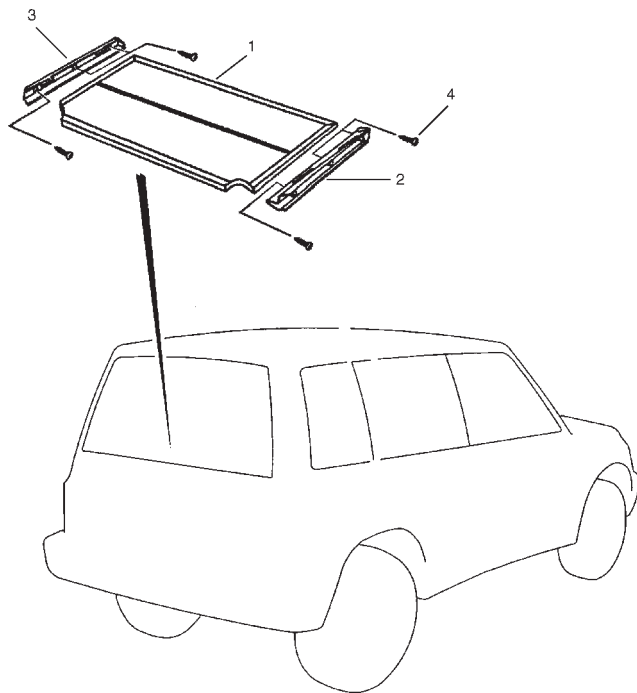


FIG.141 BANDEJA TRASERA (5DR)

POS.NO.	REFERENCIA	DENOMINACION	CANT.		OBSERVACIONES
			C	V	
1	76610-86C20	BANDEJA TRASERA	-	1	
2	76615-86C20	SOPORTE BANDEJA TRASERA L/D	-	1	
3	76616-86C20	SOPORTE BANDEJA TRASERA L/I	-	1	
4	03241-05253	TORNILLO SOPORTE	-	6	

6

FIG.142

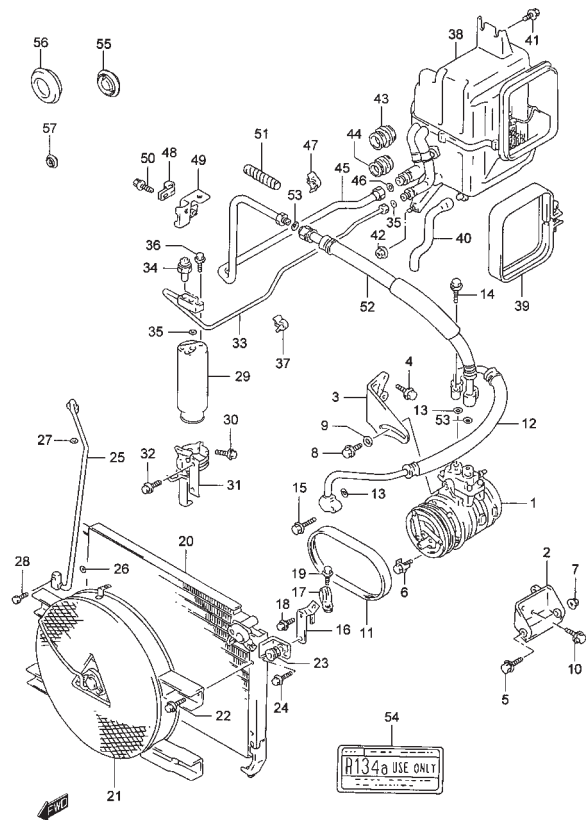


FIG.142 AIRE ACONDICIONADO

POS NO.	REFERENCIA	DENOMINACION	CANT.		OBSERVACIONES
			C	V	
0-1	95000-59BB1	C/ AIRE ACONDICIONADO	-	1	5DR
0-2	95000-68AM1	C/ AIRE ACONDICIONADO	1	1	3DR
1-1	95200-67A50	COMPRESOR Y EMBRAGUE MAGNETIC.	1	1	3DR
1-2	95200-67A60	COMPRESOR Y EMBRAGUE MAGNETIC.	-	1	5DR
2	95130-57B50	SOPORTE COMPRESOR	1	1	
3	95120-85C50	TIRANTE COMPRESOR	1	1	
4	09103-08247	TORNILLO	2	2	
5	01550-08253	TORNILLO	1	1	
6	95911-82000	TORNILLO COMPRESOR	1	1	
7	08310-00083	TUERCA	1	1	
8	09103-08247	TORNILLO	1	1	8X23
9	09160-08501	ARANDELA	1	1	
10	01550-08203	TORNILLO	3	3	
11-1	95141-85C60	CORREA	1	1	3DR
11-2	95141-85C50	CORREA	-	1	5DR
12	95720-68A50	MANGUITO DESCARGA COMPRESOR	1	1	
13	95895-50G00	JUNTA TORICA	2	2	
14	01550-06253	TORNILLO	2	2	
15	01550-06403	TORNILLO	1	1	
16	95772-57B50	SOPORTE ABRAZADERA MANGUITO	1	1	
17	95772-82010	ABRAZADERA MANGUITO DESCARGA	1	1	
18	01550-06123	TORNILLO	1	1	
19	01550-06163	TORNILLO	1	1	
20-1	95310-67A50	CONDENSADOR	1	1	3DR
20-2	95310-58B50	CONDENSADOR	-	1	5DR
21-1	95320-67A41	C/ VENTILADOR	1	1	3DR:JX
21-2	95320-57B51	C/ VENTILADOR	1	1	
22	03141-04083	TORNILLO	4	4	
23	95920-86400	CASQUILLO	-	2	5DR
24-1	01550-06123	TORNILLO	4	4	3DR

6

FIG.142

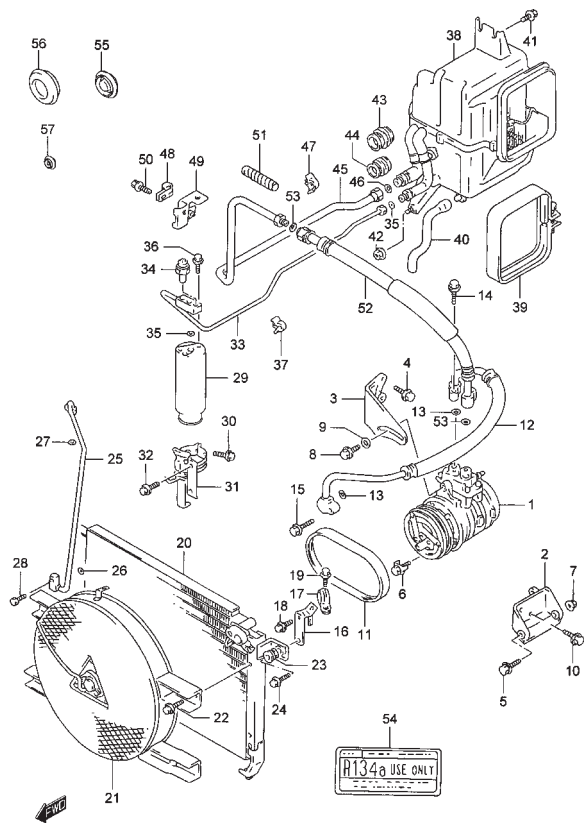


FIG.142 AIRE ACONDICIONADO

POS.NO.	REFERENCIA	DENOMINACION	CANT.		OBSERVACIONES
			C	V	
24-2	01550-06303	TORNILLO	-	2	5DR
25	95733-67A50	TUBERIA ENTR. FILTRO DESECADOR	1	1	
26	95895-50G00	.JUNTA TORICA	1	1	
27	95891-50G00	.JUNTA TORICA	1	1	
28	01550-06403	TORNILLO	1	1	
29	95330-71B20	FILTRO DESECADOR	1	1	
30	01550-06203	TORNILLO	1	1	
31	95930-60A50	SOPORTE FILTRO DESECADOR	1	1	
32	01550-06123	TORNILLO	1	1	
33	95732-67A50	TUBERIA LIQUIDO	1	1	
34	95526-50G10	.PRESOSTATO	1	1	
35	95891-50G00	.JUNTA TORICA	2	2	
36	01104-06256	TORNILLO	2	2	
37	09403-08406	ABRAZADERA	1	1	
38	95400-67A50	UNIDAD EVAPORADORA	1	1	
39	95779-60A50	ABRAZADERA EVAPORADOR	1	1	
40	95491-60A50	MANGUITO DRENAJE	1	1	
41	01550-06123	TORNILLO	2	2	
42	08310-00083	TUERCA	1	1	
43	74813-60B00	PASACABLES TUBERIA SUCCION	1	1	
44	74814-60B00	PASACABLES LIQUIDO Y DRENAJE	2	2	
45	95731-67A50	TUBERIA SUCCION	1	1	
46	95896-50G00	.JUNTA TORICA	1	1	
47	09408-16001	ABRAZADERA	1	1	
48	95777-60A51	ABRAZADERA TUBERIA SUCCION	2	2	
49	95773-57B50	SOPORTE ABRAZADERA TUBERIA SUCCION	1	1	
50	01550-06123	TORNILLO	2	2	
51	95765-83000	AISLANTE RADIADOR	1	1	L:150>50
52	95710-67A50	MANGUITO SUCCION	1	1	

SE416 E-III

FIG.142

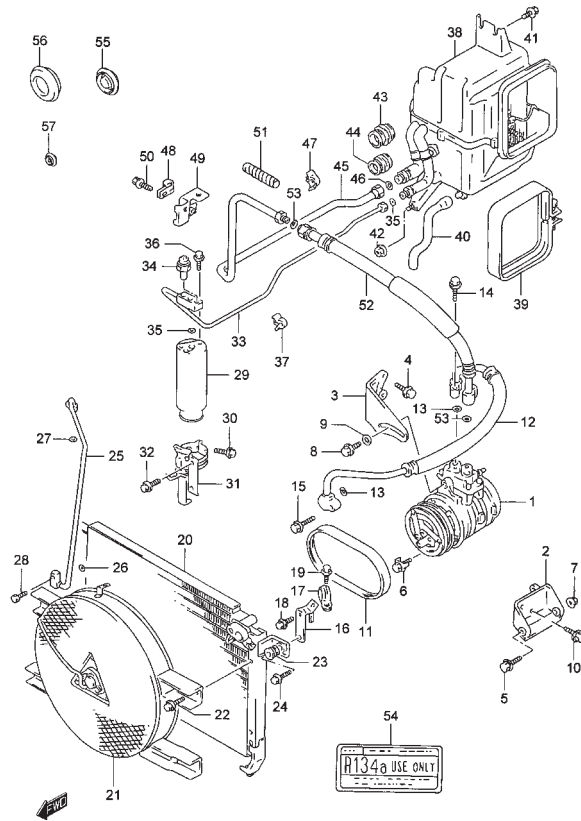


FIG.142 AIRE ACONDICIONADO

POS NO.	REFERENCIA	DENOMINACION	CANT.		OBSERVACIONES
			C	V	
53	95896-50G00	.JUNTA TORICA	2	2	
54	95955-72B00	ETIQUETA REFRIGERANTE	1	1	
55	09250-25007	PASACABLES	2	2	N/ A/C
56	09250-35003	PASACABLES	1	1	N/ A/C
57	59961-85C00	PASACABLES	1	1	N/ A/C

6

FIG.143

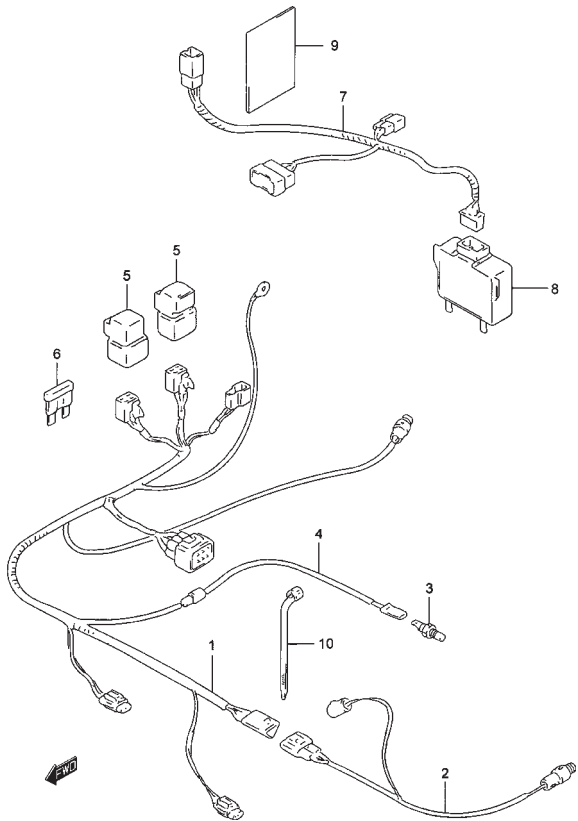


FIG.143 CABLEADO A/C

POS.NO.	REFERENCIA	DENOMINACION	CANT.		OBSERVACIONES
			C	V	
1	95531-59B51	CABLEADO MOTOR A/C	1	1	
2	95583-67A50	CABLEADO INTERCONEXION A/C	1	1	
3	95573-60A50	INTERRUPTOR TEMP. AGUA	1	1	
4	95534-77E00	CABLEADO INTERC. TEMP. AGUA	1	1	
5	38860-72G00	RELE	2	2	
6	09481-25103	FUSIBLE	1	1	
7	95532-78E60	CAB. INTERIOR	1	1	
8	95510-78E40	C/ CONTROLADOR	1	1	
9	36930-85C00	PROTECTOR CABLEADO	1	1	
10	36990-85C10	ABRAZAD. CABLEADO COMPRESOR	3	3	

6

FIG.144

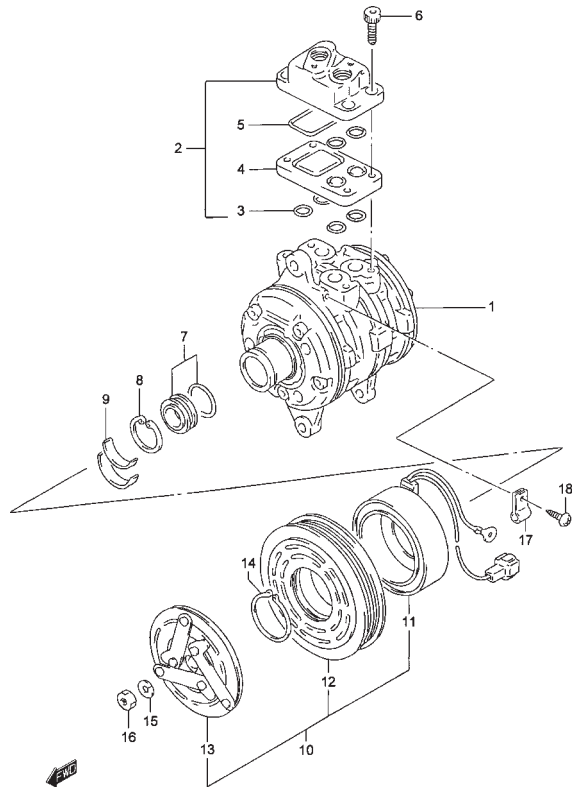


FIG.144 COMPRESOR Y EMBRAGUE MAGNETICO

POS NO.	REFERENCIA	DENOMINACION	CANT.		OBSERVACIONES
			C	V	
0-1	95200-67A60	COMPRESOR Y EMBRAGUE MAGNETIC.	-	1	5DR
0-2	95200-67A50	COMPRESOR Y EMBRAGUE MAGNETIC.	1	1	3DR
1	95230-82117	.COMPRESOR	1	1	
2	95251-82116	..CONECTOR CONEXIONES SERVICIO	1	1	
3	95254-82000	...RETEN	6	6	
4	95258-82010	...DIFUSOR	1	1	
5	95259-82001	...RETEN DIFUSOR	1	1	
6	07130-08253	..TORNILLO	4	4	
7	95260-82002	..C/ RETEN	1	1	
8	08331-41303	..CIRCLIP	1	1	
9	95271-82000	..JUNTA FIELTRO ACEITE	1	1	
10-1	95210-64A51	.C/ EMBRAGUE MAGNETICO	1	1	3DR
10-2	95210-60A51	.C/ EMBRAGUE MAGNETICO	-	1	5DR
11	95213-60A51	..BOBINA EMBRAGUE MAGNETICO	1	1	
12-1	95212-64A51	..EMBRAGUE COMPRESOR	1	1	3DR
12-2	95212-60A51	..EMBRAGUE COMPRESOR	-	1	5DR
13	95211-82000	..PLACA COMPRESOR	1	1	
14	08331-31383	.CIRCLIP RODAMIENTO	1	1	
15	08321-01083	.ARANDELA GROWER	1	1	
16	08310-00083	.TUERCA EMBRAGUE	1	1	
17	95215-82000	.ABRAZADERA CABLEADO	1	1	
18	03141-05083	.TORNILLO ABRAZADERA	1	1	
19	95299-82006	..JGO JUNTA RECAMBIO	1	1	NO ILUSTRADO

6

FIG.145

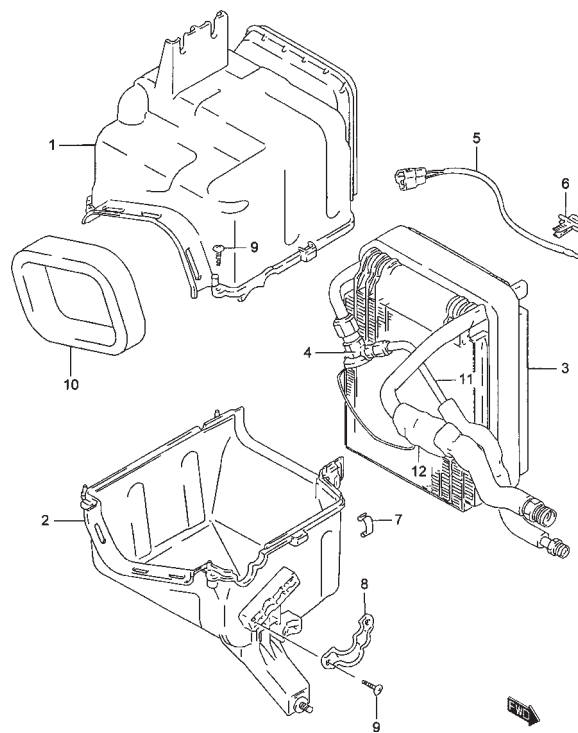


FIG.145 UNIDAD EVAPORADORA

POS NO.	REFERENCIA	DENOMINACION	CANT.		OBSERVACIONES
			C	V	
0	95400-67A50	UNIDAD EVAPORADORA	1	1	
1	95421-60A51	.CAJA SUPERIOR EVAPORADOR	1	1	
2	95422-60A50	.CAJA INFERIOR EVAPORADOR	1	1	
3	95410-67A50	.RADIADOR EVAPORADOR	1	1	
4	95431-67A50	.VALVULA EXPANSION	1	1	
5	95461-63B70	.TERMISTOR	1	1	
6	95452-70B21	.ABRAZADERA TERMISTOR	1	1	
7	74133-82000	.GRAPAS CAJA	5	5	
8	95471-60A50	.ABRAZADERA TUBERIA	1	1	
9	03112-04163	.TORNILLO	3	3	
10	95481-60A50	.JUNTA	1	1	
11	95739-67A50	.TUBO LIQUIDO	1	1	
12	36990-85C01	.LAMINA ADHESIVA	1	1	

6



FIG.146

FIG.146 GRANDES CONJUNTOS

POS NO.	REFERENCIA	DENOMINACION	CANT.		OBSERVACIONES
			C	V	
1 -1	11098K86C00	C/ MOTOR	1	1	JX
1 -2	11098I86C00	C/ MOTOR	1	1	JLX
1 -3	11098J86C00	C/ MOTOR	1	1	E22
2	21098B86C00	C/ CAJA CAMBIOS Y CAJA TRANSF.	1	1	
3	27300-85C20	C/ DIFERENCIAL DELANTERO	1	1	
4	27301-87C30	C/ DIFERENCIAL TRASERO	1	1	

GRANDES CONJUNTOS

6

INDICE REFERENCIAS

7

Nº REF.	Nº FIG.-Nº POS.	Nº REF.	Nº FIG.-Nº POS.	Nº REF.	Nº FIG.-Nº POS.
10000		11661-56B00	5 9	12841-71C00	7 6
		11661-57B00	5 10	12842-32411	7 9
		11710-85C00	5 12	12843-66D00	7 13
		11730-58B23	5 17	12843-85C10	7 12
		11741-60A01	5 15	12844-66D00	7 7
11033-00000	22 3	11755-60A01	5 20	12845-66D00	7 8
11098J86C00	146 1 - 2	11851-66D01	12 10	12846-61D00	7 10
11098K86C00	146 1 - 3	11851-73001	34 19	12849-85C12	7 11
11098K86C00	146 1 - 1	11851A73001	25 18	12860-71C00	7 3
11100-57B02	2 1	11852-57B01	9 8	12891-85C10	7 14
11112-73002	2 2	11910-85C00	5 23	12911-71C00	7 15
11115-60B11-001	2 3	11958-85C00	22 1	12915-71C50	7 16
11117-73G00	2 10	11959-60E00	22 2	12921-85C10	7 17
11128-60B00	2 6	12100-60821-025	6 7 - 2	12931-85C10	7 18
11141-71C00	1 2	12100-60821-0A0	6 7 - 1	12932-24400	7 19
	2 9	12100-71820-025	6 1 - 3	12933-71C00	7 20
11161-57B01	2 18	12100-71820-050	6 1 - 4	13110-58B81	9 1
11162-71C10	1 6	12100-71820-0A0	6 1 - 1	13117-60B00	9 5
	2 19	12100-71820-0B0	6 1 - 2		12 3
11170-57B03	2 12	12140-60A50	6 4 - 1	13119-85C10	1 4
11178-71C10	2 14	12140-60A50-025	6 4 - 2		9 2
11179-71C01	2 15	12140-60A50-050	6 4 - 3	13400-58B00	9 9
11189-71C00	1 3	12151-85C00	6 2		10 1
	2 13	12153-85C00	6 3	13420-58B10	10 2
11191-85C00	2 22	12160-71C10	6 5	13421-85C10	1 13
11196-85C00	21 41	12221-71C10	6 8		9 10
11196-85C10	2 23	12300-58810-0AA	6 9 - 6	13428-58B00	10 3
	20 15	12300-60810-0BA	6 9 - 7	13471-58B00	9 33
11198-58B00	9 19	12300-60810-0CA	6 9 - 8	13491-58B01	9 24
11200-85C00	3 1	12300-60810-0DA	6 9 - 9	13494-58B01	9 26
11221-60A00	3 8	12300-60810-0EA	6 9 - 10	13620-57B01	9 28
11229-85C00	1 8	12300-60820	6 10 - 1	13626-58B00	9 15
	3 9	12300-60820-012	6 10 - 2	13627-58B00	9 16
11241-82010	3 12	12340-85C00-0A0	6 9 - 1	13650-56B00	11 32
11260-50G01	3 7	12340-85C00-0B0	6 9 - 2	13650-57F00	9 22
11311-85C00	3 14	12340-85C00-0C0	6 9 - 3	13700-58B00	11 1
11320-57B00	3 15	12340-85C00-0D0	6 9 - 4	13760-56B01	11 26
11341-85C00	6 21	12340-85C00-0E0	6 9 - 5	13765-56B01	11 27
11349-85C00	1 11	12610-85C00	6 12	13766-56B00	11 28
	6 22	12619-53B01	6 13	13767-56B00	11 29
11360-71C00	8 10	12620-85C00	6 17	13780-58B00	11 2
11390-71C00	8 11	12623-85C00	6 19	13800-58B00	11 5
11394-70B00	8 13	12630-57B01	6 16	13809-58B00	11 6
11396-71C00	8 14	12710-58B00	7 1	13813-58B01	11 3
11403-85C00	1 1	12741-53B01	8 1	13820-56B40	11 21
11480-71C00	8 12	12761-85C10	8 4	13829-56B01	11 22
11510-60A10	4 1	12810-71C00	8 5	13830-58B30	11 16
11610-58B10	5 1	12821-71C00	8 6	13850-58B01	11 18
11641-56B02	5 4	12822-70C00	8 7	13871-58B20	11 9
11651-85C00	5 6	12825-71C02	8 8	13872-58B00	11 14

Nº REF.	Nº FIG.-Nº POS.	Nº REF.	Nº FIG.-Nº POS.	Nº REF.	Nº FIG.-Nº POS.
13873-57B00	11 11	15735-58B00	16 10	17511-57B00	18 6
13887-58B00	11 24	15750-82400	16 5	17521-85C01	62 15 - 1
13921-85552	14 18	15762-61B00	16 3	17521-85C11	18 7
	15 20		16 13	17550-58B00	20 4
13923-85551	14 13	15763-61B00	16 6	17561-58B00	20 2
	15 15				
13924-85550	14 15	15810-57B00	15 14	17570-57B00	20 17
	15 17	15810-61A01	14 12	17670-85C00	20 1 - 1
13925-85553	14 14	15820-57B01	15 6	17670-85C10	20 1 - 2
	14 19	15820-61A22	14 6	17699-60B02	1 7
	15 16	15830-58B00	14 20		20 18
	15 21				
14111-58B40	12 1	15840-61A01	14 22	17700-85C01	19 1 - 1
14120-58B40	12 5		15 17	17700-85C10	19 1 - 2
14140-52G00	1 5	15850-57B01	14 23	17761-56B00	19 7 - 2
	12 2		15 25	17761-60A01	19 7 - 1
	13 19	15861-57B00	15 7	17812-82000	19 6
14182-58B10	13 2	15861-60A20	14 7		
14183-65D00	13 2	15891-60A11	14 8	17841-85C10	20 9
14184-65D00	13 3		15 8	17851-83101	20 10 - 2
14190-58B70	13 1	15892-60A11	14 9	17851-85C00	20 10 - 1
	13 8		15 9	17852-85C00	20 11
14221-58B00	13 8		15 12	17859-58B01	20 20
14221-58B10	13 9	15893-56B00	15 12		
14250-58B90	13 6	15893-60A11	14 10	17860-60A10	20 7
14272-58B00	12 9		15 10	17871-57B03	20 13
14281-58B00	13 21	15895-56B11	15 13	17872-85C00	20 14
	13 13		14 11	17911-71C01	35 8
14281-71C00	13 13	15895-60A11	14 11	17920-56B01	19 2 - 2
14281-85C00	13 22		15 11		
14300-85C10	13 18 - 1	15899-85C00	14 22	17920-85C00	19 2 - 1
14300-85C20	13 18 - 2		14 26	17921-57B00	35 11
14492-85C00	13 4		15 24	17926A56B00	35 14
	13 5		15 28	17931-58B00	19 9
14493-85C00	13 5		54 6	17932-60G10	19 10
14494-85C00	13 20		9 14		
15100-57B20	15 1	15910-85C10	9 14	17933-60B00	19 11
15100-61A10	14 1	15919-57B11	9 31	17938-58B20	19 13
15111-61A00	14 2	15997-58B10	21 25	17939-58B00	19 15
	15 2		17 1	18111-77E00	21 1
15160-58B00	16 7	16100-61A20	17 1	18117-52G00	21 2
15329-85C00	14 3	16119-85C00	1 9		
	15 3		17 8	18117-58B00	21 36
	133 16	16130-60A00	17 2	18118-58B00	9 18
	133 21	16150-60A00	17 4	18119-85C50	9 27
	133 28				20 21
	134 16	16510-61A20	3 13	18138-58B00	10 4
	134 16	16520-58B00	4 7		
	134 21	16910-85C00	4 10	18139-85C00	21 37
	134 28	16920-86502	2 17	18141-58B00	21 38
	14 4	16930-82001	4 11	18142-58B00	21 39
15410-61A00	14 4			18145-58B00	21 40
	15 4	17110-60A00	18 11	18213-65D30	12 11
15700-57820	16 1	17120-57B01	18 8		
15710-58B00	16 8	17400-61820	18 1	18213-65D40	13 25
15716-58B00	16 9	17431-85C00	1 10	18214-57B00	13 26
			18 2	18214-65D20	12 12
				18417-68EA0	21 3
				18529-77E00	21 4

7

Nº REF.	Nº FIG.-Nº POS.	Nº REF.	Nº FIG.-Nº POS.	Nº REF.	Nº FIG.-Nº POS.
18530-58B00	21 5	21933-85C80	24 4	24138-85C00	24 57
18533-77E00	21 6	21933-85C90	24 9	24139-85C00	24 58
18536-85300	21 7	21935-85C00	27 5	24210-85C00	24 16
18560-76A31	21 27		33 22	24220-85C00	24 19
18570-85C00	21 28	21935-85C10	26 31	24230-85C00	24 21
18571-65D00	21 29	21941-85C00	29 24	24250-77500	24 23
18590-58B00	21 9	21941-85C10	29 15	24255-60A00	24 25
			31 21	24271-85C00	24 10
		21941-85C30	29 10	24351-60A10	24 35
			31 10	24400-60A00	24 37
		21941-85C40	33 14	24410-60A00	24 38
		21941-85C50	26 42	24420-60A01	24 39
			33 29	24431-85C00	24 40
		21941-85C60	29 12	24432-60A00	24 41
		21943-85C00	31 11	24471-60A00	24 44
		21945-85C10	29 34 - 2	24473-70D10	24 45
21098B86C00	146 2		31 23	24551-56B00	24 52
21341-77E00	25 8	21945-85C20	24 55	24561-85F40	24 50
21911-85C00	24 3	21945-85C30	26 11	24565-60B00	24 54
21911-85C10	24 27	21947-85C10	26 19	24671-85C00	24 49
21911-85C20	24 8				
21911-85C30	32 3	21947-85C30	24 36	24681-85C00	24 46
21915-85C00	24 2	21947-85C40	25 14	24700-85C00	25 1
21915-85C10	32 10		30 2	24741-85C00	25 12
21915-85C30	24 22		34 12	24790-56B10	25 25
21915-85C40	24 17		54 3	24791-56B01	25 27
		21947-85C50	2 8	24801-60820	24 24
21915-85C50	32 23		25 15	24831-57B00	26 26
	32 28		30 4	25120-60AV0	26 14
21915-85C60	32 2		34 13	25129-60A00	26 17
21921-85C00	24 29		54 4		
		21947-85C60	26 40	25211-60A02	26 1
21925-85C00	29 5	21947-85C80	34 14	25221-60A11	26 2
	31 6	22100-66DA0	23 1	25271-60A01	26 30
21925-85C30	29 6	22400-85C10	23 3	25281-60A01	26 41
	31 5	23260-60A00	23 5	25341-80701	26 37
21925-85C60	29 16				
		23264-60A00	23 7	25410-60A00	26 3
21931-85C10	31 24	23264-60A20	23 8	25415-85C00	26 10
	26 23	23265-84C00	23 4	25420-60A10	26 4
	26 24	23266-85C00	23 10	25450-60A00	26 5
21931-85C30	30 7	23269-60A00	23 9	25521-60A11	26 27
	33 31				
21933-85C00	24 32	23710-85C60	23 14	25531-60A01	26 32
21933-85C10	24 12	23910-56B10	23 20	25541-60A03	26 28
21933-85C20	32 35	23915-60A00	23 22	25551-85C00	26 29
21933-85C30	24 5	23916-60A00	23 24	27038-85F10	29 2
	24 14	23918-60A00	23 26	27101-85C00	28 1
		24110-85C00	24 1	27102-56B10	28 6 - 2
21933-85C40	32 19	24121-60A00	24 7	27102-60A10	28 6 - 1
21933-85C50	32 25	24131-85C00	24 26	27110-56B01	29 1
21933-85C60	24 60	24135-60A01	24 33		
21933-85C70	32 4	24137-60A10	24 56	27131-56B00	28 7

Nº REF.	Nº FIG.-Nº POS.	Nº REF.	Nº FIG.-Nº POS.	Nº REF.	Nº FIG.-Nº POS.
27131-85C00	28 2	29110-85C00	32 1	31136-85C10	36 14
27140-60A30	28 8	29121-85C00	32 7	31152-86CA0	36 10
27140-85C00	28 3	29131-60A02	32 8	31152-86CA2	36 11
27200-83812	28 4	29133-85C00	32 44	31171-85C00	37 2
	28 9	29136-60A01	32 14	31172-85C00	36 4
27225-85C00	28 5	29141-60A10	32 16	31191-85C00	36 8
27300-85C20	29 0	29151-60A00	32 31	31220-85C00	36 6
	146 3	29211-85C00	32 22	31261-85C00	36 5
27301-85C30	31 0	29221-60A00	32 27	31311-85C00	36 13
27301-85C50	146 4	29222-60A00	32 29	31320-85C00	36 12
27308-85F30	31 2	29225-60A01	32 30	31400-85C00	36 5
27315-60A01	29 3	29230-60A10	32 26		37 1
	31 3	29230-85C00	32 24	31410-85C00	37 11
27331-83020	29 27	29300-60A13	33 18	31514-85C00	37 9
	31 12	29311-60A01	33 1	31582-85C00	37 6
27341-83000	29 28	29321-60A11	33 2	31583-85C00	37 10
	31 13	29331-60A01	33 3	31585-85C00	37 7
27351-64B20	29 30	29332-60A10	33 4	31586-85C00	37 12
	31 15	29334-60A00	33 10	31586-85C10	37 16
27355-60A01	31 16	29339-60A00	33 5	31586-85C20	37 19
27356-85C00	31 18	29344-85C00	33 19	31616-85C00	37 14
27411-60A50	29 32	29346-56B01	33 23	31621-85C00	37 13
27411-85C00	31 19	29347-56B00	33 24	31641-85C00	37 15
27421-60A02	29 33	29349-60A11	33 25	31651-85C00	37 4
27421-60A13	31 20	29411-85F10	32 33	31651-85C10	37 5
27450-85C00	29 9	29415-85C00	33 16	31710-85C00	37 8
27450-85C50	31 9	29417-85C00	33 9	31761-85C00	37 3
27461-83000	29 17	29421-85F01	32 36	31775-85C00	37 20
	31 25	29430-60810	32 37	31791-85C00	37 18
27462-63202	29 18	29511-85C00	34 1	31850-85C00	45 5
	31 26	29521-60A01	34 2		45 18
27471-60A10	29 20	29528-60A00	34 8		45 30
27550-60A00	30 13	29531-60A21	34 3	32500-85C00	37 17
27561-85C00	30 21	29535-60A00	33 21	33100-70E00	36 18
27611-60A02	30 1	29536-60A00	34 10		38 1
27620-85400	30 6	29750-60A00	33 27		
27661-60A01	30 10			33220-70E00	36 28
27665-60A01	30 11			33278-85060	36 5
27670-60A00	30 15			33310-70E01	38 4
27675-60A01	30 16			33321-70E00	38 2
				33326-70E00	38 3
27965-85400	21 10			33553-52E00-R	44 8
28101-85C00	27 1			33610-85C70-R	39 1-2
28113-85C00	27 2			33610-85C90-R	39 1-1
28117-60A00	26 20			33660-82A00	39 2
28136-85F40	27 3			33705-57B21	36 20
28137-60A01	27 6	31100-85C00	35 1	33730-57B21	36 21
28138-60A01	27 4		36 1	33740-57B21	36 22
28381-60A01	33 32 - 1	31110-85C00	36 2	33750-57B21	36 23
28381-60A51	33 32 - 2	31131-85C00	36 3	33760-57B21	36 24
28381B60A50	33 32 - 3	31136-85C00	36 9	33800-85C20	39 3

Nº REF.	Nº FIG.-Nº POS.	Nº REF.	Nº FIG.-Nº POS.	Nº REF.	Nº FIG.-Nº POS.
33884-86510	35 25	35810-68D00	43 24	36756-62A20	44 92
33920-70E00	45 1	35810-85C00	43 36	36756-70E00	44 87
33924-77E10	45 2	35815-70E00	43 27	36756-70E20	44 88
33946-70E11	45 49	35818-68D00	43 26	36757-56B00	44 102
33970-70E03	45 51	35910-85C00	43 8	36757-56B10	44 103
34101-85C50	40 1 - 1 40 1 - 3 40 1 - 5 40 1 - 7 40 1 - 9	36118-60A20	41 7	36757-62A00	44 90 - 2
		36210-85C00-6GS	42 1	36757-62A10	44 91 - 2
		36212-85C00	42 2	36757-70E00	44 90 - 1
		36230-85C10-6GS	42 5 - 1	36757-70E20	44 91 - 1
		36230-85C20-6GS	42 5 - 2	36757-82100	44 99
34101-85C60	40 1 - 2 40 1 - 4 40 1 - 6 40 1 - 8 40 1 - 10	36230-85C30-6GS	42 5 - 3	36795-82000	44 7
		36232-85C10-T01	42 7	36820-56B00	44 78 - 3
		36235-85C10-6GS	42 6	36820-61A10	42 12
		36242-85C10	42 8	36820B60A30	44 78 - 1
		36410-85C00	41 9		44 78 - 2
34112-85C00	40 7	36412-85C00	41 11	36823-70E80	44 81
34120-85C00	40 2	36430-85C00	41 10	36842-85C00	44 72 - 3
34152-85C00	40 6	36550-85C00	45 36	36843-56B00	44 72 - 2
34172-84C30	40 8	36570-85C11	43 11	36844-85C00	44 72 - 4
34175-84C30	40 9	36571-85C11	43 20	36845-85C21	44 72 - 1
34220-85C00	40 3	36572-85C10	43 13	36885-82000	49 9
34320-85C00	40 4	36578-56B00	43 23	36890-82000	44 84
34420-85C00	40 5	36578-85C00	43 17	36930-85C00	42 13
34600-85C00	49 13	36578-85C10	41 14		43 39
34810-60A11	133 26	36590-85C11	43 12		44 45
		36591-85C11	43 21		44 46 - 1
34825-67020	133 27	36610-70EF0	44 1		44 46 - 2
	134 27	36614-70E00	44 9		44 74
34850-85C10	9 30	36620-71E30	44 41 - 1		44 79
34910-61A50	40 10	36620-71E50	44 41 - 2		44 82
34926-60A00	40 13	36630-71E00	44 44 - 1		44 85
34935-56B00	44 93	36630-73E20	44 44 - 3		45 44
34955-60E00	40 15	36630-77EQ0	44 44 - 2		48 24
	49 3	36630-85F50	44 44 - 4		103 9 - 1
35100-85C10	41 1	36635-60A00-T01	98 1		103 9 - 2
35129-04030	43 15		99 1		143 9
35155-00000	44 2	36640-77E20	44 48	36930-85C10	44 50
35156-00000	44 3	36650-71ED0	44 54	36955-60A00	44 39
	44 29	36651-51G00	44 62	36990-56B00	44 11
35157-00000	44 4	36660-61A00	44 70	36990-85C01	40 12
35179-82060	41 4	36667-60A00	44 73		44 19
35180-85C00	45 39		44 94		44 20
	117 75	36670-70E20	44 67		44 53
35186-70A01	45 40	36690-77E00	44 105		45 10
35300-85C10	41 2	36717-60A11	44 6		54 9
35410-85C00	43 35	36735-77E04	44 26		133 13
35411-85C00	43 38	36737-70E00	44 35		134 13
35650-85C00	43 1	36740-77E00	44 28		145 12
35655-85C00	43 5	36753-60A00	44 98	36990-85C10	39 7 - 1
35670-85C00	43 2	36756-62A00	44 89		39 7 - 2

Nº REF.	Nº FIG.-Nº POS.	Nº REF.	Nº FIG.-Nº POS.	Nº REF.	Nº FIG.-Nº POS.
	44 40	38274-61A00	48 7	39251-50G00	49 7
	44 108 - 1	38278-61A00	48 6	39262-60A00	49 8
	44 108 - 2	38310-85C00	47 5	39283-85C00	49 14
	92 32	38315-85C00	48 10		75 13
	93 52	38340-85C10	47 7	39312-60A01	44 80
36990-85C20	143 10 44 42 - 2	38410-66113	47 8 - 1 47 8 - 2	39321-65D10	49 2 - 1
	44 56	38450-60A00	47 9 - 1	39321-85C10	49 2 - 2
	44 57	38450-61A00	47 9 - 2	39400-85C10	45 31
36990-85C30	44 59	38452-80000	47 10	39471-60A00	45 33
36995-57B30	44 71	38453-75000	47 11 - 1	40000	
36995-60A10	44 68		47 11 - 2		
36995-70E20	44 83	38480-60A01	47 19		
36995-70E00	44 69	38491-61A00	47 13		
36996-70E00	44 12		47 15		
37105-77881-T01	46 1 - 1		47 17	41111-56B03	50 15 - 2
37105-77891-T01	46 1 - 3		47 18	41111-85C30	50 15 - 1
37106-77811-T01	46 1 - 2		48 16	41211-60A00	50 17
37106-77841	46 2		48 22		55 19
37111-77E20	46 3	38491-61A10	48 18	41311-85C10	55 17 - 2
37120-77E00	46 4	38491-79020	48 25	41311-85CA0	55 17 - 1
37145-77E10	46 11	38496-56B00	48 23	41601-85CA0	50 3
37152-84100	46 5	38496-61A00	47 14	41602-85CA0	50 4
37280-60G00	45 6		48 17	41700-85C10	55 20 - 1
37285-60E00	45 38	38496-71311	47 16	41700-85C20	55 20 - 2
37399-60E10	45 7	38500-85C02	45 24	41810-60A01	50 11
	45 17	38500-85C12	45 25	41841-85C00	50 10
37400-77EE1	45 8 - 3	38590-85C00	45 28	41842-85C00	50 13
37400-77EF1	45 8 - 4	38610-85C00	45 27	41850-60A00	50 14
37400-77EJ0	45 8 - 1	38650-85C00	45 53	42110-85C00	50 16
37400-77EK0	45 8 - 2	38700-85C10	45 23 - 2		55 18
37610-83001	25 16	38700-85C20	45 23 - 1	42311-85C00	51 1
37670-61A00	45 13 - 1	38810-85C10	48 1	42411-85C00	51 7
	45 13 - 2	38813-85C00	48 3	42412-85C00	51 6
	45 14	38814-85C00	48 12	42420-85C00	51 2
37680-60A01	34 15	38821-85C00	48 11	42421-85C00	51 5
37740-60D01	45 11	38822-85C00	48 9	43110-00000	57 8
37820-85C00	3 17	38835-61A00	48 19	43130-78030	57 9
37860-70F00	45 15	38838-82000	48 20	43210-00020	57 3 - 1
37940-60A10	70 2	38839-82000	48 21		57 3 - 2
37950-60E01	45 35	38842-61A00	48 14		57 3 - 3
37955-60E00	45 52	38843-61A01	48 15	43210-00050	57 4 - 1
37990-56B61-H2J	45 19	38851-77E00	45 41		57 4 - 2
37993-56B50-H2J	45 22	38851-77E10	45 42		57 4 - 3
37995-56B50-H2J	45 21	38860-72G00	143 5	43210-85C00	57 1
37995-56B60-H2J	45 20	38910-70E40	45 45	43210-85C50-27S	57 2
38101A60A40	47 1	38912-77E00	45 46	43215-85C00	55 3
38102-85C40	47 3	39182-70E01	49 11	43241-80001	53 23
38271-61A00	48 5	39191-85C00	49 1	43252-82A00	57 6 - 1
38272-61A00	48 4	39250-85C10	49 6		57 6 - 2

7

Nº REF.	Nº FIG.-Nº POS.	Nº REF.	Nº FIG.-Nº POS.	Nº REF.	Nº FIG.-Nº POS.
43252-85C10	57 7	44118-85C00	52 3	48674-63240	61 4
43421-60A00	53 1	44119-85C00	52 4	48691-56B71	61 5
43440-85C10	53 18	44141-85C00	53 8	48721-85C00	61 10
43461-60A01	53 12 - 1	44182-60A01	53 9	48750-60A00	61 12
43461-60A30	53 12 - 2	44183-60A00	53 20	48760-60A01	61 16
43462-85C00	53 14	44184-85C00	53 19	48771-60A00	61 11
43465-60A00	53 13	44211-85C10	56 3	48775-60A00	61 8
43466-60A00	53 10 - 1	44221-85C10	56 4	48810-85C00	61 21
43466-60A30	53 10 - 2	45111-60A00	50 1	48820-85C00	61 25
43471-80001	53 24	45151-60A00	50 2	48836-85C00	61 23
43485-73000	56 7	45201-85C00	50 18	48850-85C00	61 18
43486-85C00	53 15	45202-85C00	50 19	49100-56B21	62 1
43511-85C00	56 1 - 2	45253-85C00	50 21	49111-56B20	62 2
43511-85C10	56 1 - 1	45254-85C00	50 25	49112-56B21	62 3
43588-73000	56 9	45700-85C00	50 28	49113-56B20	62 4
43810-60A20-KIT	53 5 - 1	45706-60A00	50 29	49114-56B20	62 5
	53 5 - 2	45715-60A00	50 30	49115-56B20	62 6
	53 5 - 3	46200-85C00	55 1	49120-56B00	62 7
	53 5 - 4	46206-60A00	55 2	49140-56B00	62 12
	53 5 - 5	46310-85C00	55 11	49141-60A00	62 13
43810-60A40-KIT	53 5 - 6	46314-85C00	55 14	49211-60A70	62 16
43810-85C00-KIT	53 5 - 7	46320-85C00	55 12	49214-56B00	62 18
	53 3	46411-60A00	55 7	49230-79E01	62 17
	53 5 - 8	46510-85C10	54 1	49251-85C00	62 21
	53 5 - 9	46517-85C01	54 2	49252-86CA0	62 22
	53 5 - 10	46520-60A00	54 5	49253-85C00	62 24
	53 5 - 11	46543-85C00	26 21	49410-62A51	63 1
	53 5 - 12		30 5	49416-60A00	63 9
	53 5 - 13		54 12	49451-60B00	63 3
	53 5 - 14	46581-85C00	54 8 - 1	49481-85C00	63 2
43811-60A30	53 7	46583-85C00	30 8	49511-60A00	63 7
43811-65D00	53 25	48110-50G02-T01	59 1	49610-85C50	63 13
43838-60A30	53 4	48110-62G01-T01	58 1	49691-62A00	63 18
43838-83000	53 6 - 1	48118-50G00-T01	59 2	49710-62A53	63 33
	53 6 - 2	48119-50G00-T01	59 3	49751-79001	63 14
	53 6 - 3	48120-62G50-T01	58 2	49810-62A52	63 21
	53 6 - 4	48150-51G71-T01	59 4	49818-77500	63 23
	53 6 - 5	48200-85C00	60 1 - 1	49821-62A51	63 26
	53 6 - 6	48200-85C10	60 1 - 2	49821-77500	63 25
	53 6 - 7	48220-62A11	60 6	49831-62A50	63 24
43838-86CT0	53 6 - 8	48220-77E10	60 5		
	53 6 - 9	48225-56B50	60 7 - 1		
	53 6 - 10	48225-57B50	60 7 - 2		
	53 6 - 11	48228-60A00	60 8		
	53 6 - 12	48229-60A00	60 9		
	53 6 - 13	48239-85C00	60 10		
	53 6 - 14	48400-77E60-T01	60 12		
44101-85C20	52 1	48491-77E00	60 2	50000	
44102-85C00	52 2	48600-77E50	61 1		
44111-65D00	29 21	48671-60A70	61 2		

Nº REF.	Nº FIG.-Nº POS.	Nº REF.	Nº FIG.-Nº POS.	Nº REF.	Nº FIG.-Nº POS.
50027-00000	124 24				
50029-00000	101 25	51930-56B20	65 20 - 2	54100-86C00	70 1
51020-58B00	64 12	51930-60A40	65 20 - 1	54410-56B60	70 11 - 2
51100-57B00	64 1	51955-60A20	65 22	54410-60A60	70 11 - 1
51118-36213	28 10		101 24	54420-56B60	70 12 - 2
		52538-00000		54420-60A60	70 12 - 1
51132-82003	64 14	53110-56B00	69 1	54431-56B00	70 15
51182-77E00	64 8	53110-60A70	68 1	54510-60A00-T01	70 5
51197-85520	64 7	53120-60A70	68 2	54611-60A00	70 6
51200-77E01	64 3	53120-77E50	69 2	54711-60A00	70 8
51220-60A20	64 6	53141-84010	68 4	55100-60810	66 5
51234-60A20	64 5		69 4	55100-60820	66 6
51300-77E00	64 9	53142-77E00	69 28	55101-56B30	67 1
51340-56B20	65 17 - 2	53200-60880	68 5	55101-60A30	66 1
51340-85C00	65 17 - 1	53200-77811	69 5	55102-56B30	67 2
51350-56B20	65 25 - 2	53231-56B00	69 6	55102-60A30	66 2
51350-85C00	65 25 - 1	53232-85120	68 6	55156-66310	66 4
51380-60A11	64 19	53241-82030	68 7		
51410-57B00	65 1		69 7		
51420-85C00	65 7	53243-85010	68 8		
51430-57B00	65 11		69 8	55191-56B00	67 8
51435-60A00	65 12	53331-60A70	68 9	55191-60A00	66 8
51460-56B20	65 18 - 2		69 9	55200-56870	67 10
51460-85C00	65 18 - 1	53400-60830	68 12	55200-63810	66 10
51465-60A00	65 19		69 12	55201-56B00	67 9
51470-56B01	65 27 - 2	53401-56B60	68 10	55201-60A00	66 9
51470-60A10	65 27 - 1		69 10	55206-60A00	66 7
51480-56B01	65 28 - 2	53402-56B60	68 11	55206-60A00	67 7
51480-60A11	65 28 - 1		69 11	55211-60A00	66 12
51520-57B00	65 2	53417-82030	68 16	55211-85C00	67 12
51540-85C00	65 10		69 16	55221-85C00	66 13
51550-85C00	65 13	53441-56B00	68 13		
51560-85C00	65 26		69 13	55222-85C00	66 14
51570-85C00	65 6	53720-60A40	68 22		
51591-85C00	65 15	53720-77E00	69 22	55234-56B00	67 11
51592-85C00	65 16	53730-60A40	68 23	55234-60A00	66 11
51593-85C00	65 14		69 23	55391-85C00	66 15
51640-60A30	65 4	53730-77E00	68 24		
51751-60B00	65 3	53753-82030	68 24	55473-82030	66 3
51755-67000	65 32		69 24		
51781-85C00	65 8	53781-77E01	68 17		
			69 17		
	65 30	53782-77E01	68 18		
51791-85C00	65 31		69 18	55830-64G00	67 6
	88 17	53791-77E01	68 21	55840-64G00	67 5
51805-00000	98 41		69 21	57000-58B50	72 1
51806-00000	98 42	53810-77E00	68 19	57000-85C40	71 1
51810-57B00	64 2		69 19	57110-56B21	72 2
51811-85C00	64 16	53820-60A00	68 27	57110-60A21	71 2
51812-85C00	64 21		69 27	57160-56B20	72 3
51831-57B30	64 13	53820-77E00	68 20	57160-60A20	71 4
51911-85C00	64 17		69 20	57210-56B20	72 4

Nº REF.	Nº FIG.-Nº POS.	Nº REF.	Nº FIG.-Nº POS.	Nº REF.	Nº FIG.-Nº POS.
57211-60A20	71 5	58410-60A30	75 2		76 10 - 2
57213-56B00	72 5	58600-60A21	76 1 - 1	59933-85C00	96 7
57220-56B20	71 10	58600-66A10	76 1 - 2		97 8
	72 8	58700-85C91	77 6	59934-85C00-6GS	99 14
57260-56B01	72 9	58712-60A10	77 8		99 22
57260-60A00	71 11	58717-60A00	77 10		99 28
57264-56B00	72 10	58730-85C00	77 11	59934-85C00-T01	98 14
57310-56B00	72 11	58740-60A00	77 13		98 37
57310-60A01	71 12	58755-60A00	77 15		100 41
57320-56B00	72 12	58760-85C00	77 17	59941-85C00	85 11
57320-60A01	71 13	58771-56B00	77 18		86 11
57370-60A00	71 14	58800-60A21	76 2 - 1		135 11
57371-56B00	72 13	58800-66A10	76 2 - 2		135 13
57380-60A00	71 15	58900-63A20	77 7		136 11
57381-56B01	72 14	58912-60A10	77 9		136 13
57411-56B00	72 15	58930-56B01	77 12		137 4
57412-56B00	72 16	58941-60A00	77 14		138 27
57481-60A00	71 16	58955-60A00	77 16	59951-85C00	111 3
57482-60A00	71 17	58970-56B01	77 19	59961-85C00	101 7
57511-60A00	71 18	59110-56B20	77 20		102 19
	72 17	59119-85C00	73 18		142 57
57521-60A00	71 19		74 17	59971-85C00	71 29
	72 18	59211-60A01	77 21		72 27
57551-60A00	71 6	59310-56B23	77 22	59972-85C00	85 4
57561-60A00	71 7	59410-60A01	77 23		86 4
57620-60A00	71 20	59420-60A01	77 24	59981-85C00	76 9
	72 19	59811-85C00-6GS	99 36		88 12
57630-60A00	71 21		100 47 - 1		118 22
	72 20		100 47 - 2		118 27
57710-56B20	72 6	59911-85C00	76 5		120 22
57710-60A00	71 8	59915-85C00	85 12		121 23
57720-56B20	72 7		86 12		121 28
57720-60A00	71 9	59916-85C00	49 5		123 24
57730-56B10	71 22		89 4		124 27
	72 21		89 25		124 32
57740-56B00	71 23		89 53		126 24
	72 22		90 4		129 14
57810-77E00	71 24		90 26	59991-85C00	96 2
	72 23		90 73		97 2
57820-77E00	71 25	59918-85C00	45 55		
	72 24		105 16		
57831-56B00	71 26		106 24		
	72 25		107 23		
57841-56B00	71 27		108 18		
	72 26		110 23		
57941-60A00	71 28	59931-85C00	73 20	61100-85C10	77 25
57942-60A00	71 3		73 21	61400-58810	79 1
58110-85C00	77 1		74 19	61400-63A31	78 1
58190-56B10	77 2		74 20	61440-60A00	78 2
58300-63A20	75 1	59932-85C00	76 10 - 1		79 2

60000

Nº REF.	Nº FIG.-Nº POS.	Nº REF.	Nº FIG.-Nº POS.	Nº REF.	Nº FIG.-Nº POS.
61450-56B00	79 3	63210-62A20	80 8		81 18
61450-60A10	78 3	63210-63A60	81 8 - 1	64130-61A00	81 20
61461-60A00	78 5	63210-63A70	81 8 - 2		82 25
61480-57B10	80 1	63221-56B10	82 11	64141-61A00	81 22
	81 1	63221-60A10	80 11	64151-60A00	80 19
	82 1	63310-60A00	80 13 - 2		81 16
61490-60A00	80 3	63310C60A10	80 13 - 1		82 27
	81 3	63311-56B01	82 13 - 2	64211-56B00	82 28
61491-56B00	82 3	63311-56B11	82 13 - 1	64214-60A00	80 20
61492-80000	80 5	63311-86C10	82 13 - 3		81 17
	81 5	63312-56B00	81 9		82 30
61550-56B00	79 4		82 15	64215-60A02	80 21
61550-60A10	78 4	63410-56B00	82 17	64216-60A00	80 23
61561-60A00	78 6	63410-60A00	80 15	64217-60A00	80 25
61580-57B10	80 2		81 12	64218-60A00	80 26
	81 2	63511-56B20	82 6 - 2	64219-85C00	80 27
	82 2	63511-56B30	82 6 - 1	64219-85C10	80 28
61590-60A00	80 4	63511-60A00	80 7 - 1	64221-56B00	82 31
	81 4	63511-60A30	80 7 - 2	64230-60A00	80 35
61591-56B00	82 4	63511-61A20	81 7 - 2		81 30 - 1
61641-60A10	78 7	63511-61A30	81 7 - 1	64231-56B10	82 33
	79 5	63521-56B00	82 8	64231-60A10	81 30 - 2
61700-56B10	79 6	63610-56B40	82 10	64241-56B10	82 35
61760-56B50	79 7	63610-62A20	80 9	64241-61A00	81 24
62111-56B61	79 8	63610-63A60	81 10 - 1	64250-56B01	82 37
62111-60A30	78 8	63610-63A70	81 10 - 2	64250-61A00	81 28
62120-56B50	79 9	63621-56B10	82 12	64250-62A20	80 33
62120-60A10	78 9	63621-60A10	80 12	64260-66A00	80 45
62131-56B50	79 10	63710-60A10	80 14 - 2		81 35
62131-60A00	78 11	63710C60A10	80 14 - 1	64310-56B01	82 39
62132-60A00	78 12	63711-56B01	82 14 - 2	64310-60A00	80 31
	78 15	63711-56B11	82 14 - 1	64310-61A01	81 26
62141-56B50	79 11	63711-86C10	82 14 - 3	64360-56B00	82 41
62210-56B10	79 12	63712-56B00	81 11	64370-56B00	82 43 - 2
62210-60A20	78 10 - 2		82 16	64370-56B10	82 43 - 1
62210-60A30	78 10 - 1				
62310-56B00	79 13	63810-56B00	82 18	64381-58B00	82 48
62310-85C20	78 13 - 2	63811-60A00	80 16	64510-62A40	81 15 - 1
62310-85C30	78 13 - 1		81 13	64510-66A40	81 15 - 2
62331-85C00	78 14	64110-61A20	81 14 - 1	64510-85C10	80 18 - 3
			81 14 - 2	64510-85CA0	80 18 - 2
62510-57B21	79 14	64110-85C10	80 17 - 3	64510-85CB0	80 18 - 4
62510-62A40	78 16	64110-85CA0	80 17 - 4	64510B63A00	80 18 - 1
63111-56B20	82 5 - 2	64110B63A00	80 17 - 1	64511-57B10	82 20 - 1
63111-56B30	82 5 - 1	64111-57B20	82 19 - 1	64511-77E10	82 20 - 2
63111-60A10	80 6 - 1	64111-77E20	82 19 - 2	64512-56B00	82 22
63111-60A20	80 6 - 2				
63111-61A20	81 6 - 2	64111-78E10	81 14 - 3	64515-60A02	80 22
63111-61A30	81 6 - 1	64111-85CA0	80 17 - 2	64516-60A00	80 24
63121-56B00	82 7	64112-56B00	82 21	64520-57B01	82 24
63210-56B40	82 9	64120-57B01	82 23	64520-60A10	80 30
		64120-60A10	80 29		81 19

7



Nº REF.	Nº FIG.-Nº POS.	Nº REF.	Nº FIG.-Nº POS.	Nº REF.	Nº FIG.-Nº POS.
64530-61A00	81 21	67700-85C20	127 1 - 2	71481-60A00	73 6
	82 26	67730-85C00	127 2	71491-56B00	74 6
64541-61A00	81 23	68001-57B11	121 1 - 1	71511-56B00	74 7
64550-62A20	80 34	68001-66A11	118 1 - 1	71511-60A00	73 7
64611-56B00	82 29	68001-67A22	118 1 - 2	71512-60A00	73 8
64621-56B00	82 32	68001-77E11	121 1 - 2		74 8
64631-56B10	82 34	68002-57B11	121 2 - 1	71513-60A00	73 9
64641-56B10	82 36	68002-66A11	118 2 - 1		74 9
64641-61A00	81 25	68002-67A22	118 2 - 2	71514-56B00	74 10
64650-56B01	82 38	68002-77811	121 2 - 2	71514-60A00	73 10
64650-61A00	81 29	68003-57B12	124 1 - 1	71515-60A00	73 11
64660-66A00	80 46	68003-77E11	124 1 - 2		74 11
	81 36	68004-57B12	124 2 - 1	71516-85C00	73 12
64710-56B11	82 40	68004-77E11	124 2 - 2		74 12
64710-60A10	80 32	69100-85C00	128 1	71517-56B02	73 13
64710-61A21	81 27	69275-78200	113 13		74 13
64760-56B00	82 42	69310-85C00	118 3 - 1	71521-56B00	73 14
64781-58B00	82 49		118 3 - 2		74 14
65110-60A00	80 36		121 3 - 1	71632-83010	73 15
65111-56B00	84 1		121 3 - 2		74 15
65111-61A10	83 1	69340-85C00	118 4 - 1	71700-56B10-5PK	86 1 - 1
65115-60A00	80 37 - 1		118 4 - 2	71700-63A00	85 1
65115-60A10	80 37 - 2		121 4 - 1	71711-56B20-799	86 1 - 2
65120-56B00	84 2		121 4 - 2	71711-63A10-5PK	85 2
65120-60A10	80 38 - 1	69410-56B10	124 3	71720-56B10	86 2
65120-61A00	83 2	69430-56B10	124 4	71751-63A00	87 3
65120-85C00	80 38 - 2	69440-56B10	124 5	71752-63A00	87 4
65130-61A20	83 3	69460-56B10	124 6	71752-86000	87 2
	84 3	69510-85C00	128 2	71771-56B00	86 3
65141-56B00	84 4	69520-85C00	127 3	71771-60A00	86 3
			128 3		
65141-61A10	83 4 - 2			71811-56B10-5PK	88 1 - 1
65141-61A20	83 4 - 1			71811-56B30-799	88 1 - 2
65950-56B20	82 44 - 1			71811-63A30-5PK	87 1 - 1
65950-56B30	82 44 - 2			71811-63A30-799	87 1 - 2
65950-60A60	80 40			71815-60A01	87 7
65950-60A70	81 31 - 1				88 2
65965-60A00	80 41	70000		71816-60A01	87 8
65965-61A00	81 32				88 3
	82 45			71817-56B00-5PK	88 4
				71817-60A20	87 5
65966-60A00	80 42	71410-56B00	74 1	71820-56B21	88 5
65966-61A00	81 33	71410-60A01	73 1	71820-63A11	87 9
	82 46	71420-56B21	74 2	71827-56B10	88 6
65971-77E00	78 20	71420-60A11	73 2	71828-56B10	88 7
	79 15	71451-60A00	73 3	71830-56B00	88 9
65981-56B00	84 5	71461-56B00	74 3	71840-56B00	88 10
65981-61A10	83 5	71461-60A00	73 4	71854-60A00	87 10
65995-60A01	78 17	71471-56B00	74 4	71869-60A00	87 11
65996-60A01	78 18	71471-60A00	73 5	72089-63AA0-5PK	43 32
67700-85C10	127 1 - 1	71481-56B00	74 5	72111-56B11	85 7

Nº REF.	Nº FIG.-Nº POS.	Nº REF.	Nº FIG.-Nº POS.	Nº REF.	Nº FIG.-Nº POS.
	86 7		90 8	73931-60A00	95 2
72115-56B01	85 8	73413-82C00	89 60	73932-60A10	95 3
	86 8	73419-50G00	89 11	73933-56B00	95 5
72115-60A00	85 9		90 11	73934-60A00	95 6
	86 9	73423-50G00	89 61	73937-77E00	90 45
72115-85C00	98 3		89 9	73940-77E40-T01	89 67
	99 3	73430-77810-T01	90 9	74019-85C00	92 1
	101 1		46 6	74019-86C00	93 1
	101 2		89 10	74111-85C10	92 2
	101 23		90 10	74112-85C10	92 3
	102 1	73461-77E00	89 15	74113-85C10	92 4
	116 48		90 15		93 4
72121-56B00	85 10	73610-77E00-T01	91 1	74115-85C00	92 5
	86 10	73620-77E00-T01	91 2		93 5
72211-56B01	73 16	73671-83000-T01	91 3	74116-85C00	92 6
	74 16		91 6		93 6
72281-56B00	88 16	73681-77E00	91 7		94 18
72372-85C00	75 4	73691-77E00	91 7	74118-86CTO	93 37
	127 5	73811-77E00-T01	89 16	74120-85C10	92 12
72411-60A01	77 4	73813-77E00-T01	89 17		93 12
72421-60A00	77 26		90 17	74122-86CTO	93 38
72431-60A02	75 5	73821-77E00-T01	89 18	74131-86CTO	93 36
72471-60A00	77 27		90 18	74132-86CTO	93 35
72481-85C00	76 7	73822-77E00-T01	89 19	74133-82000	145 7
72482-85C00	76 8		90 19	74133-85C00	92 7
72485-60A00	77 28	73841-78E00-5PK	89 22		93 7
72511-82A00	77 32		90 22		94 4
72512-85C00	77 33	73845-78E00	89 57	74151-85C00	92 8
72512-85C10	77 34		90 78		92 9
72810-85C10	111 1	73861-77E00	89 20		93 8
72820-63A00	43 30		90 20		93 9
72820-85C00	111 9	73871-77E00-T01	89 21		94 5
72850-60A10	127 6		90 21	74161-85C00	92 10
72893-60A10	127 10	73880-77E00	89 34		93 10
73111-77E12-T01	89 1		90 38	74162-85C00	92 11
	90 1	73892-77E00	89 35		93 11
73113-60G00	90 76		90 39	74170-85C10	92 21
73210-77E10	90 12	73910-77E01-T01	90 81	74171-85C10	92 15
73225-77E00	90 43	73911-62A20-T01	95 1		93 15
73231-77E00	89 12	73915-60A00	95 14	74172-85C00	92 16
73235-77E00	90 44	73920-79E10-T01	95 4 - 2		93 16
73242-77E00	89 13	73921-77E40-T01	89 62	74173-85C10	92 19
73250-77E11	89 14	73921-79E00-T01	95 4 - 1		93 19
	90 13	73922-77E40-T01	89 63	74174-85C10	92 20
73261-50G00	89 2	73923-56B00	95 12		93 20
	90 2	73923-77E40	89 64	74176-85C10	92 17
73271-77E00	90 14	73924-77E40-T01	89 65		93 17
73311-77E00-5PK	89 3	73924-79E00-T01	95 10	74177-86CTO	93 31
	90 3	73927-77E40	89 71	74178-86CTO	93 32
73410-77E00-T01	89 8	73930-77E40-T01	89 66	74179-86CTO	93 34

Nº REF.	Nº FIG.-Nº POS.	Nº REF.	Nº FIG.-Nº POS.	Nº REF.	Nº FIG.-Nº POS.
74180-85C10	92 22		90 77	76110-66A30-T02	99 6 - 1
	93 21	74615-60A00	91 8	76110-66A40-T02	98 6 - 1
74181-86CT0	93 25	74620-60A10	92 40	76110-85C30-T01	98 6 - 2
74183-85C00	92 18		93 40		99 6 - 2
	93 18	74621-77E10	91 9	76111-56B10-T01	100 5
74183-86CT0	94 6	74631-60A10	91 10	76120-56B10-T02	100 4
	93 33	74632-60A00	91 11	76120-66A90-T02	98 7 - 1
74184-85C00	94 7	74633-60A00	91 12	76120-67A00-T02	99 7 - 1
74184-86CT0	93 30	74812-82010	92 24	76120-85C30-T01	98 7 - 2
74185-86CT0	93 29		93 53		99 7 - 2
74190-85C10	92 23	74813-60B00	142 43	76121-56B10-T01	100 6
	93 22	74814-60B00	142 44	76131-56B00-T01	100 11
74191-86CT0	93 27	74911-64A00	91 15	76131-60A30-T01	98 10
74192-86CT0	93 28	75140-56B00-T02	100 1		99 10
74193-86CT0	93 26	75140-60A00-T02	99 4	76141-56B00-T01	100 12
74199-85C10	92 13	75140-60A10-T02	98 4	76141-60A30-T01	98 11
	93 13	75150-56B00-T02	100 2		99 11
74200-85C31	94 1	75150-60A00-T02	99 5	76151-60A30-T01	98 12
74211-85C00	93 2	75150-60A10-T02	98 5		99 12
	94 2	75160-57B30-T19	97 1	76152-56B00-T01	100 14
74212-85C00	93 3	75160-85C09-T19	96 1 - 1	76153-56B00-T01	100 15
	94 3	75160-85C11-T19	96 1 - 2	76161-60A30-T01	98 13
74215-85C00	94 8	75180-56B00-T19	97 3		99 13
74262-85C00	94 10	75180-85C00-T19	96 3	76171-56B01-6GS	100 17
74268-85C00	94 11	75191-56B00	96 4	76171-60A31-6GS	98 16
74269-85C00	94 12		97 4	76171-61A31-6GS	99 16
74271-85C00	94 13	75210-85C00	96 6	76181-56B01-6GS	100 18
74281-85C00	94 14		97 7	76181-60A32-6GS	98 17
74282-85C00	94 15	75221-77E00	96 8	76181-61A31-6GS	99 17
74290-85C00	94 16		97 9	76191-56B00-6GS	100 20
74299-85C00	94 17	75511-60A10	13 16	76191-85C00-6GS	99 19
74400-78E50	92 27		101 3	76191-85C30-6GS	98 19
	93 42		102 2	76211-56B00-6GS	100 22
74436-78E60	92 30	75512-56B00	102 3	76211-85C30-6GS	98 21
	93 41	75611-60A01	101 5	76211-85C80-6GS	99 21
74452-78E10	92 28		102 5	76221-56B00-6GS	100 24 - 1
	93 43	75711-60A00	101 6	76221-62A20-6GS	98 23
74453-85C70	92 29		102 6	76221-63A20-6GS	99 23
	93 44	75930-77E30	89 39	76221-86C10-6GS	100 24 - 2
74461-78E00-5PK	92 31	75930-77E50	90 46	76231-56B00-6GS	100 25 - 1
	93 45	75957-77E00	44 38	76231-62A20-6GS	98 24
74510-63G01-5PK	92 34 - 1	75958-77E00	89 40	76231-63A20-6GS	99 24
	93 48 - 1		90 23	76231-86C10-6GS	100 25 - 2
74510-63G11-5PK	92 34 - 2		90 24	76240-60A10-5ES	100 30
	93 48 - 2		90 47	76240-78E00-5PK	98 26
74513-63G00	92 35		90 48		99 29
	93 49		90 49	76241-77E00-5PK	100 28
74514-63G00	92 36	75970-77E10	90 50	76242-78E00-5PK	98 27
	93 50	75980-77E40	90 51		99 30
74515-63G00	89 56	76110-56B10-T02	100 3	76246-77E00-5PK	100 29

Nº REF.	Nº FIG.-Nº POS.	Nº REF.	Nº FIG.-Nº POS.	Nº REF.	Nº FIG.-Nº POS.
76247-78E00-5PK	98 28	76616-86C20	141 3	77522-61A01-5PK	107 8
	99 31	77110-61A10	101 15		108 8
76251-56B00-T01	100 31	77111-56B00-OCE	102 10	77531-56B00-5PK	109 11
76251-85C80-T01	99 32	77117-60B00	101 14	77531-66A00	106 4
76261-56B00-T01	100 32		102 14		108 11
76261-85C80-T01	99 33		103 10		110 12
76271-60A10-T01	98 34	77118-60B02	103 7	77531-85C00	105 4
76281-60A30	98 18	77120-61A10	101 16		107 11
	98 20	77121-56B00-OCE	102 11	77532-56B01-5PK	109 15
	99 18	77131-60A10	101 13	77532-85C00	105 7
	99 20		102 13		107 14
	99 26		103 11	77534-60A10	105 11
	100 19	77151-64A00	112 1		106 21
	100 21	77161-60A00	112 2		107 18
	100 23		117 77		108 28
	100 26	77162-60A00	112 3	77535-60A10	105 13
76282-60A30	98 25	77165-60A11	112 4		107 20
	99 27	77166-60A01	112 5	77536-56B00-5PK	109 13
76283A60A30-6GS	98 22	77167-60A01	112 6	77536-85C00	105 6
	98 36 - 1	77170-60A00	112 7		106 19
	98 36 - 2	77259-71B00	102 12		107 13
76283-61A30	99 25		106 18		108 26
76292-56B00-T01	100 9		108 25	77537-60A10-1VN	106 20
76293-56B00-T01	100 10		110 28		108 27
76311-56B00-T01	100 34	77311-60A00	105 1	77537-60A10-5PK	105 9
	98 29		106 1		107 16
76311-62A20-6GS	100 35		107 1	77541-56B00-5PK	109 12
76321-56B00-T01	100 36		108 1	77541-58B00	110 20
76321-62A20-6GS	98 30		109 1	77541-85C00	105 5
76331-56B10-6GS	100 36		110 1		107 12
76331-60A00	98 32				
76341-56B10-6GS	100 37	77312-60A10	105 2	77542-56B01-5PK	109 16
76341-60A00	98 33		106 2	77542-85C00	105 8
76351-56B00-T01	100 39		107 2		107 15
76361-56B00-T01	100 40		108 2	77544-60A10	105 12
76371-56B00-T01	100 43		109 2		106 22
76381-56B00-T01	100 44		110 2		107 19
76400-61831-6GS	99 41	77512-56B01-5PK	109 6		108 29
	100 53		110 6	77545-60A10	105 14
76411-60A00	101 11	77512-61A01-5PK	107 7		107 21
76431-77E10	89 41		108 7	77546-56B00-5PK	109 14
76431-77E40	90 52	77513-56B00	109 8	77551-56B11-5PK	109 20
76451-56B01	89 42		110 8	77551-58B00	110 16
	90 53	77515-61A10-5PK	107 6	77551-66A00	106 8
76481-61A00	101 12		108 6		108 15
76510-60A00	103 1	77517-61A00	107 9	77552-56B11-5PK	109 22
76520-60A00	103 3		108 9	77553-56B11-5PK	109 24
76531-60A20	103 6		109 9	77561-56B11-5PK	109 21
76550-85C60	103 8		110 9	77561-77E00	110 25
76610-86C20	141 1	77522-56B01-5PK	109 7	77561-78E00	106 15
76615-86C20	141 2		110 7		108 22



Nº REF.	Nº FIG.-Nº POS.	Nº REF.	Nº FIG.-Nº POS.	Nº REF.	Nº FIG.-Nº POS.
77562-56B11-5PK	109 23		100 48		116 7
77563-56B11-5PK	109 25	78131-56B00-6GS	100 50	78453-60A01	115 15
77571-56B00-5PK	107 4	78199-78000	120 12		116 11
	108 4		123 9	78456-60A00	115 18
	109 4		126 10	78457-60A00	115 20
	110 4		127 19	78461-60A00	115 25
77571-86C00	110 29		129 18	78462-60A00	115 26
77572-58B00	110 34	78310-60A52-PRB	115 1 - 1	78463-78000	119 19
77575-56B00-5PK	107 5	78310-60A52-PRW	115 1 - 2		122 16
	108 5	78310-85C20-BDS	116 1 - 3		125 15
	109 5	78310-85C20-BEB	116 1 - 1	78471-60A00	115 27
	110 5	78310-85C20-BEW	116 1 - 2		116 14
77579-58B00	110 33	78310-85CA0-BDS	116 2 - 3	78472-60A00	115 28
77591-75000	120 18	78310-85CA0-BEB	116 2 - 1		116 15
	123 19	78310-85CA0-BEW	116 2 - 2	78510-85C00	115 29
	126 19	78310-85CB0-BDS	116 3 - 3	78510-85C10	116 21
77611-77E01-1VN	106 6	78310-85CB0-BEB	116 3 - 1	78518-60A01	115 30
	106 10	78310-85CB0-BEW	116 3 - 2		116 22
	106 11	78310-85CC0-BDS	116 4 - 3	78520-60A01	115 31
	106 12	78310-85CC0-BEB	116 4 - 1		116 24
	106 17	78310-85CC0-BEW	116 4 - 2	78530-60A00	115 32
	108 13	78320-60A52-PRB	115 5 - 1	78531-85C00	116 29
	108 19	78320-60A52-PRW	115 5 - 2	78532-60A00	115 33
	108 24	78381-60A00	115 2	78532-62A00	116 30
	110 14	78382-60A00	115 3	78533-60A00	115 34
	110 18	78389-60A00	115 4	78533-62A00	116 32
	110 27	78399-60A00	115 6	78534-60A00	115 35
	110 31	78400-85CF0	116 17		115 39
77631-66A00	106 5	78400-85CG1	116 39	78540-60A00	115 36
	108 12	78400-85CH1	116 40	78542-60A00	115 37
	110 13	78400-85CI0	116 43	78542-62A00	116 31
77641-58B00	110 21	78400-85CJ0	116 45	78543-60A00	115 38
77651-58B00	110 17	78400-85CM0	116 19	78543-62A00	116 33
77651-66A00	106 9	78410-60A11	115 7	78553-85C00-5ES	115 41
	108 16	78411-85C00	116 5	78554-60A00	115 40
77661-77E00	110 26	78421-60A02	115 8	78555-60A00	115 52
77661-78E00	106 16	78422-60A02	115 9	78561-62A00	116 44
	108 23	78432-60A00	115 53	78565-62A00	116 27
77671-86C00	110 30		116 26	78571-60A00	116 28
77672-58B00	110 35	78441-60A00	115 10	79161-85C10	57 10
77712-60A00-31R	104 4	78442-60A02	115 12	79171-50G71	59 6
77713-85C00-31R	104 5		116 6	79172-50G72	60 15
77811-60A00-OPG	104 1	78443-60A01	115 14		
77823-60A00-26Y	104 2		116 10		
77861-60A00-G79	104 3	78444-60A01	115 16		
78110-56B01-6NW	100 46 - 2		116 8		
78110-56B11-6NW	100 46 - 1	78446-60A00	115 17		
78110-85C30-6NW	99 35 - 1	78447-60A00	115 19		
78110A61A30-5EF	99 35 - 2	78451-60A00	115 11		
78121-61A00	99 37	78452-60A02	115 13		

80000

Nº REF.	Nº FIG.-Nº POS.	Nº REF.	Nº FIG.-Nº POS.	Nº REF.	Nº FIG.-Nº POS.
81411-62A00	113 8	82577-70B01	127 14	83261-56B00	126 27
81416-62A00	113 9		129 5	83271-50E00	126 28
81430-61A00	113 11	82610-60A01	120 11	83271-63D10	123 25
81451-80102	113 12		123 8	83401-57B00	122 11
81770-56B01-OCE	125 17		126 9	83401-85C00	119 15
81780-56B01-OCE	125 18	82660-61A01	127 18	83402-57B00	122 12
81810-56B01	118 7		129 17	83402-85C00	119 16
	121 7	82711-56B00	121 10	83410-56B00	122 9
81830-56B01	124 9		124 12	83410A60A00	119 13
81831-70B00	118 8	82761-85C00	127 21		119 14
	121 8		129 20	83440-56B00	122 10
	124 10	82810-85C00-5PK	123 11	83501-57B00	125 12
	127 7		120 14	83502-57B00	125 13
81851-85C00	128 6	82816-60A00	123 13	83510-56B00	125 10
81852-61A01	128 7		126 14	83540-56B00	125 11
	75 9	82817-60A00	123 14	83610-85C00	119 3
82110-65D01	75 11	82820-85C00-5PK	123 12	83620-85C00	119 4
82160-85C00	46 7		120 15	83660-56B00	122 3
82200-60831	120 7	82828-56B00	123 16	83660-60A00	119 7
	123 4		126 16	83662-60A00	119 9
82200-60841	46 8	82830-56B00-5PK	126 12		122 5
	120 8	82840-56B00-5PK	126 13	83671-56B00	125 4
	123 5	82850-85C00-5PK	127 23	83672-56B00	125 5
82201-56B00	123 1 - 1		129 22	83680-56B00	122 4
82201-58B00	123 1 - 2	82960-82100-T01	119 18	83680-60A00	119 8
	120 1		122 15	83691-60A00	119 6
82201-65A00	120 3		125 14	83701-56B10-T02	121 11
82201-66A00	123 2 - 1	82972-82100-T01	119 20	83701-68A01-H8R	118 13 - 1
82202-56B00	123 2 - 2		122 17		118 13 - 3
82202-58B00	120 2		125 16	83701-68A01-HM4	118 13 - 2
82202-65A00	120 4	82973-60A01-5PK	120 17		118 13 - 4
	120 9		123 18	83701-77E01-H8R	121 14
82277-60A00	123 6		126 18	83702-56B10-T02	121 12
	120 10	82981-82000-T01	129 15	83702-68A01-H8R	118 14 - 1
82287-60A00	123 7	83110-85C00-T01	120 19		118 14 - 3
	129 4		123 20	83702-68A01-HM4	118 14 - 2
82301-56B00	126 1	83116-85C00	126 22		118 14 - 4
82301-58B00	126 3	83119-60F00	123 22	83702-77E01-H8R	121 15
82302-56B00	126 2	83130-85C00-T01	120 20	83703-77E01-H8R	124 16
82302-58B00	126 4	83130-85CA0-T01	123 21	83704-77E01-H8R	124 17
	126 5		126 20	83710-60A10-T02	118 10
82370-58B00	126 6	83160-85CA0-T01	126 21	83719-57B00	121 17
82380-58B00	126 6		126 20	83721-61A00	118 16
82491-56B00	126 29	83170-58B00	129 7	83723-61A00-T01	124 18
82500-60821	46 9 - 1	83170-62A00	129 6		118 15
	127 13	83175-85C00	129 11		
	46 9 - 2	83190-60A10	127 15	83729-50E00	124 22
82500-60830	129 3	83190-62A00-T01	129 12	83730-60A10-T02	118 11
	127 11	83195-85C00	127 17		
82530-60A10	129 1	83240-85C50	126 25	83739-57B00	121 18
82530-61A00	129 1	83250-85C50	126 26	83740-56B10-T02	124 13
82550-57B00	129 8				

Nº REF.	Nº FIG.-Nº POS.	Nº REF.	Nº FIG.-Nº POS.	Nº REF.	Nº FIG.-Nº POS.
83741-61A00	118 17	84531-85C00	119 1	84702-85C20-5PK	130 4 - 2
83749-57B00	124 19	84531-86C00	122 1	84703-85C10-T01	130 10
83760-56B10-T02	124 14	84536-85C00	119 2		
83769-57B00	124 20	84536-86C00	122 2	84720-61A00	130 2 - 1
83770-62A00-T02	128 9	84541-86CC0	125 1		131 2 - 1
83795-60A00-T01	118 12	84546-86C00	125 2	84720-61A10	130 2 - 2
	121 13	84551-86C00	125 21		131 2 - 2
83810-56B00	122 6	84556-86C00	125 22	84750-57B00-5PK	131 8
83810-65A00	119 21	84561-85C10	113 6	84750-85C00-5PK	130 8
83812-60A00	119 23	84561-86C00	114 6	84760-61A00	130 5 - 1
	122 8	84566-85C10	113 7		131 5 - 1
	122 20	84566-86C00	114 7	84760-61A10	130 5 - 2
	125 9	84575-85C00	128 13		131 5 - 2
	125 27	84611-86C00-5PK	112 11	84761-50X50	115 54
83820-56B00	122 7		113 4		116 47
83820-65A00	119 22		114 4	84781-60A00	131 12
83830-56B02	125 7	84616-61A00-5PK	112 12	84781-85C00-6GS	130 12
83840-56B02	125 8		113 5	84782-85C00	130 11
83850-56B00	122 18		114 5		131 11
83850-60A00	119 10	84617-61A10	112 9	84790-57B00-5PK	131 9
83852-60A00	119 12		113 2	84790-85C00-5PK	130 9
83860-56B00	122 19		114 2	84801-60A00-6NY	130 14 - 1
83860-60A00	119 11	84618-85C00	112 10		131 14 - 1
83870-56B00	125 25		113 3	84801-61A00-T18	131 14 - 2
83880-56B00	125 26		114 3		130 14 - 2
83900-60B20	111 8	84621-61A00-5PK	128 16	84801-69A20-T18	130 14 - 3
83911-60X51	118 19	84622-85C00-5PK	128 17		131 14 - 3
	121 20	84626-61A00-5PK	128 18	84802-60A00-6NY	130 15 - 1
	124 23	84627-61A00-5PK	128 19		131 15 - 1
	127 9	84641-56B01	121 29	84802-60A00-T18	130 15 - 2
	128 11	84641-85C01	118 28		131 15 - 2
83914-85C00	128 12	84651-56B01	121 30	84802-69A02-T18	130 15 - 3
83940-61A00-5PK	128 14	84651-85C01	118 29		131 15 - 3
83942-61A02	128 15	84661-56B02	124 33	84851-60B00-6GS	130 16
83960-85C00	111 5	84665-56B00	125 23		131 16
83966-85C00	111 10	84671-56B02	124 34	84901-85C00-5FJ	139 1 - 1
83975-60A00-5ES	124 15	84671-61A00-5PK	113 16 - 1		139 1 - 2
84450-82000-T01	118 20	84671-62A00-5PK	113 16 - 2	84901-85CA0-5FJ	140 1
	121 21	84675-56B00	125 24	84902-85C00-5FJ	139 2 - 2
84481-68A00-5ES	124 28	84681-61A01-5PK	128 20	84902-85C20-5FJ	139 2 - 1
84481-68A00-T01	118 23	84691-56B00-5PK	114 8	84902-85CA0-5FJ	140 2
	121 24	84692-56B00-5PK	114 9	84904-85C00-5FJ	139 4
84482-68A00	118 25	84695-56B00-5PK	114 10	84904-85C50-5FJ	139 5 - 2
84482-77E00	121 26	84701-57B20-5PK	131 1 - 1	84904-85C70-5FJ	139 5 - 1
	124 30	84701-57B30-5PK	131 1 - 2	84904-86C01-5FJ	140 6 - 2
84491-61A10-6GS	99 39	84701-62A20-5PK	130 1 - 1	84904-86C11-5FJ	140 6 - 1
	100 51	84701-85C20-5PK	130 1 - 2	84905-85C50-5FJ	139 6 - 2
84515-85C00	112 8	84702-57B20-5PK	131 4 - 1	84905-85C70-5FJ	139 6 - 1
	113 1	84702-57B30-5PK	131 4 - 2	84905-86C01-5FJ	140 7 - 2
	114 1	84702-62A20-5PK	130 4 - 1	84905-86C11-5FJ	140 7 - 1

Nº REF.	Nº FIG.-Nº POS.	Nº REF.	Nº FIG.-Nº POS.	Nº REF.	Nº FIG.-Nº POS.
84906-86C01-5FJ	140 8		135 4 - 6		136 33
84924-56B10	140 4		135 4 - 8		136 40
84924-63A10	139 3		135 22 - 2	86630-56B10	135 33
84925-56B10	140 5		135 22 - 4	86724-60A00	135 29
84925-61A10	139 15		135 22 - 6		136 29
84926-61A10	139 16		135 22 - 8	86726-85C00	135 32
84955-85C10-T01	139 11 - 1	85380-85C10-XT3	135 4 - 5		136 32
84955-85C20-T01	139 11 - 2		135 22 - 5	86731-56B00	136 30
84956-85C10-T01	139 12 - 1	85380-85C10-XT4	135 4 - 7	86731-60A00	135 30
84956-85C40-T01	139 12 - 2		135 22 - 7	86735-70E00-T01	135 38
84956-85C50-T01	139 12 - 3	85380-85C10-XT7	135 4 - 3		136 38
84958-60A10	139 9		135 22 - 3	86736-70E00-T01	135 39
84966-85C10-T01	139 13 - 1	85380-85C10-XT8	135 4 - 1		136 39
84966-85C20-T01	139 13 - 2		135 22 - 1	86810-56B51	136 34
84966-85C40-T01	139 13 - 3	85380-86C00-XT3	136 4	86810-70E00	135 34
84966-85C50-T01	139 13 - 4		136 22		136 35
84990-56B00-6GS	140 3	85391-85C00-5PK	135 16	86830-56B10	135 27
84991-70E00-6GS	139 17	85451-75100	133 19	86710-56BB1	138 1
84992-50E00-6GS	139 18		134 19	87105-60A51	137 1
85105-85C00	135 1	85680-85C10-HM7	135 20 - 2	87106-85C00	137 17
85105-86C00	136 1		135 20 - 4	87144-60A10	137 24
85106-85C00	135 19		135 20 - 6	87180-85C00-HM7	137 2 - 5
85106-86C00	136 19		135 20 - 8	87180-85C00-HM8	137 2 - 2
85180-85C10-HM7	135 2 - 2	85680-85C10-XT3	135 20 - 5	87180-85C00-JOU	137 2 - 1
	135 2 - 4	85680-85C10-XT4	135 20 - 7	87180-85C00-JOV	137 2 - 3
	135 2 - 6		135 20 - 3	87180-85C00-XT3	137 2 - 4
	135 2 - 8		135 20 - 1	87180-85C00-XT8	137 2 - 6
85180-85C10-XT3	135 2 - 5	85680-86C00-XT3	136 20	87180-86C00-XT3	138 2
85180-85C10-XT4	135 2 - 7	85710-60A50	135 23	87191-56B11-T61	138 3
85180-85C10-XT7	135 2 - 3		136 23	87191-70E00-T01	137 6
	135 2 - 1	85711-60A10-T01	135 24	87196-83000	138 6
85180-86C00-XT3	136 2		136 24	87198-56B10	138 4
85198-70E00	136 41	85721-85C00-T01	135 25	87199-56B10	138 12
85210-56B10	136 5		136 25	87210-56BH0	138 17
85210-61A10	135 5	85722-56B10-T01	136 26	87210-70E00	137 11
85211-60A10-T01	136 6		135 26	87211-60A10-T01	138 24
	136 6	85840-72C10-5PK	136 17	87211-85CA0-T01	137 14
85221-85C00-T01	135 10	85890-85C00-5PK	135 17	87221-56B11-5PK	138 20
	136 10	86124-85C00	130 19	87221-70E00-5PK	137 15
85222-56B10-T01	136 12		131 19	87250-56B10	138 8
	135 12	86311-58300-5ES	124 25	87259-56B10	138 9
85222-85C00-T01	135 14	86370-78000-T01	98 38	87264-56B10-T01	138 36
85291-85C00	136 14		99 43	87270-56B20	138 25
	136 14		100 43	87270-70E00	137 28
85305-56B12	136 3	86401-85C60-T02	135 18	87277-60A10	137 25
85305-85C00	135 3		136 18		
	136 21	86610-56B51	136 27	87278-60A11	137 29
85306-56B12	136 21	86610-70E00	136 28	87279-60A11	137 31
85306-85C20	135 21	86610-70E10	135 28	87281-56B10	138 11
85341-85C10-5PK	136 16	86615-85C00	135 36	87291-60A10	137 3
85380-85C10-HM7	135 4 - 2		135 37	87292-60A40	138 15
	135 4 - 4				

Nº REF.	Nº FIG.-Nº POS.	Nº REF.	Nº FIG.-Nº POS.	Nº REF.	Nº FIG.-Nº POS.
01107-10403	138 19 5 8 135 9 136 9 4 3	01517-10653 01550-06123	30 22 3 16 4 13 11 19 12 13		32 41 35 29 40 14 88 18 89 48
01411-06123					
01411-06203 01411-08203 01421-06163 01421-06203 01421-08163	18 9 17 6 21 17 18 4 35 16		14 5 14 28 15 5 15 30 19 8	01550-06203	90 68 142 19 6 23 8 17 18 12
01421-08353 01421-08553 01500-06123 01500-06163	9 6 9 12 75 10 75 3 80 44		20 6 21 18 21 19 21 22 21 26	01550-06253	142 30 6 24 17 9 19 5 142 14
	81 37 82 50 90 61 116 41 118 9		23 23 23 25 23 27 27 7 44 27	01550-06303 01550-06353 01550-06403	2 20 142 24 - 2 17 10 2 21 21 43
01500-08203	121 9 124 11 125 19 51 8 60 4		44 36 44 37 44 58 44 60 49 10	01550-08123	65 5 142 15 142 28 14 29 15 31
	70 4 73 22 74 21 87 13 87 14		54 14 62 14 64 20 68 3 69 3		20 8 29 19 31 27 70 14 - 1 70 14 - 2
01500-08253 01500-08403 01500-10163	88 14 60 3 137 40 65 21 5 14		76 3 76 4 77 3 77 5 77 31	01550-08203	85 5 86 5 11 20 26 16 33 28
01500-10203	5 22 135 8 136 8 30 17 61 17		80 39 88 13 92 25 93 39 94 19		35 13 35 15 62 10 62 11 65 23
01500-10253 01500-10303	111 6 5 5 5 7 28 11 30 12		116 35 142 18 142 24 - 1 142 32 142 41		137 53 138 35 138 40 139 10 142 10
01500-10853 01517-10353 01517-10553 01517-10603	55 10 74 22 25 28 30 18 9 29	01550-06163	142 50 8 16 11 7 21 20 23 15	01550-08253	9 3 11 17 20 19 35 9 142 5

Nº REF.	Nº FIG.-Nº POS.	Nº REF.	Nº FIG.-Nº POS.	Nº REF.	Nº FIG.-Nº POS.
01550-08353	9 4 13 15 13 24 35 2 35 7	02112-05103 02112-05123	113 14 44 25 45 9 75 12 80 43		116 18 115 49 47 12 85 6 89 23
01550-08403 01550-08453 01550-08503	8 9 23 11 34 7 16 4 35 3		81 34 82 47 89 28 89 29 89 30		89 24 89 46 89 47 90 25 90 64
01550-08553 01550-08803 01550-08953 01550-10203	9 11 21 21 34 6 25 4 9 17		90 29 90 30 90 31 90 32 33 20	02112-06123	90 65 90 66 90 82 113 15 115 47
	13 10 23 21 25 26 62 9 137 51		115 44 111 4 115 45 116 23 115 46	02112-06163 02112-06203	115 48 116 13 116 25 138 5 43 29
01550-10253 01550-10403 01550-10503 01550-12653	138 38 8 2 25 10 25 11 25 20	02112-16203 02112-36163 02112-76123	11 4 113 10 119 5 119 17 120 6		02162-05123 02162-05163 02162-06253 03111-05103 90 79
01550-12753 01551-08203	25 21 118 6 121 6 124 8 118 5		122 13 122 14 125 3 125 6 127 16	03111-06253 03112-04163 03112-05123	99 40 100 52 41 12 145 9 92 14
	121 5 124 7 128 4 128 5 5 13		129 9 129 10 53 11 125 20 89 68	02122-04083 02122-04103 02122-04163	93 14 120 21 123 23 126 23 101 17
01560-10203					
01560-10303 01560-10803 01570-08123 01570-10853	5 21 5 16 5 24 45 26 73 23	02122-05203 02122-06123 02122-06163 02122-56163	130 13 131 13 3 10 26 18 120 5		116 34 44 10 44 65 45 3 45 48
01570-12353 01580-06203 01580-08203 01800-10253	61 6 127 8 63 34 111 2 133 3		123 3 126 7 126 8 127 12 129 2		63 8 65 9 78 19 86 6 116 42
	134 3 90 28 90 67 90 83 70 16	02142-04103 02142-05163 02142-06103	70 3 137 7 80 10 83 6 84 6		129 16 130 7 131 7 134 30 137 44
02010-00000					

7

Nº REF.	Nº FIG.-Nº POS.	Nº REF.	Nº FIG.-Nº POS.	Nº REF.	Nº FIG.-Nº POS.
03141-04123	142 22 43 18 118 24 121 25 124 29	03241-05253 03241-06253	138 7 141 4 118 21 121 22 124 26		89 6 89 7 89 32 89 33 89 37
03141-05083 03141-05203 03141-05303 03141-06123	144 18 115 50 116 16 100 45 13 17	03241-16163	76 6 88 15 118 26 121 27 124 31		89 38 89 69 89 70 89 72 90 6
	70 7 95 7 101 4 - 2 102 4 103 2	03242-05123	139 14 49 12 70 9 95 9 - 1 95 9 - 2		90 7 90 35 90 36 90 37 90 41
03141-06163 03141-06203 03142-04255 03142-05123	129 13 101 4 - 1 33 26 43 6 49 4	03242-06165 03511-04103	99 38 100 49 76 12 130 3 130 6		90 42 91 4 91 5 91 14 95 13
	89 5 89 31 89 36 89 54 90 5	03511-04163 03511-05123	131 3 131 6 43 10 87 15 115 23	03541-05203 03542-04167 04012-00000 04111-30208	40 16 89 73 116 46 55 21 55 9
	90 33 90 34 90 40 90 74 91 13	03511-05163	89 59 90 80 92 33 92 37 93 46	04111-30308 04211-09149 04211-13189	61 7 61 20 50 32 26 15 2 11
	100 27 100 33 100 38 105 15 106 23		93 51 98 43 98 44 99 46 99 47	04211A09109 04221-05109 04221-06129 06006-84C00	6 25 17 11 8 3 17 7 110 11
03142-05163	107 22 108 17 117 58 109 18 110 22	03512-05163 03541-04103 03541-04123	43 28 42 11 43 19 43 37 89 55	06111-06003 06112-10004	24 13 32 12 32 17 32 34 33 15
03142-05203 03211-04163 03211-05123 03211-05163	42 10 42 4 60 13 130 18 131 18	03541-05123	90 75 100 13 100 16 43 34 44 5	06112-12004 07120-06123 07130-06163 07130-08253	26 8 33 11 4 9 7 5 144 6
03212-04169 03212-05255 03241-04103 03241-05103	43 14 85 14 86 14 87 6 137 42	03541-05163	45 43 115 51 44 43 45 29 45 54	08005-00000 08113-63040 08113-63050 08113-63060	20 12 24 31 24 11 32 20 32 32

Nº REF.	Nº FIG.-Nº POS.	Nº REF.	Nº FIG.-Nº POS.	Nº REF.	Nº FIG.-Nº POS.
08133-62067 08173-62100 08211-14221 08310-00063	29 22 32 18 33 8 63 12 63 32		18 10 41 8 105 10 107 17 108 21	08331-41629 08332-11086 08341-31059 08361-15083 09100-06088	29 23 137 16 6 15 36 7 63 31
08310-00083	115 24 116 9 9 7 9 13 12 4	08316-10103 08316-10123 08316-20063	13 12 25 24 11 23 21 23 21 24	09100-08294	89 43 89 44 89 45 89 74 90 54
	23 13 35 4 35 10 35 17 50 12		35 27 45 4 47 4 48 8 77 35		90 55 90 56 90 57 90 58 90 59
	64 10 65 24 68 25 69 25 88 8		106 14 120 16 123 17 126 17 127 24	09100-10226 09100-12055 09100-12057	90 60 63 15 50 33 50 5 55 25
	92 26 93 47 94 20 142 7 142 42	08316-20103 08321-01083	128 8 129 23 63 19 68 26 69 26	09100-14002 09103-06066 09103-06083	50 24 18 3 8 15 24 34 34 9
08310-00103	144 16 5 3 28 12 29 26 30 20	08321-01143 08321-21208 08321A31103	144 15 50 9 50 26 61 3 5 2	09103-06185 09103-08131 09103-08134 09103-08153	34 11 6 14 25 6 25 5 25 13
08310-00123	61 9 63 27 50 7 50 23 50 35		28 13 29 25 30 19 63 29 29 13	09103-08247	25 3 25 7 29 11 34 5 35 6
08310-00143	55 6 55 16 55 24 61 15 50 8		50 6 50 22 50 34 55 5 55 15	09103-08341 09103-10003	43 31 142 4 142 8 20 3 13 11
08313-20083 08314-40123 08314-41143	50 27 47 6 61 19 61 26 50 31	08321B31083 08322-01053	55 26 61 14 26 43 33 30 137 5	09103-10200 09103-12033 09103-12043 09103-12048	6 18 30 14 73 17 50 20 55 4
08316-00103 08316-10063	55 8 103 5 4 4 8 18 18 5	08322-01083 08322-11103 08331-31356 08331-31383 08331-41303	137 26 63 28 32 5 144 14 144 8	09108-12006 09108-12007 09112-10006	55 13 25 22 25 23 5 18 5 19

Nº REF.	Nº FIG.-Nº POS.	Nº REF.	Nº FIG.-Nº POS.	Nº REF.	Nº FIG.-Nº POS.
09113-10002	136 37	09139-05037	115 21	09164-15006	29 29
09115-06001	39 4	09139-06052	87 12		31 14
	44 21		88 11	09165-10002	51 4
	47 2	09139-06099	89 49	09165-10003	55 22
	77 30		90 69	09166-16020	24 53
09116-05014	133 7	09140-10019	64 11	09166-25012	32 13
	134 7	09140-10040	5 26	09168-06023	14 16
09116-06155	11 30	09140-10043	45 12		15 18
09116-06181	9 34	09140-12041	57 5 - 1	09168-12016	9 23
	12 6	09140-16022	61 22	09168-14009	62 19
	16 12	09140-16023	61 24	09168-14015	4 6
09117-08096	23 2	09148-03011	137 30	09168-16002	62 20
09117-12012	66 16	09148-04021	43 7	09169-06065	11 13
	67 16		101 18	09169-06071	137 8
09117A06033	4 2		116 36	09180-10117	30 3
09118-08084	135 31	09148-05018	109 19	09180-10121	63 17
	136 31	09148-05020	40 17	09180-26004	32 9
09118-08107	35 12	09148-06005	137 33	09180A08129	11 31
09118-08128	127 22		138 10		13 14
	129 21		138 13		13 23
09118-08156	127 4	09148-06014	89 26	09181-35101	29 4 - 1
09118-10052	5 11	09148-08002	137 27		31 4 - 1
09119-08085	59 5	09148A05006	98 39	09181-35117	29 4 - 2
09119-12008	53 2		99 44		31 4 - 2
	56 2	09150-06010	23 18	09181-35118	29 4 - 3
09125-06041	99 42	09159-06086	12 7		31 4 - 3
09125-06060	48 2	09159-08033	6 6	09181-35119	29 4 - 4
09125-06084	100 54	09159-08069	64 15		31 4 - 4
09126-06007	17 3	09159-10098	13 7	09181-35121	29 4 - 5
09127-05016	130 17	09159-12024	57 5 - 2		31 4 - 5
	131 17		111 7	09181-35122	29 4 - 6
09128-10002	33 17	09159-12025	60 11		31 4 - 6
09129-06002	44 49	09159-20003	29 8	09181-35124	29 4 - 7
09129-06006	45 47		31 8		31 4 - 7
	90 62	09160-06141	12 8	09181-35125	29 4 - 8
09136-05030	60 14	09160-08501	142 9		31 4 - 8
09136-06004	135 15	09160-09016	63 6	09181-62003	32 21 - 1
	136 15	09160-10104	30 23	09181-62004	32 21 - 3
09136-06109	90 63	09160-10119	5 25	09181-62008	32 21 - 2
09136-06134	70 13	09160-12079	61 13	09205-03019	23 6
09137-06022	44 107	09160-13011	103 4	09205-03028	32 38
09137-08011	120 13	09160-18018	33 13	09205-03037	26 35
	123 10	09160-35013	29 34 - 1	09205-05003	64 4
	126 11		31 22 - 3	09205-05007	29 31
	127 20	09160-35014	31 22 - 2		31 17
09138-06040	129 19	09160-35015	31 22 - 1	09205-05012	26 6
09138-08003	44 34	09160-84C00	23 12		26 33
09139-05028	35 19		23 19		33 6
	44 76		137 32	09205-05015	26 34
	48 13	09160A23007	45 34	09205-05016	26 7

Nº REF.	Nº FIG.-Nº POS.	Nº REF.	Nº FIG.-Nº POS.	Nº REF.	Nº FIG.-Nº POS.
09205-06007	26 36	09263-26030	24 51	09321-06026	63 30
09206-08001	2 7	09263-40006	32 42	09321-10023	75 7
09206-13011	25 2	09269-35010	56 6	09343-07506	54 8 - 2
	25 9	09280-10016	4 12	09352-70111-600	19 12
	34 4	09280-11002	25 17	09354-80153-600	9 20
09206-15001	25 19				
09209-05017	123 15		34 16	09355-13208-560	133 10
	126 15		34 18	09355-13208-600	134 10
09209-13018	23 17	09280-12009	7 4	09355-35754-601	21 12
09209-14001	75 6	09280-17002	4 8		21 13
		09280-21008	32 11		21 14
09241-20006	2 5	09280-24009	32 39	09355-54115-600	21 8
09241-30009	2 4	09280-28008	1 12		21 30
	3 2		20 5	09355-54128-600	21 31
09246-05006	3 3	09282-07001	32 40		133 14
09246-06002	3 4	09282-25006	24 15		133 17
	3 5	09282-35002	32 6		133 22
09246-08002	3 6	09282-48003	56 8		133 23
	17 5	09283-25088	24 6		134 14
09247-14013	34 17	09283-32042	6 11		134 17
09247-14027	4 5		7 2		134 22
09247-14029	16 2	09283-35008	29 14		134 23
09248-12005	26 12	09283-40021	32 43	09356-55117-600	14 24
09250-04003	21 11	09283-40027	29 7		15 26
09250-05011	101 20		31 7	09356-58127-600	14 21
	102 16	09283-54001	53 16		14 25
09250-08005	101 21	09283-68002	6 20		15 23
	101 22	09284-45001	56 5		15 27
	102 17	09286-64001	53 22	09356-75141-600	9 25
	102 18	09286-75001	53 17	09367-08003	54 7
09250-10006	26 13	09289-05012	7 21	09367-08004	26 22
09250-14008	45 50	09289-48004	53 21	09387-86C00	135 35
09250-16013	101 19	09300-25028	24 30		136 36
	102 15	09300-30003	24 18		137 54
09250-20009	101 8		24 48		138 34
	102 7	09306-13004	63 16	09388-00017	24 42
09250-20014	44 101				
09250-20017	44 104	09307-09001	63 4	09388-00019	24 43
09250-25007	13 28	09308-03005	44 86	09400-52312	133 9
	44 77	09308-08007	44 75 - 2		133 11
	101 9	09308-11009	54 11		134 9
					134 11
	102 8	09308-25002	44 13	09400-85C00	62 23
09250-25008	44 100	09308-28001	44 75 - 1	09401-11407	21 15
09250-30002	44 52	09308-40001	44 95		21 32
09250-30010	101 10	09308-42001	44 47 - 1	09401-11419	21 33
			44 47 - 2	09401-15404	21 42
	102 9	09320-08021	11 12	09401A20402	62 26
09250-35003	142 56	09320-08062	16 11	09401B16301	9 21
09251-09002	63 10	09320-10024	51 3	09402-82511	11 15
09261-02010	24 59	09320-10040	55 23	09403-06318	9 32
09261-03017	26 9	09320-10047	43 33		9 35

SUZUKI SE416 E-III CATÁLOGO DE PIEZAS

1ª Edición
Impreso en Noviembre, 2001
Publicado en Noviembre, 2001

©2001 SANTANA MOTOR S.A., SUZUKI MOTOR CORP. Todos los derechos reservados
Ninguna parte de esta publicación puede ser reproducida o transmitida de ninguna forma, ni por ningún medio electrónico, mecánico para ningún uso, sin la autorización por escrito de SANTANA MOTOR, S.A.

SANTANA MOTOR, S.A.
Departamento Técnico de Recambios
Avda. Primero de Mayo, s/n
23700 Linares, España

Prohibida su reproducción (S)

244

1

INFORMACION GENERAL
INDICE FIGURAS

2

MOTOR

3

TRANSMISION

4

E. ELECTRICO

5

SUSPENSION
FRENOS

6

CARROCERIA

7

INDICE REFERENCIAS