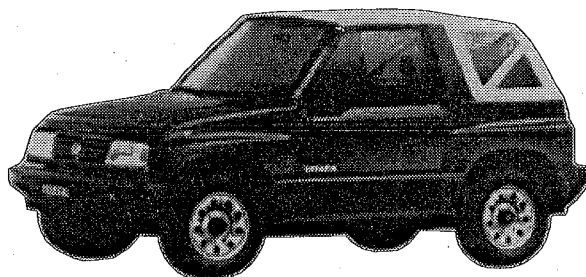
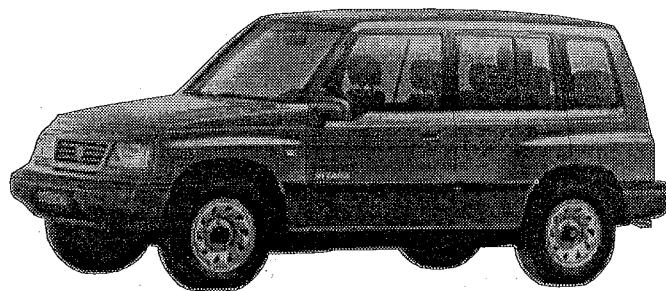


SE416 METAL TOP



SE416 CANVAS TOP



SE416 5DR

INFORMACION GENERAL

Este Catálogo de Recambios comprende todas las piezas relativas a los vehículos VITARA 3 Puertas, 8 y 16 válvulas y VITARA 5 Puertas, modelos del año '96

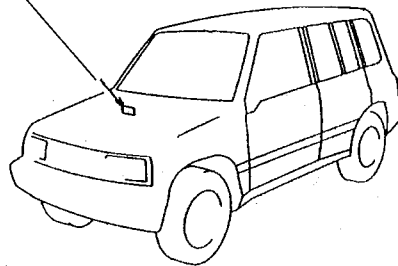
Estos modelos tienen varias especificaciones dependiendo del grado de combinación de color, mercado, etc. Todas estas piezas están recogidas en este Catálogo.

Para una más fácil y exacta localización de una determinada pieza consultar el índice de figuras, índice de piezas y notas en columna de observaciones de este Catálogo.

En la columna de observaciones puede también indicarse el número de motor o chasis, a partir del cual tiene efecto una determinada modificación o cambio de pieza. Para una exacta determinación de la pieza, consulte el número de chasis grabado en la placa de características situada en el vehículo según se indica.

1.- SITUACION DE LA PLACA DE CARACTERISTICAS

Placa de Características



2.- INFORMACION EN LA PLACA DE CARACTERISTICAS

Básicamente, existen tres tipos de placas de características para los vehículos VITARA recogidos en este Catálogo:

MODELO TOLDO DE LONA 3 P.16 VAL

SANTANA-MOTOR, S.A.		
		1
* VSEETV02001.....		2
1500 Kg		3
2950 Kg		4
1- 710 Kg		5
2- 900 Kg		6

MODELO TECHO METALICO 3 P.16 VAL

SANTANA-MOTOR, S.A.		
		1
* VSEETV02V01.....		2
1500 Kg		3
2950 Kg		4
1- 710 Kg		5
2- 900 Kg		6

*El octavo dígito pasa a ser «1» en modelos de 8 válvulas.

DIESEL ATMOSFERICO

VSEETV03VD1110.006

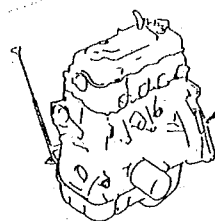
MODELO 5 PUERTAS

SANTANA-MOTOR, S.A.		
		1
VSEETW01V01.....		2
1650 Kg		3
3150 Kg		4
1- 750 Kg		5
2- 1000 Kg		6

- 1.- Contraseña de Homologación.
- 2.- Número de Identificación Vehículo.
- 3.- Peso Máximo Admisible.
- 4.- Peso Máximo en Conjunto.
- 5.- Peso Máximo en Primer Eje.
- 6.- Peso Máximo en Segundo Eje.

3.- NUMERO DE SERIE DE MOTOR

El número de serie de motor está grabado en la parte baja del mismo, según se indica.



situación de la grabación del nº motor

4.- DIMENSIONES

Las dimensiones de piezas en este Catálogo se indican en milímetros.

5.- ABREVIATURAS

Las abreviaturas usadas en este catálogo son las siguientes:

A	: Amperio	LHD	: Volante a la izquier.
AH	: Amperio/Hora	MT	: Transmisión manual
AM	: Amplitud modulada	N/	: No
AR	: Lo requerido	ND	: NIPPONDENSO
ASSY	: Conjunto	NGK	: Bujía de NGK
AT	: Transmision automática	N°	: Numero
BRKT	: Soporte	NT	: Numero de dientes
BS	: Llanta de BRIDGESTONE	OD	: Diametro externo
COLPS	: Desmontable	O/D	: Supermarcha
COMB	: Combinado	OHTSU	: Llanta de OHTSU
CTR	: Centro	OPNG	: Apertura
D	: Diámetro	OPT	: Opcional
DF	: Faro antiniebla	PCV	: Ventilacion positiva
DIFF	: Diferencial	QTR	: Cuarto
DMR	: Reductor de intensidad de faros	R	: Lado derecho
DR	: Puerta	REV	: Marcha atras
E.L.R	: Levantador del cierre para emergencia	RH	: Lado derecho
E.N°.	: Número de motor	RHD	: Volante a la derecha
EXC	: Excepto	RR	: Posterior
FL	: Piso	RSV	: Reserva
FLEX	: Flexible	SPNSN	: Suspensión
FLTR	: Filtro	STD ROOF	: Techo standard
FM	: Frecuencia modulada	STD	: Standard
F.N°	: Número de bastidor	SYNC	: Sincronizado
FR	: Delante	T	: Espesor
F5	: Cambio de la transmisión en piso; 5 velocidades	TACH	: Tacometro
GAS	: Gasolina	TEMP	: Temperatura
H/BK	: Puerta trasera	US	: Submedida
HR	: Hora	VIN	: Num. Identificacion del vehículo
HSG	: Caja, envoltura	W	: Ancho
ID	: Diámetro interno ó identificacion	W/	: Con
INR	: Interno	&	: Y
JX	: Grado de JX	1ST	: Primera
JLX	: Grado de JLX	2ND	: Segunda
L	: Longitud o lado izquierdo	3DR	: 3 Puertas
LCD	: Exhibición de cristal líquido	3RD	: Tercera
H	: Lado izquierdo	4TD	: Cuarta
LSD	: Diferencial autoblocante	5DR	: 5 Puertas
		5TH	: Quinta

~VSEETV02C01104521 : Hasta el número de chasis VSEETV02C01104521
VSEETV02C01104522~ : Desde el número de chasis VSEETV02C01104522

$\frac{12}{\text{ID}} \times \frac{34}{\text{OD}} \times \frac{10}{\text{T ó W}} \dots$

Los números en la columna de «Observaciones» muestran las dimensiones de las piezas como se indica.

→ 12345-82001 (Número de pieza): Indica que el número de pieza cambió a 12345-82001 y que la pieza nueva es intercambiable con la vieja, pero la vieja no es intercambiable con la nueva.

← 12345-82001 (Número de pieza): indica que la pieza vieja y nueva son intercambiables mutuamente y se pueden usar.

6.- PIEZAS INTERNAS DEL CONJUNTO

El número de pieza que se encuentra con una marca (.) antes del número de la misma, significa que la pieza pertenece al conjunto indicado más arriba.

7.- NOTICIA DE MODIFICACION

Remitiremos un boletín de modificación de piezas, incluyendo la intercambiabilidad entre las piezas nuevas y viejas.

8.- NOTA

8-1 Hay ciertas piezas de Recambios diferentes de aquellas utilizadas en los modelos de producción y que por razones administrativas aconsejan su utilización.

8-2 Los manguitos de goma y tubos de vinilo deben cortarse a la longitud indicada en la columna «Observaciones» de este Catálogo.

8-3 Los dibujos de las páginas de ilustración son para la rápida localización del número de pieza de recambios, y no para usarlos como manual de reparación o montaje. Para la reparación y montaje, use el MANUAL DE SERVICIO editado para estos modelos de vehículos.

9.- CODIGO DE ESPECIFICACION

Este catálogo contiene las piezas para los modelos codificados bajo las siguientes especificaciones comerciales o códigos de mercados.

Código de especificación: E-02, E-04, E-18, E-19, E-22 E-25,
E-29, E-34, E-39, E-41, E-53.

10.- V.I.N. DE VEHICULOS MODELO AÑO 96

A continuación se especifica el número de VIN de vehículos modelo año 96, para los que es necesario utilizar el presente catálogo de piezas.

VITARA 3 PUERTAS 8 VALVULAS-TECHO DE LONA-

A partir del VIN VSEETV01C01102765 en adelante.

VITARA 3 PUERTAS 8 VALVULAS -TECHO METALICO-

A partir del VIN VSEETVO1V01101250 en adelante.

VITARA 3 PUERTAS 16 VALVULAS -TECHO DE LONA-

Desde el VIN VSEETV02C01104615 al104619
Desde el VIN104699 al104778
Desde el VIN104827 al104912
Desde el VIN105092 al105214
Desde el VIN105224 al105722 en adelante.

VITARA 3 PUERTAS 16 VALVULAS-TECHO METALICO-

Desde el VIN VSEETV02V01103941 al103943
Desde el VIN104104 al104235
Desde el VIN104261 al104287
Desde el VIN104379 al104416 en adelante.

Los vehículos con VIN anterior o que no estén comprendidos en los tramos indicados, corresponden a modelos anteriores al modelo 96 para los cuáles debe utilizarse el catálogo de piezas 00000A01171.

VITARA 5 PUERTAS

A partir del VIN VSEETWO1V01100000 en adelante.

GENERAL INFORMATION

This Parts Catalogue covers all service parts for VITARA 3 Doors 8-16 valves and VITARA 5 Doors, models year '96.

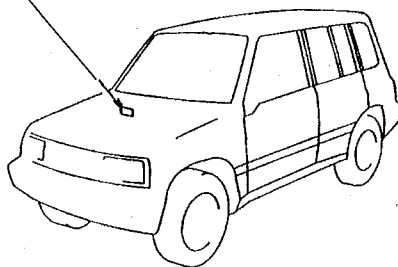
These models have various specifications with the combination of grade, intended market etc., and all of those related parts are compiled in this catalogue.

For easier and exact reference of parts required for a certain vehicle, various mark are put in the remarks column of this catalogue.

By referring to this remark, engine serial number of the vehicle and the information given in the model Identification Plate, which is provided for each vehicle in the location as illustrated below, exact parts required can be located.

1.- LOCATION OF THE MODEL IDENTIFICATION PLATE

Identification Plate



2.- INFORMATION IN THE IDENTIFICATION PLATE

There are the following types of Identification Plate:

CANAVAS TOP MODEL, 3 DR. 16 VAL

SANTANA-MOTOR, S.A.		
		1
* VSEETV02001.....		2
1500 Kg		3
2950 Kg		4
1- 710 Kg		5
2- 900 Kg		6

METAL TOP MODEL - 3 DR. 16 VAL

SANTANA-MOTOR, S.A.		
		1
* VSEETV02V01.....		2
1500 Kg		3
2950 Kg		4
1- 710 Kg		5
2- 900 Kg		6

*The eighth digit becomes "1" in 8 valves model.

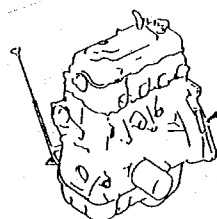
5 DOORS MODEL

SANTANA-MOTOR, S.A.		
		1
VSEETW01V01.....		2
1650 Kg		3
3150 Kg		4
1- 750 Kg		5
2- 1000 Kg		6

- 1.- Homologation countering.
- 2.- Vehicle Identification Number (17 digits).
- 3.- Maximun Weight.
- 4.- Maximun Weight with tow.
- 5.- Maximun Weight Front axle.
- 6.- Maximun Weight rear axle.

3.- ENGINE SERIAL NUMBER

Engine Serial Number is provided in the location illustrated below.



Location of punched engine serial number.

4.- DIMENSIONS

Dimensions of the parts in this catalogue are indicated in unit millimeters.

5.- ABBREVIATIONS

Abbreviations used in this catalogue are as follow:

A	: Ampere	MT	: Manual Transmission
AH	: Ampere/Hour	N/	: Non
AM	: Amplitude Modulation	ND	: NIPPONDENSO
AR	: As Required	NGK	: NGK spark Plug
ASSY	: Automatic Transmission	N°	: Number
BRKT	: Bracket	NT	: Number of teeth
BS	: BRIDGESTONE tire	OD	: Outside Diameter
COLPS	: Collapsible	OHTSU	: OHTSU tire & rubber
COMB	: Combination	OPNG	: Opening
CTR	: Center	OPT	: Optional
d	: Diameter of Material	OS	: Over side
DF	: Defogger	PCV	: Positive Crankcase ventilation
DIFF	: Differential	QTR	: Quarter
DMR	: Dimmer	R	: Right hand side
DR	: Door	REV	: Reverse
E.L.R	: Emergency Lock Retractor	RH	: Right hand side
E.N°	: Engine Number	RHD	: Right hand drive
EXC	: Except	RR	: Rear
FL	: Floor	RSV	: Reserve
FLEX	: Flexible	SPNSN	: Suspension
FLTR	: Filter	STD ROOF	: Standard roof
FM	: Frequency Modulation	STD	: Standard
F.N°	: Frame Number	SYNC	: Synchronizer
FR	: Front	T	: Thickness
F5	: Floor shift transmission, 5 speeds	TACH	: Tachometer
GAS	: Gasoline	TEMP	: Temperature
H/BK	: Hatch Back	US	: Under size
HR	: Hour	VIN	: Vehicle Identification Number
HSG	: Housing	W	: Wide
ID	: Inside Diameter or Identification	W/	: With
INR	: Inner	&	: And
JX	: JX grade	1ST	: First
JLX	: JLX grade	2ND	: Second
L	: Length or hand side	3DR	: 3 door
LCD	: Liquid Crystal Display	3RD	: Third
LH	: Left hand side	4TH	: Fourth
LHD	: Left hand drive	5DR	: 5 door
		5TH	: Fifth

~VSEETV02C01104521 : Up to VIN number VSEETV02C01104521
VSEETV02C01104521~ : From VIN number VSEETV02C01104521

$\frac{12}{\text{ID}} \times \frac{34}{\text{OD}} \times \frac{10}{\text{T } \phi \text{ W}} \dots$

Figures in the description column show the dimensions of parts.

→ 12345-82001 (Part N°): Indicates that the part number was changed to 12345-82001 and the new part is interchangeable with the former one, but the former one is not interchangeable with the new one.

← 12345-82001 (Part°): Indicates that the former and new parts are interchangeable with each other and are usable.

6.- INNER PARTS OF ASSEMBLY

Parts number that have a period mark (.) in front of the description on a text, are separately serviced parts of the assembly.

7.- MODIFICATION NOTICE

A part bulletin will be sent to you on all occasions when changes in parts occur, including interchangeable modification between new parts and old ones.

8.- NOTE

8-1 There are some different parts from those of production models due to administrative reasons and common use with other models.

8-2 Rubber hoses and vinily tubes should be cut to size in accordance with information detailed in the part catalogue.

8-3 Note that the drawing on the illustration page are for ready reference of spare parts number and not to be used as an assembly manual.
When assembling, please refer to Suzuki Service Manual.

9.- SPECIFICATION CODE

This catalogue contains the parts for the model designed for the following specifications.

Specification code: E-02, E-04, E-18, E-19, E-22, E-25, E-29,
E-34, E-39, E-41, E-53.

10.- MODEL YEAR '96 V.I.N. NUMBER

Hereunder VIN number are indicated corresponding to the VITARA model '96 for which this parts catalogue must be used.

VITARA 3 DOORS, 8 VALVES - CANVAS TOP -

From VIN VSEETVO1C01102765 onward

For earlier VIN number, refer to Parts Catalogue 00000A01171.

VITARA 3 DOORS, 8 VALVES - METAL TOP -

From VIN VSEETVO1V01101250 onward

For earlier VIN number, refer to Parts Catalogue 00000A01171.

VITARA 3 DOORS, 16 VALVES - CANVAS TOP -

From VIN VSEETV02C01104615 to104619

From VIN104699 to104778

From VIN104827 to104912

From VIN105092 to105214

From VIN105224 to105722 onward.

VITARA 3 DOORS, 16 VALVES - METAL TOP -

From VIN VSEETV02V01103941 to103943

From VIN104104 to104235

From VIN104261 to104287

From VIN104379 to104416 onward.

Those VIN number which are not within the indicated VIN range, correspond to another different models than the model year '96, for which the Parts Catalogue 00000A01171 must be used.

VITARA 5 DOORS

From VIN VSEETW01V01100000 onward.

COLOR CHART

CUADRO DE COLORS

COLOR N°.	COLOR DESCRIPTION	COLOR N°.	COLOR DESCRIPTION
N°.DE COLOR	DESCRIPCION DE COLOR	N°.DE COLOR	DESCRIPCION DE COLOR
D9W	P96,5FE	0CA	BLACK
D9Y	P95,R05,5FE	0CE	BLACK (FULL GLOSS)
D9Z	P96,R04,5FE	0DG	SATURN BLACK METALLIC
E0A	P95,5FE	0FC	RED (PRINT)
E0W	P96,5FE	0FT	RED PEARL
E0Y	P96,R04,5FE	0PG	CHROME
E0Z	P95,R05,5FE	064	PURE WHITE
G78	OCA,31R	2UN	5TP,064,OFC
G79	25R,31R	2WE	5EF,5ES
P47	DARK CHARCOAL CARPET)	25R	COOL PALE GRAY (TAPE)
P95	WIND GRAY	26U	SUPERIOR WHITE
P96	WIND GRAY	27S	SILVER METALLIC
R04	RAFFINE BLACK	281	BLACK (NON-GLOSS)
R05	RAFFINE BLACK	31R	SILVER
Y27	URBAN GRAY	38B	GRAY METALLIC
Y28	SLD.RED	40U	ADVENTURE BLACK
Y29	PRL.GM SCUBA BLUE	5EF	LIGHT GRAY
Y33	DARK TURQUOISE	5EG	LIGHT GRAY
Z01	AQUA GREEN	5EH	LIGHT GRAY (CLIP)

INDICE - INDEX

FIG. 1

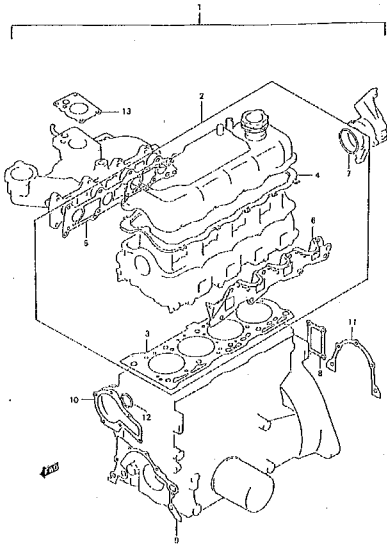


FIG. 2

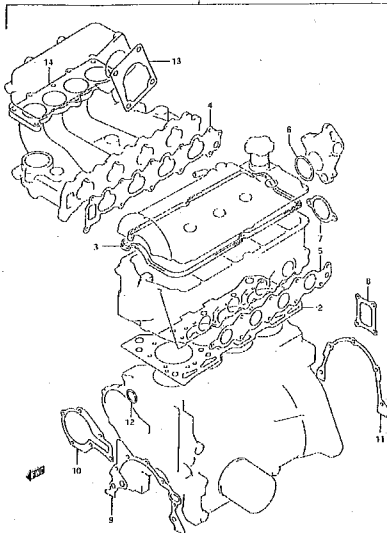


FIG. 3

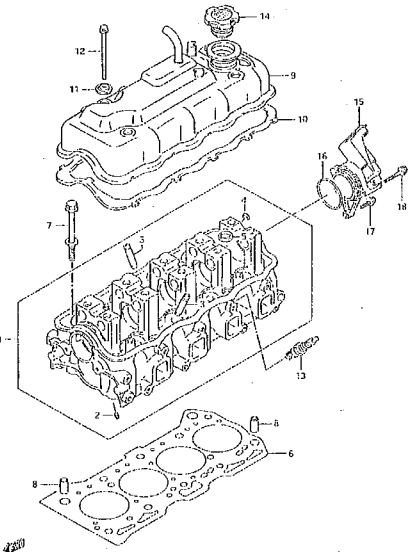


FIG. 4

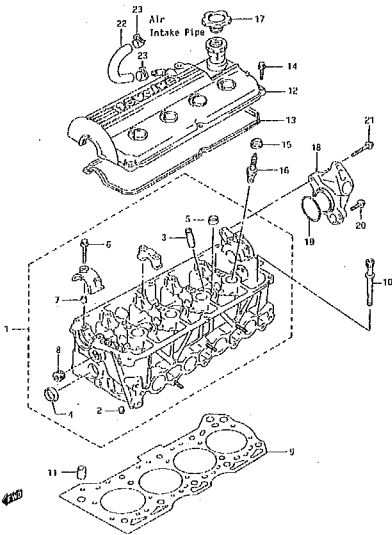


FIG. 5

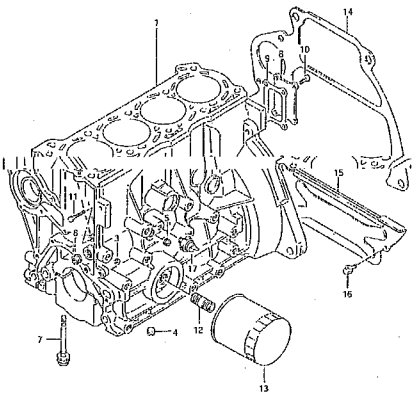


FIG. 6

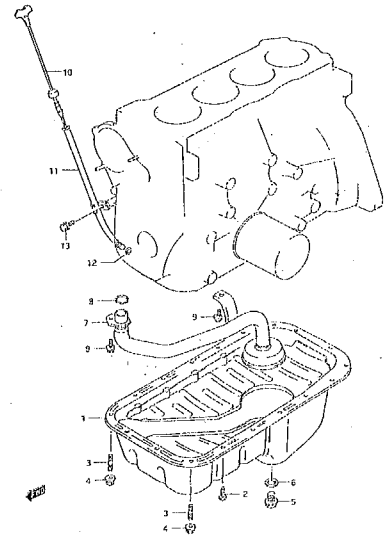


FIG. 7

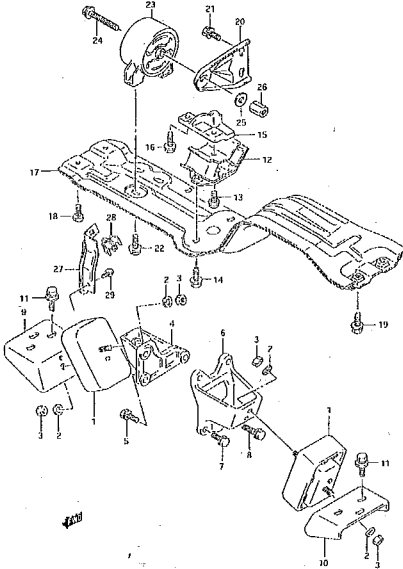


FIG. 8

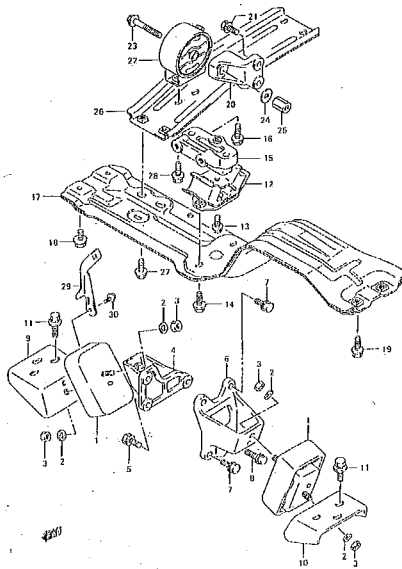


FIG. 9

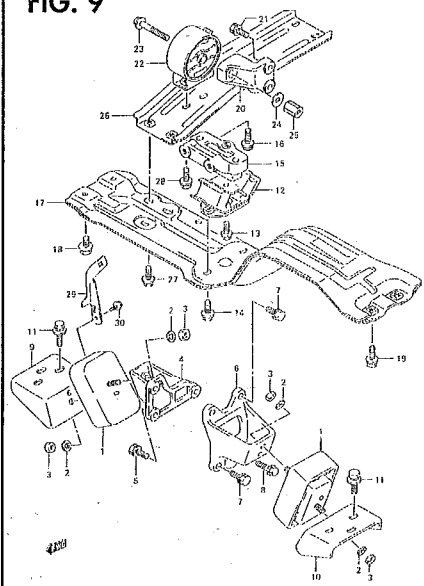


FIG. 10

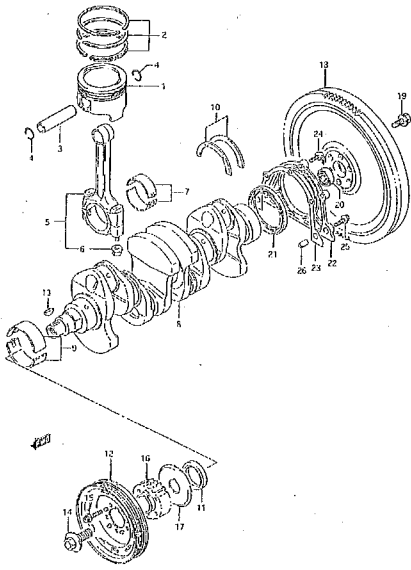


FIG. 11

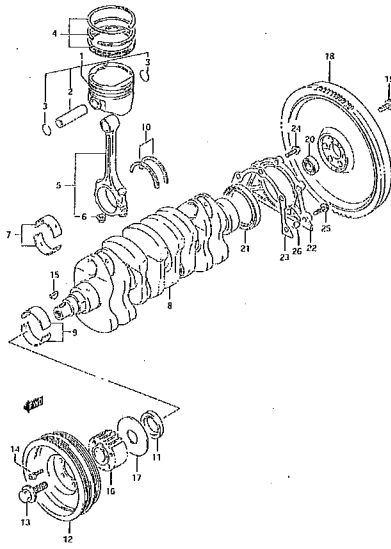


FIG. 12

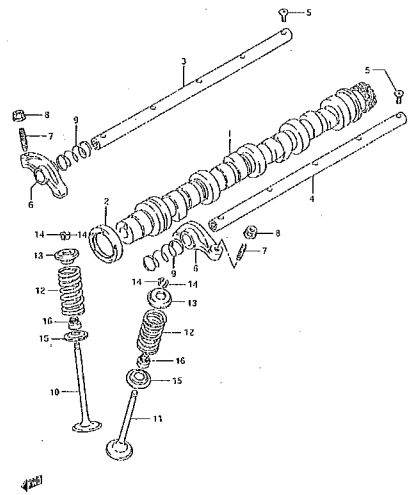


FIG. 13

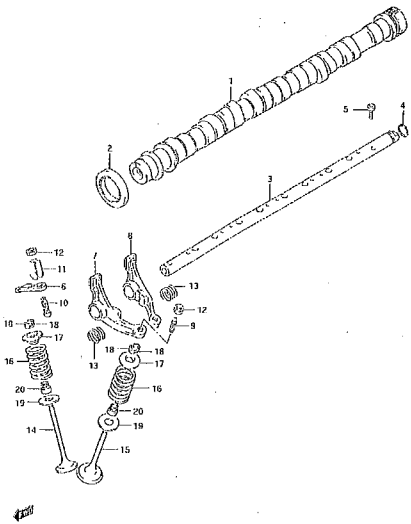


FIG. 14

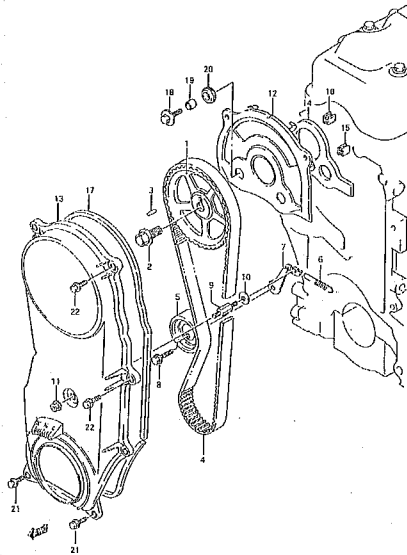


FIG. 15

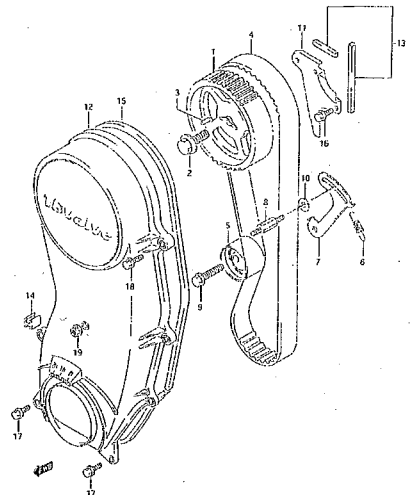


FIG. 16

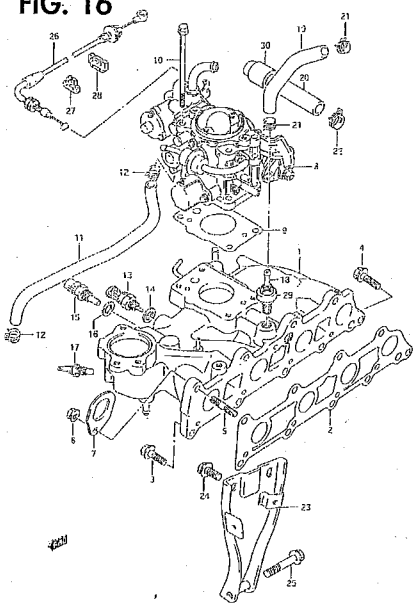


FIG. 17

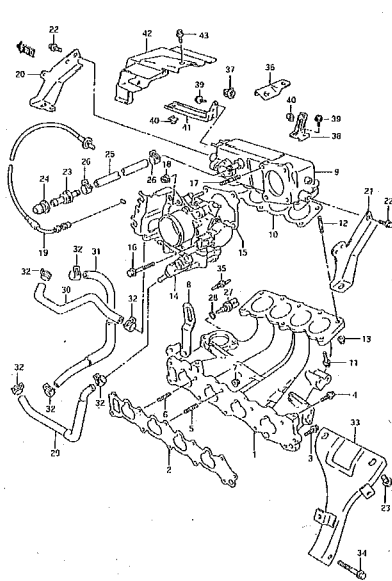


FIG. 18

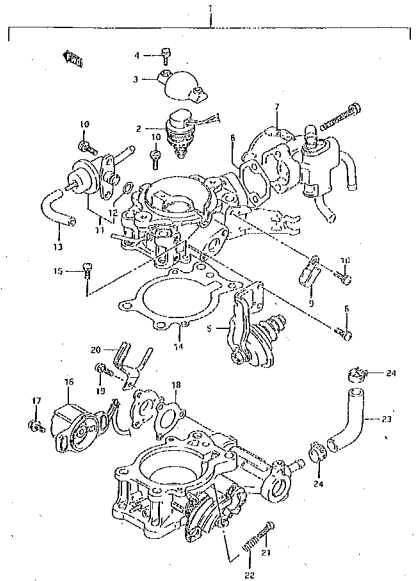


FIG. 19

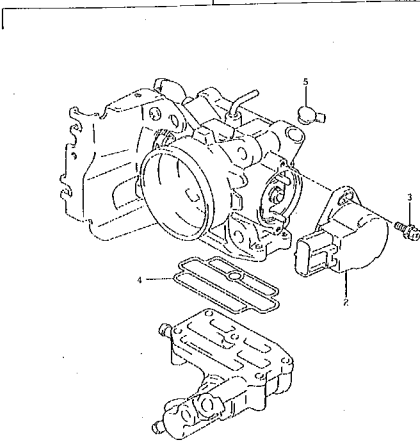


FIG. 20

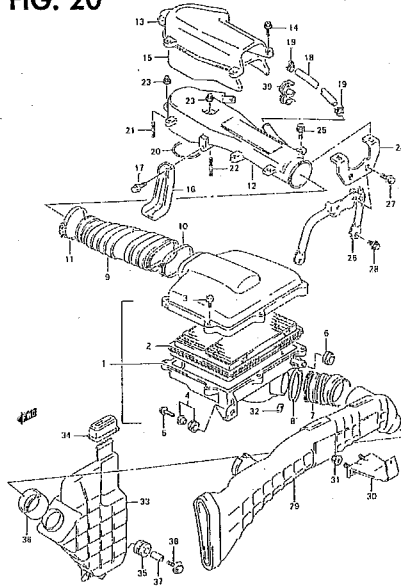


FIG. 21

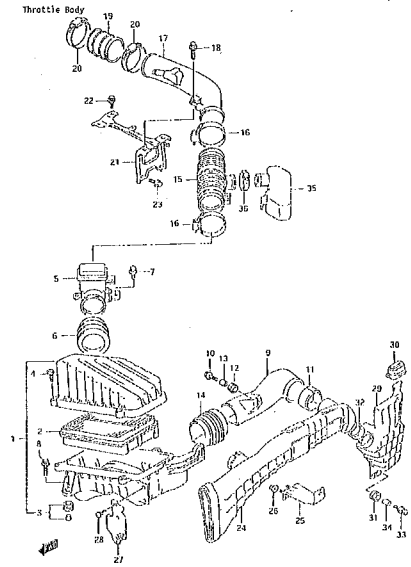


FIG. 22

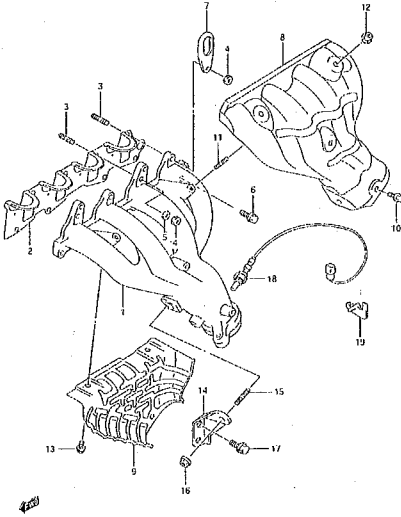


FIG. 23

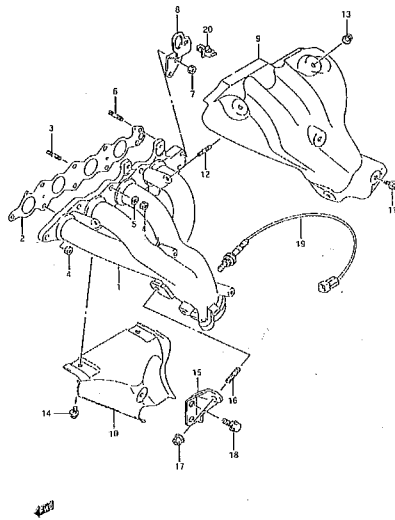


FIG. 24

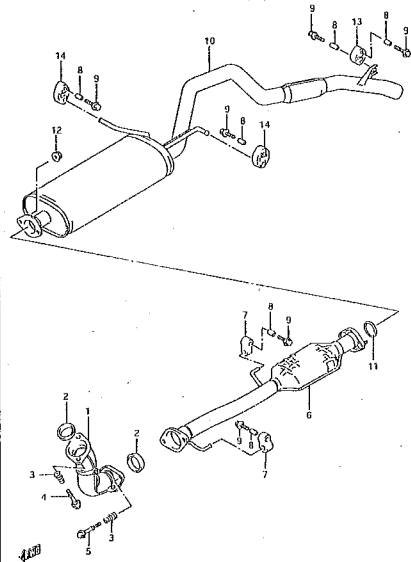


FIG. 25

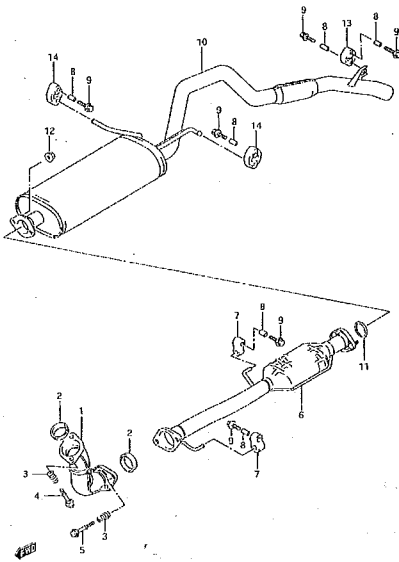


FIG. 26

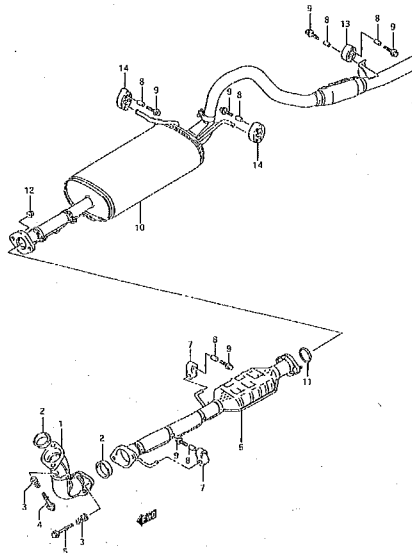


FIG. 27

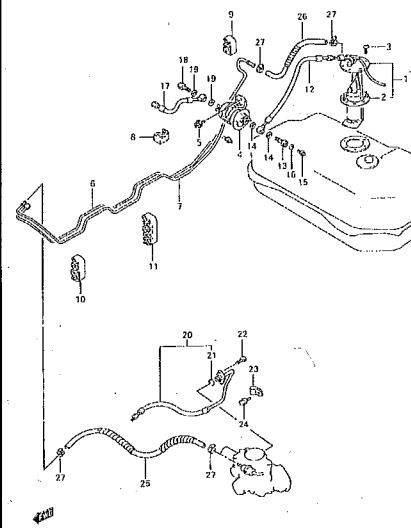


FIG. 28

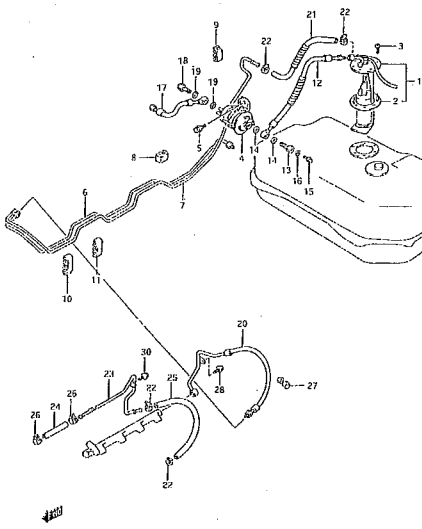


FIG. 29

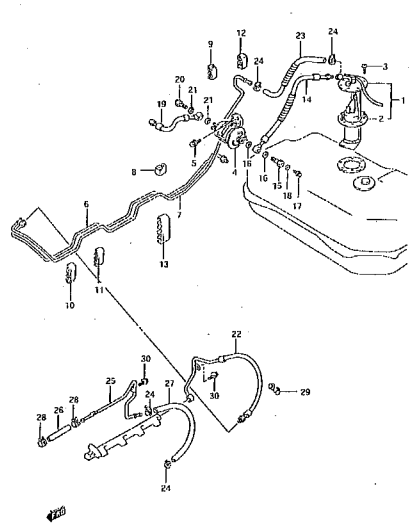


FIG. 30

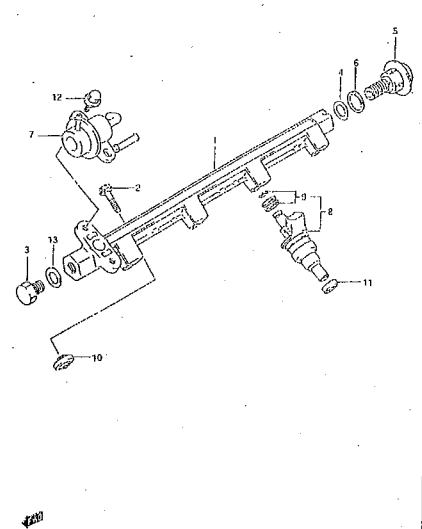


FIG. 31

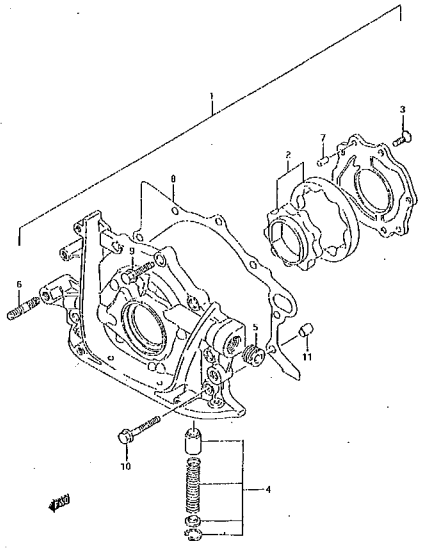


FIG. 32

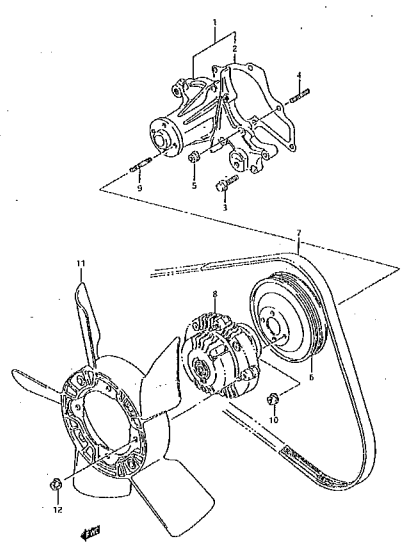


FIG. 33

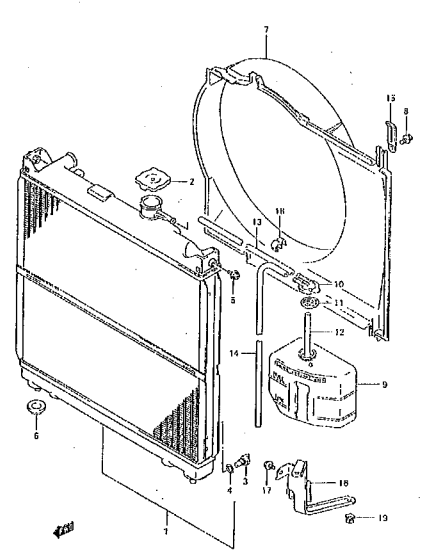


FIG. 34

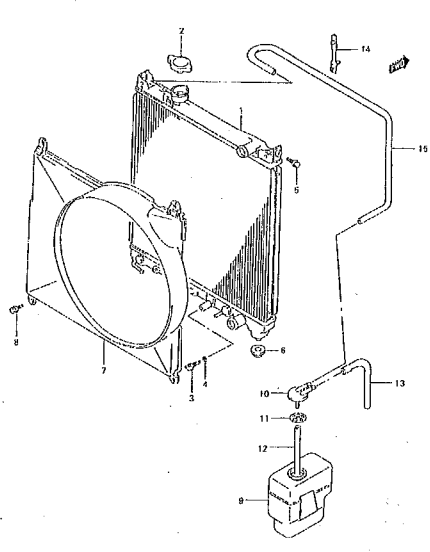


FIG. 35

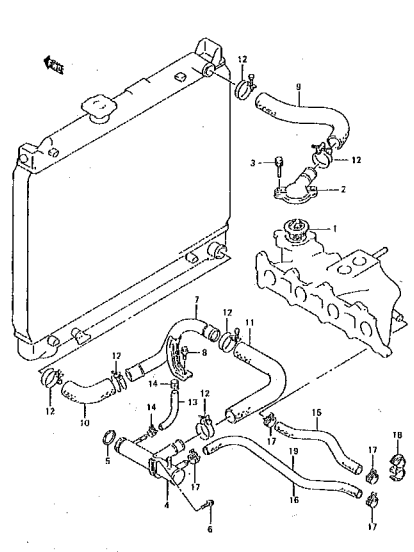


FIG. 36

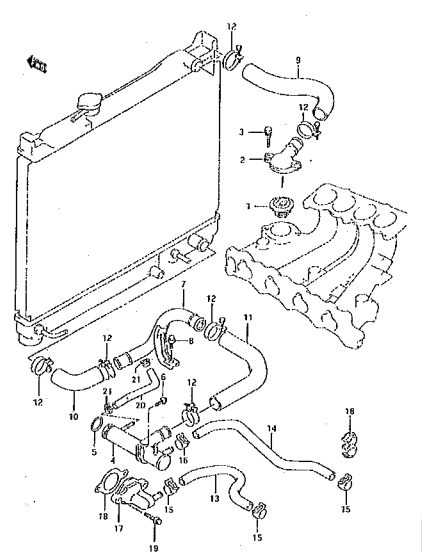


FIG. 37

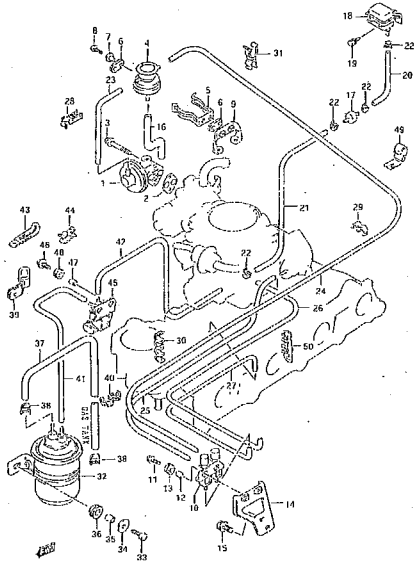


FIG. 38

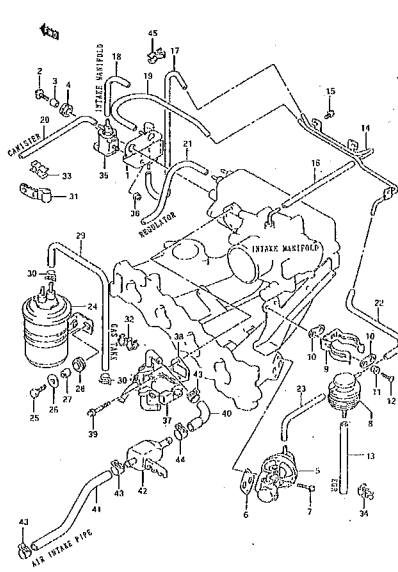


FIG. 39

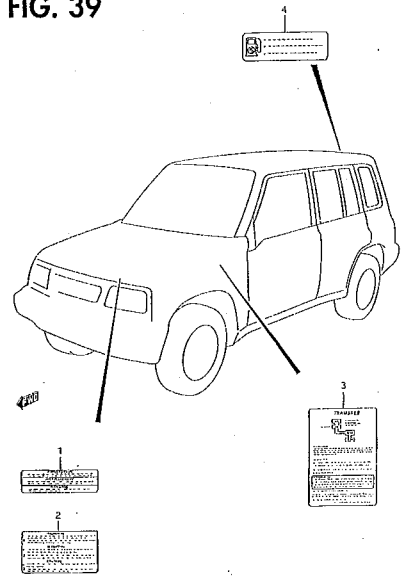


FIG. 40

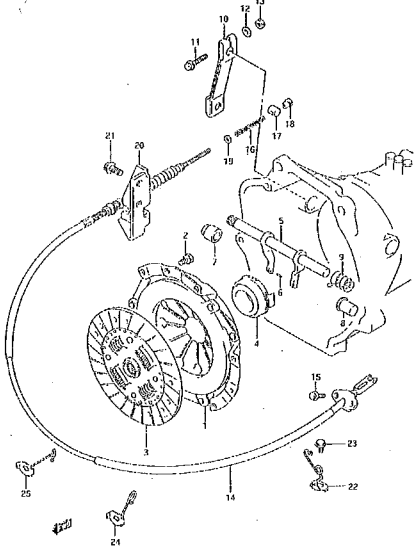


FIG. 41

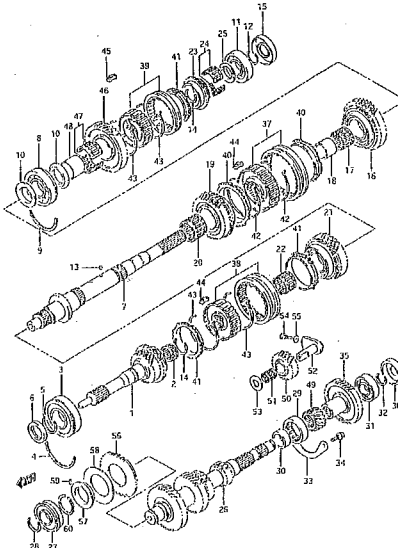


FIG. 42

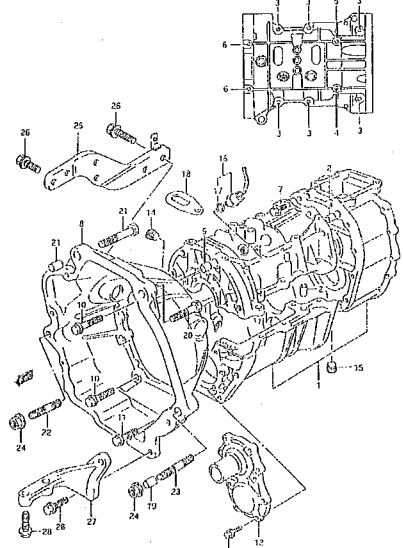


FIG. 43

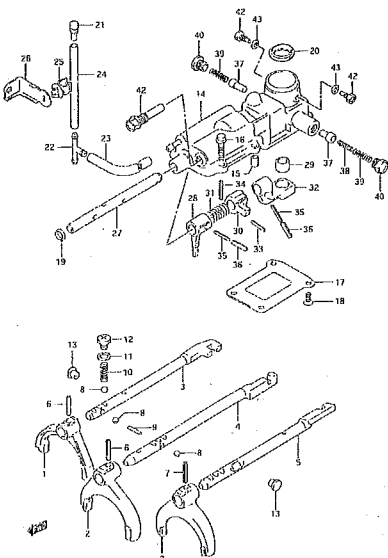


FIG. 44

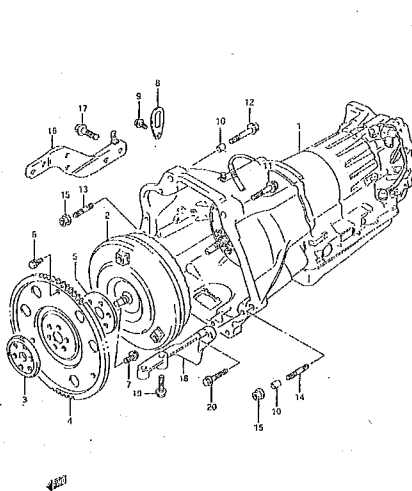


FIG. 45

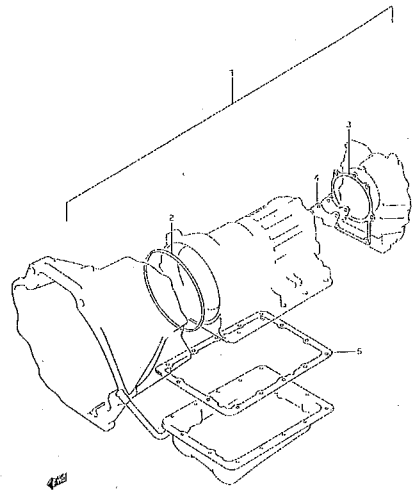


FIG. 46

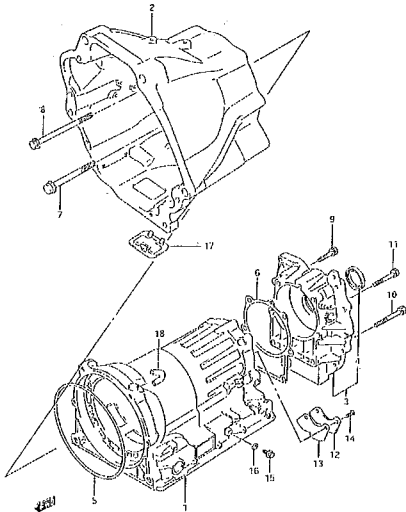


FIG. 47

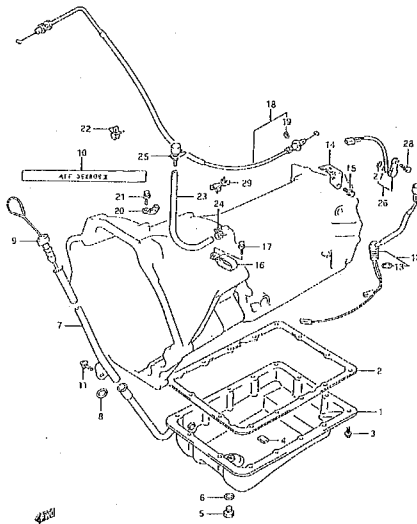


FIG. 48

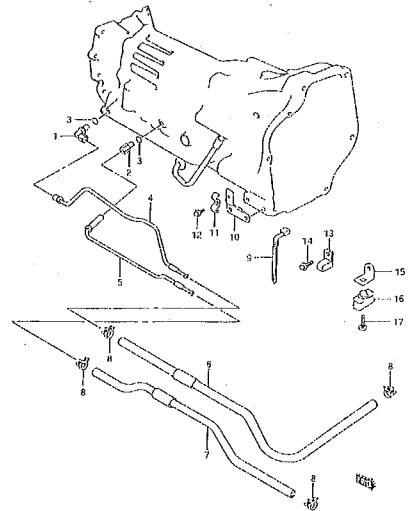


FIG. 49

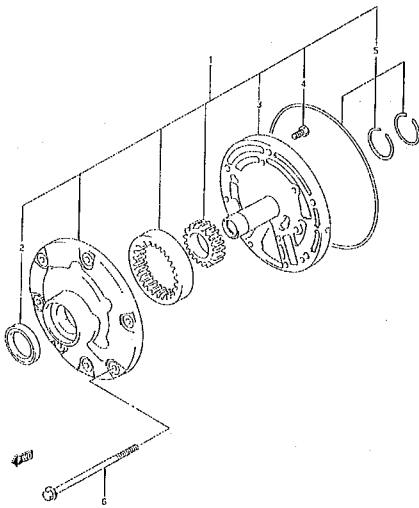


FIG. 50

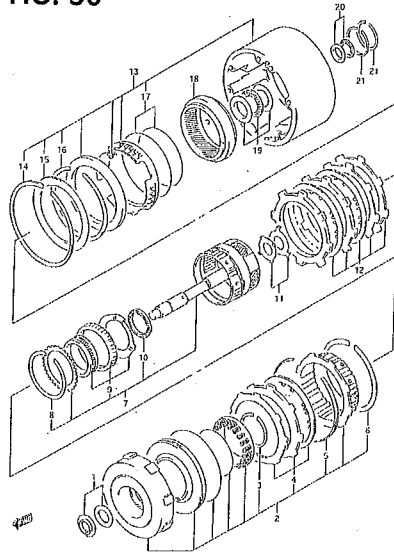


FIG. 51

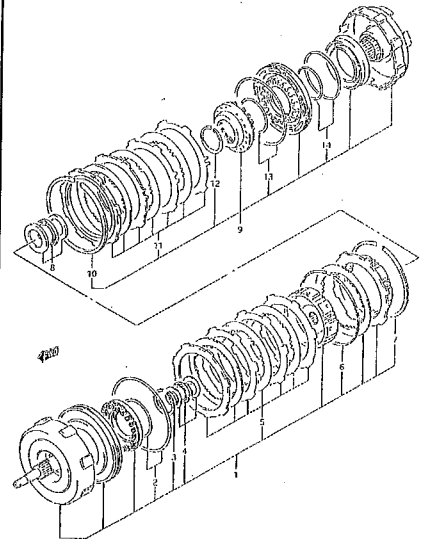


FIG. 52

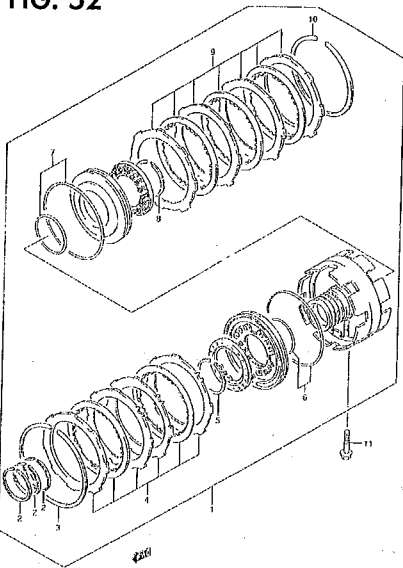


FIG. 53

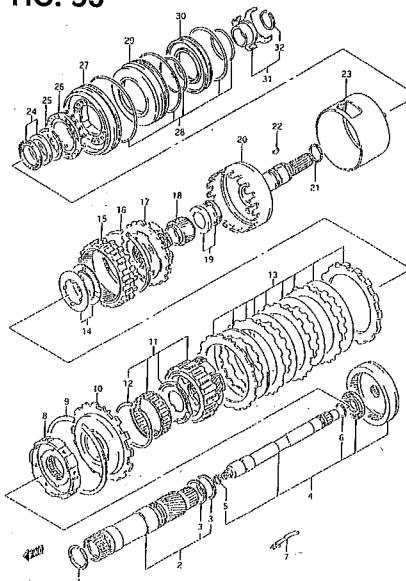


FIG. 54

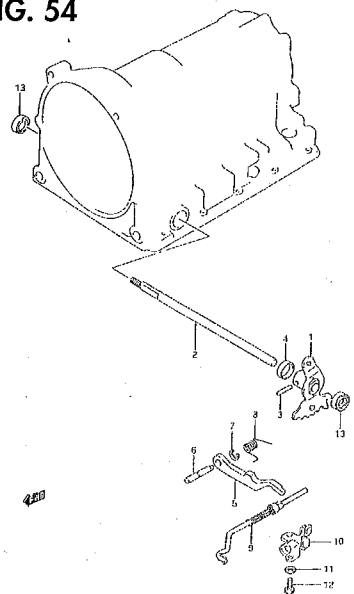


FIG. 55

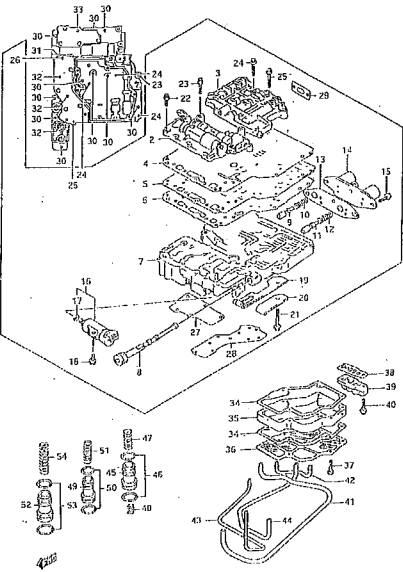


FIG. 56

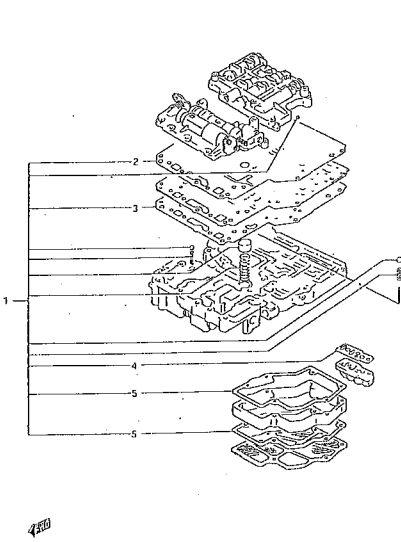


FIG. 57

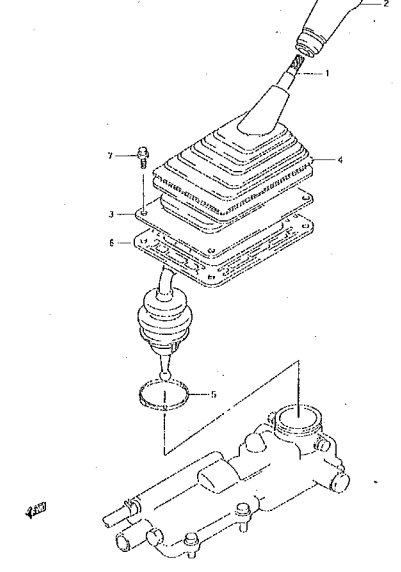


FIG. 58

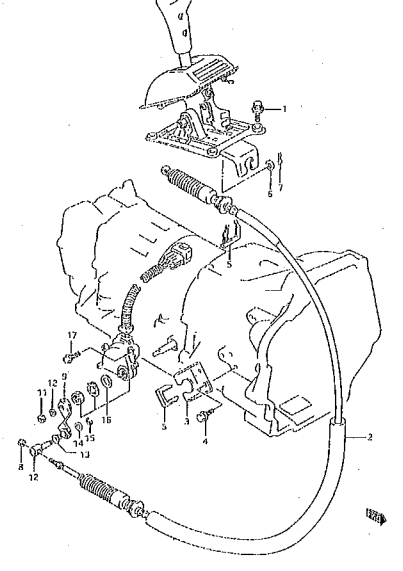


FIG. 59

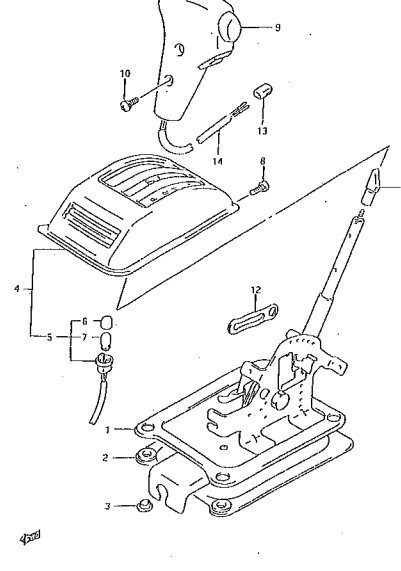


FIG. 60

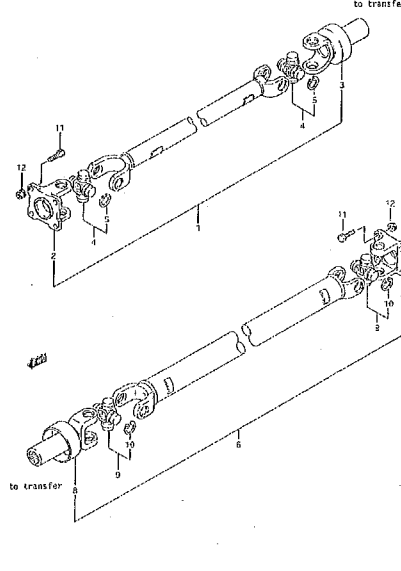


FIG. 61

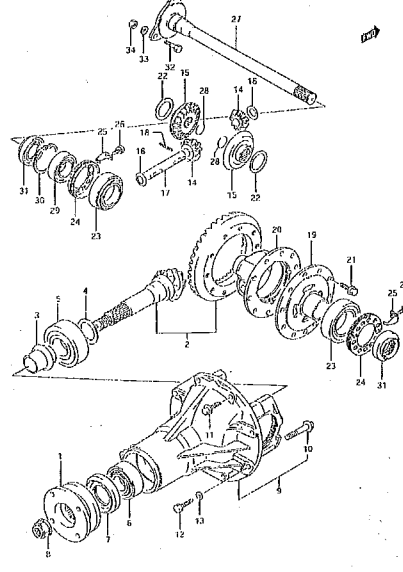


FIG. 62

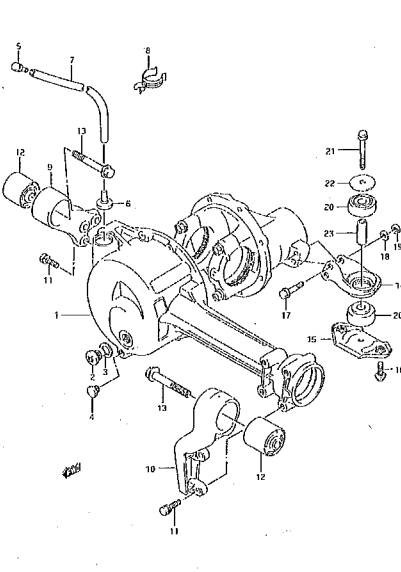


FIG. 63

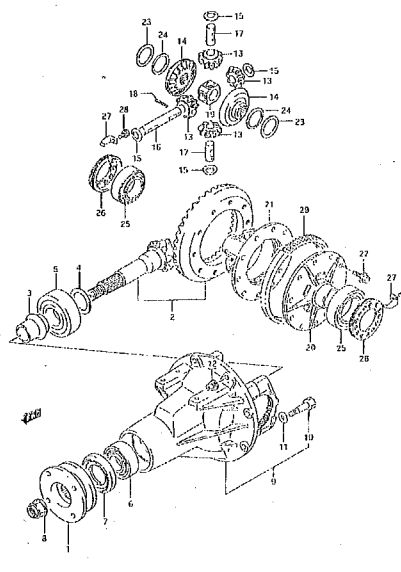


FIG. 73

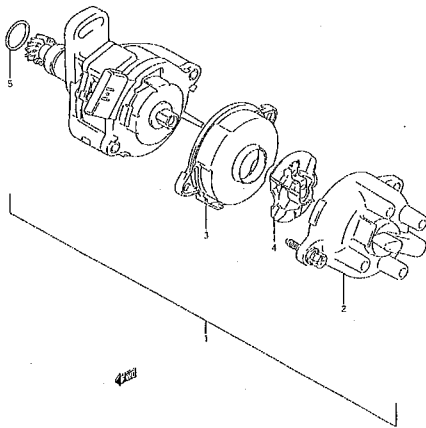


FIG. 74

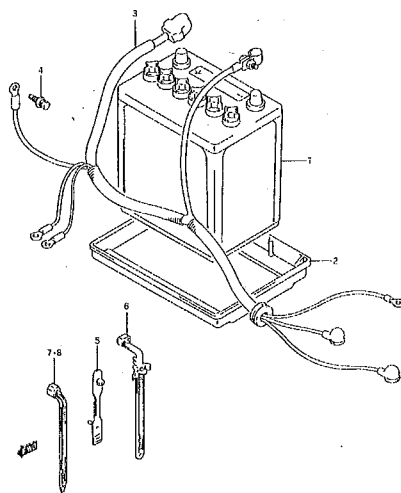


FIG. 75

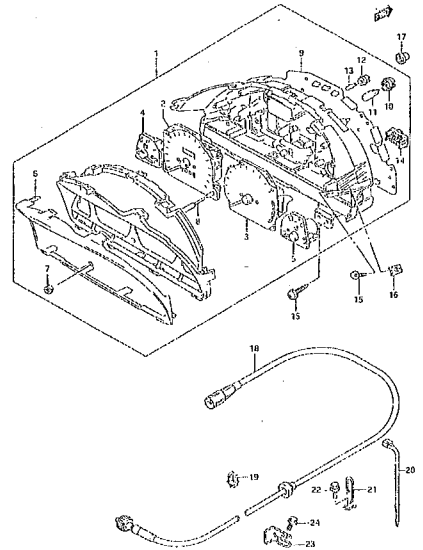


FIG. 76

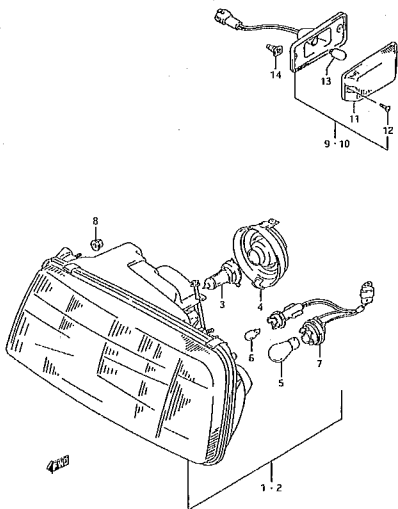


FIG. 77

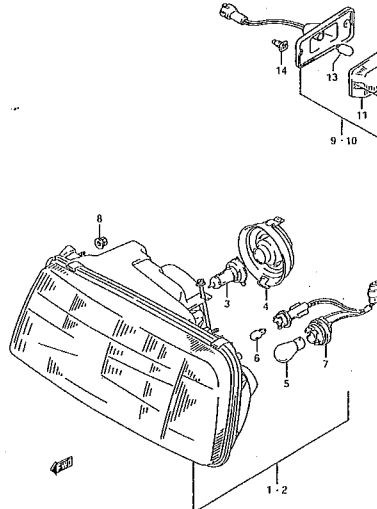


FIG. 78

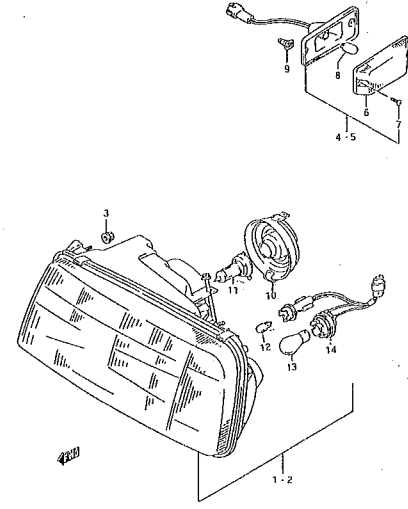


FIG. 79

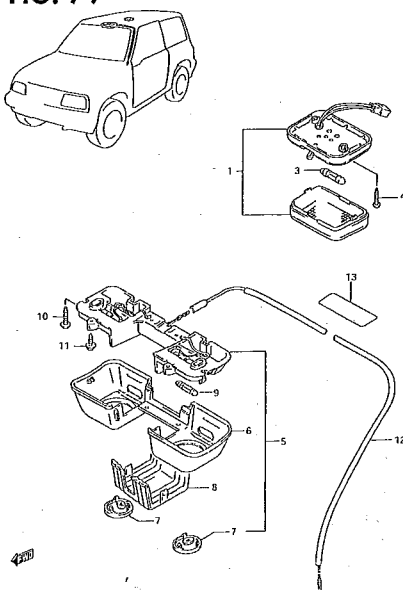


FIG. 80

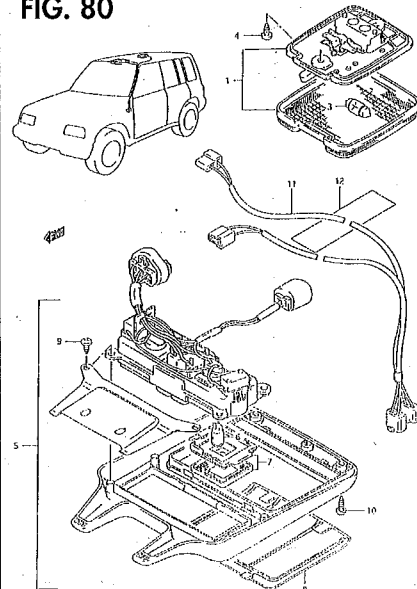


FIG. 81

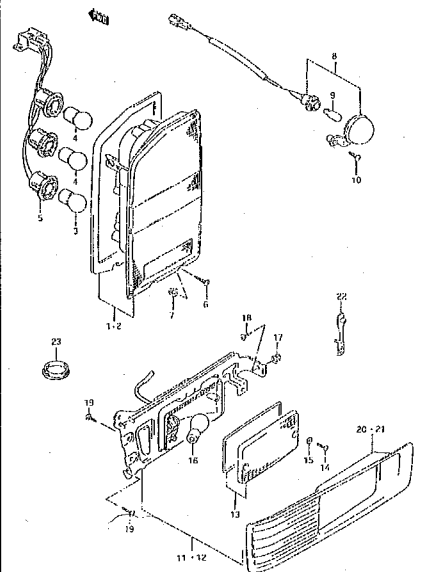


FIG. 91

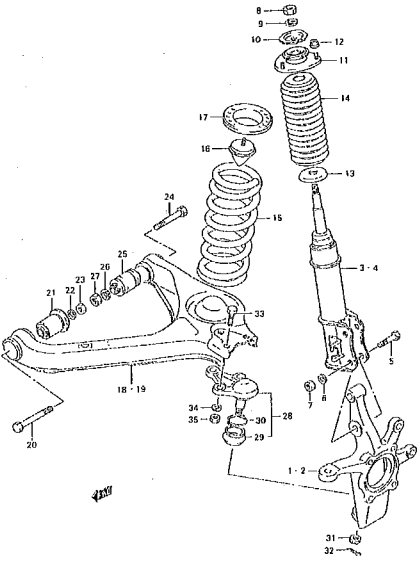


FIG. 92

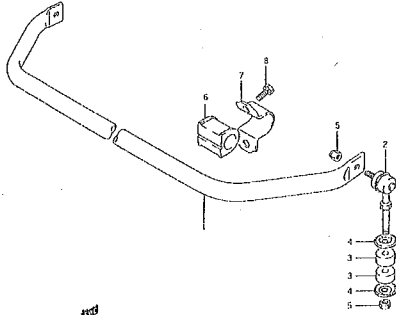


FIG. 93

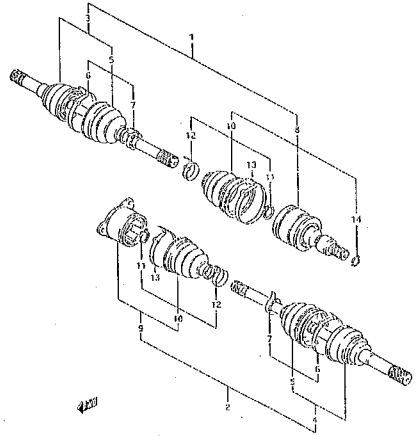


FIG. 94

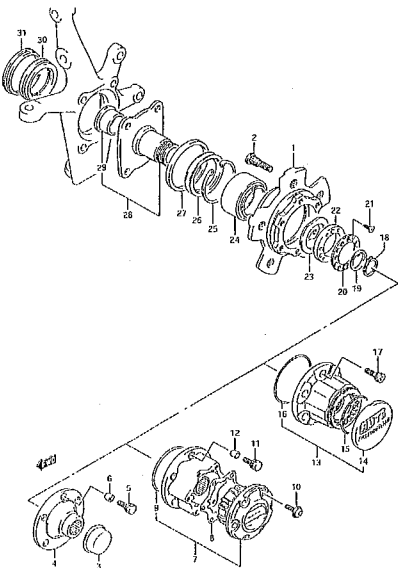


FIG. 95

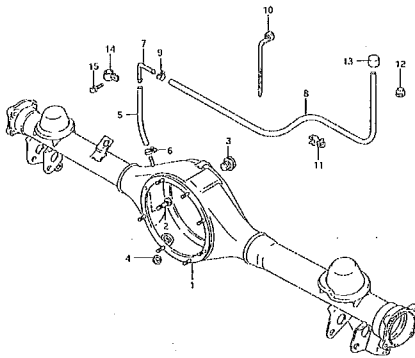


FIG. 96

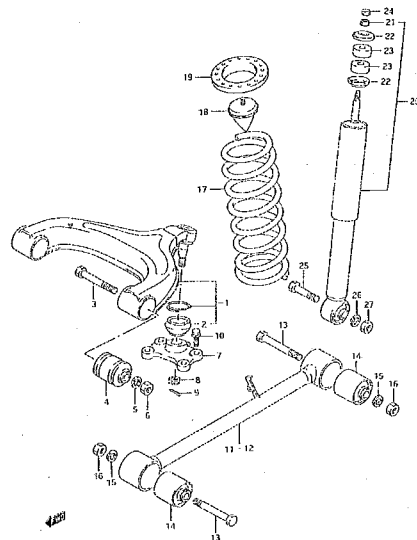


FIG. 97

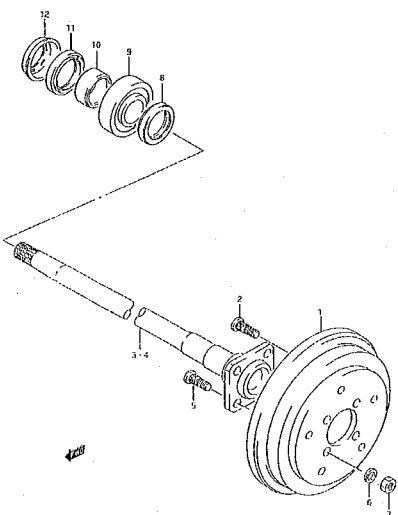


FIG. 98

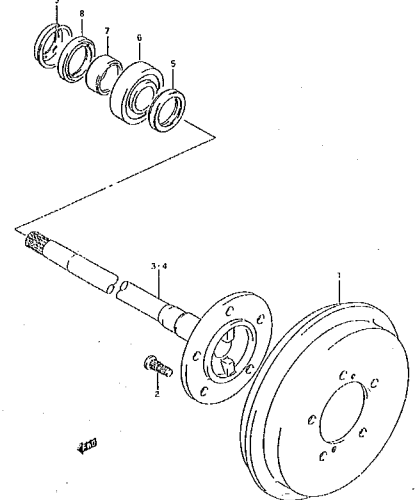


FIG. 99

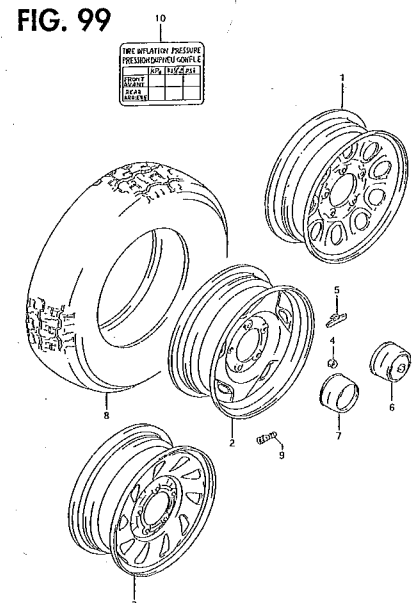


FIG. 100

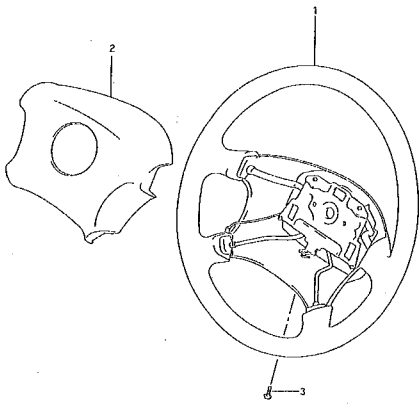


FIG. 101

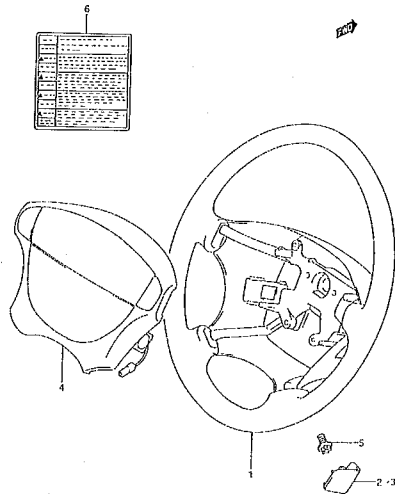


FIG. 102

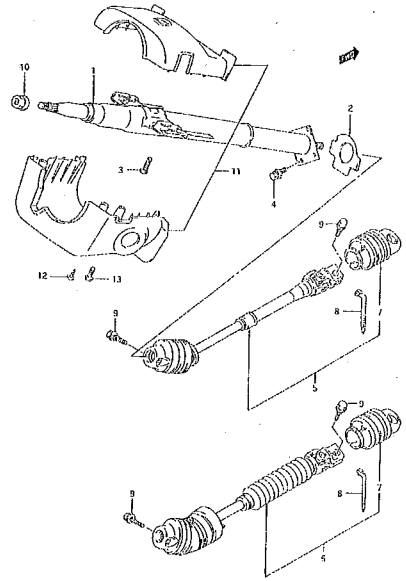


FIG. 103

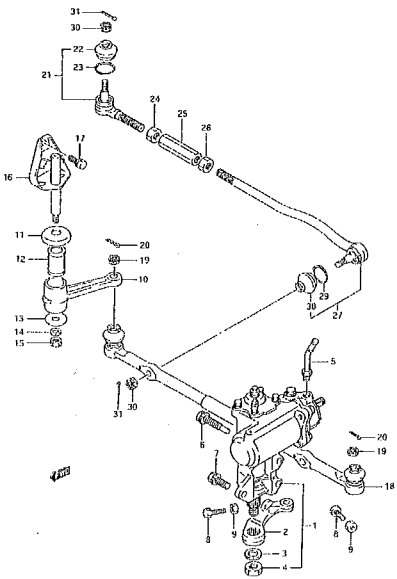


FIG. 104

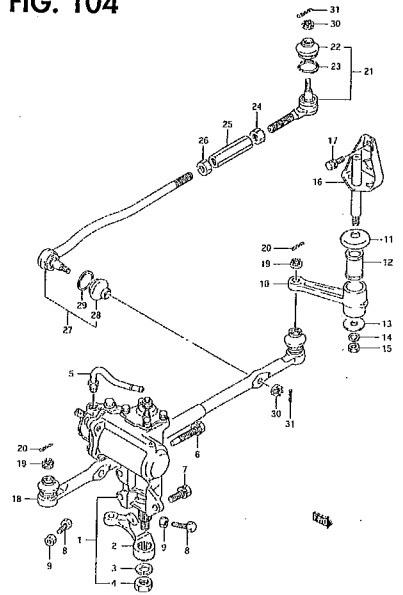


FIG. 105

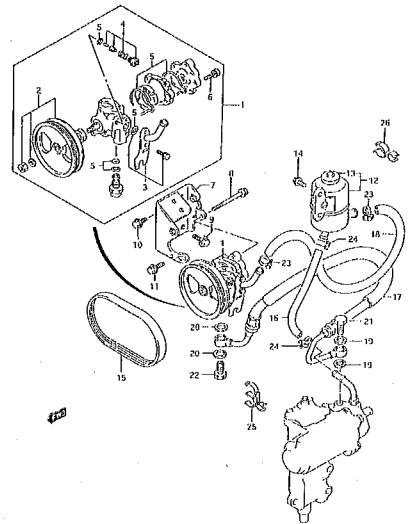


FIG. 106

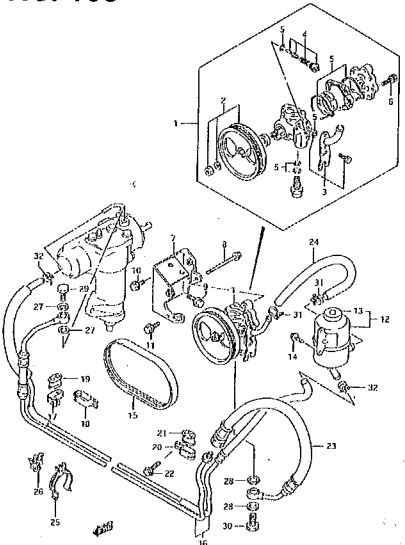


FIG. 107

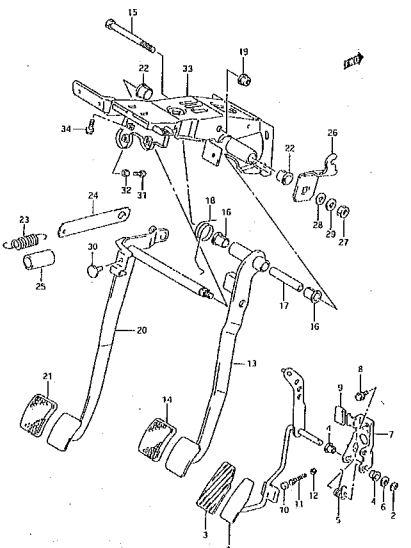


FIG. 108

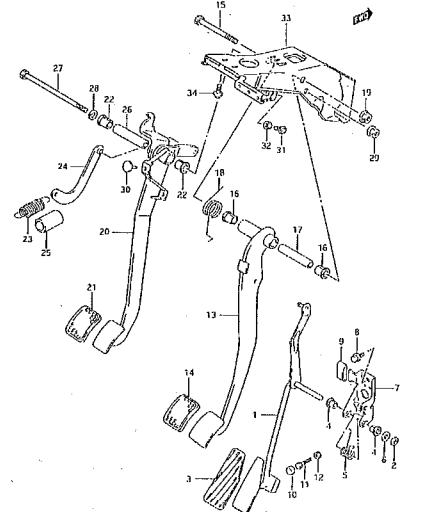


FIG. 109

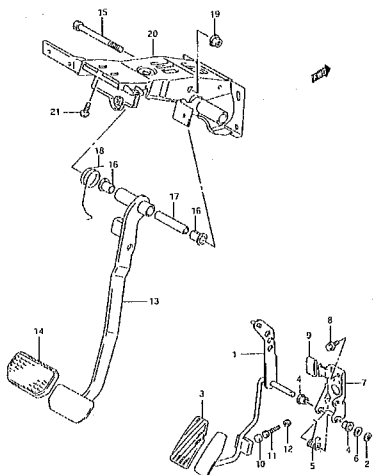


FIG. 110

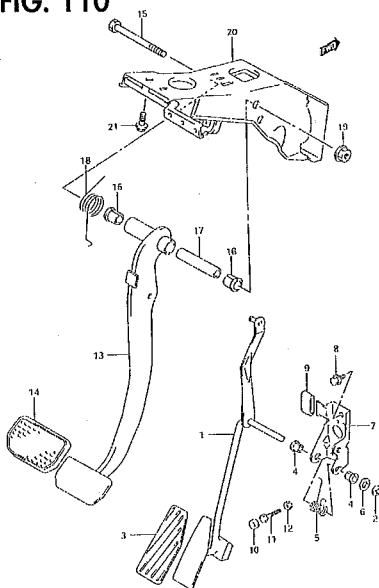


FIG. 111

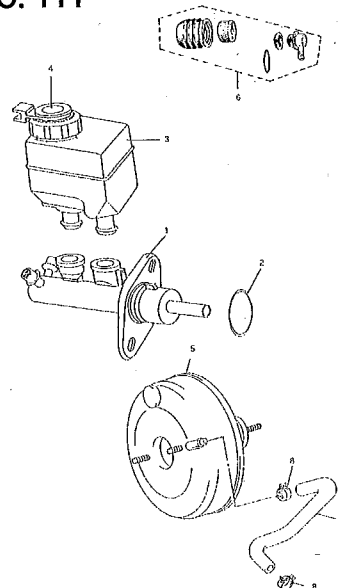


FIG. 112

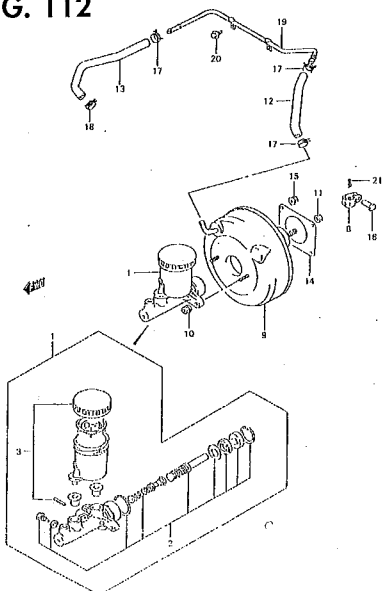


FIG. 113

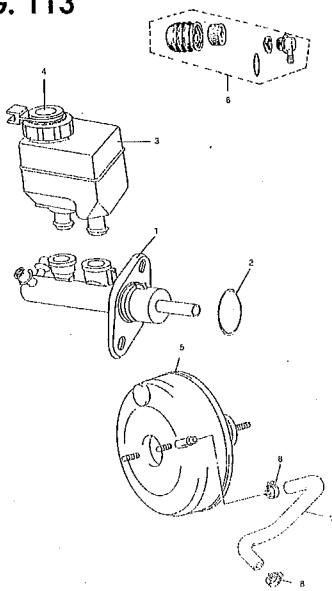


FIG. 114

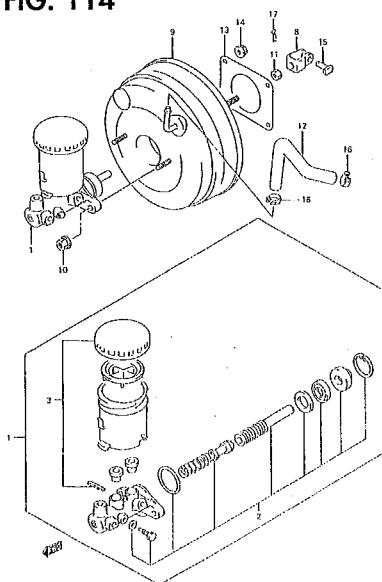


FIG. 115

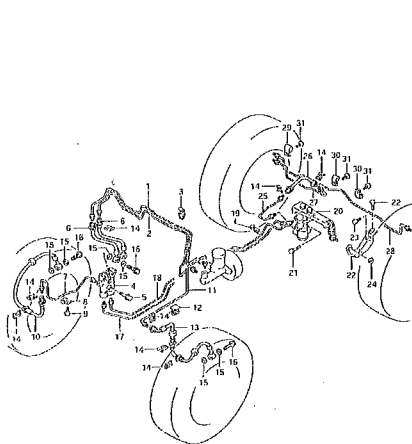


FIG. 116

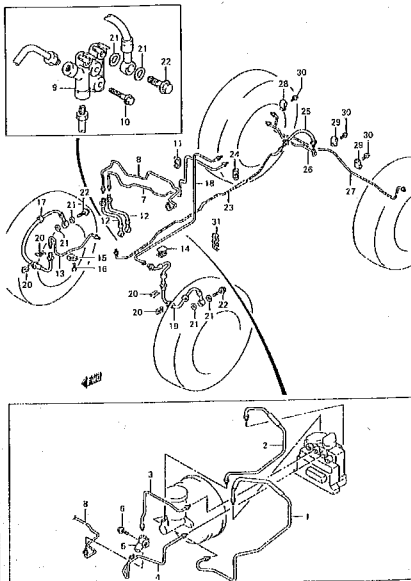


FIG. 117

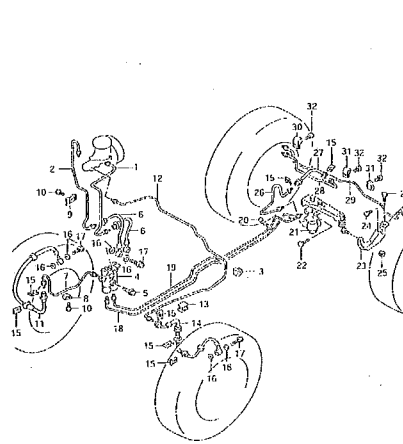


FIG. 118

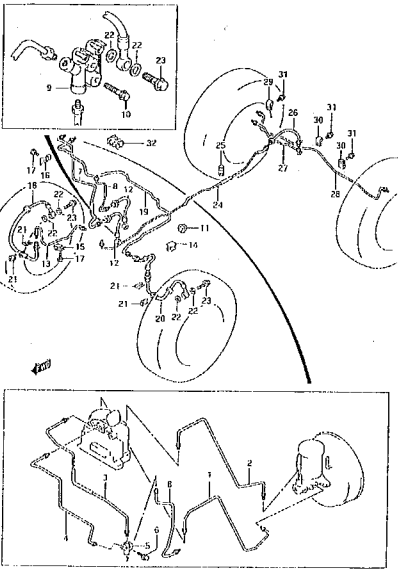


FIG. 119

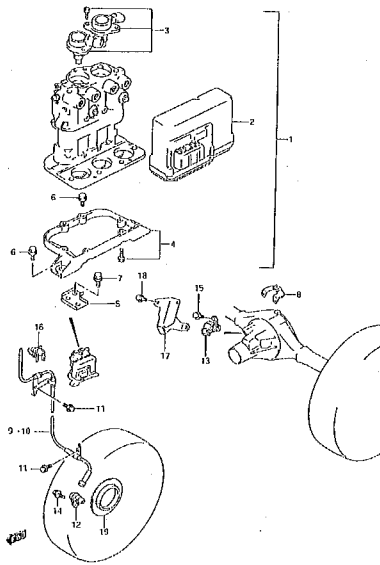


FIG. 120

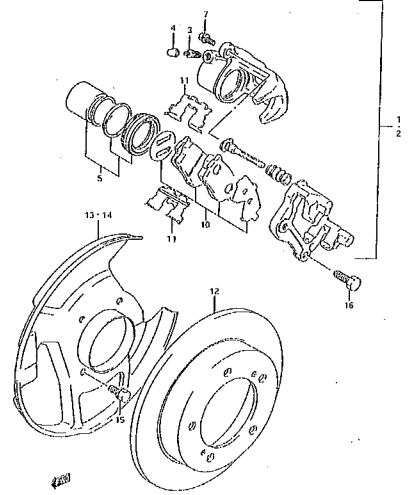


FIG. 121

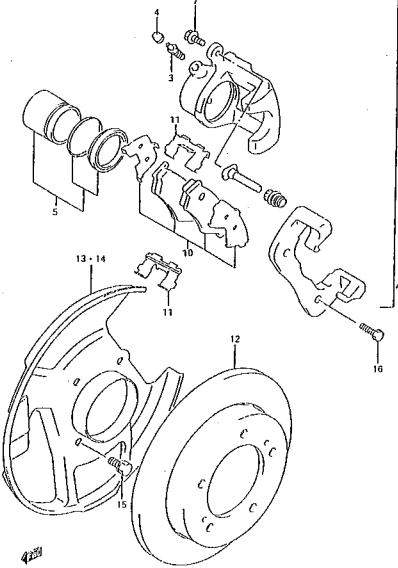


FIG. 122

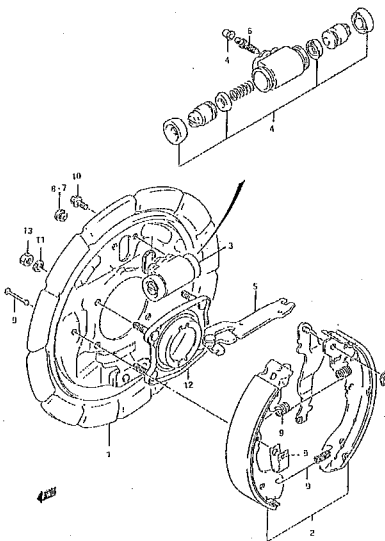


FIG. 123

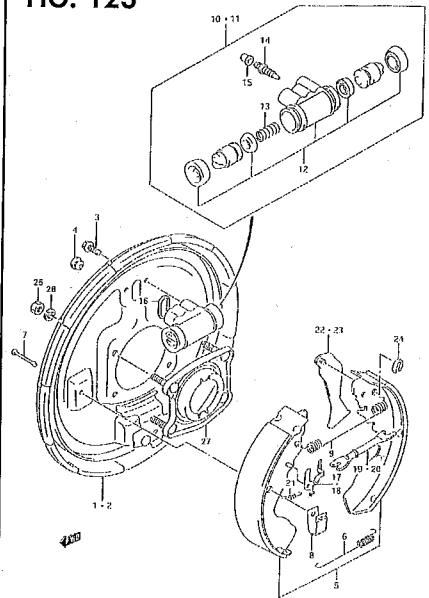


FIG. 124

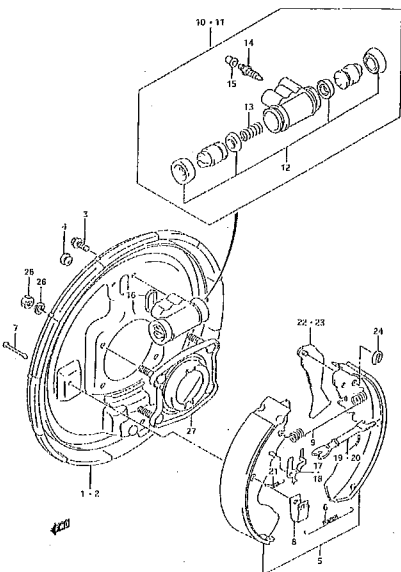


FIG. 125

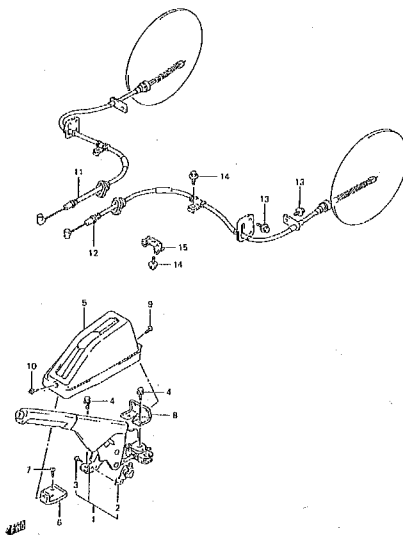


FIG. 126

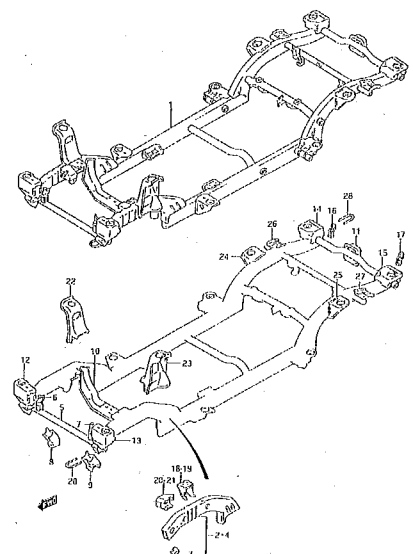


FIG. 127

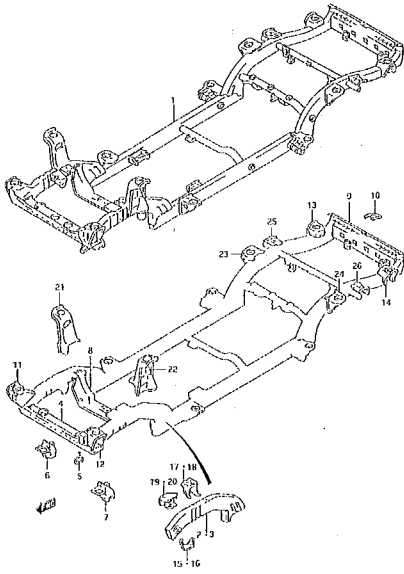


FIG. 128

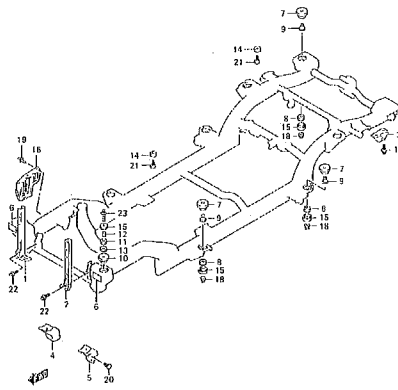


FIG. 129

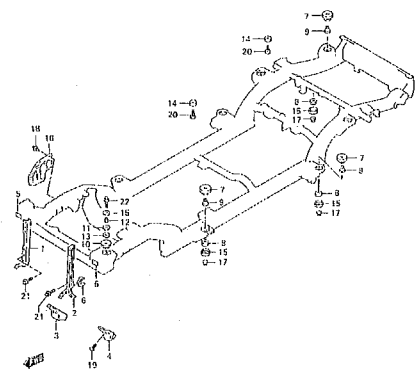


FIG. 130

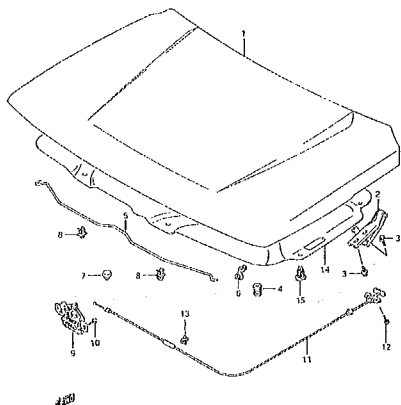


FIG. 131

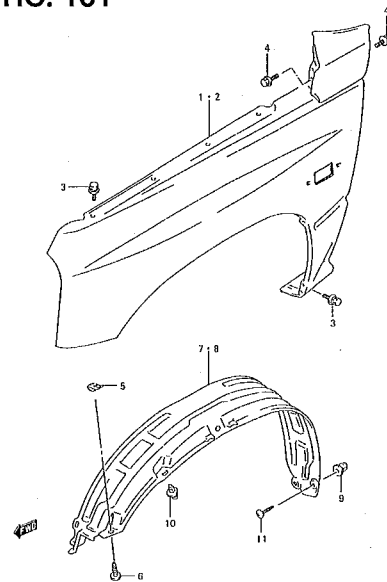


FIG. 132

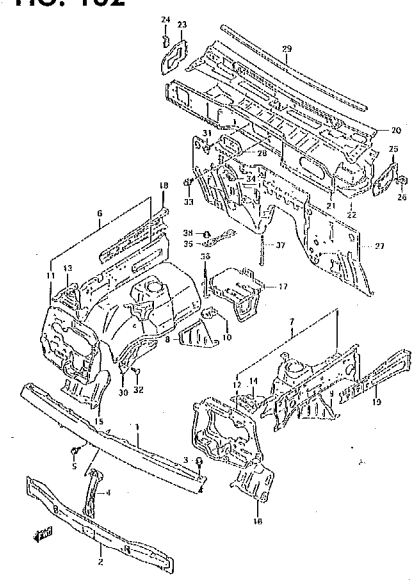


FIG. 133

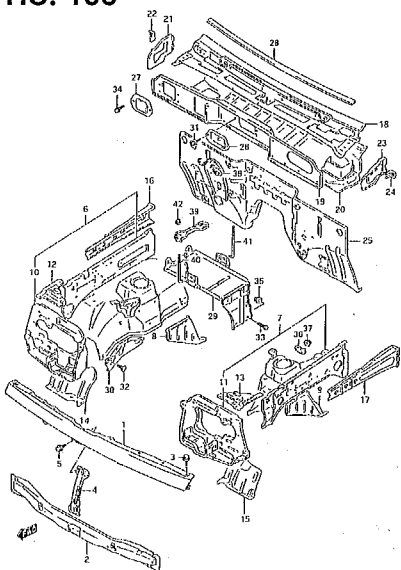


FIG. 134

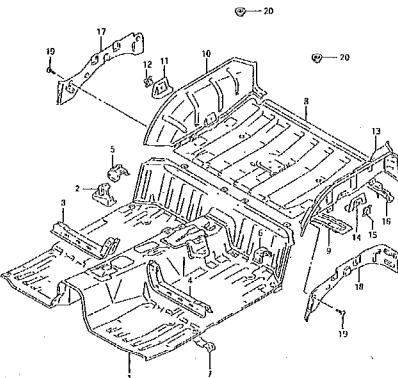


FIG. 135

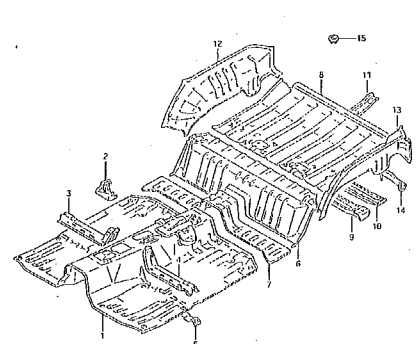


FIG. 136

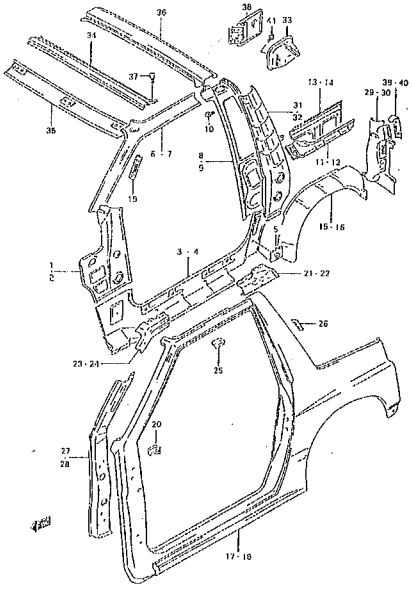


FIG. 137

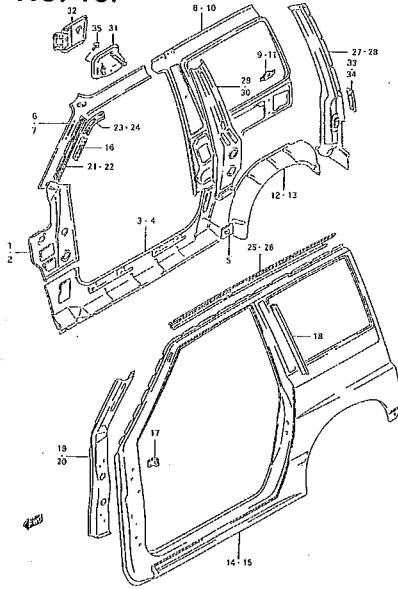


FIG. 138

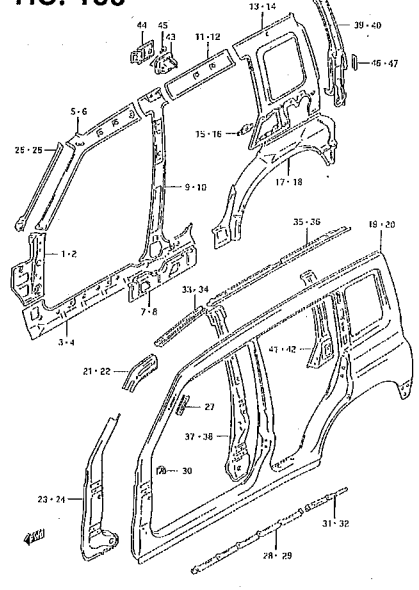


FIG. 139

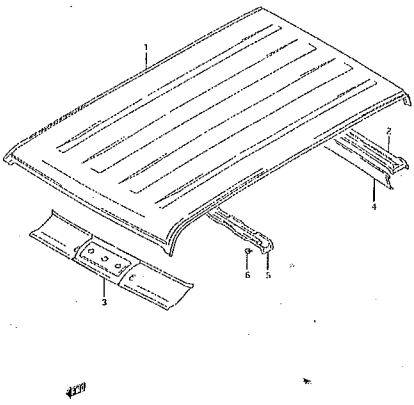


FIG. 140

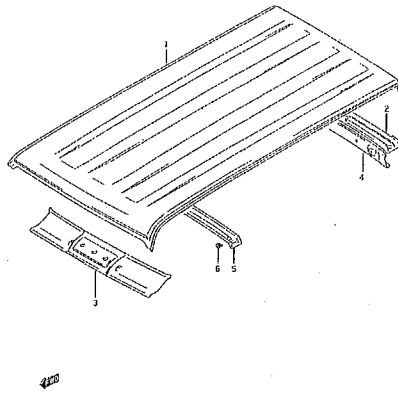


FIG. 141

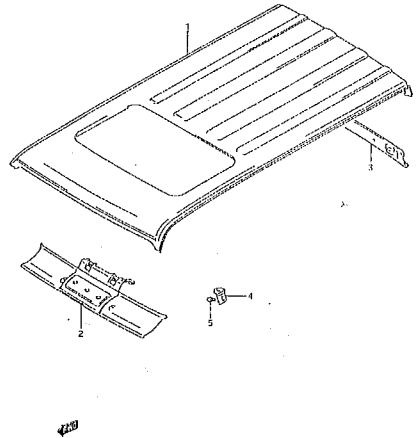


FIG. 142

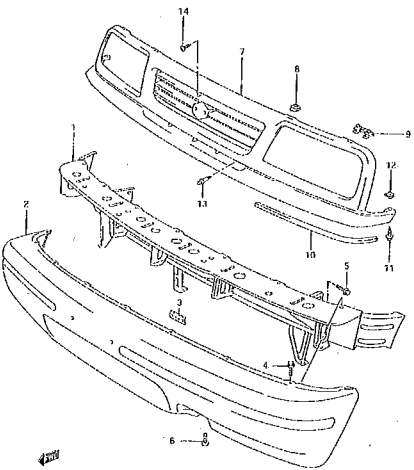


FIG. 143

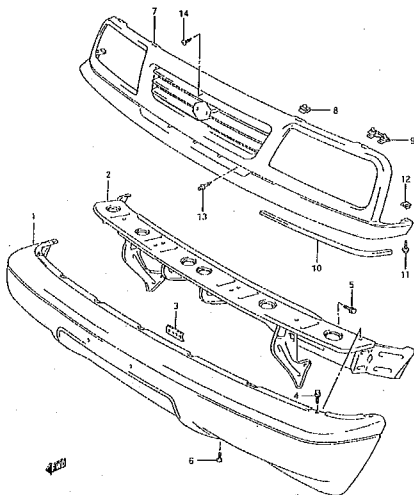


FIG. 144

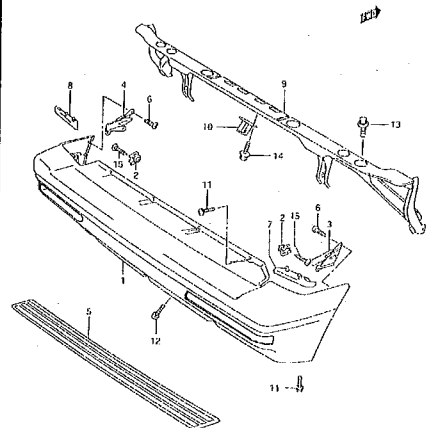


FIG. 145

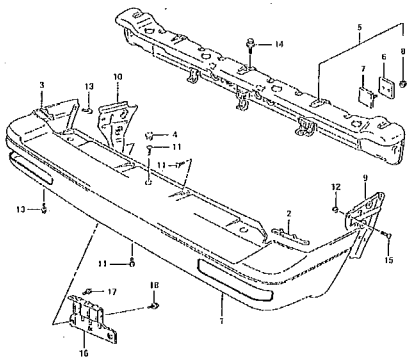


FIG. 146

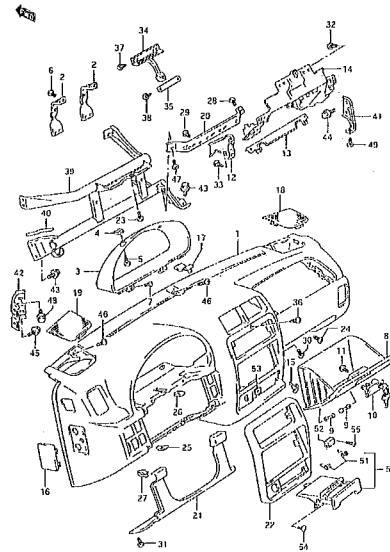


FIG. 147

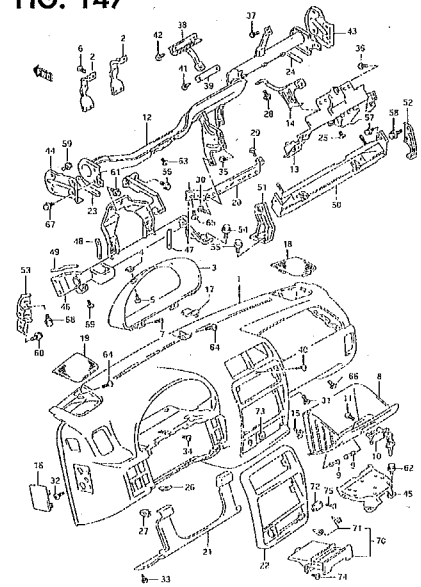


FIG. 148

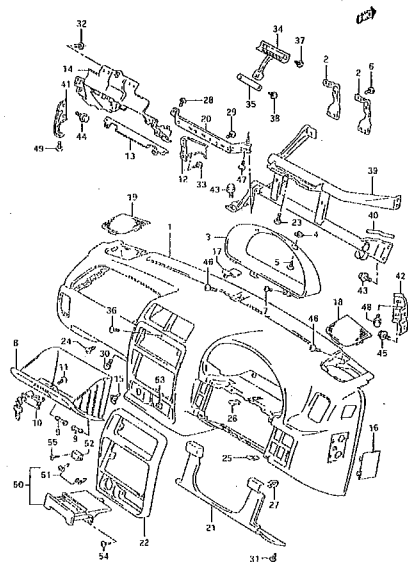


FIG. 149

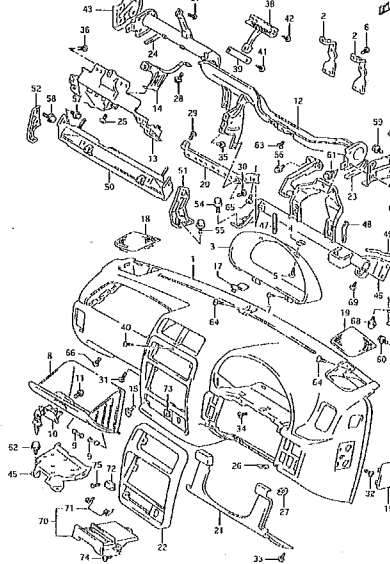


FIG. 150

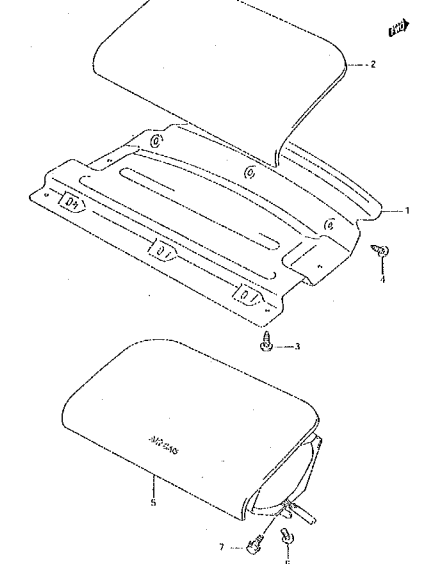


FIG. 151

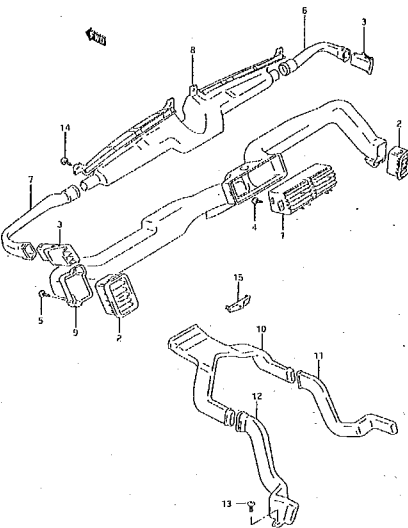


FIG. 152

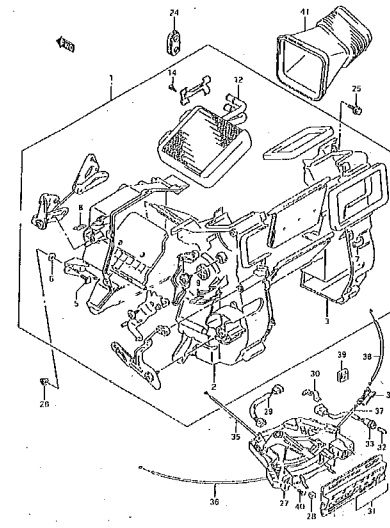


FIG. 153

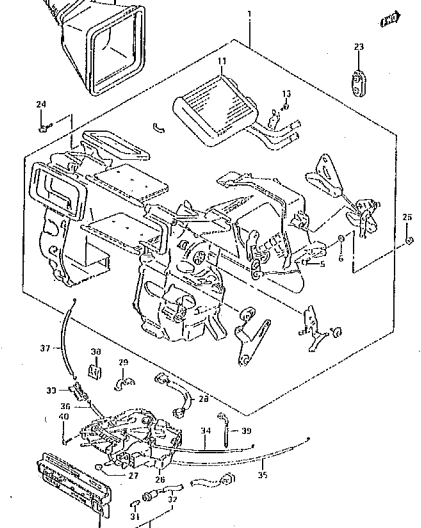


FIG. 154

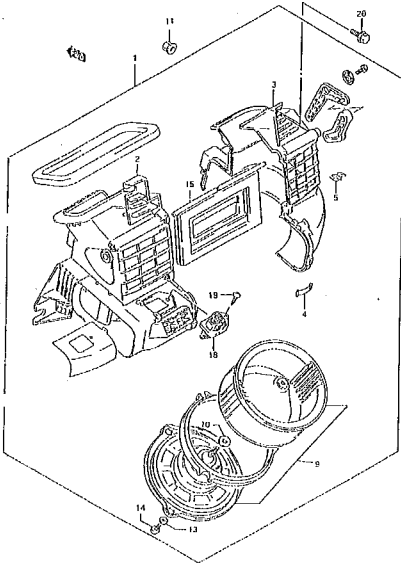


FIG. 155

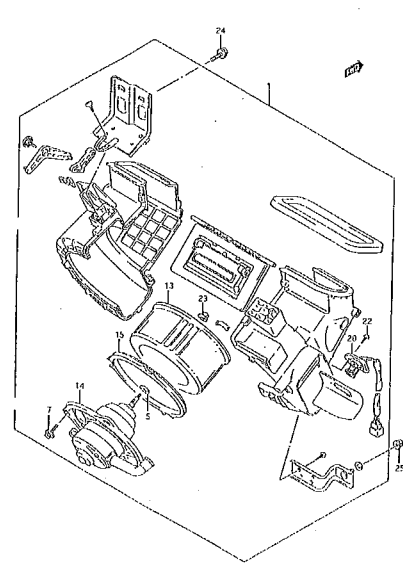


FIG. 156

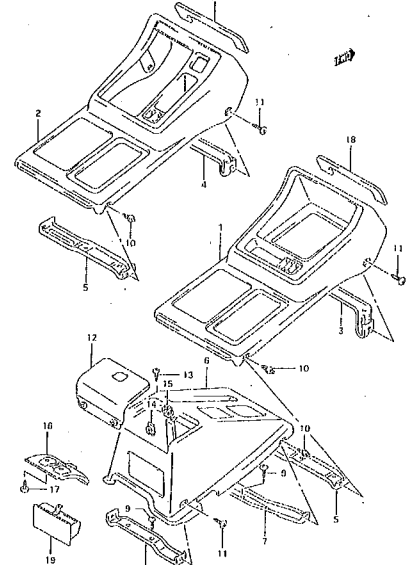


FIG. 157

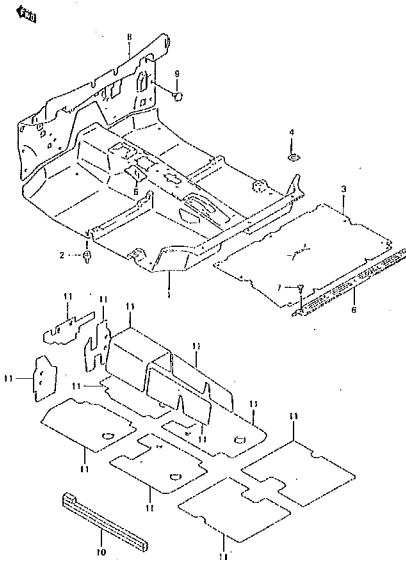


FIG. 158

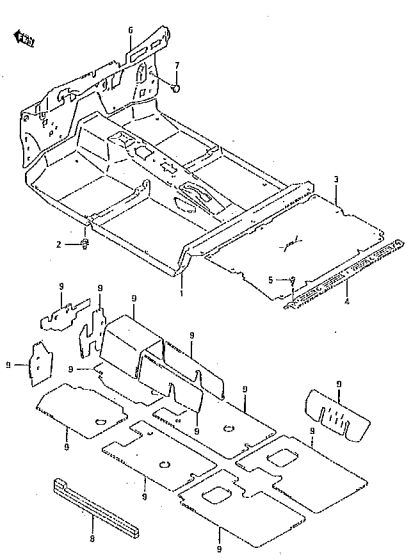


FIG. 159

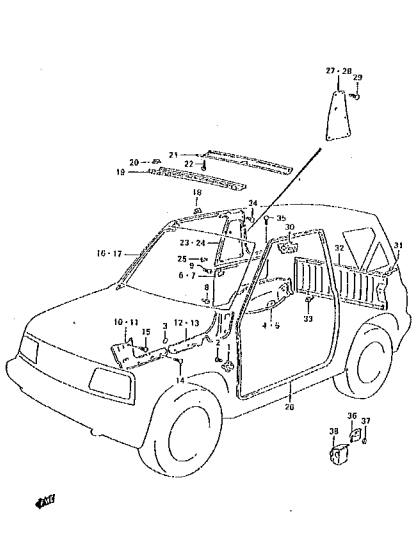


FIG. 160

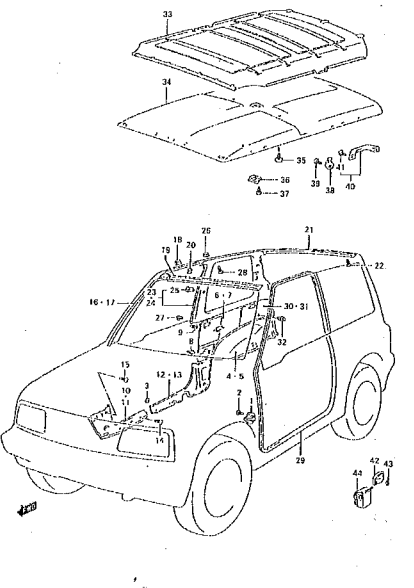


FIG. 161

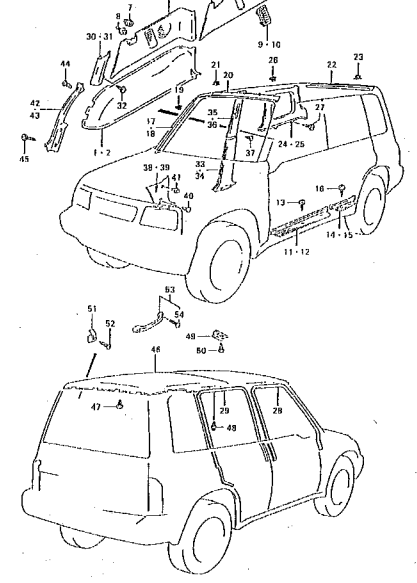


FIG. 162

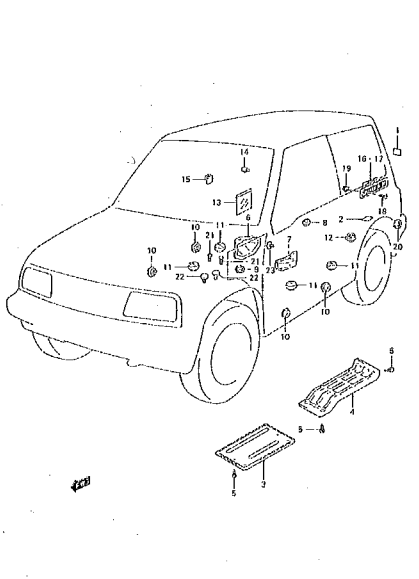


FIG. 163

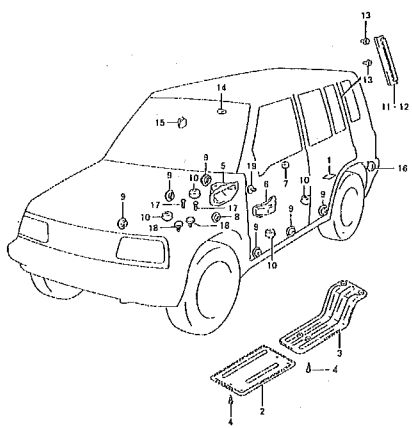


FIG. 164

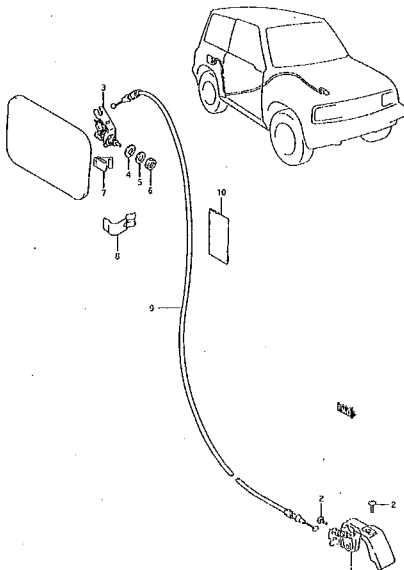


FIG. 165

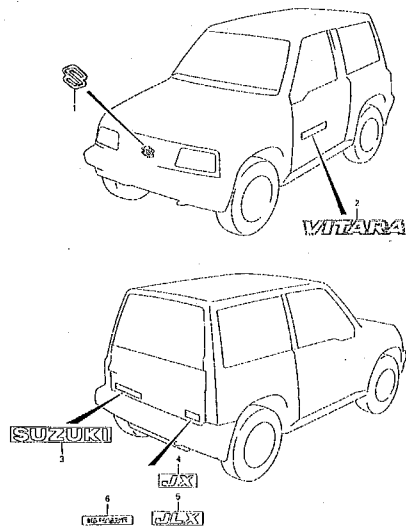


FIG. 166

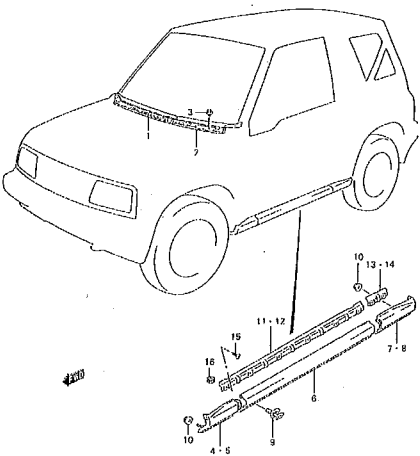


FIG. 167

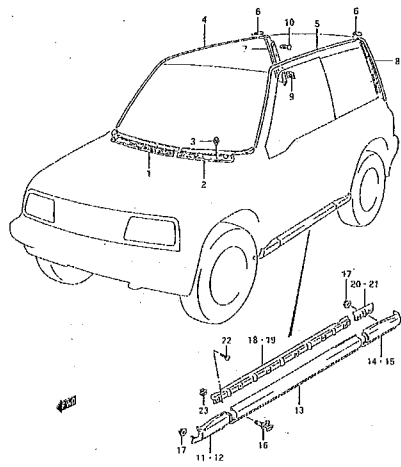


FIG. 168

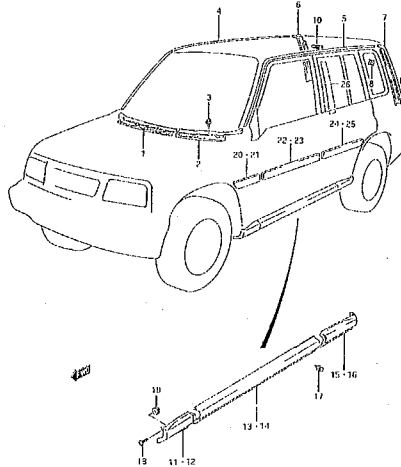


FIG. 169

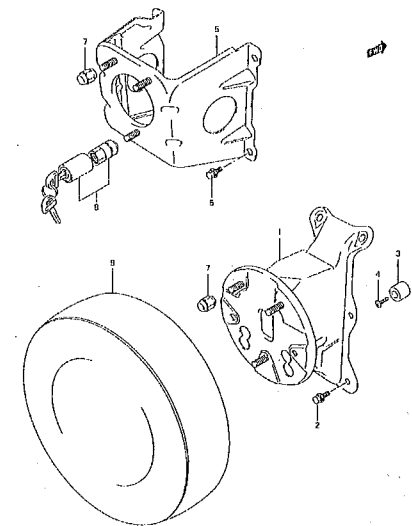


FIG. 170

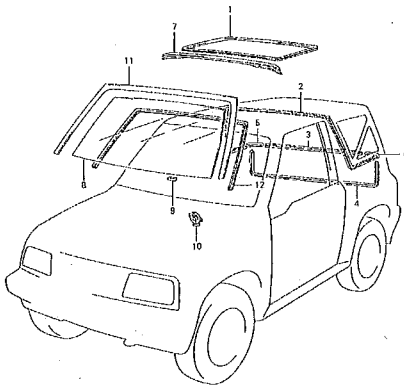


FIG. 171

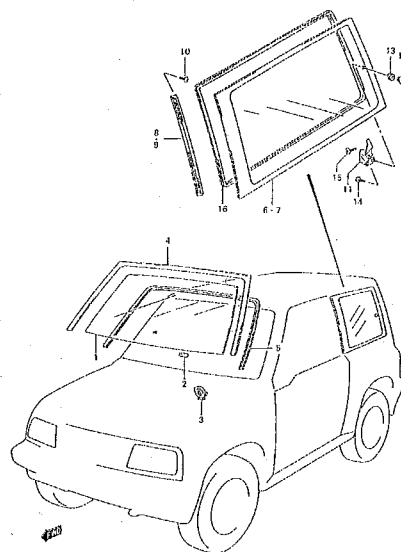


FIG. 172

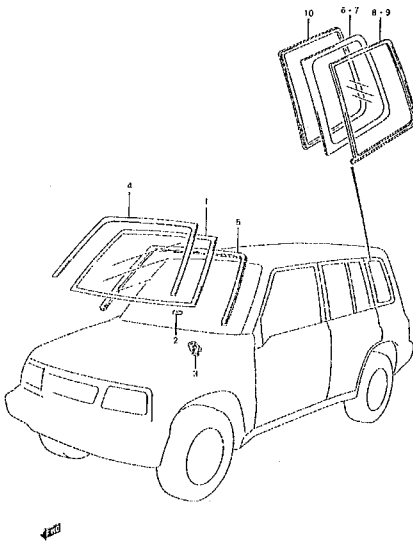


FIG. 173

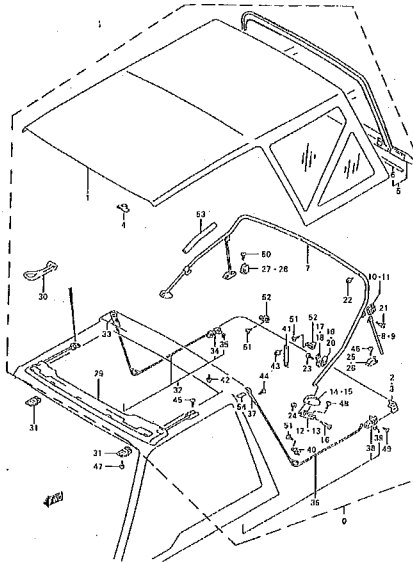


FIG. 174

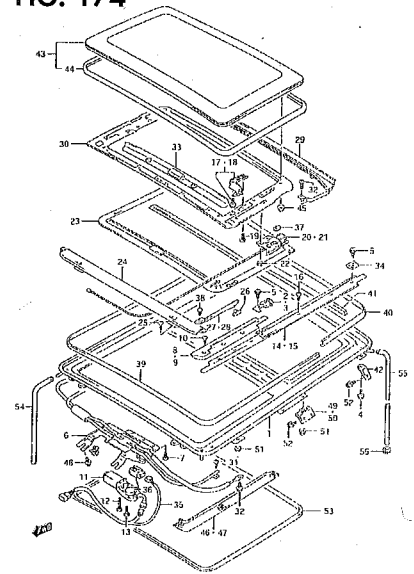


FIG. 175

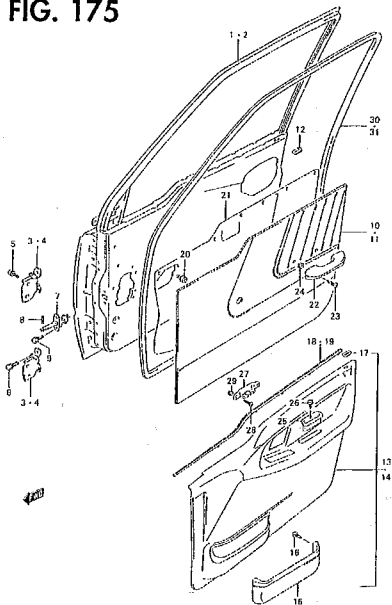


FIG. 176

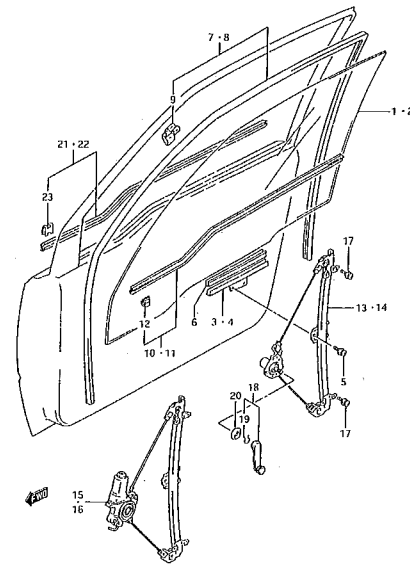


FIG. 177

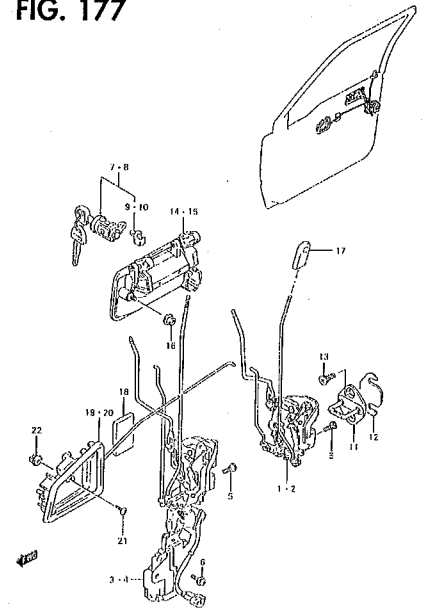


FIG. 178

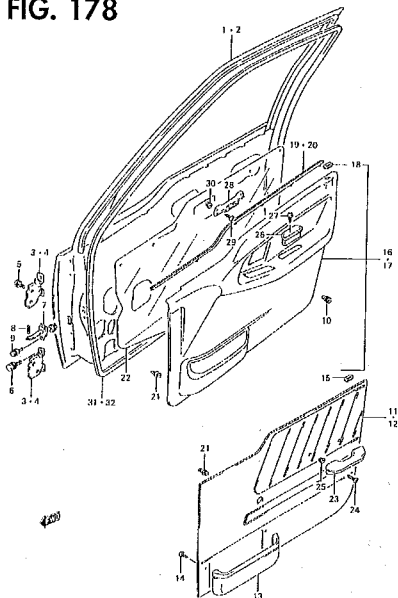


FIG. 179

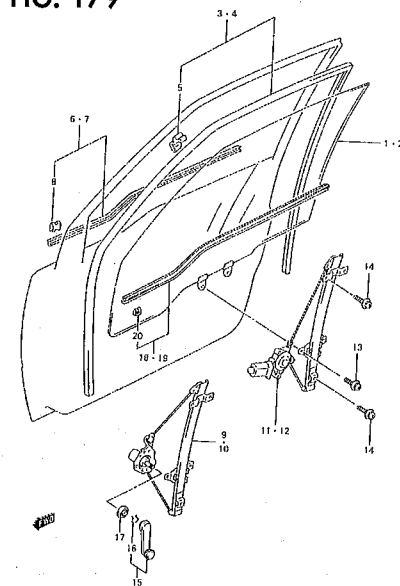


FIG. 180

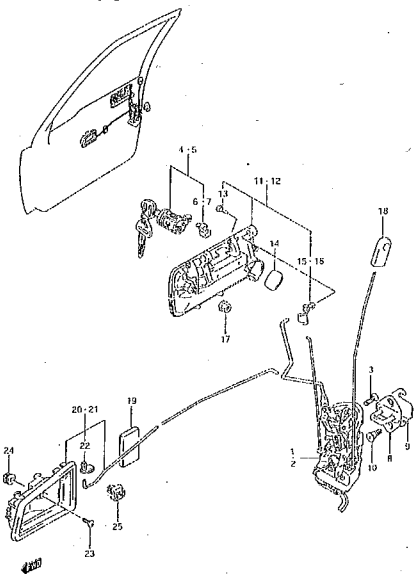


FIG. 181

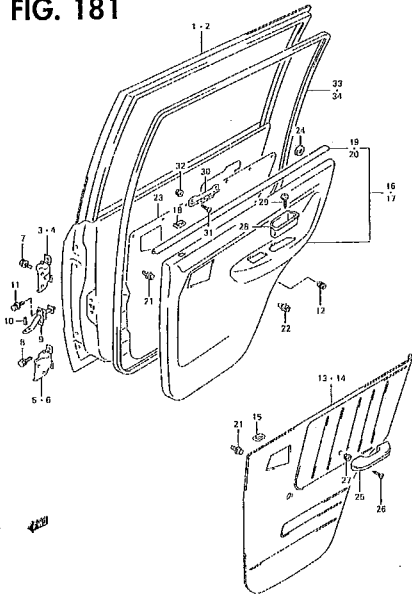


FIG. 182

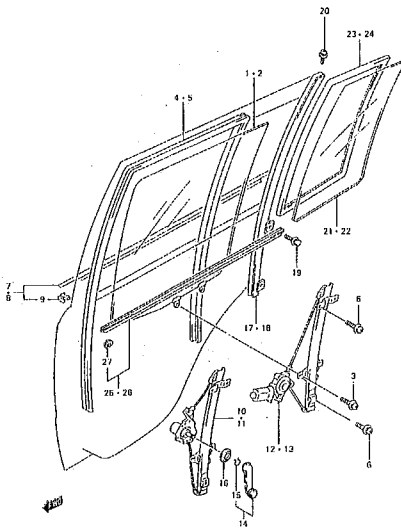


FIG. 183

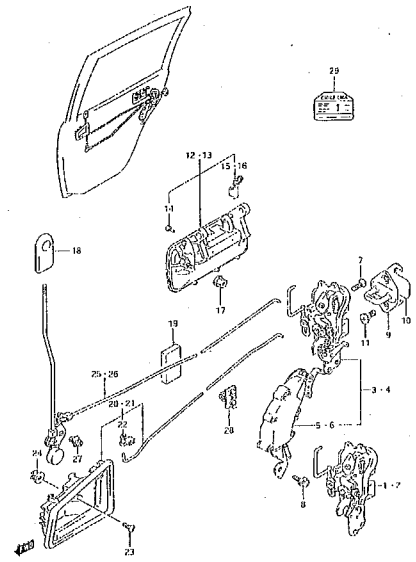


FIG. 184

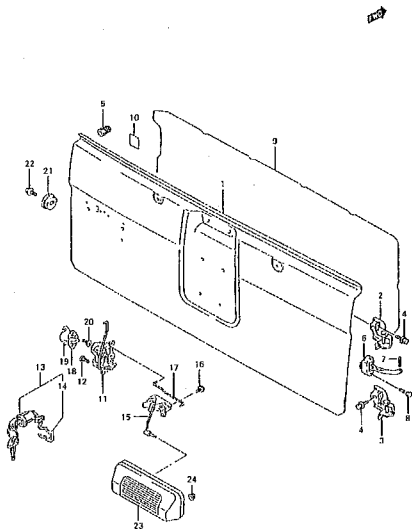


FIG. 185

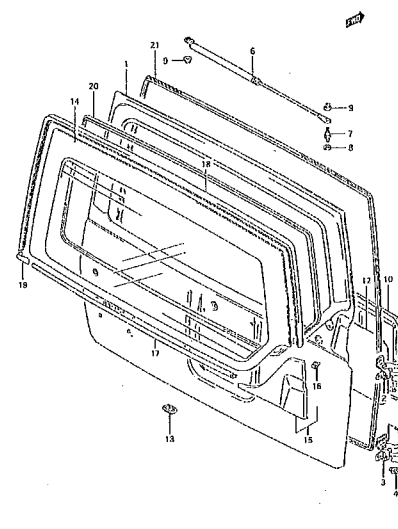


FIG. 186

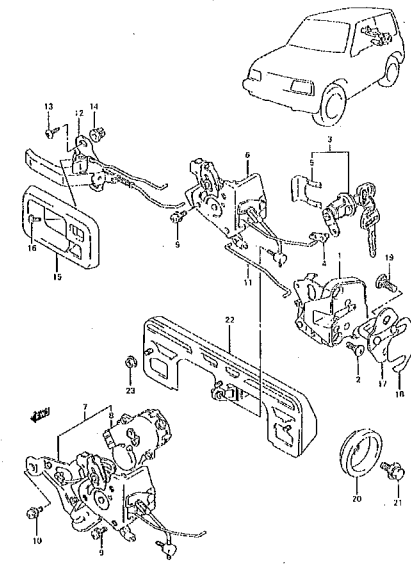


FIG. 187

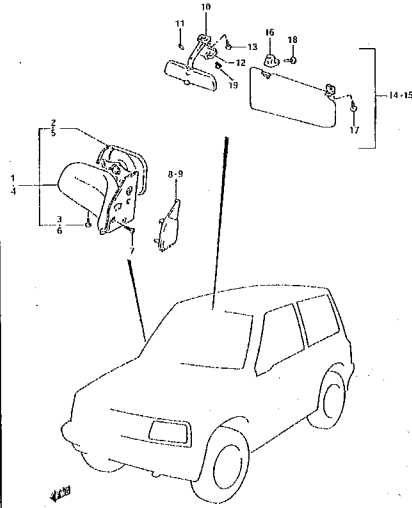


FIG. 188

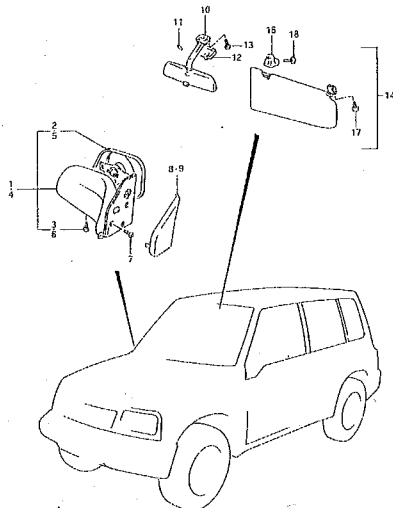


FIG. 189

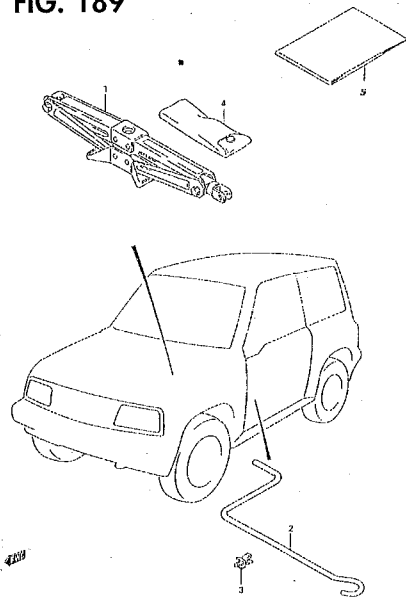


FIG. 190

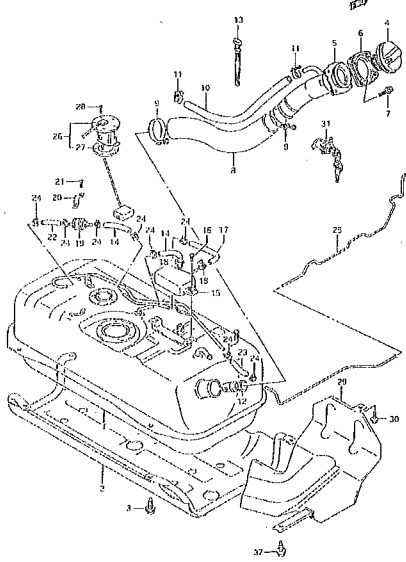


FIG. 191

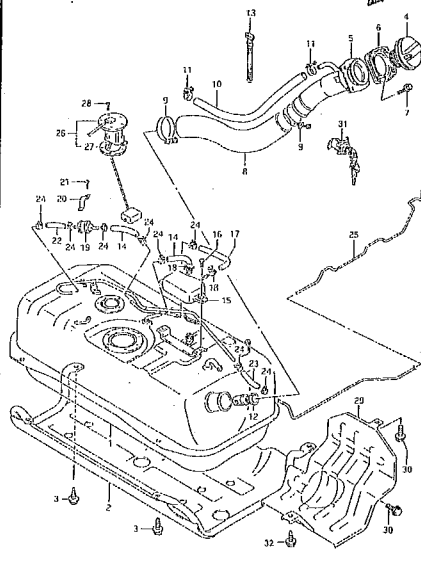


FIG. 192

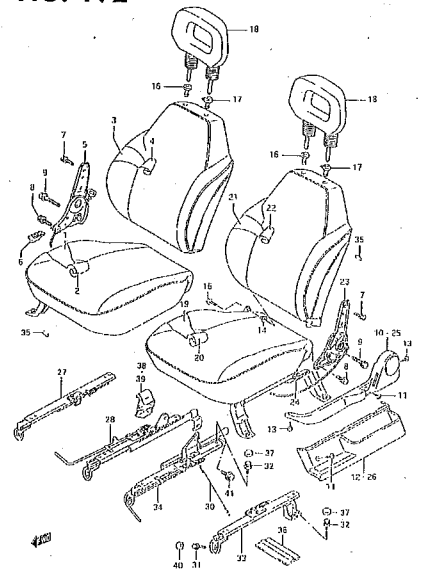


FIG. 193

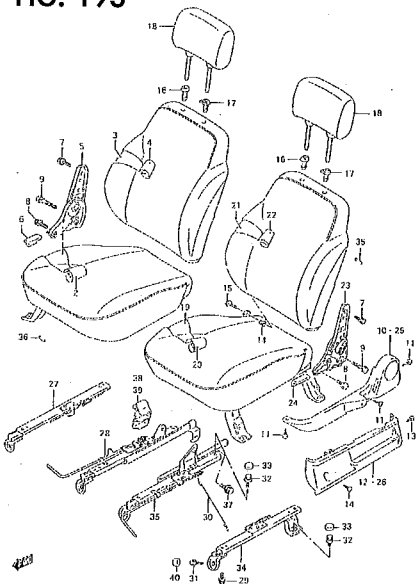


FIG. 194

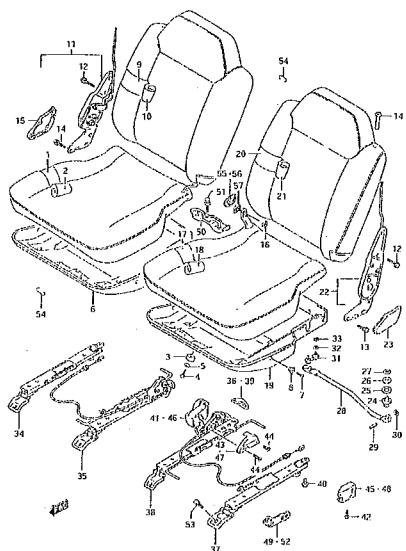


FIG. 195

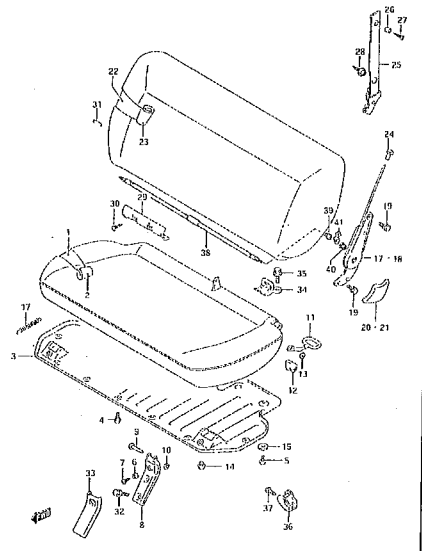


FIG. 196

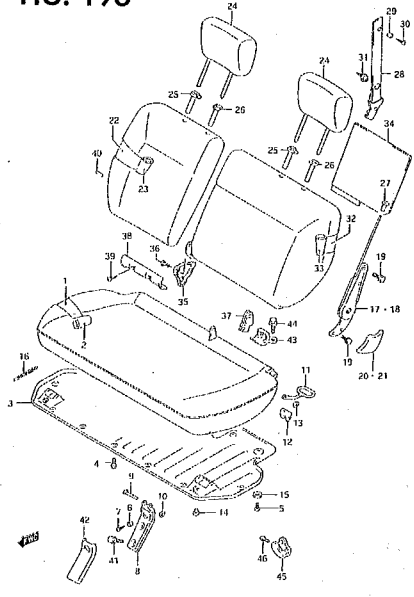


FIG. 197

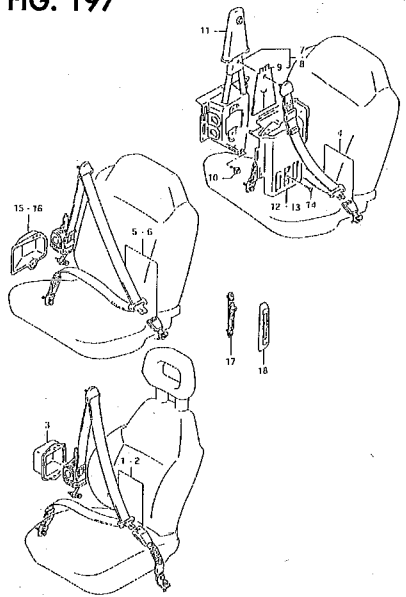


FIG. 198

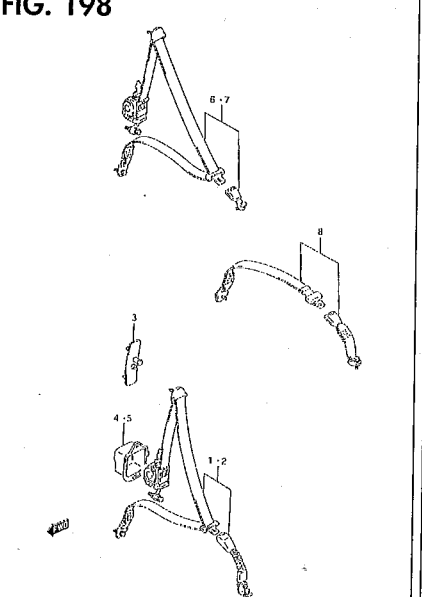


FIG. 199

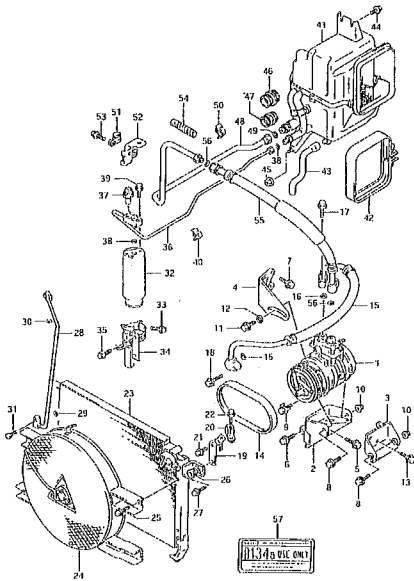


FIG. 200

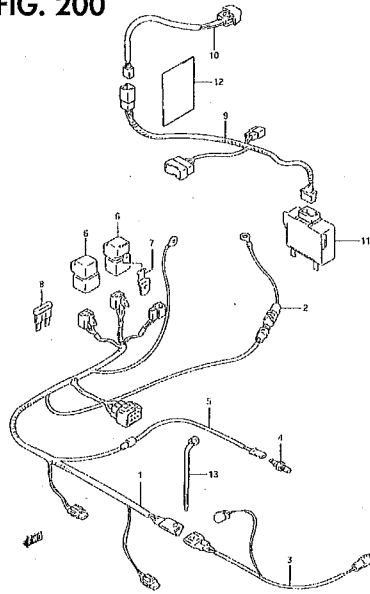


FIG. 201

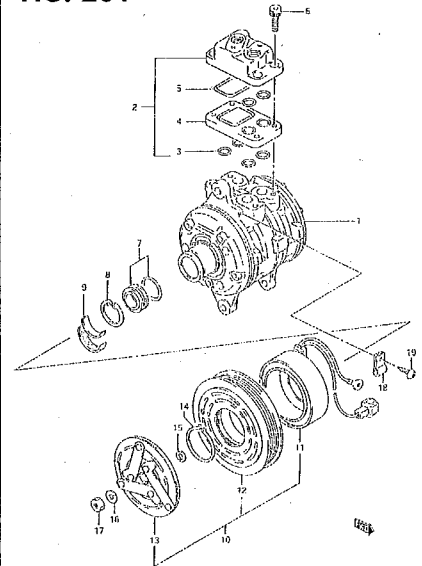


FIG. 202

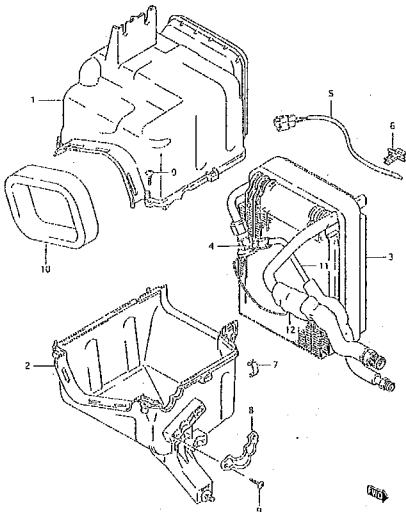


FIG. 203

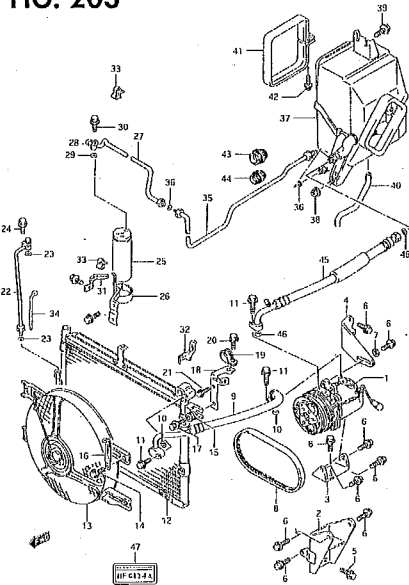


FIG. 204

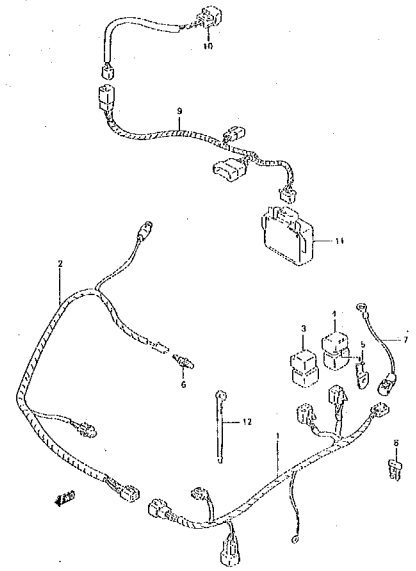


FIG. 205

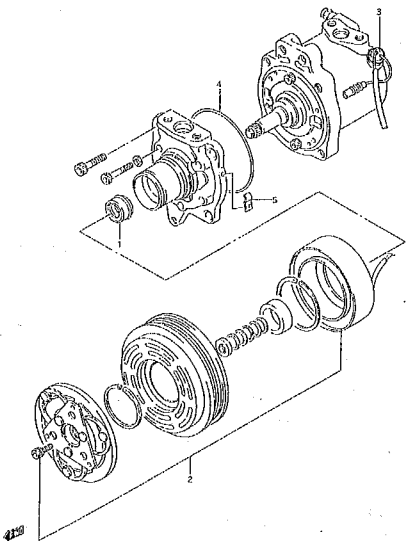


FIG. 206

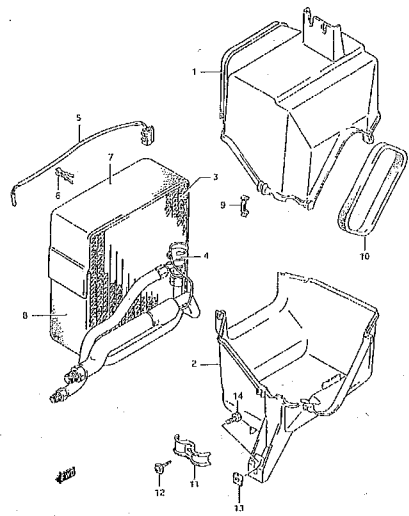


FIG. 1

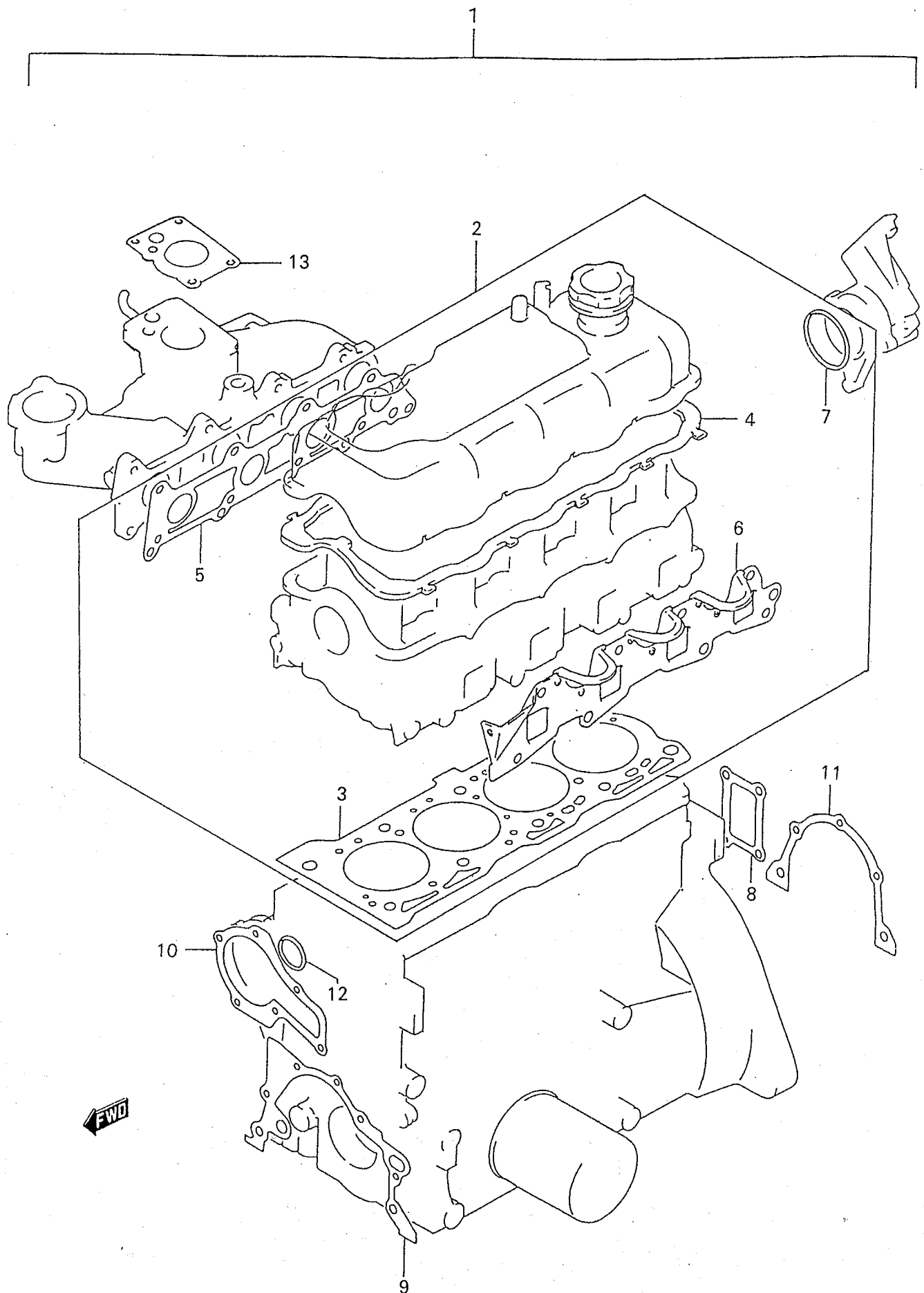


FIG. 001 (1-B-02) ENGINE GASKET SET (2 VALVE)

REF. N.º	PART N.º	DESCRIPTION	Q, TY		REMARKS
			C	V	
1	11402-85860	GASKET SET, ENGINE	1	1	
2	11101-85810	.GASKET SET, CYLINDER HEAD	1	1	
3	11141-71C00	..GASKET, CYLINDER HEAD	1	1	
4	11189-85C00	..GASKET, CYLINDER HEAD COVER	1	1	
5	13119-85C00	..GASKET, INTAKE MANIFOLD	1	1	
6	14140-85C00	..GASKET, EXHAUST MANIFOLD	1	1	
7	09280-56004	..O RING, DISTRIBUTOR CASE	1	1	
8	11229-60A00	.GASKET, CYLINDER BLOCK PLATE	1	1	
9	16119-85C00	.GASKET, OIL PUMP	1	1	
10	17431-85C00	.GASKET, WATER PUMP	1	1	
11	11349-85C00	.GASKET, OIL SEAL HOUSING	1	1	
12	09280-28008	.O RING, WATER INLET PIPE	1	1	
13	13421-85C00	.GASKET, THROTTLE BODY	1	1	

FIG. 2

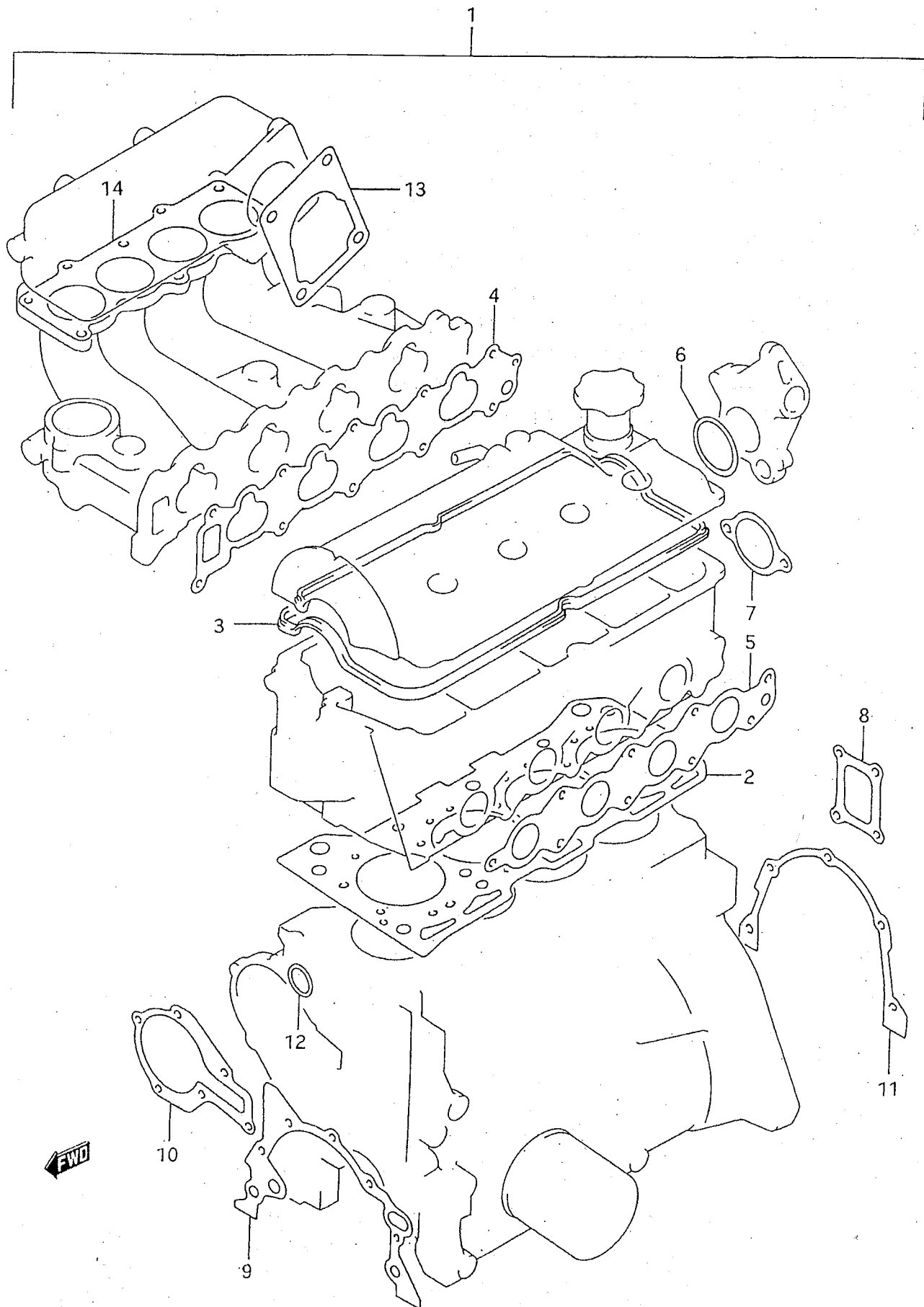


FIG. 002 (1-B-03) ENGINE GASKET SET (4 VALVE)

REF. N.º	PART N.º	DESCRIPTION	Q, TY		REMARKS
			C	V	
1	11402-85881	GASKET SET, ENGINE	1	1	
2	11141-71C00	.GASKET, CYLINDER HEAD	1	1	
3	11189-71C00	.GASKET, CYLINDER HEAD COVER	1	1	
4	13119-57B00	.GASKET, INTAKE MANIFOLD	1	1	
5	14140-58B01	.GASKET, EXHAUST MANIFOLD	1	1	
6	11162-71C00	.O RING, DISTRIBUTOR CASE	1	1	
7	17699-60B02	.GASKET, THERMOSTAT CASE	1	1	
8	11229-60A00	.GASKET, CYLINDER BLOCK PLATE	1	1	
9	16119-85C00	.GASKET, OIL PUMP	1	1	
10	17431-85C00	.GASKET, WATER PUMP	1	1	
11	11349-85C00	.GASKET, OIL SEAL HOUSING	1	1	
12	09280-28008	.O RING, WATER INLET PIPE	1	1	
13	13421-58B00	.GASKET, THROTTLE BODY	1	1	
14	13122-58B00	.GASKET, SURGE TANK	1	1	

FIG. 3

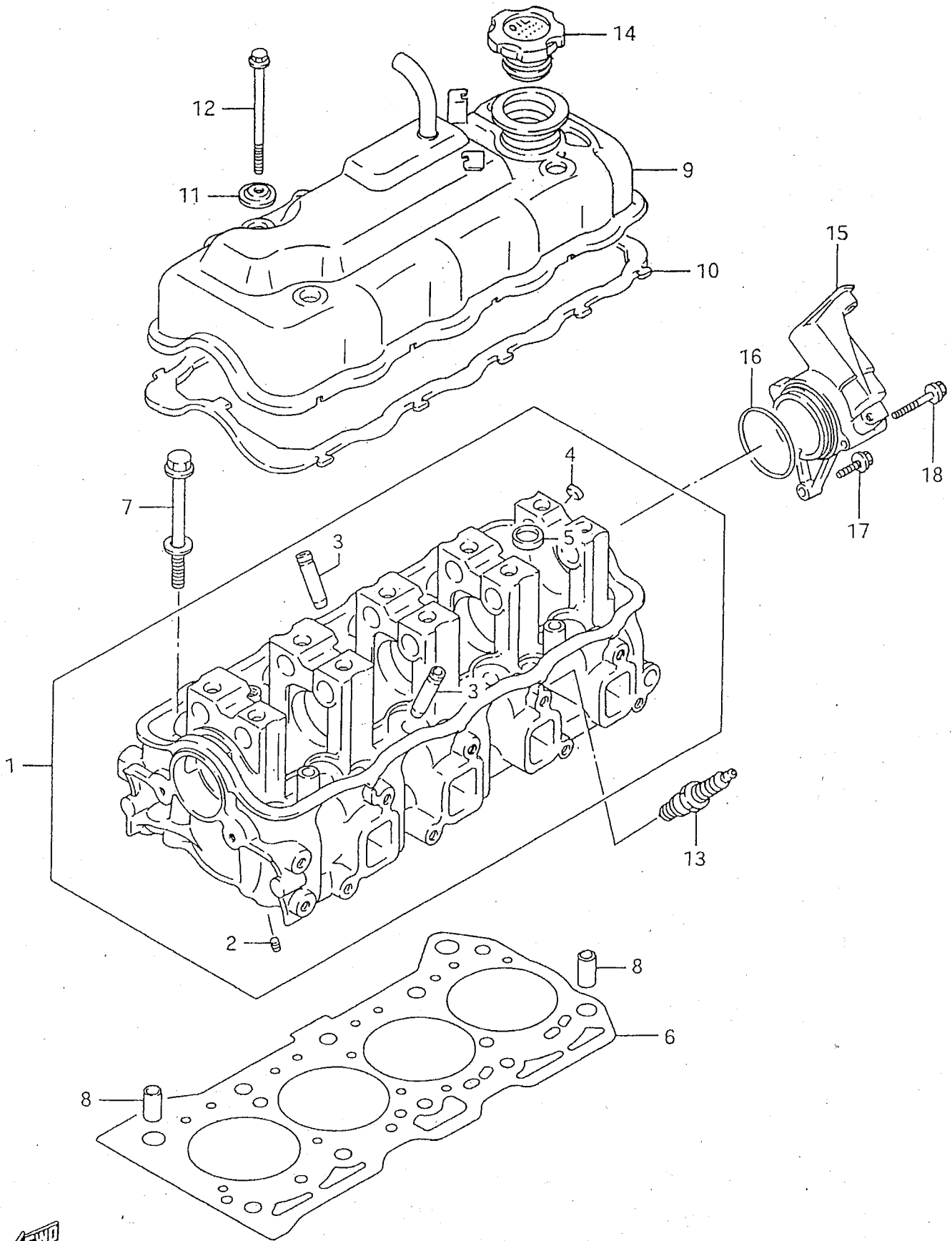


FIG. 003 (1-B-04) CYLINDER HEAD (2 VALVE)

REF. N.º	PART N.º	DESCRIPTION	Q, TY		REMARKS
			C	V	
1	11110-61A00	HEAD, CYLINDER	1	1	
2	11112-73001	.PLUG, OIL VENTURE	1	1	
3	11115-82000-001	.GUIDE, VALVE	8	8	
4	09241-12002	.PLUG (OD:12,H:4)	1	1	
5	09241-20006	.PLUG (OD:20,H:6)	4	4	
6	11141-71C00	GASKET, CYLINDER HEAD	1	1	
7	11119-85C00	BOLT, CYLINDER HEAD	10	10	
8	04211-13189	PIN	2	2	
9	11170-61X50	COVER, CYLINDER HEAD	1	1	
10	11189-85C00	GASKET, CYLINDER HEAD COVER	1	1	
11	11180-82010	WASHER, HEAD COVER SEAL	4	4	
12	01550-06803	BOLT	4	4	
13-1	09482-00155	PLUG, SPARK (NGK,BPR5ES)	4	4	
13-2	09482-00167	PLUG, SPARK (ND,W16EXR-U)	4	4	
13-3	09482-00506	PLUG, SPARK (BOSCH,WR8DC)	4	4	
14	16920-85C00	CAP, OIL FILLER	1	1	
15	11161-60A00	CASE, DISTRIBUTOR	1	1	
16	09280-56004	O RING, DISTRIBUTOR CASE	1	1	
17	01550-06253	BOLT	2	2	
18	01550-06503	BOLT	1	1	

FIG. 4

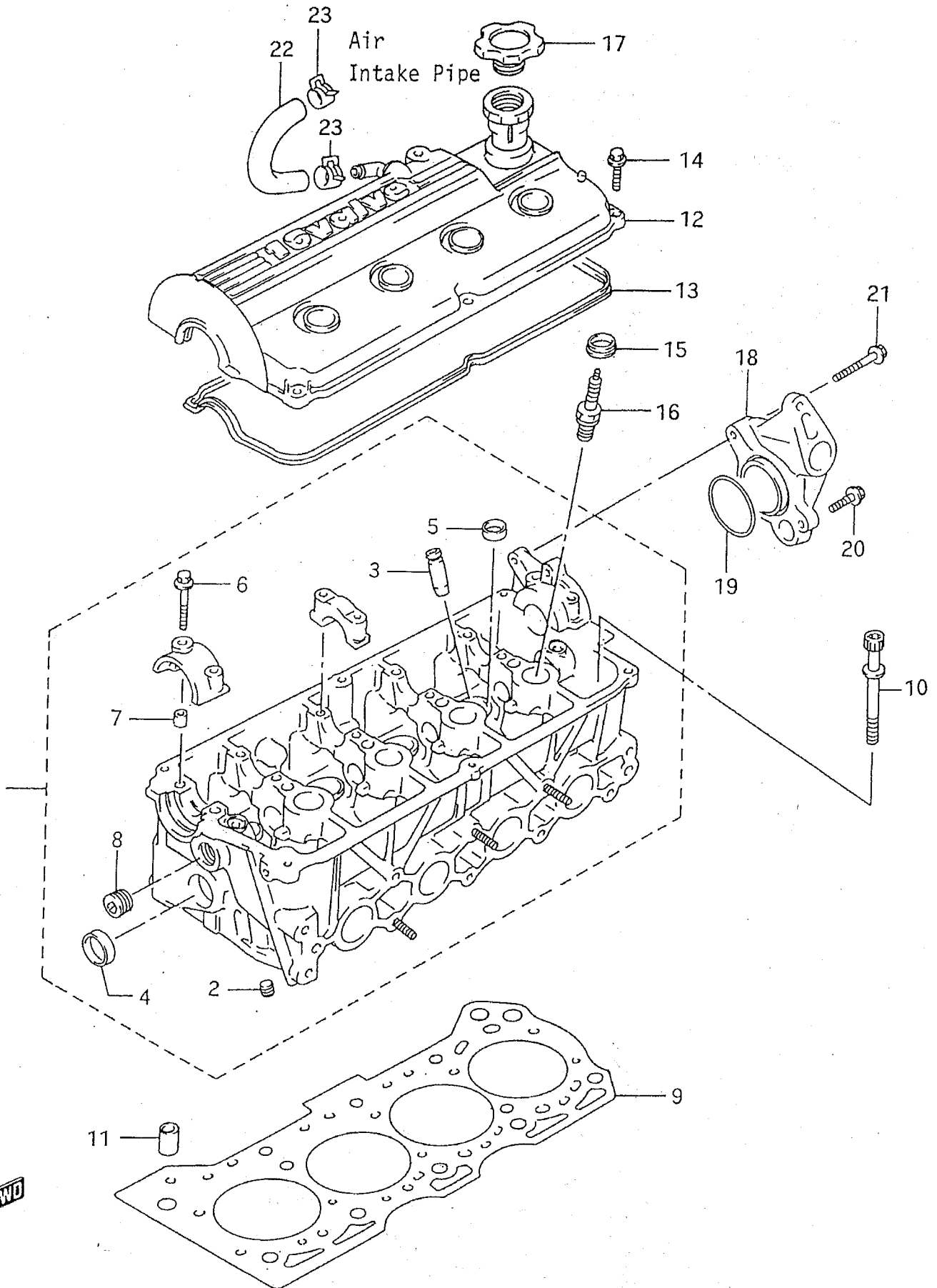


FIG. 004 (1-B-05) CYLINDER HEAD (4 VALVE)

REF N.º	PART N.º	DESCRIPTION	Q, TY		REMARKS
			C	V	
1	11100-57B02	HEAD ASSY, CYLINDER	1	1	
2	11112-73001	.PLUG, OIL VENTURI	1	1	
3	11115-60B11-001	.GUIDE, VALVE	16	16	
4	09241-30009	.PLUG	1	1	
5	09241-20006	.PLUG	3	3	
6	09103-06132	.BOLT (6X41)	12	12	
7	09206-08001	.PIN (8X11)	12	12	
8	09246-16012	.PLUG	1	1	
9	11141-71C00	GASKET, CYLINDER HEAD	1	1	
10	11117-71C00	BOLT, CYLINDER HEAD	10	10	
11	04211-13189	PIN	2	2	
12	11170-57B03	COVER, CYLINDER HEAD	1	1	
13	11189-71C00	GASKET, CYLINDER HEAD COVER	1	1	
14	11178-71C00	BOLT, CYLINDER HEAD COVER	6	6	
15	11179-71C01	O RING, SPARK PLUG	4	4	
16-1	09482-00427	PLUG, SPARK (NGK,BKR6E)	4	4	
16-2	09482-00429	PLUG, SPARK (ND,K20PR-U)	4	4	
16-3	09482-00505	PLUG, SPARK (BOSCH,FR7DC)	4	4	
17	16920-86502	CAP, OIL FILLER	1	1	
18	11161-57B01	CASE, DISTRIBUTOR	1	1	
19	11162-71C00	O RING, DISTRIBUTOR CASE	1	1	
20	01550-06303	BOLT	2	2	
21	01550-06453	BOLT	1	1	
22	11191-58B00	HOSE, BREATHER	1	1	
23	11196-85C00	CLAMP	2	2	

FIG. 5

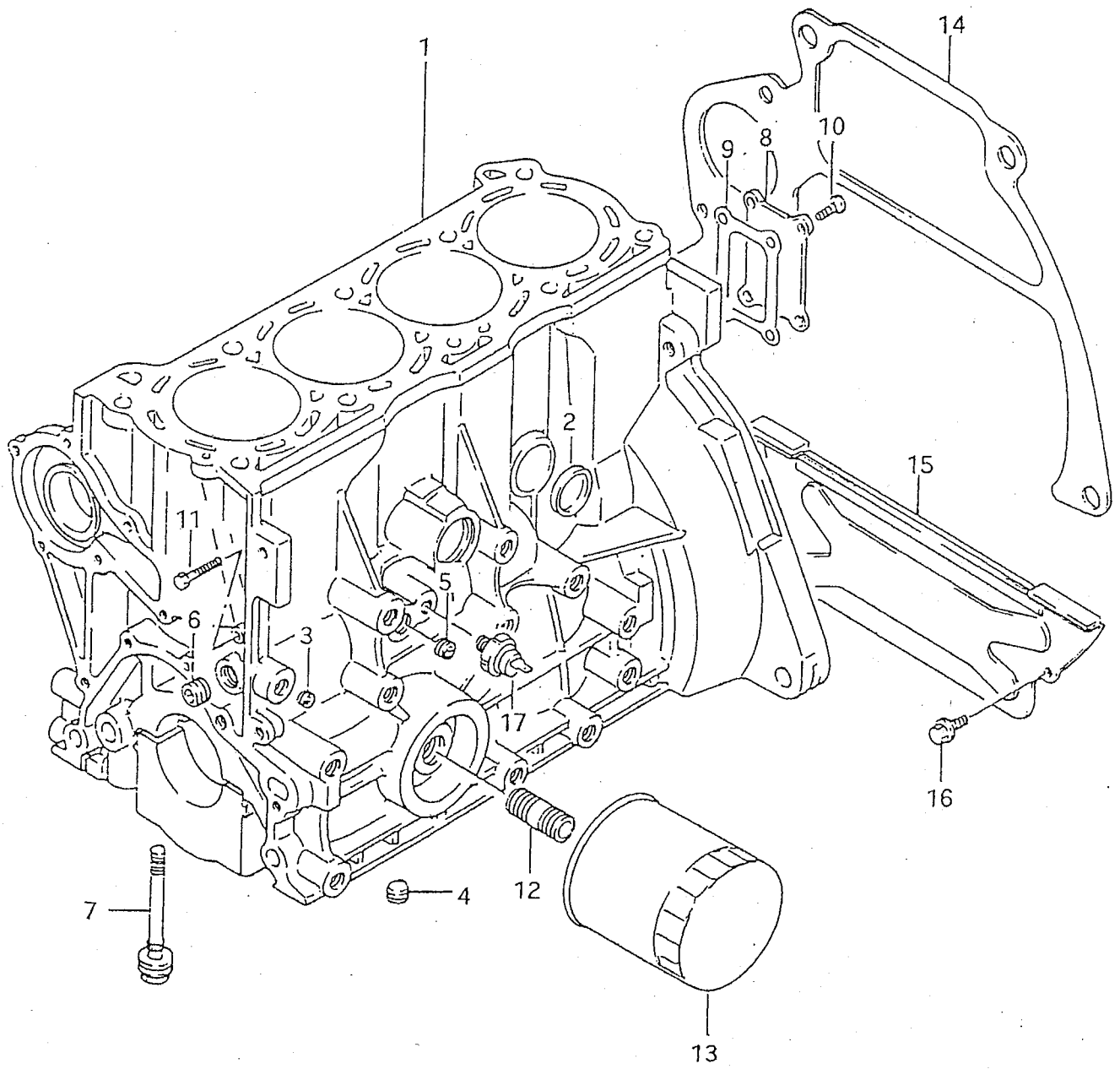


FIG. 005 (1-B-06) CYLINDER BLOCK

REF. N.º	PART N.º	DESCRIPTION	Q, TY		REMARKS
			C	V	
	11200-60A05 ^{USE} 11029-85C00				
1	11200-62G04	BLOCK ASSY, CYLINDER	1	1	
2	09241-30009	.PLUG	4	4	
3	09246-05006	.PLUG, OIL GALLERY	1	1	
4	09246-06002	.PLUG, OIL GALLERY INNER	1	1	
5	09246-06002	.PLUG, OIL GALLERY OUTER	1	1	
6	09246-08002	.PLUG, OIL GALLERY	2	1	
7	11260-60A00	.BOLT, CRANK BEARING CAP	10	10	
8	11221-60A00	.PLATE, CYLINDER BLOCK	1	1	
9	11229-60A00	.GASKET, CYLINDER BLOCK PLATE	1	1	
10	02122-06103	.SCREW	4	4	
11	01500-06253	.BOLT, TENSIONER SPRING	1	1	
12	11241-73003	STAND, OIL FILTER	1	1	
13	16510-85C00	FILTER ASSY, OIL	1	1	
14	11311-60A10	PLATE, CLUTCH HOUSING UPPER	1	1	
15	11320-57B00	PLATE, CLUTCH HOUSING LOWER	1	1	
16	01550-06103	BOLT	2	2	
17	37820-85C00	SWITCH ASSY, OIL PRESSURE	1	1	

FIG. 6

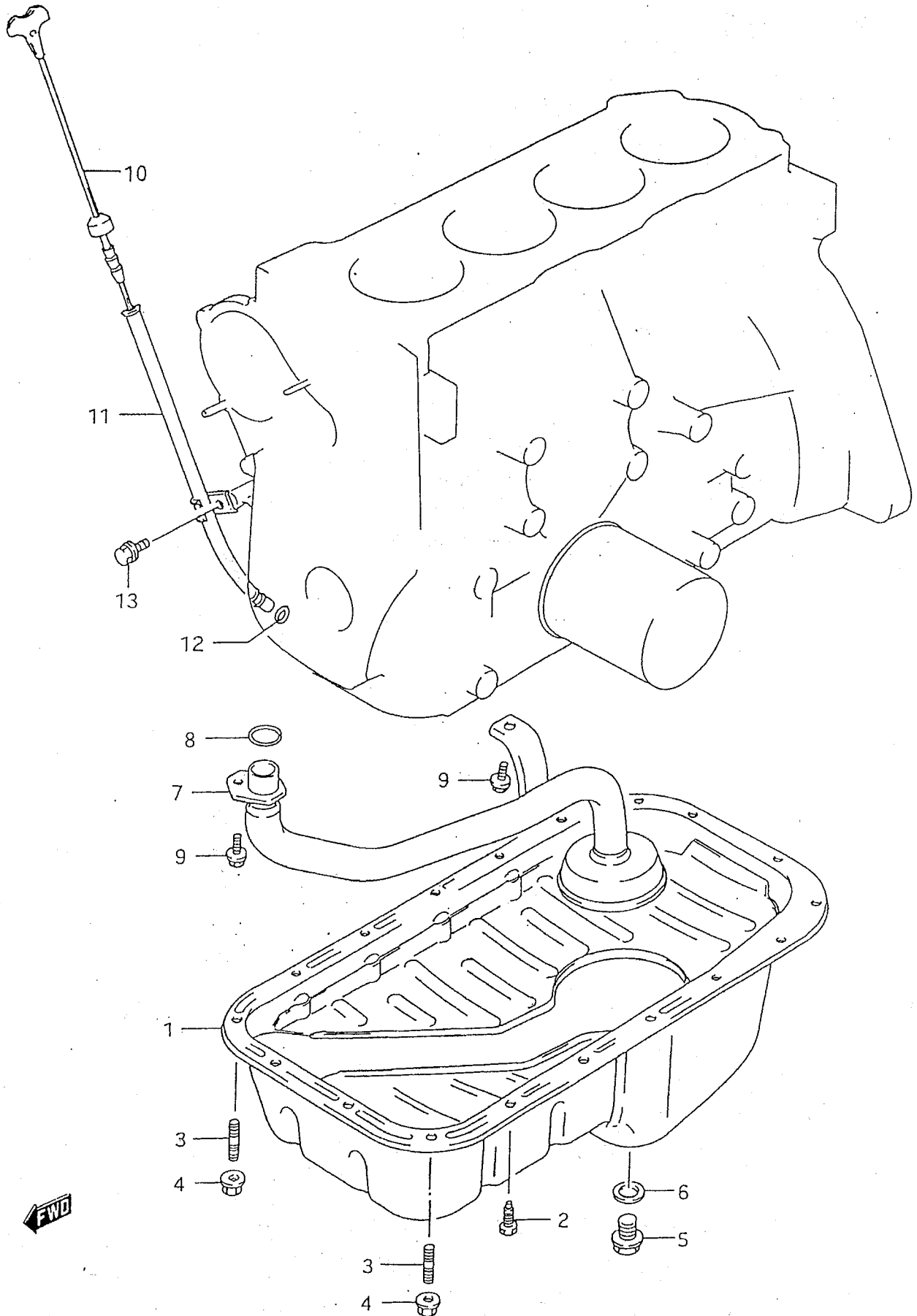


FIG. 006 (1-B-07) OIL PAN

REF. N.º	PART N.º	DESCRIPTION	Q, TY		REMARKS
			C	V	
1	11510-60A01	PAN, OIL	1	1	
2	09117A06033	BOLT	16	16	
3	01411-06123	STUD BOLT	2	2	
4	08316-10063	NUT	2	2	
5	09247-14027	PLUG, OIL DRAIN	1	1	
6	09168-14012	GASKET, OIL DRAIN PLUG	1	1	
7	16520-60A00	STRAINER, OIL PUMP	1	1	
8	09280-17005	O RING	1	1	
9	07120-06123	BOLT	2	2	
10	16910-85C00	GAUGE, OIL LEVEL	1	1	
11	16930-82001	GUIDE, OIL LEVEL GAUGE	1	1	
12	09280-10015	O RING	1	1	
13	01550-06103	BOLT	1	1	

FIG. 7

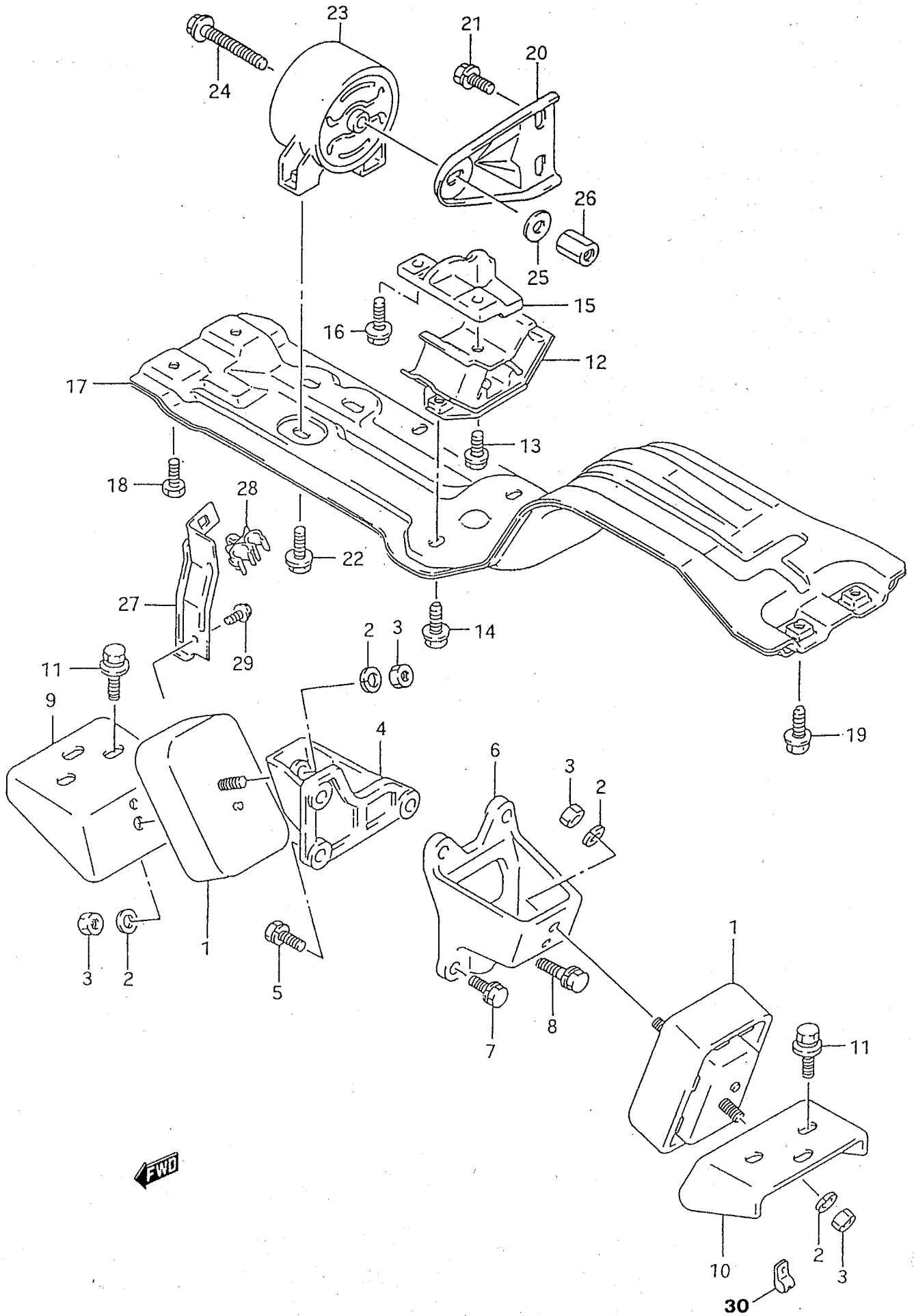
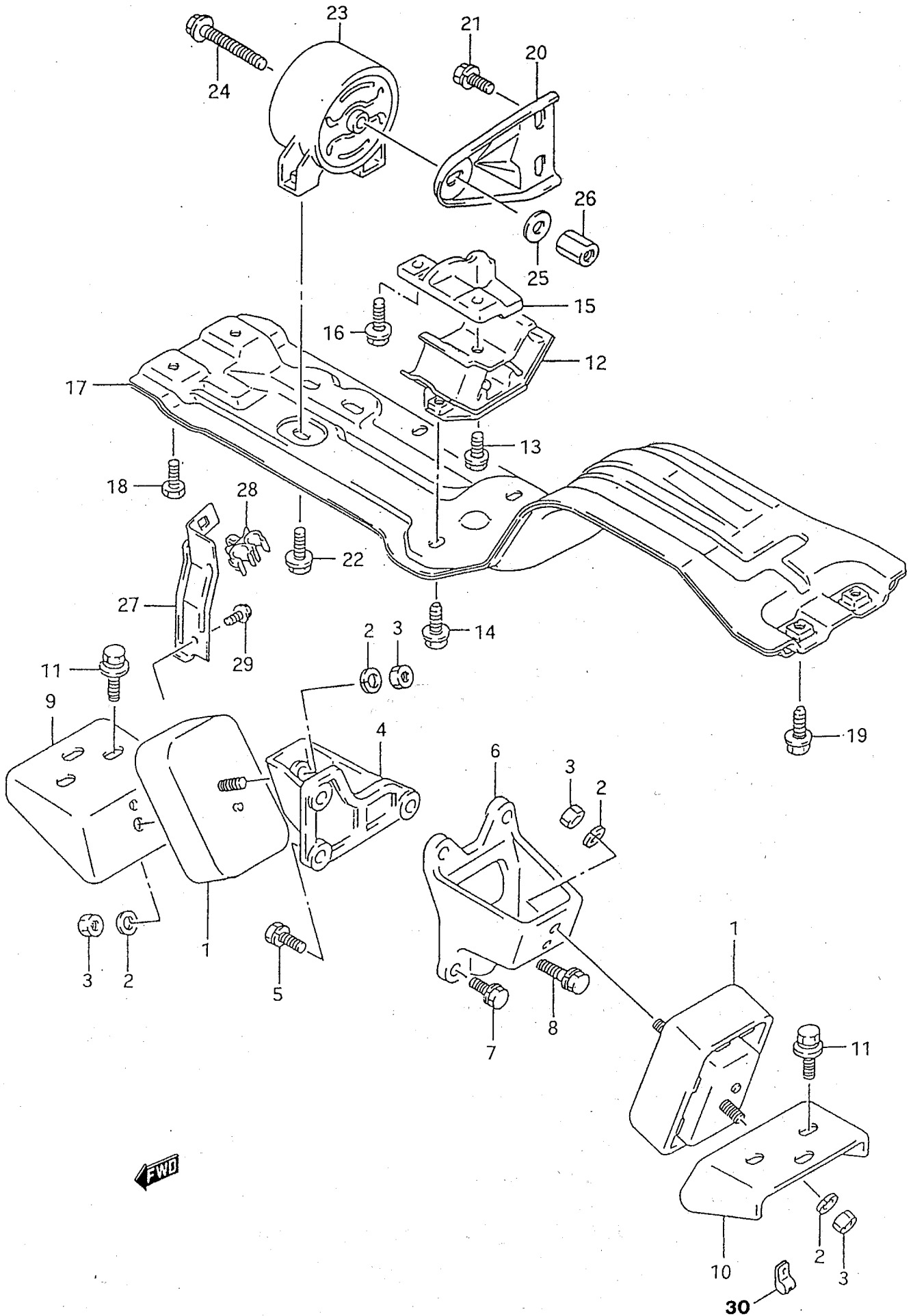


FIG. 007 (1-B-08) ENGINE MOUNTING (MT)

REF. N.º	PART N.º	DESCRIPTION	Q, TY		REMARKS
			C	V	
1-1	11610-58B01	MOUNTING, ENGINE FRONT	2	2	
1-2	11610-86CA0	MOUNTING, ENGINE FRONT	1	1	1.9 DIESEL
	00046-86CA0	BOLT BRACKET FRONT RH	1	1	1.9 DIESEL
2	08321-01103	LOCK WASHER	4	4	
3	08310-00103	NUT	4	4	
4-1	11641-56B02	BRACKET, FRONT MOUNTING RH	1	1	
4-2	11641-86CA0	BRACKET, FRONT MOUNTING RH	1	1	1.9 DIESEL
5-1	01500-10303	BOLT	3	3	
	02019-00000	SPRING WASHER	3	3	
5-2	00056-86CA0	BOLT	4	4	1.9 DIESEL
	02040-86CA0	PLANE WASHER	4	4	1.9 DIESEL
	08321A31103	SPRING WASHER	4	4	1.9 DIESEL
6-1	11651-57B00	BRACKET, FRONT MOUNTING LH	1	1	
6-2	11651-86CA0	BRACKET, FRONT MOUNTING LH	1	1	1.9 DIESEL
7-1	01500-10303	BOLT	3	3	
	02019-00000	SPRING WASHER	3	3	
7-2	01570-08203	BOLT	4	4	1.9 DIESEL
	02042-86CA0	PLANE WASHER	4	4	1.9 DIESEL
8	01107-10403	BOLT	1	1	
	02019-00000	SPRING WASHER	1	1	
9	11661-56B00	BRACKET, FRONT MOUNTING RH	1	1	
10	11661-57B00	BRACKET, FRONT MOUNTING LH	1	1	
11	09118-10052	BOLT (10X30)	6	6	
12	11710-85C00	MOUNTING, ENGINE REAR	1	1	
13	01500-10203	BOLT	1	1	
	09160-10119	WASHER	1	1	
14	01500-10163	BOLT	2	2	
	09160-10001	WASHER	2	2	
15	11741-60A01	BRACKET, REAR MOUNTING	1	1	
16	01500-10303	BOLT	2	2	
	09160-10119	WASHER	2	2	
17-1	11730-58B21	MEMBER, REAR MOUNTING	1	1	
17-2	11730-86CA0	MEMBER, REAR MOUNTING	1	1	1.9 DIESEL
18	01707-10253	BOLT	2	2	
	08321-01103	SPRING WASHER	2	2	
	08322-21103	WASHER	2	2	
19	01707-10253	BOLT	2	2	
	08321-01103	SPRING WASHER	2	2	
	08322-21103	WASHER	2	2	
20	11755-60A01	BRACKET, TORQUE STOPPER	1	1	

FIG. 7



FWJ

FIG. 007 (1-B-08) ENGINE MOUNTING (MT)

REF. N.º	PART N.º	DESCRIPTION	Q, TY		REMARKS
			C	V	
21	01500-10203	BOLT	2	2	
	09160-10119	WASHER	2	2	
22	01500-10163	BOLT	3	3	
	09160-10001	WASHER	3	3	
23	11910-85C00	BUSH, TORQUE STOPPER	1	1	
24	01500-10803	BOLT	1	1	
	09160-10119	WASHER	1	1	
25	09160-10119	WASHER	1	1	
26	09140-10040	NUT	1	1	
27	18568-56B01	BRACKET, CANISTER HOSE CLAMP	1	1	
28	18119-85C30	CLAMP	1	1	
29	01550-06123	BOLT	1	1	
30	18569-86CA0	CLIP	5	5	1.9 DIESEL

FIG. 8

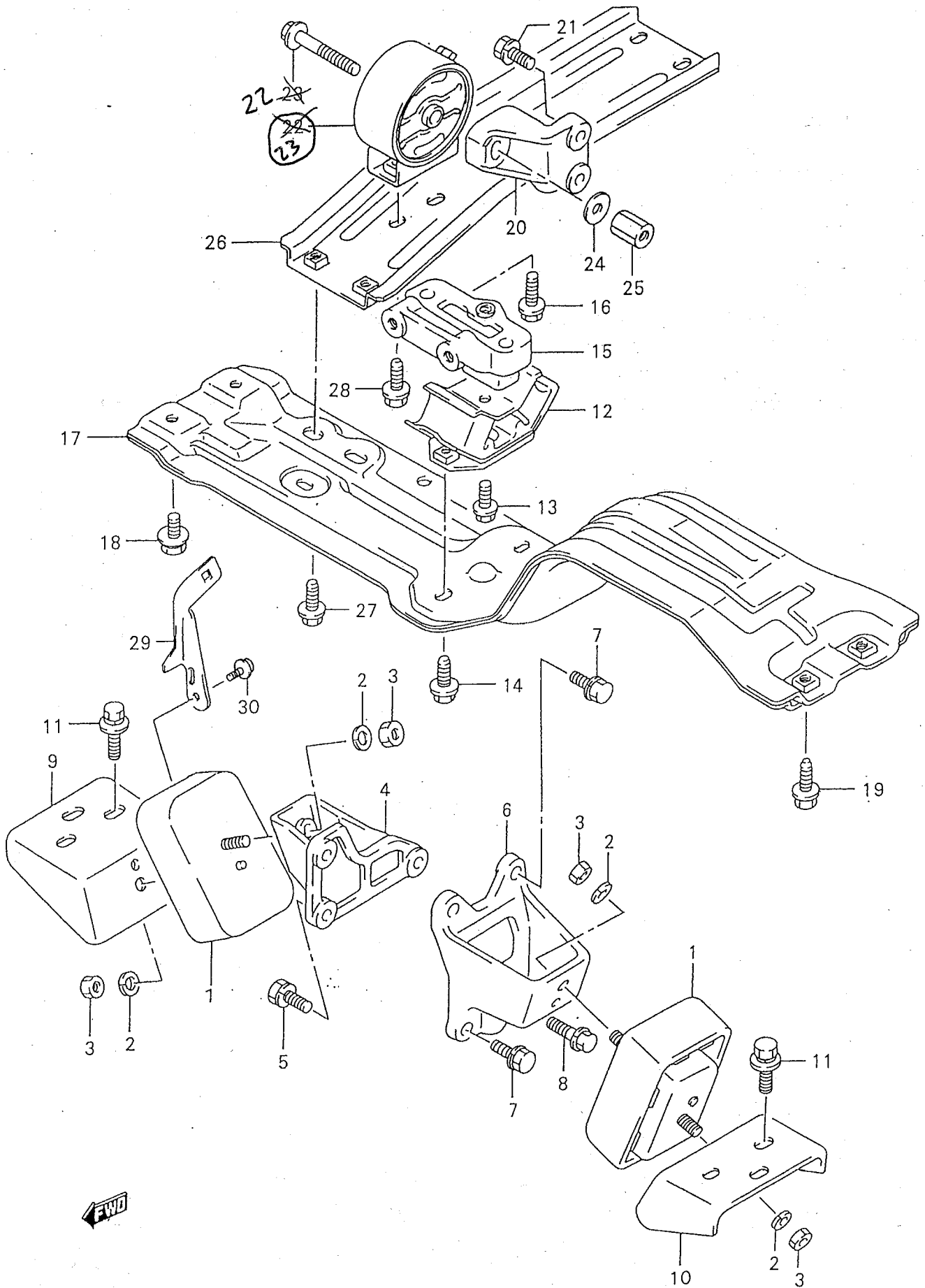


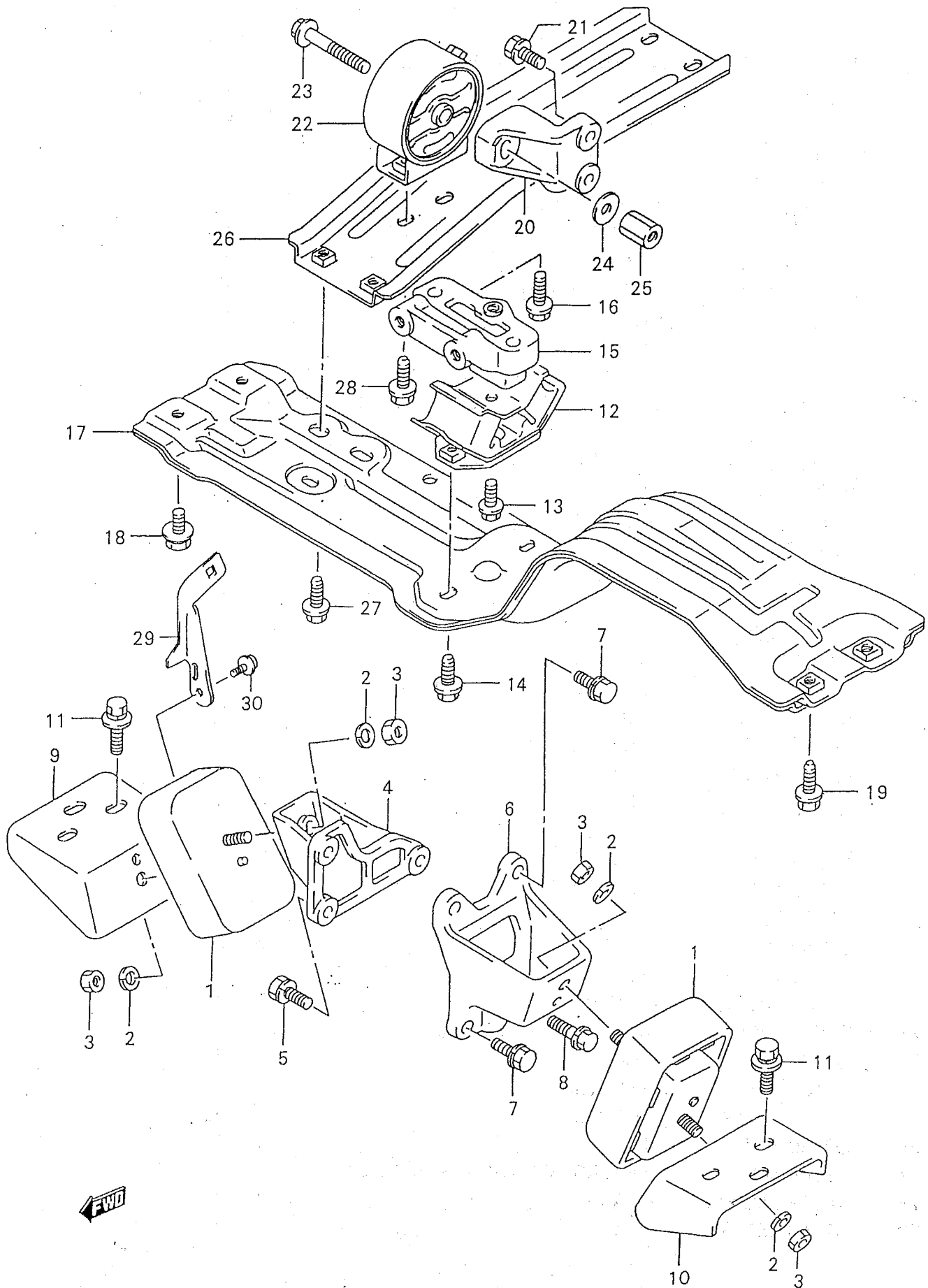
FIG. 007 (1-B-08) ENGINE MOUNTING (MT)

REF. N.º	PART N.º	DESCRIPTION	Q, TY		REMARKS
			C	V	
1	11610-58B01	MOUNTING, ENGINE FRONT	2	2	
2	08321-01103	LOCK WASHER	4	4	
3	08310-00103	NUT	4	4	
4	11641-56B02	BRACKET, FRONT MOUNTING RH	1	1	
5	01500-10303	BOLT	3	3	
	02019-00000	SPRING WASHER	3	3	
6	11651-57B00	BRACKET, FRONT MOUNTING LH	1	1	
7	01500-10303	BOLT	3	3	
	02019-00000	SPRING WASHER	3	3	
8	01107-10403	BOLT	1	1	
	02019-00000	SPRING WASHER	1	1	
9	11661-56B00	BRACKET, FRONT MOUNTING RH	1	1	
10	11661-57B00	BRACKET, FRONT MOUNTING LH	1	1	
11	09118-10052	BOLT (10X30)	6	6	
12	11710-85C00	MOUNTING, ENGINE REAR	1	1	
13	01500-10203	BOLT	1	1	
	09160-10119	WASHER	1	1	
14	01500-10163	BOLT	2	2	
	09160-10001	WASHER	2	2	
15	11741-60A01	BRACKET, REAR MOUNTING	1	1	
16	01500-10303	BOLT	2	2	
	09160-10119	WASHER	2	2	
17	11730-58B21	MEMBER, REAR MOUNTING	1	1	
18	01707-10253	BOLT	2	2	
	08321-01103	SPRING WASHER	2	2	
	08322-21103	WASHER	2	2	
19	01707-10253	BOLT	2	2	
	08321-01103	SPRING WASHER	2	2	
	08322-21103	WASHER	2	2	
20	11755-60A01	BRACKET, TORQUE STOPPER	1	1	
21	01500-10203	BOLT	2	2	
	09160-10119	WASHER	2	2	
22	01500-10163	BOLT	3	3	
	09160-10001	WASHER	3	3	
23	11910-85C00	BUSH, TORQUE STOPPER	1	1	
24	01500-10803	BOLT	1	1	
	09160-10119	WASHER	1	1	
25	09160-10119	WASHER	1	1	
26	09140-10040	NUT	1	1	
27	18568-56B01	BRACKET, CANISTER HOSE CLAMP	1	1	
28	18119-85C30	CLAMP	1	1	
29	01550-06123	BOLT	1	1	

OAS LIMITED

VER FIG. 7

FIG. 8





REF. N.º	PART N.º	DESCRIPTION	Q, TY		REMARKS
			C	V	
1	11610-58B01	MOUNTING, ENGINE FRONT	2	2	
2	08321-01103	LOCK WASHER	4	4	
3	08310-00103	NUT	4	4	
4	11641-56B02	BRACKET, FRONT MOUNTING RH	1	1	
5	01570-10303	BOLT	3	3	
6	11651-57B00	BRACKET, FRONT MOUNTING LH	1	1	
7	01570-10303	BOLT	3	3	
8	01570-10403	BOLT	1	1	
9	11661-56B00	BRACKET, FRONT MOUNTING SIDE	1	1	
10	11661-57B00	BRACKET, FRONT MOUNTING SIDE	1	1	
11	09118-10052	BOLT (10X30)	6	6	
12	11710-85C00	MOUNTING, ENGINE REAR	1	1	
13	01500-10203	BOLT	1	1	
	09160-10119	WASHER	1	1	
14	01000-10163	BOLT	2	2	
	09160-10001	WASHER	2	2	
15	11741-57B02	BRACKET, REAR MOUNTING	1	1	
16	01500-10403	BOLT	2	2	
	09160-10119	WASHER	2	2	
17	11730-58B21	MEMBER, REAR MOUNTING	1	1	
18	01580-10253	BOLT	2	2	
19	01580-10253	BOLT	2	2	
20	11755-57B01	BRACKET, TORQUE STOPPER	1	1	
21	01500-10303	BOLT	2	2	
	09160-10119	WASHER	2	2	
22	11910-57B01	BUSH, TORQUE STOPPER	1	1	
23	01500-10803	BOLT	1	1	
	09160-10119	WASHER	1	1	
24	09160-10119	WASHER	1	1	
25	09140-10040	NUT	1	1	
26	11761-57B10	MEMBER, TORQUE STOPPER	1	1	
27	01580-10253	BOLT	4	4	
28	01500-10163	BOLT	2	2	
	09160-10001	WASHER	2	2	
29	18568-56B01	BRACKET, CANISTER HOSE CLAMP	1	1	
30	02162-06123	BOLT	1	1	

**NO USAR ESTA PAGINA PARA MERCADO ESPAÑOL
DO NOT USE THIS PAGE FOR SPANISH MARKET**

FIG. 9

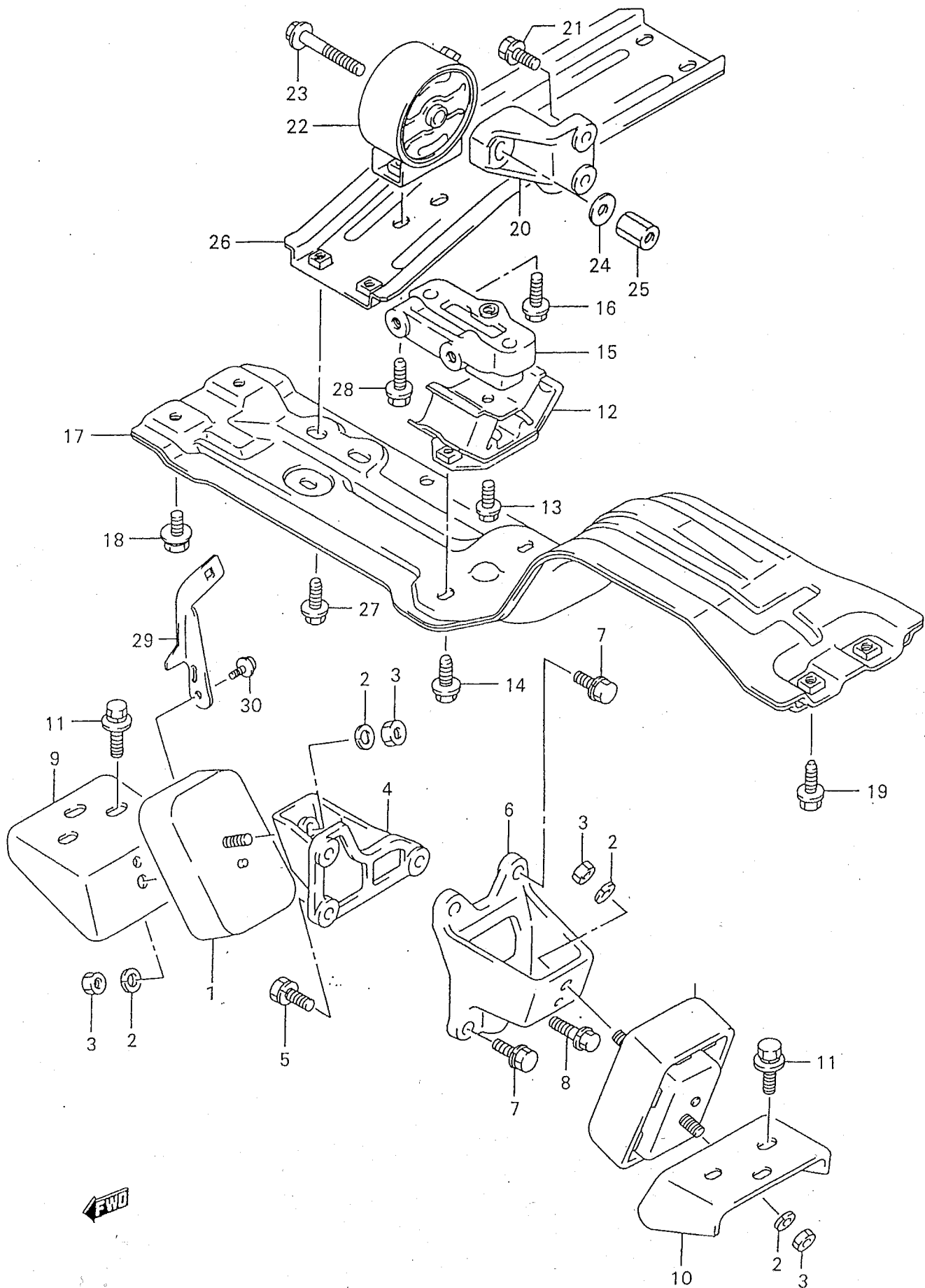


FIG. 009 (1-B-10) ENGINE MOUNTING (5DR:AT)

REF. N.º	PART N.º	DESCRIPTION	Q, TY		REMARKS
			C	V	
1	11610-58B01	MOUNTING, ENGINE FRONT		2	
2	08321-01103	LOCK WASHER		4	
3	08310-00103	NUT		4	
4	11641-56B02	BRACKET, FRONT MOUNTING RH		1	
5	01570-10303	BOLT		3	
6	11651-57B00	BRACKET, FRONT MOUNTING LH		1	
7	01570-10303	BOLT		3	
8	01570-10403	BOLT		1	
9	11661-56B00	BRACKET, FRONT MOUNTING SIDE		1	
10	11661-57B00	BRACKET, FRONT MOUNTING SIDE		1	
11	09118-10052	BOLT (10X30)		6	
12	11710-85C00	MOUNTING, ENGINE REAR		1	
13	01500-10203	BOLT		1	
	09160-10119	WASHER		1	
14	01500-10163	BOLT		2	
	09160-10001	WASHER		2	
15	11741-57B02	BRACKET, REAR MOUNTING		1	
16	01500-10403	BOLT		2	
	09160-10119	WASHER		2	
17	11730-58B21	MEMBER, REAR MOUNTING		1	
18	01580-10253	BOLT		2	
19	01580-10253	BOLT		2	
20	11755-57B01	BRACKET, TORQUE STOPPER		1	
21	01500-10303	BOLT		2	
	09160-10119	WASHER		2	
22	11910-57B01	BUSH, TORQUE STOPPER		1	
23	01500-10803	BOLT		1	
	09160-10119	WASHER		1	
24	09160-10119	WASHER		1	
25	09140-10040	NUT		1	
26	11761-57B00	MEMBER, TORQUE STOPPER		1	
27	01580-10253	BOLT		4	
28	01500-10163	BOLT		2	
	09160-10001	WASHER		2	
29	18568-56B01	BRACKET, CANISTER HOSE CLAMP		1	
30	02162-06123	BOLT		1	

**NO USAR ESTA PAGINA PARA MERCADO ESPAÑOL
DO NOT USE THIS PAGE FOR SPANISH MARKET**

FIG. 10

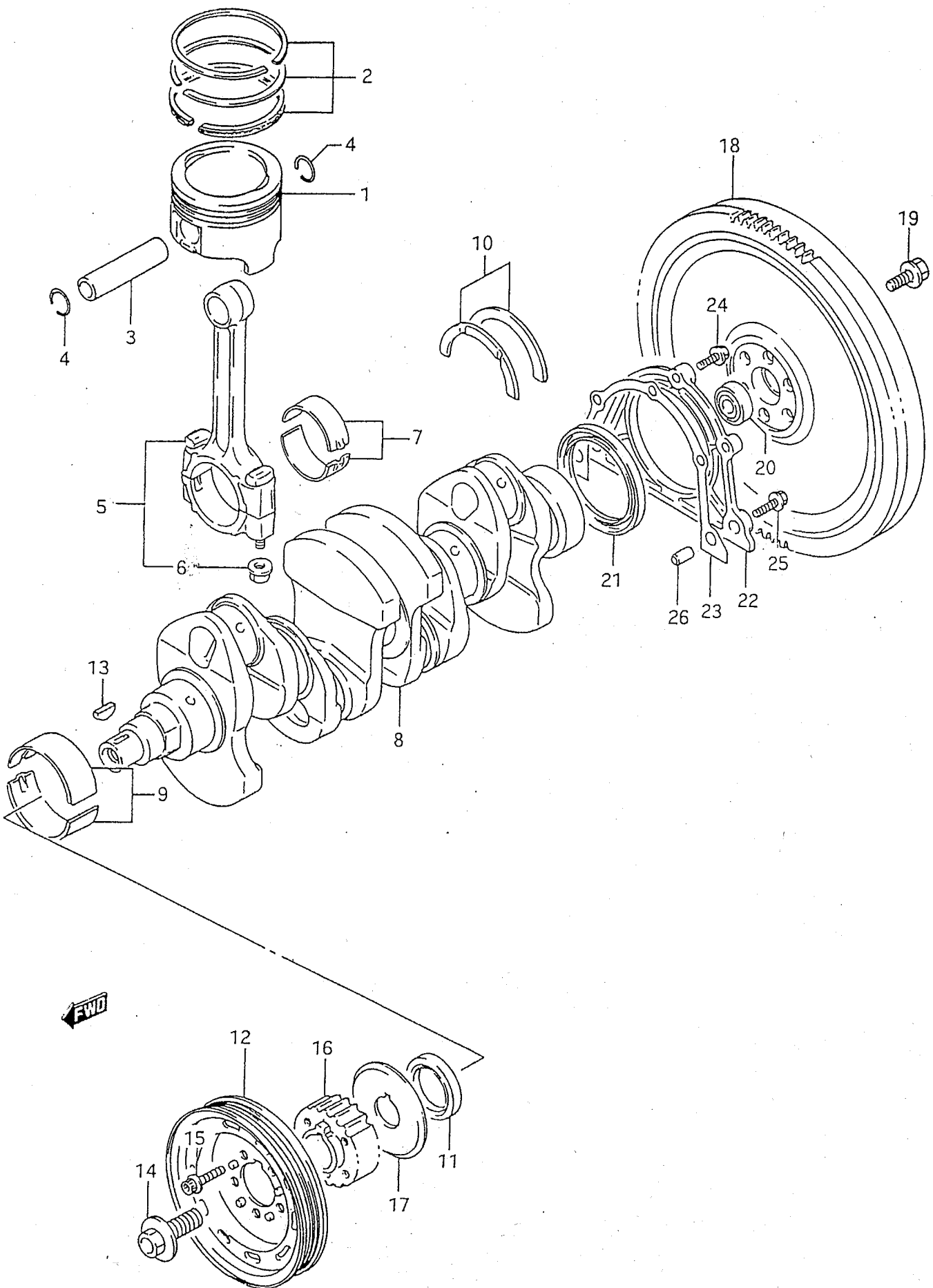


FIG. 010 (1-B-11) CRANKSHAFT (2 VALVE)

REF. N.º	PART N.º	DESCRIPTION	Q, TY		REMARKS
			C	V	
1-1	12111-85C00-0A0	PISTON (STD,MARK 1)	4	4	
1-2	12111-85C00-0B0	PISTON (STD,MARK 2)	4	4	
1-3	12111-85C00-025	PISTON (OS:0.25)	4	4	
1-4	12111-85C00-050	PISTON (OS:0.5)	4	4	
2-1	12140-60A50	RING SET, PISTON (STD)	4	4	
2-2	12140-60A50-025	RING SET, PISTON (OS:0.25)	4	4	
2-3	12140-60A50-050	RING SET, PISTON (OS:0.5)	4	4	
3	12151-85C00	PIN, PISTON	4	4	
4	12153-85C00	CIRCLIP	8	8	
5	12160-71C10	CONNROD ASSY	4	4	
6	09159-08033	.NUT	8	8	
7-1	12100-60821-0A0	BEARING SET, CONNROD (STD,T:1.5)	4	4	
7-2	12100-60821-025	BEARING SET, CONNROD (US:0.25,T:1.625)	4	4	
8	12221-71C10	CRANKSHAFT	1	1	
9-1	12340-85C00-0A0	BEARING SET, CRANKSHAFT (STD,T:2,GREEN)	5	5	
9-2	12340-85C00-0B0	BEARING SET, CRANKSHAFT (STD,T:2,BLACK)	5	5	
9-3	12340-85C00-0C0	BEARING SET, CRANKSHAFT (STD,T:2,NON)	5	5	
9-4	12340-85C00-0D0	BEARING SET, CRANKSHAFT (STD,T:2,YELLOW)	5	5	
9-5	12340-85C00-0E0	BEARING SET, CRANKSHAFT (STD,T:2,BLUE)	5	5	
9-6	12300-85820-0AA	BEARING SET, CRANKSHAFT (US:0.25,T:2.125,RED/GREEN)	5	5	
9-7	12300-85820-0BA	BEARING SET, CRANKSHAFT (US:0.25,T:2.125,RED/BLACK)	5	5	
9-8	12300-85820-0CA	BEARING SET, CRANKSHAFT (US:0.25,T:2.125,RED/NON)	5	5	
9-9	12300-85820-0DA	BEARING SET, CRANKSHAFT (US:0.25,T:2.125,RED/YELLOW)	5	5	
9-10	12300-85820-0EA	BEARING SET, CRANKSHAFT (US:0.25,T:2.125,RED/BLUE)	5	5	

FIG. 10

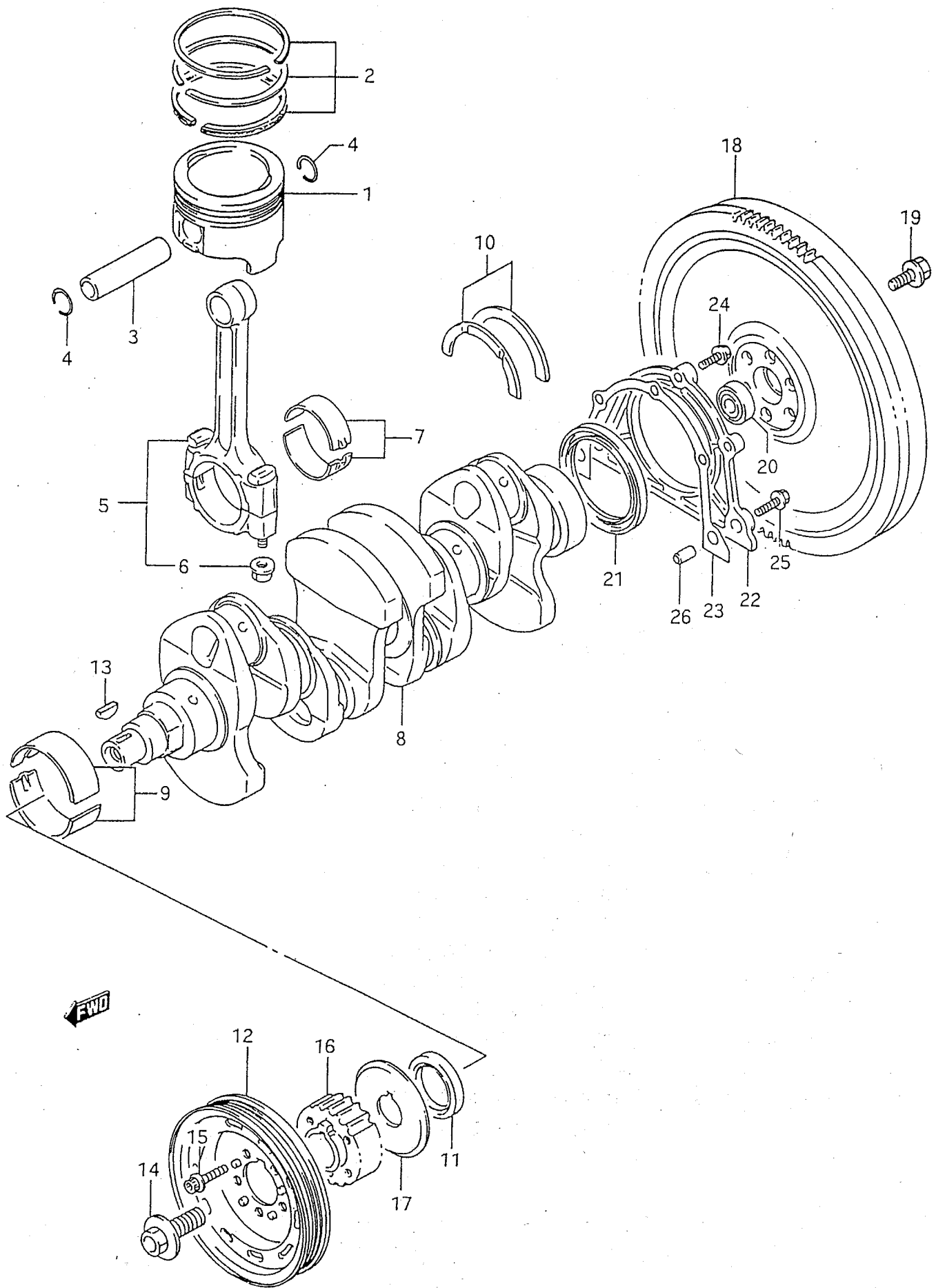


FIG. 010 (1-B-12) CRANKSHAFT (2 VALVE)

REF. N ^o	PART N ^o	DESCRIPTION	Q, TY		REMARKS
			C	V	
10-1	12300-85810	BEARING SET, CRANK THRUST (STD,T:2.5)	1	1	
10-2	12300-85810-012	BEARING SET, CRANK THRUST (OS:0.125,T:2.563)	1	1	
11	09283-32038	SEAL, FRONT OIL (32X47X6)	1	1	
12	12610-71C11	PULLEY, CRANKSHAFT	1	1	
13	08341-31059	KEY	1	1	
14	12619-85C00	BOLT	1	1	
15	09103-06185	BOLT (6X20)	5	5	
16	12631-86500	PULLEY, CRANK TIMING BELT	1	1	
17	12635-78401	GUIDE, TIMING BELT	1	1	
18	12620-85C00	FLYWHEEL	1	1	
19	09103-10200	BOLT	6	6	
20	12623-60A00	BEARING, INPUT SHAFT	1	1	
21	09283-68002	SEAL, REAR OIL (68X86X8)	1	1	
22	11341-82000	HOUSING, OIL SEAL	1	1	
23	11349-85C00	GASKET, OIL SEAL HOUSING	1	1	
24	01550-06203	BOLT	3	3	
25	01550-06253	BOLT	2	2	
26	04211-09109	PIN	2	2	

FIG. 11

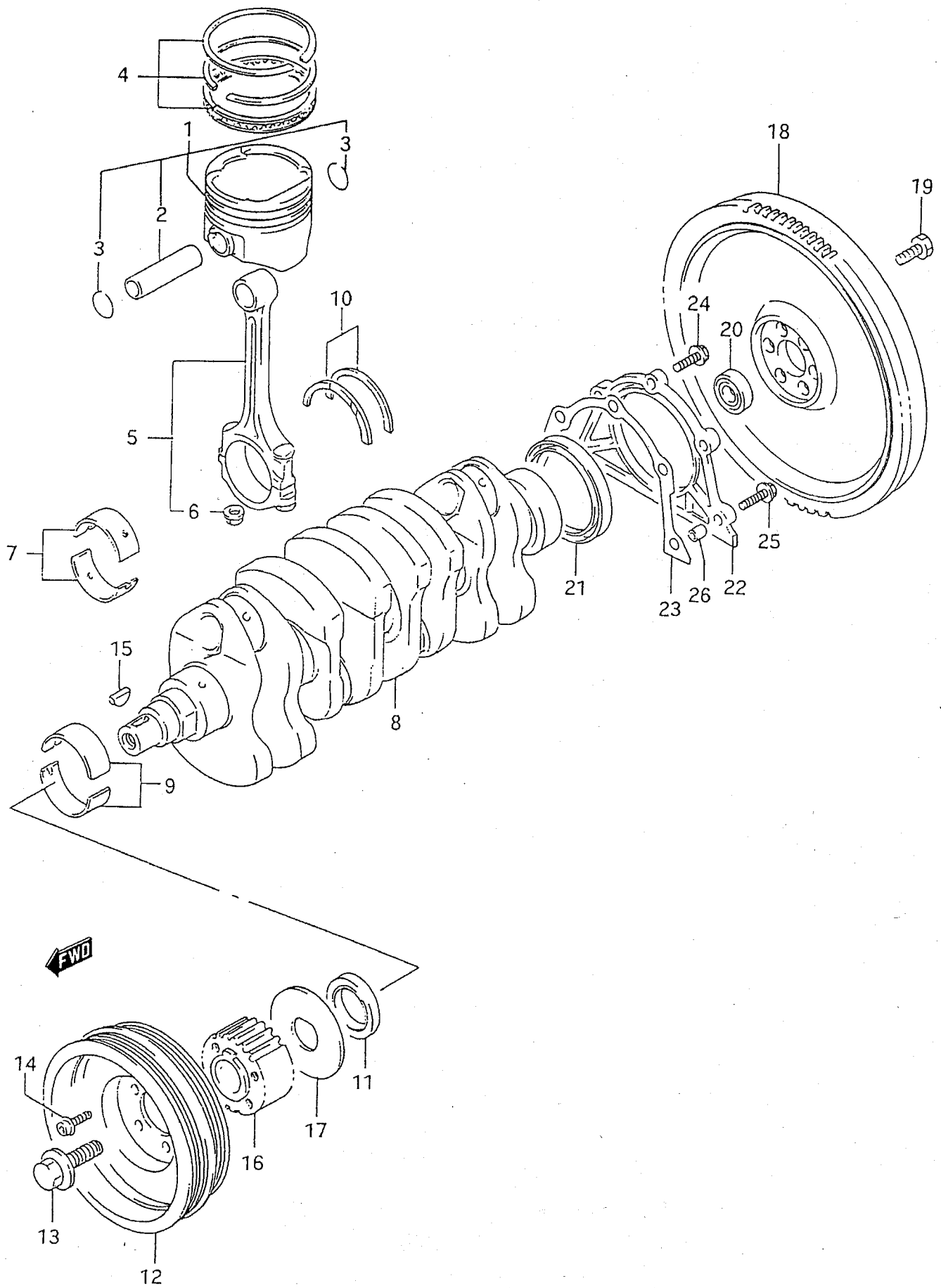


FIG. 011 (1-B-13) CRANKSHAFT (4 VALVE)

REF. N.º	PART N.º	DESCRIPTION	Q, TY		REMARKS
			C	V	
1-1	12100-71820-0A0	PISTON SET (STD,MARK 1)	4	4	
1-2	12100-71820-0B0	PISTON SET (STD,MARK 2)	4	4	
1-3	12100-71820-025	PISTON SET (OS:0.25)	4	4	
1-4	12100-71820-050	PISTON SET (OS:0.5)	4	4	
2	12151-85C00	.PIN, PISTON	4	4	
3	12153-85C00	.CIRCLIP	8	8	
4-1	12140-60A50	RING SET, PISTON (STD)	4	4	
4-2	12140-60A50-025	RING SET, PISTON (OS:0.25)	4	4	
4-3	12140-60A50-050	RING SET, PISTON (OS:0.5)	4	4	
5	12160-71C10	CONNROD ASSY	4	4	
6	09159-08033	..NUT	8	8	
7-1	12100-85810-0A0	BEARING SET, CONNROD (STD,T:1.5)	4	4	
7-2	12100-85810-025	BEARING SET, CONNROD (US:0.25,T:1.625)	4	4	
8	12221-71C10	CRANKSHAFT	1	1	
9-1	12340-85C00-0A0	BEARING SET, CRANKSHAFT (STD,T:2,GREEN)	5	5	
9-2	12340-85C00-0B0	BEARING SET, CRANKSHAFT (STD,T:2,BLACK)	5	5	
9-3	12340-85C00-0C0	BEARING SET, CRANKSHAFT (STD,T:2,NON)	5	5	
9-4	12340-85C00-0D0	BEARING SET, CRANKSHAFT (STD,T:2,YELLOW)	5	5	
9-5	12340-85C00-0E0	BEARING SET, CRANKSHAFT (STD,T:2,BLUE)	5	5	
9-6	12300-85820-0AA	BEARING SET, CRANKSHAFT (US:0.25,T:2.125,RED/GREEN)	5	5	
9-7	12300-85820-0BA	BEARING SET, CRANKSHAFT (US:0.25,T:2.125,RED/BLACK)	5	5	
9-8	12300-85820-0CA	BEARING SET, CRANKSHAFT (US:0.25,T:2.125,RED/NON)	5	5	
9-9	12300-85820-0DA	BEARING SET, CRANKSHAFT (US:0.25,T:2.125,RED/YELLOW)	5	5	
9-10	12300-85820-0EA	BEARING SET, CRANKSHAFT (US:0.25,T:2.125,RED/BLUE)	5	5	
10-1	12300-85810	BEARING SET, CRANK THRUST (STD,T:2.5)	1	1	
10-2	12300-85810-012	BEARING SET, CRANK THRUST (OS:0.125,T:2.5)	1	1	

FIG. 11

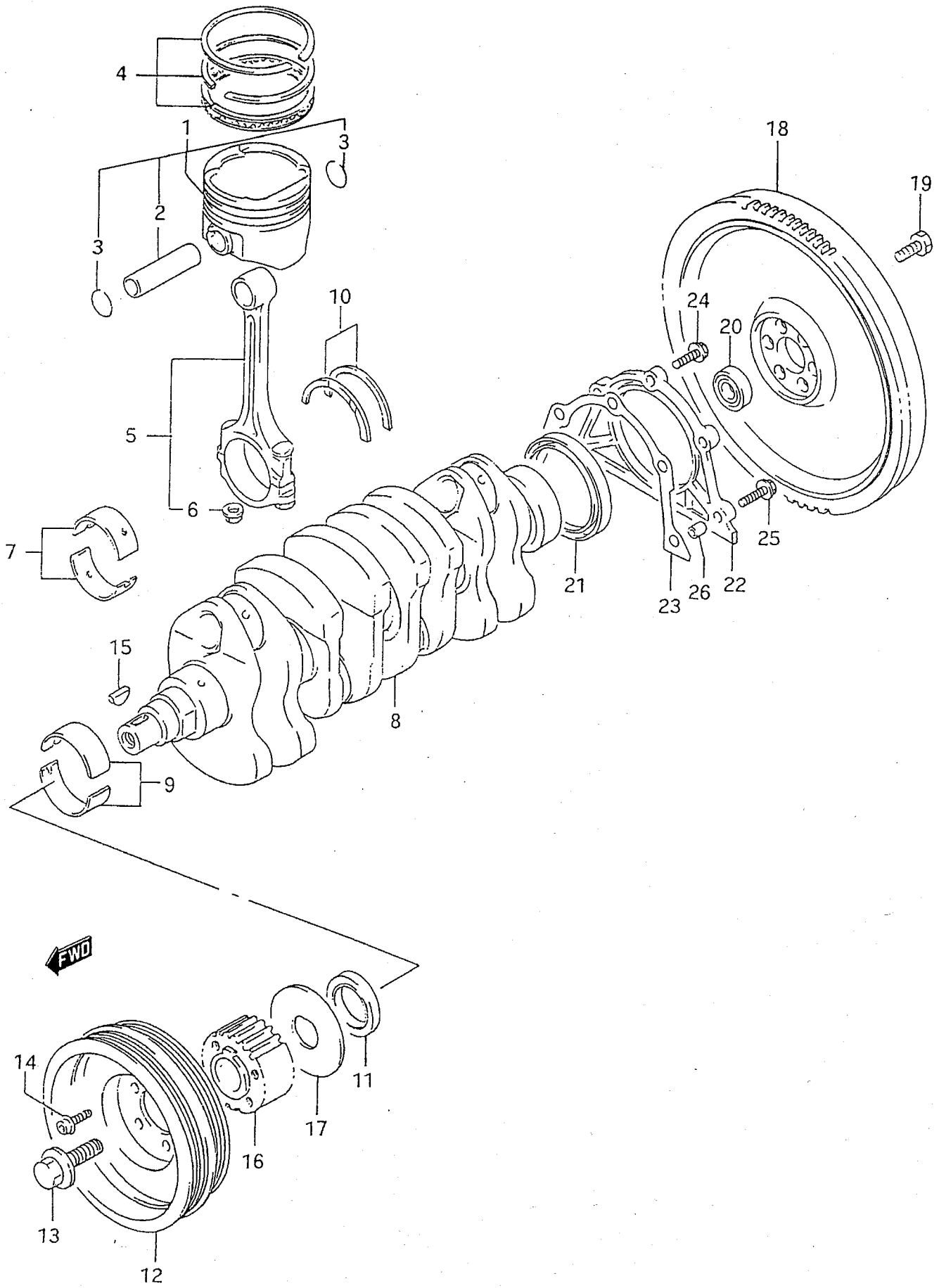
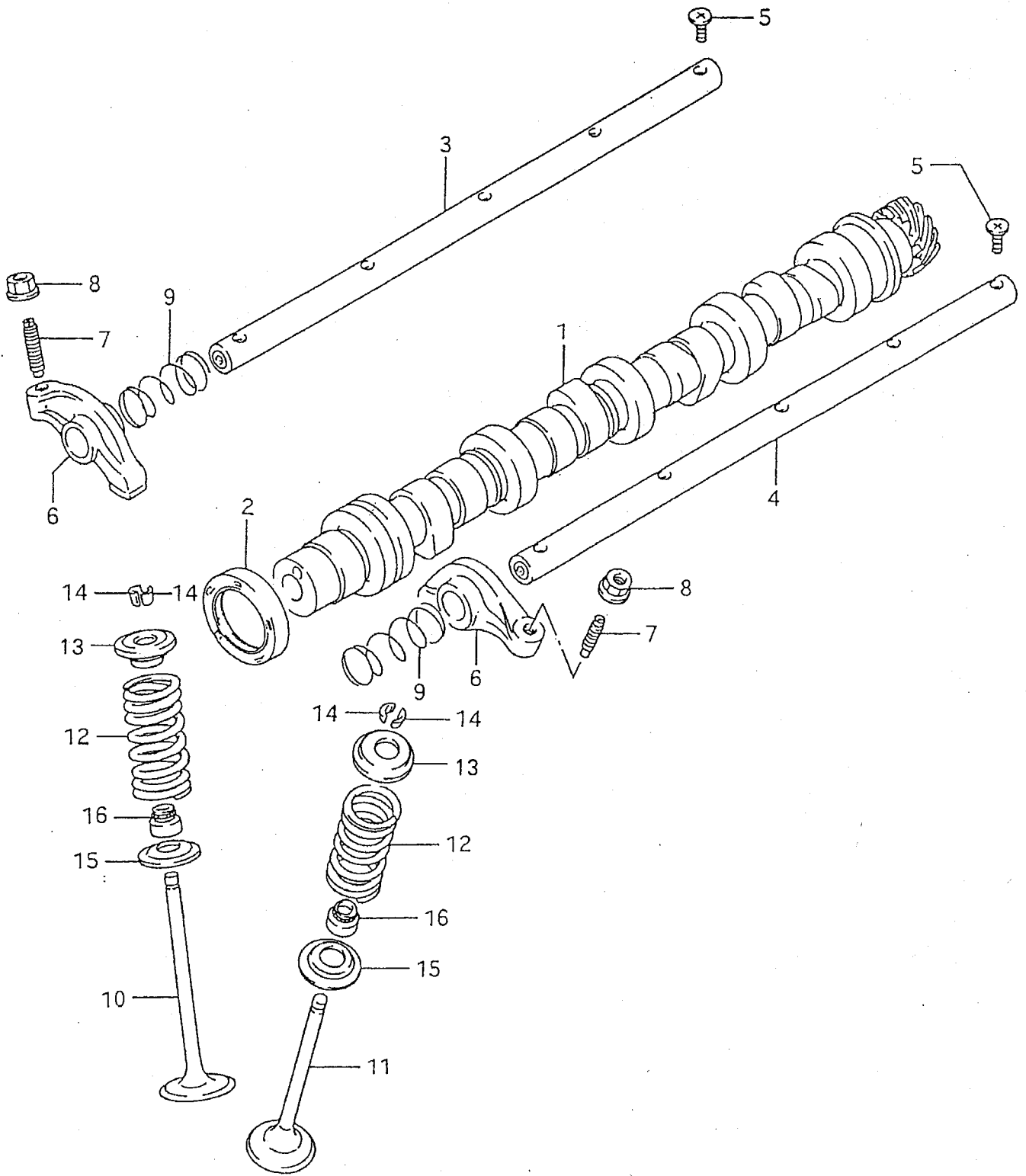


FIG. 011 (1-B-14) CRANKSHAFT (4 VALVE)

REF N.º	PART N.º	DESCRIPTION	Q, TY		REMARKS
			C	V	
11	09283-32038	SEAL, FRONT OIL	1	1	
12	12610-71C11	PULLEY, CRANKSHAFT	1	1	
13	12619-53B01	BOLT, CRANK PULLEY	1	1	
14	09103-06185	BOLT (6X20)	5	5	
15	08341-31059	KEY	1	1	
16	12631-53B00	PULLEY, CRANK TIMING BELT	1	1	
17	12635-78401	GUIDE, TIMING BELT	1	1	
18	12620-85C00	FLYWHEEL	1	1	MT
19	09103-10200	BOLT (10X18.5)	6	6	MT
20	12623-60A00	BEARING, INPUT SHAFT	1	1	MT
21	09283-68002	SEAL, REAR OIL	1	1	
22	11341-82000	HOUSING, OIL SEAL	1	1	
23	11349-85C00	GASKET, OIL SEAL HOUSING	1	1	
24	01550-06203	BOLT	3	3	
25	01550-06253	BOLT	2	2	
26	4211-09109	PIN	2	2	

FIG. 12

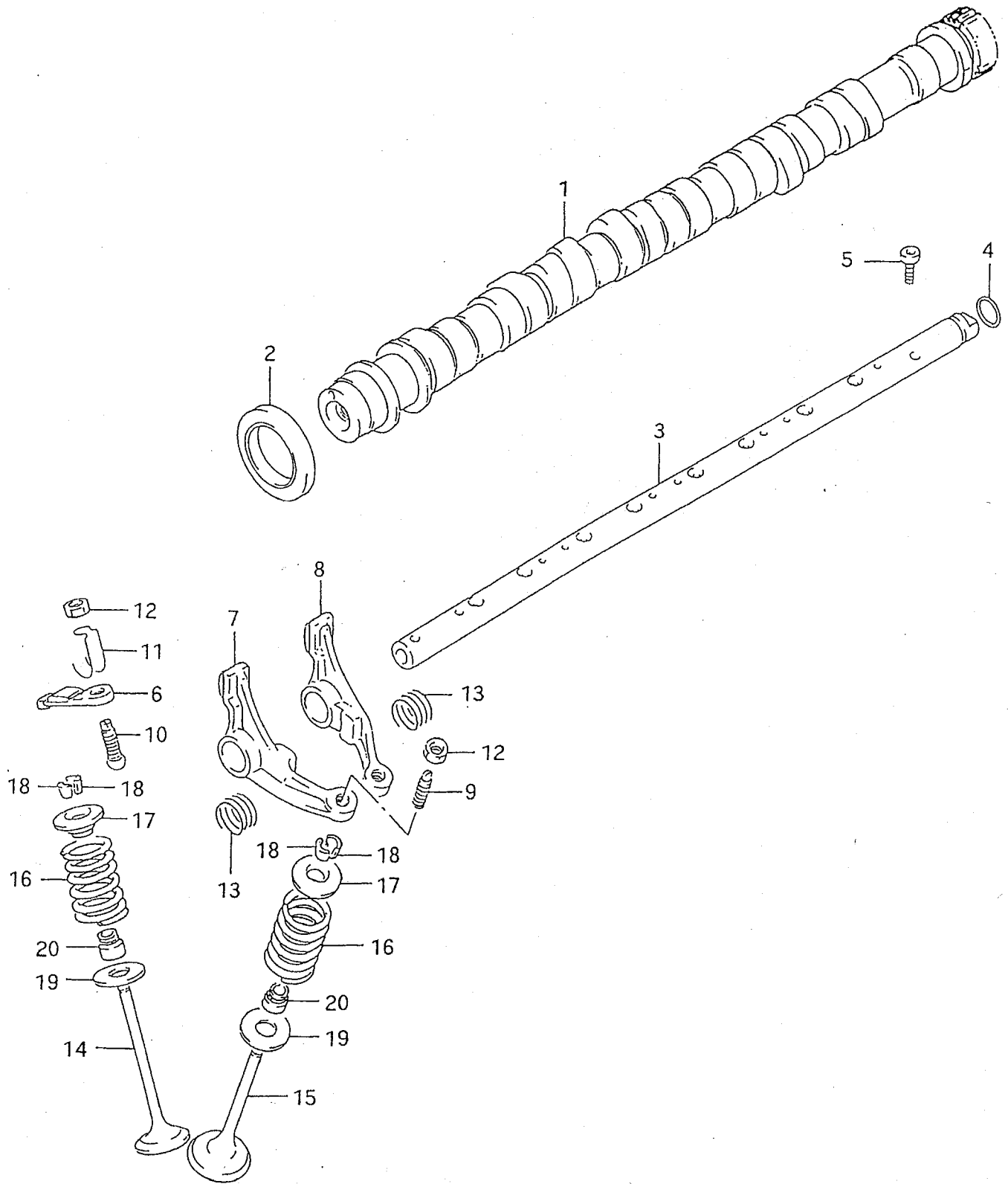


← FWD

FIG. 012 (1-B-15) CAM SHAFT (2 VALVE)

REF N ^o	PART N ^o	DESCRIPTION	Q, TY		REMARKS
			C	V	
1	12710-56B11	CAMSHAFT	1	1	
2	09283-32038	SEAL, CAMSHAFT OIL (32X47X6)	1	1	
3	12860-85C00	SHAFT, INTAKE ROCKER ARM	1	1	
4	12870-85C00	SHAFT, EXHAUST ROCKER ARM	1	1	
5	02122-06123	SCREW	10	10	
6	12841-60A01	ARM, VALVE ROCKER	8	8	
7	12848-85C00	SCREW, VALVE ADJUSTING	8	8	
8	12849-85C00	NUT	8	8	
9	12891-82001	SPRING, ROCKER ARM	8	8	
10	12911-60A10	VALVE, INTAKE	4	4	
11	12915-60A10	VALVE, EXHAUST	4	4	
12	12921-85C00	SPRING, VALVE	8	8	
13	12931-85C00	RETAINER, COTTER VALVE	8	8	
14	12932-82000	COTTER, VALVE	16	16	
15	12933-73000	SEAT, VALVE SPRING	8	8	
16	09289-07005	SEAL, VALVE STEM	8	8	

FIG. 13



FWD

FIG. 013 (1-C-02) CAM SHAFT (4 VALVE)

REF N.º	PART N.º	DESCRIPTION	Q, TY		REMARKS
			C	V	
1	12710-58B00	CAM SHAFT	1	1	
2	09283-32038	SEAL, CAMSHAFT OIL	1	1	
3	12860-71C00	SHAFT, ROCKER ARM	1	1	
4	09280-12009	O RING	1	1	
5	07130-06163	BOLT	6	6	
6	12841-71C00	ARM, VALVE ROCKER INTAKE	8	8	
7	12844-71C01	ARM, VALVE ROCKER EXH NO.1	4	4	
8	12845-71C01	ARM, VALVE ROCKER EXH NO.2	4	4	
9	12842-32411	SCREW, ADJUSTING	8	8	
10	12846-61D00	SCREW, VALVE ADJUSTING	8	8	
11	12849-71C01	CLAMP, ROCKER ARM	8	8	
12	12843-32400	NUT	16	16	
13	12891-71C00	SPRING	5	5	
14	12911-71C00	VALVE, INTAKE	8	8	
15	12915-71C50	VALVE, EXHAUST	8	8	
16	12921-71C01	SPRING, VALVE	16	16	
17	12931-71C10	RETAINER, VALVE SPRING	16	16	
18	12932-24400	COTTER, VALVE	32	32	
19	12933-71C00	SEAT, VALVE SPRING	16	16	
20	09289-05012	SEAL, VALVE STEM	16	16	

FIG. 14

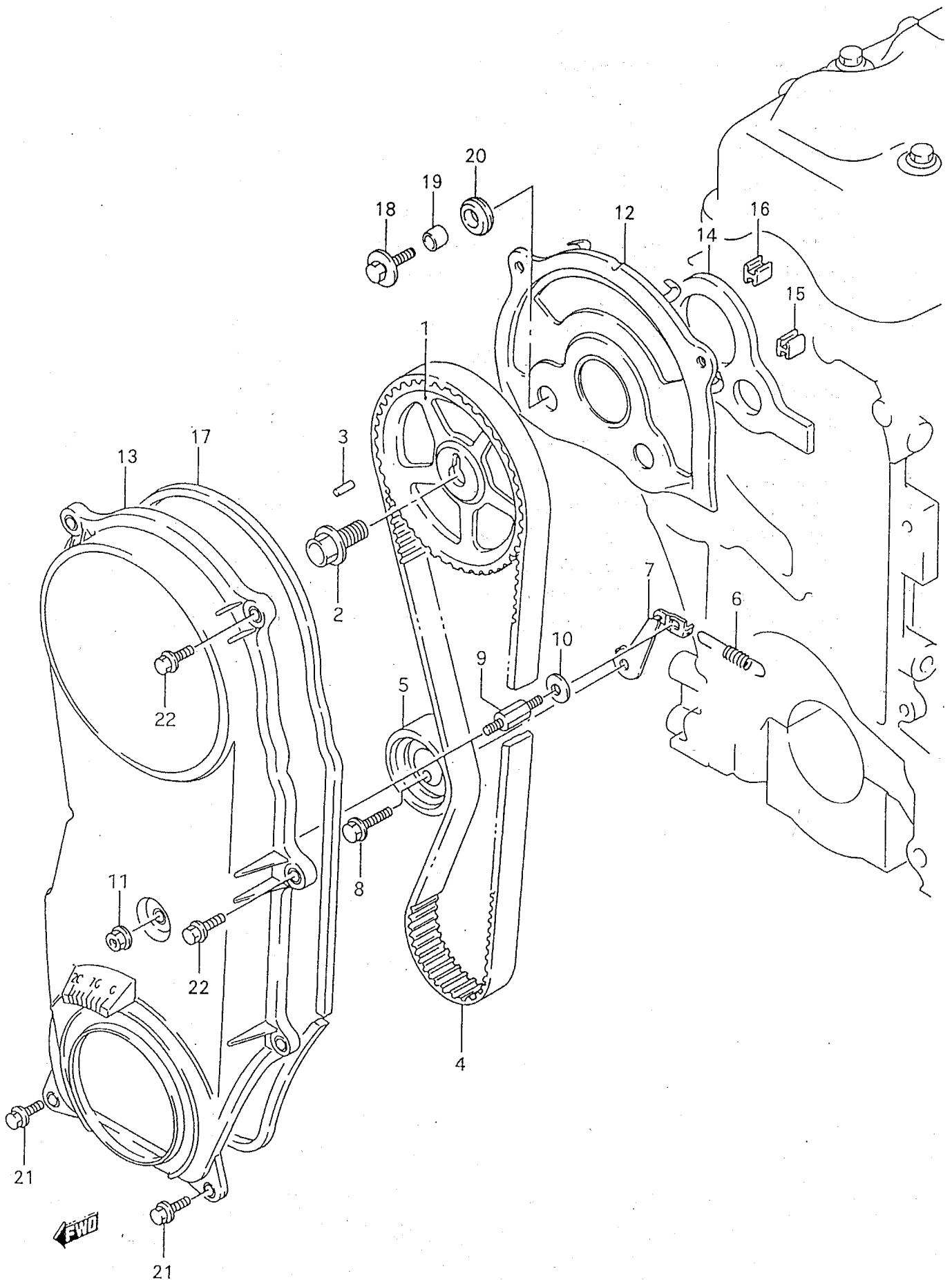


FIG. 014 (1-C-03) TIMING BELT (2 VALVE)

REF. N.º	PART N.º	DESCRIPTION	Q, TY		REMARKS
			C	V	
1	12741-60A01	GEAR, CAMSHAFT TIMING	1	1	
2	01550-12253	BOLT	1	1	
3	04221-05109	PIN	1	1	
4	12761-85C00	BELT, TIMING	1	1	
5	12810-82003	TENSIONER ASSY, TIMING BELT	1	1	
6	12821-60A01	SPRING, TENSIONER	1	1	
7	12830-60A00	PLATE, TENSIONER	1	1	
8	01550-08353	BOLT	1	1	
9	09108-06056	STUD BOLT	1	1	
10	09160-06057	WASHER (6.5X18X1.6)	1	1	
11	08316A16063	NUT	1	1	
12	11360-82001	COVER, TIMING BELT INSIDE	1	1	
13	11390-60A11	COVER, TIMING BELT OUTSIDE	1	1	
14	11383-82000	SEAL, INSIDE COVER	1	1	
15	11394-70B00	SEAL, WATER PUMP & OIL PUMP	1	1	L:28>18.5
16	11394-70B00	SEAL, WATER PUMP & HEAD	1	1	L:28>12.5
17	11396-71C00	SEAL, OUTSIDE COVER	1	1	L:1070>1050
18	01107-06206	BOLT (6X20)	2	2	
19	09180-06106	SPACER (6.8X10X7)	2	2	
20	09308-10004	GROMMET	2	2	
21	01550-06163	BOLT	4	4	
22	01550-06203	BOLT	4	4	

FIG. 15

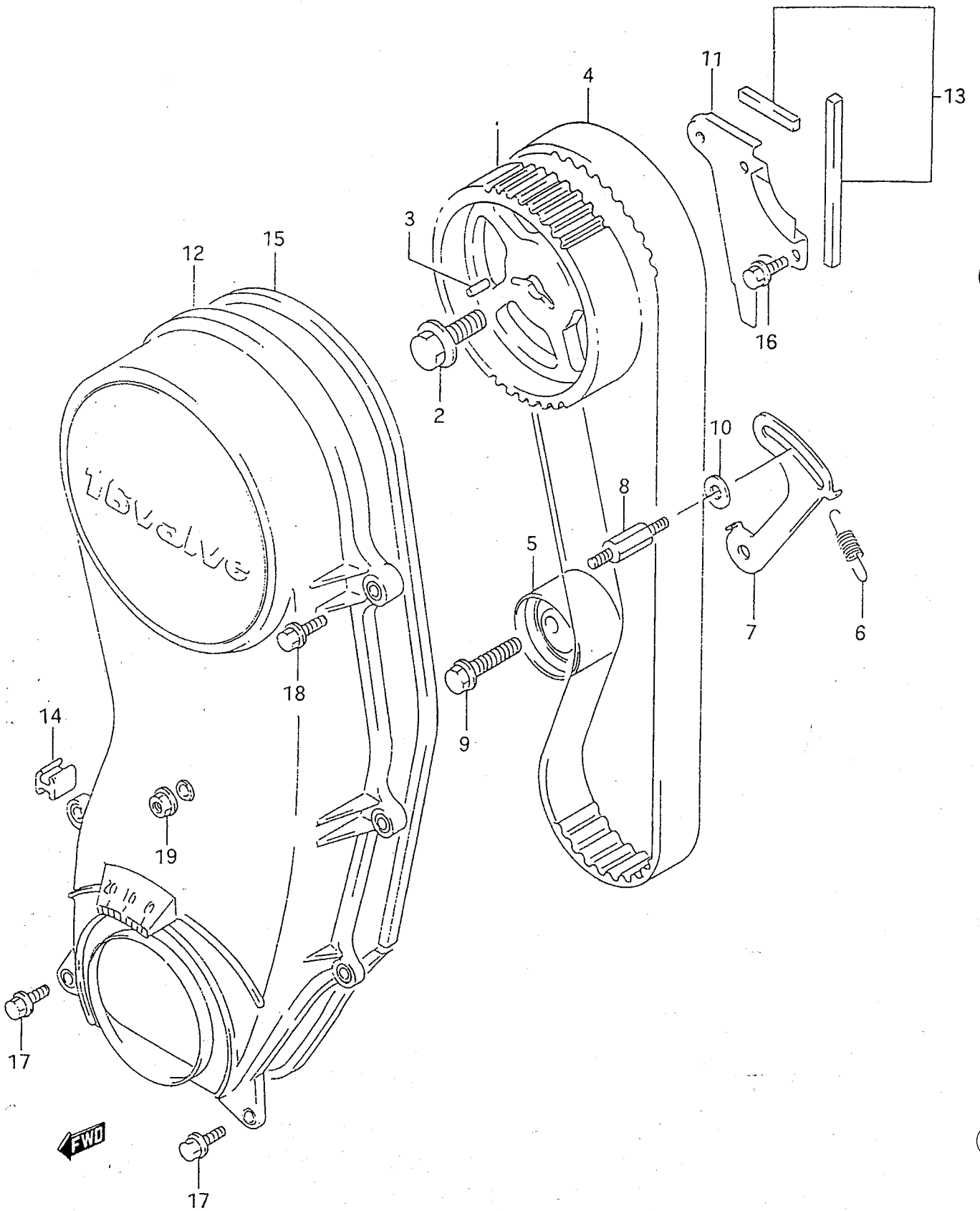


FIG. 015 (1-C-04) TIMING BELT (4 VALVE)

REF. N.º	PART N.º	DESCRIPTION	Q, TY		REMARKS
			C	V	
1	12741-53B01	PULLEY, CAM SHAFT TIMING	1	1	
2	01550-12253	BOLT	1	1	
3	04221-05109	PIN	1	1	
4	12761-71C00	BELT, TIMING	1	1	
5	12810-71C02	TENSIONER ASSY, TIMING BELT	1	1	
6	12821-71C00	SPRING, TENSIONER	1	1	
7	12822-70C00	PLATE, TENSIONER	1	1	
8	12825-71C00	BOLT, TENSIONER PLATE	1	1	
9	01550-08353	BOLT	1	1	
10	09160-06057	WASHER (6.5X18X1.6)	1	1	
11	11360-71C00	COVER, TIMING BELT INSIDE	1	1	
12	11390-71C00	COVER, TIMING BELT OUTSIDE	1	1	
13	11480-71C00	SEAL SET, INSIDE COVER	1	1	
14	11394-70B00	SEAL, WATER PUMP	1	1	L:28>18.5
15	11396-71C00	SEAL, OUTSIDE COVER	1	1	
16	09103-06083	BOLT	2	2	
17	01550-06163	BOLT	2	2	
18	01550-06203	BOLT	6	6	
19	08316-10063	NUT	1	1	

FIG. 16

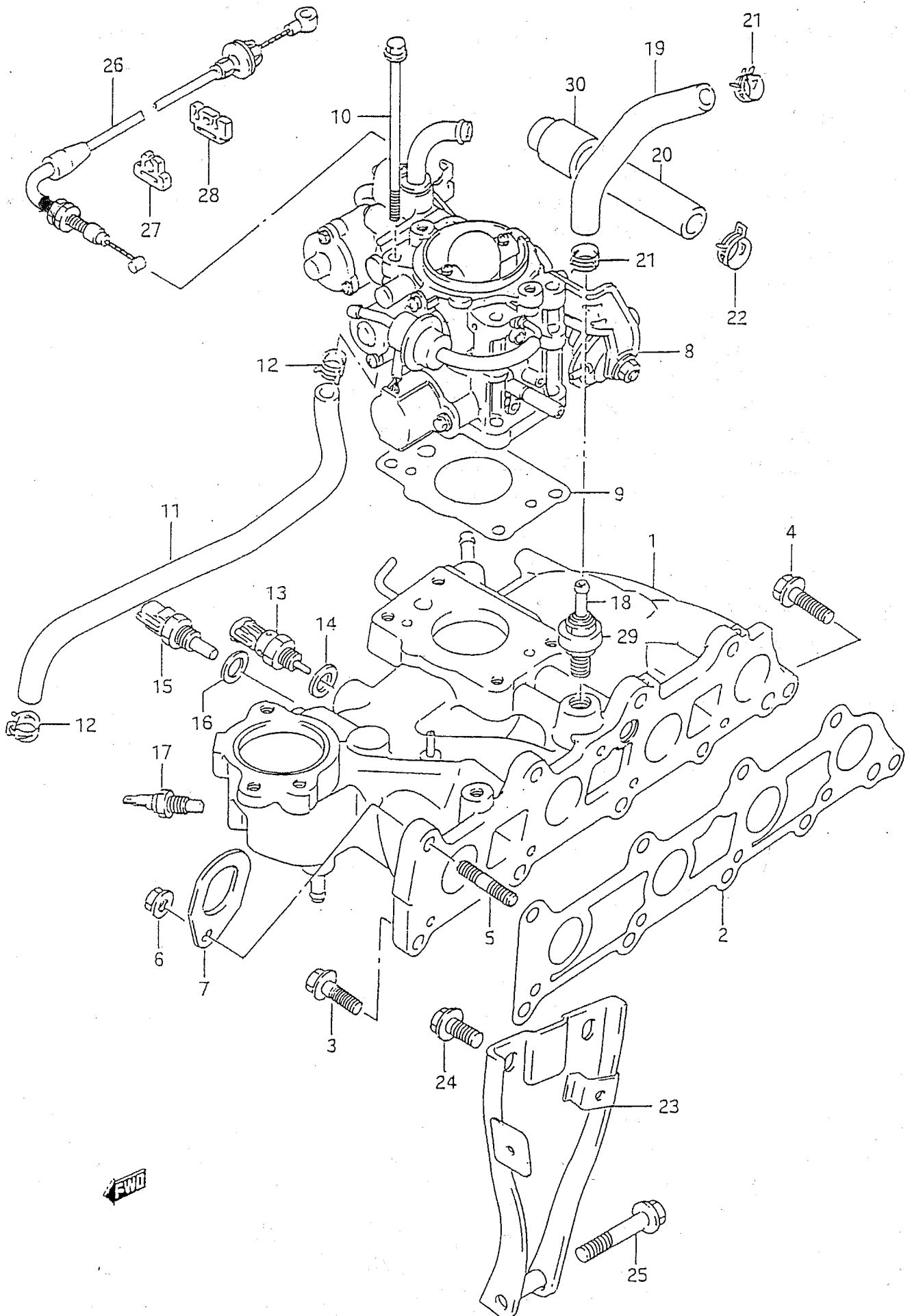


FIG. 016 (1-C-05) INTAKE MANIFOLD AND THROTTLE BODY (2 VALVE)

REF. N ^o	PART N ^o	DESCRIPTION	Q, TY		REMARKS
			C	V	
1	13110-58B01	MANIFOLD, INTAKE	1	1	
2	13119-85C00	GASKET, INTAKE MANIFOLD	1	1	
3	01550-08253	BOLT	5	5	
4	01550-08253	BOLT	1	1	
5	01421-08253	BOLT	3	3	
6	08316-10083	NUT	3	3	
7	11851-73000	HOOK, ENGINE	1	1	
8	13400-56B30	BODY ASSY, THROTTLE	1	1	
9	13421-85C00	GASKET, THROTTLE BODY	1	1	
10	09103-08230	BOLT (8X100)	4	4	
11	13492-56B01	HOSE	1	1	
12	17879-85C00	CLIP	2	2	
13	13650-56B00	SENSOR, INLET AIR TEMP	1	1	
14	09168-12016	GASKET, INLET AIR TEMP SENSOR	1	1	
15	13650-61B00	SENSOR, WATER TEMP	1	1	
16	09168-12016	GASKET, WATER TEMP SENSOR	1	1	
17	34850-82012	GAUGE ASSY, WATER TEMP	1	1	
18	18118-80010	VALVE, PCV	1	1	
19	09354-70153-600	HOSE, PCV (L:600>120)	1	1	
20	09354-13203-600	HOSE, BREATHER (L:600>120)	1	1	
21	11195-85C00	CLAMP, PCV HOSE	2	2	
22	11196-85C00	CLAMP, BREATHER HOSE	1	1	
23	13620-56B01	STIFFENER, INTAKE MANIFOLD	1	1	
24	01550-10203	BOLT	2	2	
25	01550-10603	BOLT	1	1	
26-1	15910-85C20	CABLE ASSY, ACCEL	1	1	LHD
26-2	15910A61A02	CABLE ASSY, ACCEL	1	1	RHD
27	15991-61A02	CLAMP	1	1	LHD
28	15991-83000	CLAMP	1	1	LHD
29	09354-13203-600	PROTECTOR (L:600>330)	1	1	
30	11194-80C00	PROTECTOR (L:120>60)	1	1	

FIG. 17

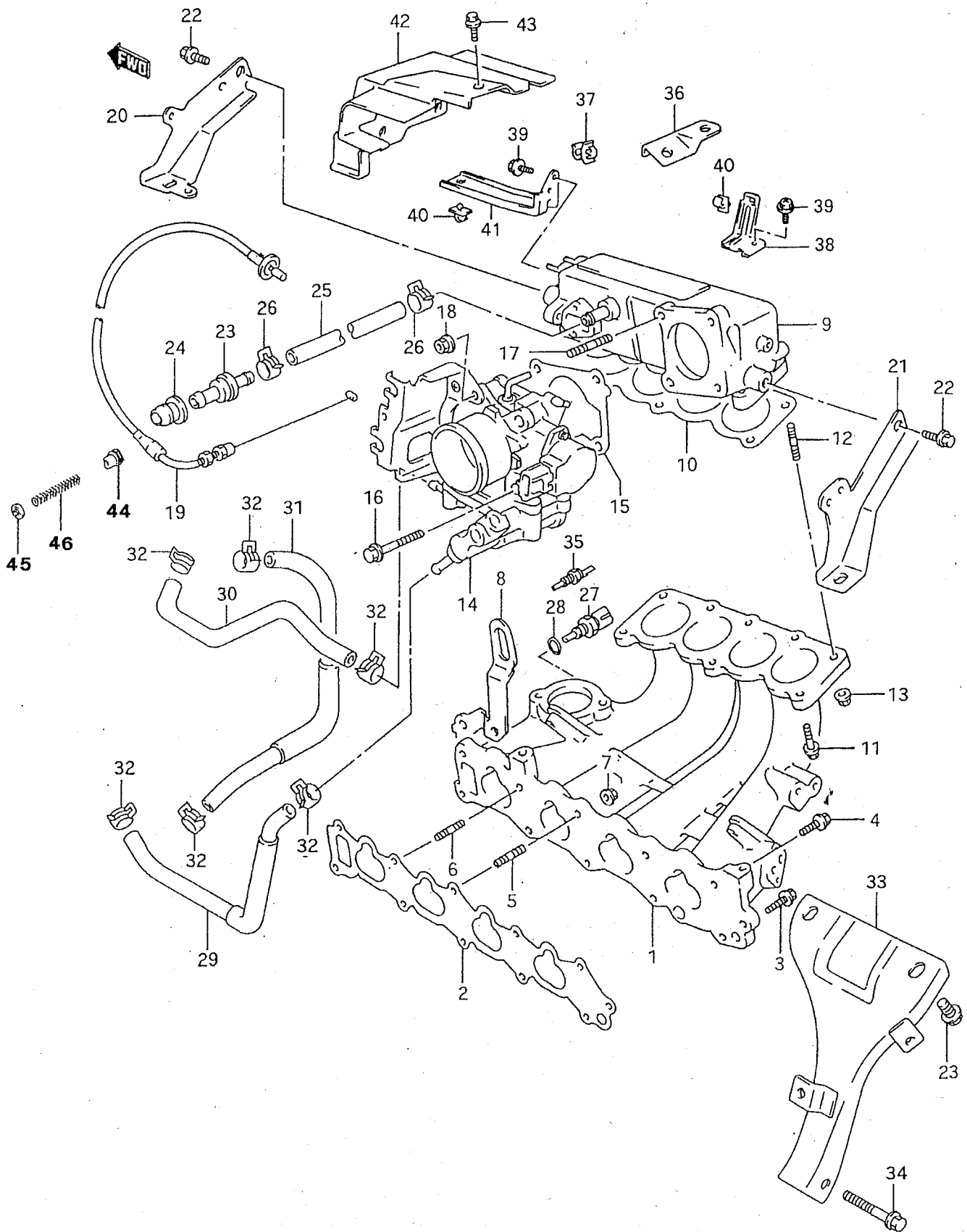


FIG. 017 (1-C-06) INTAKE MANIFOLD AND THROTTLE BODY (4 VALVE)

REF Nº	PART N°	DESCRIPTION	Q, TY		REMARKS
			C	V	
1	13110-58B01	MANIFOLD, INTAKE	1	1	
2	13119-57B00	GASKET, INTAKE MANIFOLD	1	1	
3	01550-08253	BOLT	1	1	
4	01550-08353	BOLT	2	2	
5	01421-08253	STUD BOLT	7	7	
6	01421-08353	STUD BOLT	1	1	
7	08316-10083	NUT	8	8	
8	11852-57B01	HOOK, ENGINE	1	1	
9	13140-58B00	TANK, SURGE INTAKE	1	1	
10	13122-58B00	GASKET, SURGE TANK	1	1	
11	01550-08253	BOLT	5	5	
12	01421-08203	STUD BOLT	3	3	
13	08316-10083	NUT	3	3	
14-1	13400-58B00	BODY ASSY, THROTTLE	1	1	MT
14-2	13400-58B10	BODY ASSY, THROTTLE	1	1	AT
15	13421-58B00	GASKET, THROTTLE BODY	1	1	
16	01550-08553	BOLT	2	2	
17	01421-08553	STUD BOLT	2	2	
18	08316-10083	NUT	2	2	
19-1	15910-57B11	CABLE ASSY, ACCEL	1	1	LHD
19-2	15910-57B02	CABLE ASSY, ACCEL	1	1	RHD
19-3	15910-86CA0	CABLE ASSY, ACCEL	1	1	1.9 DIESEL
20	13626-58B00	STIFFENER, MANIFOLD NO.1	1	1	
21	13627-58B00	STIFFENER, MANIFOLD NO.2	1	1	
22	01550-10203	BOLT	6	6	
23	18118-58B00	VALVE, PCV	1	1	
24	11198-58B00	SEAL, PCV VALVE	1	1	
25	09354-80153-600	HOSE, PCV	1	1	L:600>150
26	11195-85C00	CLIP	2	2	
27	13650-57F00	SENSOR, WATER TEMP	1	1	
28	09168-12016	GASKET (12.2X21X0.8)	1	1	
29	13491-58B00	HOSE, WATER THROTTLE INLET	1	1	
30	09352-70131-600	HOSE, WATER THROTTLE OUTLET	1	1	L:600>190
31	13494-58B00	HOSE, ISC OUTLET	1	1	
32	09401-12404	CLIP	6	6	

FIG. 17

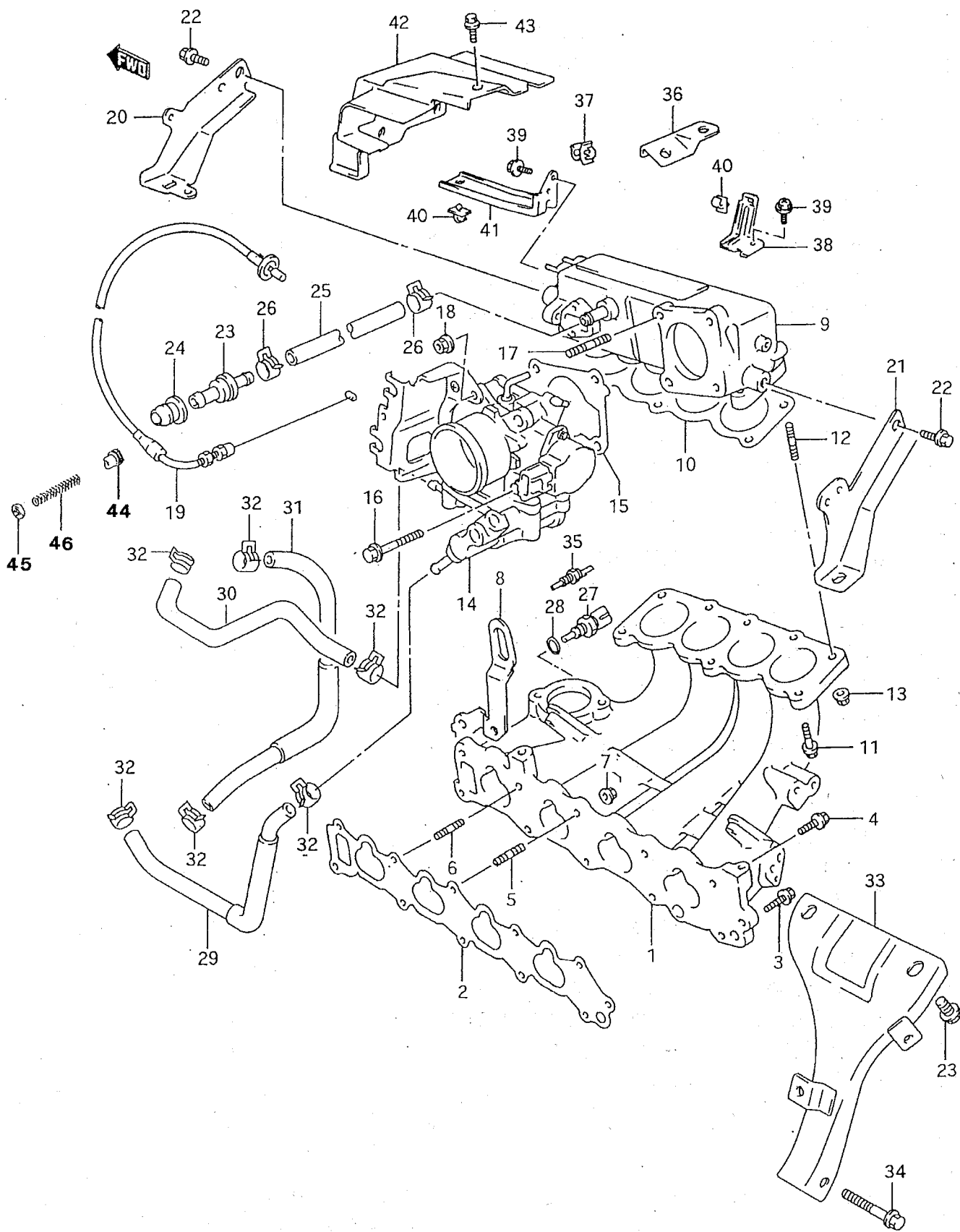


FIG. 017 (1-C-07) INTAKE MANIFOLD AND THROTTLE BODY (4 VALVE)

REF. N.º	PART N.º	DESCRIPTION	Q, TY		REMARKS
			C	V	
33	13620-57B01	STIFFENER	1	1	
34	01550-10603	BOLT	1	1	
35	34850-82012	GAUGE ASSY, WATER TEMPERATURE	1	1	
36	15919-57B11	BRACKET, ACCEL CABLE CLAMP	1	1	LHD
37	09403-06318	CLAMP	1	1	LHD
38	15918-58B00	BRACKET, ACCEL CABLE	1	1	RHD
39	02162-06123	BOLT	3	3	RHD
40	09403-05313	CLAMP	2	2	RHD
41	15919-58B10	BRACKET	1	1	RHD
42	13471-58B00	COVER, THROTTLE	1	1	
43	09103-06168	BOLT (6X10)	3	3	
44	30026-86CA0	GROMMET	1	1	1.9 DIESEL
45	02036-86CA0	PLANE WASHER, STOPPER	1	1	1.9 DIESEL
46	30027-86CA0	SPRING, SITUATION BUSH	1	1	1.9 DIESEL

FIG. 18

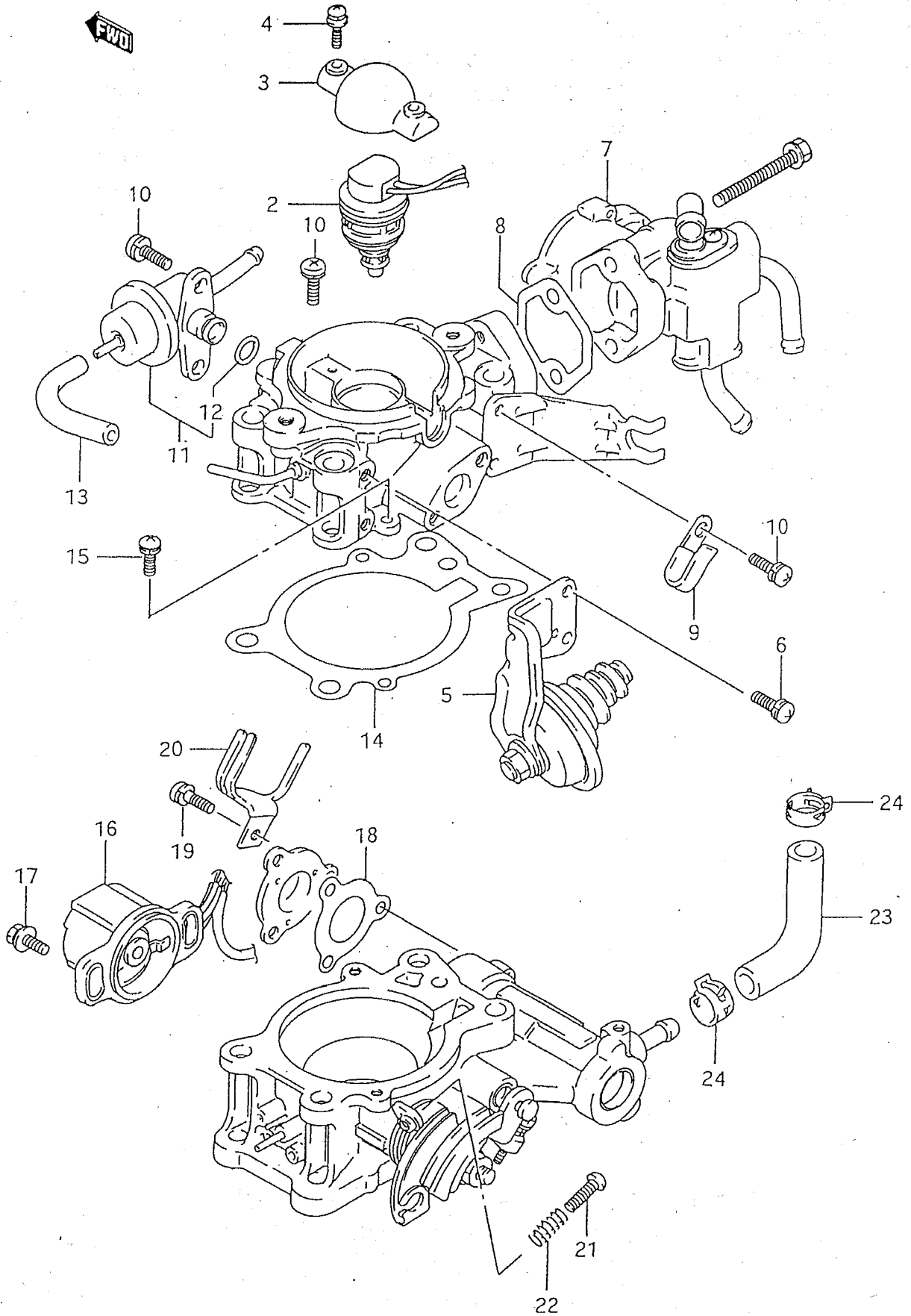


FIG. 018 (1-C-08) THROTTLE BODY (2 VALVE)

REF. N.º	PART N.º	DESCRIPTION	Q, TY		REMARKS
			C	V	
1	13400-56B30	BODY ASSY, THROTTLE	1	1	
2	15710-56B00	.INJECTOR ASSY	1	1	
3	13431-61A00	.COVER	1	1	
4	13439-61A00	.SCREW, COVER	2	2	
5	13432-61A00	.BRACKET ASSY, DEPRESSION	1	1	
6	02112-35123	.SCREW, DEPRESSION BRACKET	2	2	
7	18117-56B00	.SOLENOID ASSY	1	1	
8	13441-56B00	.GASKET, SOLENOID	1	1	
9	09404-06206	.CLIP, SOLENOID	1	1	
10	02112-35123	.SCREW	5	5	
11	15160-56B00	.REGULATOR ASSY	1	1	
12	15167-61A00	..SEAL, REGULATOR	1	1	
13	13687-72B00	.HOSE	1	1	L:275>70
14	13441-61A00	.GASKET	1	1	
15	02112-35253	.SCREW	1	1	
16	13420-56B00	.SENSOR, THROTTLE	1	1	
17	13428-58B00	.BOLT	2	2	
18	13442-61A00	.GASKET	1	1	
19	02112-35123	.SCREW	3	3	
20	13445-61A00	.CLIP	1	1	
21	13443-61A00	.SCREW, ADJUST	1	1	
22	13444-61A00	.SPRING, ADJUST SCREW	1	1	
23	13491-56B00	.HOSE	1	1	
24	09401-12404	..CLIP	2	2	
25	13403-56B00	.GASKET SET, THROTTLE BODY (INC.REF.NO.8,12,14 AND 18.)	1	1	NOT SHOWN

FIG. 19

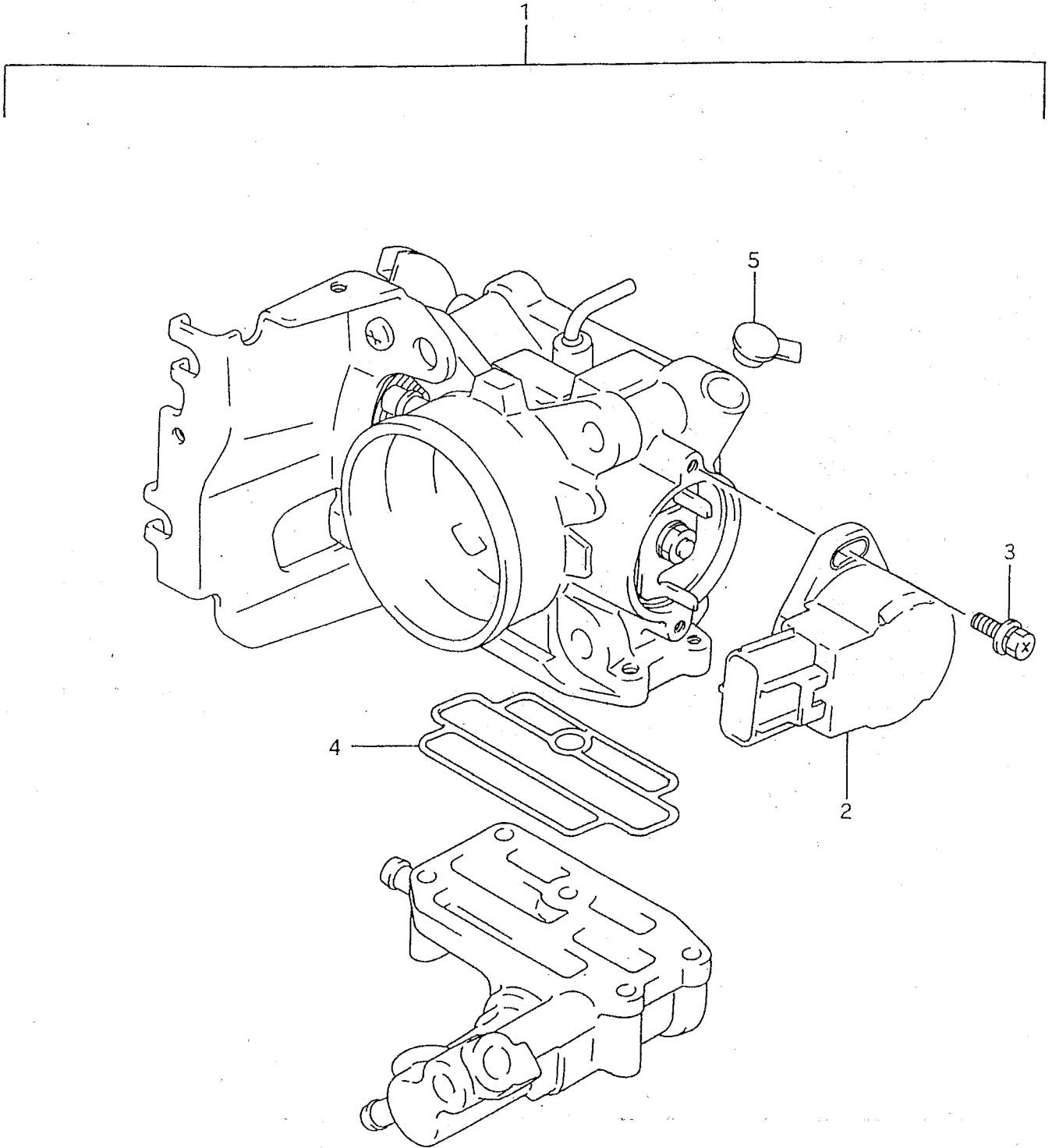


FIG. 019 (1-C-09) THROTTLE BODY (4 VALVE)

REF. N.º	PART N.º	DESCRIPTION	Q, TY		REMARKS
			C	V	
1-1	13400-58B00	BODY ASSY, THROTTLE	1	1	MT
1-2	13400-58B10	BODY ASSY, THROTTLE	1	1	AT
2	13420-58B00	.SENSOR, THROTTLE	1	1	
3	13428-58B00	.BOLT	2	2	
4	18138-58B00	.O RING	1	1	
5	13416-58B00	.CAP	1	1	

FIG. 20

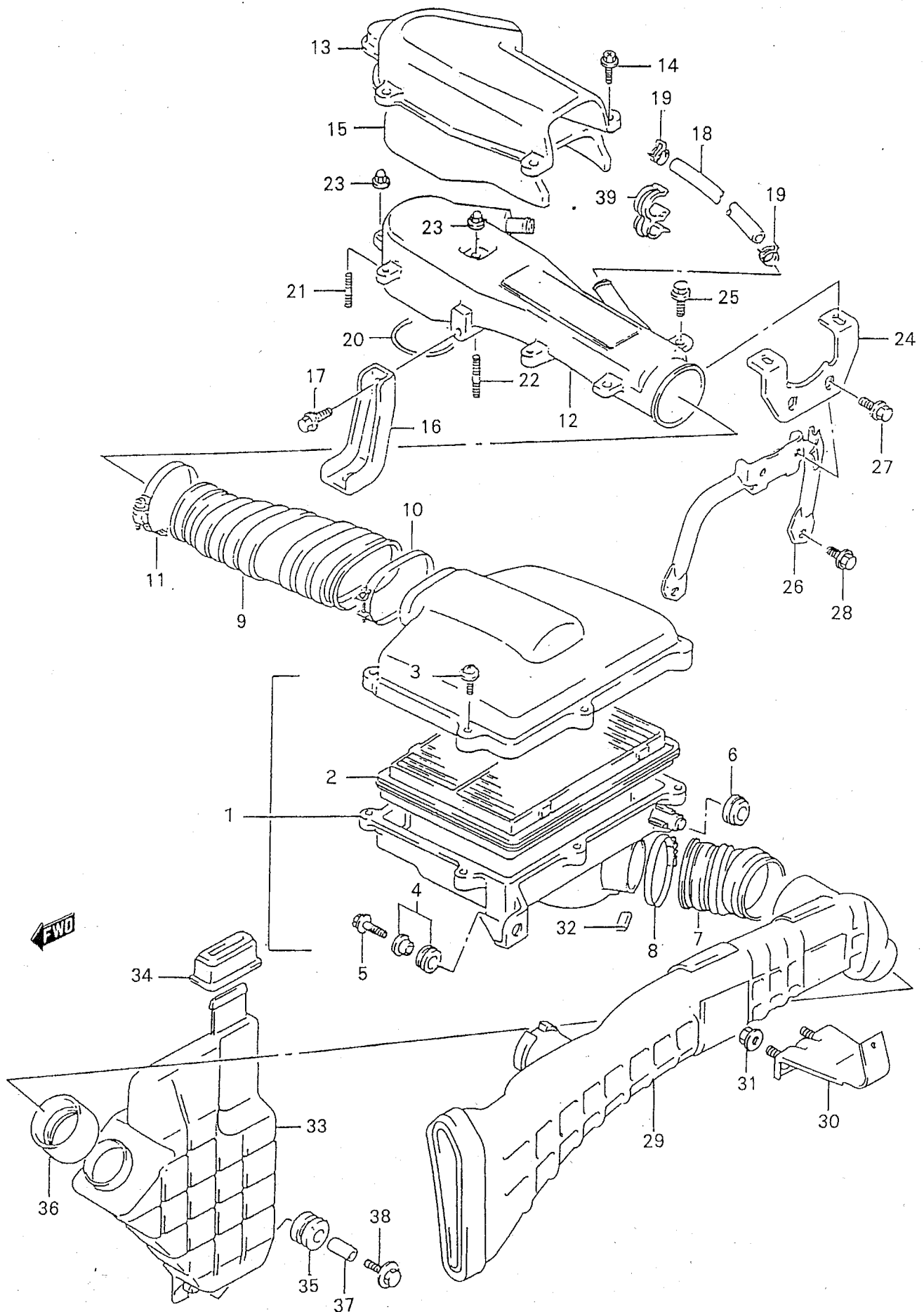


FIG. 020 (1-C-10) AIR CLEANER (2 VALVE)

REF. N.º	PART N.º	DESCRIPTION	Q, TY		REMARKS
			C	V	
1	13700-61A01	CLEANER ASSY, AIR	1	1	
2	13780-61A00	.FILTER, AIR CLEANER	1	1	
3	02112-16203	.SCREW	6	6	
4	13813-61A00	.GROMMET SET	2	2	
5	01550-06253	BOLT	2	2	
6	09308-15006	GROMMET	1	1	
7	13871-56B00	HOSE, AIR CLEANER INLET	1	1	
8	09402-68202	CLAMP	1	1	
9-1	13880-61A00	HOSE ASSY, OUTLET	1	1	
9-2	13880-86CA0	HOSE ASSY, OUTLET	1	1	1.9 DIESEL ← MAL
10	13891-61A00	CLAMP	1	1	✓ 13880-86CBO
11	09402-82511	CLAMP	1	1	<u>BVENO</u>
12	13830-56B00	CASE, AIR INTAKE	1	1	
13	13840-56B00	COVER, INTAKE AIR CASE	1	1	
14	02142-06123	SCREW	4	4	
15	13845-56B00	INSULATOR, AIR INTAKE CASE	1	1	
16	13850-56B00	STIFFENER, CASE	1	1	
17	01550-08163	BOLT	2	2	
18	09354-90143-600	HOSE, ISC (L:600>340)	1	1	
19	18119-85C50	CLIP, ISC HOSE	2	2	
20	13879-81050	SEAL, AIR INTAKE CASE	1	1	
21	01421-06303	BOLT	1	1	
22	01421-06653	BOLT	1	1	
23	08316-10063	NUT	2	2	
24	13861-61A01	PLATE, AIR INTAKE CASE	1	1	
25	01550-08163	BOLT	2	2	
26	13850-61A02	BRACKET, AIR INTAKE CASE	1	1	
27	01550-08123	BOLT	2	2	
28	01550-08163	BOLT	2	2	
29	13820-56B00	CASE, AIR CLEANER SUCTION	1	1	
30	13829-56B01	CLAMP, SUCTION CASE	2	2	
31	08316-10063	NUT	4	4	
32	13814-61A00	CUSHION, AIR CLEANER	1	1	

FIG. 20

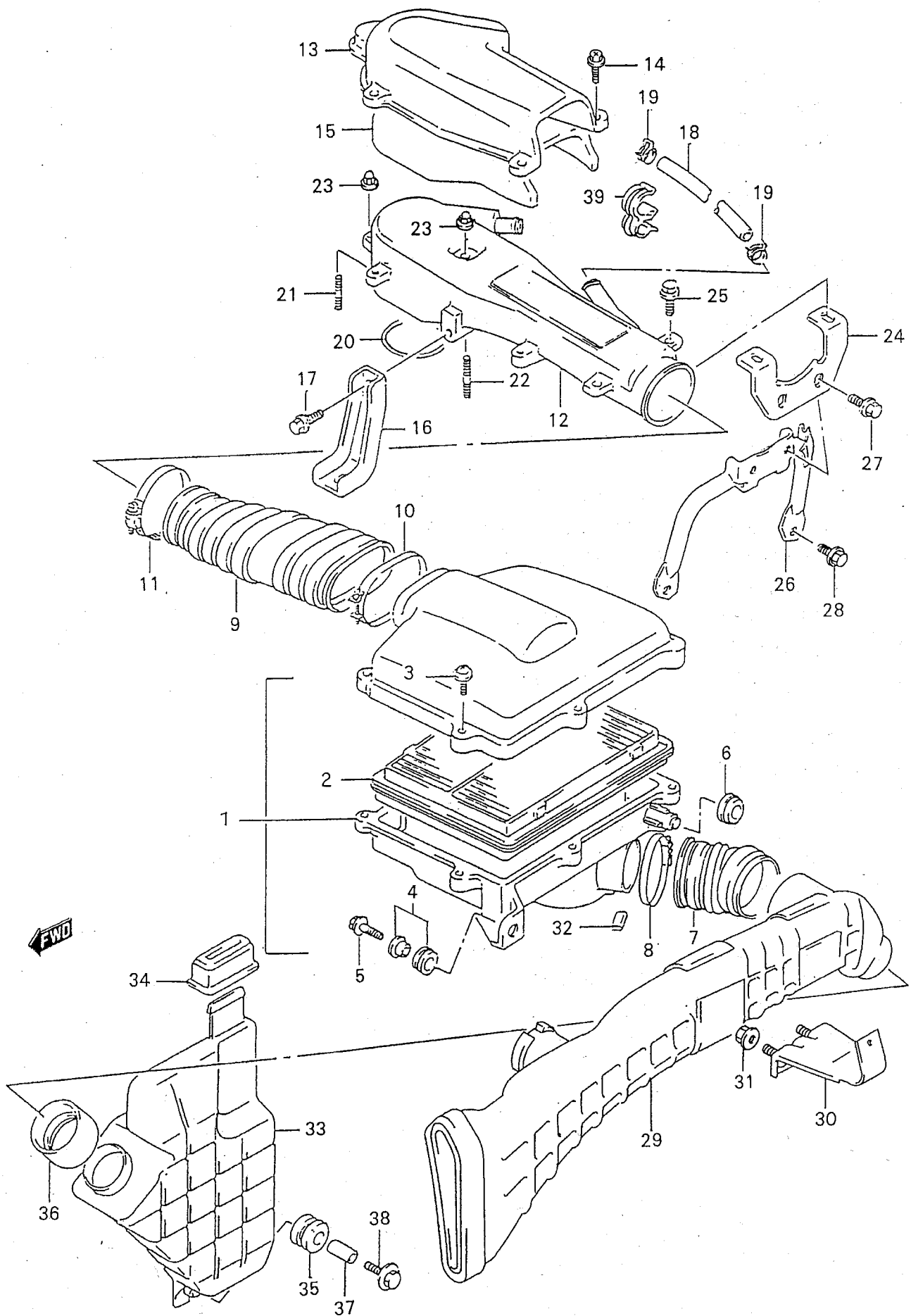


FIG. 020 (1-C-11) AIR CLEANER (2 VALVE)

REF. N.º	PART N.º	DESCRIPTION	Q, TY		REMARKS
			C	V	
33	13760-56B01	RESONATOR	1	1	
34	13765-56B01	CUSHION, UPPER	1	1	
35	13766-56B00	CUSHION, LOWER	1	1	
36	13767-56B00	JOINT, RESONATOR	1	1	
37	09180A08129	COLLAR, RESONATOR	1	1	
38	09116-06155	BOLT (6X35)	1	1	
39	09408-00157	CLIP, BREATHER HOSE	1	1	

FIG. 21

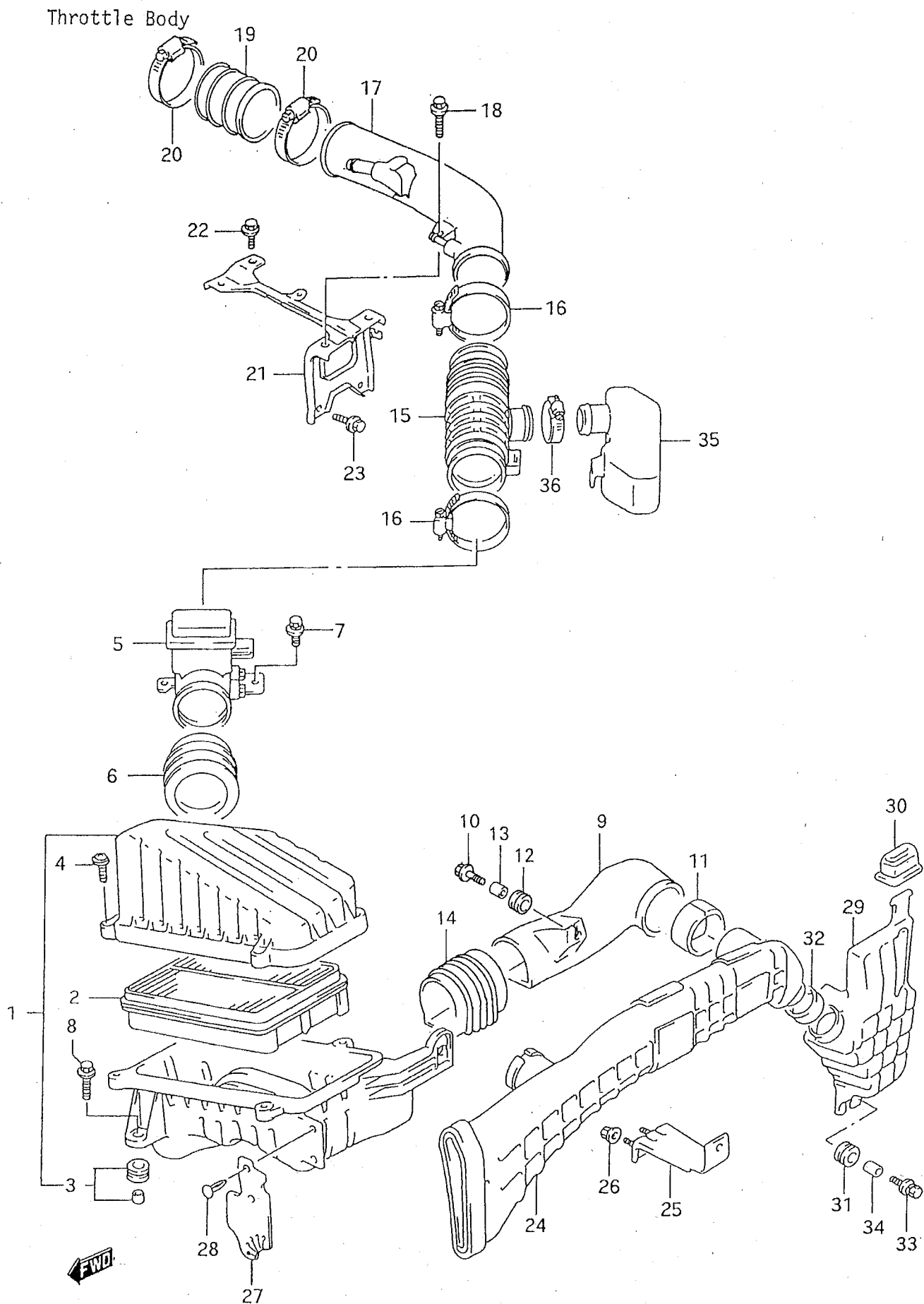


FIG. 021 (1-C-12) AIR CLEANER (4 VALVE)

REF. N ^o	PART N ^o	DESCRIPTION	Q, TY		REMARKS
			C	V	
1	13700-58B00	CLEANER ASSY, AIR	1	1	
2	13780-58B00	.ELEMENT	1	1	
3	13813-58BT0	.GROMMET SET	3	3	
4	02112-16203	.SCREW	4	4	
5	13800-58B00	METER ASSY, AIR FLOW	1	1	
6	13809-58B00	PACKING	1	1	
7	01550-06163	BOLT	2	2	
8	01550-06253	BOLT	3	3	
9	13871-58B00	PIPE, AIR CLEANER INLET	1	1	
10	01550-06253	BOLT	1	1	
11	13873-57B00	JOINT, AIR SUCTION	1	1	
12	09320-08021	CUSHION	1	1	
13	09169-06065	SPACER	1	1	
14	13872-57B00	HOSE, AIR CLEANER INLET	1	1	
15	13881-58B00	HOSE, AIR CLEANER OUTLET	1	1	
16	09402-82511	CLAMP	2	2	
17	13830-58B11	PIPE, AIR INTAKE	1	1	
18	01550-08253	BOLT	3	3	
19	13882-58B00	HOSE, AIR PIPE	1	1	
20	09402-82511	CLAMP	2	2	
21	13850-58B01	BRACKET, AIR INTAKE PIPE	1	1	
22	01550-06123	BOLT	1	1	
23	01550-08163	BOLT	2	2	
24	13820-56B40	CASE, AIR CLEANER SUCTION	1	1	
25	13829-56B01	CLAMP, SUCTION CASE NO.2	2	2	
26	08316-10063	NUT	4	4	
27	13887-58B00	FLAP, AIR CLEANER SIDE	1	1	
28	09409-10301-5ES	CLIP	2	2	
29	13760-56B01	RESONATOR	1	1	
30	13765-56B01	CUSHION, RESONATOR	1	1	
31	13766-56B00	CUSHION, RESONATOR	1	1	
32	13767-56B00	JOINT, RESONATOR	1	1	
33	09116-06155	BOLT	1	1	
34	09180-08129	SPACER	1	1	
35	13761-58B00	RESONATOR, NO.2	1	1	
36	09402-46511	CLAMP	1	1	

FIG. 22

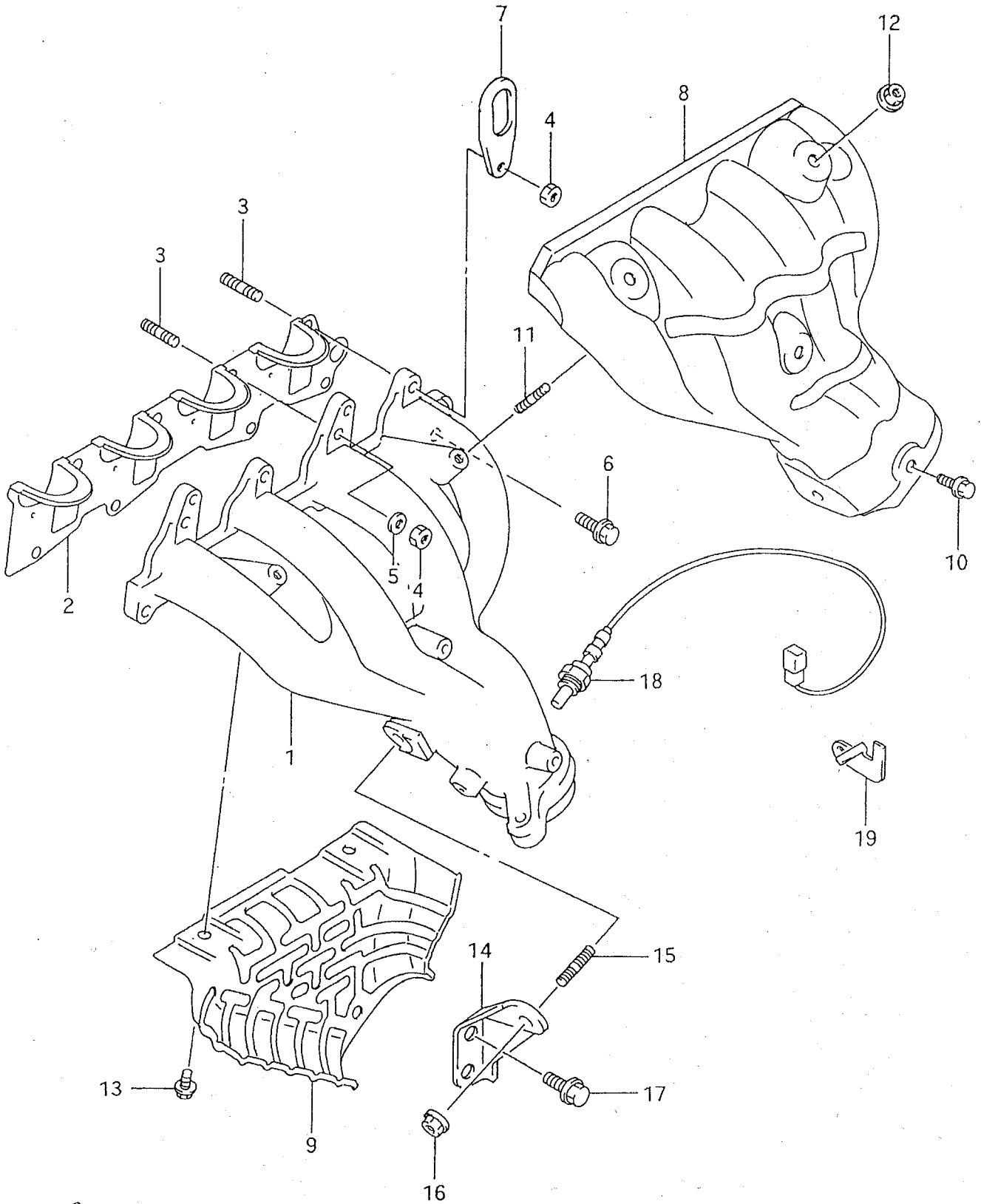


FIG. 022 (1-C-13) EXHAUST MANIFOLD (2 VALVE)

REF. N.º	PART N.º	DESCRIPTION	Q, TY		REMARKS
			C	V	
1	14111-58B20	MANIFOLD, EXHAUST	1	1	
2	14140-60A20	GASKET, EXHAUST MANIFOLD	1	1	
3	01421-08253	STUD BOLT	7	7	
4	08310-00083	NUT	7	7	
5	08322-01083	WASHER	6	6	
6	01550-08353	BOLT	1	1	
7	11851-73001	HOOK, ENGINE	1	1	
8	14120-58B20	COVER, MANIFOLD UPPER	1	1	
9	14131-58B20	COVER, MANIFOLD LOWER	1	1	
10	09103-06168	BOLT (6X10)	3	3	
11	01411-06123	STUD BOLT	2	2	
12	08316-10063	NUT	2	2	
13	09103-06168	BOLT (6X10)	3	3	
14	14270-58B00	STIFFENER, MANIFOLD	1	1	
15	01411-10163	STUD BOLT	1	1	
16	08316-10103	NUT	1	1	
17	01550-10203	BOLT	2	2	
18	18213-56B00	SENSOR, OXYGEN	1	1	
19	18214-58B20	BRACKET, SENSOR	1	1	

FIG. 23

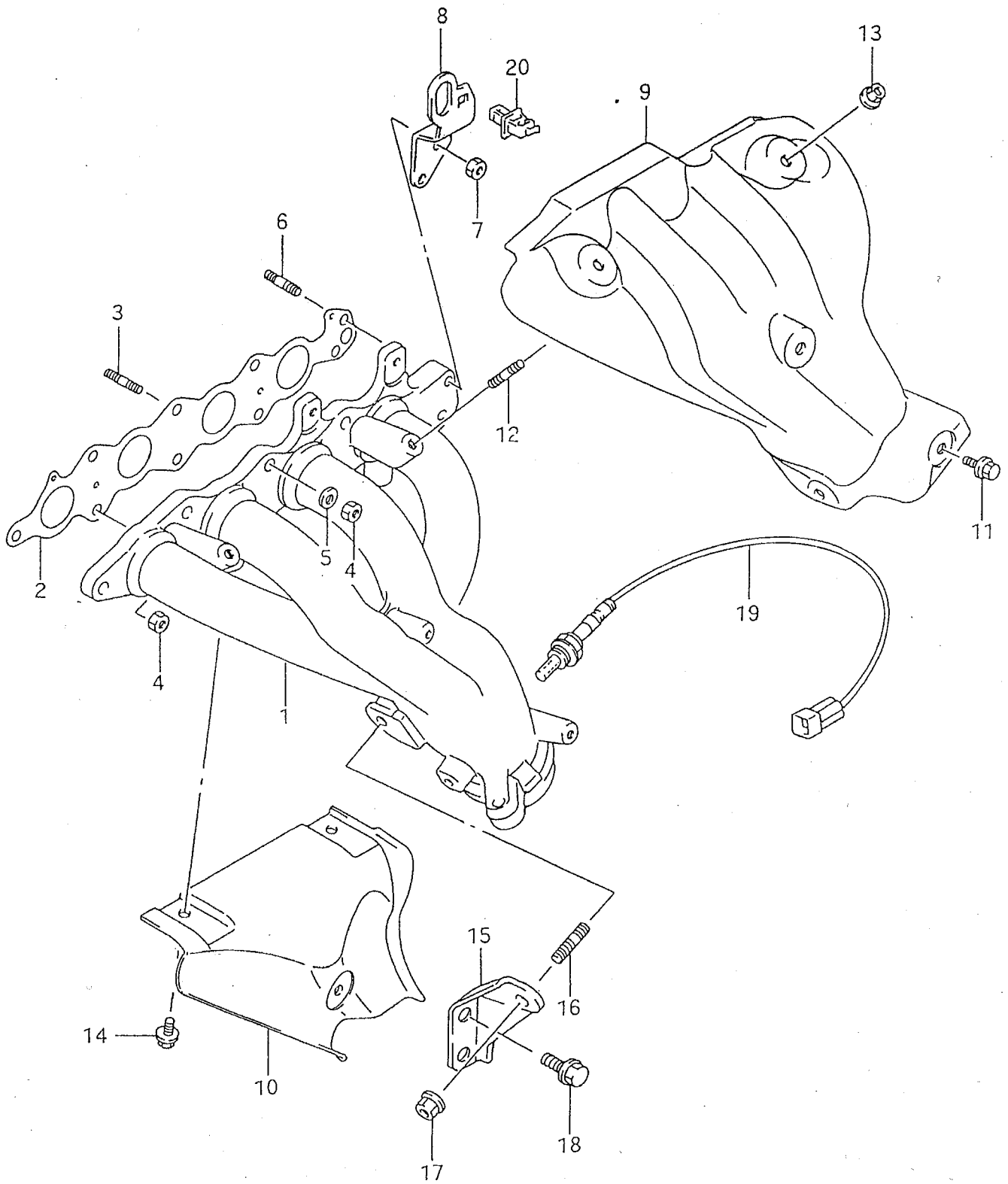


FIG. 023 (1-C-14) EXHAUST MANIFOLD (4 VALVE)

REF. N.º	PART N.º	DESCRIPTION	Q, TY		REMARKS
			C	V	
1	14111-58B01	MANIFOLD, EXHAUST	1	1	
2	14140-58B01	GASKET, EXHAUST MANIFOLD	1	1	
3	01421-08253	STUD BOLT	7	7	
4	08310-00083	NUT	7	7	
5	08322-01083	WASHER	6	6	
6	01421-08353	STUD BOLT	2	2	
7	08310-00083	NUT	2	2	
8	11851-57B02	HOOK, ENGINE	1	1	
9	14120-58B01	COVER, MANIFOLD UPPER	1	1	
10	14130-58B00	COVER, MANIFOLD LOWER	1	1	
11	09103-06168	BOLT (6X10)	3	3	
12	01411-06123	STUD BOLT	2	2	
13	08316-10063	NUT	2	2	
14	09103-06168	BOLT (6X10)	3	3	
15	14270-58B00	STIFFENER, MANIFOLD	1	1	
16	01411-10163	STUD BOLT	1	1	
17	08316-10103	NUT	1	1	
18	01550-10203	BOLT	2	2	
19	18213-58B20	SENSOR, OXYGEN	1	1	
20	18214-57B00	CLAMP	1	1	

FIG.24

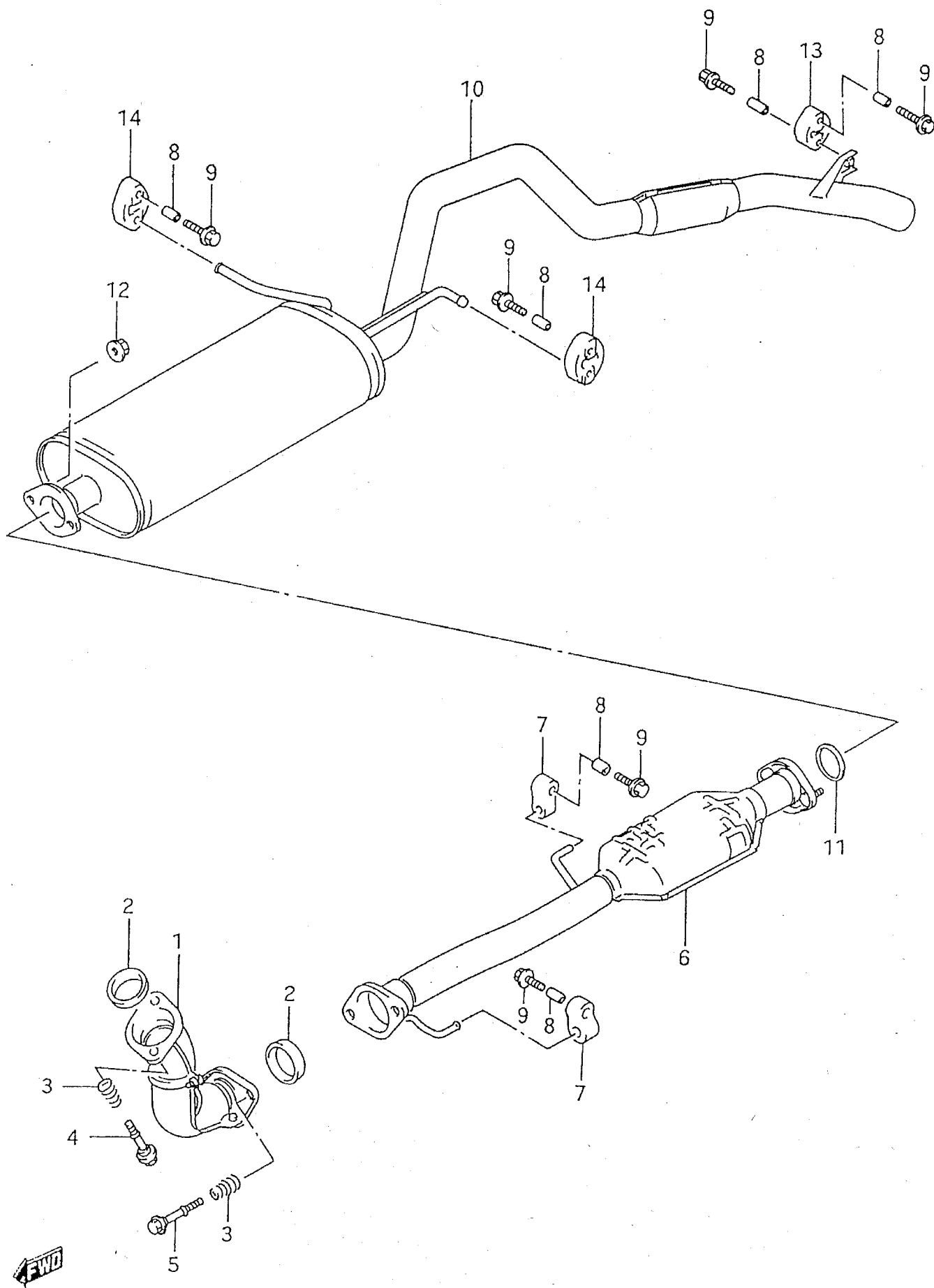


FIG. 024 (1-C-15) MUFFLER (2 VALVE)

REF N ^o	PART N ^o	DESCRIPTION	Q, TY		REMARKS
			C	V	
1	14190-58B01	PIPE, EXHAUST NO.1	1	1	
2	14183-58B02	RING, SEAL	2	2	
3	14492-85C00	SPRING	4	4	
4	09119-10041	BOLT	2	2	
5	14493-85C00	BOLT	2	2	
6	14250-58B20	PIPE, EXHAUST NO.2	1	1	
7	14281-71C00	MOUNTING, MUFFLER	2	2	
8	09180-08057	SPACER (8.2X12.5X23.5)	6	6	
9	01550-08353	BOLT	6	6	
10	14300-58B10	MUFFLER	1	1	
11	14182-58B10	GASKET, MUFFLER	1	1	
12	14494-85C00	NUT	2	2	
13	14281-78010	MOUNTING, MUFFLER	1	1	
14	14281-58B00	MOUNTING, MUFFLER	2	2	

FIG. 25

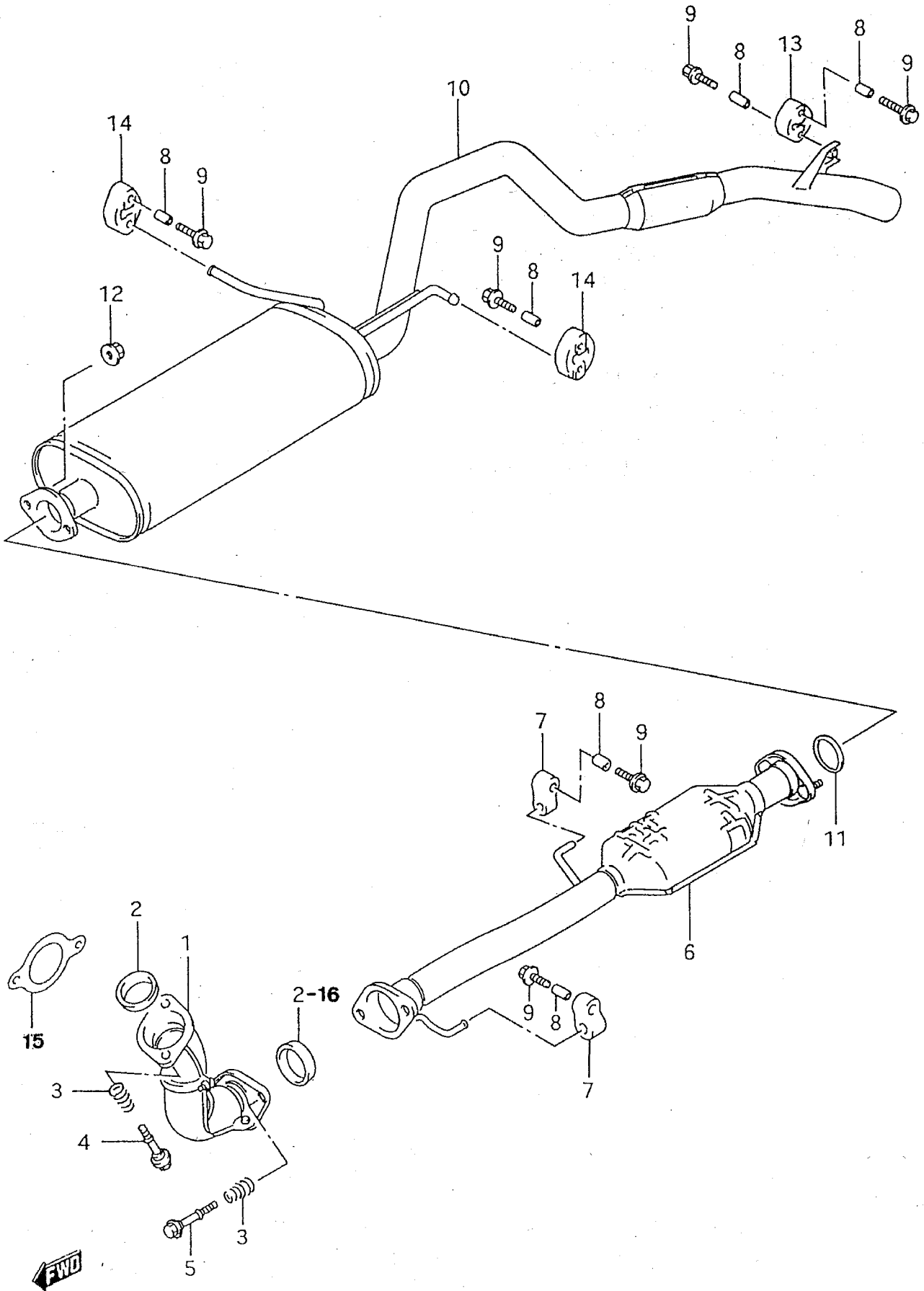


FIG. 025 (1-D-02) MUFFLER (4 VALVE: 3DR)

REF. N.º	PART N.º	DESCRIPTION	Q, TY		REMARKS
			C	V	
1-1	14190-58B01	PIPE, EXHAUST NO.1	1	1	
1-2	14190-86CA0	PIPE, EXHAUST NO.1	1	1	1.9 DIESEL
2	14183-58B02	RING, SEAL	2	2	
3-1	14492-85C00	SPRING	4	4	
3-2	14492-82600	SPRING, EXH. PIPE	2	2	1.9 DIESEL
4-1	09119-10041	BOLT (10X65)	2	2	
4-2	09119-10042	BOLT, EXH. PIPE	2	2	1.9 DIESEL
5	14493-85C00	BOLT	2	2	
6-1	14250-58B20	PIPE, EXHAUST NO.2	1	1	
6-2	14250-86CA0	PIPE, EXHAUST NO.2	1	1	1.9 DIESEL
7	14281-71C00	MOUNTING, MUFFLER	2	2	
8-1	09180-08057	SPACER (8.2X12.5X23.5)	6	6	
8-2	09180-08095	SPACER MUFF. MOUNTING	2	2	1.9 DIESEL
9	01550-08353	BOLT	6	6	
10	14300-58B10	MUFFLER	1	1	
11	14182-58B10	GASKET, MUFFLER	1	1	
12	14494-85C00	NUT	2	2	
13	14281-78010	MOUNTING, MUFFLER	1	1	
14	14281-58B00	MOUNTING, MUFFLER	2	2	
15	14183-86CA0	RING, SEAL	1	1	1.9 DIESEL
16	14183-58B02	RING, SEAL	1	1	1.9 DIESEL

FIG. 26

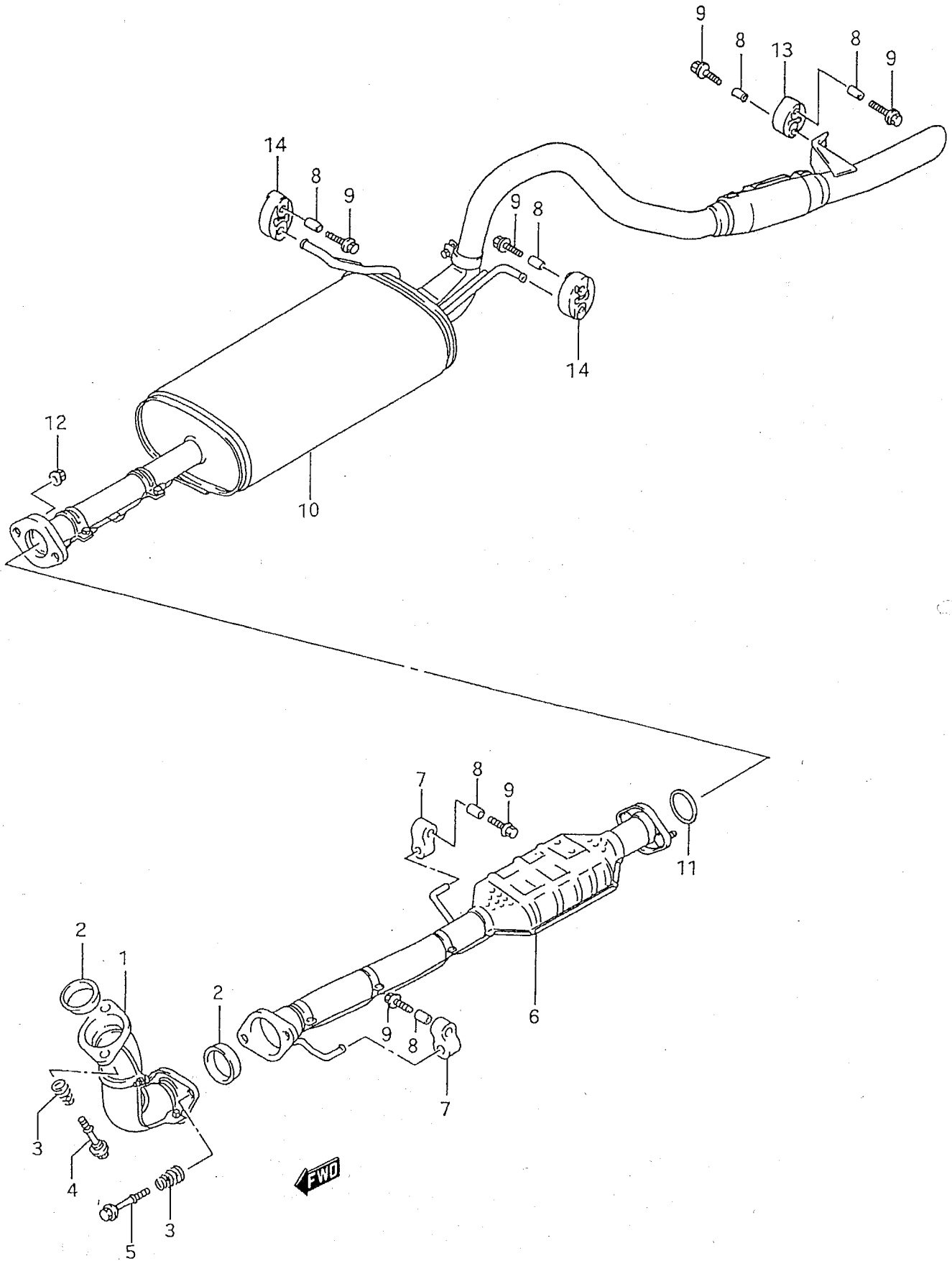


FIG. 026 (1-D-03) MUFFLER (4 VALVE: 5DR)

REF. N.º	PART N.º	DESCRIPTION	Q, TY		REMARKS
			C	V	
1	14190-58B01	PIPE, EXHAUST NO.1		1	
2	14183-58B02	RING, SEAL		2	
3	14492-85C00	SPRING		4	
4	09119-10041	BOLT (10X65)		2	
5	14493-85C00	BOLT		2	
6	14250-58B20	PIPE, EXHAUST NO.2		1	
7	14281-71C00	MOUNTING, MUFFLER		2	
8	09180-08057	SPACER (8.2X12.5X23.5)		6	
9	01550-08353	BOLT		6	
10	14300-58B51	MUFFLER		1	
11	14182-58B10	GASKET, MUFFLER		1	
12	14494-85C00	NUT		2	
13	14281-78010	MOUNTING, MUFFLER		1	
14	14281-58B00	MOUNTING, MUFFLER		2	

FIG. 27

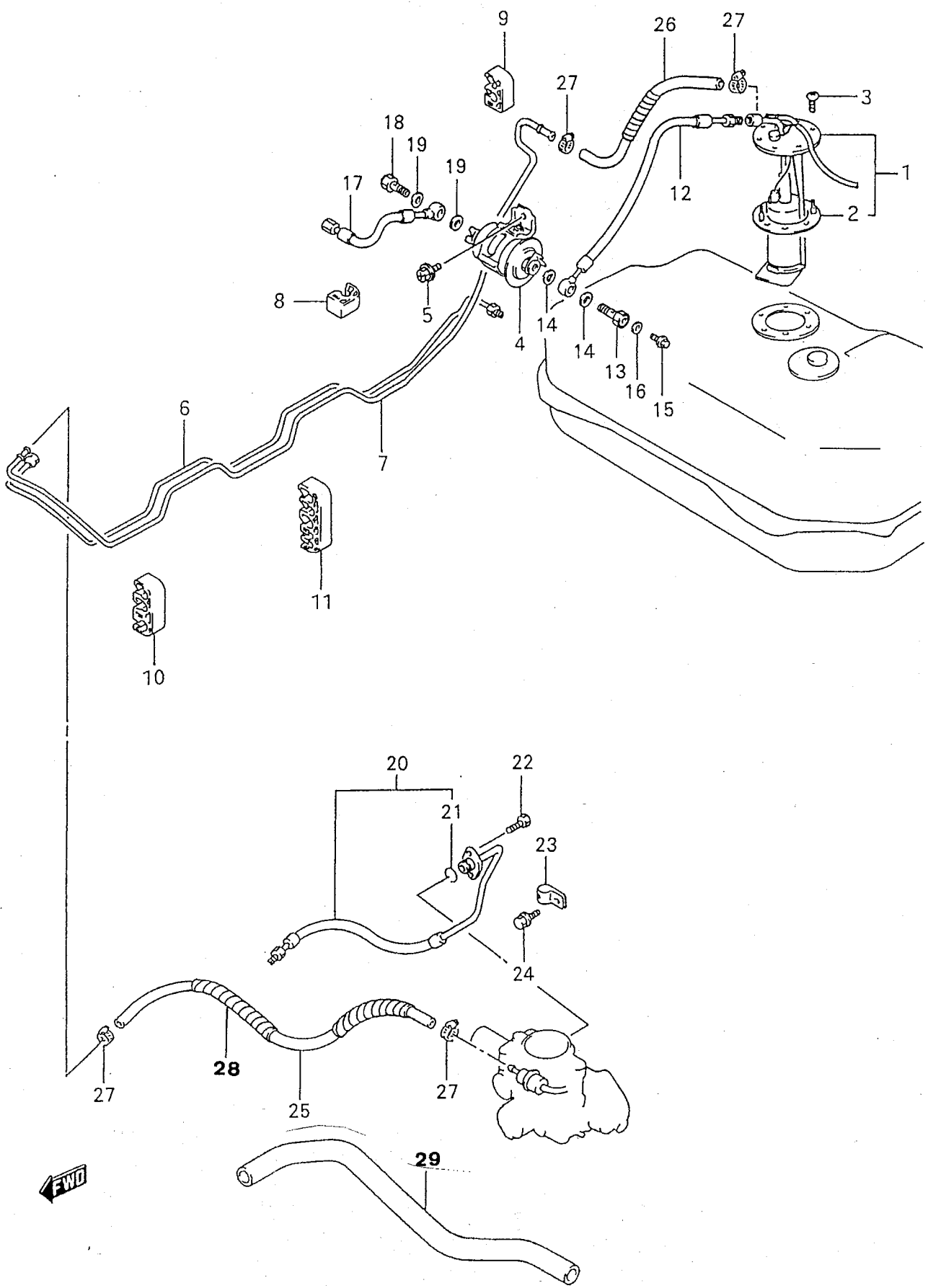


FIG. 027 (1-D-04) FUEL PUMP (2 VALVE)

REF. N.º	PART N.º	DESCRIPTION	Q, TY		REMARKS
			C	V	
1	15100-61A02	PUMP ASSY, FUEL	1	1	
2	15111-61A00	.GASKET, FUEL PUMP	1	1	
3	15329-85C00	SCREW	6	6	
4	15410-61A00	FILTER, FUEL	1	1	
5	01514-06123	BOLT	2	2	
6-1	15820-61A22	PIPE, FUEL	1	1	
6-2	15820-86CA0	PIPE, FUEL	1	1	1.9 DIESEL
7-1	15861-60A20	PIPE, FUEL RETURN	1	1	
7-2	15861-86CA0	PIPE, FUEL RETURN	1	1	1.9 DIESEL
8	15893-67B00	CLAMP, FUEL PIPE	1	1	
9	15892-60A00	CLAMP, FUEL PIPE	3	3	
10-1	15893-60A00	CLAMP, FUEL PIPE	3	3	
10-2	15893-86CA0	CLAMP, FUEL PIPE	5	5	1.9 DIESEL
11-1	15895-60A00	CLAMP, FUEL PIPE	4	4	
11-2	15895-86CA0	CLAMP, FUEL PIPE	4	4	1.9 DIESEL
12-1	15810-61A01	HOSE, FUEL TANK TO FILTER	1	1	
12-2	15810-86CA0	HOSE, FUEL	1	1	1.9 DIESEL
13	13923-85551	BOLT, FUEL UNION	1	1	
14	13925-85553	GASKET, UNION BOLT	2	2	
15	17568-50F00	PLUG, UNION	1	1	
16	09168-06023	GASKET	1	1	
17-1	15840-61A01	HOSE, FULTER TO PIPE	1	1	
17-2	15840-86CA0	HOSE, PIPE TANK TO PIPE COMP.	1	1	1.9 DIESEL
18	09360-12008	BOLT, FUEL UNION	1	1	
19	13925-85553	GASKET, UNION BOLT	2	2	
20-1	15830-61A00	HOSE, PIPE TO THROTTLE BODY	1	1	
20-2	15870-86CA0	HOSE, PIPE FUEL RET. TO PIPE COMP.	1	1	1.9 DIESEL
21	15710-09300	.O RING	1	1	
22	01570-06163	BOLT	2	2	
	08321A31063	SPRING WASHER	2	2	
23	09403-08404	CLAMP, HOSE	1	1	
24	01517-06102	BOLT	1	1	
25-1	15870-61A00	HOSE, BODY TO RETURN PIPE	1	1	
25-2	15870-86CB0	HOSE, FUEL RETURN	1	1	1.9 DIESEL
26-1	15850-77X50	HOSE, RETURN PIPE TO TANK	1	1	L:440>360
26-2	15864-86CA0	HOSE, RETURN PIPE TO TANK	1	1	1.9 DIESEL
27	15899-85C00	CLAMP, HOSE	4	4	
28	15870-86CC0	PROTECTOR, FUEL RETURN HOSE	1	1	1.9 DIESEL
29	15840-86CB0	HOSE, PIPE INLET FILTER	1	1	1.9 DIESEL
30	08011-86CA0	CLAMP, PIPE RETURN HOSE/AIR DIVIDER DRAIN HOSE	1	1	1.9 DIESEL

FIG. 28

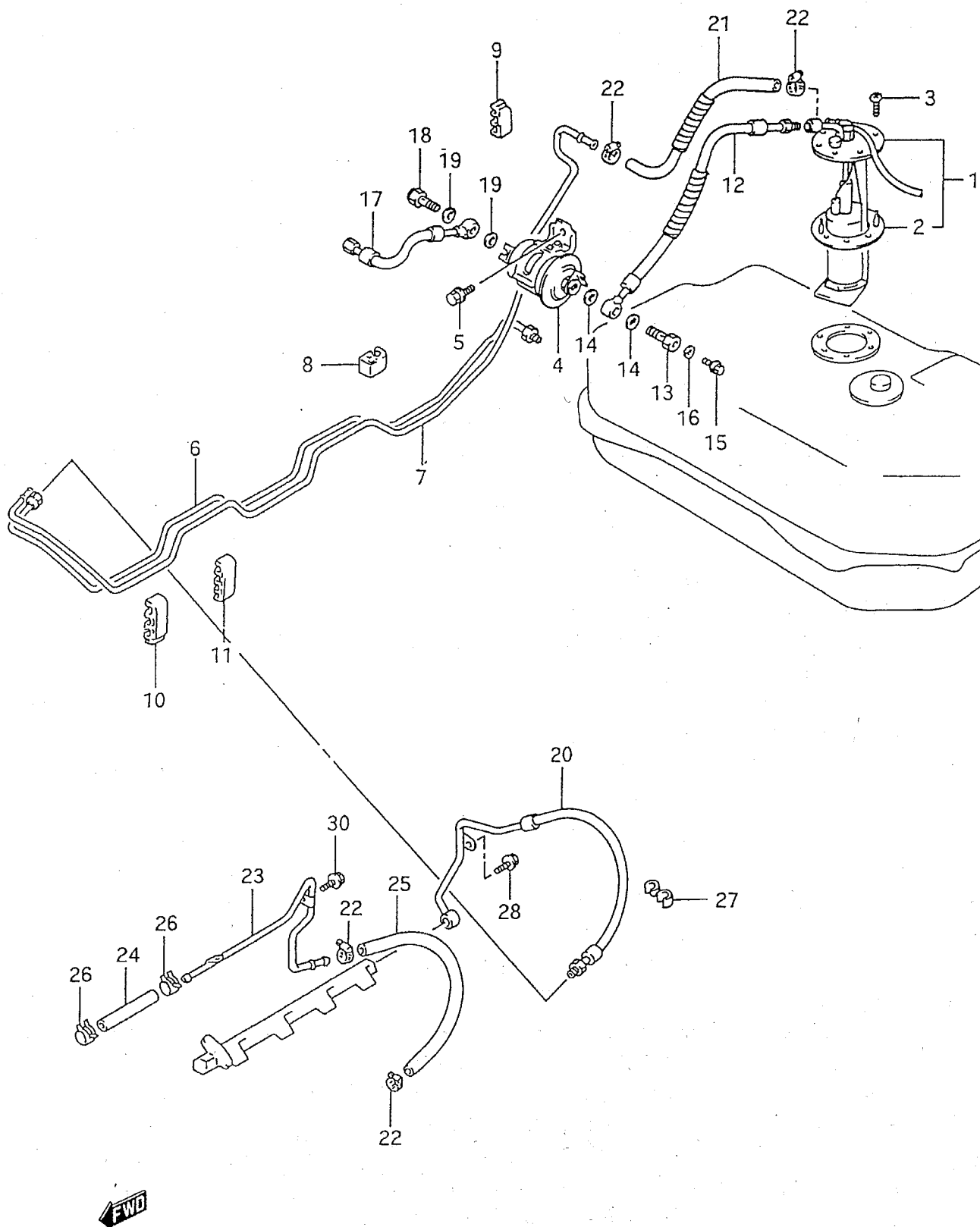


FIG. 028 (1-D-05) FUEL PUMP (4 VALVE: 3DR)

REF. N.º	PART N.º	DESCRIPTION	Q, TY		REMARKS
			C	V	
1	15100-61A02	PUMP ASSY, FUEL	1	1	
2	15111-61A00	.GASKET, FUEL PUMP	1	1	
3	15329-85C00	SCREW	6	6	
4	15410-61A00	FILTER, FUEL	1	1	
5	01550-06123	BOLT	2	2	
6	15820-61A22	PIPE, FUEL	1	1	
7	15861-60A20	PIPE, FUEL RETURN	1	1	
8	15893-67B00	CLAMP, FUEL PIPE	1	1	
9	15892-60A00	CLAMP, FUEL PIPE	3	3	
10	15893-60A00	CLAMP, FUEL PIPE	3	3	
11	15895-60A00	CLAMP, FUEL PIPE	4	4	
12	15810-61A01	HOSE, FUEL	1	1	
13	13923-85551	BOLT, UNION	1	1	
14	13925-85553	GASKET, UNION BOLT	2	2	
15	17568-50F00	PLUG, UNION BOLT	1	1	
16	09168-06023	GASKET (5.8X13X1.2)	1	1	
17	15840-61A01	HOSE, FULTER FILTER OUTLET	1	1	
18	09360-12008	BOLT, UNION FUEL FILTER	1	1	
19	13925-85553	GASKET, UNION BOLT	2	2	
20	15830-58B00	HOSE, FUEL	1	1	
21	15850-77X50	HOUSE, RETURN	1	1	L:440>360
22	15899-85C00	CLAMP	4	4	
23	15850-57B01	PIPE, FUEL RETURN	1	1	
24	09356-55117-600	HOSE	1	1	L:600>65
25	09356-58127-600	HOSE	1	1	L:600>260
26	09401-11411	CLIP	2	2	
27	09408-00121	CLAMP	1	1	
28	01550-06123	BOLT	2	2	

FIG. 29

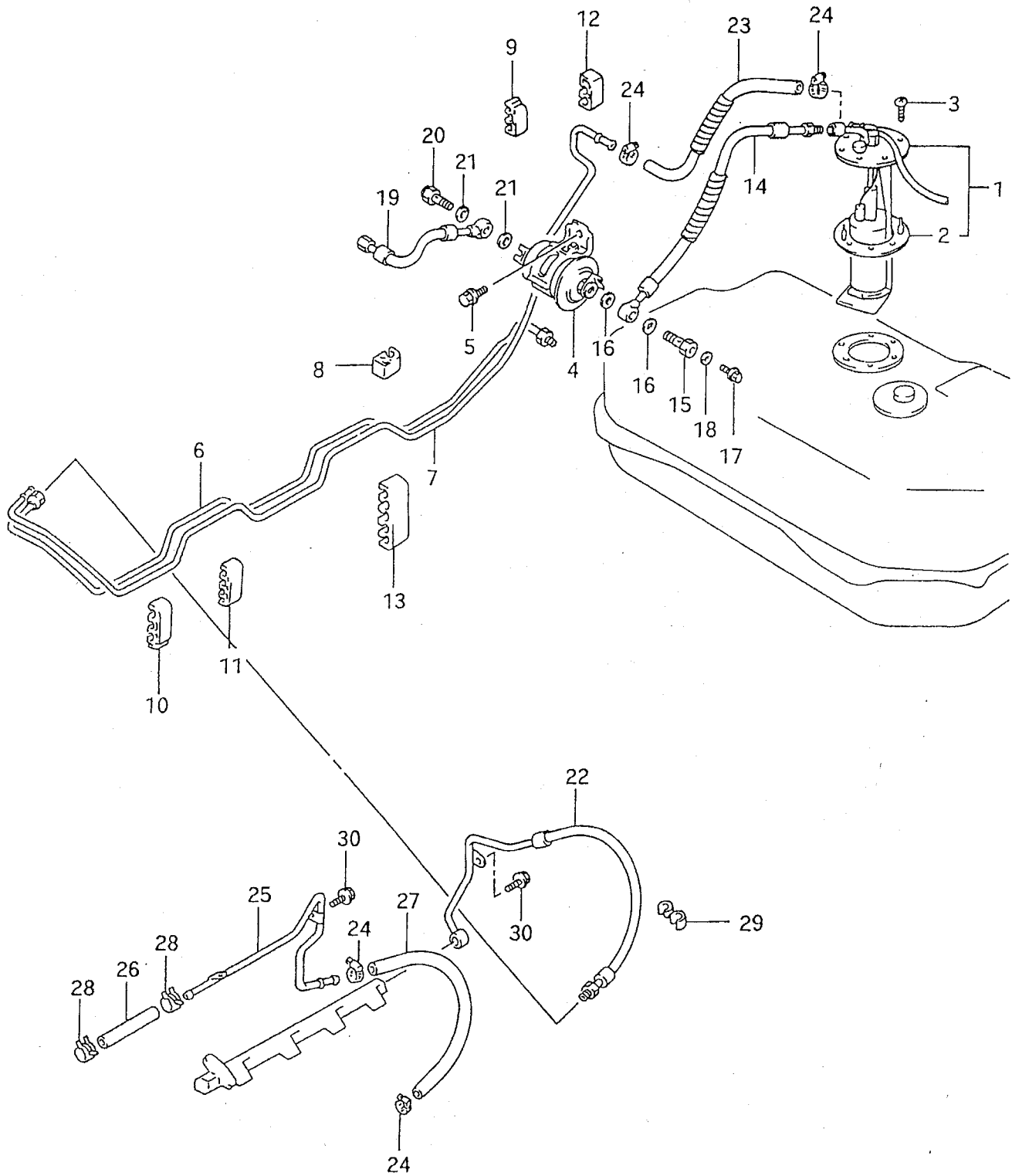
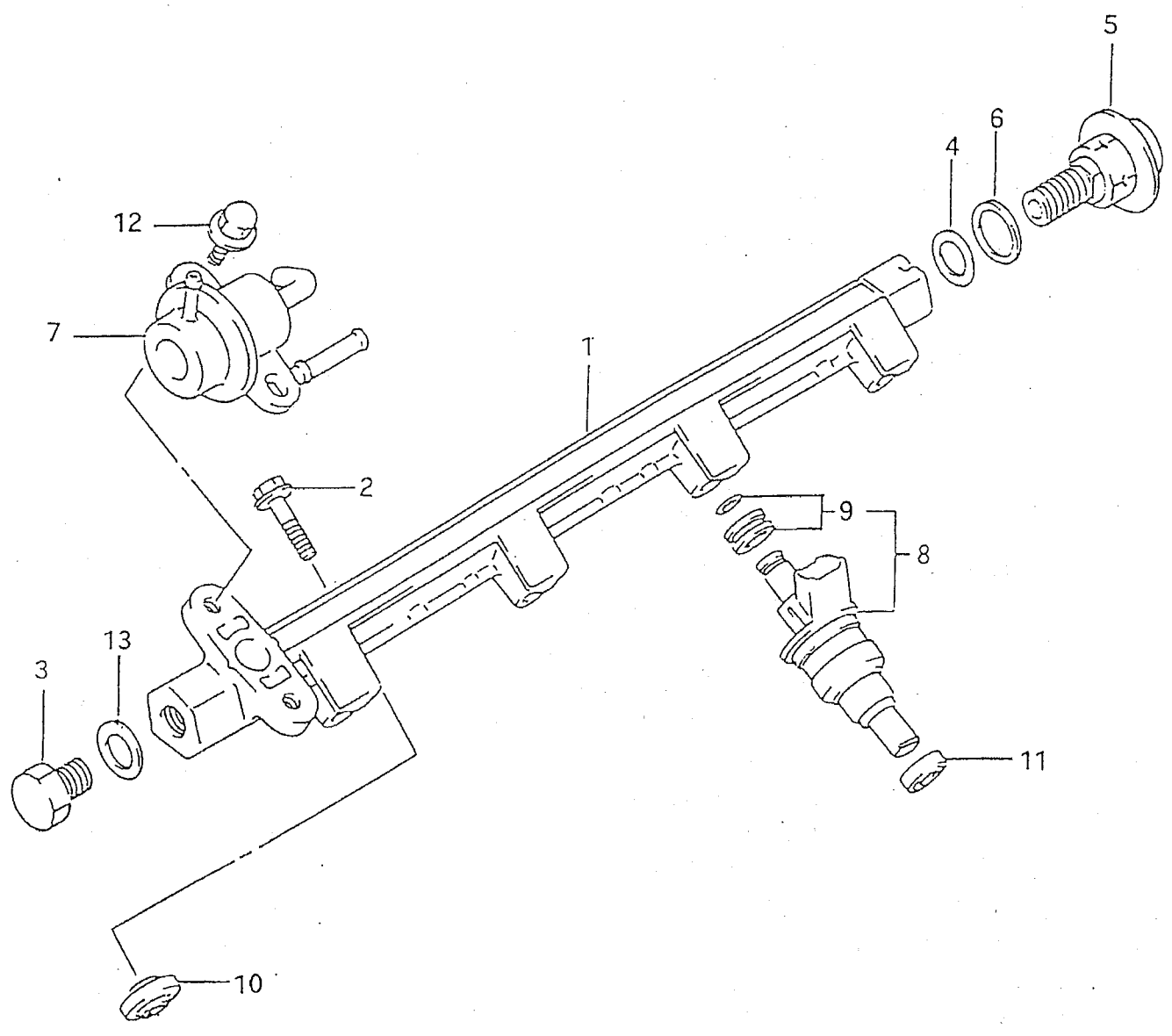


FIG. 029 (1-D-06) FUEL PUMP (4 VALVE: 5DR)

REF N ^o	PART N ^o	DESCRIPTION	Q, TY		REMARKS
			C	V	
1	15100-57B10	PUMP ASSY, FUEL		1	
2	15111-61A00	GASKET, FUEL PUMP		1	
3	15329-85C00	SCREW		6	
4	15410-61A00	FILTER, FUEL		1	
5	01550-06123	BOLT		2	
6	15820-57B01	PIPE, FUEL		1	
7	15861-57B00	PIPE, FUEL RETURN		1	
8	15893-67B00	CLAMP, FUEL PIPE		1	
9	15892-60A00	CLAMP, FUEL PIPE		2	
10	15893-60A00	CLAMP, FUEL PIPE		3	
11	15895-60A00	CLAMP, FUEL PIPE		4	
12	15893-56B00	CLAMP, FUEL PIPE		1	
13	15895-56B00	CLAMP, FUEL PIPE		1	
14	15810-57B00	HOSE, FUEL		1	
15	13923-85551	BOLT, UNION		1	
16	13925-85553	GASKET, UNION BOLT		2	
17	17568-50F00	PLUG, UNION BOLT		1	
18	09168-06023	GASKET (5.8X1.3X1.2)		1	
19	15840-61A01	HOSE, FULTER FILTER OUTLET		1	
20	09360-12008	BOLT, UNION FUEL FILTER		1	
21	13925-85553	GASKET, UNION BOLT		2	
22	15830-58B00	HOSE, FUEL		1	
23	15850-77X50	HOUSE, RETURN		1	L:440>410
24	15899-85C00	CLAMP		4	
25	15850-57B01	PIPE, FUEL RETURN		1	
26	09356-55117-600	HOSE		1	L:600>65
27	09356-58127-600	HOSE		1	L:600>260
28	09401-11411	CLIP		2	
29	09408-00121	CLAMP		1	
30	01550-06123	BOLT		2	

FIG. 30



← FWD

FIG. 030 (1-D-07) DELIVERY PIPE (4 VALVE)

REF N ^o	PART N ^o	DESCRIPTION	Q, TY		REMARKS
			C	V	
1	15731-57B00	PIPE, DELIVERY	1	1	
2	01550-08453	BOLT	3	3	
3	09247-14029	PLUG	1	1	
4	15762-61B00	GASKET (14X19X0.84)	1	1	
5	15750-82400	DAMPER ASSY, PULSATION	1	1	
6	15763-61B00	GASKET (17X22X0.84)	1	1	
7	15160-58B00	REGULATOR, PRESSURE	1	1	
8	15710-58B00	INJECTOR ASSY, FUEL	4	4	
9	15716-58BT0	GROMMET SET	4	4	
10	15735-58B00	INSULATOR, DELIVERY	3	3	
11	09320-08062	CUSHION	4	4	
12	01550-06123	BOLT (6X10)	2	2	
13	09168-14012	GASKET	1	1	

FIG. 31

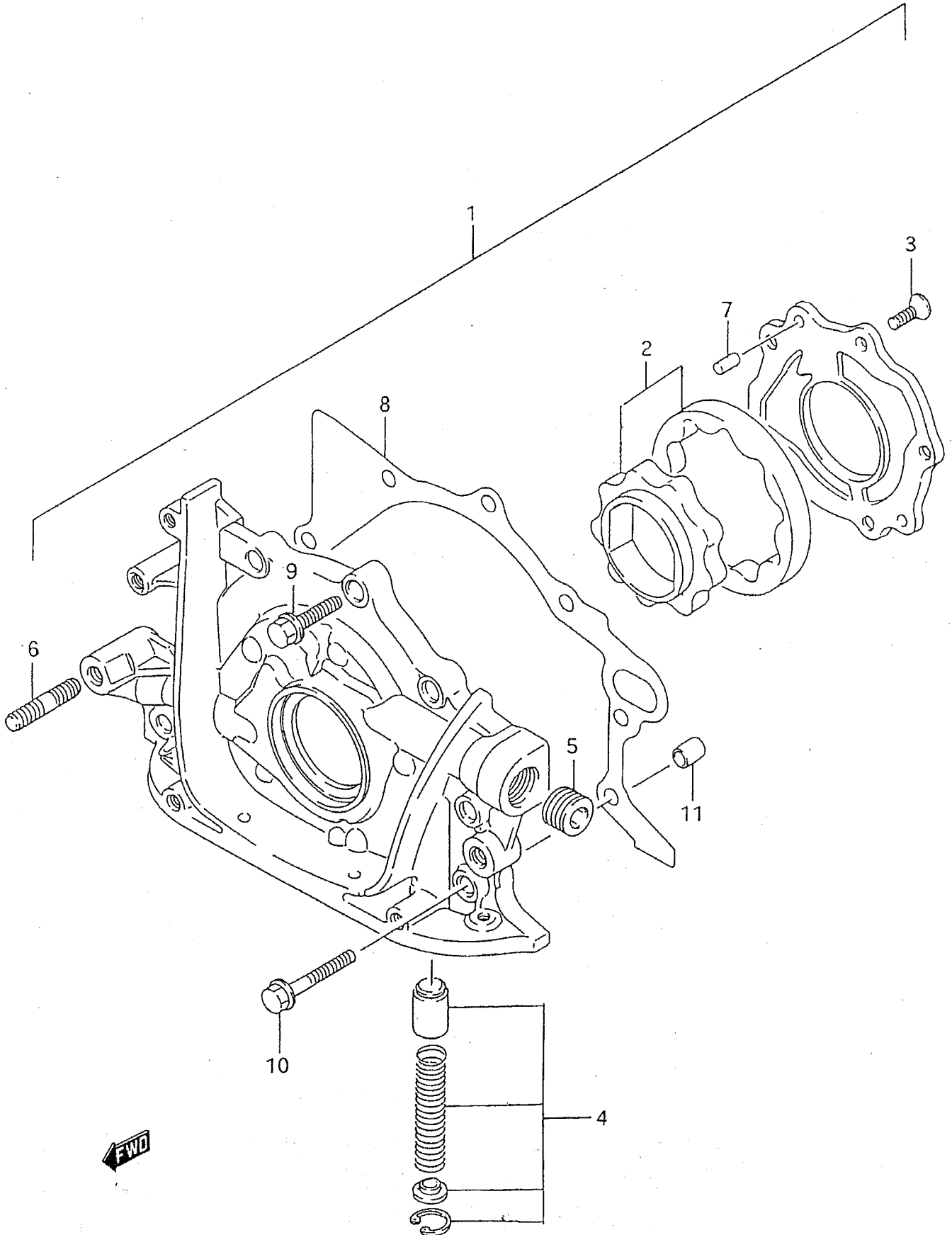


FIG. 031 (1-D-08) OIL PUMP

REF. N.º	PART N.º	DESCRIPTION	Q, TY		REMARKS
			C	V	
1	16100-85C00	PUMP SET, OIL	1	1	
2	16130-60A00	.ROTOR SET, OIL PUMP	1	1	
3	09126-06007	.SCREW	5	5	
4	16150-60A00	.VALVE SET, OIL PUMP RELIEF	1	1	
5	09246-08002	.PLUG	2	2	
6	01411-08203	.STUD BOLT	1	1	
7	04221-06129	.PIN	2	2	
8	16119-85C00	.GASKET, OIL PUMP	1	1	
9	01550-06253	BOLT	4	4	
10	01550-06353	BOLT	3	3	
11	04211-09109	PIN	2	2	

FIG. 32

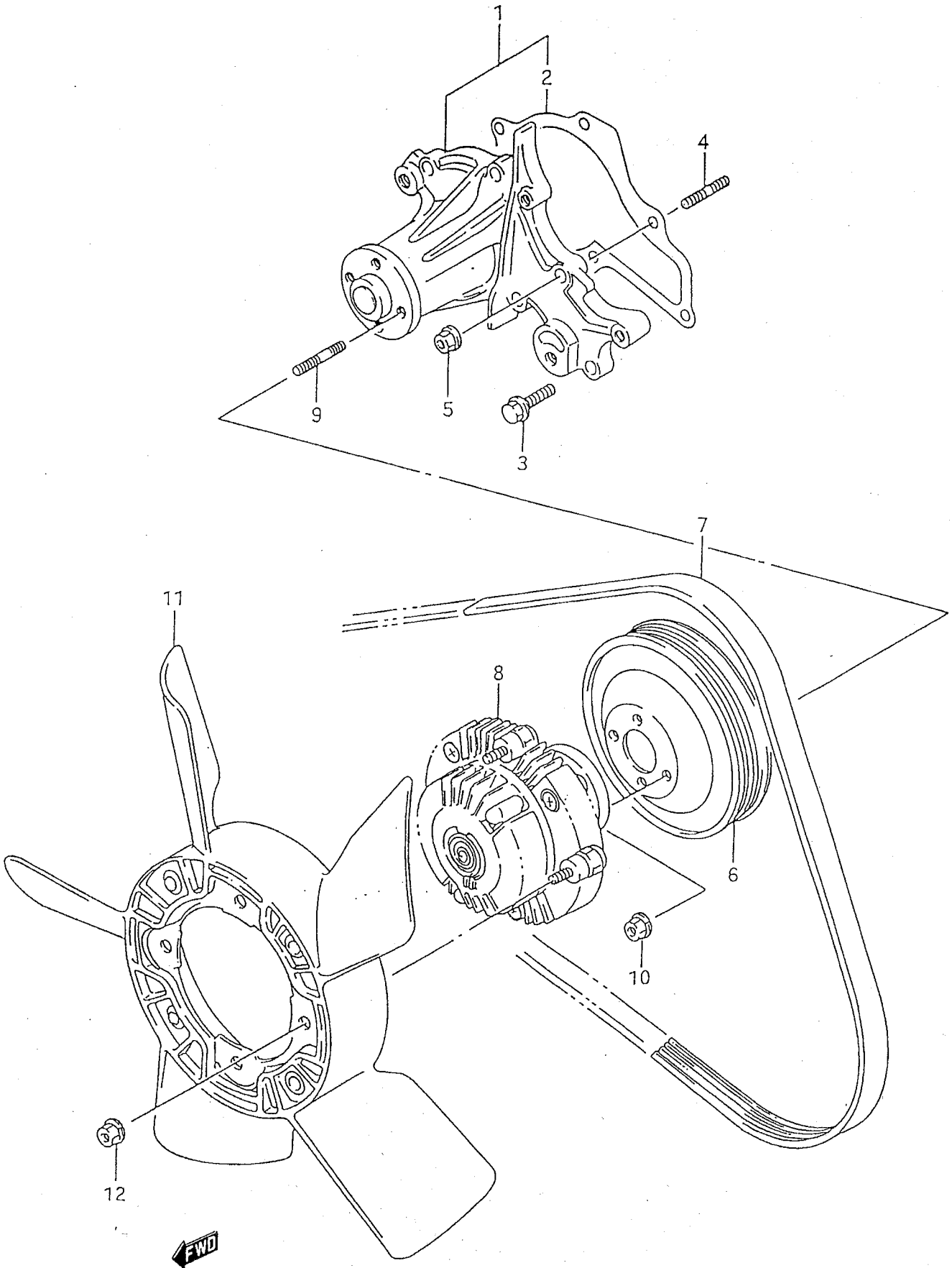


FIG. 032 (1-D-09) WATER PUMP AND COOLING FAN

REF. N.º	PART N.º	DESCRIPTION	Q, TY		REMARKS
			C	V	
1	17400-60813	PUMP SET, WATER	1	1	
2	17431-85C00	.GASKET, WATER PUMP	1	1	
3	09103-06066	BOLT (6X23)	4	4	
4	01421-06203	STUD BOLT	2	2	
5	08316-10063	NUT	2	2	
6-1	17511-61A00	PULLEY, WATER PUMP	1	1	2 VALVE
6-2	17511-57B00	PULLEY, WATER PUMP	1	1	4 VALVE
7	17521-61A00	BELT, WATER PUMP	1	1	
8	17120-57B00	CLUTCH ASSY, FAN	1	1	
9	01411-06203	STUD BOLT	4	4	
10	08310-11066	NUT	4	4	
	08321A31066	SPRING WASHER	4	4	
11	17110-60A00	FAN, ENGINE COOLING	1	1	
12	08361-35063	NUT	4	4	

FIG. 33

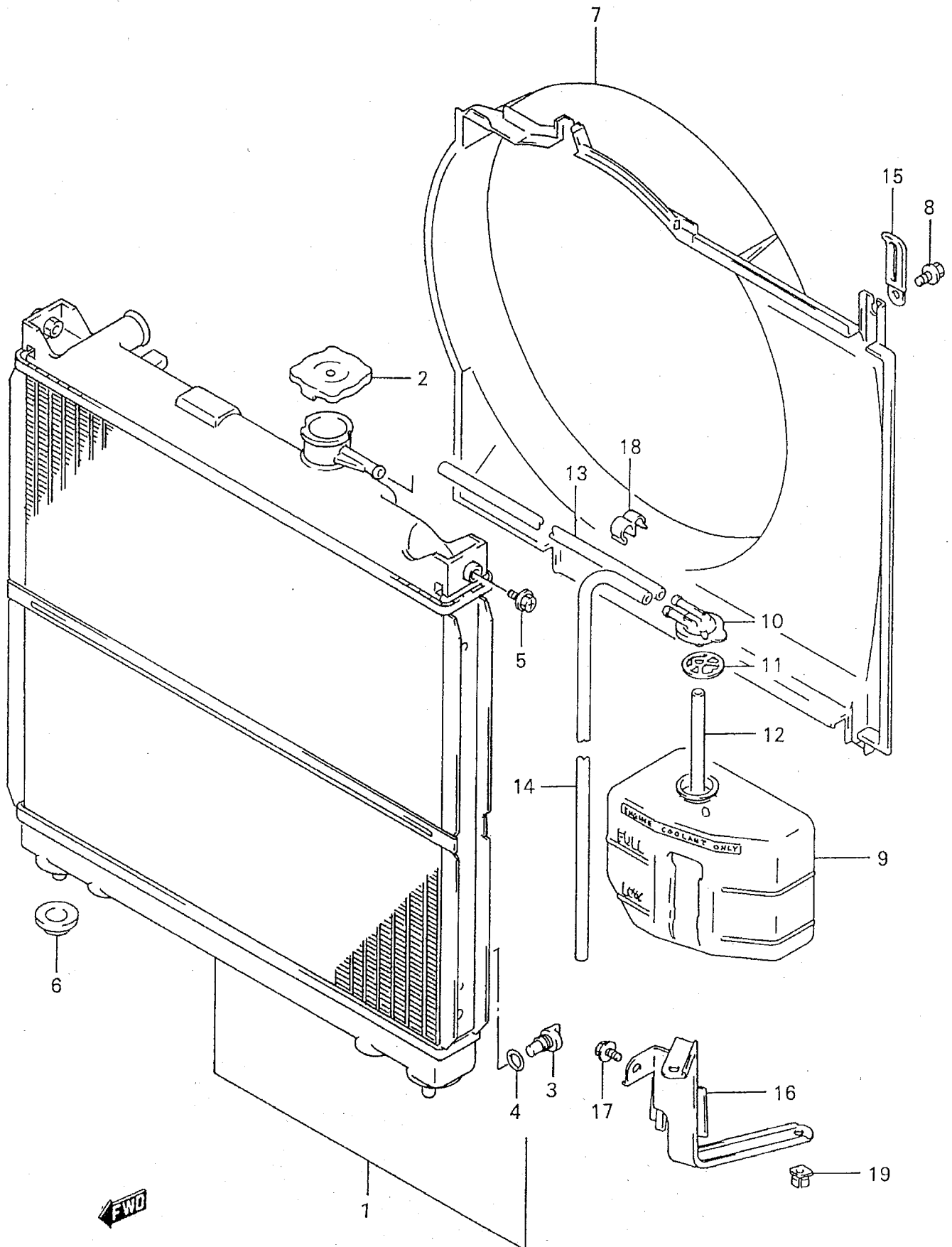


FIG. 033 (1-D-10) RADIATOR (2 VALVE)

REF. N.º	PART N.º	DESCRIPTION	Q, TY		REMARKS
			C	V	
1	17700-85C01	RADIATOR ASSY	1	1	
2	17920-85C00	.CAP, RADIATOR	1	1	
3	00000A00715	.PLUG, DRAIN	1	1	
4	17759-85C00	.O RING, DRAIN PLUG	1	1	
5	01550-06203	BOLT	2	2	
6	17812-82000	BUSH, RADIATOR SUPPORT	2	2	
7	17761-60A01	SHROUD, FAN (ND)	1	1	
8	01550-06123	BOLT	4	4	
9	17931-60A10	TANK, WATER RESERVOIR	1	1	
10	17932-60A00	CAP, WATER RESERVOIR TANK	1	1	
11	17933-60B00	RUBBER, WATER RSVR TANK CAP	1	1	
12	09352-70111-600	HOSE, WATER RESERVOIR TANK	1	1	L:600>115
13	09352-70121-600	HOSE, WATER RESERVOIR TANK	1	1	L:600>390
14	17938-58B20	HOSE, RESERVOIR TANK DRAIN	1	1	
15	09404-06429	CLAMP	1	1	
16	17937-60A11	BRACKET, RESERVOIR TANK	1	1	
17	01550-06103	BOLT	3	3	
18	09408-00100	CLIP	1	1	
19	09148-06006	NUT	1	1	

FIG. 34

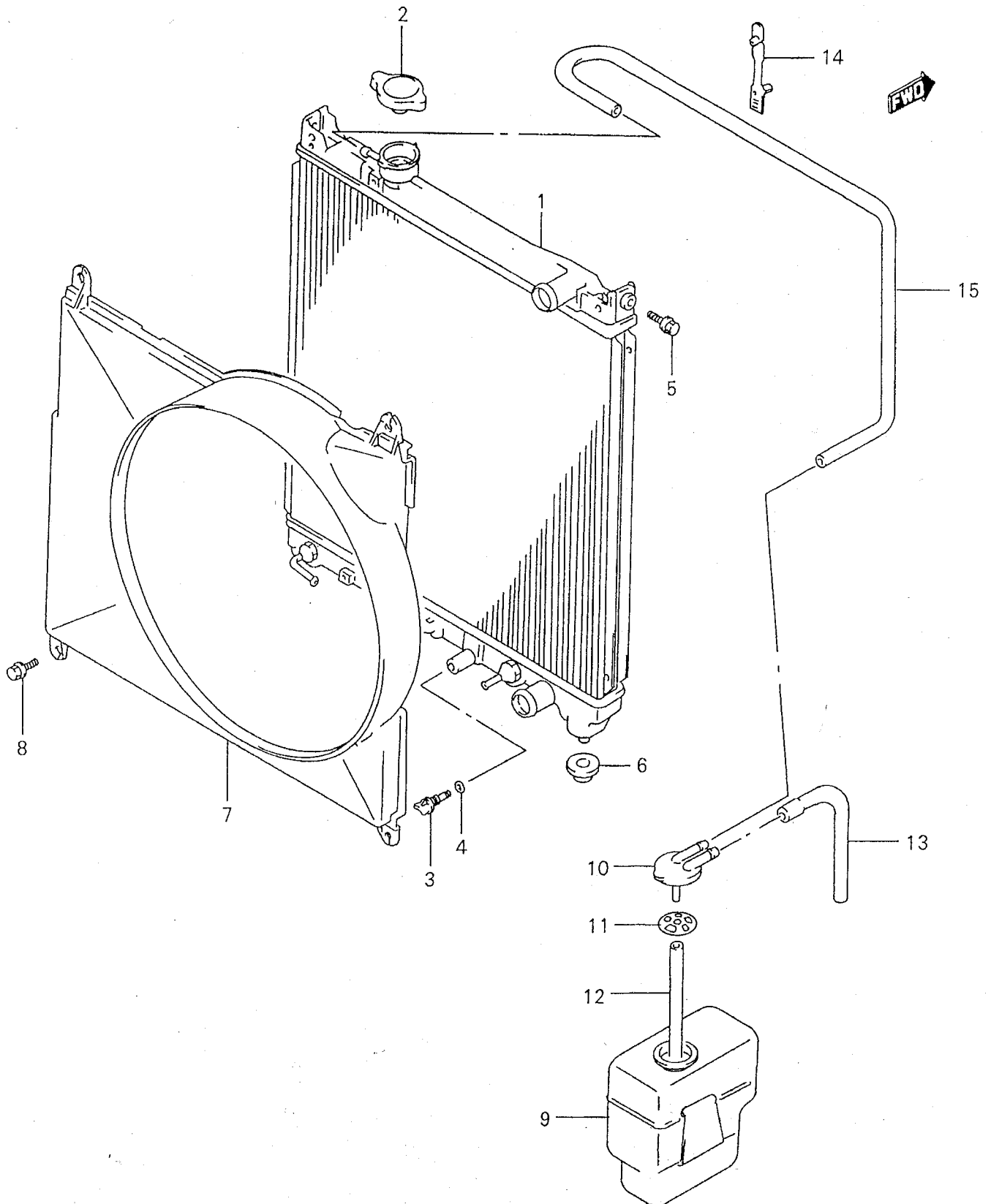


FIG. 034 (1-D-11) RADIATOR (4 VALVE)

REF. N.º	PART N.º	DESCRIPTION	Q, TY		REMARKS
			C	V	
1-1	17700-85C01	RADIATOR ASSY	1	1	3DR:MT
1-2	17700-60A12	RADIATOR ASSY	1	1	3DR:AT
1-3	17700-85C10	RADIATOR ASSY	-	1	5DR:MT
1-4	17700-56B11	RADIATOR ASSY	-	1	5DR:AT
1-5	17700-86CA1	RADIATOR ASSY	-	1	1.9 DIESEL
2-1	17920-85C00	.CAP	1	1	3DR:MT
2-2	17920-66F00	.CAP	1	1	3DR:AT
2-3	17920-66F00	.CAP	-	1	5DR
3-1	17751-85C00	.PLUG, DRAIN	1	1	3DR:MT
3-2	17751-61A00	.PLUG, DRAIN	1	1	3DR:AT
3-3	17751-61A00	.PLUG, DRAIN	-	1	5DR
4-1	17759-85C00	.O RING	1	1	3DR:MT
4-2	17759-72010	.O RING	1	1	3DR:AT
4-3	17759-72010	.O RING	-	1	5DR
5	01550-06203	BOLT	2	2	
6	17812-82000	BUSH, RADIATOR SUPPORT	2	2	
7-1	17761-60A01	SHROUD, FAN	1	1	3DR
7-2	17761-56B00	SHROUD, FAN	-	1	5DR
8	01550-06123	BOLT	4	4	
9	17931-58B00	TANK, WATER RESERVE	1	1	
10	17932-60A10	CAP, WATER RESERVE TANK	1	1	
11	17933-60B00	RUBBER, TANK CAP	1	1	
12	09352-70111-600	HOSE, WATER RESERVE TANK CAP	1	1	L:600>150
13	17938-58B00	HOSE, RESERVE TANK VENT PIPE	1	1	
14	09407-05406	CLAMP	1	1	
15	17939-58B00	HOSE, RADIATOR TO TANK	1	1	

FIG. 35

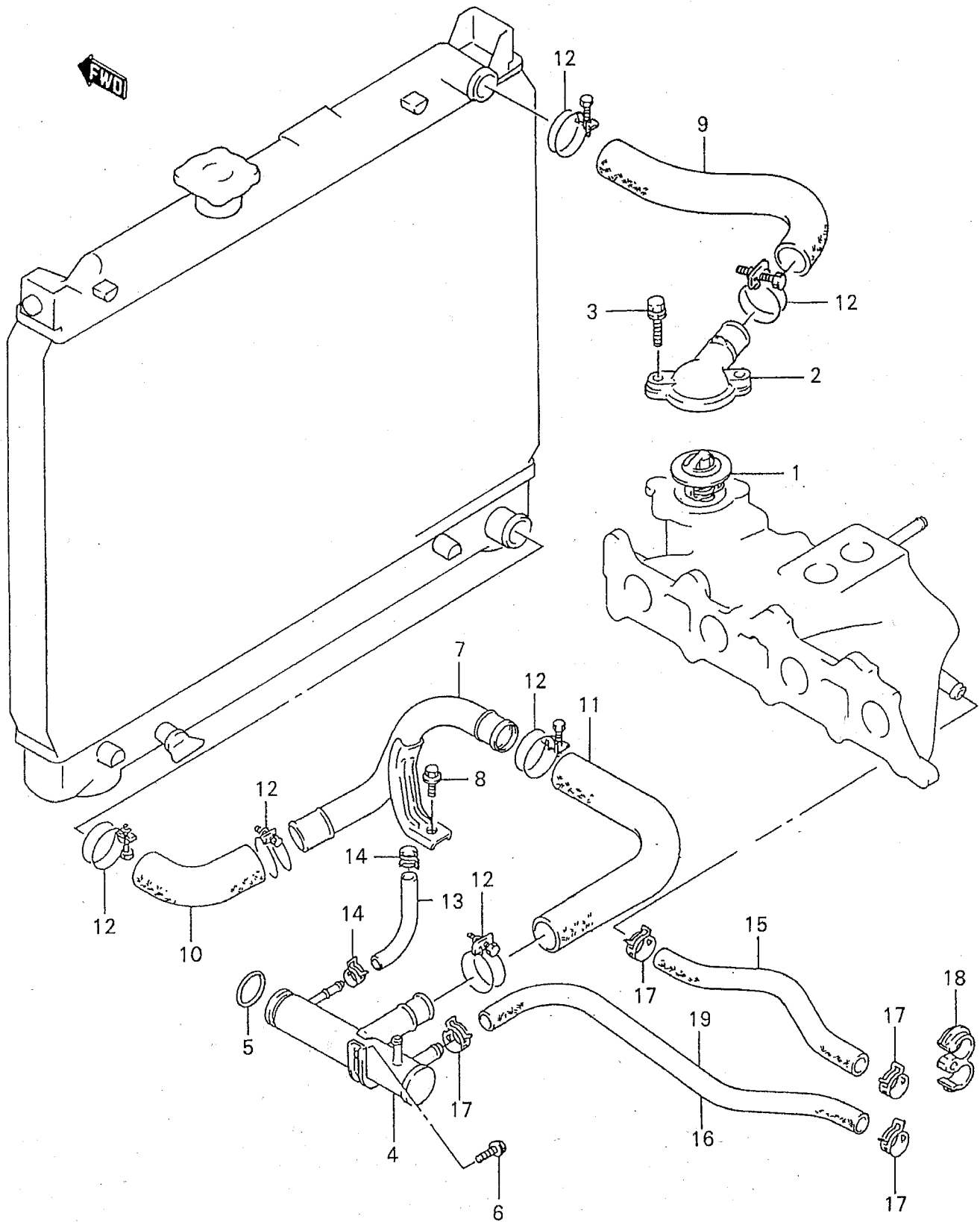


FIG. 035 (1-D-12) WATER HOSE (2 VALVE)

REF. N ^o	PART N ^o	DESCRIPTION	Q, TY		REMARKS
			C	V	
1	17670-85C00	THERMOSTAT ASSY, WATER (82 C)	1	1	
2	17561-73000	CAP, THERMOSTAT	1	1	
3	09103-08341	BOLT	2	2	
4	17550-60A20	PIPE, WATER INLET	1	1	
5	09280-28008	O RING	1	1	
6	01550-06103	BOLT	1	1	
7	17860-60A10	PIPE, RADIATOR OUTLET	1	1	
8	01550-08123	BOLT	1	1	
9	17841-85C00	HOSE, RADIATOR INLET	1	1	
10	17851-85C00	HOSE, RADIATOR OUTLET NO.1	1	1	
11	17852-85C00	HOSE, RADIATOR OUTLET NO.2	1	1	
12	09400-36312	CLAMP, RADIATOR HOSE	6	6	
13	17859-85C00	HOSE, WATER BYPASS	1	1	
14	17879-85C00	CLIP, BYPASS HOSE	2	2	
15	17871-85C00	HOSE, HEATER INLET	1	1	
16	17872-85C00	HOSE, HEATER OUTLET	1	1	
17	11196-85C00	CLIP, HEATER HOSE	4	4	
18	09408-00117	CLIP, HEATER HOSE	1	1	

FIG. 36

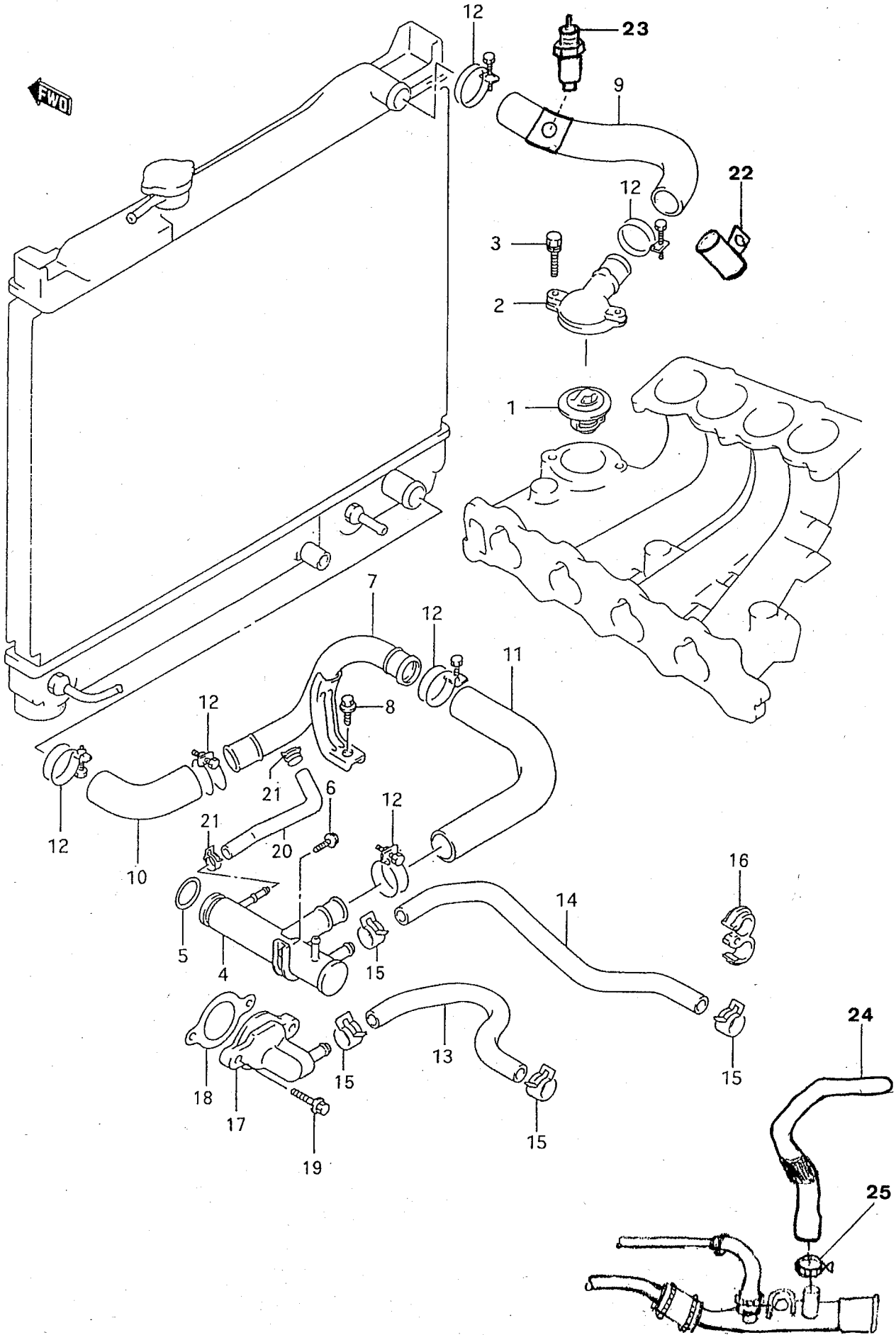


FIG. 036 (1-D-13) WATER HOSE (4 VALVE)

REF. N.º	PART N.º	DESCRIPTION	Q, TY		REMARKS
			C	V	
1-1	17670-85C00	THERMOSTAT ASSY, WATER (82 C)	1	1	E2
1-2	17600-60823	THERMOSTAT ASSY, WATER (88 C)	1	1	E22
2	17561-58B00	CAP, WATER THERMOSTAT	1	1	
3	09103-08341	BOLT	2	2	
4	17550-58B00	PIPE, WATER INLET	1	1	
5	09280-28008	O RING	1	1	
6	01550-06103	BOLT	1	1	
7	17860-60A10	PIPE, RADIATOR OUTLET	1	1	
8	01550-08123	BOLT	1	1	
9-1	17841-58B10	HOSE, RADIATOR INLET	1	1	
9-2	17841-86CA0	HOSE, RADIATOR INLET	1	1	1.9 DIESEL
10-1	17851-85C00	HOSE, RADIATOR OUTLET NO.1	1	1	3DR
10-2	17851-56B01	HOSE, RADIATOR OUTLET NO.1	-	1	5DR
10-3	17851-86CA0	HOSE, RADIATOR OUTLET NO.1	1	1	1.9 DIESEL
11	17852-85C00	HOSE, RADIATOR OUTLET NO.2	1	1	
12-1	09400-36312	CLAMP	6	6	
12-2	09402-46511	CLAMP	6	6	1.9 DIESEL
13	17871-57B02	HOSE, HEATER INLET	1	1	
14	17872-85C00	HOSE, HEATER OUTLET	1	1	
15-1	11196-85C00	CLIP	4	4	
15-2	09401-18403	CLAMP	2	2	1.9 DIESEL
16	09408-00117	CLIP	1	1	
17	17570-57B00	CAP, WATER OUTLET	1	1	
18	17699-60B02	GASKET, THERMOSTAT CASE	1	1	
19	01550-08253	BOLT	2	2	
20	17859-58B00	HOSE, WATER BYPASS	1	1	
21	17879-85C00	CLIP	2	2	
22	17841-86CD0	HOSE, RADIATOR	1	1	1.9 DIESEL
23	35331-86CA0	TERMOCONTACTO	1	1	1.9 DIESEL
24	17841-86CB0	INLET HOSE, TANK RESERVOIR	1	1	1.9 DIESEL
25	08313-86CA0	CLAMP	1	1	1.9 DIESEL

FIG. 37

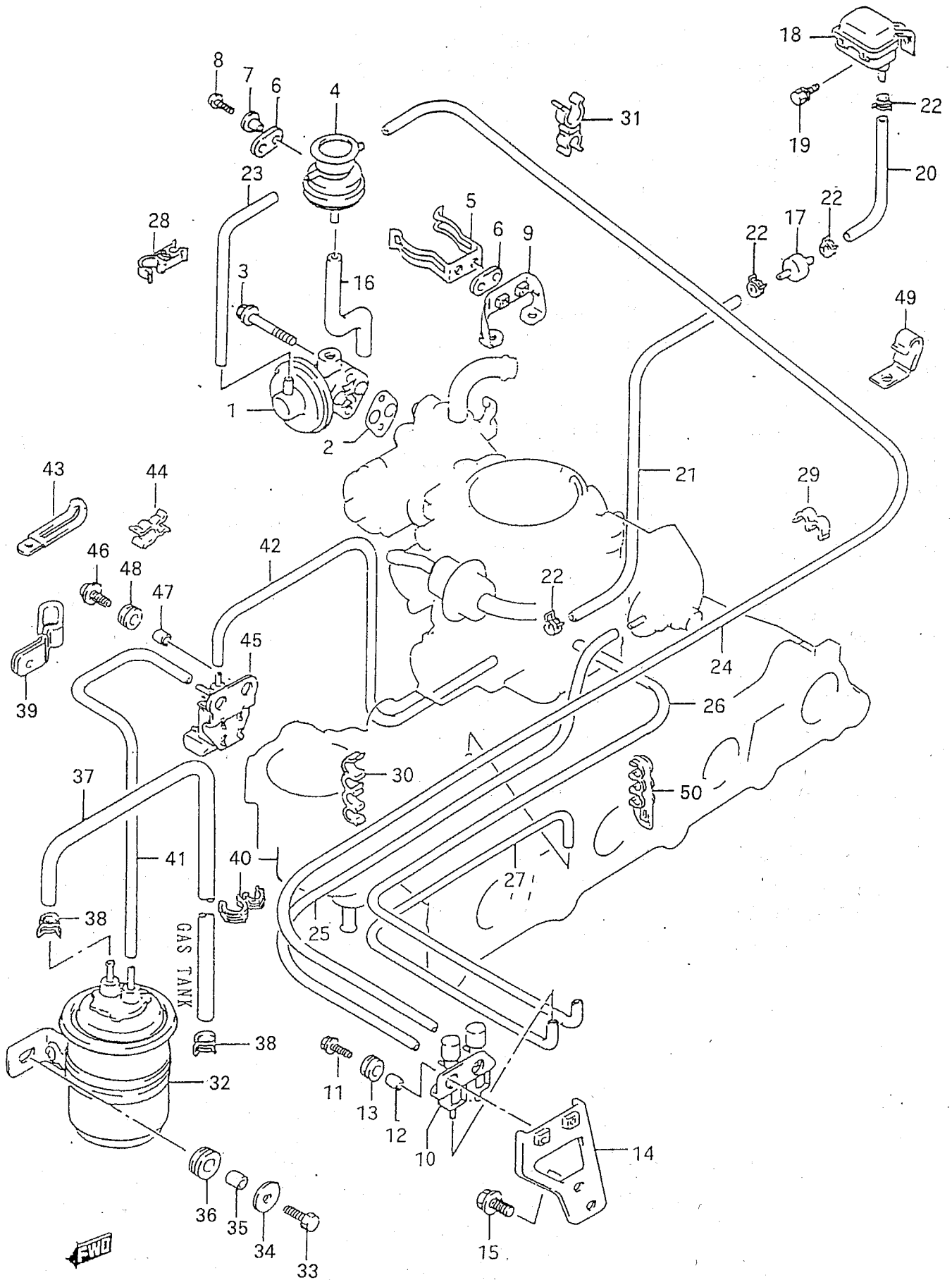


FIG. 037 (1-D-14) EMISSION CONTROL (2 VALVE)

REF. N ^o	PART N ^o	DESCRIPTION	Q, TY		REMARKS
			C	V	
1	18111-56B00	VALVE, EGR	1	1	
2	18529-85C00	GASKET, EGR VALVE	1	1	
3	01550-06453	BOLT	2	2	
4	18112-60B00	MODULATOR ASSY, EGR	1	1	
5	13814-85C00	CLAMP, MODULATOR	1	1	
6	13817-82000	CUSHION, MODULATOR CLAMP	2	2	
7	13815-85C00	SPACER, MOUDULATOR CLAMP	2	2	
8	02142-06163	SCREW	2	2	
9	18412-56B00	BRACKET, MODULATOR	1	1	
10	18117-61A00	VALVE, VACUUM SWITCHING	1	1	
11	09136-06133	SCREW, VSV (6X14)	2	2	
12	09180-06106	SPACER (6.8X10X7)	2	2	
13	09308-10004	GROMMET	2	2	
14	18417-61A00	BRACKET	1	1	
15	01550-10203	BOLT	2	2	
16	09352-50111-600	HOSE, EGR TO MODULATOR (L:600>160)	1	1	
17	27965-85400	FILTER, GAS	1	1	
18	18590-80C20	SENSOR, PRESSURE	1	1	
19	01550-06123	BOLT	1	1	
20	09358-35754-600	HOSE, VAC (L:600>50)	1	1	
21	09358-35754-600	HOSE, VAC (L:600>230)	1	1	
22	18119-85C40	CLIP, HOSE	4	4	
23	09358-35754-600	HOSE, VAC (L:600>180)	1	1	
24	09358-35754-600	HOSE, VAC (L:600>510)	1	1	
25	09358-35754-600	HOSE, VAC (L:600>280)	1	1	
26	09358-35754-600	HOSE, VAC (L:600>270)	1	1	
27	09358-35754-600	HOSE, VAC (L:600>200)	1	1	
28	09408-00111	CLAMP, HOSE	1	1	
29	18119-85C00	CLIP, HOSE	1	1	
30	09408-00035	CLIP, HOSE	1	1	
31	09408-00056	CLAMP, HOSE	1	1	

FIG. 37

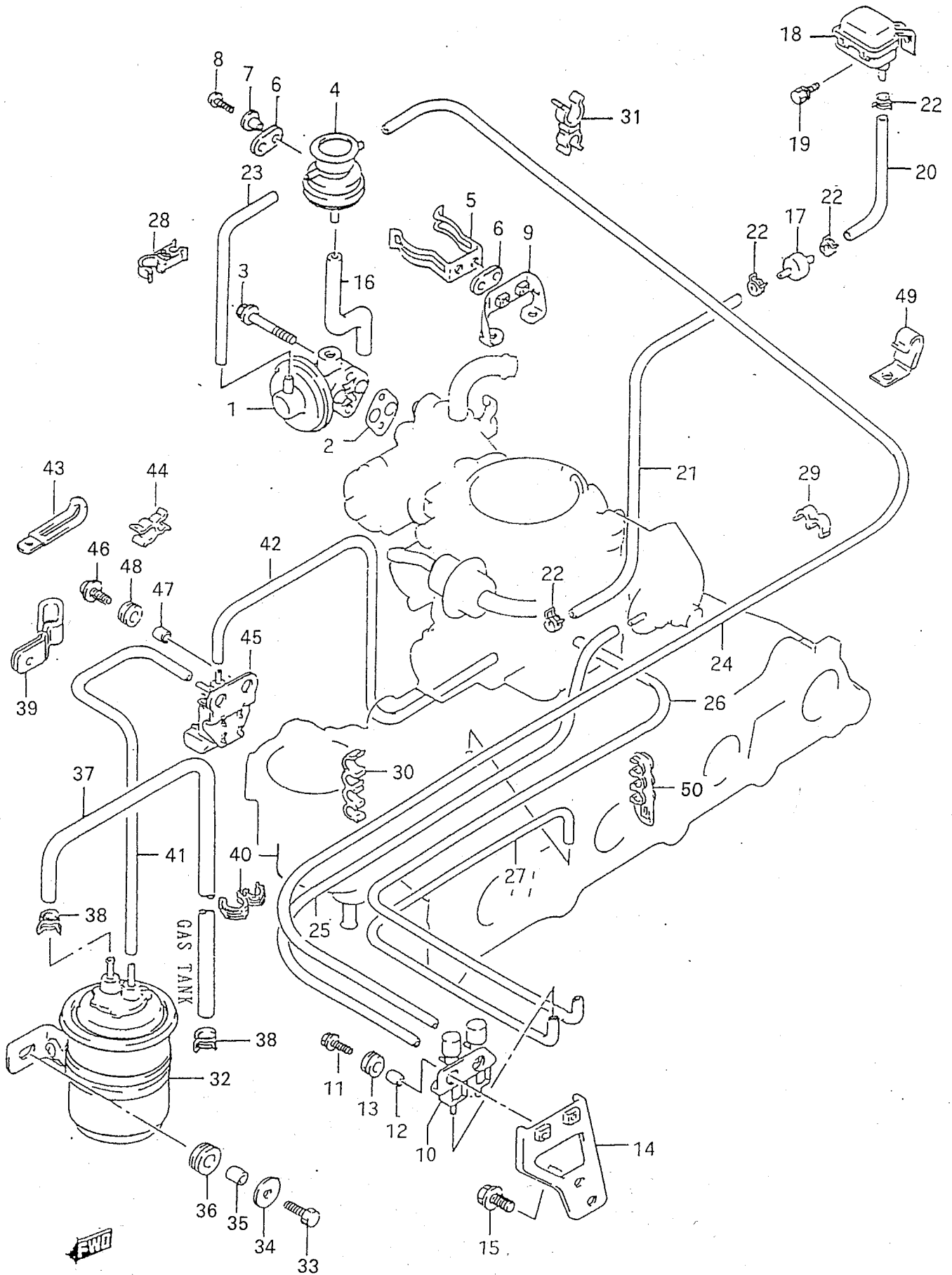


FIG. 037 (1-D-15) EMISSION CONTROL (2 VALVE)

REF. N.º	PART N.º	DESCRIPTION	Q, TY		REMARKS
			C	V	
32	18560-61A00	CANISTER	1	1	
33	01550-08203	BOLT	2	2	
34	09160T08075	WASHER (8.2X26X1.6)	2	2	
35	09180-08171	SPACER (8.2X12.5X6)	2	2	
36	09320-12011	GROMMET, CANISTER	2	2	
37	09354-54115-600	HOSE, CANISTER INLET (L:600>550)	1	1	
38	18119-85C10	CLIP, HOSE	2	2	
39	18119-85C20	CLAMP, INLET HOSE	1	1	
40	18119-85C30	CLAMP, INLET HOSE	1	1	
41	09358-35754-600	HOSE, CANISTER PURGE (L:600>150)	1	1	
42	09358-35754-600	HOSE, CANISTER PURGE (L:600>280)	1	1	
43	09404-08420	CLAMP, HOSE	1	1	
44	09408-00137	CLAMP, HOSE	1	1	
45	18117-56B10	VALVE ASSY, SOLENOID	1	1	
46	09136-06133	SCREW, SOLENOID VALVE (6X14)	2	2	
47	09180-06106	SPACER (6.8X10X7)	2	2	
48	09308-10004	GROMMET, SOLENOID VALVE	2	2	
49	09403-09315	CLAMP, HOSE	1	1	
50	33881-82011	CLAMP, HOSE	1	1	

FIG. 38

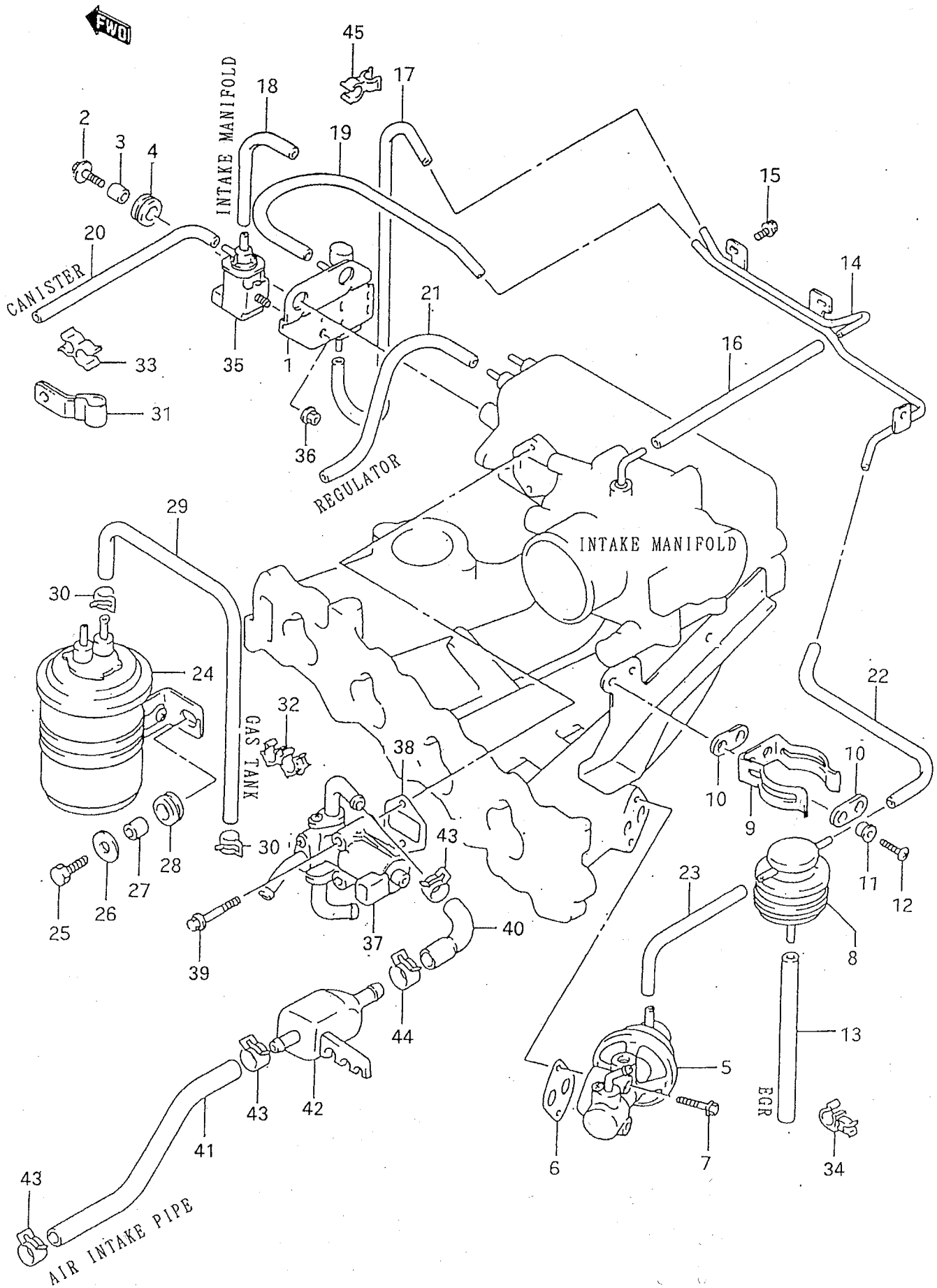


FIG. 038 (1-E-02) EMISSION CONTROL SYSTEM (4 VALVE)

REF. N ^o	PART N ^o	DESCRIPTION	Q, TY		REMARKS
			C	V	
1	18117-58B20	VALVE, VACUUM SWITCHING	1	1	
2	09136-06133	SCREW (6X14)	2	2	
3	09180-06106	SPACER (6.8X10X7)	2	2	
4	09308-10004	GROMMET	2	2	
5	18111-58B40	VALVE, EGR	1	1	
6	18529-85C00	GASKET, EGR VALVE	1	1	
7	01550-06453	BOLT	2	2	
8	18112-55A00	MODULATOR ASSY, EGR	1	1	
9	13814-85C00	CLAMP, MODULATOR	1	1	
10	13817-82000	CUSHION, MODULATOR CLAMP	2	2	
11	13815-85C00	WASHER, MODULATOR CLAMP	2	2	
12	02142-06163	SCREW	2	2	
13	18471-65B00	HOSE, EGR TO MODULATOR	1	1	
14	18340-57B01	PIPE, VACUUM	1	1	
15	01550-06123	BOLT	2	2	
16	09358-35754-600	HOSE, VAC	1	1	L:600>85
17	09358-35754-600	HOSE, VAC	1	1	L:600>180
18	09358-35754-600	HOSE, VAC	1	1	L:600>65
19	09358-35754-600	HOSE, VAC	1	1	L:600>150
20	09358-35754-600	HOSE, VAC	1	1	L:600>200
21	09358-35754-600	HOSE, VAC	1	1	L:600>170
22	09358-35754-600	HOSE, VAC	1	1	L:600>120
23	09358-35754-600	HOSE, VAC	1	1	L:600>290
24	18560-61A00	CANISTER	1	1	
25	01500-08203	BOLT	2	2	
26	09160-08075	WASHER (8.2X26X1.6)	2	2	
27	09180-08171	SPACER (8.8X12X6)	2	2	
28	09320-12011	CUSHION	2	2	
29	09354-54115-600	HOSE, CANISTER INLET	1	1	L:600>550
30	18119-85C10	CLIP, CANISTER INLET HOSE	2	2	
31	09403-12405	CLAMP, CANISTER INLET HOSE	1	1	

FIG. 38

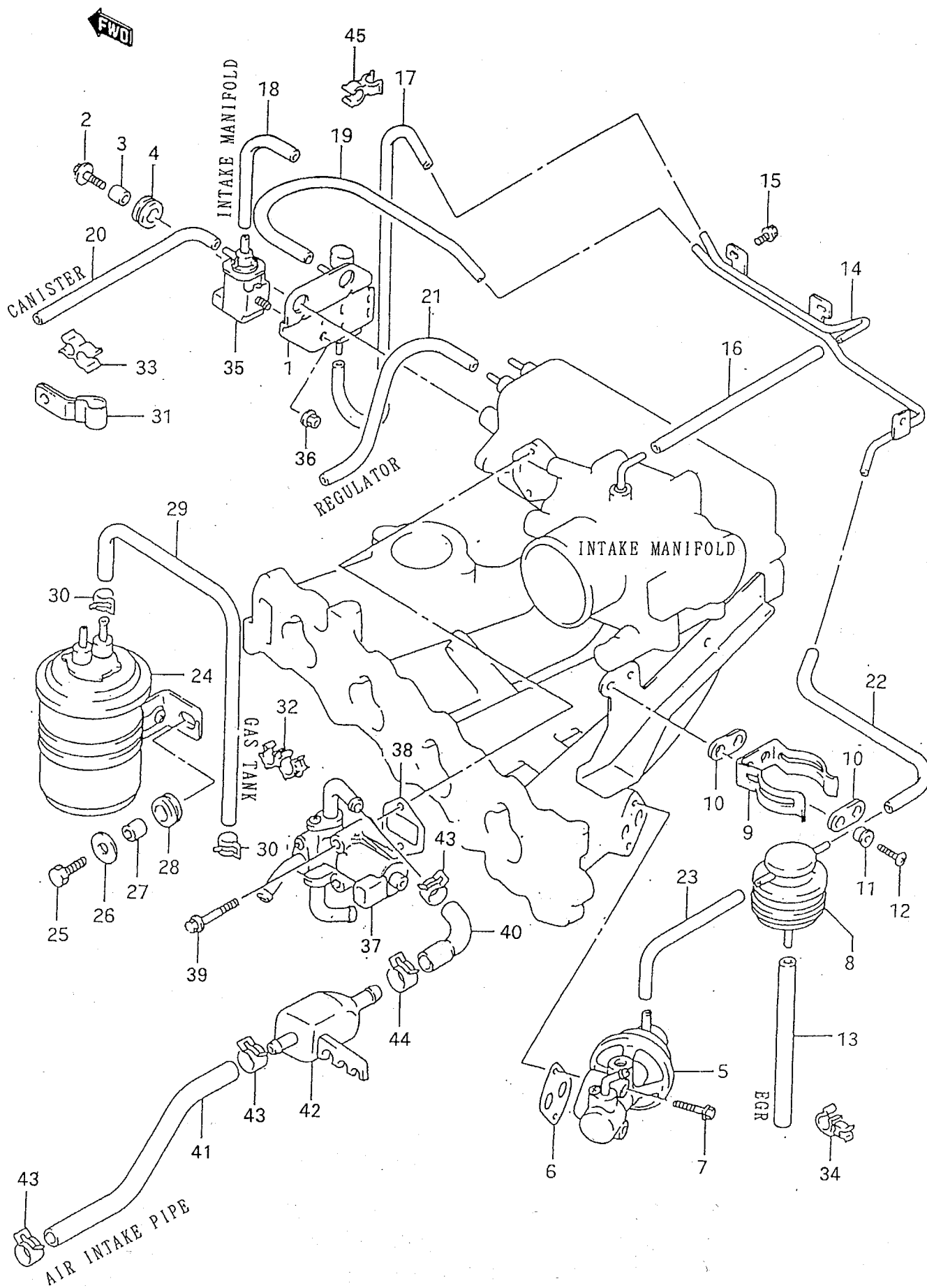


FIG. 038 (1-E-03) EMISSION CONTROL SYSTEM (4 VALVE)

REF. N.º	PART N.º	DESCRIPTION	Q, TY		REMARKS
			C	V	
32	18119-85C30	CLAMP	1	1	
33	09408-00137	CLAMP	1	1	
34	09408-00111	CLAMP	1	1	
35	18117-58B10	SOLENOID, DUTY	1	1	
36	08316-10063	NUT	1	1	
37	18117-58B00	VALVE, ISC	1	1	
38	18139-58B00	GASKET, ISC VALVE	1	1	
39	01550-06453	BOLT	2	2	
40	18141-58B00	HOSE, ISC NO.1	1	1	
41	18142-58B00	HOSE, ISC NO.2	1	1	
42	18145-58B00	CHAMBER, ISC	1	1	
43	09401-15404	CLIP	3	3	
44	11196-85C00	CLIP, ISC HOSE	1	1	
45	09408-00067	CLAMP	1	1	

FIG. 39

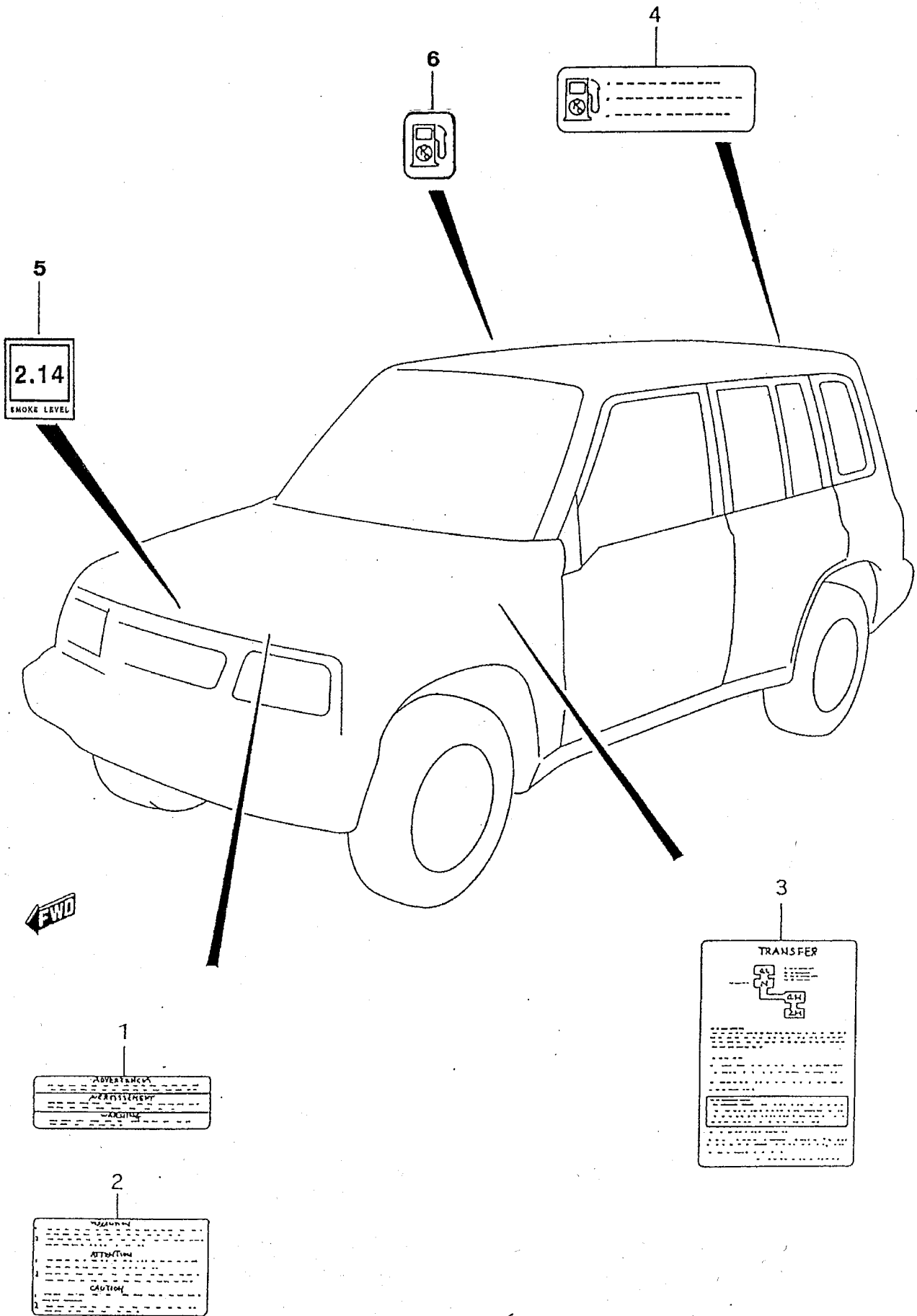


FIG. 039 (1-E-04) LABEL

REF. N°	PART N°	DESCRIPTION	Q, TY		REMARKS
			C	V	
1	11958-85C00	LABEL, COOLING FAN CAUTION	1	1	
2	17998-82012	LABEL, COOLING WATER CAUTION	1	1	
3-1	28381-60A01	EMBLEM, TRANSFER GEAR SHIFT	1	1	
3-2	28381-60A60	EMBLEM, TRANSFER GEAR SHIFT	1	1	E22
4	11959-60E00	LABEL, FUEL LIMITATION	1	1	
5	11032-86CA0	LABEL, SMOKE LEVEL	1	1	1.9 DIESEL
6	11959-86CA0	LABEL, DIESEL	1	1	1.9 DIESEL

FIG. 40

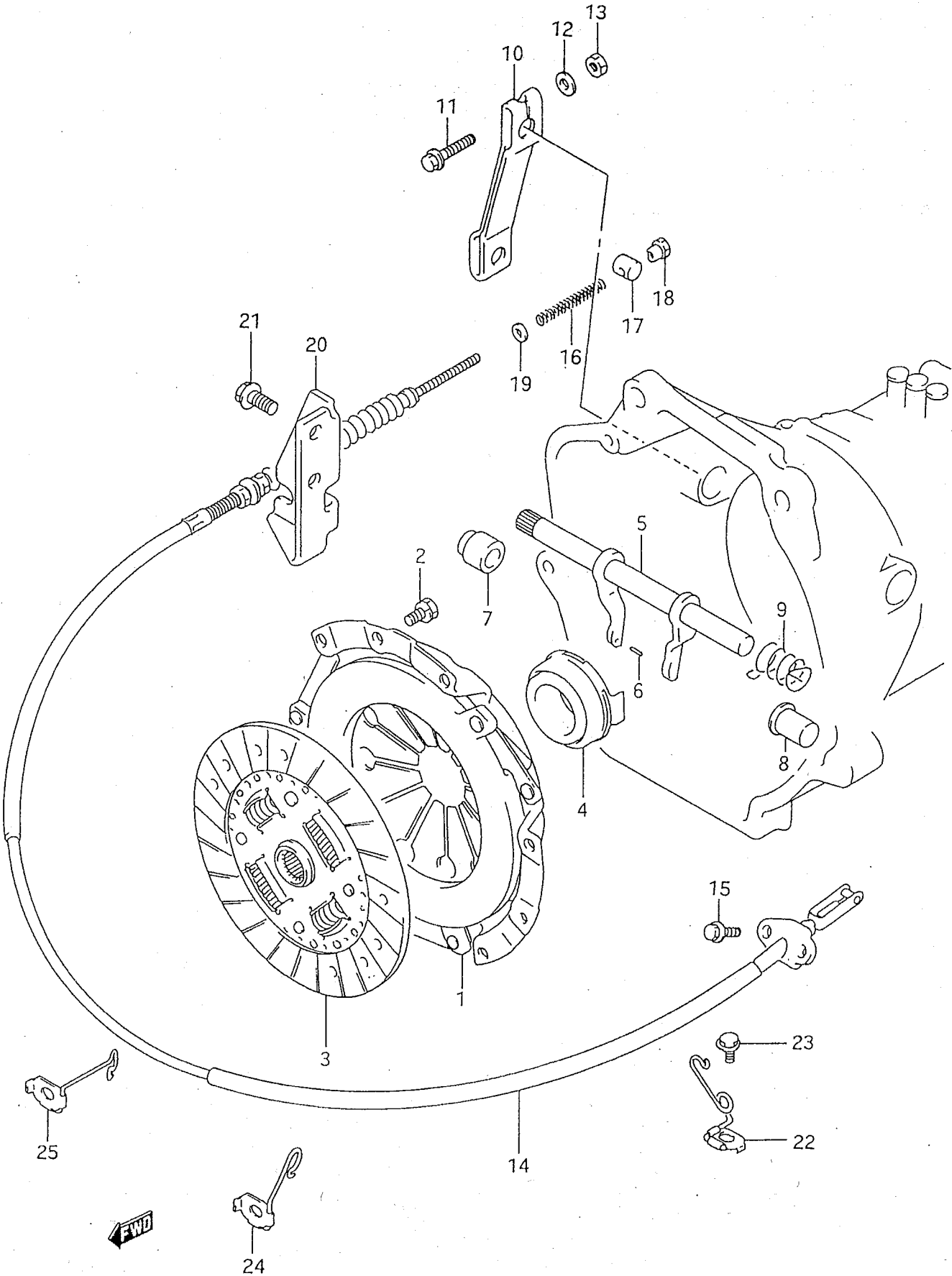


FIG. 040 (1-F-02) CLUTCH AND CLUTCH CONTROL

REF. N.º	PART N.º	DESCRIPTION	Q, TY		REMARKS
			C	V	
1-1	22100-57B10-R	COVER ASSY, CLUTCH	1	1	
1-2	22100-86CA0	COVER ASSY, CLUTCH	1	1	1.9 DIESEL
2	01570-08163	BOLT	6	6	
3-1	22400-57B10-R	DISC, CLUTCH	1	1	
3-2	22400-86CA0	DISC, CLUTCH	1	1	1.9 DIESEL
4	23265-70C00	BEARING, CLUTCH RELEASE	1	1	
5-1	23260-60A00	SHAFT, CLUTCH RELEASE	1	1	
5-2	23260-86CA0	SHAFT, CLUTCH RELEASE	1	1	1.9 DIESEL
6	09205-03019	PIN	1	1	
7	23264-60A00	BUSH	1	1	
8	23264-60A20	BUSH	1	1	
9	23269-60A00	SPRING	1	1	
10	23266-60A00	ARM, CLUTCH RELEASE	1	1	
11	01550-08403	BOLT	1	1	
12	08322-01083	WASHER	1	1	
13	08316-10083	NUT	1	1	
14-1	23710A60A11	CABLE ASSY, CLUTCH	1	1	2 VALVE:LHD
14-2	23710-60A01	CABLE ASSY, CLUTCH	1	1	2 VALVE:RHD
14-3	23710-57B11	CABLE ASSY, CLUTCH	1	1	4 VALVE:LHD
14-4	23710-57B01	CABLE ASSY, CLUTCH	1	1	4 VALVE:RHD
14-5	23710-57B01	CABLE ASSY, CLUTCH	1	1	1.9 DIESEL
15	01550-06163	BOLT	2	2	
16	09440-08026	SPRING	1	1	
17	09209-13018	PIN	1	1	
18-1	09150-06014	NUT	1	1	
18-2	09150-86CA1	NUT	1	1	1.9 DIESEL
19	08322-01063	WASHER	1	1	
20-1	23910-56B10	BRACKET, CLUTCH CABLE	1	1	
20-2	23911-56B00	BRACKET, CLUTCH CABLE	1	1	3DR:E2,E53
20-3	23910-56B10	BRACKET, CLUTCH CABLE	1	1	1.9 DIESEL
21-1	01550-10203	BOLT	2	2	
21-2	01550-10163	BOLT	2	2	1.9 DIESEL
22-1	23915-60A20	CLAMP, CLUTCH CABLE NO.1	1	1	LHD
22-2	23915-57B01	CLAMP, CLUTCH CABLE NO.1	1	1	RHD
23	01550-06103	BOLT	1	1	
24	23916-60A00	CLAMP, CLUTCH CABLE NO.2	1	1	
25	01550-06123	BOLT	1	1	

FIG. 41

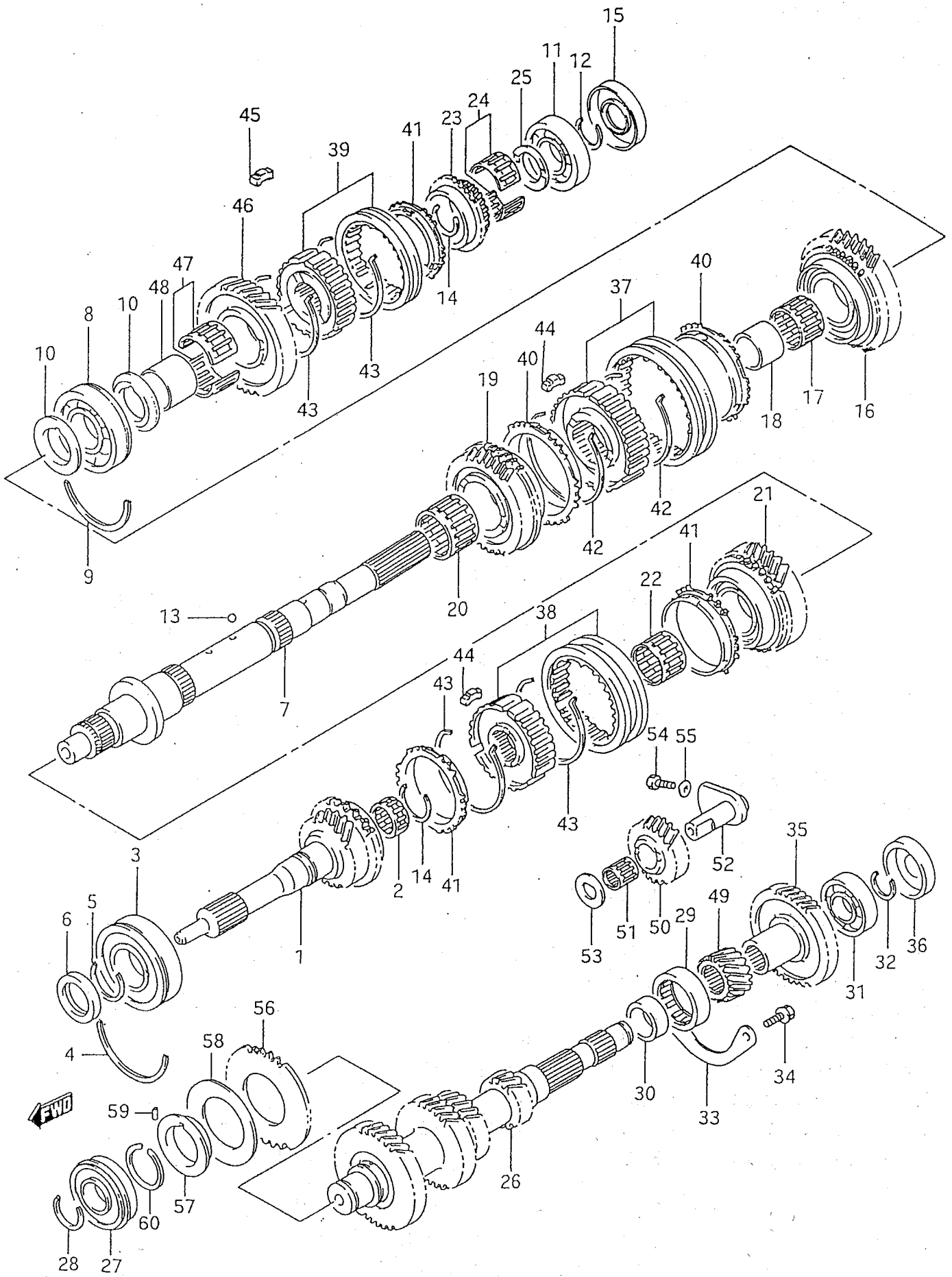


FIG. 041 (1-F-03) TRANSMISSION

REF. N.º	PART N.º	DESCRIPTION	Q, TY		REMARKS
			C	V	
1	24110-85C00	SHAFT, INPUT	1	1	(23 DIENTES)
2	21915-85C00	BEARING	1	1	
3	21911-85C00	BEARING	1	1	
4	21933-85C80	C RING	1	1	
5	21933-85C30	CIRCLIP	1	1	
6	09283-25088	SEAL, OIL	1	1	
7	24121-60A00	SHAFT, TRANSMISSION MAIN	1	1	
8	21911-85C20	BEARING	1	1	
9	21933-85C90	C RING	1	1	
10	24271-85C00	WASHER	2	2	
11	09262-25073	BEARING, REAR	1	1	
12	21933-85C10	CIRCLIP	1	1	
13	06111-06003	BALL	3	3	
14	21933-85C30	CIRCLIP	2	2	
15	09282-25006	SEAL, OIL	1	1	
16	24211-83011	GEAR, MAIN SHAFT LOW	1	1	
17	21915-85C40	BEARING	1	1	
18	09300-30003	BUSH	1	1	
19	24220-85C00	GEAR, MAIN SHAFT 2ND	1	1	
20	21915-85C40	BEARING	1	1	
21	24230-85C00	GEAR, MAIN SHAFT 3RD	1	1	
22	21915-85C30	BEARING	1	1	
23	24250-85C10	GEAR, MAIN SHAFT 5TH	1	1	
24	24801-85810	BEARING 24801-60810	1	1	SE-014,04
25	24255-60A00	WASHER	1	1	
26	24131-60A02	SHAFT, TRANSMISSION COUNTER	1	1	
27	21911-85C10	BEARING, FRONT	1	1	
28	21933-85C30	CIRCLIP	1	1	
29	21921-85C00	BEARING, CENTER	1	1	
30	09300-25028	BUSH	1	1	
31	09262-20073	BEARING, REAR	1	1	
32	21933-85C00	CIRCLIP	1	1	

FIG. 41

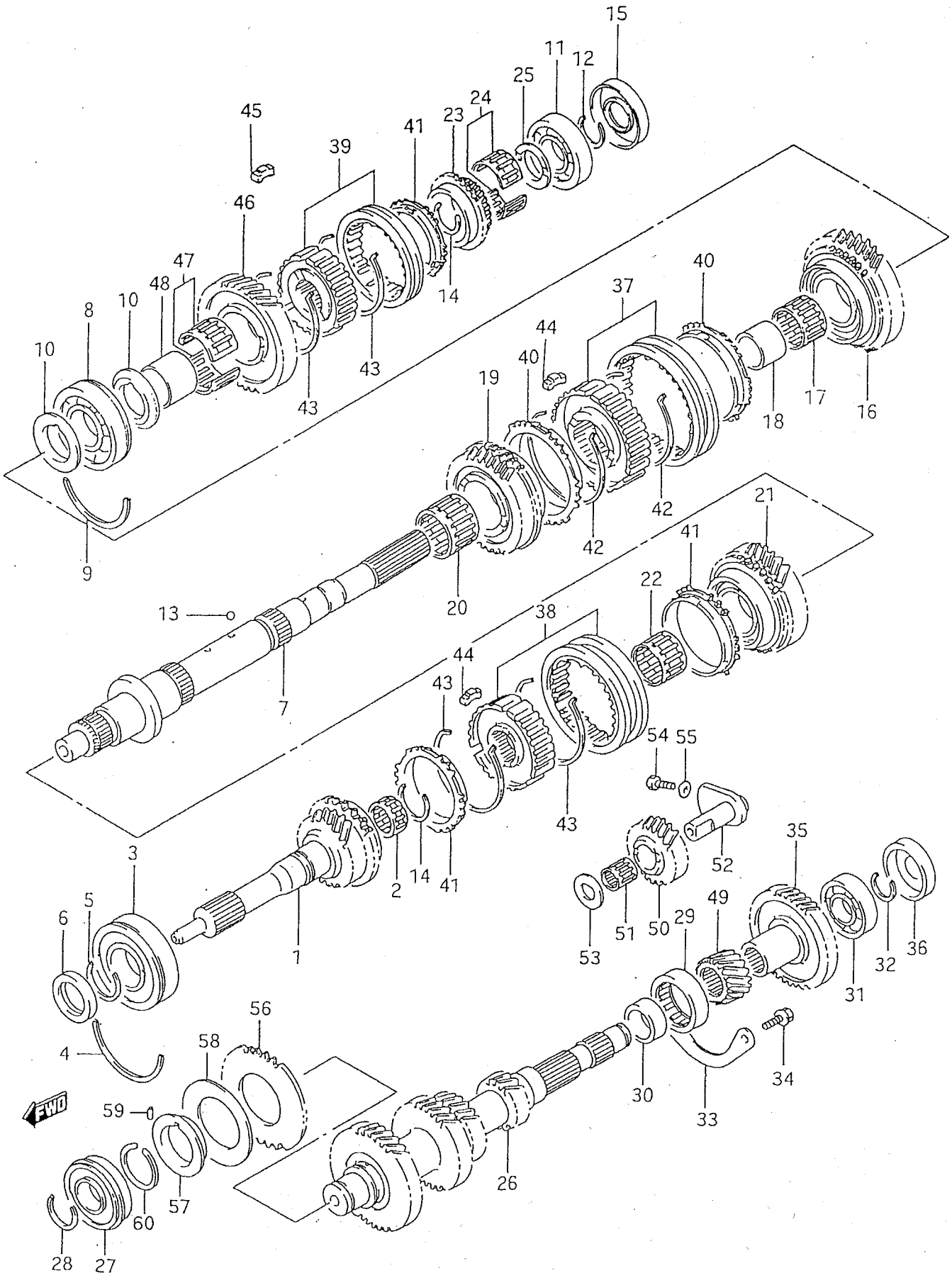


FIG. 041 (1-F-04) TTRANSMISSION



REF. N.º	PART N.º	DESCRIPTION	Q, TY		REMARKS
			C	V	
33	24135-60A01	PLATE, BEARING	1	1	
34	09103-06083	BOLT (6X16)	2	2	
35	24351-60A10	GEAR, COUNTER SHAFT 5TH	1	1	
36	21947-85C30	PLUG	1	1	
37	24400-60A00	HUB, SYNC LOW SPEED	1	1	
38	24410-60A00	HUB, SYNC HIGH SPEED	1	1	
39	24420-60A01	HUB, SYNC REV	1	1	
40	24431-83001	RING, SYNC LOW SPEED	2	2	
41	24432-60A00	RING, SYNC HIGH SPEED	3	3	
42	09388-00017	SPRING, LOW SPEED	2	2	
43	09388-00019	SPRING, HIGH SPEED	4	4	
44	24471-60A00	KEY	6	6	
45	24473-70D10	KEY	3	3	
46	24681-60A00	GEAR, MAIN SHAFT REV	1	1	
47	24801-60820	BEARING	1	1	
48	09300-30003	BUSH	1	1	
49	24671-60A00	GEAR, COUNTER SHAFT REV	1	1	
50	24561-85F00	GEAR, REV IDLE	1	1	
51	09263-26027	BEARING	1	1	
52	24551-56B00	SHAFT, REV GEAR	1	1	
53	09166-16020	WASHER	1	1	
54	24565-60B00	BOLT	1	1	
55	21945-85C20	WASHER	1	1	
56	24137-60A10	GEAR, FRICTION	1	1	
57	24138-85C00	RETAINER, FRICTION GEAR	1	1	
58	24139-85C00	SPRING, FRICTION GEAR	1	1	
59	09261-02010	PIN	1	1	
60	21933-85C60	SNAPRING	1	1	

FIG. 42

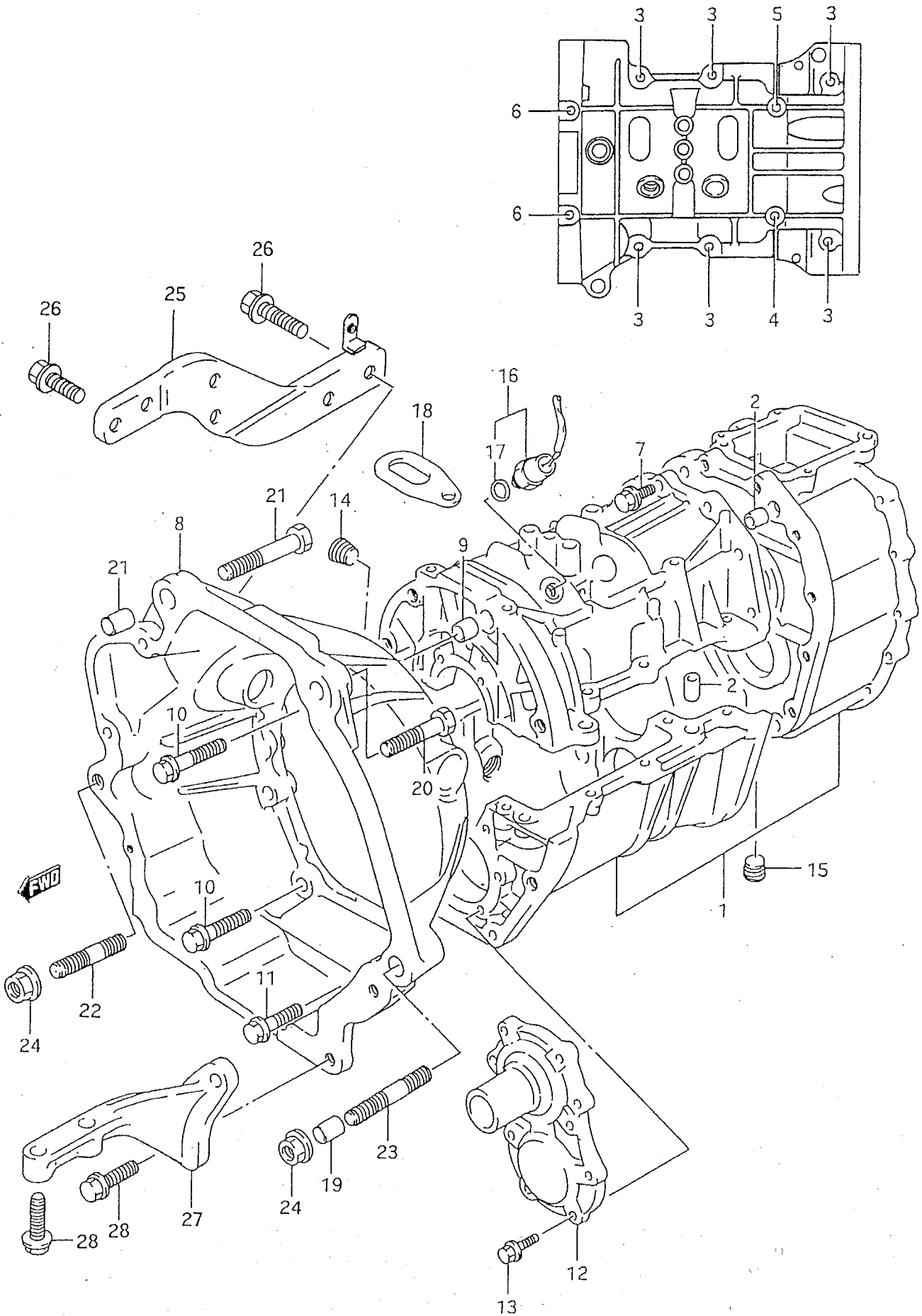


FIG. 042 (1-F-05) TRANSMISSION CASE

REF. N.º	PART N.º	DESCRIPTION	Q, TY		REMARKS
			C	V	
1	24700-60A01	CASE ASSY, TRANSMISSION	1	1	
2	04211-13149	.PIN	4	4	
3	01550-08303	.BOLT	6	6	
4	09103-08013	.BOLT	1	1	
5	09103-08134	.BOLT (8X110)	1	1	
6	09103-08131	.BOLT (8X120)	2	2	
7	01550-08303	.BOLT	12	12	
8-1	21341-77E00	HOUSING, CLUTCH	1	1	
8-2	21341-86CA0	HOUSING, CLUTCH	1	1	1.9 DIESEL
9	04211-13149	PIN	2	2	
10	01550-10403	BOLT	6	6	
11	01550-10503	BOLT	2	2	
12	24741-60A01	RETAINER, INPUT SHAFT BEARING	1	1	
13	09103-08153	BOLT (8X30)	8	8	
14	21947-85C40	PLUG, OIL FILLER & LEVEL	1	1	
15	21947-85C50	PLUG, OIL DRAIN	1	1	
16	37610-83001	SWITCH ASSY, BACK UP LAMP	1	1	
17	09280-11002	.O RING	1	1	
18	11851-62B00	HOOK, ENGINE	1	1	
19	09206-15001	PIN	2	2	
20-1	01550-12653	BOLT	1	1	
20-2	00057-86CA0	BOLT	1	1	1.9 DIESEL
21-1	01550-12753	BOLT	1	1	
21-2	00048-86CA0	BOLT	1	1	1.9 DIESEL
22	09108-12006	STUD BOLT	1	1	
23	09108-12007	STUD BOLT	1	1	
24-1	08316-10123	NUT	2	2	
24-2	04018-86CA0	NUT	2	2	1.9 DIESEL
25	24790-56B10	STIFFNER, RH	1	1	
26	01550-10203	BOLT	4	4	
27	24791-56B00	STIFFNER, LH	1	1	
28	01550-10353	BOLT	4	4	

FIG. 43

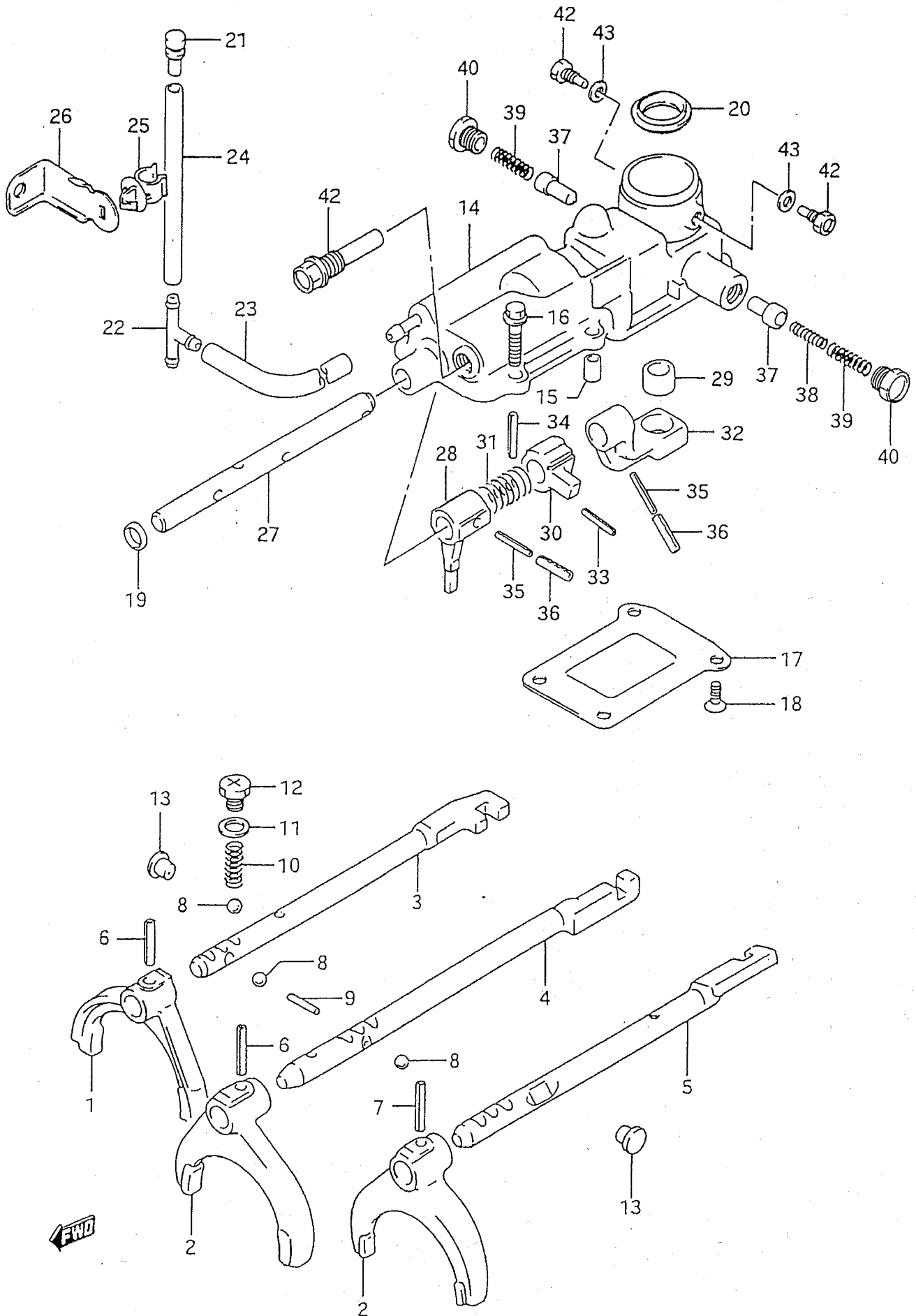


FIG. 043 (1-F-06) GEAR SHIFT FORK

REF. N.º	PART N.º	DESCRIPTION	Q, TY		REMARKS
			C	V	
1	25211-60A02	FORK, LOW SPEED GEAR SHIFT	1	1	
2	25221-60A11	FORK, HIGH & REV GEAR SHIFT	2	2	
3	25410-60A00	SHAFT, LOW SPEED GEAR SHIFT	1	1	
4	25420-60A10	SHAFT, HIGH SPEED GEAR SHIFT	1	1	
5	25450-60A00	SHAFT, REV GEAR SHIFT	1	1	
6	09205-05012	SPRING PIN	2	2	
7	09205-05016	SPRING PIN	1	1	
8	06111-12004	BALL	5	5	
9	09261-03017	ROLLER	1	1	
10	25415-85C00	SPRING	3	3	
11	21945-85C30	WASHER	3	3	
12	09248-12005	SCREW	3	3	
13	09250-10006	PLUG	2	2	
14-1	25120-60A01	CASE, GEAR SHIFT LEVER	1	1	
14-2	25120-60A00	CASE, GEAR SHIFT LEVER	1	1	1.9 DIESEL
15	04211-09149	PIN	2	2	
16	01550-08203	BOLT	5	5	
17	25129-60A00	PLATE, GEAR SHIFT CASE	1	1	
18	02122-06163	SCREW	4	4	
19	21947-85C10	PLUG	1	1	
20	28117-60A00	SEAT, CASE	1	1	
21	46543-85C00	BREATHER, MISSION	1	1	
22	09367-08004	UNION, 3WAY HOSE	1	1	
23	21931-85C10	HOSE, BREATHER	1	1	
24	21931-85C00	HOSE, BREATHER	1	1	
25	09403-11311	CLAMP, BREATHER HOSE	1	1	
26	24831-57B00	BRACKET, HOSE CLAMP	1	1	
27-1	25521-60A11	SHAFT, GEAR SHIFT	1	1	
27-2	25521-60A01	SHAFT, GEAR SHIFT	1	1	1.9 DIESEL
28	25541-60A03	LEVER, GEAR SHIFT	1	1	
29	25551-85C00	BUSH, LEVER	1	1	
29-2	25521-60A02	BUSH, LEVER	1	1	1.9 DIESEL

FIG. 43

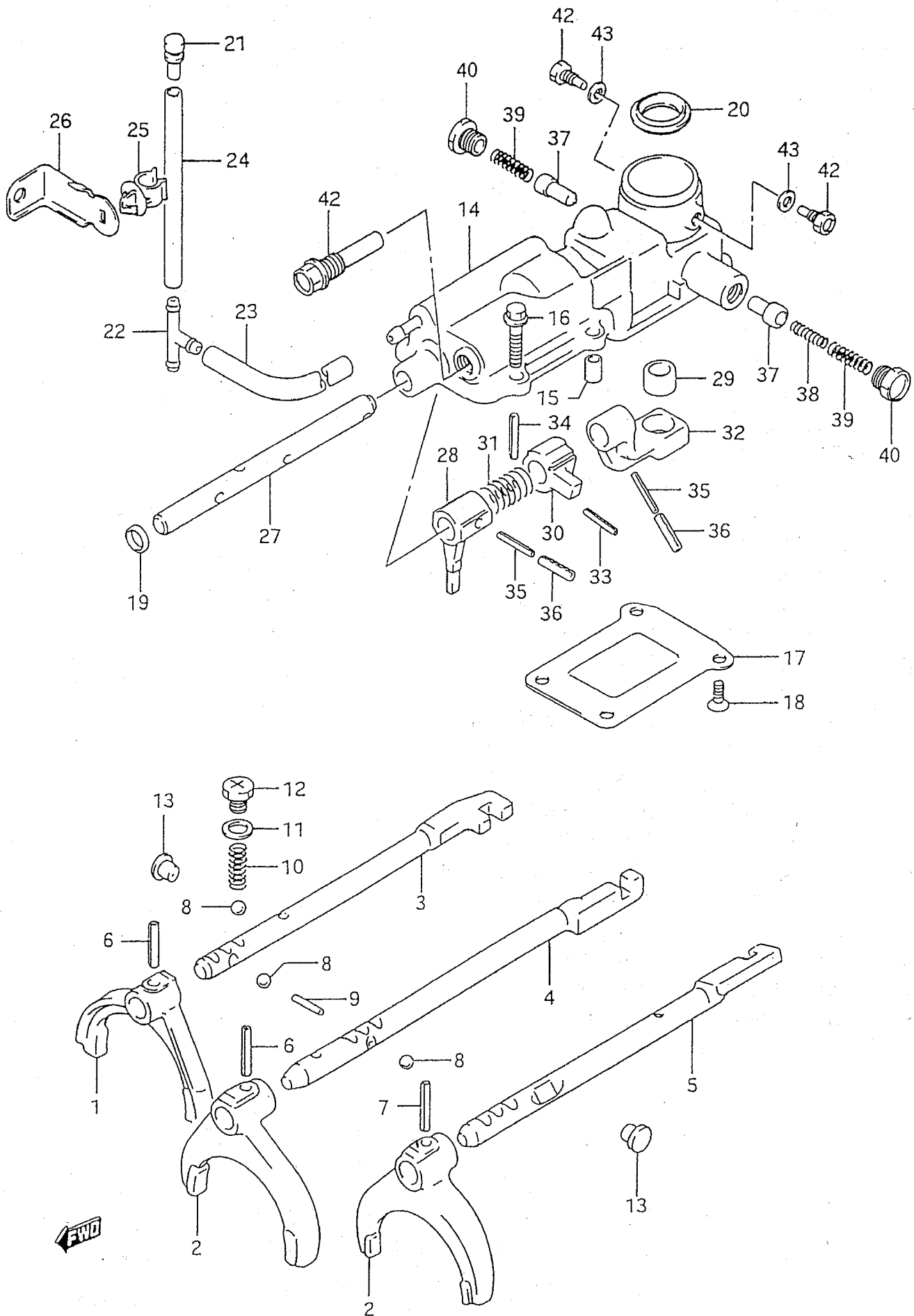


FIG. 043 (1-F-07) GEAR SHIFT FORK

REF. N.º	PART N.º	DESCRIPTION	Q, TY		REMARKS
			C	V	
30	25271-60A01	YOKE, GEAR SHIFT LIM	1	1	
31	21935-85C10	SPRING	1	1	
32	25531-60A01	ARM, GEAR SHIFT	1	1	
33	09205-05012	SPRING PIN	1	1	
34	09205-05015	SPRING PIN	1	1	
35	09205-03037	SPRING PIN, INNER	2	2	
36	09205-06016	SPRING PIN, OUTER	2	2	
37	25341-80701	PIN, SELECT GUIDE	2	2	
38	09440-05037	SPRING, INNER	1	1	
39	09440-08029	SPRING, OUTER	2	2	
40	21947-85C60	BOLT	2	2	
41	25281-60A02	BOLT, REV GEAR SHIFT LIM	1	1	
42	21941-85C50	BOLT	2	2	
43	21945-85C00	LOCK WASHER	2	2	

FIG. 44

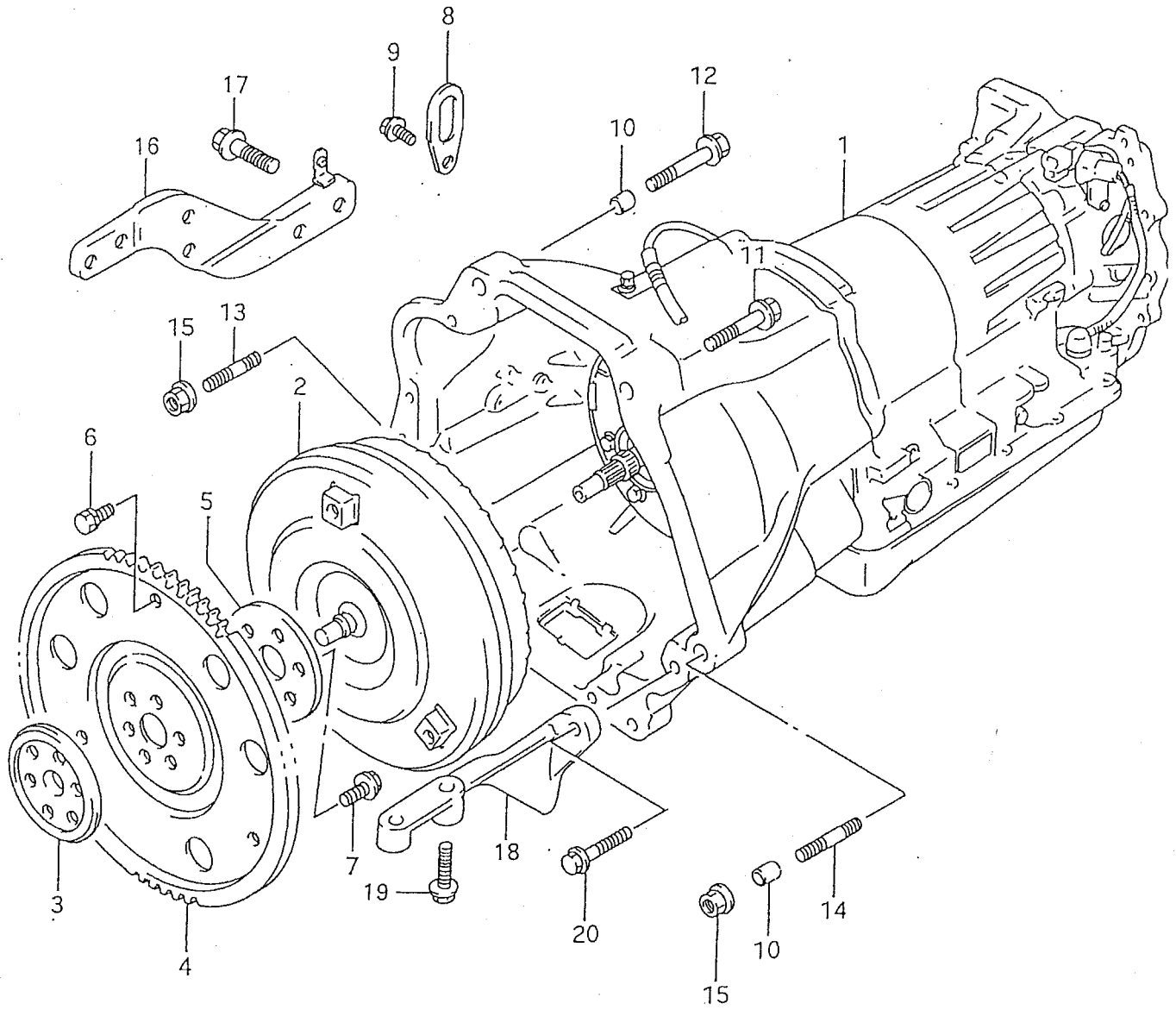


FIG. 044 (1-F-08) AUTOMATIC TRANSMISSION (4AT)

REF. N.º	PART N.º	DESCRIPTION	Q, TY		REMARKS
			C	V	
1	21000-57B10	TRANSMISSION ASSY, AUTOMATIC	1	1	
2	22700-77EA0	.CONVERTER, TORQUE	1	1	
3	22611-61A02	FLANGE, DRIVE PLATE FRONT	1	1	
4	22620-57B00	PLATE, DRIVE	1	1	
5	22631-61A00	FLANGE, DRIVE PLATE REAR	1	1	
6	09103-10286	BOLT (10X13.5)	3	3	
7	09103-10200	BOLT (10X18.5)	6	6	
8	11851-62B00	HOOK, ENGINE	1	1	
9	01550-06123	BOLT	1	1	
10	09206-15001	PIN	2	2	
11	01550-12653	BOLT	1	1	
12	01550-12753	BOLT	1	1	
13	09108-12006	STUD BOLT	1	1	
14	09108-12007	STUD BOLT	1	1	
15	08316-10123	NUT	2	2	
16	24790-56B10	STIFFENER, CASE RH	1	1	
17	01550-10203	BOLT	4	4	
18	24791-56B00	STIFFENER, CASE LH	1	1	
19	01550-10353	BOLT	4	4	

**NO USAR ESTA PAGINA PARA MERCADO ESPAÑOL
DO NOT USE THIS PAGE FOR SPANISH MARKET**

FIG. 45

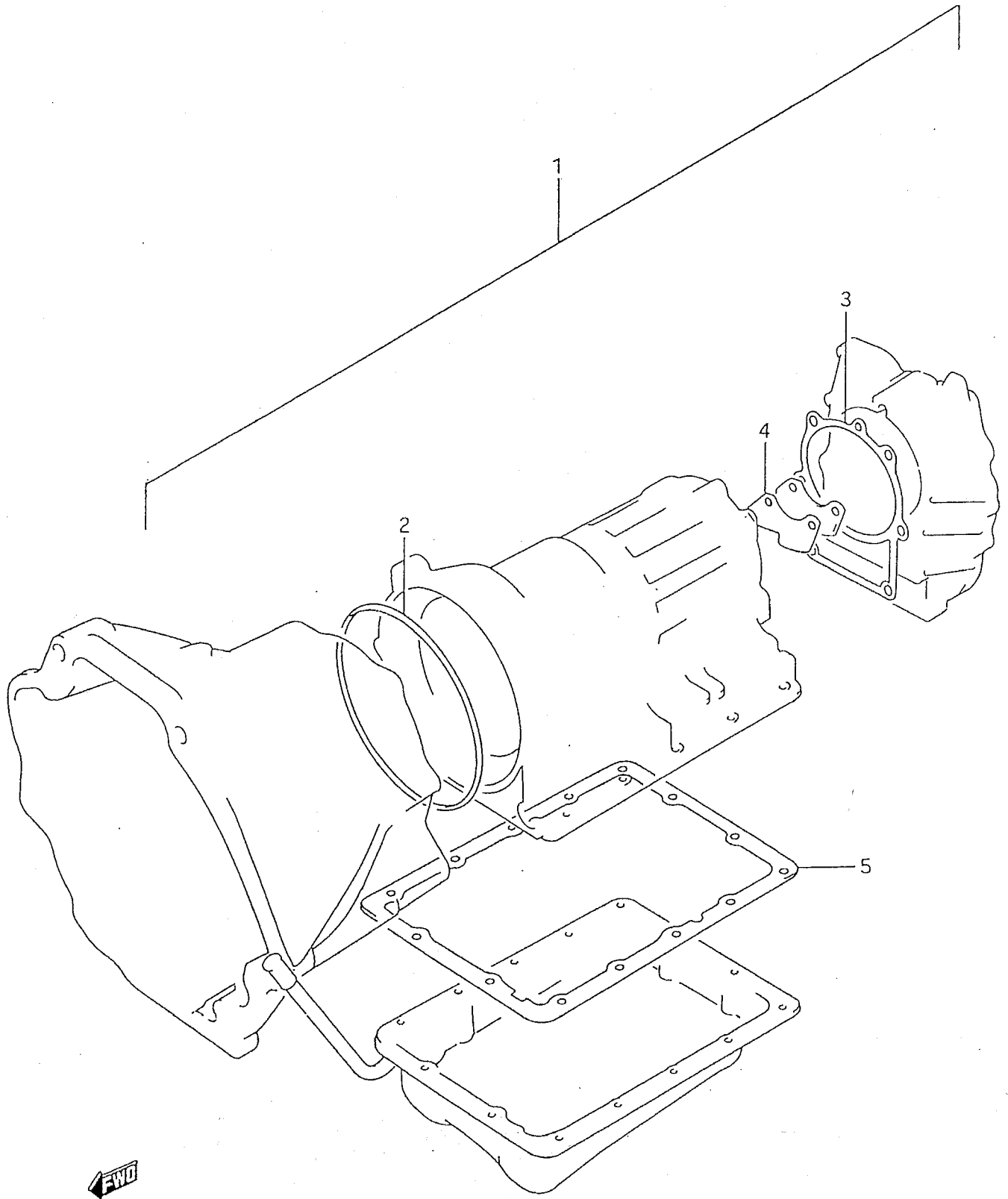


FIG. 045 (1-F-09) 4AT GASKET SET (4AT)

REF. N.º	PART N.º	DESCRIPTION	Q, TY		REMARKS
			C	V	
1	24780-57BT0	GASKET SET, AT	1	1	
2	29736-57B00	.O RING, HOUSING	1	1	
3	24784-57B00	.GASKET, ADAPTOR	1	1	
4	24783-57B00	.GASKET, OIL GALLERY COVER	1	1	
5	24782-57B00	.GASKET, OIL PAN	1	1	
6	24700-57BT0	OVERHAUL SET, AT	1	1	NOT SHOWN

**NO USAR ESTA PAGINA PARA MERCADO ESPAÑOL
DO NOT USE THIS PAGE FOR SPANISH MARKET**

FIG. 46

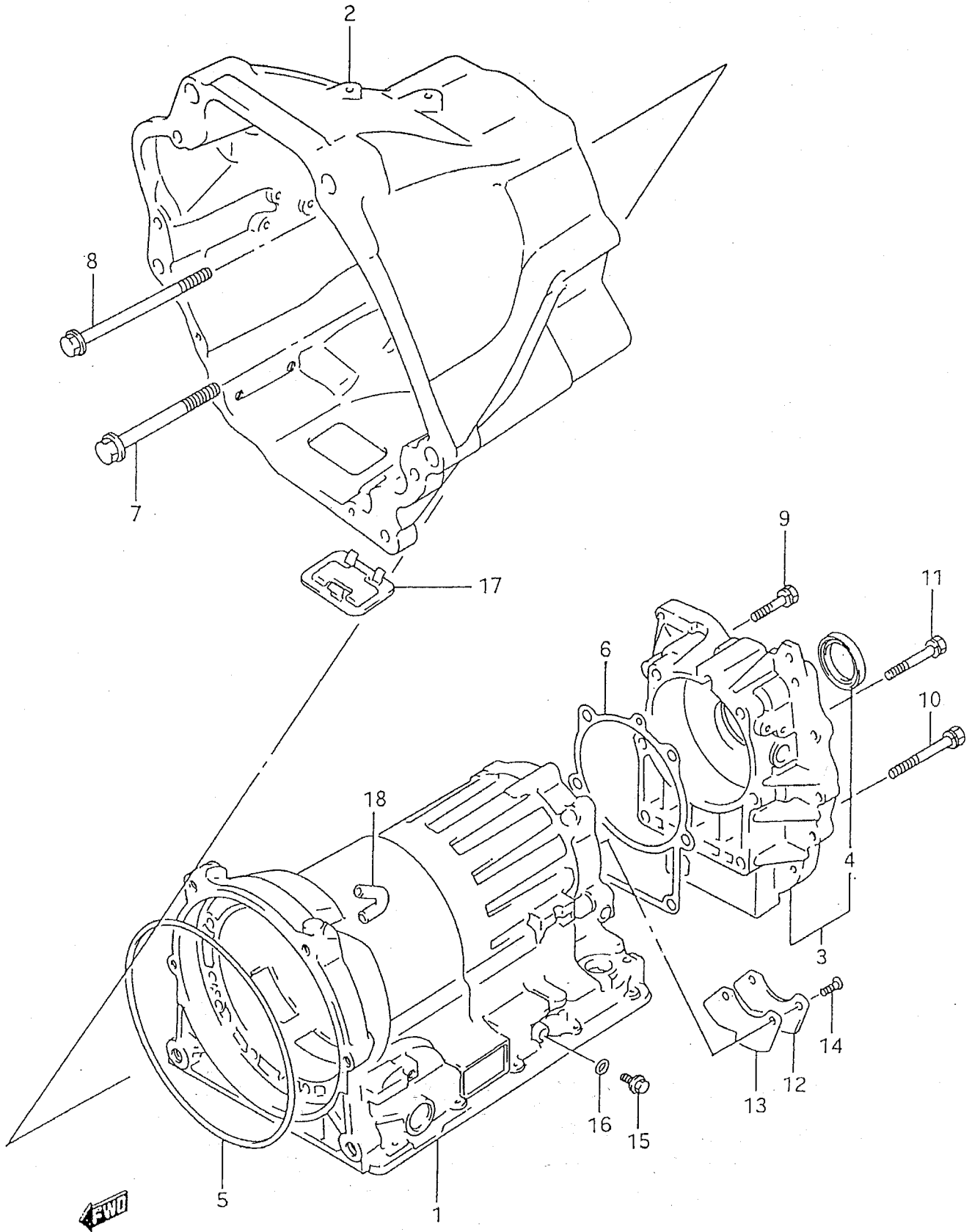


FIG. 046 (1-F-10) 4AT TM CASE (4AT)

REF. N.º	PART N.º	DESCRIPTION	Q, TY		REMARKS
			C	V	
1	24712-57B00	CASE ASSY, TRANSMISSION	1	1	
2	24711-57B00	HOUSING, TORQUE CONVERTER	1	1	
3	24710-57B01	CASE ASSY, ADAPTOR	1	1	
4	29792-57B01	.SEAL, ADAPTOR CASE	1	1	
5	29736-57B00	O RING, HOUSING	1	1	
6	24784-57B00	GASKET, ADAPTOR	1	1	
7	29995-57B00	BOLT, HOUSING NO.2	2	2	
8	29996-57B00	BOLT, HOUSING NO.1	4	4	
9	01570-10453	BOLT	4	4	
10	29972-57B00	BOLT, ADAPTOR NO.3	1	1	
11	29991-57B00	BOLT, ADAPTOR NO.2	1	1	
12	24761-57B00	COVER, PLATE	1	1	
13	24783-57B00	GASKET, COVER	1	1	
14	29994-57B00	SCREW, COVER	3	3	
15	29849-57B00	PLUG, TRANSMISSION CASE	2	2	
16	29738-57B00	O RING, CASE PLUG	2	2	
17	22641-61A01	CAP, HOUSING	1	1	
18	24772-57B00	ADAPTOR, BREATHER	1	1	

**NO USAR ESTA PAGINA PARA MERCADO ESPAÑOL
DO NOT USE THIS PAGE FOR SPANISH MARKET**

FIG. 47

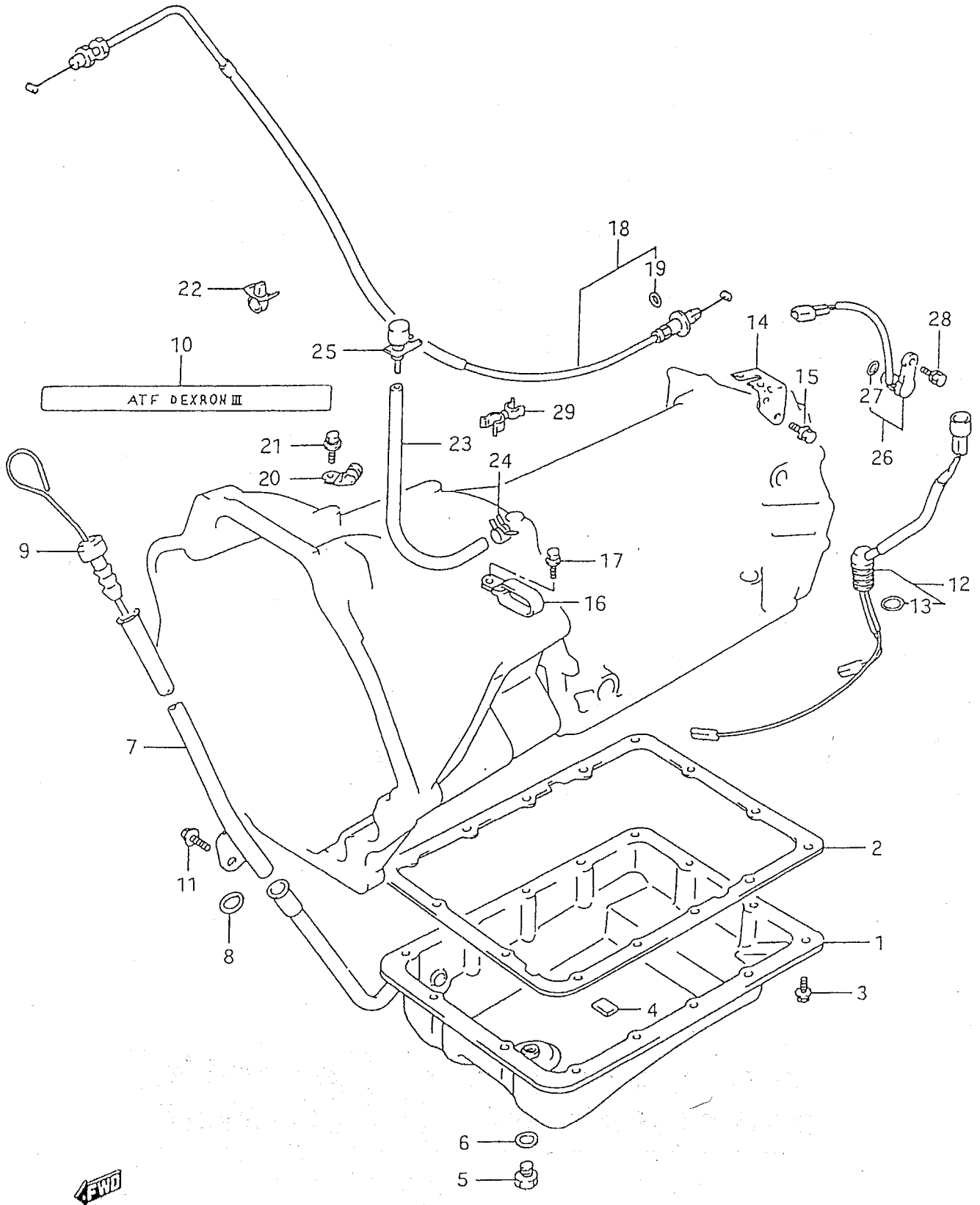


FIG. 047 (1-F-11) 4AT OIL PAN AND WIRE HARNESS (4AT)

REF. N.º	PART N.º	DESCRIPTION	Q, TY		REMARKS
			C	V	
1	24741-57B01	PAN, OIL	1	1	
2	24782-57B00	GASKET, OIL PAN	1	1	
3	09117-06002	BOLT (6X14)	14	14	
4	24745-57B00	MAGNET, OIL PAN	2	2	
5	24742-57B00	PLUG, DRAIN	1	1	
6	24781-57B00	GASKET, DRAIN PLUG	1	1	
7	22940-57B01	TUBE, OIL FILLER	1	1	
8	09280-10014	O RING	1	1	
9	22951-57B01	GAUGE, OIL	1	1	
10	24839-61A31	EMBLEM, ATF	1	1	
11	01550-08203	BOLT	2	2	
12	24732-57B10	HARNESS, SOLENOID WIRE	1	1	
13	29726-57B00	.O RING, WIRE HARNESS	1	1	
14	26150-57B00	BRACKET, WIRE HARNESS	1	1	
15	01550-06103	BOLT	1	1	
16	09403-16407	CLAMP	1	1	
17	01550-06103	BOLT	1	1	
18	24751-57B00	CABLE ASSY, THROTTLE	1	1	
19	29727-57B00	.O RING, CABLE	1	1	
20	24733-57B00	CLAMP, CABLE	1	1	
21	29969-57B00	BOLT, CABLE CLAMP	1	1	
22	09408-00151	CLAMP	1	1	
23	24771-57B00	HOSE, TRANSMISSION BREATHER	1	1	
24	24735-57B00	CLIP, BREATHER HOSE	1	1	
25	24773-57B00	BREATHER, TRANSMISSION	1	1	
26	24791-57B00	SENSOR, SPEED	1	1	
27	29725-57B00	.O RING, SPEED SENSOR	1	1	
28	29989-57B00	BOLT, SPEED SENSOR	1	1	

**NO USAR ESTA PAGINA PARA MERCADO ESPAÑOL
DO NOT USE THIS PAGE FOR SPANISH MARKET**

FIG. 48

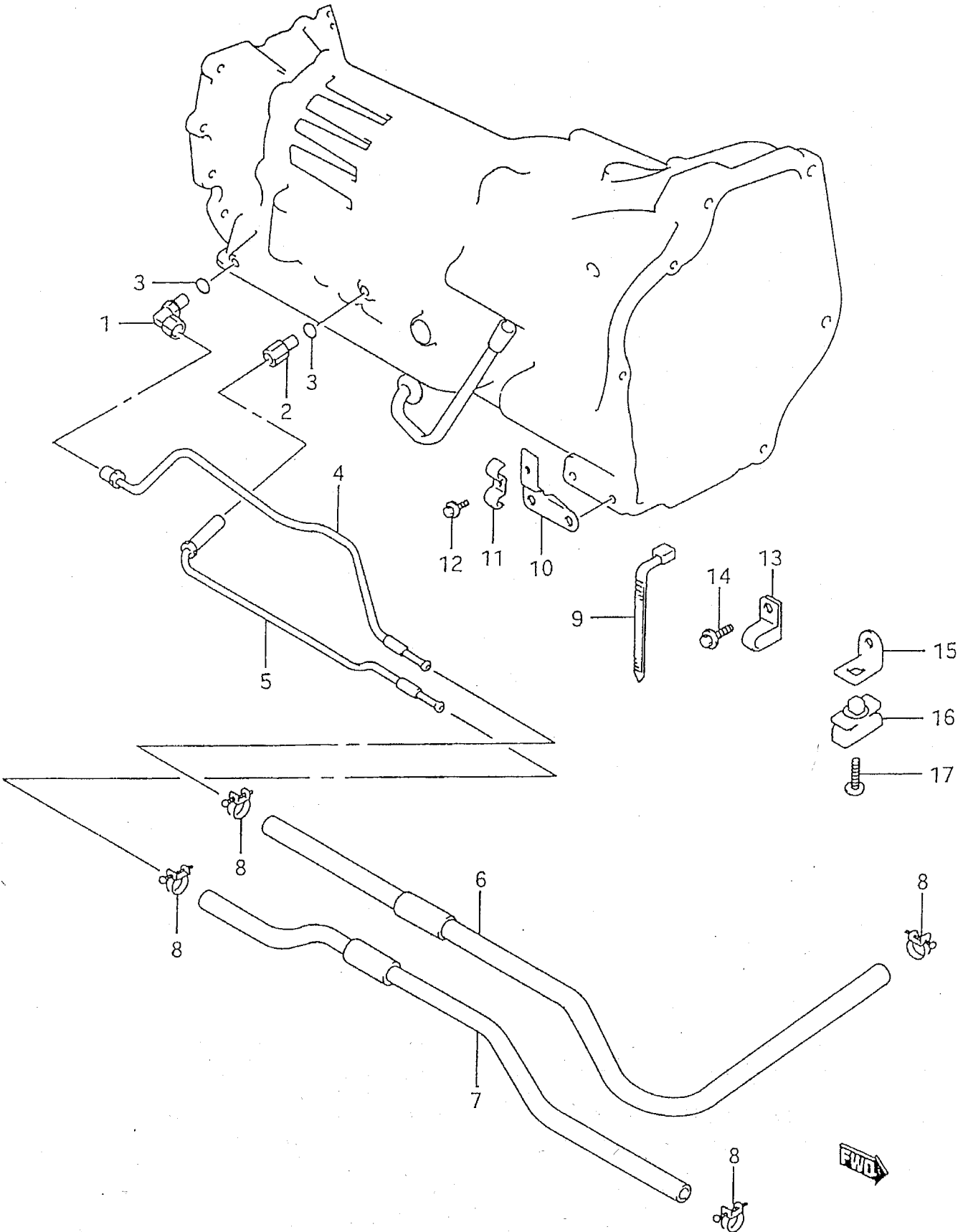


FIG. 048 (1-F-12) 4AT OIL HOSE (4AT)

REF. N.º	PART N.º	DESCRIPTION	Q, TY		REMARKS
			C	V	
1	24744-57B00	ELBOW, OIL INLET	1	1	
2	24743-57B01	UNION, OIL OUTLET	1	1	
3	29737-57B00	O RING, PIPE	2	2	
4	22910-57B01	PIPE, OIL INLET	1	1	
5	22920-57B01	PIPE, OIL OUTLET	1	1	
6	24891-56X52	HOSE, OIL INLET (L:1000>890)	1	1	
7	24891-56X52	HOSE, OIL OUTLET (L:1000>630)	1	1	
8	09400-15302	CLAMP	4	4	
9	09407-14403	CLAMP (L:125)	1	1	
10	24895-57B00	BRACKET, CLAMP	1	1	
11	24899-85500	PLATE, OIL PIPE	1	1	
12	01550-06103	BOLT	1	1	
13	09404-10418	CLAMP, TRANSMISSION CASE	1	1	
14	01550-10163	BOLT	1	1	
15	22935-61A00	BRACKET, CLAMP	1	1	
16	09403-14309	CLAMP	1	1	
17	03541-06253	SCREW	1	1	

**NO USAR ESTA PAGINA PARA MERCADO ESPAÑOL
DO NOT USE THIS PAGE FOR SPANISH MARKET**

FIG. 49

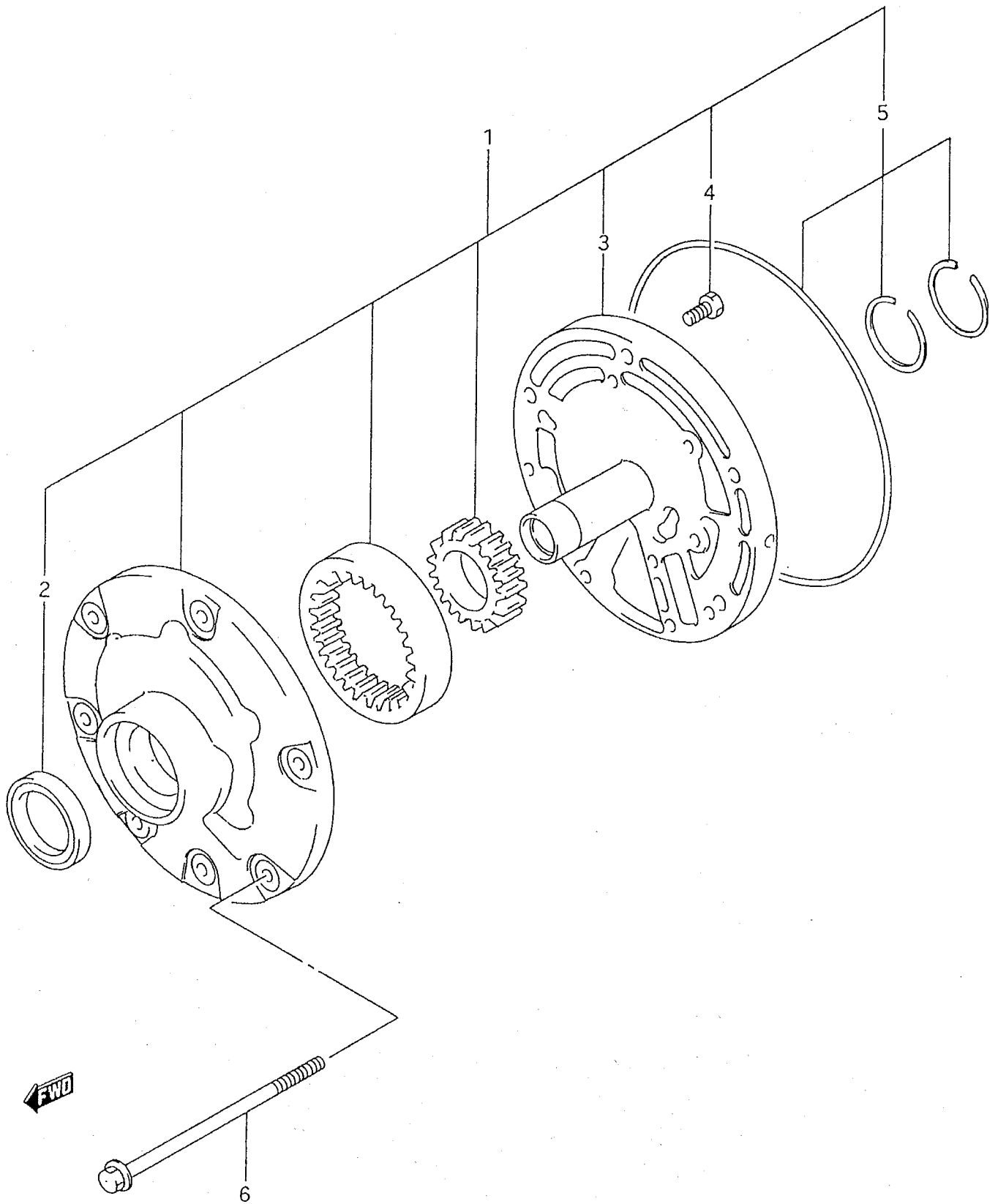


FIG. 049 (1-F-13) 4AT OIL PUMP (4AT)

REF. N.º	PART N.º	DESCRIPTION	Q, TY		REMARKS
			C	V	
1	22800-57B00	PUMP ASSY, OIL	1	1	
2	29799-57B00	.SEAL, OIL PUMP	1	1	
3	22820-57B00	.COVER, OIL PUMP	1	1	
4	29999-57B00	.BOLT, COVER	6	6	
5	22860-57BT0	.RING SET, OIL PUMP SEAL	1	1	
6	29998-57B00	BOLT, OIL PUMP	7	7	

**NO USAR ESTA PAGINA PARA MERCADO ESPAÑOL
DO NOT USE THIS PAGE FOR SPANISH MARKET**

FIG. 50

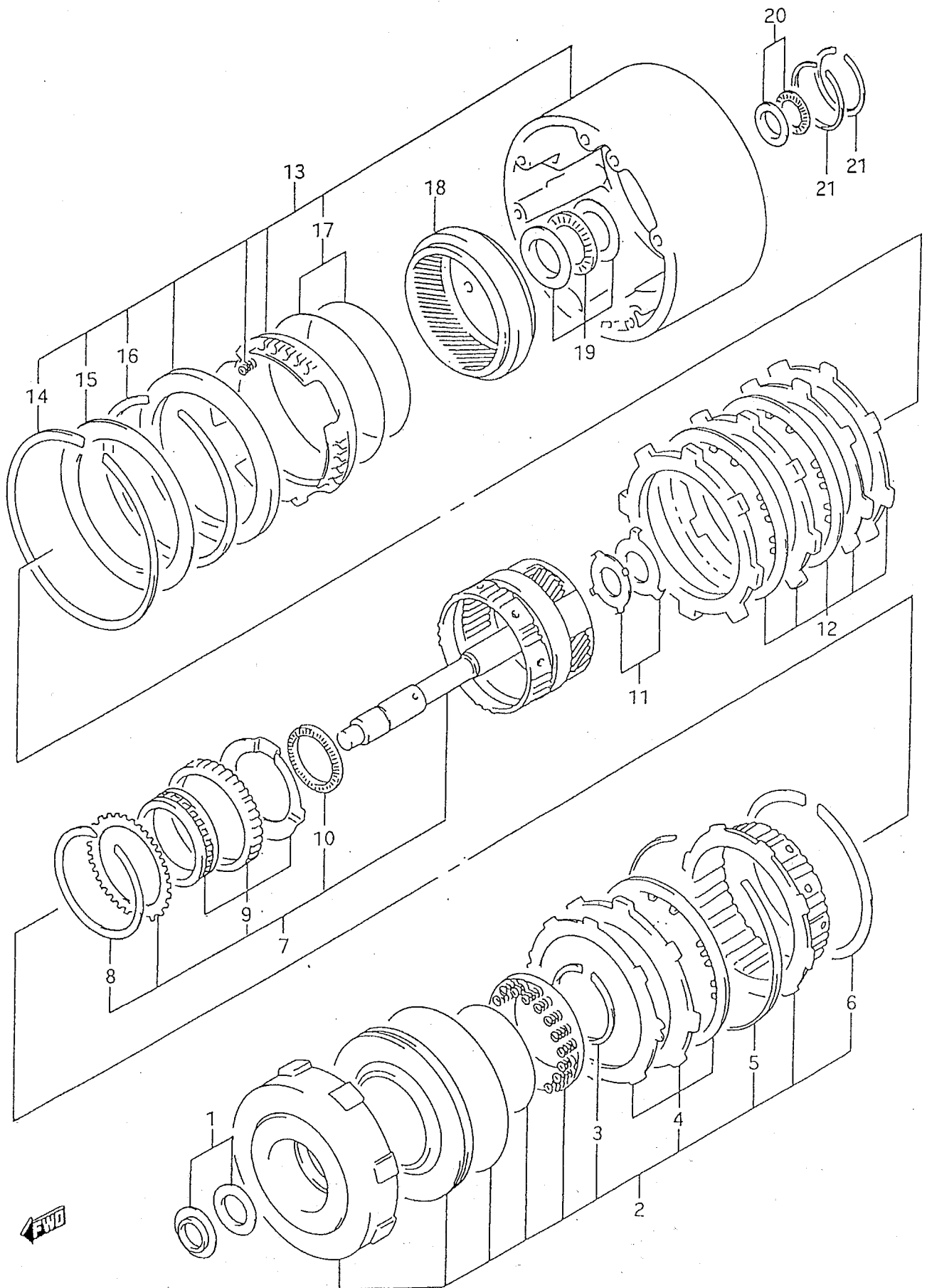


FIG. 050 (1-F-14) 4AT OVER DRIVE (4AT)

REF. N.º	PART N.º	DESCRIPTION	Q, TY		REMARKS
			C	V	
1	24963-57BT0	BEARING SET, THRUST NO.5	1	1	
2	24100-57B00	CLUTCH ASSY, OVER DRIVE	1	1	
3	28949-57B00	.RING, CLUTCH SNAP	1	1	
4	24111-57BT0	.DISK SET, OVER DRIVE CLUTCH	1	1	
5	24191-57B00	.RING, RETAINING CLUTCH	1	1	
6	24192-57B00	.RING, RETAINING BRAKE HUB	1	1	
7	24140-57B00	GEAR ASSY, OVER DRIVE	1	1	
8	24193-57B00	.RING, RETAINING PLNTY	1	1	
9	26850-57BT0	.CLUTCH ASSY, ONE WAY	1	1	
10	29698-57B00	.BEARING, THRUST	1	1	
11	24163-57BT0	WASHER SET, THRUST PLNTY	1	1	
12	24114-57BT0	DISC SET, OVER DRIVE BRAKE	1	1	
13	26310-57BT0	PISTON ASSY, OVER DRIVE BRAKE	1	1	
14	24194-57B00	.RING, BRAKE FRONT	1	1	
15	24118-57B00	.PLATE, BRAKE CUSHION	1	1	
16	24194-57B00	.RING, BRAKE FRONT	1	1	
17	29745-57BT0	.O RING SET, BRAKE PISTON	1	1	
18	24142-57B00	GEAR, PLNTY RING	1	1	
19	24961-57BT0	BEARING SET, THRUST NO.3	1	1	
20	24964-57BT0	BEARING SET, THRUST NO.6	1	1	
21	29797-57B00	SEAL RING, REAR	2	2	

**NO USAR ESTA PAGINA PARA MERCADO ESPAÑOL
DO NOT USE THIS PAGE FOR SPANISH MARKET**

FIG. 51

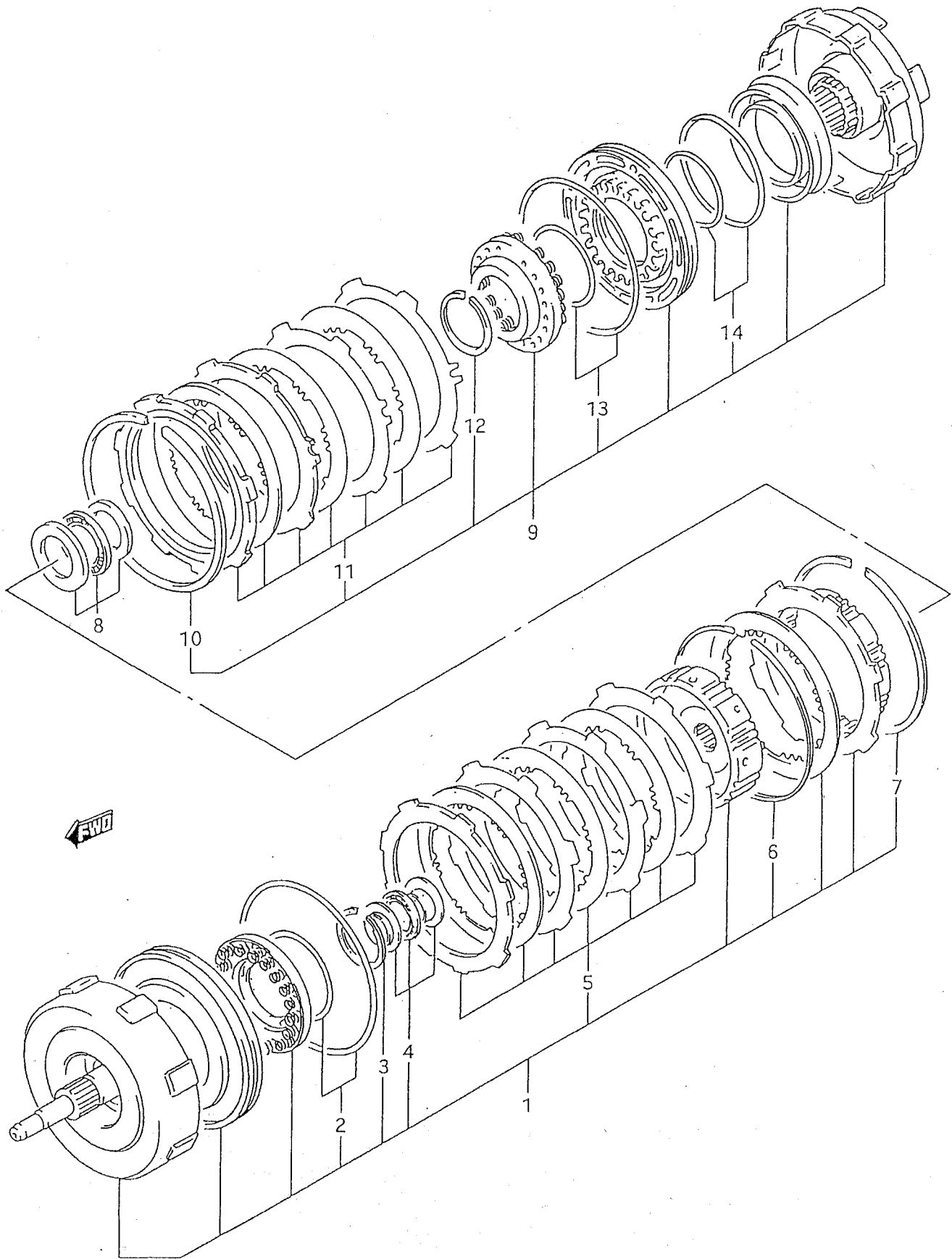


FIG. 051 (1-F-15) 4AT CLUTCH (4AT)

REF. N.º	PART N.º	DESCRIPTION	Q, TY		REMARKS
			C	V	
1	26601-57B01	CLUTCH ASSY, FWD	1	1	
2	26622-57BT0	.O RING SET, CLUTCH NO.1	1	1	
3	26691-57B00	.RING, RETURN SPRING	1	1	
4	26661-57BT0	.BEARING SET, THRUST NO.7	1	1	
5	26631-57BT0	.PLATE SET, DIRECT CLUTCH	1	1	
6	24191-57B00	.RING, CLUTCH	1	1	
7	26692-57B01	.RING, BACK PLATE	1	1	
8	26662-57BT0	BEARING SET, THRUST NO.8	1	1	
9	26602-57B00	CLUTCH ASSY, DIRECT	1	1	
10	26692-57B10	.RING, BACK PLATE	1	1	
11	26621-57BT0	.PLATE SET, DIRECT CLUTCH	1	1	
12	26691-57B00	.RING, RETURN SPRING	1	1	
13	26622-57BT0	.O RING SET, DIRECT CLUTCH	1	1	
14	26632-57BT0	.O RING SET, DIRECT CLUTCH	1	1	

**NO USAR ESTA PAGINA PARA MERCADO ESPAÑOL
DO NOT USE THIS PAGE FOR SPANISH MARKET**

FIG. 52

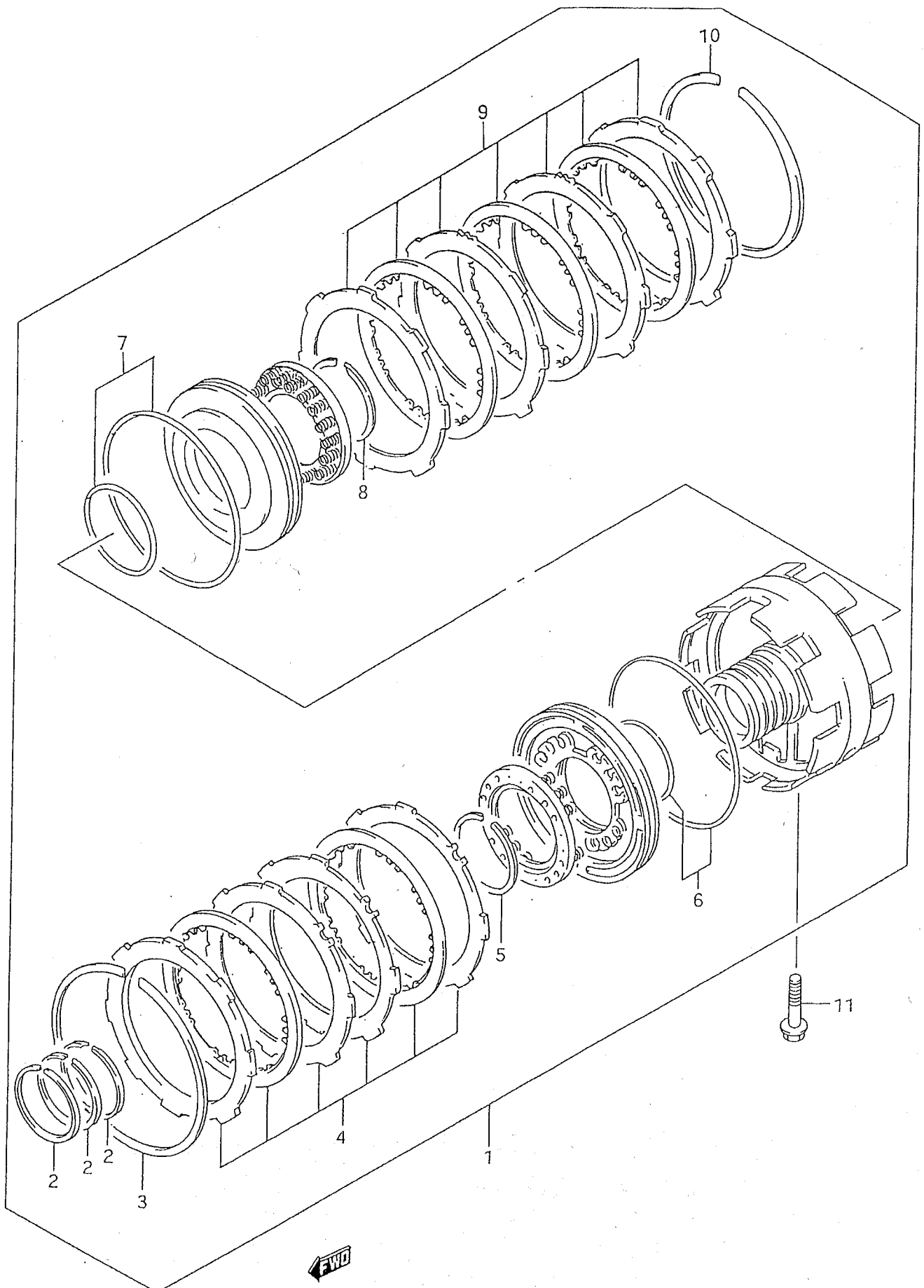


FIG. 052 (1-G-02) 4AT CENTER SUPPORT (4AT)

REF. N.º	PART N.º	DESCRIPTION	Q, TY		REMARKS
			C	V	
1	26900-57B00	BRAKE ASSY, DRIVE / 2ND	1	1	
2	29797-57B00	.RING, SEAL REAR	3	3	
3	26692-57B10	.RING, BACK PLATE	1	1	
4	26911-57BT0	.DISC SET, B1 BRAKE	1	1	
5	28949-57B00	.RING, B1 BRAKE	1	1	
6	29743-57BT0	.O RING SET, B1 BRAKE PISTON	1	1	
7	29742-57BT0	.O RING SET, B2 BRAKE PISTON	1	1	
8	28949-57B00	.RING, B2 BRAKE	1	1	
9	26913-57BT0	.DISC SET, B2 BRAKE	1	1	
10	26692-57B10	.RING, BACK PLATE	1	1	
11	29997-57B00	BOLT, CENTER SUPPORT	2	2	

**NO USAR ESTA PAGINA PARA MERCADO ESPAÑOL
DO NOT USE THIS PAGE FOR SPANISH MARKET**

FIG. 53

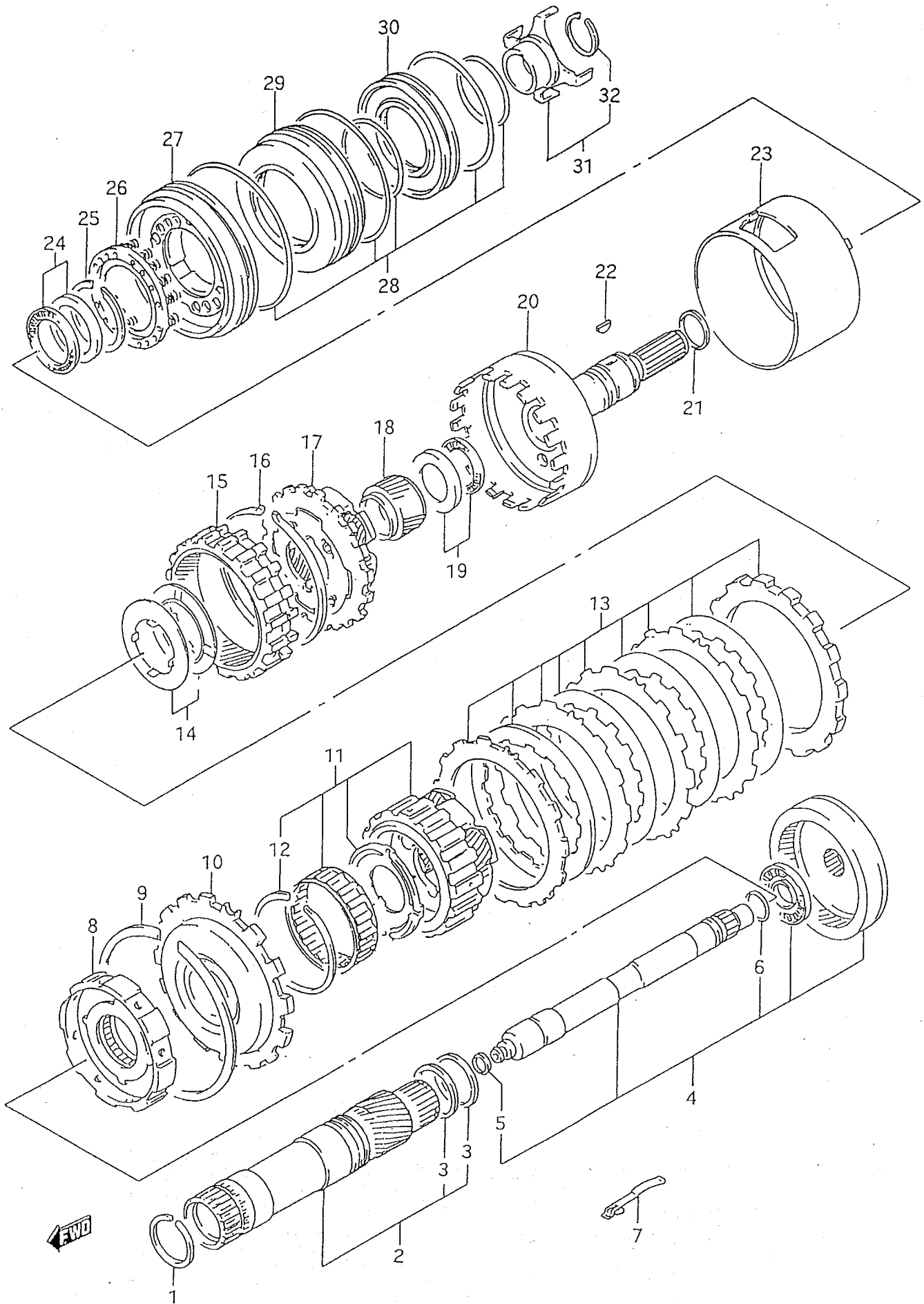


FIG. 053 (1-G-03) 4AT PLANETARY GEAR (4AT)

REF. N.º	PART N.º	DESCRIPTION	Q, TY		REMARKS
			C	V	
1	24991-57B00	RING, DIRECT CLUTCH	1	1	
2	24901-57B00	GEAR ASSY, PLNTY SUN	1	1	
3	29796-57B00	.RING, SUN GEAR SEAL	2	2	
4	24950-57B00	SHAFT ASSY, INNER	1	1	
5	29795-57B00	RING, SLEEVE SEAL	1	1	
6	24995-57B00	.RING, INNER SHAFT	1	1	
7	29622-57B00	SPRING, LEAF	1	1	
8	24931-57B00	HUB ASSY, B2 BRAKE	1	1	
9	26891-57B00	RING, REACTION PLATE	1	1	
10	26831-57B00	PLATE, REV BRAKE REACTION	1	1	
11	24902-57B00	GEAR ASSY, FRONT PLNTY	1	1	
12	24993-57B00	.RING, CLUTCH	1	1	
13	26811-57B00	PLATE SET, 1ST/REV BRAKE	1	1	
14	29945-57B00	WASHER SET, THRUST PLNTY	1	1	
15	24943-57B00	GEAR, FRONT PLNTY RING	1	1	
16	24992-57B00	RING, FRONT PLNTY RING	1	1	
17	24944-57B00	GEAR, REAR PLNTY CARRIER	1	1	
18	24946-57B00	GEAR, PLNTY SUN	1	1	
19	26663-57B00	BEARING SET, THRUST NO.9	1	1	
20	24952-57B01	SHAFT ASSY, OUT PUT	1	1	
21	29794-57B00	SEAL RING, OUT PUT SHAFT	1	1	
22	24971-57B00	KEY, WOODRUFF	1	1	
23	26832-57B00	TUBE, BRAKE APPLY	1	1	
24	24962-57B00	BEARING SET, THRUST NO.4	1	1	
25	28949-57B00	RING, REV SPRING	1	1	
26	26841-57B00	SPRING, PISTON RETURN	1	1	
27	26821-57B00	PISTON, REVERSE BRAKE	1	1	
28	29729-57B00	O RING SET, REV BRAKE PISTON	1	1	
29	26861-57B00	SLEEVE, REACTION	1	1	
30	26822-57B00	PISTON, SECONDARY REV	1	1	
31	24921-57B00	ROTOR SET, CENTER	1	1	
32	24994-57B00	.RING, ROTOR	1	1	

**NO USAR ESTA PAGINA PARA MERCADO ESPAÑOL
DO NOT USE THIS PAGE FOR SPANISH MARKET**

FIG. 54

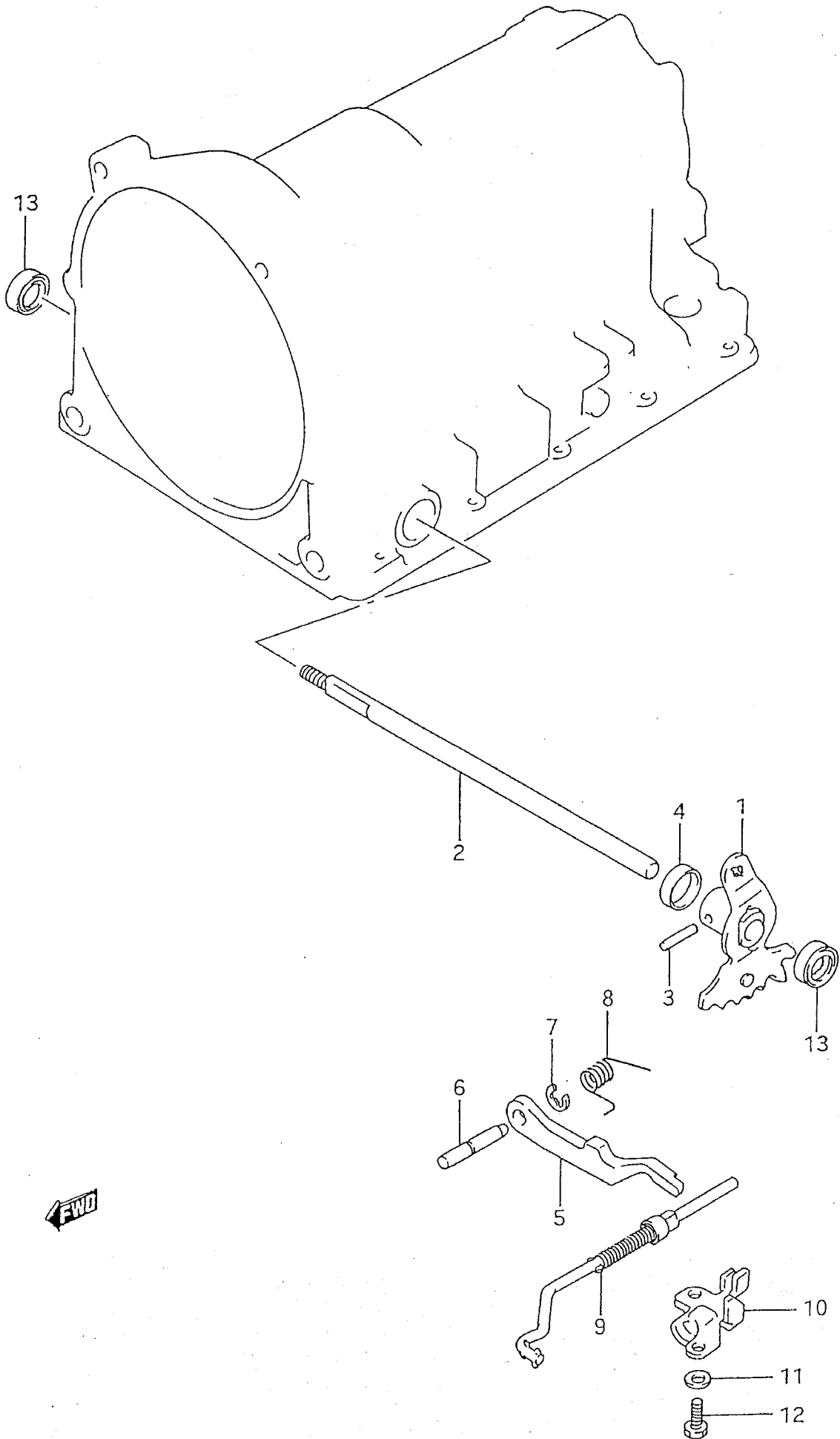


FIG. 054 (1-G-04) 4AT PARKING LOCK (4AT)

REF. N.º	PART N.º	DESCRIPTION	Q, TY		REMARKS
			C	V	
1	25911-57B00	LEVER, MANUAL SHIFT	1	1	
2	25951-57B00	SHAFT, MANUAL SHIFT	1	1	
3	29898-57B00	PIN, MANUAL SHIFT LEVER	1	1	
4	25921-57B00	COVER, SLEEVE	1	1	
5	25961-57B00	PAWL, PARKING LOCK	1	1	
6	29899-57B00	PIN, PAWL	1	1	
7	28948-57B00	RING, PAWL	1	1	
8	29624-57B00	SPRING, PAWL	1	1	
9	25931-57B00	ROD, PARKING LOCK	1	1	
10	25941-57B00	BRACKET, PAWL	1	1	
11	29944-57B00	WASHER, BRACKET	2	2	
12	29988-57B00	SCREW, BRACKET	2	2	
13	29793-57B00	SEAL, OIL LIP	2	2	

**NO USAR ESTA PAGINA PARA MERCADO ESPAÑOL
DO NOT USE THIS PAGE FOR SPANISH MARKET**

FIG. 55

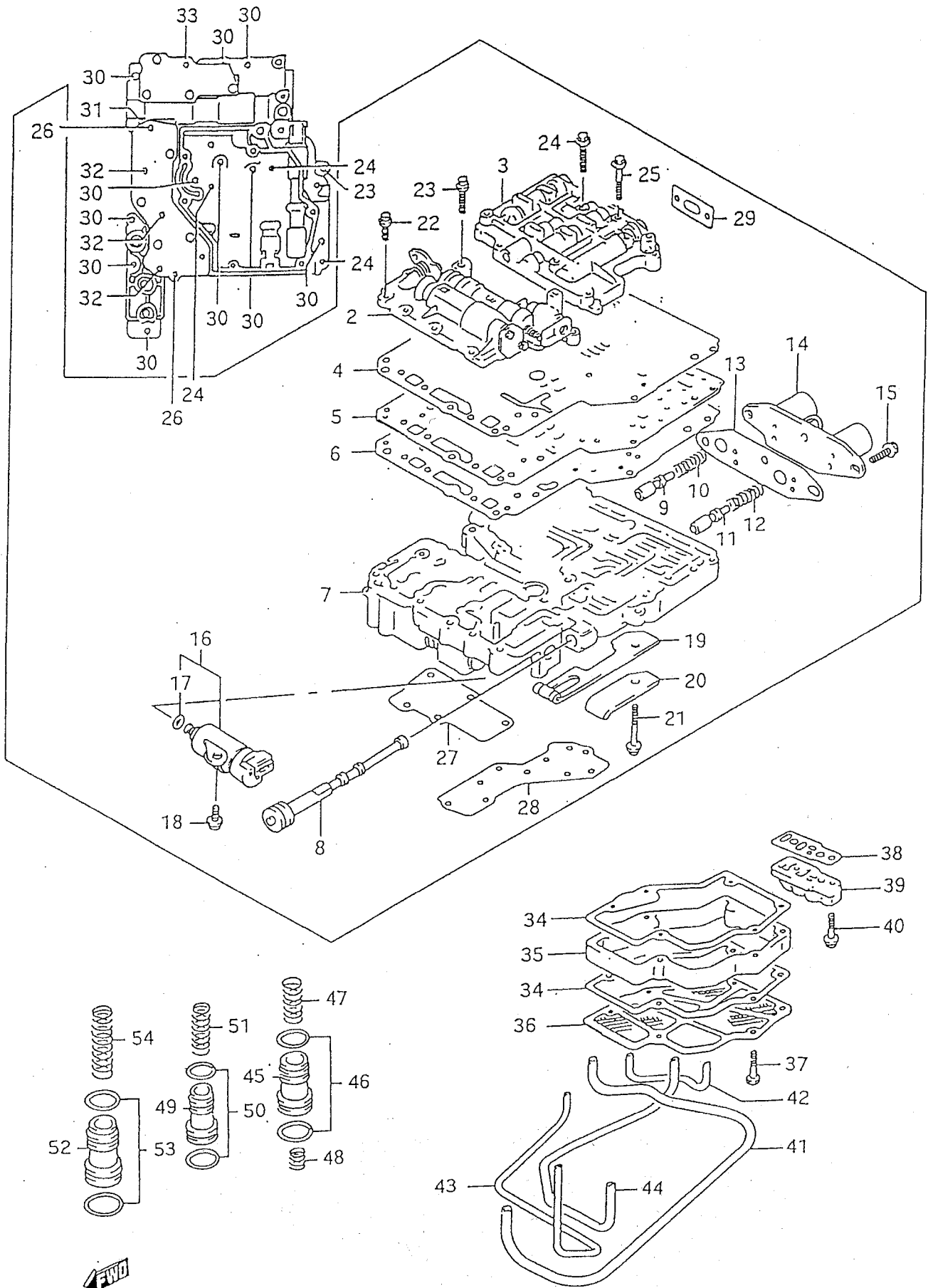


FIG. 055 (1-G-05) 4AT VALVE (4AT)

REF. N.º	PART N.º	DESCRIPTION	Q, TY		REMARKS
			C	V	
1	26500-57B03	VALVE BODY ASSY	1	1	
2	26530-57B01	.BODY ASSY, UPPER VALVE FRONT	1	1	
3	26520-57B00	.BODY ASSY, UPPER VALVE REAR	1	1	
4	26584-57B01	.GASKET, VALVE BODY	1	1	
5	26522-57B02	.PLATE, SEPARATOR	1	1	
6	26585-57B01	.GASKET, VALVE BODY	1	1	
7	26510-57B01	.BODY ASSY, LOWER VALVE	1	1	
8	26552-57B00	.VALVE, MANUAL	1	1	
9	26538-57B00	.VALVE, MODULATOR	1	1	
10	29627-57B00	.SPRNG, VALVE	1	1	
11	26538-57B00	.VALVE, MODULATOR	1	1	
12	29628-57B00	.SPRING, VALVE	1	1	
13	26589-57B00	.GASKET, SOLENOID	1	1	
14	26591-57B00	.SOLENOID, NO.1	1	1	
15	29973-57B00	.BOLT, SOLENOID NO.1	1	1	
16	26592-57B00	.SOLENOID SET, NO.2	1	1	
17	29728-57B00	..O RING, SOLENOID NO.2	1	1	
18	29983-57B00	.BOLT, SOLENOID NO.2	1	1	
19	26541-57B00	.SPRING, DETENT	1	1	
20	26523-57B00	.PLATE, SPRING	1	1	
21	29974-57B00	.BOLT, SPRING	1	1	
22	29979-57B00	.BOLT, NO.1	4	4	
23	29978-57B00	.BOLT, NO.2	2	2	
24	29977-57B00	.BOLT, NO.3	4	4	
25	29976-57B00	.BOLT, NO.4	3	3	
26	29975-57B00	.BOLT, NO.5	2	2	
27	26586-57B00	.GASKET, LOCK UP VALVE	1	1	
28	26587-57B00	.GASKET, LOWER VALVE BODY	1	1	
29	26588-57B00	.GASKET, REAR UPPER VALVE BODY	1	1	
30	29986-57B00	BOLT, VALVE BODY NO.1	10	10	
31	29985-57B00	BOLT, VALVE BODY NO.2	1	1	
32	29984-57B00	BOLT, VALVE BODY NO.3	3	3	
33	29987-57B00	BOLT, VALVE BODY NO.4	1	1	

**NO USAR ESTA PAGINA PARA MERCADO ESPAÑOL
DO NOT USE THIS PAGE FOR SPANISH MARKET**

FIG. 55

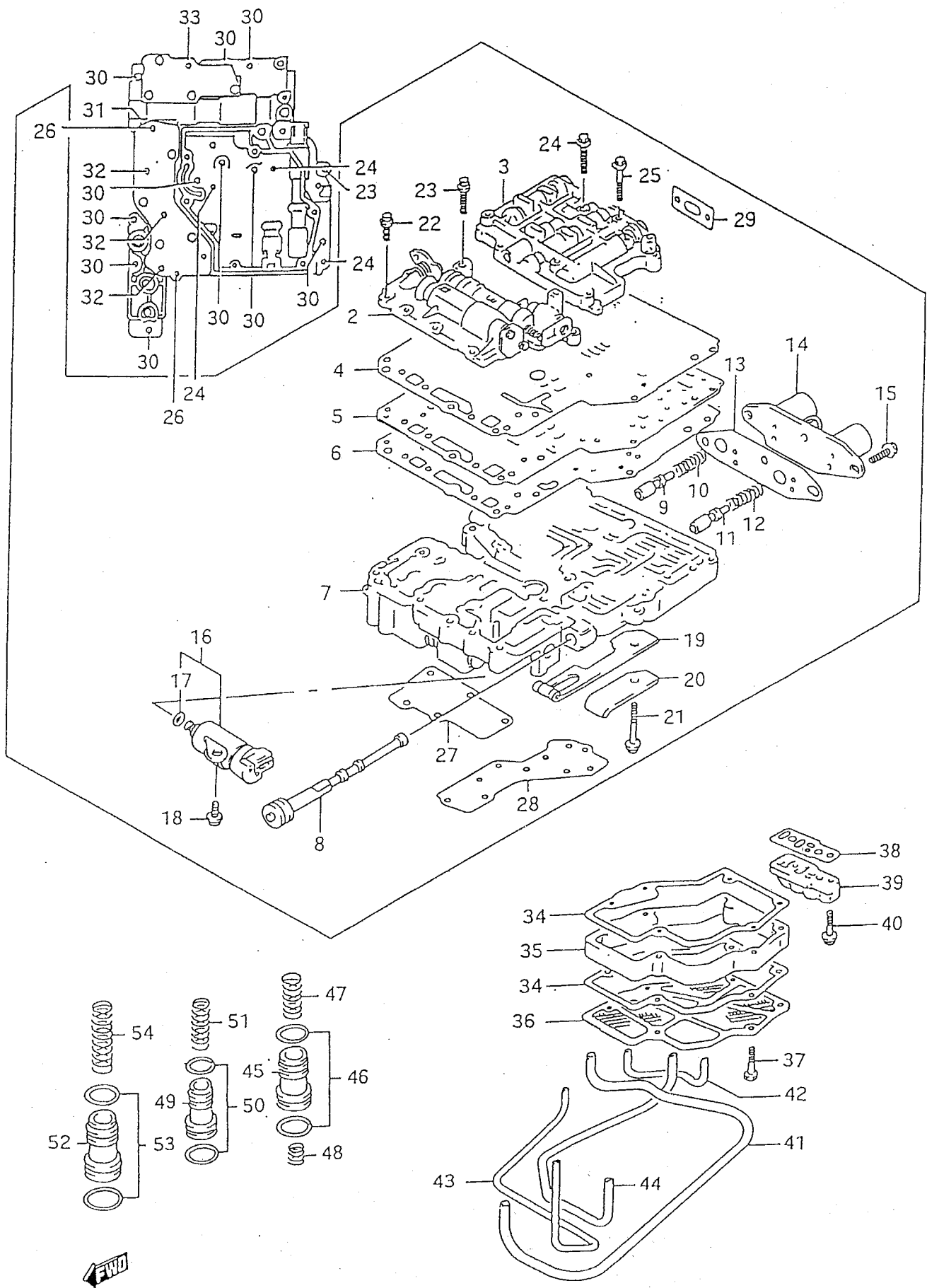


FIG. 055 (1-G-06) 4AT VALVE (4AT)

REF. N.º	PART N.º	DESCRIPTION	Q, TY		REMARKS
			C	V	
34	26583-57B00	GASKET, SCREEN	2	2	
35	26565-57B00	SPACER, SCREEN	1	1	
36	26582-57B00	SCREEN, OIL	1	1	
37	29977-57B00	BOLT, SCREEN	6	6	
38	26581-57B00	GASKET, COVER	2	2	
39	26521-57B00	COVER, BRAKE APPLY	1	1	
40	29986-57B00	BOLT	2	2	
41	26533-57B00	TUBE, FWD CLUTCH APPLY	1	1	
42	26532-57B00	TUBE, REV BRAKE APPLY	1	1	
43	26534-57B00	TUBE, O/D BRAKE APPLY	1	1	
44	26531-57B00	TUBE, LUBE APPLY	1	1	
45	29721-57B00	PISTON, 2ND BRAKE ACCUMULATOR	1	1	
46	29733-57BT0	O RING SET, 2ND BRAKE	1	1	
47	29644-57B00	SPRING, ACCUMULATOR	1	1	
48	29645-57B00	SPRING, ACCUMULATOR	1	1	
49	29722-57B00	PISTON, DIRECT CLUTCH ACCUMULATOR	1	1	
50	29732-57BT0	O RING SET, DIRECT CLUTCH	1	1	
51	29643-57B00	SPRING, ACCUMULATOR	1	1	
52	26410-57B00	PISTON, FWD CLUTCH ACCUMULATOR	1	1	
53	29731-57BT0	O RING SET, FWD CLUTCH	1	1	
54	29641-57B00	SPRING, ACCUMULATOR NO.1	1	1	

**NO USAR ESTA PAGINA PARA MERCADO ESPAÑOL
DO NOT USE THIS PAGE FOR SPANISH MARKET**

FIG. 56

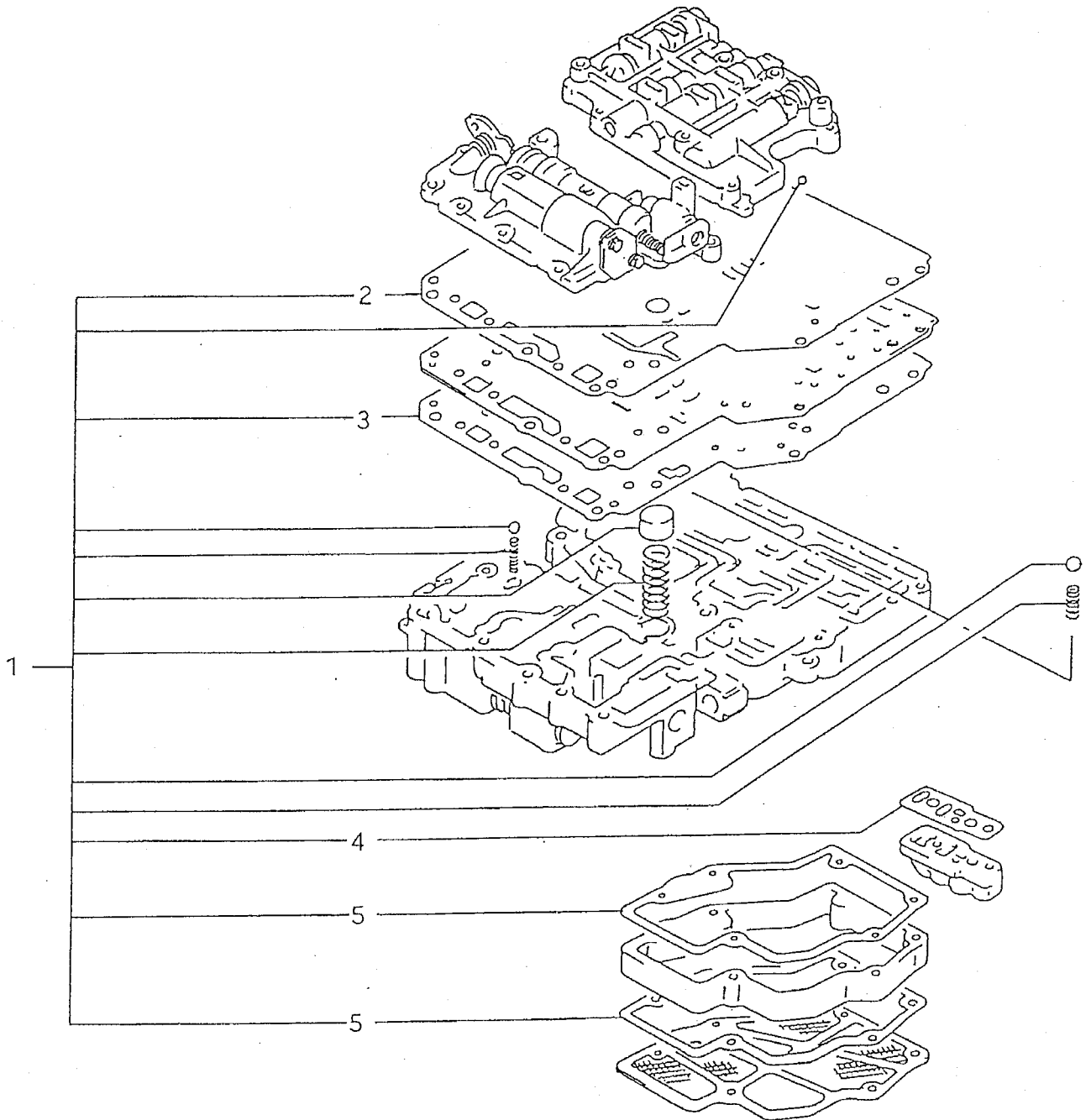


FIG. 056 (1-G-07) 4AT VALVE OVERHAUL SET (4AT)

REF. N.º	PART N.º	DESCRIPTION	Q, TY		REMARKS
			C	V	
1	26580-57BT0	OVERHAUL SET, VALVE BODY	1	1	
2	26584-57B01	.GASKET, VALVE BODY	1	1	
3	26585-57B01	.GASKET, VALVE BODY	1	1	
4	26581-57B00	.GASKET, COVER	1	1	
5	26583-57B00	.GASKET, SCREEN	2	2	

**NO USAR ESTA PAGINA PARA MERCADO ESPAÑOL
DO NOT USE THIS PAGE FOR SPANISH MARKET**

FIG. 57

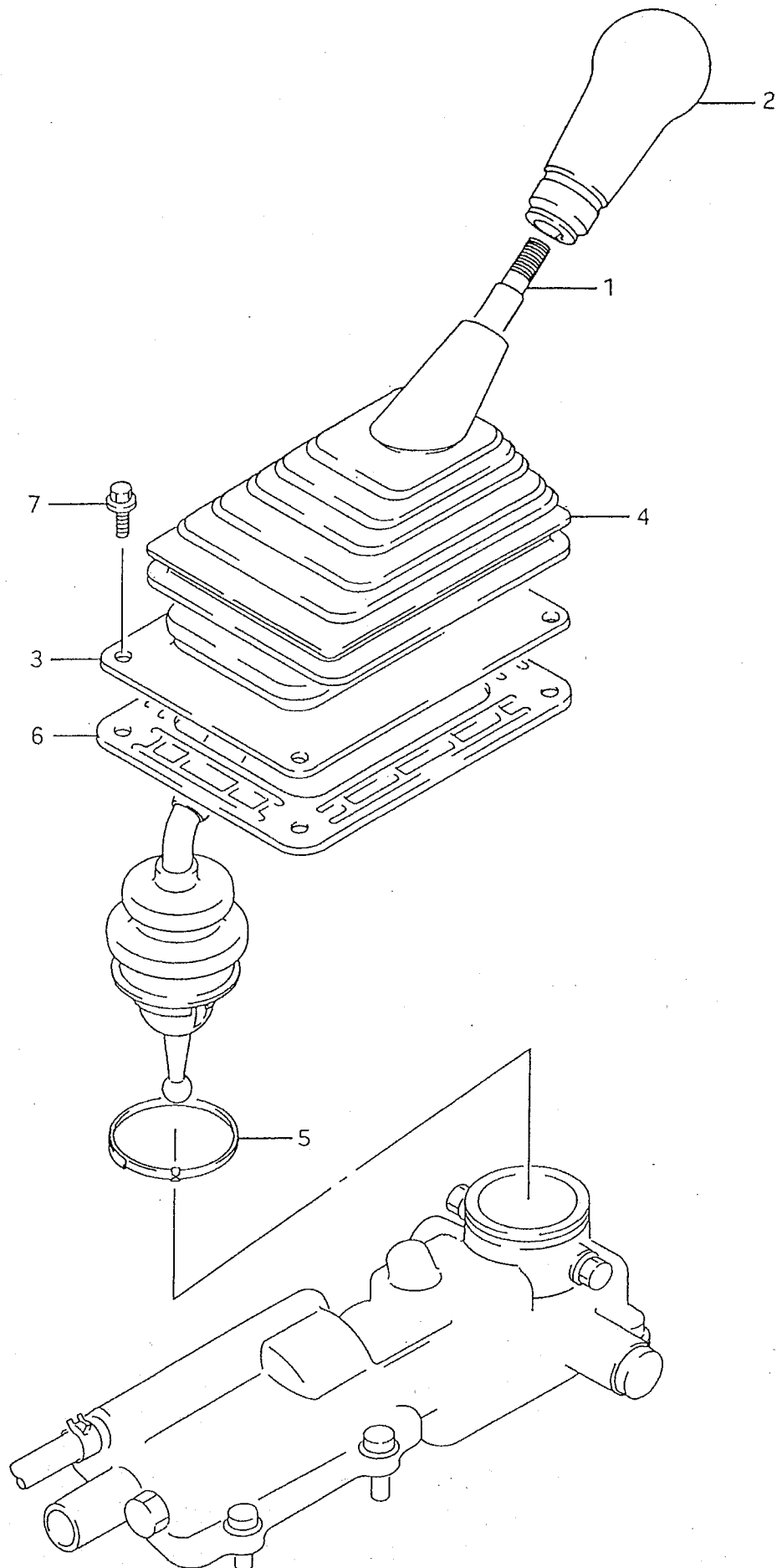


FIG. 057 (1-G-08) GEAR SHIFT CONTROL

REF. N.º	PART N.º	DESCRIPTION	Q, TY		REMARKS
			C	V	
1	28101-85C00	LEVER, GEAR SHIFT CONTROL	1	1	
2	28113-85C00	KNOB, CONTROL LEVER	1	1	
3-1	28136-60A02	BOOT, LEVER NO.2	1	-	JA
3-2	28136-60A10	BOOT, LEVER NO.2	1	1	JX, JLX
4	28138-60A01	BOOT, LEVER NO.3	1	1	
5	21935-85C00	CLAMP	1	1	
6	28137-60A01	COVER, BOOT	1	1	
7	02162-06123	BOLT	4	4	

FIG. 58

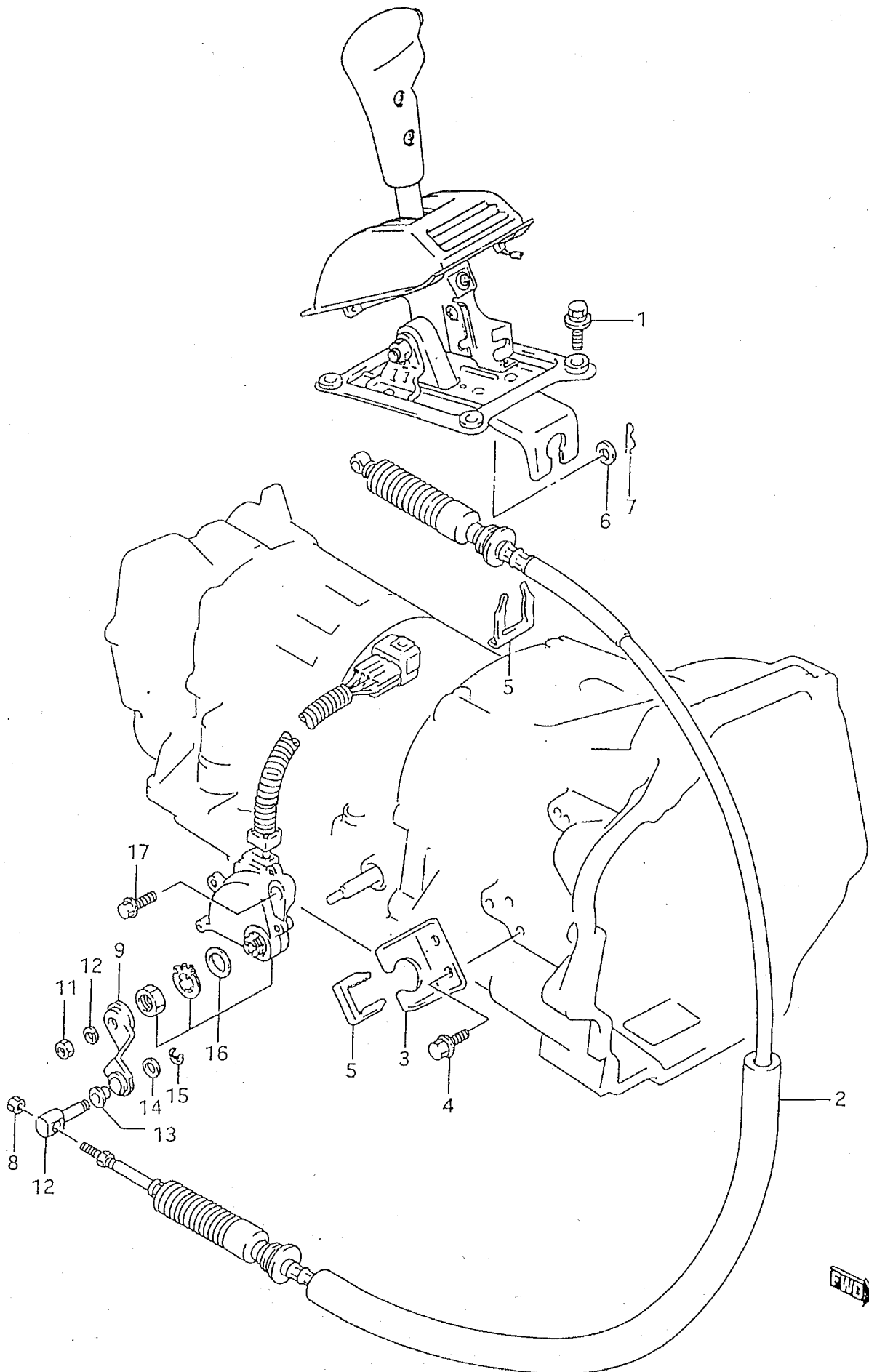
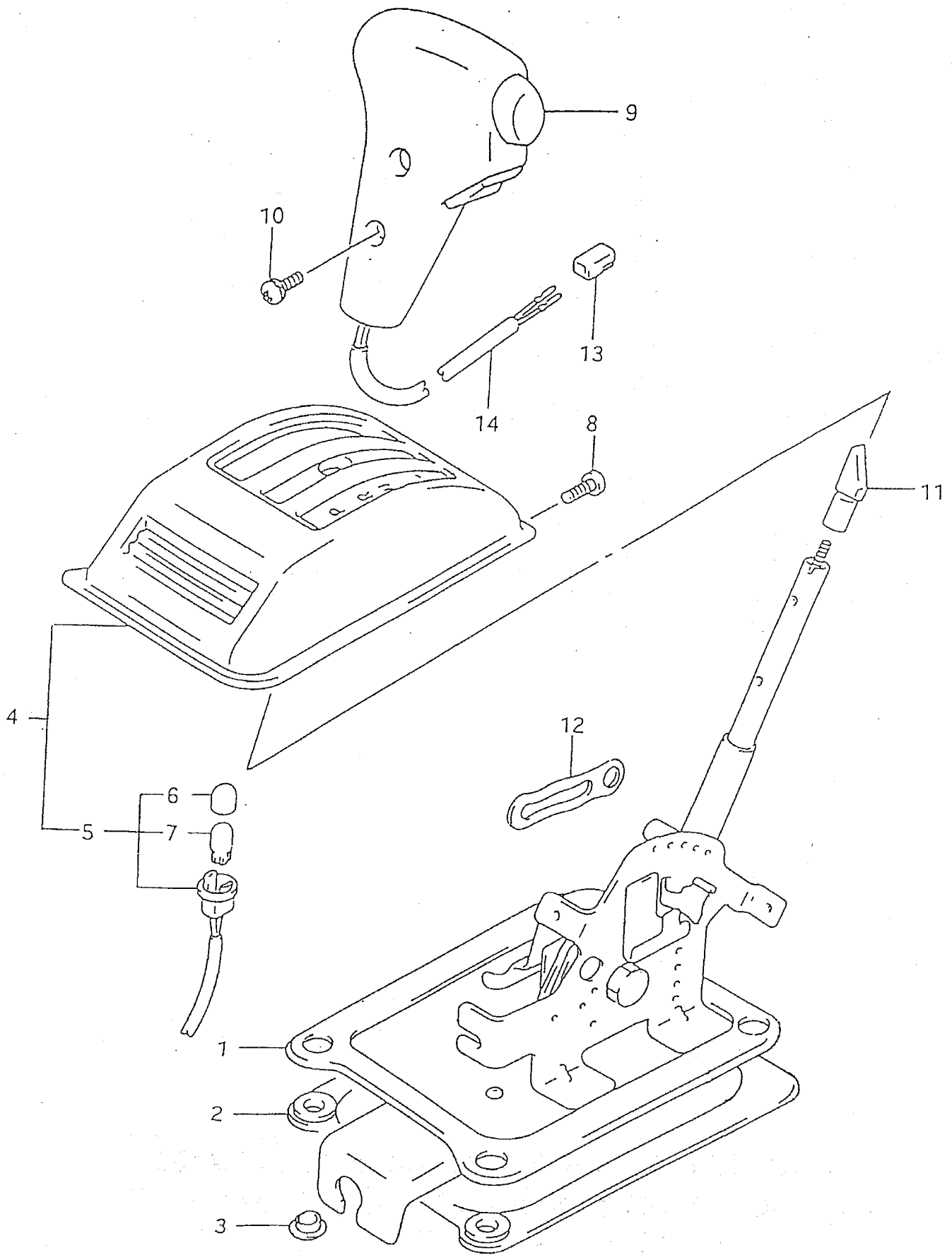


FIG. 058 (1-G-09) GEAR SHIFT CONTROL (4AT)

REF. N.º	PART N.º	DESCRIPTION	Q, TY		REMARKS
			C	V	
1	09118-08118	BOLT (8X20)	4	4	
2	28210-57B00	CABLE ASSY, SELECT	1	1	
3	28221-61A00	BRACKET, SELECT CABLE	1	1	
4	01550-08203	BOLT	2	2	
5	09383-19001	E RING	2	2	
6	09160-08094	WASHER	1	1	
7	09385-08004	CLIP	1	1	
8	08310-00063	NUT	1	1	
9	28231-57B00	LEVER, MANUAL SELECT	1	1	
10	09162-08008	LOCK WASHER	1	1	
11	08310-00083	NUT	1	1	
12	28291-78233	JOINT, SELECTOR CABLE	1	1	
13	09305-08012	BUSH	1	1	
14	08322-01083	WASHER	1	1	
15	08332-11063	E RING	1	1	
16	24731-57B10	SWITCH ASSY, SHIFT	1	1	
17	29993-57B00	BOLT, SHIFT SWITCH	1	1	
18	09404-08420	CLAMP, CABLE	1	1	
19	01550-08123	BOLT	1	1	

**NO USAR ESTA PAGINA PARA MERCADO ESPAÑOL
DO NOT USE THIS PAGE FOR SPANISH MARKET**

FIG. 59



450

FIG. 059 (1-G-10) SELECT LEVER (4AT)

REF. N.º	PART N.º	DESCRIPTION	Q, TY		REMARKS
			C	V	
1-1	28110-57B30	LEVER ASSY, SELECT	1	1	LHD
1-2	28110-57B10	LEVER ASSY, SELECT	1	1	RHD
2	28176-61A00	GASKET, HOUSING	1	1	
3	09169-08043	WASHER	4	4	
4-1	28150-57B30	INDICATOR ASSY, SELECT	1	1	LHD
4-2	28150-57B10	INDICATOR ASSY, SELECT	1	1	RHD
5	28180-61A00	.LAMP ASSY, ILLUMINATION	1	1	
6	28182-61A00	..FILTER, BULB	1	1	
7	09471-12077	..BULB (12V1.7W)	1	1	
8	02142-05103	SCREW	3	3	
9-1	28160-57B31-5PK	KNOB ASSY	1	1	LHD
9-2	28160-57B01-5PK	KNOB ASSY	1	1	RHD
10	09125-05117	SCREW	1	1	
11	28164-57B00	GUIDE, DETENT RELEASE	1	1	
12	09404-10416	CLAMP	1	1	
13	28117-64B60	COUPLER, O/D SWITCH WIRE	1	1	
14	28118-57B00	TUBE, WIRE HARNESS	1	1	

**NO USAR ESTA PAGINA PARA MERCADO ESPAÑOL
DO NOT USE THIS PAGE FOR SPANISH MARKET**

FIG. 60

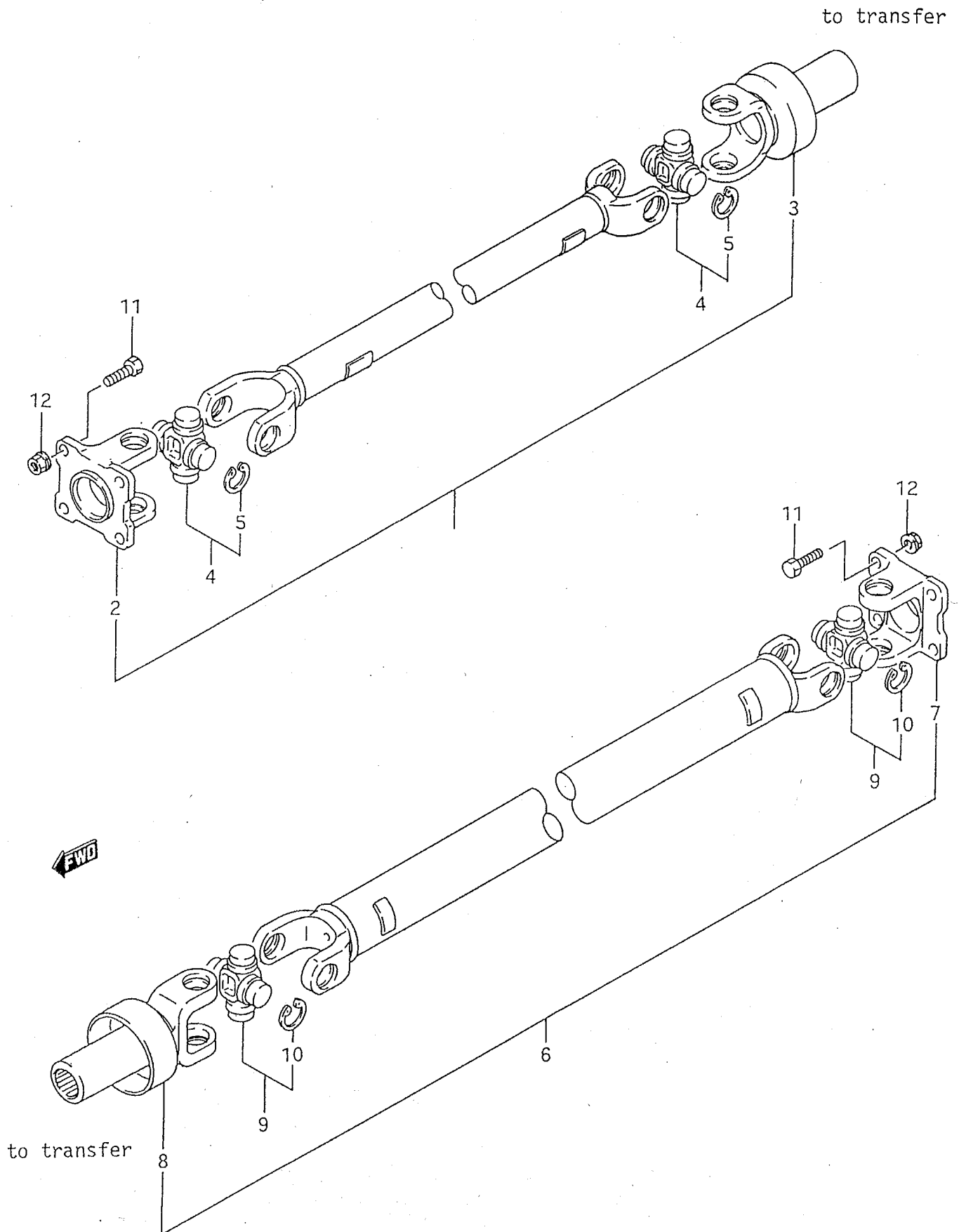


FIG. 060 (1-G-11) PROPELLER SHAFT

REF. N.º	PART N.º	DESCRIPTION	Q, TY		REMARKS
			C	V	
1-1	27101-85C00	SHAFT ASSY, PROPELLER FRONT	1	1	
1-2	27101-57B01	SHAFT ASSY, PROPELLER FRONT	1	1	4AT
2-1	27131-85C00	.YOKE, JOINT FLANGE	1	1	
2-2	27131-56B00	.YOKE, JOINT FLANGE	1	1	4AT
3-1	27140-85C00	.YOKE, SLIDING	1	1	
3-2	27140-60A00	.YOKE, SLIDING	1	1	4AT
4	27200-85C00	.JOINT ASSY, UNIVERSAL	2	2	
5-1	27225-85C00	..CIRCLIP	8	8	
5-2	08331-41256	..CIRCLIP	8	8	4AT
6-1	27102-85C00 ^{USE}	SHAFT ASSY, PROPELLER REAR ^{27102B60A01}	1	1	3DR MΔL
6-2	27102-56B10	SHAFT ASSY, PROPELLER REAR	-	1	5DR
6-3	27102-57B30	SHAFT ASSY, PROPELLER REAR	1	1	3DR:4AT
6-4	27102-57B20	SHAFT ASSY, PROPELLER REAR	-	1	5DR:4AT
7-1	27131-56B00	.YOKE, JOINT FLANGE	1	1	5DR
7-2	27131-85C00	.YOKE, JOINT FLANGE	1	1	3DR
8-1	27140-60A00	.YOKE, SLIDING	1	1	5DR
8-2	27140-60A30	.YOKE, SLIDING	1	1	4AT
8-3	27140-85C00	.YOKE, SLIDING	1	1	3DR
9	27200-85C00	.JOINT ASSY, UNIVERSAL	2	2	
10-1	08331-41256	..CIRCLIP	8	8	5DR
10-2	27255-85C00	..CIRCLIP	8	8	3DR
11	01500-10303	BOLT	8	8	
12	09159-10091	NUT	8	8	

16 dientes.

26 dientes

POS. 6-1 ~~REF.~~ CON 26 DIENTE REF. 27102-85C00 y 27102-60A01 - JAPON

6-1 CON 14 DIENTES REF. 27102-60A11 - JAPON

COMPROBADO DIA 20-01-06

FIG. 61

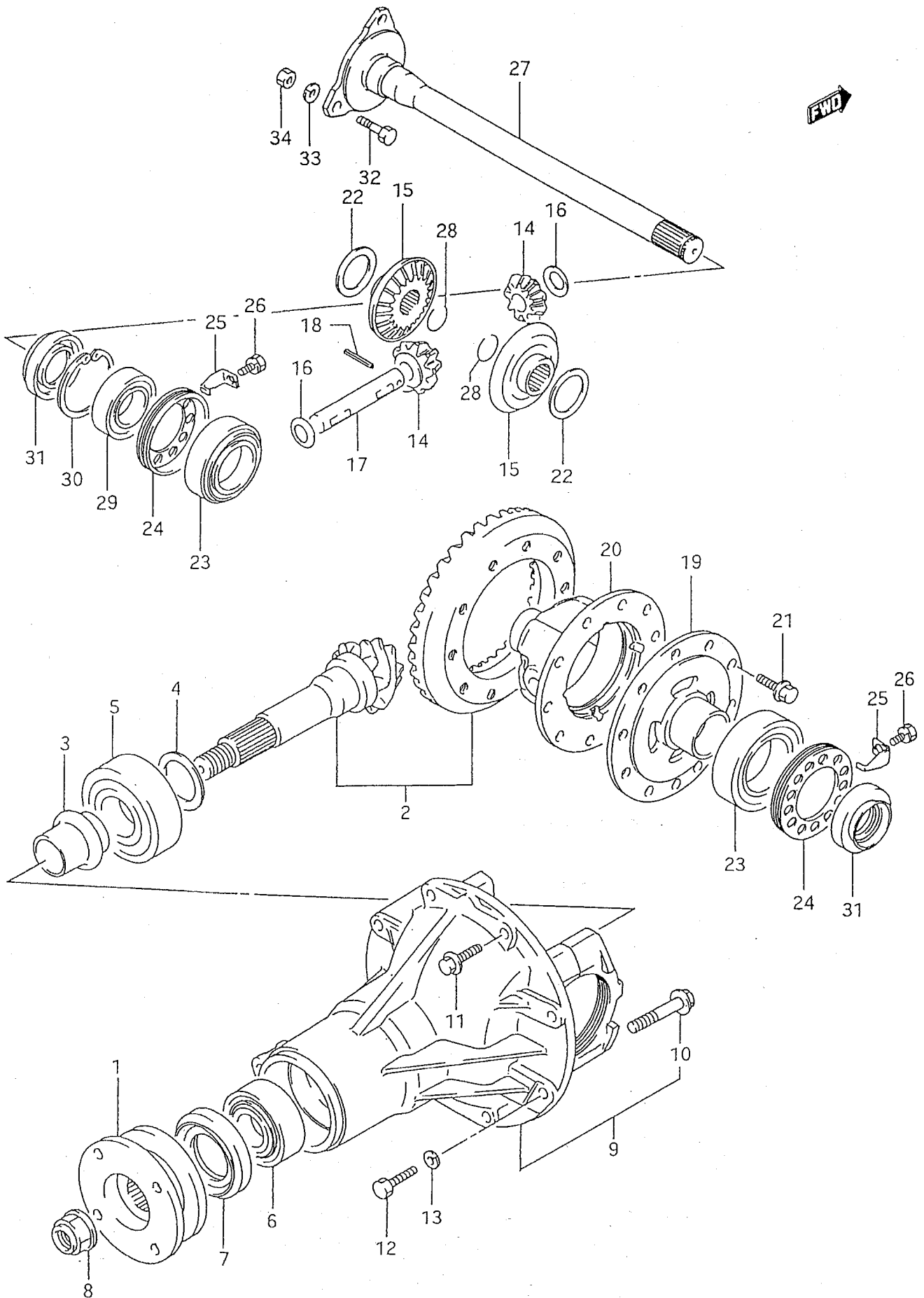


FIG. 061 (1-G-12) FRONT DIFFERENTIAL GEAR

REF. N.º	PART N.º	DESCRIPTION	Q, TY		REMARKS
			C	V	
0	27301-85C11	CONS. DIFERECIAL TRAS	1	1	8:41
1	27110-56B01	FLANGE, UNIVERSAL JOINT	1	1	
2	20022-00000	BEVEL PINION & GEAR SET, FRONT	1	1	→ 8:41
3	27315-60A01	SPACER, PINION	1	1	
4-1	09181-35023	SHIM, PINION (T:0.30)	AR	0-1	
4-2	09181-35016	SHIM, PINION (T:1.12)	AR	0-1	
4-3	09181-35018	SHIM, PINION (T:1.18)	AR	0-1	
4-4	09181-35020	SHIM, PINION (T:1.24)	AR	0-1	
4-5	09181-35022	SHIM, PINION (T:1.30)	AR	0-1	
5	21925-85C00	BEARING, PINION FRONT	1	1	
6	21925-85C30	BEARING, PINION REAR	1	1	
7	09283-40022	SEAL, PINION OIL	1	1	
8	27375-60A00	NUT	1	1	
9	27450-85C00	CARRIER ASSY, DIFF FRONT	1	1	
10	21941-85C30	.BOLT	4	4	
11	01550-08303	BOLT	6	6	
12	21941-85C60	BOLT	2	2	
13	09162-10008	LOCK WASHER	2	2	
14	27331-83020	PINION, DIFF	2	2	
15	27341-83000	GEAR, DIFF	2	2	
16	09164-15006	WASHER	2	2	
17	27351-64B20	SHAFT, DIFF PINION	1	1	
18	09205-05007	SPRING PIN	1	1	
19	27411-60A02	CASE, DIFF RH	1	1	
20	27421-60A02	CASE, DIFF LH	1	1	
21	21941-85C10	BOLT	10	10	
22-1	09160-35006	WASHER (T:0.9)	AR	0-2	
22-2	09160-35002	WASHER (T:1.0)	AR	0-2	
22-3	09160-35003	WASHER (T:1.1)	AR	0-2	
22-4	09160-35004	WASHER (T:1.2)	AR	0-2	
23	21925-85C60	BEARING, DIFF SIDE	2	2	
24	27461-83000	ADJUSTER, BEARING	2	2	
25	27462-63202	PLATE, BEARING LOCK	2	2	
26	01550-08123	BOLT	2	2	

FIG. 61

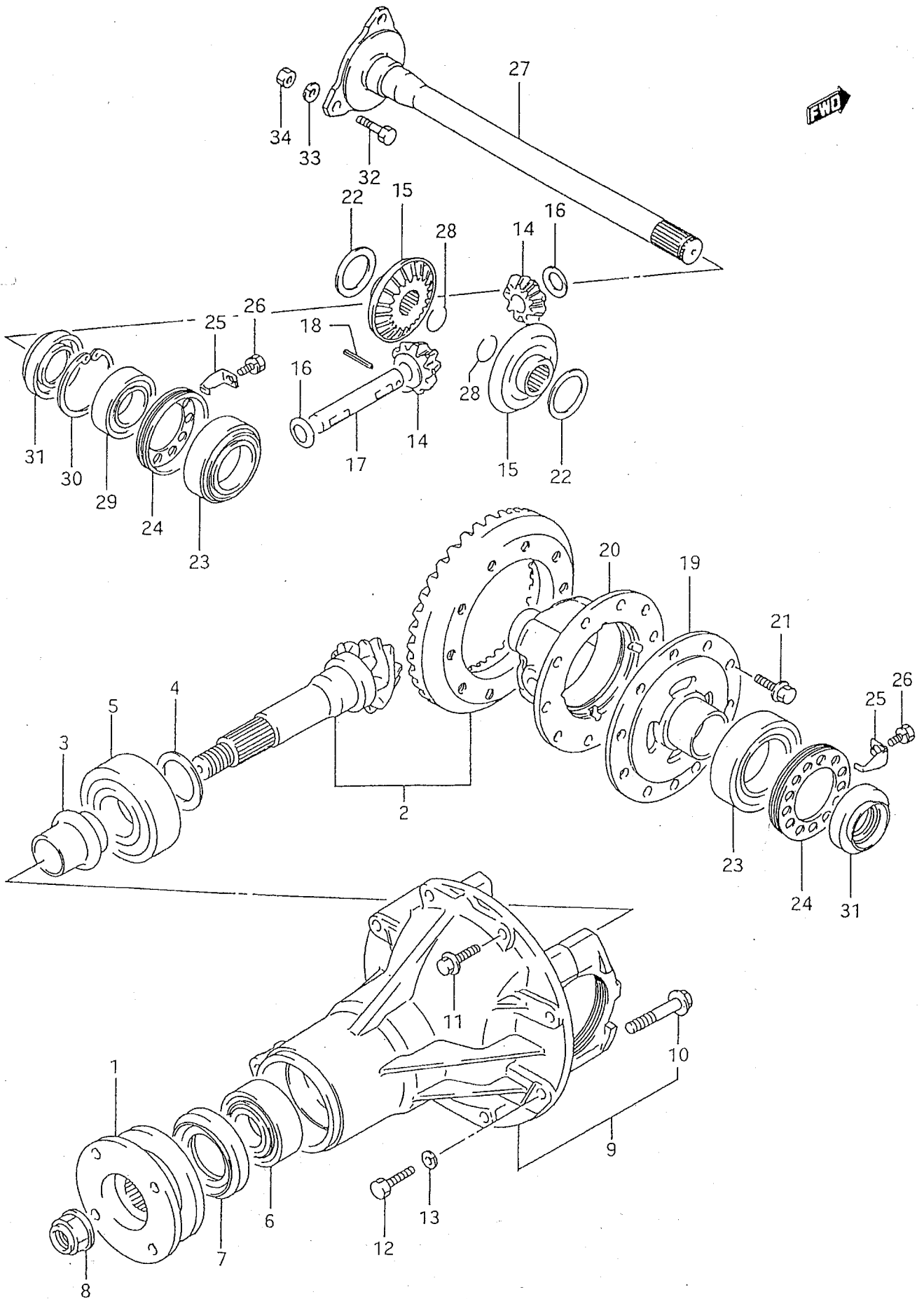


FIG. 061 (1-G-13) FRONT DIFFERENTIAL GEAR

REF. N.º	PART N.º	DESCRIPTION	Q, TY		REMARKS
			C	V	
27	27471-60A10	SHAFT, FRONT DRIVE	1	1	
28	09381-24001	RING, SNAP	2	2	
29	08133-62067	BEARING	1	1	
30	08331-41626	CIRCLIP	1	1	
31	09283-35008	SEAL, OIL	2	2	
32	21941-85C00	BOLT	3	3	
33	08321-01103	LOCK WASHER	3	3	
34	08310-00103	NUT	3	3	

FIG. 62

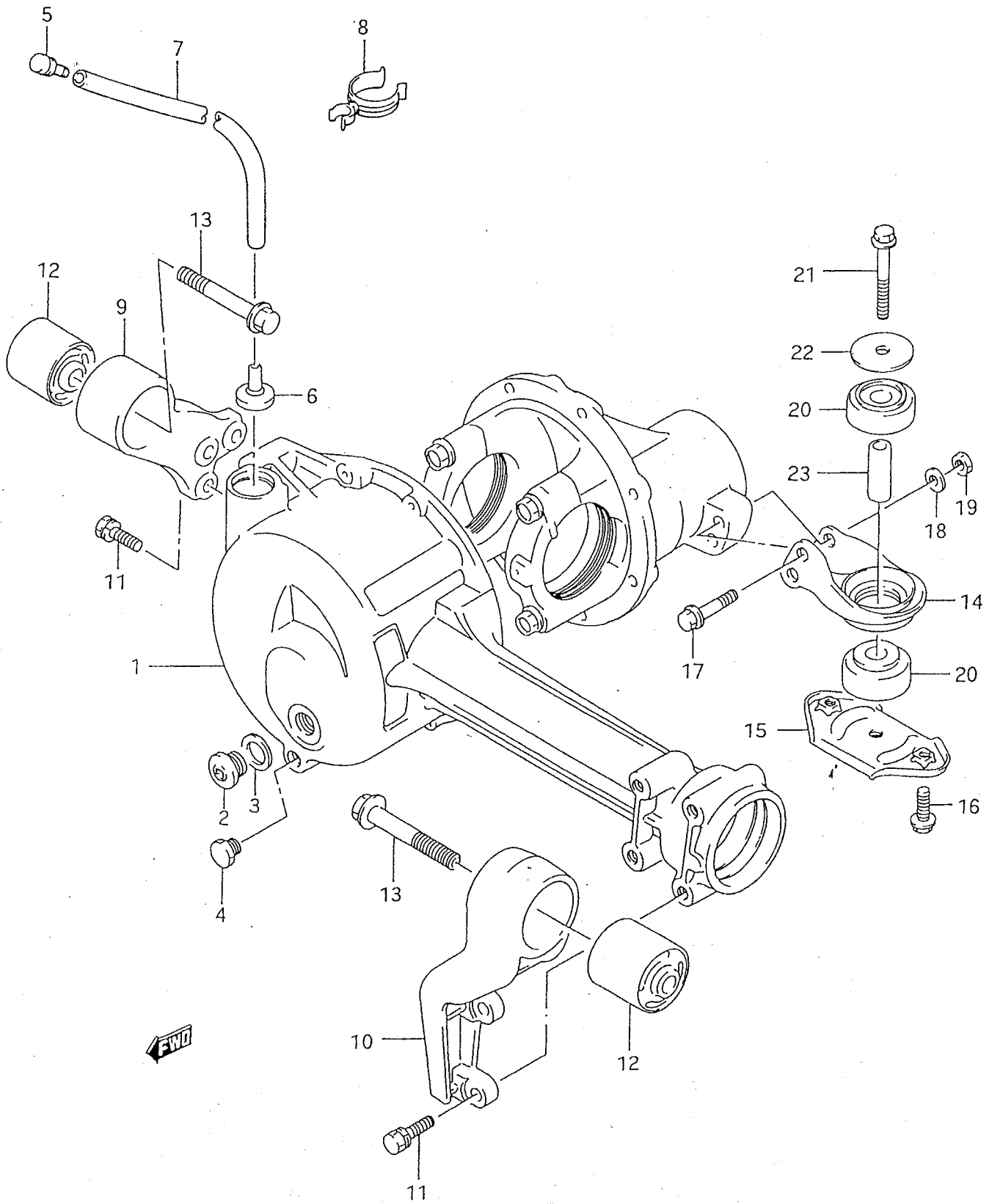


FIG. 062 (1-G-14) FRONT DIFFERENTIAL HOUSING

REF. N.º	PART N.º	DESCRIPTION	Q, TY		REMARKS
			C	V	
1	27611-60A02	HOUSING, DIFFERENTIAL	1	1	
2	21947-85C70	PLUG, OIL LEVEL	1	1	
3	09168-20003	GASKET, OIL LEVEL	1	1	
4	21947-85C50	PLUG, OIL DRAIN	1	1	
5	46543-85C00	BREATHER, DIFF	1	1	
6	27620-85400	UNION, BREATHER	1	1	
7	21931-85C20	HOSE, BREATHER	1	1	
8	09408-00161	CLAMP, HOSE	2	2	
9	27661-60A01	BRACKET, DIFF MOUNT FRONT RH	1	1	
10	27665-60A00	BRACKET, DIFF MOUNT FRONT LH	1	1	
11	01570-10303	BOLT	7	7	
12	27550-60A00	MOUNTING, DIFF FRONT	2	2	
13	09103-12033	BOLT (12X85)	2	2	
14	27670-60A00	BRACKET, DIFF MOUNT REAR NO.1	1	1	
15	27675-60A01	BRACKET, DIFF MOUNT REAR NO. 2	1	1	
16	01570-10203	BOLT	2	2	
17	01550-10553	BOLT	2	2	
18	08321-01103	LOCK WASHER	2	2	
19	08310-00103	NUT	2	2	
20	27561-85C00	MOUNTING, DIFF REAR	2	2	
21	01550-10653	BOLT	1	1	
22	09160-10104	WASHER (10.5X50X3.2)	1	1	
23	09180-10117	SPACER (10.9X17.3X46.8)	1	1	

FIG. 63

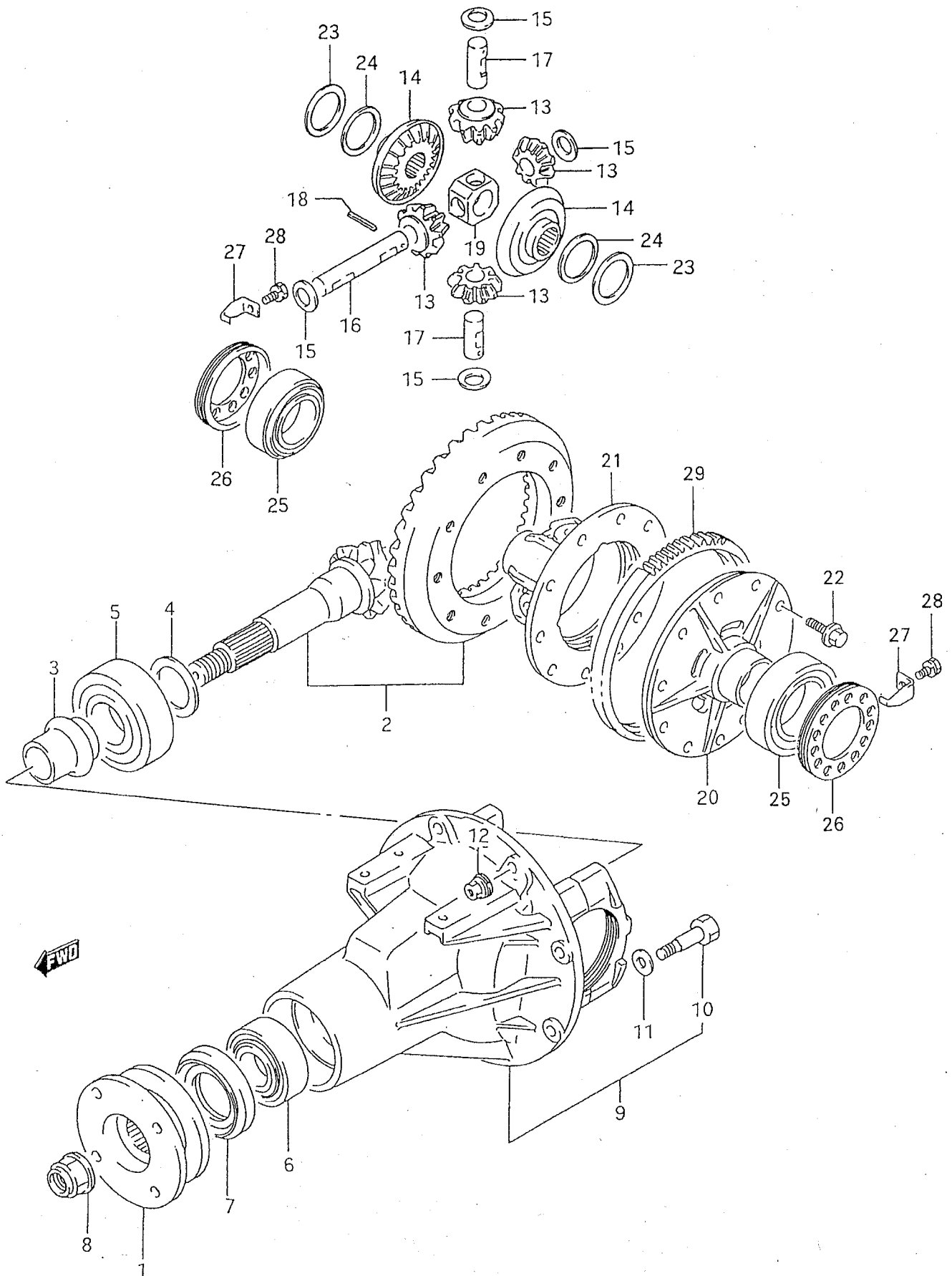


FIG. 063 (1-H-02) REAR DIFFERENTIAL GEAR (N/LSD)

REF. N.º	PART N.º	DESCRIPTION	Q, TY		REMARKS
			C	V	
1	27110-56B01	FLANGE, UNIVERSAL JOINT	1	1	
2	20026-00000	BEVEL PINION & GEAR SET, REART	1	1	
3	27315-60A01	SPACER, PINION	1	1	
4-1	09181-35023	SHIM, PINION (T:0.30)	AR	0-1	
4-2	09181-35016	SHIM, PINION (T:1.12)	AR	0-1	
4-3	09181-35018	SHIM, PINION (T:1.18)	AR	0-1	
4-4	09181-35020	SHIM, PINION (T:1.24)	AR	0-1	
4-5	09181-35022	SHIM, PINION (T:1.30)	AR	0-1	
5	21925-85C30	BEARING, PINION REAR	1	1	
6	21925-85C00	BEARING, PINION FRONT	1	1	
7	09283-40022	SEAL, PINION OIL	1	1	
8	27375-60A00	NUT	1	1	
9-1	27450-85C50	CARRIER ASSY, DIFF REAR	1	1	N/ABS
9-2	27450-60821	CARRIER ASSY, DIFF REAR	1	1	W/ABS
10	21941-85C20	.BOLT	4	4	
11	08321-01123	.LOCK WASHER	4	4	
12	21943-85C00	NUT	8	8	
13	27331-60A10	PINION, DIFF	4	4	
14	27341-60A10	GEAR, DIFF	2	2	
15	09164-15006	WASHER	4	4	
16	27351-64B20	SHAFT, DIFF PINION NO.1	1	1	
17	27355-60A01	SHAFT, DIFF PINION NO.2	2	2	
18	09205-05007	SPRING PIN	3	3	
19	27356-86081	JOINT, PINION	1	1	

FIG. 63

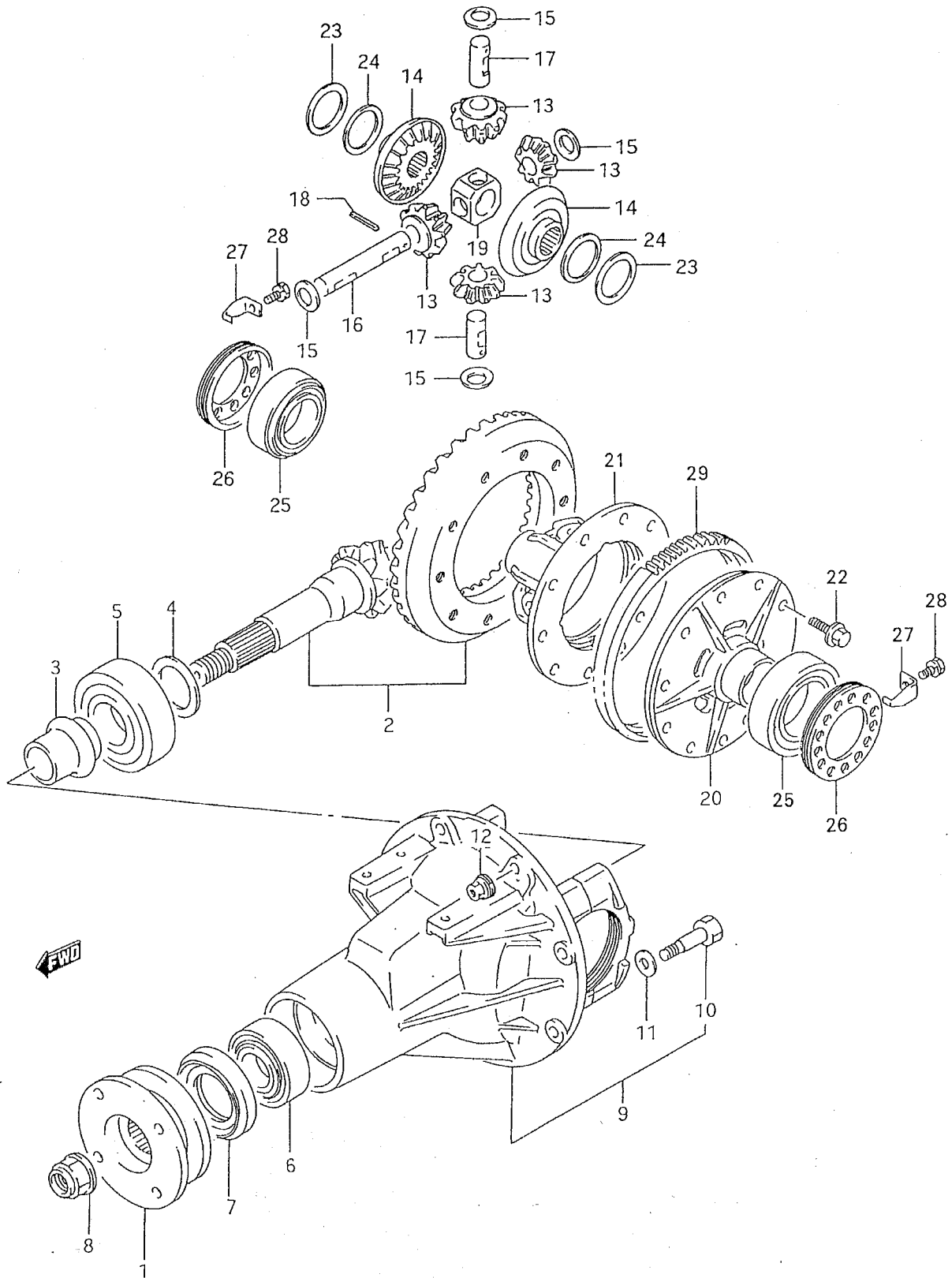


FIG. 063 (1-H-03) REAR DIFFERENTIAL GEAR (N/LSD)

REF. N.º	PART N.º	DESCRIPTION	Q, TY		REMARKS
			C	V	
20	27411-60A22	CASE, DIFF LH	1	1	
21	27421-60A13	CASE, DIFF RH	1	1	
22	21941-85C10	BOLT	12	12	
23-1	09160-35015	WASHER, DIFF SIDE (T:0.6)	AR	0-2	
23-2	09160-35014	WASHER, DIFF SIDE (T:0.7)	AR	0-2	
23-3	09160-35013	WASHER, DIFF SIDE (T:0.8)	AR	0-2	
24	21945-85C10	WASHER, DIFF GEAR SPRING	2	2	
25	21925-85C60	BEARING, DIFF SIDE	2	2	
26	27461-83000	ADJUSTER, BEARING	2	2	
27	27462-63202	PLATE, BEARING LOCK	2	2	
28	01550-08123	BOLT	2	2	
29	27425-60A02	RING, EXCITER	1	1	W/ABS

FIG. 64

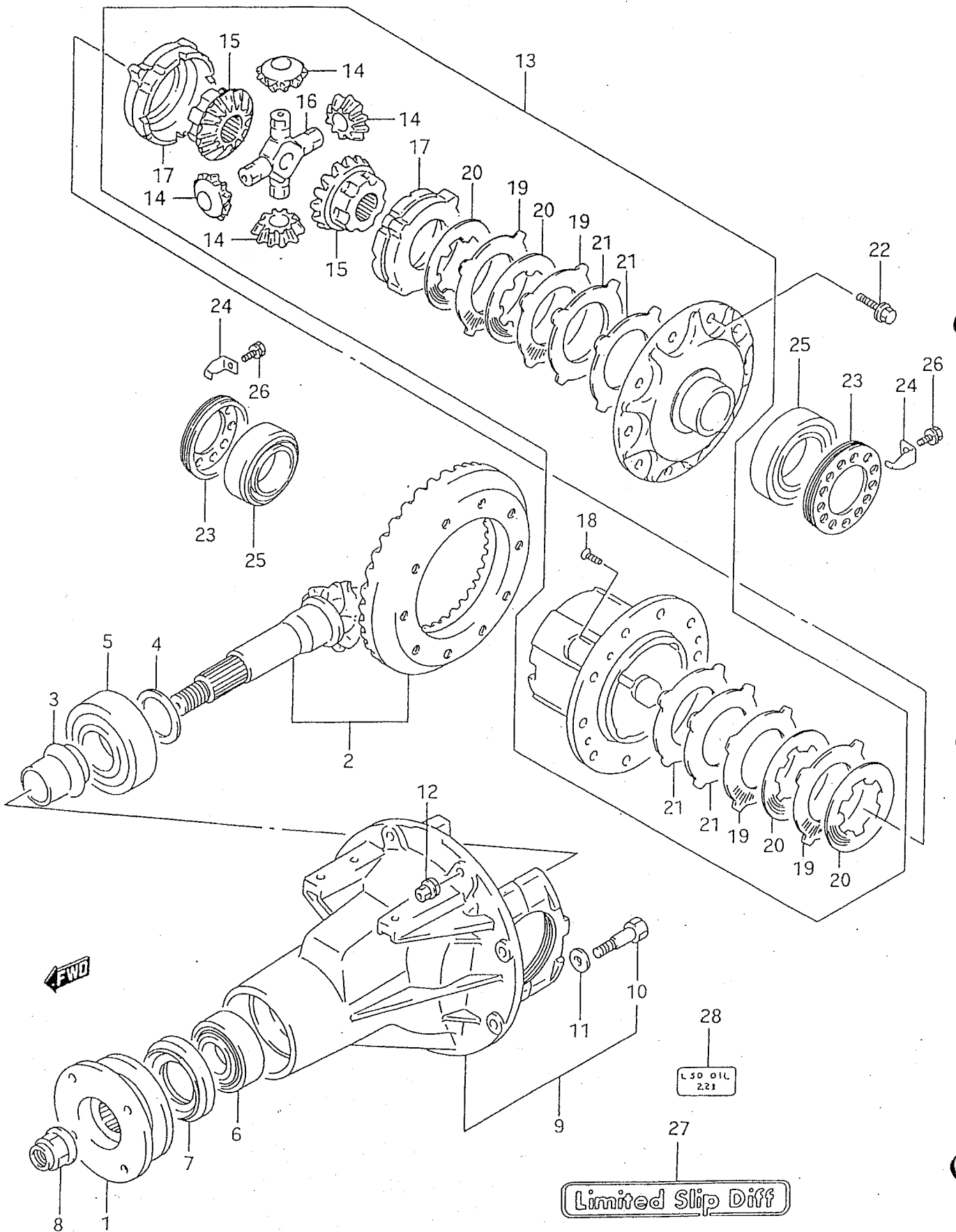


FIG. 064 (1-H-04) REAR DIFFERENTIAL GEAR (W/LSD)

REF. N.º	PART N.º	DESCRIPTION	Q, TY		REMARKS
			C	V	
1	27110-56B01	FLANGE, UNIVERSAL JOINT		1	
2	27300-61821	BEVEL PINION & GEAR SET, REAR		1	
3	27315-60A01	SPACER, PINION		1	
4-1	09181-35023	SHIM, PINION (T:0.30)		0-1	
4-2	09181-35012	SHIM, PINION (T:1.00)		0-1	
4-3	09181-35014	SHIM, PINION (T:1.06)		0-1	
4-4	09181-35016	SHIM, PINION (T:1.12)		0-1	
4-5	09181-35018	SHIM, PINION (T:1.18)		0-1	
4-6	09181-35020	SHIM, PINION (T:1.24)		0-1	
4-7	09181-35022	SHIM, PINION (T:1.30)		0-1	
5	09265-35002	BEARING, PINION REAR		1	
6	09265-30012	BEARING, PINION FRONT		1	
7	09283-40022	SEAL, PINION OIL		1	
8	27375-60A00	NUT		1	
9	27450-60840	CARRIER ASSY, DIFF REAR		1	
10	09111-12009	.BOLT		4	
11	08321-01123	.LOCK WASHER		4	
12	21943-85C00	NUT		8	
13	27400-60830	CASE ASSY, LSD (12 HOLE)		1	
14	27331-60A40	.PINION		4	
15	27341-60A40	.GEAR		2	
16	27351-60A40	.SHAFT, DIFF PINION		2	
17	27357-60A40	.RING		1	
18	02122-06123	.SCREW		4	
19-1	27433-60A40-170	.PLATE, FRICTION (T:1.7)		0-4	
19-2	27433-60A40-180	.PLATE, FRICTION (T:1.8)		0-4	
20-1	27432-60A40-170	.DISK, FRICTION (T:1.7)		0-4	
20-2	27432-60A40-180	.DISK, FRICTION (1.8)		0-4	
21	27434-60A40	.PLATE, SPRING		4	
22	09103-10184	BOLT (10X25)		12	
23	27461-83000	ADJUSTER, BEARING		2	
24	27462-63202	PLATE, BEARING LOCK		2	
25	09265-45002	BEARING, DIFF SIDE		2	
26	01550-08123	BOLT		2	
27	27911-79400	EMBLEM, LSD		1	
28	27912-60A00	EMBLEM, OIL CAPACITY		1	

FIG. 65

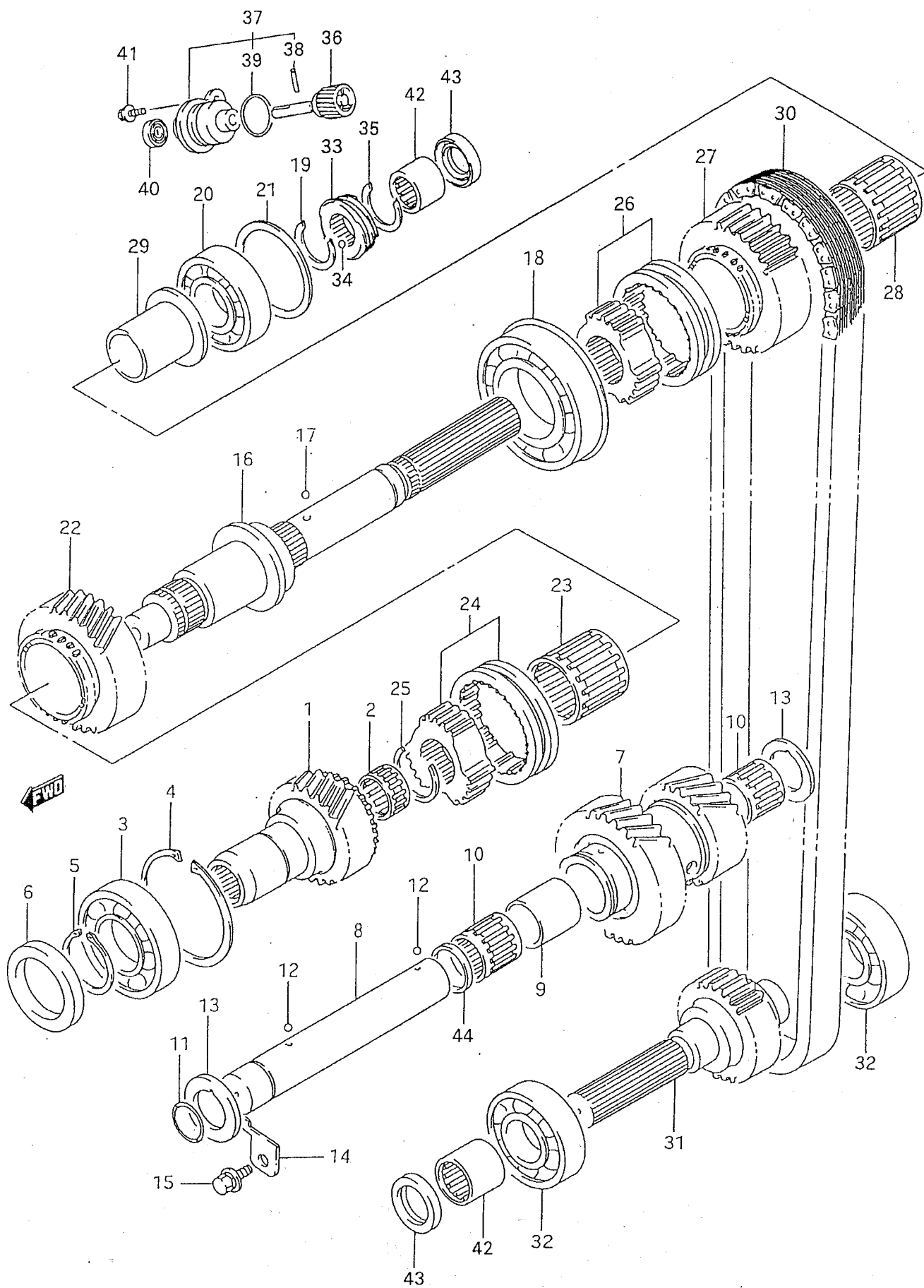


FIG. 065 (1-H-05) TRANSFER GEAR

REF. N.º	PART N.º	DESCRIPTION	Q, TY		REMARKS
			C	V	
1	29110-85C00	GEAR, INPUT	1	1	
2	21915-85C60	BEARING	1	1	
3	21911-85C30	BEARING	1	1	
4	21933-85C70	CIRCLIP	1	1	
5	08331-31356	CIRCLIP	1	1	
6	09282-35002	SEAL, OIL	1	1	
7	29121-85C00	GEAR, COUNTER	1	1	
8	29131-60A02	SHAFT, COUNTER	1	1	
9	09180-26004	SPACER (26X31X33.7)	1	1	
10	21915-85C10	BEARING	2	2	
11	09280-21008	O RING	1	1	
12	06111-06003	BALL	2	2	
13	09166-25012	WASHER	2	2	
14	29136-60A01	PLATE, SHAFT	1	1	
15	01570-08163	BOLT	1	1	
16	29141-60A10	SHAFT, OUTPUT REAR	1	1	
17	06111-06003	BALL	1	1	
18	08173-62100	BEARING	1	1	
19	21933-85C40	CIRCLIP	1	1	
20	09262-30077	BEARING	1	1	
21-1	09181-62003	SHIM, OUTPUT SHAFT (T:0.1)	AR	0-1	
21-2	09181-62008	SHIM, OUTPUT SHAFT (T:0.2)	AR	0-1	
21-3	09181-62004	SHIM, OUTPUT SHAFT (T:0.3)	AR	0-1	
21-4	09181-62009	SHIM, OUTPUT SHAFT (T:0.4)	AR	0-1	
21-5	09181-62005	SHIM, OUTPUT SHAFT (T:0.5)	AR	0-1	

FIG. 65

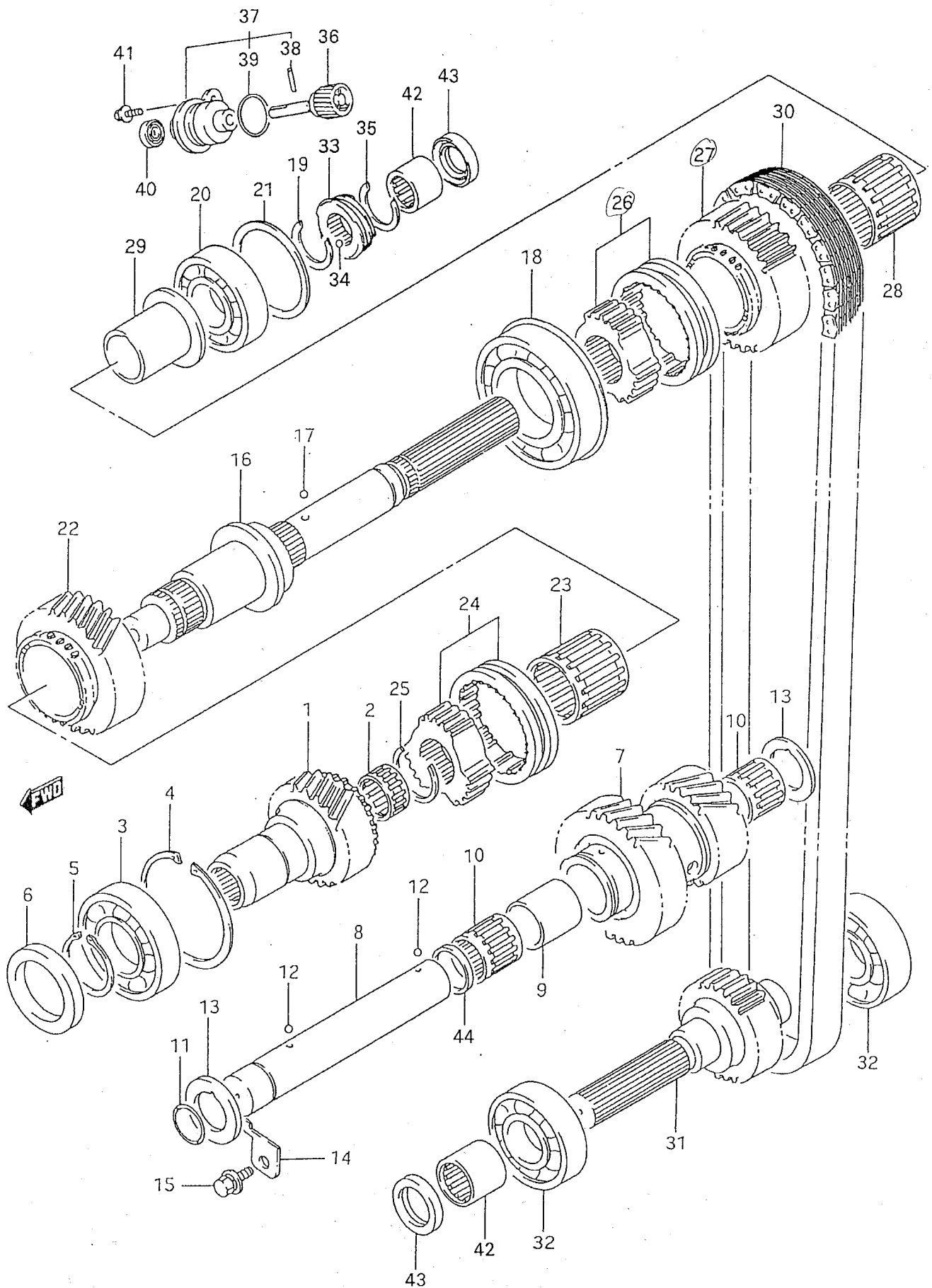


FIG. 065 (1-H-06) TRANSFER GEAR

REF. N.º	PART N.º	DESCRIPTION	Q, TY		REMARKS
			C	V	
22	29211-85C00	GEAR, OUTPUT LOW	1	1	
23	21915-85C50	BEARING	1	1	
24	29230-85C00	HUB, REDUCTION CLUTCH	1	1	
25	21933-85C50	CIRCLIP	1	1	
26	29230-60A10	HUB, FRONT DRIVE CLUTCH	1	1	
27	29221-60A00	SPROCKET, DRIVE	1	1	
28	21915-85C50	BEARING	1	1	
29	29222-60A00	BUSH, SPROCKET	1	1	
30	29225-60A01	CHAIN, DRIVE	1	1	
31	29151-60A00	SHAFT, OUTPUT FRONT	1	1	
32	09262-30077	BEARING	2	2	
33	29411-60A20	GEAR, SPEEDOMETER DRIVE	1	1	
34	06111-06003	BALL	1	1	
35	21933-85C20	CIRCLIP	1	1	
36	29421-60A02	GEAR, SPEEDOMETER DRIVEN	1	1	
37	29430-60810	CASE, SPEEDOMETER DRIVEN GEAR	1	1	
38	09205-03022	.SPRING PIN	1	1	
39	09280-24009	.O RING	1	1	
40	09282-07001	SEAL, OIL	1	1	
41	01550-06163	BOLT	1	1	
42	09263-40006	BEARING, CENTER & REAR CASE	2	2	
43	09283-40021	SEAL, CENTER & REAR CASE OIL	2	2	
44	29133-85C00	RING, FRICTION	1	1	

FIG. 66

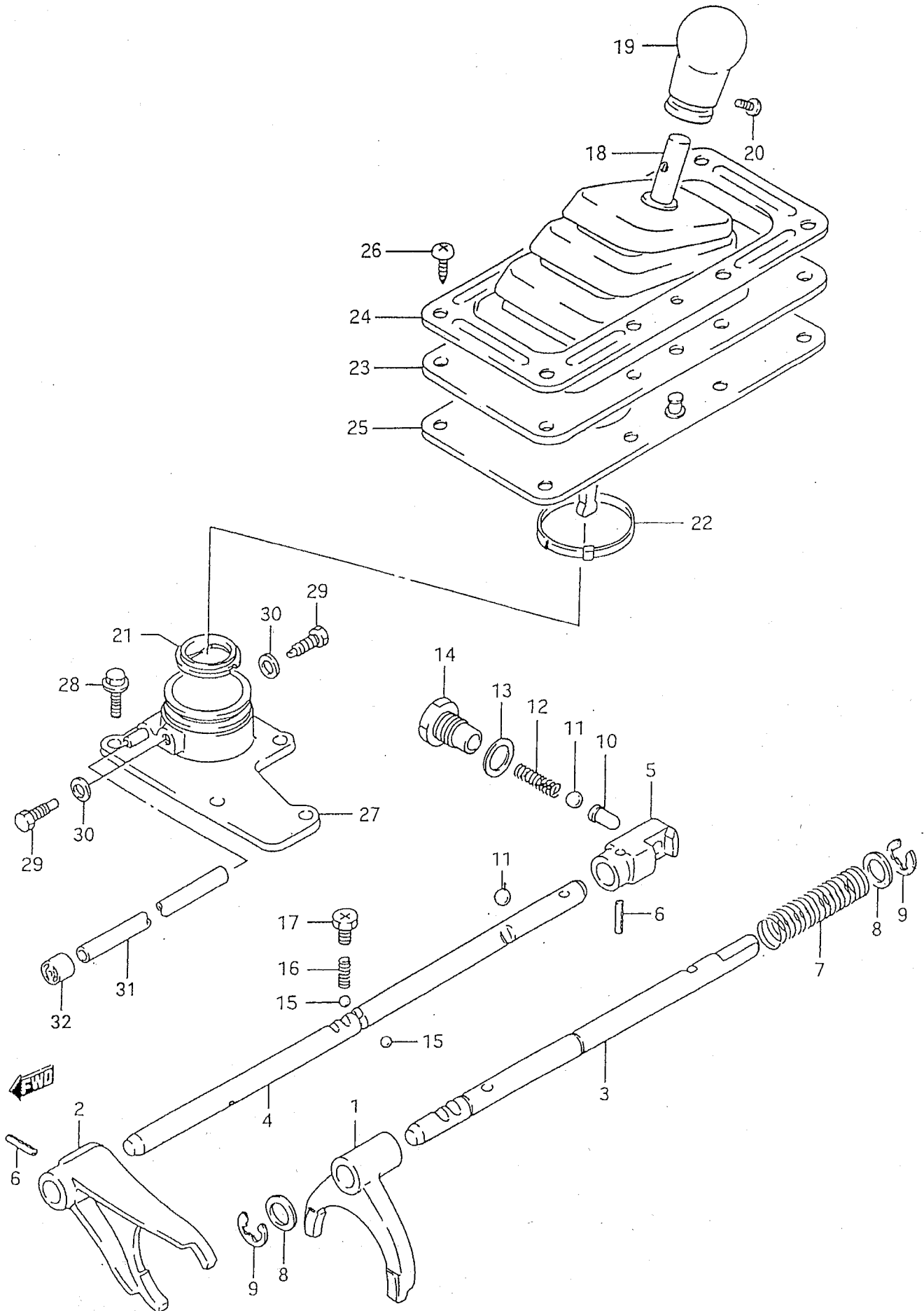


FIG. 066 (1-H-07) TRANSFER GEAR SHIFTING

REF. N ^o	PART N ^o	DESCRIPTION	Q, TY		REMARKS
			C	V	
1	29311-60A02	FORK, FRONT DRIVE SHIFT	1	1	
2	29321-60A10	FORK, REDUCTION SHIFT	1	1	
3	29331-60A00	SHAFT, FRONT DRIVE SHIFT	1	1	
4	29332-60A10	SHAFT, REDUCTION SHIFT	1	1	
5	29339-60A00	YOKE, REDUCTION SHIFT	1	1	
6	09205-05012	SPRING PIN	2	2	
7	09440-19020	SPRING	1	1	
8	08211-14221	WASHER	2	2	
9	08332-11126	E RING	2	2	
10	29334-60A10	PIN, SELECT RETURN	1	1	
11	06111-12004	BALL	2	2	
12	09440-10033	SPRING, SELECT RETURN	1	1	
13	09160-18018	WASHER (18X24X2)	1	1	
14	21941-85C40	BOLT	1	1	
15	06111-10003	BALL	3	3	
16	29415-85C00	SPRING, LOCATING	2	2	
17	09128-10002	SCREW	2	2	
18-1	29300-60A13	LEVER, GEAR SHIFT CONTROL	1	1	
18-2	29300-77E10	LEVER, GEAR SHIFT CONTROL	1	1	4AT
19-1	29344-85C00	KNOB, LEVER	1	1	
19-2	29344-60A10	KNOB, LEVER	1	1	4AT
20	02112-06123	SCREW	1	1	
21	29535-60A00	SEAT, LEVER	1	1	
22-1	21935-85C00	CLAMP	1	1	
22-2	09401-57901	CLAMP	1	1	4AT
23	29346-56B01	BOOT, LEVER	1	1	
24	29347-56B00	COVER, BOOT	1	1	
25	29349-60A10	SHEET, T/F GEAR SHIFT LEVER	1	1	
26	03141-06203	SCREW	8	8	

FIG. 66

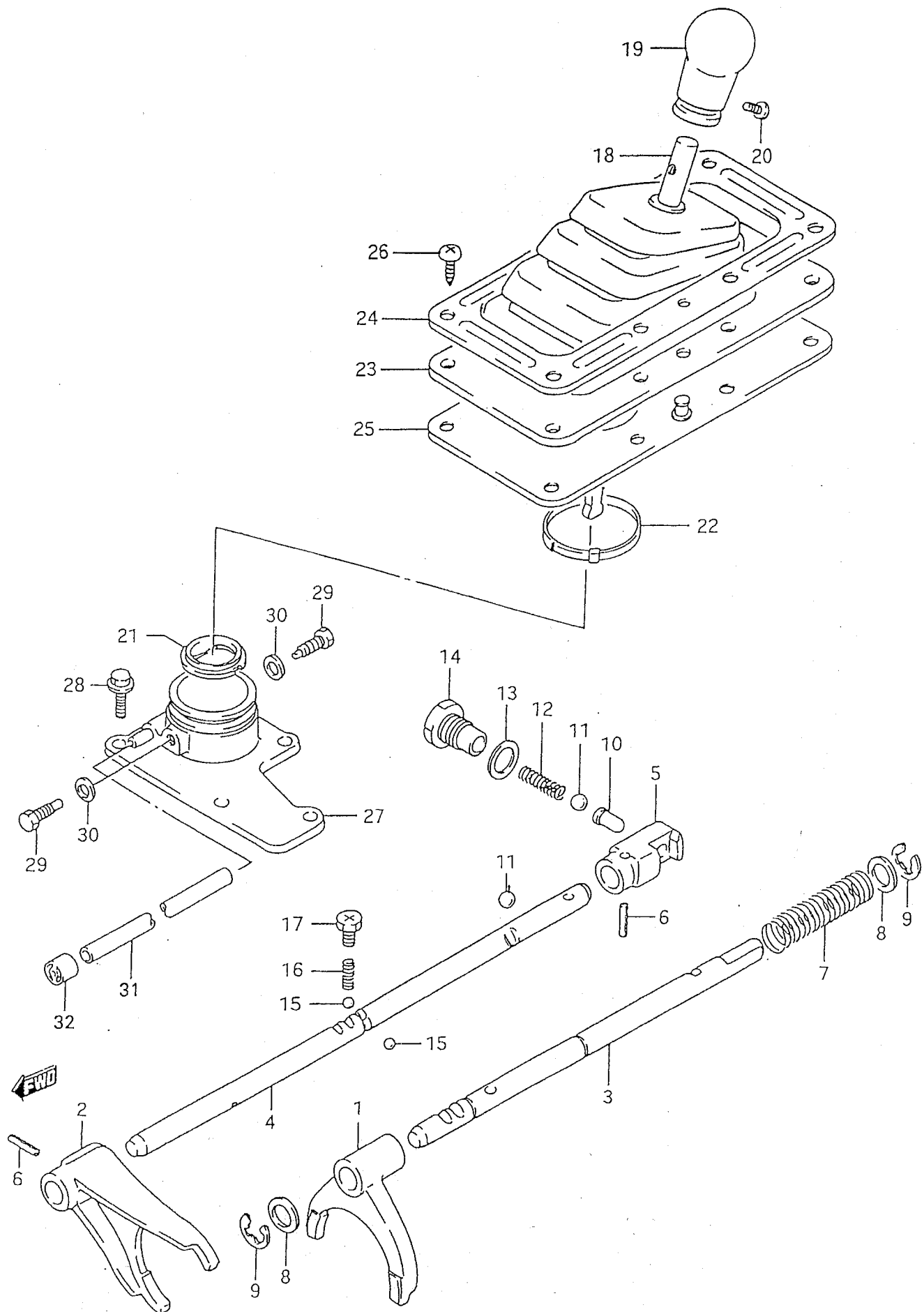
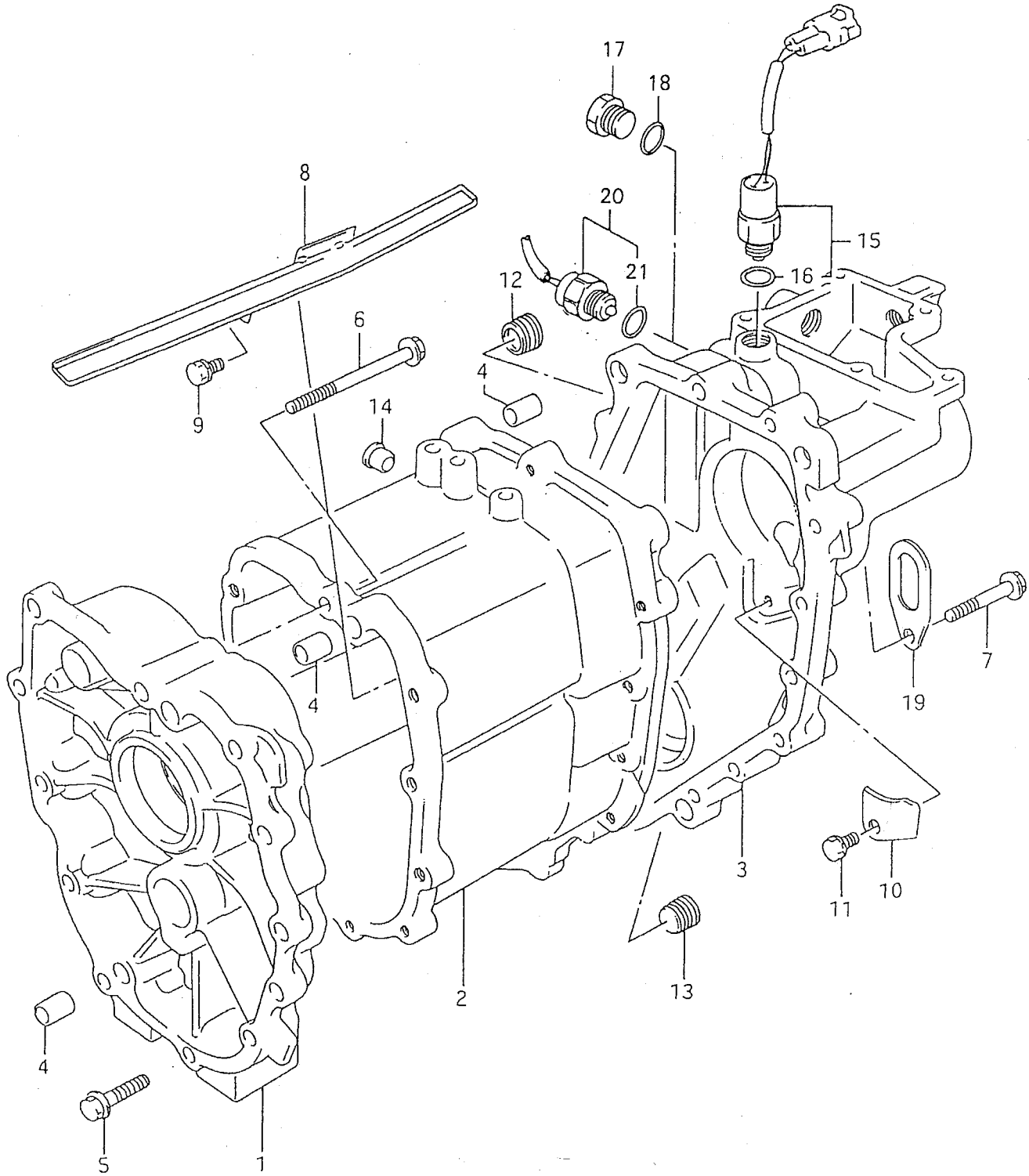


FIG. 066 (1-H-08) TRANSFER GEAR SHIFTING

REF. N.º	PART N.º	DESCRIPTION	Q, TY		REMARKS
			C	V	
27	29750-60A00	CASE, LEVER	1	1	
28	01550-08203	BOLT	5	5	
29-1	21941-85C50	BOLT, LEVER LOCATING	2	2	
29-2	09135-08006	BOLT, LEVER LOCATING	2	2	4AT
30-1	21945-85C00	LOCK WASHER	2	2	
30-2	09162-08008	LOCK WASHER	2	2	4AT
31-1	21931-85C30	HOSE, BREATHER	1	1	
31-2	09352-70113-00B	HOSE, BREATHER	1	1	4AT,L:2000>1040
32	46543-60A00	PLUG, BREATHER	1	1	4AT

FIG. 67

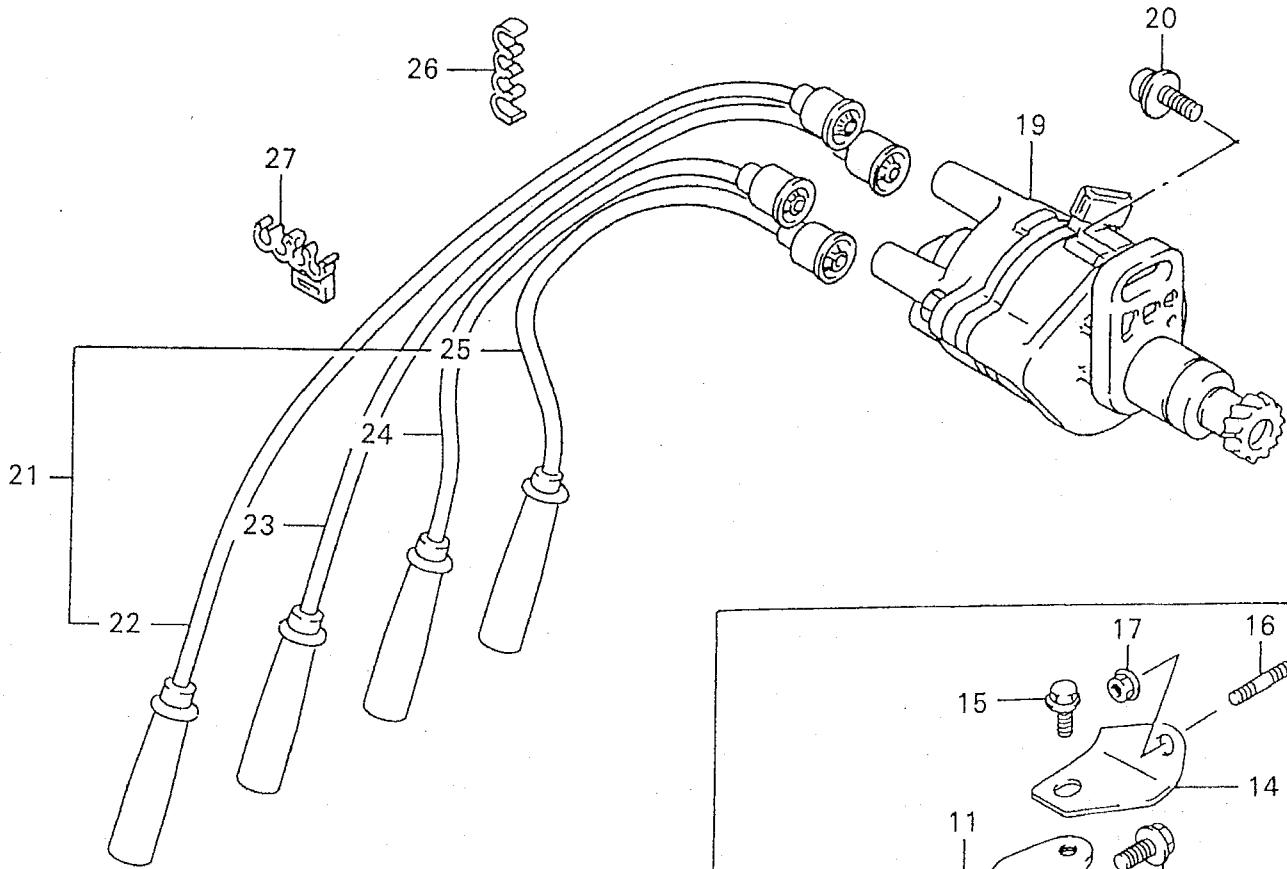


← FWD

FIG. 067 (1-H-09) TRANSFER CASE

REF. N.º	PART N.º	DESCRIPTION	Q, TY		REMARKS
			C	V	
1	29511-60A01	CASE, TRANSFER FRONT	1	1	
2	29521-60A01	CASE, TRANSFER CENTER	1	1	
3	29531-60A21	CASE, TRANSFER REAR	1	1	
4	04211-13149	PIN, CASE	6	6	
5	01550-08303	BOLT	20	20	
6	01550-08803	BOLT	1	1	
7	01550-08453	BOLT	15	15	
8	29528-60A00	GUTTER, CENTER CASE	1	1	
9	09103-06083	BOLT (6X12)	1	1	
10	29536-60A00	PLATE, REAR CASE	1	1	
11	09103-06083	BOLT (6X12)	1	1	
12	21947-85C40	PLUG, OIL LEVEL & FILLER	1	1	
13	21947-85C50	PLUG, OIL DRAIN	1	1	
14	21947-85C80	PLUG, LOCATING	1	1	
15	37680-60A01	SWITCH ASSY, 4 WHEEL DRIVE	1	1	
16	09280-11002	.O RING	1	1	
17	09247-14013	PLUG, LOW SWITCH	1	1	MT
18	09280-11002	O RING	1	1	MT
19	11851-73000	HOOK, ENGINE	1	1	
20	37680-60A10	SWITCH ASSY, LOW	1	1	4AT
21	09280-11002	.O RING	1	1	4AT

FIG. 68



← FWD

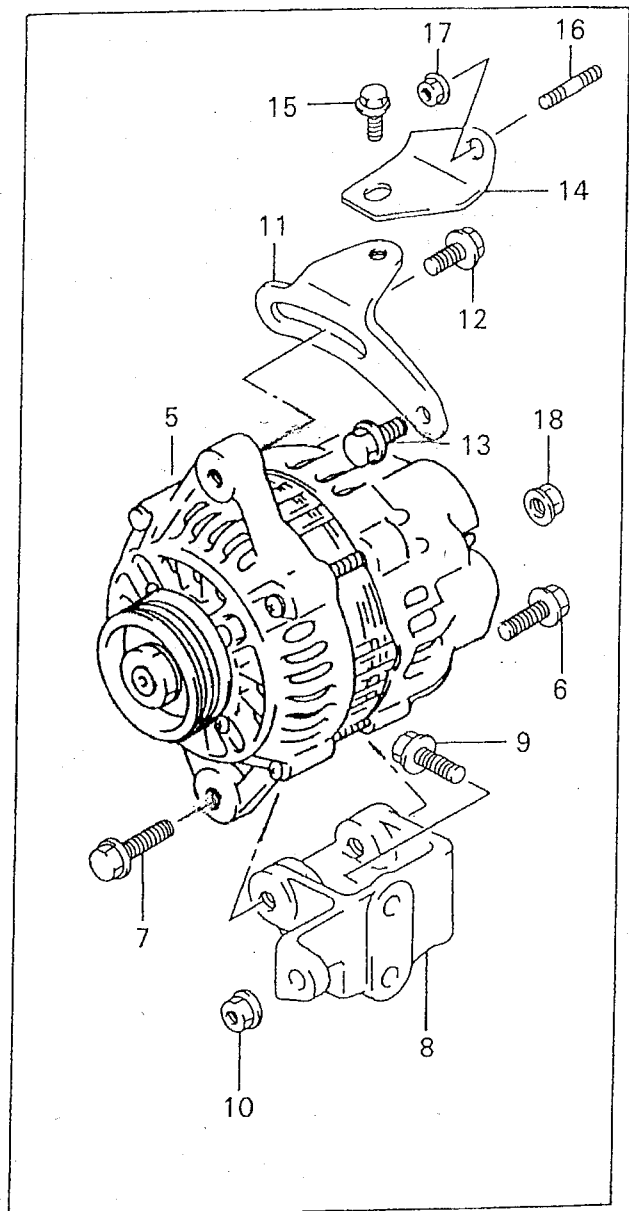
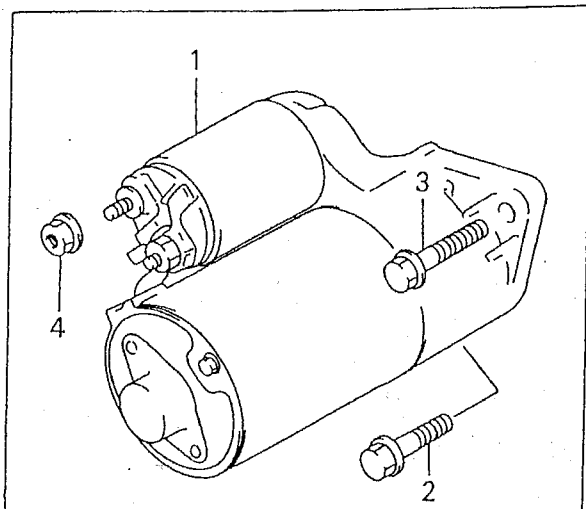
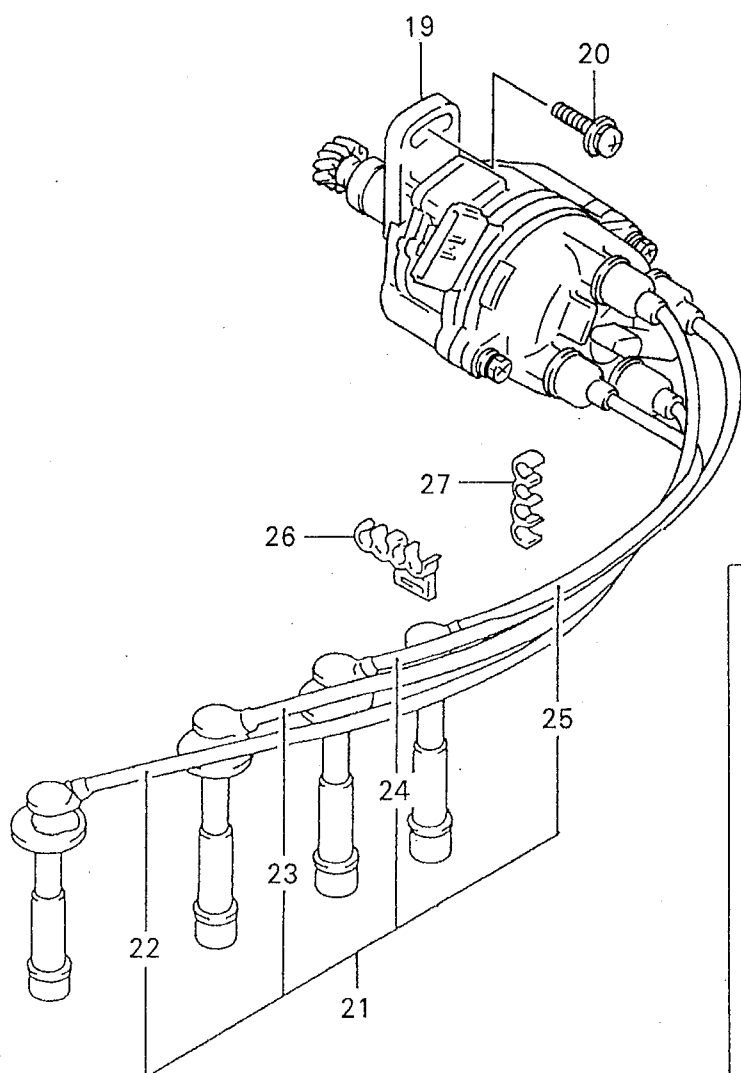


FIG. 068 (1-I-02) ENGINE ELECTRICAL (2 VALVE)

REF. N ^o	PART N ^o	DESCRIPTION	Q, TY		REMARKS
			C	V	
1	31100-85C00	MOTOR ASSY, STARTING	1	1	
2	01550-08353	BOLT	1	1	
3	01550-08503	BOLT	1	1	
4	08316-10083	NUT	2	2	
5	31400-85C00	GENERATOR ASSY	1	1	
6	01550-08303	BOLT	1	1	
7	01550-08353	BOLT	1	1	
8	17911-56B00	BRACKET, GENERATOR	1	1	
9	01550-08253	BOLT	3	3	
10	08316-10083	NUT	1	1	
11	17921-56B00	ARM, GENERATOR ADJUSTING	1	1	
12	09118-08107	BOLT (8X25)	1	1	
13	01550-08203	BOLT	1	1	
14	17926-56B00	REINFORCEMENT	1	1	
15	01550-08163	BOLT	1	1	
16	01421-08163	STUD BOLT	1	1	
17	08316-10083	NUT	1	1	
18	08316-10063	NUT	1	1	
19	33100-70E10	DISTRIBUTOR ASSY	1	1	
20	09138-08003	SCREW (8X30)	1	1	
21	33705-83020	CORD SET, HIGH TENSION	1	1	
22	33730-60C30	.CORD, HIGH TENSION NO.2	1	1	
23	33740-60C30	.CORD, HIGH TENSION NO.3	1	1	
24	33750-83020	.CORD, HIGH TENSION NO.4	1	1	
25	33760-85220	.CORD, HIGH TENSION NO.5	1	1	
26	09408-00035	CLAMP, HIGH TENSION CORD	1	1	
27	33884-86510	CLAMP, HIGH TENSION CORD	1	1	

FIG. 69



← FWD

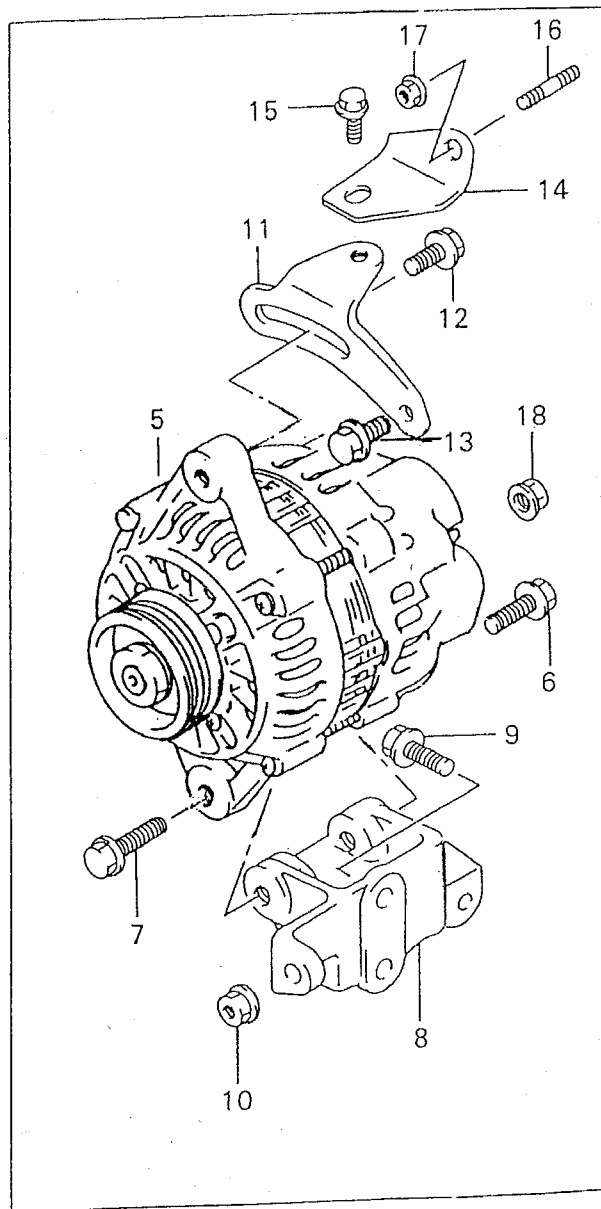
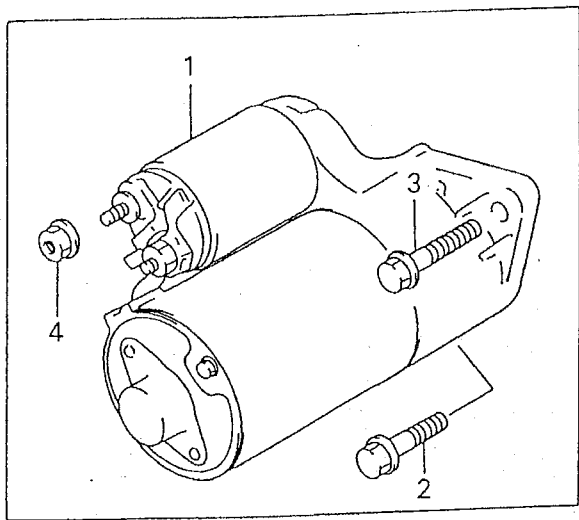


FIG. 069 (1-I-03) ENGINE ELECTRICAL (4 VALVE)

REF. N.º	PART N.º	DESCRIPTION	Q, TY		REMARKS
			C	V	
1	31100-85C00	MOTOR ASSY, STARTING	1	1	
2	01550-08353	BOLT	1	1	
3	01550-08503	BOLT	1	1	
4	08316-10083	NUT	2	2	
5	31400-85C00	GENERATOR ASSY	1	1	
6	01550-08303	BOLT	1	1	
7	01550-08353	BOLT	1	1	
8	17911-71C01	BRACKET, GENERATOR	1	1	
9	01550-08253	BOLT	3	3	
10	08316-10083	NUT	1	1	
11	17921-57B00	ARM, GENERATOR ADJUSTING	1	1	
12	09118-08107	BOLT (8X25)	1	1	
13	01550-08203	BOLT	1	1	
14	17926-56B00	REINFORCEMENT	1	1	
15	01550-08163	BOLT	1	1	
16	01421-08163	STUD BOLT	1	1	
17	08316-10083	NUT	1	1	
18	08316-10063	NUT	1	1	
19	33100-70E00	DISTRIBUTOR ASSY	1	1	
20	09138-08003	SCREW (8X30)	1	1	
21	33705-57B21	CORD SET, HIGH TENSION	1	1	
22	33730-57B21	.CORD, HIGH TENSION NO.2	1	1	
23	33740-57B21	.CORD, HIGH TENSION NO.3	1	1	
24	33750-57B21	.CORD, HIGH TENSION NO.4	1	1	
25	33760-57B21	.CORD, HIGH TENSION NO.5	1	1	
26	33884-86510	CLAMP, HIGH TENSION CORD	1	1	
27	09408-00035	CLAMP, HIGH TENSION CORD	2	2	

FIG. 70

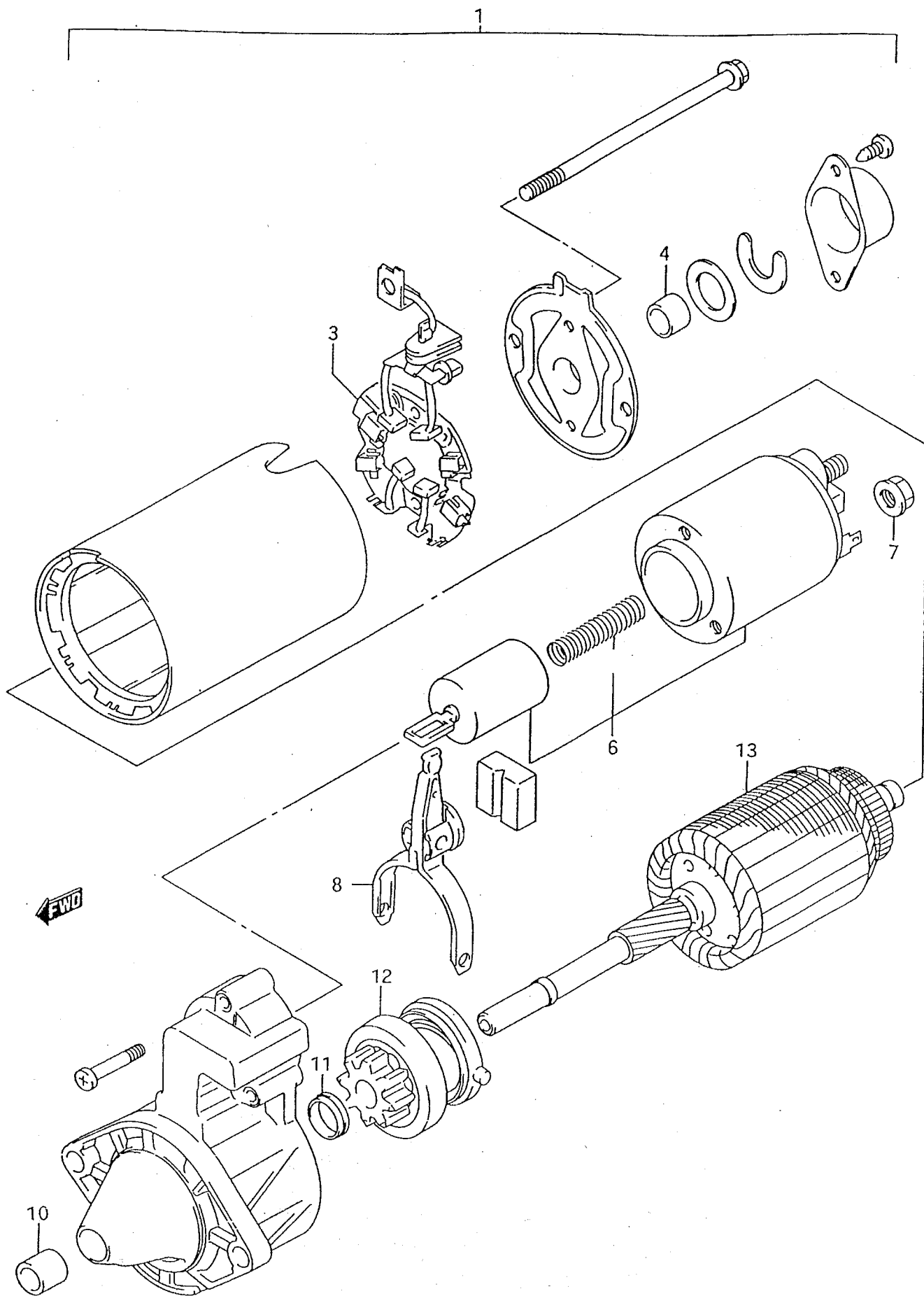


FIG. 070 (1-I-04) STARTING MOTOR

REF. N.º	PART N.º	DESCRIPTION	Q, TY		REMARKS
			C	V	
1	31100-85C00	MOTOR ASSY, STARTING	1	1	
2					
3	31131-85C00	.BRUSH ASSY	1	1	
4	31172-85C00	.BUSH	1	1	
5					
6	31220-85C00	.SWITCH ASSY	1	1	
7	08361-15083	.NUT	1	1	
8	31191-85C00	.LEVER	1	1	
9					
10	31152-85C00	.BUSH	1	1	
11	31152-85C10	.BUSH	2	2	
12	31320-85C00	.CLUTCH ASSY	1	1	
13	31311-85C00	.ARMATURE	1	1	
14					

FIG. 71

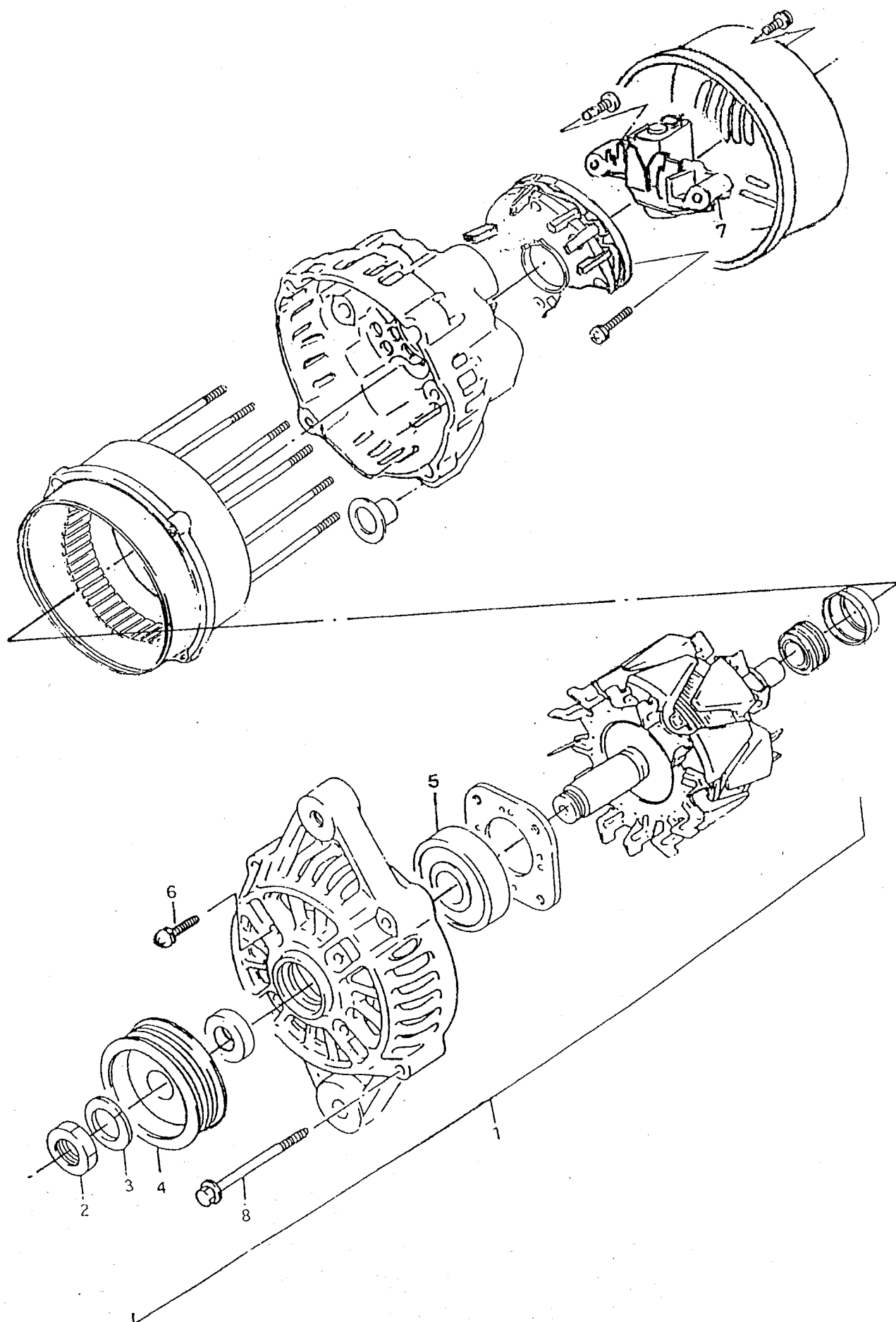


FIG. 071 (1-I-05) GENERATOR

REF. N.º	PART N.º	DESCRIPTION	Q, TY		REMARKS
			C	V	
1	31400-85C00	GENERATOR ASSY	1	1	
2	31775-85C00	.NUT	1	1	
3	00000A01204	.WASHER	1	1	
4	31171-85C00	.PULLEY	1	1	
5	31582-85C00	.BEARING	1	1	
6	00000A01205	.SCREW	4	4	
7	32500-85C00	.REGULATOR ASSY	1	1	

FIG. 72

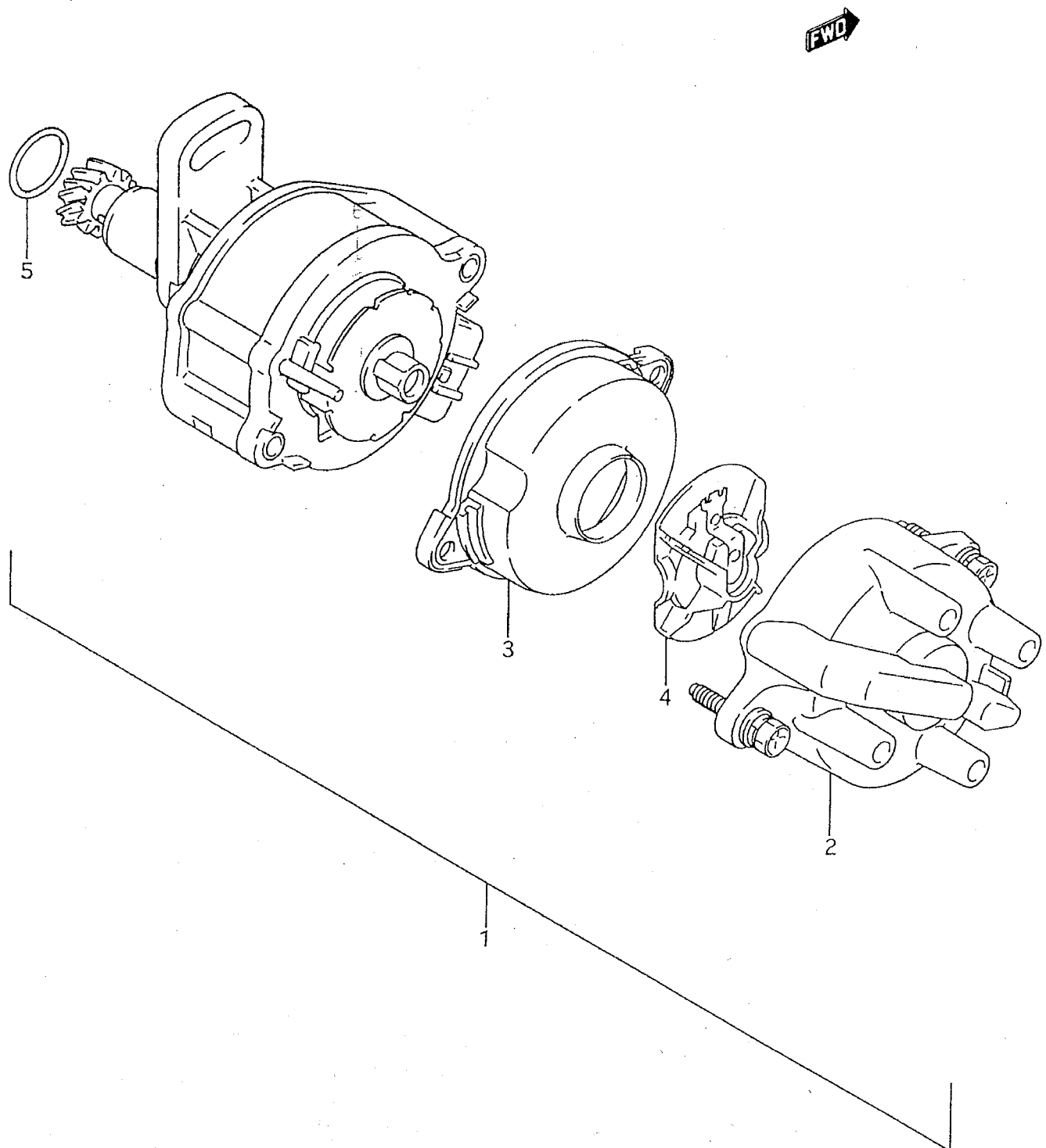


FIG. 072 (1-I-06) DISTRIBUTOR (2 VALVE)

REF. N.º	PART N.º	DESCRIPTION	Q, TY		REMARKS
			C	V	
1	33100-70E10	DISTRIBUTOR ASSY	1	1	
2	33321-70E10	.CAP, DISTRIBUTOR	1	1	
3	33326-70E10	.COVER, DISTRIBUTOR	1	1	
4	33310-70E00	.ROTOR, DISTRIBUTOR	1	1	
5	33278-85060	.SEAL, DISTRIBUTOR	1	1	

FIG. 73

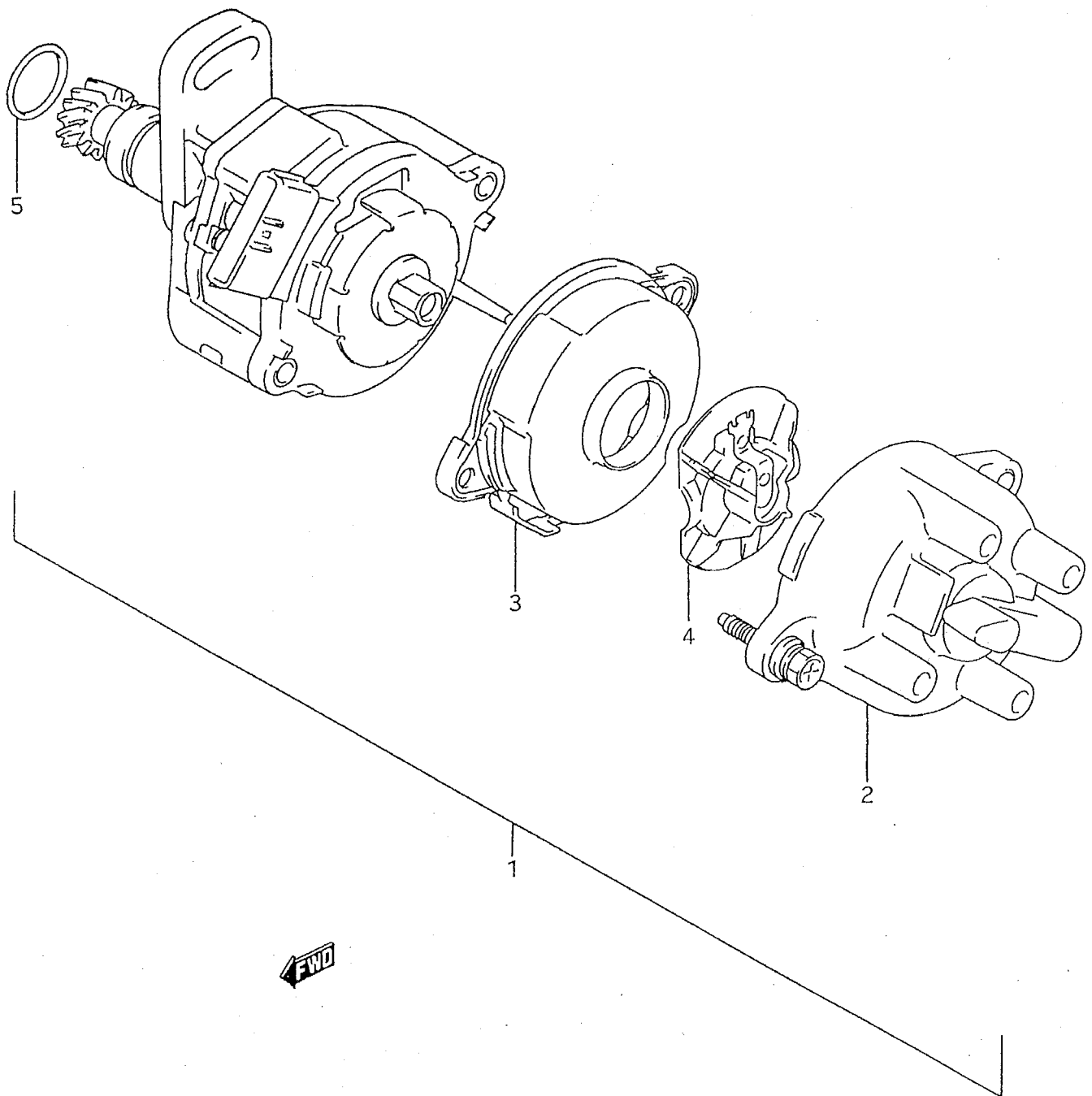


FIG. 073 (1-I-07) DISTRIBUTOR (4 VALVE)

REF. N.º	PART N.º	DESCRIPTION	Q, TY		REMARKS
			C	V	
1	33100-70E00	DISTRIBUTOR ASSY	1	1	
2	33321-70E00	.CAP, DISTRIBUTOR	1	1	
3	33326-70E00	.COVER, DISTRIBUTOR	1	1	
4	33310-70E00	.ROTOR, DISTRIBUTOR	1	1	
5	33278-85060	.O RING, DISTRIBUTOR	1	1	

FIG. 74

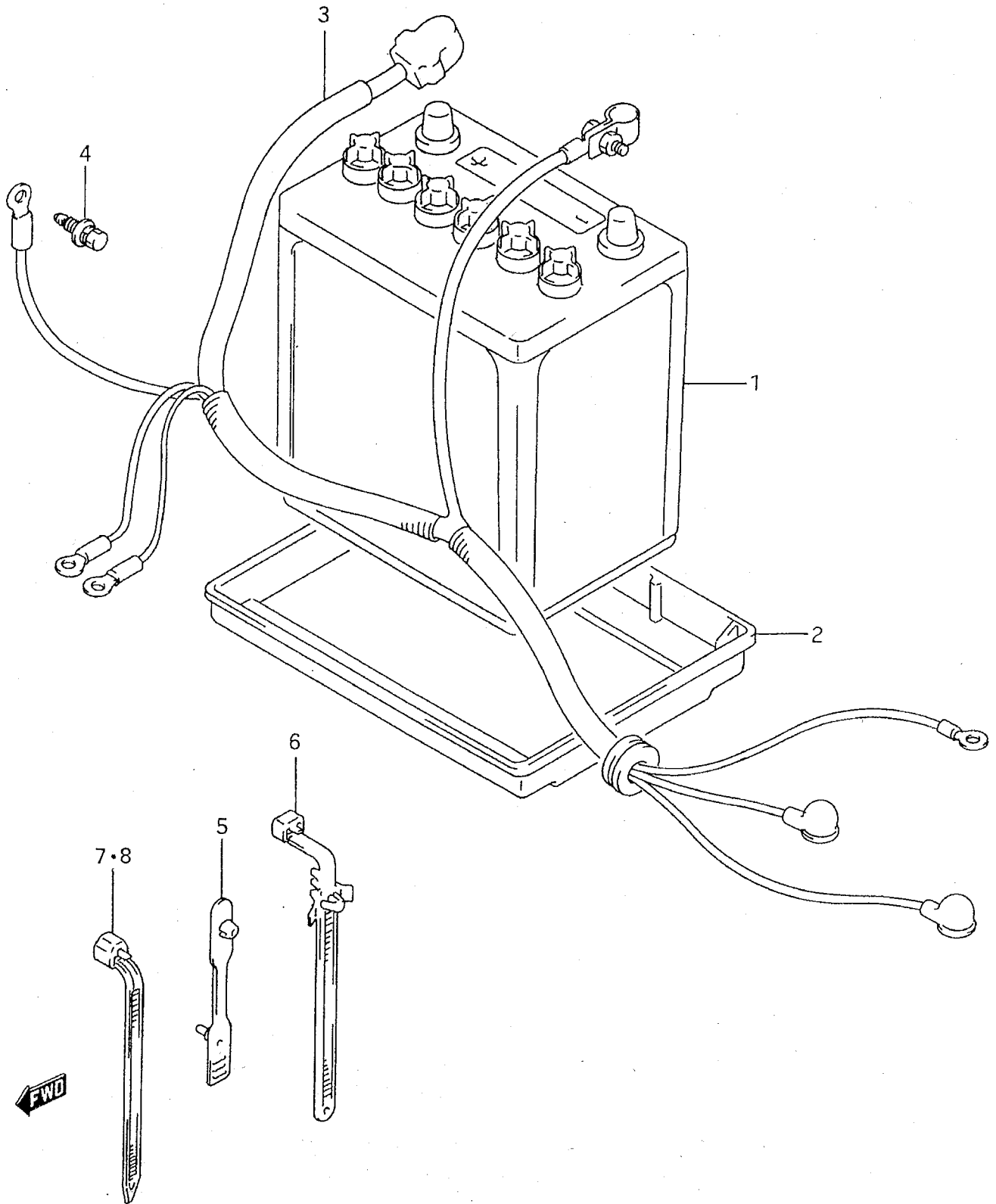


FIG. 074 (1-I-08) BATTERY

REF N ^o	PART N ^o	DESCRIPTION	Q, TY		REMARKS
			C	V	
1-1	33610-85C90-R	BATTERY ASSY 45A	1	1	TUDOR
1-2	36610-86CA0-R	BATTERY ASSY 60A	1	1	VB
	36610-86CB0-R	BATTERY ASSY 70A	1	1	TUDOR
2	33660-85C00	TRAY, BATTERY	1	1	
3-1	33800-70E30	CABLE, STARTER MOROR	1	1	2 VALVE
3-2	33800-79E20	CABLE, STARTER MOTOR	1	1	E22
4	09115-06001	BOLT, EARTH	1	1	
5	09407-05403	CLAMP, ACG WIRE (L:88)	1	1	
6-1	09407-12404	CLAMP, CABLE (L:140)	1	1	E2
6-2	09407-12404	CLAMP, CABLE (L:140)	2	2	E22,E53
7	09407-14406	CLAMP, CABLE (L:130)	1	1	2 VALVE
8	36990-85C10	CLAMP, CABLE	1	1	EXC/E2:4 VALVE

FIG. 75

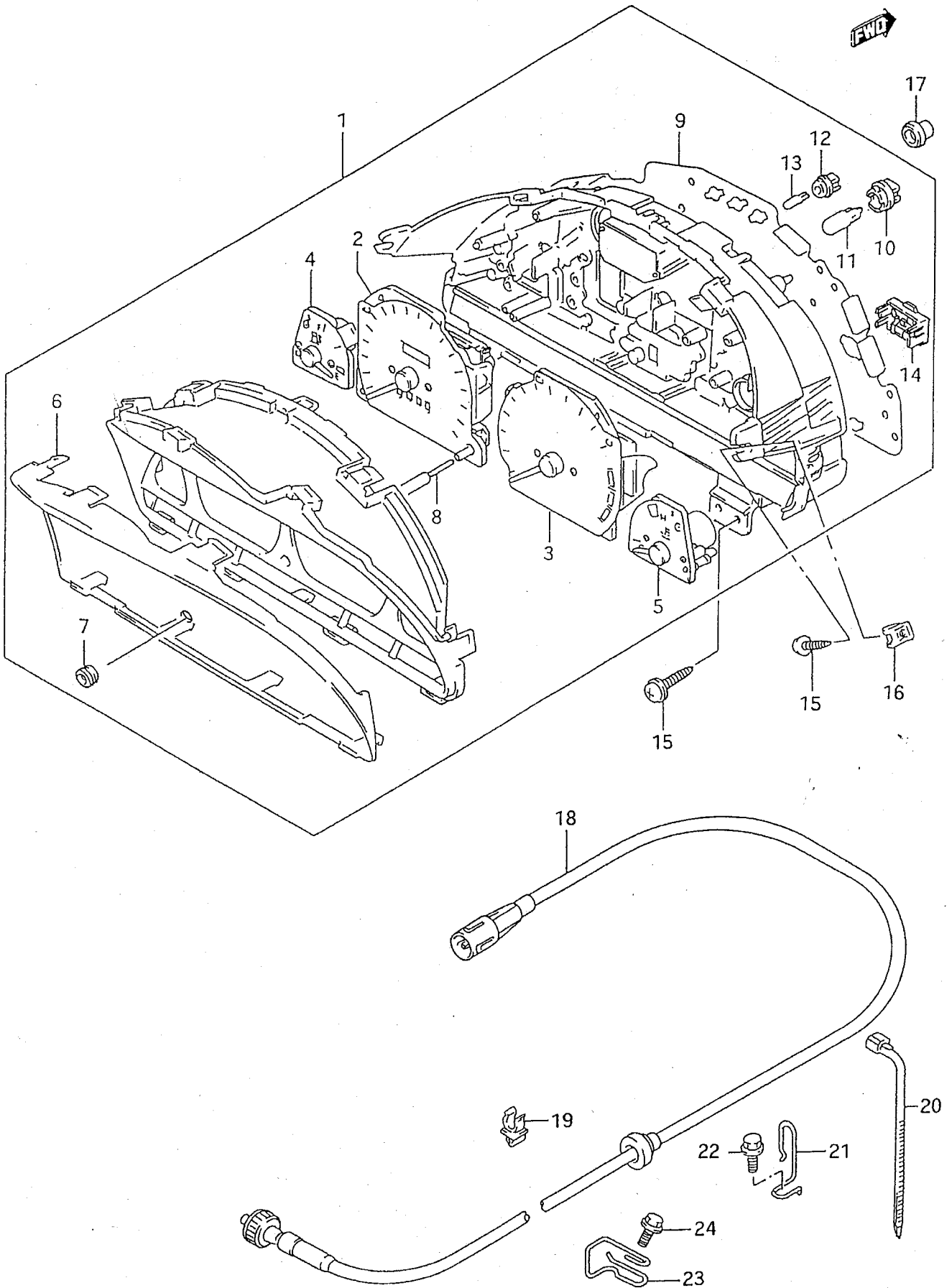




FIG. 075 (1-I-09) SPEEDOMETER

REF. N.º	PART N.º	DESCRIPTION	Q, TY		REMARKS
			C	V	
1-1	34101-79E80	SPEEDOMETER ASSY (MILE/KILO)	1	1	E2
1-2	34101-78EF0	SPEEDOMETER ASSY (MILE/KILO)	1	1	E2: W/AIR BAG,ABS
1-3	34101-79E90	SPEEDOMETER ASSY (KILO)	1	1	E22, E53
1-4	34101-78EH0	SPEEDOMETER ASSY (KILO)	1	1	E22: W/AIR BAG,ABS
1-5	34101-86CA0	SPEEDOMETER ASSY (KILO)	1	1	1.9 DIESEL
2-1	34120-79E10	.BODY ASSY, SPEEDOMETER (MILE/KILO)	1	1	E2
2-2	34120-79E20	.BODY ASSY, SPEEDOMETER (KILO)	1	1	E22,E53
3	34220-79E00	.BODY ASSY, TACHOMETER	1	1	
4	34320-67E20	.BODY ASSY, FUEL METER	1	1	
5	34420-67E20	.BODY ASSY, TEMP METER	1	1	
6	34112-67E20	.GLASS, METER WINDOW	1	1	
7	34145-60B00	.GROMMET	1	1	
8	34141-60E10	.KNOB, TRIP METER	1	1	
9	34152-77E10	.PLATE, PRINTED	1	1	
10	34172-50E10	.SOCKET, BULB	3	3	
11	09471-12131	.BULB (12V,3.4W)	3	3	
12-1	34175-78900	.SOCKET, BULB	12	12	
12-2	34175-78900	.SOCKET, BULB	15	15	W/AIR BAG,ABS
13-1	00000A00085	.BULB (1.4W)	12	12	
13-2	09471-12055	.BULB (1.4W)	15	15	W/AIR BAG,ABS
14	34155-50E10	.CIRCUIT, HEAT WARNING	1	1	
15	03541-05203	SCREW, METER	4	4	
16	09148-05020	NUT, SPEEDOMETER	2	2	
17	34955-60E00	BUSH, SPEEDOMETER	2	2	

FIG. 75

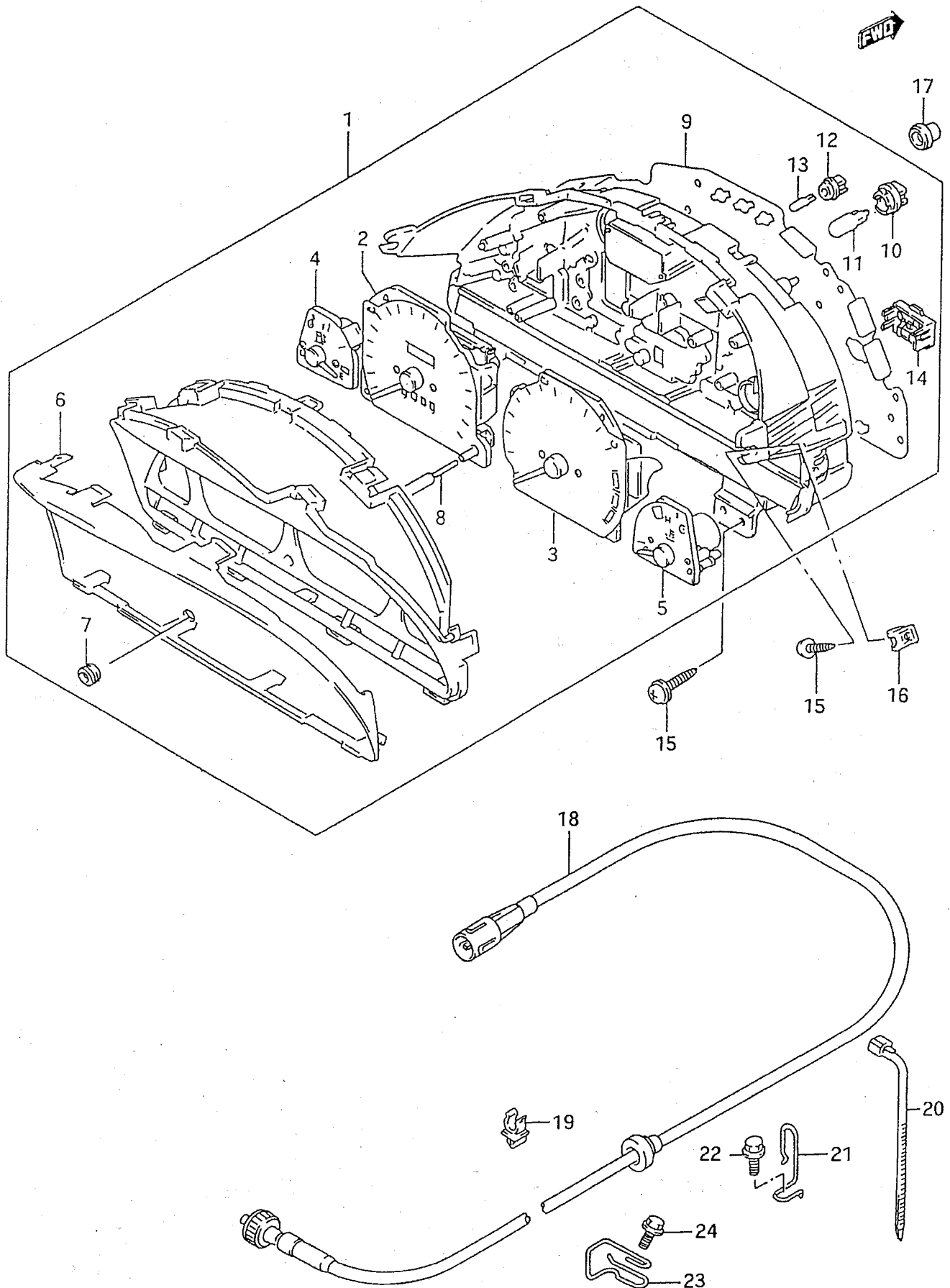


FIG. 075 (1-I-10) SPEEDOMETER

REF. N.º	PART N.º	DESCRIPTION	Q, TY		REMARKS
			C	V	
18-1	34910-60A41	CABLE ASSY, SPEEDOMETER	1	1	LHD
18-2	34910-62A00	CABLE ASSY, SPEEDOMETER	1	1	RHD:MT
18-3	34910-60A31	CABLE ASSY, SPEEDOMETER	1	1	RHD:AT
19	09403-07306	CLAMP, METER CABLE	1	1	
20	36990-85C00	CLAMP, METER CABLE	1	1	LHD:MT
21	34926-60A00	CLAMP, METER CABLE	1	1	MT
22	01550-06163	BOLT	1	1	MT
24	01550-06103	BOLT	1	1	AT
25	34926-57B20	CLAMP, METER CABLE	1	1	AT

FIG. 76

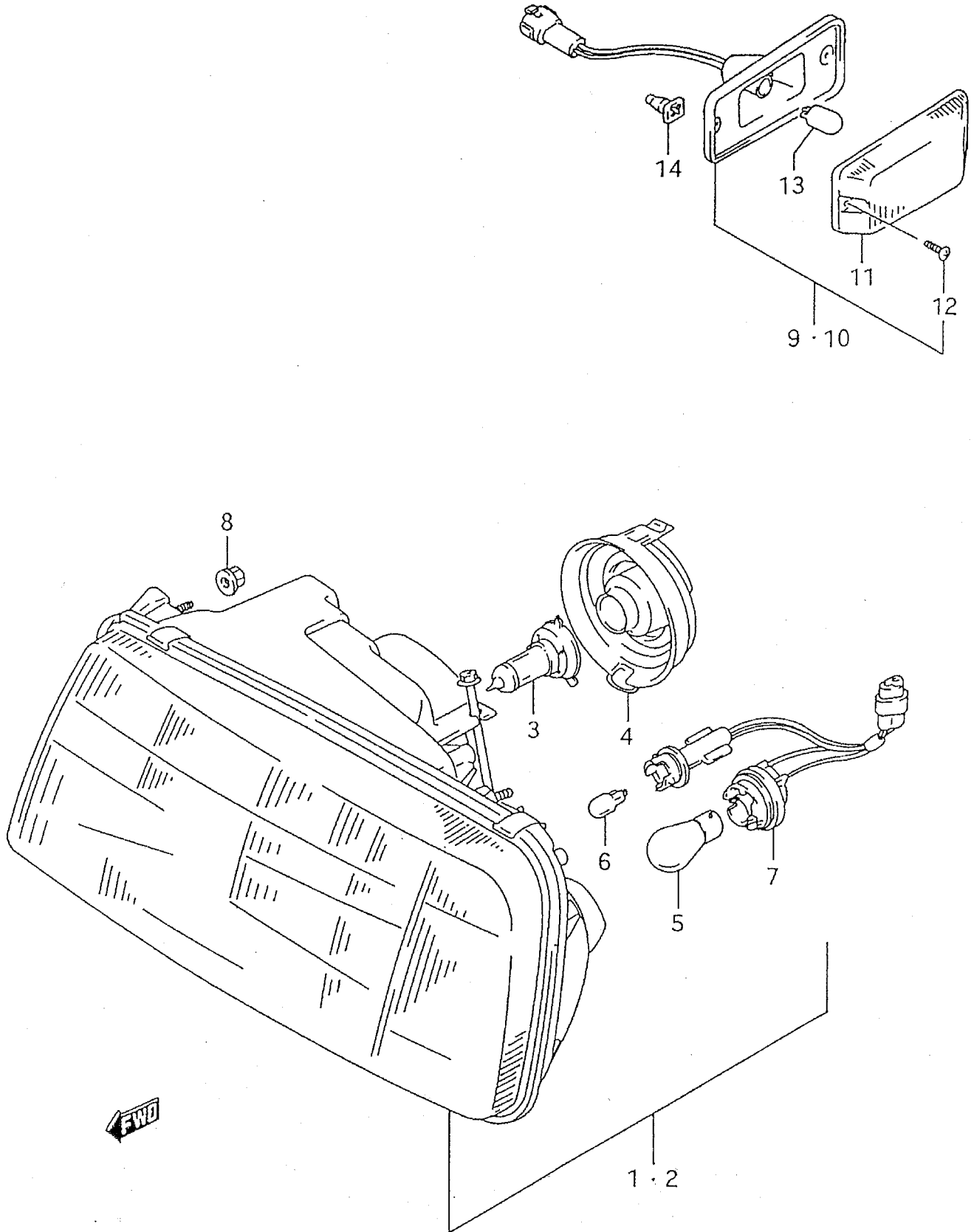


FIG. 076 (1-I-11) FRONT LAMP (E2)

REF. N.º	PART N.º	DESCRIPTION	Q, TY		REMARKS
			C	V	
1	35100-60A21	HEADLAMP ASSY, RH	1	1	
2	35300-60A21	HEADLAMP ASSY, LH	1	1	
3	09471-12060	.BULB (12V,60/55W,H4,WHITE)	2	2	
4	35179-82060	.COVER	2	2	
5	09471-12045	.BULB (12V,21W)	2	2	
6	09471-12081	.BULB (12V,5W)	2	2	
7	36118-60A20	.SOCKET	2	2	
8	08316-10063	NUT	8	8	
9	36410-85C00	LAMP, SIDE TURN SIGNAL RH	1	1	
10	36430-85C00	LAMP, SIDE TURN SIGNAL LH	1	1	
11	36412-85C00	.LENS	2	2	
12	03112-04163	.SCREW	4	4	
13	09471-12079	.BULB (12V,4W)	2	2	
14	36578-85C10	NUT	4	4	

FIG. 77

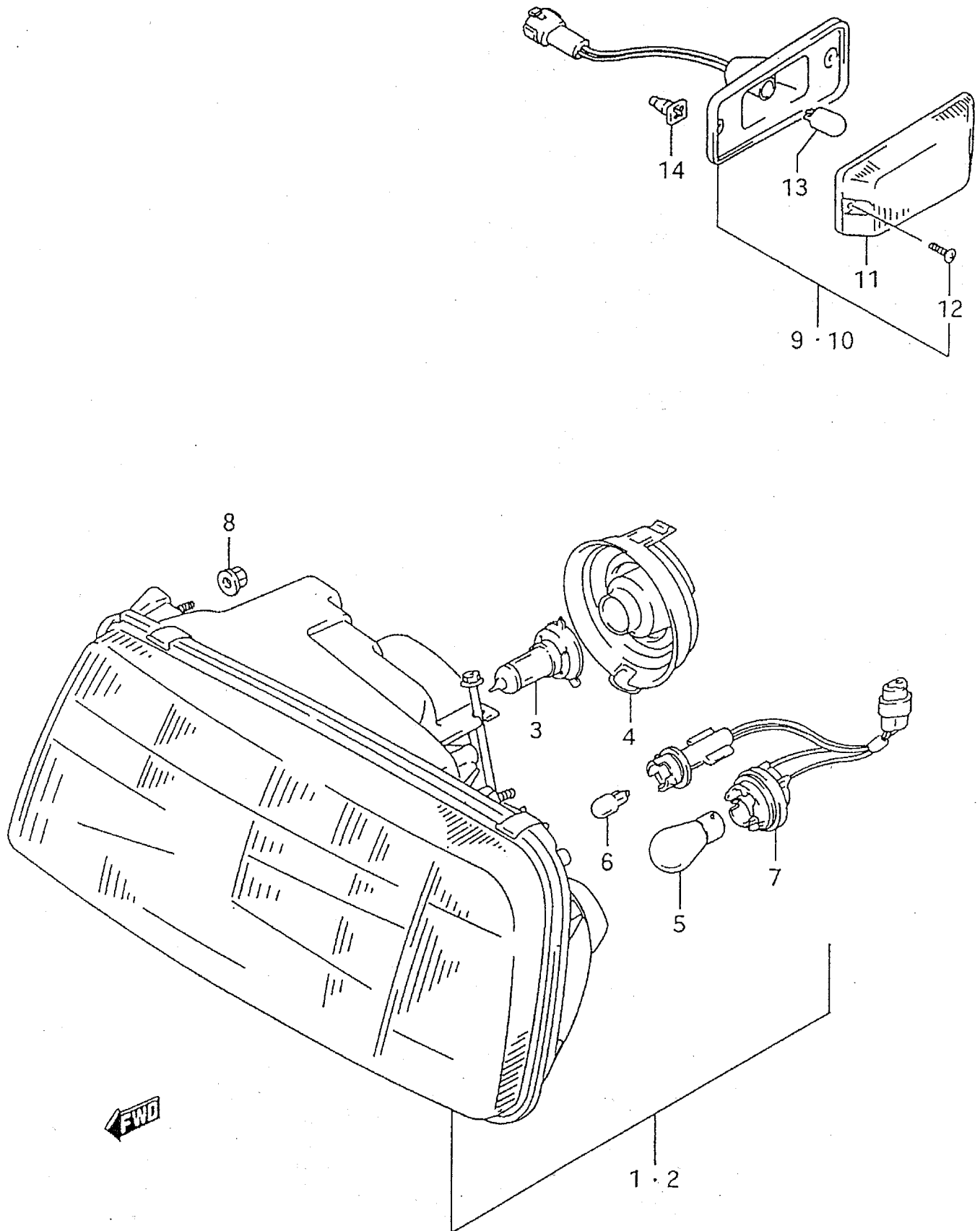
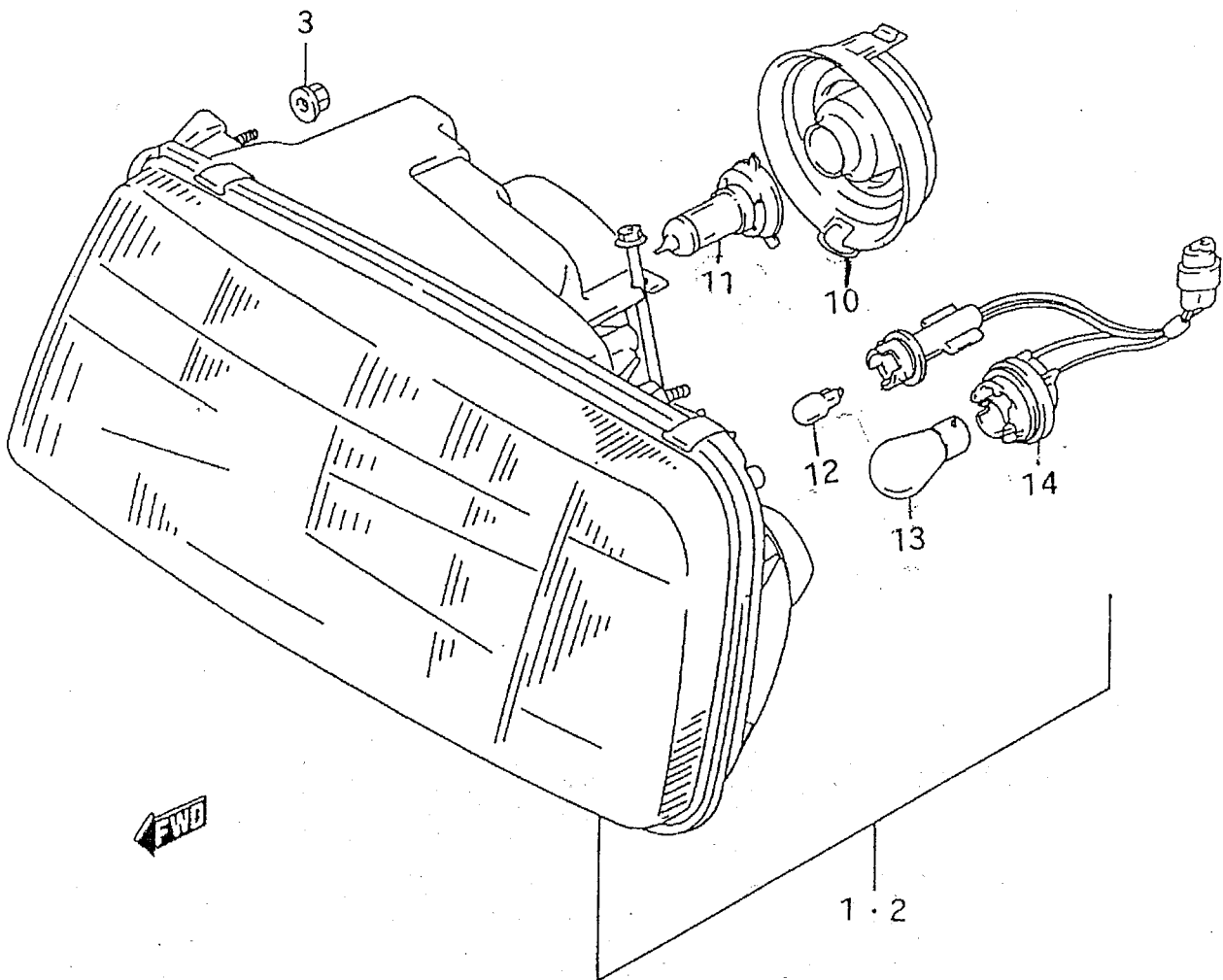
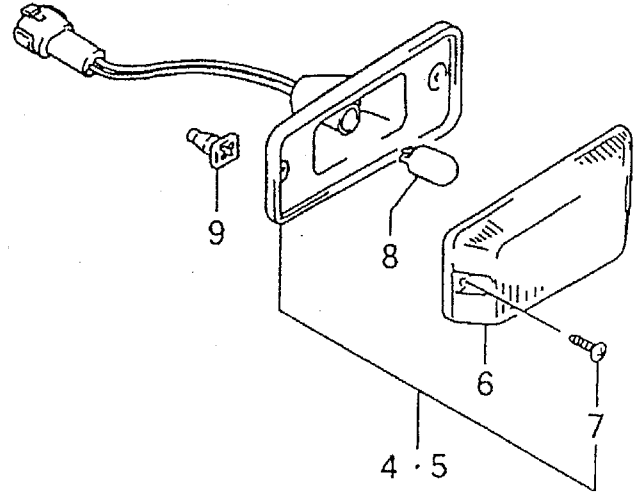


FIG. 077 (1-1-12) FRONT LAMP (OTHER MARKETS)

REF. N.º	PART N.º	DESCRIPTION	Q, TY		REMARKS
			C	V	
1	35100-60A80	HEADLAMP ASSY, RH	1	1	
2	35300-60A80	HEADLAMP ASSY, LH	1	1	
3	09471-12060	.BULB (12V,60/55W,H4)	2	2	
4	35179-82060	.COVER	2	2	
5	09471-12045	.BULB (12V,21W)	2	2	
6	09471-12081	.BULB (12V,5W)	2	2	
7	36118-60A20	.SOCKET	2	2	
8	08316-10063	NUT	8	8	
9	36410-85C00	LAMP, SIDE TURN SIGNAL RH	1	1	
10	36430-85C00	LAMP, SIDE TURN SIGNAL LH	1	1	
11	36412-85C00	.LENS	2	2	
12	03112-04163	.SCREW	4	4	
13	09471-12079	.BULB (12V,4W)	2	2	
14	36578-85C10	NUT	4	4	

FIG. 78

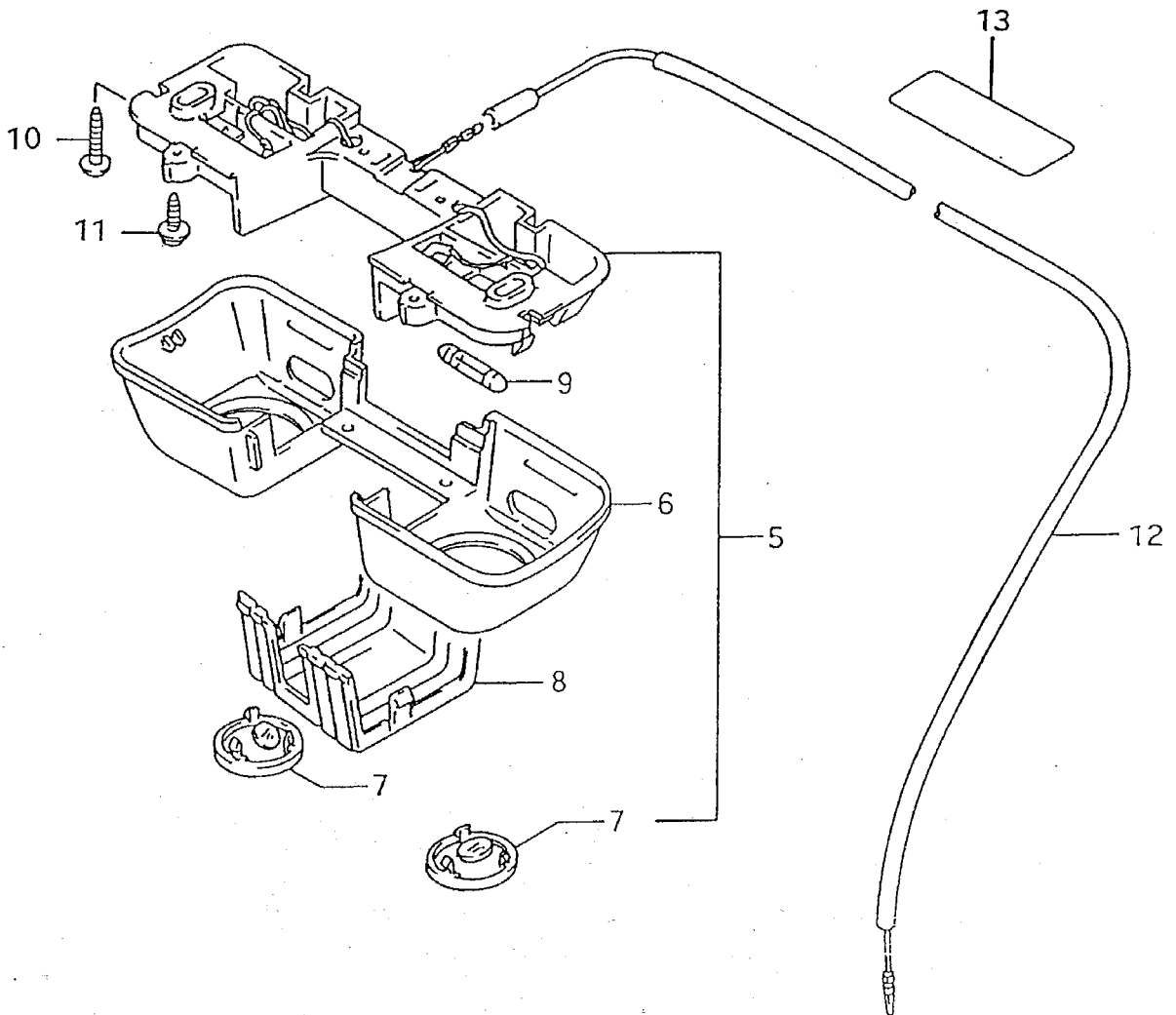
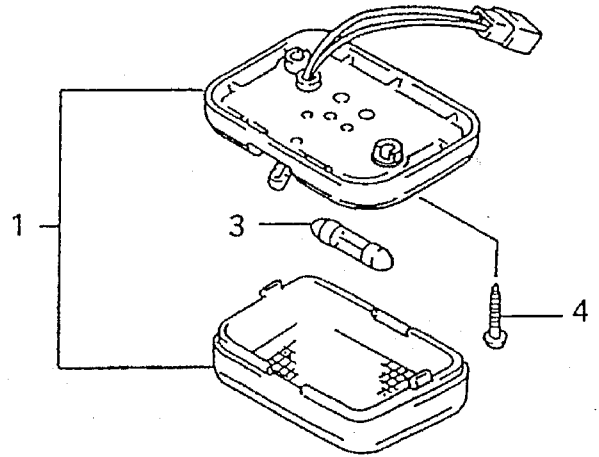
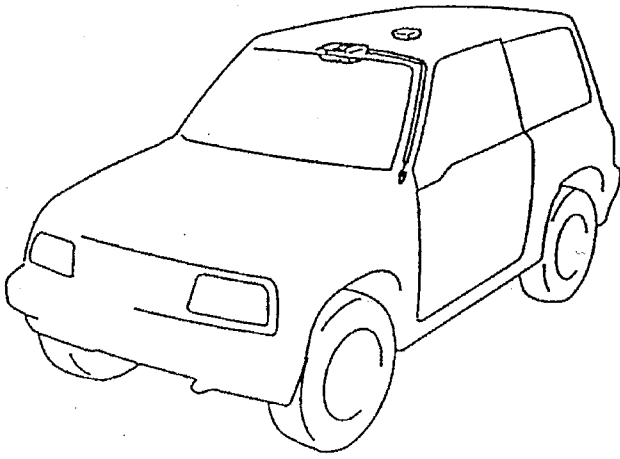


← FWD

REF. N.º	PART N.º	DESCRIPTION	$\frac{Q, TY}{C \quad V}$	REMARKS
-------------	----------	-------------	---------------------------	---------

**NO USAR ESTA PAGINA PARA NINGUN MERCADO
DO NOT USE THIS PAGE FOR ANY MARKET**

FIG. 79



← FWD

FIG. 079 (1-I-14) ROOM LAMP

REF. N.º	PART N.º	DESCRIPTION	Q, TY		REMARKS
			C	V	
1	36210A60A00	LAMP ASSY, ROOM (GRAY)	1	1	
2					
3	09471-12073	.BULB (12V,5W)	1	1	
4	03211-04163	SCREW	2	2	
5-1	36230-85C10	LAMP ASSY, SPOT	1	-	
5-2	36230-85C20	LAMP ASSY, SPOT	-	1	
6	36235-60A10	.HOUSING	1	1	
7	36232-60A10	.LENS	2	2	
8	36242-60A10	.COVER	1	1	
9	09471-12073	.BULB (12V,5W)	2	2	
10	03141-05203	SCREW	2	2	
11	03541-04103	SCREW	2	2	
12	36820-61A10	WIRE, SPOT LAMP	1	1	
13	36930-86000	COVER, WIRE	3	-	

FIG. 80

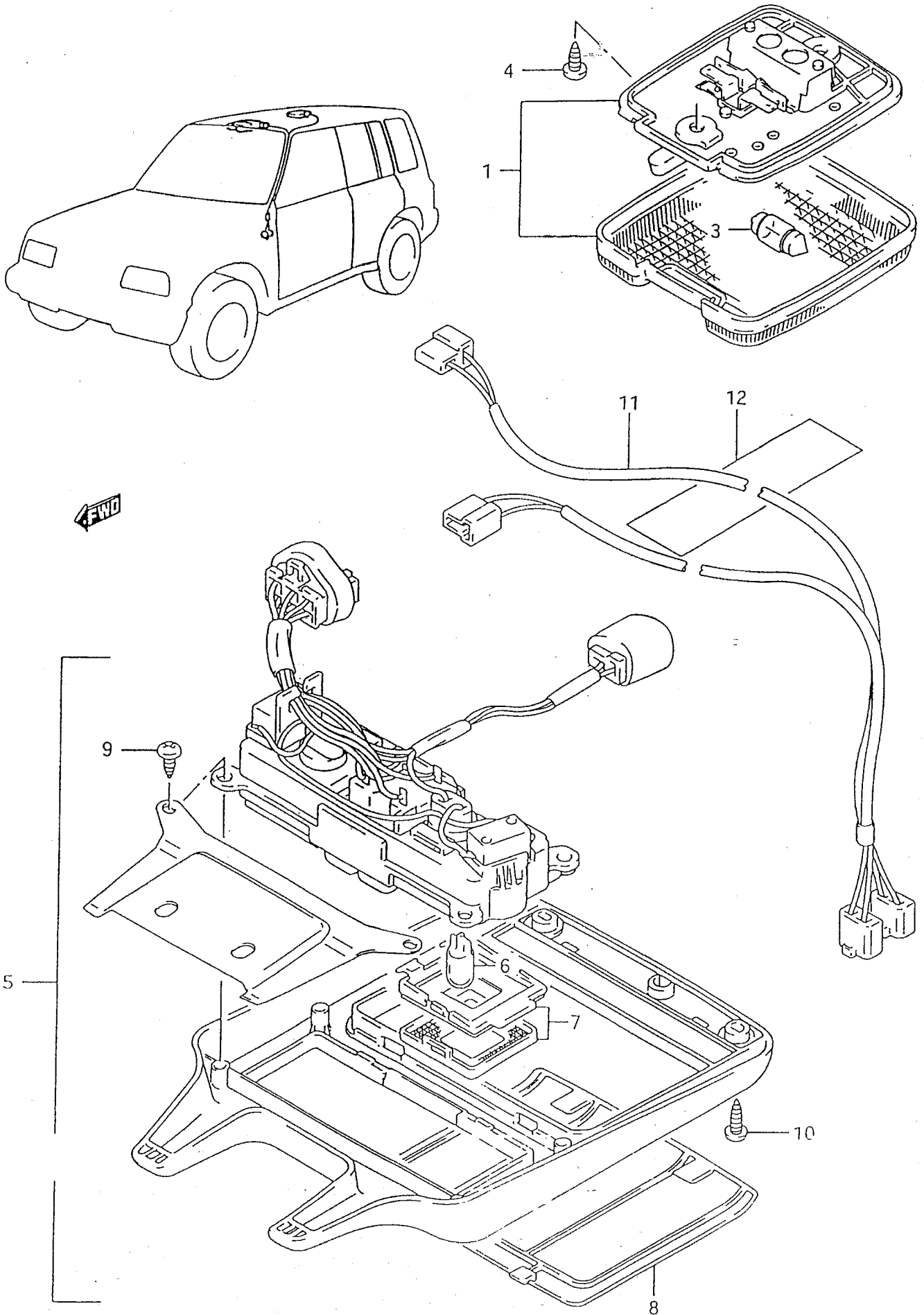


FIG. 080 (1-I-15) ROOM LAMP (5DR:SUN ROOF)

REF N ^o	PART N ^o	DESCRIPTION	Q, TY		REMARKS
			C	V	
1	36210-56B00-5EH	LAMP ASSY, ROOM (GRAY)		1	
2					
3	09471-12181	.BULB (12V,10W)		1	
4	03211-05163	SCREW		2	
5	37880-56B01-5EH	SWITCH ASSY, SUN ROOF & SPOT LAMP (GRAY)		1	
6	09471-12081	.BULB (12V,5W)		2	
7	37884-56B00	.LENS ASSY		2	
8	37881-56B00-5EH	.COVER, SPOT LAMP (GRAY)		1	
9	03511-04103	.SCREW		4	
10	03141-05203	SCREW		3	
11	36820-70E00	WIRE, ROOM LAMP		1	
12	36930-85C00	COVER		3	

FIG. 81

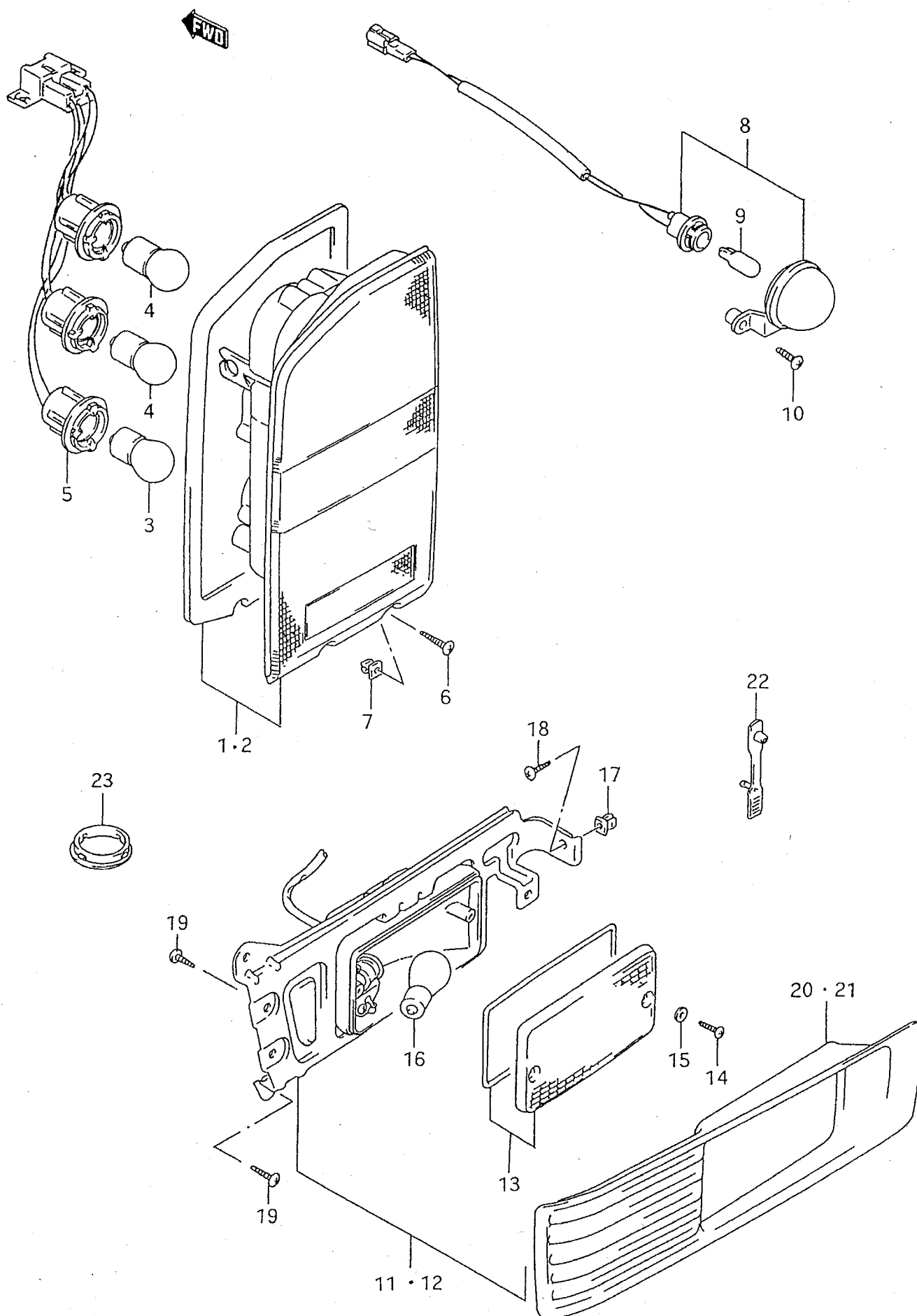


FIG. 081 (1-1-16) REAR LAMP

REF. N.º	PART N.º	DESCRIPTION	Q, TY		REMARKS
			C	V	
1	35650-85C00	LAMP UNIT, REAR COMBINATION RH	1	1	
2	35670-85C00	LAMP UNIT, REAR COMBINATION LH	1	1	
3	09471-12083	BULB (12V,21/5W)	2	2	
4	09471-12045	BULB (12V,21W)	4	4	
5	35655-85C00	SOCKET	2	2	
6	03142-04253	SCREW	4	4	
7	09148-04021	NUT	4	4	
8	35910-85C00	LAMP ASSY, LICENSE	2	2	
9	09471-12081	.BULB (12V,5W)	2	2	
10	03511-04163	SCREW	4	4	
11	36570-85C10	LAMP ASSY, REAR FOG RH	1	1	
12	36590-85C10	LAMP ASSY, REAR FOG LH	1	1	
13	36572-85C10	.LENS	2	2	
14	03212-04169	.SCREW	4	4	
15	35129-85C10	.WASHER	4	4	
16	09471-12064	.BULB (12V,21W)	2	2	
17	36578-85C00	NUT	2	2	
18	03141-04123	SCREW	2	2	
19	73429-50G00	SCREW	12	12	
20	36571-85C10	BEZEL, REAR FOG LAMP RH	1	1	
21	36591-85C10	BEZEL, REAR FOG LAMP LH	1	1	
22	09407-05403	CLAMP	2	2	3DR
23	36578-56B00	PROTECTOR, LEAD WIRE	-	2	5DR

FIG. 82

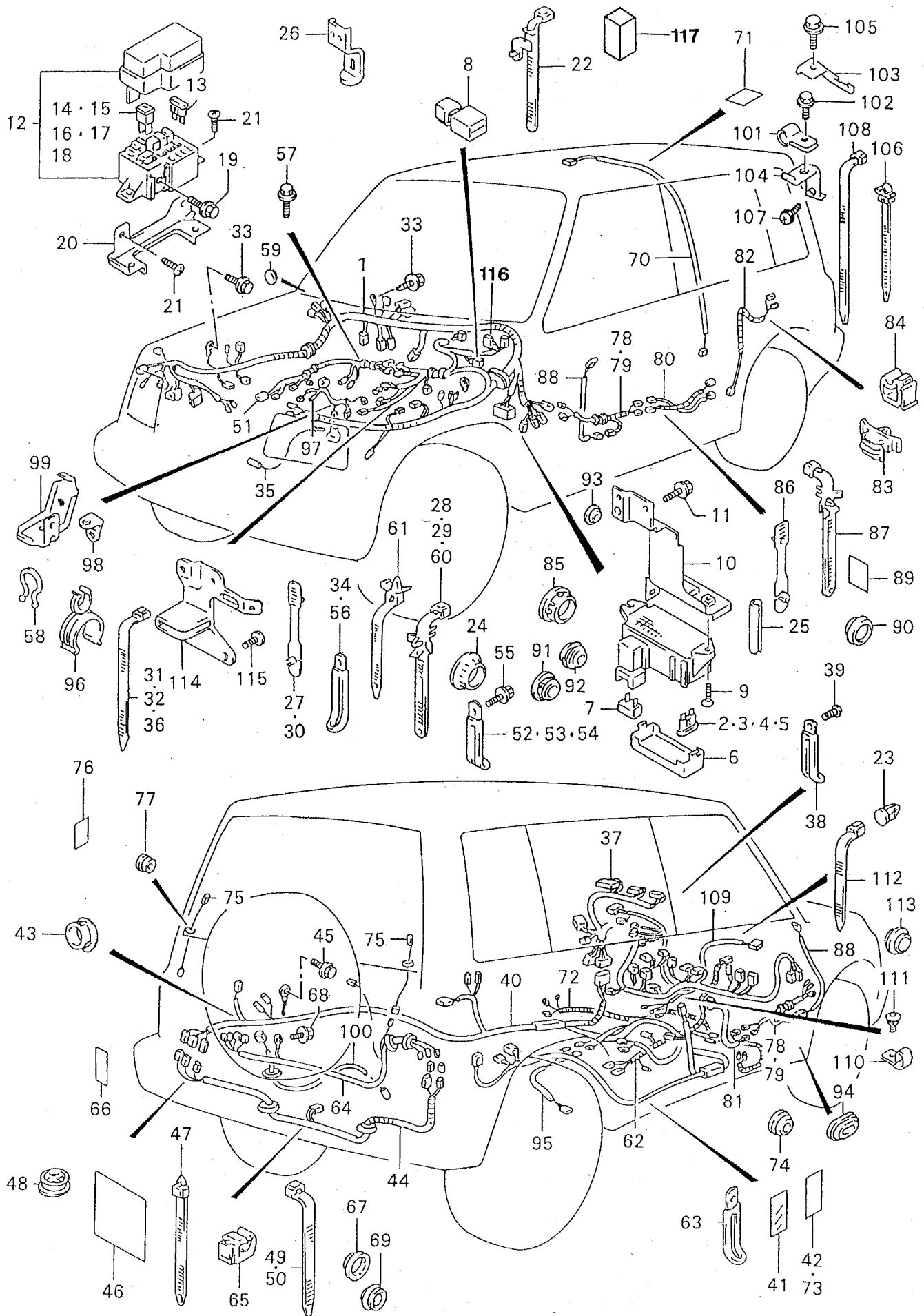


FIG. 082 (1-J-02) WIRING HARNESS (LHD)

REF. N.º	PART N.º	DESCRIPTION	Q, TY		REMARKS
			C	V	
1-1	36601-71E11	HARNESS, WIRING MAIN	1	1	MT: 4 VALVE
1-2	36601-71E01	HARNESS, WIRING MAIN	1	1	MT: W/ABS, OTHER COUNTRIES MARKETS
1-3	36601-60A50	HARNESS, WIRING MAIN	1	1	MT:E22, W/IMMOBILIZER
1-4	36601-60A40	HARNESS, WIRING MAIN	1	1	MT:E22,W/ABS, IMMOBILIZER
1-5	36601-72E00	HARNESS, WIRING MAIN	1	1	MT:E53 2 VALVE
1-6	36601-71E31	HARNESS, WIRING MAIN	1	1	AT
1-7	36601-71E21	HARNESS, WIRING MAIN	1	1	AT,W/ABS
1-8	36601-60A70	HARNESS, WIRING MAIN	1	1	AT, W/IMMOBILIZER
1-9	36601-60A60	HARNESS, WIRING MAIN	1	1	AT,W/ABS, IMMOBILIZER
1-10	36601-86CA0	HARNESS, WIRING MAIN	1	1	1.9 DIESEL
2	09481-10101	.FUSE (10A)	7	7	E22
3	09481-15101	.FUSE (15A)	AR	AR	
4	09481-20101	.FUSE (20A)	AR	AR	
5	09481-25101	.FUSE (25A)	1	1	E53
6-1	36717-60A30	.COVER, FUSE BOX	1	1	2 VALVE
6-2	36717-60A40	.COVER, FUSE BOX	1	1	4 VALVE
7	36795-82000	.BRAKER, POWER WINDOW	1	1	
8	33553-52E00	.FILTER, NOISE SUPPRESSOR	1	1	
9	02142-05123	SCREW, FUSE BOX	2	2	
10	36735-60A00	BRACKET, FUSE BOX	1	1	
11	01550-06103	BOLT, BRACKET	2	2	
12-1	36730-60A20	BOX ASSY, MAIN FUSE			
12-2	36730-60A20	BOX ASSY, MAIN FUSE	1	1	4 VALVE
13	09481-15101	FUSE (15A)	1	1	4 VALVE
14	09481-30201	FUSE (30A)	1	1	4 VALVE
15	09481-40201	FUSE (40A)	1	1	2 VALVE
16	09481-50201	FUSE (50A)	1	1	

FIG. 82

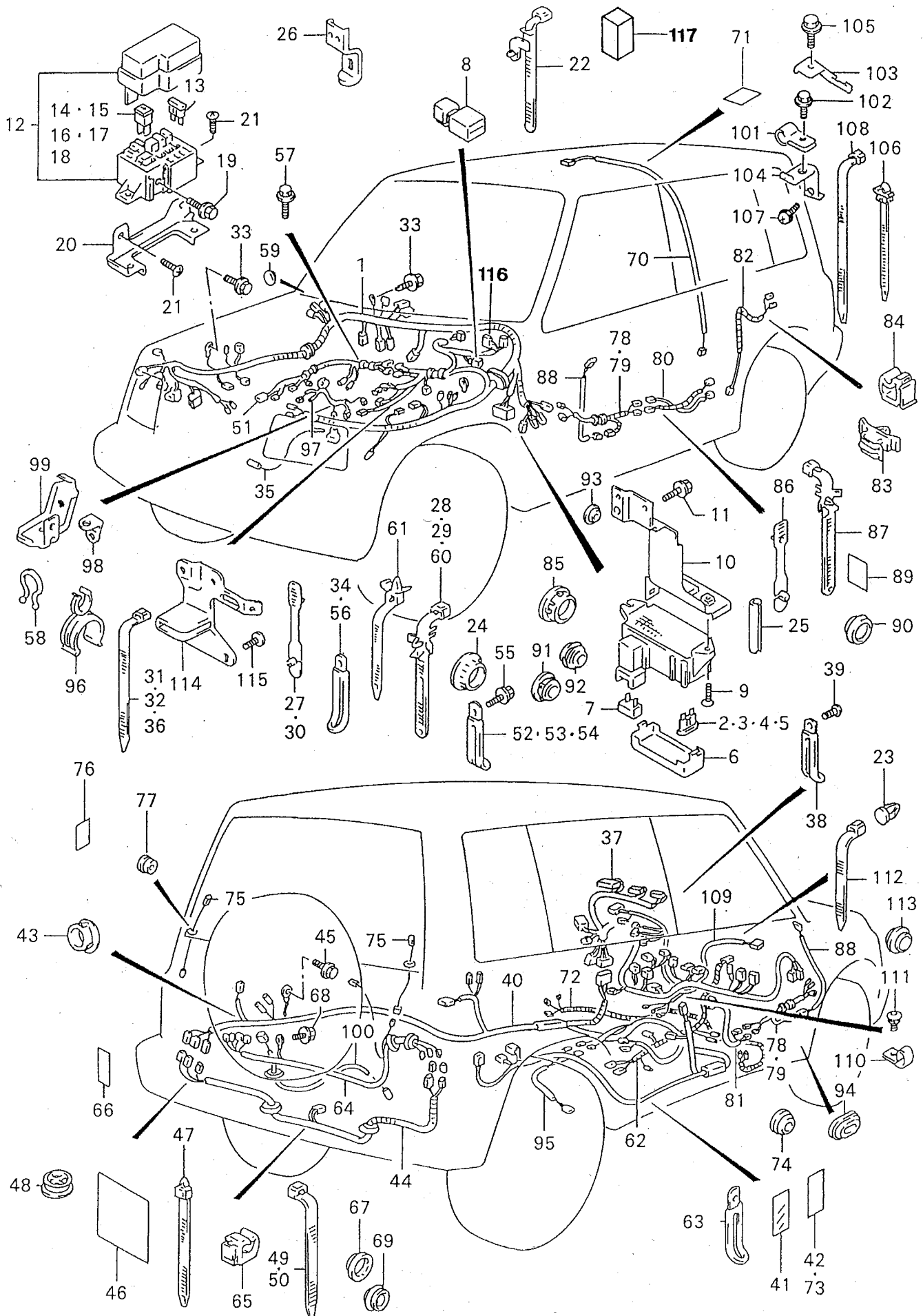


FIG. 082 (1-J-03) WIRING HARNESS (LHD)

REF. N.º	PART N.º	DESCRIPTION	Q, TY		REMARKS
			C	V	
17-1	09481-60301	FUSE (60A)	1	1	2 VALVE
17-2	09481-60201	FUSE (60A)	1	1	4 VALVE
18	09481-80301	FUSE (80A)	1	1	4 VALVE
19	09138-06040	BOLT, SLOW BLOW FUSE	2	2	
20-1	36737-60A00	BRACKET, MAIN FUSE	1	1	2 VALVE
20-2	36737-70E00	BRACKET, MAIN FUSE	1	1	4 VALVE
20-3	36737-86CA0	BRACKET, MAIN FUSE	1	1	1.9 DIESEL
21	02142-06103	SCREW	4	4	
22	36990-56B00	CAMP, HARNESS DASH PANEL	5	5	
23	09409-07320	CAP, DASH PANEL HOLE	1	1	
24	09308-25002	PROTECTOR, SIDE LAMP WIRE	2	2	
25	75957-77E00	PROTECTOR, FUSE BOX BRACKET	1	1	
26	36996-85C00	PROTECTOR, MAIN HARNESS	1	1	
27	09407-05403	CLAMP, WASHER HOSE	1	1	
28-1	09407-12404	CLAMP, HARNESS SIDE (L:140)	12	12	
28-2	09407-12404	CLAMP, HARNESS COWL TOP (L:140)	8	8	
28-3	09407-12404	CLAMP, DOOR CONTROLLER WIRE (L:140)	1	1	
29	09407-12404	CLAMP, FAN SWITCH WIRE	1	1	
30	09407-05403	CLAMP, HORN WIRE	1	1	
31	09407-18403	CLAMP, HARNESS & CABLE	1	1	
32	09407-25401	CLAMP, IGNITIO SWITCH WIRE	1	1	
33	09115-06001	BOLT, HARNESS GROUND	4	4	
34	09404-08420	CLAMP, HARNESS	1	1	
35	36955-60A00	WIRE, POWER STEERING	1	1	W/POWER STEERING
36	36990-85C10	CLAMP, POWER STEERING WIRE	2	2	W/POWER STEERING

FIG. 82

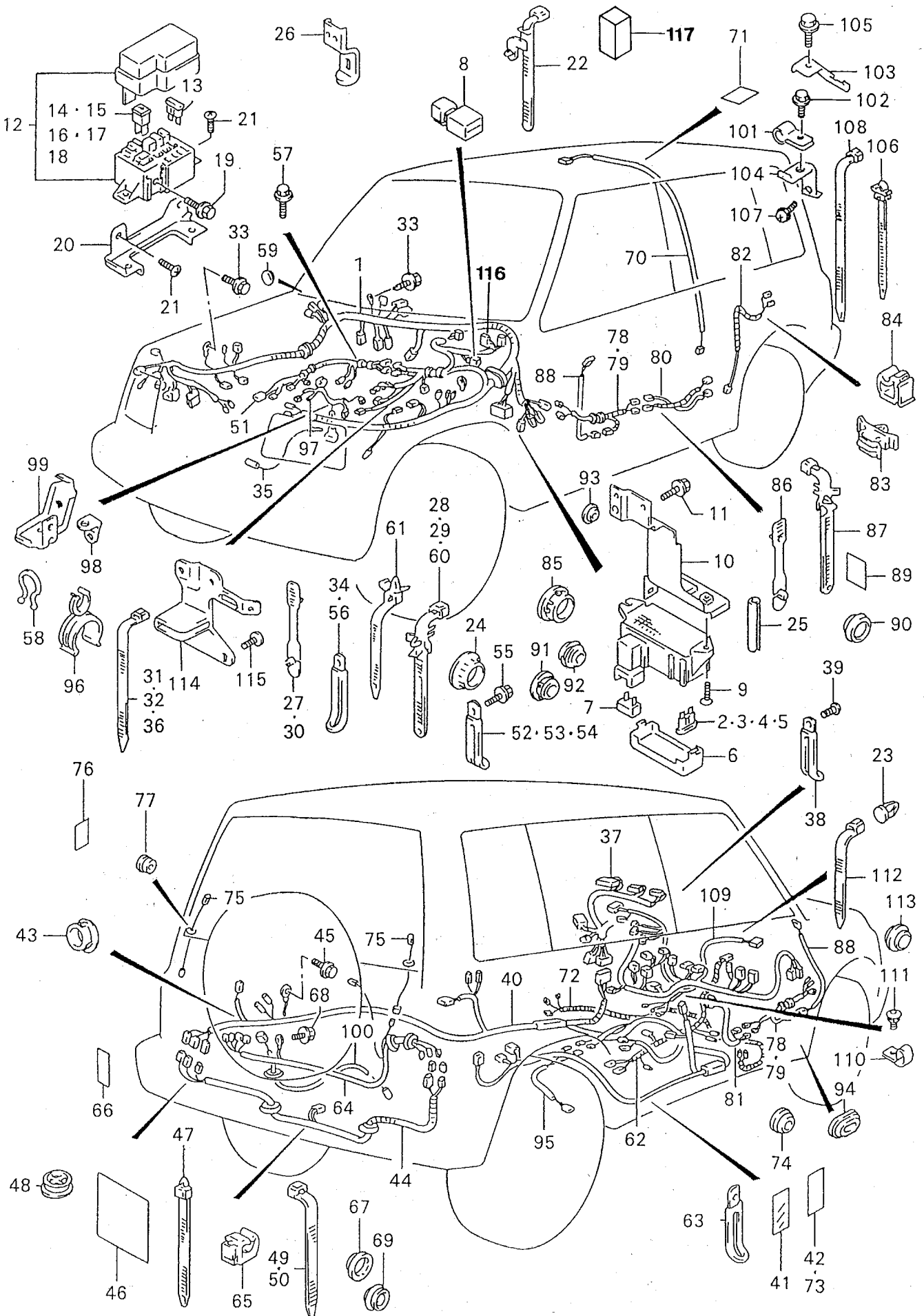


FIG. 082 (1-J-04) WIRING HARNESS (LHD)

REF. N.º	PART N.º	DESCRIPTION	Q, TY		REMARKS
			C	V	
37-1	36620-77E81	HARNESS, INSTRUMENT PANEL	1	1	OTHER COUNTRIES MARKETS
37-2	36620-77EJ0	HARNESS, INSTRUMENT PANEL	1	1	E22:W/AIR BAG
37-3	36620-77EQ0	HARNESS, INSTRUMENT PANEL	1	1	E22, W/IMMOBILIZER
37-4	36620-77ES0	HARNESS, INSTRUMENT PANEL	1	1	E22,W/AIR BAG, +
37-5	36620-86CA0	HARNESS, INSTRUMENT PANEL	1	1	1.9 DIESEL
38-1	09404-06427	CLAMP, HARNESS (L:95)	9	9	
38-2	09404-06431	CLAMP, HARNESS (L:80)	4	4	
39-1	03541-05123	SCREW, CLAMP (L:12)	15	15	
39-2	03541-05163	SCREW, CLAMP (L:16)	15	15	W/AIR BAG, IMMOBILIZER
40-1	36630-71E10	HARNESS, WIRING FLOOR	1	1	3DR
40-2	36630-71E00	HARNESS, WIRING FLOOR	1	1	3DR:W/ABS
40-3	36630-72E00	HARNESS, WIRING FLOOR	-	1	5DR:JX
40-4	36630-77E50	HARNESS, WIRING FLOOR	-	1	5DR:JLX
40-5	36630-71E20	HARNESS, WIRING FLOOR	-	1	5DR:JLX,W/ABS
41	76561-60A00	COVER, FLOOR HARNESS	-	4	5DR
42-1	36930-85C00	COVER, FLOOR HARNESS	3	3	3DR
42-2	36930-85C00	COVER, FLOOR HARNESS	-	6	5DR
43-1	09308-42001	PROTECTOR, FLOOR HARNESS	1	1	3DR
43-2	09308-42001	PROTECTOR, FLOOR HARNESS	-	2	5DR
44-1	36640-57B31	HARNESS, WIRING REAR LAMP	1	1	3DR
44-2	36640-77E20	HARNESS, WIRING REAR LAMP	-	1	5DR
45	09129-06002	SCREW, HARNESS GROUND	1	1	
46	36930-70E00	COVER, HARNESS	1	1	

FIG. 82

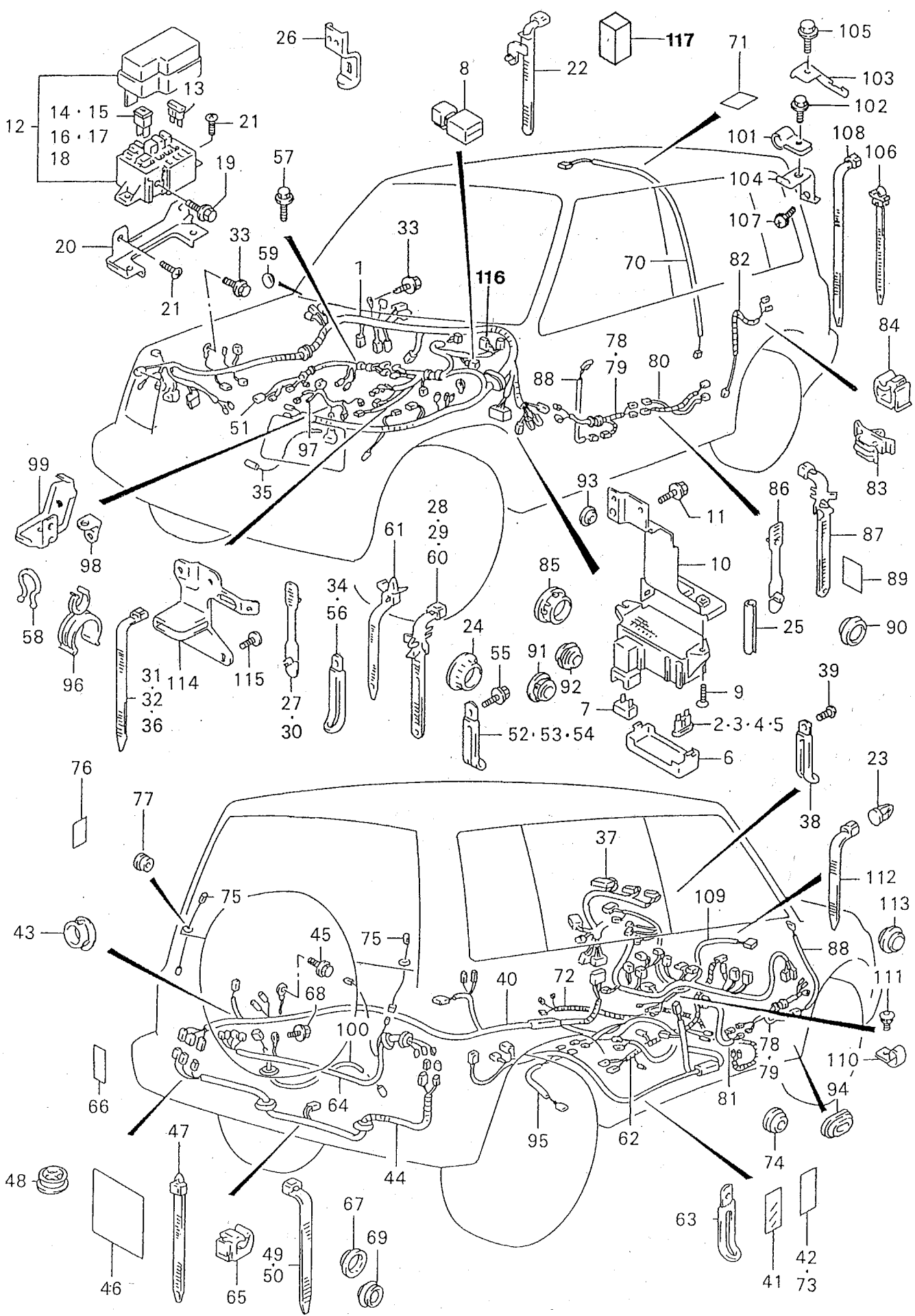


FIG. 082 (1-J-05) WIRING HARNESS (LHD)

REF. N.º	PART N.º	DESCRIPTION	Q, TY		REMARKS
			C	V	
47-1	09407-11402	CLAMP, HARNESS (L:90)	3	3	3DR
47-2	09407-11402	CLAMP, HARNESS (L:90)	-	2	5DR,N/ABS
48	09250-30010	CAP, ABS WIRE HOLE	1	1	N/ABS
49	36990-85C00	CLAMP, REAR LAMP HARNESS	2	2	3DR,N/ABS
50	09407-25401	CLAMP, HARNESS	1	1	
51-1	36650-71E70	HARNESS, WIRING ENGINE	1	1	2 VALVE
51-2	36650-71E40	HARNESS, WIRING ENGINE	1	1	4 VALVE:MT
51-3	36650-71E50	HARNESS, WIRING ENGINE	1	1	4 VALVE:AT
51-4	36650-86CA0	HARNESS, WIRING ENGINE	1	1	1.9 DIESEL
52	09404-06431	CLAMP, OIL PUMP WIRE (L:80)	3	3	4 VALVE
53	09404-06433	CLAMP, HARNESS (L:95)	1	1	4 VALVE
54	36990-85C20	CLAMP, HARNESS	2	2	
55	01550-06103	BOLT, CLAMP	1	1	
56	36990-85C30	CLAMP, HARNESS	3	3	
57	01550-06123	BOLT, HARNESS GROUND	2	2	
58	09408-00024	CLAMP, STARTER WIRE	1	1	
59	09409-07320	CAP, DASH PANEL HOLE	2	2	2 VALVE
60	09407-12404	CLAMP, ENGINE HARNESS	1	1	
61	09407-12405	CLAMP, MISSION HARNESS	1	1	4 VALVE
62-1	36660-61A00	HARNESS, WIRING MISSION	1	1	MT
62-2	36660-70E40	HARNESS, WIRING MISSION	1	1	AT
63-1	36990-85C20	CLAMP, HARNESS	4	4	MT
63-2	36990-85C20	CLAMP, HARNESS	2	2	AT
64	36845-62A11	WIRE, BACK DOOR	-	1	
65	36667-60A00	CLAMP, BACK DOOR WIRE	-	5	
66	36930-85C00	COVER, BACK DOOR WIRE	-	1	
67	09308-28001	PROTECTOR, BACK DOOR WIRE	-	2	

FIG. 82

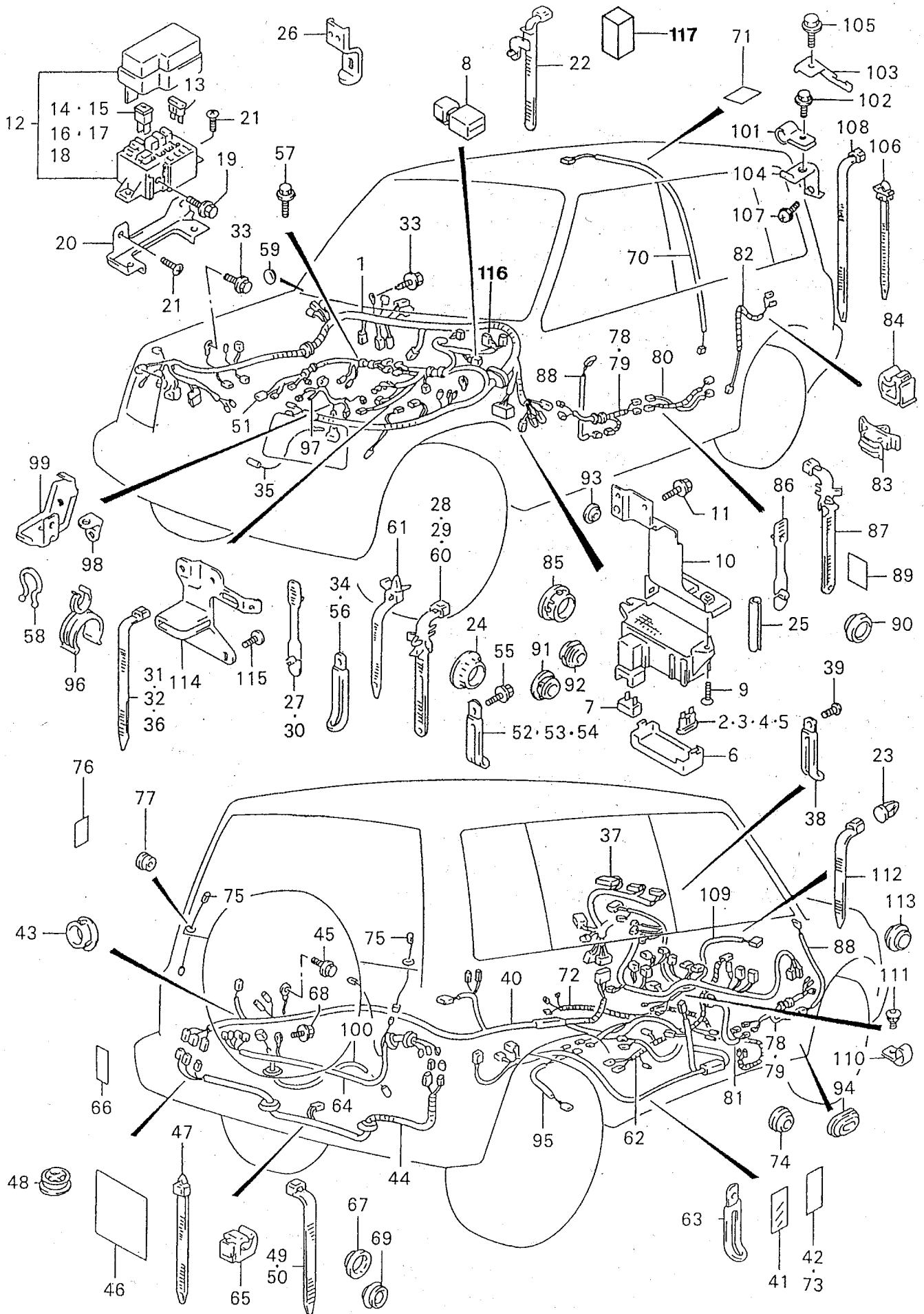


FIG. 082 (1-J-06) WIRING HARNESS (LHD)

REF. N.º	PART N.º	DESCRIPTION	Q, TY		REMARKS
			C	V	
68	09139-05028	SCREW, WIRE GROUND	1	1	
69	09250-25007	CAP, WIRE HOLE	2	-	
70-1	36820-60A30	WIRE, ROOM LAMP	1	1	3DR
70-2	36820-56B00	WIRE, ROOM LAMP	-	1	5DR,N/SUN ROOF
71	36930-85C00	COVER, ROOM LAMP WIRE	-	3	
72-1	36823-70E80	WIRE, BELT/PARKING SWITCH	1	1	3DR
72-2	36823-70E70	WIRE, BELT/PARKING SWITCH	1	1	3DR:W/ABS
73	36930-85C00	COVER, SWITCH WIRE	5	5	3DR
74	36995-60A10	GROMMET, SIDE SILL	2	2	3DR
75	36890-70C00	WIRE, REAR DEFOGGER	-	2	
76	36930-85C00	COVER, DEFOGGER WIRE	-	1	
77	09308-03005	GROMMET, DEFOGGER WIRE	-	2	
78	36756-70E00	WIRE, POWER WINDOW/MIRROR	2	2	W/POWER WINDOW:3DR
79	36756-62A00	WIRE, POWER WINDOW/MIRROR	-	2	W/POWER WINDOW:5DR
80-1	36757-70E00	WIRE, SOLENOID & SWITCH	1	1	W/POWER WINDOW:3DR
80-2	36757-62A00	WIRE, SOLENOID & SWITCH	-	1	W/POWER WINDOW:5DR
81-1	36757-70E20	WIRE, SOLENOID	1	1	W/POWER WINDOW:3DR
81-2	36757-62A10	WIRE, SOLENOID	-	1	W/POWER WINDOW:5DR
82	36756-62A20	WIRE, REAR DOOR	-	2	W/POWER WINDOW:5DR
83	34935-56B00	CLAMP, REAR DOOR WIRE	-	2	W/POWER WINDOW:5DR
84	36667-60A00	CLAMP, REAR DOOR WIRE	-	2	W/POWER WINDOW:5DR
85	09308-40001	PROTECTOR, WIRE	2	2	W/POWER WINDOW
86-1	09407-05403	CLAMP, POWER WINDOW WIRE	10	10	W/POWER WINDOW:3DR
86-2	09407-05403	CLAMP, POWER WINDOW WIRE	-	18	W/POWER WINDOW:5DR

FIG. 82

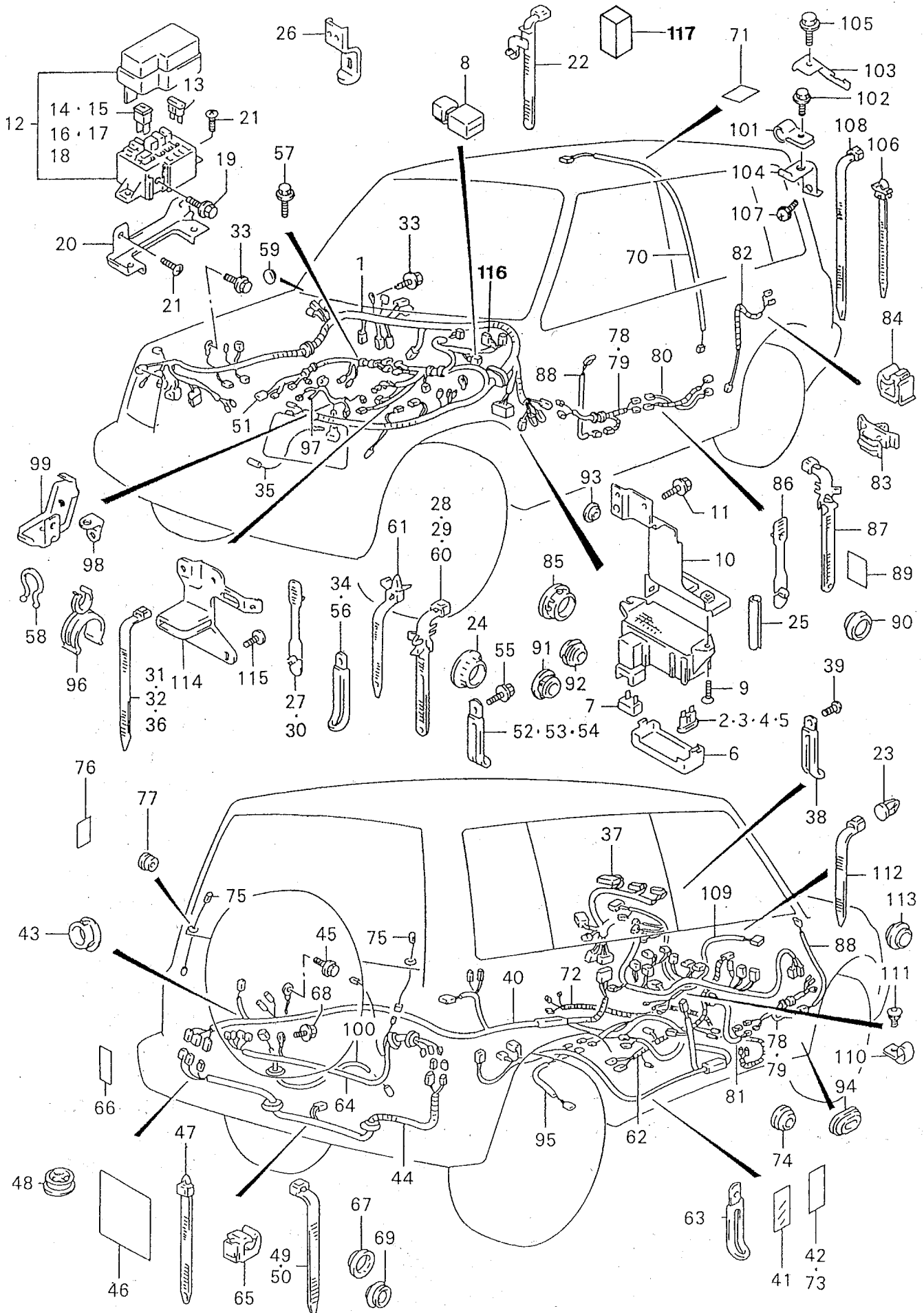


FIG. 082 (1-J-07) WIRING HARNESS (LHD)

REF. N.º	PART N.º	DESCRIPTION	Q, TY		REMARKS
			C	V	
87	09407-12404	CLAMP, CONTROLLER WIRE	1	1	W/POWER WINDOW
88	36753-60A00	WIRE, MIRROR MOTOR	2	2	W/REMO-CON MIRROR
89	36757-82100	FILM, WIRE HOLE DOOR	2	2	N/REMO-CON MIRROR
90	09250-25008	CAP, WIRE HOLE BODY	2	2	3DR:N/REMOCON MIRROR
91	09250-20014	CAP, WIRE HOLE	-	4	5DR:N/POWER WINDOW
92	36757-56B00	CAP, WIRE HOLE FRONT	-	2	5DR:N/REMOCON MIRROR
93	36757-56B10	CAP, WIRE CLAMP HOLE	-	2	5DR:N/POWER WINDOW
94	09250-20017	CAP, REAR WASHER HOSE	1	-	
95	36880-60A20	WIRE, SHIFT ILLUM	1	1	AT
96	09408-00055	CLAMP, MAIN HARNESS	1	1	
97	36670-70E10	HARNESS, WIRING INJECTOR	1	1	4 VALVE
98	36995-57B30	BRACKET, INJECTOR HARNESS	1	1	4 VALVE
99	36995-57B20	BRACKET, ENGINE HARNESS	1	1	4 VALVE
100-1	36875-70E10	WIRE, ABS SENSOR	1	1	W/ABS:3DR
100-2	36875-70E00	WIRE, ABS SENSOR	-	1	W/ABS:5DR
101	36997-60A00	CLAMP, ABS WIRE	3	3	W/ABS
102	01550-06123	BOLT	3	3	W/ABS
103	36996-56B00	BRACKET, ABS WIRE CLAMP	1	1	W/ABS
104	36997-60A10	CLAMP, ABS WIRE	1	1	W/ABS
105	01550-08123	BOLT	1	1	W/ABS
106	09407-14408	CLAMP, ABS WIRE	1	1	W/ABS

FIG. 82

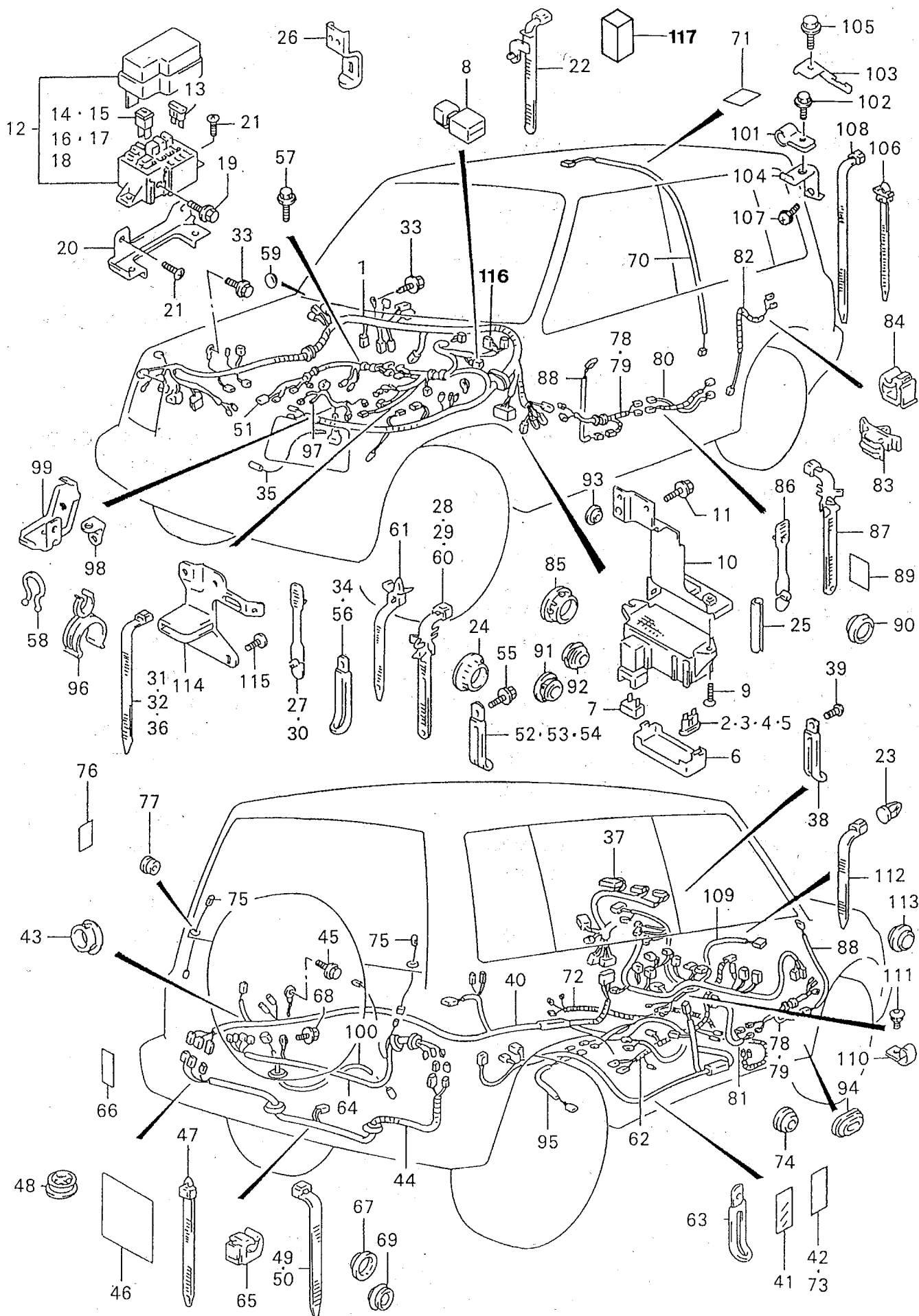


FIG. 082 (1-J-08) WIRING HARNESS (LHD)

REF N.º	PART N.º	DESCRIPTION	Q, TY		REMARKS
			C	V	
107	09132-06006	SCREW, WIRE CLAMP	1	1	W/A BS
108	09407-18403	CLAMP, ABS WIRE	1	1	W/ABS
109	36690-77E20	HARNESS ASSY, AIR BAG	1	1	W/AIR BAG
110	09403-14412	CLAMP, HARNESS	2	2	W/AIR BAG
111	09137-06020	SCREW (6X20)	2	2	W/AIR BAG
112	09407-14403	CLAMP, HARNESS	1	1	W/AIR BAG
113	09250-35005	CAP, DASH PANEL HOLE	1	1	W/AIR BAG
114	36614-70E00	BRACKET, MAIN HARNESS	1	1	
115	02142-06103	SCREW	2	2	
116	31850-86CB0	RELAY CLOSE	2	2	1.9 DIESEL
117	35334-86CA0	PROTECTOR RELAY ELECTRO	2	2	1.9 DIESEL

FIG. 83

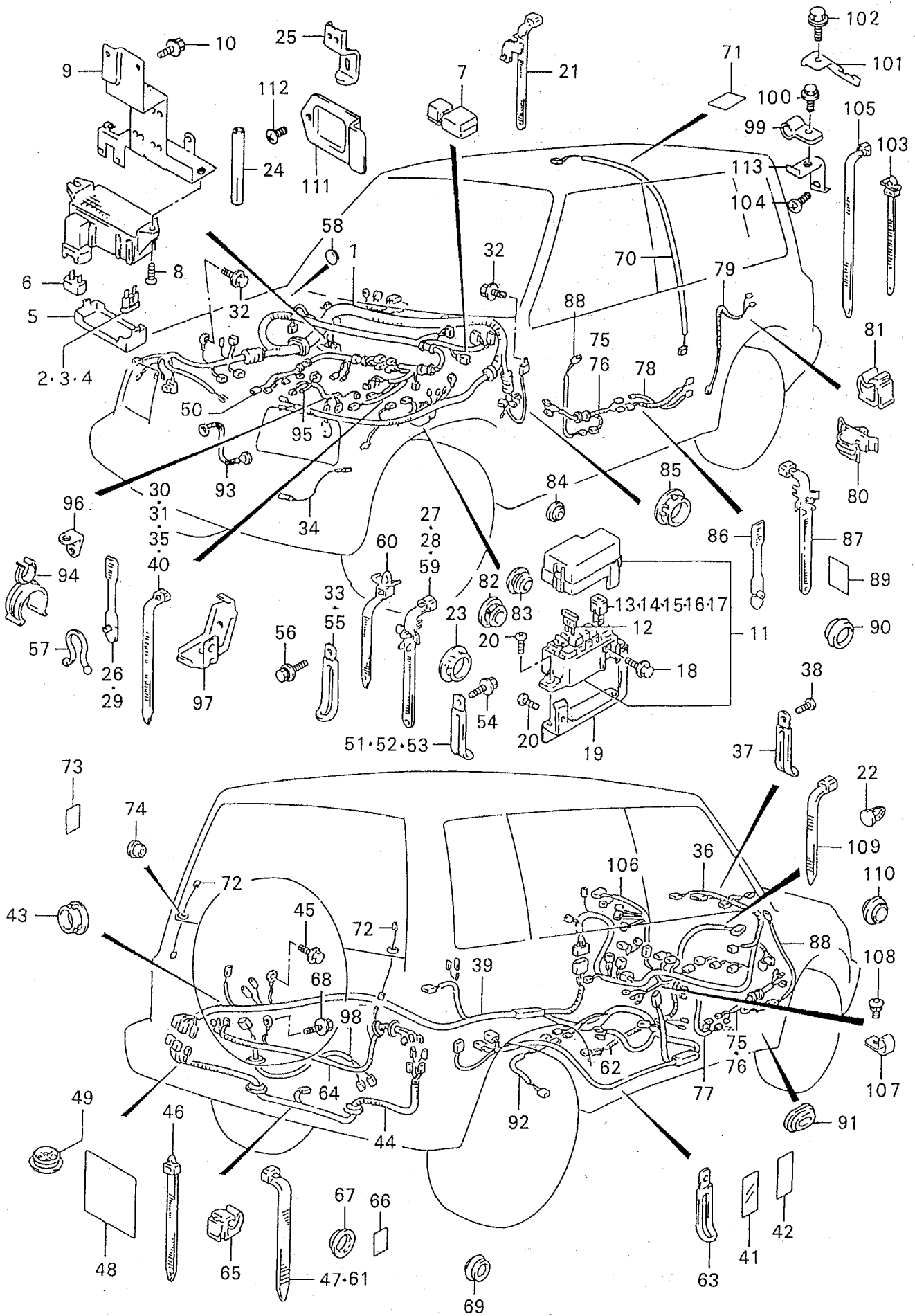


FIG. 083 (1-J-09) WIRING HARNESS (RHD)

REF. N.º	PART N.º	DESCRIPTION	Q, TY		REMARKS
			C	V	
1-1	36601-71E40	HARNESS, WIRING MAIN	1	1	MT:2 VALVE
1-2	36601-61A00	HARNESS, WIRING MAIN	1	-	MT:2 VALVE W/IMMOBILIZER
1-3	36601-70E60	HARNESS, WIRING MAIN	1	1	MT:4 VALVE
1-4	36601-70E50	HARNESS, WIRING MAIN	1	1	MT:4 VALVE,W/ABS
1-5	36601-60A10	HARNESS, WIRING MAIN	1	1	MT:4 VALVE W/IMMOBILIZER
1-6	36601-60A00	HARNESS, WIRING MAIN	1	1	MT:4 VALVE,W/ABS W/IMMOBILIZER
1-7	36601-70E80	HARNESS, WIRING MAIN	1	1	AT
1-8	36601-70E70	HARNESS, WIRING MAIN	1	1	AT,W/ABS
1-9	36601-60A30	HARNESS, WIRING MAIN	1	1	AT,W/IMMOBILIZER
1-10	36601-60A20	HARNESS, WIRING MAIN	-	1	AT,W/ABS W/IMMOBILIZER
2	09481-15101	.FUSE (15A)	AR	AR	
3	09481-20101	.FUSE (20A)	2	2	
4	09481-25101	.FUSE (25A)	1	1	
5-1	36717-60A30	.COVER, FUSE BOX	1	1	2 VALVE
5-2	36717-77E00	.COVER, FUSE BOX	1	1	4 VALVE
6	36795-82000	.BRAKER, POWER WINDOW	1	1	
7	33553-52E00	.FILTER, NOISE SUPPRESSOR	1	1	
8	02142-05123	SCREW, FUSE BOX	2	2	
9-1	36735-77E03	BRACKET, FUSE BOX	1	1	2 VALVE
9-2	36735-77E13	BRACKET, FUSE BOX	1	1	4 VALVE
10	01550-06103	BOLT, BRACKET	2	2	

FIG. 83

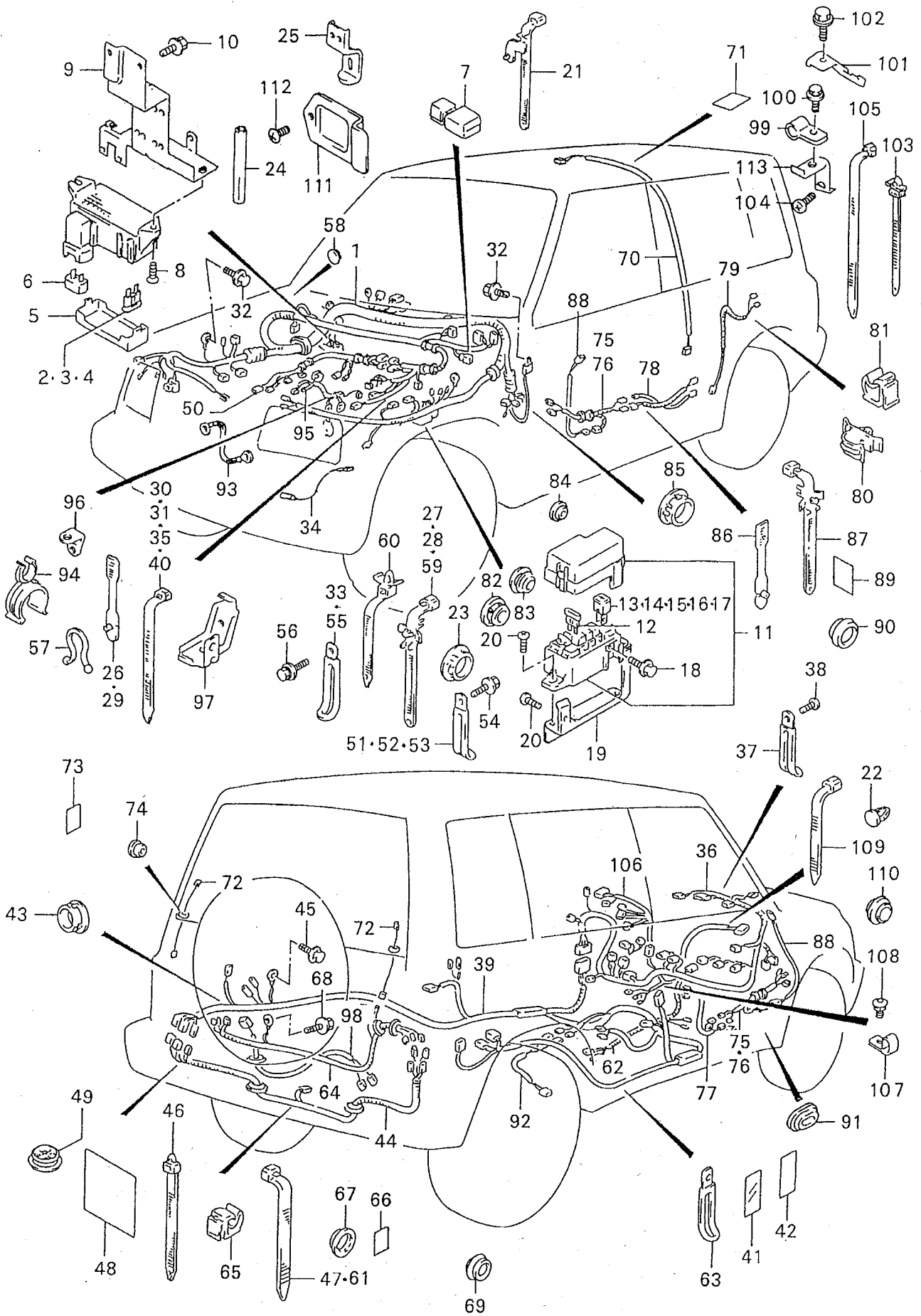


FIG. 083 (1-J-10) WIRING HARNESS (RHD)

REF. N ^o	PART N ^o	DESCRIPTION	Q, TY		REMARKS
			C	V	
11-1	36730-60A20	BOX ASSY, MAIN FUSE	1	1	3DR:2 VALVE
11-2	36740-77E10	BOX ASSY, MAIN FUSE	1	1	3DR:4 VALVE
11-3	36740-77E00	BOX ASSY, MAIN FUEL	1	1	5DR
12	09481-15101	FUSE (15A)	3	3	4 VALVE
13	09481-30201	FUSE (30A)	1	1	
14	09481-40201	FUSE (40A)	1	1	2 VALVE
15	09481-50201	FUSE (50A)	1	1	
16-1	09481-60301	FUSE (60A)	1	1	2 VALVE
16-2	09481-60201	FUSE (60A)	1	1	4 VALVE
17	09481-80301	FUSE (80A)	1	1	4 VALVE
18	09138-06040	BOLT, SLOW BLOW FUSE	2	2	
19-1	36737-60A00	BRACKET, MAIN FUSE	1	1	2 VALVE
19-2	36737-70E10	BRACKET, MAIN FUSE	1	1	4 VALVE
20	02142-06103	SCREW	4	4	
21	36990-56B00	CLAMP, HARNESS DASH PANEL	5	5	
22	09409-07320	CAP, DASH PANEL HOLE	1	1	4 VALVE
23	09308-25002	PROTECTOR, SIDE LAMP WIRE	2	2	
24	75957-77E00	PROTECTOR, FUSE BOX BRACKET	1	1	
25	36996-70E00	PROTECTOR, MAIN HARNESS	1	1	
26	09407-05403	CLAMP, WASHER HOSE	1	1	
27-1	09407-12404	CLAMP, HARNESS SIDE (L:140)	12	12	
27-2	09407-12404	CLAMP, HARNESS COWL TOP (L:140)	8	8	
27-3	09407-12404	CLAMP, DOOR CONTROLLER WIRE (L:140)	1	1	
28	09407-12404	CLAMP, FAN SWITCH WIRE	1	1	
29	09407-05403	CLAMP, HORN WIRE	1	1	

FIG. 83

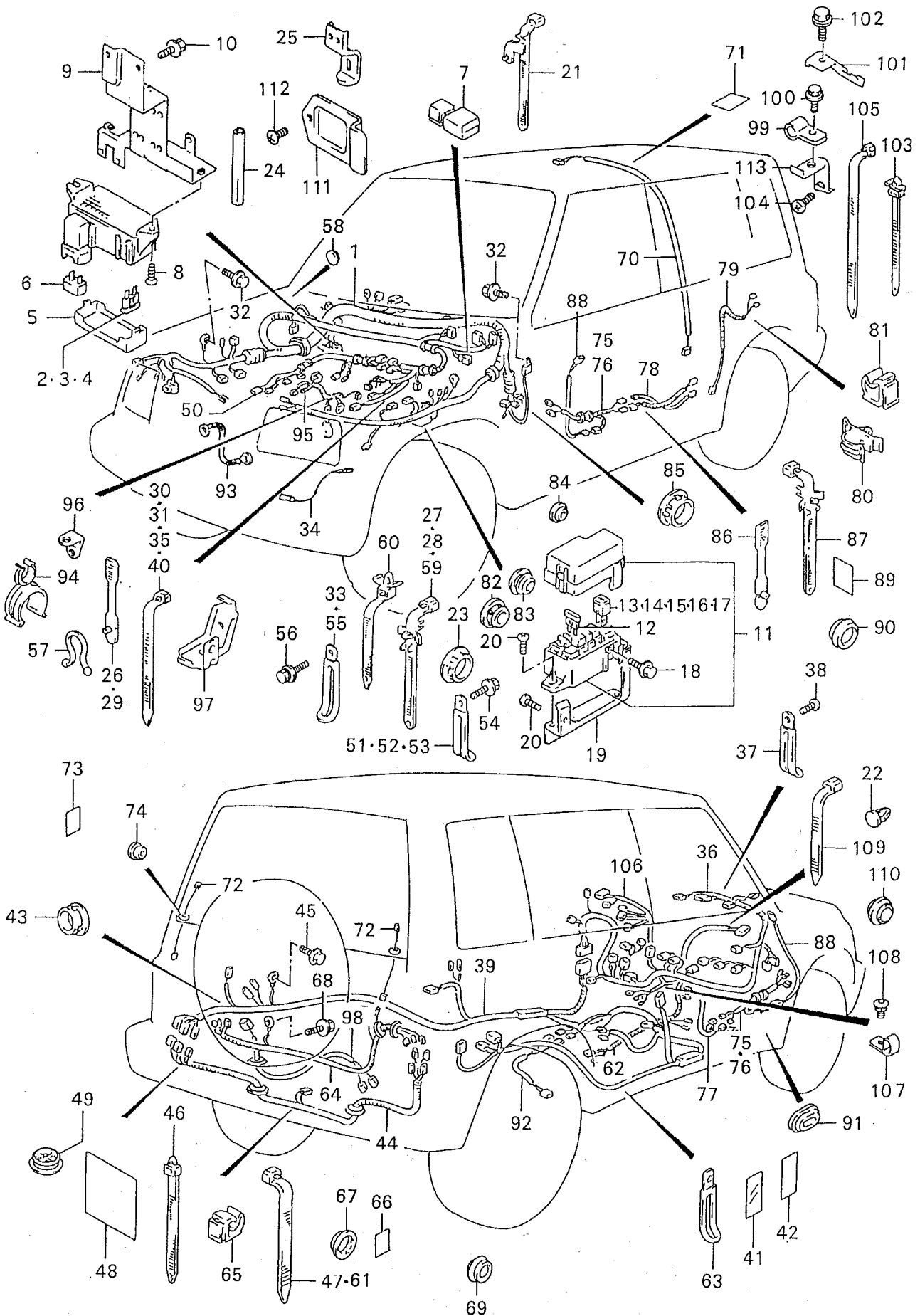


FIG. 083 (1-J-11) WIRING HARNESS (RHD)

REF. N.º	PART N.º	DESCRIPTION	Q, TY		REMARKS
			C	V	
30	09407-18403	CLAMP, HARNESS & CABLE	1	1	4 VALVE
31	09407-25401	CLAMP, IGNITION SWITCH WIRE	1	1	4 VALVE
32	09115-06001	BOLT, HARNESS GROUND	4	4	
33-1	09404-06433	CLAMP, HARNESS (L:95)	1	1	2 VALVE
33-2	09404-08420	CLAMP, HARNESS (L:137)	1	1	4 VALVE
34	36955-60A00	WIRE, POWER STEERING	1	1	W/POWER STEERING
35	36990-85C10	CLAMP, POWER STEERING WIRE	2	2	W/POWER STEERING
36-1	36620-77E52	HARNESS, INSTRUMENT PANEL	1	1	
36-2	36620-77EFO	HARNESS, INSTRUMENT PANEL	1	1	W/AIR BAG
36-3	36620-77EPO	HARNESS, INSTRUMENT PANEL	1	1	W/IMMOBILIZER
36-4	36620-77ERO	HARNESS, INSTRUMENT PANEL	1	1	W/AIR BAG W/IMMOBILIZER
37-1	09404-06427	CLAMP, HARNESS (L:95)	9	9	
37-2	09404-06431	CLAMP, HARNESS (L:80)	4	4	
38-1	03541-05123	SCREW, CLAMP (L:12)	15	15	
38-2	03541-05163	SCREW, CLAMP (L:16)	15	15	W/AIR BAG
39-1	36630-71E70	HARNESS, WIRING FLOOR	1	1	3DR
39-2	36630-71E60	HARNESS, WIRING FLOOR	-	1	3DR:W/ABS
39-3	36630-72E10	HARNESS, WIRING FLOOR	-	1	5DR:JX
39-4	36630-77E70	HARNESS, WIRING FLOOR	-	1	5DR:JLX
39-5	36630-71E80	HARNESS, WIRING FLOOR	-	1	5DR:JLX,W/ABS
41	76561-60A00	COVER, FLOOR HARNESS	-	4	5DR
42-1	36930-85C00	COVER, FLOOR HARNESS	3	3	3DR
42-2	36930-85C00	COVER, FLOOR HARNESS	-	6	5DR

FIG. 83

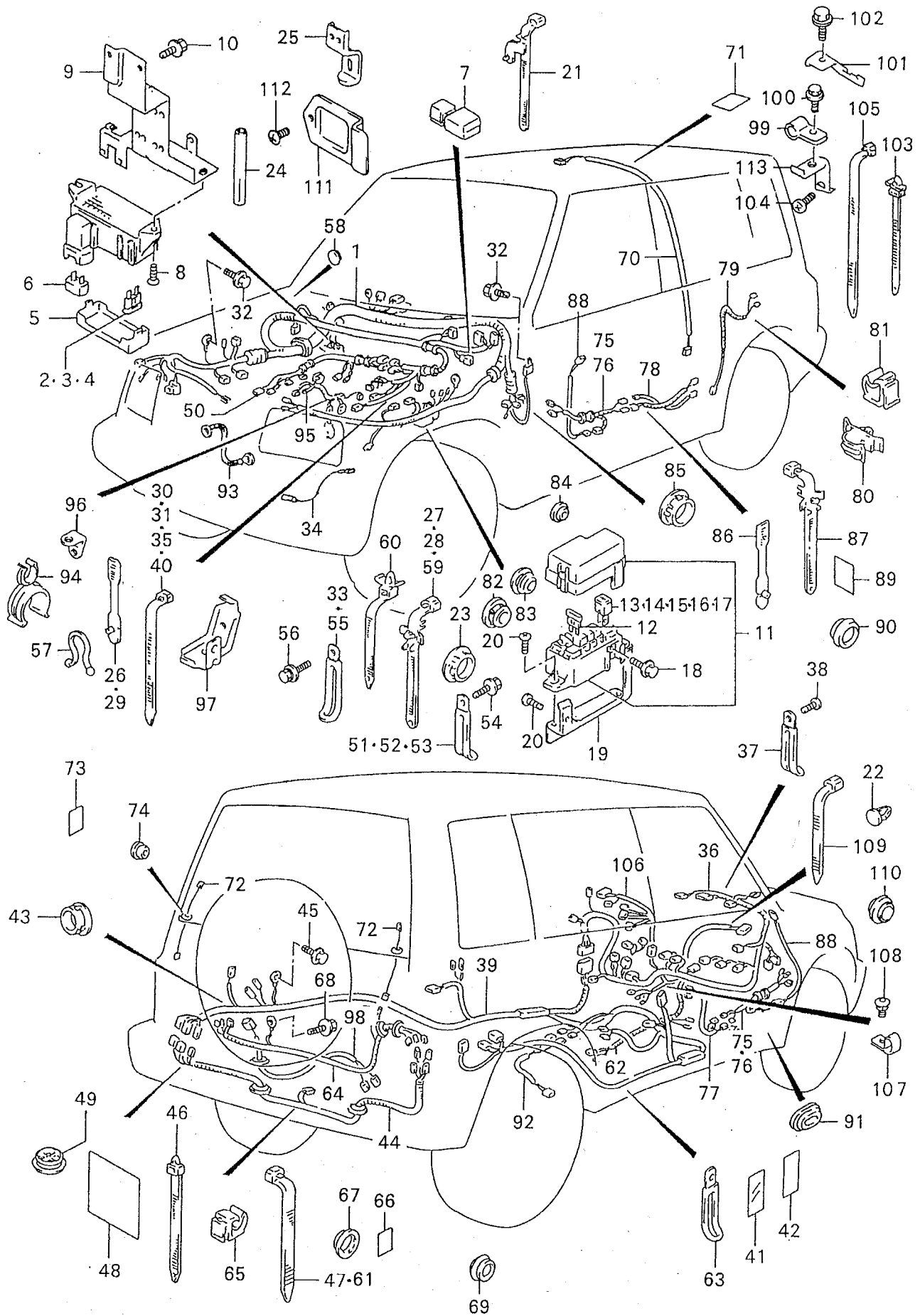


FIG. 083 (1-J-12) WIRING HARNESS (RHD)

REF. N.º	PART N.º	DESCRIPTION	Q, TY		REMARKS
			C	V	
43-1	09308-42001	PROTECTOR, FLOOR HARNESS	1	1	3DR
43-2	09308-42001	PROTECTOR, FLOOR HARNESS	-	2	5DR
44-1	36640-57B31	HARNESS, WIRING REAR LAMP	1	1	3DR
44-2	36640-77E20	HARNESS, WIRING REAR LAMP	-	1	5DR
45	09129-06002	SCREW, HARNESS GROUND	1	1	
46-1	09407-11402	CLAMP, HARNESS	3	3	3DR
46-2	09407-11402	CLAMP, HARNESS	-	2	5DR,N/ABS
47	09407-25401	CLAMP, HARNESS	1	1	
48	36930-70E00	COVER, HARNESS	1	1	
49	09250-30010	CAP, ABS WIRE HOLE	1	1	N/ABS
50-1	36650-71E60	HARNESS, WIRING ENGINE	1	1	2 VALVE
50-2	36650-70E80	HARNESS, WIRING ENGINE	1	1	4 VALVE:MT
50-3	36650-70E90	HARNESS, WIRING ENGINE	1	1	4 VALVE:AT
51-1	09404-06431	CLAMP, ENGINE HARNESS (L:80)	1	1	4 VALVE
51-2	09404-06431	CLAMP, OIL PUMP WIRE (L:80)	3	3	4 VALVE
52	09404-06433	CLAMP, INJECTOR HARNESS (L:95)	1	1	
53	36990-85C20	CLAMP, HARNESS	2	2	
54	01550-06103	BOLT, CLAMP	1	1	
55	36990-85C30	CLAMP, HARNESS	3	3	
56	01550-06123	BOLT, HARNESS GROUND	2	2	
57	09408-00024	CLAMP, STARTER WIRE	1	1	
58-1	09409-07320	CAP, DASH PANEL HOLE	2	2	2 VALVE
58-2	09409-07320	CAP, DASH PANEL HOLE	1	1	4 VALVE
59	09407-12404	CLAMP, ENGINE HARNESS	1	1	
60	09407-12405	CLAMP, MISSION HARNESS	1	1	4 VALVE
61	36990-85C00	CLAMP, REAR LAMP HARNESS	2	2	3DR,N/ABS

FIG. 83

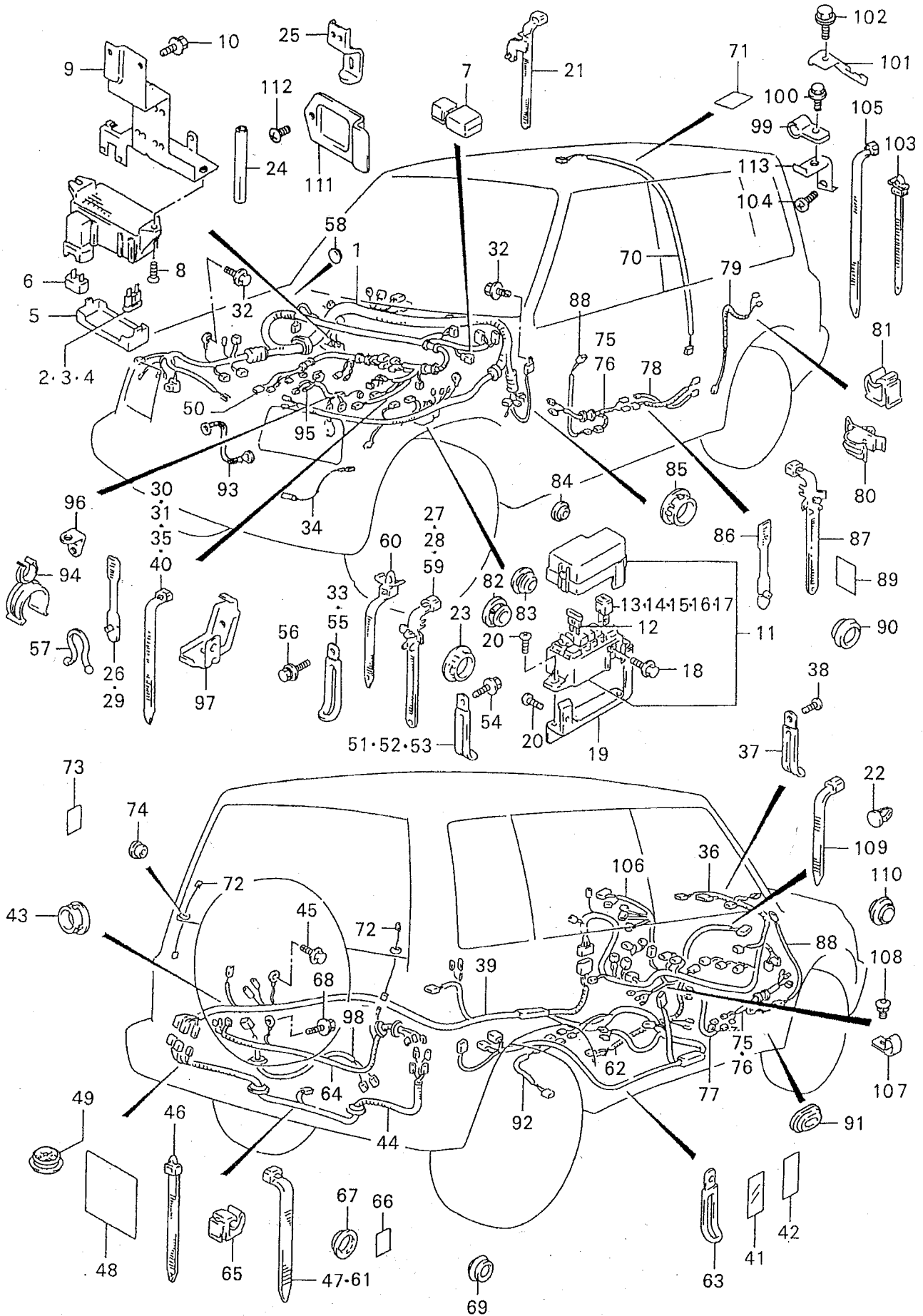


FIG. 083 (1-J-13) WIRING HARNESS (RHD)

REF. N.º	PART N.º	DESCRIPTION	Q, TY		REMARKS
			C	V	
62-1	36660-61A00	HARNESS, WIRING MISSION	1	1	MT
62-2	36660-70E40	HARNESS, WIRING MISSION	1	1	AT
63-1	36990-85C30	CLAMP, HARNESS	4	4	MT
63-2	36990-85C30	CLAMP, HARNESS	2	2	AT
64	36845-62A11	WIRE, BACK DOOR	-	1	
65	36667-60A00	CLAMP, BACK DOOR WIRE	-	5	
66	36930-85C00	COVER, BACK DOOR WIRE	-	1	
67	09308-28001	PROTECTOR, BACK DOOR WIRE	-	2	
68	09139-05028	SCREW, WIRE GROUND	1	1	
69	09250-25007	CAP, WIRE HOLE	2	-	
70-1	36820-60A30	WIRE, ROOM LAMP	1	1	3DR
70-2	36820-56B00	WIRE, ROOM LAMP	-	1	5DR,N/SUN ROOF
71	36930-85C00	COVER, ROOM LAMP WIRE	-	3	
72	36890-70C00	WIRE, REAR DEFOGGER	-	2	
73	36930-85C00	COVER, DEFOGGER WIRE	-	1	
74	09308-03005	GROMMET, DEFOGGER WIRE	-	2	
75	36756-70E00	WIRE, POWER WINDOW/MIRROR	2	2	W/POWER WINDOW:3DR
76	36756-62A00	WIRE, POWER WINDOW/MIRROR	-	2	W/POWER WINDOW:5DR
77-1	36757-70E00	WIRE, SOLENOID & SWITCH	1	1	W/POWER WINDOW:3DR
77-2	36757-62A00	WIRE, SOLENOID & SWITCH	-	1	W/POWER WINDOW:5DR
78-1	36757-70E20	WIRE, SOLENOID	1	1	W/POWER WINDOW:3DR
78-2	36757-62A10	WIRE, SOLENOID	-	1	W/POWER WINDOW:5DR
79	36756-62A20	WIRE, REAR DOOR	-	2	W/POWER WINDOW:5DR
80	34935-56B00	CLAMP, REAR DOOR WIRE	-	2	W/POWER WINDOW:5DR
81	36667-60A00	CLAMP, REAR DOOR WIRE	-	2	W/POWER WINDOW:5DR

FIG. 83

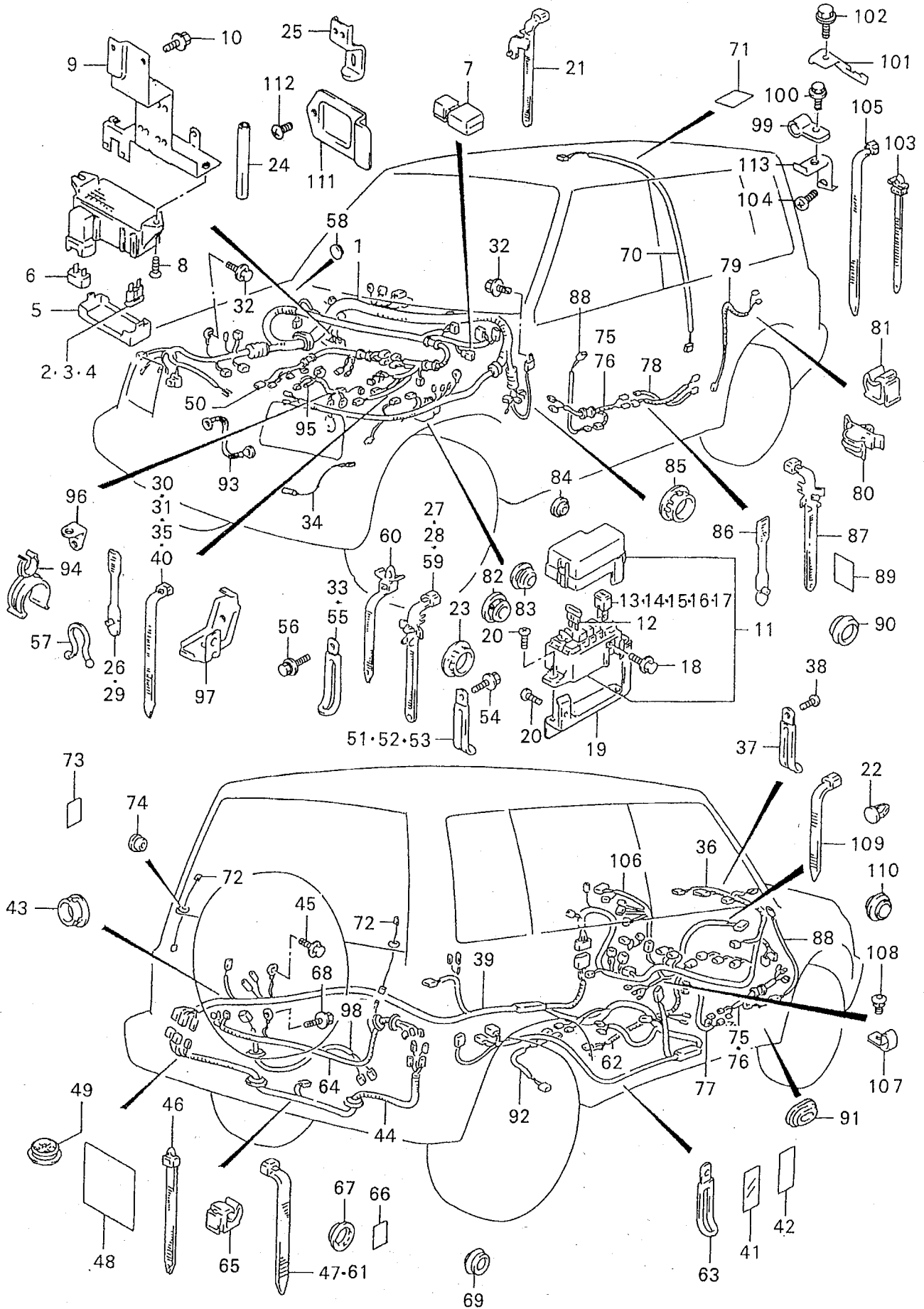


FIG. 083 (1-J-14) WIRING HARNESS (RHD)

REF. N ^o	PART N ^o	DESCRIPTION	Q, TY		REMARKS
			C	V	
82	09250-20014	CAP, WIRE HOLE	-	4	5DR:N/POWER WINDOW
83	36757-56B00	CAP, WIRE HOLE FRONT	-	2	5DR:N/REMOCON MIRROR
84	36757-56B10	CAP, WIRE CLAMP HOLE	-	2	5DR:N/POWER WINDOW
85	09308-40001	PROTECTOR, WIRE	2	2	W/POWER WINDOW
86-1	09407-05403	CLAMP, POWER WINDOW WIRE	10	10	W/POWER WINDOW:3DR
86-2	09407-05403	CLAMP, POWER WINDOW WIRE	-	18	W/POWER WINDOW:5DR
87	09407-12404	CLAMP, CONTROLLER WIRE	1	1	W/POWER WINDOW
88	36753-60A00	WIRE, MIRROR MOTOR	2	2	W/REMO-CON MIRROR
89	36757-82100	FILM, WIRE HOLE DOOR	2	2	N/REMO-CON MIRROR
90	09250-25008	CAP, WIRE HOLE BODY	2	2	3DR: N/REMO-CON MIRROR
91	09250-20017	CAP, REAR WASHER HOSE	1	-	
92	36880-60A20	WIRE, SHIFT ILLUM	1	1	AT
93	39312-82012	WIRE, HORN GROUND	1	1	
94	09408-00055	CLAMP, MAIN HARNESS	1	1	
95	36670-70E10	HARNESS, WIRING INJECTOR	1	1	4 VALVE
96	36995-57B30	BRACKET, INJETCOT HARNESS	1	1	4 VALVE
97	36995-57B20	BRACKET, ENGINE HARNESS	1	1	4 VALVE
98-1	36875-70E10	WIRE, ABS SENSOR	1	1	W/ABS:3DR
98-2	36875-70E00	WIRE, ABS SENSOR	-	1	W/ABS:5DR
99	36997-60A00	CLAMP, ABS WIRE	3	3	W/ABS
100	01550-06123	BOLT	3	3	W/ABS

FIG. 83

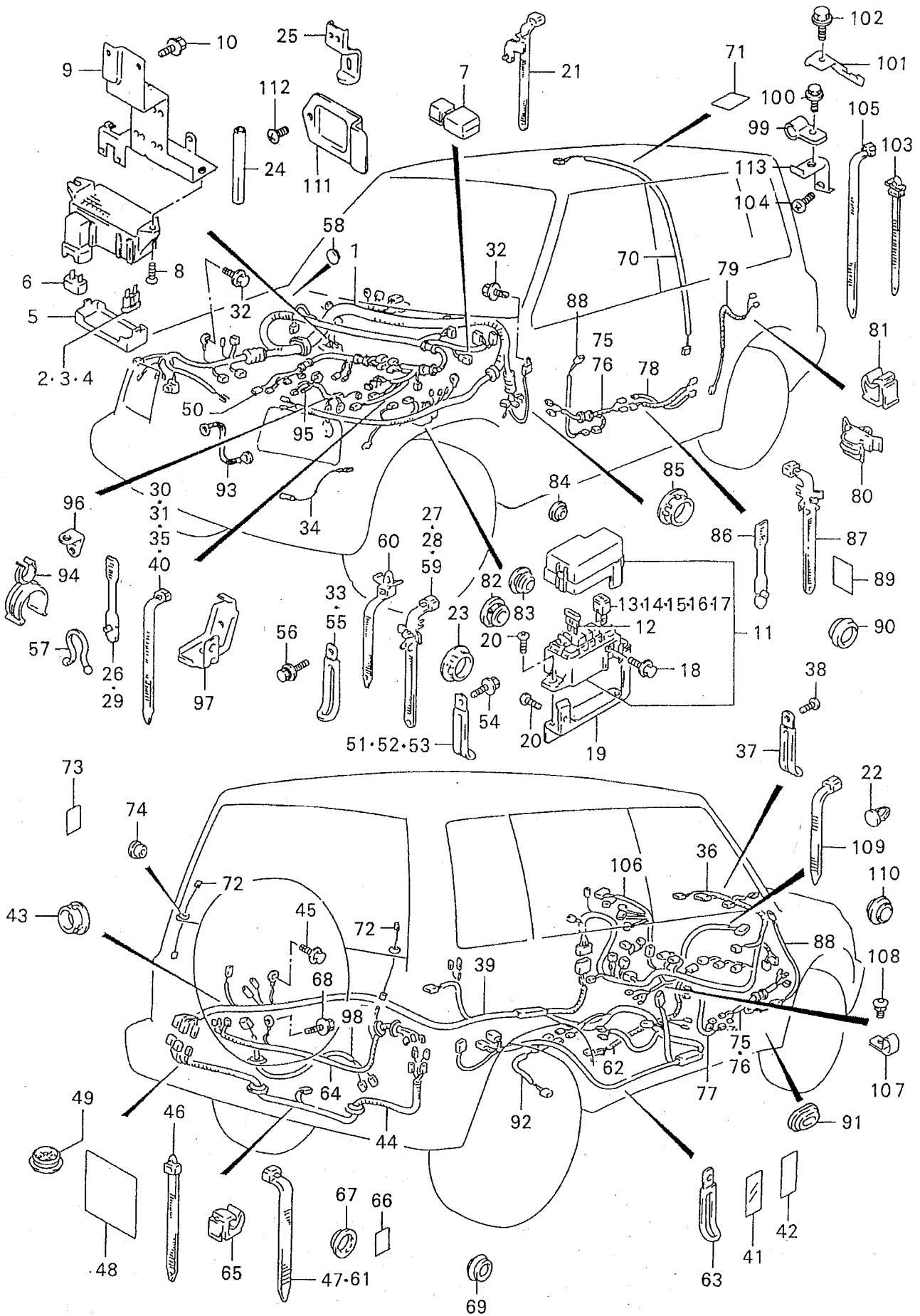


FIG. 083 (1-J-15) WIRING HARNESS (RHD)

REF. N.º	PART N.º	DESCRIPTION	Q, TY		REMARKS
			C	V	
101	36996-56B00	BRACKET, ABS WIRE CLAMP	1	1	W/ABS
102	01550-08123	BOLT	1	1	W/ABS
103	09407-14408	CLAMP, ABS WIRE	1	1	W/ABS
104	09132-06006	SCREW, WIRE CLAMP	1	1	W/ABS
105	09407-18403	CLAMP, ABS WIRE	1	1	W/ABS
106	36690-77E10	HARNESS ASSY, AIR BAG	1	1	W/AIR BAG
107	09403-14412	CLAMP, HARNESS	2	2	W/AIR BAG
108	09137-06020	SCREW (6X20)	2	2	W/AIR BAG
109	09407-12404	CLAMP, HARNESS	1	1	W/AIR BAG
110	09250-35005	CAP, DASH PANEL HOLE	1	1	W/AIR BAG
111	36614-70E10	BRACKET, MAIN HARNESS	1	1	
112-1	01550-06103	BOLT	2	2	2 VALVE
112-2	02142-06103	SCREW	2	2	4 VALVE
113	36997-60A10	CLAMP, ABS WIRE	1	1	W/ABS

FIG. 84

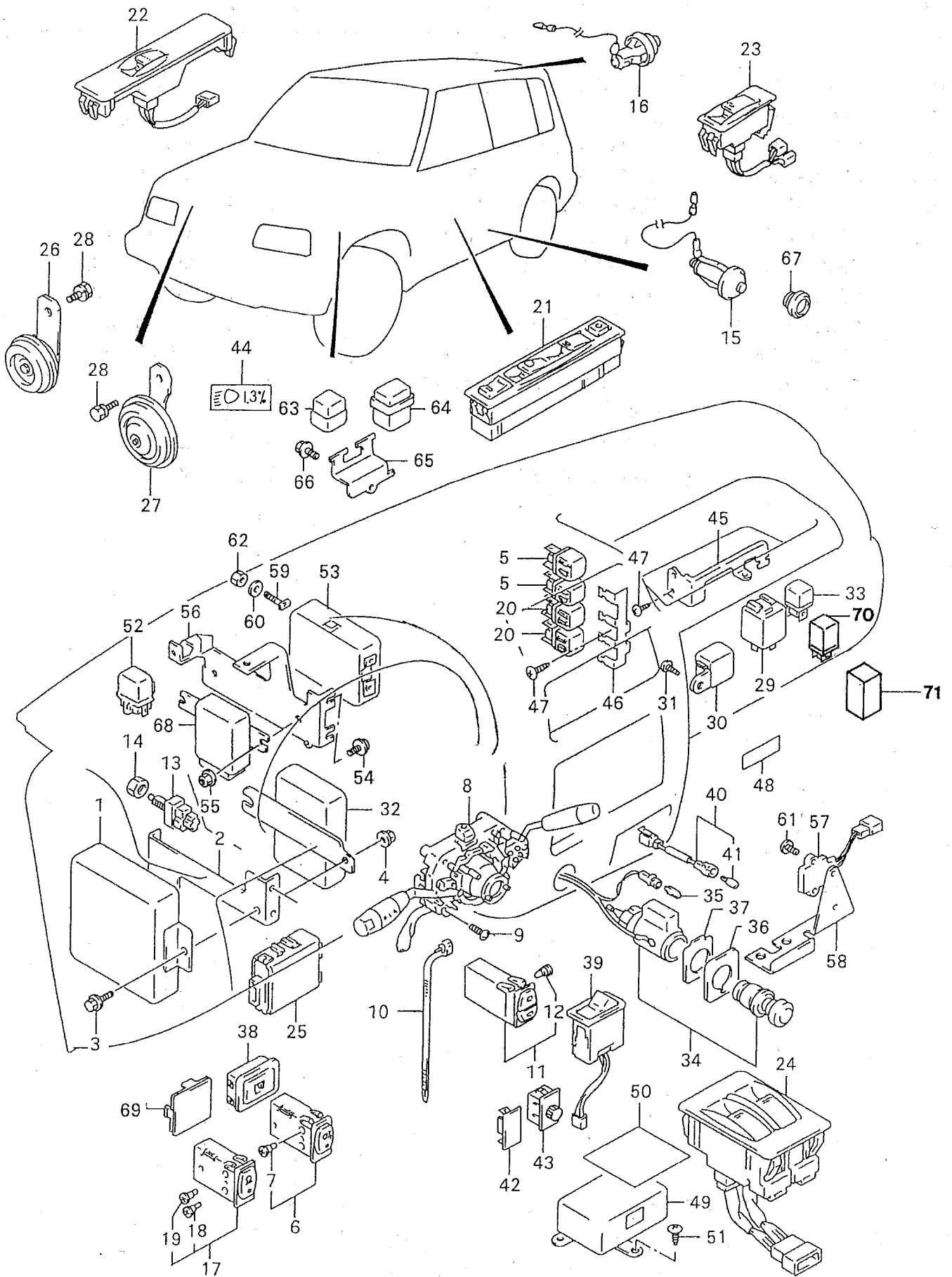


FIG. 084 (1-K-02) ELECTRICAL CONTROL (LHD)

REF. N.º	PART N.º	DESCRIPTION	Q, TY		REMARKS
			C	V	
1-1	33920-70E30	CONTROLLER, FUEL INJECTION	1	1	2 VALVE
1-2	33920-71E50	CONTROLLER, FUEL INJECTION	1	1	4 VALVE, OTHER MARKETS
1-3	33920-71ED0	CONTROLLER, FUEL INJECTION	1	1	4 VALVE, E 22 W/IMMOBILIZER
1-4	33920-71E60	CONTROLLER, FUEL INJECTION	1	1	4 VALVE, E 18
2	33924-77E10	BRACKET, EPI CONTROLLER	1	1	
3	01550-06103	BOLT	5	5	
4	08316-10063	NUT	2	2	
5-1	38850-50F50	RELAY, FUEL	2	2	
5-2	31850-86CA0	RELAY, ASSY INVER	2	2	1.9 DIESEL
6	37280-70F00	SWITCH ASSY, RR FOG LAMP	1	1	
7	09471-12135	.BULB	1	1	
8-1	37400-77E40	SWITCH ASSY, COMBINATION	1	1	N/AIR BAG
8-2	37400-77E50	SWITCH ASSY, COMBINATION	1	1	W/AIR BAG
9	02112-05123	SCREW	3	3	
10	09407-25401	CLAMP (L:235)	1	1	
11	37370-50G00	SWITCH, RR WIPER & WASHER	-	1	
12	37399-60E10	.BULB	-	2	
13	37740-60D01	SWITCH, STOP LAMP	1	1	
14	09140-10043	NUT	1	1	
15-1	37670-61A00	SWITCH ASSY, DOOR	2	2	3DR
15-2	37670-61A00	SWITCH ASSY, DOOR	-	4	5DR
16	37670-61A00	SWITCH ASSY, BACK DOOR	-	1	5DR
17	37860-60A01	SWITCH ASSY, REAR DEFOGGER	-	1	
18	09471-12135	.BULB (CLEAR)	-	1	
19	37399-60E10	.BULB (GREEN)	-	1	
20	38850-50F50	RELAY, HEADLAMP	2	2	
21	37990-56B60	SWITCH, POWER WINDOW MASTER	1	1	W/POWER WINDOW
22	37995-56B60	SWITCH, POWER WINDOW SUB	1	1	W/POWER WINDOW
23	37995-56B50	SWITCH, POWER WINDOW REAR	-	2	5DR:W/POWER WINDOW
24	37993-56B50	SWITCH, POWER WINDOW CENTER	-	1	5DR:W/POWER WINDOW

FIG. 84

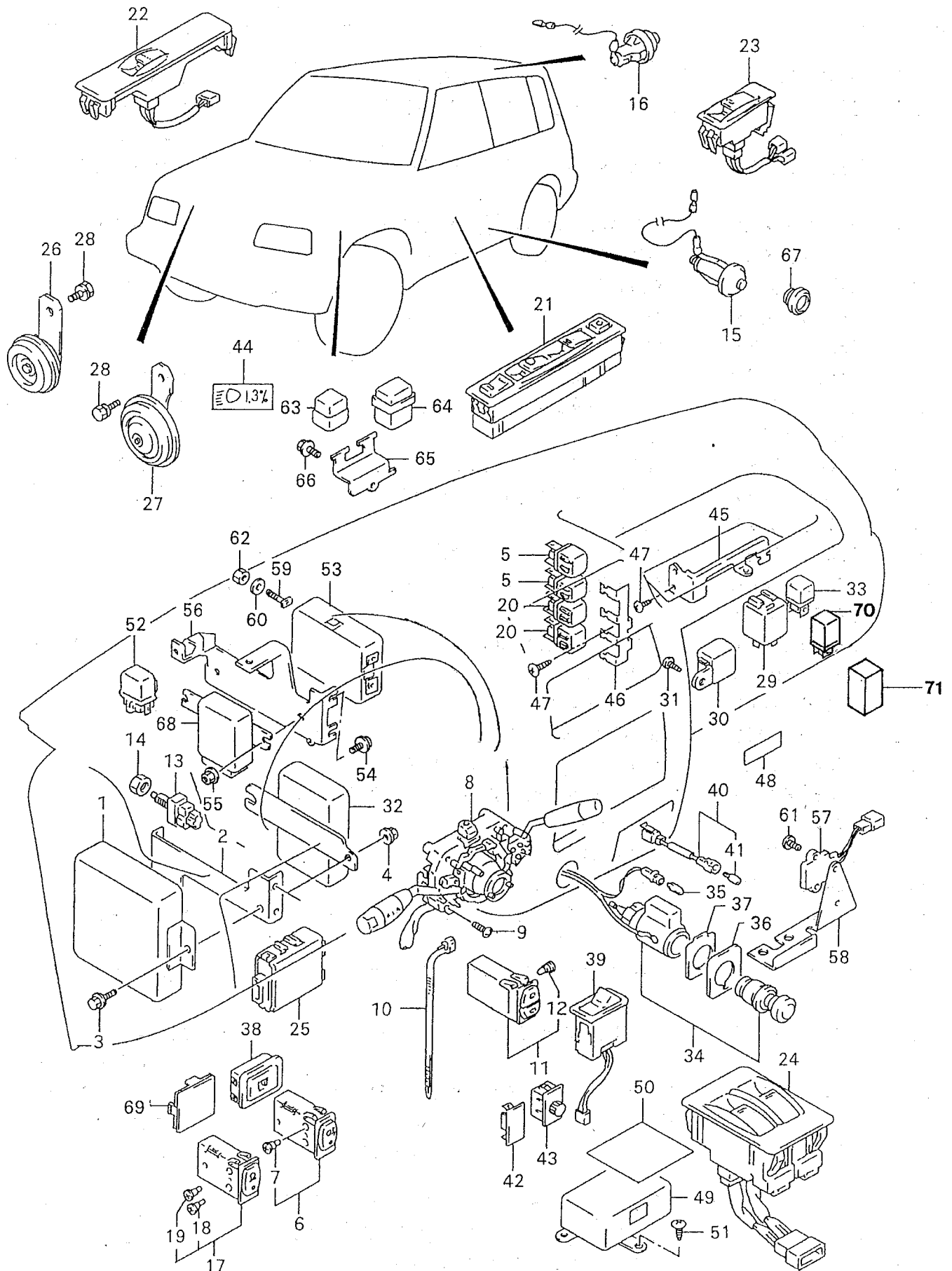


FIG. 084 (1-K-03) ELECTRICAL CONTROL (LHD)

REF. N.º	PART N.º	DESCRIPTION	Q, TY		REMARKS
			C	V	
25-1	38700-77E10	CONTROLLER, POWER DOOR LOCK	1	1	3DR:W/POWER DOOR LOCK
25-2	38700-77E00	CONTROLLER, POWER DOOR LOCK	-	1	5DR:W/POWER DOOR LOCK
26	38500-85C00	HORN ASSY, HIGH PITCHED	1	1	JLX
27	38500-85C10	HORN ASSY, LOW PITCHED	1	1	
28-1	01570-08123	BOLT	1	1	
28-2	01570-08123	BOLT	2	2	JLX
29	38610-85C00	RELAY ASSY, TURN & 4 WAY	1	1	
30	38590-77E10	CONTROLLER, WARNING BUZZER	1	1	
31	03541-05163	SCREW	1	1	
32	38880-70E20	CONTROLLER ASSY, AT	1	1	AT
33	38850-50F50	RELAY ASSY, HORN	1	1	JX,JLX
34	39400-85C00	LIGHTER ASSY, CIGARETTE	1	1	
35	09471-85C00	.BULB	1	1	
36	39471-60A00	RIM, LIGHTER	1	1	
37	39472-82000	WASHER, LIGHTER	1	1	
38	37950-60E01	SWITCH ASSY, MIRROR	1	1	W/REMOCON MIRROR
39	37865-56B00	SWITCH ASSY, P/N CHANGE	1	1	AT
40	36550-85C00	LAMP ASSY, ASHTRAY ILLUMINATION	1	1	EXC/JA
41	36551-85C00	.BULB	1	1	
42	37285-60E00	CAP, OPTION SWITCH HOLE	AR	AR	
43	35180-60E00	SWITCH, HEADLAMP LEVELING	1	1	E22
44	35186-70A01	LABEL, HEADLAMP AIMING	1	1	E22
45	38851-77E00	BRACKET, RELAY	1	1	
46-1	38851-77E10	BRACKET, RELAY	1	1	
46-2	38851-86CA0	BRACKET, RELAY	1	1	1.9 DIESEL
47-1	03541-05123	SCREW	4	4	
47-2	02142-05123	SCREW, RELAY	1	1	1.9 DIESEL
48	36930-85C00	COVER	1	1	
49	38910-77E00	RESERVOIR ASSY, SDM	1	1	W/AIR BAG
50	38912-77E00	COVER, SDM	1	1	W/AIR BAG
51	09129-06006	SCREW	3	3	W/AIR BAG
52-1	38860-72G00	RELAY, PTC	1	1	2 VALVE
52-2	38860-86CA0	RELAY, PTC	1	1	1.9 DIESEL

FIG. 84

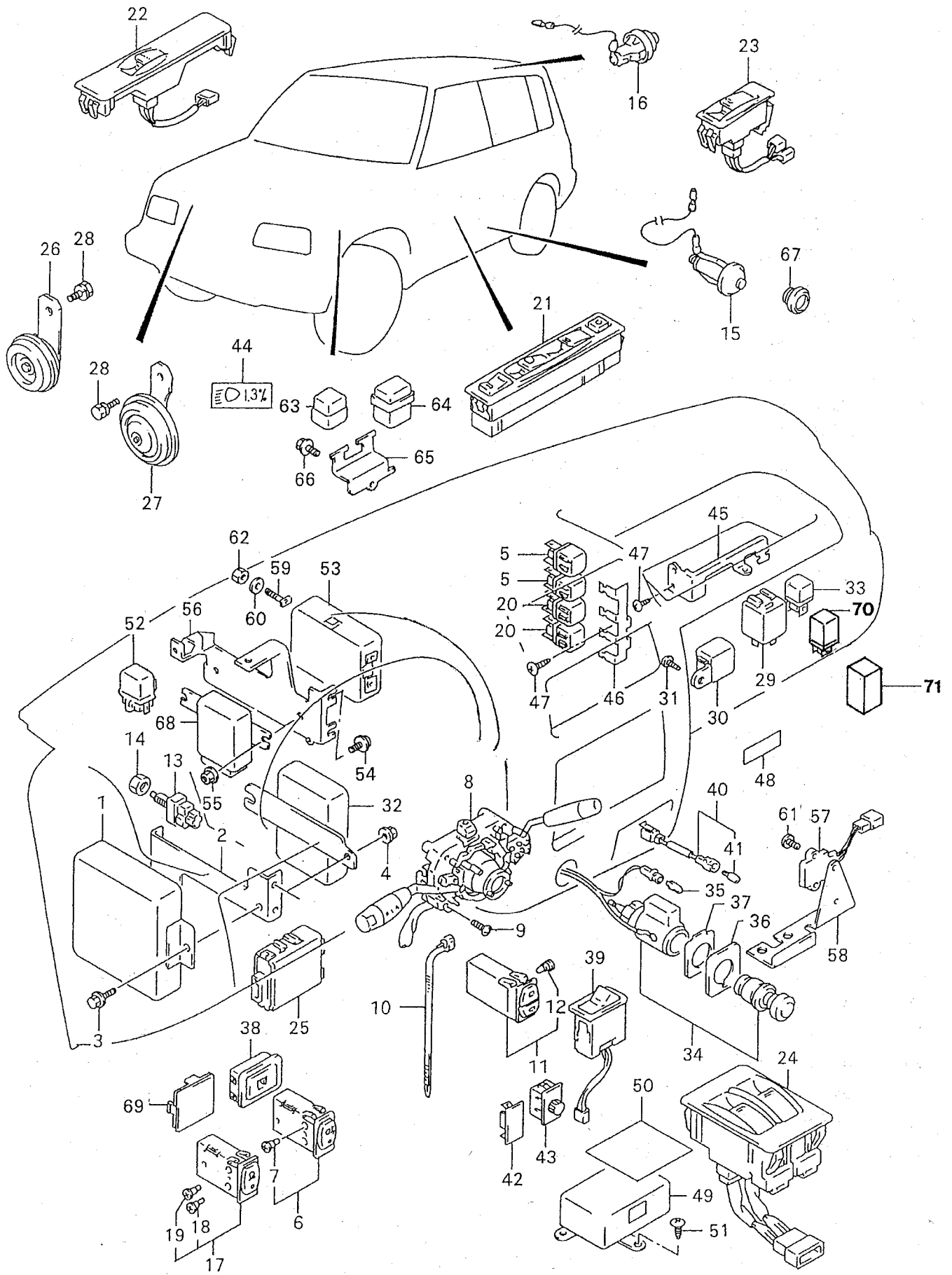


FIG. 084 (1-K-04) ELECTRICAL CONTROL (LHD)

REF N.º	PART N.º	DESCRIPTION	Q, TY		REMARKS
			C	V	
53	33940-70E10	CONTROLLER ASSY, ABS	1	1	W/ABS
54	01550-06103	BOLT	4	4	W/IMMOBILIZER
55	08316-10063	NUT	2	2	W/ABS
56-1	33946-70E11	BRACKET, CONTROLLER	1	1	W/IMMOBILIZER
56-2	33946-70E30	BRACKET, ABS RELAY	1	1	W/ABS
57	33945-70E00	SENIOR ASSY, G	1	1	W/ABS
58	33946-70E00	BRACKET, G SENSOR	1	1	W/ABS
59	36886-50D00	BOLT, ABS CONTROLLER	3	3	W/ABS
60	38913-50D00	INSULATOR, ABS CONTROLLER	3	3	W/ABS
61	02112-04083	SCREW, G SENSOR	2	2	W/ABS
62	08316-10053	NUT	3	3	W/ABS
63	38860-50G20	RELAY ASSY, ABS	2	2	W/ABS
64	38863-70G00	COVER, ABS RELAY	2	2	W/ABS
65	33946-70E30	BRACKET, ABS RELAY	1	1	W/ABS
66	01550-06103	BOLT	1	1	W/ABS
67	09250-14008	CAP, DOOR SWITCH HOLE	-	1	3DR
68	33970-70E00	CONTROLLER, IMMOBILIZER	1	1	E22, WIMMOBILIZER
69	37955-60E00	CAP, MIRROR SWITCH HOLE	1	1	N/REMOCON MIRROR
70	35224-86CA0	REALY ELECTRO	2	2	1.9 DIESEL
71	35334-86CA0	PROTECTOR REALY ELECTRO	2	2	1.9 DIESEL

FIG. 85

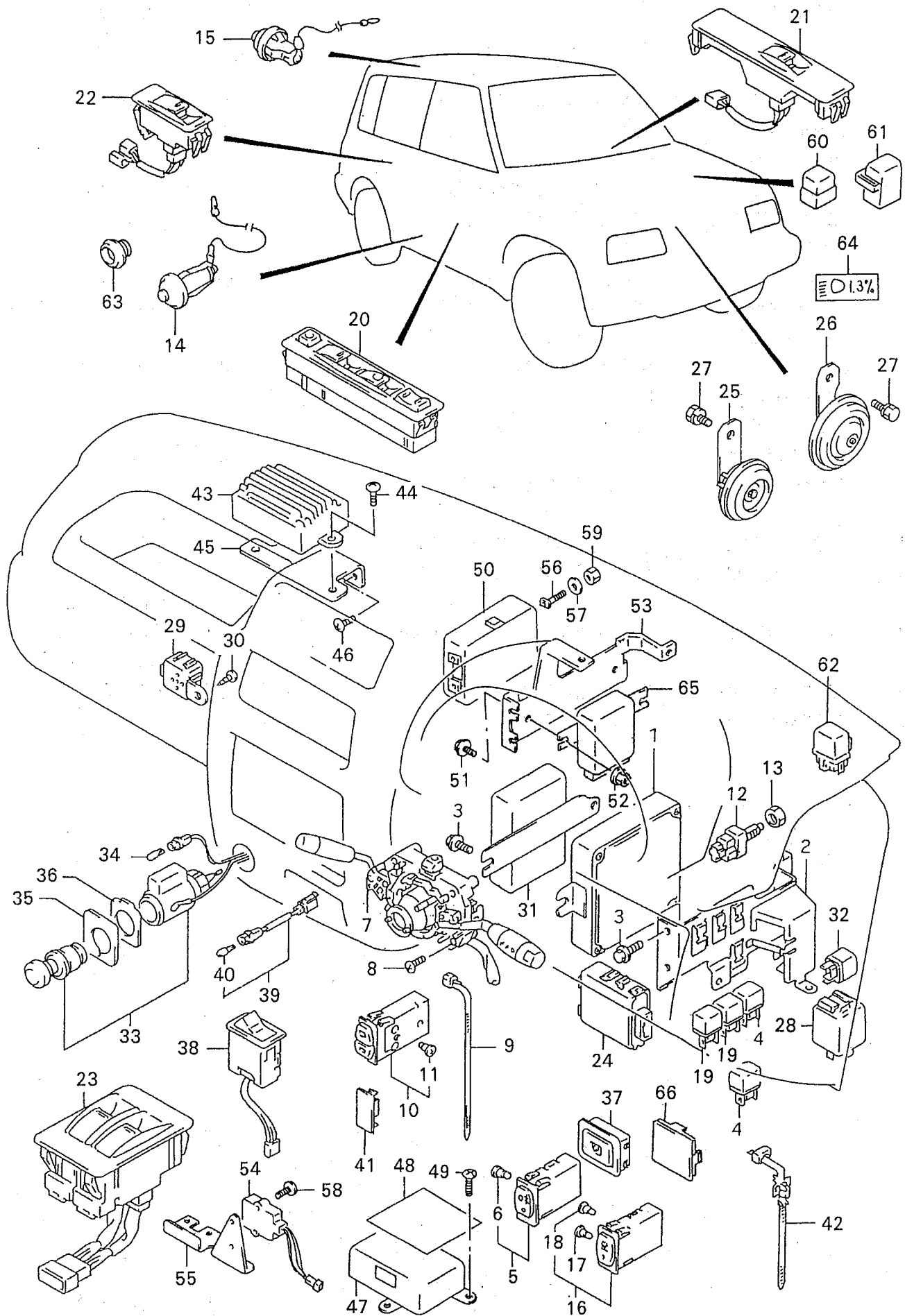


FIG. 085 (1-K-05) ELECTRICAL CONTROL (RHD)

REF. N.º	PART N.º	DESCRIPTION	Q, TY		REMARKS
			C	V	
1-1	33920-70E00	CONTROLLER, FUEL INJECTION	1	1	2 VALVE
1-2	33920-71ED0	CONTROLLER, FUEL INJECTION	1	1	4 VALVE
2	33924-77E00	BRACKET, EPI CONTROL	1	1	
3	01550-06103	BOLT	5	5	
4	38850-50F50	RELAY, FUEL	2	2	
5	37280-70F00	SWITCH ASSY, RR FOG LAMP	1	1	
6	09471-12135	.BULB	1	1	
7-1	37400-77E00	SWITCH ASSY, COMBINATION	1	1	N/AIR BAG
7-2	37400-77E10	SWITCH ASSY, COMBINATION	1	1	W/AIR BAG
8	02112-05123	SCREW	3	3	
9	09407-25401	CLAMP (L:235)	1	1	
10	37370-50G00	SWITCH, RR WIPER & WASHER	-	1	
11	37399-60E10	.BULB	-	2	
12	37740-60D01	SWITCH, STOP LAMP	1	1	
13	09140-10043	NUT	1	1	
14-1	37670-61A00	SWITCH ASSY, DOOR	2	2	3DR
14-2	37670-61A00	SWITCH ASSY, DOOR	-	4	5DR
15	37670-61A00	SWITCH ASSY, BACK DOOR	-	1	5DR
16	37860-70F00	SWITCH ASSY, REAR DEFOGGER	-	1	
17	09471-12135	.BULB (CLEAR)	-	1	
18	37399-60E10	.BULB (GREEN)	-	1	
19	38850-50F50	RELAY, HEADLAMP	2	2	
20	37990-56B60	SWITCH, POWER WINDOW MASTER	1	1	W/POWER WINDOW
21	37995-56B60	SWITCH, POWER WINDOW SUB	1	1	W/POWER WINDOW
22	37995-56B50	SWITCH, POWER WINDOW REAR	-	2	5DR:W/POWER WINDOW
23	37993-56B50	SWITCH, POWER WINDOW CENTER	-	1	5DR:W/POWER WINDOW
24-1	38700-77E10	CONTROLLER, POWER DOOR LOCK	1	1	3DR:W/POWER DOOR LOCK
24-2	38700-77E00	CONTROLLER, POWER DOOR LOCK	-	1	5DR:W/POWER DOOR LOCK

FIG. 85

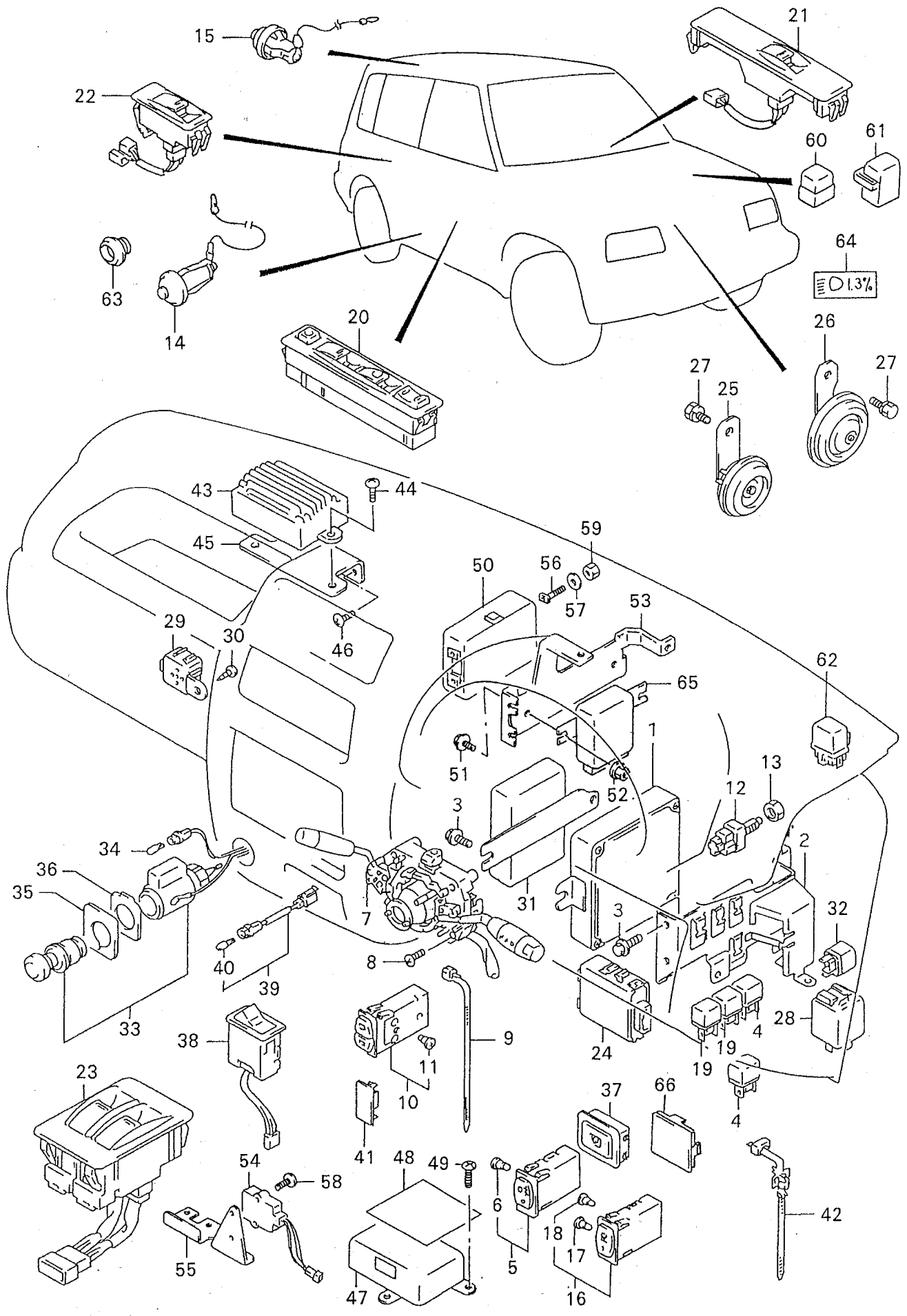


FIG. 085 (1-K-06) ELECTRICAL CONTROL (RHD)

REF. N.º	PART N.º	DESCRIPTION	Q, TY		REMARKS
			C	V	
25	38500-85C00	HORN ASSY, HIGH PITCHED	1	1	JLX
26	38500-85C10	HORN ASSY, LOW PITCHED	1	1	
27-1	01570-08123	BOLT	1	1	
27-2	01570-08123	BOLT	2	2	JLX
28	38610-85C00	RELAY ASSY, TURN & 4 WAY	1	1	
29	38590-77E10	CONTROLLER, WARNING BUZZER	1	1	
30	03541-05163	SCREW	1	1	
31	38880-70E20	CONTROLLER ASSY, AT	1	1	AT
32	38850-50F50	RELAY ASSY, HORN	1	1	
33	39400-85C00	LIGHTER ASSY, CIGARETTE	1	1	
34	09471-85C00	.BULB	1	1	
35	39471-60A00	RIM, LIGHTER	1	1	
36	39472-82000	WASHER, LIGHTER	1	1	
37	37950-60E01	SWITCH ASSY, MIRROR	1	1	W/REMOCON MIRROR
38	37865-56B00	SWITCH ASSY, P/N CHANGE	1	1	AT
39	36550-85C00	LAMP ASSY, ASHTRAY ILLUMINATION	1	1	
40	36551-85C00	.BULB	1	1	
41	37285-60E00	CAP, OPTION SWITCH HOLE	AR	AR	
42	09407-12404	CLAMP (L:140)	1	1	
43	38660-82202	CONTROLLER ASSY, DIM-DIP	1	1	
44	02142-06163	SCREW	2	2	
45	38661-77E00	BRACKET, DIM-DIP CONTROLLER	1	1	
46	02142-06123	SCREW	2	2	
47	38910-77E00	RESERVOIR ASSY, SDM	1	1	W/AIR BAG
48	38912-77E00	COVER, SDM	1	1	W/AIR BAG
49	09129-06006	SCREW	3	3	W/AIR BAG

FIG. 85

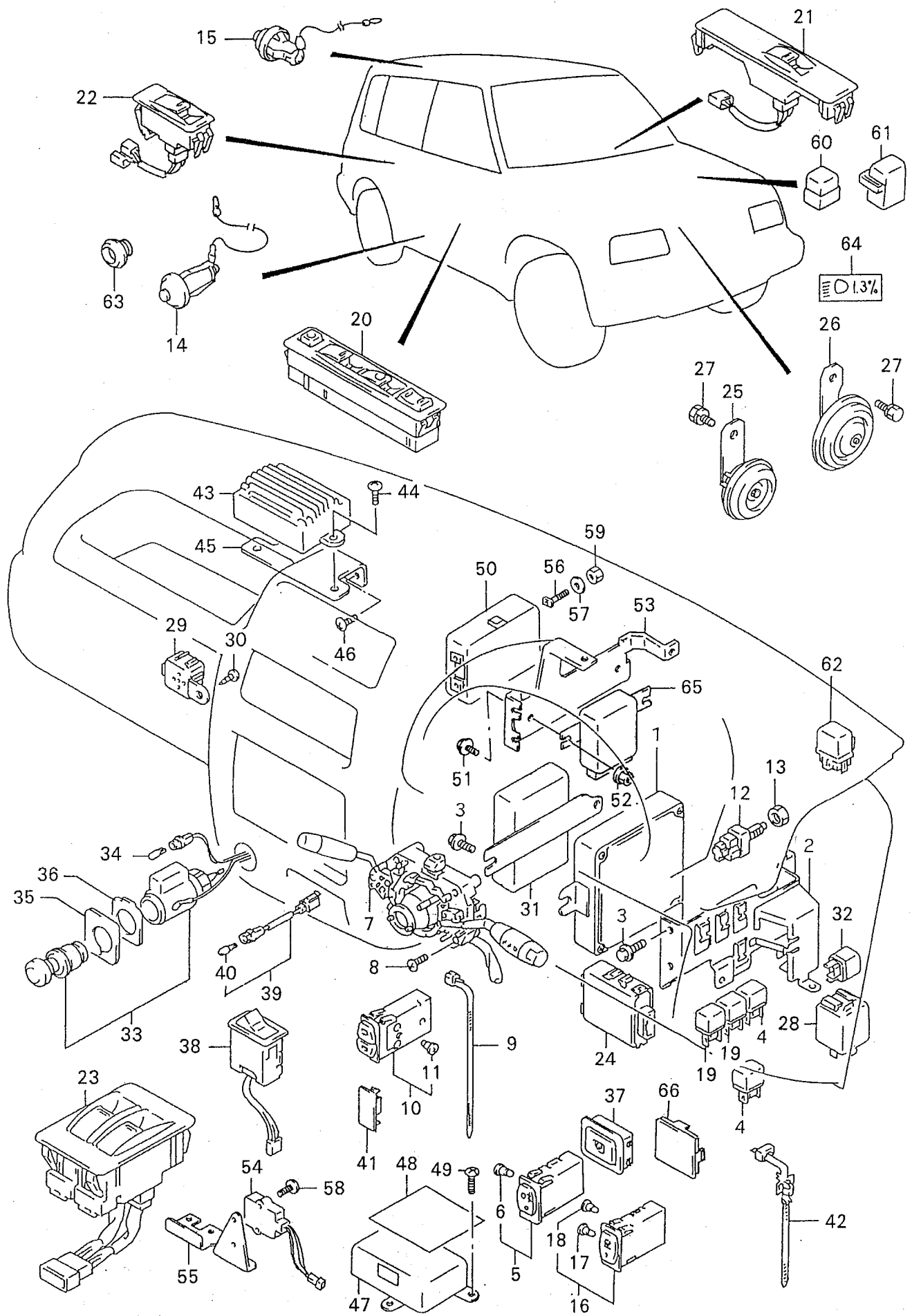


FIG. 085 (1-K-07) ELECTRICAL CONTROL (RHD)

REF N.º	PART N.º	DESCRIPTION	Q, TY		REMARKS
			C	V	
50	33940-70E10	CONTROLLER ASSY, ABS	1	1	W/ABS
51	01550-06103	BOLT	4	4	
52	08316-10063	NUT	2	2	W/ABS
53	33946-70E20	BRACKET, CONTROLLER	1	1	
54	33945-70E00	SENSOR ASSY, G	1	1	W/ABS
55	33946-70E00	BRACKET, G SENSOR	1	1	W/ABS
56	36886-50D00	BOLT, ABS CONTROLLER	3	3	W/ABS
57	38913-50D00	INSULATOR, ABS CONTROLLER	3	3	W/ABS
58	02112-04083	SCREW, G SENSOR	2	2	W/ABS
59	08316-10053	NUT	3	3	W/ABS
60	38860-50G20	RELAY ASSY, ABS	2	2	W/ABS
61	38863-70G00	COVER, ABS RELAY	2	2	W/ABS
62	38860-72G00	RELAY, PTC	1	1	
63	09250-14008	CAP, DOOR SWITCH HOLE	-	1	3DR
64	35186-70A01	LABEL, HEADLAMP AIMING	1	1	
65	33970-70E00	CONTROLLER, IMMOBILIZER	1	1	
66	37955-60E00	CAP, MIRROR SWITCH HOLE	1	1	N/REMOEON MIRROR

FIG. 86

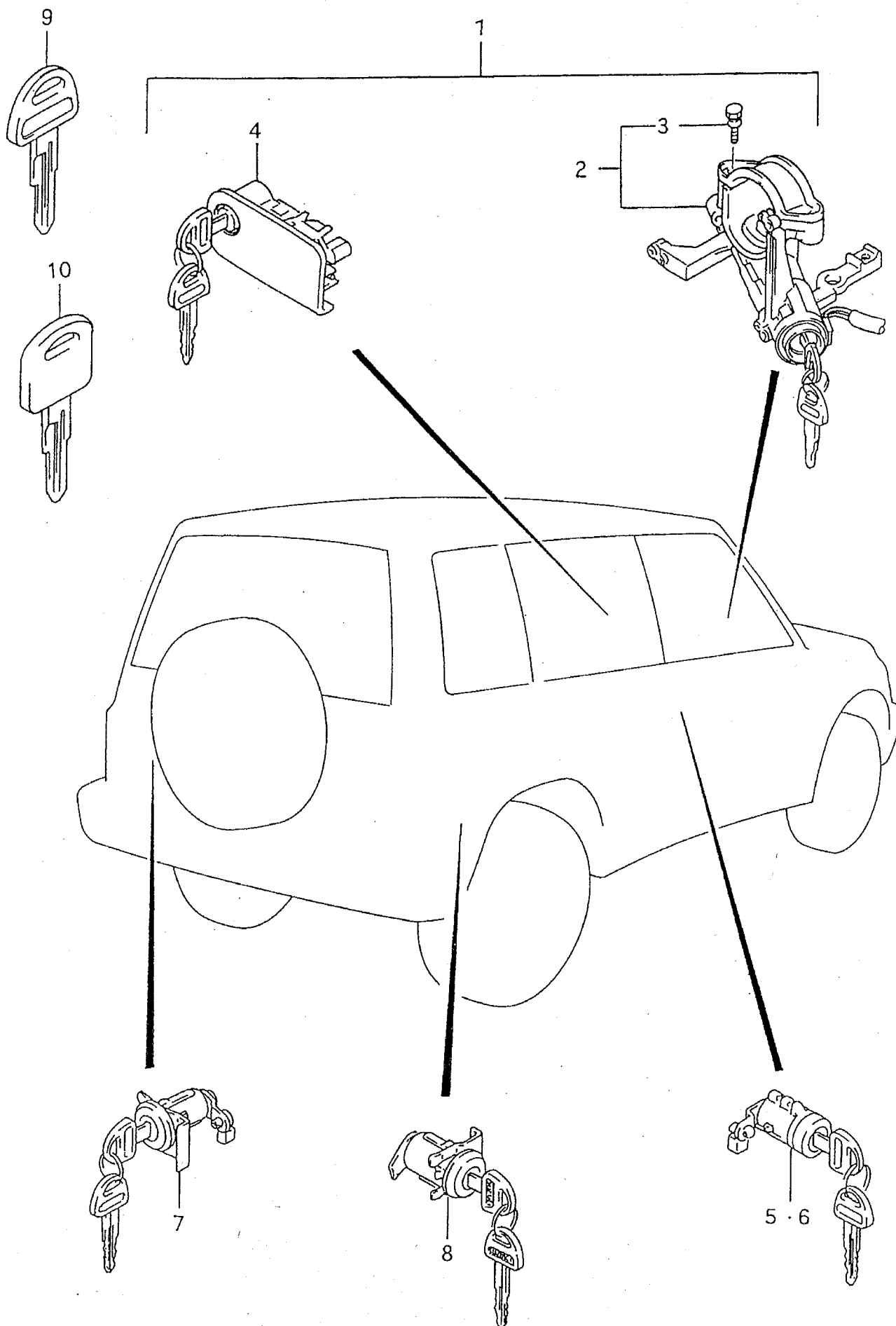


FIG. 086 (1-K-08) LOCK SET

REF. N.º	PART N.º	DESCRIPTION	Q, TY		REMARKS
			C	V	
1-1	37106-77820-5ES	LOCK SET (BLACK) —	1	-	
1-2	37105-77880-5ES	LOCK SET (BLACK) ×	1	-	W/IMMOBILIZER
1-3	37106-77850-5ES	LOCK SET (BLACK) —	-	1	3DR:E2
1-4	37105-77890-5ES	LOCK SET (BLACK) ×	-	1	3DR:E2,W/ IMMOBILIZER
1-5	37106-77830-5ES	LOCK SET (BLACK) →	-	1	3DR:E22:JX
1-6	37106-77810-5ES	LOCK SET (BLACK) ×	-	1	3DR:E22:JX, W/ IMMOBILIZER
1-7	37106-77850-5ES	LOCK SET (BLACK) →	-	1	3DR:E22:JLX
1-8	37105-77890-5ES	LOCK SET (BLACK) ×	-	1	3DR:E22:JLX, W/ IMMOBILIZER
1-9	37106-77830-5ES	LOCK SET (BLACK) ×	-	1	3DR:E53
1-10	37106-77830-5ES	LOCK SET (BLACK) ×	-	1	5DR:E2:JX
1-11	37106-77810-5ES	LOCK SET (BLACK) ×	-	1	5DR:E2:JX, W/ IMMOBILIZER
1-12	37106-77850-5ES	LOCK SET (BLACK) ×	-	1	5DR:E2:JLX
1-13	37105-77890-5ES	LOCK SET (BLACK) ×	-	1	5DR:E2:JLX, W/ IMMOBILIZER
1-14	37106-77850-5ES	LOCK SET (BLACK) ×	-	1	5DR:E22
1-15	37105-77890-5ES	LOCK SET (BLACK) ×	-	1	5DR:E22,W/ IMMOBILIZER
2-1	37101-77850	.LOCK ASSY, STEERING	1	1	
2-2	37106-77840	.LOCK ASSY, STEERING	1	1	W/IMMOBILIZER
3	37152-84100	..BOLT	2	2	
4	73430-77810-5ES	.LOCK ASSY, SIDE BOX (BLACK)	1	1	
5	82200-60831	.CYLINDER, FRONT DOOR LOCK RH	1	1	
6	82200-60841	.CYLINDER, FRONT DOOR LOCK LH	1	1	

FIG. 86

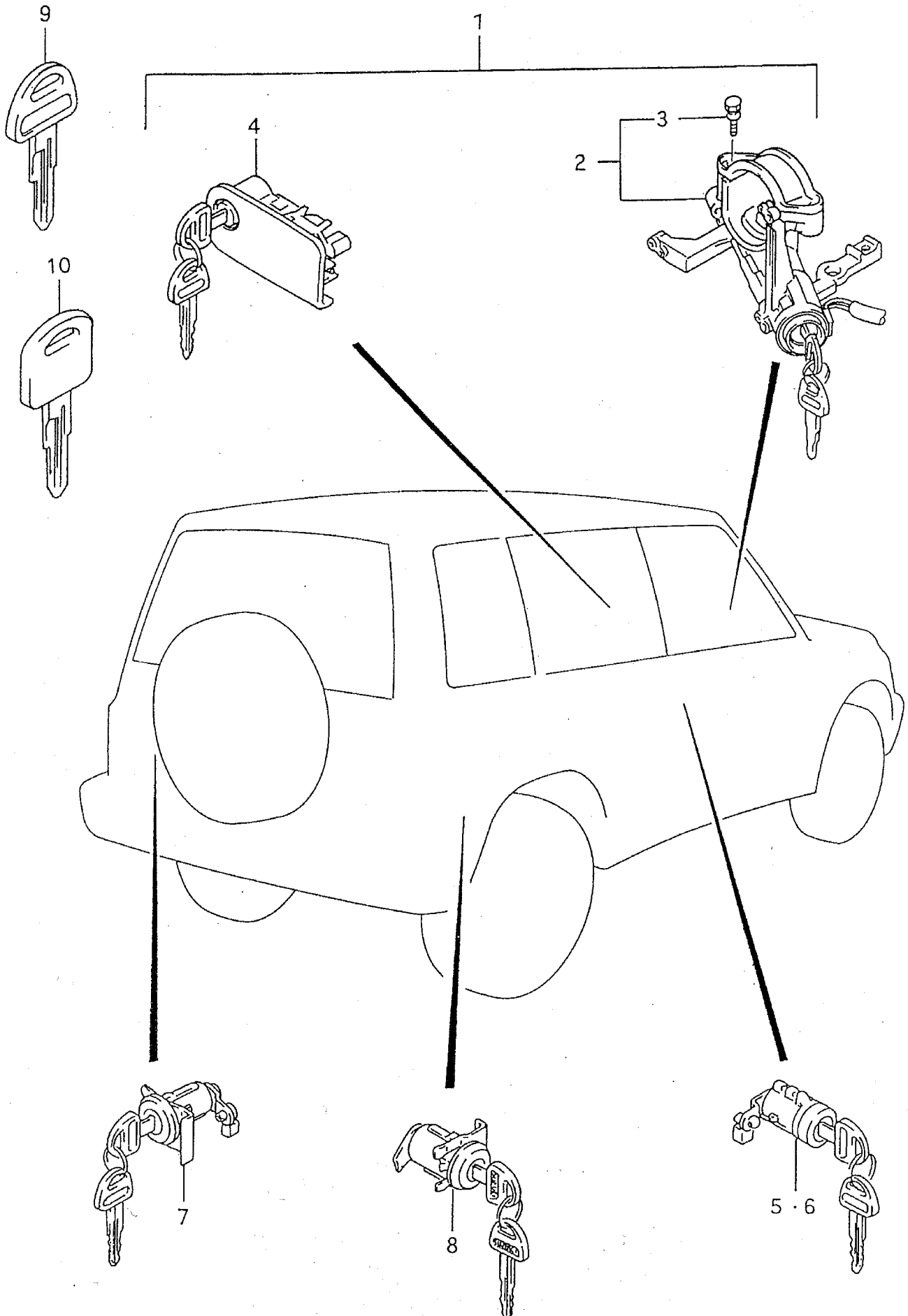


FIG. 086 (1-K-09) LOCK SET

REF. N.º	PART N.º	DESCRIPTION	Q, TY		REMARKS
			C	V	
7-1	82500-60821	.CYLINDER, REAR GATE LOCK	1	-	
7-2	82500-60831	.CYLINDER, BACK DOOR LOCK	-	1	
8-1	89300-60802	.CYLINDER, FUEL LID LOCK	1	-	
8-2	89300-60802	.CYLINDER, FUEL LID LOCK	-	1	JX
9	37145-60A00	KEY, BLANK	1	1	OPT
10	37145-77E10	KEY, BLANK	1	1	OPT, W/IMMOBILIZER

FIG. 87

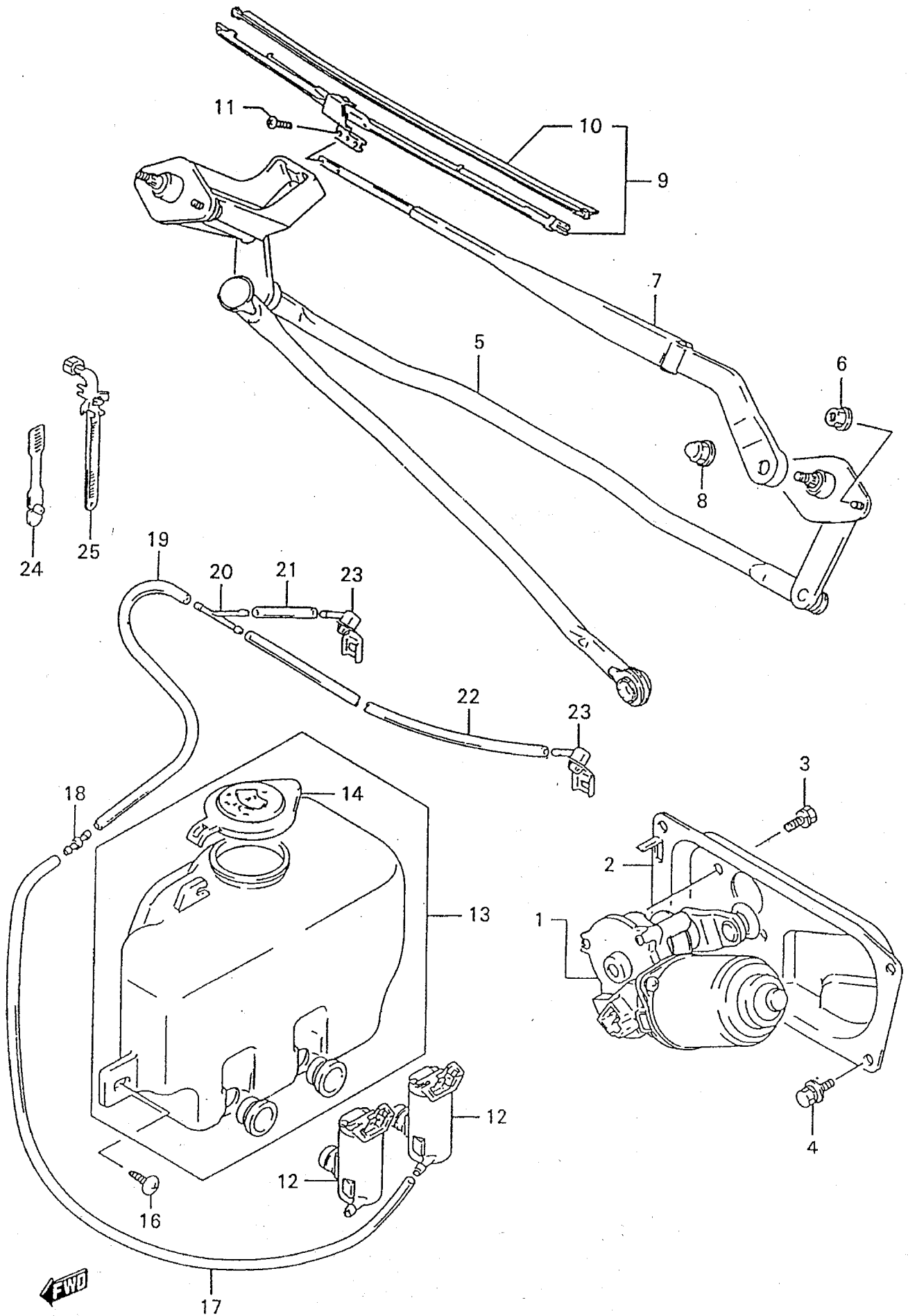


FIG. 087 (1-K-10) FR WINDSHIELD WIPER (LHD)

REF. N.º	PART N.º	DESCRIPTION	Q, TY		REMARKS
			C	V	
1	38101A60A40	MOTOR & BRACKET ASSY, WIPER	1	1	
2	38252-60A00	.BRACKET, WIPER MOTOR	1	1	
3	01570-06103	.BOLT	3	3	
4	09115-06001	BOLT, WIPER BRACKET	4	4	
5	38102A60A10	LINK ASSY, WIPER	1	1	
6	08316-10063	NUT	5	5	
7	38310A60A00	ARM ASSY, WIPER	2	2	
8	08313-20083	NUT	2	2	
9	38340A60A00	BLADE ASSY, WIPER	2	2	
10	38346-84040	.BLADE	2	2	
11	38319-75000	SCREW, BLADE	4	4	
12-1	38410-66113	PUMP ASSY, WASHER	1	-	
12-2	38410-66113	PUMP ASSY, WASHER	-	2	
13-1	38450-60A00	TANK ASSY, WASHER (1 ENGINE)	1	-	
13-2	38450-61A00	TANK ASSY, WASHER (2 ENGINES)	-	1	
14	38452-80000	.CAP, WASHER TANK	1	1	
15-1					
15-2					
16	02112-16163	SCREW, TANK	2	2	
17	38491-61A00	HOSE, WASHER (L:1300>340)	1	1	
18	38496-61A00	VALVE, WASHER HOSE	1	1	
19	38491-61A00	HOSE, WASHER (L:1300>800)	1	1	
20	38496-71311	CONNECTOR, HOSE 3 WAY	1	1	
21	38491-61A00	HOSE, WASHER (L:1300>70)	1	1	
22	38491-61A00	HOSE, WASHER (L:1300>650)	1	1	
23	38480-60A01	NOZZLE, WASHER	2	2	
24	09407-05403	CLAMP, WASHER HOSE	2	2	
25	09407-12404	CLAMP, WASHER HOSE	1	1	

FIG. 88

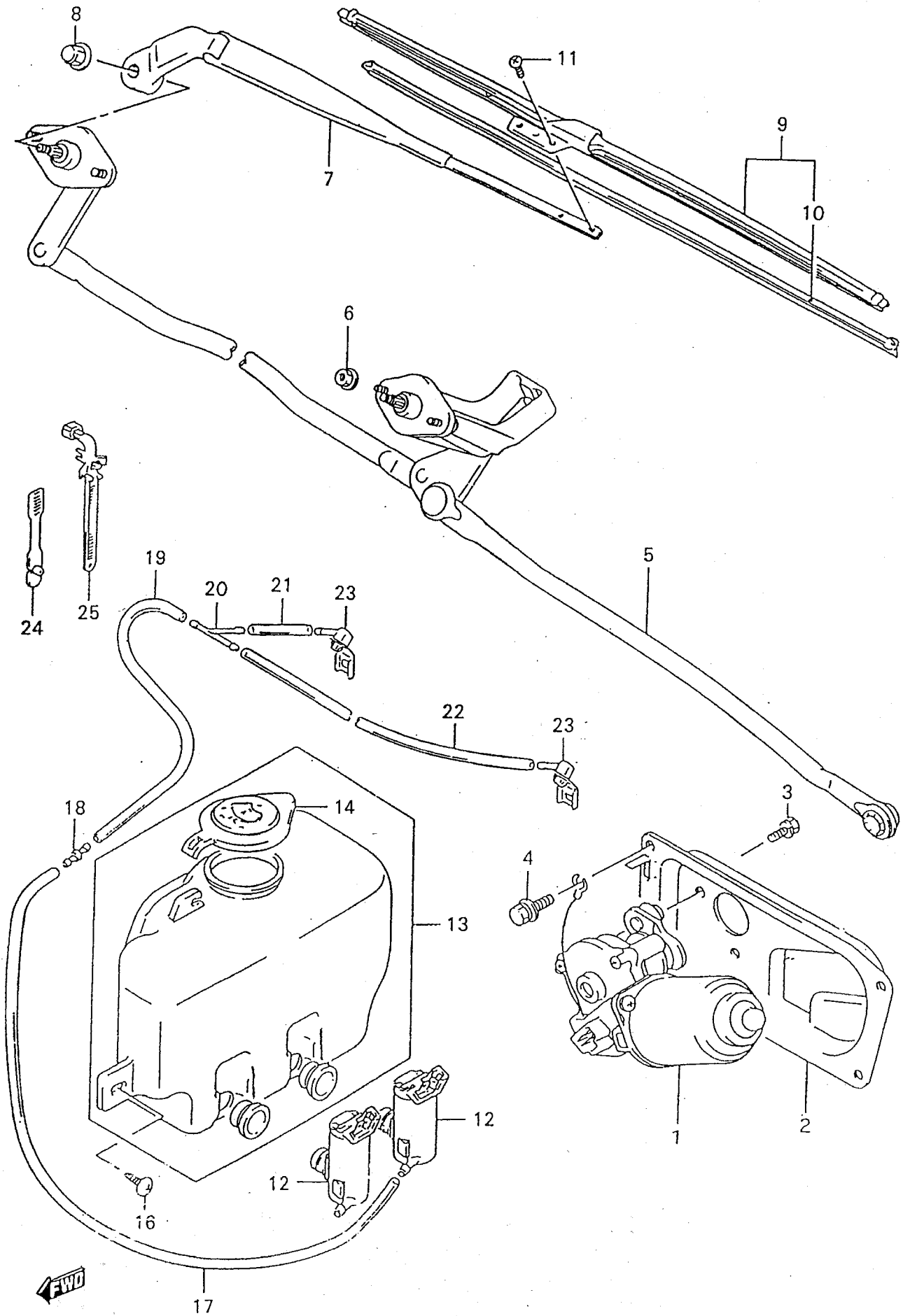


FIG. 088 (1-K-11) FR WINDSHIELD WIPER (RHD)

REF. N.º	PART N.º	DESCRIPTION	Q, TY		REMARKS
			C	V	
1	38101-60A30	MOTOR & BRACKET ASSY, WIPER	1	1	
2	38252-60A00	.BRACKET, WIPER MOTOR	1	1	
3	01570-06103	.BOLT	3	3	
4	09115-06001	BOLT, WIPER BRACKET	4	4	
5	38102-60A00	LINK ASSY, WIPER	1	1	
6	08316-10063	NUT	5	5	
7	38310-60A10	ARM ASSY, WIPER	2	2	
8	08313-20083	NUT	2	2	
9	38340-60A10	BLADE ASSY, WIPER	2	2	
10	38346-84040	.BLADE	2	2	
11	38319-75000	SCREW, BLADE	4	4	
12-1	38410-66113	PUMP ASSY, WASHER	1	-	
12-2	38410-66113	PUMP ASSY, WASHER	-	2	
13-1	38450-60A00	TANK ASSY, WASHER (1 ENGINE)	1	-	
13-2	38450-61A00	TANK ASSY, WASHER (2 ENGINES)	-	1	
14	38452-80000	.CAP, WASHER TANK	1	1	
15-1					
15-2					
16	02112-16163	SCREW, TANK	2	2	
17	38491-61A00	HOSE, WASHER (L:1300>340)	1	1	
18	38496-61A00	VALVE, WASHER HOSE	1	1	
19	38491-61A00	HOSE, WASHER (L:1300>800)	1	1	
20	38496-71311	CONNECTOR, HOSE 3 WAY	1	1	
21	38491-61A00	HOSE, WASHER (L:1300>70)	1	1	
22	38491-61A00	HOSE, WASHER (L:1300>650)	1	1	
23	38480-60A01	NOZZLE, WASHER	2	2	
24	09407-05403	CLAMP, WASHER HOSE	2	2	
25	09407-12404	CLAMP, WASHER HOSE	1	1	

FIG. 89

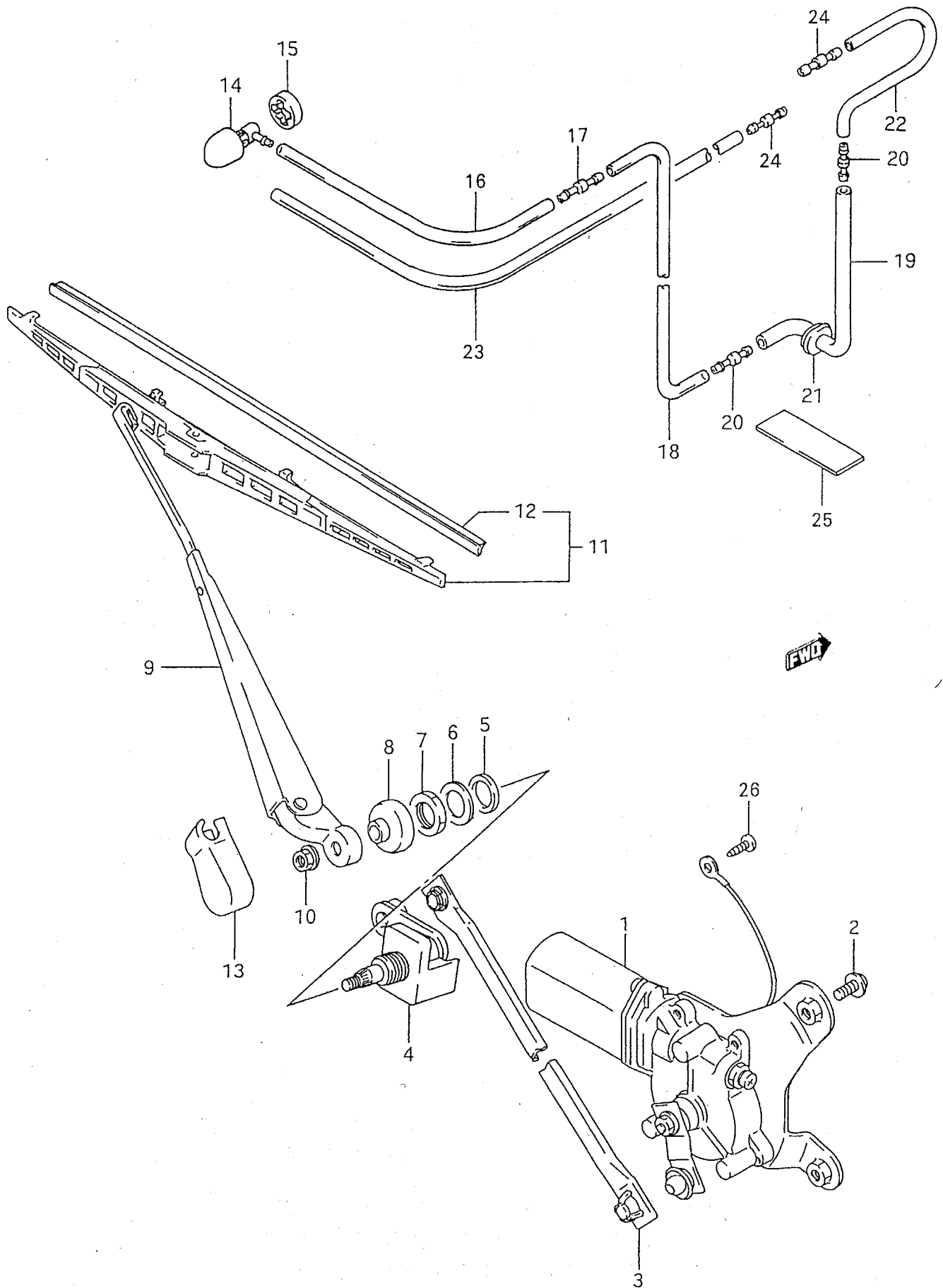


FIG. 089 (1-K-12) RR WINDSHIELD WIPER (V)

REF. N.º	PART N.º	DESCRIPTION	Q, TY		REMARKS
			C	V	
1	38811-61A00	MOTOR ASSY, REAR WIPER		1	
2	09125-06060	SCREW, WIPER BRACKET		3	
3	38813-61A00	ROD, REAR WIPER		1	
4	38814-61A00	PIVOT ASSY, REAR WIPER		1	
5	38272-61A00	GASKET, WIPER PIVOT		1	
6	38271-61A00	WASHER, WIPER PIVOT		1	
7	38278-61A00	NUT, WIPER PIVOT		1	
8	38274-61A00	CAP, WIPER PIVOT		1	
9	38821-61A00	ARM ASSY, REAR WIPER		1	
10	08316-10063	NUT, WIPER ARM		1	
11	38822-61A00	BLADE ASSY, REAR WIPER		1	
12	38346-61A00	.BLADE, RUBBER		1	
13	38315-61A00	COVER, HEAD		1	
14	38842-61A00	NOZZLE, REAR WASHER		1	
15	38843-61A01	GASKET, REAR WASHER NOZZLE		1	
16	38491-61A00	HOSE, WASHER (L:1300)		1	
17	38496-61A00	VALVE, WASHER HOSE		1	
18-1	38491-61A10	HOSE, WASHER (L:2100)		1	3DR
18-2	38491-79020	HOSE, WASHER (L:3500>2750)		1	5DR:LHD
18-3	38491-79020	HOSE, WASHER (L:3500>2100)		1	5DR:RHD
19	38835-61A00	HOSE, WASHER		1	3DR
20	38838-82000	CONNECTOR, WASHER HOSE		2	3DR
21	38839-82000	GROMMET		1	3DR
22	38491-61A00	HOSE (L:1300>650)		1	3DR:LHD
23-1	38491-79020	HOSE, WASHER (L:3500>2750)		1	3DR:LHD
23-2	38491-79020	HOSE, WASHER (L:3500>2100)		1	3DR:RHD
23-3	38491-61A00	HOSE, WASHER (L:1300)		1	5DR
24-1	38496-56B00	CONNECTOR, WASHER HOSE		1	3DR:LHD, 3DR:RHD
24-2	38496-61A00	CONNECTOR, WASHER HOSE		1	5DR
25	36930-85C00	CLAMP, WASHER HOSE		3	
26	09139-05028	SCREW, EARTH		1	

FIG. 90

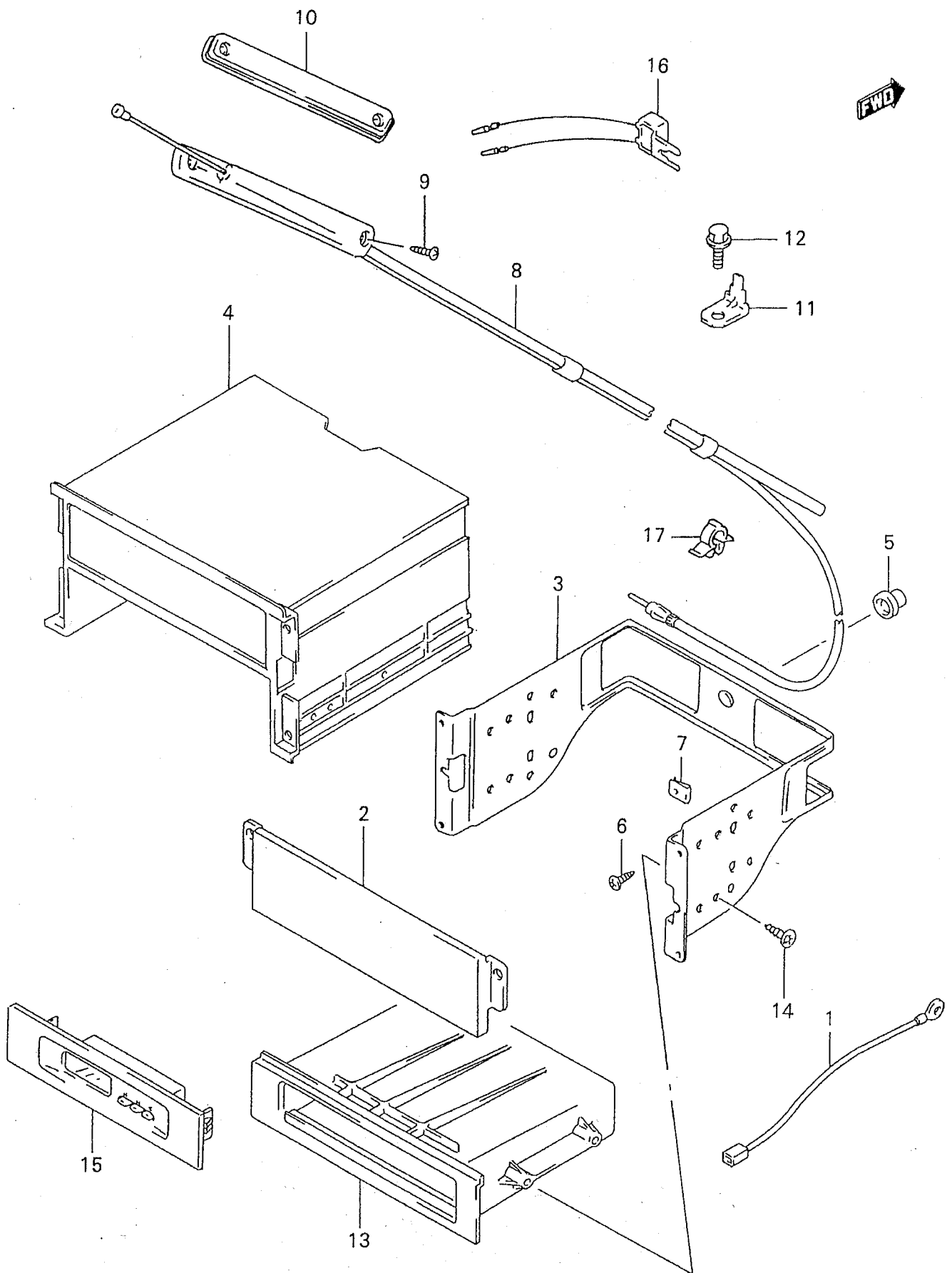
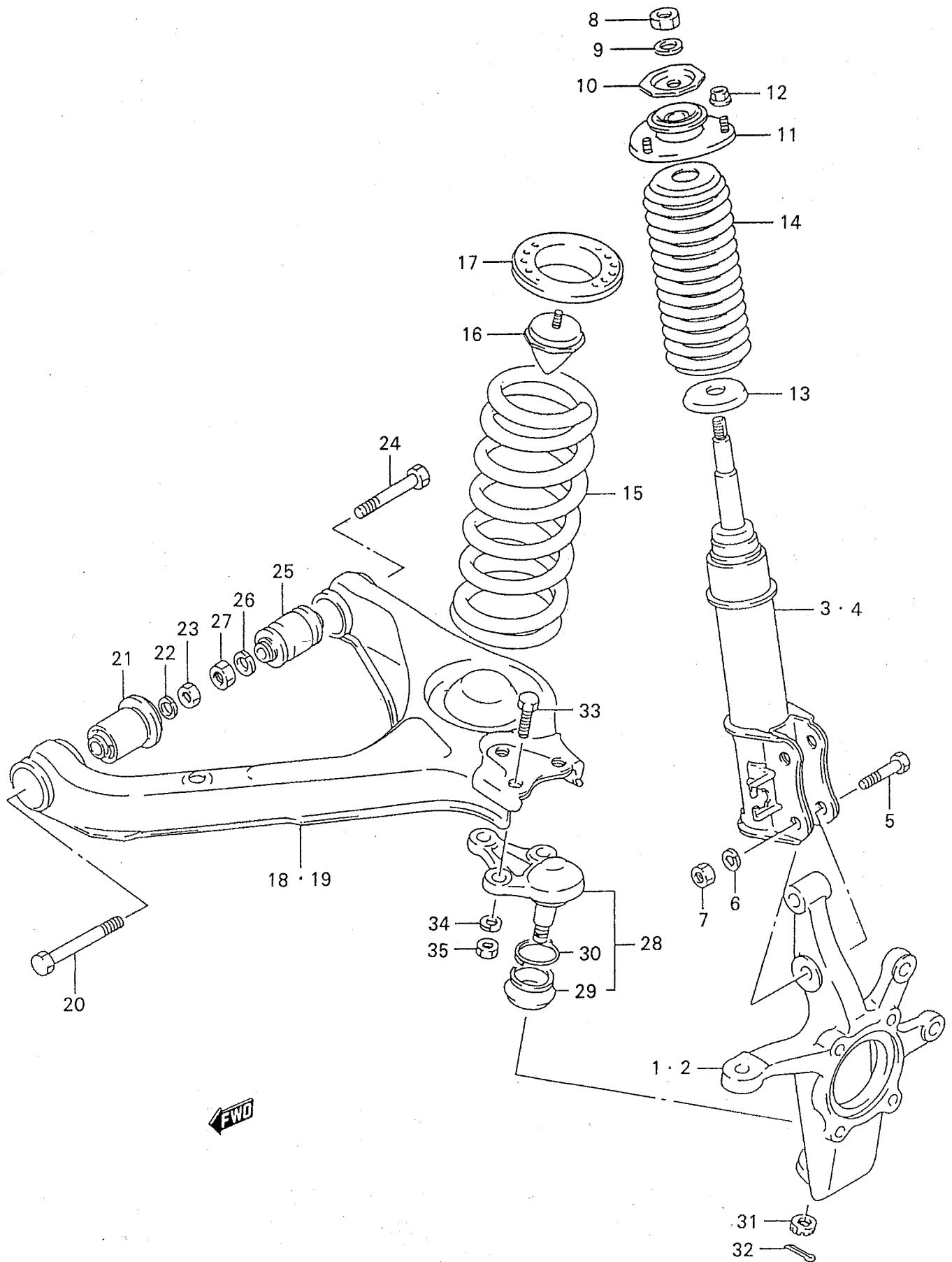


FIG. 090 (1-K-13) RADIO

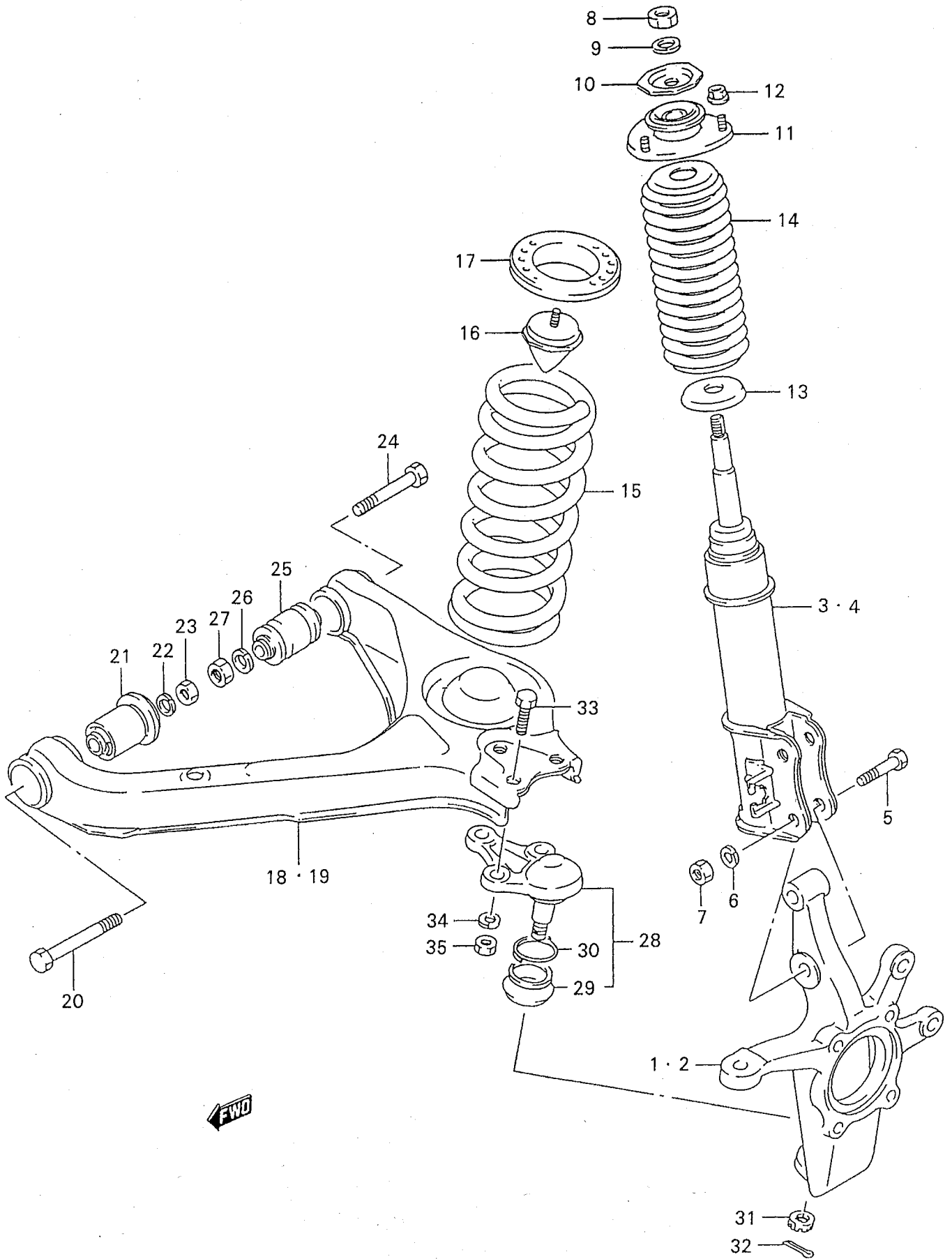
REF N ^o	PART N ^o	DESCRIPTION	Q, TY		REMARKS
			C	V	
1	39191-50F00	WIRE, TUNER GROUND NO.1	1	1	
2	39161-70E01	COVER, RADIO HOLE	1	1	
3	39321-60G00	BRACKET, TUNER	1	1	
4	39321-60G10	BRACKET, TUNER	1	1	
5	34955-60E00	BUSH	1	1	
6	03141-05123	SCREW	4	4	
7	09148-05038	NUT	4	4	
8	39250-85C00	ANTENNA ASSY	1	1	W/ANTENNA
9	39251-60A00	SCREW, ANTENNA	2	2	
10	39262-60A00	COVER, ANTENNA HOLE	1	1	N/ANTENNA
11	36865-82000	TERMINAL, GROUND	1	1	4 VALVE
12	01550-06103	BOLT, TERMINAL		1	4 VALVE
13-1	39182-70E21	POCKET, TUNER	1	1	N/CLOCK
13-2	39182-70E11	POCKET, TUNER	1	1	W/CLOCK
14	03241-05123	SCREW	4	4	
15	34600-77E00	CLOCK ASSY	1	1	JX, JLX
16	33551-60A10	CONDENSOR, NOISE SUPPRESSOR	1	1	2 VALVE
17	39283-85C00	CLAMP, ANTENN FEEDER	3	3	W/ANTENNA

FIG. 91



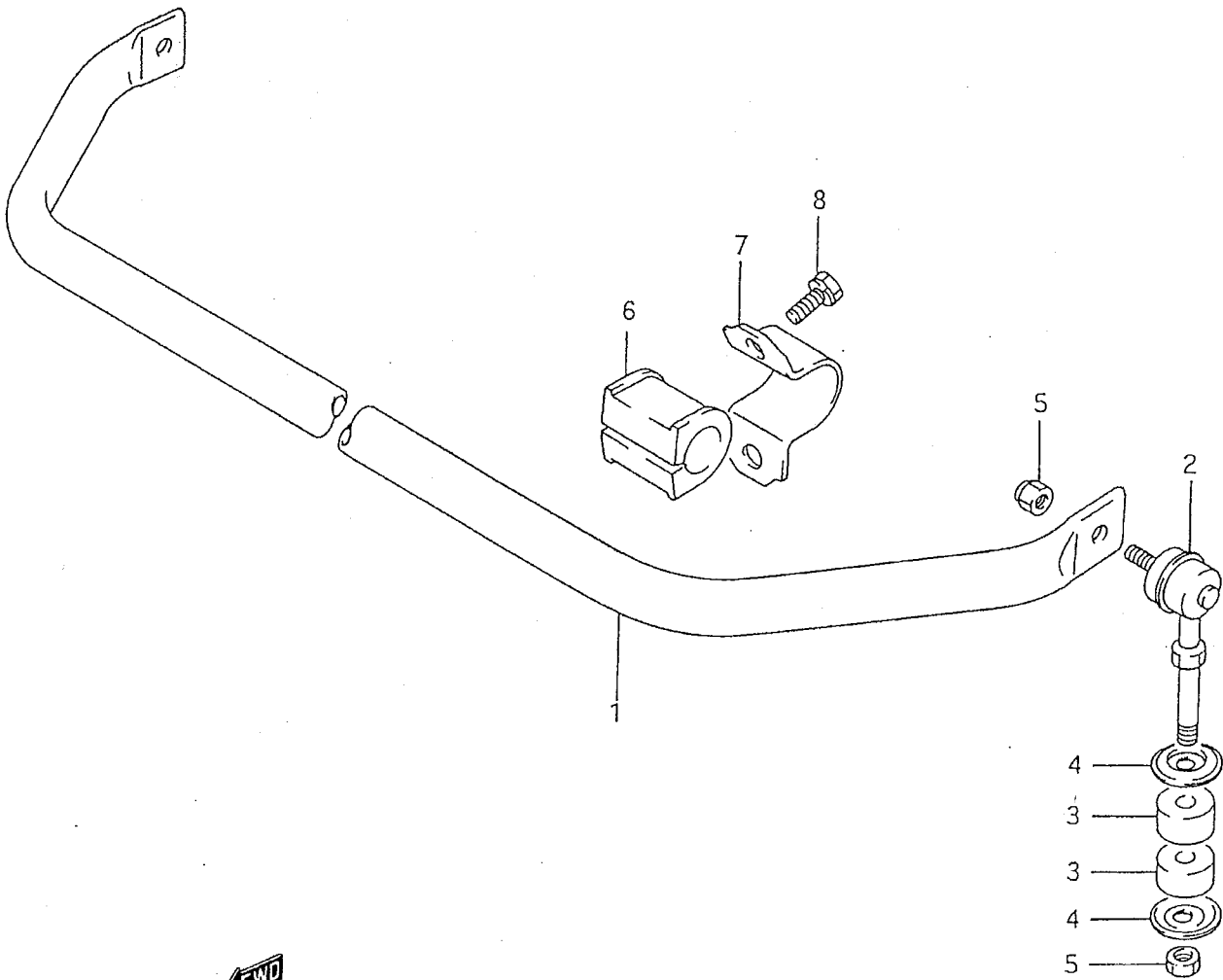
REF. N.º	PART N.º	DESCRIPTION	Q, TY		REMARKS
			C	V	
1	45111-60A00	KNUCKLE, STEERING RH	1	1	
2	45151-60A00	KNUCKLE, STEERING LH	1	1	
3-1	41601-85CA0	STRUT, FRONT SUSPENSION RH	1	1	N/ABS
3-2	41601-85CB0	STRUT, FRONT SUSPENSION RH	1	1	W/ABS
4-1	41602-85CA0	STRUT, FRONT SUSPENSION LH	1	1	N/ABS
4-2	41602-85CB0	STRUT, FRONT SUSPENSION LH	1	1	W/ABS
5	09100-12067	BOLT	4	4	
6	08321-01123	LOCK WASHER	4	4	
7	08310-00123	NUT	4	4	
8	08310-00143	NUT	2	2	
9	08321-01143	LOCK WASHER	2	2	
10	41841-85C00	SEAT, STRUT UPPER	2	2	
11	41810-60A01	SUPPORT, FRONT STRUT	2	2	
12	08316-20083	NUT	6	6	
13	41842-85C00	SEAT, STRUT LOWER	2	2	
14	41850-60A00	BOOT, STRUT DUST	2	2	
15-1	41111-60A21	SPRING, FRONT COIL	2	2	3DR
15-2	41111-56B03	SPRING, FRONT COIL	-	2	5DR
16	42110-85C00	STOPPER, BUMP FRONT	2	2	
17	41211-60A00	SEAT, COIL SPRING RUBBER	2	2	

FIG. 91



REF. N.º	PART N.º	DESCRIPTION	Q, TY		REMARKS
			C	V	
18	45201-86C00	ARM, FRONT SUSPENSION RH	1	1	
19	45202-86C00	ARM, FRONT SUSPENSION LH	1	1	
20	09103-12048	BOLT, ARM FRONT	2	2	
21	45253-85C00	BUSHING, ARM FRONT	2	2	
22	08321-01123	LOCK WASHER	2	2	
23	08310-00123	NUT	2	2	
24	09100-14002	BOLT, ARM REAR	2	2	
25	45254-85C00	BUSHING, ARM REAR	2	2	
26	08321-01143	LOCK WASHER	2	2	
27	08310-00143	NUT	2	2	
28	45700-85C00	JOINT ASSY, LOWER ARM BALL	2	2	
29	45714-85C00	.SEAL SET	2	2	
30	45715-85C00	.CLIP	2	2	
31	08314-40143	NUT	2	2	
32	04111-30308	PIN	2	2	
33	09100-12055	BOLT	6	6	
34	08321-01123	LOCK WASHER	6	6	
35	08310-00123	NUT	6	6	

FIG. 92



← FWD

FIG. 092 (1-L-04) FRONT STABILIZER

REF N.º	PART N.º	DESCRIPTION	Q, TY		REMARKS
			C	V	
1	42311-85C00	BAR, STABILIZER FRONT	1	1	
2	42420-85C00	JOINT	2	2	
3	09320-10024	BUSH	4	4	
4	09165-10002	WASHER	4	4	
5	42421-85C00	NUT	4	4	
6	42412-60A00	BUSHING, BAR MOUNT	2	2	
7	42411-85C00	BRACKET, BAR MOUNT	2	2	
8	01570-08203	BOLT	2	2	

FIG. 93

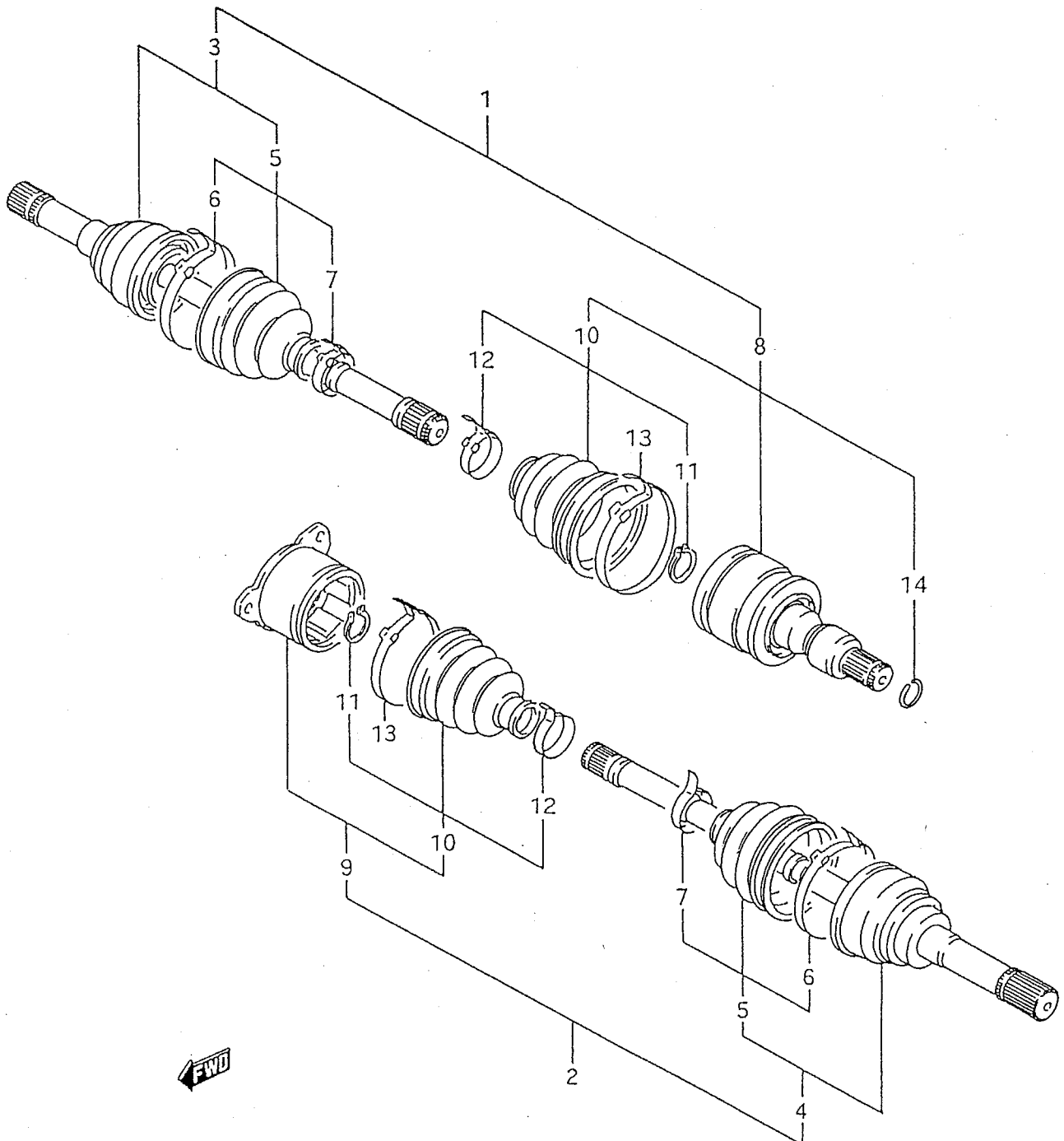


FIG. 093 (1-L-05) FRONT DRIVE SHAFT

REF N.º	PART N.º	DESCRIPTION	Q, TY		REMARKS
			C	V	
1	44101-60A20	SHAFT ASSY, FRONT DRIVE RH	1	1	
2	44102-60A10	SHAFT ASSY, FRONT DRIVE LH	1	1	
3	44131-60A10	.JOINT ASSY, WHEEL SIDE RH	1	1	
4	44132-60A10	.JOINT ASSY, WHEEL SIDE LH	1	1	
5	44133-60A10	..BOOT SET, WHEEL SIDE	2	2	
6	44121-60A10	...CLAMP	2	2	
7	44124-60A10	...CLAMP	2	2	
8	44135-60A20	.JOINT ASSY, DIFF SIDE RH	1	1	
9	44136-60A10	.JOINT ASSY, DIFF SIDE LH	1	1	
10	44134-60A10	..BOOT SET, DIFF SIDE	2	2	
11	44111-60A10	...RING, SNAP	2	2	
12	44124-60A10	...CLAMP	2	2	
13	44121-60A10	...CLAMP	2	2	
14	09381-24001	..RING, SNAP RH	1	1	

FIG. 94

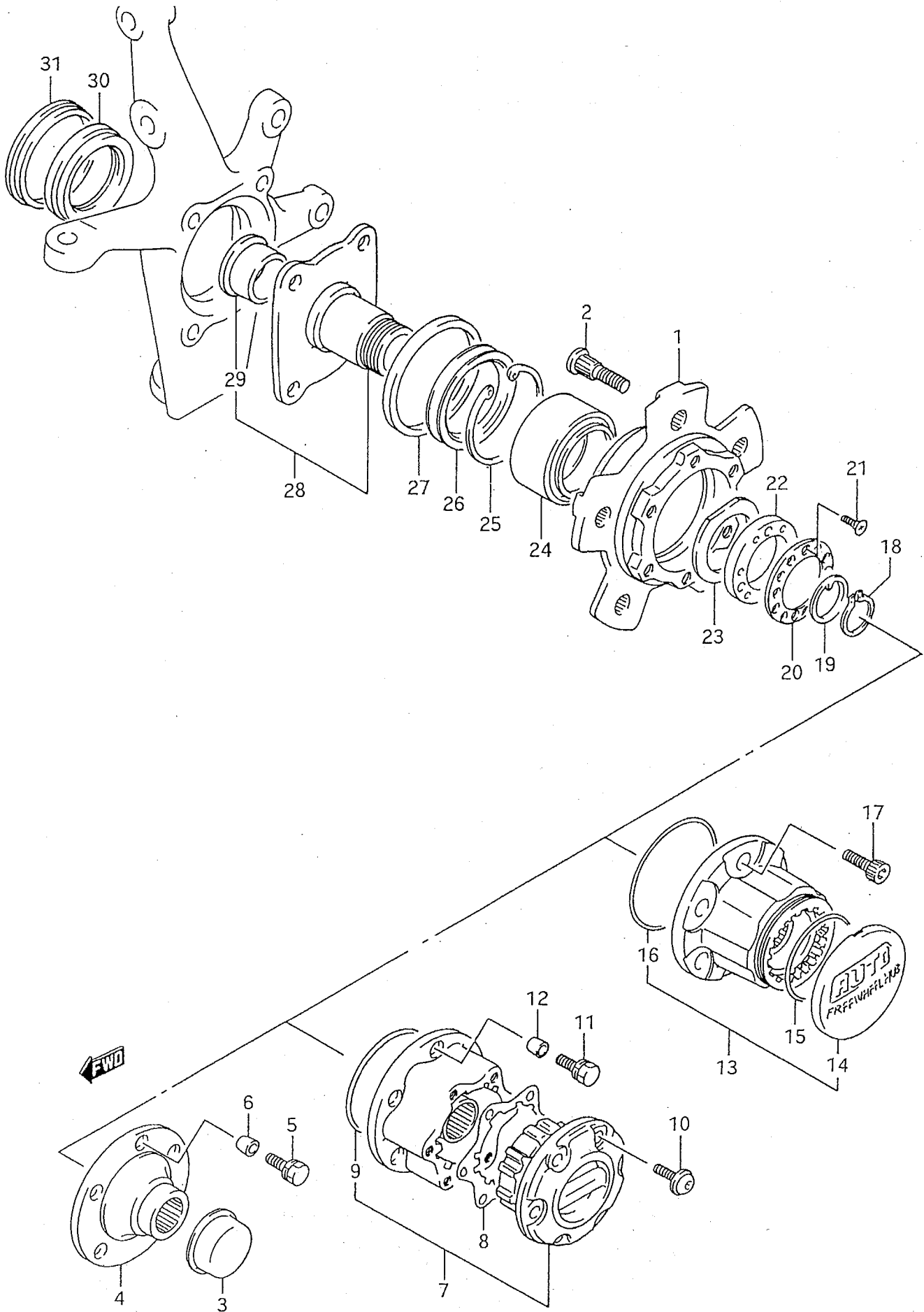


FIG. 094 (1-L-06) FRONT WHEEL HUB

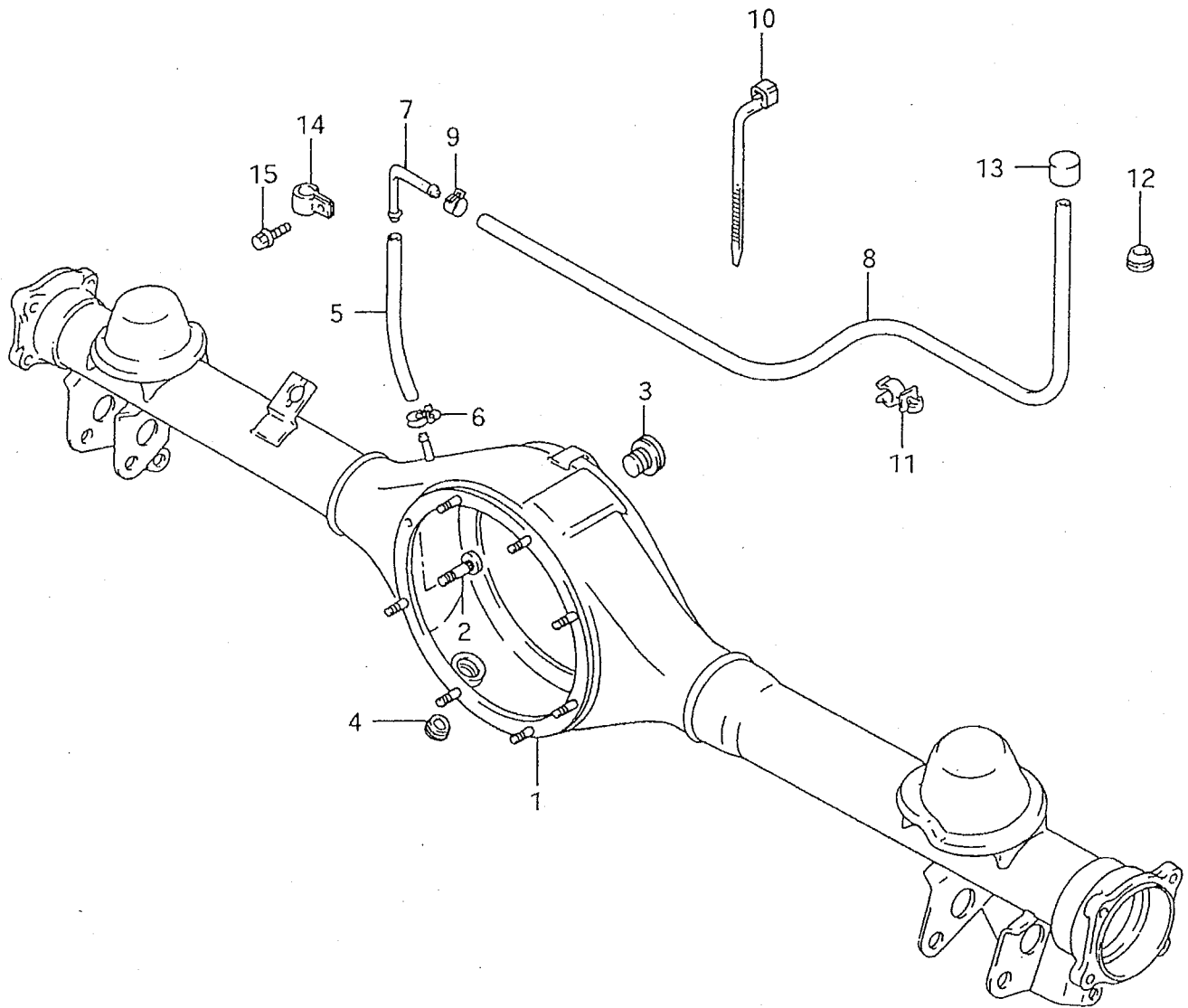


REF. N.º	PART N.º	DESCRIPTION	Q, TY		REMARKS
			C	V	
1-1	43421-60A00	HUB, FRONT WHEEL	2	2	N/ABS
1-2	43421-77E10	HUB, FRONT WHEEL	2	2	W/ABS
2	09119-12012	BOLT	10	10	
3	43241-80001	CAP, FRONT AXLE	2	-	N/FREE WHEEL
4	43471-60A00	FLANGE, FRONT AXLE SHAFT	2	-	N/FREE WHEEL
5	01570-08253	BOLT	12	-	
6	43841-80001	WASHER	12	-	
7	43800-60811	HUB ASSY, LOCKING	2	2	MANUAL FREE WHEEL
8	43813-60A00	.GASKET	2	2	
9	43838-60A00	.O RING	2	2	
10	43814-60A01	.BOLT, COVER	12	12	
11	01570-08253	.BOLT	12	12	
12	43841-80001	.WASHER	12	12	
13	43810-60A10	HUB ASSY, AUTO FREE WHEEL	2	2	AUTO FREE WHEEL
14	43814-60A10	.COVER	2	2	
15	43815-83000	.O RING, COVER	2	2	
16	43838-83000	.O RING	2	2	
17	43811-85C00	BOLT	12	12	
18	44141-85C00	CIRCLIP	2	2	
19	44182-60A01	WASHER, SPINDLE THRUST	2	2	
20	43466-60A00	WASHER, BEARING LOCK	2	2	
21	02122-04083	SCREW	8	8	
22	43461-60A01	NUT, BEARING LOCK	2	2	
23	43465-60A00	WASHER, WHEEL BEARING	2	2	
24	09269-41001	BEARING, FRONT WHEEL	2	2	
25	43486-85C00	CIRCLIP	2	2	
26	09283-54001	SEAL, WHEEL BEARING OIL	2	2	
27	09286-75001	SEAL, WHEEL HUB	2	2	

FIG. 094 (1-L-07) FRONT WHEEL HUB

REF. N ^o	PART N ^o	DESCRIPTION	Q, TY		REMARKS
			C	V	
28-1	43440-85C00	SPINDLE, FRONT WHEEL	2	2	N/ABS
28-2	43440-77E00	SPINDLE, FRONT WHEEL	2	2	W/ABS
29-1	43445-85C00	.BUSHING	2	2	N/ABS
29-2	43445-60A11	.BUSHING	2	2	W/ABS
30	09289-48004	SEAL, OIL INNER	2	2	
31	09286-64001	SEAL, DRIVE SHAFT OIL	2	2	

FIG. 95



← FWD

FIG. 095 (1-L-08) REAR AXLE HOUSING

REF. N.º	PART N.º	DESCRIPTION	Q, TY		REMARKS
			C	V	
1	46500-85C10	HOUSING ASSY, REAR AXLE	1	1	
2	46517-85C00	.BOLT	8	8	
3	21947-85C70	PLUG, OIL LEVEL	1	1	
4	21947-85C50	PLUG, DRAIN	1	1	
5	46520-60A00	HOSE, BREATHER	1	1	
6	46528-85C00	CLAMP	1	1	
7	09367-08003	UNION, BREATHER HOSE	1	1	
8-1	46581-85C00	HOSE, BREATHER NO.2	1	1	3DR
8-2	09352-70113-00B	HOSE, BREATHER NO.2 (2000>1390)	-	1	5DR
9	46583-85C00	CLAMP	1	1	
10	36990-85C00	BAND	1	1	
11-1	09407-14408	CLAMP	1	1	3DR
11-2	09407-14408	CLAMP	-	2	5DR
12	09308-11009	GROMMET (ID:11)	1	1	
13	46543-85C00	PLUG, BREATHER	1	1	
14	09403-14408	CLAMP	1	1	
15	01550-06123	BOLT	1	1	

FIG. 96

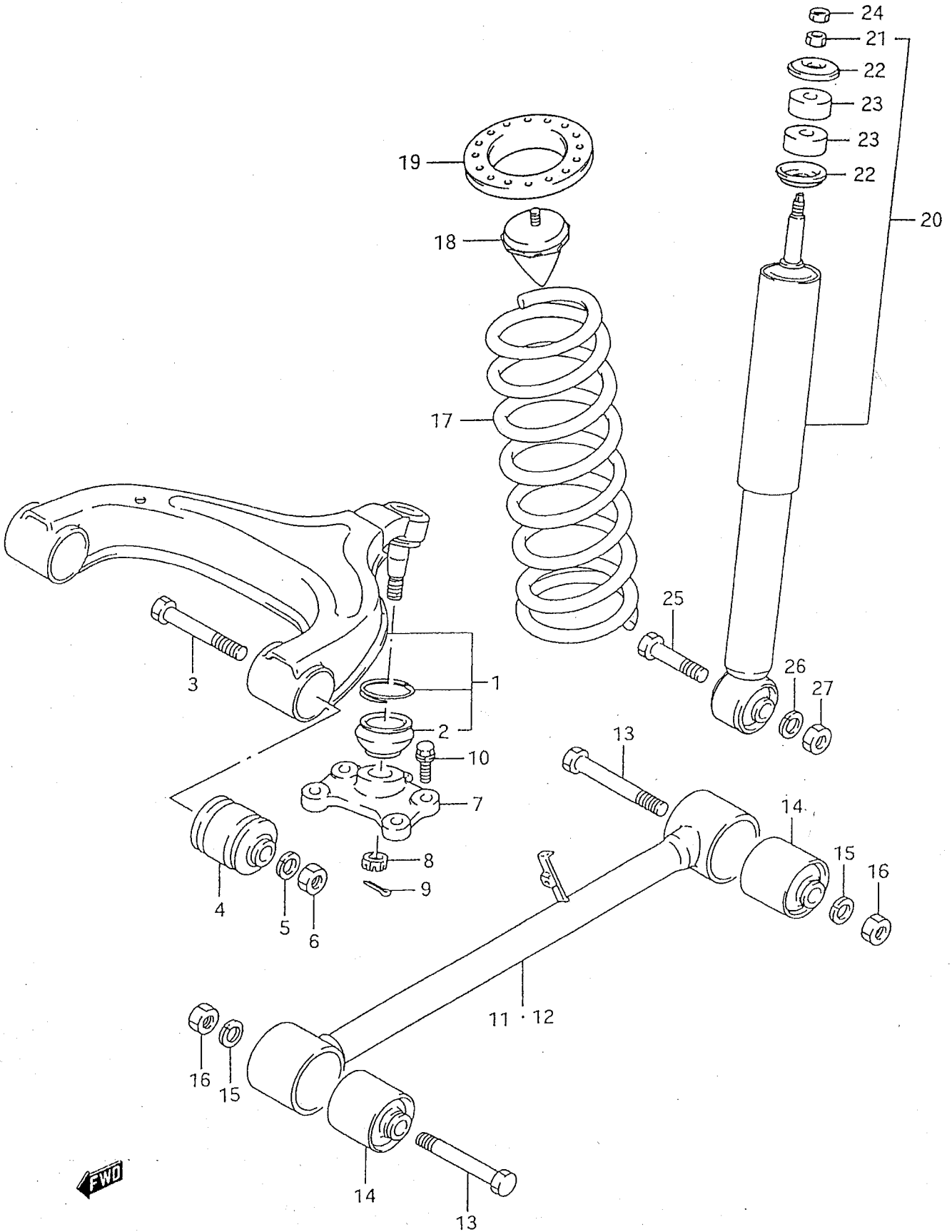


FIG. 096 (1-L-09) REAR SUSPENSION



REF. N ^o	PART N ^o	DESCRIPTION	Q, TY		REMARKS
			C	V	
1	46200-56B00	ARM ASSY, SUSPENSION UPPER	1	1	
2	46206-60A00	.SEAL SET	1	1	
3	09103-12048	BOLT	2	2	
4	43215-85C00	BUSHING	2	2	
5	08321-01123	LOCK WASHER	2	2	
6	08310-00123	NUT	2	2	
7	46411-60A00	BOSS, BALL JOINT	1	1	
8	08314-40143	NUT	1	1	
9	04111-30208	PIN	1	1	
10	01570-10303	BOLT	4	4	
11	46310-85C00	ROD, TRAILING RH	1	1	
12	46320-85C00	ROD, TRAILING LH	1	1	
13	09103-12048	BOLT	4	4	
14	46314-85C00	BUSHING	4	4	
15	08321-01123	LOCK WASHER	4	4	
16	08310-00123	NUT	4	4	
17-1	41311-77EA0	SPRING, REAR COIL	2	2	3DR
17-2	41311-77E00	SPRING, REAR COIL	-	2	5DR
18	42110-85C00	STOPPER, BUMPER REAR	2	2	
19	41211-60A00	SEAT, COIL SPRING RUBBER	2	2	
20-1	41700-85C10	ABSORBER ASSY, REAR SHOCK	2	2	3DR
20-2	41700-85C20	ABSORBER ASSY, REAR SHOCK	-	5	5DR
21	08310-00103	.NUT	2	2	
22	09165-10003	.WASHER	4	4	
23	09320-10040	.BUSHING	4	4	
24	08310-00103	NUT	2	2	
25	09100-12067	BOLT	2	2	
26	08321-01123	LOCK WASHER	2	2	
27	08310-00123	NUT	2	2	

FIG. 97

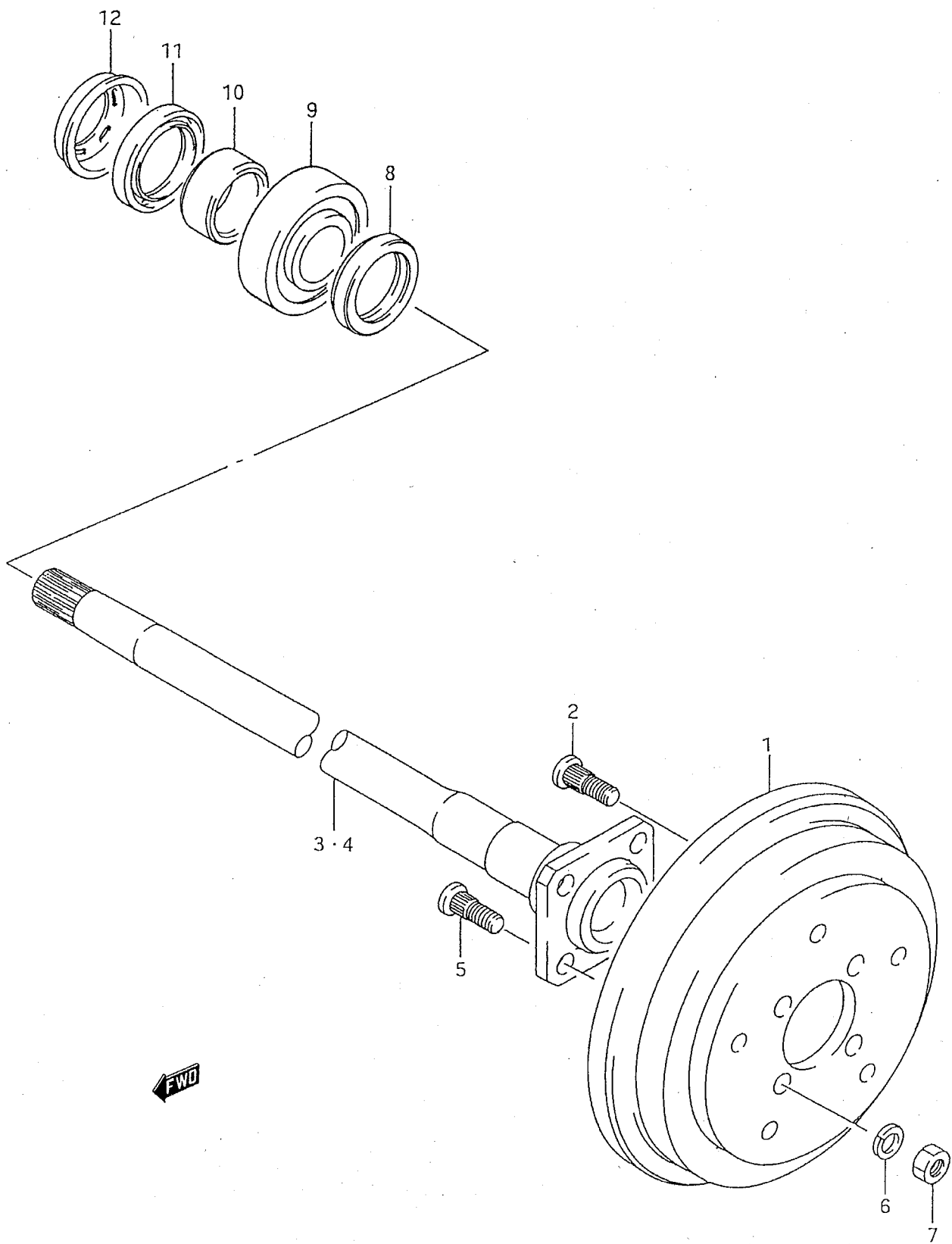


FIG. 097 (1-L-10) REAR AXLE AND BRAKE DRUM (2 VALVE)

REF. N.º	PART N.º	DESCRIPTION	Q, TY		REMARKS
			C	V	
1	43511-60A00	DRUM, REAR BRAKE	2	2	
2	44231-85C00	BOLT	10	10	
3	44210-56B00	SHAFT, REAR AXLE RH	1	1	
4	44220-56B00	SHAFT, REAR AXLE LH	1	1	
5	44231-85C00	BOLT	8	8	
6	08321-01123	LOCK WASHER	8	8	
7	08310-00123	NUT, REAR HUB	8	8	
8	09284-45001	SEAL, OIL OUTER	2	2	
9	09269-35010	BEARING, REAR WHEEL	2	2	
10	43485-73000	RING, BEARING RETAINER	2	2	
11	09282-48003	SEAL, OIL INNER	2	2	
12	43588-73000	PROTECTOR, OIL SEAL	2	2	

FIG. 98

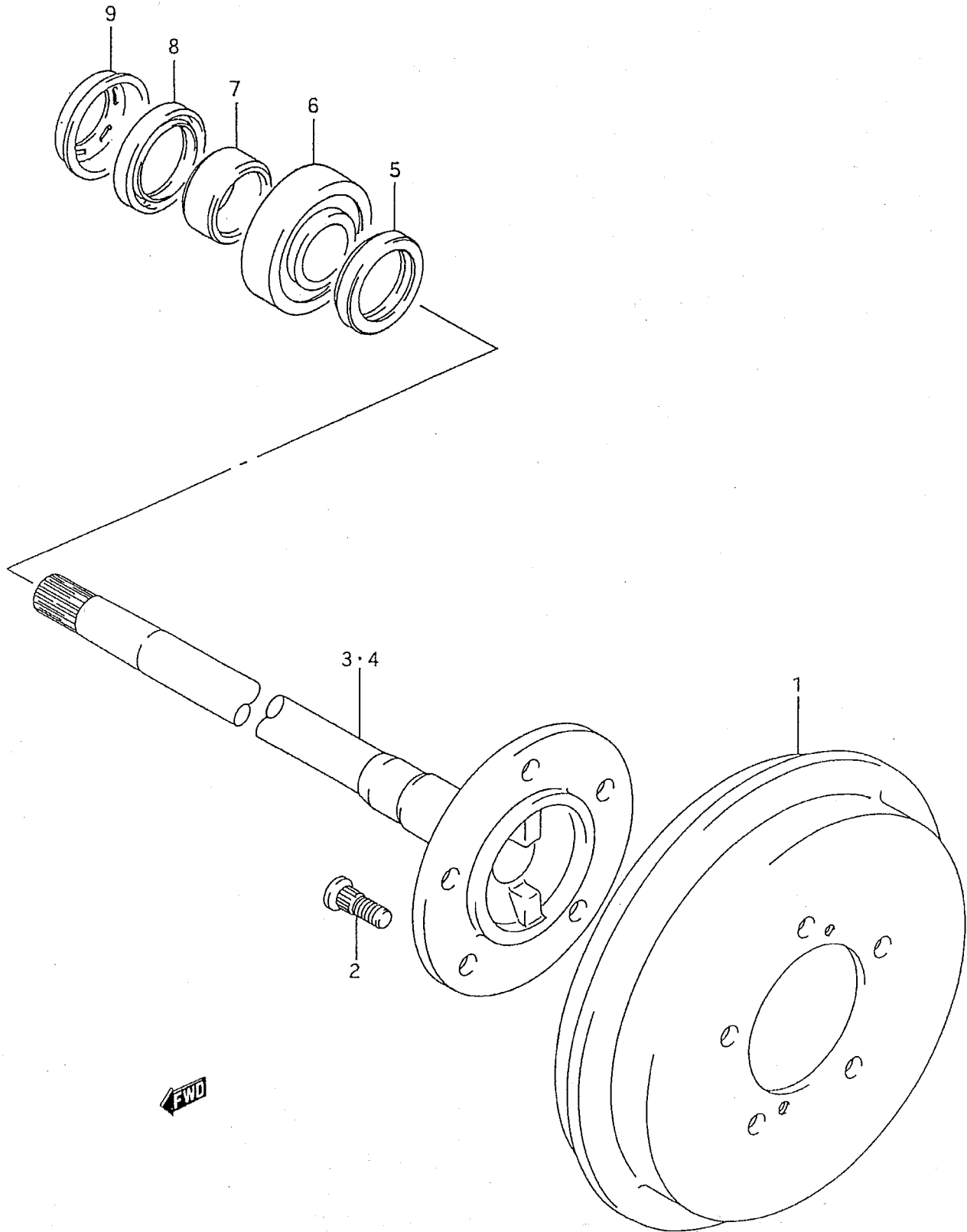


FIG. 098 (1-L-11) REAR AXLE AND BRAKE DRUM (4 VALVE)

REF. N.º	PART N.º	DESCRIPTION	Q, TY		REMARKS
			C	V	
1-1	43511-60A10	DRUM, REAR BRAKE	2	2	3DR
1-2	43511-77E00	DRUM, REAR BRAKE	-	2	5DR
2	09119-12012	BOLT	10	10	
3	44211-60A10 →	SHAFT, REAR AXLE RH <i>use 85 C10</i>	1	1	
4	44221-60A10	SHAFT, REAR AXLE LH	1	1	
5	09284-45001	SEAL, OIL OUTER	2	2	
6	09269-35010	BEARING, REAR WHEEL	2	2	
7	43485-73000	RING, BEARING RETAINER	2	2	
8	09282-48003	SEAL, OIL INNER	2	2	
9	43588-73000	PROTECTOR, OIL SEAL	2	2	

FIG. 99

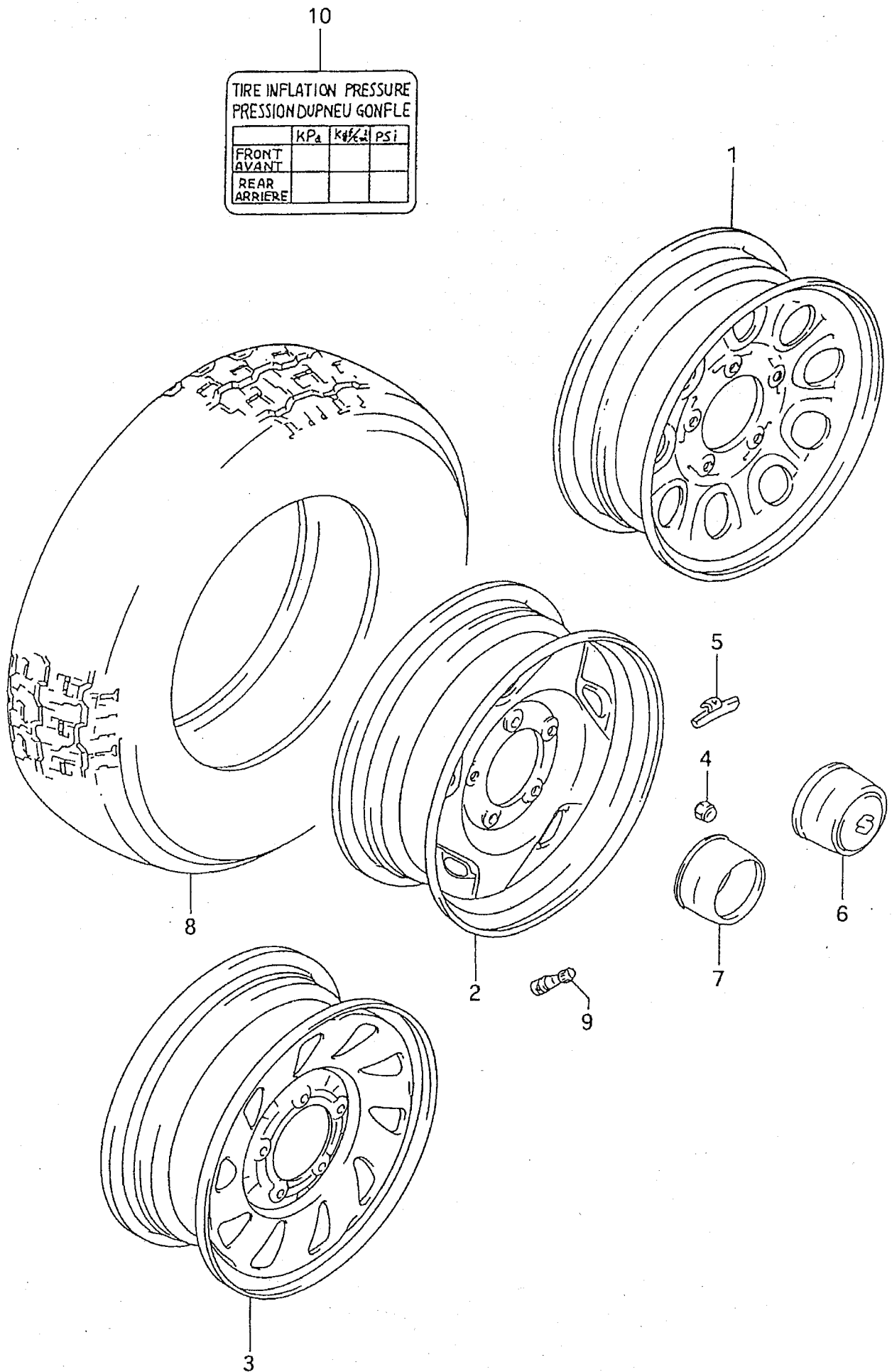


FIG. 099 (1-L-12) ROAD WHEEL

REF. N.º	PART N.º	DESCRIPTION	Q, TY		REMARKS
			C	V	
1	43210-60A20-27S	WHEEL, 15X51/2JJ (SILVER)	5	5	3DR
2	43210-85C00-27S	WHEEL, 15X51/2JJ (SILVER)	5	5	3DR:E22:JLX
3	43210-56B20-27S	WHEEL, 15X51/2JJ (SILVER)	-	5	5DR
4	09159-12024	NUT	20	20	
5-1		WEIGHT, BALANCE (10GRAM)	AR	AR	
5-2		WEIGHT, BALANCE (20GRAM)	AR	AR	
5-3		WEIGHT, BALANCE (30GRAM)	AR	AR	
5-4		WEIGHT, BALANCE (40GRAM)	AR	AR	
5-5		WEIGHT, BALANCE (50GRAM)	AR	AR	
5-6		WEIGHT, BALANCE (60GRAM)	AR	AR	
5-7		WEIGHT, BALANCE (70GRAM)	AR	AR	
5-8		WEIGHT, BALANCE (80GRAM)	AR	AR	
6-1	43252-85C00	CAP, WHEEL CENTER	4	4	N/LOCKING HUB
6-2	43252-85C00	CAP, WHEEL CENTER	2	2	W/LOCKING HUB
7	43252-60A10	CAP, WHEEL HUB	2	2	W/LOCKING HUB
8	43110-85C10	TIRE, 195R15	5	5	
9	43130-78030	VALVE, TIRE (TR413)	5	5	
10	79161-85C10	PLACARD, TIRE INFORMATION	1	1	

FIG. 100

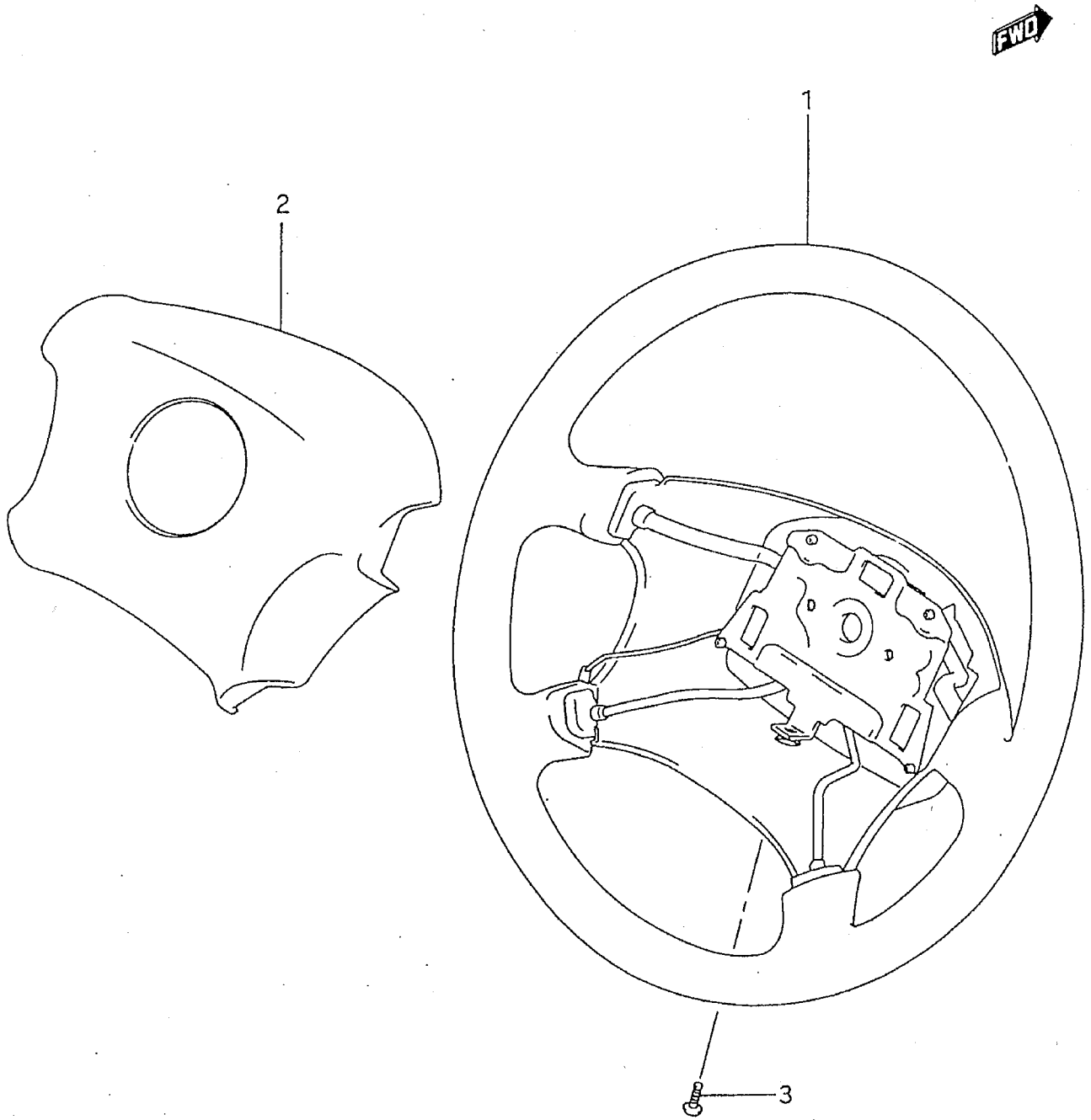


FIG. 100

(1-L-13)

STEERING WHEEL (N/AIR BAG)

REF. N.º	PART N.º	DESCRIPTION	Q, TY		REMARKS
			C	V	
1	48110-62G00-5ES	WHEEL, STEERING (BLACK)	1	1	
2	48120-62G50-5ES	PAD, STEERING WHEEL (BLACK)	1	1	
3	02112-75163	SCREW	1	1	

FIG. 101

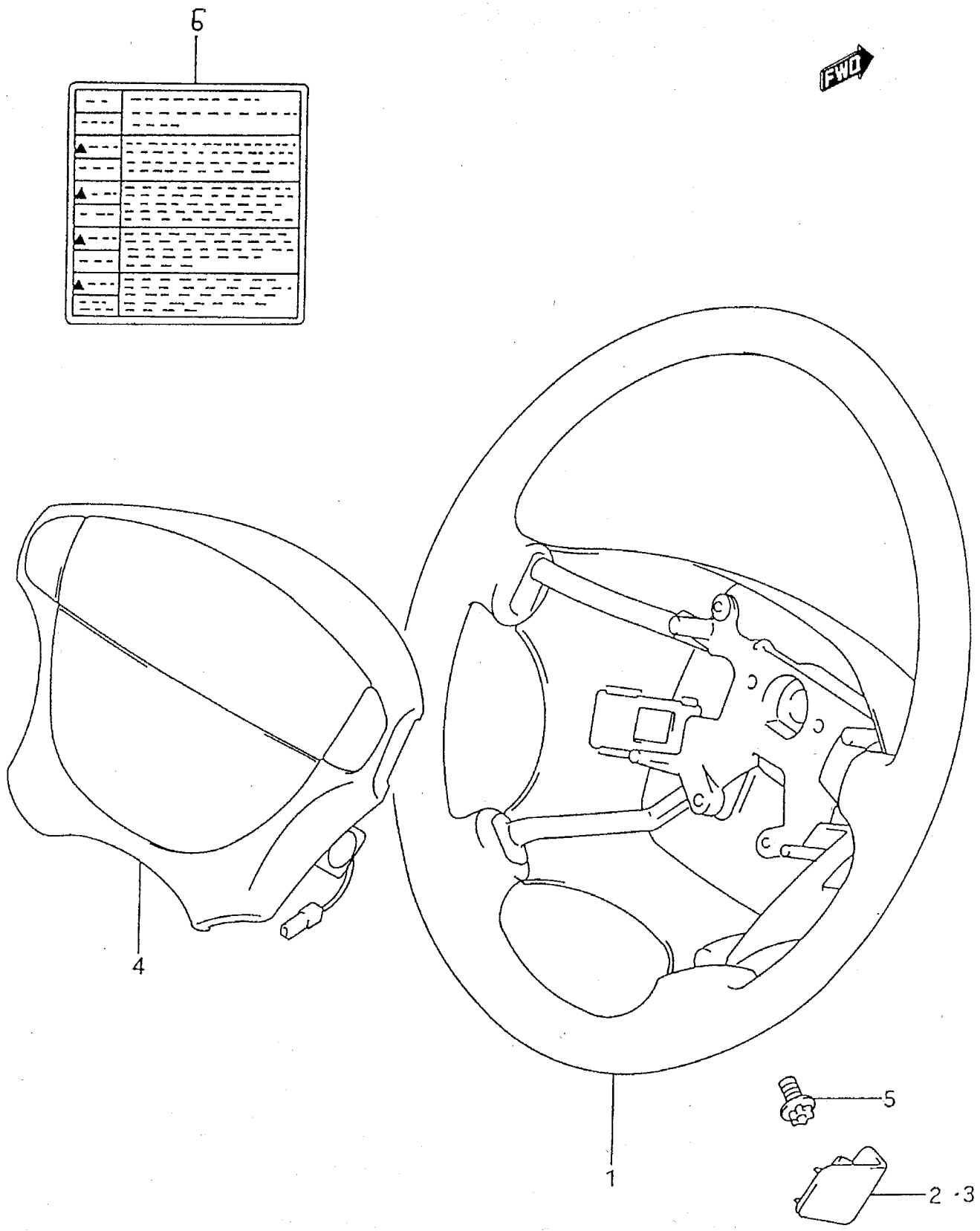


FIG. 101

(1-L-14)

STEERING WHEEL (W/AIR BAG)

REF. N.º	PART N.º	DESCRIPTION	Q, TY		REMARKS
			C	V	
1	48110-50G00-5ES	WHEEL, STEERING (BLACK)	1	1	
2	48118-50G00-5ES	CAP, SIDE COVER RH (BLACK)	1	1	
3	48119-50G00-5ES	CAP, SIDE COVER LH (BLACK)	1	1	
4	48150-77E70-5ES	MODULE ASSY, AIR BAG (BLACK)	1	1	
5	09119-08084	BOLT, AIR BAG MODULE	2	2	
6	79171-50G70	LABEL, AIR BAG	1	1	

FIG. 102

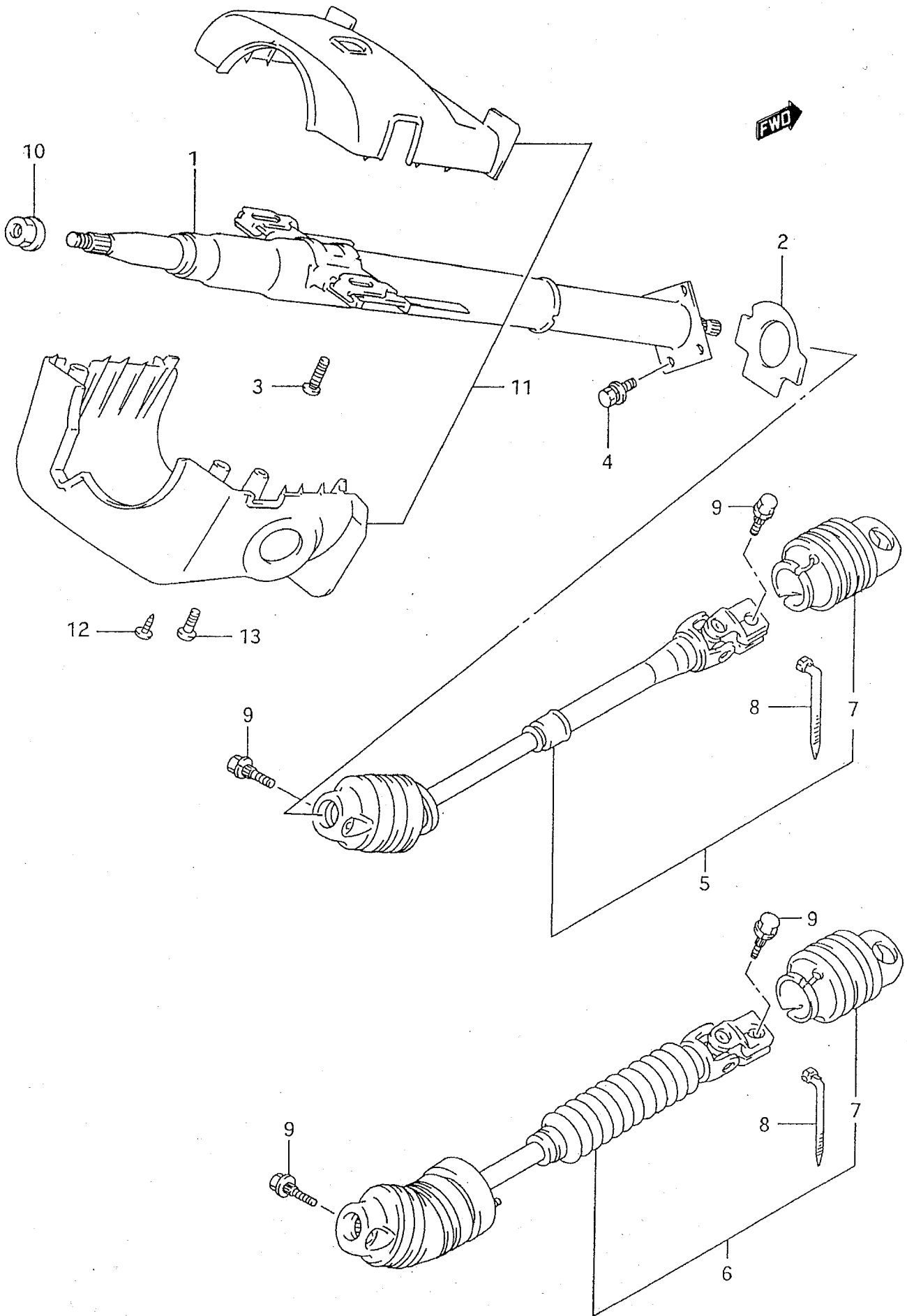


FIG. 102 (1-L-15) STEERING COLUMN

REF. N.º	PART N.º	DESCRIPTION	Q, TY		REMARKS
			C	V	
1-1	48200-77E00	COLUMN ASSY, STEERING	1	1	N/AIR BAG
1-2	48200-77E10	COLUMN ASSY, STEERING	1	1	W/AIR BAG
2	48491-77E00	SEAL, STEERING COLUMN RUBBER	1	1	
3	09139-08015	SCREW, STEERING COLUMN (8X30)	2	2	
4	01570-08203	BOLT, STEERING COLUMN LOWER	4	4	
5	48220-77E10	SHAFT, STEERING, LOWER	1	1	N/AIR BAG
6	48220-62A11	SHAFT, STEERING LOWER	1	1	W/AIR BAG
7	48228-60A00	.BOOT, JOINT, LOWER	1	1	
8	48229-60A00	.STRAP, BOOT	1	1	
9	09117-08068	BOLT, JOINT	2	2	
10	09159-12025	NUT, STEERING SHAFT	1	1	
11-1	48400-77E50-5ES	COVER SET, STEERING COLUMN (BLACK)	1	1	LHD
11-2	48400-77E00-5ES	COVER SET, STEERING COLUMN (BLACK)	1	1	RHD
12	03211-05163	SCREW, STEERING COVER	4	4	
13	09136-05030	SCREW, STEERING COVER LOWER	1	1	

FIG. 103

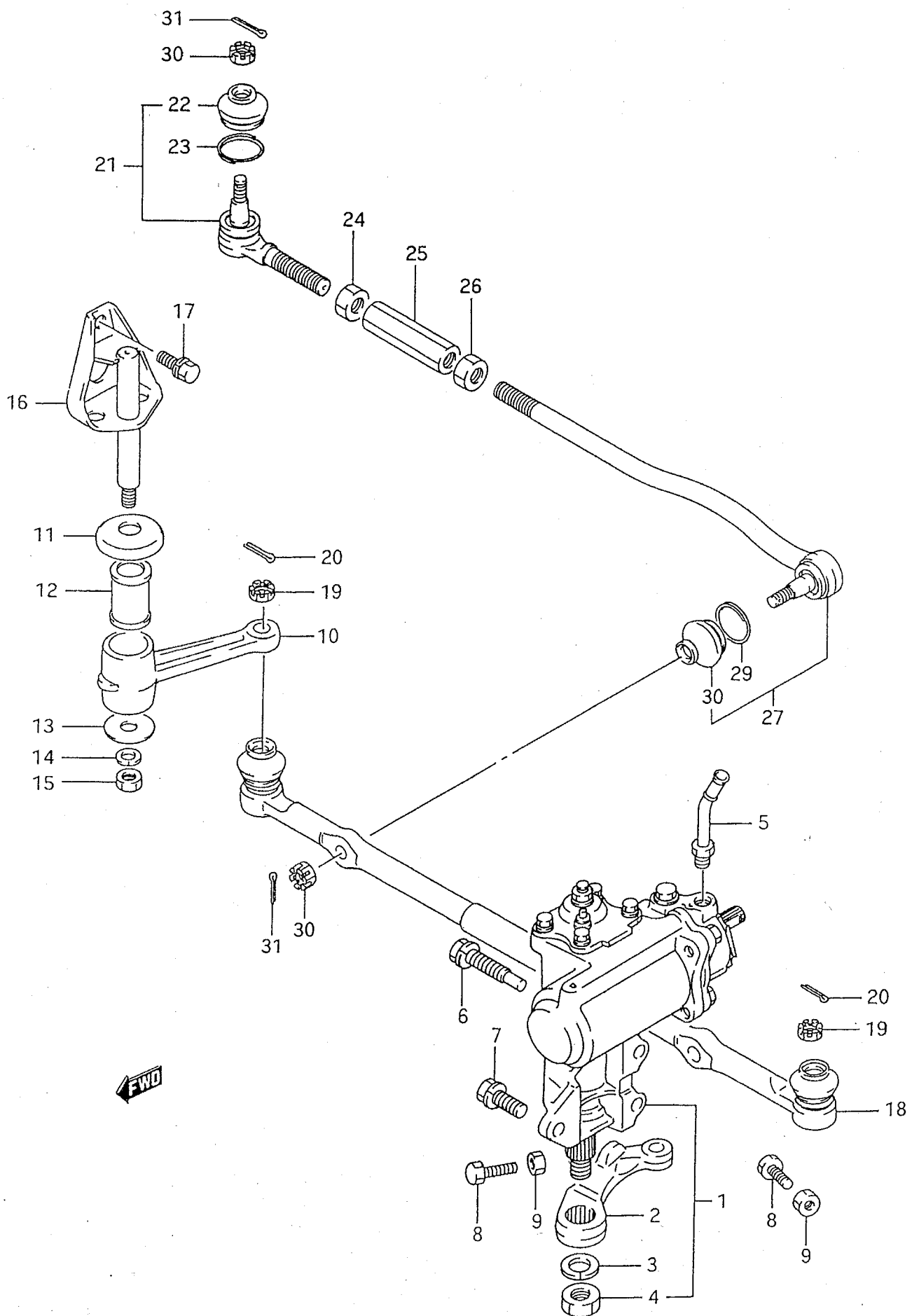


FIG. 103 (1-M-02) STEERING LINK AND GEAR BOX (LHD)

REF N ^o	PART N ^o	DESCRIPTION	Q, TY		REMARKS
			C	V	
1	48600-56B70	BOX ASSY, STEERING GEAR	1	1	
2	48671-60A70	.ARM, PITMAN	1	1	
3	08321-21208	.LOCK WASHER	1	1	
4	48674-63240	.NUT, PITMAN ARM	1	1	
5	48691-56B70	.TUBE, RETURN	1	1	
6	01570-12353	BOLT, GEAR BOX PILOT	1	1	
7	01570-12353	BOLT	2	2	
8	48775-60A00	BOLT, STOPPER	2	2	
9	08310-00103	NUT	2	2	
10	48721-60A00	ARM, IDLER	1	1	
11	48771-60A00	WASHER, IDLER ARM UPPER	1	1	
12	48750-60A00	BUSHING, IDLER ARM	1	1	
13	09160-12079	WASHER (12.2X40X2.6)	1	1	
14	08321-01123	LOCK WASHER	1	1	
15	08310-00123	NUT	1	1	
16	48760-60A01	BRACKET, IDLER ARM	1	1	
17	01570-10203	BOLT	3	3	
18	48850-85C00	LINK ASSY, STEERING CENTER	1	1	
19	08314-40123	NUT	2	2	
20	04111-30208	COTTER PIN	2	2	
21	48810-85C00	END, STEERING TIE ROD RH	2	2	
22	48814-85C00	.SEAL, DUST	2	2	
23	48815-85C00	.CLIP, DUST SEAL	2	2	
24	09140-16022	NUT, TIE ROD END RH	2	2	
25	48836-85C00	CONNECTOR, TIE ROD END	2	2	
26	09140-16023	NUT, TIE ROD END LH	2	2	
27	48820-85C00	END, STEERING TIE ROD LH	2	2	
28	48814-85C00	.SEAL, DUST	2	2	
29	48815-85C00	.CLIP, DUST SEAL	2	2	
30	08314-40123	NUT	4	4	
31	04111-30208	COTTER PIN	4	4	

FIG. 104

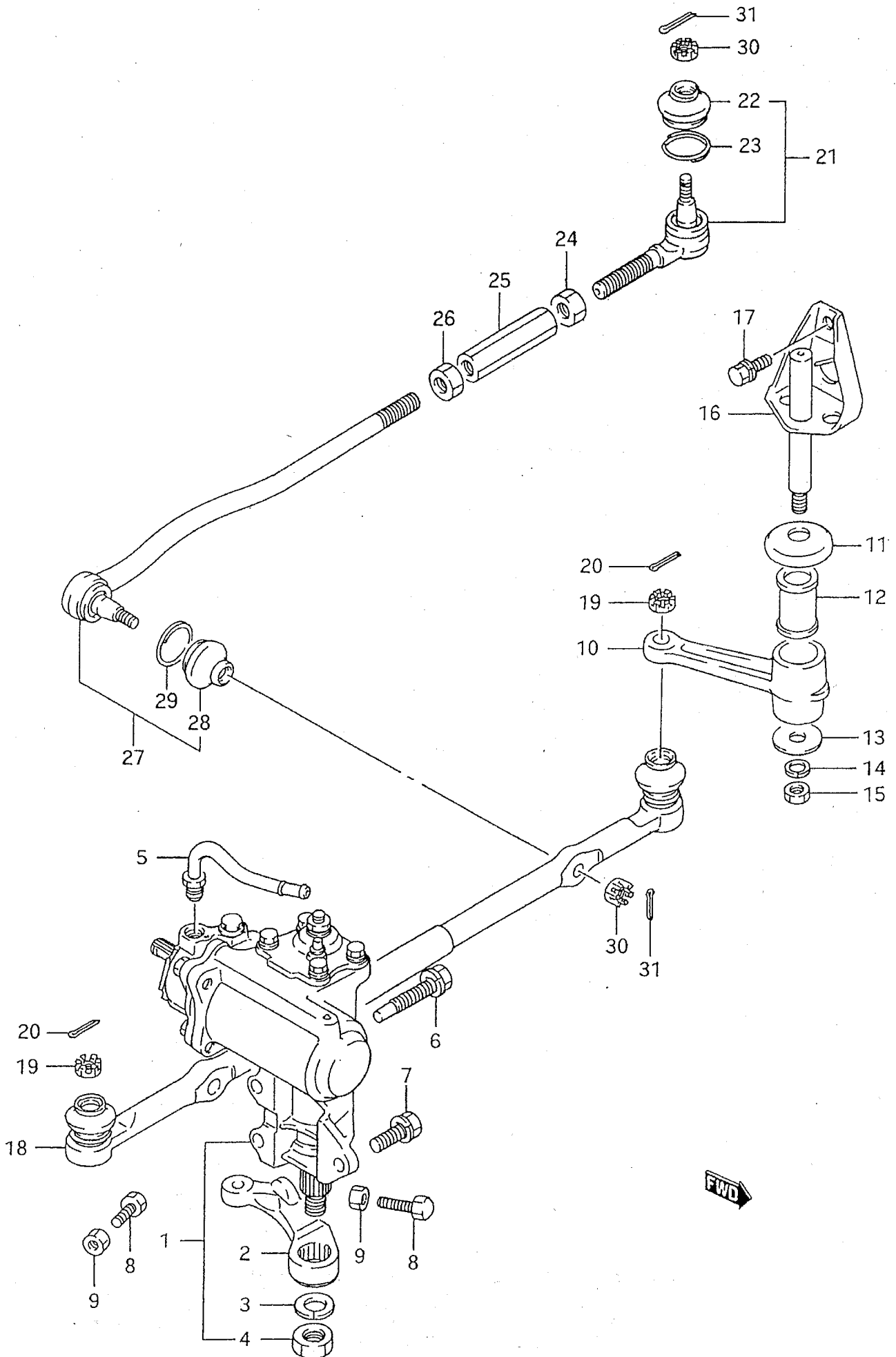


FIG. 104 (1-M-03) STEERING LINK AND GEAR BOX (RHD)

REF N ^o	PART N ^o	DESCRIPTION	Q, TY		REMARKS
			C	V	
1	48600-60A22	BOX ASSY, STEERING GEAR	1	1	
2	48671-60A20	.ARM, PITMAN	1	1	
3	08321-21208	.LOCK WASHER	1	1	
4	48674-63240	.NUT, PITMAN ARM	1	1	
5	48691-60A21	.TUBE, RETURN	1	1	
6	01570-12353	BOLT, GEAR BOX PILOT	1	1	
7	01570-12353	BOLT	2	2	
8	48775-60A00	BOLT, STOPPER	2	2	
9	08310-00103	NUT	2	2	
10	48721-60A00	ARM, IDLER	1	1	
11	48771-60A00	WASHER, IDLER ARM UPPER	1	1	
12	48750-60A00	BUSHING, IDLER ARM	1	1	
13	09160-12079	WASHER (12.2X40X2.6)	1	1	
14	08321-01123	LOCK WASHER	1	1	
15	08310-00123	NUT	1	1	
16	48760-60A01	BRACKET, IDLER ARM	1	1	
17	01570-10203	BOLT	3	3	
18	48850-85C00	LINK ASSY, STEERING CENTER	1	1	
19	08314-40123	NUT	2	2	
20	04111-30208	COTTER PIN	2	2	
21	48810-85C00	END, STEERING TIE ROD RH	2	2	
22	48814-85C00	.SEAL, SET, DUST	2	2	
23	48815-85C00	.CLIP, DUST SEAL	2	2	
24	09140-16022	NUT, TIE ROD END RH	2	2	
25	48836-85C00	CONNECTOR, TIE ROD END	2	2	
26	09140-16023	NUT, TIE ROD END LH	2	2	
27	48820-85C00	END, STEERING TIE ROD LH	2	2	
28	48814-85C00	.SEAL, SET, DUST	2	2	
29	48815-85C00	.CLIP, DUST SEAL	2	2	
30	08314-40123	NUT	4	4	
31	04111-30208	COTTER PIN	4	4	

FIG. 105

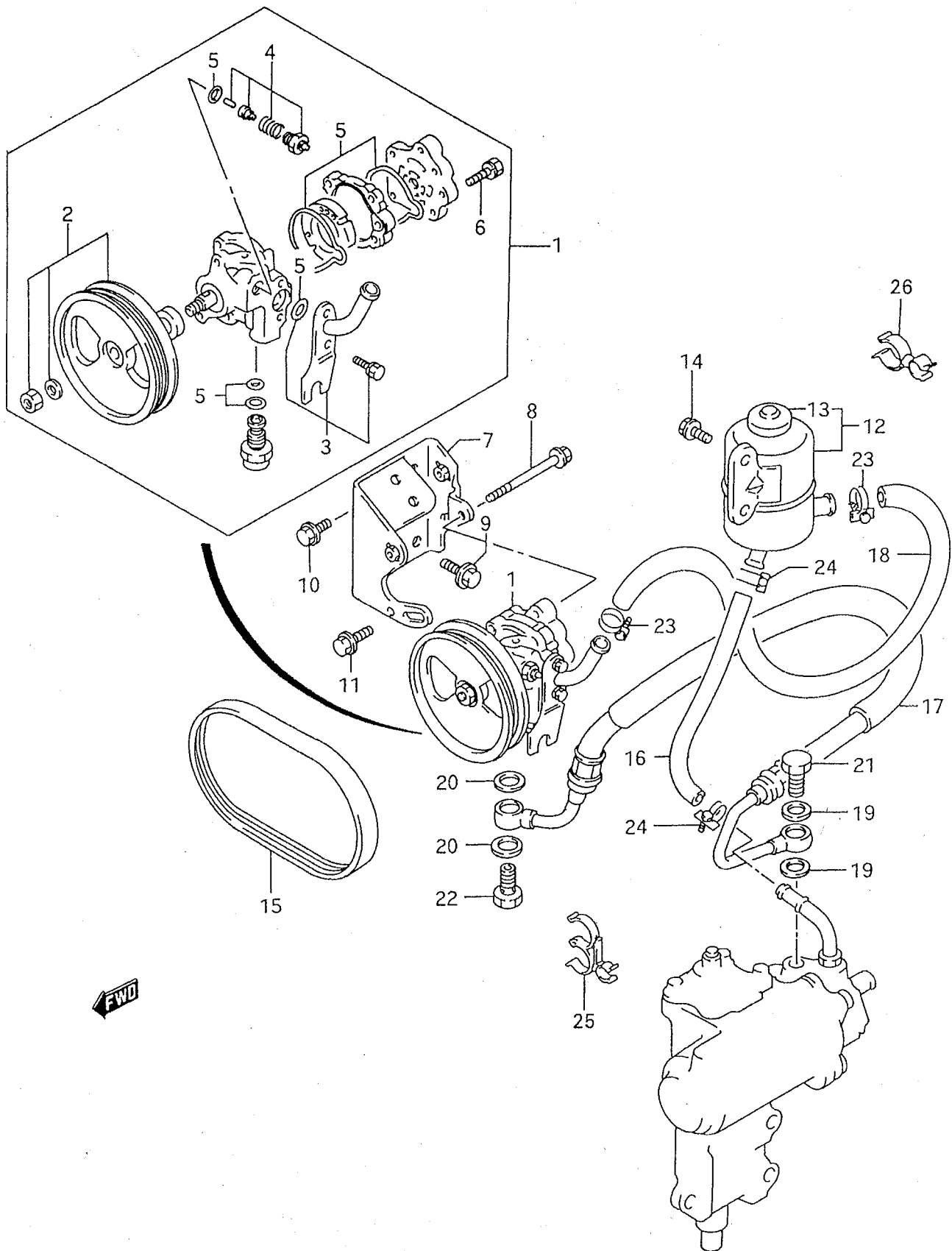


FIG. 105 (1-M-04) POWER STEERING OIL PUMP (LHD)

REF. N ^o	PART N ^o	DESCRIPTION	Q, TY		REMARKS
			C	V	
1	49100-56B20	PUMP ASSY, POWER STEERING	1	1	
2	49111-56B20	.PULLEY SET	1	1	
3	49112-56B20	.CONNECTOR SET	1	1	
4	49113-56B20	.TERMINAL SET	1	1	
5	49114-56B20	.SEAL SET	1	1	
6	49115-56B20	.BOLT SET	1	1	
7-1	49120-56B11	BRACKET, PUMP	1	1	2 VALVE
7-2	49120-56B00	BRACKET, PUMP	1	1	4 VALVE
8	09103-08132	BOLT, PUMP	1	1	
9	01550-10203	BOLT, BRACKET NO.1	2	2	
10	01550-08203	BOLT, PUMP HOLDER	1	1	
11	01550-08203	BOLT, BRACKET NO.2	1	1	
12-1	49140-56B00	TANK ASSY, POWER STEERING OIL	1	1	
12-2	49140-60A01	TANK ASSY, POWER STEERING OIL	1	1	1.9 DIESEL
13	49141-60A00	.CAP, TANK	1	1	
14	01550-06103	BOLT, TANK	2	2	
15	17521-85C00	BELT, POWER STEERING	1	1	N/AIR CON
16	49211-60A70	HOSE, RETURN	1	1	
17	49230-79E00	HOSE, PRESSURE	1	1	
18-1	49214-56B00	HOSE, SUCTION	1	1	
18-2	49214-86CA0	HOSE, SUCTION	1	1	1.9 DIESEL
19	09168-14009	GASKET, GEAR BOX (14X18X1.5)	2	2	
20	09168-16002	GASKET, POWER STRG PUMP	2	2	
21-1	49251-85C00	BOLT, UNION GEAR BOX (14X27)	1	1	
21-2	09360-14011	BOLT, UNION GEAR BOX	1	1	1.9 DIESEL
22-1	49252-85C00	BOLT, UNION PUMP	1	1	
22-2	49252-86CA0	BOLT, UNION PUMP	1	1	1.9 DIESEL
23	09400-24301	CLAMP, SUCTION	2	2	
24	49253-85C00	CLAMP, RETURN	2	2	
25	09408-00126	CLAMP	1	1	
26	09408-00176	CLAMP	1	1	

FIG. 106

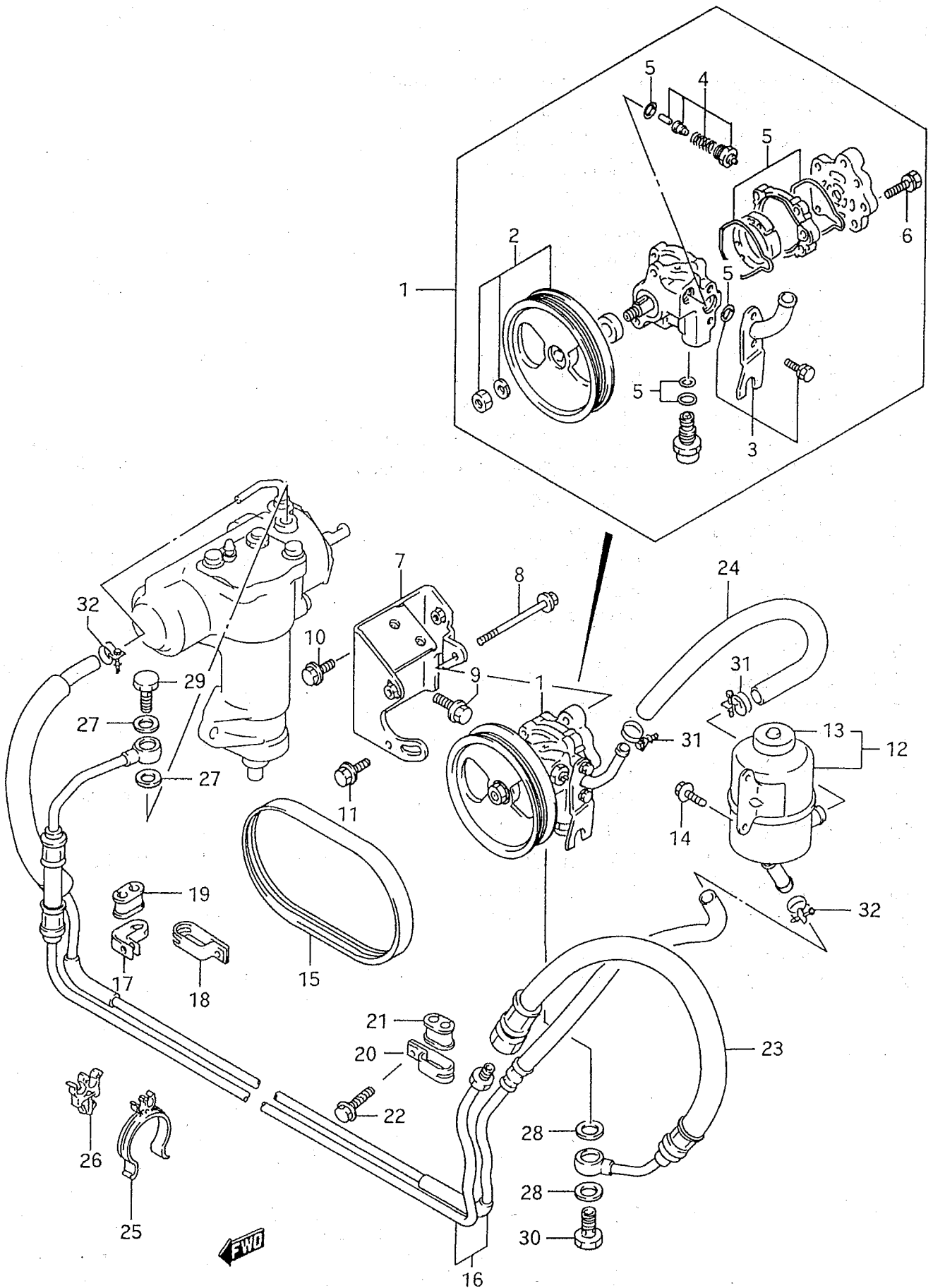


FIG. 106 (1-M-05) POWER STEERING OIL PUMP (RHD)

REF. N.º	PART N.º	DESCRIPTION	Q, TY		REMARKS
			C	V	
1	49100-56B20	PUMP ASSY, POWER STEERING	1	1	
2	49111-56B20	.PULLEY SET	1	1	
3	49112-56B20	.CONNECTOR SET	1	1	
4	49113-56B20	.TERMINAL SET	1	1	
5	49114-56B20	.SEAL SET	1	1	
6	49115-56B20	.BOLT SET	1	1	
7-1	49120-56B11	BRACKET, PUMP	1	1	2 VALVE
7-2	49120-56B00	BRACKET, PUMP	1	1	4 VALVE
8	09103-08132	BOLT, PUMP	1	1	
9	01550-10203	BOLT, BRACKET NO.1	2	2	
10	01550-08203	BOLT, BRACKET NO.2	1	1	
11	01550-08203	BOLT	1	1	
12	49140-56B00	TANK ASSY, POWER STEERING OIL	1	1	
13	49141-60A00	CAP, TANK	1	1	
14	01550-06103	BOLT, TANK	2	2	
15	17521-85C00	BELT, POWER STEERING	1	1	N/AIR CON
16-1	49200-60A21	HOSE, RETURN	1	1	3DR
16-2	49200-56B10	HOSE, RETURN	1	1	5DR
17	49222-60A00	.BRACKET, PIPE	1	1	3DR
18	49226-56B00	.BRACKET, PIPE	1	1	5DR
19-1	49224-60A00	.BUSH, PIPE	1	1	3DR
19-2	49227-56B00	.BUSH, PIPE	1	1	5DR
20	49223-60A00	.BRACKET, PIPE	1	1	
21	49224-60A00	.BUSH, PIPE	1	1	
22	01550-08253	BOLT, PIPE, BRACKET	2	2	5DR
23	49210-60A21	HOSE, PRESSURE	1	1	
24	49214-56B00	HOSE, SUCTION	1	1	
25	49225-60A00	CLAMP, PIPE	2	2	3DR
26	49225-56B00	CLAMP, PIPE	2	2	5DR

FIG. 106

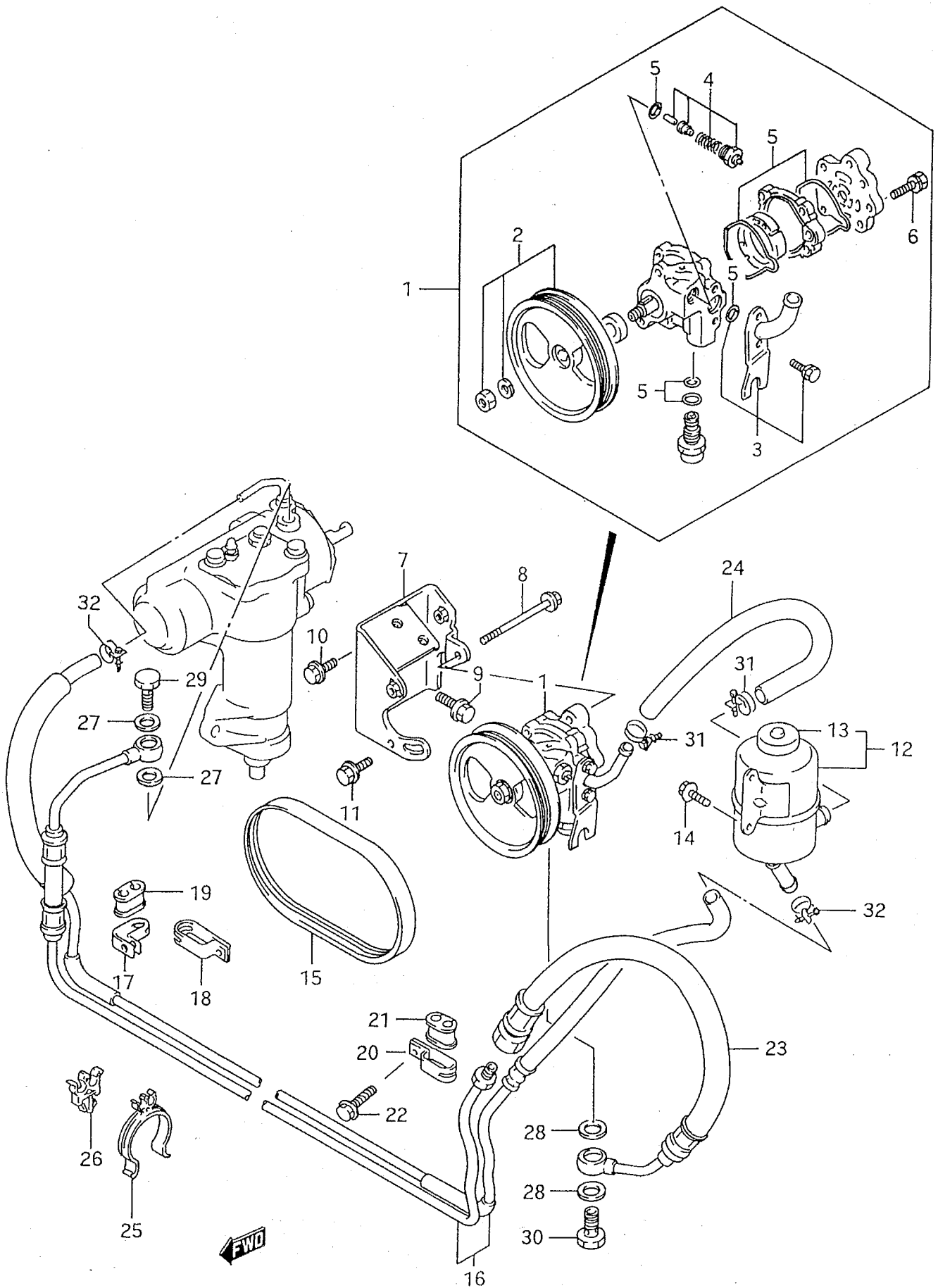


FIG. 106 (1-M-06) POWER STEERING OIL PUMP (RHD)

REF. N.º	PART N.º	DESCRIPTION	Q, TY		REMARKS
			C	V	
27	09168-14009	GASKET, GEAR BOX (14X18X1.5)	2	2	
28	09168-16002	GASKET, POWER STRG PUMP	2	2	
29	49251-85C00	BOLT, UNION GEAR BOX	1	1	
30	49252-85C00	BOLT, UNION PUMP	1	1	
31	09400-24301	CLAMP, SUCTION	2	2	
32	49253-85C00	CLAMP, RETURN	2	2	

FIG. 107

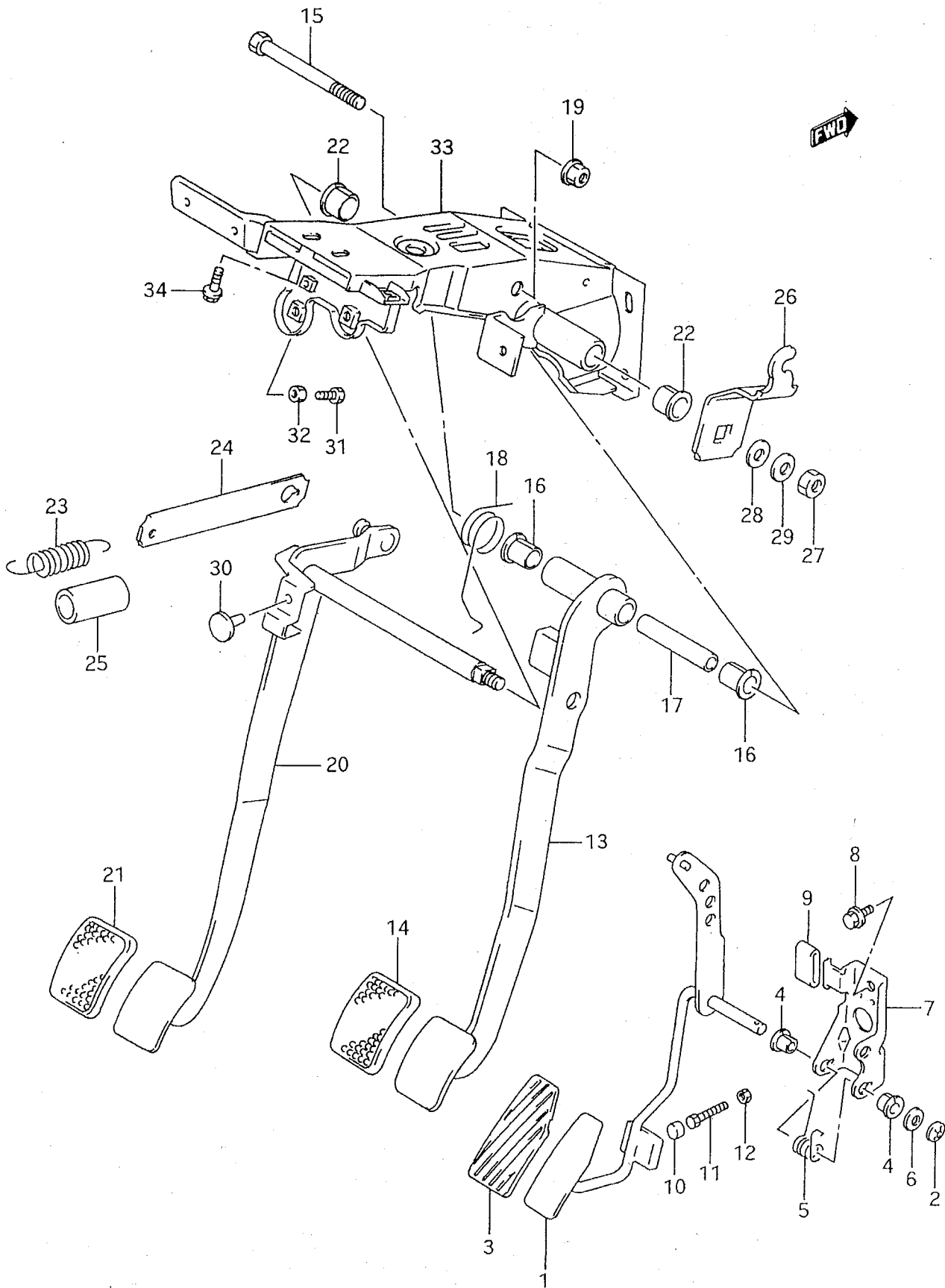
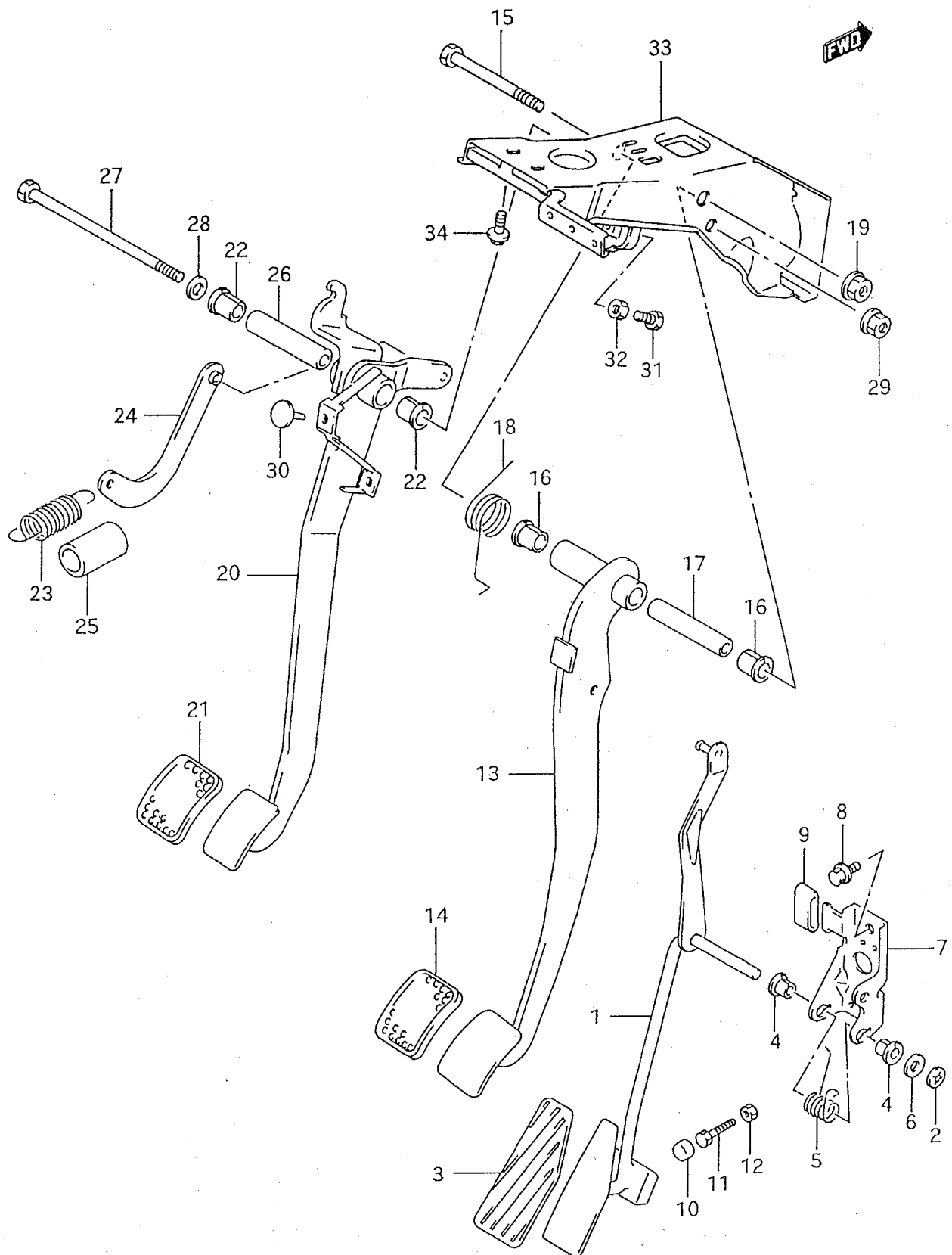


FIG. 107 (1-M-07) PEDAL AND PEDAL BRACKET (MT:LHD)

REF. N.º	PART N.º	DESCRIPTION	Q, TY		REMARKS
			C	V	
1	49410-62A51	PEDAL SET, ACCELERATOR	1	1	
2	09148-09001	NUT, PUSH	1	1	
3	49451-60B00	PAD, ACCELERATOR PEDAL	1	1	
4	09307-09001	BUSH, PEDAL SHAFT	2	2	
5	09448-21003	SPRING, PEDAL RETURN	1	1	
6	09160-09007	WASHER, PEDAL SHAFT (9.5X20X1)	1	1	
7	49511-60A00	BRACKET, ACCELERATOR	1	1	
8	01570-06123	BOLT, BRACKET (6X10)	2	2	
9	49416-60A00	CUSHION, PEDAL RETURN	1	1	
10	09251-09002	CUSHION, PEDAL STOPPER	1	1	
11	09100-06150	BOLT, PEDAL STOPPER	1	1	
12	08310-00063	NUT	1	1	
13	49610-62A51	PEDAL, BRAKE	1	1	
14	49751-79001	PAD, PEDAL	1	1	
15	09100-10226	BOLT, PEDAL SHAFT (10X96)	1	1	
16	09306-13004	BUSH, PEDAL SHAFT	2	2	
17	09180-10118	SPACER, PEDAL (10.1X13X81)	1	1	
18	49691-62A00	SPRING, PEDAL RETURN	1	1	
19	08316-20103	NUT, PEDAL	1	1	
20	49810-62A51	PEDAL, CLUTCH	1	1	
21	49751-79001	PAD, PEDAL	1	1	
22	09306-13004	BUSHING, PEDAL SHAFT	2	2	
23	49818-77500	SPRING, CLUTCH PEDAL	1	1	
24	49831-62A50	ARM, RETURN SPRING	1	1	
25	49821-77500	TUBE, RETURN SPRING	1	1	
26	49821-62A51	LEVER, CLUTCH PEDAL	1	1	
27	08310-00103	NUT, PEDAL LEVER	1	1	
28	08322-01103	WASHER, PEDAL LEVER	1	1	
29	08321-01103	LOCK WASHER	1	1	
30	09321-06026	CUSHION, PEDAL RETURN	1	1	
31	09100-06088	BOLT, PEDAL RETURN STOP	1	1	
32	08310-00063	NUT, PEDAL RETURN STOP	1	1	
33	49710-62A53	BRACKET, PEDAL	1	1	
34	01550-08203	BOLT, BRACKET	2	2	

FIG. 108



REF. N.º	PART N.º	DESCRIPTION	Q, TY		REMARKS
			C	V	
1	49410-62A01	PEDAL SET, ACCELERATOR	1	1	
2	09148-09001	NUT, PUSH	1	1	
3	49451-60B00	PAD, ACCELERATOR PEDAL	1	1	
4	09307-09001	BUSH, PEDAL SHAFT	2	2	
5	09448-21003	SPRING, PEDAL RETURN	1	1	
6	09160-09007	WASHER, PEDAL SHAFT (9.5X20X1)	1	1	
7	49511-60A00	BRACKET, ACCELERATOR	1	1	
8	01570-06123	BOLT, BRACKET	2	2	
9	49416-60A00	CUSHION, PEDAL RETURN	1	1	
10	09251-09002	CUSHION, PEDAL STOPPER	1	1	
11	09100-06150	BOLT, PEDAL STOPPER	1	1	
12	08310-00063	NUT, PEDAL SPOPPER	1	1	
13	49610-62A00	PEDAL, BRAKE	1	1	
14	49751-79001	PAD, PEDAL	1	1	
15	09100-10226	BOLT, PEDAL SHAFT	1	1	
16	09306-13004	BUSH, PEDAL SHAFT	2	2	
17	09180-10118	SPACER, PEDAL (10.1X13X81)	1	1	
18	49691-62A00	SPRING, PEDAL RETURN	1	1	
19	08316-20103	NUT, PEDAL	1	1	
20	49810-62A51	PEDAL, CLUTCH	1	1	
21	49751-79001	PAD, PEDAL	1	1	
22	09306-13004	BUSHING, PEDAL SHAFT	2	2	
23	49818-77500	SPRING, CLUTCH PEDAL	1	1	
24	49831-62A00	ARM, RETURN SPRING	1	1	
25	49821-77500	TUBE, RETURN SPRING	1	1	
26	09180-10135	SPACER, CLUTCH PEDAL SHAF	1	1	
27	09103-10122	BOLT, CLUTCH PEDAL SHAF	1	1	
28	08322-01103	WASHER, ARM	1	1	
29	08316-20103	NUT, PEDAL	1	1	
30	09321-06026	CUSHION, PEDAL RETURN	1	1	
31	09100-06088	BOLT, PEDAL RETURN STOP	1	1	
32	08310-00063	NUT, PEDAL RETURN STOP	1	1	
33	49710-62A01	BRACKET, PEDAL	1	1	
34	01550-08203	BOLT, BRACKET	2	2	

FIG. 109

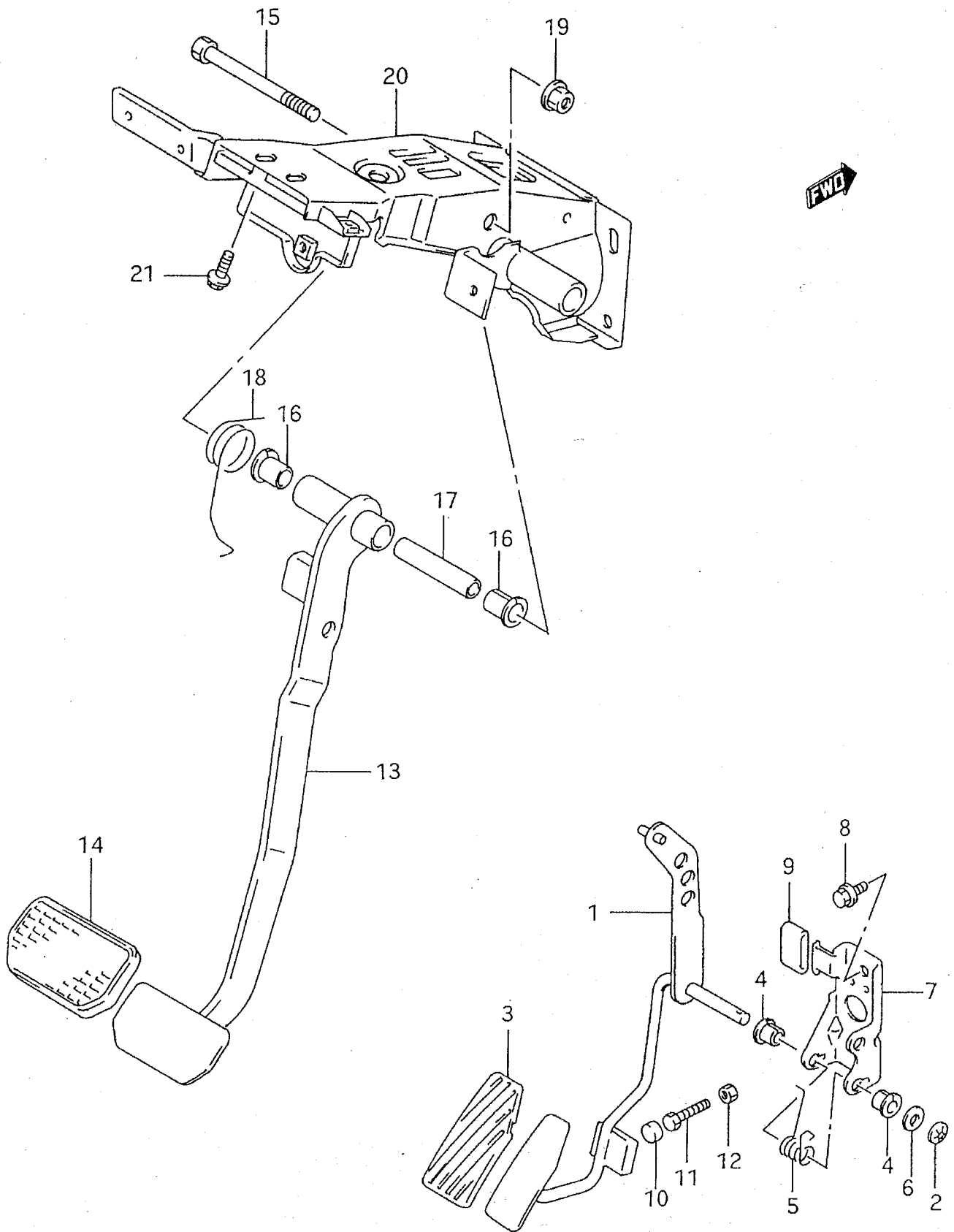


FIG. 109 (1-M-09) PEDAL AND PEDAL BRACKET (AT:LHD)

REF. N.º	PART N.º	DESCRIPTION	Q, TY		REMARKS
			C	V	
1	49410-62A51	PEDAL, ACCELERATOR	1	1	
2	09148-09001	NUT, PUSH	1	1	
3	49451-60B00	PAD, ACCELERATOR PEDAL	1	1	
4	09307-09001	BUSH, PEDAL SHAFT	2	2	
5	09448-21003	SPRING, PEDAL RETURN	1	1	
6	09160-09007	WASHER, PEDAL SHAFT (9.5X20X1)	1	1	
7	49511-60A00	BRACKET, ACCELERATOR	1	1	
8	01570-06123	BOLT, BRACKET	2	2	
9	49416-60A00	CUSHION, PEDAL RETURN	1	1	
10	09251-09002	CUSHION, PEDAL STOPPER	1	1	
11	09100-06150	BOLT, PEDAL STOPPER	1	1	
12	08310-00063	NUT	1	1	
13	49610-62A62	PEDAL, BRAKE	1	1	
14	49751-86300	PAD, PEDAL	1	1	
15	09100-10226	BOLT, PEDAL SHAFT (10X96)	1	1	
16	09306-13004	BUSH, PEDAL SHAFT	2	2	
17	09180-10121	SPACER, PEDAL (10.1X13X81)	1	1	
18	49691-62A00	SPRING, PEDAL RETURN	1	1	
19	08316-20103	NUT, PEDAL	1	1	
20	49710-62A63	BRACKET, PEDAL	1	1	
21	01550-08203	BOLT, BRACKET	2	2	

**NO USAR ESTA PAGINA PARA MERCADO ESPAÑOL
DO NOT USE THIS PAGE FOR SPANISH MARKET**

FIG. 110

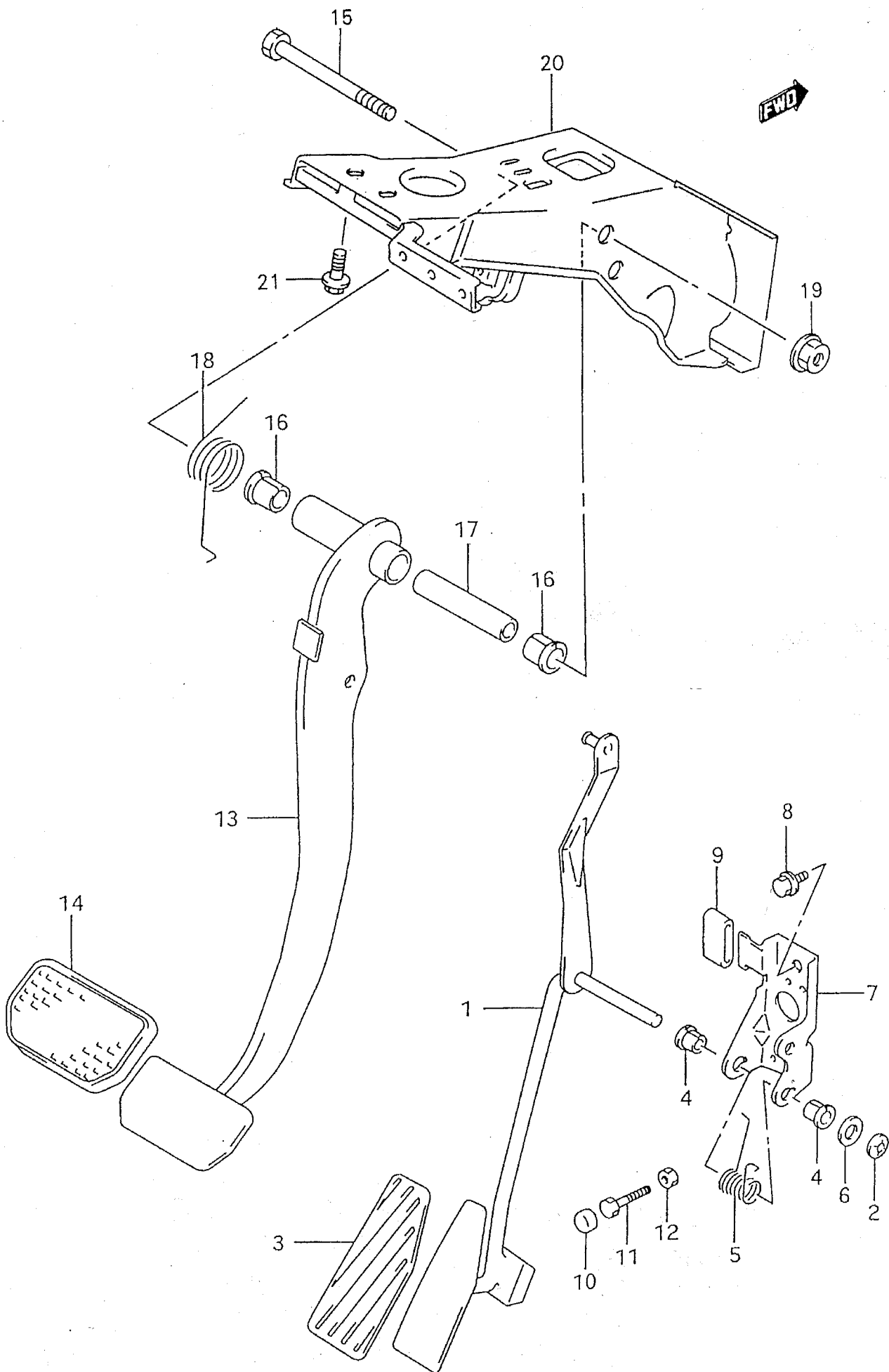


FIG. 110 (1-M-10) PEDAL AND PEDAL BRACKET (AT:RHD)

REF. N.º	PART N.º	DESCRIPTION	Q, TY		REMARKS
			C	V	
1	49410-62A01	PEDAL, ACCELERATOR	1	1	
2	09148-09001	NUT, PUSH	1	1	
3	49451-60B00	PAD, ACCELERATOR PEDAL	1	1	
4	09307-09001	BUSH, PEDAL SHAFT	2	2	
5	09448-21003	SPRING, PEDAL RETURN	1	1	
6	09160-09007	WASHER, PEDAL SHAFT (9.5X20X1)	1	1	
7	49511-60A00	BRACKET, ACCELERATOR	1	1	
8	01570-06123	BOLT, BRACKET (6X10)	2	2	
9	49416-60A00	CUSHION, PEDAL RETURN	1	1	
10	09251-09002	CUSHION, PEDAL STOPPER	1	1	
11	09100-06150	BOLT, PEDAL STOPPER	1	1	
12	08310-00063	NUT, PEDAL STOPPER	1	1	
13	49610-62A00	PEDAL, BRAKE	1	1	
14	49751-86300	PAD, PEDAL	1	1	
15	09100-10226	BOLT, PEDAL SHAFT	1	1	
16	09306-13004	BUSH, PEDAL SHAFT	2	2	
17	09180-10121	SPACER, PEDAL	1	1	
18	49691-62A00	SPRING, PEDAL RETURN	1	1	
19	08316-20103	NUT, PEDAL	1	1	
20	49710-62A11	BRACKET, PEDAL	1	1	
21	01550-08203	BOLT, BRACKET	2	2	

**NO USAR ESTA PAGINA PARA MERCADO ESPAÑOL
DO NOT USE THIS PAGE FOR SPANISH MARKET**

FIG. 111

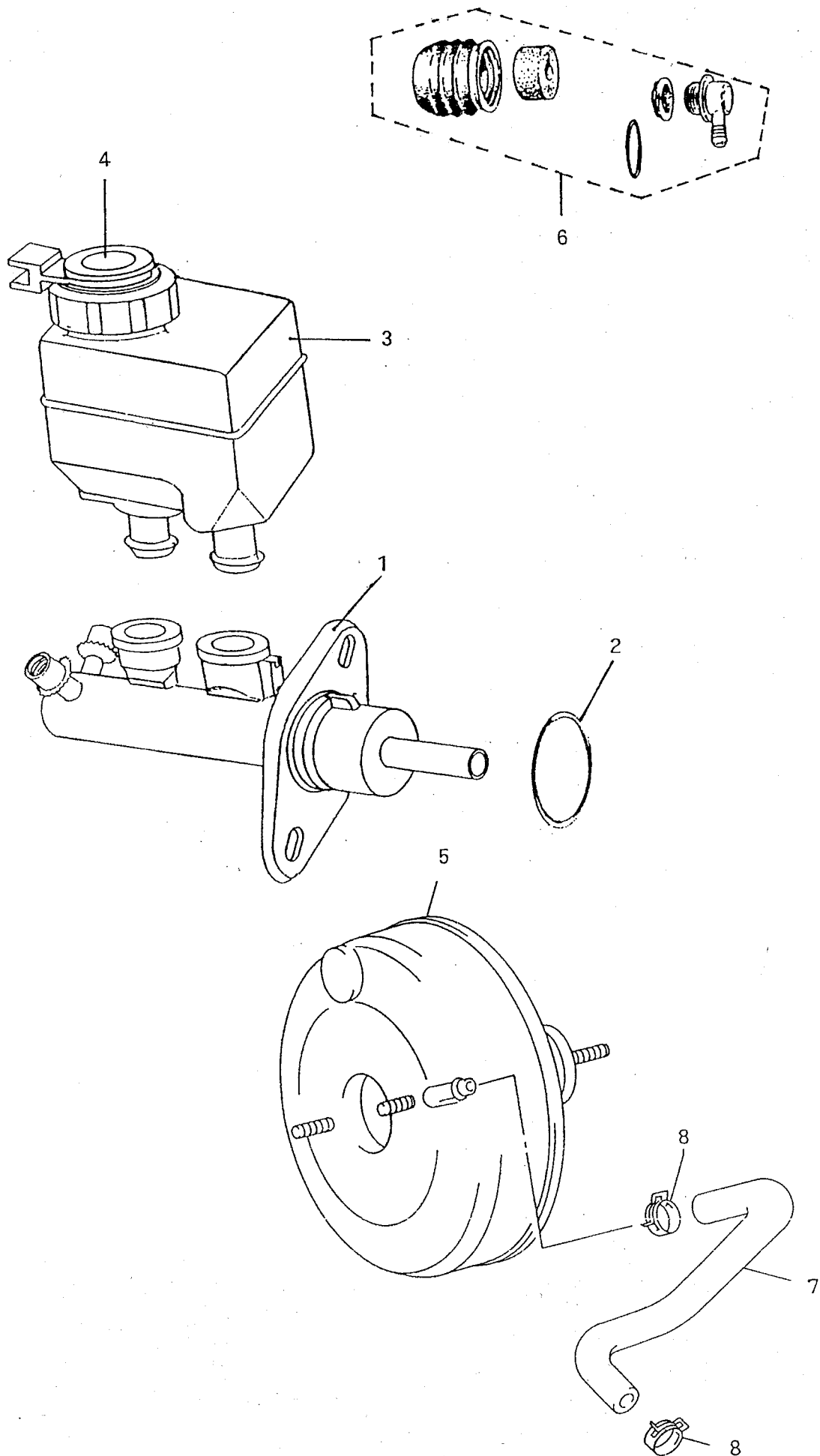


FIG. 111

(2-A-02)

BK MASTER CYLINDER (LHD:2 VALVE)

REF. N.º	PART N.º	DESCRIPTION	Q, TY		REMARKS
			C	V	
	51000A56B00	MAIN CYL. -SERVO ASSY	1	1	
1	00000A00721	.MAIN CYLINDER	1	1	
2	00000A00722	..SEAL GASKET	1	1	
3	00000A00723	.TANK ASSY	1	1	
4	00000A00283	..PLUG	1	1	
5	00000A00983	.BOOSTER ASSY	1	1	
6	00000A00720 F.U.	..REPAIR EQUIPEMENT	1	1	
7	51020A56B20	.VACUUM HOSE	1	1	
8	09400A19302	CLAMP	2	2	

FIG. 112

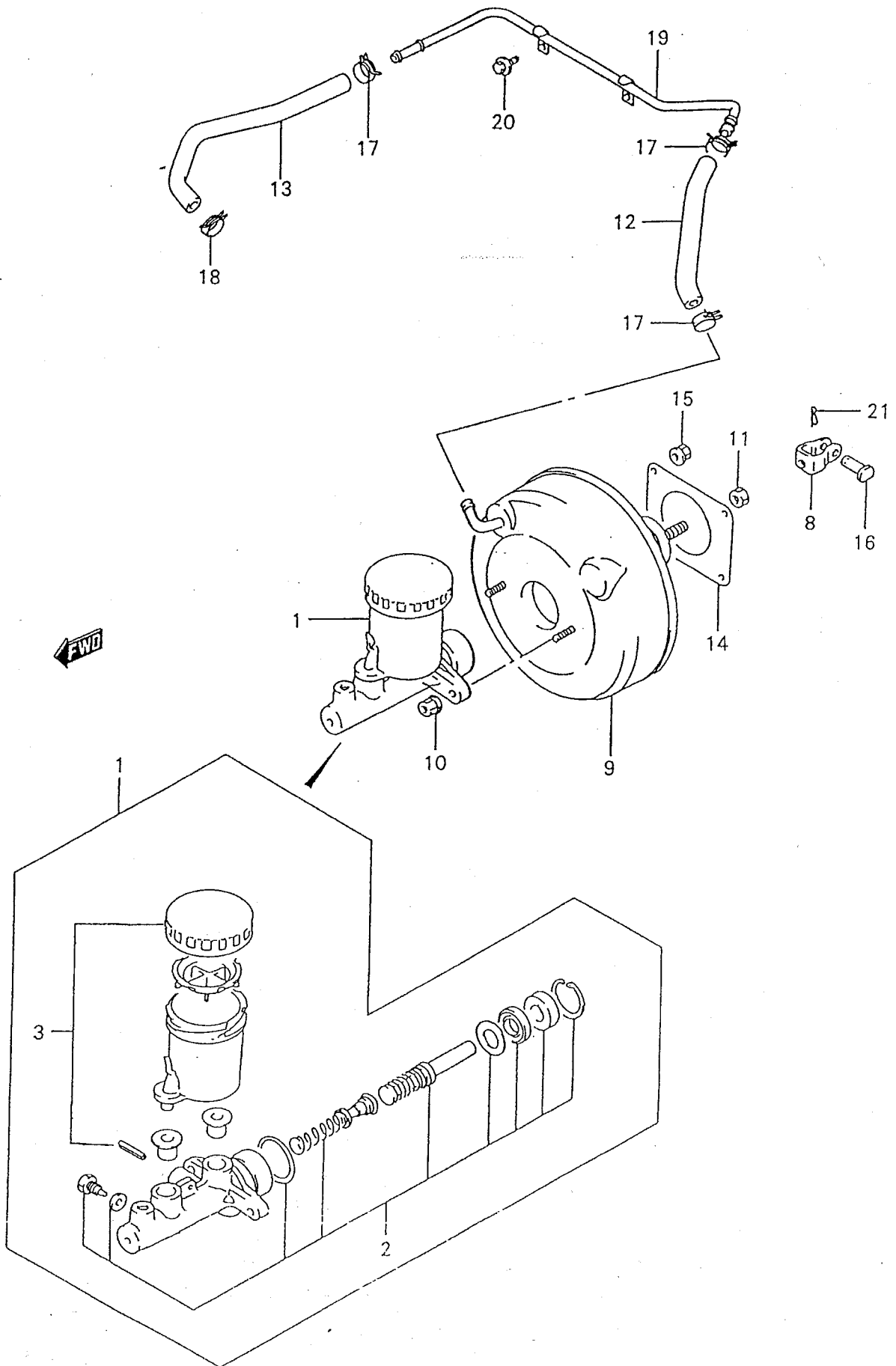


FIG. 112 (2-A-03) BK MASTER CYLINDER (LHD:4 VALVE)

REF. N.º	PART N.º	DESCRIPTION	Q, TY		REMARKS
			C	V	
1-1	51100-57B00	CYLINDER ASSY, BRAKE MASTER	1	1	N/ABS
1-2	51100-57B50	CYLINDER ASSY, BRAKE MASTER	1	1	W/ABS
2	51810-57B00	.PISTON SET, BRAKE MASTER	1	1	
3	51200-77E00	.RESERVOIR SET, MASTER CYL	1	1	
4					
5					
6					
7					
8	51182-60A60	CLEVIS, CYLINDER PUSH ROD	1	1	
9	51300-77E00	BOOSTER ASSY, BRAKE MASTER	1	1	
10	08310-12083	NUT, BOOSTER	2	2	
11	09140-10019	NUT, CYLINDER PUSH ROD	1	1	
12	51020-58B00	HOSE, BRAKE VACUUM	1	1	
13	51831-57B10	HOSE, BRAKE VACUUM INTAKE	1	1	
14	51132-82003	PACKING, BRAKE MASTER CYLINDER	1	1	
15	09159-08069	NUT, BRAKE MASTER CYLINDER	4	4	
16	09200-10021	PIN, BRAKE MASTER CYLINDER	1	1	
17	49253-85C00	CLAMP, BRAKE VACUUM HOSE	3	3	
18	49253-85C00	CLAMP, BK VACUUM HOSE INTAKE	1	1	
19	51380-60A11	PIPE, BRAKE VACUUM	1	1	
20	02162-06123	BOLT	2	2	
21	09385-10006	CLIP	1	1	

FIG. 113

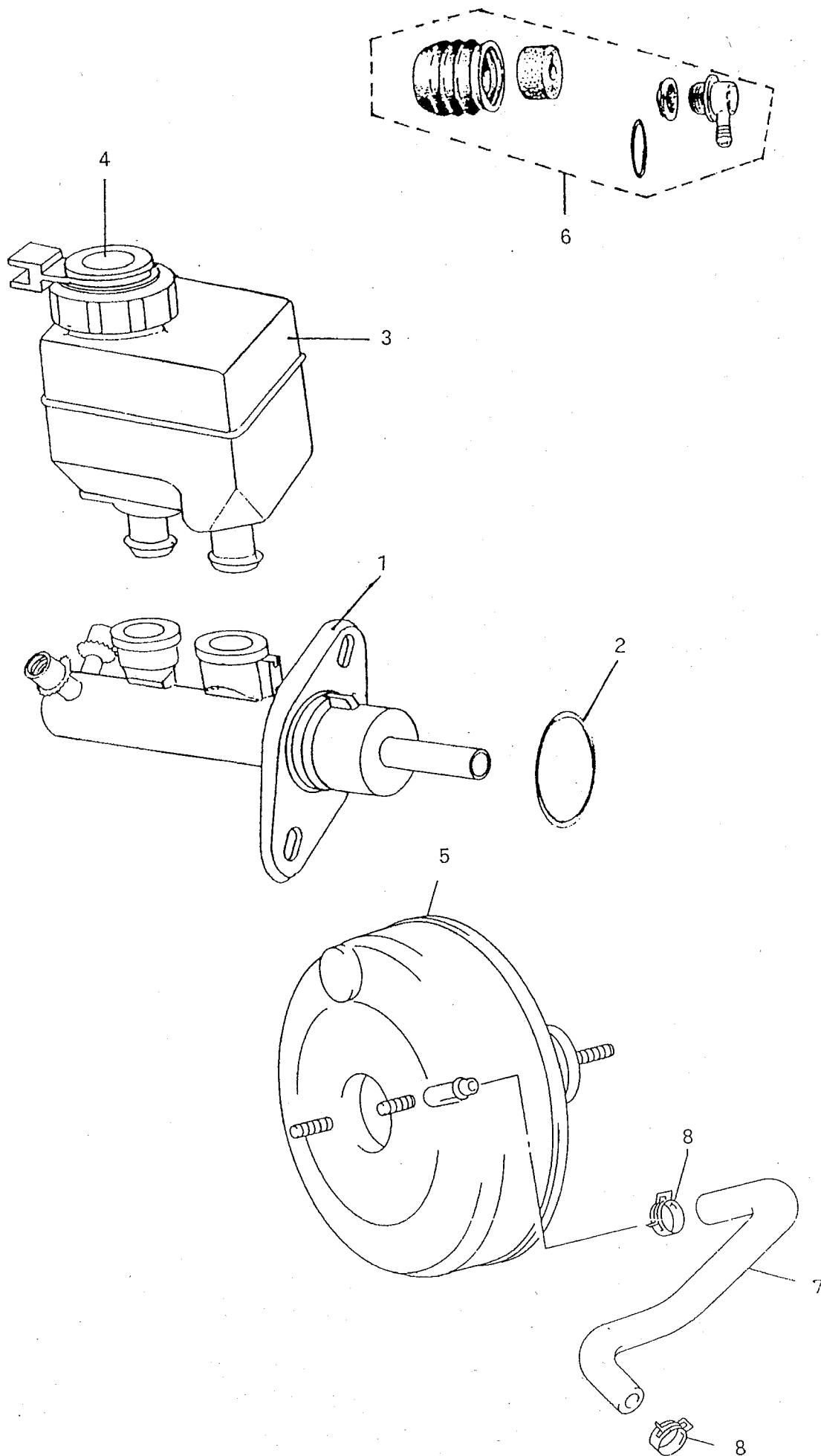


FIG. 113 (2-A-04) BK MASTER CYLINDER (RHD:2 VALVE)

REF. N.º	PART N.º	DESCRIPTION	Q, TY		REMARKS
			C	V	
	00000A00803	SERVO-GIRLING KIT	1	1	
1	00000A00721	.MAIN CYLINDER	1	1	
2	00000A00722	..SEAL GASKET	1	1	
3	00000A00967	.TANK ASSY	1	1	
4	00000A00283	..PLUG	1	1	
5	00000A00983	.BOOSTER ASSY	1	1	
6	00000A00720	..REPAIR EQUIPEMENT	1	1	
7	51020A56B20	.VACUUM HOSE	1	1	
8	09400A19302	CLAMP	2	2	

FIG. 114

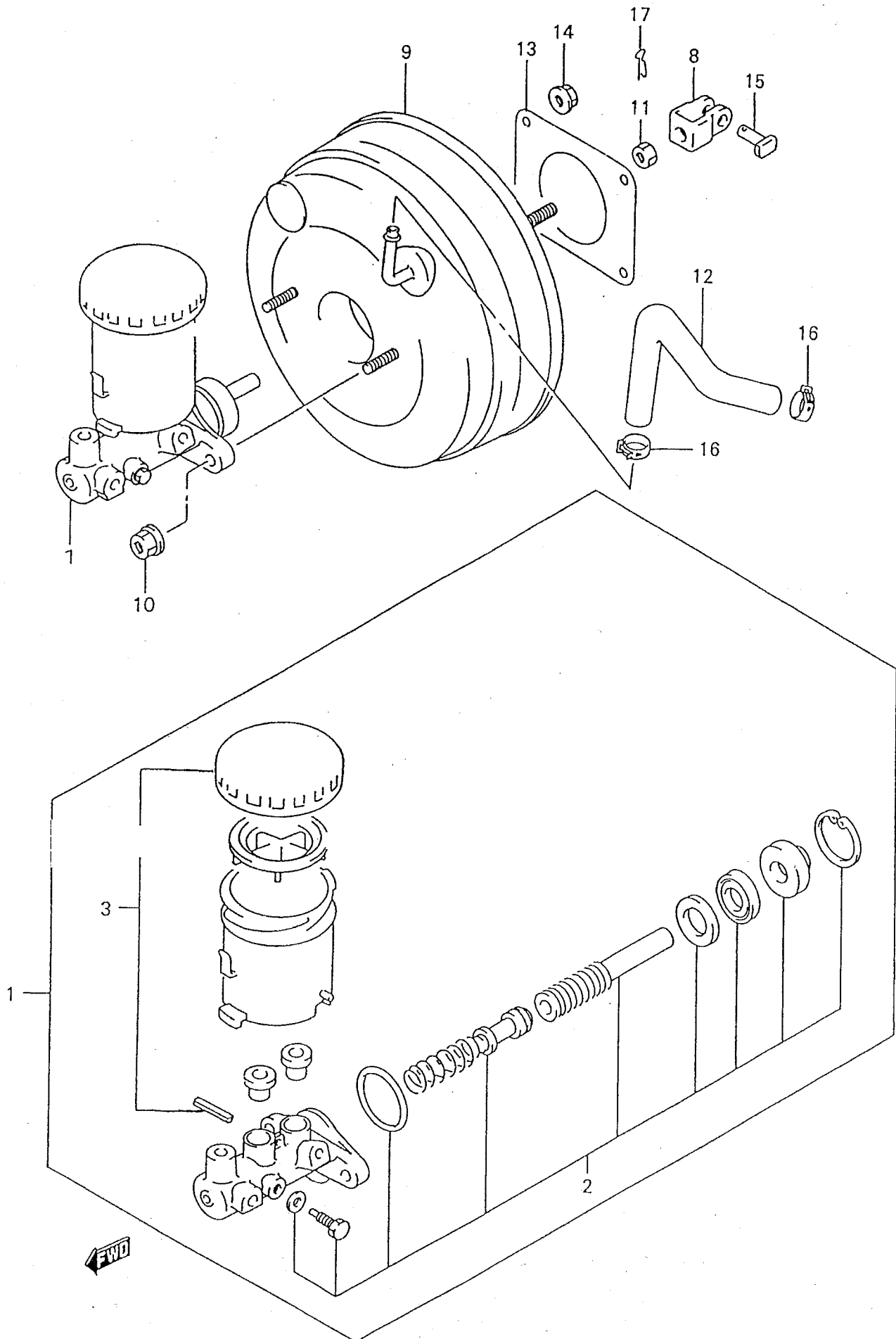
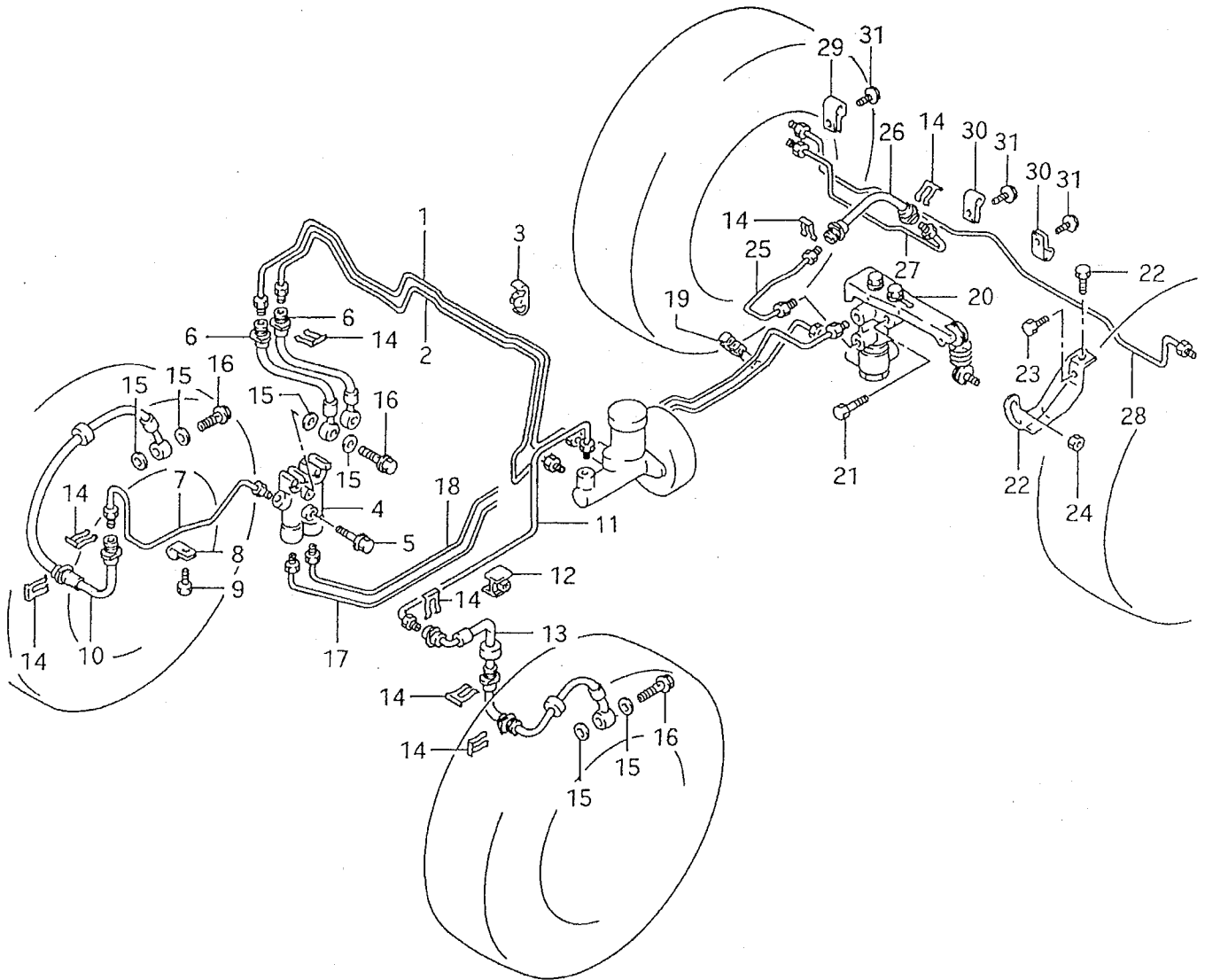


FIG. 114 (2-A-05) BK MASTER CYLINDER (RHD:4 VALVE)

REF. N.º	PART N.º	DESCRIPTION	Q, TY		REMARKS
			C	V	
1-1	51100-57B10	CYLINDER ASSY, BRAKE MASTER	1	1	N/ABS
1-2	51100-57B60	CYLINDER ASSY, BRAKE MASTER	1	1	W/ABS
2	51810-57B00	.PISTON SET, BRAKE MASTER	1	1	
3	51200-77E00	.RESERVOIR SET, MASTER CYL	1	1	
4					
5					
6					
7					
8	51182-60A60	CLEVIS, CYLINDER PUSH ROD	1	1	
9	51300-77E10	BOOSTER ASSY, BRAKE MASTER	1	1	
10	09159-08075	NUT, BOOSTER	2	2	
11	09140-10019	NUT, CYLINDER PUSH ROD	1	1	
12	51010-58B00	HOSE, BRAKE VACUUM INTAKE	1	1	
13	51132-82003	GASKET, BRAKE MASTER BRAC	1	1	
14	09159-08069	NUT, BRAKE MASTER CYLINDER	4	4	
15	09200-10021	PIN, BRAKE MASTER CYLINDER	1	1	
16	51911-85C00	CLAMP, BRAKE VACUUM HOSE	2	2	
17	09385-10006	CLIP	1	1	

FIG. 115



FWD

FIG. 115 (2-A-06) BRAKE PIPING (LHD:N/ABS)

REF. N.º	PART N.º	DESCRIPTION	Q, TY		REMARKS
			C	V	
1-1	51410-85C00	PIPE, MA PRIMARY TO JOINT	1	1	2 VALVE
1-2	51410-57B00	PIPE, MA PRIMARY TO JOINT	1	1	4 VALVE
2-1	51520-85C00	PIPE, MA SECONDARY TO JOINT	1	1	2 VALVE
2-2	51520-57B00	PIPE, MA SECONDARY TO JOINT	1	1	4 VALVE
3	51751-60B00	CLAMP	3	3	
4-1	51640-60A30	JOINT, BRAKE 5 WAY	1	1	
4-2	51640-85C00	JOINT, BRAKE 5 WAY	1	1	1.9 DIESEL
5	01550-06403	BOLT	2	2	
6	51570-85C00	HOSE, MASTER CYLINDER FLEXIBLE	2	2	
7-1	51420-77E10	PIPE, JOINT TO BRAKE HOSE	1	1	
7-2	51420A60A00	PIPE, JOINT TO BRAKE HOSE	1	1	1.9 DIESEL
8	51781-85C00	CLAMP	1	1	
9	01570-06123	BOLT	1	1	
10	51540-85C00	HOSE, FRONT FLEXIBLE RH	1	1	
11-1	51430A60A60	PIPE, CYLINDER TO FR HOSE	1	1	2 VALVE
11-2	51430-57B00	PIPE, CYLINDER TO FR HOSE	1	1	4 VALVE
12	51435-60A00	CLAMP	1	1	
13	51550-85C00	HOSE, FRONT FLEXIBLE LH	1	1	
14	51593-85C00	E RING	9	9	
15	51591-85C00	GASKET, FLEXIBLE HOSE	8	8	
16	51592-85C00	BOLT	4	4	
17-1	51340-60A00	PIPE, JOINT VALVE FRONT	1	1	3DR, 4 VALVE
17-2	51340-56B20	PIPE, JOINT VALVE FRONT	-	1	5DR
18-1	51460-60A00	PIPE, JOINT TO VALVE REAR	1	1	3DR, 4 VALVE
18-2	51460-56B20	PIPE, JOINT TO VALVE REAR	-	1	5DR
18-3	51460A60A00	PIPE, JOINT VALVE FRONT	1	1	3DR, 2 VALVE
19	51465-60A00	CLAMP	1	1	

FIG. 115

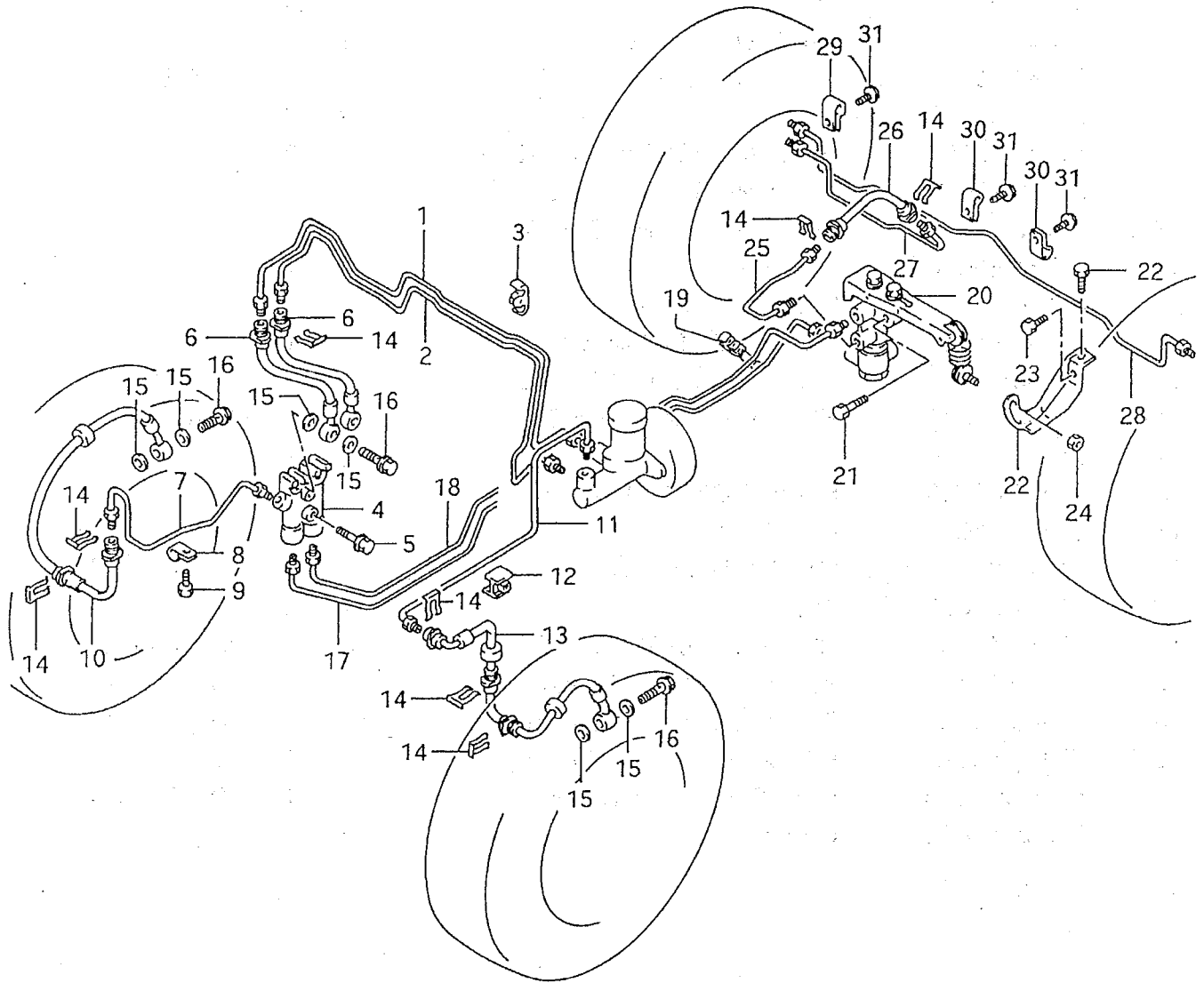


FIG. 115 (2-A-07) BRAKE PIPING (LHD:N/ABS)

REF. N.º	PART N.º	DESCRIPTION	Q, TY		REMARKS
			C	V	
20-1	51930-60A20	VALVE ASSY, LOAD SENSING PROP	1	1	3DR, 4 VALVE
20-2	51930-56B20	VALVE ASSY, LOAD SENSING PROP	-	1	5DR
20-3	00000A00922	VALVE ASSY, LOAD SENSING	1	1	3DR, 2 VALVE, NOT ILLUSTRATED
21	01570-08403	BOLT	2	2	4 VALVE
22	51955-60A20	STAY, PROPORTIONING VALVE	1	1	4 VALVE
23	01550-08163	BOLT, STAY	2	2	4 VALVE
24	08316-10083	NUT	1	1	4 VALVE
25-1	51350-60A00	PIPE, VALVE TO REAR BRAKE HOSE	1	1	3DR, 4 VALVE
25-2	51350-56B20	PIPE, VALVE TO REAR BRAKE HOSE	-	1	5DR
25-3	51350A60A00	PIPE, VALVE TO REAR BRAKE	1	1	3DR, 2 VALVE
26-1	51560-83031	HOSE, REAR BRAKE FLEXIBLE	1	1	4 VALVE
26-2	51560B83031	HOSE, REAR BRAKE FLEXIBLE	1	1	2 VALVE
26-3	51560-86CA0	HOSE, REAR BRAKE FLEXIBLE	1	1	1.9 DIESEL
27-1	51470-60A10	PIPE, HOSE TO REAR RH BRAKE	1	1	3DR, 4 VALVE
27-2	51470-56B01	PIPE, HOSE TO REAR RH BRAKE	-	1	5DR
27-3	51470A60A00	PIPE, HOSE TO REAR RH BRAKE	1	1	3DR, 2 VALVE
28-1	51480-60A11	PIPE, RH BRAKE TO LH BRAKE	1	1	3DR, 4 VALVE
28-2	51480-56B01	PIPE, RH BRAKE TO LH BRAKE	-	1	5DR
28-3	51480A60A00	PIPE, RH BRAKE TO LH BRAKE	1	1	3DR, 2 VALVE
29	09403-06404	CLAMP	1	1	
30	51781-85C10	CLAMP	4	4	
31	51791-85C00	SCREW	5	5	
32	51755-67000	PROTECTOR BRAKE PIPE	5	5	1.9 DIESEL NOT ILLUSTRATED

FIG. 116

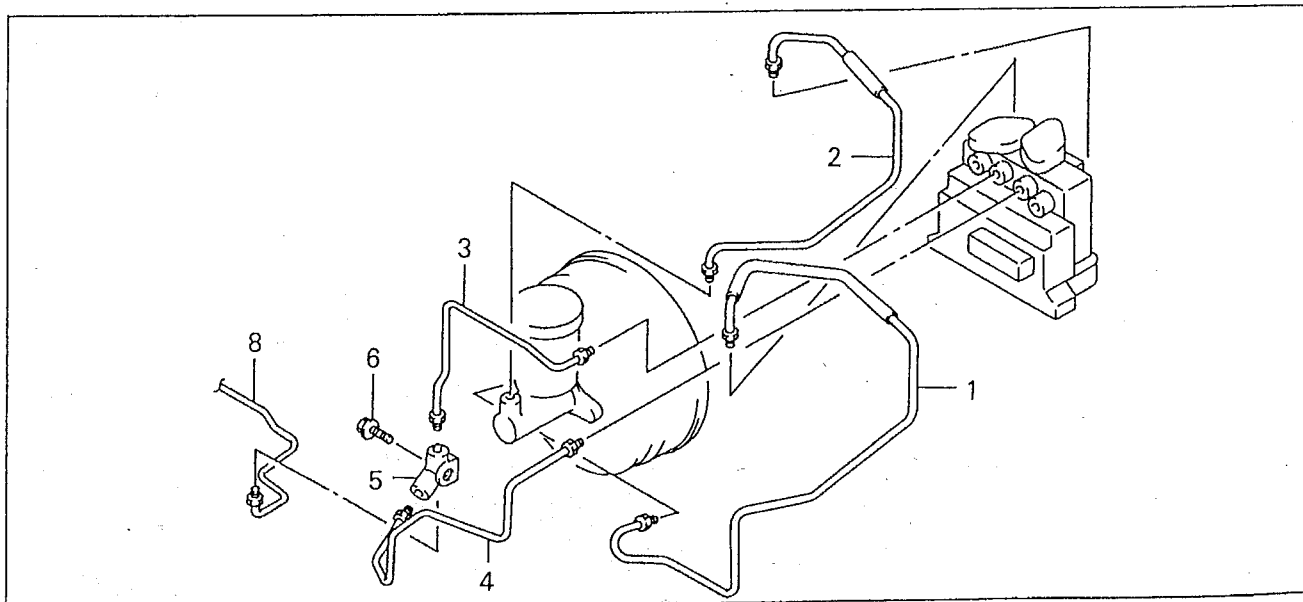
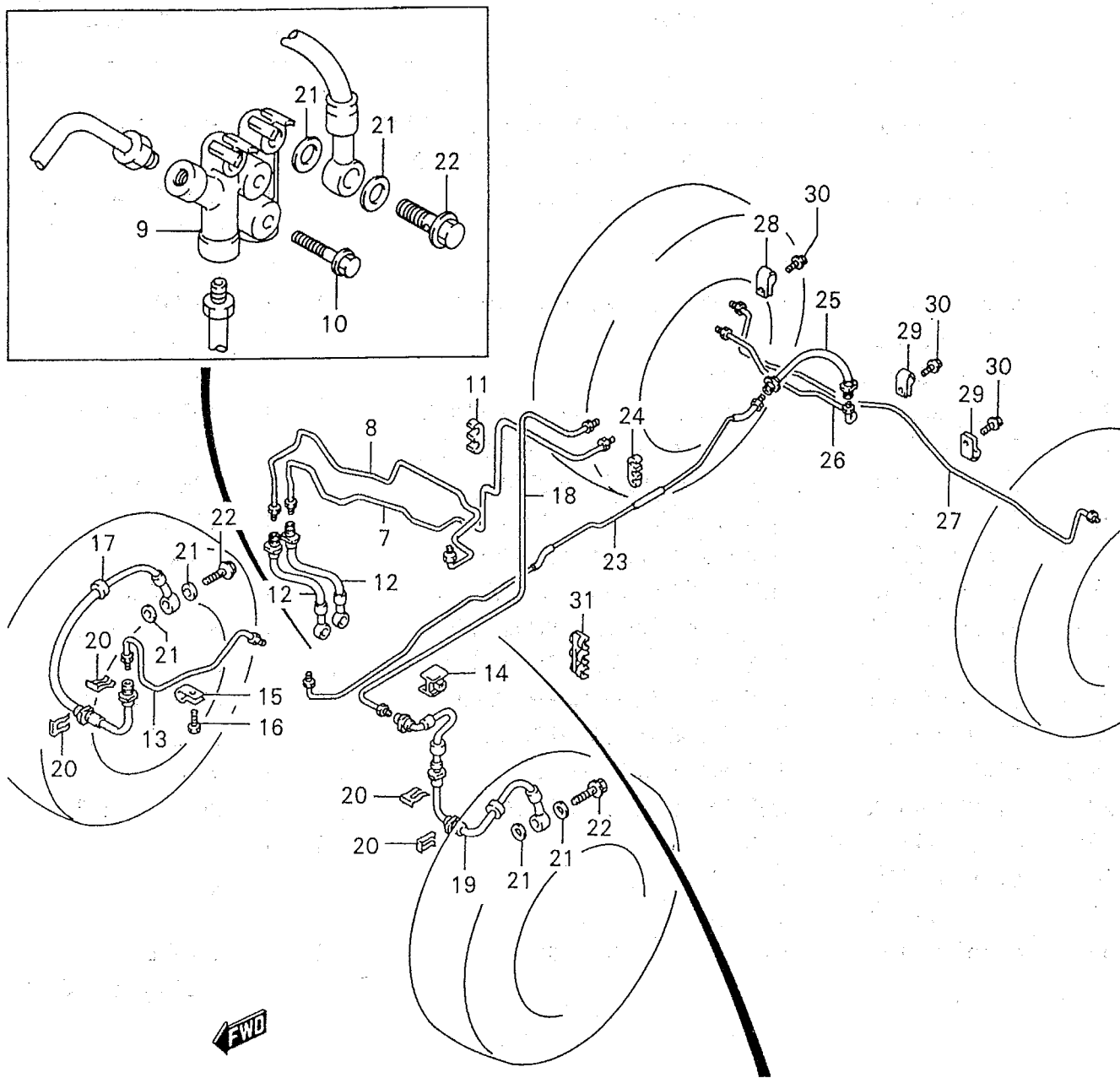


FIG. 116 (2-A-08) BRAKE PIPING (LHD:W/ABS)

REF. N.º	PART N.º	DESCRIPTION	Q, TY		REMARKS
			C	V	
1	51410-57B50	PIPE, MA PRIMARY TO UNIT	1	1	
2	51520-57B50	PIPE, MA SECONDARY TO UNIT	1	1	
3	51440-57B50	PIPE, UNIT TO 3 WAY JOINT	1	1	
4	51450-57B50	PIPE, UNIT TO 3 WAY JOINT	1	1	
5	51620-60B00	JOINT, BRAKE 3 WAY	1	1	
6	01550-06253	BOLT	1	1	
7	51490-57B50	PIPE, UNIT TO 4 WAY JOINT	1	1	
8	51510-57B50	PIPE, 3 WAY JOINT TO 4 WAY JOINT	1	1	
9	51640-60A60	JOINT, BRAKE 4 WAY	1	1	
10	01550-06403	BOLT	2	2	
11	51751-60B00	CLAMP	3	3	
12	51570-85C00	HOSE, MASTER CYLINDER FLEXIDLE	2	2	
13	51420-77E10	PIPE, JOINT TO BRAKE HOSE	1	1	
14	51435-60A00	CLAMP	1	1	
15	51781-85C00	CLAMP	1	1	
16	01570-06123	BOLT	1	1	
17	51540-85C00	HOSE, FRONT FLEXIBLE RH	1	1	
18	51430-57B50	PIPE, CYLINDER TO FR HOSE	1	1	
19	51550-85C00	HOSE, FRONT FLEXIBLE LH	1	1	
20	51593-85C00	E RING	9	9	
21	51591-85C00	GASKET, FLEXIBLE HOSE	8	8	
22	51592-85C00	BOLT	4	4	
23-1	51340-60A60	PIPE, JOINT TO RR BK HOSE	1	1	3DR
23-2	51460-56B60	PIPE, JOINT TO RR BK HOSE	-	1	5DR
24	51465-60A00	CLAMP	1	1	
25	51560-83031	HOSE, REAR BRAKE FLEXIBLE	1	1	

FIG. 116

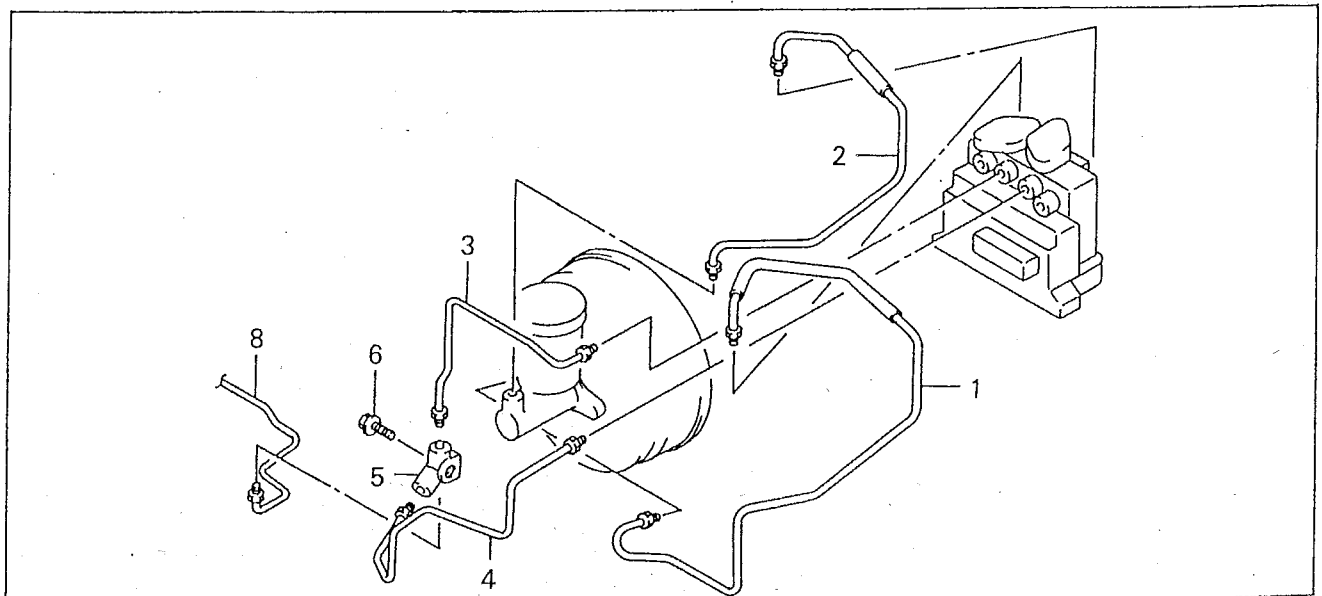
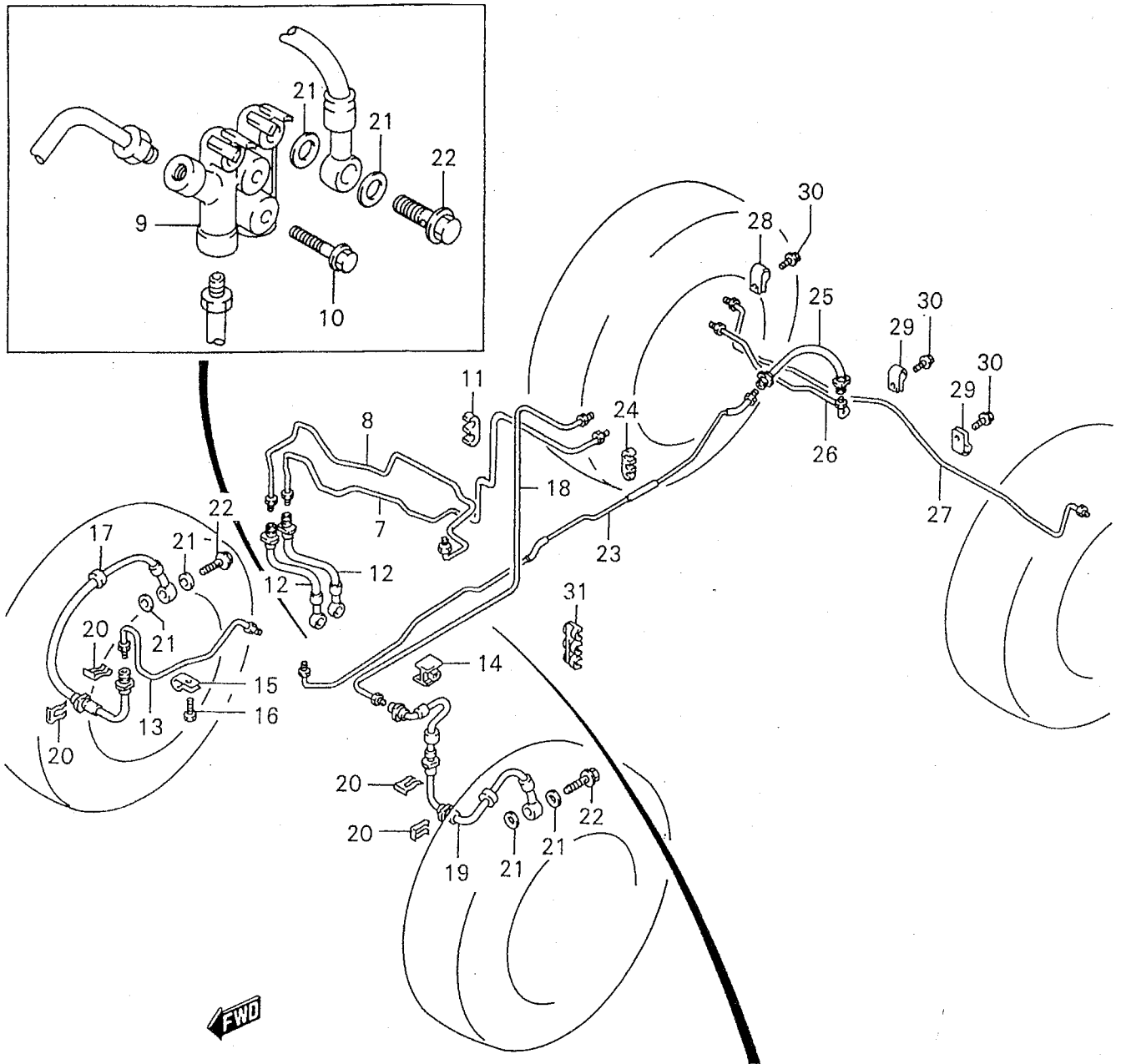
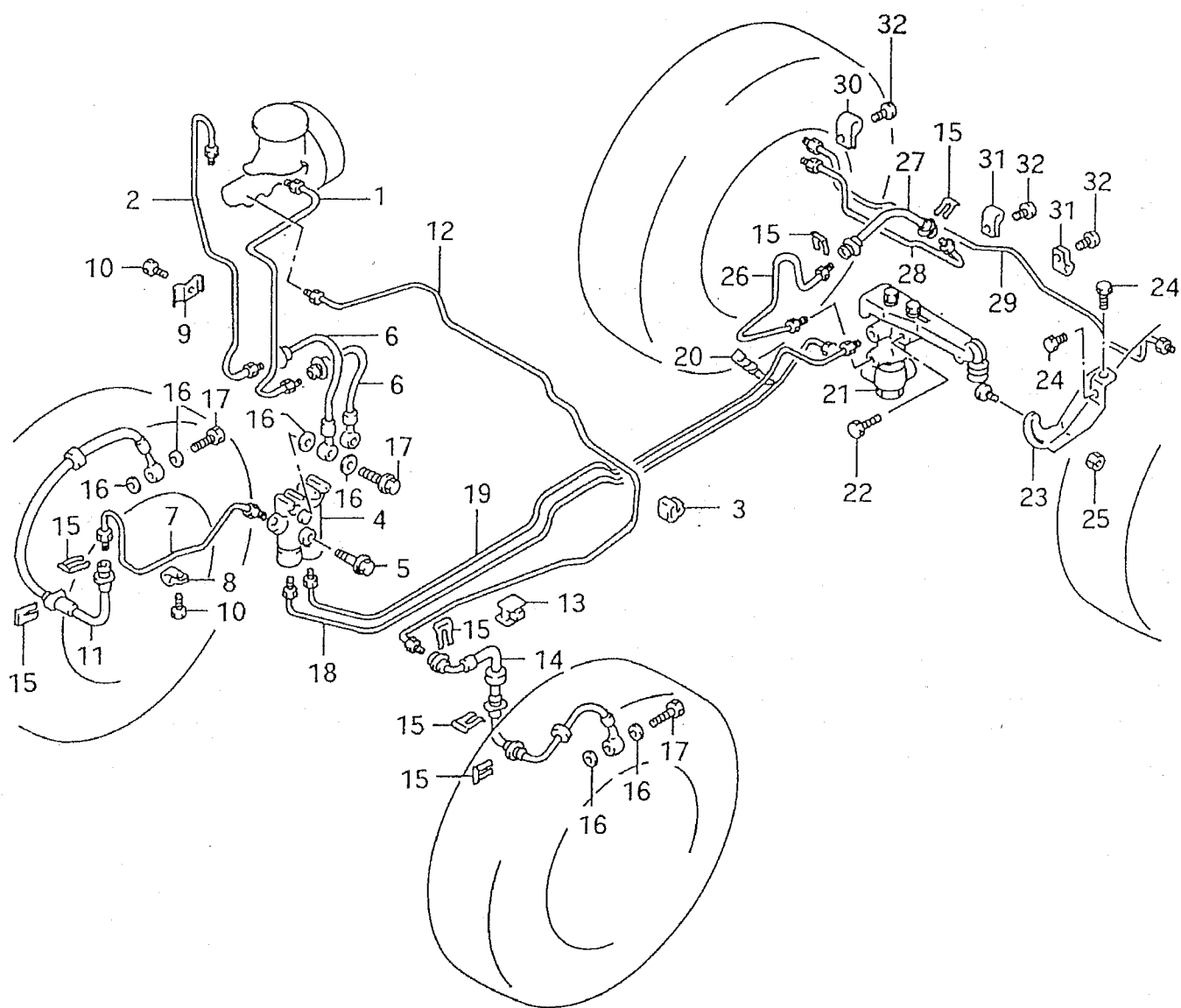


FIG. 116 (2-A-09) BRAKE PIPING (LHD:W/ABS)

REF. N.º	PART N.º	DESCRIPTION	Q, TY		REMARKS
			C	V	
26-1	51470-60A10	PIPE, HOSE TO REAR RH BRAKE	1	1	3DR
26-2	51470-56B01	PIPE, HOSE TO REAR RH BRAKE	-	1	5DR
27-1	51480-60A11	PIPE, RH BRAKE TO LH BRAKE	1	1	3DR
27-2	51480-56B01	PIPE, RH BRAKE TO LH BRAKE	-	1	5DR
28	09403-06404	CLAMP	1	1	
29	51781-85C10	CLAMP	4	4	
30	51791-85C00	SCREW, BRAKE PIPE	5	5	
31	51791-50G50	CLAMP	2	2	

FIG. 117

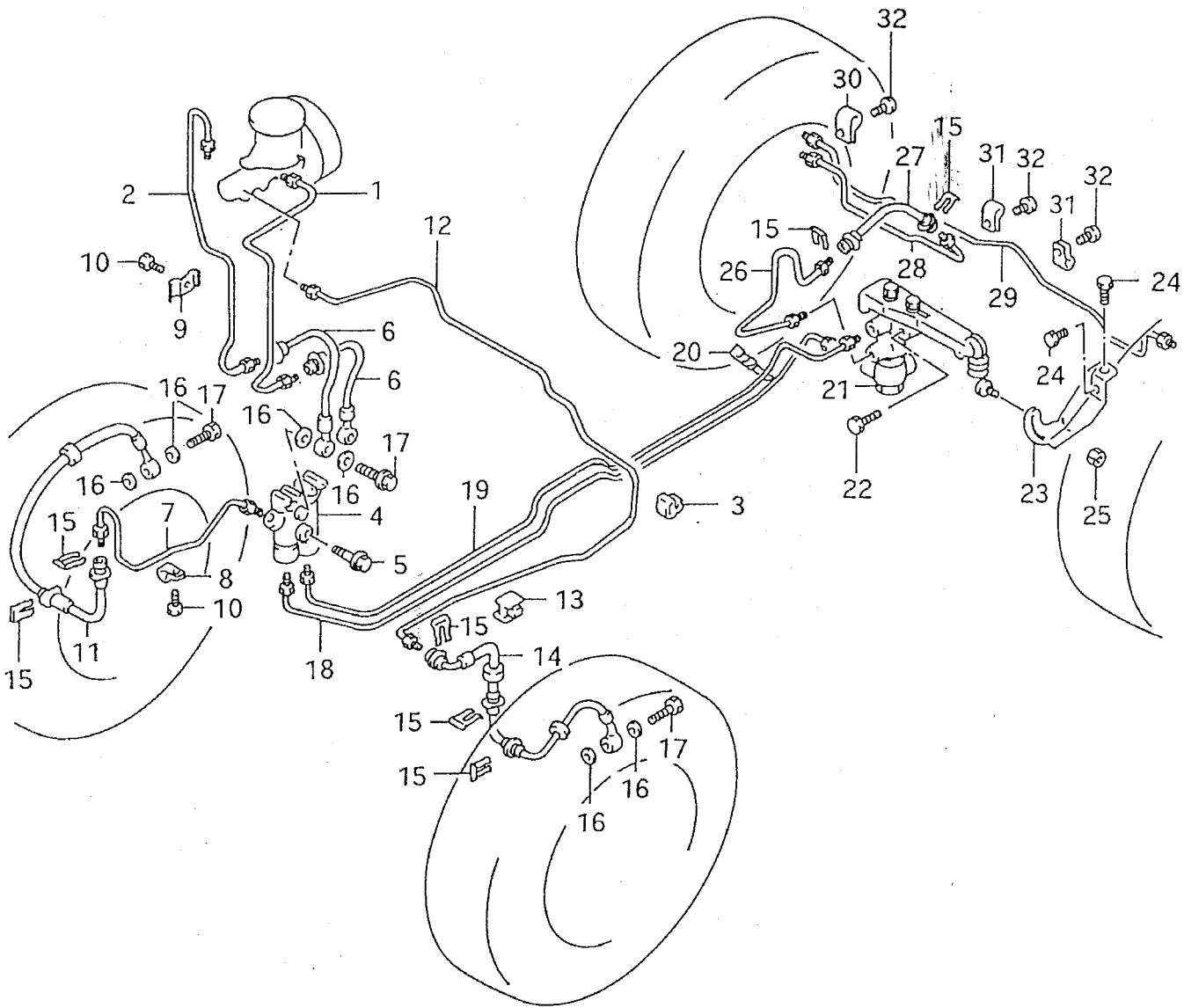


← EVO

FIG. 117 (2-A-10) BRAKE PIPING (RHD:N/ABS)

REF N.º	PART N.º	DESCRIPTION	Q, TY		REMARKS
			C	V	
1-1	51410A56B00	PIPE, MA PRIMARY TO JOINT	1	1	2 VALVE
1-2	51410-57B10	PIPE, MA PRIMARY TO JOINT	1	1	4 VALVE
2-1	51520A56B00	PIPE, MA SECONDARY TO JOINT	1	1	2 VALVE
2-2	51520-57B10	PIPE, MA SECONDARY TO JOINT	1	1	4 VALVE
3	51752-70B00	CLAMP	3	3	
4	51640-60A30	JOINT, BRAKE 5 WAY	1	1	
5	01550-06403	BOLT	2	2	
6-1	51570-77E00	HOSE, MASTER CYLINDER FLEXIBLE	2	2	4 VALVE
6-2	51570-85C00	HOSE, MASTER CYLINDER FLEXIBLE	2	2	2 VALVE
7	51420-77E10	PIPE, JOINT TO BRAKE HOSE	1	1	
8	51781-85C00	CLAMP	1	1	
9	09403-07312	CLAMP	1	1	
10	01570-06123	BOLT	2	2	
11	51540-85C00	HOSE, FRONT FLEXIBLE RH	1	1	
12-1	51430A60A00	PIPE, CYLINDER TO FR HOSE	1	1	2 VALVE
12-2	51430-57B10	PIPE, CYLINDER TO FR HOSE	1	1	4 VALVE
13	51435-60A00	CLAMP	1	1	
14	51550-85C00	HOSE, FRONT FLEXIBLE LH	1	1	
15	51593-85C00	E RING	9	9	
16	51591-85C00	GASKET, FLEXIBLE HOSE	8	8	
17	51592-85C00	BOLT	4	4	
18-1	51340-60A00	PIPE, JOINT VALVE FRONT	1	1	3DR, 4 VALVE
18-2	51340-56B20	PIPE, JOINT VALVE FRONT	-	1	5DR
19-1	51460-60A00	PIPE, JOINT TO VALVE REAR	1	1	3DR, 4 VALVE
19-2	51460-56B20	PIPE, JOINT TO VALVE REAR	-	1	5DR
19-3	51460A60A00	PIPE, JOINT TO VALVE REAR	1	1	3DR, 2 VALVE
20	51465-60A00	CLAMP	1	1	

FIG. 117



← FWD

FIG. 117 (2-A-11) BRAKE PIPING (RHD:N/ABS)

REF. N.º	PART N.º	DESCRIPTION	Q, TY		REMARKS
			C	V	
21-1	51930-60A20	VALVE ASSY, LOAD SENSING PROP	1	1	3DR, 4 VALVE
21-2	51930-56B20	VALVE ASSY, LOAD SWNSING PROP	-	1	5DR
21-3	00000A00922	VALVE ASSY, LOAD SENSING	1	1	3DR, 2 VALVE, NOT ILLUSTRATED
22	01570-08403	BOLT	2	2	4 VALVE
23	51955-60A20	STAY, PROPORTIONING VALVE	1	1	4 VALVE
24	01550-08163	BOLT, STAY	2	2	4 VALVE
25	08316-10083	NUT	1	1	4 VALVE
26-1	51350-60A00	PIPE, VALVE TO REAR BRAKE HOSE	1	1	3DR, 4 VALVE
26-2	51350-56B20	PIPE, VALVE TO REAR BRAKE HOSE	-	1	5DR
26-3	51350A60A00	PIPE, VALVE TO REAR BRAKE	1	1	3DR, 2 VALVE
27-1	51560-83031	HOSE, REAR BRAKE FLEXIBLE	1	1	4 VALVE
27-2	51560B83031	HOSE, REAR BRAKE FLEXIBLE	1	1	2 VALVE
28-1	51470-60A10	PIPE, HOSE TO REAR RH BRAKE	1	1	3DR, 4 VALVE
28-2	51470-56B01	PIPE, HOSE TO REAR RH BRAKE	-	1	5DR
28-3	51470A60A00	PIPE, HOSE TO REAR RH BRAKE	1	1	3DR, 2 VALVE
29-1	51480-60A11	PIPE, RH BRAKE TO LH BRAKE	1	1	3DR, 4 VALVE
29-2	51480-56B01	PIPE, RH BRAKE TO LH BRAKE	-	1	5DR
29-3	51480A60A00	PIPE, RH BRAKE TO LH BRAKE	1	1	3DR, 2 VALVE
30	09403-06404	CLAMP	1	1	
31	51781-85C10	CLAMP	4	4	
32	51791-85C00	SCREW	5	5	

FIG. 118

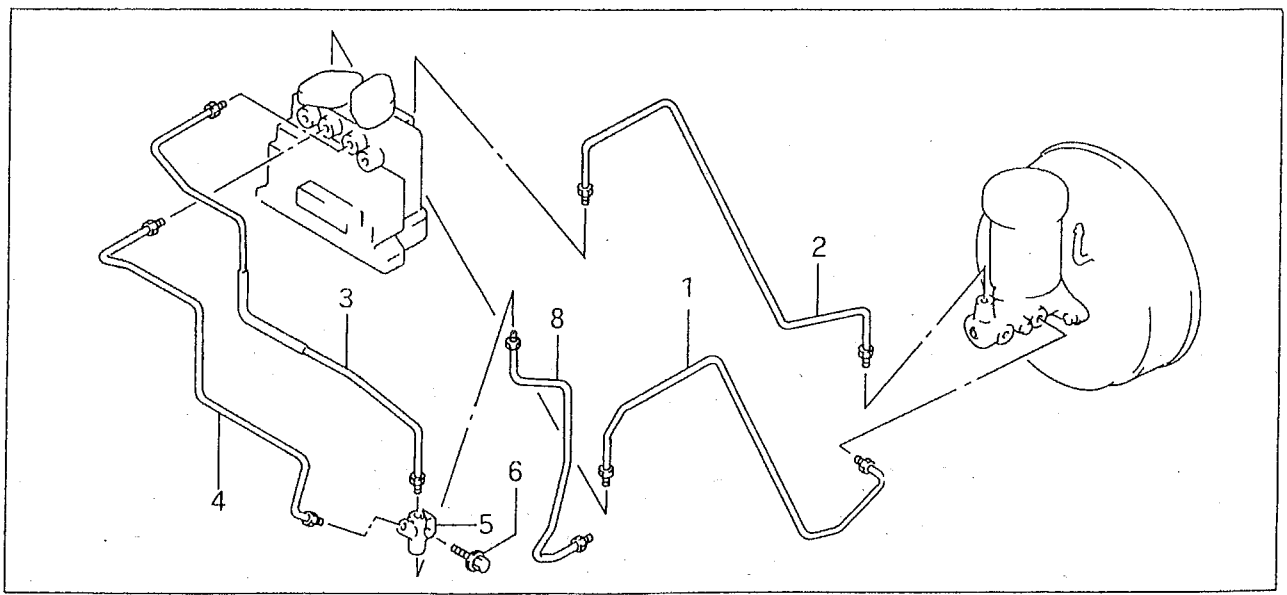
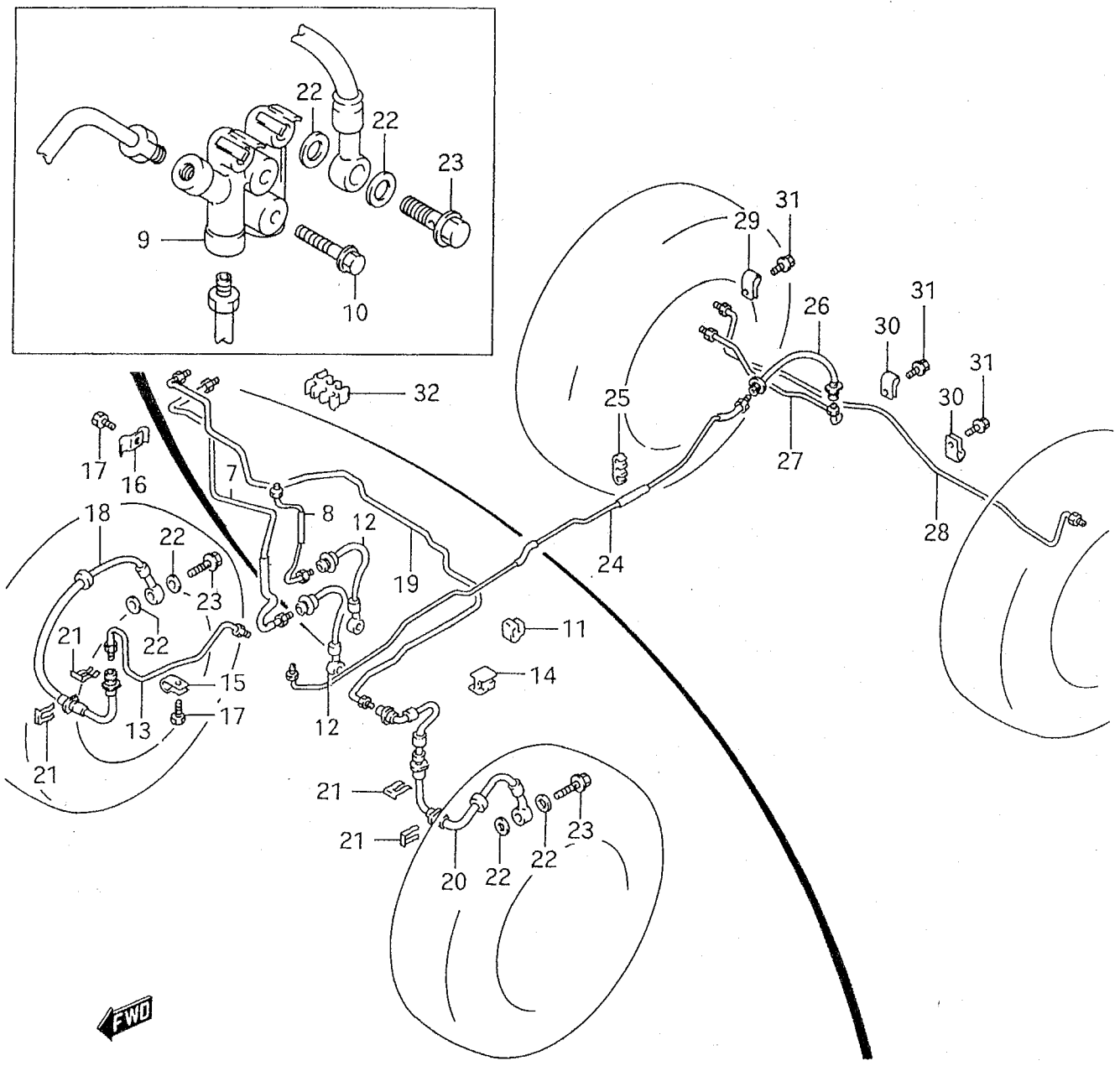


FIG. 118 (2-A-12) BRAKE PIPING (RHD:W/ABS)

REF N.º	PART N.º	DESCRIPTION	Q, TY		REMARKS
			C	V	
1	51410-57B60	PIPE, MA PRIMARY TO UNIT	1	1	
2	51520-57B60	PIPE, MA SECONDARY TO UNIT	1	1	
3	51440-57B60	PIPE, UNIT TO 3 WAY JOINT	1	1	
4	51450-57B60	PIPE, UNIT TO 3 WAY JOINT	1	1	
5	51620-60B00	JOINT, BRAKE 3 WAY	1	1	
6	01550-06253	BOLT	1	1	
7	51490-57B60	PIPE, UNIT TO 4 WAY JOINT	1	1	
8	51510-57B60	PIPE, 3 WAY JOINT TO 4 WAY JOINT	1	1	
9	51640-60A60	JOINT, BRAKE 4 WAY	1	1	
10	01550-06403	BOLT	2	2	
11	51752-70B00	CLAMP	3	3	
12	51570-77E00	HOSE, MASTER CYLINDER FLEXIDLE	2	2	
13	51420-77E10	PIPE, JOINT TO BRAKE HOSE	1	1	
14	51435-60A00	CLAMP	1	1	
15	51781-85C00	CLAMP	1	1	
16	09403-07312	CLAMP	1	1	
17	01570-06123	BOLT	2	2	
18	51540-85C00	HOSE, FRONT FLEXIBLE RH	1	1	
19	51430-57B60	PIPE, CYLINDER TO FR HOSE	1	1	
20	51550-85C00	HOSE, FRONT FLEXIBLE LH	1	1	
21	51593-85C00	E RING	9	9	
22	51591-85C00	GASKET, FLEXIBLE HOSE (10X15X1)	8	8	
23	51592-85C00	BOLT	4	4	
24-1	51340-60A60	PIPE, JOINT TO RR BK HOSE	1	1	3DR
24-2	51460-56B60	PIPE, JOINT TO RR BK HOSE	-	1	5DR
25	51465-60A00	CLAMP	1	1	
26	51560-83031	HOSE, REAR BRAKE FLEXIBLE	1	1	

FIG. 118

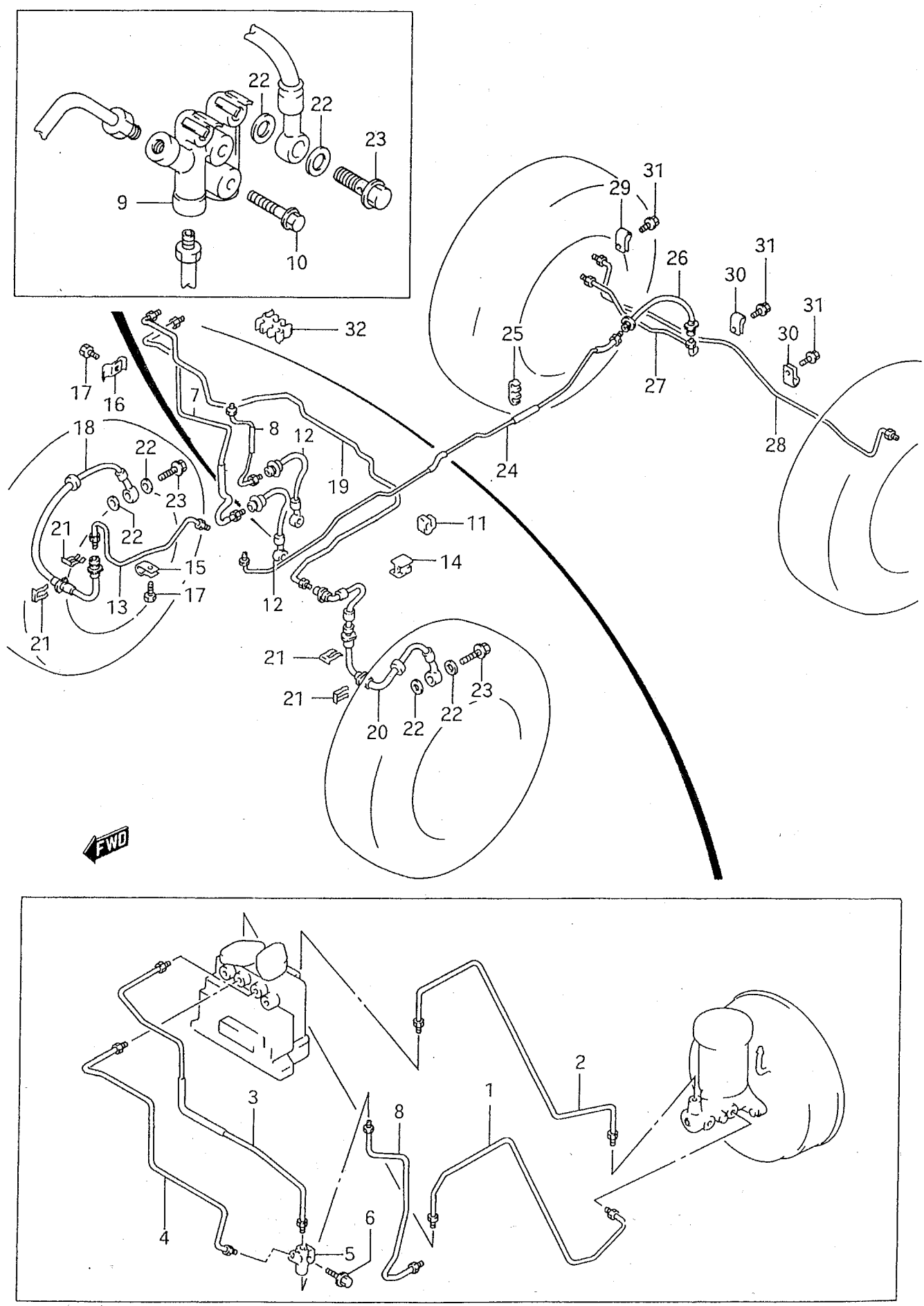


FIG. 118 (2-A-13) BRAKE PIPING (RHD:W/ABS)

REF. N.º	PART N.º	DESCRIPTION	Q, TY		REMARKS
			C	V	
27-1	51470-60A10	PIPE, HOSE TO REAR RH BRAKE	1	1	3DR
27-2	51470-56B01	PIPE, HOSE TO REAR RH BRAKE	-	1	5DR
28-1	51480-60A11	PIPE, RH BRAKE TO LH BRAKE	1	1	3DR
28-2	51480-56B01	PIPE, RH BRAKE TO LH BRAKE	-	1	5DR
29	09403-06404	CLAMP	1	1	
30	51781-85C10	CLAMP	4	4	
31	51791-85C00	SCREW, BRAKE PIPE	5	5	
32	51753-60G00	CLAMP	2	2	

FIG. 119

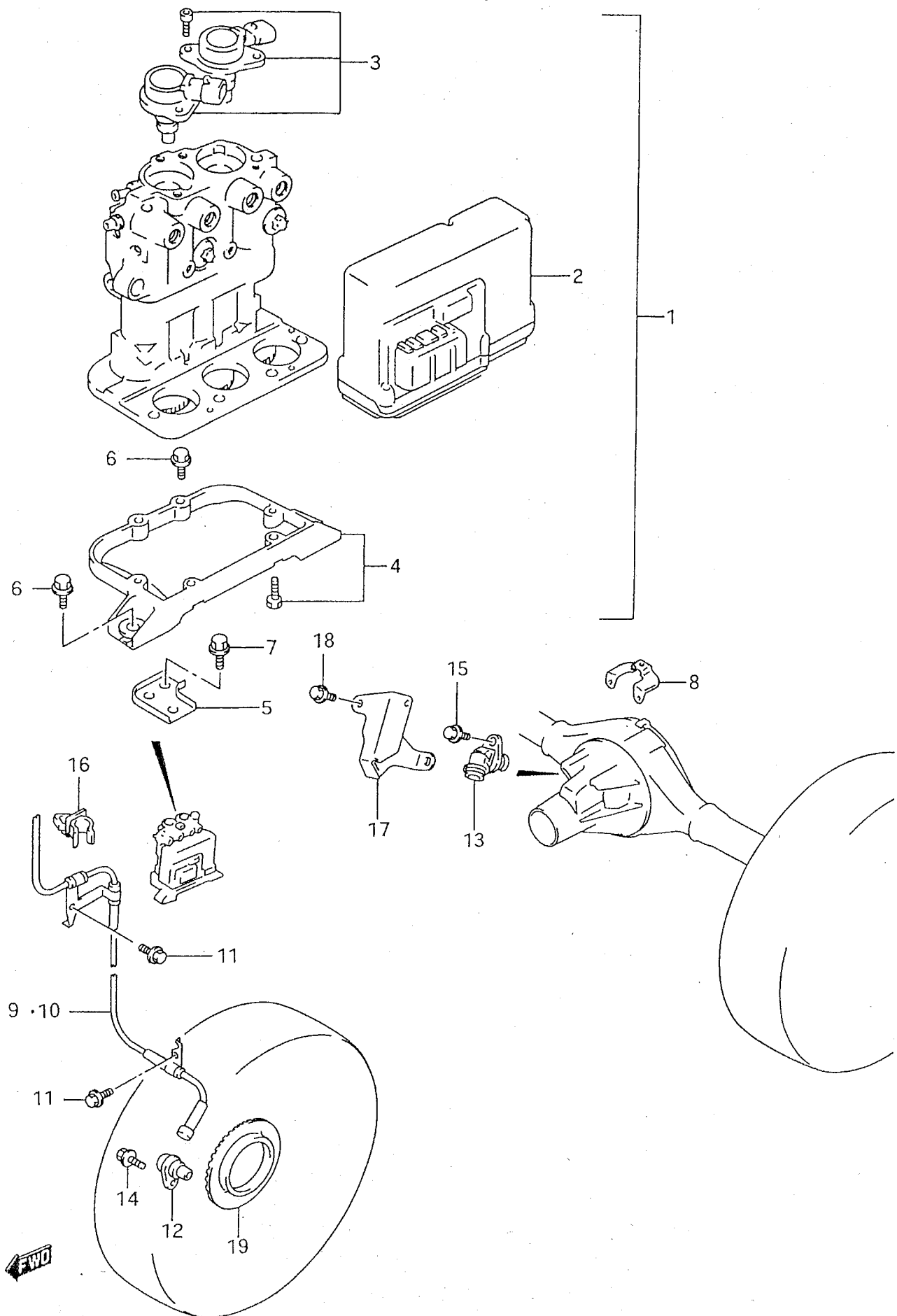


FIG. 119 (2-A-14) ANTILOCK BRAKE SYSTEM (W/ABS)

REF. N.º	PART N.º	DESCRIPTION	Q, TY		REMARKS
			C	V	
1	56100-61A00	ACTUATOR ASSY, ABS	1	1	
2	56110-61A00	.PACK KIT, MOTOR	1	1	
3	56120-50G50	.VALVE KIT, SOLENOID	1	1	
4	56130-50G50	.COVER KIT, UNDER	1	1	
5	56150-61A00	BRACKET, ABS ACTUATOR	1	1	
6	56160-61A00	BOLT, ACTUATOR	3	3	
7	01550-06123	BOLT, ACTUATOR BRACKET	1	1	
8	56140-60A00	BRACKET, HARNESS	1	1	
9	56210-61A00	HARNESS ASSY, FR SENSOR RH	1	1	
10	56220-61A00	HARNESS ASSY, FR SENSOR LH	1	1	
11	01550-06123	BOLT, SENSOR HARNESS	4	4	
12	56360-50G50	SENSOR, FRONT	2	2	
13	56300-60A00	SENSOR, REAR	1	1	
14	01550-06123	BOLT, FRONT SENSOR	2	2	
15	01550-08123	BOLT, REAR SENSOR	1	1	
16	09403-08313	CLAMP, FRONT SENSOR HARNESS	2	2	
17	56320-60A00	COVER, REAR SENSOR	1	1	
18	09103-08275	BOLT, COVER (8X12)	2	2	
19	56411-61A00	RING, FRONT WHEEL SENSOR	2	2	

FIG. 120

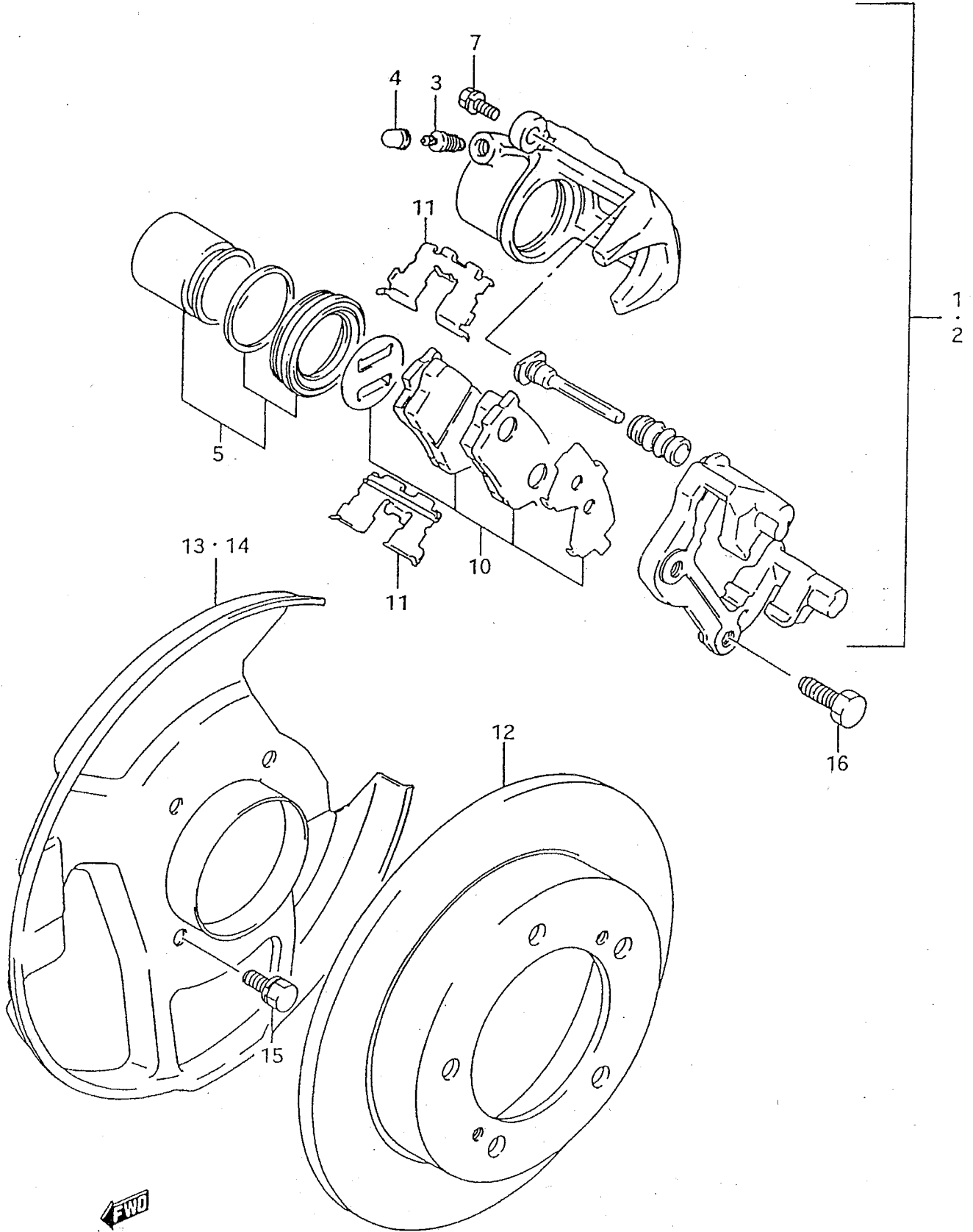


FIG. 120 (2-A-15) FRONT BRAKE (3DR)

REF N ^o	PART N ^o	DESCRIPTION	Q, TY		REMARKS
			C	V	
1-1	55101-60A30	CALIPER ASSY, FRONT BRAKE RH	1	1	4 VALVE
1-2	55101B60A00	CALIPER ASSY, FRONT BRAKE RH	1	1	2 VALVE
2-1	55102-60A30	CALIPER ASSY, FRONT BRAKE LH	1	1	4 VALVE
2-2	55102B60A00	CALIPER ASSY, FRONT BRAKE LH	1	1	2 VALVE
3-1	55473-82030	.PLUG, BLEEDER	2	2	4 VALVE
3-2	00000A00236	.PLUG, BLEEDER	2	2	2 VALVE
4-1	55156-66310	.CAP, BLEEDER PLUG	2	2	4 VALVE
4-2	00000A00718	.REPAIR SET	1	1	2 VALVE
5-1	55100-60810	.PISTON & SEAL SET	2	2	4 VALVE
5-2	00000A00718	.REPAIR SET	1	1	2 VALVE
6					
7-1	55206-60A00	.BOLT, BRAKE CALIPERS	4	4	4 VALVE
7-2	00000A00718	.REPAIR SET	1	1	2 VALVE
8					
9					
10-1	55200-63810	.PAD SET, DISK BRAKE	1	1	4 VALVE
10-2	00000A00906	.PAD SET, DISK BRAKE	1	1	2 VALVE
11	55234-60A00	.SPRING, ANTI RATTLE OUTER	4	4	4 VALVE
12	55211-60A00	DISK, FRONT BRAKE	2	2	
13	55221-56B10	COVER, BRAKE DISK DUST RH	1	1	
14	55222-56B10	COVER, BRAKE DISK DUST LH	1	1	
15	55391-85C00	BOLT, SPINDLE	8	8	
16	09100A12111	BOLT, BRAKE CALIPER	4	4	
	08321-01123	SPRING WASHER	4	4	

FIG. 121

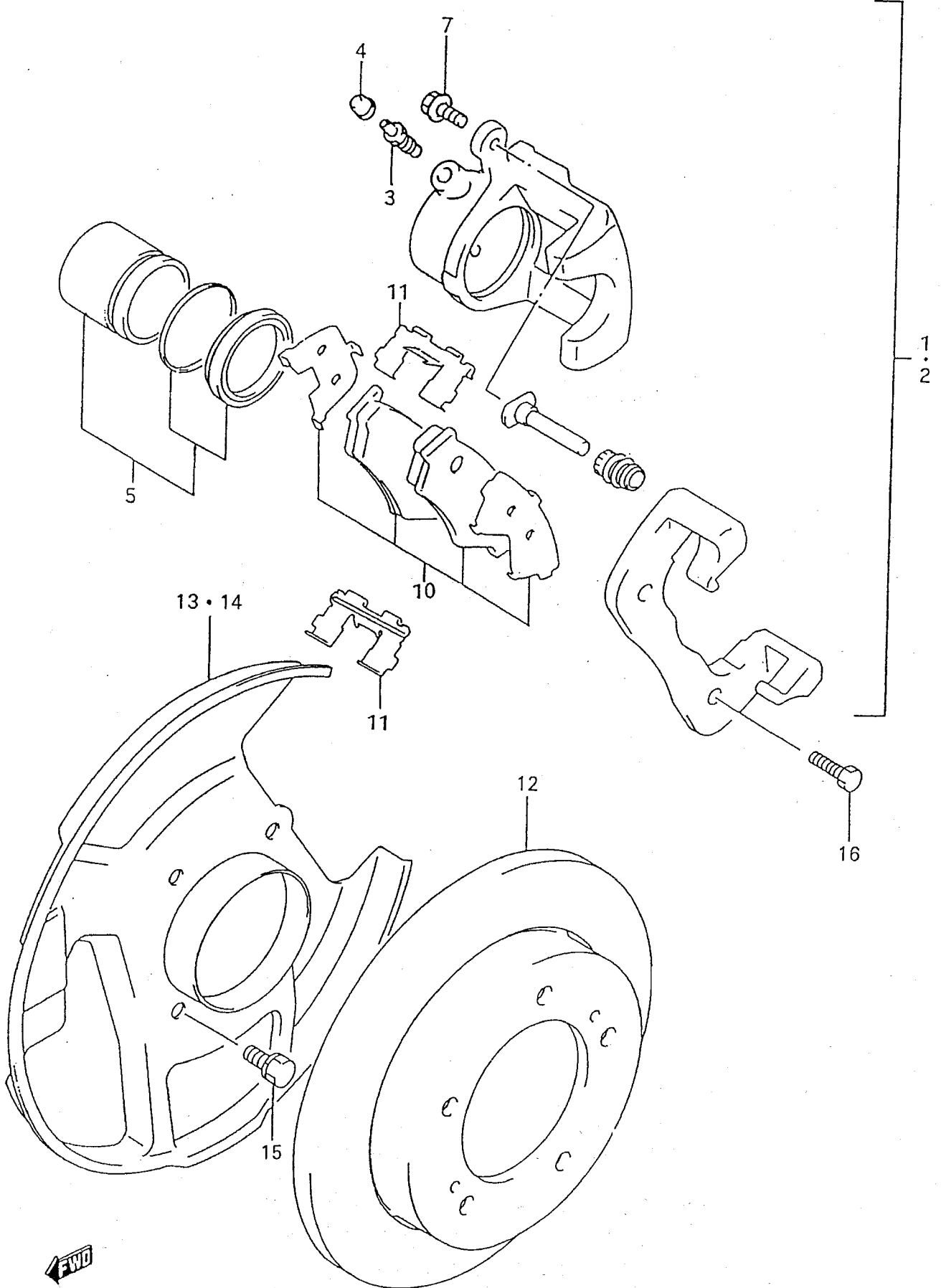


FIG. 121 (2-B-02) FRONT BRAKE (5DR)

REF. N.º	PART N.º	DESCRIPTION	Q, TY		REMARKS
			C	V	
1	55101-56B30	CALIPER ASSY, FRONT BRAKE	1	1	
2	55102-56B30	CALIPER ASSY, FRONT BRAKE	1	1	
3	55473-82030	.PLUG, BLEEDER	2	2	
4	55156-66310	.CAP, BLEEDER PLUG	2	2	
5	55100-56810	.PISTON & SEAL SET	2	2	
6					
7	55206-60A00	.BOLT, BRAKE CALIPERS	4	4	
8					
9					
10	55200-56870	.PAD SET, DISK BRAKE	1	1	
11	55234-56B00	.SPRING, ANTI RATTLE OUTER	4	4	
12	55211-56B00	DISK, FRONT BRAKE	2	2	
13	55221-56B10	COVER, BRAKE DISK DUST RH	1	1	
14	55222-56B10	COVER, BRAKE DISK DUST LH	1	1	
15	55391-85C00	BOLT, SPINDLE	8	8	
16	09100A12111	BOLT, BRAKE CALIPER	4	4	
	08321-01123	SPRING WASHER	4	4	

FIG. 122

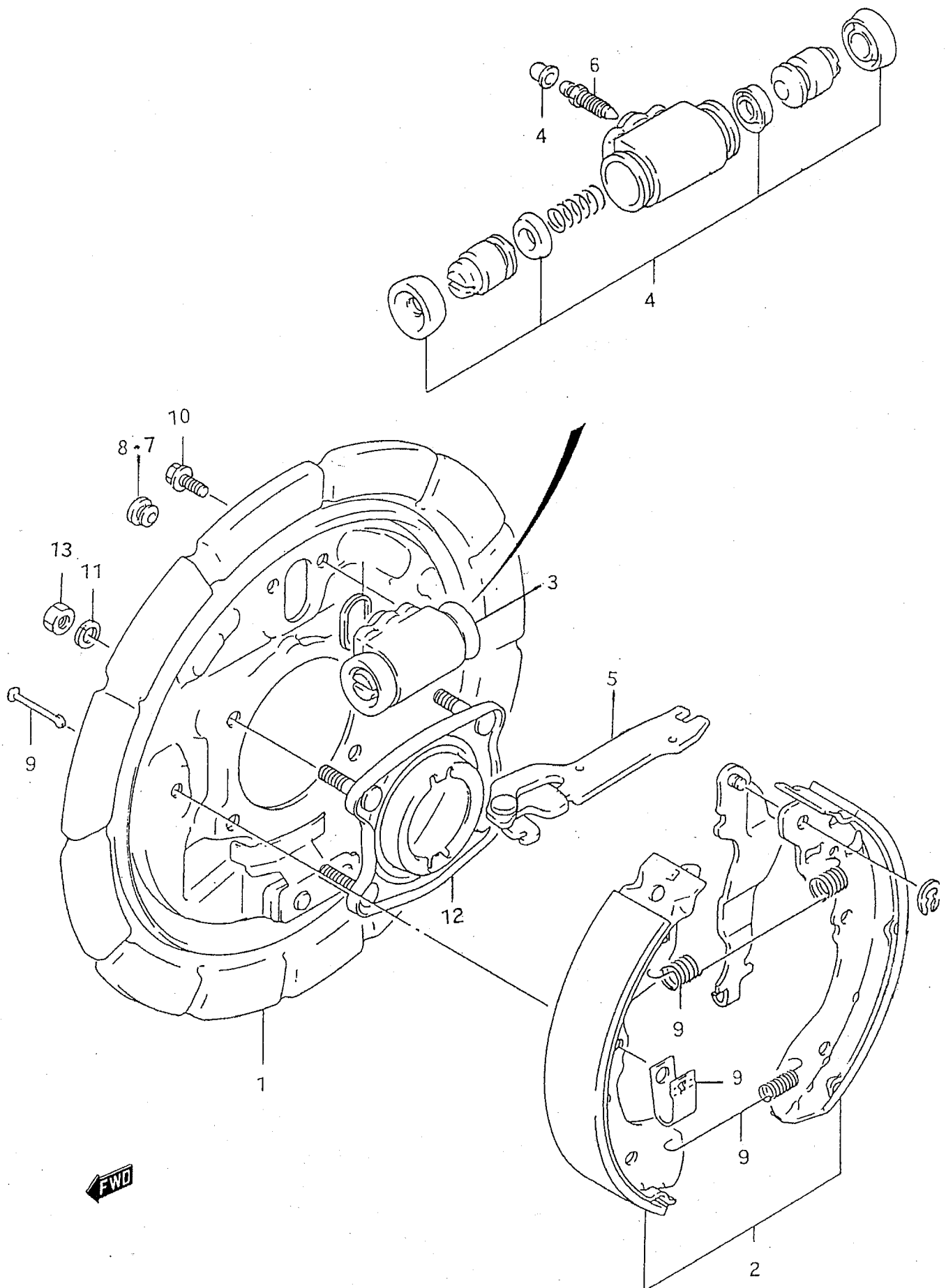


FIG. 122 (2-B-03) REAR BRAKE (3DR:2 VALVE)

REF. N.º	PART N.º	DESCRIPTION	Q, TY		REMARKS
			C	V	
		→ 53001-8500			
0	53001B60A00	BRAKE ASSY, RH	1	1	
0	53002B60A00	BRAKE ASSY, LH	1	1	
		→ 53002-8500			
1	00000A00725	PLATE, RH	1	1	
1	00000A00724	PLATE, LH	1	1	
2	00000A00899	BRAKE SHOES SET	1	1	
3	00000A00159	WEEL CYLINDER ASSY	1	1	
4	00000A00160	CYLINDER REPAIR SET	1	1	
5	00000A01137	ADJUSTER ASSY RH	1	1	
5	00000A01136	ADJUSTER ASSY LH	1	1	
6	00000A00236	BLEDD SCREW	1	1	
7	00000A00235	INSPECCION PLUG	1	1	
8	00000A01049	PROTECTIVE PLUG	1	1	
9	00000A01135	STEADY REST KIT	1	1	
10	00000A00237	SCREW	2	2	
11	00000A00239	SPRING WASHER	2	2	
12	53820A60A00	RETAINER, REAR WEEL BEARING	2	2	
13	08310-00083	NUT	8	8	

FIG. 123

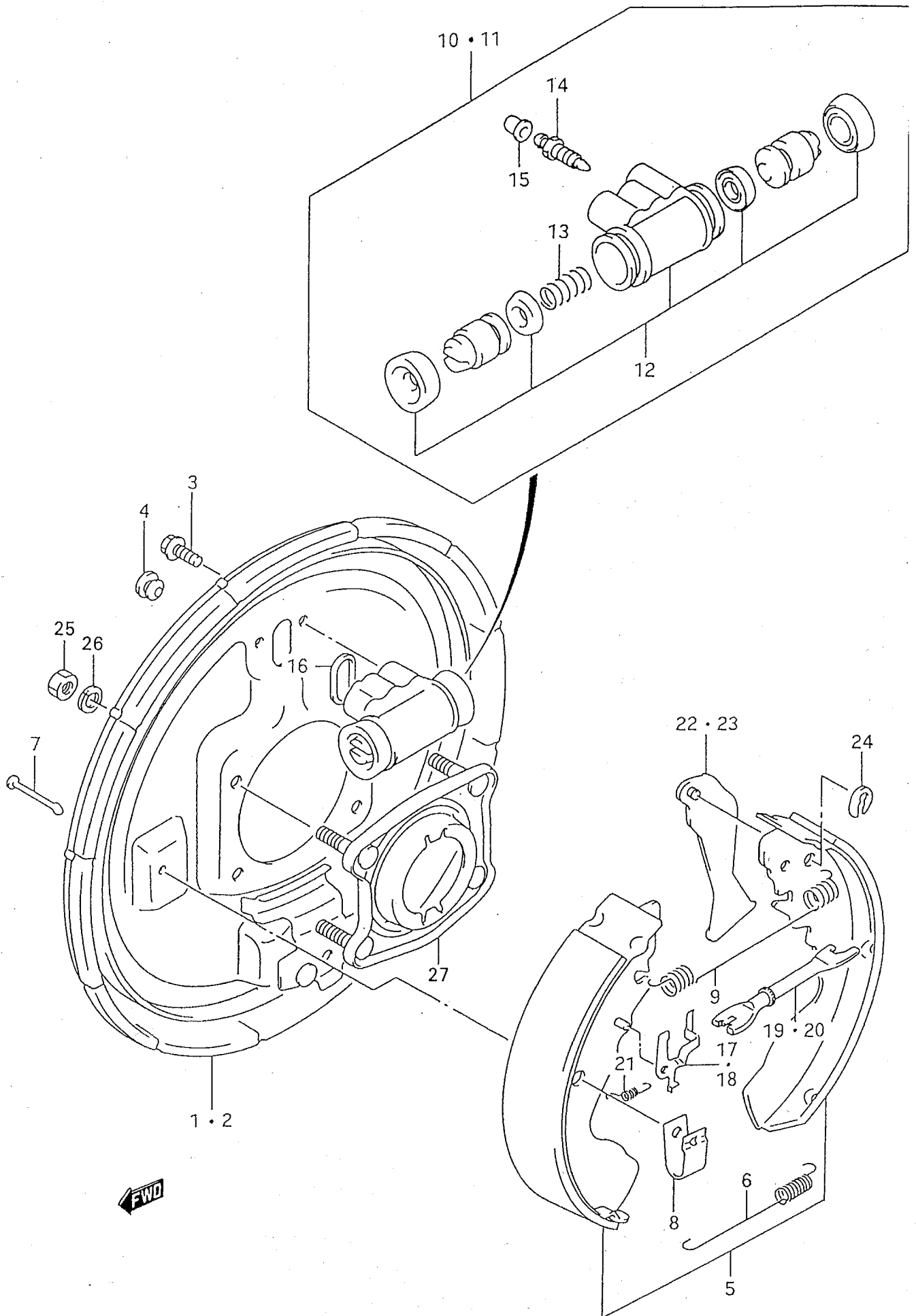


FIG. 123 (2-B-04) REAR BRAKE (3DR:4 VALVE)

REF. N.º	PART N.º	DESCRIPTION	Q, TY		REMARKS
			C	V	
1	53110-60A40	PLATE, BACKING RH	1	1	
2	53120-60A40	PLATE, BACKING LH	1	1	
3	01550-06103	BOLT, WHEEL CYLINDER	4	4	
4	53141-84010	PLUG, BACKING PLATE	2	2	
5	53200-60880 USE	SHOE SET, BRAKE <i>53200-60451</i>	1	1	
6	53232-85120	SPRING, SHOE RETURN LOWER	2	2	
7	53241-82030	PIN, SHOE HOLD DOWN	4	4	
8	53243-85010	SPRING, SHOE HOLD DOWN	4	4	
9	53331-60A70	SPRING, SHOE RETURN UPPER	2	2	
10	53401-56B60	CYLINDER ASSY, REAR WHEEL RH	1	1	
11	53402-56B60	CYLINDER ASSY, REAR WHEEL LH	1	1	
12	53400-60830	.CUP SET, WHEEL CYLINDER	2	2	
13	53441-56B00	.SPRING, WHEEL CYLINDER	2	2	
14	55473-82030	.PLUG, BLEEDER LH	1	1	
15	55156-66310	.CAP, BLEEDER PLUG LH	1	1	
16	53417-82030	GASKET, REAR WHEEL CYLINDER	2	2	
17	53781-77E01	LEVER, PAWL RH	1	1	
18	53782-77E01	LEVER, PAWL LH	1	1	
19	53810-77E00	ADJUSTER ASSY, RH	1	1	
20	53820-77E00	ADJUSTER ASSY, LH	1	1	
21	53791-77E01	SPRING, ADJUSTER	2	2	
22	53720-60A40	LEVER, PARKING SHOE RH	1	1	
23	53730-60A40	LEVER, PARKING SHOE LH	1	1	
24	53753-82030	E RNG, PARKING LEVER	2	2	
25	08310-00083	NUT	8	8	
26	08321-01083	WASHER	8	8	
27	53820-60A00	RETAINER, REAR WHEEL OUTER	2	2	

FIG. 124

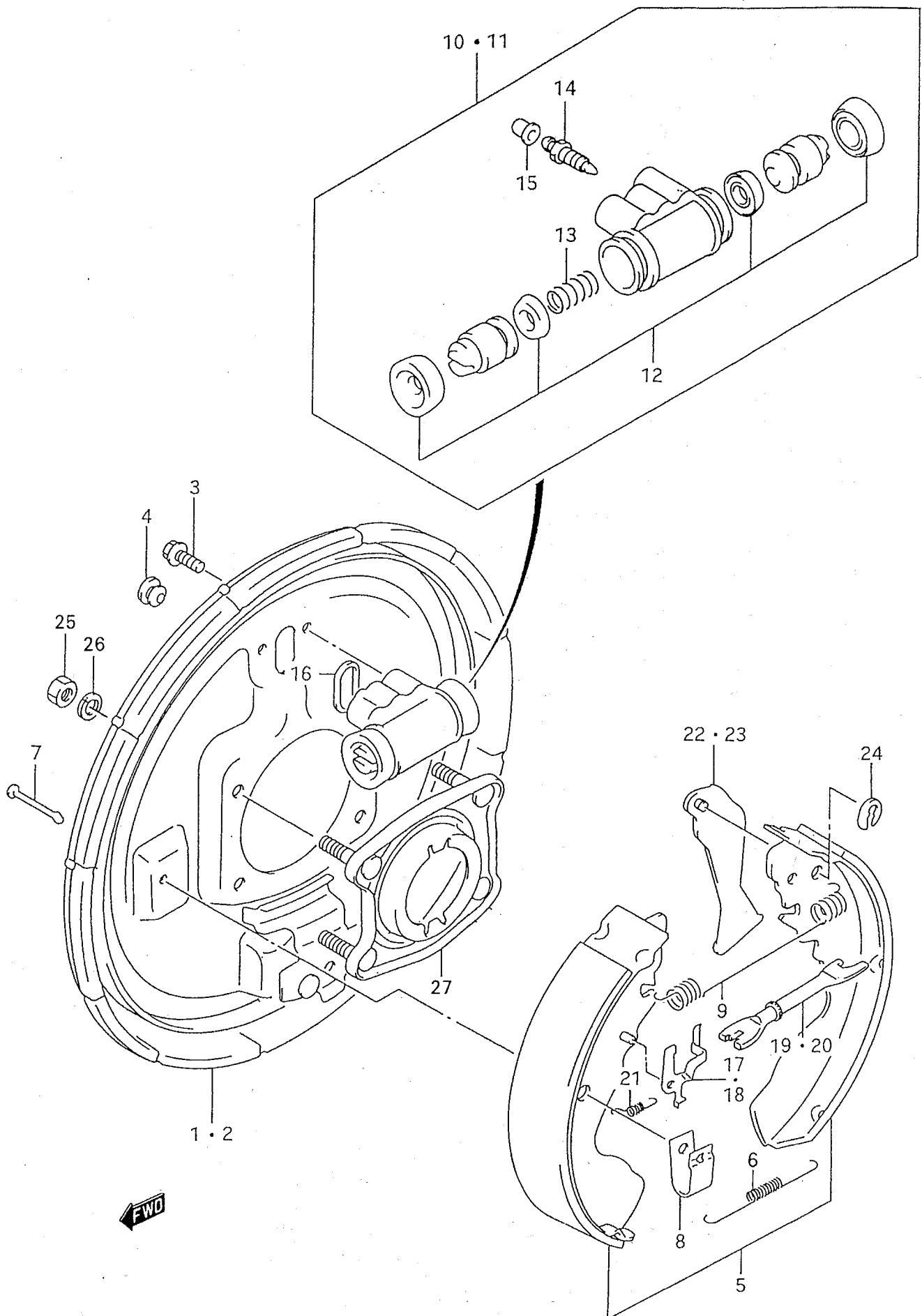


FIG. 124 (2-B-05) REAR BRAKE (5DR)

REF. N.º	PART N.º	DESCRIPTION	Q, TY		REMARKS
			C	V	
1	53110-77E50	PLATE, BACKING RH		1	
2	53120-77E500	PLATE, BACKING LH		1	
3	01550-06103	BOLT		4	
4	53141-84010	PLUG, BACKING PLATE		2	
5	53200-77811	SHOE SET, BRAKE		1	
6	53232-85120	SPRING, SHOE RETURN LOWER		2	
7	53241-82030	PIN, SHOE HOLD DOWN		4	
8	53243-85010	SPRING, SHOE HOLD DOWN		4	
9	53331-60A70	SPRING, SHOE RETURN UPPER		2	
10	53401-56B60	CYLINDER ASSY, REAR WHEEL RH		1	
11	53402-56B60	CYLINDER ASSY, REAR WHEEL LH		1	
12	53400-60830	.CUP SET, WHEEL CYLINDER		2	
13	53441-56B00	.SPRING, WHEEL CYLINDER		2	
14	55473-82030	.PLUG, BLEEDER LH		1	
15	55156-66310	.CAP, BLEEDER PLUG LH		1	
16	53417-82030	GASKET, REAR WHEEL CYLINDER		2	
17	53781-77E01	LEVER, PAWL RH		1	
18	53782-77E01	LEVER, PAWL LH		1	
19	53810-77E00	ADJUSTER ASSY, RH		1	
20	53820-77E00	ADJUSTER ASSY, LH		1	
21	53791-77E01	SPRING, ADJUSTER		2	
22	53720-77E00	LEVER, PARKING SHOE RH		1	
23	53730-77E00	LEVER, PARKING SHOE LH		1	
24	53753-82030	E RNG, PARKING LEVER		2	
25	08310-00083	NUT		8	
26	08321-01083	LOCK WASHER		8	
27	53820-60A00	RETAINER, REAR WHEEL OUTER		2	

FIG. 125

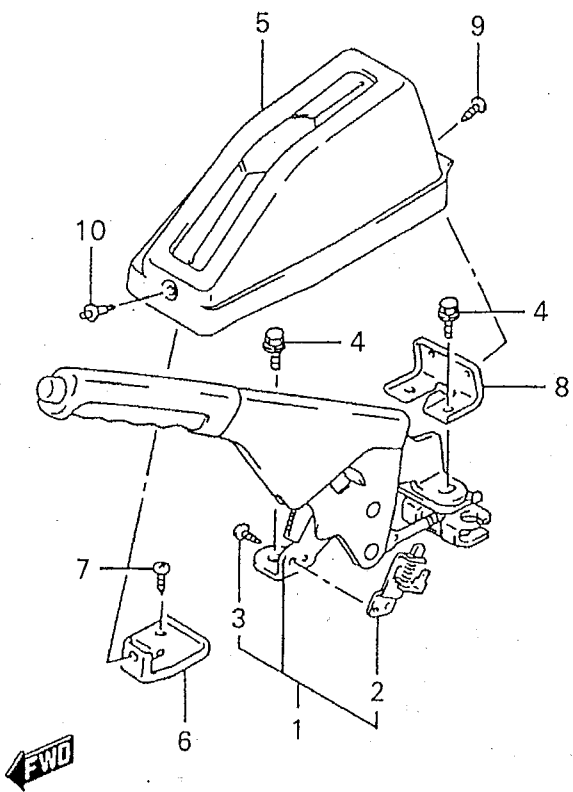
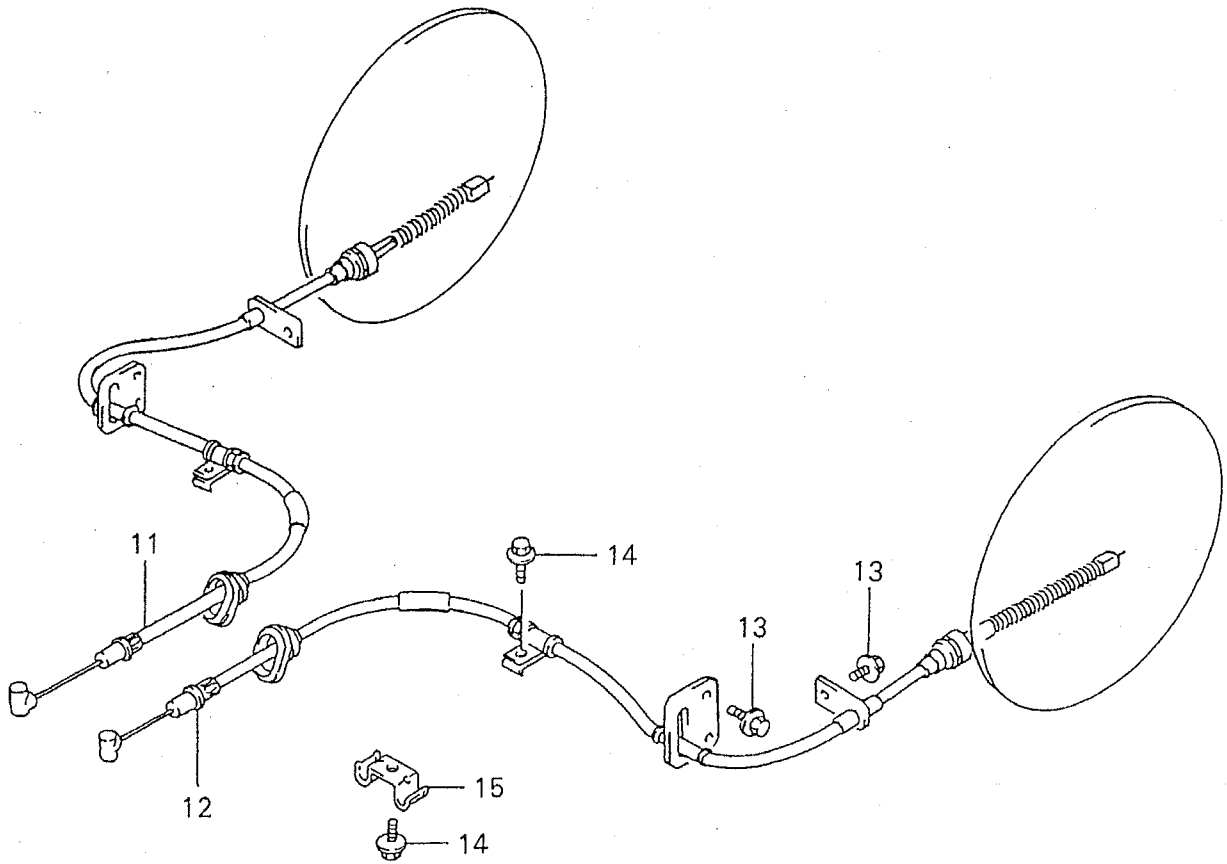


FIG. 125 (2-B-06) PARKING BRAKE



REF. N.º	PART N.º	DESCRIPTION	Q, TY		REMARKS
			C	V	
1	54100-86C00	LEVER ASSY, PARKING BRAKE	1	1	
2	37940-60A10	.SWITCH ASSY	1	1	
3	02142-04103	.SCREW <i>54151-60A10</i>	1	1	<i>SANT-005/09-E</i>
4	01570-08203	BOLT, PARKING BRAKE LEVER	3	3	
5	54510-60A00-5ES	COVER ASSY, PARKING LEVER (BLACK)	1	1	3DR:JA,JX
6	54611-60A00	BRACKET, PARKING COVER FRONT	1	1	3DR:JA,JX
7	03241-06123	SCREW, BRACKET COVER	1	1	3DR:JA,JX
8	54711-60A00	BRACKET, PARKING COVER REAR	1	1	3DR:JA,JX
9	03241-05125	SCREW, BRACKET COVER	2	2	3DR:JA,JX
10	09409-06314-5PK	RIVET, PARKING BRAKE COVER (BLACK)	1	1	3DR:JA,JX
11-1	54410-60A60	CABLE, PARKING BRAKE RH	1	1	3DR
11-2	54410-56B60	CABLE, PARKING BRAKE RH	-	1	5DR
12-1	54420-60A60	CABLE, PARKING BRAKE LH	1	1	3DR
12-2	54420-56B60	CABLE, PARKING BRAKE LH	-	1	5DR
13	09136-06134	BOLT, PARKING CABLE HANGER	6	6	
14-1	01550-08123	BOLT, PARKING CABLE CLAMP	2	2	3DR
14-2	01550-08123	BOLT, PARKING CABLE CLAMP	-	3	5DR
15	54431-56B00	CLAMP, PARKING CABLE	-	1	5DR

FIG. 126

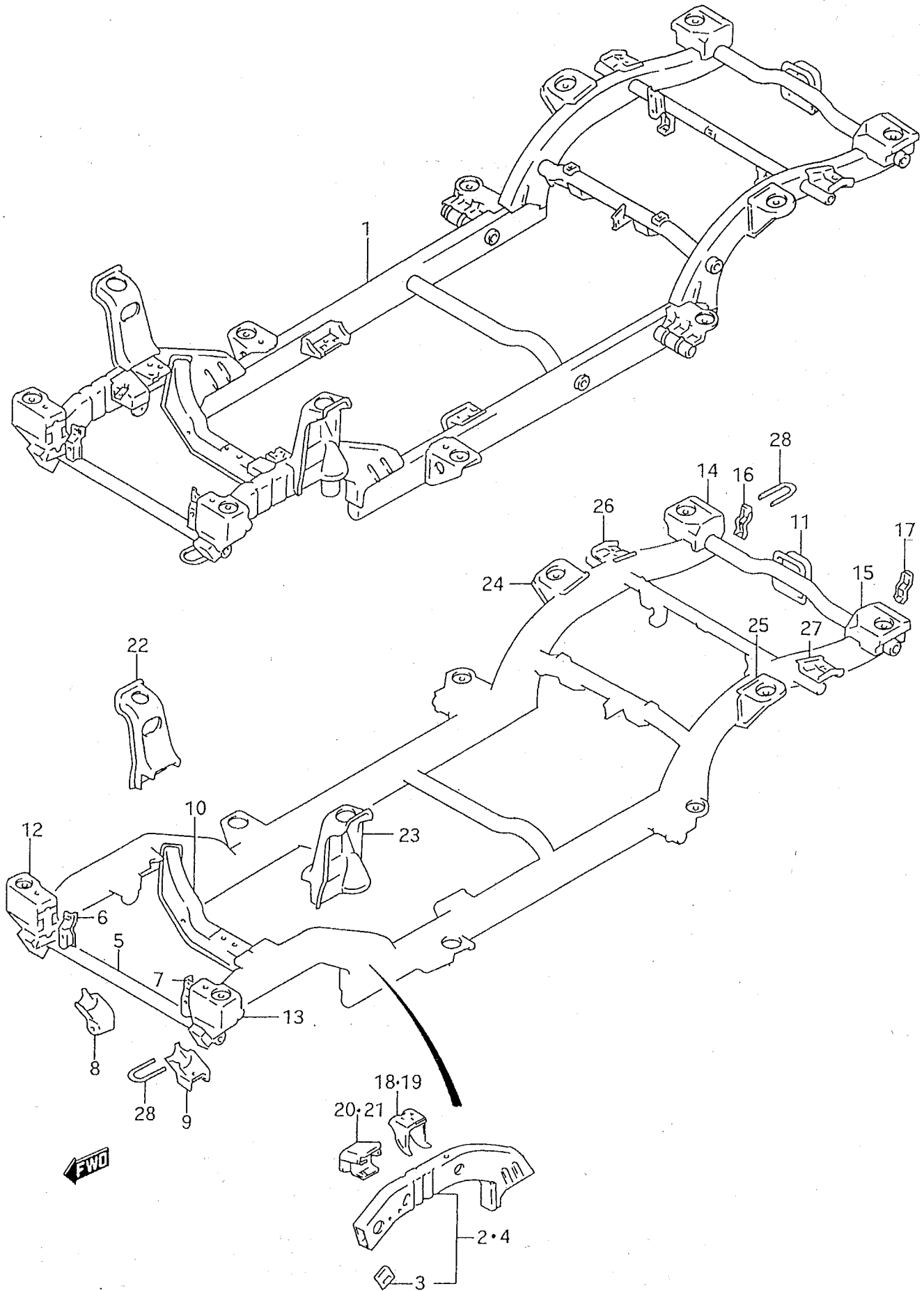


FIG. 126 (2-C-02) CHASSIS FRAME (3DR)

REF. N.º	PART N.º	DESCRIPTION	Q, TY		REMARKS
			C	V	
1-1	57000-85C21 USE	FRAME ASSY 57000-85C40	1	1	LHD
1-2	57000-85C30 USE	FRAME ASSY 57000-85C50	1	1	RHD
2-1	57110-60A21	.MEMBER, SIDE FRAME FRONT RH	1	1	LHD
2-2	57110-60A31	.MEMBER, SIDE FRAME FRONT RH	1	1	RHD
3	57942-60A00	..HOOK, SHIPPING FRONT	1	1	
4-1	57160-60A20	.MEMBER, SIDE FRAME FRONT LH	1	1	LHD
4-2	57160-60A30	.MEMBER, SIDE FRAME FRONT LH	1	1	RHD
5	57211-60A20	.CROSSMEMBER, 1ST	1	1	
6-1	57551-60A00	.BRACKET, RADIATOR STAY RH	1	1	LHD
6-2	57551-60A00	.BRACKET, RADIATOR STAY RH	1	1	RHD
7	57561-60A00	.BRACKET, RADIATOR STAY LH	1	1	
8-1	57710-60A10	.HANGER, FR SPNSN ARM RH	1	1	LHD
8-2	57710-60A10	.HANGER, FR SPNSN ARM RH	1	1	RHD
9-1	57720-60A10	.HANGER, FR SPNSN ARM LH	1	1	LHD
9-2	57720-60A10	.HANGER, FR SPNSN ARM LH	1	1	RHD
10	57220-56B00	.CROSSMEMBER, 2ND	1	1	
11	57260-60A00	.CROSSMEMBER, TAIL	1	1	
12	57310-60A01	.BRACKET, 1ST MOUNTING RH	1	1	
13	57320-60A01	.BRACKET, 1ST MOUNTING LH	1	1	
14	57370-60A00	.BRACKET, 4TH MOUNTING RH	1	1	
15	57380-60A00	.BRACKET, 4TH MOUNTING LH	1	1	
16	57481-60A00	.BRACKET, REAR BUMPER SIDE RH	1	1	
17	57482-60A00	.BRACKET, REAR BUMPER SIDE LH	1	1	
18	57511-60A00	.BRACKET, ENG MOUNTING RH	1	1	
19	57521-60A00	.BRACKET, ENG MOUNTING LH	1	1	

FIG. 126

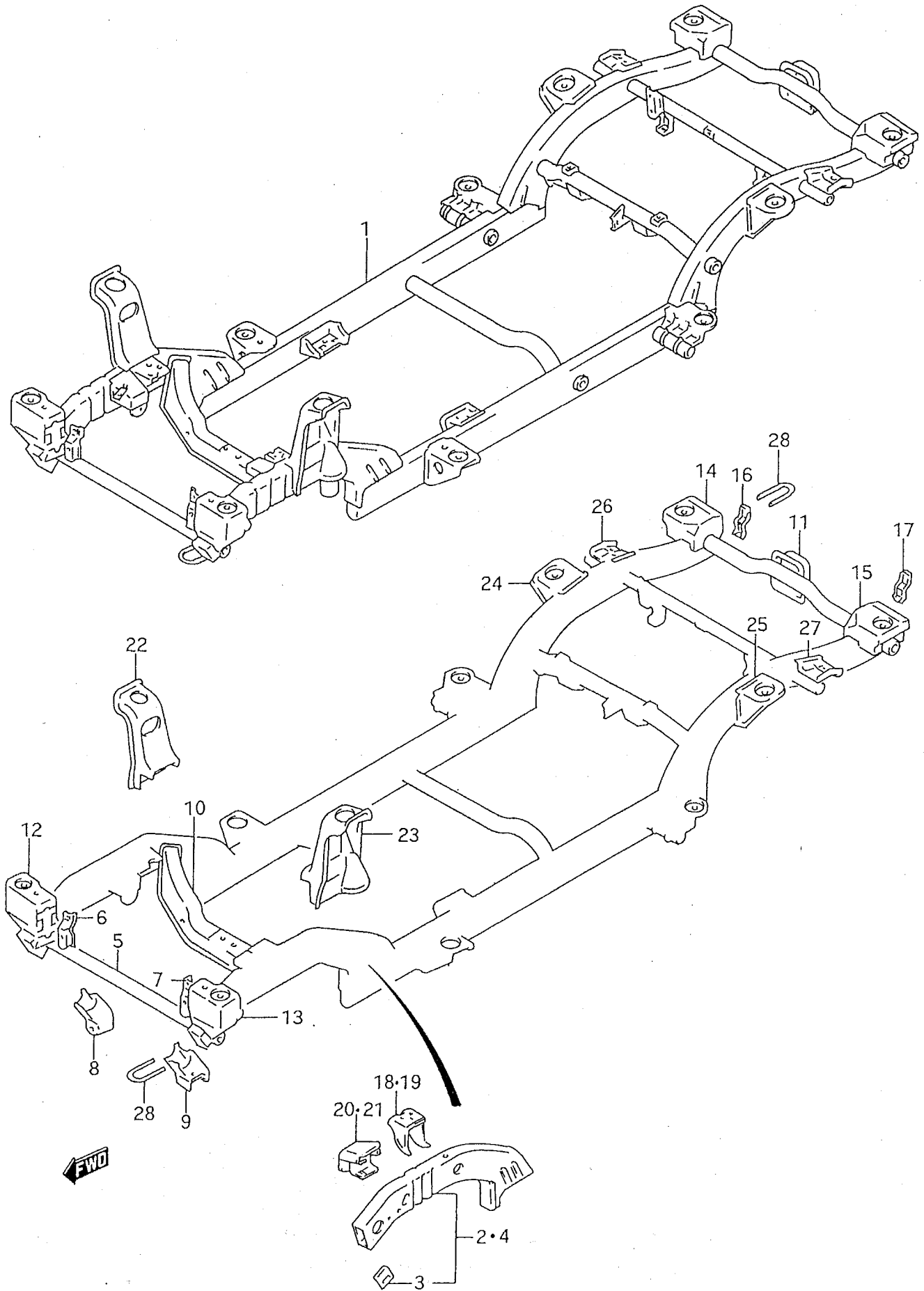


FIG. 126 (2-C-03) CHASSIS FRAME (3DR)

REF. N.º	PART N.º	DESCRIPTION	Q, TY		REMARKS
			C	V	
20	57620-60A00	.BRACKET, FR DIFF MTG RH	1	1	
21	57630-60A00	.BRACKET, FR DIFF MTG LH	1	1	
22	57730-56B10	.BRACKET, FRONT STRUT RH	1	1	
23	57740-56B00	.BRACKET, FRONT STRUT LH	1	1	
24	57810-77E00	.BRACKET, REAR COIL SPRING RH	1	1	
25	57820-77E00	.BRACKET, REAR COIL SPRING LH	1	1	
26	57831-56B00	.BRACKET, RR SHOCK ABSORBER RH	1	1	
27	57841-56B00	.BRACKET, RR SHOCK ABSORBER LH	1	1	
28	57941-60A00	.HOOK, TOWING	2	2	

FIG. 127

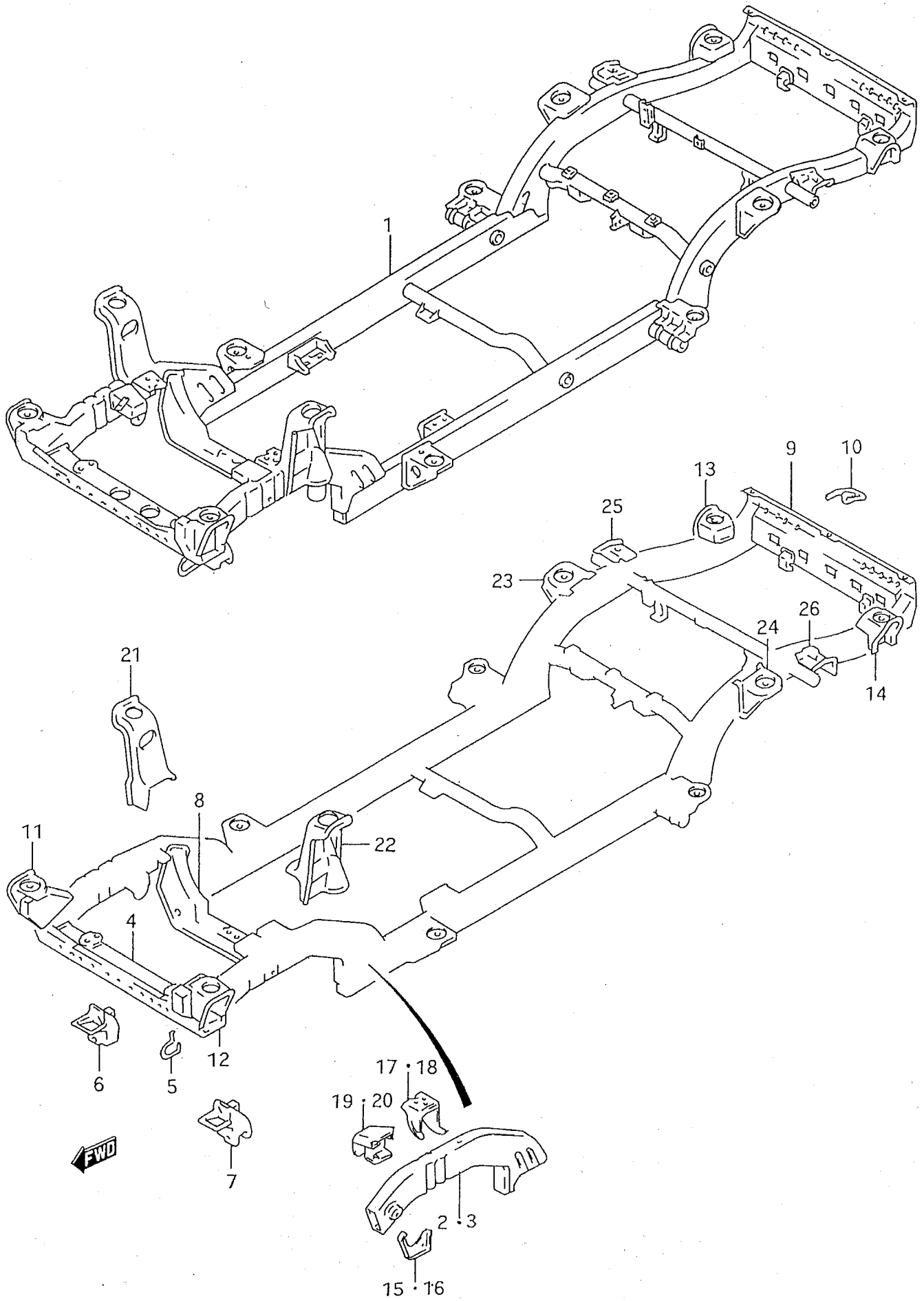


FIG. 127 (2-C-04) CHASSIS FRAME (5DR)

REF. N ^o	PART N ^o	DESCRIPTION	Q, TY		REMARKS
			C.	V	
1-1	57000-57B50 F.U	FRAME ASSY <i>OB/8</i>	1		LHD
1-2	57000-57B40 F.U	FRAME ASSY <i>OB/8</i>	1		RHD
2-1	57110-56B21	.MEMBER, SIDE FRAME FRONT RH	1		LHD
2-2	57110-56B31	.MEMBER, SIDE FRAME FRONT RH	1		RHD
3-1	57160-56B20	.MEMBER, SIDE FRAME FRONT LH	1		LHD
3-2	57160-56B30	.MEMBER, SIDE FRAME FRONT LH	1		RHD
4-1	57210-56B20	.CROSSMEMBER, 1ST	1		LHD
4-2	57210-56B30	.CROSSMEMBER, 1ST	1		RHD
5	57213-56B00	..HOOK, FRONT TOWING	1		
6-1	57710-56B20	..HANGER, FR SPNSN ARM RH	1		LHD
6-2	57710-56B30	..HANGER, FR SPNSN ARM RH	1		RHD
7-1	57720-56B20	..HANGER, FR SPNSN ARM LH	1		LHD
7-2	57720-56B30	..HANGER, FR SPNSN ARM LH	1		RHD
8	57220-56B00	.CROSSMEMBER, 2ND	1		
9	57260-56B01	.CROSSMEMBER, TAIL	1		
10	57264-56B00	..HOOK, REAR TOWING	1		
11	57310-56B00	.BRACKET, 1ST MOUNTING RH	1		
12	57320-56B00	.BRACKET, 1ST MOUNTING LH	1		
13	57371-56B00	.BRACKET, 4TH MOUNTING RH	1		
14	57381-56B01	.BRACKET, 4TH MOUNTING LH	1		
15	57411-56B00	.GUSSET, 1ST CROSSMEMBER SIDE RH	1		
16	57412-56B00	.GUSSET, 1ST CROSSMEMBER SIDE LH	1		
17	57511-60A00	.BRACKET, ENG MOUNTING RH	1		
18	57521-60A00	.BRACKET, ENG MOUNTING LH	1		

FIG. 127

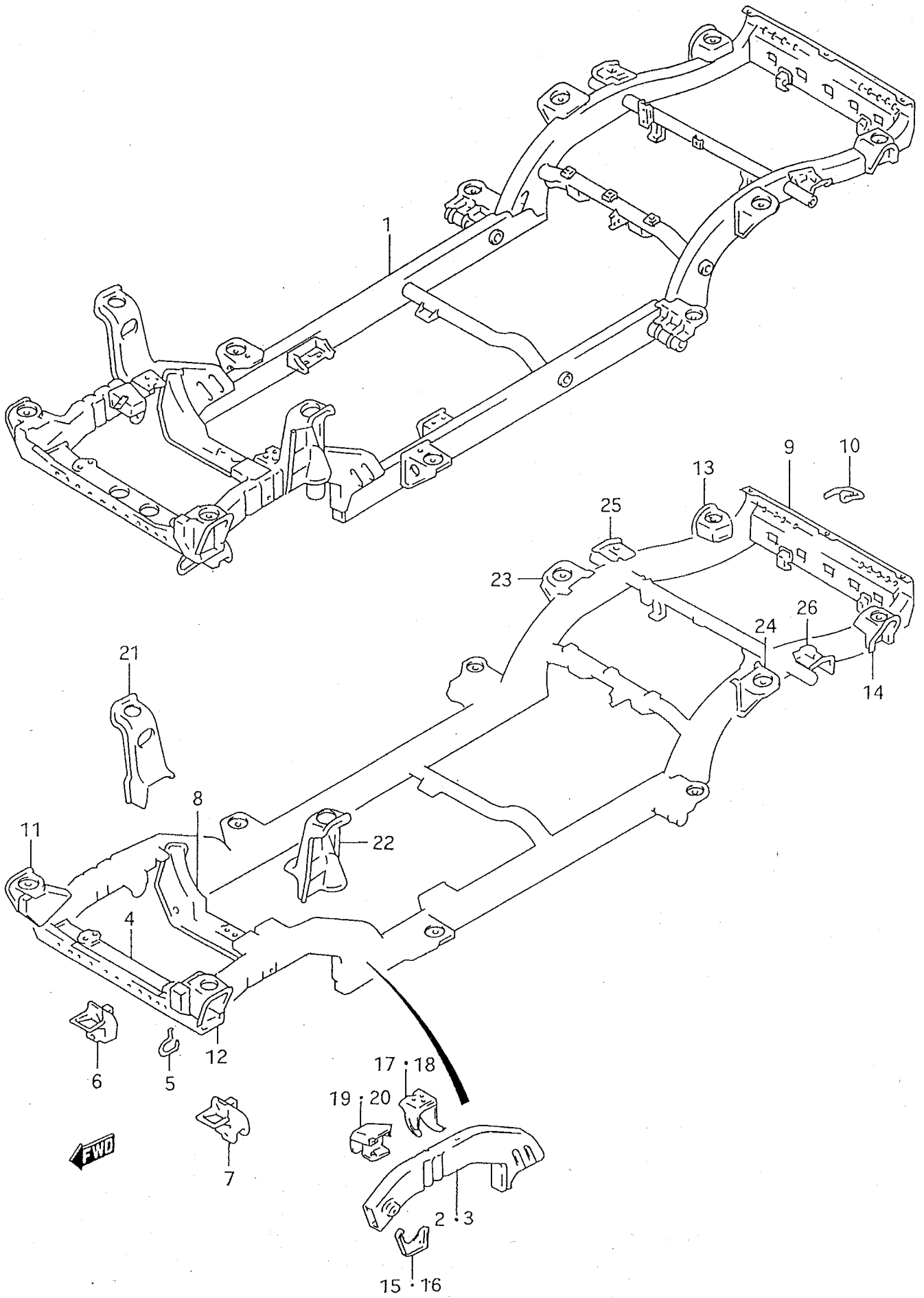


FIG. 127 (2-C-05) CHASSIS FRAME (5DR)

REF. N.º	PART N.º	DESCRIPTION	Q, TY		REMARKS
			C	V	
19	57620-60A00	.BRACKET, FR DIFF MTG RH		1	
20	57630-60A00	.BRACKET, FR DIFF MTG LH		1	
21	57730-56B10	.BRACKET, FRONT STRUT RH		1	
22	57740-56B00	.BRACKET, FRONT STRUT LH		1	
23	57810-77E00	.BRACKET, REAR COIL SPRING RH		1	
24	57820-77E00	.BRACKET, REAR COIL SPRING LH		1	
25	57831-56B00	.BRACKET, RR SHOCK ABSORBER RH		1	
26	57841-56B00	.BRACKET, RR SHOCK ABSORBER LH		1	

FIG. 128

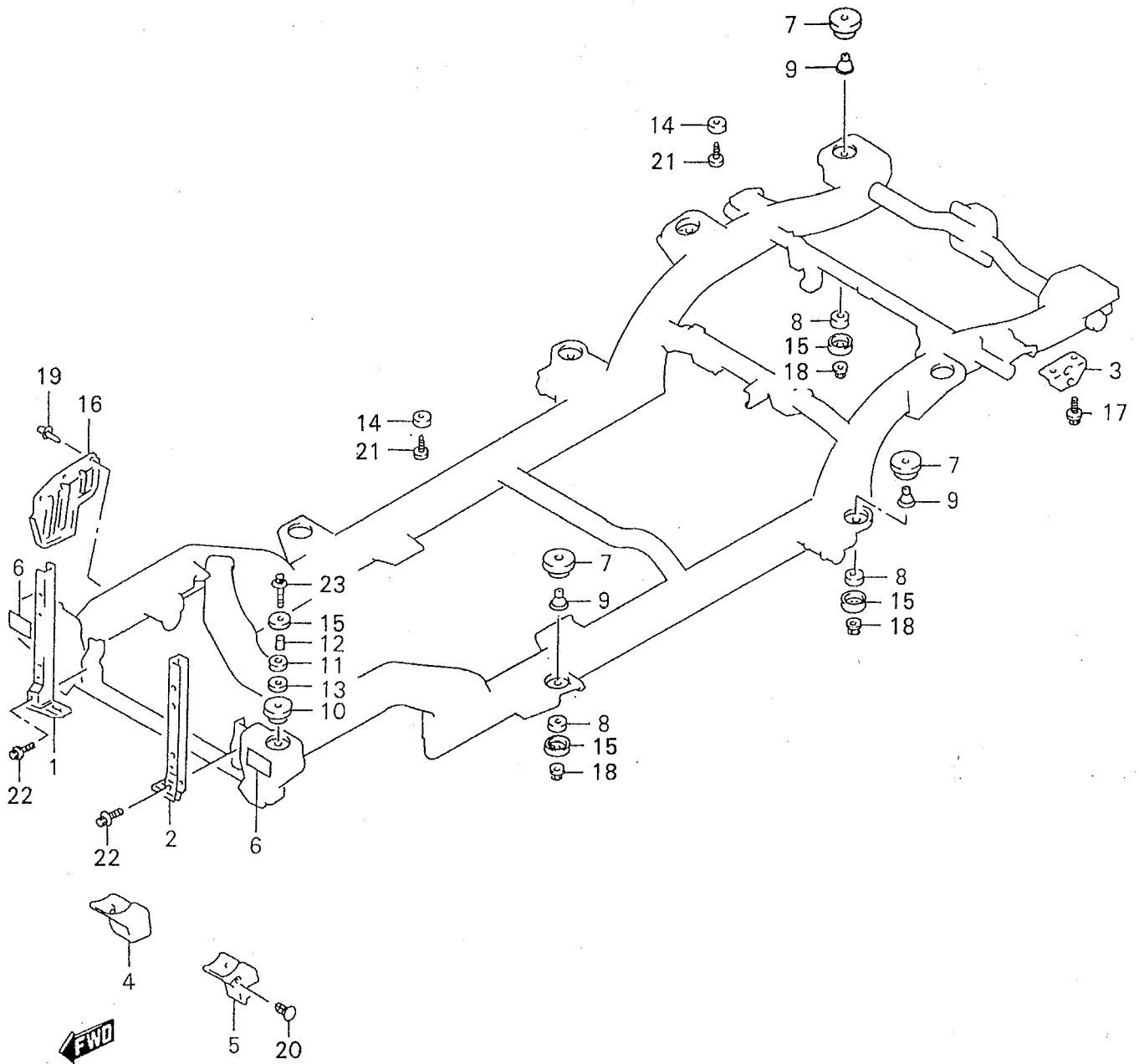


FIG. 128 (2-C-06) BODY MOUNTING (3DR)

REF N ^o	PART N ^o	DESCRIPTION	Q, TY		REMARKS
			C	V	
1-1	71410-60A21	STAY, RADIATOR RH	1	1	LHD
1-2	71410-60A01	STAY, RADIATOR RH	1	1	RHD
2-1	71420-60A11	STAY, RADIATOR LH	1	1	
2-2	71420-86CA0	STAY, RADIATOR LH	1	1	1.9 DIESEL
3	71451-60A00	HOOK, SHIPPING REAR	1	1	
4	71461-60A00	COVER, FRONT SUSPENSION ARM HANGER RH	1	1	
5	71471-60A00	COVER, FRONT SUSPENSION ARM HANGER LH	1	1	
6	71481-60A00	PROTECTOR, 1ST MOUNTING BRACKET	2	2	
7	71511-60A00	CUSHION, BODY MOUNTING NO.1	6	6	
8	71512-60A10	CUSHION, BODY MOUNTING NO.2	6	6	
9	71513-60A00	COLLOR, BODY MOUNTING	6	6	
10	71514-60A00	CUSHION, BODY FR MOUNTING NO.1	2	2	
11	71515-60A00	CUSHION, BODY FR MOUNTING NO.2	2	2	
12	71516-85C00	COLLOR, BODY FRONT MOUNTING	2	2	
13	71517-56B01	SPACER, BODY FRONT MOUNTING	2	2	
14	71521-56B00	PAD, BODY MOUNTING	4	4	
15	71632-83010	BOTTOM, BODY MOUNTING	8	8	
16	72211-56B00	FLAP, FRONT FRAME SIDE RH	1	1	
17	09103-12043	BOLT, SHIPPING HOOK (12X20)	2	2	
18	59119-85C00	NUT, BODY MOUNTING	6	6	
19	09409-06318	CLIP, FR FRAME FLAP	2	2	
20	59931-85C00	CLIP, HANGER COVER	2	2	
21	09409-10302-5PK	CLIP, BODY MOUNTING (BLACK)	4	4	
22	01570-08203	BOLT, RADIATOR STAY	4	4	
23	01570-10853	BOLT, BODY MOUNTING	2	2	

FIG. 129

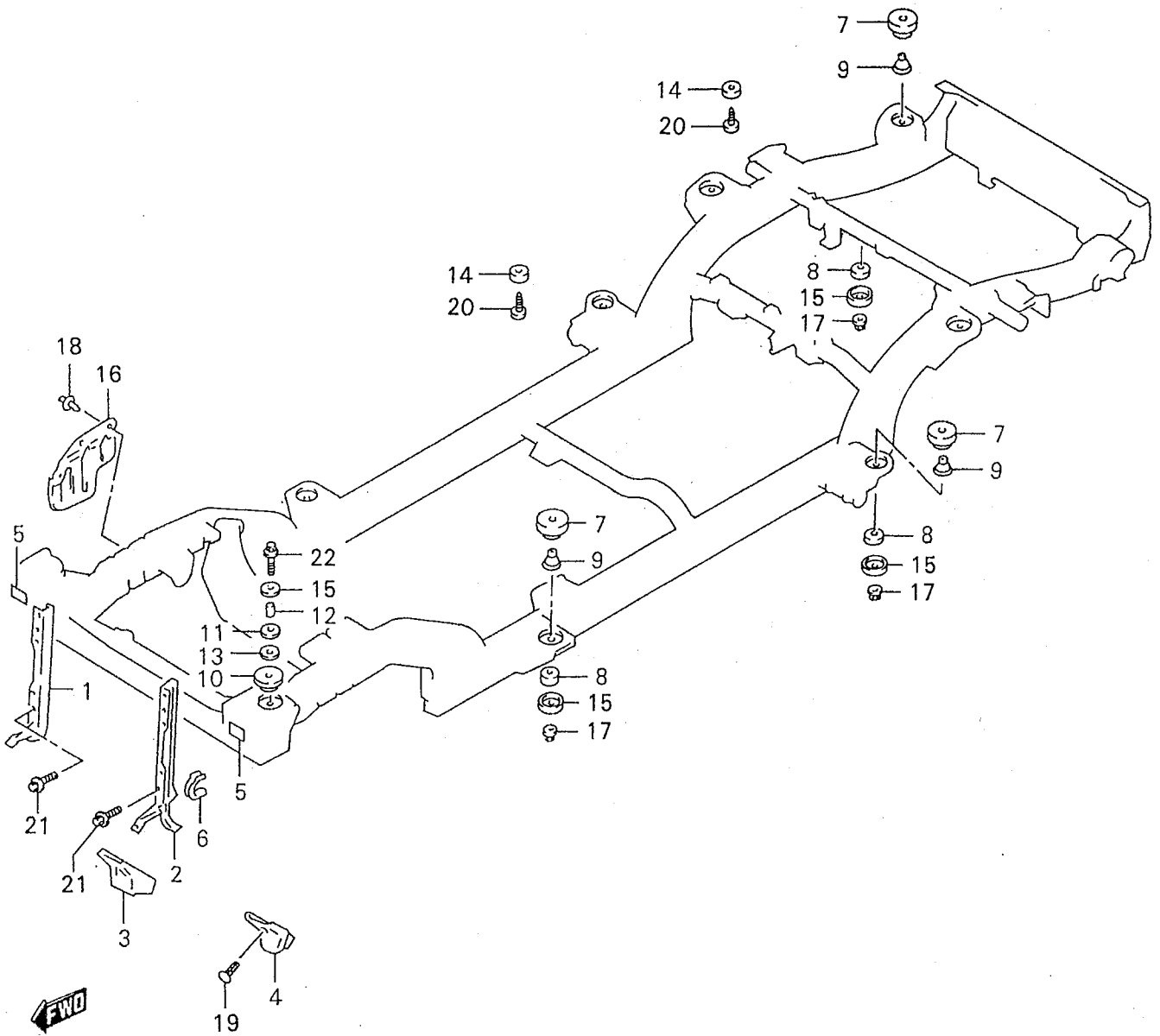
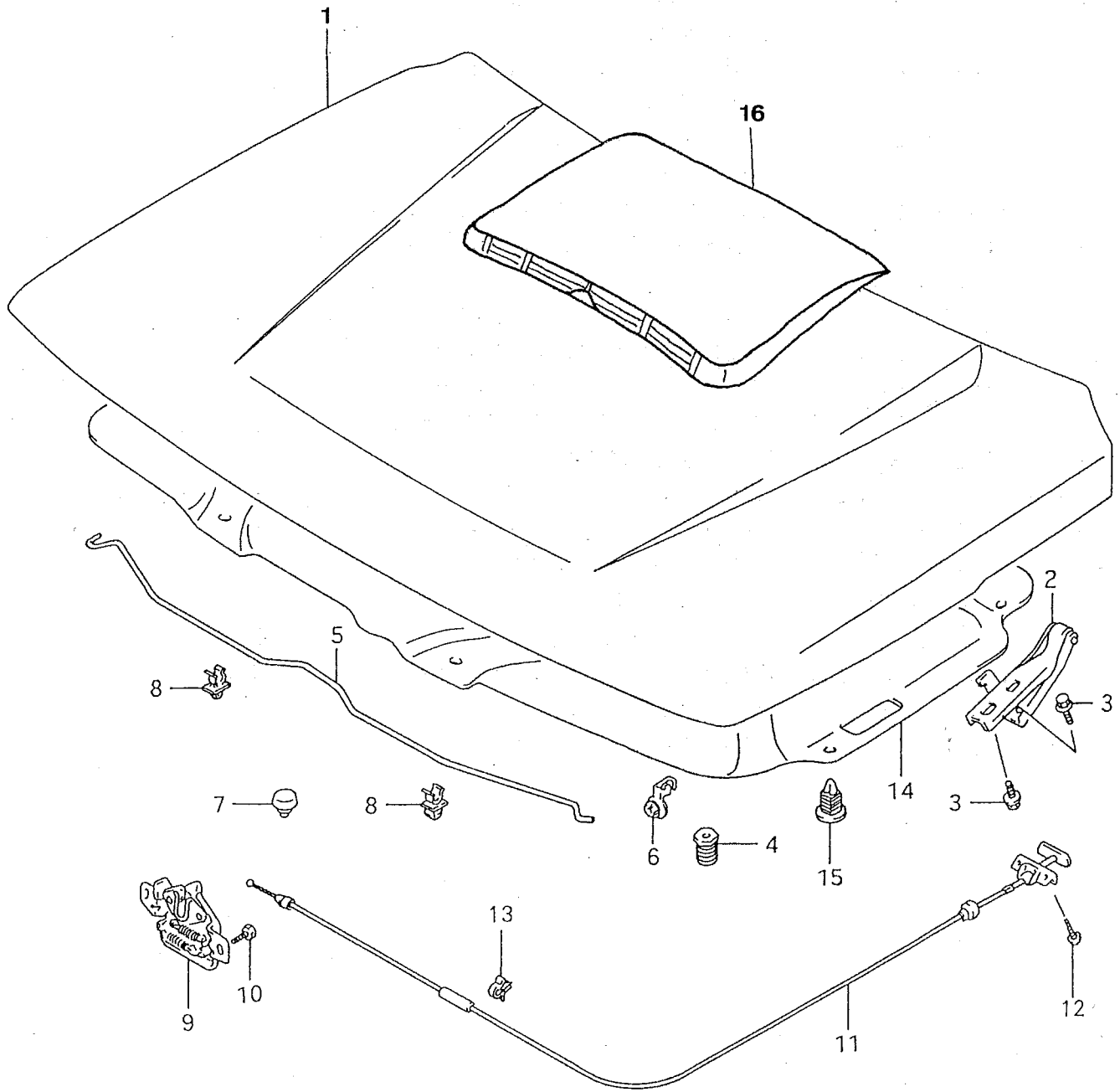


FIG. 129 (2-C-07) BODY MOUNTING (5DR)

REF. N.º	PART N.º	DESCRIPTION	Q, TY		REMARKS
			C	V	
1	71410-56B00	STAY, RADIATOR RH		1	
2	71420-56B21	STAY, RADIATOR LH		1	
3	71461-56B00	COVER, FRONT SUSPENSION ARM HANGER RH		1	
4	71471-56B00	COVER, FRONT SUSPENSION ARM HANGER LH		1	
5	71481-56B00	PROTECTOR, FRONT BUMPER MOUNTING		2	
6	71491-56B00	PROTECTOR, FRONT TOWING BUMPER		1	
7	71511-56B00	CUSHION, BODY MOUNTING NO.1		6	
8	71512-60A10	CUSHION, BODY MOUNTING NO.2		6	
9	71513-60A00	COLLOR, BODY MOUNTING		6	
10	71514-56B00	CUSHION, BODY FR MOUNTING NO.1		2	
11	71515-60A00	CUSHION, BODY FR MOUNTING NO.2		2	
12	71516-85C00	COLLOR, BODY FRONT MOUNTING		2	
13	71517-56B01	SPACER, BODY FRONT MOUNTING		2	
14	71521-56B00	PAD, BODY MOUNTING		4	
15	71632-83010	BOTTOM, BODY MOUNTING		8	
16	72211-56B00	FLAP, FRONT FRAME SIDE RH		1	
17	59119-85C00	NUT, BODY MOUNTING		6	
18	09409-06318	CLIP, FR FRAME FLAP		3	
19	59931-85C00	CLIP, HANGER COVER		2	
20	09409-10302-5PK	CLIP, BODY MOUNTING (BLACK)		4	
21	01570-08203	BOLT, RADIATOR STAY		4	
22	01570-10853	BOLT, BODY MOUNTING		2	

FIG. 130



FWD

FIG. 130 (2-C-08) ENGINE FRONT HOOD

REF. N.º	PART N.º	DESCRIPTION	Q, TY		REMARKS
			C	V	
1-1	58300-63A20	PANEL ASSY, FRONT HOOD	1	1	
1-2	58300-86CA0	PANEL ASSY, FRONT HOOD	1	1	1.9 DIESEL
2	58410-60A30	HINGE, FRONT HOOD	2	2	
3	01580-06163	BOLT, HINGE	8	8	
4	72372-85C00	CUSHION, FRONT HOOD	2	2	
5	72431-60A02	STAY, FRONT HOOD	1	1	
6	09209-14001	LINKAGE, FRONT HOOD STAY	1	1	
7	09321-10023	CUSHION, FRONT HOOD	1	1	
8	09403-07307-5PK	CLAMP, HOOD STAY (BLACK)	2	2	
9-1	82110-77E10	LATCH, HOOD	1	1	LHD
9-2	82110-77E00	LATCH, HOOD	1	1	RHD
10	01580-06123	BOLT, LATCH	2	2	
11	82160-85C00	CABLE, LATCH RELEASE	1	1	
12	02142-05123	SCREW	2	2	
13	82192-85C00	CLAMP, CABLE	2	2	
14-1	75270-56B01	SILENCER, FR HOOD	1	1	
14-2	75270-86CA0	SILENCER, FRONT HOOD	1	1	1.9 DIESEL
15	09409-06309-5ES	CLIP, SILENCER (BLACK)	8	8	
16	77300-86CA0	AIR SCOOP	1	1	1.9 DIESEL

FIG. 131

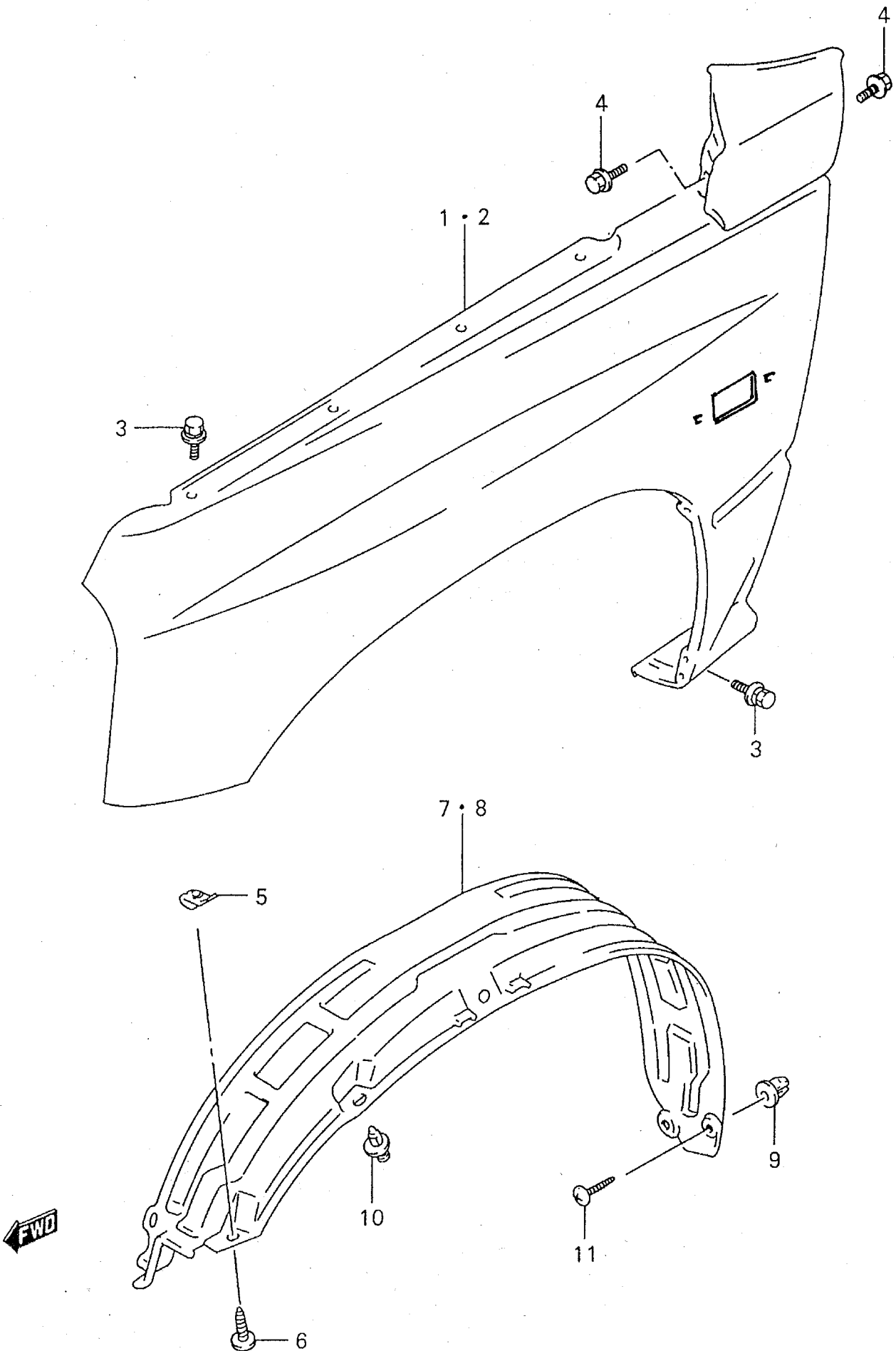


FIG. 131 (2-C-09) FRONT FENDER AND LINING

REF. N.º	PART N.º	DESCRIPTION	Q, TY		REMARKS
			C	V	
1	58600-60A21	PANEL ASSY, FRONT FENDER RH	1	1	
2	58800-60A21	PANEL ASSY, FRONT FENDER LH	1	1	
3	09136-06078	SCREW, FRONT FENDER (6X10)	12	12	
4	09136-06078	SCREW, COWL SIDE GARNISH (6X10)	4	4	
5	59911-85C00	NUT, FRONT FENDER	2	2	
6	03241-06103	SCREW, FRONT FENDER	2	2	
7	72481-85C00	LINING, FRONT FENDER RH	1	1	
8	72482-85C00	LINING, FRONT FENDER LH	1	1	
9	59981-85C00	NUT, FENDER LINING	4	4	
10	59932-85C00	CLIP, FENDER LINING	12	12	
11	03242-06163	SCREW, FENDER LINING	4	4	

FIG. 132

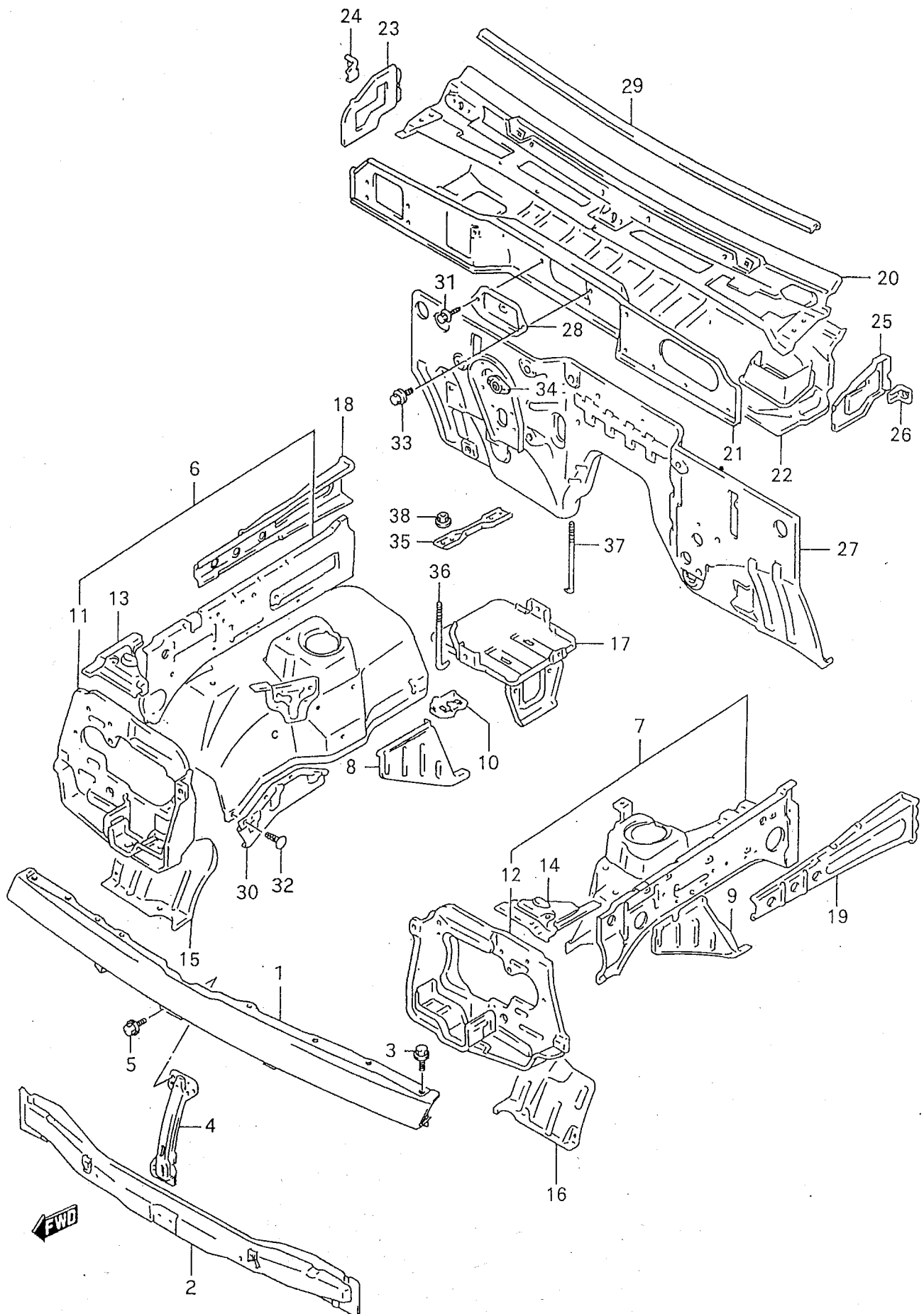


FIG. 132 (2-C-10) FRONT SHEET METAL (LHD)

REF. N.º	PART N.º	DESCRIPTION	Q, TY		REMARKS
			C	V	
1	58110-85C00	PANEL, FRONT	1	1	
2	58190-56B00	MEMBER, FRONT PANEL LOWER	1	1	
3	09136-06078	SCREW, FRONT PANEL (6X10)	10	10	
4	72411-60A01	MEMBER, FRONT PANEL CENTER	1	1	
5	01550-06123	SCREW, FRONT PANEL CTR MEMBER	4	4	
6-1	58700-63A90	PANEL, FRONT WHEEL HOUSING RH	1	1	E22 -
6-2	58700-63A40	PANEL, FRONT WHEEL HOUSING RH	1	1	E53 -
6-3	58700-86CA0	PANEL, FRONT WHEEL HOUSING RH	1	1	1.9 DIESEL
7-1	58900-63A20	PANEL, FRONT WHEEL HOUSING LH	1	1	N/ABS
7-2	58900-63A00	PANEL, FRONT WHEEL HOUSING LH	1	1	W/ABS
7-3	58900-86CA0	PANEL, FRONT WHEEL HOUSING LH	1	1	1.9 DIESEL
8	58712-60A10	.EXTENSION, WHEEL HOUSING RH	1	1	
9	58912-60A10	.EXTENSION, WHEEL HOUSING LH	1	1	
10	58717-60A00	.BRACKET, BRAKE PIPE	1	1	
11	58730-85C00	.PANEL, LAMP SUPPORT RH	1	1	
12	58930-56B01	.PANEL, LAMP SUPPORT LH	1	1	
13	58740-60A00	.GUSSET, FRONT CORNER RH	1	1	
14	58941-60A00	.GUSSET, FRONT CORNER LH	1	1	
15	58755-60A00	.GUSSET, FRONT LOWER MEMBER RH	1	1	
16	58955-60A00	.GUSSET, FRONT LOWER MEMBER LH	1	1	
17	58760-60A01	.BRACKET, BATTERY	1	1	
18	58771-56B00	MEMBER, FRONT BODY SIDE RH	1	1	
19	58970-56B01	MEMBER, FRONT BODY SIDE LH	1	1	
20	59110-56B00	PANEL, COWL TOP	1	1	
21-1	59211-60A01	PANEL, FRONT	1	1	
21-2	59211-86CA0	PANEL, FRONT	1	1	1.9 DIESEL
22	59310-56B21	PANEL, COWL UPPER	1	1	
23	59411-60A01	PANEL, SIDE RH	1	1	
24	59412-60A00	BRACKET, SIDE FRONT RH	1	1	
25	59421-60A01	PANEL, SIDE LH	1	1	
26	59422-60A00	BRACKET, SIDE FRONT LH	1	1	

FIG. 132

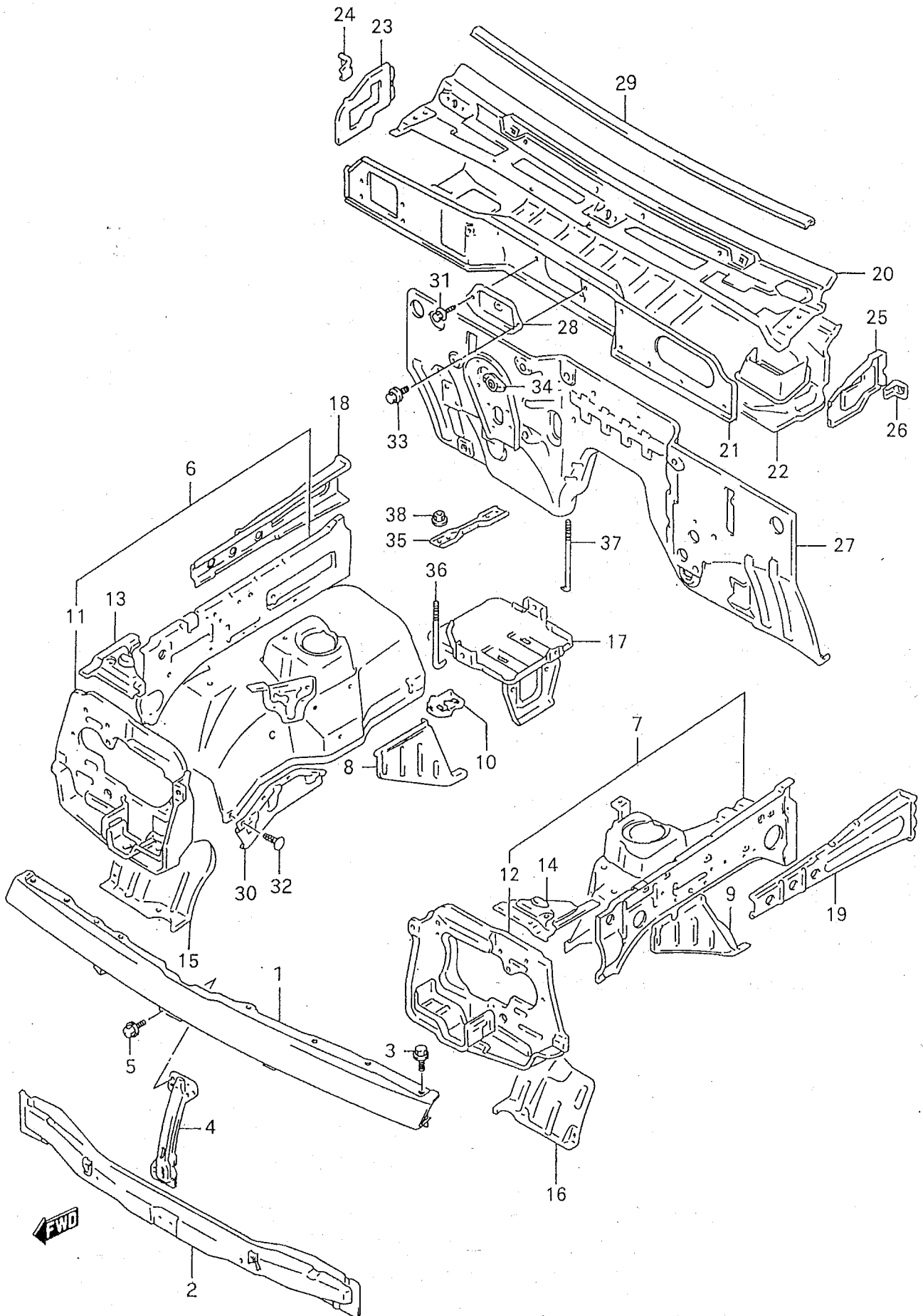


FIG. 132 (2-C-11) FRONT SHEET METAL (LHD)

REF. N.º	PART N.º	DESCRIPTION	Q, TY		REMARKS
			C	V	
27	61100-57B00	PANEL, DASH	1	1	
28	72421-60A00	LID, WIPER LINK SERVICE HOLE	1	1	
29	72471-60A00	WEATHERSTRIP, COWL TOP FRONT	1	1	
30	72485-60A00	FLAP, FRONT WHEEL HOUSING RH	1	1	
31	09115-06001	BOLT, WIPER SERVICE HOLE RH (6X16)	1	1	
32	09409-10304-5ES	CLIP, FR HOUSING FLAP (BLACK)	2	2	
33	01550-06123	BOLT, WIPER SERVICE HOLE	1	1	
34	72491-60A00	CAP, CLUTCH CABLE HOSE	1	1	AT
35	72511-85C00	BAND, BATTERY	1	1	
36	72512-85C00	BOLT, BATTERY	1	1	
37-1	72512-85C10	BOLT, BATTERY	1	1	
37-2	72512-86CA0	BOLT, BATTERY	1	1	1.9 DIESEL
38	08361-15063	NUT, BATTERY	2	2	

FIG. 133

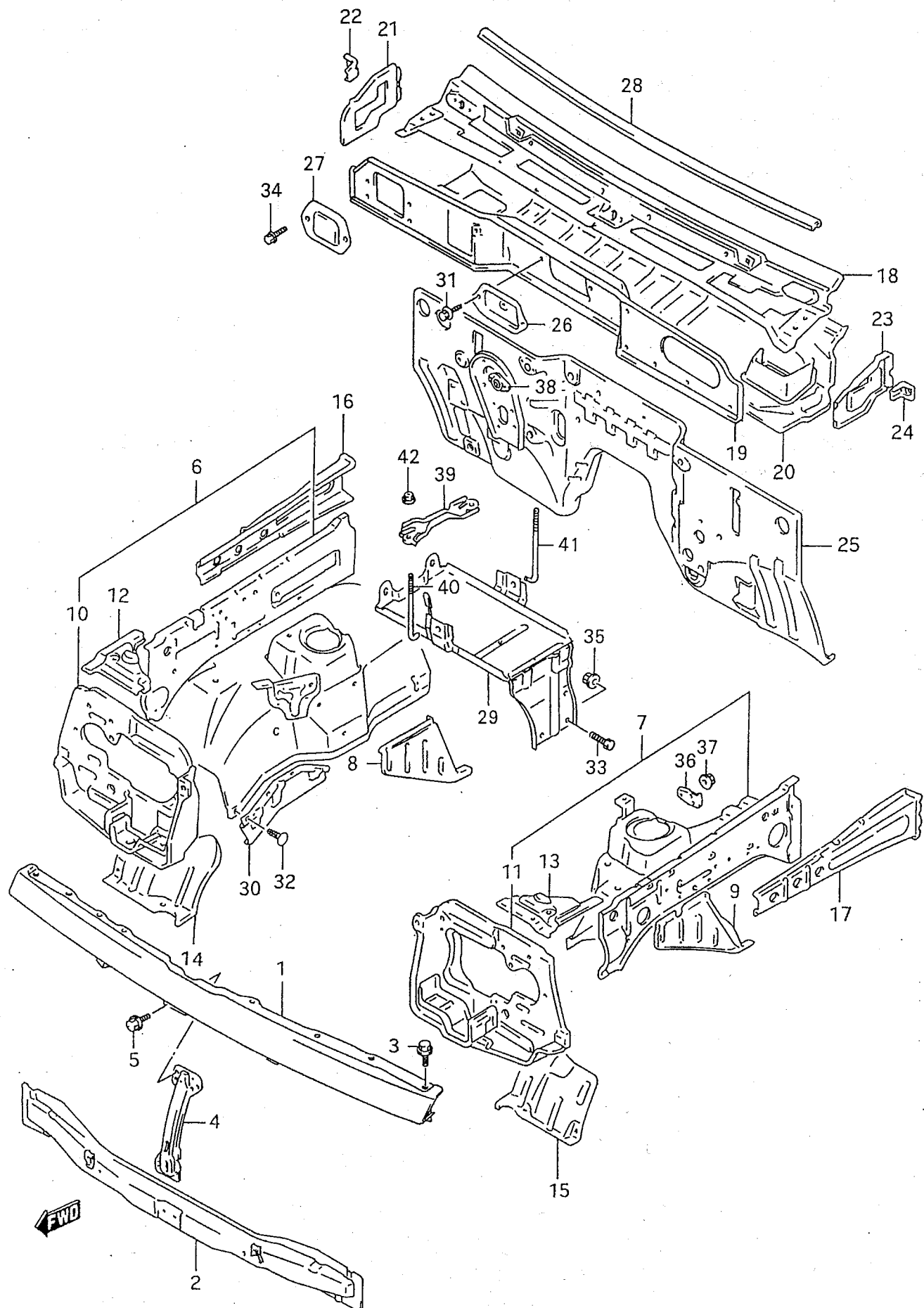


FIG. 133 (2-C-12) FRONT SHEET METAL (RHD)

REF. N ^o	PART N ^o	DESCRIPTION	Q, TY		REMARKS
			C	V	
1	58110-85C00	PANEL, FRONT	1	1	
2	58190-56B00	MEMBER, FRONT PANEL LOWER	1	1	
3	09136-06078	SCREW, FRONT PANEL (6X10)	10	10	
4	72411-60A01	MEMBER, FRONT PANEL CENTER	1	1	
5	01550-06123	SCREW, FRONT PANEL CTR MEMBER	4	4	
6-1	58700-63A30	PANEL, FRONT WHEEL HOUSING	1	1	N/ABS
6-2	58700-63A30	PANEL, FRONT WHEEL HOUSING	1	1	W/ABS
7-1	58900-63A30	PANEL, FRONT WHEEL HOUSING	1	1	N/ABS
7-2	58900-63A10	PANEL, FRONT WHEEL HOUSING	1	1	W/ABS
8	58712-60A10	.EXTENSION, WHEEL HOUSING	1	1	
9	58912-60A10	.EXTENSION, WHEEL HOUSING	1	1	
10	58730-56B00	.PANEL, LAMP SUPPORT RH	1	1	
11	58930-56B01	.PANEL, LAMP SUPPORT LH	1	1	
12	58740-60A00	.GUSSET, FRONT CORNER RH	1	1	
13	58941-60A00	.GUSSET, FRONT CORNER LH	1	1	
14	58755-60A00	.GUSSET, FRONT LOWER MEMBER	1	1	
15	58955-60A00	.GUSSET, FRONT LOWER MEMBER	1	1	
16	58771-56B00	MEMBER, FRONT BODY SIDE RH	1	1	
17	58970-56B01	MEMBER, FRONT BODY SIDE LH	1	1	
18	59110-56B00	PANEL, COWL TOP	1	1	
19	59211-60A11	PANEL, FRONT	1	1	
20	59310-56B31	PANEL, COWL UPPER	1	1	
21	59411-60A01	PANEL, SIDE RH	1	1	
22	59412-60A00	BRACKET, SIDE FRONT RH	1	1	
23	59421-60A01	PANEL, SIDE LH	1	1	
24	59422-60A00	BRACKET, SIDE FRONT LH	1	1	

FIG. 133

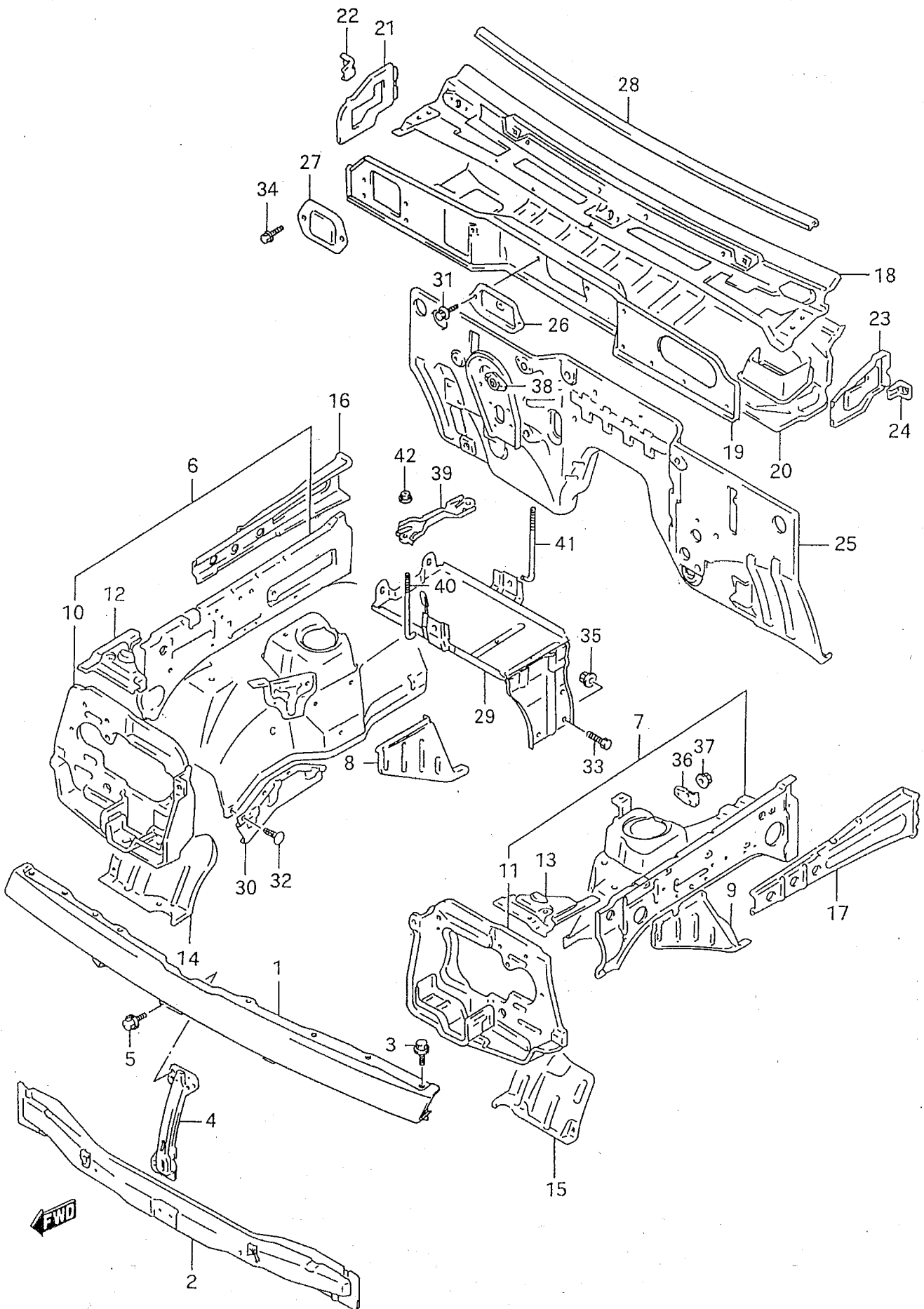
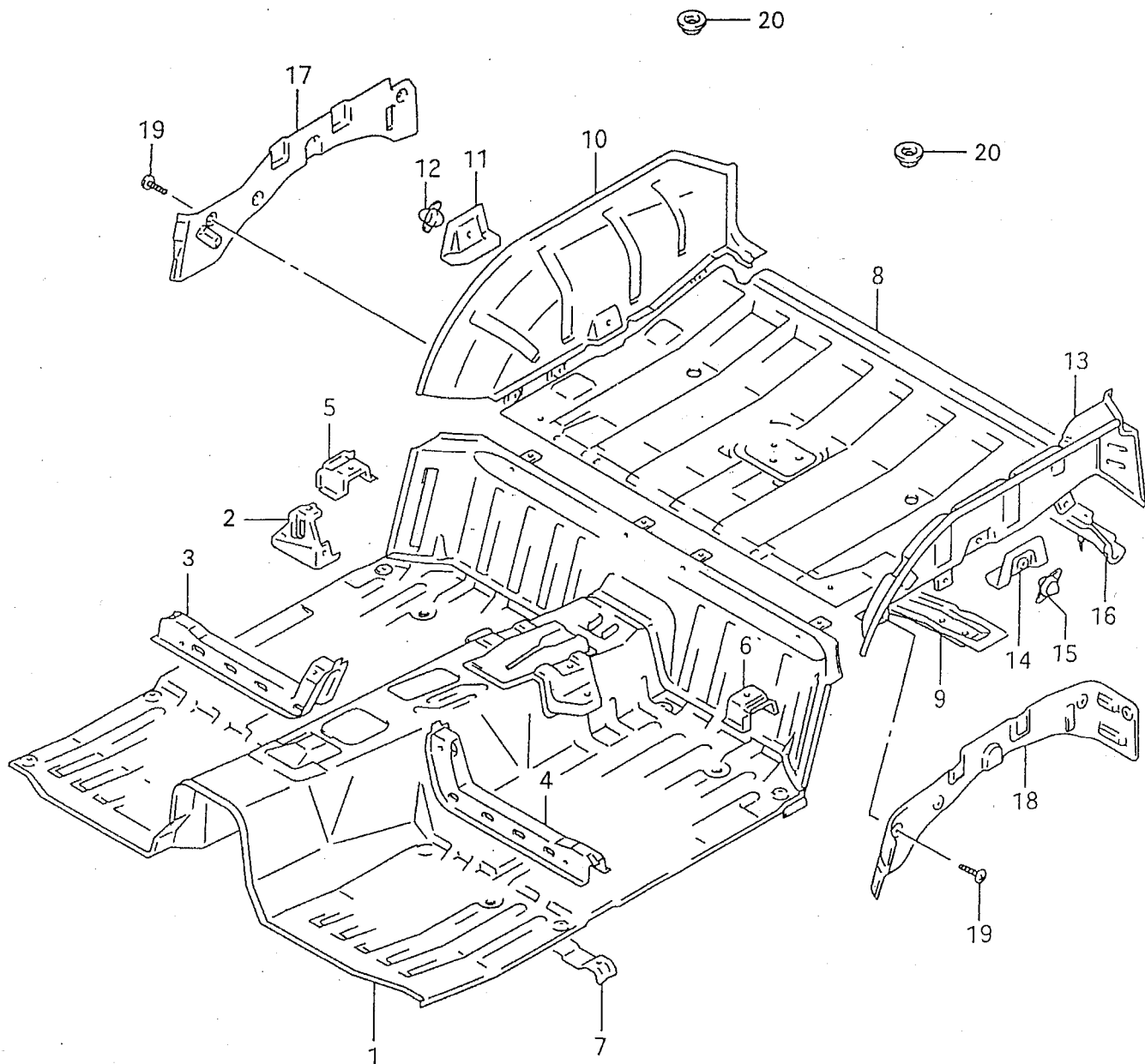


FIG. 133 (2-C-13) FRONT SHEET METAL (RHD)

REF. N.º	PART N.º	DESCRIPTION	Q, TY		REMARKS
			C	V	
25	61100-57B20	PANEL, DASH	1	1	
26	72421-60A00	LID, WIPER LINK SERVICE HOLE	1	1	
27	72422-60A10	LIDK WIPER LINK SVCE HOLE SIDE	1	1	
28	72471-60A00	WEATHERSTRIP, COWL TOP FRONT	1	1	
29	72450-60A11	BRACKET, BATTERY	1	1	2 VALVE
30	72485-60A00	FLAP, FRONT WHEEL HOUSING RH	1	1	
31	09115-06001	BOLT, WIPER SERVICE HOLE LH (6X16)	1	1	
32	09409-10304-5ES	CLIP, FR HOUSING FLAP (BLACK)	2	2	
33	01550-06123	SCREW, BATTERY BRACKET	2	2	
34	01550-06123	SCREW, WIPER SERVICE HOLE	3	3	
35	08316-10063	NUT, BATTERY BARCKET	2	2	
36	72311-60A00	BRACKET, BATTERY BOLT	1	1	4 VALVE
37	08316-10063	NUT, BATTERY BOLT BRAKET	1	1	4 VALVE
38	72491-60A00	CAP, CLUTCH CABLE HOLE	1	1	AT
39	72511-86000	BAND, BATTERY	1	1	
40-1	72512-82011	BOLT, BATTERY	1	1	2 VALVE
40-2	72512-85C00	BOLT, BATTERY	1	1	4 VALVE
41-1	72512-82011	BOLT, BATTERY	1	1	2 VALVE
41-2	72512-85C00	BOLT, BATTERY	1	1	4 VALVE
42	08361-15063	NUT, BATTERY	2	2	

FIG. 134

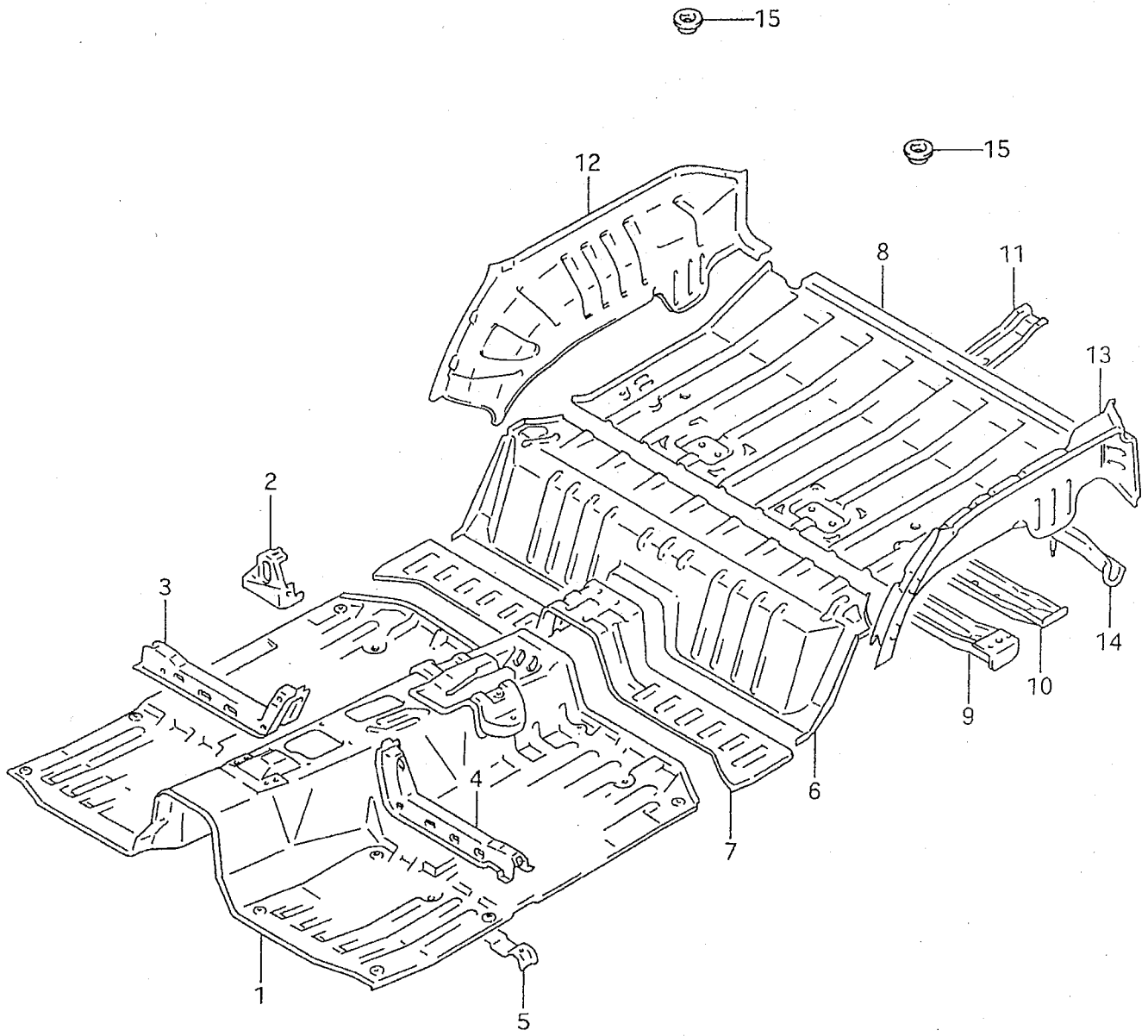


FWD

FIG. 134 (2-C-14) FLOOR PANEL (3DR)

REF. N.º	PART N.º	DESCRIPTION	Q, TY		REMARKS
			C	V	
1-1	61400-62850	PANEL SET, FRONT FLOOR	1	1	MT
1-2	61400-62860	PANEL SET, FRONT FLOOR	1	1	AT
2	61440-60A00	.BRACKET, JACK	1	1	
3	61450-60A10	.MEMBER, FRONT SEAT RH	1	1	
4	61550-60A10	.MEMBER, FRONT SEAT LH	1	1	
5	61461-60A00	.BRACKET, SEAT REAR OUTER RH	1	1	
6	61561-60A00	.BRACKET, SEAT REAR OUTER LH	1	1	
7	61641-60A10	.REINF, SEAT BELT CENTER	1	1	
8	62111-60A20	PANEL, REAR FLOOR	1	1	
9	62120-60A10	MEMBER, REAR FLOOR	1	1	
10-1	62210-60A30	PANEL, WHEEL HOUSE INNER RH	1	-	
10-2	62210-60A20	PANEL, WHEEL HOUSE INNER RH	-	1	
11	62131-60A00	.REINF, SEAT BELT SIDE RH	1	1	
12	62132-60A00	.COVER, SEAT BELT SIDE	1	1	
13-1	62310-85C30	PANEL, WHEEL HOUSE INNER LH	1	-	
13-2	62310-85C20	PANEL, WHEEL HOUSE INNER LH	-	1	
14	62331-85C00	.REINF, SEAT BELT SIDE LH	1	1	
15	62132-60A00	.COVER, SEAT BELT SIDE	1	1	
16	62510-62A40	MEMBER, REAR FLOOR TAIL	1	1	
17	65995-60A01	COVER, REAR WHEEL HOSE RH	1	1	
18	65996-60A01	COVER, REAR WHEEL HOSE LH	1	1	
19	01550-06103	SCREW	7	1	
20	65971-77E00	CAP, REAR FLOOR	2	2	

FIG. 135



← FWD

FIG. 135 (2-C-15) FLOOR PANEL (5DR)

REF. N.º	PART N.º	DESCRIPTION	Q, TY		REMARKS
			C	V	
1-1	61400-57B70	PANEL ASSY, FRONT FLOOR	1		MT
1-2	61400-57B80	PANEL ASSY, FRONT FLOOR	1		AT
2	61440-60A00	.BRACKET, JACK	1		
3	61450-56B00	.MEMBER, FRONT SEAT RH	1		
4	61550-56B00	.MEMBER, FRONT SEAT LH	1		
5	61641-60A10	.REINF, SEAT BELT CENTER	1		
6	61700-56B10	PANEL ASSY, CENTER FLOOR	1		
7	61760-56B00	PANEL, CENTER FLOOR FRONT	1		
8	62111-56B10	PANEL, REAR FLOOR	1		
9	62120-56B00	MEMBER, REAR FLOOR NO.1	1		
10	62131-56B00	MEMBER, REAR FLOOR NO.2	1		
11	62141-56B00	MEMBER, REAR FLOOR NO.3	1		
12	62210-56B10	PANEL, REAR WHEEL HOUSING INNER RH	1		
13	62310-56B00	PANEL, REAR WHEEL HOUSING INNER LH	1		
14	62510-57B20	MEMBER, REAR FLOOR TAIL	1		
15	65971-77E00	CAP, REAR FLOOR	2		

FIG. 136

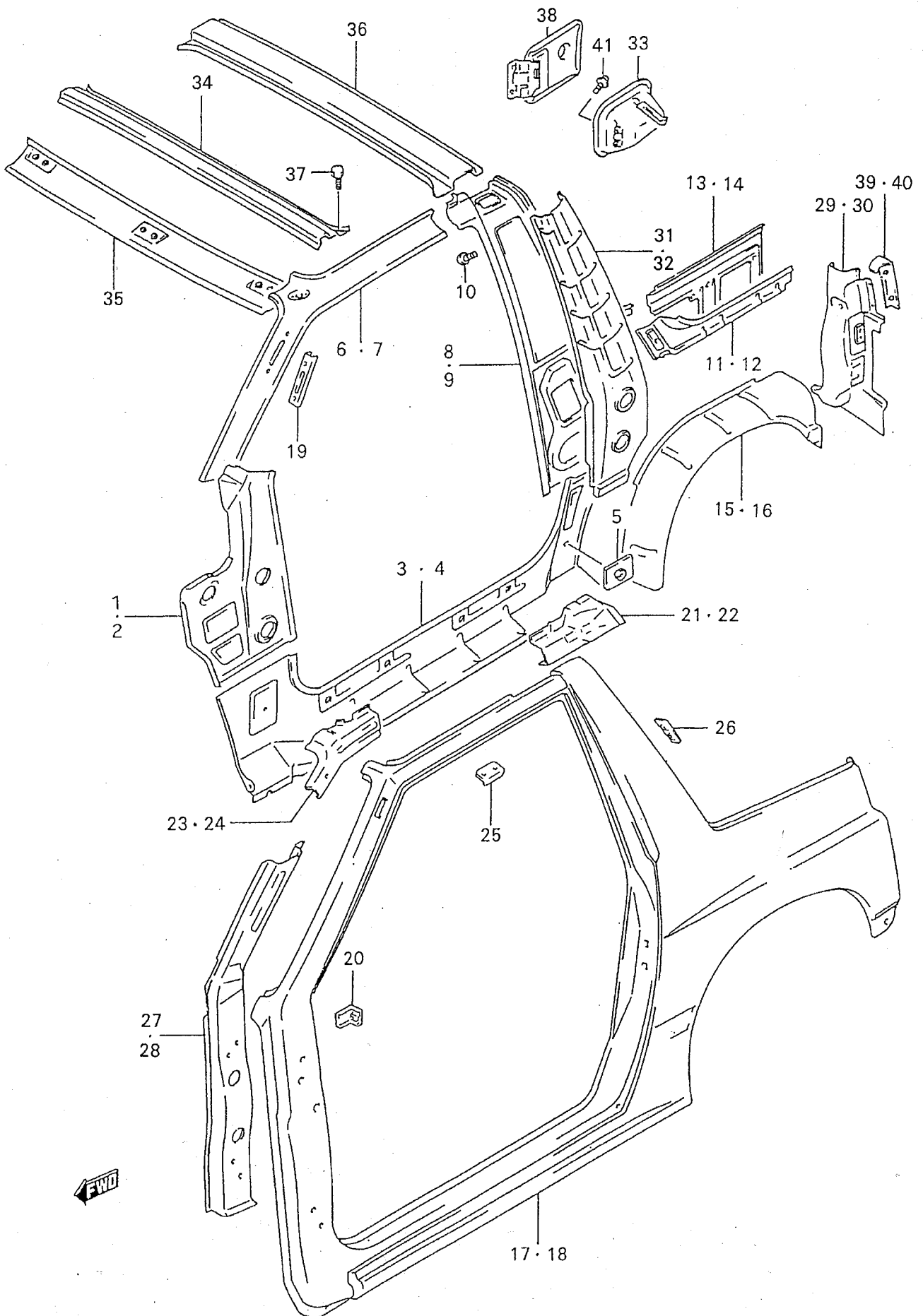


FIG. 136 (2-D-02) SIDE BODY (C)

REF N.º	PART N.º	DESCRIPTION	Q, TY		REMARKS
			C	V	
1	61480-57B10	PANEL, FRONT PILLAR INNER RH	1		
2	61580-57B10	PANEL, FRONT PILLAR INNER LH	1		
3	61490-60A00	PANEL, SILL SIDE INNER RH	1		
4	61590-60A00	PANEL, SILL SIDE INNER LH	1		
5	61492-80000	.REINF, SEAT BELT LOWER	2		
6-1	63111-60A10	PANEL, ROOF SIDE INNER RH	1		JX
6-2	63111-60A20	PANEL, ROOF SIDE INNER RH	1		JLX
7-1	63511-60A00	PANEL, ROOF SIDE INNER LH	1		JX
7-2	63511-60A30	PANEL, ROOF SIDE INNER LH	1		JLX
8	63210-62A20	PANEL, CENTER PILLAR INNER RH	1		
9	63610-62A20	PANEL, CENTER PILLAR INNER LH	1		
10	01550-06123	SCREW, SEAT BELT REINF	8		
11	63221-60A10	REINF, REAR QTR INNER RH	1		
12	63621-60A10	REINF, REAR QTR INNER RH	1		
13	63310-60A10	PANEL, REAR QTR INNER RH	1		
14	63710-60A10	PANEL, REAR QTR INNER LH	1		
15	63410-60A00	PANEL, WHEEL HOUSE OUTER RH	1		
16	63811-60A00	PANEL, WHEEL HOUSE OUTER LH	1		
17-1	64111-60A50	PANEL, SIDE BODY OUTER RH	1		LHD
17-2	64111-60A30	PANEL, SIDE BODY OUTER RH	1		RHD
18-1	64511-60A50	PANEL, SIDE BODY OUTER LH	1		LHD
18-2	64511-60A10	PANEL, SIDE BODY OUTER LH	1		RHD

FIG. 136

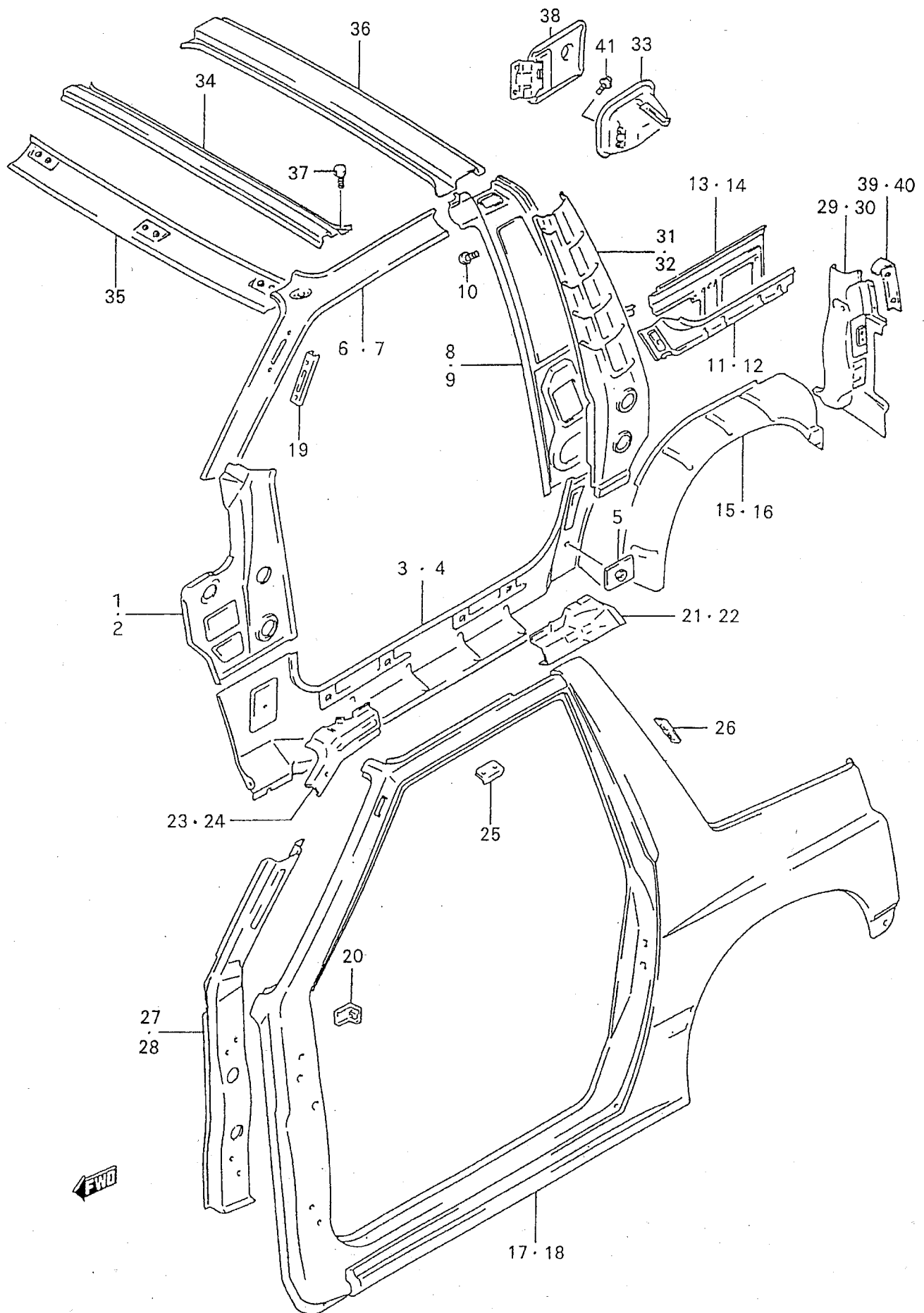


FIG. 136 (2-D-03) SIDE BODY (C)

REF. N.º	PART N.º	DESCRIPTION	Q, TY		REMARKS
			C	V	
19	64151-60A00	REINF, RADIO ANTENNA	1		
20	64214-60A00	BRACKET, COWL SIDE GERNISH	2		
21	64215-60A02	EXTENSION, SIDE BODY RH	1		
22	64515-60A02	EXTENSION, SIDE BODY LH	1		
23	64216-60A00	REINF, FR PILLAR UPPER RH	1		
24	64516-60A00	REINF, FR PILLAR UPPER LH	1		
25	64217-60A00	REINF, SOFT TOP HINGE	2		
26	64218-60A00	REINF, SOFT TOP SIDE	2		
27	64120-60A10	REINF, FRONT PILLAR RH	1		
28	64520-60A10	REINF, FRONT PILLAR LH	1		
29	64310-60A00	PANEL, REAR PILLAR OUTER RH	1		
30	64710-60A10	PANEL, REAR PILLAR OUTER LH	1		
31	64250-62A20	REINF, CENTER PILLAR RH	1		
32	64550-62A20	REINF, CENTER PILLAR LH	1		
33	64230-60A00	BOX, FUEL INLET	1		
34	65110-60A00	PANEL, FRONT PILLER JOINT	1		
35-1	65115-60A00	PANEL, FR PILLER JOINT INNER	1		JX
35-2	65115-60A10	PANEL, FR PILLER JOINT INNER	1		JLX
36	65120-60A10	PANEL, CENTER PILLER JOINT	1		
37	09136-06078	BOLT (6X10)	2		
38	65950-60A00	LID, FUEL INLET	1		
39	65965-60A00	GARNISH, REAR PILLAR RH	1		
40	65966-60A00	GARNISH, REAR PILLAR LH	1		
41	02142-05123	SCREW	2		

FIG. 137

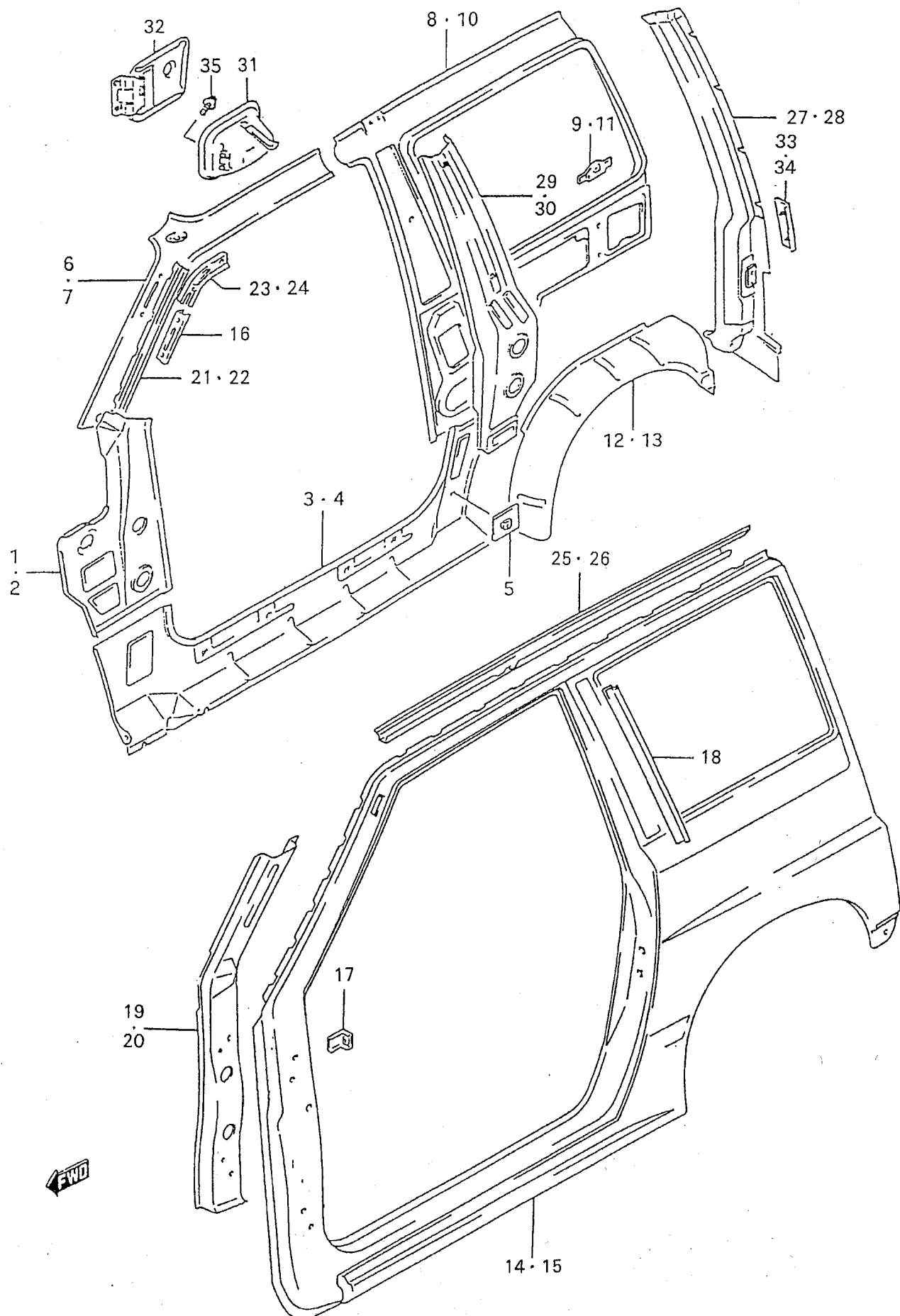


FIG. 137 (2-D-04) SIDE BODY (V: 3DR)

REF. N.º	PART N.º	DESCRIPTION	Q, TY		REMARKS
			C	V	
1	61480-57B10	PANEL, FRONT PILLAR INNER		1	
2	61580-57B10	PANEL, FRONT PILLAR INNER		1	
3	61490-60A00	PANEL, SILL SIDE INNER RH		1	
4	61590-60A00	PANEL, SILL SIDE INNER LH		1	
5	61492-80000	.REINF, SEAT BELT LOWER		2	
6-1	63111-61A30	PANEL, ROOF SIDE INNER RH		1	JX
6-2	63111-61A20	PANEL, ROOF SIDE INNER RH		1	JLX
7-1	63511-61A30	PANEL, ROOF SIDE INNER LH		1	JX
7-2	63511-61A20	PANEL, ROOF SIDE INNER LH		1	JLX
8-1	63210-63A60	PANEL, SIDE BODY INNER RH		1	JX: E2, E22
8-2	63210-63A80	PANEL, SIDE BODY INNER RH		1	JX: E53
8-3	63210-63A70	PANEL, SIDE BODY INNER RH		1	JLX
9	63312-56B00	.REINF, RETRACTOR RH		1	
10-1	63610-63A60	PANEL, SIDE BODY INNER LH		1	JX: E2, E22
10-2	63610-63A80	PANEL, SIDE BODY INNER LH		1	JX: E53
10-3	63610-63A70	PANEL, SIDE BODY INNER LH		1	JLX
11	63712-56B00	.REINF, RETRACTOR LH		1	
12	63410-60A00	PANEL, WHEEL HOUSE OUTER		1	
13	63811-60A00	PANEL, WHEEL HOUSE OUTER		1	
14-1	64110-61A20	PANEL, SIDE BODY OUTER RH		1	LHD
14-2	64111-60A30	PANEL, SIDE BODY OUTER RH		1	RHD
15-1	64510-62A40	PANEL, SIDE BODY OUTER LH		1	LHD
15-2	54511-61A10	PANEL, SIDE BODY OUTER LH		1	RHD

FIG. 137

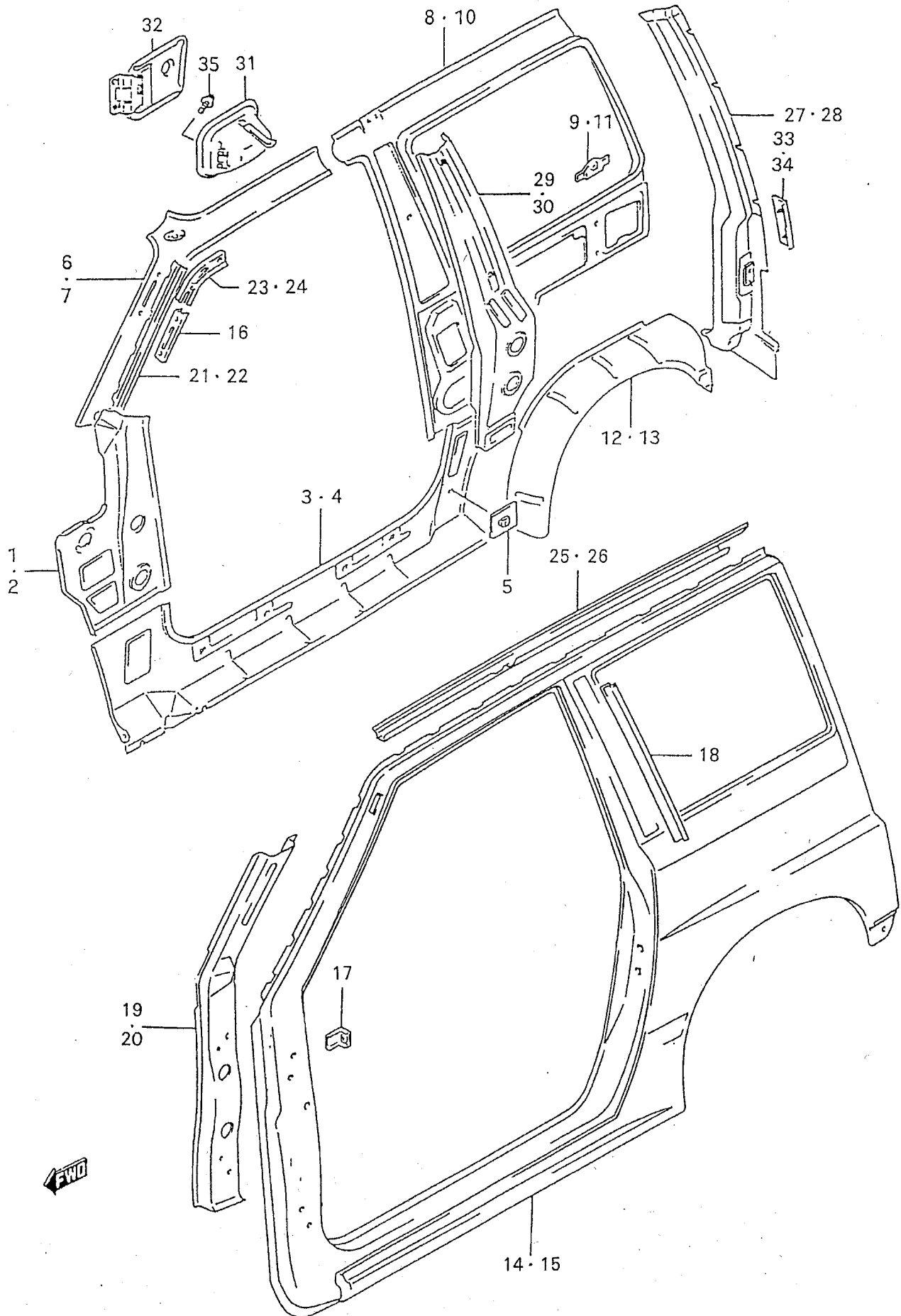


FIG. 137 (2-D-05) SIDE BODY (V: 3DR)

REF. N.º	PART N.º	DESCRIPTION	Q, TY		REMARKS
			C	V	
16	64151-60A00	REINF, RADIO ANTENNA		1	
17	64214-60A00	BRACKET, COWL SIDE GARNISH		2	
18	64216-61A00	BRACKET, CTR PILLAR GARNISH		2	E53
19	64120-60A10	REINF, FRONT PILLAR RH		1	
20	64520-60A10	REINF, FRONT PILLAR LH		1	
21	64130-61A00	PANEL, FRONT WINDOW SIDE RH		1	
22	64530-61A00	PANEL, FRONT WINDOW SIDE LH		1	
23	64141-61A00	REINF, FRONT PILLAR UPPER RH		1	
24	64541-61A00	REINF, FRONT PILLAR UPPER LH		1	
25	64241-61A00	RAIL, ROOF SIDE OUTER RH		1	
26	64641-61A00	RAIL, ROOF SIDE OUTER LH		1	
27	64310-61A01	PANEL, BACK PILLAR OUTER RH		1	
28	64710-61A21	PANEL, BACK PILLAR OUTER LH		1	
29	64250-61A00	REINF, CENTER PILLAR RH		1	
30	64650-61A00	REINF, CENTER PILLAR LH		1	
31-1	64230-60A00	BOX, FUEL INLET		1	JX
31-2	64231-60A10	BOX, FUEL INLET		1	JLX
32-1	65950-60A00	LID, FUEL INLET		1	JX
32-2	65950-60A20	LID, FUEL INLET		1	JLX
33	65965-61A00	GARNISH, BACK PILLAR RH		1	
34	65966-61A00	GARNISH, BACK PILLAR LH		1	
35	02142-05123	SCREW		2	

FIG. 138

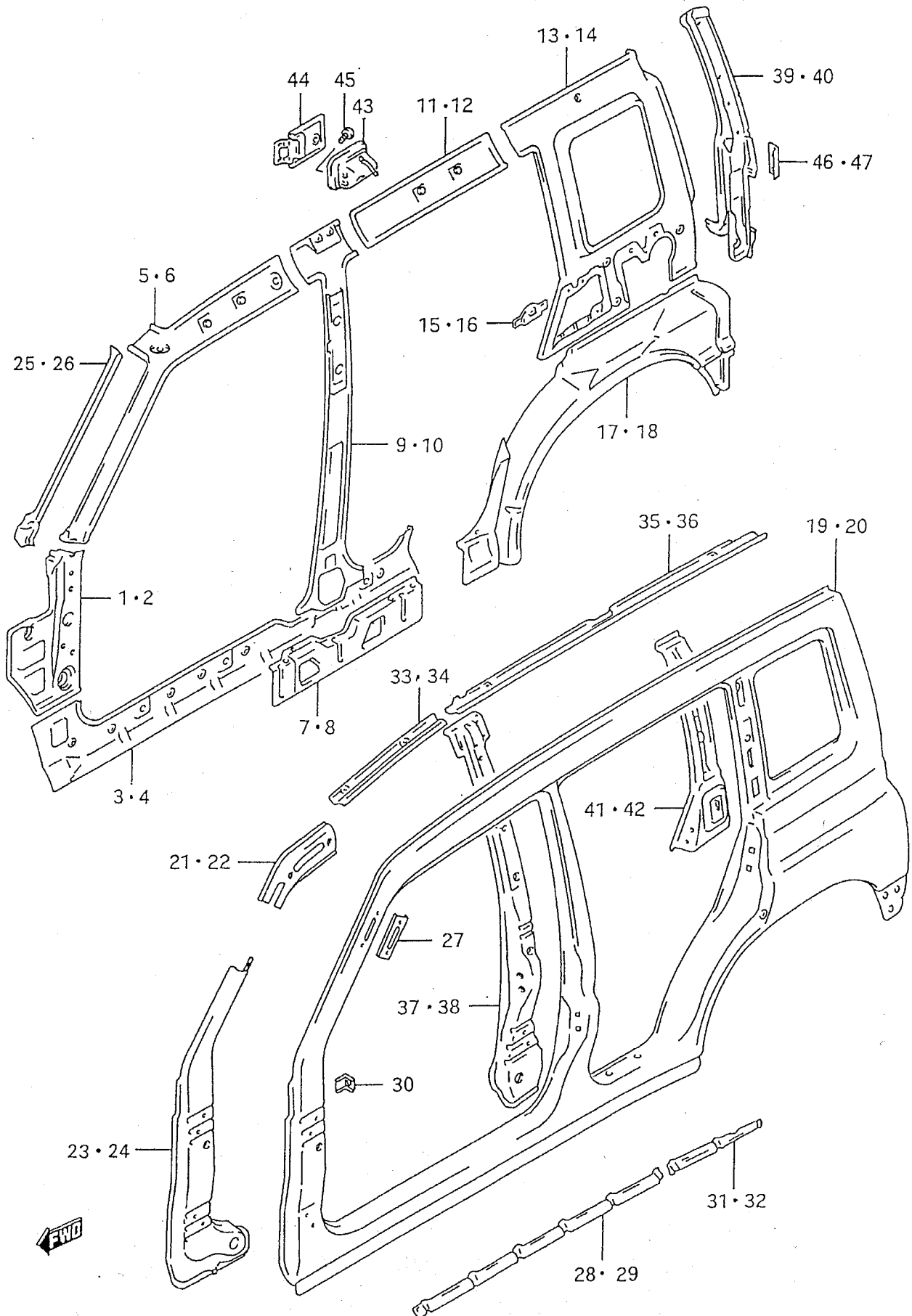


FIG. 138 (2-D-06) SIDE BODY PANEL (V:5DR)

REF. N.º	PART N.º	DESCRIPTION	Q, TY		REMARKS
			C	V	
1	61480-57B10	PANEL, FR PILLAR INNER RH		1	
2	61580-57B10	PANEL, FR PILLAR INNER LH		1	
3	61491-56B00	PANEL, SIDE SILL INNER RH		1	
4	61591-56B00	PANEL, SIDE SILL INNER LH		1	
5-1	63111-56B30	PANEL, ROOF SIDE INNER RH		1	JX
5-2	63111-56B20	PANEL, ROOF SIDE INNER RH		1	JLX
6-1	63511-56B30	PANEL, ROOF SIDE INNER LH		1	JX
6-2	63511-56B20	PANEL, ROOF SIDE INNER LH		1	JLX
7	63121-56B00	STRENGTH, SIDE SILL RH		1	
8	63521-56B00	STRENGTH, SIDE SILL LH		1	
9	63210-56B40	PANEL, CTR PILLAR INNER RH		1	
10	63610-56B40	PANEL, CTR PILLAR INNER LH		1	
11	63221-56B10	PANEL, ROOF SIDE INNER RR RH		1	
12	63621-56B10	PANEL, ROOF SIDE INNER RR LH		1	
13-1	63311-56B11	PANEL, REAR QTR INNER RH		1	JX
13-2	63311-56B01	PANEL, REAR QTR INNER RH		1	JLX
14-1	63711-56B11	PANEL, REAR QTR INNER LH		1	JX
14-2	63711-56B01	PANEL, REAR QTR INNER LH		1	JLX
15	63312-56B00	REINFORCEMENT, RETRACTOR RH		1	
16	63712-56B00	REINFORCEMENT, RETRACTOR LH		1	
17	63410-56B00	PANEL, RR WHEEL HOUSING OUTER RH		1	
18	63810-56B00	PANEL, RR WHEEL HOUSING OUTER LH		1	
19-1	64111-57B20	PANEL, SIDE BODY OUTER RH		1	LHD
19-2	64111-57B10	PANEL, SIDE BODY OUTER RH		1	RHD
20-1	64511-57B10	PANEL, SIDE BODY OUTER LH		1	LHD
20-2	64511-57B20	PANEL, SIDE BODY OUTER LH		1	RHD

FIG. 138

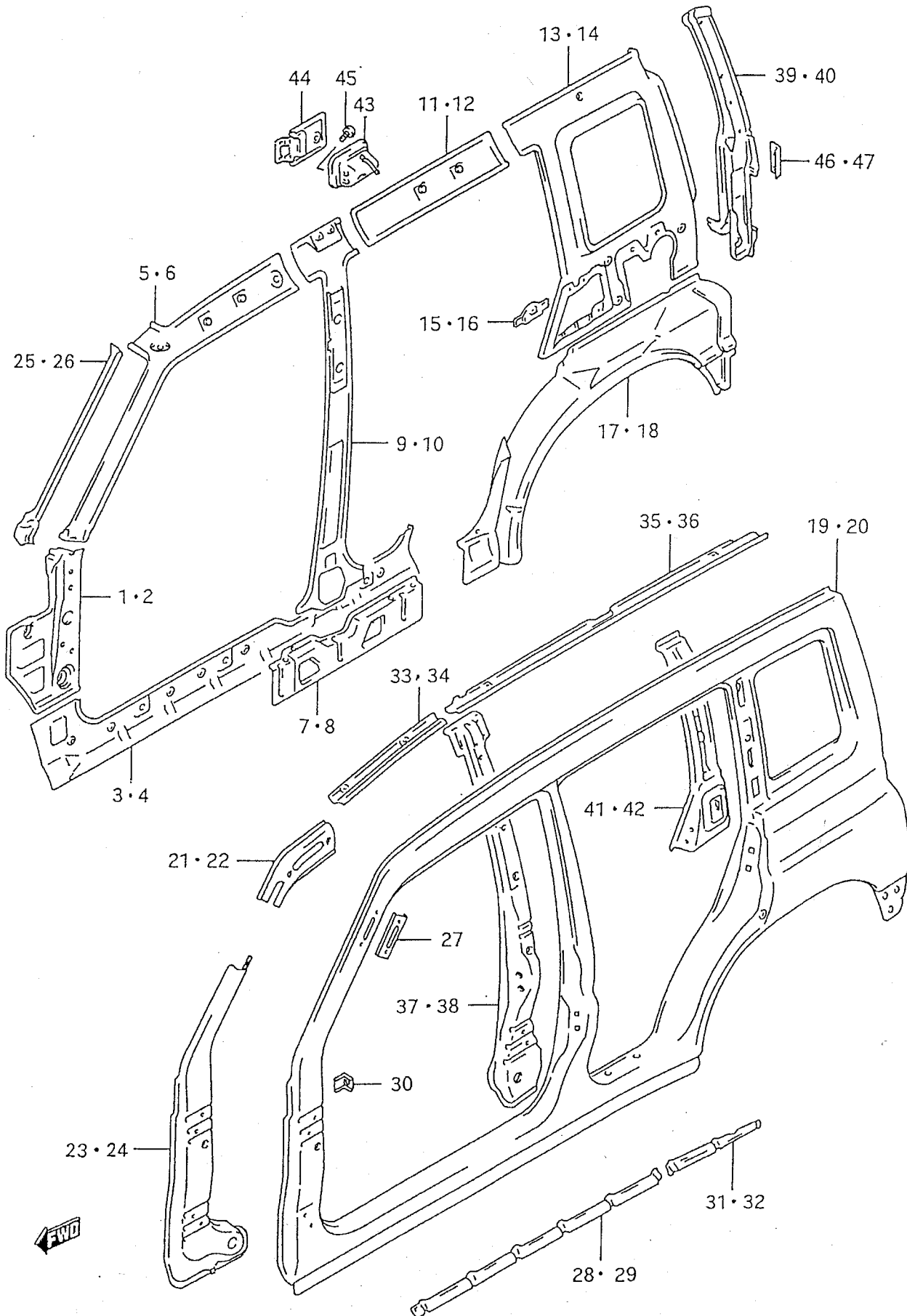
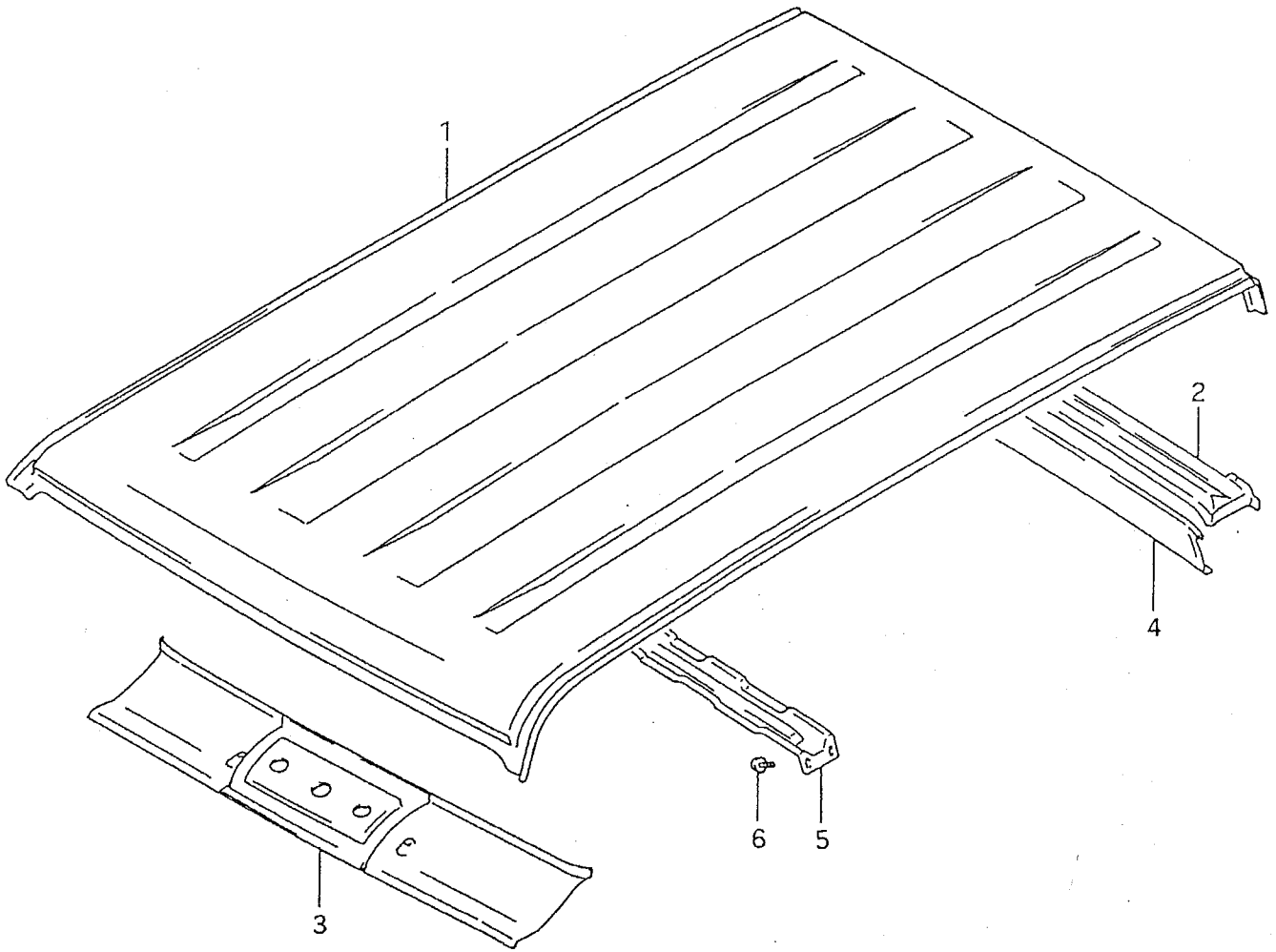


FIG. 138 (2-D-07) SIDE BODY PANEL (V:5DR)

REF. N.º	PART N.º	DESCRIPTION	Q, TY		REMARKS
			C	V	
21	64112-56B00	REINF, FR PILLAR UPPER RH		1	
22	64512-56B00	REINF, FR PILLAR UPPER LH		1	
23	64120-57B00	PANEL, FRONT PILLAR OUTER RH		1	
24	64520-57B00	PANEL, FRONT PILLAR OUTER LH		1	
25	64130-61A00	PANEL, FRONT WINDOW SIDE RH		1	
26	64530-61A00	PANEL, FRONT WINDOW SIDE LH		1	
27	64151-60A00	REINF, RADIO ANTENNA		1	
28	64211-56B00	BRACKET, SIDE SILL PROTECTOR FRONT RH		1	
29	64611-56B00	BRACKET, SIDE SILL PROTECTOR FRONT LH		1	
30	64214-60A00	BRACKET, COWL SIDE GARNISH RR		2	
31	64221-56B00	BRACKET, SIDE SILL PROTECTOR RH		1	
32	64621-56B00	BRACKET, SIDE SILL PROTECTOR LH		1	
33	64231-56B10	RAIL, ROOF SIDE OUTER FR RH		1	
34	64631-56B10	RAIL, ROOF SIDE OUTER FR LH		1	
35	64241-56B10	RAIL, ROOF SIDE OUTER RR RH		1	
36	64641-56B10	RAIL, ROOF SIDE OUTER RR LH		1	
37	64250-56B00	REINF, CENTER PILLAR RH		1	
38	64650-56B00	REINF, CENTER PILLAR LH		1	
39	64310-56B01	PANEL, BACK PILLAR OUTER RH		1	
40	64710-56B11	PANEL, BACK PILLAR OUTER LH		1	
41	64360-56B00	REINF, RR PILLAR RH		1	
42	64760-56B00	REINF, RR PILLAR LH		1	
43-1	64370-56B10	BOX, FUEL INLET		1	JX
43-2	64370-56B00	BOX, FUEL INLET		1	JLX
44-1	65950-56B10	LID, FUEL INLET		1	JX
44-2	65950-56B00	LID, FUEL INLET		1	JLX
45	65965-61A00	GARNISH, BACK PILLAR RH		1	
46	65966-61A00	GARNISH, BACK PILLAR LH		1	
47	02142-05123	SCREW		2	

FIG. 139



← FWD

FIG. 139 (2-D-08) ROOF PANEL (3DR:V)

REF. N.º	PART N.º	DESCRIPTION	Q, TY		REMARKS
			C	V	
1	65111-61A10	PANEL, ROOF		1	
2	65120-61A00	EXTENSION, ROOF REAR		1	
3	65130-61A20	PANEL, ROOF FRONT INNER		1	
4	65141-61A00	PANEL, ROOF BACK INNER		1	
5-1	65981-61A00	REINF, ROOF PANEL		1	JX
5-2	65981-61A10	REINF, ROOF PANEL		1	JLX
6	02142-06103	SCREW, ROOF PANEL		4	

FIG. 140

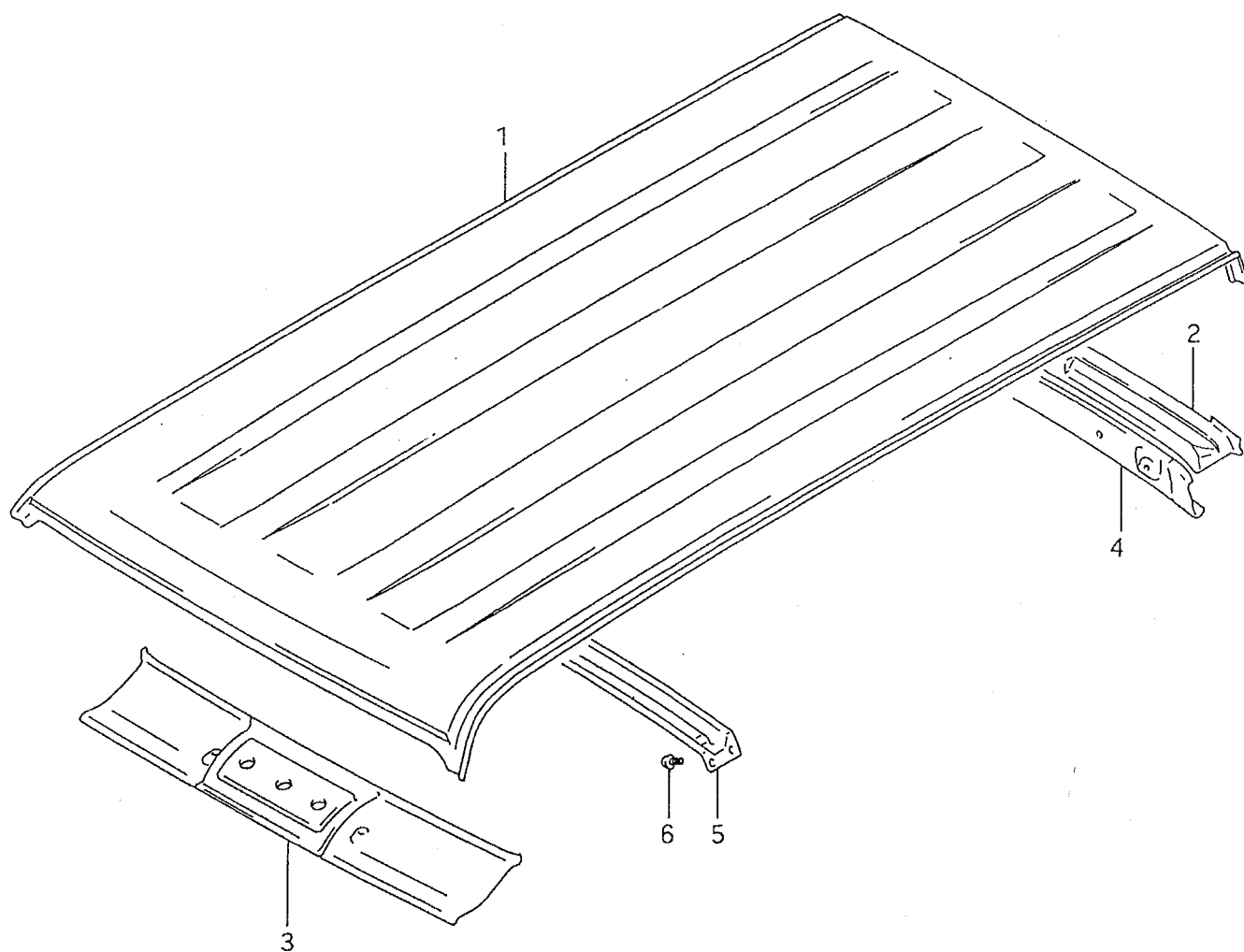
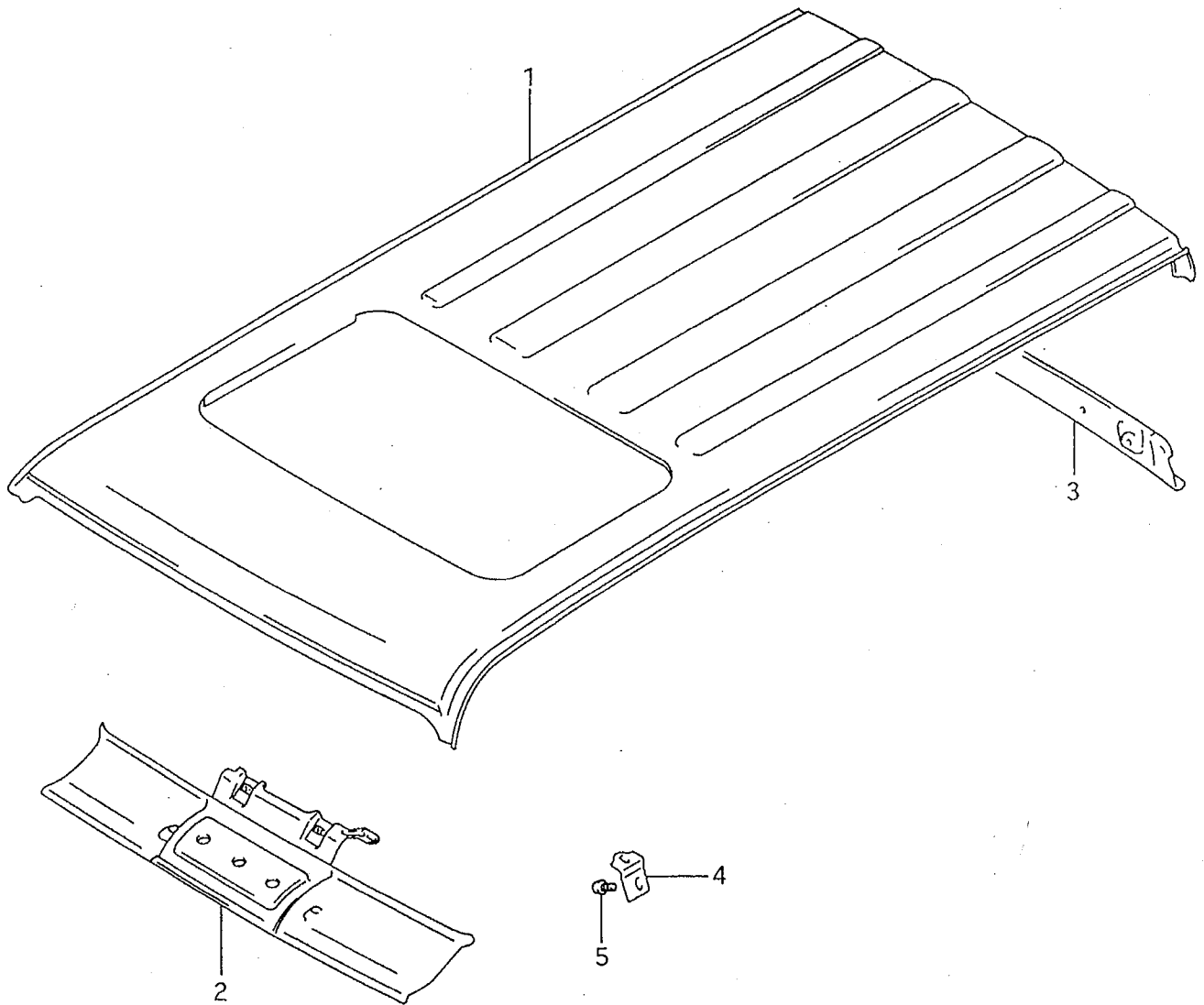


FIG. 140 (2-D-09) ROOF PANEL (5DR)

REF. N.º	PART N.º	DESCRIPTION	Q, TY		REMARKS
			C	V	
1	65111-56B00	PANEL, ROOF		1	
2	65120-56B00	EXTENTION, ROOF REAR		1	
3	65130-61A20	PANEL, ROOF FRONT INNER		1	
4	65141-56B00	PANEL, ROOF BACK INNER		1	
5	65981-56B00	REINFORCEMENT, ROOF PANEL		1	
6	02142-06103	SCREW		4	

FIG. 141

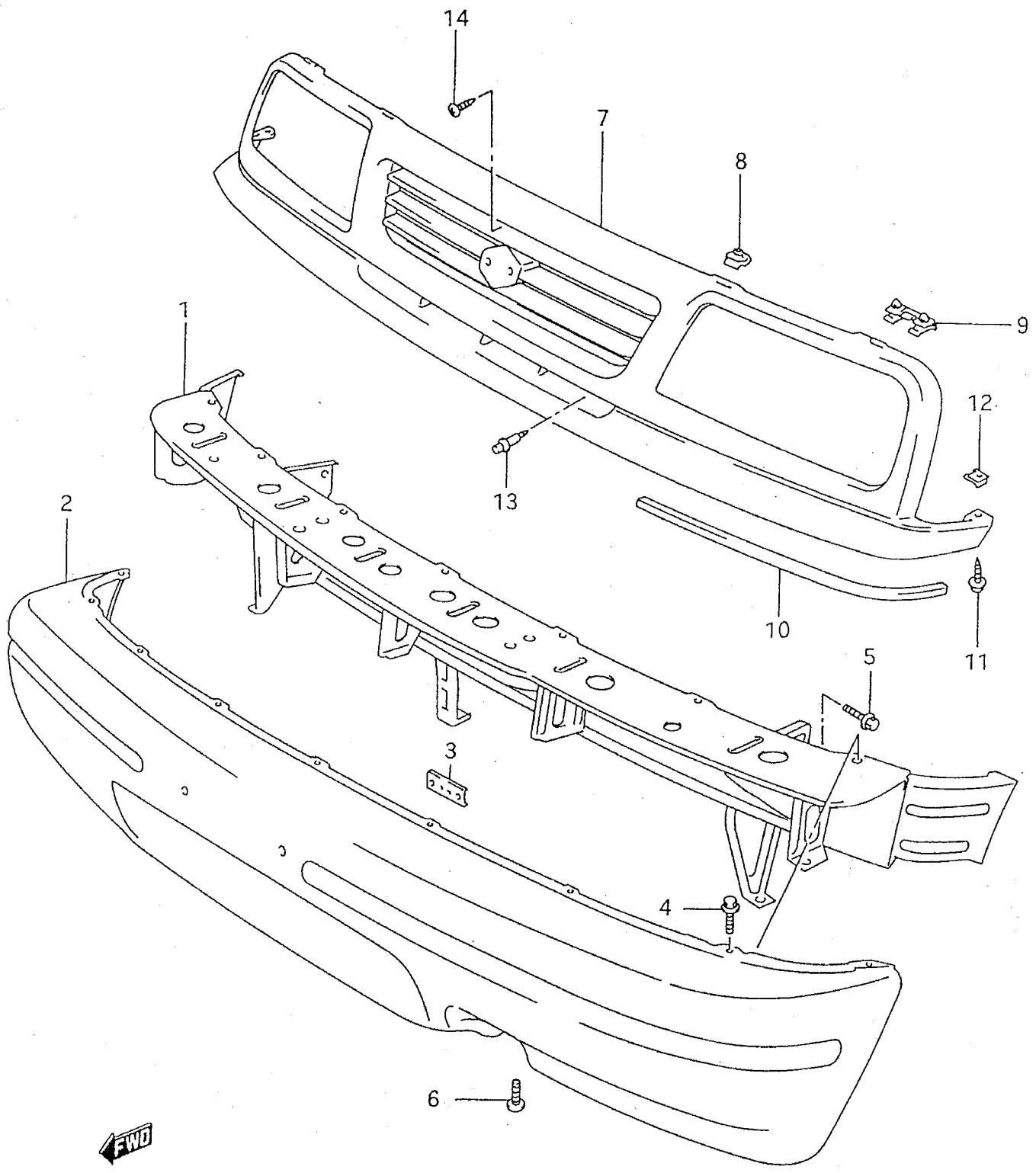


← FWD

FIG. 141 (2-D-10) ROOF PANEL (5DR:SUN ROOF)

REF. N.º	PART N.º	DESCRIPTION	Q, TY		REMARKS
			C	V	
1	65110-56B20	PANEL, ROOF		1	
2	65130-56B20	PANEL, ROOF FRONT INNER		1	
3	65141-56B00	PANEL, ROOF BACK INNER		1	
4	65982-56B00	BRACKET, SUN ROOF REINF		2	
5	02142-06103	SCREW		2	

FIG. 142



← FWD

FIG. 142 (2-D-11) FRONT BUMPER AND GRILLE (3DR)

REF. N.º	PART N.º	DESCRIPTION	Q, TY		REMARKS
			C	V	
1	71700-63A00	MEMBER ASSY, FRONT BUMPER	1	1	
2	71711-63A90-799	BUMPER, FRONT (PRIMARY COAT)	1	1	PAINT TO MATCH
3	71771-60A00	ERTAINER, FRONT LICENSE PLATE	2	2	
4	59972-85C00	BOLT, BUMPER	9	9	
5	01550-08123	BOLT, FRONT BUMPER MEMBER	4	4	
6	02142-06123	SCREW, FRONT BUMPER	6	6	
7	72111-56B10	GRILLE, FRONT	1	1	PAINT TO MATCH
8	72115-56B01	CLIP, FRONT GRILLE	2	2	
9	72115-60A00	CLIP, FRONT GRILLE	2	2	
10	72121-56B00	SEAL, FRONT GRILLE	2	2	
11	59941-85C00	SCREW, FRONT GRILLE SIDE	2	2	
12	59915-85C00	NUT, FRONT GRILLE	3	3	
13	09409-07313	CLIP, FRONT GRILLE	2	2	
14	03212-05253	SCREW, FRONT GRILLE CENTER	1	1	

FIG. 143

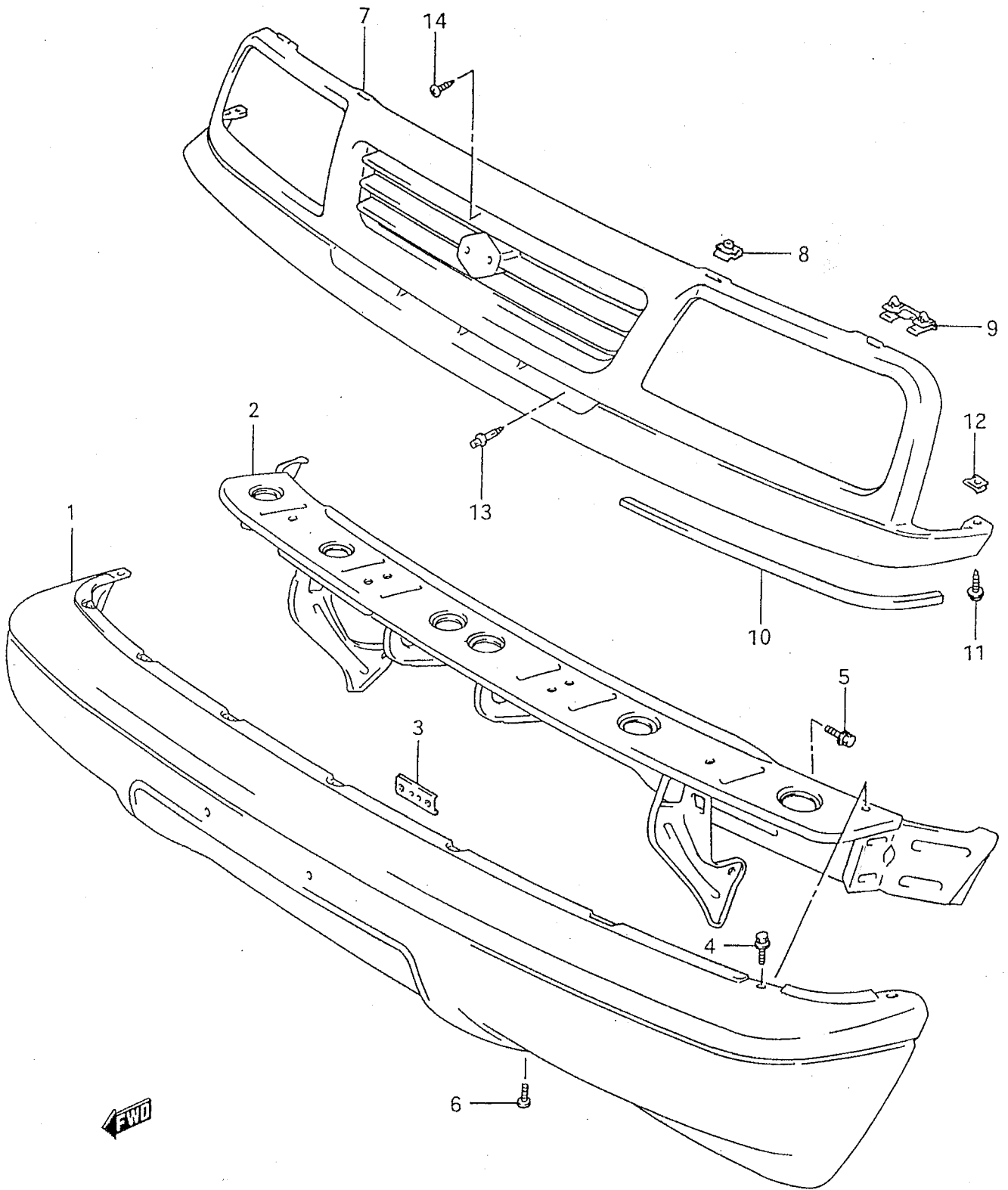


FIG. 143 (2-D-12) FRONT BUMPER AND GRILLE (5DR)

REF. N.º	PART N.º	DESCRIPTION	Q, TY		REMARKS
			C	V	
1-1	71711-56B00-5PK	BUMPER, FRONT (BLACK)	1		JX
1-2	71711-56B20-799	BUMPER, FRONT (PRIMARY COAT)	1		JLX, PAINT TO MATCH
2	71720-56B10	MEMBER, FR BUMPER	1		
3	71771-56B00	RETAINER, FR LICENSE PLATE	2		
4	59972-85C00	BOLT	9		
5	01550-08123	BOLT	4		
6	02142-06123	SCREW	4		
7	72111-56B10	GRILLE, FRONT	1		PAINT TO MATCH
8	72115-56B01	CLIP, FR GRILLE	2		
9	72115-60A00	CLIP, FR GRILLE	2		
10	72121-56B00	SEAL, FR GRILLE	2		
11	59941-85C00	SCREW	2		
12	59915-85C00	NUT	3		
13	09409-07313	CLIP	2		
14	03212-05253	SCREW	1		

FIG. 144

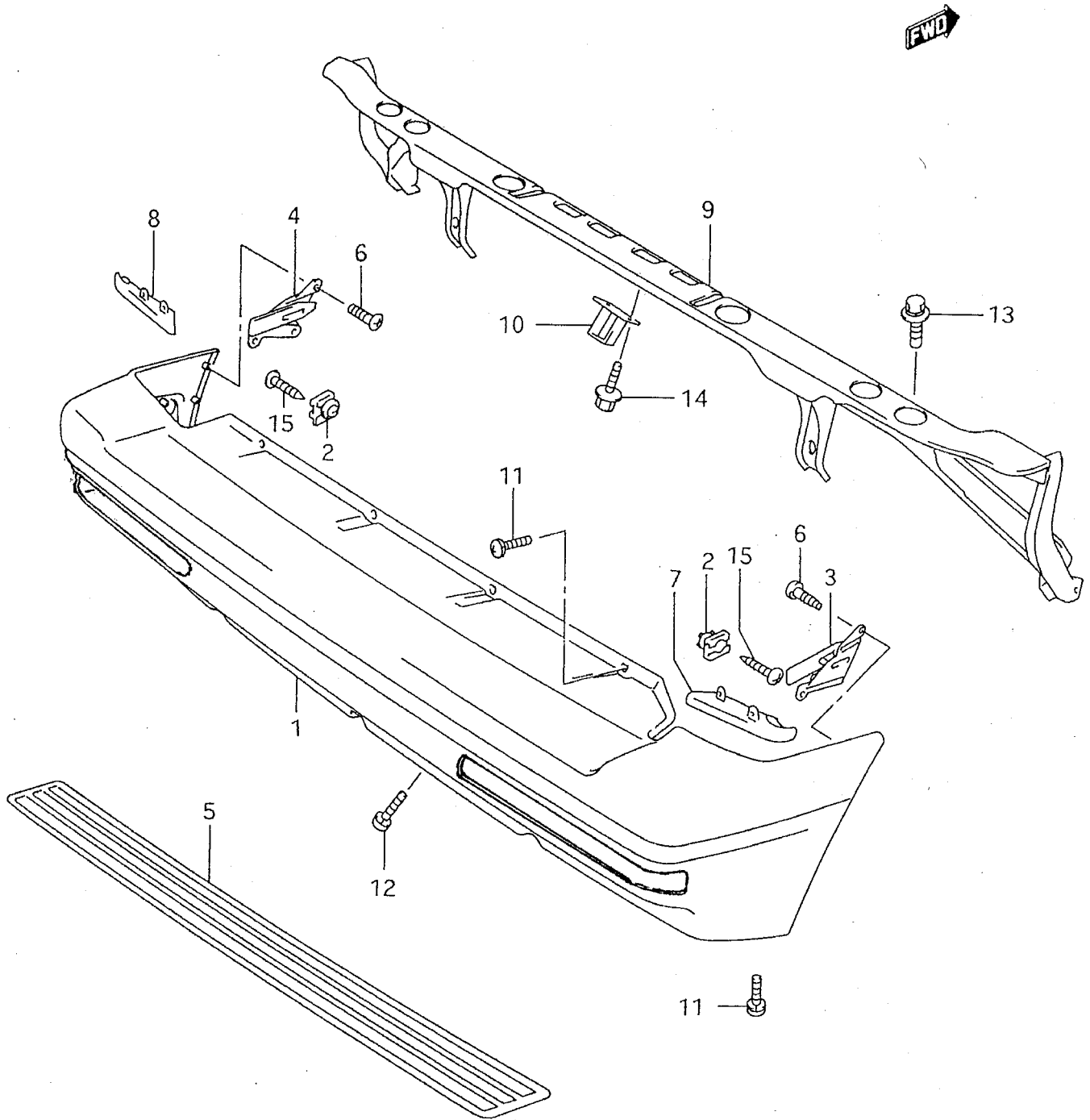


FIG. 144 (2-D-13) REAR BUMPER (3DR)

REF. N.º	PART N.º	DESCRIPTION	Q, TY		REMARKS
			C	V	
1	71811-63A30-799	BAR, RR BUMPER (PRIMARY COAT)	1	1	PAINT TO MATCH
2	71752-86000	SUPPORT, BUMPER SIDE	2	2	
3	71751-63A00	ATTACHMENT, BUMPER SIDE RH	1	1	
4	71752-63A00	ATTACHMENT, BUMPER SIDE LH	1	1	
5	71817-60A20	GARNISH, RR BUMPER UPPER	1	1	JLX
6	03241-04123	SCREW, ATTACHMENT	6	6	
7	71815-60A01	SPACER, RR BUMPER SIDE RH	1	1	
8	71816-60A01	SPACER, RR BUMPER SIDE LH	1	1	
9	71820-63A11	MEMBER, RR BUMPER	1	1	
10	71854-60A00	STAY, RR BUMPER LOWER CENTER	1	1	
11	71869-60A00	BOLT, RR BUMPER	2	2	
12	09139-06081	SCREW, RR BUMPER (6X14)	7	7	
13	01570-08203	BOLT, RR BUMPER MEMBER	5	5	
14	01570-08203	BOLT, LOWER CENTER STAY	2	2	
15	03511-05123	SCREW, BUMPER SUPPORT	2	2	

FIG. 145

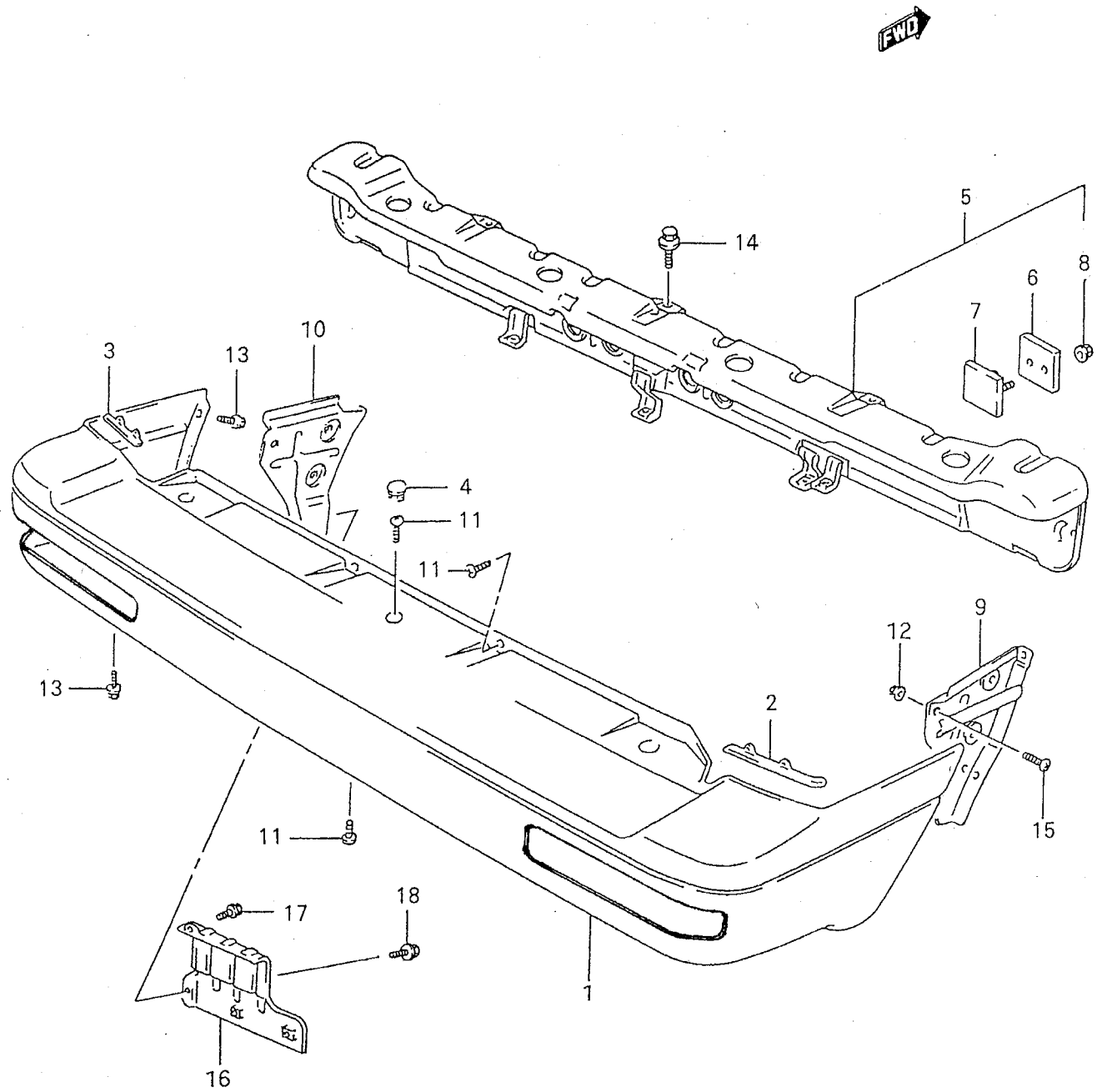


FIG. 145 (2-D-14) REAR BUMPER (5DR)

REF N ^o	PART N ^o	DESCRIPTION	Q, TY		REMARKS
			C	V	
1-1	71811-56B10-5PK	BUMPER, REAR (BLACK)		1	JX
1-2	71811-56B30-799	BUMPER, REAR (PRIMARY COAT)		1	JLX, PAINT TO MATCH
2	71815-60A01	SPACER, RR BUMPER SIDE RH		1	
3	71816-60A01	SPACER, RR BUMPER SIDE LH		1	
4	71817-56B00-5PK	CAP, REAR BUMPER (BLACK)		3	
5	71820-56B20	MEMBER, RR BUMPER		1	
6	71827-56B10	.WEIGHT, NO.1		2	
7	71828-56B10	.WEIGHT, NO.2		2	
8	08316-10083	.NUT, RR BUMPER WEIGHT		4	
9	71830-56B00	BRACKET, RR BUMPER SIDE RH		1	
10	71840-56B00	BRACKET, RR BUMPER SIDE LH		1	
11	09139-06081	SCREW, RR BUMPER (6X14)		8	
12	59981-85C00	NUT, RR BUMPER SIDE BRACKET		6	
13	01550-06123	BOLT, RR BUMPER SIDE		4	
14	01570-08203	BOLT, RR BUMPER MEMBER		5	
15	03241-16163	SCREW, RR BUMPER SIDE BRACKET		6	
16	72281-56B00	STAY, REAR MUD FLAP LH		1	
17	09132-06006	SCREW, MUD FLAP STAY (6X12)		2	

FIG. 146

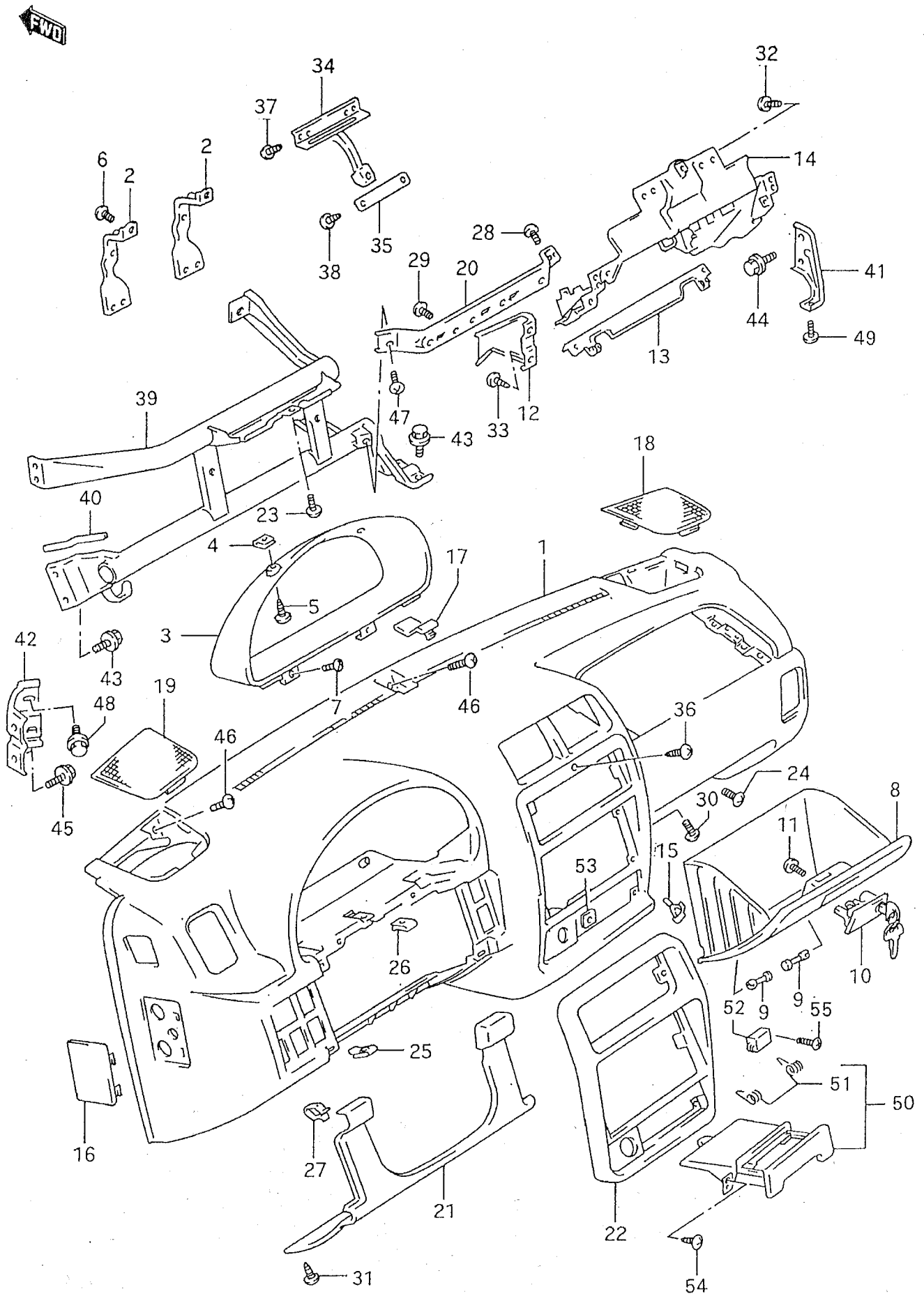


FIG. 146 (2-E-02) INSTRUMENT PANEL (LHD:N/AIR BAG)

REF N.º	PART N.º	DESCRIPTION	Q, TY		REMARKS
			C	V	
1	73111-77E10-5ES	PANEL, INSTRUMENT (BLACK)	1	1	
2	73261-50G00	STAY, SPEEDOMETER	2	2	
3	73311-77E00-5PK	GARNISH, METER CLUSTER (BLACK)	1	1	
4	09148-05038	NUT, METER GARNISH UPPER	2	2	
5	03141-05123	SCREW, METER GARNISH UPPER	2	2	
6	03541-05163	SCREW, SPEEDOMETER STAY	4	4	
7	03541-05163	SCREW, METER GARNISH LOWER	2	2	
8	73410-77E00-5ES	BOX ASSY, GLOVE (BLACK)	1	1	
9	73423-50G00	PIN, GLOVE BOX HINGE	2	2	
10	73430-77810-5ES	LOCK, GLOVE BOX (BLACK)	1	1	
11	02142-04123	SCREW, GLOVE BOX LOCK	2	2	
12	73231-77E00	BRACKET, RADIO	1	1	
13	73242-77E00	HOLDER, ASSISTANT CENTER	1	1	
14	73250-77E11	PLATE, KNEE BOLSTER	1	1	
15	73461-77E00	CUSHION, GLOVE BOX DOOR SIDE	2	2	
16	73811-77E00-5ES	CAP, SIDE (BLACK)	2	2	
17	73813-77E00-5ES	CAP, UPPER CENTER (BLACK)	1	1	
18	73821-77E00-5ES	COVER, SPEAKER RH (BLACK)	1	1	
19	73822-77E00-5ES	COVER, SPEAKER LH (BLACK)	1	1	
20	73861-77E00	BRACKET, STEERING SUPPORT CTR	1	1	
21	73871-77E00-5ES	COVER, COLUMN HOLE (BLACK)	1	1	
22	74461-77E00-5ES	GARNISH, CENTER (BLACK)	1	1	
23	09139-06094	SCREW, INSTRUMENT CENTER (6X16)	1	1	
24	09139-06094	SCREW, ASSISTANT CTR HOLDER (6X16)	2	2	
25	09148-05038	NUT, COLUMN HOLE COVER	4	4	
26	09148-06014	NUT, INSTRUMENT CENTER	1	1	
27	09409-08325	CLIP, COLUMN HOLE COVER	2	2	
28	02112-35123	SCREW, KNEE BOLSTER PANEL	1	1	
29	02112-35123	SCREW, RADIO BRACKET	1	1	
30	02142-05123	SCREW, KNEE BOLSTER PLATE NO.2	2	2	
31	03141-05123	SCREW, COLUMN HOLE COVER	4	4	
32	03541-05163	SCREW, KNEE BOLSTER PLATE NO.1	6	6	
33	03541-05163	SCREW, RADIO BRACKET NO.1	2	2	

FIG. 146

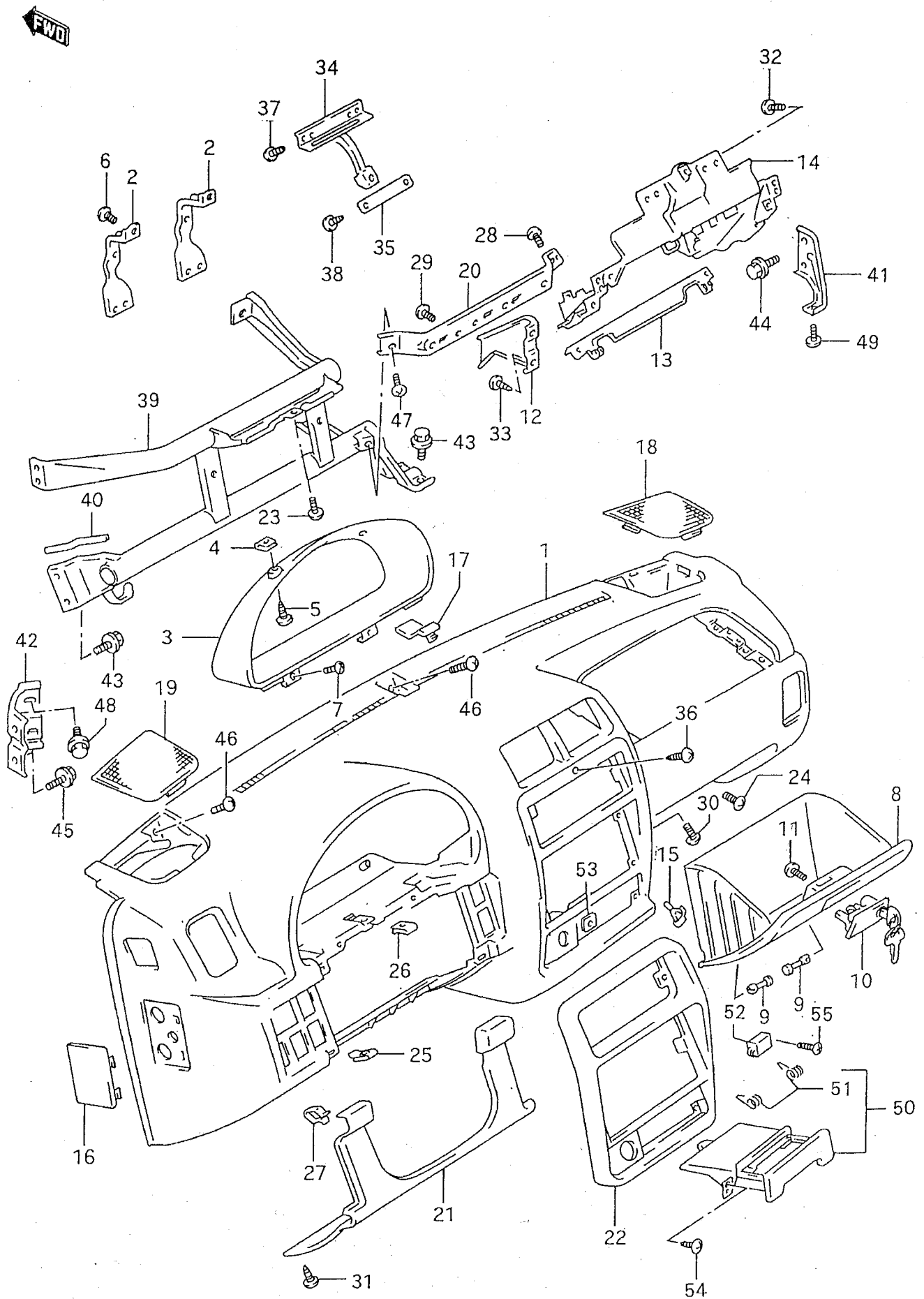


FIG. 146 (2-E-03) INSTRUMENT PANEL (LHD:N/AIR BAG)

REF. N.º	PART N.º	DESCRIPTION	Q, TY		REMARKS
			C	V	
34	73880-77E00	REINF, INSTRUMENT CTR UPPER	1	1	
35	73892-77E00	REINF, INSTRUMENT CTR LOWER	1	1	
36	03141-05123	SCREW, CTR REINF LOWER	1	1	
37	03541-05163	SCREW, CTR REINF UPPER	4	4	
38	03541-05163	SCREW, INSTRUMENT CTR REINF	2	2	
39	75930-77E30	HOLDER, INSTRUMENT PANEL	1	1	
40	75958-77E00	PROTECTOR, NO.3	1	1	L:200>150
41	76431-77E10	HOLDER, ASSISTANT OUTER RH	1	1	
42	76451-56B01	REINF, COWL BOX SIDE	2	2	
43	09100-08294	BOLT, HOLDER (8X13)	5	5	
44	09100-08294	BOLT, HOLDER OUTER (8X13)	2	2	
45	09100-08294	BOLT, REINF SIDE (8X13)	4	4	
46	09139-06094	SCREW, UPPER (6X16)	3	3	
47	09139-06094	SCREW, HOLDER LOWER (6X16)	1	1	
48	01550-06163	SCREW, SIDE REINF	4	4	
49	03141-06123	SCREW, LOWER	2	2	
50	89810-50G00-5PK	ASHTRAY, FRONT (BLACK)	1	1	
51	89813-60E00	.SPRING, PROTECTOR	1	1	
52	89819-60E01	HOLDER, ASHTRAY LAMP	1	1	
53	09148-05038	NUT, FRONT ASHTRAY	2	2	
54	03141-05123	SCREW, FRONT ASHTRAY	2	2	
55	03541-04163	SCREW, LAMP HOLDER	1	1	

FIG. 147

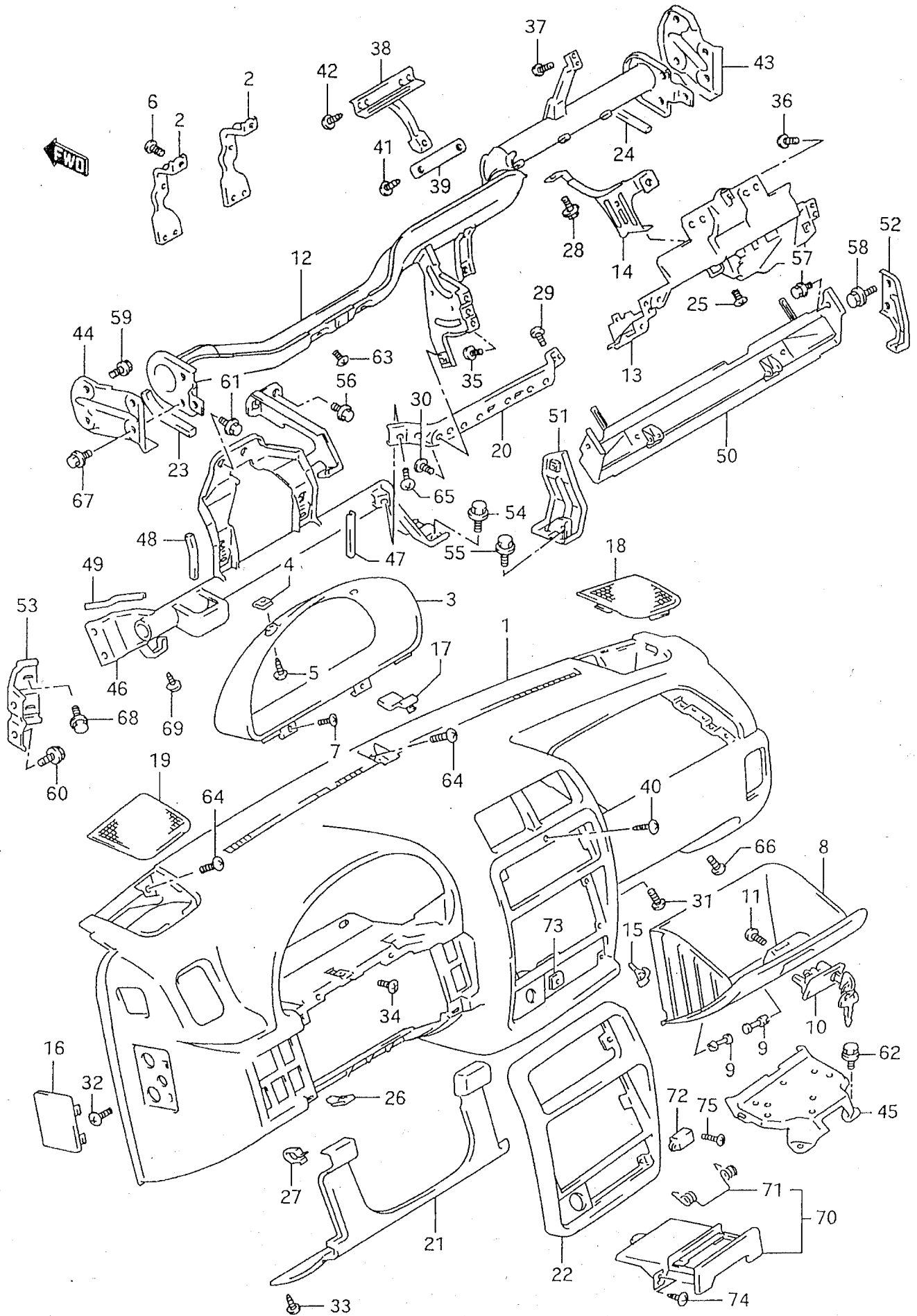


FIG. 147 (2-E-04) INSTRUMENT PANEL (LHD:W/AIR BAG)

REF. N.º	PART N.º	DESCRIPTION	Q, TY		REMARKS
			C	V	
1	73111-77E10-5ES	PANEL, INSTRUMENT (BLACK)	1	1	
2	73261-50G00	STAY, SPEEDOMETER	2	2	
3	73311-77E00-5PK	GARNISH, METER CLUSTER (BLACK)	1	1	
4	09148-05038	NUT, METER GARNISH UPPER	2	2	
5	03141-05123	SCREW, METER GARNISH UPPER	2	2	
6	03541-05163	SCREW, SPEEDOMETER STAY	4	4	
7	03541-05163	SCREW, METER GARNISH LOWER	2	2	
8	73410-77E00-5ES	BOX ASSY, GLOVE (BLACK)	1	1	
9	73423-50G00	PIN, GLOVE BOX HINGE	2	2	
10	73430-77810-5ES	LOCK, GLOVE BOX (BLACK)	1	1	
11	02142-04123	SCREW, GLOVE BOX LOCK	2	2	
12	73210-77E10	MEMBER, STEERING SUPPORT	1	1	
13	73250-77E11	PLATE, KNEE BOLSTER	1	1	
14	73271-77E00	BRACE, PASSENGER KNEE BOLSTER	1	1	
15	73461-77E00	CUSHION, GLOVE BOX DOOR SIDE	2	2	
16	73811-77E00-5ES	CAP, SIDE (BLACK)	2	2	
17	73813-77E00-5ES	CAP, UPPER CENTER (BLACK)	1	1	
18	73821-77E00-5ES	COVER, SPEAKER RH (BLACK)	1	1	
19	73822-77E00-5ES	COVER, SPEAKER LH (BLACK)	1	1	
20	73861-77E00	BRACKET, STEERING SUPPORT CTR	1	1	
21	73871-77E00-5ES	COVER, COLUMN HOLE (BLACK)	1	1	
22	74461-77E00-5ES	GARNISH, CENTER (BLACK)	1	1	
23	75958-77E00	PROTECTOR, NO.1	1	1	L:200>70
24	75958-77E00	PROTECTOR, NO.2	1	1	L:200>110

FIG. 147

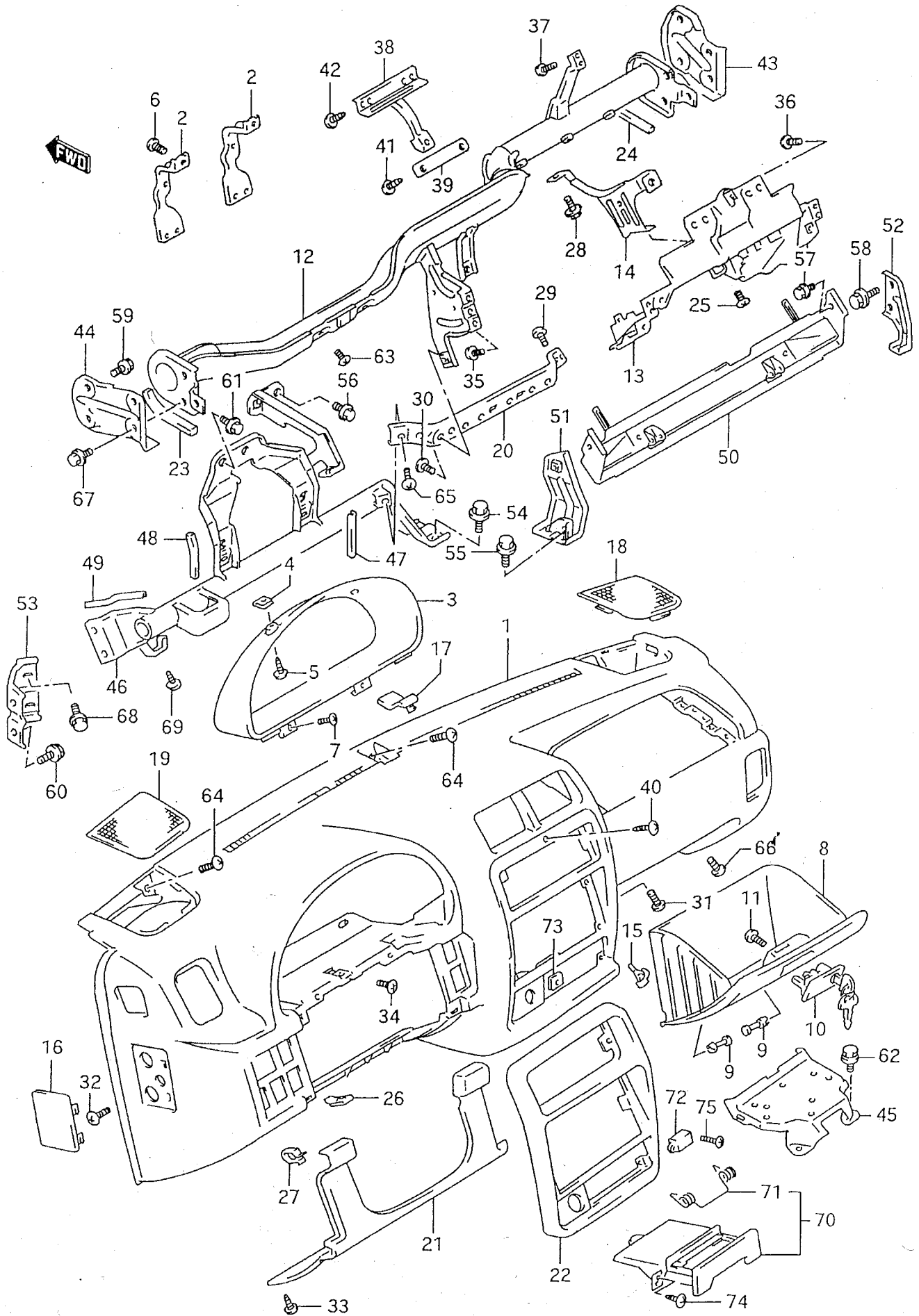


FIG. 147 (2-E-05) INSTRUMENT PANEL (LHD:W/AIR BAG)

REF. N.º	PART N.º	DESCRIPTION	Q, TY		REMARKS
			C	V	
25	09139-06094	SCREW, KNEE BOLSTER BRACE (6X16)	1	1	
26	09148-05038	NUT, COLUMN HOLE COVER	4	4	
27	09409-08325	CLIP, COLUMN HOLE COVER	2	2	
28	01550-08163	BOLT, KNEE BOLSTER BRACE	2	2	
29	02112-35123	SCREW, KNEE BOLSTER PANEL LOWER	1	1	
30	02112-35123	SCREW, SUPPORT BRACKET LOWER	1	1	
31	02142-05123	SCREW, KNEE BOLSTER PLATE NO.2	2	2	
32	02142-05123	SCREW, INSTRUMENT SIDE	2	2	
33	03141-05123	SCREW, COLUMN HOLE COVER	4	4	
34	03141-05123	SCREW, INSTRUMENT CENTER	1	1	
35	03541-05163	SCREW, SUPPORT MEMBER BLACKET LOWER	2	2	
36	03541-05163	SCREW, KNEE BOLSTER PLATE	6	6	
37	03541-05163	SCREW, SUPPORT MEMBER BLACKET UPPER	1	1	
38	73880-77E00	REINF, INSTRUMENT CTR UPPER	1	1	
39	73892-77E00	REINF, INSTRUMENT CTR LOWER	1	1	
40	03141-05123	SCREW, CTR REINF LOWER	1	1	
41	03541-05163	SCREW, CTR REINF	2	2	
42	03541-05163	SCREW, CTR REINF UPPER	4	4	
43	73225-77E00	BRACKET, STEERING SUPPORT RH	1	1	
44	73235-77E00	BRACKET, STEERING SUPPORT LH	1	1	
45	73937-77E00	BRACKET, SDM NO.1	1	1	
46	75930-77E50	HOLDER, INSTRUMENT	1	1	
47	75958-77E00	PROTECTOR, NO.1	3	3	L:200>70
48	75958-77E00	PROTECTOR, NO.2	2	2	L:200>110
49	75958-77E00	PROTECTOR, NO.3	3	3	L:200>150
50	75970-77E10	HOLDER, ASSISTANT	1	1	
51	75980-77E10	HOLDER, ASSISTANT INNER	1	1	
52	76431-77E30	HOLDER, ASSISTANT OUTER LH	1	1	
53	76451-56B01	REINF, COWL BOX SIDE	2	2	

FIG. 147

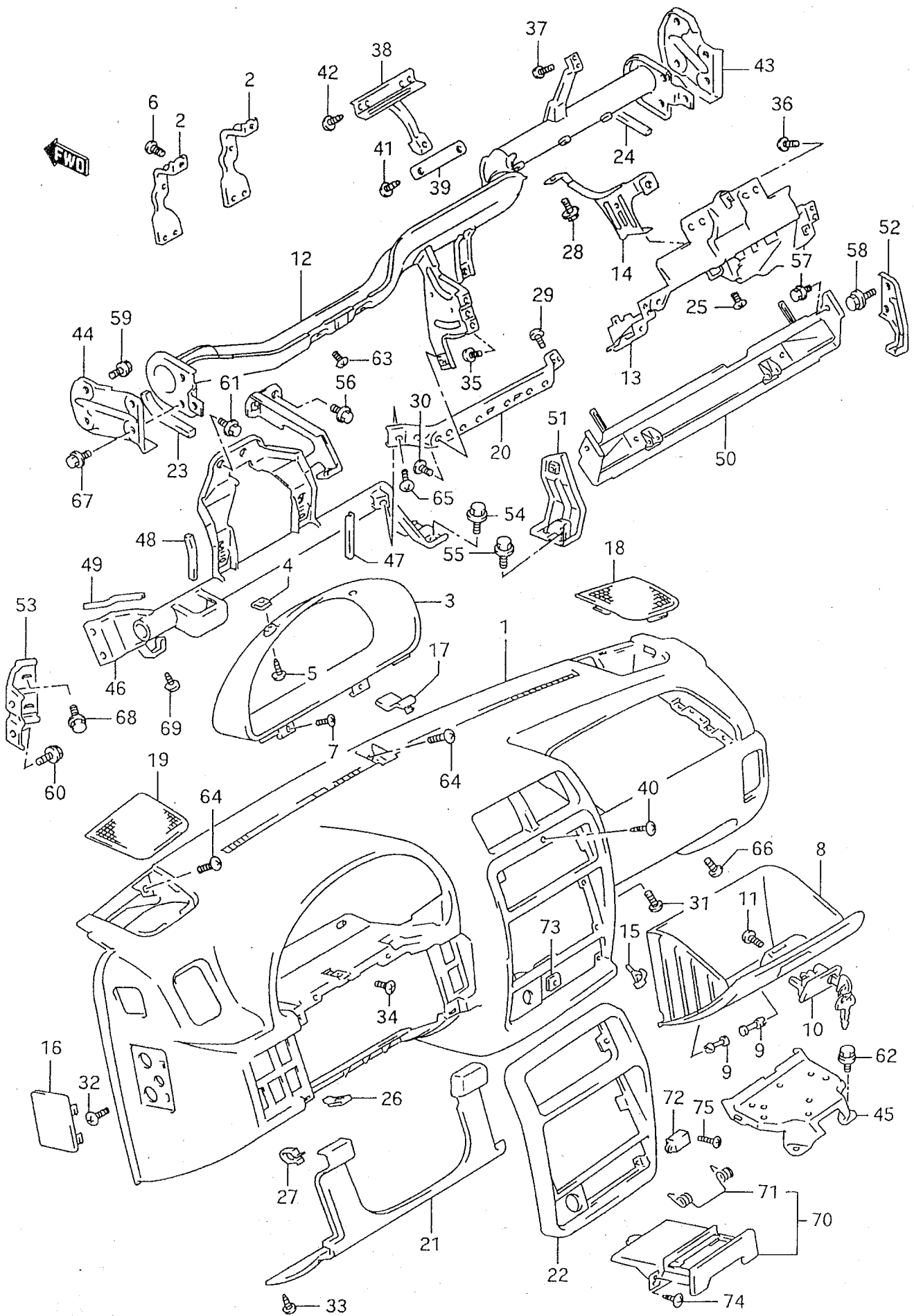


FIG. 147 (2-E-06) INSTRUMENT PANEL (LHD:W/AIR BAG)

REF. N.º	PART N.º	DESCRIPTION	Q, TY		REMARKS
			C	V	
54	09100-08294	BOLT, INSTRUMENT HOLDER (8X13)	4	4	
55	09100-08294	BOLT, SDM BRACKET NO.2 (8X13)	2	2	
56	09100-08294	BOLT, SUPPORT MEMBER NO.2 (8X13)	1	1	
57	09100-08294	BOLT, ASSISTANT HOLDER (8X13)	2	2	
58	09100-08294	BOLT, ASSISTANT HOLDER OUTER (8X13)	2	2	
59	09100-08294	BOLT, STREERING SUPPORT BRACKET (8X13)	4	4	
60	09100-08294	BOLT, COWL BOX SIDE REINF (8X13)	4	4	
61	09116-06005	BOLT, HOLDER NO.2 (6X16)	2	2	
62	09129-06006	BOLT, SDM BRACKET (6X18)	4	4	
63	09136-06109	SCREW, SUPPORT MEMBER NO.2 (6X20)	1	1	
64	09139-06094	SCREW, INSTRUMENT UPPER (6X16)	3	3	
65	09139-06094	SCREW, HOLDER LOWER (6X16)	1	1	
66	09139-06094	SCREW, ASSISTANT HOLDER (6X16)	2	2	
67	01550-08163	BOLT, INSTRUMENT SIDE	4	4	
68	01550-06163	SCREW, SIDE REINF	4	4	
69	03141-06123	SCREW, LOWER	1	1	
70	89810-50G00-5PK	ASHTRAY, FRONT (BLACK)	1	1	
71	89813-60E00	.SPRING, PROTECTOR	1	1	
72	89819-60E01	HOLDER, ASHTRAY LAMP	1	1	
73	09148-05038	NUT, FRONT ASHTRAY	2	2	
74	03141-05123	SCREW, FRONT ASHTRAY	2	2	
75	03541-04163	SCREW, LAMP HOLDER	1	1	

FIG. 148

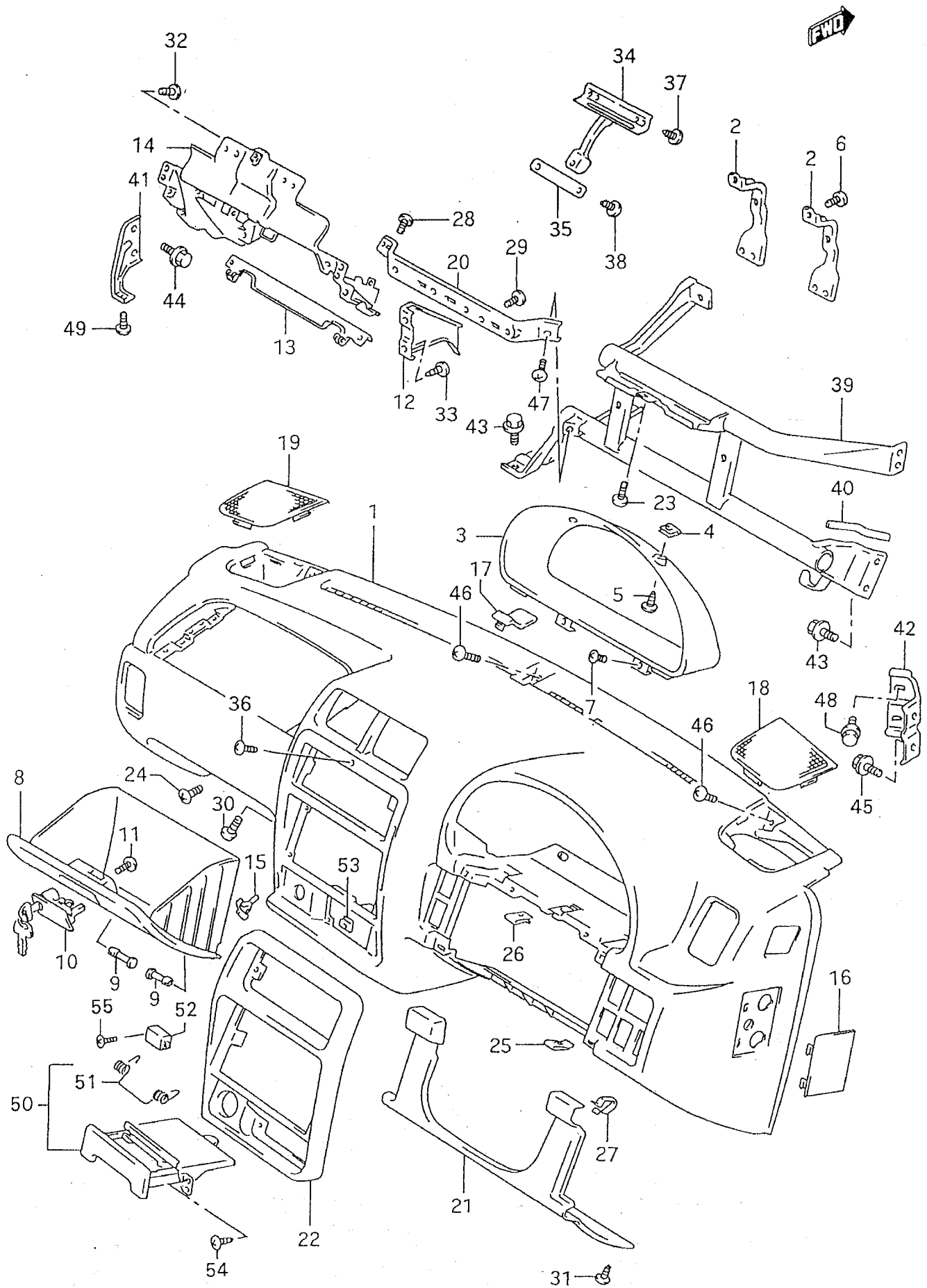


FIG. 148 (2-E-07) INSTRUMENT PANEL (RHD: N/AIR BAG)

REF. N.º	PART N.º	DESCRIPTION	Q, TY		REMARKS
			C	V	
1	73111-77E00-5ES	PANEL, INSTRUMENT (BLACK)	1	1	
2	73261-50G00	STAY, SPEEDOMETER	2	2	
3	73311-77E00-5PK	GARNISH, METER CLUSTER (BLACK)	1	1	
4	09148-05038	NUT, METER GARNISH UPPER	2	2	
5	03141-05123	SCREW, METER GARNISH UPPER	2	2	
6	03541-05163	SCREW, SPEEDOMETER STAY	4	4	
7	03541-05163	SCREW, METER GARNISH LOWER	2	2	
8	73410-77E00-5ES	BOX ASSY, GLOVE (BLACK)	1	1	
9	73423-50G00	PIN, GLOVE BOX HINGE	2	2	
10	73430-77810-5ES	LOCK, GLOVE BOX (BLACK)	1	1	
11	02142-04123	SCREW, GLOVE BOX LOCK	2	2	
12	73231-77E00	BRACKET, RADIO	1	1	
13	73242-77E00	HOLDER, ASSISTANT CENTER	1	1	
14	73250-77E01	PLATE, KNEE BOLSTER	1	1	
15	73461-77E00	CUSHION, GLOVE BOX DOOR SIDE	2	2	
16	73811-77E00-5ES	CAP, SIDE (BLACK)	2	2	
17	73813-77E00-5ES	CAP, UPPER CENTER (BLACK)	1	1	
18	73821-77E00-5ES	COVER, SPEAKER RH (BLACK)	1	1	
19	73822-77E00-5ES	COVER, SPEAKER LH (BLACK)	1	1	
20	73861-77E00	BRACKET, STEERING SUPPORT CTR	1	1	
21	73871-77E00-5ES	COVER, COLUMN HOLE (BLACK)	1	1	
22	74461-77E00-5ES	GARNISH, CENTER (BLACK)	1	1	
23	09139-06094	SCREW, INSTRUMENT CENTER (6X16)	1	1	
24	09139-06094	SCREW, ASSISTANT CTR HOLDER (6X16)	2	2	
25	09148-05038	NUT, COLUMN HOLE COVER	4	4	
26	09148-06014	NUT, INSTRUMENT CENTER	1	1	
27	09409-08325	CLIP, COLUMN HOLE COVER	2	2	
28	02112-35123	SCREW, KNEE BOLSTER PANEL	1	1	
29	02112-35123	SCREW, RADIO BRACKET	1	1	
30	02142-05123	SCREW, KNEE BOLSTER PLATE NO.2	2	2	
31	03141-05123	SCREW, COLUMN HOLE COVER	4	4	
32	03541-05163	SCREW, KNEE BOLSTER PLATE NO.1	6	6	
33	03541-05163	SCREW, RADIO BRACKET NO.1	2	2	

FIG. 148

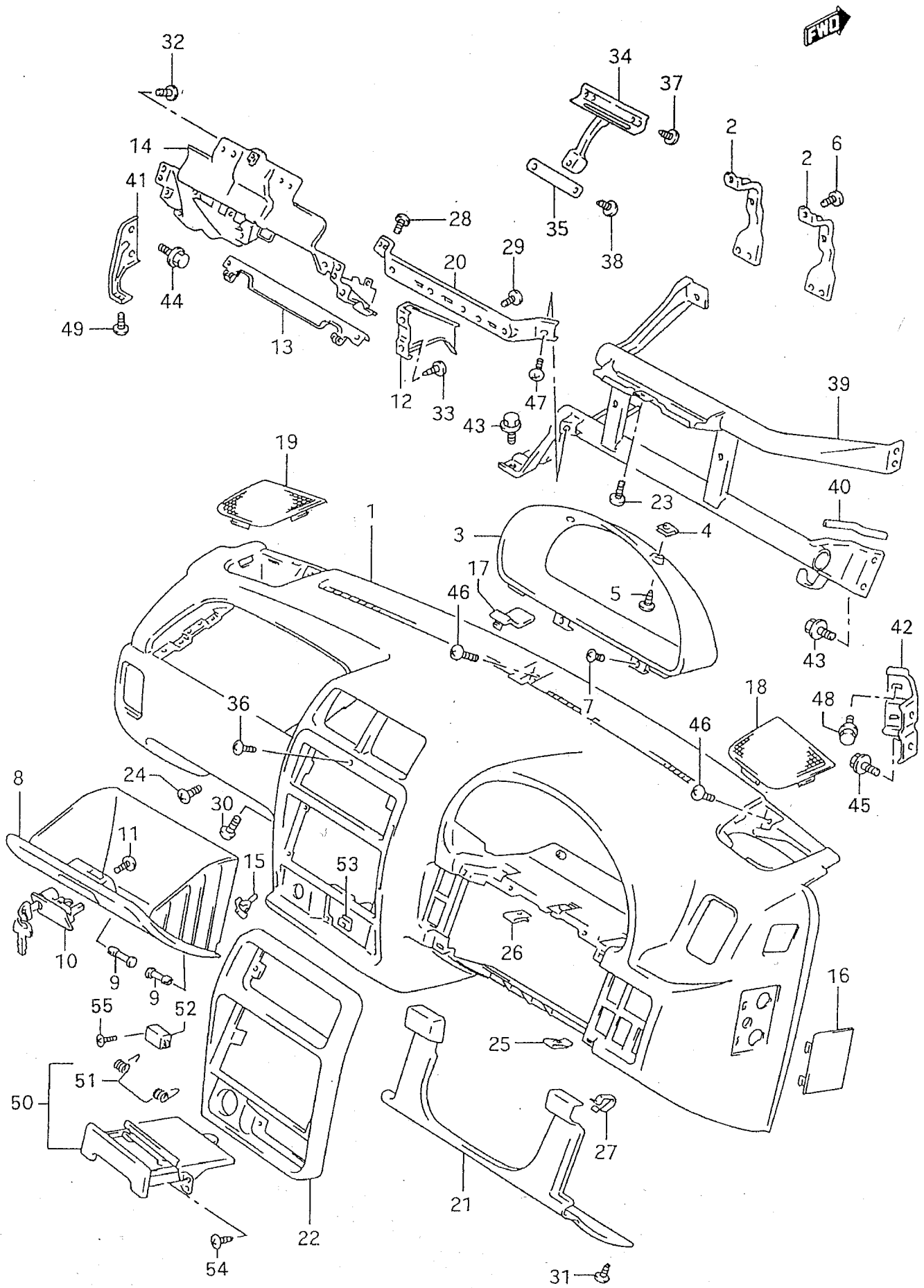


FIG. 148 (2-E-08) INSTRUMENT PANEL (RHD: N/AIR BAG)

REF. N.º	PART N.º	DESCRIPTION	Q, TY		REMARKS
			C	V	
34	73880-77E00	REINF, INSTRUMENT CTR UPPER	1	1	
35	73892-77E00	REINF, INSTRUMENT CTR LOWER	1	1	
36	03141-05123	SCREW, CTR REINF LOWER	1	1	
37	03541-05163	SCREW, CTR REINF UPPER	4	4	
38	03541-05163	SCREW, INSTRUMENT CTR REINF	2	2	
39	75930-77E20	HOLDER, INSTRUMENT PANEL	1	1	
40	75958-77E00	PROTECTOR, NO.3	1	1	L:200>150
41	76431-77E01	HOLDER, ASSISTANT OUTER RH	1	1	
42	76451-56B01	REINF, COWL BOX SIDE	2	2	
43	09100-08294	BOLT, HOLDER (8X13)	5	5	
44	09100-08294	BOLT, HOLDER OUTER (8X13)	2	2	
45	09100-08294	BOLT, REINF SIDE (8X13)	4	4	
46	09139-06094	SCREW, UPPER (6X16)	3	3	
47	09139-06094	SCREW, HOLDER LOWER (6X16)	1	1	
48	01550-06163	SCREW, SIDE REINF	4	4	
49	03141-06123	SCREW, LOWER	2	2	
50	89810-50G00-5PK	ASHTRAY, FRONT (BLACK)	1	1	
51	89813-60E00	.SPRING, PROTECTOR	1	1	
52	89819-60E01	HOLDER, ASHTRAY LAMP	1	1	
53	09148-05038	NUT, FRONT ASHTRAY	2	2	
54	03141-05123	SCREW, FRONT ASHTRAY	2	2	
55	03541-04163	SCREW, LAMP HOLDER	1	1	

FIG. 149

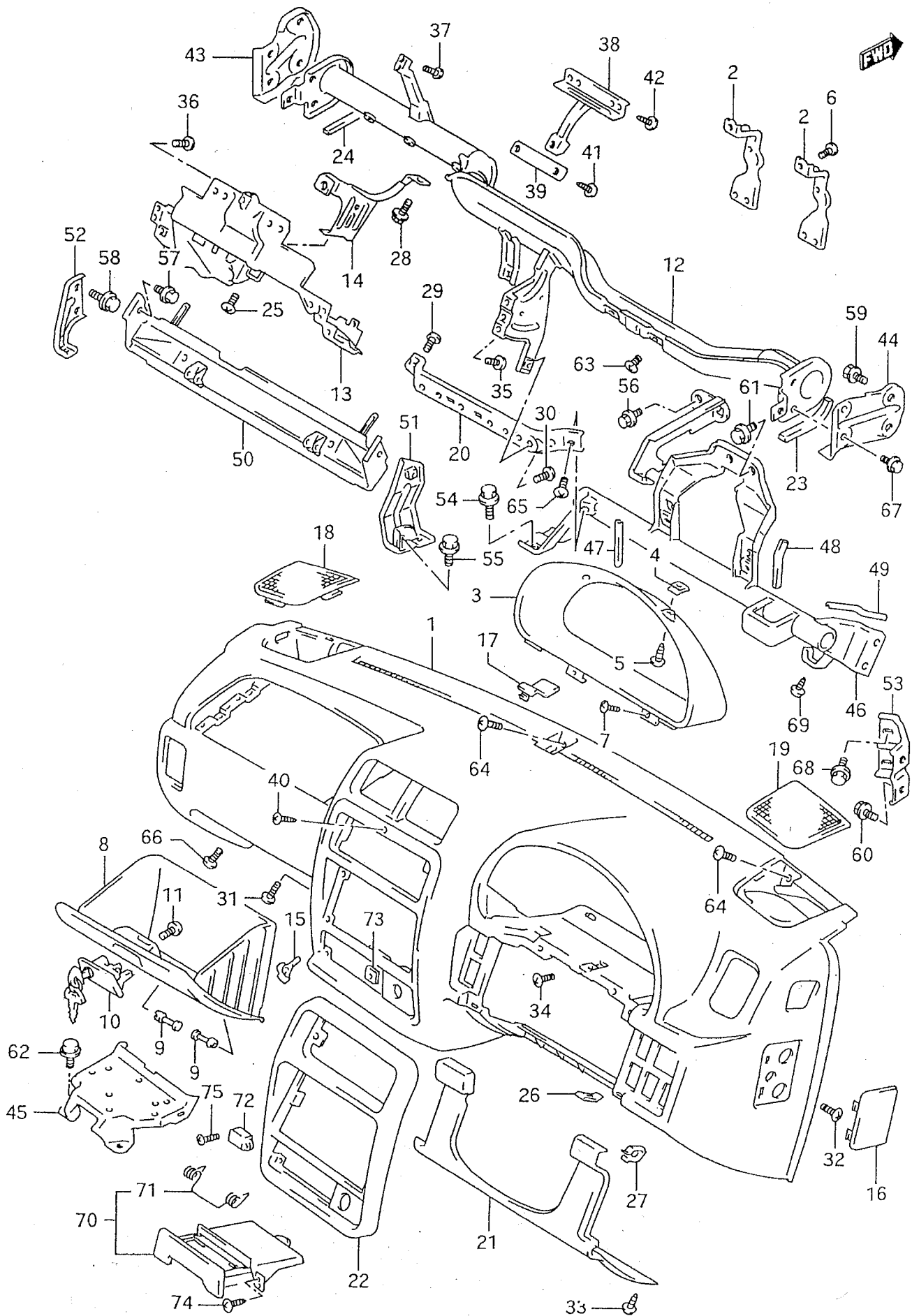


FIG. 149 (2-E-09) INSTRUMENT PANEL (RHD: W/AIR BAG)

REF. N.º	PART N.º	DESCRIPTION	Q, TY		REMARKS
			C	V	
1	73111-77E00-5ES	PANEL, INSTRUMENT (BLACK)	1	1	
2	73261-50G00	STAY, SPEEDOMETER	2	2	
3	73311-77E00-5PK	GARNISH, METER CLUSTER (BLACK)	1	1	
4	09148-05038	NUT, METER GARNISH UPPER	2	2	
5	03141-05123	SCREW, METER GARNISH UPPER	2	2	
6	03541-05163	SCREW, SPEEDOMETER STAY	4	4	
7	03541-05163	SCREW, METER GARNISH LOWER	2	2	
8	73410-77E00-5ES	BOX ASSY, GLOVE (BLACK)	1	1	
9	73423-50G00	PIN, GLOVE BOX HINGE	2	2	
10	73430-77810-5ES	LOCK, GLOVE BOX (BLACK)	1	1	
11	02142-04123	SCREW, GLOVE BOX LOCK	2	2	
12	73210-77E00	MEMBER, STEERING SUPPORT	1	1	
13	73250-77E01	PLATE, KNEE BOLSTER	1	1	
14	73271-77E00	BRACE, PASSENGER KNEE BOLSTER	1	1	
15	73461-77E00	CUSHION, GLOVE BOX DOOR SIDE	2	2	
16	73811-77E00-5ES	CAP, SIDE (BLACK)	2	2	
17	73813-77E00-5ES	CAP, UPPER CENTER (BLACK)	1	1	
18	73821-77E00-5ES	COVER, SPEAKER RH (BLACK)	1	1	
19	73822-77E00-5ES	COVER, SPEAKER LH (BLACK)	1	1	
20	73861-77E00	BRACKET, STEERING SUPPORT CTR	1	1	
21	73871-77E00-5ES	COVER, COLUMN HOLE (BLACK)	1	1	
22	74461-77E00-5ES	GARNISH, CENTER (BLACK)	1	1	
23	75958-77E00	PROTECTOR, NO.1	1	1	L:200>70
24	75958-77E00	PROTECTOR, NO.2	1	1	L:200>110

FIG. 149

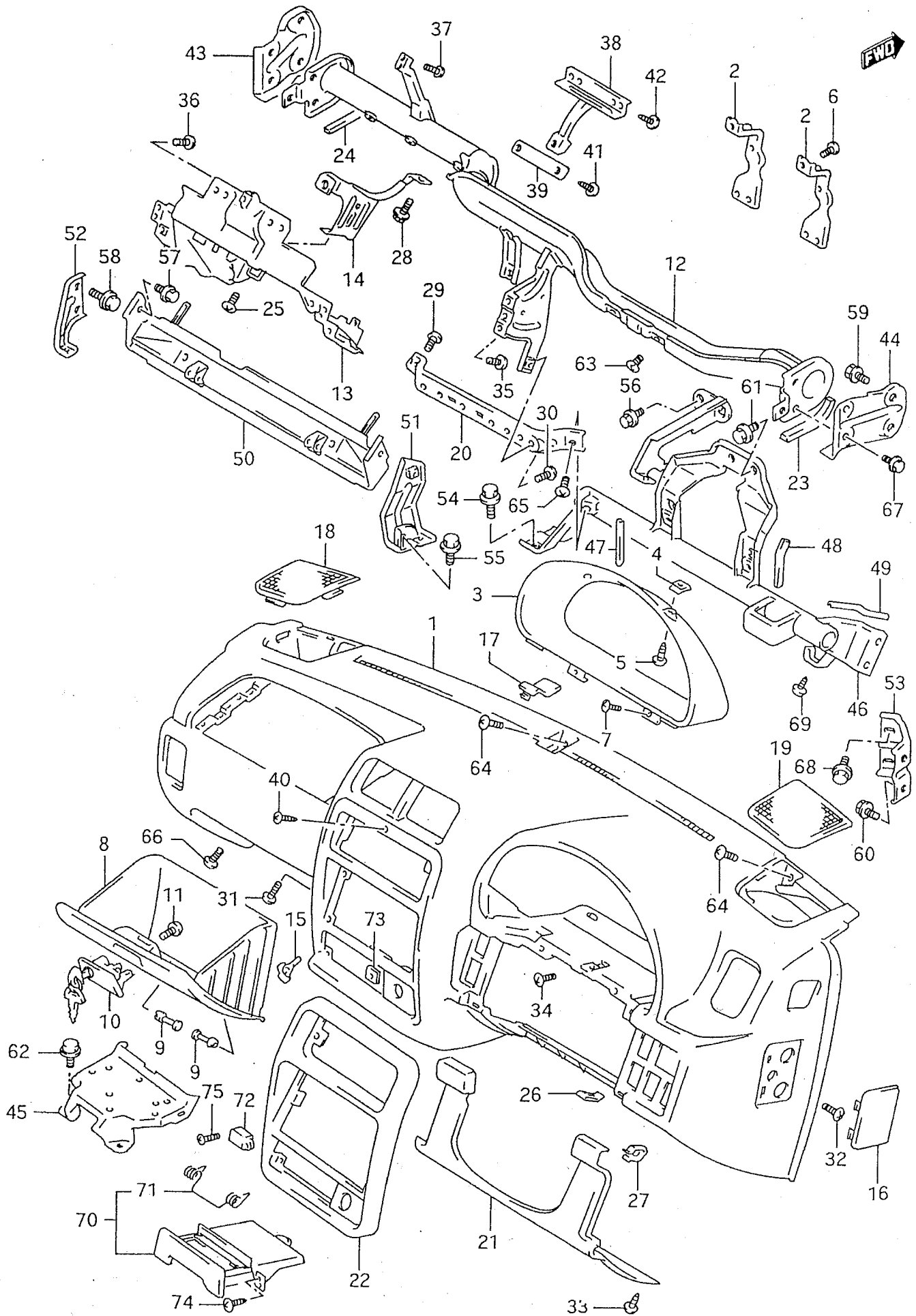


FIG. 149 (2-E-10) INSTRUMENT PANEL (RHD: W/AIR BAG)

REF. N.º	PART N.º	DESCRIPTION	Q, TY		REMARKS
			C	V	
25	09139-06094	SCREW, KNEE BOLSTER BRACE (6X16)	1	1	
26	09148-05038	NUT, COLUMN HOLE COVER	4	4	
27	09409-08325	CLIP, COLUMN HOLE COVER	2	2	
28	01550-08163	BOLT, KNEE BOLSTER BRACE	2	2	
29	02112-35123	SCREW, KNEE BOLSTER PANEL LOWER	1	1	
30	02112-35123	SCREW, SUPPORT BRACKET LOWER	1	1	
31	02142-05123	SCREW, KNEE BOLSTER PLATE NO.2	2	2	
32	02142-05123	SCREW, INSTRUMENT SIDE	2	2	
33	03141-05123	SCREW, COLUMN HOLE COVER	4	4	
34	03141-05123	SCREW, INSTRUMENT CENTER	1	1	
35	03541-05163	SCREW, SUPPORT MEMBER BRACKET LOWER	2	1	
36	03541-05163	SCREW, KNEE BOLSTER PLATE	6	6	
37	03541-05163	SCREW, SUPPORT MEMBER BRACKET UPPER	1	1	
38	77880-77E00	REINF, INSTRUMENT CTR UPPER	1	1	
39	73892-77E00	REINF, INSTRUMENT CTR LOWER	1	1	
40	03141-05123	SCREW, CTR REINF LOWER	1	1	
41	03541-05163	SCREW, CTR REINF	2	2	
42	03541-05163	SCREW, CTR REINF UPPER	4	4	
43	73225-77E00	BRACKET, STEERING SUPPORT RH	1	1	
44	73235-77E00	BRACKET, STEERING SUPPORT LH	1	1	
45	73937-77E00	BRACKET, SDM NO.1	1	1	
46	75930-77E50	HOLDER, INSTRUMENT	1	1	
47	75958-77E00	PROTECTOR, NO.1	3	3	L:200>70
48	75958-77E00	PROTECTOR, NO.2	2	2	L:200>110
49	75958-77E00	PROTECTOR, NO.3	3	3	L:200>150
50	75970-77E10	HOLDER, ASSISTANT	1	1	
51	75980-77E00	HOLDER, ASSISTANT INNER	1	1	
52	76431-77E21	HOLDER, ASSISTANT OUTER RH	1	1	
53	76451-56B01	REINF, COWL BOX SIDE	2	2	

FIG. 149

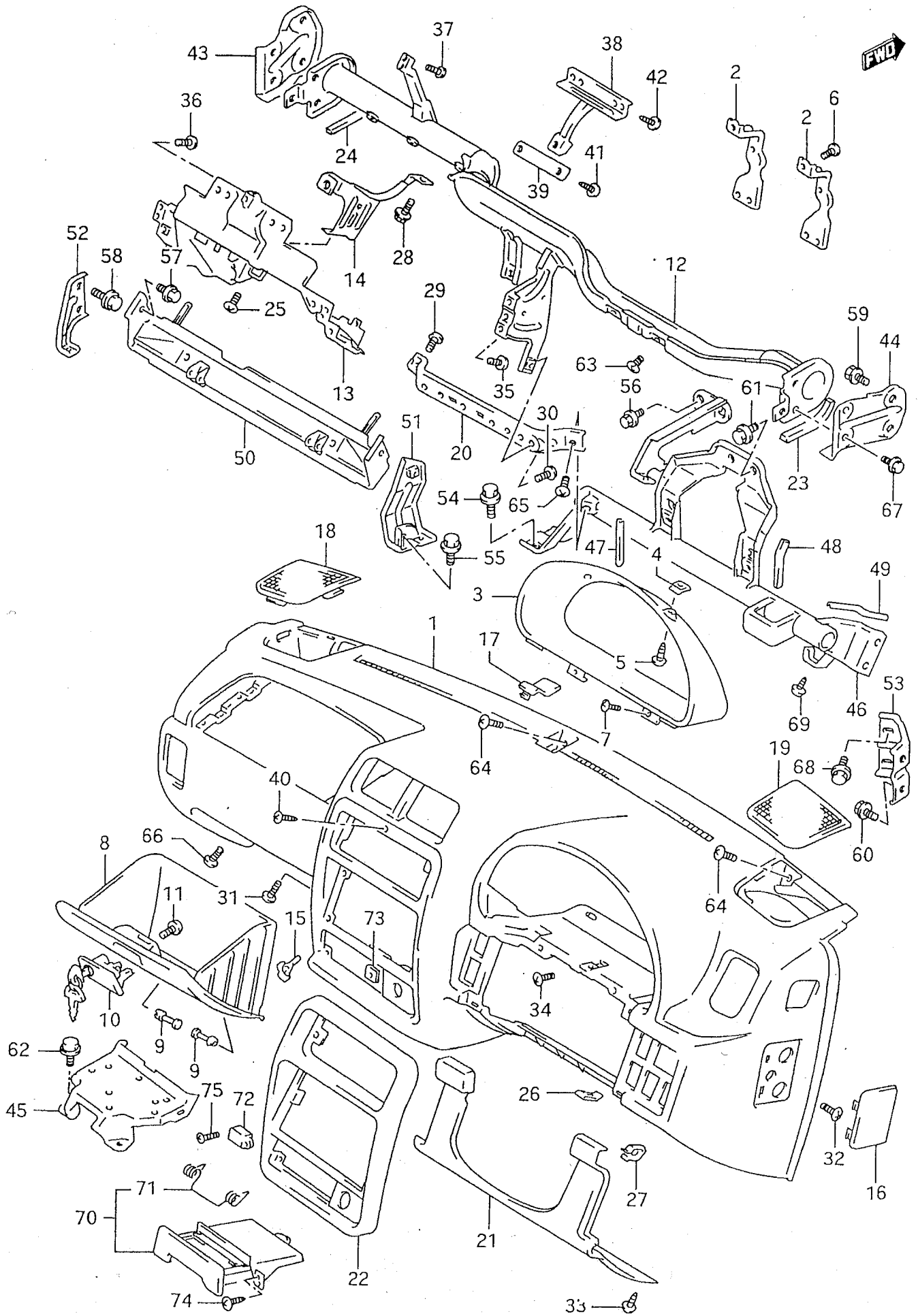


FIG. 149 (2-E-11) INSTRUMENT PANEL (RHD: W/AIR BAG)

REF N.º	PART N.º	DESCRIPTION	Q, TY		REMARKS
			C	V	
54	09100-08294	BOLT, INSTRUMENT HOLDER (8X13)	4	4	
55	09100-08294	BOLT, SDM BRACKET NO.2 (8X13)	2	2	
56	09100-08294	BOLT, SUPPORT MEMBER NO.2 (8X13)	1	1	
57	09100-08294	BOLT, ASSISTANT HOLDER (8X13)	2	2	
58	01550-06163	BOLT, ASSISTANT HOLDER OUTER (8X13)	2	2	
59	09100-08294	BOLT, STREERING SUPPORT BRACKET (8X13)	4	4	
60	09100-08294	BOLT, COWL BOX SIDE REINF (8X13)	4	4	
61	09116-06005	BOLT, HOLDER NO.2 (6X16)	2	2	
62	09129-06006	BOLT, SDM BRACKET (6X18)	4	4	
63	09136-06109	SCREW, SUPPORT MEMBER NO.2 (6X20)	1	1	
64	09139-06094	SCREW, INSTRUMENT UPPER (6X16)	3	3	
65	09139-06094	SCREW, HOLDER LOWER (6X16)	1	1	
66	09139-06094	SCREW, ASSISTANT HOLDER (6X16)	2	2	
67	01550-08163	BOLT, INSTRUMENT SIDE	4	4	
68	02162-06163	SCREW, SIDE REINF	4	4	
69	03141-06123	SCREW, LOWER	1	1	
70	89810-50G00-5PK	ASHTRAY, FRONT (BLACK)	1	1	
71	89813-60E00	.SPRING, PROTECTOR	1	1	
72	89819-60E01	HOLDER, ASHTRAY LAMP	1	1	
73	09148-05038	NUT, FRONT ASHTRAY	2	2	
74	03141-05123	SCREW, FRONT ASHTRAY	2	2	
75	03541-04163	SCREW, LAMP HOLDER	1	1	

FIG. 150

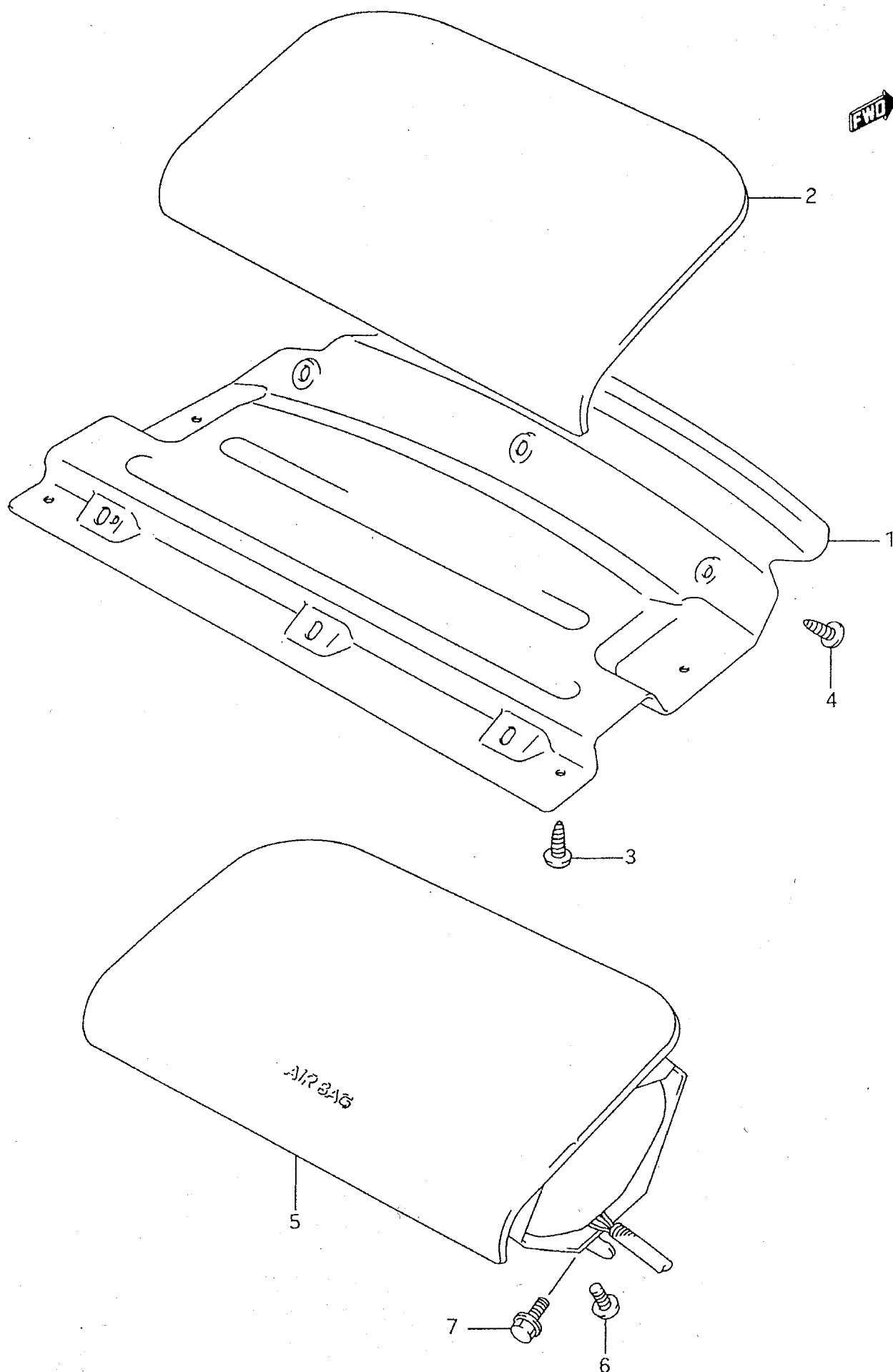


FIG. 150 (2-E-12) PASSENGER AIR BAG

REF. N.º	PART N.º	DESCRIPTION	Q, TY		REMARKS
			C	V	
1	73921-77E00	REINF, INSTRUMENT COVER	1	1	N/AIR BAG
2	73922-77E00-5ES	COVER, INSTRUMENT (BLACK)	1	1	N/AIR BAG
3	03141-05123	SCREW, INSTRUMENT COVER REINF	4	4	N/AIR BAG
4	03541-05163	SCREW, INSTRUMENT COVER	6	6	N/AIR BAG
5	73910-77E00-5ES	MODULE ASSY, PASSENGER AIR BAG (BLACK)	1	1	W/AIR BAG
6	09139-06094	SCREW, AIR BAG MODULE (6X16)	2	2	W/AIR BAG
7	01550-08163	BOLT, AIR BAG MODULE	2	2	W/AIR BAG

FIG. 151

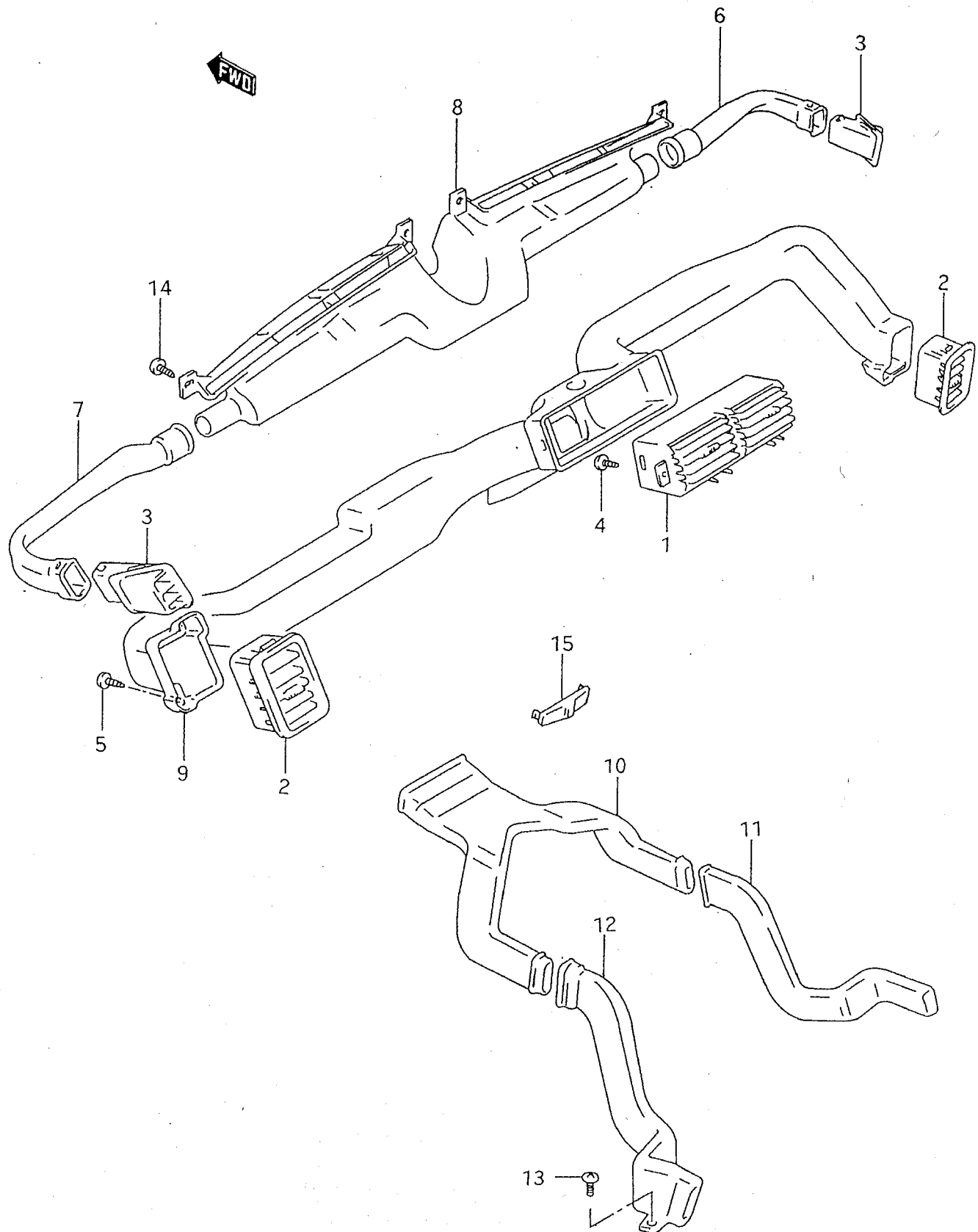


FIG. 151 (2-E-13) VENTILATOR

REF. N.º	PART N.º	DESCRIPTION	Q, TY		REMARKS
			C	V	
1	73610-77E00-5PK	LOUVER, CTR VENT (BLACK)	1	1	
2	73620-77E00-5PK	LOUVER, SIDE VENT (BLACK)	2	2	
3	73671-83000-5PK	NOZZLE, SIDE DEMISTER (BLACK)	2	2	
4	03541-05163	SCREW, CTR VENT	2	2	
5	03541-05163	SCREW, SIDE VENT	2	2	
6	73681-77E00	DUCT, DEMISTER RH	1	1	
7	73691-77E00	DUCT, DEMISTER LH	1	1	
8	74615-60A00	DUCT, DEFROSTER	1	1	
9-1	74621-77E10	DUCT, VENTILATOR	1	1	LHD
9-2	74621-77E00	DUCT, VENTILATOR	1	1	RHD
10	74631-60A10	DUCT, REAR	1	1	W/RR DUCT
11	74632-60A00	HOSE, REAR RH	1	1	W/RR DUCT
12	74633-60A00	HOSE, REAR LH	1	1	W/RR DUCT
13	03141-05123	SCREW, REAR DUCT	2	2	W/RR DUCT
14	03541-05163	SCREW, DEFROSTER DUCT	4	4	
15	74911-64A00	CAP, HEATER	1	1	N/RR DUCT

FIG. 152

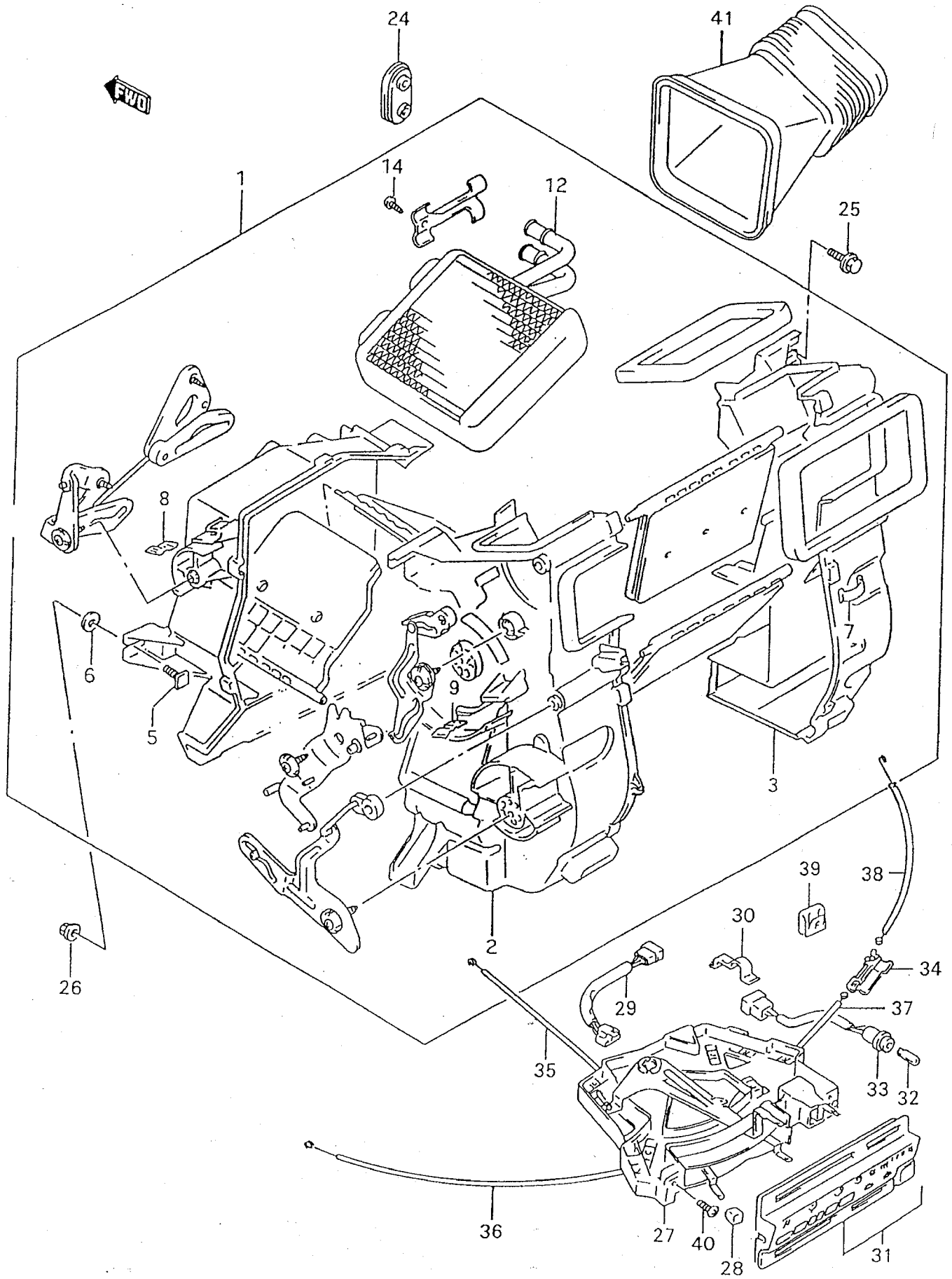


FIG. 152 (2-E-14) HEATER (LHD)

REF. N.º	PART N.º	DESCRIPTION	Q, TY		REMARKS
			C	V	
1	74100-85C10	HEATER ASSY	1	1	
2	74111-85C10	.CASE, HEATER	1	1	
3	74112-85C10	.CASE, HEATER	1	1	
4					
5	74115-85C00	.BOLT	2	2	
6	74116-85C00	.GASKET	2	2	
7	74133-85C00	.CLAMP, CASE	12	12	
8	74151-85C00	.CLAMP, CABLE	1	1	
9	74152-85C00	.CLAMP	1	1	
10					
11					
12	74120-85C10	.CORE, HEATER	1	1	
13					
14	03111-05123	.SCREW	1	1	
15					
16					
17					
18					
19					
20					
21					
22					
23					
24	74812-82030	GROMMET, HTR	1	1	
25	01550-06123	BOLT	2	2	
26	08316-10083	NUT	2	2	

FIG. 152

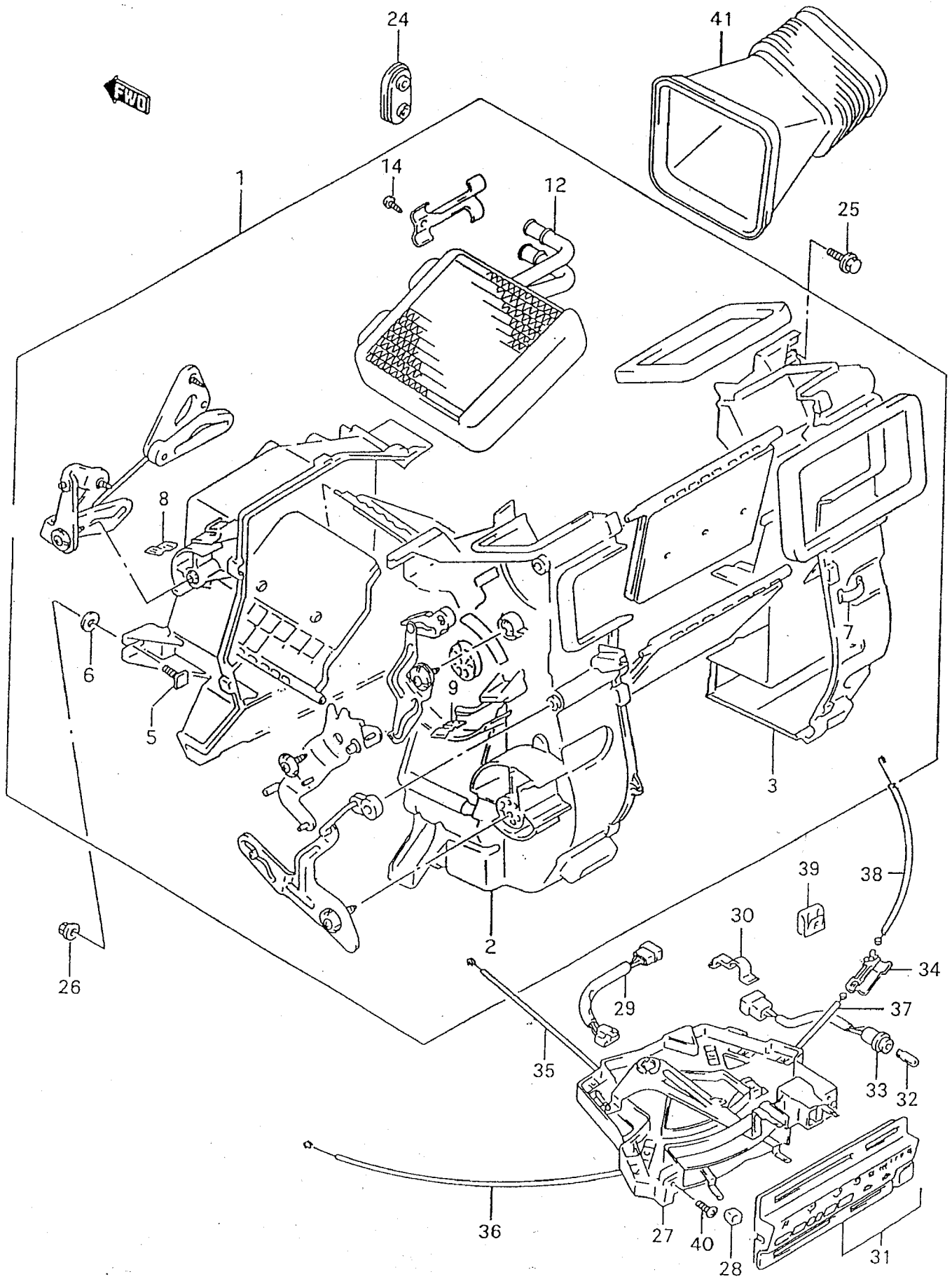


FIG. 152 (2-E-15) HEATER (LHD)

REF. N.º	PART N.º	DESCRIPTION	Q, TY		REMARKS
			C	V	
27	74400-85C10	LEVER ASSY, HTR CONTROL	1	1	
28	74431-64A00-5PK	KNOB, CONTROL LEVER (BLACK)	4	4	
29	74436-77E00	HARNESS, FAN SWITCH	1	1	
30-1	74441-70B00	HOLDER, HEATER CABLE	3	3	W/HEATER
30-2	74441-70B00	HOLDER, HEATER CABLE	1	1	N/HEATER
31	74450-64A00-5PK	PANEL, HEATER CONTROL (BLACK)	1	1	
32	73856-82000	.BULB, HEATER CONTROL	1	1	
33	74456-64A00	.HARNESS, HEATER CONTROL	1	1	
34	74470-77E00	JOINT, CABLE	1	1	
35	74511-77E00	CABLE, MODE CONTROL (L:360)	1	1	NATURAL
36	74512-77E10	CABLE, HOT & COOL (L:480)	1	1	BLUE
37	74513-77E10	CABLE, FRESH AIR CONTROL (L:660)	1	1	BLACK
38	74514-77E00	CABLE, JOINT (L:255)	1	1	NATURAL
39	74541-60E00	CLIP, CONTROL CABLE	1	1	
40	03511-05163	SCREW, LEVER	2	2	
41	74620-60A10	DUCT, HEATER	1	1	N/AIR CON

FIG. 153

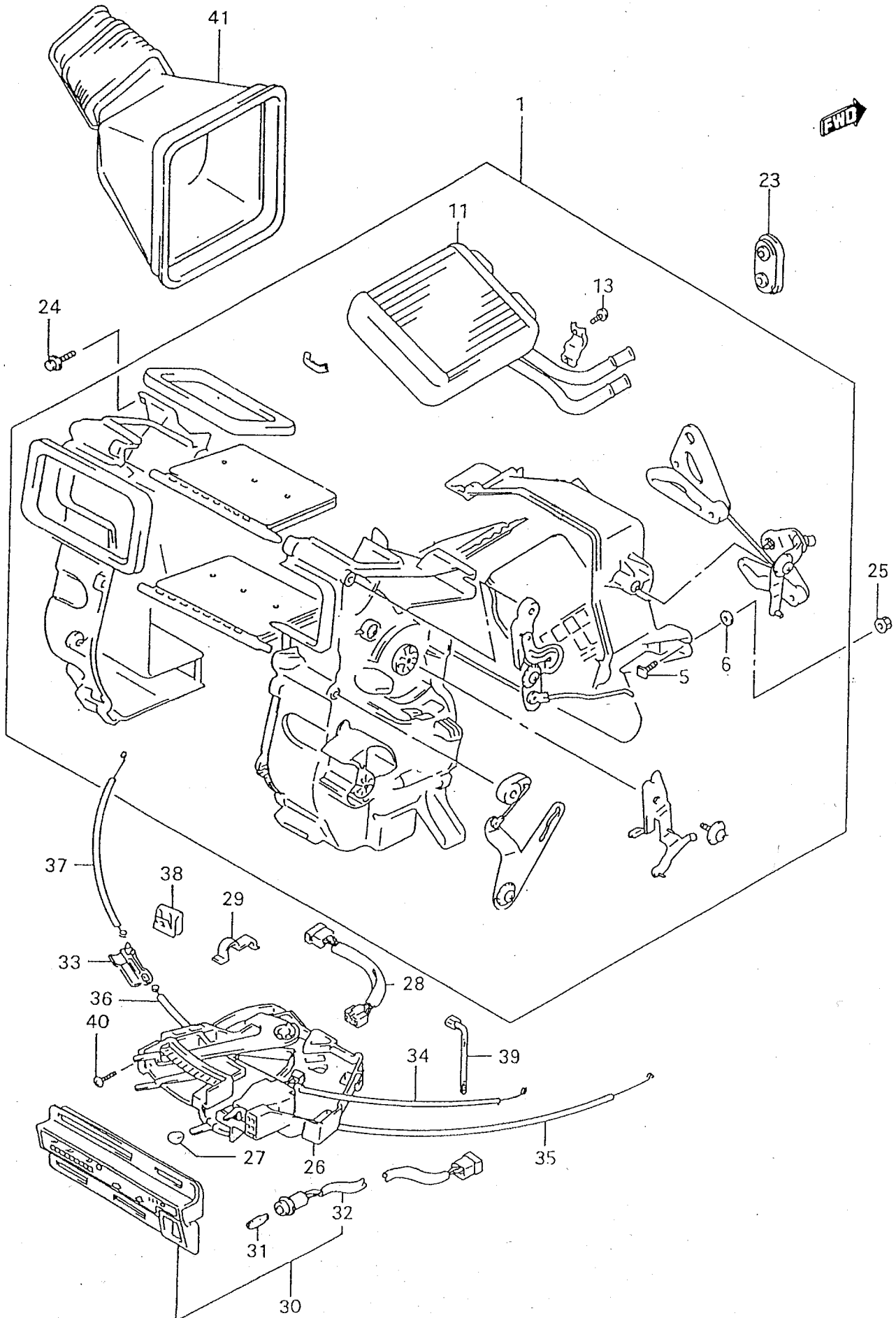


FIG. 153 (2-F-02) HEATER (RHD)

REF N.º	PART N.º	DESCRIPTION	Q, TY		REMARKS
			C	V	
1	74100-64A20	HEATER ASSY	1	1	
2					
3					
4					
5	74115-64A00	.BOLT	2	2	
6	74116-60A00	.PACKING	2	2	
7					
8					
9					
10					
11	74120-64A00	.UNIT, RADIATOR	1	1	
12					
13	03111-05123	.SCREW	2	2	
14					
15					
16					
17					
18					
19					
20					
21					
22					
23	74812-82030	GROMMET, HEATER	1	1	
24	01550-06123	BOLT	2	2	
25	08310-10083	NUT	2	2	

FIG. 153

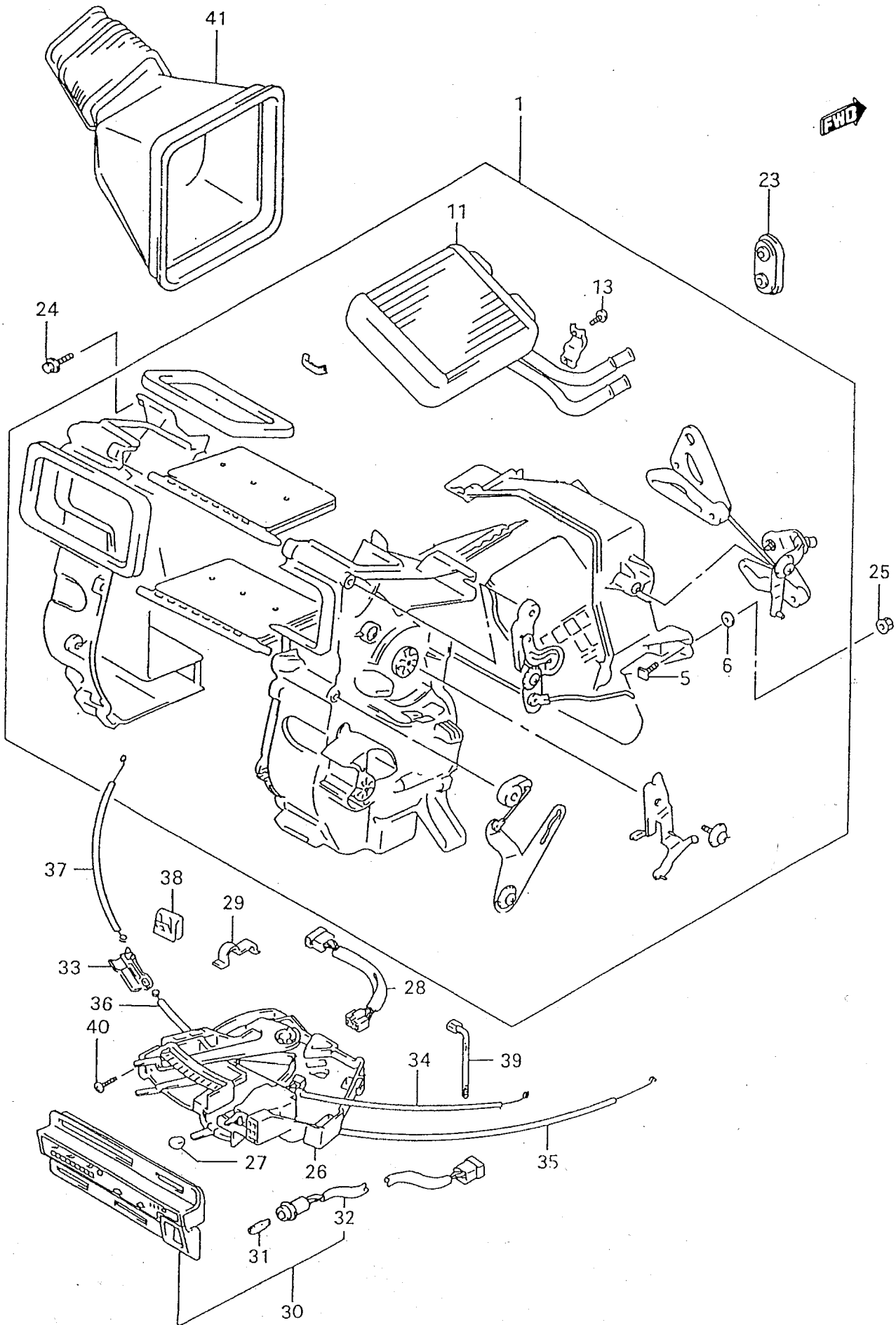


FIG. 153 (2-F-03) HEATER (RHD)

REF. N.º	PART N.º	DESCRIPTION	Q, TY		REMARKS
			C	V	
26	74400-85C10	LEVER ASSY, HTR CONTROL	1	1	
27	74431-64A00-5PK	KNOB, CONTROL LEVER (BLACK)	4	4	
28	74436-77E00	HARNESS, FAN SWITCH	1	1	
29	74441-70B00	HOLDER, HEATER CABLE	3	3	
30	74450-64A00-5PK	PANEL, HEATER CONTROL (BLACK)	1	1	
31	73856-82000	.BULB, HEATER CONTROL	1	1	
32	74456-64A00	.HARNESS, HEATER CONTROL	1	1	
33	74470-77E00	JOINT, CABLE	1	1	
34	74511-77E00	CABLE, MODE CONTROL (L:370)	1	1	NATURAL
35	74512-77E00	CABLE, HOT & COOL (L:525)	1	1	BLUE
36	74513-77E20	CABLE, FRESH AIR CONTROL (L:725)	1	1	BLACK
37	74514-77E00	CABLE, JOINT (L:255)	1	1	NATURAL
38	74541-60E00	CLIP, CONTROL CABLE	1	1	
39	36990-85C10	CLAMP, HARNESS	1	1	
40	03511-05163	SCREW, LEVER	2	2	
41	74620-60A00	DUCT, HEATER	1	1	N/AIR CON

FIG. 154

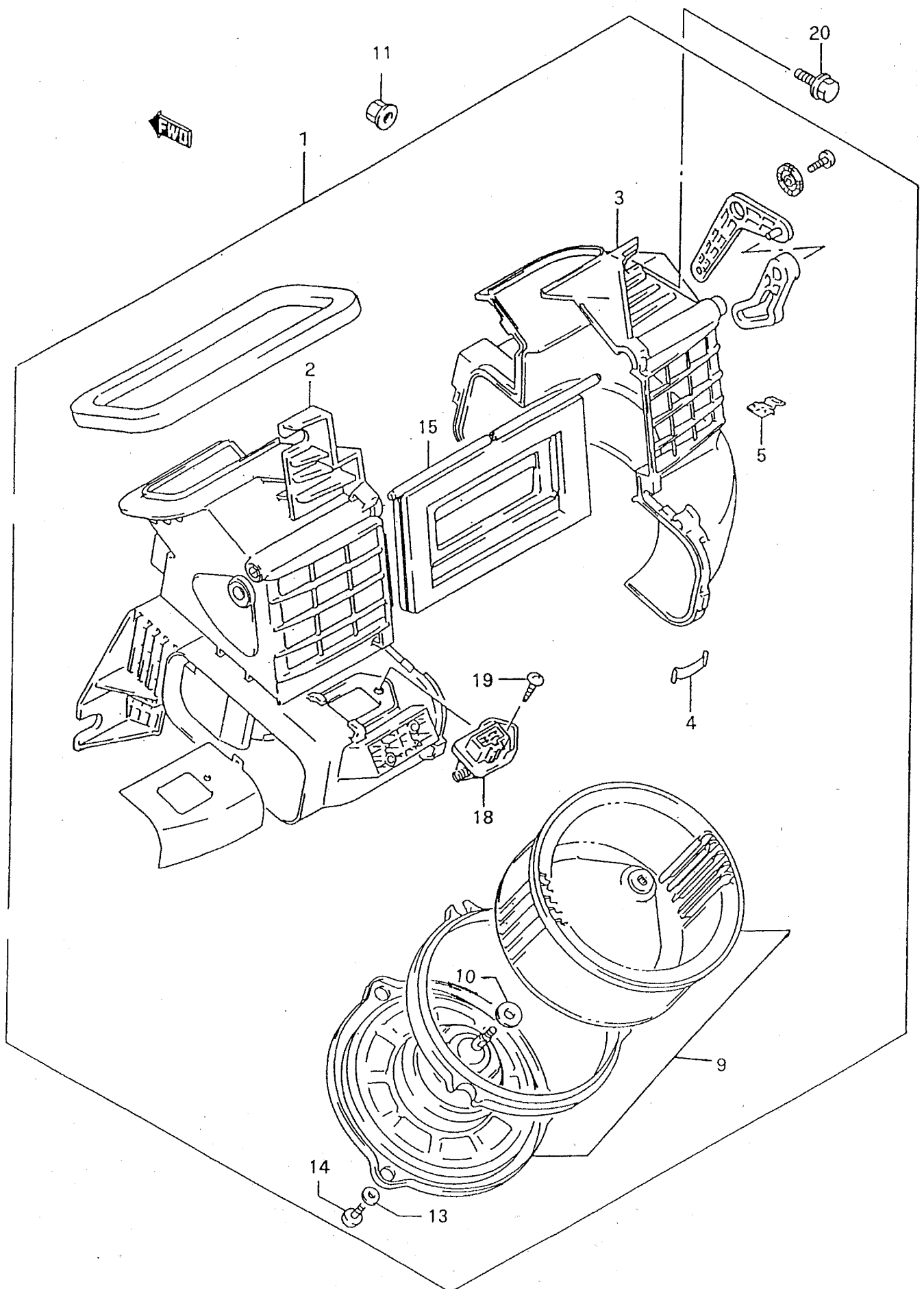


FIG. 154 (2-F-04) HEATER BLOWER (LHD)

REF N.º	PART N.º	DESCRIPTION	Q, TY		REMARKS
			C	V	
1	74200-85C31	MOTOR ASSY, BLOWER	1	1	
2	74211-85C00	.CASE, BROWER LH	1	1	
3	74212-85C00	.CASE, BROWER RH	1	1	
4	74133-85C00	.SPRING, HOLDER	5	5	
5	74151-85C00	.CLAMP, LOCK	1	1	
6					
7					
8					
9	74231-85C00	.FAN, BROWER	1	1	
10	74250-85C00	.MOTOR ASSY	1	1	
11	74261-85C00	.PACKING	1	1	
12					
13	74268-85C00	.WASHER	3	3	
14	74269-85C00	.SCREW	3	3	
15	74271-85C00	.DAMPER	1	1	
16					
17					
18	74290-85C00	.RESISTOR	1	1	
19	74299-85C00	.SCREW	1	1	
20	01550-06123	BOLT	2	2	

FIG. 155

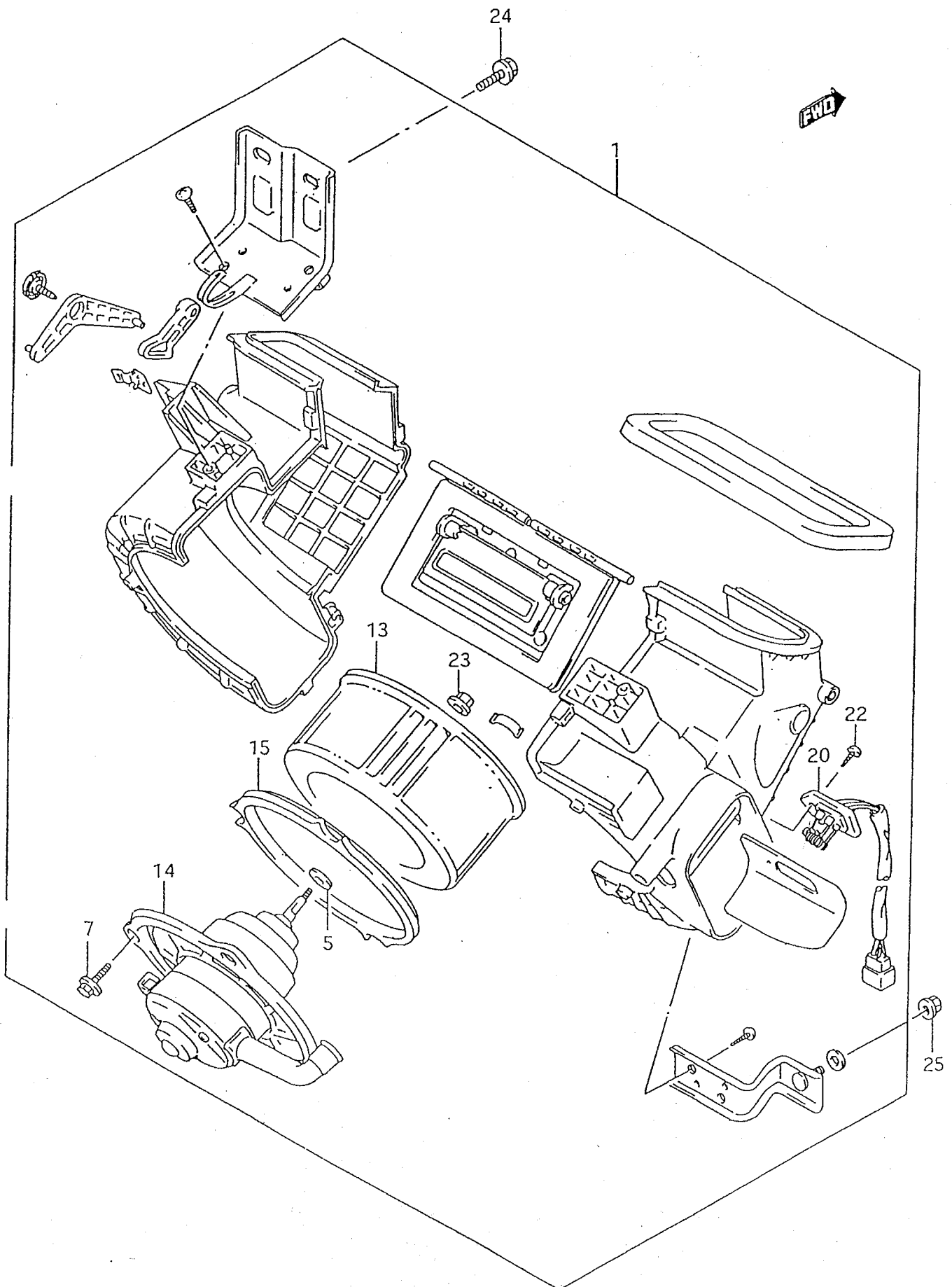


FIG. 155 (2-F-05) HEATER BLOWER (RHD)

REF. N.º	PART N.º	DESCRIPTION	Q, TY		REMARKS
			C	V	
1	74200-60A01	MOTOR ASSY, BLOWER	1	1	
2					
3					
4					
5	74131-82000	.WASHER	1	1	
6					
7	74135-82000	.SCREW	3	3	
8					
9					
10					
11					
12					
13	74231-60A10	.FAN, BLOWER	1	1	
14	74250-60A00	.MOTOR ASSY	1	1	
15	74261-60A10	.PACKING	1	1	
16					
17					
18					
19					
20	74290-60A01	.RESISTOR	1	1	
21					
22	03111-04123	.SCREW	1	1	
23	08316-10053	.NUT	1	1	
24	01550-06123	BOLT	2	2	
25	08310-10083	NUT	1	1	

FIG. 156

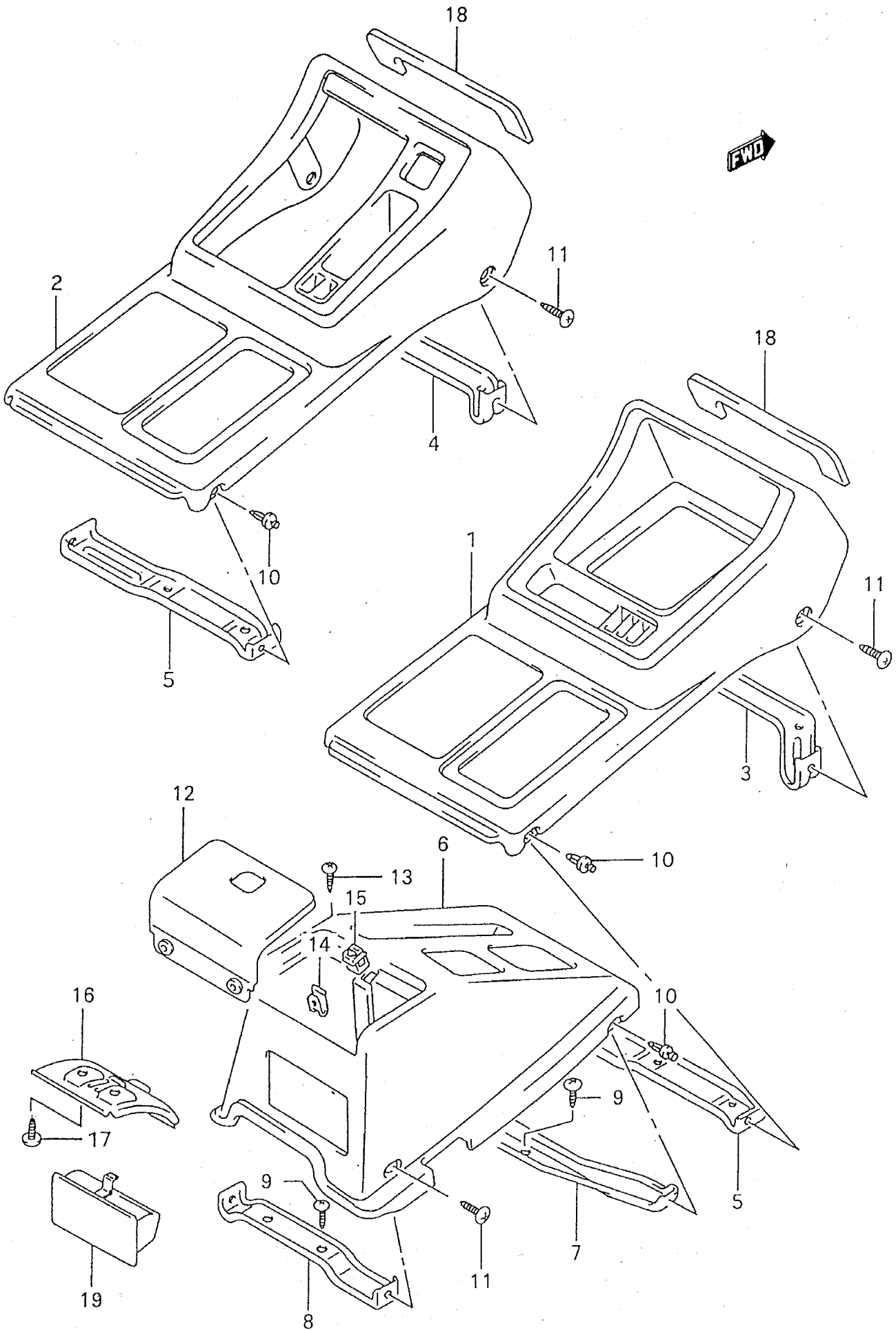


FIG. 156 (2-F-06) CONSOLE BOX

REF. N.º	PART N.º	DESCRIPTION	Q, TY		REMARKS
			C	V	
1	73911-62A20-5ES	BOX, CTR CONSOLE FR (BLACK)	1	1	MT
2	73911-62A30-5ES	BOX, CTR CONSOLE FR (BLACK)	1	1	AT
3	73931-60A00	BRACKET, CONSOLE FR NO.1	1	1	MT
4	73931-60A10	BRACKET, CONSOLE FR NO.1	1	1	AT
5	73932-60A10	BRACKET, CONSOLE FR NO.2	1	1	
6-1	73921-60A10-5ES	BOX, CTR CONSOLE RR (BLACK)	1	1	3DR:JLX
6-2	73921-56B00-5ES	BOX, CTR CONSOLE RR (BLACK)	-	1	5DR
7-1	73933-60A00	BRACKET, CONSOLE RR NO.1	1	1	3DR:JLX
7-2	73933-56B00	BRACKET, CONSOLE RR NO.1	-	1	5DR
8	73934-60A00	BRACKET, CONSOLE RR NO.2	1	1	3DR:JLX 5DR
9	03241-06123	SCREW, RR BRACKET	2	2	3DR:JLX 5DR
10-1	09409-06314-5PK	CLIP, CONSOLE (BLACK)	2	2	3DR:JA,JX
10-2	09409-06314-5PK	CLIP, CONSOLE (BLACK)	4	4	3DR:JLX 5DR
11-1	03241-05123	SCREW, CONSOLE	2	2	3DR:JA,JX
11-2	03241-05123	SCREW, CONSOLE	4	4	3DR:JLX

FIG. 156

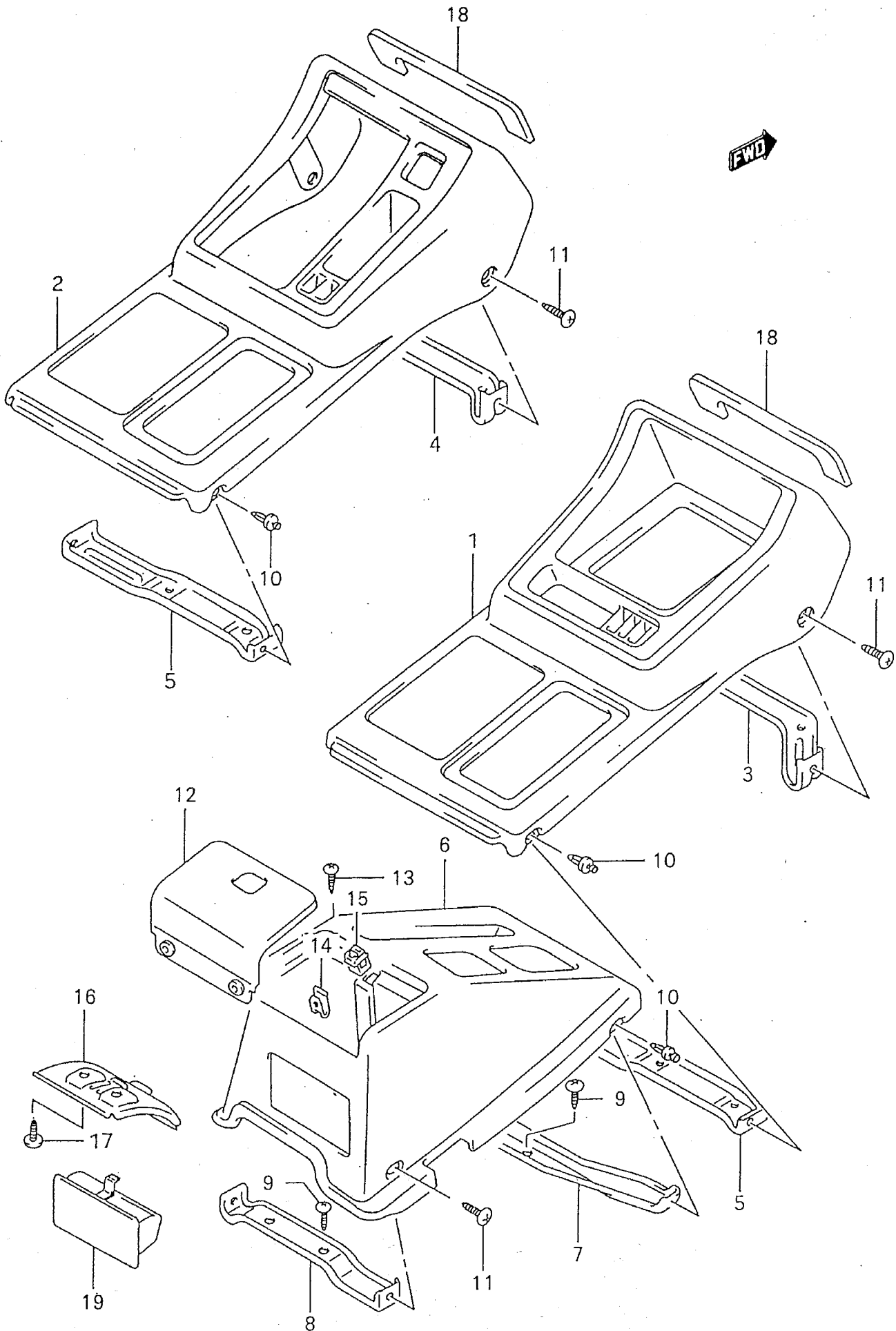


FIG. 156 (2-F-07) CONSOLE BOX

REF. N.º	PART N.º	DESCRIPTION	Q, TY		REMARKS
			C	V	
12-1	73922-60A10-5ES	LID, CTR CONSOLE RR (BLACK)	1	1	3DR:JLX
12-2	73922-56B00-5ES	LID, CTR CONSOLE RR (BLACK)	-	1	5DR
13	03541-05163	SCREW, RR LID	2	2	3DR:JLX
14	09148-05004	NUT, RR LID	-	2	5DR
15	73170-50A00	LOCK, RR LID	1	1	3DR:JLX
16	73923-56B00	GUIDE, ASHTRAY	-	1	5DR
17	03541-05163	SCREW, GUIDE	-	2	5DR
18	73915-60A00	CUSHION, CTR CONSOLE	1	1	
19	89820-56B00-5ES	ASHTRAY, REAR (BLACK)	-	1	5DR

FIG. 157

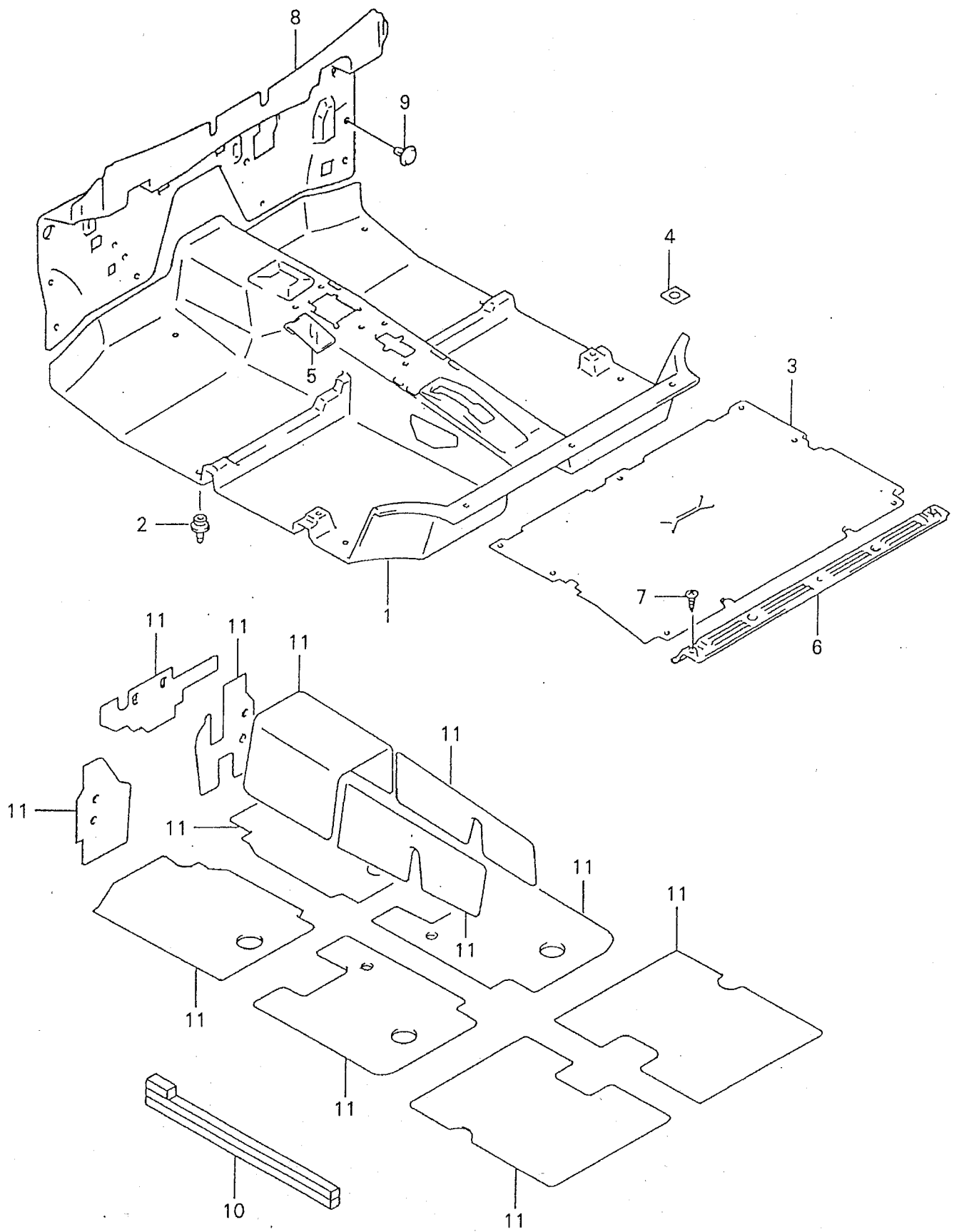


FIG. 157 (2-F-08) FLOOR CARPET (3DR)

REF. N.º	PART N.º	DESCRIPTION	Q, TY		REMARKS
			C	V	
1-1	75160-64A30-5EZ	^{F.U.} CARPET, FR FLOOR (GRAY)	1	-	JA
1-2	75160-64A10-5EZ	CARPET, FR FLOOR (GRAY)	1	1	JX
1-3	75160-63A30-5EZ	CARPET, FR FLOOR (GRAY) USE	1	1	JLX 75160-63A50-5EK
2	59991-85C00	MALE, CARPET HOOK	11	11	
3-1	75180-60A21-6MA	CARPET, RR FLOOR (GRAY)	1	1	JX
3-2	75180-85C20-6MA	CARPET, RR FLOOR (GRAY)	1	1	JLX
4	75170-61A00-5FB	FEMALE, CARPET HOOK (GRAY)	3	-	JA
5	75170-60A00	POCKET, TRANSFER EMBLEM	1	-	JA
6	75191-56B00	GARNISH, LUGGAGE MAT END	1	1	JX, JLX
7-1	09132-05041	SCREW, GARNISH (L:16)	5	-	JA
7-2	09132-05041	SCREW, GARNISH (L:16)	4	4	JX, JLX
8-1	75210-56B11	SILENCER, DASH PANEL	1	1	LHD
8-2	75210-56B21	SILENCER, DASH PANEL	1	1	RHD
8-3	75210-86CA0	SILENCER, DASH PANEL	1	1	1.9 DIESEL
9	59933-85C00	CLIP, DASH SILENCER	11	11	
10	75221-77E00	SILENCER, FRAME UPPER	2	2	
11	99611-60A00	SHEET, SILENCER (800X1000X3)	AR	AR	CUT AS REQUIRED

FIG. 158

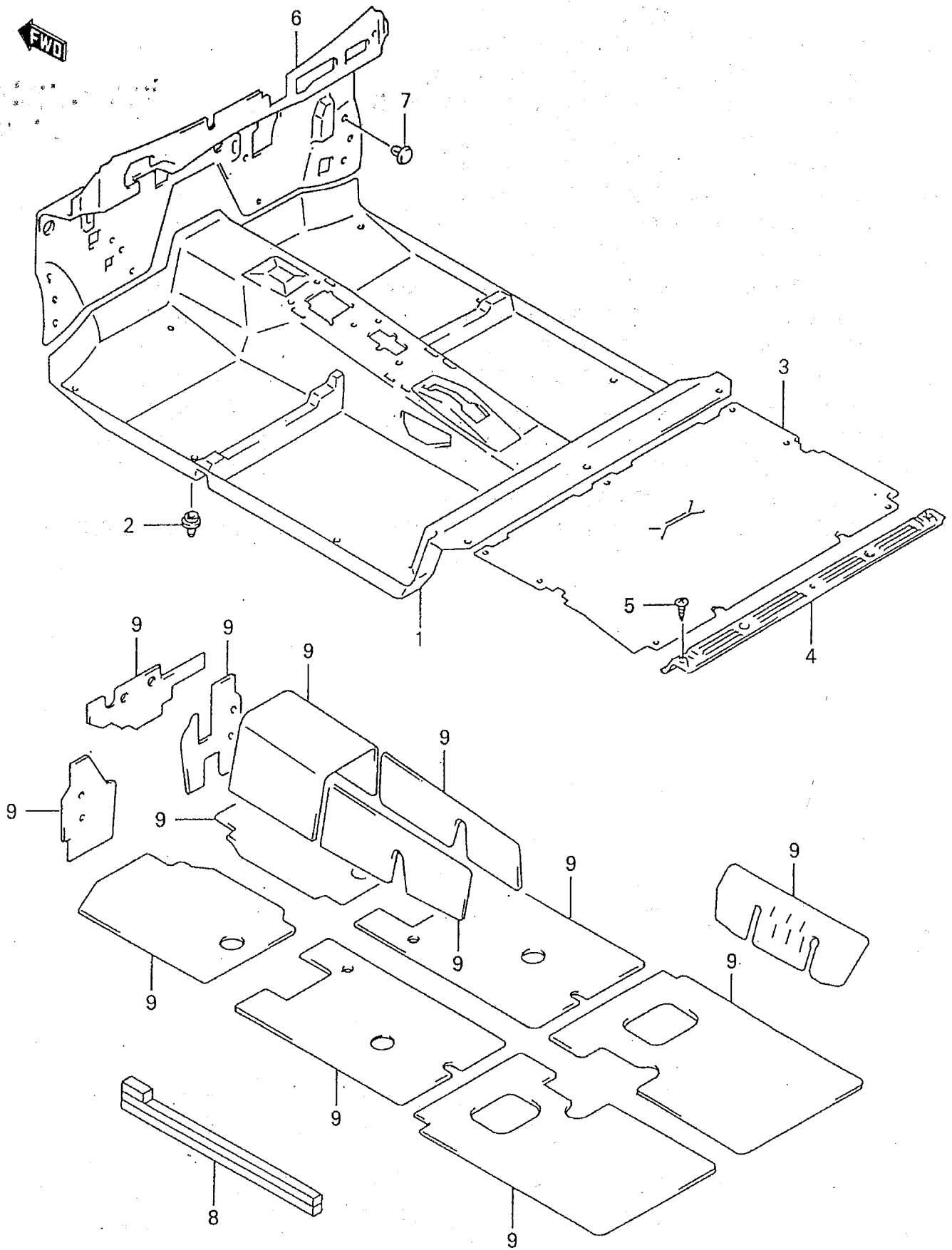


FIG. 158 (2-F-09) FLOOR CARPET (5DR)

REF. N.º	PART N.º	DESCRIPTION	Q, TY		REMARKS
			C	V	
1-1	75160-57B30-5EK ✓	CARPET, FR FLOOR (CHARCOAL)		1	
2	59991-85C00	MALE, CARPET HOOK		11	
3	75180-56B00-P47	CARPET, RR FLOOR (CHARCOAL)		1	
4	75191-56B00	GARNISH, LUGGAGE MAT END		1	
5	09132-05041	SCREW, GARNISH (L:16)		4	
6-1	75210-56B11	SILENCER, DASH PANEL		1	LHD
6-2	75210-56B21	SILENCER, DASH PANEL		1	RHD
7	59933-85C00	CLIP, DASH SILENCER		11	
8	75221-77E00	SILENCER, FRAME UPPER		2	
9	99611-60A00	SHEET, SILENCER (800X1000X3)		AR	CUT AS REQUIRED

1-2 75160-

FIG. 159

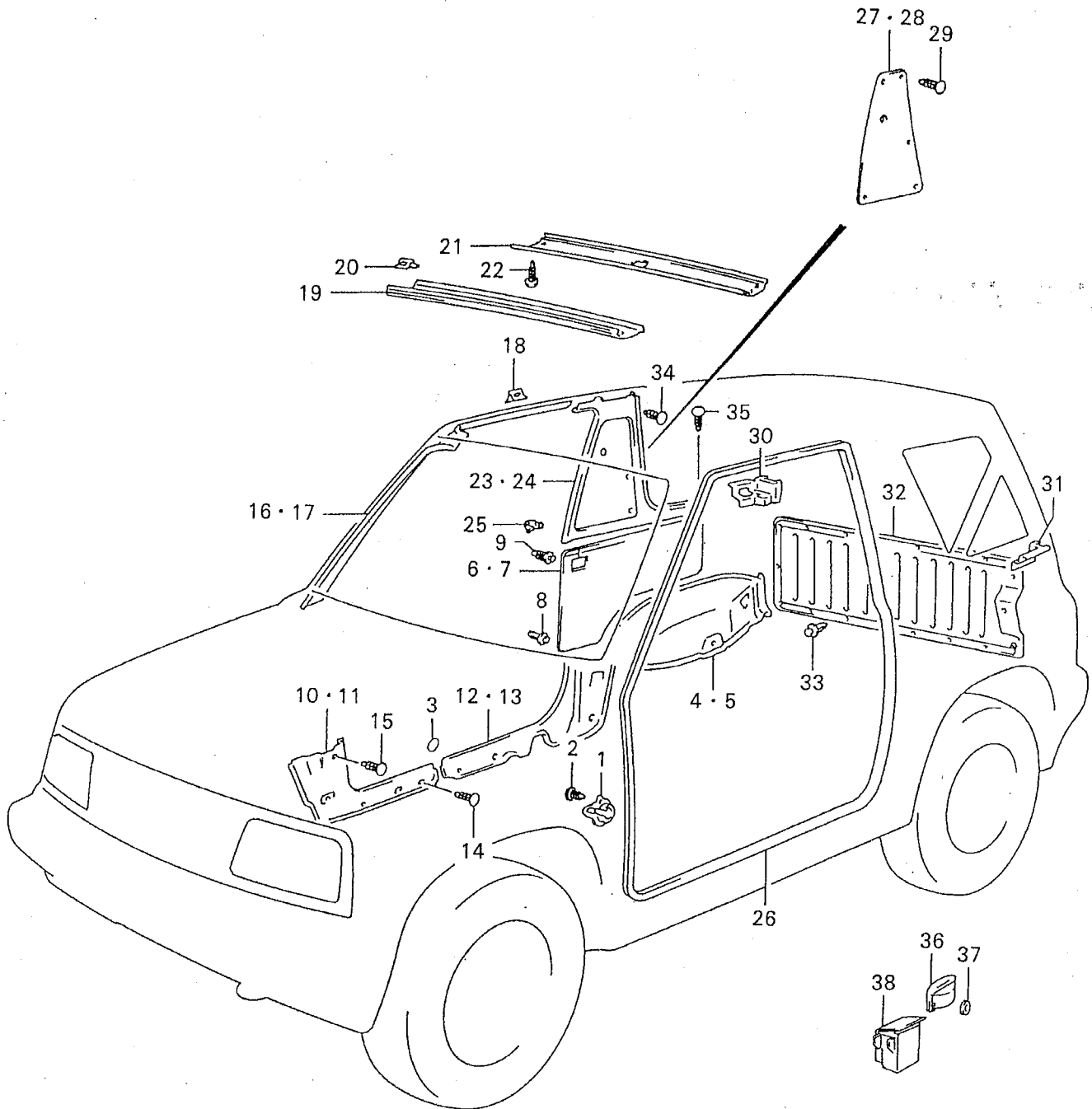
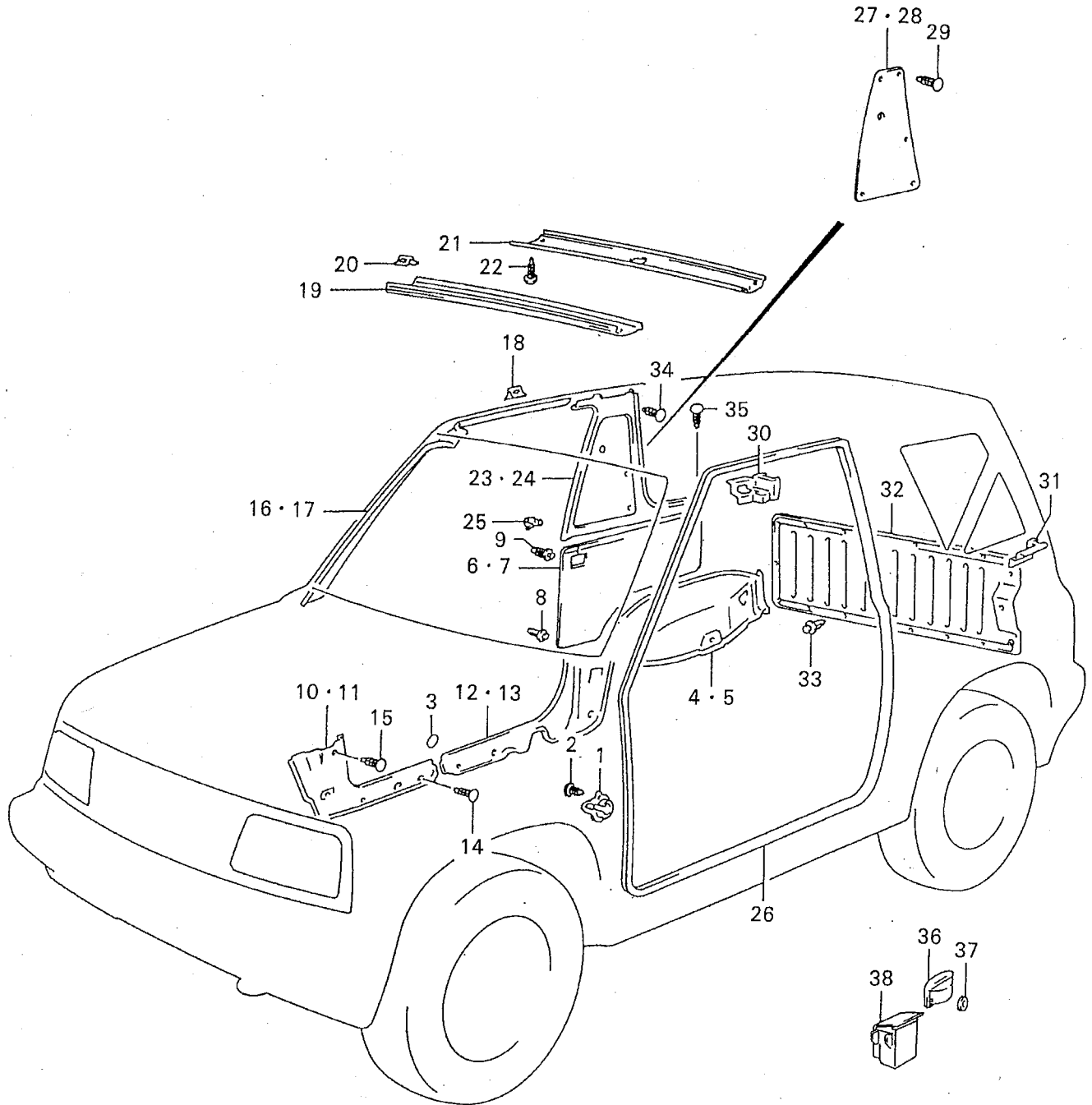


FIG. 159 (2-F-10) INTERIOR TRIM (3DR:C)

REF. N.º	PART N.º	DESCRIPTION	Q, TY		REMARKS
			C	V	
1	36635-60A00-5PK	PROTECTOR, FLOOR HARNESS (BLACK)	1		JA,JX
2	09409-07318-5ES	CLIP, PROTECTOR (BLACK)	1		JA,JX
3	72115-85C00	SEAL, TRIM HOLE	8		JA,JX
4	75140-60A10-5FE	TRIM, RR WHEEL HSG RH (BLACK)	1		JX,JLX
5	75150-60A10-5FE	TRIM, RR WHEEL HSG LH (BLACK)	1		JX,JLX
6-1	76110-66A00-5FE	TRIM, RR SIDE INR RH (BLACK)	1		JA
6-2	76110-67A50-5FE	TRIM, RR SIDE INR RH (BLACK)	1		
6-3	76110-85C30-5ES	TRIM, RR SIDE INR RH (BLACK)	1		JLX
7-1	76120-66A00-5FE	TRIM, RR SIDE INR LH (BLACK)	1		JA
7-2	76120-67A50-5FE	TRIM, RR SIDE INR LH (BLACK)	1		JX
7-3	76120-85C30-5ES	TRIM, RR SIDE INR LH (BLACK)	1		JLX
8-1	09409-08320	CLIP, TRIM	16		JA,JX
8-2	09409-08310	CLIP, TRIM	6		JLX
9	09409-08322	CLIP, TRIM	8		JLX
10	76131-60A30-5ES	TRIM, SILL SIDE INR FR RH (BLACK)	1		JLX
11	76141-60A30-5ES	TRIM, SILL SIDE INR FR LH (BLACK)	1		JLX
12	76151-60A30-5ES	TRIM, SILL SIDE INR RR RH (BLACK)	1		JLX
13	76161-60A30-5ES	TRIM, SILL SIDE INR RR LH (BLACK)	1		JLX
14	59934-85C00-5ES	CLIP, TRIM (BLACK)	10		JLX
15	09409-07318-5ES	CLIP, TRIM UPPER (BLACK)	2		JLX
16	76171-60A31-5ES	TRIM, FR PILLAR INR RH (BLACK)	1		JLX
17	76181-60A32-5ES	TRIM, FR PILLAR INR LH (BLACK)	1		JLX
18	76281-60A30	CLIP, TRIM	6		JLX
19	76191-85C30-5ES	TRIM, ROOF FR INNER (BLACK)	1		JLX
20	76281-60A30	CLIP, TRIM	4		JLX
21	76211-85C30-5ES	TRIM, CTR PILLAR JOINT (BLACK)	1		JLX
22	76283-60A30-5ES	CLIP, TRIM (BLACK)	4		JLX
23	76221-60A40-5ES	TRIM, RR SIDE INR RH (BLACK)	1		JLX
24	76231-60A40-5ES	TRIM, RR SIDE INR LH (BLACK)	1		JLX
25	76282-60A30	CLIP, LOWER	2		JLX

FIG. 159



← FWD

FIG. 159 (2-F-11) INTERIOR TRIM (3DR:C)

REF. N.º	PART N.º	DESCRIPTION	Q, TY		REMARKS
			C	V	
26	76240-85C10-5ES	TRIM, FR DOOR OPENING (BLACK)		2	
27	76311-62A20-5ES	TRIM, CTR PILLAR RH (BLACK)		1	JA,JX
28	76321-62A20-5ES	TRIM, CTR PILLAR LH (BLACK)		1	JA,JX
29	09409-10303-5ES	CLIP, TRIM (BLACK)		6	JA,JX
30	76331-60A00	GARNISH, RR QTR INNER RH		1	
31	76341-60A00	GARNISH, RR QTR INNER LH		1	
32	76271-60A10-5ES	TRIM, RR GATE (BLACK)		1	
33	09409-08308-5PK	CLIP, RR GATE (BLACK)		14	
34-1	76283-60A30-5ES	CLIP, ASSISTANT GRIP (BLACK)		6	JA,JX
34-2	76283-60A30-5ES	CLIP, ASSISTANT GRIP (BLACK)		2	JLX
35	59934-85C00-5ES	CLIP, UPPER (BLACK)		2	
36	86370-78000-281	ASHTRAY, REAR (BLACK)		1	JX
37	09148-05006	NUT, ASHTRAY		2	JX
38	89820-60A00-5ES	ASHTRAY, REAR (BLACK)		2	JLX

FIG. 160

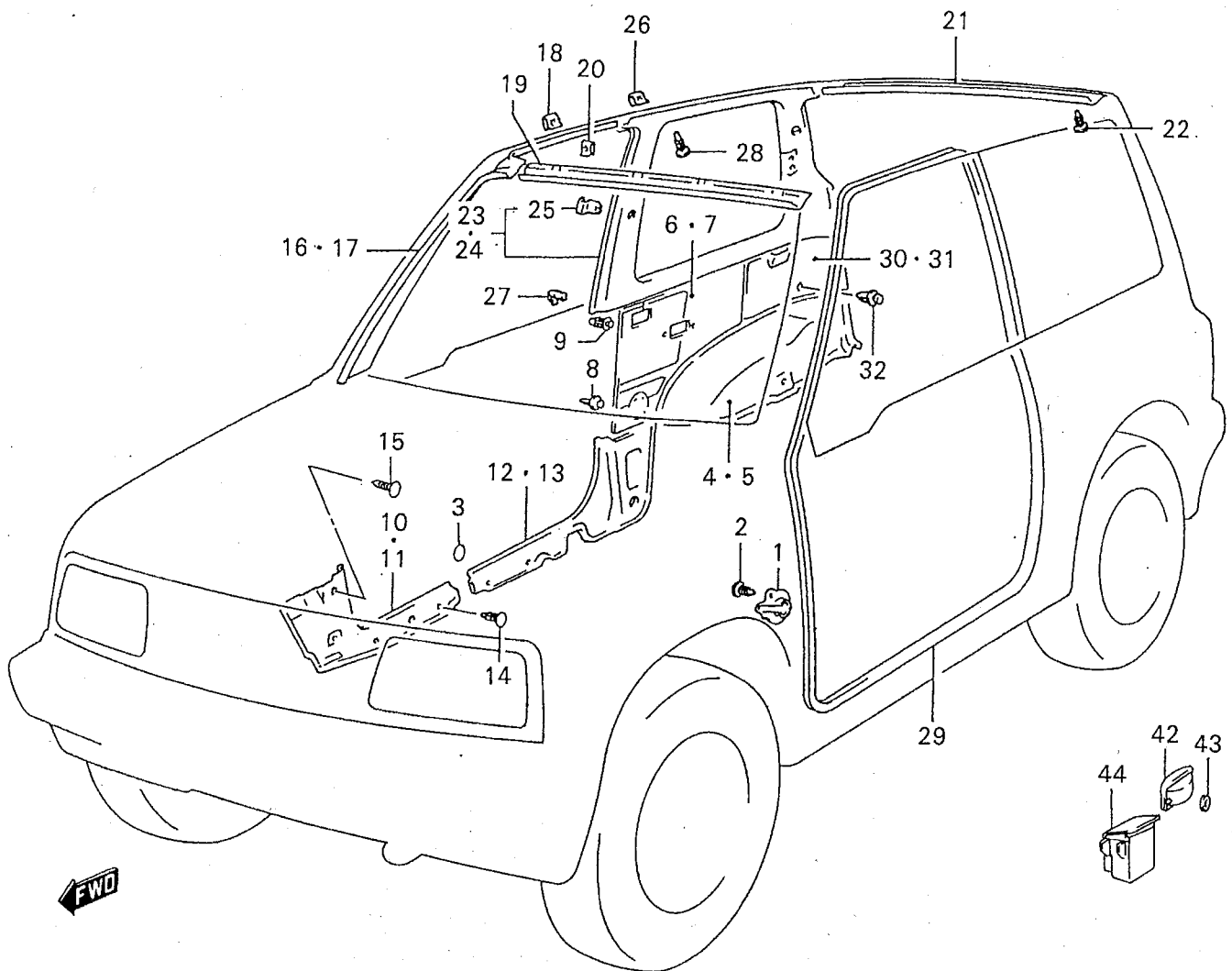
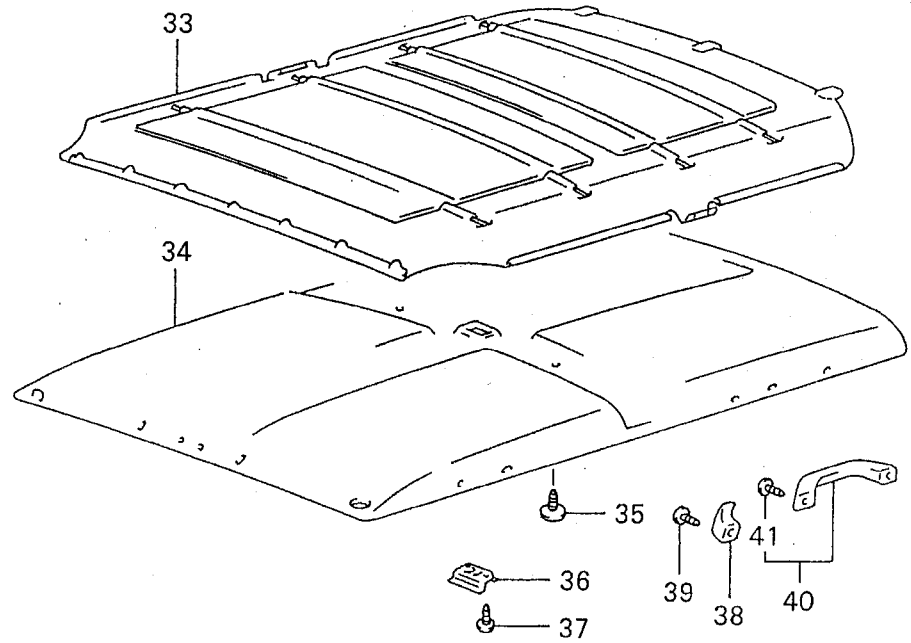


FIG. 160 (2-F-12) INTERIOR TRIM (3DR:V)

REF. N.º	PART N.º	DESCRIPTION	Q, TY		REMARKS
			C	V	
1	36635-60A00-5PK	PROTECTOR, FLOOR HARNESS (BLACK)	1	JX	
2	09409-07318-5ES	CLIP, PROTECTOR (BLACK)	1	JX	
3	72115-85C00	SEAL, TRIM HOLE	8	JX	
4	75140-60A00-5FE	TRIM, RR WHEEL HSG RH (BLACK)	1		
5	75150-60A00-5FE	TRIM, RR WHEEL HSG LH (BLACK)	1		
6-1	76110-67A10-5FE	TRIM, RR SIDE INR RH (BLACK)	1	JX	
6-2	76110-85C30-5ES	TRIM, RR SIDE INR RH (BLACK)	1	JLX	
7-1	76120-67A10-5FE	TRIM, RR SIDE INR LH (BLACK)	1	JX	
7-2	76120-85C30-5ES	TRIM, RR SIDE INR LH (BLACK)	1	JLX	
8-1	09409-08320	CLIP, TRIM	20	JX	
8-2	09409-08310	CLIP, TRIM	6	JLX	
9	09409-08322	CLIP, TRIM	8	JLX	
10	76131-60A30-5ES	TRIM, SILL SIDE INR FR RH (BLACK)	1	JLX	
11	76141-60A30-5ES	TRIM, SILL SIDE INR FR LH (BLACK)	1	JLX	
12	76151-60A30-5ES	TRIM, SILL SIDE INR RR RH (BLACK)	1	JLX	
13	76161-60A30-5ES	TRIM, SILL SIDE INR RR LH (BLACK)	1	JLX	
14	59934-85C00-5ES	CLIP, TRIM (BLACK)	10	JLX	
15	09409-07318-5ES	CLIP, TRIM UPPER (BLACK)	2	JLX	
16	76171-61A31-5ES	TRIM, FR PILLAR INR RH (BLACK)	1	JLX	
17	76181-61A31-5ES	TRIM, FR PILLAR INR LH (BLACK)	1	JLX	
18	76281-60A30	CLIP, TRIM	14	JLX	
19	76191-85C80-5ES	TRIM, ROOF FR INNER (BLACK)	1	JLX	
20	76281-60A30	CLIP, TRIM	5	JLX	
21	76211-85C80-5ES	TRIM, ROOF RR JOINT (BLACK)	1	JLX	
22	09409-10304-5ES	CLIP, TRIM (BLACK)	5	JLX	
23	76221-61A30-5ES	TRIM, RR SIDE INR UPPER RH (BLACK)	1	JLX	
24	76231-61A30-5ES	TRIM, RR SIDE INR UPPER LH (BLACK)	1	JLX	
25	76283-61A30	.PLATE, TRIM RR SIDE INR UPPER	28	JLX	
26	76281-60A30	CLIP, TRIM UPPER	2	JLX	
27	76282-60A30	CLIP, TRIM LOWER	2	JLX	
28	59934-85C00-5ES	CLIP, TRIM (BLACK)	12	JLX	

FIG. 160

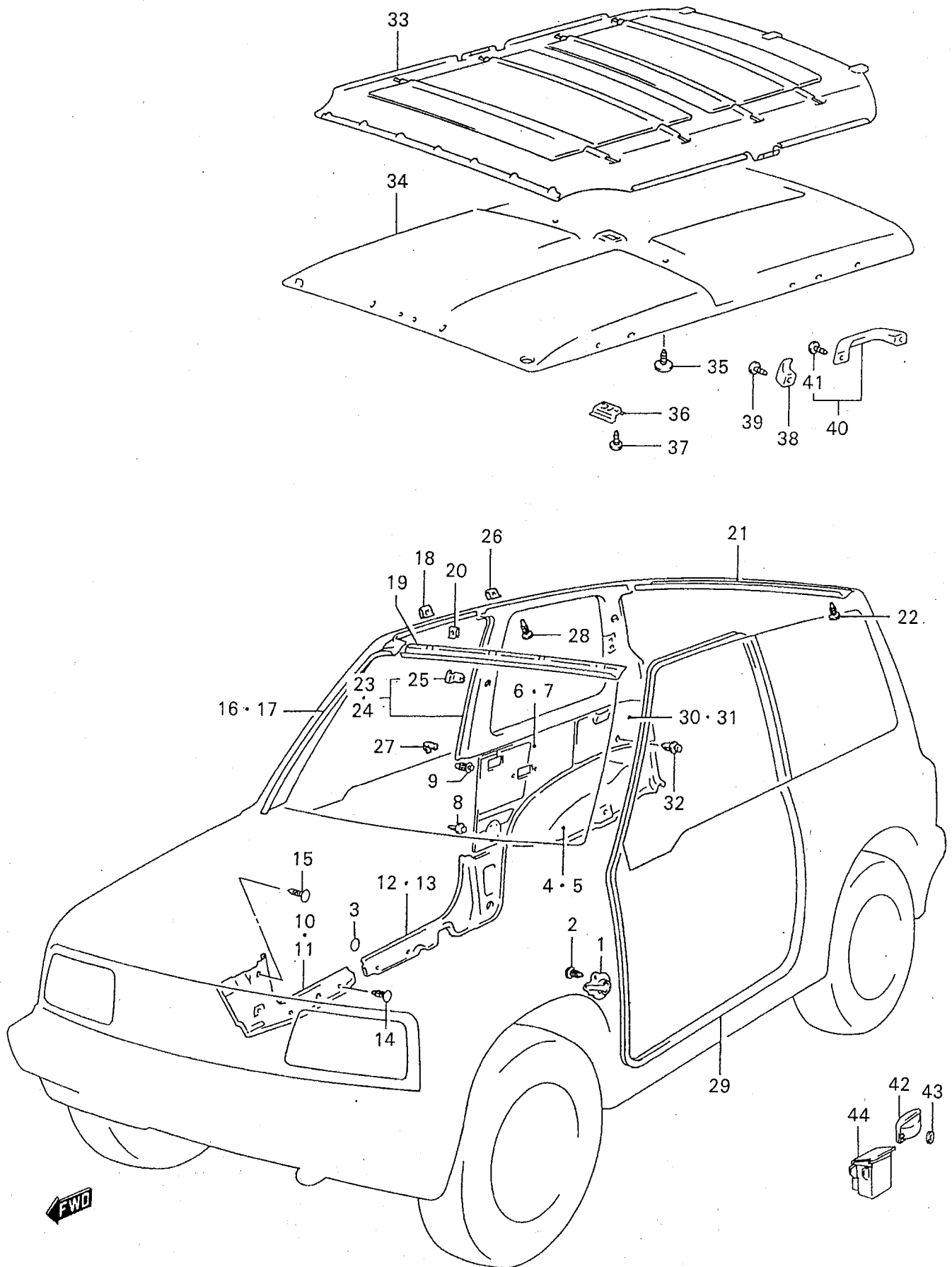


FIG. 160 (2-F-13) INTERIOR TRIM (3DR:V)

REF. N.º	PART N.º	DESCRIPTION	Q, TY		REMARKS
			C	V	
29	76240-85C10-5ES	TRIM, FR DOOR OPENING (BLACK)		2	
30	76251-85C80-5ES	TRIM, RR SIDE INR RH (BLACK)		1	JLX
31	76261-85C80-5ES	TRIM, RR SIDE INR LH (BLACK)		1	JLX
32	09409-08308-5PK	CLIP, TRIM (BLACK)		4	JLX
33	78110-61A00-5EF	HEADLINING ASSY, ROOF (GRAY)		1	JX
34	78110-85C30-5E	GHEADLINING ASSY, ROOF (GRAY)		1	JLX
35	59811-85C00-5EH	CLIP, HEADLINING (GRAY)		7	JLX
36	78121-61A00	SPACER, ROOM LAMP		1	JLX
37	03241-05123	SCREW, SPACER		1	JLX
38	84491-61A10-5ES	HOOK, COAT HANGER (BLACK)		1	
39	03111-06253	SCREW, HOOK		1	
40	76400-61831-5ES	GRIP SET, ASSISTANT (BLACK)		3	
41-1	09125-06084	.SCREW, GRIP (6X17)		6	JX
41-2	09125-06041	.SCREW, GRIP (6X20)		6	JLX
42	86370-78000-281	ASHTRAY, REAR (BLACK)		1	JX
43	09148-05006	NUT, ASHTRAY		2	JX
44	89820-60A00-5ES	ASHTRAY, REAR (BLACK)		2	JLX

FIG. 161

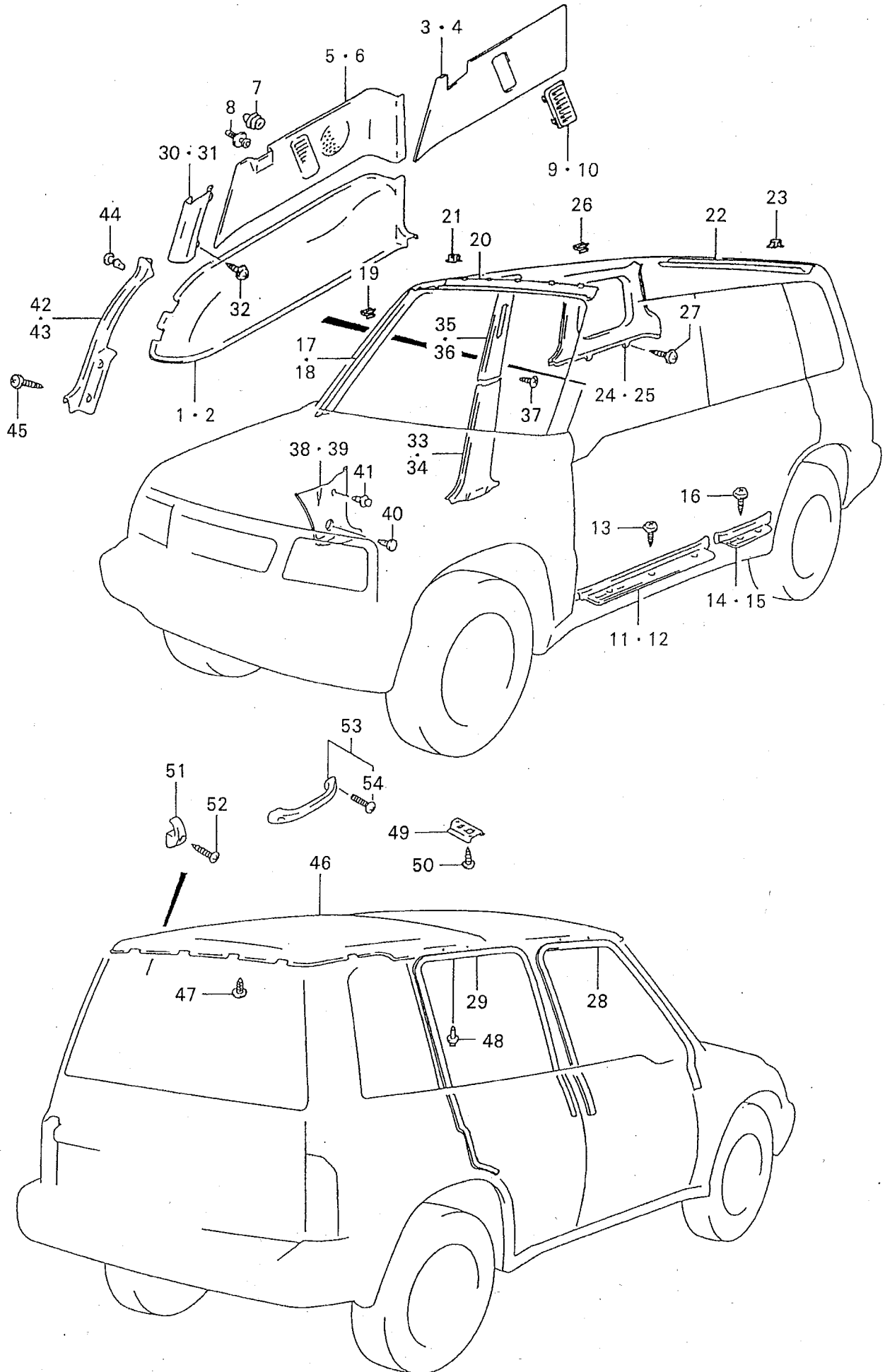


FIG. 161 (2-F-14) INTERIOR TRIM (5DR)

REF. N.º	PART N.º	DESCRIPTION	Q, TY		REMARKS
			C	V	
1	75140-56B00-5FE	TRIM, RR WHEEL HSG RH (BLACK)		1	
2	75150-56B00-5FE	TRIM, RR WHEEL HSG LH (BLACK)		1	
3	76110-56B10-5FE	TRIM, RR QTR LOWER RH (BLACK)		1	JX
4	76120-56B10-5FE	TRIM, RR QTR LOWER LH (BLACK)		1	JX
5	76111-56B00-5ES	TRIM, RR QTR LOWER RH (BLACK)		1	JLX
6	76121-56B00-5ES	TRIM, RR QTR LOWER LH (BLACK)		1	JLX
7-1	09409-08320	CLIP, TRIM		12	JX
7-2	09409-08310	CLIP, TRIM		8	JLX
8	09409-08322	CLIP, TRIM FR		4	JLX
9	76292-56B00-5ES	COVER, AIR OUTLET HOLE RH (BLACK)		1	JX
10	76293-56B00-5ES	COVER, AIR OUTLET HOLE LH (BLACK)		1	JX
11	76131-56B00-5ES	CUFF, SIDE SILL FR RH (BLACK)		1	
12	76141-56B00-5ES	CUFF, SIDE SILL FR LH (BLACK)		1	
13	73429-50G00	SCREW, SCUFF		6	
14	76152-56B00-5ES	CUFF, SIDE SILL RR RH (BLACK)		1	
15	76153-56B00-5ES	CUFF, SIDE SILL RR LH (BLACK)		1	
16	73429-50G00	SCREW, SCUFF		4	
17	76171-56B01-5ES	TRIM, FR PILLAR UP RH (BLACK)		1	JLX
18	76181-56B01-5ES	TRIM, FR PILLAR UP LH (BLACK)		1	JLX
19	76281-60A30	CLIP, TRIM		6	JLX
20	76191-56B00-5ES	TRIM, ROOF FR JOINT (BLACK)		1	JLX
21	76281-60A30	CLIP, TRIM		5	JLX
22	76211-56B00-5ES	TRIM, ROOF BACK JOINT (BLACK)		1	JLX
23	76281-60A30	CLIP, TRIM		4	JLX
24	76221-56B00-5ES	TRIM, RR QTR UPPER RH (BLACK)		1	JLX
25	76231-56B00-5ES	TRIM, RR QTR UPPER LH (BLACK)		1	JLX
26	76281-60A30	CLIP, TRIM		10	JLX
27	03141-05123	SCREW, TRIM		4	JLX
28	76240-60A10-5ES	TRIM, FR DOOR OPENING (BLACK)		2	L:3877>2362
29	76240-60A10-5ES	TRIM, RR DOOR OPENING (BLACK)		2	L:3877>1719
30	76251-56B00-5ES	TRIM, RR QTR LWR FR RH (BLACK)		1	
31	76261-56B00-5ES	TRIM, RR QTR LWR FR LH (BLACK)		1	
32	03141-05123	SCREW, TRIM		4	

FIG. 161 (2-F-15) INTERIOR TRIM (5DR)

REF. N.º	PART N.º	DESCRIPTION	Q, TY		REMARKS
			C	V	
33	76311-56B00-5ES	TRIM, CTR PILLAR LWR RH (BLACK)		1	
34	76321-56B00-5ES	TRIM, CTR PILLAR LWR LH (BLACK)		1	
35	76331-56B10-5ES	TRIM, CTR PILLAR UP RH (BLACK)		1	
36	76341-56B10-5ES	TRIM, CTR PILLAR UP LH (BLACK)		1	
37	03141-05123	SCREW, TRIM		2	
38	76351-56B00-5ES	TRIM, FR PILLAR LWR RH (BLACK)		1	
39	76361-56B00-5ES	TRIM, FR PILLAR LWR LH (BLACK)		1	
40	59934-85C00-5ES	CLIP, TRIM LOWER (BLACK)		2	
41	09409-07318-5ES	CLIP, TRIM UPPER (BLACK)		2	
42	76371-56B00-5ES	SCUFF, RR WHEEL HSG FR RH (BLACK)		1	
43	76381-56B00-5ES	SCUFF, RR WHEEL HSG FR LH (BLACK)		1	
44	09409-10304-5ES	CLIP, SCUFF (BLACK)		2	
45	03141-05303	SCREW, SCUFF		4	
46-1	78110-56B10-6N	GHEADLINING ASSY, ROOF (GRAY)	1		JX
46-2	78110-56B00-6N	GHEADLINING ASSY, ROOF (GRAY)	1		JLX
46-3	78110-56B30-6N	GHEADLINING ASSY, ROOF (GRAY)	1		JLX:W/SUN ROOF
47-1	59811-85C00-5EH	CLIP, HEADLINING (GRAY)	8		JX
47-2	59811-85C00-5EH	CLIP, HEADLINING (GRAY)	4		JLX
47-3	59811-85C00-5EH	CLIP, HEADLINING (GRAY)	3		JLX:W/SUN ROOF
48	09409-06313	CLIP, HEADLINING CTR	1		JLX:W/SUN ROOF
49	78121-61A00	SPACER, ROOM LAMP	1		
50	03241-05123	SCREW, SPACER	1		
51	84491-61A10-5ES	HOOK, COAT HANGER (BLACK)	1		
52	03111-06253	SCREW, HOOK	1		
53	76400-61831-5ES	GRIP SET, ASSISTANT (BLACK)	3		
54	09125-06041	SCREW, GRIP (6X20)	6		

FIG. 162

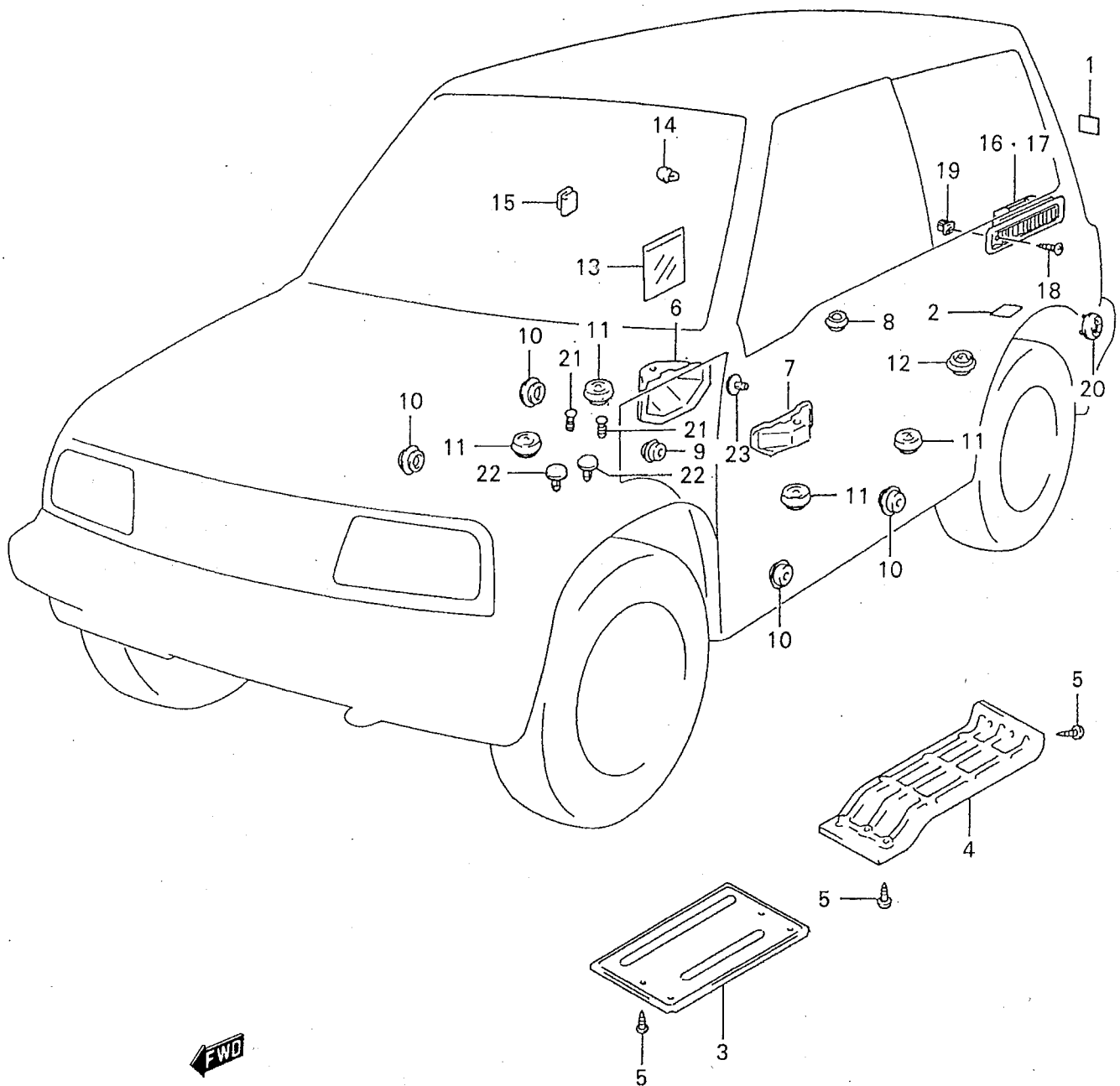


FIG. 162 (2-G-02) CAP / COVER (3DR)

REF. N.º	PART N.º	DESCRIPTION	Q, TY		REMARKS
			C	V	
1	72115-85C00	SEAL, HOLE	2	2	
2	72115-85C00	SEAL, RR COIL SPRING BRACKET	2	2	
3	75511-61A00	PANEL, HEAT PROTECTOR CTR	1	1	
4	75512-60A10	PANEL, HEAT PROTECTOR RR	1	1	
5	03141-06163	SCREW, PROTECTOR	8	8	
6	75611-60A01	COVER, SEAT BRACKET RH	1	1	
7	75711-60A01	COVER, SEAT BRACKET LH	1	1	
8	59961-85C00	CAP, RR FLOOR DRAIN	1	1	
9	09250-20002	CAP, HOOD LOCK CABLE	1	1	
10	09250-25007	CAP, SILL SIDE INNER	4	4	
11	09250-30010	CAP, FLOOR	4	4	
12	76411-60A00	CAP, CTR PILLAR	2	-	JA,JX
13	76481-61A00	FILM, RR QTR WATER PROOF	-	2	
14	77131-60A10	CUSHION, FUEL LID	2	2	
15	77132-60A00	STOPPER, FUEL LID	1	1	
16	77110-61A10	AIR OUTLET ASSY, SIDE RH	-	1	
17	77120-61A10	AIR OUTLET ASSY, SIDE LH	-	1	
18	03122-04163	SCREW, OUTLET	-	2	
19	09148-04021	NUT, OUTLET	-	2	
20	09250-16013	CAP, SIDE BODY RR	2	2	
21	09250-05011	PLUG, FLOOR NO.1	2	2	N/AIR BAG
22	09250-08005	PLUG, FLOOR NO.2	2	2	N/AIR BAG
23	09250-08005	PLUG, PILLAR INNER	3	3	N/AIR BAG

FIG. 163 (2-G-03) CAP / COVER (5DR)

REF. N.º	PART N.º	DESCRIPTION	Q, TY		REMARKS
			C	V	
1	72115-85C00	SEAL, RR COIL SPRING BRACKET		2	
2	75511-61A00	PANEL, HEAT PROTECTOR CTR		1	
3	75512-56B00	PANEL, HEAT PROTECTOR RR		1	
4	03141-06163	SCREW, PROTECTOR		8	
5	75611-60A01	COVER, SEAT BRACKET RH		1	
6	75711-60A01	COVER, SEAT BRACKET LH		1	
7	59961-85C00	CAP, CTR FLOOR FR DRAIN		2	
8	09250-20002	CAP, HOOD LOCK CABLE		1	
9	09250-25007	CAP, SILL SIDE INNER		6	
10	09250-30010	CAP, FLOOR		4	
11	77111-56B00-OCE	GARNISH, AIR OUTLET RH (BLACK)		1	
12	77121-56B00-OCE	GARNISH, AIR OUTLET LH (BLACK)		1	
13	09409-11304	CLIP, GARNISH		4	
14	77131-60A10	CUSHION, FUEL LID		2	
15	77132-60A00	STOPPER, FUEL LID		1	
16	09250-16013	CAP, SIDE BODY RR		2	
17	09250-05011	PLUG, FLOOR NO.1		2	N/AIR BAG
18	09250-08005	PLUG, FLOOR NO.2		2	N/AIR BAG
19	09250-08005	PLUG, PILLAR INNER		3	N/AIR BAG

FIG. 164

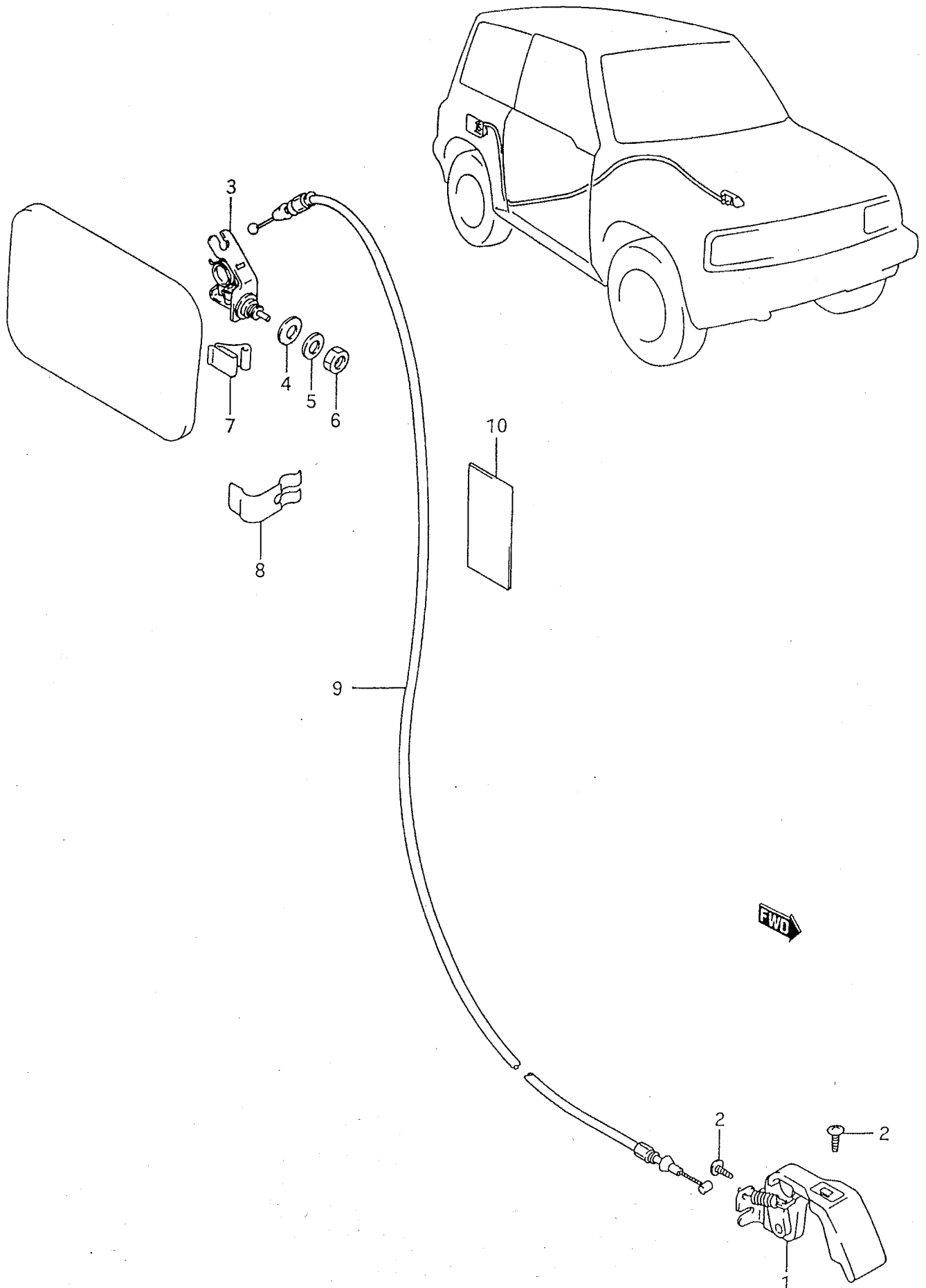


FIG. 164 (2-G-04) FUEL LID OPENER (V:JLX)

REF. N.º	PART N.º	DESCRIPTION	Q, TY		REMARKS
			C	V	
1	76510-60A00	HANDLE ASSY, FUEL OPENER		1	
2	03241-06123	SCREW, HANDLE		2	
3	76520-60A00	OPENER ASSY, FUEL LID		1	
4	09160-13011	WASHER, OPENER		1	
5	08322-01103	WASHER, OPENER		1	
6	08310-00103	NUT, OPENER		1	
7	76531-60A20	SPRING, FUEL LID		1	3DR
8	77118-60B02	SPRING, FUEL LID		1	5DR
9-1	76550-85C60	CABLE ASSY, FUEL OPENER		1	LHD
9-2	76550-60A00	CABLE ASSY, FUEL OPENER		1	3DR:RHD
9-3	76550-56B00	CABLE ASSY, FUEL OPENER		1	5DR:RHD
10-1	76561-60A00	TAPE, CABLE		6	3DR:LHD
10-2	76561-60A00	TAPE, CABLE		1	3DR:RHD
10-3	76561-60A00	TAPE, CABLE		7	5DR:LHD
10-4	76561-60A00	TAPE, CABLE		2	5DR:RHD

FIG. 165

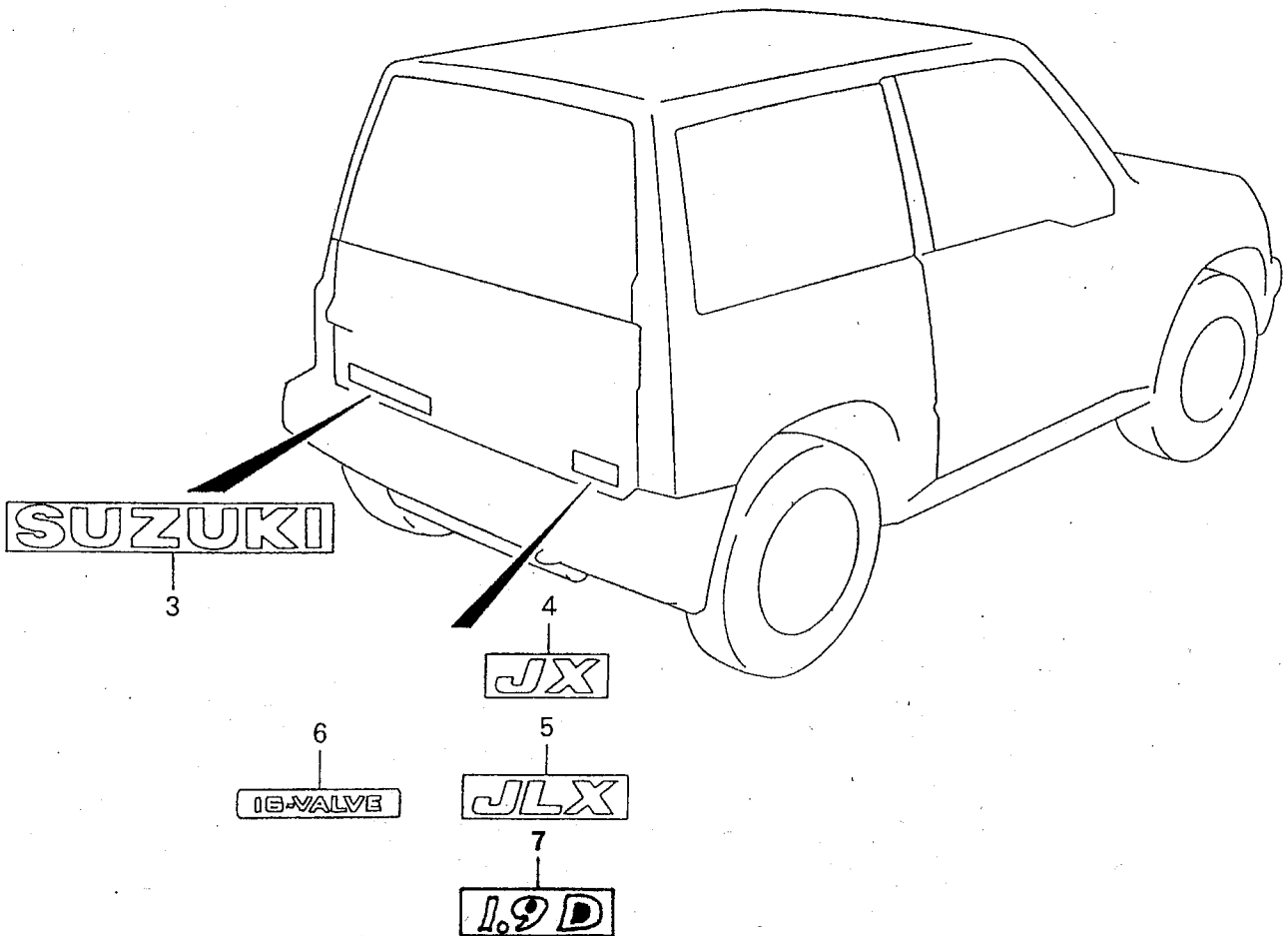
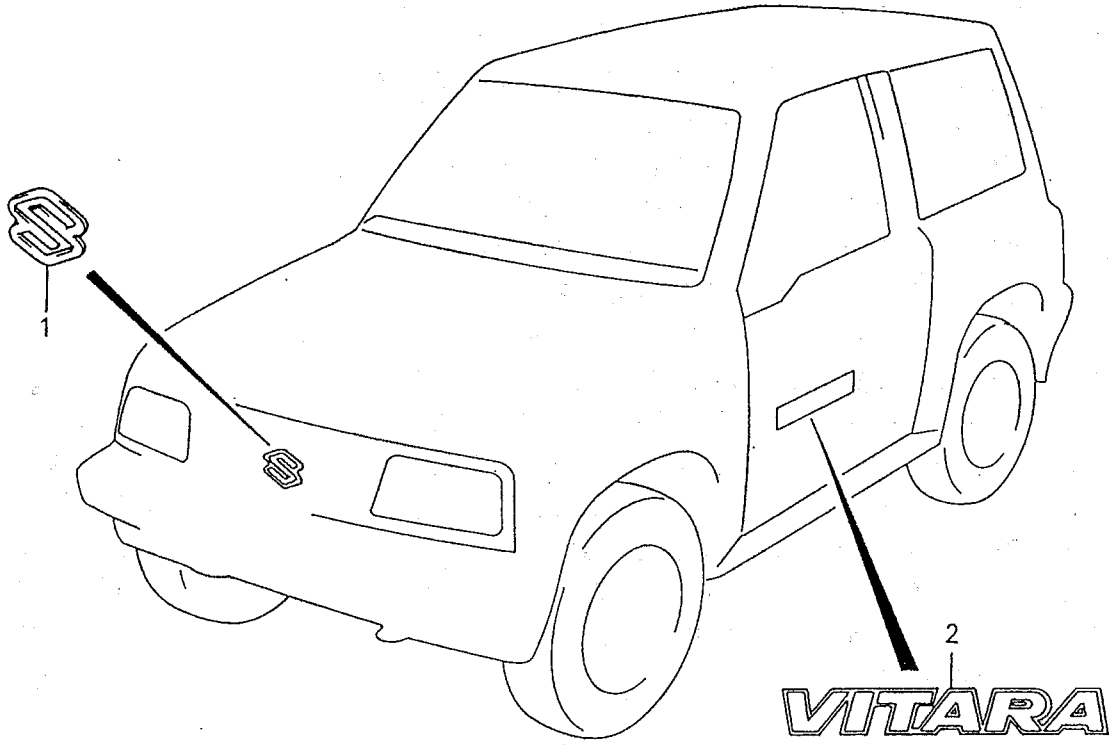


FIG. 165 (2-G-05) EMBLEM

REF. N.º	PART N.º	DESCRIPTION	Q, TY		REMARKS
			C	V	
1	77811-60A00-0PG	EMBLEM, S MARK (CHROME)	1	1	
2	77823-60A00-G78	EMBLEM, FR DOOR VITARA (SILVER)	2	2	
3	77831-85C00-31R	EMBLEM, RR GATE LOWER (SILVER)	1	-	
4	77712-60A00-31R	EMBLEM, JX (SILVER)	1	1	JX
5	77713-85C00-31R	EMBLEM, JLX (SILVER)	1	1	JLX
6	77861-60A00-G79	EMBLEM, 16-VALVE (SILVER)	1	1	4 VALVE
7	77831-86CA1	EMBLEM, 1.9D	1	1	1.9 DIESEL

FIG. 166

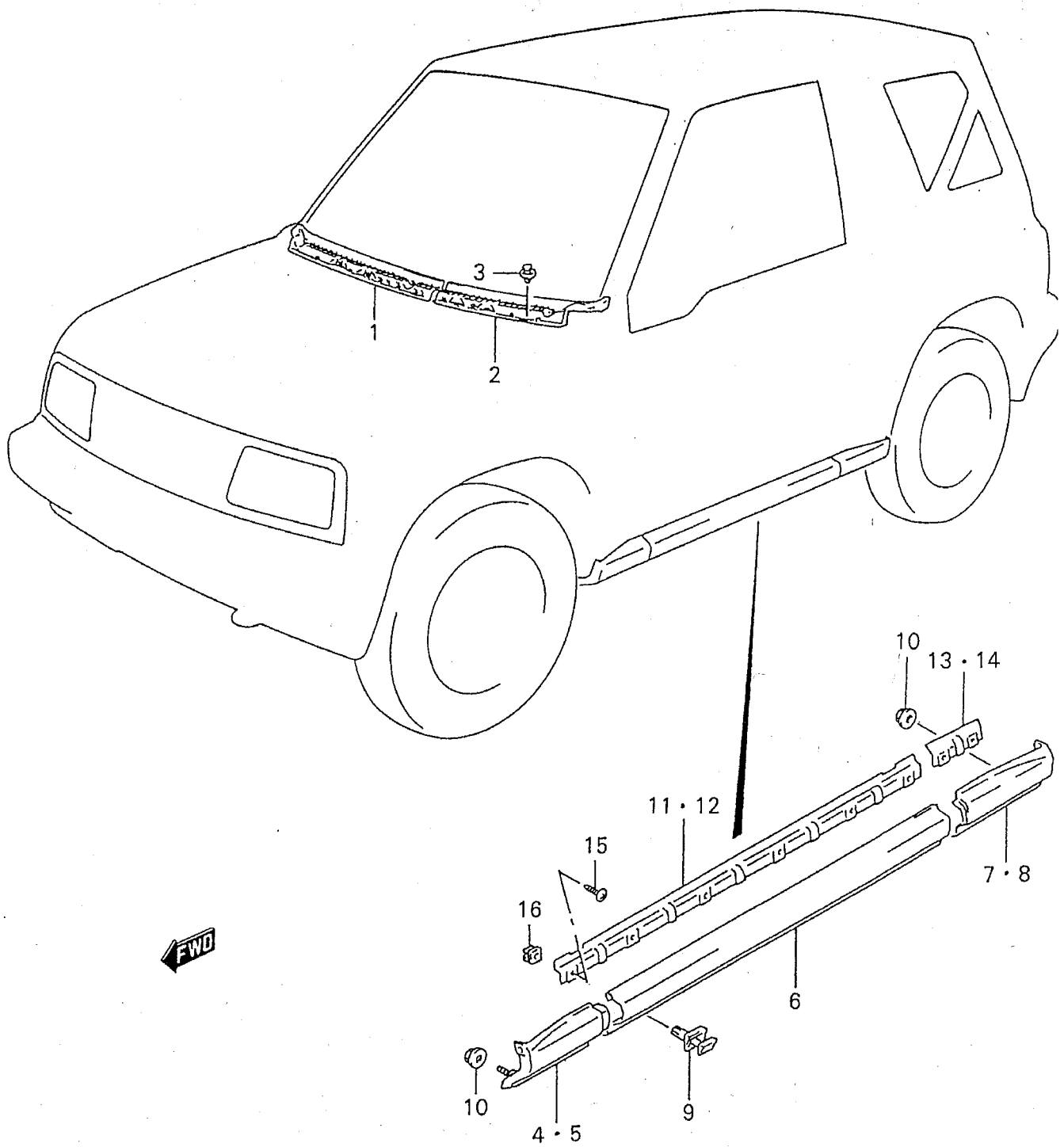


FIG. 166 (2-G-06) GARNISH / MOLDING (3DR:C)

REF. N.º	PART N.º	DESCRIPTION	Q, TY		REMARKS
			C	V	
1	77311-60A00-5PK	GARNISH, COWL CTR RH (BLACK)		1	
2	77312-60A00-5PK	GARNISH, COWL CTR LH (BLACK)		1	
3	09409-07308-5PK	CLIP, GARNISH (BLACK)		9	
4	77531-60A10-5PK	PROTECTOR, SILL SIDE FR RH (BLACK)		1	
5	77541-60A10-5PK	PROTECTOR, SILL SIDE FR LH (BLACK)		1	
6	77536-60A10-5PK	PROTECTOR, SILL SIDE CTR (BLACK)		2	
7	77532-60A10-5PK	PROTECTOR, SILL SIDE RR RH (BLACK)		1	
8	77542-60A10-5PK	PROTECTOR, SILL SIDE RR LH (BLACK)		1	
9	77537-60A10-5PK	CLIP, PROTECTOR (BLACK)		8	
10	08316-10063	NUT, PROTECTOR		4	
11	77534-60A10	HOLDER, PROTECTOR CTR RH		1	
12	77544-60A10	HOLDER, PROTECTOR CTR LH		1	
13	77535-60A10	HOLDER, PROTECTOR RR RH		1	
14	77545-60A10	HOLDER, PROTECTOR RR LH		1	
15	03141-05123	SCREW, HOLDER		16	
16	59918-85C00	NUT, HOLDER		16	

FIG. 167

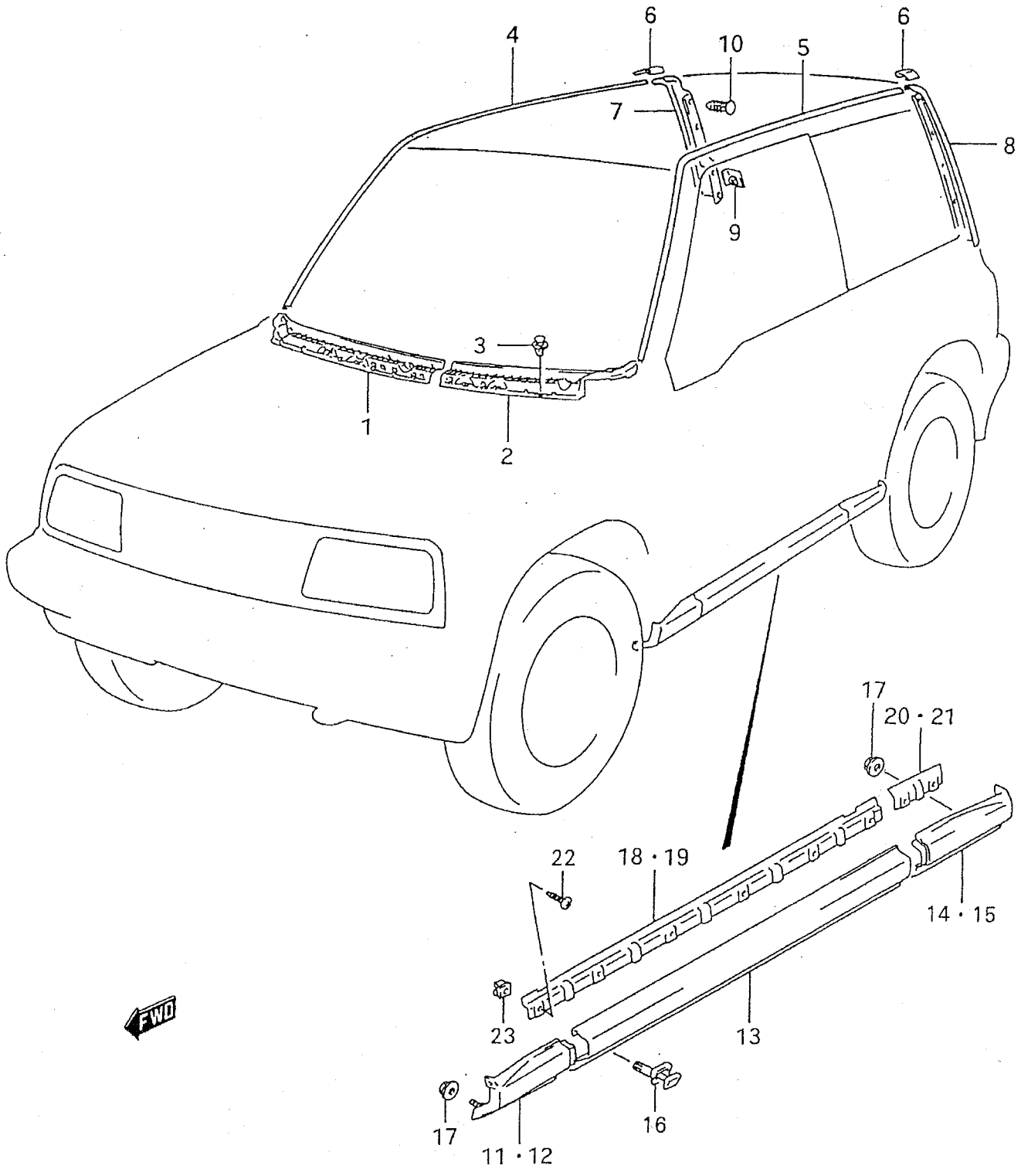


FIG. 167 (2-G-07) GARNISH / MOLDING (3DR:V)

REF. N.º	PART N.º	DESCRIPTION	Q, TY		REMARKS
			C	V	
1	77311-60A00-5PK	GARNISH, COWL CTR RH (BLACK)		1	
2	77312-60A00-5PK	GARNISH, COWL CTR LH (BLACK)		1	
3	09409-07308-5PK	CLIP, GARNISH (BLACK)		9	
4	77571-56B00-5PK	MOLDING, ROOF DRIP SIDE RH (BLACK)		1	CUT AS REQUIRED
5	77575-56B00-5PK	MOLDING, ROOF DRIP SIDE LH (BLACK)		1	CUT AS REQUIRED
6	77515-61A10-5PK	JOINT, MOLDING (BLACK)		2	
7	77512-61A01-5PK	GARNISH, RR PILLAR RH (BLACK)		1	
8	77522-61A01-5PK	GARNISH, RR PILLAR LH (BLACK)		1	
9	77517-61A00	HOOK, GARNISH		8	
10	09409-10304-5ES	CLIP, GARNISH (BLACK)		6	
11	77531-60A10-5PK	PROTECTOR, SILL SIDE FR RH (BLACK)		1	
12	77541-60A10-5PK	PROTECTOR, SILL SIDE FR LH (BLACK)		1	
13	77536-60A10-5PK	PROTECTOR, SILL SIDE CTR (BLACK)		2	
14	77532-60A10-5PK	PROTECTOR, SILL SIDE RR RH (BLACK)		1	
15	77542-60A10-5PK	PROTECTOR, SILL SIDE RR LH (BLACK)		1	
16	77537-60A10-5PK	CLIP, PROTECTOR (BLACK)		8	
17	08316-10063	NUT, PROTECTOR		4	
18	77534-60A10	HOLDER, PROTECTOR CTR RH		1	
19	77544-60A10	HOLDER, PROTECTOR CTR LH		1	
20	77535-60A10	HOLDER, PROTECTOR RR RH		1	
21	77545-60A10	HOLDER, PROTECTOR RR LH		1	
22	03141-05123	SCREW, HOLDER		16	
23	59918-85C00	NUT, HOLDER		16	

FIG. 168

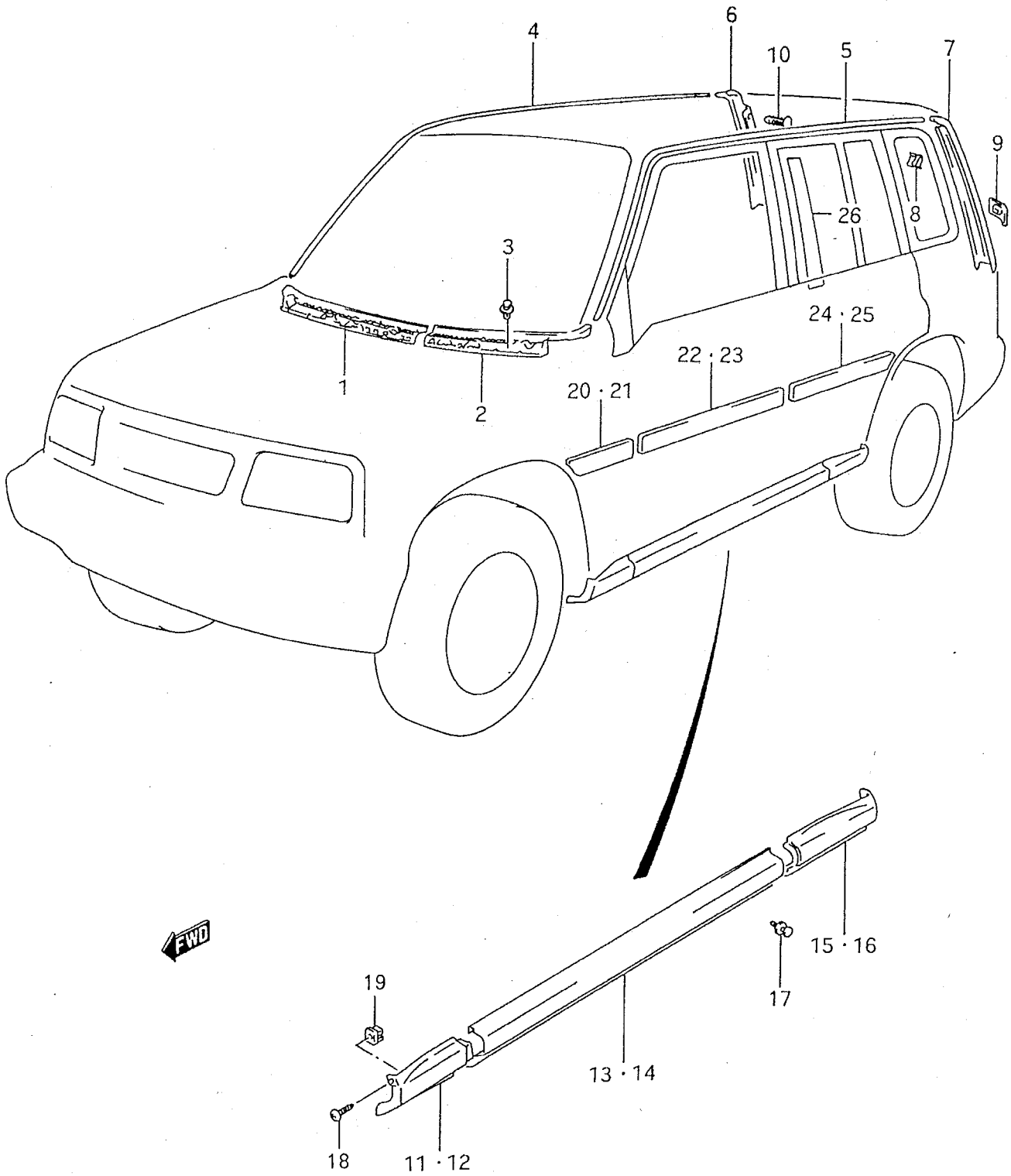


FIG. 168 (2-G-08) GARNISH / MOLDING (5DR)

REF N.º	PART N.º	DESCRIPTION	Q, TY		REMARKS
			C	V	
1	77311-60A00-5PK	GARNISH, COWL CTR RH (BLACK)		1	
2	77312-60A00-5PK	GARNISH, COWL CTR LH (BLACK)		1	
3	09409-07308-5PK	CLIP, GARNISH (BLACK)		9	
4	77571-56B00-5PK	MOLDING, ROOF DRIP SIDE RH (BLACK)		1	
5	77575-56B00-5PK	MOLDING, ROOF DRIP SIDE LH (BLACK)		1	
6	77512-56B01-5PK	GARNISH, BACK PILLAR UP RH (BLACK)		1	
7	77522-56B01-5PK	GARNISH, BACK PILLAR UP LH (BLACK)		1	
8	77513-56B00	CLIP, GARNISH		2	
9	77517-61A00	HOOK, GARNISH		8	
10	09409-10304-5ES	CLIP, GARNISH (BLACK)		6	
11	77531-56B00-5PK	PROTECTOR, SIDE SILL FR RH (BLACK)		1	
12	77541-56B00-5PK	PROTECTOR, SIDE SILL FR LH (BLACK)		1	
13	77536-56B00-5PK	PROTECTOR, SIDE SILL CTR RH (BLACK)		1	
14	77546-56B00-5PK	PROTECTOR, SIDE SILL CTR LH (BLACK)		1	
15	77532-56B01-5PK	PROTECTOR, SIDE SILL RR RH (BLACK)		1	
16	77542-56B01-5PK	PROTECTOR, SIDE SILL RR LH (BLACK)		1	
17	09409-06319	CLIP, PROTECTOR		12	
18	03141-05163	SCREW, PROTECTOR		2	
19	09148-05018	NUT, PROTECTOR		2	
20	77551-56B11-5PK	MOLDING, SIDE FR RH (BLACK)		1	JLX
21	77561-56B11-5PK	MOLDING, SIDE FR LH (BLACK)		1	JLX
22	77552-56B11-5PK	MOLDING, SIDE CTR RH (BLACK)		1	JLX
23	77562-56B11-5PK	MOLDING, SIDE CTR LH (BLACK)		1	JLX
24	77553-56B11-5PK	MOLDING, SIDE RR RH (BLACK)		1	JLX
25	77563-56B11-5PK	MOLDING, SIDE RR LH (BLACK)		1	JLX
26	77173-56B00-0CE	TAPE, CTR PILLAR UPPER (BLACK)		2	JLX

FIG. 169

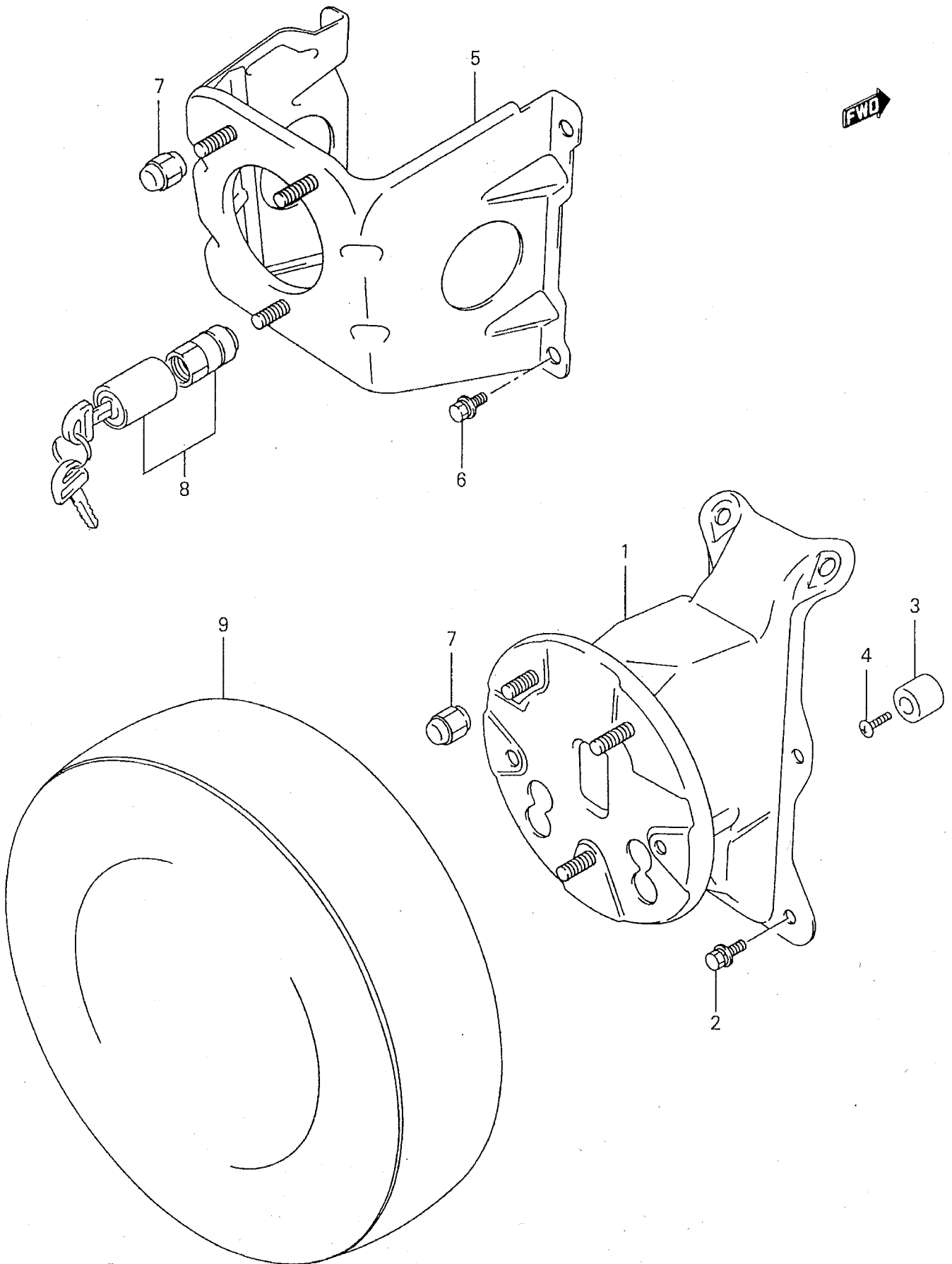


FIG. 169 (2-G-09) TIRE CARRIER

REF. N.º	PART N.º	DESCRIPTION	Q, TY		REMARKS
			C	V	
1	72810-85C00	CARRIER, SPARE TIRE	1	-	
2	01580-08203	BOLT, CARRIER	6	-	
3	59951-85C00	CUSHION, SPARE TIRE	2	-	
4	02112-06163	SCREW, CUSHION	2	-	
5	83960-85C00	CARRIER, SPARE TIRE	-	1	
6	01580-10253	BOLT, CARRIER	-	4	
7	09159-12024	NUT, SPARE TIRE	2	2	
8	83900-60820	KEY, SPARE TIRE NUT LOCK	1	1	
9	72820-85C00-2UN	COVER, SPARE TIRE	1	1	

FIG. 170

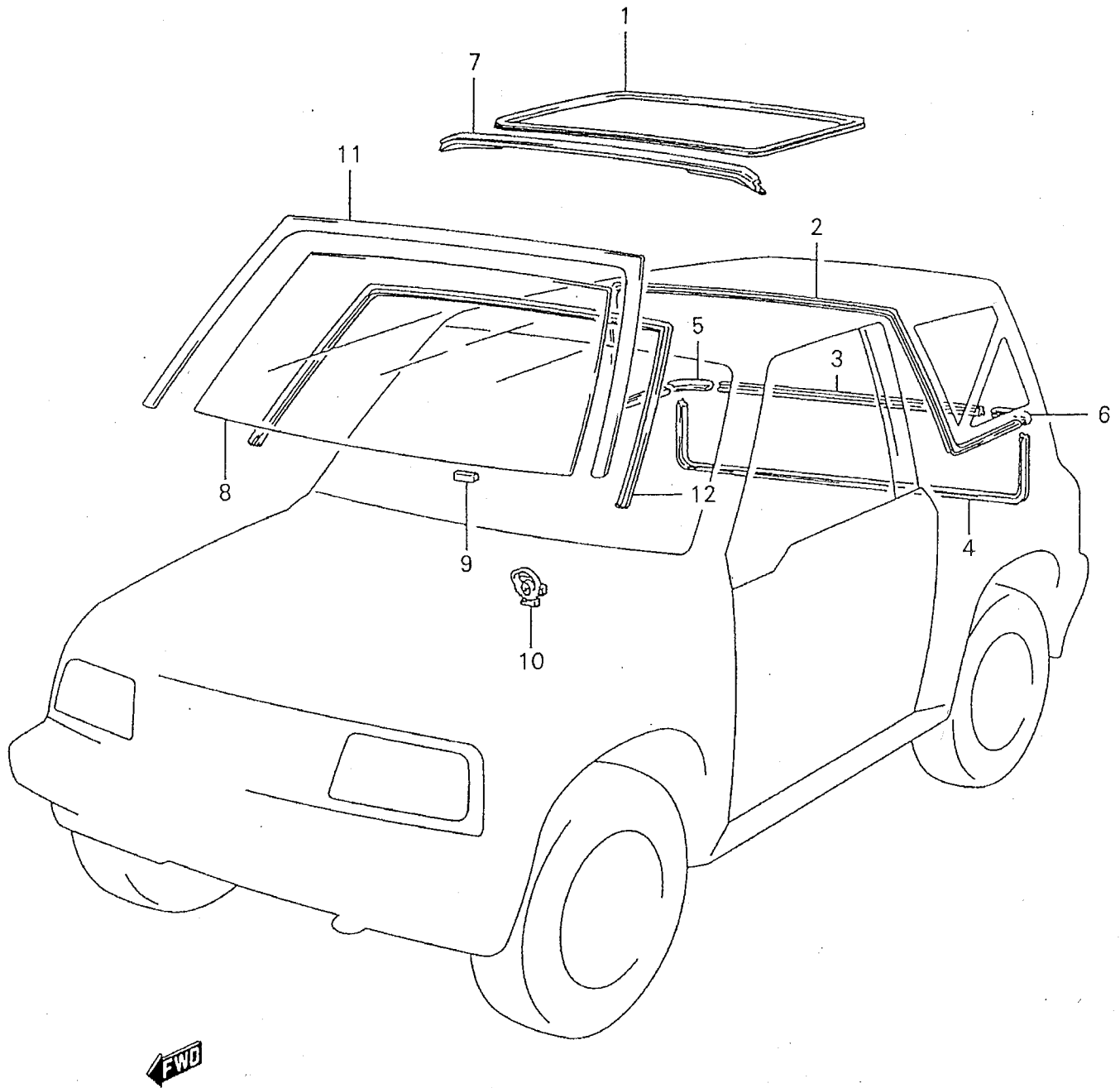


FIG. 170 (2-G-10) WINDOW GLASS (3DR:C)

REF. N.º	PART N.º	DESCRIPTION	Q, TY		REMARKS
			C	V	
1	77151-64A00	WEATHERSTRIP, FR ROOF		1	
2	77161-60A00	WEATHERSTRIP, SIDE BODY		1	
3	77162-60A00	WEATHERSTRIP, RR GATE UPPER		1	
4	77165-60A11	WEATHERSTRIP, RR GATE		1	
5	77166-60A01	WEATHERSTRIP, RR GATE RH		1	
6	77167-60A01	WEATHERSTRIP, RR GATE LH		1	
7	77170-60A00	SEAL, FR ROOF		1	
8	84515-85C00	GLASS, WINDSHIELD (GREEN)		1	
9	84617-61A10	SPACER, WINDSHIELD GLASS		1	
10	84618-85C00	STOPPER, WINDSHIELD GLASS		2	
11	84611-56B00-5PK	MOLDING, WINDSHIELD (BLACK)		1	
12	84616-61A00-5PK	TRIM, WINDSHIELD (BLACK)		1	

FIG. 171

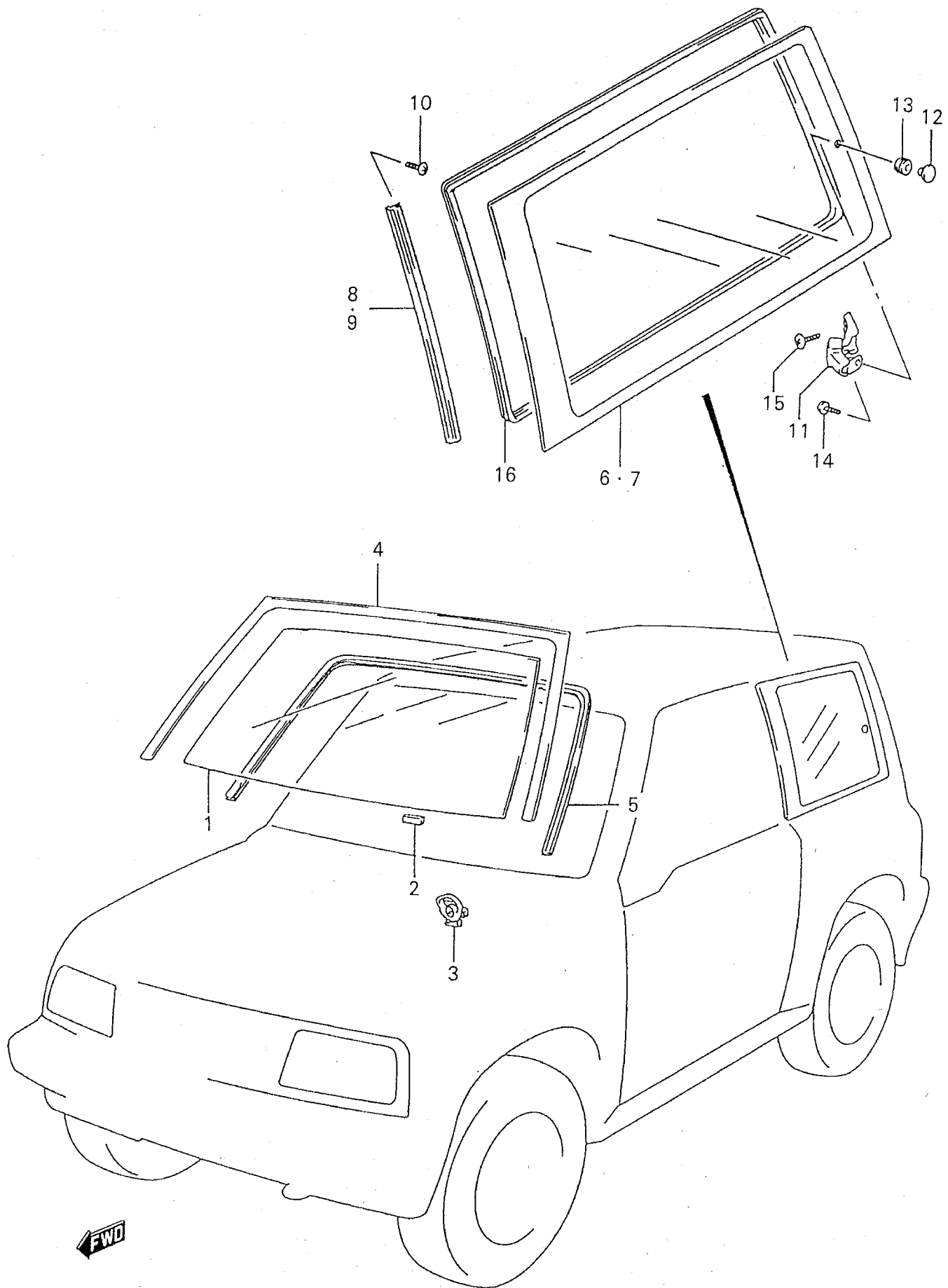


FIG. 171 (2-G-11) WINDOW GLASS (3DR:V)

REF. N.º	PART N.º	DESCRIPTION	Q, TY		REMARKS
			C	V	
1	84515-85C00	GLASS, WINDSHIELD (GREEN)		1	
2	84617-61A10	SPACER, WINDSHIELD GLASS		1	
3	84618-85C00	STOPPER, WINDSHIELD GLASS		2	
4	84611-56B00-5PK	MOLDING, WINDSHIELD (BLACK)		1	
5	84616-61A00-5PK	TRIM, WINDSHIELD (BLACK)		1	
6	84561-85C10	GLASS, QTR WINDOW RH (GREEN)		1	
7	84566-85C10	GLASS, QTR WINDOW LH (GREEN)		1	
8	81411-62A00	PROTECTOR, QTR WDO HINGE RH		1	
9	81416-62A00	PROTECTOR, QTR WDO HINGE LH		1	
10	02112-36123	SCREW, HINGE BODY		4	
11	81430-61A00	LOCK, QTR WINDOW GLASS		2	
12	81451-80102	COVER, QTR WINDOW GLASS OUTER		2	
13	69275-78200	PAD, COVER		2	
14	02142-05103	SCREW, LOCK COVER		2	
15	09139-06094	SCREW, LOCK BODY (6X16)		4	
16-1	84671-61A00-5PK	WEATHERSTRIP, QTR WINDOW (BLACK)		2	JX
16-2	84671-62A00-5PK	WEATHERSTRIP, QTR WINDOW (BLACK)		2	JLX

FIG. 172

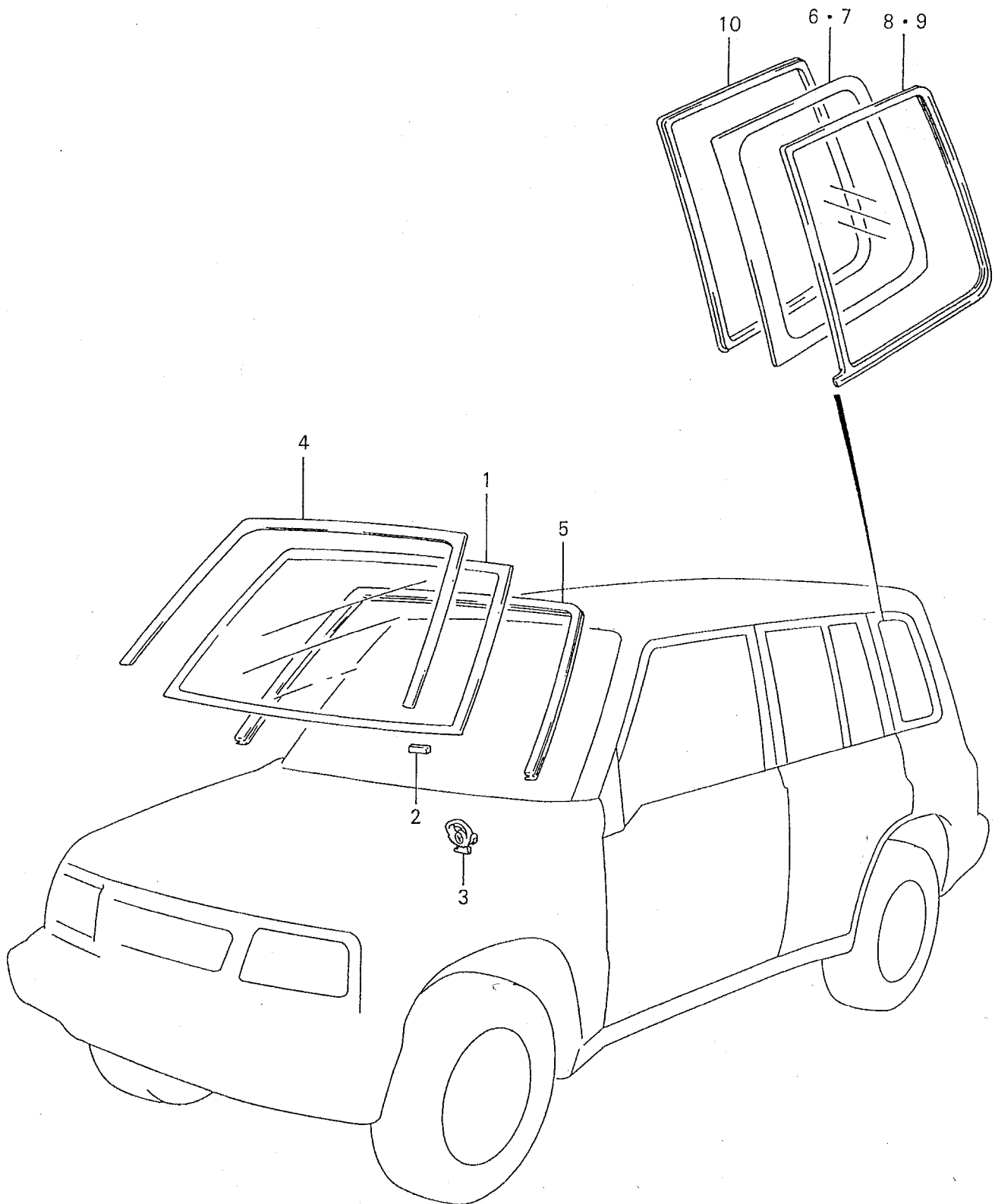


FIG. 172 (2-G-12) WINDOW GLASS (5DR)

REF. N.º	PART N.º	DESCRIPTION	Q, TY		REMARKS
			C	V	
1	84515-85C00	GLASS, WINDSHIELD (GREEN)		1	
2	84617-61A10	SPACER, WINDSHIELD GLASS		1	
3	84618-85C00	STOPPER, WINDSHIELD GLASS		2	
4	84611-56B00-5PK	MOLDING, WINDSHIELD (BLACK)		1	
5	84616-61A00-5PK	TRIM, WINDSHIELD (BLACK)		1	
6	84561-86C00	GLASS, QTR WINDOW RH (GREEN)		1	
7	84566-86C00	GLASS, QTR WINDOW LH (GREEN)		1	
8	84691-56B00-5PK	MOLDING, QTR WINDOW RH (BLACK)		1	
9	84692-56B00-5PK	MOLDING, QTR WINDOW LH (BLACK)		1	
10	84695-56B00-5PK	TRIM, QTR WINDOW OPENING (BLACK)		2	JX

FIG. 173

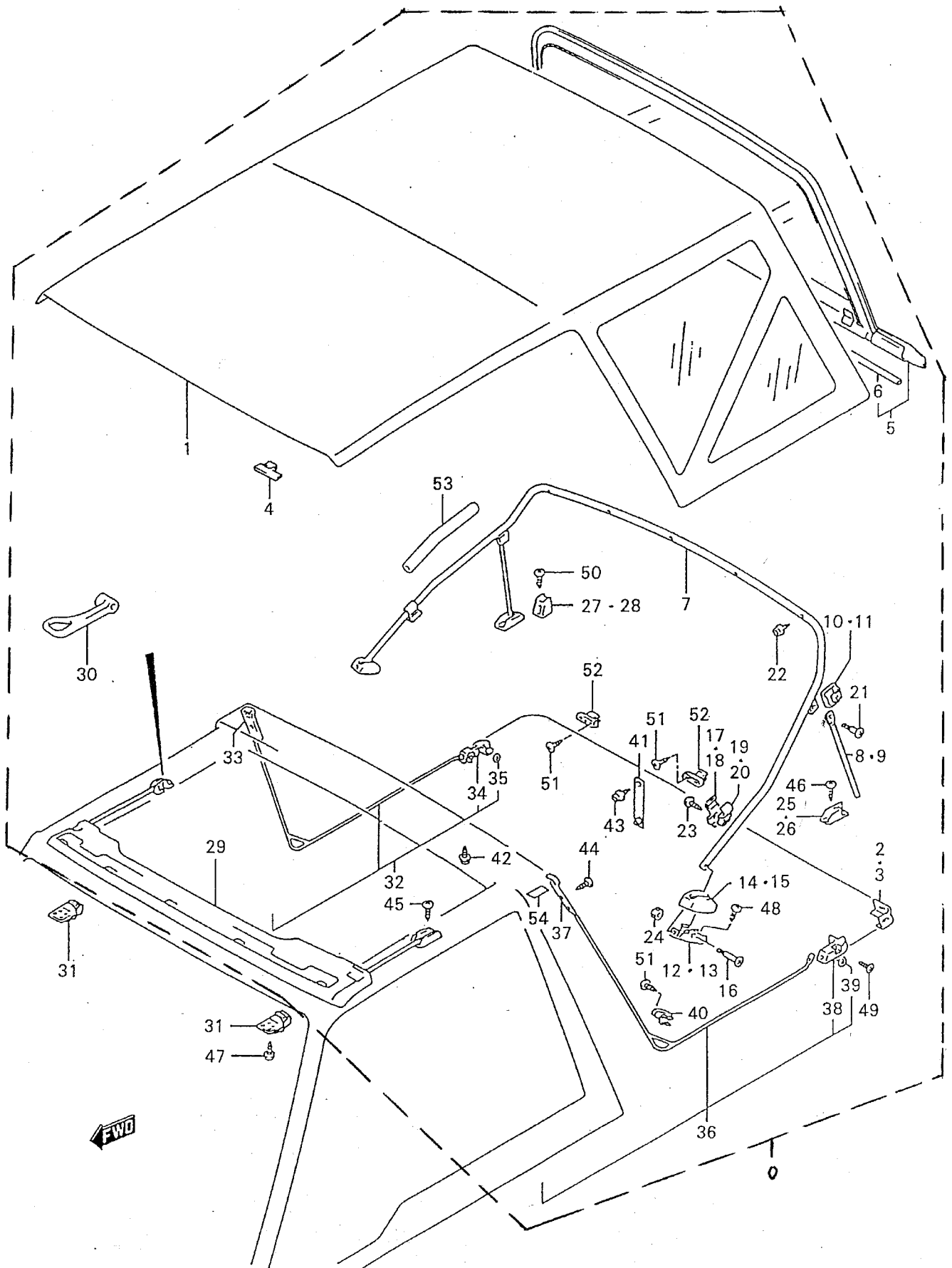


FIG. 173 (2-G-13) DECK TOP (3DR:C)

REF N ^o	PART N ^o	DESCRIPTION	Q, TY		REMARKS
			C	V	
0	00000A01215	WHITE CANV. ROOF KIT	1		WHITE
0	00000A01216	BLACK CANV. ROOF KIT	1		BLACK
1-1	78310-60A52-PRB	TOP ASSY, DECK (BLACK)	1		
1-2	78310-60A52-PRW	OP ASSY, DECK (WHITE)	1		
2	78381-60A00	.HOOK, CORNER RH	1		
3	78382-60A00	.HOOK, CORNER LH	1		
4	78389-60A00	.HOOK, FRONT	5		
5-1	78320-60A52-PRB	WINDOW, CANVAS RR (BLACK)	1		
5-2	78320-60A52-PRW	WINDOW, CANVAS RR (WHITE)	1		
6	78399-60A00	.PIPE, RR WINDOW	1		
7	78410-60A11	FRAME, TOPBOW	1		
8	78421-60A02	STAY, TOPBOW RH	1		
9	78422-60A02	STAY, TOPBOW LH	1		
10	78441-60A00	COVER, TOPBOW STAY RH	1		
11	78451-60A00	COVER, TOPBOW STAY LH	1		
12	78442-60A02	BRACKET, TOPBOW RH	1		
13	78452-60A02	BRACKET, TOPBOW LH	1		
14	78443-60A01	COVER, TOPBOW BRACKET RH	1		
15	78453-60A01	COVER, TOPBOW BRACKET LH	1		
16	78444-60A01	SCREW, TOPBOW	2		
17	78446-60A00	HOLDER, TOPBOW STAY NO.1 RH	1		
18	78456-60A00	HOLDER, TOPBOW STAY NO.1 LH	1		
19	78447-60A00	HOLDER, TOPBOW STAY NO.2 RH	1		
20	78457-60A00	HOLDER, TOPBOW STAY NO.2 LH	1		
21	09139-05037	SCREW, TOPBOW STAY	2		
22	09410-00074	MALE, TOPBOW	5		
23	03511-05123	SCREW, STAY HOLDER	2		
24	08310-00063	NUT, TOPBOW	2		
25	78461-60A00	STOPPER, TOPBOW STAY RH	1		
26	78462-60A00	STOPPER, TOPBOW STAY LH	1		
27	78471-60A00	STOPPER, TOPBOW RH	1		
28	78472-60A00	STOPPER, TOPBOW LH	1		

FIG. 173

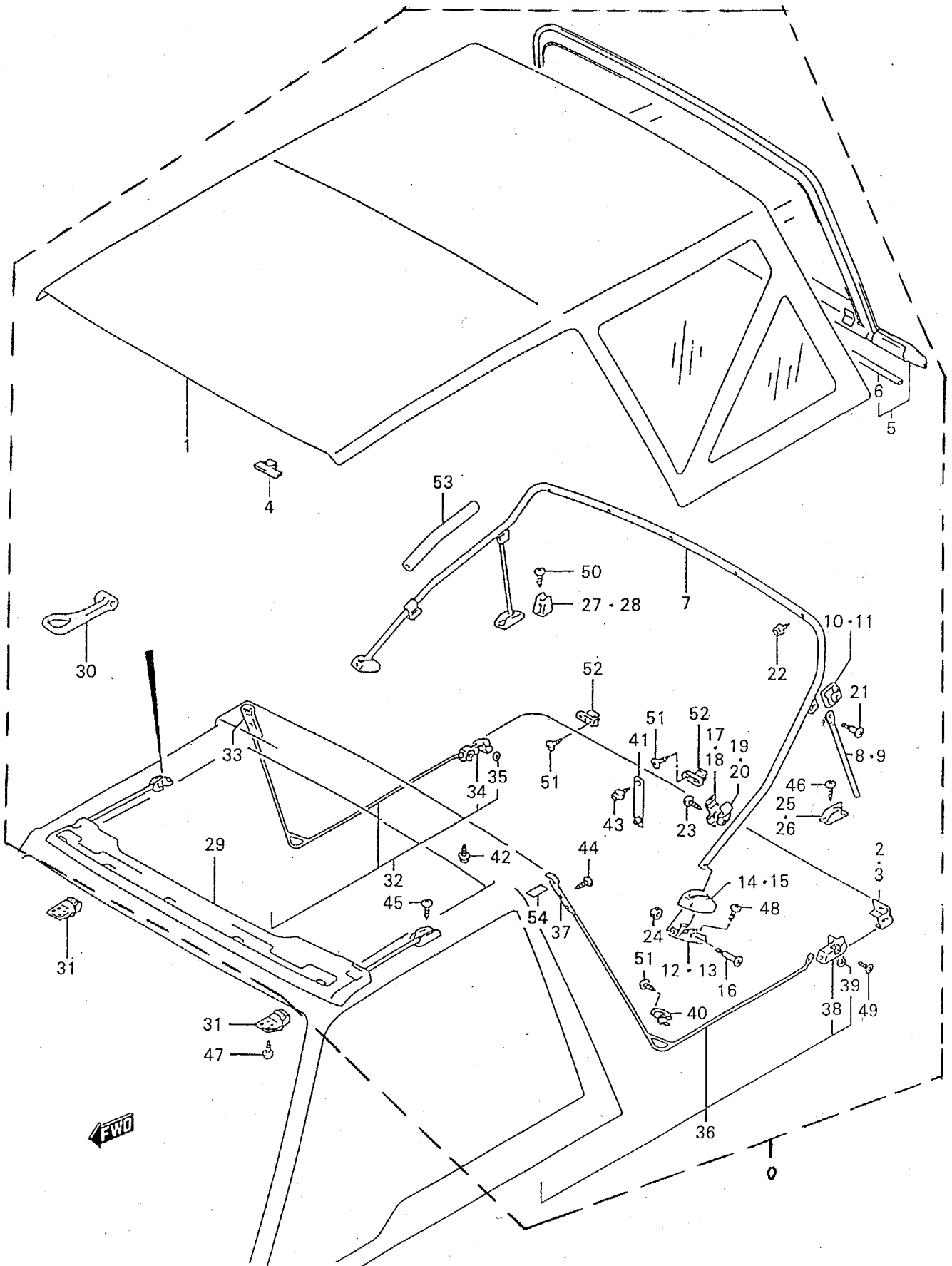


FIG. 173 (2-G-14) DECK TOP (3DR:C)

REF. N.º	PART N.º	DESCRIPTION	Q, TY		REMARKS
			C	V	
29	78510-60A02	FRAME, TOPBOW FR		1	
30	78518-60A01	.ROD, TENSION		2	
31	78520-60A00	LOCK, FRONT FRAME		2	
32	78530-60A00	FRAME, TOPBOW SIDE RH		1	
33	78532-60A00	.BRKT, FRAME UPPER RH		1	
34	78533-60A00	.BRKT, REAR RH		1	
35	78534-60A00	.NUT, SIDE FRAME		2	
36	78540-60A00	FRAME, TOPBOW SIDE LH		1	
37	78542-60A00	.BRKT, FRAME UPPER LH		1	
38	78543-60A00	.BRKT, REAR LH		1	
39	78534-60A00	.NUT, SIDE FRAME		2	
40	78554-60A00	HOLDER, CANVAS		2	
41	78553A60A00	BAND, TOPBOW		1	
42	09410-00074	MALE, CANVAS		2	
43	09410-00075	MALE, REAR GATE		1	
44	02112-06123	SCREW, TOPBOW SIDE UPPER		4	
45	02112-06163	SCREW, TOPBOW FR FRAME		4	
46	02112-06203	SCREW, STOPPER		4	
47	02142-06163	SCREW, LOCK		4	
48	09139-06094	SCREW, BRACKET (6X16)		4	
49	09139-06094	SCREW, TOPBOW SIDE LOWER (6X16)		2	
50	03141-05203	SCREW, TOPBOW STOPPER		4	
51	03541-05123	SCREW, HOLDER		10	
52	78555-60A00	HOLDER, REAR WINDOW CTR		3	
53	78432-60A00	PROTECTOR, TOP BOW SIDE		2	
54	84761-50X50	PROTECTOR, CTR PILLAR (140X190)		2	CUT AS REQUIRED

FIG. 174

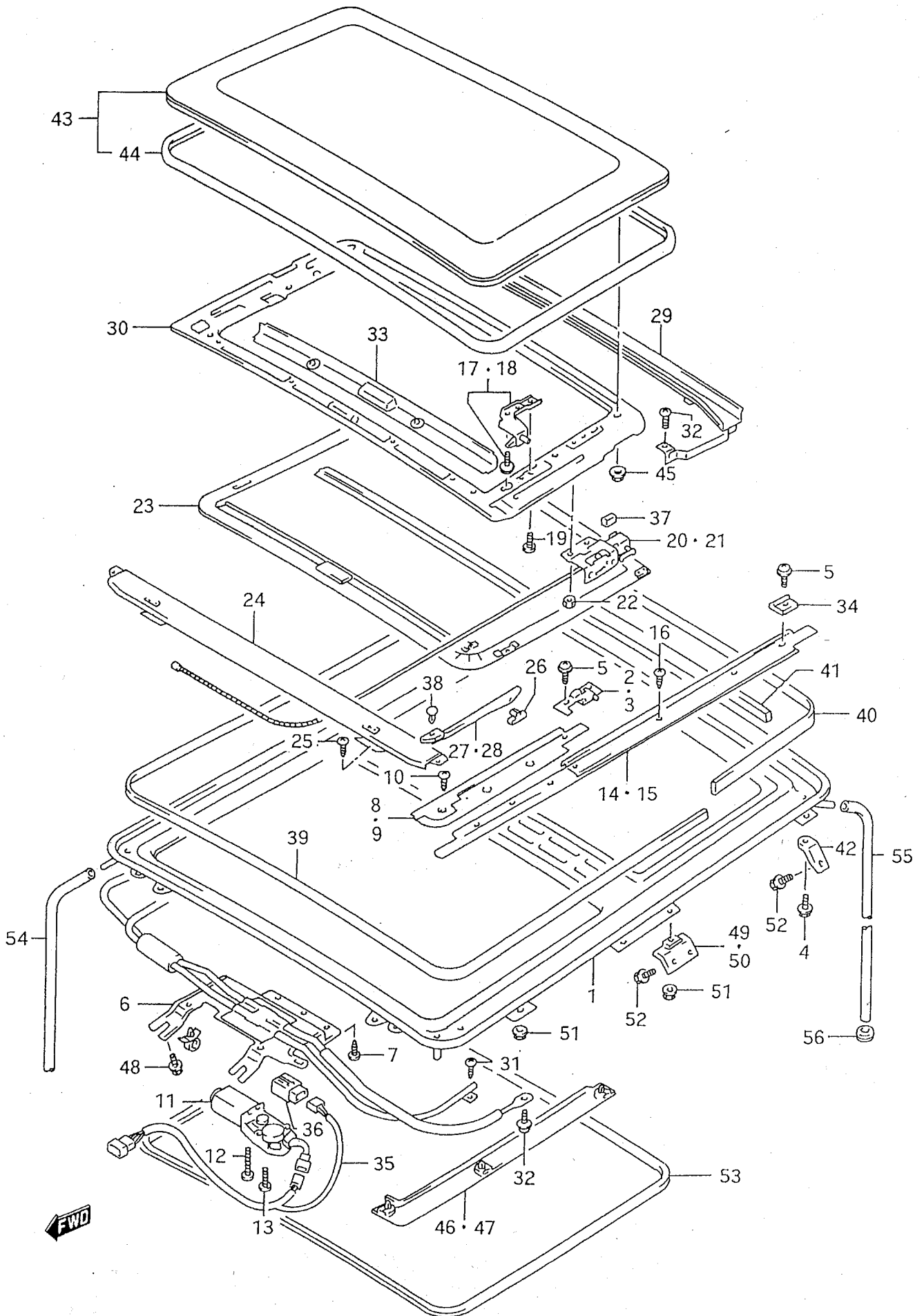


FIG. 174 (2-H-02) SLIDING ROOF (5DR:W/SUN ROOF)

REF. N.º	PART N.º	DESCRIPTION	Q, TY		REMARKS
			C	V	
1	78711-56B00	FRAME, SLIDING ROOF		1	
2	78712-56B00	PLATE, SET RH		1	
3	78762-56B00	PLATE, SET LH		1	
4	01550-06123	SCREW		2	
5	03212-04123	SCREW		6	
6	78713-56B00	BRACKET, MOTOR		1	
7	03112-04083	SCREW		3	
8	78714-56B00	COVER, GUIDE RAIL RH		1	
9	78764-56B00	COVER, GUIDE RAIL LH		1	
10	03222-04083	SCREW		6	
11	78718-56B00	MOTOR, SLIDING ROOF		1	
12	02112-05453	SCREW		1	
13	02112-05203	SCREW		2	
14	78715-56B00	RAIL, SLIDING GUIDE RH		1	
15	78765-56B00	RAIL, SLIDING GUIDE LH		1	
16	03112-04083	SCREW		4	
17	78716-56B00	GUIDE, FRONT RH		1	
18	78766-56B00	GUIDE, FRONT LH		1	
19	02112-05123	SCREW		4	
20	78717-56B00	GUIDE, REAR RH		1	
21	78767-56B00	GUIDE, REAR LH		1	
22	08316-10063	NUT		4	
23	78719-56B00-6N	GSHADE, SLIDING ROOF (GRAY)		1	
24	78721-56B00	DEFLECTOR, SLIDING ROOF		1	
25	03242-04083	SCREW		4	
26	78722-56B00	CONNECTOR, LINK		2	
27	78723-56B00	LINK, DEFLECTOR RH		1	
28	78773-56B00	LINK, DEFLECTOR LH		1	
29	78725-56B00	RAIL, DRIP		1	
30	78726-56B00	PANEL, FRONT LOWER		1	
31	03141-04083	SCREW		2	
32	03211-04083	SCREW		4	

FIG. 174

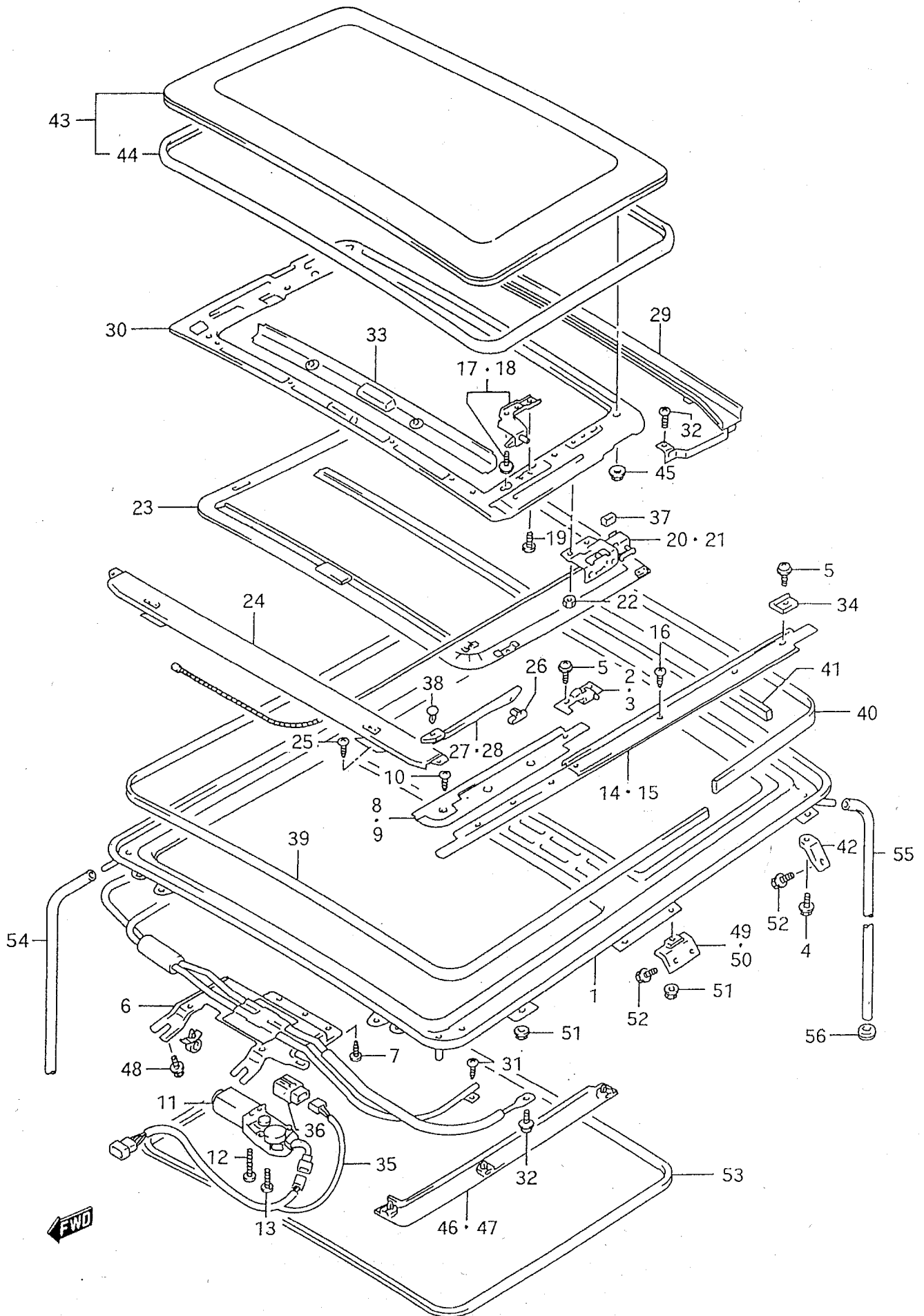
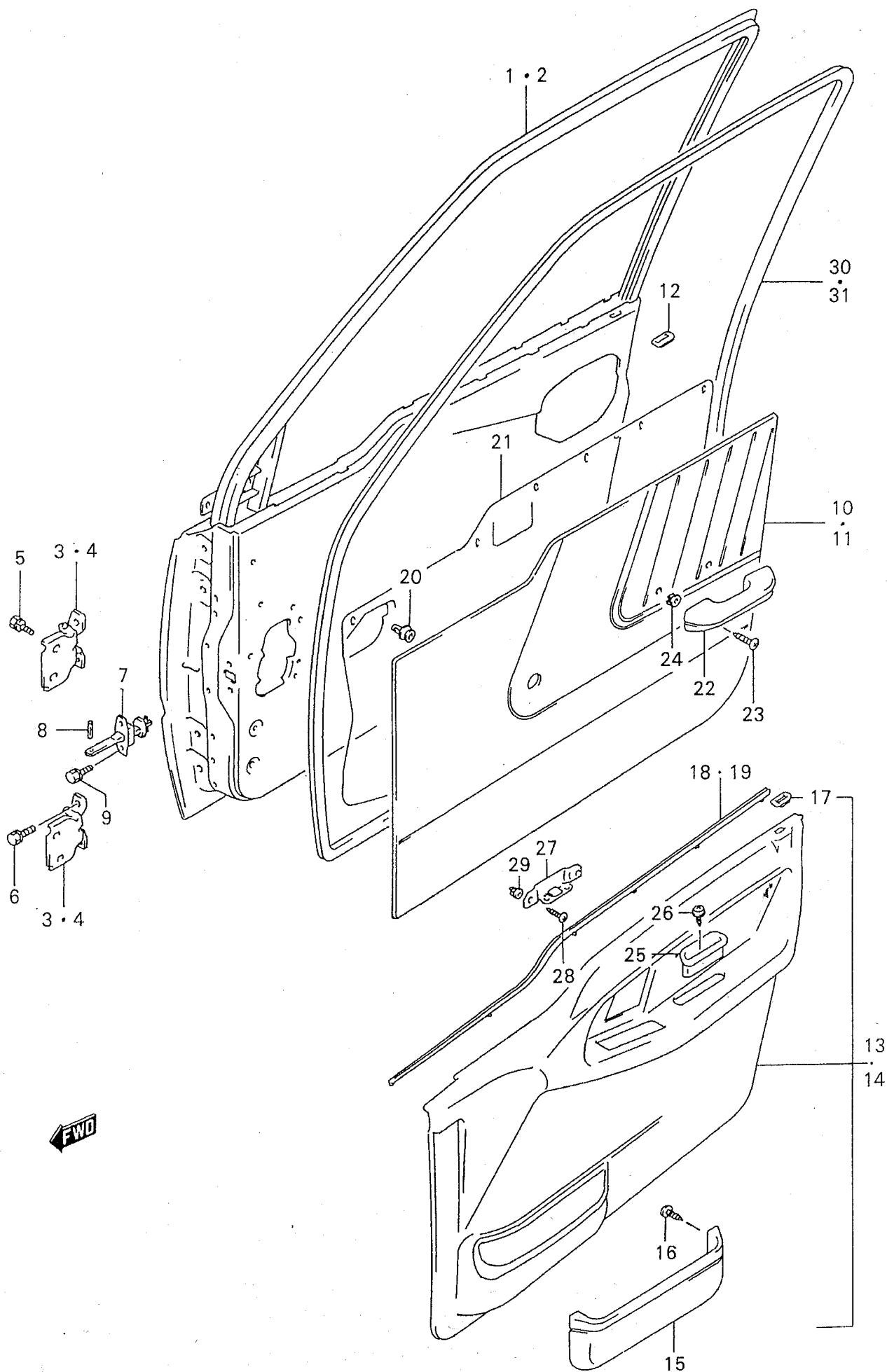


FIG. 174 (2-H-03) SLIDING ROOF (5DR:W/SUN ROOF)

REF. N.º	PART N.º	DESCRIPTION	Q, TY		REMARKS
			C	V	
33	78727-56B00	COVER, FRONT LOWER PANEL		1	
34	78728-56B00	STOPPER, GLASS SLIDING		2	
35	78729-56B00	HARNESS, SLIDING ROOF		1	
36	78731-56B00	RELAY, SLIDING ROOF		1	
37	78732-56B00	STOPPER, SUNSHADE		2	
38	78733-56B00	BUSH, GUIDE		2	
39	78734-56B00	SEAL, FRONT NO.1		1	
40	78736-56B00	SEAL, REAR NO.2		1	
41	78736-56B00	SEAL, REAR NO.1		1	
42	78738-56B00	BRACKET, SLIDING ROOF MOUNTING		2	
43	78740-56B00	GLASS, SLIDING ROOF		1	
44	78742-56B00	.WEATHERSTRIP, SLIDING ROOF		1	
45	78743-56B00	NUT, GLASS		6	
46	78791-56B00	COVER, DECORATION RH		1	
47	78792-56B00	COVER, DECORATION LH		1	
48	09115-06001	BOLT		2	
49	78811-56B00	BRACKET, SLIDING ROOF MOUNTING RH		1	
50	78861-56B00	BRACKET, SLIDING ROOF MOUNTING LH		1	
51	09159-06076	NUT		4	
52	01550-06103	BOLT		6	
53	78820-56B00-6N	GTRIM, SLIDING ROOF OPEN (GRAY)		1	
54	78832-56B00	HOSE, FRONT DRAIN		2	L:1800>1425
55	78832-56B00	HOSE, REAR DRAIN		2	
56	09308-13001	GROMMET		2	

FIG. 175



← FWD

FIG. 175 (2-H-04) 3DR FR DR PANEL

REF. N.º	PART N.º	DESCRIPTION	Q, TY		REMARKS
			C	V	
1	68001-66A10	PANEL ASSY, FRONT DOOR RH	1	1	
2	68002-66A10	PANEL ASSY, FRONT DOOR LH	1	1	
3	69310-85C00	HINGE, DOOR NO.1	2	2	UPPER RH,LOWER LH
4	69340-85C00	HINGE, DOOR NO.2	2	2	UPPER LH,LOWER RH
5	09118-08156	BOLT, PILLAR (8X25)	8	8	
6	01570-08203	BOLT, DOOR	8	8	
7	81810-56B00	STOP, DOOR OPEN	2	2	
8	81831-70B00	PIN, STOP BODY	2	2	
9	01580-06163	BOLT, STOP	4	4	
10	83710-60A10-5FE	TRIM, DOOR RH (BLACK)	1	1	JX, JA
11	83730-60A10-5FE	TRIM, DOOR LH (BLACK)	1	1	JX, JA
12	83795-60A00-5ES	CAP, LOCK KNOB (BLACK)	2	2	JA, JX
13-1	83701-85C20	TRIM, DOOR RH (BLACK)	1	1	JLX:N/POWER WINDOW
13-2	83701-68A10-5FE	TRIM, DOOR RH (BLACK)	1	1	JLX:W/POWER WINDOW
14-1	83702-85C20	TRIM, DOOR LH (BLACK)	1	1	JLX:N/POWER WINDOW
14-2	83702-68A10-5FE	TRIM, DOOR LH (BLACK)	1	1	JLX:W/POWER WINDOW
15	83722-61A00-5ES	.POCKET, TRIM (BLACK)	2	2	JLX:N/POWER WINDOW
16	03141-04123	.SCREW, POCKET	10	10	JLX:N/POWER WINDOW
17	83723-61A00-5ES	.CAP, LOCK KNOB (BLACK)	2	2	JLX
18	83721-61A00	.WEATHERSTRIP, INNER RH	1	1	JLX
19	83741-61A00	.WEATHERSTRIP, INNER LH	1	1	JLX
20-1	09409-08320	CLIP, TRIM	30	30	JA, JX
20-2	09409-08320	CLIP, TRIM	18	18	JLX
21	83911-60X50	COVER, DOOR SEALING (600X1200)	2	2	CUT AS REQUIRED
22-1	86311-58300-5ES	ARMREST, DOOR (BLACK)	2	-	JA
22-2	84450-82000-5ES	ARMREST, DOOR (BLACK)	2	2	JX
23	03241-06253	SCREW, ARMREST	4	4	JA, JX
24	09148-06007	NUT, ARMREST	4	4	JA, JX

FIG. 175

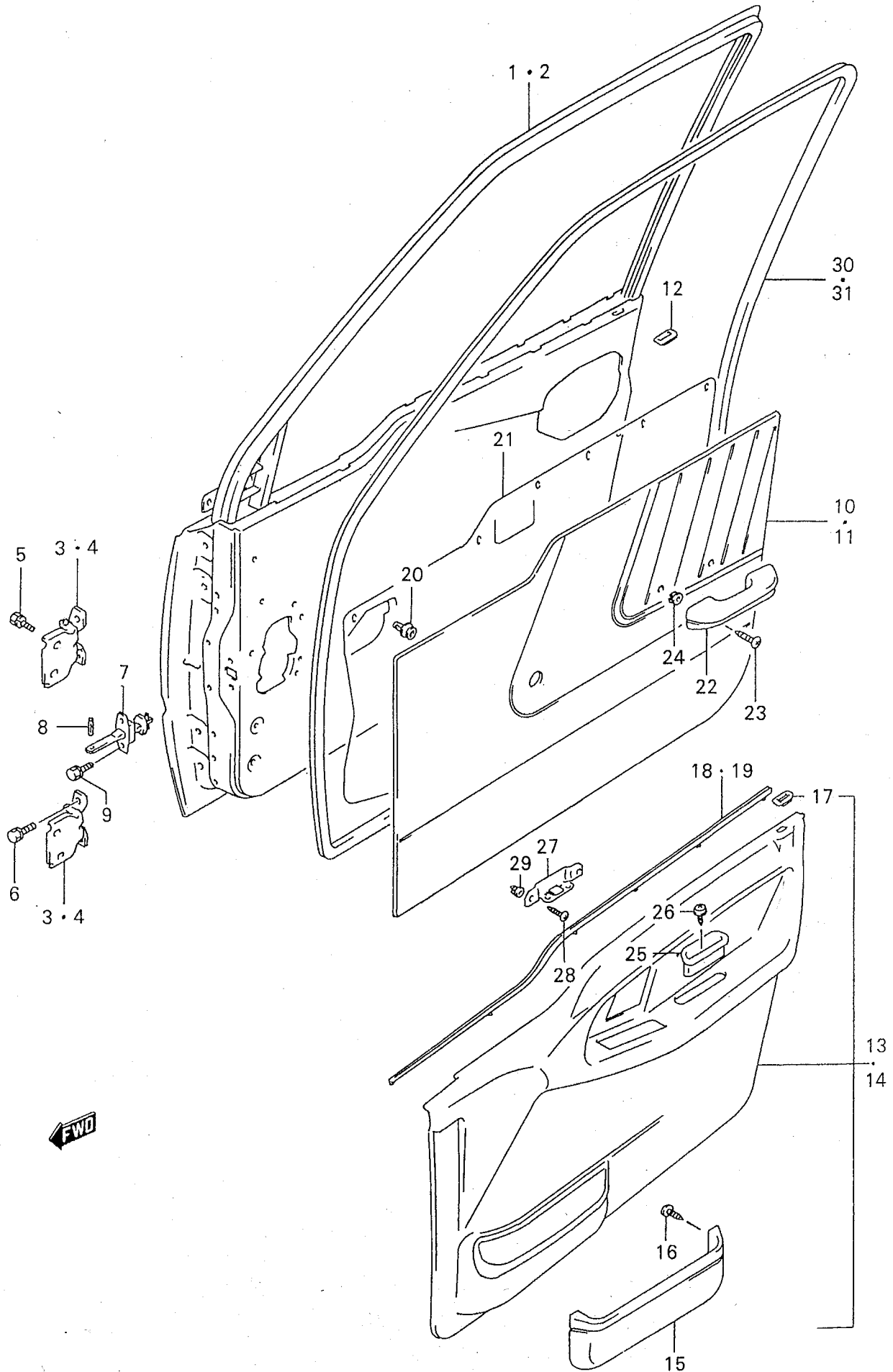


FIG. 175 (2-H-05) 3DR FR DR PANEL

REF. N.º	PART N.º	DESCRIPTION	Q, TY		REMARKS
			C	V	
25	84481-68A00-5ES	CASE, PULL HANDLE (BLACK)	2	2	JLX
26	03141-04123	SCREW, CASE	2	2	JLX
27	84482-68A00	BRACKET, PULL HANDLE	2	2	JLX
28	03241-06163	SCREW, BRACKET	4	4	JLX
29	09148-06007	NUT, BRACKET	4	4	JLX
30	84641-65A01	WEATHERSTRIP, DR OPENING RH	1	1	
31	84651-65A01	WEATHERSTRIP, DR OPENING LH	1	1	

FIG. 176

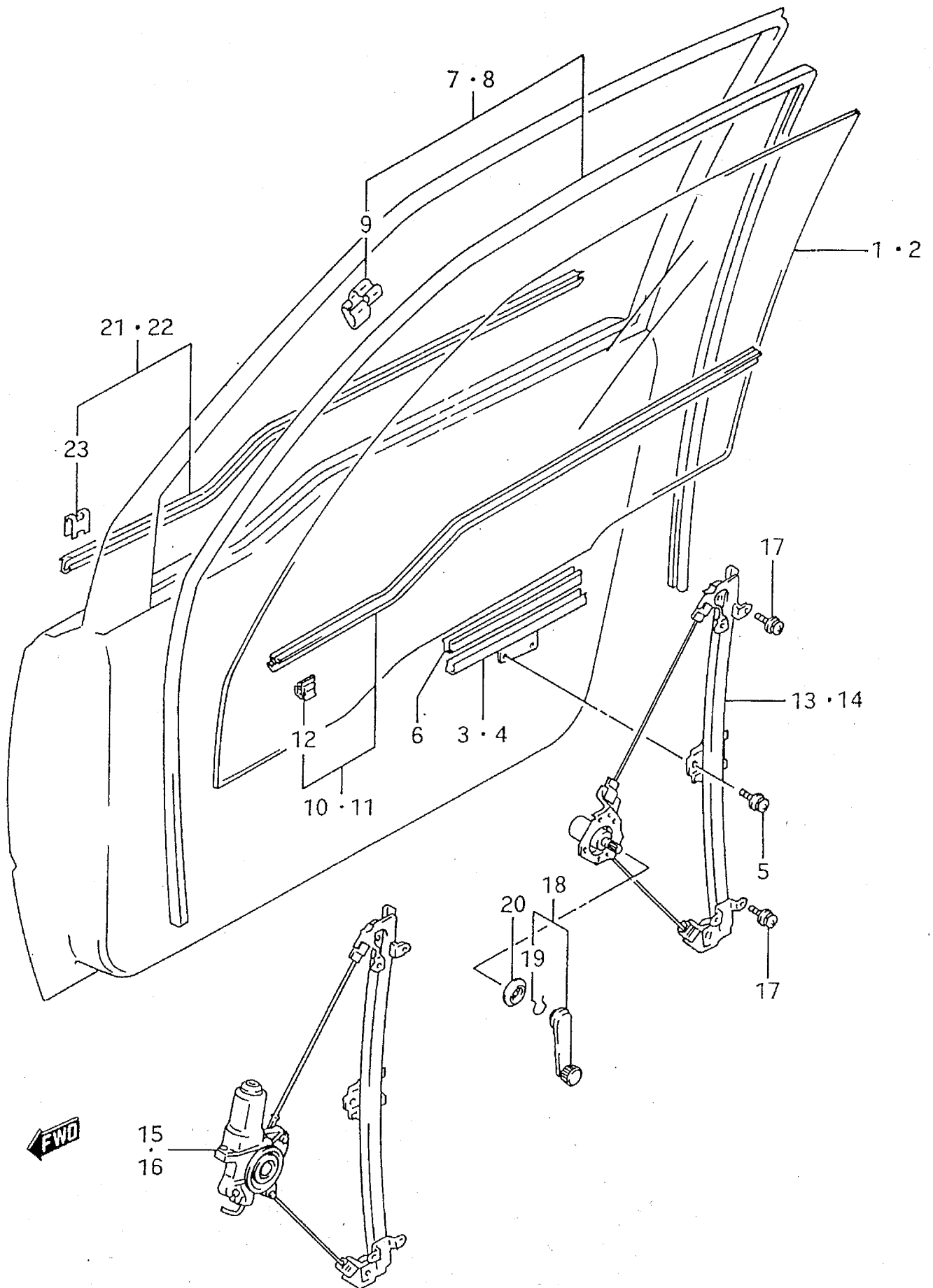


FIG. 176 (2-H-06) 3DR FR DR REGULATOR

REF N.º	PART N.º	DESCRIPTION	Q, TY		REMARKS
			C	V	
1	84531-85C00	GLASS, WINDOW RH (GREEN)	1	1	
2	84536-85C00	GLASS, WINDOW LH (GREEN)	1	1	
3	83610-85C00	CHANNEL, GLASS BOTTOM RH	1	1	
4	83620-85C00	CHANNEL, GLASS BOTTOM LH	1	1	
5	02112-76123	SCREW, BOTTOM	4	4	
6	83691-60A00	RUBBER, BOTTOM CHANNEL	2	2	
7	83660-60A00	RUN, DOOR GLASS RH	1	1	
8	83680-60A00	RUN, DOOR GLASS LH	1	1	
9	83662-60A00	.GUIDE, GLASS	2	2	
10	83850-60A00	WEATHERSTRIP, INNER RH	1	1	JA, JX
11	83860-60A00	WEATHERSTRIP, INNER LH	1	1	JA, JX
12	83852-60A00	.CLIP, WEATHERSTRIP	14	14	JA, JX
13	83410-60A00	REGULATOR ASSY, RH	1	1	JA, JX JLX: N/POWER WINDOW
14	83440-60A00	REGULATOR ASSY, LH	1	1	JA, JX JLX: N/POWER WINDOW
15	83401-62A00	REGULATOR ASSY, RH	1	1	JLX: W/POWER WINDOW
16	83402-62A00	REGULATOR ASSY, LH	1	1	J LX: W/POWER WINDOW
17	02112-76123	SCREW, REGULATOR	14	14	
18	82960-82001-5ES	HANDLE, REGULATOR (BLACK)	2	2	JA, JX JLX: N/POWER WINDOW
19	78463-78000	.SNAP, HANDLE	2	2	JA, JX JLX: N/POWER WINDOW
20	82972-82101-5ES	ESCUTCHEON, HANDLE (BLACK)	2	2	JA, JX JLX: N/POWER WINDOW
21	83810-65A00	WEATHERSTRIP, OUT RH	1	1	
22	83820-65A00	WEATHERSTRIP, OUT LH	1	1	
23	83812-60A00	.CLIP, WEATHERSTRIP	14	14	

FIG. 177

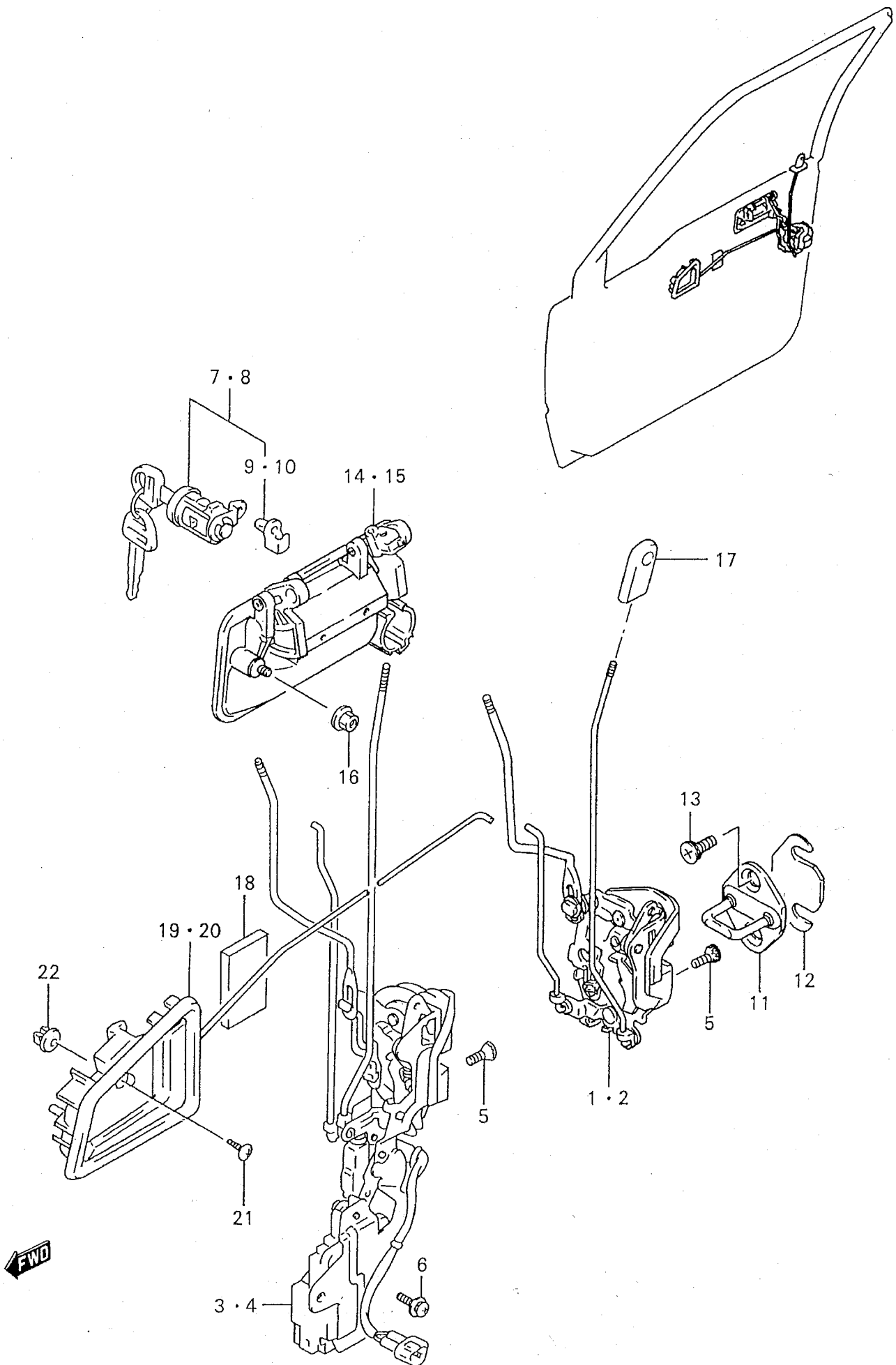


FIG. 177 (2-H-07) 3DR FR DR LOCK

REF N.º	PART N.º	DESCRIPTION	Q, TY		REMARKS
			C	V	
18	2201-65A00	LATCH ASSY, DOOR RH	1	1	JA, JX JLX: N/POWER DOOR LOCK
2	82202-65A00	LATCH ASSY, DOOR LH	1	1	JA, JX JLX: N/POWER DOOR LOCK
3	82201-66A00	LATCH ASSY, DOOR RH	1	1	JLX: W/POWER DOOR LOCK
4	82202-66A00	LATCH ASSY, DOOR LH	1	1	JLX: W/POWER DOOR LOCK
5	02122-56163	SCREW, LATCH	6	6	
6	09138-06026	SCREW, LATCH (6X16)	2	2	JLX: W/POWER DOOR LOCK
7	82200-60831	CYLINDER SET, DOOR RH	1	1	
8	82200-60841	CYLINDER SET, DOOR LH	1	1	
9	82277-60A00	.HOLDER, RH	1	1	
10	82287-60A00	.HOLDER, LH	1	1	
11	82610-60A01	STRIKER, DOOR LATCH	2	2	
12	78199-78000	SPACER, STRIKER	AR	0-2	
13	09137-08006	SCREW, STRIKER (8X18)	4	4	
14	82810-85C00-799	HANDLE, DOOR OUT RH	1	1	JA, JX, JLX
15	82820-85C00-799	HANDLE, DOOR OUT LH	1	1	JA, JX, JLX
16	08316-20063	NUT, HANDLE	4	4	

FIG. 177

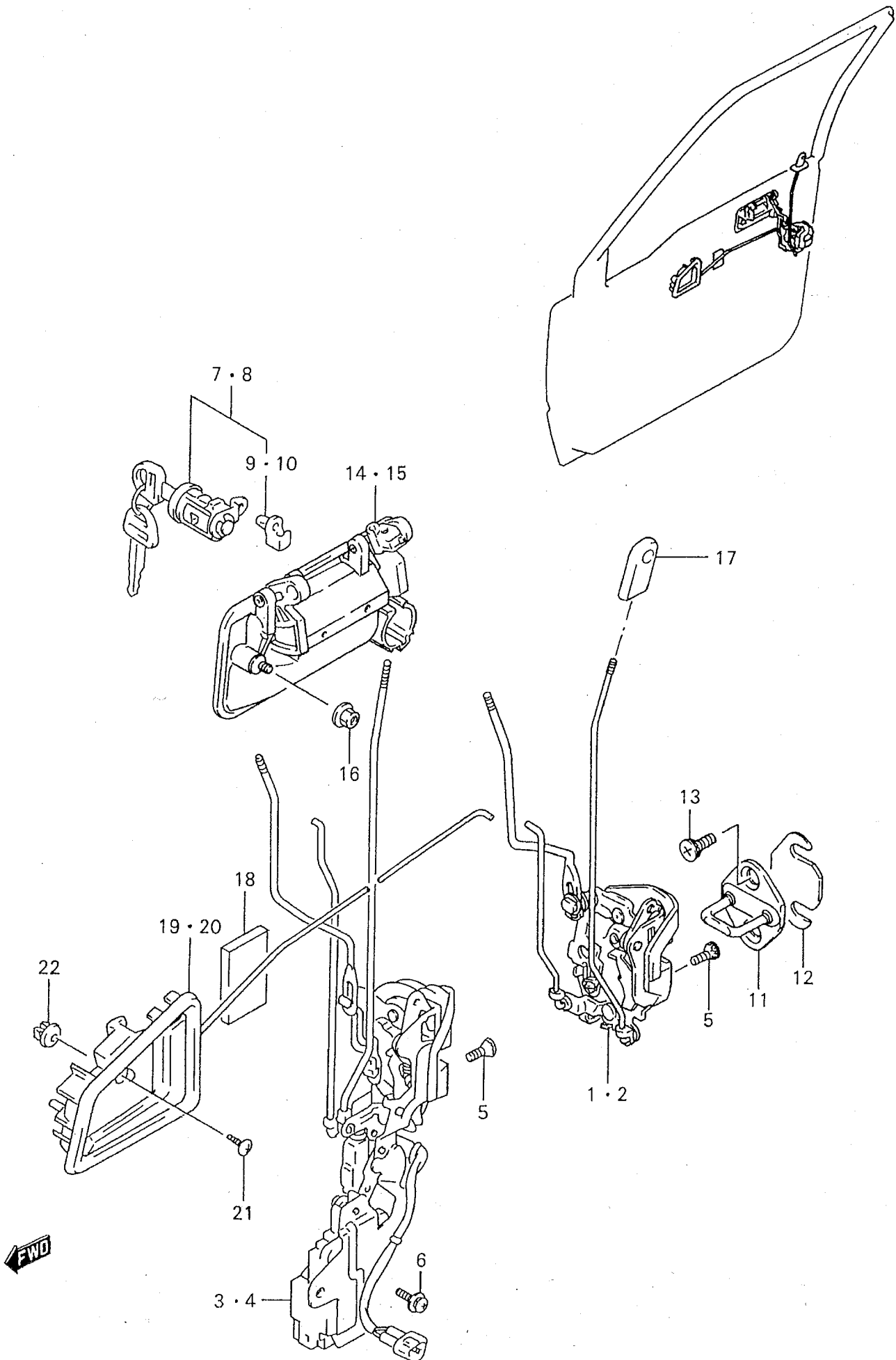


FIG. 177 (2-H-08) 3DR FR DR LOCK

REF. N.º	PART N.º	DESCRIPTION	Q, TY		REMARKS
			C	V	
17	82973-60A01-5PK	KNOB, INSIDE LOCK (BLACK)	2	2	
18	77591-75000	PAD, INSIDE HANDLE	4	4	
19	83110-85C00-5ES	HANDLE, DOOR INSIDE RH (BLACK)	1	1	
20	83130-85C00-5ES	HANDLE, DOOR INSIDE LH (BLACK)	1	1	
21	03121-05163	SCREW, HANDLE	2	2	
22	09148-06007	NUT, HANDLE	2	2	

FIG. 178

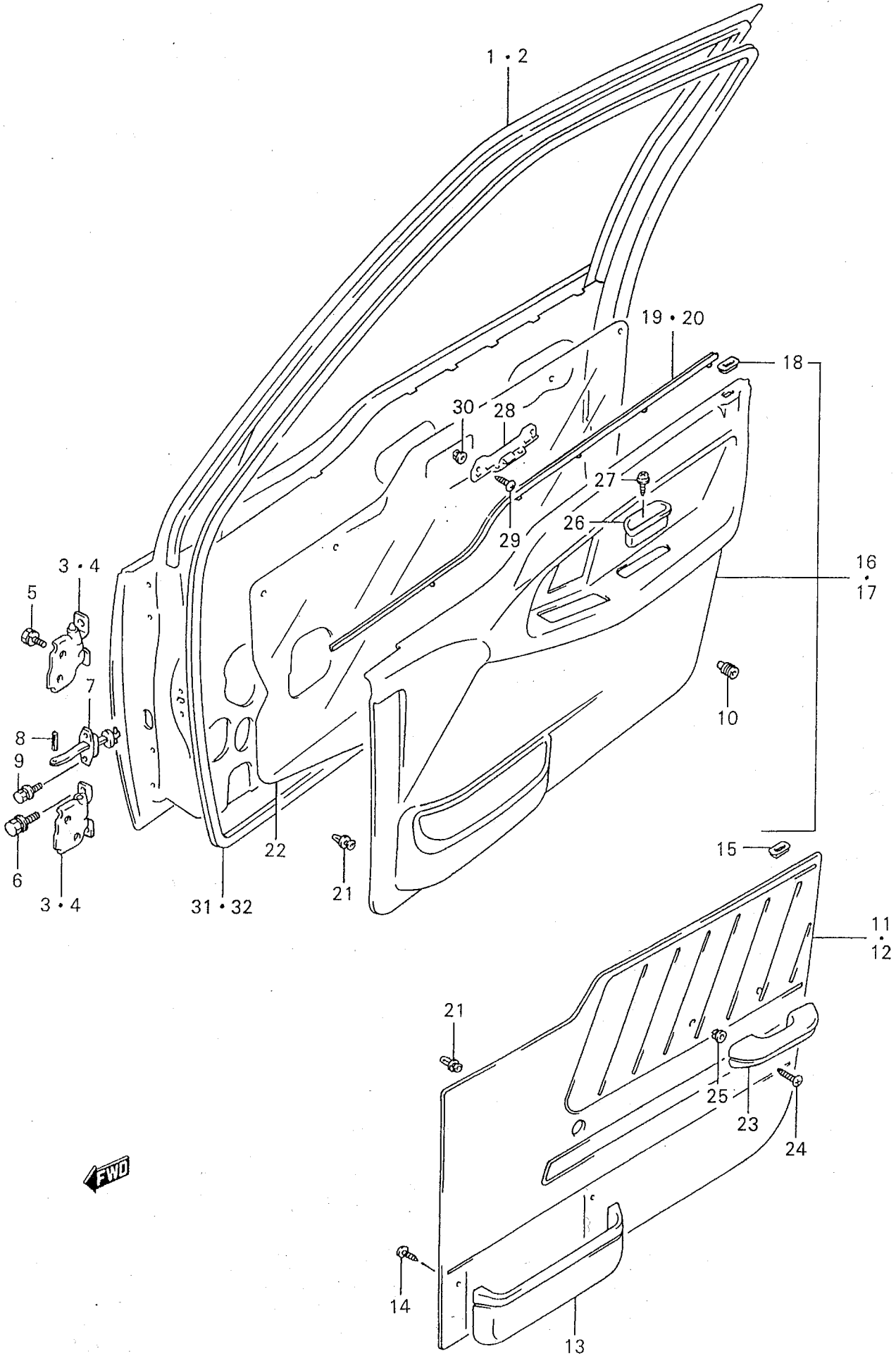


FIG. 178 (2-H-09) 5DR FR DR PANEL

REF. N.º	PART N.º	DESCRIPTION	Q, TY		REMARKS
			C	V	
1	68001-57B10	PANEL ASSY, FRONT DOOR RH		1	
2	68002-57B10	PANEL ASSY, FRONT DOOR LH		1	
3	69310-85C00	HINGE, DOOR NO.1		2	UPPER RH AND LOWER LH
4	69340-85C00	HINGE, DOOR NO.2		2	UPPER LH AND LOWER RH
5	09118-08156	BOLT, PILLAR (8X25)		8	
6	01570-08203	BOLT, DOOR		8	
7	81810-56B00	STOP, DOOR OPEN		2	
8	81831-70B00	PIN, STOP BODY		2	
9	01580-06163	BOLT, STOP		4	
10	82711-56B00	STOPPER, DOOR		2	
11	83701-56B10-5FE	TRIM, DOOR RH (BLACK)		1	JX
12	83702-56B10-5FE	TRIM, DOOR LH (BLACK)		1	JX
13	83722-61A00-5ES	.POCKET, TRIM (BLACK)		2	JX
14	03141-04123	.SCREW, POCKET		10	JX
15	83795-60A00-5ES	CAP, LOCK KNOB (BLACK)		2	JX
16	83701-77E10-5FE	TRIM, DOOR RH (BLACK)		1	JLX
17	83702-77E10-5FE	TRIM, DOOR LH (BLACK)		1	JLX
18	83723-61A00-5ES	.CAP, LOCK KNOB (BLACK)		2	JLX
19	83719-57B00	.WEATHERSTRIP, INNER RH		1	JLX
20	83739-57B00	.WEATHERSTRIP, INNER LH		1	JLX
21-1	09409-08320	CLIP, TRIM		26	JX
21-2	09409-08320	CLIP, TRIM		16	JLX
22	83911-60X50	COVER, DOOR SEALING (600X1200)		2	CUT AS REQUIRED
23	84450-82000-5ES	ARMREST, DOOR (BLACK)		2	JX
24	03241-06253	SCREW, ARMREST		4	JX
25	09148-06007	NUT, ARMREST		4	JX
26	84481-68A00-5ES	CASE, PULL HANDLE (BLACK)		2	JLX
27	03141-04123	SCREW, CASE		2	JLX
28	84482-77E00	BRACKET, HANDLE		2	JLX
29	03241-06163	SCREW, BRACKET		4	JLX
30	09148-06007	NUT, BRACKET		4	JLX
31	84641-56B00	WEATHERSTRIP, DR OPENING RH		1	
32	84651-56B00	WEATHERSTRIP, DR OPENING LH		1	

FIG. 179

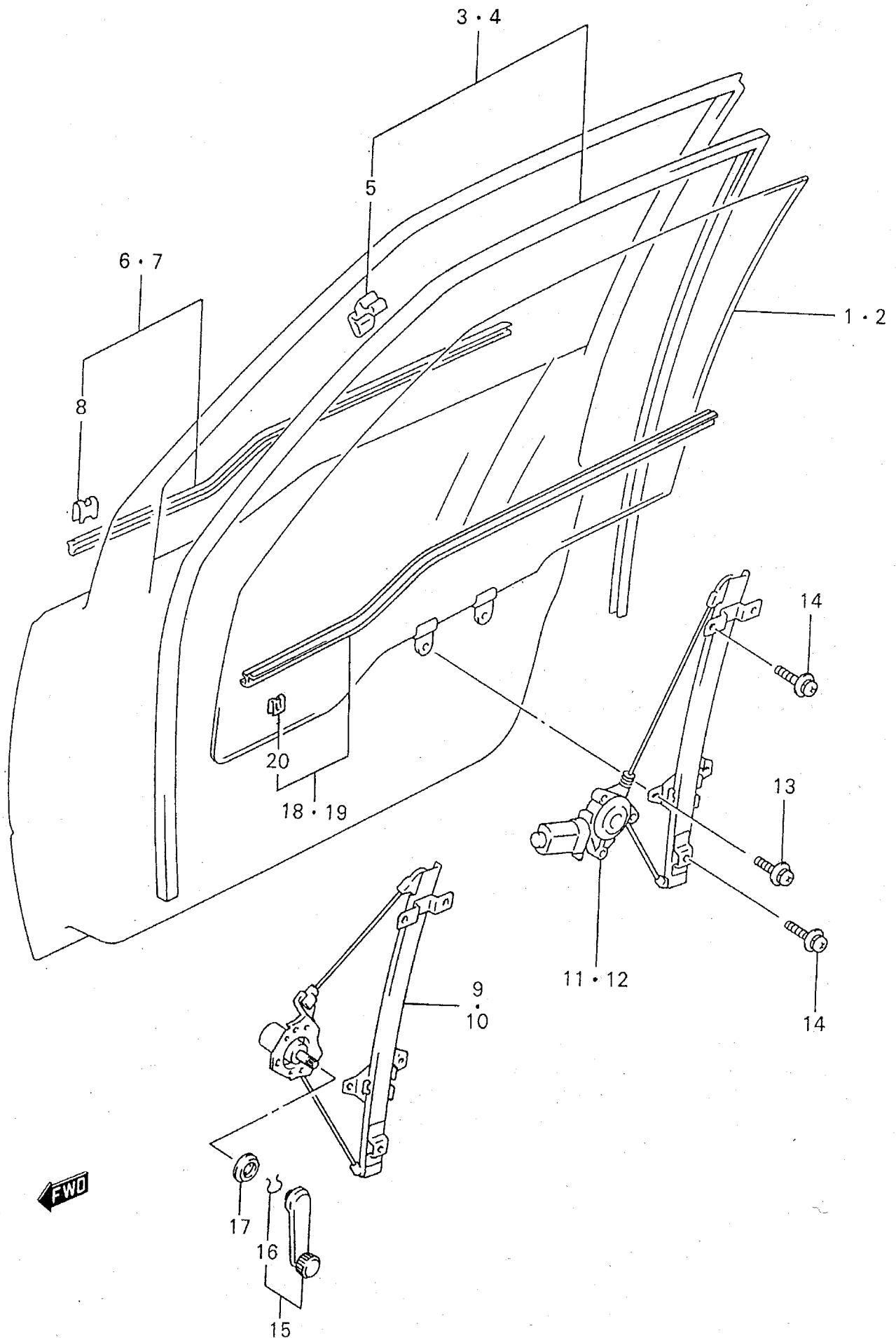


FIG. 179 (2-H-10) 5DR FR DR REGULATOR

REF. N.º	PART N.º	DESCRIPTION	Q, TY		REMARKS
			C	V	
1	84531-86C00	GLASS, WINDOW RH (GREEN)		1	
2	84536-86C00	GLASS, WINDOW LH (GREEN)		1	
3	83660-56B00	RUN, DOOR GLASS RH		1	
4	83680-56B00	RUN, DOOR GLASS LH		1	
5	83662-60A00	.GUIDE, GLASS		2	
6	83810-56B00	WEATHERSTRIP, OUTER RH		1	
7	83820-56B00	WEATHERSTRIP, OUTER LH		1	
8	83812-60A00	.CLIP, WEATHERSTRIP		14	
9	83410-56B00	REGULATOR ASSY, RH		1	JX
10	83440-56B00	REGULATOR ASSY, LH		1	JX
11	83401-57B00	REGULATOR ASSY, RH		1	JLX
12	83402-57B00	REGULATOR ASSY, LH		1	JLX
13	02112-76123	SCREW, GLASS BOTTOM		4	
14	02112-76123	SCREW, REGULATOR		14	
15	82960-82001-5ES	HANDLE, REGULATOR (BLACK)		2	JX
16	78463-78000	.SNAP, HANDLE		2	JX
17	82972-82101-5ES	ESCUTCHEON, HANDLE (BLACK)		2	JX
18	83850-56B00	WEATHERSTRIP, INNER RH		1	JX
19	83860-56B00	WEATHERSTRIP, INNER LH		1	JX
20	83812-60A00	.CLIP, WEATHERSTRIP		14	JX

FIG. 180

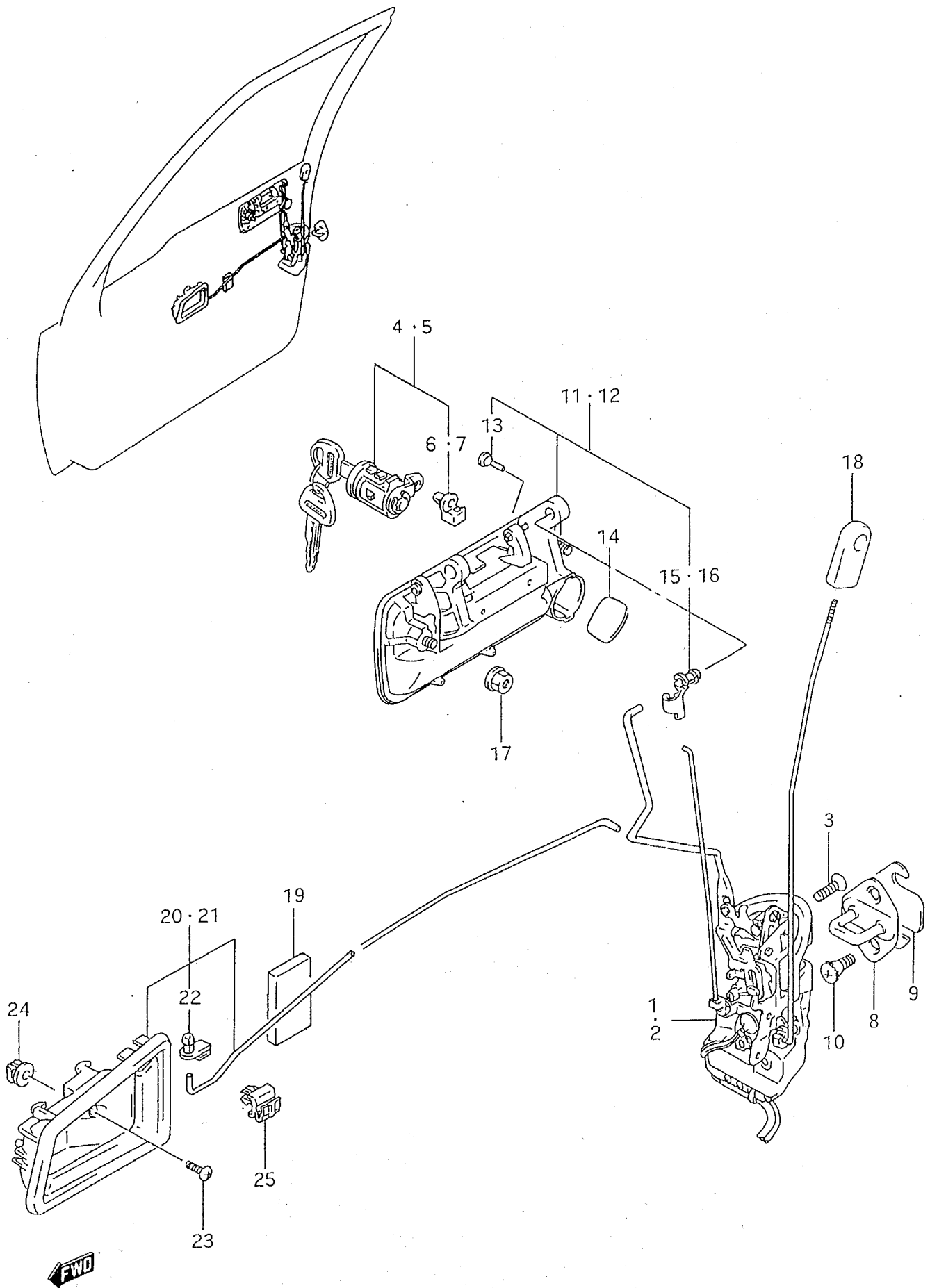


FIG. 180 (2-H-11) 5DR FR DR LOCK

REF. N ^o	PART N ^o	DESCRIPTION	Q, TY		REMARKS
			C	V	
1-1	82201-56B00	LATCH ASSY, DOOR RH		1	JX
1-2	82201-58B00	LATCH ASSY, DOOR RH		1	JLX
2-1	82202-56B00	LATCH ASSY, DOOR LH		1	JX
2-2	82202-58B00	LATCH ASSY, DOOR LH		1	JLX
3	02122-56163	SCREW, LATCH		6	
4	82200-60831	CYLINDER SET, DOOR RH		1	
5	82200-60841	CYLINDER SET, DOOR LH		1	
6	82277-60A00	.HOLDER, RH		1	
7	82287-60A00	.HOLDER, LH		1	
8	82610-60A01	STRIKER, DOOR LATCH		2	
9	78199-78000	SPACER, STRIKER		0-2	
10	09137-08011	SCREW, STRIKER (8X18)		4	
11-1	82810-56B00-5PK	HANDLE, DOOR OUT RH (BLACK)		1	JX
11-2	82810-56B00-Y27	HANDLE, DOOR OUT RH (GRAY)		1	JLX
11-3	82810-56B00-Y33	HANDLE, DOOR OUT RH (GREEN)		1	JLX
11-4	82810-56B00-0FT	HANDLE, DOOR OUT RH (RED)		1	JLX
11-5	82810-56B00-26U	HANDLE, DOOR OUT RH (WHITE)		1	JLX
12-1	82820-56B00-5PK	HANDLE, DOOR OUT LH (BLACK)		1	JX
12-2	82820-56B00-Y27	HANDLE, DOOR OUT LH (GRAY)		1	JLX
12-3	82820-56B00-Y33	HANDLE, DOOR OUT LH (GREEN)		1	JLX
12-4	82820-56B00-0FT	HANDLE, DOOR OUT LH (RED)		1	JLX
12-5	82820-56B00-26U	HANDLE, DOOR OUT LH (WHITE)		1	JLX
13	82816-60A00	.RUBBER, STOP		4	
14	82817-60A00	.RING, SNAP		2	
15	09209-05017	.HOLDER, ROD RH		1	
16	82828-56B00	.HOLDER, ROD LH		1	
17	08316-20063	NUT, HANDLE		4	
18	82973-60A01-5PK	KNOB, INSIDE LOCK (BLACK)		2	
19	77591-75000	PAD, INSIDE HANDLE		2	
20	83110-56B01-5ES	HANDLE, DOOR INSIDE RH (BLACK)		1	
21	83130-56B01-5ES	HANDLE, DOOR INSIDE LH (BLACK)		1	
22	83119-60F00	.SNAP, HANDLE		2	
23	03121-05163	SCREW, HANDLE		2	
24	09148-06007	NUT, HANDLE		2	
25	83271-63D10	CLIP, ROD		2	

FIG. 181

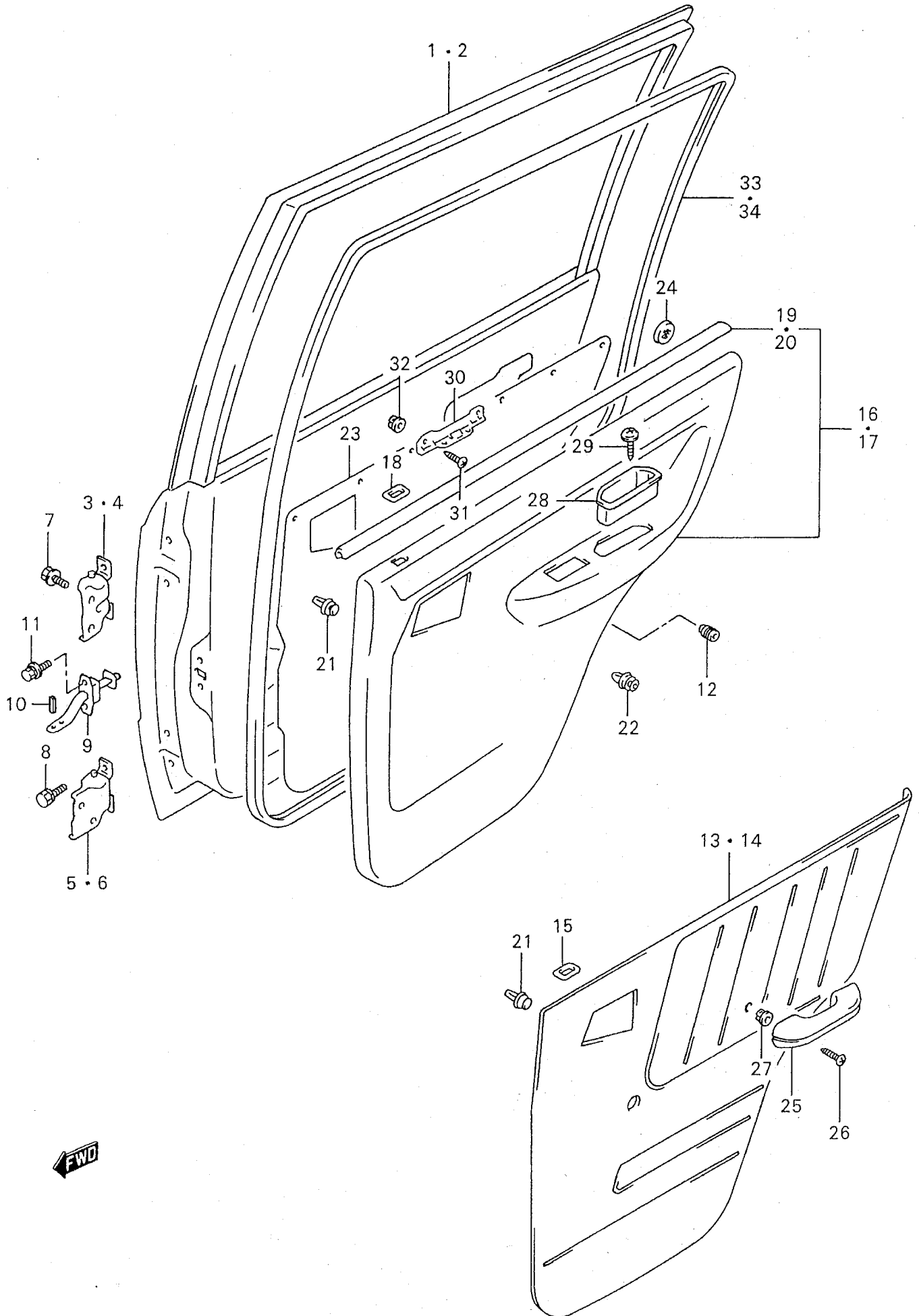


FIG. 181 (2-H-12) 5DR RR DR PANEL

REF. N.º	PART N.º	DESCRIPTION	Q, TY		REMARKS
			C	V	
1	68003-57B11	PANEL ASSY, REAR DOOR RH		1	
2	68004-57B11	PANEL ASSY, REAR DOOR LH		1	
3	69410-56B10	HINGE, UPPER RH		1	
4	69430-56B10	HINGE, UPPER LH		1	
5	69440-56B10	HINGE, LOWER RH		1	
6	69460-56B10	HINGE, LOWER LH		1	
7	09118-08156	BOLT, PILLAR (8X25)		8	
8	01570-08203	BOLT, DOOR		8	
9	81830-56B00	STOP, DOOR OPEN		2	
10	81831-70B00	PIN, STOP BODY		2	
11	01580-06163	BOLT, STOP		4	
12	82711-56B00	STOPPER, DOOR		2	
13	83740-56B10-5FE	TRIM, DOOR RH (BLACK)	1		JX
14	83760-56B10-5FE	TRIM, DOOR LH (BLACK)	1		JX
15	83795-60A00-5ES	CAP, LOCK KNOB (BLACK)	2		JX
16	83703-77E10-5FE	TRIM, DOOR RH (BLACK)	1		JLX
17	83704-77E10-5FE	TRIM, DOOR LH (BLACK)	1		JLX
18	83723-61A00-5ES	.CAP, LOCK KNOB (BLACK)	2		JLX
19	83749-57B00	.WEATHERSTRIP, INNER RH	1		JLX
20	83769-57B00	.WEATHERSTRIP, INNER LH	1		JLX
21-1	09409-08320	CLIP, TRIM	20		JX
21-2	09409-08320	CLIP, TRIM	8		JLX
22	83729-50E00	CLIP, TRIM	2		JLX
23	83911-60X50	COVER, DOOR SEALING (600X1200)	2		CUT AS REQUIRED
24	09250-20015	CAP, HANDLE HOLE	2		
25	84450-82000-5ES	ARMREST, DOOR (BLACK)	2		JX
26	03241-06253	SCREW, ARMREST	4		JX
27	09148-06007	NUT, ARMREST	4		JX
28	84481-68A00-5ES	CASE, PULL HANDLE (BLACK)	2		JLX
29	03141-04123	SCREW, CASE	2		JLX
30	84482-77E00	BRACKET, HANDLE	2		JLX
31	03241-06163	SCREW, BRACKET	4		JLX
32	09148-06007	NUT, BRACKET	4		JLX
33	84661-56B01	WEATHERSTRIP, DR OPENING RH	1		
34	84671-56B01	WEATHERSTRIP, DR OPENING LH	1		

FIG. 182

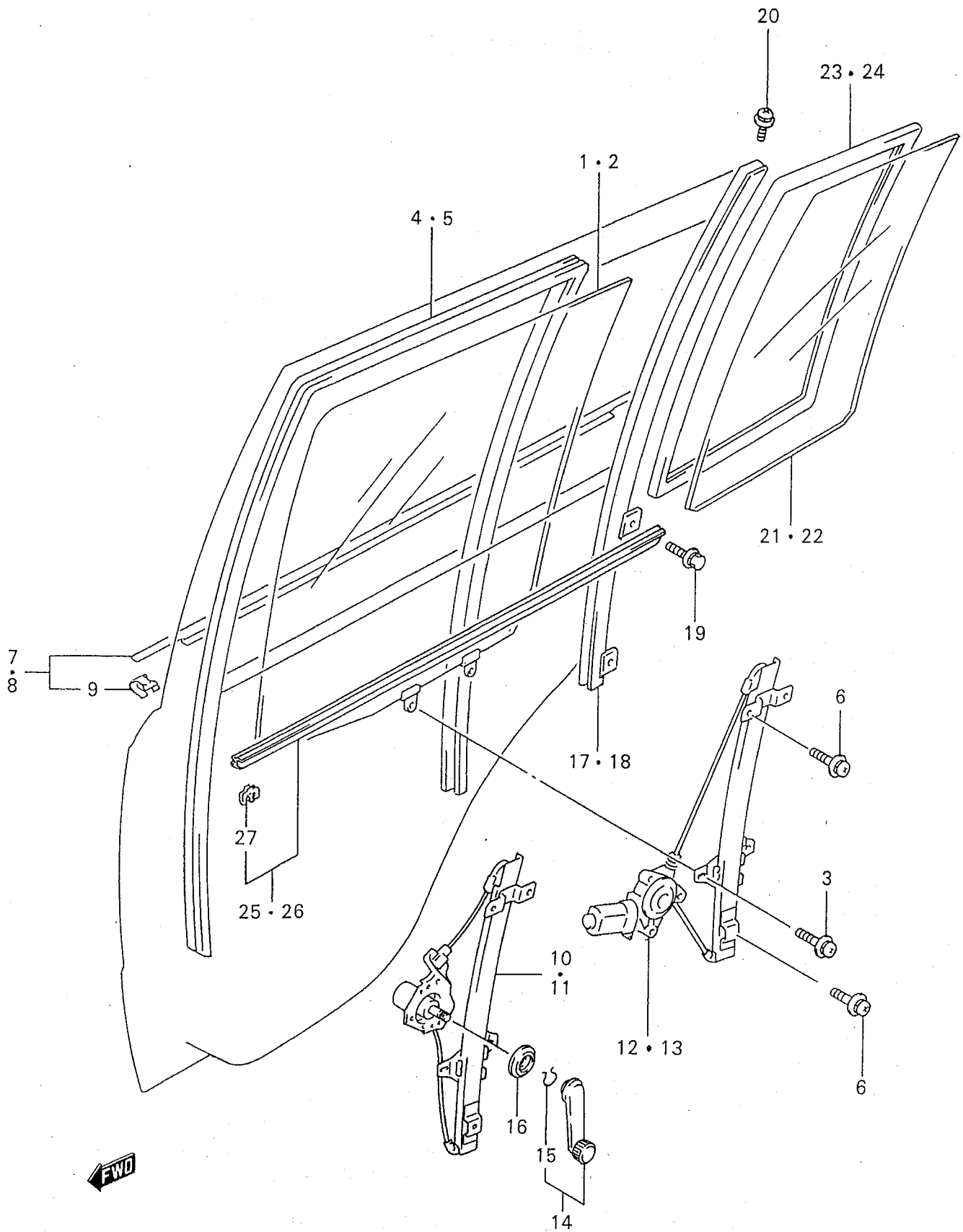


FIG. 182 (2-H-13) 5DR RR DR REGULATOR

REF. N.º	PART N.º	DESCRIPTION	Q, TY		REMARKS
			C	V	
1	84541-86C00	GLASS, WINDOW RH (GREEN)		1	
2	84546-86C00	GLASS, WINDOW LH (GREEN)		1	
3	02112-76123	SCREW, GLASS BOTTOM		4	
4	83671-56B00	RUN, DOOR GLASS RH		1	
5	83672-56B00	RUN, DOOR GLASS LH		1	
6	02112-76123	SCREW, REGULATOR		14	
7	83830-56B02	WEATHERSTRIP, OUTER RH		1	
8	83840-56B02	WEATHERSTRIP, OUTER LH		1	
9	83812-60A00	.CLIP, WEATHERSTRIP		14	
10	83510-56B00	REGULATOR ASSY, RH		1	JX
11	83540-56B00	REGULATOR ASSY, LH		1	JX
12	83501-57B00	REGULATOR ASSY, RH		1	JLX
13	83502-57B00	REGULATOR ASSY, LH		1	JLX
14	82960-82001-5RT	HANDLE, REGULATOR (BLACK)		2	JX
15	78463-78000	.SNAP, HANDLE		2	JX
16	82972-82101-5ES	ESCUTCHEON, HANDLE (BLACK)		2	JX
17	81770-56B01-0CE	SASH, REAR DOOR CTR RH (BLACK)		1	
18	81780-56B01-0CE	SASH, REAR DOOR CTR LH (BLACK)		1	
19	01580-06163	BOLT, LOWER		4	
20	02122-04103	SCREW, UPPER		2	
21	84551-86C00	GLASS, PARTITION RH (GREEN)		1	
22	84556-86C00	GLASS, PARTITION LH (GREEN)		1	
23	84665-56B00	WEATHERSTRIP, PARTITION RH		1	
24	84675-56B00	WEATHERSTRIP, PARTITION LH		1	
25	83870-56B00	WEATHERSTRIP, INNER RH		1	JX
26	83880-56B00	WEATHERSTRIP, INNER LH		1	JX
27	83812-60A00	.CLIP, WEATHERSTRIP		14	JX

FIG. 183

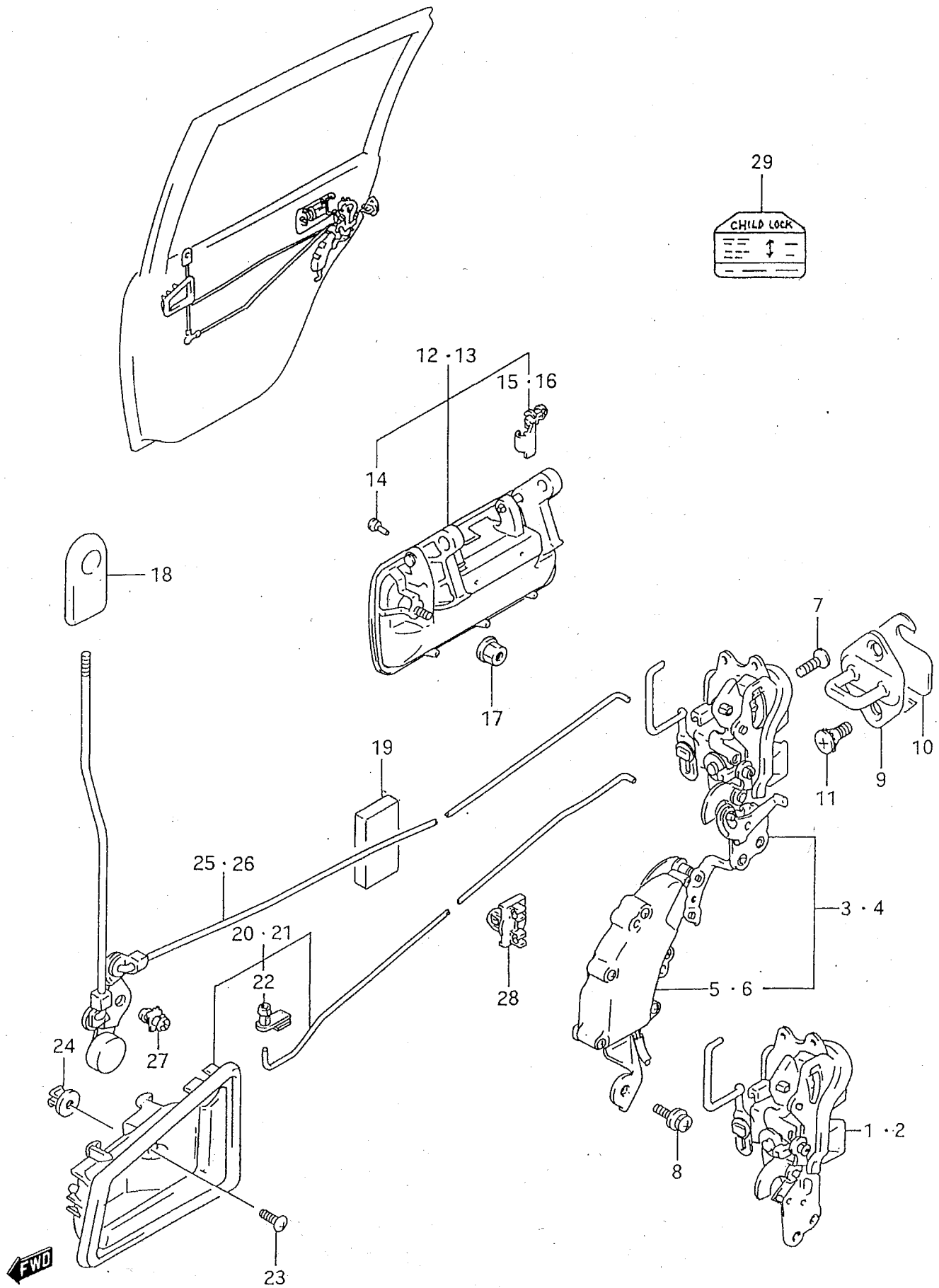


FIG. 183 (2-H-14) 5DR RR DR LOCK

REF. N ^o	PART N ^o	DESCRIPTION	Q, TY		REMARKS
			C	V	
1	82301-56B00	LATCH ASSY, DOOR RH	1		JX
2	82302-56B00	LATCH ASSY, DOOR LH	1		JX
3	82301-58B00	LATCH ASSY, DOOR RH	1		JLX
4	82302-58B00	LATCH ASSY, DOOR LH	1		JLX
5	82370-58B00	.ACTUATOR, LATCH RH	1		
6	82380-58B00	.ACTUATOR, LATCH LH	1		JLX
7	02122-56163	SCREW, LATCH	6		
8	09138-06026	SCREW, LATCH (6X16)	2		JLX
9	82610-60A01	STRIKER, DOOR LATCH	2		
10	78199-78000	SPACER, STRIKER	0-2		
11	09137-08011	SCREW, STRIKER (8X18)	4		
12-1	82830-56B00-5PK	HANDLE, DOOR OUT RH (BLACK)	1		JX
12-2	82830-56B00-Y27	HANDLE, DOOR OUT RH (GRAY)	1		JLX
12-3	82830-56B00-Y33	HANDLE, DOOR OUT RH (GREEN)	1		JLX
12-4	82830-56B00-0FT	HANDLE, DOOR OUT RH (RED)	1		JLX
12-5	82830-56B00-26U	HANDLE, DOOR OUT RH (WHITE)	1		JLX
13-1	82840-56B00-5PK	HANDLE, DOOR OUT LH (BLACK)	1		J X
13-2	82840-56B00-Y27	HANDLE, DOOR OUT LH (GRAY)	1		JLX
13-3	82840-56B00-Y33	HANDLE, DOOR OUT LH (GREEN)	1		JLX
13-4	82840-56B00-0FT	HANDLE, DOOR OUT LH (RED)	1		JLX
13-5	82840-56B00-26U	HANDLE, DOOR OUT LH (WHITE)	1		JLX
14	82816-60A00	.RUBBER, STOP	2		
15	09209-05017	.HOLDER, ROD RH	1		
16	82828-56B00	.HOLDER, ROD LH	1		
17	08316-20063	NUT, HANDLE	4		
18	82973-60A01-5PK	KNOB, INSIDE HANDLE (BLACK)	2		
19	77591-75000	PAD, INSIDE HANDLE	2		

FIG. 183

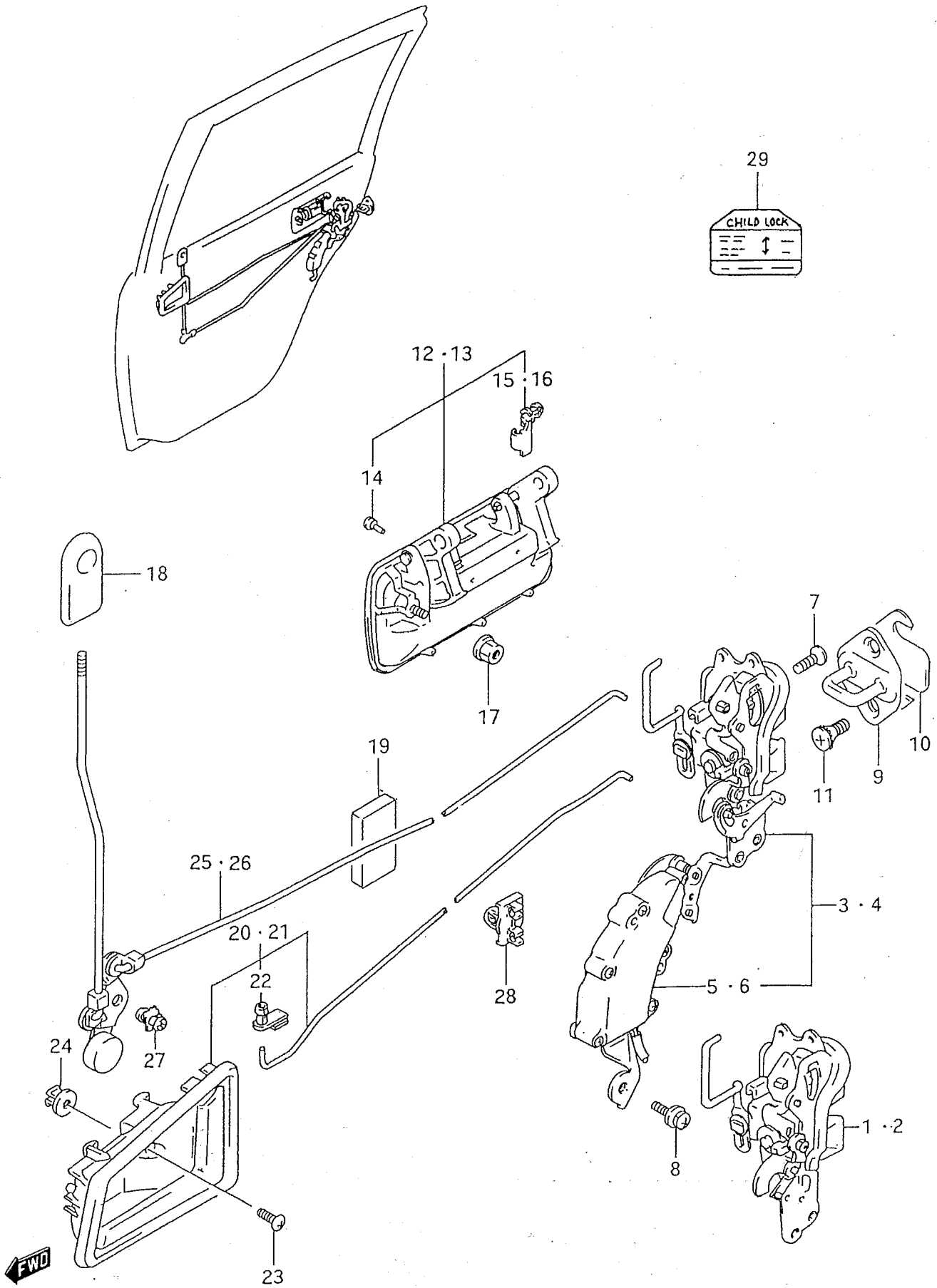


FIG. 183 (2-H-15) 5DR RR DR LOCK

REF. N.º	PART N.º	DESCRIPTION	Q, TY		REMARKS
			C	V	
20	83140-56B01-5ES	HANDLE, DOOR INSIDE RH (BLACK)		1	
21	83160-56B01-5ES	HANDLE, DOOR INSIDE LH (BLACK)		1	
22	83119-60F00	.SNAP, HANDLE		2	
23	03121-05163	SCREW, HANDLE		2	
24	09148-06007	NUT, HANDLE		2	
25	83240-56B01	ROD, INSIDE LOCK RH		1	
26	83250-56B01	ROD, INSIDE LOCK LH		1	
27	83261-56B00	PIN, LINK		2	
28	83271-50E00	CLIP, ROD		2	
29	82491-56B00	CAUTION PLATE, CHILD LOCK		2	

FIG. 184

FWD

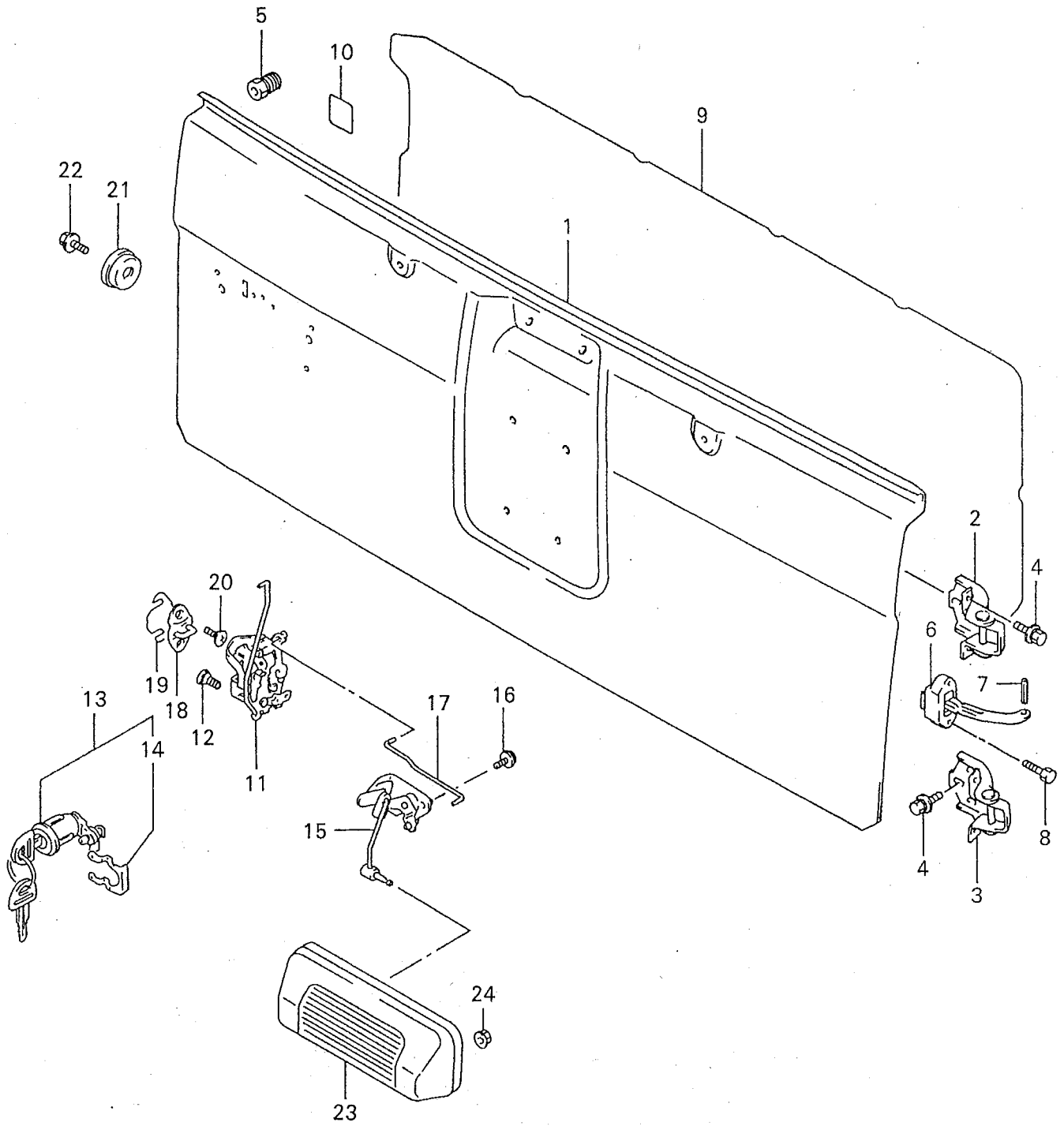


FIG. 184 (2-I-02) REAR GATE (3DR:C)

REF. N.º	PART N.º	DESCRIPTION	Q, TY		REMARKS
			C	V	
1	67700-63A20	PANEL ASSY, RR GATE	1		
2	67730-85C00	HINGE, RR GATE UPPER	1		
3	69520-85C00	HINGE, RR GATE LOWER	1		
4	09118-08156	BOLT, HINGE (8X25)	12		
5	72372-85C00	CUSHION, RR GATE	1		
6	72850-60A11	STOP, RR GATE	1		
7	81831-70B00	PIN, STOP BODY	1		
8	01580-06203	BOLT, STOP	2		
9	83911-60X50	COVER, DOOR SEALING (600X1200)	1		CUT AS REQUIRED
10	72893-60A10	SEAL, RR GATE	1		
11	82530-60A10	LATCH ASSY, RR GATE	1		
12	09137-06022	SCREW, LATCH (6X18)	3		
13	82500-60821	CYLINDER SET, RR GATE	1		
14	82577-61A00	.RETAINER, CYLINDER	1		
15	83190-60A10	LINK, RR GATE INSIDE	1		
16	02112-76123	SCREW, LINK	2		
17	83195-85C00	ROD, RR GATE LATCH	1		
18	82660-61A01	STRIKER, DOOR LATCH	1		
19	78199-78000	SPACER, STRIKER	0-1		
20	09137-08011	SCREW, STRIKER (8X18)	2		
21	82761-85C00	MALE, STOP DOOR	1		
22	09118-08128	BOLT, STOP DOOR (8X16)	1		
23-1	82850-85C00-5PK	HANDLE, DOOR OUT (BLACK)	1		JA,JX
23-2	82850-85C00-799	HANDLE, DOOR OUT	1		JLX
24	08316-20063	NUT, HANDLE	3		

FIG. 185

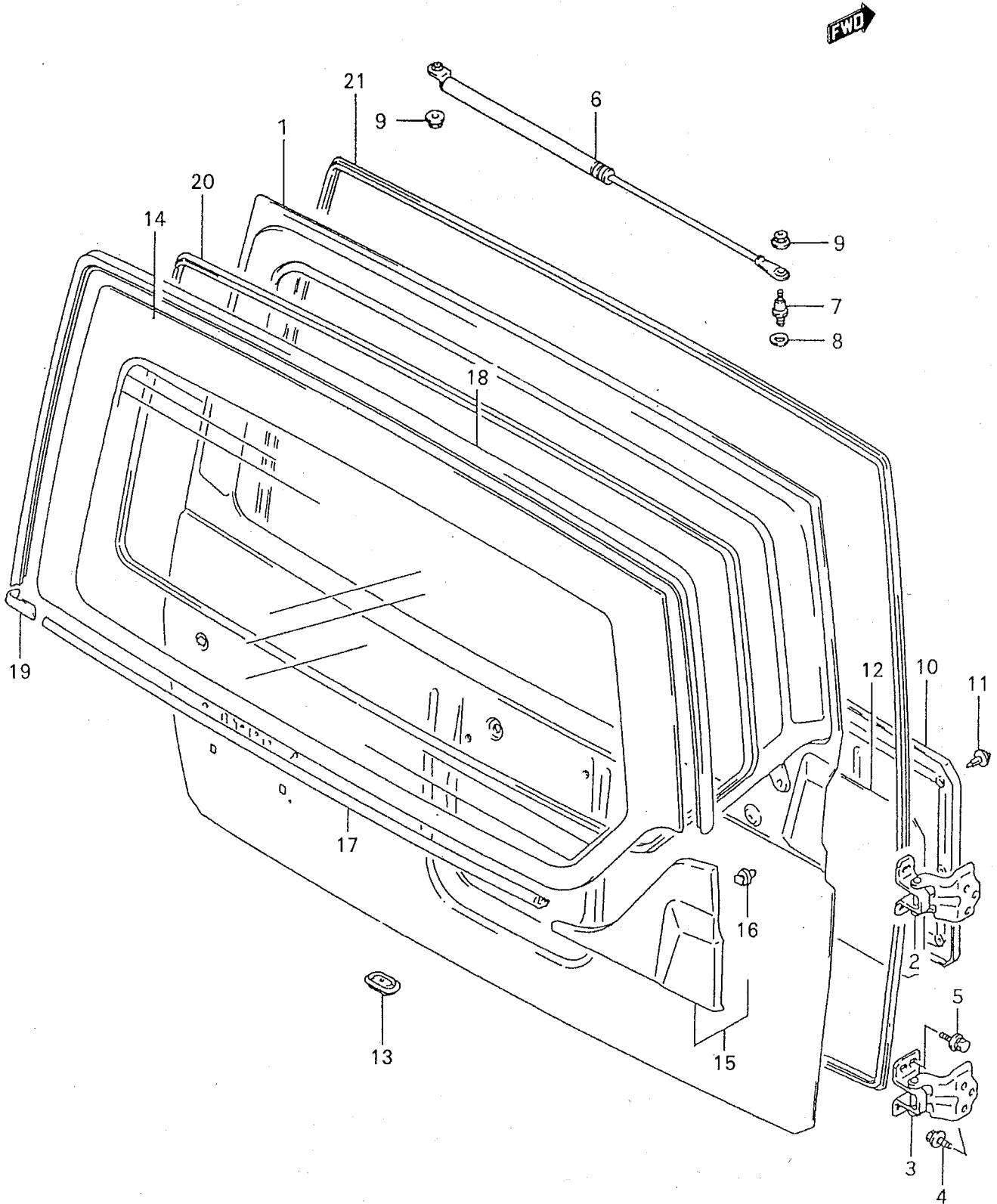


FIG. 185 (2-I-03) BACK DR PANEL (V)

REF. N.º	PART N.º	DESCRIPTION	Q, TY		REMARKS
			C	V	
1	69100-61A50	PANEL ASSY, BACK DOOR		1	
2	69510-85C00	HINGE, BACK DOOR UPPER		1	
3	69520-85C00	HINGE, BACK DOOR LOWER		1	
4	09118-08156	BOLT, PILLAR (8X25)		6	
5	09118-08156	BOLT, DOOR (8X25)		6	
6	81851-85C00	UNIT, BACK DOOR BALANCER		1	
7	81852-61A00	SHAFT, BALANCER DOOR		1	
8	08322-01083	WASHER, BACK DOOR BALANCER		1	
9	09159-06076	NUT, BACK DOOR BALANCER		2	
10	83770-62A00-5FE	TRIM, BACK DOOR (BLACK)		1	
11	09409-08320	CLIP, TRIM		15	
12	83911-60X50	COVER, DOOR SEALING (600X1200)		1	CUT AS REQUIRED
13	83914-85C00	COVER, SERVICE HOLE		1	
14	84575-85C00	GLASS, WINDOW (GREEN,W/DF)		1	
15	83940-61A00-5PK	GARNISH, OUT RH (BLACK)		1	
16	83942-85C00	.CLIP, GARNISH		2	
17	84621-61A00-5PK	MOLDING, WINDOW NO.1 (BLACK)		1	
18	84622-56B00-5PK	MOLDING, WINDOW NO.2 (BLACK)		1	
19	84626-61A00-5PK	.JOINT, MOLDING LOWER (BLACK)		1	
20	84627-61A00-5PK	TRIM, WINDOW OPENING (BLACK)		1	
21	84681-61A01-5PK	WEATHERSTRIP, OPENING (BLACK)		1	

FIG. 186

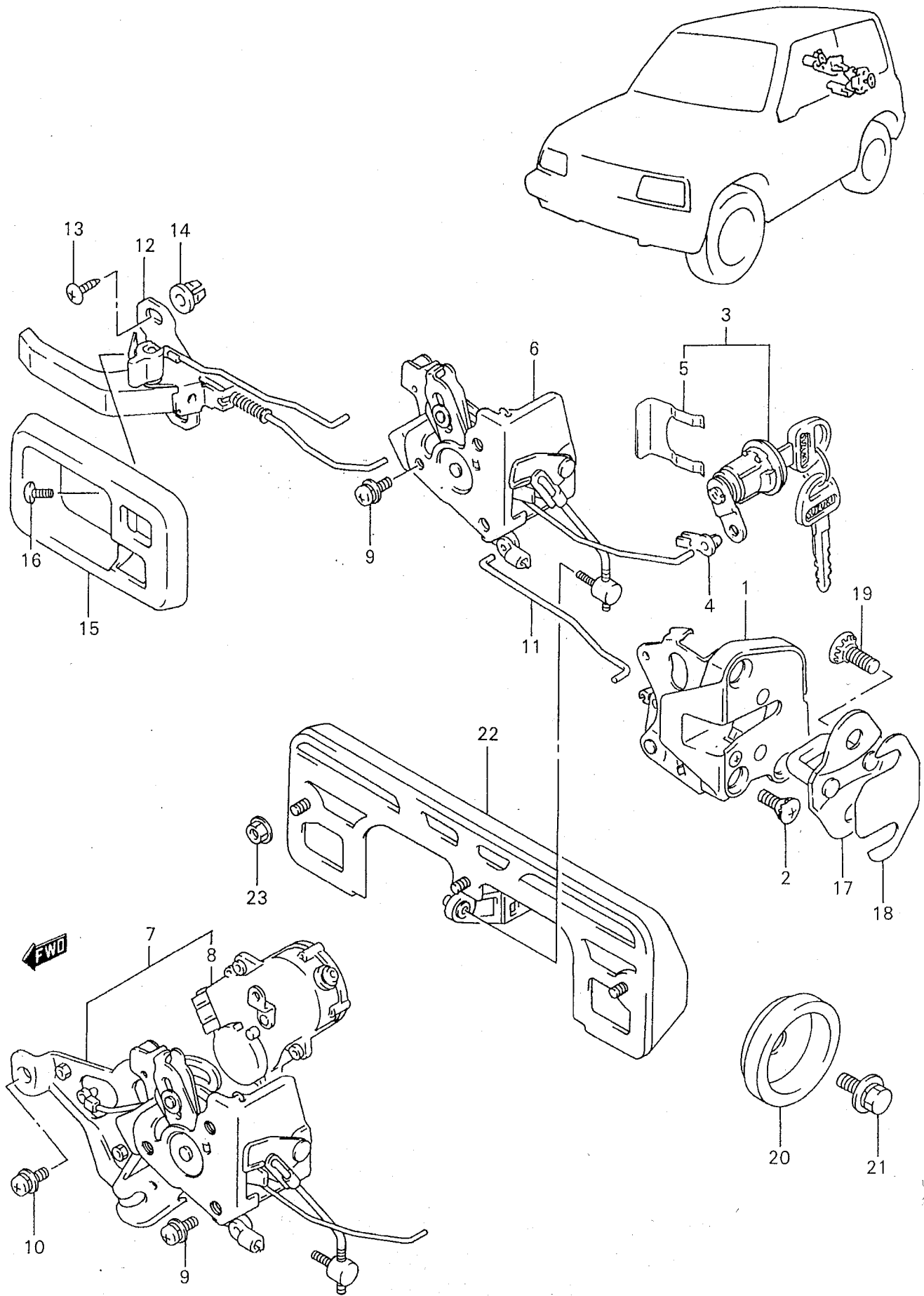


FIG. 186 (2-1-04) BLACK DR LOCK (V)

REF. N.º	PART N.º	DESCRIPTION	Q, TY		REMARKS
			C	V	
1	82530-61A00	LATCH ASSY, BACK DOOR	1		
2	09137-06022	SCREW, LATCH (6X18)	3		
3	82500-60831	CYLINDER SET, LATCH LOCK	1		
4	82287-60A00	.HOLDER	1		
5	82577-61A00	.RETAINER	1		
6	83170-62A00	LINK, BACK DOOR LATCH	1		JX JLX: N/POWER DOOR LOCK
7	83170-58B00	LINK, BACK DOOR LATCH	1		JLX: W/POWER DOOR LOCK
8	82550-57B00	.ACTUATOR, LATCH	1		JLX: W/POWER DOOR LOCK
9	02112-76123	SCREW, LINK	3		
10	02112-76123	SCREW, ACTUATOR	1		JLX: W/POWER DOOR LOCK
11	83175-85C00	ROD, BACK DOOR LATCH	1		
12	83190-62A00-5ES	HANDLE, INSIDE (BLACK)	1		
13	03241-06123	SCREW, HANDLE	2		
14	09148-06007	NUT, HANDLE	2		
15	82981-82000-5PK	BEZEL, INSIDE HANDLE (BLACK)	1		
16	03141-04083	SCREW, BEZEL	1		
17	82660-61A01	STRIKER, DOOR LATCH	1		
18	78199-78000	SPACER, STRIKER	0-1		
19	09137-08011	SCREW, STRIKER (8X18)	2		
20	82761-85C00	MAIL, STOP DOOR	1		
21	09118-08128	BOLT, STOP DOOR (8X16)	1		
22	82850-85C00-799	HANDLE, DOOR OUT	1		JX, JLX
23	08316-20063	NUT, HANDLE	3		

FIG. 187

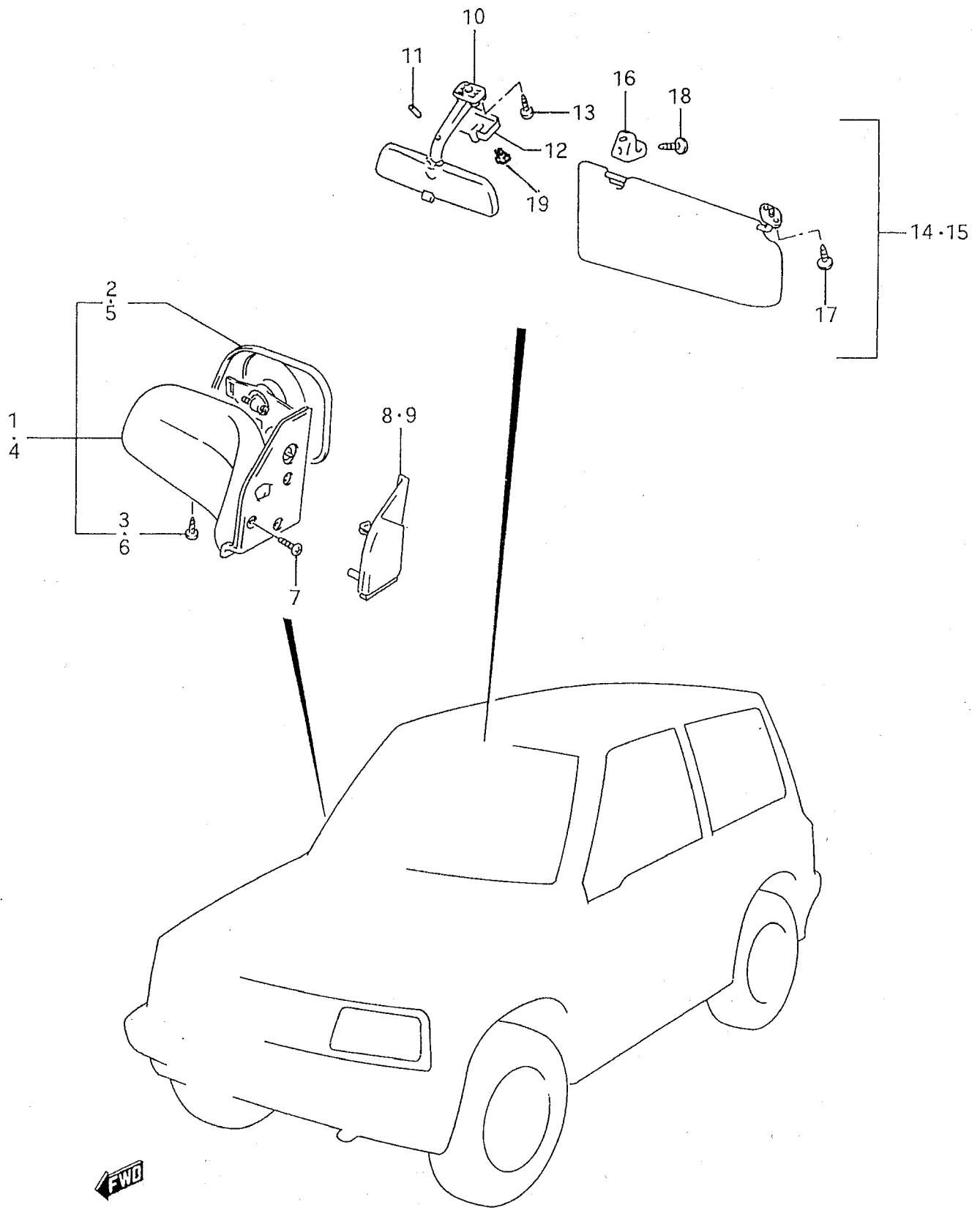


FIG. 187 (2-I-05) MIRROR / SUN VISOR (3DR)

REF. N.º	PART N.º	DESCRIPTION	Q, TY		REMARKS
			C	V	
1-1	84701-62A20-5PK	MIRROR, OUT RR VIEW RH (BLACK)	1	1	LHD (MANUAL)
1-2	84701-85C10-799	MIRROR, OUT RR VIEW RH	1	1	LHD (REMOCON)
1-3	84701-61A20-5PK	MIRROR, OUT RR VIEW RH (BLACK)	1	1	RHD JX (MANUAL)
1-4	84701-61A30-Y27	MIRROR, OUT RR VIEW RH (GRAY)	1	1	RHD (REMOCON)
1-5	84701-61A30-Y28	MIRROR, OUT RR VIEW RH (RED)	1	1	RHD (REMOCON)
1-6	84701-61A30-Y29	MIRROR, OUT RR VIEW RH (BLUE)	1	1	RHD (REMOCON)
1-7	84701-61A30-Z01	MIRROR, OUT RR VIEW RH (GREEN)	1	1	RHD (REMOCON)
1-8	84701-61A30-0DG	MIRROR, OUT RR VIEW RH (BLACK)	1	1	RHD (REMOCON)

FIG. 187

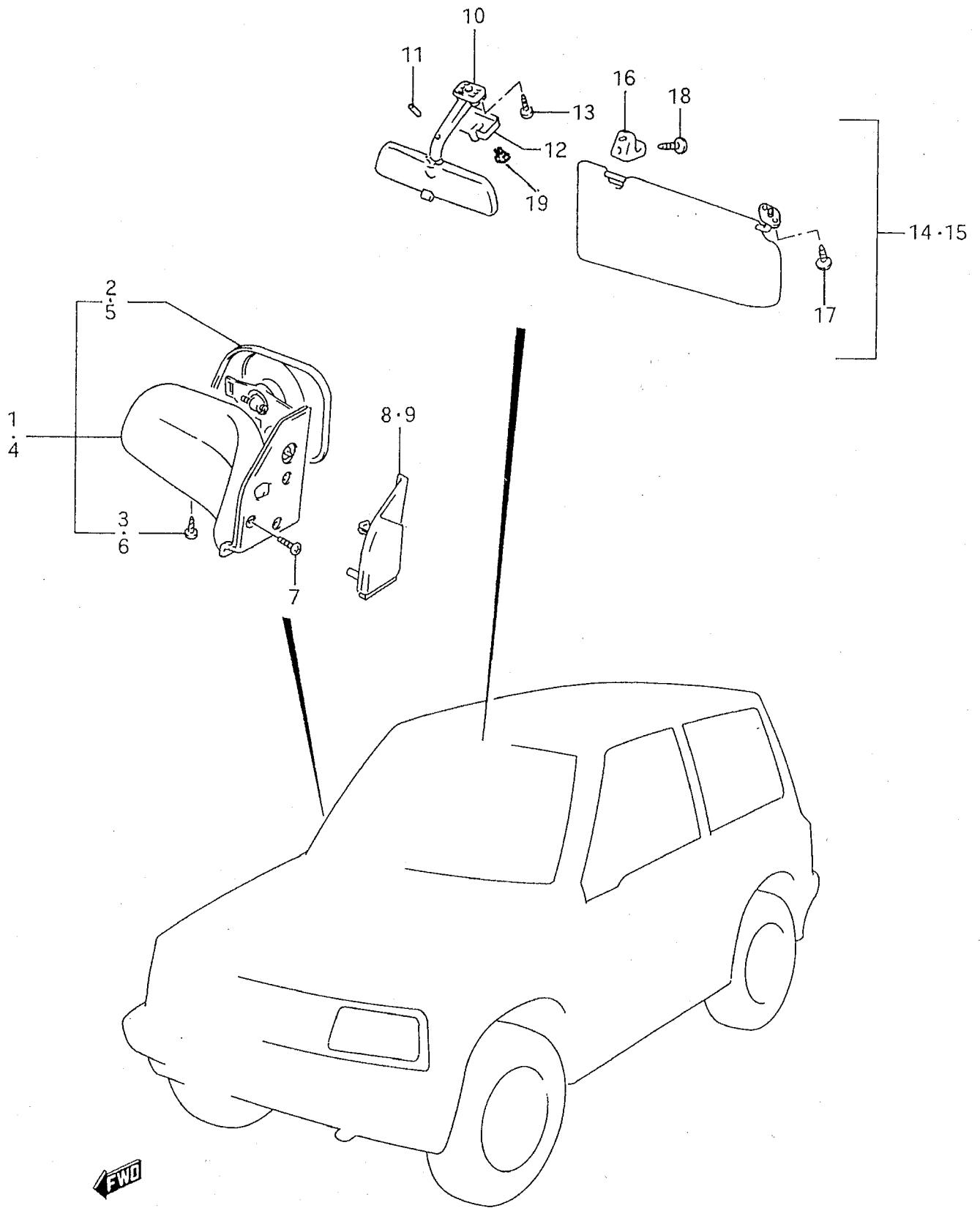


FIG. 187 (2-I-06) MIRROR / SUN VISOR (3DR)

REF. N.º	PART N.º	DESCRIPTION	Q, TY		REMARKS
			C	V	
1-9	84701-61A30-0FT	MIRROR, OUT RR VIEW RH (RED)	1	1	RHD (REMOCON)
1-10	84701-61A30-26U	MIRROR, OUT RR VIEW RH (WHITE)	1	1	RHD (REMOCON)
2-1	84720-61A00	.MIRROR, SUB ASSY RH	1	1	MANUAL
2-2	84720-61A10	.MIRROR, SUB ASSY RH	1	1	LHD (REMOCON)
2-3	84720-61A10	.MIRROR, SUB ASSY RH	1	1	RHD (REMOCON)
3	03511-04103	.SCREW	1	1	
4-1	84702-62A20-5PK	MIRROR, OUT RR VIEW LH (BLACK)	1	1	LHD (MANUAL)
4-2	84702-85C10-799	MIRROR, OUT RR VIEW LH	1	1	LHD (REMOCON)
4-3	84702-61A20-5PK	MIRROR, OUT RR VIEW LH (BLACK)	1	1	RHD JX (MANUAL)

FIG. 187

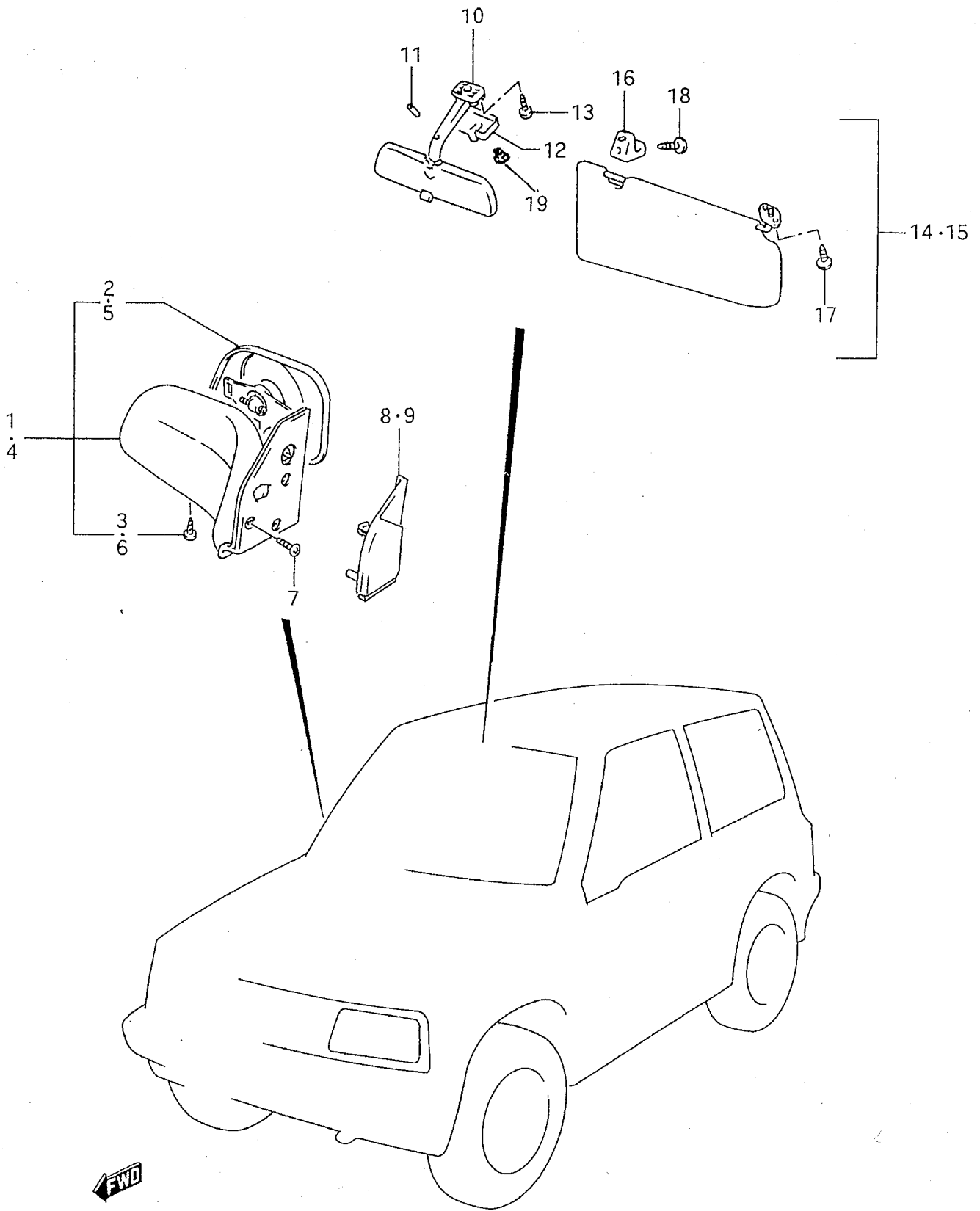


FIG. 187 (2-1-07) MIRROR / SUN VISOR (3DR)

REF. N.º	PART N.º	DESCRIPTION	Q, TY		REMARKS
			C	V	
4-4	84702-61A30-Y27	MIRROR, OUT RR VIEW LH (GRAY)	1	1	RHD (REMOCON)
4-5	784702-61A30-Y28	MIRROR, OUT RR VIEW LH (RED)	1	1	RHD (REMOCON)
4-6	784702-61A30-Y29	MIRROR, OUT RR VIEW LH (BLUE)	1	1	RHD (REMOCON)
4-7	84702-61A30-Z01	MIRROR, OUT RR VIEW LH (GREEN)	1	1	RHD (REMOCON)
4-8	84702-61A30-0DG	MIRROR, OUT RR VIEW LH (BLACK)	1	1	RHD (REMOCON)
4-9	84702-61A30-0FT	MIRROR, OUT RR VIEW LH (RED)	1	1	RHD (REMOCON)
4-10	84702-61A30-26U	MIRROR, OUT RR VIEW LH (WHITE)	1	1	RHD (REMOCON)
5-1	84760-61A00	.MIRROR, SUB ASSY LH	1	1	MANUAL
5-2	84760-61A10	.MIRROR, SUB ASSY LH	1	1	REMOCON
6	03511-04103	.SCREW	1	1	
7	02142-06123	SCREW	6	6	
8	84750-85C00-5PK	GARNISH, SASH BRKT INR RH	1	1	
9	84790-85C00-5PK	GARNISH, SASH BRKT INR LH	1	1	
10	84703-85C10-5PK	MIRROR, INSIDE RR VIEW (BLACK)	1	1	JX, JLX, JA
11	84782-85C00	RUBBER	1	1	
12	84781-85C00	COVER, MIRROR STAY (BLACK)	1	1	JA, JX
13	02142-05123	SCREW	2	2	
14-1	84800-60811-2WE	SUNVISOR SET, RH (GRAY)	1		JA, JX
14-2	84800-60851-5UN	SUNVISOR SET, RH (GRAY)	1	1	LHD: JLX
14-3	84800-60811-5UN	SUNVISOR SET, RH (GRAY)	1	1	RHD: JLX
14-4	84800-69810-5UN	SUNVISOR SET, RH (GRAY)	1	1	RHD: W/AIR BAG

FIG. 187

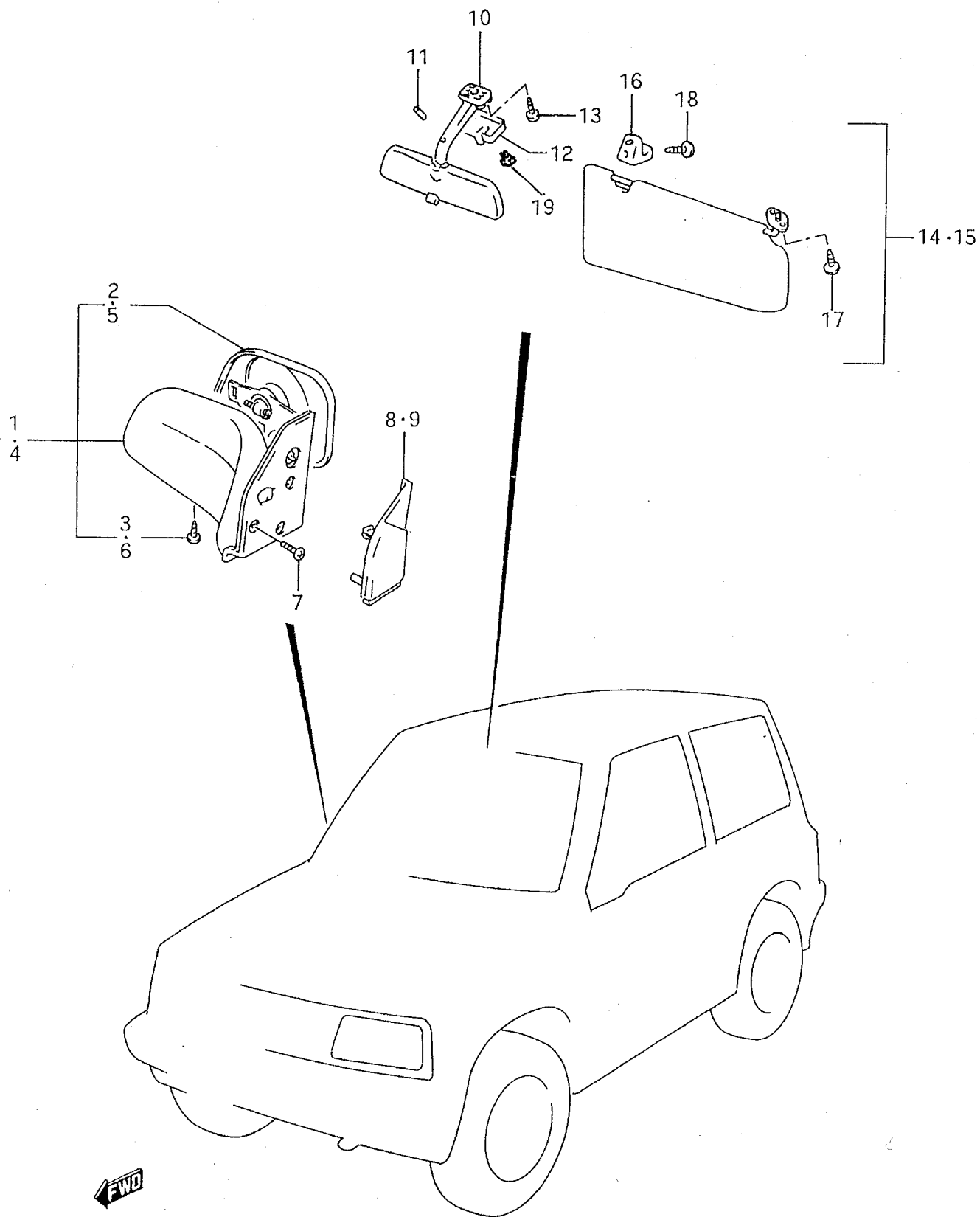


FIG. 187 (2-1-08) MIRROR / SUN VISOR (3DR)

REF. N.º	PART N.º	DESCRIPTION	Q, TY		REMARKS
			C	V	
15-1	84800-60821-2WE	SUNVISOR SET, LH (GRAY)	1	1	JA, JX
15-2	84800-60821-5UN	SUNVISOR SET, LH (GRAY)	1	1	LHD: JLX
15-3	84800-69820-5UN	SUNVISOR SET, LH (GRAY)	1	1	LHD: W/AIR BAG
15-4	84800-60841-5UN	SUNVISOR SET, LH (GRAY)	1	1	RHD: JLX
16	84851-60B00-5ES	.HOLDER, SUNVISOR (BLACK)	2	2	
17	09127-05016	.SCREW, SUNVISOR	4	4	
18	03211-05163	.SCREW, HOLDER	2	2	
19	86124A63010	BUSH	2	2	

FIG. 188

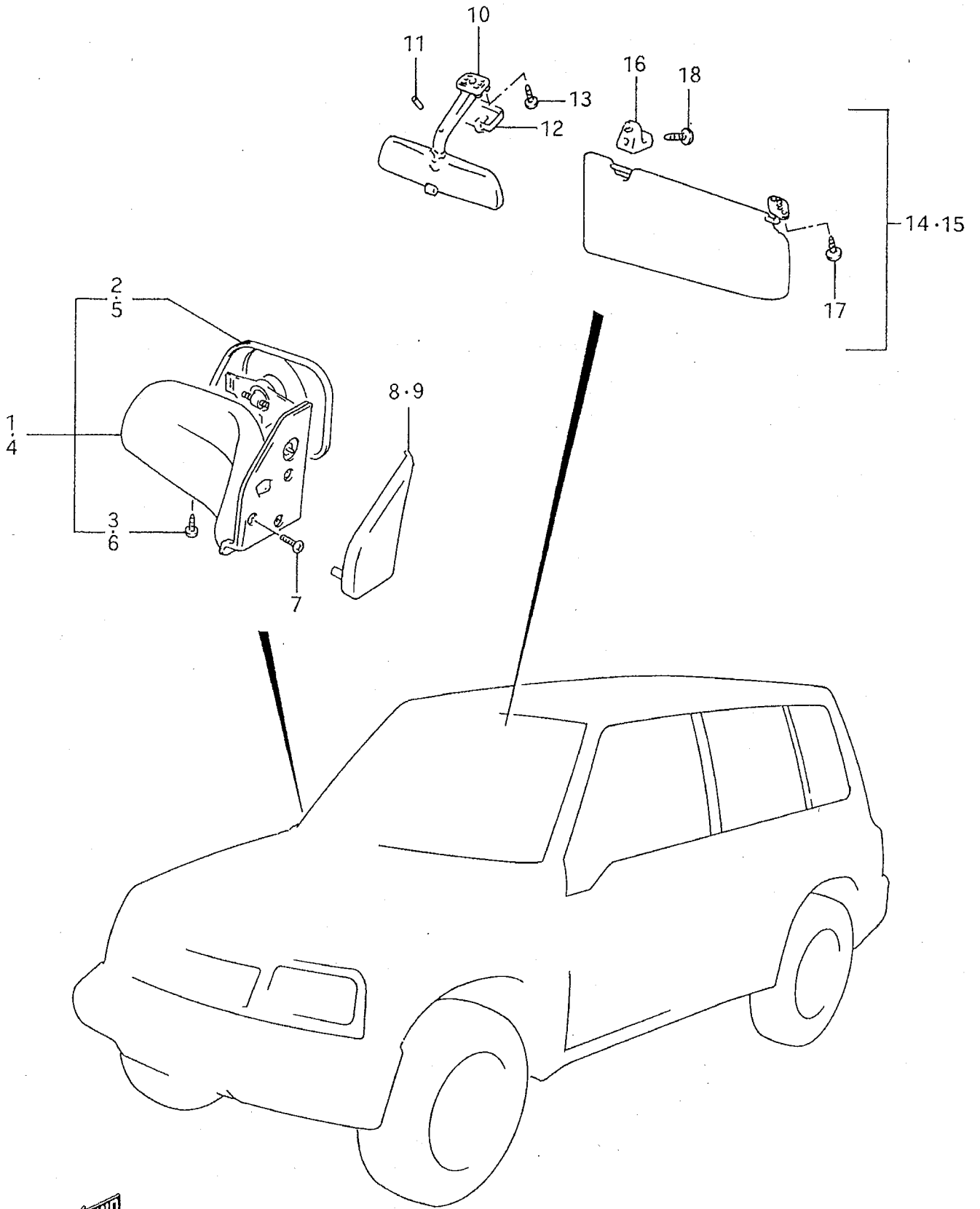


FIG. 188 (2-I-09) MIRROR / SUN VISOR (5DR)

REF. N.º	PART N.º	DESCRIPTION	Q, TY		REMARKS
			C	V	
1-1	84701-57B20-5PK	MIRROR, OUT RR VIEW RH (BLACK)	1		LHD (MANUAL)
1-2	84701-57B30-Y27	MIRROR, OUT RR VIEW RH (GRAY)	1		LHD (REMOCON)
1-3	84701-57B30-Y29	MIRROR, OUT RR VIEW RH (BLUE)	1		LHD (REMOCON)
1-4	84701-57B30-Y33	MIRROR, OUT RR VIEW RH (GREEN)	1		LHD (REMOCON)
1-5	84701-57B30-Z01	MIRROR, OUT RR VIEW RH (GREEN)	1		LHD (REMOCON)
1-6	84701-57B30-0FT	MIRROR, OUT RR VIEW RH (RED)	1		LHD (REMOCON)
1-7	84701-57B30-26U	MIRROR, OUT RR VIEW RH (WHITE)	1		LHD (REMOCON)
1-8	84701-56B20-5PK	MIRROR, OUT RR VIEW RH (BLACK)	1		RHD (MANUAL)
1-9	84701-56B30-Y27	MIRROR, OUT RR VIEW RH (GRAY)	1		RHD (REMOCON)
1-10	84701-56B30-Y29	MIRROR, OUT RR VIEW RH (BLUE)	1		RHD (REMOCON)
1-11	84701-56B30-Y33	MIRROR, OUT RR VIEW RH (GREEN)	1		RHD (REMOCON)
1-12	84701-56B30-Z01	MIRROR, OUT RR VIEW RH (GREEN)	1		RHD (REMOCON)
1-13	84701-56B30-0FT	MIRROR, OUT RR VIEW RH (RED)	1		RHD (REMOCON)
1-14	84701-56B30-26U	MIRROR, OUT RR VIEW RH (WHITE)	1		RHD (REMOCON)
2-1	84720-61A00	.MIRROR, SUB ASSY RH	1		MANUAL
2-2	84720-61A10	.MIRROR, SUB ASSY RH	1		REMOCON
3	03511-04103	.SCREW	1		

FIG. 188

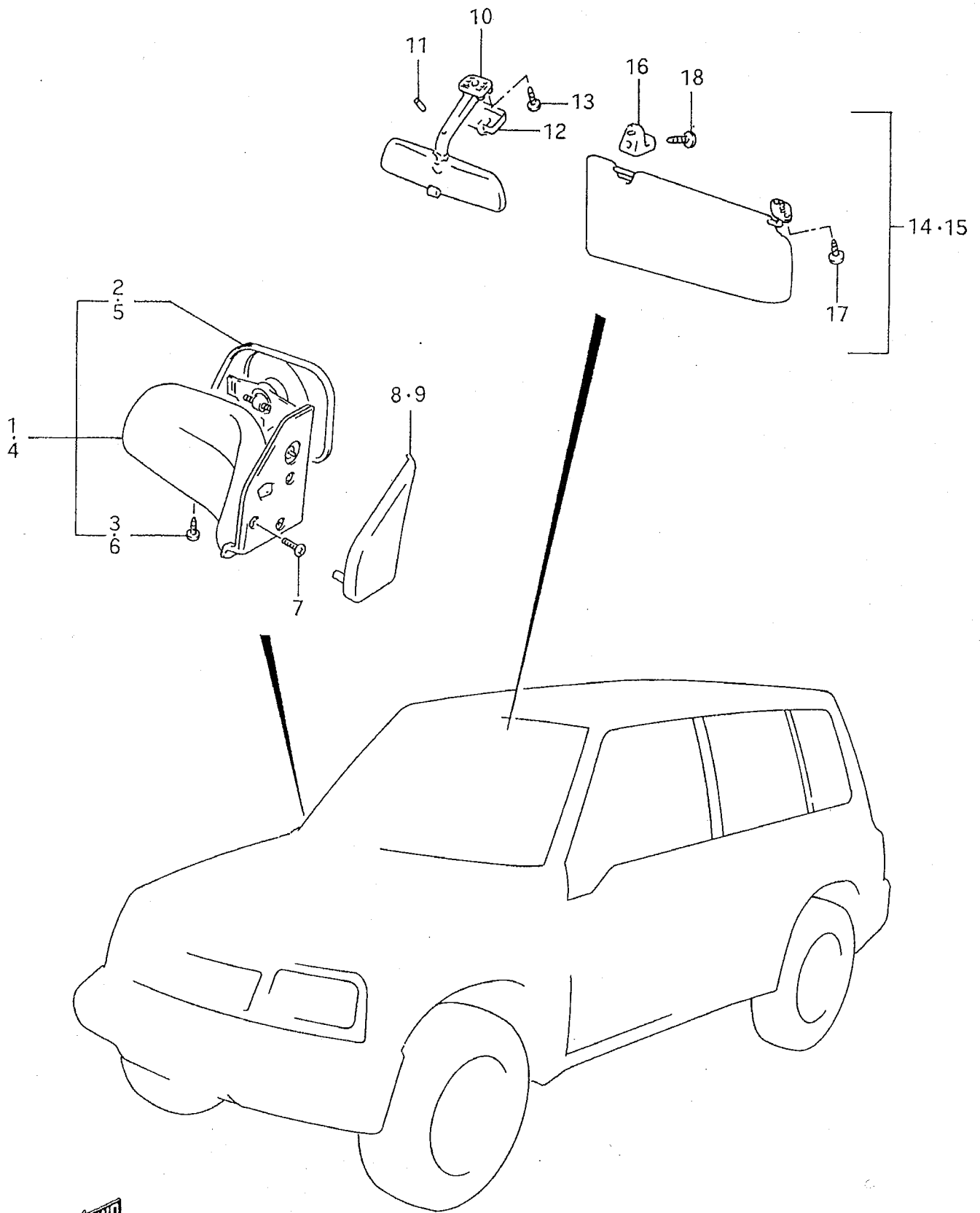
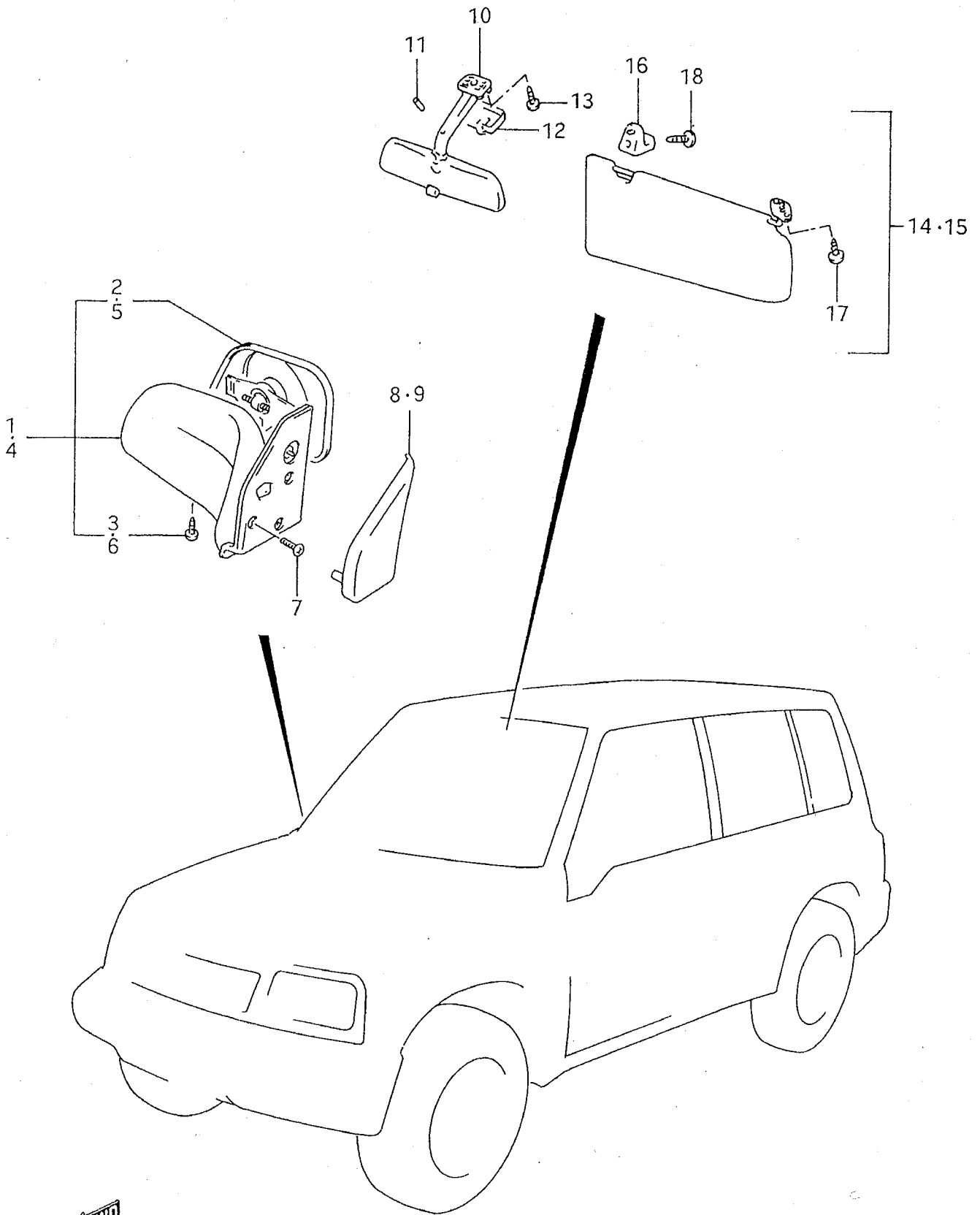


FIG. 188 (2-I-10) MIRROR / SUN VISOR (5DR)

REF. N.º	PART N.º	DESCRIPTION	Q, TY		REMARKS
			C	V	
4-1	84702-57B20-5PK	MIRROR, OUT RR VIEW LH (BLACK)	1		LHD (MANUAL)
4-2	84702-57B30-Y27	MIRROR, OUT RR VIEW LH (GRAY)	1		LHD (REMOCON)
4-3	84702-57B30-Y29	MIRROR, OUT RR VIEW LH (BLUE)	1		LHD (REMOCON)
4-4	84702-57B30-Y33	MIRROR, OUT RR VIEW LH (GREEN)	1		LHD (REMOCON)
4-5	84702-57B30-Z01	MIRROR, OUT RR VIEW LH (GREEN)	1		LHD (REMOCON)
4-6	84702-57B30-0FT	MIRROR, OUT RR VIEW LH (RED)	1		LHD (REMOCON)
4-7	84702-57B30-26U	MIRROR, OUT RR VIEW LH (WHITE)	1		LHD (REMOCON)
4-8	84702-56B20-5PK	MIRROR, OUT RR VIEW LH (BLACK)	1		RHD (MANUAL)
4-9	84702-56B30-Y27	MIRROR, OUT RR VIEW LH (GRAY)	1		RHD (REMOCON)
4-10	84702-56B30-Y29	MIRROR, OUT RR VIEW LH (BLUE)	1		RHD (REMOCON)
4-11	84702-56B30-Y33	MIRROR, OUT RR VIEW LH (GREEN)	1		RHD (REMOCON)
4-12	84702-56B30-Z01	MIRROR, OUT RR VIEW LH (GREEN)	1		RHD (REMOCON)
4-13	84702-56B30-0FT	MIRROR, OUT RR VIEW LH (RED)	1		RHD (REMOCON)
4-14	84702-56B30-26U	MIRROR, OUT RR VIEW LH (WHITE)	1		RHD (REMOCON)
5-1	84760-61A00	.MIRROR, SUB ASSY LH	1		MANUAL
5-2	84760-61A10	.MIRROR, SUB ASSY LH	1		REMOCON
6	03511-04103	.SCREW	1		
7	02142-06123	SCREW	6		

FIG. 188



← FWD

FIG. 188 (2-I-11) MIRROR / SUN VISOR (5DR)

REF. N.º	PART N.º	DESCRIPTION	Q, TY		REMARKS
			C	V	
8	84750-57B00-5PK	GARNISH, SASH BRKT INR RH		1	
9	84790-57B00-5PK	GARNISH, SASH BRKT INR LH		1	
10-1	84703-85C10-5PK	MIRROR, INSIDE RR VIEW (BLACK)		1	LHD
10-2	84703-62A01-5PK	MIRROR, INSIDE RR VIEW (BLACK)		1	RHD
11-1	84782-85C00	RUBBER		1	LHD
11-2	84782-60A00	RUBBER		1	RHD
12	84781-60A00-5PK	COVER, MIRROR STAY (BLACK)		1	JX, JLX: W/AIR BAG,ABS SUN ROOF
13	02142-05163	SCREW		2	
14-1	84800-60811-2WE	SUNVISOR SET, RH (GRAY)		1	JX
14-2	84800-60851-5UN	SUNVISOR SET, RH (GRAY)		1	LHD: JLX
14-3	84800-60811-5UN	SUNVISOR SET, RH (GRAY)		1	RHD: JLX
14-4	84800-69810-5UN	SUNVISOR SET, RH (GRAY)		1	RHD: W/AIR BAG
15-1	84800-60821-2WE	SUNVISOR SET, LH (GRAY)		1	JX
15-2	84800-60821-5UN	SUNVISOR SET, LH (GRAY)		1	LHD: JLX
15-3	84800-69820-5UN	SUNVISOR SET, LH (GRAY)		1	LHD:W/AIR BAG
15-4	84800-60841-5UN	SUNVISOR SET, LH (GRAY)		1	RHD:JLX
16	84851-60B00-5ES	.HOLDER, SUNVISOR (BLACK)		2	
17	03211-05163	.SCREW, HOLDER		2	
18	09127-05016	.SCREW, SUNVISOR		4	

FIG. 189

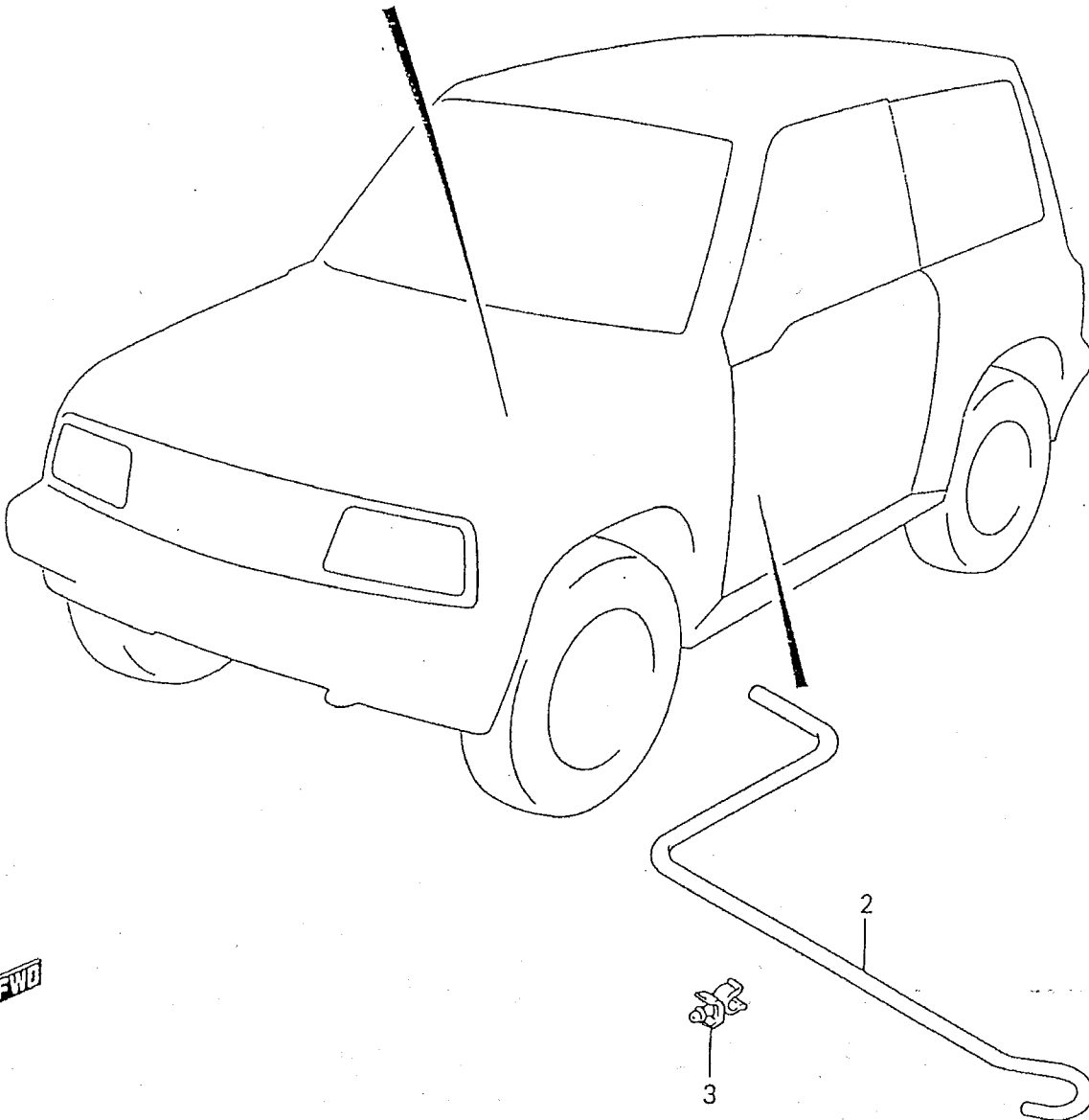
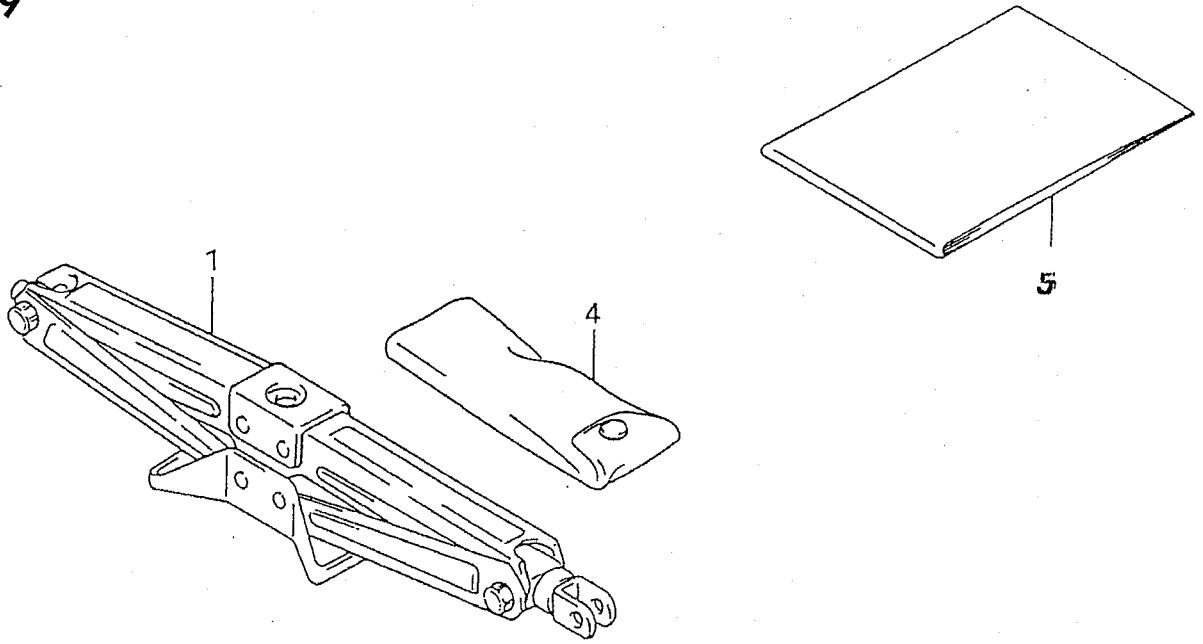


FIG. 189 (2-I-12) JACK AND TOOL

REF. N.º	PART N.º	DESCRIPTION	Q, TY		REMARKS
			C	V	
1	89968-85C00	JACK ASSY	1	1	
2	89931-85C00	HANDLE, JACK	1	1	
3	09403-08323	CLAMP, JACK HANDLE	3	3	
4	89960-85C10	TOOL	1	1	
5	00000A01069	MANUAL, OWNER'S	1	1	(SPANISH)
5-1	00000A01069 IN	MANUAL, OWNER'S	1	1	(ENGLISH)
5-2	00000A01069 IT	MANUAL, OWNER'S	1	1	(ITALIAN)
5-3	00000A01069 F	MANUAL, OWNER'S	1	1	(FRENCH)
5-4	00000A01069 D	MANUAL, OWNER'S	1	1	(DUTCH)
5-5	00000A01069 G	MANUAL, OWNER'S	1	1	(GERMAN)

FIG. 190

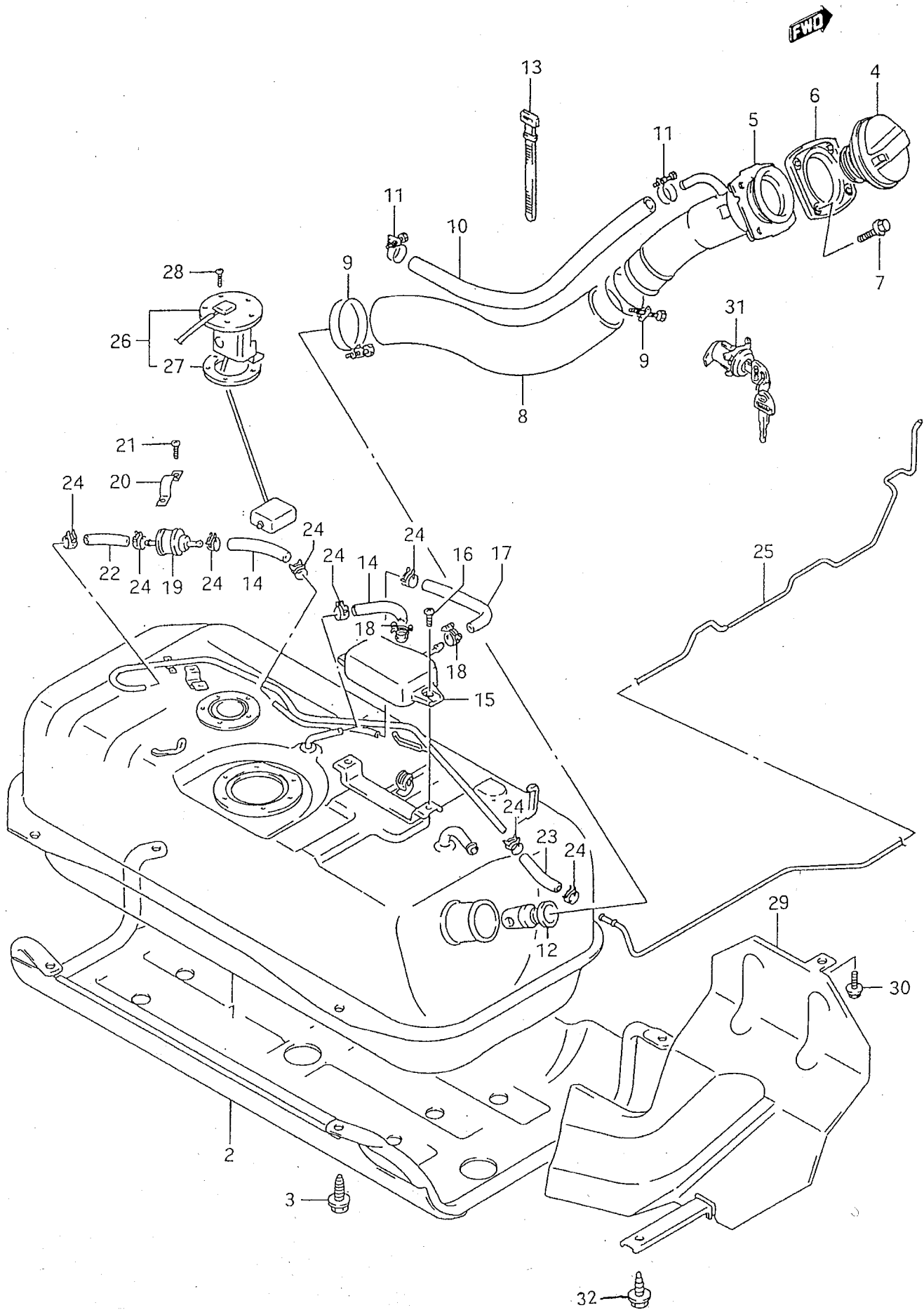


FIG. 190 (2-I-13) FUEL TANK (3DR)

REF. N.º	PART N.º	DESCRIPTION	Q, TY		REMARKS
			C	V	
1-1	89101-85C00	TANK ASSY, FUEL	1	1	
1-2	89101-86CA2	TANK ASSY, FUEL	1	1	1.9 DIESEL
2	89320-85C00	PROTECTOR, FUEL TANK	1	1	
3	09118-10068	BOLT (10X30)	4	4	
4	89260-65AB0	CAP ASSY, FUEL FILLER	1	1	
5	89201-85C00	NECK, FUEL FILLER	1	1	
6	89285-82000	PACKING, FUEL FILLER NECK	1	1	
7	09116-05014	BOLT	4	4	
8	89241-85C00	HOSE, FUEL TANK FILLER	1	1	
9	89372-85C00	CLAMP	2	2	
10	09354-13203-600	HOSE, TANK BREATHER	1	1	L:600>520
11	89371-85C00	CLAMP	2	2	
12	89280-60A00	VLAVE, FUEL TANK INLET	1	1	
13	89285-85C00	CLAMP	1	1	
14	09354-54115-600	HOSE	2	2	L:600>140
15	89411-60A01	SEPARATOR, FUEL AND VAPOR	1	1	
16	02142-05083	SCREW	2	2	
17	09354-54115-600	HOSE	1	1	L:600>125
18	89495-85C00	CLIP	2	2	
19	85451-75100	VLAVE, 2 WAY CHECK	1	1	
20	89485-60A00	CLAMP, CHECK VALVE	1	1	
21	02112-05083	SCREW	2	2	
22	09354-54115-600	HOSE	1	1	L:600>100
23	09354-54115-600	HOSE	1	1	L:600>140
24	89496-85C00	CLIP	8	8	
25	89430-61A10	PIPE, EVAPORATION MAIN	1	1	
26	34810-85C00	GAUGE ASSY, FUEL LEVEL	1	1	
27	34815-85C00	.GASKET	1	1	
28	15329-85C00	SCREW	5	5	
29	89311-66A10	PROTECTOR, FUEL FILLER HOSE	1	1	
30	89316-85C00	SCREW	3	3	
31	89300-60802	CYLINDER SET, FUEL LID LOCK	1	1	
32	09132-06008	SCREW	1	1	

FIG. 191

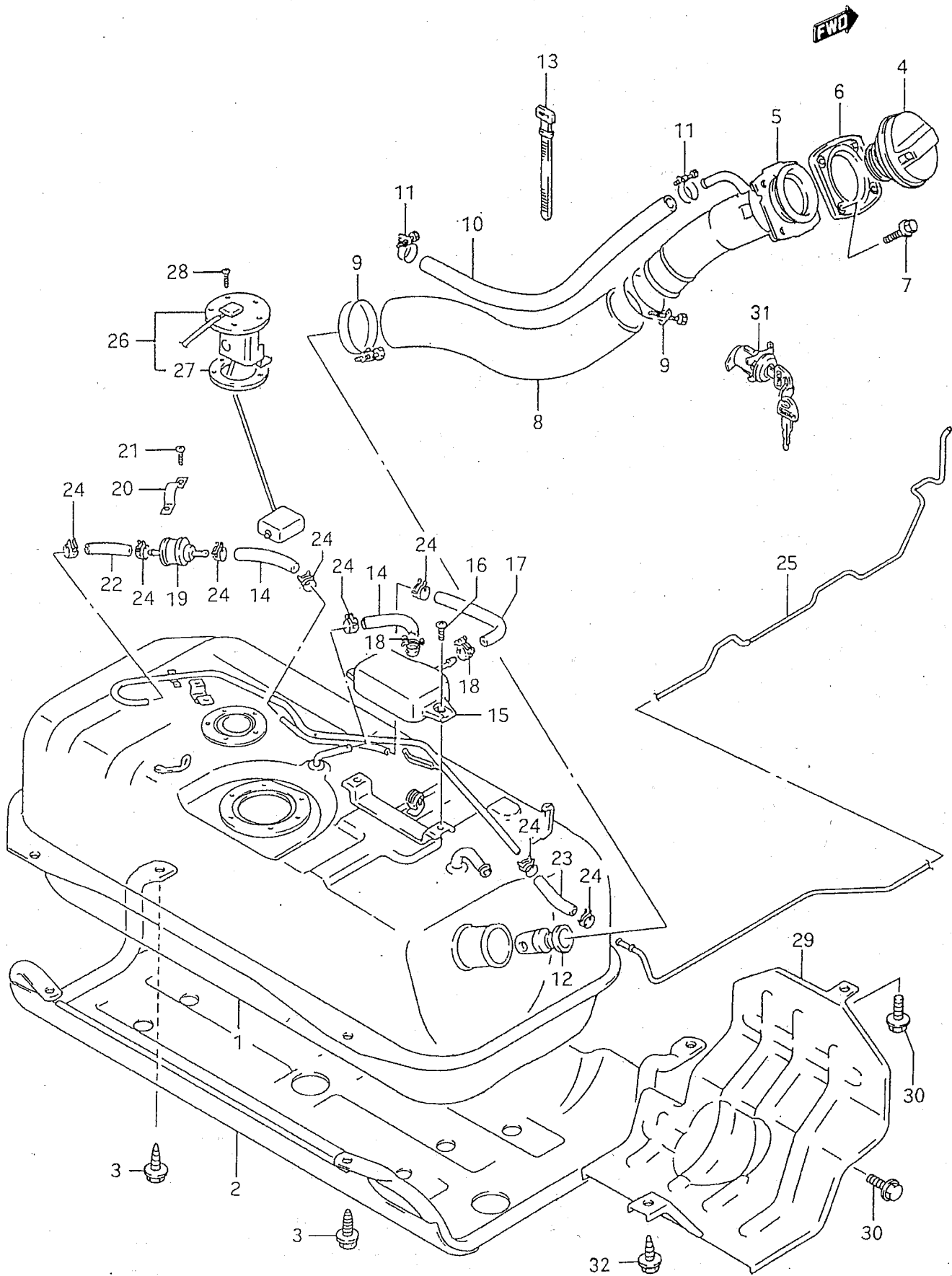


FIG. 191 (2-I-14) FUEL TANK (5DR)

REF N.º	PART N.º	DESCRIPTION	Q, TY		REMARKS
			C	V	
1	89101-57B00	TANK ASSY, FUEL		1	
2	89320-56B00	PROTECTOR, FUEL TANK		1	
3	09118-10068	BOLT (10X30)		4	
4	89260-65AB0	CAP ASSY, FUEL FILLER		1	
5	89201-85C00	NECK, FUEL FILLER		1	
6	89285-82000	PACKING, FUEL FILLER NECK		1	
7	09116-05014	BOLT		4	
8	89241-56B00	HOSE, FUEL TANK FILLER		1	
9	89372-85C00	CLAMP		2	
10	89291-56B00	HOSE, TANK BREATHER		1	
11	89371-85C00	CLAMP		2	
12	89280-60A00	VLAVE, FUEL TANK INLET		1	
13	89285-85C00	CLAMP		1	
14	09354-54115-600	HOSE		2	L:600>140
15	89411-60A01	SEPARATOR, FUEL AND VAPOR		1	
16	02142-05083	SCREW		2	
17	09354-54115-600	HOSE		1	L:600>125
18	89495-85C00	CLIP		2	
19	85451-75100	VLAVE, 2 WAY CHECK		1	
20	89485-60A00	CLAMP, CHECK VALVE		1	
21	02112-05083	SCREW		2	
22	09354-54115-600	HOSE		1	L:600>100
23	09354-54115-600	HOSE		1	L:600>140
24	89496-85C00	CLIP		8	
25	89430-56B00	PIPE, EVAPORATION MAIN		1	
26	34810-85C00	GAUGE ASSY, FUEL LEVEL		1	
27	34815-85C00	.GASKET		1	
28	15329-85C00	SCREW		5	
29	89310-56B10	PROTECTOR, FUEL FILLER HOSE		1	
30	01550-06103	BOLT		2	
31	89300-60802	CYLINDER SET, FUEL LID LOCK		1	
32	09132-06008	SCREW		1	

FIG. 192

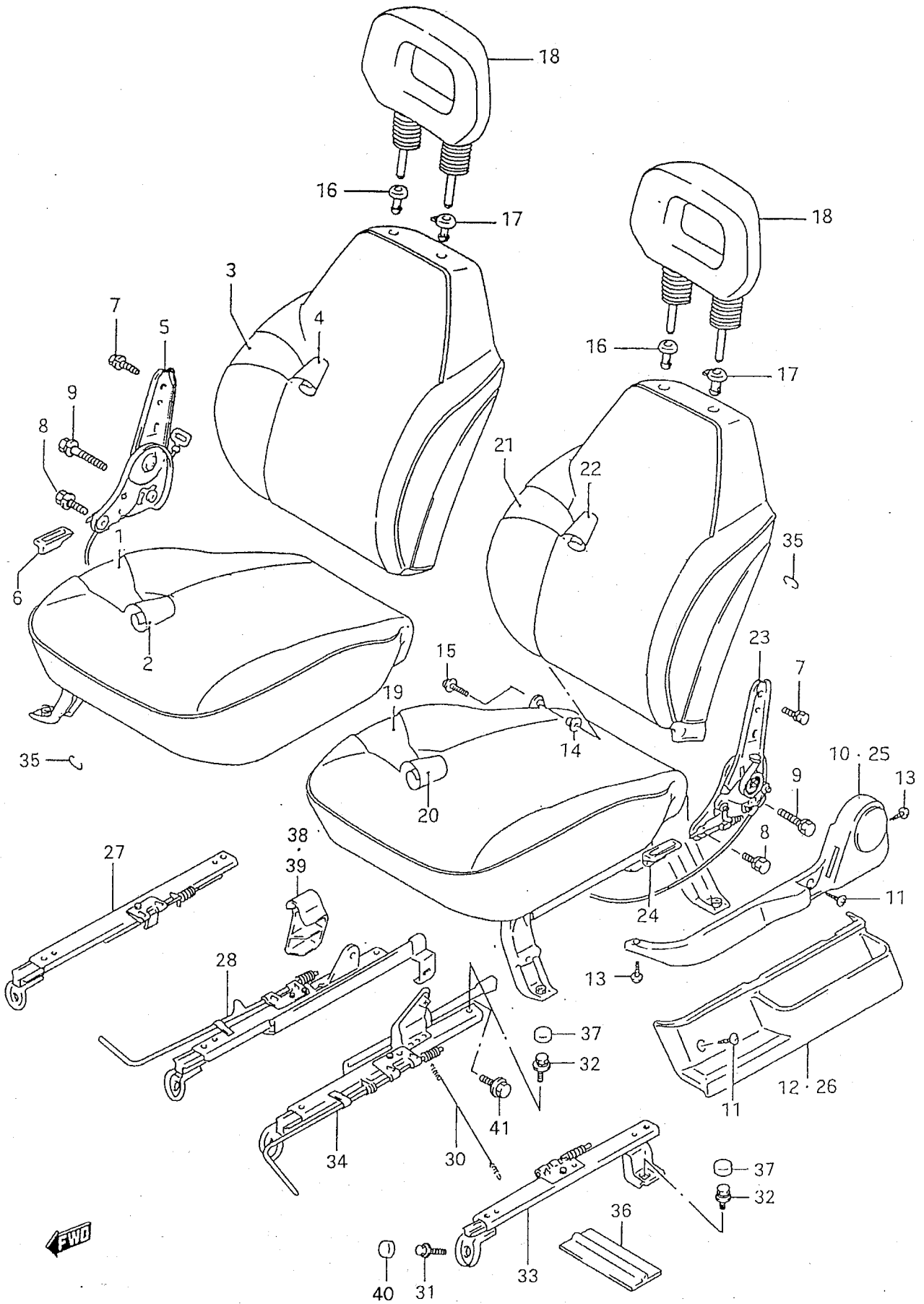


FIG. 192 (2-J-02) FRONT SEAT (3DR)

REF. N.º	PART N.º	DESCRIPTION	Q, TY		REMARKS
			C	V	
1	85105-85C00	CUSHION SUB ASSY, RH	1	1	
2-1	85180-85C00-TX2	COVER, CUSHION RH	1	-	JA, JX
2-2	85180-85C00-TX1	COVER, CUSHION RH	1	-	JLX
2-3	85180-85C00-TX2	COVER, CUSHION RH	-	1	JX
2-4	85180-85C00-TX1	COVER, CUSHION RH	-	1	JLX
3	85305-85C00	BACK SUB ASSY, RH	1	1	
4-1	85380-85C00-TX2	COVER, BACK RH	1	-	JA, JX
4-2	85380-85C00-TX1	COVER, BACK RH	1	-	JLX
4-3	85380-85C00-TX2	COVER, BACK RH	-	1	JX
4-4	85380-85C00-TX1	COVER, BACK RH	-	1	JLX
5-1	85210-61A10	RECLINING ASSY, RH	1	1	LHD
5-2	85210-60A50	RECLINING ASSY, RH	1	1	RHD
6	85211-60A10-5ES	KNOB, RECLINING RH (BLACK)	1	1	
7	01570-08163	BOLT	4	4	
8	01570-10163	BOLT	2	2	
9	01570-10403	BOLT	2	2	
10	85221-60A10-5ES	COVER, RECLINING RH (BLACK)	1	1	
11	03241-05163	SCREW	6	6	
12	85222-60A10-5ES	COVER, SEAT SIDE RH (BLACK)	1	1	
13	03241-05163	SCREW	4	4	
14	85291-80290	BUSH, SEAT BACK FIXING	2	2	
15	09136-06004	SCREW	2	2	
16	85391-60A10-5PK	GUIDE, HEADRESTRAINT RH	2	2	
17	85890-60A10-5PK	GUIDE, HEADRESTRAINT LH	2	2	
18	86401-60A10-5GF	HEADRESTRAINT ASSY (DARK GRAY)	2	2	
19	85106-85C00	CUSHION SUB ASSY, LH	1	1	
20-1	85680-85C00-TX2	COVER, CUSHION LH	1	-	JA, JX
20-2	85680-85C00-TX1	COVER, CUSHION LH	1	-	JLX
20-3	85680-85C00-TX2	COVER, CUSHION LH	-	1	JX
20-4	85680-85C00-TX1	COVER, CUSHION LH	-	1	JLX
21	85306-85C00	BACK SUB ASSY, LH	1	1	
22-1	85380-85C00-TX2	COVER, BACK LH	1	-	JA, JX
22-2	85380-85C00-TX1	COVER, BACK LH	1	-	JLX
22-3	85380-85C00-TX2	COVER, BACK LH	-	1	JX
22-4	85380-85C00-TX1	COVER, BACK LH	-	1	JLX

FIG. 192

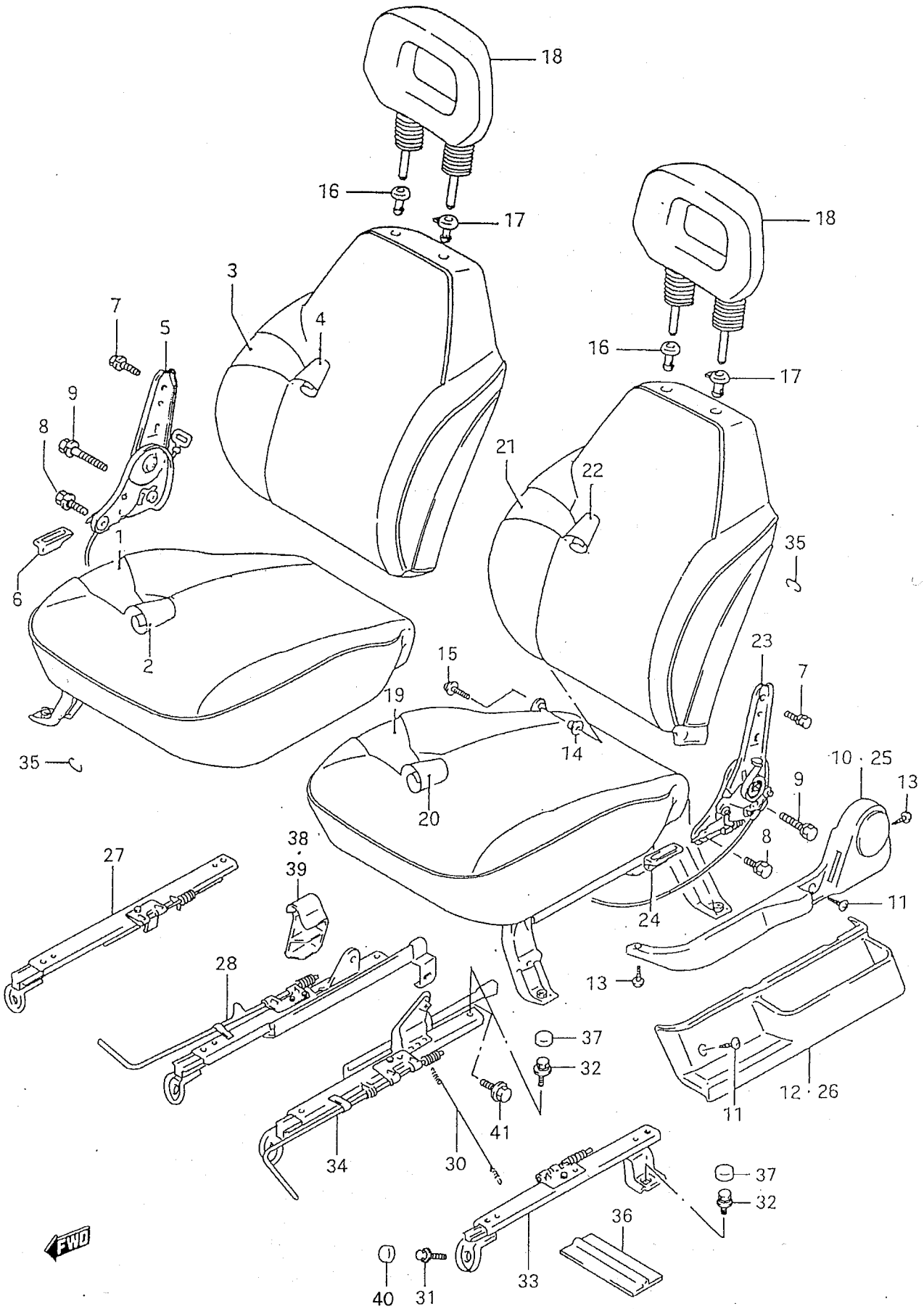


FIG. 192 (2-J-03) FRONT SEAT (3DR)

REF. N.º	PART N.º	DESCRIPTION	Q, TY		REMARKS
			C	V	
23-1	85710-60A50	RECLINING ASSY, LH	1	1	LHD
23-2	85710-61A10	RECLINING ASSY, LH	1	1	RHD
24	85711-60A10-5ES	KNOB, RECLINING LH (BLACK)	1	1	
25	85721-60A10-5ES	COVER, RECLINING LH (BLACK)	1	1	
26	85722-60A10-5ES	COVER, SEAT SIDE LH (BLACK)	1	1	
27	86830-56B10	ADJUSTER, RH SEAT OUTSIDE	1	1	
28-1	86610-70E00	ADJUSTER, RH SEAT INSIDE	1	1	RHD
28-2	86610-70E10	ADJUSTER, RH SEAT INSIDE	1	1	LHD
29	86724-60A00	BOLT	8	8	
30	86731-60A00	WIRE, ADJUSTER	2	2	
31	09118-08084	BOLT (8X20)	4	4	
32	86726-85C00	BOLT	4	4	
33	86630-56B10	ADJUSTER, LH SEAT OUTSIDE	1	1	
34-1	86810-70E10	ADJUSTER, LH SEAT INSIDE	1	1	RHD
34-2	86810-70E00	ADJUSTER, LH SEAT INSIDE	1	1	LHD
35	09387-19001	RING	AR	AR	
36	85198-70E00	CLAMP, WALK IN CABLE	1	1	
37	86615-85C00	CAP, SLIDE ADJUSTER	4	4	
38	86735-70E00	COVER, ADJUSTER ANCHOR RH	1	1	
39	86736-70E00	COVER, ADJUSTER ANCHOR LH	1	1	
40	38315-60B10	CAP, SLIDE ADJUSTER FRONT	4	4	
41	09103-10280	BOLT	2	2	

FIG. 193

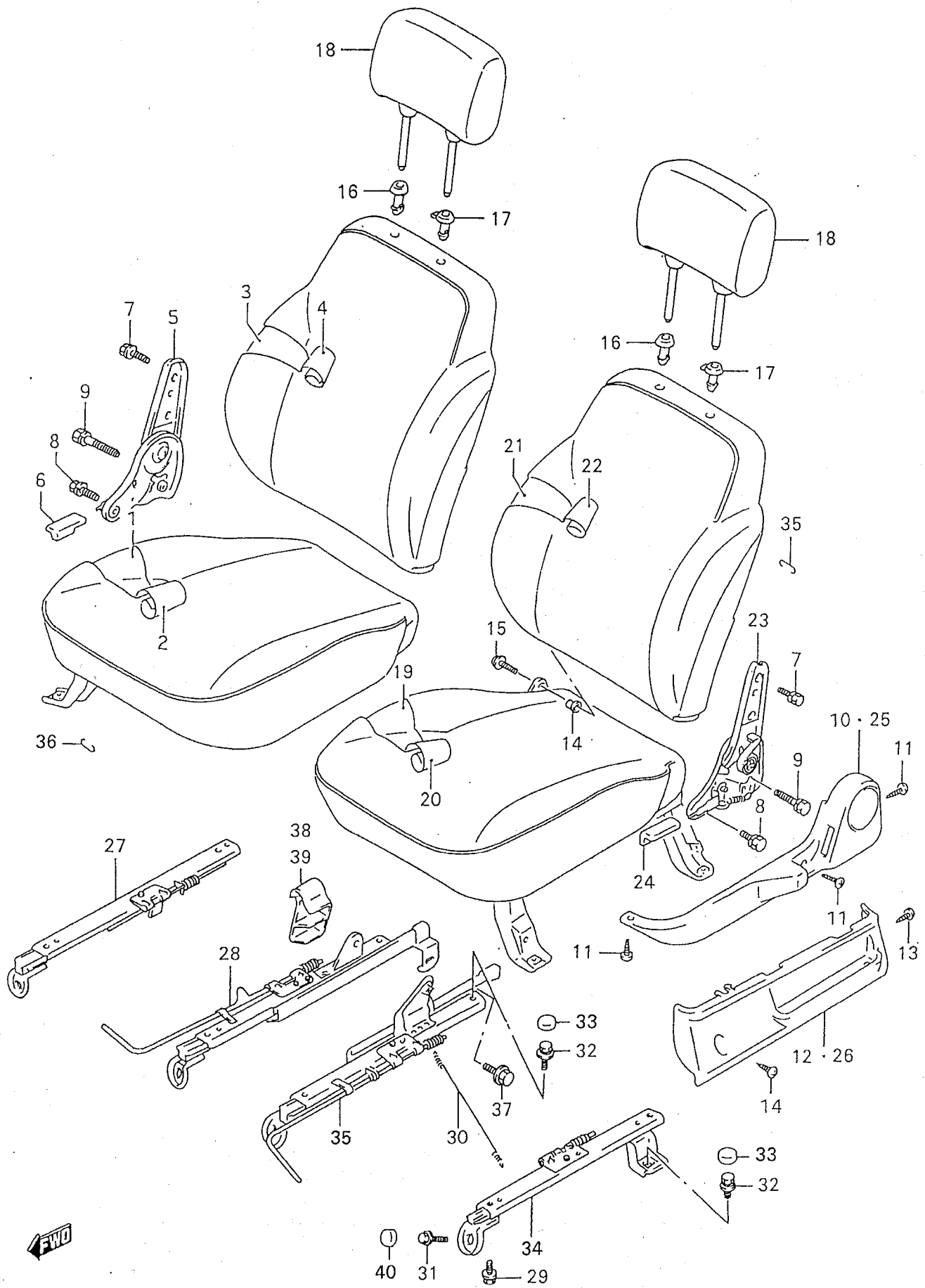


FIG. 193 (2-J-04) FRONT SEAT (5DR)

REF. N.º	PART N.º	DESCRIPTION	Q, TY		REMARKS
			C	V	
1	85105-86C00	CUSHION SUB ASSY, RH		1	
2-1	85180-86C00-TX4	COVER, CUSHION RH		1	JX
2-2	85180-86C00-TX4	COVER, CUSHION RH		1	JLX
3	85305-86C00	BACK SUB ASSY, RH		1	
4-1	85380-86C00-TX4	COVER, BACK RH		1	JX
4-2	85380-86C00-TX4	COVER, BACK RH		1	JLX
5	85210-60A50	RECLINING ASSY, RH		1	
6	85211-60A10-5ES	KNOB, RECLINING RH (BLACK)		1	
7	01570-08163	BOLT		4	
8	01570-10163	BOLT		2	
9	01570-10403	BOLT		2	
10	85221-60A10-5ES	COVER, RECLINING RH (BLACK)		1	
11	03241-05163	SCREW		6	
12	85222-56B10-5ES	COVER, SEAT SIDE RH		1	
13	03241-05163	SCREW		4	
14	85291-80290	BUSH, SEAT BACK FIXING		2	
15	09136-06004	SCREW (6X12)		2	
16	85341-72C10-5PK	GUIDE, HEADRESTRAINT RH		2	
17	85840-72C10-5PK	GUIDE, HEADRESTRAINT LH		2	
18-1	86401-86C00-T95	HEADRESTRAINT ASSY		2	JX
18-2	86401-86C00-T95	HEADRESTRAINT ASSY		2	JLX
19	85106-86C00	CUSHION SUB ASSY, LH		1	
20-1	85680-86C00-TX4	COVER, CUSHION LH		1	JX
20-2	85680-86C00-TX4	COVER, CUSHION LH		1	JLX
21	85306-86C00	BACK SUB ASSY, LH		1	
22-1	85380-86C00-TX4	COVER, BACK LH		1	JX
22-2	85380-86C00-TX4	COVER, BACK LH		1	JLX

FIG. 193

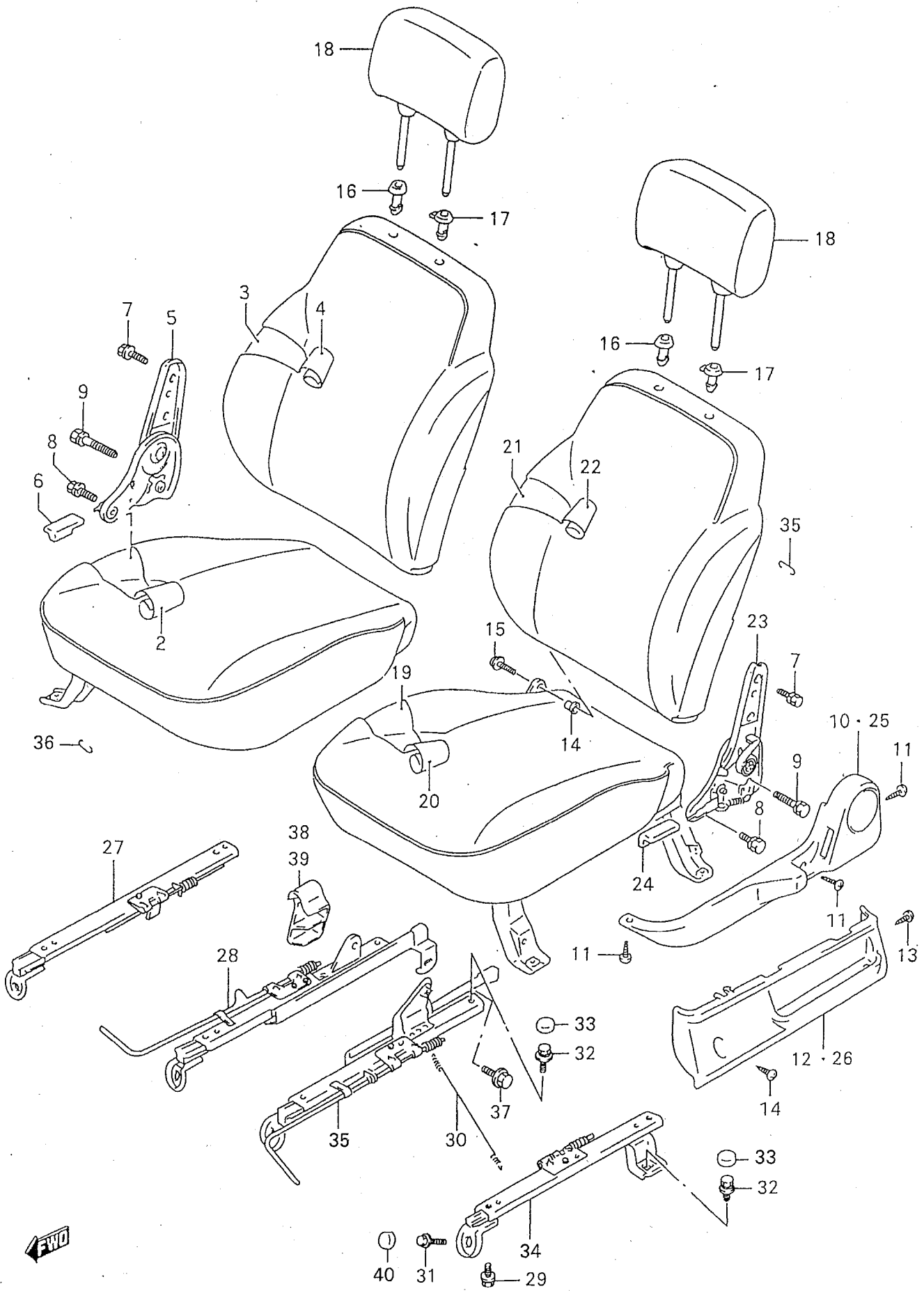


FIG. 193 (2-J-05) FRONT SEAT (5DR)

REF N.º	PART N.º	DESCRIPTION	Q, TY		REMARKS
			C	V	
23	85710-60A50	RECLINING ASSY, LH		1	
24	85711-60A10-5ES	KNOB, RECLINING LH (BLACK)		1	
25	85721-60A10-5ES	COVER, RECLINING LH (BLACK)		1	
26	85722-56B10-5ES	COVER, SEAT SIDE LH (BLACK)		1	
27	86610-56B10	ADJUSTER, RH SEAT OUTSIDE		1	
28	86610-70E00	ADJUSTER, RH SEAT INSIDE		1	
29	86724-60A00	BOLT		8	
30	86731-56B00	WIRE, ADJUSTER		2	
31	09118-08084	BOLT (8X20)		4	
32	86726-85C00	BOLT		4	
33	86615-55C00	CAP		2	
34	86810-56B50	ADJUSTER, LH SEAT OUTSIDE		1	
35	86810-70E00	ADJUSTER, LH SEAT INSIDE		1	
36	09387-19001	RING		AR	
37	09103-10280	BOLT		2	
38	86735-70E00	COVER, ADJUSTER ANCHOR RH		1	
39	86736-70E00	COVER, ADJUSTER ANCHOR LH		1	
40	38315-60B10	CAP, SLIDE ADJUSTER FRONT		4	

FIG. 194 (2-J-06) REAR SEAT (3DR)

REF. N.º	PART N.º	DESCRIPTION	Q, TY		REMARKS
			C	V	
1	87105-85C00	CUSHION SUB ASSY, RH	1	1	
2-1	87180-85C00-TX3	COVER, CUSHION RH	1	-	JA, JX
2-2	87180-85C00-TX1	COVER, CUSHION RH	1	-	JLX
2-3	87180-85C00-TX3	COVER, CUSHION RH	-	1	JX
2-4	87180-85C00-TX1	COVER, CUSHION RH	-	1	JLX
3	87291-60A10	CUSHION	2	2	
4	03241-05163	SCREW	2	2	
5	08322-01053	WASHER	2	2	
6	87191-60A51-5PK	BOARD, CUSHION UNDER RH (BLACK)	1	1	
7	02142-05163	SCREW	8	8	
8	09169-06034	WASHER	8	8	
9	87305-85C00	BACK SUB ASSY, RH	1	1	
10-1	87380-85C00-TX3	COVER, BACK RH	1	-	JA, JX
10-2	87380-85C00-TX1	COVER, BACK RH	1	-	JLX
10-3	87380-85C00-TX3	COVER, BACK RH	-	1	JX
10-4	87380-85C00-TX1	COVER, BACK RH	-	1	JLX
11	87210-60A12-5PK	RECLINING ASSY, RH	1	1	
12	01570-08163	BOLT	4	4	
13	01570-08163	BOLT	4	4	
14	87211-60A10-5PK	KNOB, SEAT BACK (BLACK)	2	2	
15	87221-60A10-5PK	COVER, RECLINING LOWER RH (BLACK)	1	1	
16	08332-11086	E RING	2	2	

FIG. 194

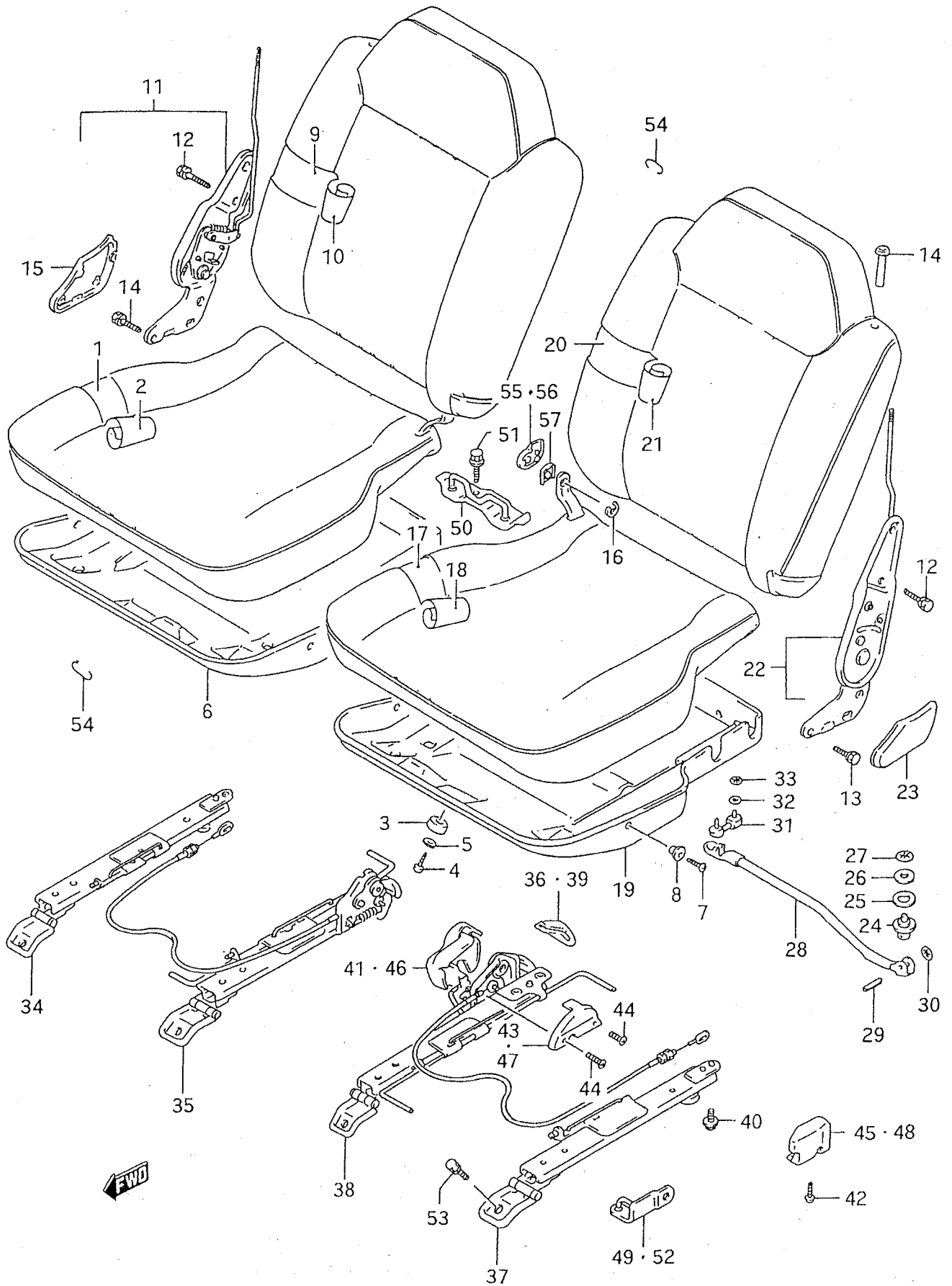


FIG. 194 (2-J-07) REAR SEAT (3DR)

REF. N.º	PART N.º	DESCRIPTION	Q, TY		REMARKS
			C	V	
17	87106-85C00	CUSHION SUB ASSY, LH	1	1	
18-1	87580-85C00-TX3	COVER, CUSHION LH	1	-	JA, JX
18-2	87580-85C00-TX1	COVER, CUSHION LH	1	-	JLX
18-3	87580-85C00-TX3	COVER, CUSHION LH	-	1	JX
18-4	87580-85C00-TX1	COVER, CUSHION LH	-	1	JLX
19	87591-60A51-5PK	BOARD, CUSHION UNDER LH (BLACK)	1	1	
20	87306-85C00	BACK SUB ASSY, LH	1	1	
21-1	87780-85C00-TX3	COVER, BACK LH	1	-	JA, JX
21-2	87780-85C00-TX1	COVER, BACK LH	1	-	JLX
21-3	87780-85C00-TX3	COVER, BACK LH	-	1	JX
21-4	87780-85C00-TX1	COVER, BACK LH	-	1	JLX
22	87610-60A12-5PK	RECLINING ASSY, LH	1	1	
23	87621-60A10-5PK	COVER, RECLINING LOWER LH (BLACK)	1	1	
24	87144-60A10	PIN, STOPPER ROD	2	2	
25	87277-60A10	WASHER	2	2	
26	08322-01083	WASHER	2	2	
27	09148-08002	NUT	2	2	
28	87270-60A52	ROD, SEAT STOPPER	2	2	
29	87278-60A11	PIN	2	2	
30	09148-03004	NUT	2	2	
31	87279-60A11	HOLDER, STOPPER ROD	2	2	
32	08322-01063	WASHER	4	4	
33	09148-06005	NUT	4	4	

FIG. 194

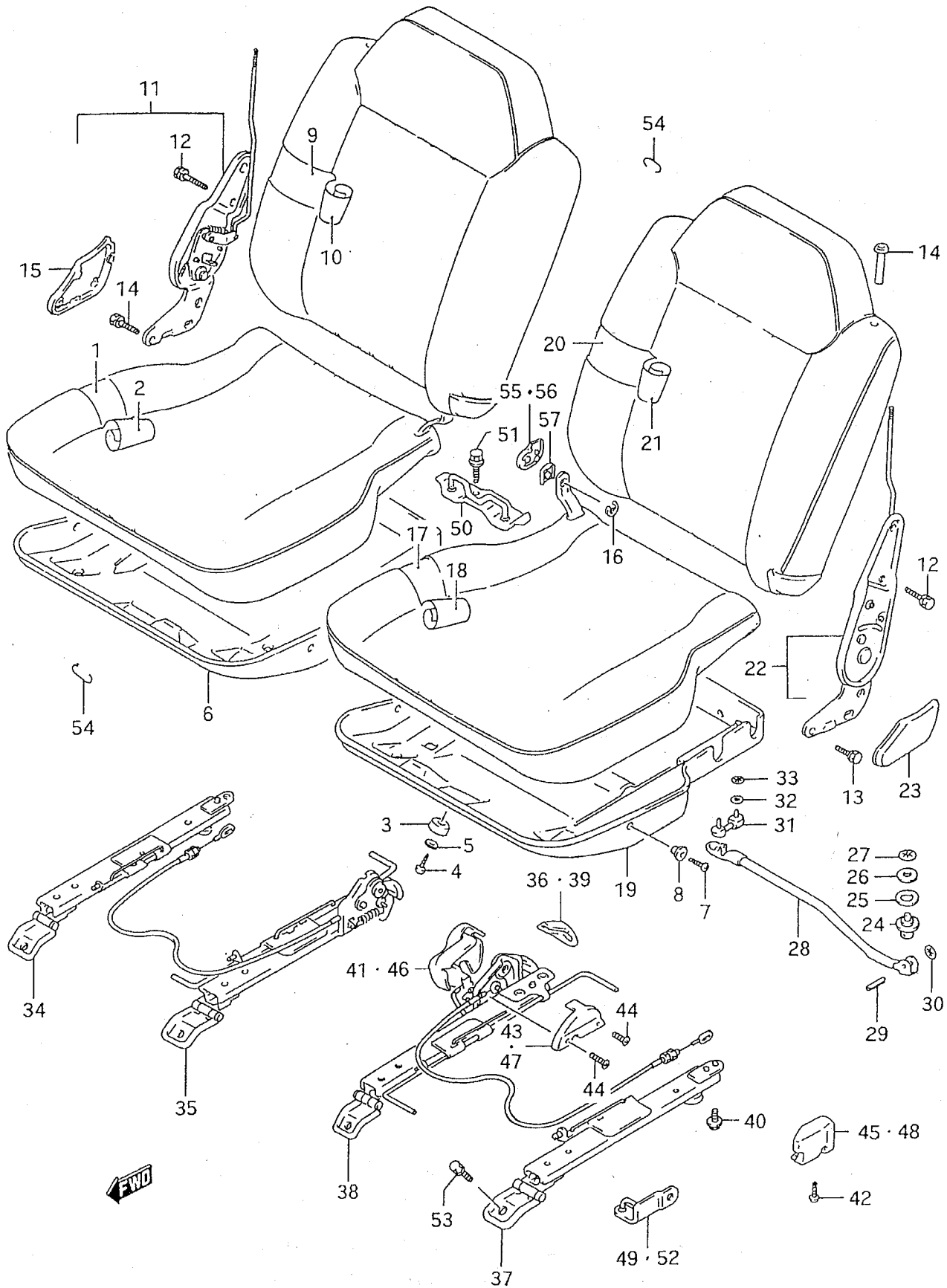


FIG. 194 (2-J-08) REAR SEAT (3DR)

REF. N ^o	PART N ^o	DESCRIPTION	Q, TY		REMARKS
			C	V	
34	87810-60A52	ADJUSTER, RH SEAT OUTSIDE	1	1	
35	87820-60A53	ADJUSTER, RH SEAT INSIDE	1	1	
36	87836-60A00-5PK	.KNOB, SEAT LOCK LEVER (BLACK)	1	1	
37	87910-60A52	ADJUSTER, LH SEAT OUTSIDE	1	1	
38	87920-60A53	ADJUSTER, LH SEAT INSIDE	1	1	
39	87936-60A00-5PK	.KNOB, SEAT LOCK LEVER (BLACK)	1	1	
40	01570-08253	BOLT	8	8	
41	87831-60A10-5PK	COVER, SEAT LOCK OUTER RH (BLACK)	1	1	
42	03211-05103	SCREW	2	2	
43	87834-60A10-5PK	COVER, SEAT LOCK INNER RH (BLACK)	1	1	
44	03241-04123	SCREW	4	4	
45	87835-60A10-5PK	COVER, SEAT OUTER LOCK RH (BLACK)	1	1	
46	87931-60A10-5PK	COVER, SEAT LOCK OUTER LH (BLACK)	1	1	
47	87934-60A10-5PK	COVER, SEAT LOCK INNER LH (BLACK)	1	1	
48	87935-60A10-5PK	COVER, SEAT OUTER LOCK LH (BLACK)	1	1	
49	87840-60A10	STRIKER, LOCK OUTER RH	1	1	
50	87890-60A11	STRIKER, LOCK	1	1	
51	01550-10203	BOLT	2	2	
52	87940-85C00	STRIKER, LOCK OUTER LH	1	1	
53	01550-08163	BOLT	8	8	
54	09387-19001	RING	AR	AR	
55	87399-60A10	PROTECTOR, BACK HINGE RH	1	1	
56	87799-60A10	PROTECTOR, BACK HINGE LH	1	1	
57	87299-60A10	PROTECTOR, CUSHION HINGE	2	2	

FIG. 195

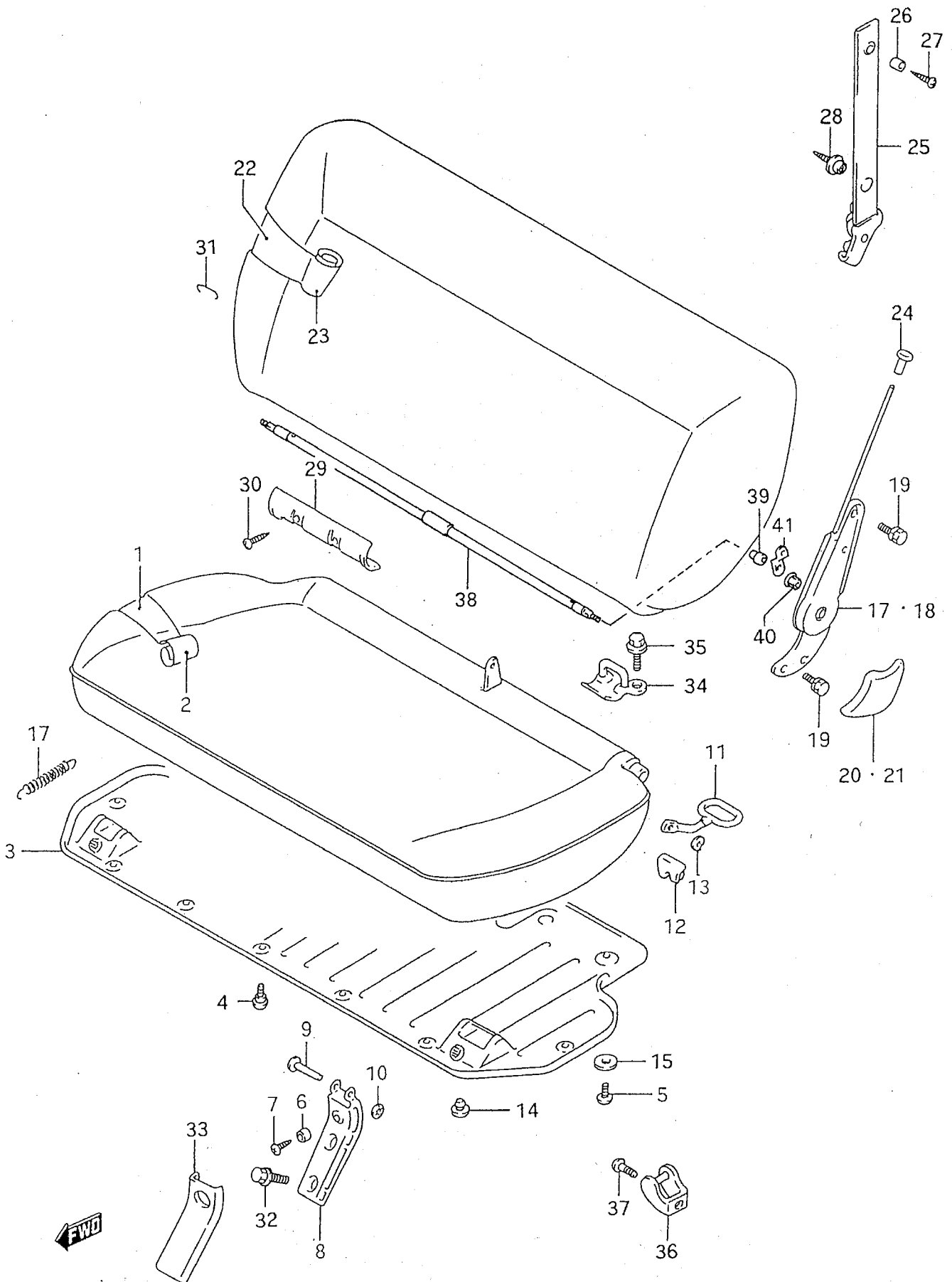


FIG. 195 (2-J-09) REAR SEAT (5DR:BENCH SEAT)

REF. N.º	PART N.º	DESCRIPTION	Q, TY		REMARKS
			C	V	
1	87105-56BA1	CUSHION SUB ASSY, SEAT		1	
2	87180-86C00-TX5	COVER, CUSHION		1	
3	87191-56B11-5PK	BOARD, CUSHION UNDER (BLACK)		1	
4	87198-56B10	SCREW, CUSHION BOARD		9	
5	02142-06163	SCREW		2	
6	87196-83000	CUSHION		2	
7	03241-05103	SCREW		2	
8	87250-56B10	MALE, REAR SEAT HINGE		2	
9	87259-56B10	PIN		2	
10	09148-06005	NUT		2	
11	87281-56B10	HANDLE, SEAT LOCK		1	
12	87199-56B10	PROTECTOR, SEAT LOCK HANDLE		1	
13	09148-06005	NUT		1	
14	87292-65C10	CUSHION, SEAT LOCK		2	
15	87292-60A30	CUSHION, SEAT STOPPER		2	
16	09443-14015	SPRING		1	
17	87210-56B50	HINGE, SEAT BACK RH		1	
18	87610-56B50	HINGE, SEAT BACK LH		1	
19	01570-08163	BOLT		8	
20	87221-56B10-5PK	COVER, SEAT RECLINING LOWER RH (BLACK)		1	
21	87621-56B10-5PK	COVER, SEAT RECLINING LOWER LH (BLACK)		1	
22	87305-56B51	BACK SUB ASSY, SEAT		1	
23	87380-86C00-TX5	COVER, BACK		1	
24	87211-60A10-5PK	KNOB, SEAT RECLINING (BLACK)		2	
25	87270-56B10	BAND, SEAT STOPPER		1	
26	87327-83000	COLLAR, STOPPER BAND		1	
27	03241-05163	SCREW		1	
28	09410-00073	CLIP		1	

FIG. 195

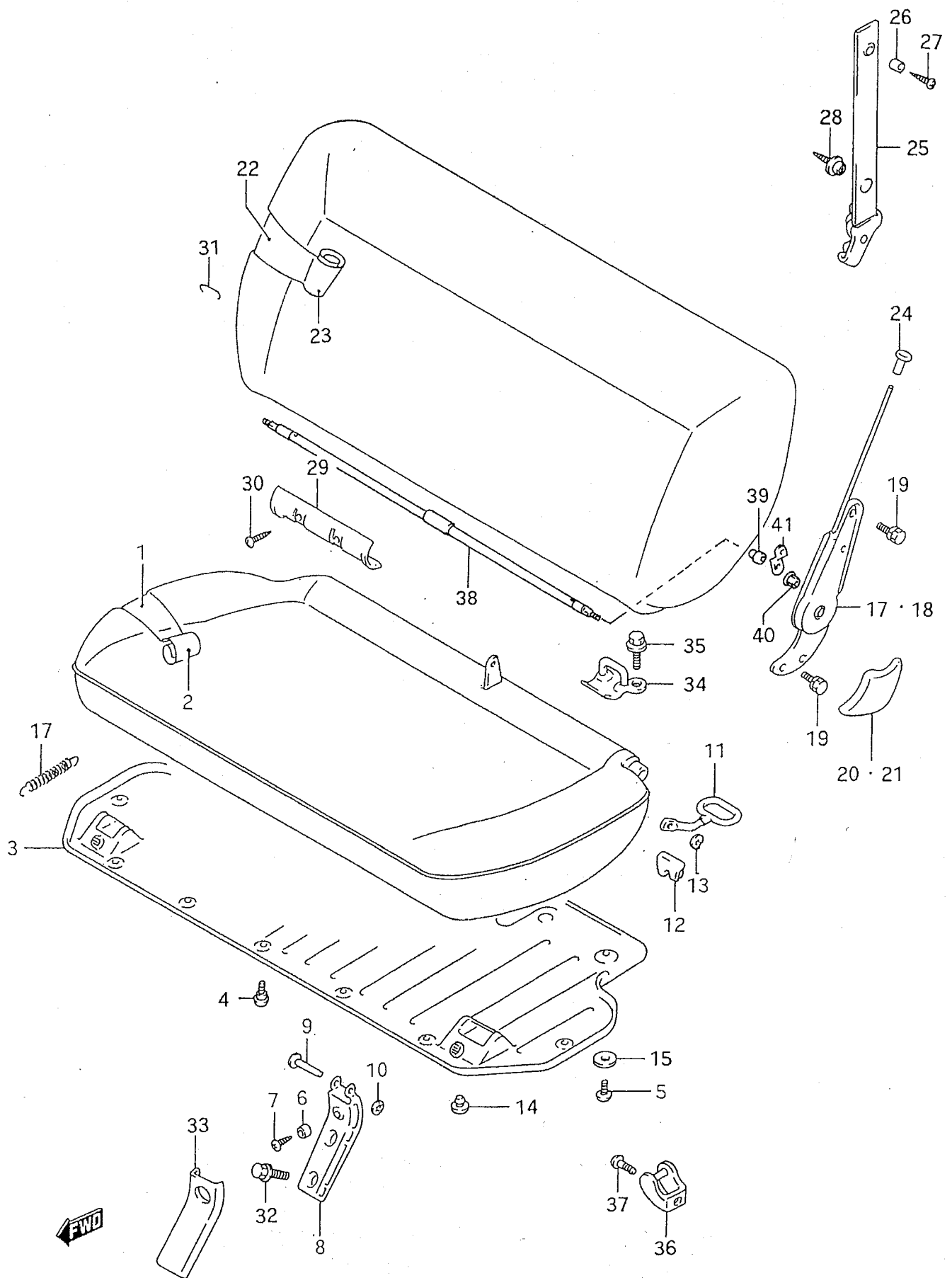


FIG. 195 (2-J-10) REAR SEAT (5DR:BENCH SEAT)

REF. N.º	PART N.º	DESCRIPTION	Q, TY		REMARKS
			C	V	
29	87495-56B10-5PK	BOX, SEAT BELT KEEP (BLACK)		1	
30	59941-85C00	SCREW		2	
31	09387-19001	RING		AR	
32	01550-08163	BOLT		4	
33	87264-56B10-5PK	COVER, SEAT HINGE MALE (BLACK)		2	
34	87890-56B10	STRIKER, SEAT LOCK		2	
35	01550-10203	BOLT		4	
36	87831-56B10	HANGER, SEAT STOPPER BAND		1	
37	02122-06203	SCREW		1	
38	87230-56B50	ROD, SEAT HINGE LINK		1	
39	87233-85720	BUSH		2	
40	08319-31063	NUT		2	
41	87236-85720	PLATE		2	

FIG. 196

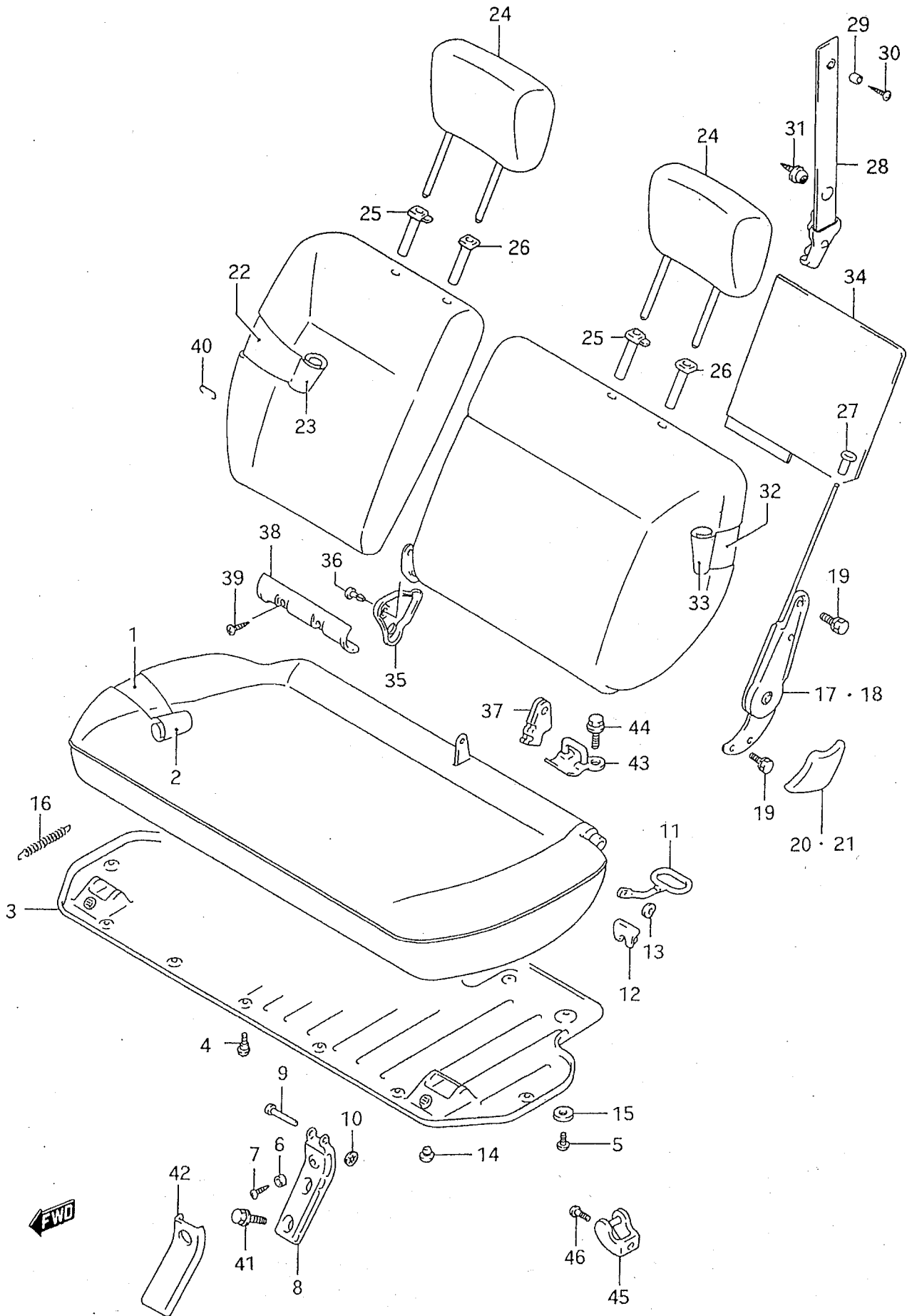


FIG. 196 (2-J-11) (5DR: SEPARATE SEAT) JLX

REF. N.º	PART N.º	DESCRIPTION	Q, TY		REMARKS
			C	V	
1	87105-56BB1	CUSHION SUB ASSY, SEAT		1	
2	87180-86C00-TX4	COVER, CUSHION		1	JLX
3	87191-56B11-5PK	BOARD, SEAT CUSHION UNDER (BLACK)		1	
4	87198-56B10	SCREW, CUSHION BOARD		9	
5	02142-06163	SCREW		2	
6	87196-83000	CUSHION		2	
7	03241-05103	SCREW		2	
8	87250-56B10	MALE, REAR SEAT HINGE		2	
9	87259-56B10	PIN, REAR SEAT HINGE		2	
10	09148-06005	NUT		2	
11	87281-56B10	HANDLE, SEAT LOCK		1	
12	87199-56B10	PROTECTOR, SEAT LOCK HANDLE		1	
13	09148-06005	NUT		1	
14	87292-65C10	CUSHION, SEAT LOCK		2	
15	87292-60A30	CUSHION, SEAT STOPPER		2	
16	09443-14015	SPRING		1	
17	87210-56B10	HINGE, SEAT BACK RH		1	
18	87610-56B10	HINGE, SEAT BACK LH		1	
19	01570-08163	BOLT		8	
20	87221-56B10-5PK	COVER, SEAT RECLINING LOWER (BLACK)		1	
21	87621-56B10-5PK	COVER, SEAT RECLINING LOWER (BLACK)		1	
22	87305-56B11	BACK SUB ASSY, RH		1	
23	87380-86C00-TX4	COVER, BACK RH		1	JLX
24	86401-86C20-T95	KNOB, SEAT RECLINING (BLACK)		2	JLX
25	85341-72C10-5PK	GUIDE, HEADRESTRAINT RH (BLACK)		2	JL
26	85840-72C10-5PK	GUIDE, HEADRESTRAINT LH (BLACK)		1	
27	87211-60A10-5PK	KNOB, REAR SEAT RECLINING (BLACK)		2	
28	87270-56B10	BAND, REAR SEAT STOPPER		1	
29	87327-83000	COLLAR, SEAT STOPPER BAND		1	
30	59941-85C00	SCREW		1	
31	09410-00073	CLIP		1	

FIG. 196 (2-J-12) (5DR: SEPARATE SEAT) JLX

REF. N.º	PART N.º	DESCRIPTION	Q, TY		REMARKS
			C	V	
32	87306-56B10	BACK SUB ASSY, LH		1	
33	87780-86C00-TX4	COVER, BACK LH		1	JLX
34	87789-56B11	BOARD, SEAT BACK UNDER		1	
35	87399-56B10-5PK	COVER, REAR SEAT INNER HINGE (BLACK)		1	
36	87799-56B10	BUSH, REAR SEAT INNER HINGE		1	
37	87299-56B10-5PK	PROTECTOR, INNER HINGE (BLACK)		1	
38	87495-56B10-5PK	BOX, REAR SEAT BELT KEEP (BLACK)		1	
39	59941-85C00	SCREW		2	
40	09387-19001	RING		AR	
41	01550-08163	BOLT		4	
42	87264-56B10-5PK	COVER, REAR SEAT HINGE MALE (BLACK)		2	
43	87890-56B10	STRIKER, REAR SEAT LOCK		2	
44	01550-10203	BOLT		4	
45	87831-56B10	HANGER, REAR SEAT STOPPER BAND		1	
46	02122-06203	SCREW		1	

FIG. 197

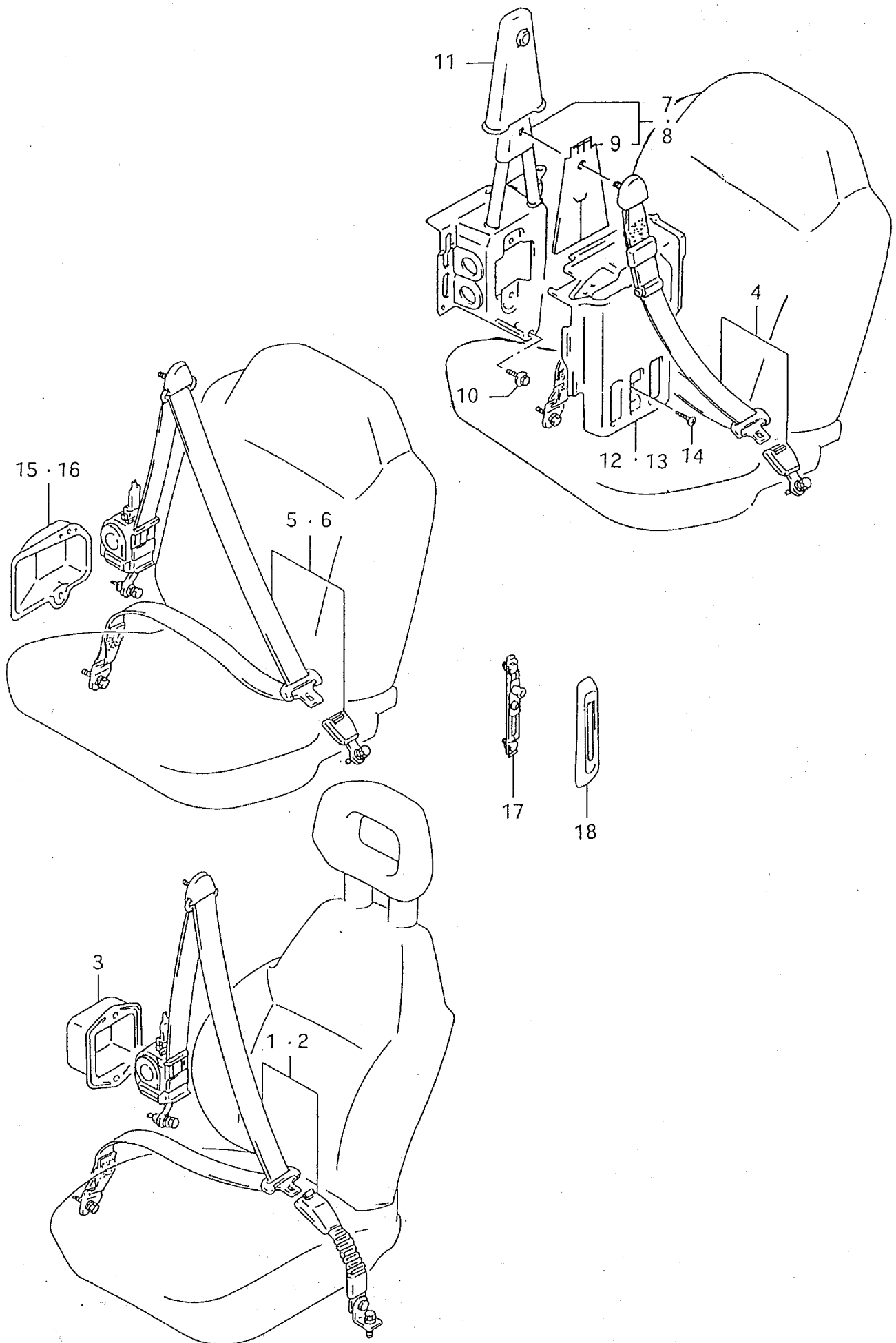


FIG. 197 (2-J-13) SEAT BELT (3DR)

REF. N.º	PART N.º	DESCRIPTION	Q, TY		REMARKS
			C	V	
1-1	84901-85C30	BELT ASSY, FRONT RH (BLACK)	1	1	JA, JX
1-2	84901-85C20	BELT ASSY, FRONT RH (BLACK)	1	1	JLX
2-1	84902-85C30	BELT ASSY, FRONT LH (BLACK)	1	1	JA, JX
2-2	84902-85C20	BELT ASSY, FRONT LH (BLACK)	1	1	JLX
3	84924-63A10	COVER, ELR DUST	2	2	
4	84904-85C00	BELT ASSY, REAR (BLACK)	2	-	
5-1	84904-85C10	BELT ASSY, REAR RH (BLACK)	-	1	JX
5-2	84904-85C30	BELT ASSY, REAR RH (BLACK)	-	1	JLX
6-1	84905-85C10	BELT ASSY, REAR LH (BLACK)	-	1	JX
6-2	84905-85C30	BELT ASSY, REAR LH (BLACK)	-	1	JLX
7	87850-60A50	STAY, REAR SHOULDER ANCHOR RH	1	-	
8	87860-60A50	STAY, REAR SHOULDER ANCHOR LH	1	-	
9	84958-60A10	.PAD, REAR SHOULDER ANCHOR	2	-	
10	01550-08163	BOLT	8	-	
11	84955-85C10-5ES	COVER, SHOULDER ANC (BLACK)	2	-	
12	84956-85C10-5ES	TRIM, SHOULDER ANC RH (BLACK)	1	-	
13	84966-85C10-5ES	TRIM, SHOULDER ANC LH (BLACK)	1	-	
14	03241-16163	SCREW	2	-	
15	84925-61A10	COVER, REAR BELT ELR DUST RH	-	1	
16	84926-61A10	COVER, REAR BELT ELR DUST LH	-	1	
17	84991-70E00-5ES	ADJUSTER, FRONT SHOULDER (BLACK)	2	2	
18	84992-50E00-5ES	COVER, ADJUSTER (BLACK)	2	2	

FIG. 198

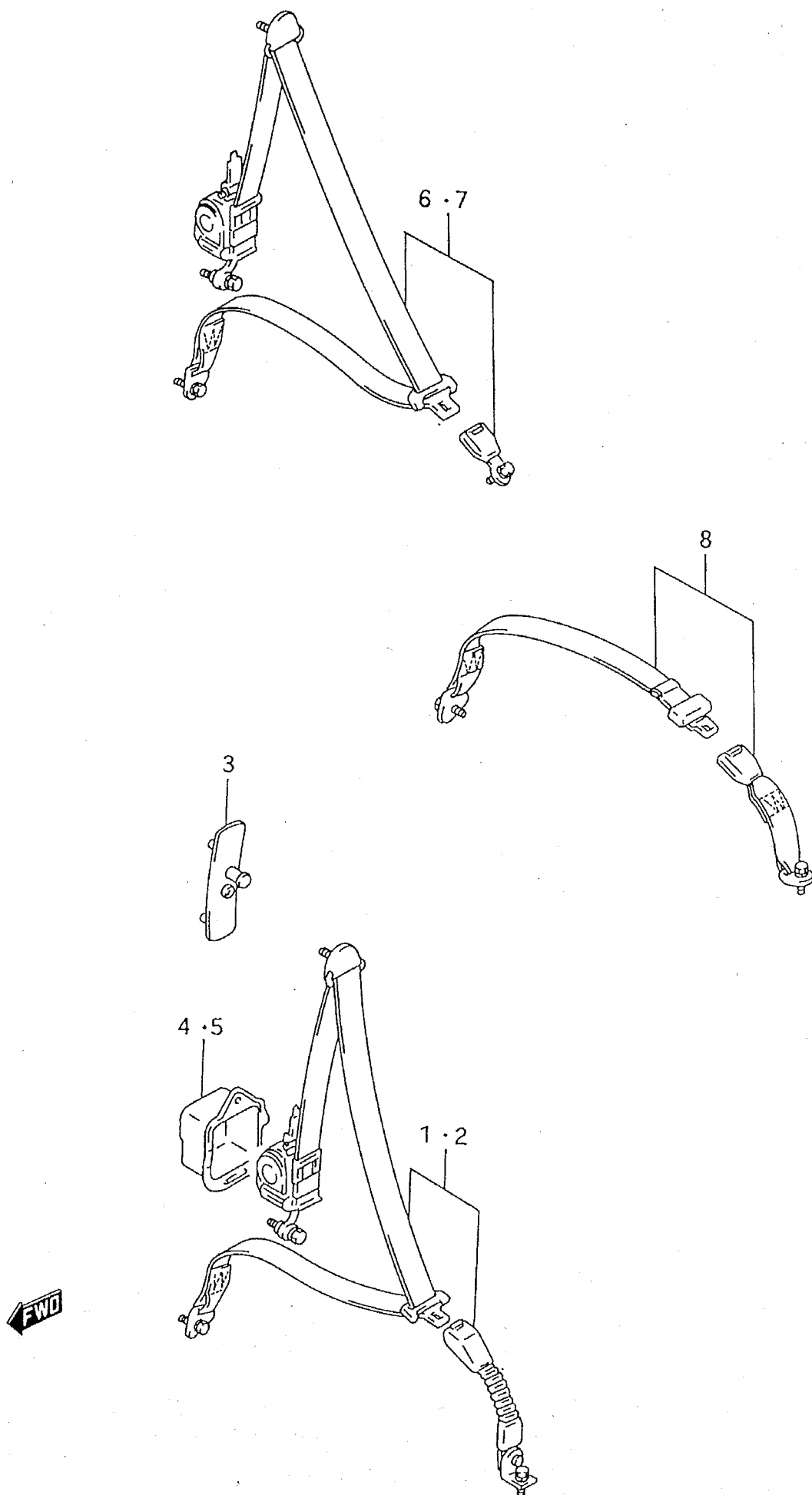


FIG. 198 (2-J-14) SEAT BELT (5DR)

REF. N ^o	PART N ^o	DESCRIPTION	Q, TY		REMARKS
			C	V	
1	84901-57B70-5FJ	BELT ASSY, FRONT RH (BLACK)		1	
2	84902-57B70-5FJ	BELT ASSY, FRONT LH (BLACK)		1	
3	84990-60B00-5ES	ADJUSTER, BELT SHOULDER (BLACK)		2	
4	84924-56B10	COVER, ELR DUST RH		1	
5	84925-56B10	COVER, ELR DUST LH		1	
6-1	84904-57B70-5FJ	BELT ASSY, REAR RH (BLACK)		1	JX
6-2	84904-57B60-5FJ	BELT ASSY, REAR RH (BLACK)		1	JLX
7-1	84905-57B70-5FJ	BELT ASSY, REAR LH (BLACK)		1	JX
7-2	84905-57B60-5FJ	BELT ASSY, REAR LH (BLACK)		1	JLX
8	84906-56B41-5FJ	BELT ASSY, REAR CENTER (BLACK)		1	

FIG. 199

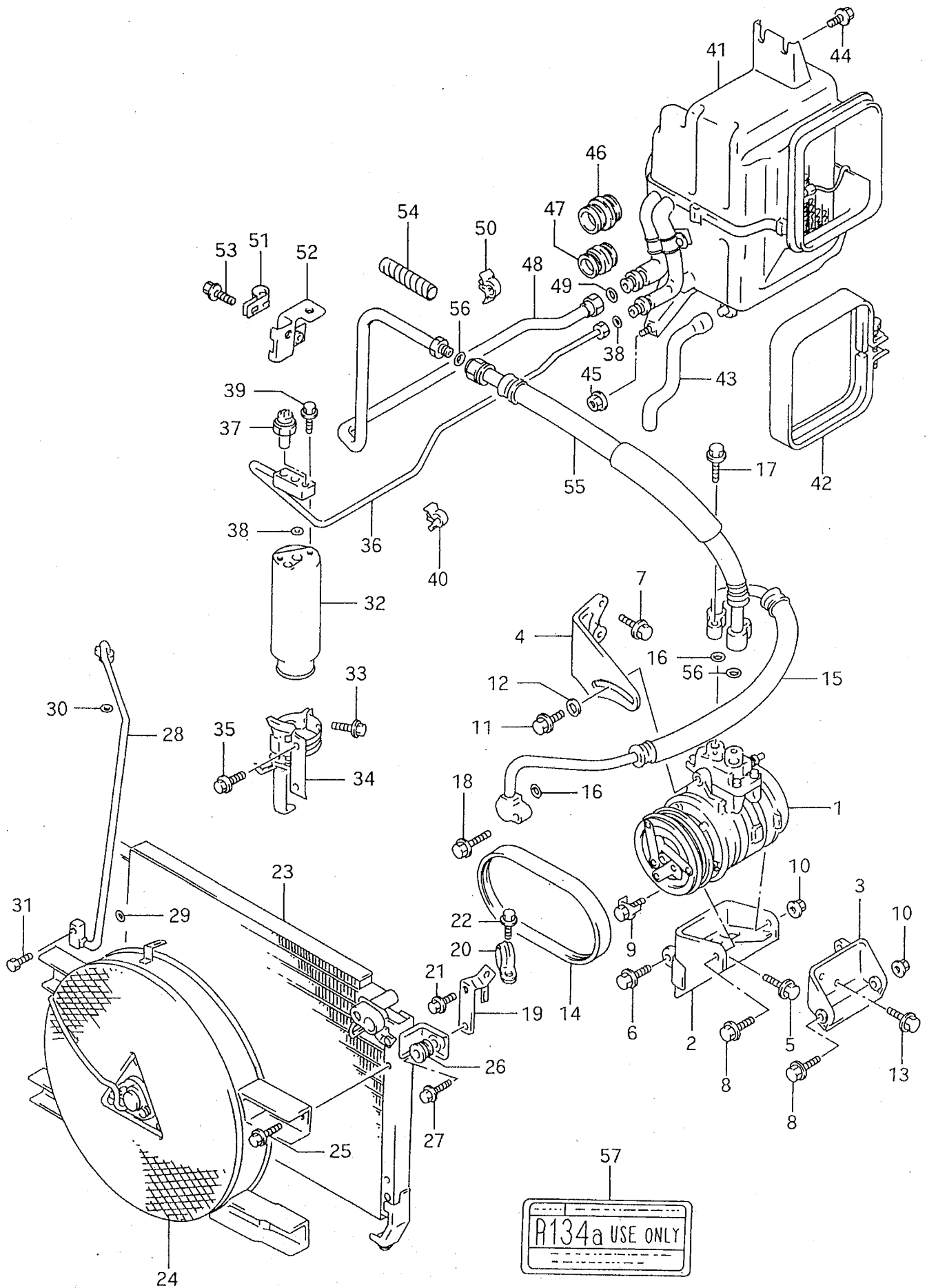


FIG. 199 (2-K-02) AIR CONDITIONER (LHD)

REF. N.º	PART N.º	DESCRIPTION	Q, TY		REMARKS
			C	V	
00000	95000-67A20	AIR CONDITIONER SET			3DR:2 VALVE W /POWER STEERING
00000	95000-67A32	AIR CONDITIONER SET			3DR:2 VALVE W/POWER STEERING
00000	95000-68AM0	AIR CONDITIONER SET			3DR:4 VALVE
00000	95000-59BB0	AIR CONDITIONER SET			5DR
1-1	95200-67A50	COMPRESSOR & MAGNET CLUTCH	1	1	3DR
1-2	95200-67A60	COMPRESSOR & MAGNET CLUTCH	-	1	5DR
2	95110-56B51	BRACKET, COMPRESSOR	1	1	N/POWER STEERING
3	95130-57B50	BRACKET, COMPRESSOR	1	1	W/POWER STEERING
4-1	95120-56B50	STAY, COMPRESSOR	1	1	2 VALVE
4-2	95120-57B50	STAY, COMPRESSOR	1	1	4 VALVE
5	09103-10209	BOLT, BRACKET (10X23)	2	2	
6	01550-08203	BOLT	1	1	
7-1	01550-08203	BOLT	2	2	2 VALVE
7-2	01550-08303	BOLT	-	2	4 VALVE
8	01550-08253	BOLT	1	1	
9	95911-82000	BOLT, COMPRESSOR	1	1	
10	08316-10083	NUT	1	1	
11-1	09103-08247	BOLT (8X23)	1	1	2 VALVE
11-2	01550-08253	BOLT	1	1	4 VALVE
12	09160-08093	WASHER	1	1	
13	01550-08253	BOLT	-	3	W/POWER STEERING
14-1	95141-57B50	V BELT (4PK820)	1	1	N/POWER STEERING
14-2	95141-85C60	V BELT (4PK935)	1	1	3DR, W/POWER STEERING
14-3	95141-57B60	V BELT (4PK930)	-	1	5DR

FIG. 199

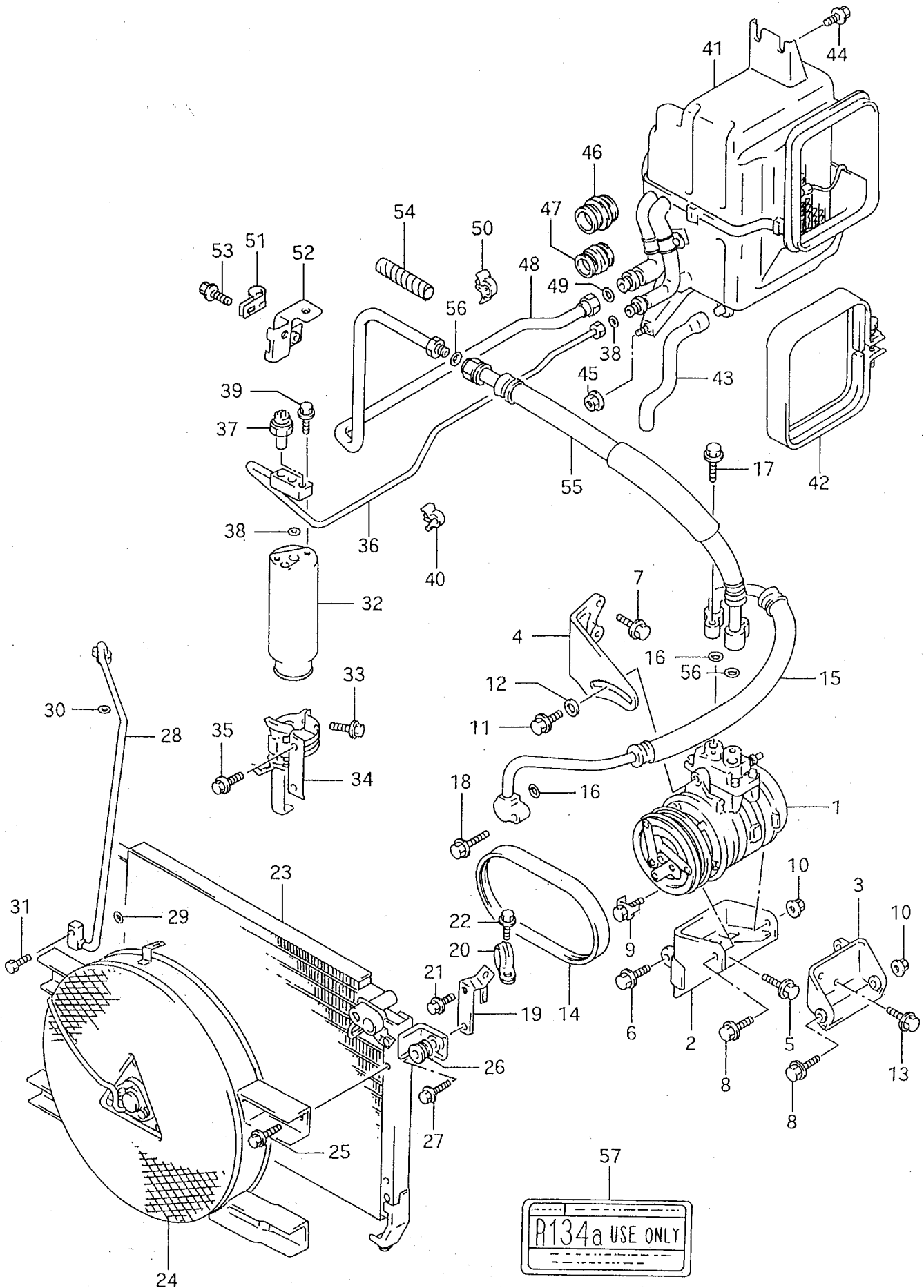


FIG. 199 (2-K-03) AIR CONDITIONER (LHD)

REF. N.º	PART N.º	DESCRIPTION	Q, TY		REMARKS
			C	V	
15-1	95720-67A50	HOSE, COMPRESSOR DISCHARGE	1	1	2 VALVE
15-2	95720-68A50	HOSE, COMPRESSOR DISCHARGE	1	1	4 VALVE
16	95895-50G00	.O RING	2	2	
17	01550-06253	BOLT	2	2	
18	01550-06403	BOLT	1	1	
19-1	95772-60A50	STAY, HOSE CLAMP	1	1	2 VALVE
19-2	95772-57B50	STAY, HOSE CLAMP	1	1	4 VALVE
20	95772-82010	CLAMP, DISCHARGE HOSE	1	1	
21	01550-06123	BOLT	1	1	
22	01550-06163	BOLT	1	1	
23-1	95310-67A50	CONDENSER	1	1	3DR
23-2	95310-58B50	CONDENSER	-	1	5DR
24-1	95320-67A41	FAN ASSY	1	1	2 VALVE
24-2	95320-57B51	FAN ASSY	1	1	4 VALVE
25	01570-06123	BOLT	4	4	
26	95920-86400	BUSH	-	2	5DR
27-1	01550-06123	BOLT	4	4	3DR
27-2	01550-06303	BOLT	-	2	5DR
28	95733-67A50	PIPE, RECEIVER DRYER INLET	1	1	
29	95895-50G00	.O RING	1	1	
30	95891-50G00	.O RING	1	1	
31	01550-06403	BOLT	1	1	
32	95330-71B20	RECEIVER DRYER	1	1	
33	01550-06203	BOLT	1	1	
34	95930-60A50	BRACKET, RECEIVER DRYER	1	1	
35	01550-06123	BOLT	1	1	

FIG. 199

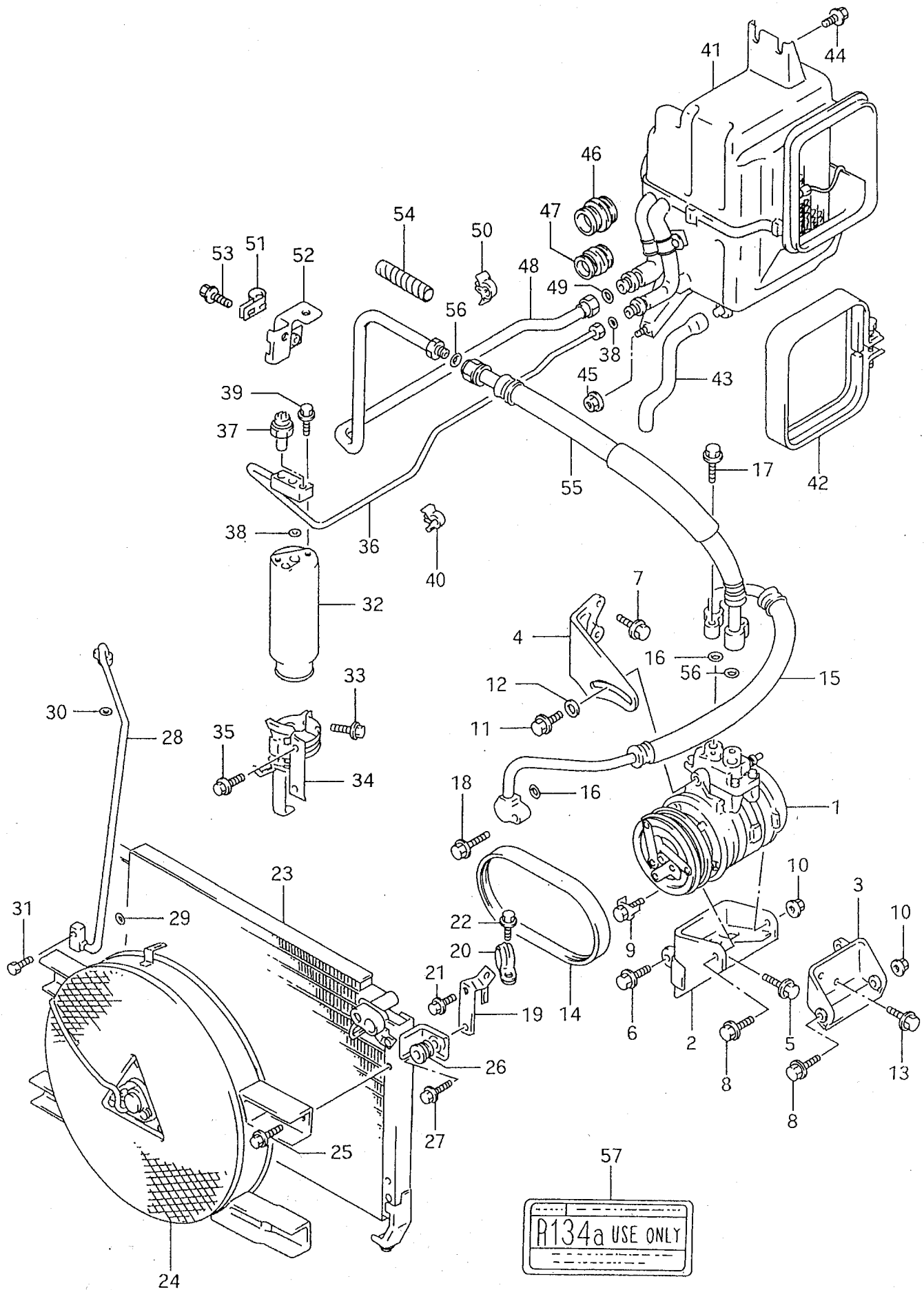


FIG. 199 (2-K-04) AIR CONDITIONER (LHD)

REF. N.º	PART N.º	DESCRIPTION	Q, TY		REMARKS
			C	V	
36	95732-67A50	PIPE, LIQUID	1	1	
37	95526-50G10	.SWITCH, DUAL PRESSURE	1	1	
38	95891-50G00	.O RING	2	2	
39	01580-06253	BOLT	2	2	
40	09403-08406	CLAMP	1	1	
41	95400-67A50	UNIT, EVAPORATOR	1	1	
42	95779-60A50	CLAMP, EVAPORATOR	1	1	
43	95491-60A50	HOSE, DRAIN	1	1	
44	01550-06123	BOLT	2	2	
45	08316-10083	NUT	1	1	
46	74813-82000	GROMMET, SUCTION PIPE	1	1	
47	74814-82000	GROMMET, LIQUID & DRAIN	2	2	
48	95731-67A50	PIPE, SUCTION	1	1	
49	95896-50G00	.O RING	1	1	
50	09403-16410	CLAMP	1	1	
51	95777-60A50	CLAMP, SUCTION PIPE	2	2	
52	95773-57B50	STAY, SUCTION PIPE CLAMP	1	1	
53	01550-06123	BOLT	2	2	
54	95765-83000	INSULATOR, RADIATOR	1	1	
55	95710-67A50	HOSE, SUCTION	1	1	
56	95896-50G00	.O RING	2	2	
57	95955-72B00	LABEL, REFRIGERANT	1	1	

FIG. 200

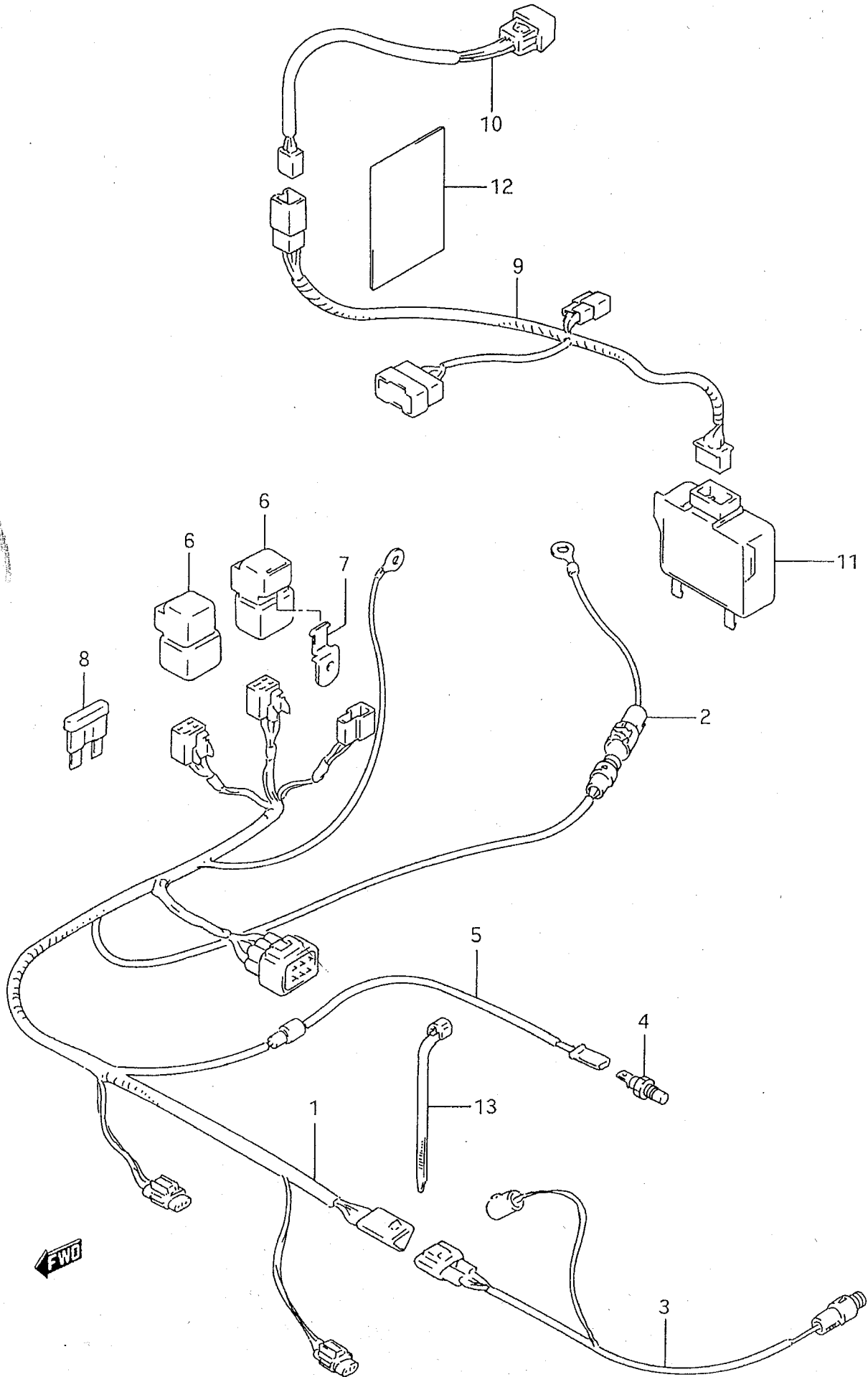
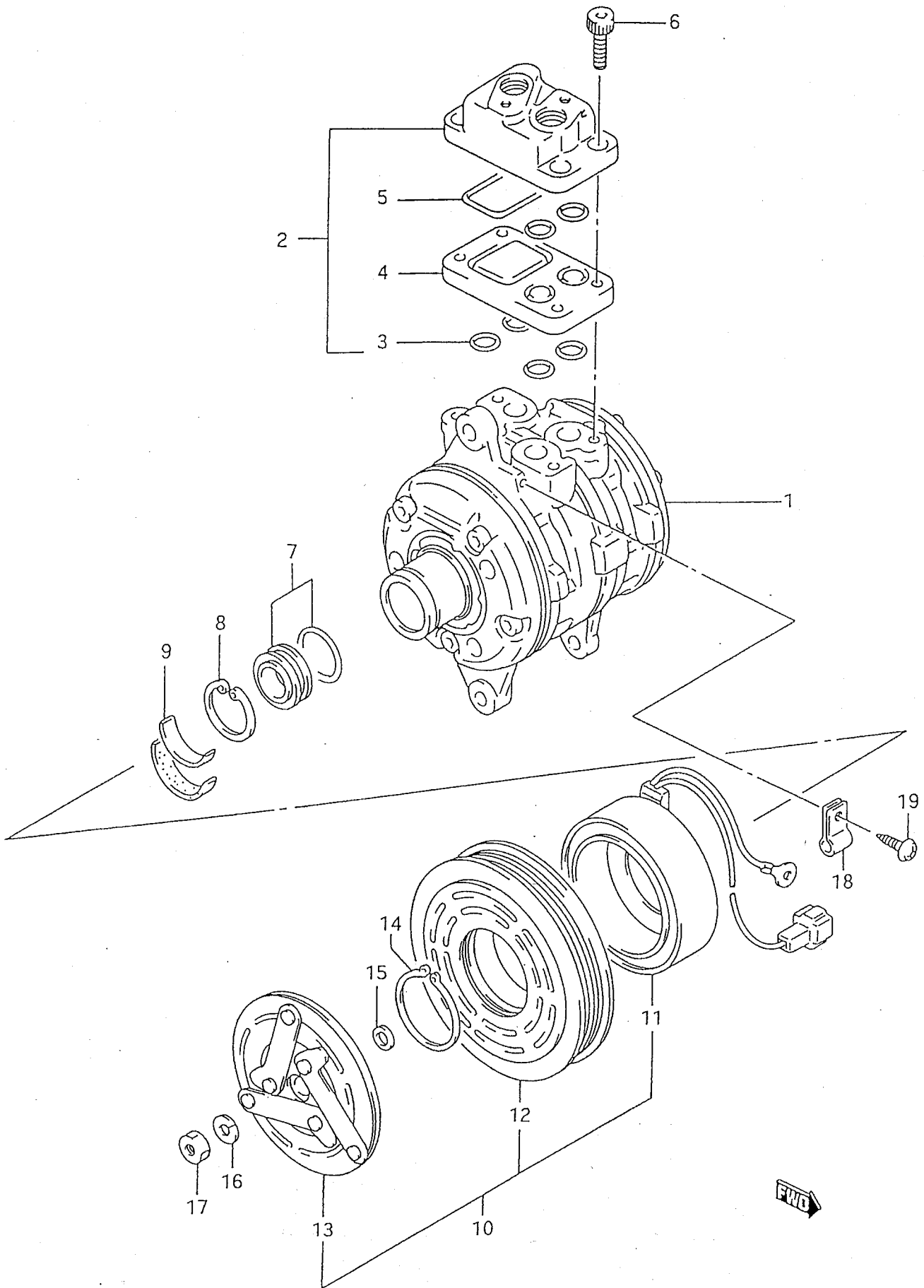


FIG. 200 (2-K-05) AC WIRING HARNESS (LHD)

REF. N.º	PART N.º	DESCRIPTION	Q, TY		REMARKS
			C	V	
1-1	95584-67A50	HARNESS, ENGINE ROOM	1	1	2 VALVE
1-2	95531-59B51	HARNESS, ENGINE ROOM	1	1	4 VALVE
2	95585-60A50	LINK, FUSIBLE	1	1	2 VALVE
3	95583-67A50	HARNESS, AIR CON JOINT	1	1	4 VALVE
4	95573-60A50	SWITCH, WATER TEMPERATURE	1	1	
5	95534-77E00	HARNESS, WATER TEMP JOINT	1	1	4 VALVE
6-1	95576-73A00	RELAY	2	2	2 VALVE
6-2	38860-72G00	RELAY	2	2	4 VALVE
7	95981-60A50	BRACKET, FUSE	1	1	2 VALVE
8	09481-25103	FUSE	1	1	4 VALVE
9	95581-60A51	HARNESS, INNER	1	1	
10	95571-60A50	SWITCH, AIR CON	1	1	
11	95575-60A50	CONTROLLER ASSY	1	1	
12	36930-82000	COVER, HARNESS	1	1	
13-1	09407-14403	CLAMP, COMPRESSOR HARNESS	1	1	2 VALVE
13-2	09407-14403	CLAMP, COMPRESSOR HARNESS	3	3	4 VALVE

FIG. 201



REF. N.º	PART N.º	DESCRIPTION	Q, TY		REMARKS
			C	V	
00000	95200-67A50	COMPRESSOR & MAGNET CLUTCH			3DR
00000	95200-67A60	COMPRESSOR & MAGNET CLUTCH			5DR
1	95230-82117	..COMPRESSOR	1	1	
2	95251-82116	..CONNECTOR, JOINT SERVICE	1	1	
3	95254-82000	...SEAL	6	6	
4	95258-82010	...DIFFUSER	1	1	
5	95259-82001	...SEAL, DIFFUSER	1	1	
6	07130-08253	..BOLT	4	4	
7	95260-82002	..SEAL ASSY, LIP	1	1	
8	08331-41303	..CIRCLIP, MECHANICAL SEAL	1	1	
9	95271-82000	..FELT, OIL	1	1	
10-1	95210-64A51	..CLUTCH ASSY, MAGNET	1	1	3DR
10-2	95210-60A51	..CLUTCH ASSY, MAGNET	-	1	5DR
11	95213-60A51	..COIL, MAGNET CLUTCH	1	1	
12-1	95212-64A51	..CLUTCH, COMPRESSOR DRIVE	1	1	3DR
12-2	95212-60A51	..CLUTCH, COMPRESSOR DRIVE	-	1	5DR
13	95211-82000	..PLATE, COMPRESSOR DRIVE CLUTCH	1	1	
14	08331-31383	..CIRCLIP, BEARING	1	1	
15	95216-82000	..WASHER, PLATE	AR	AR	
16	08321-01083	..LOCK WASHER	1	1	
17	08310-00083	..NUT, CLUTCH	1	1	
18	95215-82000	..CLAMP, HARNESS	1	1	
19	03141-05083	..SCREW, CLAMP	1	1	
20	95299-82006	GASKET KET, OVERHAUL	1	1	NOT ILLUSTRATED

FIG. 202

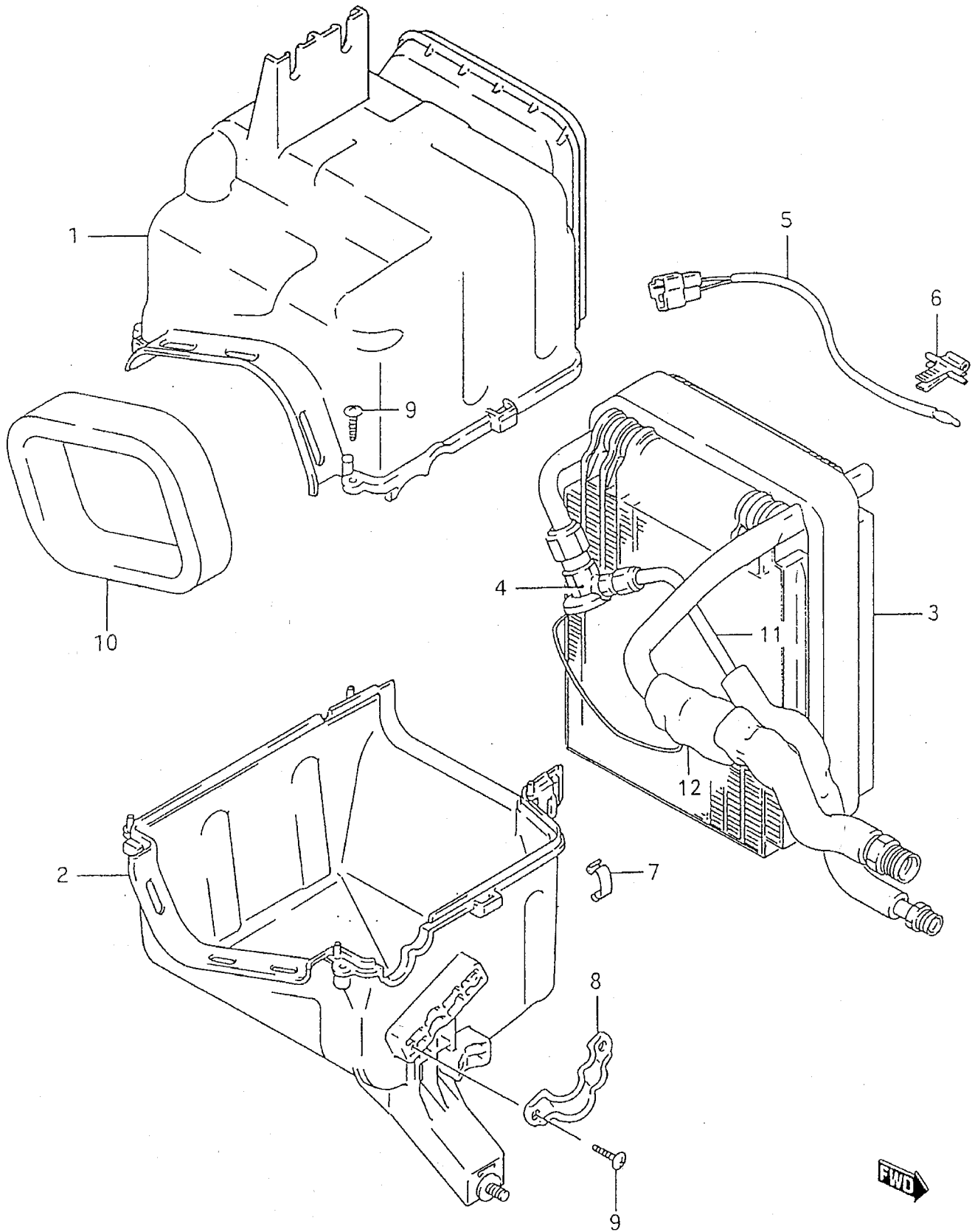


FIG. 202 (2-K-07) EVAPORATOR UNIT (LHD)

REF. N.º	PART N.º	DESCRIPTION	Q, TY		REMARKS
			C	V	
	95400-67A50	UNIT, EVAPORATR			
1	95421-60A51	.CASE, EVAPORATOR UPPER	1	1	
2	95422-60A50	.CASE, EVAPORATOR LOWER	1	1	
3	95410-67A50	.CORE, EVAPORATOR	1	1	
4	95431-67A50	.VALVE, EXPANSION	1	1	
5	95461-63B70	.THERMISTOR	1	1	
6	95452-50F01	.CLAMP, THERMISTOR	1	1	
7	74133-82000	.CLAMP, CASE	5	5	
8	95471-60A50	.CLAMP, PIPE	1	1	
9	03112-04163	.SCREW	3	3	
10	95481-60A50	.PACKING	1	1	
11	95739-67A50	.TUBE, LIQUID	1	1	
12	36930-82000	.COVER	1	1	

FIG. 203

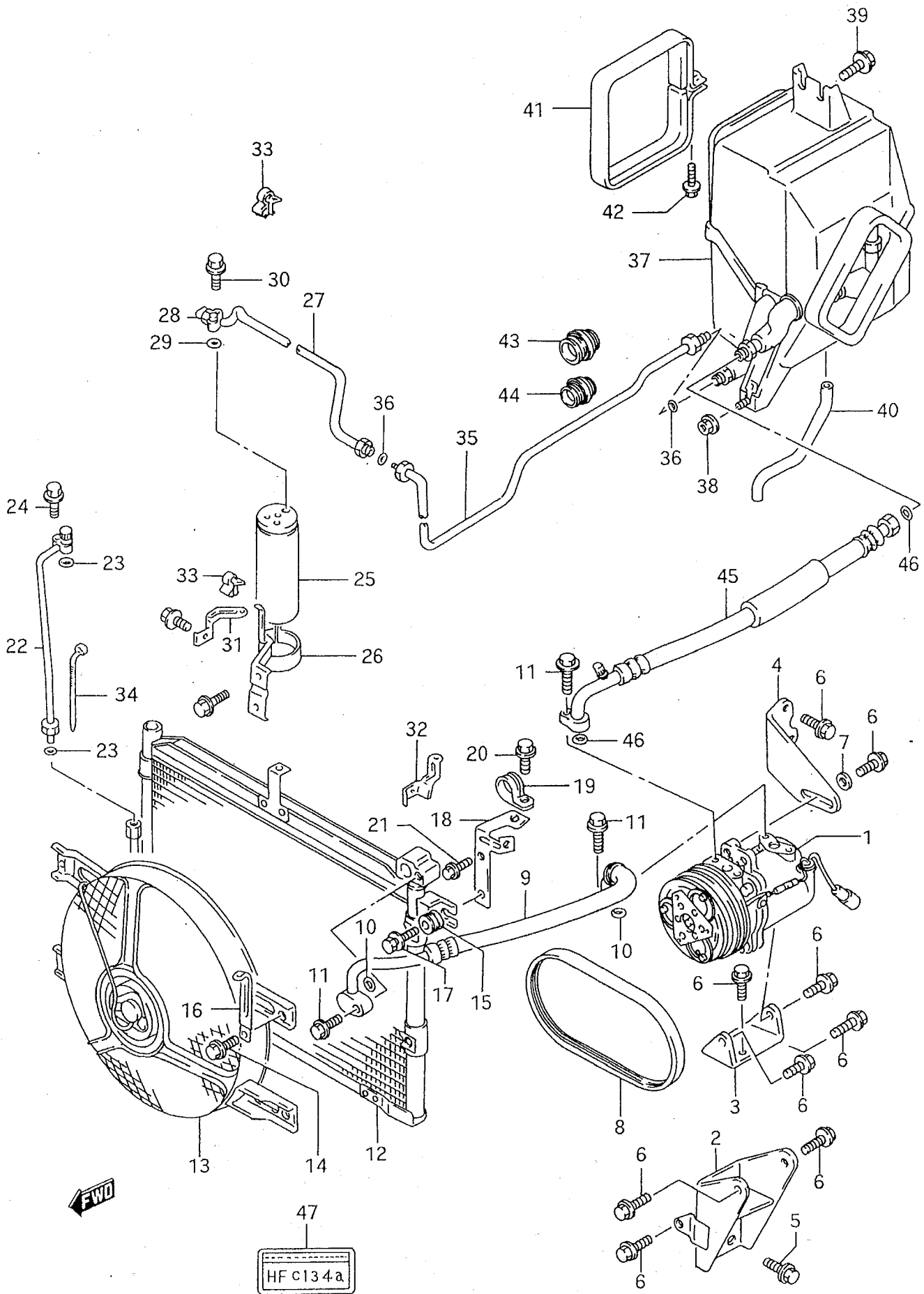


FIG. 203 (2-K-08) AIR CONDITIONER (RHD)

REF. N.º	PART N.º	DESCRIPTION	Q, TY		REMARKS
			C	V	
00000	95000-66A01	AIR CONDITIONER SET			2 VALVE
00000	95000-68A00	AIR CONDITIONER SET			3DR:4 VALVE
00000	95000-58B00	AIR CONDITIONER SET			5DR
1	95200-70CB0	COMPRESSOR & MAGNET CLUTCH	1	1	
2	95110-56B00	BRACKET, COMPRESSOR	1	1	N/POWER STEERING
3	95130-57B10	BRACKET, COMPRESSOR	1	1	W/POWER STEERING
4-1	95112-60A00	STAY, COMPRESSOR	1	1	2 VALVE
4-2	95120-57B00	STAY, COMPRESSOR	1	1	4 VALVE
5	09103-10209	BOLT, BRACKET	2	2	
6-1	01550-08203	BOLT	6	6	2 VALVE N/POWER STEERING
6-2	01550-08203	BOLT	8	8	2 VALVE W/POWER STEERING
6-3	01550-08203	BOLT	9	9	4 VALVE
7-1	09160-08093	WASHER	1	1	2 VALVE
7-2	09160-08093	WASHER	2	2	4 VALVE
8-1	95141-60G50	V BELT (4PK840)	1	1	N/POWER STEERING
8-2	49180-60B10	V BELT (4PK950)	1	1	W/POWER STEERING
9-1	95720-67A00	HOSE, DISCHARGE	1	1	2 VALVE
9-2	95720-68A00	HOSE, DISCHARGE	1	1	4 VALVE
10	95895-50G00	.O RING	2	2	
11	01550-06253	BOLT	3	3	

FIG. 203

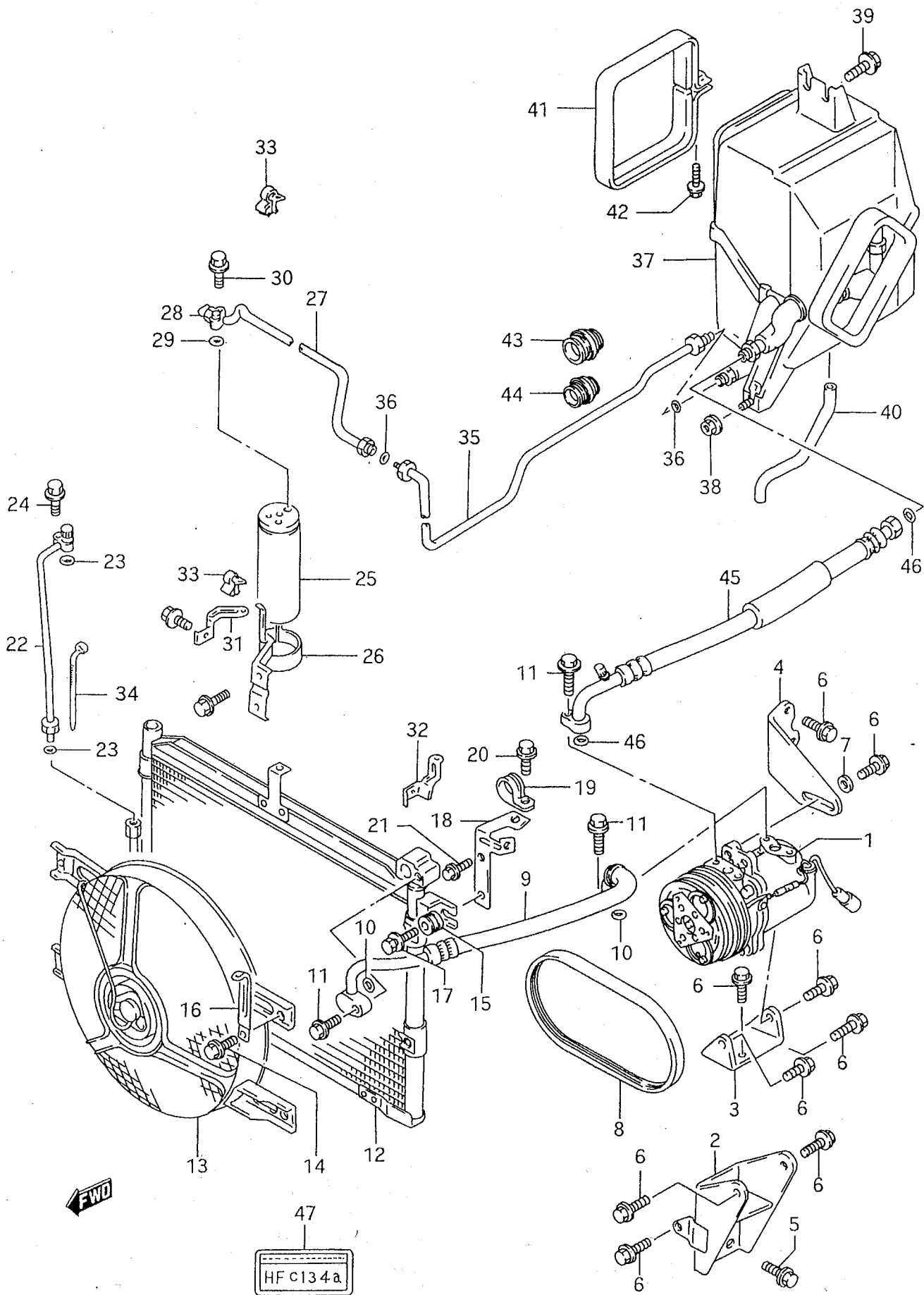


FIG. 203 (2-K-09) AIR CONDITIONER (RHD)

REF. N.º	PART N.º	DESCRIPTION	Q, TY		REMARKS
			C	V	
12-1	95310-67A01	CONDENSER	1	1	3DR
12-2	95310-58B00	CONDENSER	-	1	5DR
13-1	95320-55X51	FAN ASSY	1	1	3DR
13-2	95320-57B51	FAN ASSY	-	1	5DR
14-1	01550-06103	BOLT	4	4	3DR
14-2	01550-06123	BOLT	-	4	5DR
15	95920-86400	BUSH	-	2	5DR
16-1	09404-06431	CLAMP	2	2	3DR
16-2	09404-06431	CLAMP	-	1	5DR
17-1	01550-06123	BOLT	4	4	3DR
17-2	01550-06303	BOLT	-	2	5DR
18-1	95772-60A00	STAY, HOSE CLAMP	1	1	2 VALVE
18-2	95772-57B01	STAY, HOSE CLAMP	1	1	4 VALVE
19	95772-70C51	CLAMP, DISCHARGE HOSE	1	1	
20	01550-06163	BOLT	1	1	
21	01550-06123	BOLT	1	1	
22	95733-67A00	PIPE, RECEIVER DRYER INLET	1	1	
23	95891-50G00	.O RING	2	2	
24	01550-06203	BOLT	1	1	
25	95330-72B00	RECEIVER DRYER	1	1	
26	95930-67A00	BRACKET	1	1	
27	95734-67A00	PIPE, RECEIVER OUTLET	1	1	
28	95526-50G10	.SWITCH, DUAL PRESSURE	1	1	
29	95891-50G00	.O RING	1	1	
30	01550-06353	BOLT	1	1	

FIG. 203

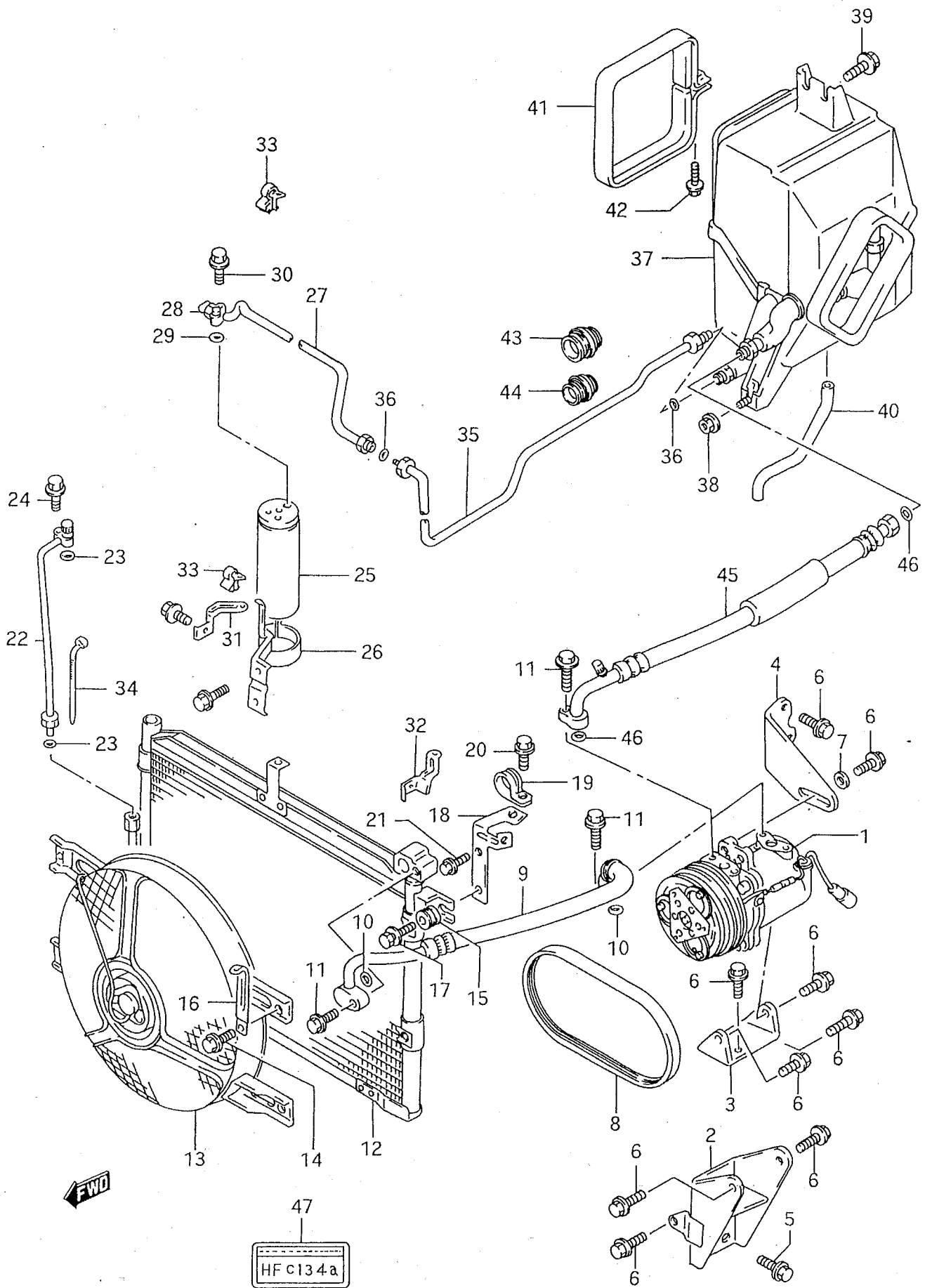


FIG. 203 (2-K-10) AIR CONDITIONER (RHD)

REF. N.º	PART N.º	DESCRIPTION	Q, TY		REMARKS
			C	V	
31	95781-60A00	STAY, RECEIVER OUTLET PIPE RH	1	1	
32	95782-60A00	STAY, RECEIVER OUTLET PIPE LH	1	1	
33	09403-08406	CLAMP	3	3	
34	09407-14403	CLAMP, RADIATOR RESERVOIR HOSE	1	1	4 VALVE
35	95732-67A01	PIPE, EVAPORATOR INLET	1	1	
36	95891-50G00	.O RING	2	2	
37	95400-67A00	UNIT, COOLING	1	1	
38	08316-10083	NUT	1	1	
39	01550-06123	BOLT	2	2	
40	95480-67A00	HOSE, DRAIN	1	1	
41	95779-60A00	CLAMP, EVAPORATOR	1	1	
42	02112-35303	SCREW	1	1	
43	74813-82000	GROMMET	1	1	
44	74814-82000	GROMMET	2	2	
45	95710-67A00	HOSE, SUCTION	1	1	
46	95896-50G00	.O RING	2	2	
47	95955-72B00	LABEL, REFRIGERANT	1	1	

FIG. 204

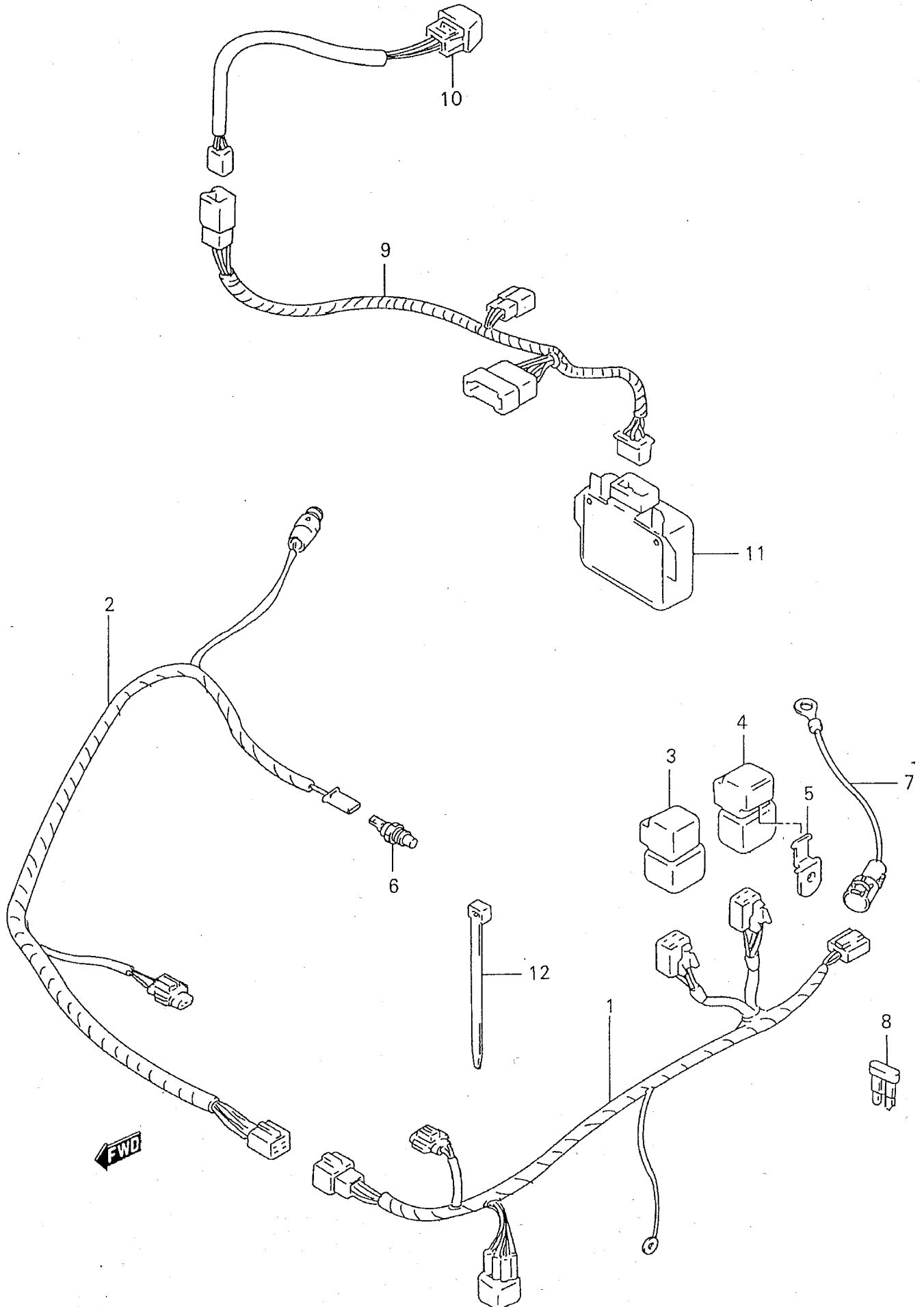


FIG. 204 (2-K-11) AC WIRING HARNESS (RHD)

REF. N.º	PART N.º	DESCRIPTION	Q, TY		REMARKS
			C	V	
1-1	95584-67A00	HARNESS, ENGINE ROOM	1	1	2 VALVE
1-2	95531-59B00	HARNESS, ENGINE ROOM NO.1	1	1	4 VALVE
2-1	95533-68A00	HARNESS, ENGINE ROOM NO.2	1	1	3DR:4 VALVE
2-2	95533-59B00	HARNESS, ENGINE ROOM NO.2	-	1	5DR
3	95576-73A00	RELAY, CONDENSER COOLING FAN	1	1	2 VALVE
4-1	38860-72G00	RELAY, COMPRESSOR	1	1	2 VALVE
4-2	38860-72G00	RELAY, COMPRESSOR	2	2	4 VALVE
5	95981-73A00	BRACKET, FUSE	1	1	2 VALVE
6	34850-50A00	GAUGE ASSY, WATER TEMPERATURE	1	1	
7	95585-60A00	FUSIBLE LINK	1	1	2 VALVE
8-1	09481-15101	FUSE (15A)	1	1	3DR:4 VALVE
8-2	09481-25103	FUSE (25A)	-	1	5DR
9	95581-60A12	HARNESS, INNER	1	1	
10	95571-86400	SWITCH, AIR CON	1	1	
11	95575-60A11	CONTROLLER ASSY	1	1	
12	09407-14403	CLAMP	3	3	

FIG. 205

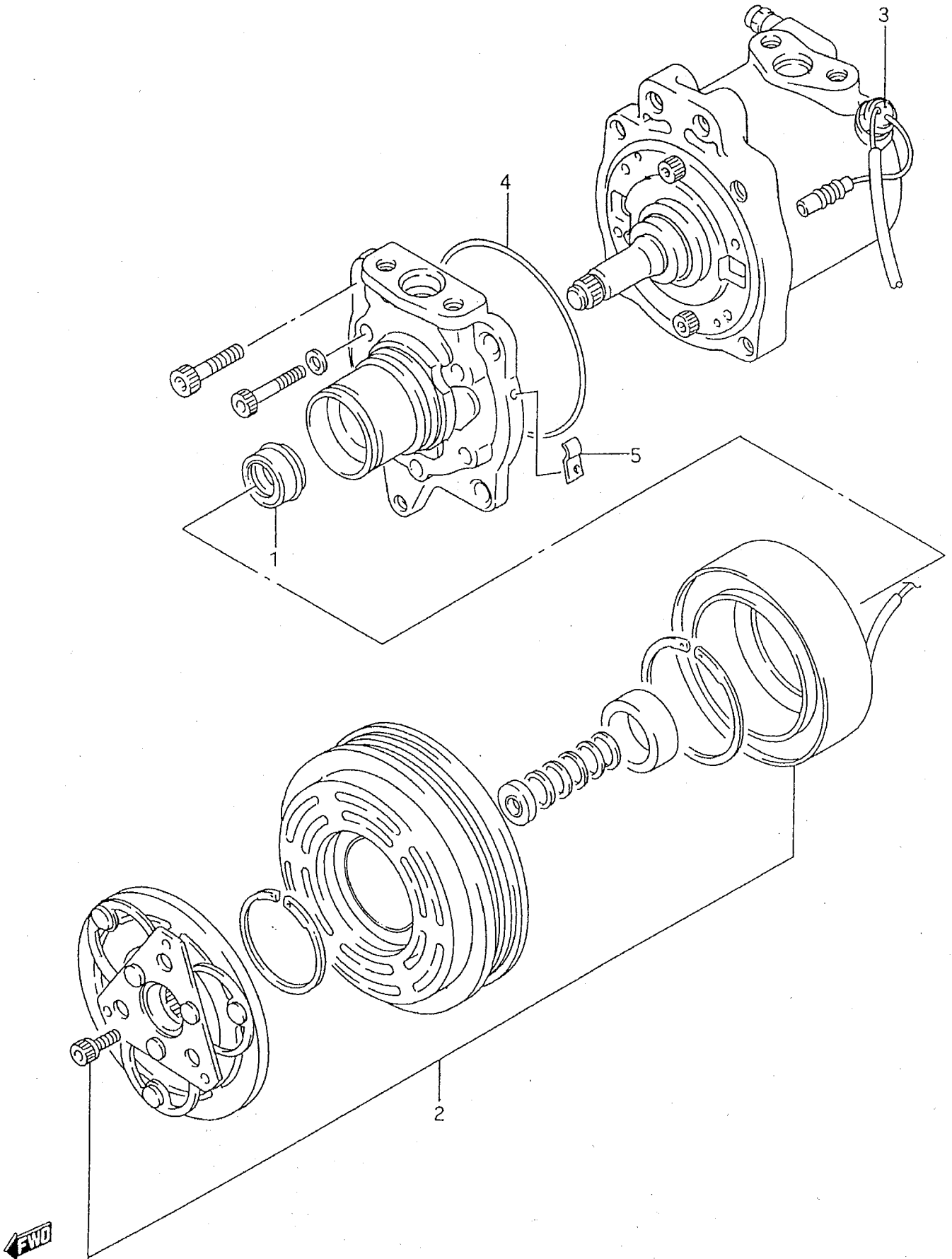


FIG. 205 (2-K-12) COMPRESSOR (RHD)

REF. N.º	PART N.º	DESCRIPTION	Q, TY		REMARKS
			C	V	
00000	95200-70CB0	COMPRESSOR & MAGNET CLUTCH			
1	95261-70B00	.SEAL, LIP TYPE	1	1	
2	95210-64A02	.CLUTCH, MAGNET	1	1	
3	95527-70CA0	.PROTECTOR, THERMAL	1	1	
4	95262-70B00	.O RING	1	1	
5	95291-70B00	.CLAMP, THERMAL PROTECTOR WIRE	1	1	

FIG. 206

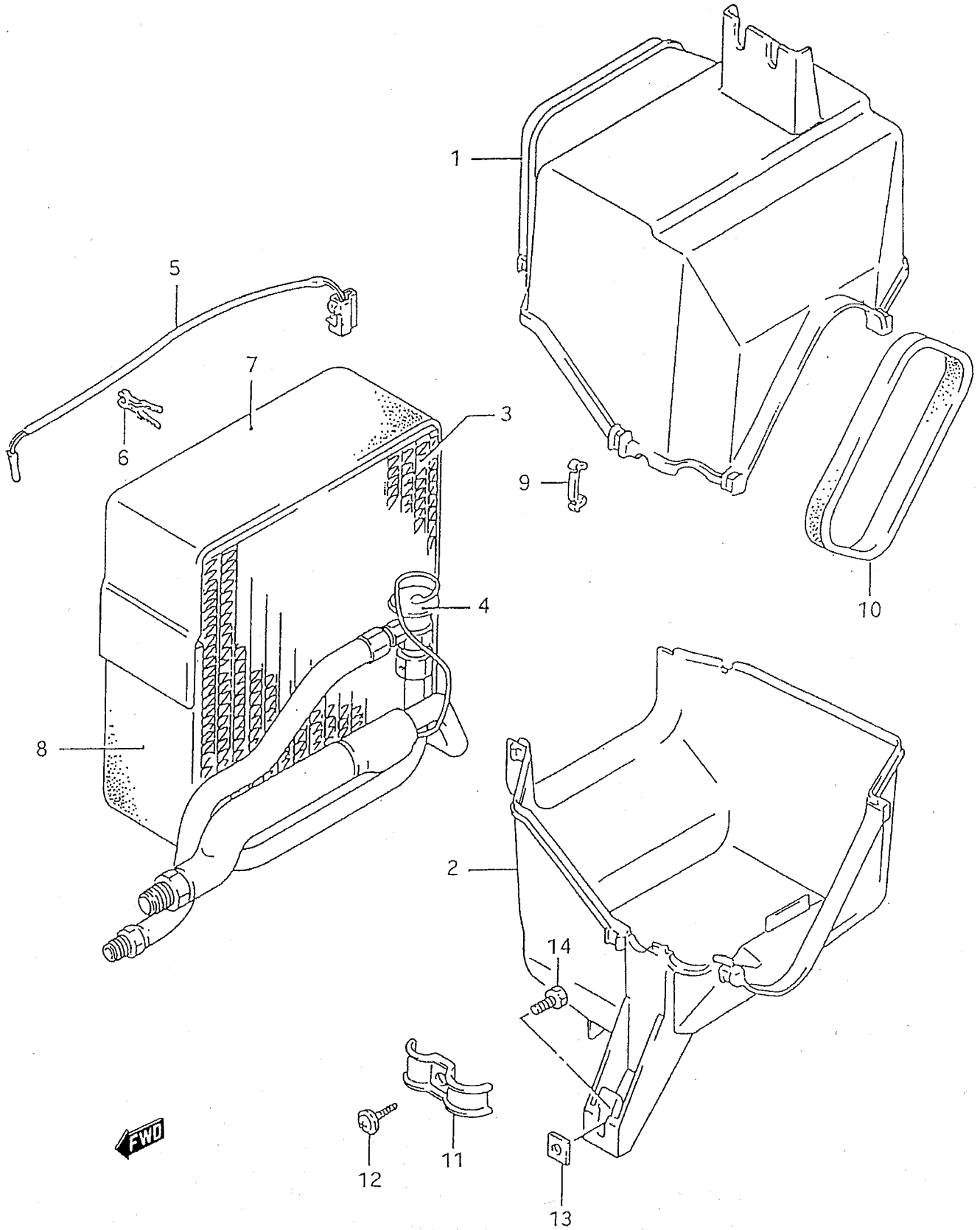


FIG. 206 (2-K-13) EVAPORATOR UNIT (RHD)

REF N.º	PART N.º	DESCRIPTION	Q, TY		REMARKS
			C	V	
00000	95400-67A00	UNIT, EVAPORATOR			
1	95421-60A01	.CASE, EVAPORATOR UPPER	1	1	
2	95422-60A01	.CASE, EVAPORATOR LOWER	1	1	
3	95410-67A00	.CORE, EVAPORATOR	1	1	
4	95431-70C50	..VALVE, EXPANSION	1	1	
5	95451-78041	.THERMISTOR, EVAPORATOR	1	1	
6	95452-50F01	.CLAMP, THERMISTOR	1	1	
7	95463-60B50	.PACKING, CORE UPPER	1	1	
8	95481-60A00	.PACKING, EVAPORATOR	1	1	
9	74316-85500	.CLAMP	6	6	
10	95482-60A00	.PACKING, EVAPORATOR CASE	1	1	
11	95771-60A00	.CLAMP, EVAPORATOR PIPE	1	1	
12	03541-05103	.SCREW	1	1	
13	74172-80000	.PAD	1	1	
14	01500-08163	.BOLT	1	1	