

PARTS CATALOGUE
CATALOGO DE RECAMBIOS

VITARA

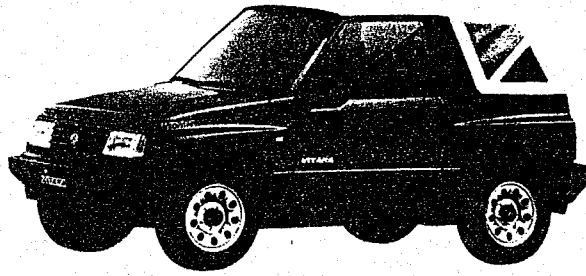
ESTE CATALOGO ES SUPLEMENTO AL
CATALOGO BASE REF.00000A01042.

THIS CATALOGUE IS SUPPLEMENTARY
TO P/N. 00000A01042.

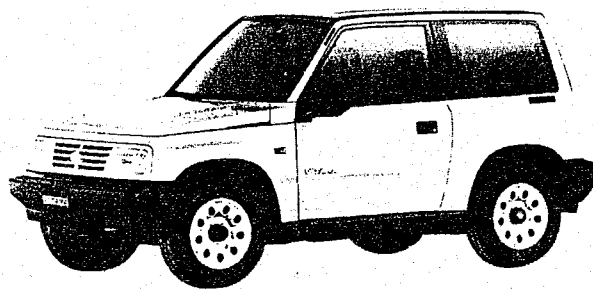
SUZUKI
Caring for Customers

PUBL. 00000A01175

SE416 CANVAS TOP



SE416 METAL TOP



GENERAL INFORMATION

This parts catalogue is a supplement to the one basic 00000A01042.

It describes only different Parts Service information of Vitara 3 doors, 8 valves injection model '94 compared with that one model '92 (Parts catalogue 00000A01042).

This supplement is applicable to the vehicle models on and after the following V.I.N.

- VSEETV01C01100000 - Canvas Top
- VSEETV01V01100000 - Metal Top

Therefore, whenever replacing any part, consult this supplement first. If this part not found in it, refer to the above mentioned basic Parts Catalogue.

SANTANA MOTOR

INFORMACIÓN GENERAL

Este catálogo de Recambios es Suplemento al Catálogo Base 00000A01042.

El contenido de este Suplemento se refiere al modelo Vitara 3 puertas inyección 8 válvulas del año '94 y recoge sólo las diferencias entre este modelo y el del año 1.992. Es aplicable a los vehículos cuyo número de bastidor son los indicados a continuación.

- Desde número V.I.N. - VSEETV01C01100001 (Vitara 3 puertas, 8 válvulas, techo lona)
- Desde número V.I.N. - VSEETV01V01100001 (Vitara 3 puertas, 8 válvulas, techo metálico)

Cuando sea necesario cambiar alguna pieza en vehículos mencionados, referirse primero a este suplemento. Si la pieza no figura en éste, referirse al catálogo base arriba indicado.

SANTANA MOTOR

FIG.2

B-03

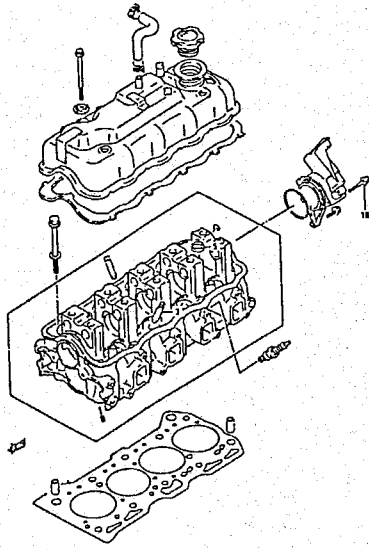


FIG.2.1

B-03.1

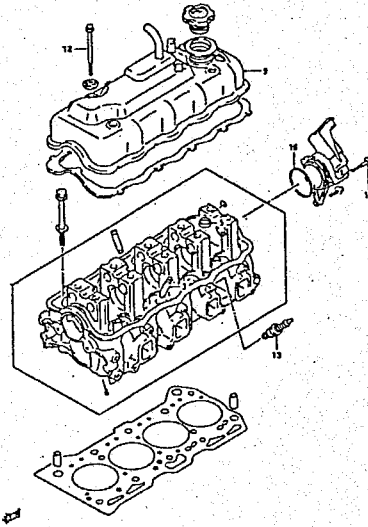


FIG.6

B-07

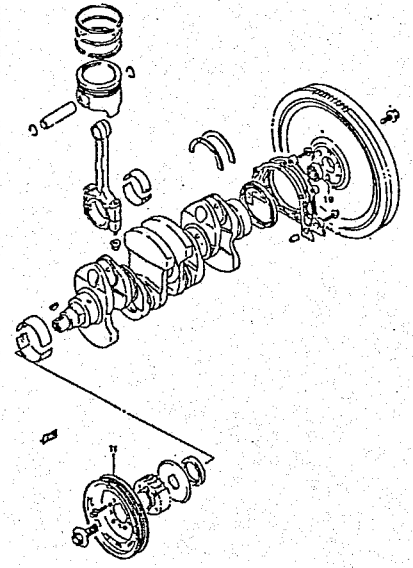


FIG.7

B-08

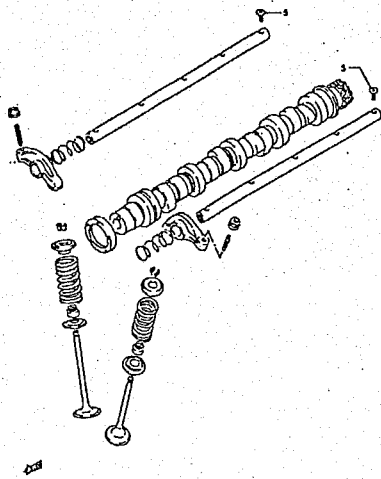


FIG.8

B-09

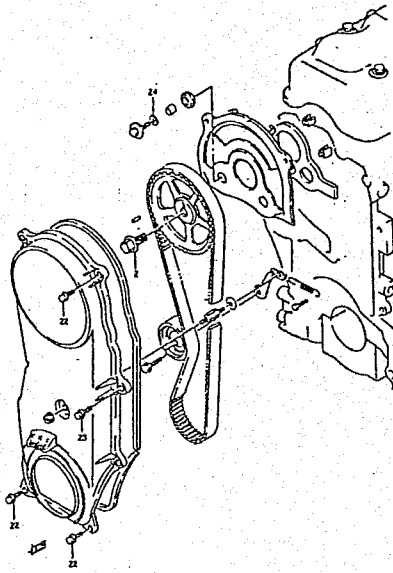


FIG.10.1

C-03.1

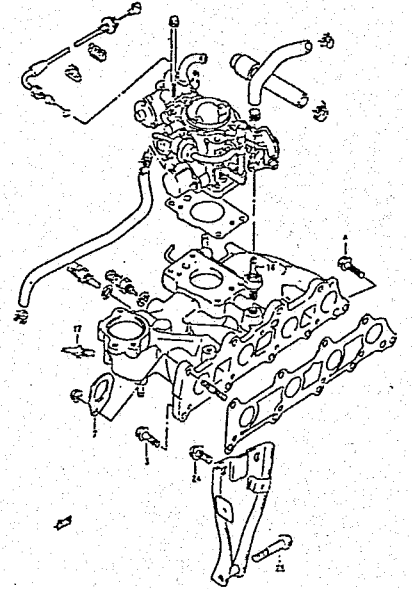


FIG.12.1

C-05.1

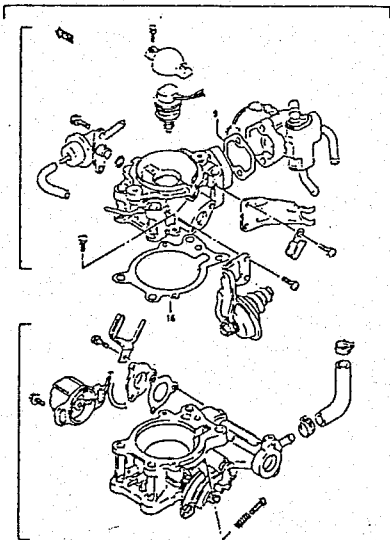


FIG.13.2

C-06.2

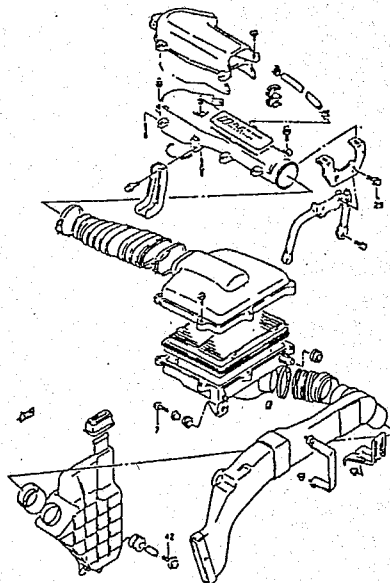


FIG.14.1

C-07.1

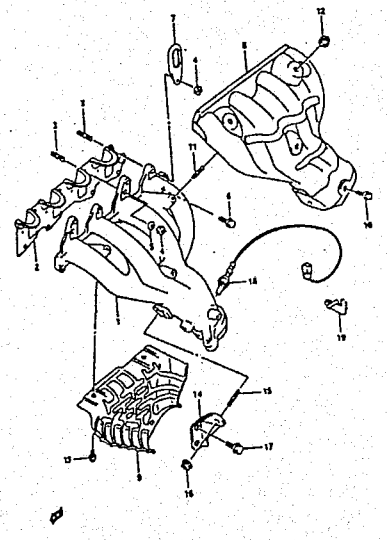


FIG.16

C-09

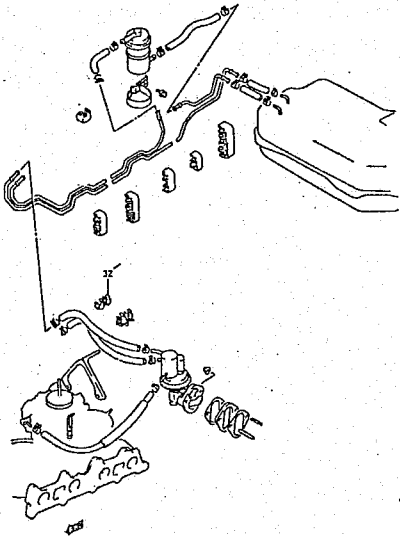


FIG.18

C-11

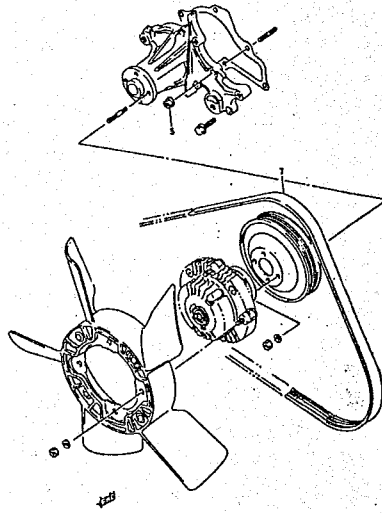


FIG.19

C-12

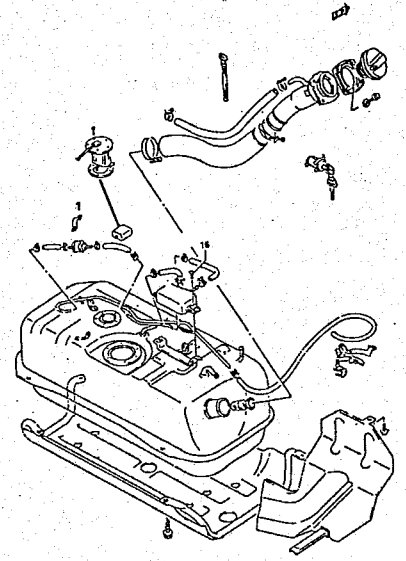


FIG.21.5

D-03.5

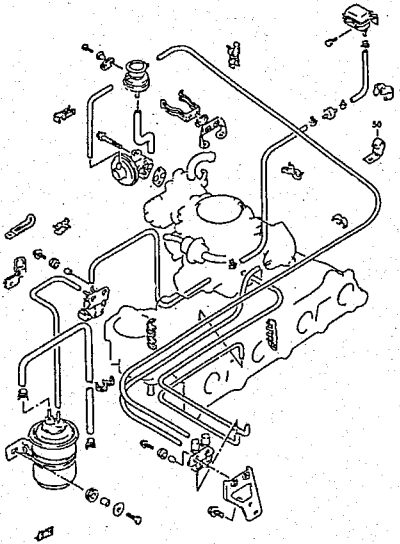


FIG.22

D-04

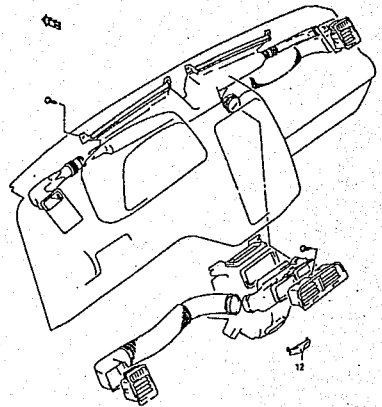


FIG.23.1

D-05.1

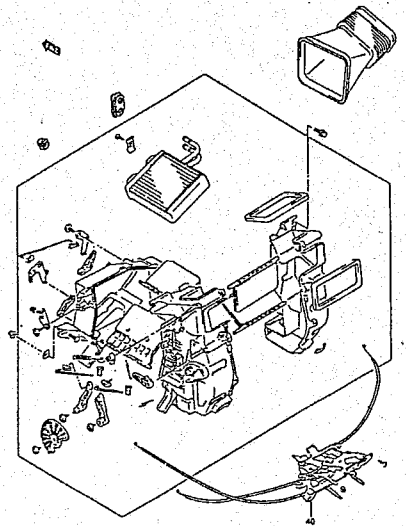


FIG.29

D-11

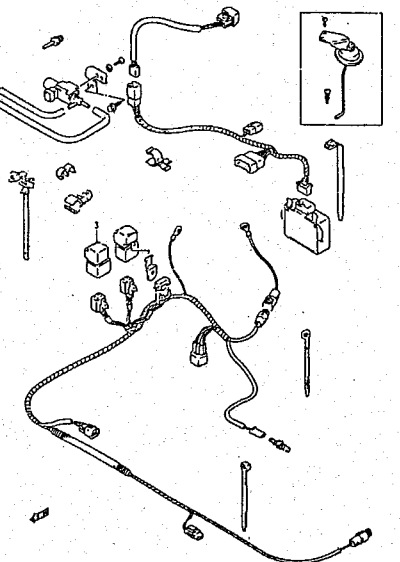


FIG.32

E-02

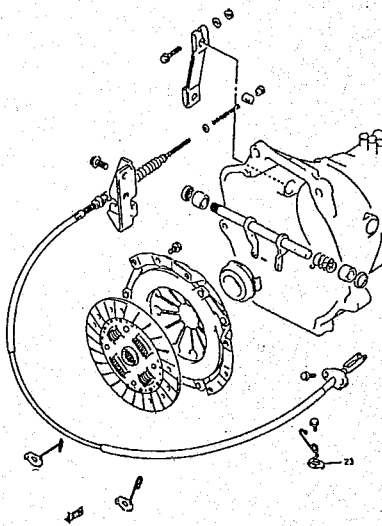


FIG.35.1

E-05.1

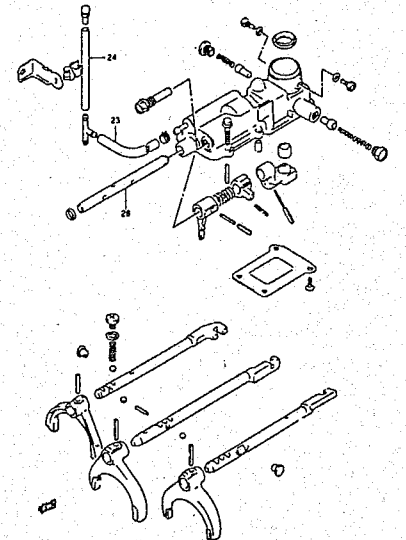


FIG.42

F-02

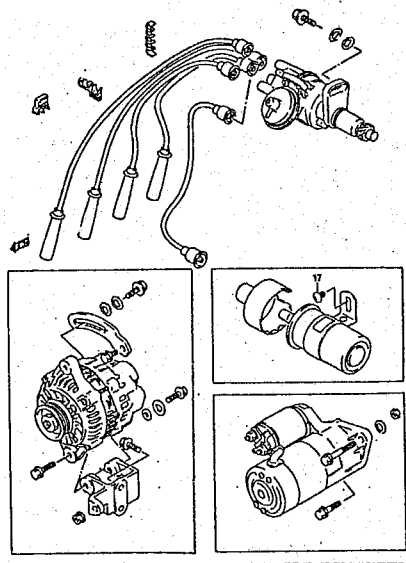


FIG.46

F-06

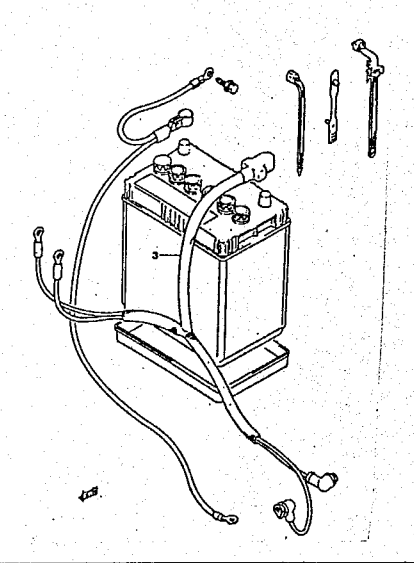


FIG.47

F-07

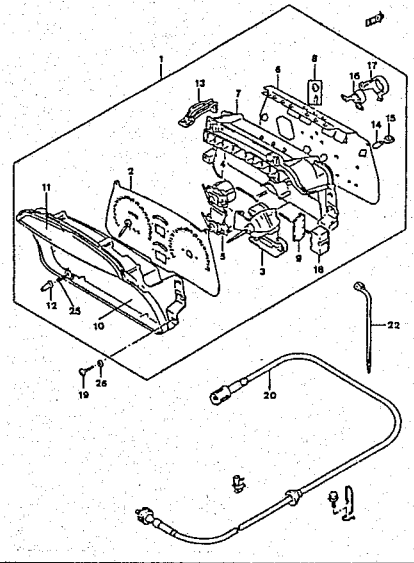


FIG.47.1

F-07.1

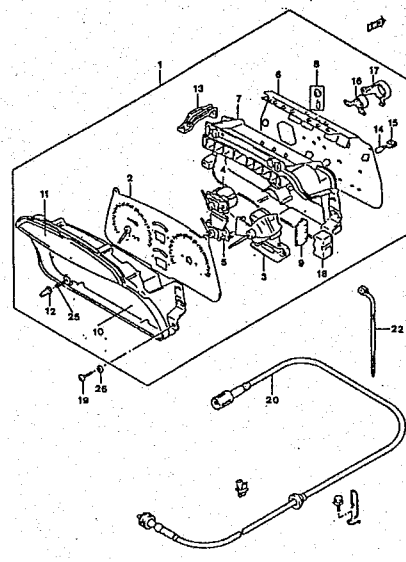


FIG.49

F-09

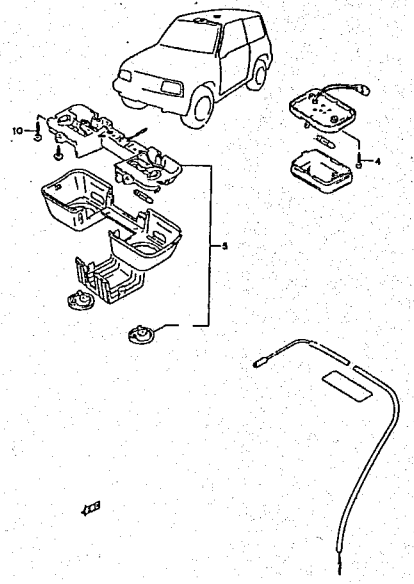


FIG.51.2

F-11.2

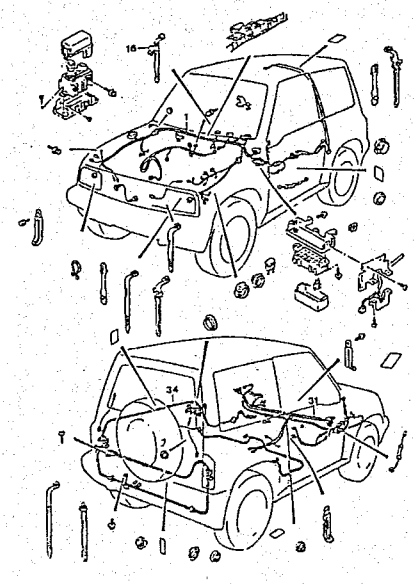


FIG.51.3

F-11.3

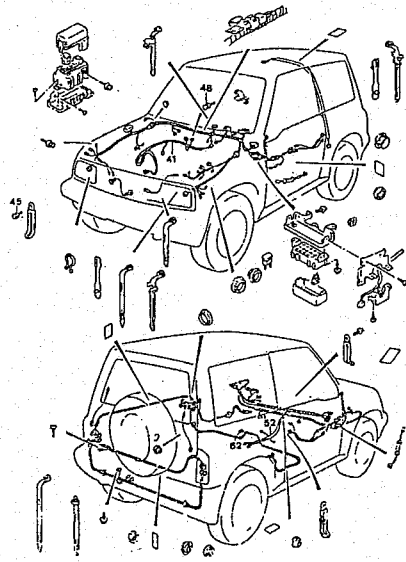


FIG.52.2

F-12.2

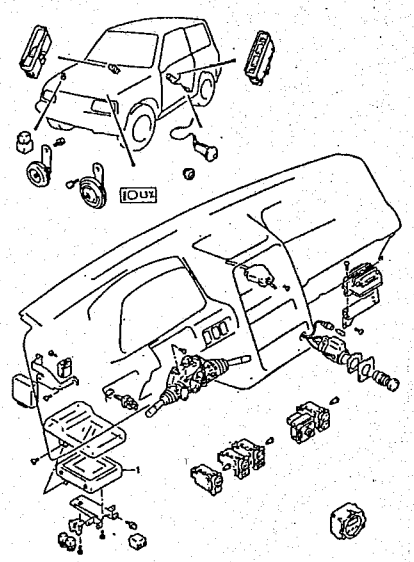


FIG.52.3

F-12.3

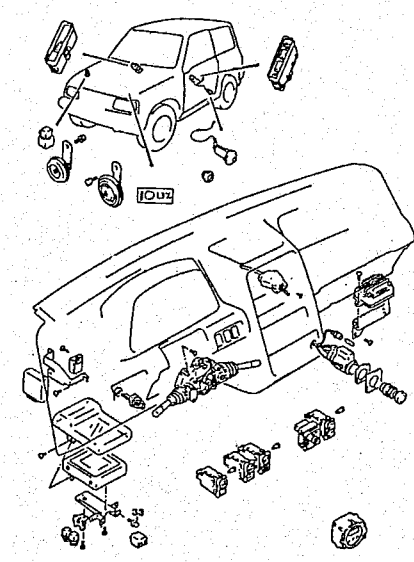


FIG.70.1

H-06.1

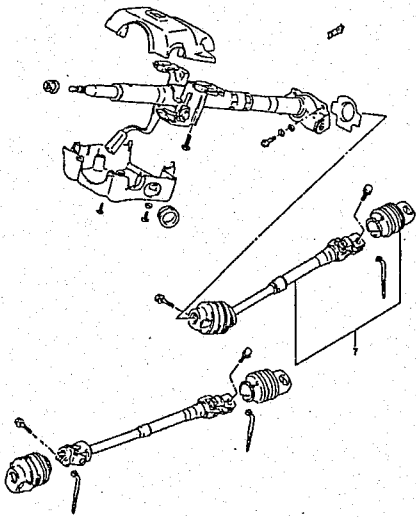


FIG.71

H-07

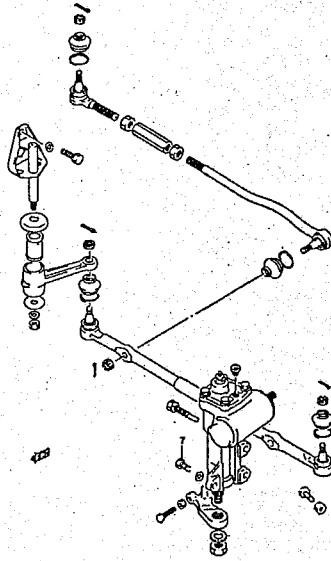


FIG.73.1

H-09.1

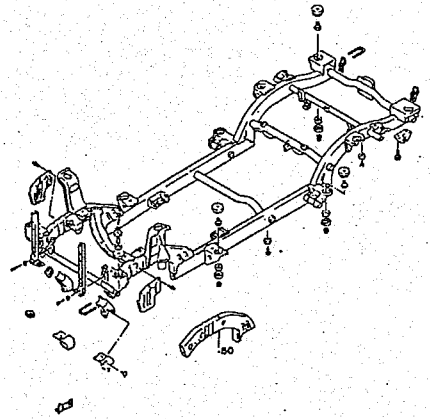


FIG.75.1

I-03.1

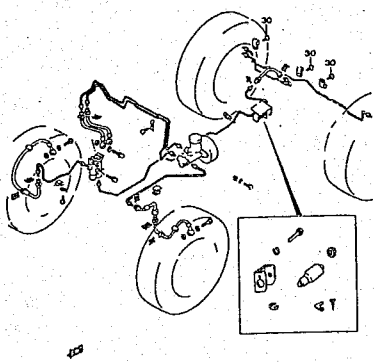


FIG.79

J-02

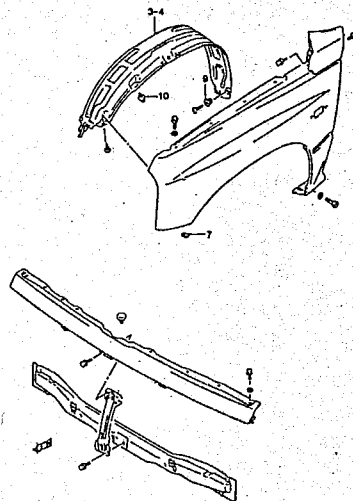


FIG.81

J-04

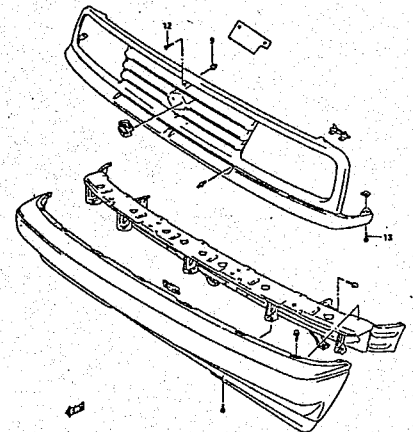


FIG.82

J-05

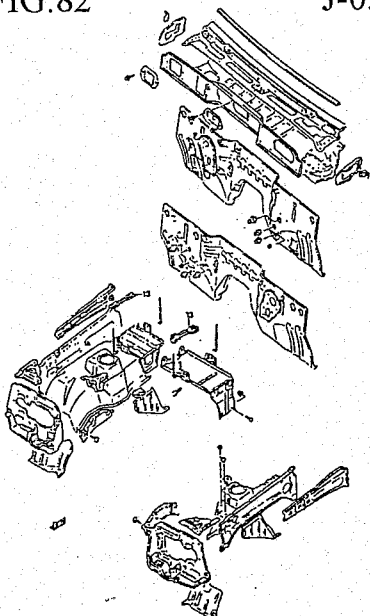


FIG.84.1

J-07.1

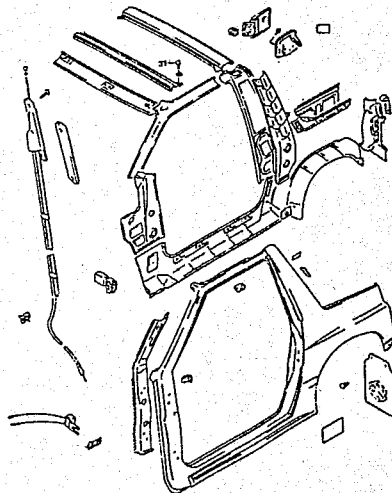


FIG.88

J-11

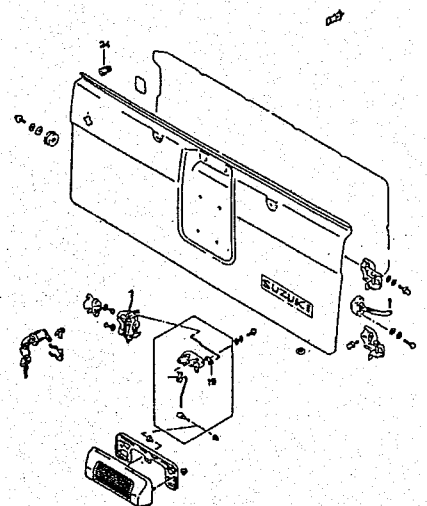


FIG.93

J-16

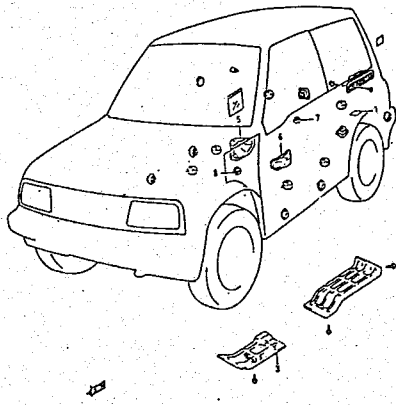


FIG.101

K-03

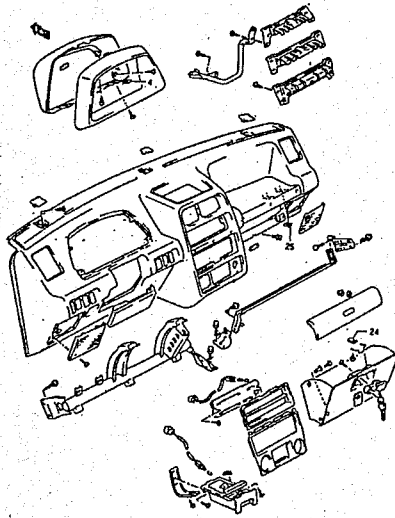


FIG.105

K-07

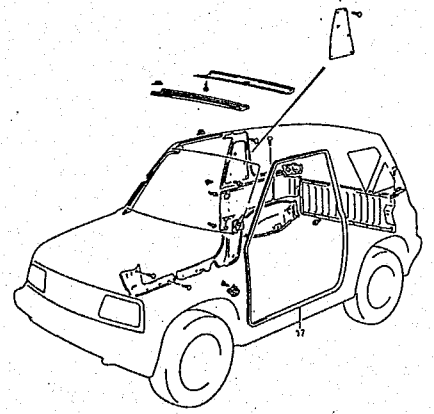


FIG.106

K-08

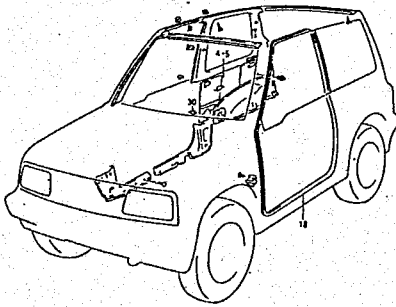


FIG.107

K-09

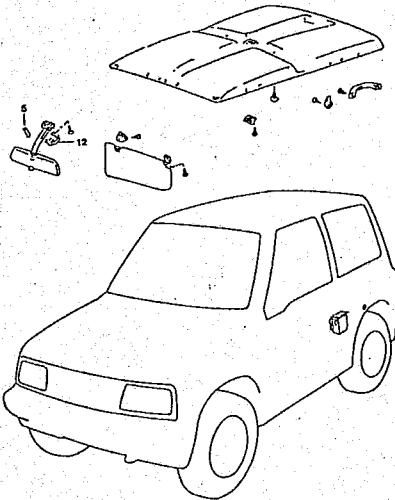


FIG.108

K-10

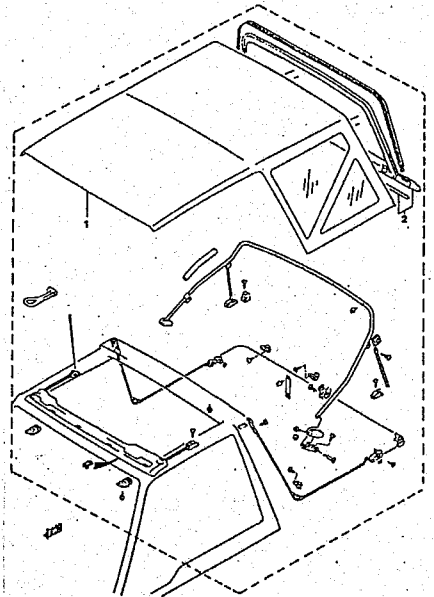


FIG.109

K-11

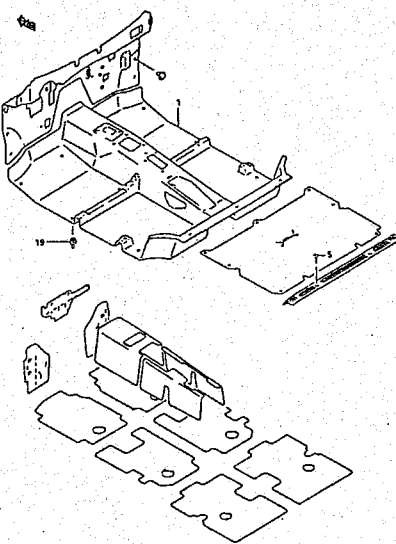


FIG.110

K-12

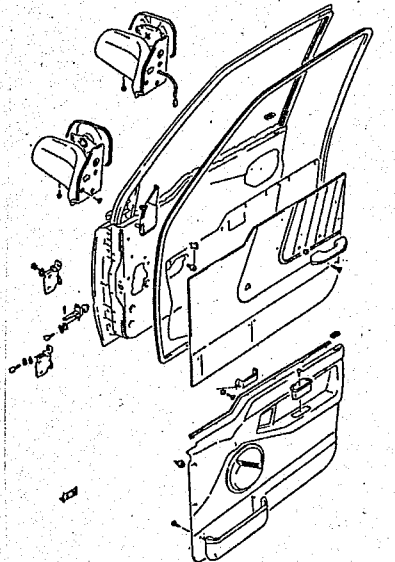


FIG.111

L-02

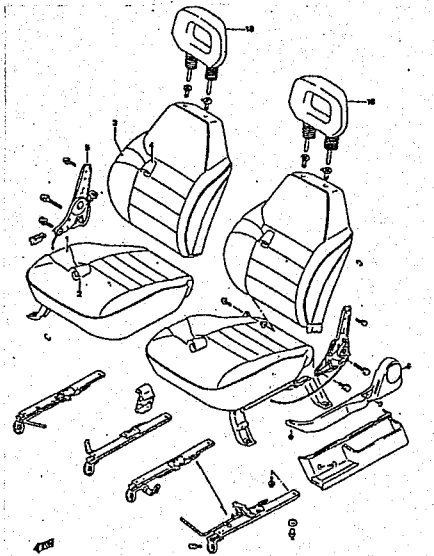


FIG.111.1

L-02.1

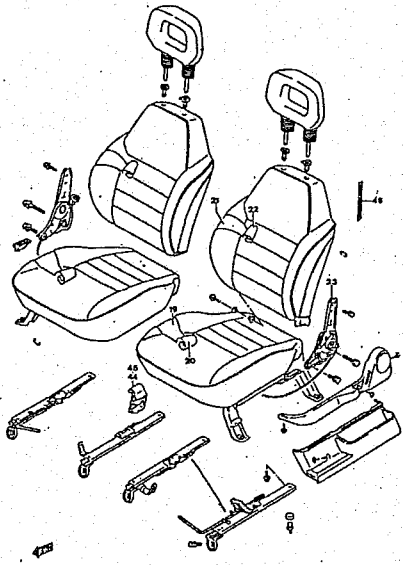


FIG.112

L-03

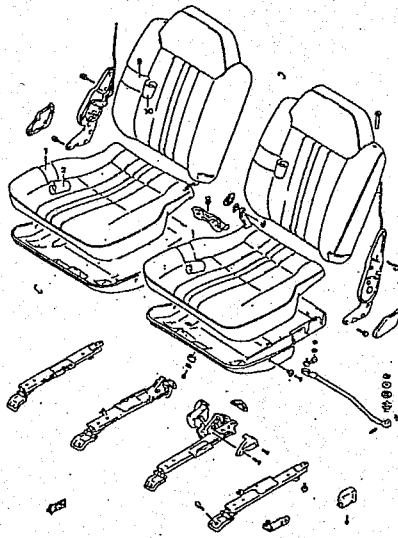


FIG.112.1

L-03.1

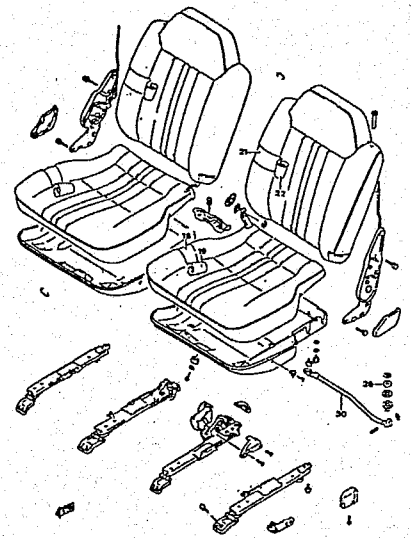


FIG.112.2

L-03.2

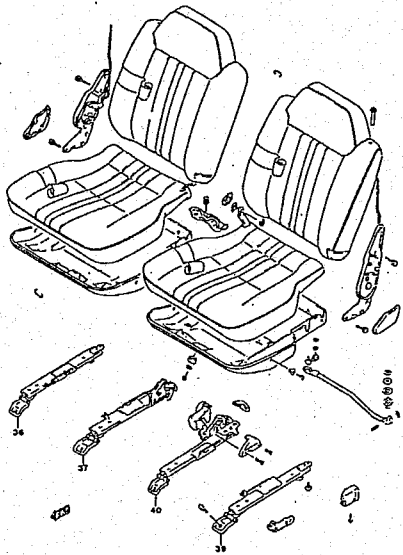


FIG.113

L-04

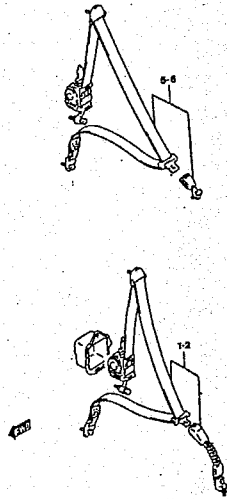
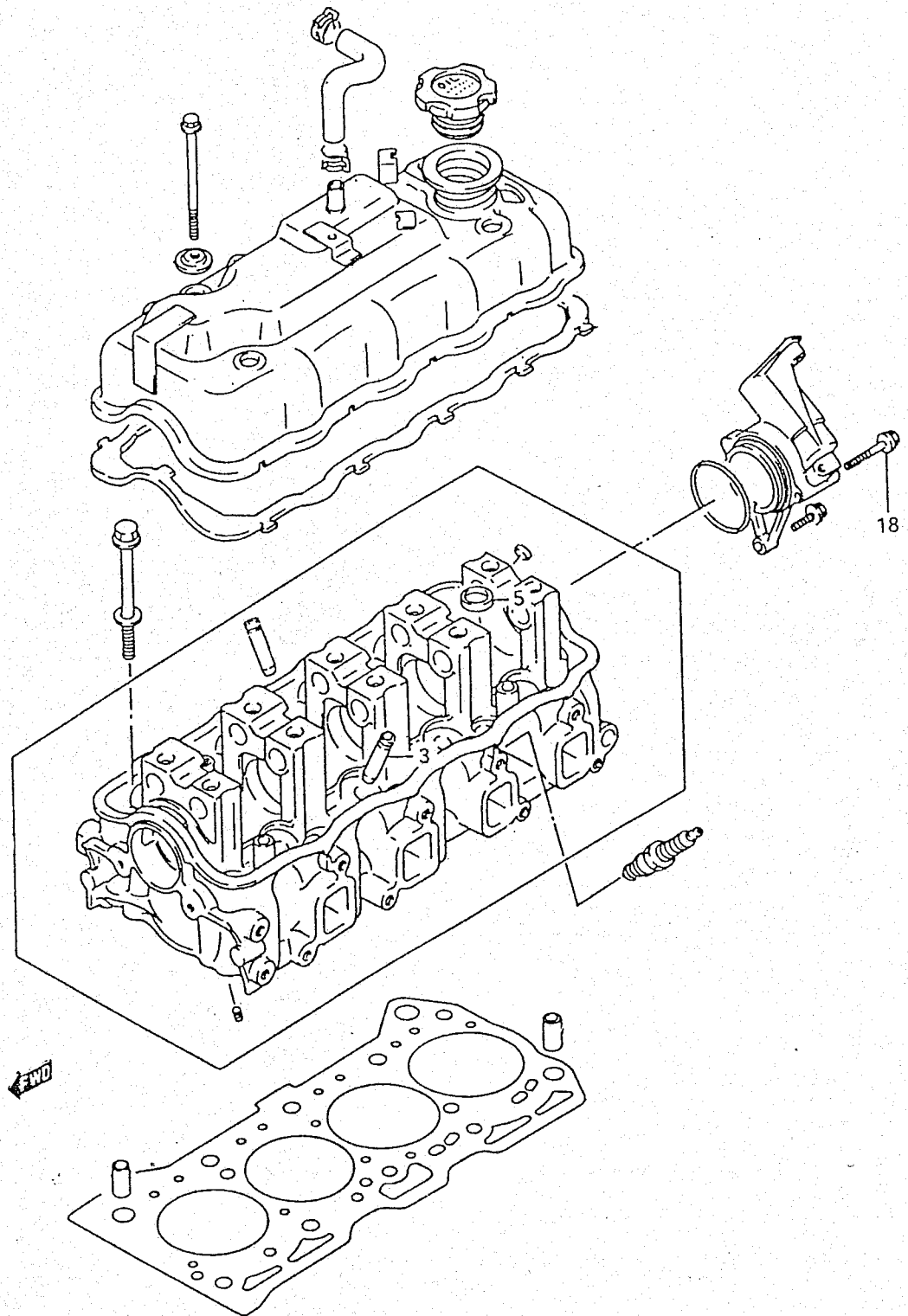


FIG.2

B-03



PUBLICACION N :00000A01175
APENDICE 5 M.CH.
APPENDIX 5 M.CH.

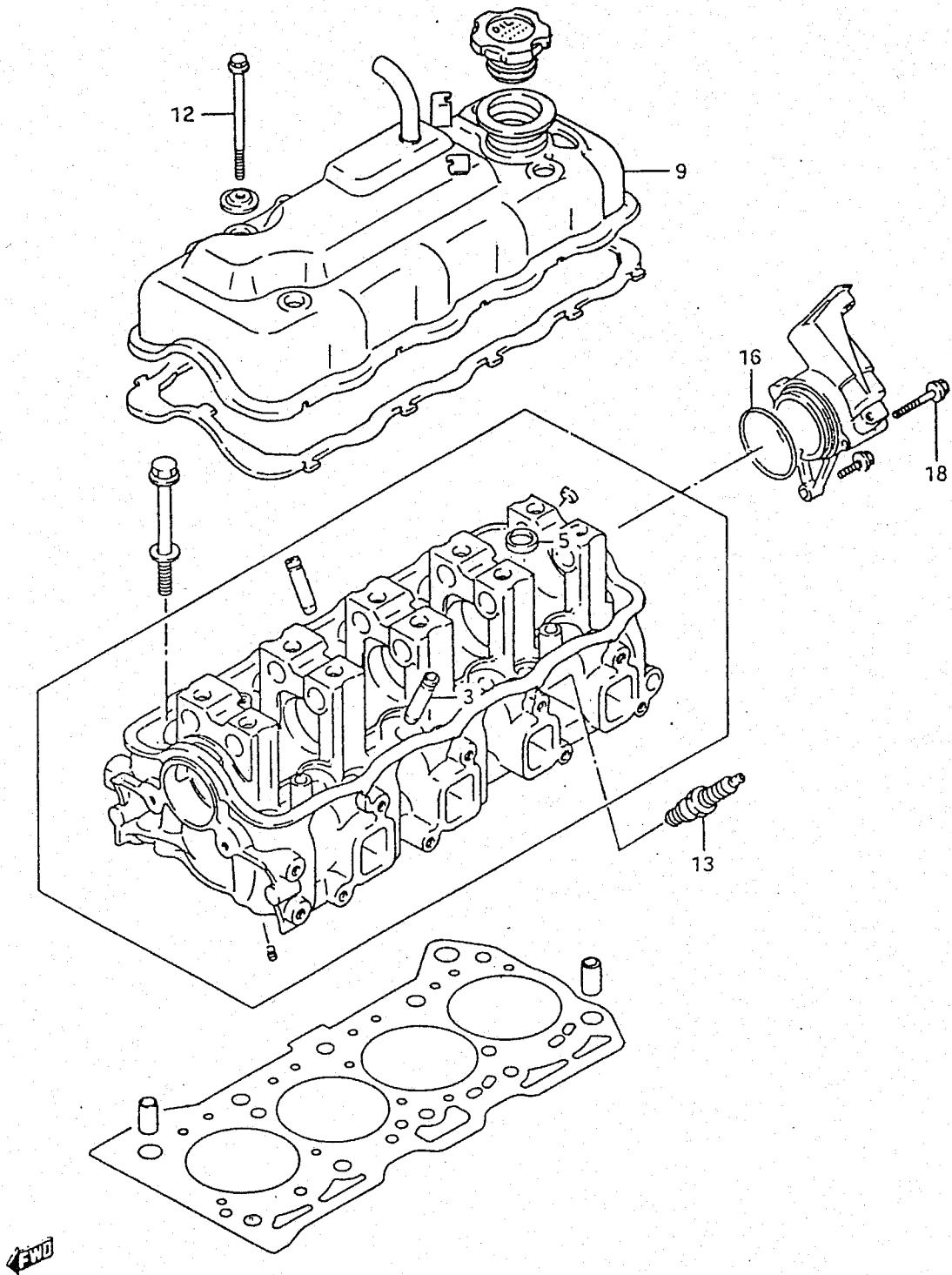
GRUPO-CATALOGO VITARA
GROUP-VITARA CATALOGUE

SUBGRUPO-B-03/CONJ.CULATA CARB.
SUBGROUP-B-03/CYL.HEAD ASSY CARB.

N.FIG.	N.PIEZA	CANT.	DENOMINACION	DESCRIPTION	OBSERVACIONES
PLATE	PART NUMBER	Q'TY			
18	01550-06503	1	TORNILLO CARTER DIST.	DISTR.CASE SCREW	

FIG.2.1

B-03.1



PUBLICACION N :00000A01175
APENDICE 5 M.CH.
APPENDIX 5 M.CH.

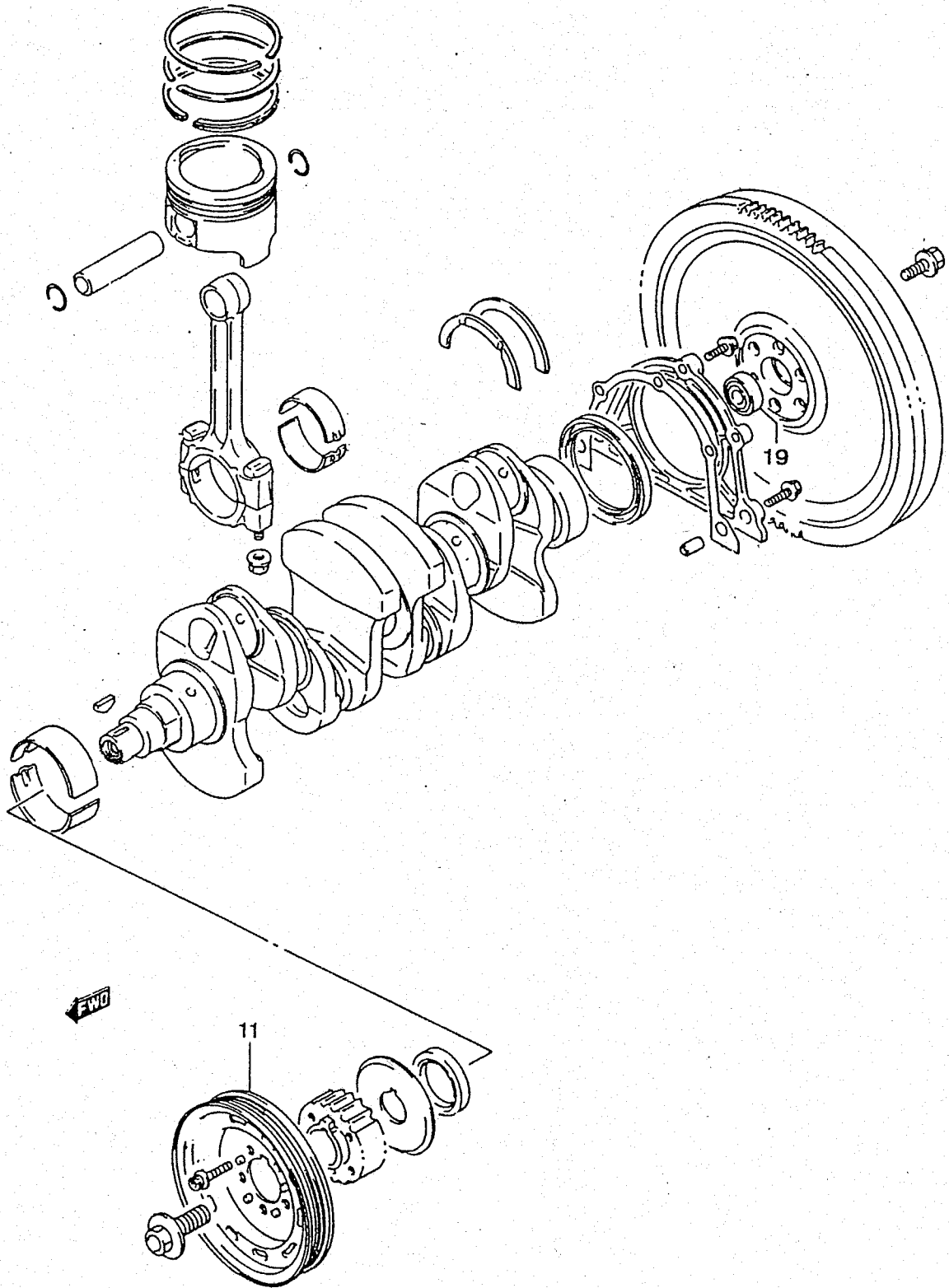
GRUPO-CATALOGO VITARA
GROUP-VITARA CATALOGUE

SUBGRUPO-B-03.1/CONJ.CULATA INY.
SUBGROUP-B-03.1/CYL.HEAD ASSY INJ.

N.FIG.	N.PIEZA	CANT.	DENOMINACION	DESCRIPTION	OBSERVACIONES
PLATE	PART NUMBER	Q'TY			
9	11170-61A11	1	TAPA BALANCINES	ROCKER ARM COVER	
12	01550-06803	4	TORNILLO	SCREW	
13	09482-00506	4	BUJIA WR8DC	SP.PLUG WR8DC	BOSCH
16	09280-10015	1	JUNTA TORICA	O RING	
18	01550-06503	1	TORNILLO CARTER DIST.	DISTR.HOUSING SCREW	

FIG. 6

B-07



PUBLICACION N :00000A01175
APENDICE 5 M.CH.
APPENDIX 5 M.CH.

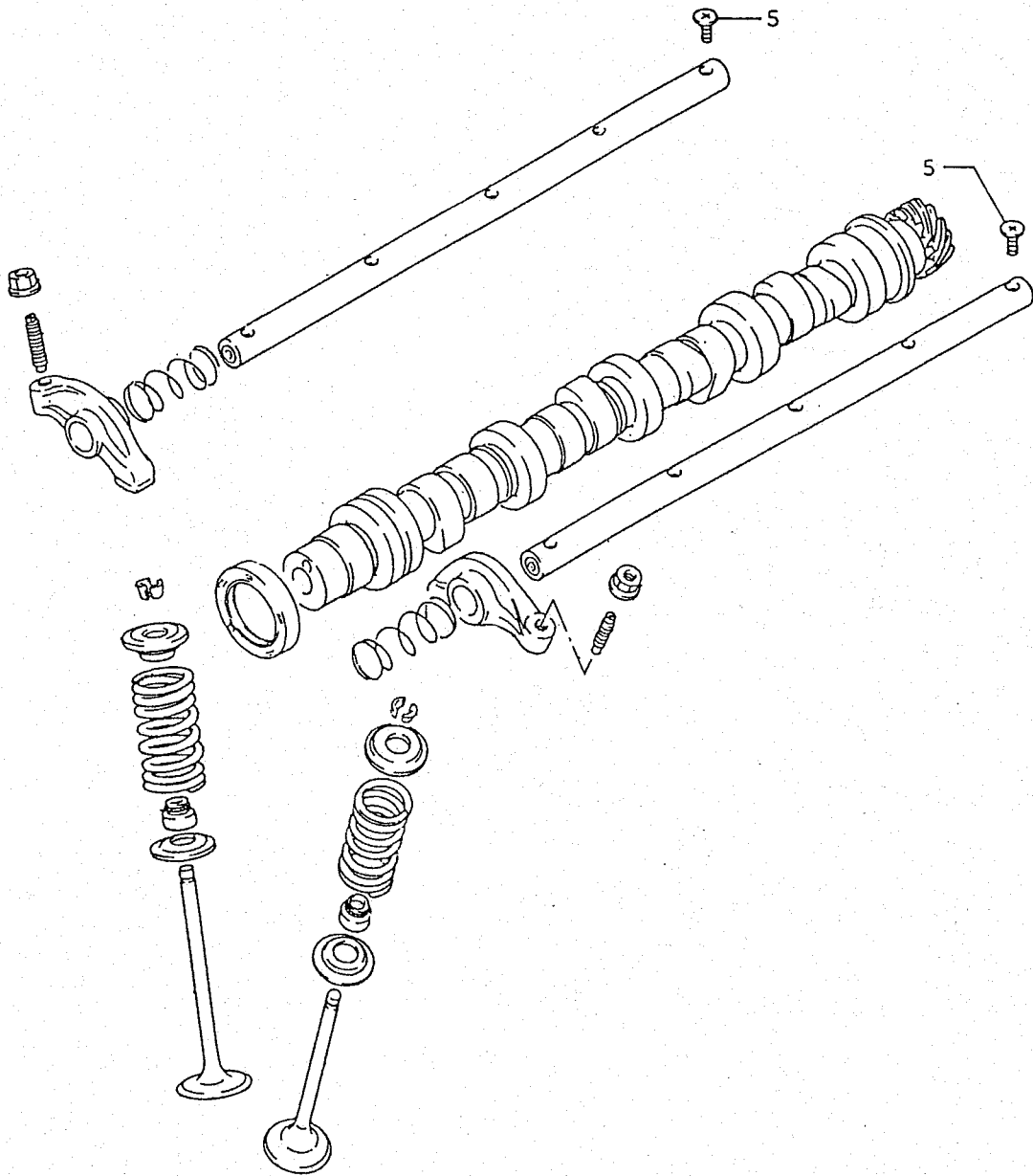
GRUPO-CATALOGO VITARA
GROUP-VITARA CATALOGUE

SUBGRUPO-B-07/CIGE AL-PISTON
SUBGROUP-B-07/CRANK.-PISTON

N.FIG.	N.PIEZA	CANT.	DENOMINACION	DESCRIPTION	OBSERVACIONES
PLATE	PART NUMBER	Q'TY			
11	12610-71C11	1	POLEA CIGE AL	CRANK.PULLEY	

FIG. 7

B-08



← RWD

PUBLICACION N :00000A01175
APENDICE 5 M.CH.
APPENDIX 5 M.CH.

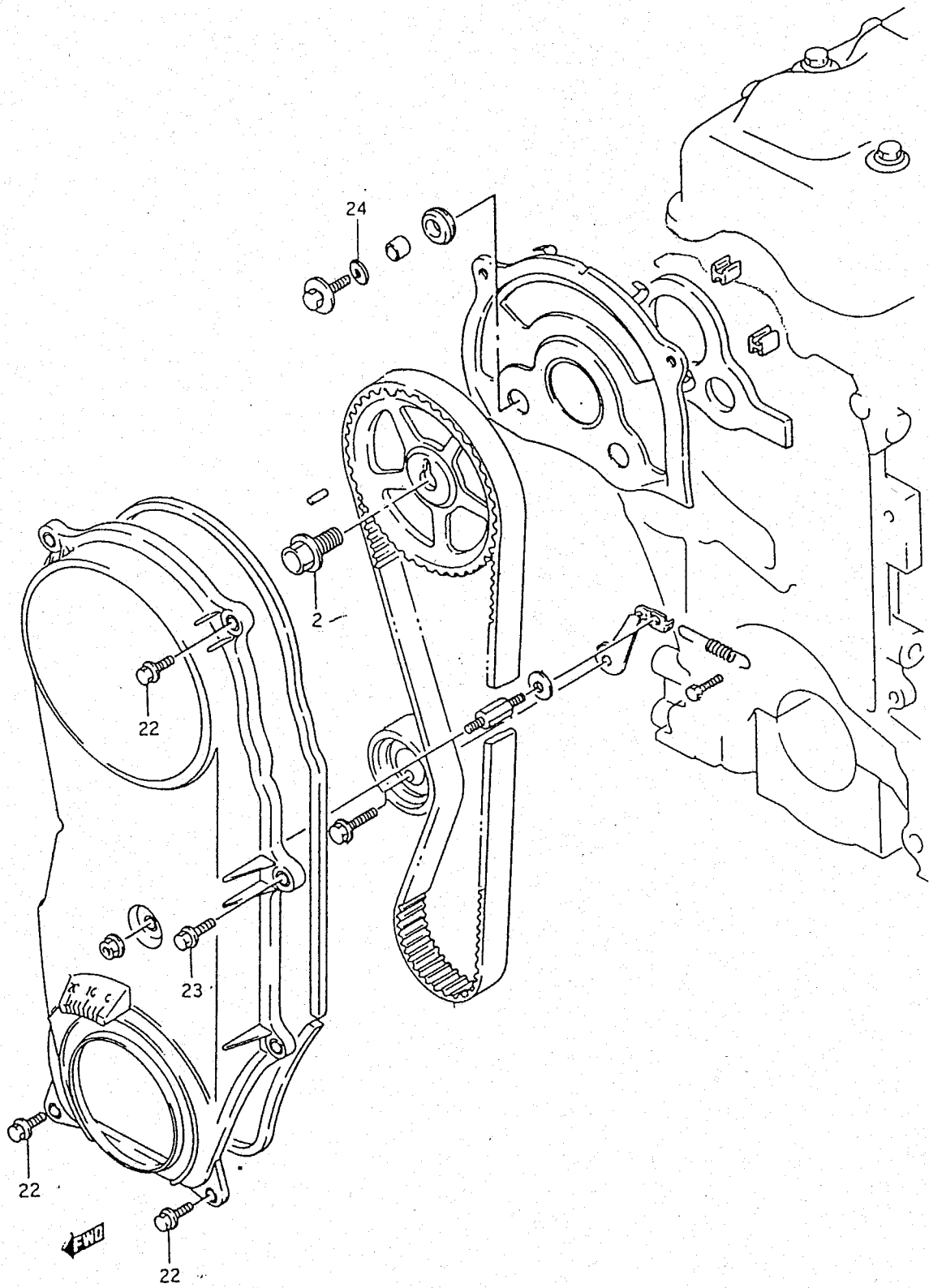
GRUPO-CATALOGO VITARA
GROUP-VITARA CATALOGUE

SUBGRUPO-B-08/ARBOL DE LEVAS
SUBGROUP-B-08/CAMSHAFT

N.FIG. PLATE	N.PIEZA PART NUMBER	CANT. Q'TY	DENOMINACION	DESCRIPTION	OBSERVACIONES
5	02122-06123	10	TORNILLO EJE BALANCINES	ROCK.ARM SHAFT SCREW	

FIG. 8

B-09



PUBLICACION N :00000A01175
APENDICE 5 M.CH.
APPENDIX 5 M.CH.

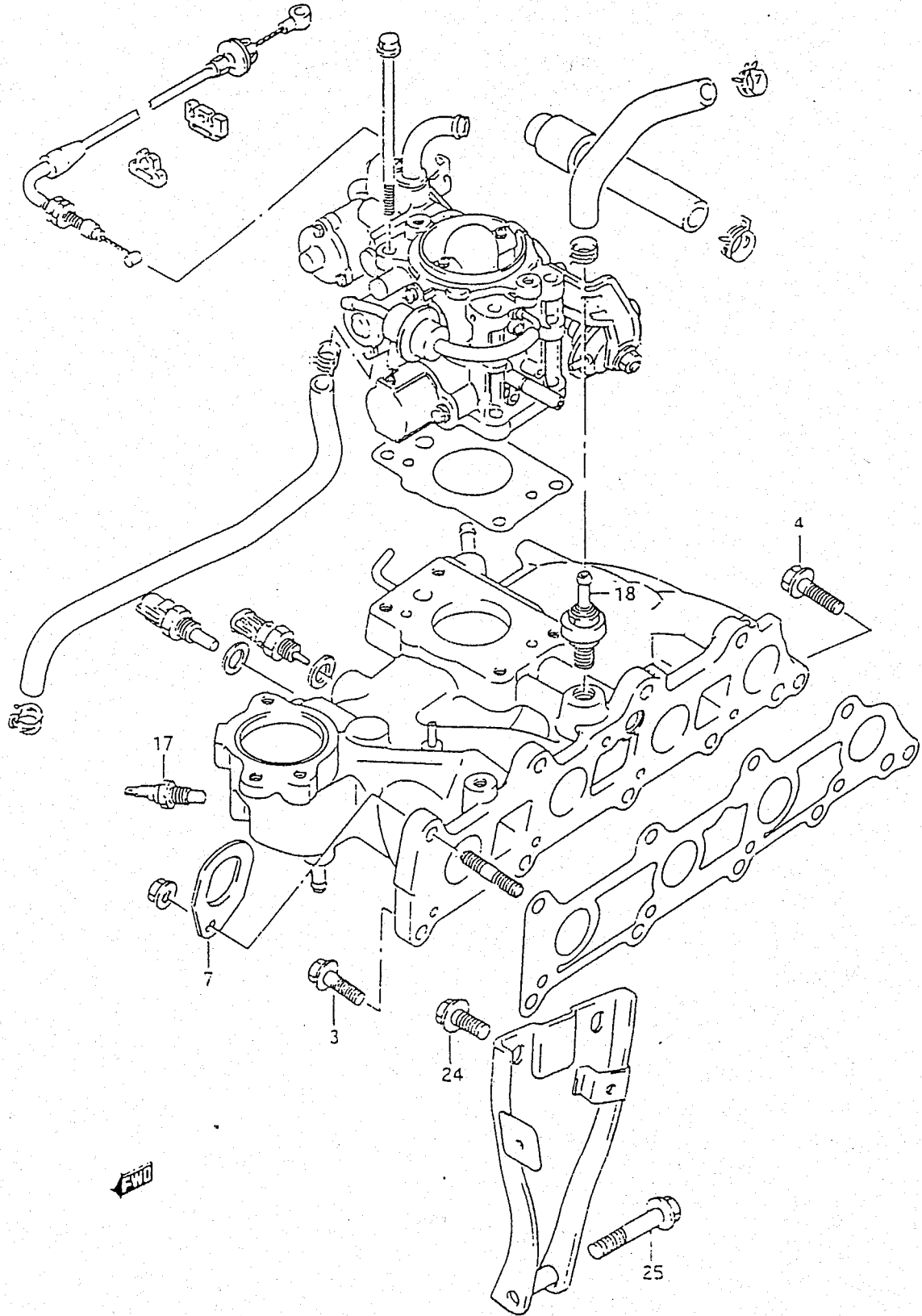
GRUPO-CATALOGO VITARA
GROUP-VITARA CATALOGUE

SUBGRUPO-B-09/DISTRIBUCION
SUBGROUP-B-09/TIMING

N.FIG.	N.PIEZA	CANT.	DENOMINACION	DESCRIPTION	OBSERVACIONES
PLATE	PART NUMBER	Q'TY			
2	01550-12253	1	TORNILLO ENGRANAJE	GEAR SCREW	
22	01550-06163	4	TORNILLO	SCREW	
23	01550-06203	4	TORNILLO	SCREW	
24	09116-06056	2	ARANDELA PLANA	FLAT WASHER	

FIG.10.1

C-03.1



PUBLICACION N :00000A01175
APENDICE 5 M.CH.
APPENDIX 5 M.CH.

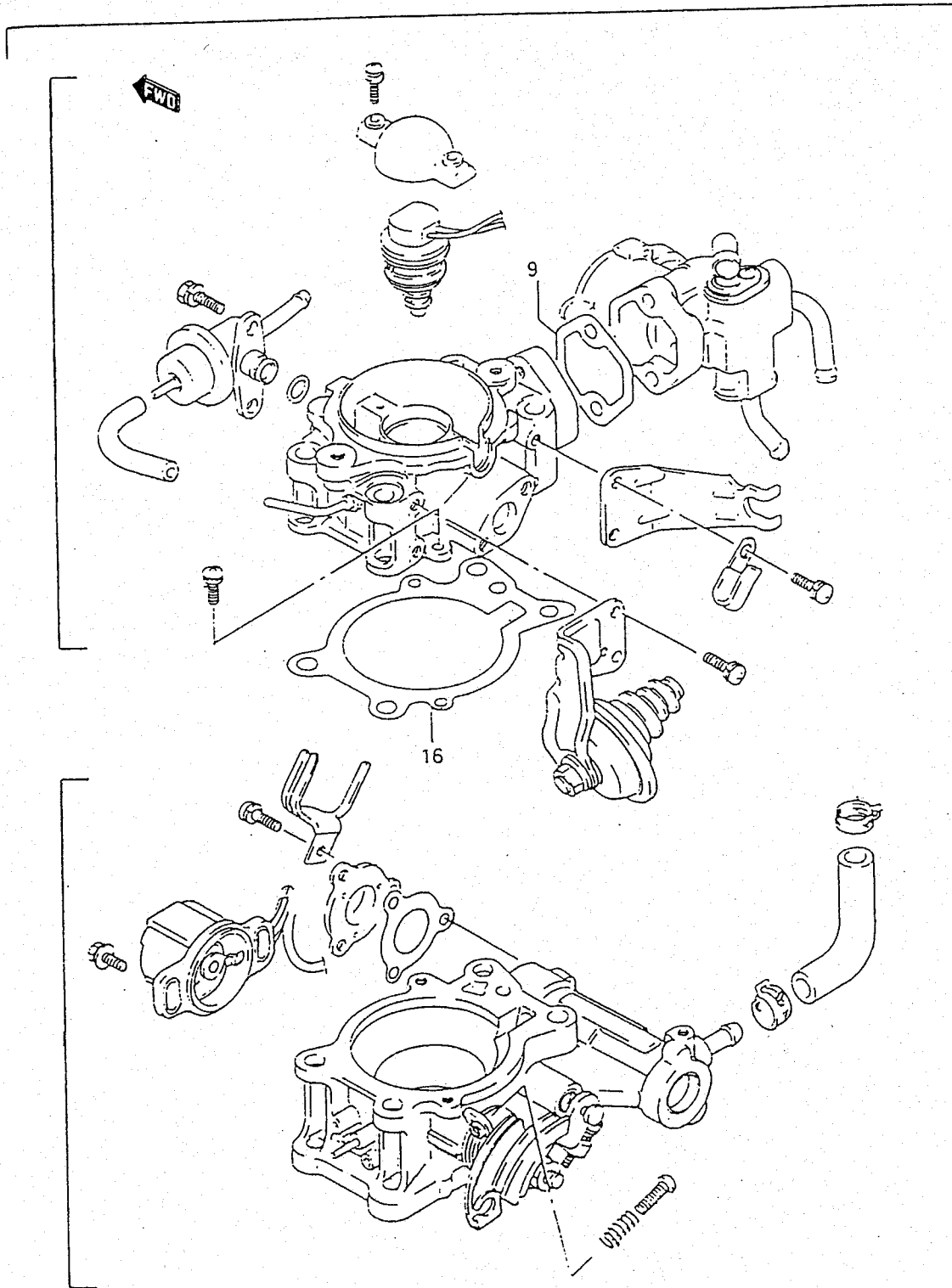
GRUPO-CATALOGO VITARA
GROUP-VITARA CATALOGUE

SUBGRUPO-C-03.1/COL.ADMIS.INY.
SUBGROUP-C-03.1/INT.MANIFOLD INJ.

N.FIG. PLATE	N.PIEZA PART NUMBER	CANT. Q'TY	DENOMINACION	DESCRIPTION	OBSERVACIONES
3	01550-08253	4	TORNILLO	SCREW	
4	01550-08253	1	TORNILLO	SCREW	
7	01550-06253	1	GANCHO	HOOK	
17	34850-82012	1	C/TERMO RESISTENCIA	THERMO-RESIST.ASSY	
18	13850-56800	1	VALVULA PCV	PCV VALVE	
24	01550-10203	2	TORNILLO	SCREW	
25	01550-10603	1	TORNILLO	SCREW	

FIG.12.1

C-05.1



PUBLICACION N :00000A01175
APENDICE 5 M.CH.
APPENDIX 5 M.CH.

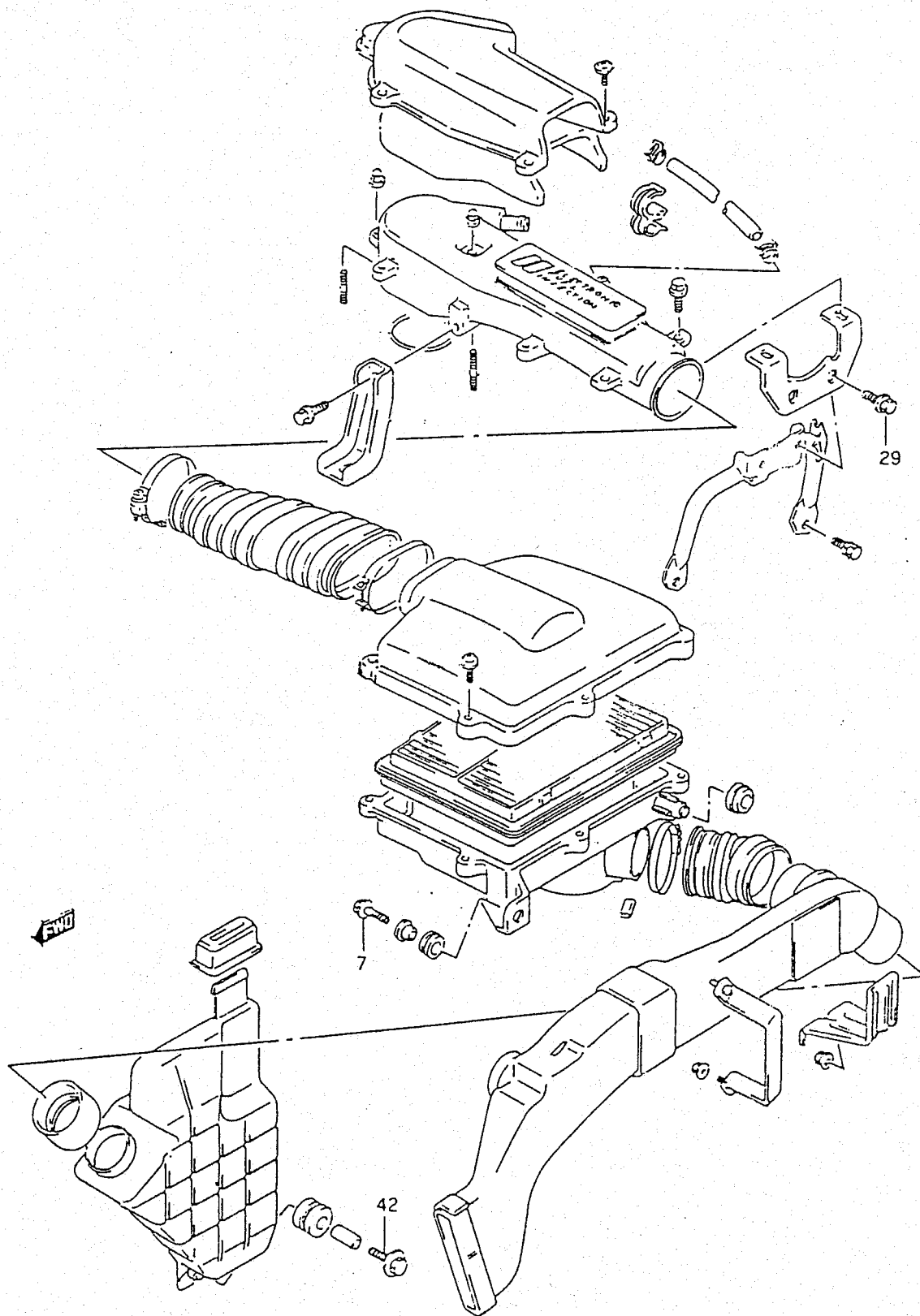
GRUPO-CATALOGO VITARA
GROUP-VITARA CATALOGUE

SUBGRUPO-C-05.1/INYECTOR
SUBGROUP-C-05.1/INJECTOR

N.FIG.	N.PIEZA	CANT.	DENOMINACION	DESCRIPTION	OBSERVACIONES
PLATE	PART NUMBER	Q'TY			
16	13421B61A00	1	JUNTA	GASKET	

FIG.13.2

C-06.2



PUBLICACION N :00000A01175
APENDICE 5 M.CH.
APPENDIX 5 M.CH.

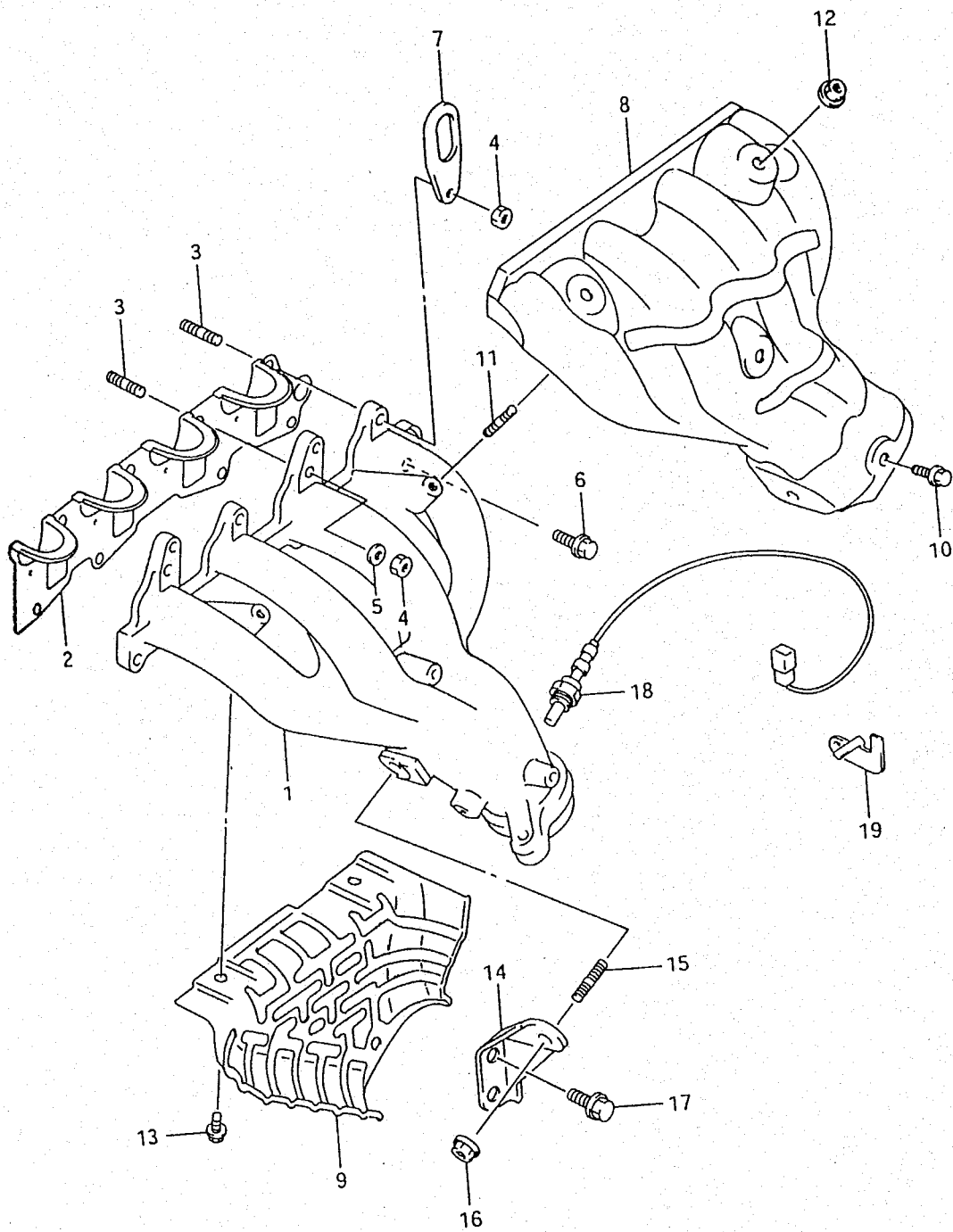
GRUPO-CATALOGO VITARA
GROUP-VITARA CATALOGUE

SUBGRUPO-C-06.2/FILTRO DE AIRE INY.
SUBGROUP-C-06.2/INJ.AIR FILTER

N.FIG. PLATE	N.PIEZA PART NUMBER	CANT. Q'TY	DENOMINACION	DESCRIPTION	OBSERVACIONES
7	01550-06353	2	TORNILLO	SCREW	
29	01550-08123	2	TORNILLO	SCREW	
42	09116-061				

FIG.14.1

C-07.1



PUBLICACION N :00000A01175
 APENDICE 5 M.CH.
 APPENDIX 5 M.CH.

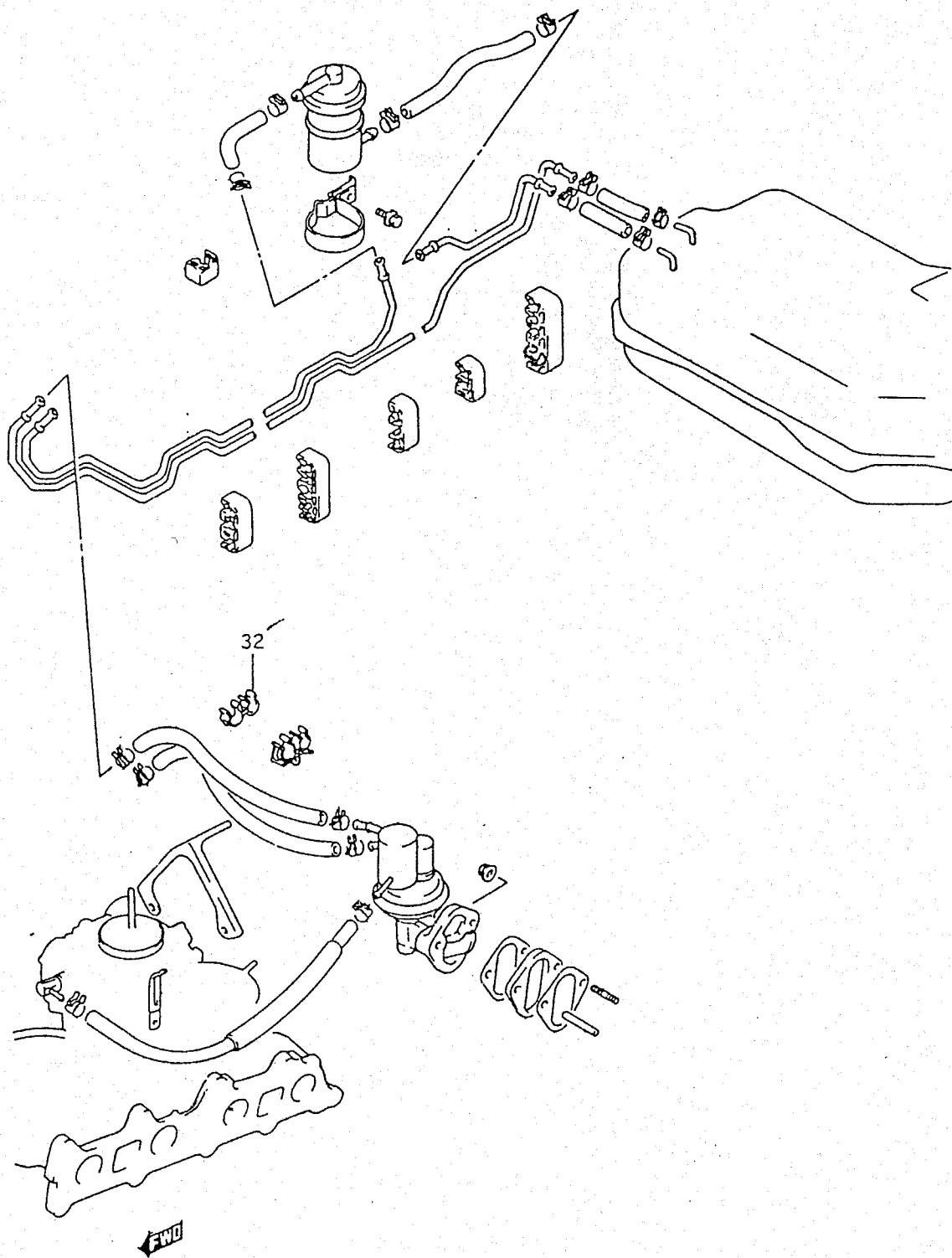
GRUPO-CATALOGO VITARA
 GROUP-VITARA CATALOGUE

SUBGRUPO-C-07.1/COLECTOR ESCAPE INY.
 SUBGROUP-C-07.1/INJ.EXHAUST MANIFOLD

N.FIG. PLATE	N.PIEZA PART NUMBER	CANT. Q'TY	DENOMINACION	DESCRIPTION	OBSERVACIONES
1	14111-58B20	1	COLECTOR DE ESCAPE	MANIFOLD,EXHAUST	
2	14140-60A20	1	JUNTA	GASKET	
3	01421-08253	7	ESPARRAGO	STUD BOLT	
4	08310-00083	7	TUERCA	NUT	
5	08322-01083	6	ARANDELA	WASHER	
6	01550-08353	1	TORNILLO	BOLT	
7	11851-73001	1	GANCHO MOTOR	HOOK,ENGINE	
8	14120-58B20	1	DEFLECTOR SUPERIOR ESCAPE	COVER,MANIFOLD UPPER	
9	14131-58B20	1	DEFLECTOR INFERIOR ESCAPE	COVER,MANIFOLD LOWEL	
10	09103-06168	3	TORNILLO	BOLT	
11	01411-06123	2	ESPARRAGO	STUD BOLT	
12	08316-10063	2	TUERCA	NUT	
13	09103-06168	3	TORNILLO	BOLT	
14	14270-58B00	1	SOPORTE	STIFFENER	
15	01411-10163	1	ESPARRAGO	STUD BOLT	
16	08316-10103	1	TUERCA	NUT	
17	01550-10203	2	TORNILLO	SCREW	
18	18213-56B00	1	SENSOR DE OXIGENO	SENSOR,OXYGEN	
19	18214-58B20	1	SOPORTE SENSOR	BRACKER SENSOR	

FIG.16

C-09



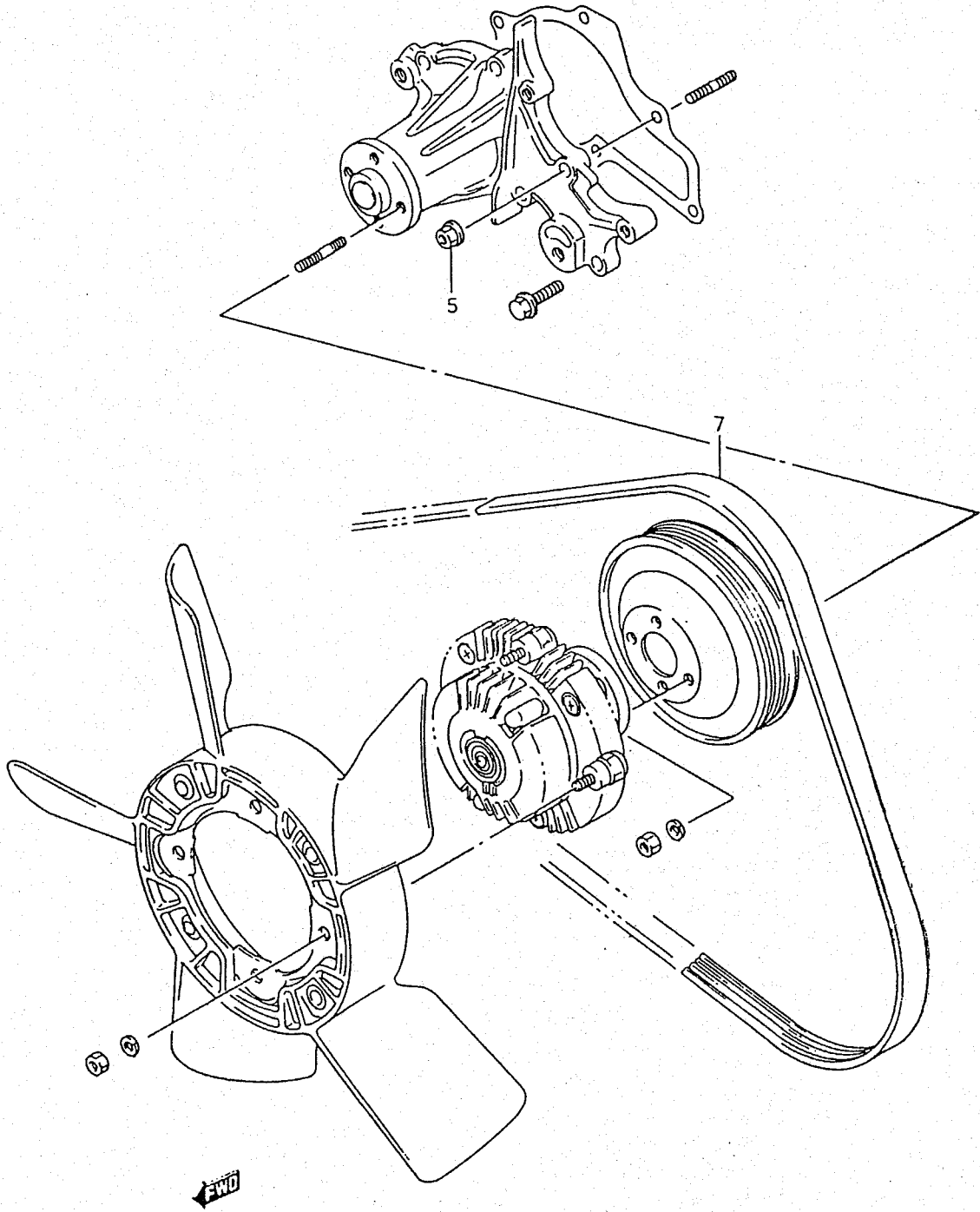
PUBLICACION N :00000A01175
APENDICE 5 M.CH.
APPENDIX 5 M.CH.

GRUPO-CATALOGO VITARA
GROUP-VITARA CATALOGUE

SUBGRUPO-C-09/BOMBA COMBUSTIBLE CARB.
SUBGROUP-C-09/FUEL PUMP CARB.

N.FIG.	N.PIEZA	CANT.	DENOMINACION	DESCRIPTION	OBSERVACIONES
PLATE	PART NUMBER	Q'TY			
32	09408-00083	2	ABRAZADERA	CLAMP	

FIG.18



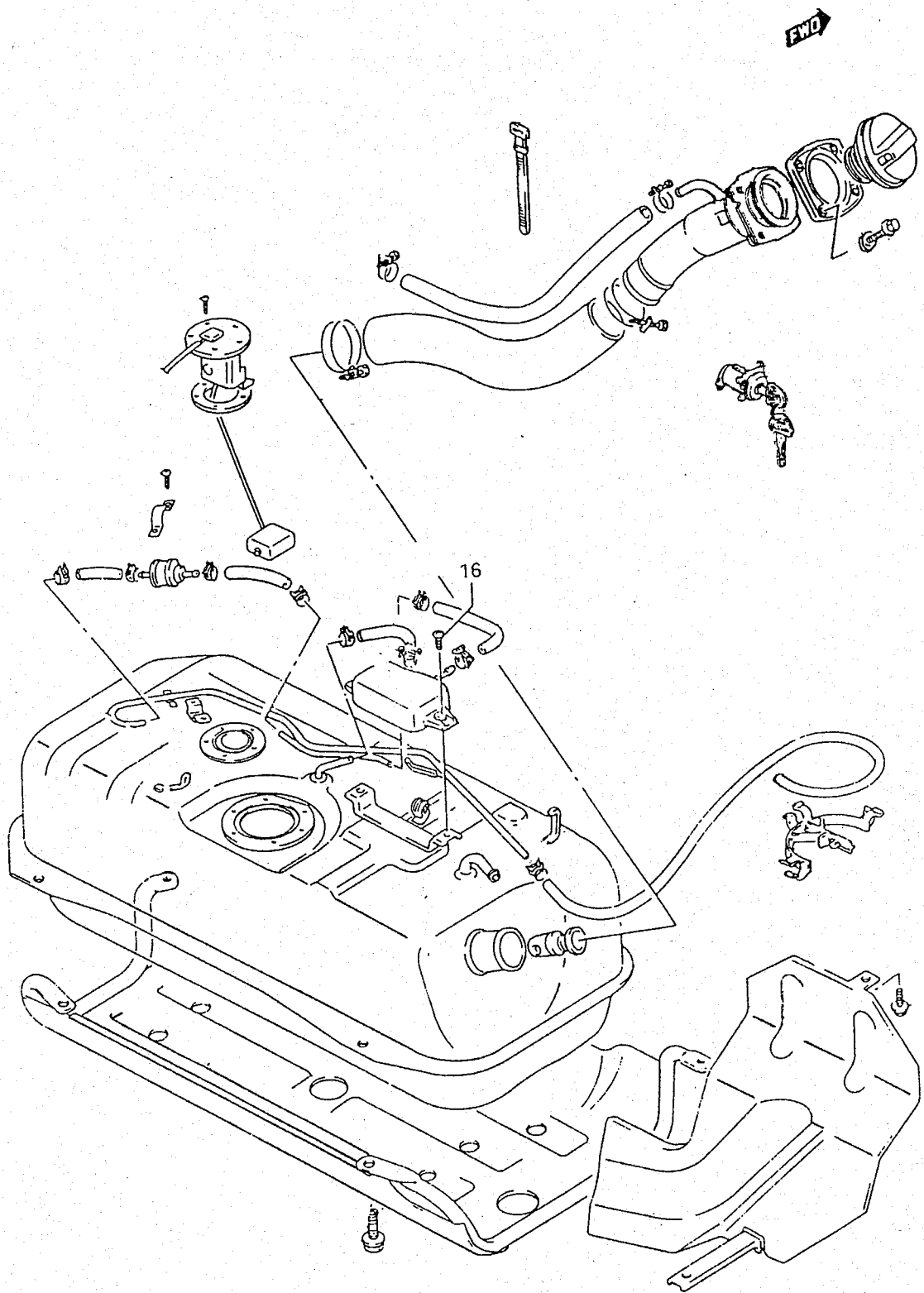
PUBLICACION N :00000A01175
APENDICE 5 M.CH.
APPENDIX 5 M.CH.

GRUPO-CATALOGO VITARA
GROUP-VITARA CATALOGUE

SUBGRUPO-C-11/BOMBA DE AGUA
SUBGROUP-C-11/WATER PUMP

N.FIG.	N.PIEZA	CANT.	DENOMINACION	DESCRIPTION	OBSERVACIONES
PLATE	PART NUMBER	Q'TY			
5	08316-10063	2	TUERCA	NUT	
7	17521-61A00	1	CORREA VENTILADOR	FAN BELT	

FIG.19



PUBLICACION N :00000A01175
APENDICE 5 M.CH.
APPENDIX 5 M.CH.

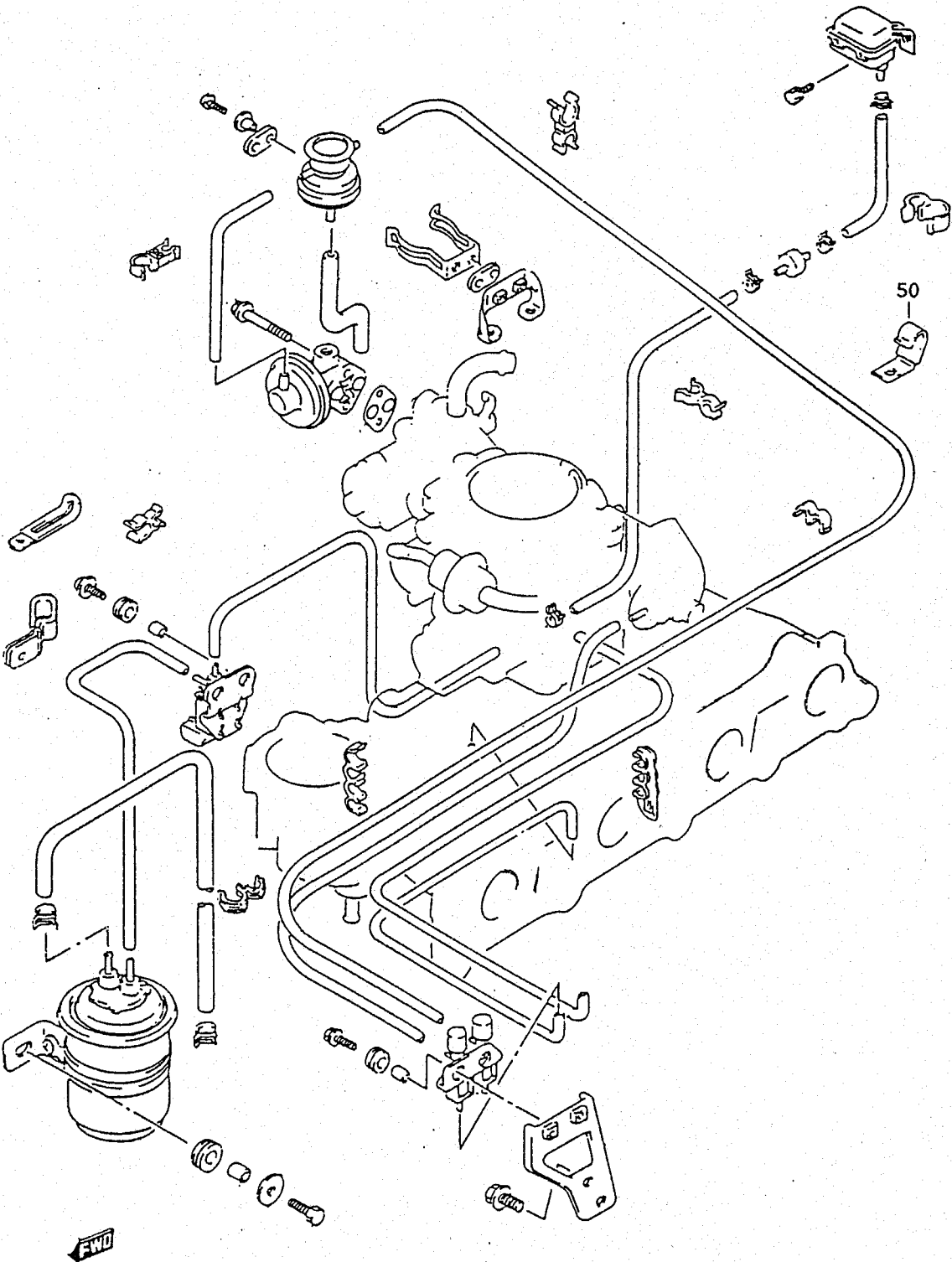
GRUPO-CATALOGO VITARA
GROUP-VITARA CATALOGUE

SUBGRUPO-C-12/DEPOSITO COMBUSTIBLE CARB.
SUBGROUP-C-12/FUEL TANK CARB.

N.FIG. PLATE	N.PIEZA PART NUMBER	CANT. Q'TY	DENOMINACION	DESCRIPTION	OBSERVACIONES
16	09136-05045	2	TORNILLO	SCREW	

FIG.21.5

D-03.5



PUBLICACION N :00000A01175
APENDICE 5 M.CH.
APPENDIX 5 M.CH.

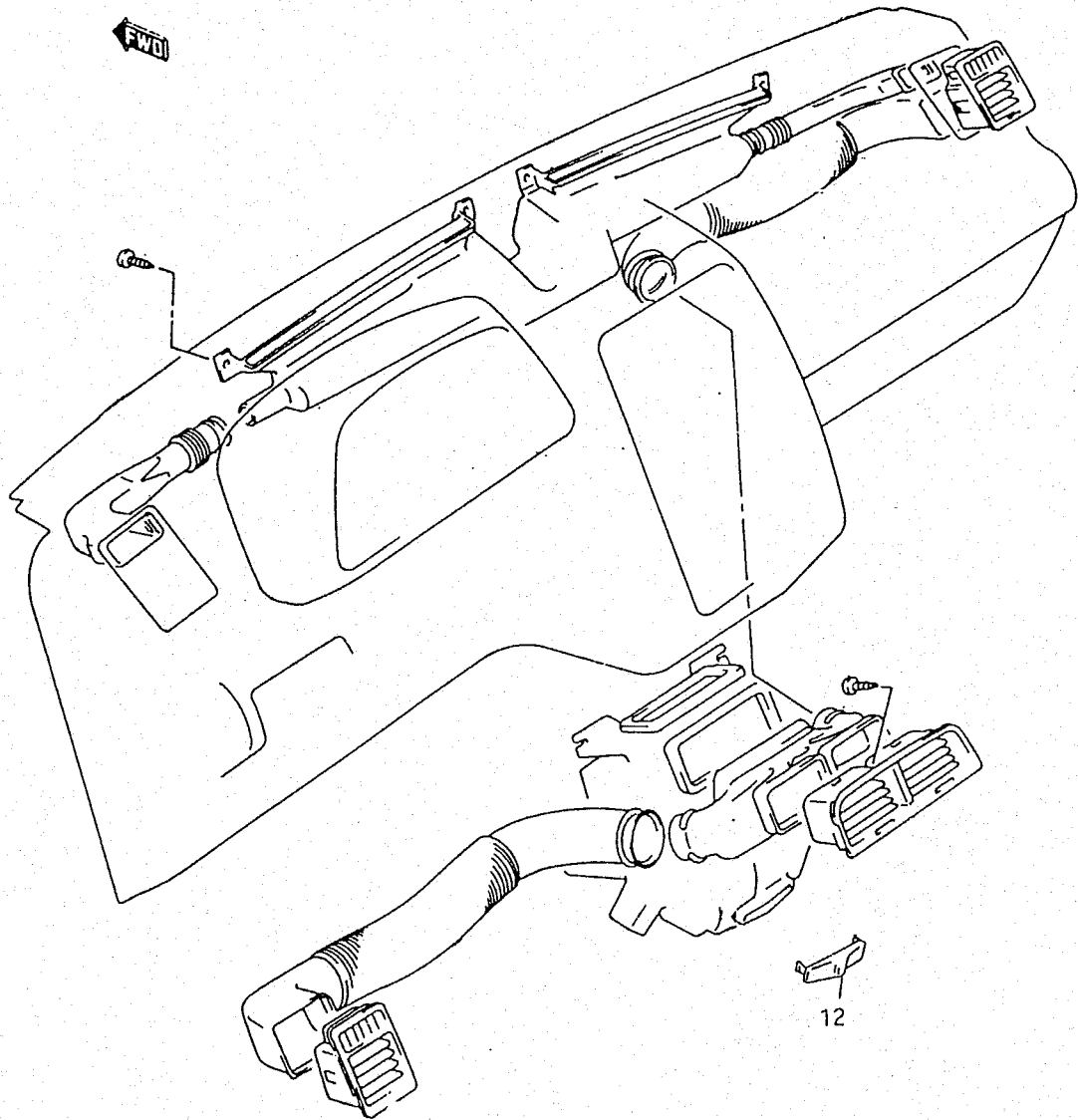
GRUPO-CATALOGO VITARA
GROUP-VITARA CATALOGUE

SUBGRUPO-D-03.5/VALVULA RETARDADA CARB.
SUBGROUP-D-03.5/EMISION CONTROL SYSTEM

N.FIG.	N.PIEZA	CANT.	DENOMINACION	DESCRIPTION	OBSERVACIONES
PLATE	PART NUMBER	Q'TY			
50	09403-09315	1	ABRAZADERA	CLAMP	

FIG.22

D-04



PUBLICACION N :00000A01175
APENDICE 5 M.CH.
APPENDIX 5 M.CH.

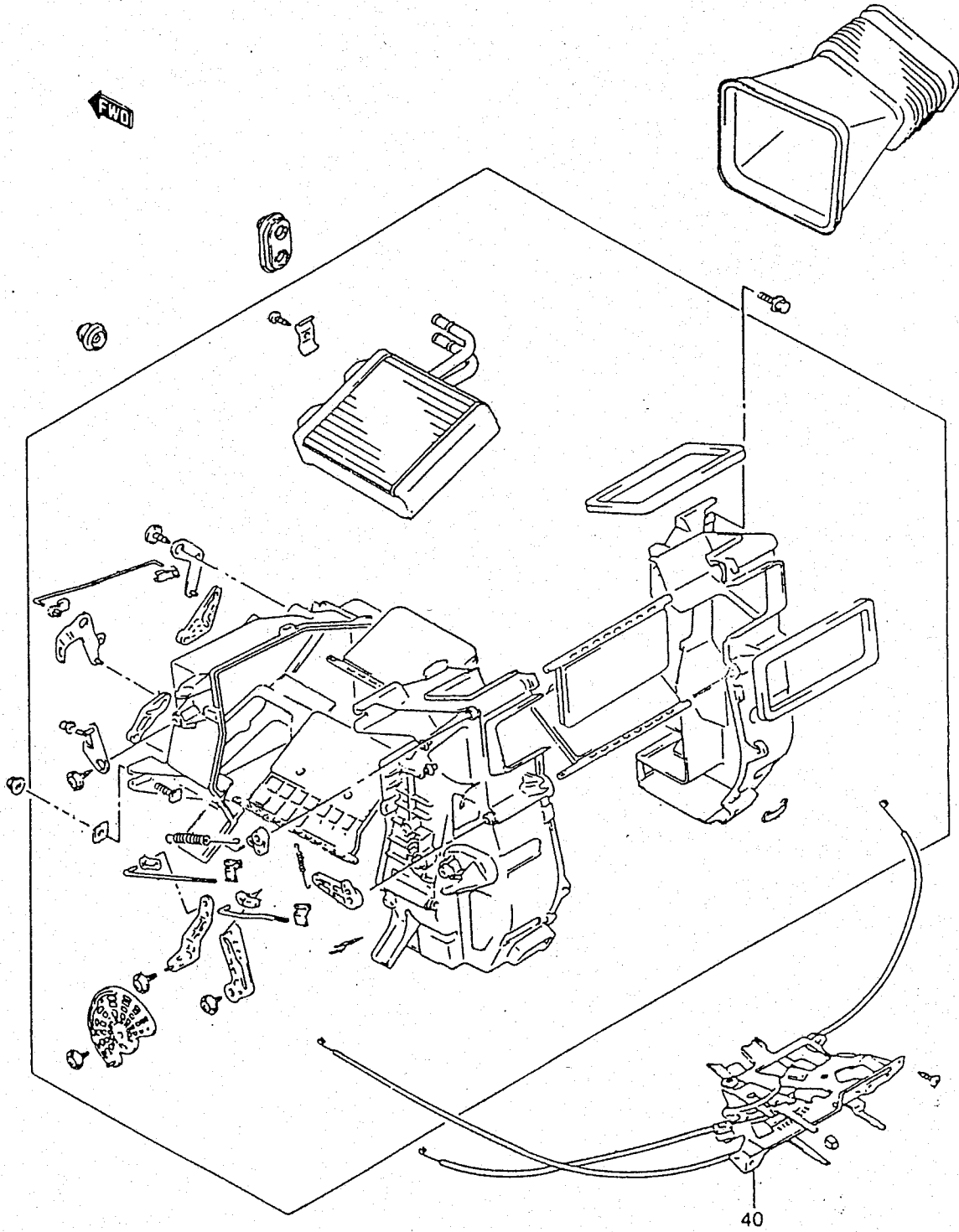
GRUPO-CATALOGO VITARA
GROUP-VITARA CATALOGUE

SUBGRUPO-D-04/CIRCUITO CALEFACCION
SUBGROUP-D-04/HEATING CIRCUIT

N.FIG. PLATE	N.PIEZA PART NUMBER	CANT. Q'TY	DENOMINACION	DESCRIPTION	OBSERVACIONES
12	74911-64A00	1	TAPA	CAP, HEATER	E02

FIG.23.1

D-05.1



PUBLICACION N :00000A01175

GRUPO-CATALOGO VITARA

SUBGRUPO-D-05.1/CALEFACTOR

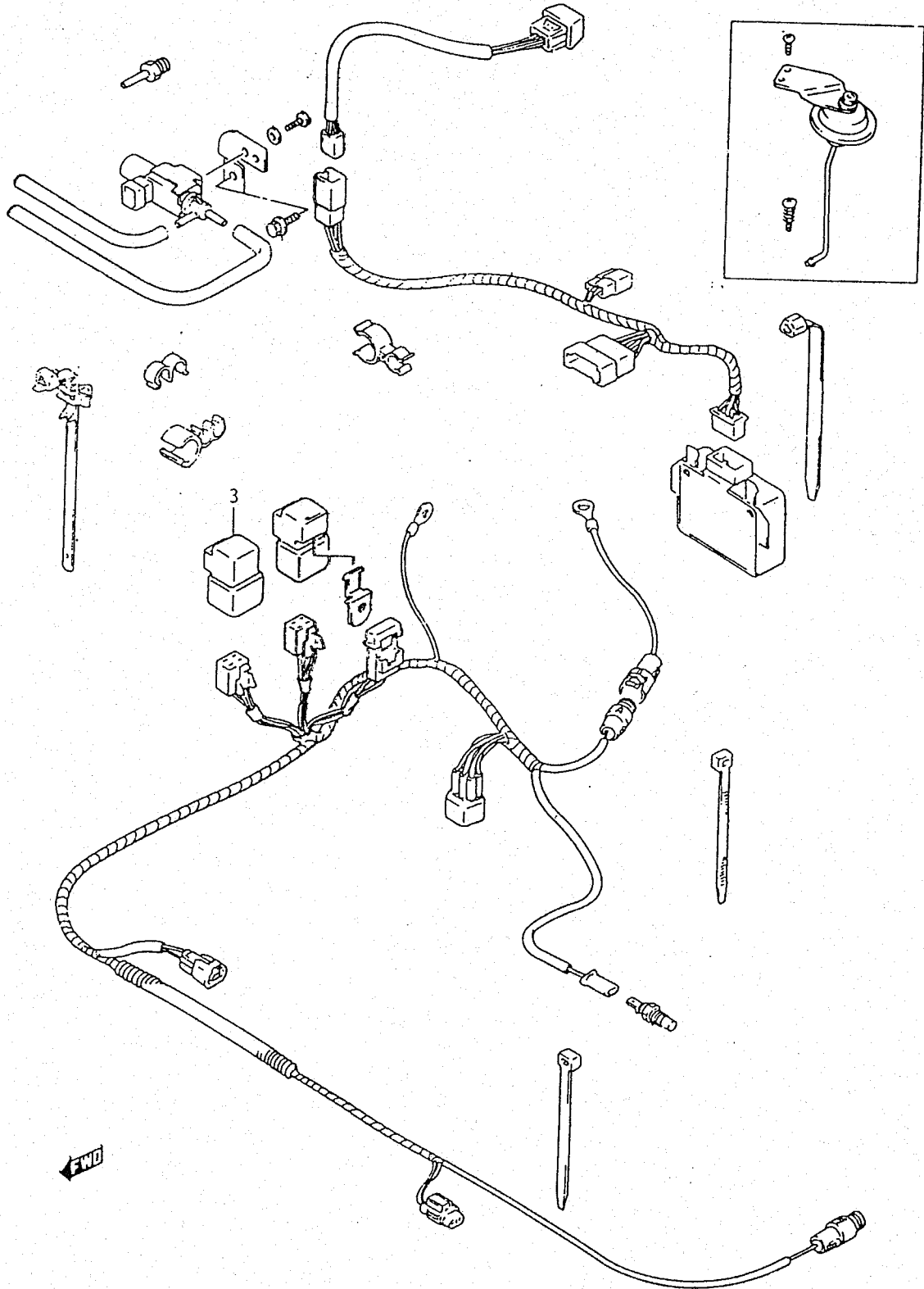
APENDICE 5 M.CH.

GROUP-VITARA CATALOGUE

SUBGROUP-D-05.1/HEATER

APPENDIX 5 M.CH.

N.FIG.	N.PIEZA	CANT.	DENOMINACION	DESCRIPTION	OBSERVACIONES
PLATE	PART NUMBER	Q'TY			
40	74400-85C20	1	C/PALANCA	LEVER ASSY	E02



PUBLICACION N :00000A01175

GRUPO-CATALOGO VITARA

SUBGRUPO-D-11/EQUIPO ELECTRICO LHD

APENDICE 5 M.CH.

GROUP-VITARA CATALOGUE

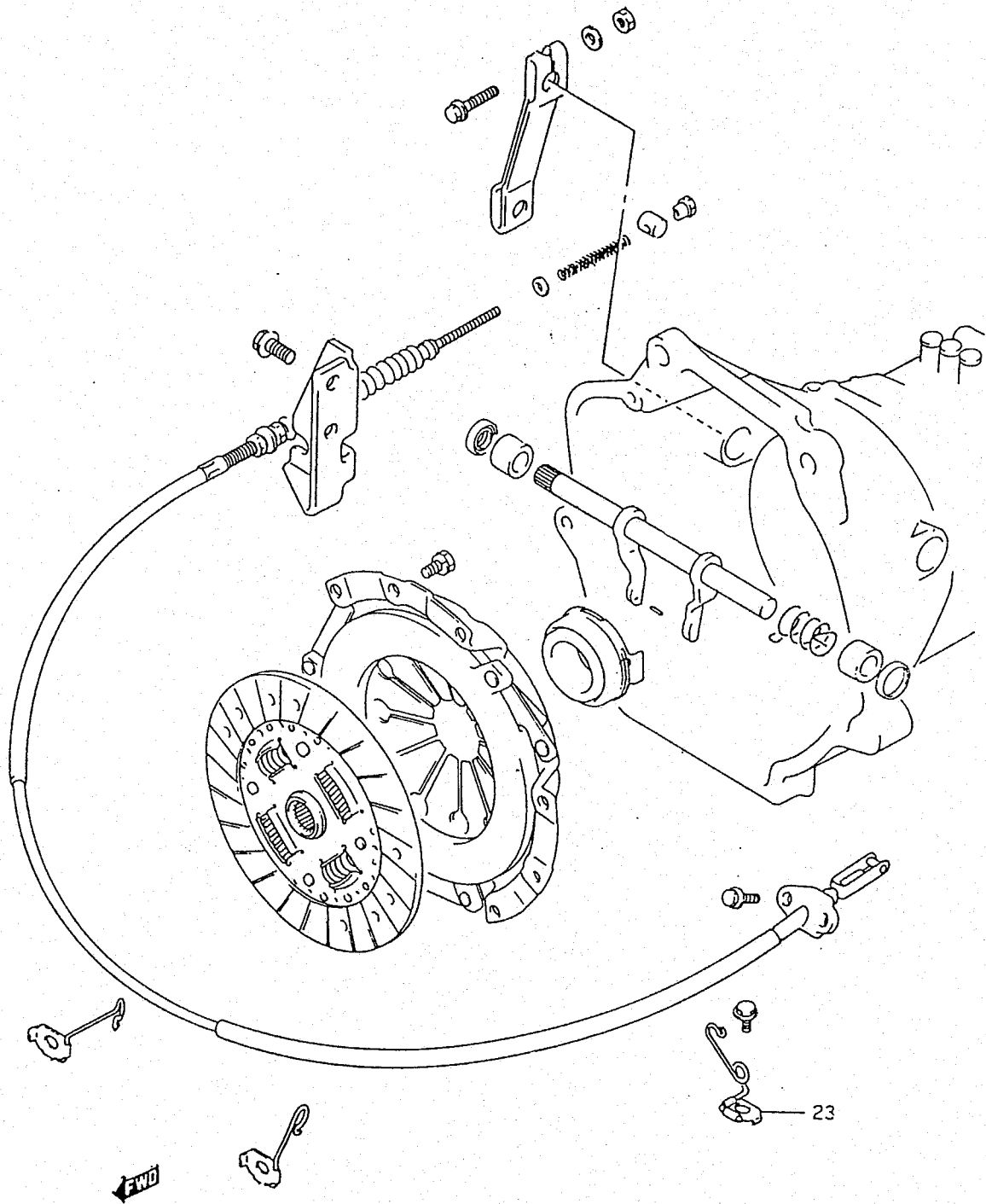
SUBGROUP-D-11/ELEC.EQUI.LHD

APPENDIX 5 M.CH.

N.FIG.	N.PIEZA	CANT.			
PLATE	PART NUMBER	Q'TY	DENOMINACION	DESCRIPTION	OBSERVACIONES
3	38860-84010	1	RELE	RELAY	

FIG.32

E-02



PUBLICACION N :00000A01175
APENDICE 5 M.CH.
APPENDIX 5 M.CH.

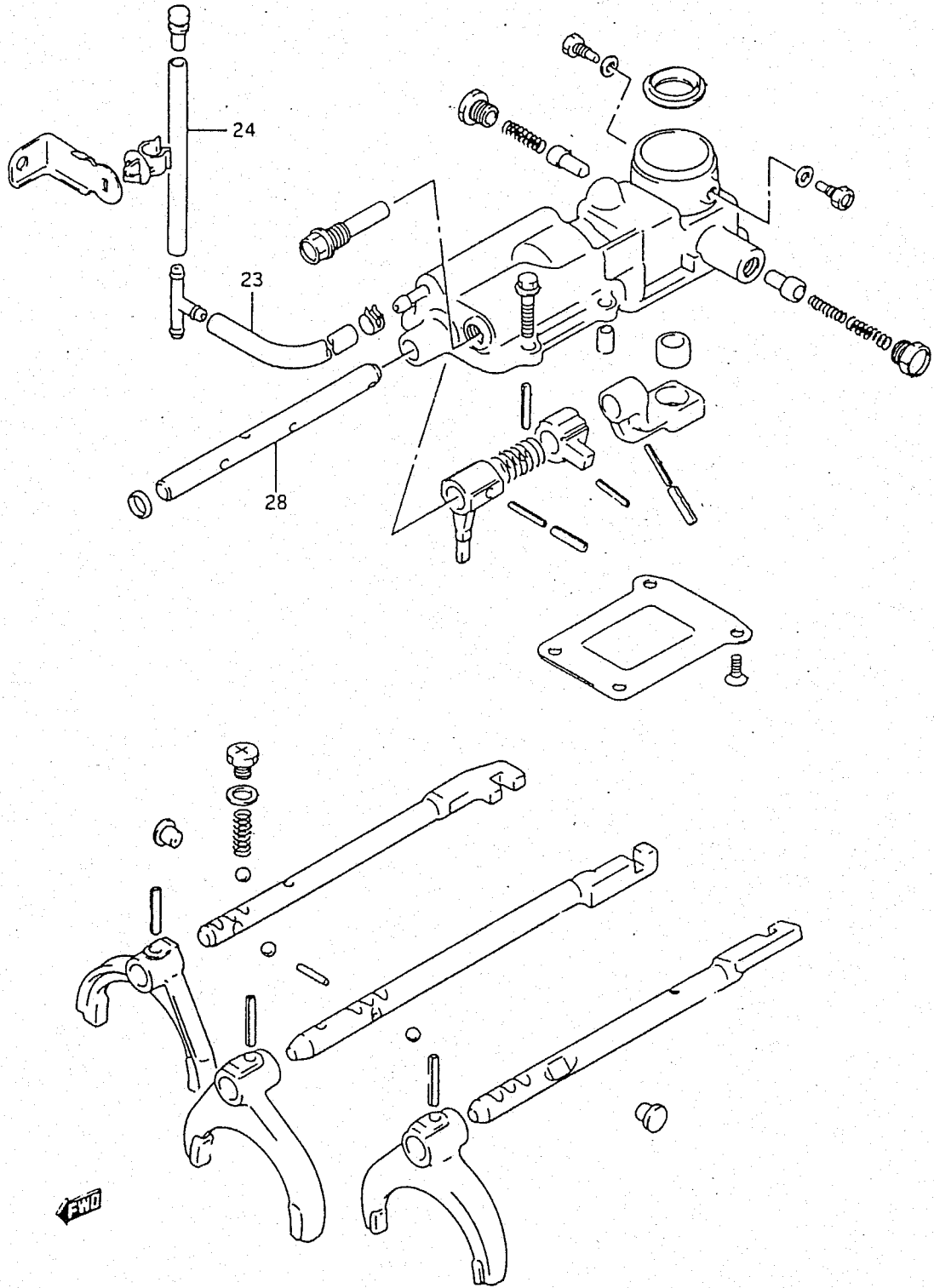
GRUPO-CATALOGO VITARA
GROUP-VITARA CATALOGUE

SUBGRUPO-E-02/EMBRAGUE
SUBGROUP-E-02/CLUTCH

N.FIG. PLATE	N.PIEZA PART NUMBER	CANT. Q'TY	DENOMINACION	DESCRIPTION	OBSERVACIONES
23	23915-60A10	1	CLIP	CLIP	E02

FIG.35.1

E-05.1



PUBLICACION N :00000A01175
APENDICE 5 M.CH.
APPENDIX 5 M.CH.

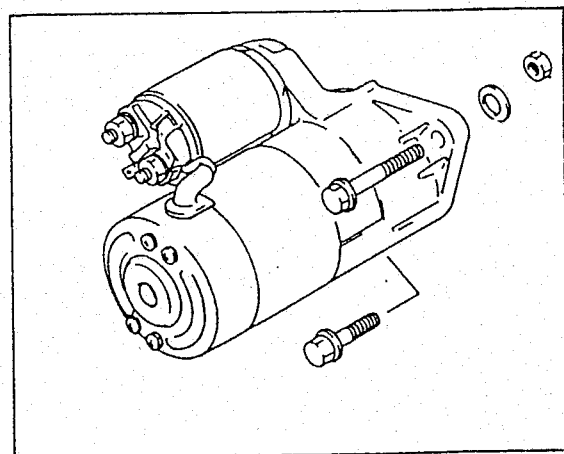
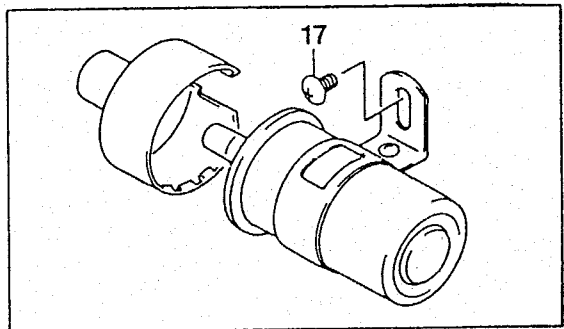
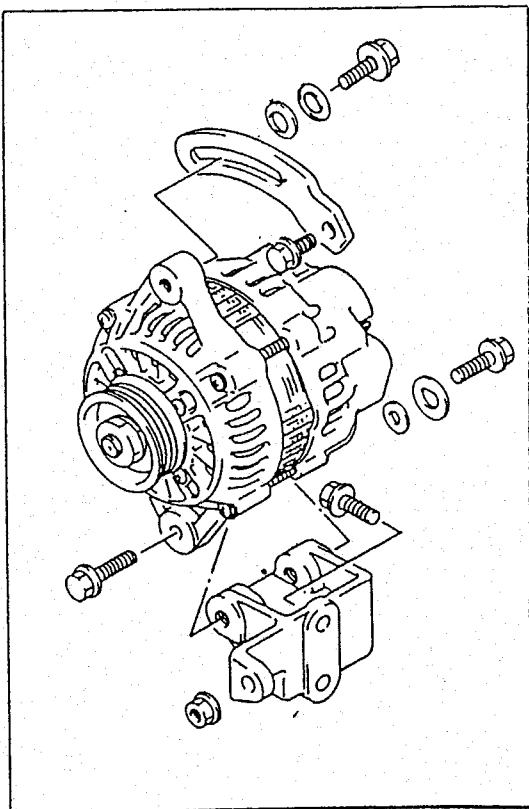
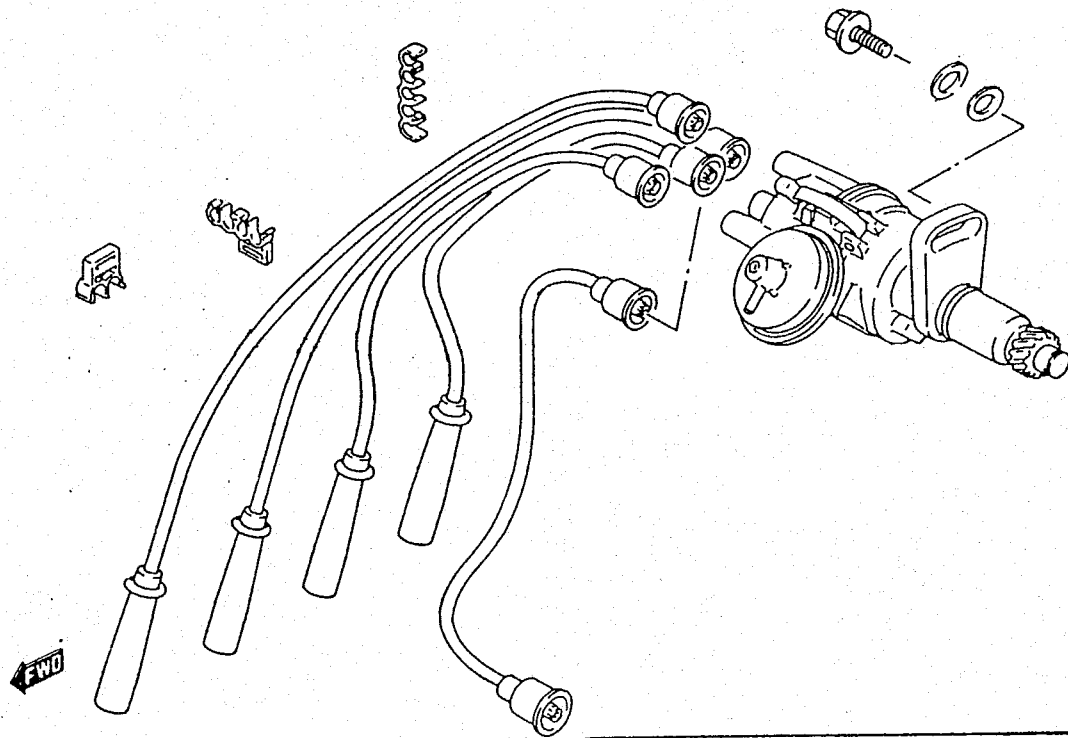
GRUPO-CATALOGO VITARA
GROUP-VITARA CATALOGUE

SUBGRUPO-E-05.1/HORQUILLA ACCIONAMIENTO
SUBGROUP-E-05.1/SPE.CHANGE FORK

N.FIG. PLATE	N.PIEZA PART NUMBER	CANT. Q'TY	DENOMINACION	DESCRIPTION	OBSERVACIONES
23	09352-70113-600	1	TUBO RESPIRADERO N 2	BREATHER HOUSE N 2	L:600=430
24	09352-70113-600	1	TUBO RESPIRADERO N 1	BREATHER HOUSE N 1	L:600=100
28	25521-60A01	1	EJE SELECTOR	SELECTOR SHAFT	

FIG.42

F-02



PUBLICACION N :00000A01175
APENDICE 5 M.CH.
APPENDIX 5 M.CH.

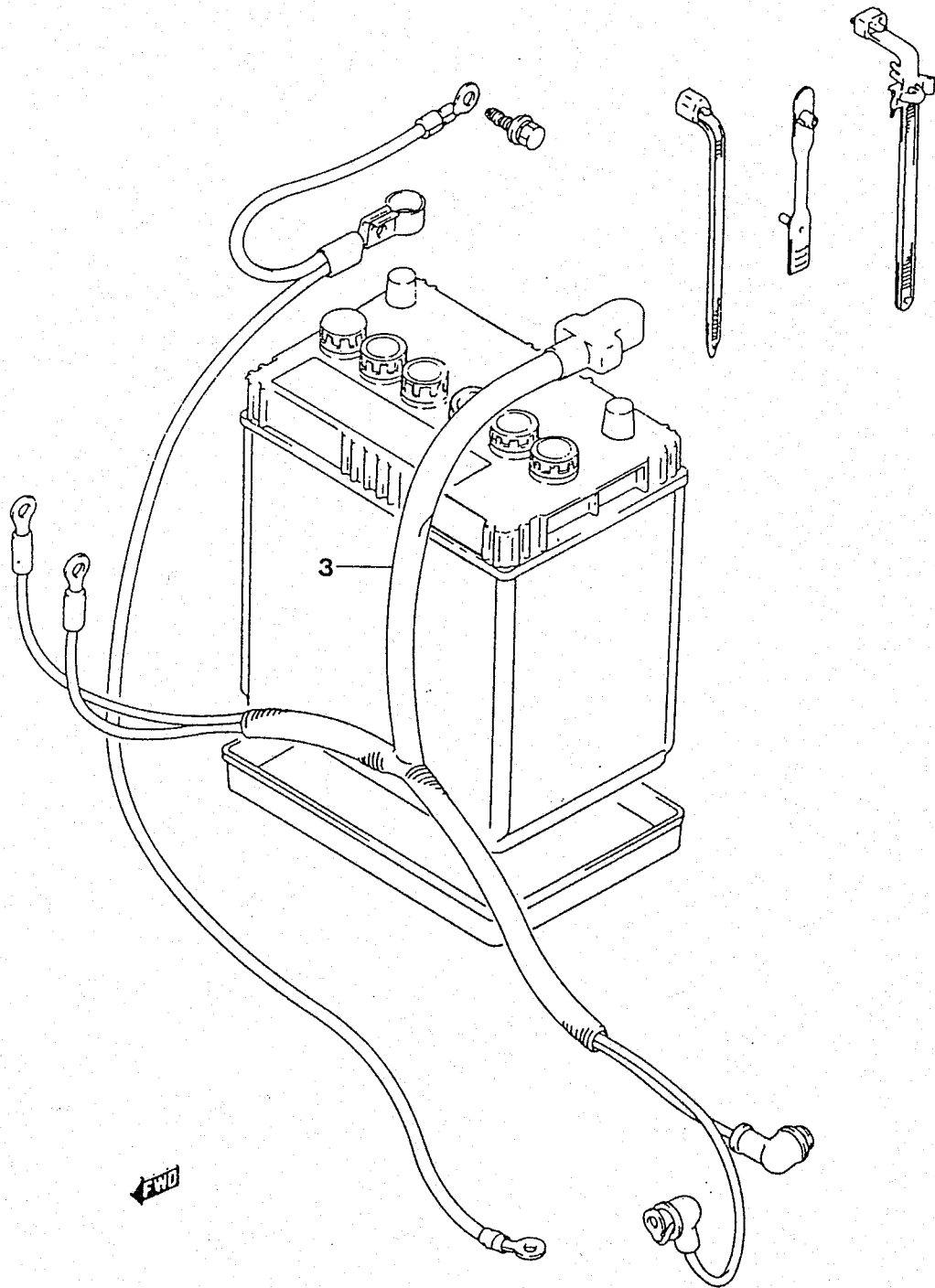
GRUPO-CATALOGO VITARA
GROUP-VITARA CATALOGUE

SUBGRUPO-F-02/EQUIPO ELECTRICO
SUBGROUP-F-02/ENGINE ELECTRICAL

N.FIG.	N.PIEZA	CANT.	DENOMINACION	DESCRIPTION	OBSERVACIONES
PLATE	PART NUMBER	Q'TY			
17	09129-06002	2	TORNILLO	SCREW	

FIG.46

F-06



PUBLICACION N :00000A01175
APENDICE 5 M.CH.
APPENDIX 5 M.CH.

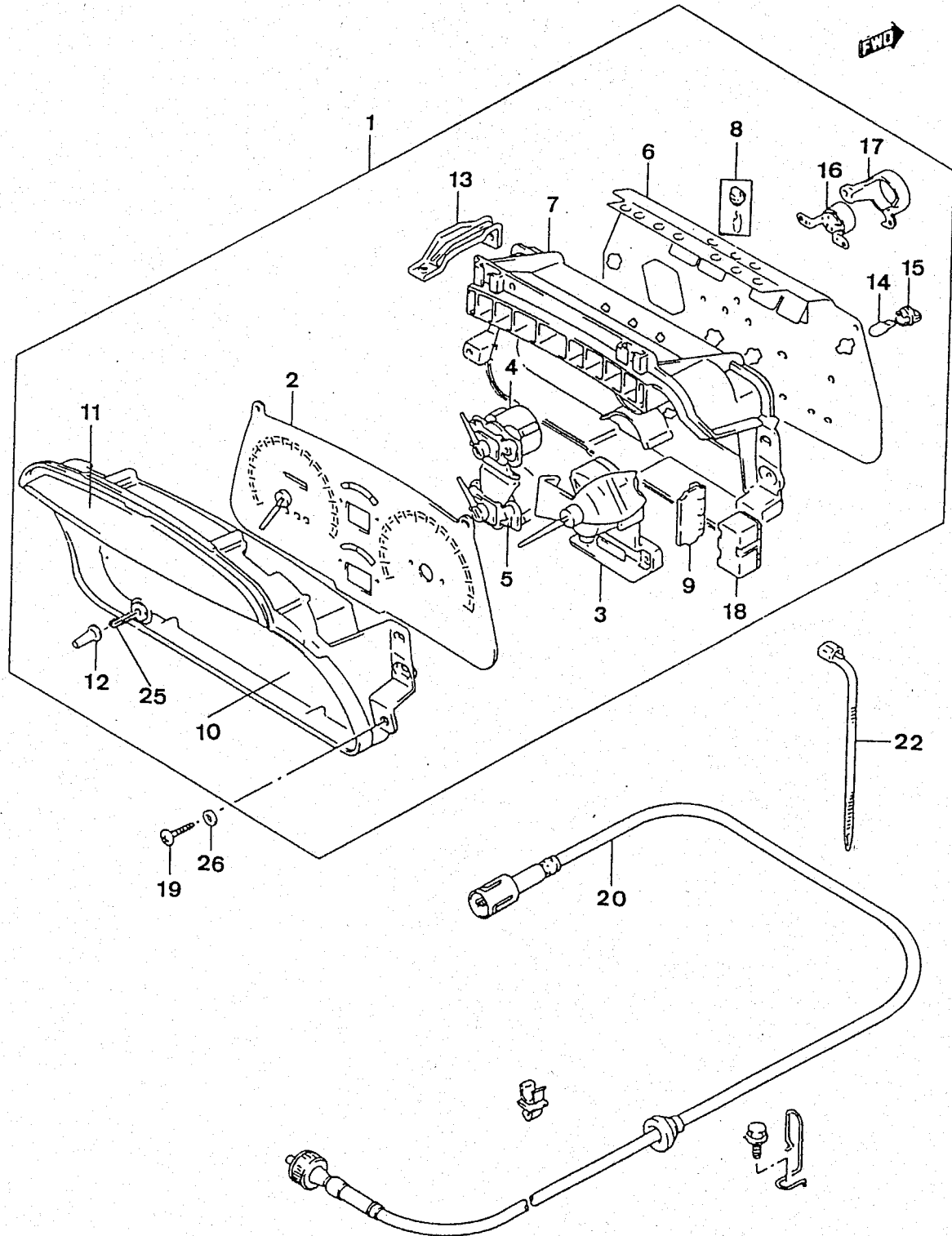
GRUPO-CATALOGO VITARA
GROUP-VITARA CATALOGUE

SUBGRUPO-F-06/BATERIA
SUBGROUP-F-06/BATTERY

N.FIG.	N.PIEZA	CANT.	DENOMINACION	DESCRIPTION	OBSERVACIONES
PLATE	PART NUMBER	Q'TY			
3	33800-86C00	1	CABLE POSITIVO	POSITIVE CABLE	

FIG.47

F-07



PUBLICACION N :00000A01175
 APENDICE 5 M.CH.
 APPENDIX 5 M.CH.

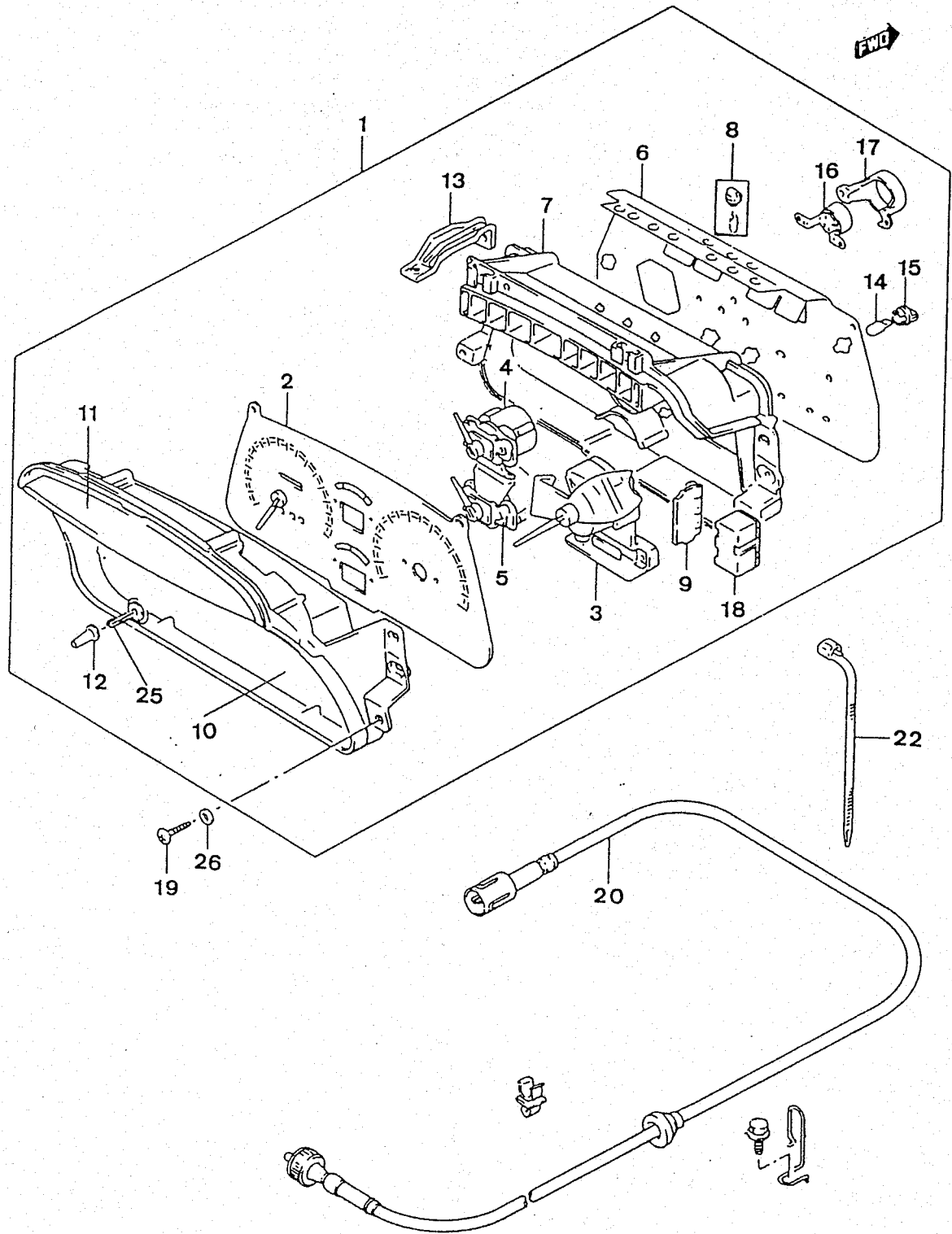
GRUPO-CATALOGO VITARA
 GROUP-VITARA CATALOGUE

SUBGRUPO-F-07/PANEL INSTRUMENTOS
 SUBGROUP-F-07/SPEEDOMETER

N.FIG. PLATE	N.PIEZA PART NUMBER	CANT. Q'TY	DENOMINACION	DESCRIPTION	OBSERVACIONES
1	34100-75E50	1	C/PANEL DE INSTRUMENTOS	SPEEDOMETER ASSY	E02
	34100-74E60	1	C/PANEL DE INSTRUMENTOS	SPEEDOMETER ASSY	OTHER COUNTRIES
2	34120-75E50	1	CUERPO VELOCIMETRO	BODY ASSY	E02
	34120-74E60	1	CUERPO VELOCIMETRO	BODY ASSY	OTHER COUNTRIES
3	34220-71E70	1	CUENTA REVOLUCIONES	BODY ASSY, TACHOMETER	
4	34320-71E70	1	INDICADOR COMBUSTIBLE	BODY ASSY, FUEL METER	
5	34420-71E70	1	INDICADOR TEMPERATURA	BODY ASSY, TEMP METER	
6	34152-74E40	1	CIRCUITO IMPRESO	PLATE, PRINTED	
7	-----	-	-----	-----	NOT AVAILABLE

FIG.47.1

F-07.1



PUBLICACION N :00000A01175

GRUPO-CATALOGO VITARA

SUBGRUPO-F-07.1/PANEL DE INSTRUMENTOS

APENDICE 5 M.CH.

GROUP-VITARA CATALOGUE

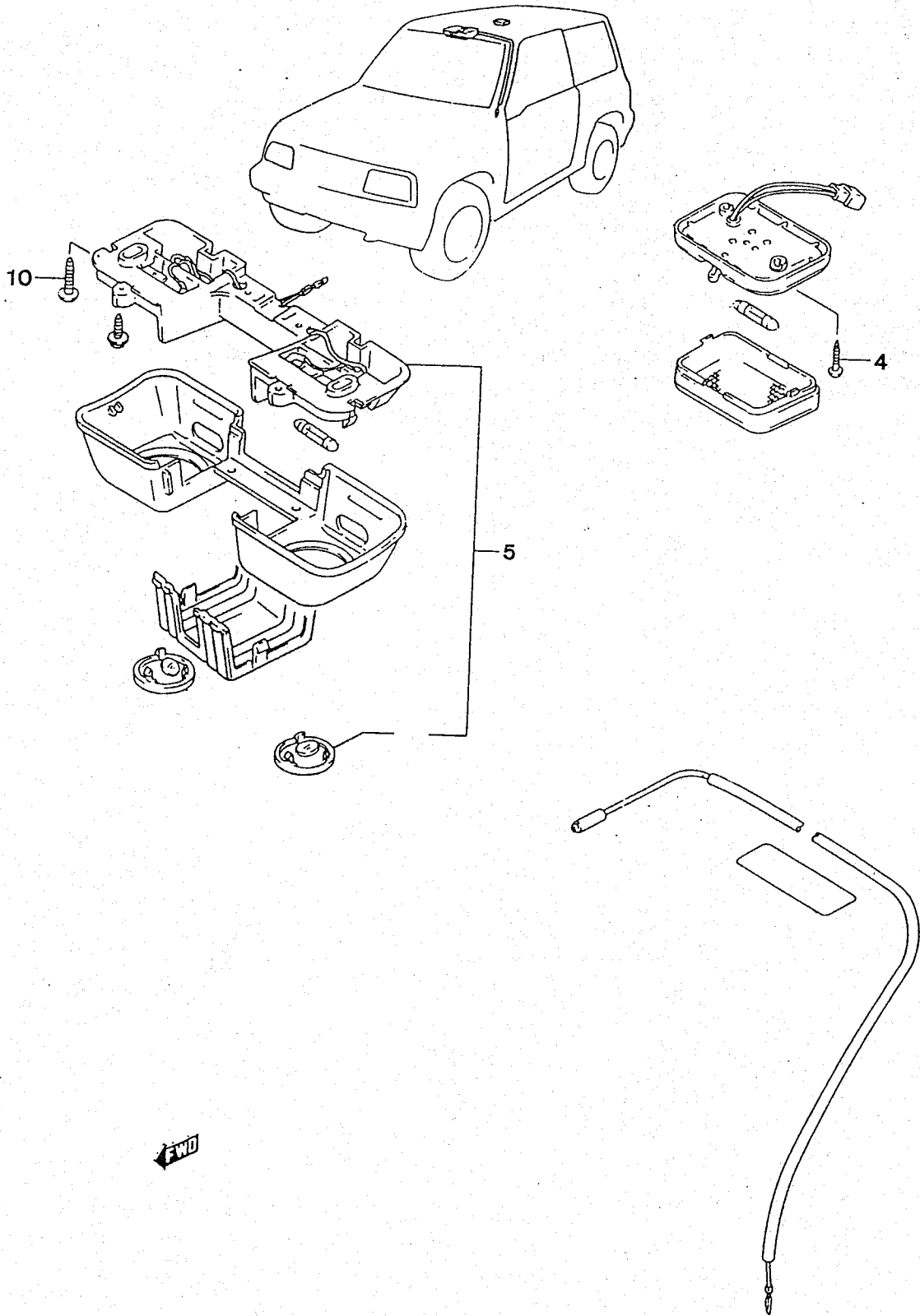
SUBGROUP-F-07.1/SPEEDOMETER

APPENDIX 5 M.CH.

N.FIG. PLATE	N.PIEZA PART NUMBER	CANT. Q'TY	DENOMINACION	DESCRIPTION	OBSERVACIONES
8	34175-78900	11	CASQUILLO BOMBILLA	SOCKET,BULB	
	09471-12055	11	BOMBILLA(14 V. 1,4 W)	BULB(14 V. 1,4 W)	
9	-----	--	-----	-----	NOT AVAILABLE
10	-----	--	-----	-----	NOT AVAILABLE
11	34113-60A10	1	C/CRISTAL	GLASS,ASSY	
12	34145-80200	1	MANDO PUESTA A CERO	TRIP KNOB LEVEL	
13	-----	-	-----	-----	NOT AVAILABLE
14	09471-12092	2	BOMBILLA(14 V. 3,4 W)	BULB(14 V. 3,4 W)	
15	34172-50E10	2	CASQUILLO BOMBILLA	SOCKET,BULB	
16	-----	-	-----	-----	NOT AVAILABLE
17	-----	-	-----	-----	NOT AVAILABLE
18	-----	-	-----	-----	NOT AVAILABLE
19	03541-05203	4	TORNILLO	SCREW	
20	34910-70A41	1	C/CABLE VELOCIMETRO	CABLE ASSY,SPEEDOMETER	LHD
	34910-62A00	1	C/CABLE VELOCIMETRO	CABLE ASSY,SPEEDOMETER	RHD
22	36990-85C00	1	ABRAZADERA	CLAMP	LHD

FIG.49

F-09



PUBLICACION N :00000A01175
APENDICE 5 M.CH.
APPENDIX 5 M.CH.

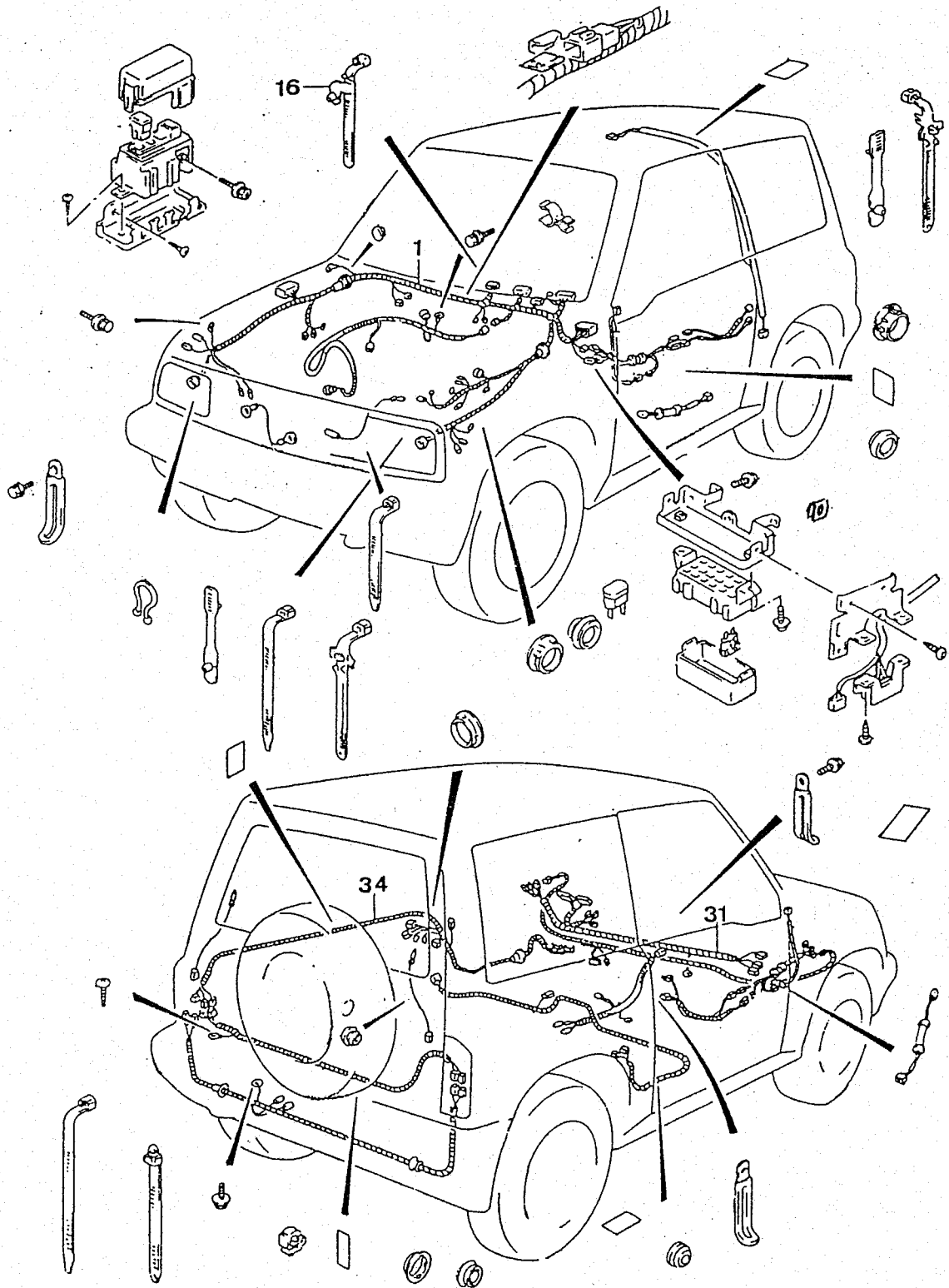
GRUPO-CATALOGO VITARA
GROUP-VITARA CATALOGUE

SUBGRUPO-F-09/LUCES INTERIORES
SUBGROUP-F-09/INNER LIGHTS

N.FIG. PLATE	N.PIEZA PART NUMBER	CANT. Q'TY	DENOMINACION	DESCRIPTION	OBSERVACIONES
4	03211-04163	2	TORNILLO	SCREW	
5	36230-85C10	1	PILOTO INTERIOR	INNER LIGHT	VEH.J
	36230-85C20	1	PILOTO INTERIOR	INNER LIGHT	VEH.V
10	03141-05203	2	TORNILLO	SCREW	

FIG.51.2

F-11.2



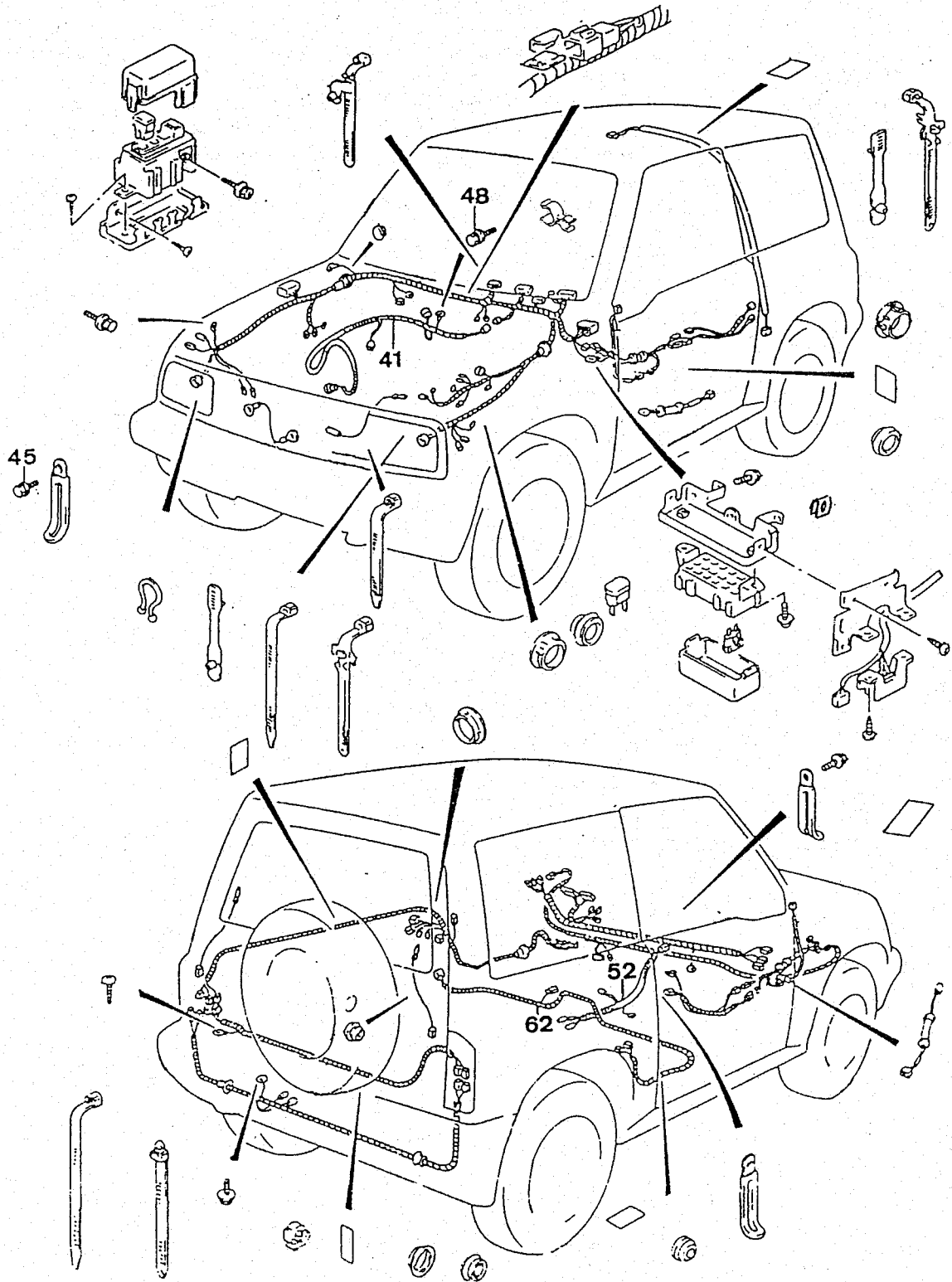
PUBLICACION N :00000A01175
 APENDICE 5 M.CH.
 APPENDIX 5 M.CH.

GRUPO-CATALOGO VITARA
 GROUP-VITARA CATALOGUE

SUBGRUPO-F-11.2/CABLEADO
 SUBGROUP-F-11.2/WIRING

N.FIG. PLATE	N.PIEZA PART NUMBER	CANT. Q'TY	DENOMINACION	DESCRIPTION	OBSERVACIONES
1	36610-598A0	1	C/CABLEADO PRINCIPAL	MAIN WIRING ASSY	E22
	36610-85C00	1	C/CABLEADO PRINCIPAL	MAIN WIRING ASSY	E02
	36610-85C80	1	C/CABLEADO PRINCIPAL	MAIN WIRING ASSY	OTHER COUNTRIES
16	09407A23401	5	ABRAZADERA	CLAMP	
31	36620-65A60	1	C/CABLEADO GUANTERA	GLOVEBOX WIRING ASSY	E22
	36620-65A60	1	C/CABLEADO GUANTERA	GLOVEBOX WIRING ASSY	E02
	36620-66A00	1	C/CABLEADO GUANTERA	GLOVEBOX WIRING ASSY	OTHER COUNTRIES
34	36630-60A41	1	C/CABLEADO LARGUERO	RAIL WIRING ASSY	LHD/RHD

FIG.51.3

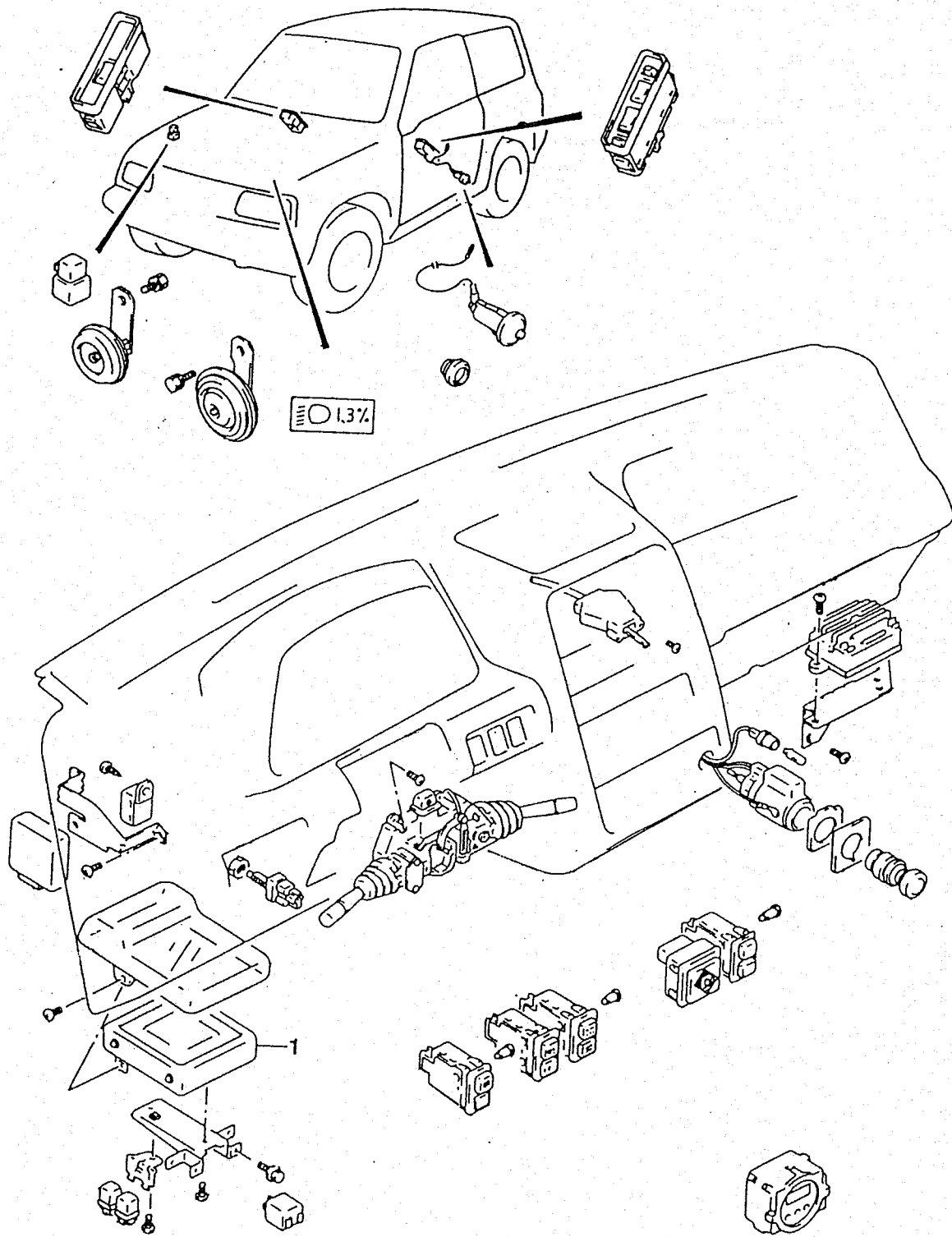


PUBLICACION N :00000A01175
APENDICE 5 M.CH.
APPENDIX 5 M.CH.

GRUPO-CATALOGO VITARA
GROUP-VITARA CATALOGUE

SUBGRUPO-F-11.3/CABLEADO
SUBGROUP-F-11.3/WIRING

N.FIG. PLATE	N.PIEZA PART NUMBER	CANT. Q'TY	DENOMINACION	DESCRIPTION	OBSERVACIONES
41	36650-73E20	1	C/CABLEADO MOTOR	ENGINE WIRING ASSY	E02
	36650-73E00	1	C/CABLEADO MOTOR	ENGINE WIRING ASSY	OTHER COUNTRIES
45	01550-06103	1	TORNILLO	SCREW	
48	01550-06123	2	TORNILLO	SCREW	
52	36660-57B30	1	C/CABLEADO INTERRUPTOR 4WD	4WD SWIT.WIRING ASSY	INJ.
62	36823-60A01	1	C/CABLEADO FRENO	BRACKER WIRING ASSY	



PUBLICACION N :00000A01175

GRUPO-CATALOGO VITARA

SUBGRUPO-F-12.2/INTERRUPTORES

APENDICE 5 M.CH.

GROUP-VITARA CATALOGUE

SUBGROUP-F-12.2/WITCHES

APPENDIX 5 M.CH.

N.FIG.	N.PIEZA	CANT.	DENOMINACION	DESCRIPTION	OBSERVACIONES
PLATE	PART NUMBER	Q'TY			
1	33920-71E70	1	C/UNIDAD CENTRAL ELECT.	CONTROLLER,FUEL INJ.	INJ.

PUBLICACION N :00000A01175

GRUPO-CATALOGO VITARA

SUBGRUPO-F-12.3/INTERRUPTORES

APENDICE 5 M.CH.

GROUP-VITARA CATALOGUE

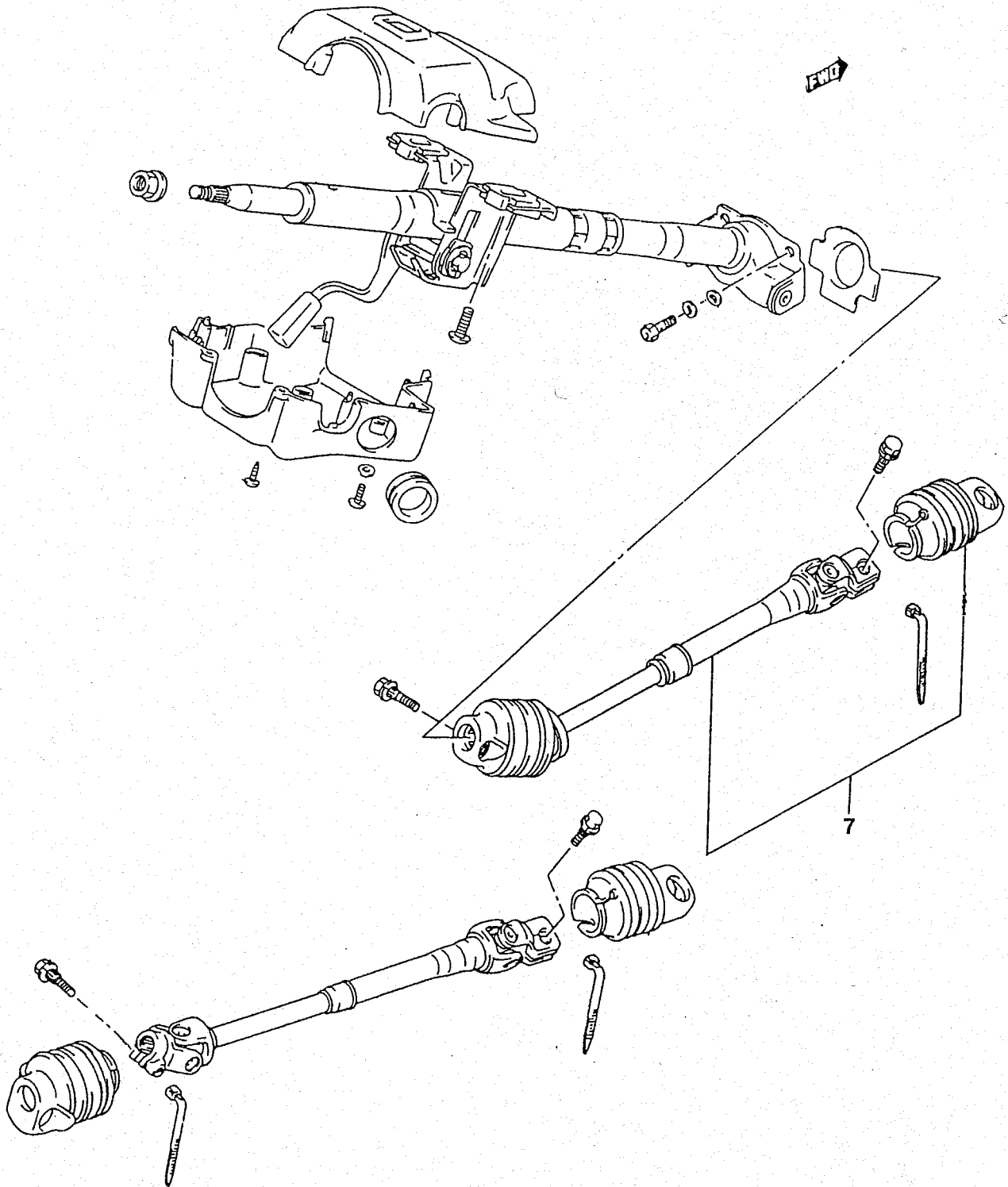
SUBGROUP-F-12.3/SWITCHES

APPENDIX 5 M.CH.

N.FIG.	N.PIEZA	CANT.	DENOMINACION	DESCRIPTION	OBSERVACIONES
PLATE	PART NUMBER	Q'TY			
33	01550-06103	2	TORNILLO	SCREW	

FIG.70.1

H-06.1



PUBLICACION N :00000A01175
APENDICE 5 M.CH.
APPENDIX 5 M.CH.

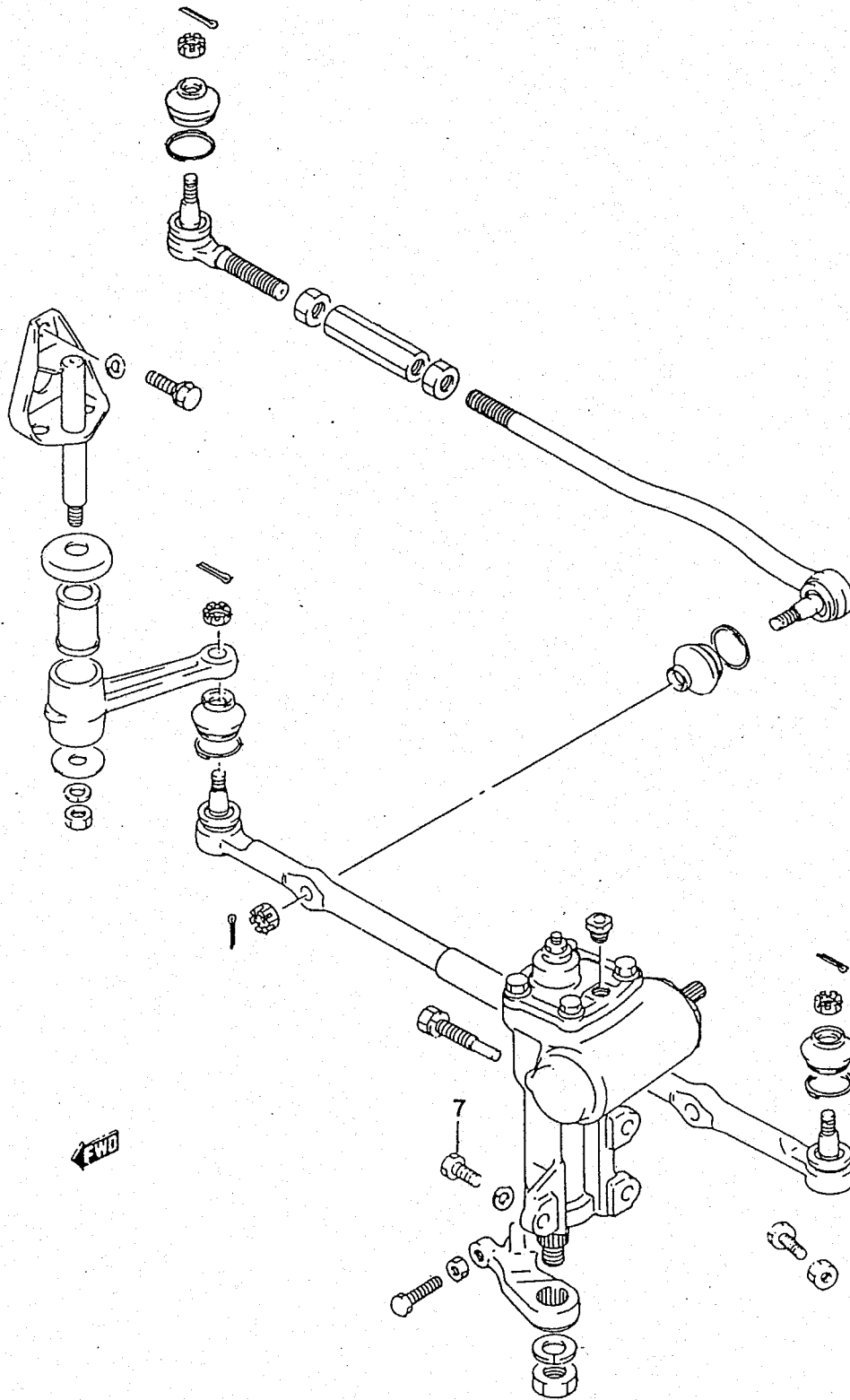
GRUPO-CATALOGO VITARA
GROUP-VITARA CATALOGUE

SUBGRUPO-H-06.1/COLUMNA DIRECCION JX
SUBGROUP-H-06.1/STEERING COLUMN JX

N.FIG. PLATE	N.PIEZA PART NUMBER	CANT. Q'TY	DENOMINACION	DESCRIPTION	OBSERVACIONES
7	48220-56B62	1	EJE INFERIOR	LOWER SHAFT	E02
	48220-56B52	1	EJE INFERIOR	LOWER SHAFT	E02(N1)
	48220-57B62	1	EJE INFERIOR	LOWER SHAFT	OTHER COUNTRIES

FIG.71

H-07



PUBLICACION N :00000A01175
APENDICE 5 M.CH.
APPENDIX 5 M.CH.

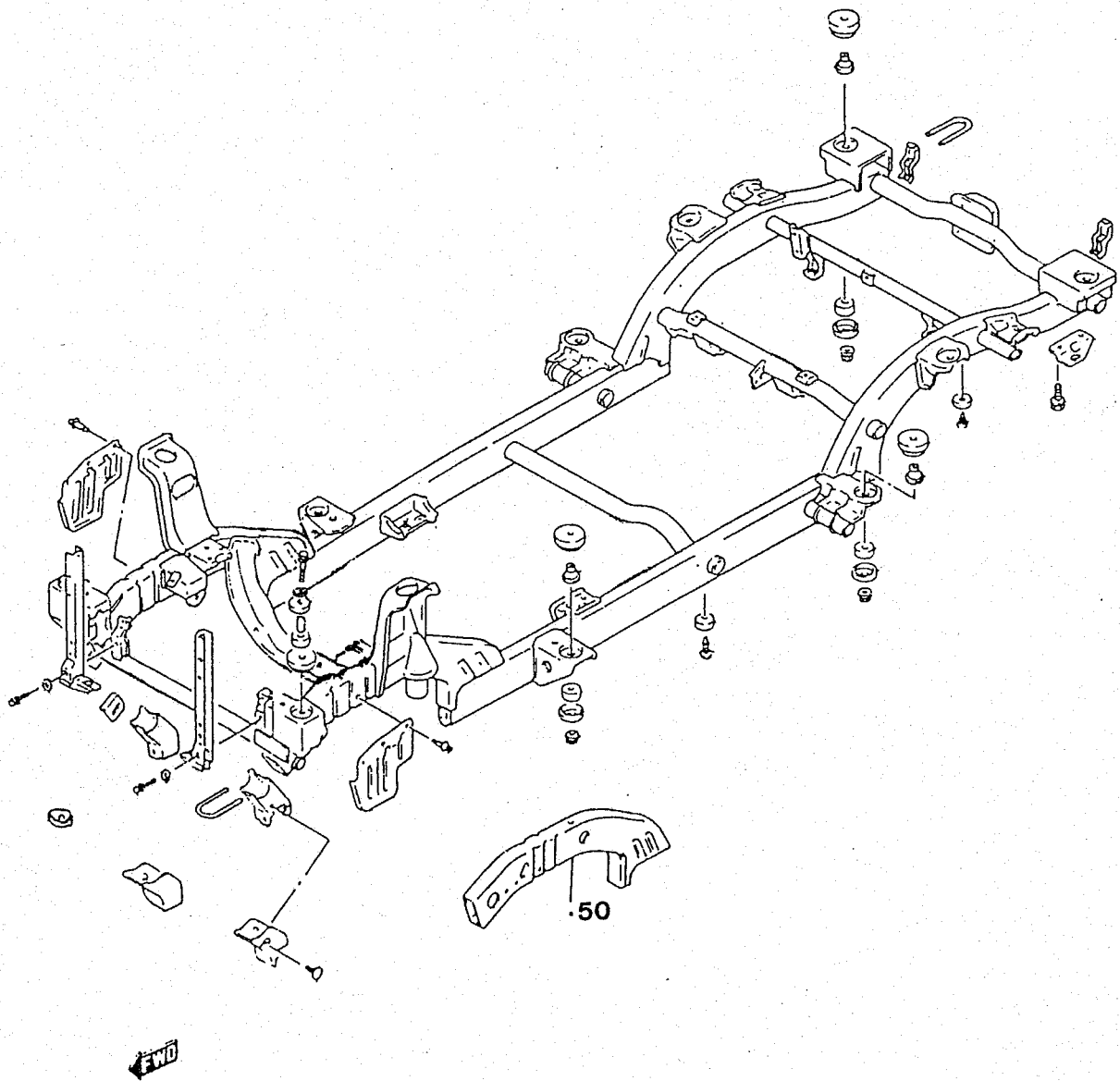
GRUPO-CATALOGO VITARA
GROUP-VITARA CATALOGUE

SUBGRUPO-H-07/CAJA Y BARRA DIRECCION
SUBGROUP-H-07/BOX & STEER.

N.FIG.	N.PIEZA	CANT.	DENOMINACION	DESCRIPTION	OBSERVACIONES
PLATE	PART NUMBER	Q'TY			
7	01570-12353	2	TORNILLO	SCREW	

FIG.73.1

H-09.1



PUBLICACION N :00000A01175
APENDICE 5 M.CH.
APPENDIX 5 M.CH.

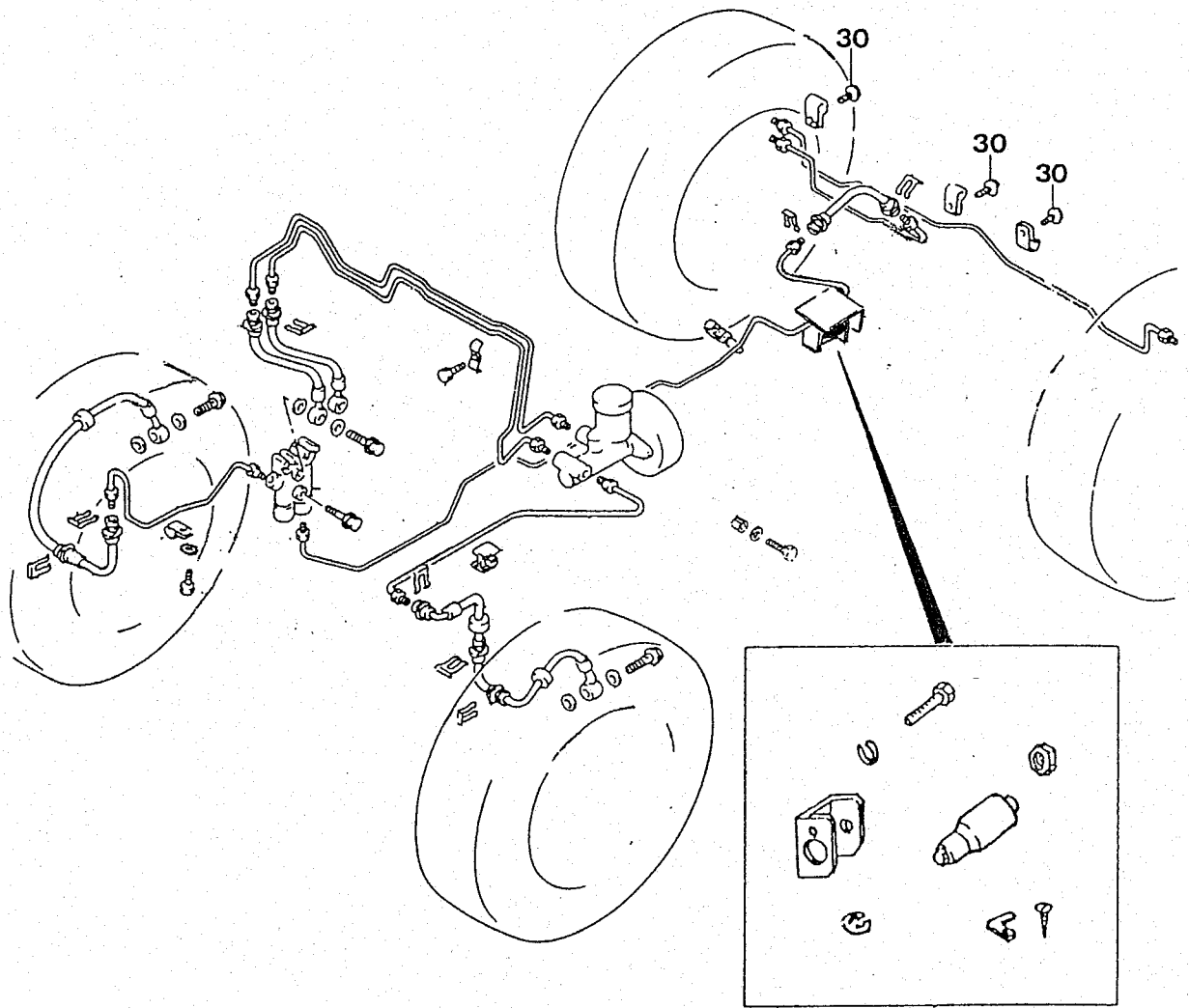
GRUPO-CATALOGO VITARA
GROUP-VITARA CATALOGUE

SUBGRUPO-H-09.1/BASTIDOR
SUBGROUP-H-09.1/CHASSIS

N.FIG.	N.PIEZA	CANT.	DENOMINACION	DESCRIPTION	OBSERVACIONES
PLATE	PART NUMBER	Q'TY			
50	57160-60A02	1	C/TRAMO LARGUERO L/I	MEMBER,SIDE FRAME FRONT LH	LHD

FIG.75.1

I-03.1



FWD

PUBLICACION N :00000A01175
APENDICE 5 M.CH.
APPENDIX 5 M.CH.

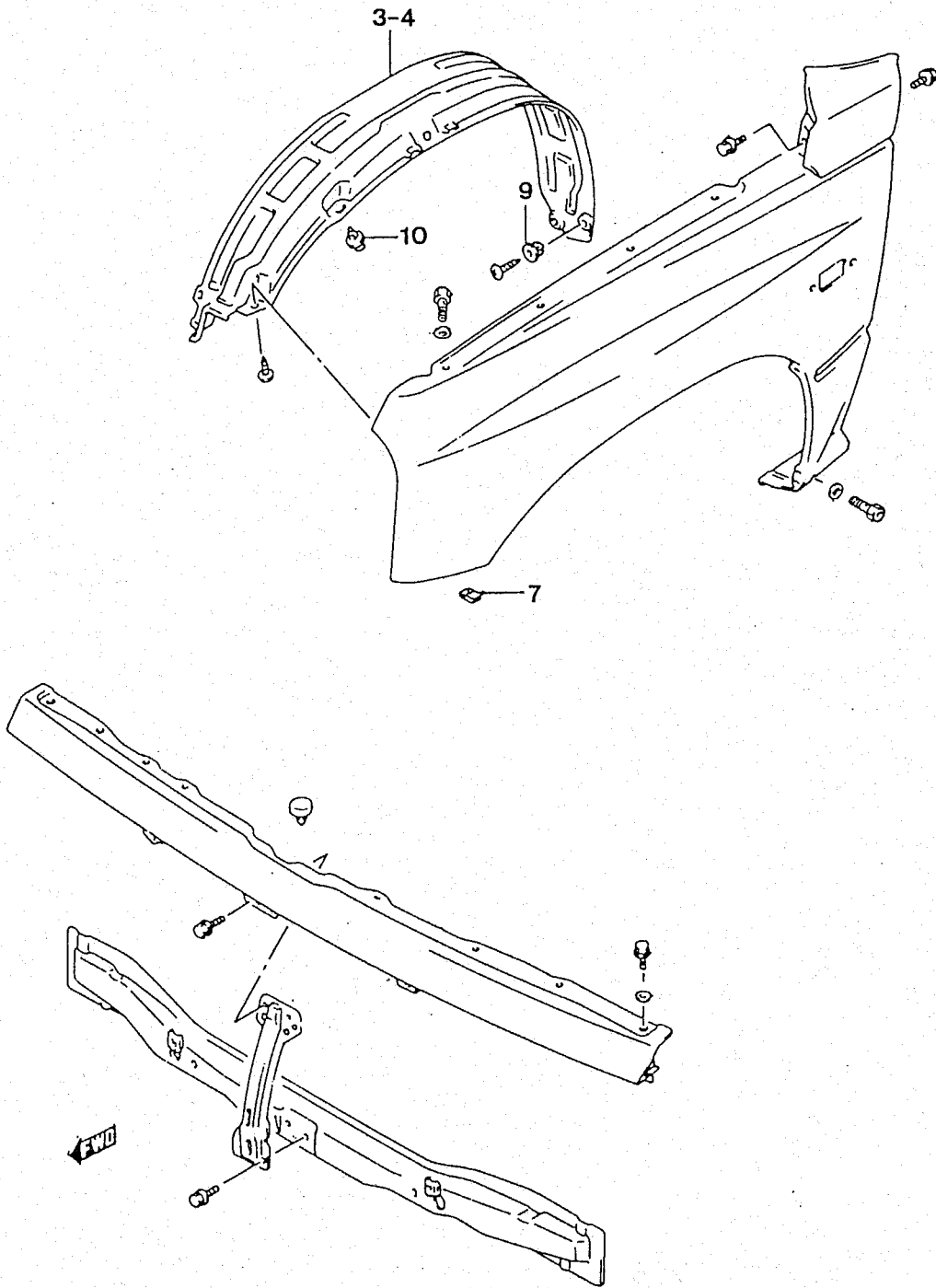
GRUPO-CATALOGO VITARA
GROUP-VITARA CATALOGUE

SUBGRUPO-I-03.1/TUBERIA DE FRENO
SUBGROUP-I-03.1/BRACKE TIPE

N.FIG.	N.PIEZA	CANT.	DENOMINACION	DESCRIPTION	OBSERVACIONES
PLATE	PART NUMBER	Q'TY			
30	09132-06006	5	TORNILLO	SCREW	

FIG.79

J-02



PUBLICACION N :00000A01175
APENDICE 5 M.CH.
APPENDIX 5 M.CH.

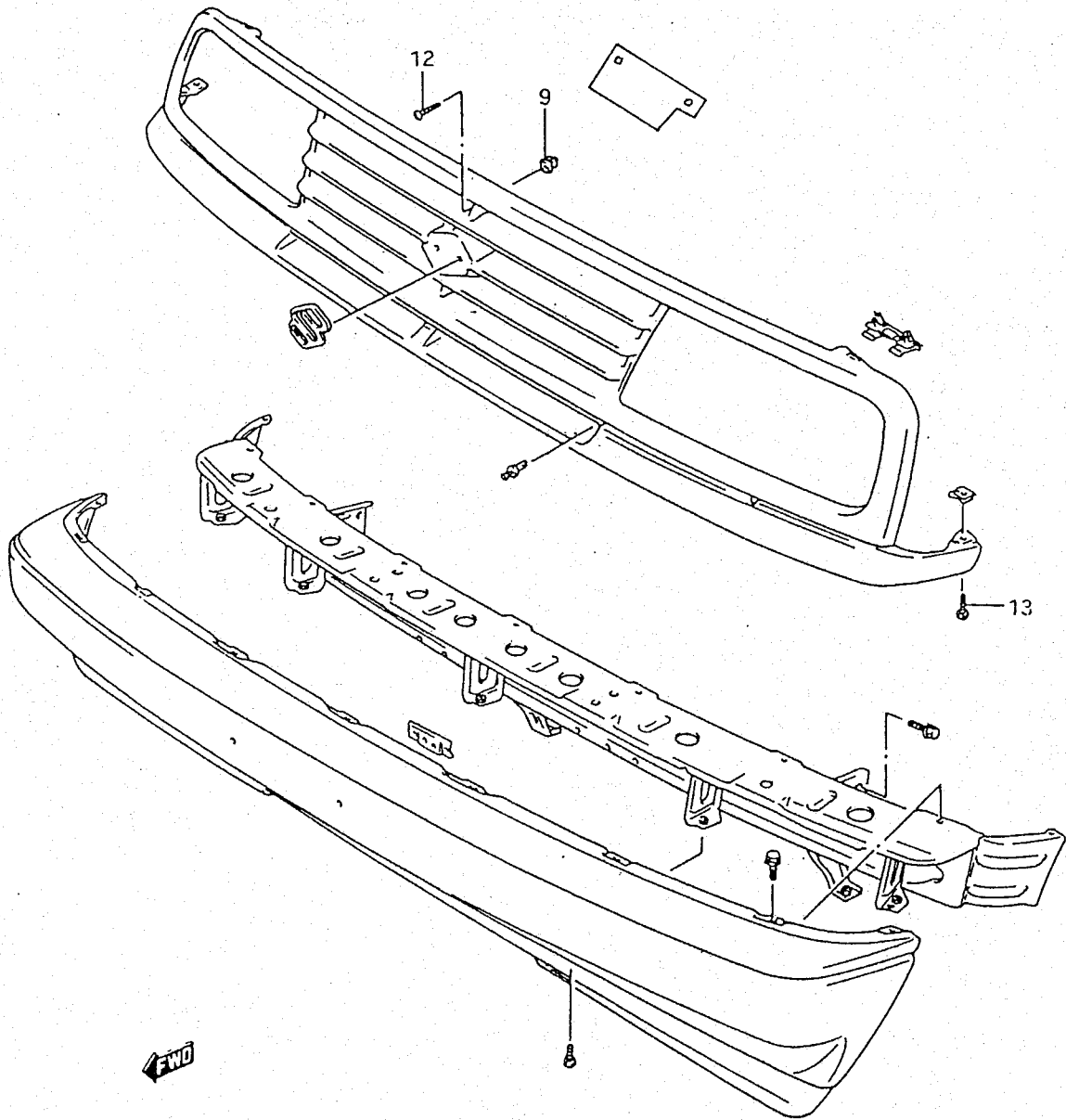
GRUPO-CATALOGO VITARA
GROUP-VITARA CATALOGUE

SUBGRUPO-J-02/PANEL EXTERIOR ALETA
SUBGROUP-J-02/FRONT FENDER AND LINING

N.FIG.	N.PIEZA	CANT.	DENOMINACION	DESCRIPTION	OBSERVACIONES
PLATE	PART NUMBER	Q'TY			
3	72481-85C00	1	GUARNECIDO ALETA L/D	WING LINING RH	
4	72482-85C00	1	GUARNECIDO ALETA L/I	WING LINING LH	
7	59911-85C00	2	TUERCA	NUT	
9	59981-85C00	4	TUERCA GUARNECIDO	LINING NUT	
10	59932-85C00	12	CLIP	CLIP	

FIG.81

J-04



PUBLICACION N :00000A01175

GRUPO-CATALOGO VITARA

SUBGRUPO-J-04/PARAGOLPES Y REJILLA

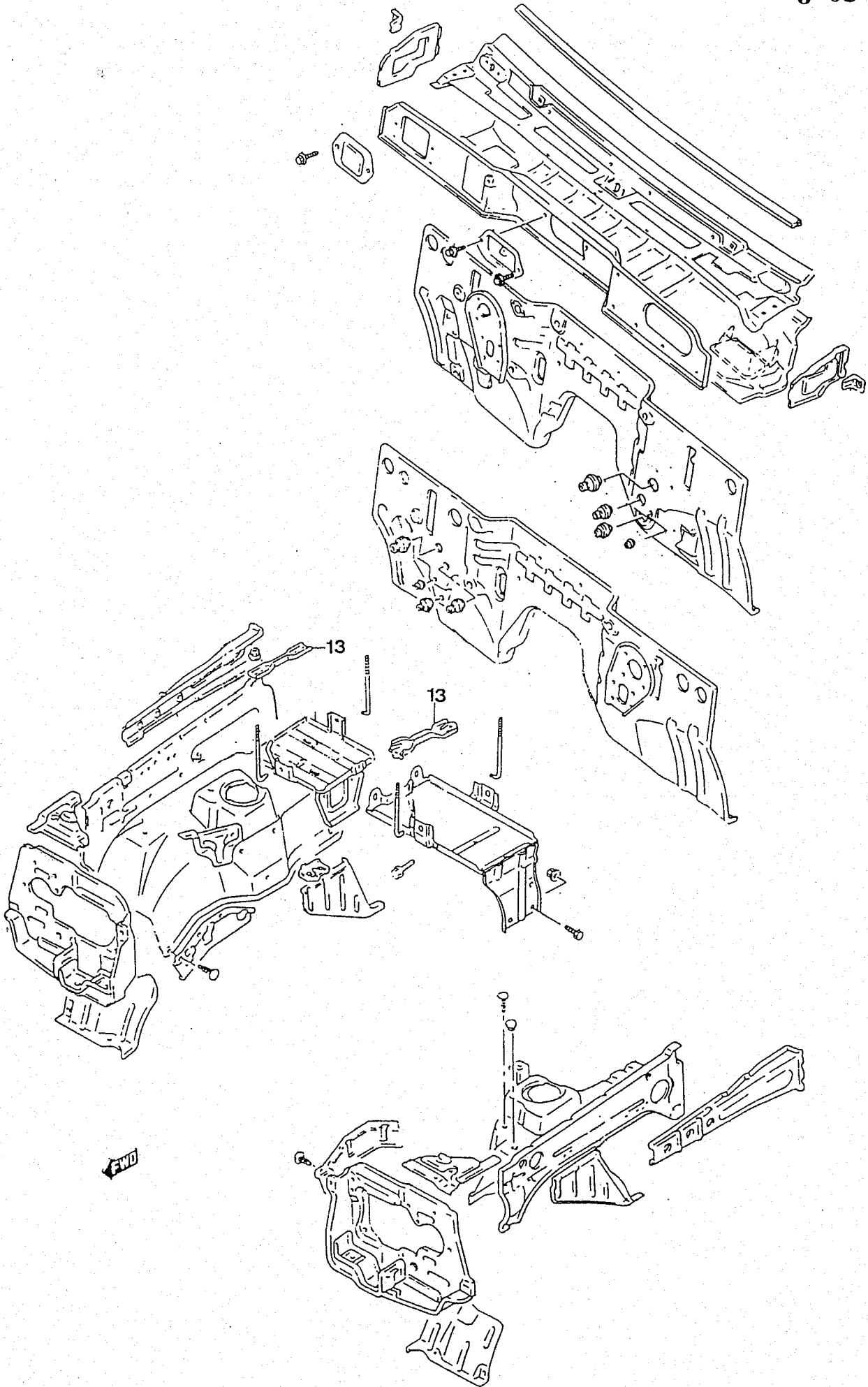
APENDICE 5 M.CH.

GROUP-VITARA CATALOGUE

SUBGROUP-J-04/FRONT BUMPER AND GRILLE

APPENDIX 5 M.CH.

N.FIG.	N.PIEZA	CANT.	DENOMINACION	DESCRIPTION	OBSERVACIONES
PLATE	PART NUMBER	Q'TY			
9	59915-85C00	1	TUERCA REJILLA	GRILLE NUT	
12	03212-05253	1	TORNILLO REJILLA	GRILLE SCREW	
13	59941-85C00	2	TORNILLO LATERAL REJILLA	GRILLE SIDE SCREW	



PUBLICACION N :00000A01175
APENDICE 5 M.CH.
APPENDIX 5 M.CH.

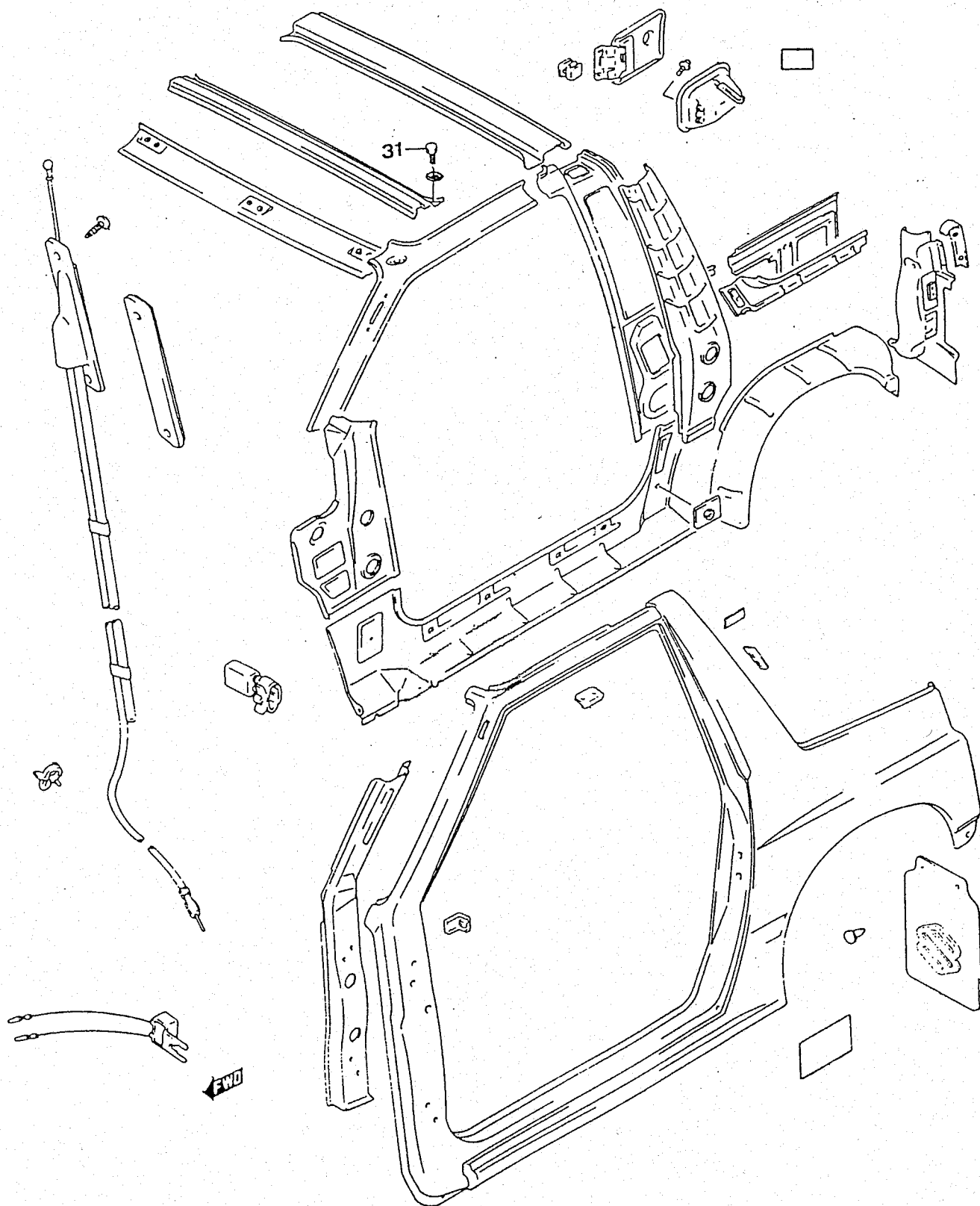
GRUPO-CATALOGO VITARA
GROUP-VITARA CATALOGUE

SUBGRUPO-J-05/UNIDAD DELANTERA
SUBGROUP-J-05/Front SHEETEE METAL

N.FIG.	N.PIEZA	CANT.	DENOMINACION	DESCRIPTION	OBSERVACIONES
PLATE	PART NUMBER	Q'TY			
13	72511-60A02	1	SUJECCION BATERIA	BATTERY FASTENING	LHD

FIG.84.1

J-07.1



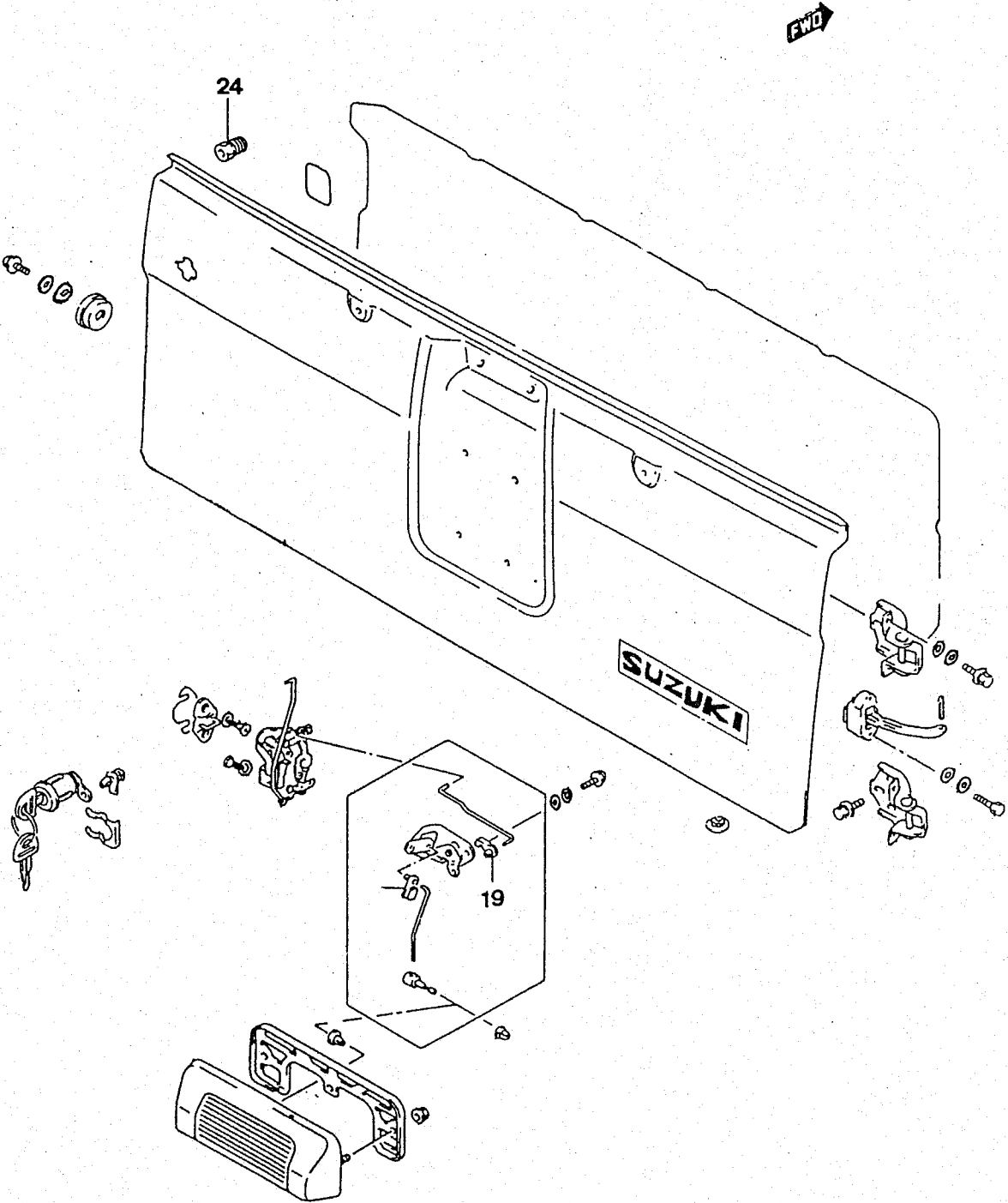
PUBLICACION N :00000A01175
APENDICE 5 M.CH.
APPENDIX 5 M.CH.

GRUPO-CATALOGO VITARA
GROUP-VITARA CATALOGUE

SUBGRUPO-J-07.1/PANEL LATERAL VEH.J
SUBGROUP-J-07.1/SIDE PANEL VEH.J

N.FIG.	N.PIEZA	CANT.	DENOMINACION	DESCRIPTION	OBSERVACIONES
PLATE	PART NUMBER	Q'TY			
31	09136-06078	2	TORNILLO	SCREW	

FIG.88



PUBLICACION N :00000A01175
APENDICE 5 M.CH.
APPENDIX 5 M.CH.

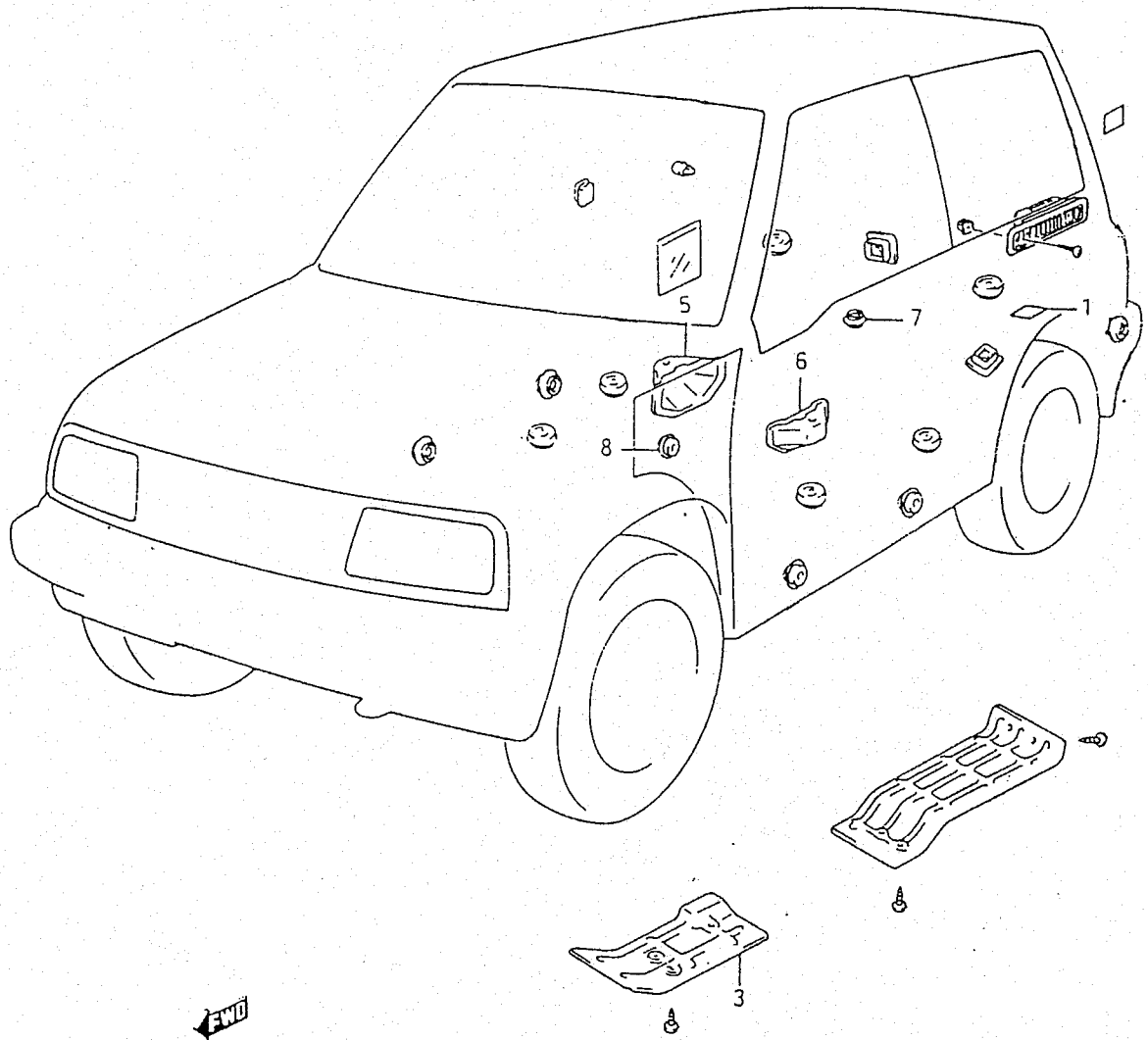
GRUPO-CATALOGO VITARA
GROUP-VITARA CATALOGUE

SUBGRUPO-J-11/COMPUERTA VEH.J
SUBGROUP-J-11/REAR GATE VEH.J

N.FIG.	N.PIEZA	CANT.	DENOMINACION	DESCRIPTION	OBSERVACIONES
PLATE	PART NUMBER	Q'TY			
24	72372-85C00	1	APOYO	HOLDER	

FIG.93

J-16



PUBLICACION N :00000A01175

GRUPO-CATALOGO VITARA

SUBGRUPO-J-16/TAPONES PROTECTORES

APENDICE 5 M.CH.

GROUP-VITARA CATALOGUE

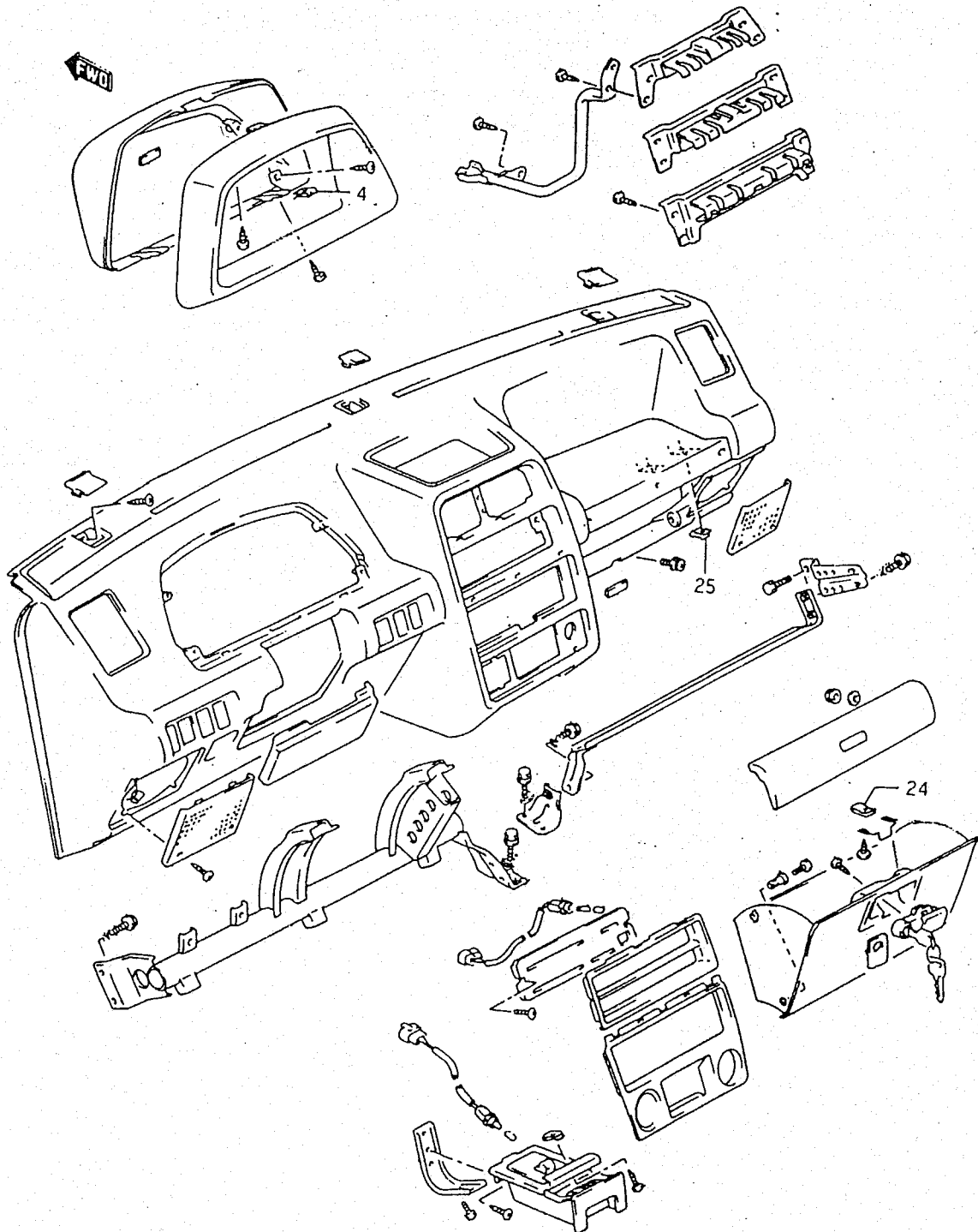
SUBGROUP-J-16/BODY CAP AND COVER

APPENDIX 5 M.CH.

N.FIG.	N.PIEZA	CANT.			
PLATE	PART NUMBER	Q'TY	DENOMINACION	DESCRIPTION	OBSERVACIONES
1	72115-85C00	2	JUNTA	GASKET	
3	75511-61A00	1	PANEL CALEFACTOR DELANTERO	FRONT HEATER PANEL	VEH.J (N1)
5	75611-60A01	1	CUBIERTA L/D	COVER,RH	VEH.J (N1)
6	75711-60A01	1	CUBIERTA L/I	COVER,LH	VEH.J (N1)
7	09250-20015	1	TAPON PISO TRASERO	REAR FLOOR PLUG	VEH.J
	59961-85C00	1	TAPON PISO TRASERO	REAR FLOOR PLUG	VEH.J (N1)
8	09250-20015	1	TAPON CABLE	CABLE PLUG	

FIG.101

K-03



PUBLICACION N :00000A01175
APENDICE 5 M.CH.
APPENDIX 5 M.CH.

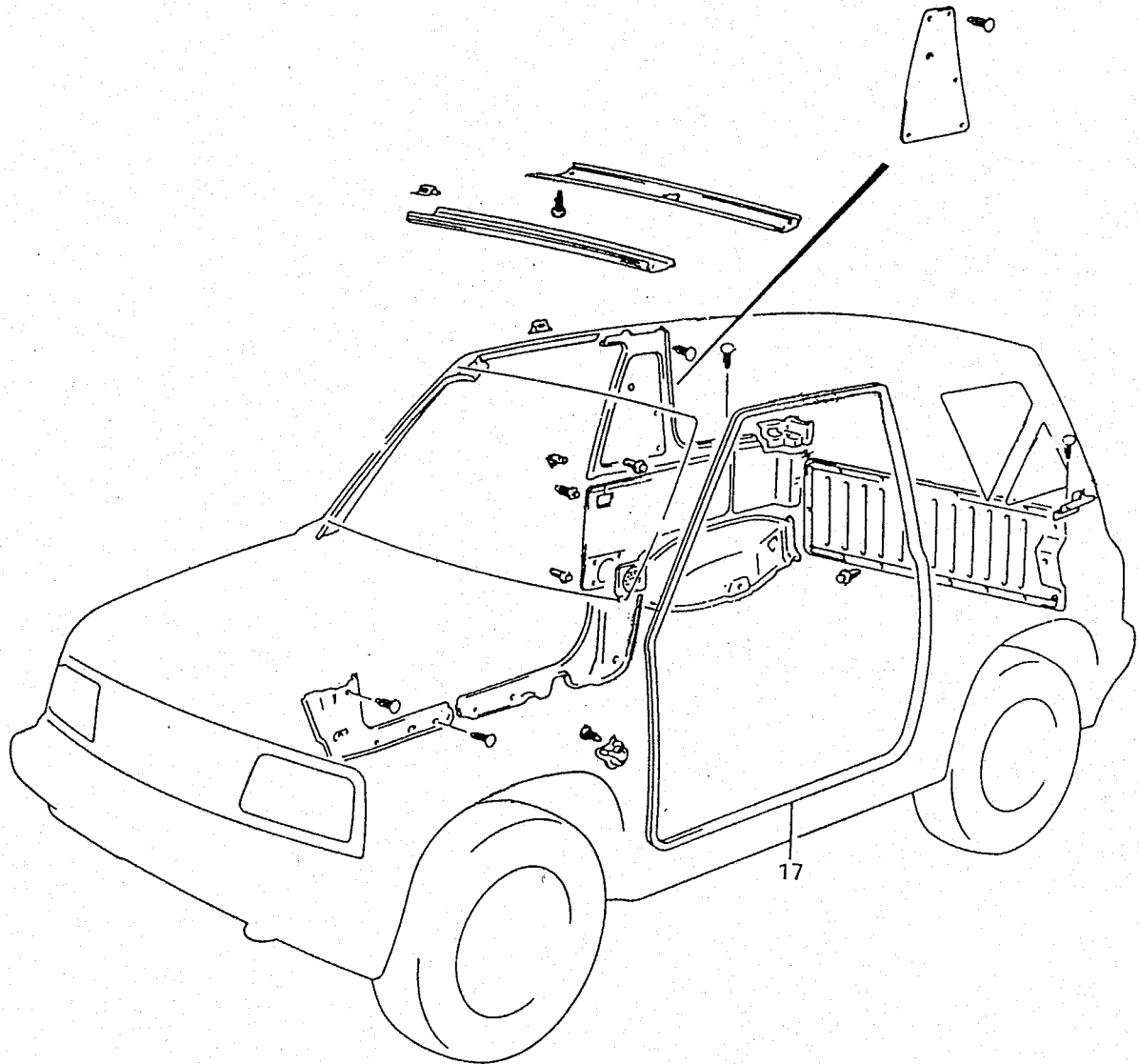
GRUPO-CATALOGO VITARA
GROUP-VITARA CATALOGUE

SUBGRUPO-K-03/PANEL DE INSTRUMENTOS
SUBGROUP-K-03/INSTRUMENT PANEL

N.FIG. PLATE	N.PIEZA PART NUMBER	CANT. Q'TY	DENOMINACION	DESCRIPTION	OBSERVACIONES
4	59916-85C00	4	TUERCA	NUT	
24	59916-85C00	2	TUERCA	NUT	
25	59916-85C00	2	TUERCA	NUT	

FIG.105

K-07



FWD

PUBLICACION N :00000A01175

GRUPO-CATALOGO VITARA

SUBGRUPO-K-07/TAPICERIA INTERIOR VEH.J

APENDICE 5 M.CH.

GROUP-VITARA CATALOGUE

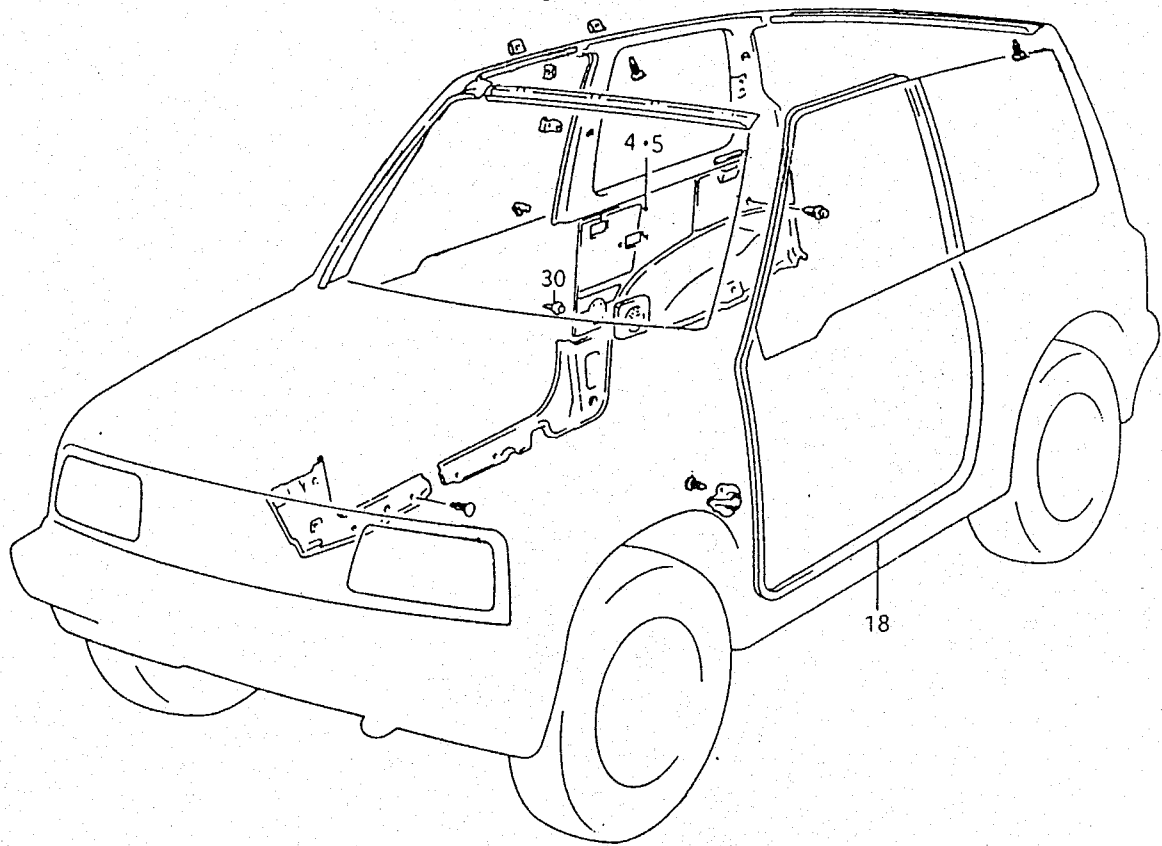
SUBGROUP-K-07/INNER TRIM VEH.J

APPENDIX 5 M.CH.

N.FIG.	N.PIEZA	CANT.	DENOMINACION	DESCRIPTION	OBSERVACIONES
PLATE	PART NUMBER	Q'TY			
17	76240-85C10	2	PERFIL PUERTA DELANTERA	FRONT DOOR PROFILE	

FIG.106

K-08



PUBLICACION N :00000A01175
 APENDICE 5 M.CH.
 APPENDIX 5 M.CH.

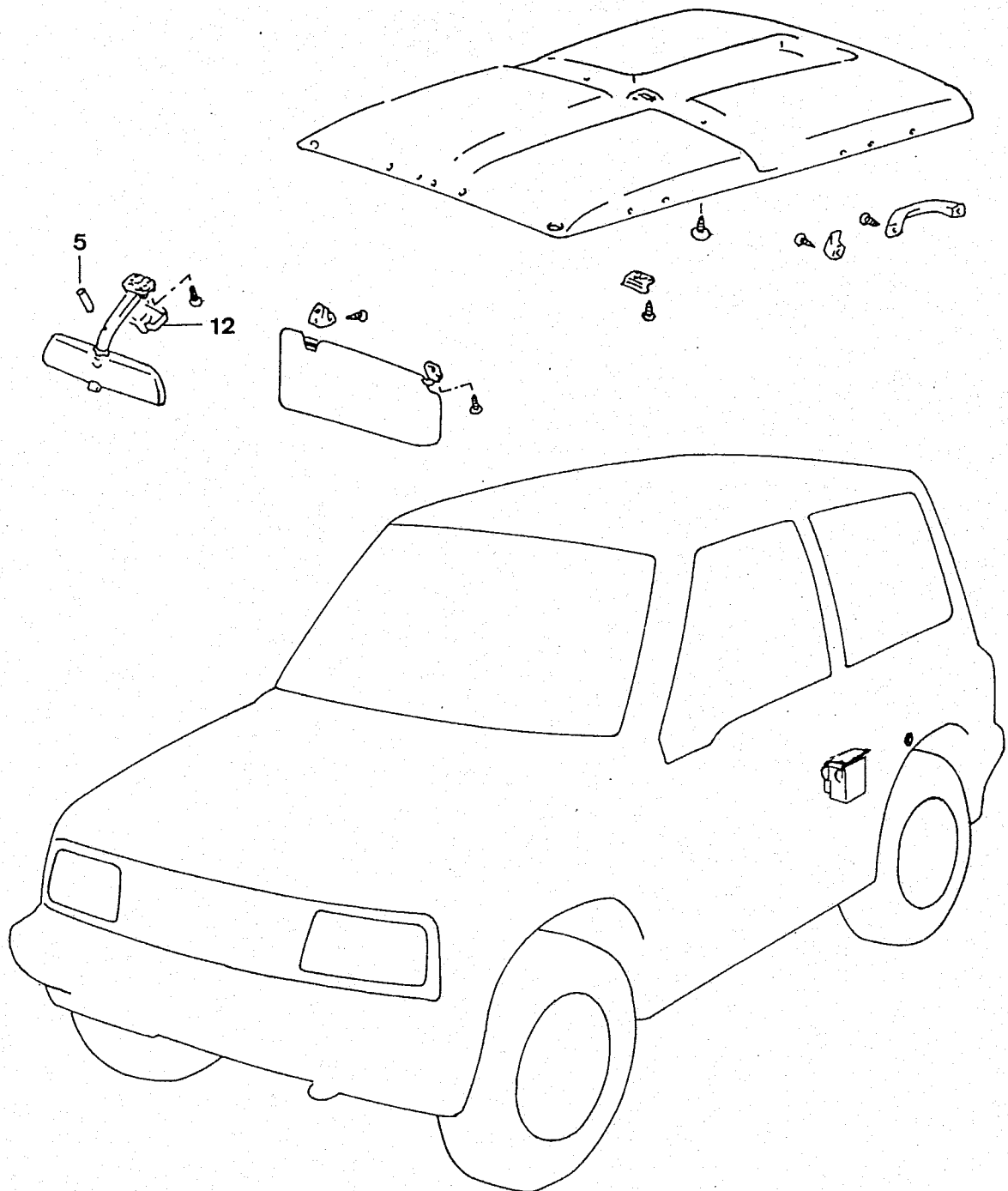
GRUPO-CATALOGO VITARA
 GROUP-VITARA CATALOGUE

SUBGRUPO-K-08/TAPICERIA INTERIOR VEH.V
 SUBGROUP-K-08/INNER TRIM,VEH.V

N.FIG.	N.PIEZA	CANT.	DENOMINACION	DESCRIPTION	OBSERVACIONES
PLATE	PART NUMBER	Q'TY			
4	76110-66A70	1	TAPIC.LATERAL TRASERA L/D	REAR SIDE TRIM RH	E22
	76110-85C30	1	TAPIC.LATERAL TRASERA L/D	REAR SIDE TRIM RH	E02
	76110-67A00	1	TAPIC.LATERAL TRASERA L/D	REAR SIDE TRIM RH	OUTHER COUNTRIES
5	76120-85C30	1	TAPIC.LATERAL TRASERA L/I	REAR SIDE TRIM LH	E02
	76120-67A00	1	TAPIC.LATERAL TRASERA L/I	REAR SIDE TRIM LH	OUTHER COUNTRIES
18	76240-85C10	2	PERFIL PUERTA DELANTERA	FRONT DOOR PROFILE	
30	09409-08309	20	CLIP	CLIP	

FIG.107

K-09



PUBLICACION N :00000A01175
APENDICE 5 M.CH.
APPENDIX 5 M.CH.

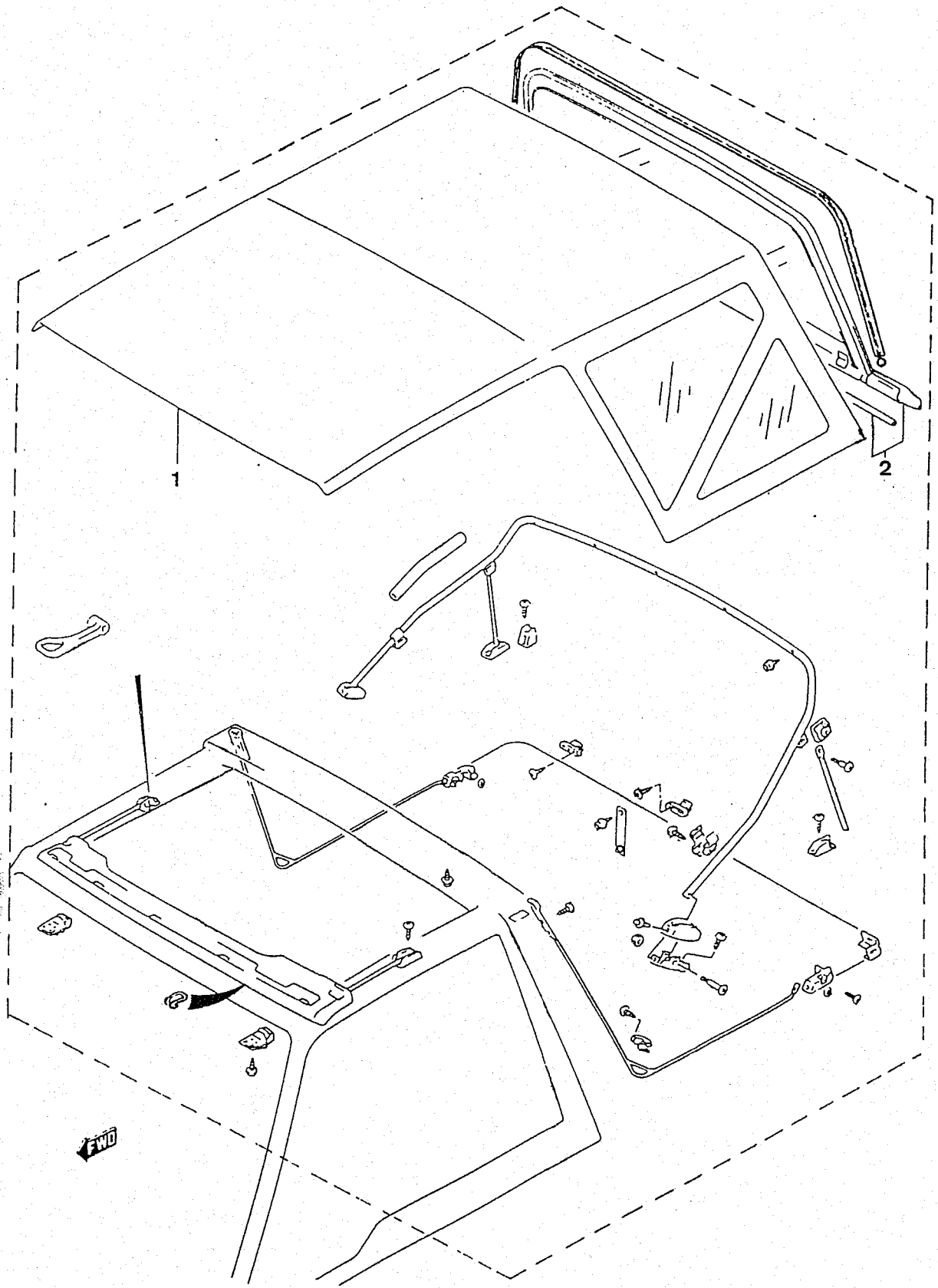
GRUPO-CATALOGO VITARA
GROUP-VITARA CATALOGUE

SUBGRUPO-K-09/TAPICERIA TECHO
SUBGROUP-K-09/ROOF TRIM

N.FIG.	N.PIEZA	CANT.	DENOMINACION	DESCRIPTION	OBSERVACIONES
PLATE	PART NUMBER	Q'TY			
5	86124-85C00	1	AMORTIGUADOR	RUBBER DAMPER	
12	84781-85C00	1	CUBIERTA SOPORTE	BRACKET COVER	

FIG.108

K-10



PUBLICACION N :00000A01175
APENDICE 5 M.CH.
APPENDIX 5 M.CH.

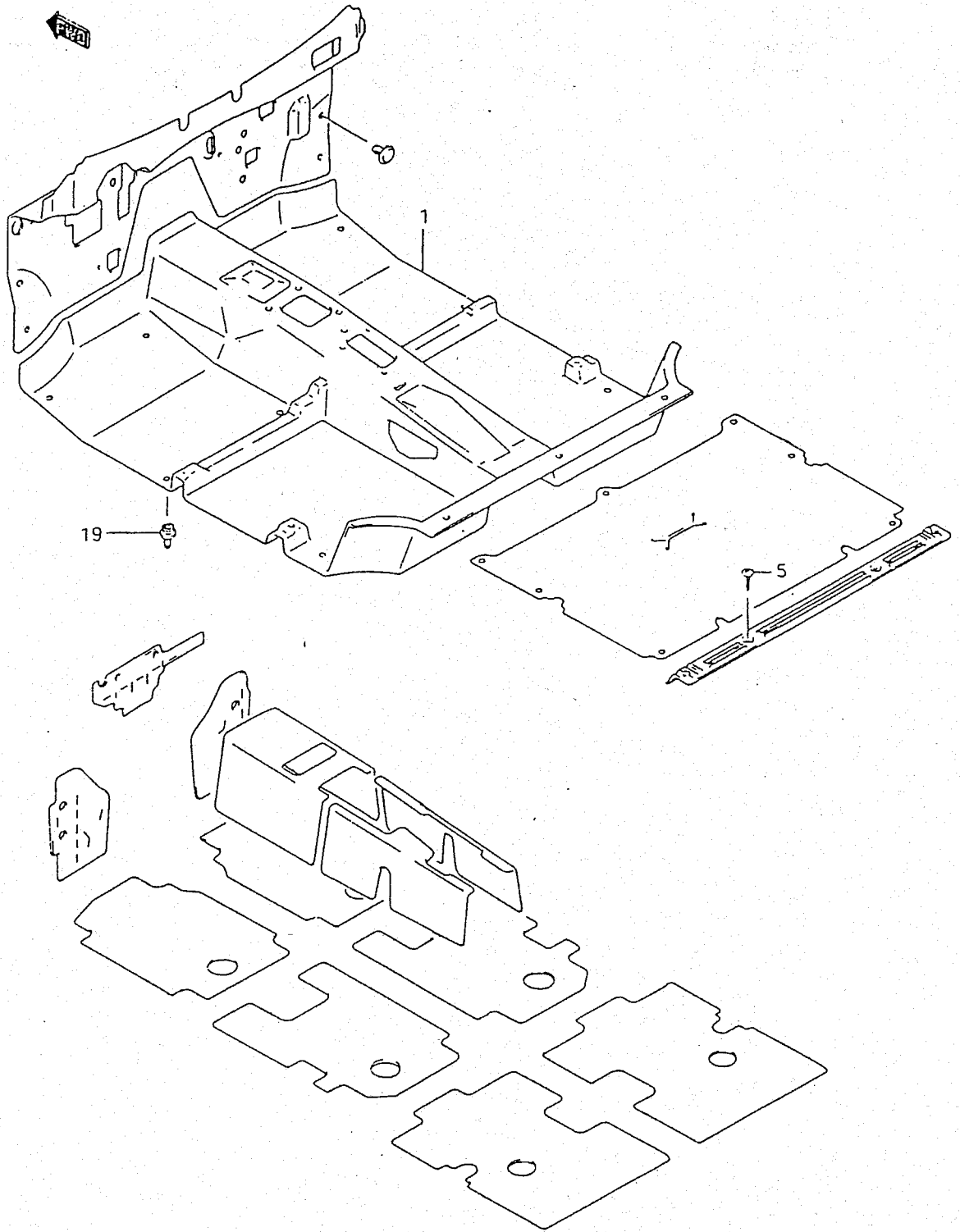
GRUPO-CATALOGO VITARA
GROUP-VITARA CATALOGUE

SUBGRUPO-K-10/TECHO LONA
SUBGROUP-K-10/CANVAS' ROOF

N.FIG.	N.PIEZA	CANT.	DENOMINACION	DESCRIPTION	OBSERVACIONES
PLATE	PART NUMBER	Q'TY			
1	78310-60A52-PRW	1	TOLDO BLANCO	CANVAS WHITE	
	78310-60A62-PRB	1	TOLDO NEGRO	CANVAS BLACK	
2	78320-85C00-6ES	1	VENTANA TRASERA BLANCA	REAR WINDOW WHITE	
	78320-85C00-40U	1	VENTANA TRASERA NEGRA	REAR WINDOW BLACK	

FIG.109

K-11



PUBLICACION N :00000A01175
APENDICE 5 M.CH.
APPENDIX 5 M.CH.

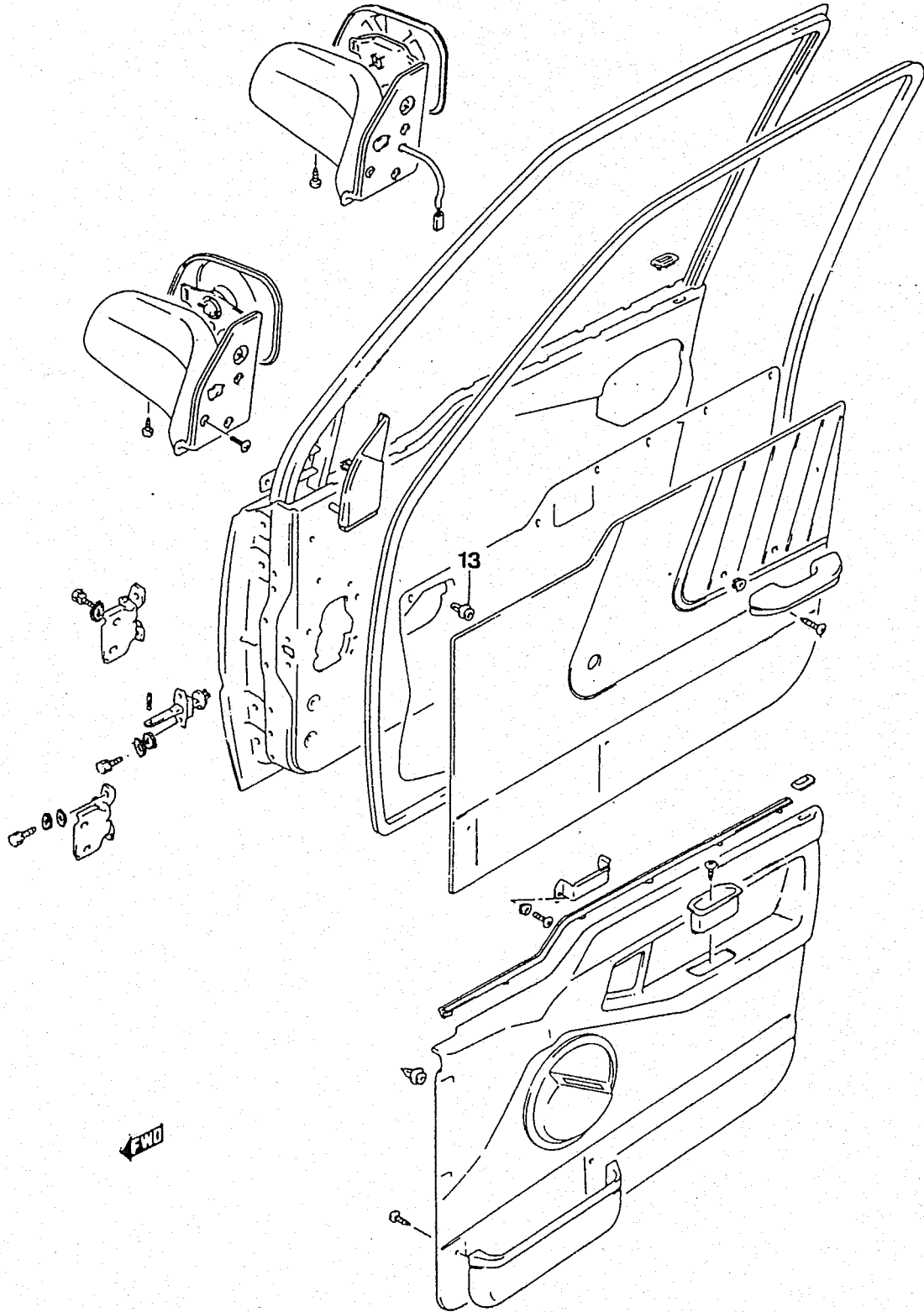
GRUPO-CATALOGO VITARA
GROUP-VITARA CATALOGUE

SUBGRUPO-K-11/ESTERILLA
SUBGROUP-K-11/CARPET

N.FIG. PLATE	N.PIEZA PART NUMBER	CANT. Q'TY	DENOMINACION	DESCRIPTION	OBSERVACIONES
1	75160-85C90	1	C/ESTERILLA PISO DELANTERO	FRONT FLOOR MAT ASSY	E02 (N1)
	75160-85C02	1	C/ESTERILLA PISO DELANTERO	FRONT FLOOR MAT ASSY	E25,E19,(N1)
	75160-85C01	1	C/ESTERILLA PISO DELANTERO	FRONT FLOOR MAT ASSY	OUTHER COUNTRIES
5	09132-05041	4	TORNILLO PERFIL	PROFILE SCREW	
19	59991-85C00	11	FIJAC.ESTERILLA A PISO	FIXING,MAT TO FLOOR	

FIG.110

K-12



PUBLICACION N :00000A01175

GRUPO-CATALOGO VITARA

SUBGRUPO-K-12/PUERTA DELANTERA

APENDICE 5 M.CH.

GROUP-VITARA CATALOGUE

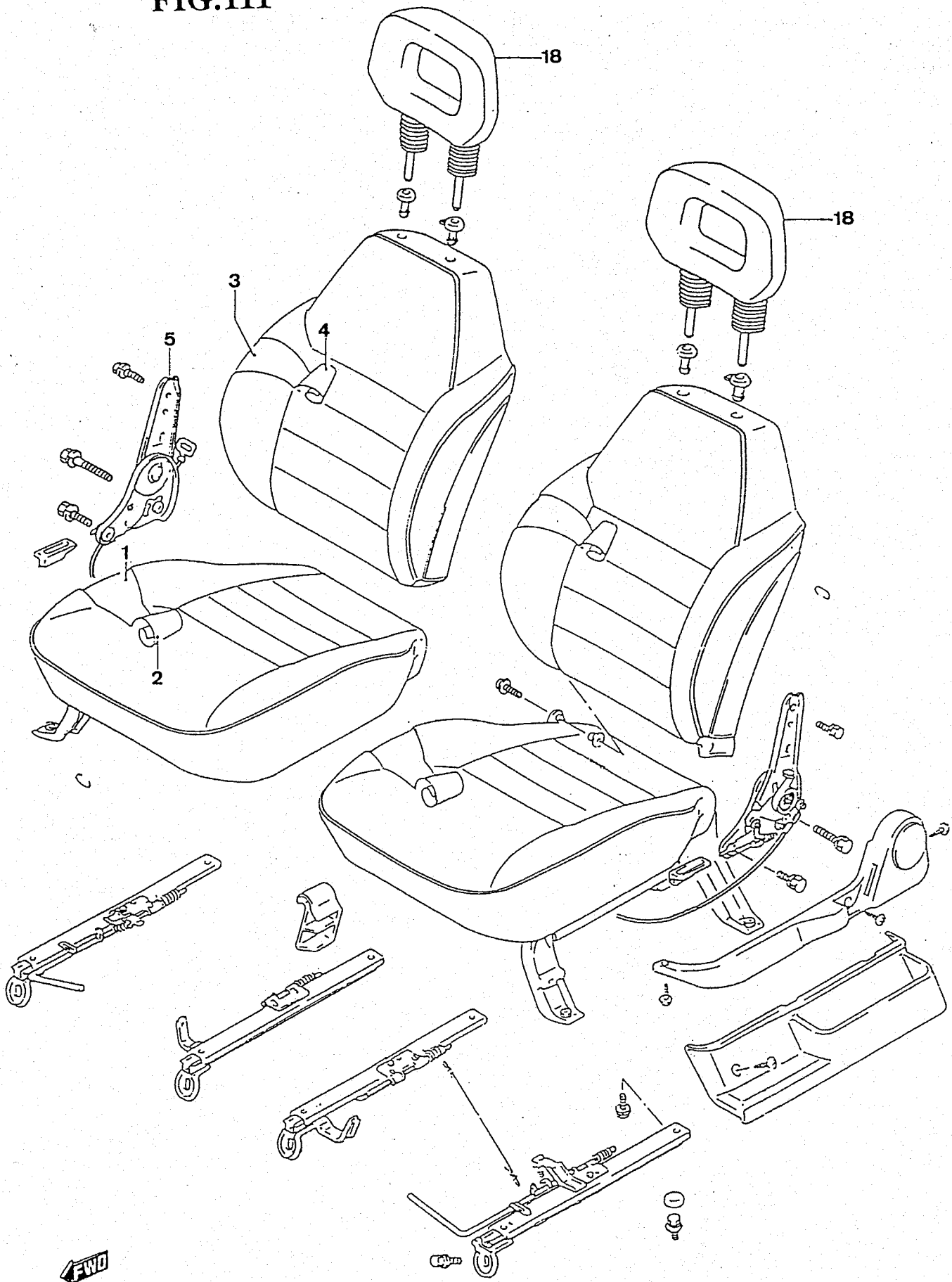
SUBGROUP-K-12/FRONT DOOR

APPENDIX 5 M.CH.

N.FIG.	N.PIEZA	CANT.	DENOMINACION	DESCRIPTION	OBSERVACIONES
PLATE	PART NUMBER	Q'TY			
13	09409-08309	30	CLIP TAPICERIA	TRIM CLIP	

FIG.111

L-02



PUBLICACION N :00000A01175
 APENDICE 5 M.CH.
 APPENDIX 5 M.CH.

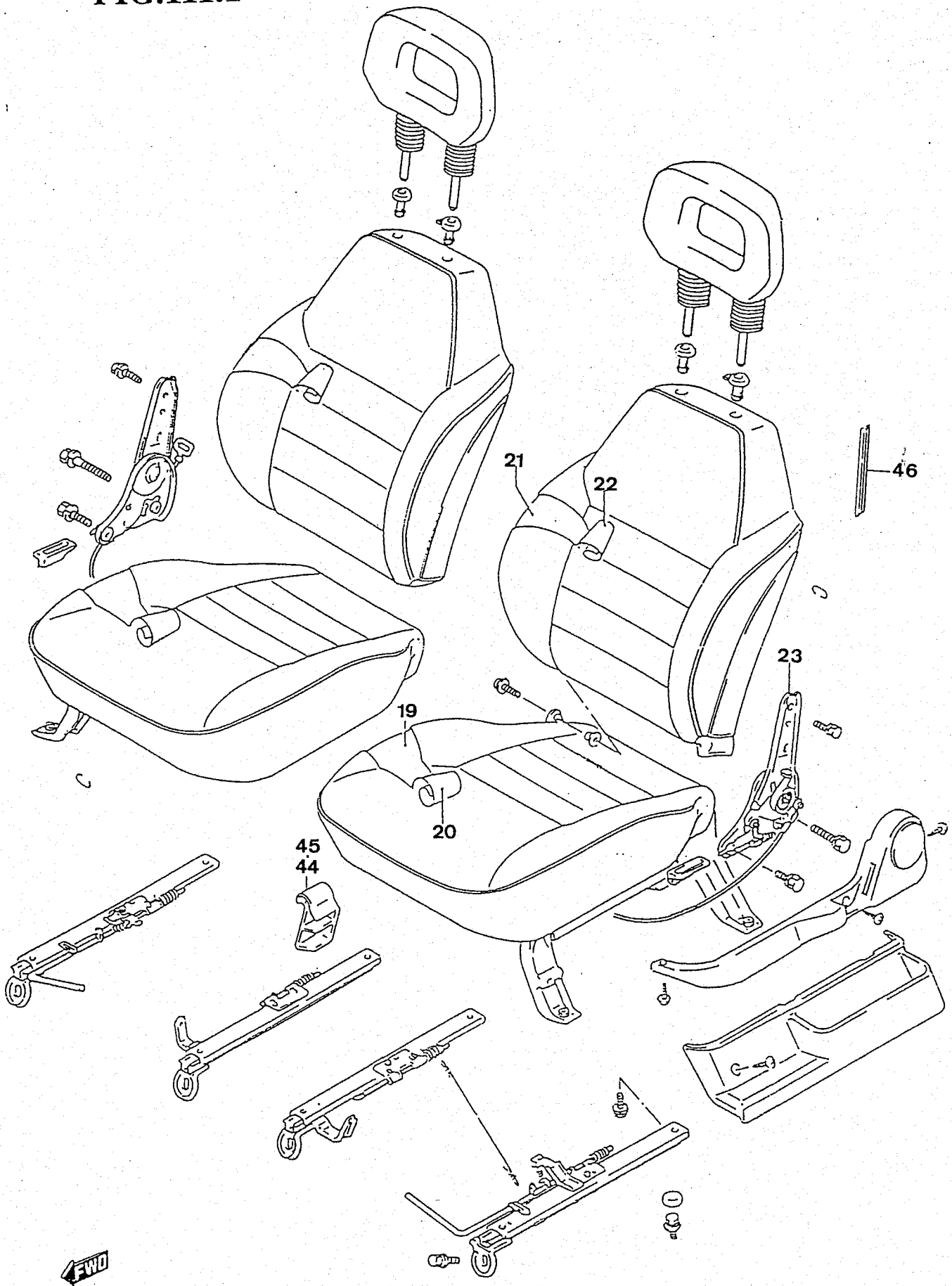
GRUPO-CATALOGO VITARA
 GROUP-VITARA CATALOGUE

SUBGRUPO-L-02/ASIENTO DELANTERO
 SUBGROUP-L-02/Front SEAT

N.FIG. PLATE	N.PIEZA PART NUMBER	CANT. Q'TY	DENOMINACION	DESCRIPTION	OBSERVACIONES
1	85105-71E00	1	C/COJIN L/D	COUSHION ASSY RH	
2	85180-71E00-B7P	1	C/TAPIC.COJIN L/D	COUSHION LINING ASSY RH	VEH.J (JX)
	85180-71E00-B7S	1	C/TAPIC.COJIN L/D	COUSHION LINING ASSY RH	VEH.J (JLX)
	85180-71E00-B7R	1	C/TAPIC.COJIN L/D	COUSHION LINING ASSY RH	VEH.V (JX)
	85180-71E00-B7T	1	C/TAPIC.COJIN L/D	COUSHION LINING ASSY RH	VEH.V (JLX)
3	85305-60A11	1	C/RESPALDO L/D	BACK ASSY RH	
4	85380-71E00-B7P	1	C/TAPIC.RESPALDO L/D	BACK LINING ASSY RH	VEH.J (JX)
	85380-71E00-B7S	1	C/TAPIC.RESPALDO L/D	BACK LINING ASSY RH	VEH.J (JLX)
	85380-71E00-B7R	1	C/TAPIC.RESPALDO L/D	BACK LINING ASSY RH	VEH.V (JX)
	85380-71E00-B7T	1	C/TAPIC.RESPALDO L/D	BACK LINING ASSY RH	VEH.V (JLX)
5	85210-61A10	1	C/RECLINADOR L/D	RECLINING ASSY RH	LHD
	85210-56B10	1	C/RECLINADOR L/D	RECLINING ASSY RH	RHD
18	86401-60A10-5GF	2	C/APOYACABEZAS	HEADREST ASSY	

FIG.111.1

L-02.1



PUBLICACION N :00000A01175
 APENDICE 5 M.CH.
 APPENDIX 5 M.CH.

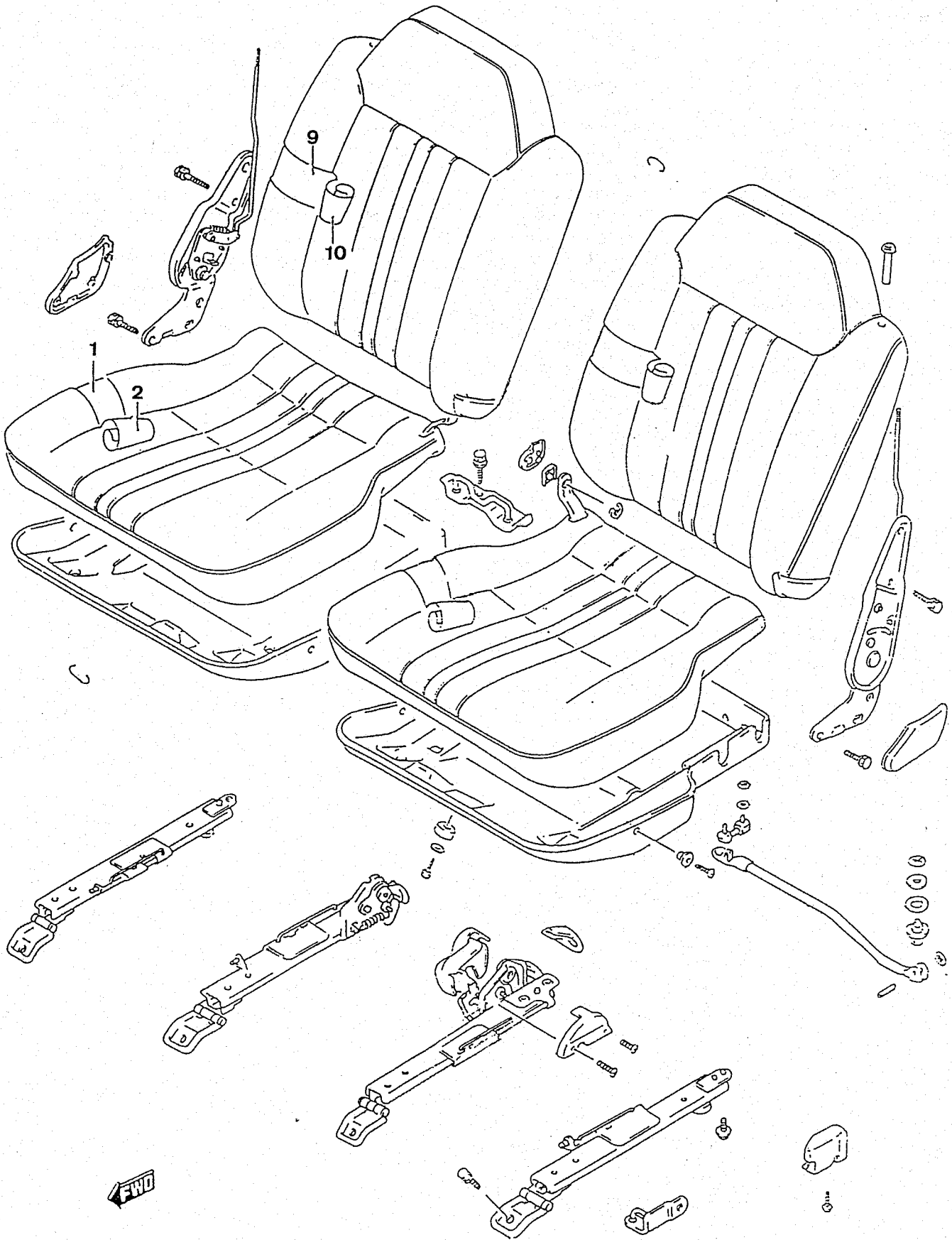
GRUPO-CATALOGO VITARA
 GROUP-VITARA CATALOGUE

SUBGRUPO-L-02.1/ASIENTOS DELANTEROS
 SUBGROUP-L-02.1/FRONT SEAT

N.FIG. PLATE	N.PIEZA PART NUMBER	CANT. Q'TY	DENOMINACION	DESCRIPTION	OBSERVACIONES
19	85106-71E00	1	C/COJIN L/I	COUSHION ASSY LH	
20	85680-71E00-B7P	1	C/TAPIC.COJIN L/I	COUSHION LINING ASSY LH	VEH.J (JX)
	85680-71E00-B7S	1	C/TAPIC.COJIN L/I	COUSHION LINING ASSY LH	VEH.J (JLX)
	85680-71E00-B7R	1	C/TAPIC.COJIN L/I	COUSHION LINING ASSY LH	VEH.V (JX)
	85680-71E00-B7T	1	C/TAPIC.COJIN L/I	COUSHION LINING ASSY LH	VEH.V (JLX)
21	85306-60A11	1	C/RESPALDO L/I	BACK ASSY LH	
22	85308-71E00-B7P	1	C/TAPIC.RESPALDO L/I	BACK LINING ASSY LH	VEH.J (JX)
	85308-71E00-B7S	1	C/TAPIC.RESPALDO L/I	BACK LINING ASSY LH	VEH.J (JLX)
	85308-71E00-B7R	1	C/TAPIC.RESPALDO L/I	BACK LINING ASSY LH	VEH.V (JX)
	85308-71E00-B7T	1	C/TAPIC.RESPALDO L/I	BACK LINING ASSY LH	VEH.V (JLX)
23	85710-56B10	1	C/RECLINADOR L/I	RECLINING ASSY LH	LHD
	85710-61A10	1	C/RECLINADOR L/I	RECLINING ASSY LH	RHD
44	86735-70E00	1	CUBIERTA L/D	COVER,ADJUSTER ANCHOR RH	
45	86736-70E00	1	CUBIERTA L/I	COVER,ADJUSTER ANCHOR LH	
46	85198-70E00	1	ABRAZADERA	CLAMP	

FIG.112

L-03



PUBLICACION N :00000A01175
 APENDICE 5 M.CH.
 APPENDIX 5 M.CH.

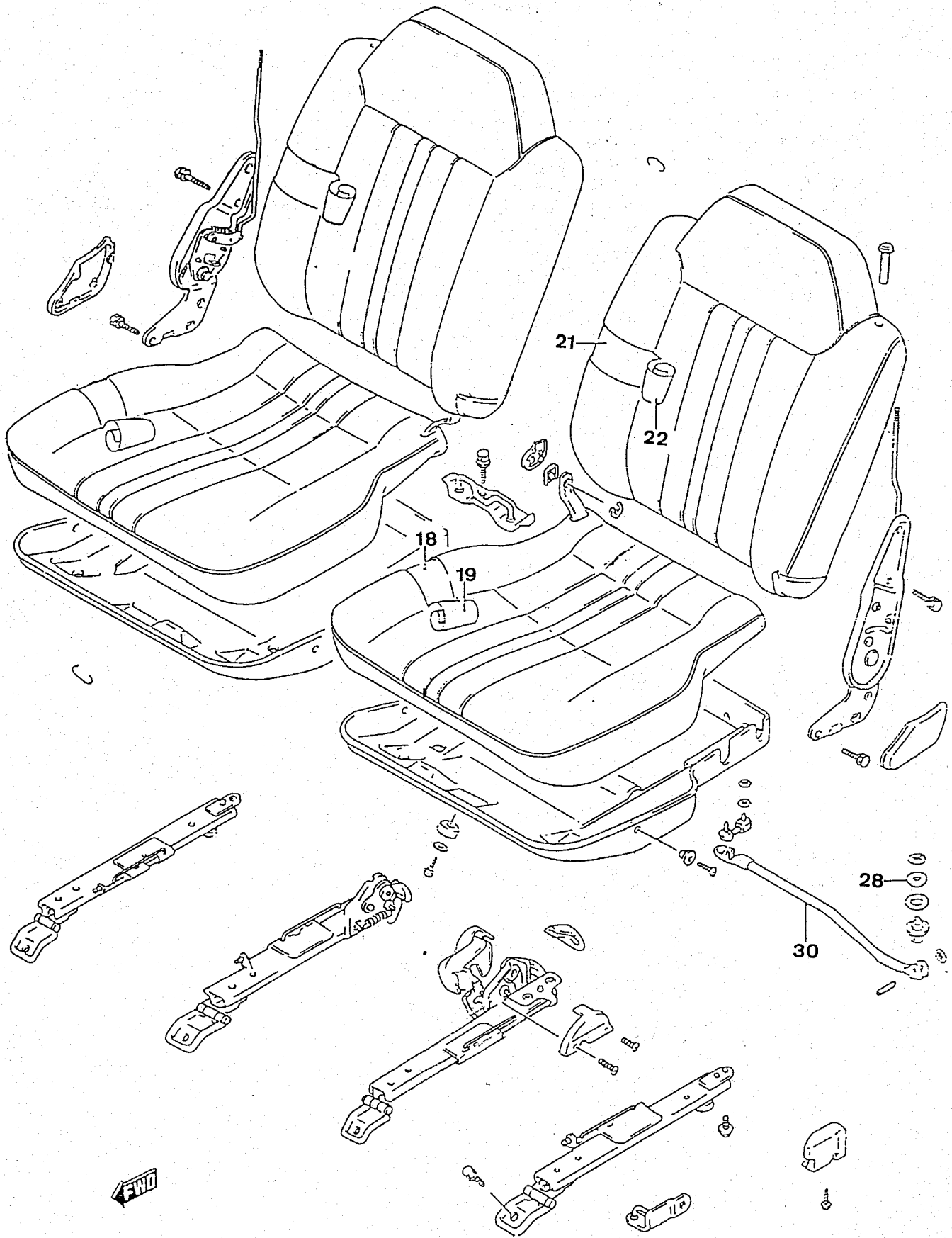
GRUPO-CATALOGO VITARA
 GROUP-VITARA CATALOGUE

SUBGRUPO-L-03/ASIENTO TRASERO
 SUBGROUP-L-03/REAR SEAT

N.FIG.	N.PIEZA	CANT.	DENOMINACION	DESCRIPTION	OBSERVACIONES
PLATE	PART NUMBER	Q'TY			
1	87105-60A51	1	C/COJIN L/D	COUSHION ASSY RH	
2	87180-65A50-B7P	1	C/TAPIC.COJIN L/D	COUSHION TRIM ASSY RH	VEH.J (JX)
	87180-65A50-B7S	1	C/TAPIC.COJIN L/D	COUSHION TRIM ASSY RH	VEH.J (JLX)
	87180-65A50-B7R	1	C/TAPIC.COJIN L/D	COUSHION TRIM ASSY RH	VEH.V (JX)
	87180-65A50-B7T	1	C/TAPIC.COJIN L/D	COUSHION TRIM ASSY RH	VEH.V (JLX)
9	87305-60A10	1	C/RESPALDO L/D	BACK ASSY RH	
10	87380-60A10-B7P	1	C/TAPIC.RESPALDO L/D	BACK TRIM ASSY RH	VEH.J (JX)
	87380-60A10-B7S	1	C/TAPIC.RESPALDO L/D	BACK TRIM ASSY RH	VEH.J (JLX)
	87380-60A10-B7R	1	C/TAPIC.RESPALDO L/D	BACK TRIM ASSY RH	VEH.V (JX)
	87380-60A10-B7T	1	C/TAPIC.RESPALDO L/D	BACK TRIM ASSY RH	VEH.V (JLX)

FIG.112.1

L-03.1



PUBLICACION N :00000A01175
 APENDICE 5 M.CH.
 APPENDIX 5 M.CH.

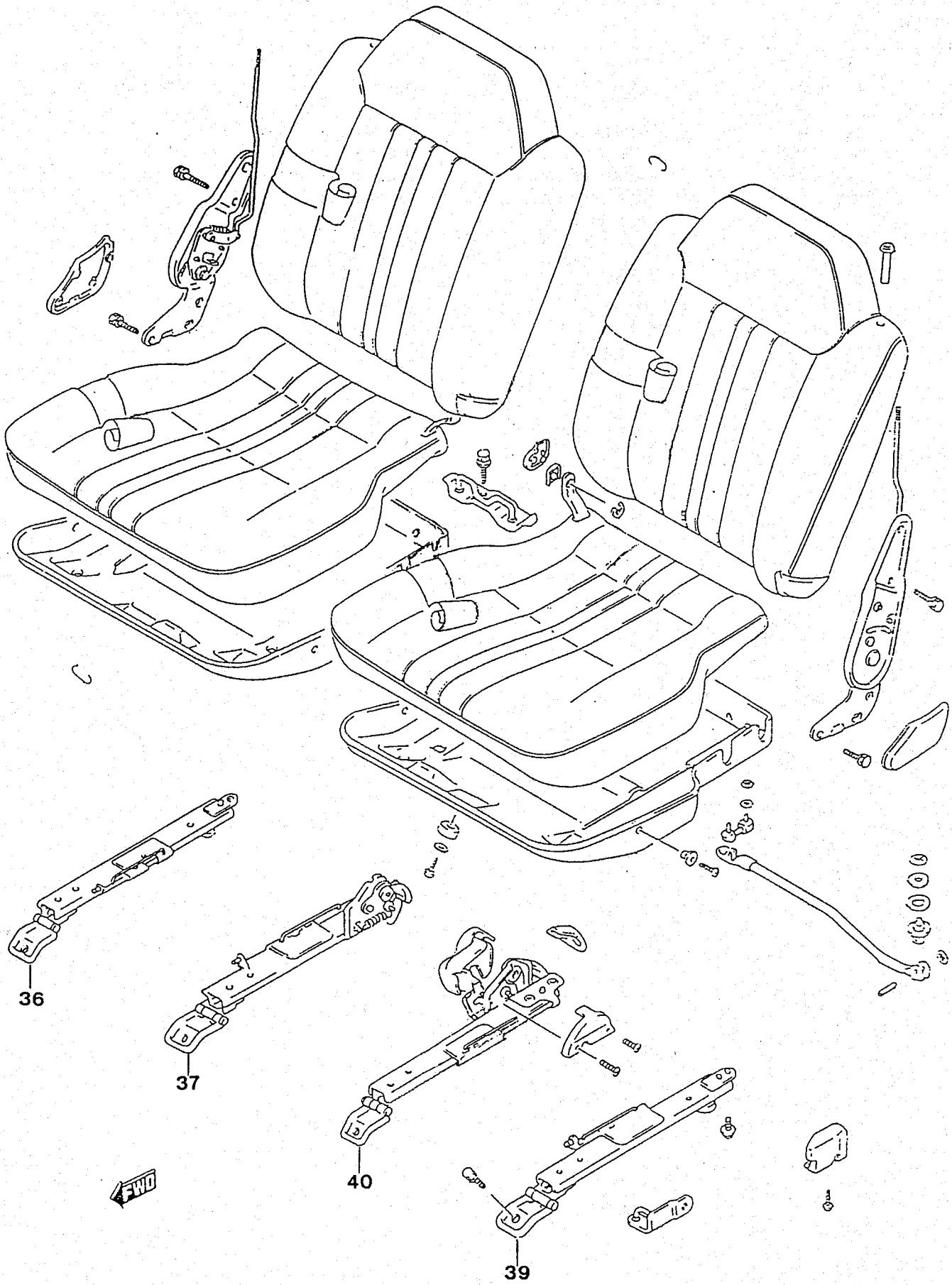
GRUPO-CATALOGO VITARA
 GROUP-VITARA CATALOGUE

SUBGRUPO-L-03.1/ASIENTO TRASERO
 SUBGROUP-L-03.1/REAR SEAT

N.FIG.	N.PIEZA	CANT.	DENOMINACION	DESCRIPTION	OBSERVACIONES
PLATE	PART NUMBER	Q'TY			
18	87106-60A51	1	C/COJIN L/I	COUSHION ASSY LH	
19	87580-65A50-B7P	1	C/TAPIC.COJIN L/I	COUSHION TRIM ASSY LH	VEH.J (JX)
	87580-65A50-B7S	1	C/TAPIC.COJIN L/I	COUSHION TRIM ASSY LH	VEH.J (JLX)
	87580-65A50-B7R	1	C/TAPIC.COJIN L/I	COUSHION TRIM ASSY LH	VEH.V (JX)
	87580-65A50-B7T	1	C/TAPIC.COJIN L/I	COUSHION TRIM ASSY LH	VEH.V (JLX)
21	87306-60A10	1	C/RESPALDO L/I	BACK ASSY LH	
22	87780-60A10-B7P	1	C/TAPIC.RESPALDO L/I	BACK TRIM ASSY LH	VEH.J (JX)
	87780-60A10-B7S	1	C/TAPIC.RESPALDO L/I	BACK TRIM ASSY LH	VEH.J (JLX)
	87780-60A10-B7R	1	C/TAPIC.RESPALDO L/I	BACK TRIM ASSY LH	VEH.V (JX)
	87780-60A10-B7T	1	C/TAPIC.RESPALDO L/I	BACK TRIM ASSY LH	VEH.V (JLX)
28	08322-01083	2	ARANDELA	WASHER	
30	87270-60A52	2	VARILLA ASIENTO	SEAT ROD	

FIG.112.2

L-03.2



PUBLICACION N :00000A01175
APENDICE 5 M.CH.
APPENDIX 5 M.CH.

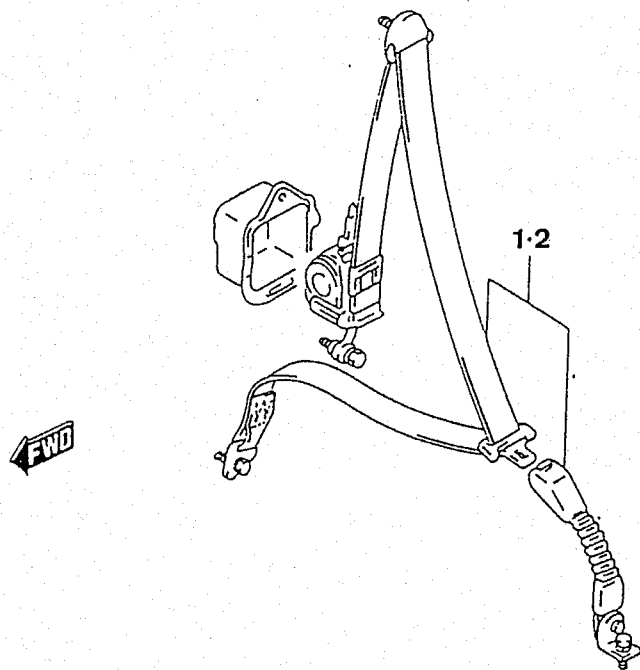
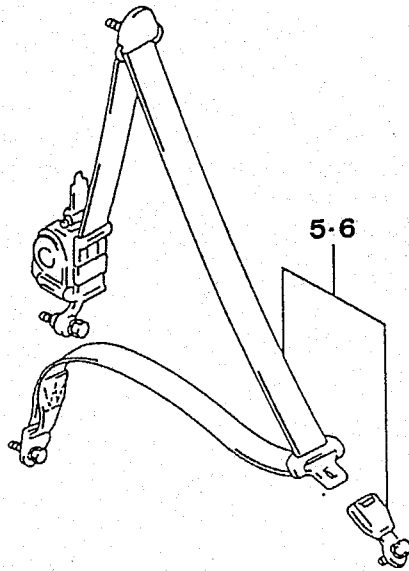
GRUPO-CATALOGO VITARA
GROUP-VITARA CATALOGUE

SUBGRUPO-L-03.2/ASIENTO TRASERO
SUBGROUP-L-03.2/REAR SEAT

N.FIG. PLATE	N.PIEZA PART NUMBER	CANT. Q'TY	DENOMINACION	DESCRIPTION	OBSERVACIONES
36	87810-60A51	1	APOYO ASIENTO EXTERIOR L/D	ADJUSTER,RH SEAT OUTSIDE	
37	87820-60A52	1	APOYO ASIENTO INTERIOR L/D	ADJUSTER,RH SEAT INSIDE	
39	87910-60A51	1	APOYO ASIENTO EXTERIOR L/I	ADJUSTER,LH SEAT OUTSIDE	
40	87920-60A52	1	APOYO ASIENTO INTERIOR L/I	ADJUSTER,LH SEAT INSIDE	

FIG.113

L-04



PUBLICACION N :00000A01175
 APENDICE 5 M.CH.
 APPENDIX 5 M.CH.

GRUPO-CATALOGO VITARA
 GROUP-VITARA CATALOGUE

SUBGRUPO-L-04/CINTURONES DE SEGURIDAD
 SUBGROUP-L-04/SAFETY BELT

N.FIG. PLATE	N.PIEZA PART NUMBER	CANT. Q'TY	DENOMINACION	DESCRIPTION	OBSERVACIONES
1	84901-71E20-5FJ	1	C/CINTURON DELANTERO L/D	FRONT BELT ASSY RH	JLX
	84901-71E50-5FJ	1	C/CINTURON DELANTERO L/D	FRONT BELT ASSY RH	JX
2	84902-71E20-5FJ	1	C/CINTURON DELANTERO L/I	FRONT BELT ASSY LH	JLX
	84902-71E50-5FJ	1	C/CINTURON DELANTERO L/I	FRONT BELT ASSY LH	JX
5	84904-60A22-5FJ	2	C/CINTURON TRASERO (VEH.J)	BELT ASSY,REAR (VEH.J)	JX-JLX
	84904-61A22-5FJ	1	C/CINTURON TRAS.INERCIA L/D	BELT ASSY,REAR RH	VEH.V (JLX)
	84904-61A92-5FJ	1	C/CINTURON TRAS.INERCIA L/D	BELT ASSY,REAR RH	VEH.V (JX)
6	84905-61A22-5FJ	1	C/CINTURON TRAS.INERCIA L/I	BELT ASSY,REAR LH	VEH.V (JLX)
	84905-61A92-5FJ	1	C/CINTURON TRAS.INERCIA L/I	BELT ASSY,REAR LH	VEH.V (JX)