

SUZUKI

VITARA

**CATALOGO DE RECAMBIOS
PARTS CATALOGUE
CATALOGUE DE PIECES DETACHEES**

PUBLICACION/PUBLICATION N° 00000A01042 ED.1

INFORMACION GENERAL

Este catálogo de repuestos contiene todas las piezas de servicio para el vehículo Suzuki Vitara 3 puertas en sus versiones : carburación, inyección , conducción izquierdas y conducción derechas (techo metálico "V", convertible "J", standard y lujo).

Existen tres tipos de vehículos

TIPO 1 (T1)

FRANCIA : hasta bastidor nº 18470
RESTO PAISES : hasta bastidor nº 19456

TIPO 2 - MINOR CHANGE (T2)

FRANCIA : desde bastidor nº 18471
RESTO PAISES : desde bastidor nº 19457

TIPO 3 - VITARA 92 (T3)

INGLATERRA : desde bastidor nº 34090
FRANCIA : desde bastidor nº 37487
PORTUGAL : desde bastidor nº 37476
RESTO PAISES : desde bastidor nº 37381

COMO UTILIZAR EL CATALOGO

Para utilizar más rápidamente este catálogo, tenga en cuenta estas observaciones :

- 1- Conociendo el número de referencia, dirigirse al final del catálogo donde se encuentra el índice numérico, ordenado de menor a mayor. Localizada la referencia, observará que a continuación, aparece el número de página donde se encuentra la referencia.
- 2- Conociendo donde se monta una referencia o al grupo a que pertenece, dirigirse al índice de figuras y localice el número de figura correspondiente.
- 3- Un grán conjunto puede buscarse en la pagina / hoja nº 188 " Grandes Conjuntos " o bién en el grupo correspondiente.
- 4- Cuando busque una referencia, tenga en cuenta :
 - a)- Versión del vehículo : techo metálico o convertible, standard o lujo, inyección, conducción izquierdas y conducción derechas.
 - b)- Número de chasis, motor o caja de cambios.
 - c)- Si se trata de una pieza nacional o japonesa.
 - d)- Si la pieza es de color, debe buscar la de su color o la que exista preparada para pintar.
- 5- Cuando cambien una pieza de un conjunto, asegúrese que la nueva pertenece al mismo proveedor y conjunto. El montaje de una pieza distinta a la especificada puede ocasionar problemas de funcionamiento.

6- El punto (·) situado entre el número de figura y el número de referencia, indica que dicha pieza existe en varios colores.

Consultar el suplemento ref. 00000A01053 a este catálogo , donde se indica la referencia de pieza según el color.

7- Código de especificación.

Este catálogo contiene las piezas para el modelo diseñado para las siguientes especificaciones : E01, E02, E04 ,E10, E11, E18, E19, E20, E22, E25, E29, E43, E39, E41, E44, E53, E54, E56, E57, E89, E90, E94 y E99.

8- Significado de las expresiones que aparecen en las observaciones y que no están reflejadas en el apartado de abreviaturas :

ALTERN. = indica que para esta posición existen más de una referencia, pudiéndose montar cualquiera de ellas.

D. = pieza montada desde el número de chasis indicado.

FRAPE BEHR = indica el nombre del fabricante de la pieza.

H. = pieza montada hasta el número de chasis indicado.

JA = vehículo standard

JH = techo de fibra

JX = vehículo lujo

L: 300= 120 la primera cifra (300) indica la longitud en que se sirve la pieza de repuesto, la segunda cifra (120) indica la longitud de la pieza.

N1 = vehículo industrial

S/REPRESENTAR = esta posición no aparece en el dibujo

ABREVIATURAS

A

1/2 = Según observaciones
A/ACOND. = Aire acondicionado
ABRAZ. = Abrazadera
ACCIO. = Accionamiento
ACOND. = Acondicionado
ADM. = Admisión
ALIM. = Alimentación
ALOJ. = Alojamiento
ALT. = Alternador
ALTERN. = Alternativo
ALU. = Aluminio
AMI. = Amianto
ANAGR. = Anagrama
APERT. = Apertura
AUTOBL. = Autoblocante
AUTOM. = Automático

C

C/ = Conjunto (en denominación)
Con (en observaciones y subtítulo grupo)
CAJ. = Caja
CAL. = Calefacción
CALEF. = Calefactor
CAMB. = Cambio
CARB. = Carburación
CARBU. = Carburador
CARRO. = Carrocería
CENTR. = Central
C.C. = Cierre centralizado
CH. = Chasis
CIL. = Cilindro
COL. = Colector
CIGU. = Cigüeñal
"C/M" = "Campeón por marca"
COLUM. = Columna
COMB. = Combustible
COMP. = Compuerta
COMPL. = Completo
COMPR. = Compresor
CONDUC. = Conducto
CONTR. = Control
C/V.L. = Con ventana lateral

D

D.A. = Dirección asistida
DEL. = Delantero
DEPOS. = Depósito
DESEMP. = Desempeñador
D/HIDR. = Dirección hidráulica
DIF./DIFER. = Diferencial
DIR. = Dirección
DISTR. = Distribución
DISTRIB. = Distribuidor
D.M. = Dirección mecánica

E

E.E. = Ejevalunas eléctrico
ELEC. = Eléctrico
ELEV. = Ejevalunas
EMBR. = Embrague
ENGRAN. = Engranaje
ENTR. = Entrada
EQUI. = Equipo
E.R.E. = Espejo retrovisor eléctrico
ESC. = Escape

F

FIG. = Figura
FIJ. = Fijación
FIL./FILT. = Filtro
FUS. = Fusible

G

GUARDAP. = Guardapolvos

H

HORQ. = Horquilla

I

INF. = Inferior
INT. = Interior
INSON. = Insonorizante
INSTR. = Instrumento
INTER. = Intermitencia/intermitente
INTERM. = Intermedio
INTERRUP. = Interruptor
INY. = Inyección

J

J. = Junta
J/ = Juego

K

K/ = Kit

L

LAT. = Lateral
LATIG. = Latiguillo
LD = Lado derecho
LHD = Conducción derechas
LI = Lado izquierdo
L.T. = Luneta térmica

LL

LLEN. = Llenado

M

M.A. = Marcha atrás
MANGU. = Manguito
MECA. = Mecánico
MOT. = Motor

N

NAC. = Nacional (en observaciones)
NEUM. = Neumático
N.M. = Nacional - manual (en observaciones)

P

PARABR. = Parabrisas
P.P. = Power pack (Paquete Potencia)
PRINC. = Principal
PTA = Puerta

R

RAD. = Radiador
R.E. = Retrovisor eléctrico
RESP. = Respiradero

RET. = Retención
RETR. = Retrovisor
R.L. = Rueda libre
RHD = Conducción derechas
RODAM. = Rodamiento

S

S/ = Sin
SAL. = Salida
SALP. = Salpicadero
SEGUR. = Seguridad
SEL. = Selección
SELEC. = Selector
SILENC. = Silencioso/silenciador
SILENTB. = Silentblock
SINCR. = Sincronizado/sincronizador
SIS. = Sistema
S/N = Según necesidad (en cantidad)
SOLEN. = Solenoide
S/R = Sin representar (en observaciones)
SUP. = Superior
S/V.L. = Sin ventana lateral

T

5 T = Cinco tomas
TAPIC. = Tapicería
TEMP. = Temperatura
TORN. = Tornillo
TRANSF. = Transferencia
TRANSV. = Transversal
TRAS. = Trasero
TRAV. = Travesaño
TUB. = Tubería

V

3 V = Tres vías
VALV. = Válvula
VEH. = Vehículo
VELO. = Velocidad
VELOCI. = Velocímetro
VENT. = Ventilación
VENTIL. = Ventilador
V/RET. = Válvula de retardo

GENERAL INFORMATION

This spare parts catalogue contains all the service parts for the Suzuki Vitara 3 doors vehicle in all its versions : carburation, injection, left hand driving and right hand driving ("V" metallic roof, convertible "J", standard and de luxe).

There are three types of vehicles :

TYPE 1 (T1)

FRANCE : until chassis n° 18470
OTHER COUNTRIES : until chassis n° 19456

TYPE 2 - MINOR CHANGE (T2)

FRANCE : from chassis n° 18471
OTHER COUNTRIES : from chassis n° 19457

TYPE 3 - VITARA 92 (T3)

ENGLAND : from chassis n° 34090
FRANCE : from chassis n° 37487
PORTUGAL : from chassis n° 37476
OTHER COUNTRIES : from chassis n° 37381

HOW TO USE THIS CATALOGUE

To use the catalogue more efficiently, take into account the following points :

- 1- Knowing the reference number, see at the end of the catalogue the numerical index, ordered from the smallest to the biggest. Once you have the reference, next to it, you will see a number that corresponds to the page where is situated the reference.
- 2- Knowing where this reference is mounted, or the groups to which it belongs, see the figures index and situate the corresponding figure number.
- 3- An assembly part can be searched in page/ sheet n° 188 "Assembly Parts" or in the corresponding group.
- 4- When you look for a reference, take into account the following points :
 - a)- Vehicle version : convertible or metallic roof, standard or de luxe, injection and right hand driving.
 - b)- Chassis, engine or gearbox number.
 - c)- If it is a national or a japanese part.
 - d)- If the part is in colour, you must look for the one of its colour or another one which is prepared for painting.
- 5- When you change a part of an assembly, be sure that the new part belongs to the same supplier and assembly. The mounting of a part different from the one specified can create operation problems.

6- The point (·), situated between the figure number and the reference number, indicates that this part exists in various colours.

See the catalogue supplement, ref. 00000A01053, where the part reference is indicated according to the colour.

7- Specifications codes.

This catalogue contains the parts for the model designed for the following specifications :

E01, E02, E04 ,E10, E11, E18, E19, E20, E22, E25, E29, E43, E39, E41, E44, E53, E54, E56, E57, E89, E90, E94 and E99.

8- Meaning of the expressions appearing in observations and that do not exist in the abbreviations paragraph :

ALTERN. = indicates that, for this position, there are more than a reference which can be mounted in the same position.

D. = part mounted from the chassis number indicated.

FRAPE BEHR = indicates the part manufacturer number.

H. = part mounted until the chassis number indicated.

JA = standard vehicle.

JH = hard top.

JX = deluxe vehicle.

L :300= 120 the first number (300) indicates the length in which the spare part is served, the second number (120) indicates the part length.

NI = industrial vehicle

S/REPRESENTAR = this position does not appear in the drawing.

ABBREVIATIONS

A

1/2 = According to observations
 A/ or ASSY = Assembly
 ABES. = Abestos
 A/COND. = Air conditioning
 ALT. = Alternator
 ALTERN. = Alternative
 ALU. = Aluminium
 ANAGR. = Anagram
 AUTOBL. = Autoblocking
 AUTOM. = Automatic

B

BRACK. = Bracket

C

C/= With (in observations & group subtitle)
 CARB. = Carburation
 CARBU. = Carburetter
 CENTR. = Central
 C.C. = Centralized lock
 C/CALEF. = With heater
 CH. = Chassis
 "C/M" = "Campeón por marca"
 COL. = Column
 COMPL. = Complete
 COMPR. = Compressor
 CONDOC.TRAS. = Rear duct
 CONTR. = Control
 CRANK. = Crankshaft
 CROSS. = Crossmember
 C/V.L. = with side window
 CYL. = Cylinder

D

D.A. = Power Steering
 DIFF. = Differential
 DISTRIB. = Distributor
 D/VALVE = Delayed valve

E

E.E. = Power window
 ELEC. = Electric
 ENG. = Engine
 EQUI. = Equipment
 E.R.E. = Electric rear view mirror
 EXH. = Exhaust

F

FAST. = Fastening
 FIG. = Figure
 FIL./FILT. = Filter
 FIX. = Fixing
 FR. = Front

H

HOUS. = Housing

I

IN. = Interior/inner
 INJ. = Injection
 INL. = Inlet
 INSTR. = Instrument
 INTERM. = Intermediate

K

K/ = Kit

L

LH = Left Hand
 LHD = Left hand driving.
 LOW. = Lower / inferior
 L.T. = Rear defroster

M

N/ = Without
 NAT. = Nacional (in observations)
 NEUM. = Neumatic
 N.M. = National-manual (in observations)

O

OPEN. = Opening
 OUT. = Outer

P

POL. = Polyester
 P:P. = Power Pack
 PRINC. = Principal
 P.S. = Power steering

R

RAD. = Radiator
 RET. = Retaining/retainer
 RH = Right hand
 RHD = Right hand driving
 R.L. = Free wheel
 ROCK. = Rocker arm
 RR = Rear
 RUB. = Rubber

S

S. = Set
 S/= Side & without (in observations)
 SEL. = Selection
 SELEC. = Selector
 SILENTB. = Silentblock
 S/N = According to necessity (in quantity)
 SOLEN. = Solenoid
 SP = Spare
 S7REPRESENTAR = Without representation
 STEER. = Steering
 ST/COL. = Steering column
 SUPP. = Support
 S/V.L. = Without side window
 SYNCHR. = Synchronizer
 SYS. = System

T

TEMP. = Temperature
 TH/B = Throttle body

U

UP. = Upper/superior

V-W

VEH. = Vehicle

VENT.= Ventilation
VENTIL.= Ventilator
W/ = With
WINDSC.= Windscreen

INFORMATION GENERALE

Ce catalogue de pièces de rechange contient toutes les pièces de service pour le véhicule Suzuki Vitara 3 portes dans toutes ses versions: carburation, injection, conduite à gauche et conduite à droite (toit métallique "V", convertible "J", standard et luxe).

Il existe trois types de véhicules :

TYPE 1 (T1)

FRANCE : jusqu'au châssis n° 18470
AUTRES PAYS : jusqu'au châssis n° 19456

TYPE 2 - MINOR CHANGE (T2)

FRANCE : depuis le châssis n° 18471
AUTRES PAYS : depuis le châssis n° 19457

TYPE 3 - VITARA 92 (T3)

ANGLETERRE : depuis le châssis n° 34090
FRANCE : depuis le châssis n° 37487
PORTUGAL : depuis le châssis n° 37476
AUTRES PAYS : depuis le châssis n° 37381

COMMENT UTILISER LE CATALOGUE

Pour utiliser plus rapidement ce catalogue, tenez compte des observations suivantes :

1- Connaissant le numéro de référence, aller à la fin du catalogue où se trouve l'index numérique, ordonné dans un ordre croissant. Une fois située la référence, vous observerez qu'à la suite apparaît un numéro de page où se trouve la référence.

2- Sachant où se monte une référence ou le groupe auquel elle appartient, aller à l'index des figures et situer le numéro de figure correspondant.

3- Un grand ensemble peut être cherché à la page / feuille n° 188 " Grands Ensembles " ou dans le groupe correspondant.

4 - Lorsque vous cherchez une référence, tenez compte de :

- a)- Version du véhicule : toit métallique ou convertible, standard ou luxe, injection et conduite à droite.
- b)- Numéro de châssis, moteur ou boîte de vitesses.
- c)- S'il s'agit d'une pièce nationale ou japonaise.
- d)- Si la pièce est de couleur, vous devez chercher celle de sa couleur ou celle qui est préparée pour être peinte.

5 - Lorsque vous changez une pièce d'un ensemble, assurez-vous que la nouvelle pièce appartient au même ensemble et au même fournisseur. Le montage de pièces différentes de celles spécifiées peut créer des problèmes de fonctionnement.

6- Le point (·), situé entre le numéro de figure et le numéro de référence, indique que cette pièce existe en plusieurs couleurs.

Consulter le supplément réf. 00000A01053 au catalogue où est indiqué la référence de la pièce selon la couleur.

7- Codes de spécifications.

Ce catalogue contient les pièces pour le modèle dessiné pour les spécifications suivantes :

E01, E02, E04 ,E10, E11, E18, E19, E20, E22, E25, E29, E43, E39, E41, E44, E53, E54, E56, E57, E89, E90, E94 et E99.

8- Signification des expressions apparaissant dans les observations et qui ne pas reflétées dans le paragraphe des abréviations :

ALTERN. = indique que, pour cette position, il existe plus d'une référence pouvant être interchangeables entre elles.

D. = pièce qui se monte à partir du numéro de châssis indiqué.

FRAPE BEHR = indique le nom du fabricant de la pièce.

H. = pièce qui se monte jusqu'au numéro de châssis indiqué.

JA = véhicule standard.

JH = toit fibre

JX = véhicule luxe

L: 300 = 120..... le premier chiffre (300), indique la longueur dans laquelle est servie la pièce de rechange, le second chiffre (120) indique la longueur de la pièce.

N1 = véhicule industriel.

S/REPRESENTAR = cette position n'apparaît pas sur le dessin.

ABREVIATIONS

A

1/2 = Selon observations
A/ = Avec
A/COND. = Air conditionné
ADM. = Admission
ALIM. = Alimentation
ALT. = Alternateur
ALTERN. = Alternative
ALU. = Aluminium
AMI. = Amiante
ANAGR. = Anagramme
ARR. = Arrière
AUTOBL. = Autobloquant
AUTOM. = Automatique
AV = Avant

C

C/ = Avec (dans observations & sous-titre groupe)
CAOUT. = Caoutchouc
CARB. = Carburant
CARBU. = Carburateur
CENTR. = Central
C.C. = Fermeture centralisée
C/CALEF. = Avec chauffage
CD = Côté droit
CG = Côté gauche
CH. = Chassis
CHAUFF. = Chauffage
"C/M" = "Campeón por marca"
COL. = Colonne
COLL. = Collecteur
COMPL. = Complet
COMPR. = Compresseur
CONDUCTR. = Conduit arr.
CONTR. = Contrôle
COUV. = Couvercle
CYL. = Cylindre
C/V.L. = Avec fenêtre latérale

D

D.A. = Direction assistée
DIFF. = Différentiel
D/HIDR. = Direction hydraulique
DIR. = Direction
DISTR. = Distribution
DISTRIB. = Distributeur

E

E/ = Ensemble
E.E. ou L.V.E. = Lève-vitre électrique
ECHAPP. = Echappement
ELEC. = Electrique
EMBR. = Embrayage
ENGR. = Engrenage
EQUI. = Equipement
E.R.E. = Miroir rétroviseur électrique

F

FERM. = Fermeture
FIG. = Figure

FILT. = Filtre
FIX. = Fixation
FUS. = Fusible

G

GARNIT. = Garniture

I

INF. = Inférieur
INJ. = Injection
INT. = Intérieur
INSON. = Insonorisant
INSTR. = Instrument
INTERM. = Intermédiaire
INTERRUP. = Interrupteur

J

J. = Joint
J/ = Jeu

K

K/ = Kit

L

LAT. = Latéral
LHD = Conduite à gauche
LOG. = Logement
L.T. = Lunette thermique

M

M.A. = Marche arrière
MECA. = Mécanique
MOT. = Moteur

N

NAT. = National (dans observations)
N.M. = National-manuel (dans observations)

P

PAREB. = Parebrise
POL. = Polyester
P.P. = Power Pack
PRINC. = Principal
PTE = Porte

R

RAD. = Radiateur
R.E. = Rétroviseur électrique
REFR. = Refroidissement
REMP. = Remplissage
RESP. = Respirateur
RETEN. = Retenue/rétention
RHD = Conduite à droite
R.L. = Roue libre
ROUL. = Roulement

S

S/ = Sans
SEC. = Secours
SECUR. = Sécurité

S/N = Selon nécessité (dans quantité)
SOLEN. = Solénoïde
S/R = Sans représentation (dans observations)
S/RET. = Soupape de retard
STAB. = Stabilisatrice
SUP. = Supérieur
SUPP. = Support
SUPPL. = Supplément
S/V.L. = Sans fenêtre latérale
SYNCHR. = Synchronisé
SYS. = Système

T

TAB.BORD = Tableau de bord
TEMP. = Température
TRANSF. = Transfert
TUY. = Tuyauterie

V

VEH. = Véhicule
VELOCI. = Vélomètre
VENT. = Ventilation
VENTIL. = Ventilateur
VILEBREQ. = Vilebrequin
VIT. = Vitesse

- ABREVIATURAS COLORES -
- COLOURS ABBREVIATIONS -
- ABREVIATIONS COULEURS -

AM = Amarillo - Yellow - Jaune

AZ = Azul - Blue - Bleu

AZ/O = Azul Opal - Opal Blue - Bleu Opal

AZ/DP = Azul Deep Pearl - Deep Pearl Blue - Bleu Deep Pearl

BL = Blanco - White - Blanc

BR = Bronce - Bronze - Bronze

GR = Gris - Grey - Gris

G/PL = Gris Plata - Silver Grey - Gris Argent

G/OS = Gris Oscuro - Dark Grey - Gris Sombre

INC = Incoloro - Colourless - Incolore

NE = Negro - Black - Noir

NE/S = Negro Saturno - Saturn Black - Noir Saturne

PL = Plata - Silver - Argent

RO = Rojo - Red - Rouge

VE = Verde - Green - Vert

INDICE - INDEX

FIG. 1

B-02

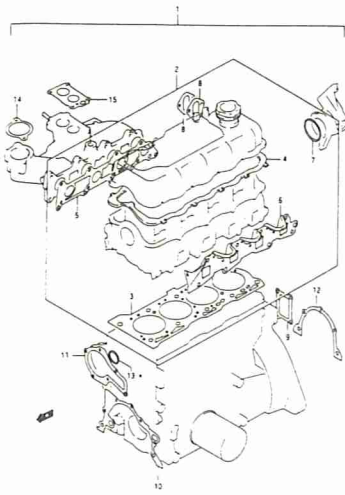


FIG. 1.1

B-02.1

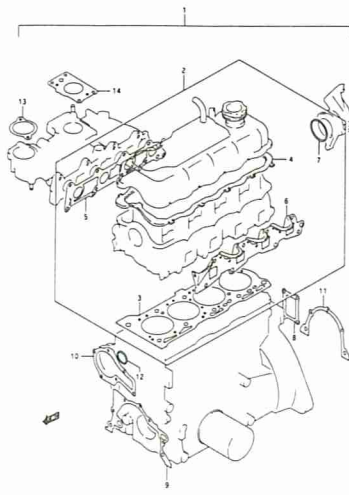


FIG. 2

B-03

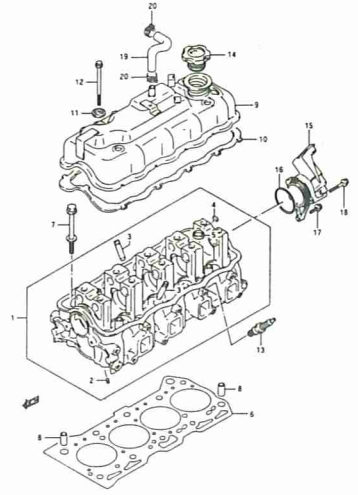


FIG. 2.1

B-03.1

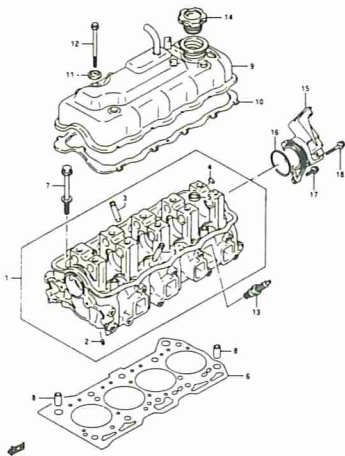


FIG. 3

B-04

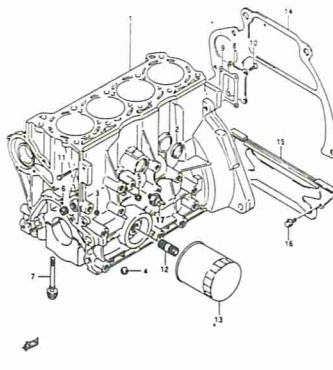


FIG. 4

B-05

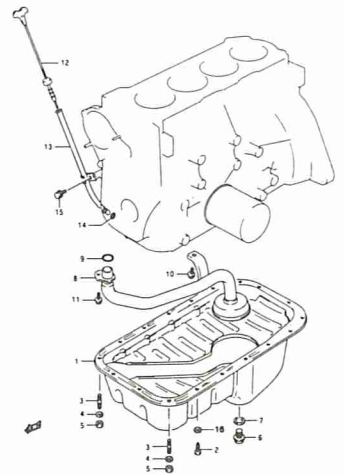


FIG. 5

B-06

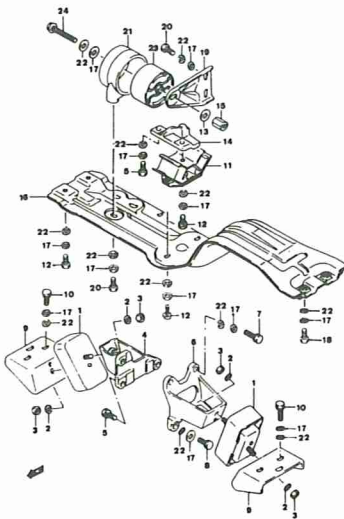


FIG. 5.1

B-06.1

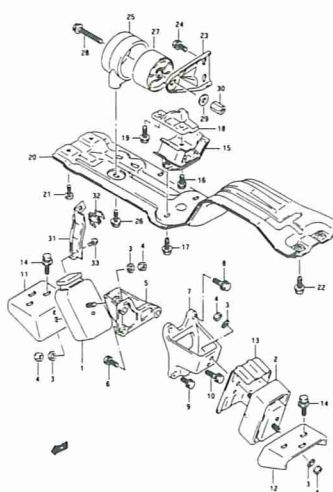


FIG. 6

B-07

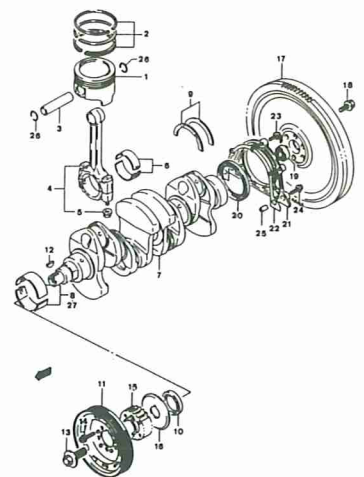


FIG. 6.1

B-07.1

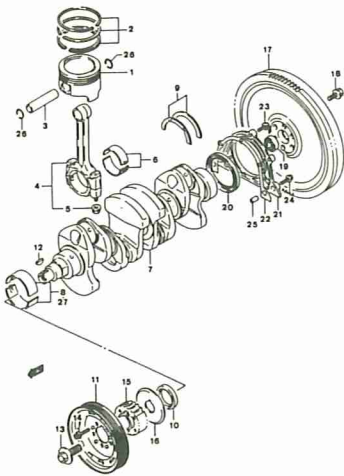


FIG. 7

B-08

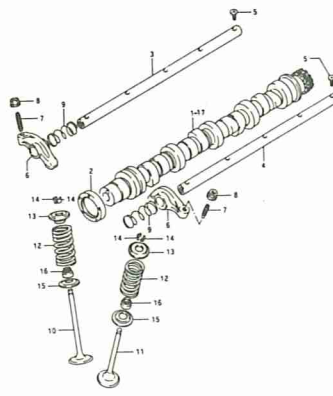


FIG. 8

B-09

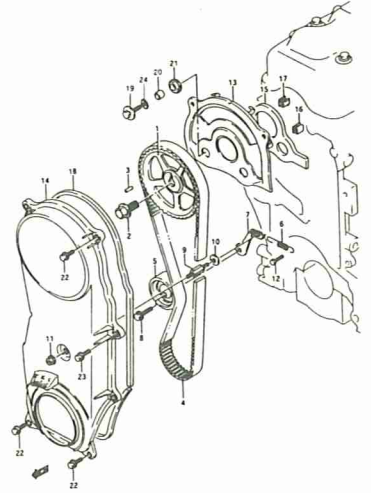


FIG. 9

C-02

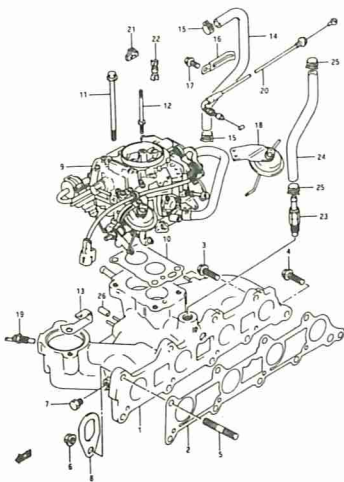


FIG. 10

C-03

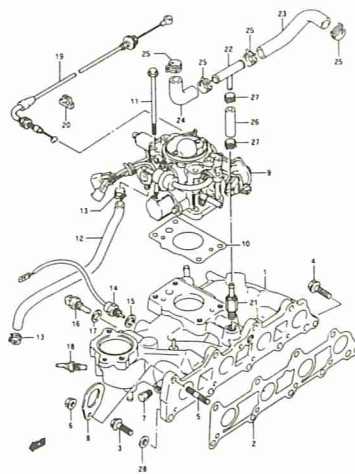


FIG. 10.1

C-03.1

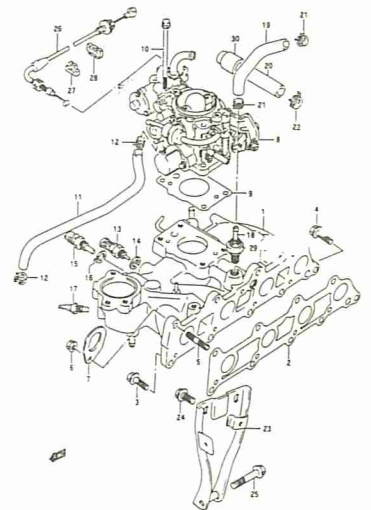


FIG. 11

C-04

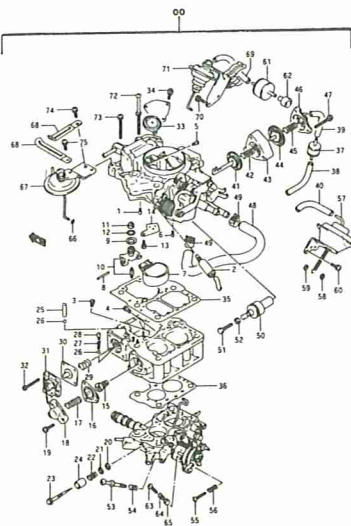


FIG. 11.1

C-04.1

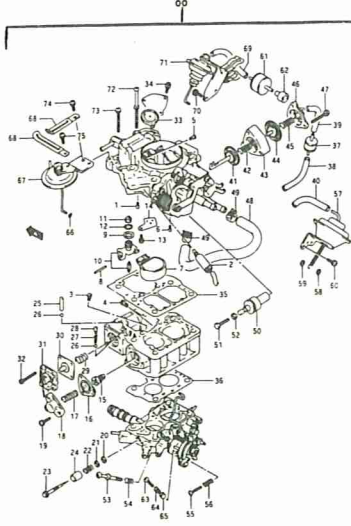


FIG. 12

C-05

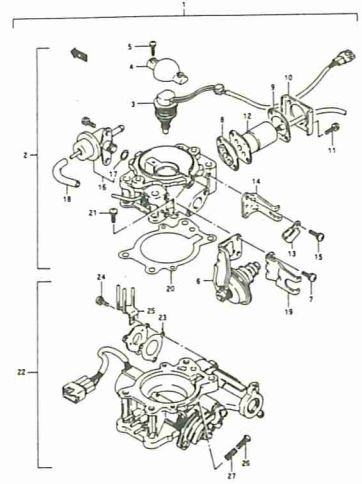


FIG. 12.1

C-05.1

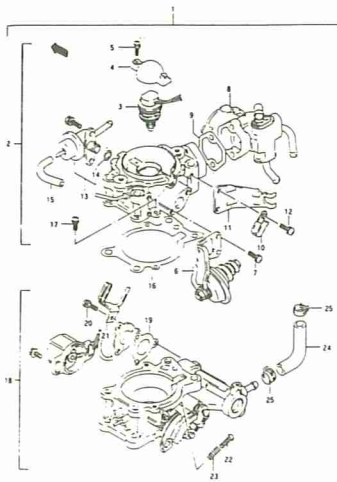


FIG. 13

C-06

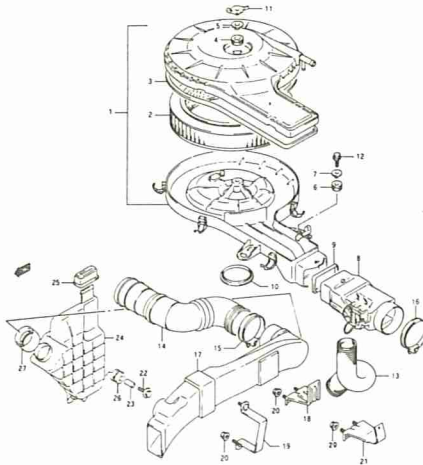


FIG. 13.1

C-06.1

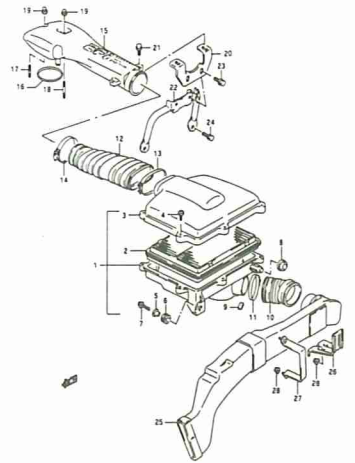


FIG. 13.2

C-06.2

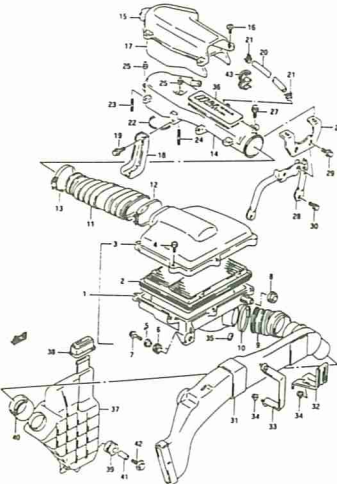


FIG. 14

C-07

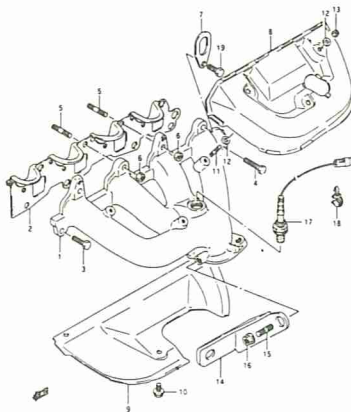


FIG. 15

C-08

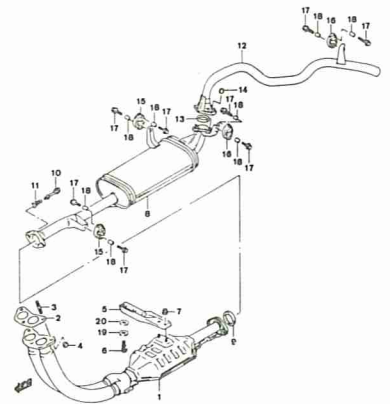


FIG. 15.1

C-08.1

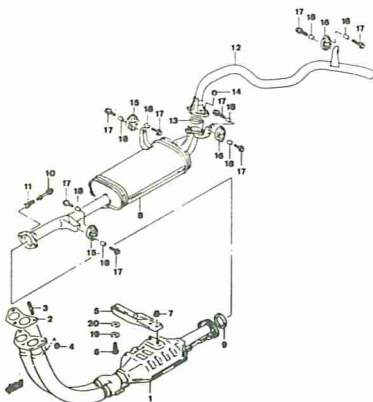


FIG. 15.2

C-08.2

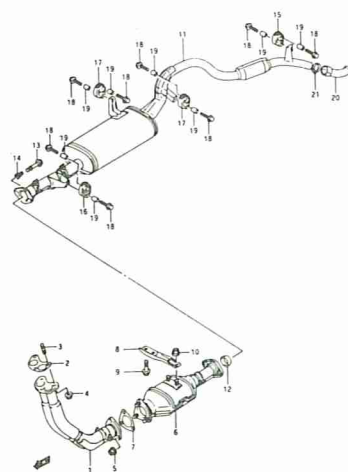


FIG. 16

C-09

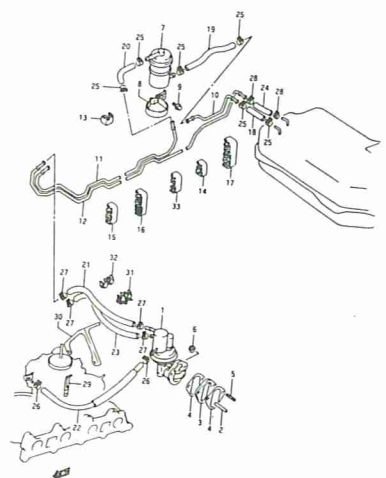


FIG. 16.1

C-09.1

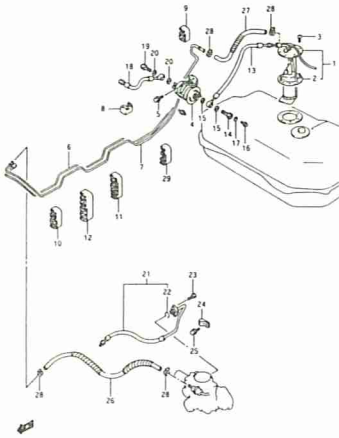


FIG. 17

C-10

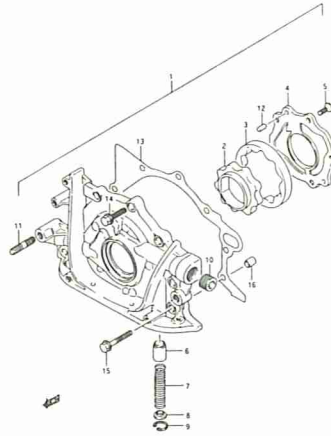


FIG. 18

C-11

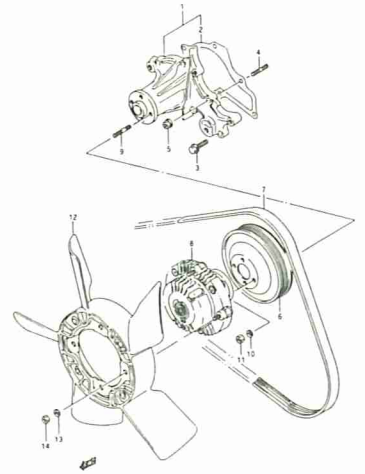


FIG. 19

C-12

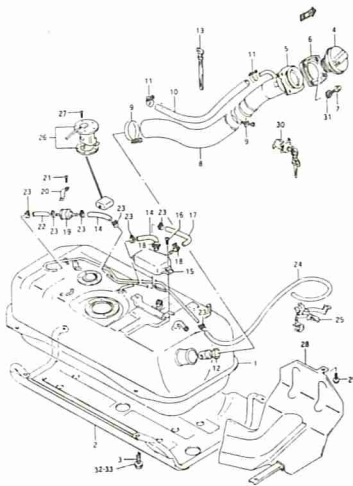


FIG. 19.1

C-12.1

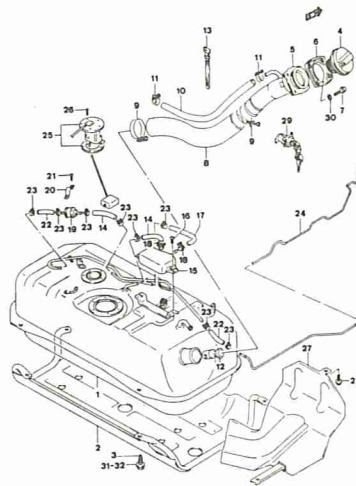


FIG. 20

D-02

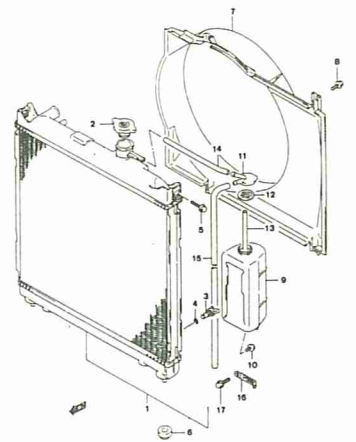


FIG. 21

D-03

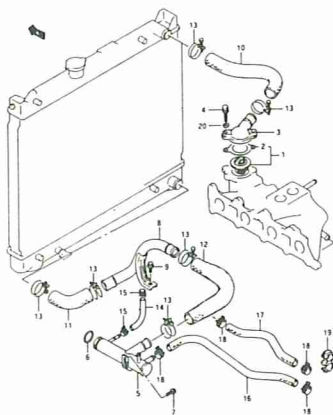


FIG. 21.1

D-03.1

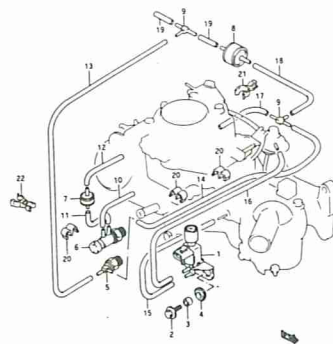


FIG. 21.2

D-03.2

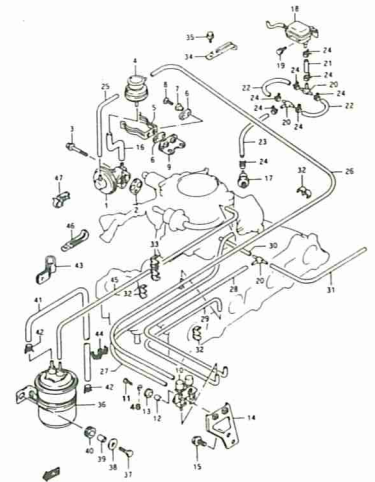


FIG. 21.3

D-03.3

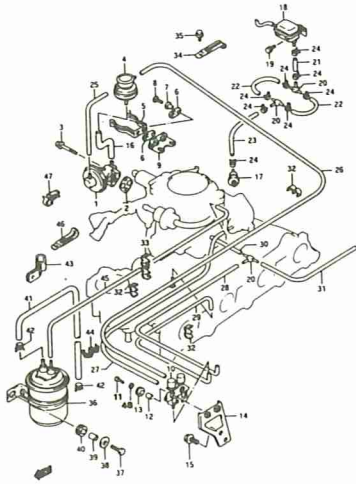


FIG. 21.4

D-03.4

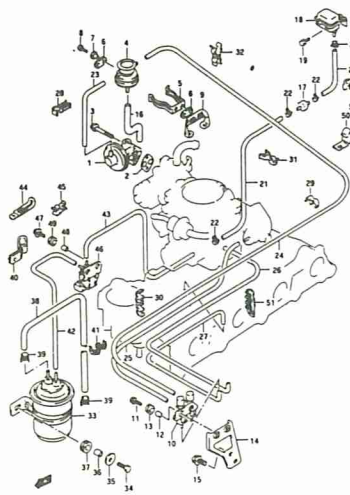


FIG. 21.5

D-03.5

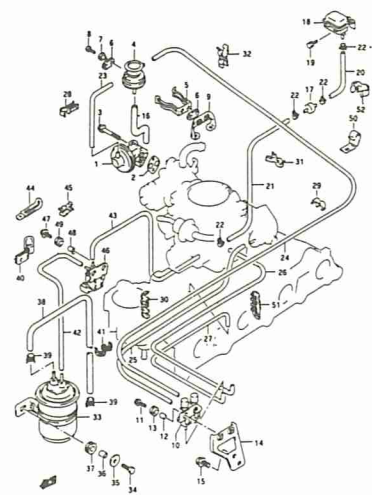


FIG. 22

D-04

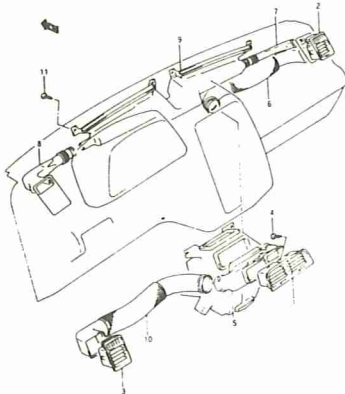


FIG. 23

D-05

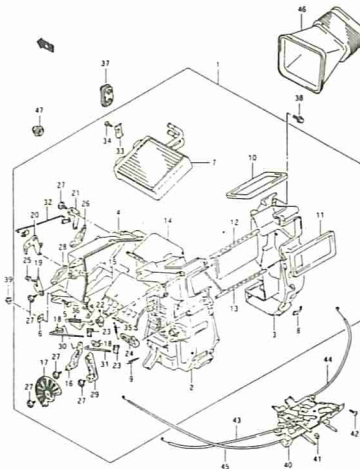


FIG. 23.1

D-05.1

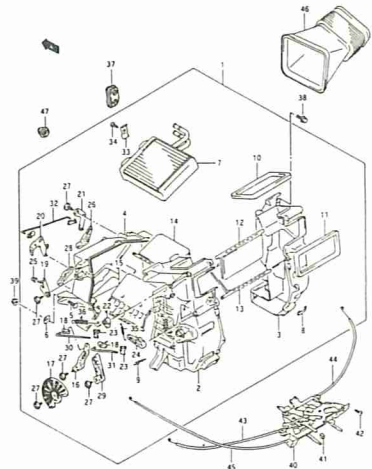


FIG. 23.2

D-05.2

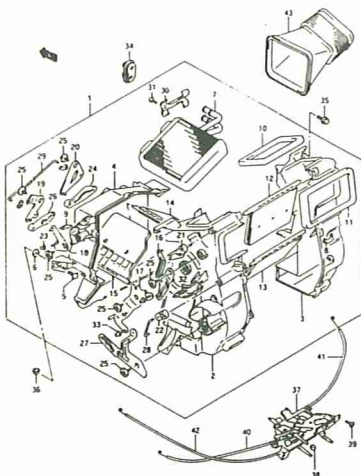


FIG. 23.3

D-05.3

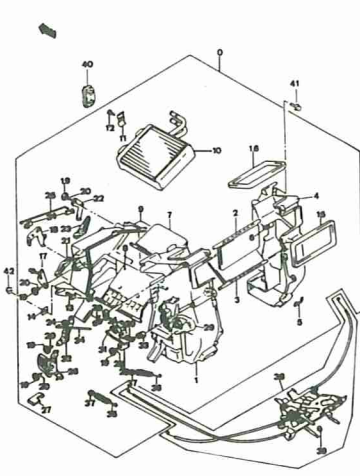


FIG. 24

D-06

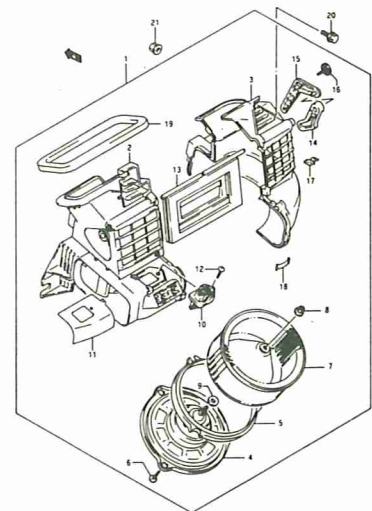


FIG. 24.1

D-06.1

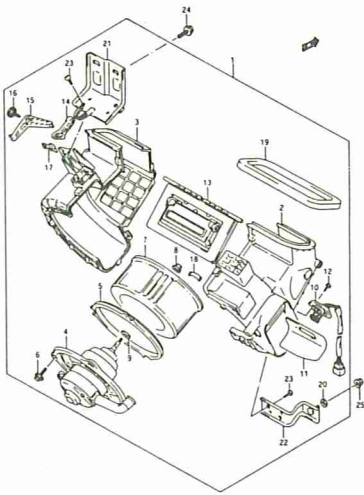


FIG. 24.2

D-06.2

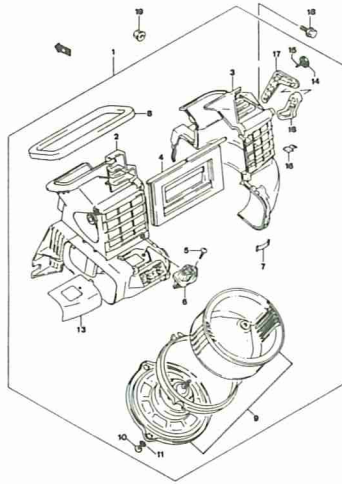


FIG. 25

D-07

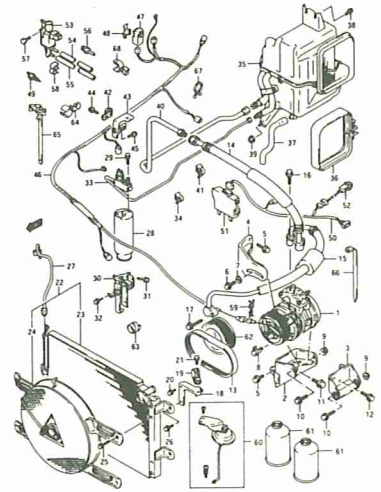


FIG. 25.1

D-07.1

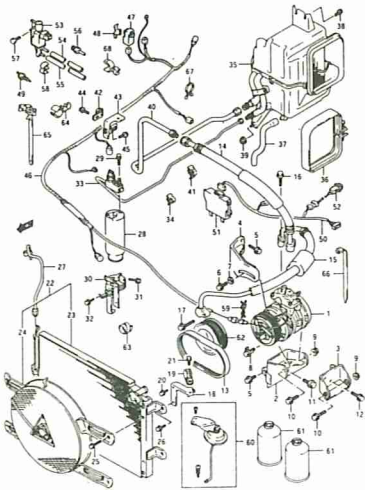


FIG. 26

D-08

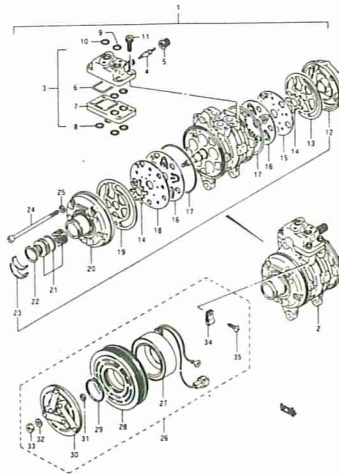


FIG. 27

D-09

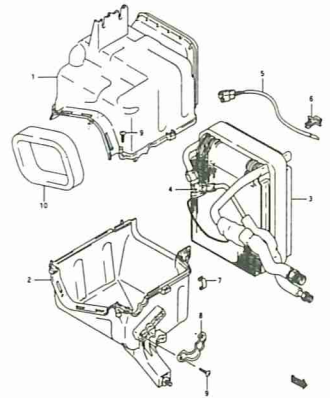


FIG. 28

D-10

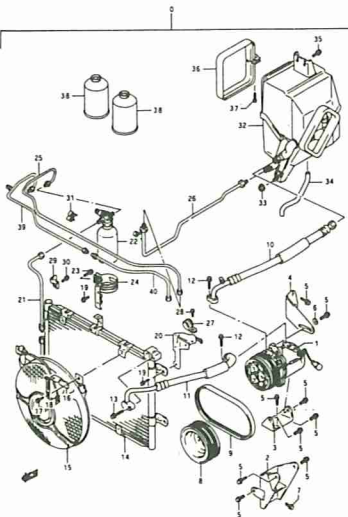


FIG. 28.1

D-10.1

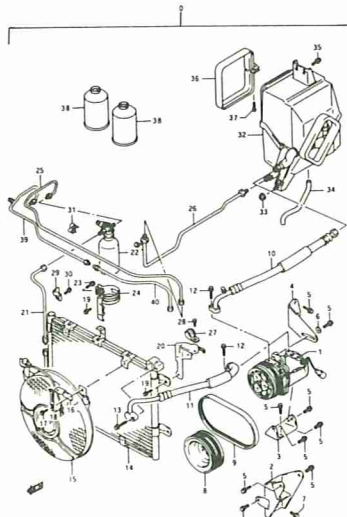


FIG. 29

D-11

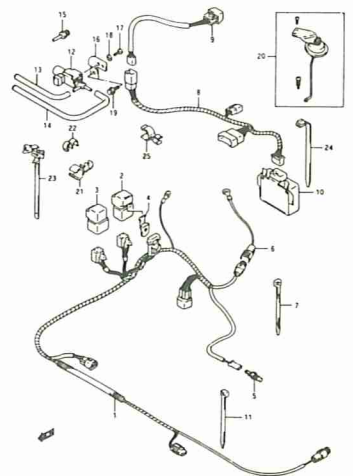


FIG. 30

D-12

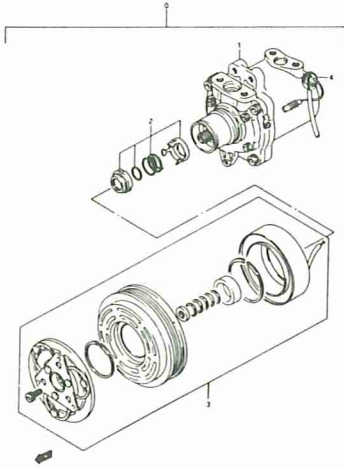


FIG. 31

D-13

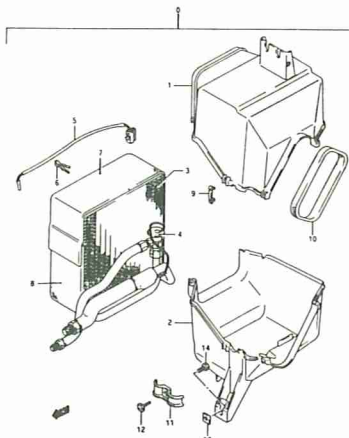


FIG. 32

E-02

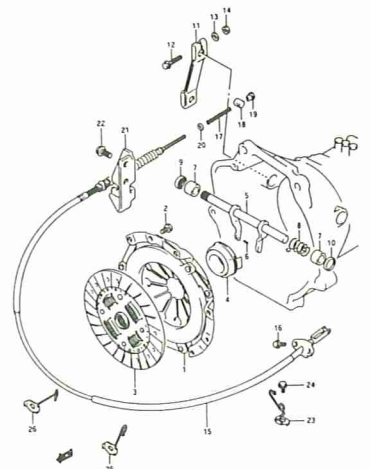


FIG. 33

E-03

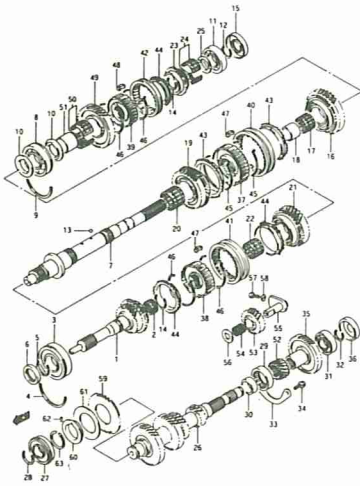


FIG. 33.1

E-03.1

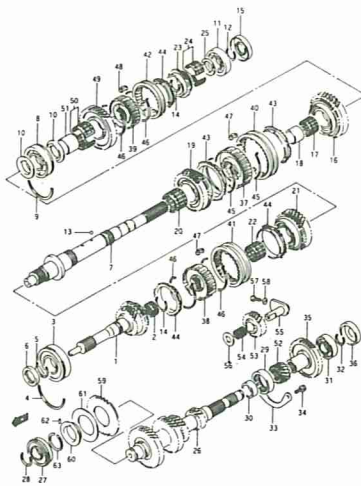


FIG. 34

E-04

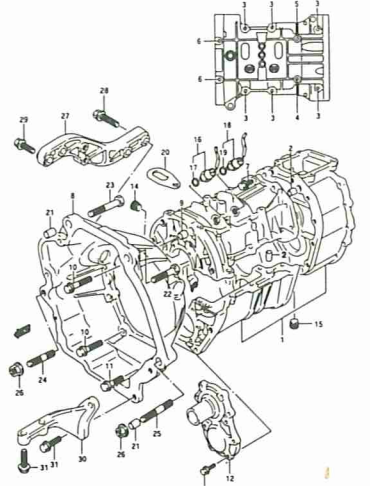


FIG. 35

E-05

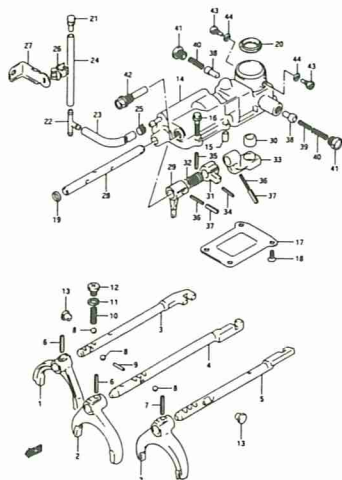


FIG. 35.1

E-05.1

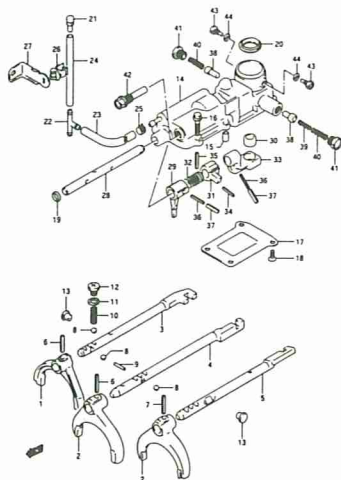


FIG. 36

E-06

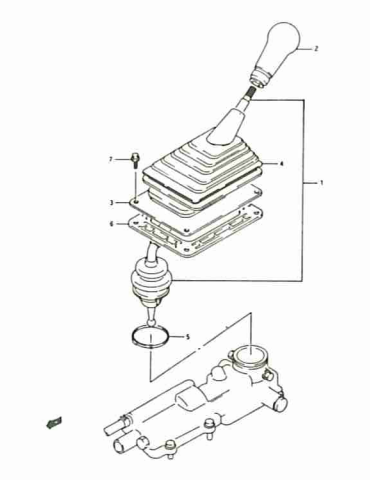


FIG. 37

E-07

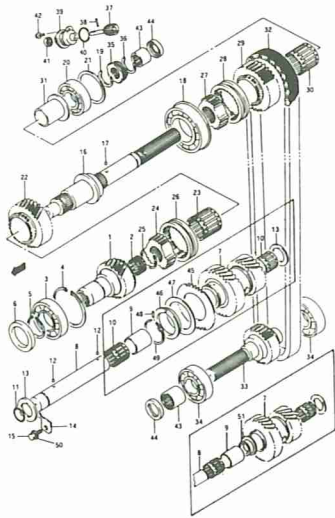


FIG. 37.1

E-07.1

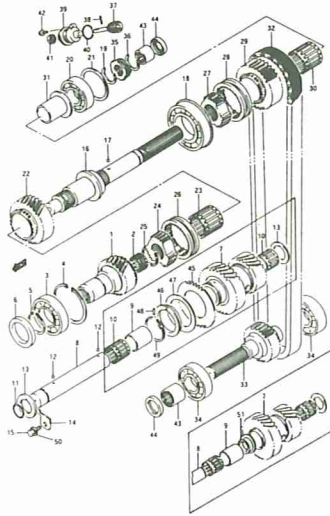


FIG. 38

E-08

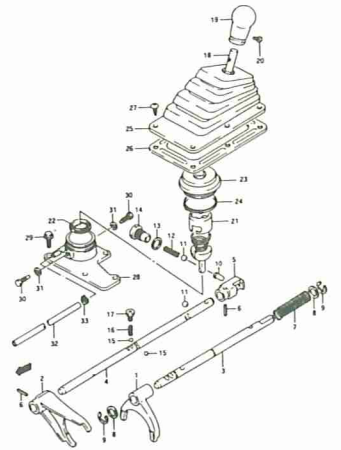


FIG. 39

E-09

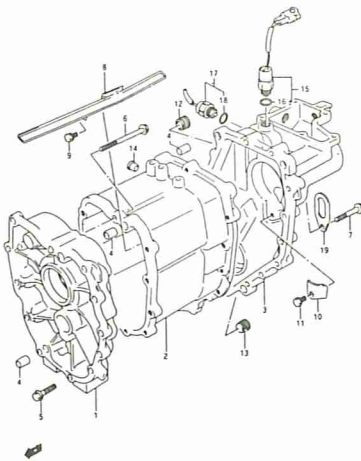


FIG. 40

E-10

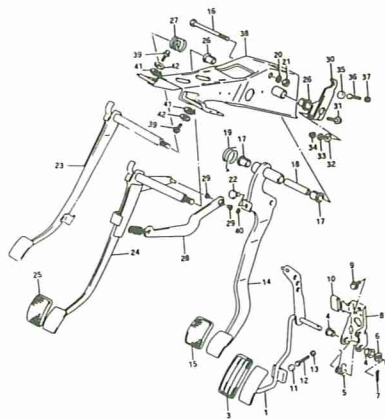


FIG. 40.1

E-10.1

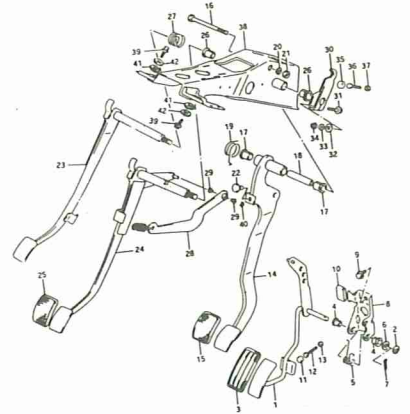


FIG. 41

E-11

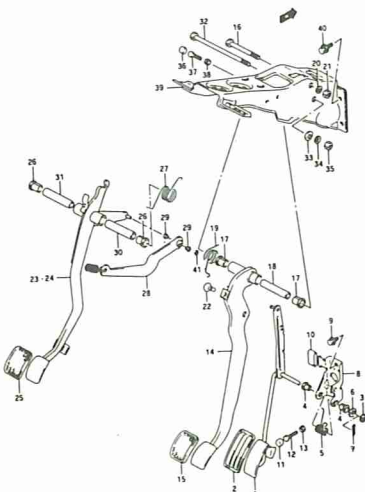


FIG. 41.1

E-11.1

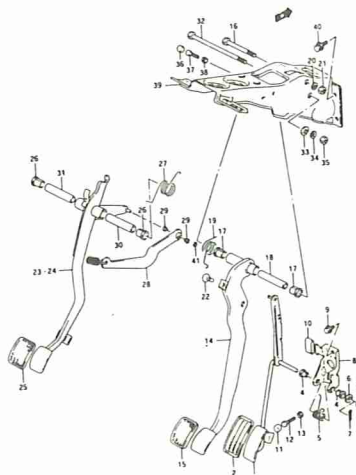


FIG. 42

F-02

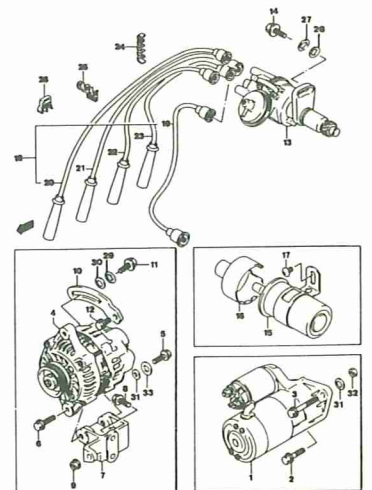


FIG. 42.1

F-02.1

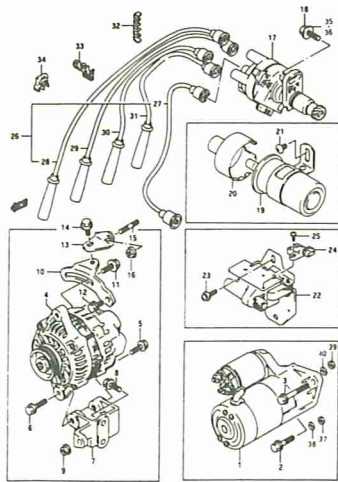


FIG. 42.2

F-02.2

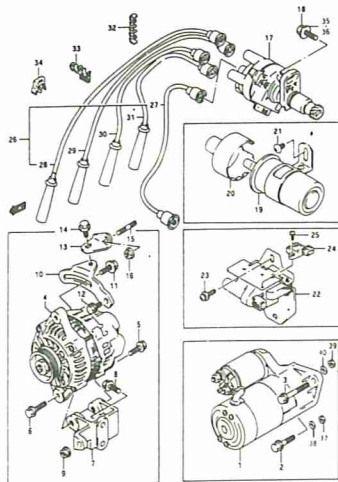


FIG. 43

F-03

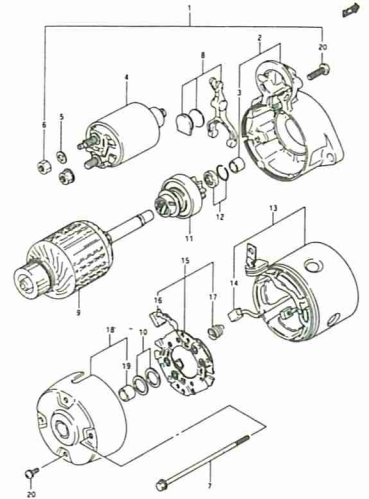


FIG. 43.1

F-03.1

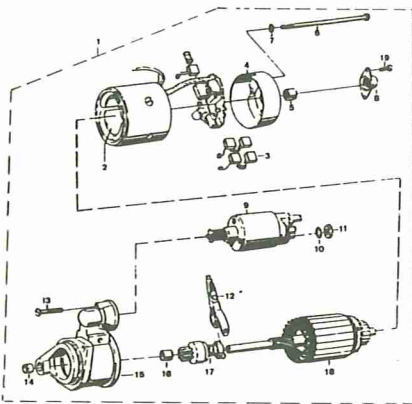


FIG. 44

F-04

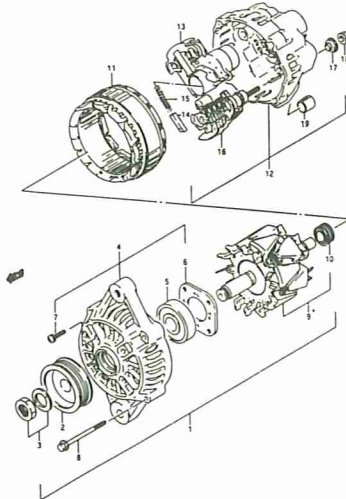


FIG. 44.1

F-04.1

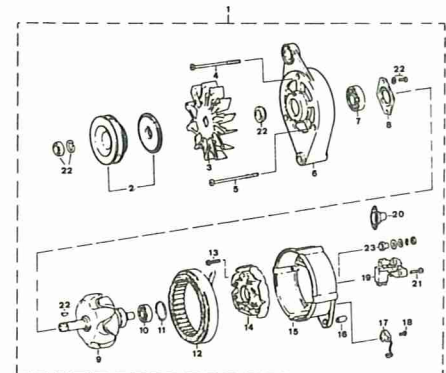


FIG. 45

F-05

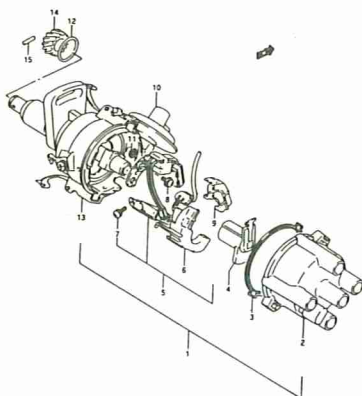


FIG. 45.1

F-05.1

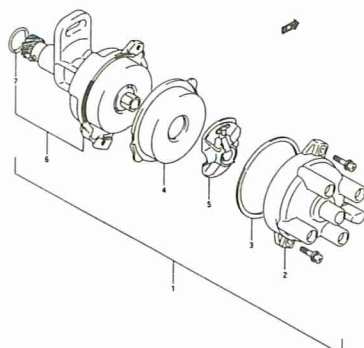


FIG. 46

F-06

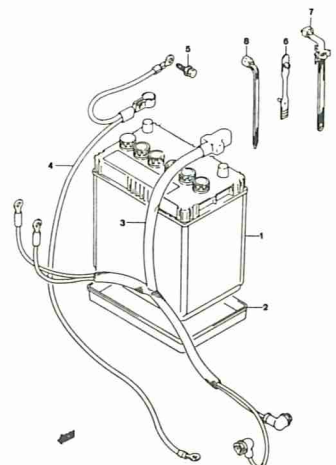


FIG. 47

F-07

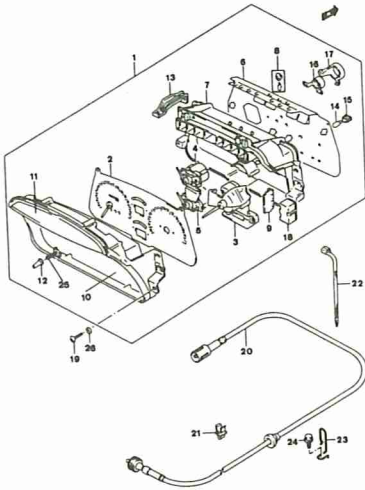


FIG. 47.1

F-07.1

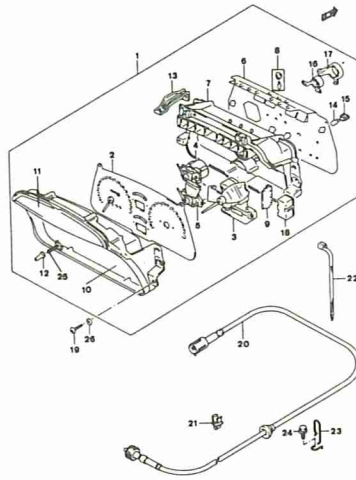


FIG. 48

F-08

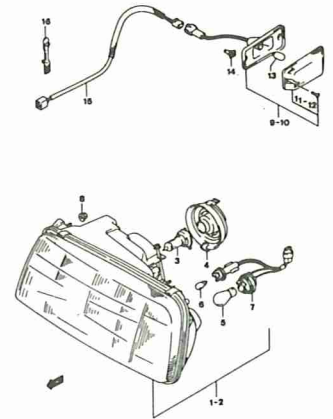


FIG. 49

F-09

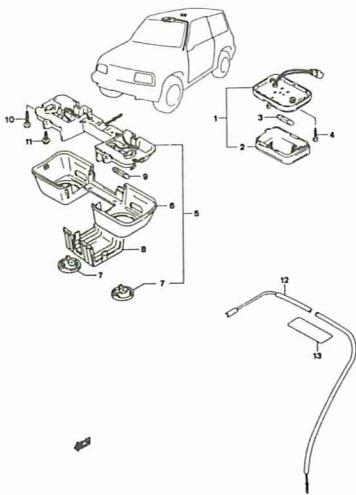


FIG. 50

F-10

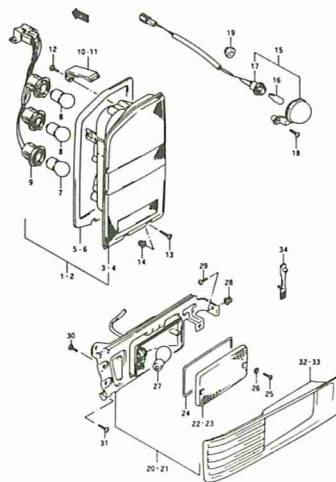


FIG. 50.1

F-10.1

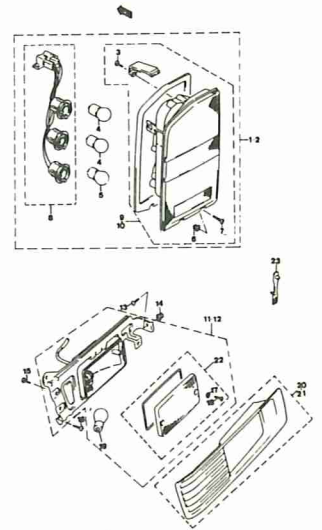


FIG. 50.2

F-10.2

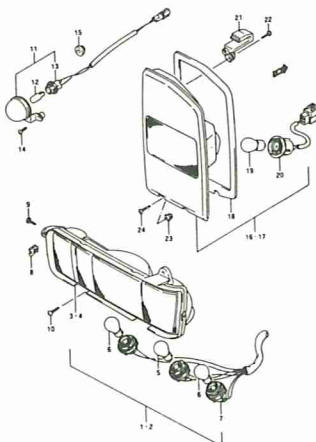


FIG. 51

F-11

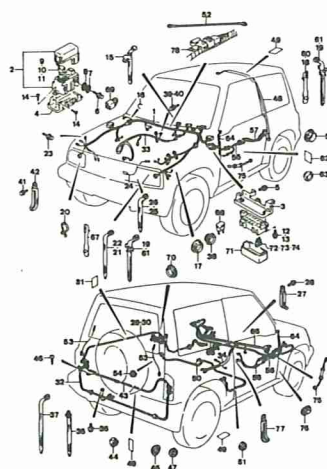


FIG. 51.01

F-11.01

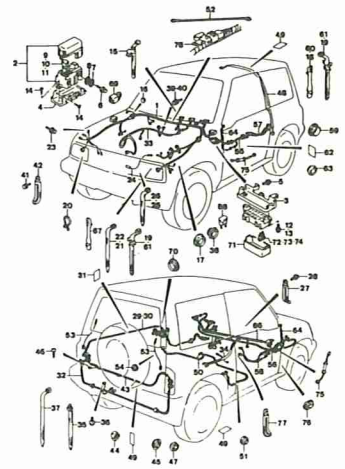


FIG. 51.1

F-11.1

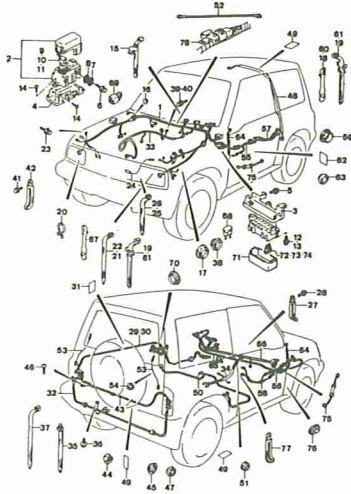


FIG. 51.2

F-11.2

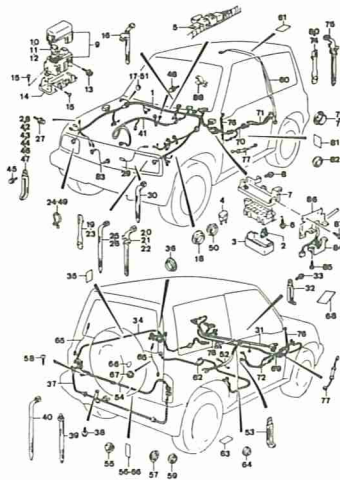


FIG. 51.3

F-11.3

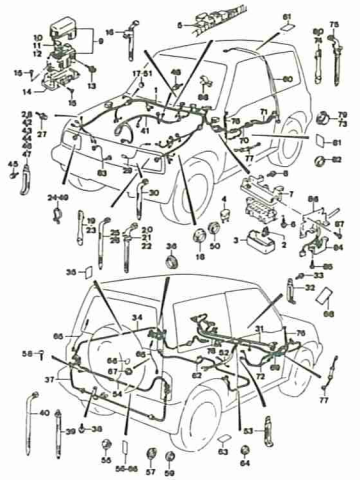


FIG. 51.4

F-11.4

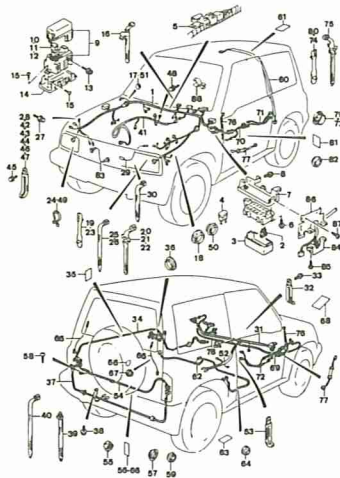


FIG. 52

F-12

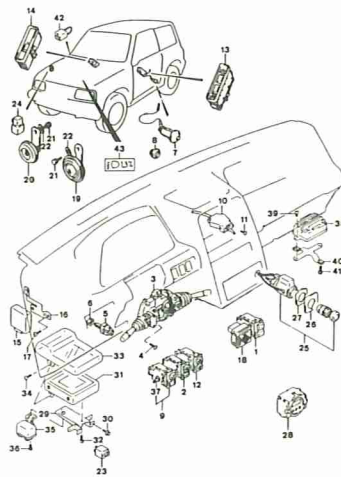


FIG. 52.1

F-12.1

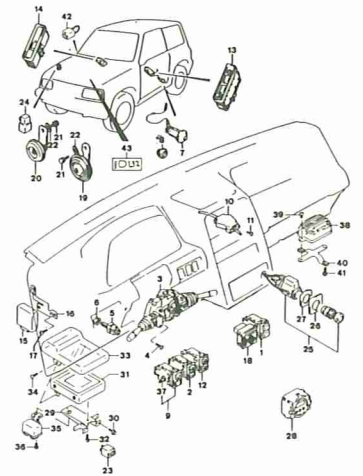


FIG. 52.2

F-12.2

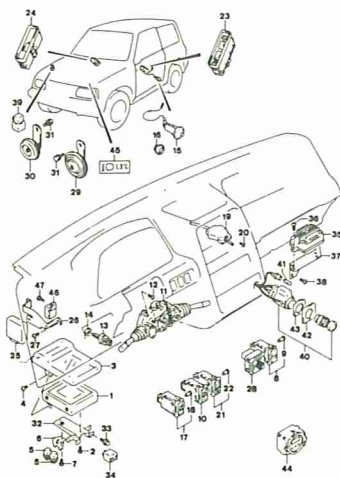


FIG. 52.3

F-12.3

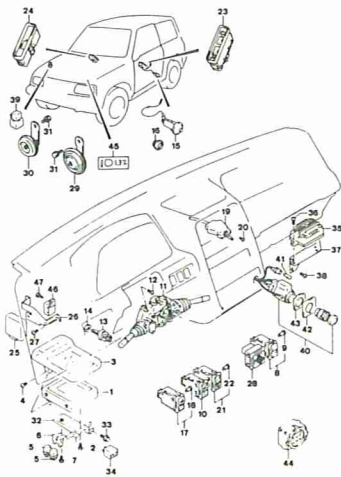


FIG. 53

F-13

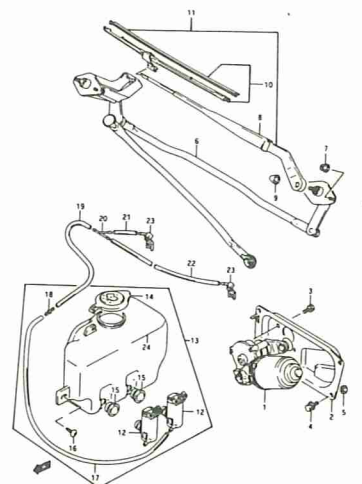


FIG. 54

F-14

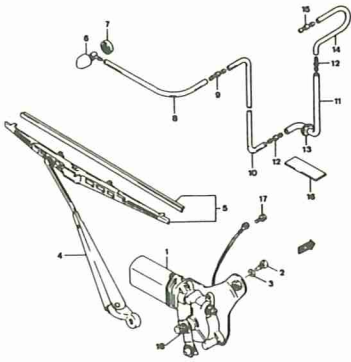


FIG. 55

G-02

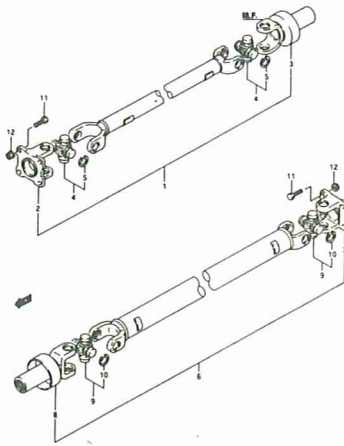


FIG. 56

G-03

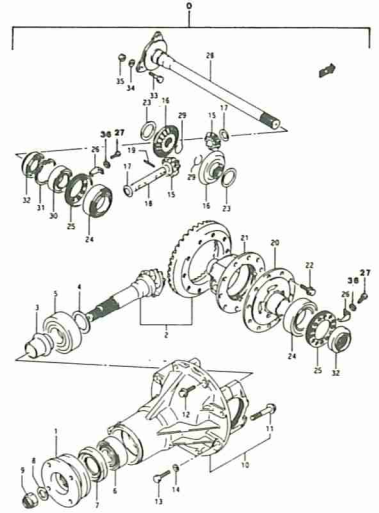


FIG. 56.1

G-03.1

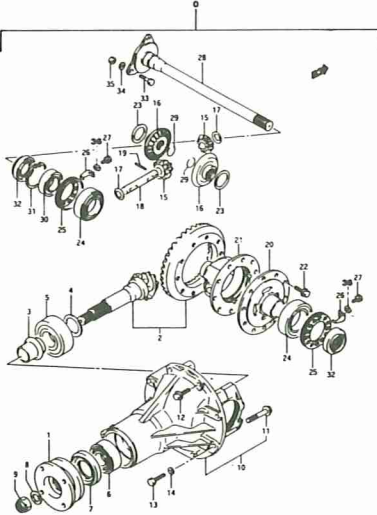


FIG. 57

G-04

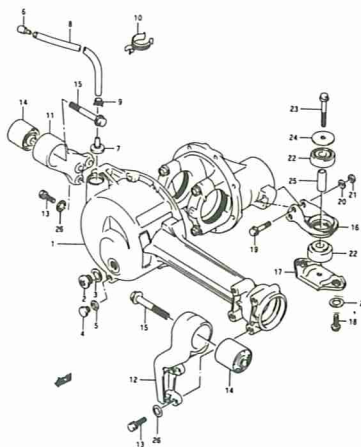


FIG. 58

G-05

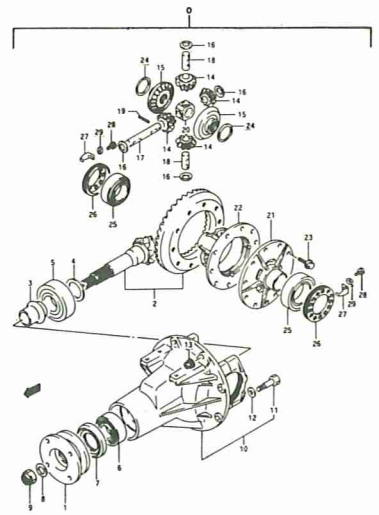


FIG. 58.1

G-05.1

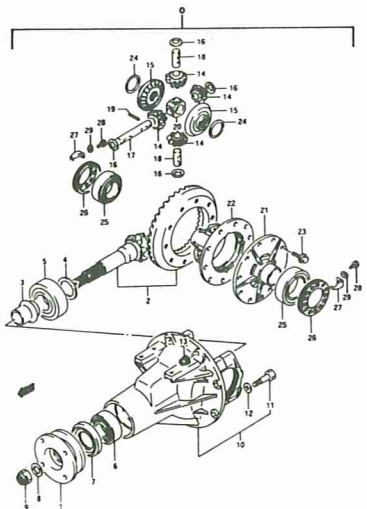


FIG. 59

G-06

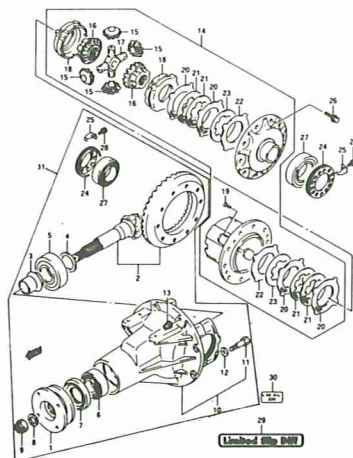


FIG. 59.1

G-06.1

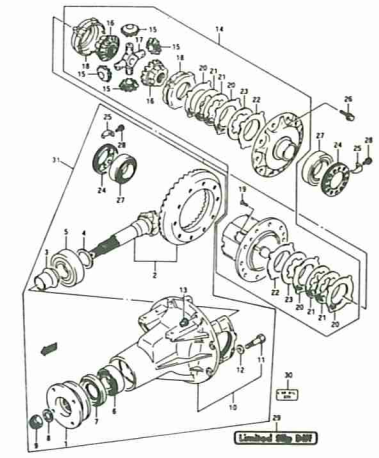


FIG. 60

G-07

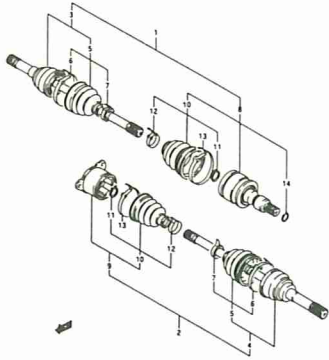


FIG. 61

G-08

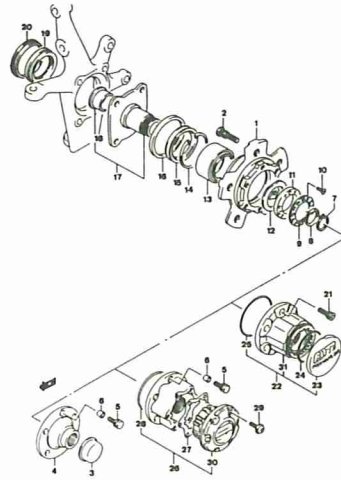


FIG. 62

G-09

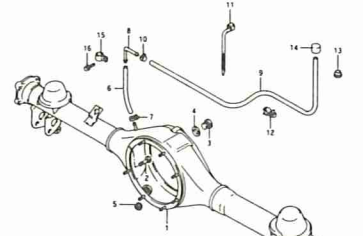


FIG. 63

G-10

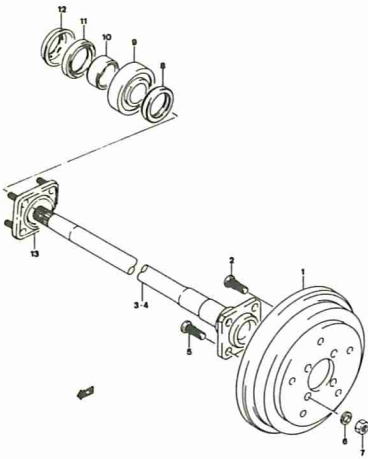


FIG. 64

G-11

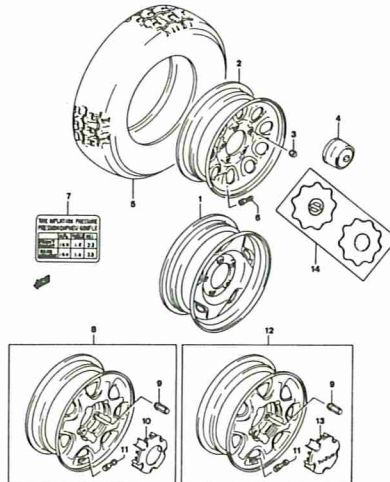


FIG. 65

G-12

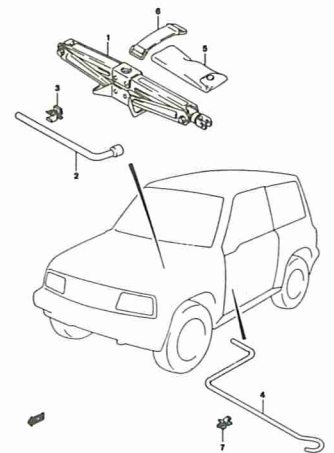


FIG. 66

H-02

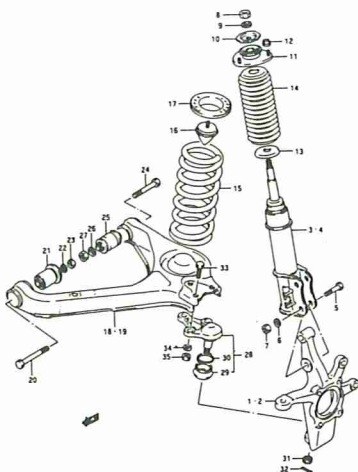


FIG. 67

H-03

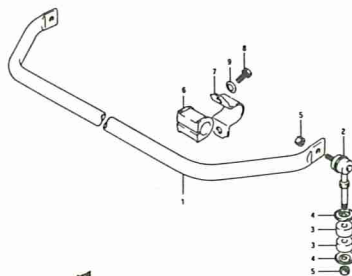


FIG. 68

H-04

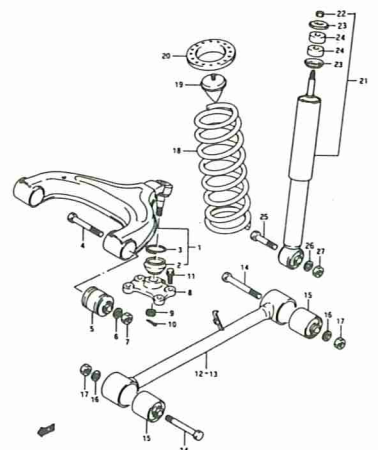


FIG. 69

H-05

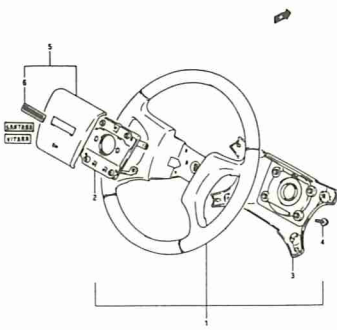


FIG. 70

H-06

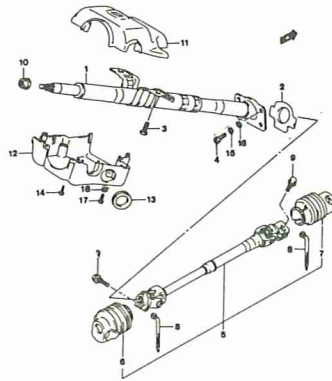


FIG. 70.1

H-06.1

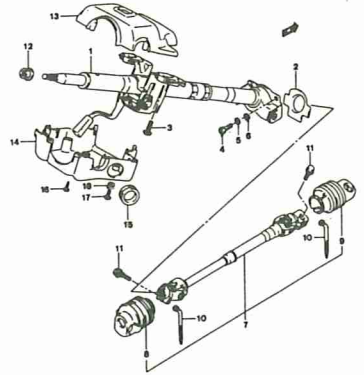


FIG. 71

H-07

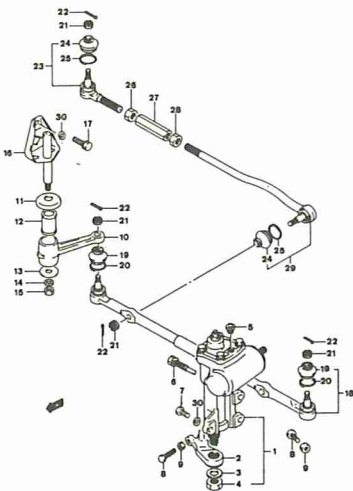


FIG. 71.1

H-07.1

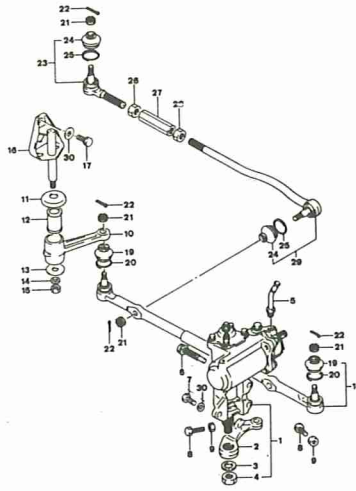


FIG. 72

H-08

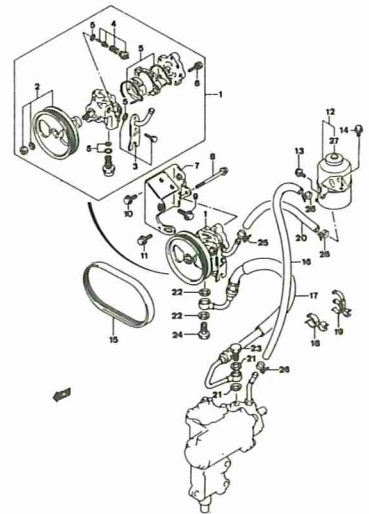


FIG. 72.1

H-08.1

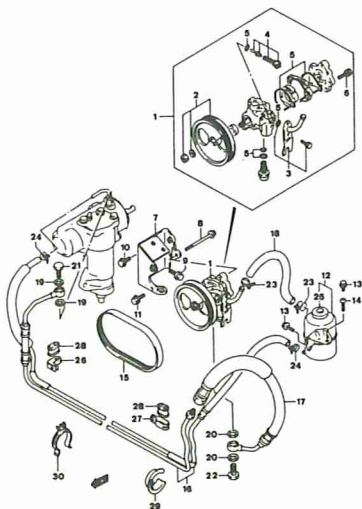


FIG. 73

H-09

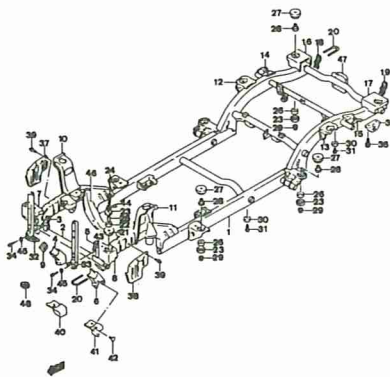


FIG. 73.1

H-09.1

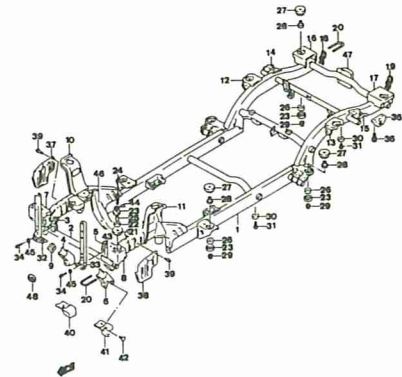


FIG. 74

I-02

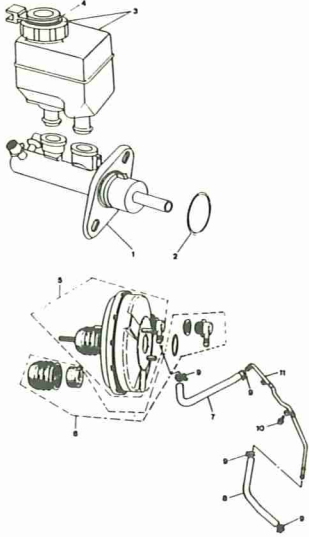


FIG. 75

I-03

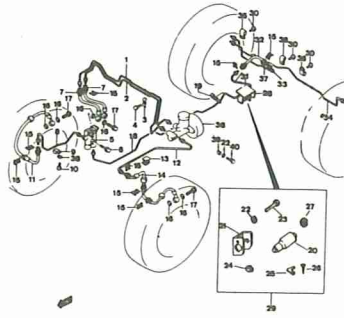


FIG. 75.1

I-03.1

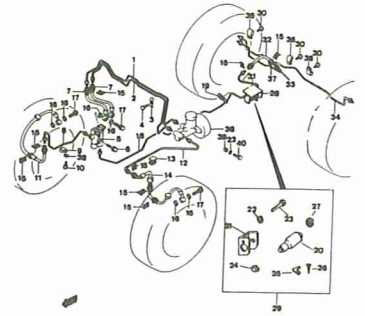


FIG. 76

I-04

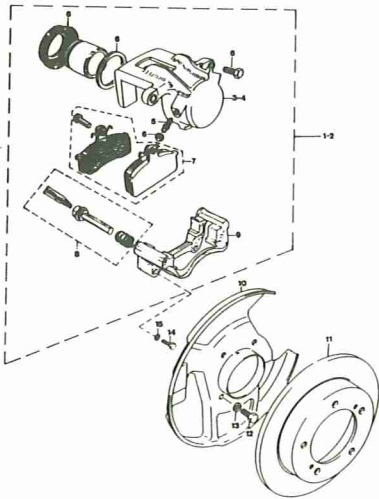


FIG. 76.1

I-04.1

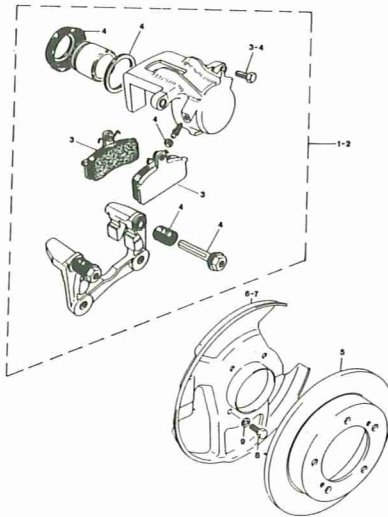


FIG. 77

I-05

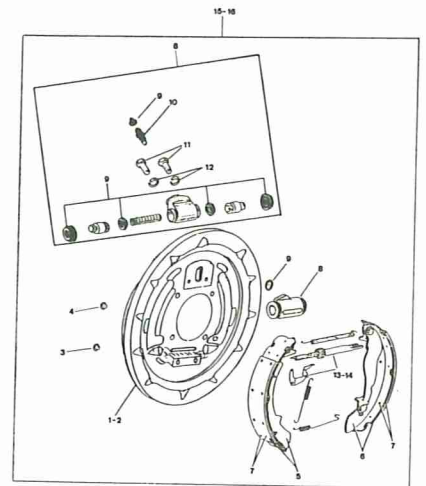


FIG. 77.1

I-05.1

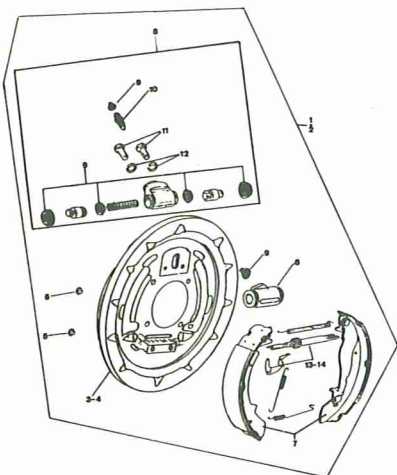


FIG. 78

I-06

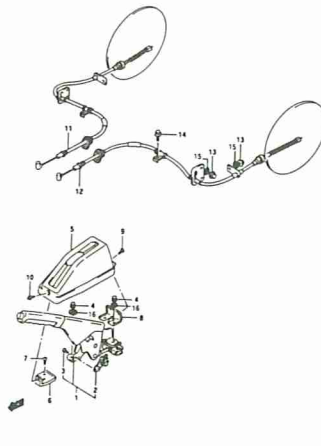


FIG. 79

J-02

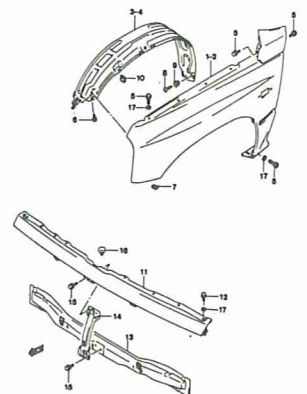


FIG. 80

J-03

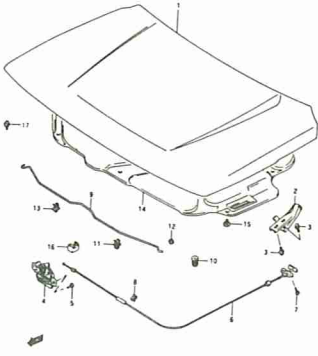


FIG. 81

J-04

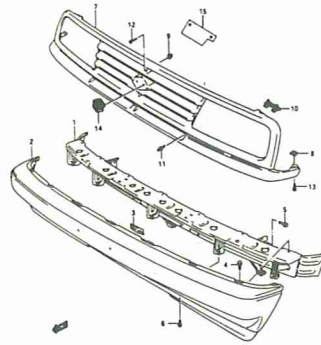


FIG. 82

J-05

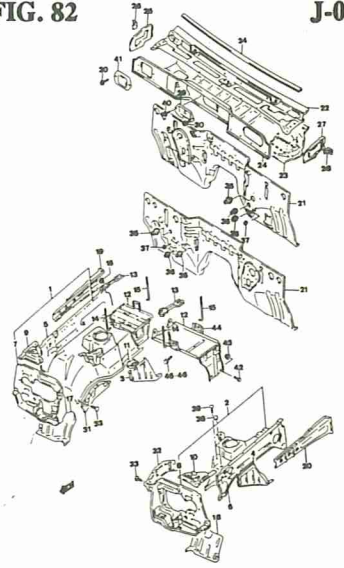


FIG. 82.1

J-05.1

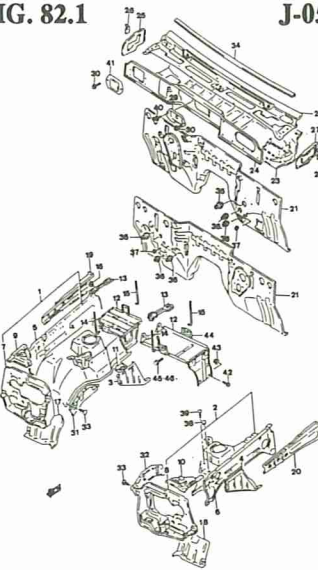


FIG. 83

J-06

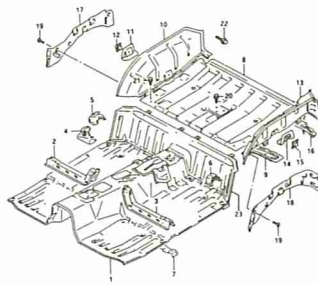


FIG. 84

J-07

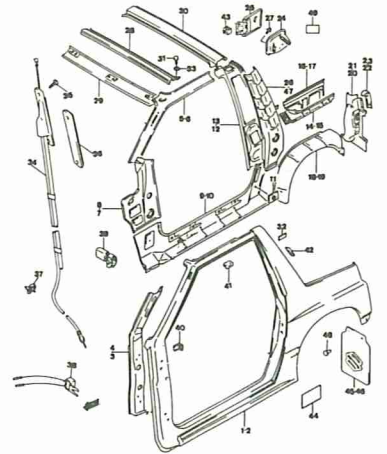


FIG. 84.1

J-07.1

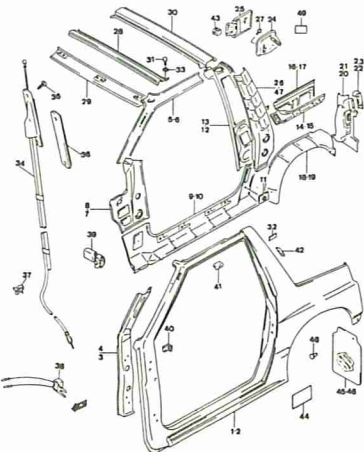


FIG. 85

J-08

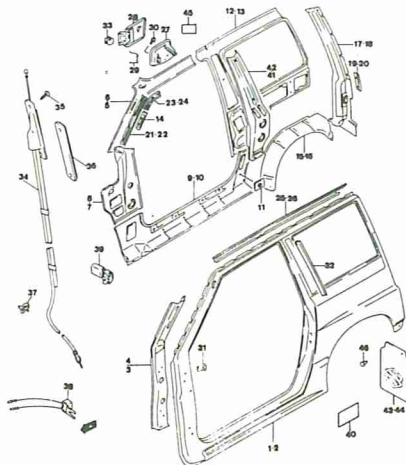


FIG. 85.1

J-08.1

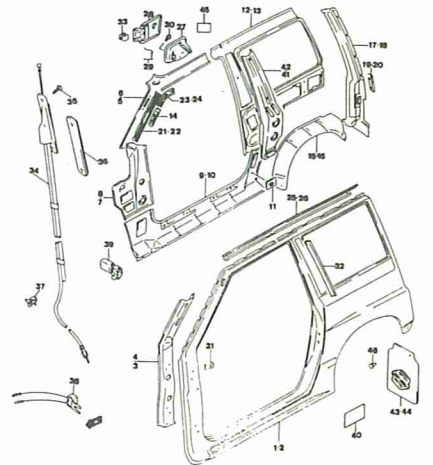


FIG. 86

J-09

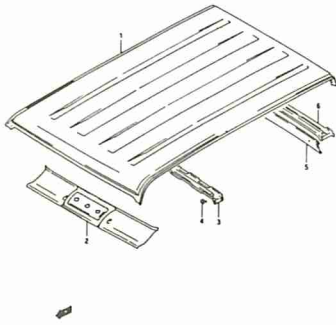


FIG. 87

J-10

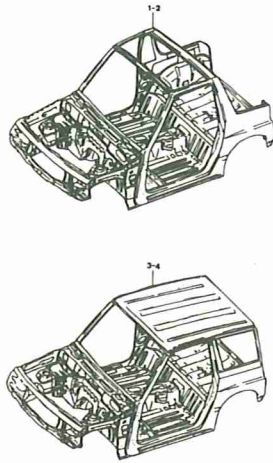


FIG. 88

J-11

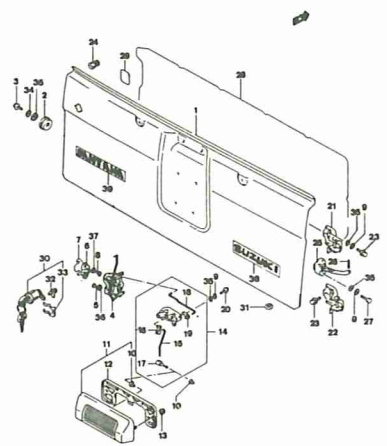


FIG. 88.1

J-11.1

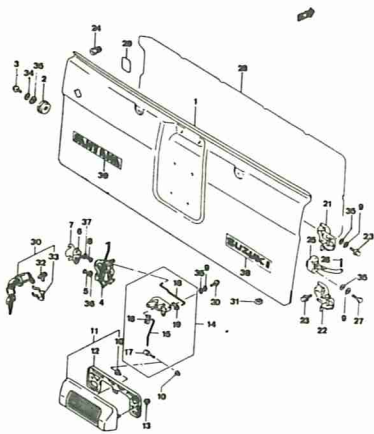


FIG. 89

J-12

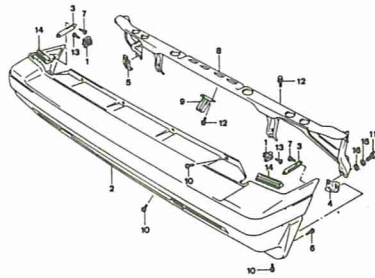


FIG. 90

J-13

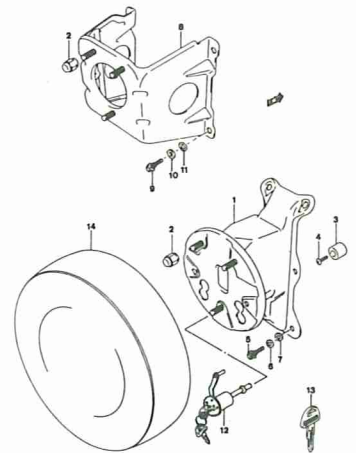


FIG. 91

J-14

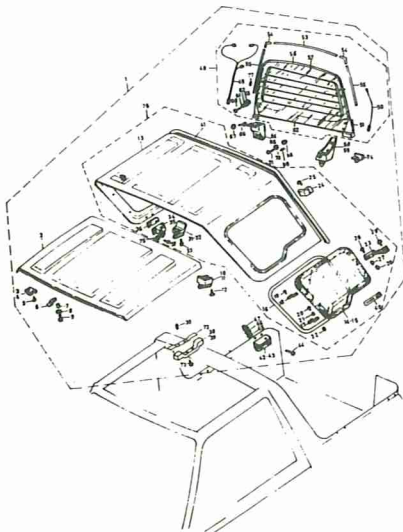


FIG. 91.1

J-14.1

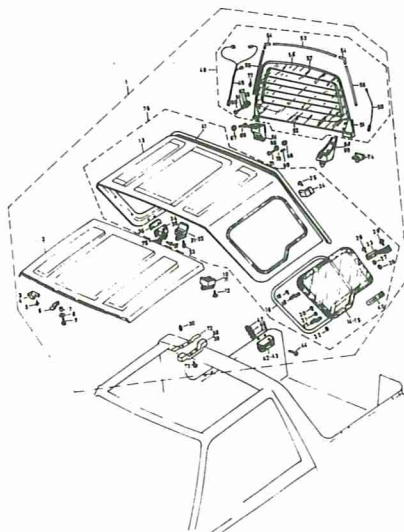


FIG. 91.2

J-14.2

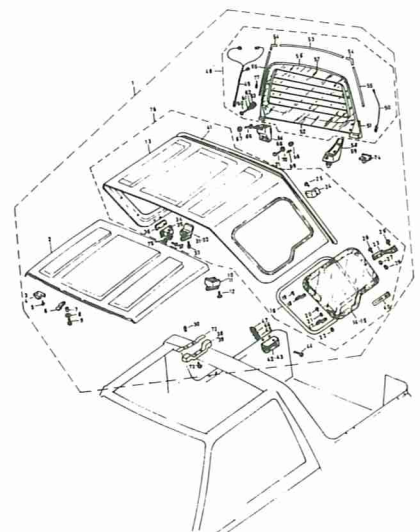


FIG. 92

J-15

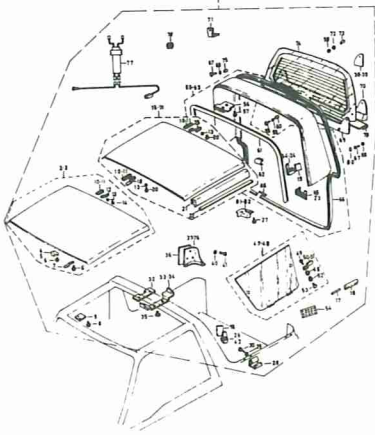


FIG. 92.1

J-15.1

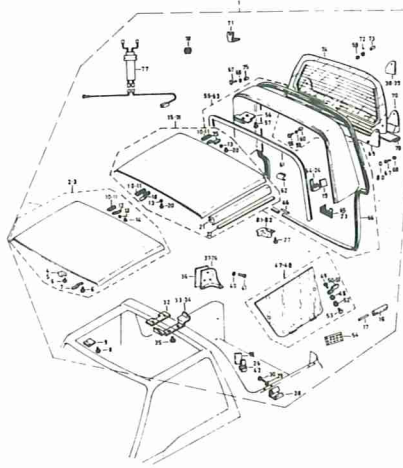


FIG. 93

J-16

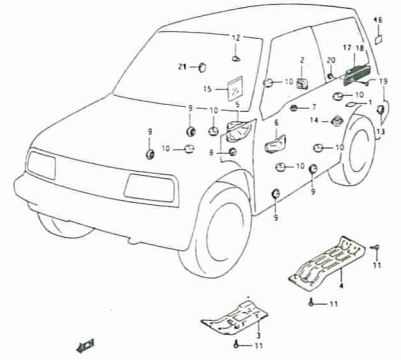


FIG. 94

J-17

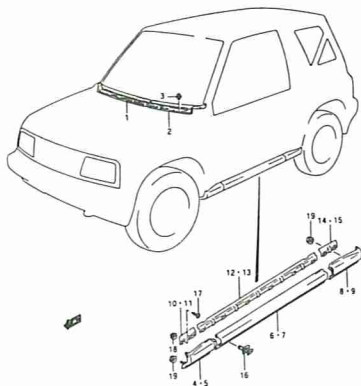


FIG. 94.1

J-17.1

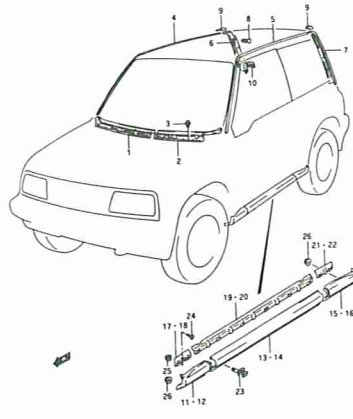


FIG. 95

J-18

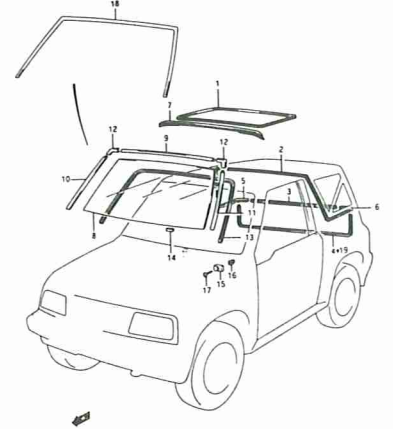


FIG. 95.1

J-18.1

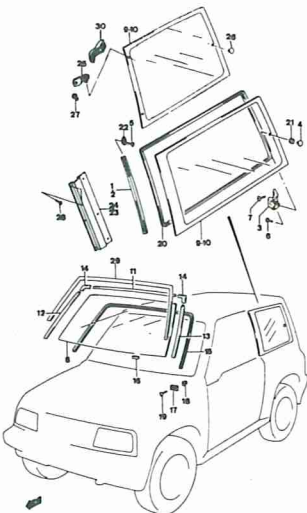


FIG. 96

J-19

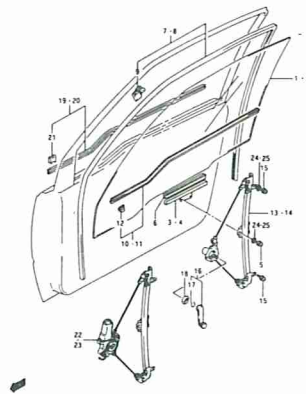


FIG. 97

J-20

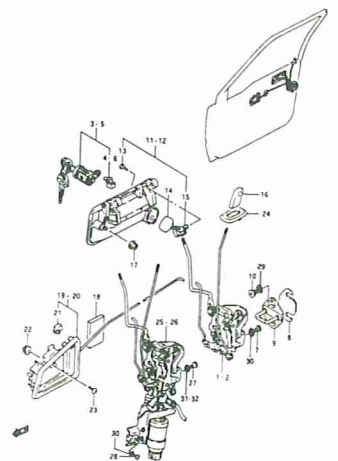


FIG. 98

J-21

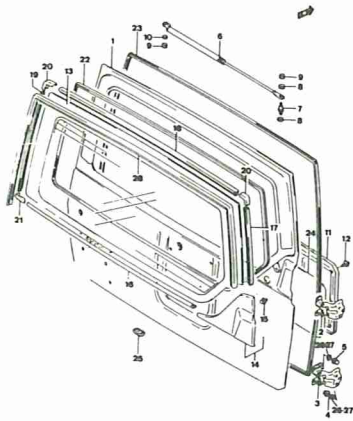


FIG. 99

J-22

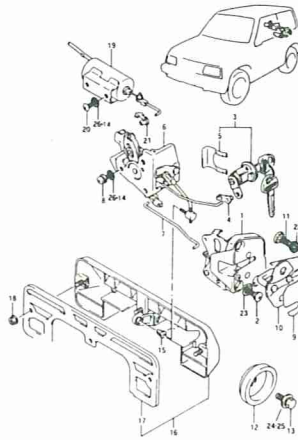


FIG. 100

K-02

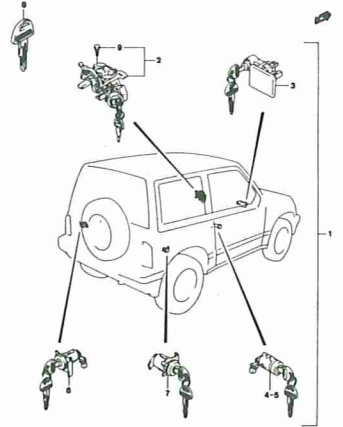


FIG. 101

K-03

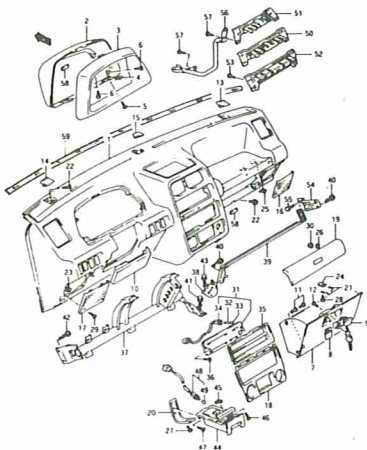


FIG. 101.1

K-03.1

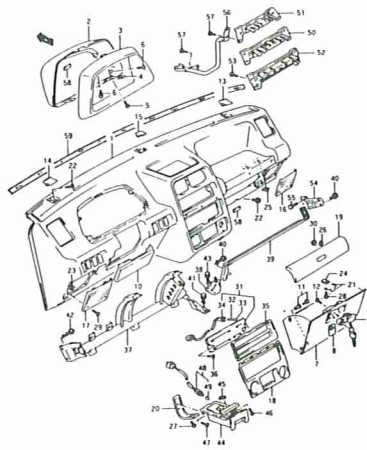


FIG. 102

K-04

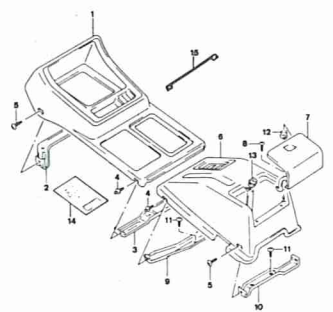


FIG. 103

K-05

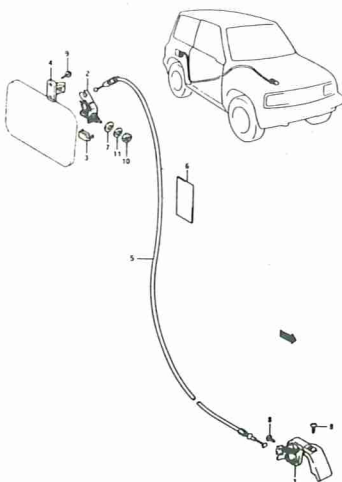


FIG. 104

K-06

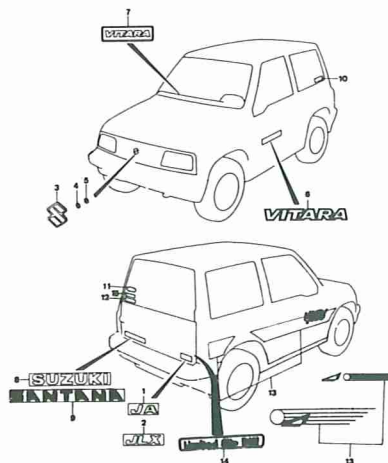


FIG. 105

K-07

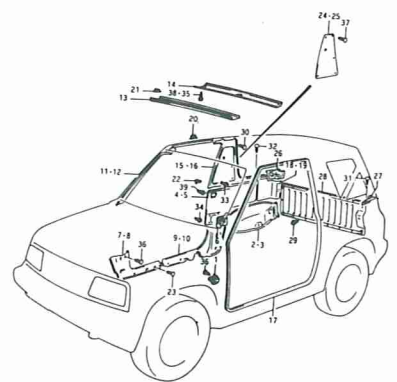


FIG. 105.1

K-07.1

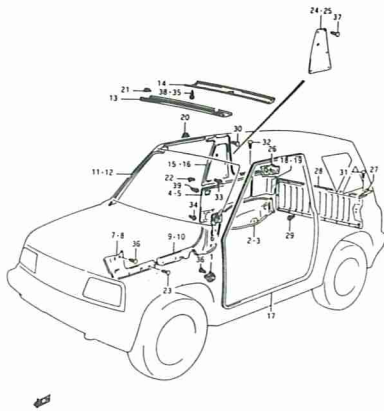


FIG. 106

K-08

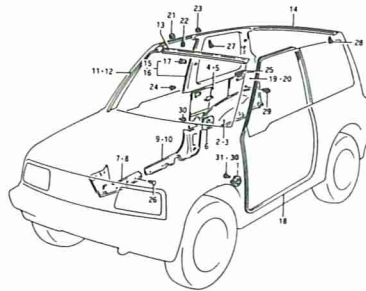


FIG. 107

K-09

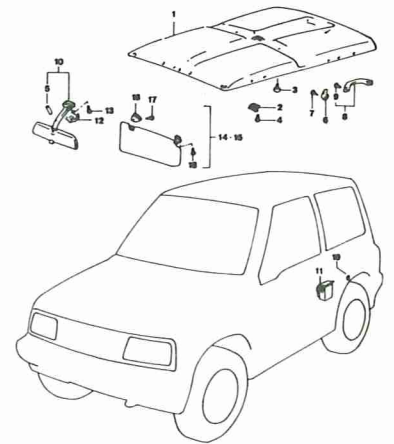


FIG. 108

K-10

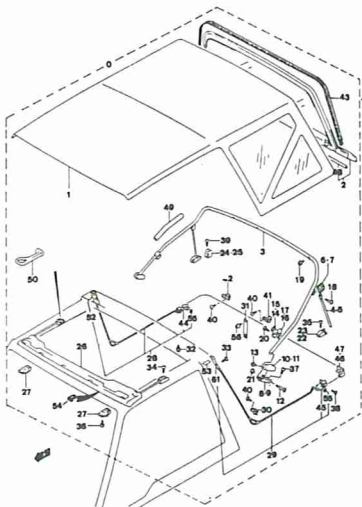


FIG. 108.1

K-10.1

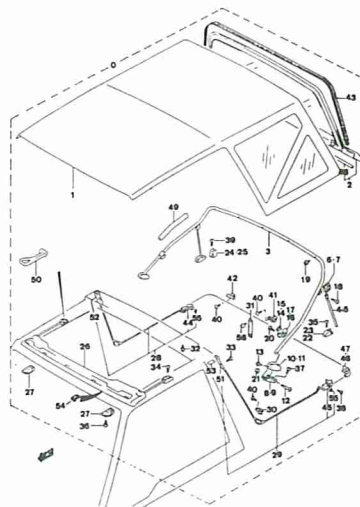


FIG. 109

K-11

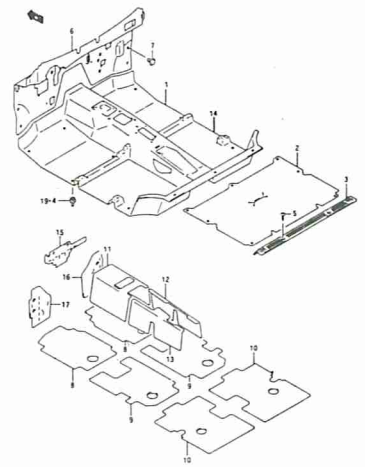


FIG. 110

K-12

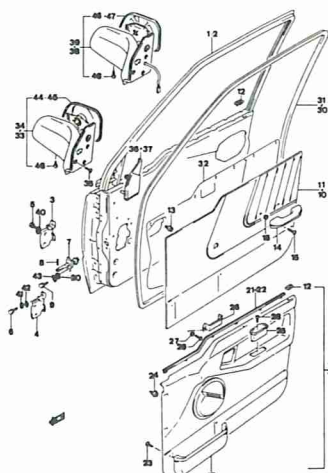


FIG. 110.1

K-12.1

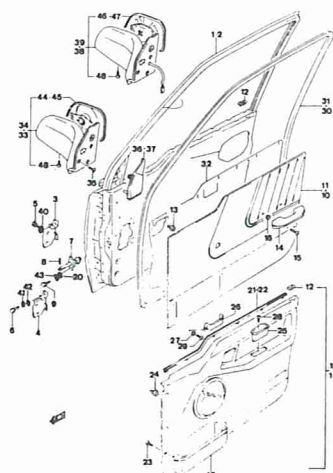


FIG. 110.2

K-12.2

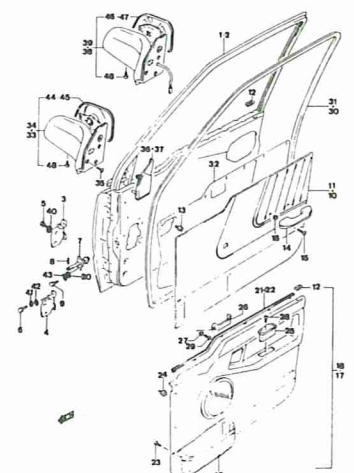


FIG. 111

L-02

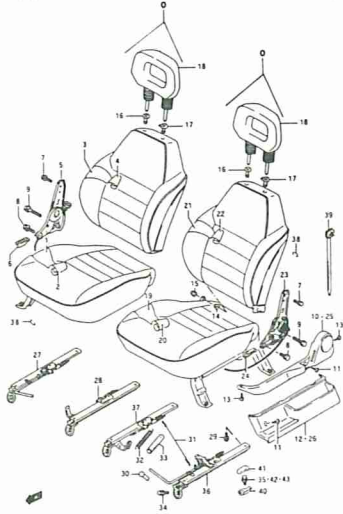


FIG. 111.1

L-02.1

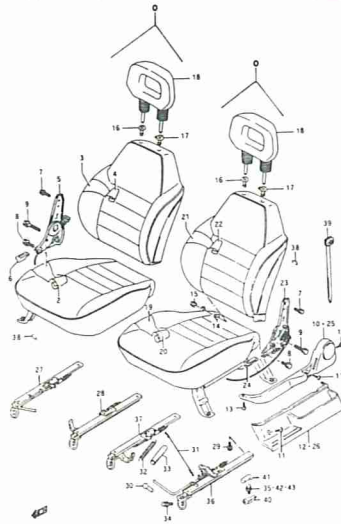


FIG. 112

L-03

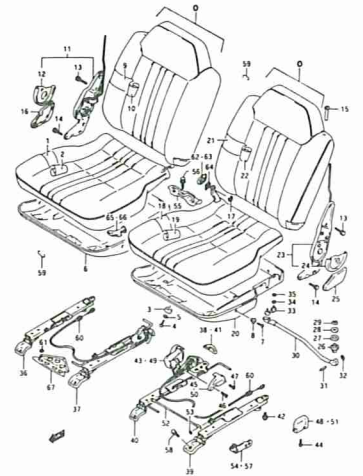


FIG. 112.1

L-03.1

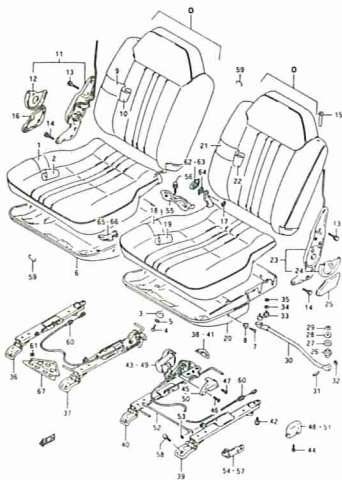


FIG. 112.2

L-03.2

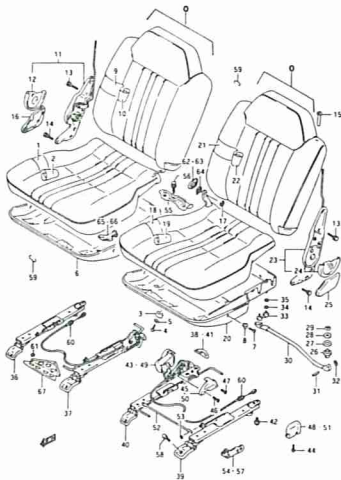


FIG. 113

L-04

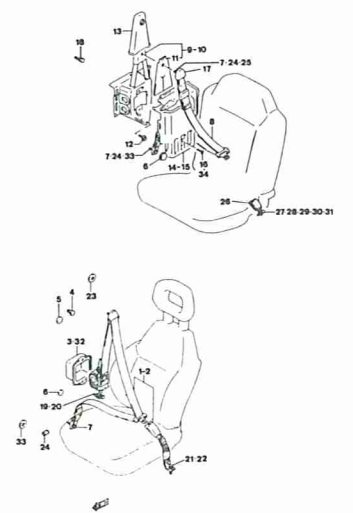


FIG. 113.1

L-04.1

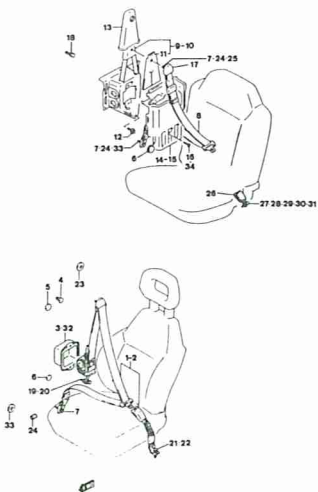


FIG. 114

S-02

**GRANDES CONJUNTOS
ASSEMBLY PARTS
GRANDS ENSEMBLES**

CATALOGO DE RECAMBIOS.....PARTS CATALOGUE.....CATALOGUE DE PIECES DETACHEES

COMPOSICION*****COMPOSITION*****COMPOSICION

REFERENCIA PARTNUMBER NUM.PIECE	DENOMINACION	DESCRIPTION	DENOMINATION	GRUPO GROUP GROUP
260001	MOTOR	ENGINE	MOTEUR	01
260002	SISTEMA ALIMENTACION	FEEDING SYSTEM	SYSTEME ALIMENTATION	02
260003	REFRIGERACION	COOLING	REFROIDISSEMENT	03
260004	EMBRAGUE	CLUTCH	EMBAYAGE	04
260005	SISTEMA ELECTRICO	ELECTRIC SYSTEM	SYSTEME ELECTRIQUE	05
260006	TRANSMISION Y EJE	TRANSMISSION/SHAFT	TRANSMISSION ET AXE	06
260007	DIRECCION	STEERING	DIRECTION	07
260008	FRENO	BRAKE	FREIN	08
260009	CARROCERIA	BODY	CARROSSERIE	09
260010	TAPICERIA	TRIM	GARNITURE	10
260011	ASIENTO	SEAT	SIEGE	11
260012	GRANDES CONJUNTOS	ASSEMBLY PARTS	GRANDS ENSEMBLES	12

GRUPO 01 MOTOR

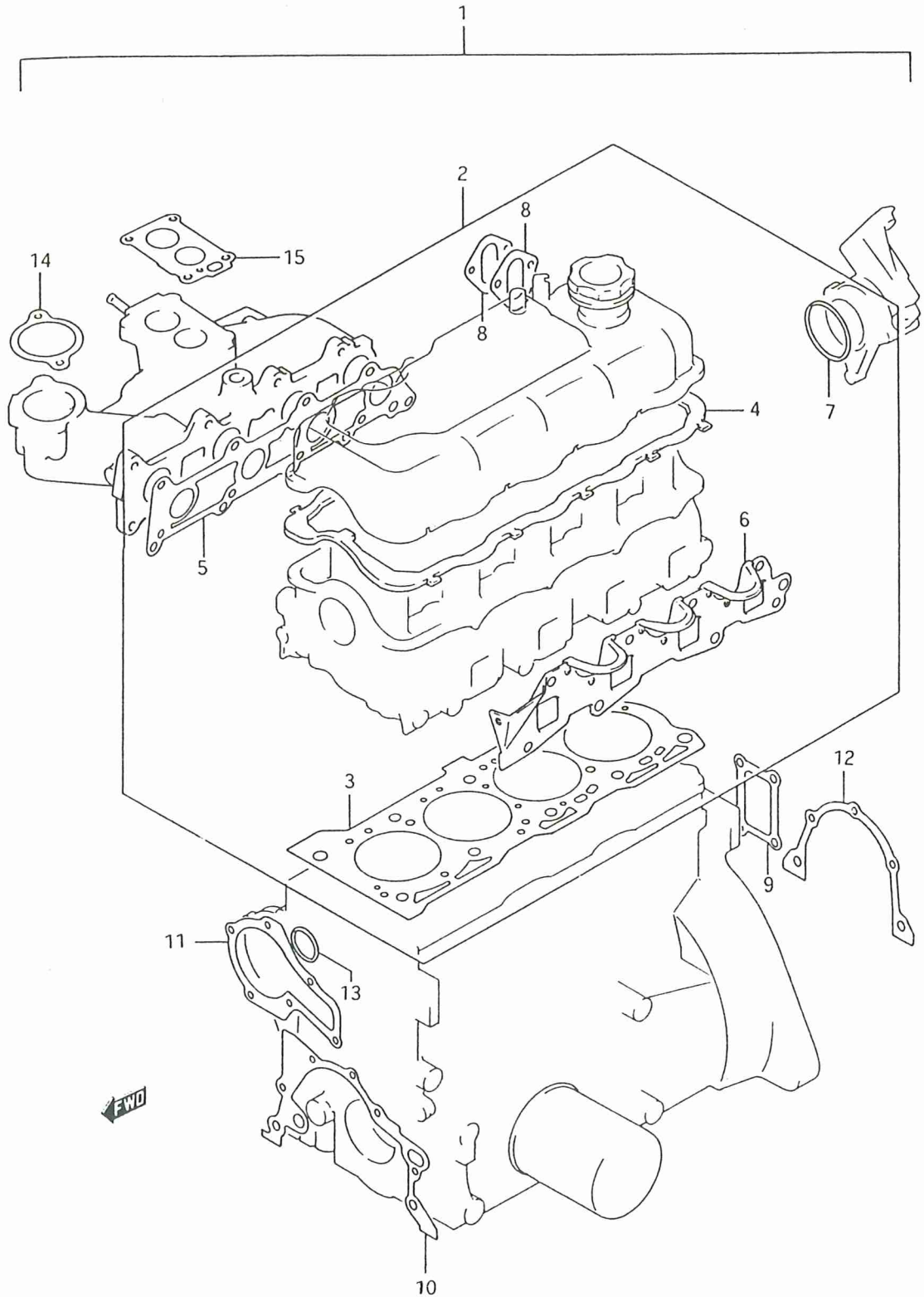
GROUP 01 ENGINE

GROUP 01 MOTEUR

COMPOSICION.....COMPOSITION.....COMPOSICION

REFERENCIA PARTNUMBER NUM.PIECE	DENOMINACION	DESCRIPTION	DENOMINATION
201001	B-02J/JUNTA MOT.CARB	B-02ENG.GASK.S.CARB.	B-02J/JOINT MOT.CARB
201001.1	B-02.1J/ J.MOT.INY.	B-02.1ENG.GASK.S.INJ	B-02.1J/ J.MOT.INJ.
201002	B-03C/ CULATA,CARB.	B-03CYL.HEAD A/ CARB	B-03E/ CULASSE,CARB.
201002.1	B-03.1C/CULATA,INY.	B-03.1CYL.HEAD A/INJ	B-03.1E/CULASSE,INJ.
201003	B-04C/ BLOQUE	B-04BLOCK ASSY	B-04E/ BLOQUE
201004	B-05C/ CARTER ACEITE	B-05OIL CASE ASSY	B-05E/ CARTER HUILE
201005	B-06SOPORTE MOT.T1	B-06ENG.BRACKET,T1	B-06SUPPORT MOT.T1
201005.1	B-06.1SOP.MOT.T2,T3	B-06.1ENG.BRACK.T2T3	B-06.1SUPP.MOT.T2,T3
201006	B-07CIGUENAL/PISTON	B-07CRANK./PISTON	B-07VILEBREQ./PISTON
201006.1	B-07.1CIGU./PISTON	B-07.1CRANK./PISTON	B-07.1VILEBR./PISTON
201007	B-08ARBOL DE LEVAS	B-08CAMSHAFT	B-08ARBRE A CAMES
201008	B-09DISTRIBUCION	B-09TIMING	B-09DISTRIBUTION

FIG.1



PUBLICACION N:A01042
EDICION N: 1

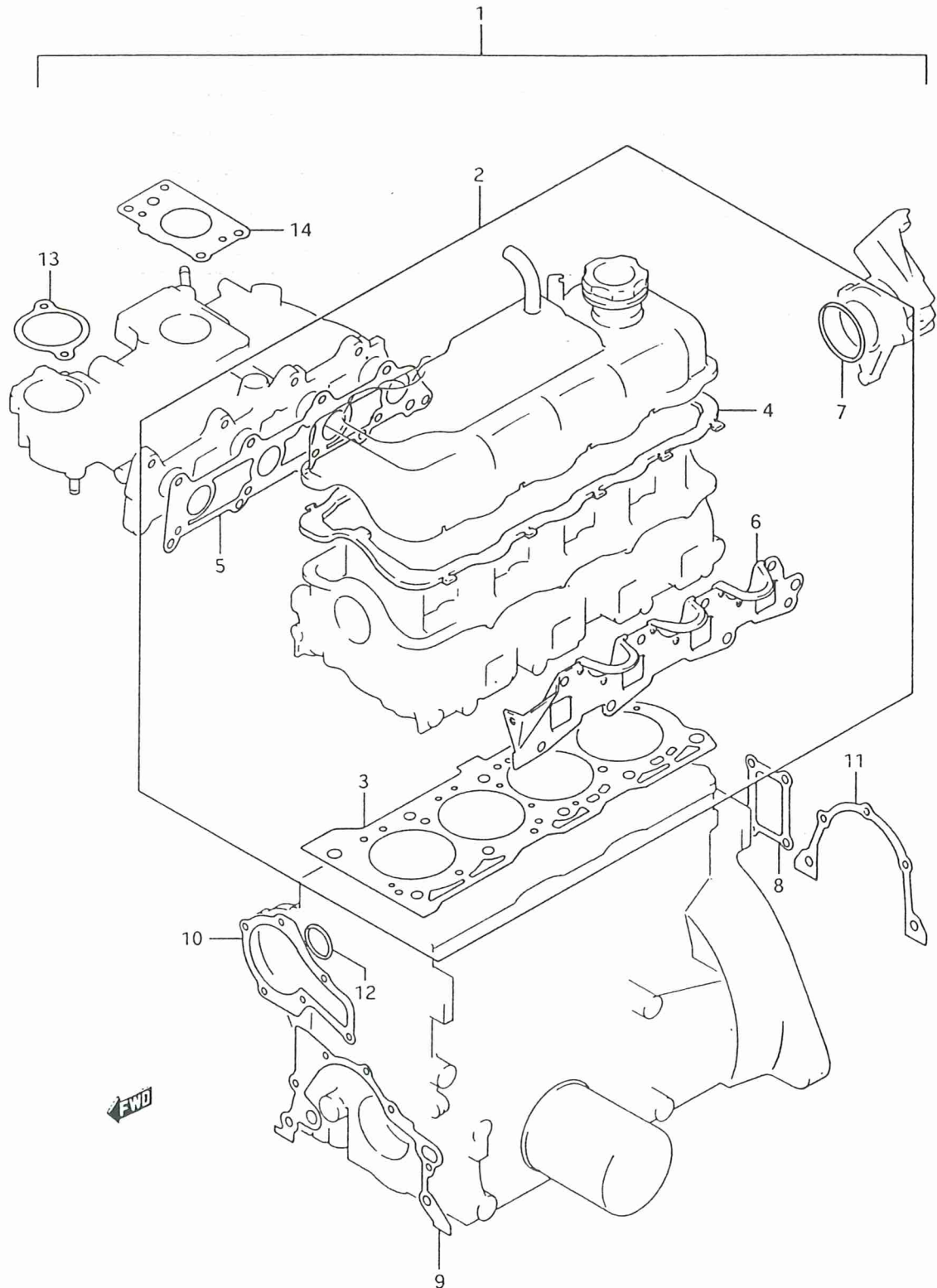
GRUPO=MOTOR
GROUP=ENGINE
GROUPE=MOTEUR

SUBGRUPO=B-02J/JUNTA MOT.CARB
SUBGROUP=B-02ENG.GASK.S.CARB.
SUBGROUPE=B-02J/JOINT MOT.CARB

N.FIG PLATE N.FIG	N.PIEZA PARTNUMBER N.PIECE	CAN QTY OUT	DENOMINACION	DESCRIPTION	DENOMINATION	OBSERVACIONES
1	11400-60831	1	JUEGO JUNTAS MOTOR	ENGINE GASKETS SET	JEU JOINTS MOTEUR	
2	11100-60821	1	JUEGO JUNTAS CULATA	CYL.HEAD GASKET SET	JEU JOINTS CULASSE	
3	11141A71C10	1	JUNTA CULATA	CYLINDER HEAD GASKET	JOINT CULASSE	
4	11189A82600	1	JUNTA TAPA BALANCINE	ROCKER COVER GASKET	J.COUVERCLE CULBUT	
5	13119B60A00	1	JUNTA COLECTOR ADM.	INTAKE MANIF. GASKET	JOINT COLL.ADMISSION	
6	14140A60A20	1	JUNTA COLECTOR ESCAP	EXHAUST MANIF.GASKET	JOINT COLL.ECHAPP.	
7	09280-56004	1	JUNTA TORICA	O RING	ANNEAU TORIQUE	
8	15319B60A00	1	JUNTA BOMBA COMBUST.	FUEL PUMP GASKET	JOINT POMPE CARBUR.	
9	11229-60A00	1	JUNTA PLACA BLOQUE	BLOCK PLATE GASKET	JOINT PLAQUE BLOC	T2,T3
	11229A60A00	1	JUNTA PLACA BLOQUE	BLOCK PLATE GASKET	JOINT PLAQUE BLOC	T1
10	16119A60A10	1	JUNTA BOMBA ACEITE	OIL PUMP GASKET	JOINT POMPE A HUILE	
11	17431A60A10	1	JUNTA BOMBA AGUA	WATER PUMP GASKET	JOINT POMPE A EAU	
12	11349B60A10	1	JUNTA ALOJAM.RETEN	SEAL HOUSING GASKET	JOINT LOGEM.ARRETOIR	
13	09280-28008	1	JUNTA TORI.ENTR.AGUA	WATER INLET O RING	JOINT TORI.ENTR.EAU	
14	17569B80000	1	J.ALOJ.TERMOSTATO	THERMOSTAT HOUS.GASK	J.LOGEMENT THERMOST.	
15	13125B60A00	1	JUNTA CARBURADOR	CARBURETTOR GASKET	JOINT CARBURATEUR	

FIG.1.1

B-02.1



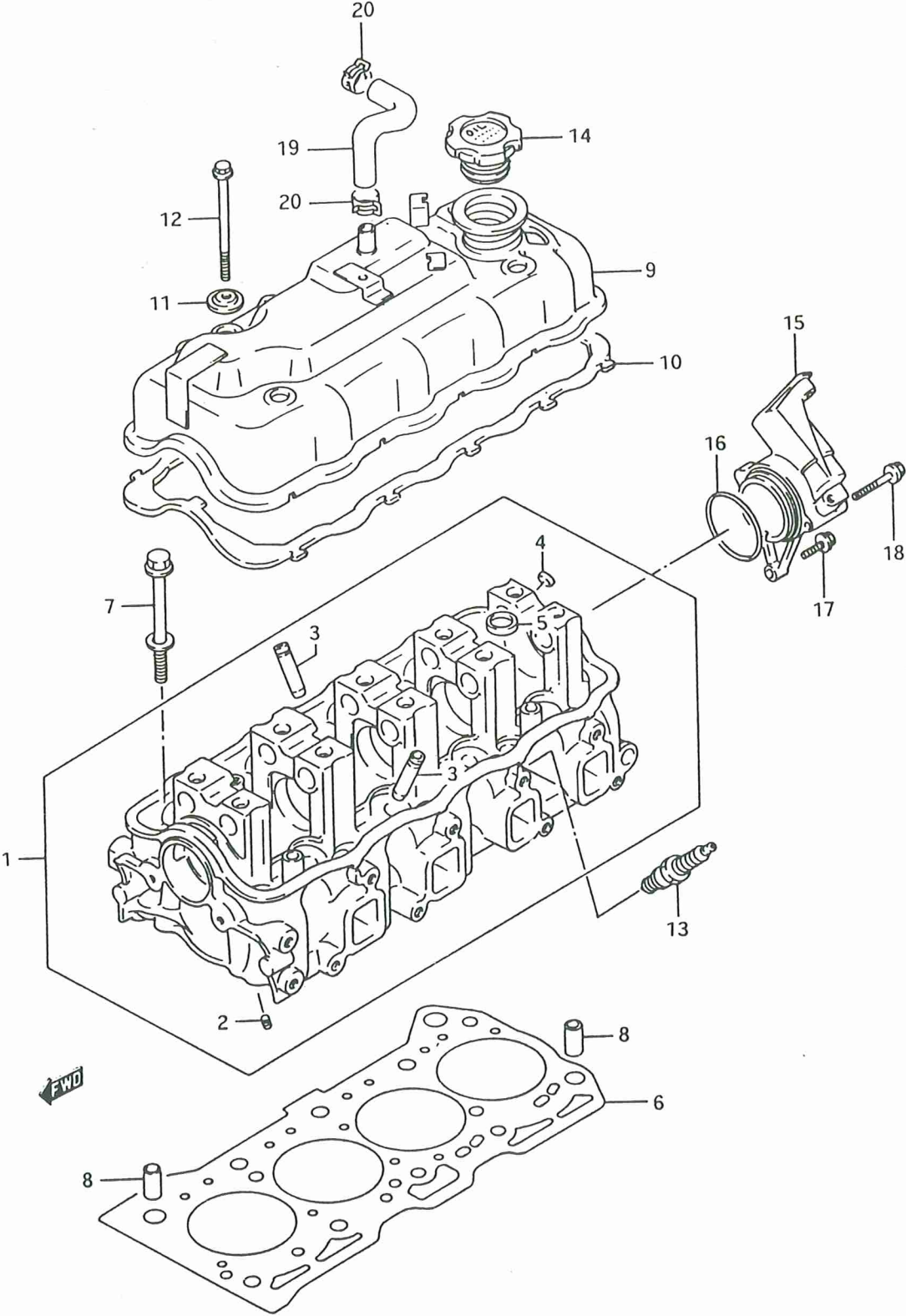
PUBLICACION N:A01042
EDICION N: 1

GRUPO=MOTOR
GROUP=ENGINE
GROUPE=MOTEUR

SUBGRUPO=B-02.1J/ J.MOT.INY.
SUBGROUP=B-02.1ENG.GASK.S.INJ
SUBGROUPE=B-02.1J/ J.MOT.INJ.

N.FIG	N.PIEZA	CAN					
PLATE	PARTNUMBER	QTY	DENOMINACION	DESCRIPTION	DENOMINATION	OBSERVACIONES	
N.FIG	N.PIECE	OUT					
1	00000A00805	1	JUEGO JUNTAS MOTOR	ENGINE GASKETS SET	JEU JOINTS MOTEUR	T1	
4SE	00000A01041	1	JUEGO JUNTAS MOTOR	ENGINE GASKETS SET	JEU JOINTS MOTEUR	T2,T3	
2	00000A00806	1	JUEGO JUNTAS CULATA	CYL.HEAD GASKETS SET	JEU JOINTS CULASSE	T1	
4SE	00000A01040	1	JUEGO JUNTAS CULATA	CYL.HEAD GASKETS SET	JEU JOINTS CULASSE	T2,T3	
3	11141A71C10	1	JUNTA CULATA	CYLINDER HEAD GASKET	JOINT CULASSE		
4	11189A82600	1	JUNTA TAPA BALANCINE	ROCKER COVER GASKET	J.COUCVERCLE CULBUT		
5	13119B60A00	1	JUNTA COL.ADMISION	INLET MANIF.GASKET	JOINT COLL.ADMISSION		
6	14140A60A20	1	JUNTA COL.ESCAPE	EXHAUST MANIF.GASKET	JOINT COLL.ECHAPP.		
7	09280-56004	1	JUNTA TORICA	O RING	JOINT TORIQUE		
8	15319B60A00	1	JUNTA BOMBA COMBUS.	FUEL PUMP GASKET	JOINT POMPE CARBUR.		
4SE	11229-60A00	1	JUNTA PLACA BLOQUE	BLOCK PLATE GASKET	JOINT PLAQUE BLOQUE	T2,T3	
11229A60A00		1	JUNTA PLACA BLOQUE	BLOCK PLATE GASKET	JOINT PLAQUE BLOC	T1	
10	16119A60A10	1	JUNTA BOMBA ACEITE	OIL PUMP GASKET	JOINT POMPE A HUILE		
11	17431A60A10	1	JUNTA BOMBA DE AGUA	WATER PUMP GASKET	JOINT POMPE A EAU		
12	11349B60A10	1	JUNTA ALOJAM.RETEN	SEAL HOUSING GASKET	JOINT LOGEM.ARRETOIR		
13	09280-28008	1	JUNTA TORI.ENTR.AGUA	WATER INLET O RING	JOINT TORIQ.ENTR.EAU		
14	13421-61A00	1	JUNTA INYECTOR	INJECTOR GASKET	JOINT INJECTEUR		

FIG.2



PUBLICACION N:A01042
EDICION N: 1

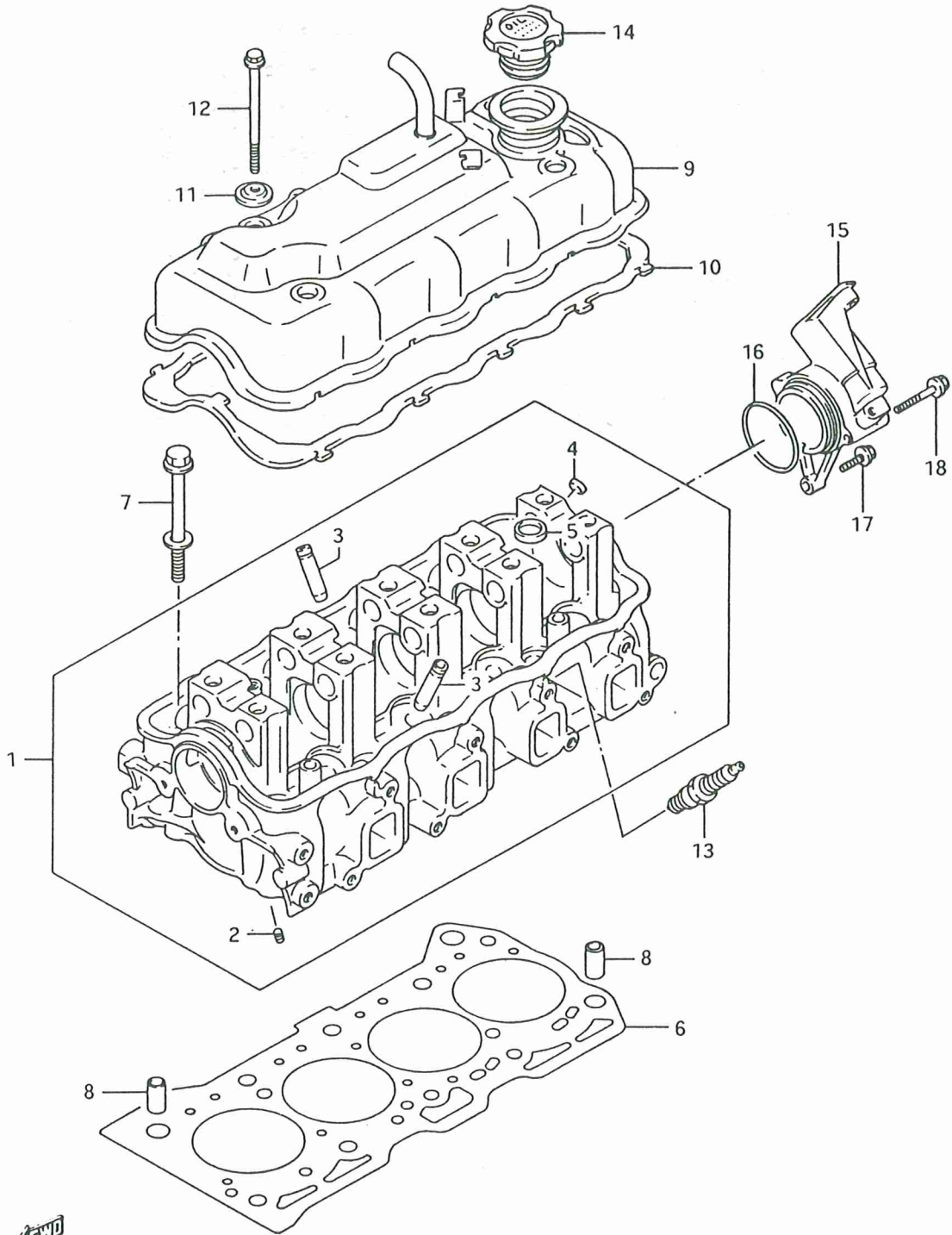
GRUPO=MOTOR
GROUP=ENGINE
GROUPE=MOTEUR

SUBGRUPO=B-03C/ CULATA, CARB.
SUBGROUP=B-03CYL.HEAD A/ CARB
SUBGROUPE=B-03E/ CULASSE, CARB.

N.FIG PLATE N.FIG	N.PIEZA PARTNUMBER N.PIECE	CAN QTY OUT	DENOMINACION	DESCRIPTION	DENOMINATION	OBSERVACIONES
1	11110-60A00 <i>F.U</i>	1	CONJUNTO CULATA	CYLINDER HEAD ASSY	ENSEMBLE CULASSE	
2	11112-73001	1	TAPON ROSCADO	THREADED PLUG	BOUCHON FILETE	
3	11115-82000-001	8	GUIA VALVULA	VALVE GUIDE	GUIDE SOUPAPE	
4	09241-12002	1	TAPON COPA	PLUG	BOUCHON	
5	09241-20006	4	TAPON	PLUG	BOUCHON	
6	11141A71C10	1	JUNTA CULATA	CYLINDER HEAD GASKET	JOINT DE CULASSE	
7	11119-82000	10	TORNILLO CULATA	CYLINDER HEAD SCREW	VIS CULASSE	
8	09206-13001	2	FIJA CULATA	CYLINDER HEAD PIN	GOUPILLE CULASSE	
9	11170-60A00	1	TAPA BALANCINES	ROCKER ARM COVER	COUVERCLE CULBUTEURS	
10	11189A82600	1	JUNTA TAPA BALANCIN.	ROCK.ARM COV.GASKET	JOINT COUVERC.CULBUT	
11	11180-82000	4	ARANDELA SELLANTE	SEALING WASHER	RONDELLE ETANCHE	<i>11180-82010 22</i>
12	01514-06803	4	TORNILLO TAPA BALANC	ROCK.ARM COVER SCREW	VIS COUV.CULBUTEUR	
13	09482-00299	4	BUJIA NGK BPR6 ES	SP.PLUG NGK BPR6 ES	BOUGIE NGK BPR6 ES	ALTERN.
	09482-00300	4	BUJIA ND W20 EXR-U	SP.PLUG ND W20 EXR-U	BOUGIE ND W20 EXR-U	ALTERN.
	09482A00155	4	BUJIA CHAMPION RN9YC	RN9YC CHAMP.SP.PLUG	BOUGIE CHAMP.RN9YC	
14	16920-60A00	1	TAPON LLENADO	FILLER PLUG	BOUCHON REPLISSAGE	T3
	16920-60A01	1	TAPON LLENADO	FILLER CAP	BOUCHON REPLISSAGE	T1, T2
15	11161-60A00	1	CARTER DISTRIBUIDOR	DISTRIBUTOR CASE	CARTER DISTRIBUTEUR	T1, T2
	11161A60A00	1	CARTER DISTRIBUIDOR	DISTRIBUTOR CASE	CARTER DISTRIBUTEUR	T3
16	09280-56004	1	JUNTA TORICA	O RING	JOINT TORIQUE	
17	02142-06253	2	TORNILLO CARTER DIST	DISTRIB. CASE SCREW	VIS CARTER DISTRIBU.	<i>01517-06303</i>
18	01517-06303 <i>UJF</i>	1	TORNILLO CARTER DIST	DISTR.CASE SCREW	VIS CARTER DISTRIBU.	T3
	02142-06253	1	TORNILLO CARTER DIST	DISTR.CASE SCREW	VIS CARTER DISTRIBU.	T1, T2
19	11191-60A00	1	MANGUITO RESPIRADERO	BREATHER HOSE	TUYAU SORTIE GAS	
20	09401A18402	2	ABRAZADERA	CLAMP	COLLIER	

FIG.2.1

B-03.1



PUBLICACION N:A01042
EDICION N: 1

GRUPO=MOTOR
GROUP=ENGINE
GROUPE=MOTEUR

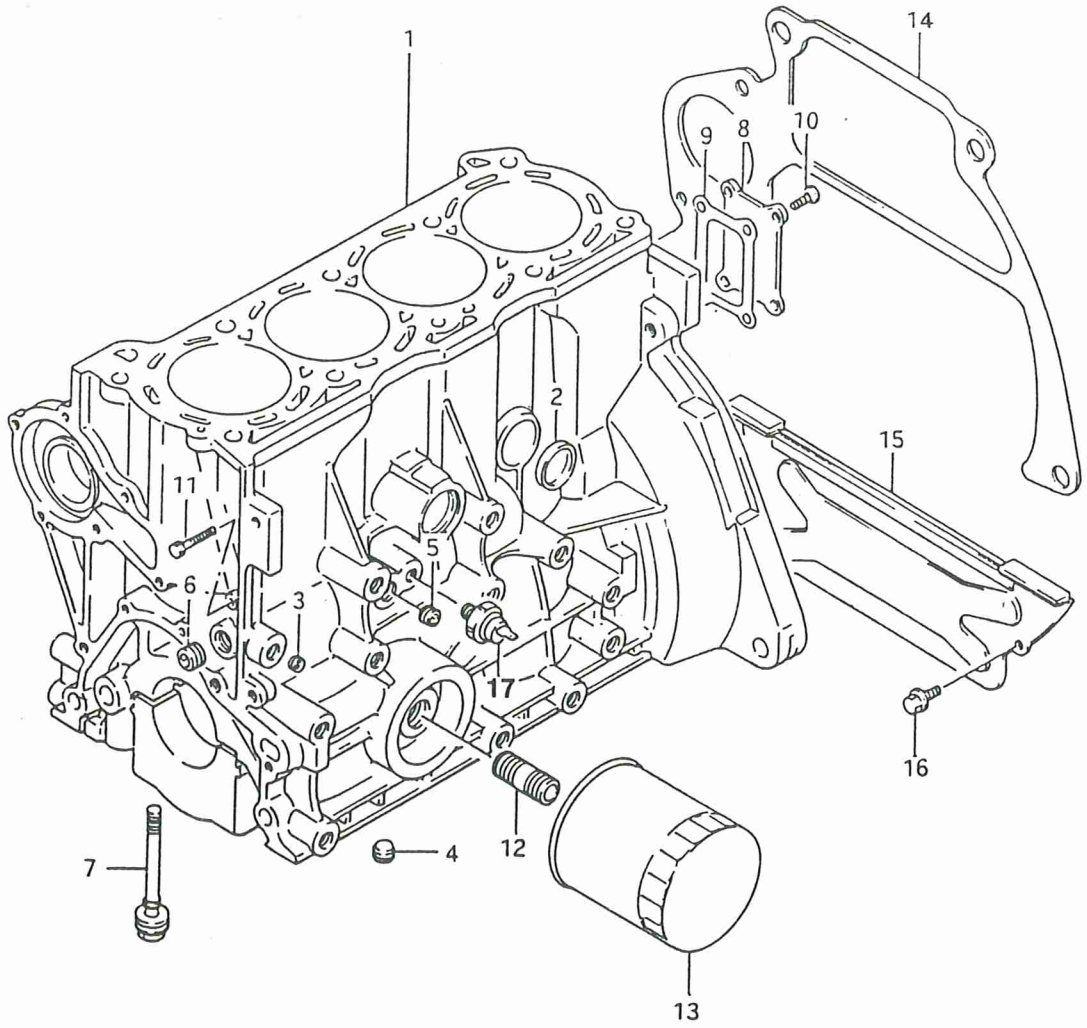
SUBGRUPO=B-03.1C/CULATA, INY.
SUBGROUP=B-03.1CYL.HEAD A/INJ
SUBGROUPE=B-03.1E/CULASSE, INJ.

N.FIG PLATE N.FIG	N.PIEZA PARTNUMBER N.PIECE	CAN QTY OUT	DENOMINACION	DESCRIPTION	DENOMINATION	OBSERVACIONES
1	11110-61A00	1	CONJUNTO CULATA	CYLINDER HEAD ASSY	ENSEMBLE CULASSE	
2	11112-73001	1	TAPON ROSCADO	THREADED PLUG	BOUCHON FILETE	
3	11115-82000-001	8	GUIA VALVULA	VALVE GUIDE	GUIDE SOUPAPE	
4	09241-12002	1	TAPON COPA	PLUG	BOUCHON	
5	09241-20006	4	TAPON	PLUG	BOUCHON	
6	11141A71C10	1	JUNTA CULATA	CYL. HEAD GASKET	JOINT DE CULASSE	
7	11119-82000	10	TORNILLO CULATA	CYL. HEAD SCREW	VIS CULASSE	
8	09206-13001	2	FIJA CULATA	CYL. HEAD PIN	GOUPILLE CULASSE	
9	11170-61A00	1	TAPA BALANCINES	ROCKER ARM COVER	COUVERCLE CULBUTEURS	T1 11170-61A11
10	11170-61A10	1	TAPA BALANCINES	ROCKER ARM COVER	COUVERCLE CULBUTEURS	T2, T3 11170-61A11
11	11189A82600	1	JUNTA TAPA BALANCIN	ROCK.ARM COV.GASKET	JOINT COUVERC.CULBUT	
12	11180-82000	4	ARANDELA SELLANTE	SEALING WASHER	RONDELLE ETANCHEITE	11180-82000
13	01514-06803	4	TORNILLO TAPA BALANC	ROCK.ARM COVER SCREW	VIS COUV.CULBUTEURS	-01550-06803
14	09482-00155	4	BUJIA NGK BPR5 ES	SP.PLUG NGK BPR5 ES	BOUGIE NGK BPR5 ES	
15	09482-00167	4	BUJIA ND W16 EXR-U	SP.PLUG ND W16 EXR-U	BOUGIE ND W16 EXR-U	
16	16920-60A00	1	TAPON LLENADO	FILLER PLUG	BOUCHON REMPLISSAGE	T3
17	16920-60A01	1	TAPON LLENADO	FILLER PLUG	BOUCHON REMPLISSAGE	T1, T2
18	11161-60A00	1	CARTER DISTRIBUIDOR	DISTRIBUTOR CASE	CARTER DISTRIBUTEUR	T1, T2
19	11161A60A00	1	CARTER DISTRIBUIDOR	DISTRIBUTOR CASE	CARTER DISTRIBUTEUR	T3
20	09280-56004	1	JUNTA TORICA	O RING	JOINT TORIQUE	-11162-71000
21	02142-06253	2	TORNILLO CARTER DIST	DISTR.HOUSING SCREW	VIS CARTER DISTRIBU.	
22	01517-06303	1	TORNILLO CARTER DIST	DISTR.HOUSING SCREW	VIS CARTER DISTRIBU.	T3 01550-06303
23	02142-06253	1	TORNILLO CARTER DIST	DISTR.HOUSING SCREW	VIS CARTER DISTRIBU.	T1, T2 01550-06253

12 09482-00505 USE 09482-00505

16 09280-1005

FIG.3



FWD

PUBLICACION N:A01042
EDICION N: 1

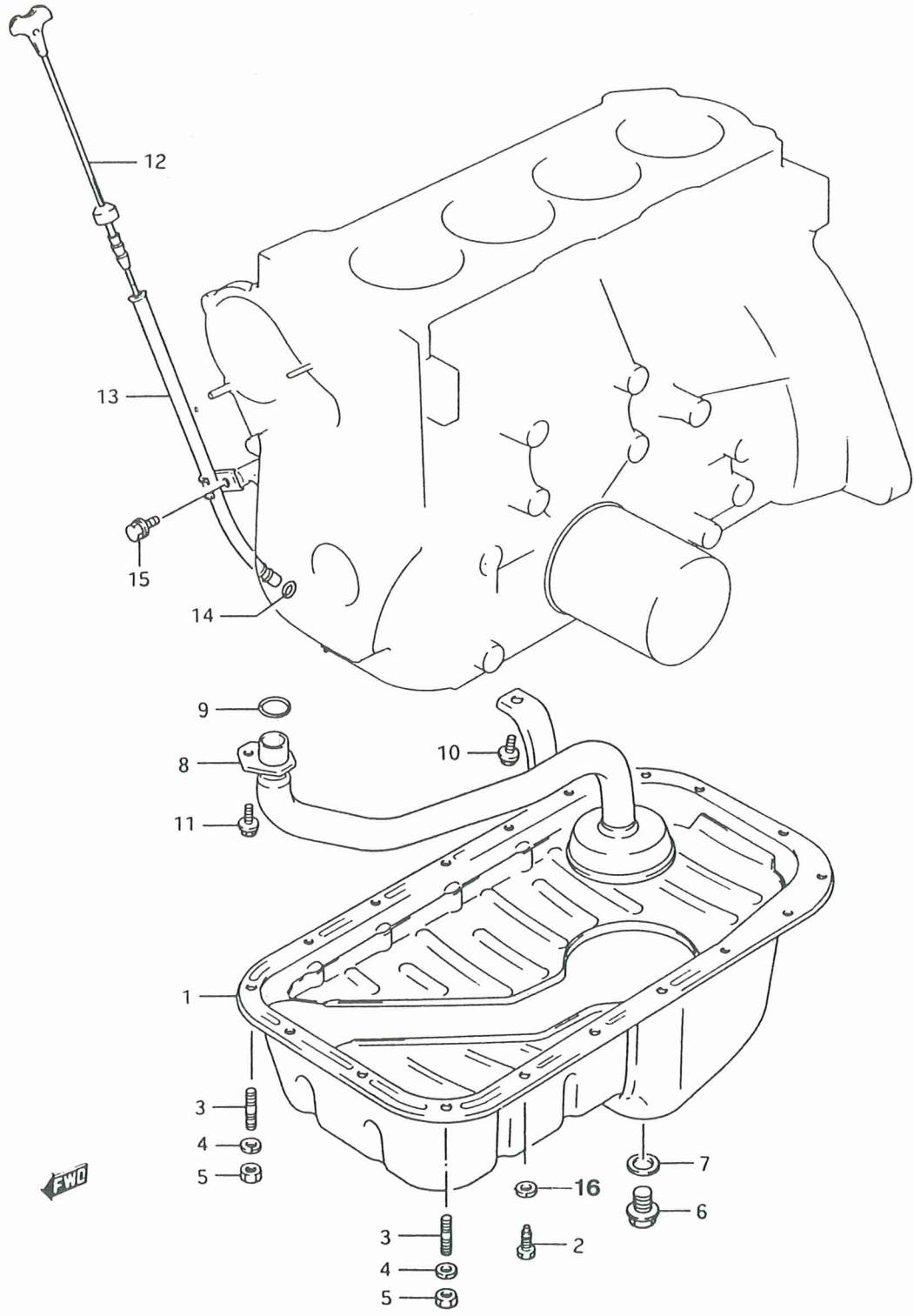
GRUPO=MOTOR
GROUP=ENGINE
GROUPE=MOTEUR

SUBGRUPO=B-04C/ BLOQUE
SUBGROUP=B-04BLOCK ASSY
SUBGROUPE=B-04E/ BLOQUE

N.FIG	N.PIEZA	CAN	DENOMINACION	DESCRIPTION	DENOMINATION	OBSERVACIONES
PLATE	PARTNUMBER	QTY				
N.FIG	N.PIECE	OUT				
1	11210-60A01	1	CONJ.BLOQUE CILINDRO	CYLINDER BLOCK ASSY	ENS.BLOC CYLINDRE	USE 11200-60A01
	11210A60A01	1	CONJ.BLOQUE CILINDRO	CYLINDER BLOCK ASSY	ENS.BLOC CYLINDRE	E04
2	09241-30009	4	TAPON	PLUG	BOUCHON	
3	09246A05001	1	TAPON	PLUG	BOUCHON	09246-05006 D.57232
4	09246-06002	1	TAPON	PLUG	BOUCHON	
5	09246-06002	1	TAPON	PLUG	BOUCHON	
6	09246-08002	2	TAPON	PLUG	BOUCHON	
7	11260-60A00	10	TORNILLO TAPA COJINE	BEARING CAP SCREW	VIS COUVERC.ROULEM.	
8	11221-60A00	1	PLACA	PLATE	PLAQUE	
9	11229-60A00	1	JUNTA PLACA	PLATE GASKET	JOINT PLAQUE	
	11229A60A00	1	JUNTA PLACA	PLATE GASKET	JOINT PLAQUE	T1
10	00015-00000	4	TORNILLO PLACA	PLATE SCREW	VIS PLAQUE	
11	01107-06256	1	TORNI.MUELLE TENSOR	TENSION.SPRING SCREW	VIS RESSORT TENDEUR	
12	11241-82010	1	ADAPTADOR FILTRO	FILTER ADAPTOR	ADAPTATEUR FILTRE	
13	16510A60B00	1	C/ FILTRO ACEITE	OIL FILTER ASSY	ENS.FILTRE HUILE	16510-85000 USE
14	11311-60A10	1	PLACA SUP.CARTER EMB	CLUTCH HOUS.UP.PLATE	PLAQUE SUP.CART.EMBR	
15	11320-57B00	1	PLACA INF.CARTER EMB	CLUT.HOUS.LOW.PLATE	PLAQUE INF.CART.EMBR	
	11320-60A00	1	PLACA INF.CARTER EMB	CLUT.HOUS.LOW.PLATE	PLAQUE INF.CART.EMBR	T1
16	01537-06102	2	TORNILLO	SCREW	VIS	
17	37820A82000	1	INTERRUPTOR PRESION	PRESSURE SWITCH	MANO-CONTACT	37820-85000 USE.
18	11236-86503	2	REFJER20			

FIG.4

B-05

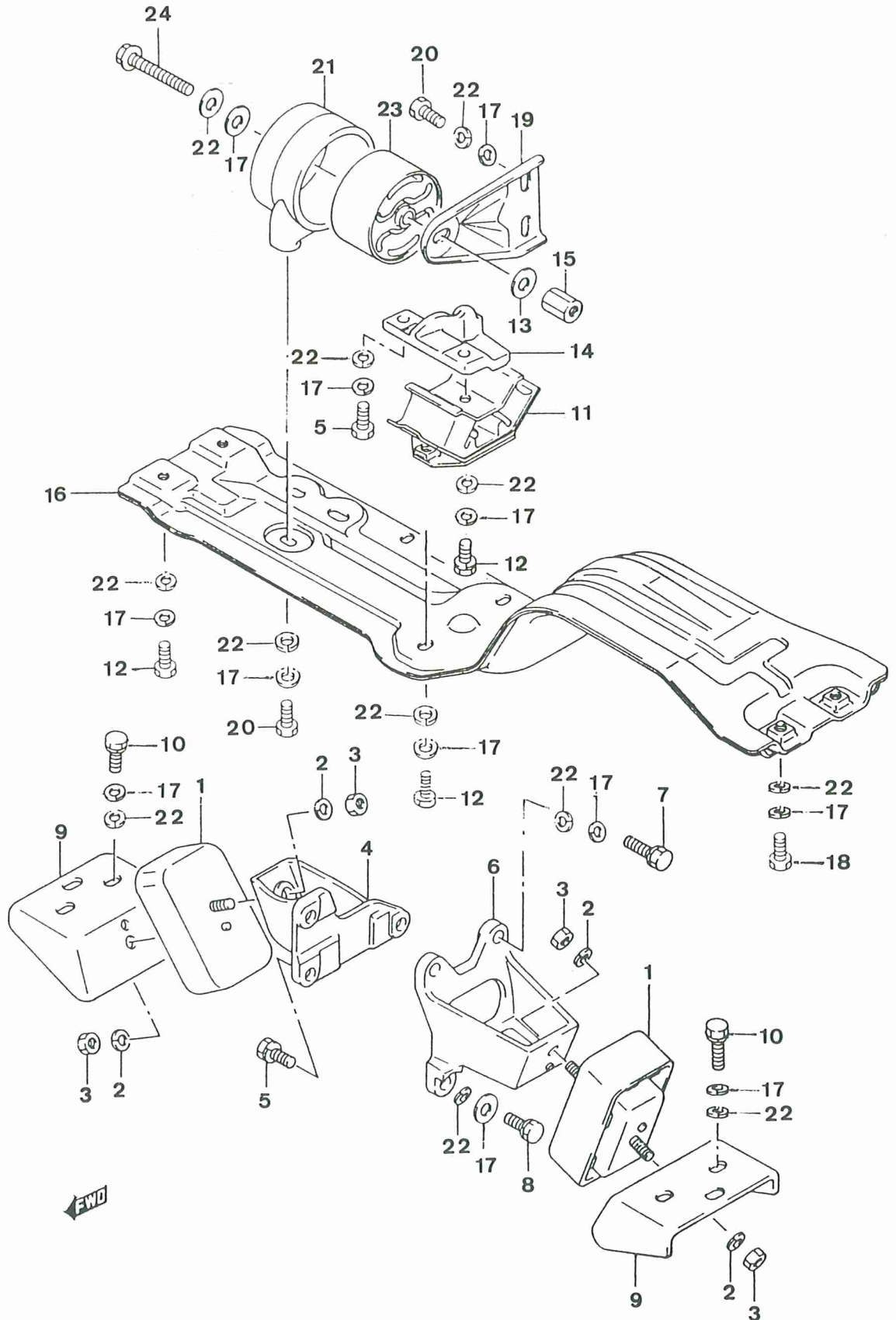


PUBLICACION N:A01042
EDICION N: 1

GRUPO=MOTOR
GROUP=ENGINE
GROUPE=MOTEUR

SUBGRUPO=B-05C/ CARTER ACEITE
SUBGROUP=B-05OIL CASE ASSY
SUBGROUPE=B-05E/ CARTER HUILLE

N.FIG	N.PIEZA	CAN				
PLATE	PARTNUMBER	QTY				
N.FIG	N.PIECE	OUT	DENOMINACION	DESCRIPTION	DENOMINATION	OBSERVACIONES
1	11510-60A00	1	CARTER ACEITE	OIL PAN	CARTER D'HUILLE	H MOTOR 3975
	11510-60A01	1	CARTER ACEITE	OIL PAN	CARTER D'HUILLE	D MOTOR 3976
2	09100A06116	16	TORNILLO CARTER	OIL PAN SCREW	VIS CARTER	
3	01411-06123	2	ESPARRAGO CARTER	OIL PAN STUD	GOUJON CARTER	
4	08321A31066	2	ARANDELA MUELLE	SPRING WASHER	RONDELLE ELASTIQUE	
5	08310-11066	2	TUERCA CARTER	OIL PAN NUT	ECROU CARTER	
6	09247A14027	1	TAPON VACIADO	DRAIN PLUG	BOUCHON DE VIDANGE	
7	09168A14012	1	ARANDELA JUNTA	GASKET WASHER	RONDELLE JOINT	
8	16520-60A00	1	C/ FILTRO Y ASPIRA.	SUCTION & FILTER ASS	ENS.FILTRE & ASPIRA.	
9	09280-17005	1	JUNTA TORICA	O RING	JOINT TORIQUE	
10	01517-06126	1	TORNILLO MANGUITO AS	INTAKE HOSE SCREW	VIS TUYAU ASPIRAT.	
11	07120-06126	1	TORNILLO MANGUITO AS	INTAKE HOSE SCREW	VIS TUYAU ASPIRAT.	
12	16910-60A00	1	VARILLA NIVEL ACEITE	OIL LEVEL GAUGE	TIGE NIVEAU HUILLE	H 36031
	16910-60A01	1	VARILLA NIVEL ACEITE	OIL LEVEL GAUGE	TIGE NIVEAU HUILLE	D 36032
13	16930-82001	1	GUIA VARILLA	GAUGE GUIDE	GUIDE TIGE	
14	09280-10015	1	JUNTA TORICA	O RING	JOINT TORIQUE	
15	01537-06102	1	TORNILLO GUIA VARILL	GAUGE GUIDE SCREW	VIS GUIDE TIGE	
16	08321A31066	16	ARANDELA GROWER	GROWER WASHER	RONDELLE GROWER	



PUBLICACION N:A01042
EDICION N: 1

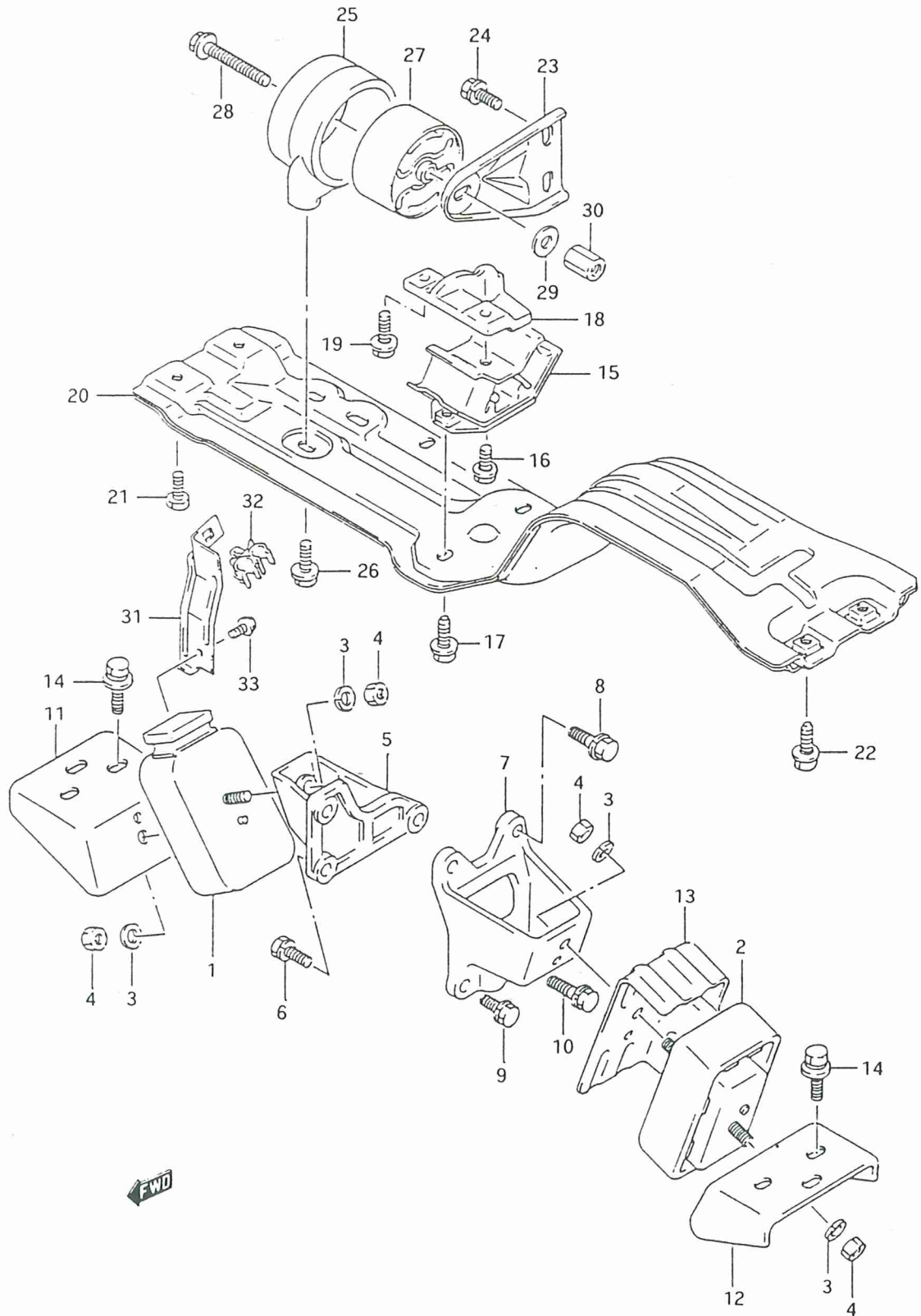
GRUPO=MOTOR
GROUP=ENGINE
GROUPE=MOTEUR

SUBGRUPO=B-06SOPORTE MOT.T1
SUBGROUP=B-06ENG.BRACKET,T1
SUBGROUPE=B-06SUPPORT MOT.T1

N.FIG	N.PIEZA	CAN	DENOMINACION	DESCRIPTION	DENOMINATION	OBSERVACIONES
PLATE	PARTNUMBER	QTY				
N.FIG	N.PIECE	OUT				
1	11610A60A01	2	SILENTBL.SOPORTE DEL	FR.BRACKET SILENTBL.	SILENTBLOCK SUPP.AV.	
2	08321B31103	4	ARANDELA MUELLE SIL.	SILENT.SPRING WASHER	RONDELLE ELASTIQ.SIL	
3	08310-12103	4	TUERCA SILENTBLOCK	SILENTBLOCK NUT	ECROU SILENTBLOCK	
4	11641-60A00	1	SOPORTE MOTOR,L/D	ENGINE BRACKET,R/H	SUPPORT MOTEUR,C/D	
5	01107-10303	5	TORNILLO FIJAC.SOPOR	BRACK.FASTEN.SCREW	VIS FIXATION SUPPORT	
6	11651-60A00	1	SOPORTE MOTOR,L/I	ENGINE BRACKET,L/H	SUPPORT MOTEUR,C/G	
7	01107-10353	2	TORNILLO	SCREW	VIS	
8	01107-10303	5	TORNILLO	SCREW	VIS	
9	11661-56B00	2	SOPORTE MOTOR L/BAST	ENG.BRACKET,CHAS.SID	SUPP.MOTEUR COTE CHA	
10	01707-10303	6	TORNILLO	SCREW	VIS	
11	11710-60A01	1	SILENTBLOCK SOP.TRAS	REAR SUPP.SILENTBL.	SILENTBLOCK SUPP.ARR	
	11710A60A01	1	SILENTBLOCK SOP.TRAS	REAR SUPP.SILENTBL.	SILENTBLOCK SUPP.ARR	ALTERN.
12	01107-10203	2	TORN.FIJ.SOP.TRAS.	REAR SUPP.FIX.SCREW	VIS FIXA.SUPP.ARR.	
13	08322-21103	4	ARANDELA	WASHER	RONDELLE	
14	11741-60A01	1	SOPORTE TRASERO	REAR BRACKET	SUPPORT ARRIERE	
15	09140-10040	1	TUERCA	NUT	ECROU	
16	11730-60A01	1	TRAVESANO SOP.MOTOR	ENG.SUPP.CROSSMEMBER	ENTRETOISE SUPP.MOT.	
17	09160-10001	12	ARANDELA PLANA	FLAT WASHER	RONDELLE PLATE	
18	01707-10253	2	TORNILLO	SCREW	VIS	
19	11755-60A01	1	SOPORTE SILENTB.CHAS	CHASSIS SILENTB.SUPP	SUPPORT SILENTB.CHAS	
20	01107-10253	6	TORNILLO	SCREW	VIS	
21	11751-60A01	1	ALOJAMIENTO SILENTB.	SILENTBLOCK HOUSING	LOGEMENT SILENTBLOCK	
22	08321B31103	2	ARANDELA MUELLE	SPRING WASHER	RONDELLE ELASTIQUE	
23	11910-60A02	1	CASQUILLO TOPE	STOP BUSH	BAGUE D'ARRET	
	11910A60A01	1	CASQUILLO TOPE	STOP BUSH	BAGUE D'ARRET	ALTERN.
24	01107-10753	1	TORNILLO	SCREW	VIS	H 26949
	01107-10803	1	TORNILLO	SCREW	VIS	D 26950

FIG.5.1

B-06.1



PUBLICACION N:A01042
EDICION N: 1

GRUPO=MOTOR
GROUP=ENGINE
GROUPE=MOTEUR

SUBGRUPO=B-06.1SOP.MOT.T2,T3
SUBGROUP=B-06.1ENG.BRACK.T2T3
SUBGROUPE=B-06.1SUPP.MOT.T2,T3

N.FIG PLATE N.FIG	N.PIEZA PARTNUMBER N.PIECE	CAN QTY OUT	DENOMINACION	DESCRIPTION	DENOMINATION	OBSERVACIONES
1	11610-56B00	USE 1	SILENTBLOCK DEL.L/D	FRONT SILENTBL.R/H	SILENTBL.AVANT C/D	11610-56B01
2	11620-56B00	USE 1	SILENTBLOCK DEL.L/I	FRONT SILENTBL.L/H	SILENTBL.AVANT C/G	11620-56B01
3	08321B31103	6	ARANDELA MUELLE	SPRING WASHER	RONDELLE ELASTIQUE	
4	08310-12103	4	TUERCA SILENTBLOCK	SILENTBLOCK NUT	ECROU SILENTBLOCK	
5	11641-56B02	1	SOPORTE MOTOR L/D	ENGINE BRACKET R/H	SUPPORT MOTEUR C/D	
6	01147-10303	3	TORNILLO FIJ.SOPORTE	BRACKET FASTEN.SCREW	VIS FIXATION MOTEUR	
7	11651-57B00	1	SOPORTE MOTOR L/I	ENGINE BRACKET L/H	SUPPORT MOTEUR C/G	
8	01107-10353	2	TORNILLO	SCREW	VIS	T3
	01997-10353	2	TORNILLO	SCREW	VIS	
9	01147-10303	1	TORNILLO	SCREW	VIS	
10	01147-10403	1	TORNILLO	SCREW	VIS	
11	11661-57B00	1	SOP.MOT.EN CHAS.L/I	ENG.BRAC,IN CHAS.L/H	SUPP.MOT.DS CHAS.C/G	
12	11661-56B00	1	SOP.MOT.EN CHAS.L/D	ENG.BRAC,IN CHAS.R/H	SUPP.MOT.DS CHAS.C/D	
13	11681-56B01	1	CUBIERTA SILENTB.L/I	SILENTBL.COVER L/H	COUVERCL.SILENTB.C/G	
14	09118-10052	6	TORNILLO	SCREW	VIS	
15	11710-60A01	1	C/SOP.TRAS.MOTOR	ENG.REAR BRACK.ASSY	ENS.SUPP.ARR.MOTEUR	ALTERN.
	11710A60A01	1	C/SOP.TRAS.MOTOR	ENG.REAR BRACK.ASSY	ENS.SUPP.ARR.MOTEUR	
16	01197-10253	1	TORNILLO	SCREW	VIS	
17	01707-10203	2	TORNILLO	SCREW	VIS	
18	11741-60A01	1	PLACA SOP.MOT.TRAS.	REAR ENG.BRACK.PLATE	PLAQUE SUPP.MOT.ARR.	
19	01197-10303	2	TORNILLO	SCREW	VIS	
20	11730-60A01	1	TRAV.SOP.MOT.TRAS.	REAR ENG.SUPP.CROSSM	ENTRETOI.SUPP.MOT.AR	
21	01107-10203	2	TORNILLO	SCREW	VIS	
22	01797-10253	2	TORNILLO	SCREW	VIS	
23	11755-60A01	1	SOPORTE SILENTBLOCK	SILENTBLOCK BRACKET	SUPPORT SILENTBLOCK	
24	01197-10253	2	TORNILLO	SCREW	VIS	
25	11751-60A01	1	ALOJAMIENTO SILENTBL	SILENTBLOCK HOUSING	LOGEMENT SILENTBLOCK	
26	01197-10253	3	TORNILLO	SCREW	VIS	
27	11910-60A02	1	CASQUILLO TOPE	STOP BUSH	BAGUE D'ARRET	ALTERN.
	11910A60A01	1	CASQUILLO TOPE	STOP BUSH	BAGUE D'ARRET	
28	01197-10803	1	TORNILLO	SCREW	VIS	
29	08322-21103	2	ARANDELA PLANA	FLAT WASHER	RONDELLE PLATE	
30	09140-10040	1	TUERCA FIJACION	RETAINING NUT	ECROU DE FIXATION	
31	18568-56B00	1	SOPORT.CLIP FIJ.MANG	HOSE RET.CLIP BRACK.	SUPP.CLIP FIXA.TUYAU	
32	09408-00090	1	CLIP FIJ.MANGUITO	HOSE RETAINING CLIP	CLIP FIXATION TUYAU	
33	01537-06103	1	TORNILLO FIJACION	RETAINING SCREW	VIS FIXATION	

01107-10303 TORNILLO 6-9-14-19-

02019-00000 ARANDELA MUELLE 6-9-10-8

01107-10403 TORNILLO 10-

08321B31103 ARANDELA 14-16-19-21-22-24-26-28

09160-10001 ARANDELA PLANA 14

01107-10353 TORNILLO 8-

01107-10253 TORNILLO 16-22-24-26

08322-21103 ARANDELA PLANA 16-19-26-28

01107-10203 TORNILLO 21

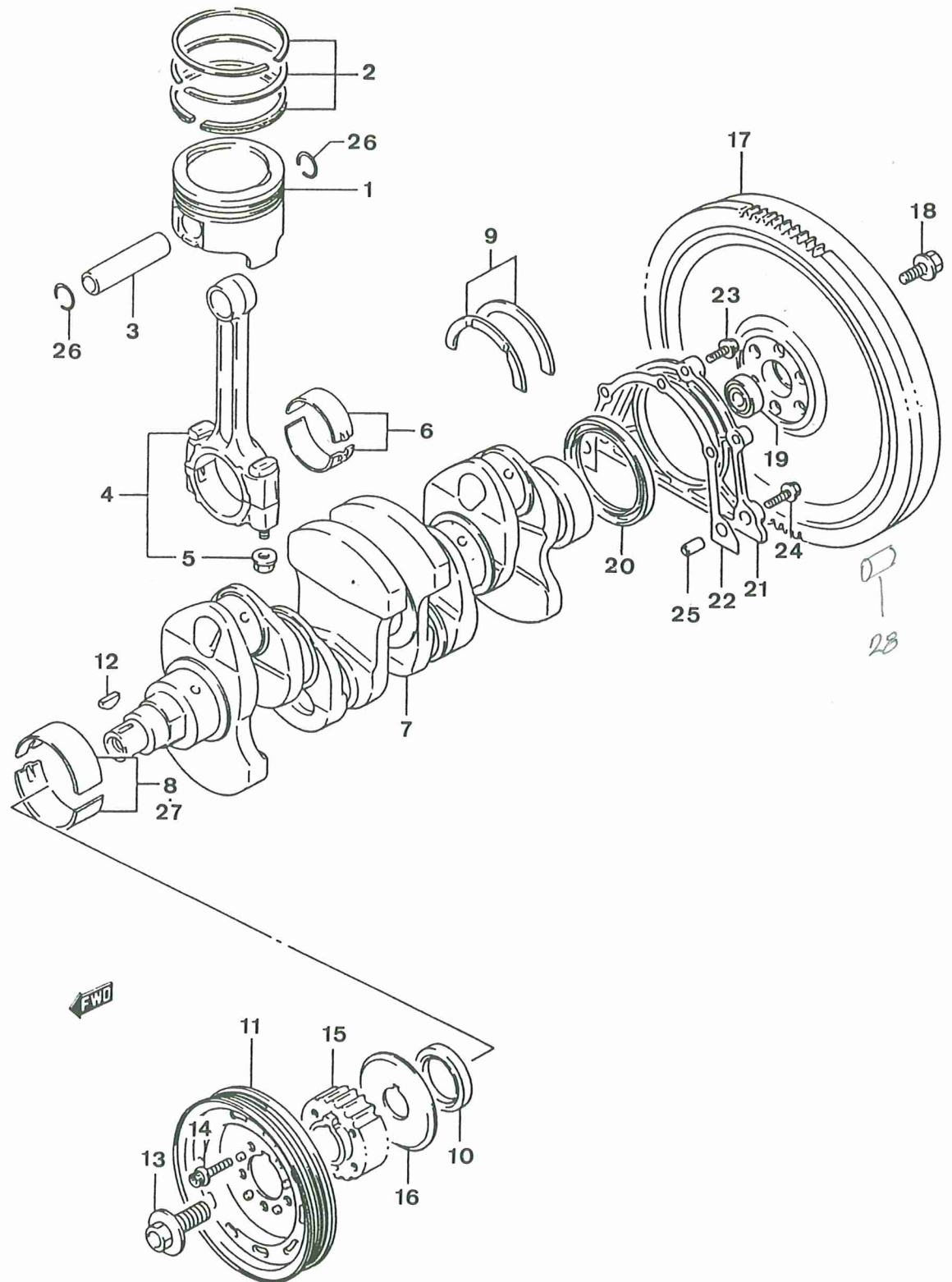
09160-10001 ARANDELA PLANA 21

08322-21103 ARANDELA PLANA 22-24

01107-10803 TORNILLO 28-

FIG.6

B-07



PUBLICACION N:A01042
EDICION N: 1

GRUPO=MOTOR
GROUP=ENGINE
GROUPE=MOTEUR

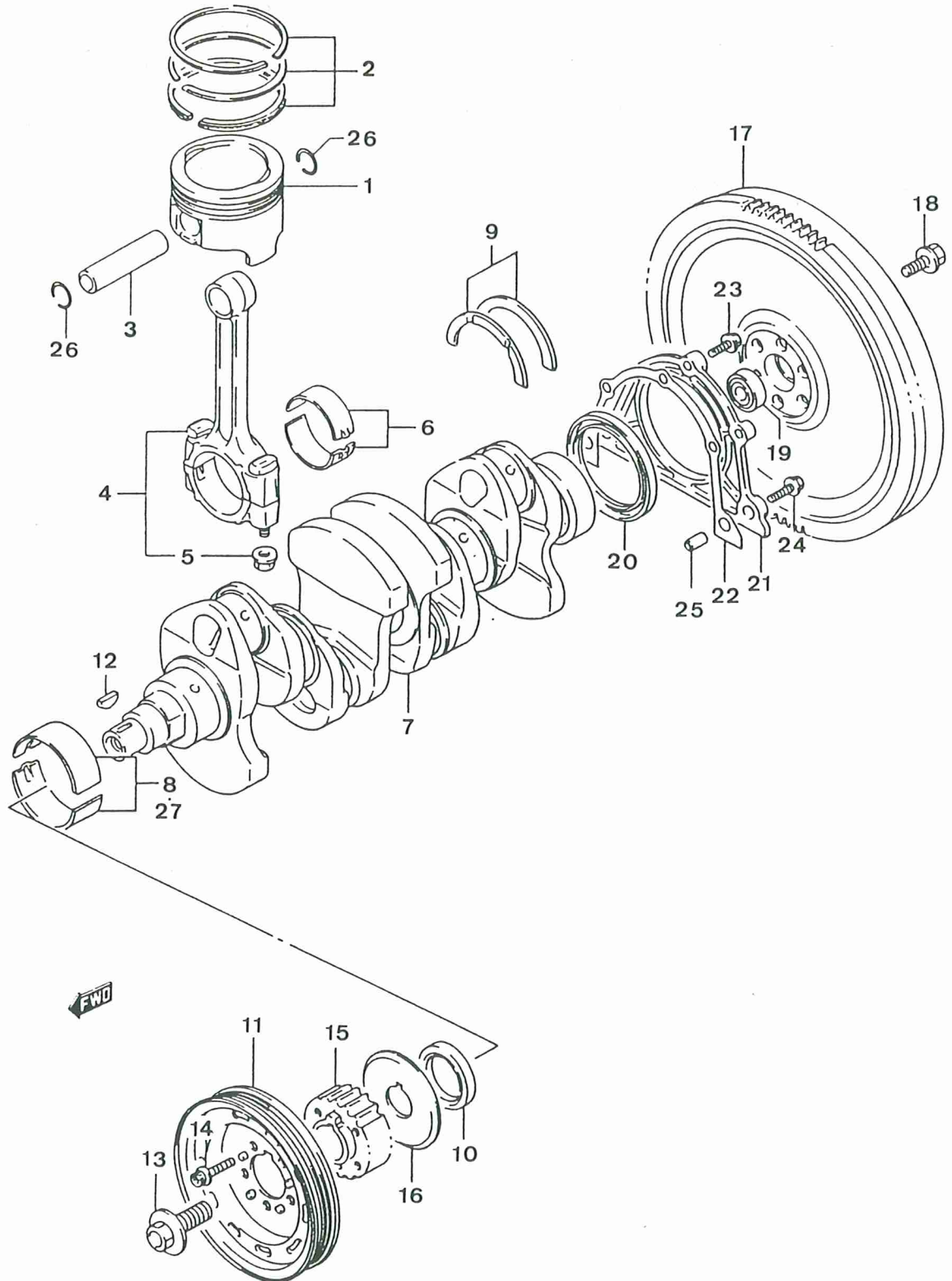
SUBGRUPO=B-07CIGUENAL/PISTON
SUBGROUP=B-07CRANK./PISTON
SUBGROUPE=B-07VILEBREQU./PISTON

N.FIG	N.PIEZA	CAN	DENOMINACION	DESCRIPTION	DENOMINATION	OBSERVACIONES
PLATE	PARTNUMBER	QTY				
N.FIG	N.PIECE	OUT				
1	12111-60A02-025	4	PISTON	PISTON	PISTON 1211-8500-025	ALTERN. USE
	12111-60A02-0A0	4	PISTON	PISTON	PISTON 1211-8500	ALTERN. USE
	12111A60A02	4	PISTON	PISTON	PISTON 1211-8500	USE
2	12140-60A50	4	JUEGO SEGMENTOS	RINGS SET	JEU DE SEGMENTS	
3	12151-86500	4	BULON PISTON	PISTON PIN	BOULON PISTON	USE ALTERN. 12151-8500
	12151A86500	4	BULON PISTON	PISTON PIN	BOULON PISTON 12151-8500	USE
4	12160-71C00	4	CONJUNTO BIELA	CONNECTING ROD ASSY	ENS. BIELLE	
5	09159-08033	8	TUERCA BIELA	CONNECTING ROD NUT	ECROU BIELLE	
6	12181A60A10-025	4	SEMICOJINETE BIELA	CONN.ROD SEMIBEARING	DEMI-COUSSINET BIELL	12100-60821-025
	12181A60A10-0A0	8	SEMICOJINETE BIELA	CONN.ROD SEMIBEARING	DEMI-COUSSINET BIELL	VE
	12181A60A10-0B0	8	SEMICOJINETE BIELA	CONN.ROD SEMIBEARING	DEMI-COUSSINET BIELL	BL
	12181A60A10-0C0	8	SEMICOJINETE BIELA	CONN.ROD SEMIBEARING	DEMI-COUSSINET BIELL	AZ
7	12221-60A00	1	CIGUENAL	CRANKSHAFT	VILEBREQUIN	T1
	12221-71C00	1	CIGUENAL	CRANKSHAFT	VILEBREQUIN	
8	12340A60A10-0A0	5	C/COJINETE BANCADA	BASE BEARING ASSY	ENS. COUSSINET SOCLE	VE
	12340A60A10-0B0	5	C/COJINETE BANCADA	BASE BEARING ASSY	ENS. COUSSINET SOCLE	USE NE 12340-8500-025
	12340A60A10-0C0	5	C/COJINETE BANCADA	BASE BEARING ASSY	ENS. COUSSINET SOCLE	INC
	12340A60A10-0D0	5	C/COJINETE BANCADA	BASE BEARING ASSY	ENS. COUSSINET SOCLE	AM
	12340A60A10-0E0	5	C/COJINETE BANCADA	BASE BEARING ASSY	ENS. COUSSINET SOCLE	AZ
9	12351A60A10	2	SEMI-COJINETE EMPUJE	THRUST SEMI-BEARING	DEMI-COUSSINET VILEB	
10	09283-32026	1	RETEN DELANTERO	FRONT SEAL	ARRETOIR AVANT	09283-32028
11	12610-60A50	1	POLEA CIGUE.DIR.HIDR	POW.STE.CRANK.PULLEY	POULIE VILEB.DIR HYD	(E02-INY.)
	12610-71C10	1	POLEA CIGUENAL	CRANKSHAFT PULLEY	POULIE VILEBREQUIN	T2,T3 12610-71C1
	12611-60A00	1	POLEA CIGUENAL	CRANKSHAFT PULLEY	POULIE VILEBREQUIN	T1
12	08341-31059	1	CHAVETA	KEY	CLAVETTE	
13	12619A60B00	1	TORNILLO	SCREW	VIS	
14	12618-71C00	5	TORNILLO	SCREW	VIS	
15	12631-86500	1	ENGRANAJE DISTRIBUC.	TIMING PULLEY	ENGRENAGE DISTRIBU.	
16	12635-78401	1	GUIA PARA CORREA	BELT GUIDE	GUIDE COURROIE	
17	12620-60A01	1	C/VOLANTE MOTOR	ENG.FLYWHEEL ASSY	ENS.VOLANT MOTEUR	
18	09103-10200	6	TORNILLO	SCREW	VIS	
19	12623A60A00	1	COJINETE APOYO PRINC	MAIN HOLDER BEARING	COUSSINET APPUI PRIN	
20	09283-68002	1	RETEN TRASERO	REAR SEAL	ARRETOIR ARRIERE	
21	11341-82000	1	PORTA RETEN TRASERO	REAR SEAL HOLDER	PORTE-ARRETOIR ARR.	
22	11349-60A10	1	JUNTA PORTA RETEN	SEAL HOLDER GASKET	JOINT PORTE-ARRETOIR	11349 860010 USE.
	11349B60A10	1	JUNTA PORTA RETEN	SEAL HOLDER GASKET	JOINT PORTE-ARRETOIR	T3

29 - 09202 - 08004 - 3 - Pasador COWL PRN

FIG.6.1

B-07.1



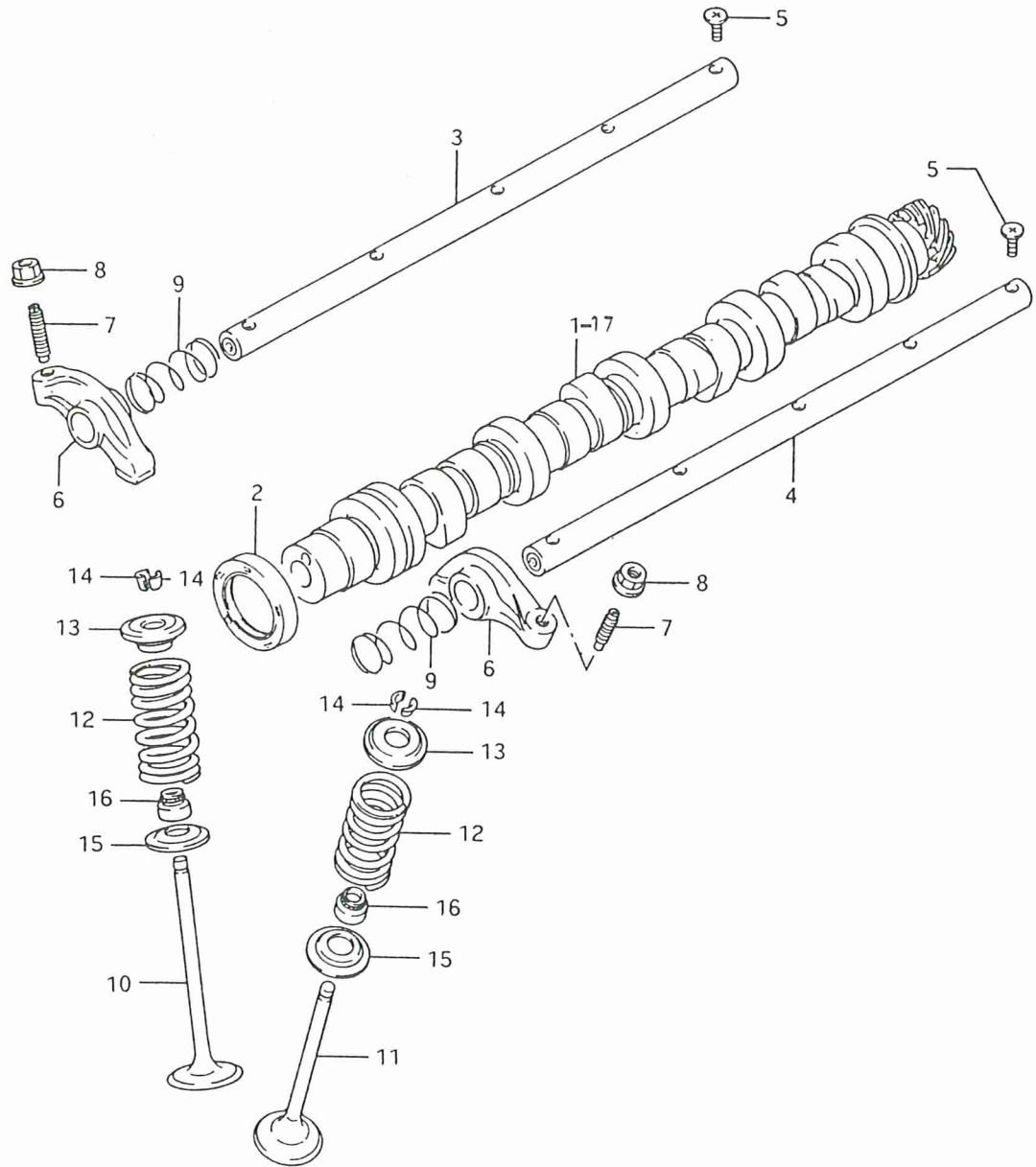
PUBLICACION N:A01042
EDICION N: 1

GRUPO=MOTOR
GROUP=ENGINE
GROUPE=MOTEUR

SUBGRUPO-B-07.1CIGU./PISTON
SUBGROUP-B-07.1CRANK./PISTON
SUBGROUPE-B-07.1VILEBR./PISTON

N.FIG	N.PIEZA	CAN				
PLATE	PARTNUMBER	QTY				
N.FIG	N.PIECE	OUT	DENOMINACION	DESCRIPTION	DENOMINATION	OBSERVACIONES
23	01517-06203	3	TORNILLO N.1	SCREW N.1	VIS N.1	
24	02142-06253	2	TORNILLO	SCREW	VIS	
25	04211A09109	2	CASQUILLO	BUSH	BAGUE 01211-09119	→
26	09381-19001	8	CIRCLIP	CIRCLIP	CIRCLIP	
27	12341A60A10-0A0*	5	SEMI-COJI.BANC.SUP.	UP.BASE SEMI-BEARING	DEMI-COUSS.SOCLE SUP	T3-VE
	12341A60A10-0B0*	5	SEMI-COJI.BANC.SUP.	UP.BASE SEMI-BEARING	DEMI-COUSS.SOCLE SUP	T3-NE
	12341A60A10-0C0*	5	SEMI-COJI.BANC.SUP.	UP.BASE SEMI-BEARING	DEMI-COUSS.SOCLE SUP	T3-INC
	12341A60A10-0D0*	5	SEMI-COJI.BANC.SUP.	UP.BASE SEMI-BEARING	DEMI-COUSS.SOCLE SUP	T3-AM
	12341A60A10-0E0*	5	SEMI-COJI.BANC.SUP.	UP.BASE SEMI-BEARING	DEMI-COUSS.SOCLE SUP	T3-AZ
	12345A60A10-0A0*	5	SEMI-COJI.BANC.INF.	LOW BASE SEMI-BEAR.	DEMI-COUSS.SOCLE INF	T3-VE
	12345A60A10-0B0*	5	SEMI-COJI.BANC.INF.	LOW BASE SEMI-BEAR.	DEMI-COUSS.SOCLE INF	T3-NE
	12345A60A10-0C0*	5	SEMI-COJI.BANC.INF.	LOW BASE SEMI-BEAR.	DEMI-COUSS.SOCLE INF	T3-INC
	12345A60A10-0D0*	5	SEMI-COJI.BANC.INF.	LOW BASE SEMI-BEAR.	DEMI-COUSS.SOCLE INF	T3-AM
	12345A60A10-0E0*	5	SEMI-COJI.BANC.INF.	LOW BASE SEMI-BEAR.	DEMI-COUSS.SOCLE INF	T3-AZ

FIG.7



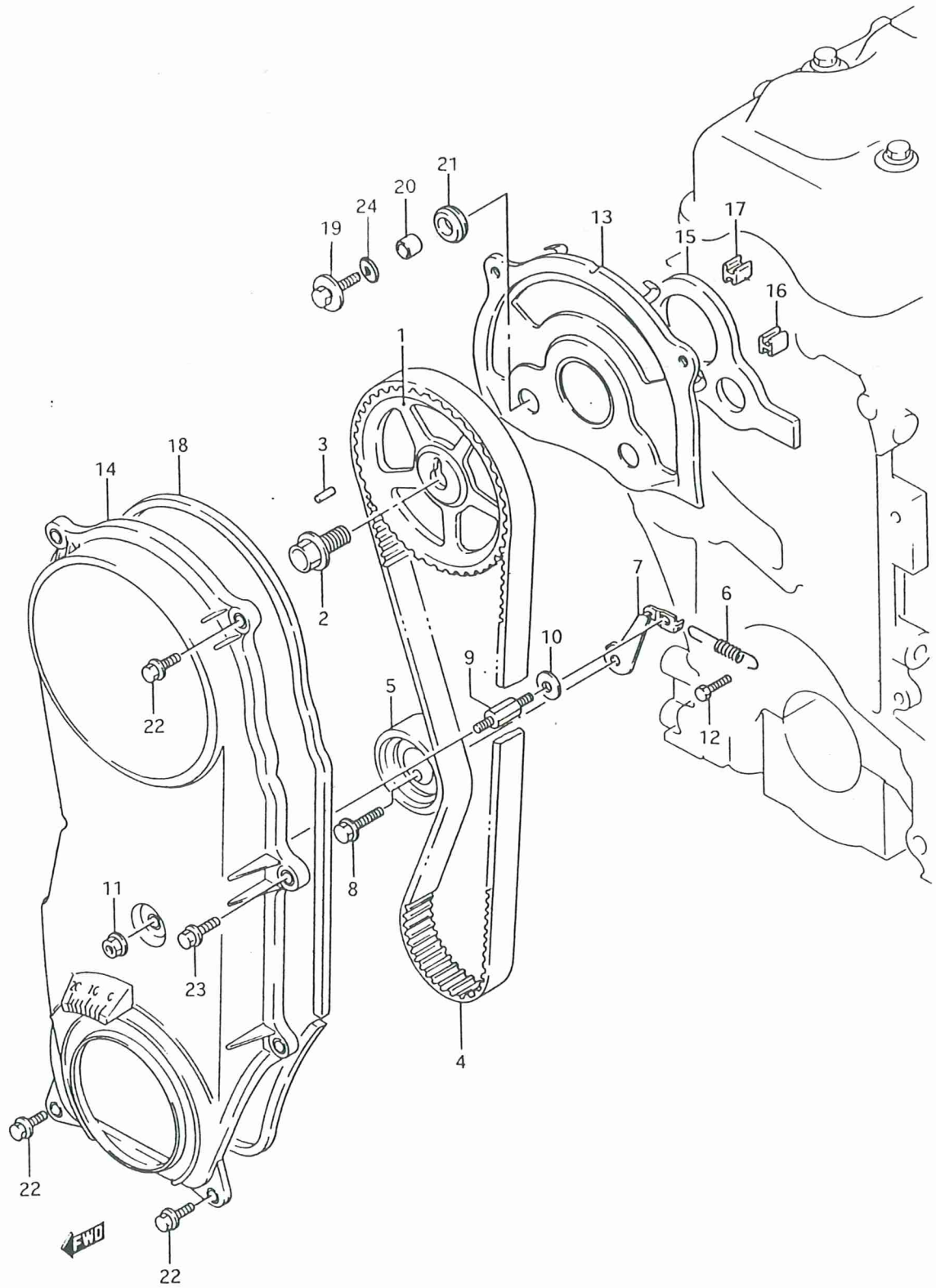
PUBLICACION N:AO1042
EDICION N: 1

GRUPO=MOTOR
GROUP=ENGINE
GROUPE=MOTEUR

SUBGRUPO=B-08ARBOL DE LEVAS
SUBGROUP=B-08CAMSHAFT
SUBGROUPE=B-08ARBRE A CAMES

N.FIG	N.PIEZA	CAN	DENOMINACION	DESCRIPTION	DENOMINATION	OBSERVACIONES
PLATE	PARTNUMBER	QTY				
N.FIG	N.PIECE	OUT				
1	12710-56B00	1	ARBOL DE LEVAS	CAMSHAFT	ARBRE A CAMES	(T3-(T2-INY.) CARB.-73
	12710-60A00	1	ARBOL DE LEVAS	CAMSHAFT	ARBRE A CAMES	(T2 CARB.(T1 INY.T1)
2	09283-32026	1	RETEN	SEAL	ARRETOIR	09283-32038 →
3	12860A82600	1	EJE BALANCINES ADMIS	INLET ROCK.ARM SHAFT	AXE CULBUTEUR ADM.	
4	12870A82600	1	EJE BALANCINES ESCAP	EXH.ROCKER ARM SHAFT	AXE CULBUTEUR ECHAPP	
5	00015-00000	10	TORNILLO	SCREW	VIS	H 32796
	02122-06126	10	TORN.EJE BALANCINES	ROCK.ARM SHAFT SCREW	VIS AXE CULBUTEURS	D 32797
6	12841-60A01	8	BALANCIN ADMISION	INLET ROCKER ARM	CULBUTEUR ADMISSION	
7	12848-82000	8	TORNILLO AJUSTE	ADJUSTING SCREW	VIS D'AJUSTAGE	
8	09159-07004	8	TUERCA	NUT	ECROU	
9	12891-82001	8	MUELLE EJE BALANCIN.	ROCK.ARM SHAF.SPRING	RESSORT AXE CULBUT.	
10	12911A60A10	4	VALVULA DE ADMISION	INLET VALVE	SOUPAPE D'ADMISSION	
11	12915A60A50	4	VALVULA DE ESCAPE	EXHAUST VALVE	SOUPAPE ECHAPPEMENT	
12	12921-60A00	8	MUELLE DE VALVULA	VALVE SPRING	RESSORT DE SOUPAPE	
13	12931A82010	8	CAZOLETA MUELLE VALV	VALVE SPRING CUP	LOGEM.RESSORT SOUP.	
14	12932-82000	16	FIADOR MUELLE VALV.	VALVE SPRING CATCH	GOUPILLE RESS.SOUP.	
15	12933-73000	8	PLACA ASIEN TO	SEAT VALVE	PLAQUE D'ASSISE	
16	09289-07005	8	RETEN VALVULAS	VALVES SEAL	ARRETOIR SOUPAPES	
17	12710-56B00	1	ARBOL DE LEVAS	CAMSHAFT	ARBRES A CAMES	(T3-CARB.,INY.)

WASD



PUBLICACION N:A01042
EDICION N: 1

GRUPO=MOTOR
GROUP=ENGINE
GROUPE-MOTEUR

SUBGRUPO=B-09DISTRIBUCION
SUBGROUP=B-09TIMING
SUBGROUPE=B-09DISTRIBUTION

N.FIG PLATE N.FIG	N.PIEZA PARTNUMBER N.PIECE	CAN QTY OUT	DENOMINACION	DESCRIPTION	DENOMINATION	OBSERVACIONES
1	12741-60A00	1	ENGRANAJE DISTR.	TIMING GEAR	ENGRENAGE DISTR.	12741-60A01 USE
2	01517-12256	1	TORNILLO ENGRANAJE	GEAR SCREW	VIS ENGRENAGE	
3	04221-05109	1	FIJA SITUACION	PIN	GOUPILLE	
4	12761B60A00	1	CORREA DISTR.	TIMING BELT	COURROIE DISTR.	
5	12810-82003	1	C/TENSOR CORREA	BELT TENSIONER ASSY	ENS.TENDEUR COURROIE	
6	12821-60A01	1	MUELLE TENSOR	TENSIONER SPRING	RESSORT TENDEUR	
7	12830-60A00	1	PLACA TENSOR	TENSIONER PLATE	PLAQUE TENDEUR	
8	01517-08356	1	TORNILLO	SCREW	VIS	
9	09108-06056	1	TORNILLO	SCREW	VIS	
10	09160-06057	1	ARANDELA	WASHER	RONDELLE	
11	08316A16063	1	TUERCA	NUT	ECROU	
12	01107-06256	1	TORNILLO TENS.MUELLE	SPRING TENS. SCREW	VIS TENDEUR RESSORT	
13	11360A82000	1	TAPA INT.DISTRIBU.	TIMING INNER COVER	COUVERCLE INT.DISTR.	- 11360-82001 USE
14	11390-60A11	1	TAPA CARTER DISTRI.	TIMING CASE COVER	COUVERCL.CARTER DIST	
15	11383-82000	1	JUNTA INT.TAPA	COVER INNER GASKET	JOINT INT.COUVERCLE	
16	11394-82000	1	JUNTA BOMB.AGUA+ACEI	OIL+WAT.PUMP GASKET	JOINT POMPE HUIL+EAU	
17	11394-82000	1	JUNTA BOMB.AGUA+CAL.	HEAT+WAT.PUMP GASKET	JOINT POMPE EAU+CHAU	
	11395-82000	1	JUNTA BOMB.AGUA-CAL.	PUMP GASK.WAT-HEATER	J.POMPE EAU A CHAUFF	T3
18	11396-60B00	1	JUNTA TAPA CARTER	CASE COVER GASKET	JOINT COUVERC.CARTER	
19	01107-06206	2	TORNILLO	SCREW	VIS	
20	09180-06106	2	CASQUILLO	BUSH	BAGUE	
21	09308-10004	2	CASQUILLO GOMA	RUBBER BUSH	BAGUE CAOUTCHOUC	
22	01517-06163	4	TORNILLO	SCREW	VIS	
23	01517-06203	4	TORNILLO	SCREW	VIS	
24	09160-06027	2	ARANDELA PLANA	FLAT WASHER	RONDELLE PLATE	

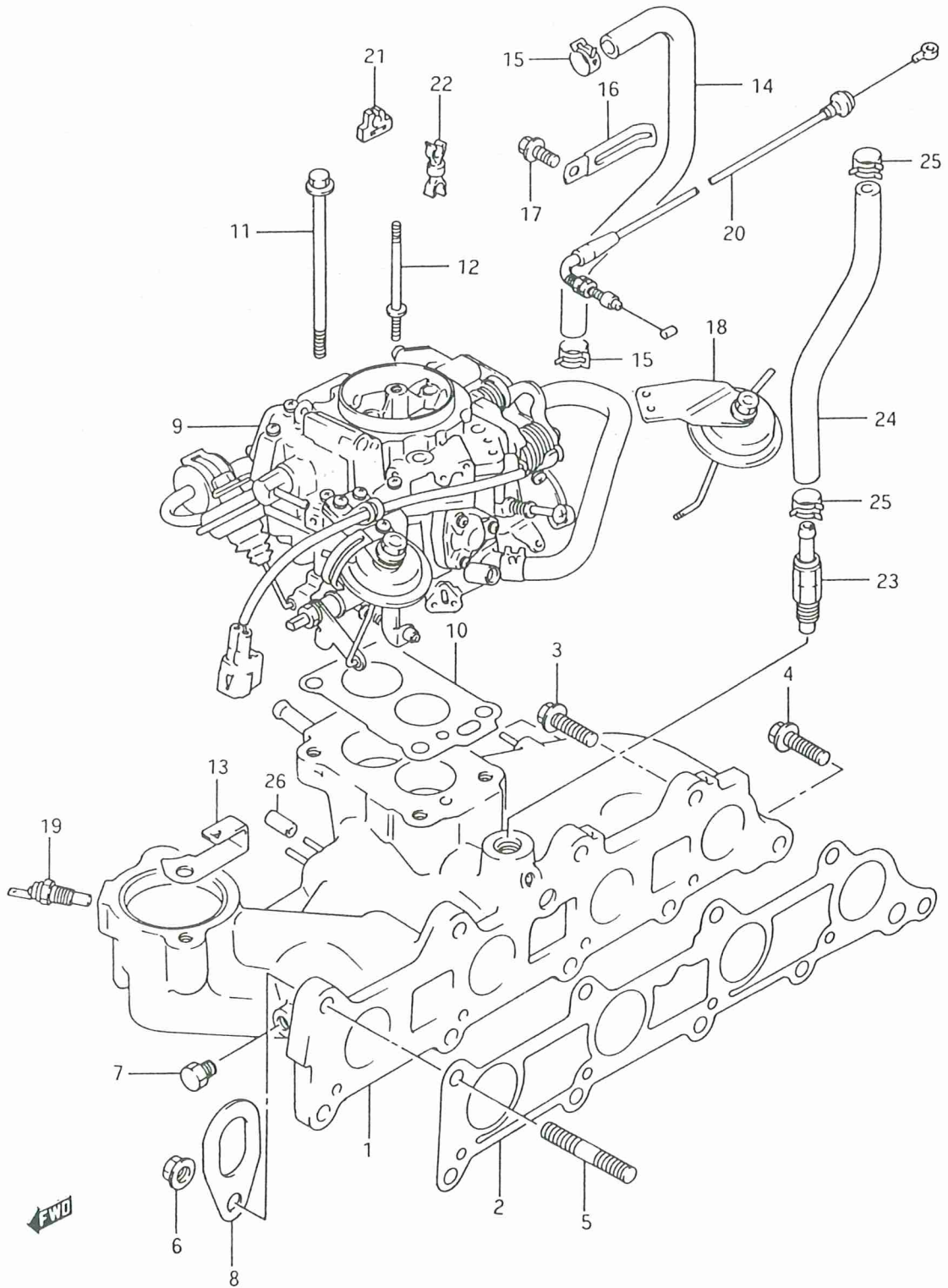
GRUPO 02 SISTEMA ALIMENTACION

GROUP 02 FEEDING SYSTEM

GROUP 02 SYSTEME ALIMENTATION

COMPOSICION.....COMPOSITION.....COMPOSICION

REFERENCIA PARTNUMBER NUM.PIECE	DENOMINACION	DESCRIPTION	DENOMINATION
202009	C-02COL.ADM.CARB.	C-02INLET MANIF.CARB	C-02COLL.ADM.CARB.
202010	C-03COL.ADM.INY.T1	C-03INL.MANI.INJ.T1	C-03COLL.ADM.INJ.T1
202010.1	C-03.1COL.ADM.INY.T2,T3	C-03.1INL.MAN.INJ.T2	C-03.1COL.ADM.INJ.T2
202011	C-04CARBURADOR	C-04CARBURETTER	C-04CARBURATEUR
202011.1	C-04.1CARBURADOR	C-04.1CARBURETTER	C-04.1CARBURATEUR
202012	C-05INJECTOR,T1	C-05INJECTOR,T1	C-05INJECTEUR,T1
202012.1	C-05.1INJECTOR,T2,T3	C-05.1INJECTOR,T2,T3	C-05.1INJECTEUR,T2,T3
202013	C-06FILTRO AIRE MANN	C-06MANN AIR FILTER	C-06FILTRE AIR MANN
202013.1	C-06.1FIL.AIR.INY.T1	C-06.1INJ.AIR.FIL.T1	C-06.1FIL.AIR INJ.T1
202013.2	C-06.2FIL.AIR.INY.T2,T3	C-06.2INJ.AIR.FIL.T2	C-06.2FIL.AIR INJ.T2
202014	C-07COLECTOR ESCAPE	C-07EXHAUST MANIFOLD	C-07COLL.ECHAPPEMENT
202015	C-08SIS.ESCAPE,CARB.	C-08EXHAUST SYS.CARB	C-08SYS.ECHAPP.CARB.
202015.1	C-08.1SIS.ESC.INY.T1	C-08.1EXH.SYS.INJ.T1	C-08.1SYS.ECH.INJ.T1
202015.2	C-08.2SIS.ESC.INY.T2,T3	C-08.2EXH.SYS.INJ.T2	C-08.2SYS.ECH.INJ.T2
202016	C-09BOMBA COMB.CARB.	C-09FUEL PUMP,CARB.	C-09POMPE COMB.CARB.
202016.1	C-09.1BOMBA COMB.INY	C-09.1FUEL PUMP,INJ.	C-09.1POMPE CARB.INJ
202017	C-10BOMBA ACEITE	C-10OIL PUMP	C-10POMPE A HUILLE
202018	C-11BOMBA AGUA	C-11WATER PUMP	C-11POMPE A EAU
202019	C-12DEPOS.COMB.CARB.	C-12FUEL TANK,CARB.	C-12RESERV.CARB.CARB
202019.1	C-12.1DEPOS.COMB.INY	C-12.1FUEL TANK,INJ.	C-12.1RESER.CARB.INJ



PUBLICACION N:A01042
EDICION N: 1

GRUPO-SISTEMA ALIMENTACION
GROUP=FEEDING SYSTEM
GROUPE-SYSTEME ALIMENTATION

SUBGRUPO-C-02COL.ADM.CARB.
SUBGROUP-C-02INLET MANIF.CARB
SUBGROUPE-C-02COLL.ADM.CARB.

N.FIG PLATE N.FIG	N.PIEZA PARTNUMBER N.PIECE	CAN QTY OUT	DENOMINACION	DESCRIPTION	DENOMINATION	OBSERVACIONES
1	13110-60A20	1	COLECTOR ADMISION	INLET MANIFOLD	COLLECTEUR ADMISSION	H 3999
	13110-60A21	1	COLECTOR ADMISION	INLET MANIFOLD	COLLECTEUR ADMISSION	D 4000
2	13119B60A00	1	JUNTA COLECTOR	MANIFOLD GASKET	JOINT COLLECTEUR	
3	01517-08253	4	TORNILLO	SCREW	VIS	
4	01517-08256	1	TORNILLO	SCREW	VIS	
5	13117-60B00	4	TORNILLO	SCREW	VIS	
6	08310-12086	4	TUERCA	NUT	ECROU	
7	09246A05001	1	TAPON SERVO	BOOSTER PLUG	BOUCHON SERVO	EXCEPTO E29
8	11851-60A00	1	GANCHO MOTOR	ENGINE HOOK	CROCHET MOTEUR	T3
	11851-73000	1	GANCHO MOTOR	ENGINE HOOK	CROCHET MOTEUR	
9	13200-60A11	1	C/CARBURADOR	CARBURETTER ASSY	ENS.CARBURATEUR	H 19383
	13200-60A12	1	C/CARBURADOR	CARBURETTER ASSY	ENS.CARBURATEUR	D 19384
10	13125B60A00	1	JUNTA CARBURADOR	CARBURETTER GASKET	JOINT CARBURATEUR	
11	09103-08235	4	TORNILLO	SCREW	VIS	
12	09108-06052	1	ESPARRAGO FIJAC.CODO	ELBOW FASTENING STUD	GOUJON DE FIXATION	
13	13194-60A00	1	SOP.ENGANCHE CARB.	CARB.HOOK BRACKET	SUPPORT CROCHET CARB	
14	13192-60A00	1	TUBO CARBURADOR	CARBURETTER HOSE	TUYAU CARBURATEUR	
15	09401B13404	2	ABRAZADERA	CLAMP	COLLIER	
16	09404A06415	1	ABRAZADERA	CLAMP	COLLIER	
17	01537-06102	1	TORNILLO	SCREW	VIS	
18	95550-60A20	1	C/TENSOR AIRE ACOND.	AIR COND.TENSION A/	ENS.TENDEUR AIR COND	
19	34850A82001	1	C/TERMO-RESISTENCIA	THERMO-RESIST.ASSY	ENS.THERMO-RESIST.	
20	15910-60A02	1	C/CABLE ACELERADOR	ACCELEA.CABLE ASSY	ENS.CABLE ACCELERAT.	E02
	15910A61A10	1	C/CABLE ACELERADOR	ACCELEA.CABLE ASSY	ENS.CABLE ACCELERAT.	
21	15991-61A02	1	BRIDA CABLE	CABLE CLAMP	COLLIER CABLE	
22	09408A00118	1	CLIP CABLE	CABLE CLIP	CLIP CABLE	
23	18118-80010	1	VALVULA PCV	PCV VALVE	SOUPAPE PCV	
24	11193-60A00	1	MANGUITO RESPIRADERO	BREATHER HOSE	TUYAU RESPIRATEUR	
25	09401B13404	2	ABRAZADERA	CLAMP	COLLIER	
26	09250-04003	1	TAPON	PLUG	BOUCHON	
27	11198-61A10	1	PROTECTOR MANGU.RESP	BREA.HOSE PROTECTOR	PROTECTEUR TUY.RESP.	S/REPRESENTAR
28	11197-61A10	1	PROTECTOR VALV.PCV	PCV VALVE PROTECTOR	PROTECTEUR SOUP.PCV	S/REPRESENTAR

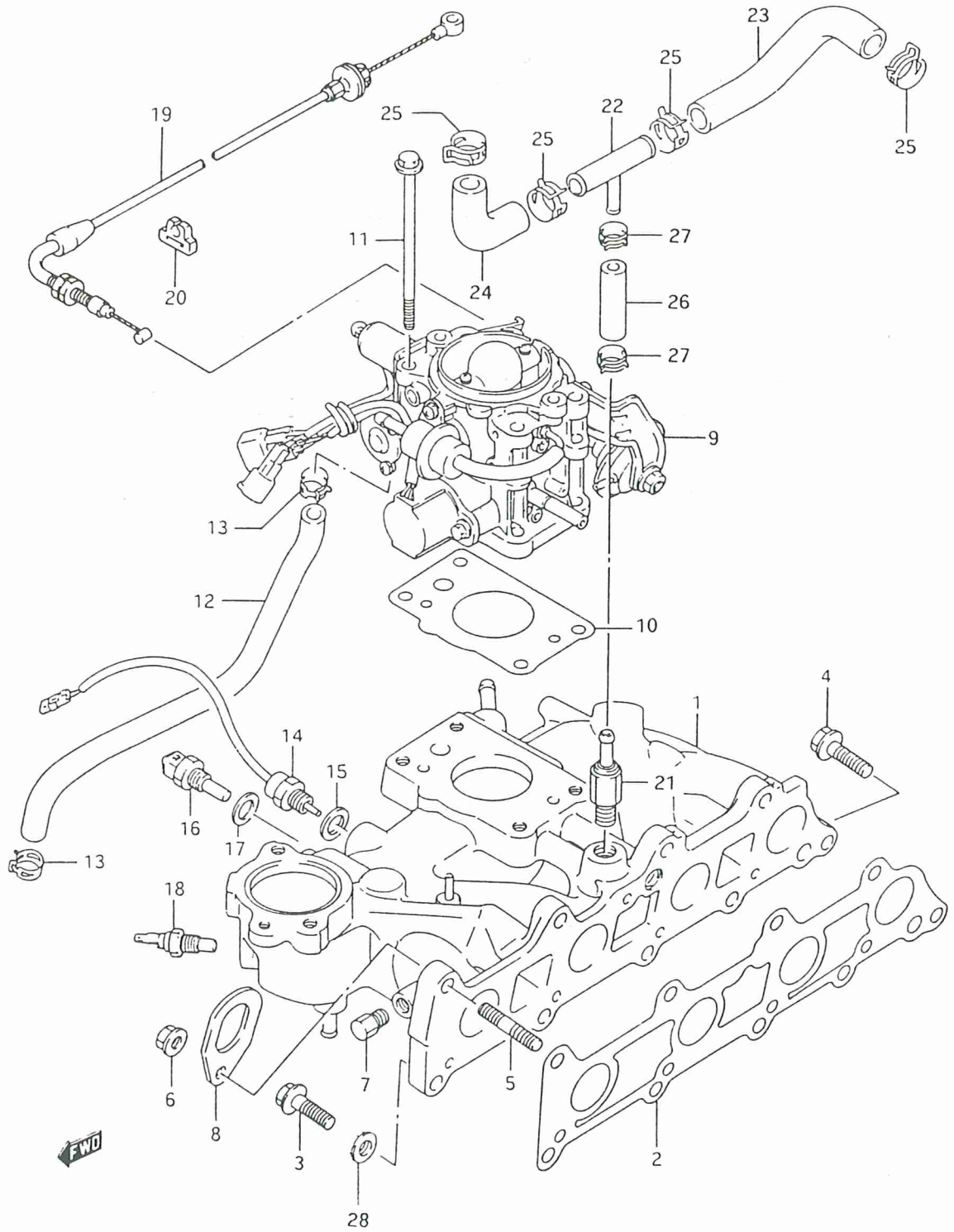
05000 0.5/23 >

09246

34850A82000 USE

USE

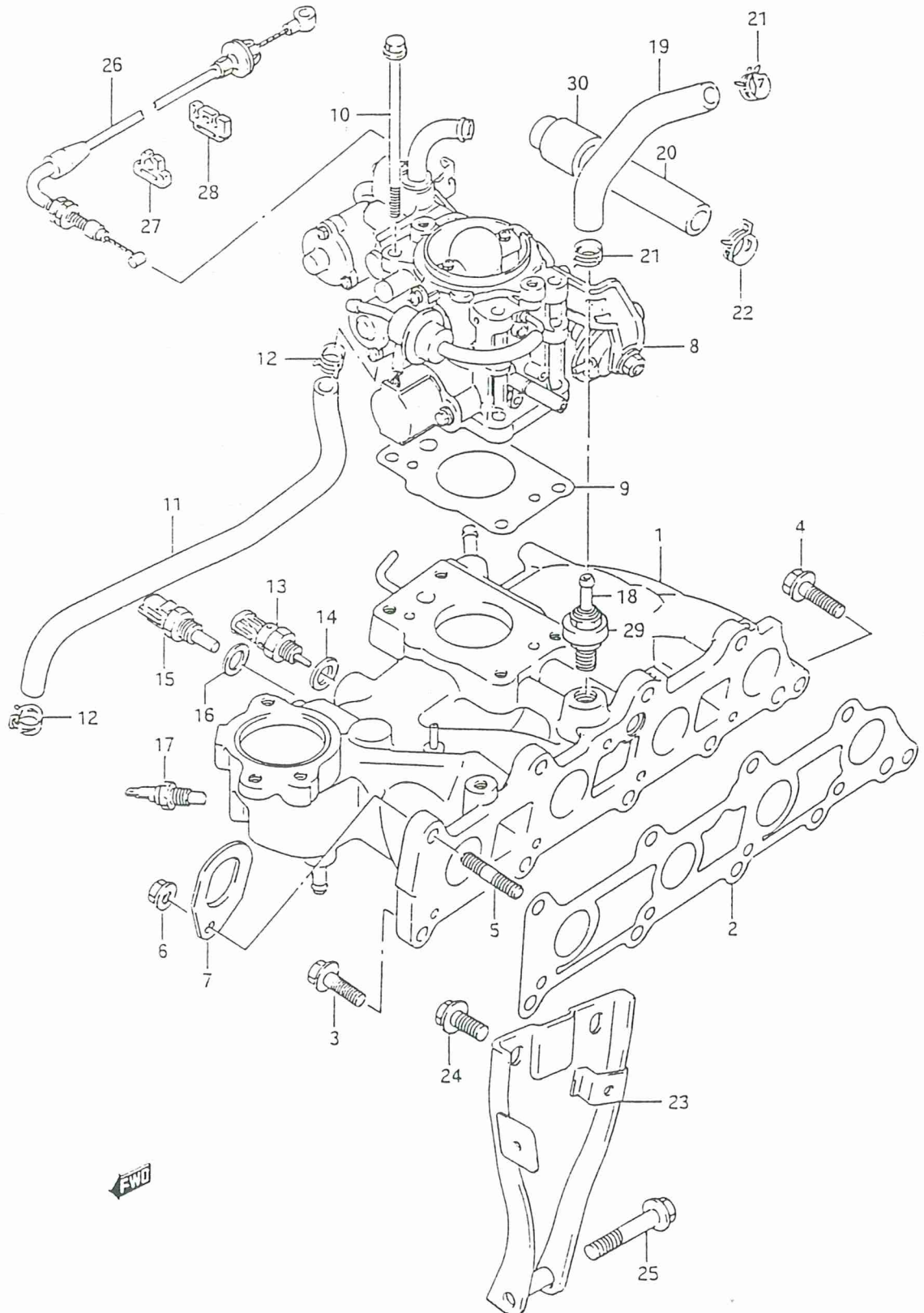
FIG.10



PUBLICACION N:A01042 GRUPO=SISTEMA ALIMENTACION SUBGRUPO=C-03COL.ADM.INY.T1
 EDICION N: 1 GROUP=FEEDING SYSTEM SUBGROUP=C-03INL.MANI.INJ.T1
 GROUPE=SYSTEME ALIMENTATION SUBGROUPE=C-03COLL.ADM.INJ.T1

N.FIG PLATE N.FIG	N.PIEZA PARTNUMBER N.PIECE	CAN QTY OUT	DENOMINACION	DESCRIPTION	DENOMINATION	OBSERVACIONES
1	13110-61A02	1	C/COLECTOR ADMISION	INLET MANIFOLD ASSY	ENS.COLLECTEUR ADMIS	
2	13119A60A00	1	JUNTA COLECTOR ADMIS	INLET MANIF.GASKET	JOINT COLL.ADMISSION	
3	01517-08253	4	TORNILLO	SCREW	VIS	
4	01517-08256	1	TORNILLO	SCREW	VIS	
5	13117-60B00	4	ESPARRAGO	STUD	GOUJON	
6	08310-12086	4	TUERCA	NUT	ECROU	
7	09246A05001	1	TAPON	PLUG	BOUCHON	<i>-09246-05001</i>
8	11851-73001	2	ENGANCHE MOTOR	ENGINE HOOK	CROCHET MOTEUR	
9	13400-61A60	1	CUERPO MARIPOSA	THROTTLE BODY	CORPS DU REGULATEUR	
10	13421-61A00	1	JUNTA CUERPO MARIPO.	THROTTLE BODY GASKET	JOINT CORPS REGULAT.	
11	09103-08230	4	TORNILLO	SCREW	VIS	
12	13492-61A00	1	MANGUITO SALID.C.MAR	THRO.BOD.OUTLET HOSE	TUYAU SORTIE C.REGUL	
13	09401A11404	2	ABRAZADERA	CLAMP	COLLIER	
14	13650-61A01	1	SENSOR TEMPERAT.AIRE	AIR TEMPERAT.SENSOR	SENSEUR TEMPERAT.AIR	
15	09168-12016	1	JUNTA	GASKET	JOINT	
16	13650-84101	1	SENSOR TEMPERA.AGUA	WATER TEMPERA.SENSOR	SENSEUR TEMPERAT.EAU	
17	09168-12016	1	JUNTA	GASKET	JOINT	
18	34850-82001	1	TERMO-RESISTENCIA	THERMO-RESISTANCE	THERMO-RESISTANCE	
19	15910-61A30	1	CABLE ACELERADOR	ACCELERATOR CABLE	CABLE ACCELERATEUR	
20	15991-61A02	2	ABRAZADE.CABLE ACELE	ACCEL.CABLE CLAMP	COLLIER CABLE ACCELE	
21	18118-80010	1	VALVULA PCV	PCV VALVE	SOUPAPE PCV	
22	09367-14003	1	" T " DE DERIVACION	3-WAY UNION	" T " DE DERIVATION	
23	11191-61A00	1	MANGU.RESP.FILT-TAPA	BREATHER HOSE,FIL-CO	TUYAU RESP.FILT-COUV	
24	11193-85010	1	MANGUITO RESP,T-VALV	BREATHER HOSE,T-VALV	TUYAU RESP.COUV-SOUP	
25	09401A18402	4	ABRAZADERA	CLAMP	COLLIER	
26	09354-70153-300	1	MANGUITO	HOSE	TUYAU	
27	09401B13404	2	ABRAZADERA	CLAMP	COLLIER	
28	08321B31086	4	ARANDELA MUELLE	SPRING WASHER	RONDELLE ELASTIQUE	

FIG.10.1



PUBLICACION N:A01042
EDICION N: 1

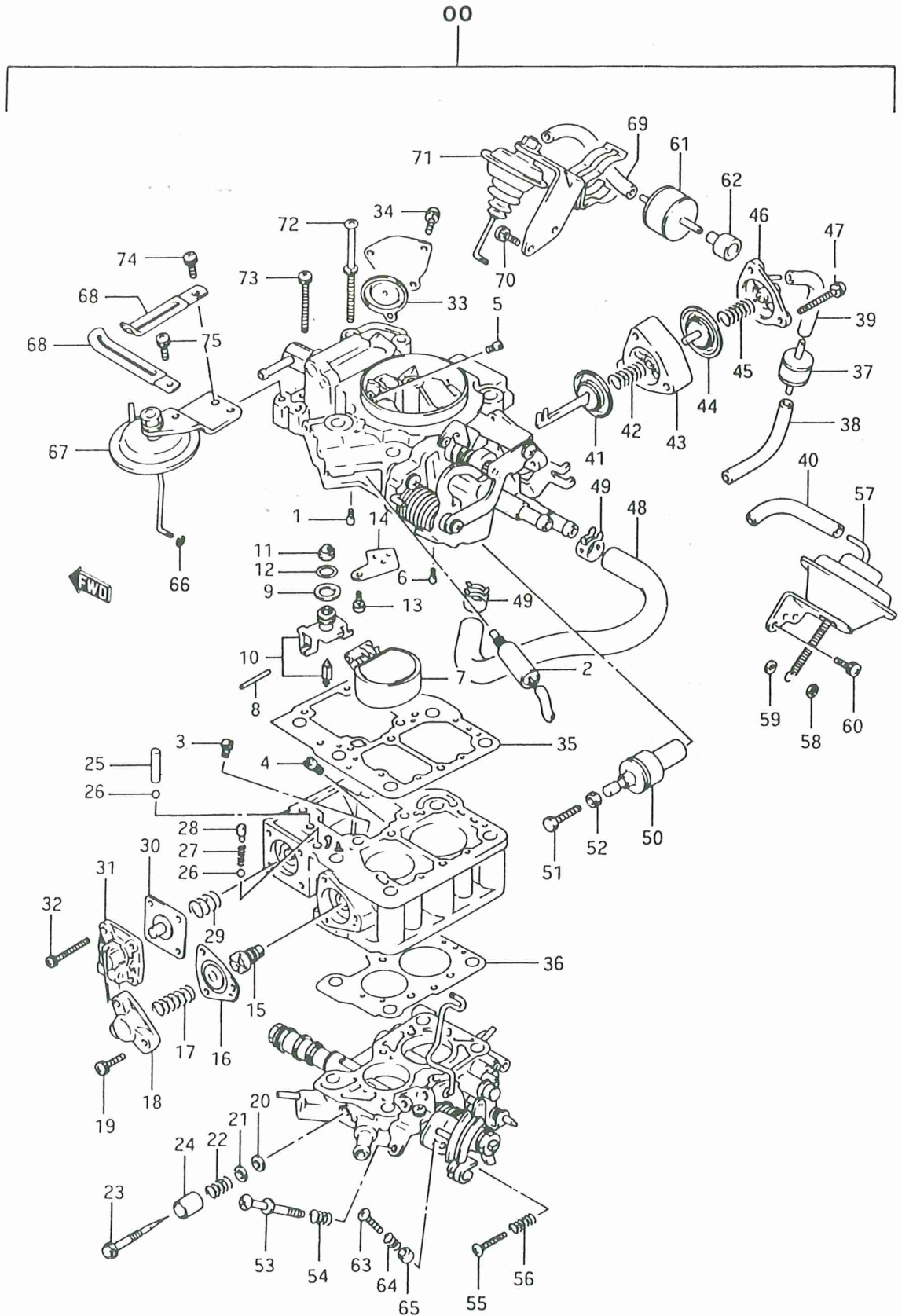
GRUPO-SISTEMA ALIMENTACION
GROUP=FEEDING SYSTEM
GROUPE-SYSTEME ALIMENTATION

SUBGRUPO=C-03.1COL.ADM.INY.T2,J3
SUBGROUP=C-03.1INL.MAN.INJ.T2,J3
SUBGROUPE=C-03.1COL.ADM.INJ.T2,J3

N.FIG	N.PIEZA	CAN	DENOMINACION	DESCRIPTION	DENOMINATION	OBSERVACIONES
PLATE	PARTNUMBER	QTY				
N.FIG	N.PIECE	OUT				
1	13110-56B00	1	C/COLECTOR ADMISION	INLET MANIFOLD ASSY	ENS.COLLECTEUR ADMI.	
2	13119B60A00	1	JUNTA COLECTOR	MANIFOLD GASKET	JOINT COLLECTEUR	
3	01517-08253	4	TORNILLO	SCREW	VIS	
4	01517-08256	1	TORNILLO	SCREW	VIS	
5	13117-60B00	4	TORNILLO	SCREW	VIS	
6	08310-12086	4	TUERCA	NUT	ECROU	
7	11851-73000	1	GANCHO	HOOK	CROCHET	11851-73001 80
8	13400-56B00	1	C/CUERPO MARIPOSA	THROTTLE BODY ASSY	ENS.CORPS REGULAT.	
	13400-56B30	1	C/CUERPO MARIPOSA	THROTTLE BODY ASSY	ENS.CORPS REGULAT.	T3
9	13421B61A00	1	J.CUERPO MARIPOSA	THROTTLE BODY GASKET	JOINT CORPS REGULAT.	
10	09103-08230	4	TORNILLO	SCREW	VIS	
11	13492-56B00	1	MANGUITO	HOSE	TUYAU	
	13492-56B01	1	MANGUITO	HOSE	TUYAU	T3
12	09401A11404	1/2	ABRAZADERA	CLAMP	COLLIER	T2/T3
13	13650-56B00	1	SENSOR TEMPERAT.AIRE	AIR TEMPERAT.SENSOR	SENSEUR TEMPERAT.AIR	
14	09168-12016	1	JUNTA SENS.TEMP.AIRE	AIR TEMP.SENS.GASKET	JOINT SENS.TEMP.AIR	
15	13650-61B00	1	SENSOR TEMPERAT.AGUA	WATER TEMP.SENSOR	SENSEUR TEMPERAT.EAU	
16	09168-12016	1	JUNTA SENS.TEMP.AGUA	WAT.TEMP.SENS.GASKET	JOINT SENS.TEMP.EAU	
17	34850-82001	1	C/TERMO-RESISTENCIA	THERMO-RESIST.ASSY	E/THERMO-RESISTANCE	
18	18118-80010	1	VALVULA PCV	PCV VALVE	SOUPAPE PCV	
19	11192-56B00	1	MANGUITO PCV	PVC HOSE	TUYAU PVC	
20	09354-13203-300	1	TUBO RESP.L:300->120	BREA.HOSE,L:300->120	TUYAU RES.L:300->120	
21	09401B13404	2	ABRAZADERA TUBO PCV	PCV HOSE CLAMP	COLLIER TUYAU PCV	
22	09401A18402	1	ABRAZADERA TUBO	HOSE CLAMP	COLLIER TUYAU	
23	13620-56B01	1	C/TIRANTE COLECTOR	MANIFOLD STAY ASSY	ENS.ENTRETOISE COLL.	
24	01517-10203	2	TORNILLO	SCREW	VIS	
25	01517-10553	1	TORNILLO	SCREW	VIS	
26	15910-61A02	1	C/CABLE	CABLE ASSY	ENSEMBLE CABLE	-(INY-E02) 15910 Δ 61A02
	15910-61A30	1	C/CABLE	CABLE ASSY	ENSEMBLE CABLE	15910 Δ 61A30
27	15991-61A01	1	BRIDA	CLAMP	COLLIER	
	15991-61A02	1	BRIDA	CLAMP	COLLIER	T3
28	15991-83000	1	BRIDA	CLAMP	COLLIER	
29	11197-61A10	1	MANGUITO PROTECTOR	PROTECTING HOSE	TUYAU PROTECTEUR	
30	11194-56B00	1	PROTECTOR	PROTECTOR	PROTECTEUR	

26. 15910-60A02

1



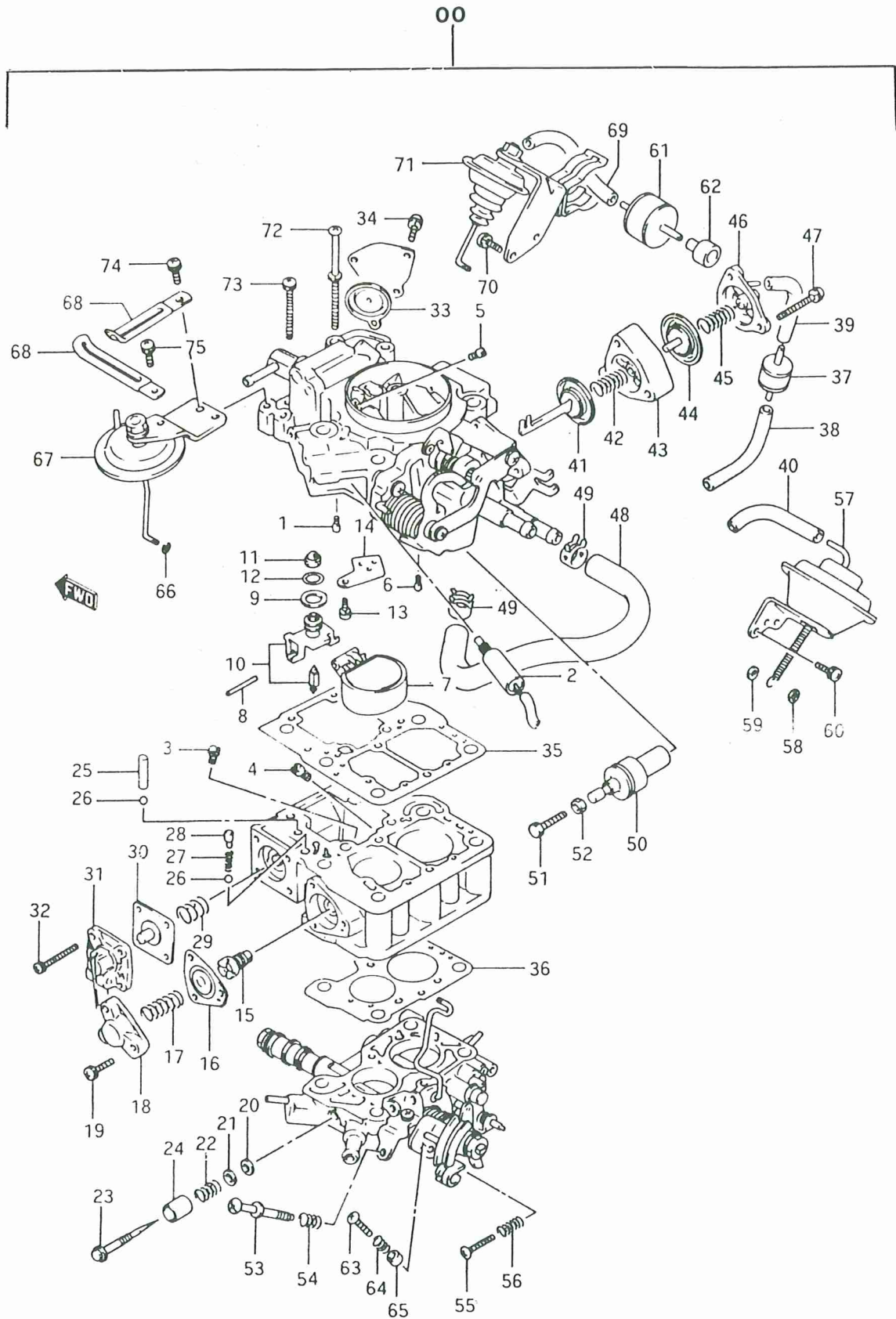
PUBLICACION N:A01042
EDICION N: 1

GRUPO-SISTEMA ALIMENTACION
GROUP-FEEDING SYSTEM
GROUPE-SYSTEME ALIMENTATION

SUBGRUPO=C-04CARBURADOR
SUBGROUP=C-04CARBURETTER
SUBGROUPE=C-04CARBURATEUR

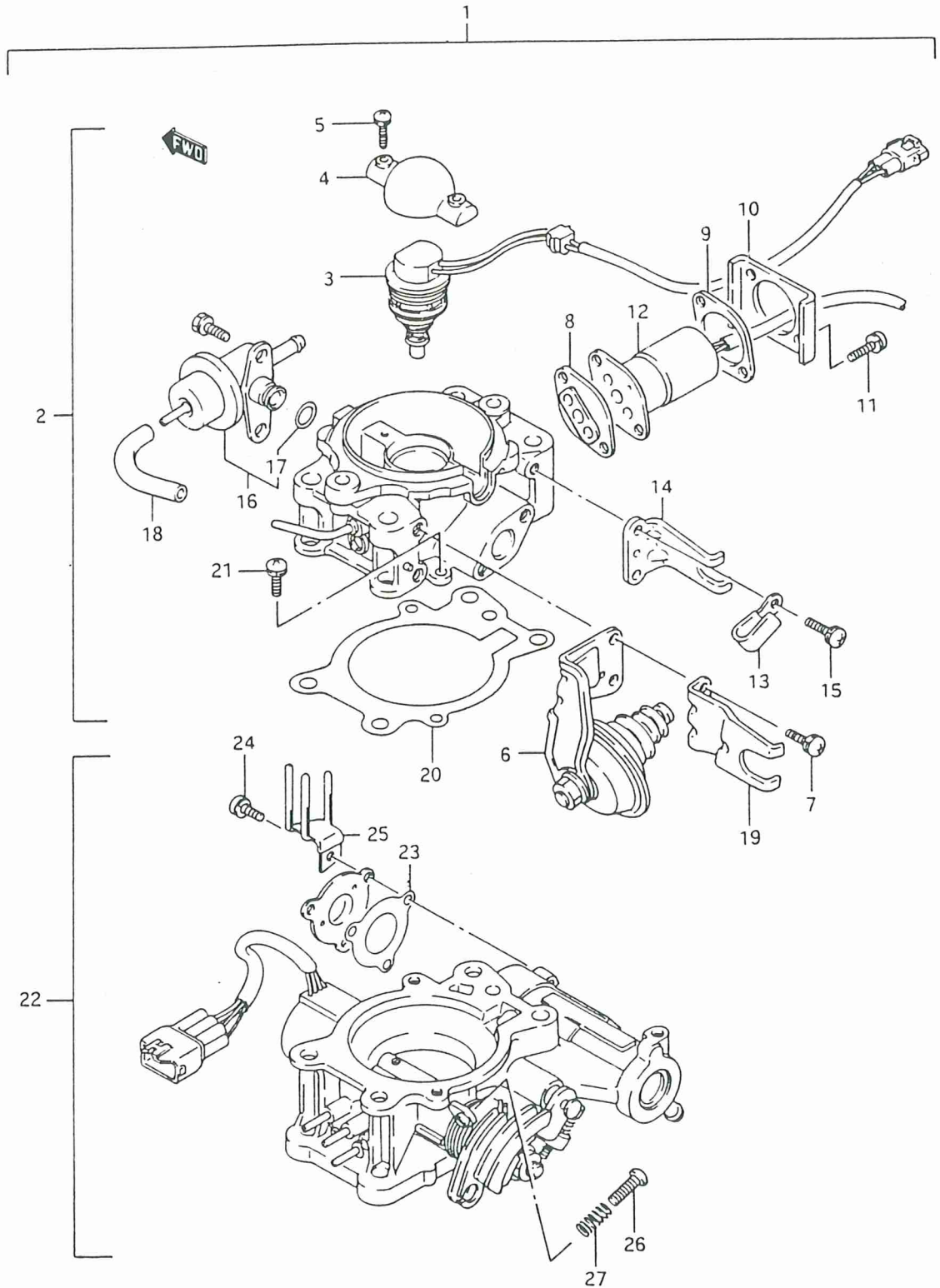
N.FIG PLATE N.FIG	N.PIEZA PARTNUMBER N.PIECE	CAN QTY OUT	DENOMINACION	DESCRIPTION	DENOMINATION	OBSERVACIONES
	13200-60A10	1	CONJUNTO CARBURADOR	CARBURETTOR ASSY	ENSEMBLE CARBURATEUR	H MOTOR 6275
	13200-60A11	1	CONJUNTO CARBURADOR	CARBURETTOR ASSY	ENSEMBLE CARBURATEUR	D M.6276-H.CH.19383
	13200-60A12	1	CONJUNTO CARBURADOR	CARBURETTOR ASSY	ENSEMBLE CARBURATEUR	D CHASIS 19.384
1	13259-60A00	1	CHICLER PILOT.(51.3)	PILOT JET (51.3)	GICLEUR PILOT(51.3)	
2	13260-60A00	1	SOLENOIDE	SOLENOID	SOLENOIDE	
3	13258-60A00	1	CHICLER PRINC.(98.8)	MAIN JET (98.8)	GICLEUR PRINC.(98.8)	
4	09491-33006	1	CHICLER PRINC.(165)	MAIN JET (165)	GICLEUR PRINC.(165)	
5	09491-50007	1	CHICLER PRINC.(50)	MAIN JET (50)	GICLEUR PRINC.(50)	
6	09492-20020	1	CHICLER PRINC.(100)	MAIN JET (100)	GICLEUR PRINC.(100)	
7	13319-84000	1	FLOTADOR	FLOAT	FLOTTEUR	
8	13254-78110	1	PASADOR	PIN	CLAVETTE	
9	13381-84000	1	ARANDELA	WASHER	RONDELLE	
10	13332-82370	1	CONJUNTO VALVULA	VALVE ASSY	ENSEMBLE SOUPAPE	
11	13376-84110	1	FILTRO	FILTER	FILTRE	
12	13374-60A00	1	JUNTA TORICA	O RING	JOINT TORIQUE	
13	13601-04088	1	TORNILLO	SCREW	VIS	
14	13335-60A00	1	PLACA	PLATE	PLAQUE	
15	13331-82370	1	CONJUNTO VALVULA	VALVE ASSY	ENSEMBLE SOUPAPE	
16	13252-82370	1	DIAFRAGMA	DIAPHRAGM	DIAPHRAGME	
17	13482-60A00	1	MUELLE	SPRING	RESSORT	
18	13481-60A00	1	TAPA	COVER	COUVERCLE	
19	13601-60A20	3	TORNILLO	SCREW	VIS	
20	13433-79110	1	JUNTA	GASKET	JOINT	
21	13432-47090	1	ARANDELA	WASHER	RONDELLE	
22	13271-93011	1	MUELLE	SPRING	RESSORT	
23	13295-60A10	1	TORNILLO	SCREW	VIS	
24	13297-60A00	1	TAPON	PLUG	BOUCHON	
25	13321-84000	1	PASADOR	PIN	GOUJON	
26	13322-84000	1	BOLA	BALL	BILLE	
27	13323-60A00	1	MUELLE	SPRING	RESSORT	
28	13322-60A00	1	PASADOR	PIN	GOUJON	
29	13494-37010	1	MUELLE	SPRING	RESSORT	
30	13491-79110	1	CONJUNTO DIAFRAGMA	DIAPHRAGM ASSY	ENSEMBLE DIAPHRAGME	
31	13496-60A00	1	TAPA BOMBA	PUMP COVER	COUVERCLE POMPE	
32	13601-60A00	4	TORNILLO	SCREW	VIS	
33	13221-60A00	1	DIAFRAGMA	DIAPHRAGM	DIAPHRAGME	
34	13601-04088	3	TORNILLO	SCREW	VIS	

FIG.11.1



PUBLICACION N:A01042 GRUPO-SISTEMA ALIMENTACION SUBGRUPO-C-04.1CARBURADOR
 EDICION N: 1 GROUP=FEEDING SYSTEM SUBGROUP=C-04.1CARBURETTER
 GROUPE-SYSTEME ALIMENTATION SUBGROUPE=C-04.1CARBURATEUR

N.FIG PLATE N.FIG	N.PIEZA PARTNUMBER N.PIECE	CAN QTY OUT	DENOMINACION	DESCRIPTION	DENOMINATION	OBSERVACIONES
35	13361-60A01	1	JUNTA	GASKET	JOINT	
36	13362-60A00	1	JUNTA	GASKET	JOINT	
37	18480-79110	1	CHICLER	JET	GICLEUR	
38	09358-35754-300	1	TUBO (L:70)	HOSE (L:70)	TUYAU (L:70)	
39	09358-35754-300	1	TUBO (L:60)	HOSE (L:60)	TUYAU (L:60)	
40	09358-35754-300	1	TUBO (L:80)	HOSE (L:80)	TUYAU (L:80)	
41	13341-60A10	1	DIAFRAGMA	DIAPHRAGM	DIAPHRAGME	
42	13345-60A10	1	MUELLE	SPRING	RESSORT	
43	13343-60A10	1	CONJUNTO CUERPO	BODY ASSY	ENSEMBLE CORPS	
44	13342-60A10	1	DIAFRAGMA	DIAPHRAGM	DIAPHRAGME	
45	13346-60A10	1	MUELLE	SPRING	RESSORT	
46	13344-60A10	1	TAPA	COVER	COUVERCLE	
47	13601-04286	3	TORNILLO	SCREW	VIS	
48	13341-60A00	1	TUBO	HOSE	TUYAU	
49	13671-05A10	2	CLIP	CLIP	CLIP	
50	13212-84000	1	TERMO-ELEMENTO	THERMO-ELEMENT	THERMO-ELEMENT	
51	13376-84020	1	TORNILLO	SCREW	VIS	
52	08310-22046	1	TUERCA	NUT	ECROU	
53	13296-60A00	1	TORNILLO AJUSTE	ADJUSTING SCREW	VIS D'AJUSTAGE	
54	13375-60A00	1	MUELLE	SPRING	RESSORT	
55	13601-60A10	1	TORNILLO	SCREW	VIS	
56	13234-84100	1	MUELLE	SCREW	VIS	
57	13330-60A00	1	DEPRESOR	DEPRESSOR	DEPRESSEUR	
58	13672-55A00	1	CLIP	CLIP	CLIP	
59	13331-60A00	1	ARANDELA	WASHER	RONDELLE	
60	02112-35106	3	TORNILLO	SCREW	VIS	
61	18114-80010	1	VALVULA VTV	VTV VALVE	SOUPAPE VTV	
62	18133-80400	1	FILTRO	FILTER	FILTRE	USE 18133-80401
63	13371-84000	1	TORNILLO DE AJUSTE	ADJUSTING SCREW	VIS D'AJUSTAGE	
64	13268-51010	1	MUELLE	SPRING	RESSORT	
65	13269-60A00	1	TAPON	PLUG	BOUCHON	
66	13384-78330	1	ANILLO	RING	ANNEAU	
67	13360-60A00	1	DEPRESOR	DEPRESSOR	DEPRESSEUR	
68	13377-55A00	1	ABRAZADERA	CLAMP	COLLIER	
69	09358-35752-300	1	TUBO (L:60)	HOSE (L:60)	TUYAU (L:60)	
70	13601-05148	1	TORNILLO	SCREW	VIS	
71	13350-60A10	1	POTENCIOMETRO	POTENTIOMETER	POTENTIOMETRE	
72	02112-35656	4	TORNILLO	SCREW	VIS	
73	02112-35356	2	TORNILLO	SCREW	VIS	
74	02112-35106	2	TORNILLO	SCREW	VIS	
75	13601-05066	1	TORNILLO	SCREW	VIS	
76	13203-60A11	1	JUNTA (JUEGO)	GASKET	JOINT	S/REPRESENTAR



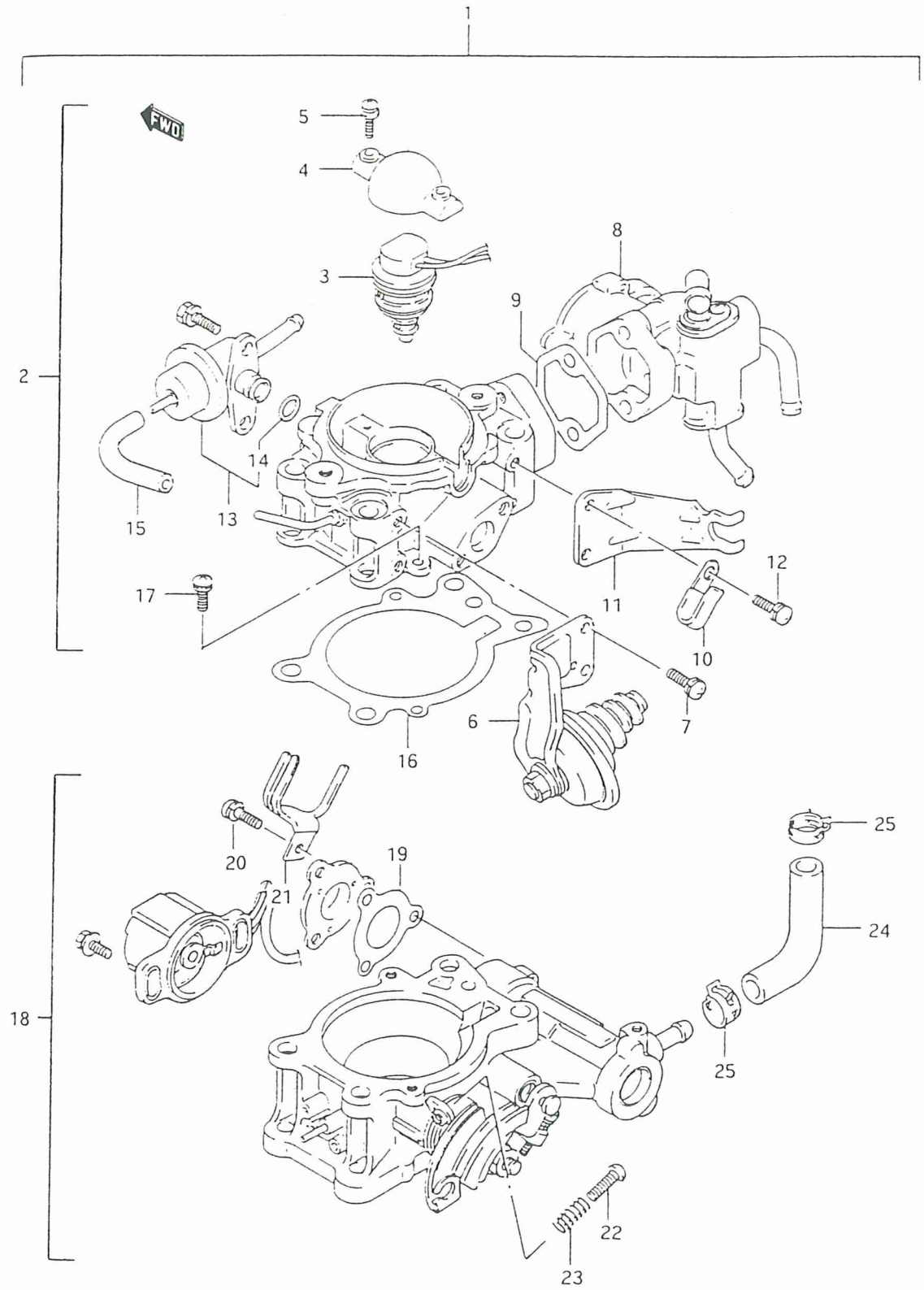
PUBLICACION N:A01042
EDICION N: 1

GRUPO-SISTEMA ALIMENTACION
GROUP=FEEDING SYSTEM
GROUPE-SYSTEME ALIMENTATION

SUBGRUPO=C-05INYECTOR,T1
SUBGROUP=C-05INJECTOR,T1
SUBGROUPE=C-05INJECTEUR,T1

N.FIG PLATE N.FIG	N.PIEZA PARTNUMBER N.PIECE	CAN QTY OUT	DENOMINACION	DESCRIPTION	DENOMINATION	OBSERVACIONES
1	13400-61A60	1	CONJUNTO PALOMILLA	THROTTLE BODY ASSY	ENS.ETRANGLEUR	
2	13401-61A01	1	CONJUNTO CUERPO	BODY ASSY	ENSEMBLE CORPS	
3	15710-61A00	1	CONJUNTO INYECTOR	INJECTOR ASSY	ENSEMBLE INJECTEUR	
4	13431-61A00	1	CUERPO	BODY	CORPS	
5	13439-61A00	2	TORNILLO	SCREW	VIS	
6	13432-61A00	1	CONJUNTO SOPORTE	BRACKET ASSY	ENSEMBLE SUPPORT	
7	13438-61A00	2	TORNILLO	SCREW	VIS	
8	13451-61A00	1	JUNTA GOMA	RUBBER GASKET	JOINT CAOUTCHOUC	
9	13452-61A00	1	JUNTA	GASKET	JOINT	
10	13453-61A00	1	SOPORTE	BRACKET	SUPPORT	
11	02112-35163	2	TORNILLO	SCREW	VIS	
12	13450-61A00	1	CONJUNTO SOLENOIDE	SOLENOID ASSY	ENSEMBLE SOLENOIDE	
13	13446-61A00	1	CLIP	CLIP	CLIP	
14	13433-61A01	1	SOPORTE	BRACKET	SUPPORT	
15	02112-35123	2	TORNILLO	SCREW	VIS	
16	15160-61A00	1	CONJUNTO REGULADOR	REGULATOR ASSY	ENSEMBLE REGULATEUR	
17	15167-61A00	1	ANILLO TORICO	O RING	ANNEAU TORIQUE	
18	13454-61A01	1	TUBO	HOSE	TUYAU	
19	13434-61A10	1	SOPORTE	BRACKET	SUPPORT	
20	13441-61A00	1	JUNTA	GASKET	JOINT	
21	02112-35123	2	TORNILLO	SCREW	VIS	
22	13402-61A60	1	C/ CUERPO VALVULA	VALVE BODY ASSY	ENS. CORPS SOUPAPE	
23	13442-61A00	1	JUNTA	GASKET	JOINT	
24	02112-35123	3	TORNILLO	SCREW	VIS	
25	13445-61A00	1	CLIP	CLIP	CLIP	
26	13443-61A00	1	TORNILLO	SCREW	VIS	
27	13444-61A00	1	MUELE	SPRING	RESSORT	

4.



PUBLICACION N:A01042
EDICION N: 1

GRUPO-SISTEMA ALIMENTACION
GROUP=FEEDING SYSTEM
GROUPE=SYSTEME ALIMENTATION

SUBGRUPO=C-05.1INJECTOR,T2,T3
SUBGROUP=C-05.1INJECTOR,T2,T3
SUBGROUPE=C-05.1INJECTEUR,T2T3

N.FIG PLATE N.FIG	N.PIEZA PARTNUMBER N.PIECE	CAN QTY OUT	DENOMINACION	DESCRIPTION	DENOMINATION	OBSERVACIONES
1	13400-56B00	1	C/CUERPO MARIPOSA	THROTTLE BODY ASSY	ENS.CORPS ETRANGLEUR	H MOTOR MIJ.00395
	13400-56B30	1	C/CUERPO MARIPOSA	THROTTLE BODY ASSY	ENS.CORPS ETRANGLEUR	D MOTOR MIJ.00396
2	13401-56B00	1	C/CUERPO MEZCLADOR	MIXER BODY ASSY	ENS.CORPS MELANGEUR	
3	15710-56B00	1	CONJUNTO INYECTOR	INJECTOR ASSY	ENSEMBLE INJECTEUR	
4	13431-61A00	1	CUERPO	BODY	CORPS	
5	13439-61A00	2	TORNILLO	SCREW	VIS	
6	13432-61A00	1	CONJUNTO SOPORTE	BRACKET ASSY	ENSEMBLE SUPPORT	
7	13438-61A00	2	TORNILLO	SCREW	VIS	
8	18117-56B00	1	VALVULA ISC	ISC VALVE	SOUPAPE ISC	
9	13441-56B00	1	JUNTA SOLENOIDE	SOLENOID GASKET	JOINT SOLENOIDE	
10	13446-61A00	1	CLIP	CLIP	CLIP	
11	13433-61A01	1	SOPORTE	BRACKET	SUPPORT	
12	02112-35123	4	TORNILLO	SCREW	VIS	
13	15160-56B00	1	CONJUNTO REGULADOR	REGULATOR ASSY	ENSEMBLE REGULATEUR	
14	15167-61A00	1	ANILLO TORICO	O RING	ANNEAU TORIQUE	
15	13454-61A01	1	TUBO	HOSE	TUYAU	
16	13441-61A00	1	JUNTA	GASKET	JOINT	
17	02112-35123	2	TORNILLO	SCREW	VIS	
18	13402-56B00	1	C/CUERPO VALVULA	VALVE BODY ASSY	ENS.CORPS SOUPAPE	
19	13442-61A00	1	JUNTA	GASKET	JOINT	
20	02112-35123	3	TORNILLO	SCREW	VIS	
21	13445-61A00	1	CLIP	CLIP	CLIP	
22	13443-61A00	1	TORNILLO	SCREW	VIS	
23	13444-61A00	1	MUELLE	SPRING	RESSORT	
24	13491-56B00	1	TUBO	HOSE	TUYAU	
25	09401-12404	2	ABRAZADERA	CLAMP	COLLIER	
26	13403-56B00	1	JUEGO JUNTAS	GASKETS SET	JEU JOINTS	S/REPRESENTAR

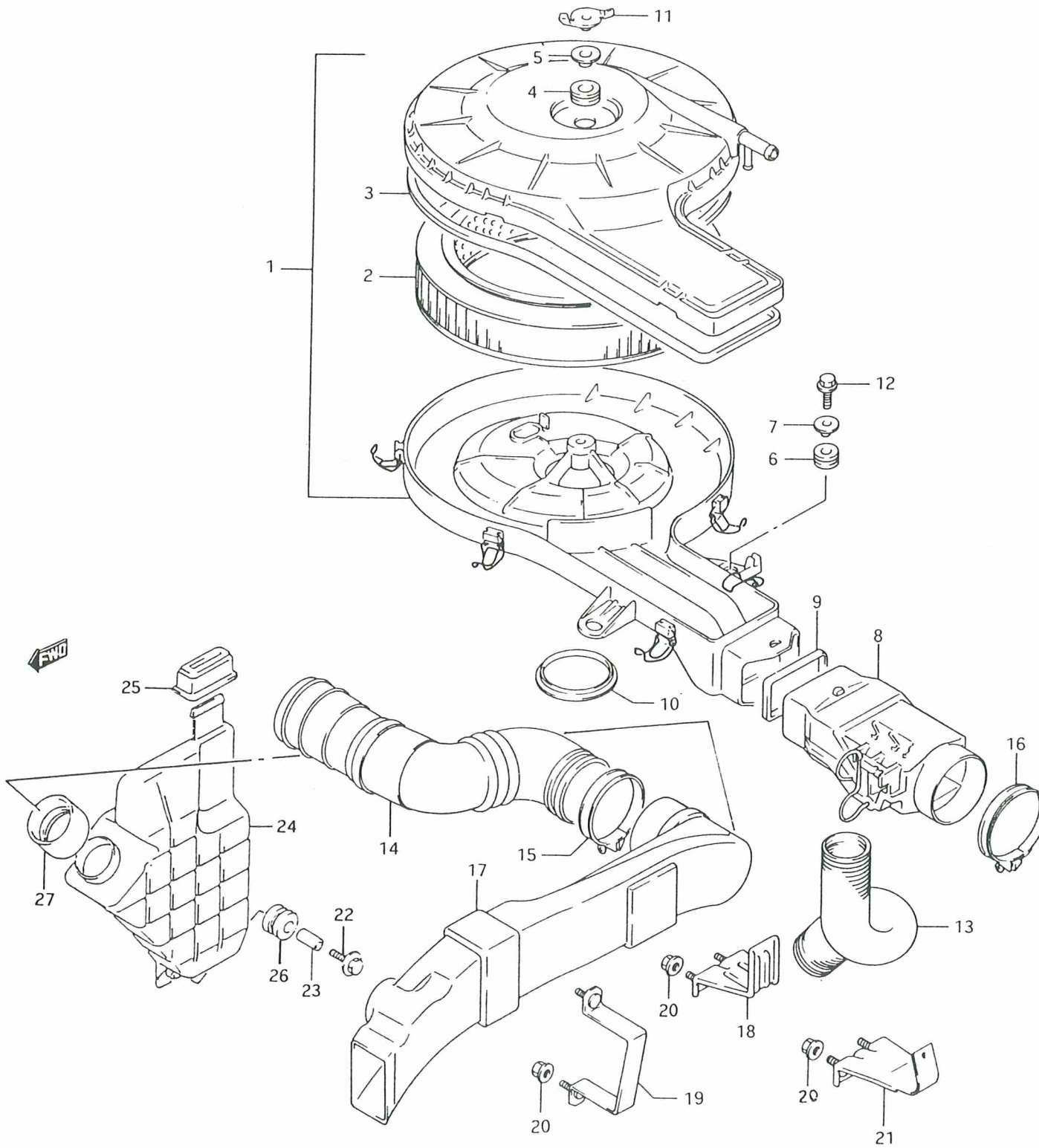
27 - 13420-56B00

1 SENSOR

28 13428-56B00

2 TORNILLO

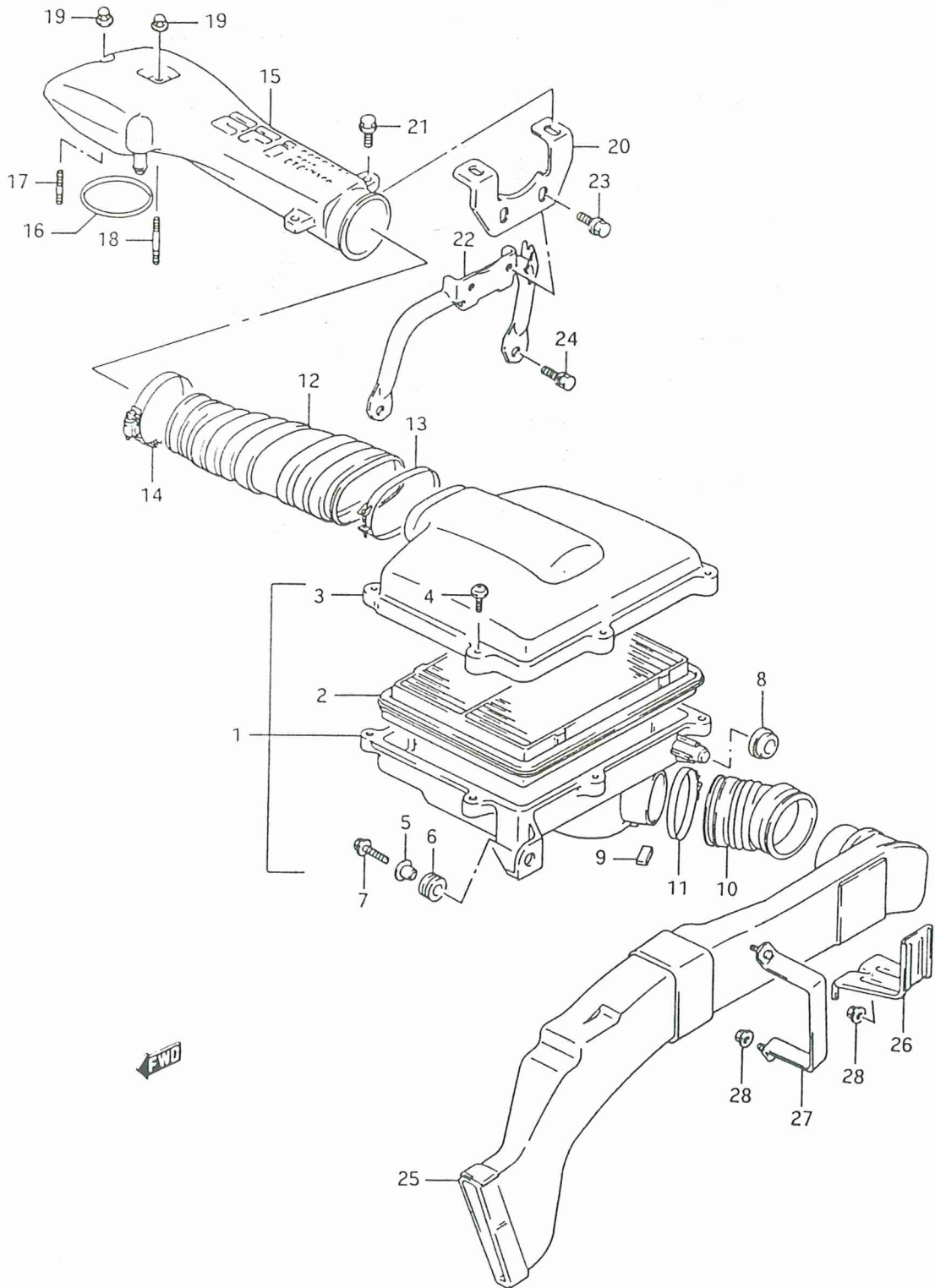
FIG.13



PUBLICACION N:A01042 GRUPO-SISTEMA ALIMENTACION SUBGRUPO-C-06FILTRO AIRE MANN
 EDICION N: 1 GROUP=FEEDING SYSTEM SUBGROUP-C-06MANN AIR FILTER
 GROUPE-SYSTEME ALIMENTATION SUBGROUPE-C-06FILTRE AIR MANN

N.FIG	N.PIEZA	CAN	DENOMINACION	DESCRIPTION	DENOMINATION	OBSERVACIONES
PLATE	PARTNUMBER	QTY				
N.FIG	N.PIECE	OUT				
1	13700A60A01	1	C/FILTRO DE AIRE	AIR FILTER ASSY	ENS. FILTRE A AIR	
2	13780-60A00 *	1	ELEMENTO FILTRO	FILTER ELEMENT	ELEMENT FILTRE	
	13780A60A00	1	ELEMENTO FILTRO	FILTER ELEMENT	ELEMENT FILTRE	USE 13780-60A00 T3
3	00000A01012	1	JUNTA	GASKET	JOINT	
4	13773-60A00	1	CASQUILLO GOMA	RUBBER BUSH	BAGUE CAOUTCHOUC	
5	00000A01013	1	SEPARADOR	SEPARATOR	SEPARATEUR	
6	00000A01014	2	CASQUILLO GOMA CARCA	HOUSING RUBBER BUSH	BAGUE CAOUTCH.LOGEM.	
7	00000A01015	2	SEPARADOR CARCAZA	HOUSING SEPARATOR	SEPARATEUR LOGEMENT	
8	00000A01016	1	CARCAZA VALVULA AIRE	AIR VALVE HOUSING	LOGEMENT SOUPE AIR	
9	13713-60A00	1	JUNTA CARCAZA	CASE GASKET	JOINT LOGEMENT	
10	13885-60A00	1	RETEN CARCAZA	CASE SEAL	ARRETOIR LOGEMENT	
11	09144-06006	1	TUERCA FILTRO	FILTER NUT	ECROU FILTRE	
12	01517-06203	2	TORNILLO FILTRO	FILTER SCREW	VIS FILTRE	
13	13841-60A00	1	TUBO AIRE CALIENTE	HOT AIR HOSE	TUYAU AIR CHAUD	T3
	13841A60A00	1	TUBO AIRE CALIENTE	HOT AIR HOSE	TUYAU AIR CHAUD	
14	13870-56B11	1	TUBO AIRE FRIO	COLD AIR HOSE	TUYAU AIR FROID	T2,T3
	13870A60A00	1	TUBO AIRE FRIO	COLD AIR HOSE	TUYAU AIR FROID	
15	13879-56B10 - USE	1	ABRAZADERA	CLAMP	COLLIER	13879-85C00 USE.
16	08008-00000	1	ABRAZADERA	CLAMP	COLLIER	T3
	09402-72202	1	ABRAZADERA	CLAMP	COLLIER	
17	13820-56B30	1	CARCAZA SUCCION AIRE	AIR SUCTION CASE	LOGEMENT SUCTION AIR	T3
	13820-60A10	1	CARCAZA SUCCION AIRE	AIR SUCTION CASE	LOGEMENT SUCTION AIR	H CHASIS 6350
	13820-60A11	1	CARCAZA SUCCION AIRE	AIR SUCTION CASE	LOGEMENT SUCTION AIR	D CHASIS 6351
18	13828-56B01 -	1	SOPORTE CARCAZA	CASE BRACKET	SUPPORT LOGEMENT	T3 13829-56B
	13828-60A00	1	SOPORTE CARCAZA	CASE BRACKET	SUPPORT LOGEMENT	
19	13829-60A00	1	SOPORTE CARCAZA	CASE BRACKET	SUPPORT LOGEMENT	T1
20	08316-16063	4	TUERCA	NUT	ECROU	
	08316A16063	4	TUERCA	NUT	ECROU	T3
21	13829-56B01	1	SOPORTE CARCAZA	CASE BRACKET	SUPPORT LOGEMENT	T2
22	09116-06155	1	TORNILLO RESONADOR	SCREW	VIS	T3
23	09180A08129	1	CASQUILLO	BUSH	BAGUE	T3
24	13760-56B01	1	RESONADOR ADMISION	INLET TANK	RESERVOIR ADM.	T3
25	13765-56B01	1	AMORTIGUADOR SUP.	UPPER DAMPER	AMORTISSEUR SUP.	T3
26	13766-56B00	1	AMORTIGUADOR INF.	LOWER DAMPER	AMORTISSEUR INF.	T3
27	13767-56B00	1	CASQUILLO ADM.	INLET BUSH	BAGUE ADM.	T3
28	00000A01146	1	JUNTA SENSOR.			
29	00000A01147	1	JUNTA SENSOR			
30	00000A01148	1	ABRAZADERA			
31	00000A01149	1	TUBO SENSOR VALVULA			
32	00000A01150	1	TUBO ACTUADOR SENSOR			

FIG.13.1



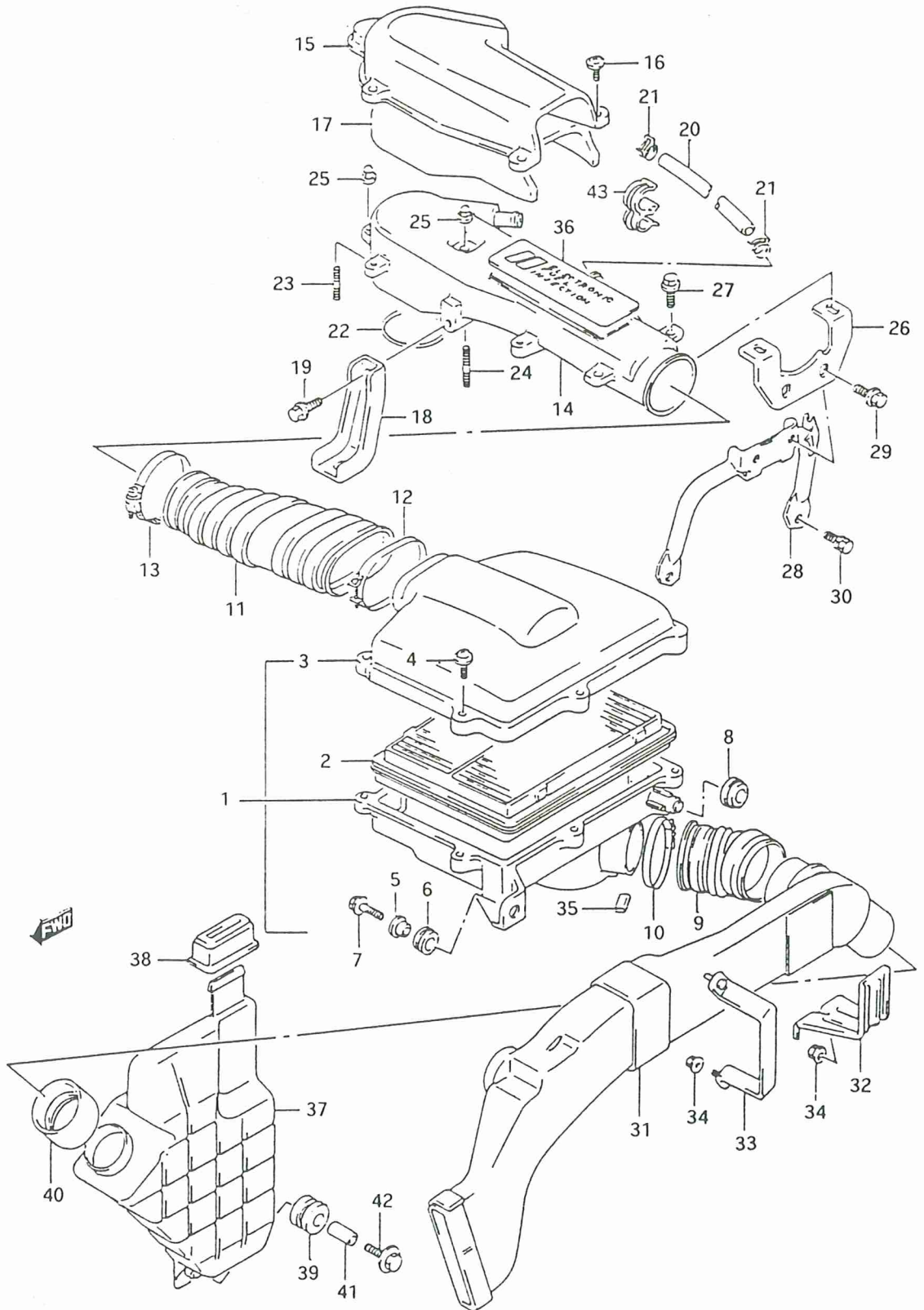
PUBLICACION N:A01042
EDICION N: 1

GRUPO-SISTEMA ALIMENTACION
GROUP=FEEDING SYSTEM
GROUPE-SYSTEME ALIMENTATION

SUBGRUPO-C-06.1FIL.AIR.INY.T1
SUBGROUP=C-06.1INJ.AIR.FIL.T1
SUBGROUPE=C-06.1FIL.AIR INJ.T1

N.FIG	N.PIEZA	CAN				
PLATE	PARTNUMBER	QTY				
N.FIG	N.PIECE	OUT	DENOMINACION	DESCRIPTION	DENOMINATION	OBSERVACIONES
1	13700-61A01	1	C/FILTRO DE AIRE	AIR FILTER ASSY	ENS. FILTRE A AIR	
2	13780-61A00	1	ELEMENTO FILTRANTE	FILTER ELEMENT	ELEMENT FILTRANT	
3	13740-61A00	1	CARCAZA SUPERIOR	UPPER CASE	LOGEMENT SUPERIEUR	
4	13743-61A00	6	TORNILLO	SCREW	VIS	
5	13812-61A00	2	ESPACIADOR	SPACER	SEPARATEUR	
6	13813-61A00	2	CASQUILLO DE GOMA	RUBBER BUSH	BAGUE CAOUTCHOUC	
7	01514-06253	2	TORNILLO	SCREW	VIS	
8	09308-15006	1	CASQUILLO DE GOMA	RUBBER BUSH	BAGUE CAOUTCHOUC	
9	13814-61A00	1	JUNTA FILTRE AIRE	AIR FILTER GASKET	JOINT FILTRE A AIR	
10	13871-61A00	1	MANGUITO ADMIS.AIRE	AIR INLET HOSE	TUYAU ADMISSION AIR	
11	09402-68202	1	ABRAZADERA	CLAMP	COLLIER	
12	13880-61A00	1	C/MANGUITO ADM.AIRE	AIR INLET HOSE ASSY	ENS.TUYAU ADMIS.AIR	
13	13891-61A00	1	ABRAZADERA	CLAMP	COLLIER	
14	09402-76502	1	ABRAZADERA	CLAMP	COLLIER	
15	13830-61A02	1	CODO ADMISION AIRE	AIR INLET ELBOW	COUDE ADMISSION AIR	
16	13885-61A00	1	JUNTA CODO ADMISION	INLET ELBOW GASKET	JOINT COUDE ADMISS.	
17	01421-06553	1	ESPARRAGO	STUD	GOUJON	
18	01421-06803	1	ESPARRAGO	STUD	GOUJON	
19	01514-06123	2	TORNILLO	SCREW	VIS	
20	13861-61A01	1	PLACA SOP.CODO ADMI.	INLET ELB.SUPP.PLATE	PLAQUE SUPP.COUD.ADM	
21	01517-08163	2	TORNILLO	SCREW	VIS	
22	13850-61A01	1	SOPORTE CODO ADMIS.	INLET ELBOW SUPPORT	SUPPORT COUDE ADMIS.	
23	01517-08123	2	TORNILLO	SCREW	VIS	
24	01137-08163	2	TORNILLO	SCREW	VIS	
25	13820-60A01	1	C/TUBO DE SUCCION	SUCTION HOSE ASSY	ENS.TUYAU SUCTION	
26	13828-60A00	1	SOPORTE TUBO	HOSE BRACKET	SUPPORT TUYAU	
27	13829-60A00	1	SOPORTE TUBO	HOSE BRACKET	SUPPORT TUYAU	
28	08316A16063	4	TUERCA	NUT	ECROU	

FIG.13.2



PUBLICACION N:A01042
EDICION N: 1

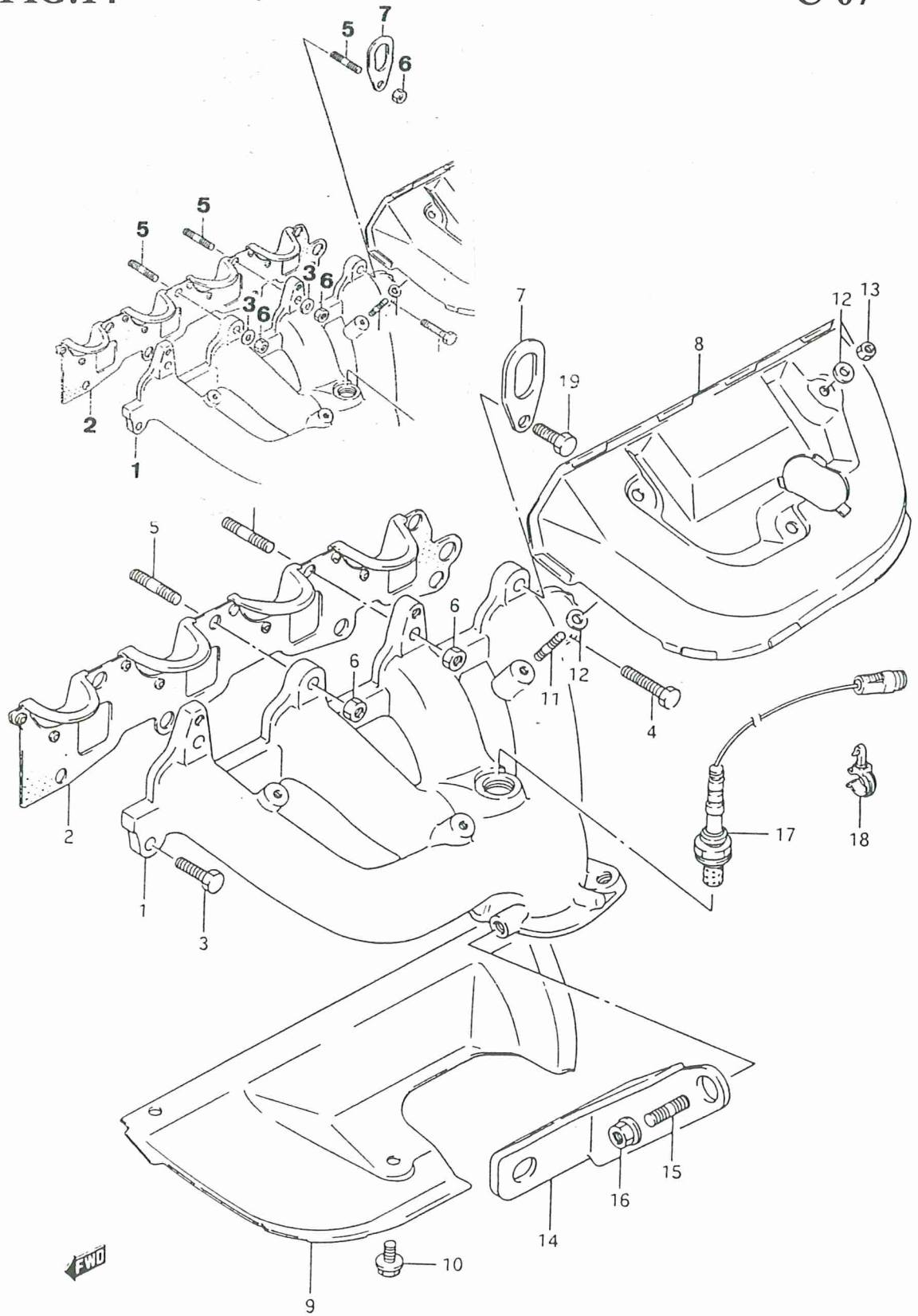
GRUPO=SYSTEMA ALIMENTACION
GROUP=FEEDING SYSTEM
GROUPE=SYSTEME ALIMENTATION

SUBGRUPO=C-06.2FIL.AIR.INY.T2,T3
SUBGROUP=C-06.2INJ.AIR.FIL.T2,T3
SUBGROUPE=C-06.2FIL.AIR INJ.T2,T3

N.FIG PLATE N.FIG	N.PIEZA PARTNUMBER N.PIECE	CAN QTY OUT	DENOMINACION	DESCRIPTION	DENOMINATION	OBSERVACIONES
1	13700-61A01	1	CONJUNTO FILTRO	FILTER ASSY	ENSEMBLE FILTRE	
2	13780-61A00	1	FILTRO AIRE	AIR FILTER	FILTRE A AIR	
3	13740-61A00	1	CARCAZA SUPERIOR	UPPER CASE	LOGEMENT SUPERIEUR	
4	13743-61A00	6	TORNILLO	SCREW	VIS	
5	13812-61A00	2	ESPACIADOR	SPACER	SEPARATEUR	
6	13813-61A00	2	CASQUILLO GOMA	RUBBER BUSH	BAGUE CAOUTCHOUC	
7	01514-06253	2	TORNILLO	SCREW	VIS	
8	09308-61A00	1	CASQUILLO GOMA	RUBBER BUSH	BAGUE CAOUTCHOUC	
9	13871-56B00	1	MANGUITO ADMIS.AIRE	AIR INLET HOSE	TUYAU ADMISSION AIR	
10	08004-00000	1	ABRAZADERA	CLAMP	COLLIER	
11	13880-61A00	1	MANGUITO	HOSE	TUYAU	
12	13891-61A00	1	ABRAZADERA	CLAMP	COLLIER	
13	09402-76502	1	ABRAZADERA	CLAMP	COLLIER	
14	13830-56B00	1	CONJUNTO CODO	ELBOW ASSY	ENSEMBLE COUDE	
15	13840-56B00	1	CUBIERTA CODO	ELBOW COVER	COUVERCLE COUDE	
16	09128-06058	4	TORNILLO	SCREW	VIS	
17	13845-56B00	1	AISLANTE CODO	ELBOW INSULATOR	ISOLANT COUDE	
18	13850-61A02	1	REFUERZO	REINFORCEMENT	RENFORT	
19	01517-08163	2	TORNILLO	SCREW	VIS	
20	09354-90143-600	1	TUBO ISC,L:600->340	HOSE ISC,L:600->340	TUYAU ISC,L:600->340	
21	09401A13404 -USA	2	CLIP TUBO ISC	ISC HOSE CLIP	CLIP TUYAU ISC	- 18119-85C50 458.
22	13885-61A00	1	RETEN	SEAL	ARRETOIR	
23	01421-06303	1	ESPARRAGO	STUD	GOUJON	
24	01421-06653	1	ESPARRAGO	STUD	GOUJON	
25	08316A16063 USA	2	TUERCA	NUT	ECROU	- 08316-10063
26	13861-61A01	1	PLACA SOPORTE	BRACKET PLATE	PLAQUE SUPPORT	
27	01517-08163	2	TORNILLO	SCREW	VIS	
28	13850-61A01	1	C/SOPORTE CODO	ELBOW BRACKET ASSY	ENS.SUPPORT COUDE	
29	01517-08123	2	TORNILLO	SCREW	VIS	
30	01137-08163	2	TORNILLO	SCREW	VIS	
31	13820-56B00	1	C/TUBO SUCCION	SUCTION HOSE ASSY	ENS.TUYAU SUCTION	
32	13828-56B01	1	SOPORTE FIJACION	FIXING BRACKET	SUPPORT FIXATION	
33	13829-56B01	1	SOPORTE FIJACION	FIXING BRACKET	SUPPORT FIXATION	
34	08316A16063 USA	4	TUERCA	NUT	ECROU	- 08316-10063
35	13814-61A00	1	JUNTA FILTRO	FILTER GASKET	JOINT FILTRE	
36	11965-56B00	1	ETIQUETA "EFI"	"EFI" PLATE	PLAQUE "EFI"	
37	13760-56B01	1	DEPOSITO ADM.	INLET TANK	RESERVOIR ADM.	
38	13765-56B01	1	AMORTIGUADOR SUP.	UPPER DAMPER	AMORTISSEUR SUP.	
39	13766-56B00	1	AMORTIGUADOR INF.	LOWER DAMPER	AMORTISSEUR INF.	
40	13767-56B00	1	CASQUILLO ADMISION	INLET BUSH	BAGUE ADMISSION	
41	09180A08129	1	SEPARADOR ADMISION	INLET SPACER	SEPARATEUR ADMISSION	
42	01104-06353	1	TORNILLO	SCREW	VIS	
	09160-06071	1	ARANDELA	WASHER	RONDELLE	
43	11195-56B01	1	ABRAZADERA	CLAMP	COLLIER	

FIG.14

C-07



PUBLICACION N:A01042
EDICION N: 1

GRUPO-SISTEMA ALIMENTACION
GROUP-FEEDING SYSTEM
GROUPE-SYSTEME ALIMENTATION

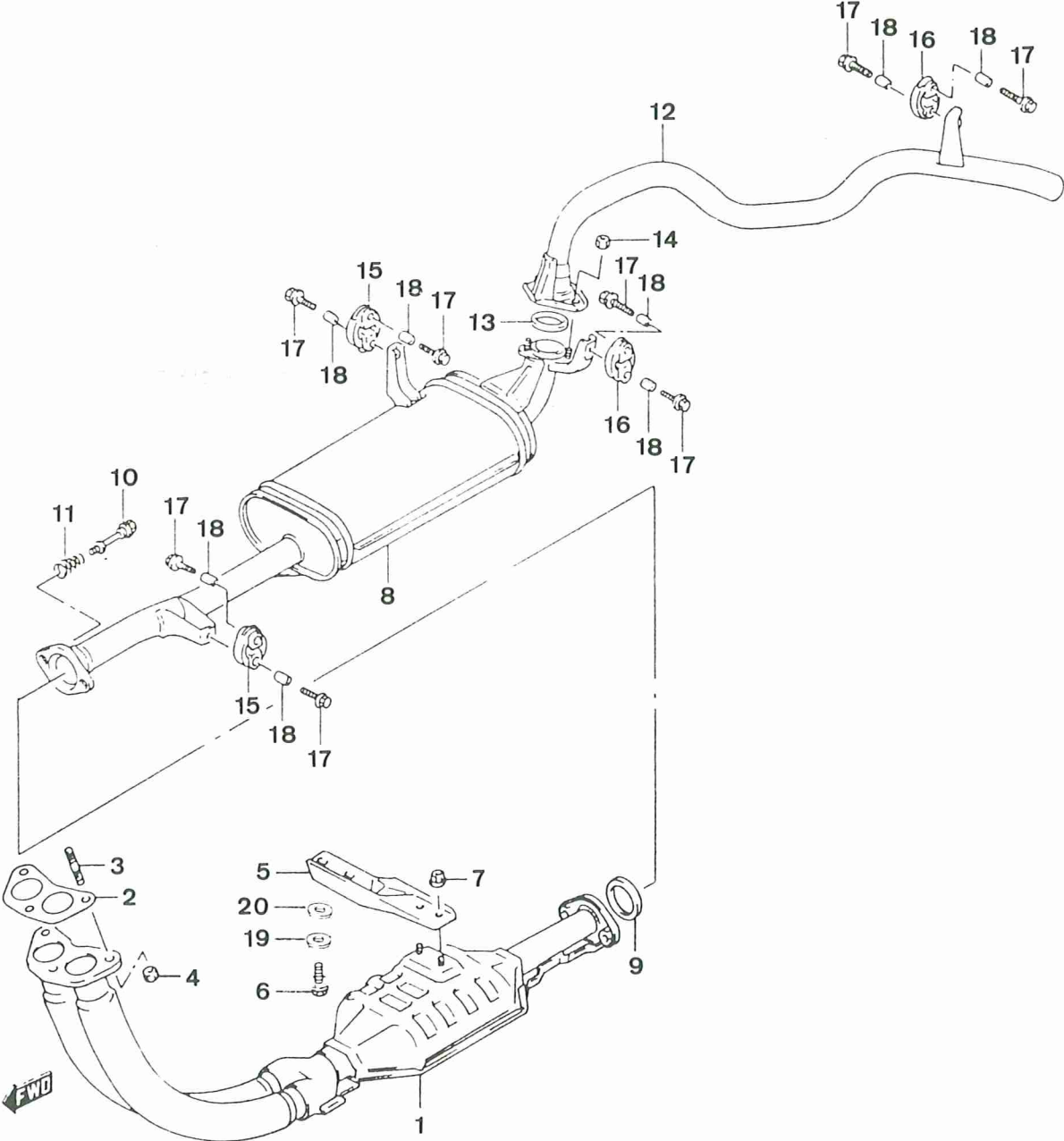
SUBGRUPO-C-07COLECTOR ESCAPE
SUBGROUP-C-07EXHAUST MANIFOLD
SUBGRÖUPE-C-07COLL.ECHAPPEMENT

N.FIG PLATE N.FIG	N.PIEZA PARTNUMBER N.PIECE	CAN QTY OUT	DENOMINACION	DESCRIPTION	DENOMINATION	OBSERVACIONES
1	14111-60A01	1	COLECTOR DE ESCAPE	EXHAUST MANIFOLD	COLLECTEUR ECHAPPEM.	
	14111-61A01	1	COLECTOR DE ESCAPE	EXHAUST MANIFOLD	COLLECTEUR ECHAPPEM.	INYECCION
2	14140-60A20	1	JUNTA COLECTOR ESCAP	EXHAUST MANIF.GASKET	JOINT COLLECTEUR ECH	
	14140A60A20	1	J.COL.ESCAPE	EXH.MANIF.GASKET	JOINT COLL.ECHAPP.	T3
3	01707-08253 <i>ANULADA</i>	4	TORNILLO	SCREW	VIS	
4	01107-08356	1	TORNILLO	SCREW	VIS - 01550-08353 <i>→</i>	
5	13117-60B00	2	ESPARRAGO	STUD	GOUJON	
6	08310-12086	2	TUERCA	NUT	ECROU	
7	11851-73000	1	GANCHO MOTOR	ENGINE HOOK	CROCHET MOTEUR	T3 11851-73001 <i>→</i>
	11851-73001	1	GANCHO MOTOR	ENGINE HOOK	CROCHET MOTEUR	
8	14120-60A00	1	DEFLECTOR SUP.ESCAPE	EXH.UPPER DEFLECTOR	DEFLECTEUR SUP.ECHAP	
	14120-61A00	1	DEFLECTOR SUP.ESCAPE	EXH.UPPER DEFLECTOR	DEFLECTEUR SUP.ECHAP	INYECCION
9	14130-60A00	1	DEFLECTOR INF.ESCAPE	EXH.LOWER DEFLECTOR	DEFLECTEUR INF.ECHAP	
10	01537-06102	3	TORNILLO	SCREW	VIS	
	01537-06103	3	TORNILLO	SCREW	VIS	T3
11	01411-06123	3	ESPARRAGO	STUD	GOUJON	
12	08322-21066	6	ARANDELA PLANA	FLAT WASHER	RONDELLE PLATE	
13	08310-11066	3	TUERCA	NUT	ECROU	
14	14190-60A00	1	REFUERZO COLECTOR	MANIF.REINFORCEMENT	RENFORT COLLECTEUR	T3
	14190-60A01	1	REFUERZO COLECTOR	MANIF.REINFORCEMENT	RENFORT COLLECTEUR	
15	01411-10163	1	ESPARRAGO	STUD	GOUJON	
16	08316-16103	1	TUERCA	NUT	ECROU - 08316-10103	T3
	08316A16103	1	TUERCA	NUT	ECROU	
17	18213-57B10	1	SENSOR DE OXIGENO	OXYGEN SENSOR	SENSEUR D'OXYGENE	(T2-INY.)
	18213-57B20	1	SENSOR DE OXIGENO	OXYGEN SENSOR	SENSEUR D'OXYGENE	(T3-INY.)
	18213-61A10	1	SENSOR DE OXIGENO	OXYGEN SENSOR	SENSEUR D'OXYGENE	(T1-INY.)
18	18214-56B00	1	ABRAZADERA SENSOR	SENSOR CLAMP	COLLIER SENSEUR	(T2,T3-INY.)
	18214-61A00	1	ABRAZADERA SENSOR	SENSOR CLAMP	COLLIER SENSEUR	(T1-INY.)
19	01107-08303 <i>ANULADA</i>	1	TORNILLO	SCREW	VIS	T3

3 09160-08097

arandela plana

FIG.15



PUBLICACION N:A01042
EDICION N: 1

GRUPO-SISTEMA ALIMENTACION
GROUP-FEEDING SYSTEM
GROUPE-SYSTEME ALIMENTATION

SUBGRUPO-C-08SIS.ESCAPE,CARB.
SUBGROUP-C-08EXHAUST SYS.CARB
SUBGROUPE-C-08SYS.ECHAPP.CARB.

N.FIG PLATE N.FIG	N.PIEZA PARTNUMBER N.PIECE	CAN QTY OUT	DENOMINACION	DESCRIPTION	DENOMINATION	OBSERVACIONES
1	14150-60A10	1	TUBO ESCAPE CENTRAL	CENTRAL EXHAUST HOSE	TUYAU ECHAPP.CENTRAL	
	14150A60A00	1	TUBO ESCAPE CENTRAL	CENTRAL EXHAUST HOSE	TUYAU ECHAPP.CENTRAL	T1
2	14181A60A02	1	J.COL.ESCAPE	EXH.MANI.GASKET	J.COLL.ECHAPP.	
3	01411-10253	3	ESPARRAGO	STUD	GOUJON - HAJTA 62816.	
4	09159-10094	3	TUERCA	NUT	ECROU -H. 62816	
	09159A10017	3	TUERCA	NUT	ECROU	T1
5	14284-57B00	1	SOPORTE TUBO CENTRAL	CENTRAL HOSE BRACKET	SUPPORT TUYAU CENTR.	
	14284-60A01	1	SOPORTE TUBO CENTRAL	CENTRAL HOSE BRACKET	SUPPORT TUYAU CENTR.	T1
6	01107-10253	2	TORNILLO	SCREW	VIS	T3
	01997-10253	2	TORNILLO	SCREW	VIS	
7	08316-16103	2	TUERCA	NUT	ECROU 08316-10103	T3
	08316A16086	2	TUERCA	NUT	ECROU	T1
	08316A16103	2	TUERCA	NUT	ECROU	T2
8	14300-60A40	1	CONJUNTO SILENCIOSO	MUFFLER ASSY	ENSEMBLE SILENCIEUX	H 23863 4/3 00-8TC
	14300-60A41	1	CONJUNTO SILENCIOSO	MUFFLER ASSY	ENSEMBLE SILENCIEUX	D 23864
	14300A60A00	1	CONJUNTO SILENCIOSO	MUFFLER ASSY	ENSEMBLE SILENCIEUX	T1
9	14183-60A10	1	JUNTA TUBO CENTRAL	CENTRAL HOSE GASKET	JOINT TUYAU CENTRAL	
10	09119-10042	2	TORNILLO	SCREW	VIS	
11	14492-82600	2	MUELLE	SPRING	RESSORT	
12	14350A60A00	1	TUBO TRASERO	REAR HOSE	TUYAU ARRIERE	T1
13	14182-82000	1	JUNTA,SILENC.A TUBO	GASKET, MUFF.TO HOSE	JOINT,SILENC.A TUYAU	T1
14	09159A10017	2	TUERCA	NUT	ECROU	T1
15	14281-79010	2	FIJACION SILENCIOSO	MUFFLER FASTENING	FIXATION SILENCIEUX	
16	14281-79010	2	FIJACION SILENCIOSO	MUFFLER FASTENING	FIXATION SILENCIEUX	
17	01514-08353	8	TORNILLO	SCREW	VIS	T3
	01517-08353	8	TORNILLO	SCREW	VIS	
18	09180-08057	8	DISTANCIADOR	SPACER	SEPARATEUR	
19	08321B31103	2	ARANDELA MUELLE	SPRING WASHER	RONDELLE ELASTIQUE	
20	08322-11103	2	ARANDELA PLANA	FLAT WASHER	RONDELLE PLATE	

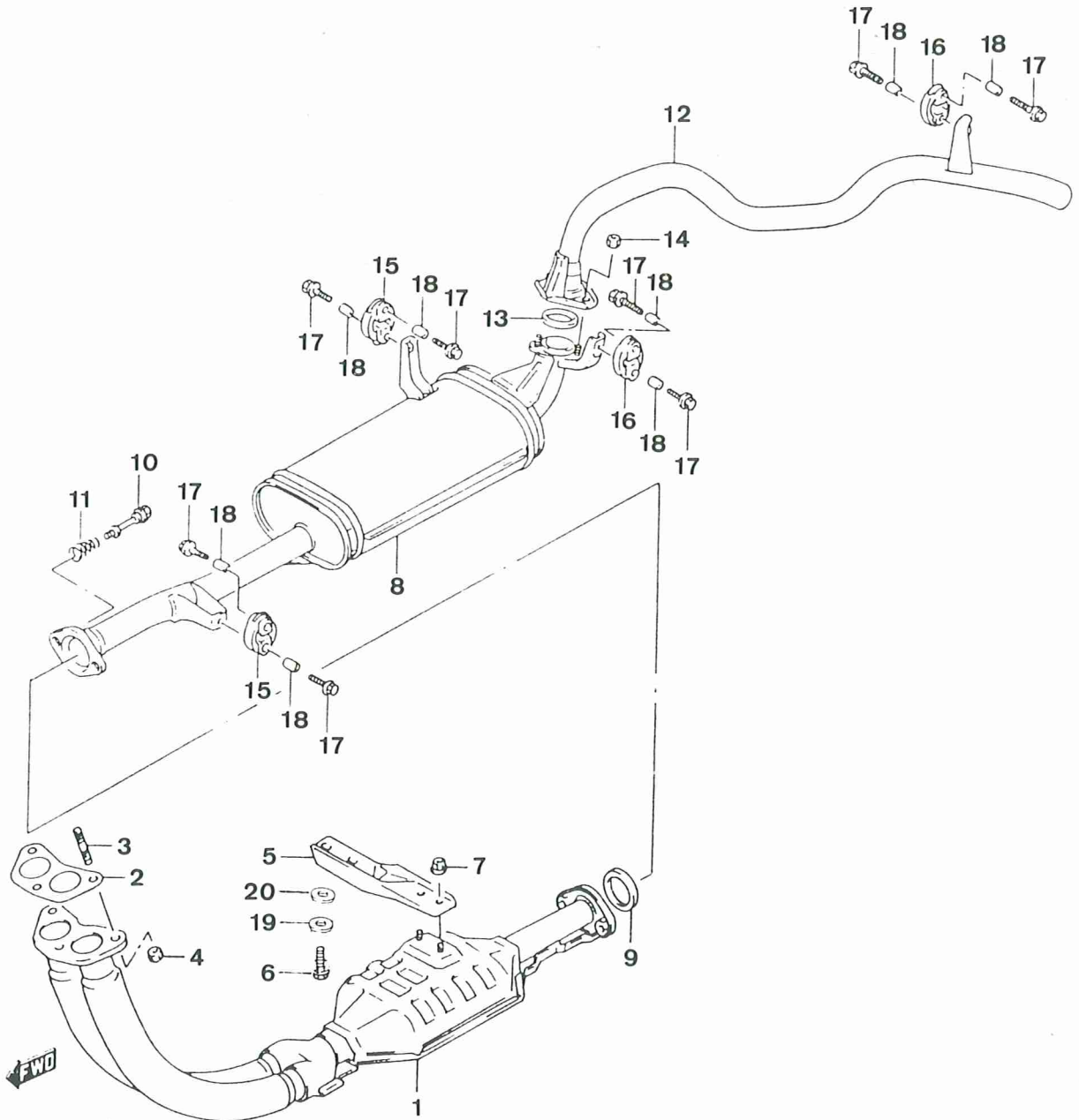
09108-10122
09159-10098

TUERCA 8. 62817.
Date 62817.

9

FIG.15.1

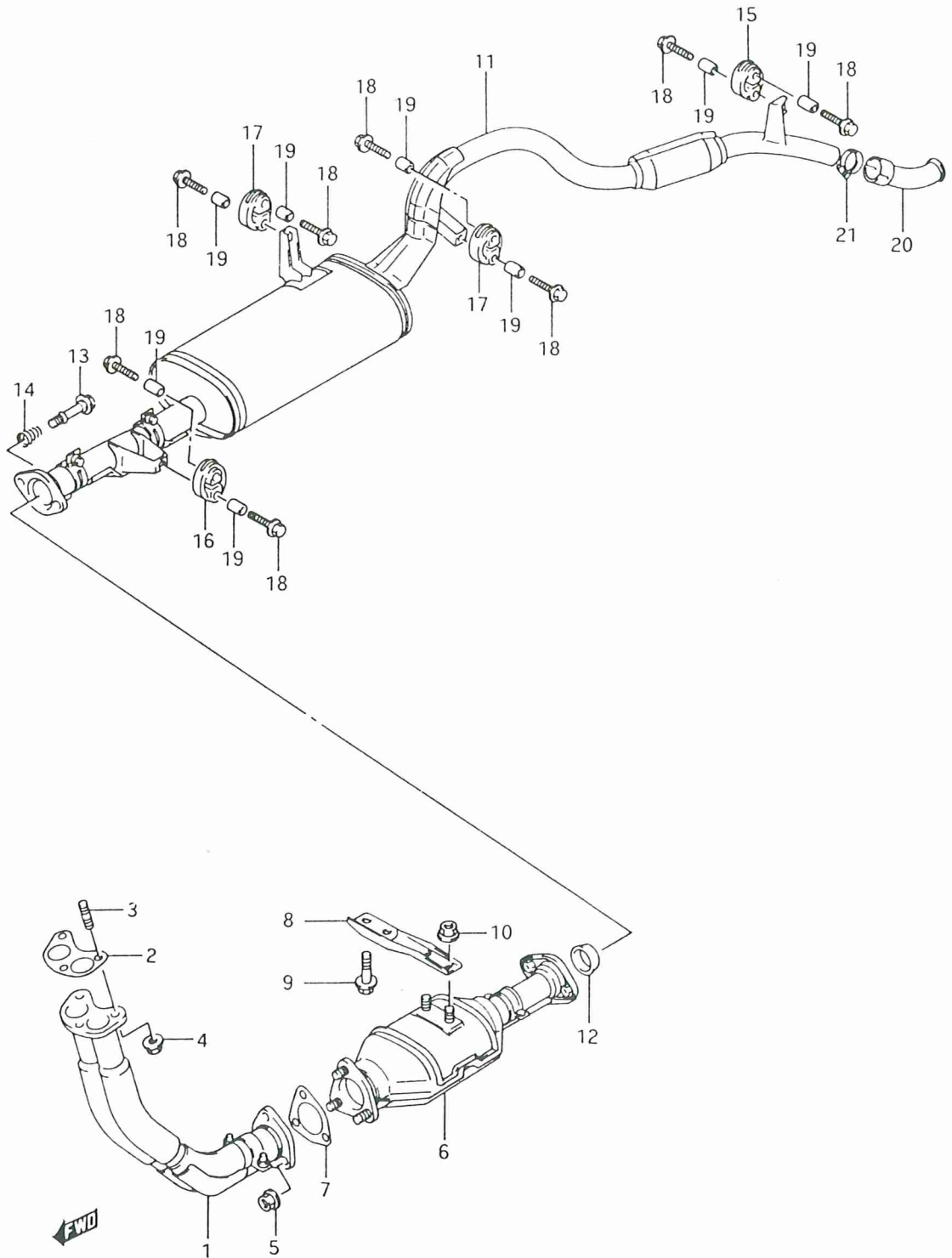
C-08.1



PUBLICACION N:A01042 GRUPO=SISTEMA ALIMENTACION SUBGRUPO=C-08.1SIS.ESC.INY.T1
 EDICION N: 1 GROUP=FEEDING SYSTEM SUBGROUP=C-08.1EXH.SYS.INJ.T1
 GROUPE=SYSTEME ALIMENTATION SUBGROUPE=C-08.1SYS.ECH.INJ.T1

N.FIG PLATE N.FIG	N.PIEZA PARTNUMBER N.PIECE	CAN QTY OUT	DENOMINACION	DESCRIPTION	DENOMINATION	OBSERVACIONES
1	14150-61A12	1	C/TUBO ESCAPE CENTR.	CENTRAL EXH.HOSE ASS	ENS.TUYAU ECHAP.CENT	
2	14181-60A02	1	JUNTA COLECTOR ESC.	EXHAUST MANIF.GASKET	JOINT COLLECTEUR ECH	
3	01411-10253	3	ESPARRAGO	STUD	GOUJON	
4	09159A10017	3	TUERCA	NUT	ECROU	
5	14284-60A01	1	SOPORTE TUBO CENTRAL	CENTRAL HOSE BRACKET	SUPPORT TUYAU CENT.	
6	01997-10253	2	TORNILLO	SCREW	VIS	
7	08316A16086	2	TUERCA	NUT	ECROU	
8	14300A60A00	1	CONJUNTO SILENCIOSO	MUFFLER ASSY	ENSEMBLE SILENCIEUX	
9	14183-60A10	1	JUNTA TUBO CENTRAL	CENTRAL HOSE GASKET	JOINT TUYAU CENTRAL	
10	09119-10042	2	TORNILLO	SCREW	VIS	
11	14492-82600	2	MUELLE	SPRING	RESSORT	
12	14350A60A00	1	TUBO TRASERO	REAR HOSE	TUYAU ARRIERE	
13	14182-82000	1	JUNTA,SILENC.A TUBO	GASKET,MUFF.TO HOSE	JOINT,SILENC.A TUYAU	
14	09159A10017	2	TUERCA	NUT	ECROU	
15	14281-79010	2	FIJACION SILENCIOSO	MUFFLER FASTENING	FIXATION SILENCIEUX	
16	14281-79010	2	FIJACION SILENCIOSO	MUFFLER FASTENING	FIXATION SILENCIEUX	
17	01517-08353	8	TORNILLO	SCREW	VIS	
18	09180-08057	8	DISTANCIADOR	SPACER	SEPARATEUR	
19	08321B31103	2	ARANDELA MUELLE	SPRING WASHER	RONDELLE ELASTIQUE	
20	08322-11103	2	ARANDELA PLANA	FLAT WASHER	RONDELLE PLATE	

FIG.15.2



PUBLICACION N:A01042
EDICION N: 1

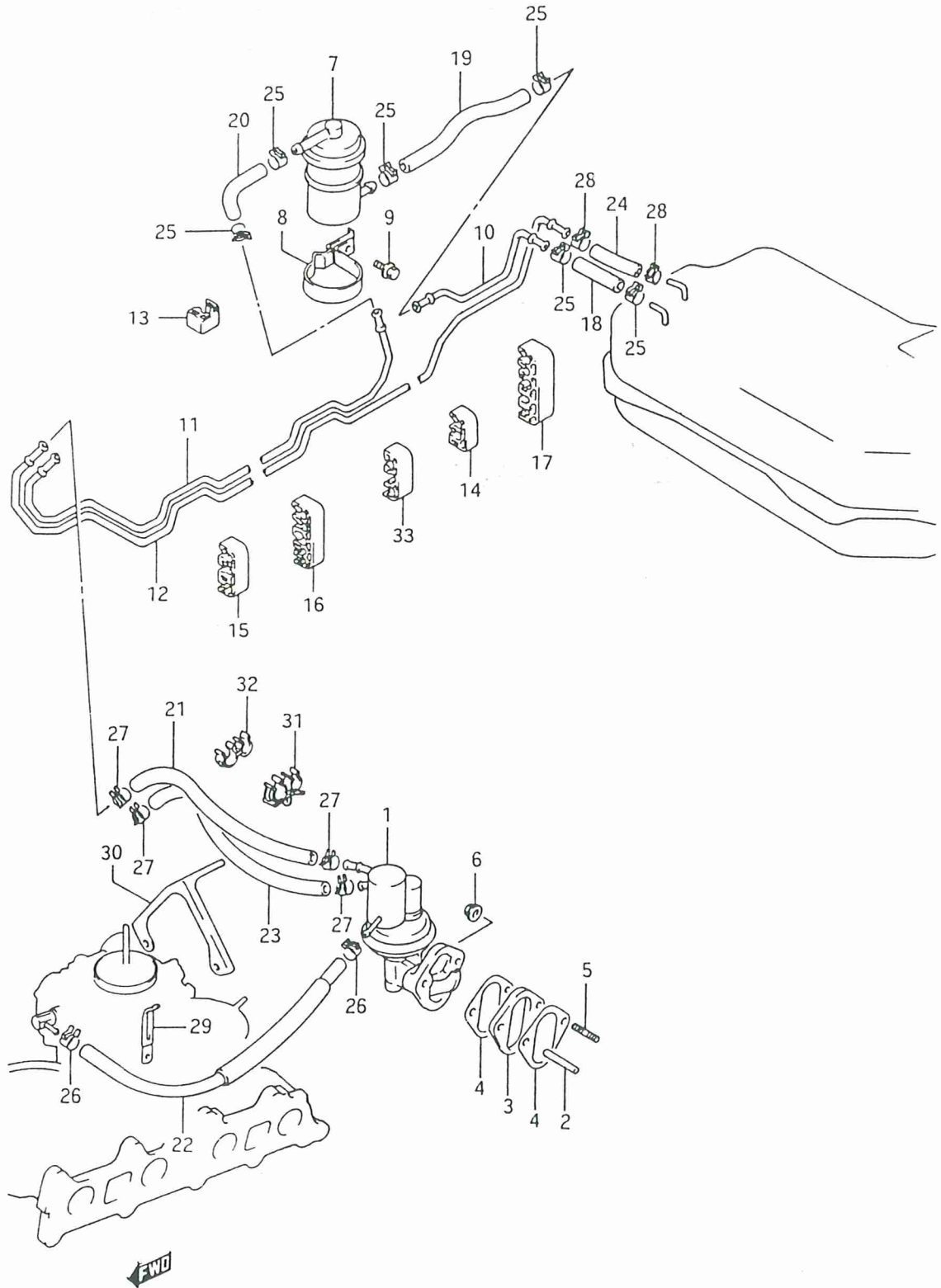
GRUPO-SISTEMA ALIMENTACION
GROUP=FEEDING SYSTEM
GROUPE-SYSTEME ALIMENTATION

SUBGRUPO-C-08.2SIS.ESC.INY.T2,T3
SUBGROUP-C-08.2EXH.SYS.INJ.T2,T3
SUBGROUPE-C-08.2SYS.ECH.INJ.T2,T3

N.FIG PLATE N.FIG	N.PIEZA PARTNUMBER N.PIECE	CAN QTY OUT	DENOMINACION	DESCRIPTION	DENOMINATION	OBSERVACIONES
1	14190-56B00	1	C/TUBO ESCAPE DEL.	FRONT EXH.HOSE ASSY	ENS.TUYAU ECHA.AVANT	14190-85C01(202)
2	14181A60A02	1	JUNTA COLECTOR	MANIFOLD GASKET	JOINT COLLECTEUR	
3	01411-10253	3	ESPARRAGO	STUD	GOUJON	HAJTA 62816.
4	09159-10094	3	TUERCA	NUT	ECROU	HAJTA 62816
5	09159A10049	3	TUERCA	NUT	ECROU	
6	14250-57B00	1	CONJUNTO CATALIZADOR	CATALYST ASSY	ENSEMBLE CATALYSEUR	
7	14182-57B00	1	JUNTA TUBO ESCAPE	EXHAUST HOSE GASKET	JOINT TUYAU ECHAPP.	
8	14284-57B00	1	SOPORTE CATALIZADOR	CATALYST BRACKET	SUPPORT CATALYSEUR	
9	01197-10253	2	TORNILLO	SCREW	VIS	
10	08316-16103	2	TUERCA	NUT	ECROU - 08316-10103	T3
	08316A16103	2	TUERCA	NUT	ECROU	
11	14300-60A40	1	CONJUNTO SILENCIADOR	MUFFLER ASSY	ENSEMBLE SILENCIEUX	H 23863
	14300-60A41	1	CONJUNTO SILENCIADOR	MUFFLER ASSY	ENSEMBLE SILENCIEUX	D 23864 14300-85C01
12	14183-60A10	1	JUNTA TUBO CENTRAL	CENTRAL HOSE GASKET	JOINT TUYAU CENTRAL	
13	09119-10042	2	TORNILLO	SCREW	VIS	
14	14492-82600	2	MUELLE	SPRING	RESSORT	
15	14281-79010	1	FIJACION DELANTERA	FRONT FASTENING	FIXATION AVANT	
16	14281-60B00	1	FIJACION CATALIZADOR	CATALYST FASTENING	FIXATION CATALYSEUR	
17	14281-79010	2	FIJACION	FASTENING	FIXATION	
18	01514-08353	8	TORNILLO	SCREW	VIS	
19	09180-08095	8	DISTANCIADOR	SPACER	SEPARATEUR	
20	14391-60A40	1	TUBO PROLONGADOR	EXTENDING HOSE	TUYAU PROLONGEANT	H 23863
	14391-60A41	1	TUBO PROLONGADOR	EXTENDING HOSE	TUYAU PROLONGEANT	D 23864-E18
21	09402-85C00	1	ABRAZADERA	CLAMP	COLLIER	E18

3 09108-10122 3 ESPARRAGO 2535F. 62817
4 09159-10098 3 TUERCA 2535F. 62817.

FIG.16



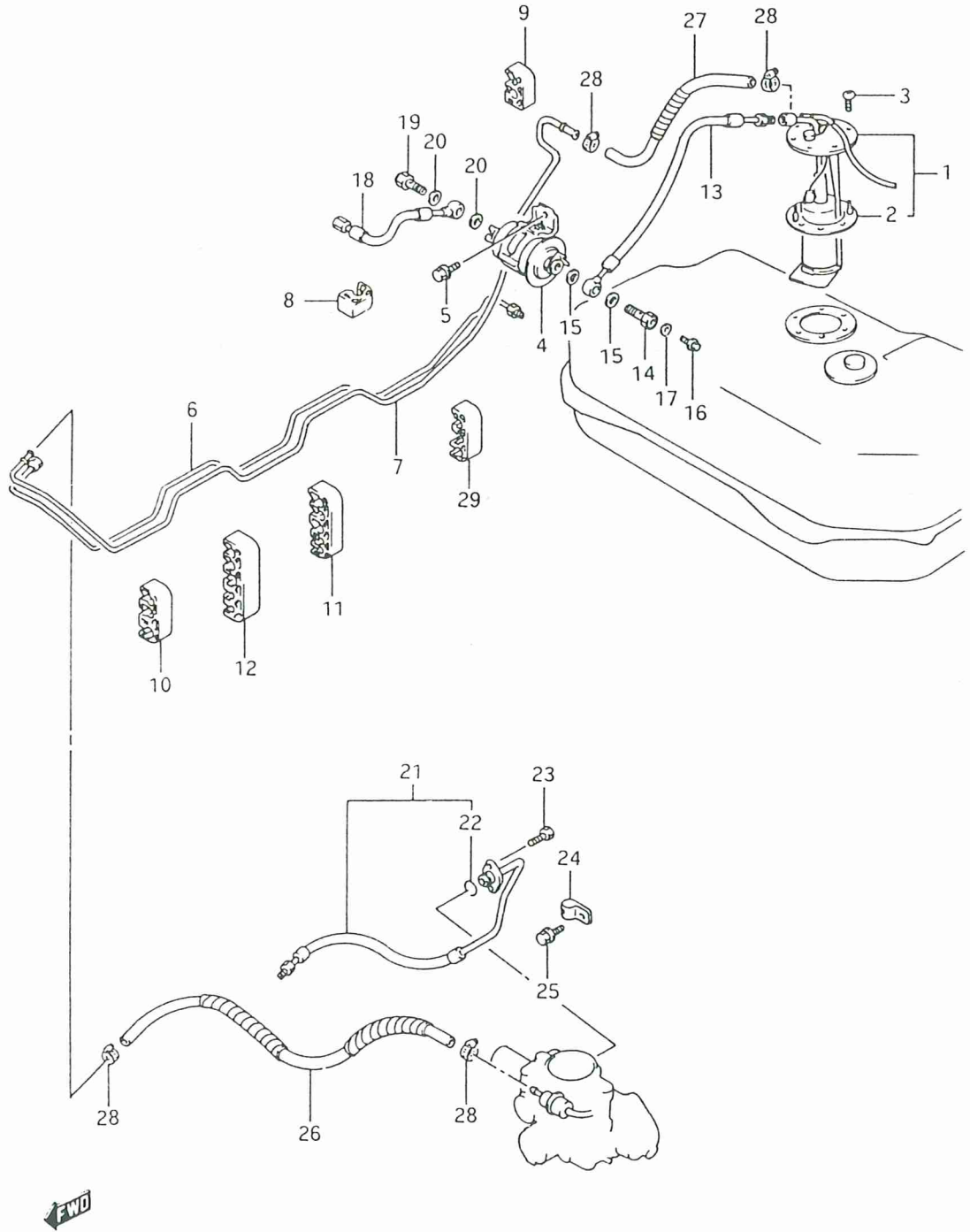
PUBLICACION N:A01042
EDICION N: 1

GRUPO-SISTEMA ALIMENTACION
GROUP-FEEDING SYSTEM
GROUPE-SYSTEME ALIMENTATION

SUBGRUPO-C-09BOMBA COMB.CARB.
SUBGROUP-C-09FUEL PUMP,CARB.
SUBGROUPE-C-09POMPE COMB.CARB.

N.FIG PLATE N.FIG	N.PIEZA PARTNUMBER N.PIECE	CAN QTY OUT	DENOMINACION	DESCRIPTION	DENOMINATION	OBSERVACIONES
1	15100A60A01	1	BOMBA DE COMBUSTIBLE	FUEL PUMP	POMPE CARBURANT	
2	15315-82000	1	VARILLA EMPUJADORA	THRUSTING ROD	TIGE DE POUSSOIR	
3	15318-60A00	1	AISLANTE TERMICO	THERMIC INSULANT	ISOLANT THERMIQUE	
4	15319B60A00	2	JUNTA BOMBA	PUMP GASKET	JOINT POMPE	
5	01421-08303	2	ESPARRAGO	STUD	GOUJON	
6	08316A16086	2	TUERCA	NUT	ECROU	
7	15410A80000	1	FILTRO COMBUSTIBLE	FUEL FILTER	FILTRE CARBURANT	
8	09403A45301	1	CLIP	CLIP	CLIP	T3
	15421-60A00	1	CLIP	CLIP	CLIP	
9	01537-06102	1	TORNILLO	SCREW	VIS	
10	15811-60A10	1	TUBERIA DEPOS.FILTRO	FILTER TANK PIPE	TUYAU RESERV.FILTRE	
11	15821A60A10	1	TUBERIA FILTRO BOMBA	PUMP FILTER PIPE	TUYAU FILTRE POMPE	
12	15861-60A10	1	TUBERIA RETORNO	RETURN PIPE	TUYAU DE RETOUR	
13	15891-60A00	1	SOPORTE TUBERIAS	PIPES BRACKET	SUPPORT TUYAUX	
14	15892-60A00	1	SOPORTE TUBERIAS	PIPES BRACKET	SUPPORT TUYAUX	
15	15893-60A00	4	SOPORTE TUBERIAS	PIPES BRACKET	SUPPORT TUYAUX	
16	15895-60A00	3	SOPORTE TUBERIAS	PIPES BRACKET	SUPPORT TUYAUX	
17	15896-60A00	1	SOPORTE TUBERIAS	PIPES BRACKET	SUPPORT TUYAUX	
18	09356-76145-300	1	TUBO,FILTR.A DEPOSIT	HOSE,FILTER TO TANK	TUYAU,FILTRE A RESER	L:300-120
19	09356-76145-300	1	TUBO FILTRO ASPIR.	BREATHER FILTER HOSE	TUYAU FILTRE ASPIR.	L:300-130
20	09356-76145-300	1	TUBO,FILTRO A TUBO	HOSE,FILTER TO HOSE	TUYAU,FILTRE A TUYAU	L:300-120
21	15870-60A00	1	TUBO,TUBERIA A BOMBA	HOSE,PIPE TO PUMP	TUYAU,TUYAUT.A POMPE	
	15870-60A01	1	TUBO,TUBERIA A BOMBA	HOSE,PIPE TO PUMP	TUYAU,TUYAUT.A POMPE	T3
22	15830A83001	1	MANGUITO,BOMB.A CARB	HOSE,PUMP TO CARBU.	TUYAU,POMPE A CARBU.	
23	15840-60A00	1	MANGUITO,BOM.A TUBER	HOSE,PUMP TO PIPE	TUYAU,POMPE A TUYAUT	
24	09356-58125-300	1	MANGUITO,BOM.A TUBER	HOSE,PUMP TO PIPE	TUYAU,POMPE A TUYAUT	L:300-110
25	09401-12407	6	ABRAZADERA	CLAMP	COLLIER	
26	09401A11404	2	ABRAZADERA	CLAMP	COLLIER	
27	09401B13404	4	ABRAZADERA	CLAMP	COLLIER	
28	09401A11404	2	ABRAZADERA	CLAMP	COLLIER	
29	09404A08405	4	ABRAZADERA	CLAMP	COLLIER	H MOTOR 6275
	09408A00121	4	ABRAZADERA	CLAMP	COLLIER	D MOTOR 6276
30	15881-60A00	1	SOPORTE PARA CLIP	BRACKET FOR CLIP	SUPPORT POUR CLIP	
31	09408-00090	1	ABRAZADERA	CLAMP	COLLIER	
32	09408B00083	2	ABRAZADERA	CLAMP	COLLIER	
33	15897-60A00	1	ABRAZADERA	CLAMP	COLLIER	

FIG.16.1



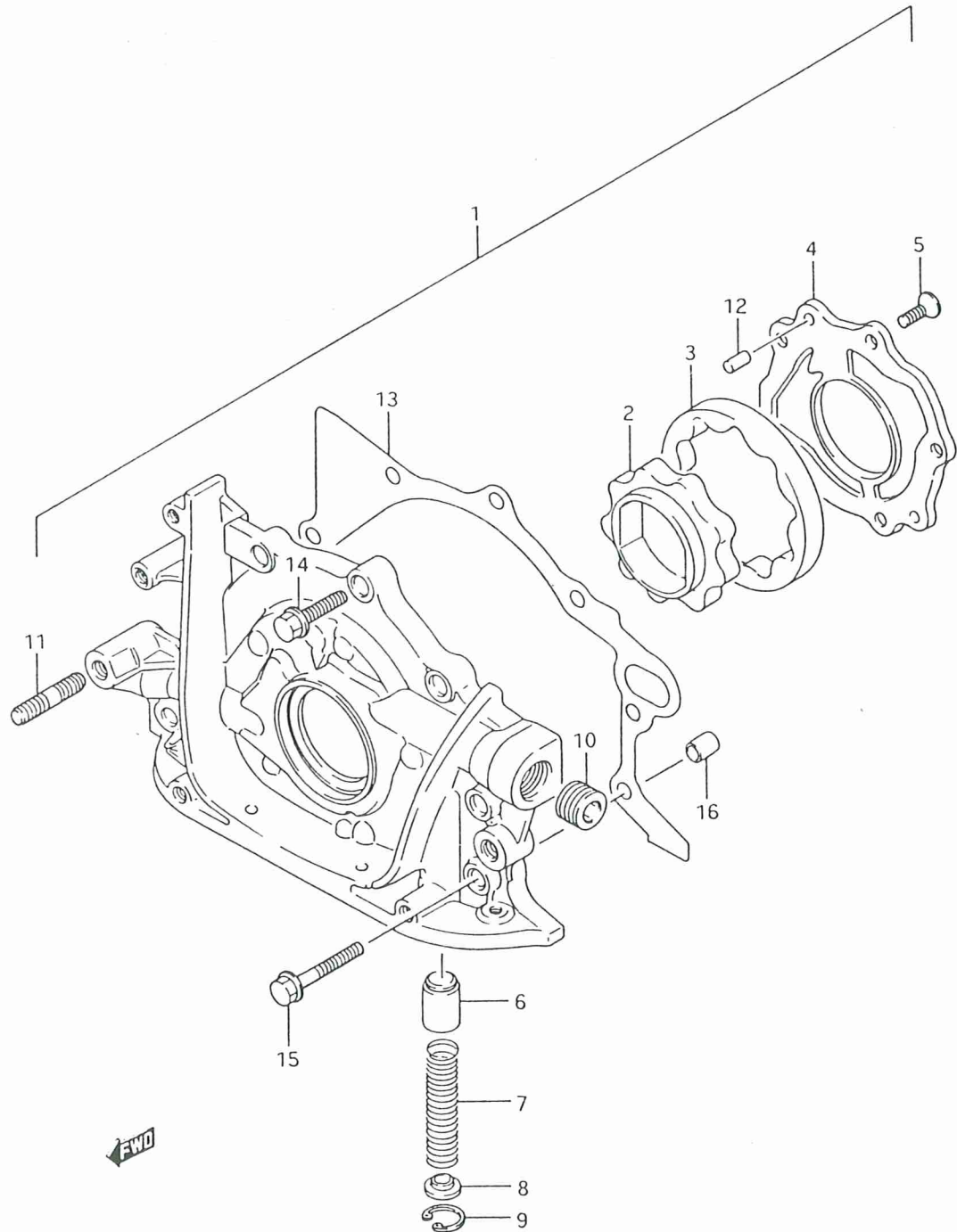
PUBLICACION N:A01042
EDICION N: 1

GRUPO=SISTEMA ALIMENTACION
GROUP=FEEDING SYSTEM
GROUPE=SYSTEME ALIMENTATION

SUBGRUPO=C-09.1BOMBA COMB.INY
SUBGROUP=C-09.1FUEL PUMP,INJ.
SUBGROUPE=C-09.1POMPE CARB.INJ

N.FIG PLATE N.FIG	N.PIEZA PARTNUMBER N.PIECE	CAN QTY OUT	DENOMINACION	DESCRIPTION	DENOMINATION	OBSERVACIONES
1	15100-61A00	1	C/BOMBA COMBUSTIBLE	FUEL PUMP ASSY	ENS.POMPE CARBURANT	H 13016
	15100-61A01	1	C/BOMBA COMBUSTIBLE	FUEL PUMP ASSY	ENS.POMPE CARBURANT	D 13017
	15100-61A02	1	C/BOMBA COMBUSTIBLE	FUEL PUMP ASSY	ENS.POMPE CARBURANT	T3
2	15111-61A00	1	JUNTA BOMBA COMBUST.	FUEL PUMP GASKET	JOINT POMPE CARBUR.	
3	09136-05045	6	TORNILLO	SCREW	VIS	
4	15410-61A00	1	FILTRO COMBUSTIBLE	FUEL FILTER	FILTRE CARBURANT	
5	01514-06123	2	TORNILLO	SCREW	VIS	
6	15820-61A21	1	TUBERIA ALIMENTACION	FUEL FEED PIPE	TUYAU D'ALIMENTATION	
7	15861-60A20	1	TUBERIA DE RETORNO	RETURN PIPE	TUYAU RETOUR	
8	15891-60A00	1	ABRAZADERA	CLAMP	COLLIER	
9	15892-60A00	3	ABRAZADERA	CLAMP	COLLIER	
10	15893-60A00	2	ABRAZADERA	CLAMP	COLLIER	
11	15895-60A00	3	ABRAZADERA	CLAMP	COLLIER	
12	15896-60A00	1	ABRAZADERA	CLAMP	COLLIER	
13	15810-61A01	1	LATIGUI.BOMBA A FILT	HOSE,PUMP TO FILTER	TUYAU,POMPE A FILTRE	
14	13923-85551	1	TORNILLO	SCREW	VIS	
15	13925-85553~	2	JUNTA	GASKET	JOINT	
16	13924-85550	1	TAPON PURGA FILTRO	FILTER BLEEDING PLUG	BOUCHON PURGE FILTRE	
17	09168-06023	1	JUNTA	GASKET	JOINT	
18	15840-61A01	1	LATIG.FILT-TUBO ALIM	HOSE,FILT-FUEL PIPE	TUYAU,FILT-TUY.ALIM.	
19	13921-85552	1	TORNILLO DE PASO	PITCH SCREW	VIS A PAS	
20	13925-85553	2	JUNTA	GASKET	JOINT	
21	15830-61A00	1	LATIG.C.MAR.-TUB.ALI	HOSE,PIPE-THR.BODY	TUYAU,C.ETR-TUY.ALIM	
22	15710-09300	2	ANILLO TORICO	O RING	ANNEAU TORIQUE	
23	01137-06183	2	TORNILLO	SCREW	VIS	
24	09403-08404	1	CLIP MANGUITO	HOSE CLIP	CLIP TUYAU	
25	01537-06102	1	TORNILLO	SCREW	VIS	
26	15870-61A10	1	MANGUITO,C.MAR.A RET	HOSE,THR.BOD.TO RET.	TUYAU,C.ETR.A TUY.RE	
27	15864-61A00	1	MANGUITO,T.RET.A DEP	HOSE,RETUR.H.TO TANK	TUYAU,T.RET.-RESERV.	
28	09401A11404	4	ABRAZADERA	CLAMP	COLLIER	00010-00000
29	15897-60A00	1	ABRAZADERA	CLAMP	COLLIER	

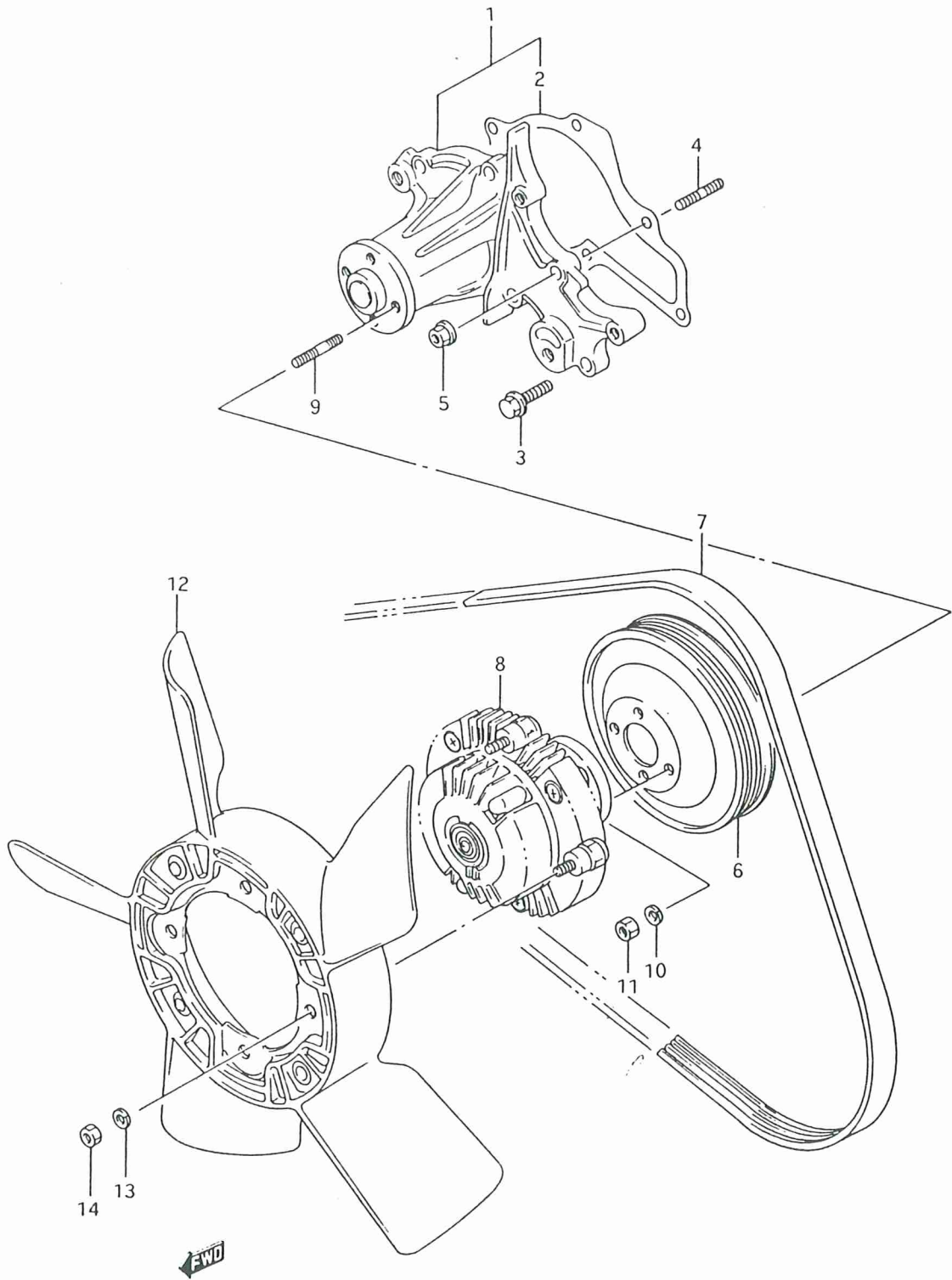
FIG.17



PUBLICACION N:A01042 GRUPO-SISTEMA ALIMENTACION SUBGRUPO-C-10BOMBA ACEITE
 EDICION N: 1 GROUP=FEEDING SYSTEM SUBGROUP=C-10OIL PUMP
 GROUPE=SYSTEME ALIMENTATION SUBGROUPE=C-10POMPE A HUILE

N.FIG PLATE N.FIG	N.PIEZA PARTNUMBER N.PIECE	CAN QTY OUT	DENOMINACION	DESCRIPTION	DENOMINATION	OBSERVACIONES
1	16100-60810	1	C/BOMBA ACEITE	OIL PUMP ASSY	ENS.POMPE A HUILE	
	16100-60A00	1	C/BOMBA ACEITE	OIL PUMP ASSY	ENS.POMPE A HUILE	T3
2	16131-60A00	1	ENGRANAJE COND.INT.	INNER DUCT GEAR	ENGRENAGE COND.INT.	
3	16132-60A00	1	ENGRANAJE COND.EXT.	OUTER DUCT GEAR	ENGRENAGE COND.EXT.	
4	16161-60A00	1	TAPA ENGRANAJE	GEAR COVER	COUVERCLE ENGRENAGE	
5	09126-06007	5	TORNILLO	SCREW	VIS	
6	16151-60A00	1	VALVULA DESCARGA	RELIEF VALVE	SOUPAPE DE DECHARGE	
7	16152-60A00	1	MUELLE VALVULA DESC.	RELIEF VALVE SPRING	RESSORT SOUPAPE DECH	
8	09169-05011	1	CASQUILLO RETENCION	RETAINING BUSH	BAGUE DE RETENUE	
9	08331-41159	1	CIRCLIP	CIRCLIP	CIRCLIP	
10	09246-08003	2	TAPON	PLUG	BOUCHON	
11	01411-08203	1	ESPARRAGO	STUD	GOUJON	
12	04221-06129	2	FIJA	PIN	CLAVETTE	
13	16119A60A10	1	JUNTA CARTER	CASE GASKET	JOINT CARTER	
14	02142-06253	4	TORNILLO	SCREW	VIS	
15	01517-06353	3	TORNILLO	SCREW	VIS	
16	04211A09109	2	CASQUILLO	BUSH	BAGUE - 04211-09109 20	

FIG.18

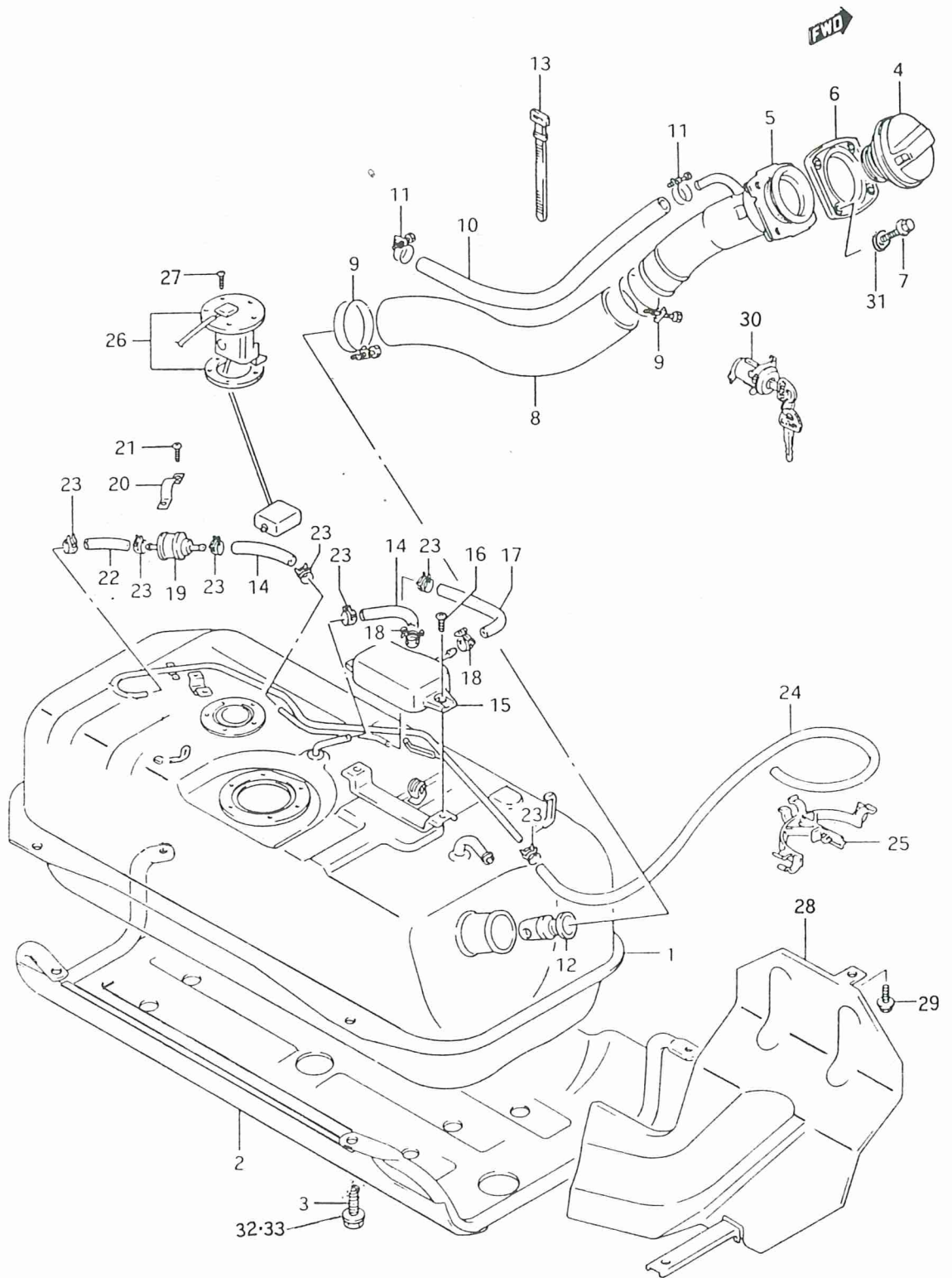


PUBLICACION N:A01042
EDICION N: 1

GRUPO-SISTEMA ALIMENTACION
GROUP=FEEDING SYSTEM
GROUPE-SYSTEME ALIMENTATION

SUBGRUPO=C-11BOMBA AGUA
SUBGROUP=C-11WATER PUMP
SUBGROUPE=C-11POMPE A EAU

N.FIG	N.PIEZA	CAN				
PLATE	PARTNUMBER	QTY				
N.FIG	N.PIECE	OUT	DENOMINACION	DESCRIPTION	DENOMINATION	OBSERVACIONES
1	17400-60812 -	1	C/BOMBA DE AGUA	WATER PUMP ASSY	E/POMPE A EAU	
	17400-60A02	1	C/BOMBA DE AGUA	WATER PUMP ASSY	E/POMPE A EAU	T3
2	17431A60A10	1	JUNTA BOMBA	PUMP GASKET	JOINT POMPE	
	17431A82000	1	JUNTA BOMBA	PUMP GASKET	JOINT POMPE	T1
3	09103-06066	4	TORNILLO (6X23)	SCREW (6X23)	VIS (6X23)	
4	01421-06203	2	ESPARRAGO	STUD	GOUJON	
5	08316A16063	2	TUERCA	NUT	ECROU	
6	17511-61A00	1	POLEA BOMBA	PUMP PULLEY	POULIE POMPE	
7	17521A60A00	1	CORREA VENTILADOR	FAN BELT	COURROIE VENTILATEUR	
8	17120-60A00	1	C/EMBRAGUE VENTIL.	FAN CLUTCH ASSY	ENS.EMBRAYAGE VENTIL	- 17120-17-000 ←
9	01411-06203	4	ESPARRAGO	STUD	GOUJON	
10	08321A31066	4	ARANDELA MUELLE	SPRING WASHER	RONDELLE ELASTIQUE	
11	08310-11066	4	TUERCA	NUT	ECROU	
12	17110-60A00	1	CONJUNTO VENTILADOR	FAN ASSY	ENSEMBLE VENTILATEUR	
13	08321A31066	4	ARANDELA MUELLE	SPRING WASHER	RONDELLE ELASTIQUE	
14	08310-11066	4	TUERCA	NUT	ECROU	

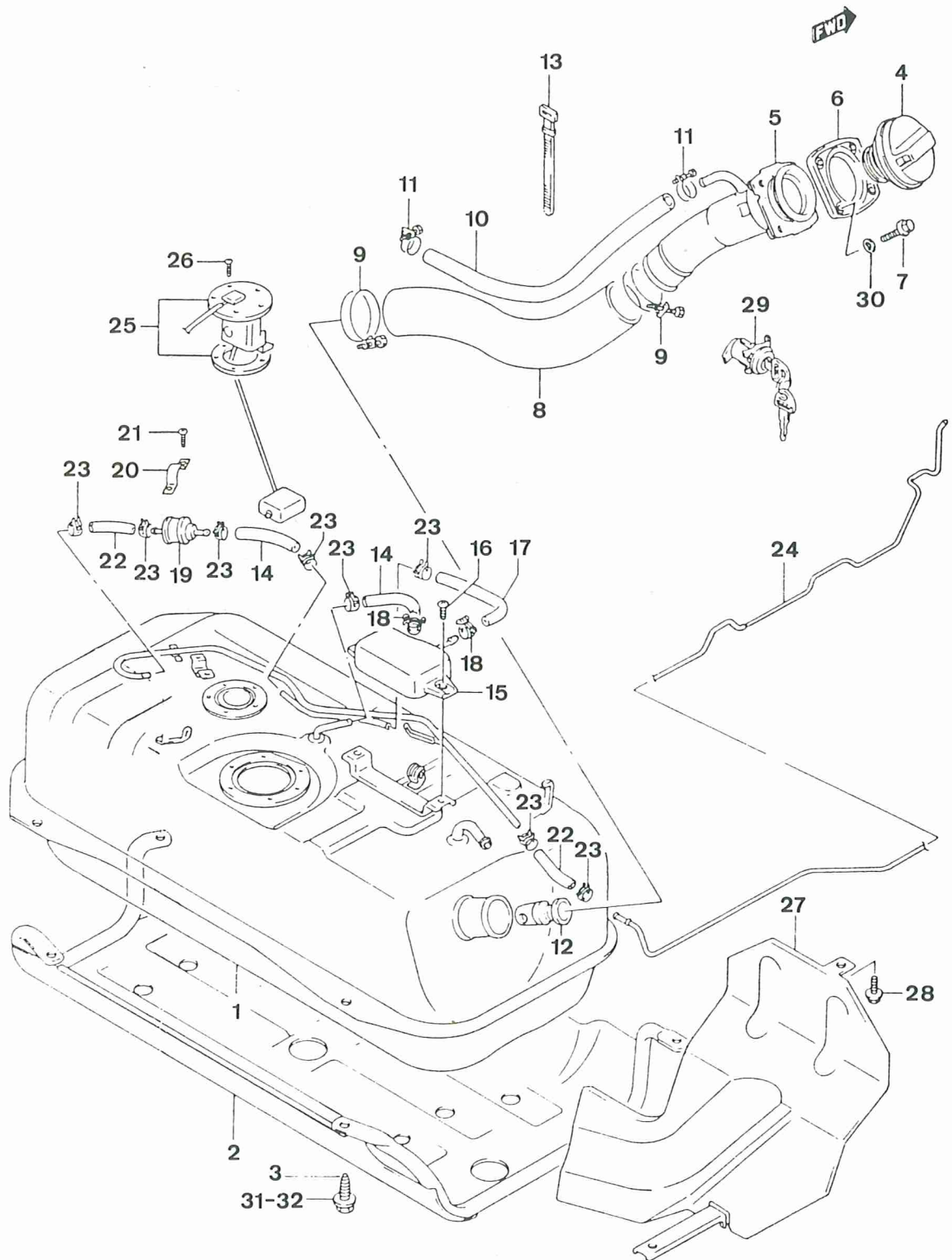


PUBLICACION N:A01042
EDICION N: 1

GRUPO-SISTEMA ALIMENTACION
GROUP-FEEDING SYSTEM
GROUPE-SYSTEME ALIMENTATION

SUBGRUPO-C-12DEPOS.COMB.CARB.
SUBGROUP-C-12FUEL TANK,CARB.
SUBGROUPE-C-12RESERV.CARB.CARB

N.FIG PLATE N.FIG	N.PIEZA PARTNUMBER N.PIECE	CAN QTY OUT	DENOMINACION	DESCRIPTION	DENOMINATION	OBSERVACIONES
1	89101-60A10	1	CONJUNTO DEPOSITO	TANK ASSY	ENSEMBLE RESERVOIR	
2	89320-60A00	1	PROTECTOR DEPOSITO	TANK PROTECTOR	PROTECTEUR RESERVOIR	
3	01707-10253	4	TORNILLO	SCREW	VIS	
4	89260-65AB0	1	TAPON LLENADO	FILLER PLUG	BOUCHON REMPLISSAGE	T3
	89260-82031	1	TAPON LLENADO	FILLER PLUG	BOUCHON REMPLISSAGE	
5	89201-60A00	1	BOCA LLENADO	FILLER NECK	GOULOTTE REMPLISSAGE	
6	89285-82000	1	JUNTA BOCA LLENADO	FILLER NECK GASKET	JOINT GOULOTTE REMPL	
7	09116-05014	4	TORNILLO	SCREW	VIS	
8	89241-60A00	1	MANGUITO BOCA LLENADO	FILLER NECK HOSE	TUYAU GOULOTTE REMPL	
9	09400A22313	2	ABRAZADERA	CLAMP	COLLIER	
10	09354-13204-520	1	TUBO RESPIRADERO	BREATHER HOSE	TUYAU RESPIRATEUR	
11	09400A20311	2	ABRAZADERA	CLAMP	COLLIER	
12	89280-60A00	1	C/VALV.ANTIVUELCO	ANTIDUMPING VALV.A/	E/SOUP.ANTICAPOTAGE	
13	09407A23401	1	ABRAZADERA	CLAMP	COLLIER	
14	09354-54115-300	1	MANGUITO VALVULA	VALVE HOSE	TUYAU SOUPAPE	
15	89411-60A01	1	SEPARADOR VAPOR	VAPOR SEPARATOR	SEPARATEUR VAPEUR	
16	02142-05083	2	TORNILLO	SCREW	VIS	
17	09354-54116-300	1	MANGUITO	HOSE	TUYAU	
18	09401A11409	2	CLIP	CLIP	CLIP	
19	85451-75100	1	VALVULA 2 VIAS	2-WAY VALVE	SOUPAPE 2 VOIES	
20	89485-60A00	1	ABRAZADERA	CLAMP	COLLIER	
21	02112-05086	2	TORNILLO	SCREW	VIS	
22	09354-54115-300	1	MANGUITO	HOSE	TUYAU	
23	09401A11409	7	CLIP	CLIP	CLIP	
24	09354-54115-00A	1	MANGUITO	HOSE	TUYAU	
25	89411-61A00	1	ABRAZADERA	CLAMP	COLLIER	
26	34810A60A11	1	AFORADOR COMBUSTIBLE	FUEL GAUGE	INDICATEUR CARBURANT	
27	02112-05086	5	TORNILLO	SCREW	VIS	
28	89311-60A10	1	PROTECTOR TUBO	HOSE PROTECTOR	PROTECTEUR TUYAU	
29	09132-06008	3	TORNILLO	SCREW	VIS	
30	89300-60801	1	BOMBILLO CERRADURA	LOCK CYLINDER	BARILLET SERRURE	JA-JH
	89340-60A01	1	BOMBILLO CERRADURA	LOCK CYLINDER	BARILLET SERRURE	T3
31	09161-05012	4	ARANDELA PLANA	FLAT WASHER	RONDELLE PLATE	
32	08322-21103	4	ARANDELA PLANA	FLAT WASHER	RONDELLE PLATE	
33	08321B31103	4	ARANDELA MUELLE	SPRING WASHER	RONDELLE ELASTIQUE	



PUBLICACION N:A01042
EDICION N: 1

GRUPO= SISTEMA ALIMENTACION
GROUP= FEEDING SYSTEM
GROUPE= SYSTEME ALIMENTATION

SUBGRUPO=C-12.1 DEPOS. COMB. INY
SUBGROUP=C-12.1 FUEL TANK, INJ.
SUBGROUPE=C-12.1 RESER. CARB. INJ

N. FIG PLATE N. FIG	N. PIEZA PARTNUMBER N. PIECE	CAN QTY OUT	DENOMINACION	DESCRIPTION	DENOMINATION	OBSERVACIONES
1	89101A65A10	1	CONJUNTO DEPOSITO	TANK ASSY	ENSEMBLE RESERVOIR	
2	89320-60A00	1	PROTECTOR DEPOSITO	TANK PROTECTOR	PROTECTEUR RESERVOIR	
3	01707-10253	4	TORNILLO	SCREW	VIS	
4	89260-65AB0	1	TAPON LLENADO	FILLER PLUG	BOUCHON REMPLISSAGE	T3
	89260-82031	1	TAPON LLENADO	FILLER PLUG	BOUCHON REMPLISSAGE	
5	89201-60A10	1	BOCA LLENADO	FILLER NECK	GOULOTTE REMPLISSAGE	
6	89285-82000	1	JUNTA BOCA LLENADO	FILLER NECK GASKET	JOINT GOULOTTE REMPL	
7	09116-05014	4	TORNILLO	SCREW	VIS	
8	89241-60A00	1	MANGUITO BOCA LLENAD	FILLER NECK HOSE	TUYAU GOULOTTE REMPL	
9	09400A53301	2	ABRAZADERA	CLAMP	COLLIER	
10	09354-13204-520	1	TUBO RESPIRADERO	BREATHER HOSE	TUYAU RESPIRATEUR	
11	09400A20311	2	ABRAZADERA	CLAMP	COLLIER	
12	89280-60A00	1	C/VALV. ANTIVUELCO	ANTIDUMPING VALV. A/	E/SOUP. ANTICAPOTAGE	
13	09407A23401	1	ABRAZADERA	CLAMP	COLLIER	
14	09354-54115-300	1	MANGUITO VALVULA	VALVE HOSE	TUYAU SOUPAPE	
15	89411-60A01	1	SEPARADOR VAPOR	VAPOR SEPARATOR	SEPARATEUR VAPEUR	
16	02142-05083	2	TORNILLO	SCREW	VIS	
17	09354-54116-300	1	MANGUITO	HOSE	TUYAU	
18	09401A11409	2	CLIP	CLIP	CLIP	
19	85451-75100	1	VALVULA 2 VIAS	2-WAY VALVE	SOUPAPE 2 VOIES	
20	89485-60A00	1	ABRAZADERA	CLAMP	COLLIER	
21	02112-05086	2	TORNILLO	SCREW	VIS	
22	09354-54115-300	2	MANGUITO	HOSE	TUYAU	
23	09401A11409	8	CLIP	CLIP	CLIP	
24	89430-61A00	1	TUBERIA	PIPE	TUYAUTERIE	T1
	89430-61A10	1	TUBERIA	PIPE	TUYAUTERIE	
25	34810-60A01	1	C/AFORADOR COMBUST.	FUEL GAUGE ASSY	ENS. INDICATEUR CARBU	
26	02112-05086	5	TORNILLO	SCREW	VIS	
27	89311-60A10	1	PROTECTOR TUBO	HOSE PROTECTOR	PROTECTEUR TUYAU	
28	09132-06008	3	TORNILLO	SCREW	VIS	
29	89300-60801	1	BOMBILLO CERRADURA	LOCK CYLINDER	BARILLET SERRURE	JA-JH
	89340-60A01	1	BOMBILLO CERRADURA	LOCK CYLINDER	BARILLET SERRURE	VEH. 'J', E25
30	09161-05012	4	ARANDELA PLANA	FLAT WASHER	RONDELLE PLATE	
31	08322-21103	4	ARANDELA PLANA	FLAT WASHER	RONDELLE PLATE	
32	08321B31103	4	ARANDELA MUELLE	SPRING WASHER	RONDELLE ELASTIQUE	

GRUPO 03 REFRIGERACION

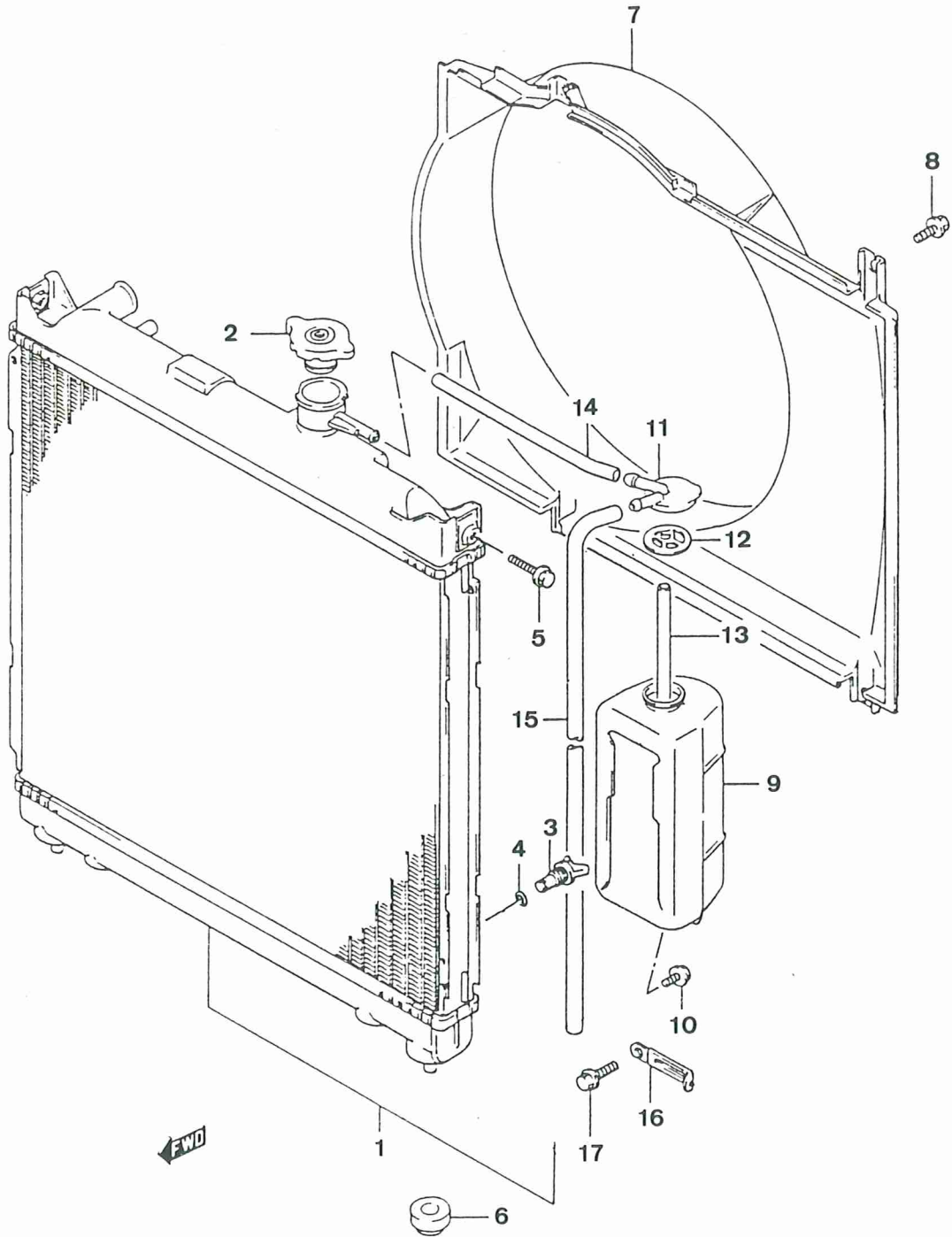
GROUP 03 COOLING

GROUP 03 REFROIDISSEMENT

COMPOSICION.....COMPOSITION.....COMPOSICION

REFERENCIA PARTNUMBER NUM.PIECE	DENOMINACION	DESCRIPTION	DENOMINATION
203020	D-02RADIADOR	D-02RADIATOR	D-02RADIATEUR
203021	D-03THERMOSTATO	D-03THERMOSTAT	D-03THERMOSTAT
203021.1	D-03.1V/RET.CARB.	D-03.1D/VALVE,CARB.	D-03.1S/RET.CARB.
203021.2	D-03.2V/RET.INY.T1	D-03.2D/VALVE,INJ.T1	D-03.2S/RET.INJ.T1
203021.3	D-03.3V/RET.INY.T1	D-03.3D/VALVE,INJ.T1	D-03.3S/RET.INJ.T1
203021.4	D-03.4V/RET.INY.T2T3	D-03.4D/VALVE,INJ.T2T3	D-03.4S/RET.INJ.T2T3
203021.5	D-03.5V/RET.INY.T2T3	D-03.5D/VALVE,INJ.T2T3	D-03.5S/RET.INJ.T2T3
203022	D-04CIRCUITO CALEF.	D-04HEATING CIRCUIT	D-04CIRCUIT CHAUFF.
203023	D-05CALEFACTOR	D-05HEATER	D-05CHAUFFAGE
203023.1	D-05.1CALEFACTOR	D-05.1HEATER	D-05.1CHAUFFAGE
203023.2	D-05.2CALEFACTOR	D-05.2HEATER	D-05.2CHAUFFAGE
203023.3	D-05.3CALEFACTOR	D-05.3HEATER	D-05.3CHAUFFAGE
203024	D-06AIREACION	D-06VENT.CIRCUIT	D-06CIRCUIT VENT.
203024.1	D-06.1AIREACION,RHD	D-06.1VENT.CIRC.RHD	D-06.1CIRC.VENT.RHD
203024.2	D-06.2AIREACION	D-06.2VENT.CIRCUIT	D-06.2CIRCUIT VENT.
203025	D-07AIRE ACOND.	D-07AIR CONDITIONING	D-07AIR CONDITIONNE
203025.1	D-07.1A/COND.	D-07.1A/COND.	D-07.1A/COND.
203026	D-08COMPRESOR	D-08COMPRESSOR	D-08COMPRESSEUR
203027	D-09EVAPORADOR	D-09EVAPORATOR	D-09EVAPORATEUR
203028	D-10A/ACOND.RHD	D-10A/COND.RHD	D-10A/ACOND.RHD
203028.1	D-10.1A/ACOND.RHD	D-10.1A/COND.RHD	D-10.1A/COND.RHD
203029	D-11EQUI.ELEC.RHD	D-11ELEC.EQUI.RHD	D-11EQUI.ELEC.RHD
203030	D-12EMBR.COMPR.RHD	D-12COMPR.CLUTCH,RHD	D-12EMBR COMPR.RHD
203031	D-13EVAPORADOR,RHD	D-13EVAPORATOR,RHD	D-13EVAPORATEUR,RHD

PUBLICACION A01042 EDIC - 1



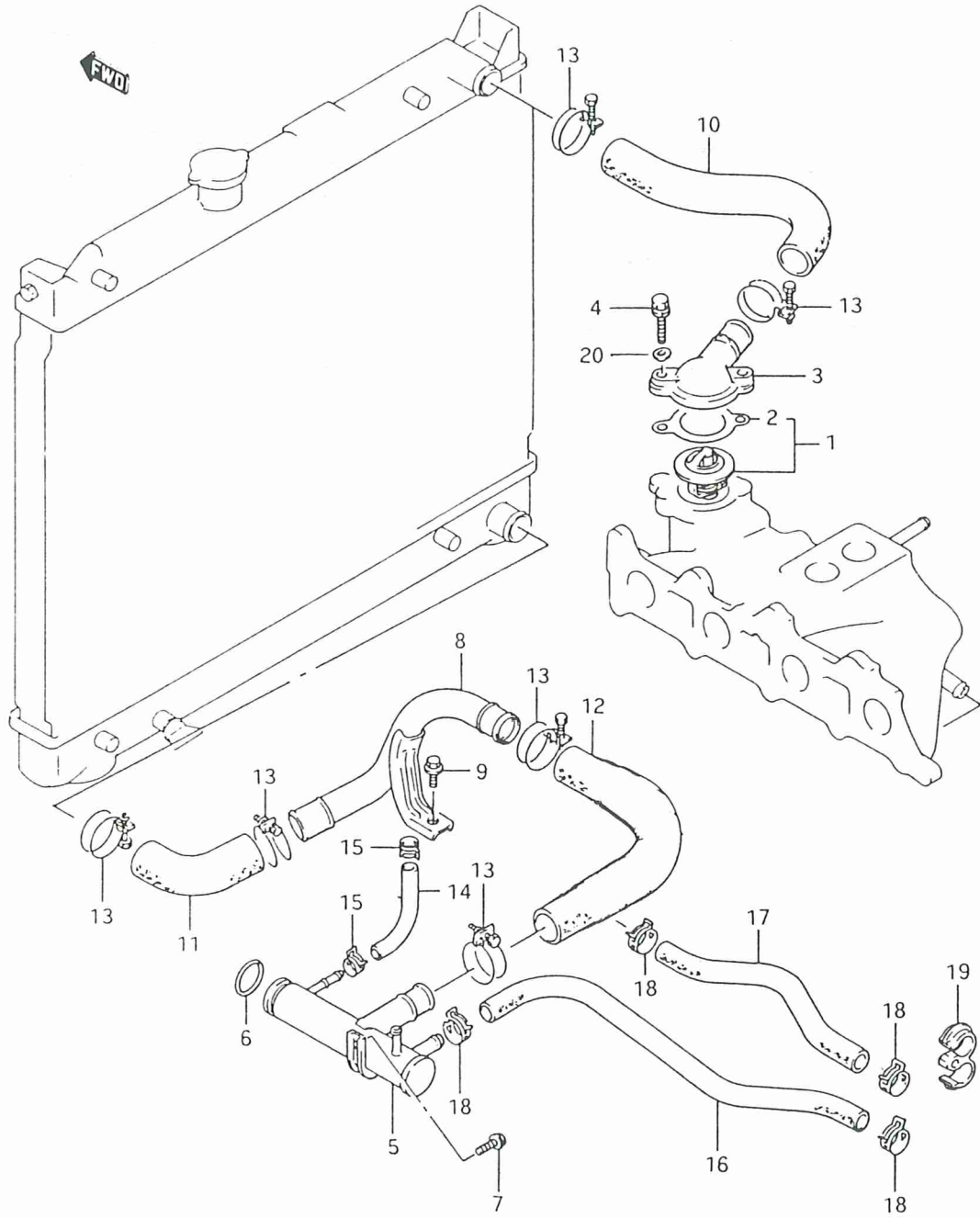
PUBLICACION N:A01042
EDICION N: 1

GRUPO=REFRIGERACION
GROUP=COOLING
GROUPE=REFROIDISSEMENT

SUBGRUPO=D-02RADIADOR
SUBGROUP=D-02RADIATOR
SUBGROUPE=D-02RADIATEUR

N.FIG PLATE N.FIG	N.PIEZA PARTNUMBER N.PIECE	CAN QTY OUT	DENOMINACION	DESCRIPTION	DENOMINATION	OBSERVACIONES
1	17700A60A00	4SE 1	CONJUNTO RADIADOR	RADIATOR ASSY	ENSEMBLE RADIATEUR	17700-85000 USE
2	00000A00013	4SE 1	TAPON RADIADOR	RADIATOR PLUG	BOUCHON RADIATEUR	17920-85000 USE
3	17751-61A00	1	TAPON VACIADO	DRAIN PLUG	BOUCHON DE VIDANGE	
4	17759-72010	1	JUNTA TAPON	PLUG GASKET	JOINT BOUCHON	
5	01517-06203	2	TORNILLO	SCREW	VIS	
6	17812-82000	2	CASQUILLO SOP.RADIAD	RADIATOR BRACK.BUSH	BAGUE SUPPORT RADIAT	
7	17761-60A01	1	CAMPANA RADIADOR	RADIATOR TUNNEL	TUNEL RADIATEUR	
8	01537-06102	4	TORNILLO	SCREW	VIS	
9	17931-60A00	1	BOTELLA EXPANSION	EXPANSION TANK	VASE D'EXPANSION	H. 57.537
10	01537-06102	1	TORNILLO FIJ.BOTELLA	EXP.TANK FIX.SCREW	VIS FIXA.VASE EXP.	H 57.537
11	17932-60A00	1	TAPON BOTELLA EXP.	EXP.TANK PLUG	BOUCHON VASE EXP.	H 57.537
12	17933-60A00	1	JUNTA BOTELLA EXP.	EXP.TANK GASKET	JOINT VASE ESP.	H 57.537
13	09352-70111-300	1	MANGUITO L:300-170	HOSE L:300-170	TUYAU L:300-170	H 57.537
14	09352-70121-300	1	MANGUITO L:300-162	HOSE L:300-162	TUYAU L:300-162	H 57.537
15	17859-80701	1	MANGUITO BY-PASS	BY-PASS HOSE	TUYAU BY-PASS	H 57.537
16	09404-06404	1	ABRAZADERA	CLAMP	COLLIER	
17	01537-06102	1	TORNILLO	SCREW	VIS	
18	17931-60A10	1	Botella expansion			D. 57.538
19	17932-60A10	1	Tapon botella			D. 57.538
20	17933-60B00	1	Junta botella			D. 57.538
21	09352-70111-115	1	Manguito L.115			D. 57.538
22	09352-70121-400	1	Manguito L.400			D. 57.538
23	09148-06006	1	Tuerca			D. 57.538
24	17937-60A11	1	soporte botella			D. 57.538
25	09352-70111-700	1	Manguito by pass			D. 57.538
26	09401-11407	1	abrazadera manguito			D. 57.538
27	09404-06402	1	"			D. 57.538
28	09408-00100	1	clip fijacion			D. 57.538
29	01537-06103	1	Tornillo			D. 57.538

FIG.21



PUBLICACION N:A01042
EDICION N: 1

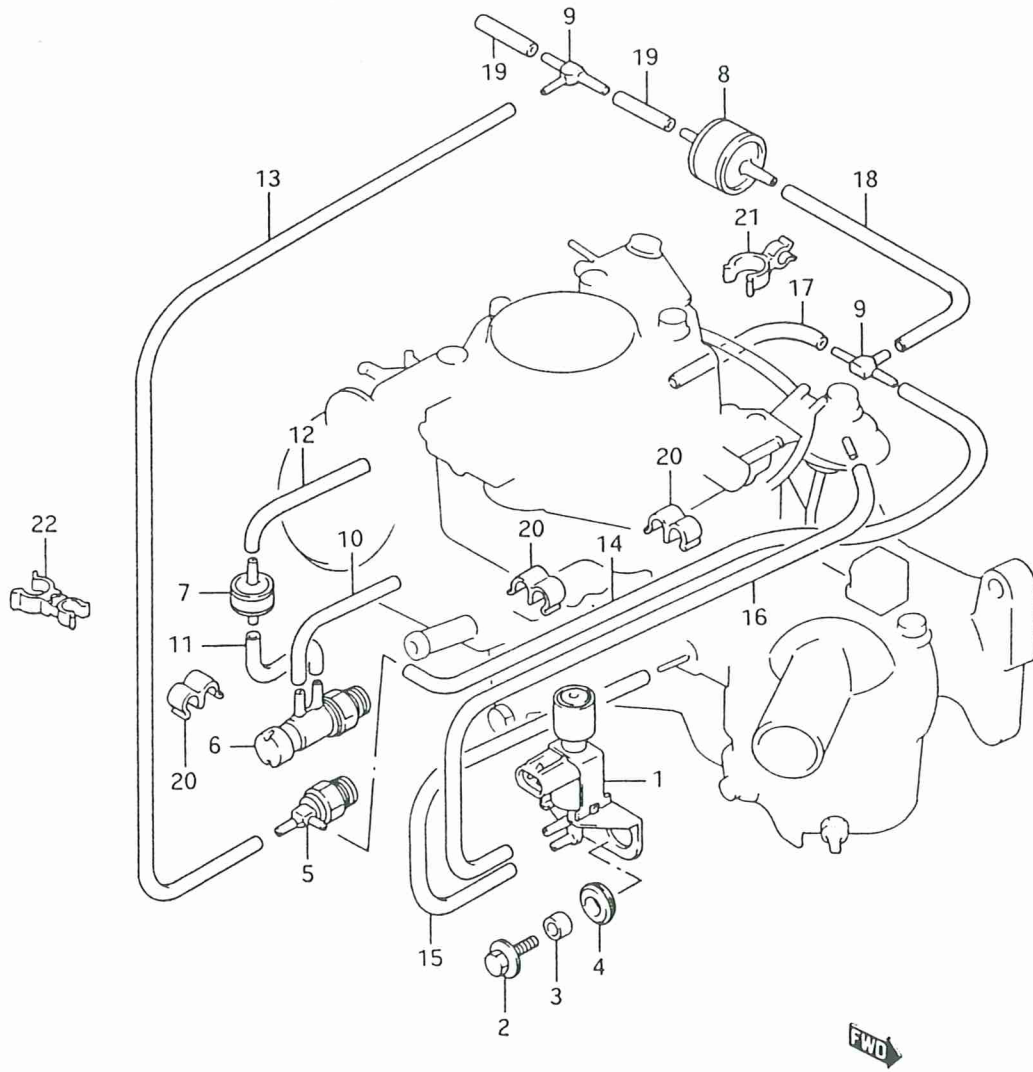
GRUPO=REFRIGERACION
GROUP=COOLING
GROUPE=REFROIDISSEMENT

SUBGRUPO=D-03THERMOSTATO
SUBGROUP=D-03THERMOSTAT
SUBGROUPE=D-03THERMOSTAT

N.FIG PLATE N.FIG	N.PIEZA PARTNUMBER N.PIECE	CAN QTY OUT	DENOMINACION	DESCRIPTION	DENOMINATION	OBSERVACIONES
1	17570A74001	1	TERMOSTATO	THERMOSTAT	THERMOSTAT	
2	17569B80000	1	JUNTA TERMOSTATO	THERMOSTAT GASKET	JOINT THERMOSTAT	
3	17561-73000	1	ALOJAMIENTO TERMOST.	THERMOSTAT HOUSING	LOGEMENT THERMOSTAT	
4	01104-08303	2	TORNILLO	SCREW	VIS	
5	17550-60A20	1	TUBO ENTRADA AGUA	WATER INLET HOSE	TUYAU ENTREE EAU	
6	09280-28008	1	ANILLO TORICO	O RING	ANNEAU TORIQUE	
7	01537-06102	1	TORNILLO	SCREW	VIS	
8	17860-60A00	1	C/TUBO SALIDA RADIA.	RAD.OUTLET HOSE ASSY	ENS.TUYAU SORTIE RAD	
	17860-60A10	1	C/TUBO SALIDA RADIA.	RAD.OUTLET HOSE ASSY	ENS.TUYAU SORTIE RAD	E02
9	01514-08123	1	TORNILLO	SCREW	VIS	T3
	01537-06102	1	TORNILLO	SCREW	VIS	
10	17841-60A00	1	MANGUITO ENTRADA RAD	RAD.INLET HOSE	TUYAU ENTREE RADIA.	
11	17851-60A00	1	MANGUITO SALIDA RAD.	RAD.OUTLET HOSE	TUYAU SORTIE RADIA.	
12	17852-60A00	1	MANGUITO SALIDA RAD.	RAD.OUTLET HOSE	TUYAU SORTIE RADIA.	
13	08005-00000	6	ABRAZADERA	CLAMP	COLLIER	T3
	09400-36312	6	ABRAZADERA	CLAMP	COLLIER	
14	17859-60A00	1	MANGUITO BY-PASS	BY-PASS HOSE	TUYAU BY-PASS	
15	09401B13404	2	ABRAZADERA	CLAMP	COLLIER	
16	17871-60A00	1	MANGUITO ENTRADA CAL	HEATER INLET HOSE	TUYAU ENTREE CHAUFF.	
17	17872-60A00	1	MANGUITO SALIDA CAL.	HEATER OUTLET HOSE	TUYAU SORTIE CHAUFF.	
18	09401-18402	4	ABRAZADERA	CLAMP	COLLIER	
	09401A18402	4	ABRAZADERA	CLAMP	COLLIER	T3
19	09408-00117	1	CLIP MANGUITO	HOSE CLIP	CLIP TUYAU	
20	08321B31086	2	ARANDELA MUELLE	SPRING WASHER	RONDELLE ELASTIQUE	

FIG.21.1

D-03.1

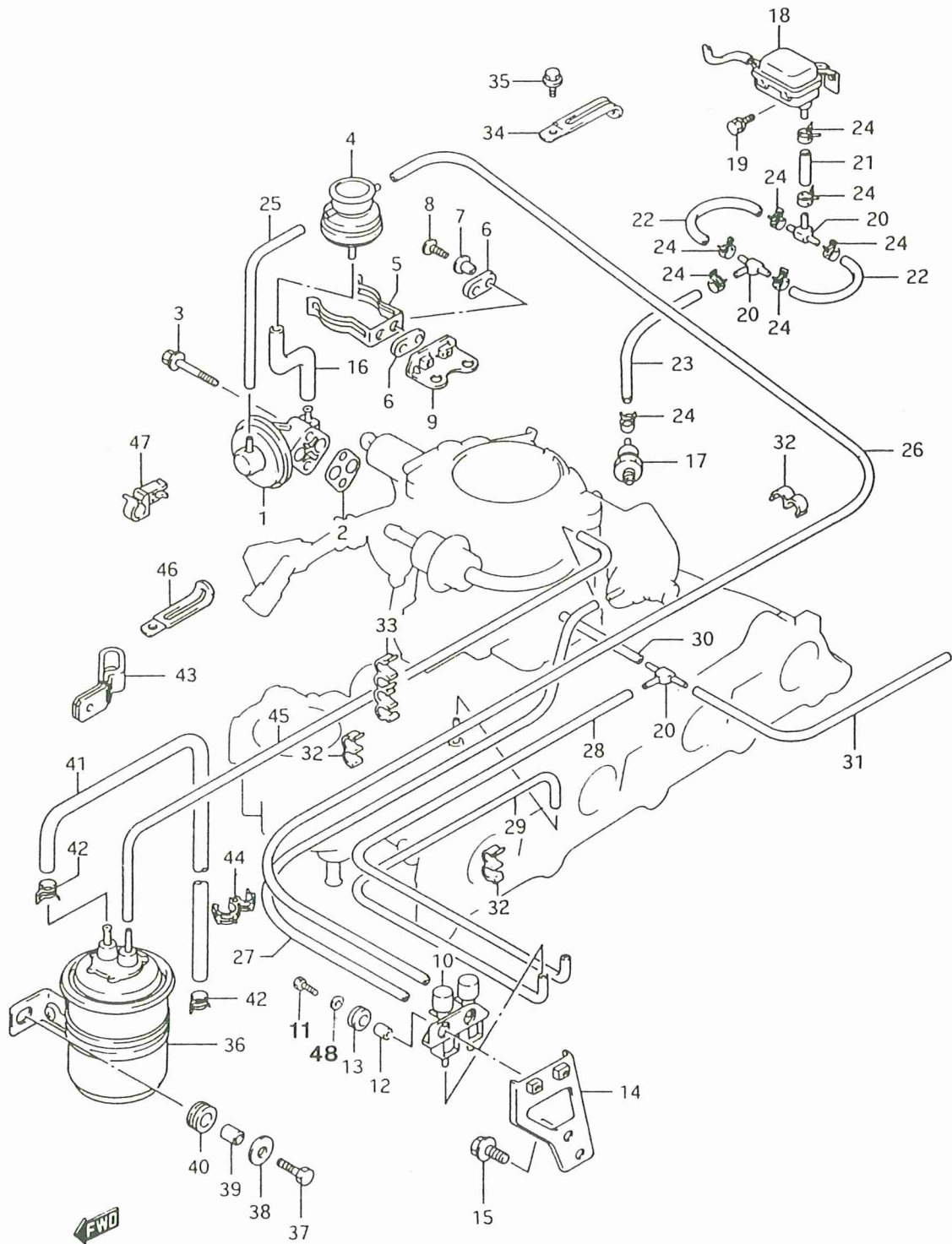


PUBLICACION N:A01042
EDICION N: 1

GRUPO=REFRIGERACION
GROUP=COOLING
GROUPE=REFROIDISSEMENT

SUBGRUPO=D-03.1V/RET.CARB.
SUBGROUP=D-03.1D/VALVE,CARB.
SUBGROUPE=D-03.1S/RET.CARB.

N.FIG PLATE N.FIG	N.PIEZA PARTNUMBER N.PIECE	CAN QTY OUT	DENOMINACION	DESCRIPTION	DENOMINATION	OBSERVACIONES
1	18117-60A00	1	VALVULA TRES VIAS	3-WAY VALVE	SOUPAPE TROIS VOIES	
2	01107-06203	2	TORNILLO VSV	VSV SCREW	VIS VSV	01107-06203
	09160-06027	2	ARANDELA PLANA	FLAT WASHER	RONDELLE PLATE	
3	09180-06106	2	CASQUILLO	BUSH	BAGUE	
4	09308-10004	2	CASQUILLO DE GOMA	RUBBER BUSH	BAGUE CAOUTCHOUC	
5	18122-60A00	1	VALVULA BVS	BVS VALVE	SOUPAPE BVS	
6	18123-80400	1	VALVULA BVS	BVS VALVE	SOUPAPE BVS	
7	18115-83010	1	VALVULA	VALVE	SOUPAPE	
8	18114-80000	1	VALVULA VTV	VTV VALVE	SOUPAPE VTV	
9	09367-04002	2	"T" DE DERIVACION	3-WAY UNION	"T" DE DERIVATION	
10	09358-35754-300	1	MANGUERA VACIO	VACUUM HOSE	TUYAU VIDE	L:300-95
11	09358-35754-300	1	MANGUERA VACIO	VACUUM HOSE	TUYAU VIDE	L:300-100
12	09358-35754-300	1	MANGUERA VACIO	VACUUM HOSE	TUYAU VIDE	L:300-65
13	09358-35754-300	1	MANGUERA VACIO	VACUUM HOSE	TUYAU VIDE	L:300-280
14	09358-35754-600	1	MANGUERA VACIO	VACUUM HOSE	TUYAU VIDE	L:600-350
15	09343-03091	1	MANGUITO VACIO	VACUUM HOSE	TUYAU VIDE	
16	09358-35754-300	1	MANGUITO VACIO	VACUUM HOSE	TUYAU VIDE	L:300-220
17	09358-35754-300	1	MANGUITO VACIO	VACUUM HOSE	TUYAU VIDE	L:300-30
18	09358-35754-300	1	MANGUITO VACIO	VACUUM HOSE	TUYAU VIDE	L:300-170
19	09358-35754-300	1	MANGUITO VACIO	VACUUM HOSE	TUYAU VIDE	L:300-30
20	09408-00033	3	CLIP AEREO	CLIP	CLIP	
21	09408-00060	1	CLIP AEREO	CLIP	CLIP	
	09408-00111	1	CLIP AEREO	CLIP	CLIP	T3
22	09408-00056	1	CLIP AEREO	CLIP	CLIP	

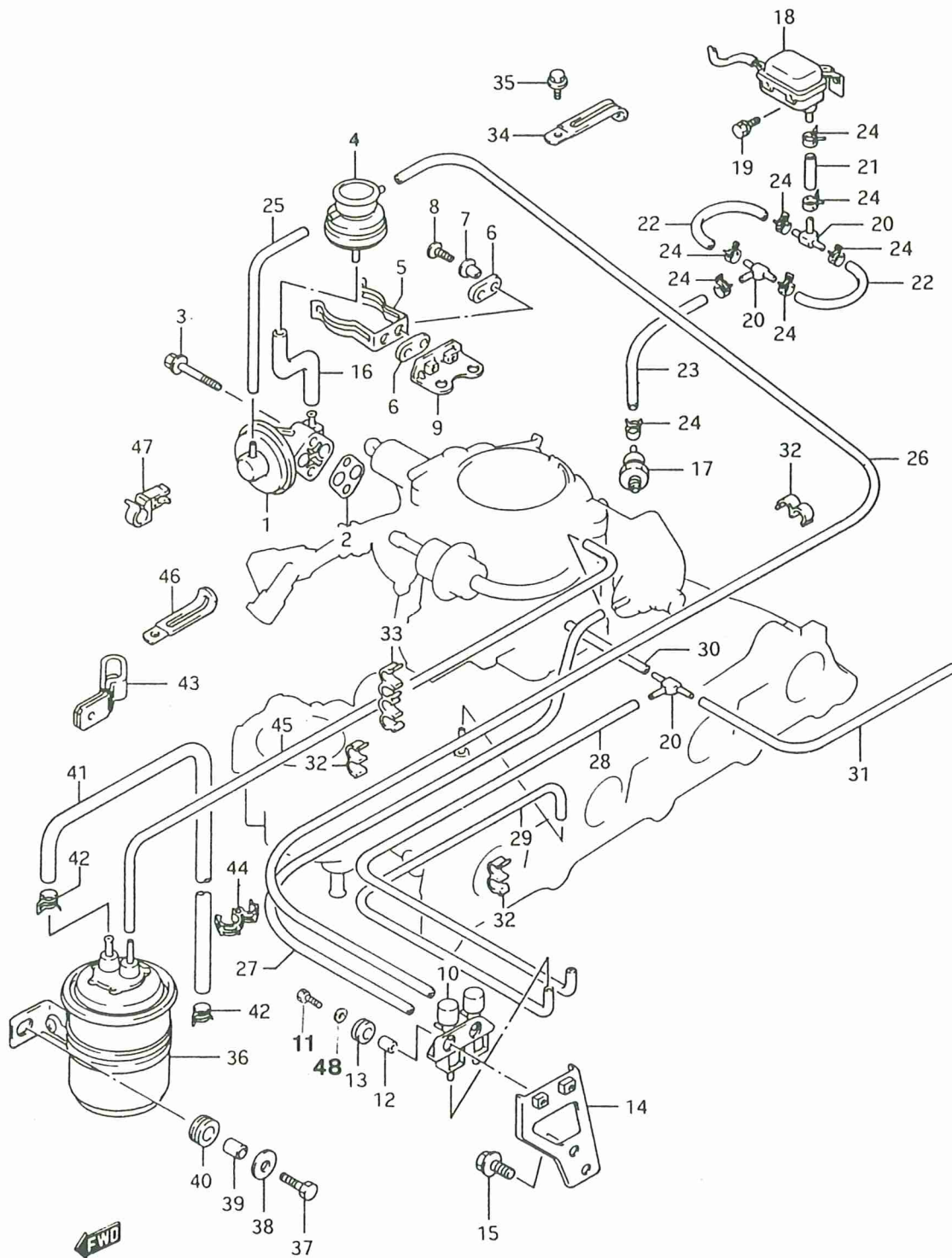


PUBLICACION N:A01042
EDICION N: 1

GRUPO=REFRIGERACION
GROUP=COOLING
GROUPE=REFROIDISSEMENT

SUBGRUPO=D-03.2V/RET.INY.T1
SUBGROUP=D-03.2D/VALVE,INJ.T1
SUBGROUPE=D-03.2S/RET.INJ.T1

N.FIG PLATE N.FIG	N.PIEZA PARTNUMBER N.PIECE	CAN QTY OUT	DENOMINACION	DESCRIPTION	DENOMINATION	OBSERVACIONES
1	18111-56B00	1	VALVULA EGR	EGR VALVE	SOUPAPE EGR	
2	18529B60A00	1	JUNTA VALVULA	VALVE GASKET	JOINT SOUPAPE	
3	01517-06453	2	TORNILLO	SCREW	VIS	
4	18112-60B00	1	C/MODULADOR ERG	EGR MODULATOR ASSY	ENS.MODULATEUR EGR	
5	13814-82000	1	ABRAZADERA MODULADOR	MODULATOR CLAMP	COLLIER MODULATEUR	
6	13817-82000	2	JUNTA ABRAZADERA	CLAMP GASKET	JOINT COLLIER	
7	13815-82000	2	PROTECTOR ABRAZADERA	CLAMP PROTECTOR	PROTECTEUR COLLIER	
8	02142-06163	2	TORNILLO	SCREW	VIS	
9	18412-56B00	1	SOPORTE MODULADOR	MODULATOR BRACKET	SUPPORT MODULATEUR	
10	18117-61A00	1	VALVULA SOLEN.3 VIAS	3-WAY SOLENOID VALVE	SOUPAPE SOLEN.3 VOIE	
11	02112-06143	2	TORNILLO	SCREW	VIS	
12	09180-06106	2	CASQUILLO SEPARADOR	SPACING BUSH	BAGUE SEPARATRICE	
13	09308-10004	2	CASQUILLO DE GOMA	RUBBER BUSH	BAGUE CAOUTCHOUC	
14	18417-61A00	1	SOPORTE VALVULA SOLE	SOLE.N.VALVE BRACKET	SUPPORT SOUPAPE SOLE	
15	01517-10163	2	TORNILLO	SCREW	VIS	
16	18471-56B00	1	MANGUITO,EGR A MODUL	HOSE,EGR TO MODULAT.	TUYAU,EGR A MODULAT.	
17	18133-61A00	1	FILTRO	FILTER	FILTRE	
18	18590-61A00	1	SENSOR DE PRESION	PRESSURE SENSOR	SENSEUR DE PRESSION	
19	01137-06123	1	TORNILLO	SCREW	VIS	
20	09367-04002	3	"T" DE DERIVACION	3-WAY UNION	"T" DE DERIVATION	
21	09358-35754-300	1	MANGUERA DE VACIO	VACUUM HOSE	TUYAU DE VIDE	L:300-30
22	09358-35754-300	2	MANGUERA DE VACIO	VACUUM HOSE	TUYAU DE VIDE	L:300-70
23	09358-35754-300	1	MANGUERA DE VACIO	VACUUM HOSE	TUYAU DE VIDE	L:300-130
24	09401A06405	4	CLIP	CLIP	CLIP	
25	09358-35754-300	1	MANGUERA DE VACIO	VACUUM HOSE	TUYAU DE VIDE	L:300-155

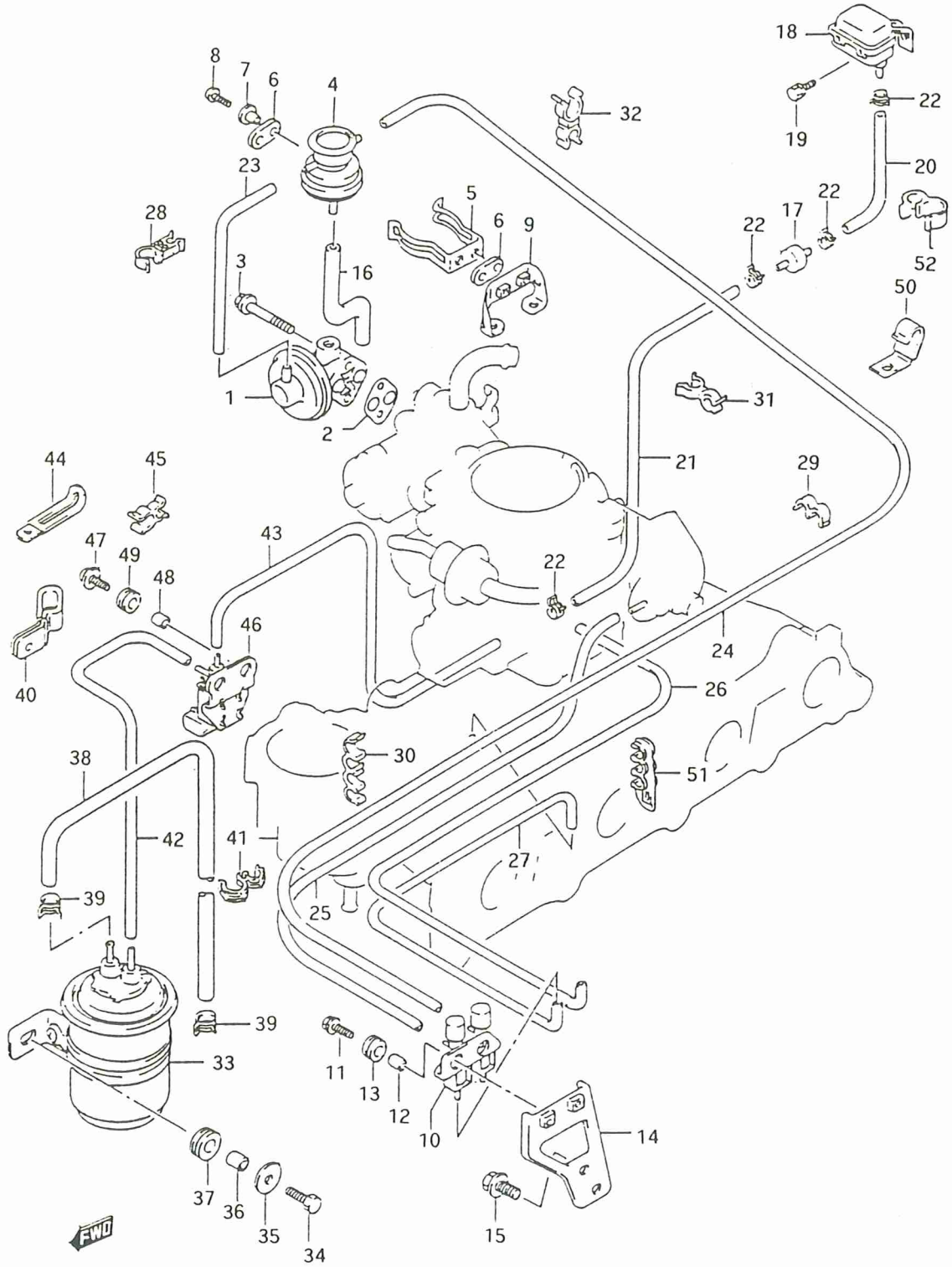


PUBLICACION N:A01042
EDICION N: 1

GRUPO=REFRIGERACION
GROUP=COOLING
GROUPE=REFROIDISSEMENT

SUBGRUPO=D-03.3V/RET.INY.T1
SUBGROUP=D-03.3D/VALVE,INJ.T1
SUBGROUPE=D-03.3S/RET.INJ.T1

N.FIG PLATE N.FIG	N.PIEZA PARTNUMBER N.PIECE	CAN QTY OUT	DENOMINACION	DESCRIPTION	DENOMINATION	OBSERVACIONES
26	09358-35754-600	1	MANGUERA DE VACIO	VACUUM HOSE	TUYAU DE VIDE	L:600=525
27	09358-35754-300	1	MANGUERA DE VACIO	VACUUM HOSE	TUYAU DE VIDE	L:300=280
28	09358-35754-300	1	MANGUERA DE VACIO	VACUUM HOSE	TUYAU DE VIDE	L:300=240
29	09358-35754-300	1	MANGUERA DE VACIO	VACUUM HOSE	TUYAU DE VIDE	L:300=180
30	09358-35754-300	1	MANGUERA DE VACIO	VACUUM HOSE	TUYAU DE VIDE	L:300=30
31	09358-35754-300	1	MANGUERA DE VACIO	VACUUM HOSE	TUYAU DE VIDE	L:300=180
32	09408-00033	3	CLIP MANGUERA	HOSE CLIP	CLIP TUYAU	
33	09408-00035	3	CLIP MANGUERA	HOSE CLIP	CLIP TUYAU	
34	09404A06415	1	ABRAZADERA	CLAMP	COLLIER	
35	01537-06102	1	TORNILLO	SCREW	VIS	
36	18560-61A00	1	FILTRO EVAPO.COMBUST	FUEL EVAPO.FILTER	FILTRE EVAPO.CARBUR.	
37	01104-08203	2	TORNILLO	SCREW	VIS	
38	09160T08075	2	ARANDELA	WASHER	RONDELLE	
39	09180-08171	2	SEPARADOR (8.8X12X6)	SPACER (8.8X12X6)	SEPARATEUR(8.8X12X6)	
40	09320-12011	2	JUNTA FILTRO	FILTER GASKET	JOINT FILTRE	
41	18567-60A00	1	MANGUITO ENTR.CANIST	CANIST.INLET HOSE	TUYAU ENTREE CANIST.	
42	09401-10409	2	CLIP MANGUITO	HOSE CLIP	CLIP TUYAU	
43	18569-61A10	1	CLIP MANGUITO	HOSE CLIP	CLIP TUYAU	
44	09408B00083	1	CLIP MANGUITO	HOSE CLIP	CLIP TUYAU	
45	09358-35754-600	1	MANGUITO,CAN.A MAR.	HOSE,CANIS.TO THR.BO	TUYAU,CANIS.A C.ETRA	L:600=430
46	09404-08402	1	CLIP MANGUITO	HOSE CLIP	CLIP TUYAU	
47	09408-00137	1	CLIP MANGUITO	HOSE CLIP	CLIP TUYAU	
48	09160-06086	2	ARANDELA PLANA	FLAT WASHER	RONDELLE PLATE	



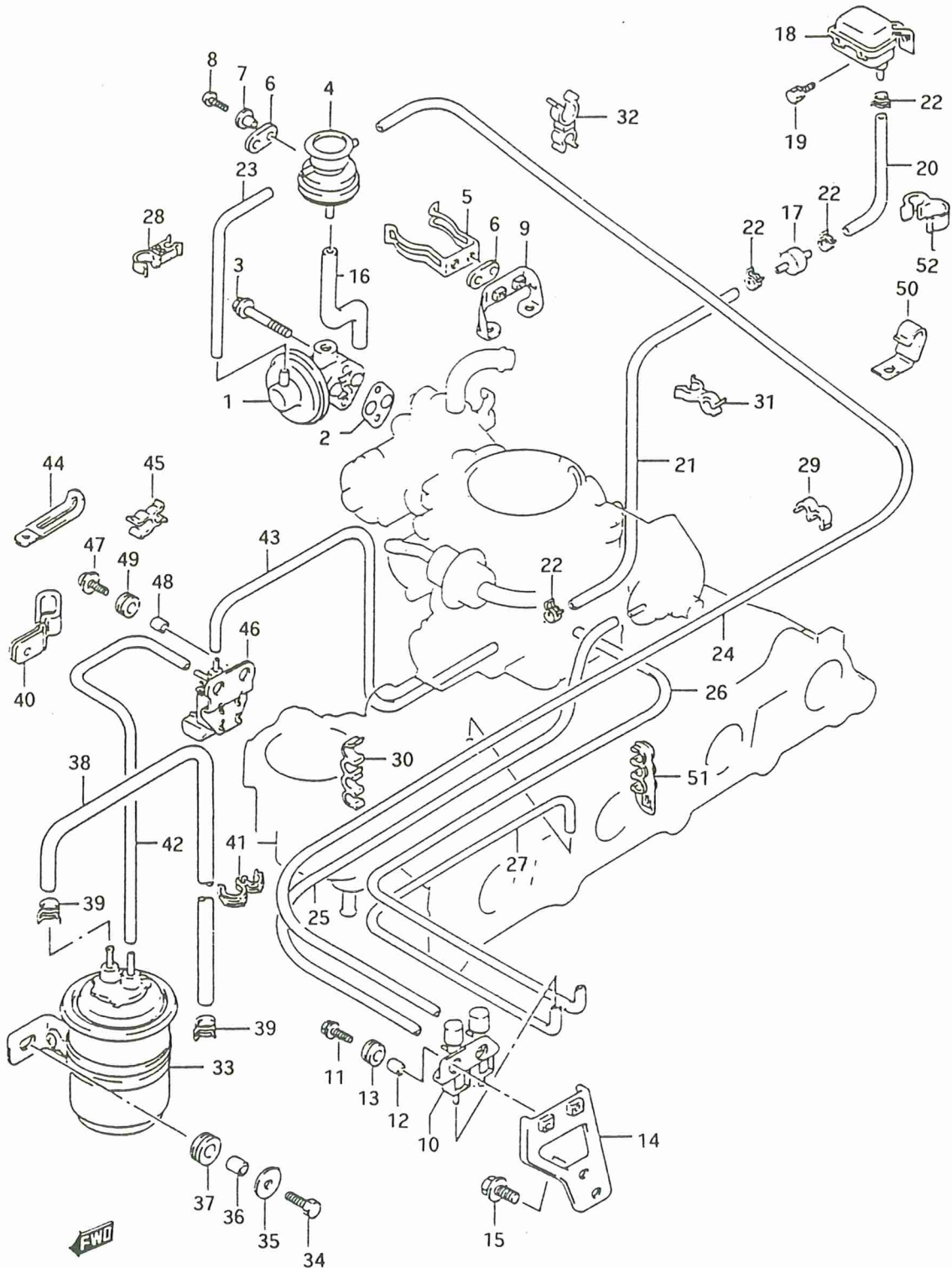
PUBLICACION N:A01042
EDICION N: 1

GRUPO=REFRIGERACION
GROUP=COOLING
GROUPE=REFROIDISSEMENT

SUBGRUPO=D-03.4V/RET.INY.T2T3
SUBGROUP=D-03.4D/VALVE,INJ.T2
SUBGROUPE=D-03.4S/RET.INJ.T2T3

N.FIG PLATE N.FIG	N.PIEZA PARTNUMBER N.PIECE	CAN QTY OUT	DENOMINACION	DESCRIPTION	DENOMINATION	OBSERVACIONES
1	18111-56B00	1	C/VALVULA EGR	EGR VALVE ASSY	ENS.SOUPAPE EGR	
2	18529B60A00	1	JUNTA VALVULA EGR	EGR VALVE GASKET	JOINT SOUPAPE EGR	
3	01517-06453	2	TORNILLO	SCREW	VIS	
4	18112-60B00	1	C/MODULADOR EGR	EGR MODULATOR ASSY	ENS.MODULATEUR EGR	
5	13814-82000	1	ABRAZADERA MODULADOR	MODULATOR CLAMP	COLLIER MODULATEUR	
6	13817-82000	2	JUNTA ABRAZADERA	CLAMP GASKET	JOINT COLLIER	
7	13815-82000	2	PROTECTOR ABRAZADERA	CLAMP PROTECTOR	PROTECTEUR COLLIER	
8	02142-06163	2	TORNILLO	SCREW	VIS	
9	18412-56B00	1	SOPORTE MODULADOR	MODULATOR BRACKET	SUPPORT MODULATEUR	
10	18117-61A00	1	VALVULA SOLENOIDE	SOLENOID VALVE	SOUPAPE SOLENOIDE	
11	02112-06143	2	TORNILLO	SCREW	VIS	
12	09160-06086	2	ARANDELA PLANA	FLAT WASHER	RONDELLE PLATE	
13	09308-10004	2	CASQUILLO DE GOMA	RUBBER BUSH	BAGUE CAOUTCHOUC	
14	18417-61A00	1	SOPORTE VALVULA	VALVE BRACKET	SUPPORT SOUPAPE	
15	01514-10163	2	TORNILLO SOPORTE	BRACKET SCREW	VIS DE SUPPORT	
16	18471-56B00	1	MANGUITO	HOSE	TUYAU	
17	27965-85400	1	FILTRO	FILTER	FILTRE	
18	18590-80C00	1	SENSOR DE PRESION	PRESSURE SENSOR	SENSEUR DE PRESSION	
19	01137-06123	1	TORNILLO	SCREW	VIS	
20	09358-35754-300	1	MANGUITO (L:300->50)	HOSE (L:300->50)	TUYAU (L:300->50)	
21	09358-35754-300	1	MANGUITO (L:300->230)	HOSE (L:300->230)	TUYAU (L:300->230)	
22	09401A06405	4	ABRAZADERA	CLAMP	COLLIER	
23	09343-03097	1	MANGUITO	HOSE	TUYAU	
24	09358-35754-600	1	MANGUITO (L:600->510)	HOSE (L:600->510)	TUYAU (L:600->510)	
25	09343-03121-280	1	MANGUITO	HOSE	TUYAU	
26	09358-35754-300	1	MANGUITO (L:300->270)	HOSE (L:300->270)	TUYAU (L:300->270)	
27	09343-03099	1	MANGUITO	HOSE	TUYAU	
28	09408-00111	1	CLIP FIJACION	FASTENING CLIP	CLIP FIXATION	
29	09408-00033	1	CLIP AEREO	CLIP	CLIP	
30	09408-00035	1	CLIP AEREO	CLIP	CLIP	
31	09408-00124	1	CLIP MANGUITO	HOSE CLIP	CLIP TUYAU	
32	09408-00056	1	CLIP	CLIP	CLIP	

FIG.21.5



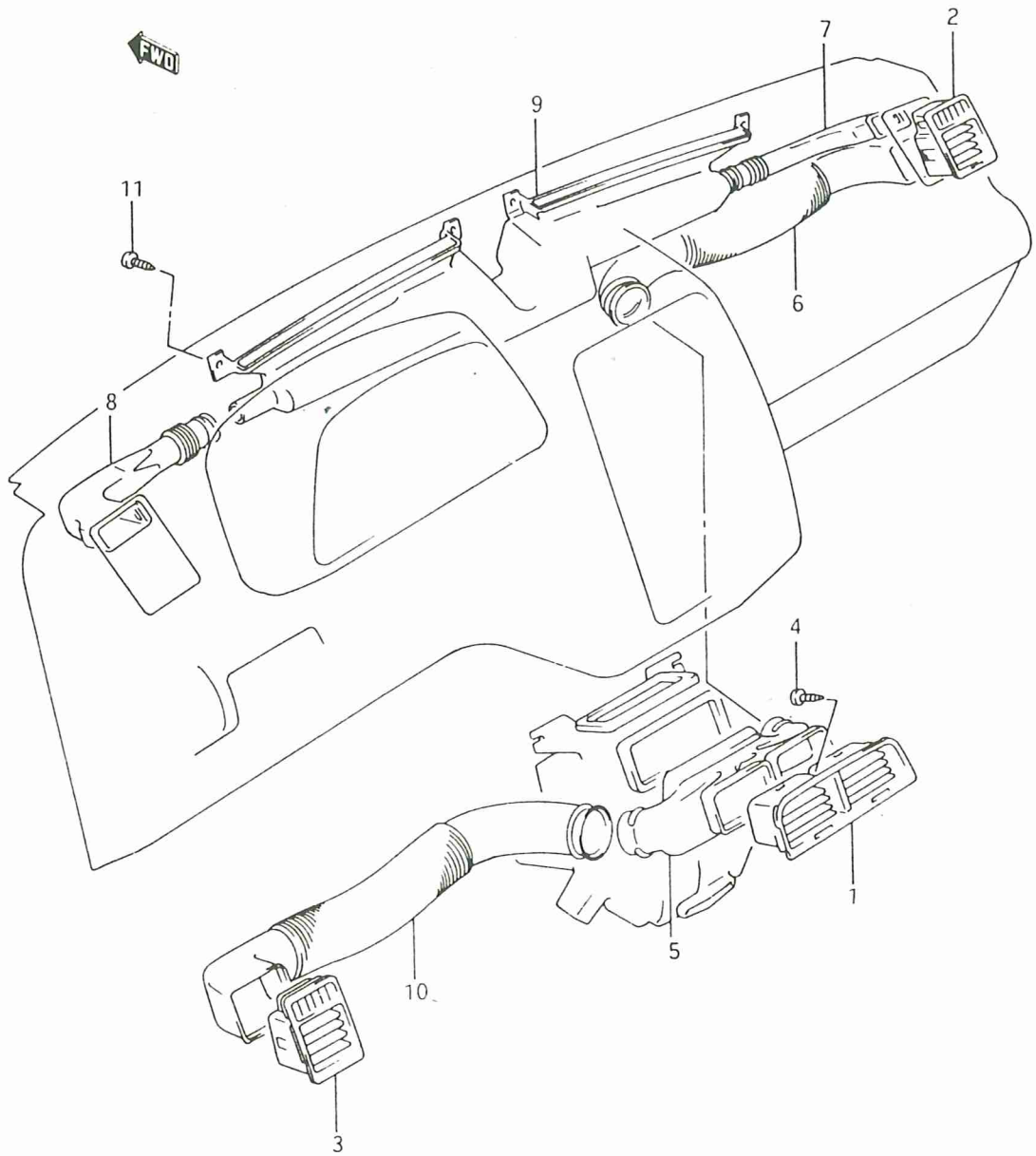
PUBLICACION N:A01042
EDICION N: 1

GRUPO=REFRIGERACION
GROUP=COOLING
GROUPE=REFROIDISSEMENT

SUBGRUPO=D-03.5V/RET.INY.T2T3
SUBGROUP=D-03.5D/VALVE, INJ. T2
SUBGROUPE=D-03.5S/RET. INJ. T2T3

N.FIG PLATE N.FIG	N.PIEZA PARTNUMBER N.PIECE	CAN QTY OUT	DENOMINACION	DESCRIPTION	DENOMINATION	OBSERVACIONES
33	18560-61A00	1	FILTRO EVAPORADOR	EVAPORATOR FILTER	FILTRE EVAPORATEUR	
34	01104-08203	2	TORNILLO	SCREW	VIS	
35	09160T08075	2	ARANDELA	WASHER	RONDELLE	
36	09180-08092	2	CASQUILLO SEPARADOR	SPACING BUSH	BAGUE DE SEPARATION	ALTERN.
	09180-08171	2	CASQUILLO SEPARADOR	SPACING BUSH	BAGUE DE SEPARATION	
37	09320-12011	2	JUNTA	GASKET	JOINT	
38	18567-56B00	1	MANGUITO	HOSE	TUYAU	
39	09401-10409	2	ABRAZADERA	CLAMP	COLLIER	
40	18569-61A10	1	CLIP	CLIP	CLIP	
41	09408B00083	1	CLIP AEREO	CLIP	CLIP	
42	09358-35754-300	1	MANGUITO (L:300->160)	HOSE (L:300->160)	TUYAU (L:300->160)	
43	09358-35754-600	1	MANGUITO (L:600->430)	HOSE (L:600->430)	TUYAU (L:600->430)	
44	09404-08402	1	ABRAZADERA	CLAMP	COLLIER	
45	09408-00137	1	CLIP AEREO	CLIP	CLIP	
46	18117-56B10	1	VALVULA SOLENOIDE	SOLENOID VALVE	SOUPAPE SOLENOIDE	
47	09136-06086	2	TORNILLO	SCREW	VIS	
48	09180-06106	2	CASQUILLO	BUSH	BAGUE	
49	09308-10004	2	SEPARADOR	SPACER	SEPARATEUR	
50	09403-09314	1	ABRAZADERA	CLAMP	COLLIER	
51	33881-82011	1	CLIP	CLIP	CLIP	
52	09408-00101	1	ABRAZADERA	CLAMP	COLLIER	

FIG.22



PUBLICACION N:A01042
EDICION N: 1

GRUPO=REFRIGERACION
GROUP=COOLING
GROUPE=REFROIDISSEMENT

SUBGRUPO=D-04CIRCUITO CALEF.
SUBGROUP=D-04HEATING CIRCUIT
SUBGROUPE=D-04CIRCUIT CHAUFF.

N.FIG	N.PIEZA	CAN	DENOMINACION	DESCRIPTION	DENOMINATION	OBSERVACIONES
PLATE	PARTNUMBER	QTY				
N.FIG	N.PIECE	OUT				
1	73610-60A10 -SPK	1	DEFLECTOR CENTRAL	CENTRAL LOUVER	DEFLECTEUR CENTRAL	
	73610A60A10 -SPK	1	DEFLECTOR CENTRAL	CENTRAL LOUVER	DEFLECTEUR CENTRAL	E02
2	73630-60A10 -SPK	1	DEFLECTOR LAT.L/D	SIDE LOUVER,R/H	DEFLECTEUR LAT.C/D	
	73630A60A10 -SPK	1	DEFLECTOR LAT.L/D	SIDE LOUVER,R/H	DEFLECTEUR LAT.C/D	E02
3	73640-60A10 -SPK	1	DEFLECTOR LAT.L/I	SIDE LOUVER,L/H	DEFLECTEUR LAT.C/G	
	73640A60A10 -SPK	1	DEFLECTOR LAT.L/I	SIDE LOUVER,L/H	DEFLECTEUR LAT.C/G	E02
4	03551-04126	2	TORNILLO	SCREW	VIS	
5	74611-60A00	1	CONDUCTO VENTILACION	VENTILATION DUCT	CONDUIT VENTILATION	
6	74612-60A01	1	TUBO VENTIL.LAT.L/D	SIDE VENTIL.HOSE,R/H	TUYAU VENTIL.LAT,C/D	
7	74613-60A00 RAISES	1	TUBO DEFLEC.AIRE.N.2	AIR LOUVER HOSE N.2	TUYAU DEFLEC.AIR N.2	-H.52.979 (E02)
8	74614-60A00 RAISES	1	TUBO DEFLEC.AIRE N.3	AIR LOUVER HOSE N.3	TUYAU DEFLEC.AIR N.3	-H.52.979 (E02)
9	74615-60A00	1	TUBO DESEMPA.PARABR.	DEFROSTER HOSE	TUYAU DEGIVRAGE	
10	74617-60A00	1	TUBO VENTIL.LAT.L/I	SIDE VENTIL.HOSE,L/H	TUYAU VENTIL.LAT.C/G	
11	03541-05166	4	TORNILLO	SCREW	VIS	

7. 74613-85C00

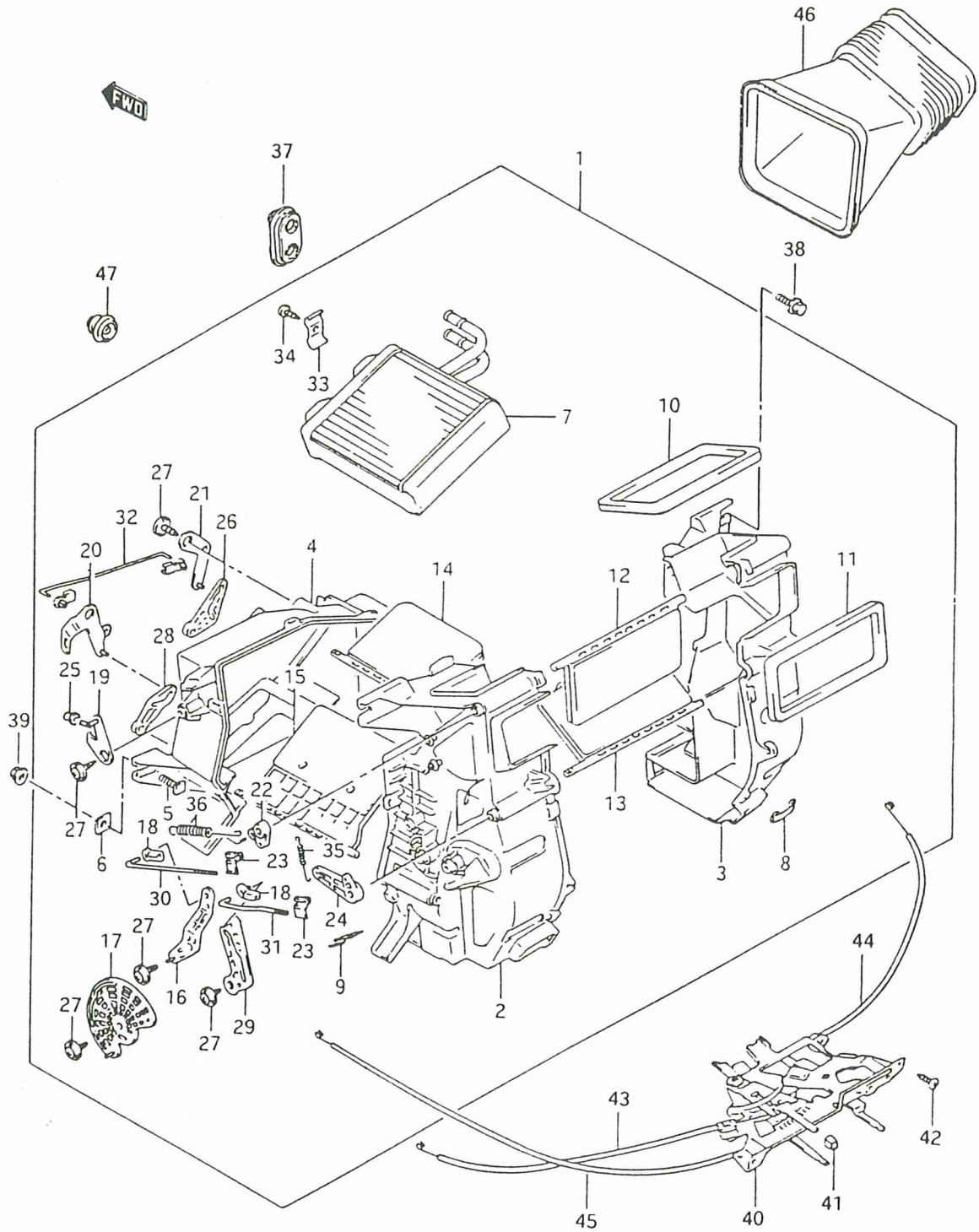
TUBO DEFLECTOR AIRE N°2. Doble 52.980 (E02)

8 74614-85C00

TUBO DEFLECTOR AIRE N°3 Doble 52.980 (E02)

FIG.23

D-05



PUBLICACION N:A01042
EDICION N: 1

GRUPO=REFRIGERACION
GROUP=COOLING
GROUPE=REFROIDISSEMENT

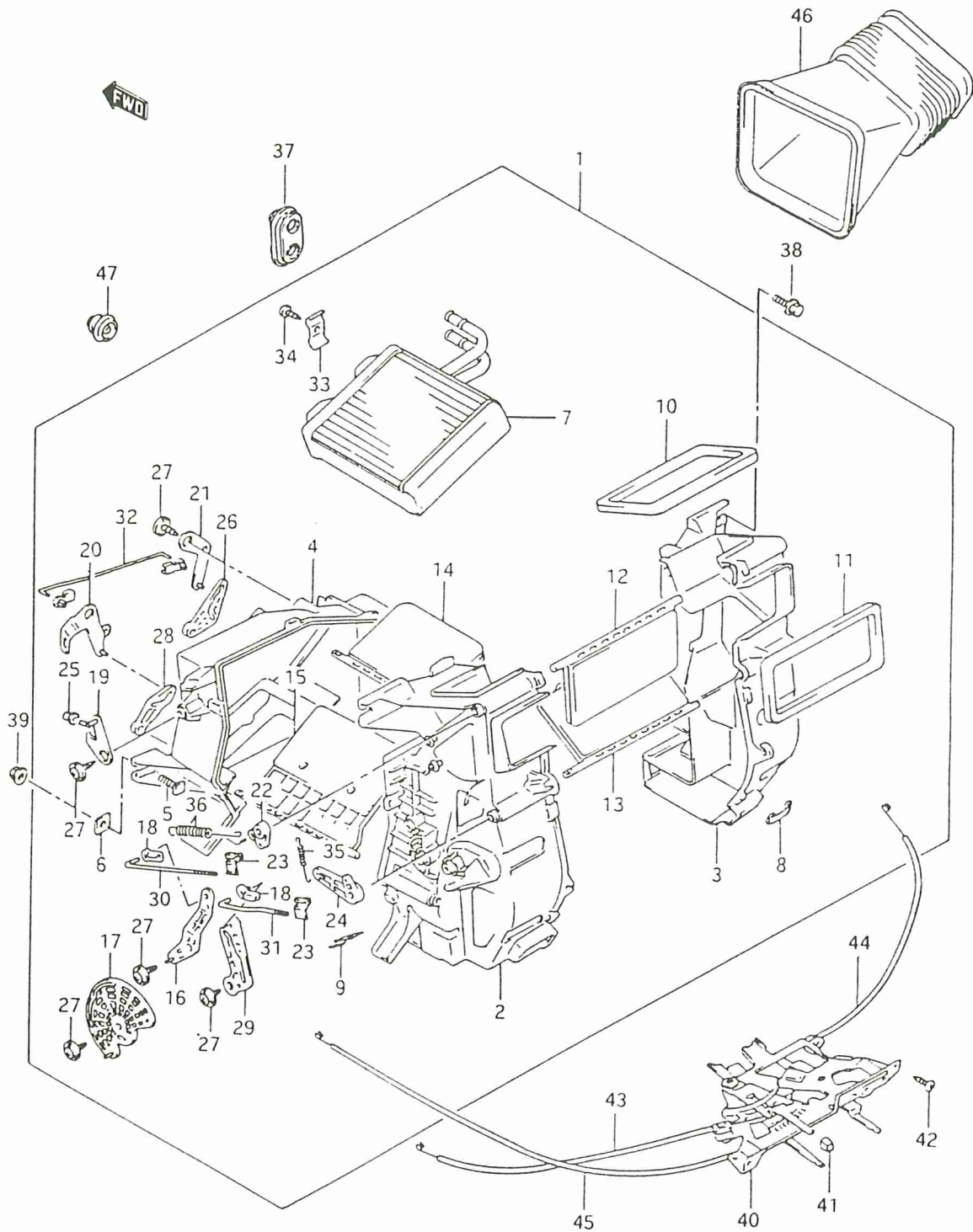
SUBGRUPO=D-05CALEFACTOR
SUBGROUP=D-05HEATER
SUBGROUPE=D-05CHAUFFAGE

N.FIG PLATE N.FIG	N.PIEZA PARTNUMBER N.PIECE	CAN QTY OUT	DENOMINACION	DESCRIPTION	DENOMINATION	OBSERVACIONES
1	74100-60A00	1	CONJUNTO CALEFACTOR	HEATER ASSY	ENSEMBLE CHAUFFAGE	H 9394-E02
	74100-60A10	1	CONJUNTO CALEFACTOR	HEATER ASSY	ENSEMBLE CHAUFFAGE	
	74100-64A00	1	CONJUNTO CALEFACTOR	HEATER ASSY	ENSEMBLE CHAUFFAGE	D 9395-E02
2	74111-60A00	1	CAJA CALEFACTOR, L/D	HEATER BOX, R/H	BOITE CHAUFFAGE, C/D	E02
	74111-60A10	1	CAJA CALEFACTOR, L/D	HEATER BOX, R/H	BOITE CHAUFFAGE, C/D	
3	74112-60A00	1	CAJA CALEFACTOR, L/I	HEATER BOX, L/H	BOITE CHAUFFAGE, C/G	E02
	74112-60A10	1	CAJA CALEFACTOR, L/I	HEATER BOX, L/H	BOITE CHAUFFAGE, C/G	
4	74113-60A00	1	TRAMPILLA	VALVE	CLAPET	E02
	74113-60A11	1	TRAMPILLA	VALVE	CLAPET	
5	74115-60A00	2	TORNILLO	SCREW	VIS	
6	74116-60A00	2	JUNTA	GASKET	JOINT	
7	74120-60A00	1	RESISTENCIA	RESISTANCE	RESISTANCE	E02
	74120-60A10	1	RESISTENCIA	RESISTANCE	RESISTANCE → 74120-64A10	
8	74133-82000	11	ABRAZADERA	CLAMP	COLLIER	
9	74151-85000	2	ABRAZADERA	CLAMP	COLLIER	
10	74262-60A00	1	JUNTA	GASKET	JOINT	
11	74262-60A00	1	JUNTA	GASKET	JOINT	
12	74171-60A10	1	TRAMPILLA	VALVE	CLAPET	E02
13	74172-60A00	1	TRAMPILLA	VALVE	CLAPET	E02
	74172-60A10	1	TRAMPILLA	VALVE	CLAPET	
14	74173-60A10	1	TRAMPILLA	VALVE	CLAPET	
15	74174-60A00	1	TRAMPILLA	VALVE	CLAPET	E02
	74174-60A10	1	TRAMPILLA	VALVE	CLAPET	
16	74175-60A00	1	PALANCA	LEVER	LEVIER	E02
	74175-60A10	1	PALANCA	LEVER	LEVIER	
17	74176-60A00	1	PALANCA	LEVER	LEVIER	E02
	74176-60A10	1	PALANCA	LEVER	LEVIER	
18	74176-82000	3	CLIP	CLIP	CLIP	
19	74177-60A00	1	PALANCA	LEVER	LEVIER	E02
	74177-60A10	1	PALANCA	LEVER	LEVIER	
20	74178-60A00	1	PALANCA	LEVER	LEVIER	E02
	74178-60A10	1	PALANCA	LEVER	LEVIER	
21	74179-60A00	1	PALANCA	LEVER	LEVIER	E02
	74179-60A10	1	PALANCA	LEVER	LEVIER	
22	74181-60A00	1	PLACA	PLATE	PLAQUE	E02
	74181-60A10	1	PLACA	PLATE	PLAQUE	
23	74181-70A00	1	CLIP	CLIP	CLIP	
24	74182-60A00	1	PLACA	PLATE	PLAQUE	E02
	74182-60A10	1	PLACA	PLATE	PLAQUE	
25	74182-84100	1	CASQUILLO	BUSH	BAGUE	
26	74183-60A00	1	PLACA	PLATE	PLAQUE	E02
	74183-60A10	1	PLACA	PLATE	PLAQUE	

1 74100-64A20 conjunto calefactor (E02) D. 41956
 2 74111-64A20 caja calefactor 4B (E02) D. 41956
 3 74112-64A20 caja calefactor 4I (E02) D. 41956

FIG.23.1

D-05.1



PUBLICACION N:A01042
EDICION N: 1

GRUPO=REFRIGERACION
GROUP=COOLING
GROUPE=REFROIDISSEMENT

SUBGRUPO=D-05.1CALEFACTOR
SUBGROUP=D-05.1HEATER
SUBGROUPE=D-05.1CHAUFFAGE

N.FIG PLATE N.FIG	N.PIEZA PARTNUMBER N.PIECE	CAN QTY OUT	DENOMINACION	DESCRIPTION	DENOMINATION	OBSERVACIONES
27	74183-82005	6	TORNILLO	SCREW	VIS	
28	74184-60A00	1	PLACA	PLATE	PLAQUE	E02
	74184-60A10	1	PLACA	PLATE	PLAQUE	
29	74185-60A00	1	PLACA	PLATE	PLAQUE	E02
	74185-60A10	1	PLACA	PLATE	PLAQUE	
30	74191-60A00	1	EJE	SHAFT	AXE	
31	74192-60A00	1	EJE	SHAFT	AXE	
32	74193-60A00	1	EJE	SHAFT	AXE	
33	74199-60A00	1	ABRAZADERA	CLAMP	COLLIER	
	74199-60A11	1	ABRAZADERA	CLAMP	COLLIER	
34	03112-05129	1	TORNILLO	SCREW	VIS	
35	74131-60A00	1	MUELLE	SPRING	RESSORT	E02
	74131-60A10	1	MUELLE	SPRING	RESSORT	
36	74132-60A10	1	MUELLE	SPRING	RESSORT	LHD
37	74812-84000	1	PASACABLES	CABLE GROMMET	PASSE-CABLES	
38	01514-06123	2	TORNILLO	SCREW	VIS	
39	08316A16086	2	TUERCA	NUT	ECROU	
40	74400A60A10	1	CONJUNTO PALANCA	LEVER ASSY	ENSEMBLE LEVIER	74400-60A10 → E02
	74400A64A00	1	CONJUNTO PALANCA	LEVER ASSY	ENSEMBLE LEVIER	74400-60A02 → E02
41	74417-60A00	4	POMO	KNOB	BOUTON	
42	03141-05166	2	TORNILLO	SCREW	VIS	
43	74512-60A01	1	CABLE, L:423	CABLE, L:423	CABLE, L:423	E02
	74512-60A11	1	CABLE, L:423	CABLE, L:423	CABLE, L:423	
	74512-60A12	1	CABLE, L:401	CABLE, L:401	CABLE, L:401	
44	74513-60A02	1	CABLE	CABLE	CABLE	E02
	74513-60A13	1	CABLE	CABLE	CABLE	
45	74514-64A01	1	CABLE	CABLE	CABLE	74514-64A10 E02
	74514-64A10	1	CABLE	CABLE	CABLE	
46	74620-60A00	1	CONDUCTO	DUCT	CONDUIT	E02
	74620-60A10	1	CONDUCTO	DUCT	CONDUIT	
47	09250A10016	1	TAPON	PLUG	BOUCHON	

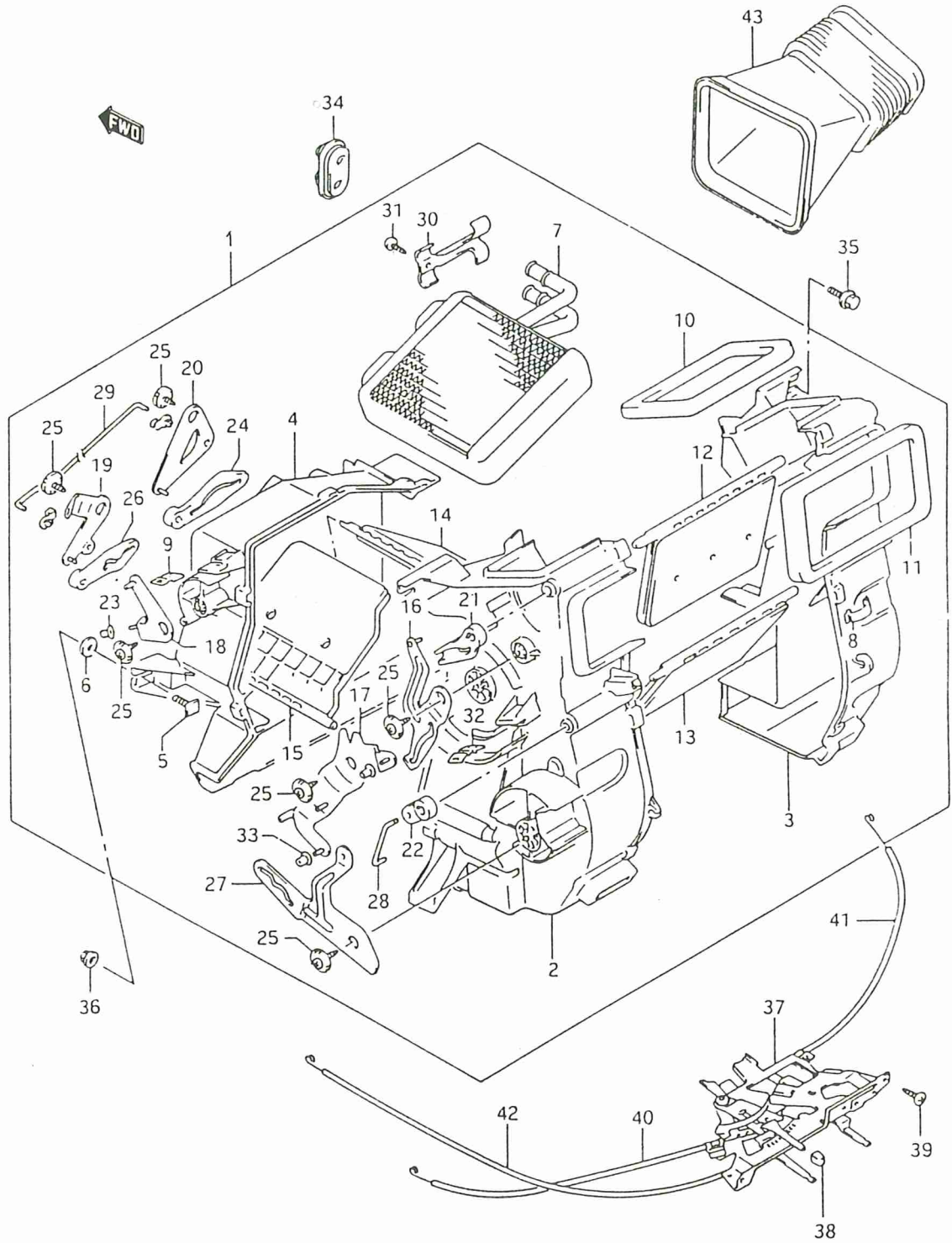
48 74991-64A00

1 tapa calefactor salida exterior (E02)

D. 41.916

74400-60A00

FIG.23.2



PUBLICACION N:A01042
EDICION N: 1

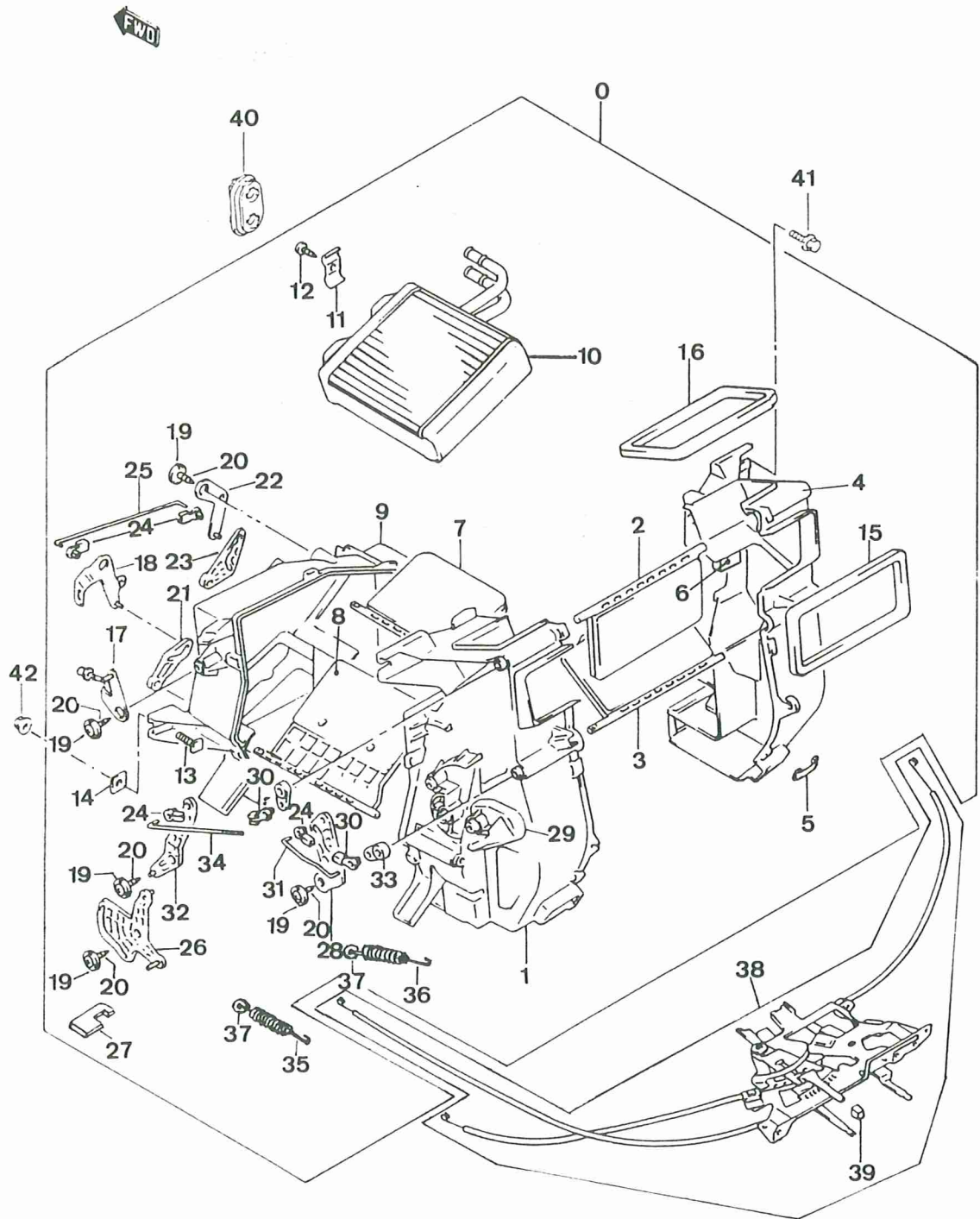
GRUPO=REFRIGERACION
GROUP=COOLING
GROUPE=REFROIDISSEMENT

SUBGRUPO=D-05.2CALEFACTOR
SUBGROUP=D-05.2HEATER
SUBGROUPE=D-05.2CHAUFFAGE

N.FIG PLATE N.FIG	N.PIEZA PARTNUMBER N.PIECE	CAN QTY OUT	DENOMINACION	DESCRIPTION	DENOMINATION	OBSERVACIONES
1	74100-64A10	1	CONJUNTO CALEFACTOR	HEATER ASSY	ENSEMBLE CHAUFFAGE	S/CONDOC.TRAS.
2	74111-64A10	1	ALOJAMIENTO CALEFACT	HEATER HOUSING	LOGEMENT CHAUFFAGE	S/CONDOC.TRAS.
3	74112-64A10	1	ALOJAMIENTO CALEFACT	HEATER HOUSING	LOGEMENT CHAUFFAGE	S/CONDOC.TRAS.
4	74113-60A11	1	TRAMPILLA	VALVE	CLAPET	
5	74115-64A00	2	TORNILLO	SCREW	VIS	
6	74116-60A00	2	JUNTA	GASKET	JOINT	
7	74120-60A10	1	RADIADOR CALEFACCION	HEATING RADIATOR	RADIATEUR CHAUFFAGE	
8	74133-82000	12	ABRAZADERA	CLAMP	COLLIER	
9	74151-85000	1	ABRAZADERA	CLAMP	COLLIER	
10	74262-60A00	1	RELLENO	BACK-PACKING	GARNISSAGE	
11	74262-60A00	1	RELLENO	BACK-PACKING	GARNISSAGE	
12	74171-60A10	1	TRAMPILLA	VALVE	CLAPET	
13	74172-64A00	1	AMORTIGUADOR	DAMPER	AMORTISSEUR	
14	74173-60A10	1	TRAMPILLA	VALVE	CLAPET	
15	74174-60A10	1	TRAMPILLA	VALVE	CLAPET	
16	74175-64A10	1	PALANCA DE CONTROL	CONTROL LEVER	LEVIER DE CONTROLE	
17	74176-64A10	1	PALANCA DE CONTROL	CONTROL LEVER	LEVIER DE CONTROLE	
18	74177-64A10	1	PALANCA DE CONTROL	CONTROL LEVER	LEVIER DE CONTROLE	
19	74178-64A10	1	PALANCA DE CONTROL	CONTROL LEVER	LEVIER DE CONTROLE	
20	74179-64A10	1	PALANCA DE CONTROL	CONTROL LEVER	LEVIER DE CONTROLE	
21	74181-64A10	1	PLACA	PLATE	PLAQUE	
22	74182-64A10	1	PLACA	PLATE	PLAQUE	
23	74146-70B00	1	CASQUILLO	BUSH	BAGUE	
24	74183-64A10	1	PLACA	PLATE	PLAQUE	
25	74183-82005	6	TORNILLO	SCREW	VIS	
26	74184-64A10	1	PLACA	PLATE	PLAQUE	
27	74185-64A10	1	PLACA	PLATE	PLAQUE	
28	74192-64A10	1	ARBOL	SHAFT	ARBRE	
29	74193-64A00	1	ARBOL	SHAFT	ARBRE	
30	74199-60A11	1	ABRAZADERA	CLAMP	COLLIER	
31	03112-05129	1	TORNILLO	SCREW	VIS	
32	74151-70D01	1	ABRAZADERA	CLAMP	COLLIER	
33	74189-64A00	2	CASQUILLO	BUSH	BAGUE	
34	74812-84000	1	GUIA TUBO	HOSE GUIDE	GUIDE TUYAU	
35	01537-06102	2	TORNILLO	SCREW	VIS	
36	08316-26083	2	TUERCA	NUT	ECROU	<i>MANTE. 63003</i>
37	74400-60A11	1	PALANCA CONTR.CALEFA	HEAT.CONTROL LEVER	LEVIER CONTROLE CHAU	
38	74417-60A00	4	POMO	KNOB	BOUON	
39	03141-05166	2	TORNILLO	SCREW	VIS	
40	74512-60A12	1	CABLE CALEFACTOR	HEATER CABLE	CABLE CHAUFFAGE	C/CALEF.
41	74513-60A13	1	CABLE MANDO	CONTROL CABLE	CABLE COMMANDE	
42	74514-64A10	1	CABLE	CABLE	CABLE	C/CALEF.
43	74620-60A10	1	CONDUCTO	DUCT	CONDUIT	S/ A/ACOND.

36. 08316-20083

TUERCA du de 63004



PUBLICACION N:A01042
EDICION N: 1

GRUPO=REFRIGERACION
GROUP=COOLING
GROUPE=REFROIDISSEMENT

SUBGRUPO=D-05.3CALEFACTOR
SUBGROUPE=D-05.3HEATER
SUBGROUPE=D-05.3CHAUFFAGE

N. FIG PLATE N. FIG	N. PIEZA PARTNUMBER N. PIECE	CAN QTY OUT	DENOMINACION	DESCRIPTION	DENOMINATION	OBSERVACIONES
	74100A60A10	1	C/ CALEFACTOR	HEATER ASSY	ENS. CHAUFFAGE	
1	00000A00939	1	SEMICAJA, L/I	SEMI-BOX, L/H	DEMI-CAISSE, C/G	
2	00000A00940	1	TRAMPILLA AIREACION	VENTILATION VALVE	CLAPET AERATION	
3	00000A00941	1	TRAMPILLA DISTRIBU.	DISTRIBUTION VALVE	CLAPET DISTRIBUTION	
4	00000A00942	1	SEMICAJA, L/D	SEMI-BOX, R/H	DEMI-CAISSE, C/D	
5	00000A00929	14	CLIP	CLIP	CLIP	
6	00000A00943	1	TOPE TRAMPILLA	VALVE STOP	BUTEE CLAPET	
7	00000A00944	1	TRAMPILLA REG. TEMP.	TEMP. REGULAT. VALVE	CLAPET REGULAT. TEMP.	
8	00000A00945	1	TRAMPILLA REG. TEMP.	TEMP. REGULAT. VALVE	CLAPET REGULAT. TEMP.	
9	00000A00946	1	SEMICAJA POSTERIOR	REAR SEMI-BOX	DEMI-CAISSE ARRIERE	
10	00000A00947	1	CALEFACTOR COMPLETO	COMPLETE HEATER	CHAUFFAGE COMPLET	
11	00000A00948	1	BRIDA	CLAMP	COLLIER	
12	00000A00949	1	TORNILLO	SCREW	VIS	
13	00000A00950	2	TORNILLO	SCREW	VIS	
14	00000A00951	2	ARANDELA	WASHER	RONDELLE	
15	00000A00952	1	JUNTA AIREACION	VENTILATION GASKET	JOINT VENTILATION	
16	00000A00953	1	JUNTA AIRE PARABRISA	WINDSCR. AIR GASKET	JOINT AIR PAREBRISSE	
17	00000A00954	1	PALANCA MANDO REG. TE	TEMP. REG. CONTR. LEVER	LEVIER COMMAND. REG. T	
18	00000A00955	1	PALANCA INTERM. MANDO	CONTROL INTERM. LEVER	LEVIER INTERM. COMMAN	
19	00000A00936	6	ARANDELA FRICCION	FRICTION WASHER	RONDELLE FRICTION	
20	00000A00937	6	TORNILLO	SCREW	VIS	
21	00000A00956	1	PALANCA MANDO TRAMP	VALV. CONTROL LEVER	LEVIER CONTROL CLAPE	
22	00000A00957	1	PALANCA INTERMEDIA	INTERMEDIATE LEVER	LEVIER INTERMEDIAIRE	
23	00000A00958	1	PALANCA TRAMP. TEMP.	TEMP. VALVE LEVER	LEVIER CLAPET TEMP.	
24	00000A00959	4	CLIP VARILLA	ROD CLIP	CLIP TIGE	
25	00000A00960	1	VARILLA TRANSMISION	TRANSMISSION ROD	TIGE TRANSMISSION	
26	00000A00961	1	LEVA MANDO DISTRIB.	DISTRIB. CONTROL CAM	CAME COMMANDE DISTR.	
27	00000A00962	1	LLAVE DE BLOQUEO	LOCK KEY	CLE DE BLOCAGE	
28	00000A00963	1	PALANCA INTERMEDIA	INTERMEDIATE LEVER	LEVIER INTERMEDIAIRE	
29	00000A00964	1	POMO MANDO DISTRIB.	DISTRIB. CONTROL KNOB	BOUTON CONTR. DISTRIB	
30	00000A00965	2	CLIP RETENEDOR	RETAINER CLIP	CLIP DE RETENUE	
31	00000A00966	1	VARILLA TRANS. DISTRI	DISTRIB. TRANS. ROD	TIGE TRANS. DISTRIB.	
32	00000A00967	1	PALANCA INTERM. MANDO	CONTROL. INTERM. LEVER	LEVIER INTERM. COMM.	
33	00000A00968	1	PALANCA MANDO AIREAC	VENTIL. CONTROL LEVER	LEVIER CONTROL VENTI	
34	00000A01033	1	VARILLA TRAMP. AIREAC	VENT. LOUVER ROD	TIGE CLAPET AERATION	
35	00000A00970	1	MUELLE TRACCION	TRACTION SPRING	RESSORT TRACTION	
36	00000A00971	1	MUELLE TRACC. AIREAC.	VENTIL. TRACT. SPRING	RESSORT TRACT. VENTIL	
37	00000A00972	2	SUJECCION RAPIDA	FAST FASTENING	FIXATION RAPIDE	
38	74400A64A10	1	C/SOPORTE MANDOS	CONTROL BRACKET ASSY	ENS. SUPPORT CONTROLE	
39	00000A00973	4	POMO DE MANDOS	CONTROL'S KNOB	BOUTON DE COMMANDES	
40	74812-82000	1	PROTECTOR ORIFICIO	HOLE PROTECTOR	PROTECTEUR ORIFICE	
41	01514-06123	2	TORNILLO	SCREW	VIS	
42	08316A16086	2	TUERCA	NUT	ECROU	

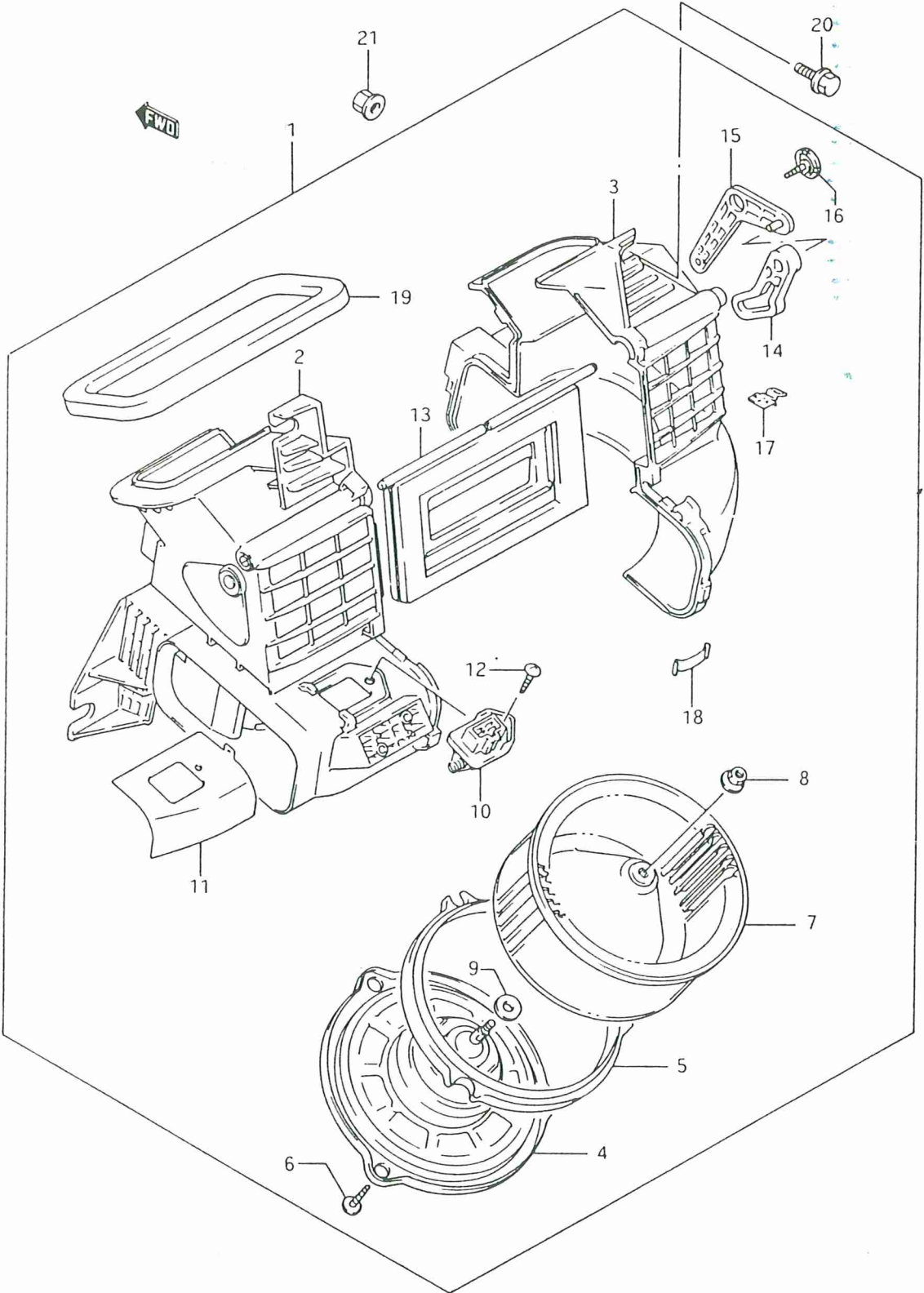
43 74400A60A10

c/Palaua (Sin cables)

43 74400A60A00

c/Palaua 502.

FIG.24



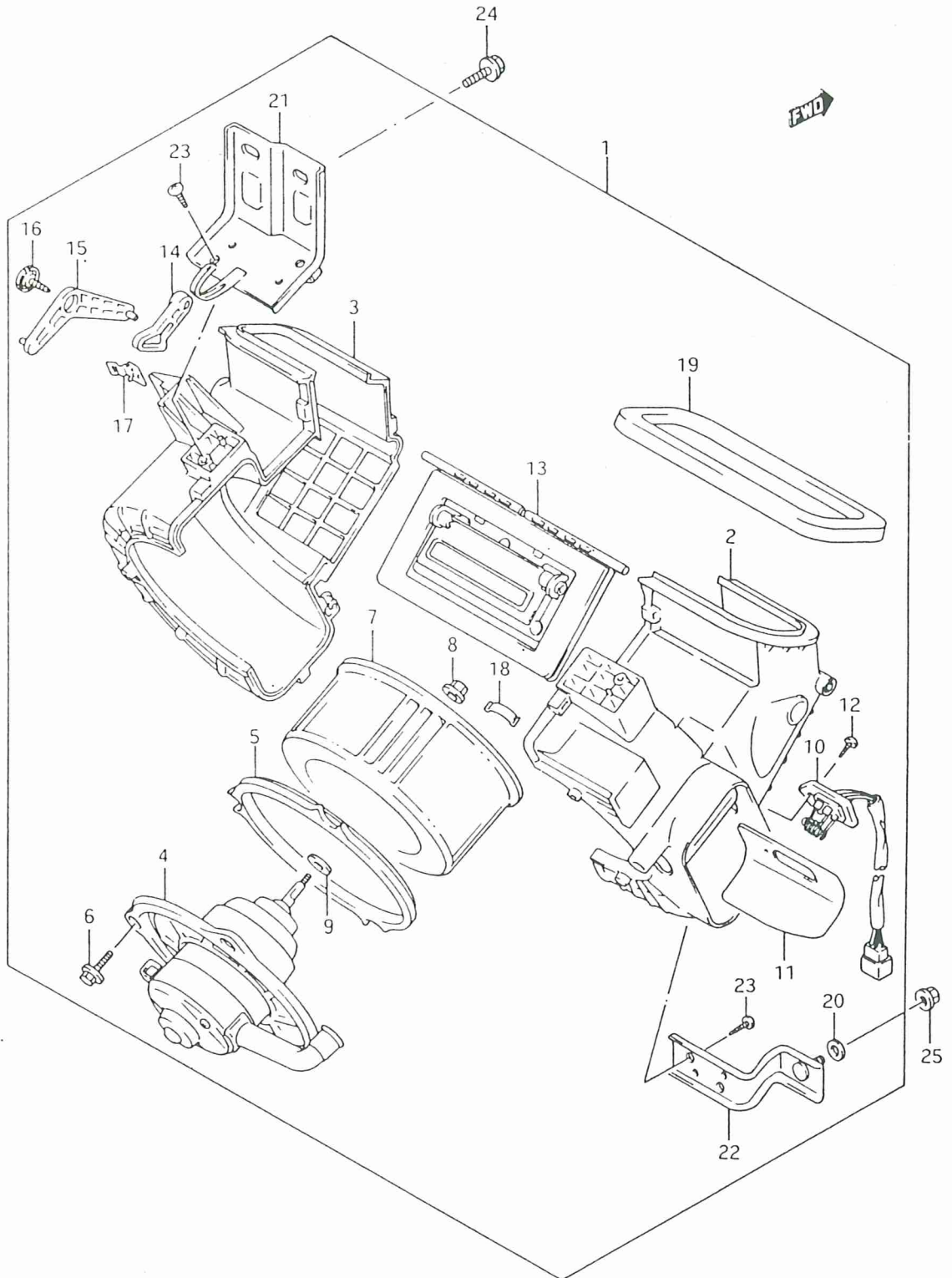
PUBLICACION N:A01042
EDICION N: 1

GRUPO=REFRIGERACION
GROUP=COOLING
GROUPE=REFROIDISSEMENT

SUBGRUPO=D-06AIREACION
SUBGROUP=D-06VENT.CIRCUIT
SUBGROUPE=D-06CIRCUIT VENT.

N.FIG PLATE N.FIG	N.PIEZA PARTNUMBER N.PIECE	CAN QTY OUT	DENOMINACION	DESCRIPTION	DENOMINATION	OBSERVACIONES
1	74200-60A30	1	CONJUNTO VENTILADOR	VENTILATOR ASSY	ENSEMBLE VENTILATEUR	DENSO
2	74211-60A10	1	CAJA	BOX	BOITE	
3	74212-60A10	1	CAJA	BOX	BOITE	
4	74250-60A30	1	CONJUNTO MOTOR	ENGINE ASSY	ENSEMBLE MOTEUR	
5	74261-60B00	1	RELLENO	BACK PACKING	GARNISSAGE	
6	74135-82000	3	TORNILLO	SCREW	VIS	
7	74231-60A10	1	VENTILADOR	VENTILATOR	VENTILATEUR	
8	08316-26058	1	TUERCA	NUT	ECROU	
9	74131-82000	1	ARANDELA	WASHER	RONDELLE	
10	74290-60A30	1	RESISTENCIA	RESISTANCE	RESISTANCE	
11	74215-60A10	1	PLACA	PLATE	PLAQUE	
12	03112-04129	1	TORNILLO	SCREW	VIS	
13	74271-60A10	1	TRAMPILLA	VALVE	CLAPET	
14	74281-60A10	1	PLACA	PLATE	PLAQUE	
15	74282-60A10	1	PALANCA	LEVER	LEVIER	
16	74183-82005	1	TORNILLO	SCREW	VIS	
17	74151-85000	1	ABRAZADERA	CLAMP	COLLIER	
18	74133-82000	5	MUELLE	SPRING	RESSORT	
19	74262-60A00	1	RELLENO	BACK PACKING	GARNISSAGE	
20	01514-06123	2	TORNILLO	SCREW	VIS	
21	08316A16086	1	TUERCA	NUT	ECROU	

FIG.24.1



PUBLICACION N:A01042
EDICION N: 1

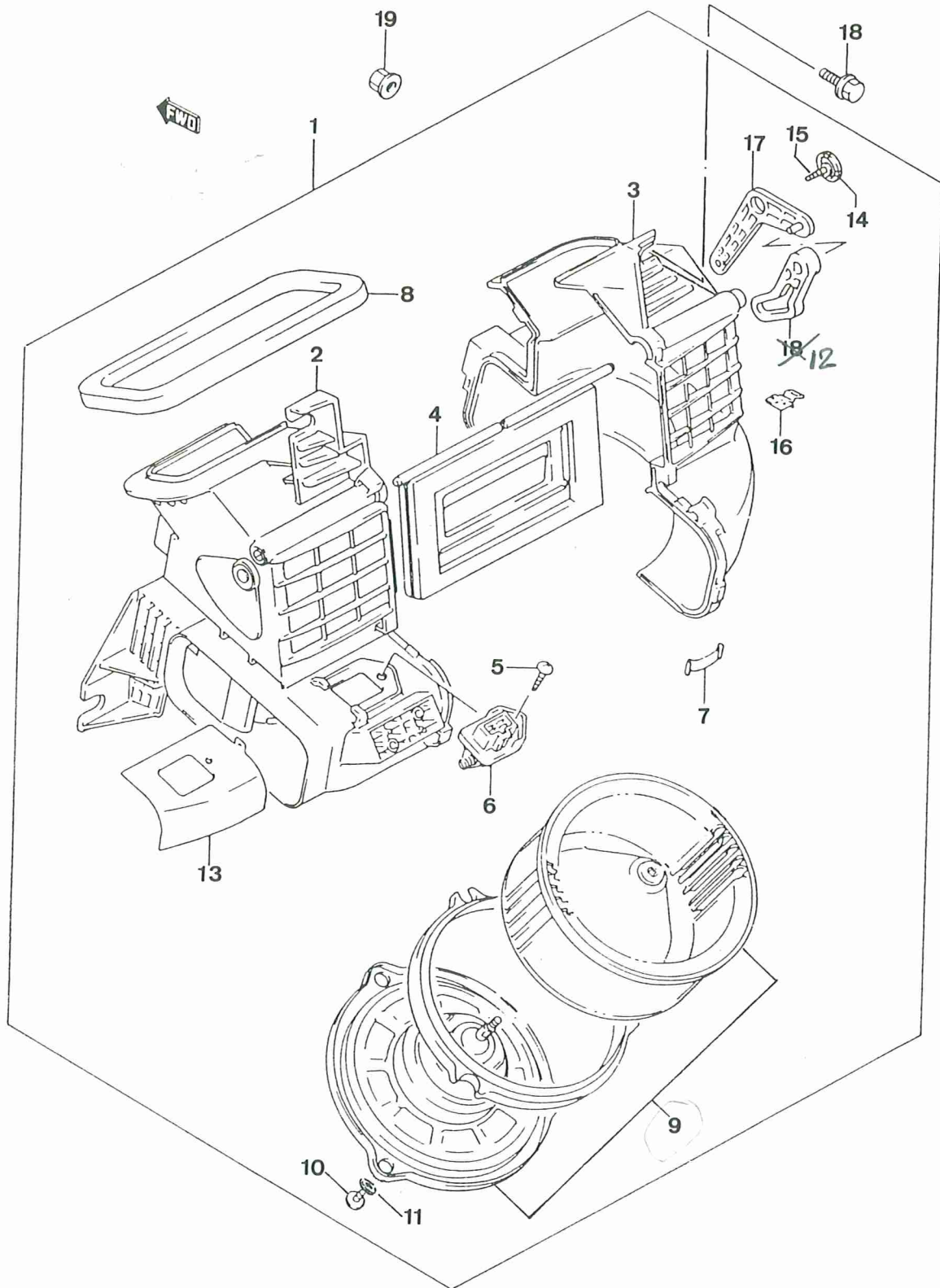
GRUPO=REFRIGERACION
GROUP=COOLING
GROUPE=REFROIDISSEMENT

SUBGRUPO=D-06.1AIREACION,RHD
SUBGROUP=D-06.1VENT.CIRC.RHD
SUBGROUPE=D-06.1CIRC.VENT.RHD

N.FIG PLATE N.FIG	N.PIEZA PARTNUMBER N.PIECE	CAN QTY OUT	DENOMINACION	DESCRIPTION	DENOMINATION	OBSERVACIONES
1	74200-60A00	1	CONJUNTO VENTILADOR	VENTILATOR ASSY	ENSEMBLE VENTILATEUR	DENSO
2	74211-60A00	1	CAJA	BOX	BOITE	
3	74212-60A00	1	CAJA	BOX	BOITE	
4	74250-60A00	1	CONJUNTO MOTOR	ENGINE ASSY	ENSEMBLE MOTEUR	
5	74261-60B00	1	RELLENO	BACK PACKING	GARNISSAGE	
6	74135-82000	3	TORNILLO	SCREW	VIS	
7	74231-60A10	1	VENTILADOR	VENTILATOR	VENTILATEUR	
8	08316-26058	1	TUERCA	NUT	ECROU	
9	74131-82000	1	ARANDELA	WASHER	RONDELLE	
10	74290-60A00	1	RESISTENCIA	RESISTANCE	RESISTANCE	
11	74215-60A00	1	PLACA	PLATE	PLAQUE	
12	03112-04129	1	TORNILLO	SCREW	VIS	
13	74271-60A00	1	TRAMPILLA	VALVE	CLAPET	
14	74281-60A00	1	PLACA	PLATE	PLAQUE	
15	74282-60A00	1	PALANCA	LEVER	LEVIER	
16	74183-82005	1	TORNILLO	SCREW	VIS	
17	74151-85000	1	ABRAZADERA	CLAMP	COLLIER	
18	74133-82000	5	MUELLE	SPRING	RESSORT	
19	74262-60A00	1	RELLENO	BACK PACKING	GARNISSAGE	
20	74116-60A00	1	DISTANCIADOR	SPACER	SEPARATEUR	
21	74221-60A00	1	SOPORTE	BRACKET	SUPPORT	
22	74222-60A00	1	SOPORTE	BRACKET	SUPPORT	
23	74296-60A00	4	TORNILLO	SCREW	VIS	
24	01514-06123	2	TORNILLO	SCREW	VIS	
25	08316A16086	1	TUERCA	NUT	ECROU	

FIG.24.2

D-06.2



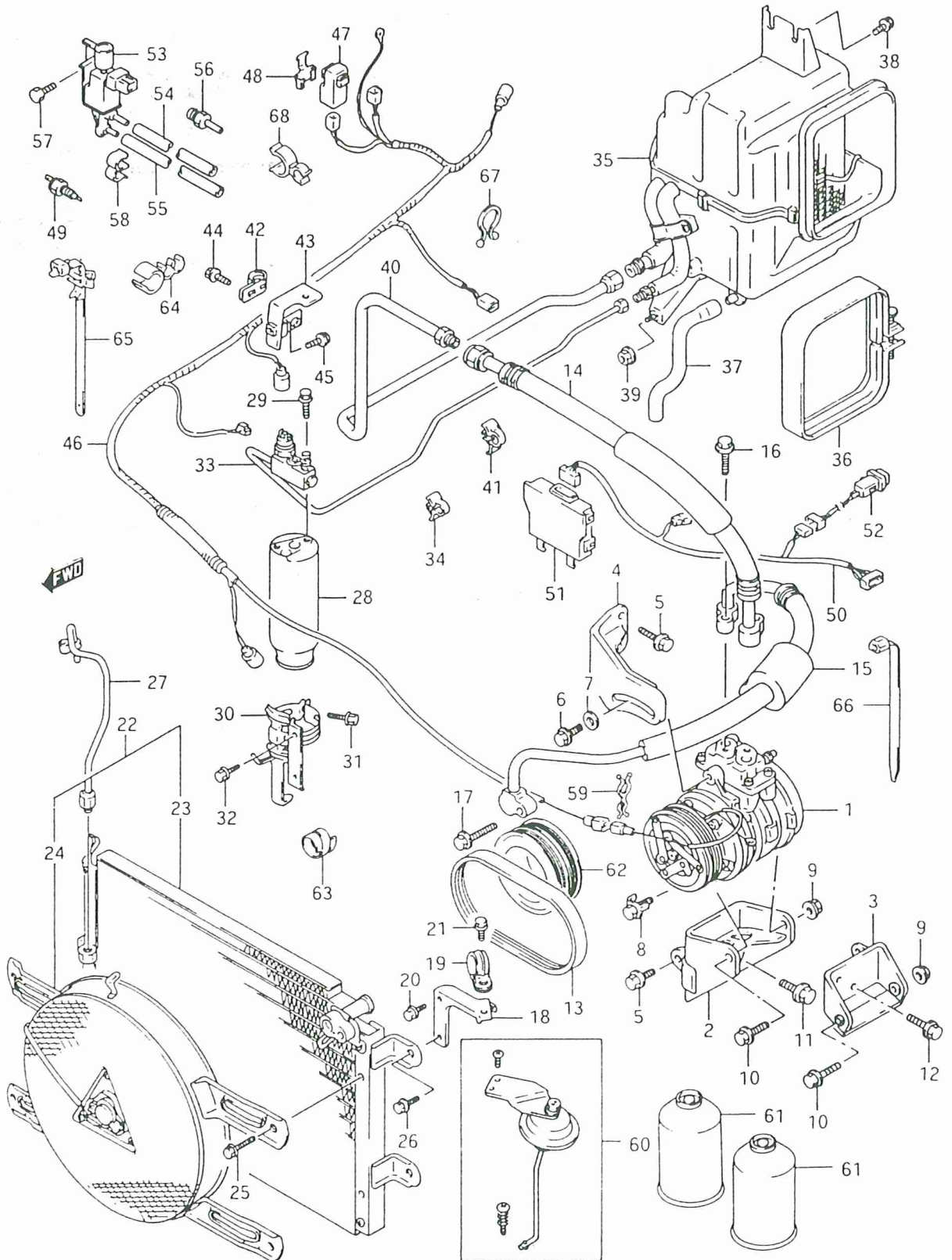
PUBLICACION N:A01042
EDICION N: 1

GRUPO-REFRIGERACION
GROUP-COOLING
GROUPE-REFROIDISSEMENT

SUBGRUPO-D-06.2AIREACION
SUBGROUP-D-06.2VENT.CIRCUIT
SUBGROUPE-D-06.2CIRCUIT VENT.

N.FIG	N.PIEZA	CAN				
PLATE	PARTNUMBER	QTY				
N.FIG	N.PIECE	OUT	DENOMINACION	DESCRIPTION	DENOMINATION	OBSERVACIONES
1	74200A60A30	USE - 1	C/ AIREACION	VENTILATION ASSY	ENS.AERATION 74200-85C30	FRAPE BEHR
2	00000A00923	USE 1	SEMI-CAJA,L/I	SEMI-BOX,L/H	DEMI-LOGEMENT,C/G 74211-85C00	
3	00000A00928	USE 1	SEMI-CAJA,L/D	SEMI-BOX,R/H	DEMI-LOGEMENT,C/D 74212-85C00	
4	00000A00924	USE 1	TRAMPILL.REJILL.COMP	RR DOOR GRILL VALVE	SOUPAP.GRILL.PORT.AR 74271-85C00	
5	00000A00927	USE 1	TORNILLO	SCREW	VIS 74299-85C00	
6	00000A00926	USE 1	RESISTENCIA	RESISTANCE	RESISTANCE 74290-85C00	
7	00000A00929	USE 5	GRAPA UNION	UNION CLIP	CLIP UNION 74133-85C00	
8	00000A00930	USE 1	JUNTA	GASKET	JOINT 74282-85C00	
9	00000A00931	USE 1	C/ VENTILADOR	VENTILATOR ASSY	ENS.VENTILATEUR	
10	00000A00932	h 3	TORNILLO	SCREW	VIS - 74269-85C00	
11	00000A00933	h 3	ARANDELA	WASHER	RONDELLE 74268-85C00	
12	00000A00934	h 1	PALANCA TRAMPILLA	VALVE LEVER	LEVIER CLAPE1 74281-85C00	
13	00000A00925	h 1	SOPORTE RESISTENCIA	RESISTANCE BRACKET	SUPPORT RESISTANCE 74215-85C00	
14	00000A00936	h 1	ARANDELA FRICCION	FRICTION WASHER	RONDELLE FRICTION - 74184-85C00	
15	00000A00937	h 1	TORNILLO	SCREW	VIS 74183-85C00	
16	00000A00938	h 1	CLIP CABLE MANDO	CONTROL CABLE CLIP	CLIP CABLE COMMANDE 74151-85C00	
17	00000A00935	- h 1	PALANCA INTERMEDIA	INTERMEDIATE LEVER	LEVIER INTERMEDIAIRE 74282-85C00	
18	01514-06123	2	TORNILLO	SCREW	VIS	T3
19	08316A16086	1	TUERCA	NUT	ECROU	T3

FIG.25



PUBLICACION N:A01042
EDICION N: 1

GRUPO=REFRIGERACION
GROUP=COOLING
GROUPE=REFROIDISSEMENT

SUBGRUPO=D-07AIRE ACOND.
SUBGROUP=D-07AIR CONDITIONING
SUBGROUPE=D-07AIR CONDITIONNE

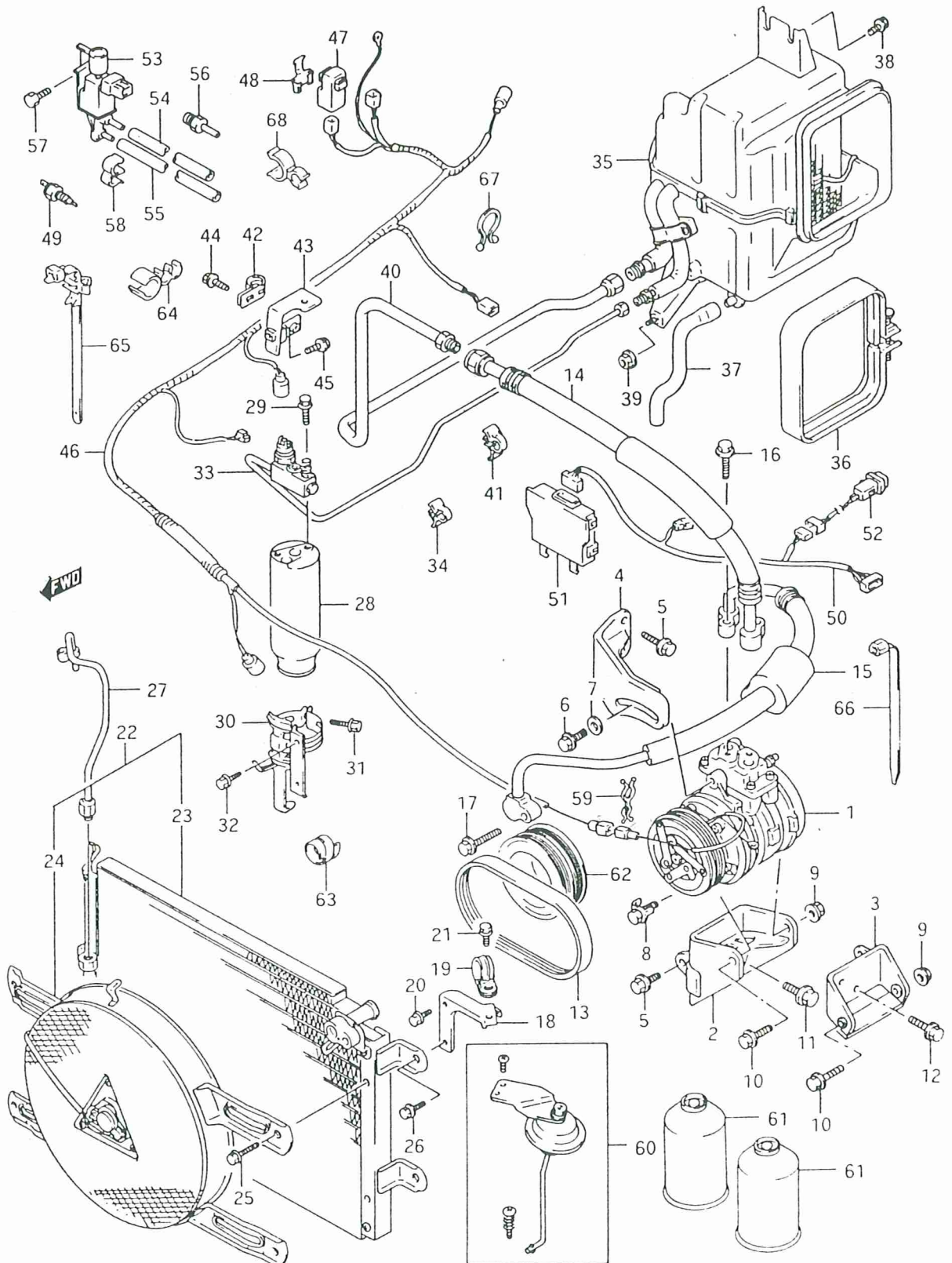
N.FIG PLATE N.FIG	N.PIEZA PARTNUMBER N.PIECE	CAN QTY OUT	DENOMINACION	DESCRIPTION	DENOMINATION	OBSERVACIONES
	95000-60A41	1	C/AIRE ACONDICIONADO	AIR CONDITIONN.ASSY	ENS.AIR CONDITIONNE	T1-S/D.A.
	95000-60A71	1	C/AIRE ACONDICIONADO	AIR CONDITIONN.ASSY	ENS.AIR CONDITIONNE	T1-C/D.A.
	95000-61A40	1	C/AIRE ACONDICIONADO	AIR CONDITIONN.ASSY	ENS.AIR CONDITIONNE	T1-S/D.A.-INY.
	95000-61A70	1	C/AIRE ACONDICIONADO	AIR CONDITIONN.ASSY	ENS.AIR CONDITIONNE	T1-C/D.A.-INY.
	95000-62A60	1	C/AIRE ACONDICIONADO	AIR CONDITIONN.ASSY	ENS.AIR CONDITIONNE	T2,T3-S/D.A.-INY.
	95000-62A70	1	C/AIRE ACONDICIONADO	AIR CONDITIONN.ASSY	ENS.AIR CONDITIONNE	T2,T3-C/D.A.-INY.
	95000-62A80	1	C/AIRE ACONDICIONADO	AIR CONDITIONN.ASSY	ENS.AIR CONDITIONNE	T2,T3-S/D.A.
	95000-62A91	1	C/AIRE ACONDICIONADO	AIR CONDITIONN.ASSY	ENS.AIR CONDITIONNE	T2,T3-C/D.A.
1	95200-60A51	1	COMPRESOR Y MAGNETO	COMPRESSOR & MAGNET	COMPRESSEUR & AIMANT	T1
	95200-64A51	1	COMPRESOR Y MAGNETO	COMPRESSOR & MAGNET	COMPRESSEUR & AIMANT	T2,T3
2	95110-56B50	1	SOPORTE	BRACKET	SUPPORT	T2,T3
	95111-60A50	1	SOPORTE	BRACKET	SUPPORT	T1
3	95113-60A50	1	SOPORTE	BRACKET	SUPPORT	T1-C/D.A.
	95130-57B50	1	SOPORTE	BRACKET	SUPPORT	T2,T3-C/D.A.
4	95112-60A50	1	CENTRAL UNION	STAY	ENTRETOISE ASSEMBLAG	T1
	95120-56B50	1	CENTRAL UNION	STAY	ENTRETOISE ASSEMBLAG	T2,T3
5	01517-08203	3	TORNILLO	SCREW	VIS	
6	09103-08247	1	TORNILLO	SCREW	VIS	
7	09160-08093	1	ARANDELA	WASHER	RONDELLE	
8	95911-82000	1	TORNILLO	SCREW	VIS	
9	08316-26083	1	TUERCA	NUT	ECROU - Hasta - 63003	
10	01517-08253	1	TORNILLO	SCREW	CIS	
11	09103-10209	2	TORNILLO	SCREW	VIS	
12	01537-10253	2	TORNILLO	SCREW	VIS	
13	95141-57B50	1	CORREA VENTI.(4PK820	FAN BELT (4PK820)	COURROIE VENT.4PK820	C/D.A. T2,T3
	95141-60A50	1	CORREA VENTI.(5PK800	FAN BELT (5PK800)	COURROIE VENT.5PK800	T1
	95141-60A60	1	CORREA VENTI.(4PK920	FAN BELT (4PK920)	COURROIE VENT.4PK920	T1-C/D.A.
	95141-64A60	1	CORREA VENTI.(4PK935	FAN BELT (4PK935)	COURROIE VENT.4PK935	T2,T3-C/D.A.
	95141-85C00	1	CORREA VENTI.(4PK935	FAN BELT (4PK935)	COURROIE VENT.4PK935	ALTERN.-C/D.A.
14	95710-60A50	1	MANGUITO	HOSE	TUYAU	
15	95720-60A50	1	MANGUITO	HOSE	TUYAU	
16	01517-08303	2	TORNILLO	SCREW	VIS	
17	01517-08503	1	TORNILLO	SCREW	VIS	
18	95772-60A50	1	CENTRAL UNION	STAY	ENTRETOISE ASSEMBLAG	
19	95772-70C50	1	ABRAZADERA	CLAMP	COLLIER	
20	01537-06102	1	TORNILLO	SCREW	VIS	
21	01514-06163	1	TORNILLO	SCREW	VIS	
22	95300-60A40	1	C/CONDENSADOR	CONDENSER ASSY	ENS.CONDENSATEUR -95300-60A41	
23	95310-60A50	1	C/CONDENSADOR	CONDENSER ASSY	ENS.CONDENSATEUR -95310-60A51	
24	95320-60A40	1	VENTILADOR	FAN	VENTILATEUR	
25	01517-06353	4	TORNILLO	SCREW	VIS	
26	01514-06102	4	TORNILLO	SCREW	VIS	
27	95733-60A50	1	TUBO	HOSE	TUYAU	
28	95330-60A50	1	RECEPTOR	RECEIVER	RECEPTEUR	

908316-20083

TUERCA hasta 63004.

FIG. 25.1

D-07.1



PUBLICACION N:A01042
EDICION N: 1

GRUPO=REFRIGERACION
GROUP=COOLING
GROUPE=REFROIDISSEMENT

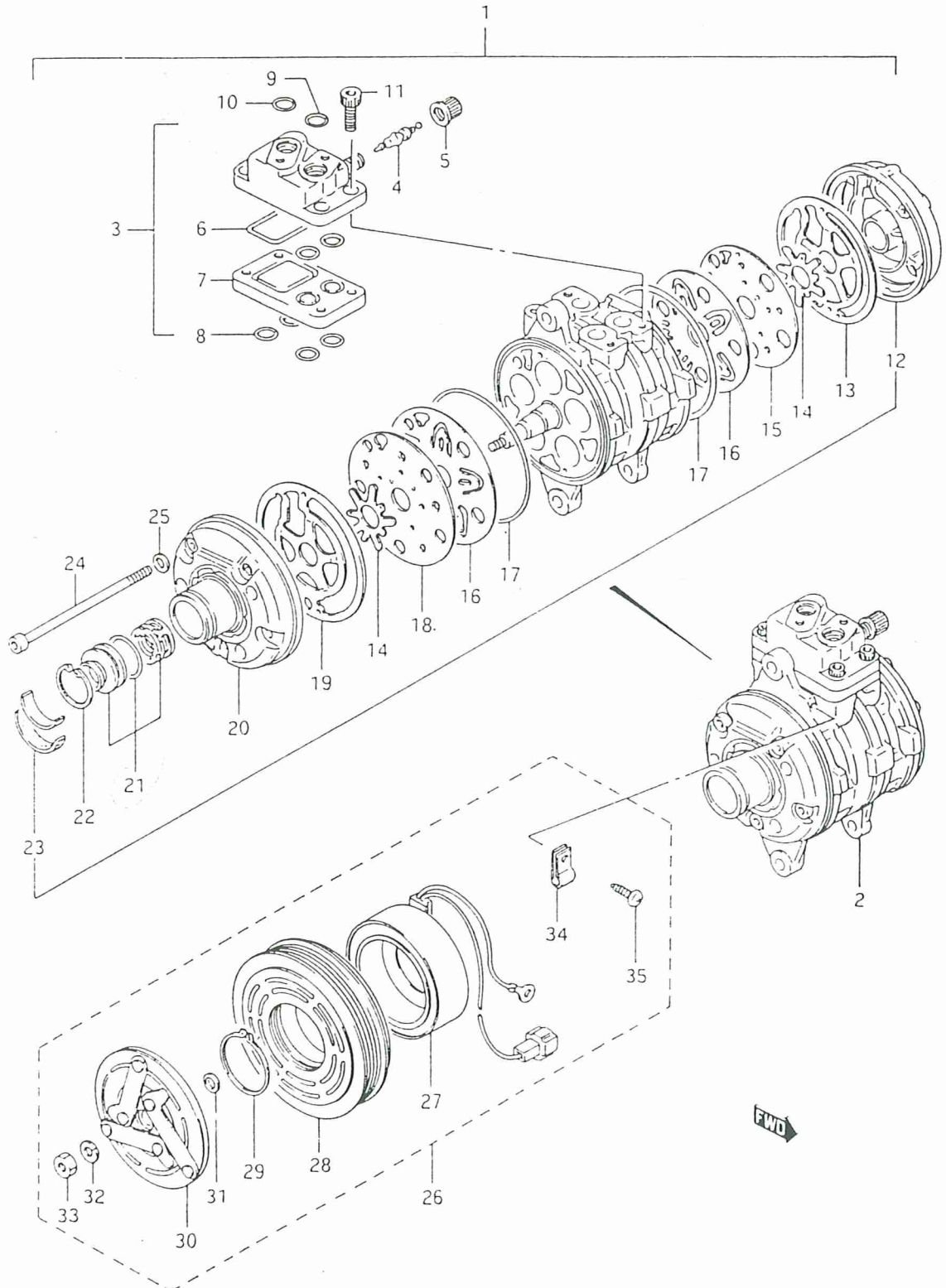
SUBGRUPO=D-07.1A/COND.
SUBGROUP=D-07.1A/COND.
SUBGROUPE=D-07.1A/COND.

N.FIG PLATE N.FIG	N.PIEZA PARTNUMBER N.PIECE	CAN QTY OUT	DENOMINACION	DESCRIPTION	DENOMINATION	OBSERVACIONES
29	01177-06253	2	TORNILLO	SCREW	VIS	
30	95930-60A50	1	SOPORTE	BRACKET	SUPPORT	
31	01517-06203	1	TORNILLO	SCREW	VIS	
32	01514-06102	1	TORNILLO	SCREW	VIS	
33	95732-60A50	1	TUBO LIQUIDO	FLUID HOSE	TUYAU LIQUIDE	95732-60A51 30
34	95778-60A00	1	ABRAZADERA	CLAMP	COLLIER	09408-0049 30
35	95400-60A51	1	POTENCIADOR	POWER UNIT	UNITE CLIMATISEUR	
36	95779-60A50	1	ABRAZADERA	CLAMP	COLLIER	
37	95491-60A50	1	MANGUITO	HOSE	TUYAU	
38	01514-06163	2	TORNILLO	SCREW	VIS	
39	08316-16083	1	TUERCA	NUT	ECROU	
40	95731-60A51	1	TUBO	HOSE	TUYAU	
41	09408-16001	1	ABRAZADERA	CLAMP	COLLIER	
42	95777-60A50	2	ABRAZADERA	CLAMP	COLLIER	
43	95773-60A50	1	CENTRAL UNION	STAY	UNION ASSEMBLAGE	
44	01514-06163	2	TORNILLO	SCREW	VIS	
45	01537-06102	1	TORNILLO	SCREW	VIS	
46	95582-60A40	1	CABLEADO	WIRING HARNESS	FAISCEAU	C/CARBURADOR
	95582-60A50	1	CABLEADO	WIRING HARNESS	FAISCEAU	C/INYECCION
47	95576-60A50	2	RELE	RELAY	RELAIS	
48	95981-60A50	1	SOPORTE	BRACKET	SUPPORT	
49	95573-60A40	1	INTERRUPTOR	SWITCH	INTERRUPTEUR	95573-60A50 30
50	95581-60A50	1	CABLEADO	WIRING HARNESS	FAISCEAU	C/INYECCION
	95581-60A70	1	CABLEADO	WIRING HARNESS	FAISCEAU	C/CARBURADOR
51	95575-60A50	1	AMPLIFICADOR	AMPLIFIER	AMPLIFICATEUR	
52	95571-60A50	1	INTERRUPTOR	SWITCH	INTERRUPTEUR	
53	95551-60A51	1	VALVULA	VALVE	SOUPAPE	C/CARBURADOR
54	09358-35754-300	1	TUBO- L:300-290	HOSE- L:300-290	TUYAU- L:300-290	C/CARBURADOR
55	09358-35754-00A	1	TUBO- L:1000-650	HOSE- L:1000-650	TUYAU- L:1000-650	C/CARBURADOR
56	95558-78100	1	CONEXION	CLAMP	COLLIER	C/CARBURADOR
57	01537-06102	1	TORNILLO	SCREW	VIS	
58	09408-00033	2	ABRAZADERA	CLAMP	COLLIER	C/CARBURADOR
59	09408-00123	1	ABRAZADERA	CLAMP	COLLIER	C/CARBURADOR
60	95550-60A20	1	C/VALVULA RETENCION	RETAINING VALVE ASSY	ENS.SOUPAPE RETENUE	C/CARBURADOR
61	95790-74000	2	BOTELLA REFRIGERANTE	COOLANT BOTTLE	BOUTEILLE LIQ.REFROI	
62	12610-60A50	1	POLEA	PULLEY	POULIE	T1-S/D.A.
63	95821-60A50	1	AISLADOR	INSULATOR	ISOLANT	
64	09408-00129	1	ABRAZADERA	CLAMP	COLLIER	
65	09407-12404	1	ABRAZADERA	CLAMP	COLLIER	
66	09407-14403	2	ABRAZADERA	CLAMP	COLLIER	
67	09408-00021	1	ABRAZADERA	CLAMP	COLLIER	
68	09408-00069	1	ABRAZADERA	CLAMP	COLLIER	
69	95583-60A50	1	CABLEADO PROLONGA.	PROLONGING HARNESS	FAISCEAU PROLONGEANT	C/INY-S/REPRESENT

70- 74813-60B00 1 Tapon agujero sobrante tubo de agua
71- 4814-60B00 1 Tapon agujero sobrante tuberia de fondo

FIG. 26

D-08



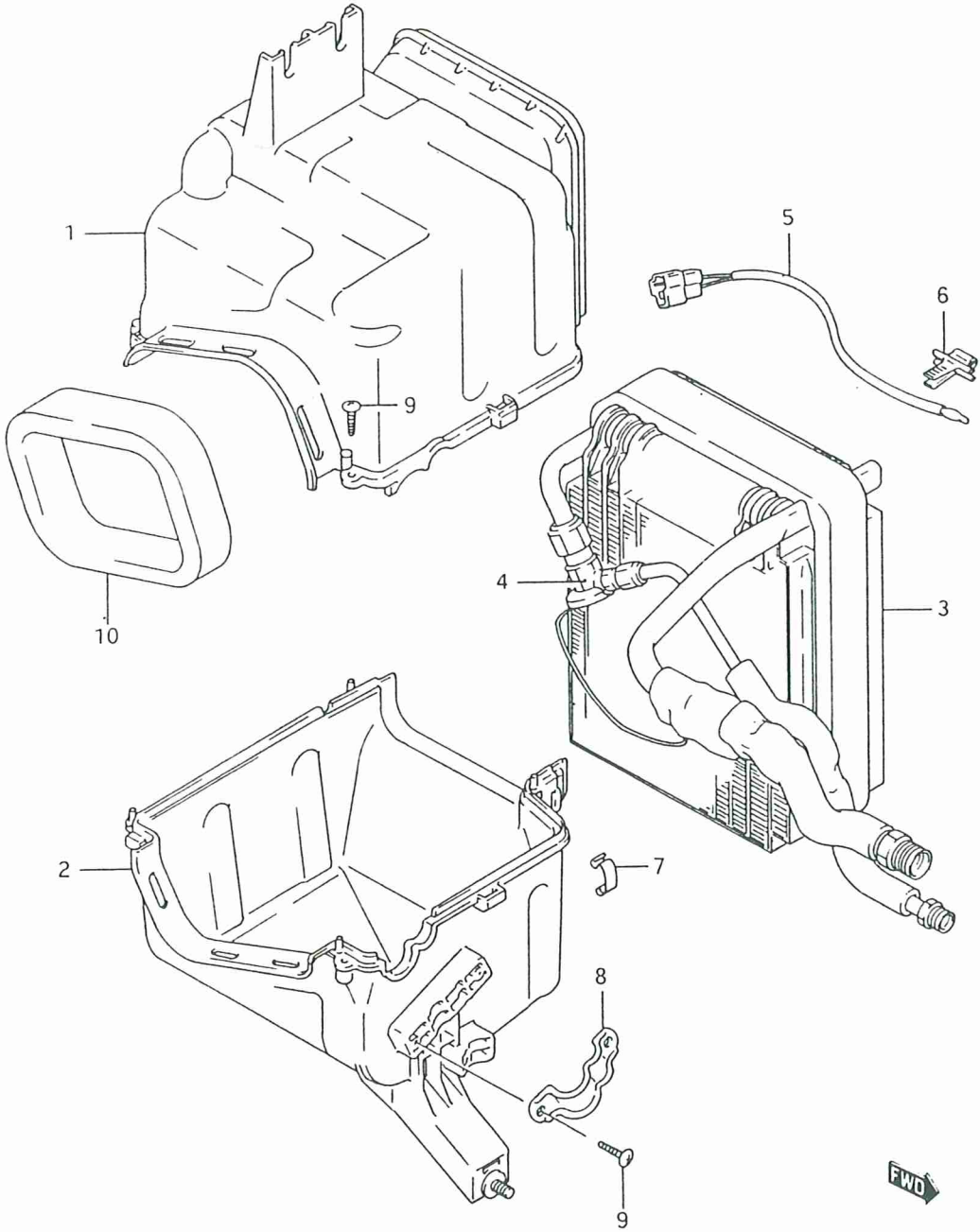
PUBLICACION N:A01042
EDICION N: 1

GRUPO-REFRIGERACION
GROUP-COOLING
GROUPE-REFROIDISSEMENT

SUBGRUPO-D-08COMPRESOR
SUBGROUP-D-08COMPRESSOR
SUBGROUPE-D-08COMPRESSEUR

N.FIG PLATE N.FIG	N.PIEZA PARTNUMBER N.PIECE	CAN QTY OUT	DENOMINACION	DESCRIPTION	DENOMINATION	OBSERVACIONES
1	95200-60A51	1	COMPRESOR Y MAGNETO	COMPRESSOR & MAGNET	COMPRESSEUR & AIMANT	T1
	95200-64A51	1	COMPRESOR Y MAGNETO	COMPRESSOR & MAGNET	COMPRESSEUR & AIMANT	T2,T3
2	95230-82116	1	COMPRESOR	COMPRESSOR	COMPRESSEUR	
3	95251-82115	1	CONECTOR	CONNECTOR	CONNECTEUR	
4	95252-82000	1	VALVULA	VALVE	SOUPAPE	
5	95253-82000	1	TAPON	PLUG	BOUCHON	
6	95259-82000	1	GUARDAPOLVOS	DUST SEAL	PAREPOUSSIERES	
7	95258-82010	1	DIFUSOR	DIFFUSER	DIFUSEUR	
8	95254-82000	6	GUARDAPOLVOS	DUST SEAL	PAREPOUSSIERES	
9	95288-82100	1	GUARDAPOLVOS	DUST SEAL	PAREPOUSSIERES	
10	95289-82100	1	GUARDAPOLVOS	DUST SEAL	PAREPOUSSIERES	
11	07110-08256	4	TORNILLO	SCREW	VIS	
12	95234-82000	1	CULATA	CYLINDER HEAD	CULASSE	
13	95239-82000	1	JUNTA CULATA	CYL.HEAD GASKET	JOINT CULASSE	
14	95236-82000	2	VALVULA	VALVE	SOUPAPE	
15	95233-82000	1	DISCO	PLATE	DISQUE	
16	95235-82000	2	VALVULA	VALVE	SOUPAPE	
17	95237-82000	2	GUARDAPOLVOS	DUST SEAL	PAREPOUSSIERES	
18	95232-82000	1	DISCO	PLATE	DISQUE	
19	95238-82000	1	JUNTA CULATA	CYL.HEAD GASKET	JOINT CULASSE	
20	95231-82001	1	CULATA	CYLINDER HEAD	CULASSE	
21	95260-82001	1	C/ GUARDAPOLVOS	DUST SEAL ASSY	ENS.PAREPOUSSIERES	
22	08331-41303	1	CIRCLIP	CIRCLIP	CIRCLIP	
23	95271-82000	1	FILTRO	FILTER	FILTRE	
24	95291-82000	5	TORNILLO	SCREW	VIS	
25	95272-82000	5	JUNTA CULATA	CYL.HEAD GASKET	JOINT CULASSE	
26	95210-60A50	1	IMAN	MAGNET	AIMANT	T1
	95210-64A50	1	IMAN	MAGNET	AIMANT	T2,T3
27	95213-60A50	1	ESPIRA	COIL	SPIRE	
28	95212-60A50	1	EMBRAGUE	CLUTCH	EMBRAYAGE	T1
	95212-64A50	1	EMBRAGUE	CLUTCH	EMBRAYAGE	T2,T3
29	08331-31383	1	CIRCLIP	CIRCLIP	CIRCLIP	
30	95211-82000	1	DISCO CONDUCTIDO	CONDUCTED PLATE	DISQUE MENE	
31	95216-82000	1	ARANDELA	WASHER	RONDELLE	
32	08321-31083	1	ARANDELA DE BLOQUEO	LOCK WASHER	RONDELLE D'ARRET	
33	08310-12083	1	TUERCA	NUT	ECROU	
34	95215-82000	1	ABRAZADERA	CLAMP	COLLIER	
35	03151-05083	1	TORNILLO	SCREW	VIS	
36	95299-82005	1	JUEGO ARANDELA	WASHER SET	JEU RONDELLE	S/REPRESENTAR

FIG.27



PUBLICACION N:A01042
EDICION N: 1

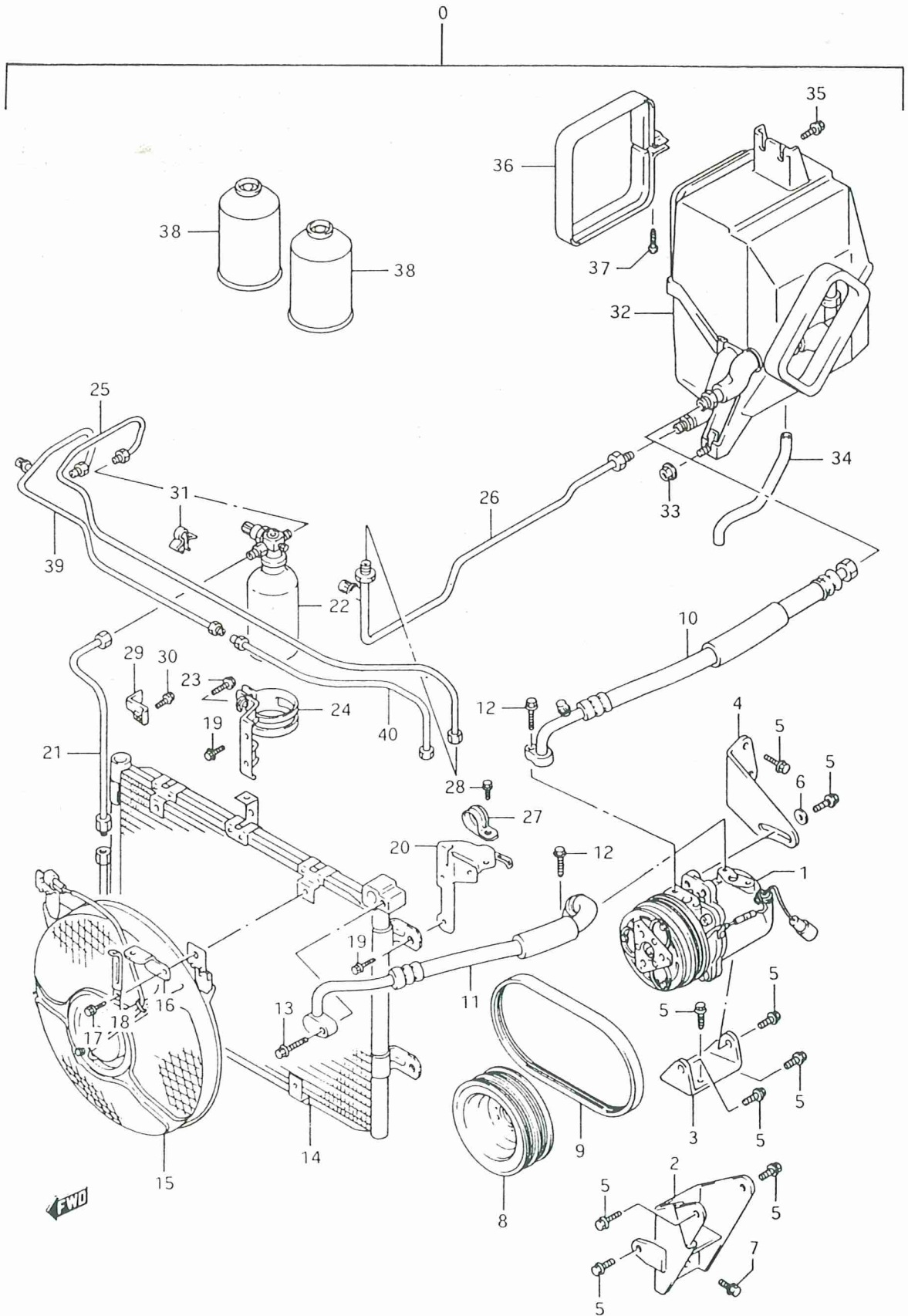
GRUPO-REFRIGERACION
GROUP-COOLING
GROUPE-REFROIDISSEMENT

SUBGRUPO-D-09EVAPORADOR
SUBGROUP-D-09EVAPORATOR
SUBGROUPE-D-09EVAPORATEUR

N.FIG PLATE N.FIG	N.PIEZA PARTNUMBER N.PIECE	CAN QTY OUT	DENOMINACION	DESCRIPTION	DENOMINATION	OBSERVACIONES
	95400-60A51	1	C/ EVAPORADORA	EVAPORATOR ASSY	ENSEMBLE EVAPORATEUR	
1	95421-60A51	1	CARCAZA SUPERIOR	UPPER HOUSING	LOGEMENT SUPERIEUR	
2	95422-60A50	1	CARCAZA INFERIOR	LOWER HOUSING	LOGEMENT INFERIEUR	
3	95410-60A50	1	RADIADOR DE LAMINAS	RIBBED RADIATOR	RADIATEUR A LAMES	
4	95450-60A50	1	VALVULA	VALVE	SOUPAPE	
5	95461-78000	1	TERMOSTATO	THERMOSTAT	THERMOSTAT	
6	95462-60A50 ✓	1	ABRAZADERA	CLAMP	COLLIER	
7	74133-82000	5	ABRAZADERA	CLAMP	COLLIER	
8	95471-60A50	1	ABRAZADERA	CLAMP	COLLIER	
9	03112-04169	3	TORNILLO	SCREW	VIS	
10	95481-60A50	1	CORDON	RUBBER	CAOUTCHOUC	

95452-60A50

FIG.28



PUBLICACION N:A01042
EDICION N: 1

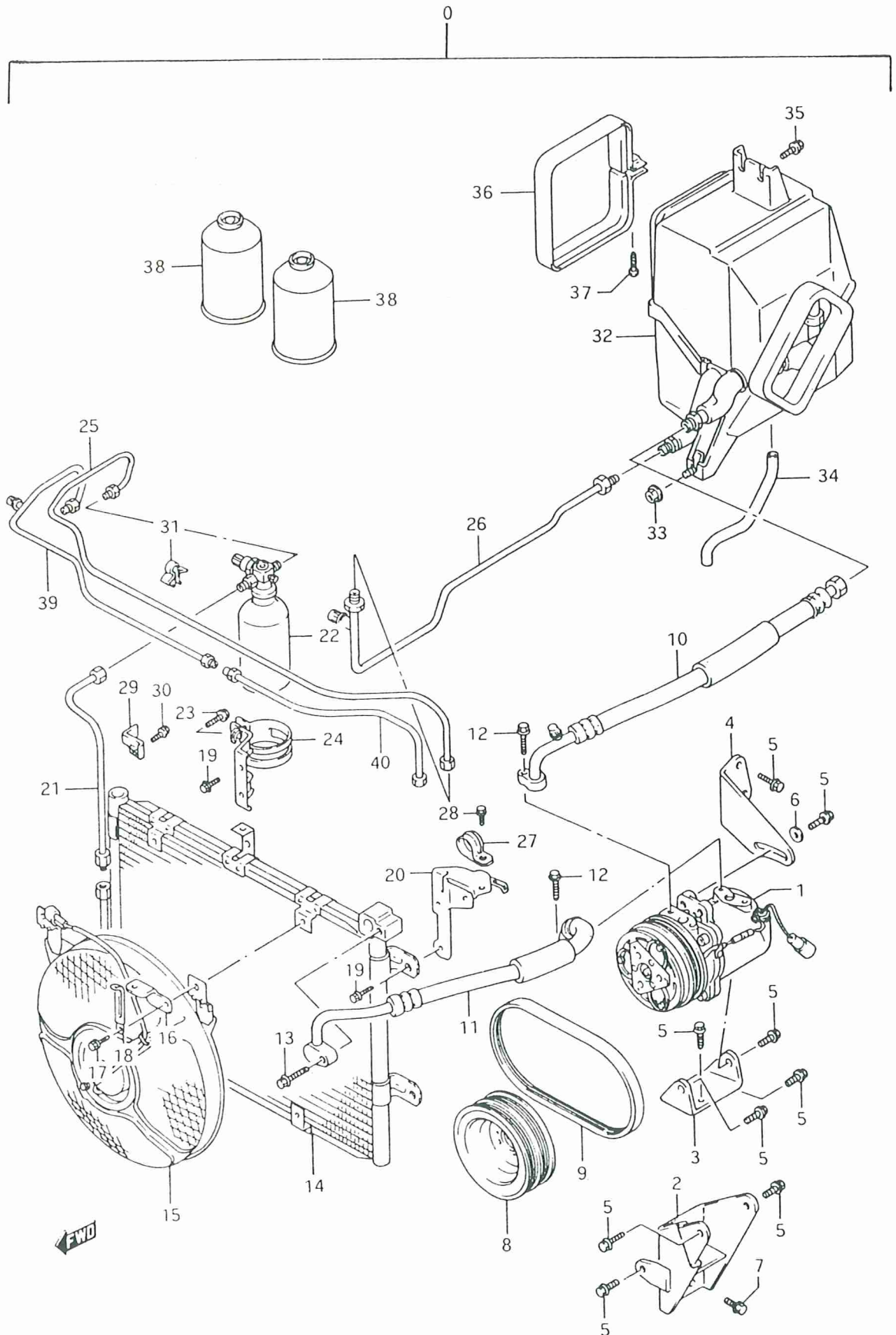
GRUPO=REFRIGERACION
GROUP=COOLING
GROUPE=REFROIDISSEMENT

SUBGRUPO=D-10A/ACOND.RHD
SUBGROUP=D-10A/COND.RHD
SUBGROUPE=D-10A/ACOND.RHD

N.FIG PLATE N.FIG	N.PIEZA PARTNUMBER N.PIECE	CAN QTY OUT	DENOMINACION	DESCRIPTION	DENOMINATION	OBSERVACIONES
	95000-60A20	1	C/AIRE ACONDICIONADO	AIR CONDITIONN.ASSY	ENS.AIR CONDITIONNE	(T1-S/D.A.)
	95000-60A30	1	C/AIRE ACONDICIONADO	AIR CONDITIONN.ASSY	ENS.AIR CONDITIONNE	(T1-C/D.A.)
	95000-64A40	1	C/AIRE ACONDICIONADO	AIR CONDITIONN.ASSY	ENS.AIR CONDITIONNE	(T2,T3-C/CARBU.)
	95000-64A70	1	C/AIRE ACONDICIONADO	AIR CONDITIONN.ASSY	ENS.AIR CONDITIONNE	(T2,T3-C/INY.)
	95000-64A80	1	C/AIRE ACONDICIONADO	AIR CONDITIONN.ASSY	ENS.AIR CONDITIONNE	(T2,T3-C/INY-C/D.A.)
	95000-64A90	1	C/AIRE ACONDICIONADO	AIR CONDITIONN.ASSY	ENS.AIR CONDITIONNE	(T2,T3-C/CARBU.C/D.A.)
1	95200-60A02	1	COMPRESOR Y MAGNETO	COMPRESSOR & MAGNET	COMPRESSEUR & AIMANT	T1
	95200-64A00	1	COMPRESOR Y MAGNETO	COMPRESSOR & MAGNET	COMPRESSEUR & AIMANT	T2,T3
2	95110-56B00	1	SOPORTE	BRACKET	SUPPORT	T2,T3
	95111-60A00	1	SOPORTE	BRACKET	SUPPORT	T1
3	95113-60A10	1	SOPORTE	BRACKET	SUPPORT	(T1-C/D.A.)
	95130-57B10	1	SOPORTE	BRACKET	SUPPORT	(T2,T3-C/D.A.)
4	95112-60A00	1	CENTRAL UNION	STAY	ENTRETOISE ASSEMBLAG	T1
	95121-56B00	1	CENTRAL UNION	STAY	ENTRETOISE ASSEMBLAG	T2,T3
5	01517-08203	6/8	TORNILLO	SCREW	VIS	S/-C/D.A.
6	09160-08093	1	ARANDELA	WASHER	RONDELLE	
7	09103-10209	2	TORNILLO	SCREW	VIS	
8	12610-60A50	1	POLEA	PULLEY	POULIE	S/D.A.
9	17521A60A00	1	CORREA (4PK810)	BELT (4PK810)	COURROIE (4PK810)	T1
	95141-60A20	1	CORREA (4PK925)	BELT (4PK925)	COURROIE (4PK925)	(T1-C/D.A.)
	95141-64A00	1	CORREA (4PK840)	BELT (4PK840)	COURROIE (4PK840)	T2,T3
	95141-64A10	1	CORREA (4PK950)	BELT (4PK950)	COURROIE (4PK950)	(T2,T3-C/D.A.)
10	95710-57B00	1	MANGUITO	HOSE	TUYAU	T2,T3
	95710-60A00	1	MANGUITO	HOSE	TUYAU	T1
11	95720-60A02	1	MANGUITO	HOSE	TUYAU	
12	01517-08303	2	TORNILLO	SCREW	VIS	
13	01517-08403	1	TORNILLO	SCREW	VIS	
14	95310-60A00	1	CONDENSADOR	CONDENSER	CONDENSATEUR	
15	95320-60A00	1	C/ VENTILADOR	FAN ASSY	ENS.VENTILATEUR	
16	95587-73A00	1	SOPORTE	BRACKET	SUPPORT	
17	01537-06102	4	TORNILLO	SCREW	VIS	
18	09404A06402	2	ABRAZADERA L:60	CLAMP L:60	COLLIER L:60	
19	01537-06102	5	TORNILLO	SCREW	VIS	
20	95772-60A00	1	CENTRAL UNION	STAY	ENTRETOISE ASSEMBLAG	
21	95733-60A01	1	TUBO	HOSE	TUYAU	T1
	95733-60A10	1	TUBO	HOSE	TUYAU	T2,T3
22	95330-60A00	1	FILTRO DESECADOR	DRYING FILTER	FILTRE ASSECHEUR	
23	01517-06203	1	TORNILLO	SCREW	VIS	
24	95930-60A00	1	SOPORTE	BRACKET	SUPPORT	T1
	95930-60A10	1	SOPORTE	BRACKET	SUPPORT	T2,T3
25	95734-60A01	1	TUBO	HOSE	TUYAU	T1

FIG. 28.1

D-10.1



PUBLICACION N:A01042
EDICION N: 1

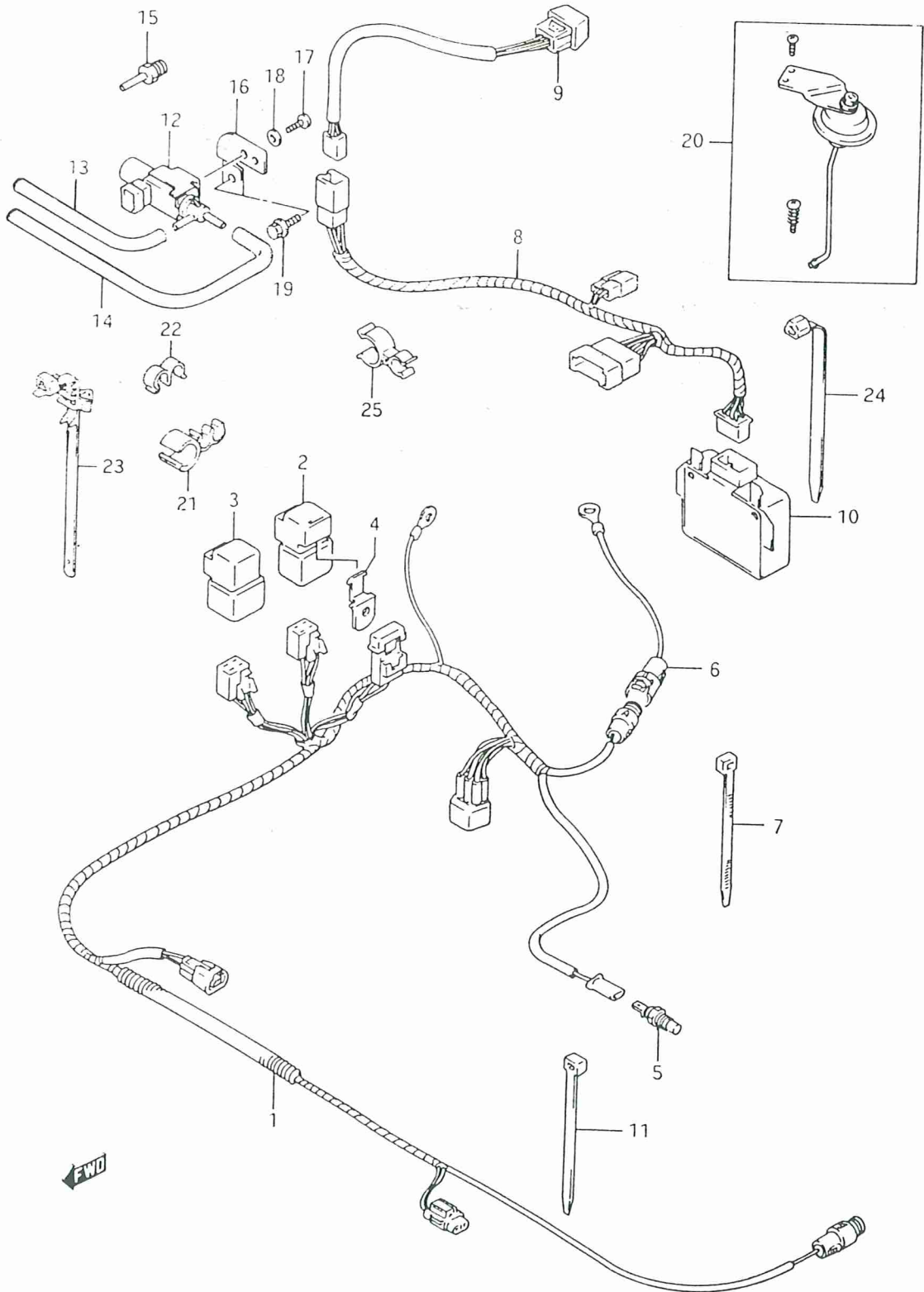
GRUPO=REFRIGERACION
GROUP=COOLING
GROUPE=REFROIDISSEMENT

SUBGRUPO=D-10.1A/ACOND.RHD
SUBGROUP=D-10.1A/COND.RHD
SUBGROUPE=D-10.1A/COND.RHD

N.FIG PLATE N.FIG	N.PIEZA PARTNUMBER N.PIECE	CAN QTY OUT	DENOMINACION	DESCRIPTION	DENOMINATION	OBSERVACIONES
26	95732-60A00	1	TUBO	HOSE	TUYAU	T1
	95732-60A20	1	TUBO	HOSE	TUYAU	T2, T3
27	09403-23402	1	ABRAZADERA	CLAMP	COLLIER	
28	01537-06102	1	TORNILLO	SCREW	VIS	
29	95775-60A00	1	CENTRAL UNION	STAY	ENTRETOISE ASSEMBLAGE	
30	01537-06102	1	TORNILLO	SCREW	VIS	
31	95778-60A00	4	ABRAZADERA	CLAMP	COLLIER	
32	95400-60A00	1	UNIDAD POTENCIADOR	POWER UNIT	UNITE CLIMATISEUR	T1
	95400-64A00	1	UNIDAD POTENCIADOR	POWER UNIT	UNITE CLIMATISEUR	T2, T3
33	08316-26083 -	1	TUERCA -	NUT -	ECROU - <i>Hask. 63003</i>	
34	95491-60A00	1	MANGUITO	HOSE	TUYAU	
35	01514-06163	2	TORNILLO	SCREW	VIS	
36	95779-60A00	1	ABRAZADERA	CLAMP	COLLIER	
37	02112-35308	1	TORNILLO	SCREW	VIS	
38	95793-60D00	2	FILTRO	FILTER	FILTRE	
39	95735-57B00	1	TUBO RCVR N.1	HOSE RCVR N.1	TUYAU RCVR N.1	T2, T3
40	95736-57B00	1	TUBO RCVR N.2	HOSE RCVR N.2	TUYAU RCVR N.2	T2, T3

33 08316-26083

Tuerca serie 63004

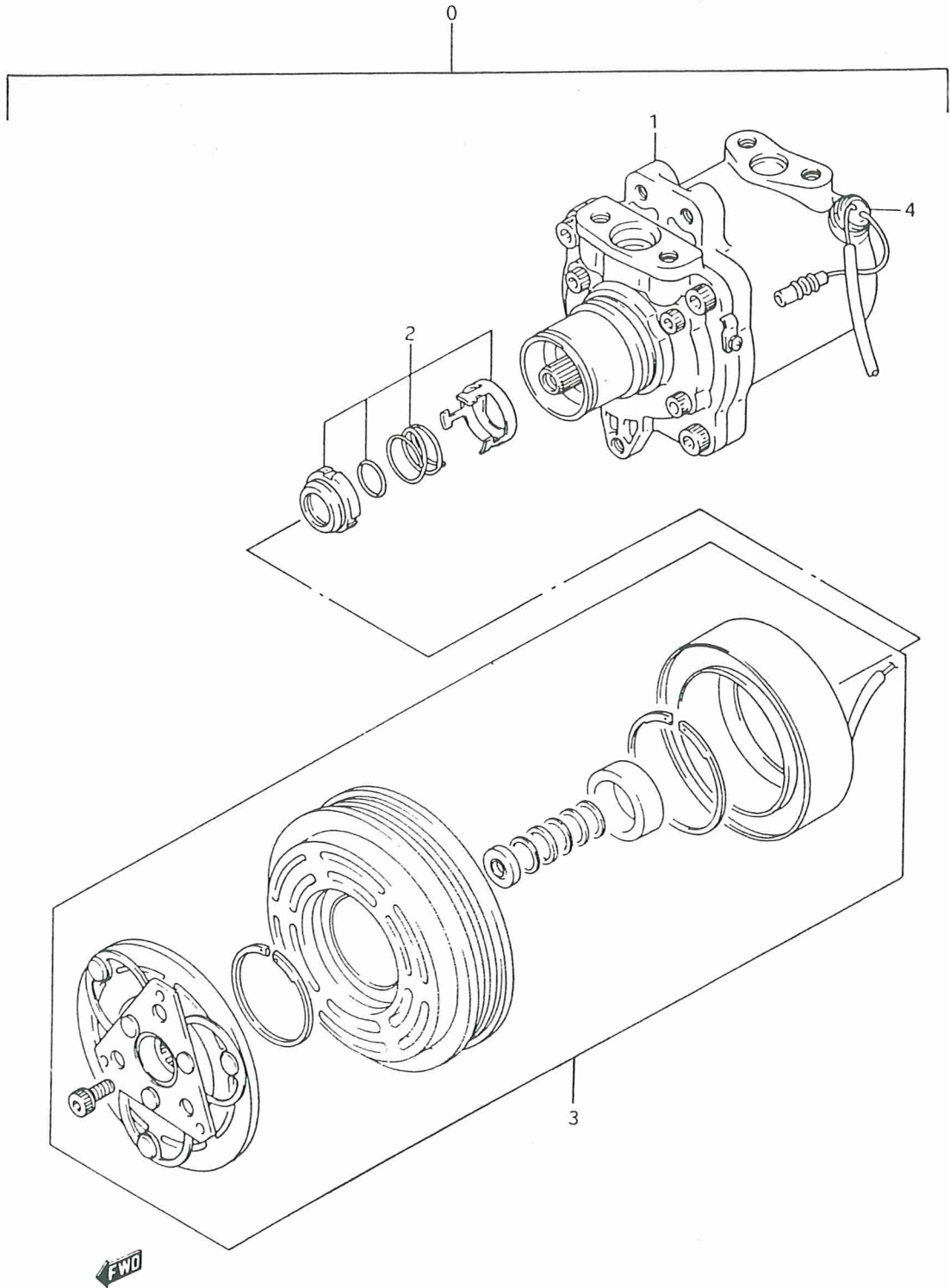


PUBLICACION N:A01042
EDICION N: 1

GRUPO=REFRIGERACION
GROUP=COOLING
GROUPE=REFROIDISSEMENT

SUBGRUPO=D-11EQUI.ELEC.RHD
SUBGROUP=D-11ELEC.EQUI.RHD
SUBGROUPE=D-11EQUI.ELEC.RHD

N.FIG PLATE N.FIG	N.PIEZA PARTNUMBER N.PIECE	CAN QTY OUT	DENOMINACION	DESCRIPTION	DENOMINATION	OBSERVACIONES
1	95582-60A20	1	CABLEADO	WIRING HARNESS	FAISCEAU	
2	95576-73A00	1	RELE	RELAY	RELAIS	
3	38850-60A10	1	RELE	RELAY	RELAIS	
4	95981-73A00	1	SOPORTE	BRACKET	SUPPORT	
5	34850A82001	1	C/TERMO-RESISTENCIA	THERMO-RESISTAN.ASSY	ENS.THERMO-RESISTANCE	
6	95585-60A00	1	FUSIBLE AEREO	FUSE	FUSIBLE	
7	09407-10403	1	ABRAZADERA	CLAMP	COLLIER	
8	95581-60A10	1	CABLEADO	WIRING HARNESS	FAISCEAU	C/INYECCION
	95581-60A20	1	CABLEADO	WIRING HARNESS	FAISCEAU	
	95581-60A30	1	CABLEADO	WIRING HARNESS	FAISCEAU	C/CARBURADOR
9	95571-86400	1	INTERRUPTOR	SWITCH	INTERRUPTEUR	
10	95575-60A01	1	C/AMPLIFICADOR	AMPLIFIER ASSY	ENS.AMPLIFICATEUR	
11	09407-14407	1	ABRAZADERA	CLAMP	COLLIER	
12	95161-60A00	1	VALVULA	VALVE	SOUPAPE	
13	09358-35752-300	1	TUBO (3.5X7.5X300)	HOSE (3.5X7.5X300)	TUYAU (3.5X7.5X300)	L:300-280
14	09358-35754-00A	1	TUBO (3.5X7.5X1000)	HOSE (3.5X7.5X1000)	TUYAU (3.5X7.5X1000)	L:1000-630
15	95562-78190	1	UNION	UNION	UNION	
16	95989-60A00	1	SOPORTE	BRACKET	SUPPORT	
17	02112-06103	1	TORNILLO	SCREW	VIS	
18	08321-21063	1	ARANDELA DE BLOQUEO	LOCK WASHER	RONDELLE D'ARRET	
19	01537-06102	1	TORNILLO	SCREW	VIS	
20	95550-60A20	1	C/VALVULA RETENCION	RETAINING VALVE ASSY	ENS.SOUPAPE RETENUE	
21	09408-00129	1	ABRAZADERA	CLAMP	COLLIER	
22	09408-00033	2	ABRAZADERA	CLAMP	COLLIER	
23	09407-12404	2	ABRAZADERA	CLAMP	COLLIER	
24	09407-14403	2	ABRAZADERA	CLAMP	COLLIER	
25	09408-00069	1	ABRAZADERA	CLAMP	COLLIER	

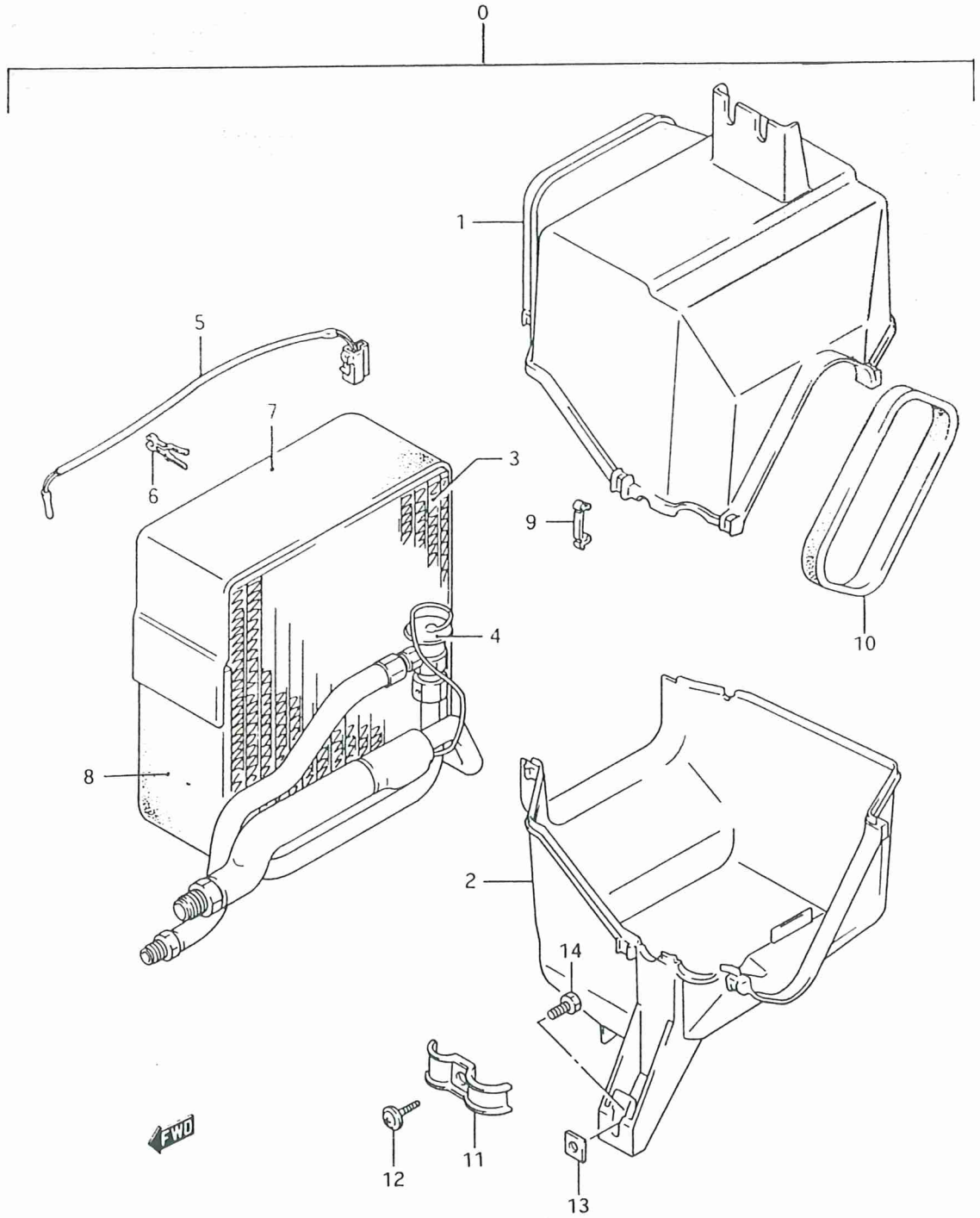


PUBLICACION N:A01042
EDICION N: 1

GRUPO=REFRIGERACION
GROUP=COOLING
GROUPE=REFROIDISSEMENT

SUBGRUPO=D-12EMBR.COMPR.RHD
SUBGROUP=D-12COMPR.CLUTCH,RHD
SUBGROUPE=D-12EMBR COMPR.RHD

N.FIG PLATE N.FIG	N.PIEZA PARTNUMBER N.PIECE	CAN QTY OUT	DENOMINACION	DESCRIPTION	DENOMINATION	OBSERVACIONES
	95200-60A02	1	COMPRESOR Y MAGNETO	COMPRESSOR + MAGNET	COMPRESSEUR + AIMANT	T1
	95200-64A00	1	COMPRESOR Y MAGNETO	COMPRESSOR + MAGNET	COMPRESSEUR + AIMANT	T2, T3
1	95230-60A02	1	COMPRESOR	COMPRESSOR	COMPRESSEUR	T1
	95230-60B53	1	COMPRESOR	COMPRESSOR	COMPRESSEUR	T2, T3
2	95219-78141	1	PRECINTO JUNTA	SEAL GASKET	JOINT ETANCHE	T1
	95261-70B00	1	PRECINTO JUNTA	SEAL GASKET	JOINT ETANCHE	T2, T3
3	95210-60A01	1	EMBRAGUE MAGNETO	MAGNET CLUTCH	EMBAYAGE AIMANT	T1
	95210-64A00	1	EMBRAGUE MAGNETO	MAGNET CLUTCH	EMBAYAGE AIMANT	T2, T3
4	95527-60A00	1	PROTECTOR	PROTECTOR	PROTECTEUR	T1
	95527-64A00	1	PROTECTOR	PROTECTOR	PROTECTEUR	T2, T3



PUBLICACION N:A01042
EDICION N: 1

GRUPO=REFRIGERACION
GROUP-COOLING
GROUPE-REFROIDISSEMENT

SUBGRUPO=D-13EVAPORADOR,RHD
SUBGROUP=D-13EVAPORATOR,RHD
SUBGROUPE=D-13EVAPORATEUR,RHD

N.FIG PLATE N.FIG	N.PIEZA PARTNUMBER N.PIECE	CAN QTY OUT	DENOMINACION	DESCRIPTION	DENOMINATION	OBSERVACIONES
	95400-60A00	1	UNIDAD EVAPORADORA	EVAPORATOR UNIT	UNITE EVAPORATEUR	T1
	95400-64A00	1	UNIDAD EVAPORADORA	EVAPORATOR UNIT	UNITE EVAPORATEUR	T2, T3
1	95421-60A01	1	CAJA	BOX	CAISSE	
2	95422-60A01	1	CAJA	BOX	CAISSE	
3	95410-60A00	1	NUCLEO	CORE	MASSE POLAIRE	T1
	95410-64A00	1	NUCLEO	CORE	MASSE POLAIRE	T2, T3
4	95431-60A00	1	VALVULA	VALVE	SOUPAPE	T1
	95431-64A00	1	VALVULA	VALVE	SOUPAPE	T2, T3
5	95451-82400	1	TERMOSTATO	THERMOSTAT	THERMOSTAT	
6	95452-84040	1	ABRAZADERA	CLAMP	COLLIER	
7	95463-60B50	1	BLOQUE	BLOCK	BLOQUE	
8	95481-60A00	2	CAJA	BOX	CAISSE	
9	74316-85500	6	ABRAZADERA	CLAMP	COLLIER	
10	95482-60A00	1	CORDON	CORD	CORDON	
11	95771-60A00	1	ABRAZADERA	CLAMP	COLLIER	
12	03541-05106	2	TORNILLO	SCREW	VIS	
13	74172-80000	1	TACO CASQUILLO	BUSH PAD	BUTEE DE BAGUE	
14	01107-08163	1	TORNILLO	SCREW	VIS	

GRUPO 04 EMBRAGUE

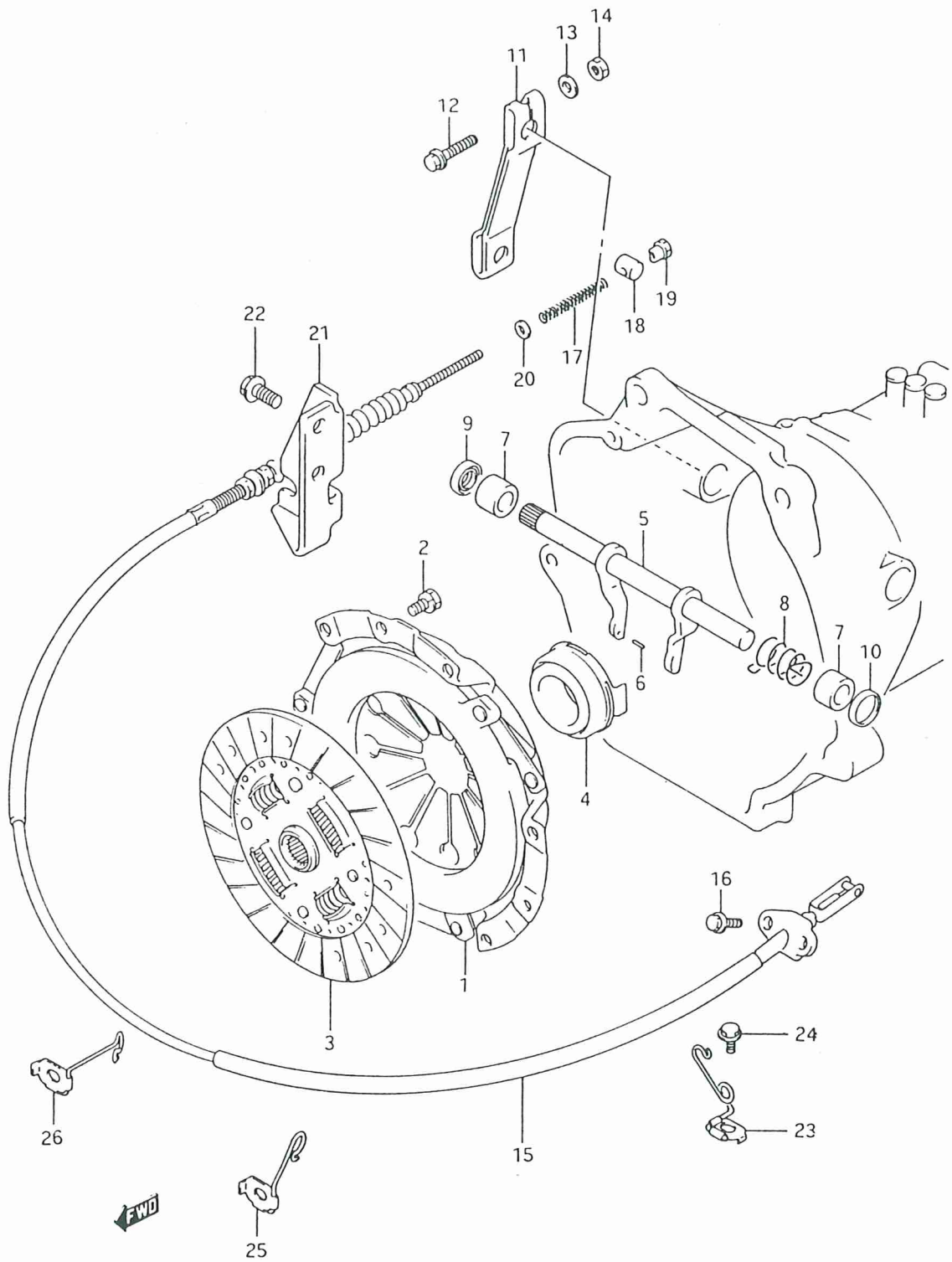
GROUP 04 CLUTCH

GROUP 04 EMBRAYAGE

COMPOSICION.....COMPOSITION.....COMPOSICION

REFERENCIA PARTNUMBER NUM.PIECE	DENOMINACION	DESCRIPTION	DENOMINATION
204032	E-02EMBRAGUE	E-02CLUTCH	E-02EMBAYAGE
204033	E-03ENGRANAJE CAJA	E-03GEARBOX GEAR	E-03ENGRENAGE BOITE
204033.1	E-03.1ENGR.CAJA	E-03.1GEARBOX GEAR	E-03.1ENGR.BOITE
204034	E-04CARTER CAJA CAMBIO	E-04GEARBOX CASE	E-04CARTER BOITE VIT
204035	E-05HORQ.ACCIO.	E-05SPEED CHANG.FORK	E-05FOURCH.ACTIO.
204035.1	E-05.1HORQ.ACCIO.	E-05.1SPE.CHANG.FORK	E-05.1FOURCH.ACCIO.
204036	E-06PALANCA SELEC.	E-06SELECTING LEVER	E-06LEVIER SELECTEUR
204037	E-07ENGR.TRANSF.	E-07TRANSFER GEAR	E-07ENGR.TRANSF.
204037.1	E-07.1ENGR.TRANSF.	E-07.1TRANSFER GEAR	E-07.1ENGR.TRANSF.
204038	E-08ACCIO.TRANSF.	E-08TRANSFERT LEVER	E-08LEVIER TRANSF.
204039	E-09CARTER TRANSF.	E-09TRANSFER CASE	E-09CARTER TRANSF.
204040	E-10C/PEDALES	E-10PEDALS A/	E-10E/PEDALES
204040.1	E-10.1C/PEDALES	E-10.1PEDALS A/	E-10.1E/PEDALES
204041	E-11C/PEDALES,RHD	E-11PEDALS A/,RHD	E-11E/PEDALES,RHD
204041.1	E-11.1C/PEDALES,RHD	E-11.1PEDALS A/,RHD	E-11.1E/PEDALES,RHD

FIG.32



PUBLICACION N:A01042
EDICION N: 1

GRUPO=EMBRAGUE
GROUP=CLUTCH
GROUPE=EMBRAYAGE

SUBGRUPO=E-02EMBRAGUE
SUBGROUP=E-02CLUTCH
SUBGROUPE=E-02EMBRAYAGE

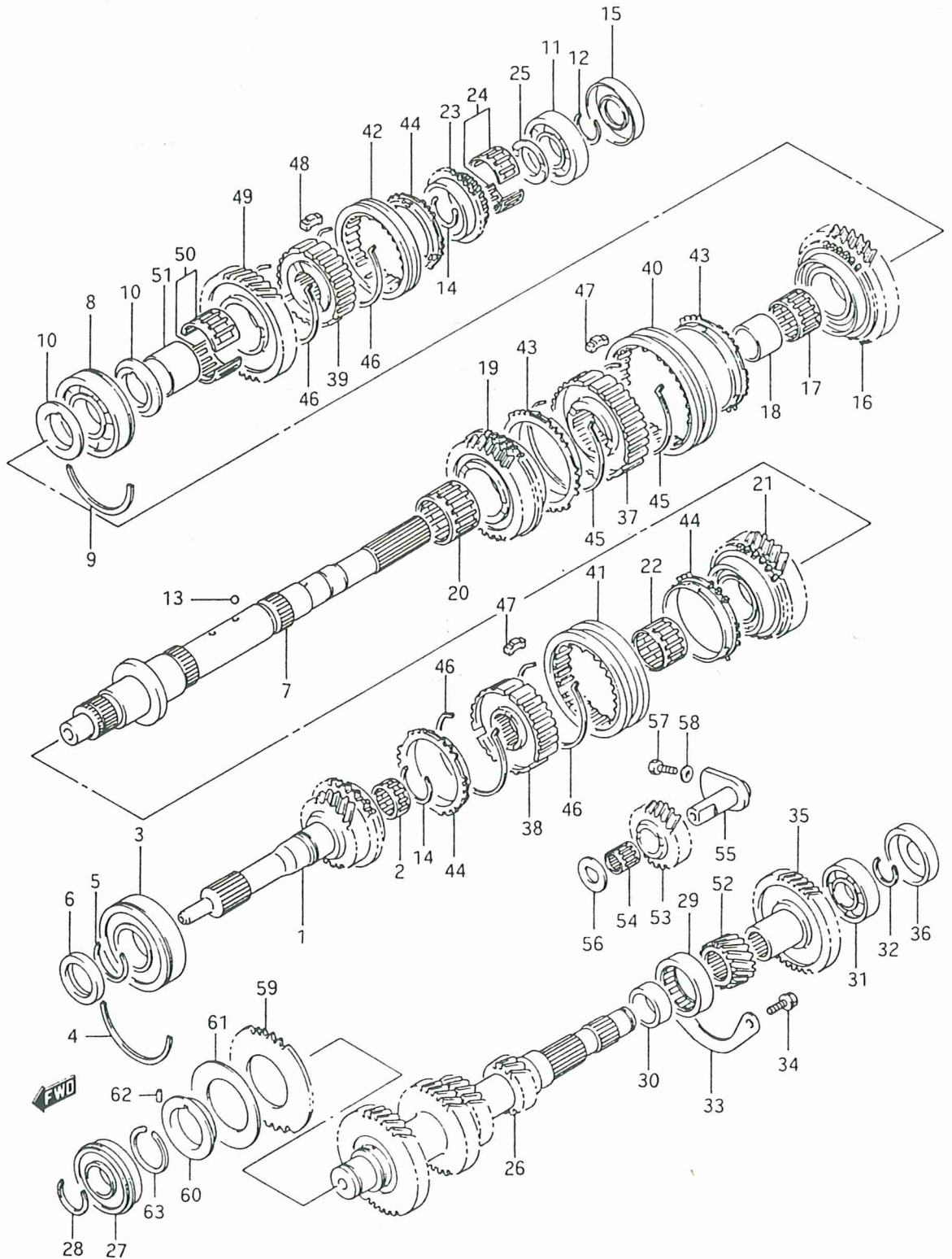
N.FIG	N.PIEZA	CAN	DENOMINACION	DESCRIPTION	DENOMINATION	OBSERVACIONES
PLATE	PARTNUMBER	QTY				
N.FIG	N.PIECE	OUT				
1	22100A60A00	1	PLATO DE PRESION	CLUTCH PLATE	PLATEAU D'EMBRAYAGE	- 22100 - 8500 USE
2	01137-08163	6	TORNILLO	SCREW	VIS	
3	22400A60A04	1	DISCO MOVIL	CLUTCH DISC	DISQUE EMBRAYAGE	- 22400 - 8500.
4	09269B33001	1	COJINETE DESEMBRAGUE	CLUTCH RELEASE BEAR.	ROULEMENT DEBRAYAGE	ALTERN.
	09269C33001	1	COJINETE DESEMBRAGUE	CLUTCH RELEASE BEAR.	ROULEMENT DEBRAYAGE	23260-60A01 (D)
5	23260-60A00	1	EJE ACCIONAMIENTO	CLUTCH SHAFT	AXE D'EMBRAYAGE	
6	09205-03019	1	PASADOR	PIN	GOUPILLE	
7	09300-16007	2	CASQUILLO	BUSH	BAGUE	
8	09448-22005	1	MUELLE	SPRING	RESSORT	H 12731
	23269-60A00	1	MUELLE	SPRING	RESSORT	D 12732
9	09284-16003	1	RETEN	SEAL	ARRETOIR	
10	09241-26002	1	TAPON	PLUG	BOUCHON	
11	23266-60A00	1	PALANCA DESEMBRAGUE	CLUTCH RELEASE LEVER	LEVIER DEBRAYAGE	
12	01517-08403	1	TORNILLO	SCREW	VIS	
13	08322-11083	1	ARANDELA PLANA	FLAT WASHER	RONDELLE PLATE	
14	08310-12083	1	TUERCA	NUT	ECROU	
15	23710-60A01	1	CABLE EMBRAGUE	CLUTCH CABLE	CABLE EMBRAYAGE	E02
	23710A60A11	1	CABLE EMBRAGUE	CLUTCH CABLE	CABLE EMBRAYAGE	
16	01514-06163	2	TORNILLO	SCREW	VIS	
17	09440-08026	1	MUELLE	SPRING	RESSORT	
18	09209-13018	1	PASADOR	PIN	GOUPILLE	
19	09150-06010	1	TUERCA	NUT	ECROU	
20	08321A31066	1	ARANDELA PLANA	FLAT WASHER	RONDELLE PLATE	T3
21	23911-56B00	1	SOPORTE CABLE	CABLE BRACKET	SUPPORT CABLE	(T1, T2-E02)
	23911-60A01	1	SOPORTE CABLE	CABLE BRACKET	SUPPORT CABLE	
22	01517-10203	2	TORNILLO	SCREW	VIS	
23	23915-60A00	1	CLIP	CLIP	CLIP	
24	01537-06102	1	TORNILLO	SCREW	VIS	
25	23916-60A00	1	ABRAZADERA	CLAMP	COLLIER	
26	23917-60A00	1	ABRAZADERA	CLAMP	COLLIER	

H 37850.

7 - 23264 - 60400 - 1 - Casquillo n° 1
7 - 23264 - 60A10 Casquillo n° 2

D 37851
D 37857

FIG.33



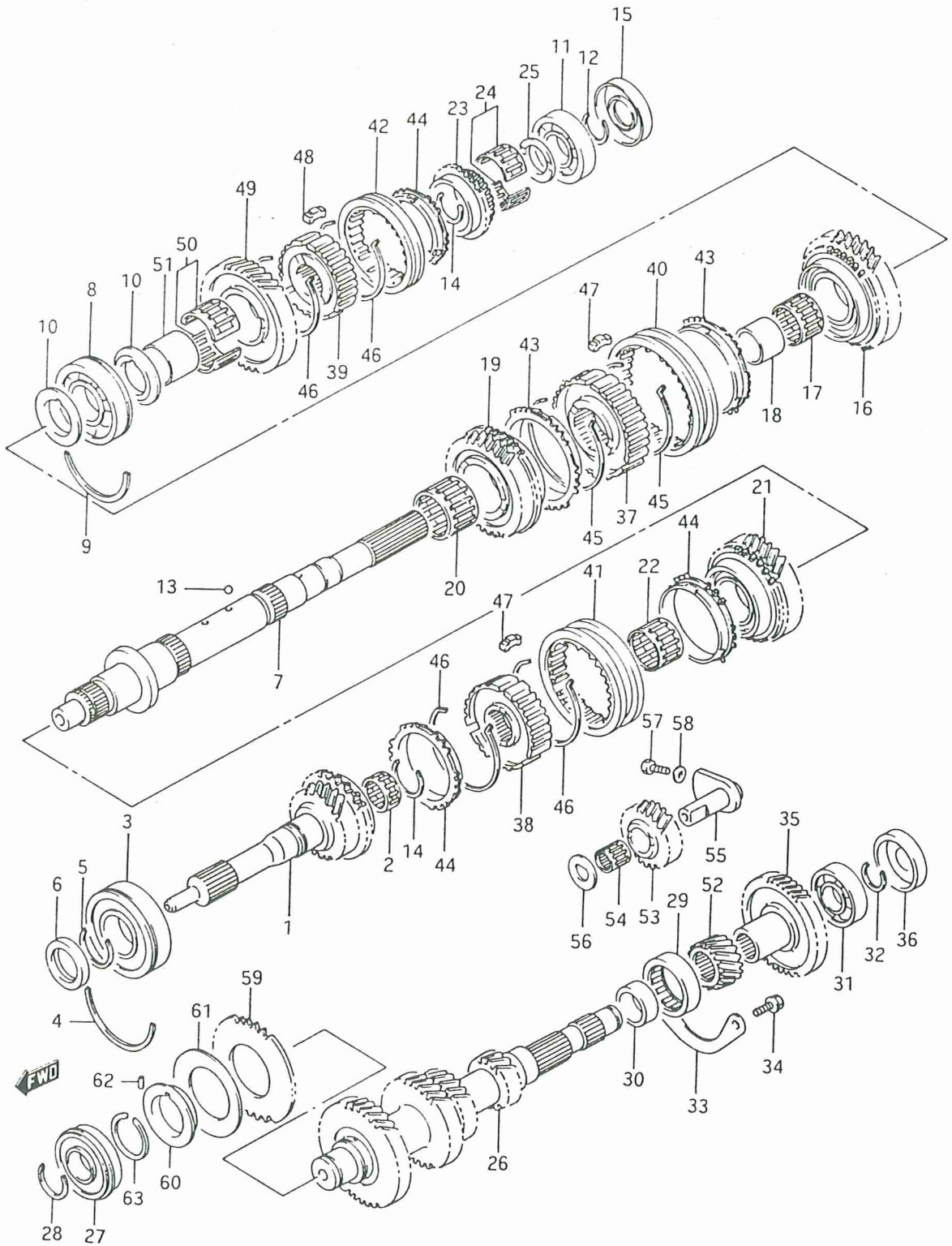
PUBLICACION N:A01042
EDICION N: 1

GRUPO-EMBRAGUE
GROUP-CLUTCH
GROUPE-EMBRAYAGE

SUBGRUPO-E-03ENGRANAJE CAJA
SUBGROUP-E-03GEARBOX GEAR
SUBGROUPE-E-03ENGRENAGE BOITE

N.FIG PLATE N.FIG	N.PIEZA PARTNUMBER N.PIECE	CAN QTY OUT	DENOMINACION	DESCRIPTION	DENOMINATION	OBSERVACIONES
1	24110-60A02 -	1	C/PRIMARIO	PRIMARY ASSY	ENS. PRIMAIRE	24110-85C00 82
2	09263-20056	1	COJINETE AGUJAS	NEEDLES BEARING	ROULEMENT A AIGUILLE	
3	09262-28005	1	COJINETE ENTRADA	INLET BEARING	ROULEMENT ENTREE	
4	09390-68002	1	ANILLO RETENCION	RETAINING RING	ANNEAU DE RETENUE	
5	09380-28007	1	CIRCLIP	CIRCLIP	CIRCLIP	
6	09283-25088 -	1	RETEN	SEAL	ARRETOIR	
7	24121-60A00	1	EJE PRINCIPAL	MAIN AXLE	AXE PRINCIPAL	
8	09262-30079	1	RODAMIENTO DELANT.	FRONT BEARING	ROULEMENT AVANT	
9	09390-72009	1	ANILLO RETENCION	RETAINING RING	ANNEAU DE RETENUE	
10	24271-60A00	2	ARANDELA PINON	PINION WASHER	RONDELLE PIGNON	
11	09262-25073	1	RODAMIENTO TRASERO	REAR BEARING	ROULEMENT ARRIERE	
12	09380-25011	1	CIRCLIP	CIRCLIP	CIRCLIP	
13	06111-06003	3	BOLA	BALL	BILLE	
14	09380-28007	2	CIRCLIP	CIRCLIP	CIRCLIP	
15	09282-25006 -	1	RETEN	SEAL	ARRETOIR	
16	24211-60A01 - ✓	1	ENGRANAJE VELO.1 ✓	FIRST GEAR	ENGRENAGE VIT.1	- 24210-85C00 82
17	09263-35015	1	RODAMIENTO	BEARING	ROULEMENT	
18	09300-30003	1	CASQUILLO	BUSH	BAGUE	
19	24220-60A01 ✓	1	ENGRANAJE VELO.2 ✓	SECOND GEAR	ENGRENAGE VIT.2	- 24220-85C00 82
20	09263-35015	1	RODAMIENTO	BEARING	ROULEMENT	
21	24230-60A00 ✓	1	ENGRANAJE VELO.3 ✓	THIRD GEAR	ENGRENAGE VIT.3	- 24230-85C00 82
22	09263-30031	1	RODAMIENTO	BEARING	ROULEMENT	
23	24250-60A00 ✓	1	ENGRANAJE VELO.5 ✓	FIFTH GEAR	ENGRENAGE VIT.5	- 24250-85C00 82
24	24801-60810	1	RODAMIENTO	BEARING	ROULEMENT	
25	09166-25012	1	ARANDELA	WASHER	RONDELLE	
26	24131-60A02	1	EJE SECUNDARIO	SECONDARY AXLE	AXE SECONDAIRE	
27	09262-28018	1	RODAMIENTO DELANTERO	FRONT BEARING	ROULEMENT AVANT	
28	09380-28007	1	CIRCLIP	CIRCLIP	CIRCLIP	
29	09264-25005	1	RODAMIENTO CENTRAL	CENTRAL BEARING	ROULEMENT CENTRAL	
30	09300-25028	1	CASQUILLO	BUSH	BAGUE	
31	08113-63040	1	RODAMIENTO TRASERO	REAR BEARING	ROULEMENT ARRIERE	T3
	09262-20073	1	RODAMIENTO TRASERO	REAR BEARING	ROULEMENT ARRIERE	
32	09380-20011	1	CIRCLIP	CIRCLIP	CIRCLIP	
33	24135-60A01	1	PLACA RODAMIENTO	BEARING PLATE	PLAQUE ROULEMENT	
34	09117-06055	2	TORNILLO	SCREW	VIS	
35	24351-60A00	1	ENGRANAJE VELO.5	FIFTH GEAR	ENGRENAGE VIT.5	
36	09241-52005	1	TAPON	PLUG	BOUCHON	
37	24411-60A00	1	CUBO SINCR.1 Y 2	SYNCHR.HUB, 1 AND 2	MOYEU SYNCHR.1 ET 2	

FIG.33.1



PUBLICACION N:A01042
EDICION N: 1

GRUPO-EMBRAGUE
GROUP-CLUTCH
GROUPE-EMBRAYAGE

SUBGRUPO-E-03.1ENGR.CAJA
SUBGROUP-E-03.1GEARBOX GEAR
SUBGROUPE-E-03.1ENGR.BOITE

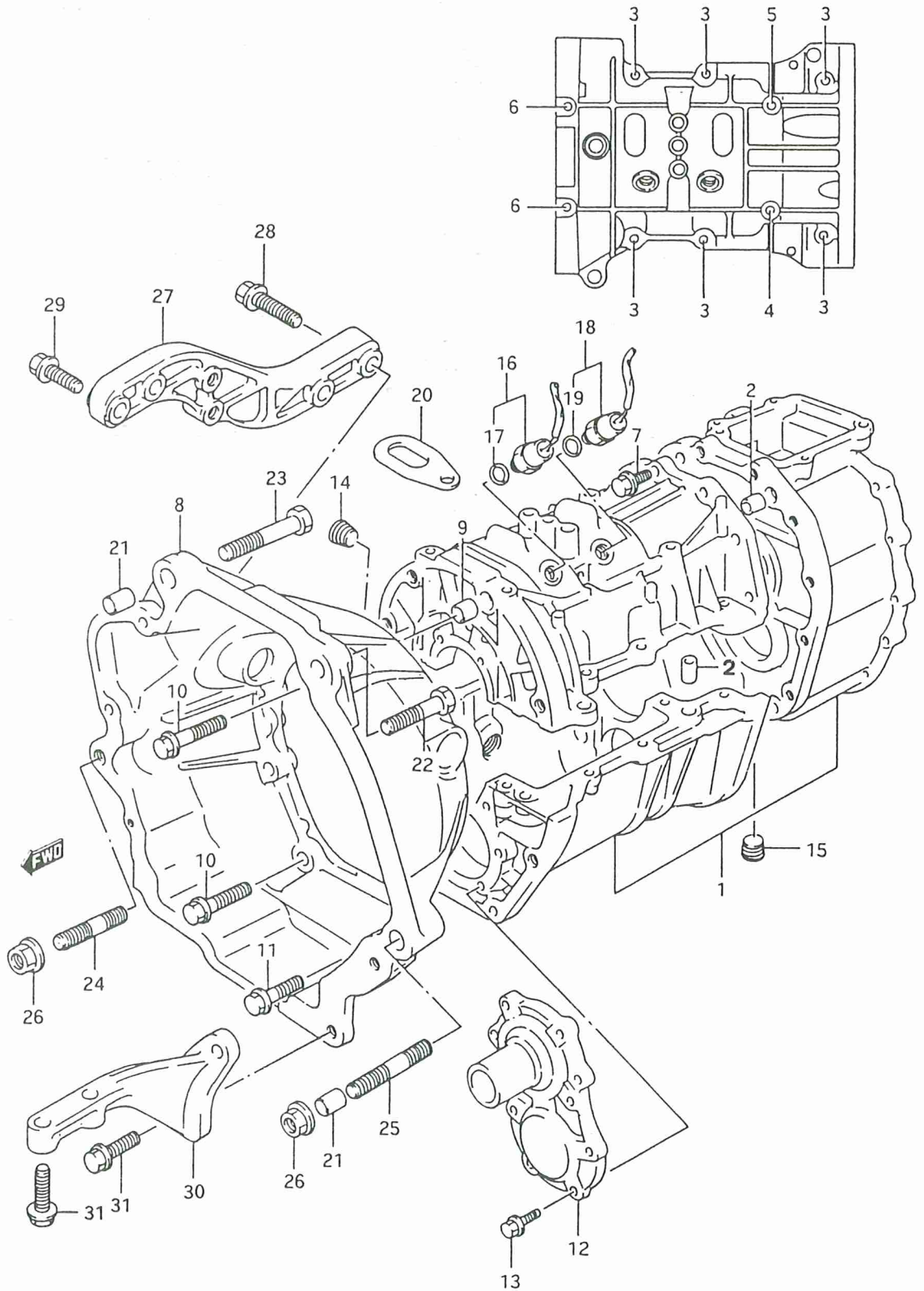
N.FIG	N.PIEZA	CAN				
PLATE	PARTNUMBER	QTY				
N.FIG	N.PIECE	OUT	DENOMINACION	DESCRIPTION	DENOMINATION	OBSERVACIONES
38	24412-60A00	1	CUBO SINCR.3 Y 4	SYNCHR.HUB 3 AND 4	MOYEU SYNCH.3 ET 4	
39	24413-60A00	1	CUBO SINCR.VELO.5	SYNCHR.HUB,5TH GEAR	MOYEU SYNCHR.VIT.5	
40	24421-60A00	1	MANGUITO 1 Y 2 VEL.	HOSE,1ST AND 2ND G.	TUYAU,VIT.1 ET 2	
41	24422-60A00	1	MANGUITO 3 Y 4 VEL.	HOSE,3RD AND 4TH G.	TUYAU,VIT.3 ET 4	
42	24423-60A00	1	MANGUITO 5 Y M.A.	HOSE,5TH & REVERSE	TUYAU,VIT.5 ET M.A.	
43	24431-83001	2	ANILLO SINCR.1 Y 2	SYNCHR.RING,1 & 2	ANNEAU SYNCH.1 ET 2	
44	24432-60A00	3	ANILLO SINCR.3 Y 4	SYNCHR.RING,3 & 4	ANNEAU SYNCH.3 ET 4	
45	09388-00017	2	MUELLE VEL.1 Y 2	SPRING,1 AND 2 GEAR	RESSORT,VIT.1 ET 2	
46	09388-00019	4	MUELLE,VEL.3 Y 4	SPRING,3 AND 4 GEAR	RESSORT,VIT.3 ET 4	
47	09422-05011	6	CHAVETA	COTTER	CLAVETTE	H 25802
	24471-60A00	6	CHAVETA	COTTER	CLAVETTE	D 25803
48	09422-05012	3	CHAVETA	COTTER	CLAVETTE	T1, T2
	24473-70D00	3	CHAVETA	COTTER	CLAVETTE	T3 H. 57062.
49	24681-60A00	1	ENGRANAJE,M.A.EJE PR	GEAR,MAIN SHAFT REVE	ENGRENAGE,M.A.AXE PR	
50	09263-35028	2	SEMI-COJINETE AGUJAS	NEEDLES SEMI-BEARING	DEMI-ROULEM.AIGUILLE	T3
	24801-60820	1	RODAMIENTO AGUJAS	NEEDLES BEARING	ROULEMENT AIGUILLES	
51	09300-30003	1	CASQUILLO	BUSH	BAGUE	
52	24671-60A00	1	ENGRANAJE,M.A.EJE SE	GEAR,SECOND.SHA.REVE	ENGRENAGE,M.A.AXE SE	
53	24561-60A00	1	ENGRANAJE INTERM.M.A	INTERMED.GEAR,REVERS	ENGRENAGE INTERM.M.A	
54	09263-16025	1	RODAMIENTO AGUJAS	NEEDLES BEARING	ROULEMENT AIGUILLES	
55	24551-60A00	1	EJE MARCHA ATRAS	REVERSE SHAFT	AXE MARCHE ARRIERE	
56	09166-16015	1	ARANDELA	WASHER	RONDELLE	
57	09111-08072	1	TORNILLO	SCREW	VIS	24565-60B00
	24565-60B00	1	TORNILLO	SCREW	VIS	T3
58	09168A08015	1	ARANDELA	WASHER	RONDELLE	
59	24137-60A10	1	ARANDELA RETENCION	RETAINING WASHER	RONDELLE DE RETENUE	
60	24138-60A01	1	ARANDELA RETENCION	RETAINING WASHER	RONDELLE DE RETENUE	
61	24139-60A00	1	ARANDELA FRICCION	FRICITION WASHER	RONDELLE FRICTION	
62	09261-02010	1	PASADOR	PIN	GOUPILLE	
63	09380-34005	1	ANILLO ELASTICO	SNAP RING	ANNEAU ELASTIQUE	

48 24473-70D10

chaveta

T3 D-57063.

FIG.34



PUBLICACION N:A01042
EDICION N: 1

GRUPO=EMBRAGUE
GROUP=CLUTCH
GROUPE=EMBRAYAGE

SUBGRUPO=E-04CARTER CAJA CAMB
SUBGROUP=E-04GEARBOX CASE
SUBGROUPE=E-04CARTER BOITE VIT

N.FIG	N.PIEZA	CAN	DENOMINACION	DESCRIPTION	DENOMINATION	OBSERVACIONES
PLATE	PARTNUMBER	QTY				
N.FIG	N.PIECE	OUT				
1	24700-60A01	1	CARTER CAJA CAMBIO	GEARBOX CASE	CARTER BOITE VITESSE	
	24700-60A11	1	CARTER CAJA CAMBIO	GEARBOX CASE	CARTER BOITE VITESSE	T1
2	09206-13011	4	FIJA	PIN	GOUPILLE	
3	01517-08303	6	TORNILLO	SCREW	VIS	
4	01537-08953	1	TORNILLO	SCREW	VIS	
5	09103-08134	1	TORNILLO	SCREW	VIS	
6	09103-08131	2	TORNILLO	SCREW	VIS	
7	01517-08303	12	TORNILLO	SCREW	VIS	
8	21341-56B00	1	CARTER DE EMBRAGUE	CLUTCH CASE	CARTER EMBRAYAGE	21341-56B01 (D3785)
	21341-60A01	1	CARTER DE EMBRAGUE	CLUTCH CASE	CARTER EMBRAYAGE	T1
9	09206-13011	2	FIJA	PIN	GOUPILLE	
10	01517-10403	6	TORNILLO	SCREW	VIS	
11	01517-10506	2	TORNILLO	SCREW	VIS	
12	24741-60A01	1	TAPA DELANTERA	FRONT COVER	COUVERCLE AVANT	
13	09103-08245	8	TORNILLO	SCREW	VIS	
14	09246-16009	1	TAPON	PLUG	BOUCHON	
	09246A16009	1	TAPON	PLUG	BOUCHON	T3
15	09246A16010	1	TAPON	PLUG	BOUCHON	
16	37610-60A01	1	INTERRUPTOR M.A.	REVERSE SWITCH	INTERRUPTEUR M.A.	
17	09280-11002	1	RETEN	SEAL	ARRETOIR	
18	37610-60A01	1	INTERRUPTOR M.A.	REVERSE SWITCH	INTERRUPTEUR M.A.	
19	09280-11002	1	RETEN	SEAL	ARRETOIR	INYECCION
20	11851-73001	1	GANCHO ELEVADOR	HOISTING HOOK	CROCHET ELEVATEUR	
21	09206-15001	2	CASQUILLO	BUSH	BAGUE	
22	01517-12653	1	TORNILLO	SCREW	VIS	
	01537-12503	1	TORNILLO	SCREW	VIS	T1
23	01517-12753	1	TORNILLO	SCREW	VIS	
	01537-12603	1	TORNILLO	SCREW	VIS	T1
24	09108-12006	1	ESPARRAGO	STUD	GOUJON	
25	09108-12007	1	ESPARRAGO	STUD	GOUJON	
26	08316-16123	2	TUERCA	NUT	ECROU - Mark 63003	
27	24792-56B00	1	REFUERZO DERECHO	RIGHT REINFORCEMENT	RENFORT DROIT	T2, T3
28	01517-10406	3	TORNILLO	SCREW	VIS	T2, T3
29	01517-10353	1	TORNILLO	SCREW	VIS	T2, T3
30	24791-56B00	1	REFUERZO IZQUIERDO	LEFT REINFORCEMENT	RENFORT GAUCHE	T2, T3
31	01537-10353	4	TORNILLO	SCREW	VIS	T2, T3

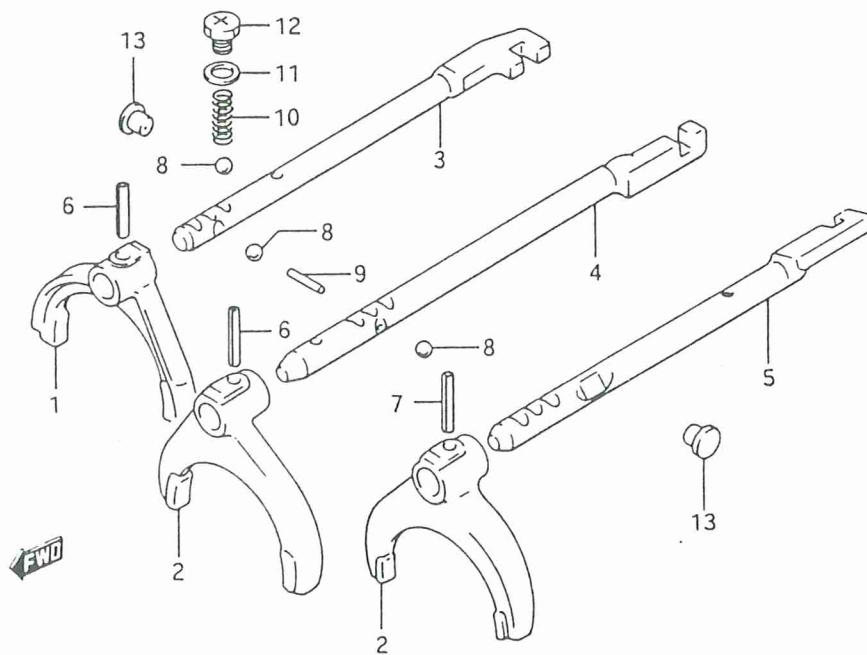
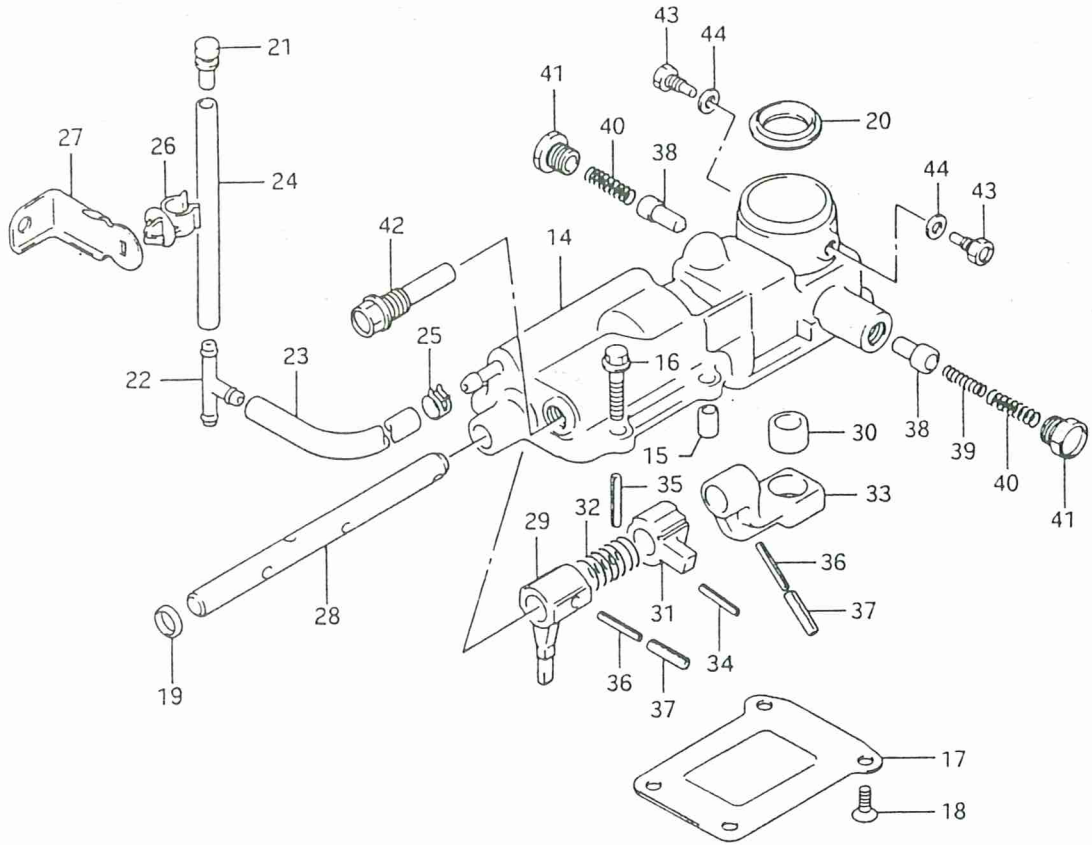
26-08316-10123

Tuerca desde 63004.

USE MULTIPLE

* 21341-60A01 USE 21341-77E00 Y ADEMAS DEBE PEDIR

09108-12007
09108-12006
23264-60A00
23264-60A10
23264-60A20
37400-71A10

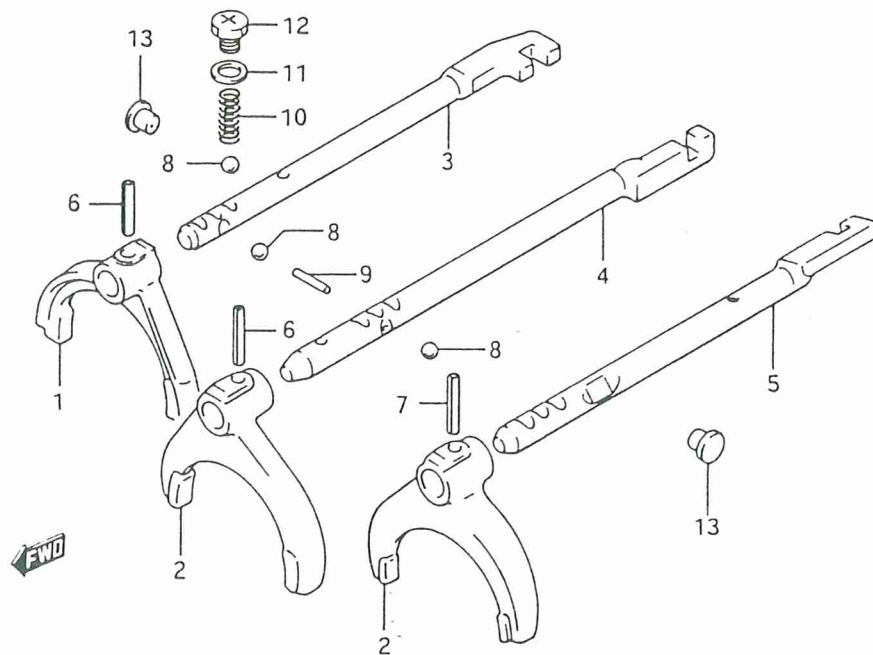
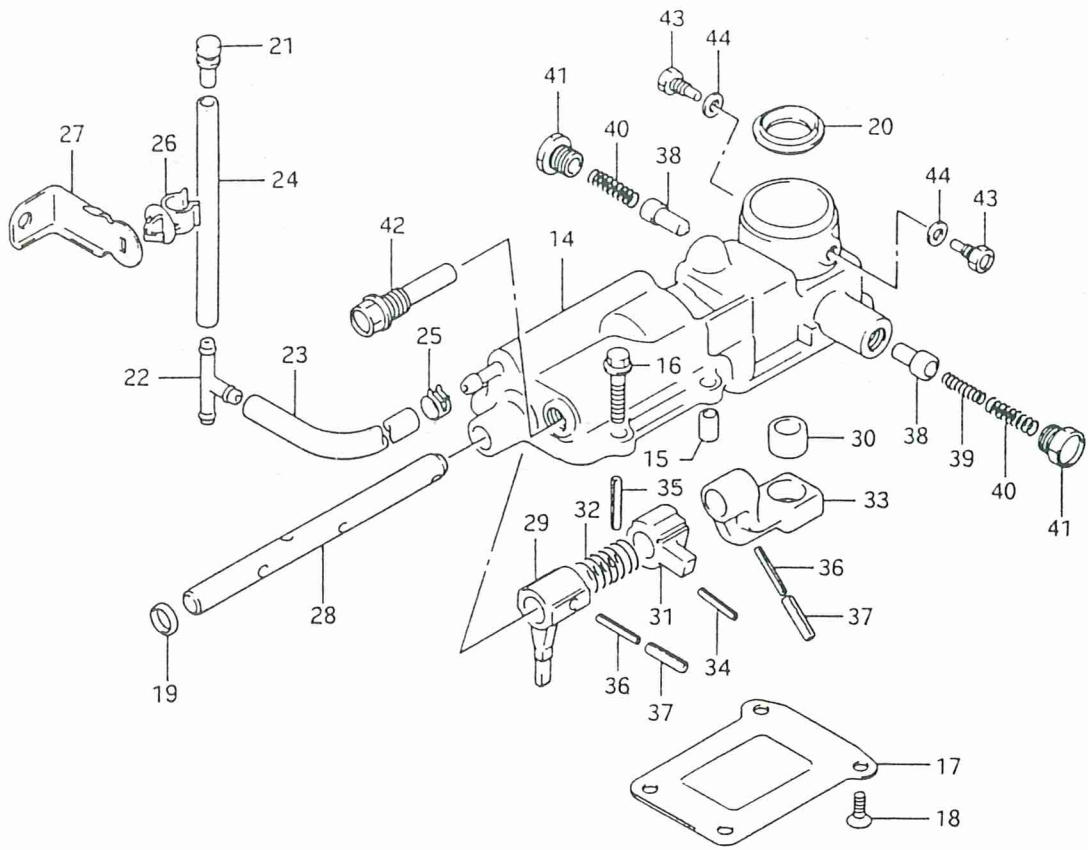


PUBLICACION N:A01042
EDICION N: 1

GRUPO=EMBRAGUE
GROUP=CLUTCH
GROUPE=EMBAYAGE

SUBGRUPO=E-05HORQ.ACCIO.
SUBGROUP=E-05SPEED CHANG.FORK
SUBGROUPE=E-05FOURCH.ACTIO.

N.FIG PLATE N.FIG	N.PIEZA PARTNUMBER N.PIECE	CAN QTY OUT	DENOMINACION	DESCRIPTION	DENOMINATION	OBSERVACIONES
1	25211-60A01	1	HORQUILLA SEL.1 Y 2	SEL.FORK,1 AND 2	FOURCHETTE,1 ET 2	
2	25221-60A10	2	HORQUILLA SEL.3,4,5	SEL.FORK,3,4,5	FOURCHETTE,3,4,5	
3	25410-60A00	1	C/EJE SELECT.1 Y 2	SEL.SHAFT ASSY,1 & 2	ENS.AXE SELEC,1 ET 2	
4	25420-60A00	1	C/EJE SELECT.3 Y 4	SEL.SHAFT ASSY,3 & 4	ENS.AXE SELEC.3 ET 4	
5	25450-60A00	1	C/EJE SELECT.M.A.	REVER.SEL.SHAFT ASSY	ENS.AXE SELEC.M.A	
6	09205-05012	2	PASADOR FIJAC.HORQUI	FORK FIXING PIN	GOUPILLE FIXA.FOURCH	
7	09205-05016	1	PASADOR VELOC. 5	5TH GEAR PIN	GOUPILLE VIT. 5	
8	06112-12004	5	BOLA DE RETENCION	RETAINING BALL	BILLE DE RETENUE	
9	09261-03017	1	EMBOLO DE ENCLAVAM.	INTERLOCKING PLUNGER	PISTON D'ENCLAVAGE	
10	25415-60A00	3	MUELLE RETENCION	RETAINING SPRING	RESSORT DE RETENUE	
11	09168-12011	3	ARANDELA	WASHER	RONDELLE	
12	09128-12001	3	TAPON	PLUG	BOUCHON	
13	09250-10006	1	TAPON	PLUG	BOUCHON	
14	25120-60A00	1	CARTER ALOJ.PALANCA	LEVER HOUSING CASE	CARTER LOGEM.LEVIER	
15	04211-09149	2	FIJA	PIN	GOUPILLE	
16	01514-08253	5	TORNILLO	SCREW	VIS	
17	25129-60A00	1	PLACA CARTER	CASE PLATE	PLAQUE CARTER	
18	02122-06163	4	TORNILLO	SCREW	VIS	
19	09241-14002	1	TAPON	PLUG	BOUCHON	
20	28117-60A00	1	ASIENTO PALANCA	LEVER SEAT	ASSISE LEVIER	
21	46543-60A00	1	TAPON TUBO RESPIRAD.	BREATHER HOSE PLUG	BOUCHON TUYAU RESPI.	
22	09367-08004	1	"T" DE UNION	UNION 3-WAY	"T" D'UNION	



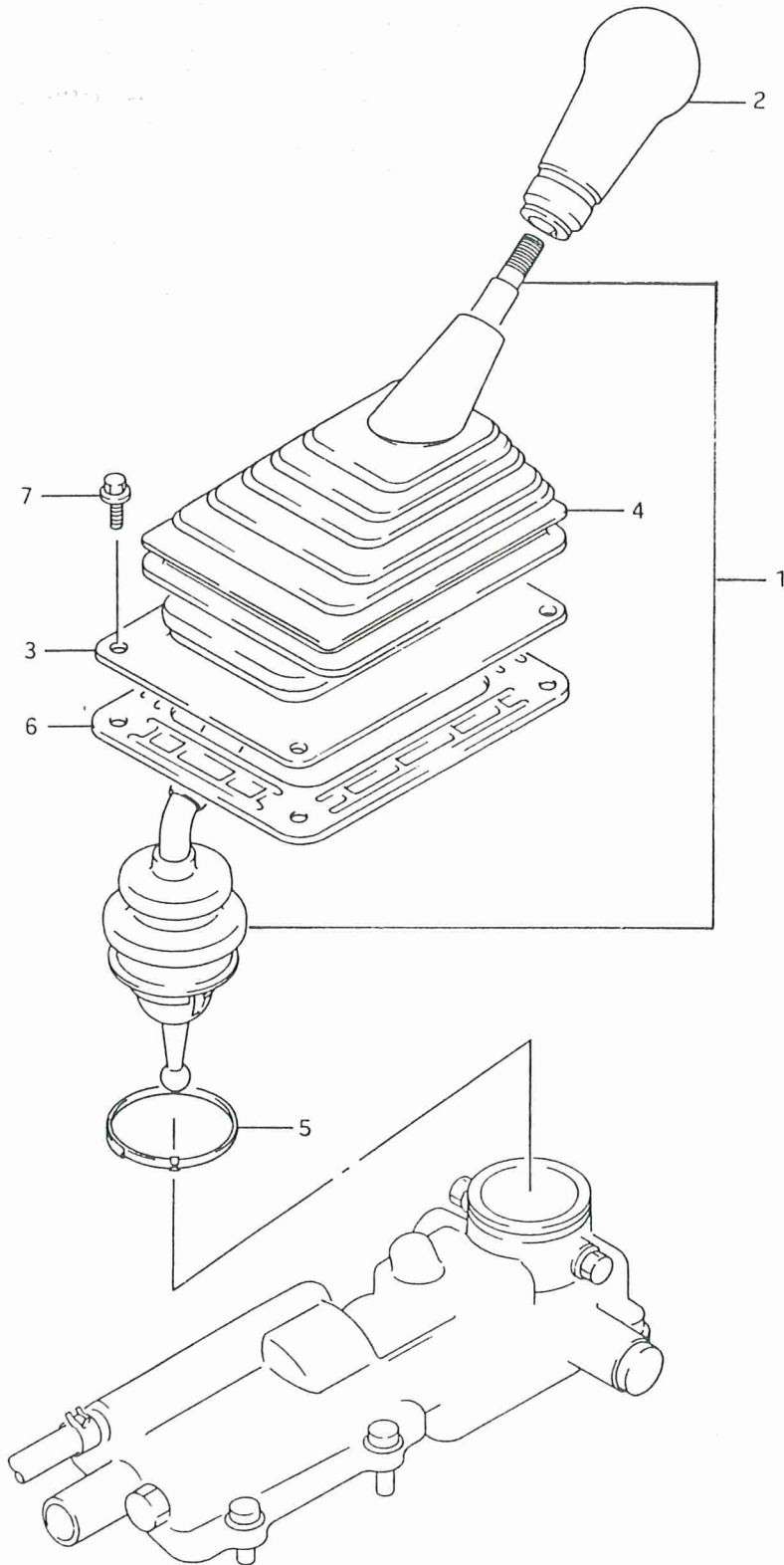
PUBLICACION N:A01042
EDICION N: 1

GRUPO=EMBRAGUE
GROUP=CLUTCH
GROUPE=EMBRAYAGE

SUBGRUPO=E-05.1HORQ.ACCIO.
SUBGROUP=E-05.1SPE.CHANG.FORK
SUBGROUPE=E-05.1FOURCH.ACCIO.

N.FIG	N.PIEZA	CAN					
PLATE	PARTNUMBER	QTY					
N.FIG	N.PIECE	OUT	DENOMINACION	DESCRIPTION	DENOMINATION	OBSERVACIONES	
23	09354-70123-600	1	TUBO RESPIRADERO N.2	BREATHER HOSE N.2	TUYAU RESPIR. N.2	09354-70123-600 D-5338	
24	09354-70123-600	1	TUBO RESPIRADERO N.1	BREATHER HOSE N.1	TUYAU RESPIR. N.1	09354-70123-300 D-5338	
25	09401A11404	1	CLIP	CLIP	CLIP		
26	09403-12314	1	GRAPA	CLIP	CLIP	09403-11311 D-53382	
27	24831-60A00	1	SOPORTE GRAPA	CLIP BRACKET	SUPPORT CLIP		
28	25521-60A11	1	EJE SELECTOR	SELECTOR SHAFT	AXE SELECTEUR		
29	25541-60A03	1	PALANCA SELECTORA	SELECTING LEVER	LEVIER SELECTEUR		
30	25551-60A02	1	CASQUILLO ALOJ.	HOUSING BUSH	BAGUE LOGEMENT		
31	25271-60A01	1	CABEZA SELECT.M.A.	REVERSE SELECT.HEAD	TETE SELECTION M.A.		
32	09448-18019	1	MUELLE EJE SELECTOR	SELECT.SHAFT SPRING	RESSORT AXE SELECT.		
33	25531-60A01	1	BRAZO APOYO	HOLDER ARM	BRAS D'APPUI		
34	09205-05012	1	PASADOR	PIN	GOUPILLE		
35	09205-05017	1	PASADOR	PIN	GOUPILLE		
36	09205-03037	2	PASADOR	PIN	GOUPILLE		
37	09205-06016	2	PASADOR	PIN	GOUPILLE		
38	25341-80701	2	EMBOLO	PLUNGER	GOUPILLE		
39	09440-05037	1	MUELLE INTERIOR	INNER SPRING	RESSORT INTERIEUR		
40	09440-08029	2	MUELLE EXTERIOR	OUTER SPRING	RESSORT EXTERIEUR		
41	09247-16005	2	TORNILLO	SCREW	VIS		
42	25281-60A01	1	TORNILLO TOPE M.A.	REVERSE STOP SCREW	VIS DE BUTEE M.A.	25281-60A02	
43	09135-08006	2	TORNILLO	SCREW	VIS		
44	08321B31086	2	ARANDELA PLANA	FLAT WASHER	RONDELLE PLATE		

FIG.36



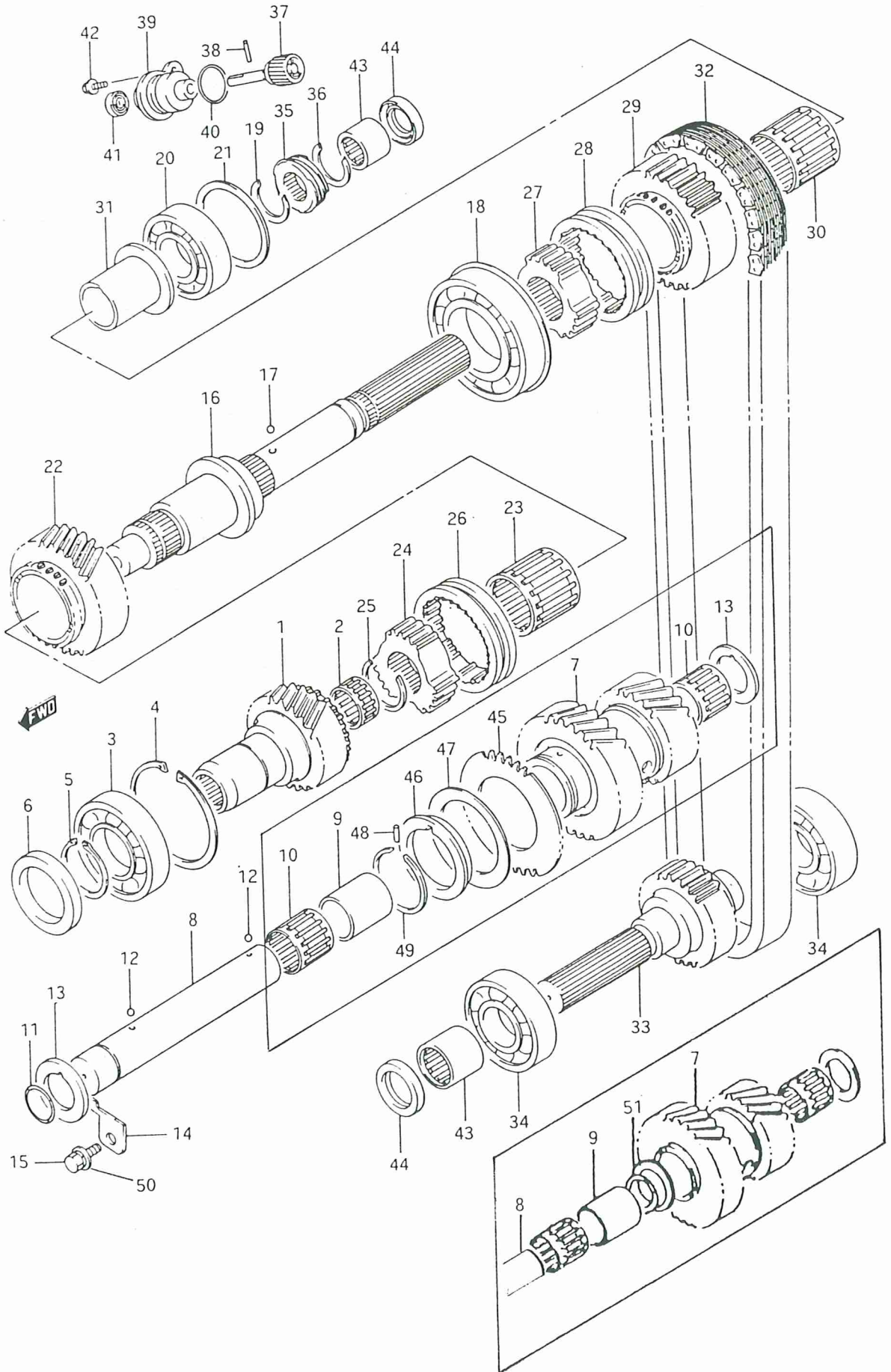
←END

PUBLICACION N:A01042
EDICION N: 1

GRUPO=EMBRAGUE
GROUP=CLUTCH
GROUPE=EMBRAYAGE

SUBGRUPO=E-06PALANCA SELEC.
SUBGROUP=E-06SELECTING LEVER
SUBGROUPE=E-06LEVIER SELECTEUR

N.FIG PLATE N.FIG	N.PIEZA PARTNUMBER N.PIECE	CAN QTY OUT	DENOMINACION	DESCRIPTION	DENOMINATION	OBSERVACIONES
1	28101-60A02	1	C/PALANCA Y GUARDAP.	DUST GUARD & LEV.ASS	ENS.LEVIER & PAREPOU	
2	28113-60A00	1	POMO PALANCA	LEVER KNOB	BOUTON LEVIER	
3	28136-60A01	1	GUARDAPOLVOS N.2	DUST GUARD N.2	PAREPOUSSIÈRE N.2	T1-JA
	28136-60A02	1	GUARDAPOLVOS N.2	DUST GUARD N.2	PAREPOUSSIÈRE N.2	JA
	28136-60A10	1	GUARDAPOLVOS N.2	DUST GUARD N.2	PAREPOUSSIÈRE N.2	JX
4	28138-60A00	1	GUARDAPOLVOS N.3	DUST GUARD N.3	PAREPOUSSIÈRE N.3	T1-JX
	28138-60A01	1	GUARDAPOLVOS N.3	DUST GUARD N.3	PAREPOUSSIÈRE N.3	JX
5	09401-57901	1	ABRAZADERA	CLAMP	COLLIER	H 27309
	09401A57901	1	ABRAZADERA	CLAMP	COLLIER	D 27310
6	28137-60A01	1	CUBIERTA GUARDAP.N.2	BOOT COVER,N.2	COUVERCLE PAREP.N.2	
7	01514-06123	4	TORNILLO	SCREW	VIS	



PUBLICACION N:A01042
EDICION N: 1

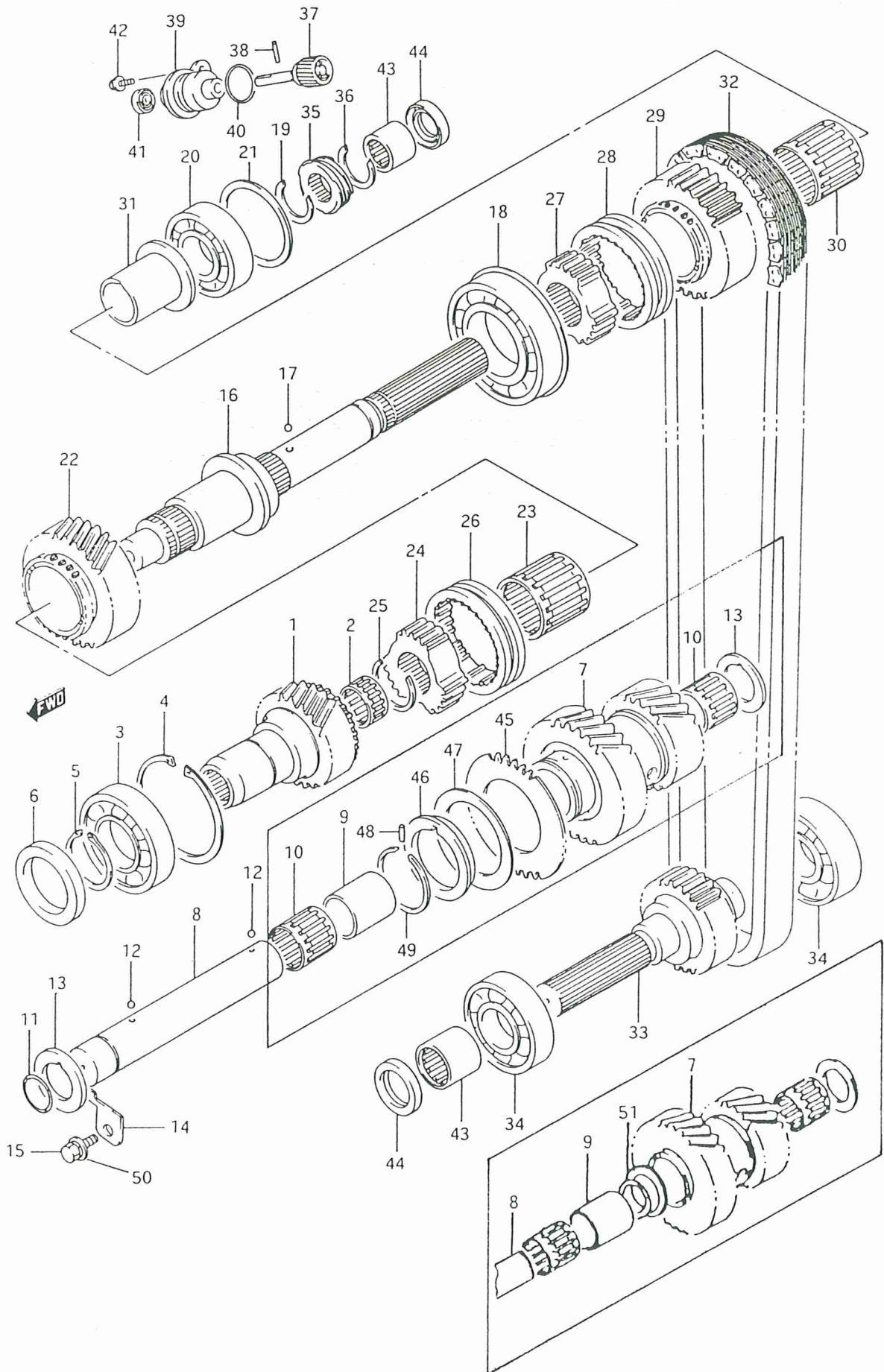
GRUPO-EMBRAGUE
GROUP=CLUTCH
GROUPE-EMBRAYAGE

SUBGRUPO=E-07ENGR.TRANSF.
SUBGROUP=E-07TRANSFER GEAR
SUBGROUPE=E-07ENGR.TRANSF.

N.FIG PLATE N.FIG	N.PIEZA PARTNUMBER N.PIECE	CAN QTY OUT	DENOMINACION	DESCRIPTION	DENOMINATION	OBSERVACIONES
1	29110-60A01	1	EJE ENTRADA	INPUT SHAFT	AXE ENTREE	
2	09263-24022	1	COJINETE AGUJAS	NEEDLES BEARING	ROULEMENT AIGUILLES	
3	09262-35042	1	RODAMIENTO DELANTERO	FRONT BEARING	ROULEMENT AVANT	
4	09381A72001	1	CIRCLIP	CIRCLIP	CIRCLIP	
5	08331-31359	1	CIRCLIP	CIRCLIP	CIRCLIP	
6	09282-35002	1	RETEN	SEAL	ARRETOIR	
7	29121-60A01	1	ENGRANAJE INTERMEDIO	INTERMEDIATE GEAR	AXE INTERMEDIAIRE	H 19681
	29121-60A03	1	ENGRANAJE INTERMEDIO	INTERMEDIATE GEAR	AXE INTERMEDIAIRE	D 19682
8	29131-60A01	1	EJE INTERMEDIO	INTERMEDIATE SHAFT	AXE INTERMEDIAIRE	H 19681
	29131-60A02	1	EJE INTERMEDIO	INTERMEDIATE SHAFT	AXE INTERMEDIAIRE	D 19682
9	09180-26003	1	CASQUILLO	BUSH	BAGUE	H 19681
	09180-26004	1	CASQUILLO	BUSH	BAGUE	D 19682
10	09263-25051	2	RODAMIENTO AGUJAS	NEEDLES BEARING	ROULEMENT AIGUILLES	
11	09280-21008	1	ANILLO TORICO	O RING	ANNEAU TORIQUE	
12	06111-06003	2	BOLA	BALL	BILLE	
13	09166-25012	2	ARANDELA	WASHER	RONDELLE	
14	29136-60A01	1	PLACA EJE	SHAFT PLATE	PLAQUE AXE	
15	01107-08163	1	TORNILLO	SCREW	VIS	
16	29141-60A00	1	EJE SALIDA TRASERA	REAR OUTLET SHAFT	AXE SORTIE ARRIERE	
17	06111-06003	1	BOLA	BALL	BILLE	
18	08173-62100	1	RODAMIENTO	BEARING	ROULEMENT	
19	09380-30007	1	CIRCLIP	CIRCLIP	CIRCLIP	
20	08113-63060	1	RODAMIENTO	BEARING	ROULEMENT	
21	09181-62003	1	SUPLEMENTO 0,1	SHIM 0,1	SUPPLEMENT 0,1	
	09181-62004	1	SUPLEMENTO 0,3	SHIM 0,3	SUPPLEMENT 0,3	
	09181-62005	1	SUPLEMENTO 0,5	SHIM 0,5	SUPPLEMENT 0,5	
	09181-62008	1	SUPLEMENTO 0,2	SHIM 0,2	SUPPLEMENT 0,2	
	09181-62009	1	SUPLEMENTO 0,4	SHIM 0,4	SUPPLEMENT 0,4	
22	29211-60A00	1	ENGRANA.SALIDA TRAS.	REAR OUTLET GEAR	ENGRENAGE SORTIE ARR	
23	09263-38006	1	RODAMIENTO	BEARING	ROULEMENT	
24	29231-60A00	1	NUCLEO SINCRONIZADO	SYNCHRONIZED CORE	NOYAU SYNCHRONISE	
25	09380-34003	1	CIRCLIP	CIRCLIP	CIRCLIP	
26	29241-60A00	1	MANGUITO ARRASTRE	PULLING SLEEVE	MANCHON ENTRAINEMENT	
27	29232-60A00	1	NUCLEO DELANTERO	FRONT CORE	NOYAU AVANT	
28	29242-60A00	1	MANGUITO ARRASTRE	PULLING SLEEVE	MANCHON ENTRAINEMENT	

FIG.37.1

E-07.1

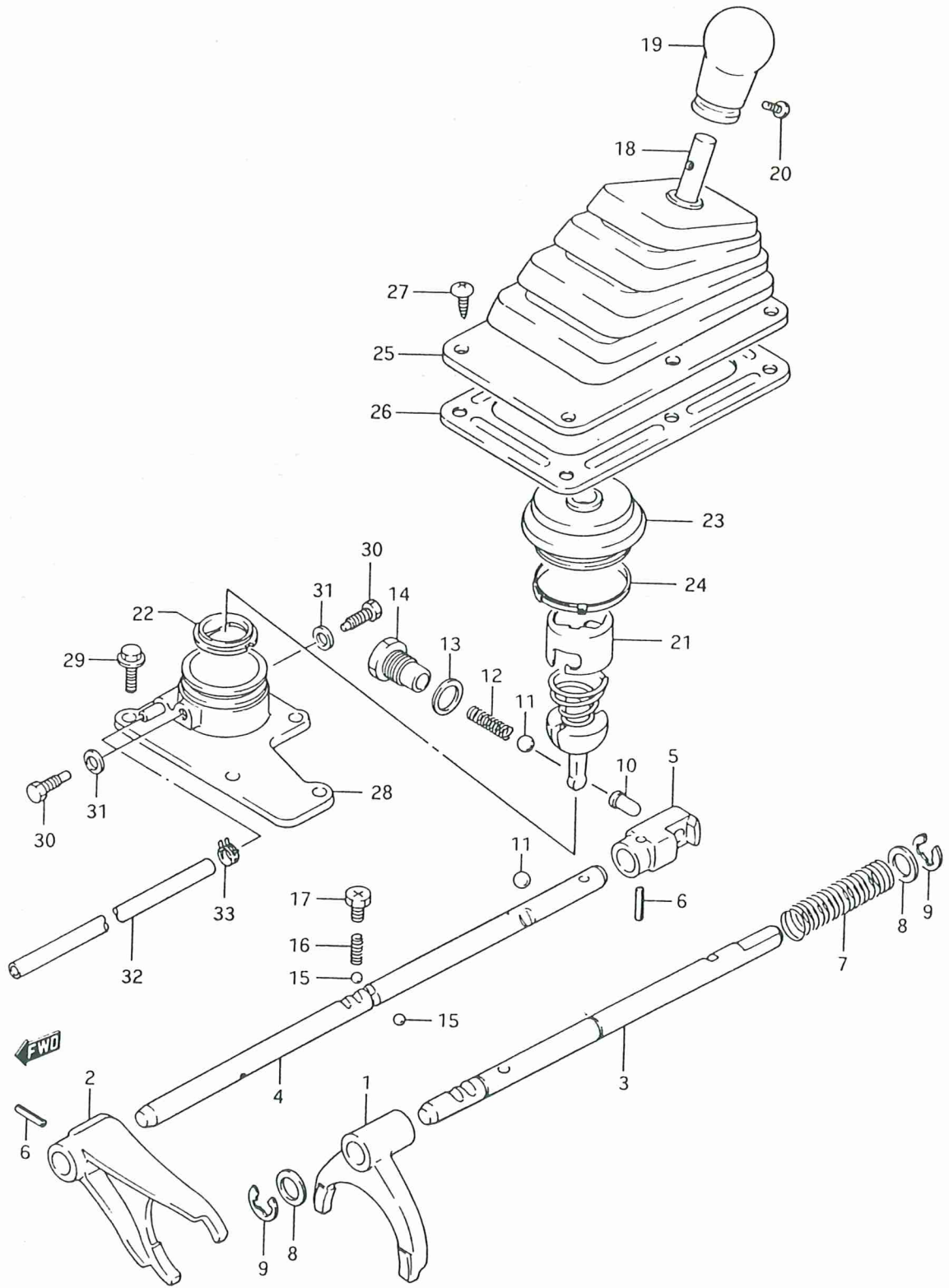


PUBLICACION N:A01042 GRUPO=EMBRAGUE
 EDICION N: 1 GROUP=CLUTCH
 GROUPE=EMBRAYAGE

SUBGRUPO=E-07.1ENGR.TRANSF.
 SUBGROUP=E-07.1TRANSFER GEAR
 SUBGROUPE=E-07.1ENGR.TRANSF.

N.FIG PLATE N.FIG	N.PIEZA PARTNUMBER N.PIECE	CAN QTY OUT	DENOMINACION	DESCRIPTION	DENOMINATION	OBSERVACIONES
29	29221-60A00	1	ENGRANAJE DE ALTA	HIGH SPEED GEAR	PIGNON VITESSE HAUTE	
30	09263-38006	1	RODAMIENTO	BEARING	ROULEMENT	
31	29222-60A00	1	CASQUILLO	BUSH	BAGUE	
32	29225-60A01	1	CADENA MANDO	DRIVE CHAIN	CHAINE DE COMMANDE	
33	29151-60A00	1	EJE DELANTERO	FRONT SHAFT	AXE AVANT	
34	08113-63060	2	RODAMIENTO	BEARING	ROULEMENT	
35	29411-60A01	1	ENGRANAJE VELOCIMET.	SPEEDOMETER GEAR	ENGRENAGE COMPT.VIT.	
36	09380-27002	1	CIRCLIP	CIRCLIP	CIRCLIP	
37	29421-60A01	1	ENGRANAJE CONDUCTIDO	CONDUCTED GEAR	PIGNON MENE	
38	09205-03022	1	PASADOR FIJ.ANAN.RET	RETAIN.WASH.FAST.PIN	CLAVETTE FIX.RON.RET	
39	29431-60A00	1	ALOJAMIENTO ENGRANA.	GEAR HOUSING	LOGEMENT ENGRENAGE	
40	09280-24009	1	ANILLO TORICO	O RING	ANNEAU TORIQUE	
41	09282-07001	1	RETEN	SEAL	ARRETOIR	
42	01514-06163	1	TORNILLO	SCREW	VIS	
43	09263-40006	1	RODAMIENTO	BEARING	ROULEMENT	
44	09283-40021	1	RETEN	SEAL	ARRETOIR	
45	29137-60A10	1	ENGRANAJE FRICCION	FRICITION GEAR	ENGRENAGE FRICTION	
46	29138-60A00	1	RETENEDOR ENGRANAJE	GEAR RETAINER	RONDELLE ENGRENAGE	
47	29139-60A00	1	RESORTE DE ENGRANAJE	GEAR SPRING	RESSORT ENGRENAGE	
48	09261-02002	1	PASADOR RETENEDOR	RETAINER PIN	GOUJON	
49	09380-43001	1	ANILLO ELASTICO	SPRING RING	ANNEAU ELASTIQUE	
50	08321B31086	1	ARANDELA MUELLE	SPRING WASHER	RONDELLE ELASTIQUE	
51	29133-60A00	1	ANILLO DE FRICCION	FRICITION RING	ANNEAU DE FRICTION	

FIG.38



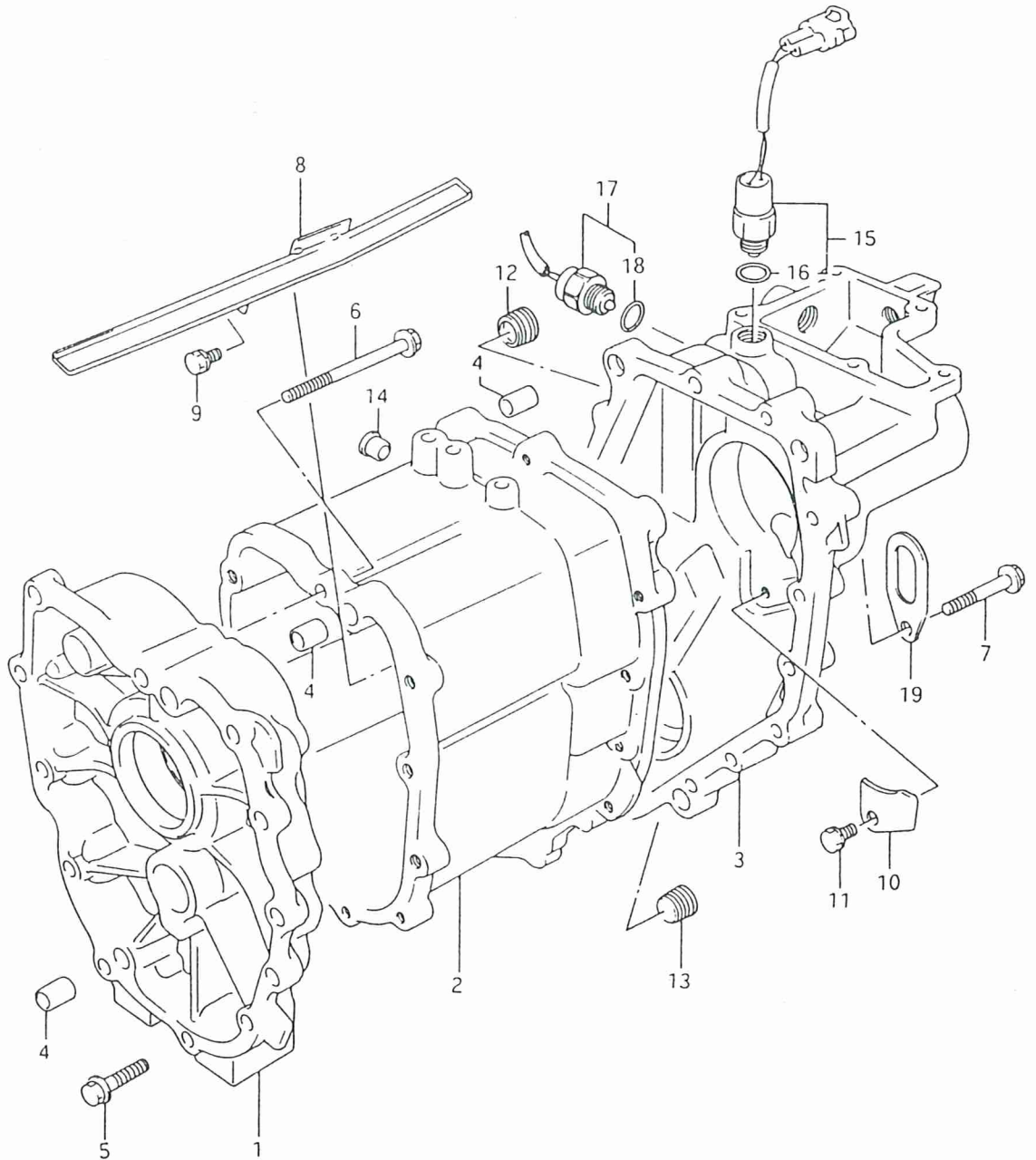
PUBLICACION N:A01042
EDICION N: 1

GRUPO=EMBRAGUE
GROUP=CLUTCH
GROUPE=EMBRAYAGE

SUBGRUPO=E-08ACCIO.TRANSF.
SUBGROUP=E-08TRANSFERT LEVER
SUBGROUPE=E-08LEVIER TRANSF.

N.FIG	N.PIEZA	CAN	DENOMINACION	DESCRIPTION	DENOMINATION	OBSERVACIONES
PLATE	PARTNUMBER	QTY				
N.FIG	N.PIECE	OUT				
1	29311-60A01	1	HORQUILL.EJE SEL.DEL	FRONT SEL.SHAFT FORK	FOURCHETT.AXE SEL.AV	
2	29321-60A01	1	HORQUILL.EJE SEL.SAL	OUT.SEL.SHAT FORK	FOURCH.AXE SEL.SORTI	
3	29331-60A00	1	EJE SELEC.SAL.DEL.	FRONT OUT.SEL.SHAFT	AXE SELEC.SORTIE AV.	
4	29332-60A00	1	EJE SELEC.SAL.REDUC.	RED.OUTLET SEL.SHAFT	AXE SEL.SORTIE RED.	
5	29339-60A00	1	CABEZA SELECTORA	SELECTOR HEAD	TETE SELECTRICE	
6	09205-05012	2	PASADOR ELASTICO	SPRING PIN	GOUJON ELASTIQUE	
7	09440-19020	1	MUELLE EJE SELECTOR	SELECT.SHAFT SPRING	RESSORT AXE SELECT.	
8	08211-14221	2	ARANDELA	WASHER	RONDELLE	
9	08332-11126	2	ANILLO RETENCION	RETAINING SPRING	ANNNEAU DE RETENUE	
10	29334-60A00	1	EMBOLO ENCLAVAMIENTO	INTERLOCKING PLUNGER	PISTON D'ENCLAVAGE	
11	06112-10004	3	BOLA 5/16"	BALL 5/16"	BILLE 5/16"	
12	09440-10033	1	MUELLE RETORNO	RETURN SPRING	RESSORT DE RAPPEL	
13	09160-18018	1	ARANDELA	WASHER	RONDELLE	
14	09128-18001	1	TORNILLO	SCREW	VIS	
15	06112-10004	2	BOLA	BALL	BILLE	
	06112-12004	2	BOLA 3/8"	BALL 3/8"	BILLE 3/8"	T3
16	29415-60A00	2	MUELLE HELICOIDAL	HELICOIDAL SPRING	RESSORT HELICOIDAL	
17	09128-10003	2	TORNILLO	SCREW	VIS	
18	29300-60A13	1	PALANCA TRANSFERENCI	TRANSFER LEVER	LEVIER TRANSFERT	
19	29344-60A10	1	POMO PALANCA	LEVER KNOB	BOUTON DU LEVIER	
20	02112-06125	1	TORNILLO	SCREW	VIS	
21	29348-60A00	1	ALAJAM.MUELLE PALANC	LEVER SPRING HOUSING	LOGEMENT RESSORT LEV	
22	29535-60A00	1	ASIENTO PALANCA	LEVER SEAT	ASSISE LEVIER	
23	29345-60A01	1	GUARDAPOLVOS INT.PAL	LEVER INNER BOOT	PAREPOUSS.INT.LEVIER	
24	09401-57901	1	ABRAZADERA	CLAMP	COLLIER	H 27309
	09401A57901	1	ABRAZADERA	CLAMP	COLLIER	D 27310
25	29346-60A01	1	GUARDAPOLVOS EXT.	OUTER BOOT	PAREPOUSSIERES EXT.	H 19731
	29346-60A20	1	GUARDAPOLVOS EXT.	OUTER BOOT	PAREPOUSSIERES EXT.	D 19732
26	29347-56B00	1	CUBIERTA GUARDAPOLV.	BOOT COVER	COUVERCLE PAREPOUSS.	D 19732
	29347-60A01	1	CUBIERTA GUARDAPOLV.	BOOT COVER	COUVERCLE PAREPOUSS.	H 19731
27	03141-06163	6/8	TORNILLO	SCREW	VIS	H 19731/D.19732
	03141-06203	8	TORNILLO	SCREW	VIS	D 30773
28	29750-60A00	1	ALAJAMIENTO PALANCA	LEVER HOUSING	LOGEMENT LEVIER	
29	01517-08203	5	TORNILLO	SCREW	VIS	
30	09135-08006	2	TORNILLO	SCREW	VIS	
31	08321A31083	2	ARANDELA	WASHER	RONDELLE	
32	09352-70113-830	1	TUBO RESPIRADERO	BREATHER HOSE	TUYAU RESP.	T3
	09354-70123-00A	1	TUBO RESPIRADERO	BREATHER HOSE	TUYAU RESP.	L:1000-830
33	09401A11404	1	CLIP TUBO	HOSE CLIP	CLIP TUYAU	
34	29349-60A10	1	LAMINA GUARDAPOLVOS	BOOT SHEET	PLAQUE ADHES.PAREPOU	S/REPRESENTAR

FIG.39



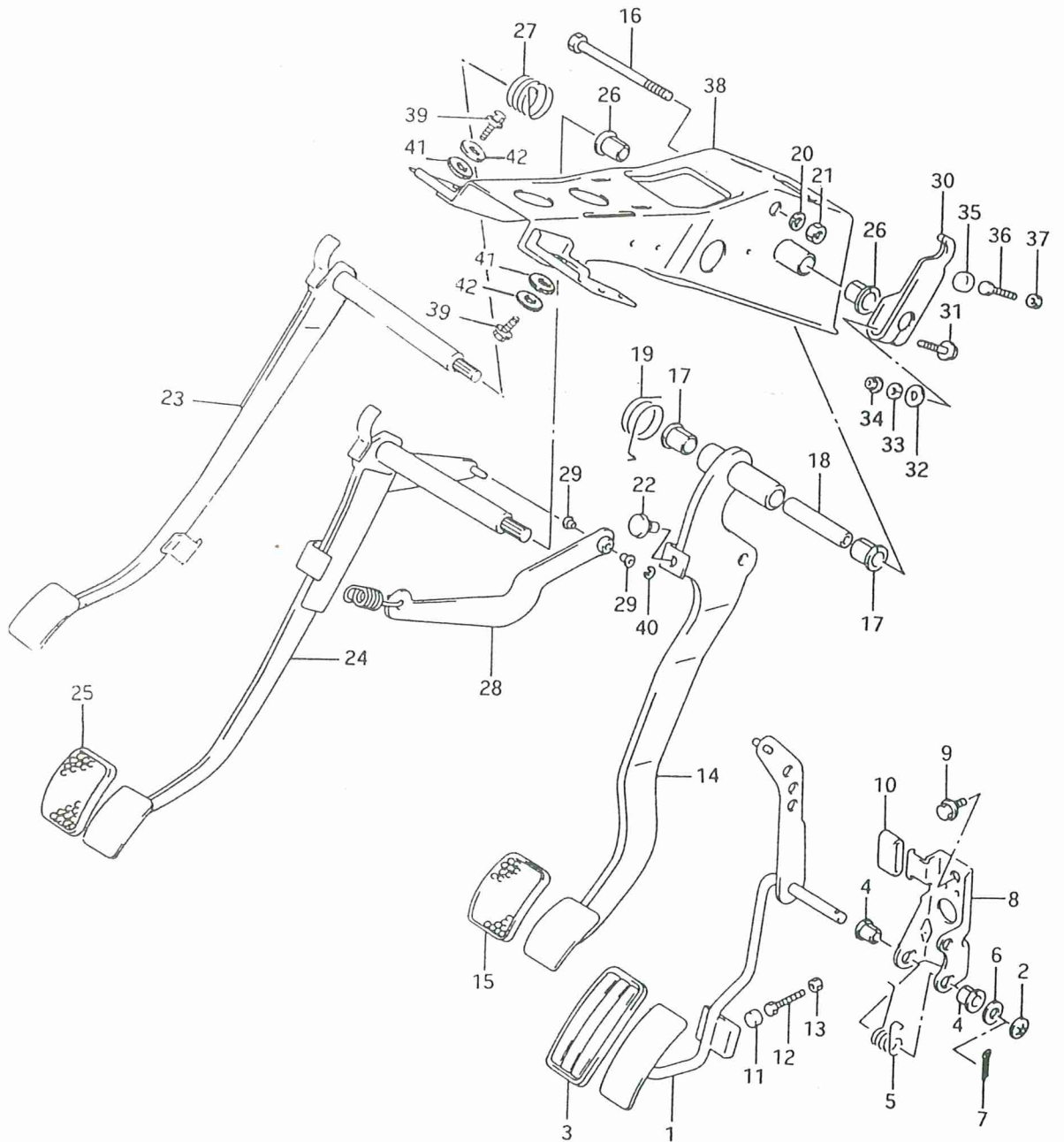
PUBLICACION N:A01042 GRUPO=EMBRAGUE
EDICION N: 1 GROUP=CLUTCH
GROUPE=EMBAYAGE

SUBGRUPO=E-09CARTER TRANSF.
SUBGROUP=E-09TRANSFER CASE
SUBGROUPE=E-09CARTER TRANSF.

N.FIG	N.PIEZA	CAN				
PLATE	PARTNUMBER	QTY				
N.FIG	N.PIECE	OUT	DENOMINACION	DESCRIPTION	DENOMINATION	OBSERVACIONES
1	29511-60A01	1	CARTER DELANTERO	FRONT CASE	CARTER AVANT	
2	29521-60A01	1	CARTER CENTRAL	CENTRAL CASE	CARTER CENTRAL	
3	29531-60A01	1	CARTER TRASERO	REAR CASE	CARTER ARRIERE	- H. 58013.
4	09206-13011	6	FIJA	PIN	GOUPILLE	
5	01517-08303	20	TORNILLO	SCREW	VIS	
6	01517-08803	1	TORNILLO	SCREW	VIS	
7	01517-08453	15	TORNILLO	SCREW	VIS	
8	29528-60A00	1	CANALON CARTER CENTR	CENTRAL CASE PROFILE	PROFIL CARTER CENTR.	
9	09117-06054	1	TORNILLO	SCREW	VIS	
10	29536-60A00	1	PLACA	PLATE	PLAQUE	
11	09117-06054	1	TORNILLO	SCREW	VIS	
12	09246-16009	1	TAPON	PLUG	BOUCHON	T3
	09246A16009	1	TAPON	PLUG	BOUCHON	
13	09246A16010	1	TAPON	PLUG	BOUCHON	
14	09250-08001	1	TAPON	PLUG	BOUCHON	
15	37680-60A01	1	INTERRUP.4WD ALTA	HIGH SPEE.4WD INTERR	INTERR.4WD VIT.RAPID	
16	09280-11002	1	ANILLO RETEN	SEAL RING	ANNEAU ARRETOIR	
17	37680-60A10	1	INTERRUP.4WD BAJA	LOW SPEED 4WD INTERR	INTERR.4WD VIT.LENTE	
18	09280-11002	1	ARANDELA	WASHER	RONDELLE	
19	11851-73001	1	GANCHO	HOOK	CROCHET	

3 29531-60A02 Link Box (D. 58014)

FIG.40



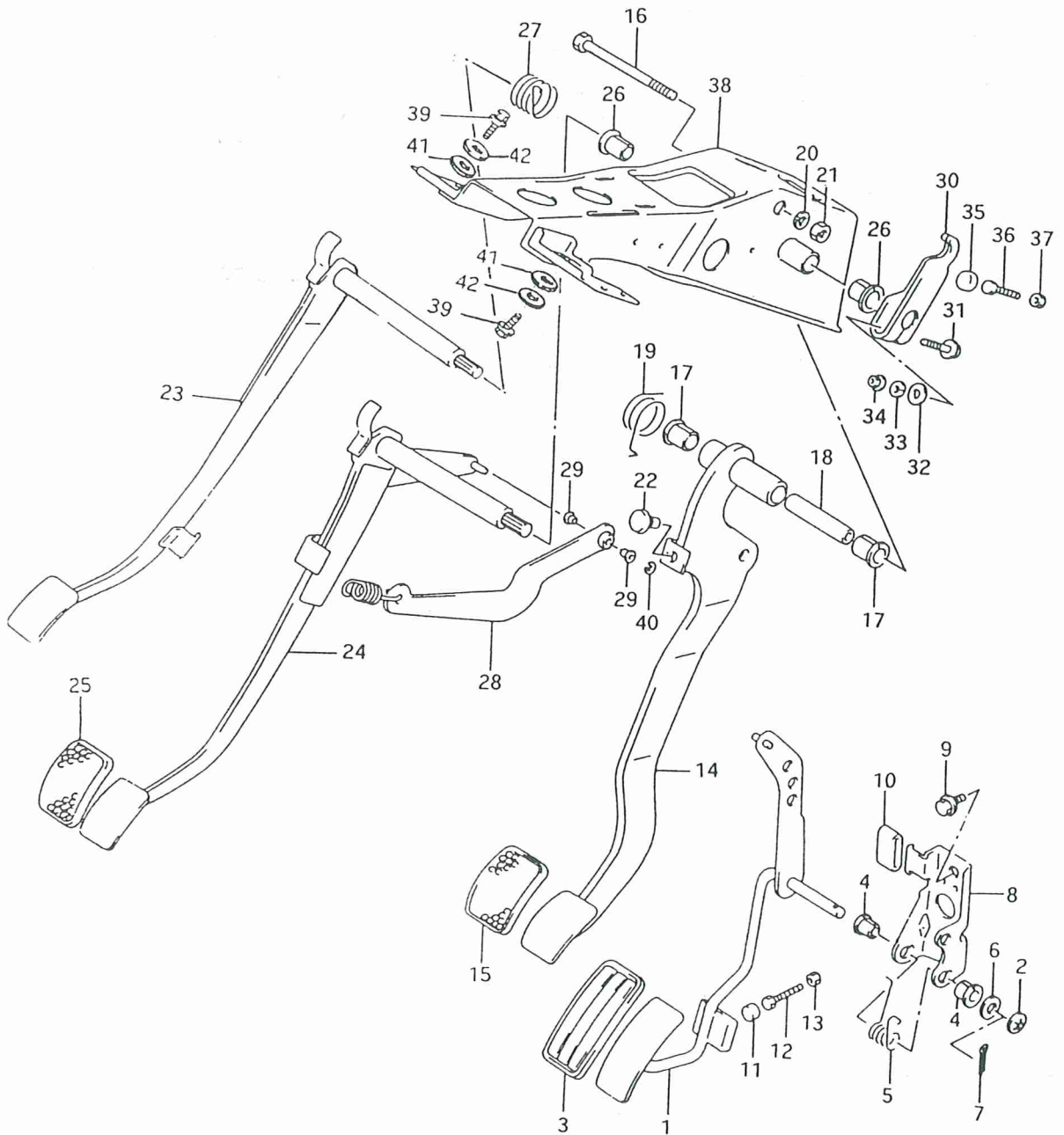
PUBLICACION N:A01042
EDICION N: 1

GRUPO-EMBRAGUE
GROUP-CLUTCH
GROUPE-EMBRAYAGE

SUBGRUPO=E-10C/PEDALES
SUBGROUP=E-10PEDALS A/
SUBGROUPE=E-10E/PEDALES

N.FIG	N.PIEZA	CAN				
PLATE	PARTNUMBER	QTY	DENOMINACION	DESCRIPTION	DENOMINATION	OBSERVACIONES
N.FIG	N.PIECE	OUT				
1	49410-60A01	1	PEDAL ACELERADOR	ACCELERATOR PEDAL	PEDALE ACCELERATEUR	
2	09148A09001	1	TUERCA	NUT	ECROU	
3	49451-80100	1	CUBIERTA PEDAL	PEDAL COVER	COUVERCLE PEDALE	
4	09307-09001	2	CASQUILLO ROCE	FRICITION BUSH	BAGUE DE FRICTION	
5	09448-21003	1	MUELLE RETORNO	RETURN SPRING	RESSORT DE RAPPEL	
6	09160-09007	1	ARANDELA	WASHER	RONDELLE	
7	04111-20208	1	PASADOR	PIN	CLAVETTE	
8	49511-60A00	1	SOPORTE PEDAL	PEDAL BRACKET	SUPPORT PEDALE	
9	09128-06058	2	TORNILLO	SCREW	VIS	
10	49416-60A00	1	TOPE PEDAL	PEDAL STOP	BUTEE PEDALE	
11	09251-09002	1	AMORTIGUADOR	DAMPER	AMORTISSEUR	
12	09100-06133 -	1	TORNILLO	SCREW	VIS - 09100-06150 →	
13	08310-11066	1	TUERCA	NUT	ECROU	
14	49610-57B00 .	1	C/ PEDAL FRENO	BRAKE PEDAL ASSY	ENS. PEDALE FREIN 49610-85C00 USE	
	49610-60A01	1	C/ PEDAL FRENO	BRAKE PEDAL ASSY	ENS. PEDALE FREIN T1	
15	49751-79001	1	GOMA PEDAL	PEDAL RUBBER	CAOUTCHOUC PEDALE	
16	09100-10069	1	TORNILLO	SCREW	VIS	
17	09307-13004 USE	2	CASQUILLO	BUSH	BAGUE - 09306-13004 USE	
18	09180-10118	1	CASQUILLO	BUSH	BAGUE	
19	09448-25025	1	MUELLE RETORNO	RETURN SPRING	RESSORT DE RAPPEL T1	
	49617-56B00	1	MUELLE RETORNO	RETURN SPRING	RESSORT DE RAPPEL	
20	08321B31103 ANCLAM	1	ARANDELA MUELLE	SPRING WASHER	RONDELLE ELASTIQUE	
21	08310-11106 *	1	TUERCA	NUT	ECROU - 08316-20103 →	
22	09321-06026	1	TOPE SUPERIOR	UPPER STOP	BUTEE SUPERIEURE	

FIG.40.1

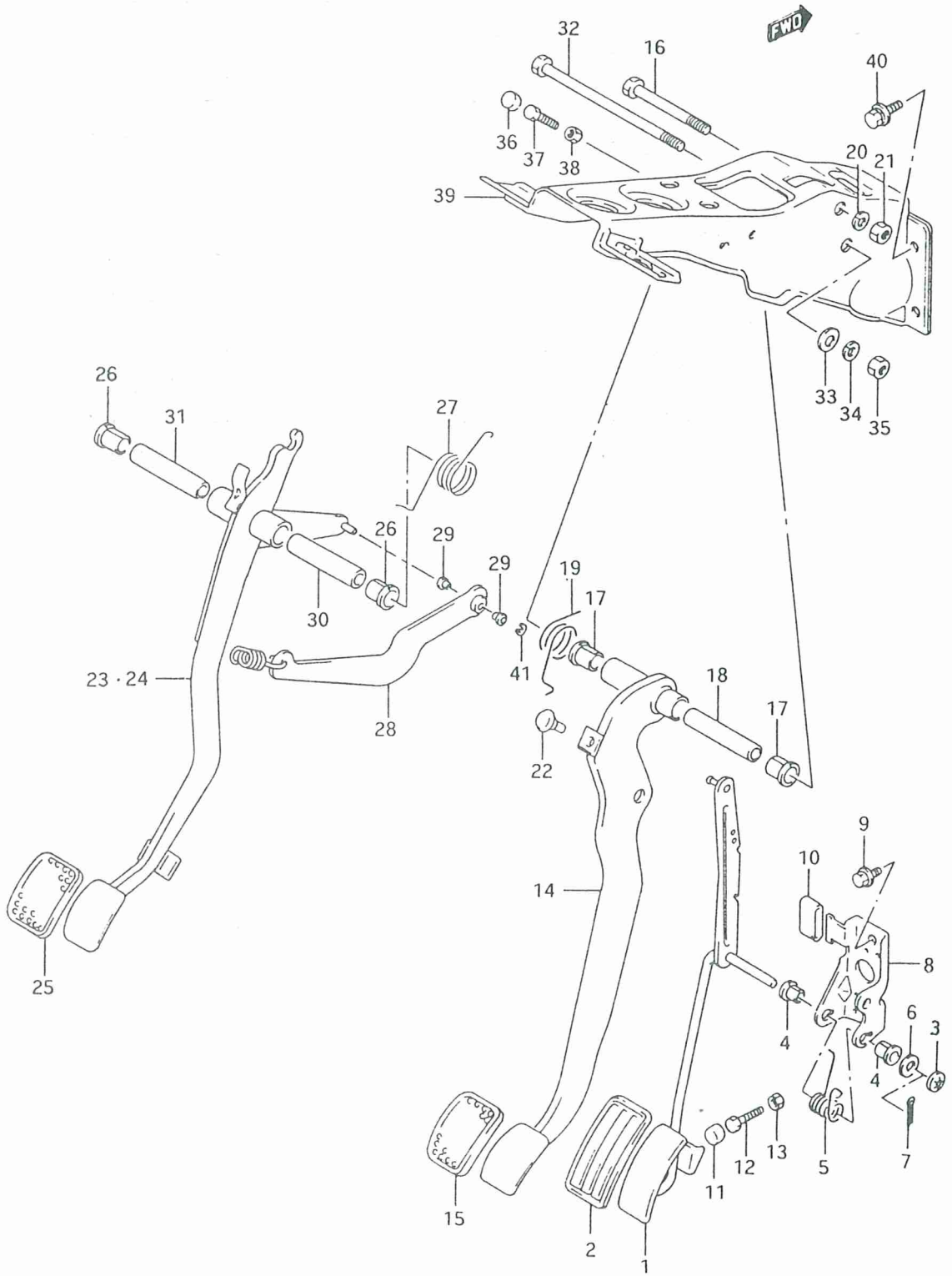


PUBLICACION N:A01042
EDICION N: 1

GRUPO-EMBRAGUE
GROUP-CLUTCH
GROUPE-EMBAYAGE

SUBGRUPO-E-10.1C/PEDALES
SUBGROUP-E-10.1PEDALS A/
SUBGROUPE-E-10.1E/PEDALES

N.FIG PLATE N.FIG	N.PIEZA PARTNUMBER N.PIECE	CAN QTY OUT	DENOMINACION	DESCRIPTION	DENOMINATION	OBSERVACIONES
23	49810-60A10	1	C/ PEDAL EMBRAGUE	CLUTCH PEDAL ASSY	ENS.PEDALE EMBRAYAGE	T1
24	49810-57B00	1	C/ PEDAL EMBRAGUE	CLUTCH PEDAL ASSY	ENS.PEDALE EMBRAYAGE	T2, T3
25	49751-79001	1	CUBIERTA PEDAL	PEDAL COVER	COUVERCLE PEDALE	
26	09307-16001	2	CASQUILLO	BUSH	BAGUE	
27	09448-26006	1	MUELLE DE RETORNO	RETURN SPRING	RESSORT DE RAPPEL	
28	49830-57B00	1	C/MUELLE PEDAL EMBRA	CLUT.PEDAL SPRING A/	E/RESSORT PEDAL EMBR	T2, T3
29	09306-06004	2	CASQUILLO MUELLE	SPRING BUSH	BAGUE RESSORT	T2, T3
30	49820-60A00	1	BRAZO PEDAL	PEDAL ARM	BRAS PEDALE	T1
	49821-60A00	1	BRAZO PEDAL	PEDAL ARM	BRAS PEDALE	
31	01517-08356	1	TORNILLO	SCREW	VIS	
32	08322-11086	1	ARANDELA PLANA	FLAT WASHER	RONDELLE PLATE	
33	08321B31086	1	ARANDELA MUELLE	SPRING WASHER	RONDELLE ELASTIQUE	
34	08310-11086	1	TUERCA	NUT	ECROU	
35	09251-09002	1	TOPE PEDAL	PEDAL STOP	BUTEE DE PEDALE	
36	09100-06133	1	TORNILLO	SCREW	VIS	
37	08310-11066	1	TUERCA	NUT	ECROU	
38	49710-60A02	1	SOPORTE PEDALES	PEDALS BRACKET	SUPPORT PEDALES	T1
	49710A57B00	1	SOPORTE PEDALES	PEDALS BRACKET	SUPPORT PEDALES	
39	01104-08206	4	TORNILLO	SCREW	VIS	
40	08332-11056	1	ANILLO MUELLE	SPRING RING	ANNEAU ELASTIQUE	T2, T3
41	08322-11086	4	ARANDELA PLANA	FLAT WASHER	RONDELLE PLATE	
42	08321B31086	4	ARANDELA MUELLE	SPRING WASHER	RONDELLE ELASTIQUE	



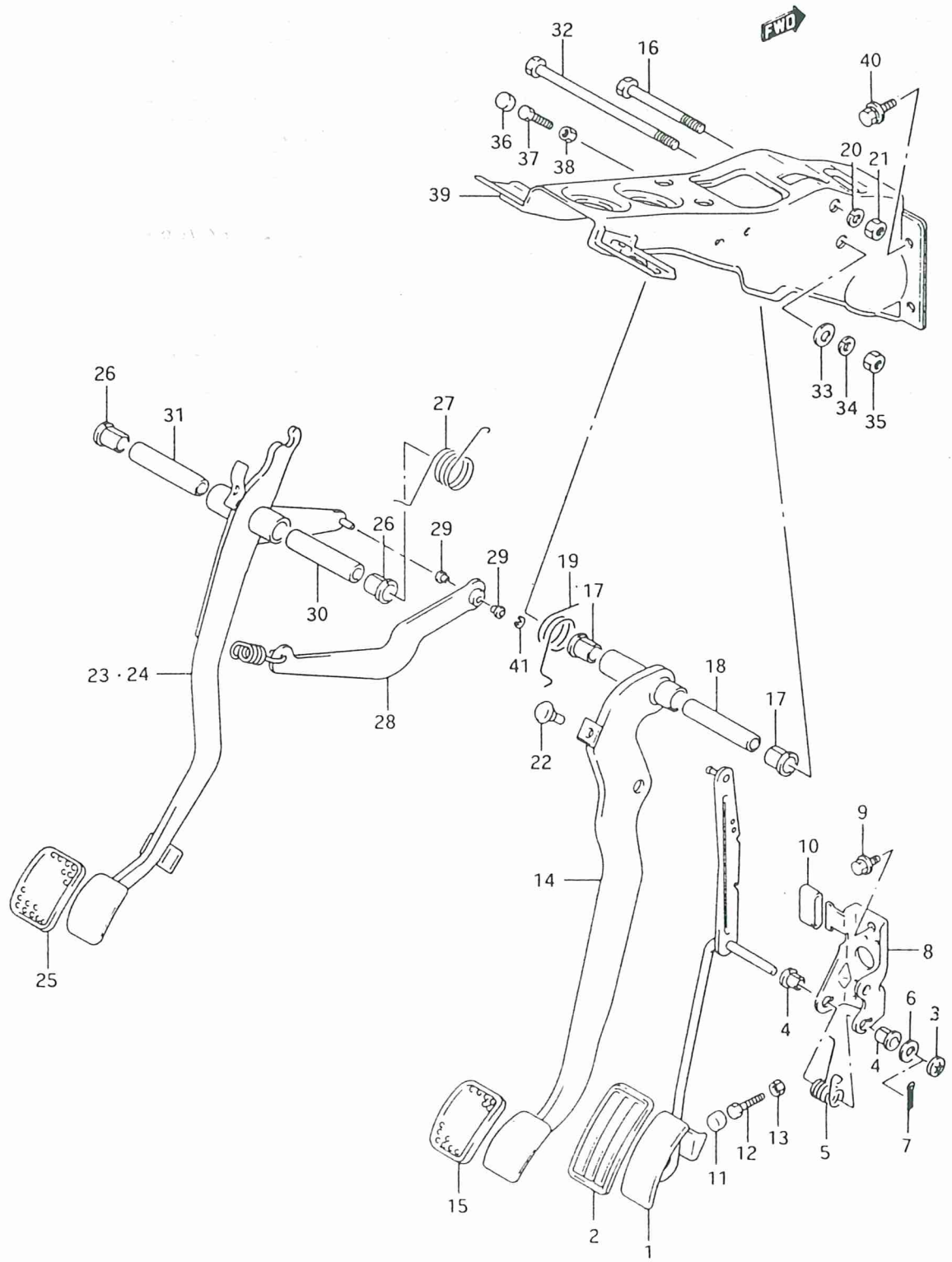
PUBLICACION N:A01042
EDICION N: 1

GRUPO-EMBRAGUE
GROUP-CLUTCH
GROUPE-EMBAYAGE

SUBGRUPO-E-11C/PEDALES,RHD
SUBGROUP-E-11PEDALS A/,RHD
SUBGROUPE-E-11E/PEDALES,RHD

N.FIG PLATE N.FIG	N.PIEZA PARTNUMBER N.PIECE	CAN QTY OUT	DENOMINACION	DESCRIPTION	DENOMINATION	OBSERVACIONES
1	49410-56B00	1	PEDAL ACELERADOR	ACCELERATOR PEDAL	PEDALE ACCELERATEUR	
2	49451-80100	1	CUBIERTA PEDAL	PEDAL COVER	COUVERCLE PEDALE	
3	09148A09001	1	TUERCA	NUT	ECROU	
4	09307-09001	2	CASQUILLO ROCE	FRICITION BUSH	BAGUE DE FRICTION	
5	09448-21003	1	MUELLE DE RETORNO	RETURN SPRING	RESSORT DE RAPPEL	
6	09160-09007	1	ARANDELA	WASHER	RONDELLE	
7	04111-20208	1	PASADOR	PIN	GOUJON	
8	49511-60A00	1	SOPORTE ACELERADOR	ACCELERATOR BRACKET	SUPPORT ACCELERATEUR	
9	09128-06058	2	TORNILLO	SCREW	VIS	
10	49416-60A00	1	TOPE PEDAL	PEDAL STOP	BUTEE DE PEDALE	
11	09251-09002	1	TOPE	STOP	BUTEE	
12	09100-06133	1	TORNILLO	SCREW	VIS - 09100-06150 SE	
13	08310-11068	1	TUERCA	NUT	ECROU	
14	49610-56B00	1	C/ PEDAL FRENO	BRAKE PEDAL ASSY	ENS.PEDALE FREIN	
	49610-60A21	1	C/ PEDAL FRENO	BRAKE PEDAL ASSY	ENS.PEDALE FREIN	T1
15	49751-79001	1	CUBIERTA PEDAL	PEDAL COVER	COUVERCLE PEDALE	
16	09100-10151	1	TORNILLO	SCREW	VIS	
17	09307-13004	2	CASQUILLO <i>USE</i>	BUSH	BAGUE - 09306-13004 <i>USE</i>	
18	09180-10097	1	CASQUILLO DISTANCIA.	SPACER BUSH	BAGUE SEPARATRICE	
19	09448-25025	1	MUELLE RETORNO	RETURN SPRING	RESSORT DE RAPPEL	T1
	49617-56B00	1	MUELLE RETORNO	RETURN SPRING	RESSORT DE RAPPEL	
20	08321B31103 <i>ANULADA</i>	1	ARANDELA MUELLE	SPRING WASHER	RONDELLE ELASTIQUE	
21	08310-11106	1	TUERCA	NUT	ECROU - 08316-20103 SE	
22	09321-06026	1	TOPE SUPERIOR	UPPER STOP	BUTEE SUPERIEURE	

FIG.41.1



PUBLICACION N:A01042
EDICION N: 1

GRUPO-EMBRAGUE
GROUP-CLUTCH
GROUPE-EMBRAYAGE

SUBGRUPO-E-11.1C/PEDALES,RHD
SUBGROUP-E-11.1PEDALS A/,RHD
SUBGROUPE-E-11.1E/PEDALES,RHD

N.FIG	N.PIEZA	CAN				
PLATE	PARTNUMBER	QTY				
N.FIG	N.PIECE	OUT	DENOMINACION	DESCRIPTION	DENOMINATION	OBSERVACIONES
23	49810-60A20	1	PEDAL EMBRAGUE	CLUTCH PEDAL	PEDALE EMBRAYAGE	T1
24	49810-56B00	1	C/ PEDAL EMBRAGUE	CLUTCH PEDAL ASSY	ENS.PEDALE EMBRAYAGE	T2,T3
25	49751-79001	1	CUBIERTA PEDAL	PEDAL COVER	COUVERCLE PEDALE	
26	09307-13004 USE	2	CASQUILLO	BUSH	BAGUE - 09306-13004 USE	
27	09448-26006	1	MUELLE RETORNO	RETURN SPRING	RESSORT DE RAPPEL	
28	49830-56B00	1	C/MUELLE PEDAL EMBR.	CLUT.PEDAL SPRING A/	E/RESSORT PEDAL EMBR	T2,T3
29	09306-06004	2	CASQUILLO MUELLE	SPRING BUSH	BAGUE RESSORT	T2,T3
30	09180-10097	1	CASQUILLO	BUSH	BAGUE	
31	09180-10118	1	CASQUILLO	BUSH	BAGUE	
32	09100-10267	1	TORNILLO	SCREW	VIS	
33	08322-21108	1	ARANDELA	WASHER	RONDELLE	
34	08321B31103	1	ARANDELA SEGURIDAD	SAFETY WASHER	RONDELLE DE SURETE	
35	08310-12108	1	TUERCA	NUT	ECROU	
36	09251-09002	1	TAPON	PLUG	BOUCHON	
37	09100-06133	1	TORNILLO	SCREW	VIS	
38	08310-11068	1	TUERCA	NUT	ECROU	
39	49710-60A31	1	SOPORTE PEDALES	PEDALS BRACKET	SUPPORT PEDALES	T1
	49710A56B00	1	SOPORTE PEDALES	PEDALS BRACKET	SUPPORT PEDALES	
40	01184-08206	4	TORNILLO	SCREW	VIS	
41	08332-11056	1	ANILLO MUELLE	SPRING RING	ANNEAU RESSORT	T2,T3

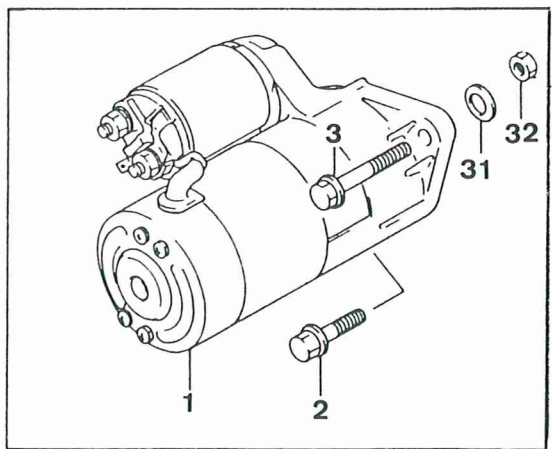
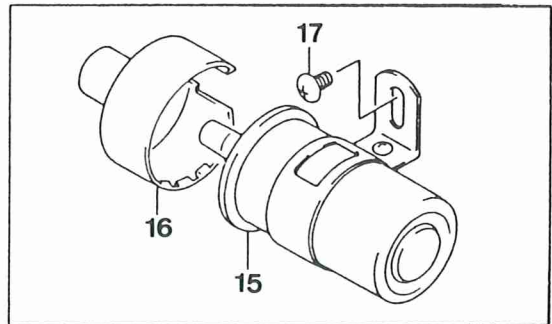
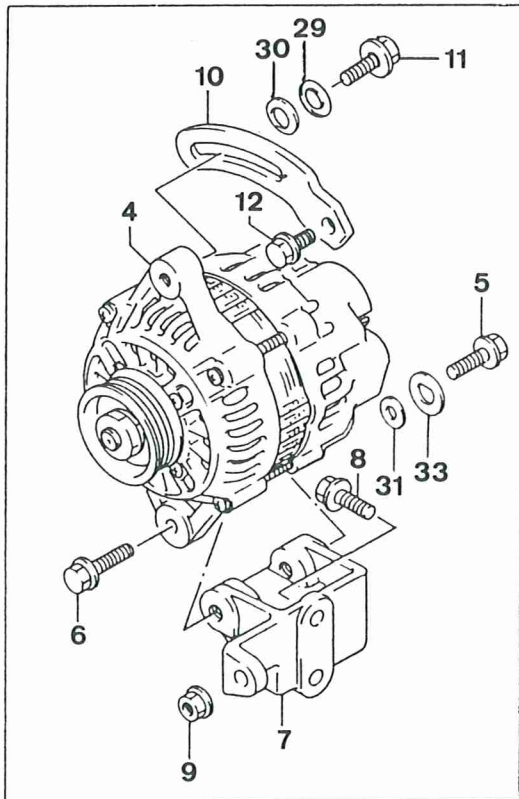
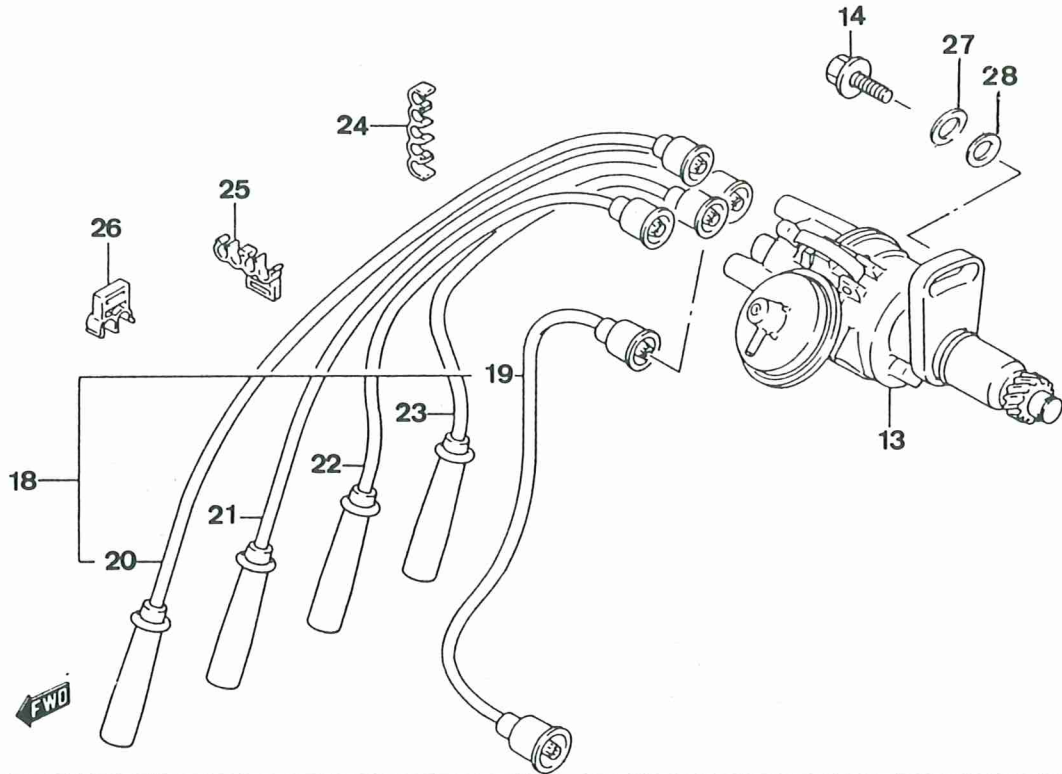
GRUPO 05 SISTEMA ELECTRICO

GROUP 05 ELECTRIC SYSTEM

GROUP 05 SYSTEME ELECTRIQUE

COMPOSICION.....COMPOSITION.....COMPOSICION

REFERENCIA PARTNUMBER NUM. PIECE	DENOMINACION	DESCRIPTION	DENOMINATION
205042	F-02EQUI.ELEC.T1	F-02ELEC.EQUI.T1	F-02EQUI.ELEC.T1
205042.1	F-02.1EQUI.ELEC.T2T3	F-02.1ELEC.EQUI.T2T3	F-02.1EQUI.ELEC.T2T3
205042.2	F-02.2EQUI.ELEC.T2T3	F-02.2ELEC.EQUI.T2T3	F-02.2EQUI.ELEC.T2T3
205043	F-03MOTOR ARRANQUE	F-03STARTER MOTOR	F-03MOTEUR DEMARREUR
205043.1	F-03.1MOT.ARRANQUE	F-03.1STARTER MOTOR	F-03.1MOT.DEMARREUR
205044	F-04ALTERNADOR	F-04ALTERNATOR	F-04ALTERNATEUR
205044.1	F-04.1ALTERNADOR	F-04.1ALTERNATOR	F-04.1ALTERNATEUR
205045	F-05DISTRIBUIDOR	F-05DISTRIBUTOR	F-05DISTRIBUTEUR
205045.1	F-05.1DISTRIB.INY.T2J3	F-05.1DISTRIB.INJ.T2J3	F-05.1DISTRIB.INJ.T2J3
205046	F-06BATERIA	F-06BATTERY	F-06BATTERIE
205047	F-07PANEL INSTR.	F-07DASH BOARD	F-07TAB.BORD
205047.1	F-07.1PANEL INSTR.	F-07.1DASH BOARD	F-07.1TAB.BORD
205048	F-08FARO DELANTERO	F-08HEADLIGHT	F-08PHARE AVANT
205049	F-09LUCES INTERIORES	F-09INNER LIGHTS	F-09ECLAIRAGE INT.
205050	F-10PILOTOS TRAS.	F-10REAR LIGHTS	F-10FEUX ARR.
205050.1	F-10.1PILOTOS TRAS.	F-10.1REAR LIGHTS	F-10.1FEUX ARR.
205050.2	F-10.2PILOT.TRAS.RHD	F-10.2RR LIGHTS,RHD	F-10.2FEUX ARR.RHD
205051	F-11CABLEADO,T1	F-11WIRING,T1	F-11FAISCEAUX,T1
205051.01	F-11.01CABLEADO,T1	F-11.01WIRING,T1	F-11.01FAISCEAUX,T1
205051.1	F-11.1CABLEADO,T1	F-11.1WIRING,T1	F-11.1FAISCEAUX,T1
205051.2	F-11.2CABLEADO,T2,T3	F-11.2WIRING,T2,T3	F-11.2FAISCEAUX,T2T3
205051.3	F-11.3CABLEADO,T2,T3	F-11.3WIRING,T2,T3	F-11.3FAISCEAUX,T2T3
205051.4	F-11.4CABLEADO,T2,T3	F-11.4WIRING,T2,T3	F-11.4FAISCEAUX,T2T3
205052	F-12INTERRUPTORES	F-12SWITCHES	F-12INTERRUPTEURS
205052.1	F-12.1INTERRUPTORES	F-12.1SWITCHES	F-12.1INTERRUPTEURS
205052.2	F-12.2INTERRUP.T2,T3	F-12.2SWITCHES,T2,T3	F-12.2INTERRUP.T2,T3
205052.3	F-12.3INTERRUP.T2,T3	F-12.3SWITCHES,T2,T3	F-12.3INTERRUP.T2,T3
205053	F-13LIMPIAPARABR.DEL	F-13FRONT WINDSC.WIP	F-13LAVE-VITRE AVANT
205054	F-14LIMPIAPARAB.TRAS	F-14REAR WINDSC.WIP.	F-14LAVE-VITRE ARR.

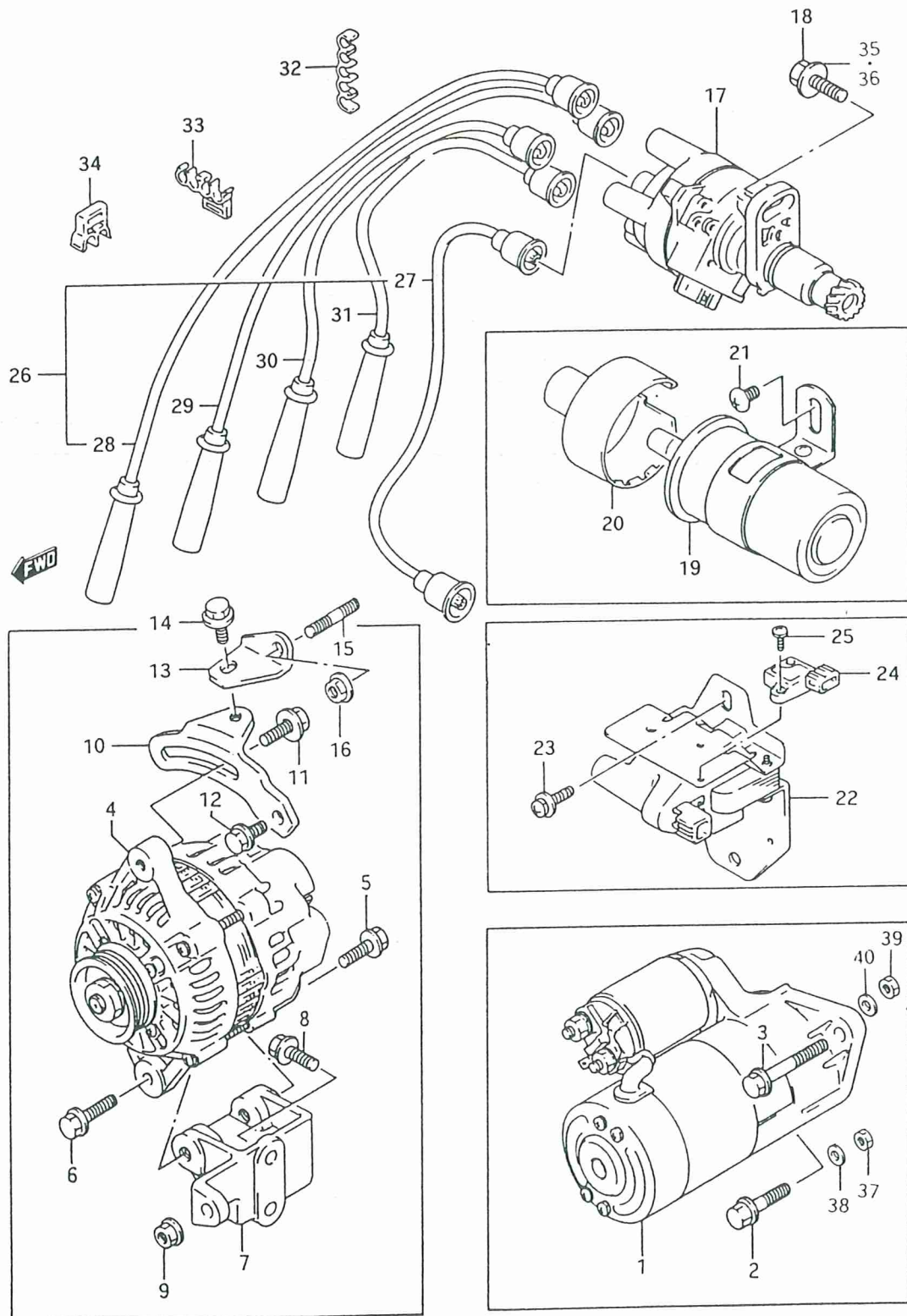


PUBLICACION N:A01042 GRUPO-SISTEMA ELECTRICO SUBGRUPO-F-02EQUI.ELEC.T1
 EDICION N: 1 GROUP-ELECTRIC SYSTEM SUBGROUP-F-02ELEC.EQUI.T1
 GROUPE-SYSTEME ELECTRIQUE SUBGROUPE-F-02EQUI.ELEC.T1

N.FIG PLATE N.FIG	N.PIEZA PARTNUMBER N.PIECE	CAN QTY OUT	DENOMINACION	DESCRIPTION	DENOMINATION	OBSERVACIONES
1	31100-83010	1	C/MOTOR ARRANQUE	STARTER MOTOR ASSY	ENS.DEMARREUR	DENSO
	31100A83010	1	C/MOTOR ARRANQUE	STARTER MOTOR ASSY	ENS.DEMARREUR	FEMSA-BOSCH
2	01517-08356	1	TORNILLO	SCREW	VIS	
3	01517-08506	1	TORNILLO	SCREW	VIS	
4	31400A60A10	1	C/ ALTERNADOR	ALTERNATOR ASSY	ENS. ALTERNATEUR	
5	01517-08303	1	TORNILLO	SCREW	VIS	
6	01517-08353	1	TORNILLO	SCREW	VIS	
7	17911-86500	1	SOPORTE ALTERNADOR	ALTERNATOR BRACKET	SUPPORT ALTERNATEUR	
8	01517-08253	2	TORNILLO	SCREW	VIS	
9	08310-11086	4	TUERCA	NUT	ECROU	
10	17921-60A00	1	TENSOR ALTERNADOR	ALTERNATOR TENSIONER	TENDEUR ALTERNATEUR	
11	01707-08253	1	TORNILLO	SCREW	VIS	
12	01517-08203	1	TORNILLO	SCREW	VIS	
13	33100-60A10	1	DISTRIBUIDOR	DISTRIBUTOR	DISTRIBUTEUR	
	33100-60A20	1	DISTRIBUIDOR	DISTRIBUTOR	DISTRIBUTEUR	INYECCION
14	09118-08110	1	TORNILLO	SCREW	VIS	
15	33410-60A10	1	BOBINA ENCENDIDO	IGNITION COIL	BOBINE D'ALLUMAGE	
	33710A60A10	1	BOBINA ENCENDIDO	IGNITION COIL	BOBINE D'ALLUMAGE	
16	30009-00000	1	TAPA BOBINA	IGNITION COIL COVER	COUVERCLE BOBINE	
17	02142-06103	2	TORNILLO	SCREW	VIS	
18	33700-60A10	1	C/CABLES DE ALTA	HIGH TENS.CABLE ASSY	ENS.CABLE HAUTE TENS	
	33700-60A20	1	C/CABLES DE ALTA	HIGH TENS.CABLE ASSY	ENS.CABLE HAUTE TENS	INYECCION
	33700A60A10	1	C/CABLES DE ALTA	HIGH TENS.CABLE ASSY	ENS.CABLE HAUTE TENS	
19	33710A60A10	1	CABLE BOBINA DISTRIB	DISTRIBU.COIL CABLE	CABLE BOBINE DISTRIB	
20	33730-83020	1	CABLE CILINDRO N.1	CYLINDER CABLE N.1	CABLE CYLINDRE N.1	
	33730A83010	1	CABLE CILINDRO N.1	CYLINDER CABLE N.1	CABLE CYLINDRE N.1	
21	33740-83020	1	CABLE CILINDRO N.2	CYLINDER CABLE N.2	CABLE CYLINDRE N.2	
	33740A83010	1	CABLE CILINDRO N.2	CYLINDER CABLE N.2	CABLE CYLINDRE N.2	
22	33750-83020	1	CABLE CILINDRO N.3	CYLINDER CABLE N.3	CABLE CYLINDRE N.3	
	33760A80010	1	CABLE CILINDRO N.3	CYLINDER CABLE N.3	CABLE CYLINDRE N.3	33750A60A10
23	33730A80010	1	CABLE CILINDRO N.4	CYLINDER CABLE N.4	CABLE CYLINDRE N.4	
	33760-83020	1	CABLE CILINDRO N.4	CYLINDER CABLE N.4	CABLE CYLINDRE N.4	
24	33883-83020	1	BRIDA CABLE	CABLE CLAMP	BRIDE CABLE	
25	33884-86510	1	BRIDA	CLAMP	BRIDE	
26	33882-60A10	1	BRIDA	CLAMP	BRIDE	INYECCION
27	09160-08080	1	ARANDELA PLANA	FLAT WASHER	RONDELLE PLATE	
28	08321B31086	1	ARANDELA MUELLE	SPRING WASHER	RONDELLE ELASTIQUE	
29	09160-08030	1	ARANDELA PLANA	FLAT WASHER	RONDELLE PLATE	
30	08321B31086	1	ARANDELA MUELLE	SPRING WASHER	RONDELLE ELASTIQUE	
31	08321B31086	2	ARANDELA MUELLE	SPRING WASHER	RONDELLE ELASTIQUE	
32	08310-11066	1	TUERCA	NUT	ECROU	
33	08321B31063	1	ARANDELA MUELLE	SPRING WASHER	RONDELLE ELASTIQUE	

31400-85000 c/alternador compact.

FIG.42.1



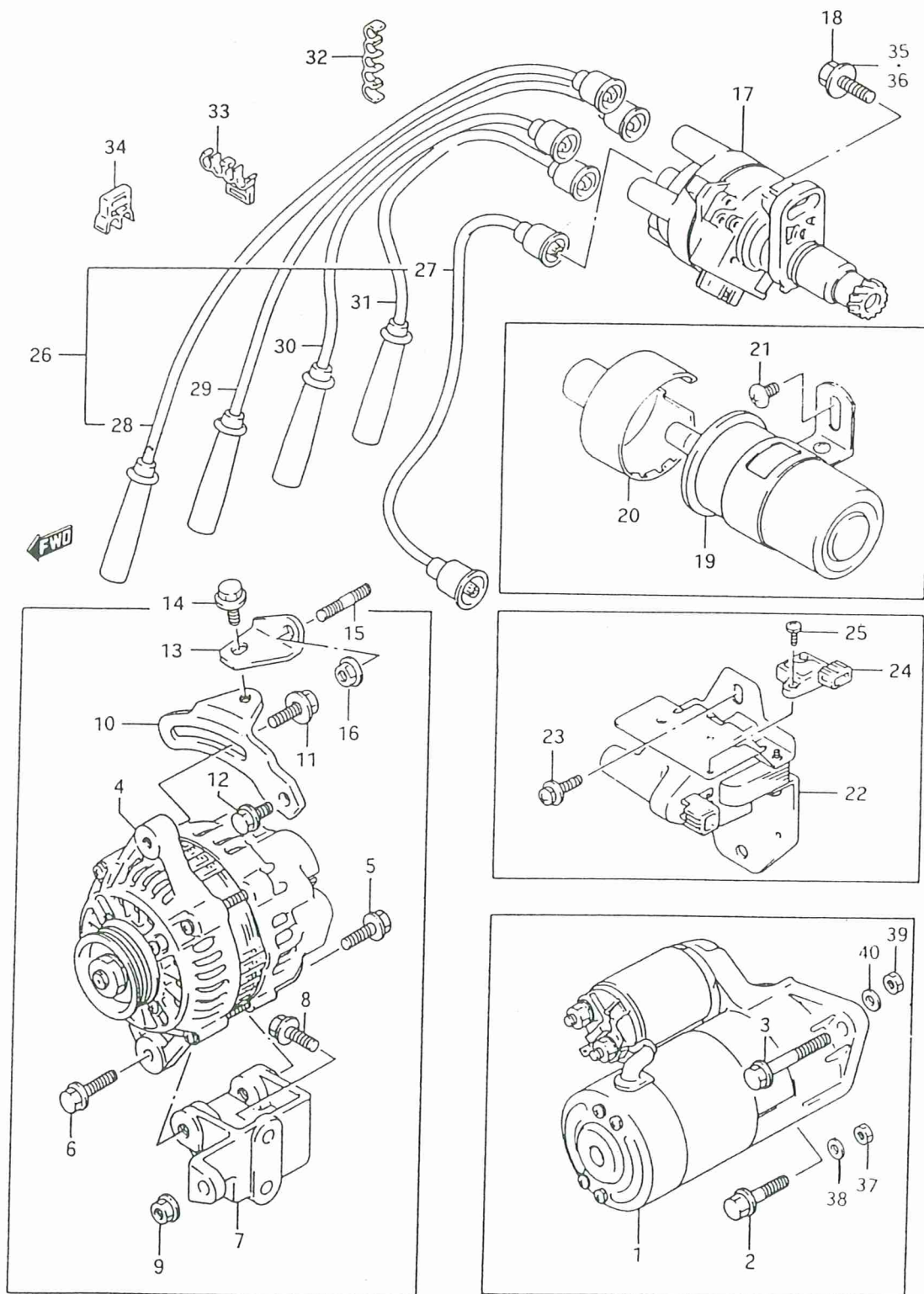
PUBLICACION N:A01042
EDICION N: 1

GRUPO=SISTEMA ELECTRICO
GROUP=ELECTRIC SYSTEM
GROUPE=SYSTEME ELECTRIQUE

SUBGRUPO=F-02.1EQUI.ELEC.T2T3
SUBGROUP=F-02.1ELEC.EQUI.T2T3
SUBGROUPE=F-02.1EQUI.ELEC.T2T3

N.FIG PLATE N.FIG	N.PIEZA PARTNUMBER N.PIECE	CAN QTY OUT	DENOMINACION	DESCRIPTION	DENOMINATION	OBSERVACIONES
1	31100A83031	1	C/MOTOR ARRANQUE	STARTING MOTOR ASSY	ENS. DEMARREUR	PLATE BOSCH 31100-83
2	01517-08356	1	TORNILLO	SCREW	VIS	
3	01517-08506	1	TORNILLO	SCREW	VIS	
4	31400A60A10	1	CONJUNTO ALTERNADOR	ALTERNATOR ASSY	ENS. ALTERNATEUR	
5	01517-08303	1	TORNILLO	SCREW	VIS	
6	01517-08353	1	TORNILLO	SCREW	VIS	
7	17911-56B00	1	C/SOPORTE ALTERNADOR	ALTERN.BRACKET ASSY	ENS.SUPPORT ALTERNA.	
8	01517-08253	3	TORNILLO	SCREW	VIS	
9	08316A16086	1	TUERCA	NUT	ECROU	
10	17921-56B00	1	TENSOR ALTERNADOR	ALTERNATOR TENSIONER	TENDEUR ALTERNATEUR	
11	09118-08107	1	TORNILLO	SCREW	VIS	
12	01517-08203	1	TORNILLO	SCREW	VIS	
13	17926A56B00	1	SOPORTE TENSOR ALT.	ALTERN.TENS.BRACKET	SUPPORT TENDEUR ALT.	
14	01517-08203	1	TORNILLO	SCREW	VIS	
15	01421-08163	1	TORNILLO	SCREW	VIS	
16	08316A16086	1	TUERCA	NUT	ECROU	
17	33100-56B11	1	C/DISTRIBUIDOR	DISTRIBUTOR ASSY	ENS.DISTRIBUTEUR	INYECCION
	33100-60A10	1	C/DISTRIBUIDOR	DISTRIBUTOR ASSY	ENS.DISTRIBUTEUR	
18	09100-08226	1	TORNILLO	SCREW	VIS	
19	33410-60A10	1	C/BOBINA ENCENDIDO	IGNITION COIL ASSY	ENS.BOBINE ALLUMAGE	
20	30009-00000	1	TAPA BOBINA	COIL COVER	COUVERCLE BOBINE	
21	02142-06103	2	TORNILLO	SCREW	VIS	
22	33410-56B10	1	C/BOBINA ENCENDIDO	IGNITION COIL ASSY	ENS.BOBINE ALLUMAGE	INYECCION
23	09129-06002	2	TORNILLO	SCREW	VIS	INYECCION
24	33370-64B11	1	CONJUNTO IGNICION	IGNITION ASSY	ENSEMBLE ALLUMAGE	INYECCION
25	33435-54A50	2	TORNILLO	SCREW	VIS	INYECCION

31400 - 85C00 y alternador compacto.



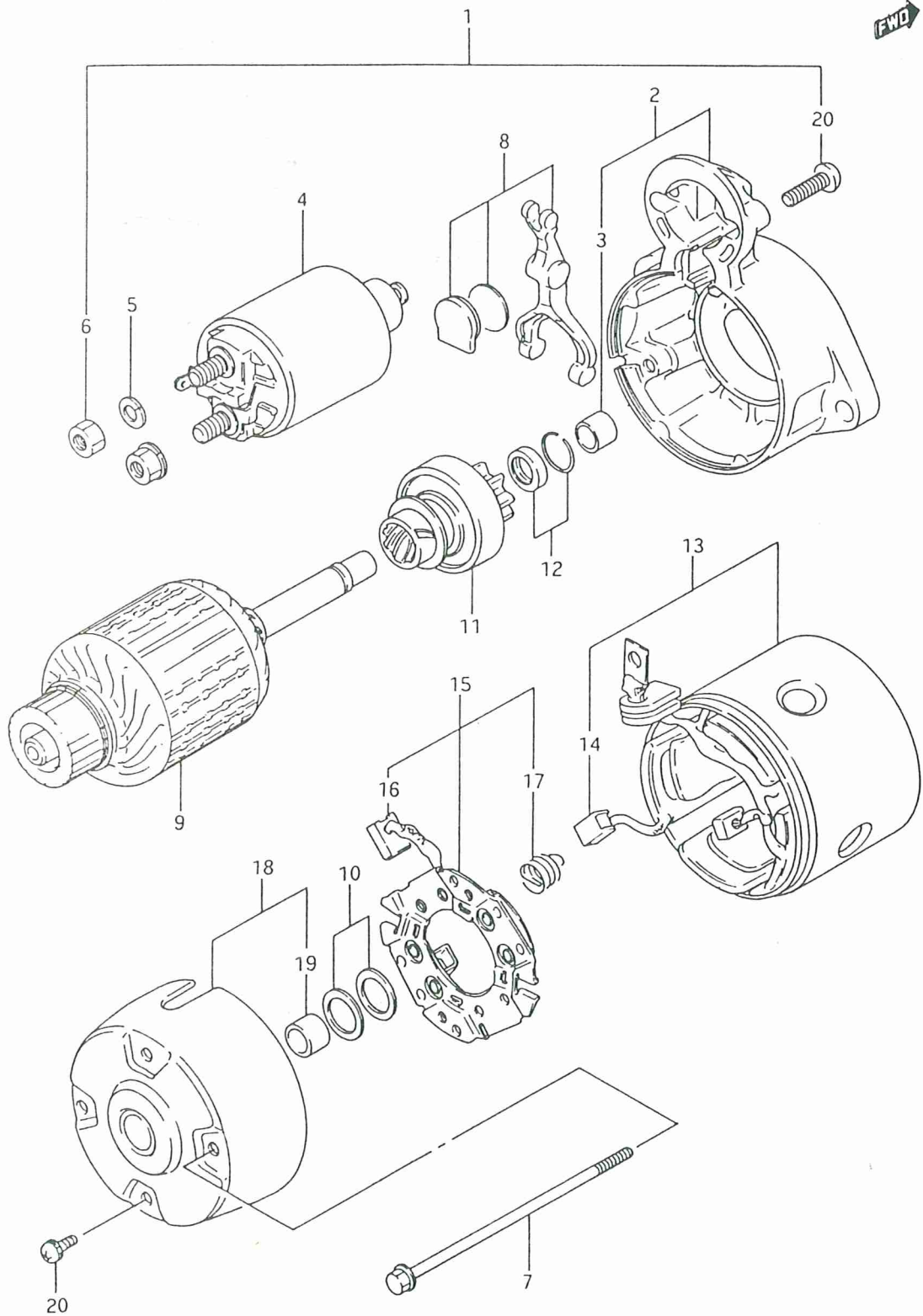
PUBLICACION N:A01042
EDICION N: 1

GRUPO= SISTEMA ELECTRICO
GROUP= ELECTRIC SYSTEM
GROUPE= SYSTEME ELECTRIQUE

SUBGRUPO=F-02.2EQUI.ELEC.T2T3
SUBGROUP=F-02.2ELEC.EQUI.T2T3
SUBGROUPE=F-02.2EQUI.ELEC.T2T3

N.FIG PLATE N.FIG	N.PIEZA PARTNUMBER N.PIECE	CAN QTY OUT	DENOMINACION	DESCRIPTION	DENOMINATION	OBSERVACIONES
26	33700-56B20 33700B60A10	1 1	C/CABLES DE ALTA	HIGH TENS.CABLE ASSY	ENS.CABLE HAUTE TENS	INYECCION
27	33710-56B20 33710B60A10	1 1	CABLE,BOBINA A DISTR	CABLE,COIL TO DISTR.	CABLE,BOBINE A DISTR	INYECCION
28	33730-83020 33730A60A10	1 1	CABLE,DIST.A CIL.N.1	CABLE,DIST.TO CYL.1	CABLE,DIST.A CYL.N.1	INYECCION
29	33740-83020 33740A60A10	1 1	CABLE,DIST.A CIL.N.2	CABLE,DIST.TO CYL.2	CABLE,DIST.A CYL.N.2	INYECCION
30	33750-83020 33750A60A10	1 1	CABLE,DIST.A CIL.N.3	CABLE,DIST.TO CYL.3	CABLE,DIST.A CYL.N.3	INYECCION
31	33760-83020 33760A60A10	1 1	CABLE,DIST.A CIL.N.4	CABLE,DIST.TO CYL.4	CABLE,DIST.A CYL.N.4	INYECCION
32	33883-83020	1	BRIDA CABLE DE ALTA	HI.TENS.CABLE CLAMP	BRIDE CABLE HTE TENS	
33	33884-86510	1	BRIDA CABLE DE ALTA	HI.TENS.CABLE CLAMP	BRIDE CABLE HTE TENS	
34	33882-60A10	2	BRIDA CABLE DE ALTA	HI.TENS.CABLE CLAMP	BRIDE CABLE HTE TENS	INYECCION
35	09160-08080	1	ARANDELA PLANA	FLAT WASHER	RONDELLE PLATE	
36	08321B31086	1	ARANDELA MUELLE	SPRING WASHER	RONDELLE ELASTIQUE	
37	08310-11086	1	TUERCA	NUT	ECROU	
38	08321B31086	1	ARANDELA MUELLE	SPRING WASHER	RONDELLE ELASTIQUE	
39	08310-11086	1	TUERCA	NUT	ECROU	
40	08321B31086	1	ARANDELA MUELLE	SPRING WASHER	RONDELLE ELASTIQUE	

FIG.43



PUBLICACION N:A01042
EDICION N: 1

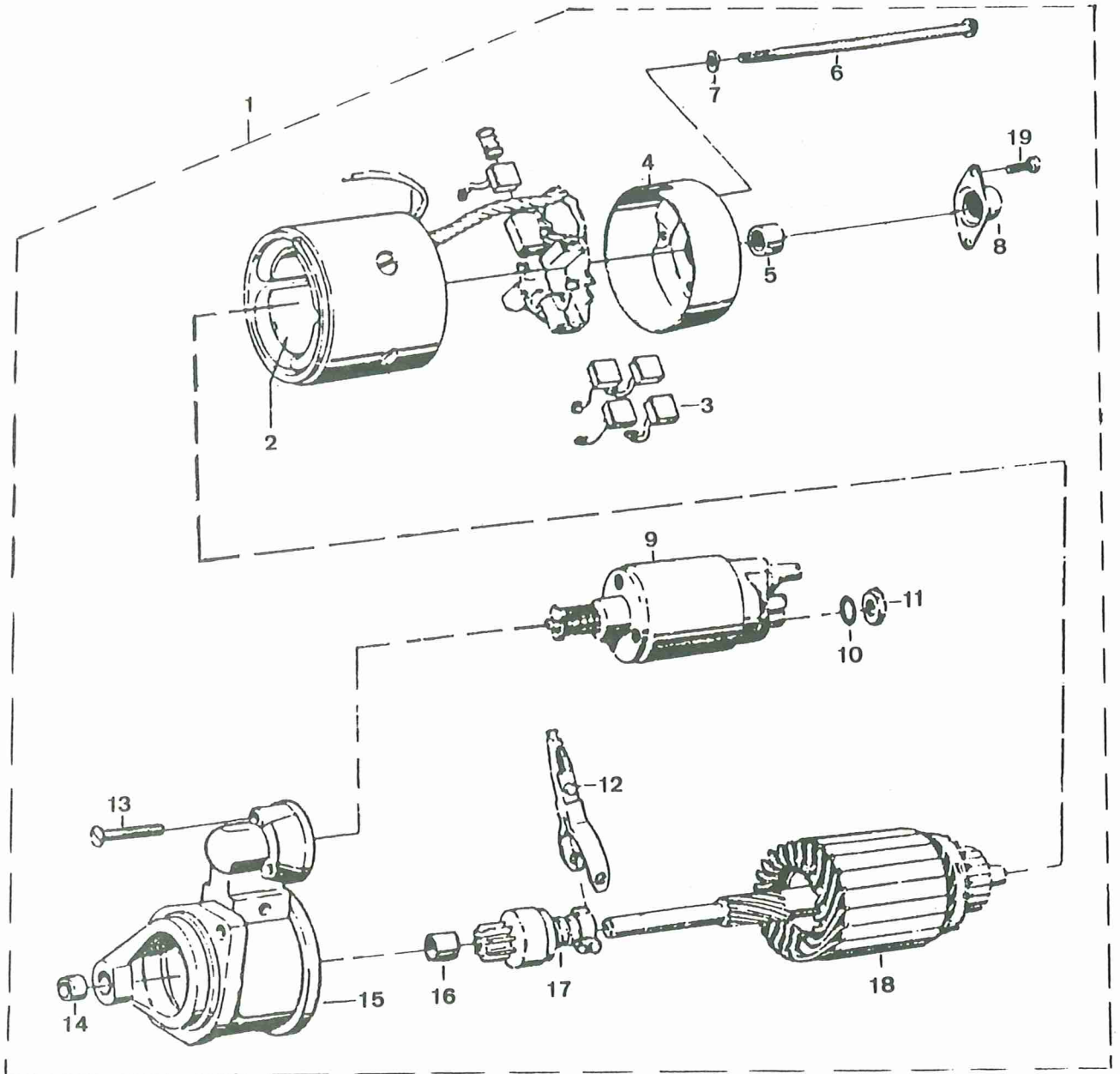
GRUPO= SISTEMA ELECTRICO
GROUP= ELECTRIC SYSTEM
GROUPE= SYSTEME ELECTRIQUE

SUBGRUPO=F-03MOTOR ARRANQUE
SUBGROUP=F-03STARTER MOTOR
SUBGROUPE=F-03MOTEUR DEMARREUR

N. FIG	N. PIEZA	CAN	DENOMINACION	DESCRIPTION	DENOMINATION	OBSERVACIONES
PLATE	PARTNUMBER	QTY				
N. FIG	N. PIECE	OUT				
1	31100-83010	1	C/ MOTOR ARRANQUE	STARTING MOTOR ASSY	ENS. DEMARREUR	
2	31151-83010	1	SOPORTE DELANTERO	FRONT BRACKET	SUPPORT AVANT	
3	31152-79030	1	CASQUILLO	BUSH	BAGUE	
4	31220-83020	1	CONJUNTO CONTACTOR	CONNECTOR ASSY	ENS. CONTACTEUR	
5	08321B31086	1	ARANDELA	WASHER	RONDELLE	
6	08310-12086	1	TUERCA	NUT	ECROU	
7	31261-82130	2	TORNILLO	SCREW	VIS	
8	31191-82030	1	CONJUNTO PALANCA	LEVER ASSY	ENSEMBLE LEVIER	
9	31311-82030	1	INDUCIDO	ARMATURE	INDUIT	
10	31361-79030	1	ARANDELA	WASHER	RONDELLE	
11	31320-82130	1	PINON	PINION	PIGNON	
12	31313-80090	1	PINON BENDIX	BENDIX PINION	PIGNON BENDIX	<i>juego a un lado pare</i>
13	31110-80092	1	CONJUNTO INDUCTOR	INDUCTOR ASSY	ENSEMBLE INDUCTEUR	
14	31131-80090	2	ESCOBILLAS	BRUSH	BALAIS	
15	31173-79030	1	PORTA ESCOBILLAS	BRUSH HOLDER	PORTE-BALAIS	
16	31132-80090	1	ESCOBILLAS	BRUSH	BALAIS	
17	31135-72030	3	MUELLE ESCOBILLAS	BRUSH SPRING	RESSORT BALAIS	
18	31170-80092	1	ALOJAMIENTO TRASERO	REAR HOUSING	LOGEMENT ARRIERE	
19	31172-79030	1	CASQUILLO	BUSH	BAGUE	
20	31136-79030	1	TORNILLO	SCREW	VIS	

FIG.43.1

F-03.1



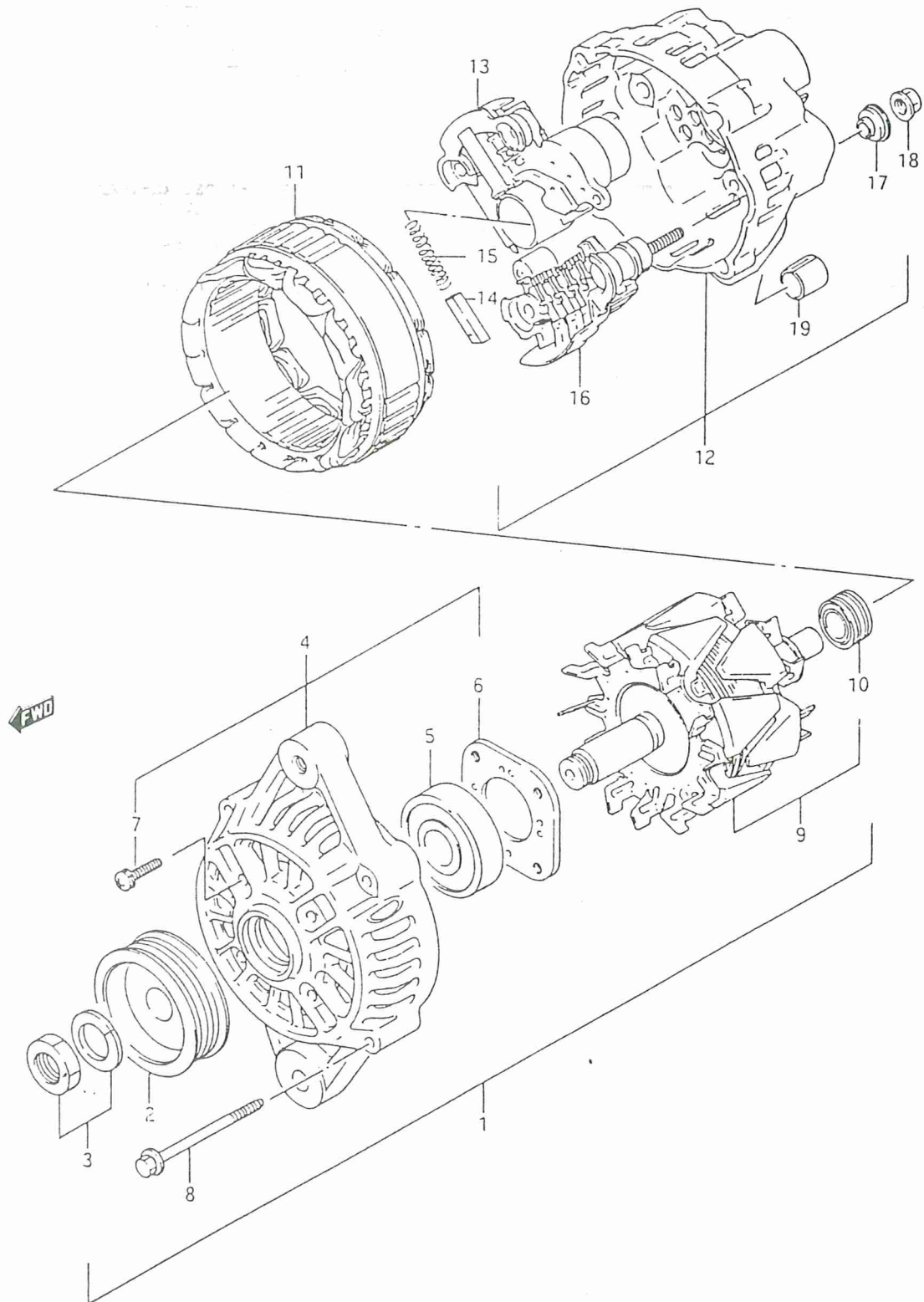
PUBLICACION N:A01042
EDICION N: 1

GRUPO-SISTEMA ELECTRICO
GROUP-ELECTRIC SYSTEM
GROUPE-SYSTEME ELECTRIQUE

SUBGRUPO=F-03.1MOT.ARRANQUE
SUBGROUP=F-03.1STARTER MOTOR
SUBGROUPE=F-03.1MOT.DEMARREUR

N.FIG	N.PIEZA	CAN				
PLATE	PARTNUMBER	QTY	DENOMINACION	DESCRIPTION	DENOMINATION	OBSERVACIONES
N.FIG	N.PIECE	OUT				
1	31100A83031	1	C/MOTOR ARRANQUE	STARTING MOTOR ASSY	ENS.DEMARREUR 31100-85000	FEMSA-BOSCH
	31100A83010	1	C/MOTOR ARRANQUE	STARTING MOTOR ASSY	ENS.DEMARREUR	VALEO (ALTERN.)
2	00000A00880	1	DEVANADO EXCITACION	WINDING	BOBINAGE - 31110-85000	
3	00000A00458	1	JUEGO DE ESCOBILLAS	BRUSHES SET	JEU DE BALAIS - 31131-85000	
4	00000A00451	1	PLATILLO COLECTOR	MANIFOLD PLATE	DISQUE COLLECTEUR	
5	00000A00878	1	CASQUILLO	BUSH	BAGUE - 31172-85000	
6	00000A00456	2	TORNILLO	SCREW	VIS - 31261-85000	
7	00000A00455	2	ARANDELA	WASHER	RONDELLE 31361-85000	
8	00000A00453	1	CAPSULA	CAPSULE	CAPSULE	
9	00000A00457	1	CONTACTOR	CONNECTOR	CONTACTEUR - 31220-85000	
10	00000A00044	1	ARANDELA	WASHER	RONDELLE - 08321-85000	
11	00000A00045	1	TUERCA	NUT	ECROU - 08310-00083	
12	00000A00447	1	HORQUILLA	YOKE	FOURCHETTE - 31191-85000	
13	00000A00448	3	TORNILLO	SCREW	VIS 31136-85000	
14	00000A00877	1	CASQUILLO	BUSH	BAGUE 31152-85000	
15	00000A00446	1	TAPA ACCION	OPERATION COVER	COUVERCLE ACTIONNEM.	
16	00000A00876	2	CASQUILLO	BUSH	BAGUE 31152-85000	
17	00000A00445	1	CONJUNTO PINON	PINION ASSY	ENSEMBLE PIGNON 31320-85000	
18	00000A00444	1	INDUCIDO	ARMATURE	INDUIT 31311-85000	
19	00000A00879	2	TORNILLO	SCREW	VIS 31136-85000	

FIG.44



PUBLICACION N:A01042
EDICION N: 1

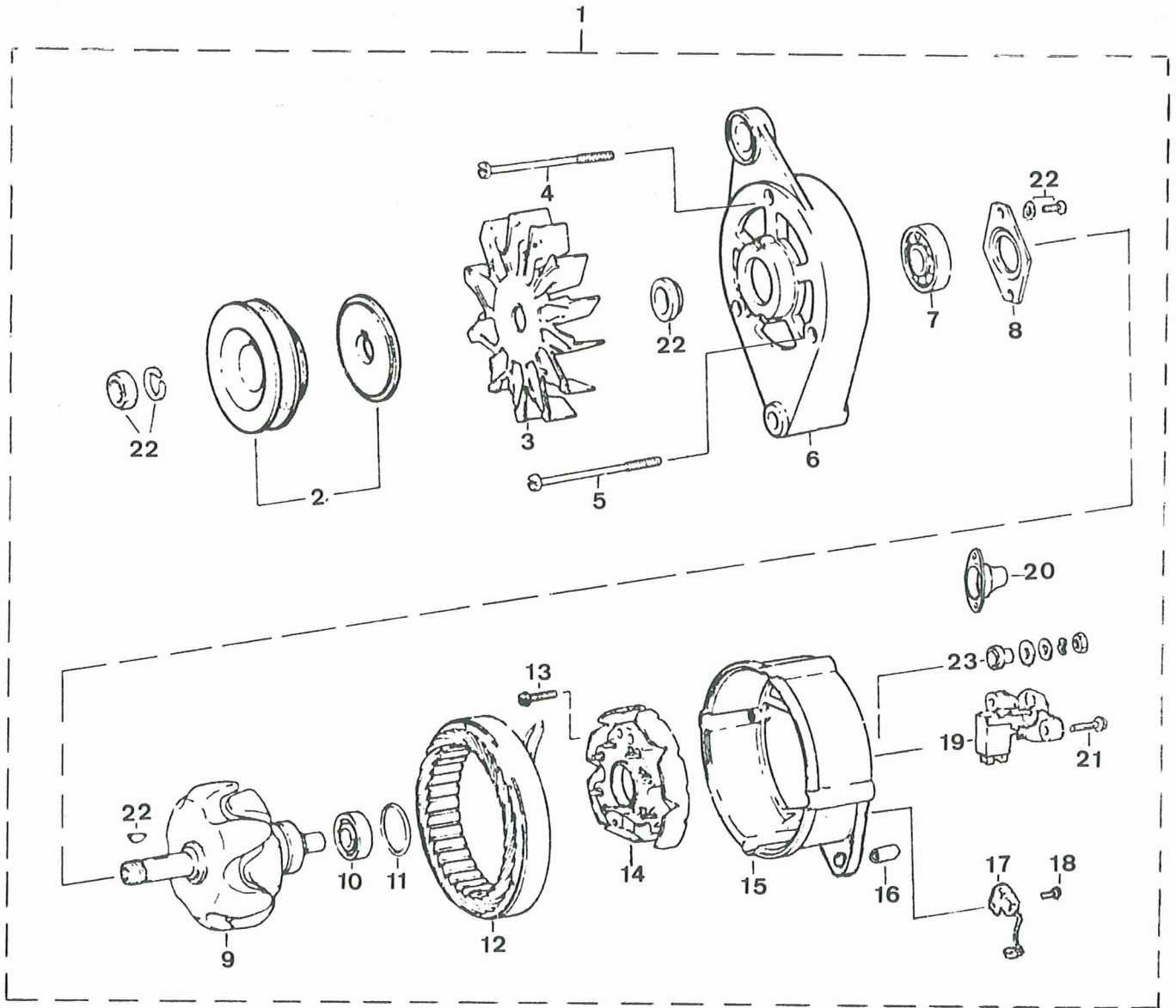
GRUPO-SISTEMA ELECTRICO
GROUP=ELECTRIC SYSTEM
GROUPE-SYSTEME ELECTRIQUE

SUBGRUPO=F-04ALTERNADOR
SUBGROUP=F-04ALTERNATOR
SUBGROUPE=F-04ALTERNATEUR

N.FIG PLATE N.FIG	N.PIEZA PARTNUMBER N.PIECE	CAN QTY OUT	DENOMINACION	DESCRIPTION	DENOMINATION	OBSERVACIONES
1	31400-60A10	1	C/ALTERNADOR	ALTERNATOR ASSY	ENS. ALTERNATEUR	
2	31171-86520	1	POLEA	PULLEY	POULIE	
3	31775-70030	1	CONJUNTO TUERCA	NUT ASSY	ENSEMBLE ECROU	
4	31580-60A10	1	C/SOPORTE DELANTERO	FRONT BRACKET ASSY	ENS. SUPPORT AVANT	
5	31582-60A21	1	RODAMIENTO	BEARING	ROULEMENT	
6	31585-60A10	1	RETENEDOR	RETAINER	BRIDE DE RETENUE	
7	31586-60A10	1	TORNILLO	SCREW	VIS	
8	31651-86520	1	TORNILLO	SCREW	VIS	
9	31710-60A10	1	CONJUNTO ROTOR	ROTOR ASSY	ENSEMBLE ROTOR	
10	31612-60A10	1	RODAMIENTO	BEARING	ROULEMENT	
11	31410-60A10	1	STATOR	STATOR	STATOR	
12	31611-60A10	1	C/SOPORTE TRASERO	REAR BRACKET ASSY	ENS. SUPPORT ARRIERE	
13	32500-60A10	1	C/REGULADOR	REGULATOR ASSY	ENS. REGULATEUR	
14	31631-60A10	2	ESCOBILLAS	BRUSH	BALAIS	
15	31653-86520	2	MUELLE ESCOBILLAS	BRUSH SPRING	RESSORT BALAIS	
16	31621-60A10	1	C/RECTIFICADOR	RECTIFIER ASSY	ENS. RECTIFICATEUR	
17	31514-82630	1	AISLANTE TERMINAL	TERMINAL INSULATOR	ISOLANT TERMINAL	
18	31456-86030	1	TUERCA	NUT	ECROU	
19	31616-82131	1	CASQUILLO	BUSH	BAGUE	

FIG.44.1

F-04.1



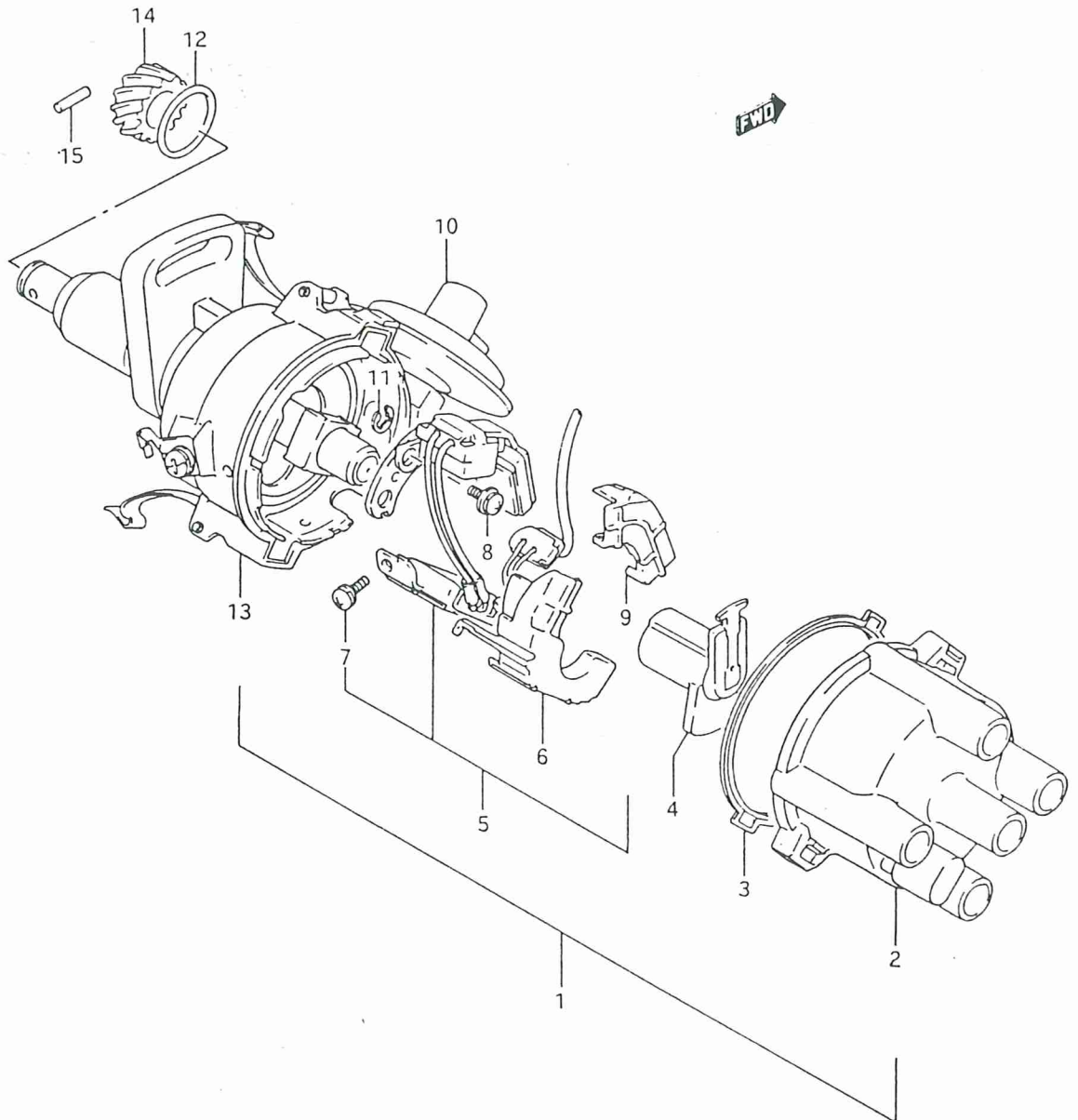
PUBLICACION N:A01042
EDICION N: 1

GRUPO-SISTEMA ELECTRICO
GROUP-ELECTRIC SYSTEM
GROUPE-SYSTEME ELECTRIQUE

SUBGRUPO-F-04.1ALTERNADOR
SUBGROUP-F-04.1ALTERNATOR
SUBGROUPE-F-04.1ALTERNATEUR

N.FIG	N.PIEZA	CAN				
PLATE	PARTNUMBER	QTY	DENOMINACION	DESCRIPTION	DENOMINATION	OBSERVACIONES
N.FIG	N.PIECE	OUT				
1	31400A60A10	USE	1	C/ ALTERNADOR	ALTERNATOR ASSY	ENS. ALTERNATEUR WE FEMSA-BOSCH 31400-8
2	00000A00830	USE	1	POLEA	PULLEY	POULIE 31171-8500
3	00000A00836	USE	1	VENTILADOR	FAN	VENTILATEUR 31761-8500
4	00000A00835	USE	1	TIRANTE	STAY	ENTRETOISE 31651-8500
5	00000A00834	USE	3	TIRANTE	STAY	ENTRETOISE - 31651-8500
6	00000A00838		1	TAPA POLEA	PULLEY COVER	COUVERCLE POULIE
7	00000A00839	USE	1	RODAMIENTO	BEARING	ROULEMENT 31582-8500
8	00000A00840	USE	1	PLACA RETEN RODAM.	BEARING SEAL PLATE	PLAQUE ARRETOIR ROUL 31585-8500
9	00000A00841	USE	1	ROTOR	ROTOR	ROTOR 31710-8500
10	00000A00842	USE	1	RODAMIENTO	BEARING	ROULEMENT 31612-8500
11	00000A00843	USE	1	CASQUILLO PLASTICO	PLASTIC BUSH	BAGUE PLASTIQUE 31583-8500
12	00000A00844	USE	1	STATOR	STATOR	STATOR 31410-8500
13	00000A00845	USE	3	TORNILLO	SCREW	VIS 31586-8500
14	00000A00846	USE	1	RECTIFICADOR	RECTIFIER	RECTIFICATEUR 31621-8500
15	00000A00847		1	SOPORTE	BRACKET	SUPPORT
16	00000A00848	USE	1	CASQUILLO EXPANSIBLE	SPRING BUSH	BAGUE ELASTIQUE 31616-8500
17	00000A00837	USE	1	CONDENSADOR	CONDENSOR	CONDENSATEUR 31641-8500
18	00000A00833	USE	1	TORNILLO	SCREW	VIS 31586-8500
19	00000A00832		1	REGULADOR	REGULATOR	REGULATEUR 32500-8500
20	00000A00849		1	CONECTOR	CONNECTOR	CONNECTEUR
21	00000A00831	WE	2	TORNILLO	SCREW	VIS 31586-8500
22	00000A00851	USE	1	JUEGO PIEZAS ROTOR	ROTOR PARTS SET	JEU PIECES ROTOR 31775-8500
23	00000A00850	USE	1	JUEGO DE PIEZAS	PARTS SET	JEU DE PIECES 31514-8500

FIG.45

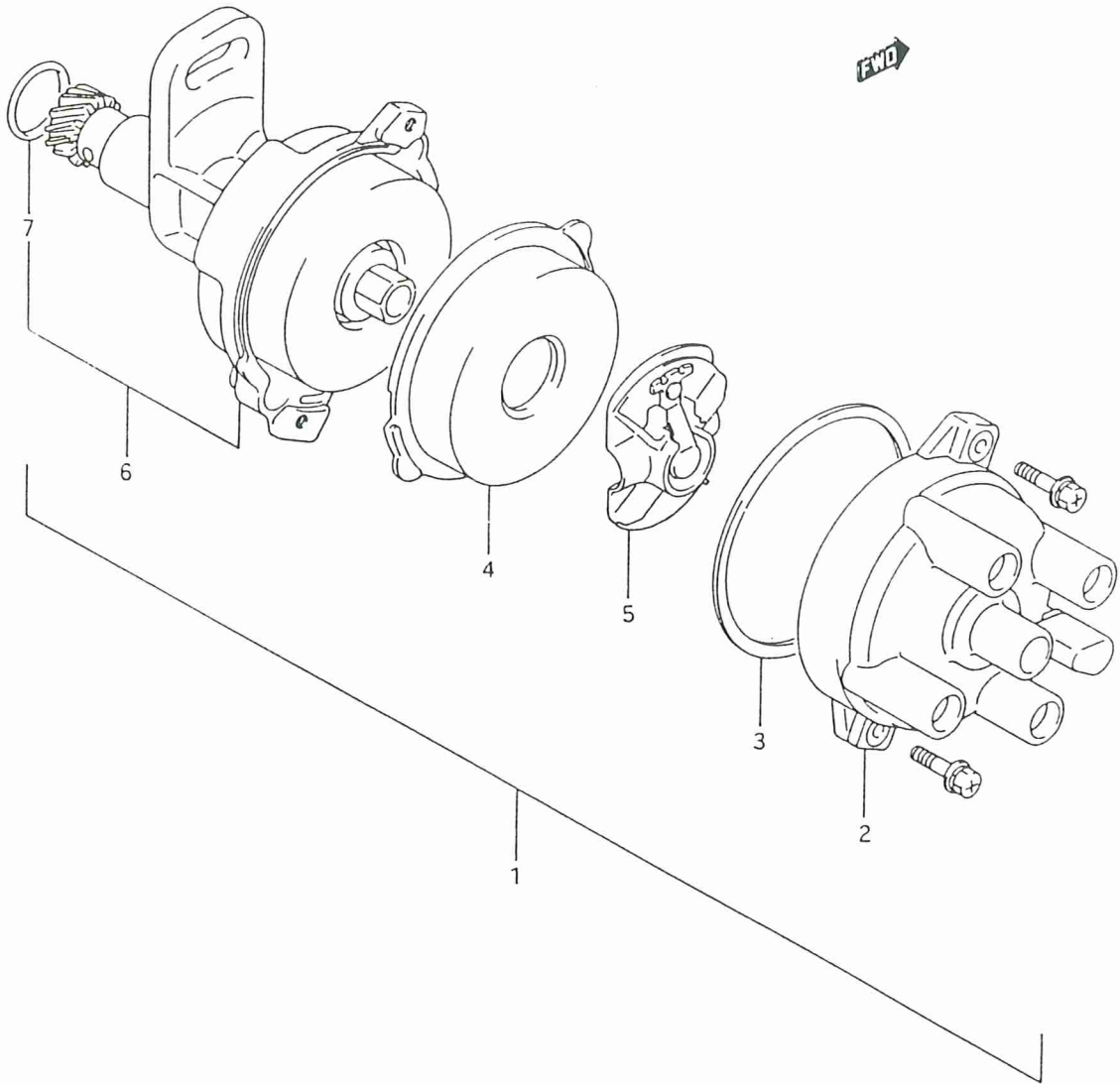


PUBLICACION N:A01042
EDICION N: 1

GRUPO-SISTEMA ELECTRICO
GROUP-ELECTRIC SYSTEM
GROUPE-SYSTEME ELECTRIQUE

SUBGRUPO-F-05DISTRIBUIDOR
SUBGROUP-F-05DISTRIBUTOR
SUBGROUPE-F-05DISTRIBUTEUR

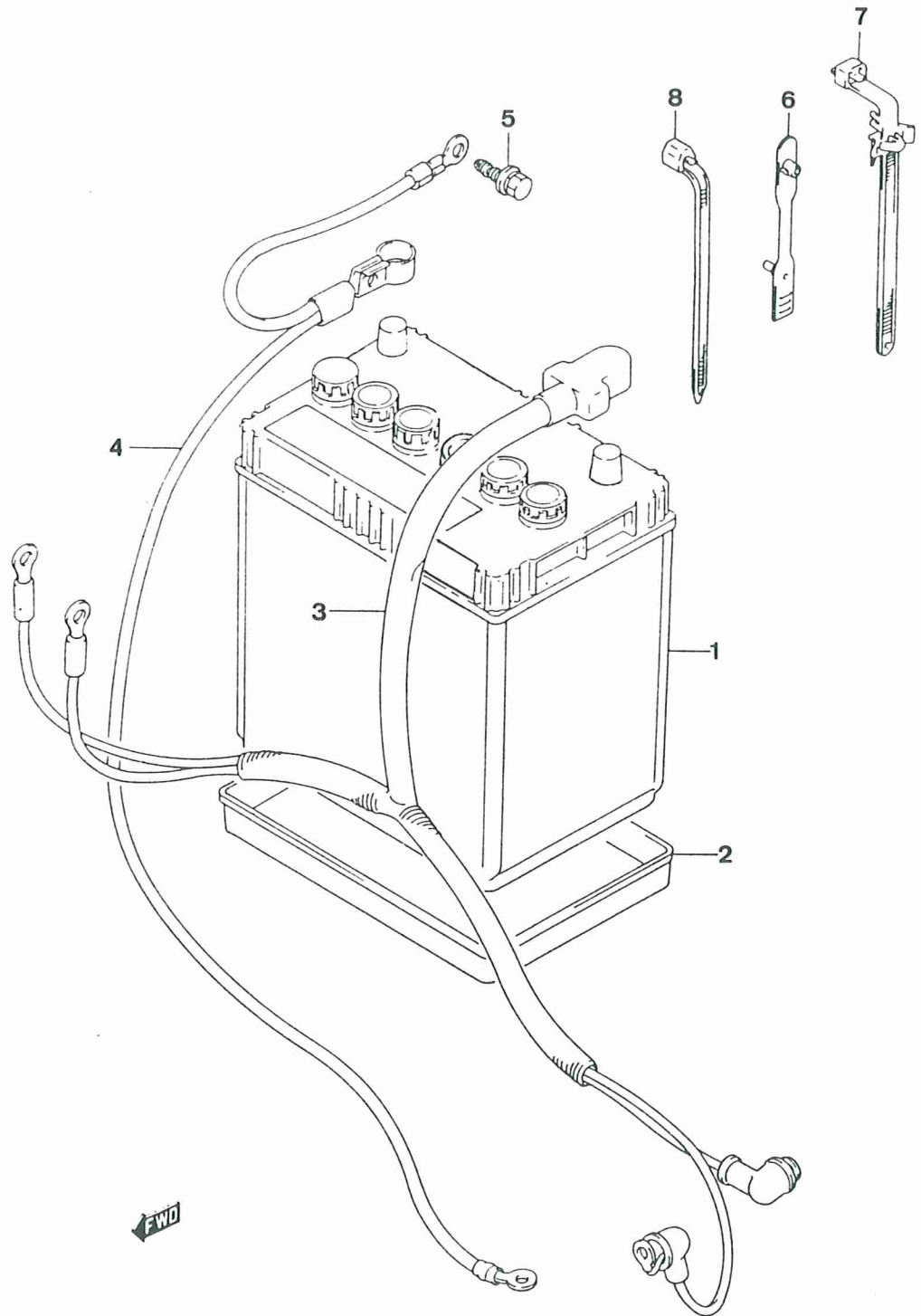
N.FIG PLATE N.FIG	N.PIEZA PARTNUMBER N.PIECE	CAN QTY OUT	DENOMINACION	DESCRIPTION	DENOMINATION	OBSERVACIONES
1	33100-60A10	1	CONJ.DISTRIBUIDOR	DISTRIBUTOR ASSY	ENS. DISTRIBUTEUR	
	33100-60A20	1	CONJ.DISTRIBUIDOR	DISTRIBUTOR ASSY	ENS. DISTRIBUTEUR	INYECCION
2	33321-60A10	1	TAPA	CAP	COUVERCLE	
3	33324-79610	1	JUNTA	GASKET	JOINT	
4	33310-82110	1	ROTOR	ROTOR	ROTOR	
5	33370-60A10	1	CONJUNTO ENCENDIDO	IGNITION ASSY	ENSEMBLE ALLUMAGE	
6	33297-81060	1	TAPA GUARDAPOLVOS	DUST COVER	COUVERCLE POUSSIERE	
7	33152-82010	2	TORNILLO	SCREW	VIS	
8	33151-82020	2	TORNILLO	SCREW	VIS	
9	33279-80020	1	TAPA GENERADOR	GENERATOR COVER	COUVERCLE GENERATEUR	
10	33230-60A20	1	CONTROL VACIO	VACUUM CONTROL	CONTROLE VIDE	
11	33239-76410	1	CIRCLIP	CIRCLIP	CIRCLIP	
12	33278-52010	1	ANILLO TORICO	O RING	ANNEAU TORIQUE	
13	33110-60A10	1	ALOJAMIENTO	HOUSING	LOGEMENT	
	33110-60A20	1	ALOJAMIENTO	HOUSING	LOGEMENT	INYECCION
14	33267-73A10	1	PINON	PINION	PIGNON	
15	33268-85570	1	PASADOR	PIN	CLAVETTE	



PUBLICACION N:A01042 GRUPO-SISTEMA ELECTRICO SUBGRUPO-F-05.1DISTRIB.INY.T2,T3
 EDICION N: 1 GROUP-ELECTRIC SYSTEM SUBGROUP-F-05.1DISTRIB.INJ.T2,T3
 GROUPE-SYSTEME ELECTRIQUE SUBGROUPE-F-05.1DISTRIB.INJ.T2,T3

N.FIG	N.PIEZA	CAN				
PLATE	PARTNUMBER	QTY				
N.FIG	N.PIECE	OUT	DENOMINACION	DESCRIPTION	DENOMINATION	OBSERVACIONES
1	33100-56B11	1	C/DISTRIBUIDOR	DISTRIBUTOR ASSY	ENS. DISTRIBUTEUR	
2	33321-56B10	1	TAPA	COVER	COUVERCLE	
3	33324-60C30	1	JUNTA	GASKET	JOINT	
4	33326-60C30	1	CUBIERTA	COVER	COUVERCLE	
5	33310-56B10	1	ROTOR	ROTOR	ROTOR	
6	33110-56B10	1	C/ALOJAMIENTO	HOUSING ASSY	ENS. LOGEMENT	
7	33278-85060	1	ANILLO TORICO	O RING	ANNEAU TORIQUE	

FIG.46



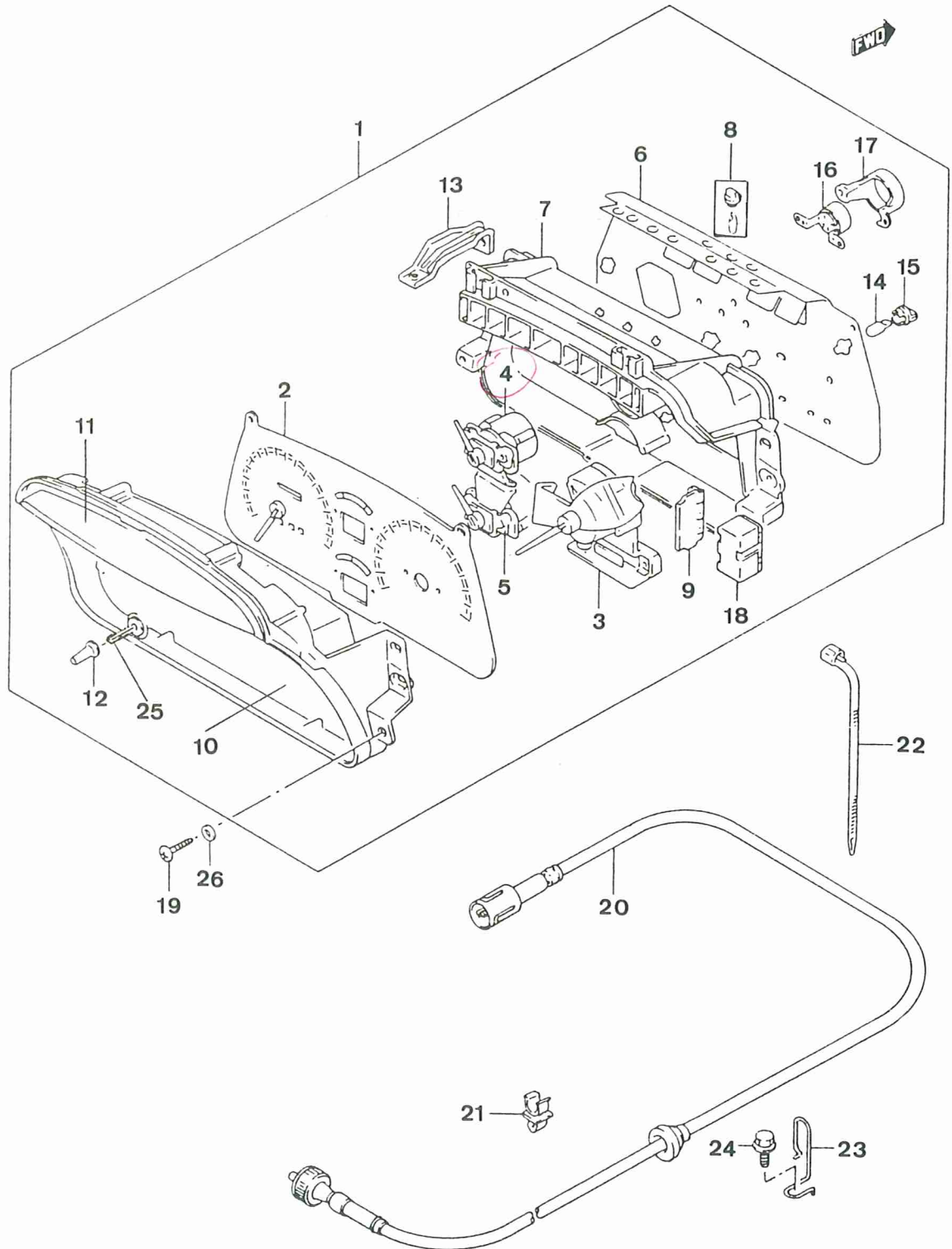
PUBLICACION N:A01042 GRUPO-SISTEMA ELECTRICO SUBGRUPO-F-06BATERIA
 EDICION N: 1 GROUP-ELECTRIC SYSTEM SUBGROUP-F-06BATTERY
 GROUPE-SYSTEME ELECTRIQUE SUBGROUPE-F-06BATTERIE

N.FIG	N.PIEZA	CAN					
PLATE	PARTNUMBER	QTY					
N.FIG	N.PIECE	OUT	DENOMINACION	DESCRIPTION	DENOMINATION	OBSERVACIONES	
1	00000A00811	1	BATERIA TUDOR 12V	TUDOR BATTERY	BATTERIE TUDOR		
2	33660A73010	1	BANDEJA	TRAY	PLATEAU	E18 (SM4462)	
	33661A51020	1	BANDEJA	TRAY	PLATEAU		
	33661B51020	1	BANDEJA	TRAY	PLATEAU	E02	
3	33800-57B00	1	CABLE POSITIVO	POSITIVE CABLE	CABLE POSITIF		
4	33850-60A00	1	CABLE NEGATIVO	NEGATIVE CABLE	CABLE NEGATIF		
5	09115-06001	1	TORNILLO	SCREW	VIS		
6	09407-05403	1	ABRAZADERA L:88	CLAMP L:88	COLLIER L:88		
7	09407-10402	1	ABRAZADERA L:90	CLAMP L:90	COLLIER L:90		
	09407-12404	1	ABRAZADERA L:140	CLAMP L:140	COLLIER L:140		
8	09407-14403	1	ABRAZADERA L:125	CLAMP L:125	COLLIER L:125		

1 00000A00985 1 Bateria Tudor 12V 35AH/150A (E18)

FIG.47

F-07



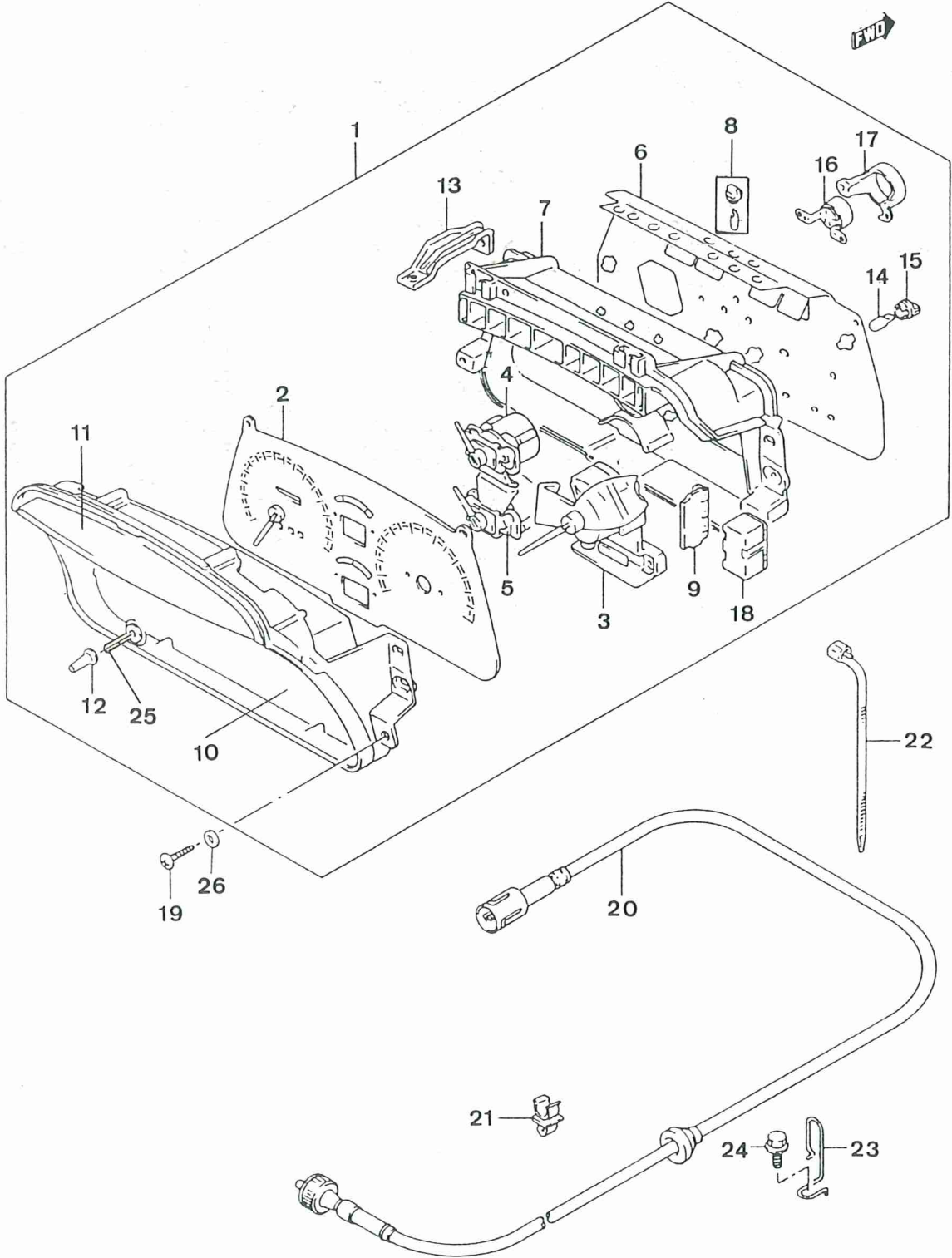
PUBLICACION N:A01042
EDICION N: 1

GRUPO= SISTEMA ELECTRICO
GROUP=ELECTRIC SYSTEM
GROUPE=SYSTEME ELECTRIQUE

SUBGRUPO=F-07PANEL INSTR.
SUBGROUP=F-07DASH BOARD
SUBGROUPE=F-07TAB.BORD

N.FIG PLATE N.FIG	N.PIEZA PARTNUMBER N.PIECE	CAN QTY OUT	DENOMINACION	DESCRIPTION	DENOMINATION	OBSERVACIONES
1	34100-60A11	1	C/PANEL INSTRUMENTO	DASHBOARD ASSY	ENS.TABLEAU BORD	(T1-E02) ✓
	34100-60A80	1	C/PANEL INSTRUMENTO	DASHBOARD ASSY	ENS.TABLEAU BORD	(T1,T2-INY.)
	34100-61A50	1	C/PANEL INSTRUMENTO	DASHBOARD ASSY	ENS.TABLEAU BORD	DENSO-JX
	34100-61A60	1	C/PANEL INSTRUMENTO	DASHBOARD ASSY	ENS.TABLEAU BORD	DENSO-JA
	34100-68A20	1	C/PANEL INSTRUMENTO	DASHBOARD ASSY	ENS.TABLEAU BORD	(T3-INY.) ●
	34100-68A70	1	C/PANEL INSTRUMENTO	DASHBOARD ASSY	ENS.TABLEAU BORD	(T3-E02-JA) ✓
	34100-74E00	1	C/PANEL INSTRUMENTO	DASHBOARD ASSY	ENS.TABLEAU BORD	(T2,T3-JX)
	34100-75E00	1	C/PANEL INSTRUMENTO	DASHBOARD ASSY	ENS.TABLEAU BORD	(T2,T3-E02,JX) ✓
	34100A61A50	1	C/PANEL INSTRUMENTO	DASHBOARD ASSY	ENS.TABLEAU BORD	T1-JX,VEGLIA
	34100A61A60	1	C/PANEL INSTRUMENTO	DASHBOARD ASSY	ENS.TABLEAU BORD	JA,VEGLIA
2	00000A00730	1	CUERPO VELOCIMETRO	SPEEDOMETER BODY	CORPS VELOCIMETRE	JX,VEGLIA
	00000A00742	1	CUERPO VELOCIMETRO	SPEEDOMETER BODY	CORPS VELOCIMETRE	JA,VEGLIA
	34120-60A10	1	CUERPO VELOCIMETRO	SPEEDOMETER BODY	CORPS VELOCIMETRE	(T1,E02)
	34120-60A70	1	CUERPO VELOCIMETRO	SPEEDOMETER BODY	CORPS VELOCIMETRE	T1-JX,DENSO
	34120-75E00	1	CUERPO VELOCIMETRO	SPEEDOMETER BODY	CORPS VELOCIMETRE	(T2,T3-E02)
	34120-76E00	1	CUERPO VELOCIMETRO	SPEEDOMETER BODY	CORPS VELOCIMETRE	T2,T3
3	00000A00731	1	CUENTA-REVOLUCIONES	TACHOMETER	COMPTE-TOURS	JX,VEGLIA
	00000A00743	1	C/CUERPO TEMP.Y COMB	FUEL & TEMP.BODY ASS	ENS.CORPS TEMP.& CAR	JA,VEGLIA
	34220-60A10	1	CUENTA-REVOLUCIONES	TACHOMETER	COMPTE-TOURS	T1-JX,DENSO
	34220-66A00	1	CUENTA-REVOLUCIONES	TACHOMETER	COMPTE-TOURS	T2,T3
	34320-60A00	1	C/CUERPO TEMP.Y COMB	FUEL & TEMP.BODY ASS	ENS.CORPS TEMP.& CAR	T1-JA,DENSO - 63A
4	00000A00732	1	INDICADOR TEMPERAT.	TEMPERATURE METER	INDICATEUR TEMPERAT.	JX,VEGLIA
	34420-60A10	1	INDICADOR TEMPERAT.	TEMPERATURE METER	INDICATEUR TEMPERAT.	JX,DENSO
5	00000A00733	1	INDICADOR COMBUST.	FUEL INDICATOR	INDICATEUR CARBURANT	JX,VEGLIA
	34320-60A10	1	INDICADOR COMBUST.	FUEL INDICATOR	INDICATEUR CARBURANT	JX,DENSO
6	00000A00734	1	CIRCUITO IMPRESO	PRINTED CIRCUIT	CIRCUIT IMPRIME	JX,VEGLIA
	00000A00744	1	CIRCUITO IMPRESO	PRINTED CIRCUIT	CIRCUIT IMPRIME	JA,VEGLIA
	34152-60A10	1	CIRCUITO IMPRESO	PRINTED CIRCUIT	CIRCUIT IMPRIME	T1-JX,DENSO ✓
	34152-60A80	1	CIRCUITO IMPRESO	PRINTED CIRCUIT	CIRCUIT IMPRIME	INYECCION
	34152-74E10	1	CIRCUITO IMPRESO	PRINTED CIRCUIT	CIRCUIT IMPRIME	(T2,T3-E02)
	34152-75E00	1	CIRCUITO IMPRESO	PRINTED CIRCUIT	CIRCUIT IMPRIME	T2,T3 ✓ X X X
7	00000A00735	1	CAJA ENSAMBLADORA	METER CASE	LOGEMENT COMPTEUR	JX,VEGLIA
	00000A00745	1	CAJA ENSAMBLADORA	METER CASE	LOGEMENT COMPTEUR	JA,VEGLIA
	34151-60A10	1	CAJA ENSAMBLADORA	METER CASE	LOGEMENT COMPTEUR	JX,DENSO

FIG.47.1



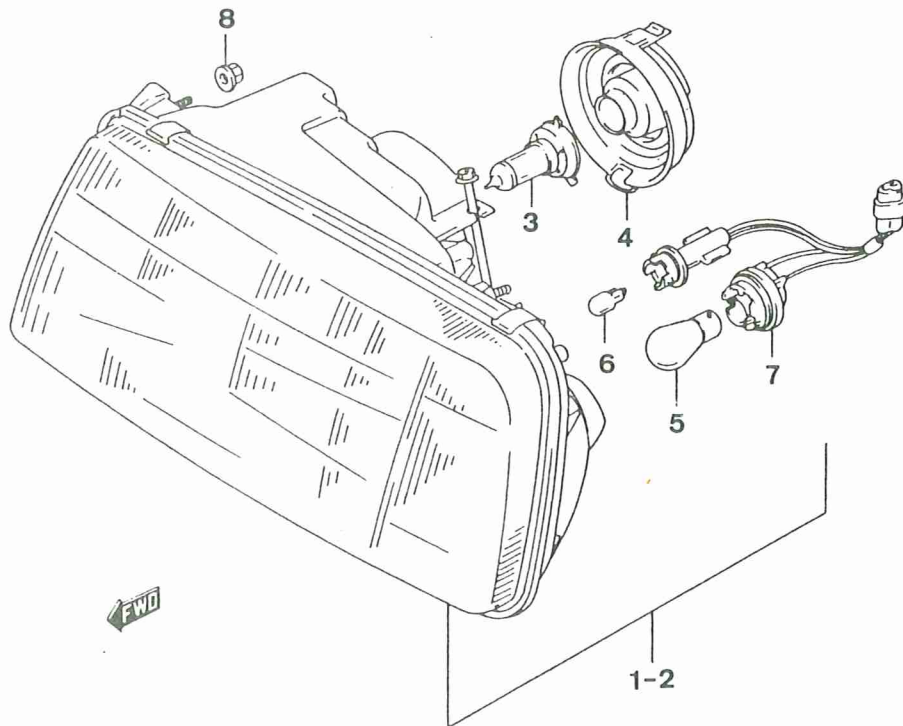
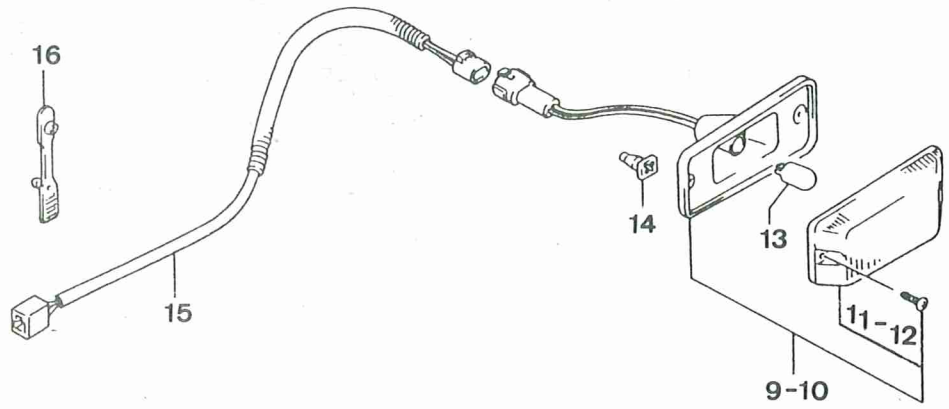
PUBLICACION N:A01042
EDICION N: 1

GRUPO-SISTEMA ELECTRICO
GROUP-ELECTRIC SYSTEM
GROUPE-SYSTEME ELECTRIQUE

SUBGRUPO-F-07.1PANEL INSTR.
SUBGROUP-F-07.1DASH BOARD
SUBGROUPE-F-07.1TAB.BORD

N.FIG PLATE N.FIG	N.PIEZA PARTNUMBER N.PIECE	CAN QTY OUT	DENOMINACION	DESCRIPTION	DENOMINATION	OBSERVACIONES
8	00000A00736	4	LAMPARA 2W	2W BULB	LAMPE 2W	T1,VEGLIA
	00000A00737	10	LAMPARA 1,2W	1,2W BULB	LAMPE 1,2W	T1,VEGLIA
	00000A00747	1	LAMPARA 3W	3W BULB	LAMPE 3W	T1,VEGLIA
	09471-12055	11	BOMBILLA 14V,14W	14V,14W BULB	AMPOULE 14V,14W	T2,T3
	34175-78900	11	CASQUILLO	BUSH	BAGUE	T2,T3
9	00000A00738	1	CIRCUITO ENSAMBLADO	JOINED CIRCUIT	CIRCUIT ASSEMBLE	JX,VEGLIA
	00000A00748	1	CIRCUITO ENSAMBLADO	JOINED CIRCUIT	CIRCUIT ASSEMBLE	JA,VEGLIA
	34154-80360	1	CIRCUITO ENSAMBLADO	JOINED CIRCUIT	CIRCUIT ASSEMBLE	JX,DENSO
10	00000A00739	1	VIDRIO	GLASS	VERRE	JX,VEGLIA
	00000A00749	1	VIDRIO	GLASS	VERRE	JA,VEGLIA
11	00000A00740	1	CONJUNTO CRISTAL	GLASS ASSY	ENSEMBLE VERRE	JX,VEGLIA
	00000A00750	1	CONJUNTO CRISTAL	GLASS ASSY	ENSEMBLE VERRE	JA,VEGLIA
	34113-60A10	1	CONJUNTO CRISTAL	GLASS ASSY	ENSEMBLE VERRE	JX,DENSO
12	00000A00741	1	MANDO PUESTA A CERO	TRIP KNOB LEVER	COMMANDE MISE A ZERO	JX,VEGLIA
	34145-80200	1	MANDO PUESTA A CERO	TRIP KNOB LEVER	COMMANDE MISE A ZERO	JX,DENSO
13	34950-60A10	1	SOPORTE	BRACKET	SUPPORT	
14	09471-12092	4	LAMPARA 3,4W	3,4W BULB	LAMPE 3,4W	
15	34172-82060	4	PORTA-LAMPARA	BULB SOCKET	PORTE-LAMPE	
16	34160-50A20	1	INDICADOR	BUZZER	INDICATEUR	
17	34161-60A50	1	TAPA	COVER	COUVERCLE	
18	34180-82000	1	INDICADOR	BUZZER	INDICATEUR	
19	03511-15208	4	TORNILLO	SCREW	VIS	
20	34910-60A00	1	C/CABLE VELOCIDAD	GEAR CABLE ASSY	ENS.CABLE VITESSE	E02,DENSO
	34910-60A10	1	C/CABLE VELOCIDAD	GEAR CABLE ASSY	ENS.CABLE VITESSE	DENSO
	34910-62A00	1	C/CABLE VELOCIDAD	GEAR CABLE ASSY	ENS.CABLE VITESSE	E02,VEGLIA
	34910-62A10	1	C/CABLE VELOCIDAD	GEAR CABLE ASSY	ENS.CABLE VITESSE	VEGLIA
21	09403-07306	1	ABRAZADERA	CLAMP	COLLIER	
22	09407-18402	1	ABRAZADERA	CLAMP	COLLIER	
23	34926-60A00	1	ABRAZADERA	CLAMP	COLLIER	
24	01114-06163	1	TORNILLO	SCREW	VIS	
25	00000A00921	1	EJE PUESTA A CERO	TRIP KNOB AXLE	AXE MISE A ZERO	JX,VEGLIA
26	08322-11058	4	ARANDELA	WASHER	RONDELLE	

FIG.48



PUBLICACION N:A01042
EDICION N: 1

GRUPO-SISTEMA ELECTRICO
GROUP-ELECTRIC SYSTEM
GROUPE-SYSTEME ELECTRIQUE

SUBGRUPO-F-08FARO DELANTERO
SUBGROUP-F-08HEADLIGHT
SUBGROUPE-F-08PHARE AVANT

N.FIG	N.PIEZA	CAN				
PLATE	PARTNUMBER	QTY	DENOMINACION	DESCRIPTION	DENOMINATION	OBSERVACIONES
N.FIG	N.PIECE	OUT				
	00000A00780	1	ESTUCHE LAMP.REPUES.	SPARE BULBS SET	JEU LAMPES RECHANGE	
1	00000A00881	1	CONJ.FARO L/D	HEADLIGHT ASSY,RH	ENS.PHARE, C/D	T1
	35100-60A21	1	CONJ.FARO L/D	HEADLIGHT ASSY,RH	ENS.PHARE, C/D	E02
	35100-60A30	1	CONJ.FARO L/D	HEADLIGHT ASSY,RH	ENS.PHARE, C/D	T1
	35100A60A30	1	CONJ.FARO L/D	HEADLIGHT ASSY,RH	ENS.PHARE, C/D	T2,T3
	35100B60A30	1	CONJ.FARO (AMARILLO)	(YELLOW) HEADLI.ASSY	ENS.PHARE (JAUNE)	E04
2	00000A00882	1	CONJ.FARO,L/I	HEADLIGHT ASSY,LH	ENS.PHARE, C/G	T1
	35300-60A21	1	CONJ.FARO,L/I	HEADLIGHT ASSY,LH	ENS.PHARE, C/G	E02
	35300-60A30	1	CONJ.FARO,L/I	HEADLIGHT ASSY,LH	ENS.PHARE, C/G	T1
	35300A60A30	1	CONJ.FARO,L/I	HEADLIGHT ASSY,LH	ENS.PHARE, C/G	T2,T3
	35300B60A30	1	CONJ.FARO,(AMARILLO)	LIGHT ASSY,(YELLOW)	ENS.PHARE (JAUNE)	E04
3	09471-12060	2	LAMPARA 12V,60W-55W	BULB 12V,60W-55W	LAMPE,12V,60W-55W	
4	00000A00883	2	PORTA-LAMPARAS	BULB SOCKET	PORTE-LAMPES	
	35179-82060	2	PORTA-LAMPARAS	BULB SOCKET	PORTE-LAMPES	
5	09471-12045	2	LAMPARA 12V,21W	BULB 12V,21W	LAMPE 12V,21W	
6	09471-12081	2	LAMPARA 12V, 5W	BULB 12V, 5W	LAMPE 12V, 5W	
7	00000A00884	2	PORTA-LAMPARAS	BULB SOCKET	PORTE-LAMPES	
	36118-60A20	2	PORTA-LAMPARAS	BULB SOCKET	PORTE-LAMPES	
8	08316A16063	8	TUERCA	NUT	ECROU	
9	36410-60A10	1	PILOTO INTER.LAT.L/D	SIDE FLASHER,RH	CLIGNOTANT LAT.C/D	T2
	36410A60A10	1	PILOTO INTER.LAT.L/D	SIDE FLASHER,RH	CLIGNOTANT LAT.C/D	D 24014 -Hate. 03/
	36410B70A00	1	PILOTO INTER.LAT.L/D	SIDE FLASHER,RH	CLIGNOTANT LAT.C/D	T1
10	36410A60A10	1	PILOTO INTER.LAT.L/I	SIDE FLASHER,LH	CLIGNOTANT LAT.C/G	D 24014
	36430-60A10	1	PILOTO INTER.LAT.L/I	SIDE FLASHER,LH	CLIGNOTANT LAT.C/G	T2
	36430B70A00	1	PILOTO INTER.LAT.L/I	SIDE FLASHER,LH	CLIGNOTANT LAT.C/G	T1
11	00000A00726	1	PLASTICO Y TORN.L/D	PLASTIC & SCREW,RH	PLASTIQUE ET VIS,C/D	
12	00000A00726	1	PLASTICO Y TORN.L/I	PLASTIC & SCREW,LH	PLASTIQUE ET VIS,C/G	
13	09471-12079	2	LAMPARA 12V,4W	BULB 12V,4W	LAMPE 12V,4W	
14	09159B04002	4	TUERCA	NUT	ECROU	
15	36885A60A00	2	CABLE PILOTO INTER.	FLASHER CABLE	CABLE CLIGNOTANT	
16	09407-05403	4	ABRAZADERA	CLAMP	COLLIER	

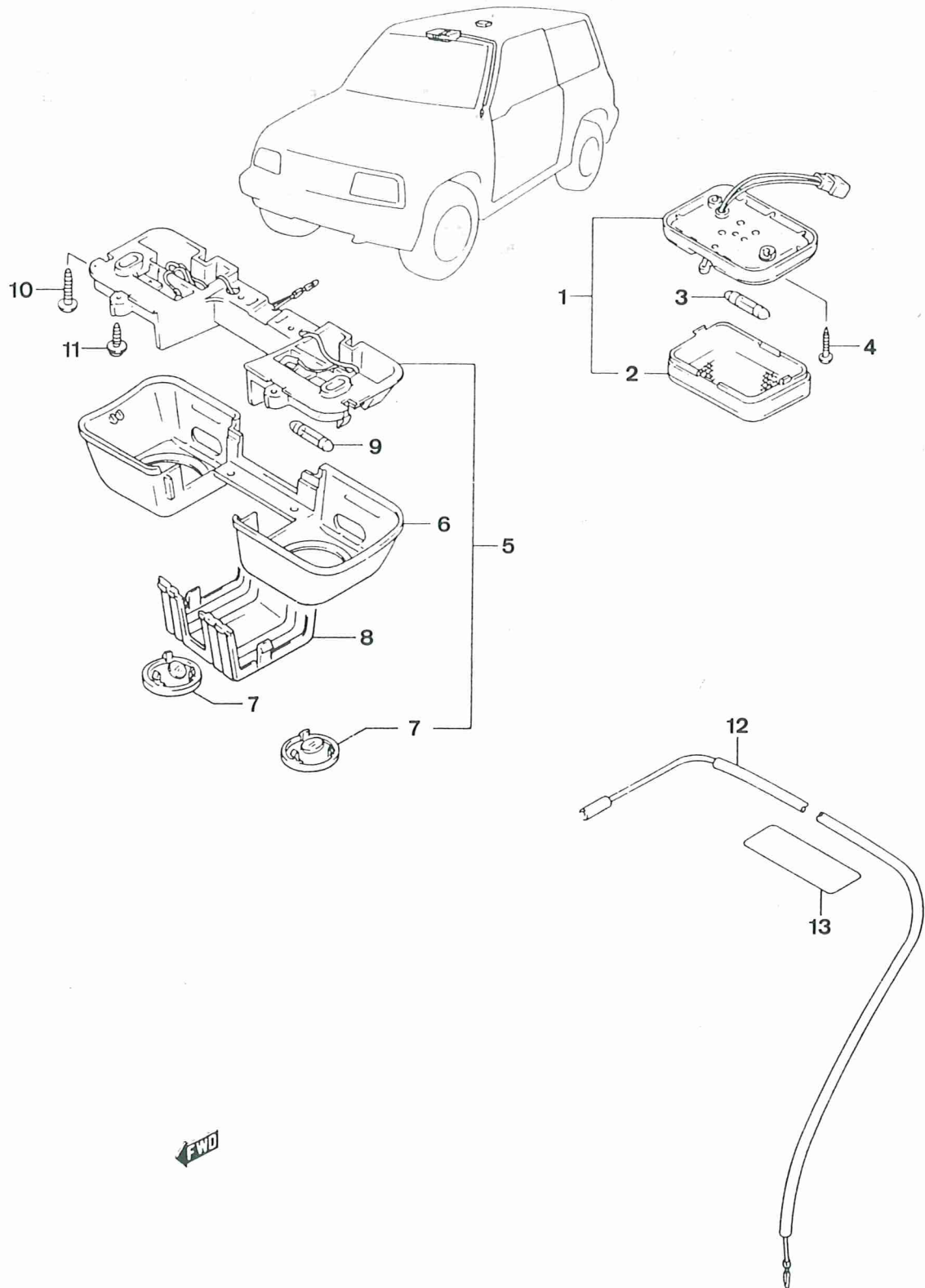
36410-84C00

36430-84C00

9 36410-85C00

Delto anterior lateral de de. 03/10

FIG.49

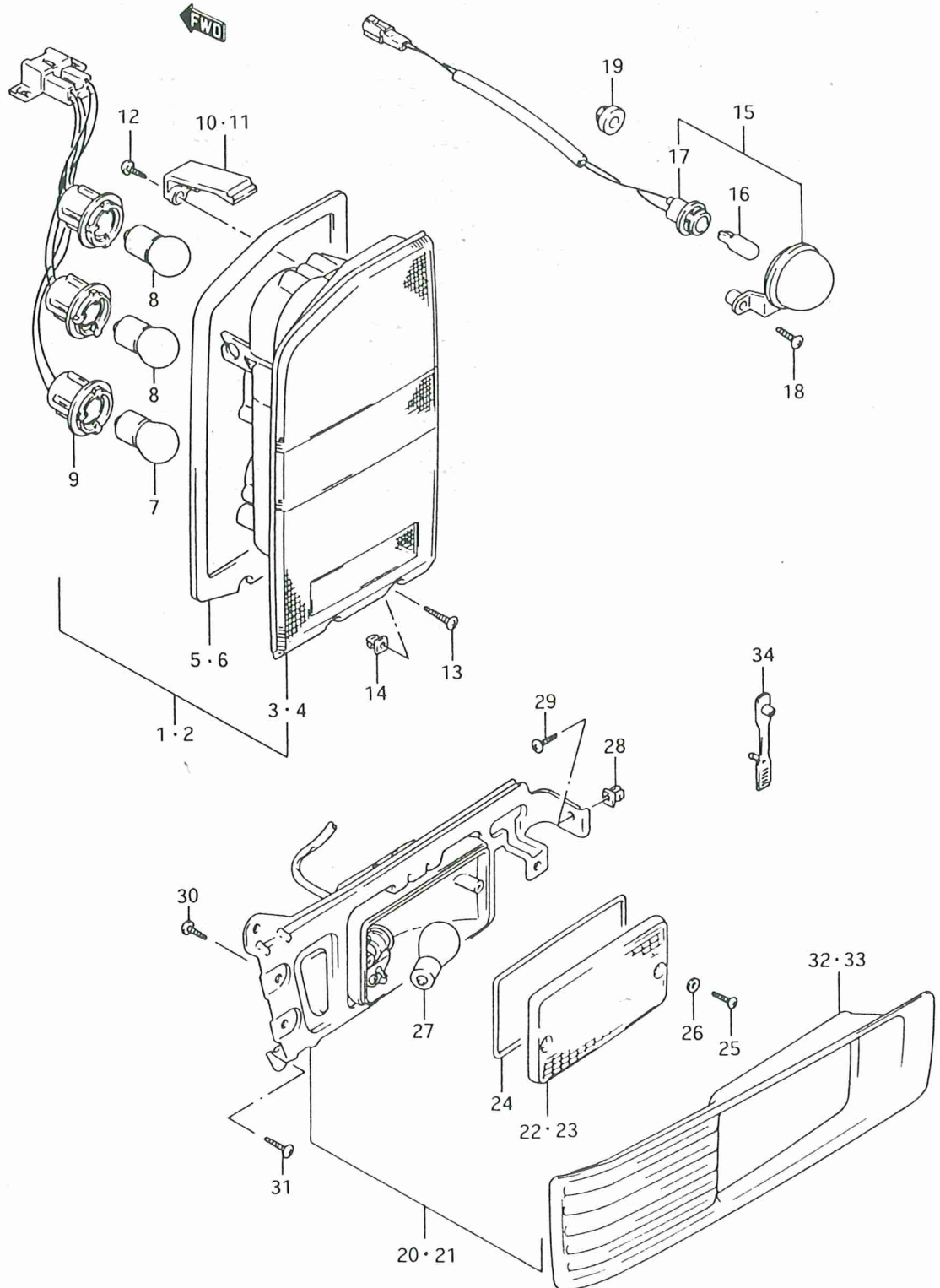


PUBLICACION N:A01042
EDICION N: 1

GRUPO=SYSTEMA ELECTRICO
GROUP-ELECTRIC SYSTEM
GROUPE=SYSTEME ELECTRIQUE

SUBGRUPO=F-09LUCES INTERIORES
SUBGROUP=F-09INNER LIGHTS
SUBGROUPE=F-09ECLAIRAGE INT.

N.FIG	N.PIEZA	CAN				
PLATE	PARTNUMBER	QTY				
N.FIG	N.PIECE	OUT	DENOMINACION	DESCRIPTION	DENOMINATION	OBSERVACIONES
1	36210A60A00	1	PILOTO INTERIOR	INNER LIGHT	FEU INTERIEUR	36210.8500 VEH.'J'
	36210A60A10	1	PILOTO INTERIOR	INNER LIGHT	FEU INTERIEUR	36210.8500 VEH.'V'
2	36212-60A00	1	PLASTICO	LENS	PLASTIQUE	
3	09471-12073	1	LAMPARA 12V,5W	BULB 12V,5W	LAMPE 12V,5W	
4	03211-04168	2	TORNILLO	SCREW	VIS	
5	36230-60A10	1	PILOTO INTERIOR	INNER LIGHT	FEU INTERIEUR	VEH.'J'
	36230-60A20	1	PILOTO INTERIOR	INNER LIGHT	FEU INTERIEUR	VEH.'V'
6	36235-60A10	1	ALOJAMIENTO	HOUSING	LOGEMENT	
7	36232-60A10	2	PLASTICO	LENS	PLASTIQUE	
8	36242-60A10	1	CUBIERTA	COVER	COUVERCLE	
9	09471-12073	2	LAMPARA 12V,5W	BULB 12V,5W	LAMPE 12V,5W	
10	03111-05203	2	TORNILLO	SCREW	VIS	
11	03541-04105	2	TORNILLO	SCREW	VIS	
12	36820-61A10	1	CABLE PILOTO	LIGHT CABLE	CABLE FEU	
13	36930-60A00	4	TAPA CABLE	CABLE COVER	COUVERCLE CABLE	



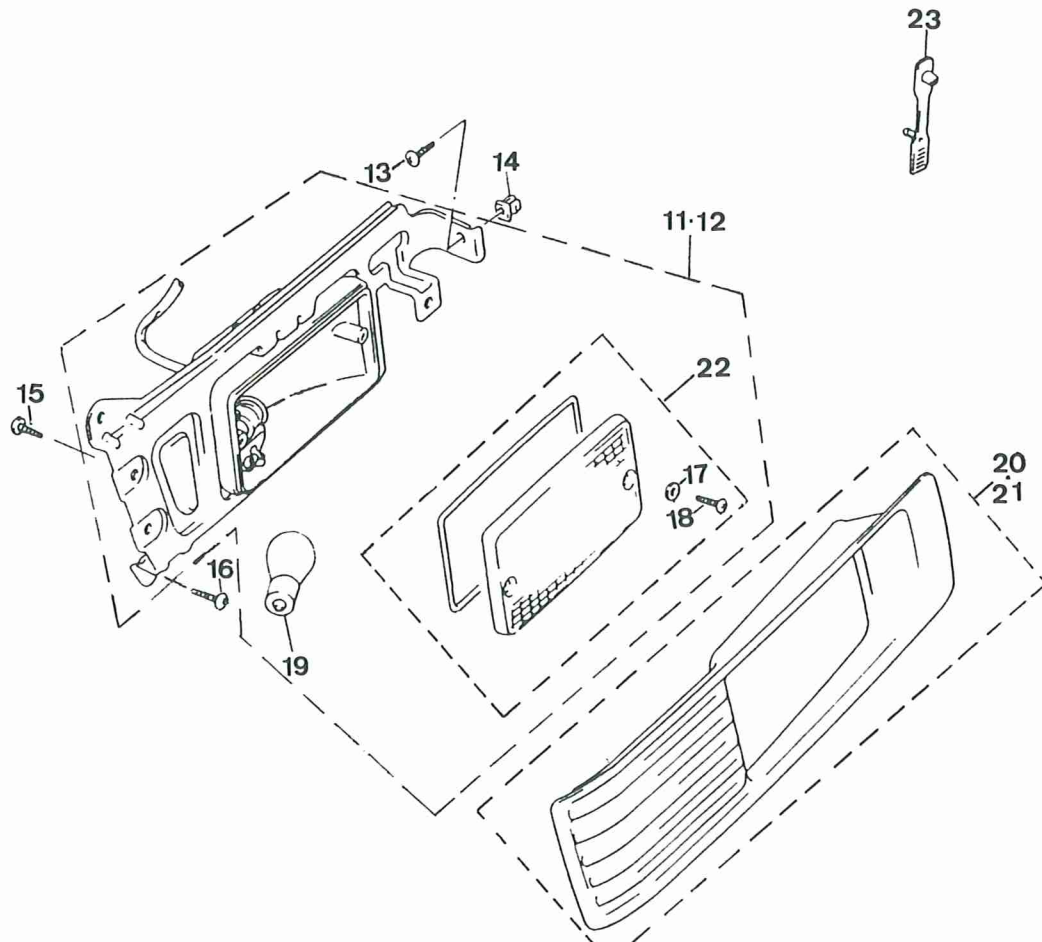
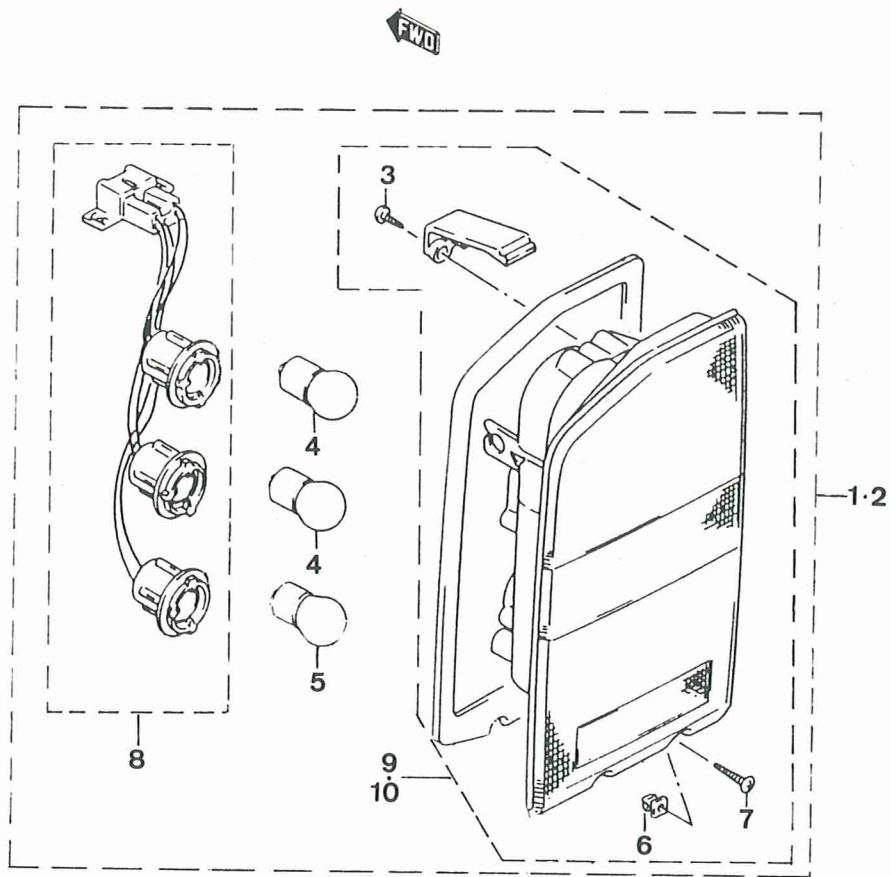
PUBLICACION N:A01042
EDICION N: 1

GRUPO-SISTEMA ELECTRICO
GROUP-ELECTRIC SYSTEM
GROUPE-SYSTEME ELECTRIQUE

SUBGRUPO-F-10PILOTOS TRAS.
SUBGROUP-F-10REAR LIGHTS
SUBGROUPE-F-10FEUX ARR.

N.FIG PLATE N.FIG	N.PIEZA PARTNUMBER N.PIECE	CAN QTY OUT	DENOMINACION	DESCRIPTION	DENOMINATION	OBSERVACIONES
1	35603-60A20	1	C/PILOTO TRAS.L/D	REAR LIGHT ASSY,RH	ENS.FEU ARR.C/D	
2	35604-60A20	1	C/PILOTO TRAS.L/I	REAR LIGHT ASSY,LH	ENS.FEU ARR.C/G	
3	35650-60A20	1	PLASTICO, L/D	LENS, RH	PLASTIQUE, C/D	
4	35670-60A20	1	PLASTICO, L/I	LENS, LH	PLASTIQUE, C/G	
5	35653-60A00	1	JUNTA, L/D	GASKET,RH	JOINT,C/D	
6	35673-60A00	1	JUNTA, L/I	GASKET,LH	JOINT,C/G	
7	09471-12057	2	LAMPARA 12V,21/5W	BULB 12V,21/5W	LAMPE 12V,21/5W	
8	09471-12064	4	LAMPARA 12V,21W	BULB 12V,21W	LAMPE 12V,21W	
9	35655-60A00	2	PORTA-LAMPARA	BULB SOCKET	PORTE-LAMPE	
10	35679-60A00	1	ABRAZADERA, L/D	CLAMP, RH	COLLIER, C/D	
11	35659-60A00	1	ABRAZADERA, L/I	CLAMP, LH	COLLIER, C/G	
12	03511-04146	4	TORNILLO	SCREW	VIS	
13	03142-04255	4	TORNILLO	SCREW	VIS	
14	09148-04021	4	TUERCA	NUT	ECROU	
15	35910A60A20	2	PILOTO MATRICULA	LICENSE LAMP	FEU PLAQUE IMMATRIC.	- 35910-85C00
16	09471-12081	2	LAMPARA 12V,5W	BULB 12V,5W	LAMPE 12V,5W	
17	35918-60A20	2	PORTA-LAMPARAS	BULB SOCKET	PORTE-LAMPES	
18	03511-04163	4	TORNILLO	SCREW	VIS	
19	09308-06009	2	ARANDELA GOMA	RUBBER WASHER	RONDELLE CAOUTCHOUC	
20	36570-60A10	1	PILOTO NIEBLA,L/D	ANTIFOG LAMP,RH	FEU ANTIBROUILL.C/D	
21	36590-60A10	1	PILOTO NIEBLA,L/I	ANTIFOG LAMP,LH	FEU ANTIBROUILL.C/G	
22	36572-79000	1	PLASTICO	LENS	PLASTIQUE	
23	36572-79000	1	PLASTICO	LENS	PLASTIQUE	
24	36573-79000	2	JUNTA	GASKET	JOINT	
25	03212-04169	4	TORNILLO	SCREW	VIS	
26	35129-04030	4	ARANDELA	WASHER	RONDELLE	
27	09471-12064	2	LAMPARA 12V,21W	BULB 12V,21W	LAMPE 12V,21W	
28	09148A04022	2	TUERCA	NUT	ECROU	
29	03141-04123	2	TORNILLO	SCREW	VIS	
30	03541-04123	6	TORNILLO	SCREW	VIS	
31	03541-04123	6	TORNILLO	SCREW	VIS	
32	36571-60A10	1	BISEL, L/D	BEZEL, RH	CADRE FEU, C/D	36571-85C10
33	36591-60A10	1	BISEL, L/I	BEZEL, LH	CADRE FEU, C/G	36591-85C10
34	09407-05403	2	ABRAZADERA	CLAMP	COLLIER	

FIG.50.1



PUBLICACION N:A01042
EDICION N: 1

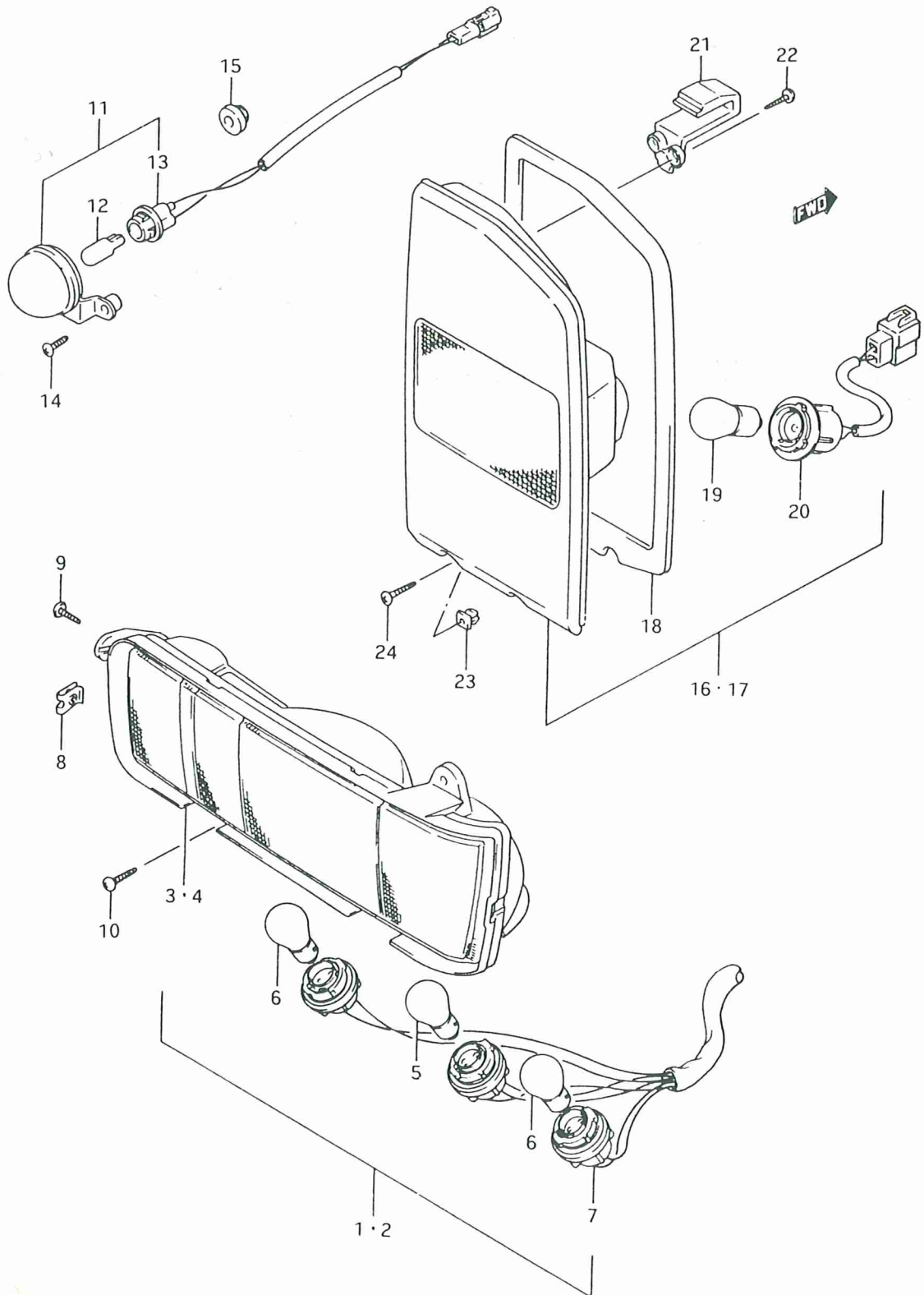
GRUPO-SISTEMA ELECTRICO
GROUP-ELECTRIC SYSTEM
GROUPE-SYSTEME ELECTRIQUE

SUBGRUPO-F-10.1PILOTOS TRAS.
SUBGROUP-F-10.1REAR LIGHTS
SUBGROUPE-F-10.1FEUX ARR.

N.FIG PLATE N.FIG	N.PIEZA PARTNUMBER N.PIECE	CAN QTY OUT	DENOMINACION	DESCRIPTION	DENOMINATION	OBSERVACIONES
1	35604A60A20	1	C/PILOTO TRAS.L/I	REAR LAMP ASSY,LH	ENS.FEU ARRIERE,C/G	LHD
2	35603A60A20	1	C/PILOTO TRAS.L/D	REAR LAMP ASSY,RH	ENS.FEU ARRIERE,C/D	LHD
3	03511-04146	4	TORNILLO	SCREW	VIS	
4	09471-12064	4	LAMPARA 12V,21W	BULB 12V,21W	LAMPE 12V,21W	
5	09471-12057	2	LAMPARA 12V,21/5W	BULB 12V,21/5W	LAMPE 12V,21/5W	
6	09148-04021	4	TUERCA	NUT	ECROU	
7	03142-04255	4	TORNILLO	SCREW	VIS	
8	00000A00885	2	PORTA-LAMPARA	BULB SOCKET	PORTE-LAMPE - 35655-85000	
9	00000A00887	1	PILOTO, L/I	LAMP, LH	FEU, C/G 35670-85000	
10	00000A00886	1	PILOTO, L/D	LAMP, RH	FEU, C/D 35650-85000	
11	36590A60A10	1	C/PILOTO NIEBLA,L/I	ANTI FOG LAMP ASSY,LH	ENS.FEU ANTIBROU.C/G - 36590-85010 2.51	
12	36570A60A10	1	C/PILOTO NIEBLA,L/D	ANTI FOG LAMP ASSY,RH	ENS.FEU ANTIBROU.C/D - 36570-85010 2.516	
13	03141-04123	2	TORNILLO	SCREW	VIS	
14	09148A04022	2	TUERCA	NUT	ECROU - 36578-85000	
15	03541-04123	6	TORNILLO	SCREW	VIS	
16	03541-04123	6	TORNILLO	SCREW	VIS	
17	35129-04030	4	ARANDELA	WASHER	RONDELLE	
18	03212-04169	4	TORNILLO	SCREW	VIS	
19	09471-12064	2	LAMPARA 12V,21W	BULB 12V,21W	LAMPE 12V,21W	
20	36571A60A10	1	BISEL, L/D	BEZEL, RH	CADRE, C/D - 36571-85000	
21	36591A60A10	1	BISEL, L/I	BEZEL, LH	CADRE, C/G 36591-85010	
22	00000A00888	2	C/TRANSPARENCIA	LENS ASSY	ENS.TRANSPARENCE	
23	09407-05403	2	ABRAZADERA	CLAMP	COLLIER	

FIG.50.2

F-10.2

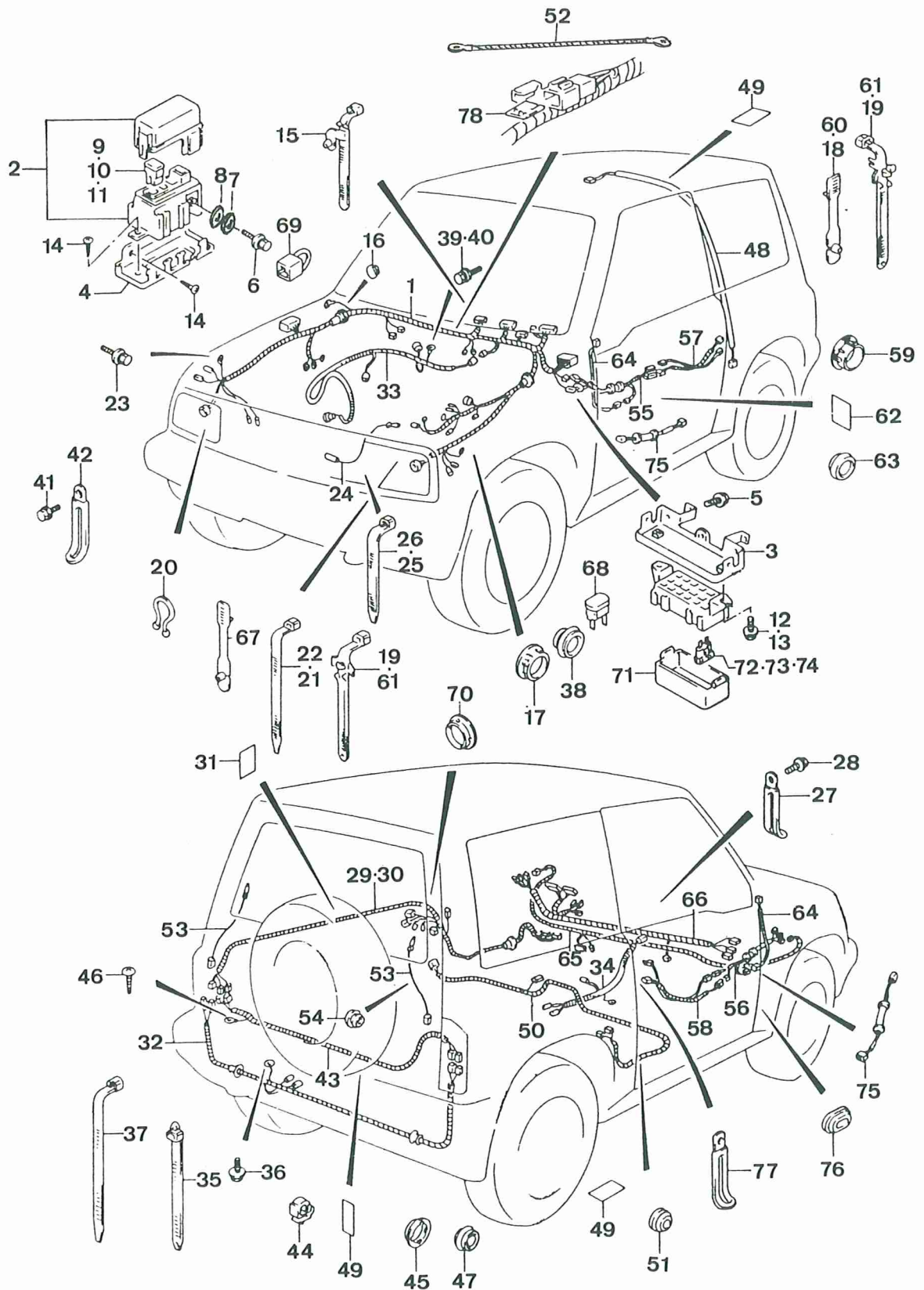


PUBLICACION N:A01042
EDICION N: 1

GRUPO-SISTEMA ELECTRICO
GROUP=ELECTRIC SYSTEM
GROUPE=SYSTEME ELECTRIQUE

SUBGRUPO=F-10.2PILOT.TRAS.RHD
SUBGROUP=F-10.2RR LIGHTS,RHD
SUBGROUPE=F-10.2FEUX ARR.RHD

N.FIG PLATE N.FIG	N.PIEZA PARTNUMBER N.PIECE	CAN QTY OUT	DENOMINACION	DESCRIPTION	DENOMINATION	OBSERVACIONES
1	35603-60A41	1	C/PILOTO TRAS.L/D	REAR LAMP ASSY,RH	ENS.FEU ARRIERE,C/D	E25
2	35604-60A41	1	C/PILOTO TRAS.L/I	REAR LAMP ASSY,LH	ENS.FEU ARRIERE,C/G	E25
3	35650-60A40	1	PLASTICO,L/D	LENS,RH	PLASTIQUE,C/D	
4	35670-60A41	1	PLASTICO,L/I	LENS,LH	PLASTIQUE,C/G	
5	09471-12057	2	LAMPARA 12V,21/5W	BULB 12V,21/5W	LAMPE 12V,21/5W	
6	09471-12064	4	LAMPARA 12V,21W	BULB 12V,21W	LAMPE 12V,21W	
7	35655-60A40	2	PORTA-LAMPARA	BULB SOCKET	PORTE-LAMPE	
8	09148A04022	2	TUERCA	NUT	ECROU	E25
9	03141-04123	2	TORNILLO	SCREW	VIS	E25
10	03541-04203	6	TORNILLO	SCREW	VIS	E25
11	35910A60A20	2	PILOTO MATRICULA	LICENSE LAMP	FEU PLAQUE IMMATRIC.	
12	09471-12081	2	LAMPARA 12V,5W	BULB 12V,5W	LAMPE 12V,5W	
13	35918-60A20	2	PORTA-LAMPARA	BULB SOCKET	PORTE-LAMPE	
14	03511-04163	4	TORNILLO	SCREW	VIS	
15	09308-06009	2	ARANDELA GOMA	RUBBER WASHER	RONDELLE CAOUTCHOUC	
16	36570-60A00-26U	1	PILOT.NIEBL.TRAS.L/D	REAR ANTIFOG LAMP,RH	FEU ANTIBROU.ARR.C/D	E25-BL
17	36590-60A00-26U	1	PILOT.NIEBL.TRAS.L/I	REAR ANTIFOG LAMP,LH	FEU ANTIBROU.ARR.C/G	E25-BL
18	36573-60A00	2	JUNTA	GASKET	JOINT	
19	09471-12064	2	LAMPARA	BULB	LAMPE	
20	36577-60A00	2	PORTA-LAMPARA	BULB SOCKET	PORTE-LAMPE	
21	36579-60A00	2	CLIP	CLIP	CLIP	
22	03511-04126	4	TORNILLO	SCREW	VIS	
23	09148-04021	4	TUERCA	NUT	ECROU	E25
24	03142-04255	4	TORNILLO	SCREW	VIS	E25

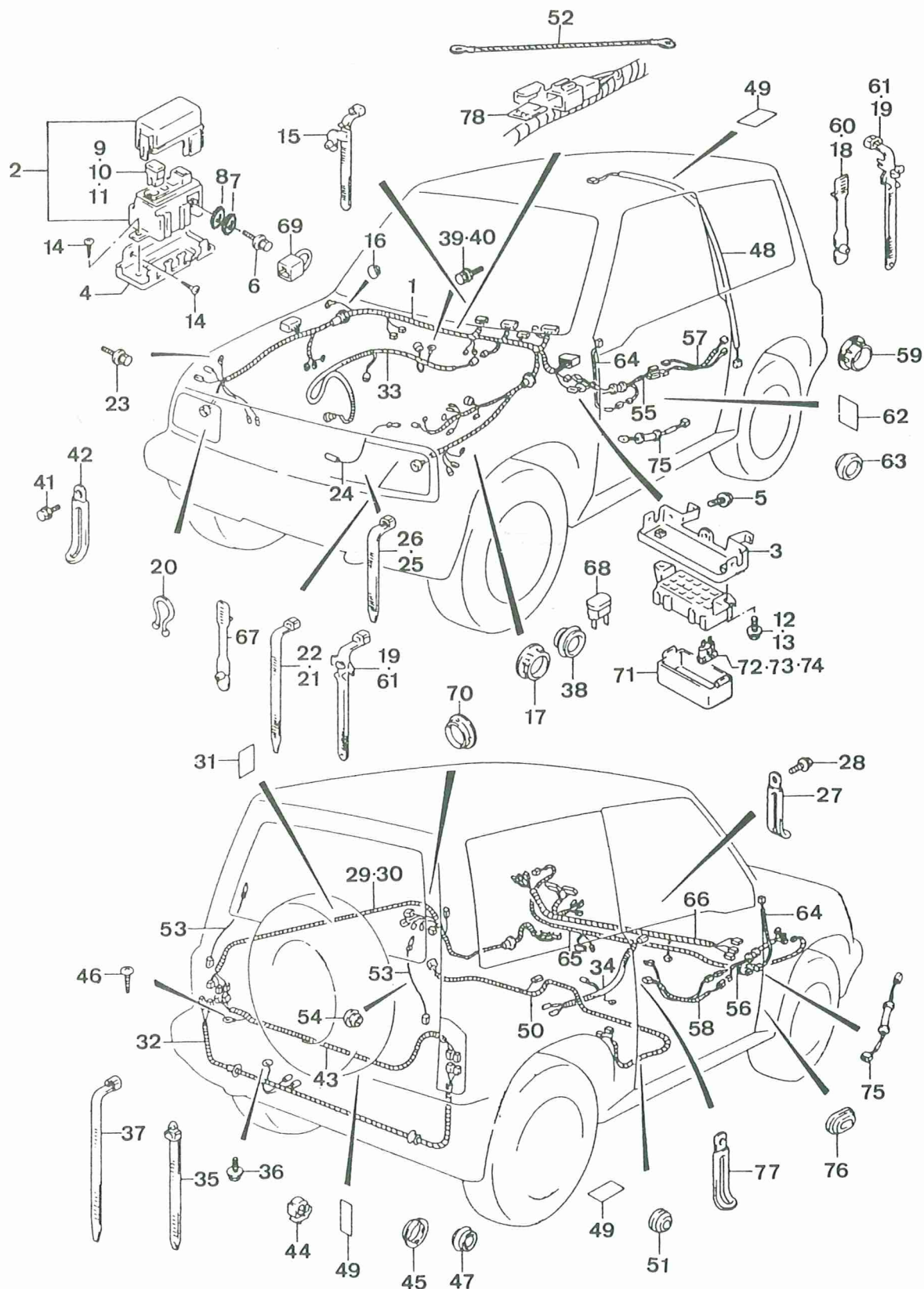


PUBLICACION N:A01042
EDICION N: 1

GRUPO-SISTEMA ELECTRICO
GROUP-ELECTRIC SYSTEM
GROUPE-SYSTEME ELECTRIQUE

SUBGRUPO-F-11CABLEADO, T1
SUBGROUP-F-11WIRING, T1
SUBGROUPE-F-11FAISCEAUX, T1

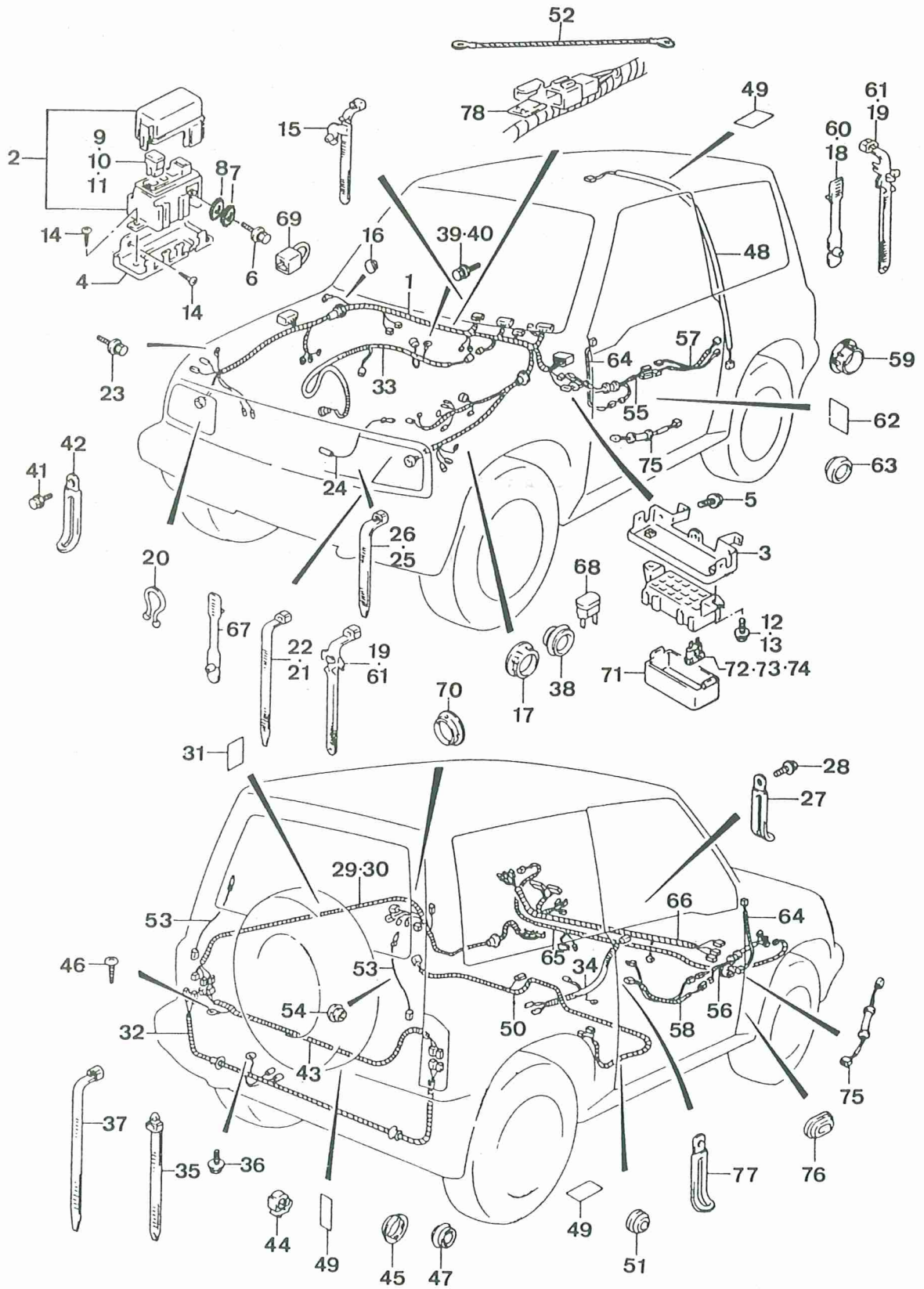
N.FIG PLATE N.FIG	N.PIEZA PARTNUMBER N.PIECE	CAN QTY OUT	DENOMINACION	DESCRIPTION	DENOMINATION	OBSERVACIONES
1	36610A60A40	1	CABLEADO PRINCIPAL	MAIN WIRING HARNESS	FAISCEAU PRINCIPAL	JA
	36610A60A50	1	CABLEADO PRINCIPAL	MAIN WIRING HARNESS	FAISCEAU PRINCIPAL	JX
	36610A60A90	1	CABLEADO PRINCIPAL	MAIN WIRING HARNESS	FAISCEAU PRINCIPAL	INYECCION
	36610A62A20	1	CABLEADO PRINCIPAL	MAIN WIRING HARNESS	FAISCEAU PRINCIPAL	E02
	36610A62A50	1	CABLEADO PRINCIPAL	MAIN WIRING HARNESS	FAISCEAU PRINCIPAL	JX-E02
2	36730A60A00	1	C/CAJA FUSIBLES	FUSE BOX ASSY	ENS.BOITE FUSIBLES	37430-60A00
3	36735-60A10	1	SOPORTE CAJA	BOX BRACKET	SUPPORT BOITE	
4	36735-60A00	1	C/SOPORTE FUSIBLE	FUSE BRACKET ASSY	ENS.SUPPORT FUSIBLE	E02-INY.
	36737-60A00	1	C/SOPORTE FUSIBLE	FUSE BRACKET ASSY	ENS.SUPPORT FUSIBLE	
5	09128-06043	2	TORNILLO SOPORTE	BRACKET SCREW	VIS SUPPORT	
6	09128-06059	2	TORNILLO	SCREW	VIS	
7	08322-11066	2	ARANDELA PLANA	FLAT WASHER	RONDELLE PLATE	
8	08321B31066	2	ARANDELA MUELLE	SPRING WASHER	RONDELLE ELASTIQUE	
9	09481-30201	1	FUSIBLE 30 A	FUSE 30 A	FUSIBLE 30 A	
10	09481-40201	1	FUSIBLE 40 A	FUSE 40 A	FUSIBLE 40 A	
11	09481-60301	1	FUSIBLE 60 A	FUSE 60 A	FUSIBLE 60 A	
12	02112-05126	2	TORNILLO	SCREW	VIS	
13	08322-21056	2	ARANDELA PLANA	FLAT WASHER	RONDELLE PLATE	
14	02142-06103	4	TORNILLO	SCREW	VIS	
15	36990-56B00	5	ABRAZADERA PANEL	PANEL CLAMP	COLLIER PANNEAU	
16	09409-07320	4	TAPON	PLUG	BOUCHON	
17	09308-25002	2	PROTECTOR	PROTECTOR	PROTECTEUR	
18	09407-05403	9	ABRAZADERA	CLAMP	COLLIER	
19	09407-12404	17	ABRAZADERA	CLAMP	COLLIER	
20	09408-00021	1	ABRAZADERA	CLAMP	COLLIER	
21	09407-18402	1	ABRAZADERA	CLAMP	COLLIER	
22	09407A23401	2	ABRAZADERA	CLAMP	COLLIER	
23	09115-06001	4	TORNILLO	SCREW	VIS	
24	36955-60A00	1	CABLE	CABLE	CABLE	D.A./P.S.
25	09407-14403	2	ABRAZADERA	CLAMP	COLLIER	E02-INY.
26	09407-05403	1	ABRAZADERA	CLAMP	COLLIER	
27	09404A06415	1	ABRAZADERA	CLAMP	COLLIER	
28	03541-05128	1	TORNILLO	SCREW	VIS	



PUBLICACION N:A01042 GRUPO= SISTEMA ELECTRICO SUBGRUPO=F-11.01CABLEADO,T1
 EDICION N: 1 GROUP=ELECTRIC SYSTEM SUBGROUP=F-11.01WIRING,T1
 GROUPE=SYSTEME ELECTRIQUE SUBGROUPE=F-11.01FAISCEAUX,T1

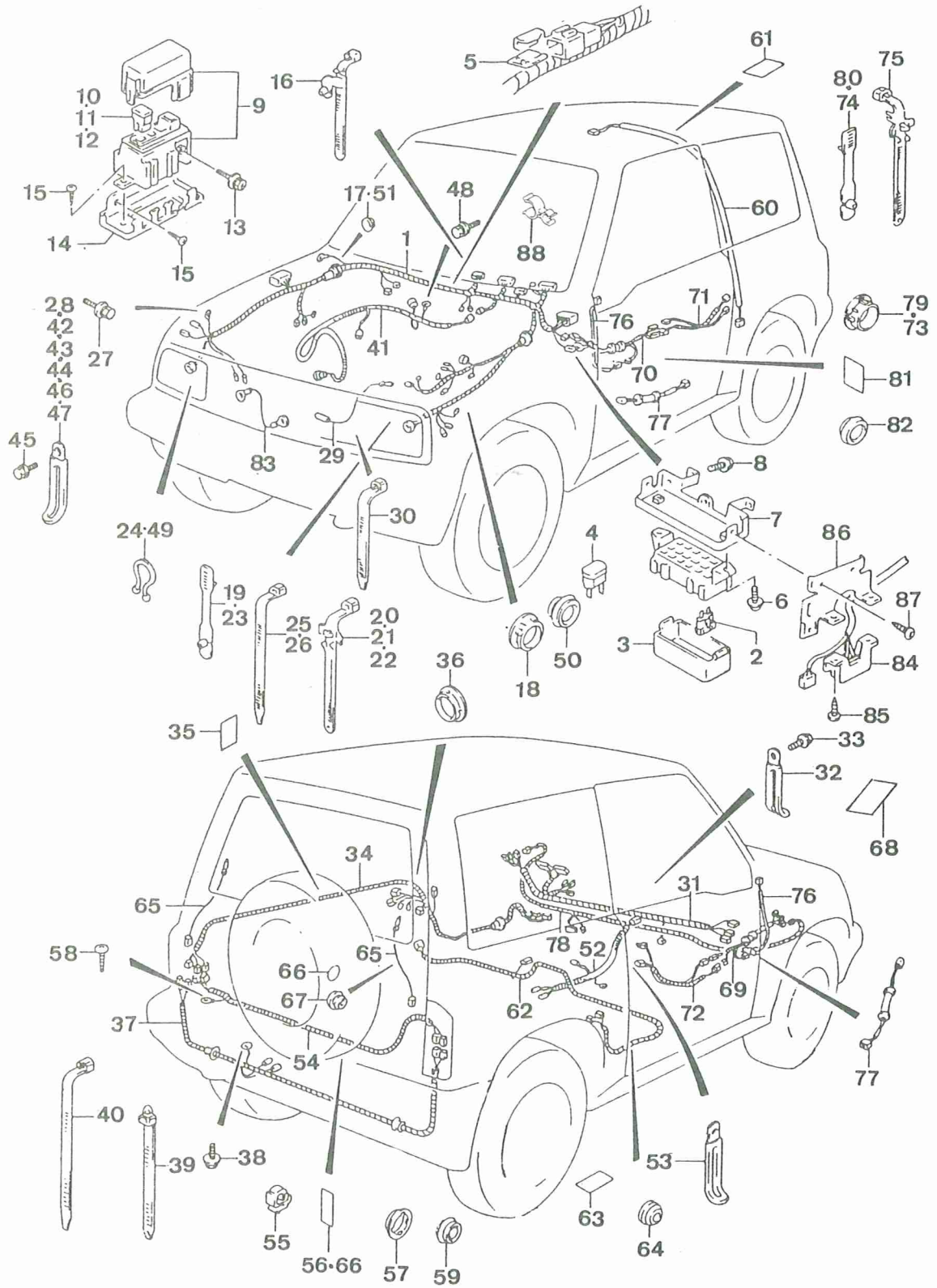
N.FIG	N.PIEZA	CAN				
PLATE	PARTNUMBER	QTY				
N.FIG	N.PIECE	OUT	DENOMINACION	DESCRIPTION	DENOMINATION	OBSERVACIONES
29	36630A60A20	1	CABLEADO LARGUERO	RAIL WIRING	FAISCEAU LONGERON	VEH.'J'
30	36630A60A30	1	CABLEADO LARGUERO	RAIL WIRING	FAISCEAU LONGERON	VEH.'V'-JH
31	36930-82000	3	TAPA CABLE	CABLE COVER	COUVERCLE CABLE	
32	36640A60A40	1	CABLEADO PILOT.TRAS.	REAR LIGHTS WIRING	FAISCEAU FEUX ARR.	VEH.'J'
	36640A60A50	1	CABLEADO PILOT.TRAS.	REAR LIGHTS WIRING	FAISCEAU FEUX ARR.	VEH.'V'-JH
33	36650-60A20	1	CABLEADO MOTOR	ENGINE WIRING	FAISCEAU MOTEUR	
	36650A60A00	1	CABLEADO MOTOR	ENGINE WIRING	FAISCEAU MOTEUR	INYECCION
34	36660-60A20	1	CABLEADO MARCH.ATRAS	REVERSE WIRING	FAISCEAU MARCHE ARR.	
	36660A60A00	1	CABLEADO MARCH.ATRAS	REVERSE WIRING	FAISCEAU MARCHE ARR.	INYECCION
35	09407-11402	3	ABRAZADERA	CLAMP	COLLIER	
36	09129-06002	1	TORNILLO	SCREW	VIS	
37	09407A23401	2	ABRAZADERA	CLAMP	COLLIER	
38	09250-48002	1	TAPON	PLUG	BOUCHON	
39	01104-06126	2	TORNILLO	SCREW	VIS	
40	08321B31066	2	ARANDELA MUELLE	SPRING WASHER	RONDELLE ELASTIQUE	
41	01514-06103	2	TORNILLO	SCREW	VIS	
42	09404A08405	4	ABRAZADERA	CLAMP	COLLIER	
43	36845A60A00	1	CABLEADO PUERTA TRAS	REAR DOOR WIRING	FAISCEAU PORTE ARR.	CS2319-KIT
	36845A60A10	1	CABLEADO PUERTA TRAS	REAR DOOR WIRING	FAISCEAU PORTE ARR.	VEH.'V'
	36845B60A00	1	CABLEADO PUERTA TRAS	REAR DOOR WIRING	FAISCEAU PORTE ARR.	CS2380-KIT
44	36667-60A00	5	CLIP	CLIP	CLIP	
45	09308-28001	2	PROTECTOR	PROTECTOR	PROTECTEUR	
46	09139-05028	1	TORNILLO	SCREW	VIS	
47	09250-25007	2	TAPON	PLUG	BOUCHON	VEH.'J'
48	36820-60A00	1	CABLE LUZ INTERIOR	INNER LAMP CABLE	CABLE LUMIERE INT.	VEH.'V'
	36820B60A30	1	CABLE LUZ INTERIOR	INNER LAMP CABLE	CABLE LUMIERE INT.	VEH.'J'
49	36930-82000	8	CUBIERTA CABLE	CABLE COVER	COUVERCLE CABLE	
50	36823-60A00	1	CABLE INTERRUP.FRENO	BRAKE SWITCH CABLE	CABLE INTERRUP.FREIN	
51	36995-60A10	2	PASACABLES	CABLE GROMMET	PASSE-CABLES	

FIG.51.1



PUBLICACION N:A01042 GRUPO-SISTEMA ELECTRICO SUBGRUPO-F-11.1CABLEADO,T1
 EDICION N: 1 GROUP-ELECTRIC SYSTEM SUBGROUP=F-11.1WIRING,T1
 GROUPE=SYSTEME ELECTRIQUE SUBGROUPE=F-11.1FAISCEAUX,T1

N.FIG PLATE N.FIG	N.PIEZA PARTNUMBER N.PIECE	CAN QTY OUT	DENOMINACION	DESCRIPTION	DENOMINATION	OBSERVACIONES
52	39312-60A01	1	CABLE SUPRESOR RUIDO	SOUNDPROOF CABLE	CABLE ANTI-BRUIT	
53	36890-82000	2	CABLE LUNETA	REAR WINDOW CABLE	CABLE LUNETTE	VEH.'V'-JX
	36890C82000	1	CABLE LUNETA	REAR WINDOW CABLE	CABLE LUNETTE	JH
54	09308-03005	2	PASACABLES	CABLE GROMMET	PASSE-CABLES	
	09308A08001	1	PASACABLES	CABLE GROMMET	PASSE-CABLES	JH
55	36756A60A00	1	C/CABLE ESPEJO L/I	MIRROR CABLE ASSY,LH	ENS.CABLE RETROV.C/G	JX
56	36756A60A10	1	C/CABLE ESPEJO L/D	MIRROR CABLE ASSY,RH	ENS.CABLE RETROV.C/D	JX
57	36757-60A00	1	CABLE SOLENOIDE,L/I	SOLENOID CABLE,LH	CABLE SOLENOIDE,C/G	C.C.
58	36757A60A10	1	CABLE SOLENOIDE,L/D	SOLENOID CABLE,RH	CABLE SOLENOIDE,C/D	C.C.
59	09308-40001	2	PROTECTOR CABLE	CABLE PROTECTOR	PROTECTEUR CABLE	
60	09407-05403	10	ABRAZADERA	CLAMP	COLLIER	
61	09407-12404	1	ABRAZADERA	CLAMP	COLLIER	
62	36757-82100	2	FILM-PELICULA	FILM	FILM	
63	09250-25008	2	TAPON	PLUG	BOUCHON	
64	36753-60A00	2	CABLE MOTOR	ENGINE CABLE	CABLE MOTEUR	E.R.E.
65	36774-60A00	1	CABLE INTERRUPTOR	SWITCH CABLE	CABLE INTERRUPTEUR	
66	36620-60A20	1	C/CABLE PANEL INSTRU	DASHBOARD CABLE ASSY	ENS.CABLE TABL.BORD	E02
	36620A61A20	1	C/CABLE PANEL INSTRU	DASHBOARD CABLE ASSY	ENS.CABLE TABL.BORD	LHD-INYECCION
67	09407-05403	5	ABRAZADERA	CLAMP	COLLIER	
68	36795-82000	1	FUSIBLE TERMICO 30A	30A THERMAL FUSE	FUSIBLE THERMIQ.30A	
69	36830-80000	1	CONECTOR DIM-DIP	DIM-DIP CONNECTOR	CONNECTEUR DIM-DIP	E02
70	09308-42001	1	PROTECTOR	PROTECTOR	PROTECTEUR	
71	36717-60A00	1	TAPA CAJ.FUS.(POS.5)	FUS.BOX COVER(POS.5)	COUV.BOIT.FUS(POS 5)	
72	09481-10101	S-N	FUSIBLE (10A)(POS.2)	FUSE (10A)(POS.2)	FUSIBLE (10A)(POS.2)	
73	09481-15101	S-N	FUSIBLE (15A)(POS.3)	FUSE (15A)(POS.3)	FUSIBLE (15A)(POS.3)	
74	09481-20101	S-N	FUSIBLE (20A)(POS.4)	FUSE (20A)(POS.4)	FUSIBLE (20A)(POS.4)	
75	36755-60A00	2	CONJUNTO CABLE	CABLE ASSY	ENSEMBLE CABLE	JX,S/ E.R.E.
76	09250-20017	1	TAPON	PLUG	BOUCHON	JA
77	09404A08405	4	ABRAZADERA (L:125)	CLAMP (L:125)	COLLIER (L:125)	
78	33458-60A10	1	CAJA (4 DIODOS)	BOX (4 DIODES)	BOITE (4 DIODES)	JA
	33458-82010	1	CAJA (3 DIODOS)	BOX (3 DIODES)	BOITE (3 DIODES)	JX
79	35290-00000	1	CABLE PRIN./DEPO.FRE	MAIN CABLE->BRAK.TAN	CABLE PRIN./RES.FREI	T1-S/REPRESENTAR



PUBLICACION N:A01042
EDICION N: 1

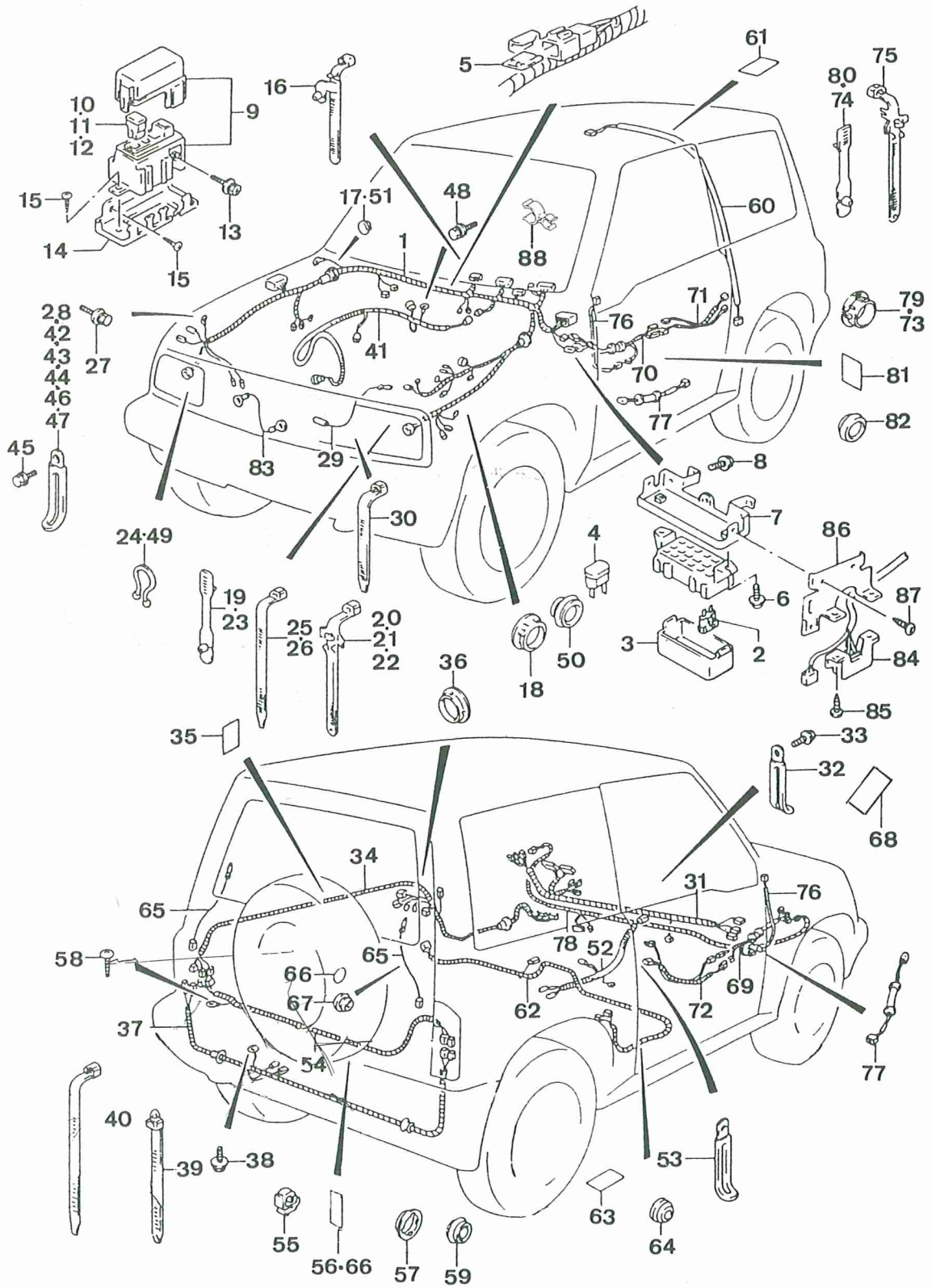
GRUPO-SISTEMA ELECTRICO
GROUP-ELECTRIC SYSTEM
GROUPE-SYSTEME ELECTRIQUE

SUBGRUPO-F-11.2CABLEADO,T2,T3
SUBGROUP-F-11.2WIRING,T2,T3
SUBGROUPE-F-11.2FAISCEAUX,T2T3

N.FIG	N.PIEZA	CAN					
PLATE	PARTNUMBER	QTY					
N.FIG	N.PIECE	OUT	DENOMINACION	DESCRIPTION	DENOMINATION	OBSERVACIONES	
1	36610A56B01	1	C/CABLEADO PRINC.	MAIN WIRING ASSY	ENS.FAISCEAU PRINC.	36610-85C00	
	36610A56B21	1	C/CABLEADO PRINC.	MAIN WIRING ASSY	ENS.FAISCEAU PRINC.	INYECCION 36610-85	
	36610A70E51	1	C/CABLEADO PRINC.	MAIN WIRING ASSY	ENS.FAISCEAU PRINC.	E02 36610-85C00	
2	09481-25101	S-N	FUSIBLE (25A)	FUSE (25A)	FUSIBLE (25A)		
3	36717-60A30	1	TAPA CAJA FUSIBLES	FUSE BOX COVER	COUVERC.BOITE FUSIBL		
4	36795-82000	1	FUSIBLE TERMICO 30A	30A THERMAL FUSE	FUSIBLE THERMIQ.30A		
5	33458-82010	1	DIODO	DIODE	DIODE		
6	02112-15126	2	TORNILLO	SCREW	VIS		
7	36735-60A00	1	CONJUNTO SOPORTE	BRACKET ASSY	ENSEMBLE SUPPORT	E02-INY.	
	36735-60A10	1	CONJUNTO SOPORTE	BRACKET ASSY	ENSEMBLE SUPPORT		
	09128-06043	2	TORNILLO	SCREW	VIS		
9	36730-60A20	1	C/CAJA FUSIBLES	FUSE BOX ASSY	ENS.BOITE FUSIBLES	36730-60A20	
	36730A60A20	1	C/CAJA FUSIBLES	FUSE BOX ASSY	ENS.BOITE FUSIBLES	T3	
10	09481-40201	1	FUSIBLE 40A	FUSE 40A	FUSIBLE 40A		
11	09481-50201	1	FUSIBLE 50A	FUSE 50A	FUSIBLE 50A		
12	09481-60301	1	FUSIBLE 60A	FUSE 60A	FUSIBLE 60A		
13	09138-06040	2	TORNILLO	SCREW	VIS		
14	36737-60A00	1	SOPORTE CAJA FUSIBLE	FUSE BOX BRACKET	SUPP.BOITE FUSIBLE		
15	02142-06103	4	TORNILLO	SCREW	VIS		
16	36990-56B00	5	ABRAZADERA	CLAMP	COLLIER		
17	09409-07320	S-N	TAPON	PLUG	BOUCHON		
18	09308-25002	2	PASACABLES	CABLE GROMMET	PASSE-CABLES		
19	09407-05403	4	ABRAZADERA	CLAMP	COLLIER		
20	09407-10402	3	ABRAZADERA	CLAMP	COLLIER		
	09407-12404	8	ABRAZADERA	CLAMP	COLLIER		
21	09407-12404	4	ABRAZADERA	CLAMP	COLLIER		
22	09407-12404	1	ABRAZADERA	CLAMP	COLLIER	E02	
23	09407-05403	1	ABRAZADERA	CLAMP	COLLIER		
24	09408-00021	1	ABRAZADERA	CLAMP	COLLIER		
25	09407-18402	1	ABRAZADERA	CLAMP	COLLIER		
26	09407-25401	1	ABRAZADERA	CLAMP	COLLIER		
27	09115-06001	4	TORNILLO	SCREW	VIS		
28	09404-06404	1	ABRAZADERA	CLAMP	COLLIER		
29	36955-60A00	1	CABLE ALIM.DIRECCION	STEERING FEED.CABLE	CABLE ALIM.DIRECTION	C/D.A.-P.S.	
30	09407-14403	2	ABRAZADERA	CLAMP	COLLIER	C/D.A.-P.S.	
31	36620-64A80	1	C/CABLEADO GUANTERA	GLOVEBOX WIRING ASSY	ENS.FAISC.BOITE GANT	LHD-INY.	
	36620-65A00	1	C/CABLEADO GUANTERA	GLOVEBOX WIRING ASSY	ENS.FAISC.BOITE GANT	E02	
32	09404A06415	15	ABRAZADERA	CLAMP	COLLIER		
33	03541-05128	14	TORNILLO	SCREW	VIS		
34	36630-64A40	1	C/CABLEADO LARGUERO	RAIL WIRING ASSY	ENS.FAISC.LONGERON		

1-36610-85C70 1. cableado principal (iny. E02)

31-36620-64A70 E22



PUBLICACION N:A01042
EDICION N: 1

GRUPO-SISTEMA ELECTRICO
GROUP-ELECTRIC SYSTEM
GROUPE-SYSTEME ELECTRIQUE

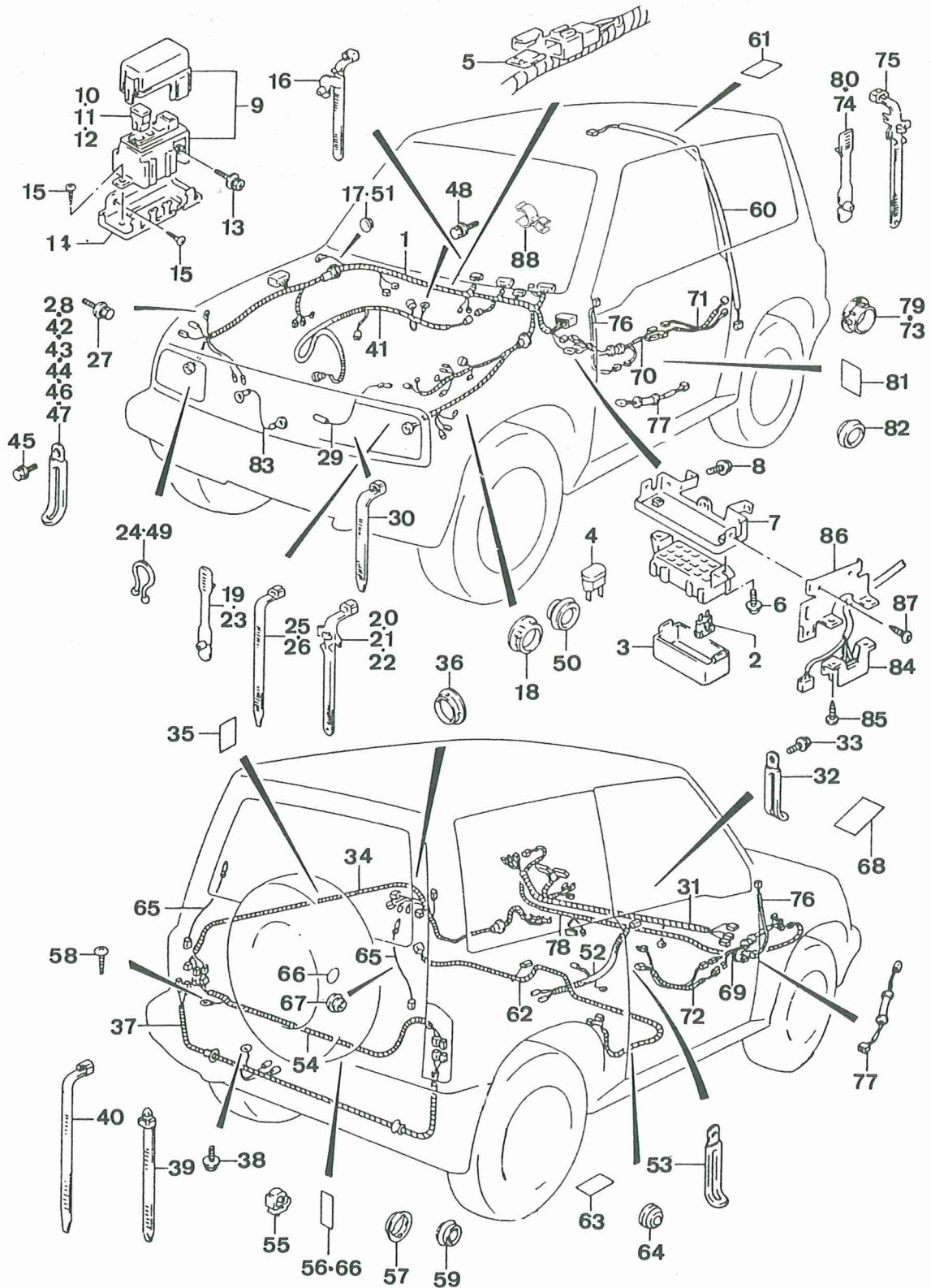
SUBGRUPO-F-11.3CABLEADO,T2,T3
SUBGROUP-F-11.3WIRING,T2,T3
SUBGROUPE-F-11.3FAISCEAUX,T2T3

N.FIG PLATE N.FIG	N.PIEZA PARTNUMBER N.PIECE	CAN QTY OUT	DENOMINACION	DESCRIPTION	DENOMINATION	OBSERVACIONES
35	36930-82000	3	LAMINA ADH.FIJ.CABL.	WIRING FIX.ADH.SHEET	PLAQUE ADH.FIX.FAISC	36930-85000 USE T3
	36930A82000	3	LAMINA ADH.FIJ.CABL.	WIRING FIX.ADH.SHEET	PLAQUE ADH.FIX.FAISC	
36	09308-42001	1	PASACABLES	CABLE GROMMET	PASSE-CABLES	
37	36640A57B30	1	C/CABLEADO PILO.TRAS	REAR LAMP WIRING ASS	ENS.FAISC.FEU ARR.	
38	09129-06002	1	TORNILLO	SCREW	VIS	
39	09407-11402	3	ABRAZADERA	CLAMP	COLLIER	
40	09407-25401	1	ABRAZADERA	CLAMP	COLLIER	
41	36650-60A20	1	C/CABLEADO MOTOR	ENGINE WIRING ASSY	ENS.FAISCEAU MOTEUR	T3
	36650-73E00	1	C/CABLEADO MOTOR	ENGINE WIRING ASSY	ENS.FAISCEAU MOTEUR	INYECCION
	36650A60A20	1	C/CABLEADO MOTOR	ENGINE WIRING ASSY	ENS.FAISCEAU MOTEUR	
42	09404A06415	1	ABRAZADERA	CLAMP	COLLIER	
43	09404A06415	1	ABRAZADERA	CLAMP	COLLIER	H 56.385
44	09404A06419	2	ABRAZADERA	CLAMP	COLLIER	
45	01514-06103	1	TORNILLO	SCREW	VIS	
46	09404A08405	3	ABRAZADERA	CLAMP	COLLIER	
47	09404A08405	1	ABRAZADERA	CLAMP	COLLIER	
48	01114-06126	2	TORNILLO	SCREW	VIS	
49	09408-00024	1	CLIP RETENCION	RETAINING CLIP	CLIP DE RETENUE	INYECCION
50	09250-48002	1	TAPON	PLUG	BOUCHON	
51	09409-07320	2	TAPON	PLUG	BOUCHON	
52	36660-60A20	1	C/CABLEADO INT.4WD	4WD SWIT.WIRING ASSY	ENS.FAISC.INTERR.4WD	
	36660-61A00	1	C/CABLEADO INT.4WD	4WD SWIT.WIRING ASSY	ENS.FAISC.INTERR.4WD	INYECCION
53	09404A08405	4	ABRAZADERA	CLAMP	COLLIER	
54	36845A60A10	1	C/CABLEA.PUERTA TRAS	RR DOOR WIRING ASSY	ENS.FAISC.PORTE ARR.	VEH.'J'
	36845C62A10	1	C/CABLEA.PUERTA TRAS	RR DOOR WIRING ASSY	ENS.FAISC.PORTE ARR.	(JH-LIFISA)
	36845D62A10	1	C/CABLEA.PUERTA TRAS	RR DOOR WIRING ASSY	ENS.FAISC.PORTE ARR.	VEH.'V'-(JH-BERMAN)
55	36667-60A00	2	CLIP FIJAC.CABLEADO	WIRING FIXING CLIP	CLIP FIXA.FAISCEAU	
56	36930-82000	2	LAMINA ADH.FIJ.CABL.	WIRING FIX.ADH.SHEET	PLAQUE ADH.FIX.FAISC	36930-85000
57	09308-28001	2	PROTECTOR CABLEADO	WIRING PROTECTOR	PROTECTEUR FAISCEAU	
	36930-82000	2	PROTECTOR CABLEADO	WIRING PROTECTOR	PROTECTEUR FAISCEAU	JH
58	09319-05028	1	TORNILLO	SCREW	VIS	
59	09250-25007	2	TAPON	PLUG	BOUCHON	
60	36820-60A30	1	C/CABLEADO LUZ INT.	IN.LIGHT WIRING ASSY	ENS.FAISC.ECLAIR.INT	VEH.'J'
	36820B60A30	1	C/CABLEADO LUZ INT.	IN.LIGHT WIRING ASSY	ENS.FAISC.ECLAIR.INT	VEH.'V'
61	36930-82000	3	LAMINA ADH.FIJ.CABLE	CABLE FIX.ADH.SHEET	PLAQUE ADH.FIX.CABLE	36930-85000
62	36823-60A00	1	C/CABLEADO FRENO	BRAKE WIRING ASSY	ENS.FAISCEAU FREIN	
63	36930-82000	5	LAMINA ADH.FIJ.CABL.	WIRING FIX.ADH.SHEET	PLAQUE ADH.FIX.FAISC	36930-85000
	36930A82000	5	LAMINA ADH.FIJ.CABL.	WIRING FIX.ADH.SHEET	PLAQUE ADH.FIX.FAISC	T3
64	36995-60A10	2	PASACABLES	CABLE GROMMET	PASSE-CABLES	
65	36845C60A00	2	C/CABLEADO LUNETA	RR WINDOW WIRING ASS	ENS.FAISCEAU LUNETTE	(JH-BERMAN)
	36890-82000	2	C/CABLEADO LUNETA	RR WINDOW WIRING ASS	ENS.FAISCEAU LUNETTE	C/ L.T.
66	36930-82000	1	LAMINA ADHESIVA		PLAQUE ADHESIVE	C/ L.T.
67	09308-03005	2	PASACABLES	CABLE GROMMET	PASSE-CABLES	C/ L.T.

43-36996-70E00 1 soporte cableado principal d 56 386.

54-36845-85C10 conjunto cableado punta Tronza USE 36845-85C20

FIG.51.4



PUBLICACION N:A01042
EDICION N: 1

GRUPO-SISTEMA ELECTRICO
GROUP-ELECTRIC SYSTEM
GROUPE-SYSTEME ELECTRIQUE

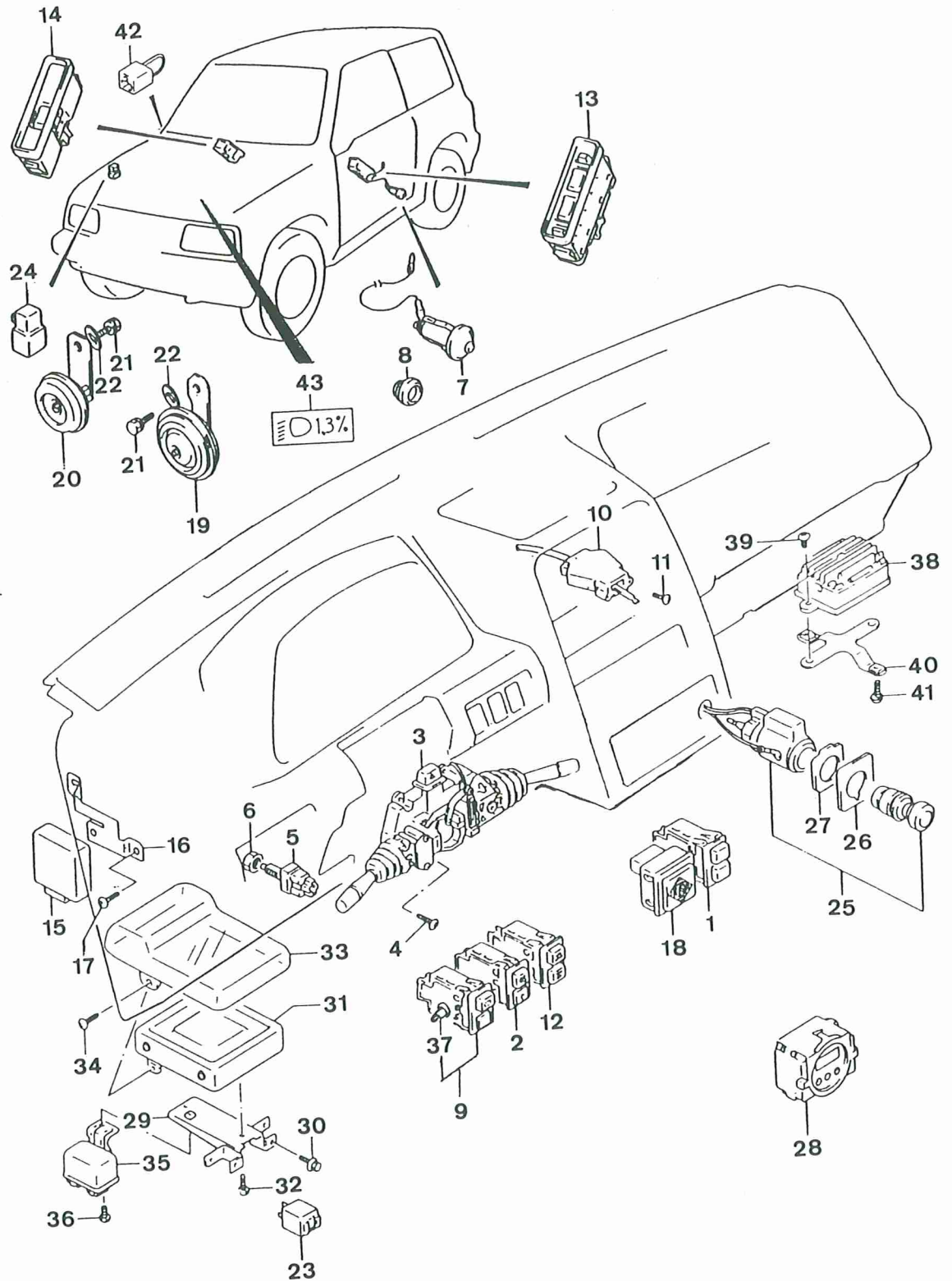
SUBGRUPO=F-11.4CABLEADO,T2,T3
SUBGROUP=F-11.4WIRING,T2,T3
SUBGROUPE=F-11.4FAISCeaux,T2T3

N.FIG	N.PIEZA	CAN				
PLATE	PARTNUMBER	QTY				
N.FIG	N.PIECE	OUT	DENOMINACION	DESCRIPTION	DENOMINATION	OBSERVACIONES
68	52181-00000	2	LAMINA AUTOADHESIVA	ADHESIVE SHEET	PLAQUE ADHESIVE	S/ L.T.
69	36756-70E00	1	CABLEA.INTERCON.L/D	INTERCONN.WIRING,RH	FAISC.INTERCONN.C/D	C/ E.E.
70	36756-70E20	1	CABLEA.INTERCON.L/I	INTERCONN.WIRING,LH	FAISC.INTERCONN.C/G	C/ E.E.
71	36757-60A00	1	CABLEA.PUERTA,L/I	DOOR WIRING,L/H	FAISCEAU PORTE,C/G	C/ E.E.
72	36757-60A20	1	CABLEA.PUERTA,L/D	DOOR WIRING,R/H	FAISCEAU PORTE,C/D	C/ E.E.
73	09308-40001	2	PROTECTOR CABLE	CABLE PROTECTOR	PROTECTEUR CABLE	C/ E.E.
74	09407-05403	8	ABRAZADERA	CLAMP	COLLIER	C/ E.E.
75	09407-12404	1	ABRAZADERA	CLAMP	COLLIER	C/ E.E.
76	36753-60A00	2	CABLEA.MOT.ESPEJ.EXT	OUT.MIRR.ENG.WIRING	FAISC.MOT.RETRO.EXT.	C/ E.R.E.
77	36755-60A00	2	CABLEA.MOT.ESPEJ.EXT	OUT.MIRR.ENG.WIRING	FAISC.MOT.RETRO.EXT.	C/ E.R.E.,S/ E.E.
78	36774-60A00	1	CABLEA.INT.ESPEJ.EXT	OUT.MIRR.INN.WIRING	FAISC.INT.RETRO.EXT.	C/ E.R.E.
	36774-60A10	1	CABLEA.INT.ESPEJ.EXT	OUT.MIRR.INN.WIRING	FAISC.INT.RETRO.EXT.	C/ E.R.E.,E02
79	09308-40001	2	PROTECTOR CABLEADO	WIRING PROTECTOR	PROTECTEUR FAISCEAU	C/ E.R.E.
80	09407-05403	2	ABRAZADERA	CLAMP	COLLIER	C/ E.R.E.
81	36757-82100	2	PELICULA PUERTA	DOOR FILM	FILM PORTE	S/ E.R.E.
82	09250-17001	1	TAPON	PLUG	BOUCHON	
	09250-20017	1	TAPON	PLUG	BOUCHON	
	09250-25008	2	TAPON	PLUG	BOUCHON	S/ E.R.E.
83	39312-60A01	1	C/CABLE SUPRES.RUIDO	ANTINOISE CABLE ASSY	ENS.CABLE ANTI-BRUIT	T3
	39312A60A01	1	C/CABLE SUPRES.RUIDO	ANTINOISE CABLE ASSY	ENS.CABLE ANTI-BRUIT	39312-60A01
84	36733-56B10	1	CABLEADO INTERCONEX.	INTERCONNECT.WIRING	FAISCEAU INTERCONN	INYECCION
85	03211-05126	2	TORNILLO	SCREW	VIS	INYECCION
86	36734-56B00	1	SOPORTE	BRACKET	SUPPORT	INYECCION
87	03141-05126	1	TORNILLO	SCREW	VIS	INYECCION
88	09408-00055	1	CLIP CABL.MANDO LUZ	LIGHT CONTR.WIR.CABL	CLIP FAISC.CONTR.FEU	

89 09108-85C10 1 TUBERA SOPORTE CASA FUSIBLE 2 - 51617.

96 36996-70E00 1 soporte cableado principal 2 - 56386

FIG.52



PUBLICACION N:A01042
EDICION N: 1

GRUPO-SISTEMA ELECTRICO
GROUP-ELECTRIC SYSTEM
GROUPE-SYSTEME ELECTRIQUE

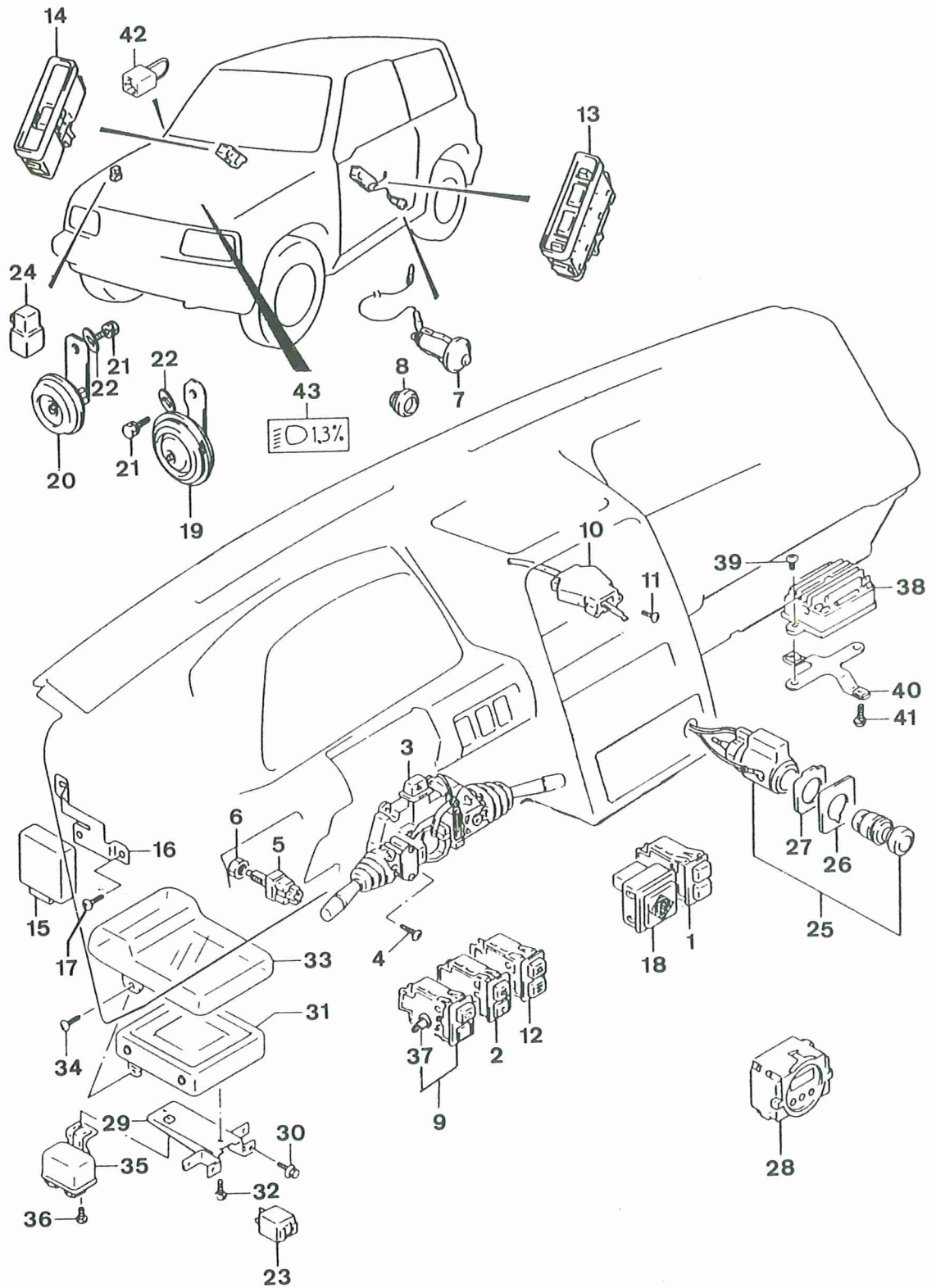
SUBGRUPO-F-12INTERRUPTORES
SUBGROUP-F-12SWITCHES
SUBGROUPE-F-12INTERRUPTEURS

N.FIG PLATE N.FIG	N.PIEZA PARTNUMBER N.PIECE	CAN QTY OUT	DENOMINACION	DESCRIPTION	DENOMINATION	OBSERVACIONES
1	37370-86000	1	INTERRUP.LIMPIA. TRAS	RR SCREE.WIP.SWITCH	INTERRUP.LAVE-VIT.AR	
2	37280-86000	1	INTERRUPTOR NIEBLA	ANTIFOG SWITCH	INTERRUP.ANTIBROUILL	
3	37400-60A21	1	INTERRUP.COMBINADO	COMBINED SWITCH	INTERRUPTEUR COMBINE	E02
	37400-61A21	1	INTERRUP.COMBINADO	COMBINED SWITCH	INTERRUPTEUR COMBINE	
4	02112-05126	4	TORNILLO	SCREW	VIS	
5	37740-60A00	1	INTERRUPTOR PARE	STOP SWITCH	INTERRUPTEUR ARRET	-H 58710
6	08310-22106	1	TUERCA	NUT	ECROU	
7	37670-60A01	2	INTERRUPTOR PUERTA	DOOR SWITCH	INTERRUPTEUR PORTE	
8	09250-14008	1	TAPON	PLUG	BOUCHON	
9	37860-60A00	1	INTERRUP.LUNETA TERM	HEAT.BACKLIGH.SWITCH	INTERRUP.LUNETT.THER	JX
10	37870-60A01	1	INTERRUP.VENTILADOR	FAN SWITCH	INTERRUP.VENTIL.	
11	03111-04088	2	TORNILLO	SCREW	VIS	
12	37500-86000	1	INTERRUP.PUERTA TRAS	REAR DOOR SWITCH	INTERRUPT.PORTE ARR.	JX-VEH.'V'
13	37990-60A00	1	INTERRUPTOR L/I	SWITCH L/H	INTERRUPTEUR C/G	
14	37995-60A00	1	INTERRUPTOR L/D	SWITCH R/H	INTERRUPTEUR C/D	
15	38700-60A00	1	RELE CONTROL PUERTA	DOOR CONTROL RELAY	RELAIS CONTROL PORTE	- T1
16	38663-60A00	1	SOPORTE RELE CONTROL	CONTR.RELAY BRACKET	SUPPORT RELAIS CONTR	
	38663-60A10	1	SOPORTE RELE CONTROL	CONTR.RELAY BRACKET	SUPPORT RELAIS CONTR	E02
17	02142-06128	2	TORNILLO	SCREW	VIS	
18	37950-60A00	1	INTERRUPTOR ESPEJO	MIRROR SWITCH	INTERRUPTEUR RETROV.	JX
19	38500A86100	1/2	CONJUNTO CLAXON	HORN ASSY	ENSEMBLE KLAXON	JA/JX-INY.
20	38500A60A10	1	CONJUNTO CLAXON	HORN ASSY	ENSEMBLE KLAXON	USE JX-INY. 38500-85
21	01104-08126	2	TORNILLO	SCREW	VIS	
22	08321B31086	2	ARANDELA MUELLE	SPRING WASHER	RONDELLE ELASTIQUE	
23	38610A84001	1	C/RELE INTERMITENCIA	FLASH.LAMP RELAY A/	ENS.RELAIS CLIGNO.	38610-86000

5 37740-60A01

interruptor fase

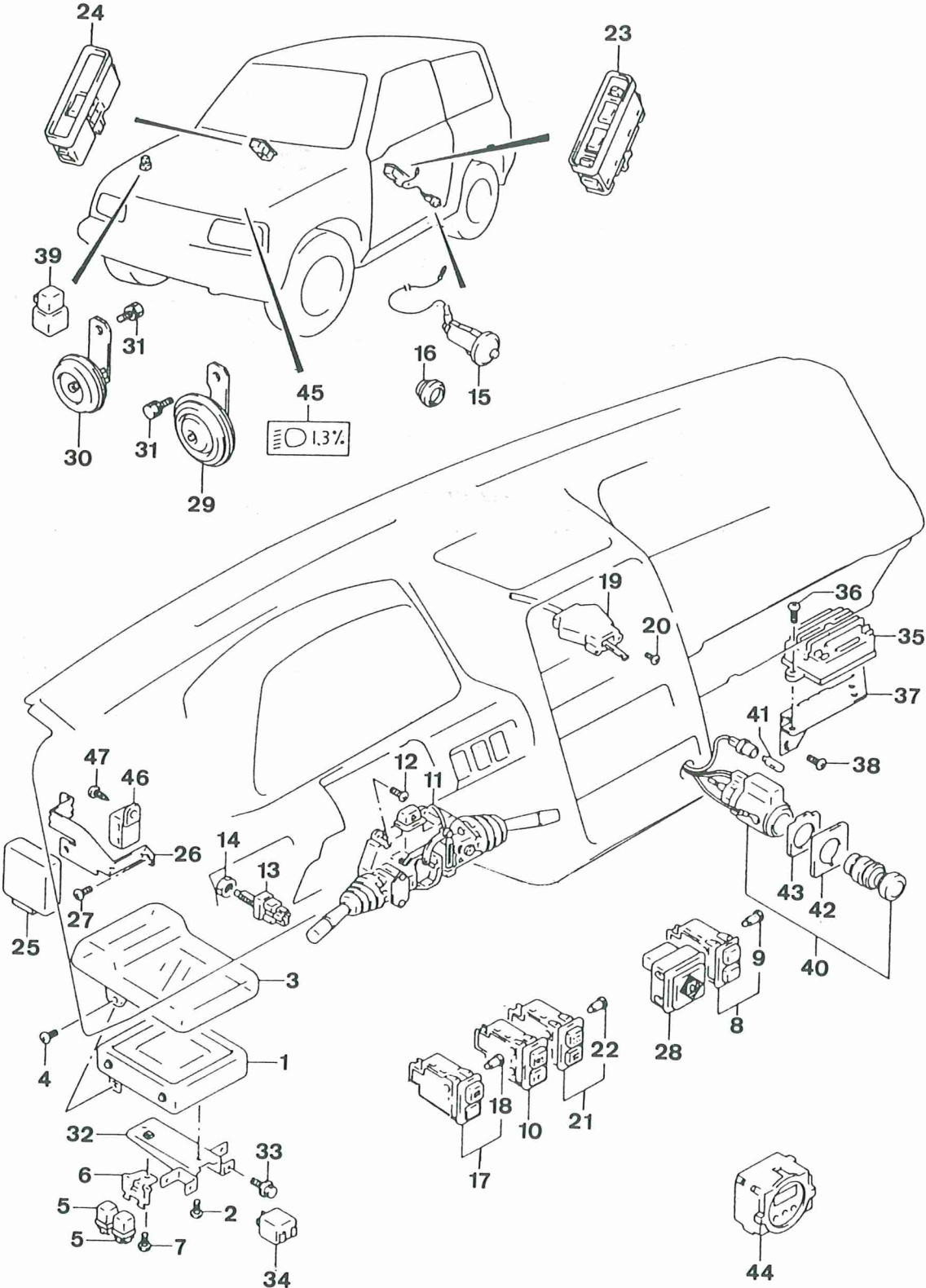
D. 58711.



PUBLICACION N:A01042 GRUPO-SISTEMA ELECTRICO SUBGRUPO=F-12.1INTERRUPTORES
 EDICION N: 1 GROUP=ELECTRIC SYSTEM SUBGROUP=F-12.1SWITCHES
 GROUPE=SYSTEME ELECTRIQUE SUBGROUPE=F-12.1INTERRUPTEURS

N.FIG PLATE N.FIG	N.PIEZA PARTNUMBER N.PIECE	CAN QTY OUT	DENOMINACION	DESCRIPTION	DENOMINATION	OBSERVACIONES
24	38850-60A10	1	CONJUNTO RELE	RELAY ASSY	ENSEMBLE RELAIS	
25	39400A86000	1	CONJUNTO ENCEDEDOR	LIGHTER ASSY	ENS.ALLUME-CIGARETTE	WIE 39400-85000.
26	39471-60A00	1	ANILLO ENCEDEDOR	LIGHTER RING	ANNEAU ALLUME-CIGAR.	
27	39472-82000	1	ARANDELA	WASHER	RONDELLE	
28	34600A60A10	1	RELOJ DIGITAL	DIGITAL CLOCK	MONTRE DIGITALE	
29	38665-60A00	1	SOPORTE ECU	ECU BRACKET	SUPPORT ECU	E02-INY.
30	09128-06043	2	TORNILLO	SCREW	VIS	E02-INY.
31	33920-60A70	1	C/CENTRAL ELECTRONIC	ELECTRO.CENTRAL ASSY	ENS.CENTRAL ELECTRO.	
32	02142-06128	2	TORNILLO	SCREW	VIS	INYECCION
33	33925-60A10	1	CUBIERTA CENTR.ELEC.	ELECT.CENTRAL COVER	COUVERC.CENTR.ELEC.	INYECCION
34	02142-06128	2	TORNILLO	SCREW	VIS	INYECCION
35	31850-60A10	1	RELE CENTR.ELECTRON.	ELECTRON.CENTR.RELAY	RELAIS CENTR.ELECTRO	INYECCION
36	02142-06128	1	TORNILLO	SCREW	VIS	INYECCION
37	09471-12135	2	LAMPARA	BULB	LAMPE	VEH.'V'
38	38660-82201 -	1	C/CONTROLAD.DIM-DIP	DIM-DIP CONTROLL.ASS	ENS.CONTROL.DIM-DIP	E02
39	02142-06088	2	TORNILLO	SCREW	VIS	E02
40	33947-56B00	1	SOPORTE DIM-DIP	DIM-DIP BRACKET	SUPPORT DIM-DIP	(E02-INY.)
	38661-60A00	1	SOPORTE DIM-DIP	DIM-DIP BRACKET	SUPPORT DIM-DIP	(E02-CARB.)
41	02142-06166	2	TORNILLO	SCREW	VIS	E02
42	39615-82000	1	CONECTOR	CONNECTOR	CONNECTEUR	
43	35186-70A01	1	LAMINA ADHESIVA FARO	HEADLIGHT ADH.SHEET	PLAQUE ADH.PHARE AV.	E02

FIG.52.2



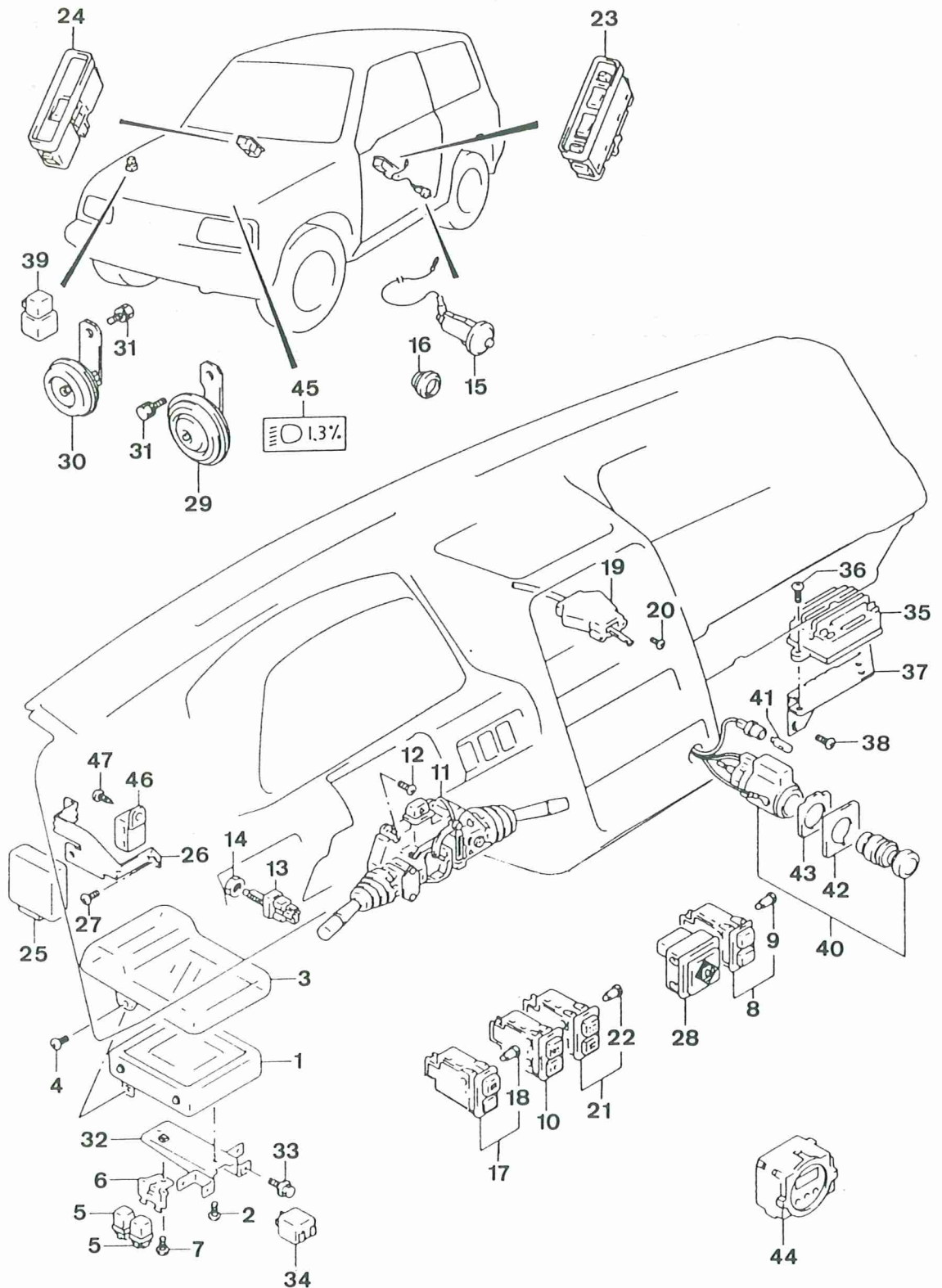
PUBLICACION N:A01042 GRUPO=SYSTEMA ELECTRICO SUBGRUPO=F-12.2INTERRUP.T2,T3
 EDICION N: 1 GROUP=ELECTRIC SYSTEM SUBGROUP=F-12.2SWITCHES,T2,T3
 GROUPE=SYSTEME ELECTRIQUE SUBGROUPE=F-12.2INTERRUP.T2,T3

N.FIG PLATE N.FIG	N.PIEZA PARTNUMBER N.PIECE	CAN QTY OUT	DENOMINACION	DESCRIPTION	DENOMINATION	OBSERVACIONES
1	33920-56B70	1	C/UNID.CENTR.ELECTRO	ELECTRO.CENT.UNIT AS	ENS.UNITE CENTR.ELEC	INYECCION
2	02142-06103	2	TORNILLO	SCREW	VIS	
3	33925-60A21	1	CUBIERTA CENTRAL	CENTRAL COVER	COUVERCLE CENTRAL	INYECCION
4	02142-06128	2	TORNILLO	SCREW	VIS	INYECCION
5	31850-80C10	2	CONJUNTO RELE EPI	EPI RELAY ASSY	ENSEMBLE RELAIS EPI	INYECCION
6	33795-56B12	1	C/SOPORTE RELE EPI	EPI RELAY BRACK.ASSY	ENS.SUPP.RELAIS EPI	INYECCION
7	02142-06103	1	TORNILLO	SCREW	VIS	INYECCION
8	37370-86000	1	C/INT.LIMPIA TRAS.	REAR WIPER INT.ASSY	ENS.INT.LAVE-VIT.ARR	
9	09471-12135	2	LAMPARA	BULB	LAMP	
10	37280-86000	1	INTERRUP.NIEBLA TRAS	REAR ANTIFOG SWITCH	INTERR.ANTIBROUI.ARR	
11	37400-60A21	1	C/MANDO COMBINADO	COMBIN.SWITCH ASSY	ENS.COMMANDE LAMPES	E02
	37400-61A21	1	C/MANDO COMBINADO	COMBIN.SWITCH ASSY	ENS.COMMANDE LAMPES	
12	02112-05126	4	TORNILLO	SCREW	VIS	
13	37740-60A00	1	C/INTERRUPTOR PARE	STOP SWITCH ASSY	ENS.INTERRUPT.ARRET	* 37740-60200 2 J87
14	08310-22106	1	TUERCA	NUT	ECROU	- 09140-10043 2-58711.
15	37670-86A01	2/1	C/INTERRUPTOR PUERTA	DOOR SWITCH ASSY	ENS.INTERRUP.PORTE	JX/JA
16	09250-14008	1	TAPON	PLUG	BOUCHON	
17	37860-60A00	1	C/INTERR.LUNETAS TERM	THER.GLASS SWITCH AS	ENS.INTERR.LUNET.THE	JX
18	09471-12135	2	LAMPARA	BULB	LAMPE	
19	37870-60A00	1	C/INTERR.VENTILADOR	FAN SWITCH ASSY	ENS.INTERRUP.VENTIL.	
	37870-60A01	1	C/INTERR.VENTILADOR	FAN SWITCH ASSY	ENS.INTERRUP.VENTIL.	T3
20	03111-04088	2	TORNILLO	SCREW	VIS	
21	37500-56B00	1	C/INTERR.PUERTA TRAS	REAR DOOR SWITCH ASS	ENS.INTERR.PORTE ARR	S/ E.E.
	37500-86000	1	C/INTERR.PUERTA TRAS	REAR DOOR SWITCH ASS	ENS.INTERR.PORTE ARR	C/ E.E.
22	09471-12135	2	LAMPARA	BULB	LAMPE	
23	37990-60A00	1	C/INTERR.ELEVALU.L/I	GLASS SWITCH ASSY LH	ENS.INTER.LEVE-V.C/G	C/ E.E.
	37995-60A00	1	C/INTERR.ELEVALU.L/D	GLASS SWITCH ASSY RH	ENS.INTER.LEVE-V.C/D	C/ E.E.-E02
24	37990-60A00	1	C/INTERR.ELEVALU.L/I	GLASS SWITCH ASSY LH	ENS.INTER.LEVE-V.C/G	C/ E.E.-E02
	37995-60A00	1	C/INTERR.ELEVALU.L/D	GLASS SWITCH ASSY RH	ENS.INTER.LEVE-V.C/D	C/ E.E.
25	38700-60B00	1	RELE CONTROL	CONTROL RELAY	RELAIS CONTROLE	C/ E.E. 38700-85C00
25	38700-60B00	1	RELE CONTROL	CONTROL RELAY	RELAIS CONTROLE	ALTERN.
26	38663-56B01	1	SOPORTE	BRACKET	SUPPORT	C/ E.E.
	38663-60A10	1	SOPORTE	BRACKET	SUPPORT	C/ E.E.-E02
27	02142-06128	2	TORNILLO	SCREW	VIS	C/ E.E.
28	37950-60A00	1	C/INTERR.ESPEJO EXT.	OUT.MIRR.SWITCH ASSY	ENS.INTERR.RETRO.EXT	C/ E.R.E.
29	38500A86100	1	C/BOCINA GRAVE 320HZ	LOW HORN ASSY.320HZ	ENS.KLAX.GRAVE 320HZ	JA-JX
30	38500A60A10	1	C/BOCINA AGUDA 420HZ	HIGH HORN ASSY.420HZ	ENS.KLAX.AIGU 420HZ	JX 38500-85C00

25 38700-85C00 1 RELE CONTROL TIPO T3

* 13. 37740-60200 USE. 37740-60201

FIG.52.3



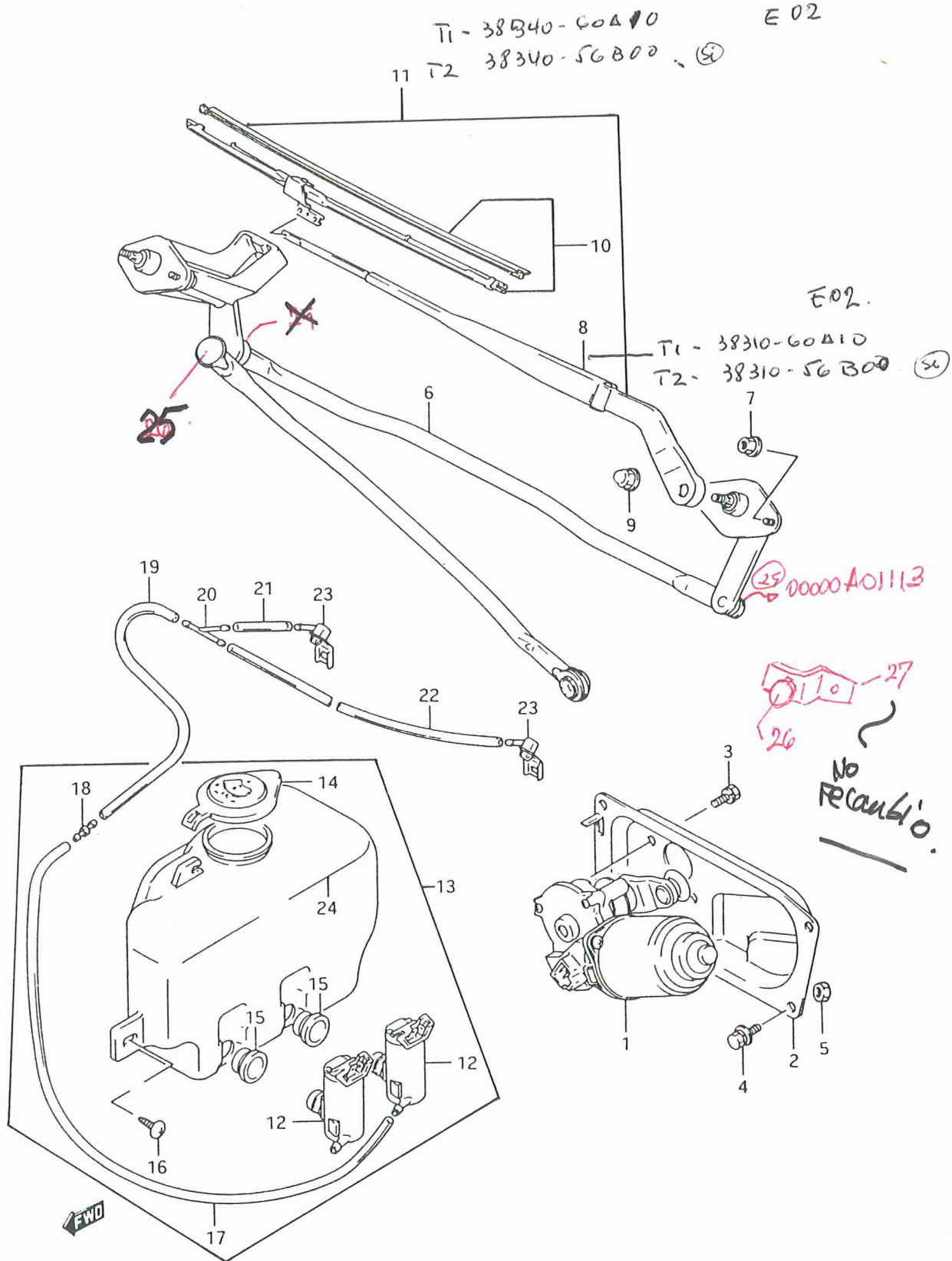
PUBLICACION N:A01042
EDICION N: 1

GRUPO-SISTEMA ELECTRICO
GROUP-ELECTRIC SYSTEM
GROUPE-SYSTEME ELECTRIQUE

SUBGRUPO-F-12.3INTERRUP.T2,T3
SUBGROUP-F-12.3SWITCHES,T2,T3
SUBGROUPE-F-12.3INTERRUP.T2,T3

N.FIG PLATE N.FIG	N.PIEZA PARTNUMBER N.PIECE	CAN QTY OUT	DENOMINACION	DESCRIPTION	DENOMINATION	OBSERVACIONES
31	01104-08163	2	TORNILLO	SCREW	VIS	JA-JX
	08321B31086	2	ARANDELA MUELLE	SPRING WASHER	RONDELLE ELASTIQUE	JA-JX
	09160-08333	2	ARANDELA PLANA	FLAT WASHER	RONDELLE PLATE	JA-JX H. 53V86.
32	38665-60A00	1	C/SOPORTE RELE	RELAY BRACKET ASSY	ENS.SUPPORT RELAIS	INYECCION
33	09128-06043	2	TORNILLO	SCREW	VIS	INYECCION
34	38610A84001 <i>HJE</i>	1	C/RELE INTERMITENCIA	FLASHER RELAY ASSY	ENS.RELAIS CLIGNOT.-	<i>98610-8500</i>
35	38660-82201	1	C/REGULADOR DIM-DIP	DIM-DIP REGULAT.ASSY	ENS.REGULAT.DIM-DIP	E02
36	02142-06128	2	TORNILLO	SCREW	VIS	E02
37	33947-56B00	1	C/SOPORTE REGULADOR	REGULAT.BRACKET ASSY	ENS.SUPPORT REGULAT.	(E02-INY.)
	38661-60A00	1	C/SOPORTE REGULADOR	REGULAT.BRACKET ASSY	ENS.SUPPORT REGULAT.	(E02-CARB.)
38	02142-06128	2	TORNILLO	SCREW	VIS	E02
39	38850-60A10	1	CONJUNTO RELE	RELAY ASSY	ENSEMBLE RELAIS	C/ E.E.
40	39400A86000	1	CONJUNTO ENCENDEDOR	LIGHTER ASSY	ENS.ALLUME-CIGARETTE	
41	09471-12055	1	LAMPARA	BULB	LAMPE	
42	39471-60A00	1	CERQUILLO ENCENDEDOR	LIGHTER FRAME	CADRE ALLUME-CIGARET	
43	39472-82000	1	ARANDELA CERQUILLO	FRAME WASHER	RONDELLE CADRE	
44	34600A60A10	1	C/RELOJ DIGITAL	DIGITAL CLOCK ASSY	ENS.MONTRE DIGITALE	
45	35186-70A01	1	LAMINA ADHESIVA FARO	HEADLIGHT ADH.SHEET	PLAQUE ADH.PHARE	E02
46	38590-60B10	1	C/RELE TEMPORIZADOR	TIMER RELAY ASSY	ENS.RELAIS TEMPORISA	
47	03541-05166	1	TORNILLO	SCREW	VIS	

FIG.53



PUBLICACION N:A01042
EDICION N: 1

GRUPO-SISTEMA ELECTRICO
GROUP-ELECTRIC SYSTEM
GROUPE-SYSTEME ELECTRIQUE

SUBGRUPO-F-13LIMPIAPARABR.DEL
SUBGROUP-F-13FRONT WINDSC.WIP
SUBGROUPE-F-13LAVE-VITRE AVANT

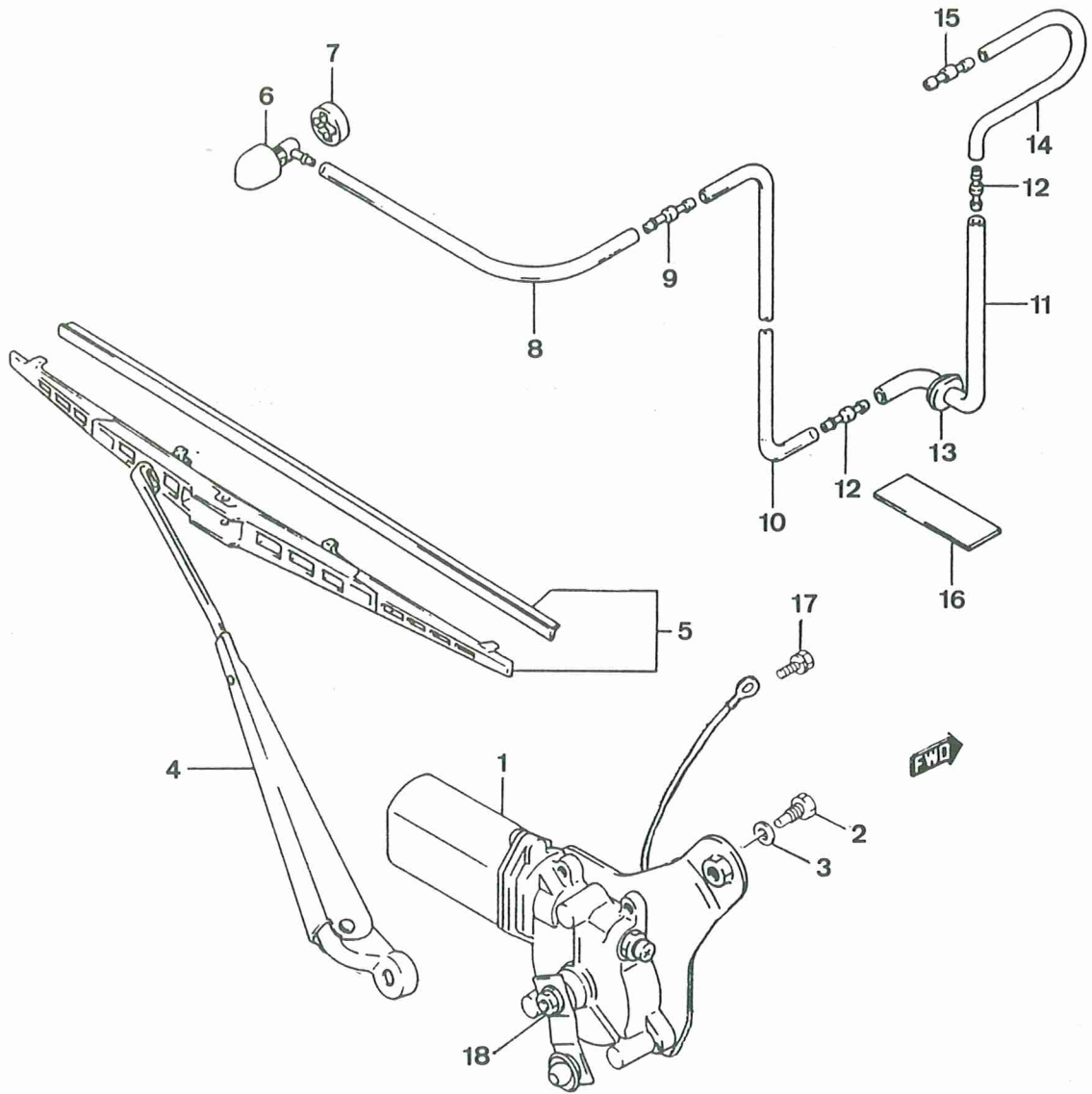
N.FIG	N.PIEZA	CAN	DENOMINACION	DESCRIPTION	DENOMINATION	OBSERVACIONES
PLATE	PARTNUMBER	QTY				
N.FIG	N.PIECE	OUT				
1	38110-60A30	1	MOTOR LIMPIAPARABRIS	WINDSCR.WIPER ENGINE	MOTEUR LAVE-VITRE	E02
	38110-60A40	1	MOTOR LIMPIAPARABRIS	WINDSCR.WIPER ENGINE	MOTEUR LAVE-VITRE	
	38110A60A40	1	MOTOR LIMPIAPARABRIS	WINDSCR.WIPER ENGINE	MOTEUR LAVE-VITRE	
2	38252-60A00	1	SOPORTE MOTOR	ENGINE BRACKET	SUPPORT MOTEUR	E02
	38252A60A00	1	SOPORTE MOTOR	ENGINE BRACKET	SUPPORT MOTEUR	
3	01134-06106	2	CONJUNTO TORNILLO	SCREW ASSY	ENSEMBLE VIS	
4	09115-06001	4	TORNILLO	SCREW	VIS	
5	08316A16063	4	TUERCA	NUT	ECROU	
6	38102-60A00	1	CONJ.ARTICULACION	LINKAGE ASSY	ENS.ARTICULATION	(T3-E02)
	38102-60A10	1	CONJ.ARTICULACION	LINKAGE ASSY	ENS.ARTICULATION	E02
	38102A60A00	1	CONJ.ARTICULACION	LINKAGE ASSY	ENS.ARTICULATION	
7	08316A16063	5	TUERCA	NUT	ECROU	08316A16066
8	38310A60A00	2	BRAZO	ARM	BRAS	
9	08313-21083	2	TUERCA	NUT	ECROU	
10	38340A60A00	2	ESCOBILLA	BRUSH	BALAIS	* ESCOBILLA 38340-56800
11	38301-60A10	2	C/BRAZO Y ESCOBILLA	BRUSH AND ARM ASSY	ENS.BALAIS ET BRAS	38301-56800
12	38410-66113	1	C/MOTOR LAVAPARABRIS	WINDSCR.WASH.ENG.ASS	ENS.MOTEUR LAVE-VITR	E02
	38410A66113	1/2	C/MOTOR LAVAPARABRIS	WINDSCR.WASH.ENG.ASS	ENS.MOTEUR LAVE-VITR	
13	38400B60A00	1	C/EQUI.LAVAPARABRISA	WINDSCR.WASH.EQUI.A/	E/EQUI.LAVE-VITRE	1/2 MOTORES
	38830B61A00	1	C/EQUI.LAVAPARABRISA	WINDSCR.WASH.EQUI.A/	E/EQUI.LAVE-VITRE	VEH.'J'-(1 MOTOR)
14	38452-80000	1	TAPON DEPOSITO	TANK PLUG	BOUCHON RESERVOIR	VEH.'V',HT-(2 MOT.)
	38452A80000	1	TAPON DEPOSITO	TANK PLUG	BOUCHON RESERVOIR	
15	38453-75000	1/2	JUNTA MOTOR	ENGINE GASKET	JOINT MOTEUR	1/2 MOTORES
16	09125-06057	2	TORNILLO	SCREW	VIS	
17	38491-55111	1	TUBERIA	PIPE	TUYAUTERIE	
18	38833-79500	1	VALVULA	VALVE	SOUPAPE	38833-77500
19	38491-55111	1	TUBERIA	PIPE	TUYAUTERIE	
20	38496A71311	1	"T" DE DERIVACION	UNION 3-WAY	"T" DE DERIVATION	
21	38491-55111	1	TUBERIA	PIPE	TUYAUTERIE	
22	38491-55111	1	TUBERIA	PIPE	TUYAUTERIE	
23	38480-60A01	2	CONJUNTO SURTIDOR	JET ASSY	ENSEMBLE GICLEUR	
24	38450A60A00	1	DEPOSITO (1 MOTOR)	TANK (1 MOTOR)	RESERVOIR (1 MOTEUR)	
	38450A61A00	1	DEPOSITO (2 MOTOR)	TANK (2 MOTOR)	RESERVOIR (2 MOTEUR)	

25 0000A01113 2 Copinote rotula 016. (Cap. Joint)

26 0000A01112 2 " " 012. " "

27 0000A01115 1 Manivela Motor -> F.V.

FIG.54



PUBLICACION N:A01042
EDICION N: 1

GRUPO= SISTEMA ELECTRICO
GROUP= ELECTRIC SYSTEM
GROUPE= SYSTEME ELECTRIQUE

SUBGRUPO=F-14LIMPIAPARAB.TRAS
SUBGROUP=F-14REAR WINDSC.WIP.
SUBGROUPE=F-14LAVE-VITRE ARR.

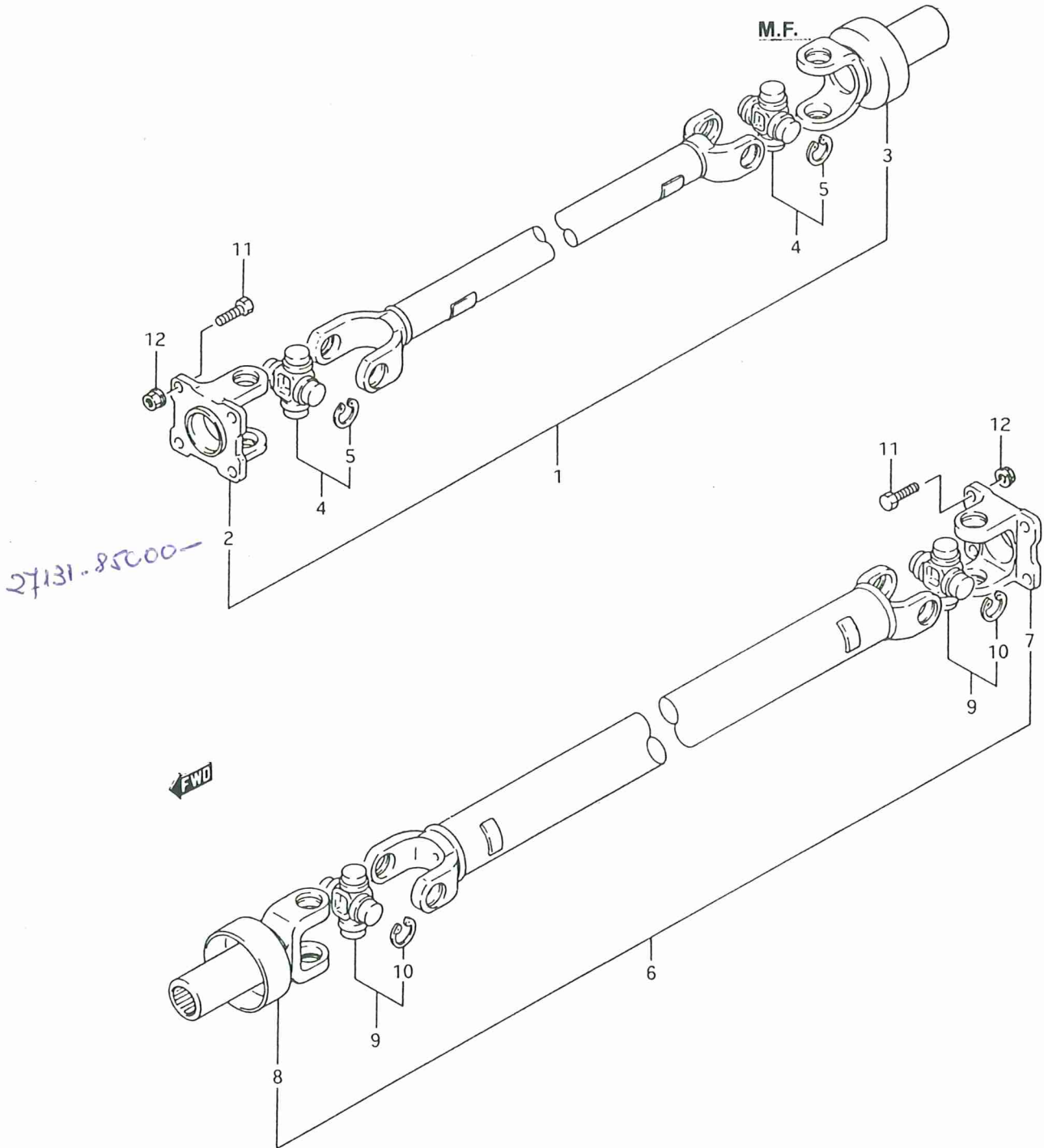
N.FIG PLATE N.FIG	N.PIEZA PARTNUMBER N.PIECE	CAN QTY OUT	DENOMINACION	DESCRIPTION	DENOMINATION	OBSERVACIONES
1	35283-00000	1	MOTOR LIMPIA TRAS.	REAR SCREENWIPER ENG	MOTEUR LAVE-VITR.ARR	(JH-LIFISA)
	35311-00000	1	MOTOR LIMPIA TRAS.	REAR SCREENWIPER ENG	MOTEUR LAVE-VITR.ARR	(JH-BERMAN)
	38810A61A00	1	MOTOR LIMPIA TRAS.	REAR SCREENWIPER ENG	MOTEUR LAVE-VITR.ARR	
2	01107-06123	1	TORNILLO	SCREW	VIS	
	01107-06203	1	TORNILLO FIJ.MOTOR	ENGINE FASTEN.SCREW	VIS FIXATION MOTEUR	JH
3	02007-00000	1	ARANDELA FIJ.MOTOR	ENG.FASTEN.WASHER	RONDELLE FIXA.MOTEUR	
	08310-11066	1	ARANDELA FIJ.MOTOR	ENG.FASTEN.WASHER	RONDELLE FIXA.MOTEUR	JH
4	35284-00000	1	CONJUNTO BRAZO	ARM ASSY	ENSEMBLE BRAS	(JH-LIFISA)
	38821A61A00	1	CONJUNTO BRAZO	ARM ASSY	ENSEMBLE BRAS	
	38821B61A00	1	CONJUNTO BRAZO	ARM ASSY	ENSEMBLE BRAS	(JH-BERMAN)
5	35285-00000	1	CONJUNTO ESCOBILLA	BRUSH ASSY	ENSEMBLE BALAIS	(JH-LIFISA)
	35310-00000	1	CONJUNTO ESCOBILLA	BRUSH ASSY	ENSEMBLE BALAIS	(JH-BERMAN)
	38822A61A00	1	CONJUNTO ESCOBILLA	BRUSH ASSY	ENSEMBLE BALAIS	
6	35013-00000	1	C/ SURTIDOR AGUA	WATER JET ASSY	ENS.GICLEUR EAU	JH
	38842-61A00	1	C/ SURTIDOR AGUA	WATER JET ASSY	ENS.GICLEUR EAU	
7	02028-00000	1	CONECTOR TUBERIA	PIPE CONNECTOR	CONNECTEUR TUYAU	JH
	38842B61A00	1	CONECTOR TUBERIA	PIPE CONNECTOR	CONNECTEUR TUYAU	
8	38491-61A00	1	TUBO	HOSE	TUYAU	
9	38496-61A00	1	VALVULA	VALVE	SOUPAPE	
10	38491-61A10	1	TUBO	HOSE	TUYAU	
11	38835-61A00	1	TUBO	HOSE	TUYAU	
12	38838-82000	2	CONECTOR TUBO TRAS.	REAR HOSE CONNECTOR	CONNECTEUR TUYAU ARR	
13	38839-82000	1	PASACABLES	CABLE GROMMET	PASSE-CABLES	
14	38491-55111	1	TUBO	HOSE	TUYAU	
15	38496-66010	1	CONECTOR TUBO TRAS.	REAR HOSE CONNECTOR	CONNECTEUR TUYAU ARR	
16	36930A82000	3	LAMINA AUTOADHESIVA	ADHESIVE SHEET	PLAQUE ADHESIVE	
17	03111-15125	1	TORNILLO	SCREW	VIS	
18	08316-16066	1	TUERCA	NUT	ECROU	

GRUPO 06 TRANSMISION Y EJE
 GROUP 06 TRANSMISSION & SHAFT
 GROUP 06 TRANSMISSION/ESSIEU

COMPOSICION.....COMPOSITION.....COMPOSICION

REFERENCIA PARTNUMBER NUM.PIECE	DENOMINACION	DESCRIPTION	DENOMINATION
206055	G-02TRANSMISION	G-02TRANSMISSION	G-02TRANSMISSION
206056	G-03DIFER.DEL.	G-03FRONT DIFF.	G-03DIFF.AVANT
206056.1	G-03.1DIFER.DEL.	G-03.1FRONT DIFF.	G-03.1DIFF.AVANT
206057	G-04CARTER EJE DEL.	G-04FRONT SHAFT CASE	G-04CARTER ESSIEU AV
206058	G-05DIFER.TRAS.	G-05REAR DIFF.	G-05DIFF.ARRIERE
206058.1	G-05.1DIFER.TRAS.	G-05.1REAR DIFF.	G-05.1DIFF.ARRIERE
206059	G-06DIFER.TRAS.AUTBL	G-06AUTBL.REAR DIFF.	G-06AUTBL.DIFF.ARR.
206059.1	G-06.1DIF.TRAS.AUTBL	G-06.1AUTBL.RR DIFF.	G-06.1DIFF.ARR.AUTBL
206060	G-07PALIER DEL.	G-07FRONT AXLE SHAFT	G-07PALIER AVANT
206061	G-08BUJE DELANTERO	G-08FRONT HUB	G-08MOYEU AVANT
206062	G-09CARCAZA EJE TRAS	G-09RR SHAFT HOUSING	G-09LOGEMENT AXE ARR
206063	G-10PALIER TRASERO	G-10REAR AXLE SHAFT	G-10PALIER ARRIERE
206064	G-11LLANTA Y NEUM.	G-11RIM AND NEUM.	G-11JANTE ET PNEU
206065	G-12HERRAMIENTAS	G-12TOOLS	G-12OUTILS

FIG.55



PUBLICACION N:A01042
EDICION N: 1

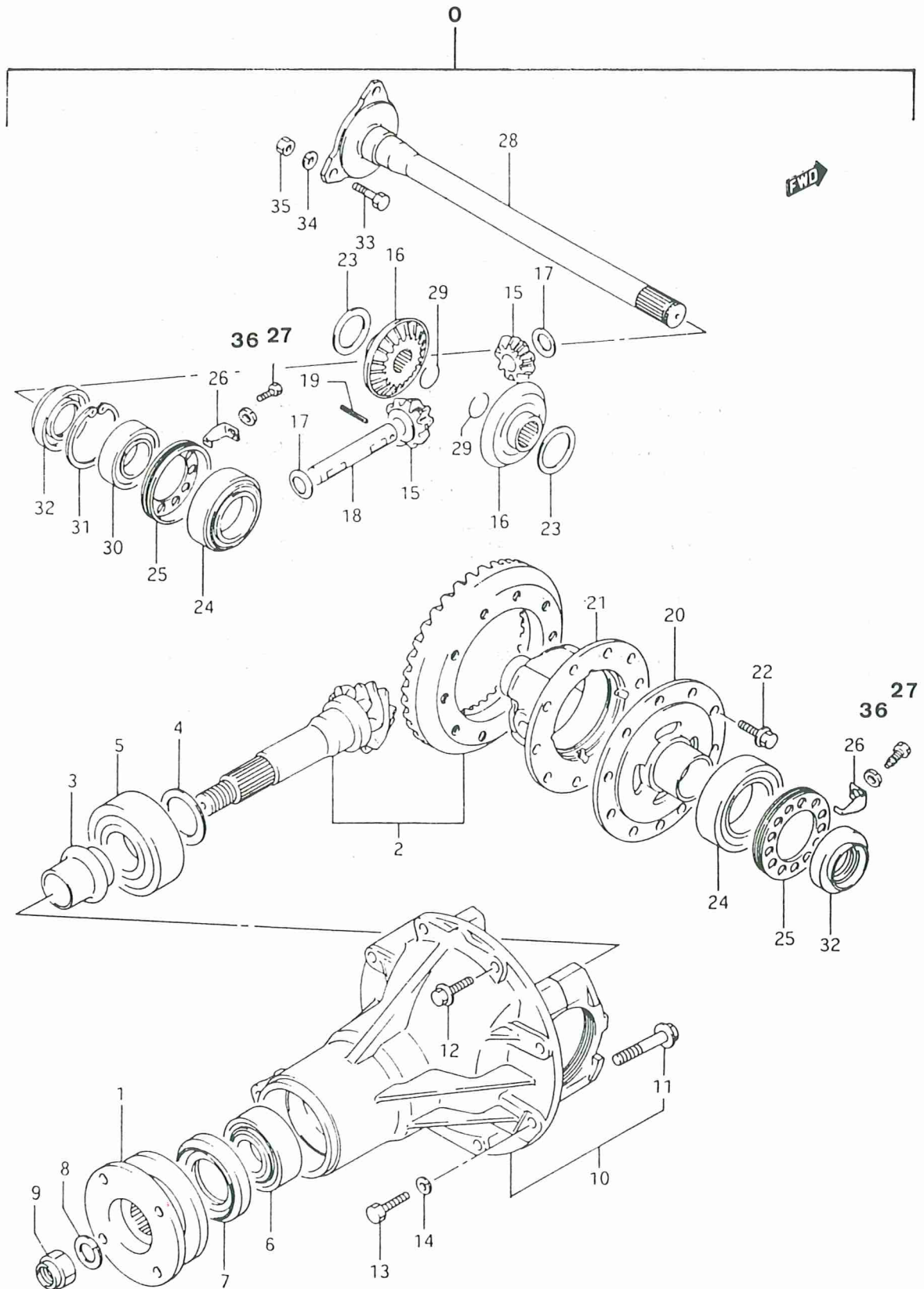
GRUPO-TRANSMISION Y EJE
GROUP-TRANSMISSION & SHAFT
GROUPE-TRANSMISSION/ESSIEU

SUBGRUPO-G-02TRANSMISION
SUBGROUP-G-02TRANSMISSION
SUBGROUPE-G-02TRANSMISSION

N.FIG PLATE N.FIG	N.PIEZA PARTNUMBER N.PIECE	CAN QTY OUT	DENOMINACION	DESCRIPTION	DENOMINATION	OBSERVACIONES
1	27101-60A01	1	TRANSMISION DEL.	FRONT DRIVE	TRANSMISSION AVANT	ALTERN.-KOYO
	27101A60A01	1	TRANSMISION DEL.	FRONT DRIVE	TRANSMISSION AVANT	AYRA
2	27131-60A01	1	BRIDA HORQUILLA	YOKE FLANGE	BRIDE FOURCHETTE	KOYO
3	27140-60A00	1	HORQUILLA DESLIZANTE	SLIDING YOKE	FOURCHETTE GLISSANTE	KOYO
4	27200-60811	2	CRUCETA	SPIDER	CROISILLON	KOYO
	27200A83000	2	CRUCETA	SPIDER	CROISILLON	
5	27225-60A00	8	ANILLO ELASTICO	CIRCLIP	CIRCLIP	KOYO
6	27102-60A01	1	TRANSMISION TRASERA	REAR DRIVE	TRANSMISSION ARRIERE	ALTERN.-KOYO
	27102A60A01	1	TRANSMISION TRASERA	REAR DRIVE	TRANSMISSION ARRIERE	AYRA
7	27131-60A01	1	BRIDA HORQUILLA	YOKE FLANGE	BRIDE FOURCHETTE	KOYO
8	27140-60A00	1	HORQUILLA DESLIZANTE	SLIDING YOKE	FOURCHETTE GLISSANTE	KOYO
9	27200-60811	2	CRUCETA	SPIDER	CROISILLON	KOYO
	27200A83000	2	CRUCETA	SPIDER	CROISILLON	
10	27225-60A00	8	ANILLO ELASTICO	CIRCLIP	CIRCLIP	KOYO
11	01107-10303	8	TORNILLO	SCREW	VIS	
12	09159-10090	8	TUERCA	NUT	ECROU	

2 27131B60A01 • BRIDA AYRA — 27131-85C00
 3 27103B60A00 • Horquilla deslizante AYRA 27140-85C00
 4 27200C83010 • cruceta AYRA / 27200-85C00
 7 27131B60A01 • BRIDA AYRA 27131-85C00
 8 27103C60A00 • Horquilla.
 9 27200C83010 • no cruceta AYRA.
 5 } 27225-85C00 • - dup cruceta.
 10 }

FIG.56



PUBLICACION N:A01042
EDICION N: 1

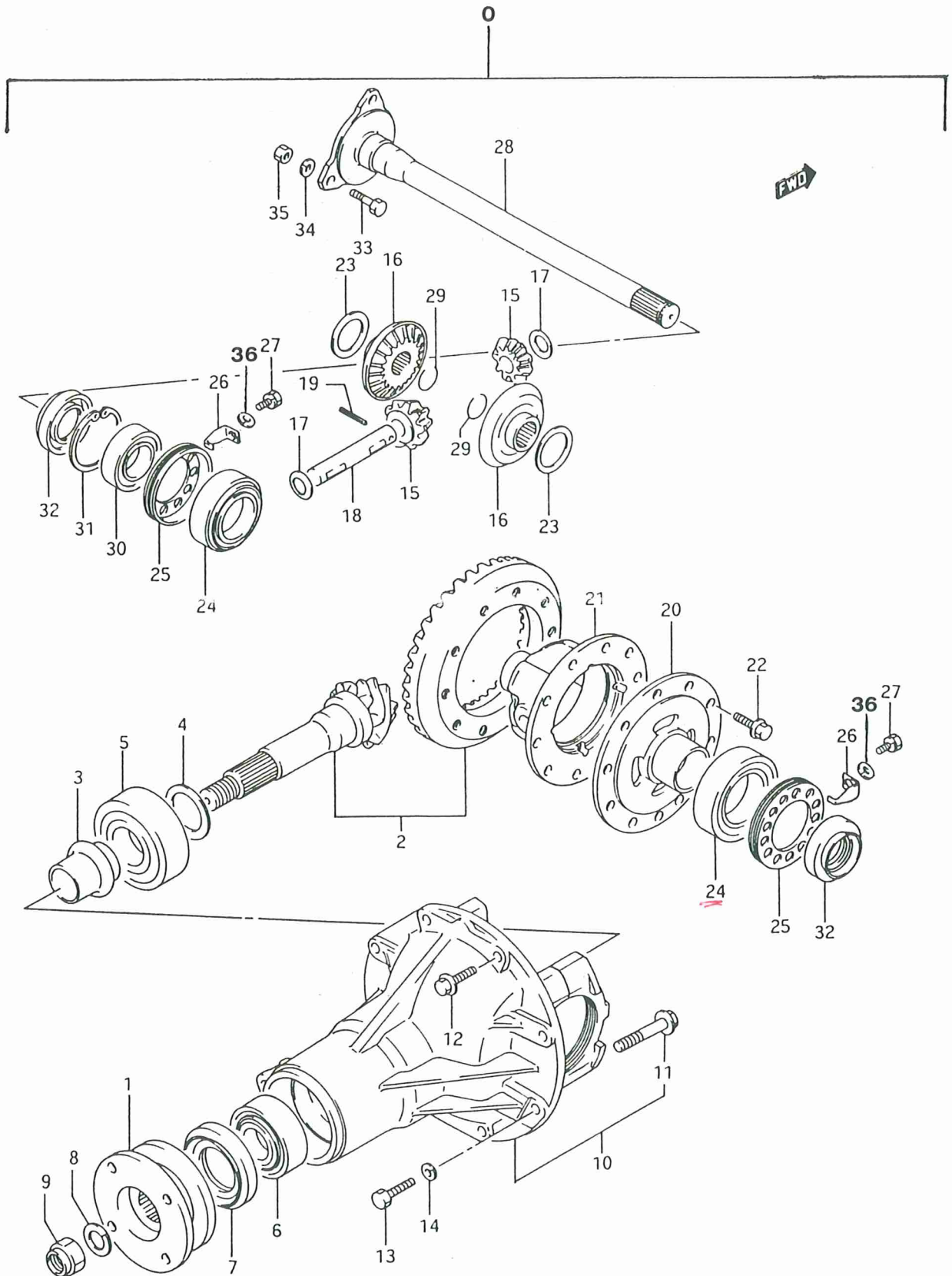
GRUPO=TRANSMISION Y EJE
GROUP=TRANSMISSION & SHAFT
GROUPE=TRANSMISSION/ESSIEU

SUBGRUPO=G-03DIFER.DEL.
SUBGROUP=G-03FRONT DIFF.
SUBGROUPE=G-03DIFF.AVANT

N.FIG	N.PIEZA	CAN				
PLATE	PARTNUMBER	QTY				
N.FIG	N.PIECE	OUT	DENOMINACION	DESCRIPTION	DENOMINATION	OBSERVACIONES
	27300-60A00	1	CONJ.DIFERENCIAL DEL	FRONT DIFFEREN.ASSY	ENS.DIFFEREN. AVANT	
1	27110-56B01	1	CONJUNTO BRIDA	FLANGE ASSY	ENSEMBLE BRIDE	
	27110-60A00	1	CONJUNTO BRIDA	FLANGE ASSY	ENSEMBLE BRIDE	T1
2	20022-00000	1	C/ CORONA Y PINON	PINION & CROWN ASSY	ENS.COIRONNE+PINION	
	27300-60820	1	C/ CORONA Y PINON	PINION & CROWN ASSY	ENS.COIRONNE+PIGNON	T1
3	27315-83001	1	CASQUILLO DISTANCIA.	SPACING BUSH	BAGUE DE SEPARATION	
4	09181-35012	1	SUPLEMENTO 1,00	SHIM 1,00	SUPPLEMENT 1,00	
	09181-35013	1	SUPLEMENTO 1,03	SHIM 1,03	SUPPLEMENT 1,03	
	09181-35014	1	SUPLEMENTO 1,06	SHIM 1,06	SUPPLEMENT 1,06	
	09181-35015	1	SUPLEMENTO 1,09	SHIM 1,09	SUPPLEMENT 1,09	
	09181-35016	1	SUPLEMENTO 1,12	SHIM 1,12	SUPPLEMENT 1,12	
	09181-35017	1	SUPLEMENTO 1,15	SHIM 1,15	SUPPLEMENT 1,15	
	09181-35018	1	SUPLEMENTO 1,18	SHIM 1,18	SUPPLEMENT 1,18	
	09181-35019	1	SUPLEMENTO 1,21	SHIM 1,21	SUPPLEMENT 1,21	
	09181-35020	1	SUPLEMENTO 1,24	SHIM 1,24	SUPPLEMENT 1,24	
	09181-35021	1	SUPLEMENTO 1,27	SHIM 1,27	SUPPLEMENT 1,27	
	09181-35022	1	SUPLEMENTO 1,30	SHIM 1,30	SUPPLEMENT 1,30	
	09181-35023	1	SUPLEMENTO 0,30	SHIM 0,30	SUPPLEMENT 0,30	
	09181-35024	1	SUPLEMENTO 0,40	SHIM 0,40	SUPPLEMENT 0,40	
	09181-35025	1	SUPLEMENTO 0,50	SHIM 0,50	SUPPLEMENT 0,50	
	09181-35026	1	SUPLEMENTO 0,60	SHIM 0,60	SUPPLEMENT 0,60	
5	09265A30003	1	RODAMIENTO DELANTERO	FRONT BEARING	ROULEMENT AVANT	
6	09265-35002	1	RODAMIENTO TRASERO	REAR BEARING	ROULEMENT ARRIERE	
7	09283-40013	1	RETEN ACEITE	OIL SEAL	ARRETOIR D'HUILE	
8	09160-20056 -	1	ARANDELA	WASHER	RONDELLE - H.53.971	
9	09159-20003 -	1	TUERCA	NUT	ECROU - 27325-60A00. J. 53 972.	
10	27450-60A01	1	CARTER DIFERENCIAL	DIFFERENTIAL CASE	CARTER DIFFERENTIEL	
11	09111-12010	4	TORNILLO	SCREW	VIS	
12	01517-08303	6	TORNILLO	SCREW	VIS	
13	09111-08076	2	TORNILLO	SCREW	VIS	
14	08321B31103	2	ARANDELA	WASHER	RONDELLE	
15	27331-60A10	2	PINON SATELITE	SPIDER PINION	PIGNON SATELLITE	
16	27341-60A01	2	PINON PLANETARIO	PLANETARY PINION	PIGNON PLANETAIRE	
17	09164-15006	2	ARANDELA	WASHER	RONDELLE	
18	27351-60A20	1	EJE SATELITE	SPIDER SHAFT	AXE SATELLITE	
19	09205-05007	1	PASADOR ELASTICO	SPRING PIN	GOUPILLE ELASTIQUE	

FIG.56.1

G-03.1



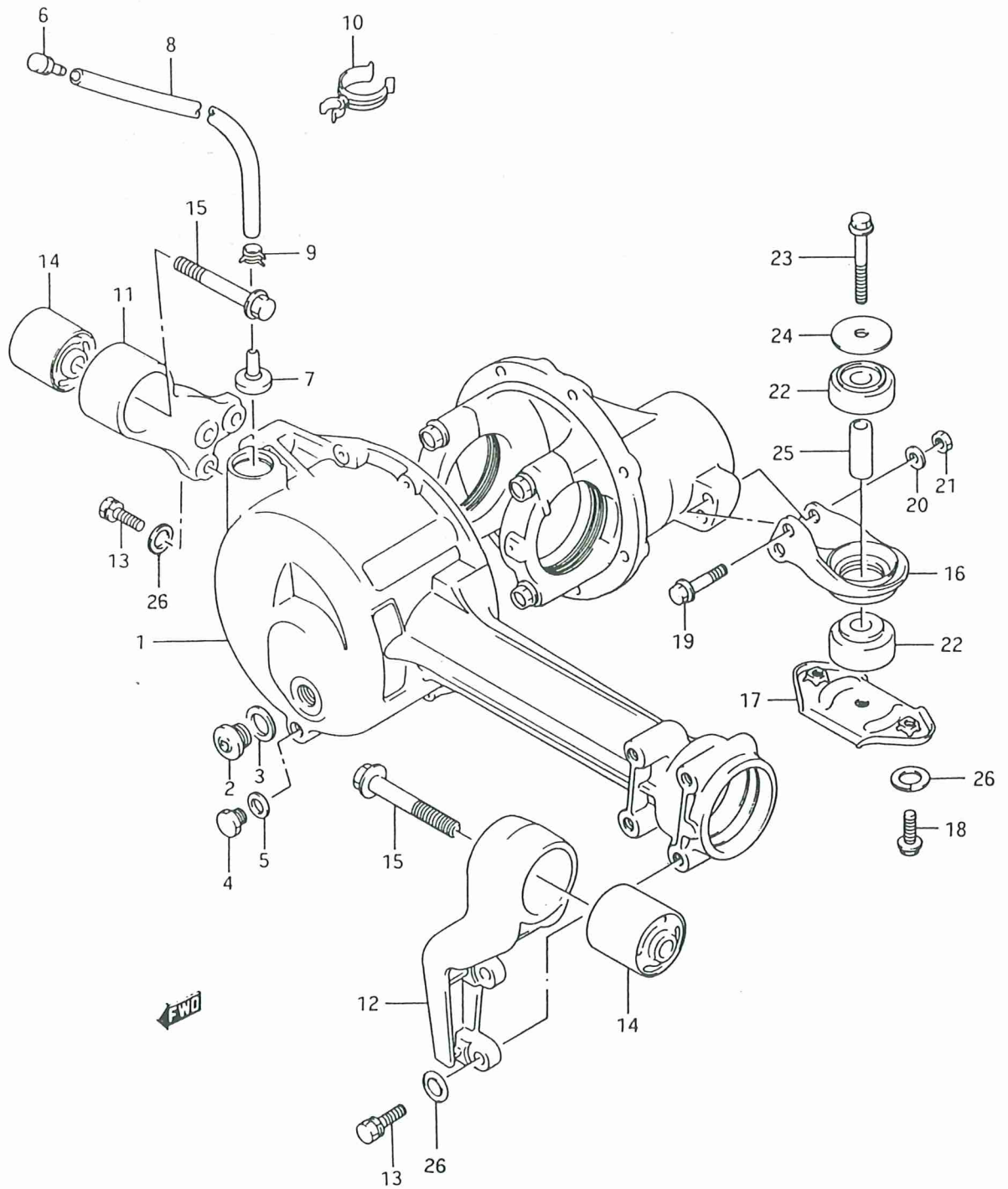
PUBLICACION N:A01042
EDICION N: 1

GRUPO=TRANSMISION Y EJE
GROUP=TRANSMISSION & SHAFT
GROUPE=TRANSMISSION/ESSIEU

SUBGRUPO=G-03.1DIFER.DEL.
SUBGROUP=G-03.1FRONT DIFF.
SUBGROUPE=G-03.1DIFF.AVANT

N.FIG	N.PIEZA	CAN				
PLATE	PARTNUMBER	QTY				
N.FIG	N.PIECE	OUT	DENOMINACION	DESCRIPTION	DENOMINATION	OBSERVACIONES
20	27411-60A02	1	SEMI-CARTER DIFE.L/D	DIFF.SEMI-CASE,R/H	DEMI-CARTER DIFF.C/D	
21	27421-60A02	1	SEMI-CARTER DIFE.L/I	DIFF.SEMI-CASE,L/H	DEMI-CARTER DIFF.C/G	
22	27415-56B00 -	10	TORNILLO	SCREW	VIS -	09103-10184 D. V3 355
23	09160-35013	6	ARANDELA	WASHER	RONDELLE	
	09164-35003	2	ARANDELA	WASHER	RONDELLE	
24	09265-45002	2	RODAMIENTO LAT.DIFER	DIFF.SIDE BEARING	ROULEMENT LAT.DIFFER	
25	27461-83000	2	TUERCA DE AJUSTE	ADJUSTING SCREW	ECROU D'AJUSTAGE	
26	27462-63202	2	PLACA FIJACION	FASTENING PLATE	PLAQUE FIXATION	
27	01104-08126	2	TORNILLO	SCREW	VIS	
28	27471-60A02 X	1	PALIER DELANTERO	FRONT DRIVE SHAFT	PALIER AVANT	
29	09381-24001	2	ANILLO RET.PALIER	SNAP RING	ANNEAU RETENUE PAL.	
30	08133-62067	1	RODAMIENTO	BEARING	ROULEMENT	
31	08331-41629	1	CIRCLIP	CIRCLIP	CIRCLIP	
32	09283-35008 -	2	RETEN	SEAL	ARRETOIR -	09283-35044 ALTERNATIVO
33	09100-10262	3	TORNILLO	SCREW	VIS	
34	08321B31103	3	ARANDELA	WASHER	RONDELLE	
35	08310-12103	3	TUERCA	NUT	ECROU	
36	08321B31086	2	ARANDELA GROVER	GROVER WASHER	RONDELLE GROVER	

FIG.57



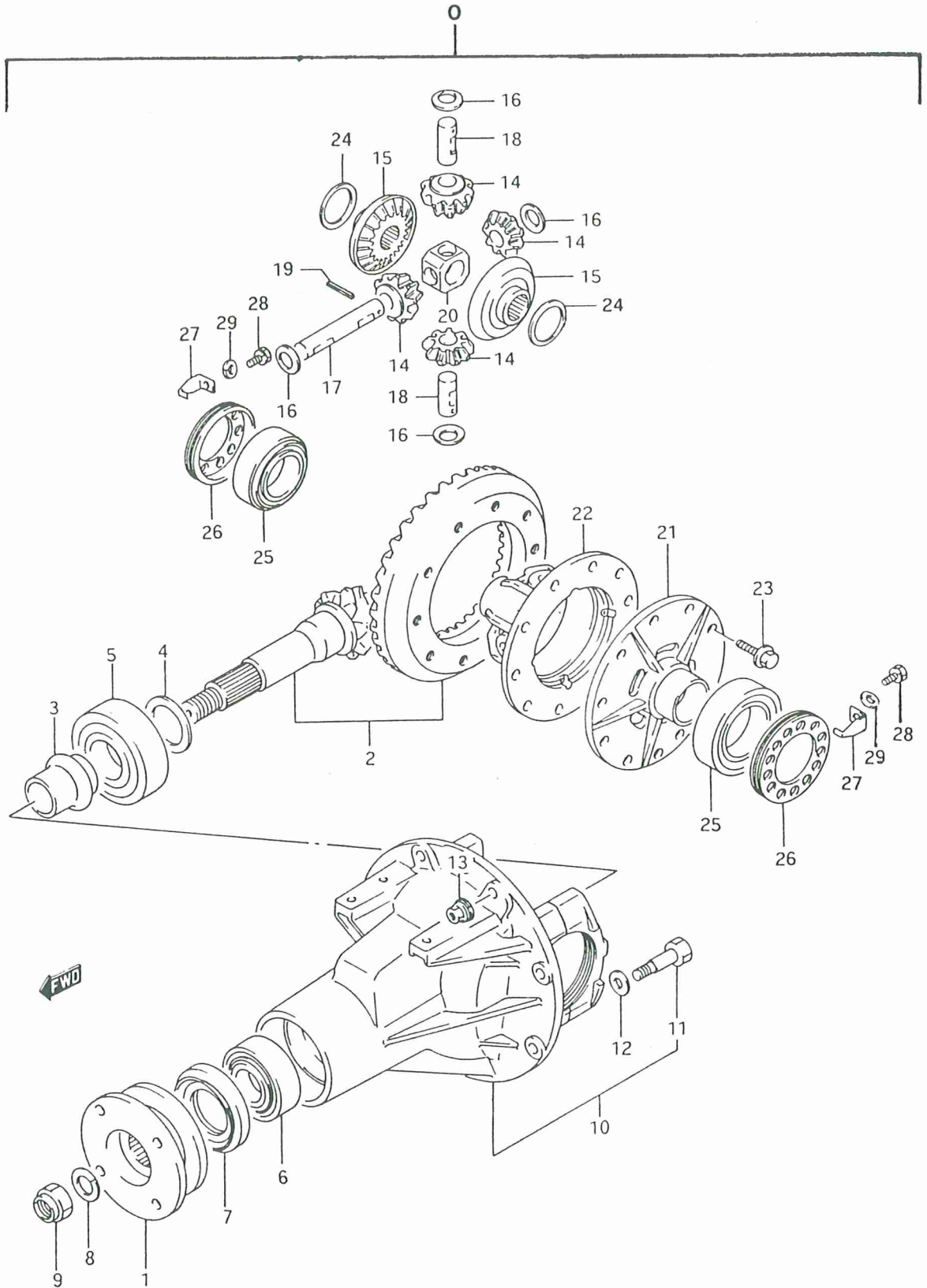
PUBLICACION N:A01042
EDICION N: 1

GRUPO-TRANSMISION Y EJE
GROUP-TRANSMISSION & SHAFT
GROUPE-TRANSMISSION/ESSIEU

SUBGRUPO-G-04CARTER EJE DEL.
SUBGROUP-G-04FRONT SHAFT CASE
SUBGROUPE-G-04CARTER ESSIEU AV

N.FIG PLATE N.FIG	N.PIEZA PARTNUMBER N.PIECE	CAN QTY OUT	DENOMINACION	DESCRIPTION	DENOMINATION	OBSERVACIONES
1	27611-60A02	1	CARTER DEL.DIFERENC.	DIFF.FRONT CASE	CARTER AVANT DIFF.	
2	09246A16009	1	TAPON DE NIVEL	LEVEL PLUG	BOUCHON NIVEAU	
3	09168-20001	1	ARANDELA JUNTA	GASKET WASHER	RONDELLE JOINT	
4	09247-12003	1	TAPON DE LLENADO	FILLER PLUG	BOUCHON REMPLISSAGE	
5	09168A12007	1	ARANDELA TAPON LLEN.	FILLER PLUG WASHER	RONDELLE BOUCHON REM	
6	46543-60A00	1	TAPON TUBO RESPIR.	BREATHER HOSE PLUG	BOUCHON TUYAU RESP.	
7	27620-85400	1	UNION TUBO RESPIR.	BREATHER HOSE UNION	RACCORD TUYAU RESP.	
8	09352-70113-510	1	TUBO RESPIRADERO	BREATHER HOSE	TUYAU RESP.	D 35090 09352-70113
	09354-70123-600	1	TUBO RESPIRADERO	BREATHER HOSE	TUYAU RESP.	H 35089
9	09401A11404	1	ABRAZADERA	CLAMP	COLLIER	
10	09408-00063	2	ABRAZADERA	CLAMP	COLLIER	H 35089
	09408-00109	2	ABRAZADERA	CLAMP	COLLIER	D 35090 09408-00109
11	27661-60A01	1	SOPORTE DIFEREN.L/D	DIFFEREN.BRACKET R/H	SUPPORT DIFFEREN.C/D	
12	27665-60A00	1	SOPORTE DIFEREN.L/I	DIFFEREN.BRACKET L/H	SUPPORT DIFFEREN.C/G	
13	01107-10303	7	TORNILLO	SCREW	VIS	
14	27550-60A00	2	TACO SUSPENSION DIF.	DIFF.SUSPENSION PAD	SILENTBLOCK SUSP.DIF	
15	09103-12033	2	TORNILLO	SCREW	VIS	
16	27670-60A00	1	SOPORTE TRAS.DIF.N.1	DIF.REAR BRACKET N.1	SUPPORT ARR.DIFF.N.1	
17	27675-60A01	1	SOPORTE TRAS.DIF.N.2	DIF.REAR BRACKET N.2	SUPPORT ARR.DIFF.N.2	
18	01137-10203	2	TORNILLO	SCREW	VIS	
19	01517-10553	2	TORNILLO	SCREW	VIS	
20	08321B31103	2	ARANDELA	WASHER	RONDELLE	
21	08310-12103	2	TUERCA	NUT	ECROU	
22	27561-60A01	2	TACO SUSPENSION TRAS	REAR SUSPENSION PAD	SILENTBLOCK SUSP.ARR	
23	01517-10653	1	TORNILLO	SCREW	VIS	
24	09160-10104	1	ARANDELA TOPE	PAD WASHER	RONDELLE SILENTBLOCK	
25	09180-10117	1	CASQUILLO	BUSH	BAGUE	
26	08321B31103	7	ARANDELA GROVER	GROVER WASHER	RONDELLE GROVER	

FIG.58



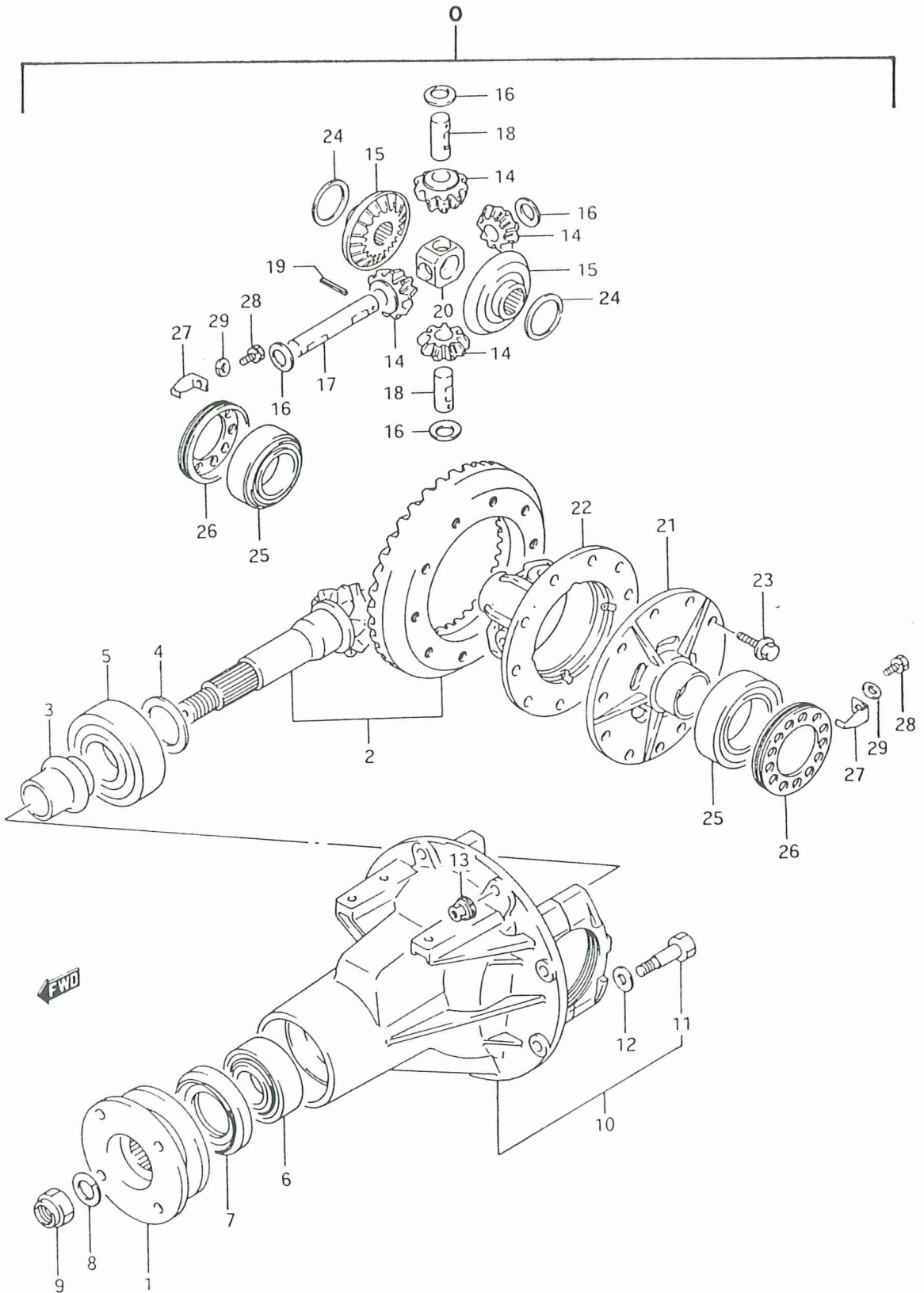
PUBLICACION N:A01042 GRUPO=TRANSMISION Y EJE SUBGRUPO=G-05DIFER.TRAS.
 EDICION N: 1 GROUP=TRANSMISSION & SHAFT SUBGROUP=G-05REAR DIFF.
 GROUPE=TRANSMISSION/ESSIEU SUBGROUPE=G-05DIFF.ARRIERE

N.FIG	N.PIEZA	CAN	DENOMINACION	DESCRIPTION	DENOMINATION	OBSERVACIONES
PLATE	PARTNUMBER	QTY				
N.FIG	N.PIECE	OUT				
	27301-60A12	1	C/DIFERENCIAL TRAS.	REAR DIFFERENTIAL A/	ENS.DIFFERENTIEL ARR	
1	27110-56B01	1	CONJUNTO BRIDA	CLAMP ASSY	ENS.COLLIER	
	27110-60A00	1	BRIDA	CLAMP	COLLIER	T1
2	20023-00000	1	C/PINON Y CORONA	CROWN & PINION ASSY	ENS.COURENNE+PIGNON	
	27300-60841	1	C/PINON Y CORONA	CROWN & PINION ASSY	ENS.COURENNE+PIGNON	T1
3	27315-60A00	1	DISTANCIADOR	SPACER	SEPARATEUR	
4	09181-35012	1	SUPLEMENTO 1,00	SHIM 1,00	SUPPLEMENT 1,00	
	09181-35013	1	SUPLEMENTO 1,03	SHIM 1,03	SUPPLEMENT 1,03	
	09181-35014	1	SUPLEMENTO 1,06	SHIM 1,06	SUPPLEMENT 1,06	
	09181-35015	1	SUPLEMENTO 1,09	SHIM 1,09	SUPPLEMENT 1,09	
	09181-35016	1	SUPLEMENTO 1,12	SHIM 1,12	SUPPLEMENT 1,12	
	09181-35017	1	SUPLEMENTO 1,15	SHIM 1,15	SUPPLEMENT 1,15	
	09181-35018	1	SUPLEMENTO 1,18	SHIM 1,18	SUPPLEMENT 1,18	
	09181-35019	1	SUPLEMENTO 1,21	SHIM 1,21	SUPPLEMENT 1,21	
	09181-35020	1	SUPLEMENTO 1,24	SHIM 1,24	SUPPLEMENT 1,24	
	09181-35021	1	SUPLEMENTO 1,27	SHIM 1,27	SUPPLEMENT 1,27	
	09181-35022	1	SUPLEMENTO 1,30	SHIM 1,30	SUPPLEMENT 1,30	
	09181-35023	1	SUPLEMENTO 0,30	SHIM 0,30	SUPPLEMENT 0,30	
5	09265-35002	1	RODAMIENTO TRASERO	REAR BEARING	ROULEMENT ARRIERE	
6	09265A30003	1	RODAMIENTO DELANTERO	FRONT BEARING	ROULEMENT AVANT	
7	09283-40022	1	RETEN ACEITE	OIL SEAL	ARRETOIR D'HUILE	
8	09160-20056	1	ARANDELA	WASHER	RONDELLE	H 53971.
9	09159-20003	1	TUERCA	NUT	ECROU	27375-60000 d J6 30
10	27450-60A11	1	CARTER DIFEREN.TRAS.	REAR DIFFEREN.CASE	CARTER DIFFEREN.ARR.	
11	09111-12009	4	TORNILLO	SCREW	VIS	
12	08321A31126	4	ARANDELA	WASHER	RONDELLE	
13	09159-10091	8	TUERCA	NUT	ECROU	08316 A 16103 d - 48301

13. 08321B 31103 - 8 ARANDELA GROWER

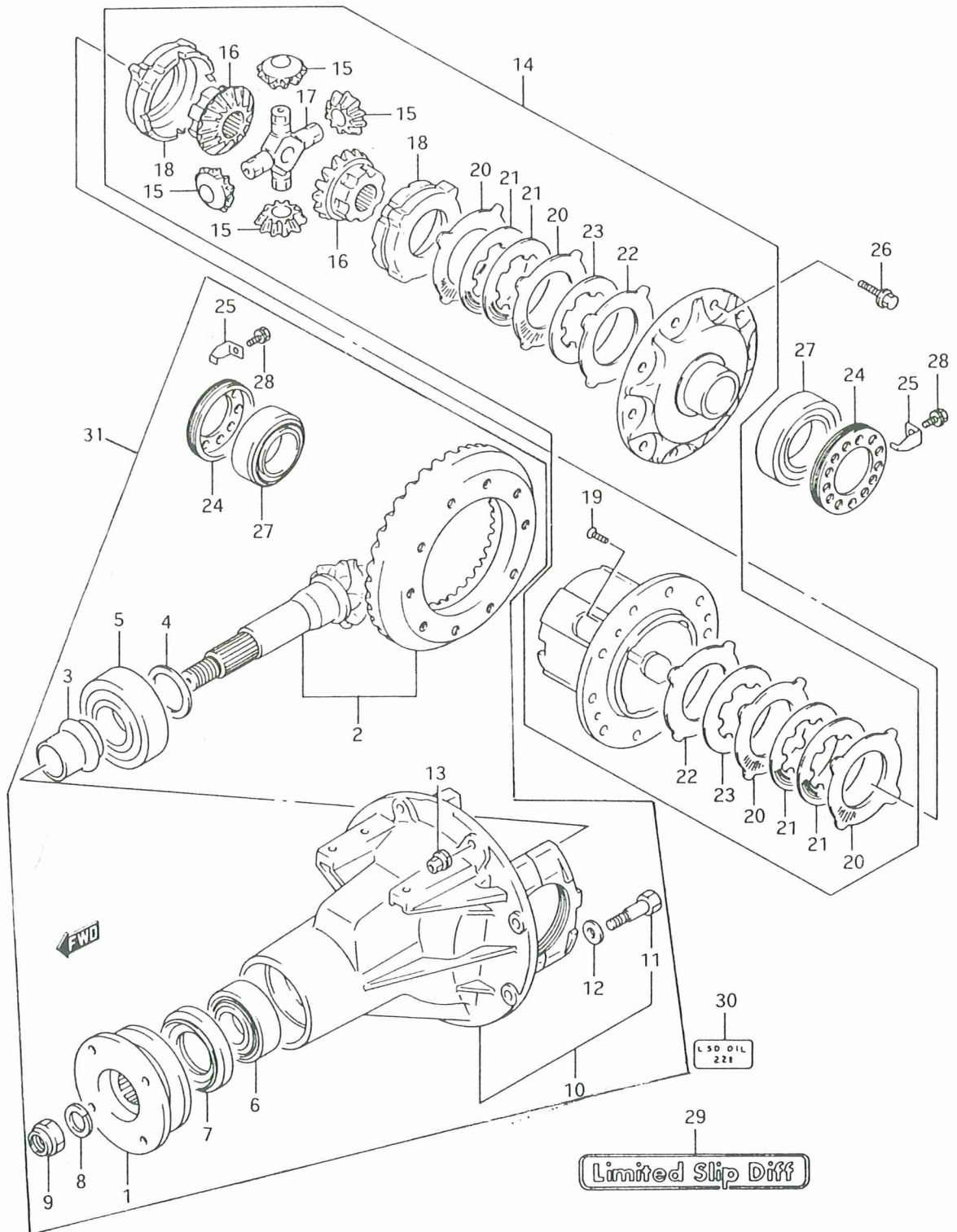
FIG.58.1

G-05.1



PUBLICACION N:A01042 GRUPO=TRANSMISION Y EJE SUBGRUPO=G-05.1DIFER.TRAS.
 EDICION N: 1 GROUP=TRANSMISSION & SHAFT SUBGROUP=G-05.1REAR DIFF.
 GROUPE=TRANSMISSION/ESSIEU SUBGROUPE=G-05.1DIFF.ARRIERE

N. FIG PLATE N. FIG	N. PIEZA PARTNUMBER N. PIECE	CAN QTY OUT	DENOMINACION	DESCRIPTION	DENOMINATION	OBSERVACIONES
14	27331-60A10	4	PINON SATELITE	SPIDER PINION	PIGNON SATELLITE	
15	27341-60A10	2	SATELITE	SPIDER	SATELLITE	
16	09164-15006	4	ARANDELA	WASHER	RONDELLE	
17	27351-60A20	1	EJE SATELITE	SPIDER SHAFT	AXE PIGNON SATELLITE	
18	27355-60A01	2	EJE SATELITE	SPIDER SHAFT	AXE SATELLITE	
19	09205-05007	3	PASADOR	PIN	CLAVETTE	
20	27356A63000	1	ALOJAMIENTO EJE	SHAFT HOUSING	LOGEMENT AXE	
21	27411-60A11	1	CARTER DIFEREN.L/I	DIFFEREN.CASE L/H	CARTER DIFFEREN.C/G	
22	27421-60A11	1	CARTER DIFEREN.L/D	DIFFEREN.CASE R/H	CARTER DIFFEREN.C/D	
23	27415-56B00	10	TORNILLO	SCREW	VIS - 09103-10184. 0.55.355	
24	09160-35013	2	ARANDELA 0,8	WASHER 0,8	RONDELLE 0,8	
	09160-35014	2	ARANDELA 0,7	WASHER 0,7	RONDELLE 0,7	
	09160-35015	2	ARANDELA 0,6	WASHER 0,6	RONDELLE 0,6	
	09164-35003	2	ARANDELA 0,3	WASHER 0,3	RONDELLE 0,3	
25	09265-45002	2	RODAMIENTO LATERAL	SIDE BEARING	ROULEMENT LATERAL	
26	27461-83000	2	TUERCA AJUSTE	ADJUSTING NUT	ECROU D'AJUSTAGE	
27	27462-63202	2	PLACA FIJACION	FASTENING PLATE	PLAQUE FIXATION	
28	01104-08126	2	TORNILLO	SCREW	VIS	
29	08321B31086	2	ARANDELA	WASHER	RONDELLE	

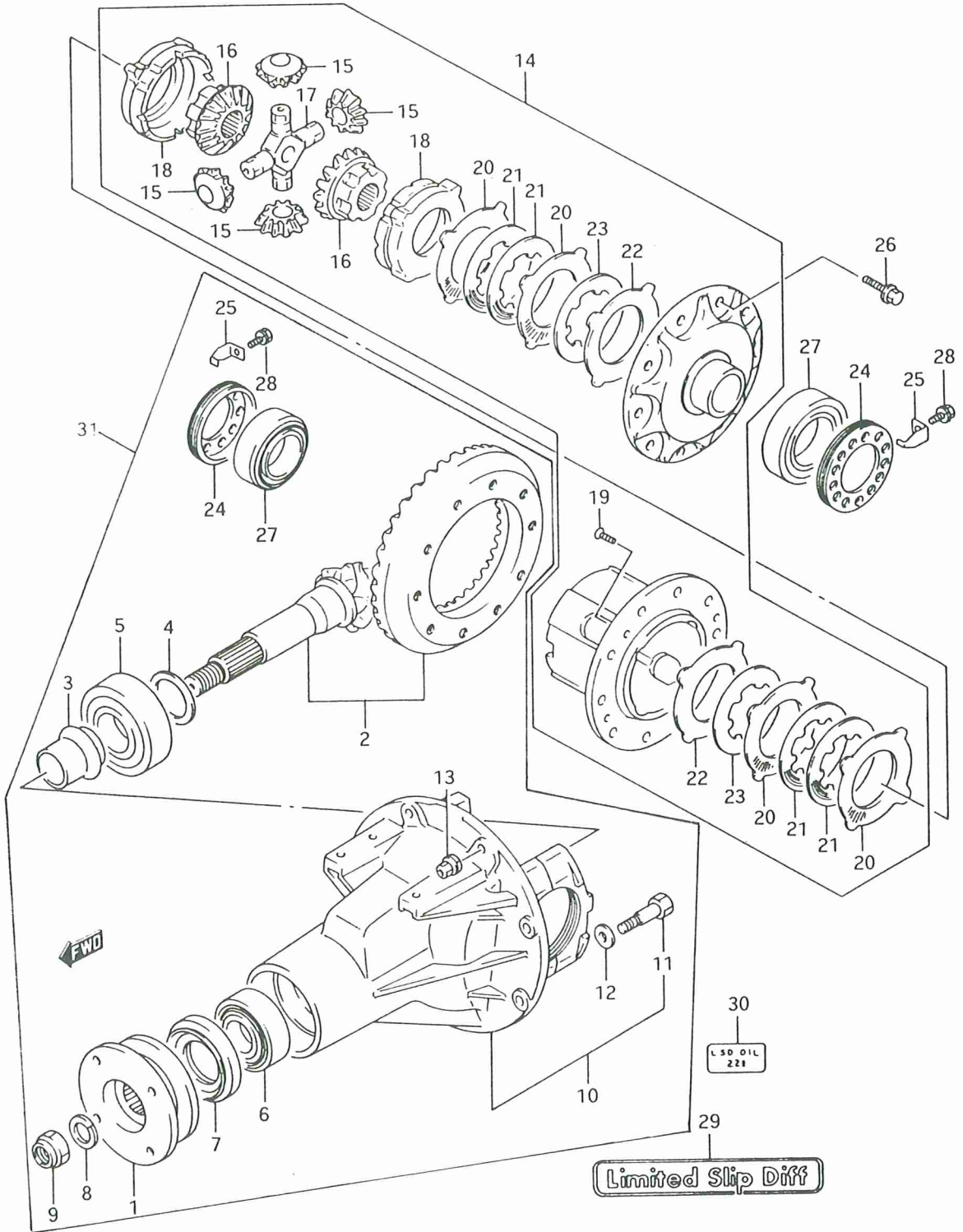


PUBLICACION N:A01042
EDICION N: 1

GRUPO-TRANSMISION Y EJE
GROUP-TRANSMISSION & SHAFT
GROUPE-TRANSMISSION/ESSIEU

SUBGRUPO-G-06DIFER.TRAS.AUTBL
SUBGROUP-G-06AUTBL.REAR DIFF.
SUBGROUPE-G-06AUTBL.DIFF.ARR.

N.FIG	N.PIEZA	CAN	DENOMINACION	DESCRIPTION	DENOMINATION	OBSERVACIONES
PLATE	PARTNUMBER	QTY				
N.FIG	N.PIECE	OUT				
	CG2014-KIT	1	DIFERENCIAL AUTOBLOC	AUTOBLO.DIFFERENTIAL	DIFFERENTIEL AUTOBLO	
	CG2022-KIT	1	DIFERENCIAL AUTOBLOC	AUTOBLO.DIFFERENTIAL	DIFFERENTIEL AUTOBLO	E02
1	27110-56B01	1	CONJUNTO BRIDA	FLANGE ASSY	ENSEMBLE BRIDE	
	27110-60A00	1	CONJUNTO BRIDA	FLANGE ASSY	ENSEMBLE BRIDE	T1
2	20023-00000	1	C/PINON Y CORONA	CROWN & PINION ASSY	ENS.PIGNON/COURONNE	
	27300-60841	1	C/APARE.PINON/CORONA	PINION/CROWN MATCH.A	ENS.PIGNON/COURONNE	T1
3	27315-60A00	1	DISTANCIADOR PINON	PINION SPACER	SEPARATEUR PIGNON	
4	09181-35012	1	SUPLEMENTO 1,00	SHIM 1,00	SUPPLEMENT 1,00	
	09181-35013	1	SUPLEMENTO 1,03	SHIM 1'03	SUPPLEMENT 1'03	
	09181-35014	1	SUPLEMENTO 1,06	SHIM 1,06	SUPPLEMENT 1,06	
	09181-35015	1	SUPLEMENTO 1,09	SHIM 1,09	SUPPLEMENT 1,09	
	09181-35016	1	SUPLEMENTO 1,12	SHIM 1,12	SUPPLEMENT 1,12	
	09181-35017	1	SUPLEMENTO 1,15	SHIM 1,15	SUPPLEMENT 1,15	
	09181-35018	1	SUPLEMENTO 1,18	SHIM 1,18	SUPPLEMENT 1,18	
	09181-35019	1	SUPLEMENTO 1,21	SHIM 1,21	SUPPLEMENT 1,21	
	09181-35020	1	SUPLEMENTO 1,24	SHIM 1,24	SUPPLEMENT 1,24	
	09181-35021	1	SUPLEMENTO 1,27	SHIM 1,27	SUPPLEMENT 1,27	
	09181-35022	1	SUPLEMENTO 1,30	SHIM 1,30	SUPPLEMENT 1,30	
	09181-35023	1	SUPLEMENTO 0,30	SHIM 0,30	SUPPLEMENT 0,30	
	09181-35024	1	SUPLEMENTO 0,40	SHIM 0,40	SUPPLEMENT 0,40	
	09181-35025	1	SUPLEMENTO 0,50	SHIM 0,50	SUPPLEMENT 0,50	
	09181-35026	1	SUPLEMENTO 0,60	SHIM 0,60	SUPPLEMENT 0,60	
5	09265-35002	1	RODAM.TRAS.PINON AT.	DR.PINION RR BEARING	ROULEMENT ARR.PIGN.A	
6	09265A30003	1	RODAM.DEL.PINON ATAQ	DR.PINION FR.BEARING	ROULEMENT AV.PIGN.AT	
7	09283-40022	1	RETEN	SEAL	ARRETOIR	
8	09160-20056	1	ARANDELA (20.1X36X4)	WASHER (20.1X36X4)	RONDELLE (20.1X36X4)	H53971
9	09159-20003	1	TUERCA	NUT	ECROU	23735-60A00 D. 53972
10	27450-60A11	1	C/CARTER PINON ATAQ.	DRIV.PINIO.CASE ASSY	ENS.CARTER PIGNON AT	
11	09111-12009	4	TORNILLO	SCREW	VIS	
12	08321A31126	4	ARANDELA MUELLE	SPRING WASHER	RONDELLE ELASTIQUE	
13	09159-10091	8	TUERCA	NUT	ECROU	08316 A 16103 D 18301
13	08321B 31103	8	Arandela Spring			D 43301



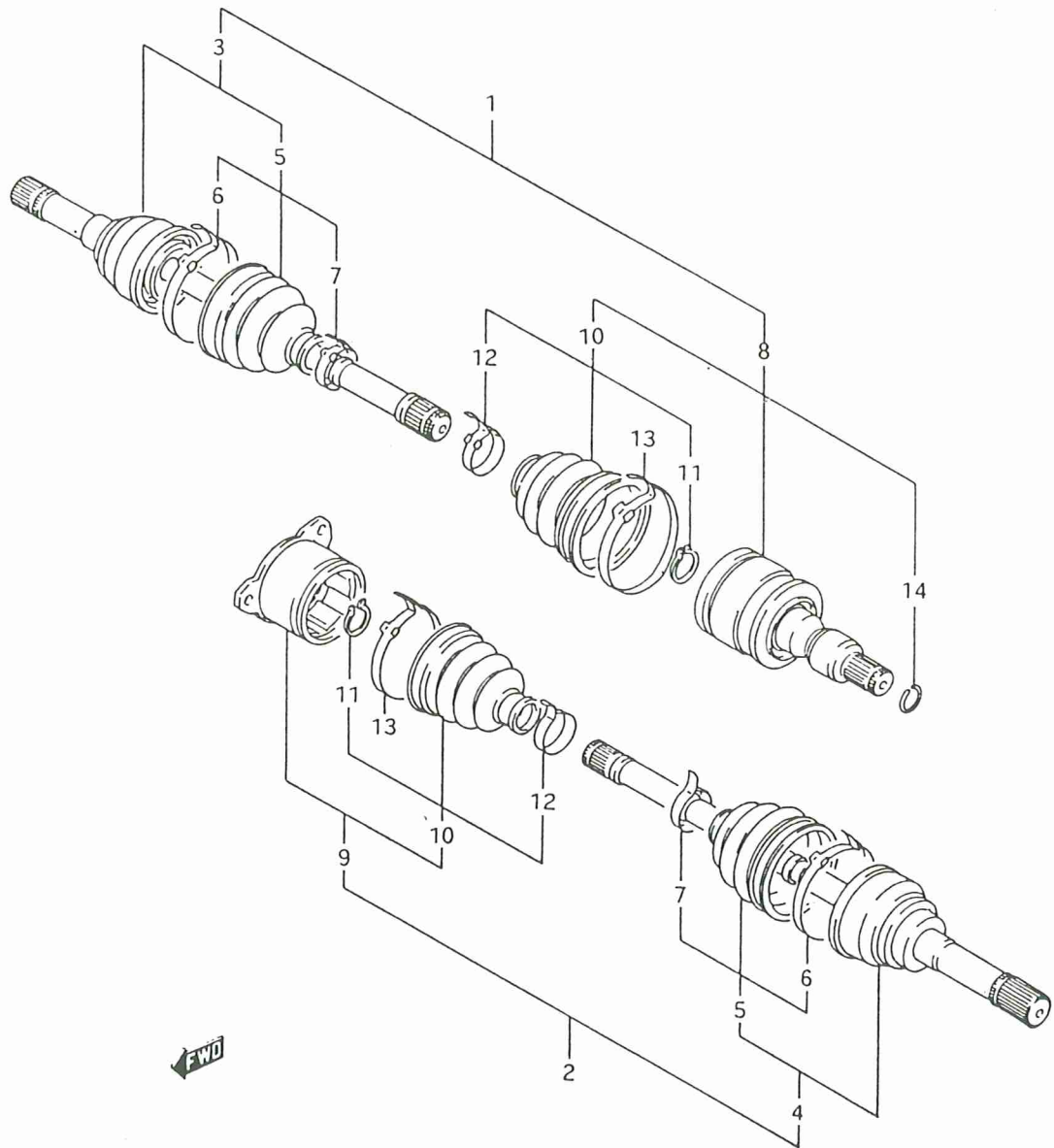
PUBLICACION N:A01042
EDICION N: 1

GRUPO=TRANSMISION Y EJE
GROUP=TRANSMISSION & SHAFT
GROUPE=TRANSMISSION/ESSIEU

SUBGRUPO=G-06.1DIF.TRAS.AUTBL
SUBGROUP=G-06.1AUTBL.RR DIFF.
SUBGROUPE=G-06.1DIFF.ARR.AUTBL

N.FIG PLATE N.FIG	N.PIEZA PARTNUMBER N.PIECE	CAN QTY OUT	DENOMINACION	DESCRIPTION	DENOMINATION	OBSERVACIONES
14	27400-60A40	1	C/CARTER DIFERENCIAL	DIFFEREN.CASE ASSY	ENS.CARTER DIFFEREN.	
15	27331-60A40	4	PINON SATELITE	SPIDER PINION	PIGNON SATELLITE	
16	27341-60A40	2	PINON PLANETARIO	PLANETARY PINION	PIGNON PLANETAIRE	
17	27351-60A40	1	EJE DE SATELITES	PINION SHAFT	AXE PIGNON	
18	27357-60A40	2	ANILLO DE PRESION	PRESSURE RING	ANNEAU DE PRESSION	
19	27429-60A40	4	TORNILLO	SCREW	VIS	
20	27433-60A40-170	2	PLACA EXTERIOR 1,7	OUTER PLATE 1,7	PLAQUE EXT. 1,7	
	27433-60A40-180	2	PLACA EXTERIOR 1,8	OUTER PLATE 1,8	PLAQUE EXT. 1,8	
21	27432-60A40-170	2	PLACA INTERIOR 1,7	INNER PLATE 1,7	PLAQUE INT. 1,7	
	27432-60A40-180	2	PLACA INTERIOR 1,8	INNER PLATE 1,8	PLAQUE INT. 1,8	
22	27434-60A40	2	SUPLEMENTO EXTERIOR	OUTER SHIM	SUPPLEMENT EXTERIEUR	
23	27435-60A40	2	SUPLEMENTO INTERIOR	INNER SHIM	SUPPLEMENT INTERIEUR	
24	27461-83000	2	TUERCA AJUS.COJINETE	BEARING ADJUST.NUT	ECROU AJUSTAGE ROULE	
25	27462-63202	2	PLACA FIJAC.TUERCA	NUT FIXING PLATE	PLAQUE FIXA.ECROU	
26	27415-56B00	10	TORNILLO	SCREW	VIS	09103-10184-8.55-355
27	09265-45002	2	RODAMIENTOS LAT.DIFF	DIFF.SIDE BEARINGS	ROULEMENTS LAT.DIFF.	
28	01134-08126	2	TORNILLO	SCREW	VIS	
29	27911-79400	1	EMBLEMA	EMBLEM	EMBLEME	E02
	27911A79400	1	EMBLEMA	EMBLEM	EMBLEME	
30	27912-60A00	1	EMBLEMA	EMBLEM	EMBLEME	E02
	27912A60A00	1	EMBLEMA	EMBLEM	EMBLEME	
31	27301-60A51	1	C/DIFERENCIAL TRAS.	REAR DIFFERENTIAL A/	ENS.DIFFERENTIEL ARR	

FIG.60



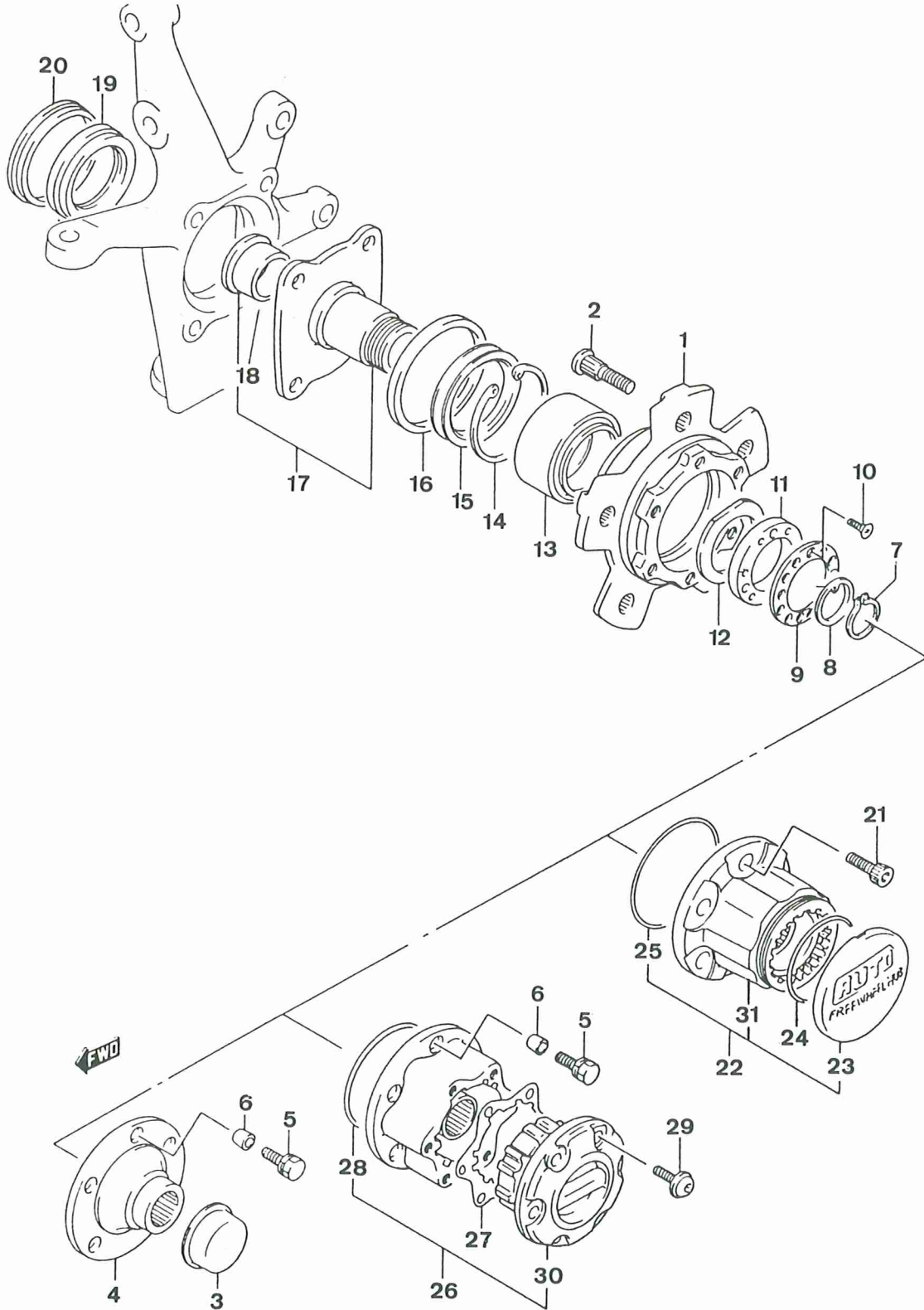
PUBLICACION N:A01042
EDICION N: 1

GRUPO=TRANSMISION Y EJE
GROUP=TRANSMISSION & SHAFT
GROUPE=TRANSMISSION/ESSIEU

SUBGRUPO=G-07PALIER DEL.
SUBGROUP=G-07FRONT AXLE SHAFT
SUBGROUPE=G-07PALIER AVANT

N.FIG	N.PIEZA	CAN				
PLATE	PARTNUMBER	QTY	DENOMINACION	DESCRIPTION	DENOMINATION	OBSERVACIONES
N.FIG	N.PIECE	OUT				
1	44101-60A01	1	PALIER DELANTERO,L/D	FRONT AXLE SHAFT,RH	PALIER AVANT,C/D	
2	44102-60A00	1	PALIER DELANTERO,L/I	FRONT AXLE SHAFT,LH	PALIER AVANT,C/G	
3	44131-60A01	1	SEMI-EJE RUEDA,L/D	WHEEL AXLE SHAFT,RH	DEMI-AXE ROUE,C/D	
4	44132-60A00	1	SEMI-EJE RUEDA,L/I	WHEEL AXLE SHAFT,LH	DEMI-AXE ROUE,C/G	
5	44133-60A00	2	GUARDAPOLVOS	BOOT	PAREPOUSSIÈRE	
6	44121-60A00	2	ABRAZADERA	CLAMP	COLLIER	
7	44124-60A00	2	ABRAZADERA	CLAMP	COLLIER	
8	44135-60A01	1	SEMI-EJE DIFEREN.L/D	DIFFER.AXLE SHAFT,RH	DEMI-AXE DIFFER.C/D	
9	44136-60A00	1	SEMI-EJE DIFEREN.L/I	DIFFER.AXLE SHAFT,LH	DEMI-AXE DIFFER.C/G	
10	44134-60A00	2	GUARDAPOLVOS	BOOT	PAREPOUSSIÈRE	
11	44111-60A00	2	ANILLO ELASTICO	SPRING RING	ANNEAU ELASTIQUE	
12	44124-60A00	2	ABRAZADERA	CLAMP	COLLIER	
13	44123-60A00	2	ABRAZADERA	CLAMP	COLLIER	
14	09381-24001 -	1	ANILLO,L/D	RING,RH	ANNEAU,C/D - 4 J2.321	

FIG.61



PUBLICACION N:A01042
EDICION N: 1

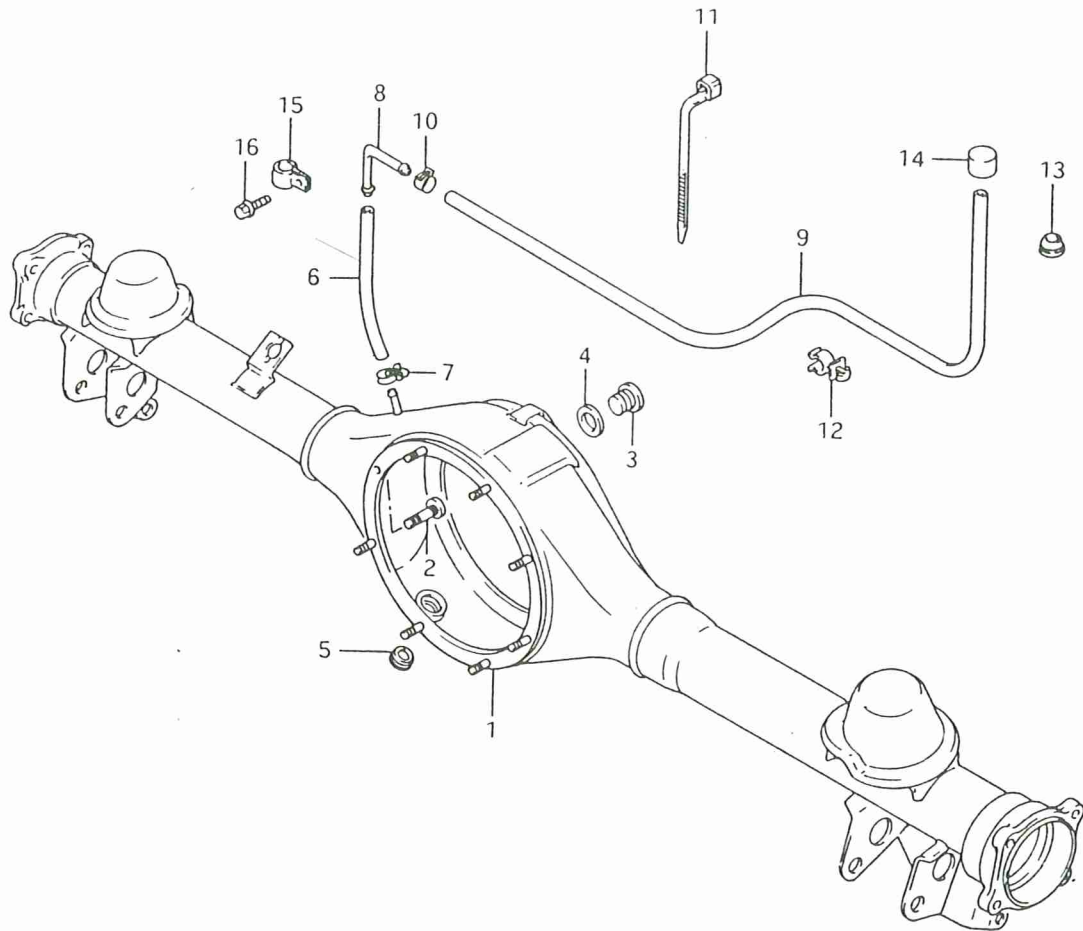
GRUPO-TRANSMISION Y EJE
GROUP-TRANSMISSION & SHAFT
GROUPE-TRANSMISSION/ESSIEU

SUBGRUPO-G-08BUJE DELANTERO
SUBGROUP-G-08FRONT HUB
SUBGROUPE-G-08MOYEU AVANT

N.FIG	N.PIEZA	CAN	DENOMINACION	DESCRIPTION	DENOMINATION	OBSERVACIONES
PLATE	PARTNUMBER	QTY				
N.FIG	N.PIECE	OUT				
1	43421-60A00	2	BUJE RUEDA	WHEEL HUB	MOYEU ROUE	
2	09119-12008	10	TORNILLO	SCREW	VIS	
3	43241-80001	2	TAPA EJE	SHAFT COVER	COUVERCLE AXE	
4	43471-60A00	2	BRIDA DE ARRASTRE	DRIVING FLANGE	BRIDE D'ENTRAINEMENT	
5	01147-08253	12	TORNILLO	SCREW	VIS	
6	43841-80001	12	ARANDELA CONICA	CONICAL WASHER	RONDELLE CONIQUE	
7	09380-26004	2	ANILLO ELASTICO	SPRING RING	ANNEAU ELASTIQUE	
8	44182-60A01	2	ARANDELA RETENCION	RETAINING WASHER	RONDELLE DE RETENUE	
9	43466-60A00	2	ARANDELA	WASHER	RONDELLE	
10	02122-04086	8	TORNILLO	SCREW	VIS	
11	43461-60A01	2	TUERCA	NUT	ECROU	
12	43465-60A00	2	ARANDELA EMPUJE	THRUST WASHER	RONDELLE D'APPUI	
13	09269-41001	2	RODAMIENTO MANGUETA	HOSE BEARING	ROULEMENT MANCHON	
14	43486-60A10	2	CIRCLIP	CIRCLIP	CIRCLIP	09381-68001 ALTERNAT
15	09283-54001	2	RETEN MANGUETA	HOSE SEAL	ARRETOIR MANCHON	
16	09286-75001	2	RETEN BUJE	HUB SEAL	ARRETOIR MOYEU	
17	43440-60A02	2	CONJUNTO MANGUETA	HOSE ASSY	ENSEMBLE MANCHON	
	43440A60A02	2	CONJUNTO MANGUETA	HOSE ASSY	ENSEMBLE MANCHON	
18	43445-60A10	2	CASQUILLO MANGUETA	HOSE BUSH	BAGUE MANCHON	
	43445A60A00	2	CASQUILLO MANGUETA	HOSE BUSH	BAGUE MANCHON	
19	09289-48004	2	RETEN INTERIOR	INNER SEAL	ARRETOIR INTERIOR	
20	09286-64001	2	RETEN ACEITE	OIL SEAL	ARRETOIR D'HUILE	
21	43811-60A10	12	TORNILLO	SCREW	VIS	
22	43810-60A10	2	C/RUEDA AUTOMATICA	AUTOMATIC WHEEL ASSY	ENS.ROUE AUTOMATIQUE	
23	43814-60A10	2	TAPA	COVER	COUVERCLE	
24	43815-83000	2	JUNTA	GASKET	JOINT	
25	43838-83000	2	JUNTA	GASKET	JOINT	
26	43810A60A00	2	C/RUEDA MANUAL	MANUAL WHEEL ASSY	ENS.ROUE MANUELLE	
27	00000A00872	2	JUNTA	GASKET	JOINT	
28	00000A00873	2	JUNTA	GASKET	JOINT	
29	00000A00870	2	TORNILLO	SCREW	VIS	
30	00000A00871	2	TAPA	COVER	COUVERCLE	
31	43820-60A10	2	SUB-CONJUNTO RUEDA	WHEEL SUB-ASSY	SOUS-ENSEMBLE ROUE	

FIG.62

G-09



← FWD

PUBLICACION N:A01042 GRUPO=TRANSMISION Y EJE SUBGRUPO=G-09CARCAZA EJE TRAS
 EDICION N: 1 GROUP=TRANSMISSION & SHAFT SUBGROUP=G-09RR SHAFT HOUSING
 GROUPE=TRANSMISSION/ESSIEU SUBGROUPE=G-09LOGEMENT AXE ARR

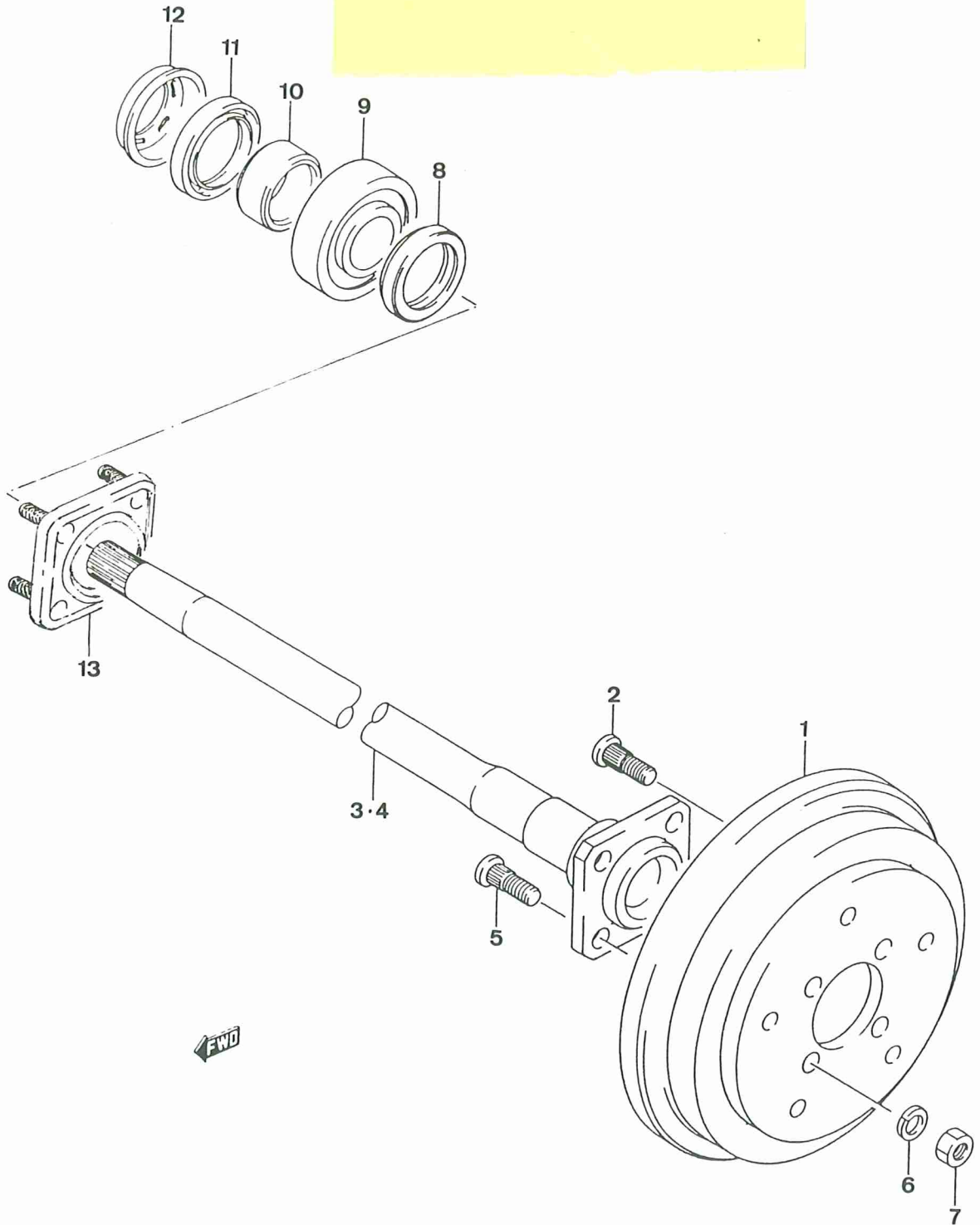
N.FIG	N.PIEZA	CAN	DENOMINACION	DESCRIPTION	DENOMINATION	OBSERVACIONES
PLATE	PARTNUMBER	QTY				
N.FIG	N.PIECE	OUT				
1	46500A60A00	1	CARTER EJE TRASERO	REAR SHAFT CASE	CARTER ESSIEU ARR.	
2	09119-10057	8	TORNILLO	SCREW	VIS	
3	09246A16009	1	TAPON LLENADO	FILLER PLUG	BOUCHON REMPLISSAGE	
4	09168-20002	1	JUNTA	GASKET	JOINT	
5	09246A16010	1	TAPON DRENAJE	DRAINAGE PLUG	BOUCHON DRAINAGE	
6	46520-60A00	1	MANGUITO RESPIRADERO	BREATHER HOSE	TUYAU RESP.	
7	00010-00000	1	ABRAZADERA	CLAMP	COLLIER	
8	09367-08003	1	CODO UNION	UNION ELBOW	COUDE D'UNION	
9	09352-70113-29A	1	MANGUITO N.2	HOSE N.2	TUYAU N.2	T3
	46544-60A00	1	MANGUITO N.2	HOSE N.2	TUYAU N.2	H DIC.90
	46544-60A01	1	MANGUITO N.2	HOSE N.2	TUYAU N.2	D ENERO 91-T2
10	09401A11404	1	ABRAZADERA	CLAMP	COLLIER	T1,T2
	09401A11409	1	ABRAZADERA	CLAMP	COLLIER	T3
11	09407-14408	1	ABRAZADERA	CLAMP	COLLIER	
12	09407-12404	1	ABRAZADERA	CLAMP	COLLIER	
	09407A23401	1	ABRAZADERA	CLAMP	COLLIER	T3
13	09308-11009	1	CASQUILLO GOMA	RUBBER BUSH	BAGUE CAOUTCHOUC	T3
	09308-12010	1	ARANDELA GOMA	RUBBER WASHER	RONDELLE ELASTIQUE	T1,T2
14	46543-60A00	1	TAPON MANGUITO	HOSE PLUG	BOUCHON MANCHON	
15	09403-14408	1	ABRAZADERA	CLAMP	COLLIER	
16	01537-06102	1	TORNILLO	SCREW	VIS	

FIG.63

G-10

VSE S1L00C00100452

43210-85C50

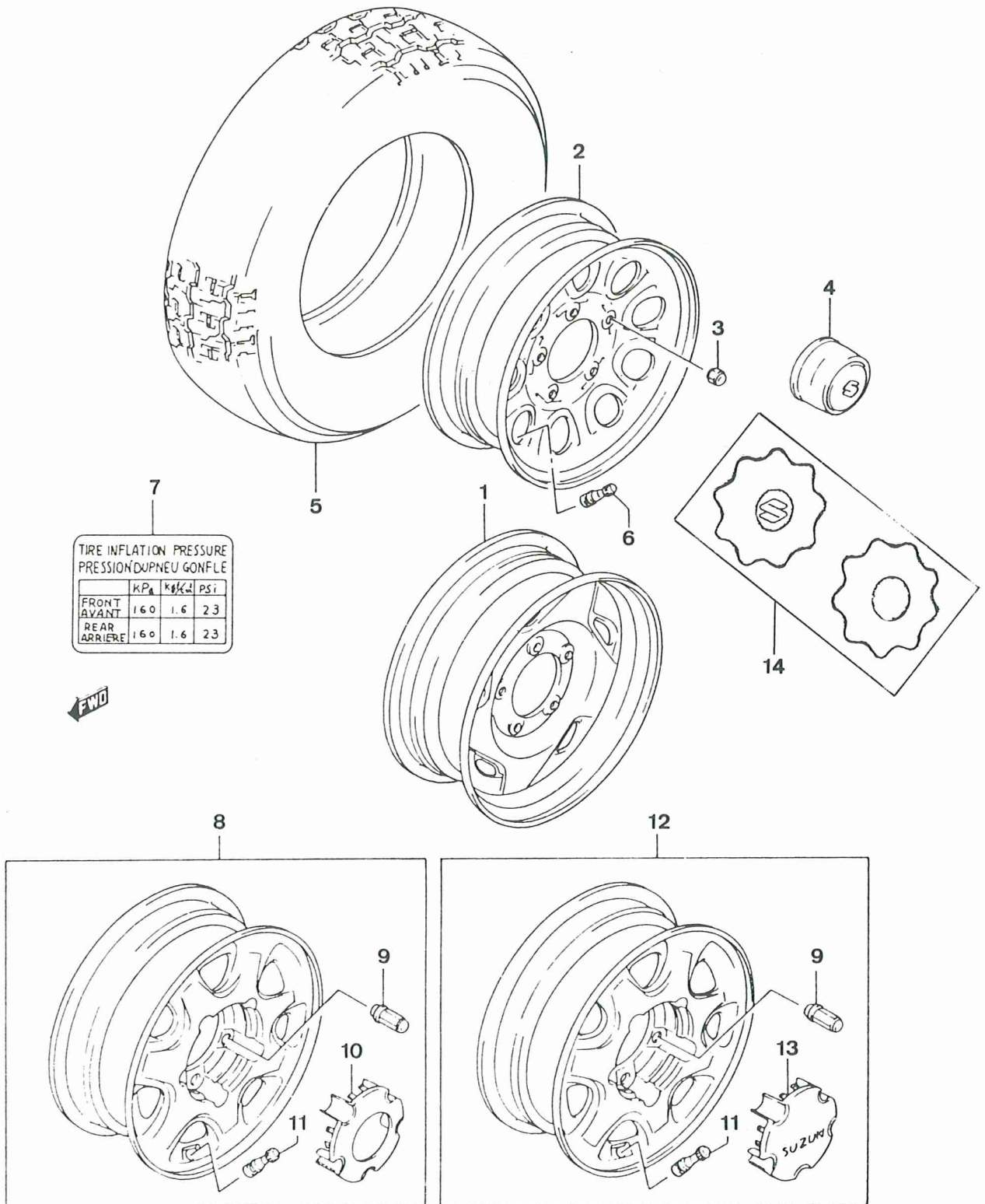


PUBLICACION N:A01042
EDICION N: 1

GRUPO=TRANSMISION Y EJE
GROUP=TRANSMISSION & SHAFT
GROUPE=TRANSMISSION/ESSIEU

SUBGRUPO=G-10PALIER TRASERO
SUBGROUP=G-10REAR AXLE SHAFT
SUBGROUPE=G-10PALIER ARRIERE

N.FIG PLATE N.FIG	N.PIEZA PARTNUMBER N.PIECE	CAN QTY OUT	DENOMINACION	DESCRIPTION	DENOMINATION	OBSERVACIONES
1	43511A60A00	2	TAMBOR DE FRENO	BRAKE DRUM	TAMBOUR DE FREIN	
2	09119A12007	10	TORNILLO RUEDA TRAS.	REAR WHEEL SCREW	VIS ROUE ARRIERE	
3	44210-60A00	1	PALIER TRASERO,L/D	REAR AXLE SHAFT,RH	PALIER ARRIERE,C/D	
4	44220-60A00	1	PALIER TRASERO,L/I	REAR AXLE SHAFT,LH	PALIER ARRIERE,C/G	
5	09119A12007	8	TORNILLO	SCREW	VIS	
	53822A60A00	8	TORNILLO	SCREW	VIS	T3
6	08321A31123	8	ARANDELA MUELLE	SPRING WASHER	RONDELLE ELASTIQUE	
7	08310-11123	8	TUERCA	NUT	ECROU	
	09159-08075	8	TUERCA	NUT	ECROU	T3
8	09284-45001	2	RETEN EXTERIOR	OUTER SEAL	ARRETOIR EXTERIEUR	
9	09269-35010	2	RODAMIENTO	BEARING	ROULEMENT	
10	43485-73000	2	ANILLO RETENCION	RETAINING RING	ANNEAU DE RETENUE	
11	09282-48003	2	RETEN INTERIOR	INNER SEAL	ARRETOIR INTERIEUR	
12	43588-73000	2	PROTECTOR RETEN	SEAL PROTECTOR	PROTECTEUR ARRETOIR	
13	53820A60A00	2	PLACA RETENCION	RETAINING PLATE	PLAQUE DE RETENUE	



PUBLICACION N:A01042
EDICION N: 1

GRUPO-TRANSMISION Y EJE
GROUP-TRANSMISSION & SHAFT
GROUPE-TRANSMISSION/ESSIEU

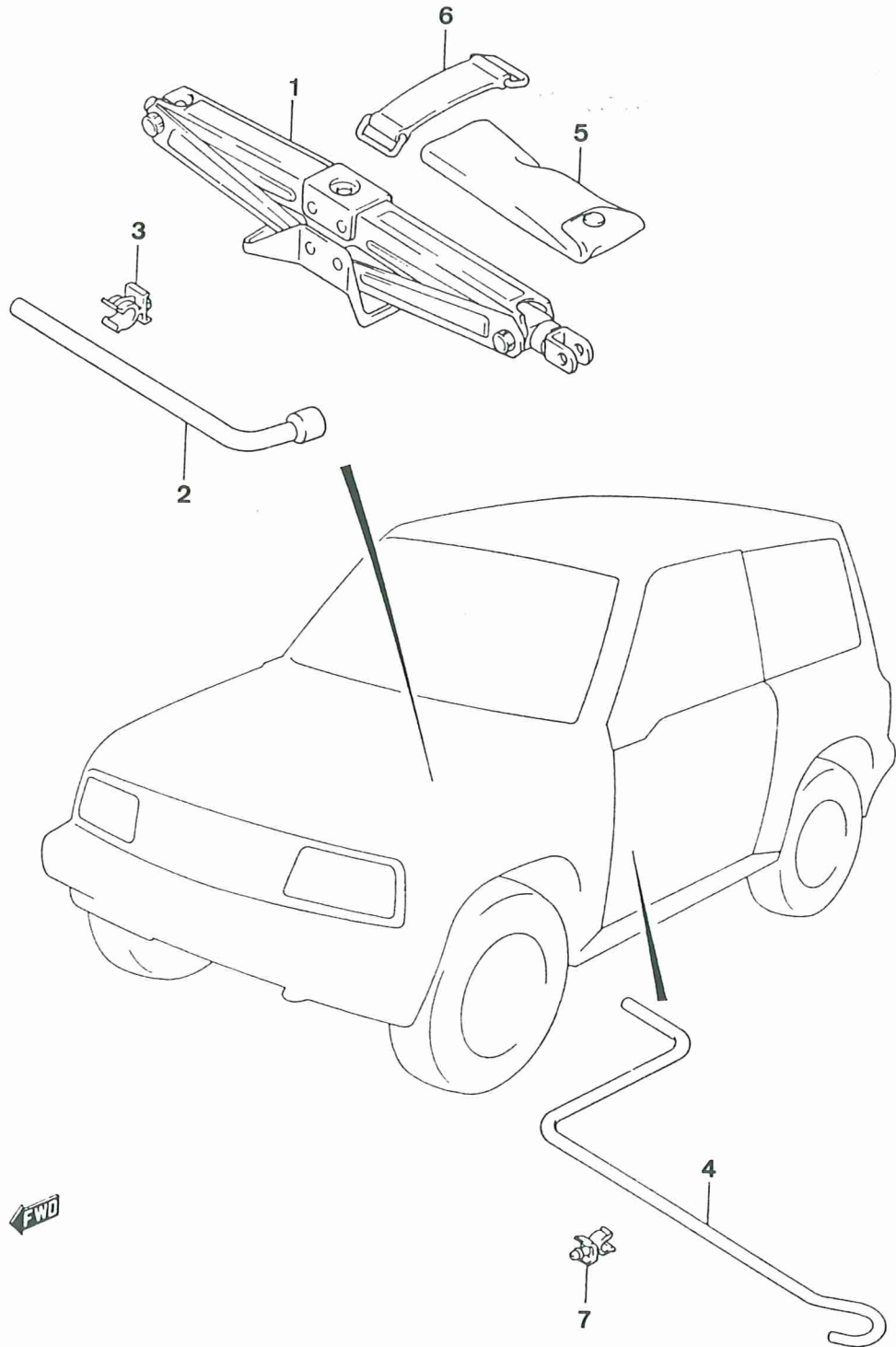
SUBGRUPO-G-11LLANTA Y NEUM.
SUBGROUP-G-11RIM AND NEUM.
SUBGROUPE-G-11JANTE ET PNEU

N.FIG	N.PIEZA	CAN	DENOMINACION	DESCRIPTION	DENOMINATION	OBSERVACIONES
PLATE	PARTNUMBER	QTY				
N.FIG	N.PIECE	OUT				
1	43210-60A10	5	LLANTA 15X15 1/2 JJ	RIM 15X15 1/2 JJ	JANTE 15X15 1/2 JJ	JA
2	43210-60A20	5	LLANTA 15X15 1/2 JJ	RIM 15X15 1/2 JJ	JANTE 15X15 1/2 JJ	JX-INY.
3	09159-12024	20	TUERCA RUEDA	WHEEL NUT	ECROU ROUE	
4	43252-60A00	4	TAPACUBOS	HUB CAP	ENJOLIVEUR	JX-INY.
	43252-60A10	2	TAPACUBOS	HUB CAP	ENJOLIVEUR	C/ R.L.
5	43110-60A50	5	NEUMATICO BRIDGESTON	BRIDGESTONE TYRE	PNEU BRIDGESTONE	195/80 R15
	43110-60A60	5	NEUMATICO DUNLOP	DUNLOP NEUMATIC	PNEUMATIQUE DUNLOP	195/80 R15
	43110A60A50	5	NEUMATICO FIRESTONE	TYRE	PNEUMATIQUE	195/80 R15
	43110A60A60	5	NEUMAT.PIRELLI SCORP	SCORPIO PIRELLI TYRE	PNEU PIRELLI-SCORPIO	195/80 R15
6	43130-85010	5	C/VALVULA TR-413	VALVE ASSY,TR-413	ENS.SOUPAPE TR-413	
7	79161A60A10	1	PLACA PRESION NEUMAT	TYRE PRESSURE PLATE	PLAQUE PRESSION PNEU	
8	43200-60810-27S	3	LLANTA 15X15 1/2 JJ	RIM 15X15 1/2 JJ	JANTE 15X15 1/2 JJ	C/ R.L.
9	09159-12041	20	TUERCA	NUT	ECROU	
10	43252-60A40-27S	2	TAPACUBOS (ALUMINIO)	HUB CAP (ALUMINIUM)	ENJOLIVEUR (ALUMIN.)	C/ R.L.
11	43130-78030	5	CONJUNTO VALVULA	VALVE ASSY	ENSEMBLE SOUPAPE	
12	43200-60820-27S	2	LLANTA 15X15 1/2 JJ	RIM 15X15 1/2 JJ	JANTE 15X15 1/2 JJ	S/ R.L.
13	43252-60A30-27S	2	TAPACUBOS (ALUMINIO)	RIM (ALUMINIUM)	ENJOLIVEUR (ALUMIN.)	S/ R.L.
14	99000-990YB-128	1	JUEGO TAPACUBO	RIM SET	JEU ENJOLIVEUR	"S" EN ROJO
	99000-990YB-131	1	JUEGO TAPACUBO	RIM SET	JEU ENJOLIVEUR	"S" EN NEGRO

Nº 43210-85000

5 LLANTA LEMMERZ ALTERN. (INY/INJ - CARBUR).

FIG.65



PUBLICACION N:A01042 GRUPO-TRANSMISION Y EJE SUBGRUPO-G-12HERRAMIENTAS
 EDICION N: 1 GROUP-TRANSMISSION & SHAFT SUBGROUP-G-12TOOLS
 GROUPE-TRANSMISSION/ESSIEU SUBGROUPE-G-12OUTILS

N.FIG	N.PIEZA	CAN				
PLATE	PARTNUMBER	QTY				
N.FIG	N.PIECE	OUT	DENOMINACION	DESCRIPTION	DENOMINATION	OBSERVACIONES
1	09824C00022	1	C/ GATO TIJERAS	ARTICULAT.JACK ASSY	ENS.CRIC ARTICULE	
2	09816A00074	1	LLAVE RUEDA	WHEEL WRENCH	CLE ROUE	
3	09403-13307 -	2	CLIP SOPORTE LLAVE	WRENCH BRACKET CLIP	CLIP SUPPORT CLE	- H 57.068
4	09824-00056	1	PALANCA GATO	JACK LEVER	LEVIER CRIC	
5	52519-00000	1	CONJ.HERRAMIENTAS	TOOLS ASSY	ENSEMBLE OUTILS	
6	09462-00008	1	CINTA SUJECCION	FIXING BELT	BANDE FIXATION	
7	09403-08323	3	CLIP PALANCA GATO	JACK LEVER CLIP	CLIP LEVIER CRIC	

GRUPO 07 DIRECCION

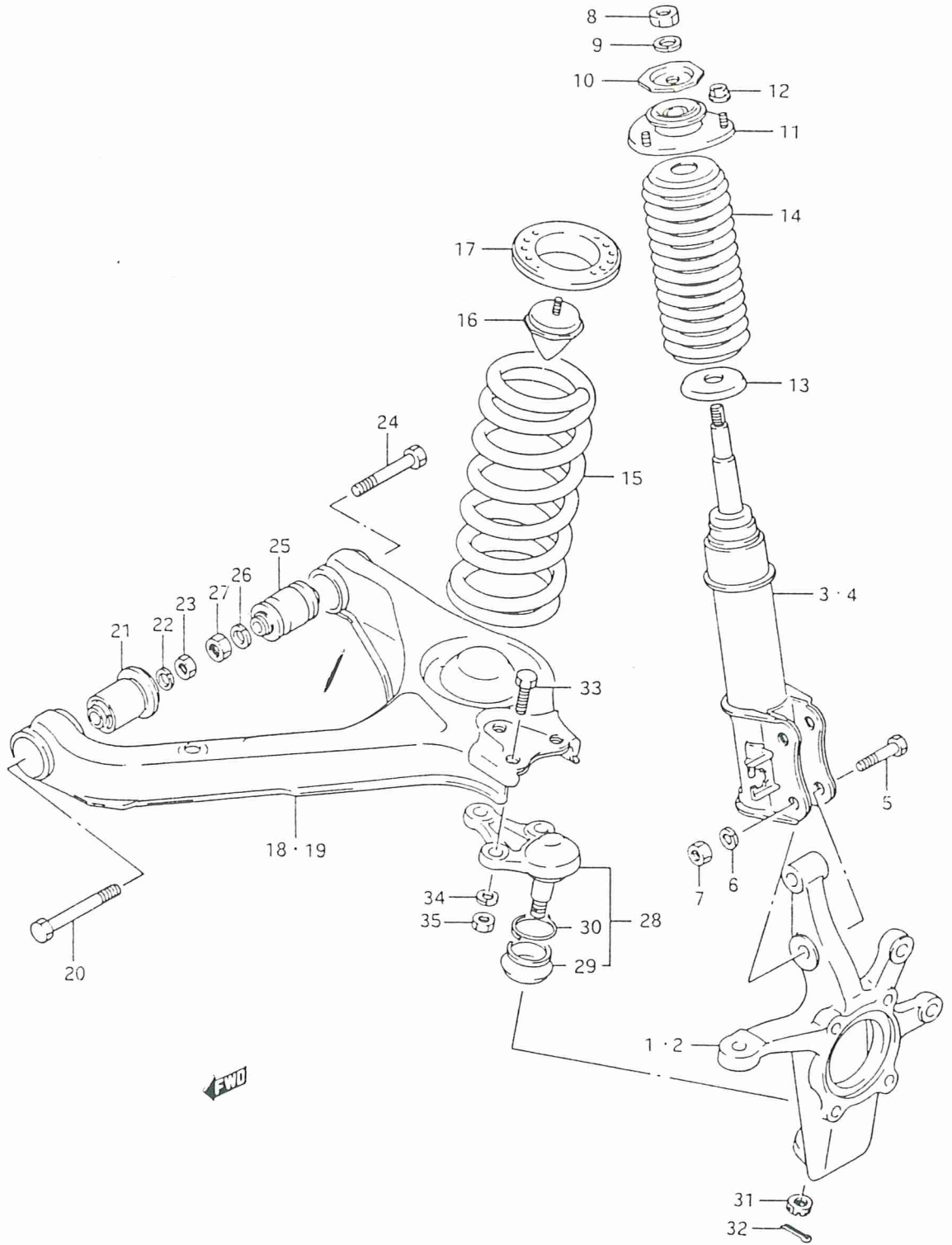
GROUP 07 STEERING

GROUP 07 DIRECTION

COMPOSICION.....COMPOSITION.....COMPOSICION

REFERENCIA PARTNUMBER NUM.PIECE	DENOMINACION	DESCRIPTION	DENOMINATION
207066	H-02SUSPENSION DEL.	H-02FRONT SUSPENSION	H-02SUSPENSION AVANT
207067	H-03BARRA ESTAB.DEL.	H-03FR.ANTI-ROLL BAR	H-03BARRE STAB.AVANT
207068	H-04SUSPENSION TRAS.	H-04REAR SUSPENSION	H-04SUSPENSION ARR.
207069	H-05VOLANTE DIR.	H-05STEER.FLYWHEEL	H-05VOLANT DIRECTION
207070	H-06COLUM.DIR.JA	H-06ST/COL.JA	H-06COL.DIR.JA
207070.1	H-06.1COLUM.DIR.JX	H-06.1ST/COL.JX	H-06.1COL.DIR.JX
207071	H-07CAJ.Y BARRA DIR.	H-07BOX & STEER.BAR	H-07BOITE/BARRE DIR.
207071.1	H-07.1CAJ/BAR.DIR.DA	H-07.1BOX/STE.BAR.PS	H-07.1BOI/BAR.DIR.DA
207072	H-08BOMBA D/HIDR.	H-08P.S. PUMP	H-08POMPE D/HYDR.
207072.1	H-08.1BOMB.D/HID.RHD	H-08.1P.S. PUMP,RHD	H-08.1POMP.D/HYD.RHD
207073	H-09BASTIDOR	H-09CHASSIS	H-09CHASSIS
207073.1	H-09.1BASTIDOR	H-09.1CHASSIS	H-09.1CHASSIS

FIG.66



PUBLICACION N:A01042
EDICION N: 1

GRUPO-DIRECCION
GROUP-STEERING
GROUPE-DIRECTION

SUBGRUPO-H-02SUSPENSION DEL.
SUBGROUP-H-02FRONT SUSPENSION
SUBGROUPE-H-02SUSPENSION AVANT

N.FIG	N.PIEZA	CAN	DENOMINACION	DESCRIPTION	DENOMINATION	OBSERVACIONES
PLATE	PARTNUMBER	QTY				
N.FIG	N.PIECE	OUT				
1	45111-60A00	1	ALOJAM.SEMI-EJE,L/D	HALFSHAFT HOUSING,RH	LOGEM.DEMI-AXE,C/D	
2	45151-60A00	1	ALOJAM.SEMI-EJE,L/I	HALFSHAFT HOUSING,LH	LOGEM.DEMI-AXE,C/G	
3	41601A60A00 USE	1	COLUMNA SUP.DEL.L/D	FR.UPPER COLUMN,RH	COLONNE SUP.AV.C/D	-41601-85000.
4	41602A60A00 USE	1	COLUMNA SUP.DEL.L/I	FR.UPPER COLUMN,LH	COLONNE SUP.AV.C/G	41602-85000.
5	09100-12067	4	TORNILLO	SCREW	VIS	
6	08321A31123	4	ARANDELA MUELLE	SPRING WASHER	RONDELLE ELASTIQUE	
7	08310-11123	4	TUERCA	NUT	ECROU	
8	08310A11143	2	TUERCA	NUT	ECROU	
9	08321A31143	2	ARANDELA MUELLE	SPRING WASHER	RONDELLE ELASTIQUE	
10	41850-60A00	2	ARANDELA SUPERIOR	UPPER WASHER	RONDELLE SUPERIEURE	
11	41810-60A01	2	SOPORTE AMORTIGUADOR	DAMPER BRACKET	SUPPORT AMORTISSEUR	
12	08316-26083	6	TUERCA	NUT	ECROU	- hasta 63003.
13	41842-60A00	2	ARANDELA INFERIOR	LOWER WASHER	RONDELLE INFERIEURE	
14	41850-60A00	2	GUARDAPOLVOS	BOOT	PAREPOUSSIERE	
15	41111-60A01 USE	2	MUELLE DELANTERO	FRONT SPRING	RESSORT AVANT	- USE JX 41111-60A21
	41111-60A20	2	MUELLE DELANTERO	FRONT SPRING	RESSORT AVANT	- USE JA 41111-60A21
16	42110-60A10	2	TOPE GOMA DELANTERO	FRONT RUBBER STOP	ARRET CAOUTCH.AVANT	
17	41211-60A00	2	ASIENTO MUELLE	SPRING SEAT	ASSISE RESSORT	
18	45201-56B00 USE	1	BRAZO SUSPENSION,L/D	SUSPENSION ARM,RH	BRAS SUSPENSION,C/D	- 45201-86000 USE.
19	45202-56B00 USE	1	BRAZO SUSPENSION,L/I	SUSPENSION ARM,LH	BRAS SUSPENSION,C/G	- 45202-86000 USE.
20	09100-12056	2	TORNILLO	SCREW	VIS	- hasta 63343.
21	09319A12044	2	CASQUILLO	BUSH	BAGUE	
22	08321A31123	2	ARANDELA MUELLE	SPRING WASHER	RONDELLE ELASTIQUE	
23	08310-11123	2	TUERCA	NUT	ECROU	
24	09100-14002	2	TORNILLO	SCREW	VIS	
25	09319A14007	2	CASQUILLO	BUSH	BAGUE	
26	08321A31143	2	ARANDELA MUELLE	SPRING WASHER	RONDELLE ELASTIQUE	
27	08310A11143	2	TUERCA	NUT	ECROU	
28	45700-60A00 USE	2	CONJUNTO ROTULA	BALL JOINT ASSY	ENSEMBLE ROTULE	- 45700A 60A00 USE
	45700A60A00	2	CONJUNTO ROTULA	BALL JOINT ASSY	ENSEMBLE ROTULE	T3
29	45706-60A00	2	GUARDAPOLVOS	BOOT	PAREPOUSSIERE	
30	45715-60A00	2	CLIP	CLIP	CLIP	
31	08314-41143	2	TUERCA	NUT	ECROU	
32	04111-30256	2	PASADOR	PIN	CLAVETTE	
33	09100-12055	6	TORNILLO	SCREW	VIS	
34	08321A31123	6	ARANDELA	WASHER	RONDELLE	
35	08310-11123	6	TUERCA	NUT	ECROU	

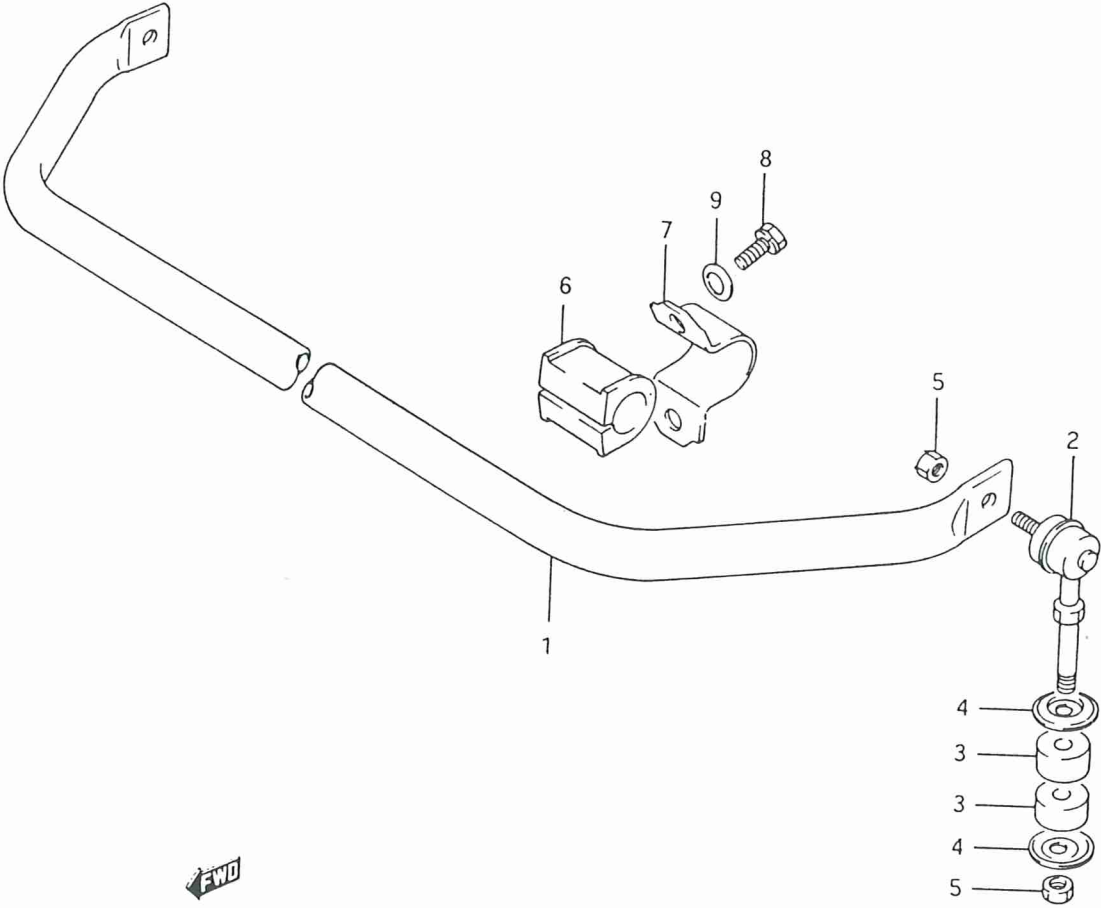
12 08316-26083

Tuerca (hasta 63004).

20 09100-12056

Tornillo (hasta 63344)

FIG.67

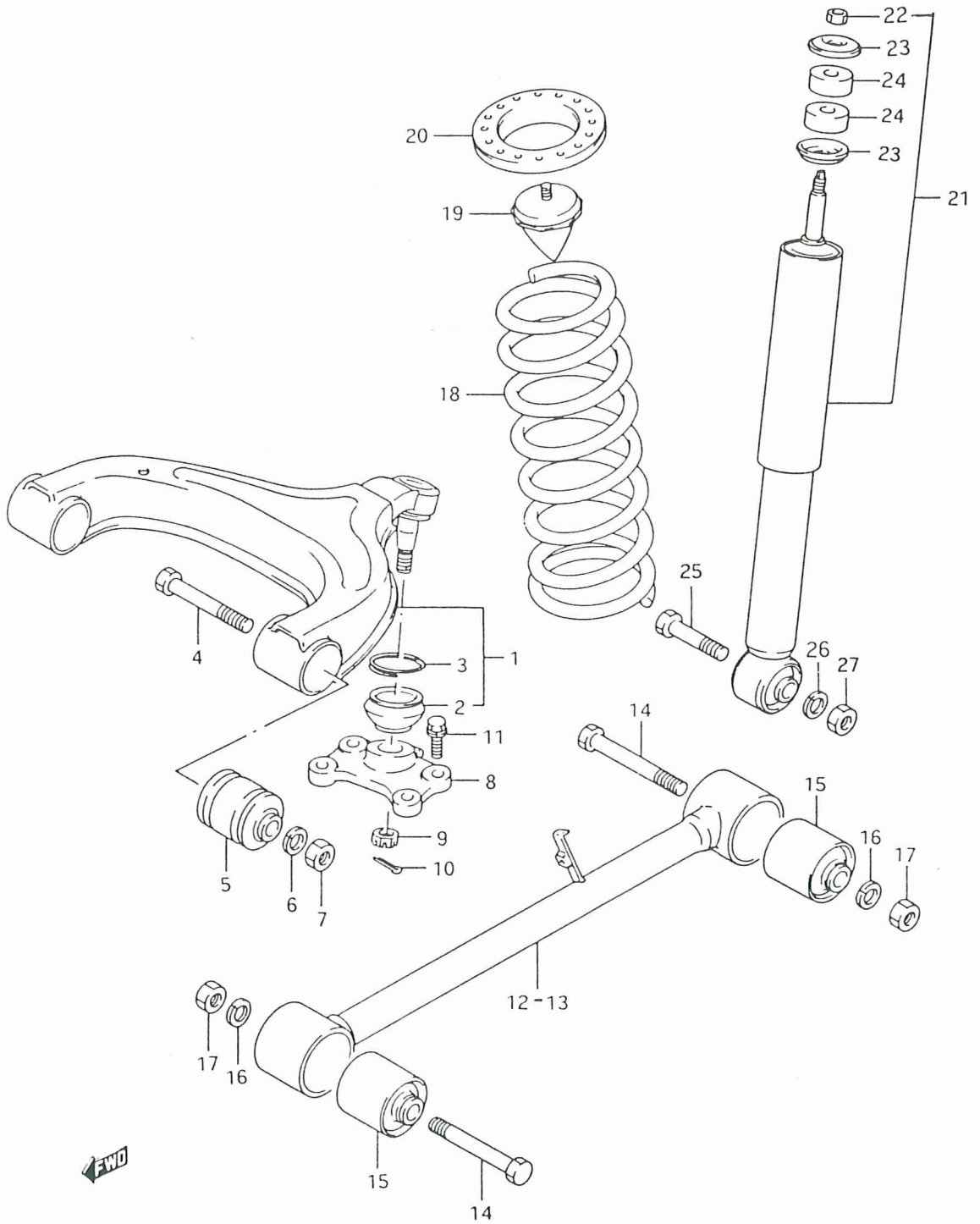


PUBLICACION N:A01042
EDICION N: 1

GRUPO-DIRECCION
GROUP-STEERING
GROUPE-DIRECTION

SUBGRUPO=H-03BARRA ESTAB.DEL.
SUBGROUP=H-03FR.ANTI-ROLL BAR
SUBGROUPE=H-03BARRE STAB.AVANT

N.FIG PLATE N.FIG	N.PIEZA PARTNUMBER N.PIECE	CAN QTY OUT	DENOMINACION	DESCRIPTION	DENOMINATION	OBSERVACIONES
1	42311-60A00	1	BARRA ESTABILIZADORA	ANTI-ROLL BAR	BARRE STABILISATRICE	
2	42420-60A00	2	ROTULA	BALL JOINT	ROTULE	
	42420A60A00	2	ROTULA	BALL JOINT	ROTULE	T3
3	09320-10024	4	CASQUILLO	BUSH	BAGUE	
4	09165-10002	4	ARANDELA	WASHER	RONDELLE	
5	09159B10056	1	TUERCA	NUT	ECROU	09159A10056
6	42412-60A00	2	CASQUILLO	BUSH	BAGUE	
7	42411-60A00	2	SOPORTE BARRA	BAR BRACKET	SUPPORT BARRE	
8	01707-08203	2	TORNILLO	SCREW	VIS	
9	08321B31083	2	ARANDELA	WASHER	RONDELLE	08321 A 31083





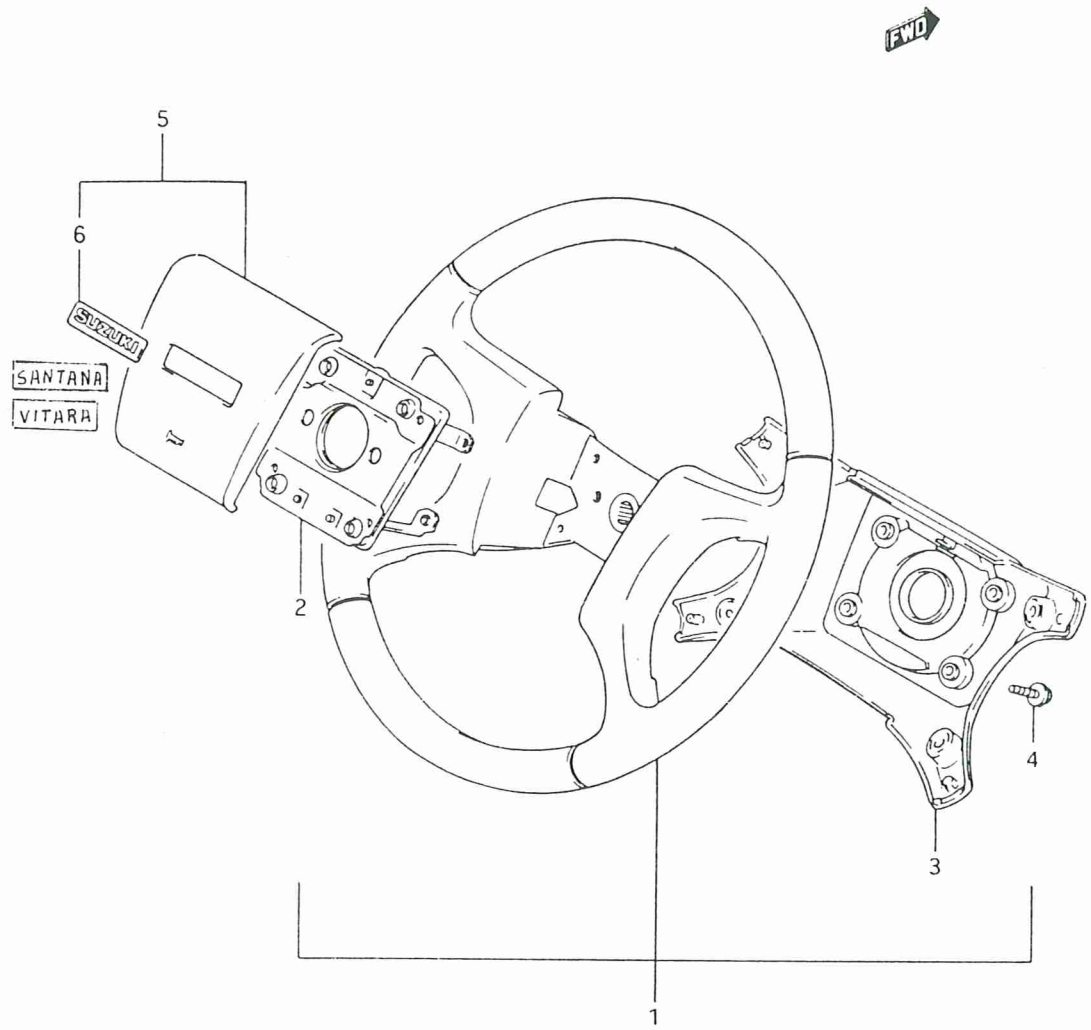
PUBLICACION N:A01042
EDICION N: 1

GRUPO=DIRECCION
GROUP=STEERING
GROUPE=DIRECTION

SUBGRUPO=H-04SUSPENSION TRAS.
SUBGROUP=H-04REAR SUSPENSION
SUBGROUPE=H-04SUSPENSION ARR.

N.FIG	N.PIEZA	CAN	DENOMINACION	DESCRIPTION	DENOMINATION	OBSERVACIONES
PLATE	PARTNUMBER	QTY				
N.FIG	N.PIECE	OUT				
1	46200-60A01	1	BRAZO SUSPENSION	SUSPENSION ARM	BRAS SUSPENSION	VG200-56800 28
2	46225-60A00	1	GUARDAPOLVOS	BOOT	PAREPOUSSIERE	
3	46226-60A00	1	CLIP	CLIP	CLIP	
4	09100-12056	2	TORNILLO	SCREW	VIS	
5	09319A12045	2	SILENTBLOCK	SILENTBLOCK	SILENTBLOCK	
6	08321A31123	2	ARANDELA MUELLE	SPRING WASHER	RONDELLE ELASTIQUE	
7	08310-11123	2	TUERCA	NUT	ECROU	
8	46411-60A00	1	BASE ROTULA	BALL JOINT BASE	BASE ROTULE	
9	08314-41143	1	TUERCA	NUT	ECROU	
10	04111-30206	1	PASADOR	PIN	CLAVETTE	
11	01107-10303	4	TORNILLO	SCREW	VIS	
12	46310-60A01	1	TIRANTA SUSP.L/D	SUSPENSION STAY,RH	TIGE SUSPENSION,C/D	
13	46320-60A01	1	TIRANTA SUSP.L/I	SUSPENSION STAY,LH	TIGE SUSPENSION,C/G	
14	09100-12059	4	TORNILLO	SCREW	VIS	
15	09319A12043	4	SILENTBLOCK	SILENTBLOCK	SILENTBLOCK	
16	08321A31123	4	ARANDELA MUELLE	SPRING WASHER	RONDELLE ELASTIQUE	
17	08310-11123	4	TUERCA	NUT	ECROU	
18	41311-60A01	2	MUELLE	SPRING	RESSORT	
19	42110-60A10	2	TOPE GOMA	RUBBER STOP	ARRET CAOUTCHOUC	
20	41211-60A00	2	ASIENTO MUELLE	SPRING SEAT	ASSISE RESSORT	
21	41700A60A01	2	AMORTIGUADOR	DAMPER	AMORTISSEUR	41700-85000
22	04012-00000	2	TUERCA AUTOBLOCANTE	AUTOBLOCKING NUT	ECROU AUTOBLOQUANT	
23	09165-10003	4	ARANDELA	WASHER	RONDELLE	
24	09320-10040	4	CASQUILLO	BUSH	BAGUE	
25	09100-12057	2	TORNILLO	SCREW	VIS	
26	08321A31123	2	ARANDELA MUELLE	SPRING WASHER	RONDELLE ELASTIQUE	
27	08310-11123	2	TUERCA	NUT	ECROU	

FIG.69



PUBLICACION N:A01042
EDICION N: 1

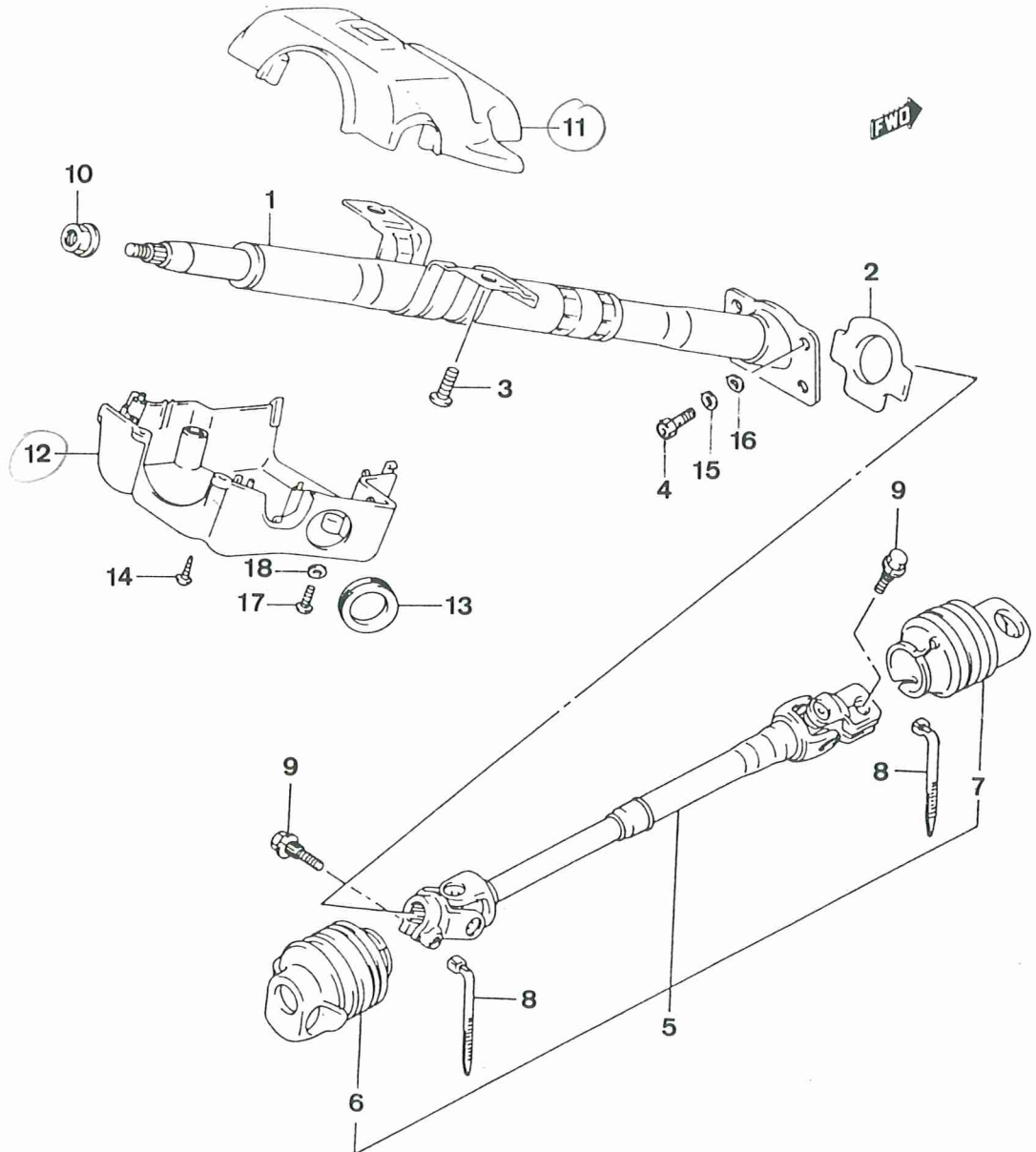
GRUPO=DIRECCION
GROUP=STEERING
GROUPE=DIRECTION

SUBGRUPO=H-05VOLANTE DIR.
SUBGROUP=H-05STEER.FLYWHEEL
SUBGROUPE=H-05VOLANT DIRECTION

N.FIG	N.PIEZA	CAN					
PLATE	PARTNUMBER	QTY					
N.FIG	N.PIECE	OUT	DENOMINACION	DESCRIPTION	DENOMINATION	OBSERVACIONES	
1	48110-60A40	SES	1	VOLANTE DIRECCION	STEERING WHEEL	VOLANT DIRECTION	← 48110-86C00 →
2	48120-60A10		1	PLACA CONTACTO CLAX.	HORN CONTACT PLATE	PLAQUE CONTACT KLAX.	
3	48140-60A10	SES	1	CUBIERTA INFERIOR	LOWER COVER	COUVERCLE INFERIEUR	
4	48153-60A40		12	TORNILLO	SCREW	VIS	
5	45062-00000		1	TAPA VOLANTE	STEERING WHEEL COVER	COUVERCLE VOLANT DIR	E04
	48130-60A10		1	TAPA VOLANTE	STEERING WHEEL COVER	COUVERCLE VOLANT DIR	- 48130-86C00 →
6	45061-00000		1	ANAGRAMA VITARA	VITARA ANAGRAM	ANAGRAMME VITARA	E04
	48131-60A10		1	ANAGRAMA	ANAGRAM	ANAGRAMME	

FIG.70

H-06



PUBLICACION N:A01042
EDICION N: 1

GRUPO-DIRECCION
GROUP=STEERING
GROUPE=DIRECTION

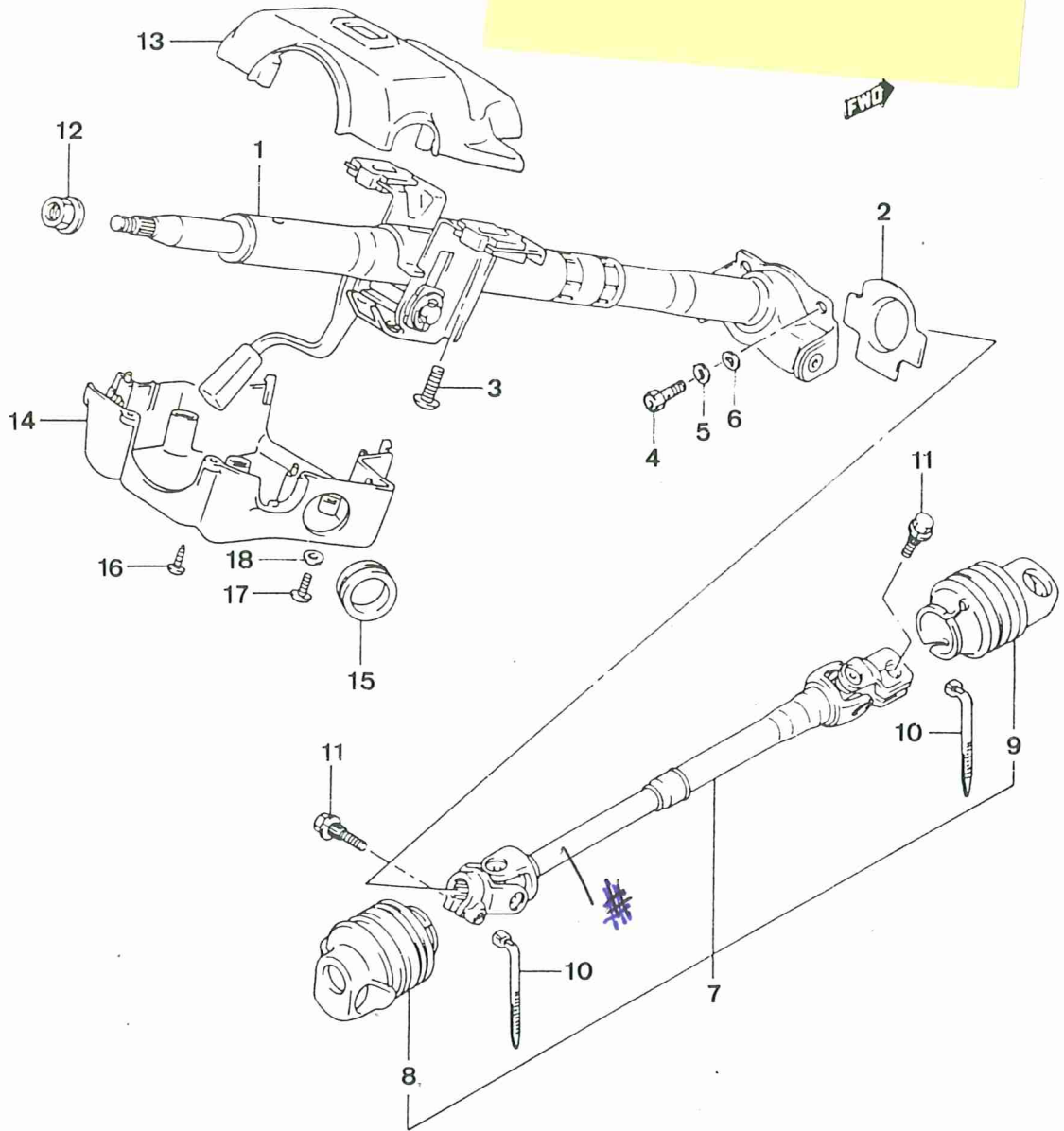
SUBGRUPO-H-06COLUM.DIR.JA
SUBGROUP=H-06ST/COL.JA
SUBGROUPE-H-06COL.DIR.JA

N.FIG	N.PIEZA	CAN	DENOMINACION	DESCRIPTION	DENOMINATION	OBSERVACIONES
PLATE	PARTNUMBER	QTY				
N.FIG	N.PIECE	OUT				
1	48200-60A22	1	CONJUNTO COLUMNA	COLUMN ASSY	ENSEMBLE COLONNE	48200-85C10
2	48491-60A00	1	PROTECTOR GOMA	RUBBER PROTECTOR	PROTECTEUR CAOUTCH.	
3	09125-08005	2	TORNILLO	SCREW	VIS	
4	09100-08037	4	TORNILLO	SCREW	VIS	
5	48220-56B51	1	EJE INFERIOR	LOWER SHAFT	AXE INFERIEUR	E02
	48220-57B51	1	EJE INFERIOR	LOWER SHAFT	AXE INFERIEUR	
6	48227-60A00	1	GUARGAPOLVOS SUP.	UPPER BOOT	PAREPOUSIERE SUP.	
7	48228-60A00	1	GUARDAPOLVOS INF.	LOWER BOOT	PAREPOUSIERE INF.	
8	48229-60A00	2	ABRAZADERA	CLAMP	COLLIER	
9	09117-08068	2	TORNILLO	SCREW	VIS	
10	09159-12029	1	TUERCA EJE DIRECCION	STEERING SHAFT NUT	ECROU AXE DIRECTION	
- 11	48411-60A00	1	CUBIERTA SUPERIOR	UPPER COVER	COUVERCLE SUPERIEUR	
- 12	48421-60A00	1	CUBIERTA INFERIOR	LOWER COVER	COUVERCLE INFERIEUR	
	48421A60A00	1	CUBIERTA INFERIOR	LOWER COVER	COUVERCLE INFERIEUR	E02
13	48419-60A00	1	RETEN CUBIERTA	COVER SEAL	ARRETOIR COUVERCLE	
14	03211-05165	4	TORNILLO	SCREW	VIS	
15	08321B31086	4	ARANDELA MUELLE	SPRING WASHER	RONDELLE ELASTIQUE	
16	08322-11083	4	ARANDELA PLANA	FLAT WASHER	RONDELLE PLATE	
17	02112-05126	2	TORNILLO	SCREW	VIS	
18	09160-05034	2	ARANDELA PLANA	FLAT WASHER	RONDELLE PLATE	H CHASSIS 8000

FIG.70.1

5.1

91677 4954
D/S: PRUDEN



PUBLICACION N:A01042
EDICION N: 1

GRUPO-DIRECCION
GROUP-STEERING
GROUPE-DIRECTION

SUBGRUPO-H-06.1COLUM.DIR.JX
SUBGROUP-H-06.1ST/COL.JX
SUBGROUPE-H-06.1COL.DIR.JX

N.FIG	N.PIEZA	CAN	DENOMINACION	DESCRIPTION	DENOMINATION	OBSERVACIONES
PLATE	PARTNUMBER	QTY				
N.FIG	N.PIECE	OUT				
1	48200-60A50	1	COLUMNA	COLUMN	COLONNE	48200-60A90
2	48491-60A00	1	PROTECTOR COLUMNA	COLUMN PROTECTOR	PROTECTEUR COLONNE	
3	09125-08005	2	TORNILLO	SCREW	VIS	
4	09100-08037	4	TORNILLO	SCREW	VIS	
5	08321B31086	4	ARANDELA MUELLE	SPRING WASHER	RONDELLE ELASTIQUE	
6	08322-11083	4	ARANDELA PLANA	FLAT WASHER	RONDELLE PLATE	
7	48220-56B51	1	EJE INFERIOR	LOWER SHAFT	AXE INFERIEUR	(T2-E02-D.M.) ✓
	48220-56B61	1	EJE INFERIOR	LOWER SHAFT	AXE INFERIEUR	(T3-E02) ✓
	48220-57B51	1	EJE INFERIOR	LOWER SHAFT	AXE INFERIEUR	(T2-LHD-D.M.) ✓
	48220-57B61	1	EJE INFERIOR	LOWER SHAFT	AXE INFERIEUR	T3 ✓
	48220-60A40	1	EJE INFERIOR	LOWER SHAFT	AXE INFERIEUR	(T1-E02) ✓
	48220-60A50	1	EJE INFERIOR	LOWER SHAFT	AXE INFERIEUR	T1 ✓
	48220-60A60	1	EJE INFERIOR	LOWER SHAFT	AXE INFERIEUR	(T1-E02-D.A.) ✓
	48220-60A70	1	EJE INFERIOR	LOWER SHAFT	AXE INFERIEUR	(T1-D.A.) ✓
	48220A56B61	1	EJE INFERIOR	LOWER SHAFT	AXE INFERIEUR	(T2-E02-D.A.) ✓
	48220A57B61	1	EJE INFERIOR	LOWER SHAFT	AXE INFERIEUR	(T2-D.A.) + 48230-57 ✓
- 8	48227-60A00	1	GUARDAPOLVOS SUP.	UPPER DUST SEAL	PAREPOUSSIÈRE SUP.	T1 / ✓
- 9	48228-60A00	1	GUARDAPOLVOS INF.	LOWER DUST SEAL	PAREPOUSSIÈRE INF.	T1 / ✓
10	48229-60A00	2	ABRAZADERA	CLAMP	COLLIER	
11	09117-08068	2	TORNILLO	SCREW	VIS	
12	09159-12029	1	TUERCA EJE	SHAFT NUT	ECROU AXE	09159-12025
13	48411-60A00	1	CUBIERTA SUPERIOR	UPPER COVER	COUVERCLE SUPERIEUR	
	48411-60A10	1	CUBIERTA SUPERIOR	UPPER COVER	COUVERCLE SUPERIEUR	E02
14	48421-60A00	1	CUBIERTA INFERIOR	LOWER COVER	COUVERCLE INFERIEUR	
	48421A60A00	1	CUBIERTA INFERIOR	LOWER COVER	COUVERCLE INFERIEUR	E02
15	48419-60A00	1	RETEN CUBIERTA	COVER SEAL	ARRETOIR COUVERCLE	
16	03211-05165	4	TORNILLO	SCREW	VIS	
17	02112-05126	2	TORNILLO	SCREW	VIS	
18	09160-05034	2	ARANDELA PLANA	FLAT WASHER	RONDELLE PLATE	H 8000

8 48967-57050
9 48967-60040
T2 VITALD'92
T3 MCH

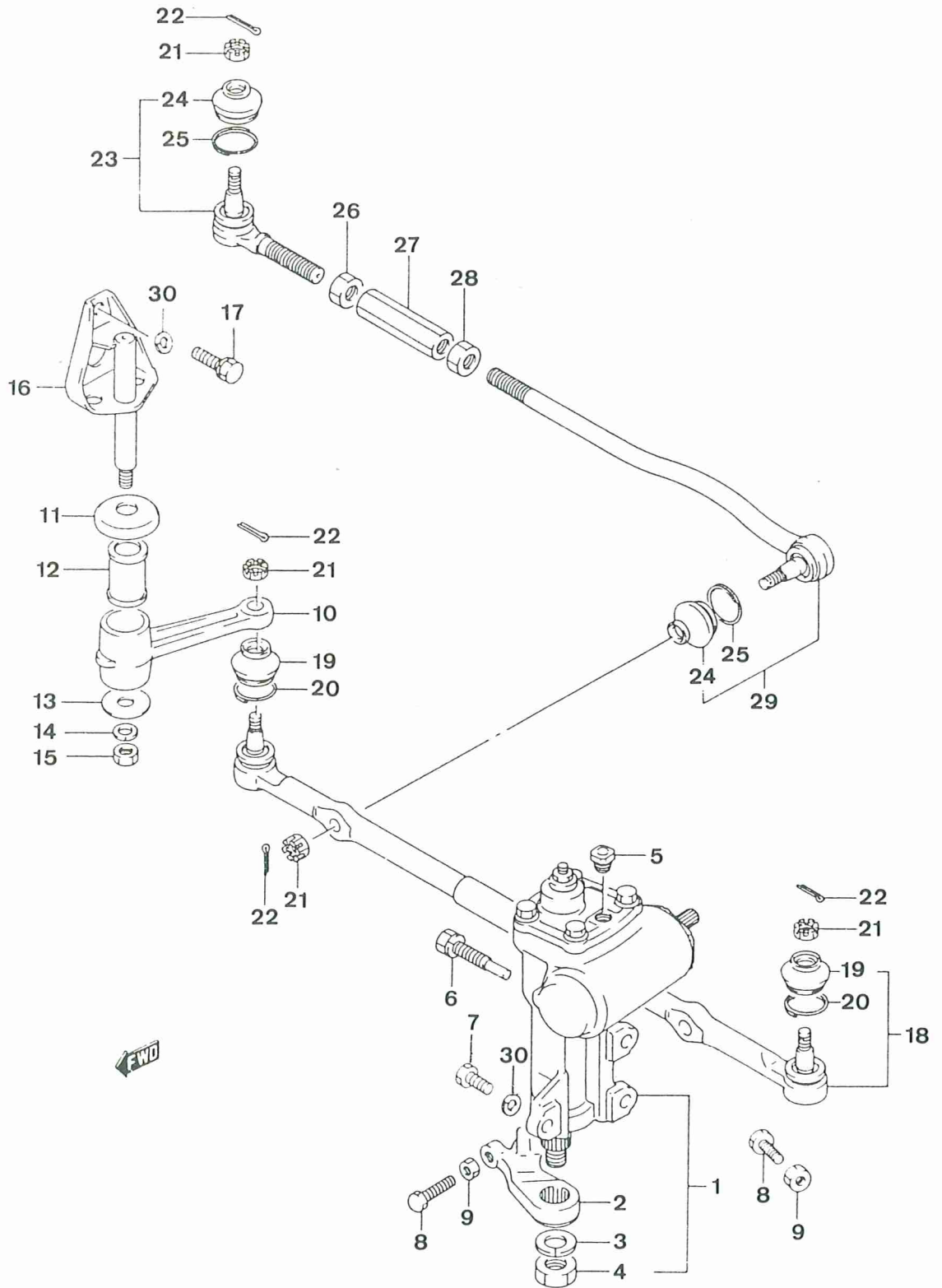
guardapolvos T27T3
guardapolvos T27T3

7.- 48220-85C00 - Eje inf. columna direc. - RHD DIR. MEC (V)
48220-85C10 - " " " " - " " ASIST (D2)
48220-85C20 - " " " " - LHD " MEC (BU)
48220-85C30 - " " " " - LHD. " ASIST (DM)

Entran cuando se nacionaliza la columna de direccion. se identifican claramente por los colores. y ~~fecha~~ sobre el eje #

FIG.71

H-07



PUBLICACION N:A01042
EDICION N: 1

GRUPO-DIRECCION
GROUP-STEERING
GROUPE-DIRECTION

SUBGRUPO-H-07CAJ.Y BARRA DIR.
SUBGROUP-H-07BOX & STEER.BAR
SUBGROUPE-H-07BOITE/BARRE DIR.

N.FIG	N.PIEZA	CAN	DENOMINACION	DESCRIPTION	DENOMINATION	OBSERVACIONES
PLATE	PARTNUMBER	QTY				
N.FIG	N.PIECE	OUT				
1	48600-60A10	1	CAJA DIRECCION MECA.	MECHAN.STEERING BOX	BOITE DIRECTION MECA	E02
	48600-60A60	1	CAJA DIRECCION MECA.	MECHAN.STEERING BOX	BOITE DIRECTION MECA	
2	48671-60A50	1	BRAZO DIRECCION	STEERING ARM	BRAS DIRECTION	
3	08321-21208	1	ARANDELA MUELLE	SPRING WASHER	RONDELLE ELASTIQUE	
4	48674-62240	1	TUERCA	NUT	ECROU	
5	48633-60A00	1	TAPON RESPIRADERO	BREATHER PLUG	BOUCHON RESP.	
6	09117-12007	1	TORNILLO	SCREW	VIS	
7	01107-12353	2	TORNILLO	SCREW	VIS	
8	48775-60A00	2	TORNILLO TOPE	STOP SCREW	VIS D'ARRET	
9	08310-11106	2	TUERCA	NUT	ECROU	
10	48721-60A00	1	BRAZO AUXILIAR	IDLER ARM	BRAS AUXILIAIRE	
11	48771-60A00	1	ARANDELA SUP.PALANCA	LEVER UPPER WASHER	RONDELLE SUP.LEVIER	
12	48750-60A00	1	CASQUILLO PALANCA	LEVER BUSH	BAGUE LEVIER	
13	09160-12079	1	ARANDELA PLANA	FLAT WASHER	RONDELLE PLATE	
14	08321A31123	1	ARANDELA MUELLE	SPRING WASHER	RONDELLE ELASTIQUE	
15	08310-11123	1	TUERCA	NUT	ECROU	
16	48760-60A01	1	SOPORTE PALANCA	LEVER BRACKET	SUPPORT LEVIER	
17	01107-10203	3	TORNILLO	SCREW	VIS	
18	48850-60A00 <i>use</i>	1	BARRA ARTICULADA	JOINTED ROD	BARRE ARTICULEE	<i>-48850A60A00</i>
19	48814-80000	2	GUARDAPOLVOS	DUST SEAL	PAREPOUSSIERE	
20	09401-27402	2	CLIP	CLIP	CLIP	
21	08314-41126	2	TUERCA	NUT	ECROU	
22	04111-30206	2	PASADOR	PIN	CLAVETTE	
23	48810-60A00	2	ROTULA LADO RUEDA	BALL JOINT,WHEEL SID	ROTULE COTE ROUE	
24	48814-80000	2	GUARDAPOLVOS	DUST SEAL	PAREPOUSSIERE	
25	09401-27402	2	CLIP	CLIP	CLIP	
26	09140-16022	2	TUERCA DERECHAS	NUT, R/H	ECROU DROIT	
27	48836-63001	2	CONECTOR BARRA	ROD CONNECTOR	CONNECTEUR BARRE	
28	09140-16023	2	TUERCA IZQUIERDAS	NUT, L/H	ECROU GAUCHE	
29	48820-60A00	2	ROTULA PALANCA	LEVER BALL JOINT	ARTICULATION LEVIER	
30	08321A31123	2	ARANDELA MUELLE	SPRING WASHER	RONDELLE ELASTIQUE	

31 08321 A 31123

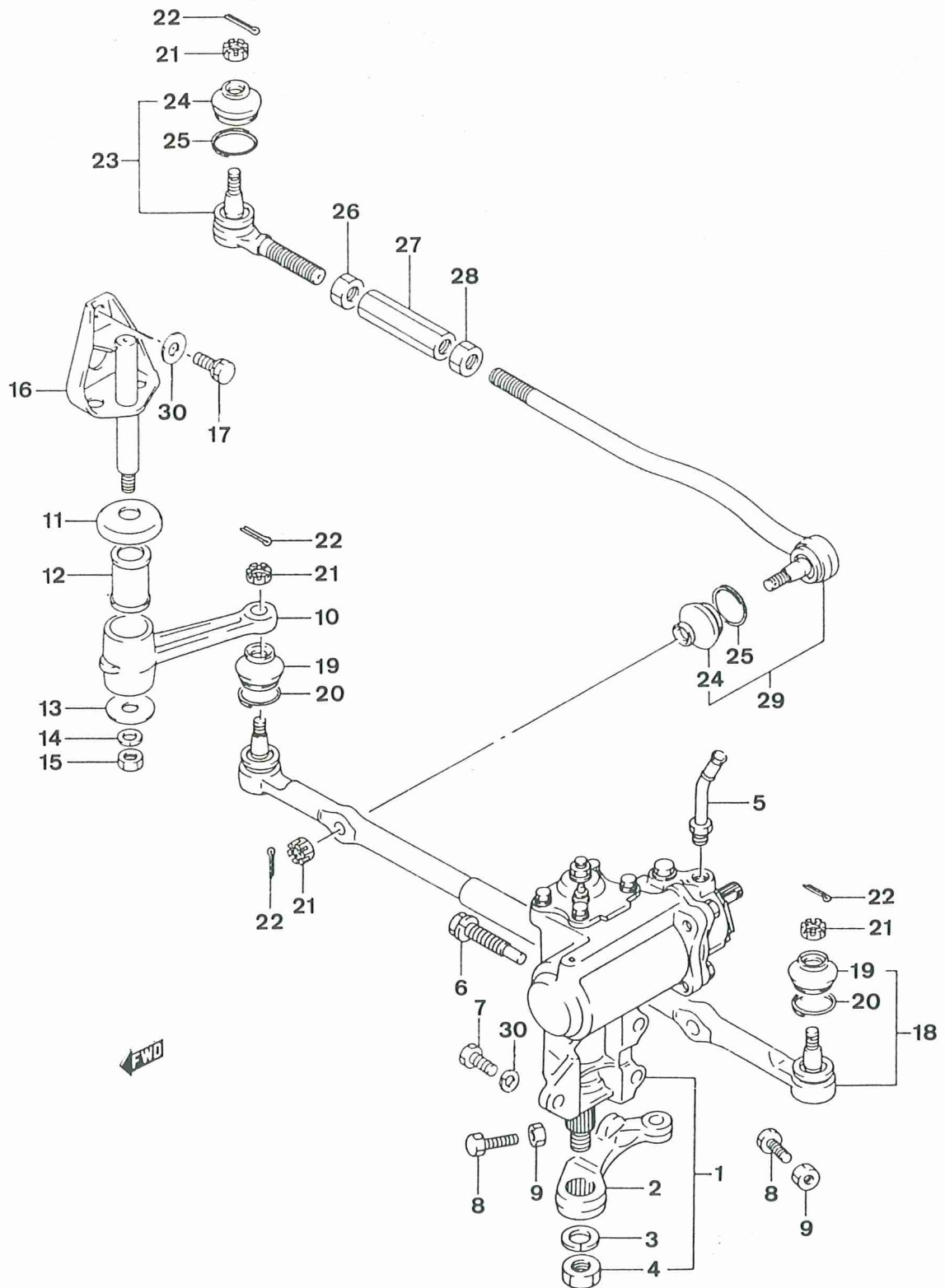
Arandela muelle

08321 B 31103

↔

FIG. 71.1

H-07.1



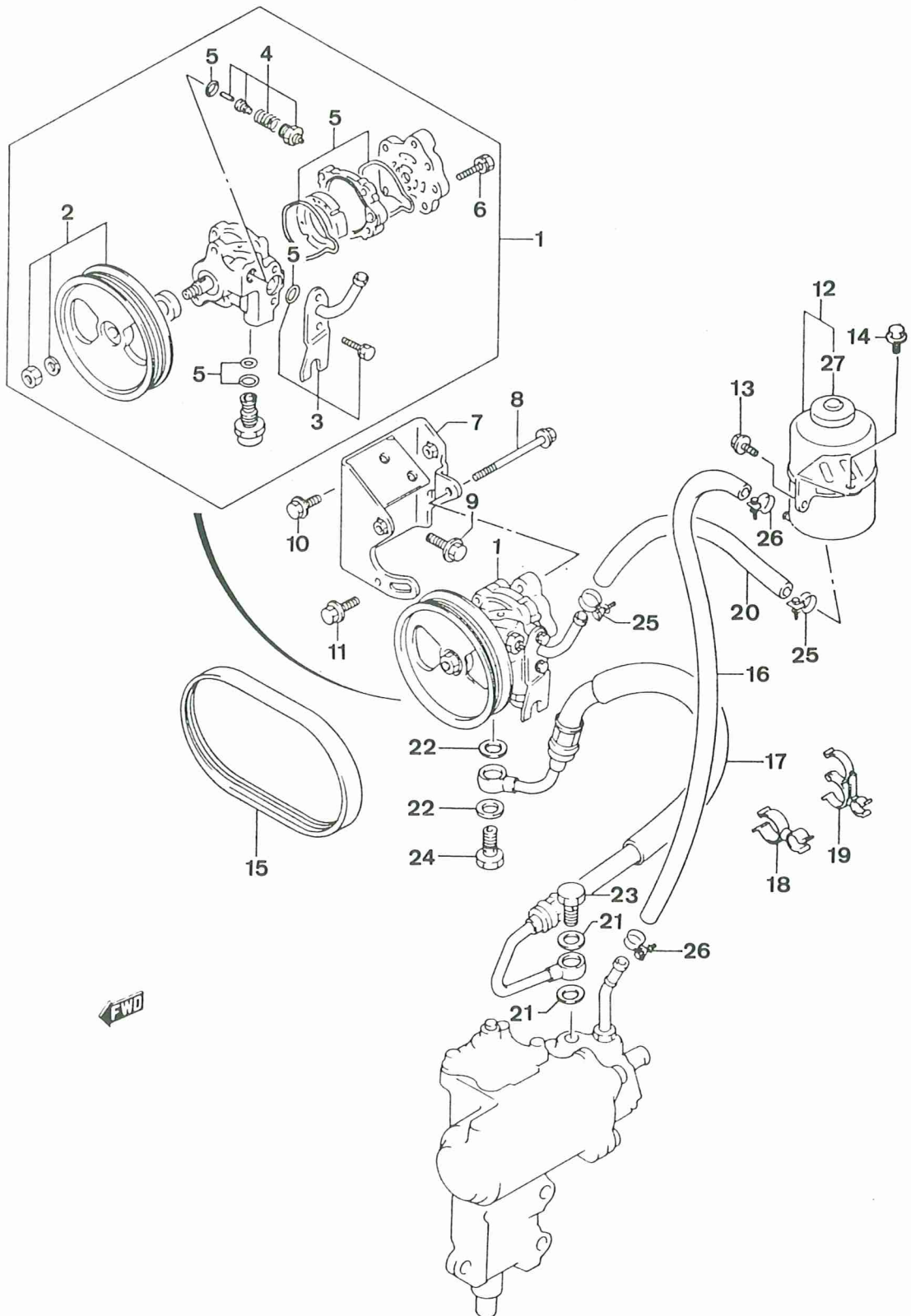
PUBLICACION N:A01042
EDICION N: 1

GRUPO=DIRECCION
GROUP=STEERING
GROUPE=DIRECTION

SUBGRUPO=H-07.1CAJ/BAR.DIR.DA
SUBGROUP=H-07.1BOX/STE.BAR.PS
SUBGROUPE=H-07.1BOI/BAR.DIR.DA

N.FIG	N.PIEZA	CAN				
PLATE	PARTNUMBER	QTY	DENOMINACION	DESCRIPTION	DENOMINATION	OBSERVACIONES
N.FIG	N.PIECE	OUT				
	CG2012-KIT	1	KIT DIRECCION HIDRAU	POWER STEERING KIT	KIT DIRECTION HYDRAU	T1
	CG2016-KIT	1	KIT DIRECCION HIDRAU	POWER STEERING KIT	KIT DIRECTION HYDRAU	(T1-E02)
	CG2017-KIT	1	KIT DIRECCION HIDRAU	POWER STEERING KIT	KIT DIRECTION HYDRAU	
	CG2018-KIT	1	KIT DIRECCION HIDRAU	POWER STEERING KIT	KIT DIRECTION HYDRAU	E02
	CG2027-KIT	1	KIT DIRECC.HIDR.INY.	INJ.POWER STEER.KIT	KIT DIRECT.HYDR.INJ.	E18,E41
	CG2028-KIT	1	KIT DIRECC.HIDR.INY.	INJ.POWER STEER.KIT	KIT DIRECT.HYDR.INJ.	
1	48600-60A22	1	CAJA HIDRAULICA	HYDRAULIC BOX	BOITE HYDRAULIQUE	E02
	48600-60A72	1	CAJA HIDRAULICA	HYDRAULIC BOX	BOITE HYDRAULIQUE	48600-56270 J
2	48671-60A20	1	BRAZO DIRECCION	STEERING ARM	BRAS DIRECTION	E02
	48671-60A70	1	BRAZO DIRECCION	STEERING ARM	BRAS DIRECTION	
3	48644-80010	1	ARANDELA MUELLE	SPRING WASHER	RONDELLE ELASTIQUE	
4	48674-63240	1	TUERCA	NUT	ECROU	
5	48691-60A21	1	TUBO RETORNO	RETURN PIPE	TUYAU RETOUR	E02
	48691-60A70	1	TUBO RETORNO	RETURN PIPE	TUYAU RETOUR	
6	01107-12353	1	TORNILLO	SCREW	VIS	
7	01107-12353	2	TORNILLO	SCREW	VIS	
8	48775-60A00	2	TORNILLO TOPE	STOP SCREW	VIS D'ARRET	
9	08310-11103	2	TUERCA	NUT	ECROU	
10	48721-60A00	1	BRAZO TENSOR	IDLER ARM	BRAS TENDEUR	
11	48771-60A00	1	ARANDELA SUP.PALANCA	LEVER UPPER WASHER	RONDELLE SUP.LEVIER	
12	48750-60A00	1	CASQUILLO PALANCA	LEVER BUSH	BAGUE LEVIER	
13	09160-12079	1	ARANDELA PLANA	FLAT WASHER	RONDELLE PLATE	
14	08321A31123	1	ARANDELA MUELLE	SPRING WASHER	RONDELLE ELASTIQUE	
15	08310-11123	1	TUERCA	NUT	ECROU	
16	48760-60A01	1	SOPORTE PALANCA	LEVER BRACKET	SUPPORT LEVIER	
17	01147-10203	3	TORNILLO	SCREW	VIS	
18	48850-60A00	1	BARRA CENTRAL	CENTRAL ROD	BARRE CENTRALE	48850A 60A00
	48850A60A00	1	BARRA CENTRAL	CENTRAL ROD	BARRE CENTRALE	T3
19	48806-80000	2	GUARDAPOLVOS	DUST SEAL	PAREPOUSSIERE	
20	09401-27402	2	CLIP	CLIP	CLIP	
21	08314-41126	4	TUERCA	NUT	ECROU	
22	04111-30206	4	PASADOR	PIN	CLAVETTE	
23	48810-60A00	2	ROTULA LADO RUEDA	BALL JOINT,WHEEL S/	ROTULE, COTE ROUE	
	48810A60A00	2	ROTULA LADO RUEDA	BALL JOINT,WHEEL S/	ROTULE, COTE ROUE	T3
24	48806-80000	2	GUARDAPOLVOS	DUST SEAL	PAREPOUSSIERE	
25	09401-27402	2	CLIP	CLIP	CLIP	
26	09140-16022	2	TUERCA FRENANTE	BRAKING NUT	ECROU FREINANT	
27	48836-63001	2	CONECTOR BARRA	ROD CONNECTOR	CONNECTEUR BARRE	
	48836A63001	2	CONECTOR BARRA	ROD CONNECTOR	CONNECTEUR BARRE	T3
28	09140-16023	2	TUERCA FRENANTE	BRAKING NUT	ECROU FREINANT	
29	48820-60A00	2	ROTULA PALANCA	LEVER BALL JOINT	ROTULE LEVIER	
	48820A60A00	2	ROTULA PALANCA	LEVER BALL JOINT	ROTULE LEVIER	T3
30	08321A31123	2	ARANDELA MUELLE	SPRING WASHER	RONDELLE ELASTIQUE	

FIG.72



PUBLICACION N:A01042
EDICION N: 1

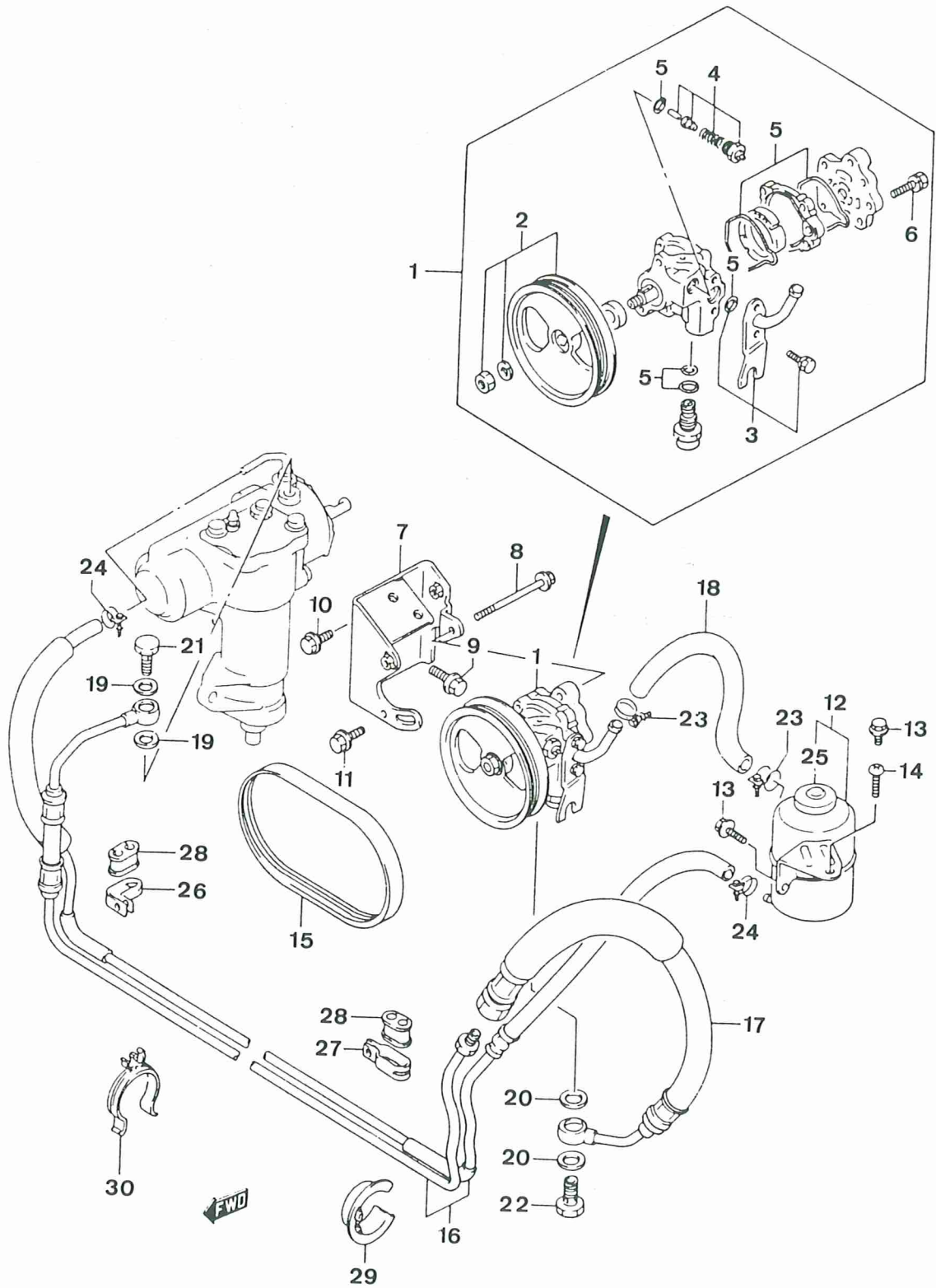
GRUPO=DIRECCION
GROUP=STEERING
GROUPE=DIRECTION

SUBGRUPO-H-08BOMBA D/HIDR.
SUBGROUP=H-08P.S. PUMP
SUBGROUPE-H-08POMPE D/HYDR.

N.FIG	N.PIEZA	CAN	DENOMINACION	DESCRIPTION	DENOMINATION	OBSERVACIONES
PLATE	PARTNUMBER	QTY				
N.FIG	N.PIECE	OUT				
1	49100-60A00	1	CONJ.BOMBA DIRECCION	STEERING PUMP ASSY	ENS. POMPE DIRECTION	49100-56800 D. 575
2	49111-60A00	1	POLEA	PULLEY	POULIE	
3	49112-60A00	1	CONECTOR	CONNECTOR	CONNECTEUR	
4	49113-86000	1	TERMINAL	TERMINAL	TERMINAL	
5	49114-60A00	1	JUEGO RETENES	SEALS SET	JEU ARRETOIRS	
6	49115-60A00	1	JUEGO TORNILLOS	SCREWS SET	JEU VIS	
7	49120-56B11	1	SOPORTE BOMBA	PUMP BRACKET	SUPPORT POMPE	
	49120-60A00	1	SOPORTE BOMBA	PUMP BRACKET	SUPPORT POMPE	T1
8	09103-08132	1	TORNILLO BOMBA	PUMP SCREW	VIS POMPE	
9	01517-10203	2	TORNILLO SOPORTE	BRACKET BOLT	VIS SUPPORT	
10	01517-08166	1	TORNILLO BOMBA	PUMP SCREW	VIS POMPE	
11	01517-08203	1	TORNILLO SOPORTE	BRACKET SCREW	VIS SUPPORT	
12	49140-60A01	1	DEPOSITO ACEITE	OIL TANK	RESERVOIR HUILE	49140-56800 D. 57538
13	02142-06253	1	TORNILLO	SCREW	VIS	01517. 06103 D. 57538
14	02142-06253	1	TORNILLO	SCREW	VIS	
15	17521A60A00	1	CORREA BOMBA	PUMP BELT	COURROIE POMPE	
	49181A60A00	1	CORREA BOMBA	PUMP BELT	COURROIE POMPE	T1
16	49211-60A70	1	TUBO RETORNO	RETURN PIPE	TUYAU RETOUR	
17	49210-60A71	1	TUBO DE PRESION	PRESSURE HOSE	TUYAU DE PRESSION	
18	09408-00126	1	ABRAZADERA	CLAMP	COLLIER	
19	09408-00128	1	ABRAZADERA	CLAMP	COLLIER	
20	49214-60A70	1	TUBO ADMISION	INLET HOSE	TUYAU ADMISSION	49214-56800 D. 57538
21	09168-14009	2	ARANDELA JUNTA	GASKET WASHER	RONDELLE JOINT	
22	09168-16004	2	ARANDELA JUNTA	GASKET WASHER	RONDELLE JOINT	
23	09360-14011	1	TORNILLO	SCREW	VIS	
24	09360-16003	1	TORNILLO	SCREW	VIS	
25	09400A20311	2	ABRAZADERA	CLAMP	COLLIER	
26	09400A19302	2	ABRAZADERA	CLAMP	COLLIER	
27	49141-60A00	1	TAPON DEPOSITO	TANK PLUG	BOUCHON RESERVOIR	

FIG.72.1

H-08.1

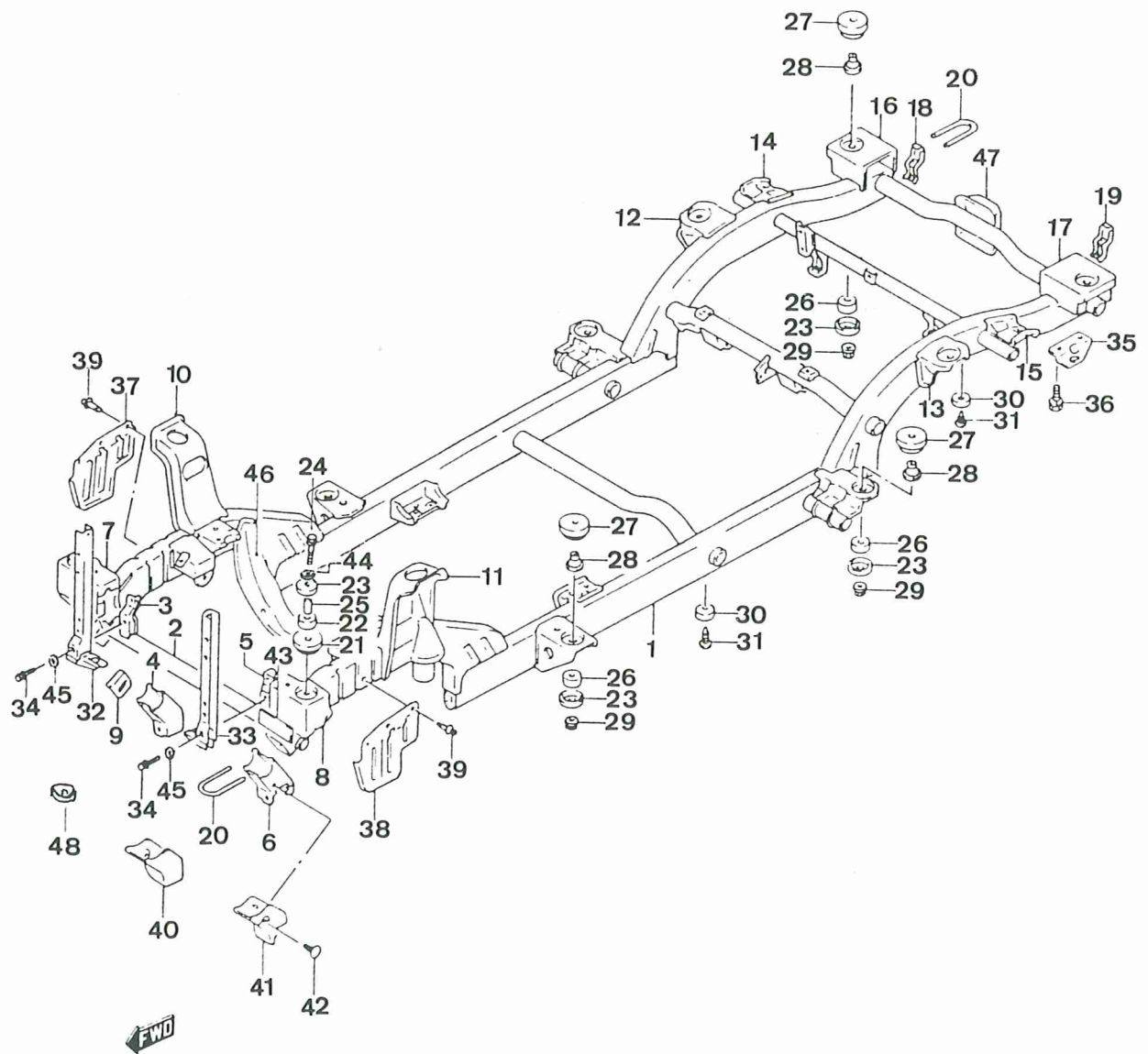


PUBLICACION N:A01042
EDICION N: 1

GRUPO-DIRECCION
GROUP-STEERING
GROUPE-DIRECTION

SUBGRUPO=H-08.1BOMB.D/HID.RHD
SUBGROUP=H-08.1P.S. PUMP,RHD
SUBGROUPE=H-08.1POMP.D/HYD.RHD

N.FIG PLATE N.FIG	N.PIEZA PARTNUMBER N.PIECE	CAN QTY OUT	DENOMINACION	DESCRIPTION	DENOMINATION	OBSERVACIONES
1	49100-60A00	1	CONJ.BOMBA DIRECCION	STEERING PUMP ASSY	ENS.POMPE DIRECTION	V1100-J6800 2 2.57
2	49111-60A00	1	POLEA	PULLEY	POULIE	
3	49112-60A00	1	CONECTOR	CONNECTOR	CONNECTEUR	
4	49113-86000	1	TERMINAL	TERMINAL	TERMINAL	
5	49114-60A00	1	JUEGO RETENES	SEALS SET	JEU ARRETOIRS	
6	49115-60A00	1	JUEGO TORNILLOS	SCREWS SET	JEU VIS	
7	49120-56B11	1	SOPORTE BOMBA	PUMP BRACKET	SUPPORT POMPE	
	49120-60A00	1	SOPORTE BOMBA	PUMP BRACKET	SUPPORT POMPE	T1
8	09103-08132	1	TORNILLO BOMBA	PUMP SCREW	VIS POMPE	
9	01517-10203	2	TORNILLO SOPORTE	BRACKET SCREW	VIS SUPPORT	
10	01517-08166	1	TORNILLO BOMBA	PUMP SCREW	VIS POMPE	
11	01517-08203	1	TORNILLO SOPORTE	BRACKET SCREW	VIS SUPPORT	
12	49140-60A01	1	DEPOSITO ACEITE	OIL TANK	RESERVOIR HUILE	V1110-J6800 "
13	02142-06253	2	TORNILLO	SCREW	VIS	01517-06103 "
14	02142-06253	1	TORNILLO	SCREW	VIS	
15	17521A60A00	1	CORREA BOMBA	PUMP BELT	COURROIE POMPE	
	49181-60A00	1	CORREA BOMBA	PUMP BELT	COURROIE POMPE	T1
16	49200-60A12	1	TUBO RETORNO	RETURN HOSE	TUYAU DE RETOUR	- 49200-60A21 "
17	49210-56B20	1	TUBO DE PRESION	PRESSURE HOSE	TUYAU DE PRESSION	
	49210-60A22	1	TUBO DE PRESION	PRESSURE HOSE	TUYAU DE PRESSION	T1
18	49214-60A00	1	TUBO DE ADMISION	INLET HOSE	TUYAU D'ADMISSION	49214-J6800 "
19	09168-14009	2	ARANDELA JUNTA	GASKET WASHER	RONDELLE JOINT	
20	09168-16004	2	ARANDELA JUNTA	GASKET WASHER	RONDELLE JOINT	
21	09360-14011	1	TORNILLO	SCREW	VIS	
22	09360-16003	1	TORNILLO	SCREW	VIS	
23	09400A20311	2	ABRAZADERA	CLAMP	COLLIER	
24	09400A19302	2	ABRAZADERA	CLAMP	COLLIER	
25	49141-60A00	1	TAPON DEPOSITO	TANK PLUG	BOUCHON RESERVOIR	
26	49222-60A00	1	ABRAZADERA N.1	CLAMP N.1	COLLIER N.1	
27	49223-60A00	1	ABRAZADERA N.2	CLAMP N.2	COLLIER N.2	
28	49224-60A00	2	PROTECTOR TUBO	HOSE PROTECTOR	PROTECTEUR TUYAU	
29	49226-60A00	1	PROTECTOR	PROTECTOR	PROTECTEUR	
30	49225-60A00	2	ABRAZADERA	CLAMP	COLLIER	



PUBLICACION N:A01042
EDICION N: 1

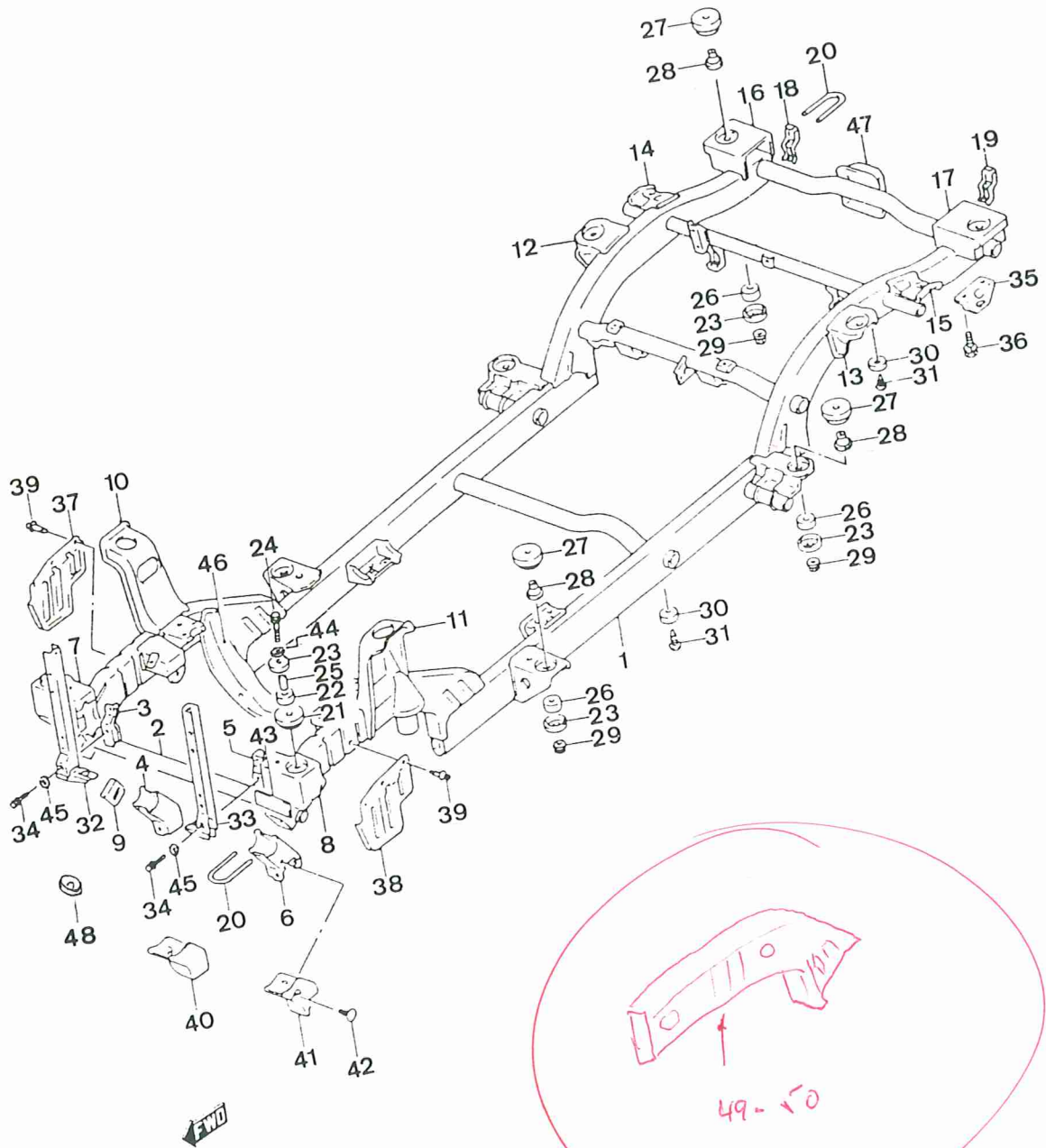
GRUPO=DIRECCION
GROUP=STEERING
GROUPE=DIRECTION

SUBGRUPO=H-09BASTIDOR
SUBGROUP=H-09CHASSIS
SUBGROUPE=H-09CHASSIS

N.FIG	N.PIEZA	CAN	DENOMINACION	DESCRIPTION	DENOMINATION	OBSERVACIONES
PLATE	PARTNUMBER	QTY				
N.FIG	N.PIECE	OUT				
1	57000A60A00	1	CONJUNTO CHASSIS	CHASSIS ASSY	ENSEMBLE CHASSIS	INYECCION
	57000A60A10	1	CONJUNTO CHASSIS	CHASSIS ASSY	ENSEMBLE CHASSIS	(E02-INY.)
	57000A60A20	1	CONJUNTO CHASSIS	CHASSIS ASSY	ENSEMBLE CHASSIS	CARB.
	57000A60A30	1	CONJUNTO CHASSIS	CHASSIS ASSY	ENSEMBLE CHASSIS	(E02-CARB.)
2	57211-60A00	1	TRAVESANO PRIMERO	FIRST CROSSMEMBER	ENTRETOISE	
3	57551T60A00	1	SOPORTE TIRANTA,L/D	STAY BRACKET,R/H	SUPPORT ENTRETOI.C/D	E02
	57551T60A10	1	SOPORTE TIRANTA,L/D	STAY BRACKET,R/H	SUPPORT ENTRETOI.C/D	
4	57710-60A00	1	SOPORTE SUSPENSION	SUSPENSION BRACKET	SUPPORT SUSPENSION	
	57710-60A10	1	SOPORTE SUSPENSION	SUSPENSION BRACKET	SUPPORT SUSPENSION	E02
5	57561T60A00	1	SOPORTE TIRANTA,L/I	STAY BRACKET,L/H	SUPPORT ENTRETOI.C/G	
6	57720-60A00	1	SOPORTE BRAZO,L/I	ARM BRACKET,L/H	SUPPORT BRAS,C/G	
	57720-60A10	1	SOPORTE BRAZO,L/I	ARM BRACKET,L/H	SUPPORT BRAS,C/G	E02
7	57310-60A01	1	SOPORTE MONTAJE,L/D	MOUNTING BRACKET,R/H	SUPPORT MONTAGE,C/D	
8	57320-60A01	1	SOPORTE MONTAJE,L/I	MOUNTING BRACKET,L/H	SUPPORT MONTAGE,C/G	
9	57942-60A00	1	GANCHO DELANTERO	FRONT HOOK	CROCHET AVANT	
10	57730-60A01	1	SOPORT.COLUM.DEL.L/D	FR.COLUM.BRACKET,R/H	SUPP.COLONNE AV.C/D	H 25373
	57730-60A02	1	SOPORT.COLUM.DEL.L/D	FR.COLUM.BRACKET,R/H	SUPP.COLONNE AV.C/D	D 25374
11	57740-60A01	1	SOPORT.COLUM.DEL.L/I	FR.COLUM.BRACKET,L/H	SUPP.COLONNE AV.C/G	H 25373
	57740-60A02	1	SOPORT.COLUM.DEL.L/I	FR.COLUM.BRACKET,L/H	SUPP.COLONNE AV.C/G	D 25374
12	57810-56B00	1	SOPORT.MUE.TRAS.L/D	RR SPRIN.BRACKET,R/H	SUPPORT RESS.ARR.C/D	
13	57820-56B00	1	SOPORT.MUE.TRAS.L/I	RR SPRIN.BRACKET,L/H	SUPPORT RESS.ARR.C/G	
14	57831-56B00	1	SOPORTE AMORTIGU.L/D	DAMPER BRACKET,R/H	SUPPORT AMORTISS.C/D	
15	57841-56B00	1	SOPORTE AMORTIGU.L/I	DAMPER BRACKET,L/H	SUPPORT AMORTISS.C/G	
16	57370-60A00	1	SOPORTE CARROC.L/D	BODY BRACKET,R/H	SUPPORT CARROSS.C/D	
17	57380-60A00	1	SOPORTE CARROC.L/I	BODY BRACKET,L/H	SUPPORT CARROSS.C/G	
18	57481-60A00	1	SOPOR.PARAG.TRAS.L/D	RR BUMP.BRACKET,R/H	SUPP.PARECH.ARR.C/D	
19	57482-60A00	1	SOPOR.PARAG.TRAS.L/I	RR BUMP.BRACKET,L/H	SUPP.PARECH.ARR.C/G	
20	57941-60A00	2	GANCHO TRASERO	REAR HOOK	CROCHET ARRIERE	
21	71514-60A00	2	SILENTBLOCK INF.DEL.	FRONT LOWER SILENTBL	SILENTBLOCK INF.AV.	
22	71515-60A00	2	SILENTBLOCK SUP.DEL.	FRONT UPPER SILENTBL	SILENTBLOCK SUP.AV.	

FIG.73.1

H-09.1



PUBLICACION N:A01042
EDICION N: 1

GRUPO=DIRECCION
GROUP=STEERING
GROUPE=DIRECTION

SUBGRUPO=H-09.1BASTIDOR
SUBGROUP=H-09.1CHASSIS
SUBGROUPE=H-09.1CHASSIS

N.FIG	N.PIEZA	CAN	DENOMINACION	DESCRIPTION	DENOMINATION	OBSERVACIONES
PLATE	PARTNUMBER	QTY				
N.FIG	N.PIECE	OUT				
23	71632-83010	8	SOPORTE INF.MONTAJE	MOUNTING LOW.BRACKET	SUPPORT INF.MONTAGE	
24	01107-10803	2	TORNILLO	SCREW	VIS	
25	71516-56B00	2	CASQUILLO CARROC.DEL	FRONT BODY BUSH	BAGUE CARROSS.AVANT	D 26950
	71516-60A00	2	CASQUILLO CARROC.DEL	FRONT BODY BUSH	BAGUE CARROSS.AVANT	H 26949
26	71512-60A00	6	SILENTBLOCK INF.CARR	BODY LOWER SILENTBLO	SILENTBLOCK INF.CARR	
27	71511-60A00	6	SILENTBLOCK SUP.CARR	BODY LOWER SILENTBLO	SILENTBLOCK SUP.CARR	
28	71513-60A00	6	CASQUILLO MONT.CARRO	BODY MOUNTING BUSH	BAGUE MONTAGE CARROS	
29	09159A10060	6	TUERCA MONTAJ.CARROC	BODY MOUNTING NUT	ECROU MONTAGE CARROS	
30	71521-60A00	4	SILENTBLOCK CARROCER	BODY SILENTBLOCK	SILENTBLOCK CARROSS.	
31	09409A07317	4	CLIP MONTAJE CARROC.	BODY MOUNTING CLIP	CLIP MONTAGE CARROSS	
32	71410-60A01	1	SOPORTE RADIADOR,L/D	RADIATOR BRACKET,R/H	SUPPORT RADIAT.C/D	E02
	71410-60A21	1	SOPORTE RADIADOR,L/D	RADIATOR BRACKET,R/H	SUPPORT RADIAT.C/D	
33	71420-60AA0	1	SOPORTE RADIADOR,L/I	RADIATOR BRACKET,L/H	SUPPORT RADIAT.C/G	JX-71420-60A11 J.57538 JA.71420-60A21 J.57538
34	01104-08203	4	TORNILLO	SCREW	VIS	
35	71451-60A00	1	GANCHO TRASERO	REAR HOOK	CROCHET ARRIERE	
36	09103-12043	2	TORNILLO	SCREW	VIS	
37	72211-60A00	1	FALDILLA DEL.L/D	FRONT FLAP,R/H	JUPE AVANT,C/D	
38	72221-60A00	1	FALDILLA DEL.L/I	FRONT FLAP,L/H	JUPE AVANT,C/G	
39	09409A07317	4	CLIP FALDILLA	FLAP CLIP	CLIP JUPE	
40	71461-60A00	1	TAPA BRAZO SUSP.L/D	SUSP.ARM COVER,R/H	COUVER.BRAS SUSP.C/D	
41	71471-60A00	1	TAPA BRAZO SUSP.L/I	SUSP.ARM COVER,L/H	COUVER.BRAS SUSP.C/G	
42	09409A07317	2	CLIP TAPA	COVER CLIP	CLIP COUVERCLE	
43	71481-60A00	2	PROTECTOR SOPORTE	BRACKET PROTECTOR	PROTECTEUR SUPPORT	
44	08321A31103	2	ARANDELA MUELLE	SPRING WASHER	RONDELLE ELASTIQUE	-08321B31103
45	08321B31086	4	ARANDELA MUELLE	SPRING WASHER	RONDELLE ELASTIQUE	
46	57220-60A00	1	C/ TRAVESANO N.2	CROSSMEMBER ASSY N.2	ENS.ENTRETOISE N.2	
47	57260-60A00	1	C/ TRAVESANO TRAS.	REAR CROSSMEMB.ASSY	ENS.ENTRETOISE ARR.	
48	71517-56B00	1	ESPACIADOR MONTAJE	MOUNTING SPACER	BAGUE MONTAGE	D 26950

49/57110-60A00 - (1) CONSISTE TRASNIO LARGUELO L/D

49/57110-60A10 - (1) " " " L/D - E02

50/57160-60A01 - (1) " " " L/I

50/57160-60A11 - (1) " " " L/I - E02

GRUPO 08 FRENOS

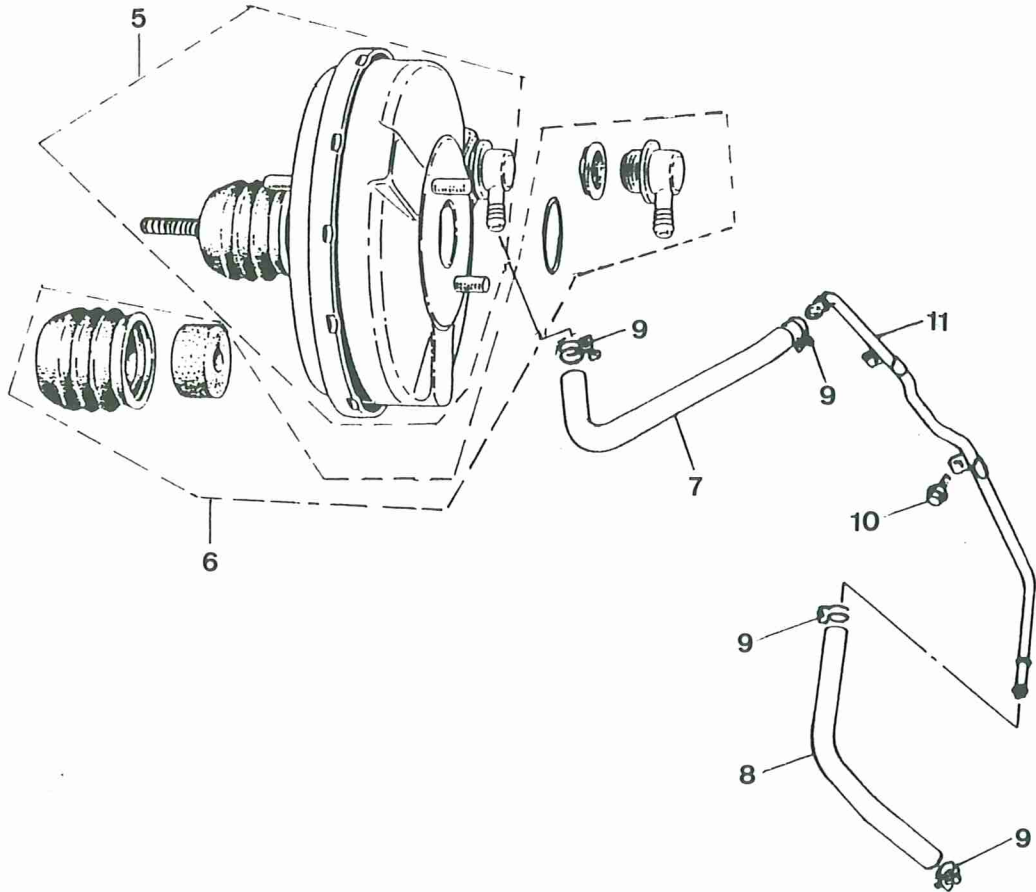
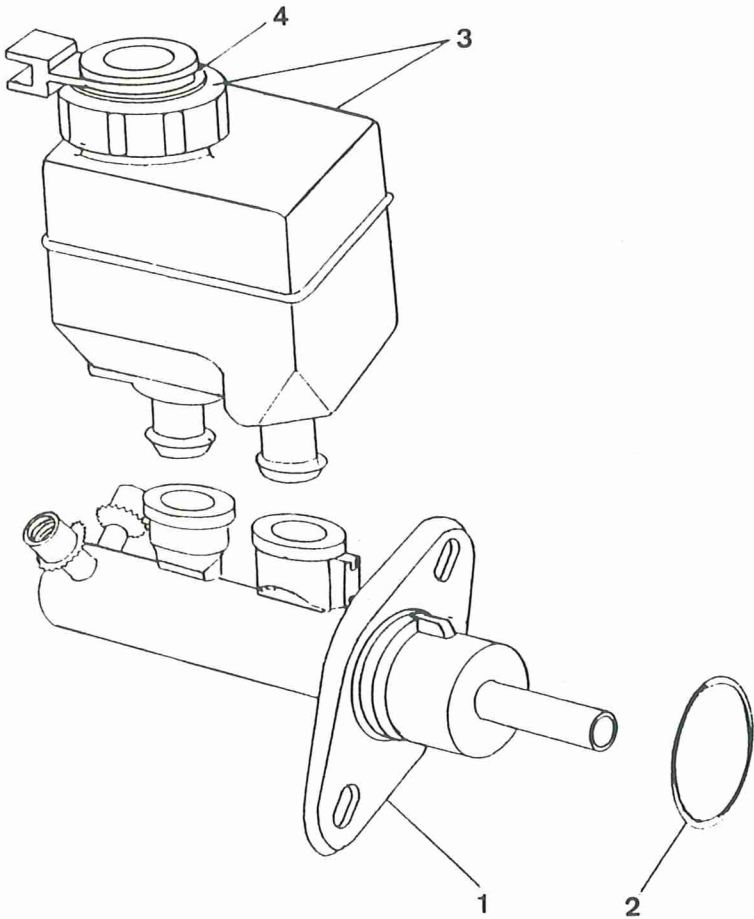
GROUP 08 BRAKES

GROUP 08 FREINS

COMPOSICION.....COMPOSITION.....COMPOSICION

REFERENCIA PARTNUMBER NUM.PIECE	DENOMINACION	DESCRIPTION	DENOMINATION
208074	I-02SERVO-GIRLING	I-02SERVO-GIRLING	I-02SERVO-GIRLING
208075	I-03TUBERIA FRENO	I-03BRAKE PIPE	I-03TUYAUTERIE FREIN
208075.1	I-03.1TUBERIA FRENO	I-03.1BRAKE PIPE	I-03.1TUYAU.FREIN
208076	I-04FRENO DEL.S/AMI	I-04FR.BRAKE S/ABES.	I-04FREIN AV.S/AMI.
208076.1	I-04.1FRENO DEL.C/AM	I-04.1FR.BRAKE W/ABE	I-04.1FREIN AV.A/AMI
208077	I-05FRENO TRAS.C/AMI	I-05REAR BRAKE W/ABE	I-04.1FREIN ARR.A/AM
208077.1	I-05.1FREN.TRAS.S/AM	I-05.1RR BRAKE S/ABE	I-05.1FREIN ARR.S/AM
208078	I-06FRENO DE MANO	I-06HAND BRAKE	I-06FREIN A MAIN

FIG.74



PUBLICACION N:A01042
EDICION N: 1

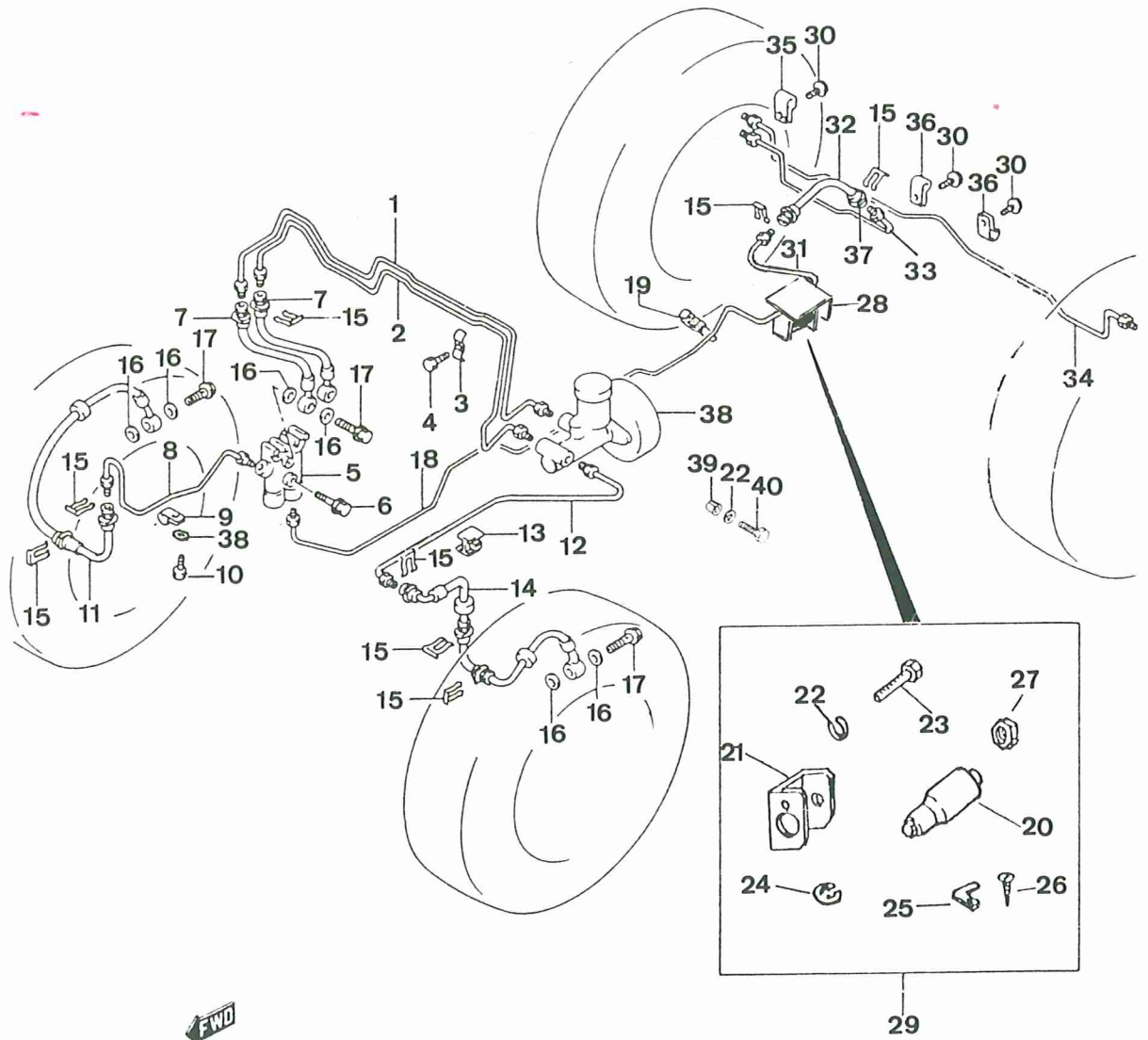
GRUPO-FRENOS
GROUP-BRAKES
GROUPE-FREINS

SUBGRUPO-I-02SERVO-GIRLING
SUBGROUP-I-02SERVO-GIRLING
SUBGROUPE-I-02SERVO-GIRLING

N.FIG PLATE N.FIG	N.PIEZA PARTNUMBER N.PIECE	CAN QTY OUT	DENOMINACION	DESCRIPTION	DENOMINATION	OBSERVACIONES
	00000A00803	1	KIT SERVO-GIRLING	SERVO-GIRLING KIT	KIT SERVO-GIRLING	E02
	51000A56B00	1	C/SERVO Y CIL.PRINC.	MAIN CYL.-SERVO ASSY	ENS.SERVO-CYL.PRINC.	T3
1	00000A00721	1	CILINDRO PRINCIPAL	MAIN CYLINDER	CYLINDRE PRINCIPAL	
2	00000A00722	1	JUNTA DE CIERRE	SEAL GASKET	JOINT ETANCHE	
3	00000A00723	1	CONJUNTO DEPOSITO	TANK ASSY	ENSEMBLE RESERVOIR	
	00000A00967	1	CONJUNTO DEPOSITO	TANK ASSY	ENSEMBLE RESERVOIR	E02
4	00000A00283	1	TAPON	PLUG	BOUCHON	
5	00000A00719	1	CONJUNTO SERVOFRENO	BOOSTER ASSY	ENSEMBLE SERVOFREIN	
	00000A00903	1	CONJUNTO SERVOFRENO	BOOSTER ASSY	ENSEMBLE SERVOFREIN	(T3-LHD)
6	00000A00720	1	EQUIPO REPARACION	REPAIR EQUIPMENT	EQUIPEM.REPARATION	
7	51020-85C00	1	TUBO DE VACIO	VACUUM HOSE	TUYAU DE VIDE	T3
	51020A56B20	1	TUBO DE VACIO	VACUUM HOSE	TUYAU DE VIDE	(T3-E02)
	51020A60A03	1	TUBO DE VACIO	VACUUM HOSE	TUYAU DE VIDE	E02
	51020A60A11	1	TUBO DE VACIO	VACUUM HOSE	TUYAU DE VIDE	T2
8	51831-60A01	1	TUBO ADMISION	INLET HOSE	TUYAU ADMISSION	INYECCION
	51831-60A10	1	TUBO ADMISION	INLET HOSE	TUYAU ADMISSION	LHD
9	09400A19302	4/2	ABRAZADERA	CLAMP	COLLIER	LHD/E02
10	01537-06102	2	TORNILLO	SCREW	VIS	LHD
11	51380-60A11	1	TUBO DE VACIO	VACUUM HOSE	TUYAU VIDE	LHD

983

FIG.75

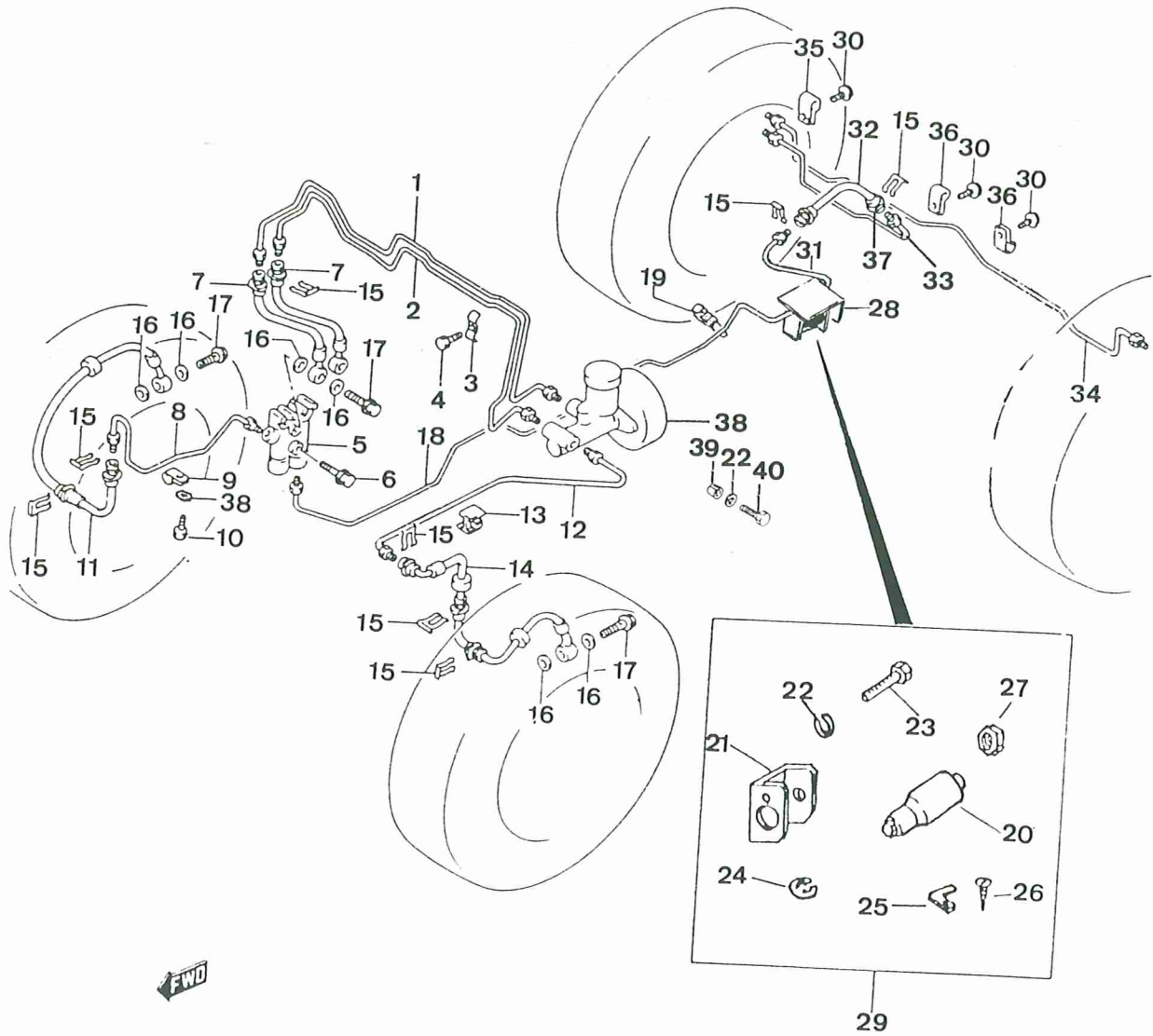


PUBLICACION N:A01042
EDICION N: 1

GRUPO=FRENOS
GROUP=BRAKES
GROUPE=FREINS

SUBGRUPO=I-03TUBERIA FRENO
SUBGROUP=I-03BRAKE PIPE
SUBGROUPE=I-03TUYAUTERIE FREIN

N.FIG	N.PIEZA	CAN	DENOMINACION	DESCRIPTION	DENOMINACION	OBSERVACIONES
PLATE	PARTNUMBER	QTY				
N.FIG	N.PIECE	OUT				
1	51410A56B00	1	TUBERIA, CIL.A LATIG.	PIPE, CYL.TO FLEX.HO.	TUYAU, CYL.A FLEXIBLE	E02
	51410A56B10	1	TUBERIA, CIL.A LATIG.	PIPE, CYL.TO FLEX.HO.	TUYAU, CYL.A FLEXIBLE	51410A60A10
	51410A60A00	1	TUBERIA, CIL.A LATIG.	PIPE, CYL.TO FLEX.HO.	TUYAU, CYL.A FLEXIBLE	(T1-E02)
	51410A60A10	1	TUBERIA, CIL.A LATIG.	PIPE, CYL.TO FLEX.HO.	TUYAU, CYL.A FLEXIBLE	T1 - 51410-85000
2	51520A56B00	1	TUBERIA, CIL.A LATIG.	PIPE, CYL.TO FLEX.HO.	TUYAU, CYL.A FLEXIBLE	E02
	51520A56B10	1	TUBERIA, CIL.A LATIG.	PIPE, CYL.TO FLEX.HO.	TUYAU, CYL.A FLEXIBLE	51520A60A10
	51520A60A00	1	TUBERIA, CIL.A LATIG.	PIPE, CYL.TO FLEX.HO.	TUYAU, CYL.A FLEXIBLE	(T1-E02)
	51520A60A10	1	TUBERIA, CIL.A LATIG.	PIPE, CYL.TO FLEX.HO.	TUYAU, CYL.A FLEXIBLE	T1 - 51520-85000
3	09403-07312	3	CLIP	CLIP	CLIP	
	45025-00000	3	CLIP	CLIP	CLIP	E02
4	01104-06123	3	TORNILLO	SCREW	VIS	
5	51640A60A30	1	CRUZ 5 VIAS	5-WAY UNION	UNION 5 VOIES	
6	01517-06404	2	TORNILLO	SCREW	VIS	
7	51570-60A30	2	LATIGUILLO CILINDRO	CYLINDER FLEXIBLE	FLEXIBLE CYLINDRE	51570-85000
8	51420A60A00	1	TUBERIA DEL.L/D	FRONT PIPE, R/H	TUYAUTERIE AVANT, C/D	
9	09403-06402	1/5	ABRAZADERA	CLAMP	COLLIER	LHD/E02
10	01104-06123	1/5	TORNILLO	SCREW	VIS	LHD/E02
11	51540-60A31	1	LATIGUILLO DEL.L/D	FRONT FLEXIBLE, R/H	FLEXIBLE AVANT, C/D	51540-85000
12	51430A56B00	1	TUBERIA, CIL.A LATIG.	PIPE, CYL.TO FLEX.HOS	TUYAU, CYL.A FLEXIBLE	E02
	51430A60A00	1	TUBERIA, CIL.A LATIG.	PIPE, CYL.TO FLEX.HOS	TUYAU, CYL.A FLEXIBLE	(T1-E02)
	51430A60A10	1	TUBERIA, CIL.A LATIG.	PIPE, CYL.TO FLEX.HOS	TUYAU, CYL.A FLEXIBLE	T1
	51430A60A60	1	TUBERIA, CIL.A LATIG.	PIPE, CYL.TO FLEX.HOS	TUYAU, CYL.A FLEXIBLE	
13	51435-60A00	1	ABRAZADERA	CLAMP	COLLIER	
14	51550-60A31	1	LATIGUILLO DEL.L/I	FRONT FLEXIBLE L/H	FLEXIBLE AVANT C/G	51550-85000
15	09383-13001	7	CLIP	CLIP	CLIP	
16	09161-10009	8	JUNTA LATIGUILLO	FLEXIBLE GASKET	JOINT FLEXIBLE	51591-85000
17	09360-10026	4	TORNILLO	SCREW	VIS	51592-85000
18	51460A60A00	1	TUBERIA	PIPE	TUYAUTERIE	
19	51465-60A00	1	CLIP	CLIP	CLIP	



PUBLICACION N:A01042
EDICION N: 1

GRUPO=FRENOS
GROUP=BRAKES
GROUPE=FREINS

SUBGRUPO-I-03.1TUBERIA FRENO
SUBGROUP-I-03.1BRAKE PIPE
SUBGROUPE-I-03.1TUYAU.FREIN

N.FIG	N.PIEZA	CAN				
PLATE	PARTNUMBER	QTY				
N.FIG	N.PIECE	OUT	DENOMINACION	DESCRIPTION	DENOMINATION	OBSERVACIONES
20	51930A60A20	1	C/VALVULA,L.S.P.	L.S.P. VALVE ASSY	ENS.SOUPAPE L.S.P.	
21	51955A60A20	1	SOPORTE VALVULA	VALVE BRACKET	SUPPORT SOUPAPE	
22	08321A31066	3	ARANDELA MUELLE	SPRING WASHER	RONDELLE ELASTIQUE	
23	01107-06126	2	TORNILLO CAB.EXAGO.	HEXAGON.HEAD SCREW	VIS TETE HEXAGONALE	
24	08332T11156	1	ANILLO ELASTICO	SPRING RING	ANNEAU ELASTIQUE	
25	51951B83400	1	FLEJE FIJ.VALV.INERC	LSP VALVE FIX.HOOP	CLIP FIX.SOUPAPE LSP	
26	09124A35001	1	TORNILLO	SCREW	VIS	
27	09148A35001	1	TUERCA	NUT	ECROU	
28	45052-00000	1	PROTECTOR TUBERIAS	PIPES PROTECTOR	PROTECTEUR TUYAUX	
29	00000A00922	1	C/COMPL.VALVULA INER	LSP VALVE COMPL.ASSY	ENS.COMPL.SOUPAP.LSP	
30	00011-00000	5	TORNILLO	SCREW	VIS	
31	51350A60A00	1	TUBERIA,VALV-LAT.TRA	PIPE,VALVE-REAR FLEX	TUYAU,SOUP.-FLEX.ARR	
32	51560B83031	1	LATIGUILLO TRASERO	REAR FLEXIBLE HOSE	FLEXIBLE ARRIERE	
33	51470A60A00	1	TUBERIA LATIG.TRAS.	REAR FLEXIBLE PIPE	TUYAUTERIE FLEX.ARR.	
34	51480A60A00	1	TUBERIA RUEDA TRAS.	REAR WHEEL PIPE	TUYAUTERIE ROUE ARR.	
35	45025-00000	1	CLIP	CLIP	CLIP	
36	45025-00000	4	CLIP	CLIP	CLIP	
37	08310T24106	1	TUERCA EXAGONAL	HEXAGONAL NUT	ECROU HEXAGONALE	
	09163T10001	1	ARANDELA ESTRELLA	STAR WASHER	RONDELLE EN ETOILE	
38	51640B80000	1	ADAPTADOR 3 TOMAS	3 WAYS ADAPTOR	ADAPTATEUR 3 PRISES	
39	01107-06206	1	TORNILLO	SCREW	VIS	
40	08310-11066	1	TUERCA	NUT	ECROU	
41	51755-67000	5	PROTECT.TUB.EJE TRAS	RR SHAFT HOSE PROTEC	PROTECT.TUY.AXE ARR.	S/REPRESENTAR

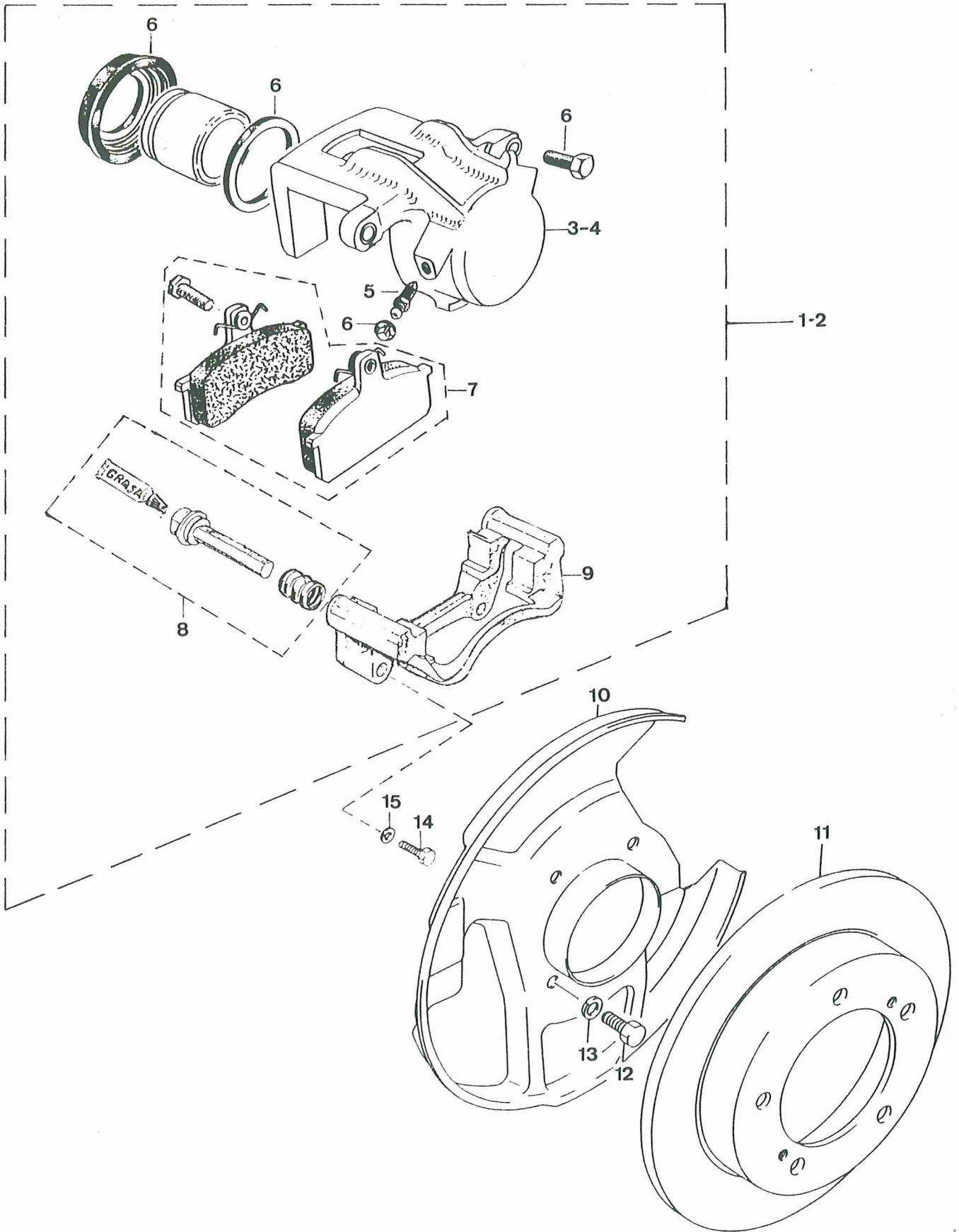
37 08322-21103

4 ARANDELA PLANA

37-57911 B 60A00

1 placa mfa-medica d. 54.485

FIG.76



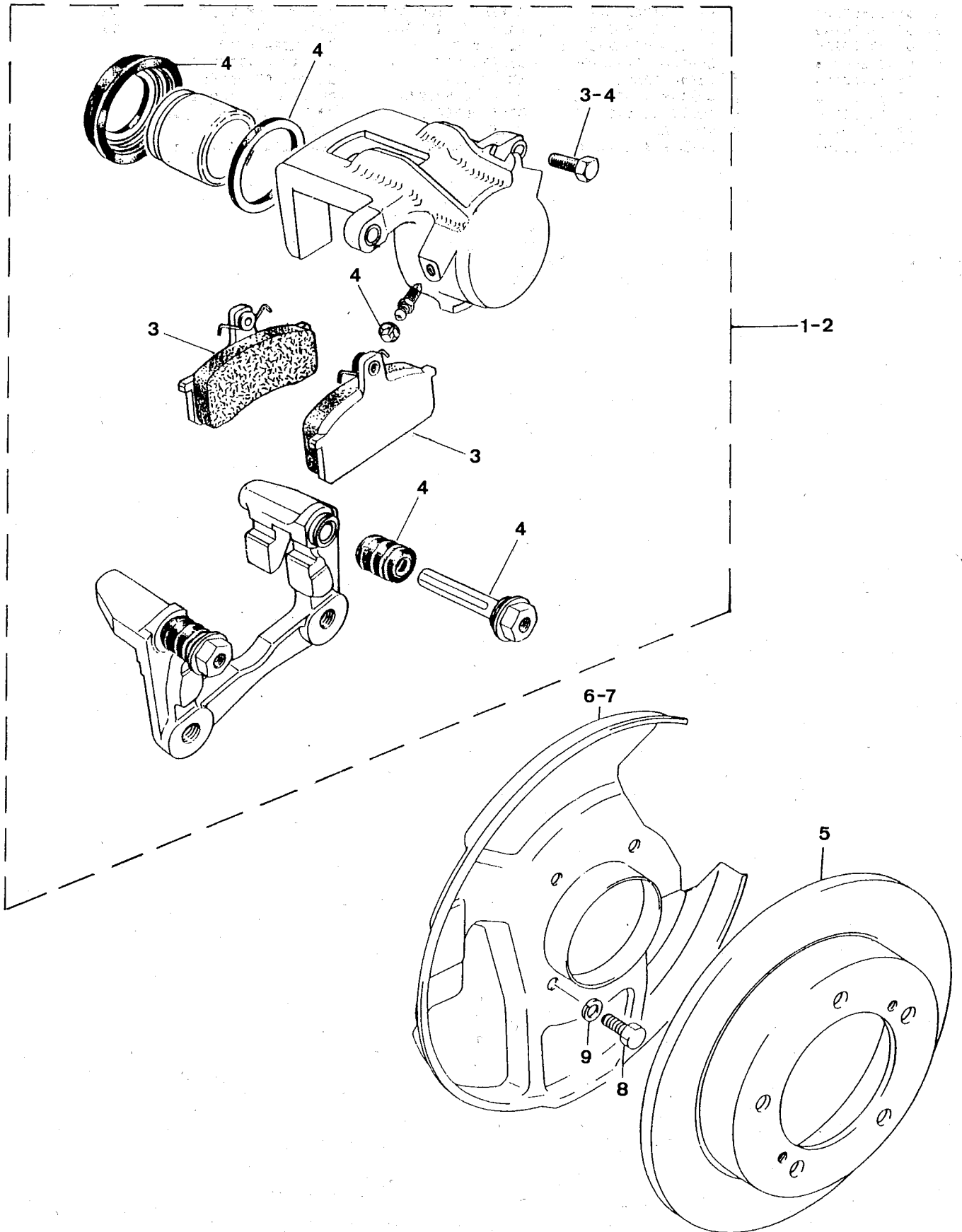
PUBLICACION N:A01042 GRUPO-FRENOS
 EDICION N: 1 GROUP-BRAKES
 GROUPE-FREINS

SUBGRUPO-I-04FRENO DEL.S/AMI
 SUBGROUP-I-04FR.BRAKE S/ABES.
 SUBGROUPE-I-04FREIN AV.S/AMI.

N.FIG	N.PIEZA	CAN				
PLATE	PARTNUMBER	QTY				
N.FIG	N.PIECE	OUT	DENOMINACION	DESCRIPTION	DENOMINATION	OBSERVACIONES
1	55102B60A00	1	C/ CALIPER DEL.L/I	FR.CALIPER ASSY,L/H	ENS.CALIPER AV.,C/G	
2	55101B60A00	1	C/ CALIPER DEL.L/D	FR.CALIPER ASSY,R/H	ENS.CALIPER AV.,C/D	
3	00000A00903	1	C/ CUERPO IZQUIERDO	LEFT BODY ASSY	ENS.CORPS GAUCHE	
4	00000A00904	1	C/ CUERPO DERECHAS	RIGHT BODY ASSY	ENS.CORPS DROIT	
5	00000A00236	1	TORNILLO DE PURGA	BLEEDING SCREW	VIS DE PURGE	
6	00000A00718	1	EQUIPO REPARACION	REPAIR SET	JEU REPARATION	
7	00000A00906	1	JUEGO DE PASTILLAS	PAD SET	JEU DE PLAQUETTES	
8	00000A00907	1	EQUIP.REPARAC.GUIAS	GUIDES REPAIR SET	JEU REPARATION GUIDE	
9	00000A00905	1	C/ SOPORTE,L/I-L/D	BRACKET ASSY,L/H-R/H	ENS.SUPPORT,C/G-C/D	
10	55221-56B10	1	CUBIERTA DISCO,L/D	DISC COVER,R/H	COUVERCLE DISQUE,C/D	
	55222-56B10	1	CUBIERTA DISCO,L/I	DISC COVER,L/H	COUVERCLE DISQUE,C/G	
11	55211-60A00	2	DISCO FRENO DEL.	FRONT DISC COVER	DISQUE FREIN AVANT	
12	09100-10237	8	TORNILLO	SCREW	VIS	
13	08321B31103	8	ARANDELA MUELLE	SPRING WASHER	RONDELLE ELASTIQUE	
14	09100A12111	4	TORNILLO SOP.CALIPER	CALIPER BRACK.SCREW	VIS SUPPORT CALIPER	
15	08321A31123	4	ARANDELA GROWER	GROWER WASHER	RONDELLE GROWER	

FIG.76.1

I-04.1



PUBLICACION N:A01042
EDICION N: 1

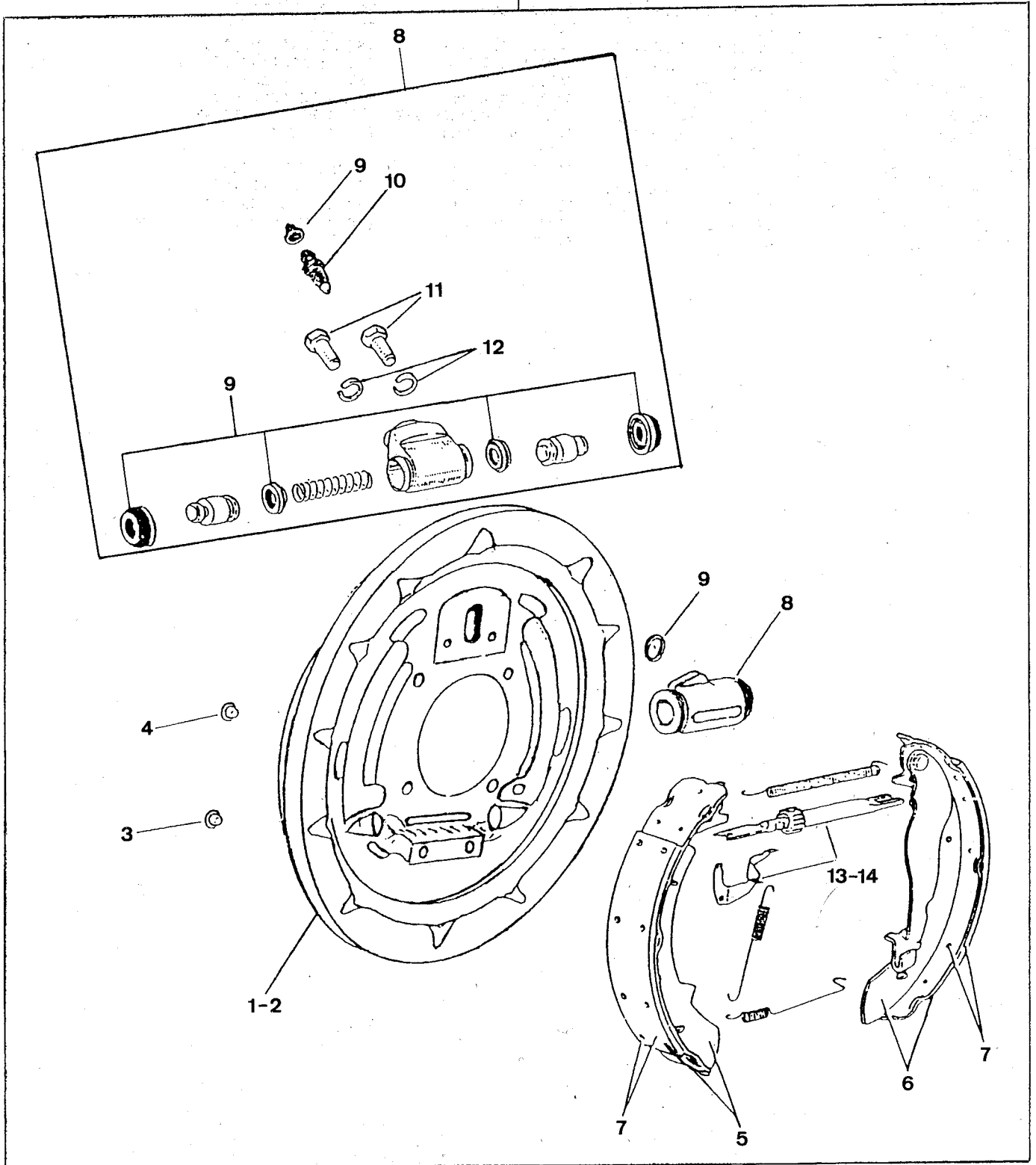
GRUPO-FRENOS
GROUP-BRAKES
GROUPE-FREINS

SUBGRUPO-I-04.1FRENO DEL.C/AM
SUBGROUP-I-04.1FR.BRAKE W/ABE
SUBGROUPE-I-04.1FREIN AV.A/AMI

N.FIG	N.PIEZA	CAN				
PLATE	PARTNUMBER	QTY	DENOMINACION	DESCRIPTION	DENOMINATION	OBSERVACIONES
N.FIG	N.PIECE	OUT				
1	55102A60A00	1	C/ CALIPER,L/I	CALIPER ASSY,L/H	ENS.CALIPER,C/G	T1
2	55101A60A00	1	C/ CALIPER,L/D	CALIPER ASSY,R/H	ENS.CALIPER,C/D	T1
3	00000A00154	1	EQUIPO REPARACION	REPAIR SET	JEU REPARATION	
4	00000A00718	1	EQUIPO REPARACION	REPAIR SET	JEU REPARATION	
5	55211-60A00	2	DISCO FRENO	BRAKE DISC	DISQUE DE FREIN	
6	55221-56B10	1	CUBIERTA DISCO,L/D	DISC COVER,R/H	COUVERCLE DISQUE,C/D	
7	55222-56B10	1	CUBIERTA DISCO,L/I	DISC COVER,L/H	COUVERCLE DISQUE,C/G	
8	09100-10237	8	TORNILLO	SCREW	VIS	
9	08321B31103	8	ARANDELA MUELLE	SPRING WASHER	RONDELLE ELASTIQUE	

FIG.77

15-16



PUBLICACION N:A01042
EDICION N: 1

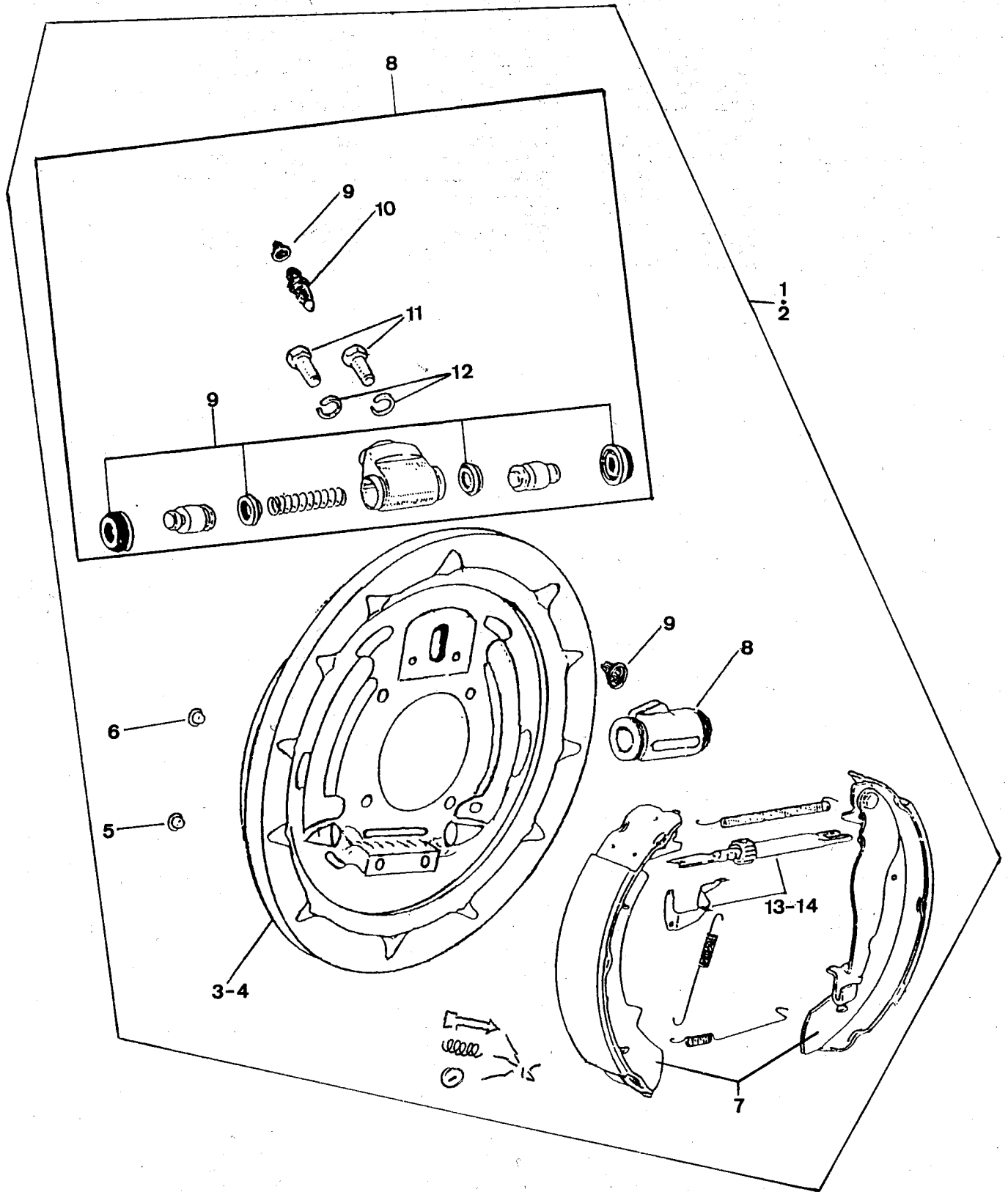
GRUPO-FRENOS
GROUP-BRAKES
GROUPE-FREINS

SUBGRUPO-I-05FRENO TRAS.C/AMI
SUBGROUP-I-05REAR BRAKE W/ABE
SUBGROUPE-I-04.1FREIN ARR.A/AM

N.FIG PLATE N.FIG	N.PIEZA PARTNUMBER N.PIECE	CAN QTY OUT	DENOMINACION	DESCRIPTION	DENOMINATION	OBSERVACIONES
1	00000A00724	1	PLATO TRASERO,L/I	REAR PLATE,L/H	PLATEAU ARRIERE,C/G	
2	00000A00725	1	PLATO TRASERO,L/D	REAR PLATE,R/H	PLATEAU ARRIERE,C/D	
3	00000A00234	1	TAPON PALANCA	LEVER PLUG	BOUCHON LEVIER	
4	00000A00235	1	TAPON	PLUG	BOUCHON	
5	00000A00155	1	EQUIPO REPARAC.L/I	REPAIR SET,L/H	JEU REPARATION,C/G	
6	00000A00156	1	EQUIPO REPARAC.L/D	REPAIR SET,R/H	JEU REPARATION,C/D	
7	00000A00157	1	EQUIPO REPARACION	REPAIR SET	JEU REPARATION	
8	00000A00159	1	CONJUNTO CILINDRO	CYLINDER ASSY	ENSEMBLE CYLINDRE	
9	00000A00160	1	EQUIP.REPARAC.CYLIND	CYLINDER REPAIR SET	JEU REPARA.CYLINDRE	
10	00000A00236	1	TORNILLO DE PURGA	BLEEDING SCREW	VIS DE PURGE	
11	00000A00237	2	TORNILLO	SCREW	VIS	
12	00000A00239	2	ARANDELA MUELLE	SPRING WASHER	RONDELLE ELASTIQUE	
13	00000A00241	1	EQUIPO REPARAC.L/I	REPAIR SET,L/H	JEU REPARATION,C/G	
14	00000A00242	1	EQUIPO REPARAC.L/D	REPAIR SET,R/H	JEU REPARATION,C/D	
15	53001A60A00	1	C/ PLATO,L/D	PLATE ASSY,R/H	ENS.PLATEAU,C/D	T1
16	53002A60A00	1	C/ PLATO,L/I	PLATE ASSY,L/H	ENS.PLATEAU,C/G	T1

FIG.77.1

I-05.1



PUBLICACION N: A01042
EDICION N: 1

GRUPO-FRENOS
GROUP-BRAKES
GROUPE-FREINS

SUBGRUPO-I-05.1FREN.TRAS.S/AM
SUBGROUP-I-05.1RR BRAKE S/ABE
SUBGROUPE-I-05.1FREIN ARR.S/AM

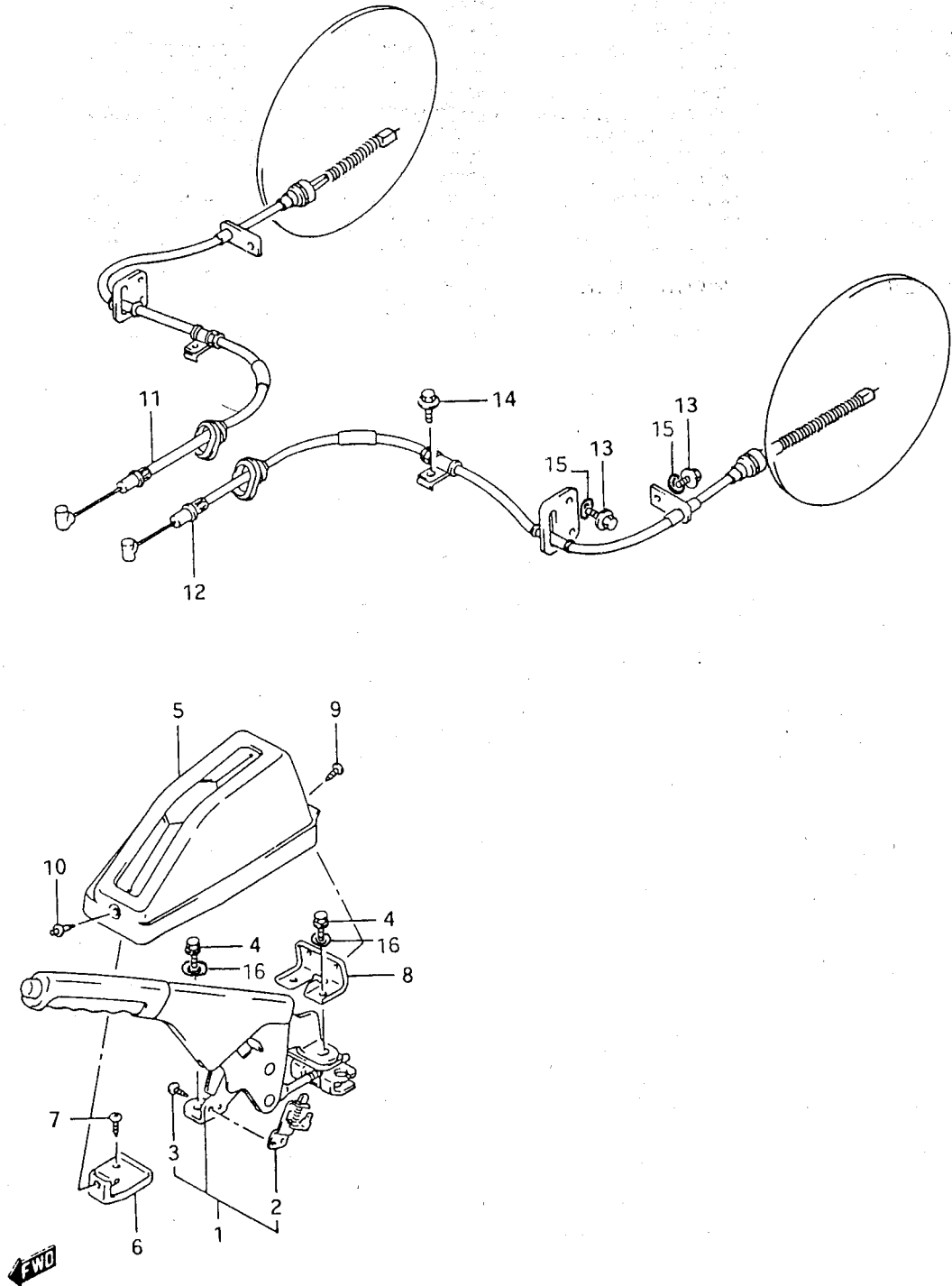
N.FIG	N.PIEZA	CAN				
PLATE	PARTNUMBER	QTY				
N.FIG	N.PIECE	OUT	DENOMINACION	DESCRIPTION	DENOMINATION	OBSERVACIONES
1	53001B60A00 ✓	1	C/PLATO,L/D	PLATE ASSY, R/H	ENS. PLATEAU,C/D	
2	53002B60A00 ✓	1	C/PLATO,L/I	PLATE ASSY, L/H	ENS. PLATEAU,C/G	
3	00000A00724 ✓	1	PLATO TRAS.L/D	REAR PLATE, R/H	PLATEAU ARRIERE,C/D	
4	00000A00725 ✓	1	PLATO TRAS.L/D	REAR PLATE, R/H	PLATEAU ARRIERE,C/D	
5	00000A00234	1	TAPON PALANCA	LEVER PLUG	BOUCHON LEVIER	
6	00000A00235	1	TAPON	PLUG	BOUCHON	
7	00000A00899	1	JUEGO DE ZAPATAS	BRAKE SHOES SET	JEU PATINS	
8	00000A00159	1	CONJUNTO CILINDRO	CYLINDER ASSY	ENSEMBLE CYLINDRE	
9	00000A00160	1	EQUIPO REPARAC.CIL.	CYLINDER REPAIR SET	EQUIP.REPAR.CYLINDRE	
10	00000A00236	1	TORNILLO DE PURGA	BLEEDING SCREW	VIS DE PURGE	
11	00000A00237	2	TORNILLO	SCREW	VIS	
12	00000A00239	2	ARANDELA MUELLE	SPRING WASHER	RONDELLE ELASTIQUE	
13	00000A00900	1	EQUIPO REPARAC.L/I	REPAIR SET, L/H	JEU REPARATION,C/G	
14	00000A00901	1	EQUIPO REPARAC.L/D	REPAIR SET, R/H	JEU REPARATION,C/D	

15.00000A00135

elemento p/arran.

FIG.78

I-06



PUBLICACION N:A01042
EDICION N: 1

GRUPO-FRENOS
GROUP-BRAKES
GROUPE-FREINS

SUBGRUPO-I-06FRENO DE MANO
SUBGROUP-I-06HAND BRAKE
SUBGROUPE-I-06FREIN A MAIN

N.FIG PLATE N.FIG	N.PIEZA PARTNUMBER N.PIECE	CAN QTY OUT	DENOMINACION	DESCRIPTION	DENOMINATION	OBSERVACIONES
1	54100-60A10	1	CONJUNTO PALANCA	LEVER ASSY	ENSEMBLE LEVIER	54100-86000
2	37940-60A10	1	INTERRUPTOR	SWITCH	INTERRUPTEUR	
3	54151-60A10	1	TORNILLO	SCREW	VIS	
4	01144-08203	3	TORNILLO	SCREW	VIS	
5	54510-60A00	1	CUBIERTA PALANCA	LEVER COVER	COUVERCLE LEVIER	
6	54611-60A00	1	SOPORTE DELANTERO	FRONT BRACKET	SUPPORT AVANT	
7	03241-06123	1	TORNILLO	SCREW	VIS	
8	54711-60A00	1	SOPORTE TRASERO	REAR BRACKET	SUPPORT ARRIERE	
9	03241-05125	2	TORNILLO	SCREW	VIS	
10	09409-06314	1	REMACHE	RIVET	RIVET	
11	54410A60A00	1	CABLE FRENO, L/D	BRAKE CABLE, R/H	CABLE FREIN, C/D	
12	54420A60A00	1	CABLE FRENO, L/I	BRAKE CABLE, L/H	CABLE FREIN, C/G	54410A 60A01
13	01104-06163	6	TORNILLO CABLE	CABLE SCREW	VIS CABLE	
14	01514-08123	2	TORNILLO CABLE	CABLE SCREW	VIS CABLE	
15	09160-06109	6	ARANDELA PLANA	FLAT WASHER	RONDELLE PLATE	
16	02010-00000	2	ARANDELA PLANA	FLAT WASHER	RONDELLE PLATE	

GRUPO 09 CARROCERIA

GROUP 09 BODY

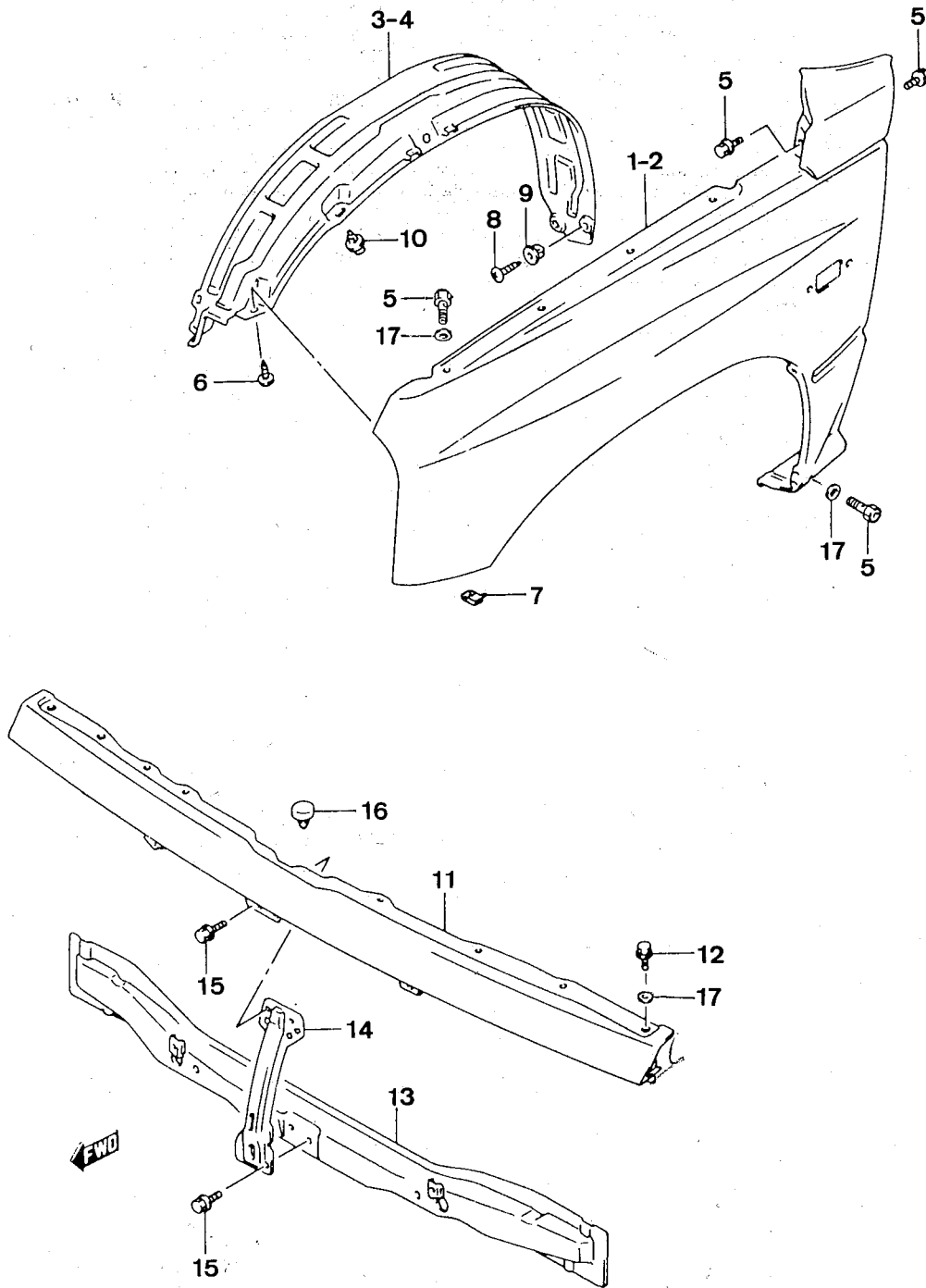
GROUP 09 CARROSSERIE

COMPOSICION.....COMPOSITION.....COMPOSICION

REFERENCIA PARTNUMBER NUM.PIECE	DENOMINACION	DESCRIPTION	DENOMINATION
209079	J-02PANEL EXT.ALETA	J-02FENDER OUT.PANEL	J-02PANNEAU EXT.AILE
209080	J-03CAPO	J-03BONNET	J-03CAPOT
209081	J-04PARAGOLP.REJILLA	J-04BUMPER GRILL	J-04GRILLE PARECHOCS
209082	J-05UNIDAD DELANTERA	J-05FRONT UNIT	J-05UNITE AVANT
209082.1	J-05.1UNIDAD DEL.	J-05.1FRONT UNIT	J-05.1UNITE AVANT
209083	J-06PANELES PISO	J-06FLOOR PANELS	J-06PANNEAUX ETAGE
209084	J-07PANEL LAT.J	J-07SIDE PANEL,J	J-07PANNEAU LAT.J
209084.1	J-07.1PANEL LAT.J	J-07.1SIDE PANEL,J	J-07.1PANNEAU LAT.J
209085	J-08PANEL.LAT.V	J-08SIDE PANEL,V	J-08PANNEAU LAT.V
209085.1	J-08.1PANEL LAT.V	J-08.1SIDE PANEL.V	J-08.1PANNEAU LAT.V
209086	J-09PANEL TECHO	J-09ROOF PANEL	J-09PANNEAU TOIT
209087	J-10C/CARROCERIA	J-10BODY ASSEMBLY	J-10E/ CARROSSERIE
209088	J-11COMPUERTA,J	J-11REAR DOOR,J	J-11PORTE ARRIERE,J
209088.1	J-11.1COMPUERTA,J	J-11.1REAR DOOR,J	J-11.1PORTE ARR.J
209089	J-12PARAGOLPES TRAS.	J-12REAR BUMPER	J-12PARECHOCS ARR.
209090	J-13SOP.RUEDA REPUES	J-13SP.WHEEL BRACKET	J-13SUPPORT ROUE SEC
209091	J-14TECHO POL.LIFISA	J-14LIFISA POL.ROOF	J-14TOIT POL.LIFISA
209091.1	J-14.1TECH.POL.LIFIS	J-14.1LIFIS.POL.ROOF	J-14.1TOIT POL.LIFIS
209091.2	J-14.2TECH.POL.LIFIS	J-14.2LIFIS.POL.ROOF	J-14.2TOIT POL.LIFIS
209092	J-15TECHO BERMAN	J-15BERMAN ROOF	J-15TOIT BERMAN
209092.1	J-15.1TECHO BERMAN	J-15.1BERMAN ROOF	J-15.1TOIT BERMAN
209093	J-16TAPONES PROTECC.	J-16PROTECTING PLUGS	J-16BOUCHONS PROTECT
209094	J-17MOLDURA,J	J-17MOLDING,J	J-17MOULURE,J
209094.1	J-17.1MOLDURA,V	J-17.1MOLDING,V	J-17.1MOULURE,V
209095	J-18PARABR/GOMAS,J	J-18WINDSC/RUBB.J	J-18PAREBR/CAOUT.J
209095.1	J-18.1PAREBR/GOMAS,V	J-18.1WINDSC/RUBB.V	J-18.1PAREBR/CAOUT.V
209096	J-19CRISTAL PTA DEL.	J-19FRONT DOOR GLASS	J-19VITRE PORTE AV.
209097	J-20CERRADURA DEL.	J-20FRONT LOCK	J-20SERRURE AVANT
209098	J-21PUERTA TRAS.V	J-21REAR DOOR,V	J-21PORTE ARR.V
209099	J-22CERRADURA TRAS.V	J-22REAR LOCK,V	J-22SERRURE ARR.V

FIG.79

J-02



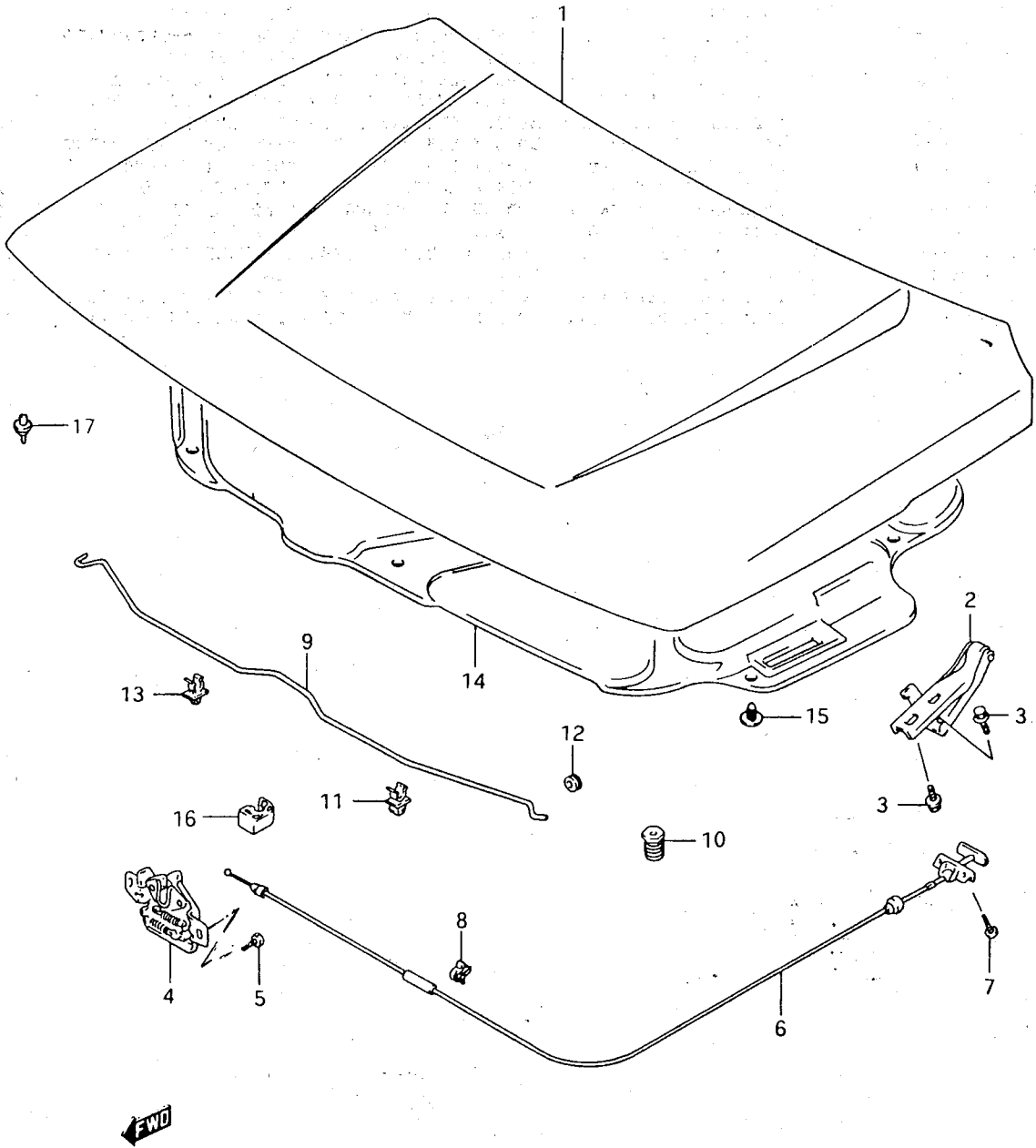
PUBLICACION N:A01042
EDICION N: 1GRUPO-CARROCERIA
GROUP=BODY
GROUPE-CARROSSERIESUBGRUPO-J-02PANEL EXT.ALETA
SUBGROUP-J-02FENDER OUT.PANEL
SUBGROUPE-J-02PANNEAU EXT.AILE

N.FIG PLATE N.FIG	N.PIEZA PARTNUMBER N.PIECE	CAN QTY OUT	DENOMINACION	DESCRIPTION	DENOMINATION	OBSERVACIONES
1	58600-60A21	1	C/ ALETA DEL.L/D	FRONT WING ASSY,R/H	ENS.AILE AVANT,C/D	
	58600-60A31	1	C/ ALETA DEL.L/D	FRONT WING ASSY,R/H	ENS.AILE AVANT,C/D	T1
2	58800-60A21	1	C/ ALETA DEL.L/I	FRONT WING ASSY,L/H	ENS.AILE AVANT,C/G	
	58800-60A31	1	C/ ALETA DEL.L/I	FRONT WING ASSY,L/H	ENS.AILE AVANT,C/G	T1
3	72481-60A00	1	GUARNECIDO ALETA,L/D	WING LINING, R/H	GARNITURE AILE,C/D	
4	72482-60A00	1	GUARNECIDO ALETA,L/I	WING LINING, L/H	GARNITURE AILE,C/G	
5	09136-06078	8	TORNILLO	SCREW	VIS	
6	03141-06106 USE	2	TORNILLO ALETA	WING SCREW	VIS AILE — 03141-06106	
7	09148A06003	2	TUERCA	NUT	ECROU	
8	03242-06165	4	TORNILLO GUARNECIDO	LINING SCREW	VIS GARNITURE	
9	09148A06007	4	TUERCA GUARNECIDO	LINING NUT	ECROU GARNITURE	
10	09409-07306	12	CLIP	CLIP	CLIP	
11	58110-60A01	1	PANEL DELANT.SUP.	UPPER FRONT PANEL	PANNEAU AVANT SUP. H 7574	
	58110A60A02	1	PANEL DELANT.SUP. —	UPPER FRONT PANEL —	PANNEAU AVANT SUP. — D 7574 USE 58110A5C801	
12	09128-06044	10	TORNILLO PANEL	PANEL SCREW	VIS PANNEAU	
13	58190-60A01	1	C/TRAVESA.PANEL DEL.	FR.PANEL CROSSMEM.AS	ENS.ENTRETOI.PANN.AV	
14	72411-60A01	1	MIEMBRO PANEL CENTR.	CENTRAL PANEL MEMBER	MEMBRE PANNEAU CENTR	
15	01537-06102	4	TORNILLO	SCREW	VIS	
16	09321-10023	1	TACO APOYO CAPO	BONNET SUPPORT PAD	CHEVILLE APPUI CAPOT	
17	09160-06079	16	ARANDELA PLANA	FLAT WASHER	RONDELLE PLATE	

11 - 58110 - 85000 -

FIG.80

J-03



PUBLICACION N:A01042
EDICION N: 1

GRUPO-CARROCERIA
GROUP-BODY
GROUPE-CARROSSERIE

SUBGRUPO-J-03CAPO
SUBGROUP-J-03BONNET
SUBGROUPE-J-03CAPOT

N.FIG	N.PIEZA	CAN	DENOMINACION	DESCRIPTION	DENOMINATION	OBSERVACIONES
PLATE	PARTNUMBER	QTY				
N.FIG	N.PIECE	OUT				
1	58300-60A20	1	CAPO	BONNET	CAPOT	H 17466
	58300-60A21	1	CAPO	BONNET	CAPOT	D 17467
2	58410-60A10	2	BISAGRA CAPO	BONNET HINGE	CHARNIERE CAPOT	
3	01174-06163	4	TORNILLO BISAGRA	HINGE SCREW	VIS CHARNIERE - 01104-06168	207
4	82110-60A00	1	CIERRE CAPO	BONNET LOCK	FERMETURE CAPOT	E02
	82110-61A00	1	CIERRE CAPO	BONNET LOCK	FERMETURE CAPOT	
5	01174-06123	2	TORNILLO CIERRE	LOCK SCREW	VIS FERMETURE	
6	82160-60A01	1	CABLE APERTURA CAPO	BONNET OPENING CABLE	CABLE OUVERTURE CAPO	
7	03541-05166	2	TORNILLO SOPORTE	BRACKET SCREW	VIS SUPPORT	
8	09408A00026	2	CLIP FIJACION CABLE	CABLE FASTENING CLIP	CLIP FIXATION CABLE	
9	72431-60A00	1	VARILLA RETENC.CAPO	BONNET RETAINING ROD	TIGE RETENUE CAPOT	H 32038
	72431-60A01	1	VARILLA RETENC.CAPO	BONNET RETAINING ROD	TIGE RETENUE CAPOT	D 32039 - 72431-60A02
10	72372-82000	2	TACO APOYO CAPO	BONNET SUPPORT PAD	CHEVILLE APPUI CAPOT	
11	72432-60A00	1	GUIA VARILLA CAPO	BONNET ROD GUIDE	GUIDE TIGE CAPOT	
12	09209-14001	1	SOPORTE ENGANCHE	HOOK BRACKET	SUPPORT CROCHET	D 32039
	09308-07012	1	ARANDELA GOMA VARILL	ROD RUBBER WASHER	RONDELLE CAOUTC.TIGE	H 32038
13	09403-07307-5PK	1	CLIP VARILLA CAPO	BONNET ROD CLIP	CLIP TIGE CAPOT	
14	75270-56B00	1	INSONORIZANTE CAPO	HOOD SOUNDPROOF SYST	INSONORISANT CAPOT	T2,T3
15	09409-06309-5ES	8	TORNILLO	SCREW	VIS	T2,T3
16	09408-00106	1	CLIP FIJ.CABLE+TAPA	COVER+CABLE FIX.CLIP	CLIP FIX.CABLE+COUV.	
17	52815-00000	10	CLIP FIJ.INSONORIZ.	SOUNDPROOF FIX.CLIP	CLIP FIX.INSONORIS.	T2,T3 - 09409-06309

3 08321A 31068

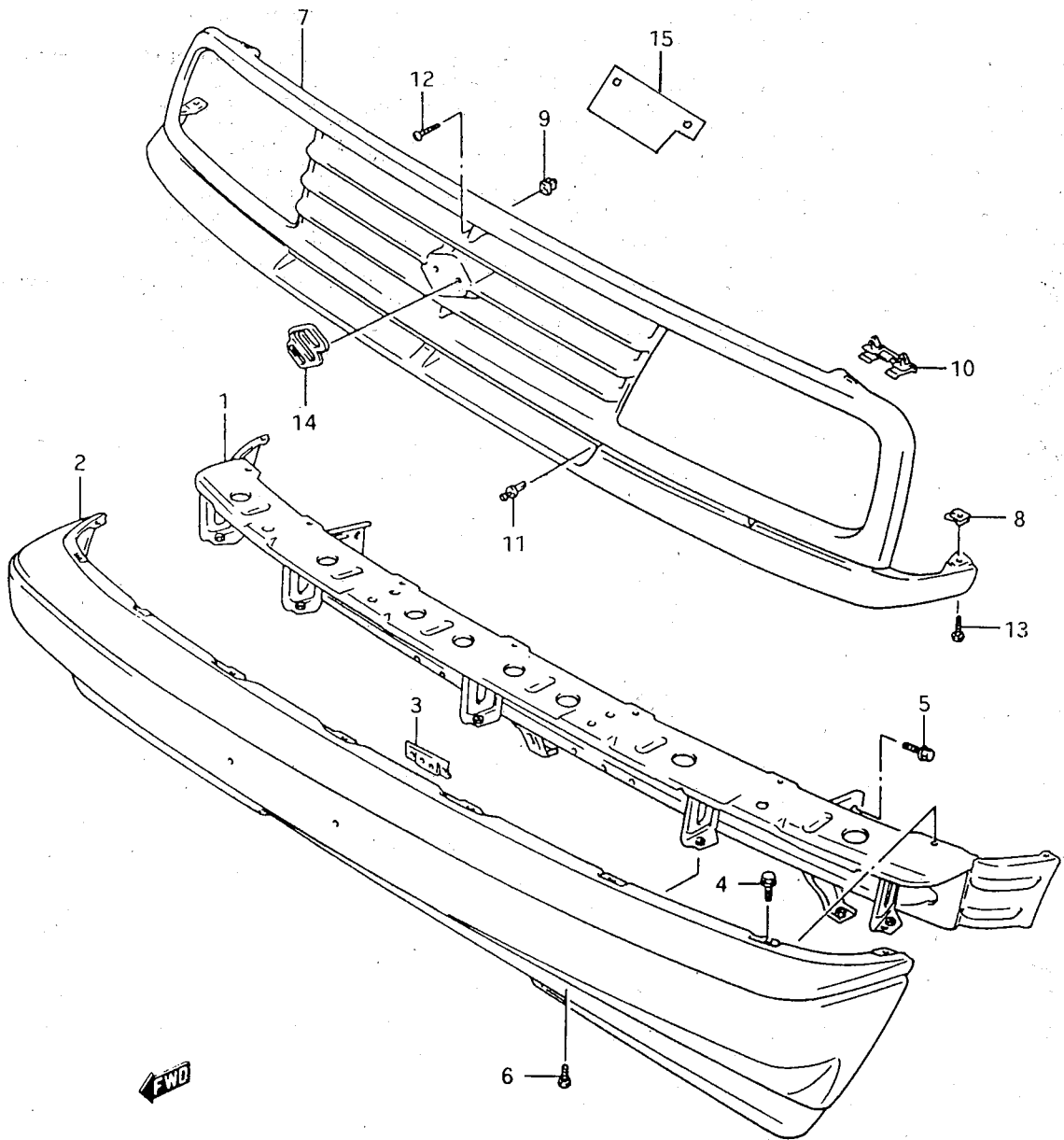
4 arca de la ventanilla

3 09160 -06019

4 arandela plana

FIG.81

J-04



FOR THE SEVERAL PARTS
REPAIR PARTS
LISTED ABOVE

PUBLICACION N:A01042
EDICION N: 1

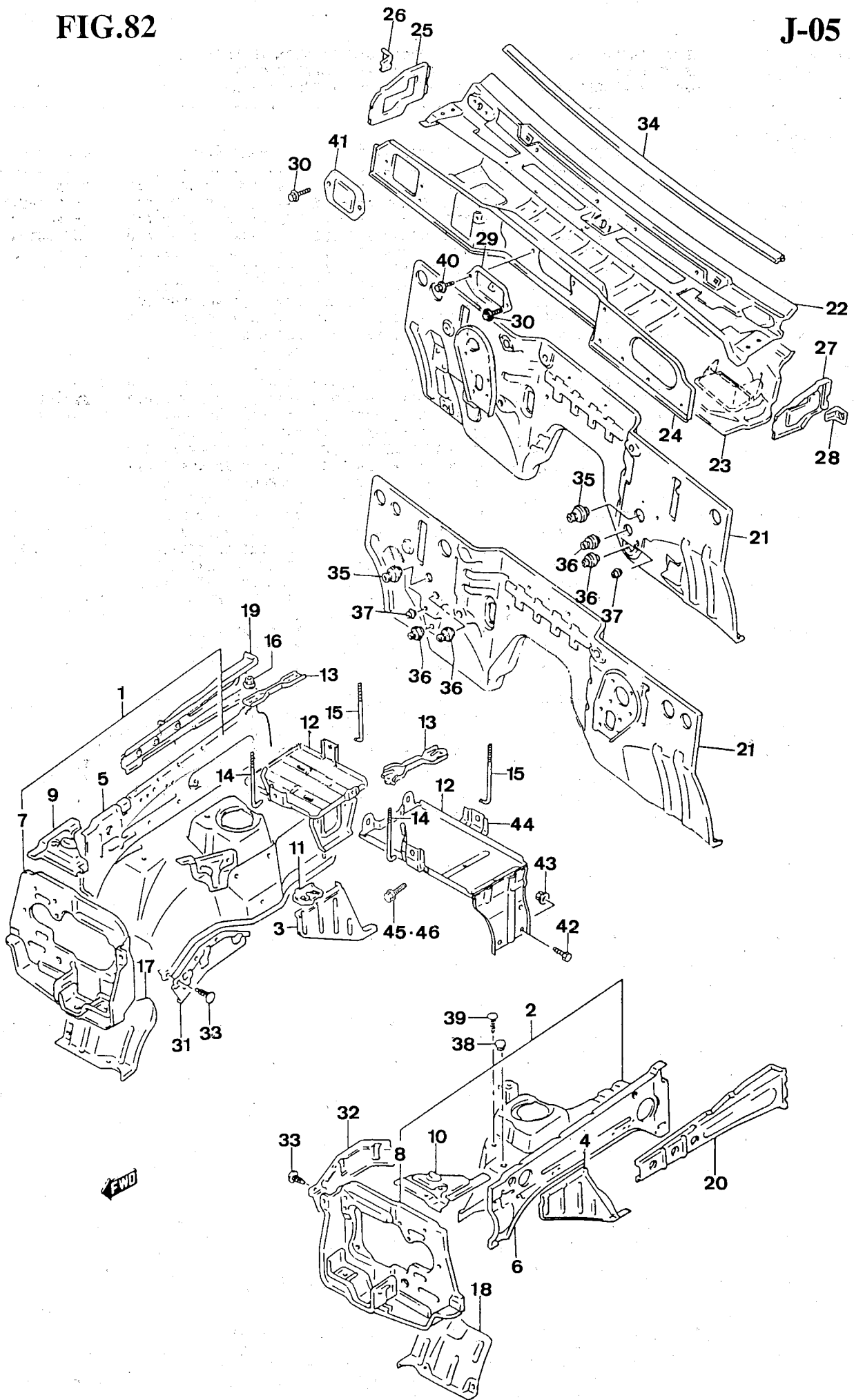
GRUPO-CARROGERIA
GROUP-BODY
GROUPE-CARROSSERIE

SUBGRUPO-J-04PARAGOLP.REJILLA
SUBGROUP-J-04BUMPER GRILL
SUBGROUPE-J-04GRILLE PARECHOCS

N.FIG	N.PIEZA	CAN				
PLATE	PARTNUMBER	QTY				
N.FIG	N.PIECE	OUT	DENOMINACION	DESCRIPTION	DENOMINATION	OBSERVACIONES
1	71701-60A00	1	MIEMBRO PARAGOL.DEL.	FRONT BUMPER MEMBER	MEMBRE PARECHOCS AV.	
412	71711-60A20-799	1	PARAGOLPES DEL.	FRONT BUMPER	PARECHOCS AVANT	JX-INY. 71711-61A60-799
412	71711-60A30-7PK	1	PARAGOLPES DEL.	FRONT BUMPER	PARECHOCS AVANT	71711-60A30A-000 s. 28.196
3	71771-60A00	2	SOPORTE PLACA MATRIC	LIC.PLATE BRACKET	SUPPORT PLAQUE IMMAT	
4	09111-06058	9	TORNILLO PARAGOLPES	BUMPER SCREW	VIS PARECHOCS	
5	01807-08163	4	TORNILLO SOPORTE	BRACKET SCREW	VIS SUPPORT	
6	02142-06123	6	TORNILLO	SCREW	VIS	
7	72111-60A00-2HALLIE	1	REJILLA (BLANCA)	GRILL (WHITE)	GRILLE (BLANCHE)	JX 72111-60A60-799
	72111-60A30-7PK	1	REJILLA (NEGRO)	GRILL (BLACK)	GRILLE (NOIRE)	JA 72111-60A30-799
8	09148A05003	2	TUERCA FIJ.REJILLA	GRILL FASTENING NUT	ECROU FIXA.GRILLE	
9	09148-05018	1	TUERCA REJILLA	GRILL NUT	ECROU GRILLE	
10	72115-60A00	2	CLIP REJILLA	GRILL CLIP	CLIP GRILLE	
11	09409-07313	2	CLIP REJILLA	GRILL CLIP	CLIP GRILLE	
12	03212-05255	1	TORNILLO REJILLA	GRILL SCREW	VIS GRILLE	
13	03241-05165	2	TORNILLO LAT.REJILLA	GRILL SIDE SCREW	VIS LAT. GRILLE	
	03242A05163	2	TORNILLO LAT.REJILLA	GRILL SIDE SCREW	VIS LAT. GRILLE	T3
14	77811-60A00-089	1	ANAGRAMA REJILLA	GRILL ANAGRAM	ANAGRAMME GRILLE	
15	52687-00000	1	TAPA CABL.CIERR.CAPO	HOOD LOCK CABL.COVER	COUVERC.CABL.FERM.CA	H 29970

FIG.82

J-05



PUBLICACION N:A01042
EDICION N: 1

GRUPO-CARROGERIA
GROUP-BODY
GROUPE-CARROSSERIE

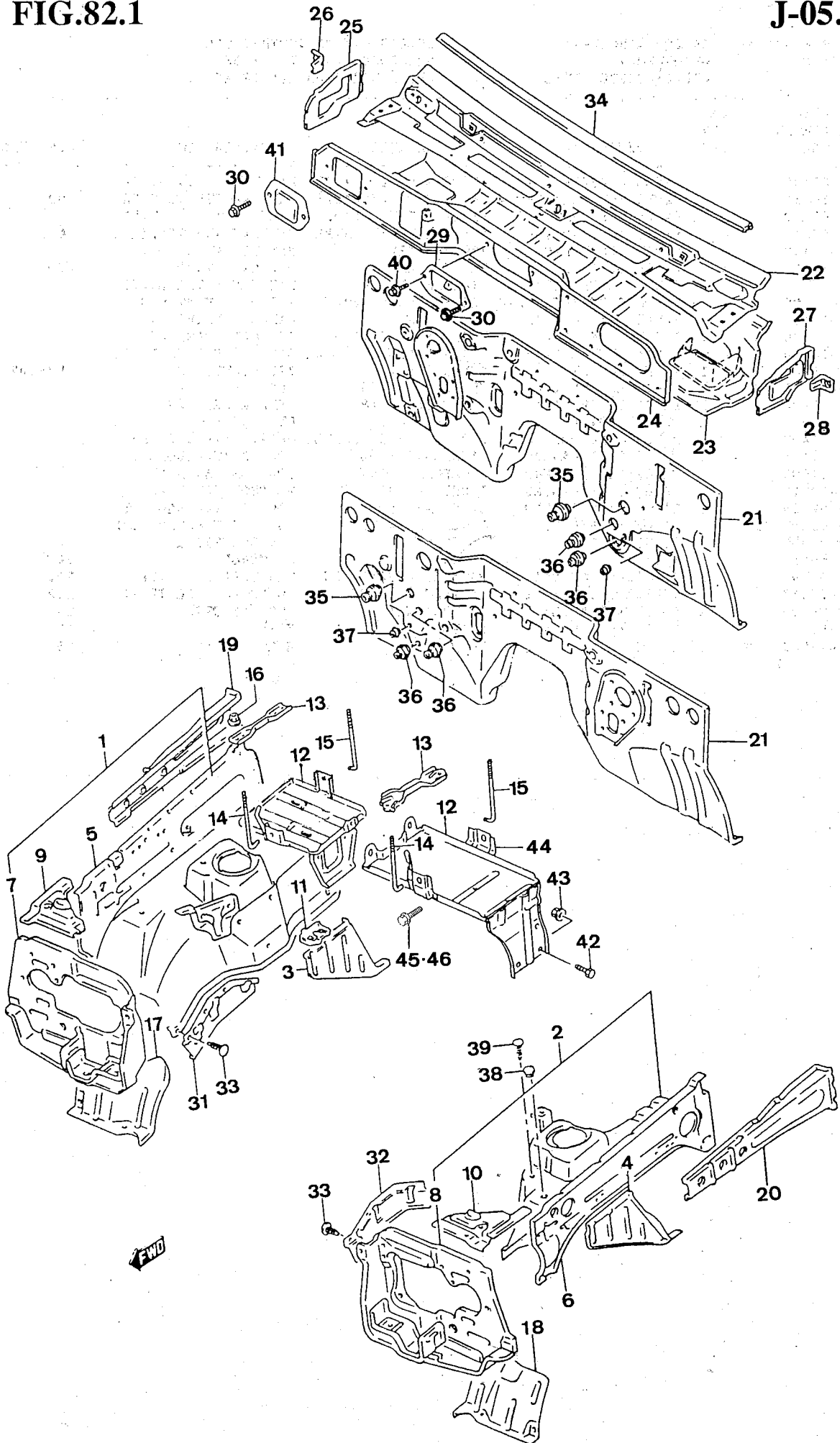
SUBGRUPO-J-05UNIDAD DELANTERA
SUBGROUP-J-05FRONT UNIT
SUBGROUPE-J-05UNITE AVANT

N.FIG	N. PIEZA	CAN	DENOMINACION	DESCRIPTION	DENOMINATION	OBSERVACIONES
PLATE	PARTNUMBER	QTY				
N.FIG	N. PIECE	OUT				
1	58700-56B31	1	C/PASO RUEDA, L/D	WHEEL BYPASS ASSY, RH	ENS. PASSAGE ROUE, C/D	CARB. 58700-85C10
1	58700-57B01	1	C/PASO RUEDA, L/D	WHEEL BYPASS ASSY, RH	ENS. PASSAGE ROUE, C/D	(E02-INY.) 20-1205
1	58700-57B11	1	C/PASO RUEDA, L/D	WHEEL BYPASS ASSY, RH	ENS. PASSAGE ROUE, C/D	(E02-CARB.) - 1205
1	58700-57B90	1	C/PASO RUEDA, L/D	WHEEL BYPASS ASSY, RH	ENS. PASSAGE ROUE, C/D	INYECCION - 1205
1	58900-56B00	1	C/PASO RUEDA, L/I	WHEEL BYPASS ASSY, LH	ENS. PASSAGE ROUE, C/G	T1 INT. SER. 122-E
1	58900-56B10	1	C/PASO RUEDA, L/I	WHEEL BYPASS ASSY, LH	ENS. PASSAGE ROUE, C/G	(T1-INY.)
1	58900-57B11	1	C/PASO RUEDA, L/I	WHEEL BYPASS ASSY, LH	ENS. PASSAGE ROUE, C/G	
3	58712-60A10	1	EXTENS. PASO RUED. L/D	WHE. BY. EXTENSION, R/H	EXTENS. PASS. ROUE, C/D	
4	58912-60A10	1	EXTENS. PASO RUED. L/I	WHE. BY. EXTENSION, L/H	EXTENS. PASS. ROUE, C/G	
5	58720-56B00	1	PANEL INTERIOR, L/D	INNER PANEL, R/H	PANNEAU INT. C/D	
5	58730-56B10	1	PANEL INTERIOR, L/D	INNER PANEL, R/H	PANNEAU INT. C/D	E02
6	58920-56B01	1	PANEL INTERIOR, L/I	INNER PANEL, L/H	PANNEAU INT. C/G	18730A 56 B00 0.520
7	58730-60A00	1	PANEL SOP. FARO, L/D	LIGHT SUPP. PANEL, R/H	PANNEAU SUPP. PHA. C/D	H 7574
1	58730A56B00	1	PANEL SOP. FARO, L/D	LIGHT SUPP. PANEL, R/H	PANNEAU SUPP. FEU, C/D	D FEB. 91
1	58730A60A00	1	PANEL SOP. FARO, L/D	LIGHT SUPP. PANEL, R/H	PANNEAU SUPP. PHA. C/D	D 7575-H. ENERO 91
8	58930-56B01	1	PANEL SOP. FARO, L/I	LIGHT SUPP. PANEL, L/H	PANNEAU SUPP. PHA. C/G	
9	58740-60A00	1	ANGULAR ESQU. DEL. L/D	FR. CORNER ANGLE, R/H	ANGLE COIN AVANT, C/D	
10	58941-60A00	1	ANGULAR ESQU. DEL. L/I	FR. CORNER ANGLE, L/H	ANGLE COIN AVANT, C/G	
11	58717-56B00	1	SOPORTE TUBO FRENO	BRAKE HOSE BRACKET	SUPPORT TUYAU FREIN	E02
1	58717-60A00	1	SOPORTE TUBO FRENO	BRAKE HOSE BRACKET	SUPPORT TUYAU FREIN	
12	58760-60A01	1	SOPORTE BATERIA	BATTERY BRACKET	SUPPORT BATTERIE	
1	72450A60A11	1	SOPORTE BATERIA	BATTERY BRACKET	SUPPORT BATTERIE	H 12379-E02
1	72450B60A11	1	SOPORTE BATERIA	BATTERY BRACKET	SUPPORT BATTERIE	D 12380-E02 72450-8820
13	35309-00000	1	SUJECCION BATERIA	BATTERY FASTENING	FIXATION BATTERIE	E02
1	72511A60A00	1	SUJECCION BATERIA	BATTERY FASTENING	FIXATION BATTERIE	
14	72512-60A00	1	VARILLA BATERIA	BATTERY ROD	TIGE BATTERIE	D 4791
1	72512A82001	1	VARILLA BATERIA	BATTERY ROD	TIGE BATTERIE	H 4790
1	72512B82010	1	VARILLA BATERIA	BATTERY ROD	TIGE BATTERIE	E02
15	72512A82010	1	VARILLA BATERIA	BATTERY ROD	TIGE BATTERIE	
1	72512B82010	1	VARILLA BATERIA	BATTERY ROD	TIGE BATTERIE	E02
16	08361-15063	2	TUERCA	NUT	ECROU	
17	58755-60A00	1	ANGULAR INF. DEL. L/D	FR. LOWER ANGLE, R/H	ANGLE INF. AVANT, C/D	
18	58955-60A00	1	ANGULAR INF. DEL. L/I	FR. LOWER ANGLE, L/H	ANGLE INF. AVANT, C/G	
19	58771-60A00	1	TRAVESANO DEL. L/D	FR. CROSSMEMBER, R/H	ENTRETOISE AVANT, C/D	
20	58970-60A10	1	TRAVESANO DEL. L/I	FR. CROSSMEMBER, L/H	ENTRETOISE AVANT, C/G	58970-60A11
21	61100A56B01	1	PANEL SALPICADERO	DASH BOARD PANEL	PANNEAU TAB. BORD	T3 61100-56201
1	61100A56B11	1	PANEL SALPICADERO	DASH BOARD PANEL	PANNEAU TAB. BORD	(T3-E02)
1	61100A60A05	1	PANEL SALPICADERO	DASH BOARD PANEL	PANNEAU TABLEAU BORD	
1	61100A60A15	1	PANEL SALPICADERO	DASH BOARD PANEL	PANNEAU TABLEAU BORD	E02

1. 58700-56B40 - 1 - conjunto para de rueda 48 (T1-E02).

FIG.82.1

J-05.1



PUBLICACION N:A01042
EDICION N: 1

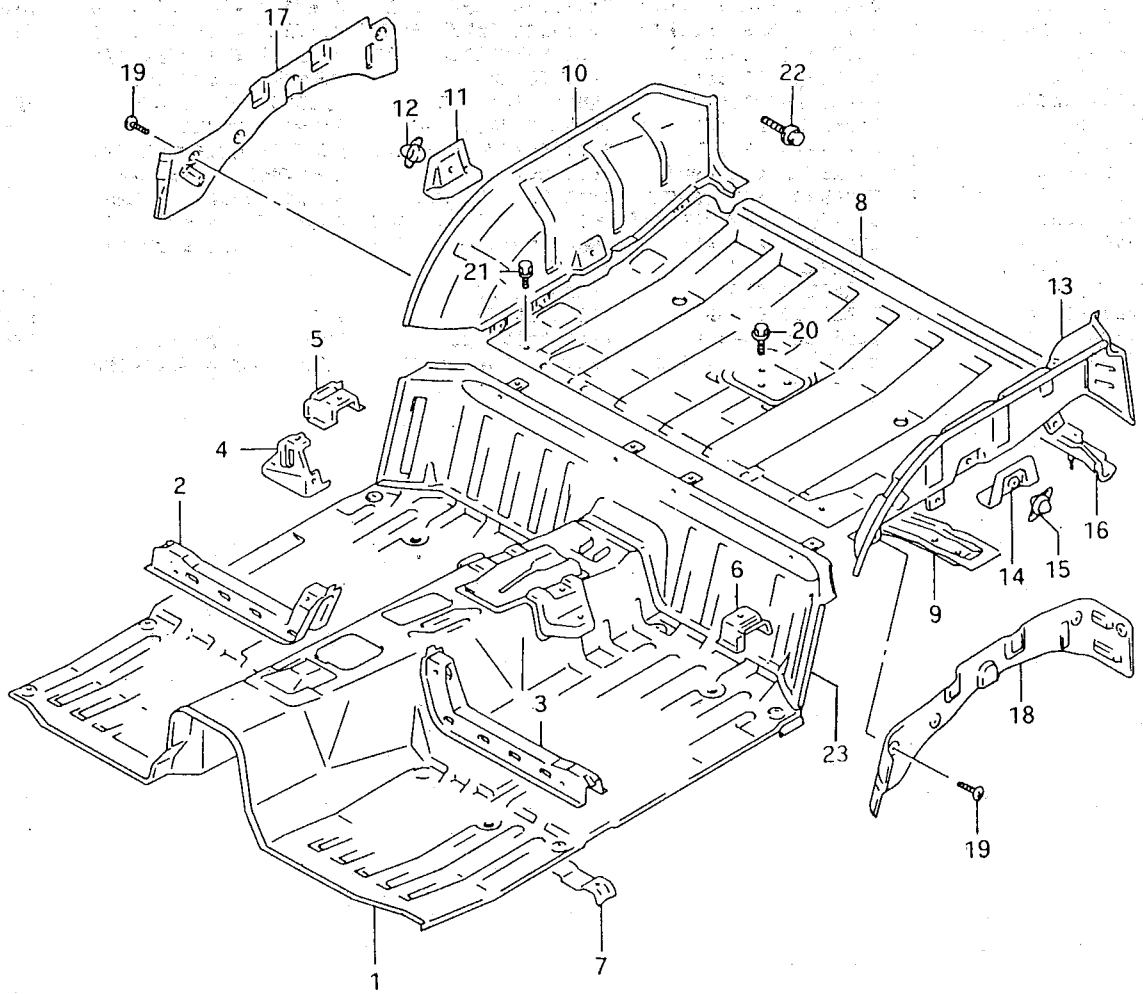
GRUPO-CARROCERIA
GROUP-BODY
GROUPE-CARROSSERIE

SUBGRUPO-J-05.1UNIDAD DEL.
SUBGROUP-J-05.1FRONT UNIT
SUBGROUPE-J-05.1UNITE AVANT

N.FIG PLATE N.FIG	N.PIEZA PARTNUMBER N.PIECE	CAN QTY OUT	DENOMINACION	DESCRIPTION	DENOMINATION	OBSERVACIONES
22	59110-60A00	1	PANEL SUP.VENTILAC.	VENTILA.UPPER PANEL	PANNEAU SUP.VENTILA.	
	59110-60A10	1	PANEL SUP.VENTILAC.	VENTILA.UPPER PANEL	PANNEAU SUP.VENTILA.	E02
23	59310-60A00	1	PANEL INF.VENTILAC.	VENTILA.LOWER PANEL	PANNEAU INF.VENTILA.	
	59310-60A10	1	PANEL INF.VENTILAC.	VENTILA.LOWER PANEL	PANNEAU INF.VENTILA.	E02
24	59211-60A00	1	PANEL DELANTERO	FRONT PANEL	PANNEAU AVANT	
	59211-60A10	1	PANEL DELANTERO	FRONT PANEL	PANNEAU AVANT	E02
25	59411-60A01	1	PANEL LATERAL,L/D	SIDE PANEL,R/H	PANNEAU LATERAL,C/D	
26	59412-60A00	1	SOPORTE DELANTER.L/D	FRONT BRACKET,R/H	SUPPORT AVANT,C/D	
27	59421-60A01	1	PANEL LATERAL,L/I	SIDE PANEL,L/H	PANNEAU LATERAL,C/G	
28	59422-60A00	1	SOPORTE DELANTER.L/I	FRONT BRACKET,L/H	SUPPORT AVANT,C/G	
29	72421-60A00	1	TAPA AGUJERO LIMPIAP	SCREENWIP.HOLE COVER	COUVERCLE ORIF.PAREB	
30	01537-06103	1/3	TORNILLO TAPA	COVER SCREW	VIS COUVERCLE	LHD/E02
31	72485-60A00	1	FALDILLA DEL.L/D	FRONT FLAP,R/H	JUPE AVANT,C/D	
32	72486-60A00	1	FALDILLA DEL.L/I	FRONT FLAP,L/H	JUPE AVANT,C/G	
33	09409-10304	6	CLIP FALDILLA	FLAP CLIP	CLIP JUPE	
34	72471-60A00	1	PERFIL SELLANTE CAPO	HOOD SEALING PROFILE	PROFIL ETANCHE CAPOT	
35	95761-64A00	2	TAPON SALPICADERO	DASHBOARD PLUG	BOUCHON TAB.BORD	
36	95762-64A00	2	TAPON SALPICADERO	DASHBOARD PLUG	BOUCHON TAB.BORD	
37	09250A10016	1	TAPON SALPICADERO	DASHBOARD PLUG	BOUCHON TAB.BORD	
38	09250-07005	1	TAPON SALPICADERO	DASHBOARD PLUG	BOUCHON TABLEAU BORD	
39	09409-05302-281	1	TAPON SALPICADERO	DASHBOARD PLUG	BOUCHON TABLEAU BORD	
40	09115-06001	1	TORNILLO TAPA	COVER SCREW	VIS COUVERCLE	
41	72422-60A10	1	TAPA	COVER	COUVERCLE	E02
42	01537-06102	2	TORNILLO SOP.BATERIA	BATTERY SUPP.SCREW	VIS SUPP.BATTERIE	E02
43	08316-16063	2	TUERCA SOP.BATERIA	BATTERY SUPP.NUT	ECROU SUPP.BATTERIE	E02
44	35312-00000	2	SOPORTE VARILLA	ROD BRACKET	SUPPORT TIGE	T3 - 72511-8500
45	01804-06123	2	TORNILLO	SCREW	VIS 02142-06123 & 38448	T3 → 2. 38448
46	08316A16063	2	TUERCA	NUT	ECROU	T3

FIG.83

J-06



PUBLICACION N:A01042
EDICION N: 1

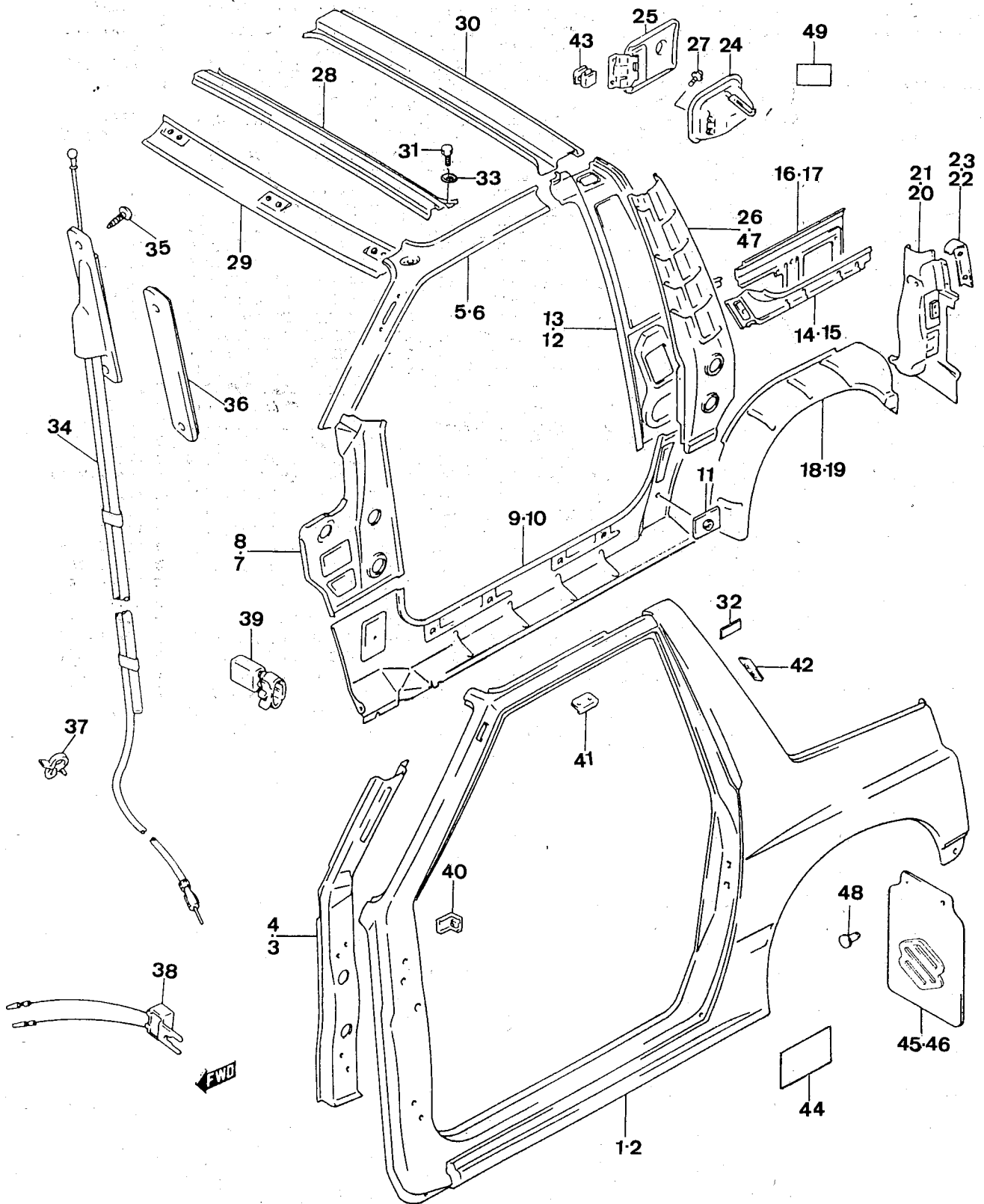
GRUPO-CARROCERIA
GROUP-BODY
GROUPE-CARROSSERIE

SUBGRUPO-J-06PANELES PISO
SUBGROUP-J-06FLOOR PANELS
SUBGROUPE-J-06PANNEAUX ETAGE

N.FIG PLATE N.FIG	N.PIEZA PARTNUMBER N.PIECE	CAN QTY OUT	DENOMINACION	DESCRIPTION	DENOMINATION	OBSERVACIONES
1	61400-60A00	1	C/PISO DELANTERO	FRONT FLOOR ASSY	ENS.ETAGE AVANT	H 19731
	61400-60A20	1	C/PISO DELANTERO	FRONT FLOOR ASSY	ENS.ETAGE AVANT	D 19732
	61400-62A00	1	C/PISO DELANTERO	FRONT FLOOR ASSY	ENS.ETAGE AVANT	T3 61400-60821
2	61450-60A10	1	SOP.ASIENTO DEL.L/D	FR.SEAT BRACKET,R/H	SUPPORT SIEGE AV.C/D	
3	61550-60A10	1	SOP.ASIENTO DEL.L/I	FR.SEAT BRACKET,L/H	SUPPORT SIEGE AV.C/G	
4	61440-60A00	1	SOPORTE GATO	JACK BRACKET	SUPPORT CRIC	
5	61461-60A00	1	SOPORTE TRASERO,L/D	REAR BRACKET,R/H	SUPPORT ARRIERE,C/D	
6	61561-60A00	1	SOPORTE TRASERO,L/I	REAR BRACKET,L/H	SUPPORT ARRIERE,C/G	
7	61641-60A00	1	REFUERZO CENTR.CINTU	BELT CENTR.REINFORCE	RENFORT CENTR.CEINTU	
8	62111-60A20	1	PANEL PISO TRASERO	REAR FLOOR PANEL	PANNEAU ETAGE ARR.	
9	62120-60A00	1	COJ.MIEMBR.PISO TRAS	REAR FLOOR MEMB.CUSH	COUSS.MEMBR.ETAGE AR	
10	62210-60A20	1	PANEL RUEDA INT.L/D	IN.WHEEL PANEL,R/H	PANNEAU ROUE INT.C/D	VEH.'V'
	62210-60A30	1	PANEL RUEDA INT.L/D	IN.WHEEL PANEL,R/H	PANNEAU ROUE INT.C/D	VEH.'J'
11	62131-60A00	1	REFUERZO CINTUR.L/D	BELT REINFORCEM.R/H	RENFORT CEINTURE,C/D	
12	62132-60A00	1	CUBIERTA CINTURON	BELT COVER	COUVERCLE CEINTURE	
13	62310-60A20	1	PANEL RUEDA,L/I	WHEEL PANEL, L/H	PANNEAU ROUE, C/G	VEH.'V'
	62310-60A30	1	PANEL RUEDA,L/I	WHEEL PANEL, L/H	PANNEAU ROUE, C/G	VEH.'J'
14	62331-60A00	1	REFUERZO CINTUR.L/I	BELT REINFORCEM.L/H	RENFORT CEINTURE,C/G	
15	62132-60A00	1	CUBIERTA CINTURON	BELT COVER	COUVERCLE CEINTURE	
16	62510-60A20	1	MIEMBRO PISO TRASERO	REAR FLOOR MEMBER	MEMBRE ETAGE ARRIERE	
17	65995-60A00	1	CUBIERTA EXT.RUE.L/D	WHEEL OUT.COVER,R/H	COUVERC.EXT.ROUE,C/D	
18	65996-60A00	1	CUBIERTA EXT.RUE.L/I	WHEEL OUT.COVER,L/H	COUVERC.EXT.ROUE,C/G	
19	02142-06106	7	TORNILLO	SCREW	VIS	
20	52682-00000	2	TORNILLO CEGADO	BLIND SCREW	VIS - 00045-00000	(VEH.'V'-E25) 2 46082
21	50463-00000	8	TORNILLO CEGADO	BLIND SCREW	VIS - 00043-00000	(VEH.'V'-E25) 8 46082
22	50460-00000	4	TORNILLO CEGADO	BELT BLIND SCREW	VIS CEINTURE SECU-	(VEH.'V'-E25) 4 0042-000
23	61700-60A00	1	C/PANEL PISO INTERM.	INTERM.FLOO.PANEL A/	E/PANNEAU ETAG.INTER	T3

FIG.84

J-07



PUBLICACION N:A01042
EDICION N: 1

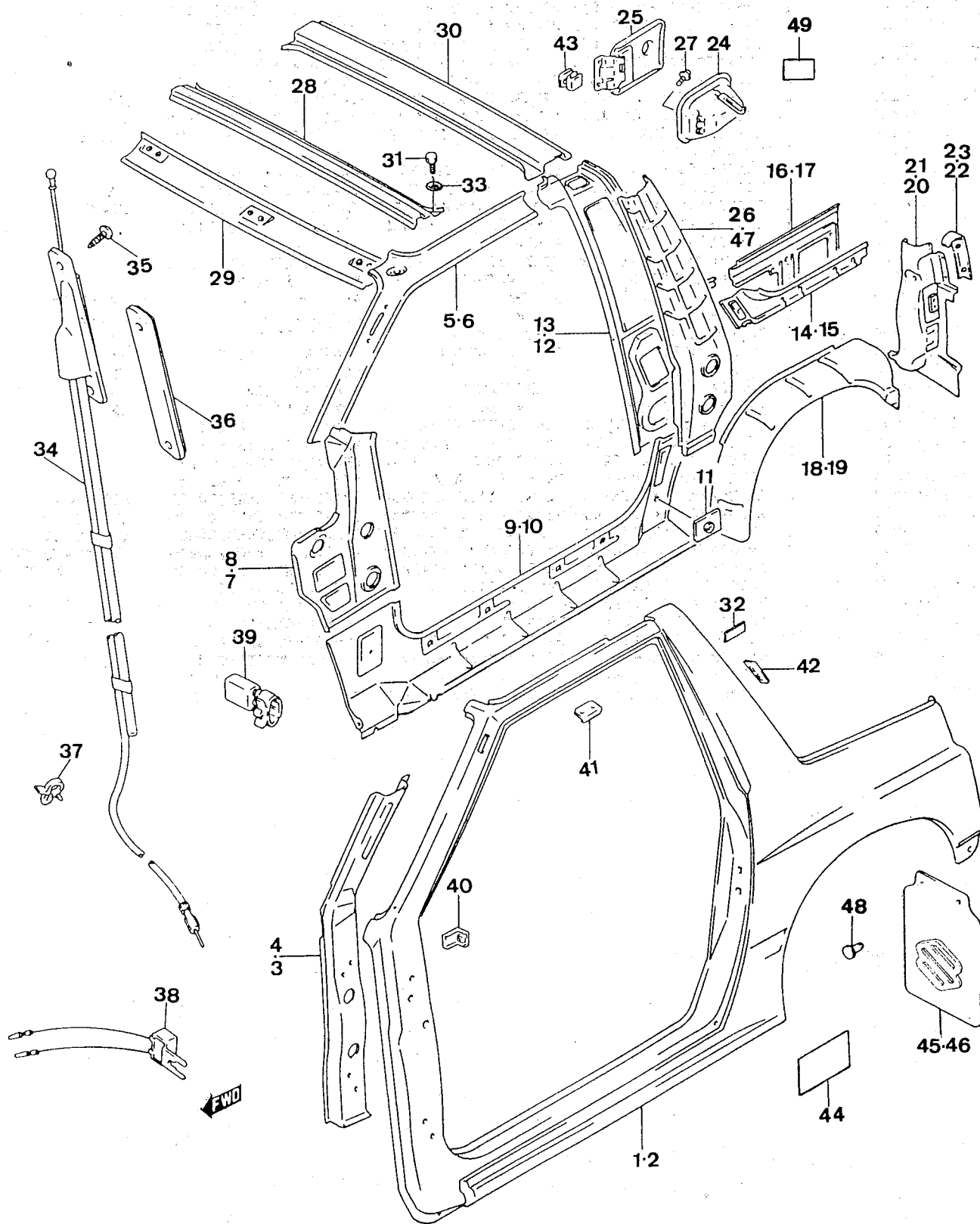
GRUPO-CARROCERIA
GROUP-BODY
GROUPE-CARROSSERIE

SUBGRUPO-J-07PANEL LAT.J
SUBGROUP-J-07SIDE PANEL,J
SUBGROUPE-J-07PANNEAU LAT.J

N.FIG	N.PIEZA	CAN	DENOMINACION	DESCRIPTION	DENOMINACION	OBSERVACIONES
PLATE	PARTNUMBER	QTY				
N.FIG	N.PIECE	OUT				
1	64110-60A70	1	PANEL EXT.LAT.L/D	SIDE OUTER PANEL,R/H	PANNEAU EXT.LAT.C/D	H 10666
	64110B60A90	1	PANEL EXT.LAT.L/D	SIDE OUTER PANEL,R/H	PANNEAU EXT.LAT.C/D	D 10667-E02
	64110B63A00	1	PANEL EXT.LAT.L/D	SIDE OUTER PANEL,R/H	PANNEAU EXT.LAT.C/D	D 10667
	64111-60A30	1	PANEL EXT.LAT.L/D	SIDE OUTER PANEL,R/H	PANNEAU EXT.LAT.C/D	H 10666-E02
2	64510-60A80	1	PANEL EXT.LAT.L/I	SIDE OUTER PANEL,L/H	PANNEAU EXT.LAT.C/G	H 10666
	64510B60A90	1	PANEL EXT.LAT.L/I	SIDE OUTER PANEL,L/H	PANNEAU EXT.LAT.C/G	D 10667-E02
	64510B63A00	1	PANEL EXT.LAT.L/I	SIDE OUTER PANEL,L/H	PANNEAU EXT.LAT.C/G	D 10667
	64511-60A10	1	PANEL EXT.LAT.L/I	SIDE OUTER PANEL,L/H	PANNEAU EXT.LAT.C/G	H 10666-E02
3	64120-60A10	1	REFUER.PILAR DEL.L/D	FR.PILLAR REINFO.R/H	RENFORT MONT.AV.C/D	
4	64520-60A10	1	REFUER.PILAR DEL.L/I	FR.PILLAR REINFO.L/H	RENFORT MONT.AV.C/G	
5	63111-60A10	1	PANEL LAT.TECHO,L/D	ROOF SIDE PANEL,R/H	PANNEAU LAT.TOIT,C/D	JA
	63111-60A30	1	PANEL LAT.TECHO,L/D	ROOF SIDE PANEL,R/H	PANNEAU LAT.TOIT,C/D	JX
6	63511-60A10	1	PANEL LAT.TECHO,L/I	ROOF SIDE PANEL,L/H	PANNEAU LAT.TOIT,C/G	JA
	63511-60A20	1	PANEL LAT.TECHO,L/I	ROOF SIDE PANEL,L/H	PANNEAU LAT.TOIT,C/G	JX
7	61480-60A01	1	PANEL INT.PILAR,L/D	PILL.INNER PANEL,R/H	PANNEAU INT.MONT.C/D	T1,T2
	61480-62A10	1	PANEL INT.PILAR,L/D	PILL.INNER PANEL,R/H	PANNEAU INT.MONT.C/D	T3
8	61580-60A01	1	PANEL INT.PILAR,L/I	PILL.INNER PANEL,L/H	PANNEAU INT.MONT.C/G	T1,T2
	61580-62A00	1	PANEL INT.PILAR,L/I	PILL.INNER PANEL,L/H	PANNEAU INT.MONT.C/G	T3
9	61490-60A00	1	PANEL INT.UMBRAL,L/D	SILL INNER PANEL,R/H	PANNEAU INT.SEUIL,C/D	
10	61590-60A00	1	PANEL INT.UMBRAL,L/I	SILL INNER PANEL,L/H	PANNEAU INT.SEUIL,C/G	
11	61492-80000	2	REFUERZO INF.CINTUR.	BELT LOWER REINFORCE	RENFORT INF.CEINTURE	
12	63210-60A10	1	PANEL CENT.INT.L/D	INNER CENT.PANEL,R/H	PANNEAU CENT.INT.C/D	H 10666
	63210A62A00	1	PANEL CENT.INT.L/D	INNER CENT.PANEL,R/H	PANNEAU CENT.INT.C/D	D 19052
	63210B60A00	1	PANEL CENT.INT.L/D	INNER CENT.PANEL,R/H	PANNEAU CENT.INT.C/D	D 10667-H.19051
13	63610-60A10	1	PANEL CENT.INT.L/I	INNER CENT.PANEL,L/H	PANNEAU CENT.INT.C/G	H 10666
	63610A62A00	1	PANEL CENT.INT.L/I	INNER CENT.PANEL,L/H	PANNEAU CENT.INT.C/G	D 19052
	63610B60A00	1	PANEL CENT.INT.L/I	INNER CENT.PANEL,L/H	PANNEAU CENT.INT.C/G	D 10667-H.19051
14	63221-60A00	1	REFUERZ.INT.TRAS.L/D	RR INNER REINFOR.R/H	RENFORT INT.ARR.C/D	H 10666
	63221F60A00	1	REFUERZ.INT.TRAS.L/D	RR INNER REINFOR.R/H	RENFORT INT.ARR.C/D	D 10667
15	63621-60A00	1	REFUERZ.INT.TRAS.L/I	RR INNER REINFOR.L/H	RENFORT INT.ARR.C/G	H 10666
	63621F60A00	1	REFUERZ.INT.TRAS.L/I	RR INNER REINFOR.L/H	RENFORT INT.ARR.C/G	D 10667
16	63310-60A00	1	PANEL INT.TRAS.L/D	REAR INNER PANEL,R/H	PANNEAU INT.ARR.C/D	H 10666-JA
	63310-60A10	1	PANEL INT.TRAS.L/D	REAR INNER PANEL,R/H	PANNEAU INT.ARR.C/D	H 10666-JX
	63310C60A00	1	PANEL INT.TRAS.L/D	REAR INNER PANEL,R/H	PANNEAU INT.ARR.C/D	D 10667-JA
	63310C60A10	1	PANEL INT.TRAS.L/D	REAR INNER PANEL,R/H	PANNEAU INT.ARR.C/D	D 10667-JX
17	63710-60A00	1	PANEL INT.TRAS.L/I	REAR INNER PANEL,L/H	PANNEAU INT.ARR.C/G	H 10666-JA
	63710-60A10	1	PANEL INT.TRAS.L/I	REAR INNER PANEL,L/H	PANNEAU INT.ARR.C/G	H 10666-JX
	63710C60A00	1	PANEL INT.TRAS.L/I	REAR INNER PANEL,L/H	PANNEAU INT.ARR.C/G	D 10667-JA
	63710C60A10	1	PANEL INT.TRAS.L/I	REAR INNER PANEL,L/H	PANNEAU INT.ARR.C/G	D 10667-JX
18	63410-60A00	1	PANEL EXT.RUEDA,L/D	WHEE.OUTER PANEL,R/H	PANNEAU EXT.ROUE,C/D	
19	63811-60A00	1	PANEL EXT.RUEDA,L/I	WHEE.OUTER PANEL,L/H	PANNEAU EXT.ROUE,C/G	

FIG.84.1

J-07.1



PUBLICACION N:A01042
EDICION N: 1

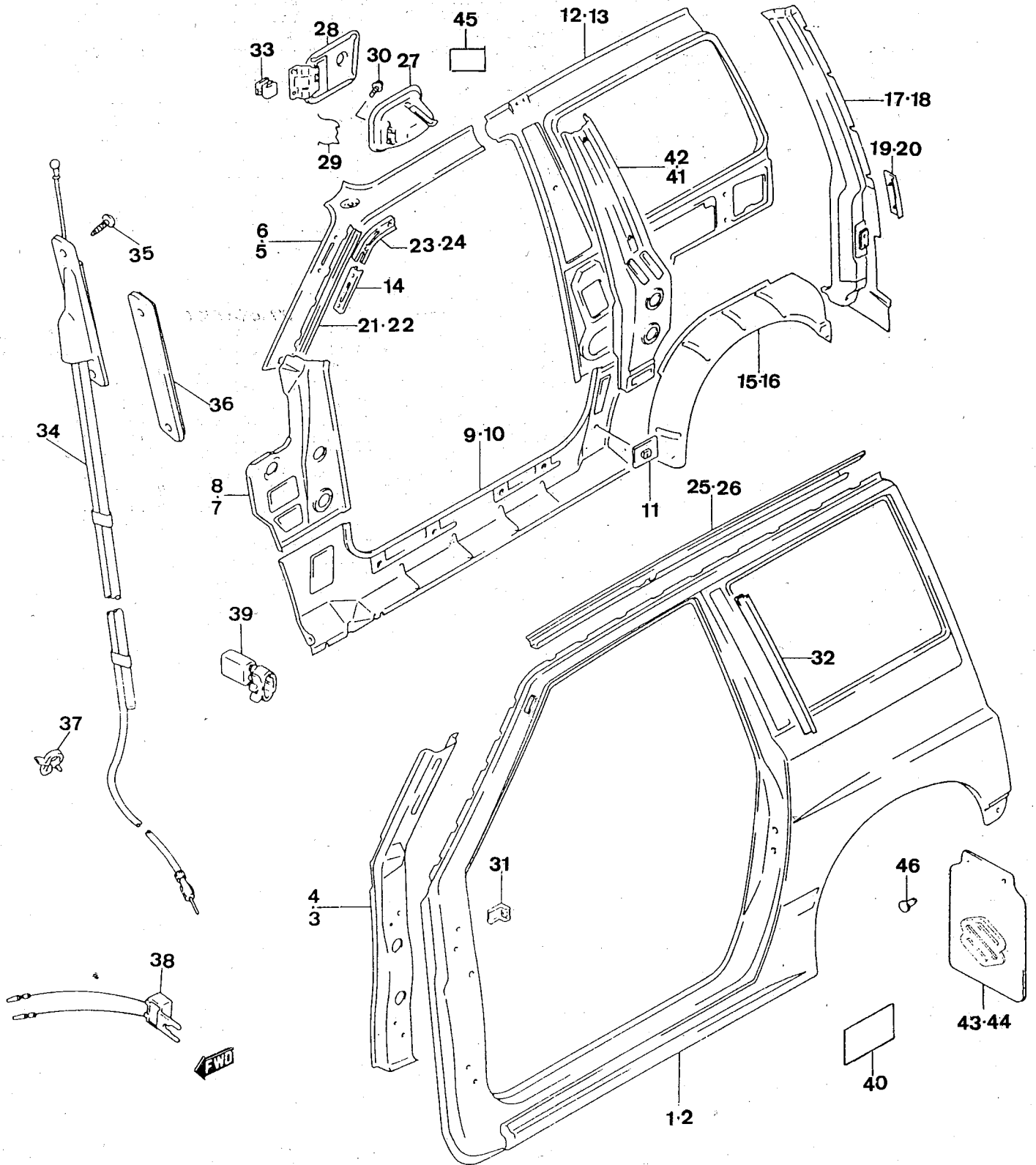
GRUPO-CARROCERIA
GROUP-BODY
GROUPE-CARROSSERIE

SUBGRUPO-J-07.1PANEL LAT.J
SUBGROUP-J-07.1SIDE PANEL,J
SUBGROUPE-J-07.1PANNEAU LAT.J

N.FIG PLATE N.FIG	N.PIEZA PARTNUMBER N.PIECE	CAN QTY OUT	DENOMINACION	DESCRIPTION	DENOMINATION	OBSERVACIONES
20	64310-60A00	1	PANEL TRAS.PILAR,L/D	PILLAR RR PANEL,R/H	PANNEAU ARR.MONT.C/D	
21	64710-60A00	1	PANEL TRAS.PILAR,L/I	PILLAR RR PANEL,L/H	PANNEAU ARR.MONT.C/G	T1,T2
	64710-60A01	1	PANEL TRAS.PILAR,L/I	PILLAR RR PANEL,L/H	PANNEAU ARR.MONT.C/G	T3
22	65965-60A00	1	GUARNIC.PIL.TRAS.L/D	RR PILL.GARNISH,R/H	ENJOLIV.MONT.ARR.C/D	
23	65966-60A00	1	GUARNIC.PIL.TRAS.L/I	RR PILL.GARNISH,L/H	ENJOLIV.MONT.ARR.C/G	
24	64230-60A00	1	CAJA ENTRADA COMBUST	FUEL INLET BOX	BOITE ENTREE CARBUR.	
25	65950-60A00	1	C/TAPA BOCA LLENADO	FILLER NECK COVER A/	E/COUV.GOULOTTE REMP	JA
	65950-60A20	1	C/TAPA BOCA LLENADO	FILLER NECK COVER A/	E/COUV.GOULOTTE REMP	JX
26	64560-60A00	1	REFUERZO PILAR,L/I	PILLAR REINFORC.L/H	RENFORT MONTANT,C/G	T2,T3
27	02152-05123	2	TORNILLO	SCREW	VIS	
28	65110-60A00	1	TRAVESANO DELANTERO	FRONT CROSSMEMBER	ENTRETOISE AVANT	
29	65115-60A00	1	TRAVESANO DEL.INT.	INNER FR.CROSSMEMBER	ENTRETOISE AV.INT.	JA
	65115-60A10	1	TRAVESANO DEL.INT.	INNER FR.CROSSMEMBER	ENTRETOISE AV.INT.	JX-INY.
30	65120-60A10	1	TRAVESANO CENTRAL	CENTRAL CROSSMEMBER	EMTRETTOISE CENTRALE	
31	09128-06044	2	TORNILLO	SCREW	VIS	
32	78571-60A00	2	PROTECTOR PILAR CENT	CENT.PILLAR PROTECTO	PROTECTEUR MONT.CENT	
33	09160-06079	2	ARANDELA PLANA	FLAT WASHER	RONDELLE PLATE	
34	39250-60A00	1	ANTENA	ANTENNA	ANTENNE	H 29969-JX
	39250A60A00	1	ANTENA	ANTENNA	ANTENNE	D 29970-JX
35	39251-60A00	2	TORNILLO ANTENA	ANTENNA SCREW	VIS ANTENNE	JX
36	39262-60A00	1	TAPA ANTENA	ANTENNA COVER	COUVERCLE ANTENNE	JA
37	09408-00106	2	ABRAZADERA	CLAMP	COLLIER	JX - 29480 20000
38	33551-60A10	1	CONDENSADOR	CONDENSATOR	CONDENSATEUR	JX
39	33552-86000	1	ANTIPARASITARIO	SUPPRESSOR	ANTIPARASITES	JX
40	64214-60A00	2	SOPORTE GUARNIC.LAT.	SIDE GARNISH BRACKET	SUPPORT ENJOLIV.LAT.	
41	64217-60A00	2	REF.SUP.PAN.LAT.EXT.	OUT.SI.UP.PANEL REIN	RENF.SUP.PANN.LAT.EX	
42	64218-60A00	2	REFUER.PAN.LAT.EXT.	OUT.SIDE PANEL REINF	RENFORT PANN.LAT.EXT	
43	77132-60A00	1	TOPE TAPON COMBUST.	FUEL PLUG STOP	BUTEE BOUCHON CARBUR	
44	52182-00000	2	ANAGRAMA TARA/CARGA	TARE/CHARGE ANAGRAM	ANAGRAMME TARE/CHARG	(T1-JH-N1)
	52183-00000	2	ANAGRAMA TARA/CARGA	TARE/CHARGE ANAGRAM	ANAGRAMME TARE/CHARG	(T1-N1)
	52542-00000	2	ANAGRAMA TARA/CARGA	TARE/CHARGE ANAGRAM	ANAGRAMME TARE/CHARG	(T2,T3-N1)
	52543-00000	2	ANAGRAMA TARA/CARGA	TARE/CHARGE ANAGRAM	ANAGRAMME TARE/CHARG	(T2,T3-JH-N1)
	52684-00000	2	ANAGRAMA TARA/CARGA	TARE/CHARGE ANAGRAM	ANAGRAMME TARE/CHARG	(T2,T3-N1-E25)
45	99000-990YB-167	1	JUEGO FALDILLAS DEL.	FRONT FLAPS SET	JEU JUPES AVANT	
46	52227-00000	1	FALDILLA TRAS.L/D	REAR FLAP,R/H	JUPE ARRIERE,C/D	
	52228-00000	1	FALDILLA TRAS.L/I	REAR FLAP,L/H	JUPE ARRIERE,C/G	
	CS2343-KIT	1	JUEGO FALDILLAS TRAS	REAR FLAPS SET	JEU JUPES ARRIERES	
47	64250-60A00	1	REFUERZO PILAR,L/D	PILLAR REINFORC.R/H	RENFORT MONTANT,C/D	T2,T3
48	09409-06318	4	CLIP FIJ.FALDILLA	FLAP FIXING CLIP	CLIP FIXATION JUPE	
49	11959-64B10 45E	1	ETIQUETA GASO.S/PL	LEADLESS FUEL LABEL	ETIQUETTE ESS.S/PL	T3 - 11959-60E00.

FIG.85

J-08



PUBLICACION N:A01042
EDICION N: 1

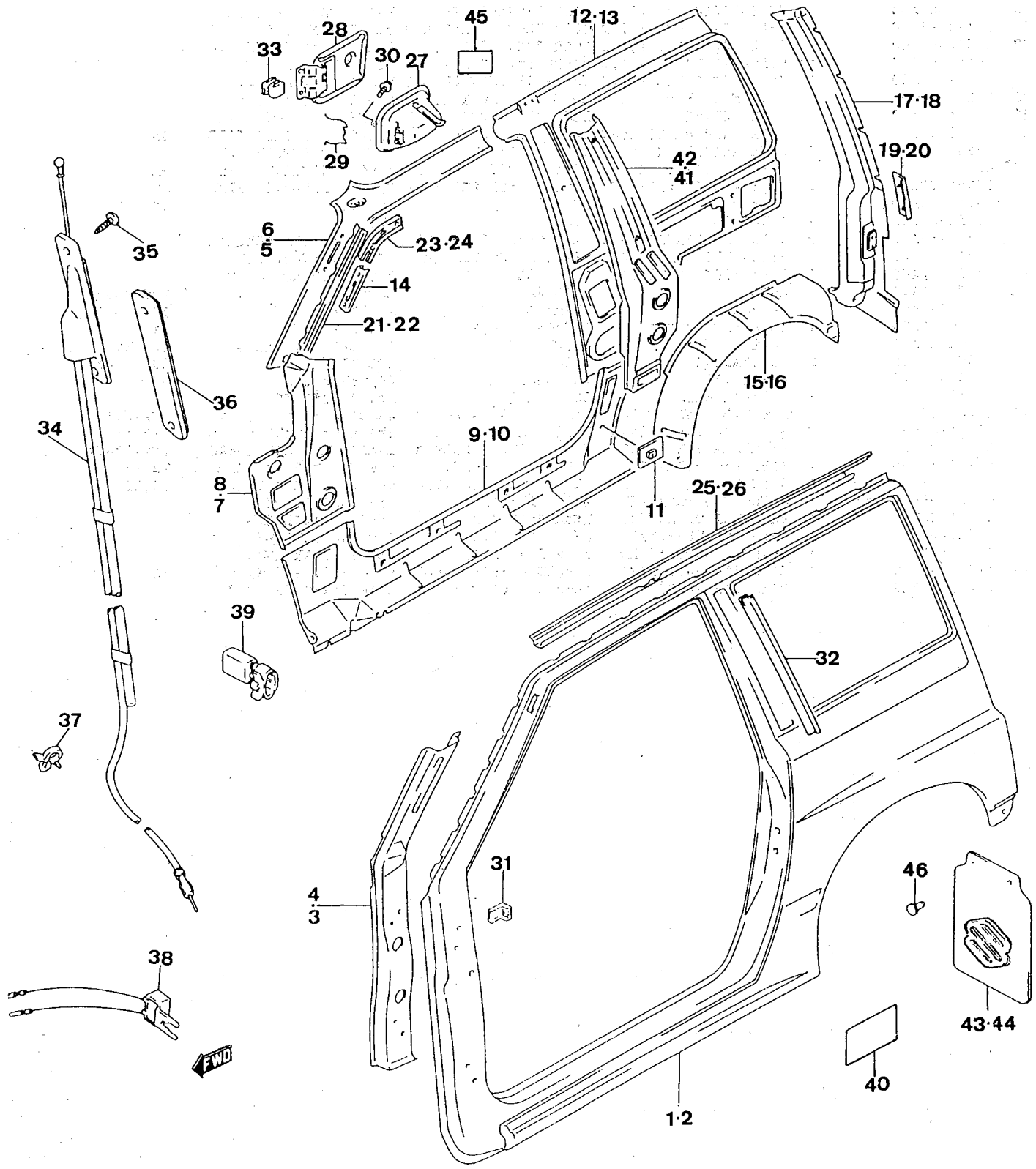
GRUPO-CARROCERIA
GROUP-BODY
GROUPE-CARROSSERIE

SUBGRUPO-J-08PANEL.LAT.V
SUBGROUP-J-08SIDE PANEL,V
SUBGROUPE-J-08PANNEAU LAT.V

N.FIG	N.PIEZA	CAN	DENOMINACION	DESCRIPTION	DENOMINATION	OBSERVACIONES
PLATE	PARTNUMBER	QTY				
N.FIG	N.PIECE	OUT				
1	64110-61A20	1	PANEL EXTERIOR,L/D	OUTER PANEL,R/H	PANNEAU EXT.C/D	H 11001-JX
	64110-61A80	1	PANEL EXTERIOR,L/D	OUTER PANEL,R/H	PANNEAU EXT.C/D	H 11000-JX -
	64110-62A10	1	PANEL EXTERIOR,L/D	OUTER PANEL,R/H	PANNEAU EXT.C/D	H 11000-JA -
	64110-62A30	1	PANEL EXTERIOR,L/D	OUTER PANEL,R/H	PANNEAU EXT.C/D	(E02-JX)
	64110-62A40	1	PANEL EXTERIOR,L/D	OUTER PANEL,R/H	PANNEAU EXT.C/D	D 11001-JA
2	64510-61A00	1	PANEL EXTERIOR,L/I	OUTER PANEL,L/H	PANNEAU EXT.C/G	H 11000-JA -
	64510-61A80	1	PANEL EXTERIOR,L/I	OUTER PANEL,L/H	PANNEAU EXT.C/G	H 11000-JX -
	64510-62A20	1	PANEL EXTERIOR,L/I	OUTER PANEL,L/H	PANNEAU EXT.C/G	(E02-JX) -
	64510-62A30	1	PANEL EXTERIOR,L/I	OUTER PANEL,L/H	PANNEAU EXT.C/G	H 11001-JX.
	64510-62A40	1	PANEL EXTERIOR,L/I	OUTER PANEL,L/H	PANNEAU EXT.C/G	D 11001-JA.
3	64120-60A00	1	REFUER.PILAR DEL.L/D	FR.PILLAR REINFO.R/H	RENFORT MONT.AV.C/D	H 11000
	64120-60A10	1	REFUER.PILAR DEL.L/D	FR.PILLAR REINFO.R/H	RENFORT MONT.AV.C/D	D 11001
4	64520-60A00	1	REFUER.PILAR DEL.L/I	FR.PILLAR REINFO.L/H	RENFORT MONT.AV.C/G	H 11000
	64520-60A10	1	REFUER.PILAR DEL.L/I	FR.PILLAR REINFO.L/H	RENFORT MONT.AV.C/G	H 11001
5	63111-61A20	1	PANEL LAT.INT.TE.L/D	ROO.IN.SID.PANEL,R/H	PANNEAU LAT.TOIT,C/D	JX
	63111-61A30	1	PANEL LAT.INT.TE.L/D	ROO.IN.SID.PANEL,R/H	PANNEAU LAT.TOIT,C/D	JA
6	63511-61A20	1	PANEL INT.LAT.TE.L/I	ROO.IN.SID.PANEL,L/H	PANNEAU LAT.TOIT,C/G	JX
	63511-61A30	1	PANEL INT.LAT.TE.L/I	ROO.SID.IN.PANEL,L/H	PANNEAU LAT.TOIT,C/G	JA
7	61480-60A01	1	PANEL DEL.PILAR,L/D	PILLAR FR.PANEL,R/H	PANNEAU AV.MONT.C/D	
8	61580-60A01	1	PANEL DEL.PILAR,L/I	PILLAR FR.PANEL,L/H	PANNEAU AV.MONT.C/G	
9	61490-60A00	1	PANEL UMBRAL INT.L/D	INNER SILL PANEL,R/H	PANNEAU SEUI.INT.C/D	
10	61590-60A00	1	PANEL UMBRAL INT.L/I	INNER SILL PANEL,L/H	PANNEAU SEUI.INT.C/G	
11	61492-80000	1	REFUERZO INF.CINTUR.	BELT LOWER REINFORC.	RENFORT INF.CEINTURE	
12	63210-61A00	1	PANEL LAT.INT.L/D	INNER SIDE PANEL,R/H	PANNEAU LAT.INT.C/D	D 11001-H.19051-JA -
	63210-61A20	1	PANEL LAT.INT.L/D	INNER SIDE PANEL,R/H	PANNEAU LAT.INT.C/D	D 11001-H.19051-JX -
	63210-61A30	1	PANEL LAT.INT.L/D	INNER SIDE PANEL,R/H	PANNEAU LAT.INT.C/D	H 11000-JA
	63210-61A50	1	PANEL LAT.INT.L/D	INNER SIDE PANEL,R/H	PANNEAU LAT.INT.C/D	H 11000-JX
	63210-63A00	1	PANEL LAT.INT.L/D	INNER SIDE PANEL,R/H	PANNEAU LAT.INT.C/D	D 19052-JA
	63210-63A20	1	PANEL LAT.INT.L/D	INNER SIDE PANEL,R/H	PANNEAU LAT.INT.C/D	D 19052-JX
13	63610-61A00	1	PANEL LAT.INT.L/I	INNER SIDE PANEL,L/H	PANNEAU LAT.INT.C/G	D 11001-H.19051-JA -
	63610-61A20	1	PANEL LAT.INT.L/I	INNER SIDE PANEL,L/H	PANNEAU LAT.INT.C/G	D 11001-H.19051-JX -
	63610-61A30	1	PANEL LAT.INT.L/I	INNER SIDE PANEL,L/H	PANNEAU LAT.INT.C/G	H 11000-JA -
	63610-61A50	1	PANEL LAT.INT.L/I	INNER SIDE PANEL,L/H	PANNEAU LAT.INT.C/G	H 11000-JX -
	63610-63A00	1	PANEL LAT.INT.L/I	INNER SIDE PANEL,L/H	PANNEAU LAT.INT.C/G	D 19052-JA -
	63610-63A20	1	PANEL LAT.INT.L/I	INNER SIDE PANEL,L/H	PANNEAU LAT.INT.C/G	D 19052-JX -
14	64151-60A00	1	REFUERZO ANTEN.RADIO	RADIO ANTENNA REINFO	RENFORT ANTENN.RADIO	
15	63410-60A00	1	PANEL EXT.RUEDA,L/D	WHEEL OUT.PANEL,R/H	PANNEAU EXT.ROUE,C/D	
16	63811-60A00	1	PANEL EXT.RUEDA,L/I	WHEEL OUT.PANEL,L/H	PANNEAU EXT.ROUE,C/G	
17	64310-61A00	1	PILAR EXT.TRAS.L/D	REAR OUT.PILLAR,R/H	MONTANT EXT.ARR.C/D	
18	64710-61A00	1	PILAR EXT.TRAS.L/I	REAR OUT.PILLAR,L/H	MONTANT EXT.ARR.C/G	T1,T2
	64710-61A01	1	PILAR EXT.TRAS.L/I	REAR OUT.PILLAR,L/H	MONTANT EXT.ARR.C/G	T3
19	65965-61A00	1	EMBELLECED.TRAS.L/D	REAR GARNISH,R/H	ENJOLIVEUR ARR.C/D	

FIG.85.1

J-08.1



PUBLICACION N:A01042
EDICION N: 1

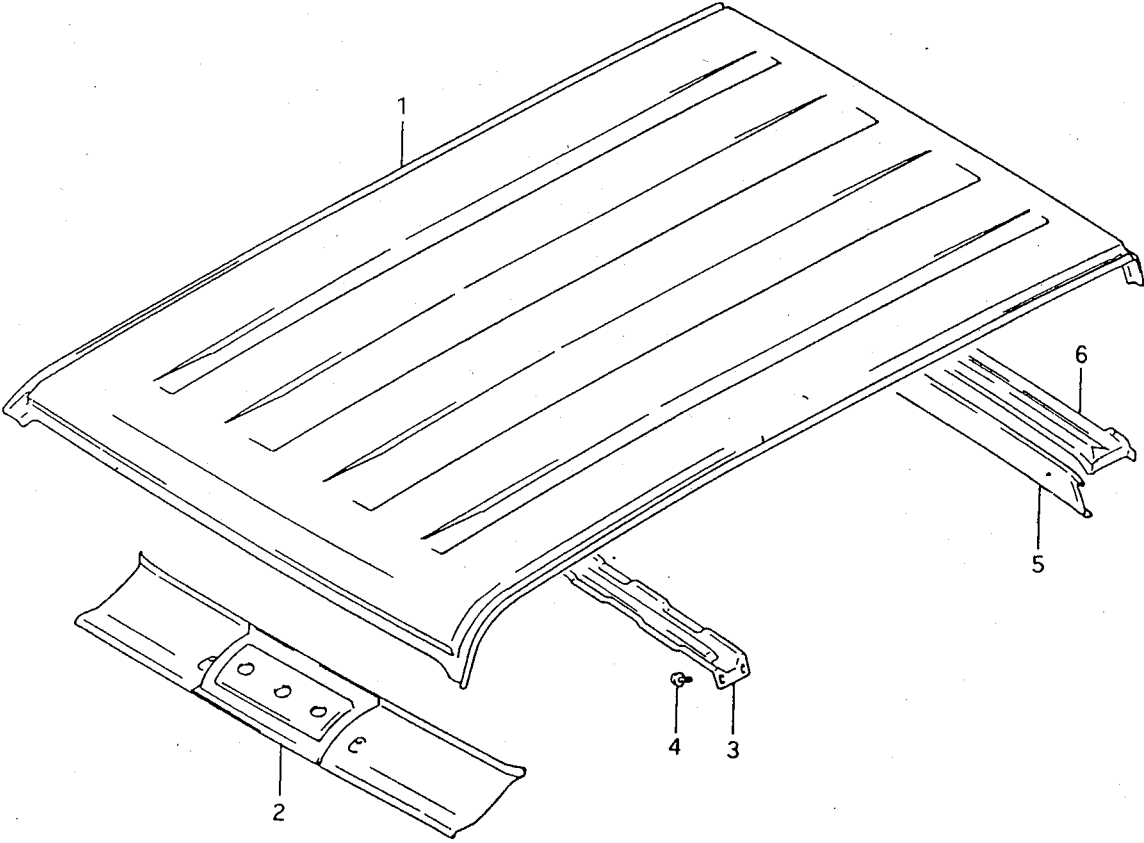
GRUPO-CARROCERIA
GROUP-BODY
GROUPE-CARROSSERIE

SUBGRUPO-J-08.1PANEL LAT.V
SUBGROUP-J-08.1SIDE PANEL.V
SUBGROUPE-J-08.1PANNEAU LAT.V

N.FIG	N.PIEZA	CAN	DENOMINACION	DESCRIPTION	DENOMINATION	OBSERVACIONES
PLATE	PARTNUMBER	QTY				
N.FIG	N.PIECE	OUT				
20	65966-61A00	1	EMBELLECED.TRAS.L/I	REAR GARNISH,L/H	ENJOLIVEUR ARR.C/G	
21	64130-61A00	1	PANEL DEL.PUERTA,L/D	DOOR FRONT PANEL,R/H	PANNEAU AV.PORTE,C/D	
22	64530-61A00	1	PANEL DEL.PUERTA,L/I	DOOR FRONT PANEL,L/H	PANNEAU AV.PORTE,C/G	
23	64141-61A00	1	REFUERZO DEL.SUP.L/D	UPPER FR.REINFOR.R/H	RENFORT AV.SUP.C/D	
24	64541-61A00	1	REFUERZO DEL.SUP.L/I	UPPER FR.REINFOR.L/H	RENFORT AV.SUP.C/G	
25	64241-61A00	1	RAIL EXT.TECHO,L/D	ROOF OUT.PROFILE,R/H	PROFIL EXT.TOIT,C/D	
26	64641-61A00	1	RAIL EXT.TECHO,L/I	ROOF OUT.PROFILE,L/H	PROFIL EXT.TOIT,C/G	
27	64230-60A00	1	BOCA ENTRADA COMBUST	FUEL INLET NECK	GOULOTTE ENTREE CARB	JA
	64231-60A10	1	BOCA ENTRADA COMBUST	FUEL INLET NECK	GOULOTTE ENTREE CARB	JX
28	65950-60A00	1	C/TAPA BOCA LLENADO	FILLER NECK COVER A/	E/COUV.GOULOTTE REMP	JA
	65950-60A20	1	C/TAPA BOCA LLENADO	FILLER NECK COVER A/	E/COUV.GOULOTTE REMP	JX
29	65956-60A00	1	ENGANCHE	HOOK	CROCHET	JX
30	02152-05123	2	TORNILLO	SCREW	VIS	
31	64214-60A00	2	SOPORTE GUARNIC.LAT.	SIDE GARNISH SUPPORT	SUPPORT GARNITUR.LAT	
32	64216-61A00	1	PILAR DEL.SUPERIOR	UPPER.FRONT PILLAR	MONTANT AVANT SUP.	JA
33	77132-60A00	1	TOPE TAPON COMBUST.	FUEL PLUG STOP	BUTEE BOUCHON CARB.	
34	39250-60A00	1	ANTENA	ANTENNA	ANTENNE	H 29969-JX
	39250A60A00	1	ANTENA	ANTENNA	ANTENNE	D 29970-JX
35	39251-60A00	2	TORNILLO ANTENA	ANTENNA SCREW	VIS ANTENNE	JX
36	39262-60A00	1	TAPA ANTENA	ANTENNA COVER	COUVERCLE ANTENNE	E19,E25,E41-JA
37	09408-00106	2	ABRAZADERA	CLAMP	COLLIER	H 29969-JX
38	33551-60A10	1	CONDENSADOR	CONDENSATOR	CONDENSATEUR	JX
39	33552-86000	1	ANTIPARASITARIO	SOUNDPROOF	ANTIPARASITES	JX
40	52263-00000	2	ANAGRAMA TARA/CARGA	TARE/CHARGE ANAGRAM	ANAGRAMME TARE/CHARG	(T1-N1)
	52541-00000	2	ANAGRAMA TARA/CARGA	TARE/CHARGE ANAGRAM	ANAGRAMME TARE/CHARG	(T2,T3-N1)
	52695-00000	2	ANAGRAMA TARA/CARGA	TARE/CHARGE ANAGRAM	ANAGRAMME TARE/CHARG	(T2,T3-N1-E25)
41	64250-61A00	1	REFUERZO PILAR,L/D	PILLAR REINFORC.R/H	RENFORT MONTANT,C/D	T2,T3
42	64650-61A00	1	REFUERZO PILAR,L/I	PILLAR REINFORC.L/H	RENFORT MONTANT,C/G	T2,T3
43	99000-990YB-167	1	JUEGO FALDILLA DEL.	FRONT FLAP SET	JEU JUPE AVANT	
44	52227-00000	1	FALDILLA TRAS.L/D	REAR FLAP,R/H	JUPE ARRIERE,C/D	
	52228-00000	1	FALDILLA TRAS.L/I	REAR FLAP,L/H	JUPE ARRIERE,C/G	
	CS2343-KIT	1	JUEGO FALDILLA TRAS.	REAR FLAT SET	JEU JUPE ARRIERE	
45	11959-64B10	1	ETIQUETA GASO.S/PL	LEADLESS FUEL LABEL	ETIQUETTE ESS.S/PL	T3 11959-60E00
46	09409-06318	4	CLIP FIJ.FALDILLA	FLAP FIXING CLIP	CLIP FIXATION JUPE	

FIG.86

J-09



← FWD

PUBLICACION N:A01042
EDICION N: 1

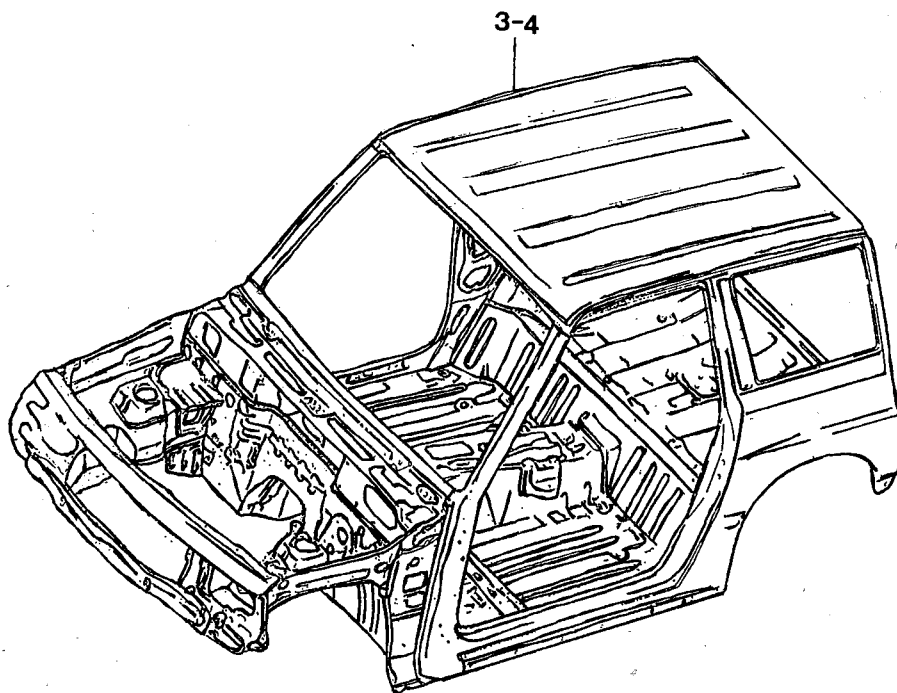
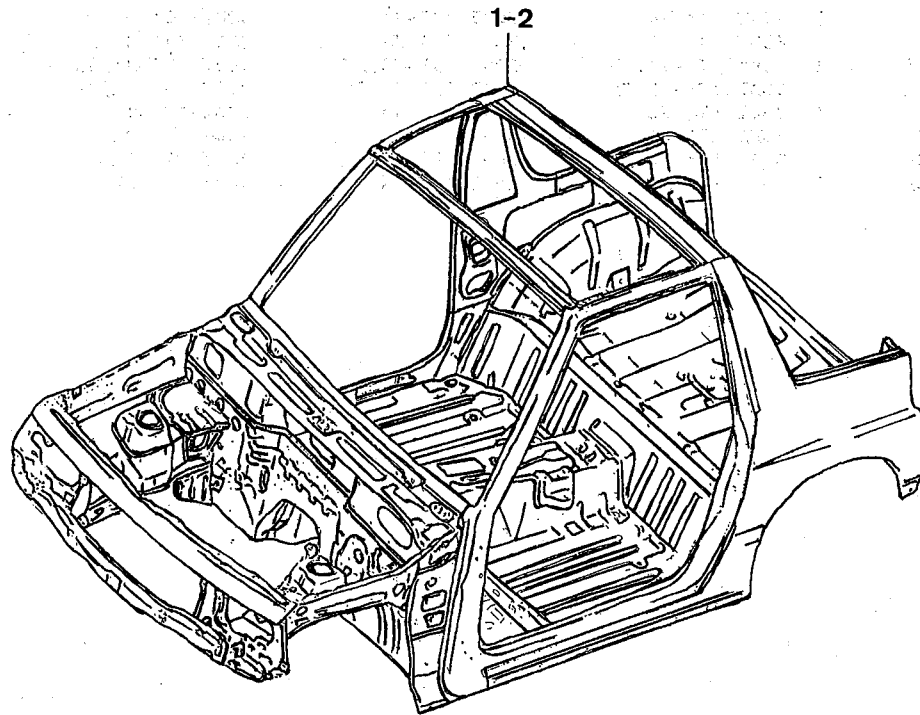
GRUPO-CARROCERIA
GROUP-BODY
GROUPE-CARROSSERIE

SUBGRUPO-J-09PANEL TECHO
SUBGROUP-J-09ROOF PANEL
SUBGROUPE-J-09PANNEAU TOIT

N.FIG	N.PIEZA	CAN				
PLATE	PARTNUMBER	QTY	DENOMINACION	DESCRIPTION	DENOMINATION	OBSERVACIONES
N.FIG	N.PIECE	OUT				
1	65111-61A10	1	PANEL TECHO	ROOF PANEL	PANNEAU TOIT	
2	65130-61A10	1	PANEL INT.TECHO DEL.	FR.ROOF INNER PANEL	PANNEAU INT.TOIT AV.	65130-61A20
3	65981-61A10	1	REFUERZO PANEL TECHO	ROOF PANEL REINFORC.	RENFORT PANNEAU TOIT	
4	02142-06106	4	TORNILLO	SCREW	VIS	
5	65141-61A10	1	PANEL INT.TECHO TRAS	RR ROOF INNER PANEL	PANNEAU INT.TOIT ARR	JX-INY.
	65141-61A20	1	PANEL INT.TECHO TRAS	RR ROOF INNER PANEL	PANNEAU INT.TOIT ARR	JA
6	65120-61A00	1	EXTENSION TECHO TRAS	REAR ROOF EXTENSION	EXTENSION TOIT ARR.	

FIG.87

J-10

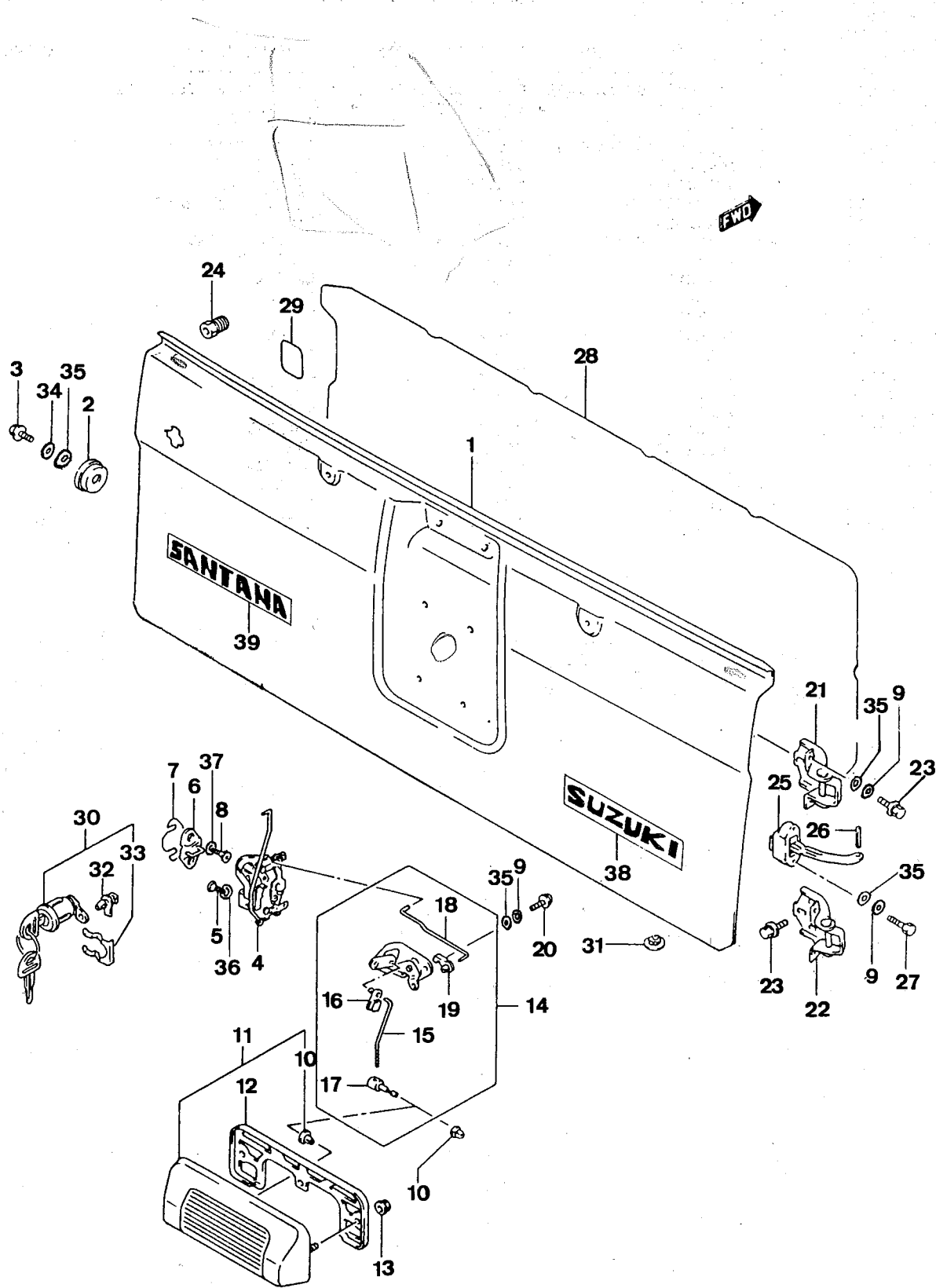


PUBLICACION N:A01042
EDICION N: 1

GRUPO-CARROCERIA
GROUP-BODY
GROUPE-CARROSSERIE

SUBGRUPO-J-10C/CARROCERIA
SUBGROUP-J-10BODY ASSEMBLY
SUBGROUPE-J-10E/ CARROSSERIE

N.FIG PLATE N.FIG	N.PIEZA PARTNUMBER N.PIECE	CAN QTY OUT	DENOMINACION	DESCRIPTION	DENOMINATION	OBSERVACIONES
1	CARRO-MCH-JS	1	BODY 'J'-JA	BODY 'J'-JA	BODY 'J'-JA	
	CARRO-YOE-JS	1	BODY 'J'-JA	BODY 'J'-JA	BODY 'J'-JA	T1
2	CARRO-MCH-JSL	1	BODY 'J'-JX/JH	BODY 'J'-JX/JH	BODY 'J'-JX/JH	
	CARRO-YOE-JSL	1	BODY 'J'-JX/JH	BODY 'J'-JX/JH	BODY 'J'-JX/JH	T1
3	CARRO-MCH-VS	1	BODY 'V'-JA	BODY 'V'-JA	BODY 'V'-JA	
	CARRO-YOE-VS	1	BODY 'V'-JA	BODY 'V'-JA	BODY 'V'-JA	T1
4	CARRO-MCH-VSL	1	BODY 'V'-JX	BODY 'V'-JX	BODY 'V'-JX	
	CARRO-YOE-VSL	1	BODY 'V'-JX	BODY 'V'-JX	BODY 'V'-JX	T1



PUBLICACION N:A01042
EDICION N: 1

GRUPO-CARROCERIA
GROUP-BODY
GROUPE-CARROSSERIE

SUBGRUPO-J-11COMPUERTA,J
SUBGROUP-J-11REAR DOOR,J
SUBGROUPE-J-11PORTE ARRIERE,J

N.FIG PLATE N.FIG	N.PIEZA PARTNUMBER N.PIECE	CAN QTY OUT	DENOMINACION	DESCRIPTION	DENOMINATION	OBSERVACIONES
1	67700A60A20	1	C/PANEL PUERTA TRAS.	REAR DOOR PANEL ASSY	ENS.PANNEAU PORTE AR	
2	82761-61A00	1	TOPE APOYO	HOLDER STOP	BUTEE D'APPUI	
3	01107-06163	1	TORNILLO	SCREW	VIS	
4	82530-60A10	1	CONJUNTO GERRADURA	LOCK ASSY	ENSEMBLE SERRURE	
5	02132-06163	3	TORNILLO	SCREW	VIS	
6	82660-61A00	1	SEPARADOR	SPACER	SEPARATEUR	
7	78199-78000	1	DISTANCIADOR	SPACER	BAGUE ESPACEMENT	
8	09137-08006	2	TORNILLO	SCREW	VIS	
9	08322-21083	12	ARANDELA PLANA	FLAT WASHER	RONDELLE PLATE	
10	82816-60A00	2	TOPE	STOP	ARRETOIR	
11	82850-62A01	1	MANECILLA	HANDLE	LEVIER	
12	82857-62A00	1	PLACA	PLATE	PLAQUE	
13	08316-26060	4	TUERCA	NUT	ECROU	
14	83190-60A10	1	ENLACE	UNION	UNION	
15	83196-60A10	1	VARILLA	ROD	TIGE	
16	82525-84000	1	SOPORTE	BRACKET	SUPPORT	
17	82527-86000	1	JUNTA	GASKET	JOINT	
18	83195-60A10	1	VARILLA	ROD	TIGE	
19	82247-85000	1	SOPORTE	BRACKET	SUPPORT	
20	02112-06126	2	TORNILLO	SCREW	VIS	
21	67730-60A11	1	BISAGRA	HINGE	CHARNIERE	
22	69520-61A00	1	BISAGRA	HINGE	CHARNIERE	
23	01777-08253	12	TORNILLO	SCREW	VIS	01707-08253
24	72372-82000	1	APOYO	HOLDER	APPUI	

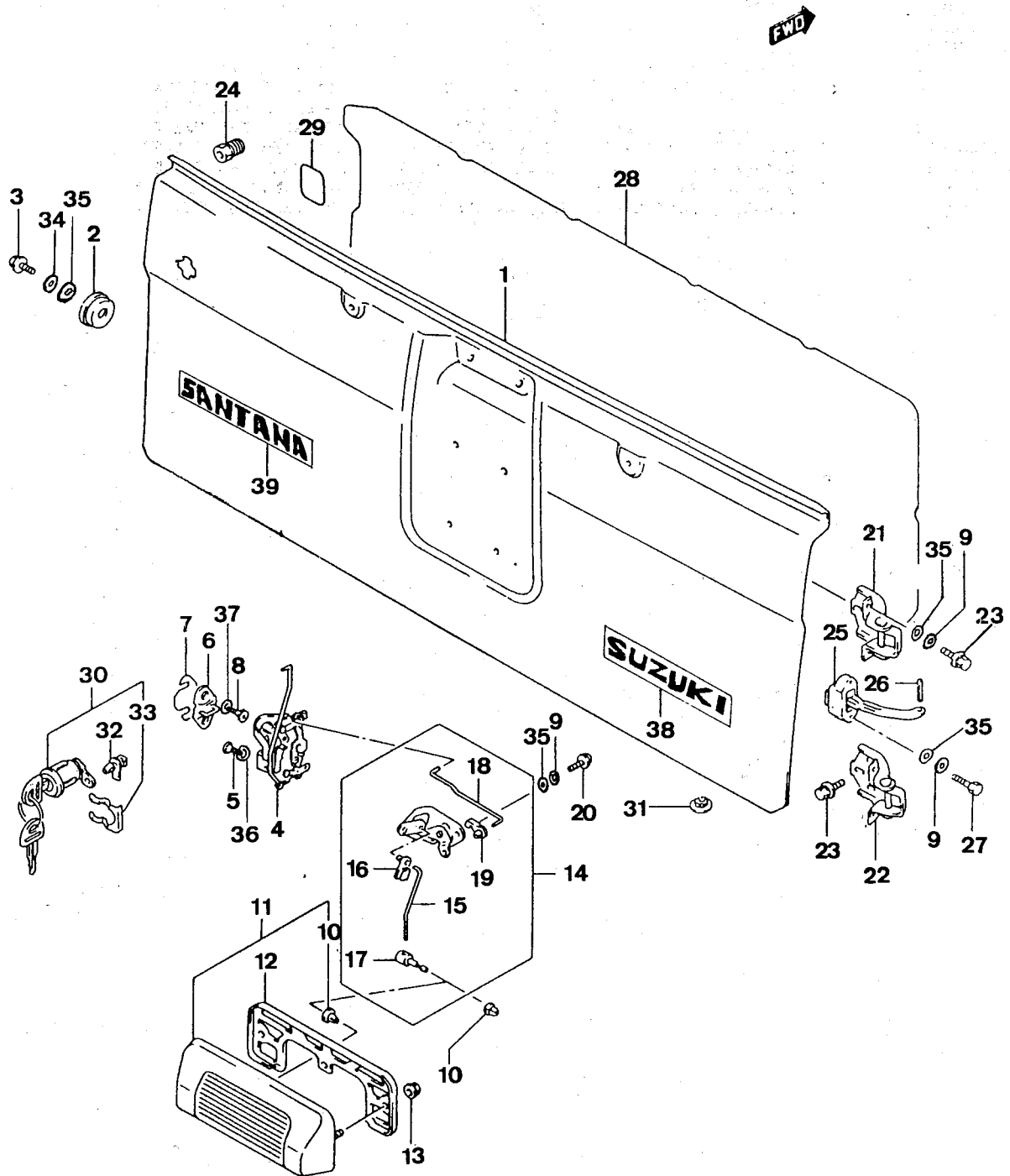
147

11

82850-62A01

MANECILLA (JX)
HANDLE (JX)
LEVIER (JX)

82850-62A01-26U
82850-62A01-37V
82850-62A01-38B
82850-62A01-ORW
82850-62A01-ODG
82850-62A01-1FG



PUBLICACION N:A01042
EDICION N: 1

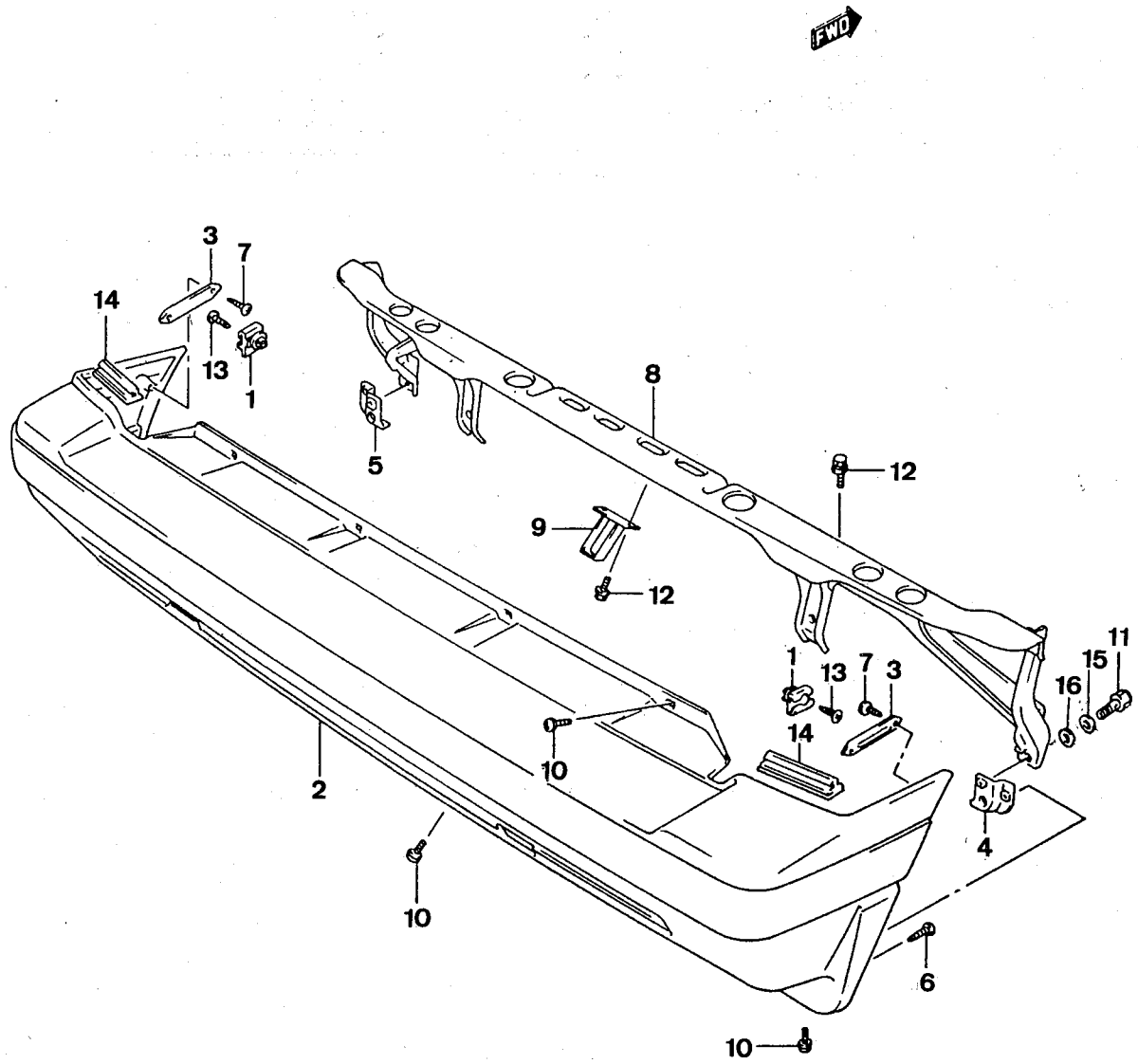
GRUPO-CARROCERIA
GROUP=BODY
GROUPE-CARROSSERIE

SUBGRUPO-J-11.1COMPUERTA,J
SUBGROUP-J-11.1REAR DOOR,J
SUBGROUPE-J-11.1PORTE ARR.J

N.FIG PLATE N.FIG	N.PIEZA PARTNUMBER N.PIECE	CAN QTY OUT	DENOMINACION	DESCRIPTION	DENOMINATION	OBSERVACIONES
25	72850-60A10	1	TOPE	STOP	BUTEE	
26	81831-70B00	1	PASADOR	PIN	GOUJON	
27	01177-06166	2	TORNILLO	SCREW	VIS	
28	72891-60A10	1	CUBIERTA	COVER	COUVERCLE	
29	72893-60A10	1	JUNTA	GASKET	JOINT	
30	82570-60A10	1	CONJUNTO BOMBILLO	CYLINDER ASSY	ENS.BARILLET	
31	09250-20011	3	TAPON	PLUG	BOUCHON	
32	82576-60A10	1	VARILLA	ROD	TIGE	
33	82577-70B00	1	CLIP	CLIP	CLIP	
34	09160-08094	1	ARANDELA PLANA	FLAT WASHER	RONDELLE PLATE	
35	08321B31086	12	ARANDELA MUELLE	SPRING WASHER	RONDELLE ELASTIQUE	
36	08323-31063	3	ARANDELA MUELLE	SPRING WASHER	RONDELLE ELASTIQUE	
37	09163A08002	2	ARANDELA ESTRELLA	STAR WASHER	RONDELLE EN ETOILE	
38	77813E80010	1	ANAGRAMA SUZUKI-NE	SUZUKI ANAGRAM-NE	ANAGRAMME SUZUKI-NE	
	77813F80010	1	ANAGRAMA SUZUKI-BL	SUZUKI ANAGRAM-BL	ANAGRAMME SUZUKI-BL	
39	77813C80010 - 312	1	ANAGRAMA SANTANA-NE	SANTANA ANAGRAM-NE	ANAGRAMME SANTANA-NE	
	77813D80010	1	ANAGRAMA SANTANA-BL	SANTANA ANAGRAM-BL	ANAGRAMME SANTANA-BL	

FIG.89

J-12



PUBLICACION N:A01042
EDICION N: 1

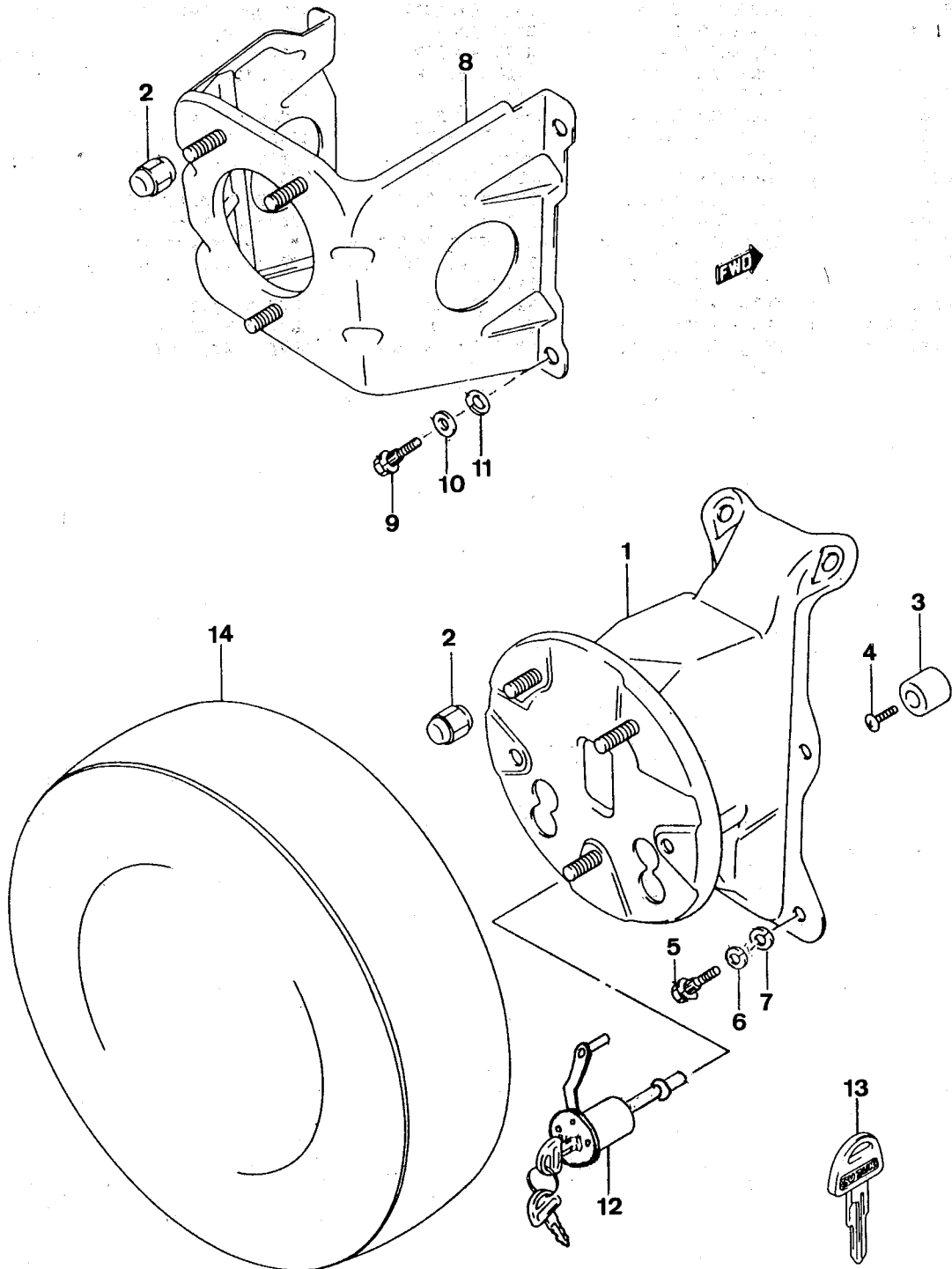
GRUPO-CARROCERIA
GROUP-BODY
GROUPE-CARROSSERIE

SUBGRUPO-J-12PARAGOLPES TRAS.
SUBGROUP-J-12REAR BUMPER
SUBGROUPE-J-12PARECHOCS ARR.

N.FIG	N.PIEZA	CAN				
PLATE	PARTNUMBER	QTY	DENOMINACION	DESCRIPTION	DENOMINATION	OBSERVACIONES
N.FIG	N.PIECE	OUT				
1	71752-86000	2	SOPORTE LATERAL	SIDE BRACKET	SUPPORT LATERAL	
2	71811-60A00-799	1	PARAGOLPES TRASERO	REAR BUMPER	PARECHOCS ARRIERE	USE JX 71811-85000-799
	71811-60A40	1	PARAGOLPES TRASERO	REAR BUMPER	PARECHOCS ARRIERE	USE JA 71811-85000-000
3	71751-86000	2	ENGANCHE LATERAL	SIDE HOOK	CROCHET LATERAL	
4	71812-60A10	1	SOPORTE EXT.L/D	OUTER BRACKET,R/H	SUPPORT EXT.C/D	
5	71813-60A10	1	SOPORTE EXT.L/I	OUTER BRACKET,L/H	SUPPORT EXT.C/G	
6	09139-06052	4	TORNILLO SOPORTE	BRACKET SCREW	VIS SUPPORT	
7	03241-04123	4	TORNILLO	SCREW	VIS	
8	71820-60A10	1	MIEMBRO PARAGOLPES	BUMPER MEMBER	MEMBRE PARECHOCS	
9	71850-60A10	1	SOPORTE INF.CENTRAL	CENTR.LOWER BRACKET	SUPPORT INF.CENTRAL	
10	09139-06052	7	TORNILLO	SCREW	VIS	
11	03141-04105	2	TORNILLO	SCREW	VIS	
12	01807-08163	7	TORNILLO	SCREW	VIS	
13	03511-05123	2	TORNILLO	SCREW	VIS	
14	71815-60A01	1	DISTANCIADOR,L/D	SPACER,R/H	SEPARATEUR,C/D	T2,T3
	71816-60A01	1	DISTANCIADOR,L/I	SPACER,L/H	SEPARATEUR,C/G	T2,T3
15	08321A31066	2	ARANDELA MUELLE	SPRING WASHER	RONDELLE ELASTIQUE	
16	08322-21066	2	ARANDELA PLANA	FLAT WASHER	RONDELLE PLATE	

FIG.90

J-13



PUBLICACION N: A01042
EDICION N: 1

GRUPO-CARROCERIA
GROUP-BODY
GROUPE-CARROSSERIE

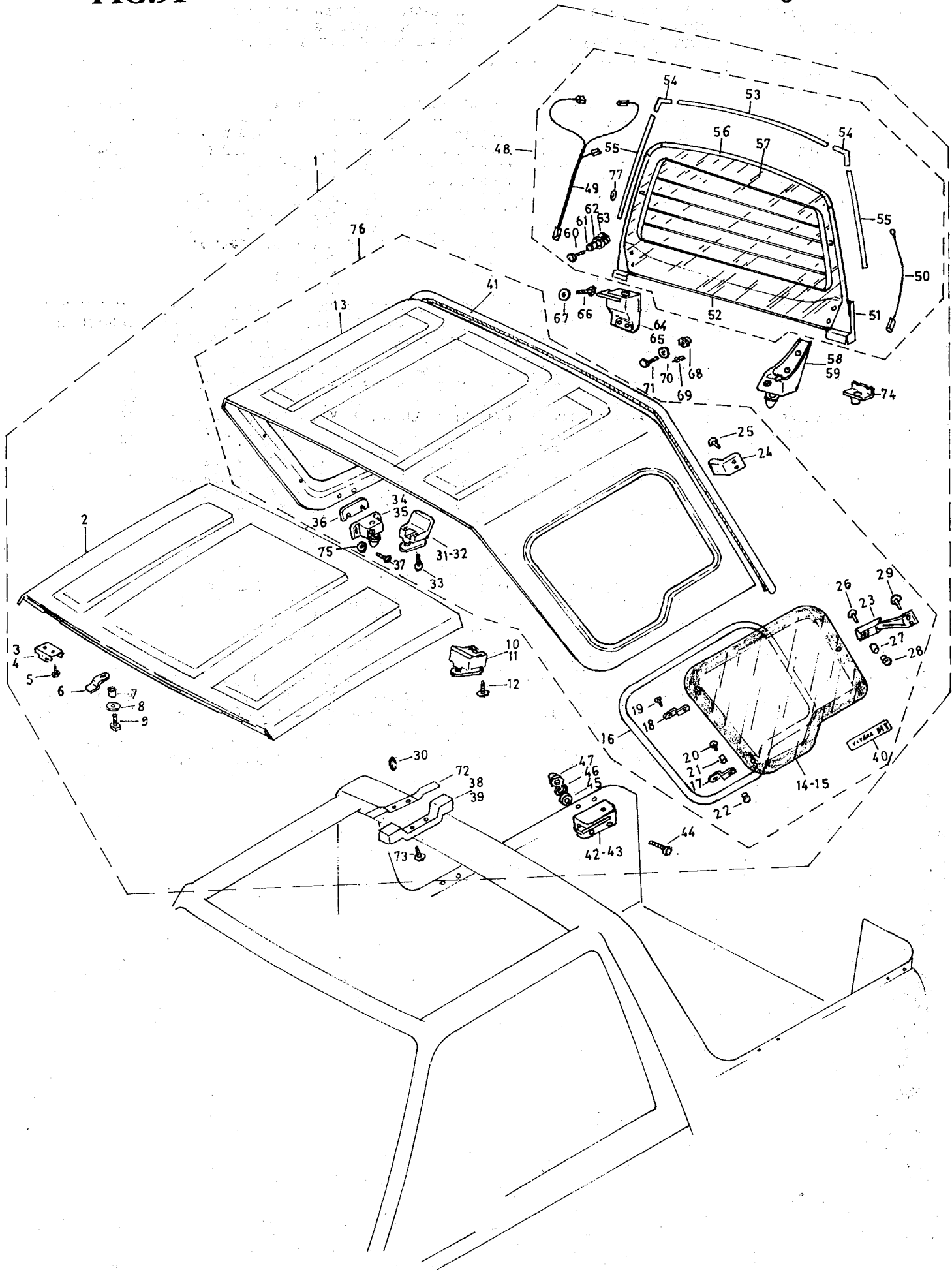
SUBGRUPO-J-13SOP. RUEDA REPUESTO
SUBGROUP-J-13SP. WHEEL BRACKET
SUBGROUPE-J-13SUPPORT ROUE SEC

N.FIG PLATE N.FIG	N. PIEZA PARTNUMBER N. PIECE	CAN QTY OUT	DENOMINACION	DESCRIPTION	DENOMINATION	OBSERVACIONES
1	72810A60A10	1	SOPORTE RUEDA	WHEEL BRACKET	SUPPORT ROUE 72810-85000	VEH. 'J' D. 53064
2	09159-12024	3	TUERCA RUEDA	WHEEL NUT	ECROU ROUE D. 53064	
3	09320A06014	2	APOYO RUEDA	WHEEL HOLDER	APPUI ROUE	VEH. 'J'
4	02112-06163	2	TORNILLO APOYO	HOLDER SCREW	VIS APPUI	VEH. 'J'
5	01107-08163	6	TORNILLO	SCREW	VIS	
6	08321B31086	6	ARANDELA MUELLE	SPRING WASHER	RONDELLE ELASTIQUE	
7	08322-11083	6	ARANDELA PLANA	FLAT WASHER	RONDELLE PLATE	
8	83960A61A00	1	SOPORTE RUEDA	WHEEL BRACKET	SUPPORT ROUE D. 53064	VEH. 'V' 83960-86000
9	01104-10203	4	TORNILLO	SCREW	VIS	
10	08321B31103	4	ARANDELA MUELLE	SPRING WASHER	RONDELLE ELASTIQUE	
11	08322-11103	4	ARANDELA PLANA	FLAT WASHER	RONDELLE PLATE	
12	51698-00000	1	C/EQUIPO ANTIRROBO	ANTITHEFT DEVICE A/	ENS. EQUIP. ANTIVOL -83901-61800	D. 53064
	82270-60A00	1	C/BOMBILLO ANTIRROBO	ANTI-THEFT CYL. ASSY	ENS. BARILLET ANTIVOL M 53063	
13	00000A00810	1	LLAVE EN BRUTO	BLANK KEY	CLE BRUTE	
14	72820-60A11	1	FUNDA RUEDA	WHEEL COVER	HOUSSE ROUE	E19, E25, E34
	72820-60A11-2UN	1	FUNDA RUEDA	WHEEL COVER	HOUSSE ROUE	E02
	99000-990YB-151	1	FUNDA RUEDA 4WD	WHEEL COVER 4WD	HOUSSE ROUE 4WD	

15. 83966-85000 1 Tapa equipo anti robo D. 53064

FIG.91

J-14



PUBLICACION N:A01042
EDICION N: 1

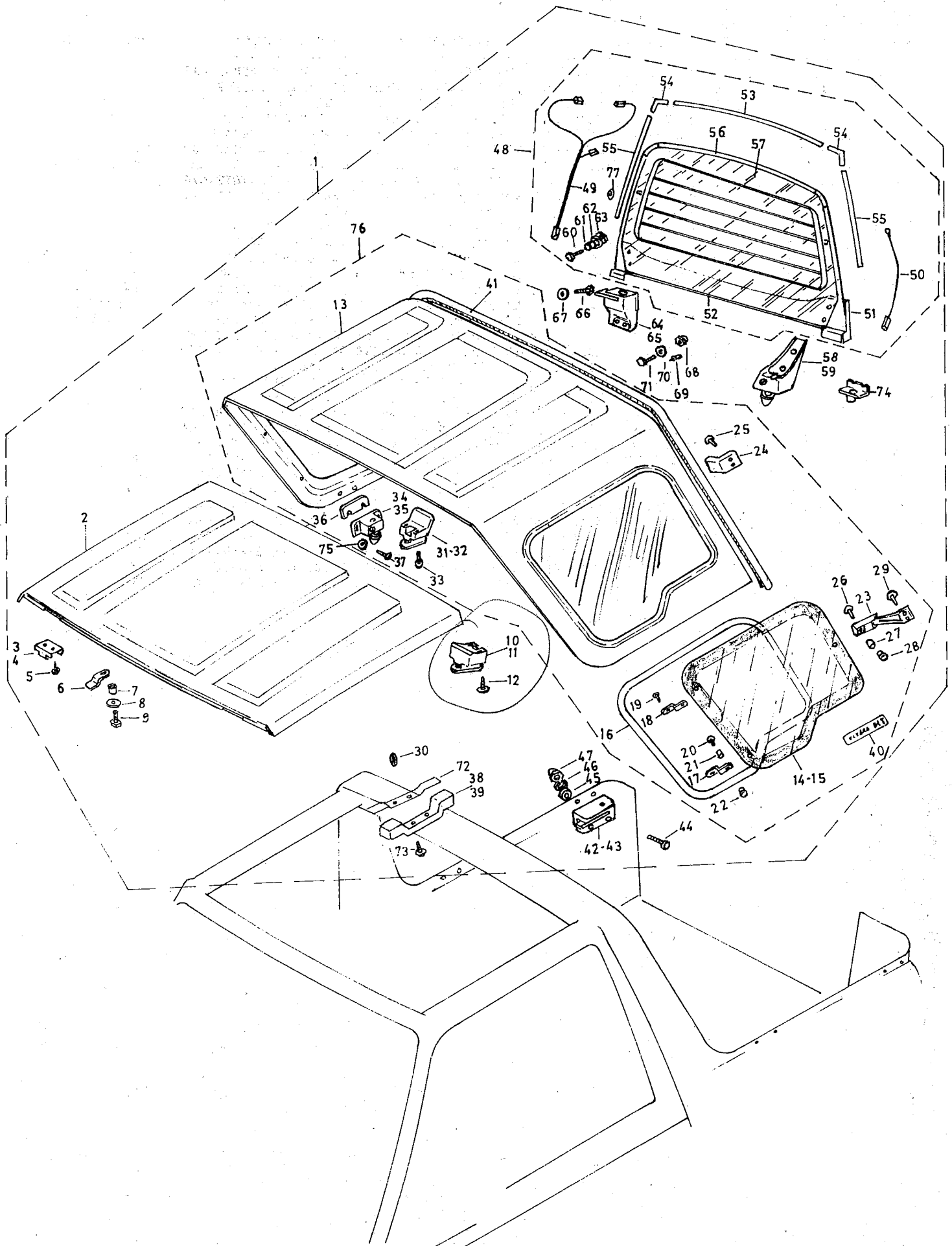
GRUPO-CARROCERIA
GROUP-BODY
GROUPE-CARROSSERIE

SUBGRUPO-J-14TECHO POL.LIFISA
SUBGROUP-J-14LIFISA POL.ROOF
SUBGROUPE-J-14TOIT POL.LIFISA

N.FIG PLATE N.FIG	N.PIEZA PARTNUMBER N.PIECE	CAN QTY OUT	DENOMINACION	DESCRIPTION	DENOMINATION	OBSERVACIONES
1	CS2319-KIT	1	KIT TECHO FIBRA-BL	PLASTIC ROOF KIT-BL	KIT TOIT FIBRE-BL	
	CS2448-KIT	1	KIT TECHO FIBRA-BL	PLASTIC ROOF KIT-BL	KIT TOIT FIBRE-BL	(T3-JX)
	CS2592-KIT	1	KIT TECHO FIBRA-BL	PLASTIC ROOF KIT-BL	KIT TOIT FIBRE-BL	(T3-JA)
2	52070-00000	1	TECHO DELANTERO	FRONT ROOF	TOIT AVANT	
3	52100-00000	1	PLACA ENGAN.TECH.DEL	FR.ROOF HOOK PLATE	PLAQUE CROCH.TOIT AV	L/I-L/H-C/G
4	52101-00000	1	PLACA ENGAN.TECH.DEL	FR.ROOF HOOK PLATE	PLAQUE CROCH.TOIT AV	L/D-R/H-C/D
5	02112-06125	4	TORNILLO FIJ.PLACA	PLATE FASTEN.SCREW	VIS FIXATION PLAQUE	
6	52099-00000	2	PLACA FIJ.TECHO DEL.	FRONT ROOF FIX.PLATE	PLAQUE FIX.TOIT AV.	
7	52105-00000	2	CASQUILLO	BUSH	BAGUE	
8	02017-00000	4	ARANDELA ONDULADA	WASHER	RONDELLE	
9	51837-00000	2	TORNILLO	SCREW	VIS	
10	52143-00000	1	C/ENGAN.TRAS.TECH.DE	FR.ROOF REAR HOOK AS	ENS.CROCH.ARR.TOIT A	L/I-L/H-C/G
11	52144-00000	1	C/ENGAN.TRAS.TECH.DE	FR.ROOF RR HOOK ASSY	ENS.CROCH.ARR.TOIT A	L/D-R/D-C/D
12	09125-06078	4	TORNILLO FIJ.C/ENGAN	HOOK ASSY FIX.SCREW	VIS FIXA.ENS.CROCHET	
13	51837-00000	1	TECHO TRASERO	REAR ROOF	TOIT ARRIERE	
14	51830-00000	1	CRISTAL LAT.TRAS.L/I	REAR SIDE GLASS,L/H	VITRE LAT.ARR.C/G	INC
	52119-00000	1	CRISTAL LAT.TRAS.L/I	REAR SIDE GLASS,L/H	VITRE LAT.ARR.C/G	BR
	52643-00000	1	CRISTAL LAT.TRAS.L/I	REAR SIDE GLASS,L/H	VITRE LAT.ARR.C/G	VE
15	51831-00000	1	CRISTAL LAT.TRAS.L/D	REAR SIDE GLASS,R/H	VITRE LAT.ARR.C/D	INC
	52120-00000	1	CRISTAL LAT.TRAS.L/D	REAR SIDE GLASS,R/H	VITRE LAT.ARR.C/D	BR
	52644-00000	1	CRISTAL LAT.TRAS.L/D	REAR SIDE GLASS,R/H	VITRE LAT.ARR.C/D	VE
16	52212-00000	2	GOMA CRISTAL	GLASS RUBBER	CAOUTCHOUC VITRE	
17	51847-00000	2	BISAGRA CRIS.LAT.INF	LOW.SIDE GLASS HINGE	CHARNIERE VIT.LAT.IN	
18	52201-00000	2	BISAGRA CRIS.LAT.SUP	UP.SIDE GLASS HINGE	CHARNIERE VIT.LAT.SU	
19	02142-06105	4	TORNILLO FIJACION	FASTENING SCREW	VIS FIXATION	
20	02112-05065	4	TORNILLO	SCREW	VIS	
21	69275-78200	4	CASQUILLO	BUSH	BAGUE	
22	81451-80100	4	TAPON	PLUG	BOUCHON	
23	81430-80102	2	CIERRE CRISTAL LAT.	SIDE GLASS LOCK	FERMETURE VITRE LAT.	
24	51846-00000	2	SOPORTE PARA CIERRE	BRACKET FOR LOCK	SUPPORT FERMETURE	
25	00015-00000	4	TORNILLO FIJ.SOPORTE	BRACKET FASTEN.SCREW	VIS FIXATION SUPPORT	
26	02112-05065	2	TORNILLO	SCREW	VIS	
27	69275-78200	2	CASQUILLO	BUSH	BAGUE	
28	81451-80102	2	TAPON	PLUG	BOUCHON	
29	02142-05128	4	TORNILLO FIJACION	FASTENING SCREW	VIS FIXATION	
30	72115-70000	35	TAPON AGUJERO SOBRAN	HOLE PLUG	BOUCHON ORIFICE	
31	52145-00000	1	C/ENGAN.DEL.TECH.TRA	RR ROOF FR.HOOK ASSY	ENS.CROCH.AV.TOIT AR	L/I-L/H-C/G
32	52146-00000	1	C/ENGAN.DEL.TECH.TRA	RR ROOF FR.HOOK ASSY	ENS.CROCH.AV.TOIT AR	L/D-R/H-C/D
33	09125-06035	4	TORNILLO FIJACION	FASTENING SCREW	VIS FIXATION	
34	52147-00000	2	CIERRE INF.TECH.TRAS	REAR ROOF LOWER LOCK	FERMETU.INF.TOIT ARR	L/I-L/H-C/G
35	52148-00000	2	CIERRE INF.TECH.TRAS	REAR ROOF LOWER LOCK	FERMETU.INF.TOIT ARR	L/D-R/H-C/D

FIG.91.1

J-14.1



PUBLICACION N:A01042
EDICION N: 1

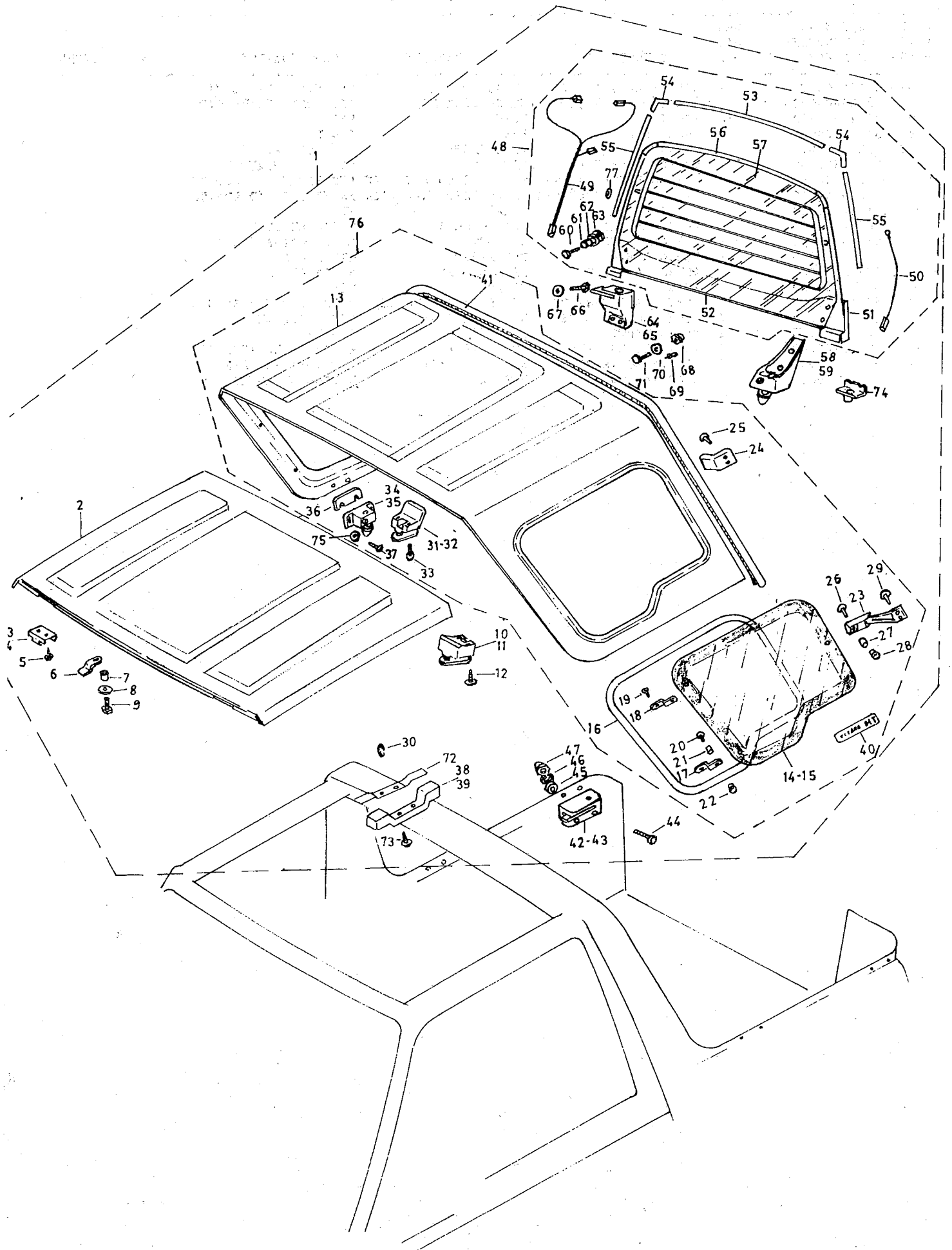
GRUPO-CARROCERIA
GROUP-BODY
GROUPE-CARROSSERIE

SUBGRUPO-J-14.1TECH.POL.LIFISA
SUBGROUP-J-14.1LIFIS.POL.ROOF
SUBGROUPE-J-14.1TOIT POL.LIFISA

N.FIG PLATE N.FIG	N.PIEZA PARTNUMBER N.PIECE	CAN QTY OUT	DENOMINACION	DESCRIPTION	DENOMINATION	OBSERVACIONES
36	52149-00000	4	SUPLEMENTO CIERRE	LOCK SHIM	SUPPLEMENT FERMETURE	
37	02142-06164	8	TORNILLO FIJ.CIERRE	LOCK FASTENING SCREW	VIS FIX.FERMETURE	
38	52127-00000	1	BASE ENGAN.TECH.L/I	ROOF HOOK BASE,L/H	BASE CROCH.TOIT,C/G	
39	52126-00000	1	BASE ENGAN.TECH.L/D	ROOF HOOK BASE,R/H	BASE CROCH.TOIT,C/D	
40	52222-00000	2	ANAGRAMA 'VITARA HT'	'VITARA HT' ANAGRAM	ANAGRAM.'VITARA HT'	
41	52150-00000	1	GOMA TRAS.TECH.TRAS.	REAR ROOF RR RUBBER	CAOUTCH.ARR.TOIT ARR	CS2592-KIT
	52693-00000	1	GOMA TRAS.TECH.TRAS.	REAR ROOF RR RUBBER	CAOUTCH.ARR.TOIT ARR	
42	52151-00000	2	CIERRE CAJA TECH.L/I	ROOF BOX LOCK,L/H	FERMET.CAIS.TOIT.C/G	
43	52152-00000	2	CIERRE CAJA TECH.L/D	ROOF BOX LOCK,R/H	FERMET.CAIS.TOIT.C/D	
44	01107-06253	12	TORNILLO	SCREW	VIS	
45	09160-06107	12	ARANDELA PLANA	FLAT WASHER	RONDELLE PLATE	
46	08321A31066	8	ARANDELA GROWER	GROWER WASHER	RONDELLE GROWER	
47	08313B11068	8	TUERCA CAPERUZA	CAP NUT	ECROU OBTURATEUR	
48	52153-00000	1	C/CRISTAL TRAS.	REAR GLASS ASSY	ENS.VITRE ARRIERE	BR-SUZUKI
	52220-00000	1	C/CRISTAL TRAS.	REAR GLASS ASSY	ENS.VITRE ARRIERE	BR-SANTANA
	52645-00000	1	C/CRISTAL TRAS.	REAR GLASS ASSY	ENS.VITRE ARRIERE	VE-SUZUKI
	52646-00000	1	C/CRISTAL TRAS.	REAR GLASS ASSY	ENS.VITRE ARRIERE	VE-SANTANA
49	36890C82000	1	CABLE ALIM.LUNET.TER	THER.WIND.FEED.CABLE	CABLE ALIM.LUN.THERM	
50	36890B82000	1	CABLE MASA LUNET.TER	THER.WIN.GROUND WIRE	CABLE MASSE LUN.THER	
51	52015-00000	1	C/MOLDURA FIJACION	FASTEN.MOLDING ASSY	ENS.MOULURE FIXATION	
52	52131-00000	2	JUNTA CIERRE CRISTAL	GLASS LOCK GASKET	JOINT FERMETURE VITR	
53	52136-00000	1	CANTONERA SUPERIOR	UPPER ANGLE BEAD	CANTONNIERE SUP.	
54	52137-00000	2	REMATE CANTONERAS	ANGLE BEAD FINISH	FINITION CANTONNIERE	
55	52142-00000	2	CANTONERA LATERAL	SIDE ANGLE BEAD	CANTONNIERE LATERALE	
56	52132-00000	1	PERFIL APOY.GOM.TRAS	ROOF RUB.REST PROFIL	PROFIL APPUI CAOUT.A	
57	51832-00000	1	CRIST.TRAS.C/SUZUKI	REAR GLASS W/SUZUKI	VITRE ARR.A/SUZUKI	INC
	52004-00000	1	CRIST.TRAS.C/SUZUKI	REAR GLASS W/SUZUKI	VITRE ARR.A/SUZUKI	BR 95
	52216-00000	1	CRIST.TRAS.C/SANTANA	REAR GLASS W/SANTANA	VITRE ARR.A/SANTANA	INC
	52217-00000	1	CRIST.TRAS.C/SANTANA	REAR GLASS W/SANTANA	VITRE ARR.A/SANTANA	BR
	52261-00000	1	CRIST.TRAS.S/ANAGRAM	REAR GLASS N/ANAGRAM	VITRE ARR.S/ANAGRAMM	BR
	52262-00000	1	CRIST.TRAS.S/ANAGRAM	REAR GLASS N/ANAGRAM	VITRE ARR.S/ANAGRAMM	INC
	52640-00000	1	CRIST.TRAS.C/SANTANA	REAR GLASS W/SANTANA	VITRE ARR.A/SANTANA	VE
	52641-00000	1	CRIST.TRAS.C/SUZUKI	REAR GLASS W/SUZUKI	VITRE ARR.A/SUZUKI	VE
	52642-00000	1	CRIST.TRAS.S/ANAGRAM	REAR GLASS,W/ANAGRAM	VITRE ARR.A/ANAGRAMM	VE

FIG.91.2

J-14.2



PUBLICACION N:A01042
EDICION N: 1

GRUPO-CARROCERIA
GROUP-BODY
GROUPE-CARROSSERIE

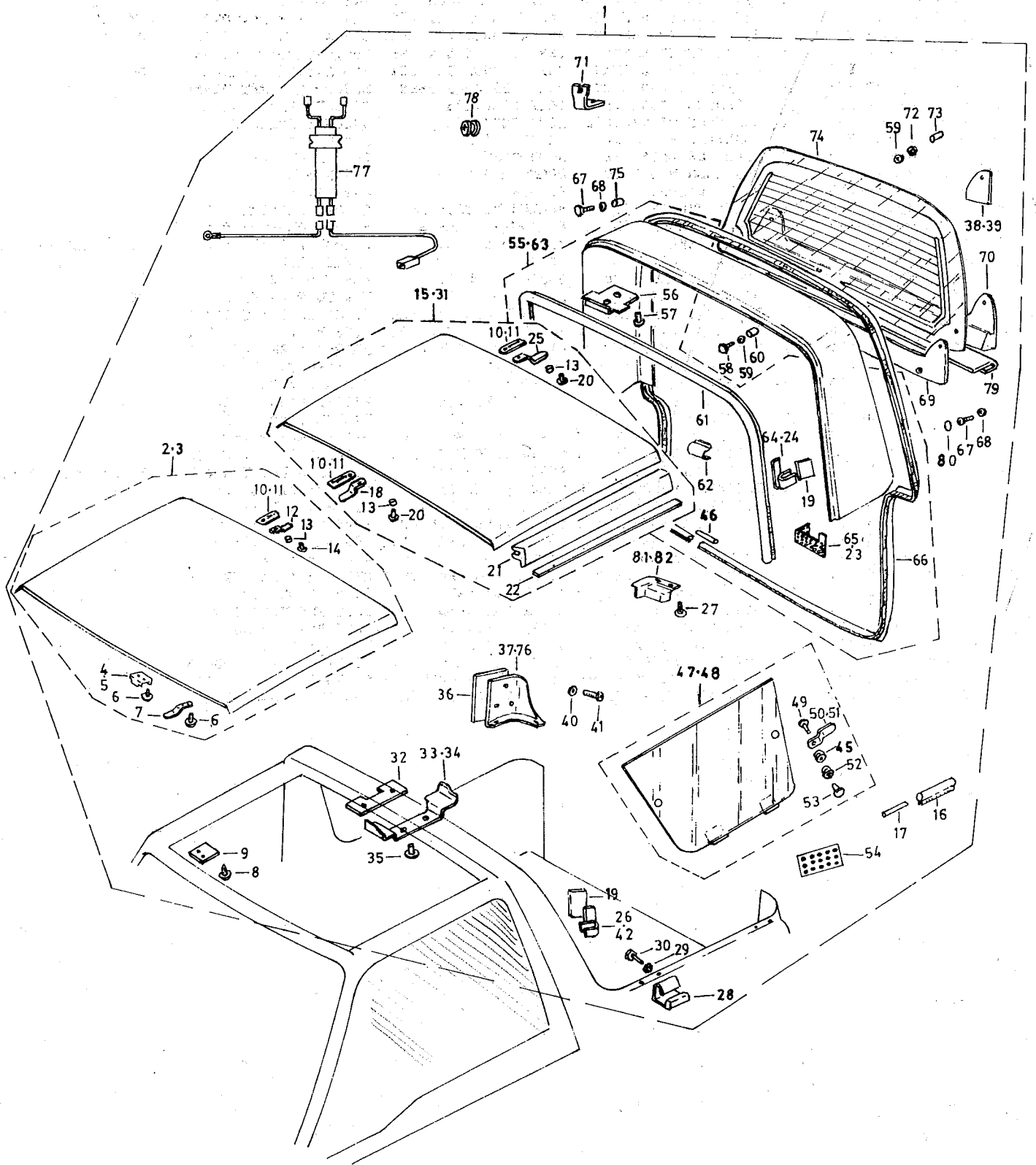
SUBGRUPO-J-14.2TECH.POL.LIFISA
SUBGROUP-J-14.2LIFIS.POL.ROOF
SUBGROUPE-J-14.2TOIT POL.LIFISA

N.FIG PLATE N.FIG	N.PIEZA PARTNUMBER N.PIECE	CAN QTY OUT	DENOMINACION	DESCRIPTION	DENOMINATION	OBSERVACIONES
58	52154-00000	1	CIERRE CRISTAL,L/I	GLASS LOCK,L/H	FERMETURE VITRE,C/G	
59	52155-00000	1	CIERRE CRISTAL,L/D	GLASS LOCK,R/H	FERMETURE VITRE,C/D	
60	02142-06253	4	TORNILLO	SCREW	VIS	
61	52005-00000	4	CASQUILLO	BUSH	BAGUE	78361-00000
62	09160-06020	4	ARANDELA PLANA	FLAT WASHER	RONDELLE PLATE	
63	08313B11068	4	TUERCA CAPERUZA	CAP NUT	ECROU OBTURATEUR	
64	52199-00000	1	CIERRE L/I LUNET.TER	THERM.WINDO.L/H LOCK	FERMETURE C/G LUN.TH	
65	52200-00000	1	CIERRE L/D LUNET.TER	THERM.WINDO.R/H LOCK	FERMETURE C/D LUN.TH	
66	01107-06253	12	TORNILLO	SCREW	VIS	
67	08322-21068	12	ARANDELA PLANA	FLAT WASHER	RONDELLE PLATE	
68	08313B11068	4	TUERCA CAPERUZA	CAP NUT	ECROU OBTURATEUR	
69	06005-00000	4	REMACHE POP	POP RIVET	RIVET POP	
70	08322-21068	4	ARANDELA PLANA	FLAT WASHER	RONDELLE PLATE	
71	02142-06128	4	TORNILLO	SCREW	VIS	
72	52050-00000	2	JUNTA GOMA BASE ENG.	HUB BASE RUB.GASKET	JOINT CAOUT.BASE CRO	
73	02142-06205	4	TORNILLO FIJ.BASE	BASE FIX.SCREW	VIS FIX.BASE	USE 02142-06165
74	52006-00000	2	ALOJAMIENTO	HOUSING	LOGEMENT	
75	02007-00000	8	ARANDELA ESTRELLA	STAR WASHER	RONDELLE EN ETOILE	
76	52184-00000	1	KIT TECHO TRASERO	REAR ROOF KIT	KIT TOIT ARRIERE	
77	02034-00000	4	ARANDELA GOMA	RUBBER WASHER	RONDELLE CAOUTCHOUC	

76. 02142.00000-WHI

FIG.92

J-15



PUBLICACION N:A01042
EDICION N: 1

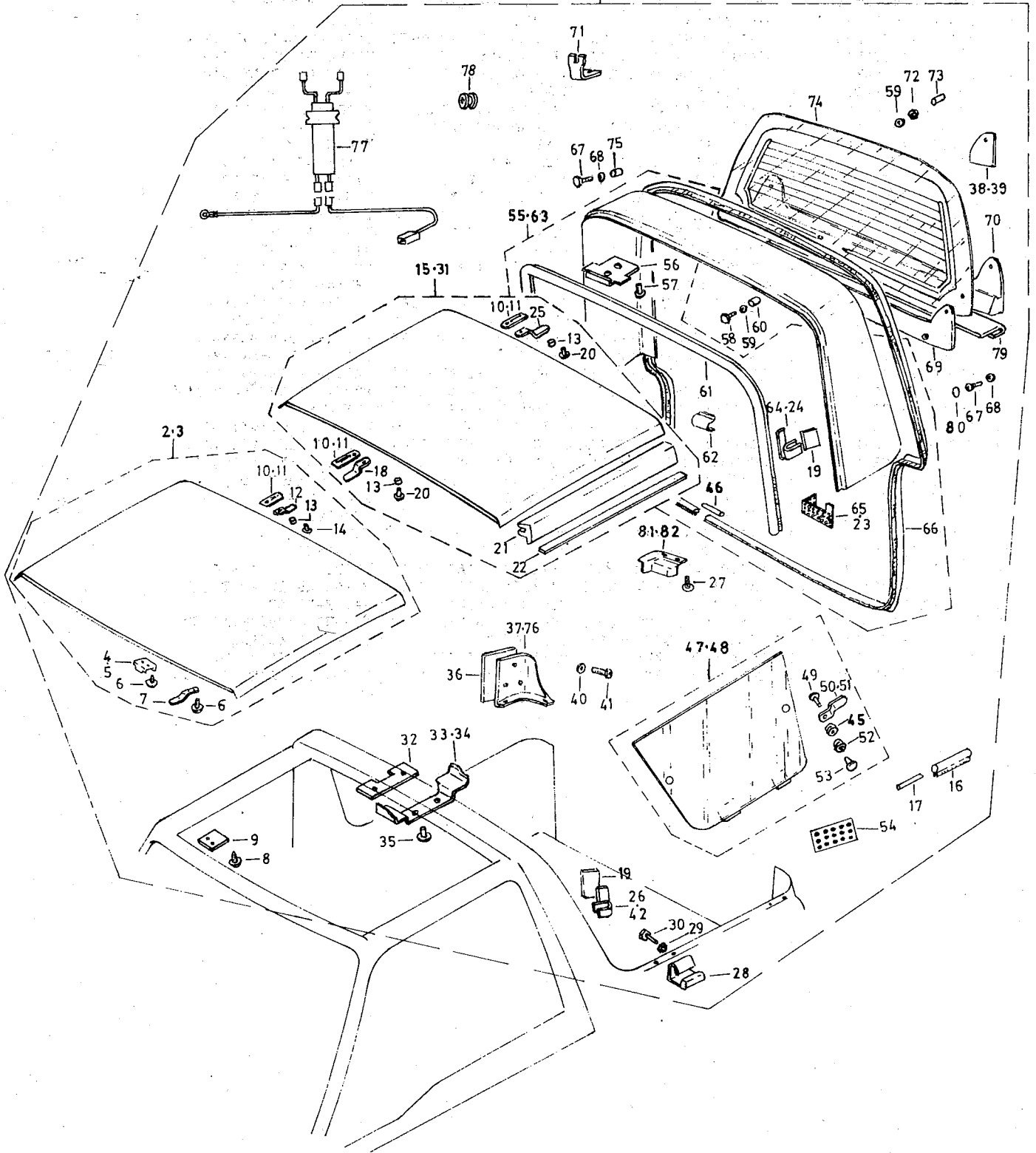
GRUPO-CARROCERIA
GROUP-BODY
GROUPE-CARROSSERIE

SUBGRUPO-J-15TECHO BERMAN
SUBGROUP-J-15BERMAN ROOF
SUBGROUPE-J-15TOIT BERMAN

N.FIG PLATE N.FIG	N.PIEZA PARTNUMBER N.PIECE	CAN QTY OUT	DENOMINACION	DESCRIPTION	DENOMINATION	OBSERVACIONES
	CS2380-KIT	1	KIT TECH.BERM.BLANCO	WHITE BERM.ROOF KIT	KIT TOIT BERM.BLANC	
	CS2381-KIT	1	KIT TECH.BERM.NEGRO	BLACK BERM.ROOF KIT	KIT TOIT BERMAN NOIR	
	CS2436-KIT	1	KIT TECH.BERM.BLANCO	WHITE BERM.ROOF KIT	KIT TOIT BERM.BLANC	(T3-JX)
	CS2547-KIT	1	KIT TECH.BERM.NEGRO	BLACK BERM.ROOF KIT	KIT TOIT BERM.NOIR	(T3-JX)
1	99000-990YB-200	1	C/KIT TECHO BERMAN	BERMAN ROOF KIT ASSY	ENS.KIT TOIT BERMAN	BL
	99000-990YB-230	1	C/KIT TECHO BERMAN	BERMAN ROOF KIT ASSY	ENS.KIT TOIT BERMAN	NE
2	99000-990YB-E52	1	C/DEL.TECHO BERMAN	BERMAN ROOF FR.ASSY	ENS.AV.TOIT BERMAN	NE
3	99000-990YB-E53	1	C/TECHO DEL.BLANCO	WHITE FR.ROOF ASSY	ENS.TOIT AVANT BLANC	
4	99000-990YB-E56	1	ENGANCHE CIERRE,L/I	LOCK HOOK,L/H	CROCHET FERMETUR.C/G	
5	99000-990YB-E55	1	ENGANCHE CIERRE,L/D	LOCK HOOK,R/H	CROCHET FERMETUR.C/D	
6	99000-990YB-Y74	8	TORNILLO M 5 X 14	SCREW M 5 X 14	VIS M 5 X 14	
7	99000-990YB-E48	2	PLACA DE ENGANCHE	HOOK PLATE	PLAQUE CROCHET	
8	99000-990YB-Y51	4	TORNILLO M 6 X 20	SCREW M 6 X 20	VIS M 6 X 20	
9	99000-990YB-E63	4	DISTANCIADOR	SPACER	SEPARATEUR	
10	99000-990YB-E50	3	PLACA MUELLE,L/I	SPRING PLATE,L/H	PLAQUE RESSORT,C/G	
11	99000-990YB-E49	3	PLACA MUELLE,L/D	SPRING PLATE,R/H	PLAQUE RESSORT,C/D	
12	99000-990YB-E66	2	PLACA CIERRE TRAS.	REAR LOCK PLATE	PLAQUE FERMETURE ARR	TECHO DEL.-FR.ROOF
13	99000-990YB-E54	6	DISTANCIADOR	SPACER	SEPARATEUR	
14	99000-990YB-Y73	2	TORNILLO M 6 X 20	SCREW M 6 X 20	VIS M 6 X 20	
15	99000-990YB-E65	1	C/TECHO TRASERO	REAR ROOF ASSY	ENS.TOIT ARRIERE	BL
16	99000-990YB-E89	2	TERMINAL GOMA CAJA	BOX RUBBER TERMINAL	TERMINAL CAOUT.BOLTE	
17	99000-990YB-E90	2	INSERTO PERF.GOM.CAJ	BOX RUB.PROFILE SHIM	SUPPLEM.PROF.CAOUT.B	
18	99000-990YB-E51	2	PLACA CIERR.TECH.TRA	REAR ROOF LOCK PLATE	PLAQUE FERM.TOIT ARR	
19	99000-990YB-E97	4	SUPLEMENTO ENGANCHE	HOOK SHIM	SUPPLEMENT CROCHET	
20	99000-990YB-Y73	4	TORNILLO M 6 X 20	SCREW M 6 X 20	VIS M 6 X 20	
21	99000-990YB-E67	2	PERFIL DE GOMA	RUBBER PROFILE	PROFIL CAOUTCHOU	
22	99000-990YB-E68	2	PERFIL DE GOMA	RUBBER PROFILE	PROFIL CAOUTCHOU	
23	99000-990YB-E98	1	REJILL.AIREA.INT.L/D	INNER VENT.GRILL,R/H	GRILLE AERAT.INT.C/D	
24	99000-990YB-E75	1	ENGANC.CIER.CRIS.L/D	GLASS LOCK HOOK,R/H	CROCHET FERM.VIT.C/D	
25	99000-990YB-E66	2	PLACA CIERRE TRAS.	REAR LOCK PLATE	PLAQUE FERMETURE ARR	TECH.TRAS.-RR ROOF
26	99000-990YB-E93	1	ENGANCHE CRISTAL,L/D	GLASS HOOK,R/H	CROCHET VITRE,C/D	
27	99000-990YB-Y77	4	TORNILLO M 4,8 X 13	SCREW M 4,8 X 13	VIS M 4,8 X 13	
28	99000-990YB-E95	4	SOPORTE CRISTAL LAT.	SIDE GLASS BRACKET	SUPPORT VITRE LAT.	
29	99000-990YB-Y79	4	ARANDEL.DENTADA 5X14	TOOTHED WASHER 5X14	RONDELLE DENTEE 5X14	
30	99000-990YB-Y78	4	TORNILLO M 5 X 16	SCREW M 5 X 16	VIS M 5 X 16	
31	99000-990YB-E64	1	C/TRAS.TECHO BERMAN	BERMAN ROOF RR ASSY	ENS.ARR.TOIT BERMAN	NE
32	99000-990YB-E62	2	JUNTA GOMA	RUBBER GASKET	JOINT CAOUTCHOU	
33	99000-990YB-E59	1	BASE CIERRES,L/I	LOCKS BASE,L/H	BASE FERMETURES,C/G	
34	99000-990YB-E58	1	BASE CIERRES,L/D	LOCKS BASE,R/H	BASE FERMETURES,C/D	
35	99000-990YB-Y75	4	TORNILLO M 6 X 16	SCREW M 6 X 16	VIS M 6 X 16	
36	99000-990YB-E88	2	JUNTA GOMA SOPORTES	BRACK.RUBBER GASKET	JOINT CAOUT.SUPPORTS	
37	99000-990YB-E86	1	SOPORT.ARCO TRAS.L/D	REAR BOW BRACKET,R/H	SUPPORT ARC ARR.C/D	
38	99000-990YB-F10	1	TAPA ADHESIVA,L/I	ADHESIVE COVER,L/H	COUVERCL.AHESIF,C/G	

FIG.92.1

J-15.1



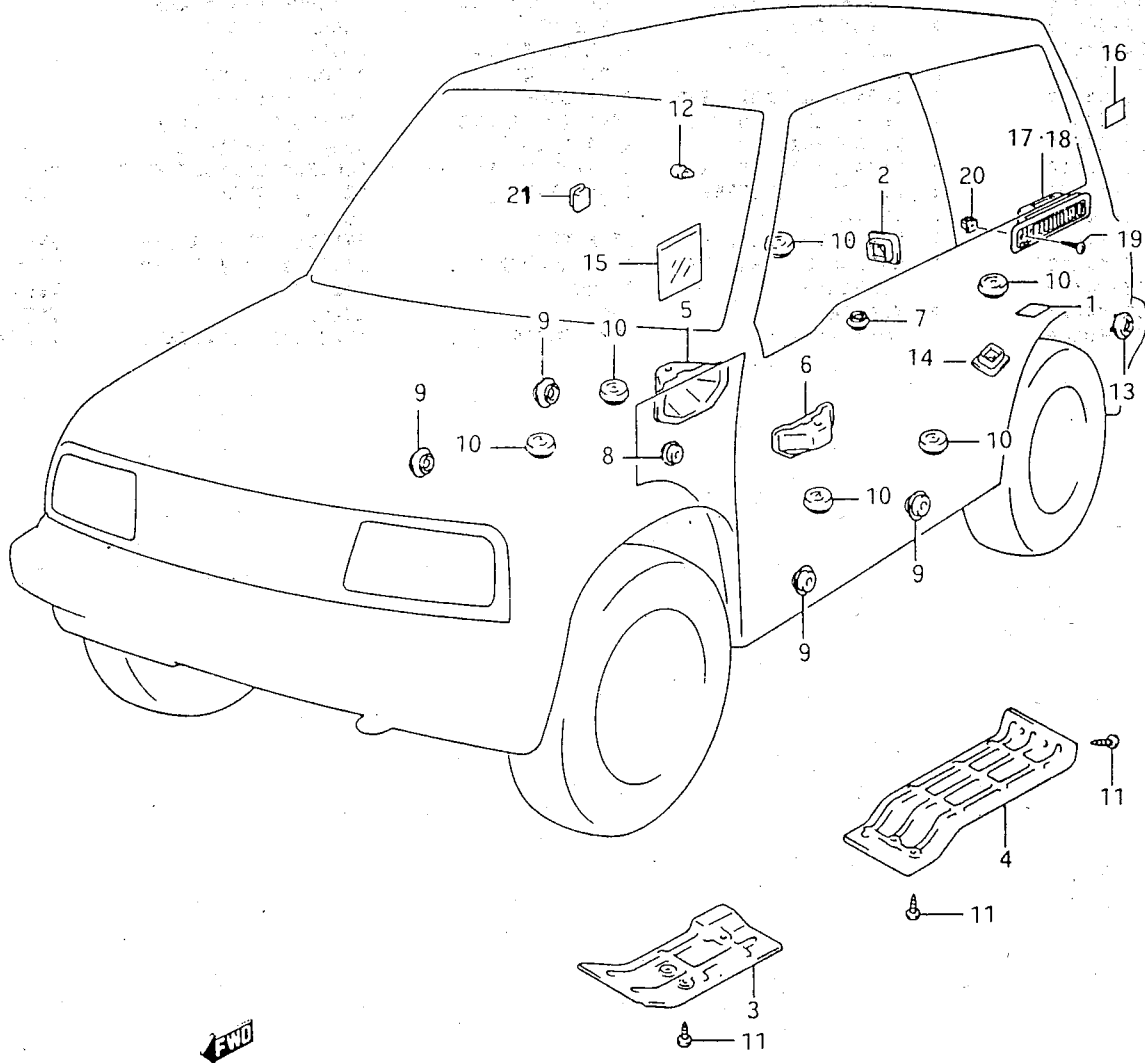
PUBLICACION N:A01042
EDICION N: 1

GRUPO-CARROCERIA
GROUP-BODY
GROUPE-CARROSSERIE

SUBGRUPO-J-15.1TECHO BERMAN
SUBGROUP-J-15.1BERMAN ROOF
SUBGROUPE-J-15.1TOIT BERMAN

N.FIG PLATE N.FIG	N.PIEZA PARTNUMBER N.PIECE	CAN QTY OUT	DENOMINACION	DESCRIPTION	DENOMINATION	OBSERVACIONES
39	99000-990YB-F09	1	TAPA ADHESIVA,L/D	ADHESIVE COVER,R/H	COUVERCL.ADHESIF,C/D	
40	99000-990YB-Y82	6	ARANDE.MUELLE 6X24	SPRING WASHER 6X24	RONDELLE ELASTI.6X24	
41	99000-990YB-Y81	6	TORNILLO M 6 X 24	SCREW M 6 X 24	VIS M 6 X 24	
42	99000-990YB-E94	1	ENGANCHE CRISTAL,L/I	GLASS HOOK,L/H	CROCHET VITRE,C/G	
45	99000-990YB-E84	4	DISTANCIADOR	SPACER	SEPARATEUR	
46	99000-990YB-E90	1	INSERTO GOM.PUER.TRA	RR DOOR RUBBER SHIM	SUPPLEM.CAOUT.PORT.A	
47	99000-990YB-E78	1	CRISTAL LATERAL,L/I	SIDE GLASS,L/H	VITRE LATERALE,C/G	
48	99000-990YB-E77	1	CRISTAL LATERAL,L/D	SIDE GLASS,R/H	VITRE LATERALE,C/D	
49	99000-990YB-E83	4	TORNILLO	SCREW	VIS	
50	99000-990YB-E81	2	PLACA CRISTAL DEL.	FRONT GLASS PLATE	PLAQUE AVANT VITRE	
51	99000-990YB-E82	2	PLACA CRISTAL TRAS.	REAR GLASS PLATE	PLAQUE VITRE ARRIERE	
52	99000-990YB-E80	4	CASQUILLO	BUSH	BAGUE	
53	99000-990YB-E79	4	ARANDELA SELLANTE	SEALING WASHER	RONDELLE ETANCHE	
54	99000-990YB-F12	15	PELICULA AUTOADHESIV	AUTOADHESIVE FILM	FILM AUTOADHESIF	
55	99000-990YB-E69	1	C/ ARCO TRASERO	REAR BOW ASSY	ENS.ARC ARRIERE	NE
56	99000-990YB-E74	2	BASE CIERR.TECH.TRAS	REAR ROOF LOCK BASE	BASE FERM.TOIT ARR.	
57	99000-990YB-Y76	4	TORNILLO M 5 X 20	SCREW M 5 X 20	VIS M 5 X 20	
58	99000-990YB-Y85	1	TORNILLO M 6 X 35	SCREW M 6 X 35	VIS M 6 X 35	
59	99000-990YB-Y86	2	ARANDELA 6 X 25	WASHER 6 X 25	RONDELLE 6 X 25	
60	99000-990YB-F08	1	DISTANCIADOR	SPACER	SEPARATEUR	
61	99000-990YB-E71	1	PERFIL GOMA ARCO	BOW RUBBER PROFILE	PROFIL CAOUTCH.ARC	
62	99000-990YB-E47	2	JUNTA GOMA	RUBBER GASKET	JOINT CAOUTCHOU	
63	99000-990YB-E70	1	C/ARCO TRAS.BLANCO	WHITE REAR BOW ASSY	ENS.ARC ARR.BLANC	
64	99000-990YB-E76	1	ENGANCH.CIERR.TRAS.	REAR LOCK HOOK	CROCHET FERMET.ARR.	CRISTAL L/I
65	99000-990YB-E99	1	REJILL.AIREA.INT.L/I	INNER VENT.GRILL,L/H	GRILLE AERA.INT.C/G	
66	99000-990YB-F06	1	PERFIL GOM.PUERT.TRA	REAR DOOR RUB.PROFIL	PROFIL CAOUT.PORT.AR	
67	99000-990YB-Y84	8	TORNILLO M 6 X 25	SCREW M 6 X 25	VIS M 6 X 25	
68	99000-990YB-Y24	8	ARANDELA MUELLE	SPRING WASHER	RONDELLE ELASTIQUE	
69	99000-990YB-F01	1	MOLDURA INT.CRIS.TRA	RR GLASS IN.MOLDING	MOULURE INT.VITR.ARR	
70	99000-990YB-F02	1	MOLDURA EXT.CRIS.TRA	RR GLASS OUT.MOLDING	MOULURE EXT.VITR.ARR	
71	99000-990YB-E61	1	LLAVE MONTAJE TECHO	ROOF MOVING WRENCH	CLE MONTAGE TOIT	
72	99000-990YB-Y27	1	TUERCA M 6	NUT M 6	ECROU M 6	
73	99000-990YB-Y26	1	TAPON	PLUG	BOUCHON	
74	99000-990YB-F04	1	CRISTAL TRASERO	REAR GLASS	VITRE ARRIERE	
75	99000-990YB-F07	2	DISTANCIADOR	SPACER	SEPARATEUR	
76	99000-990YB-E87	1	SOPORT.ARCO TRAS.L/I	REAR BOW BRACKET,L/H	SUPPORT ARC ARR.C/G	
77	36845C60A00	1	CABLEADO LUNETA TERM	HEAT.BACKLIGH.WIRING	FAISCEAU LUNET.THERM	
78	09308A08001	1	PASACABLES	CABLE GROMMET	PASSE-CABLES	
79	99000-990YB-F11	1	PLACA GOMA AUTOADHES	ADHESIV.RUBBER PLATE	PLAQUE CAOUTCH.ADHES	
80	99000-990YB-F14	6	PELICULA AUTOADHESIV	AUTOADHESIVE FILM	FILM AUTOADHESIF	
81	99000-990YB-E73	1	CONDUCTO AIREA.L/I	VENTILATION DUCT,L/H	CONDUIT AERATION,C/G	
82	99000-990YB-E72	1	CONDUCTO AIREA.L/D	VENTILATION DUCT,R/H	CONDUIT AERATION,C/D	

FIG.93

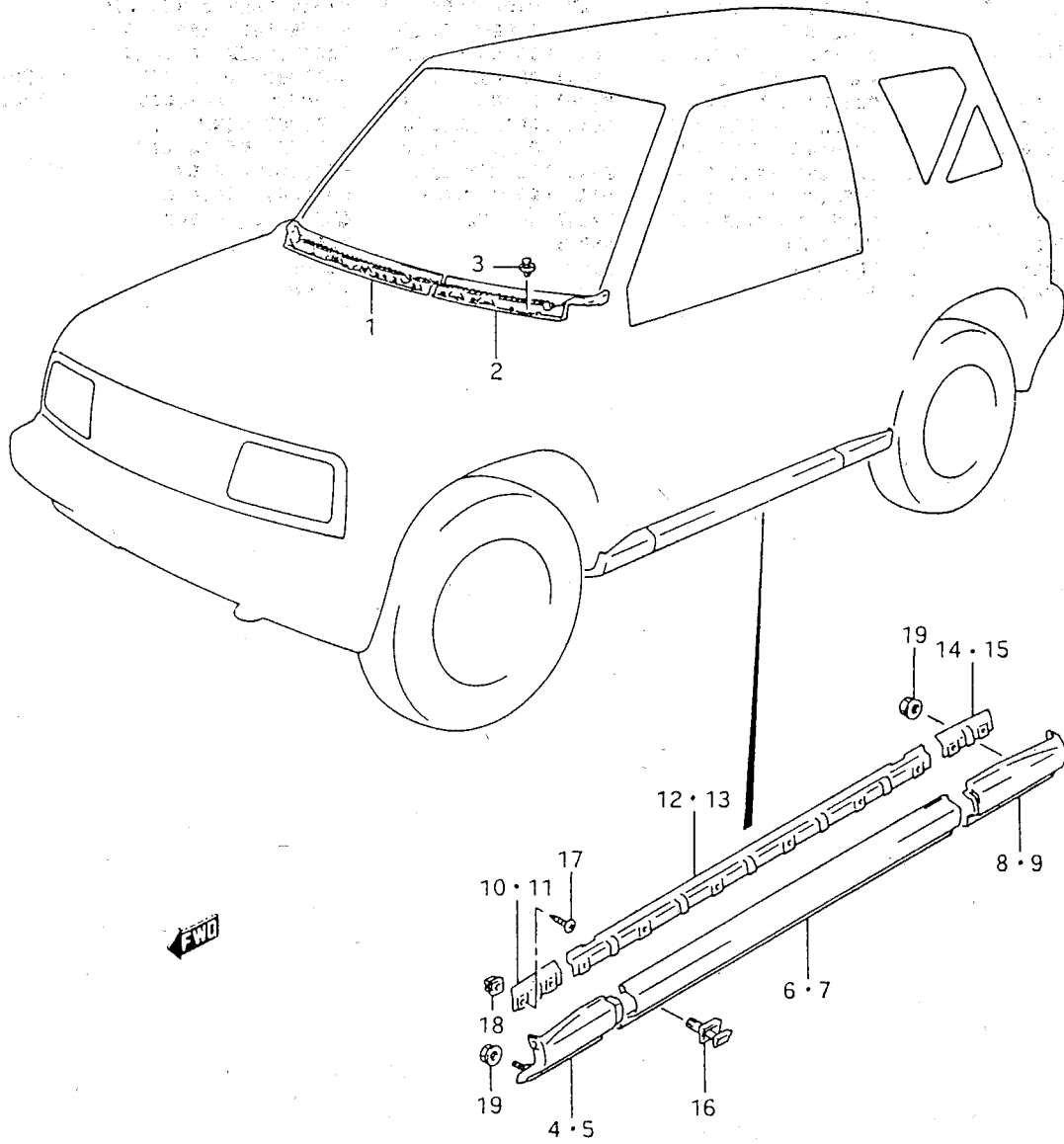


PUBLICACION N:AO1042
EDICION N: 1

GRUPO-CARROCERIA
GROUP-BODY
GROUPE-CARROSSERIE

SUBGRUPO-J-16TAPONES PROTECC.
SUBGROUP-J-16PROTECTING PLUGS
SUBGROUPE-J-16BOUCHONS PROTECT

N.FIG PLATE N.FIG	N.PIEZA PARTNUMBER N.PIECE	CAN QTY OUT	DENOMINACION	DESCRIPTION	DENOMINATION	OBSERVACIONES
1	72115-70000	2	JUNTA	GASKET	JOINT	
2	75411-60A00	2	TAPON	PLUG	BOUCHON	
3	75511-60A01	1	PANEL CALEF.DEL.	FRONT HEATER PANEL	PANNEAU CHAUFF.AV.	
4	75512-60A01	1	PANEL CALEF.TRAS.	REAR HEATER PANEL	PANNEAU CHAUFF.ARR.	
5	75611-60A00	1	CUBIERTA, L/D	COVER, R/H	COUVERCLE, C/D	
6	75711-60A00	1	CUBIERTA, L/I	COVER, L/H	COUVERCLE, C/G	
7	09250A10016	1	TAPON PISO TRAS.	REAR FLOOR PLUG	BOUCHON ETAGE ARR.	
8	50027-00000	1	TAPON CABLE	CABLE PLUG	BOUCHON CABLE	
9	09250-25007	4	TAPON LAT.UMBRAL	SILL SIDE PLUG	BOUCHON LAT.SEUIL	
10	09250-30015	6	TAPON PISO	FLOOR PLUG	BOUCHON ETAGE	
11	03141-06163	7	TORNILLO PROTECTOR	PROTECTOR SCREW	VIS PROTECTEUR	
12	77131-60A10	2	TOPE TAPA COMBUST.	FUEL COVER STOP	ARRETOIR COUV.CARB.	
13	09250-16013	2	TAPON TRASERO	REAR PLUG	BOUCHON ARRIERE	
X14	76411-60A00	2	TAPA PILAR CENTRAL	CENTRAL PILLAR COVER	COUVERC.MONTANT CENT	VEH.'J'-JA
X15	76481-61A00	2	PELICULA TRASERA	REAR FILM	FILM ARRIERE	(VEH.'V'-E02)
16	72115-70000	2	JUNTA	GASKET	JOINT	
17	77110-61A10	1	DEFLECTOR TRAS.L/D	REAR LOUVER,R/H	DEFLECTEUR ARR.C/D	VEH.'V'
18	77120-61A10	1	DEFLECTOR TRAS.L/I	REAR LOUVER,L/H	DEFLECTEUR ARR.C/G	VEH.'V'
19	03132-04165	2	TORNILLO	SCREW	VIS	VEH.'V'
20	09148-04021	2	TUERCA	NUT	ECROU	VEH.'V'
21	77132-60A00	1	TOPE TAPA COMBUST.	FUEL COVER STOP	ARRETOIR COUV.CARB.	T2,T3



PUBLICACION N:A01042
EDICION N: 1

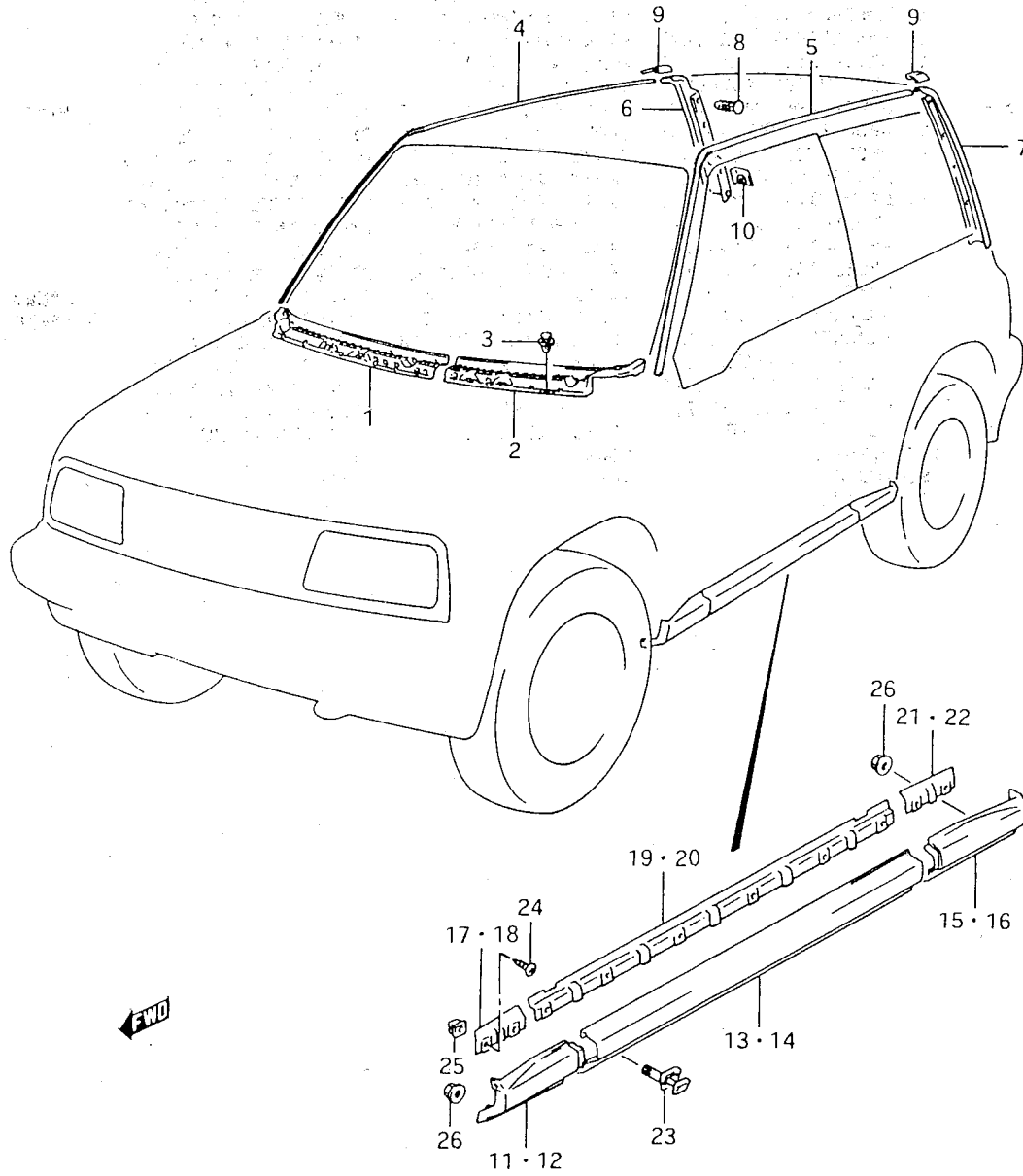
GRUPO-CARROCERIA
GROUP-BODY
GROUPE-CARROSSERIE

SUBGRUPO-J-17MOLDURA, J
SUBGROUP-J-17MOLDING, J
SUBGROUPE-J-17MOULURE, J

N.FIG	N.PIEZA	CAN	DENOMINACION	DESCRIPTION	DENOMINATION	OBSERVACIONES
PLATE	PARTNUMBER	QTY				
N.FIG	N.PIECE	OUT				
1	77311-60A00-SPK	1	REJILLA CAPO,L/D	BONNET GRILL,R/H	GRILLE CAPOT,C/D	
	• 77311-60A10-SPK	1	REJILLA CAPO,L/D	BONNET GRILL,R/H	GRILLE CAPOT,C/D	E02
2	77312-60A00-SPK	1	REJILLA CAPO,L/I	BONNET GRILL,L/H	GRILLE CAPOT,C/G	E02
	• 77312-60A10-SPK	1	REJILLA CAPO,L/I	BONNET GRILL,L/H	GRILLE CAPOT,C/G	
3	09409-07308-5PK	9	CLIP	CLIP	CLIP	
4	77531-60A10-SPK	1	PROTECTOR DEL.L/D	FRONT PROTECTOR,R/H	PROTECTEUR AVANT,C/D	77531-85C00 USE
5	77541-60A10-SPK	1	PROTECTOR DEL.L/I	FRONT PROTECTOR,L/H	PROTECTEUR AVANT,C/G	77541-85C00 USE
6	77536-60A10-SPK	1	PROTECTOR CENTR,L/D	CENTR.PROTECTOR,R/H	PROTECTEUR CENTR.C/D	77536-85C00 USE
7	77546-60A10-SPK	1	PROTECTOR CENTR.L/I	CENTR.PROTECTOR,L/H	PROTECTEUR CENTR.C/G	77546-85C00 USE
8	77532-60A10-SPK	1	PROTECTOR TRAS.L/D	REAR PROTECTOR,R/H	PROTECTEUR ARR.C/D	77532-85C00 USE
9	77542-60A10-SPK	1	PROTECTOR TRAS.L/I	REAR PROTECTOR,L/H	PROTECTEUR ARR.C/G	77542-85C00 USE
10	77533-60A10	1	SOPORTE DEL.L/D	FRONT BRACKET,R/H	SUPPORT AVANT,C/D	H ENERO 91
11	77543-60A10	1	SOPORTE DEL.L/I	FRONT BRACKET,L/H	SUPPORT AVANT,C/G	H ENERO 91
12	77534-60A10	1	SOPORTE CENTR.L/D	CENTR.BRACKET,R/H	SUPPORT CENTR.C/D	
13	77544-60A10	1	SOPORTE CENTR.L/I	CENTR.BRACKET,L/H	SUPPORT CENTR.C/G	
14	77535-60A10	1	SOPORTE TRAS.L/D	REAR BRACKET,R/H	SUPPORT ARR.C/D	
15	77545-60A10	1	SOPORTE TRAS.L/I	REAR BRACKET,L/H	SUPPORT ARR.C/G	
16	77537-60A10-5PK	8	CLIP PROTECTOR	PROTECTOR CLIP	CLIP PROTECTEUR	
17	03141-05163	16	TORNILLO	SCREW	VIS	
18	09148A05026	16	TUERCA	NUT	ECROU	
19	08316A26063	4	TUERCA	NUT	ECROU	

FIG.94.1

J-17.1



PUBLICACION N:A01042
EDICION N: 1

GRUPO-CARROCERIA
GROUP-BODY
GROUPE-CARROSSERIE

SUBGRUPO-J-17.1MOLDURA,V
SUBGROUP-J-17.1MOLDING,V
SUBGROUPE-J-17.1MOULURE,V

N.FIG PLATE N.FIG	N.PIEZA PARTNUMBER N.PIECE	CAN QTY OUT	DENOMINACION	DESCRIPTION	DENOMINATION	OBSERVACIONES
1	• 77311-60A00-SPK	1	REJILLA CAPO,L/D	BONNET GRILL,R/H	GRILLE CAPOT,C/D	
	• 77311-60A10-SPK	1	REJILLA CAPO,L/D	BONNET GRILL,R/H	GRILLE CAPOT,C/D	E02
2	• 77312-60A00-SPK	1	REJILLA CAPO,L/I	BONNET GRILL,L/H	GRILLE CAPOT,C/G	E02
	• 77312-60A10-SPK	1	REJILLA CAPO,L/I	BONNET GRILL,L/H	GRILLE CAPOT,C/G	
3	09409-07308-5PK	9	CLIP	CLIP	CLIP	
4	• 77571-61A00-5PK	1	MOLDURA LAT.L/D	SIDE MOLDING,R/H	MOULURE LAT.C/D	
5	• 77575A61A00-SPK	1	MOLDURA LAT.L/I	SIDE MOLDING,L/H	MOULURE LAT.C/G	
6	• 77512-61A00-SPK	1	EMBELLECED.TRAS.L/D	REAR GARNISH,C/D	ENJOLIVEUR ARR.C/D	
7	• 77522-61A00-SPK	1	EMBELLECED.TRAS.L/I	REAR GARNISH,L/H	ENJOLIVEUR ARR.C/G	
8	09409-10304	10	CLIP EMBELLECEDOR	GARNISH CLIP	CLIP ENJOLIVEUR	
9	• 77515-61A10-5PK	2	JUNTA MOLDURA TECHO	ROOF MOLDING GASKET	JOINT MOULURE TOIT	L:53
10	77517-61A00	8	BROCHE EMBELLECEDOR	GARNISH HOOK	CROCHET ENJOLIVEUR	
11	• 77531-60A10-SPK	1	PROTECTOR DEL.L/D	FRONT PROTECTOR,R/H	PROTECTEUR AVANT,C/D	
12	• 77541-60A10-SPK	1	PROTECTOR DEL.L/I	FRONT PROTECTOR,L/H	PROTECTEUR AVANT,C/G	
13	• 77536-60A10-SPK	1	PROTECTOR CENTR.L/D	CENTR.PROTECTOR,R/H	PROTECTEUR CENTR.C/D	
14	• 77536-60A10-SPK	1	PROTECTOR CENTR.L/I	CENTR.PROTECTOR,L/H	PROTECTEUR CENTR.C/G	
15	• 77532-60A10-SPK	1	PROTECTOR TRAS.L/D	REAR PROTECTOR,R/H	PROTECTEUR ARR.C/D	
16	• 77542-60A10-SPK	1	PROTECTOR TRAS.L/I	REAR PROTECTOR,L/H	PROTECTEUR ARR.C/G	
17	77533-60A10	1	SOPORTE DEL.L/D	FRONT BRACKET,R/H	SUPPORT AVANT,C/D	H ENERO 91
18	77543-60A10	1	SOPORTE DEL.L/I	FRONT BRACKET,L/H	SUPPORT AVANT,C/G	H ENERO 91
19	77534-60A10	1	SOPORTE CENTRAL,L/D	CENTRAL BRACKET,R/H	SUPPORT CENTRAL,C/D	
20	77544-60A10	1	SOPORTE CENTRAL,L/I	CENTRAL BRACKET,L/H	SUPPORT CENTRAL,C/G	
21	77535-60A10	1	SOPORTE TRASERO,L/D	REAR BRACKET,R/H	SUPPORT ARRIERE,C/D	
22	77545-60A10	1	SOPORTE TRASERO,L/I	REAR BRACKET,L/H	SUPPORT ARRIERE,C/G	
23	• 77537-60A10-5PK	8	CLIP PROTECTOR	PROTECTOR CLIP	CLIP PROTECTEUR	
24	03141-05163	16/20	TORNILLO	SCREW	VIS	
25	09148A05026	16/20	TUERCA	NUT	ECROU	
26	08316A26063	4	TUERCA	NUT	ECROU	

PUBLICACION N:A01042
EDICION N: 1

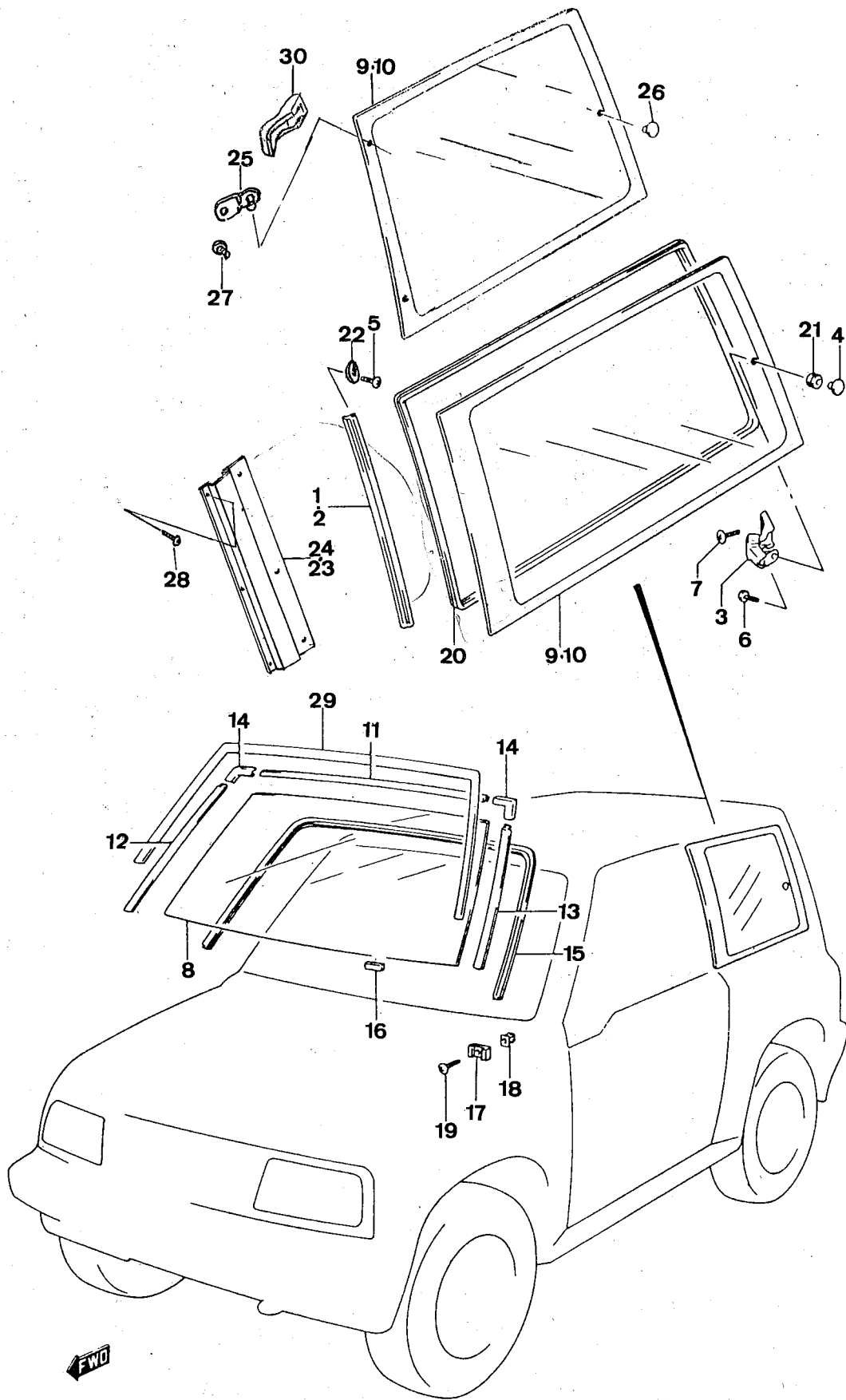
GRUPO-CARROCERIA
GROUP-BODY
GROUPE-CARROSSERIE

SUBGRUPO-J-18PARABR/GOMAS,J
SUBGROUP-J-18WINDSC/RUBB.J
SUBGROUPE-J-18PAREBR/CAOUT.J

N.FIG	N.PIEZA	CAN				
PLATE	PARTNUMBER	QTY				
N.FIG	N.PIECE	OUT	DENOMINACION	DESCRIPTION	DENOMINATION	OBSERVACIONES
	00000A00786	1	KIT ENCOL.CRIS.PARAB	WINDS.GLASS GLUE.KIT	KIT ENCOLE VIT.PAREB	S/REPRESENTAR
1	77151-64A00 ✓	1	GOMA TECHO DEL.	FRONT FRONT RUBBER	CAOUTCHOUC TOIT AV.	
2	77161-60A00	1	GOMA LAT.CARROCERIA	BODY SIDE RUBBER	CAOUTCHOUC LAT CARRO	
3	77162-60A00	1	GOMA SUP.COMPUERTA	RR DOOR UPPER RUBBER	CAOUTCH.SUP.PORT.ARR	
4	77165-60A11	1	GOMA COMPUERTA	REAR DOOR RUBBER	CAOUTCHOUC PORTE ARR	
5	77166-60A01	1	GOMA COMPUERTA,L/D	REAR DOOR RUBBER,R/H	CAOUTCH.PORT.ARR.C/D	
6	77167-60A01	1	GOMA COMPUERTA,L/I	REAR DOOR RUBBER,L/H	CAOUTCH.PORT.ARR.C/G	
7	77170-60A00	1	GOMA TECHO DELANT.	FRONT ROOF RUBBER	CAOUTCHOUC TOIT AV.	
8	84515-62A00	1	CRISTAL (INCOLORO)	GLASS (COLOURLESS)	VITRE (INGOLORE)	JA
	84515-62A20	1	CRISTAL (BRONCE)	GLASS (BRONZE)	VITRE (BRONZE)	JX
	84515-85C00	1	CRISTAL (VERDE)	GLASS (GREEN)	VITRE (VERT)	T2,T3-JX
9	84611-61A00-5PK	1	MOLDURA SUP.PARABR.	WINDSC.UPPER MOLDING	MOULURE SUP.PAREBRI.	T1
10	84613-61A00-5PK	1	MOLDURA PARABR.L/D	WINDSCR.MOLDING,R/H	MOULURE PAREBRI.C/D	T1
11	84614-61A00-5PK	1	MOLDURA PARABR.L/I	WINDSCR.MOLDING,L/H	MOULURE PAREBRI.C/G	T1
12	84615-61A00-5PK	2	JUNTA	GASKET	JOINT	T1
13	84616-61A00-5PK	1	PERFIL GOMA PARABR.	WINDSCR.RUBB.PROFILE	PROFIL CAOUTCH.PAREB	
14	84617-61A10	1	DISTANCIADOR	SPACER	SEPARATEUR	
15	84618-61A00	2	TOPE CRISTAL	GLASS STOP	BUTEE VITRE	H 30017
	84618-62A00	2	TOPE CRISTAL	GLASS STOP	BUTEE VITRE	D 30018
16	09148-05018	2	TUERCA TOPE	STOP NUT	ECROU BUTEE	H 30017
17	03211-15163	2	TORNILLO	SCREW	VIS	H 30017
18	84611-56B00-5PK	1	MOLDURA PARABRISAS	WINDSCREEN MOLDING	MOULURE PAREBRISAS	T2,T3
19	52037-00000	1	PERFIL PROTEC.COMPU	RR DOOR PROT.PROFILE	PROFIL PROT.PTE ARR.	(JH-LIFISA-E18-E5)

FIG.95.1

J-18.1



PUBLICACION N:A01042
EDICION N: 1

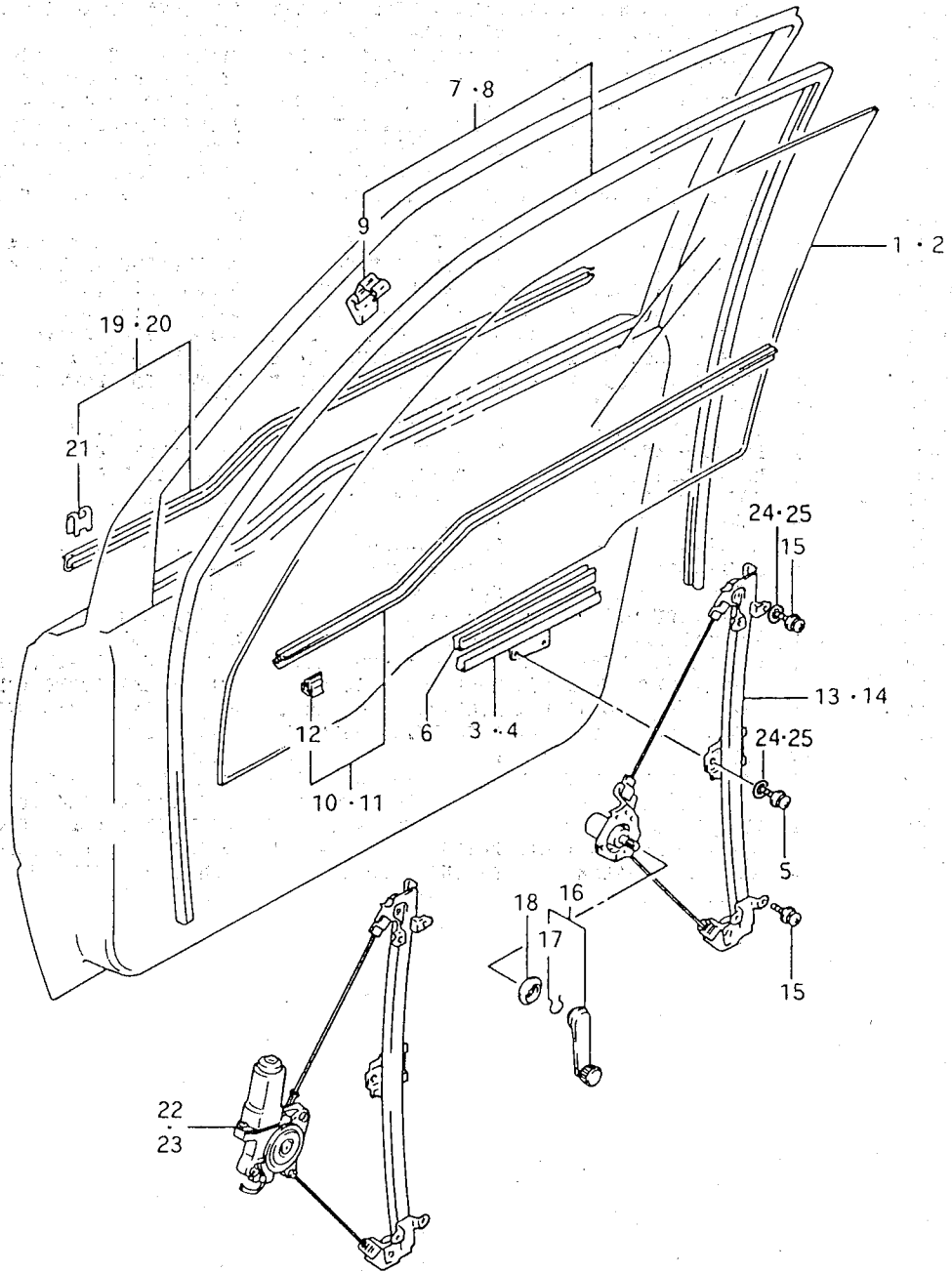
GRUPO-CARROCERIA
GROUP-BODY
GROUPE-CARROSSERIE

SUBGRUPO-J-18.1PAREBR/GOMAS,V
SUBGROUP-J-18.1WINDSC/RUBB.V
SUBGROUPE-J-18.1PAREBR/CAOUT.V

N.FIG PLATE N.FIG	N.PIEZA PARTNUMBER N.PIECE	CAN QTY OUT	DENOMINACION	DESCRIPTION	DENOMINATION	OBSERVACIONES
1	81411-62A00	1	PERFIL CRIS.TRAS.L/D	RR GLASS PROFILE,R/H	PROFIL VITRE ARR.C/D	JX
2	81416-62A00	1	PERFIL CRIS.TRAS.L/I	RR GLASS PROFILE,L/H	PROFIL VITRE ARR.C/G	JX
3	81430-61A00	2	CIERRE CRISTAL LAT.	SIDE GLASS LOCK	FERMETURE VITRE LAT.	
4	81451-80102	2	CUBIERTA CRIST.LAT.	SIDE GLASS COVER	COUVERCLE VITRE LAT.	JX
5	02112-06123	4	TORNILLO	SCREW	VIS	
6	02142-05104	2	TORNILLO	SCREW	VIS	
7	02142-06164	4/8	TORNILLO	SCREW	VIS	JX/JA
8	84515-62A00	1	CRISTAL (INCOLORO)	GLASS (COLOURLESS)	VITRE (INCOLORE)	JA
	84515-62A20	1	CRISTAL (BRONCE)	GLASS (BRONZE)	VITRE (BRONZE)	JX
	84515-85C00	1	CRISTAL (VERDE)	GLASS (GREEN)	VITRE (VERT)	T2,T3
9	84561-85C00 <i>FN</i>	1	CRISTAL LAT.TRAS.L/D	REAR SIDE GLASS,R/H	VITRE LAT.ARR.C/D	(T2,T3-JA)-VE
	84561-85C10 <i>-17</i>	1	CRISTAL LAT.TRAS.L/D	REAR SIDE GLASS,R/H	VITRE LAT.ARR.C/D	(T2,T3-JX)-VE
	84561A61A00 <i>-42</i>	1	CRISTAL LAT.TRAS.L/D	REAR SIDE GLASS,R/H	VITRE LAT.ARR.C/D	JA-INC
	84561A62A20 <i>-F.V.</i>	1	CRISTAL LAT.TRAS.L/D	REAR SIDE GLASS,R/H	VITRE LAT.ARR.C/D	JX-BR
10	84566-85C00 <i>-F.V.</i>	1	CRISTAL LAT.TRAS.L/I	REAR SIDE GLASS,L/H	VITRE LAT.ARR.C/G	(T2,T3-JA)-VE
	84566-85C10 <i>-JK</i>	1	CRISTAL LAT.TRAS.L/I	REAR SIDE GLASS,L/H	VITRE LAT.ARR.C/G	(T2,T3-JX)-VE
	84566A61A00 <i>-F.V.</i>	1	CRISTAL LAT.TRAS.L/I	REAR SIDE GLASS,L/H	VITRE LAT.ARR.C/G	JA-INC
	84566A62A20 <i>-5</i>	1	CRISTAL LAT.TRAS.L/I	REAR SIDE GLASS,L/H	VITRE LAT.ARR.C/G	JX-BR
11	84611-61A00-5PK	1	MOLDURA SUP.PARABR.	WINDSC.UPPER MOLDING	MOULURE SUP.PAREBR.	T1
12	84613-61A00-5PK	1	MOLDURA PARABRIS.L/D	WINDSCR.MOLDING,R/H	MOULURE PAREBRIS.C/D	T1
13	84614-61A00-5PK	1	MOLDURA PARABRIS.L/I	WINDSCR.MOLDING,L/H	MOULURE PAREBRIS.C/G	T1
14	84615-61A00-5PK	2	JUNTA MOLDURA	MOLDING GASKET	JOINT MOULURE	T1
15	84616-61A00-5PK	1	GOMA PARABRISAS	WINDSCREEN RUBBER	CAOUTCHOUC PAREBRIS	
16	84617-61A10	1	DISTANCIADOR CRISTAL	GLASS SPACER	SEPARATEUR CRISTAL	
17	84618-61A00	2	TOPE CRISTAL	GLASS STOP	ARRET VITRE	H 30016
	84618-62A00	2	TOPE CRISTAL	GLASS STOP	ARRET VITRE	D 30017
18	09148-05018	2	TUERCA	NUT	ECROU	H 30016
19	03211-05163	2	TORNILLO	SCREW	VIS	H 30016
20	84671-61A00-5PK	2	PERFIL GOMA TRASERO	REAR RUBBER PROFILE	PROFIL CAOUTCH.ARR.	JA
	84671A62A00-5PK	2	PERFIL GOMA TRASERO	REAR RUBBER PROFILE	PROFIL CAOUTCH.ARR.	JX
21	69275-78200	2/6	TAPON	PLUG	BOUCHON	JX/JA
22	08321A31063	4	ARANDELA MUELLE	SPRING WASHER	RONDELLE ELASTIQUE	
23	77518-61A00-5PK	1	PERFIL LATERAL,L/D	SIDE PROFILE,R/H	PROFIL LATERAL,C/D	JA
24	77528-61A00-5PK	1	PERFIL LATERAL,L/I	SIDE PROFILE,L/H	PROFIL LATERAL,C/G	JA
25	81411-61A00	4	BISAGRA CRIS.LAT.TRA	REAR SID.GLASS HINGE	CHARNIERE VIT.LAT.AR	JA
26	81451-80102	2/6	CUBIERT.EXT.CRIS.LAT	SID.GLASS OUT.COVER	COUVERC.EXT.VITR.LAT	JX/JA
27	02112-05065	4	TORNILLO BISAGRA	HINGE SCREW	VIS CHARNIERE	JA
28	09125-06022	4	TORNILLO PERFIL LAT.	SIDE PROFILE SCREW	VIS PROFIL LAT.	JA
29	84611-56B00-5PK	1	MOLDURA PARABRISAS	WINDSCREEN MOLDING	MOULURE PAREBRIS	T2,T3
30	81412-84300	4	CUBIERTA BISAGRA	HINGE COVER	COUVERCLE CHARNIERE	JA

84 561-86C00

FIG.96

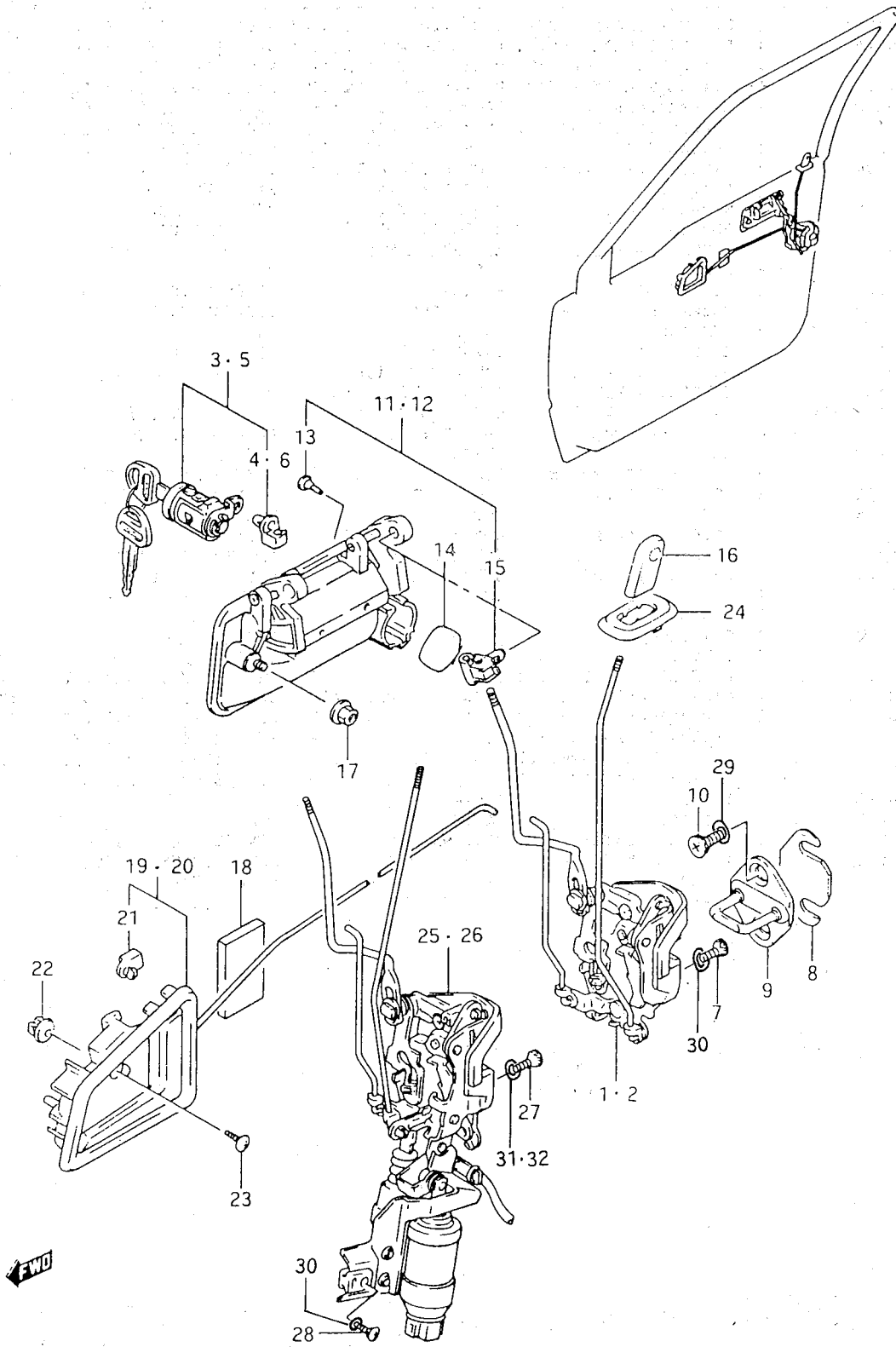


PUBLICACION N:A01042
EDICION N: 1

GRUPO-CARROCERIA
GROUP-BODY
GROUPE-CARROSSERIE

SUBGRUPO-J-19CRISTAL PTA DEL.
SUBGROUP-J-19FRONT DOOR GLASS
SUBGROUPE-J-19VITRE PORTE AV.

N.FIG PLATE N.FIG	N.PIEZA PARTNUMBER N.PIECE	CAN QTY OUT	DENOMINACION	DESCRIPTION	DENOMINATION	OBSERVACIONES
	00000A00793	1	K/ELEV.-CIERRE ELECT	ELECT.LOCK-REGULA.K/	K/LEVE-VI.FERM.ELECT	T1
	00000A00914	1	K/ELEV.-CIERRE ELECT	ELECT.LOCK-REGULA.K/	K/LEVE-VI.FERM ELECT	
	CS2316-KIT	1	KIT ELEVALLUNAS ELECT	ELECT.REGULATOR KIT	KIT LEVE-VITRE ELECT	T1
	CS2404-KIT	1	KIT ELEVALLUNAS ELECT	ELECT.REGULATOR KIT	KIT LEVE-VITRE ELECT	
1	84531-85C00	1	CRIST.PUER.L/D-VE	DOOR GLASS,R/H-VE	VITRE PORTE,C/D-VE	T2,T3
	84531A61A00	1	CRIST.PUER.L/D-INC	DOOR GLASS,R/H-INC	VITRE PORTE,C/D-INC	JA
	84531A61A20	1	CRIST.PUER.L/D-BR	DOOR GLASS,R/H-BR	VITRE PORTE,C/D-BR	JX
2	84536-85C00	1	CRIST.PUER.L/I-VE	DOOR GLASS,L/H-VE	VITRE PORTE,C/G-VE	T2,T3
	84536A61A00	1	CRIST.PUER.L/I-INC	DOOR GLASS,L/H-INC	VITRE PORTE,C/G-INC	JA
	84536A61A20	1	CRIST.PUER.L/I-BR	DOOR GLASS,L/H-BR	VITRE PORTE,C/G-BR	JX
3	CANAL APOYO CRIS.L/D	1	CANAL APOYO CRIS.L/D	GLASS CHANNEL,R/H	CANAL APPUI VITR.C/D	
4	83620-60A00	1	CANAL APOYO CRIS.L/I	GLASS CHANNEL,L/H	CANAL APPUI VITR.C/G	
5	02112-06126	4	TORNILLO	SCREW	VIS	
6	83691-60A00	2	GOMA CANAL	CHANNEL RUBBER	CAOUTCHOUC ARRETOIR	VE
	83691A60A00	2	GOMA CANAL	CHANNEL RUBBER	CAOUTCHOUC ARRETOIR	BR
7	83660-60A00	1	GUIA CRISTAL,L/D	GLASS GUIDE,R/H	GUIDE VITRE,C/D	
8	83680-60A00	1	GUIA CRISTAL,L/I	GLASS GUIDE,L/H	GUIDE VITRE,C/G	
9	83662-60A00	2	GUIA CRIST.PUERT.DEL	FR.DOOR GLASS GUIDE	GUIDE VITRE PORTE AV	
10	83850-60A00	1	PERFIL INT.PUERT.L/D	DOOR IN.PROFILE,R/H	PROFIL INT.PORTE,C/D	
11	83860-60A00	1	PERFIL INT.PUERT.L/I	DOOR IN.PROFILE,L/H	PROFIL INT.PORTE,C/G	
12	83852-60A00	14	CLIP	CLIP	CLIP	
13	83410-60A00	1	ELEVALLUNAS,L/D	REGULATOR,R/H	LEVE-VITRE,C/D	T1
	83410A60A00	1	ELEVALLUNAS,L/D	REGULATOR,R/H	LEVE-VITRE,C/D	
14	83440-60A00	1	ELEVALLUNAS,L/I	REGULATOR,L/H	LEVE-VITRE,C/G	T1
	83440A60A00	1	ELEVALLUNAS,L/I	REGULATOR,L/H	LEVE-VITRE,C/G	
15	02112-06126	14	TORNILLO	SCREW	VIS	
16	82960A82100	2	MANILLA PUERTA	DOOR HANDLE	MANIVELLE PORTE	H 24130
	82960C82100	2	MANECILLA PUERTA	DOOR HANDLE	MANIVELLE PORTE	D 24131
17	78463-78000	2	CLIP	CLIP	CLIP	
18	82972-82100	2	EMBELLECEDOR	FINISHER	ENJOLIVEUR	H 24130-T3
	82972A82100	2	EMBELLECEDOR	FINISHER	ENJOLIVEUR	D 24131
19	83810-60A00	1	PERFIL EXT.PUERT.L/D	DOOR OUT.PROFILE,R/H	PROFIL EXT.PORTE,C/D	T1
	83810-65A00	1	PERFIL EXT.PUERT.L/D	DOOR OUT.PROFILE,R/H	PROFIL EXT.PORTE,C/D	
20	83820-60A00	1	PERFIL EXT.PUERT.L/I	DOOR OUT.PROFILE,L/H	PROFIL EXT.PORTE,C/G	T1
	83820-65A00	1	PERFIL EXT.PUERT.L/I	DOOR OUT.PROFILE,L/H	PROFIL EXT.PORTE,C/G	
21	83812-60A00	14	CLIP	CLIP	CLIP	
22	83401-62A00	1	ELEVALLUNAS ELECT.L/D	ELECT.REGULATOR,R/H	LEVE-VITRE ELECT.C/D	T1,T3
	83401A62A00	1	ELEVALLUNAS ELECT.L/D	ELECT.REGULATOR,R/H	LEVE-VITRE ELECT.C/D	T2 83401-62A00
23	83402-62A00	1	ELEVALLUNAS ELECT.L/I	ELECT.REGULATOR,L/H	LEVE-VITRE ELECT.C/G	T1,T3
	83402A62A00	1	ELEVALLUNAS ELECT.L/I	ELECT.REGULATOR,L/H	LEVE-VITRE ELECT.C/G	T2 83402-62A00
24	08321A31066	14	ARANDELA MUELLE	SPRING WASHER	RONDELLE ELASTIQUE	
25	08322-21066	14	ARANDELA PLANA	FLAT WASHER	RONDELLE PLATE	



PUBLICACION N:A01042
EDICION N: 1

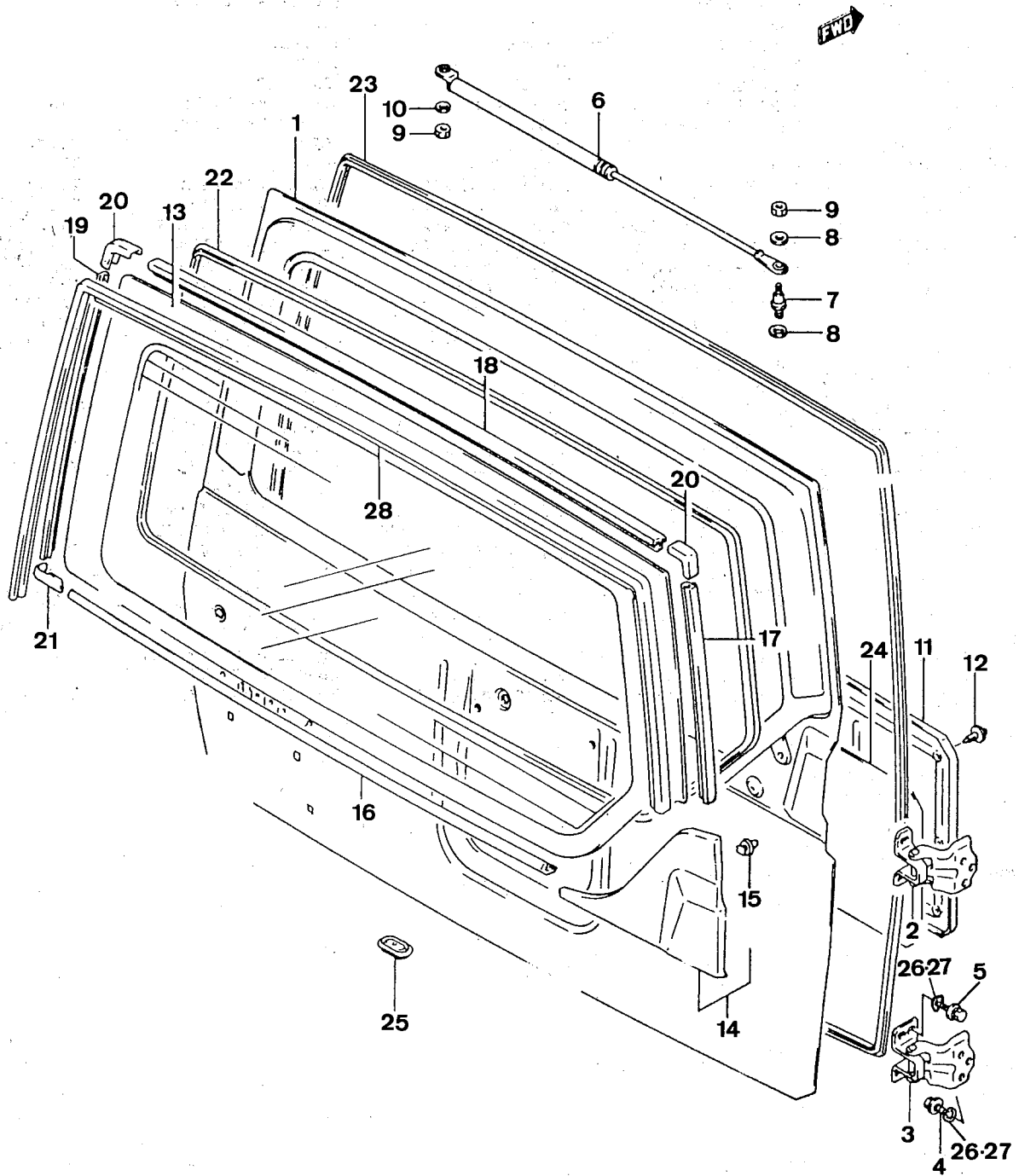
GRUPO-CARROCERIA
GROUP-BODY
GROUPE-CARROSSERIE

SUBGRUPO-J-20CERRADURA DEL.
SUBGROUP-J-20FRONT LOCK
SUBGROUPE-J-20SERRURE AVANT

N.FIG	N.PIEZA	CAN	DENOMINACION	DESCRIPTION	DENOMINATION	OBSERVACIONES
PLATE	PARTNUMBER	QTY				
N.FIG	N.PIECE	OUT				
	00000A00793	1	K/ELEV-CIERRE ELECT.	ELECT.LOCK-REGULA.K/	K/LEVE-VI.FERM ELECT	T1
	00000A00914	1	K/ELEV-CIERRE ELECT.	ELECT.LOCK-REGULA.K/	K/LEVE-VI.FERM ELECT	
	CS2315-KIT	1	KIT CENTRALIZ.PUERTA	DOOR ELECT.LOCK KIT	KIT FERM.ELEC.CENTRA	T1
	CS2403-KIT	1	KIT CENTRALIZ.PUERTA	DOOR ELECT.LOCK KIT	KIT FERM.ELEC.CENTRA	
1	82201-60A00	1	C/CERRADURA PUER.L/D	DOOR LOCK ASSY,R/H	ENS.SERRURE PORT.C/D	T1
	82201-65A00	1	C/CERRADURA PUER.L/D	DOOR LOCK ASSY,R/H	ENS.SERRURE PORT.C/D	
2	82202-60A00	1	C/CERRADURA PUER.L/I	DOOR LOCK ASSY,L/H	ENS.SERRURE PORT.C/G	T1
	82202-65A00	1	C/CERRADURA PUER.L/I	DOOR LOCK ASSY,L/H	ENS.SERRURE PORT.C/G	
3	82200-60830	1	BOMBILLO,L/D	CYLINDER,R/H	BARILLET,C/D	
4	82277-60A00	1	SOPORTE VARILLA,L/D	ROD BRACKET,R/H	SUPPORT TIGE,C/D	
5	82200-60840	1	BOMBILLO,L/I	CYLINDER,L/H	BARILLET,C/G	
6	82287-60A00	1	SOPORTE VARILLA,L/I	ROD BRACKET,L/H	SUPPORT TIGE,C/G	
7	02132-06163	6	TORNILLO	SCREW	VIS	
8	78199-78000	1	DISTANCIADOR	SPACER	SEPARATEUR	
9	82610-60A00	2	CERRADURA PUERTA	DOOR LOCK	SERRURE PORTE	
10	09126A08005	4	TORNILLO	SCREW	VIS	
11	82810-60A00	1	MANECILLA EXT.L/D	OUTER HANDLE,R/H	POIGNEE EXT.C/D	(T3- JA -JX)
	82810-60A00-5PK	1	MANECILLA EXT.L/D	OUTER HANDLE,R/H	POIGNEE EXT.C/D	JA
12	82820-60A00	1	MANECILLA EXT.L/I	OUTER HANDLE,L/H	POIGNEE EXT.C/G	(T3- JA -JX)
	82820-60A00-5PK	1	MANECILLA EXT.L/I	OUTER HANDLE,L/H	POIGNEE EXT.C/G	JA
13	82816-60A00	4	TAPON DE GOMA	RUBBER PLUG	BOUCHON CAOUTCHOUC	
14	82817-60A00	4	CLIP	CLIP	CLIP	
15	82818-60A00	2	CLIP FIJACION EJE	SHAFT FIXING CLIP	CLIP FIXATION AXE	
16	82973-60A01-SES	2	POMO INTERIOR	INNER KNOB	BOUTON INTERIEUR	
17	08316-26066	4	TUERCA	NUT	ECROU	
18	77591-75000	2	RELLENO VARILLA	ROD BACK-PACKING	GARNISSAGE TIGE	
19	83110-60A00-SES	1	PALANCA INT.L/D	INNER LEVER,R/H	LEVIER INT.C/D	
20	83130-60A00-SES	1	PALANCA INT.L/I	INNER LEVER,L/H	LEVIER INT.C/G	
21	83116-60A00	2	CLIP VARILLA	ROD CLIP	CLIP TIGE	
22	09148-06009	2	TUERCA	NUT	ECROU	09148-06007- 88
23	03131-05165	2	TORNILLO	SCREW	VIS	
24	83795-60A00-SES	2	EMBELLECEDOR	FINISHER	ENJOLIVEUR	JA
25	82201-61A00	1	C/CERRADURA PUER.L/D	DOOR LOCK ASSY,R/H	ENS.SERRURE PORT.C/D	E02-C.C.-
	82201-62A00	1	C/CERRADURA PUER.L/D	DOOR LOCK ASSY,R/H	ENS.SERRURE PORT.C/D	(T1-C.C.)-
	82201-66A00	1	C/CERRADURA PUER.L/D	DOOR LOCK ASSY,R/H	ENS.SERRURE PORT.C/D	C.C.-
26	82202-61A00	1	C/CERRADURA PUER.L/I	DOOR LOCK ASSY,L/H	ENS.SERRURE PORT.C/G	(T1-C.C.)-
	82202-62A00	1	C/CERRADURA PUER.L/I	DOOR LOCK ASSY,L/H	ENS.SERRURE PORT.C/G	(E02-C.C.)-
	82202-66A00	1	C/CERRADURA PUER.L/I	DOOR LOCK ASSY,L/H	ENS.SERRURE PORT.C/G	C.C.-
27	02112-06163	2	TORNILLO	SCREW	VIS	02112-06166- 88
28	02132-06163	6	TORNILLO	SCREW	VIS	
29	09163A08002	4	ARANDELA ESTRELLA	STAR WASHER	RONDELLE EN ETOILE	
30	08323-31063	12	ARANDELA ESTRELLA	STAR WASHER	RONDELLE EN ETOILE	
31	08321A31066	2	ARANDELA MUELLE	SPRING WASHER	RONDELLE ELASTIQUE	
32	09160-06006	2	ARANDELA PLANA	FLAT WASHER	RONDELLE PLATE	08322-21066- 88

162	11	82810-60A00	MANECILLA EXTERIOR, L/D, (JX)	82810-60A00-26U
			OUTER HANDLE, R/H, (JX)	82810-60A00-37V
			POIGNEE EXTERIEURE, C/D, (JX)	82810-60A00-38B
				82810-60A00-ORW
				82810-60A00-ODG
				82810-60A00-1FG

12	82820-60A00	MANECILLA EXTERIOR, L/I, (JX)	82820-60A00-26U
		OUTER HANDLE, L/H, (JX)	82820-60A00-37V
		POIGNEE EXTERIEURE, C/G, (JX)	82820-60A00-38B
			82820-60A00-ORW
			82820-60A00-ODG
			82820-60A00-1FG



PUBLICACION N:A01042
EDICION N: 1

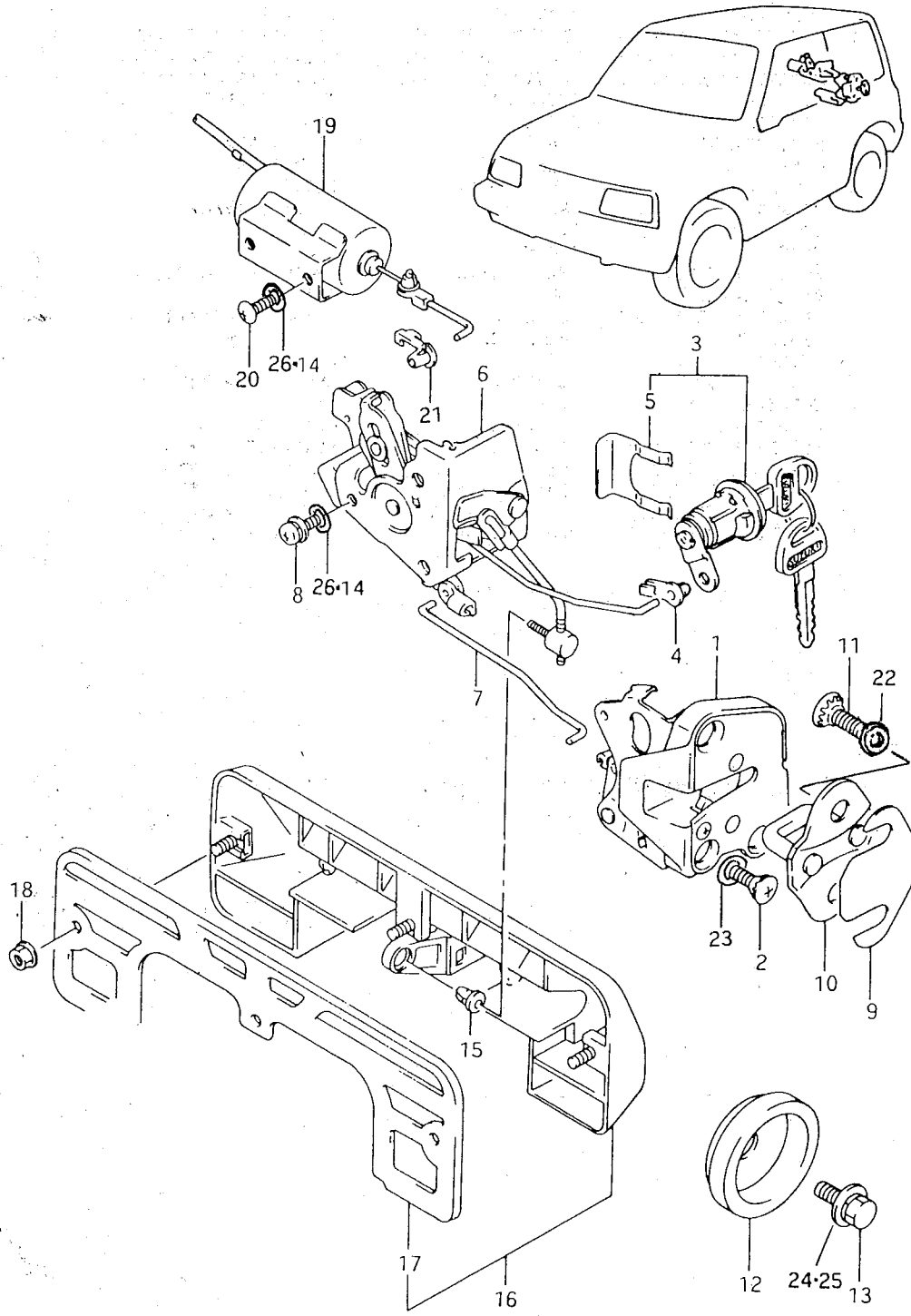
GRUPO-CARROCERIA
GROUP-BODY
GROUPE-CARROSSERIE

SUBGRUPO-J-21PUERTA TRAS.V
SUBGROUP-J-21REAR DOOR,V
SUBGROUPE-J-21PORTE ARR.V

N.FIG PLATE N.FIG	N.PIEZA PARTNUMBER N.PIECE	CAN QTY OUT	DENOMINACION	DESCRIPTION	DENOMINATION	OBSERVACIONES
1	69100A61A50	1	PANEL PUERTA TRAS.	REAR DOOR PANEL	PANNEAU PORTE ARR.	
2	69510-61A00	1	BISAGRA SUPERIOR	UPPER HINGE	CHARNIERE SUPERIEURE	
3	69520-61A00	1	BISAGRA INFERIOR	LOWER HINGE	CHARNIERE INFERIEURE	
4	01707-08253	6	TORNILLO	SCREW	VIS	
5	01707-08253	6	TORNILLO	SCREW	VIS	
6	81851-61A00	1	AMORTIGUADOR PUERTA	DOOR DAMPER	AMORTISSEUR PORTE	
7	81852-61A00	1	EJE	SHAFT	AXE	
8	09160-06107	2	ARANDELA	WASHER	RONDELLE	
9	08310-11066	2	TUERCA	NUT	ECROU	
10	08322-21083	1	ARANDELA	WASHER	RONDELLE	
11	83770-62A00-5ES	1	TAPICERIA PUERTA	DOOR TRIM	GARNITURE PORTE	E18
	83770-63A00-5ES	1	TAPICERIA PUERTA	DOOR TRIM	GARNITURE PORTE	
12	09409-08308-5ES	14	CLIP	CLIP	CLIP	T1, T2
	09409-08309-5ES	14	CLIP	CLIP	CLIP - 09409-08309	T3
13	52218-00000	1	CRISTAL C/SANTANA	GLASS W/SANTANA	VITRE A/SANTANA	T1, T2-INC
	52219-00000	1	CRISTAL C/SANTANA	GLASS W/SANTANA	VITRE A/SANTANA	T2, T3-BR
	52259-00000	1	CRISTAL S/ANAGRAMA	GLASS N/ANAGRAM	VITRE S/ANAGRAMME	T2, T3-BR
	52260-00000	1	CRISTAL S/ANAGRAMA	GLASS N/ANAGRAM	VITRE S/ANAGRAMME	T2, T3-INC
	52672-00000	1	CRISTAL C/SANTANA	GLASS W/SANTANA	VITRE A/SANTANA	T3-VE 84575-85
	52673-00000	1	CRISTAL S/ANAGRAMA	GLASS N/ANAGRAM	VITRE S/ANAGRAMME	T3-VE
	84575-61A00	1	CRISTAL C/SUZUKI	GLASS W/SUZUKI	VITRE A/SUZUKI	JA-INC
	84575-61A50	1	CRISTAL C/SUZUKI	GLASS W/SUZUKI	VITRE A/SUZUKI	JX-BR
	84575-85C00	1	CRISTAL C/SUZUKI	GLASS W/SUZUKI	VITRE A/SUZUKI	T2, T3-VE
14	83940-61A00-5PK	1	EMBELLECEDOR EXT.	OUTER FINISHER	ENJOLIVEUR EXT.	
15	83942-61A00	2	CLIP	CLIP	CLIP	
16	84621-61A00-5PK	1	MOLDURA INFERIOR	LOWER MOLDING	MOULURE INFERIEURE	
17	84622-61A00-5PK	1	MOLDURA LATERAL, L/D	SIDE MOLDING, R/H	MOULURE LATERALE, C/D	T1
18	84623-61A00-5PK	1	MOLDURA SUPERIOR	UPPER MOLDING	MOULURE SUPERIEURE	T1
19	84624-61A00-5PK	1	MOLDURA LAT. L/I	SIDE MOLDING, L/H	MOULURE LAT. C/G	T1
20	84625-61A00-5PK	2	JUNTA MOLDURA	MOLDING GASKET	JOINT MOULURE	T1
21	84626-61A00-5PK	1	JUNTA MOLDURA INF.	LOWER MOLDING GASKET	JOINT MOULURE INF.	
22	84627-61A00-5PK	1	PERFIL GOMA CRISTAL	GLASS RUBBER PROFILE	PROFIL CAOUTCH. VITRE	
23	84681-61A00	1	PERFIL SELLANTE	SEALING PROFILE	PROFIL ETANCHE	T1
	84681-61A01-5PK	1	PERFIL SELLANTE	SEALING PROFILE	PROFIL ETANCHE	D 33705
	84681A61A00	1	PERFIL SELLANTE	SEALING PROFILE	PROFIL ETANCHE	T2, H. 33704
24	83913-61A00	1	CUBIERTA SELLANTE	SEALING COVER	COUVERCLE ETANCHE	
25	83917-82010	1	TAPON EXTERIOR	OUTER PLUG	BOUCHON EXTERIEUR	
26	08321B31086	12	ARANDELA MUELLE	SPRING WASHER	RONDELLE ELASTIQUE	
27	08322-21083	12	ARANDELA PLANA	FLAT WASHER	RONDELLE PLATE	
28	84622-56B00-5PK	1	MOLDURA VENTANA	WINDOW MOLDING	MOULURE FENETRE	T2, T3

FIG.99

J-22



PUBLICACION N:A01042
EDICION N: 1

GRUPO-CARROCERIA
GROUP-BODY
GROUPE-CARROSSERIE

SUBGRUPO-J-22CERRADURA TRAS.V
SUBGROUP-J-22REAR LOCK,V
SUBGROUPE-J-22SERRURE ARR.V

N.FIG PLATE N.FIG	N.PIEZA PARTNUMBER N.PIECE	CAN QTY OUT	DENOMINACION	DESCRIPTION	DENOMINATION	OBSERVACIONES
1	82530-61A00	1	C/CERRADURA PUERTA	DOOR LOCK ASSY	ENS.SERRURE PORTE	
2	02132-06163	3	TORNILLO	SCREW	VIS	
3	82570-61A00	1	C/BOMBILLO	CYLINDER ASSY	ENS.BARILLET	
4	82287-60A00	1	SOPORTE	BRACKET	SUPPORT	
5	82577-70B00	1	RETENEDOR	RETAINER	ARRETOIR	
6	83170-58B00	1	MECANISMO APERTURA	OPENING MECHANISM	MECANISME OUVERTURE	JX
	83170-61A00	1	MECANISMO APERTURA	OPENING MECHANISM	MECANISME OUVERTURE	(JA-E25-E53)
	83170-62A00	1	MECANISMO APERTURA	OPENING MECHANISM	MECANISME OUVERTURE	(JA-E18)
7	83175-61A00	1	VARILLA EXTERIOR	OUTER ROD	TIGE EXTERIEURE	
8	02112-06126	3	TORNILLO	SCREW	VIS	
9	78199-78000	1	DISTANCIADOR	SPACER	SEPARATEUR	
10	82660-61A00	1	CERRADURA	LOCK	FERMETURE	
11	09126A08006	2	TORNILLO	SCREW	VIS	
12	82761-61A00	1	TOPE APOYO	REST STOP	BUTEE D'APPUI	
13	01107-06166	1	TORNILLO	SCREW	VIS	T3
	01107-08163	1	TORNILLO	SCREW	VIS	
14	08321A31066	5	ARANDELA MUELLE	SPRING WASHER	RONDELLE ELASTIQUE	
15	82816-82001	1	CLIP VARILLA	ROD CLIP	CLIP TIGE	
16	82850-62A01-57K	1	MANECILLA EXTERIOR	OUTER HANDLE	POIGNEE EXTERIEURE	JA-JX
17	82857-62A00	1	PROTECTOR	PROTECTOR	PROTECTEUR	
18	08316-26066	3	TUERCA	NUT	ECROU	
19	82550-57B00	1	C/SOLENOIDE	SOLENOID ASSY	ENSEMBLE SOLENOIDE	JX 82550-61A10-188
20	02112-06126	2	TORNILLO	SCREW	VIS	
21	09209-05016	1	CLIP VARILLA	ROD CLIP	CLIP TIGE	
22	09163A08002	2	ARANDELA ESTRELLA	STAR WASHER	RONDELLE EN ETOILE	
23	08323-31063	3	ARANDELA ESTRELLA	STAR WASHER	RONDELLE EN ETOILE	
24	09160-08094	1	ARANDELA PLANA	FLAT WASHER	RONDELLE PLATE	
25	08321B31086	1	ARANDELA MUELLE	SPRING WASHER	RONDELLE ELASTIQUE	
26	08322-21066	5	ARANDELA PLANA	FLAT WASHER	RONDELLE PLATE	

27- 83170-57B00 1 Mecanismo apertura (T2, T3 combinación).
 27- 83170-58B00 1 Mecanismo apertura (T2, T3 keyccion).
 28- 82550-57B00 1 conjunto solenoide (T2, T3)
 29- 02112-06126 1 Tornillos.

16	82850-62A01	MANECILLA EXTERIOR, (X)	82850-62A01-26U
			82850-62A01-37V
			82850-62A01-38B
			82850-62A01-ORW
			82850-62A01-ODG
			82850-62A01-1FG

30- 82981-82000-5ES 1 - Anxel manecilla interior (STD-E18)
 31- 03141-04085 1 - Tornillo (STD-E18)
 32- 83190-62A00-5ES 1 - manecilla inferior (STD-E18)
 33- 03241-06126 2 - Tornillos (STD-E18)
 34- 09148-06007 2 - Tuercas (STD-E18)

GRUPO 10 TAPICERIA

GROUP 10 TRIM

GROUP 10 GARNITURE

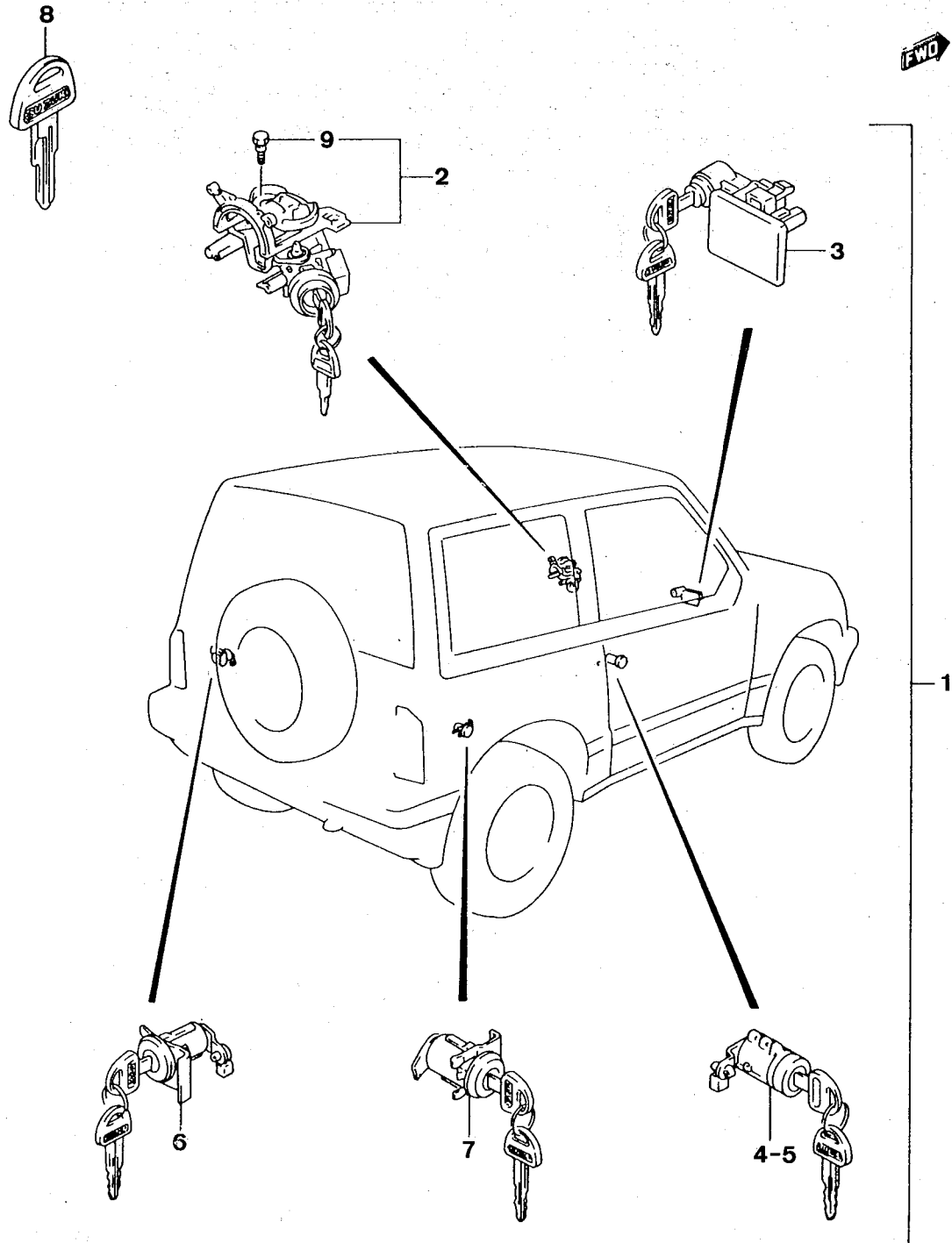
COMPOSICION.....COMPOSITION.....COMPOSICION

REFERENCIA PARTNUMBER NUM.PIECE	DENOMINACION	DESCRIPTION	DENOMINATION
210100	K-02CERRADURA	K-02LOCK	K-02SERRURE
210101	K-03PANEL INSTR.	K-03DASH BOARD	K-03TABLEAU BORD
210101.1	K-03.1PANEL INSTR.	K-03.1DASH BOARD	K-03.1TABLEAU BORD
210102	K-04CAJA CONSOLA	K-04CONSOLE BOX	K-04BOITE CONSOLE
210103	K-05APERT.BOCA COMB.	K-05FUEL NECK OPEN.	K-05ENTREE CARBURANT
210104	K-06ANAGRAMAS	K-06ANAGRAMS	K-06ANAGRAMMES
210105	K-07TAPIC.INT.J	K-07INNER TRIM,J	K-07GARNIT.INT.J
210105.1	K-07.1TAPIC.INT.J	K-07.1INNER TRIM,J	K-07.1GARNIT.INT.J
210106	K-08TAPIC.INT.V	K-08INNER TRIM,V	K-08GARNIT.INT.V
210107	K-09TAPICERIA TECHO	K-09ROOF TRIM	K-09GARNITURE TOIT
210108	K-10TECHO LONA	K-10CANVAS ROOF	K-10TOIT BACHE
210108.1	K-10.1TECHO LONA	K-10.1CANVAS ROOF	K-10.1TOIT BACHE
210109	K-11ESTERILLA	K-11CARPET	K-11TAPIS
210110	K-12PUERTA DEL.	K-12FRONT DOOR	K-12PORTE AVANT
210110.1	K-12.1PUERTA DEL.	K-12.1FRONT DOOR	K-12.1PORTE AVANT
210110.2	K-12.2PUERTA DEL.	K-12.2FRONT DOOR	K-12.2PORTE AVANT

PUBLICACION A01042 EDIC - 1

FIG.100

K-02



PUBLICACION N:A01042
EDICION N: 1

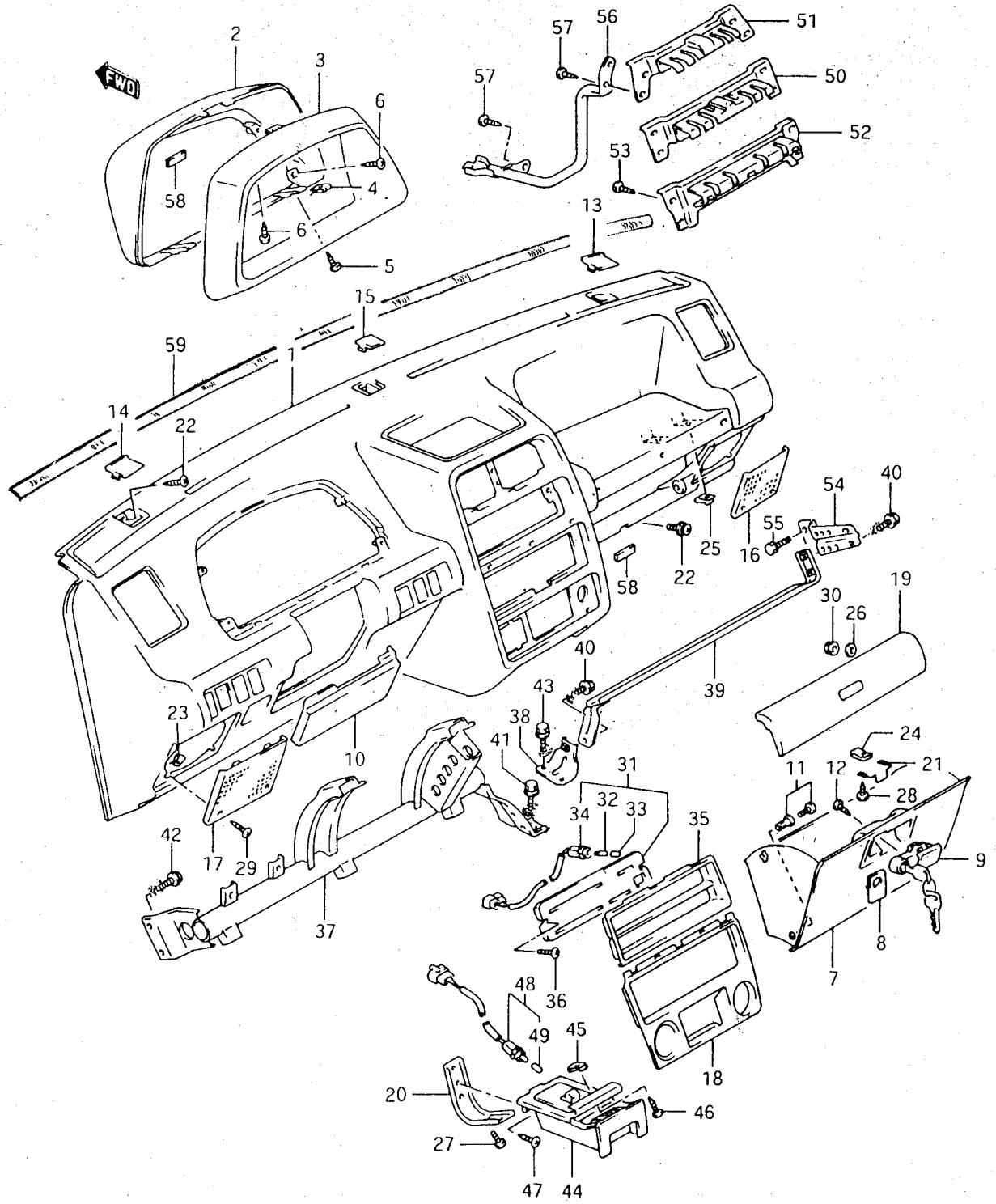
GRUPO-TAPICERIA
GROUP-TRIM
GROUPE-GARNITURE

SUBGRUPO-K-02CERRADURA
SUBGROUP-K-02LOCK
SUBGROUPE-K-02SERRURE

N.FIG PLATE N.FIG	N.PIEZA PARTNUMBER N.PIECE	CAN QTY OUT	DENOMINACION	DESCRIPTION	DENOMINATION	OBSERVACIONES
1	37100-60861-5ES	1	CONJUNTO LLAVES	KEYS ASSY	ENSEMBLE CLES	JA-JH
	37100-60870-5ES	1	CONJUNTO LLAVES	KEYS ASSY	ENSEMBLE CLES	VEH.'V'-JX
2	37100-60840	1	LLAVE ARRANQUE	STARTER KEY	CLE DEMARREUR	
3	73420-60820-5ES	1	CERRADURA TAPA GUANT	GLOVEBOX COVER LOCK	SERRU.COUV.BOIT.GANT	
4	82200-60830	1	CERRADURA PUERTA L/D	DOOR LOCK, R/H	SERRURE PORTE, C/D	
5	82200-60840	1	CERRADURA PUERTA L/I	DOOR LOCK, L/H	SERRURE PORTE, C/G	
6	82500-60820	1	CERRADURA PUERT.TRAS	REAR DOOR LOCK	SERRURE PORTE ARR.	JA-JH
	82500-60830	1	CERRADURA PUERT.TRAS	REAR DOOR LOCK	SERRURE PORTE ARR.	VEH.'V'-JX
	82570-60A10	1	CERRADURA PUERT.TRAS	REAR DOOR LOCK	SERRURE PORTE ARR.	T3-VEH.'J'
7	89300-60801	1	CERRADURA TAPA COMB.	FUEL COVER LOCK	SERRURE COUVERC.CARB	JA-JH
8	37145-60A00	1	LLAVE EN BRUTO	BLANK KEY	CLE BRUTE	
9	37152-84100	2	TORNILLO	SCREW	VIS	

FIG.101

K-03



PUBLICACION N:A01042
EDICION N: 1

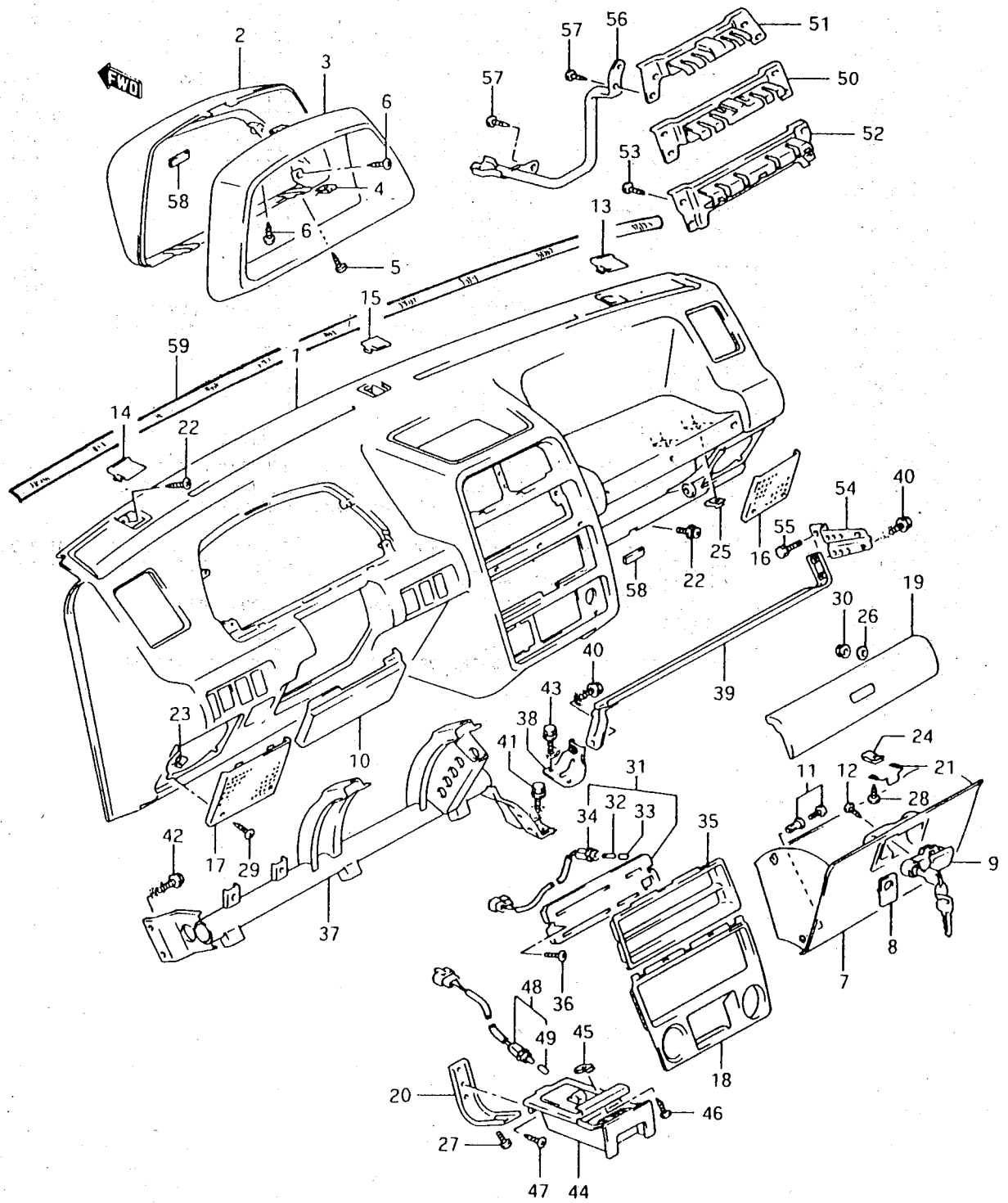
GRUPO-TAPICERIA
GROUP-TRIM
GROUPE-GARNITURE

SUBGRUPO-K-03PANEL INSTR.
SUBGROUP-K-03DASH BOARD
SUBGROUPE-K-03TABLEAU BORD

N.FIG PLATE N.FIG	N.PIEZA PARTNUMBER N.PIECE	CAN QTY OUT	DENOMINACION	DESCRIPTION	DENOMINATION	OBSERVACIONES
1	73111-60A00-JES	1	PANEL INSTRUMENTOS	DASH BOARD	TABLEAU DE BORD	E02
	73111-60A10-JES	1	PANEL INSTRUMENTOS	DASH BOARD	TABLEAU DE BORD	
2	73311-60A00-JES	1	PANEL INSTRUMENTOS	DASH BOARD	TABLEAU DE BORD	
	73311A60A00-JES	1	PANEL ALOJ.PAN.INSTR	DASHBOARD HOUS.PANEL	PANNEAU LOG.TAB.BORD	E02
3	73312-60A00-JES	1	CUBIERTA PANEL INSTR	DASHBOARD COVER	COUVERCLE TAB.BORD	
	73312A60A00-JES	1	CUBIERTA PANEL INSTR	DASHBOARD COVER	COUVERCLE TAB.BORD	E02
4	09148A05004	4	TUERCA	NUT	ECROU	
5	03141-05125	2	TORNILLO	SCREW	VIS	
6	03142-05165	4	TORNILLO	SCREW	VIS	
7	73411-60A00-JES	1	CONJUNTO TAPA	COVER ASSY	ENSEMBLE COUVERCLE	- 73411-60A00-JES
8	73414-60A00-JES	1	CUBIERTA	COVER	COUVERCLE	
9	73420-60A00-JES	1	CONJUNTO CERRADURA	LOCK ASSY	ENSEMBLE SERRURE	
	73420-60A00-JES	1	CONJUNTO CERRADURA	LOCK ASSY	ENSEMBLE SERRURE	T3
10	73871-60A00-JES	1	CUBIERTA COLUMNA	COLUMN COVER	COUVERCLE COLONNE	JA
	73871-60A10-JES	1	CUBIERTA COLUMNA	COLUMN COVER	COUVERCLE COLONNE	JX
	73871A60A00	1	CUBIERTA COLUMNA	COLUMN COVER	COUVERCLE COLONNE	(JA-E02)
	73871A60A10-JES	1	CUBIERTA COLUMNA	COLUMN COVER	COUVERCLE COLONNE	E02
11	09409-07315	2	CLIP	CLIP	CLIP	
12	02142-04105	2	TORNILLO	SCREW	VIS	
13	73812-60A00-JES	1	TAPA	COVER	COUVERCLE	
14	73811-60A00-JES	1	TAPA	COVER	COUVERCLE	
15	73813-60A00-JES	1	TAPA	COVER	COUVERCLE	
16	73821A60A00-JES	1	CUBIERTA,L/D	COVER,R/H	COUVERCLE,C/D	- 73821-60A00-JES USE.
17	73822A60A00-JES	1	CUBIERTA,L/I	COVER,L/H	COUVERCLE,C/G	
18	73841-60A20-SPK	1	TAPA	COVER	COUVERCLE	
	73841A60A20-SPK	1	TAPA	COVER	COUVERCLE	E02
19	73850-60A00-JES	1	CUBIERTA	COVER	COUVERCLE	
20	73860-60A10	1	TIRANTA	STAY	ENTRETOISE	
21	73951-60A00	1	MUELLE	SPRING	RESSORT	
22	09136-06061	9	TORNILLO	SCREW	VIS	
23	09148A04019	4	TUERCA	NUT	ECROU	
24	09148A05004	2	TUERCA	NUT	ECROU	
25	09148A05004	2	TUERCA	NUT	ECROU	
26	09160-08010	2	ARANDELA	WASHER	RONDELLE	
27	02142-06125	2	TORNILLO	SCREW	VIS	
28	03141-05125	2	TORNILLO	SCREW	VIS	
29	03241-04125	4	TORNILLO	SCREW	VIS	
30	08316A16086	2	TUERCA	NUT	ECROU	
31	74450A60A00-SPK	1	PANEL CONTROL	CONTROL PANEL	PANNEAU CONTROLE	
32	73856-82000	1	LAMPARA 12V 1,2W	BULB 12V 1,2W	LAMPE 12V 1,2W	
33	73857-82000	1	FILTRO LAMPARA	BULB FILTER	FILTRE LAMPE	
34	74455-60A00	1	CONJUNTO CABLE	CABLE ASSY	ENSEMBLE CABLE	

FIG.101.1

K-03.1



PUBLICACION N:A01042
EDICION N: 1

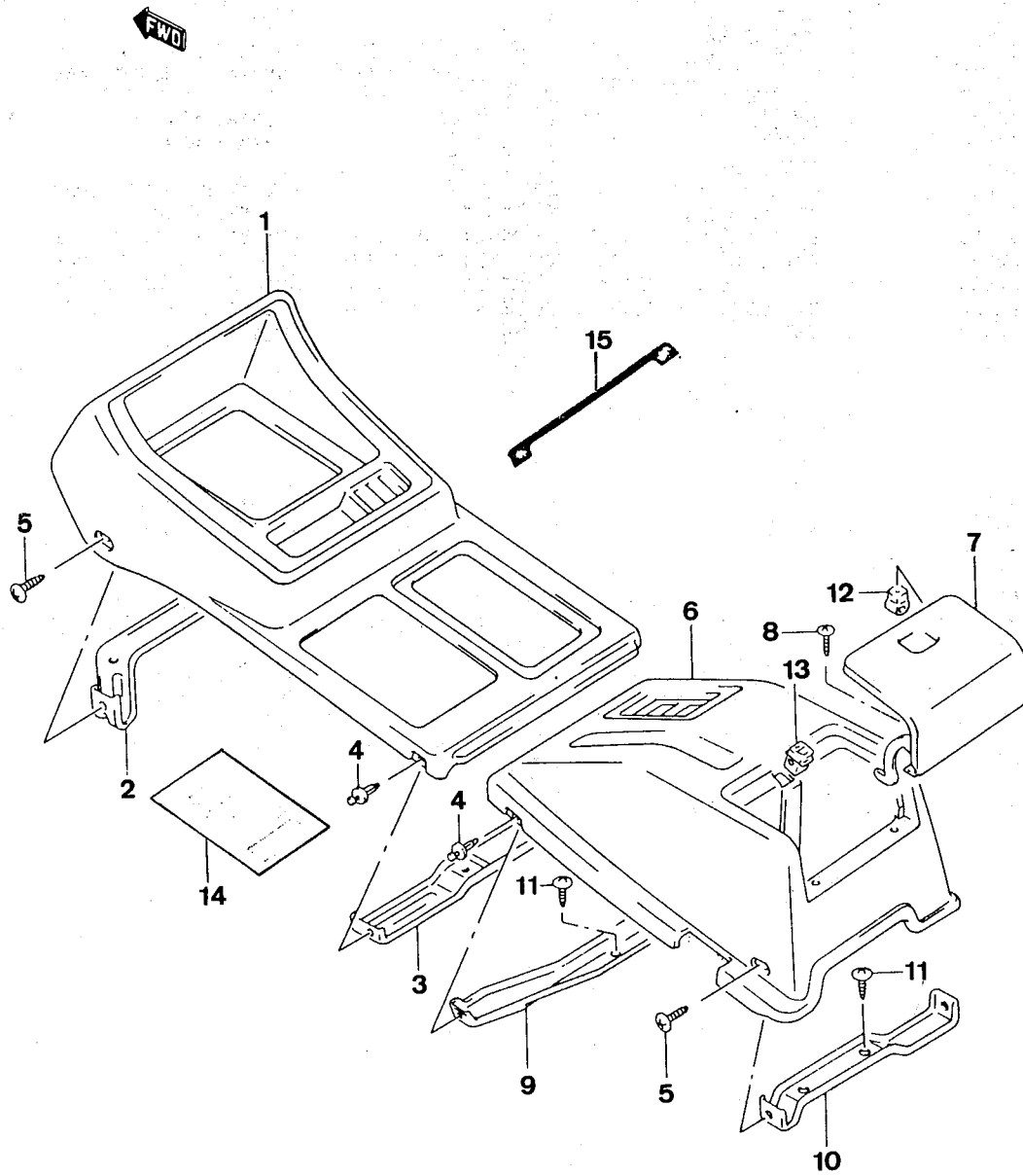
GRUPO-TAPICERIA
GROUP-TRIM
GROUPE-GARNITURE

SUBGRUPO-K-03.1PANEL INSTR.
SUBGROUP-K-03.1DASH BOARD
SUBGROUPE-K-03.1TABLEAU BORD

N.FIG PLATE N.FIG	N.PIEZA PARTNUMBER N.PIECE	CAN QTY OUT	DENOMINACION	DESCRIPTION	DENOMINATION	OBSERVACIONES
35	• 74461-60A10- <i>SPK</i>	1	TAPA CENTRAL	CENTRAL COVER	COUVERCLE CENTRAL	
	• 74461A60A10- <i>SPK</i>	1	TAPA CENTRAL	CENTRAL COVER	COUVERCLE CENTRAL	E02
36	03511-04166	2	TORNILLO	SCREW	VIS	
37	65910-60A00	1	SOP.COLUMNNA DIR.L/I	STEE.COL.BRACKET,L/H	SUPPORT COL.DIR.C/G	(T1-E02)
	65910-60A40	1	SOP.COLUMNNA DIR.L/I	STEE.COL.BRACKET,L/H	SUPPORT COL.DIR.C/G	E02
	65920-60A00	1	SOP.COLUMNNA DIR.L/I	STEE.COL.BRACKET,L/H	SUPPORT COL.DIR.C/G	T1
	65920-60A40	1	SOP.COLUMNNA DIR.L/I	STEE.COL.BRACKET,L/H	SUPPORT COL.DIR.C/G	
38	65945-60A00	1	SOPORTE PANEL INSTR.	DASH BOARD BRACKET	SUPPORT TAB.BORD	H OCTUBRE 91
	65945-60A10	1	SOPORTE PANEL INSTR.	DASH BOARD BRACKET	SUPPORT TAB.BORD	D OCTUBRE 91
39	76430-60A00	1	SOPORTE,L/D	BRACKET,R/H	SUPPORT,C/D	H OCTUBRE 91
	76430-60A20	1	SOPORTE,L/D	BRACKET,R/H	SUPPORT,C/D	D OCTUBRE 91
	76440-60A00	1	SOPORTE,L/D	BRACKET,R/H	SUPPORT,C/D	E02
	76440-60A20	1	SOPORTE,L/D	BRACKET,R/H	SUPPORT,C/D	(T3-E02)
40	01104-06125	3	TORNILLO	SCREW	VIS	T1,T2
	09100-08294	3	TORNILLO	SCREW	VIS	T3
41	01104-06125	4	TORNILLO	SCREW	VIS	T1,T2
	09100-08294	4	TORNILLO	SCREW	VIS	T3
42	09115-06001	2	TORNILLO	SCREW	VIS	
43	01104-06125	2	TORNILLO	SCREW	VIS	T1,T2
	09100-08294	2	TORNILLO	SCREW	VIS	T3
44	• 89810-60A00- <i>SPK</i>	1	CONJUNTO CENICERO	ASHTRAY ASSY	ENSEMBLE CENDRIER	JA
	• 89810-60A10- <i>SPK</i>	1	CONJUNTO CENICERO	ASHTRAY ASSY	ENSEMBLE CENDRIER	JX
45	09148A05004	1	TUERCA	NUT	ECROU	
46	02142-06125	1	TORNILLO	SCREW	VIS	
47	03141-05125	1	TORNILLO	SCREW	VIS	
48	36550A70A00	1	LAMPARA CENICERO	ASHTRAY LAMP	LAMPE CENDRIER	
49	36551-70A00	1	LAMPARA 14V 1,7W	BULB 14V 1,7W	LAMPE 14V 1,7W	
50	73830-60A10	1	REFUERZO	REINFORCEMENT	RENFORT	
51	73880-60A10	1	REFUERZO SUPERIOR	UPPER REINFORCEMENT	RENFORT SUPERIOR	
52	73890-60A00	1	REFUERZO INTERIOR	INNER REINFORCEMENT	RENFORT INTERIEUR	
	73890-60A10	1	REFUERZO INFERIOR	LOWER REINFORCEMENT	RENFORT INFERIEUR	E02 73890-60A00
53	03241-05205	12	TORNILLO	SCREW	VIS	
54	65935-60A00	1	SOPORTE LATERAL	SIDE BRACKET	SUPPORT LATERAL	H OCTUBRE 91
	65935-60A10	1	SOPORTE LATERAL	SIDE BRACKET	SUPPORT LATERAL	D OCTUBRE 91
55	01107-06166	2	TORNILLO	SCREW	VIS	
56	73970-60A00	1	REFUERZO,L/I	REINFORCEMENT,L/H	RENFORT,C/G	
57	03241-05128	3	TORNILLO	SCREW	VIS	
58	73415-70A00	4	JUNTA	GASKET	JOINT	
59	• 52252-00000	1	PERFIL DE GOMA	RUBBER PROFILE	PROFIL CAOUTCHOUC	

FIG.102

K-04



PUBLICACION N:AO1042
EDICION N: 1

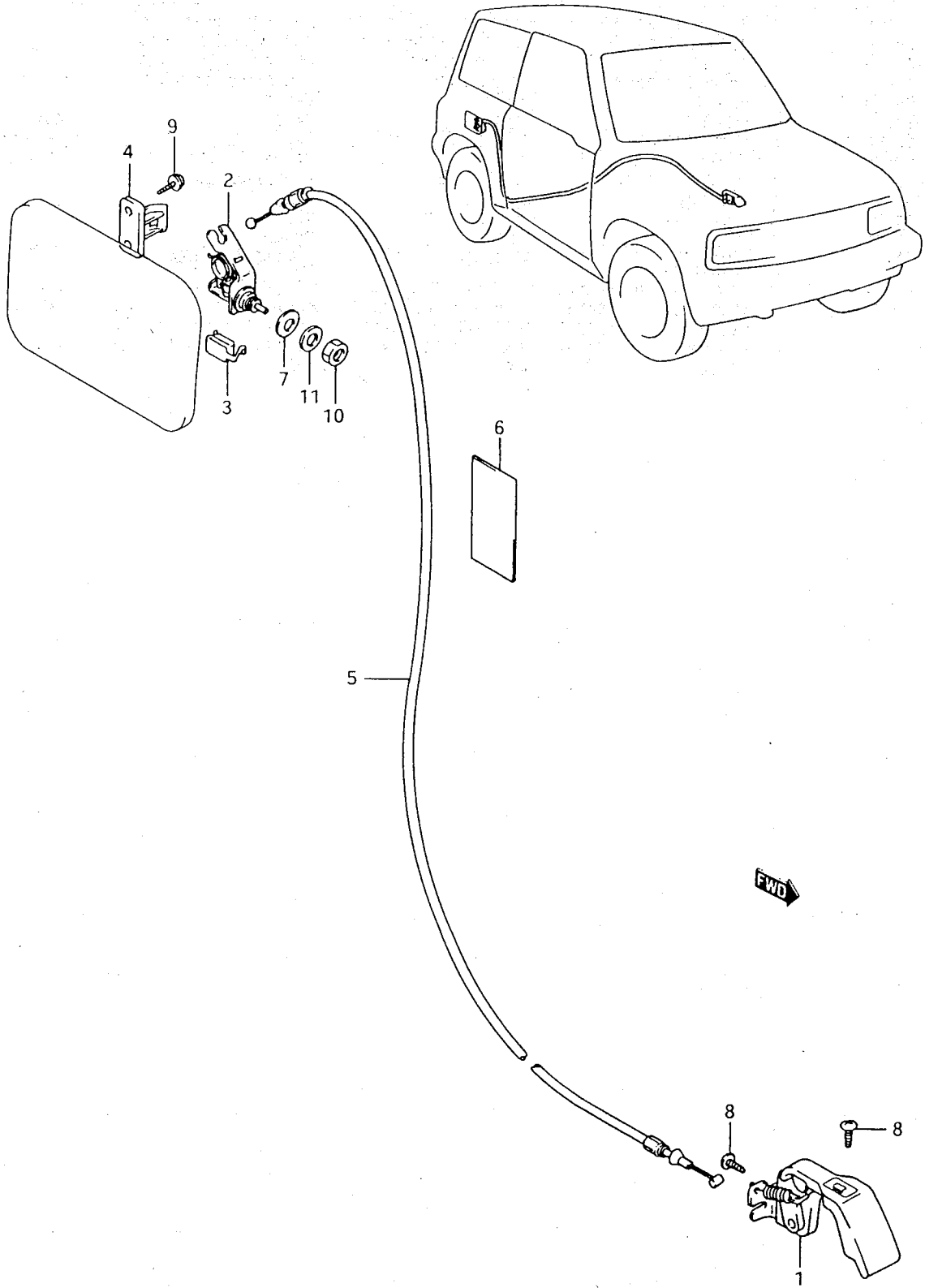
GRUPO-TAPICERIA
GROUP-TRIM
GROUPE-GARNITURE

SUBGRUPO-K-04CAJA CONSOLA
SUBGROUP-K-04CONSOLE BOX
SUBGROUPE-K-04BOITE CONSOLE

N.FIG PLATE N.FIG	N.PIEZA PARTNUMBER N.PIECE	CAN QTY OUT	DENOMINACION	DESCRIPTION	DENOMINATION	OBSERVACIONES
1	73911-60A30	1	CAJA CONSOLA CENTRAL	CENTRAL CONSOLE BOX	BOITE CONSOLE CENTRA	
2	73931-60A00	1	SOPORTE CAJA N.1	BOX BRACKET N.1	SUPPORT BOITE N.1	
3	73932-60A00	1	SOPORTE CAJA N.2	BOX BRACKET N.2	SUPPORT BOITE N.2	H 19732
	73932-60A10	1	SOPORTE CAJA N.2	BOX BRACKET N.2	SUPPORT BOITE N.2	D 19733
4	09409-06314	4	CLIP	CLIP	CLIP	
5	03241-05125	4	TORNILLO	SCREW	VIS	
6	73921-60A10	1	CAJA CONSOLA TRAS.	REAR CONSOLE BOX	BOITE CONSOLE ARR.	
7	73922-60A10	1	TAPA CONSOLA TRAS.	REAR CONSOLE COVER	COUVERCLE CONSOL.ARR	
8	03541-05165	2	TORNILLO	SCREW	VIS	
9	73933-60A00	1	SOPORTE N.1	BRACKET N.1	SUPPORT N.1	
10	73934-60A00	1	SOPORTE N.2	BRACKET N.2	SUPPORT N.2	
11	03241-06123	2	TORNILLO	SCREW	VIS	
12	73164-50A00	2	COJIN CAJA CONSOLA	CONSOLE BOX PAD	COUSSINET BOITE CONS	H 24106
13	73170-50A00	1	CIERRE CAJA	BOX LOCK	FERMETURE BOITE	
14	28381-60A50	1	ETIQUETA USO TRANSF.	TRANSFER USE LABEL	ETIQUET.USAGE TRANSF	E02
	28381-60A51	1	ETIQUETA USO TRANSF.	TRANSFER USE LABEL	ETIQUET.USAGE TRANSF	(T3-E02)
	28381A60A50	1	ETIQUETA USO TRANSF.	TRANSFER USE LABEL	ETIQUET.USAGE TRANSF	
	28381B60A50	1	ETIQUETA USO TRANSF.	TRANSFER USE LABEL	ETIQUET.USAGE TRANSF	E25
15	73915-60A00	1	JUNTA	GASKET	JOINT	T3

FIG.103

K-05



PUBLICACION N: A01042
EDICION N: 1

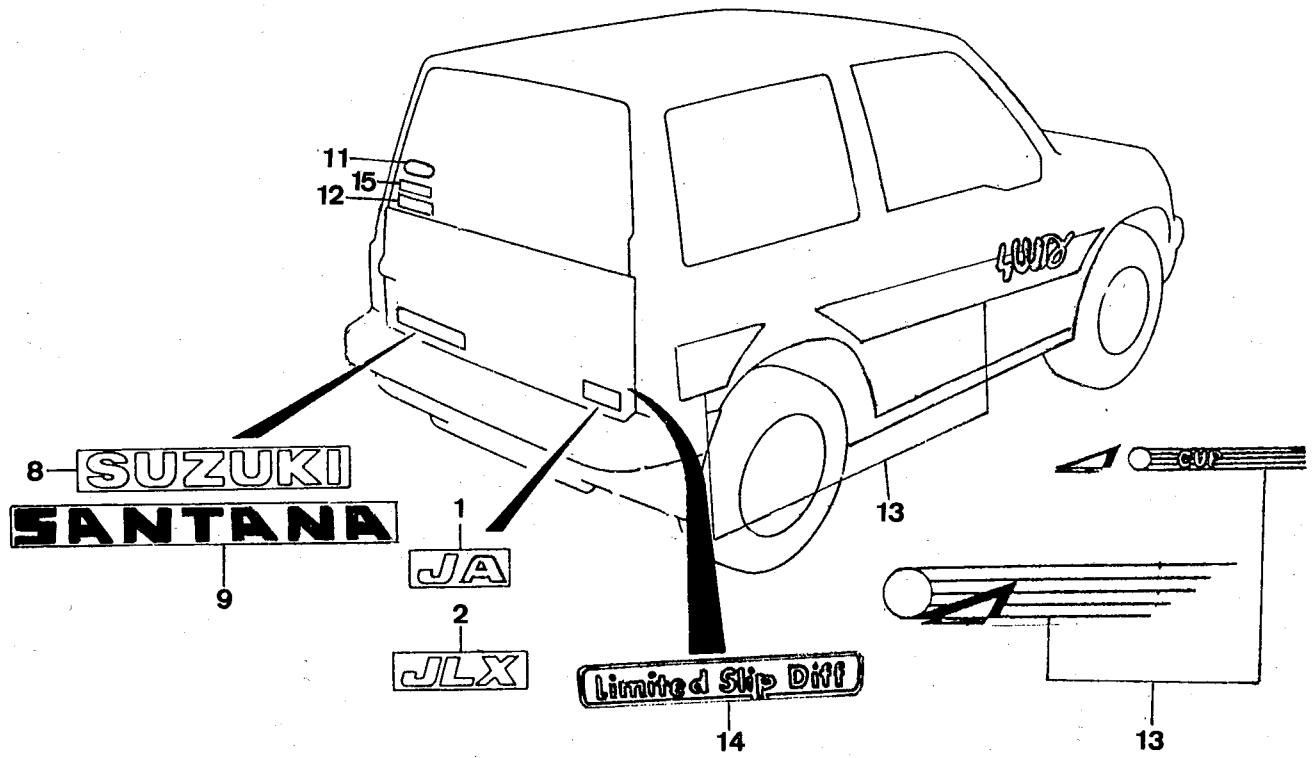
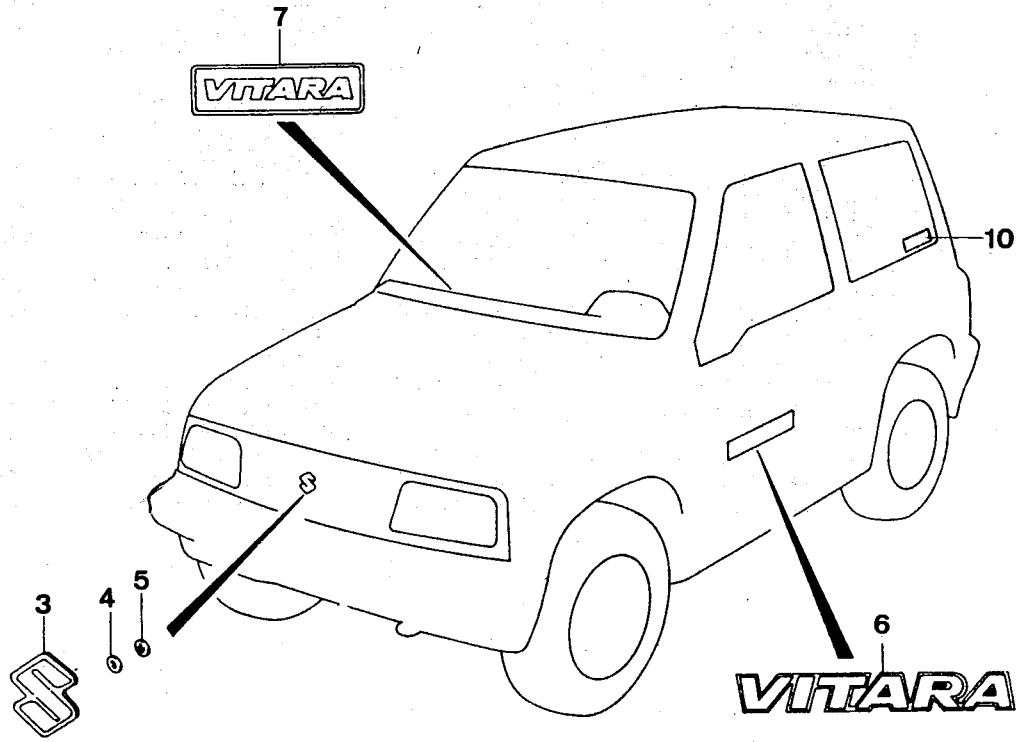
GRUPO-TAPICERIA
GROUP-TRIM
GROUPE-GARNITURE

SUBGRUPO-K-05APERT.BOCA COMB.
SUBGROUP-K-05FUEL NECK OPEN.
SUBGROUPE-K-05ENTREE CARBURANT

N.FIG PLATE N.FIG	N.PIEZA PARTNUMBER N.PIECE	CAN QTY OUT	DENOMINACION	DESCRIPTION	DENOMINATION	OBSERVACIONES
1	76510-60A00	1	TIRADOR APERTURA	OPENING HANDLE	POIGNEE OUVERTURE	
2	76520-60A00	1	C/ APERTURA TAPA	COVER OPENING ASSY	ENS.OUVERTURE COUV.	
3	76531-60A20	1	MUELLE TAPA	COVER SPRING	RESSORT COUVERCLE	
4	76541-60A00	1	ENGANCHE TAPA	COVER HOOK	CROCHET COUVERCLE	
5	76550-56B10	1	CABLE	CABLE	CABLE	
	76550-60A00	1	CABLE	CABLE	CABLE	
6	36930-82000	4SE. 5/1	CINTA CABLE	CABLE TAPE	BANDE CABLE 36930-85C00	E02 LHD/E02 LHD
	36930A82000	4SE. 5/1	CINTA CABLE	CABLE TAPE	BANDE CABLE 36930-85C00	(T3-LHD/E02) LHD
7	09160-13011	1	ARANDELA PLANA	FLAT WASHER	RONDELLE PLATE	
8	03241-06126	2	TORNILLO	SCREW	VIS - 03241-06123	
9	03511-05103	2	TORNILLO	SCREW	VIS	
10	08310-22103	1	TUERCA	NUT	ECROU	
11	08322-21103	1	ARANDELA PLANA	FLAT WASHER	RONDELLE PLATE	

FIG.104

K-06



PUBLICACION N:A01042
EDICION N: 1

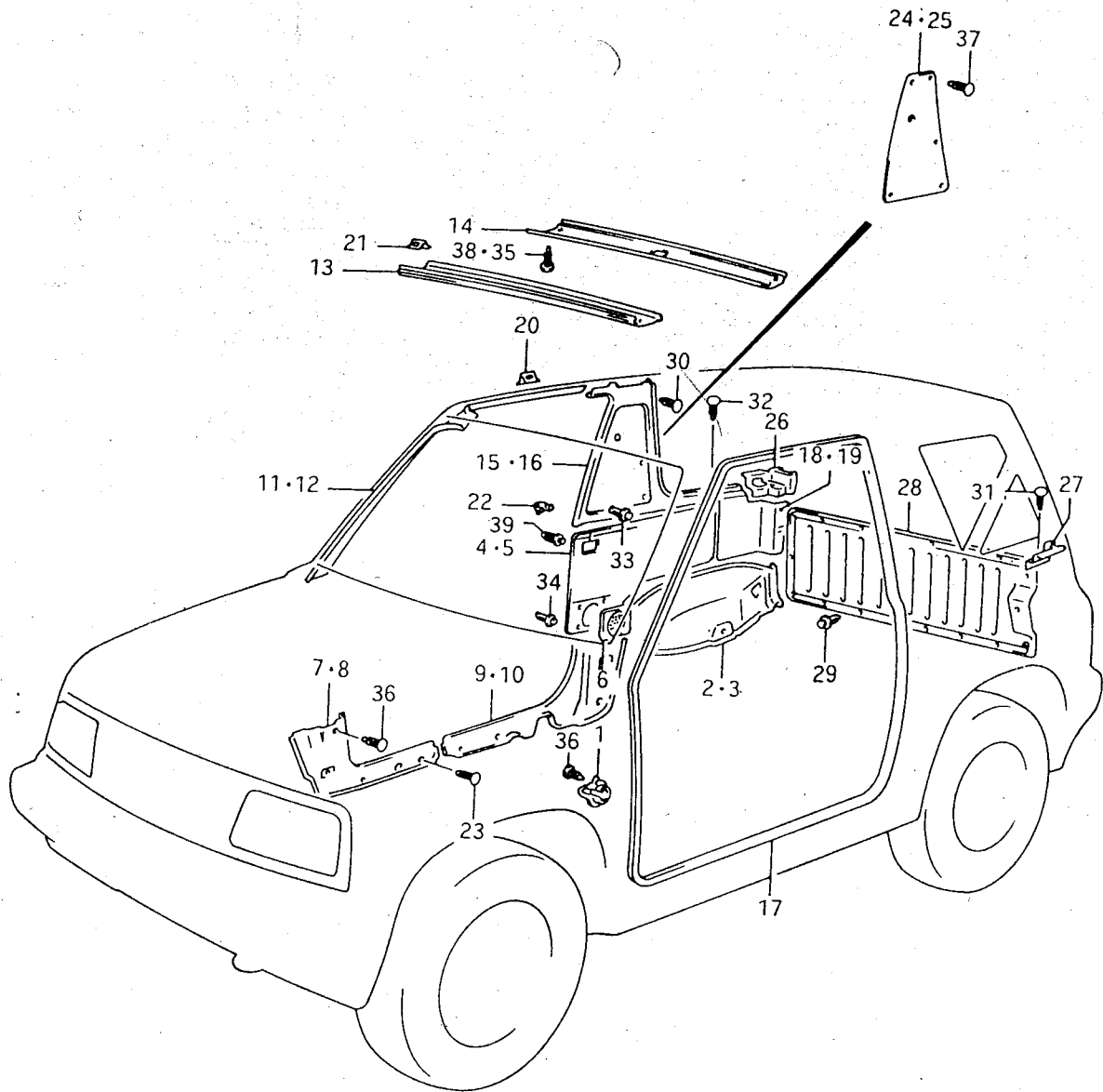
GRUPO-TAPICERIA
GROUP-TRIM
GROUPE-GARNITURE

SUBGRUPO-K-06ANAGRAMAS
SUBGROUP-K-06ANAGRAMS
SUBGROUPE-K-06ANAGRAMMES

N.FIG	N.PIEZA	CAN	DENOMINACION	DESCRIPTION	DENOMINATION	OBSERVACIONES
PLATE	PARTNUMBER	QTY				
N.FIG	N.PIECE	OUT				
1	77711-60A00	1	EMBLEMA 'JA'	'JA' EMBLEM	EMBLEME 'JA'	T3
	77711A60A00	1	ANAGRAMA 'JA'-G/OS	'JA' ANAGRAM-G/OS	ANAGRAMME 'JA'-G/OS	JA
	77711B60A00	1	ANAGRAMA 'JA'-G/PL	'JA' ANAGRAM-G/PL	ANAGRAMME 'JA'-G/PL	JA
2	77713-60A00 -312	1	EMBLEMA 'JLX'	'JLX' EMBLEM	EMBLEME 'JLX'	T3
	77713A60A00	1	ANAGRAMA 'JLX'-G/OS	'JLX' ANAGRAM,G/OS	ANAGRAMME 'JLX'-G/OS	JX
	77713B60A00	1	ANAGRAMA 'JLX'-G/PL	'JLX' ANAGRAM,G/PL	ANAGRAMME 'JLX'-G/PL	JX
3	77811-60A00 -074	1	ANAGRAMA REJILLA	GRILL ANAGRAM	ANAGRAMME GRILLE	
4	09161-05016	2	ARANDELA	WASHER	RONDELLE	
5	09148-05006	2	TUERCA	NUT	ECROU	
6	77823-60A00 -478	2	ANAGRAMA PUERTA DEL.	FRONT DOOR ANAGRAM	ANAGRAMME PORTE AV.	
7	77852-60A10 -51	1	ANAGRAMA PANEL	PANEL ANAGRAM	ANAGRAMME PANNEAU	
8	77813E80010	1	ANAGRAMA SUZUKI-NE	SUZUKI ANAGRAM-NE	ANAGRAMME SUZUKI-NE	VEH.'J'
	77813F80010	1	ANAGRAMA SUZUKI-BL	SUZUKI ANAGRAM-BL	ANAGRAMME SUZUKI-BL	VEH.'J'
	77831-60A00 -312	1	EMBLEMA SUZUKI	SUZUKI EMBLEM	EMBLEME SUZUKI	VEH.'J'
9	77813C80010 -312	1	ANAGRAMA SANTANA-NE	SANTANA ANAGRAM-NE	ANAGRAMME SANTANA-NE	VEH.'J'
	77813D80010	1	ANAGRAMA SANTANA-BL	SANTANA ANAGRAM-BL	ANAGRAMME SANTANA-BL	VEH.'J'
10	52887-00000 ULE	1	ANAGRAMA 'C/M'	'C/M' ANAGRAM	ANAGRAMME 'C/M'	84703462401
11	52521-00000	1	ANAGRAMA 'P.P.'	ANAGRAM 'P.P.'	ANAGRAMME 'P.P.'	
12	52539-00000	1	ANAGRAMME 'A/ACOND.'	ANAGRAM 'A/COND.'	ANAGRAMME 'A/COND.'	
13	00000A01017	1	JUEGO BANDA DECO.CUP	CUP TAPE SET	JEU BANDE DECOR.CUP	
	99000-990YB-160	1	JUEGO BANDA DECO.SWD	SWD TAPE SET	JEU BANDE DECOR.SWD	
14	27911-79400	1	ANAGRAM.ANTIBLOCANTE	ANTIBLOCKING ANAGRAM	ANAGRAM.ANTIBLOQUANT	
15	52259-00000	1	ANAGRAMA SANTANA	SANTANA ANAGRAM	ANAGRAMME SANTANA	VEH.'V'-JX
	52260-00000	1	ANAGRAMA SANTANA	SANTANA ANAGRAM	ANAGRAMME SANTANA	VEH.'V'-JA

FIG.105

K-07



PUBLICACION N:A01042
EDICION N: 1

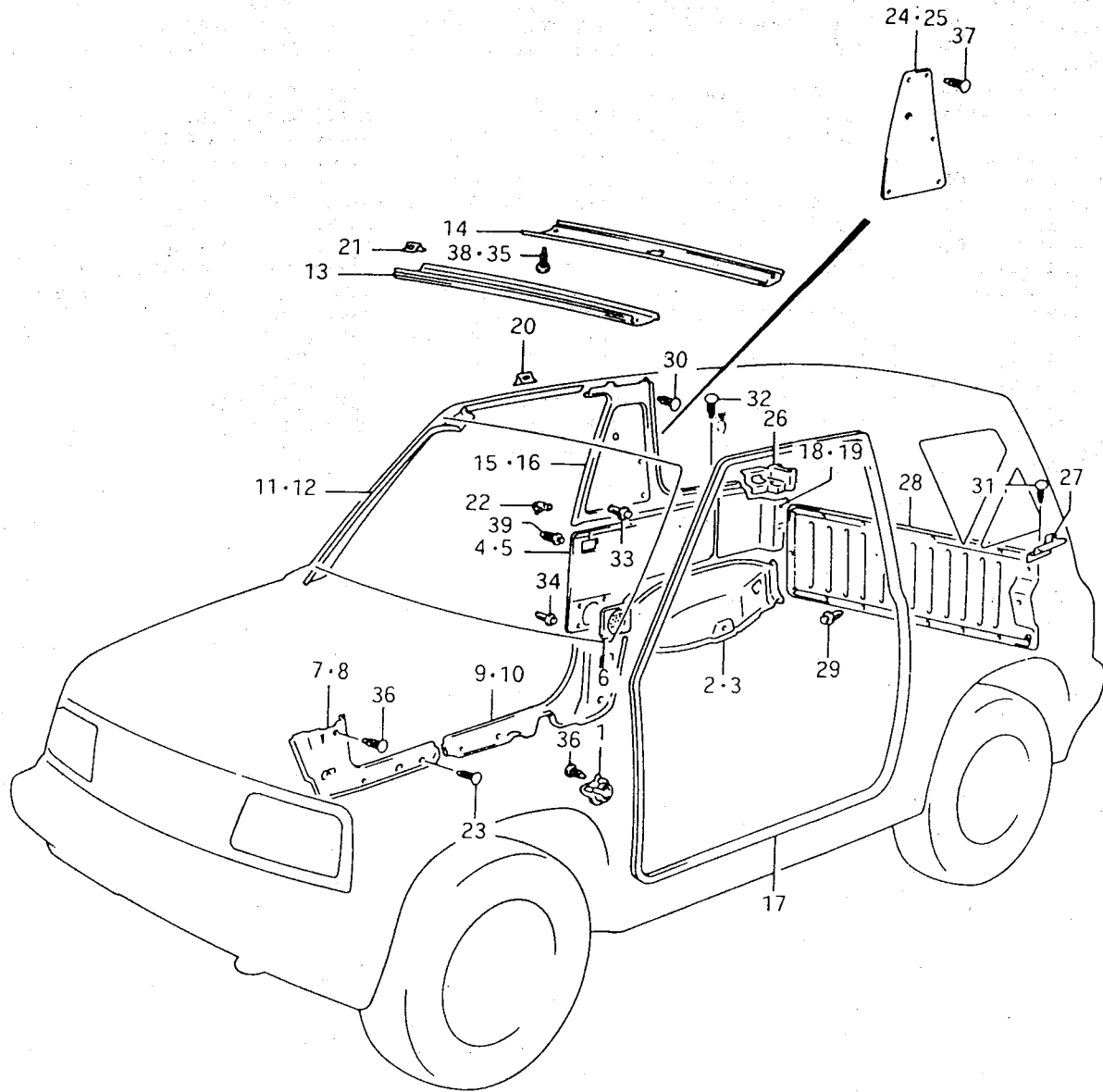
GRUPO-TAPICERIA
GROUP-TRIM
GROUPE-GARNITURE

SUBGRUPO-K-07TAPIC.INT.J
SUBGROUP-K-07INNER TRIM,J
SUBGROUPE-K-07GARNIT.INT.J

N.FIG	N.PIEZA	CAN				
PLATE	PARTNUMBER	QTY				
N.FIG	N.PIECE	OUT	DENOMINACION	DESCRIPTION	DENOMINATION	OBSERVACIONES
1	36635-60A00 -SPK	1	PROTECTOR CABLEADO	WIRING PROTECTOR	PROTECTEUR FAISCEAU	JA
2	75140-60A00 -SFE	1	TAPICERIA RUEDA,L/D	WHEEL TRIM,R/H	GARNITURE ROUE,C/D	JX
3	75150-60A00 -SFE	1	TAPICERIA RUEDA,L/I	WHEEL TRIM,L/H	GARNITURE ROUE,C/G	JX
4	76110-60A30 -SES	1	TAPICER.LAT.TRAS.L/D	REAR SIDE TRIM,R/H	GARNITUR.LAT.ARR.C/D	JX
	76110-62A30	1	TAPICER.LAT.TRAS.L/D	REAR SIDE TRIM,R/H	GARNITUR.LAT.ARR.C/D	JA
	76110-66A90 -SFE	1	TAPICER.LAT.TRAS.L/D	REAR SIDE TRIM,R/H	GARNITUR.LAT.ARR.C/D	(T3-JA)
5	76120-60A30 -SES	1	TAPICER.LAT.TRAS.L/I	REAR SIDE TRIM,L/H	GARNITUR.LAT.ARR.C/G	JX
	76120-62A30	1	TAPICER.LAT.TRAS.L/I	REAR SIDE TRIM,L/H	GARNITUR.LAT.ARR.C/G	JA
	76120-66A90 -SFE	1	TAPICER.LAT.TRAS.L/I	REAR SIDE TRIM,L/H	GARNITUR.LAT.ARR.C/G	(T3-JA)
6	09409-07022	2	CLIP	CLIP	CLIP	
7	76131-60A30 -SES	1	TAPICERIA UMBRAL,L/D	SILL TRIM,R/H	GARNITURE SEUIL,C/D	JX
8	76141-60A30 -SES	1	TAPICERIA UMBRAL,L/I	SILL TRIM,L/H	GARNITURE SEUIL,C/G	JX
9	76151-60A30 -SES	1	TAPIC.UMBR.TRAS.L/D	REAR SILL TRIM,R/H	GARNIT.SEUIL ARR.C/D	JX
10	76161-60A30 -SES	1	TAPIC.UMBR.TRAS.L/I	REAR SILL TRIM,L/H	GARNIT.SEUIL ARR.C/G	JX
11	76171-60A30 -SES	1	TAPICERIA PARABR.L/D	WINDSCREEN TRIM,R/H	GARNITURE PAREBR.C/D	JX
12	76181-60A30 -SES	1	TAPICERIA PARABR.L/I	WINDSCREEN TRIM,L/H	GARNITURE PAREBR.C/G	JX
13	76191-60A30 -SES	1	TAPICER.MARCO PARABR	WINDSCR.FRAME TRIM	GARNIT.CADRE PAREBR.	JX
14	76211-60A30 -SES	1	TAPICER.CENTR.BARRA	PILLAR CENTRAL TRIM	GARNITURE CENT.BARRE	JX
15	76221-60A40 -SES	1	TAPICERIA SUP.L/D	UPPER TRIM,R/H	GARNITURE SUP.C/D	JX
	76221A60A40	1	TAPICERIA SUP.L/D	UPPER TRIM,R/H	GARNITURE SUP.C/D	(JH-E18)
16	76231-60A40 -SES	1	TAPICERIA SUP.L/I	UPPER TRIM,L/H	GARNITURE SUP.C/G	JX
17	76240-60A10-5PK	2	PERFIL PUERTA DEL.	FRONT DOOR PROFILE	PROFIL PORTE AVANT	
18	84956-60A10 -SES	1	TAPICERIA,L/D	TRIM,R/H	GARNITURE,C/D	
19	84966-60A10 -SES	1	TAPICERIA,L/I	TRIM,L/H	GARNITURE,C/G	
20	76281-60A30	6	CLIP TAPICERIA	TRIM CLIP	CLIP GARNITURE	
21	76281-60A30	4	CLIP TAPICERIA	TRIM CLIP	CLIP GARNITURE	JX
22	76282-60A30	2	CLIP INFERIOR	LOWER CLIP	CLIP INFERIEUR	JX
23	09409-05308-5ES	10	CLIP	CLIP	CLIP	

FIG.105.1

K-07.1



← FWD

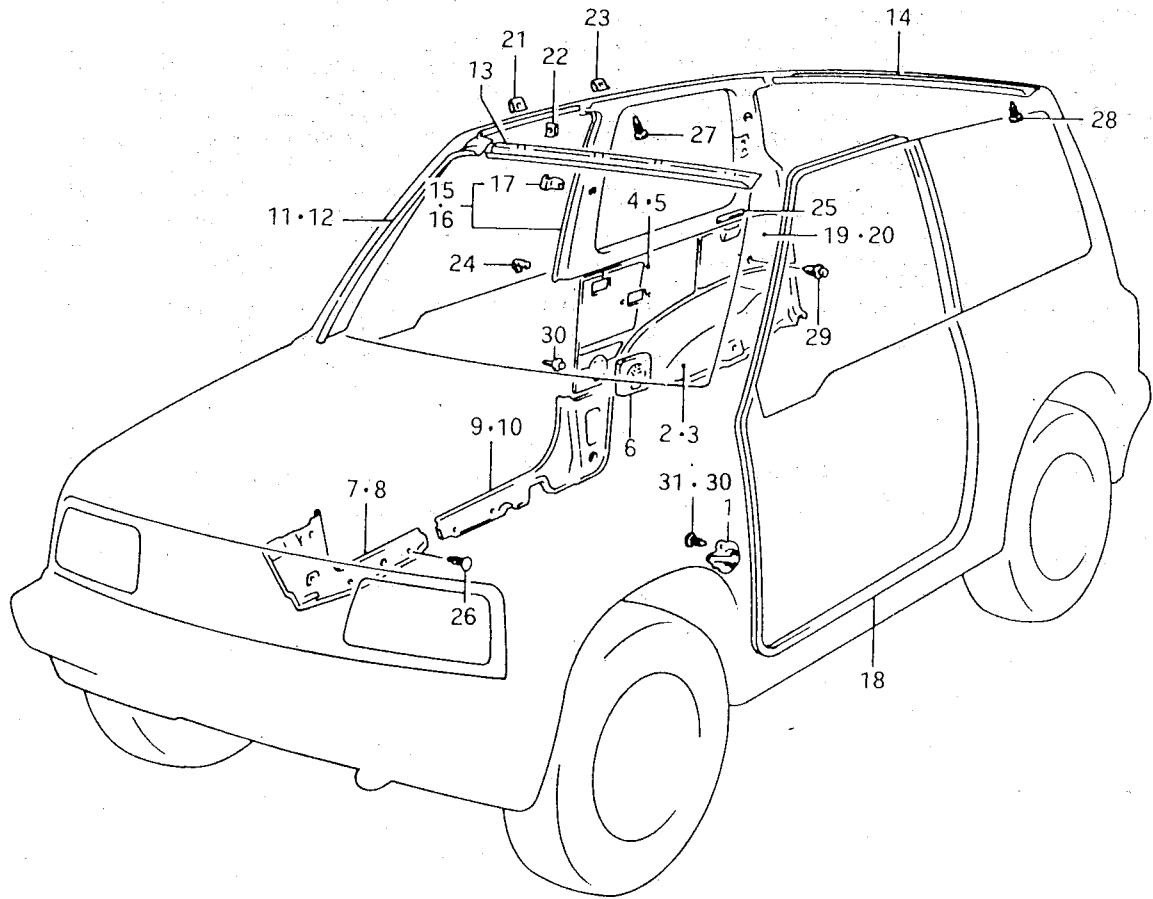
PUBLICACION N:A01042
EDICION N: 1

GRUPO-TAPICERIA
GROUP-TRIM
GROUPE-GARNITURE

SUBGRUPO-K-07.1TAPIC.INT.J
SUBGROUP-K-07.1INNER TRIM,J
SUBGROUPE-K-07.1GARNIT.INT.J

N.FIG	N.PIEZA	CAN	DENOMINACION	DESCRIPTION	DENOMINATION	OBSERVACIONES
PLATE	PARTNUMBER	QTY				
N.FIG	N.PIECE	OUT				
24	76310-60A10-5ES	1	TAPICERIA PILAR,L/D	PILLAR TRIM,R/H	GARNITUR.MONTANT,C/D	JA
25	76320-60A10-5ES	1	TAPICERIA PILAR,L/I	PILLAR TRIM,L/H	GARNITUR.MONTANT,C/G	JA
26	76331-60A00	1	EMBELLECED.TRAS.L/D	REAR GARNISH,R/H	ENJOLIVEUR ARR.C/D	
	76331A60A00-	1	EMBELLECED.TRAS.L/D	REAR GARNISH,R/H	ENJOLIVEUR ARR.C/D	(JH-JA)-(JX-E18)
27	76341-60A00	1	EMBELLECED.TRAS.L/I	REAR GARNISH,L/H	ENJOLIVEUR ARR.C/G	
	76341A60A00-	1	EMBELLECED.TRAS.L/I	REAR GARNISH,L/H	ENJOLIVEUR ARR.C/G	(JH-JA)-(JX-E18)
28	76271-60A10 (C)	1	TAPICER.PUERTA TRAS.	REAR DOOR TRIM	GARNITURE PORTE ARR.	
29	09409-08308-5ES	14	CLIP COMPUERTA	REAR DOOR CLIP	CLIP PORTE ARRIERE	
30	09409-06312-5ES	10	CLIP	CLIP	CLIP	JX
31	09409-07316-5ES	2	CLIP	CLIP	CLIP	
32	09409-07321-5ES	2	CLIP	CLIP	CLIP	
33	09409-08308-5ES	2	CLIP	CLIP	CLIP	
34	09409-08320	14	CLIP	CLIP	CLIP	JA
	09409-08322	12	CLIP	CLIP	CLIP	JX
35	09409-07321-5ES	4	CLIP	CLIP	CLIP	
	76283A60A30-5ES	4	CLIP TAPIC.SUP.LAT.	SIDE UPPER TRIM CLIP	CLIP GARNIT.SUP.LAT.	JA
36	09409-07022	2	CLIP	CLIP	CLIP	
	09409-07318-5ES	2	CLIP	CLIP	CLIP	T3
37	09409A10303 (E)	6	CLIP TAPICERIA PILAR	PILLAR TRIM CLIP	CLIP GARNIT.MONTANT	JA
38	09409-06312-5ES	4	CLIP TAPICERIA PILAR	PILLAR TRIM CLIP	CLIP GARNIT.MONTANT	JA
39	03511-05165	14	TORNILLO	SCREW	VIS	T3

38. 09409A06312-5PK - clip tapicera pilar (JA)



PUBLICACION N:A01042
EDICION N: 1

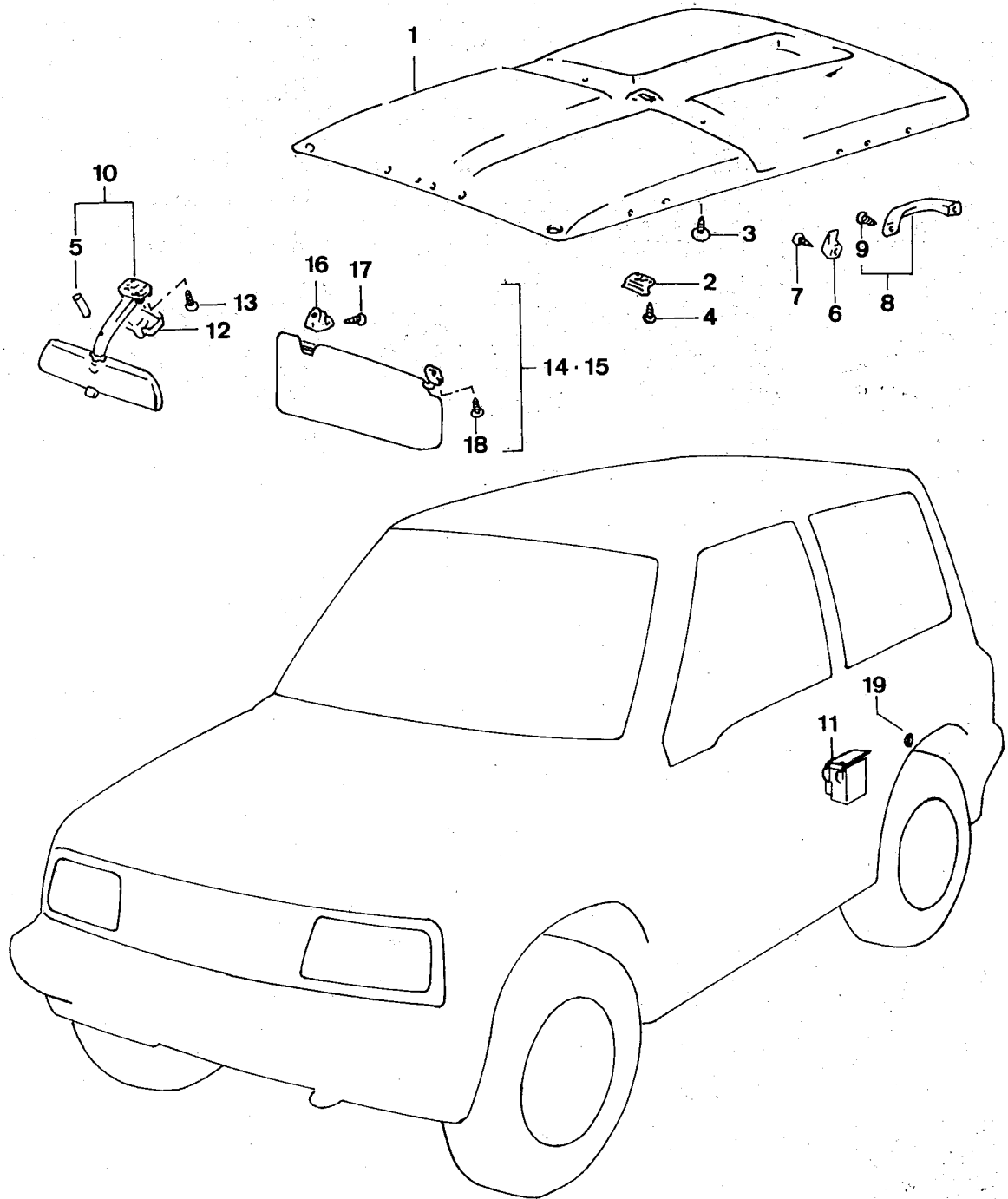
GRUPO-TAPICERIA
GROUP-TRIM
GROUPE-GARNITURE

SUBGRUPO-K-08TAPIC.INT.V
SUBGROUP-K-08INNER TRIM,V
SUBGROUPE-K-08GARNIT.INT.V

N.FIG	N.PIEZA	CAN	DENOMINACION	DESCRIPTION	DENOMINATION	OBSERVACIONES
PLATE	PARTNUMBER	QTY				
N.FIG	N.PIECE	OUT				
1	• 36635-60A00-SPK	1	PROTECTOR SALIDA CAB	CAB.OUTLET PROTECTOR	PROTECTEUR SORTIE CA	JA
2	• 75140-60A00-SFE	1	TAPICERIA RUEDA,L/D	WHEEL TRIM,R/H	GARNITURE ROUE,C/D	JX
3	• 75150-60A00-SFE	1	TAPICERIA RUEDA,L/I	WHEEL TRIM,L/H	GARNITURE ROUE,C/G	JX
4	• 76110-60A30-SFS	1	TAPICER.LAT.TRAS.L/D	REAR SIDE TRIM,R/H	GARNITU.LAT.ARR.C/D	JX-INY.
	76110-62A70	1	TAPICER.LAT.TRAS.L/D	REAR SIDE TRIM,R/H	GARNITU.LAT.ARR.C/D	JA
	• 76110-67A10-SFE	1	TAPICER.LAT.TRAS.L/D	REAR SIDE TRIM,R/H	GARNITU.LAT.ARR.C/D	(T3-JA)
5	• 76120-60A30-SFS	1	TAPICER.LAT.TRAS.L/I	REAR SIDE TRIM,L/H	GARNITU.LAT.ARR.C/G	JX-INY.
	76120-62A70	1	TAPICER.LAT.TRAS.L/I	REAR SIDE TRIM,L/H	GARNITU.LAT.ARR.C/G	JA
	• 76120-67A10-SFE	1	TAPICER.LAT.TRAS.L/I	REAR SIDE TRIM,L/H	GARNITU.LAT.ARR.C/G	(T3-JA)
6	09409-07022	2	PROTECTOR	PROTECTOR	PROTECTEUR	
7	• 76131-60A30-SFS	1	TAPIC.UMBRAL DEL.L/D	FRONT SILL TRIM,R/H	GARNIT.SEUIL AV.C/D	JX
8	• 76141-60A30	1	TAPIC.UMBRAL DEL.L/I	FRONT SILL TRIM,L/H	GARNIT.SEUIL AV.C/G	JX
9	• 76151-60A30-SFS	1	TAPI.UMBRAL TRAS.L/D	REAR SILL TRIM,R/H	GARNIT.SEUIL ARR.C/D	JX
10	• 76161-60A30-SFS	1	TAPI.UMBRAL TRAS.L/I	REAR SILL TRIM,L/H	GARNIT.SEUIL ARR.C/G	JX
11	• 76171-61A30-SFS	1	TAPICERIA PARABR.L/D	WINDSCREEN TRIM,R/H	GARNITURE PARABR.C/D	JX
12	• 76181-61A30-SFS	1	TAPICERIA PARABR.L/I	WINDSCREEN TRIM,L/I	GARNITURE PAREBR.C/G	JX
13	• 76191-61A30-SFS	1	TAPIC.PERFIL MARCO	FRAME PROFILE TRIM	GARNITU.PROFIL CADRE	JX
14	• 76211-61A30-SFS	1	TAPIC.PERFIL TRAS.	REAR PROFILE TRIM	GARNITU.PROFIL ARR.	JX
15	• 76221-61A30-SFS	1	TAPICER.LAT.TRAS.L/D	REAR SIDE TRIM,R/H	GARNITU.LAT.ARR.C/D	JX
16	• 76231-61A30-SFS	1	TAPICER.LAT.TRAS.L/I	REAR SIDE TRIM,L/H	GARNITU.LAT.ARR.C/G	JX
17	76283-61A30	14	CLIP	CLIP	CLIP	
18	• 76240-60A10-5PK	2	PERFIL PUERTA DEL.	FRONT DOOR PROFILE	PROFIL PORTE AVANT	
19	• 76251-61A30-SFS	1	TAPICERIA TRAS.L/D	REAR TRIM,R/H	GARNITURE ARR.C/D	JX
20	• 76261-61A30-SFS	1	TAPICERIA TRAS.L/I	REAR TRIM,L/H	GARNITURE ARR.C/G	JX
21	76281-60A30	14	CLIP	CLIP	CLIP	JX
22	76281-60A30	5	CLIP	CLIP	CLIP	JX
23	76281-60A30	2	CLIP	CLIP	CLIP	JX
24	76282-60A30	2	CLIP	CLIP	CLIP	JX
25	76291-61A30-5ES	2	PLACA LAT.TRASERA	REAR SIDE PLATE	PLAQUE LAT.ARRIERE	JX
26	• 09409A06312-SFS	10	CLIP	CLIP	CLIP	
27	• 09409A06312-SFS	12	CLIP	CLIP	CLIP	
28	• 09409A06312-SFS	5	CLIP	CLIP	CLIP	
29	• 09409-08308-5ES	4	CLIP	CLIP	CLIP	
30	09409-08320	20	CLIP	CLIP	CLIP	
31	09409-07022	1	CLIP	CLIP	CLIP	

FIG.107

K-09



PUBLICACION N:A01042
EDICION N: 1

GRUPO-TAPICERIA
GROUP-TRIM
GROUPE-GARNITURE

SUBGRUPO-K-09TAPICERIA TECHO
SUBGROUP-K-09ROOF TRIM
SUBGROUPE-K-09GARNITURE TOIT

N.FIG PLATE N.FIG	N.PIEZA PARTNUMBER N.PIECE	CAN QTY OUT	DENOMINACION	DESCRIPTION	DENOMINATION	OBSERVACIONES
1	78110-61A30-SEF	1	REVESTIMIENTO TECHO	ROOF TRIM	GARNITURE TOIT	JX
	78110A61A30-SEF	1	REVESTIMIENTO TECHO	ROOF TRIM	GARNITURE TOIT	VEH.'V'-JA
2	78121-61A00	1	ESPACIADOR LUZ HABIT	INNER LIGHT SPACER	SEPARATEUR LAMPE INT	
3	09409-06310-5EH	7	CLIP FORRO TECHO	ROOF TRIM CLIP	CLIP GARNITURE TOIT	
4	03241-05126	1	TORNILLO SEPARADOR	SPACER SCREW	VIS SEPARATEUR	
5	84124A63010	1	AMORTIGUADOR	RUBBER DAMPER	AMORTISSEUR	T3
	84782-60A00	1	AMORTIGUADOR	RUBBER DAMPER	AMORTISSEUR	
6	84491-61A10-5ES	1	GANCHO	HOOK	CROCHET	VEH.'V'
7	03111-06255	2	TORNILLO GANCHO	HOOK SCREW	VIS CROCHET	VEH.'V'
8	76411-60B00-SES	3/1	ASIDERO TECHO	ROOF HANDLE	POIGNEE TOIT	(T2,T3-'V'/'J')
	86211-79000	3	ASIDERO TECHO	ROOF HANDLE	POIGNEE TOIT	T1
9	09125-06041	6	TORNILLO	SCREW	VIS	T2
	09125-06078	6	TORNILLO ASIDERO	HANDLE SCREW	VIS POIGNEE	T1
	09125-06084	6/2	TORNILLO	SCREW	VIS	(T3-'V'-JA/'J')
USE	84703A62A00-SPK	1	ESPEJO RETROVISOR	REAR VIEW MIRROR	MIROIR RETROVISEUR	84703A62A01
11	89820-60A00-5ES	2	CENICERO TRASERO	REAR ASHTRAY	CENDRIER ARRIERE	
12	84781-60A00-5PK	1	CUBIERTA SOPORTE	BRACKET COVER	COUVERCLE SUPPORT	
13	02132-05205	2	TORNILLO	SCREW	VIS	T3
	02142-05128	2	TORNILLO	SCREW	VIS	
USE -	84801-60A00-2WE	1	CONJ.PARASOL,L/D	SUNVISOR ASSY,R/H	ENS.PARESOLEIL,C/D	JA-E02 84801-85C00
	84801-61A00-2UN	1	CONJ.PARASOL,L/D	SUNVISOR ASSY,R/H	ENS.PARESOLEIL,C/D	USE JX - 84801-85C10
USE -	84802-60A00-2WE	1	CONJ.PARASOL,L/I	SUNVISOR ASSY,L/H	ENS.PARESOLEIL,C/G	JA-JX 84802-85C00
	84802-61A00-2WE	1	CONJ.PARASOL,L/I	SUNVISOR ASSY,L/H	ENS.PARESOLEIL,C/G	E02
USE -	84851-60B00-SES	2	SOPORTE	BRACKET	SUPPORT 84851-85C00	T3
	84851-84000	2	SOPORTE	BRACKET	SUPPORT	
17	09127-05016	4	TORNILLO	SCREW	VIS	
18	03211-05165	2	TORNILLO	SCREW	VIS	
19	09148-05006	4	TUERCA	NUT	ECROU	

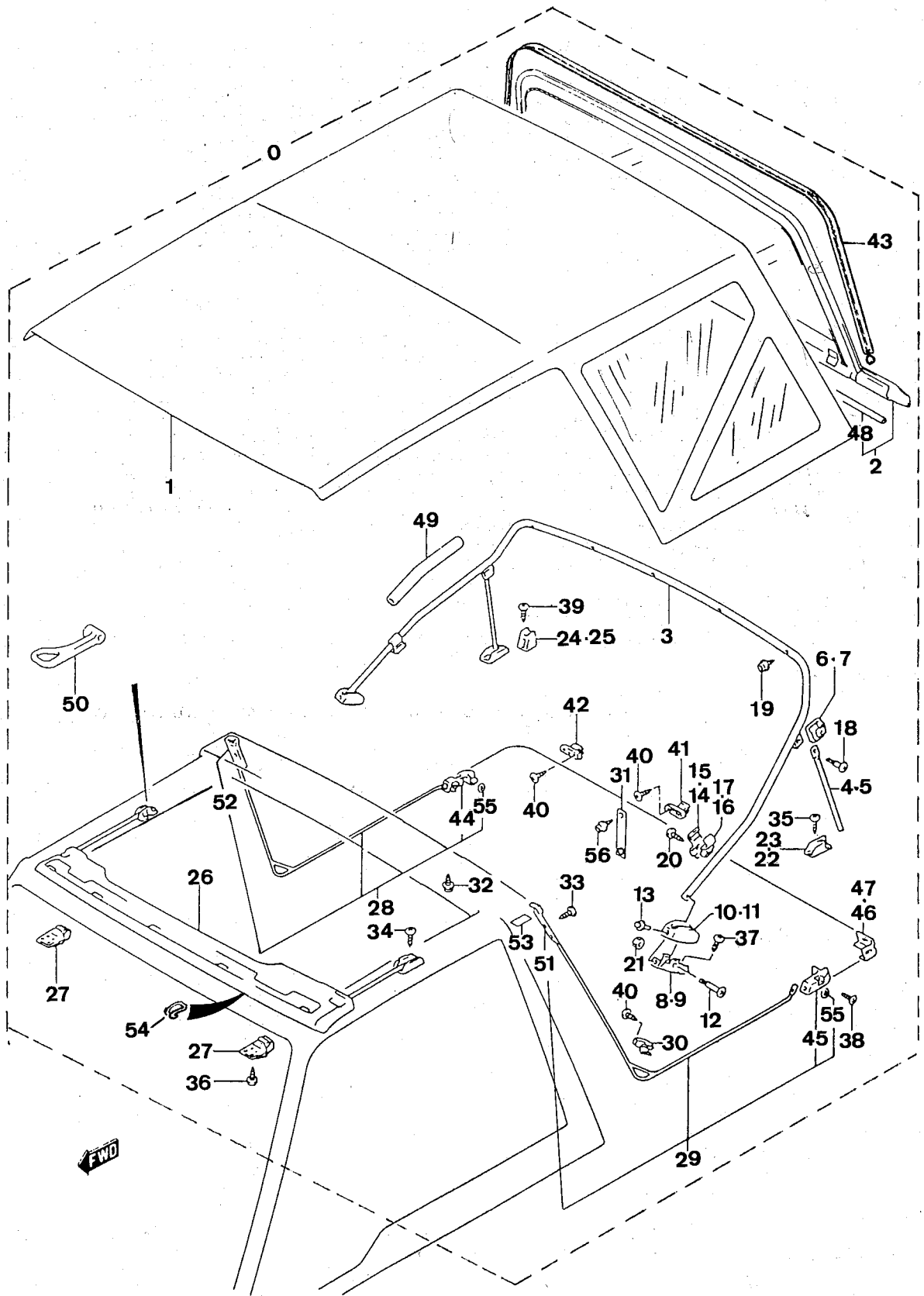
14. 84801-60A00-2UN. Conjuntos parasol LS (JX-E02)

15. 84802-60A00-2UN. Conjuntos parasol LI (JX)

15. 84802-61A00-2UN. Conjuntos parasol L/I (JX-E02) USE 84802-85C10.

FIG.108

K-10



Distribuidor

PUBLICACION N:A01042
EDICION N: 1

GRUPO-TAPICERIA
GROUP-TRIM
GROUPE-GARNITURE

SUBGRUPO-K-10TECHO LONA
SUBGROUP-K-10CANVAS ROOF
SUBGROUPE-K-10TOIT BACHE

N.FIG PLATE N.FIG	N.PIEZA PARTNUMBER N.PIECE	CAN QTY OUT	DENOMINACION	DESCRIPTION	DENOMINATION	OBSERVACIONES
	00000A00801	1	KIT TECH.LONA BLANCO	WHITE CANV.ROOF KIT	KIT TOIT BACHE BLANC	JA
	00000A00802	1	KIT TECH.LONA BLANCO	WHITE CANV.ROOF KIT	KIT TOIT BACHE BLANC	JX
	CS2320-KIT	1	KIT TECH.LONA NEGRO	BLACK CANV.ROOF KIT	KIT TOIT BACHE NOIR	JX
	CS2321-KIT	1	KIT TECH.LONA NEGRO	BLACK CANV.ROOF KIT	KIT TOIT BACHE NOIR	JA
1	78310-60A01-46N	1	TOLDO-NE	CANVAS-NE	BACHE-NE	JA
	78310-60A01-6ES	1	TOLDO-BL	CANVAS-BL	BACHE-BL	JA
	78310-60A51-55M	1	TOLDO-NE	CANVAS-NE	BACHE-NE	JX
	78310-60A51-6ER	1	TOLDO-BL	CANVAS-BL	BACHE-BL	JX
	78310-60A51-PDS	1	TOLDO DARK SAND	DARK SAND CANVAS	BACHE DARK SAND	
	78310-60A51-PRB	1	TOLDO C/V.L.-NE	CANVAS-C/V.L.-NE	BACHE C/V.L.-NE	(T3-JX)-VENTANA VE
	78310-60A51-PRW	1	TOLDO C/V.L.-BL	CANVAS-C/V.L.-BL	BACHE C/V.L.-BL	(T3-JX)-VENTANA VE
	78310-60A61-46N	1	TOLDO S/V.L.-NE	CANVAS-S/V.L.-NE	BACHE S/V.L.-NE	N1
	78310-60A61-6ES	1	TOLDO S/V.L.-BL	CANVAS-S/V.L.-BL	BACHE S/V.L.-BL	N1
	78310-60A61-PRB	1	TOLDO S/V.L.-NE	CANVAS-S/V.L.-NE	BACHE S/V.L.-NE	(T3-JA-E02,E25)
	78310-60A61-PRW	1	TOLDO S/V.L.-BL	CANVAS-S/V.L.-BL	BACHE S/V.L.-BL	(T3-JA-E02-E25)
	CS2433-KIT	1	KIT TECHO S/V.L.-BL	ROOF KIT S/V.L.-BL	KIT TOIT S/V.L.-BL	BL
	CS2462-KIT	1	KIT TECHO S/V.L.-NE	ROOF KIT S/V.L.-NE	KIT TOIT S/V.L.-NE	NE
2	78320-60A10-40U	1	VENTANA TRAS.-NE	REAR WINDOW-NE	FENETRE ARR.-NE	JA
	78320-60A10-6EP	1	VENTANA TRAS.-BL	REAR WINDOW-BL	FENETRE ARR.-BL	JA
	78320-60A40-40U	1	VENTANILL TRAS.NEGRA	BLACK REAR WINDOW	FENETRE ARR.-NE	JX
	78320-60A40-55M	1	VENTANA TRAS.-NE	REAR WINDOW-NE	FENETRE ARR.-NE	JX 78320-60A40-40U
	78320-60A40-6EP	1	FENETRE ARR.-BL	REAR WINDOW-BL	FENETRE ARR.-BL	JX-VENTANA VE
3	78410-60A01	1	ARQUILLO TRASERO	REAR TOPBOW FRAME	ARCEAU ARRIERE	
4	78421-60A02	1	SOPORTE ARQUILLO,L/D	TOPB.FRAM.BRACK.R/H	SUPPORT ARCEAU,C/D	
5	78422-60A02	1	SOPORTE ARQUILLO,L/I	TOPB.FRAM.BRACK.L/H	SUPPORT ARCEAU,C/G	
6	78441-60A00	1	CUBIERTA APOYO,L/D	REST COVER,R/H	COUVERCLE APPUI,C/D	
7	78451-60A00	1	CUBIERTA APOYO,L/I	REST COVER,L/H	COUVERCLE APPUI,C/G	
8	78442-60A02	1	SOPORTE,L/D	BRACKET,R/H	SUPPORT,C/D	
9	78452-60A02	1	SOPORTE,L/I	BRACKET,L/H	SUPPORT,C/G	
10	78443-60A01	1	CUBIERTA SOPORTE,L/D	BRACKET COVER,R/H	COUVERCLE SUPP.C/D	
11	78453-60A01	1	CUBIERTA SOPORTE,L/I	BRACKET COVER,L/H	COUVERCLE SUPP.C/G	
12	78444-60A01	2	TORNILLO	SCREW	VIS	
13	78445-60A00	2	CLIP	CLIP	CLIP	
14	78446-60A00	1	SOP.ARQUILLO,N.1,L/D	TO.FRA.BRACK.N.1,R/H	SUPP.ARCEAU,N.1,C/D	
15	78456-60A00	1	SOP.ARQUILLO,N.1,L/I	TO.FRA.BRACK.N.1,L/H	SUPP.ARCEAU,N.1,C/G	
16	78447-60A00	1	SOP.ARQUILLO,N.2,L/D	TO.FRA.BRACK.N.2,R/H	SUPP.ARCEAU,N.2,C/D	
17	78457-60A00	1	SOP.ARQUILLO,N.2,L/I	TO.FRA.BRACK.N.2,L/H	SUPP.ARCEAU,N.2,C/G	
18	09139-05037	2	TORNILLO	SCREW	VIS	
19	09410-00074	5	BROCHE MACHO TECHO	ROOF MALE CLIP	CLIP MALE TOIT	
20	03511-05125	2	TORNILLO	SCREW	VIS	
21	08310-22063	2	TUERCA	NUT	ECROU	

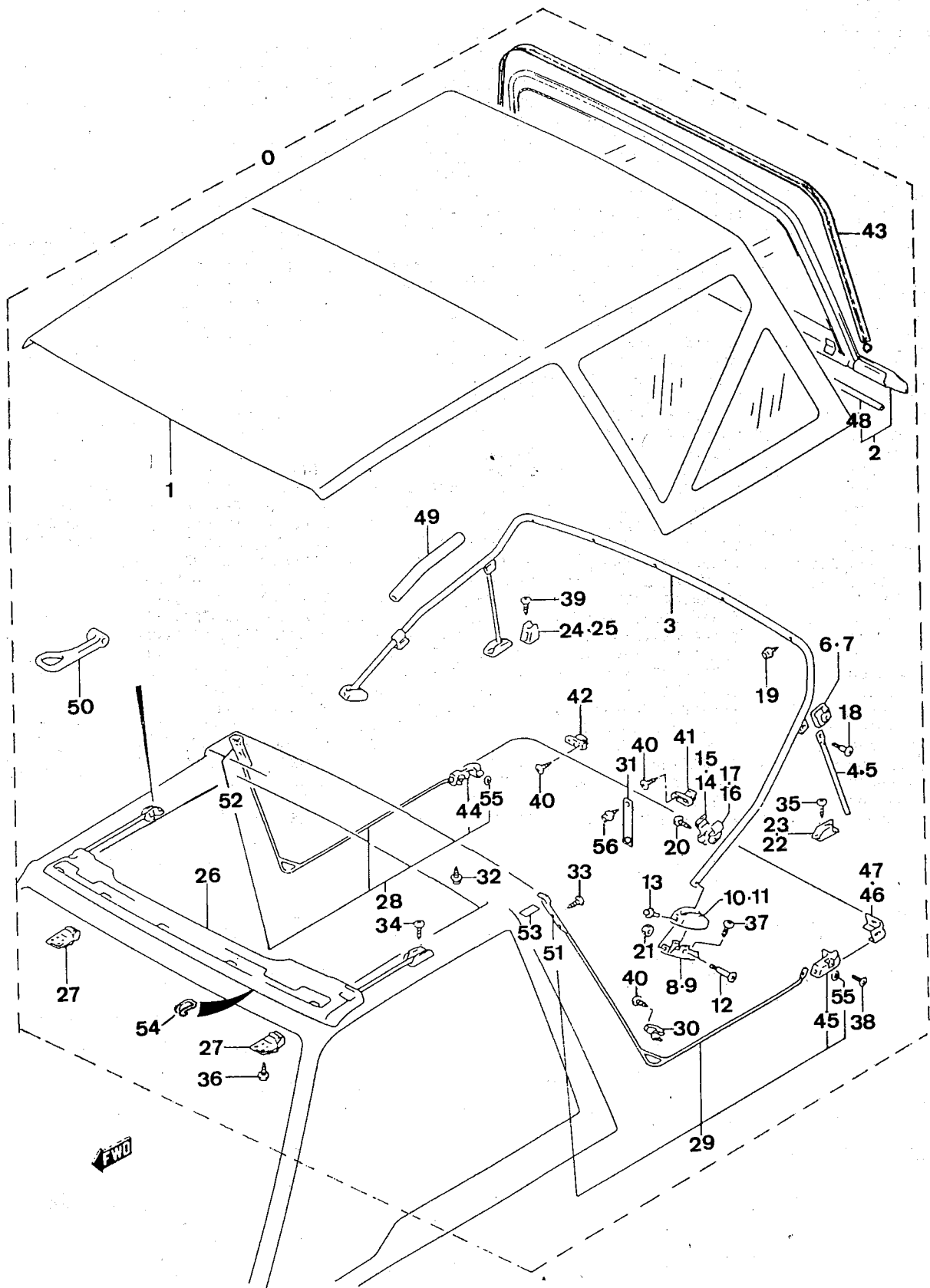
2-78320-60A40-VEE^{F.U.} Ventana trasera cristal verde techo negro
 2-78320-60A40-WCV^{F.U.} Ventana trasera verde techo blanco

- 1-78310-60A61-FWW-1 Toldo con ventana lateral falsa (Blanco) E02, E25
- 1 78310-60A61-FWB FUI " " " (Negro) E02, E25
- 2-78320-60A61-FWW-1 Ventana trasera (Blanco) E02, E25
- 2-78320-60A61-FWB FUI " " " (Negro) E02, E25

00000A01215 Kit Lona Blanco
 1216 " " Negro

FIG.108.1

K-10.1



PUBLICACION N:A01042
EDICION N: 1

GRUPO-TAPICERIA
GROUP-TRIM
GROUPE-GARNITURE

SUBGRUPO-K-10.1TECHO LONA
SUBGROUP-K-10.1CANVAS ROOF
SUBGROUPE-K-10.1TOIT BACHE

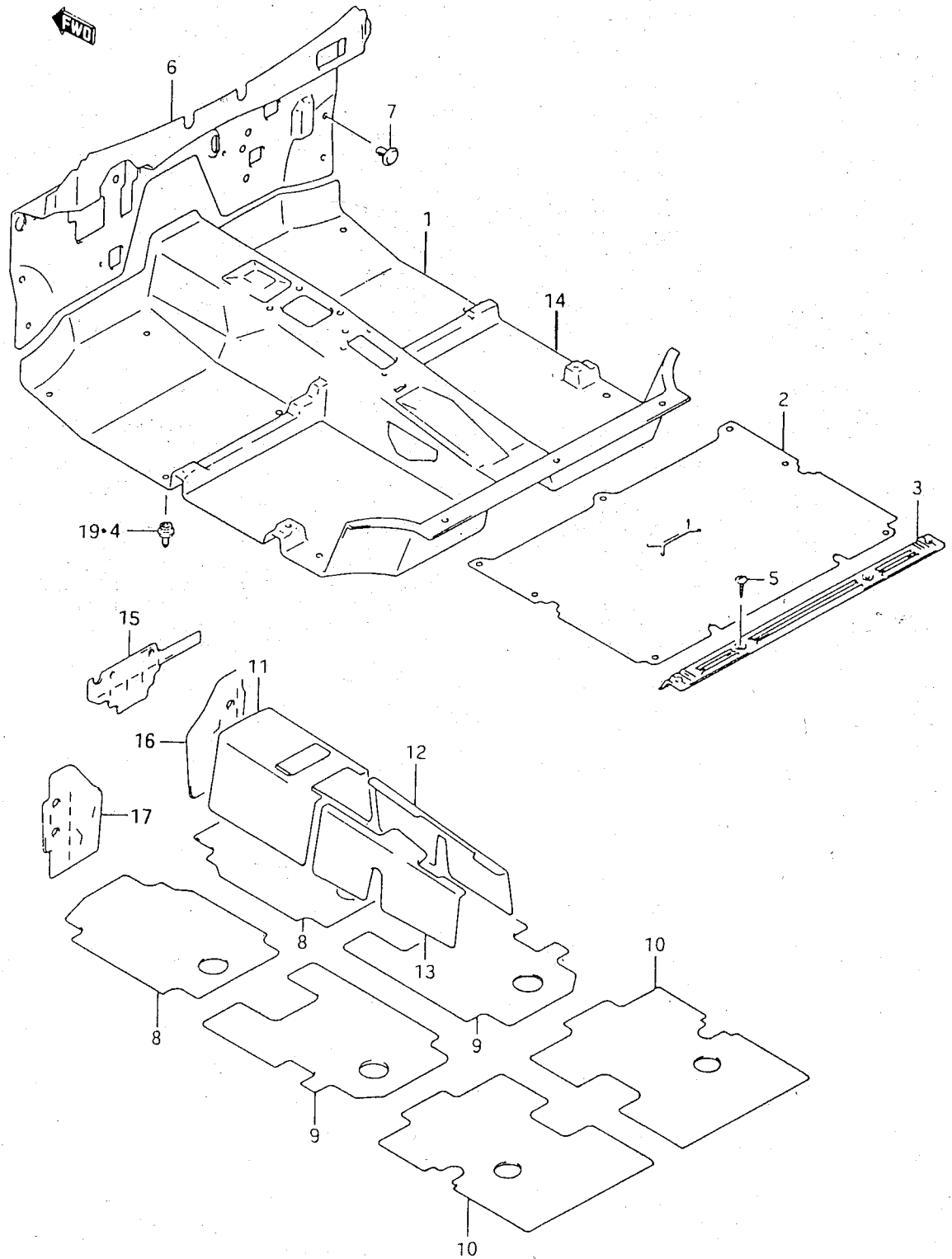
N.FIG PLATE N.FIG	N.PIEZA PARTNUMBER N.PIECE	CAN QTY OUT	DENOMINACION	DESCRIPTION	DENOMINATION	OBSERVACIONES
22	78461-60A00	1	TOPE APOYO,L/D	REST STOP,R/H	BUTEE D'APPUI,C/D	
23	78462-60A00	1	TOPE APOYO,L/I	REST STOP,L/H	BUTEE D'APPUI,C/G	
24	78471-60A00	1	TOPE TRASERO,L/D	REAR STOP,R/H	BUTEE ARRIERE C/D	
25	78472-60A00	1	TOPE TRASERO,L/I	REAR STOP,L/H	BUTEE ARRIERE C/G	
26	78510-60A02	1	MARCO ARQUILLO DEL.	FRONT TOPBOW FRAME	CADRE ARCEAU AVANT	
27	78520-60A00	2	CIERRE MARCO	FRAME LOCK	FERMETURE CADRE	
28	78530-60A00	1	ARQUILLO LAT.L/D	SIDE TOPBOW,R/H	ARCEAU LAT.C/D	
29	78540-60A00	1	ARQUILLO LAT.L/I	SIDE TOPBOW,L/H	ARCEAU LAT.C/G	
30	78551-60A00	2	SOPORTE ARQUILLO LAT	SIDE TOPBOW BRACKET	SUPPORT ARCEAU LAT.	H FEBRERO 91
	78554-60A00	2	SOPORTE ARQUILLO LAT	SIDE TOPBOW BRACKET	SUPPORT ARCEAU LAT.	D FEBRERO 91
31	78553-60A00	1	CINTA ARQUILLO TRAS.	REAR TOPBOW TAPE	BANDE ARCEAU ARR.	GR
	78553A60A00	1	CINTA ARQUILLO TRAS.	REAR TOPBOW TAPE	BANDE ARCEAU ARR.	BL
	78553B60A00	1	CINTA ARQUILLO TRAS.	REAR TOPBOW TAPE	BANDE ARCEAU ARR.	NE
32	09410-00074	2	BROCHE MACHO	MALE CLIP	CLIP MALE	
33	02112-06123	4	TORNILLO SUPERIOR	UPPER SCREW	VIS SUPERIEUR	
34	02112-06163	4	TORNILLO MARCO	FRAME SCREW	VIS CADRE	
35	02112-06205	4	TORNILLO TOPE	STOP SCREW	VIS DE BUTEE	
36	02142-06164	4	TORNILLO CIERRE	LOCK SCREW	VIS FERMETURE	
37	02142-06205	4	TORNILLO SOPORTE	BRACKET SCREW	VIS SUPPORT	02142-06165 US
38	02142-06123	2	TORNILLO	SCREW	VIS	
39	03141-05203	4	TORNILLO	SCREW	VIS	
40	03541-05123	10	TORNILLO	SCREW	VIS	
41	78552-60A00	1	SOPORTE CENTRAL	CENTRAL BRACKET	SUPPORT CENTRAL	H FEBRERO 91
	78555-60A00	1	SOPORTE CENTRAL	CENTRAL BRACKET	SUPPORT CENTRAL	D FEBRERO 91
42	78554-60A00	2	SOPORTE LATERAL	SIDE BRACKET	SUPPORT LATERAL	H FEBRERO 91
	78555-60A00	2	SOPORTE LATERAL	SIDE BRACKET	SUPPORT LATERAL	D FEBRERO 91
43	78394-60A00-BLA	1	CREMALLERA NEGRA	BLACK RACK	CREMAILLE NOIRE	
	78394-60A00-WHI	1	CREMALLERA BLANCA	WHITE RACK	CREMAILLE BLANCHE	
44	78533-60A00	1	FIJAC.ARQUILLO,L/D	TOPBOW FASTENING,R/H	FIXATION ARCEAU,C/D	
45	78543-60A00	1	FIJAC.ARQUILLO,L/I	TOPBOW FASTENING,L/H	FIXATION ARCEAU,C/G	
46	78381-60A00	1	PLACA FIJ.TECHO,L/D	ROOF FAST.PLATE,R/H	PLAQUE FIXA.TOIT,C/D	
47	78382-60A00	1	PLACA FIJ.TECHO,L/I	ROOF FAST.PLATE,L/H	PLAQUE FIXA.TOIT,C/G	
48	78399-60A00	1	VARILL.FIJ.VENT.TRAS	REAR WINDOW FAST.ROD	TIGE FIX.VITRE ARR.	
49	78432-60A00	1	PROTECTOR ARQUILLO	TOPBOW PROTECTOR	PROTECTEUR ARCEAU	
50	78518-60A01	2	PALANCA TENSORA	TENSIONING ROD	TIGE TENDEUR	
51	78542-60A00	1	SOPORTE ARQUILLO,L/I	TOPBOW BRACKET,L/H	SUPPORT ARCEAU,C/G	
52	78532-60A00	1	SOPORTE ARQUILLO,L/D	TOPBOW BRACKET,R/H	SUPPORT ARCEAU,C/D	
53	78571-60A00	2	PROTECTOR PILAR CENT	CENTR.PILL.PROTECTOR	PROTECTEUR MONT.CENT	
54	78389-60A00	5	CLIP AMARRE TOLDO	CANVAS CLIP	CLIP BACHE	
55	78534-60A00	4	TUERCA	NUT	ECROU	
56	09410-00075	1	BROCHE MACHO COMPUER	RR DOOR MALE CLIP	CLIP MALE PORTE ARR.	

57. 93910-60A00

UNJUNTO CUBIERTA SUPERIOR TOLDO (sin representantes)

FIG.109

K-11



PUBLICACION N:A01042
EDICION N: 1

GRUPO-TAPICERIA
GROUP-TRIM
GROUPE-GARNITURE

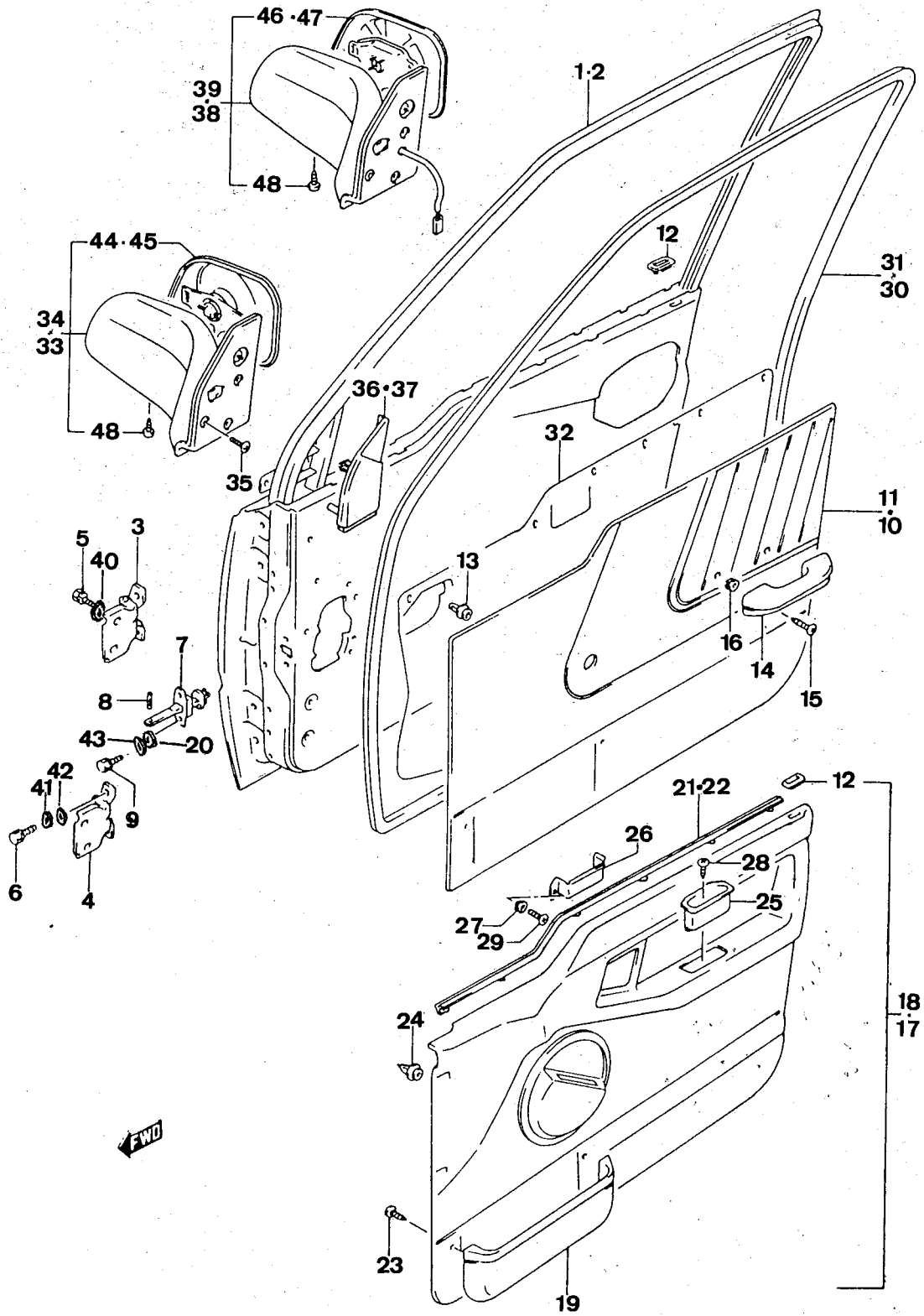
SUBGRUPO-K-11ESTERILLA
SUBGROUP-K-11CARPET
SUBGROUPE-K-11TAPIS

N.FIG PLATE N.FIG	N.PIEZA PARTNUMBER N.PIECE	CAN QTY OUT	DENOMINACION	DESCRIPTION	DENOMINATION	OBSERVACIONES
1	75110A60A10 - SFA	1	C/ESTERILLA PISO DEL	FRONT FLOOR MAT ASSY	ENS.TAPIS ETAGE AV.	(T3-JA)
1	75110D60A10	1	C/ESTERILLA PISO DEL	FRONT FLOOR MAT ASSY	ENS.TAPIS ETAGE AV.	JA
1	75110E60A10 - SFA	1	C/ESTERILLA PISO DEL	FRONT FLOOR MAT ASSY	ENS.TAPIS ETAGE AV.	(T3-JA-E02)
1	75160A61A01 - SEZ	1	C/MOQUETA PISO DEL.	FR.FLOOR CARPET ASSY	ENS.MOQUETTE ETAG.AV	JX-INY.
1	75160A62A01 - SEZ	1	C/MOQUETA PISO DEL.	FR.FLOOR CARPET ASSY	ENS.MOQUETTE ETAG.AV	E02
2	51682-00000	1	ESTERILLA PISO TRAS.	REAR FLOOR MAT	TAPIS ETAGE ARRIERE	JA
1	75180-60A00 - GMA	1	MOQUETA PISO TRAS.	REAR FLOOR CARPET	MOQUETTE ETAGE AVANT	JX
3	75191-60A00	1	PERFIL PROTECTOR	PROTECTOR PROFILE	PROFIL PROTECTEUR	
4	75115A80000 - SFB	11	RETENCION HEMBRA N.1	FEMALE FASTENING N.1	FIXATION FEMELLE N.1	
11	75116-80000	11	RETENCION HEMBRA N.2	FEMALE FASTENING N.2	FIXATION FEMELLE N.2	
5	03141-05165	4	TORNILLO PERFIL	PROFILE SCREW	VIS PROFILE	
6	75210-60A00	1	PANEL INSONORIZANTE	SOUNDPROOF PANEL	PANNEAU INSONORISANT	H 16373
1	75210-60A01	1	PANEL INSONORIZANTE	SOUNDPROOF PANEL	PANNEAU INSONORISANT	D 16374
1	75210-60A11	1	PANEL INSONORIZANTE	SOUNDPROOF PANEL	PANNEAU INSONORISANT	E02
7	09148-05032	10	CLIP PANEL	PANEL CLIP	CLIP PANNEAU	00000 038047
8	75311-60A00	2	INSON.PISO DEL.	FR.FLOOR SOUNDPROOF	INSON.ETAGE AVANT	T1
2	75311-60A10	2	INSON.PISO DEL.	FR.FLOOR SOUNDPROOF	INSON.ETAGE AVANT	
9	75312-60A00	2	INSON.PISO TRAS.	RR FLOOR SOUNDPROOF	INSON.ETAGE ARR.	T1
2	75312-60A10	2	INSON.PISO TRAS.	RR FLOOR SOUNDPROOF	INSON.ETAGE ARR.	
10	75331-60A01	2	INSON.PISO TRAS.	RR FLOOR SOUNDPROOF	INSON.ETAGE ARR.	T1
2	75331-60A10	2	INSON.PISO TRAS.	RR FLOOR SOUNDPROOF	INSON.ETAGE ARR.	
11	75313-60A01	1	INSONORIZANTE TUNEL	TUNEL SOUNDPROOF	INSONORISANT TUNEL	
12	75314-56B00	1	INSONORIZANTE,L/D	SOUNDPROOF,R/H	INSONORISANT,C/D	
1	75314-56A01	1	INSONORIZANTE,L/D	SOUNDPROOF,R/H	INSONORISANT,C/D	T1
13	75315-60A01	1	INSONORIZANTE,L/I	SOUNDPROOF,L/H	INSONORISANT,C/G	
14	75110C60A10 - SFA	1	C/ESTERI.PISO INTERM	INTERM.FLOOR MAT ASS	ENS.TAPIS ETAG.INTER	JA
15	75341-56B00	1	INSON.CENTRAL SALP.	SOUNDPR.CENTR.DASHB.	INSON.CENTR.TAB.BORD	(T1-E02)
1	75341-56B10	1	INSON.CENTRAL SALP.	SOUNDPR.CENTR.DASHB.	INSON.CENTR.TAB.BORD	
16	75342-56B10 - UJE	1	INSON.PANEL SALP.L/D	SOUNDPROOF DASHB.R/H	INSON.TAB.BORD C/D	(T1-E02) 75342-56B10
1	75342-56B20	1	INSON.PANEL SALP.L/D	SOUNDPROOF DASHB.R/H	INSON.TAB.BORD C/D	
1	75342-56B30	1	INSON.PANEL SALP.L/D	SOUNDPROOF DASHB.R/H	INSON.TAB.BORD C/D	(T2,T3-E02)
17	75343-56B00	1	INSON.PANEL SALP.L/I	SOUNDPROOF DASHB.L/H	INSON.TAB.BORD C/G	(T1-E02)
1	75343-56B10	1	INSON.PANEL SALP.L/I	SOUNDPROOF DASHB.L/H	INSON.TAB.BORD C/G	
18	75160A61A01	1	C/MOQUETA PISO DEL.	FR.FLOOR CARPET ASSY	ENS.MOQUETTE ETAG.AV	JX-S/REPRESENTAR
19	09410-00067	11	FIJA.ESTERI.A PISO	FIXING,MAT TO FLOOR	FIXA.TAPIS A ETAGE	

75160 - 85C10 moqueta, upi cond J. 8 vce

- JA. E02 - 75160 - 85C40
JX E02 - 75160 - 85C10. | DEMOSTRA

JA JX 75180 - 60A00



PUBLICACION N:AO1042
EDICION N: 1

GRUPO-TAPICERIA
GROUP-TRIM
GROUPE-GARNITURE

SUBGRUPO-K-12PUERTA DEL.
SUBGROUP-K-12FRONT DOOR
SUBGROUPE-K-12PORTE AVANT

N.FIG PLATE N.FIG	N.PIEZA PARTNUMBER N.PIECE	CAN QTY OUT	DENOMINACION	DESCRIPTION	DENOMINATION	OBSERVACIONES
1	68001-65A10	4 SE	1 CONJUNTO PUERTA,L/D	DOOR ASSY,R/H	ENSEMBLE PORTE,C/D	T1 68001-60410
	• 68001-66A10		1 CONJUNTO PUERTA,L/D	DOOR ASSY,R/H	ENSEMBLE PORTE,C/D	
2	68002-65A10		1 CONJUNTO PUERTA,L/I	DOOR ASSY,L/H	ENSEMBLE PORTE,C/G	T1
	• 68002-66A10		1 CONJUNTO PUERTA,L/I	DOOR ASSY,L/H	ENSEMBLE PORTE,C/G	
3	69310-60A10		2 BISAGRA SUPERIOR	UPPER HINGE	CHARNIERE SUPERIEURE	
4	69340-60A10		2 BISAGRA INFERIOR	LOWER HINGE	CHARNIERE INFERIEURE	
5	01707-08206		8 TORNILLO BISAGRA	HINGE SCREW	VIS CHARNIERE	
6	01707-08253		8 TORNILLO BISAGRA	HINGE SCREW	VIS CHARNIERE	
7	81810-60A00		2 RETENCION PUERTA	DOOR STOP	ARRET PORTE	
8	81831-70B00		2 PASADOR RETENCION	STOP PIN	CLAVETTE ARRET	
9	01177-06166		4 TORNILLO RETENCION	STOP SCREW	VIS ARRET	
10	• 83710-60A10	-SFE	1 TAPICERIA,L/D	TRIM,R/H	GARNITURE,C/D	JA
11	• 83730-60A10	-SFE	1 TAPICERIA,L/I	TRIM,L/H	GARNITURE,C/G	JA
12	• 83795-60A00	-SES	2 EMBELLECEDOR	FINISHER	ENJOLIVEUR	
13	09409-08320		30 CLIP TAPICERIA	TRIM CLIP	CLIP GARNITURE	
14	• 86311-58300	-SES	2 APOYABRAZOS PUERTA	DOOR ARMREST	APPUI-BRAS PORTE	
15	03241-06255		4 TORNILLO	SCREW	VIS	
16	09148-06009		4 TUERCA	NUT	ECROU	
17	• 83701-61A00	-SFE	1 TAPICERIA,L/D	TRIM,R/H	GARNITURE,C/D	MANUAL-JX *
	• 83701-62A00		1 TAPICERIA,L/D	TRIM,R/H	GARNITURE,C/D	(T1-C/E.E.)
	• 83701-67A00	-SFE	1 TAPICERIA,L/D	TRIM,R/H	GARNITURE,C/D	C/ E.E.
18	• 83702-61A00	-SFE	1 TAPICERIA,L/I	TRIM,L/H	GARNITURE,C/G	MANUAL-JX °
	• 83702-62A00		1 TAPICERIA,L/I	TRIM,L/H	GARNITURE,C/G	(T1-C/E.E.)
	• 83702-67A00	-SFE	1 TAPICERIA,L/I	TRIM,L/H	GARNITURE,C/G	C/ E.E.
19	• 83722-61A00	-SES	2 BANDEJA	TRAY	PLATEAU	
20	08322-21066		4 ARANDELA PLANA	FLAT WASHER	RONDELLE PLATE	
21	83721-61A00		1 PERFIL INT.PUERT.L/D	DOOR IN.PROFILE,R/H	PROFIL INT.PORTE,C/D	JX
22	83741-61A00		1 PERFIL INT.PUERT.L/I	DOOR IN.PROFILE,L/H	PROFIL INT.PORTE,C/G	JX
23	03141-04126		6 TORNILLO	SCREW	VIS	
24	83791-60A00		18 CLIP TAPICERIA	TRIM CLIP	CLIP GARNITURE	
25	• 84481-60A00	-SES	2 CAJA ASIDERO	HANDLE BOX	BOITE POIGNEE	
26	84482-60A00		2 SOPORTE ASIDERO	HANDLE BRACKET	SUPPORT POIGNEE	
27	09148-06009		6 TUERCA SOPORTE	BRACKET NUT	ECROU SUPPORT	
28	03151-04125		2 TORNILLO	SCREW	VIS	
29	03541-06166		6 TORNILLO	SCREW	VIS	

1 - 68001-60410

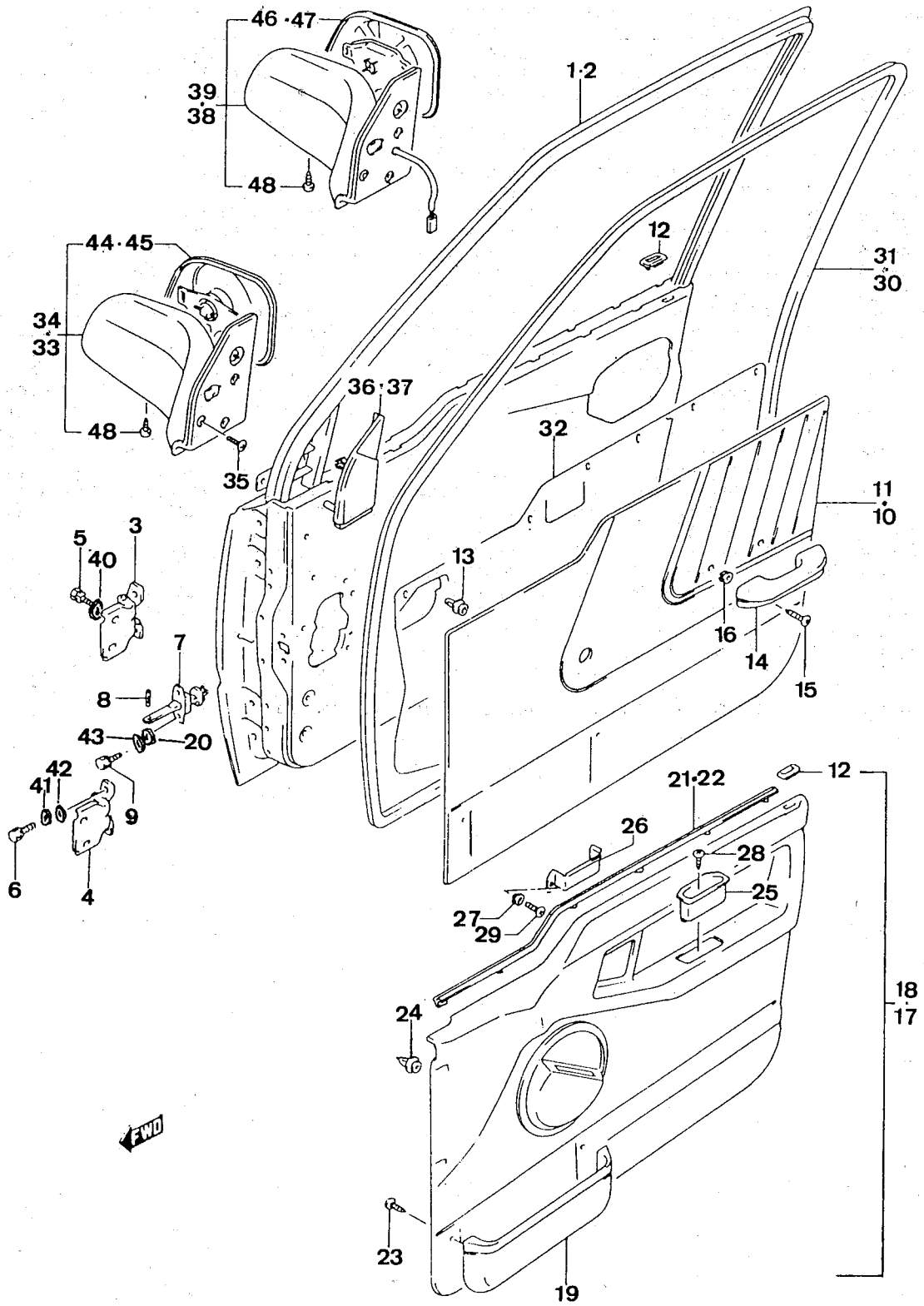
conjunt puerta LD. hasta 21875

2 68002-60410

" " LS " 21875

FIG.110.1

K-12.1



PUBLICACION N:AO1042
EDICION N: 1

GRUPO-TAPICERIA
GROUP-TRIM
GROUPE-GARNITURE

SUBGRUPO-K-12.1PUERTA DEL.
SUBGROUP-K-12.1FRONT DOOR
SUBGROUPE-K-12.1PORTE AVANT

N.FIG	N.PIEZA	CAN	DENOMINACION	DESCRIPTION	DENOMINATION	OBSERVACIONES
PLATE	PARTNUMBER	QTY				
N.FIG	N.PIECE	OUT				
30	84641-60A00	1	PERFIL PUERTA,L/D	DOOR PROFILE,R/H	PROFIL PORTE,C/D	T1
	84641-65A01	1	PERFIL PUERTA,L/D	DOOR PROFILE,R/H	PROFIL PORTE,C/D	
31	84651-60A00	1	PERFIL PUERTA,L/I	DOOR PROFILE,L/H	PROFIL PORTE,C/G	T1
	84651-65A01	1	PERFIL PUERTA,L/I	DOOR PROFILE,L/H	PROFIL PORTE,C/G	
32	83911-60A00	2	CUBIERTA PUERTA	DOOR COVER	COUVERCLE PORTE	
33	84701-61A00	1	ESPEJO RETRO.L/D	REAR VIEW MIRROR,R/H	MIROIR-RETRO.C/D	JA-E02
	84701-62A00	1	ESPEJO RETRO.L/D	REAR VIEW MIRROR,R/H	MIROIR-RETRO.C/D	JA
34	84702-61A00	1	ESPEJO RETRO.L/I	REAR VIEW MIRROR,L/H	MIROIR-RETRO.C/G	JA-E02
	84702-62A00	1	ESPEJO RETRO.L/I	REAR VIEW MIRROR,L/H	MIROIR-RETRO.C/G	JA
35	02142-06125	6	TORNILLO	SCREW	VIS	
36	84750-60A00	1	EMBELLECEDOR,L/D	FINISHER,R/H	ENJOLIVEUR,C/D	
37	84790-60A00	1	EMBELLECEDOR,L/I	FINISHER,L/H	ENJOLIVEUR,C/G	
38	84701-61A10-0AA	1	C/ESPEJ.RETR.ELE.L/D	ELEC.MIRROR ASSY,R/H	ENS.RETROVI.ELEC.C/D	(E02-JX-AZ)
	84701-61A10-26U	1	C/ESPEJ.RETR.ELE.L/D	ELEC.MIRROR ASSY,R/H	ENS.RETROVI.ELEC.C/D	(E02-JX-BL)
	84701-61A10-38B	1	C/ESPEJ.RETR.ELE.L/D	ELEC.MIRROR ASSY,R/H	ENS.RETROVI.ELEC.C/D	(E02-JX-GR)
	84701-62A10-07B	1	C/ESPEJ.RETR.ELE.L/D	ELEC.MIRROR ASSY,R/H	ENS.RETORVI.ELEC.C/D	(JX-NE)
	84701-62A10-0AA	1	C/ESPEJ.RETR.ELE.L/D	ELEC.MIRROR ASSY,R/H	ENS.RETROVI.ELEC.C/D	(JX-AZ)
	84701-62A10-ODG	1	C/ESPEJ.RETR.ELE.L/D	ELEC.MIRROR ASSY,R/H	ENS.RETROVI.ELEC.C/D	(JX-NE/S)
	84701-62A10-ORW	1	C/ESPEJ.RETR.ELE.L/D	ELEC.MIRROR ASSY,R/H	ENS.RETROVI.ELEC.C/D	(JX-AZ/O)
	84701-62A10-18J	1	C/ESPEJ.RETR.ELE.L/D	ELEC.MIRROR ASSY,R/H	ENS.RETORVI.ELEC.C/D	(JX-PL)
	84701-62A10-1FG	1	C/ESPEJ.RETR.ELE.L/D	ELEC.MIRROR ASSY,R/H	ENS.RETROVI.ELEC.C/D	(JX-AZ/DP)
	84701-62A10-24T	1	C/ESPEJ.RETR.ELE.L/D	ELEC.MIRROR ASSY,R/H	ENS.RETROVI.ELEC.C/D	(JX-VE)
	84701-62A10-26U	1	C/ESPEJ.RETR.ELE.L/D	ELEC.MIRROR ASSY,R/H	ENS.RETROVI.ELEC.C/D	(JX-BL)
	84701-62A10-37V	1	C/ESPEJ.RETR.ELE.L/D	ELEC.MIRROR ASSY,R/H	ENS.RETORVI.ELEC.C/D	(JX-RO)
	84701-62A10-38B	1	C/ESPEJ.RETR.ELE.L/D	ELEC.MIRROR ASSY,R/H	ENS.RETROVI.ELEC.C/D	(JX-GR)
39	84702-61A10-0AA	1	C/ESPEJ.RETR.ELE.L/I	ELEC.MIRROR ASSY,L/H	ENS.RETROVI.ELEC.C/G	(E02-JX-AZ)
	84702-61A10-26U	1	C/ESPEJ.RETR.ELE.L/I	ELEC.MIRROR ASSY,L/H	ENS.RETROVI.ELEC.C/G	(E02-JX-BL)
	84702-61A10-38B	1	C/ESPEJ.RETR.ELE.L/I	ELEC.MIRROR ASSY,L/H	ENS.RETROVI.ELEC.C/G	(E02-JX-GR)
	84702-62A10-07B	1	C/ESPEJ.RETR.ELE.L/I	ELEC.MIRROR ASSY,L/H	ENS.RETROVI.ELEC.C/G	(JX-NE)
	84702-62A10-0AA	1	C/ESPEJ.RETR.ELE.L/I	ELEC.MIRROR ASSY,L/H	ENS.RETROVI.ELEC.C/G	(JX-AZ)
	84702-62A10-ODG	1	C/ESPEJ.RETR.ELE.L/I	ELEC.MIRROR ASSY,L/H	ENS.RETROVI.ELEC.C/G	(JX-NE/S)
	84702-62A10-ORW	1	C/ESPEJ.RETR.ELE.L/I	ELEC.MIRROR ASSY,L/H	ENS.RETROVI.ELEC.C/G	(JX-AZ/O)
	84702-62A10-18J	1	C/ESPEJ.RETR.ELE.L/I	ELEC.MIRROR ASSY,L/H	ENS.RETROVI.ELEC.C/G	(JX-PL)
	84702-62A10-1FG	1	C/ESPEJ.RETR.ELE.L/I	ELEC.MIRROR ASSY,L/H	ENS.RETROVI.ELEC.C/G	(JX-AZ/DP)
	84702-62A10-24T	1	C/ESPEJ.RETR.ELE.L/I	ELEC.MIRROR ASSY,L/H	ENS.RETROVI.ELEC.C/G	(JX-VE)
	84702-62A10-26U	1	C/ESPEJ.RETR.ELE.L/I	ELEC.MIRROR ASSY,L/H	ENS.RETROVI.ELEC.C/G	(JX-BL)
	84702-62A10-37V	1	C/ESPEJ.RETR.ELE.L/I	ELEC.MIRROR ASSY,L/H	ENS.RETORVI.ELEC.C/G	(JX-RO)
	84702-62A10-38B	1	C/ESPEJ.RETR.ELE.L/I	ELEC.MIRROR ASSY,L/H	ENS.RETROVI.ELEC.C/G	(JX-GR)

38-84701-61A10-1SP - 1 c/espejo retrovisor deefnco LS E02 (RED SAINT GERMAIN)

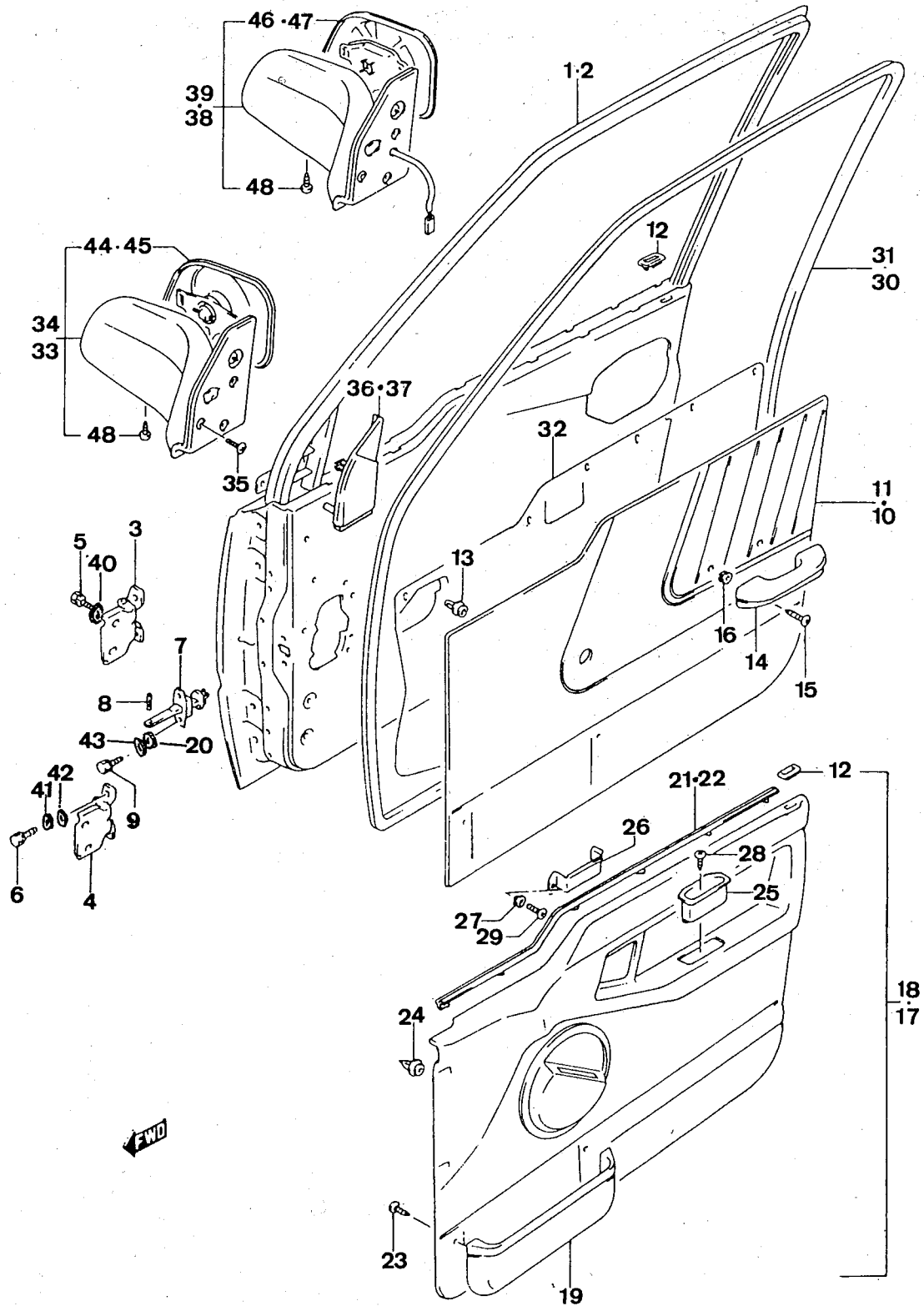
38-84701-61A10-5PK 1 c/ " " " " LD E02

39-84702-61A10-1SP - 1 c/ " " " " LJ E02 (RED SAINT GERMAIN)

39-84702-61A10-5PK 1 c/ " " " " LJ E02

FIG.110.2

K-12.2



PUBLICACION N:A01042
EDICION N: 1

GRUPO-TAPICERIA
GROUP-TRIM
GROUPE-GARNITURE

SUBGRUPO-K-12.2PUERTA DEL.
SUBGROUP-K-12.2FRONT DOOR
SUBGROUPE-K-12.2PORTE AVANT

N.FIG PLATE N.FIG	N.PIEZA PARTNUMBER N.PIECE	CAN QTY OUT	DENOMINACION	DESCRIPTION	DENOMINATION	OBSERVACIONES
40	08321B31086	8	ARANDELA MUELLE	SPRING WASHER	RONDELLE ELASTIQUE	
41	08321A31083	8	ARANDELA MUELLE	SPRING WASHER	RONDELLE ELASTIQUE	
42	08322-21083	8	ARANDELA PLANA	FLAT WASHER	RONDELLE PLATE	
43	08321A31066	4	ARANDELA MUELLE	SPRING WASHER	RONDELLE ELASTIQUE	
44	84720-61A00	1	ESPEJO,L/D	MIRROR,R/H	RETROVISEUR,C/D	JA
45	84760-61A00	1	ESPEJO,L/I	MIRROR,L/H	RETROVISEUR,C/G	JA
46	84720-61A10	1	ESPEJO,L/D	MIRROR,R/H	RETROVISEUR,C/D	JX
47	84760-61A10	1	ESPEJO,L/I	MIRROR,L/H	RETROVISEUR,C/G	JX
48	03511-04105	2	TORNILLO	SCREW	VIS	

GRUPO 11 ASIENTOS

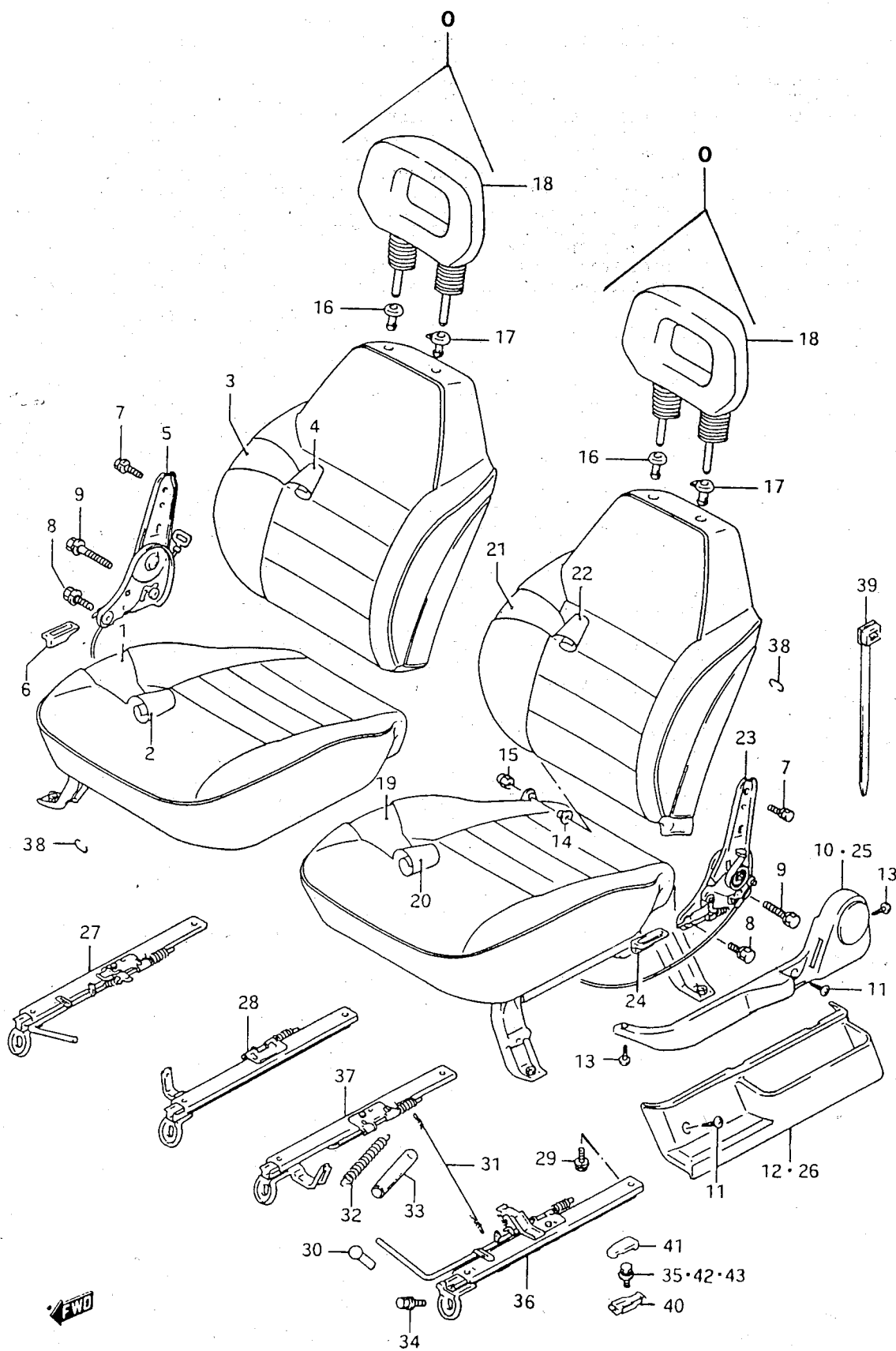
GROUP 11 SEATS

GROUP 11 SIEGES

COMPOSICION.....COMPOSITION.....COMPOSICION

REFERENCIA PARTNUMBER NUM.PIECE	DENOMINACION	DESCRIPTION	DENOMINATION
211111	L-02ASIENTO DEL.	L-02FRONT SEAT	L-02SIEGE AVANT
211111.1	L-02.1ASIENTO DEL.	L-02.1FRONT SEAT	L-02.1SIEGE AVANT
211112	L-03ASIENTO TRAS.	L-03REAR SEAT	L-03SIEGE ARRIERE
211112.1	L-03.1ASIENTO TRAS.	L-03.1REAR SEAT	L-03.1SIEGE ARRIERE
211112.2	L-03.2ASIENTO TRAS.	L-03.2REAR SEAT	L-03.2SIEGE ARRIERE
211113	L-04CINTURON SEGUR.	D-04SAFETY BELT	L-04CEINTURE SECUR.
211113.1	L-04.1CINTURON SEGUR	L-04.1SAFETY BELT	L-04.1CEINTURE SECUR

PUBLICACION A01042 EDIC - 1



PUBLICACION N:A01042
EDICION N: 1

GRUPO-ASIENTOS
GROUP-SEATS
GROUPE-SIEGES

SUBGRUPO-L-02ASIENTO DEL.
SUBGROUP-L-02FRONT SEAT
SUBGROUPE-L-02SIEGE AVANT

N.FIG	N.PIEZA	CAN	DENOMINACION	DESCRIPTION	DENOMINATION	OBSERVACIONES
PLATE	PARTNUMB	QTY				
N.FIG	N.PIECE	OUT				
	85001-60A10	-976	1	C/COMP.ASIEN.DEL.L/D	FR.SEAT COMP.ASSY,RH	ENS.COMP.SIEG.AV.C/D (T1-JX)-T3
	85001-60A50	-976	1	C/COMP.ASIEN.DEL.L/D	FR.SEAT COMP.ASSY,RH	ENS.COMP.SIEG.AV.C/D USE (T1-JX)-(T3)-E02
	85001B60A10		1	C/COMP.ASIEN.DEL.L/D	FR.SEAT COMP.ASSY,RH	ENS.COMP.SIEG.AV.C/D (T2-JX)
	85001B60A50		1	C/COMP.ASIEN.DEL.L/D	FR.SEAT COMP.ASSY,RH	ENS.COMP.SIEG.AV.C/D (T2-E02)
	85001D61A10		1	C/COMP.ASIEN.DEL.L/D	FR.SEAT COMP.ASSY,RH	ENS.COMP.SIEG.AV.C/D (T1,T2-JA)
USE	85002-60A10	-976	1	C/COMP.ASIEN.DEL.L/I	FR.SEAT COMP.ASSY,LH	ENS.COMP.SIEG.AV.C/G (T1,T3)-E02 85002-60A10
	85002-60A50	-976	1	C/COMP.ASIEN.DEL.L/I	FR.SEAT COMP.ASSY,LH	ENS.COMP.SIEG.AV.C/G (T1-JX)-T3
	85002B60A10		1	C/COMP.ASIEN.DEL.L/I	FR.SEAT COMP.ASSY,LH	ENS.COMP.SIEG.AV.C/G (T2-JX)-E02
	85002B60A50		1	C/COMP.ASIEN.DEL.L/I	FR.SEAT COMP.ASSY,LH	ENS.COMP.SIEG.AV.C/G (T2-JX)
	85002D62A10		1	C/COMP.ASIEN.DEL.L/I	FR.SEAT COMP.ASSY,LH	ENS.COMP.SIEG.AV.C/G (T1,T2-JA)
1	85101-60A10	-976	1	C/ COJIN,L/D	CUSHION ASSY,R/H	ENS.COUSSIN,C/D (T1-JX)-T3
	85101A60A10		1	C/ COJIN,L/D	CUSHION ASSY,R/H	ENS.COUSSIN,C/D (T1,T2-JA)
	85101D60A10		1	C/ COJIN,L/D	CUSHION ASSY,R/H	ENS.COUSSIN,C/D (T2-JX)
2	85180-60A10	-976	1	FORRO COJIN,L/D	CUSHION LINING,R/H	TISSU COUSSIN,C/D (T1-JX)-T3
	85180A60A10		1	FORRO COJIN,L/D	CUSHION LINING,R/H	TISSU COUSSIN,C/D (T1,T2-JA)
	85180D60A10		1	FORRO COJIN,L/D	CUSHION LINING,R/H	TISSU COUSSIN,C/D (T2-JX)
3	85301-60A10	-976	1	C/RESPALDO,L/D	BACK ASSY,R/H	ENS.DOSSIER,C/D (T1-JX)-T3
USE	85301-60A50	-976	1	C/RESPALDO,L/D	BACK ASSY,R/H	ENS.DOSSIER,C/D 85301-60A50 -E02
	85301A60A10		1	C/RESPALDO,L/D	BACK ASSY,R/H	ENS.DOSSIER,C/D (T1,T2-JA)
	85301B60A50		1	C/RESPALDO,L/D	BACK ASSY,R/H	ENS.DOSSIER,C/D (T2-E02)
	85301D60A10		1	C/RESPALDO,L/D	BACK ASSY,R/H	ENS.DOSSIER,C/D (T2-JX)
4	85380-60A10	-976	1	FORRO RESPALDO,L/D	BACK LINING,R/H	TISSU DOSSIER,C/D (T1-JX)-T3
	85380A60A10		1	FORRO RESPALDO,L/D	BACK LINING,R/H	TISSU DOSSIER,C/D (T1,T2-JA)
	85380D60A10		1	FORRO RESPALDO,L/D	BACK LINING,R/H	TISSU DOSSIER,C/D (T2-JX)
5	85210-60A10		1	C/RECLINADOR,L/D	RECLINING ASSY,R/H	ENS.REGLAGE DOSS.C/D
	85210-60A50		1	C/RECLINADOR,L/D	RECLINING ASSY,R/H	ENS.REGLAGE DOSS.C/D E02
6	85211-60A10	-8ES	1	SEGURO,L/D	LOCK, R/H	STOP,C/D
7	01137-08166		4	TORNILLO	SCREW	VIS
8	01137-10166		2	TORNILLO	SCREW	VIS 01107-10166
9	01137-10406		2	TORNILLO	SCREW	VIS
10	85221-60A10	-8ES	1	TAPA RECLINADOR,L/D	RECLIN.ASSY COVER,RH	COUVERC.REGL.DOS.C/D
11	03241-05165		6	TORNILLO	SCREW	VIS
12	85222-60A10	-8ES	1	CUBIERTA ASIENTO,L/D	SEAT COVER,R/H	COUVERCLE SIEGE,C/D
13	03241-05165		4	TORNILLO	SCREW	VIS
14	85291-80290		2	CASQUILLO	BUSH	BAGUE
15	08313-21085		2	TUERCA	NUT	ECROU - H 17184
16	85391-60A10		2	GUIA,L/D	GUIDE,R/H	GUIDE,C/D
17	85890-60A10		2	GUIA,L/I	GUIDE,L/H	GUIDE,C/G
18	86401A60A10	-8GF	2	C/ APOYACABEZAS	HEADREST ASSY	ENS.APPUI-TETE

8.08321B31103 2 avandela nueva.

15-09136-06004 2 Tornillo 3.57185

0-85001-60A10-995 c/asiento delantero LD (V) USE 85001-60A10-995 (T3)

0-85001-60A50-995 c/asiento delantero LD (V)

0-85002-60A10-995 c/asiento delantero LJ (V)

0-85002-60A50-995 c/asiento delantero LJ (V) USE 85002-60A50-995 (T3)

1-85101-60A10-995 c/cojin LD (V)

2-85180-60A10-995 Forro cojin LD (V)

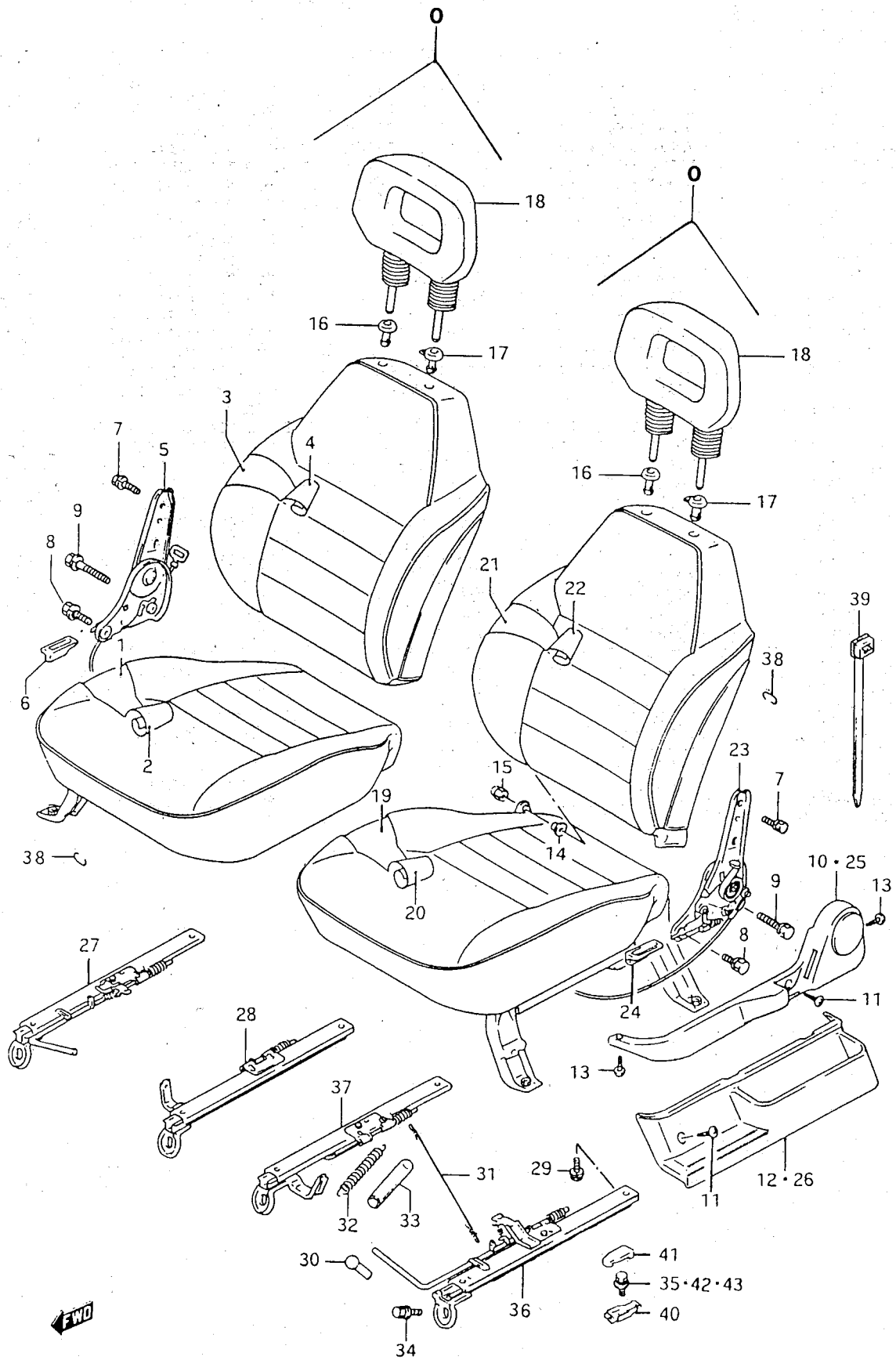
3-85301-60A10-995 c/respaldo LD (V) USE 85301-60A10-995 (T3)

3-85301-60A50-995 c/respaldo LD (V)

4-85380-60A10-995 Forro respaldo LD (V)

FIG.111.1

L-02.1



PUBLICACION N:A01042
EDICION N: 1

GRUPO-ASIENTOS
GROUP-SEATS
GROUPE-SIEGES

SUBGRUPO-L-02.1ASIENTO DEL.
SUBGROUP-L-02.1FRONT SEAT
SUBGROUPE-L-02.1SIEGE AVANT

N.FIG PLATE N.FIG	N.PIEZA PARTNUMBER N.PIECE	CAN QTY OUT	DENOMINACION	DESCRIPTION	DENOMINATION	OBSERVACIONES
19	85102-60A10 -976	1	C/ COJIN,L/I	CUSHION ASSY,L/H	ENS. COUSSIN,C/G	(T1-JX)-T3
	85102A60A10	1	C/ COJIN,L/I	CUSHION ASSY,L/H	ENS. COUSSIN,C/G	(T1,T2-JA)
	85102D60A10	1	C/ COJIN,L/I	CUSHION ASSY,L/H	ENS. COUSSIN,C/G	(T2-JX)
20	85680-60A10 -976	1	FORRO COJIN,L/I	CUSHION LINING,L/H	TISSU COUSSIN,C/G	(T1-JX)-T3
	85680A60A10	1	FORRO COJIN,L/I	CUSHION LINING,L/H	TISSU COUSSIN,C/G	(T1,T2-JA)
	85680D60A10	1	FORRO COJIN,L/I	CUSHION LINING,L/H	TISSU COUSSIN,C/G	(T2-JX)
21	85302-60A10 -976	1	C/RESPALDO,L/I	BACK ASSY,L/H	ENS. DOSSIER,C/G	(T1,T3-E02)
	85302-60A50 -976	1	C/RESPALDO,L/I	BACK ASSY,L/H	ENS. DOSSIER,C/G	(T1-JX)-T3
	85302A60A50	1	C/RESPALDO,L/I	BACK ASSY,L/H	ENS. DOSSIER,C/G	(T1,T2-JA)
	85302B60A10	1	C/RESPALDO,L/I	BACK ASSY,L/H	ENS. DOSSIER,C/G	(T2-JX-E02)
	85302D60A50	1	C/RESPALDO,L/I	BACK ASSY,L/H	ENS. DOSSIER,C/G	(T2-JX)
22	85380-60A10 -976	1	FORRO RESPALDO,L/I	BACK LINING,L/H	TISSU DOSSIER,C/G	(T1-JX)-T3
	85380A60A10 -976	1	FORRO RESPALDO,L/I	BACK LINING,L/H	TISSU DOSSIER,C/G	(T1,T2-JA)
	85380D60A10 -976	1	FORRO RESPALDO,L/I	BACK LINING,L/H	TISSU DOSSIER,C/G	(T2-JX)
23	85710-60A10	1	C/RECLINADOR,L/I	RECLINING ASSY,L/H	ENS. REGLAGE DOSS.C/G	E02
	85710-60A50	1	C/RECLINADOR,L/I	RECLINING ASSY,L/H	ENS. REGLAGE DOSS.C/G	T2,T3
	85710A60A50	1	C/RECLINADOR,L/I	RECLINING ASSY,L/H	ENS. REGLAGE DOSS.C/G	T1
24	85711-60A10 -SES	1	SEGURO,L/I	LOCK,L/H	ARRET,C/G	
25	85721-60A10 -SES	1	TAPA RECLINADOR,L/I	RECLIN.ASSY COVER,LH	COUVERC.REG.DOS.C/G	
26	86610-60A10 -SES	1	CUBIERTA ASIENTO,L/I	SEAT COVER,L/H	COUVERCLE SIEGE,C/G	
27	86610-60A10	1	ABATID.ASIEN.EXT.L/D	OUT.SEAT ADJUSTER,RH	SUPPORT SIEG.EXT.C/D	86610-85000
28	86630-60A10	1	ABATID.ASIEN.INT.L/D	IN.SEAT ADJUSTER,RH	SUPPORT SIEG.INT.C/D	86630-85000
29	01134-08166	8	TORNILLO	SCREW	VIS	
30	86736-60A00	2	BOTON DEL SEGURO	LOCK KNOB	BOUTON ARRET	
31	86731-60A00	2	CABLE	CABLE	CABLE	
32	86733-60A00	2	MUELLE	SPRING	RESSORT	T1
	86733-61A00	2	MUELLE	SPRING	RESSORT	T2,T3
33	86734-60A00	2	TUBO SILENCIADOR	SILENCER HOSE	TUYAU ISOLANT	T1
34	09118-08084	4	TORNILLO	SCREW	VIS	01107-08203
35	86726-85000	4	TORNILLO	SCREW	VIS	
36	86810-60A10	1	ABATID.ASIEN.EXT.L/I	OUT.SEAT ADJUSTER,LH	SUPPORT SIEG.EXT.C/G	-86810-85000
37	86830-60A10	1	ABATID.ASIEN.INT.L/I	IN.SEAT ADJUSTER,LH	SUPPORT SIEG.INT.C/G	-86830-85000
38	09387-19001 USE	1	ANILLO	RING	ANNEAU	-09387-86000 USE
39	09407-10403	4	ABRAZADERA	CLAMP	COLLIER	
40	86728-60A00	4	TAPA	COVER	COUVERCLE	H.59819
41	48735-60A00	4	CUBIERTA	COVER	COUVERCLE	H.59819
	86735-60A00	4	CUBIERTA	COVER	COUVERCLE	
42	08322-11085	4	ARANDELA PLANA	FLAT WASHER	RONDELLE PLATE	
43	02005-00000 USE	4	ARANDELA MUELLE	SPRING WASHER	RONDELLE ELASTIQUE	08321 B 31085
44	86725-60A00	4				
34	09160-08065	4	Arandela plana.			
34	08321 B 31085	4	"	Spring		

19- 85102-60A10-995 C/ cojin L/I (V) E02 - E53

20- 85680-60A10-995 Forro cojin L/I (V) E02 - E53

21- 85302-60A10-995 C/ Respaldo L/I (V)

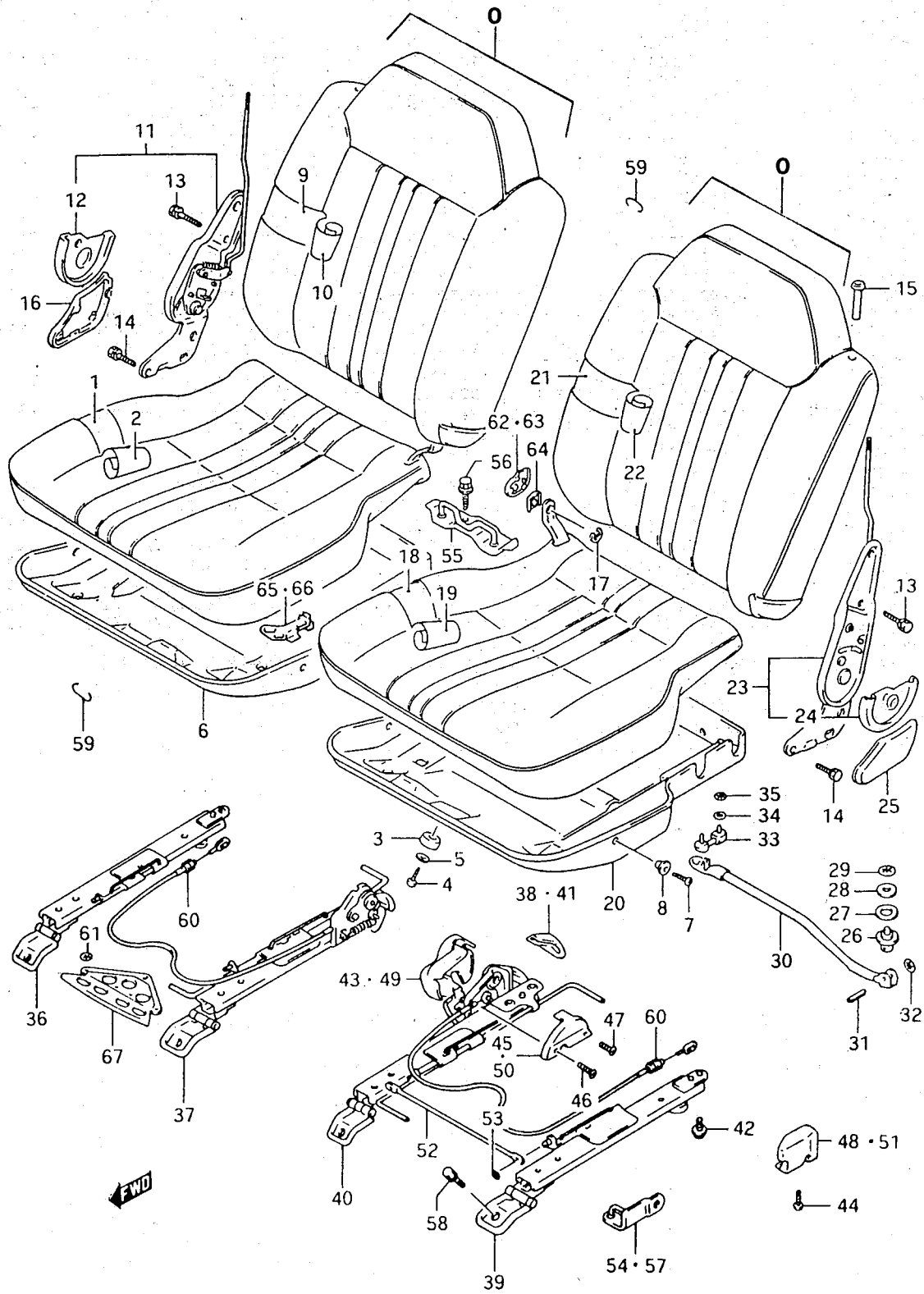
21- 85302-60A50-995 C/ Respaldo L/I (V) USE .85302-60A50-995

22- 85380-60A10-995 Forro respaldo L/I (V) E02 - E53

41- 38315-60B10 D. 59819

FIG.112

L-03



PUBLICACION N:A01042
EDICION N: 1

GRUPO-ASIENTOS
GROUP-SEATS
GROUPE-SIEGES

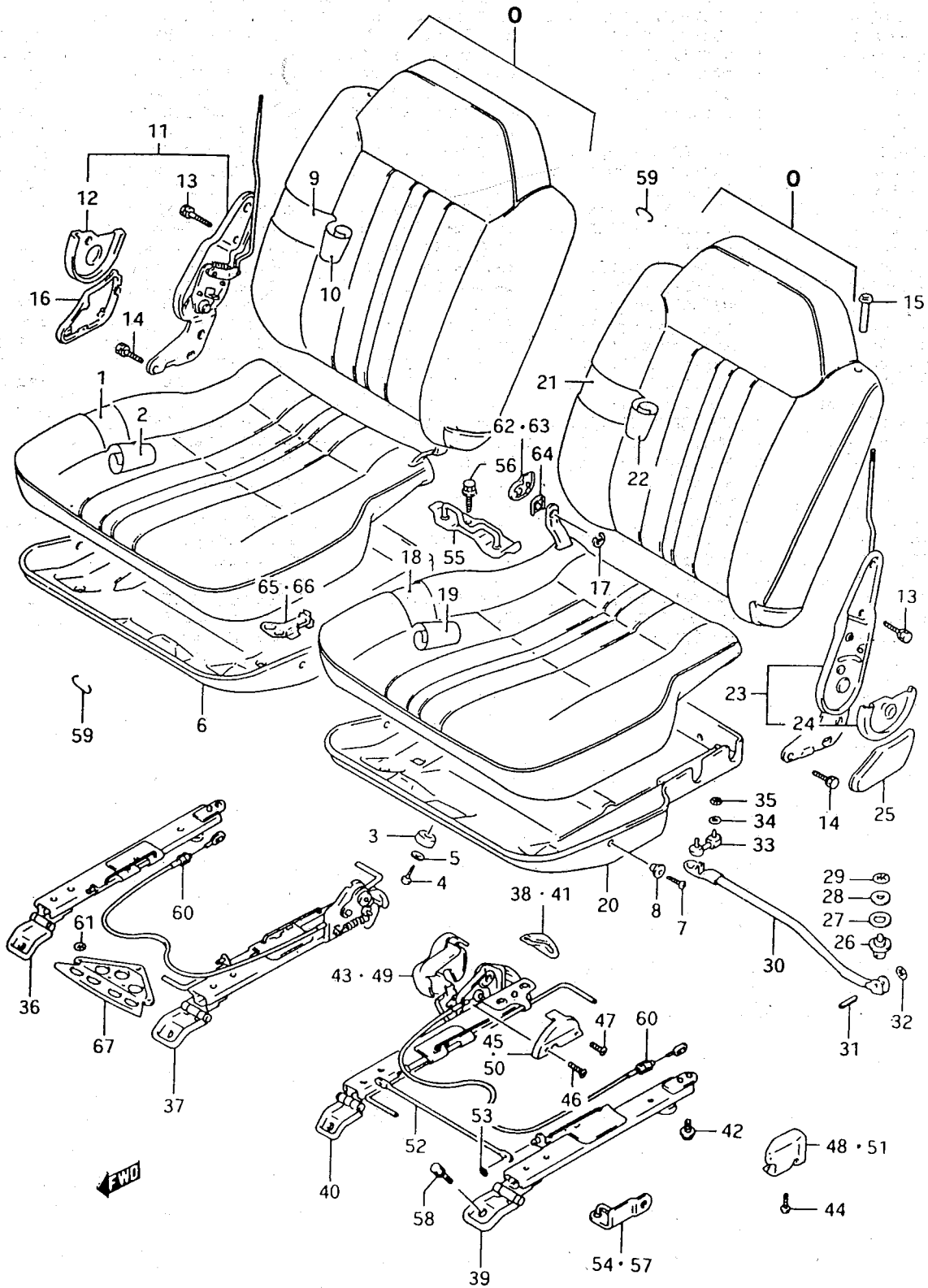
SUBGRUPO-L-03ASIENTO TRAS.
SUBGROUP-L-03REAR SEAT
SUBGROUPE-L-03SIEGE ARRIERE

N.FIG PLATE N.FIG	N.PIEZA PARTNUMBER N.PIECE	CAN QTY OUT	DENOMINACION	DESCRIPTION	DENOMINATION	OBSERVACIONES
	87001-60A10	1	C/COMPL.ASIENTO,L/D	SEAT COMPL.ASSY,R/H	ENS.COMPL.SIEGE,C/D	(T1-JX)
	• 87001-63A11 -976	1	C/COMPL.ASIENTO,L/D	SEAT COMPL.ASSY,R/H	ENS.COMPL.SIEGE,C/D	T3
	87001B63A11	1	C/COMPL.ASIENTO,L/D	SEAT COMPL.ASSY,R/H	ENS.COMPL.SIEGE,C/D	(T2-JX)
	87001C63A11	1	C/COMPL.ASIENTO,L/D	SEAT COMPL.ASSY,R/H	ENS.COMPL.SIEGE,C/D	(T2-JA)
	87001D60A10	1	C/COMPL.ASIENTO,L/D	SEAT COMPL.ASSY,R/H	ENS.COMPL.SIEGE,C/D	(T1-JA)
	87002-60A10	1	C/COMPL.ASIENTO,L/I	SEAT COMPL.ASSY,L/H	ENS.COMPL.SIEGE,C/G	(T1-JX)
	• 87002-63A11 -976	1	C/COMPL.ASIENTO,L/I	SEAT COMPL.ASSY,L/H	ENS.COMPL.SIEGE,C/G	T3
	87002B63A11	1	C/COMPL.ASIENTO,L/I	SEAT COMPL.ASSY,L/H	ENS.COMPL.SIEGE,C/G	(T2-JX)
	87002C63A11	1	C/COMPL.ASIENTO,L/I	SEAT COMPL.ASSY,L/H	ENS.COMPL.SIEGE,C/G	(T2-JA)
	87002D60A10	1	C/COMPL.ASIENTO,L/I	SEAT COMPL.ASSY,L/H	ENS.COMPL.SIEGE,C/G	(T1-JA)
1	87101-60A10	1	C/COJIN,L/D	CUSHION ASSY,R/H	ENS.COUSSIN,C/D	(T1-JX)
	• 87101-63A11 -976	1	C/COJIN,L/D	CUSHION ASSY,R/H	ENS.COUSSIN,C/D	T3
	87101B63A10	1	C/COJIN,L/D	CUSHION ASSY,R/H	ENS.COUSSIN,C/D	(T2-JX)
	87101C63A10	1	C/COJIN,L/D	CUSHION ASSY,R/H	ENS.COUSSIN,C/D	(T2-JA)
	87101D60A10	1	C/COJIN,L/D	CUSHION ASSY,R/H	ENS.COUSSIN,C/D	(T1-JA)
2	• 87180-60A10 -976	1	TAPICERIA COJIN,L/D	CUSHION TRIM,R/H	GARNITURE COUSS.C/D	(T1-JX)-T3
	87180D60A10	1	TAPICERIA COJIN,L/D	CUSHION TRIM,R/H	GARNITURE COUSS.C/D	(T1,T2-JA)
	87180F60A10	1	TAPICERIA COJIN,L/D	CUSHION TRIM,R/H	GARNITURE COUSS.C/D	(T2-JX)
3	87291-60A10	2	TOPE APOYO COJIN	CUSHION REST STOP	BUTEE APPUI COUSSIN	
4	02142-05166	2	TORNILLO	SCREW	VIS	
5	08322-11066	2	ARANDELA	WASHER	RONDELLE	
6	87191-60A10-5PK	1	CUBIERTA COJIN,L/D	CUSHION COVER,R/H	COUVERCLE COUSS.C/D	T1
	• 87191-63A10 -5PK	1	CUBIERTA COJIN,L/D	CUSHION COVER,R/H	COUVERCLE COUSS.C/D	
7	02142-05164	8	TORNILLO	SCREW	VIS	
8	09169-06034	8	ARANDELA	WASHER	RONDELLE	
9	87301-60A10	1	C/RESPALDO,L/D	BACK ASSY,R/H	ENS.DOSSIER,C/D	(T1-JX)
	• 87301-60A11 -976	1	C/RESPALDO,L/D	BACK ASSY,R/H	ENS.DOSSIER,C/D	T3
	87301D60A10	1	C/RESPALDO,L/D	BACK ASSY,R/H	ENS.DOSSIER,C/D	(T1-JA)
	87301D60A11	1	C/RESPALDO,L/D	BACK ASSY,R/H	ENS.DOSSIER,C/D	(T2-JA)
	87301F60A11	1	C/RESPALDO,L/D	BACK ASSY,R/H	ENS.DOSSIER,C/D	(T2-JX)
10	• 87380-60A10 -976	1	TAPICERIA RESPAL.L/D	BACK TRIM,R/H	GARNITURE DOSS.C/D	(T1-JX)-T3
	87380D60A10	1	TAPICERIA RESPAL.L/D	BACK TRIM,R/H	GARNITURE DOSS.C/D	(T1,T2-JA)
	87380F60A10	1	TAPICERIA RESPAL.L/D	BACK TRIM,R/H	GARNITURE DOSS.C/D	(T2-JX)
11	87210-60A12-5PK	1	RECLINADOR,L/D	RECLINING ASSY,R/H	REGLAGE DOSSIER,C/D	
12	87195-60A10	1	CUBIERTA RESPALDO	BACK COVER	COUVERCLE DOSSIER	
13	01137-08166	4	TORNILLO	SCREW	VIS	
14	01137-08166	4	TORNILLO	SCREW	VIS	

0 - 87001-63A11-995 - conjunto completo asiento LD (V) E02-553
 0 87002-63A11-995 " " " LI (V) E02-553
 1 - 87101-63A10-995 C/cojin L/I (V) E02-553
 2 87180-60A10-995 Tapiceria cojin LD (V) E02-553
 9 87301-60A11-995 C/respaldo LD (V) E02-553
 10 87380-60A10-995 Tapiceria respaldo LD (V) E02-553

FIG.112.1

L-03.1



PUBLICACION N:A01042
EDICION N: 1

GRUPO-ASIENTOS
GROUP-SEATS
GROUPE-SIEGES

SUBGRUPO-L-03.1ASIENTO TRAS.
SUBGROUP-L-03.1REAR SEAT
SUBGROUPE-L-03.1SIEGE ARRIERE

N.FIG	N.PIEZA	CAN	DENOMINACION	DESCRIPTION	DENOMINATION	OBSERVACIONES
PLATE	PARTNUMBER	QTY				
N.FIG	N.PIECE	OUT				
15	87211-60A10-SPK	2	TIRADOR RECLINADOR	RECLINING ASSY PULL	BOUTON REGLAGE DOSS	
16	87221-60A10-SPK	1	CUBIERTA RECLINA.L/D	RECLIN.ASSY COVER,RH	COUVERC.REGL.DOS.C/D	
17	08332-11086	2	CLIP BISAGRA	HINGE CLIP	CLIP CHARNIERE	
18	87102-60A10	1	C/COJIN,L/I	CUSHION ASSY,L/H	ENS.COUSSIN,C/G	(T1-JX)
	87102-63A10-976	1	C/COJIN,L/I	CUSHION ASSY,L/H	ENS.COUSSIN,C/G	T3
	87102B63A10	1	C/COJIN,L/I	CUSHION ASSY,L/H	ENS.COUSSIN,C/G	(T2-JX)
	87102C63A10	1	C/COJIN,L/I	CUSHION ASSY,L/H	ENS.COUSSIN,C/G	(T2-JA)
	87102D60A10	1	C/COJIN,L/I	CUSHION ASSY,L/H	ENS.COUSSIN,C/G	(T1-JA)
19	87580-60A10-976	1	TAPICERIA COJIN,L/I	CUSHION TRIM,L/H	GARNITURE COUSS.C/G	(T1-JX)-T3
	87580D60A10	1	TAPICERIA COJIN,L/I	CUSHION TRIM,L/H	GARNITURE COUSS.C/G	(T1,T2-JA)
	87580F60A10	1	TAPICERIA COJIN,L/I	CUSHION TRIM,L/H	GARNITURE COUSS.C/G	(T2-JX)
20	87591-60A11	1	CUBIERTA COJIN,L/I	CUSHION COVER,L/H	COUVERCLE COUSS.C/G	T1
	87591-63A10	1	CUBIERTA COJIN,L/I	CUSHION COVER,L/H	COUVERCLE COUSS.C/G	
21	87302-60A10	1	C/RESPALDO,L/I	BACK ASSY,L/H	ENS.DOSSIER,C/G	(T1-JX)
	87302-60A11-976	1	C/RESPALDO,L/I	BACK ASSY,L/H	ENS.DOSSIER,C/G	T3
	87302D60A10	1	C/RESPALDO,L/I	BACK ASSY,L/H	ENS.DOSSIER,C/G	(T1-JA)
	87302D60A11	1	C/RESPALDO,L/I	BACK ASSY,L/H	ENS.DOSSIER,C/G	(T2-JA)
	87302F60A11	1	C/RESPALDO,L/I	BACK ASSY,L/H	ENS.DOSSIER,C/G	(T2-JX)
22	87780-60A10-976	1	TAPICERIA RESPAL.L/I	BACK TRIM,L/H	GARNITURE DOSS.C/G	(T1-JX)-T3
	87780D60A10	1	TAPICERIA RESPAL.L/I	BACK TRIM,L/H	GARNITURE DOSS.C/G	(T1,T2-JA)
	87780F60A10	1	TAPICERIA RESPAL.L/I	BACK TRIM,L/H	GARNITURE DOSS.C/G	(T2-JX)
23	87610-60A12-5PK	1	RECLINADOR,L/I	RECLINING ASSY,L/H	REGLAGE DOSSIER,C/G	
24	87195-60A10	1	CUBIERTA RESPALDO	BACK COVER	COUVERCLE DOSSIER	
25	87621-60A10-SPK	1	CUBIERTA RECLINA.L/I	RECLIN.ASSY COVER,LH	COUVERC.REGL.DOS.C/G	
26	87144-60A10	2	PASADOR VARILLA	ROD PIN	CLAVETTE TIGE	
27	87277-60A10	2	ARANDELA	WASHER	RONDELLE	
28	08322-21086	2	ARANDELA	WASHER	RONDELLE	
29	09148-08002	2	TUERCA	NUT	ECROU	
30	87270-60A11	2	VARILLA ASIENTO	SEAT ROD	TIGE SIEGE	
31	87278-60A11	2	PASADOR	PIN	CLAVETTE	
32	09148-03004	2	TUERCA	NUT	ECROU	
33	87279-60A10	2	SOPORTE TOPE	STOP BRACKET	SUPPORT BUTEE	T1
	87279-60A11	2	SOPORTE TOPE	STOP BRACKET	SUPPORT BUTEE	
34	08322-11066	4	ARANDELA	WASHER	RONDELLE	

18 - 87102-63A10-995 - e/copin L/I (V). E02-E53

19 - 87580-60A10-995 - Tapiceria copin LI (V) E02 E53

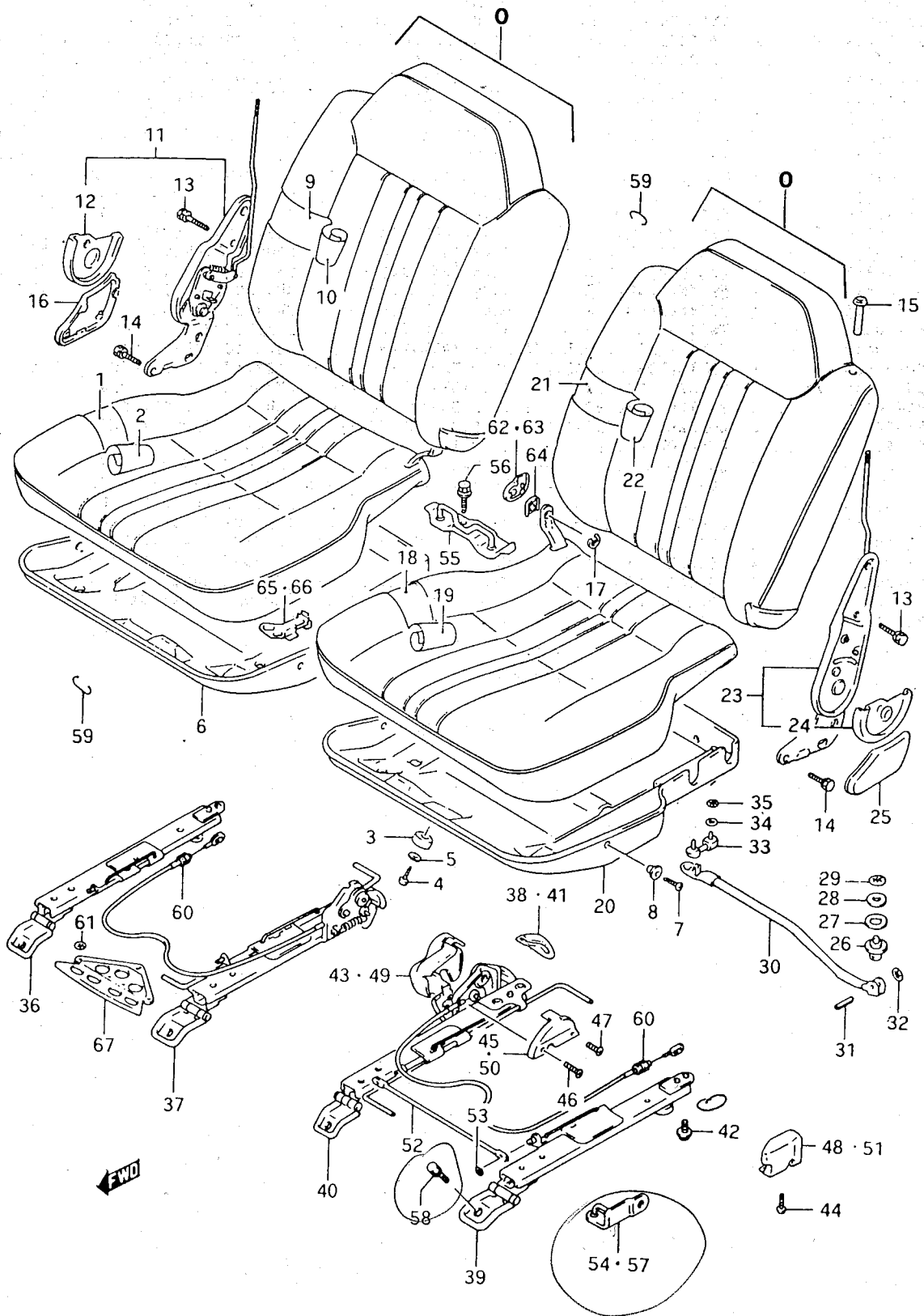
20 - 87521-63A10-SPK - cubierta copin L/I

21 - 87302-60A11-995 - C/respaldo HI (V). E02-E53

22 - 87780-60A10-995 - Tapiceria respaldo HI (V) E02-E53

FIG.112.2

L-03.2



PUBLICACION N:A01042
EDICION N: 1

GRUPO-ASIENTOS
GROUP-SEATS
GROUPE-SIEGES

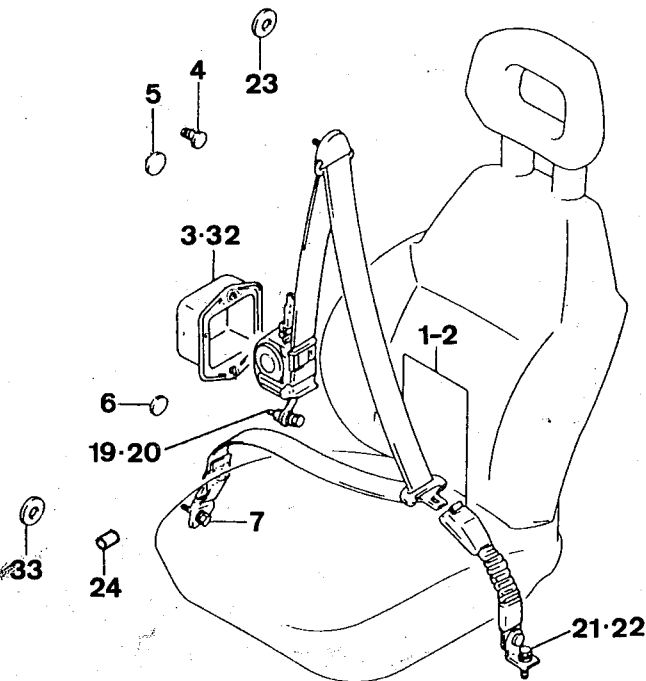
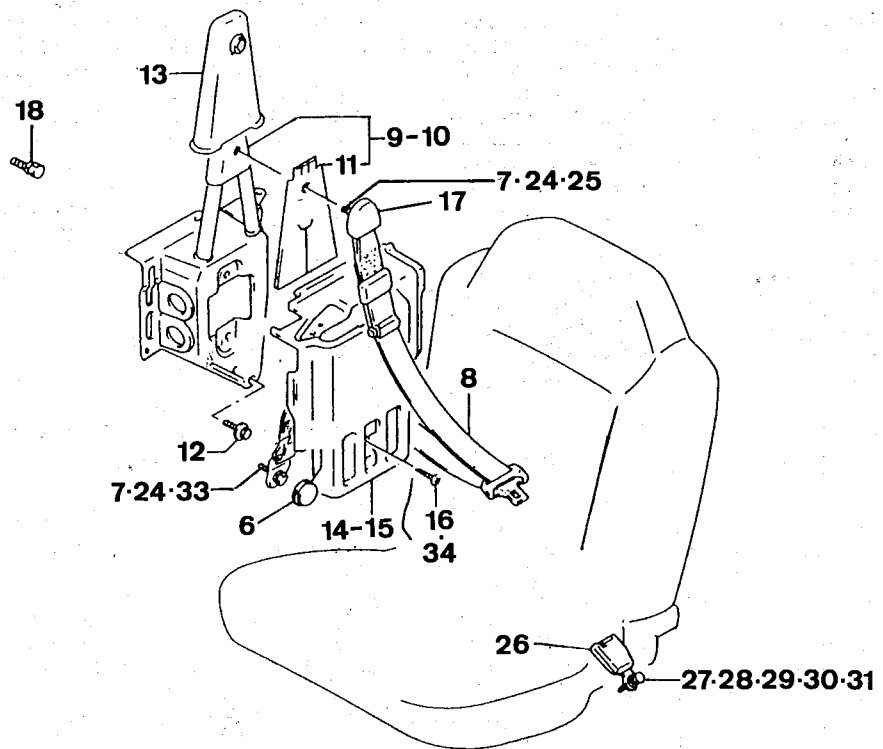
SUBGRUPO-L-03.2ASIENTO TRAS.
SUBGROUP-L-03.2REAR SEAT
SUBGROUPE-L-03.2SIEGE ARRIERE

N.FIG PLATE N.FIG	N.PIEZA PARTNUMBER N.PIECE	CAN QTY OUT	DENOMINACION	DESCRIPTION	DENOMINATION	OBSERVACIONES
35	09148-06005	4	TUERCA	NUT	ECROU	
36	87810-60A00	1	DESLIZADERA EXT.L/D	OUT.SLIDING GUIDE,RH	GLISSIERE EXT.C/D	
37	87820-60A00	1	DESLIZADERA INT.L/D	IN.SLIDING GUIDE,LH	GLISSIERE INT.C/D	
38	87836-60A00-5PK	1	PROTECTOR PALANC.L/D	LEVER PROTECTOR,RH	PROTECT.LEVIER,C/D	
39	87910-60A00	1	DESLIZADERA EXT.L/I	OUT.SLIDING GUIDE,LH	GLISSIERE EXT.C/G	
40	87920-60A00	1	DESLIZADERA INT.L/I	IN.SLIDING GUIDE,LH	GLISSIERE INT.C/G	
41	87936-60A00-5PK	1	PROTECT.PALANCA,L/I	LEVER PROTECTOR,LH	PROTECT.LEVIER,C/G	
42	01734-08255	8	TORNILLO	SCREW	VIS	01704-08255
43	87831-60A10-5PK	1	CUBIERTA EXT.L/D	OUT.COVER,R/H	COUVERCLE EXT.C/D	
44	03211-15105	2	TORNILLO	SCREW	VIS	
45	87834-60A10-5PK	1	CUBIER.CIERR.EXT.L/D	OUT.LOCK COVER,R/H	COUVERC.FERM.EXT.C/D	
46	03241-04126	2	TORNILLO	SCREW	VIS	
47	03241-04105	2	TORNILLO	SCREW	VIS	
48	87835-60A10-5PK	1	TAPA EXT.L/D	OUTER COVER,R/H	COUVERCLE EXT.C/D	
49	87931-60A10-5PK	1	CUBIERTA EXT.L/I	OUTER COVER,L/H	COUVERCLE EXT.C/G	
50	87934-60A10-5PK	1	CUBIERTA INT.L/I	INNER COVER,L/H	COUVERCLE INT.C/G	
51	87935-60A10-5PK	1	CUBIERTA EXT.L/I	OUTER COVER,L/H	COUVERCLE EXT.C/G	
52	87899-60A10	2	VARILLA DESLIZADORA	SLIDING GUIDE ROD	TIGE GLISSIERE	
53	08332A11058	2	CLIP	CLIP	CLIP	
54	87840-60A10	1	FIJACION ASIENTO,L/D	SEAT FASTENING,R/H	FIXATION SIEGE,C/D	
55	87890-60A10	1	FIJAC.CENTR.ASIENTO	SEAT CENTR.FASTENING	FIXATION CENTR.SIEGE	
56	01517-10205	2	TORNILLO	SCREW	VIS	
57	87940-60A10	1	FIJACION ASIENTO,L/I	SEAT FASTENING,L/H	FIXATION SIEGE,C/G	
58	01517-08165	8	TORNILLO FIJ.ASIENTO	SEAT FIXING SCREW	VIS FIXATION SIEGE	
59	09387-19001 4SE	10	ANILLO TAPICERIA	TRIM RING	ANNEAU GARNITURE	09387-86000 4SE
60	87825-60A00	2	CABLE ACCIONAMIENTO	OPERATION CABLE	CABLE FONCTIONNEMENT	
61	09148-06005	6	TUERCA SOP.CABL.ASIE	SEAT CABLE BRACK.NUT	ECROU SUPP.CABL.SIEG	
62	87399-60A10	1	PROTECTOR RESPAL.L/D	BACK PROTECTOR,R/H	PROTECTEUR DOSS.C/D	
63	87799-60A10	1	PROTECTOR RESPAL.L/I	BACK PROTECTOR,L/H	PROTECTEUR DOSS.C/G	
64	87299-60A10	2	PROTECT.BISAGRA COJ.	CUSH.HINGE PROTECTOR	PROTECT.CHARN.COUSS.	
65	87198-60A10	1	SOPORTE CABL.FIJ.L/D	FIX.CABLE BRACKET,RH	SUPPORT CABL.FIX.C/D	
66	87598-60A10	1	SOPORTE CABL.FIJ.L/I	FIX.CABL.BRACKET,L/H	SUPPORT CABL.FIX.C/G	
67	87199-60A11	2	SOPORTE DEL.CABLE	CABLE FRONT BRACKET	SUPPORT AVANT CABLE	

42 - 08321831085 8 *Asamblea unificada.*

FIG.113

L-04



PUBLICACION N:A01042
EDICION N: 1

GRUPO-ASIENTOS
GROUP-SEATS
GROUPE-SIEGES

SUBGRUPO-L-04CINTURON SEGUR.
SUBGROUP-D-04SAFETY BELT
SUBGROUPE-L-04CEINTURE SECUR.

N.FIG	N. PIEZA	CAN	DENOMINACION	DESCRIPTION	DENOMINATION	OBSERVACIONES
PLATE	PARTNUMBER	QTY				
N.FIG	N.PIECE	OUT				
1	84901-60A82 - SFJ	1	C/CINTURON DEL.L/D	FRONT BELT ASSY,R/H	ENS.CEINTURE AV.C/D	E02
	84901A60A81 - SFJ	1	C/CINTURON DEL.L/D	FRONT BELT ASSY,R/H	ENS.CEINTURE AV.C/D	JX -84902
	84901A61A81 - SFJ	1	C/CINTURON DEL.L/D	FRONT BELT ASSY,R/H	ENS.CEINTURE AV.C/D	JA -84901-85C10
2	84902-60A82 - SFJ	1	C/CINTURON DEL.L/I	FRONT BELT ASSY,L/H	ENS.CEINTURE AV.C/G	E02
	84902A60A81 - SFJ	1	C/CINTURON DEL.L/I	FRONT BELT ASSY,L/H	ENS.CEINTURE AV.C/G	JX 84902-85C00
	84902A61A81 - SFJ	1	C/CINTURON DEL.L/I	FRONT BELT ASSY,L/H	ENS.CEINTURE AV.C/G	JA 84902-85C10
3	84924-60A10	2	CUBIERTA GUARDAPOLVO	DUST SEAL COVER	COUVERCLE PAREPOUSS.	H 19051
	84924-63A10	2	CUBIERTA GUARDAPOLVO	DUST SEAL COVER	COUVERCLE PAREPOUSS.	D 19052
4	52002-00000	4	TAPON FIJACION	FIXING PLUG	BOUCHON FIXATION	
5	51997-00000	2	TORNILLO FIJACION	FIXING SCREW	VIS FIXATION	
6	52002-00000	4	TAPON FIJACION	FIXING PLUG	BOUCHON FIXATION	
7	51998-00000	6	TORNILLO FIJACION	FIXING SCREW	VIS FIXATION	
8	84904-61A21 - SFJ	1	C/CINTURON TRAS.L/D	FRONT BELT ASSY,R/H	ENS.CEINTURE AV.C/D	E02
	84904A60A30 - SFJ	2	CINTURON TRAS.3P	3 POINTS REAR BELT	CEINTURE SECU.3P	E02
	84905-61A21 - SFJ	1	C/CINTURON TRAS.L/I	FRONT BELT ASSY,L/H	ENS.CEINTURE AV.C/G	E02
9	87850-60A50	1	C/SOP.ENGANCHE,L/D	HOOK BRACKET ASSY,RH	ENS.SUPP.CROCHET,C/D	
	87850A60A50	1	C/SOP.ENGANCHE,L/D	HOOK BRACKET ASSY,RH	ENS.SUPP.CROCHET,C/D	D DIC.91,VEH.'J',E25
10	87860-60A50	1	C/SOP.ENGANCHE,L/I	HOOK BRACKET ASSY,LH	ENS.SUPP.CROCHET,C/G	
	87860A60A50	1	C/SOP.ENGANCHE,L/I	HOOK BRACKET ASSY,LH	ENS.SUPP.CROCHET,C/G	D DIC.91,VEH.'J',E25
11	84958-60A10	2	LAMINA AUTOADHESIVA	ADHESIVE STRIP	BANDE ADHESIVE	VEH.'J'
12	01514-08166	8	TORNILLO	SCREW	VIS	VEH.'J'
13	84955-60A10 - SES.	2	CUBIERTA	COVER	COUVERCLE	VEH.'J'

Conjunto cinturón Trasero (Model J) -
(Model V)

84904-60A21 - SFJ

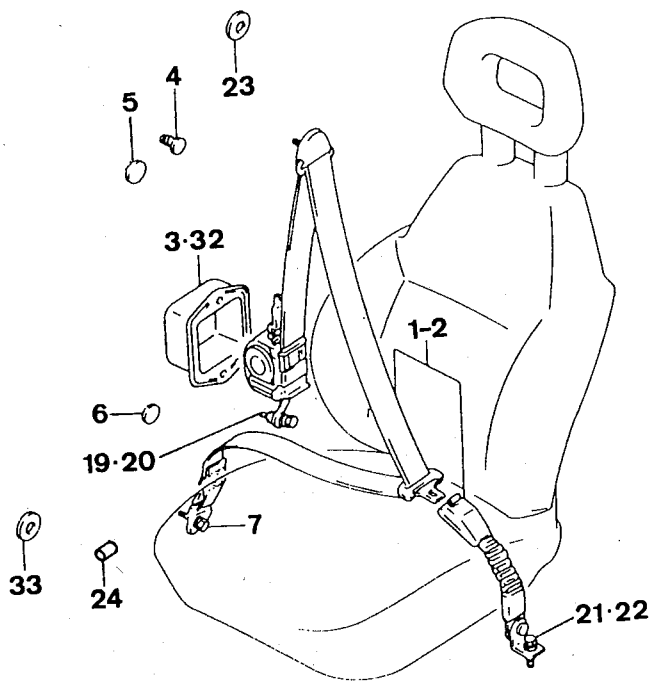
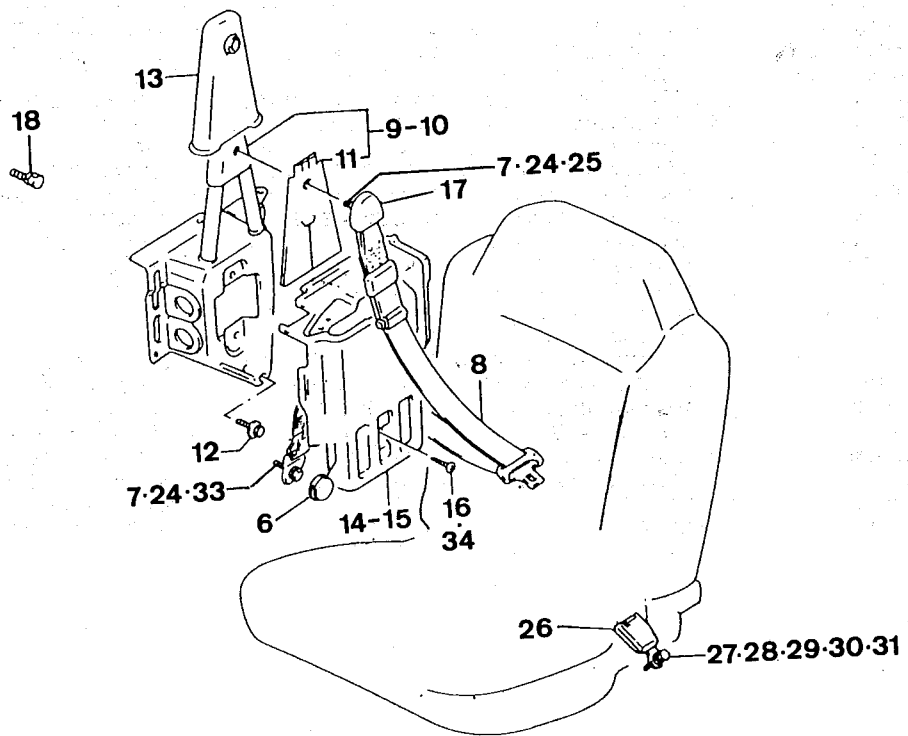
84904-61A21 - SFJ (L/D)

84905-61A21 - SFJ (L/I)

(3 PUNOS ANCLAJE)

FIG.113.1

L-04.1



FWD

PUBLICACION N:AO1042
EDICION N: 1

GRUPO-ASIENTOS
GROUP-SEATS
GROUPE-SIEGES

SUBGRUPO-L-04.1CINTURON SEGUR
SUBGROUP-L-04.1SAFETY BELT
SUBGROUPE-L-04.1CEINTURE SECUR

N.FIG PLATE N.FIG	N.PIEZA PARTNUMBER N.PIECE	CAN QTY OUT	DENOMINACION	DESCRIPTION	DENOMINATION	OBSERVACIONES
14	84956-60A10	1	TAPICERIA, L/D	TRIM, R/H	GARNITURE, C/D	VEH. 'J'
15	84966-60A10	1	TAPICERIA, L/I	TRIM, L/H	GARNITURE, C/G	VEH. 'J'
16	03241-06165	2	TORNILLO	SCREW	VIS	03241-06163 VEH. 'J'
17	52003-00000	2	CUBRE-ANILLA	BELT RING COVER	PROTECT.ANNEAU CEINT	AB
18	50460-00000	2	TORNILLO	SCREW	VIS	00042-00000 DIC.91-VEH.'J', E25
19	84950-82000	2	TORNILLO	SCREW	VIS	
20	02013-00000	2	ARANDELA MUELLE	SPRING WASHER	RONDELLE ELASTIQUE	
21	84911-60A40	2	TORNILLO	SCREW	VIS	
22	02014-00000	2	ARANDELA MUELLE	SPRING WASHER	RONDELLE ELASTIQUE	
23	52318-00000	2	SEPARADOR	SPACER	SEPARATEUR	
24	52001-00000	12	CASQUILLO	BUSH	BAGUE	
25	52262-00000	2	SEPARADOR	SPACER	SEPARATEUR	
26	84950A60A20	2	HEBILLA CINT.SEG.	SAFETY BELT BUCKLE	BOUCLE CEINTURE SECU	
27	84951-82000	2	TORNILLO	SCREW	VIS	
28	84956-82030	2	ARANDELA PLASTICO	PLASTIC WASHER	RONDELLE PLASTIQUE	
29	84951-60A20	2	CASQUILLO SEPARADOR	BAGUE SEPARATION	SPACER BUSH	
30	84954-82030	2	ARANDELA ONDULADA	WAVY WASHER	RONDELLE ONDULEE	
31	02013-00000	2	ARANDELA MUELLE	SPRING WASHER	RONDELLE ELASTIQUE	
32	84925-61A10	1	GUARDAP. TRAS. L/D	REAR BOOT, R/H	PAREPOUSS.ARR.C/D	(E02-VEH.'V')
	84926-61A10	1	GUARDAP. TRAS. L/I	REAR BOOT, L/H	PAREPOUSS.ARR.C/G	(E02-VEH.'V')
33	51999-00000	6	SEPARADOR	SPACER	SEPARATEUR	
34	08322-21065	2	ARANDELA PLANA	FLAT WASHER	RONDELLE PLATE	08322-21063 AB

GRUPO 12 GRANDES CONJUNTOS

GROUP 12 ASSEMBLY PARTS

GROUP 12 GRANDS ENSEMBLES

COMPOSICION.....COMPOSITION.....COMPOSICION

REFERENCIA PARTNUMBER NUM.PIECE	DENOMINACION	DESCRIPTION	DENOMINATION
212114	S-02GRANDES CONJUNTOS	S-02ASSEMBLY PARTS	S-02GRANDS ENSEMBLES

**GRANDES CONJUNTOS
ASSEMBLY PARTS
GRANDS ENSEMBLES**

PUBLICACION N:A01042
EDICION N: 1

GRUPO-GRANDES CONJUNTOS
GROUP-ASSEMBLY PARTS
GROUPE-GRANDS ENSEMBLES

SUBGRUPO-S-02GRANDES CONJUNTOS
SUBGROUP-S-02ASSEMBLY PARTS
SUBGROUPE-S-02GRANDS ENSEMBLES

N.FIG	N.PIEZA	CAN	DENOMINACION	DESCRIPTION	DENOMINATION	OBSERVACIONES
PLATE	PARTNUMBER	QTY				
N.FIG	N.PIECE	OUT				
1	11096A60A00 USE	1	MOTOR CARBURACION	CARBURATION ENGINE	MOTEUR CARBURATION	11096D60A00
	11096E60A00	1	MOTOR INYECCION	INJECTION ENGINE	MOTEUR INJECTION	E19,E25
2	21000A60A00 USE	1	CAJA CAMBIO-TRANSFER	TRNASTYER-GEARBOX	BOITE VITESSES-TRANS	21000C60A00
3	40094A60A00	1	C/ EJE DELANTERO	FRONT SHAFT ASSY	ENS.AXE AVANT	JA
4	46094A60A00	1	C/ EJE TRASERO	REAR SHAFT ASSY	ENS.AXE ARRIERE	JA
5	27300-60A00 USE 85C00	1	C/DIFERENCIAL DEL.	FRONT DIFFEREN.ASSY	ENS.DIFFERENTIEL AV.	
6	27301-60A12 USE 85C10	1	C/DIFERENCIAL TRAS.	REAR DIFFEREN.ASSY	ENS.DIFFERENTIEL ARR	
	27301-60A51	1	C/DIFERENCIAL TRAS.	REAR DIFFEREN.ASSY	ENS.DIFFERENTIEL ARR	AUTOBLOCANTE
7	00000A00792	1	KIT PAQUETE POTENCIA	POWER PACK KIT	KIT POWER PACK	T1
	00000A00915 F.V.	1	KIT PAQUETE POTENCIA	POWER PACK KIT	KIT POWER PACK	
	00000A00916 F.V.	1	KIT PAQUETE POTENCIA	POWER PACK KIT	KIT POWER PACK	INYECCION
	00000A00917 F.V.	1	KIT PAQUETE POTENCIA	POWER PACK KIT	KIT POWER PACK	(INYECCION)
	00000A00918 F.V.	1	KIT PAQUETE POTENCIA	POWER PACK KIT	KIT POWER PACK	E02

1- 11096D60A00 F.V. KIT MOTOR MINDO CHAINE CARBURACION
 11096E60A00 " " " " INYECCION (8V)
 11098-86C00 1 " " 7 MCH - " (16V)
 8- 00000A01101 motor 3/4 (T1)
 8- 00000A01102 USE motor 3/4 (T1-E04)
 8- 00000A01103 USE motor 3/4 (T2), T3
 8- 00000A01104 motor 3/4 (T2-E04), T3
 8- 00000A01105 motor 3/4 (T3)
 8- 00000A01106 motor 3/4 (T2-E04)

INDICE NUMERICO

NUM. DE PIEZA	PAGIN	NUM. DE PIEZA	PAGIN	NUM. DE PIEZA	PAGIN	NUM. DE PIEZA	PAGIN
00000A00013	33	00000A00786	159	00000A00926	47	01104-06126	90
00000A00044	76	00000A00792	188	00000A00927	47	01104-06163	134
00000A00045	76	00000A00793	161	00000A00928	47	01104-06353	22
00000A00154	131	00000A00793	162	00000A00929	44	01104-08126	95
00000A00155	132	00000A00801	175	00000A00929	47	01104-08126	103
00000A00156	132	00000A00802	175	00000A00930	47	01104-08126	106
00000A00157	132	00000A00803	127	00000A00931	47	01104-08163	98
00000A00159	132	00000A00805	2	00000A00932	47	01104-08203	37
00000A00159	133	00000A00806	2	00000A00933	47	01104-08203	39
00000A00160	132	00000A00810	150	00000A00934	47	01104-08203	126
00000A00160	133	00000A00811	81	00000A00935	47	01104-08206	69
00000A00234	132	00000A00830	78	00000A00936	44	01104-08303	34
00000A00234	133	00000A00831	78	00000A00936	47	01104-10203	150
00000A00235	132	00000A00832	78	00000A00937	44	01107-06123	100
00000A00235	133	00000A00833	78	00000A00937	47	01107-06126	129
00000A00236	130	00000A00834	78	00000A00938	47	01107-06163	147
00000A00236	132	00000A00835	78	00000A00939	44	01107-06166	164
00000A00236	133	00000A00836	78	00000A00940	44	01107-06166	167
00000A00237	132	00000A00837	78	00000A00941	44	01107-06203	35
00000A00237	133	00000A00838	78	00000A00942	44	01107-06203	100
00000A00239	132	00000A00839	78	00000A00943	44	01107-06206	12
00000A00239	133	00000A00840	78	00000A00944	44	01107-06206	129
00000A00241	132	00000A00841	78	00000A00945	44	01107-06253	152
00000A00242	132	00000A00842	78	00000A00946	44	01107-06253	153
00000A00283	127	00000A00843	78	00000A00947	44	01107-06256	5
00000A00444	76	00000A00844	78	00000A00948	44	01107-06256	12
00000A00445	76	00000A00845	78	00000A00949	44	01107-08163	56
00000A00446	76	00000A00846	78	00000A00950	44	01107-08163	64
00000A00447	76	00000A00847	78	00000A00951	44	01107-08163	150
00000A00448	76	00000A00848	78	00000A00952	44	01107-08163	164
00000A00451	76	00000A00849	78	00000A00953	44	01107-08303	23
00000A00453	76	00000A00850	78	00000A00954	44	01107-08356	23
00000A00455	76	00000A00851	78	00000A00955	44	01107-10203	7
00000A00456	76	00000A00870	110	00000A00956	44	01107-10203	8
00000A00457	76	00000A00871	110	00000A00957	44	01107-10203	121
00000A00458	76	00000A00872	110	00000A00958	44	01107-10253	7
00000A00718	130	00000A00873	110	00000A00959	44	01107-10253	24
00000A00718	131	00000A00876	76	00000A00960	44	01107-10303	7
00000A00719	127	00000A00877	76	00000A00961	44	01107-10303	7
00000A00720	127	00000A00878	76	00000A00962	44	01107-10303	101
00000A00721	127	00000A00879	76	00000A00963	44	01107-10303	104
00000A00722	127	00000A00880	76	00000A00964	44	01107-10303	117
00000A00723	127	00000A00881	84	00000A00965	44	01107-10353	7
00000A00724	132	00000A00882	84	00000A00966	44	01107-10353	8
00000A00724	133	00000A00883	84	00000A00967	44	01107-10753	7
00000A00725	132	00000A00884	84	00000A00967	127	01107-10803	7
00000A00725	133	00000A00885	87	00000A00968	44	01107-10803	126
00000A00726	84	00000A00886	87	00000A00970	44	01107-12353	121
00000A00726	84	00000A00887	87	00000A00971	44	01107-12353	122
00000A00730	82	00000A00888	87	00000A00972	44	01107-12353	122
00000A00731	82	00000A00899	133	00000A00973	44	01114-06126	93
00000A00732	82	00000A00900	133	00000A01012	20	01114-06163	83
00000A00733	82	00000A00901	133	00000A01013	20	01134-06106	99
00000A00734	82	00000A00903	127	00000A01014	20	01134-08126	108
00000A00735	82	00000A00903	130	00000A01015	20	01134-08166	182
00000A00736	83	00000A00904	130	00000A01016	20	01137-06123	36
00000A00737	83	00000A00905	130	00000A01017	170	01137-06123	38
00000A00738	83	00000A00906	130	00000A01033	44	01137-06183	28
00000A00739	83	00000A00907	130	00000A01040	2	01137-08163	21
00000A00740	83	00000A00914	161	00000A01041	2	01137-08163	22
00000A00741	83	00000A00914	162	00010-00000	111	01137-08163	57
00000A00742	82	00000A00915	188	00011-00000	129	01137-08166	181
00000A00743	82	00000A00916	188	00015-00000	5	01137-08166	183
00000A00744	82	00000A00917	188	00015-00000	11	01137-08166	183
00000A00745	82	00000A00918	188	00015-00000	151	01137-10166	181
00000A00747	83	00000A00921	83	01104-06123	128	01137-10203	104
00000A00748	83	00000A00922	129	01104-06123	128	01137-10406	181
00000A00749	83	00000A00923	47	01104-06125	167	01144-08203	134
00000A00750	83	00000A00924	47	01104-06125	167	01147-08253	110
00000A00780	84	00000A00925	47	01104-06125	167	01147-10203	122

INDICE NUMERICO

NUM. DE PIEZA	PAGIN	NUM. DE PIEZA	PAGIN	NUM. DE PIEZA	PAGIN	NUM. DE PIEZA	PAGIN
01147-10303	8	01517-06353	48	01537-06102	13	02112-05126	89
01147-10303	8	01517-06404	128	01537-06102	23	02112-05126	95
01147-10403	8	01517-06453	36	01537-06102	27	02112-05126	97
01174-06123	136	01517-06453	38	01537-06102	28	02112-05126	119
01174-06163	136	01517-08123	21	01537-06102	33	02112-05126	120
01177-06166	148	01517-08123	22	01537-06102	33	02112-06103	54
01177-06166	178	01517-08163	21	01537-06102	33	02112-06123	160
01177-06253	49	01517-08163	22	01537-06102	34	02112-06123	176
01184-08206	71	01517-08163	22	01537-06102	34	02112-06125	66
01197-10253	8	01517-08165	185	01537-06102	37	02112-06125	151
01197-10253	8	01517-08166	123	01537-06102	43	02112-06126	147
01197-10253	8	01517-08166	124	01537-06102	48	02112-06126	161
01197-10253	26	01517-08203	48	01537-06102	49	02112-06126	161
01197-10303	8	01517-08203	52	01537-06102	49	02112-06126	164
01197-10803	8	01517-08203	66	01537-06102	52	02112-06126	164
01411-06123	6	01517-08203	72	01537-06102	52	02112-06143	36
01411-06123	23	01517-08203	73	01537-06102	53	02112-06143	38
01411-06203	30	01517-08203	73	01537-06102	53	02112-06163	150
01411-08203	29	01517-08203	123	01537-06102	54	02112-06163	162
01411-10163	23	01517-08203	124	01537-06102	57	02112-06163	176
01411-10253	24	01517-08253	13	01537-06102	111	02112-06205	176
01411-10253	25	01517-08253	14	01537-06102	127	02112-15126	92
01411-10253	26	01517-08253	15	01537-06102	135	02112-35106	17
01421-06203	30	01517-08253	48	01537-06102	139	02112-35106	17
01421-06303	22	01517-08253	72	01537-06103	8	02112-35123	18
01421-06553	21	01517-08253	73	01537-06103	23	02112-35123	18
01421-06653	22	01517-08256	13	01537-06103	139	02112-35123	18
01421-06803	21	01517-08256	14	01537-08953	60	02112-35123	19
01421-08163	73	01517-08256	15	01537-10253	48	02112-35123	19
01421-08303	27	01517-08303	48	01537-10353	60	02112-35123	19
01514-06102	48	01517-08303	52	01537-12503	60	02112-35163	18
01514-06102	49	01517-08303	60	01537-12603	60	02112-35308	53
01514-06103	90	01517-08303	60	01707-08203	116	02112-35356	17
01514-06103	93	01517-08303	67	01707-08206	178	02112-35656	17
01514-06123	21	01517-08303	72	01707-08253	23	02122-04086	110
01514-06123	28	01517-08303	73	01707-08253	72	02122-06126	11
01514-06123	42	01517-08303	102	01707-08253	163	02122-06163	61
01514-06123	44	01517-08353	24	01707-08253	163	02132-05205	174
01514-06123	45	01517-08353	25	01707-08253	178	02132-06163	147
01514-06123	46	01517-08353	72	01707-10203	8	02132-06163	162
01514-06123	47	01517-08353	73	01707-10253	7	02132-06163	162
01514-06123	63	01517-08356	12	01707-10253	31	02132-06163	164
01514-06163	48	01517-08356	69	01707-10253	32	02142-04105	166
01514-06163	49	01517-08356	72	01707-10303	7	02142-05083	31
01514-06163	49	01517-08356	73	01734-08255	185	02142-05083	32
01514-06163	53	01517-08403	52	01777-08253	147	02142-05104	160
01514-06163	57	01517-08403	57	01797-10253	8	02142-05128	151
01514-06163	65	01517-08453	67	01804-06123	139	02142-05128	174
01514-06253	21	01517-08503	48	01807-08163	137	02142-05164	183
01514-06253	22	01517-08506	72	01807-08163	149	02142-05166	183
01514-06803	3	01517-08506	73	01997-10253	24	02142-06088	96
01514-06803	4	01517-08803	67	01997-10253	25	02142-06103	72
01514-08123	34	01517-10163	36	01997-10353	8	02142-06103	73
01514-08123	134	01517-10203	15	02005-00000	182	02142-06103	89
01514-08166	186	01517-10203	57	02007-00000	100	02142-06103	92
01514-08253	61	01517-10203	123	02007-00000	153	02142-06103	97
01514-08353	24	01517-10203	124	02010-00000	134	02142-06103	97
01514-08353	26	01517-10205	185	02013-00000	187	02142-06105	151
01514-10163	38	01517-10353	60	02013-00000	187	02142-06106	140
01517-06126	6	01517-10403	60	02014-00000	187	02142-06106	145
01517-06163	12	01517-10406	60	02017-00000	151	02142-06123	137
01517-06203	10	01517-10506	60	02028-00000	100	02142-06123	176
01517-06203	12	01517-10553	15	02034-00000	153	02142-06125	151
01517-06203	20	01517-10553	104	02112-05065	151	02142-06125	166
01517-06203	33	01517-10653	104	02112-05065	151	02142-06125	167
01517-06203	49	01517-12256	12	02112-05065	160	02142-06125	179
01517-06203	52	01517-12653	60	02112-05086	31	02142-06128	95
01517-06303	3	01517-12753	60	02112-05086	31	02142-06128	96
01517-06303	4	01537-06102	5	02112-05086	32	02142-06128	96
01517-06353	29	01537-06102	6	02112-05086	32	02142-06128	96

INDICE NUMERICO

NUM. DE PIEZA	PAGIN	NUM. DE PIEZA	PAGIN	NUM. DE PIEZA	PAGIN	NUM. DE PIEZA	PAGIN
02142-06128	97	03211-15163	159	06112-12004	66	08316-16063	20
02142-06128	97	03212-04169	86	07110-08256	50	08316-16063	139
02142-06128	98	03212-04169	87	07120-06126	6	08316-16066	100
02142-06128	98	03212-05255	137	08004-00000	22	08316-16083	49
02142-06128	153	03241-04105	185	08005-00000	34	08316-16103	23
02142-06163	36	03241-04123	149	08008-00000	20	08316-16103	24
02142-06163	38	03241-04125	166	08113-63040	58	08316-16103	26
02142-06164	152	03241-04126	185	08113-63060	64	08316-16123	60
02142-06164	160	03241-05125	134	08113-63060	65	08316-26058	45
02142-06164	176	03241-05125	168	08133-62067	103	08316-26058	46
02142-06166	96	03241-05126	174	08173-62100	64	08316-26060	147
02142-06205	153	03241-05128	167	08211-14221	66	08316-26066	162
02142-06205	176	03241-05165	137	08310-11066	6	08316-26066	164
02142-06253	3	03241-05165	181	08310-11066	23	08316-26083	43
02142-06253	3	03241-05165	181	08310-11066	30	08316-26083	48
02142-06253	4	03241-05205	167	08310-11066	30	08316-26083	53
02142-06253	4	03241-06123	134	08310-11066	68	08316-26083	115
02142-06253	10	03241-06123	168	08310-11066	69	08316A16063	12
02142-06253	29	03241-06126	169	08310-11066	72	08316A16063	20
02142-06253	123	03241-06165	187	08310-11066	100	08316A16063	21
02142-06253	123	03241-06255	178	08310-11066	129	08316A16063	22
02142-06253	124	03242-06165	135	08310-11066	163	08316A16063	22
02142-06253	124	03242A05163	137	08310-11068	70	08316A16063	30
02142-06253	153	03511-04105	180	08310-11068	71	08316A16063	84
02152-05123	142	03511-04126	88	08310-11086	69	08316A16063	99
02152-05123	144	03511-04146	86	08310-11086	72	08316A16063	99
03111-04088	95	03511-04146	87	08310-11086	74	08316A16063	139
03111-04088	97	03511-04163	86	08310-11086	74	08316A16086	24
03111-05203	85	03511-04163	88	08310-11103	122	08316A16086	25
03111-06255	174	03511-04166	167	08310-11106	68	08316A16086	27
03111-15125	100	03511-05103	169	08310-11106	70	08316A16086	42
03112-04129	45	03511-05123	149	08310-11106	121	08316A16086	44
03112-04129	46	03511-05125	175	08310-11123	112	08316A16086	45
03112-04169	51	03511-05165	172	08310-11123	115	08316A16086	46
03112-05129	42	03511-15208	83	08310-11123	115	08316A16086	47
03112-05129	43	03541-04105	85	08310-11123	115	08316A16086	70
03131-05165	162	03541-04123	86	08310-11123	117	08316A16086	73
03132-04165	156	03541-04123	86	08310-11123	117	08316A16086	166
03141-04105	149	03541-04123	87	08310-11123	117	08316A16103	23
03141-04123	86	03541-04123	87	08310-11123	121	08316A16103	24
03141-04123	87	03541-04203	88	08310-11123	122	08316A16103	26
03141-04123	88	03541-05106	56	08310-12083	50	08316A26063	157
03141-04126	178	03541-05123	176	08310-12083	57	08316A26063	158
03141-05125	166	03541-05128	89	08310-12086	13	08321-21063	54
03141-05125	166	03541-05128	92	08310-12086	14	08321-21208	121
03141-05125	167	03541-05165	168	08310-12086	15	08321-31083	50
03141-05126	94	03541-05166	40	08310-12086	23	08321A31063	160
03141-05163	157	03541-05166	98	08310-12086	75	08321A31066	6
03141-05163	158	03541-05166	136	08310-12103	7	08321A31066	6
03141-05165	177	03541-06166	178	08310-12103	8	08321A31066	30
03141-05166	42	03551-04126	40	08310-12103	103	08321A31066	30
03141-05166	43	04012-00000	117	08310-12103	104	08321A31066	57
03141-05203	176	04111-20208	68	08310-12108	71	08321A31066	129
03141-06106	135	04111-20208	70	08310-22046	17	08321A31066	149
03141-06163	66	04111-30206	117	08310-22063	175	08321A31066	152
03141-06163	156	04111-30206	121	08310-22103	169	08321A31066	161
03141-06203	66	04111-30206	122	08310-22106	95	08321A31066	162
03142-04255	86	04111-30256	115	08310-22106	97	08321A31066	164
03142-04255	87	04211-09149	61	08310A11143	115	08321A31066	180
03142-04255	88	04211A09109	10	08310A11143	115	08321A31083	66
03142-05165	166	04211A09109	29	08310T24106	129	08321A31083	180
03151-04125	178	04221-05109	12	08313-21083	99	08321A31103	126
03151-05083	50	04221-06129	29	08313-21085	181	08321A31123	112
03211-04168	85	06005-00000	153	08313B11068	152	08321A31123	115
03211-05126	94	06111-06003	58	08313B11068	153	08321A31123	115
03211-05163	160	06111-06003	64	08313B11068	153	08321A31123	115
03211-05165	119	06111-06003	64	08314-41126	121	08321A31123	117
03211-05165	120	06112-10004	66	08314-41126	122	08321A31123	117
03211-05165	174	06112-10004	66	08314-41143	115	08321A31123	117
03211-15105	185	06112-12004	61	08314-41143	117	08321A31123	121

INDICE NUMERICO

NUM. DE PIEZA	PAGIN	NUM. DE PIEZA	PAGIN	NUM. DE PIEZA	PAGIN	NUM. DE PIEZA	PAGIN
08321A31123	121	08322-21066	23	09103-10209	48	09132-06008	31
08321A31123	122	08322-21066	149	09103-10209	52	09132-06008	32
08321A31123	122	08322-21066	161	09103-12033	104	09135-08006	62
08321A31123	130	08322-21066	164	09103-12043	126	09135-08006	66
08321A31126	105	08322-21066	178	09108-06052	13	09136-05045	28
08321A31126	107	08322-21068	153	09108-06056	12	09136-06061	166
08321A31143	115	08322-21068	153	09108-12006	60	09136-06078	135
08321A31143	115	08322-21083	147	09108-12007	60	09136-06086	39
08321B31063	72	08322-21083	163	09111-06058	137	09137-08006	147
08321B31066	89	08322-21083	163	09111-08072	59	09138-06040	92
08321B31066	90	08322-21083	180	09111-08076	102	09139-05028	90
08321B31083	116	08322-21086	184	09111-12009	105	09139-05037	175
08321B31086	14	08322-21103	7	09111-12009	107	09139-06052	149
08321B31086	34	08322-21103	8	09111-12010	102	09139-06052	149
08321B31086	62	08322-21103	31	09115-06001	81	09140-10040	7
08321B31086	65	08322-21103	32	09115-06001	89	09140-10040	8
08321B31086	69	08322-21103	169	09115-06001	92	09140-16022	121
08321B31086	69	08322-21108	71	09115-06001	99	09140-16022	122
08321B31086	72	08323-31063	148	09115-06001	139	09140-16023	121
08321B31086	72	08323-31063	162	09115-06001	167	09140-16023	122
08321B31086	72	08323-31063	164	09116-05014	31	09144-06006	20
08321B31086	74	08331-31359	64	09116-05014	32	09148-03004	184
08321B31086	74	08331-31383	50	09116-06155	20	09148-04021	86
08321B31086	74	08331-41159	29	09117-06054	67	09148-04021	87
08321B31086	75	08331-41303	50	09117-06054	67	09148-04021	88
08321B31086	95	08331-41629	103	09117-06055	58	09148-04021	156
08321B31086	98	08332-11056	69	09117-08068	119	09148-05006	170
08321B31086	103	08332-11056	71	09117-08068	120	09148-05006	174
08321B31086	106	08332-11086	184	09117-12007	121	09148-05018	137
08321B31086	119	08332-11126	66	09118-08084	182	09148-05018	159
08321B31086	120	08332A11058	185	09118-08107	73	09148-05018	160
08321B31086	126	08332T11156	129	09118-08110	72	09148-05032	177
08321B31086	148	08341-31059	9	09118-10052	8	09148-06005	185
08321B31086	150	08361-15063	138	09119-10042	24	09148-06005	185
08321B31086	163	09100-06133	68	09119-10042	25	09148-06009	162
08321B31086	164	09100-06133	69	09119-10042	26	09148-06009	178
08321B31086	180	09100-06133	70	09119-10057	111	09148-06009	178
08321B31103	7	09100-06133	71	09119-12008	110	09148-08002	184
08321B31103	7	09100-08037	119	09119A12007	112	09148A04019	166
08321B31103	8	09100-08037	120	09119A12007	112	09148A04022	86
08321B31103	24	09100-08226	73	09124A35001	129	09148A04022	87
08321B31103	25	09100-08294	167	09125-06022	160	09148A04022	88
08321B31103	31	09100-08294	167	09125-06035	151	09148A05003	137
08321B31103	32	09100-08294	167	09125-06041	174	09148A05004	166
08321B31103	68	09100-10069	68	09125-06057	99	09148A05004	166
08321B31103	70	09100-10151	70	09125-06078	151	09148A05004	166
08321B31103	71	09100-10237	130	09125-06078	174	09148A05004	167
08321B31103	102	09100-10237	131	09125-06084	174	09148A05026	157
08321B31103	103	09100-10262	103	09125-08005	119	09148A05026	158
08321B31103	104	09100-10267	71	09125-08005	120	09148A06003	135
08321B31103	104	09100-12055	115	09126-06007	29	09148A06007	135
08321B31103	130	09100-12056	115	09126A08005	162	09148A09001	68
08321B31103	131	09100-12056	117	09126A08006	164	09148A09001	70
08321B31103	150	09100-12057	117	09127-05016	174	09148A35001	129
08322-11058	83	09100-12059	117	09128-06043	89	09150-06010	57
08322-11066	89	09100-12067	115	09128-06043	92	09159-07004	11
08322-11066	183	09100-14002	115	09128-06043	96	09159-08033	9
08322-11066	184	09100A06116	6	09128-06043	98	09159-08075	112
08322-11083	57	09100A12111	130	09128-06044	135	09159-10090	101
08322-11083	119	09103-06066	30	09128-06044	142	09159-10091	105
08322-11083	120	09103-08131	60	09128-06058	22	09159-10091	107
08322-11083	150	09103-08132	123	09128-06058	68	09159-10094	24
08322-11085	182	09103-08132	124	09128-06058	70	09159-10094	26
08322-11086	69	09103-08134	60	09128-06059	89	09159-12024	113
08322-11086	69	09103-08230	14	09128-10003	66	09159-12024	150
08322-11103	24	09103-08230	15	09128-12001	61	09159-12029	119
08322-11103	25	09103-08235	13	09128-18001	66	09159-12029	120
08322-11103	150	09103-08245	60	09129-06002	73	09159-12041	113
08322-21056	89	09103-08247	48	09129-06002	90	09159-20003	102
08322-21065	187	09103-10200	9	09129-06002	93	09159-20003	105

INDICE NUMERICO

NUM. DE PIEZA	PAGIN	NUM. DE PIEZA	PAGIN	NUM. DE PIEZA	PAGIN	NUM. DE PIEZA	PAGIN
09159-20003	107	09168-12016	14	09181-35024	107	09250-25007	156
09159A10017	24	09168-12016	15	09181-35025	102	09250-25008	91
09159A10017	24	09168-12016	15	09181-35025	107	09250-25008	94
09159A10017	25	09168-14009	123	09181-35026	102	09250-30015	156
09159A10017	25	09168-14009	124	09181-35026	107	09250-48002	90
09159A10049	26	09168-16004	123	09181-62003	64	09250-48002	93
09159A10060	126	09168-16004	124	09181-62004	64	09250A10016	42
09159B04002	84	09168-20001	104	09181-62005	64	09250A10016	139
09159B10056	116	09168-20002	111	09181-62008	64	09250A10016	156
09160-05034	119	09168A08015	59	09181-62009	64	09251-09002	68
09160-05034	120	09168A12007	104	09205-03019	57	09251-09002	69
09160-06006	162	09168A14012	6	09205-03022	65	09251-09002	70
09160-06020	153	09169-05011	29	09205-03037	62	09251-09002	71
09160-06027	12	09169-06034	183	09205-05007	102	09261-02002	65
09160-06027	35	09180-06106	12	09205-05007	106	09261-02010	59
09160-06057	12	09180-06106	35	09205-05012	61	09261-03017	61
09160-06071	22	09180-06106	36	09205-05012	62	09262-20073	58
09160-06079	135	09180-06106	39	09205-05012	66	09262-25073	58
09160-06079	142	09180-08057	24	09205-05016	61	09262-28005	58
09160-06086	37	09180-08057	25	09205-05017	62	09262-28018	58
09160-06086	38	09180-08092	39	09205-06016	62	09262-30079	58
09160-06107	152	09180-08095	26	09206-13001	3	09262-35042	64
09160-06107	163	09180-08171	37	09206-13001	4	09263-16025	59
09160-06109	134	09180-08171	39	09206-13011	60	09263-20056	58
09160-08010	166	09180-10097	70	09206-13011	60	09263-24022	64
09160-08030	72	09180-10097	71	09206-13011	67	09263-25051	64
09160-08080	72	09180-10117	104	09206-15001	60	09263-30031	58
09160-08080	74	09180-10118	68	09209-05016	164	09263-35015	58
09160-08093	48	09180-10118	71	09209-13018	57	09263-35015	58
09160-08093	52	09180-26003	64	09209-14001	136	09263-35028	59
09160-08094	148	09180-26004	64	09241-12002	3	09263-38006	64
09160-08094	164	09180A08129	20	09241-12002	4	09263-38006	65
09160-08333	98	09180A08129	22	09241-14002	61	09263-40006	65
09160-09007	68	09181-35012	102	09241-20006	3	09264-25005	58
09160-09007	70	09181-35012	105	09241-20006	4	09265-35002	102
09160-10001	7	09181-35012	107	09241-26002	57	09265-35002	105
09160-10104	104	09181-35013	102	09241-30009	5	09265-35002	107
09160-12079	121	09181-35013	105	09241-52005	58	09265-45002	103
09160-12079	122	09181-35013	107	09246-06002	5	09265-45002	106
09160-13011	169	09181-35014	102	09246-06002	5	09265-45002	108
09160-18018	66	09181-35014	105	09246-08002	5	09265A30003	102
09160-20056	102	09181-35014	107	09246-08003	29	09265A30003	105
09160-20056	105	09181-35015	102	09246-16009	60	09265A30003	107
09160-20056	107	09181-35015	105	09246-16009	67	09269-35010	112
09160-35013	103	09181-35015	107	09246A05001	5	09269-41001	110
09160-35013	106	09181-35016	102	09246A05001	13	09269B33001	57
09160-35014	106	09181-35016	105	09246A05001	14	09269C33001	57
09160-35015	106	09181-35016	107	09246A16009	60	09280-10015	6
09160T08075	37	09181-35017	102	09246A16009	67	09280-11002	60
09160T08075	39	09181-35017	105	09246A16009	104	09280-11002	60
09161-05012	31	09181-35017	107	09246A16009	111	09280-11002	67
09161-05012	32	09181-35018	102	09246A16010	60	09280-11002	67
09161-05016	170	09181-35018	105	09246A16010	67	09280-17005	6
09161-10009	128	09181-35018	107	09246A16010	111	09280-21008	64
09163A08002	148	09181-35019	102	09247-12003	104	09280-24009	65
09163A08002	162	09181-35019	105	09247-16005	62	09280-28008	1
09163A08002	164	09181-35019	107	09247A14027	6	09280-28008	2
09163T10001	129	09181-35020	102	09250-04003	13	09280-28008	34
09164-15006	102	09181-35020	105	09250-07005	139	09280-56004	1
09164-15006	106	09181-35020	107	09250-08001	67	09280-56004	2
09164-35003	103	09181-35021	102	09250-10006	61	09280-56004	3
09164-35003	106	09181-35021	105	09250-14008	95	09280-56004	4
09165-10002	116	09181-35021	107	09250-14008	97	09282-07001	65
09165-10003	117	09181-35022	102	09250-16013	156	09282-25006	58
09166-16015	59	09181-35022	105	09250-17001	94	09282-35002	64
09166-25012	58	09181-35022	107	09250-20011	148	09282-48003	112
09166-25012	64	09181-35023	102	09250-20017	91	09283-25088	58
09168-06023	28	09181-35023	105	09250-20017	94	09283-32026	9
09168-12011	61	09181-35023	107	09250-25007	90	09283-32026	11
09168-12016	14	09181-35024	102	09250-25007	93	09283-35008	103

INDICE NUMERICO

NUM. DE PIEZA	PAGIN	NUM. DE PIEZA	PAGIN	NUM. DE PIEZA	PAGIN	NUM. DE PIEZA	PAGIN
09283-40013	102	09352-70121-300	33	09380-28007	58	09402-76502	22
09283-40021	65	09354-13203-300	15	09380-28007	58	09402-85C00	26
09283-40022	105	09354-13204-520	31	09380-30007	64	09403-06402	128
09283-40022	107	09354-13204-520	32	09380-34003	64	09403-07306	83
09283-54001	110	09354-54115-00A	31	09380-34005	59	09403-07307-5PK	136
09283-68002	9	09354-54115-300	31	09380-43001	65	09403-07312	128
09284-16003	57	09354-54115-300	31	09381-19001	10	09403-08323	114
09284-45001	112	09354-54115-300	32	09381-24001	103	09403-08404	28
09286-64001	110	09354-54115-300	32	09381-24001	109	09403-09314	39
09286-75001	110	09354-54116-300	31	09381A72001	64	09403-12314	62
09289-07005	11	09354-54116-300	32	09383-13001	128	09403-13307	114
09289-48004	110	09354-70123-00A	66	09387-19001	182	09403-14408	111
09300-16007	57	09354-70123-600	62	09387-19001	185	09403-23402	53
09300-25028	58	09354-70123-600	62	09388-00017	59	09403A45301	27
09300-30003	58	09354-70123-600	104	09388-00019	59	09404-06404	33
09300-30003	59	09354-70153-300	14	09390-68002	58	09404-06404	92
09306-06004	69	09354-90143-600	22	09390-72009	58	09404-08402	37
09306-06004	71	09356-58125-300	27	09400-36312	34	09404-08402	39
09307-09001	68	09356-76145-300	27	09400A19302	123	09404A06402	52
09307-09001	70	09356-76145-300	27	09400A19302	124	09404A06415	13
09307-13004	68	09356-76145-300	27	09400A19302	127	09404A06415	37
09307-13004	70	09358-35752-300	17	09400A20311	31	09404A06415	89
09307-13004	71	09358-35752-300	54	09400A20311	32	09404A06415	92
09307-16001	69	09358-35754-00A	49	09400A20311	123	09404A06415	93
09308-03005	91	09358-35754-00A	54	09400A20311	124	09404A06415	93
09308-03005	93	09358-35754-300	17	09400A22313	31	09404A06419	93
09308-06009	86	09358-35754-300	17	09400A53301	32	09404A08405	27
09308-06009	88	09358-35754-300	17	09401-10409	37	09404A08405	90
09308-07012	136	09358-35754-300	35	09401-10409	39	09404A08405	91
09308-10004	12	09358-35754-300	35	09401-12404	19	09404A08405	93
09308-10004	35	09358-35754-300	35	09401-12407	27	09404A08405	93
09308-10004	36	09358-35754-300	35	09401-18402	34	09404A08405	93
09308-10004	38	09358-35754-300	35	09401-27402	121	09407-05403	81
09308-10004	39	09358-35754-300	35	09401-27402	121	09407-05403	84
09308-11009	111	09358-35754-300	35	09401-27402	122	09407-05403	86
09308-12010	111	09358-35754-300	35	09401-27402	122	09407-05403	87
09308-15006	21	09358-35754-300	36	09401-57901	63	09407-05403	89
09308-15006	22	09358-35754-300	36	09401-57901	66	09407-05403	89
09308-25002	89	09358-35754-300	36	09401A06405	36	09407-05403	91
09308-25002	92	09358-35754-300	36	09401A06405	38	09407-05403	91
09308-28001	90	09358-35754-300	37	09401A11404	14	09407-05403	92
09308-28001	93	09358-35754-300	37	09401A11404	15	09407-05403	92
09308-40001	91	09358-35754-300	37	09401A11404	27	09407-05403	94
09308-40001	94	09358-35754-300	37	09401A11404	27	09407-05403	94
09308-40001	94	09358-35754-300	37	09401A11404	28	09407-10402	81
09308-42001	91	09358-35754-300	38	09401A11404	62	09407-10402	92
09308-42001	93	09358-35754-300	38	09401A11404	66	09407-10403	54
09308A08001	91	09358-35754-300	38	09401A11404	104	09407-10403	182
09308A08001	155	09358-35754-300	39	09401A11404	111	09407-11402	90
09319-05028	93	09358-35754-300	49	09401A11409	31	09407-11402	93
09319A12043	117	09358-35754-600	35	09401A11409	31	09407-12404	49
09319A12044	115	09358-35754-600	37	09401A11409	32	09407-12404	54
09319A12045	117	09358-35754-600	37	09401A11409	32	09407-12404	81
09319A14007	115	09358-35754-600	38	09401A11409	111	09407-12404	89
09320-10024	116	09358-35754-600	39	09401A13404	22	09407-12404	91
09320-10040	117	09360-10026	128	09401A18402	3	09407-12404	92
09320-12011	37	09360-14011	123	09401A18402	14	09407-12404	92
09320-12011	39	09360-14011	124	09401A18402	15	09407-12404	92
09320A06014	150	09360-16003	123	09401A18402	34	09407-12404	94
09321-06026	68	09360-16003	124	09401A57901	63	09407-12404	111
09321-06026	70	09367-04002	35	09401A57901	66	09407-14403	49
09321-10023	135	09367-04002	36	09401B13404	13	09407-14403	54
09343-03091	35	09367-08003	111	09401B13404	13	09407-14403	81
09343-03097	38	09367-08004	61	09401B13404	14	09407-14403	89
09343-03099	38	09367-14003	14	09401B13404	15	09407-14403	92
09343-03121-280	38	09380-20011	58	09401B13404	27	09407-14407	54
09352-70111-300	33	09380-25011	58	09401B13404	34	09407-14408	111
09352-70113-29A	111	09380-26004	110	09402-68202	21	09407-18402	83
09352-70113-510	104	09380-27002	65	09402-72202	20	09407-18402	89
09352-70113-830	66	09380-28007	58	09402-76502	21	09407-18402	92

INDICE NUMERICO

NUM. DE PIEZA	PAGIN	NUM. DE PIEZA	PAGIN	NUM. DE PIEZA	PAGIN	NUM. DE PIEZA	PAGIN
09407-25401	92	09409-07318-5ES	172	09481-20101	91	11320-60A00	5
09407-25401	93	09409-07320	89	09481-25101	92	11341-82000	9
09407A23401	31	09409-07320	92	09481-30201	89	11349-60A10	9
09407A23401	32	09409-07320	93	09481-40201	89	11349B60A10	1
09407A23401	89	09409-07321-5ES	172	09481-40201	92	11349B60A10	2
09407A23401	90	09409-07321-5ES	172	09481-50201	92	11349B60A10	9
09407A23401	111	09409-08308-5ES	163	09481-60301	89	11360A82000	12
09408-00021	49	09409-08308-5ES	172	09481-60301	92	11383-82000	12
09408-00021	89	09409-08308-5ES	172	09482-00155	4	11390-60A11	12
09408-00021	92	09409-08308-5ES	173	09482-00167	4	11394-82000	12
09408-00024	93	09409-08309	163	09482-00299	3	11394-82000	12
09408-00033	35	09409-08320	172	09482-00300	3	11395-82000	12
09408-00033	37	09409-08320	173	09482A00155	3	11396-60B00	12
09408-00033	38	09409-08320	178	09491-33006	16	11400-60831	1
09408-00033	49	09409-08322	172	09491-50007	16	11510-60A00	6
09408-00033	54	09409-10304	139	09492-20020	16	11510-60A01	6
09408-00035	37	09409-10304	158	09816A00074	114	11610-56B00	8
09408-00035	38	09409A06312	173	09824-00056	114	11610A60A01	7
09408-00055	94	09409A06312	173	09824C00022	114	11620-56B00	8
09408-00056	35	09409A06312	173	11096A60A00	188	11641-56B02	8
09408-00056	38	09409A07317	126	11096E60A00	188	11641-60A00	7
09408-00060	35	09409A07317	126	11100-60821	1	11651-57B00	8
09408-00063	104	09409A07317	126	11110-60A00	3	11651-60A00	7
09408-00069	49	09409A10303	172	11110-61A00	4	11661-56B00	7
09408-00069	54	09410-00067	177	11112-73001	3	11661-56B00	8
09408-00090	8	09410-00074	175	11112-73001	4	11661-57B00	8
09408-00090	27	09410-00074	176	11115-82000-001	3	11681-56B01	8
09408-00101	39	09410-00075	176	11115-82000-001	4	11710-60A01	7
09408-00106	136	09422-05011	59	11119-82000	3	11710-60A01	8
09408-00106	142	09422-05012	59	11119-82000	4	11710A60A01	7
09408-00106	144	09440-05037	62	11141A71C10	1	11710A60A01	8
09408-00109	104	09440-08026	57	11141A71C10	2	11730-60A01	7
09408-00111	35	09440-08029	62	11141A71C10	3	11730-60A01	8
09408-00111	38	09440-10033	66	11141A71C10	4	11741-60A01	7
09408-00117	34	09440-19020	66	11161-60A00	3	11741-60A01	8
09408-00123	49	09448-18019	62	11161-60A00	4	11751-60A01	7
09408-00124	38	09448-21003	68	11161A60A00	3	11751-60A01	8
09408-00126	123	09448-21003	70	11161A60A00	4	11755-60A01	7
09408-00128	123	09448-22005	57	11170-60A00	3	11755-60A01	8
09408-00129	49	09448-25025	68	11170-61A00	4	11851-60A00	13
09408-00129	54	09448-25025	70	11170-61A10	4	11851-73000	13
09408-00137	37	09448-26006	69	11180-82000	3	11851-73000	15
09408-00137	39	09448-26006	71	11180-82000	4	11851-73000	23
09408-16001	49	09462-00008	114	11189A82600	1	11851-73001	14
09408A00026	136	09471-12045	84	11189A82600	2	11851-73001	23
09408A00118	13	09471-12055	83	11189A82600	3	11851-73001	60
09408A00121	27	09471-12055	98	11189A82600	4	11851-73001	67
09408B00083	27	09471-12057	86	11191-60A00	3	11910-60A02	7
09408B00083	37	09471-12057	87	11191-61A00	14	11910-60A02	8
09408B00083	39	09471-12057	88	11192-56B00	15	11910A60A01	7
09409-05302-281	139	09471-12060	84	11193-60A00	13	11910A60A01	8
09409-05308-5ES	171	09471-12064	86	11193-85010	14	11959-64B10	142
09409-06309-5ES	136	09471-12064	86	11194-56B00	15	11959-64B10	144
09409-06310-5EH	174	09471-12064	87	11195-56B01	22	11965-56B00	22
09409-06312-5ES	172	09471-12064	87	11197-61A10	13	12111-60A02-025	9
09409-06312-5ES	172	09471-12064	88	11197-61A10	15	12111-60A02-OA0	9
09409-06314	134	09471-12064	88	11198-61A10	13	12111A60A02	9
09409-06314	168	09471-12073	85	11210-60A01	5	12140-60A50	9
09409-06318	142	09471-12073	85	11210A60A01	5	12151-86500	9
09409-06318	144	09471-12079	84	11221-60A00	5	12151A86500	9
09409-07022	171	09471-12081	84	11229-60A00	1	12160-71C00	9
09409-07022	172	09471-12081	86	11229-60A00	2	12181A60A10-025	9
09409-07022	173	09471-12081	88	11229-60A00	5	12181A60A10-OA0	9
09409-07022	173	09471-12092	83	11229A60A00	1	12181A60A10-OB0	9
09409-07306	135	09471-12135	96	11229A60A00	2	12181A60A10-OC0	9
09409-07308-5PK	157	09471-12135	97	11229A60A00	5	12221-60A00	9
09409-07308-5PK	158	09471-12135	97	11241-82010	5	12221-71C00	9
09409-07313	137	09471-12135	97	11260-60A00	5	12340A60A10-OA0	9
09409-07315	166	09481-10101	91	11311-60A10	5	12340A60A10-OB0	9
09409-07316-5ES	172	09481-15101	91	11320-57B00	5	12340A60A10-OC0	9

INDICE NUMERICO

NUM. DE PIEZA	PAGIN	NUM. DE PIEZA	PAGIN	NUM. DE PIEZA	PAGIN	NUM. DE PIEZA	PAGIN
12340A60A10-ODO	9	13254-78110	16	13442-61A00	19	13817-82000	36
12340A60A10-OEO	9	13258-60A00	16	13443-61A00	18	13817-82000	38
12341A60A10-OAO	10	13259-60A00	16	13443-61A00	19	13820-56B00	22
12341A60A10-OB0	10	13260-60A00	16	13444-61A00	18	13820-56B30	20
12341A60A10-OCO	10	13268-51010	17	13444-61A00	19	13820-60A01	21
12341A60A10-ODO	10	13269-60A00	17	13445-61A00	18	13820-60A10	20
12341A60A10-OEO	10	13271-93011	16	13445-61A00	19	13820-60A11	20
12345A60A10-OAO	10	13295-60A10	16	13446-61A00	18	13828-56B01	20
12345A60A10-OB0	10	13296-60A00	17	13446-61A00	19	13828-56B01	22
12345A60A10-OCO	10	13297-60A00	16	13450-61A00	18	13828-60A00	20
12345A60A10-ODO	10	13319-84000	16	13451-61A00	18	13828-60A00	21
12345A60A10-OEO	10	13321-84000	16	13452-61A00	18	13829-56B01	20
12351A60A10	9	13322-60A00	16	13453-61A00	18	13829-56B01	22
12610-60A50	9	13322-84000	16	13454-61A01	18	13829-60A00	20
12610-60A50	49	13323-60A00	16	13454-61A01	19	13829-60A00	21
12610-60A50	52	13330-60A00	17	13481-60A00	16	13830-56B00	22
12610-71C10	9	13331-60A00	17	13482-60A00	16	13830-61A02	21
12611-60A00	9	13331-82370	16	13491-56B00	19	13840-56B00	22
12618-71C00	9	13332-82370	16	13491-79110	16	13841-60A00	20
12619A60B00	9	13335-60A00	16	13492-56B00	15	13841A60A00	20
12620-60A01	9	13341-60A00	17	13492-56B01	15	13845-56B00	22
12623A60A00	9	13341-60A10	17	13492-61A00	14	13850-61A01	21
12631-86500	9	13342-60A10	17	13494-37010	16	13850-61A01	22
12635-78401	9	13343-60A10	17	13496-60A00	16	13850-61A02	22
12710-56B00	11	13344-60A10	17	13601-04088	16	13861-61A01	21
12710-56B00	11	13345-60A10	17	13601-04088	16	13861-61A01	22
12710-60A00	11	13346-60A10	17	13601-04286	17	13870-56B11	20
12741-60A00	12	13350-60A10	17	13601-05066	17	13870A60A00	20
12761B60A00	12	13360-60A00	17	13601-05148	17	13871-56B00	22
12810-82003	12	13361-60A01	17	13601-60A00	16	13871-61A00	21
12821-60A01	12	13362-60A00	17	13601-60A10	17	13879-56B10	20
12830-60A00	12	13371-84000	17	13601-60A20	16	13880-61A00	21
12841-60A01	11	13374-60A00	16	13620-56B01	15	13880-61A00	22
12848-82000	11	13375-60A00	17	13650-56B00	15	13885-60A00	20
12860A82600	11	13376-84020	17	13650-61A01	14	13885-61A00	21
12870A82600	11	13376-84110	16	13650-61B00	15	13885-61A00	22
12891-82001	11	13377-55A00	17	13650-84101	14	13891-61A00	21
12911A60A10	11	13381-84000	16	13671-05A10	17	13891-61A00	22
12915A60A50	11	13384-78330	17	13672-55A00	17	13921-85552	28
12921-60A00	11	13400-56B00	15	13700-61A01	21	13923-85551	28
12931A82010	11	13400-56B00	19	13700-61A01	22	13924-85550	28
12932-82000	11	13400-56B30	15	13700A60A01	20	13925-85553	28
12933-73000	11	13400-56B30	19	13713-60A00	20	13925-85553	28
13110-56B00	15	13400-61A60	14	13740-61A00	21	14111-60A01	23
13110-60A20	13	13400-61A60	18	13740-61A00	22	14111-61A01	23
13110-60A21	13	13401-56B00	19	13743-61A00	21	14120-60A00	23
13110-61A02	14	13401-61A01	18	13743-61A00	22	14120-61A00	23
13117-60B00	13	13402-56B00	19	13760-56B01	20	14130-60A00	23
13117-60B00	14	13402-61A60	18	13760-56B01	22	14140-60A20	23
13117-60B00	15	13403-56B00	19	13765-56B01	20	14140A60A20	1
13117-60B00	23	13421-61A00	2	13765-56B01	22	14140A60A20	2
13119A60A00	14	13421-61A00	14	13766-56B00	20	14140A60A20	23
13119B60A00	1	13421B61A00	15	13766-56B00	22	14150-60A10	24
13119B60A00	2	13431-61A00	18	13767-56B00	20	14150-61A12	25
13119B60A00	13	13431-61A00	19	13767-56B00	22	14150A60A00	24
13119B60A00	15	13432-47090	16	13773-60A00	20	14181-60A02	25
13125B60A00	1	13432-61A00	18	13780-60A00	20	14181A60A02	24
13125B60A00	13	13432-61A00	19	13780-61A00	21	14181A60A02	26
13192-60A00	13	13433-61A01	18	13780-61A00	22	14182-57B00	26
13194-60A00	13	13433-61A01	19	13780A60A00	20	14182-82000	24
13200-60A10	16	13433-79110	16	13812-61A00	21	14182-82000	25
13200-60A11	13	13434-61A10	18	13812-61A00	22	14183-60A10	24
13200-60A11	16	13438-61A00	18	13813-61A00	21	14183-60A10	25
13200-60A12	13	13438-61A00	19	13813-61A00	22	14183-60A10	26
13200-60A12	16	13439-61A00	18	13814-61A00	21	14190-56B00	26
13203-60A11	17	13439-61A00	19	13814-61A00	22	14190-60A00	23
13212-84000	17	13441-56B00	19	13814-82000	36	14190-60A01	23
13221-60A00	16	13441-61A00	18	13814-82000	38	14250-57B00	26
13234-84100	17	13441-61A00	19	13815-82000	36	14281-60B00	26
13252-82370	16	13442-61A00	18	13815-82000	38	14281-79010	24

NUM. DE PIEZA	PAGIN	NUM. DE PIEZA	PAGIN	NUM. DE PIEZA	PAGIN	NUM. DE PIEZA	PAGIN
14281-79010	24	15910-61A02	15	18112-60B00	36	24351-60A00	58
14281-79010	25	15910-61A30	14	18112-60B00	38	24411-60A00	58
14281-79010	25	15910-61A30	15	18114-80000	35	24412-60A00	59
14281-79010	26	15910A61A10	13	18114-80010	17	24413-60A00	59
14281-79010	26	15991-61A01	15	18115-83010	35	24421-60A00	59
14284-57B00	24	15991-61A02	13	18117-56B00	19	24422-60A00	59
14284-57B00	26	15991-61A02	14	18117-56B10	39	24423-60A00	59
14284-60A01	24	15991-61A02	15	18117-60A00	35	24431-83001	59
14284-60A01	25	15991-83000	15	18117-61A00	36	24432-60A00	59
14300-60A40	24	16100-60810	29	18117-61A00	38	24471-60A00	59
14300-60A40	26	16100-60A00	29	18118-80010	13	24473-70D00	59
14300-60A41	24	16119A60A10	1	18118-80010	14	24551-60A00	59
14300A60A00	26	16119A60A10	2	18118-80010	15	24561-60A00	59
14300A60A00	24	16119A60A10	29	18122-60A00	35	24565-60B00	59
14300A60A00	25	16131-60A00	29	18123-80400	35	24671-60A00	59
14350A60A00	24	16132-60A00	29	18133-61A00	36	24681-60A00	59
14350A60A00	25	16151-60A00	29	18133-80400	17	24700-60A01	60
14391-60A40	26	16152-60A00	29	18213-57B10	23	24700-60A11	60
14391-60A41	26	16161-60A00	29	18213-57B20	23	24741-60A01	60
14492-82600	24	16510A60B00	5	18213-61A10	23	24791-56B00	60
14492-82600	25	16520-60A00	6	18214-56B00	23	24792-56B00	60
14492-82600	26	16910-60A00	6	18214-61A00	23	24801-60810	58
15100-61A00	28	16910-60A01	6	18412-56B00	36	24801-60820	59
15100-61A01	28	16920-60A00	3	18412-56B00	38	24831-60A00	62
15100-61A02	28	16920-60A00	4	18417-61A00	36	25120-60A00	61
15100A60A01	27	16920-60A01	3	18417-61A00	38	25129-60A00	61
15111-61A00	28	16920-60A01	4	18471-56B00	36	25211-60A01	61
15160-56B00	19	16930-82001	6	18471-56B00	38	25221-60A10	61
15160-61A00	18	17110-60A00	30	18480-79110	17	25271-60A01	62
15167-61A00	18	17120-60A00	30	18529B60A00	36	25281-60A01	62
15167-61A00	19	17400-60812	30	18529B60A00	38	25341-80701	62
15315-82000	27	17400-60A02	30	18560-61A00	37	25410-60A00	61
15318-60A00	27	17431A60A10	1	18560-61A00	39	25415-60A00	61
15319B60A00	1	17431A60A10	2	18567-56B00	39	25420-60A00	61
15319B60A00	2	17431A60A10	30	18567-60A00	37	25450-60A00	61
15319B60A00	27	17431A82000	30	18568-56B00	8	25521-60A11	62
15410-61A00	28	17511-61A00	30	18569-61A10	37	25531-60A01	62
15410A80000	27	17521A60A00	30	18569-61A10	39	25541-60A03	62
15421-60A00	27	17521A60A00	52	18590-61A00	36	25551-60A02	62
15710-09300	28	17521A60A00	123	18590-80C00	38	27101-60A01	101
15710-56B00	19	17521A60A00	124	20022-00000	102	27101A60A01	101
15710-61A00	18	17550-60A20	34	20023-00000	105	27102-60A01	101
15810-61A01	28	17561-73000	34	20023-00000	107	27102A60A01	101
15811-60A10	27	17569B80000	1	21000A60A00	188	27110-56B01	102
15820-61A21	28	17569B80000	34	21341-56B00	60	27110-56B01	105
15821A60A10	27	17570A74001	34	21341-60A01	60	27110-56B01	107
15830-61A00	28	17700A60A00	33	22100A60A00	57	27110-60A00	102
15830A83001	27	17751-61A00	33	22400A60A04	57	27110-60A00	105
15840-60A00	27	17759-72010	33	23260-60A00	57	27110-60A00	107
15840-61A01	28	17761-60A01	33	23266-60A00	57	27131-60A01	101
15861-60A10	27	17812-82000	33	23269-60A00	57	27131-60A01	101
15861-60A20	28	17841-60A00	34	23710-60A01	57	27140-60A00	101
15864-61A00	28	17851-60A00	34	23710A60A11	57	27140-60A00	101
15870-60A00	27	17852-60A00	34	23911-56B00	57	27200-60811	101
15870-60A01	27	17859-60A00	34	23911-60A01	57	27200-60811	101
15870-61A10	28	17859-80701	33	23915-60A00	57	27200A83000	101
15881-60A00	27	17860-60A00	34	23916-60A00	57	27200A83000	101
15891-60A00	27	17860-60A10	34	23917-60A00	57	27225-60A00	101
15891-60A00	28	17871-60A00	34	24110-60A02	58	27225-60A00	101
15892-60A00	27	17872-60A00	34	24121-60A00	58	27300-60820	102
15892-60A00	28	17911-56B00	73	24131-60A02	58	27300-60841	105
15893-60A00	27	17911-86500	72	24135-60A01	58	27300-60841	107
15893-60A00	28	17921-56B00	73	24137-60A10	59	27300-60A00	102
15895-60A00	27	17921-60A00	72	24138-60A01	59	27300-60A00	188
15895-60A00	28	17926A56B00	73	24139-60A00	59	27301-60A12	105
15896-60A00	27	17931-60A00	33	24211-60A01	58	27301-60A12	188
15896-60A00	28	17932-60A00	33	24220-60A01	58	27301-60A51	108
15897-60A00	27	17933-60A00	33	24230-60A00	58	27301-60A51	188
15897-60A00	28	18111-56B00	36	24250-60A00	58	27315-60A00	105
15910-60A02	13	18111-56B00	38	24271-60A00	58	27315-60A00	107

NUM. DE PIEZA	PAGIN	NUM. DE PIEZA	PAGIN	NUM. DE PIEZA	PAGIN	NUM. DE PIEZA	PAGIN
27315-83001	102	29133-60A00	65	31400A60A10	78	33710A60A10	72
27331-60A10	102	29136-60A01	64	31410-60A10	77	33710B60A10	74
27331-60A10	106	29137-60A10	65	31456-86030	77	33730-83020	72
27331-60A40	108	29138-60A00	65	31514-82630	77	33730-83020	74
27341-60A01	102	29139-60A00	65	31580-60A10	77	33730A60A10	74
27341-60A10	106	29141-60A00	64	31582-60A21	77	33730A80010	72
27341-60A40	108	29151-60A00	65	31585-60A10	77	33730A83010	72
27351-60A20	102	29211-60A00	64	31586-60A10	77	33740-83020	72
27351-60A20	106	29221-60A00	65	31611-60A10	77	33740-83020	74
27351-60A40	108	29222-60A00	65	31612-60A10	77	33740A60A10	74
27355-60A01	106	29225-60A01	65	31616-82131	77	33740A83010	72
27356A63000	106	29231-60A00	64	31621-60A10	77	33750-83020	72
27357-60A40	108	29232-60A00	64	31631-60A10	77	33750-83020	74
27400-60A40	108	29241-60A00	64	31651-86520	77	33750A60A10	74
27411-60A02	103	29242-60A00	64	31653-86520	77	33760-83020	72
27411-60A11	106	29300-60A13	66	31710-60A10	77	33760-83020	74
27415-56B00	103	29311-60A01	66	31775-70030	77	33760A60A10	74
27415-56B00	106	29321-60A01	66	31850-60A10	96	33760A80010	72
27415-56B00	108	29331-60A00	66	31850-80C10	97	33795-56B12	97
27421-60A02	103	29332-60A00	66	32500-60A10	77	33800-57B00	81
27421-60A11	106	29334-60A00	66	33100-56B11	73	33850-60A00	81
27429-60A40	108	29339-60A00	66	33100-56B11	80	33881-82011	39
27432-60A40-170	108	29344-60A10	66	33100-60A10	72	33882-60A10	72
27432-60A40-180	108	29345-60A01	66	33100-60A10	73	33882-60A10	74
27433-60A40-170	108	29346-60A01	66	33100-60A10	79	33883-83020	72
27433-60A40-180	108	29346-60A20	66	33100-60A20	72	33883-83020	74
27434-60A40	108	29347-56B00	66	33100-60A20	79	33884-86510	72
27435-60A40	108	29347-60A01	66	33110-56B10	80	33884-86510	74
27450-60A01	102	29348-60A00	66	33110-60A10	79	33920-56B70	97
27450-60A11	105	29349-60A10	66	33110-60A20	79	33920-60A70	96
27450-60A11	107	29411-60A01	65	33151-82020	79	33925-60A10	96
27461-83000	103	29415-60A00	66	33152-82010	79	33925-60A21	97
27461-83000	106	29421-60A01	65	33230-60A20	79	33947-56B00	96
27461-83000	108	29431-60A00	65	33239-76410	79	33947-56B00	98
27462-63202	103	29511-60A01	67	33267-73A10	79	34100-60A11	82
27462-63202	106	29521-60A01	67	33268-85570	79	34100-60A80	82
27462-63202	108	29528-60A00	67	33278-52010	79	34100-61A50	82
27471-60A02	103	29531-60A01	67	33278-85060	80	34100-61A60	82
27550-60A00	104	29535-60A00	66	33279-80020	79	34100-68A20	82
27561-60A01	104	29536-60A00	67	33297-81060	79	34100-68A70	82
27611-60A02	104	29750-60A00	66	33310-56B10	80	34100-74E00	82
27620-85400	104	30009-00000	72	33310-82110	79	34100-75E00	82
27661-60A01	104	30009-00000	73	33321-56B10	80	34100A61A50	82
27665-60A00	104	31100-83010	72	33321-60A10	79	34100A61A60	82
27670-60A00	104	31100-83010	75	33324-60C30	80	34113-60A10	83
27675-60A01	104	31100A83010	72	33324-79610	79	34120-60A10	82
27911-79400	108	31100A83031	73	33326-60C30	80	34120-60A70	82
27911-79400	170	31100A83031	76	33370-60A10	79	34120-75E00	82
27911A79400	108	31100C83010	76	33370-64B11	73	34120-76E00	82
27912-60A00	108	31110-80092	75	33410-56B10	73	34145-80200	83
27912A60A00	108	31131-80090	75	33410-60A10	72	34151-60A10	82
27965-85400	38	31132-80090	75	33410-60A10	73	34152-60A10	82
28101-60A02	63	31135-72030	75	33435-54A50	73	34152-60A80	82
28113-60A00	63	31136-79030	75	33458-60A10	91	34152-74E10	82
28117-60A00	61	31151-83010	75	33458-82010	91	34152-75E00	82
28136-60A01	63	31152-79030	75	33458-82010	92	34154-80360	83
28136-60A02	63	31170-80092	75	33551-60A10	142	34160-50A20	83
28136-60A10	63	31171-86520	77	33551-60A10	144	34161-60A50	83
28137-60A01	63	31172-79030	75	33552-86000	142	34172-82060	83
28138-60A00	63	31173-79030	75	33552-86000	144	34175-78900	83
28138-60A01	63	31191-82030	75	33660A73010	81	34180-82000	83
28381-60A50	168	31220-83020	75	33661A51020	81	34220-60A10	82
28381-60A51	168	31261-82130	75	33661B51020	81	34220-66A00	82
28381A60A50	168	31311-82030	75	33700-56B20	74	34320-60A00	82
28381B60A50	168	31313-80090	75	33700-60A10	72	34320-60A10	82
29110-60A01	64	31320-82130	75	33700-60A20	72	34420-60A10	82
29121-60A01	64	31361-79030	75	33700A60A10	72	34600A60A10	96
29121-60A03	64	31400-60A10	77	33700B60A10	74	34600A60A10	98
29131-60A01	64	31400A60A10	72	33710-56B20	74	34810-60A01	32
29131-60A02	64	31400A60A10	73	33710A60A10	72	34810A60A11	31

NUM. DE PIEZA	PAGIN	NUM. DE PIEZA	PAGIN	NUM. DE PIEZA	PAGIN	NUM. DE PIEZA	PAGIN
34850-82001	14	36570-60A10	86	36757-82100	91	37680-60A01	67
34850-82001	15	36570A60A10	87	36757-82100	94	37680-60A10	67
34850A82001	13	36571-60A10	86	36757A60A10	91	37740-60A00	95
34850A82001	54	36571A60A10	87	36774-60A00	91	37740-60A00	97
34910-60A00	83	36572-79000	86	36774-60A00	94	37820A82000	5
34910-60A10	83	36572-79000	86	36774-60A10	94	37860-60A00	95
34910-62A00	83	36573-60A00	88	36795-82000	91	37860-60A00	97
34910-62A10	83	36573-79000	86	36795-82000	92	37870-60A00	97
34926-60A00	83	36577-60A00	88	36820-60A00	90	37870-60A01	95
34950-60A10	83	36579-60A00	88	36820-60A30	93	37870-60A01	97
35013-00000	100	36590-60A00-26U	88	36820-61A10	85	37940-60A10	134
35100-60A21	84	36590-60A10	86	36820B60A30	90	37950-60A00	95
35100-60A30	84	36590A60A10	87	36820B60A30	93	37950-60A00	97
35100A60A30	84	36591-60A10	86	36823-60A00	90	37990-60A00	95
35100B60A30	84	36591A60A10	87	36823-60A00	93	37990-60A00	97
35129-04030	86	36610A56B01	92	36830-80000	91	37990-60A00	97
35129-04030	87	36610A56B21	92	36845A60A00	90	37995-60A00	95
35179-82060	84	36610A60A40	89	36845A60A10	90	37995-60A00	97
35186-70A01	96	36610A60A50	89	36845A60A10	93	37995-60A00	97
35186-70A01	98	36610A60A90	89	36845B60A00	90	38102-60A00	99
35283-00000	100	36610A62A20	89	36845C60A00	93	38102-60A10	99
35284-00000	100	36610A62A50	89	36845C60A00	155	38102A60A10	99
35285-00000	100	36610A70E51	92	36845C62A10	93	38110-60A30	99
35290-00000	91	36620-60A20	91	36845D62A10	93	38110-60A40	99
35300-60A21	84	36620-64A80	92	36885A60A00	84	38110A60A40	99
35300-60A30	84	36620-65A00	92	36890-82000	91	38252-60A00	99
35300A60A30	84	36620A61A20	91	36890-82000	93	38252A60A00	99
35300B60A30	84	36630-64A40	92	36890B82000	152	38301-60A10	99
35309-00000	138	36630A60A20	90	36890C82000	91	38310A60A00	99
35310-00000	100	36630A60A30	90	36890C82000	152	38340A60A00	99
35311-00000	100	36635-60A00	171	36930-60A00	85	38400B60A00	99
35312-00000	139	36635-60A00	173	36930-82000	90	38410-66113	99
35603-60A20	86	36640A57B30	93	36930-82000	90	38410A66113	99
35603-60A41	88	36640A60A40	90	36930-82000	93	38450A60A00	99
35603A60A20	87	36640A60A50	90	36930-82000	93	38450A61A00	99
35604-60A20	86	36650-60A20	90	36930-82000	93	38452-80000	99
35604-60A41	88	36650-60A20	93	36930-82000	93	38452A80000	99
35604A60A20	87	36650-73E00	93	36930-82000	93	38453-75000	99
35650-60A20	86	36650A60A00	90	36930-82000	93	38480-60A01	99
35650-60A40	88	36650A60A20	93	36930-82000	169	38491-55111	99
35653-60A00	86	36660-60A20	90	36930A82000	93	38491-55111	99
35655-60A00	86	36660-60A20	93	36930A82000	93	38491-55111	99
35655-60A40	88	36660-61A00	93	36930A82000	100	38491-55111	99
35659-60A00	86	36660A60A00	90	36930A82000	169	38491-55111	100
35670-60A20	86	36667-60A00	90	36955-60A00	89	38491-61A00	100
35670-60A41	88	36667-60A00	93	36955-60A00	92	38491-61A10	100
35673-60A00	86	36717-60A00	91	36990-56B00	89	38496-61A00	100
35679-60A00	86	36717-60A30	92	36990-56B00	92	38496-66010	100
35910A60A20	86	36730-60A20	92	36995-60A10	90	38496A71311	99
35910A60A20	88	36730A60A00	89	36995-60A10	93	38500A60A10	95
35918-60A20	86	36730A60A20	92	37100-60840	165	38500A60A10	97
35918-60A20	88	36733-56B10	94	37100-60861-5ES	165	38500A86100	95
36118-60A20	84	36734-56B00	94	37100-60870-5ES	165	38500A86100	97
36210A60A00	85	36735-60A00	89	37145-60A00	165	38590-60B10	98
36210A60A10	85	36735-60A00	92	37152-84100	165	38610A84001	95
36212-60A00	85	36735-60A10	89	37280-86000	95	38610A84001	98
36230-60A10	85	36735-60A10	92	37280-86000	97	38660-82201	96
36230-60A20	85	36737-60A00	89	37370-86000	95	38660-82201	98
36232-60A10	85	36737-60A00	92	37370-86000	97	38661-60A00	96
36235-60A10	85	36753-60A00	91	37400-60A21	95	38661-60A00	98
36242-60A10	85	36753-60A00	94	37400-60A21	97	38663-56B01	97
36410-60A10	84	36755-60A00	91	37400-61A21	95	38663-60A00	95
36410A60A10	84	36755-60A00	94	37400-61A21	97	38663-60A10	95
36410A60A10	84	36756-70E00	94	37500-56B00	97	38663-60A10	97
36410B70A00	84	36756-70E20	94	37500-86000	95	38665-60A00	96
36430-60A10	84	36756A60A00	91	37500-86000	97	38665-60A00	98
36430B70A00	84	36756A60A10	91	37610-60A01	60	38700-60A00	95
36550A70A00	167	36757-60A00	91	37610-60A01	60	38700-60B00	97
36551-70A00	167	36757-60A00	94	37670-60A01	95	38700-60BX0	97
36570-60A00-26U	88	36757-60A20	94	37670-60A01	97	38810A61A00	100

NUM. DE PIEZA	PAGIN	NUM. DE PIEZA	PAGIN	NUM. DE PIEZA	PAGIN	NUM. DE PIEZA	PAGIN
38821A61A00	100	43445A60A00	110	48220-56B51	120	49111-60A00	123
38821B61A00	100	43461-60A01	110	48220-56B61	120	49111-60A00	124
38822A61A00	100	43465-60A00	110	48220-57B51	119	49112-60A00	123
38830B61A00	99	43466-60A00	110	48220-57B51	120	49112-60A00	124
38833-79500	99	43471-60A00	110	48220-57B61	120	49113-86000	123
38835-61A00	100	43485-73000	112	48220-60A40	120	49113-86000	124
38838-82000	100	43486-60A10	110	48220-60A50	120	49114-60A00	123
38839-82000	100	43511A60A00	112	48220-60A60	120	49114-60A00	124
38842-61A00	100	43588-73000	112	48220-60A70	120	49115-60A00	123
38842B61A00	100	43810-60A10	110	48220A56B61	120	49115-60A00	124
38850-60A10	54	43810A60A00	110	48220A57B61	120	49120-56B11	123
38850-60A10	96	43811-60A10	110	48227-60A00	119	49120-56B11	124
38850-60A10	98	43814-60A10	110	48227-60A00	120	49120-60A00	123
39250-60A00	142	43815-83000	110	48228-60A00	119	49120-60A00	124
39250-60A00	144	43820-60A10	110	48228-60A00	120	49140-60A01	123
39250A60A00	142	43838-83000	110	48229-60A00	119	49140-60A01	124
39250A60A00	144	43841-80001	110	48229-60A00	120	49141-60A00	123
39251-60A00	142	44101-60A01	109	48411-60A00	119	49141-60A00	124
39251-60A00	144	44102-60A00	109	48411-60A00	120	49181-60A00	124
39262-60A00	142	44111-60A00	109	48411-60A10	120	49181A60A00	123
39262-60A00	144	44121-60A00	109	48419-60A00	119	49200-60A12	124
39312-60A01	91	44123-60A00	109	48419-60A00	120	49210-56B20	124
39312-60A01	94	44124-60A00	109	48421-60A00	119	49210-60A22	124
39312A60A01	94	44124-60A00	109	48421-60A00	120	49210-60A71	123
39400A86000	96	44131-60A01	109	48421A60A00	119	49211-60A70	123
39400A86000	98	44132-60A00	109	48421A60A00	120	49214-60A00	124
39471-60A00	96	44133-60A00	109	48491-60A00	119	49214-60A70	123
39471-60A00	98	44134-60A00	109	48491-60A00	120	49222-60A00	124
39472-82000	96	44135-60A01	109	48600-60A10	121	49223-60A00	124
39472-82000	98	44136-60A00	109	48600-60A22	122	49224-60A00	124
39615-82000	96	44182-60A01	110	48600-60A60	121	49225-60A00	124
40094A60A00	188	44210-60A00	112	48600-60A72	122	49226-60A00	124
41111-60A01	115	44220-60A00	112	48633-60A00	121	49410-56B00	70
41111-60A20	115	45025-00000	128	48644-80010	122	49410-60A01	68
41211-60A00	115	45025-00000	129	48671-60A20	122	49416-60A00	68
41211-60A00	117	45025-00000	129	48671-60A50	121	49416-60A00	70
41311-60A01	117	45052-00000	129	48671-60A70	122	49451-80100	68
41601A60A00	115	45061-00000	118	48674-62240	121	49451-80100	70
41602A60A00	115	45062-00000	118	48674-63240	122	49511-60A00	68
41700A60A01	117	45111-60A00	115	48691-60A21	122	49511-60A00	70
41810-60A01	115	45151-60A00	115	48691-60A70	122	49610-56B00	70
41841-60A00	115	45201-56B00	115	48721-60A00	121	49610-57B00	68
41842-60A00	115	45202-56B00	115	48721-60A00	122	49610-60A01	68
41850-60A00	115	45700-60A00	115	48735-60A00	182	49610-60A21	70
42110-60A10	115	45700A60A00	115	48750-60A00	121	49617-56B00	68
42110-60A10	117	45706-60A00	115	48750-60A00	122	49617-56B00	70
42311-60A00	116	45715-60A00	115	48760-60A01	121	49710-60A02	69
42411-60A00	116	46094A60A00	188	48760-60A01	122	49710-60A31	71
42412-60A00	116	46200-60A01	117	48771-60A00	121	49710A56B00	71
42420-60A00	116	46225-60A00	117	48771-60A00	122	49710A57B00	69
42420A60A00	116	46226-60A00	117	48775-60A00	121	49751-79001	68
43110-60A50	113	46310-60A01	117	48775-60A00	122	49751-79001	69
43110-60A60	113	46320-60A01	117	48806-80000	122	49751-79001	70
43110A60A50	113	46411-60A00	117	48806-80000	122	49751-79001	71
43110A60A60	113	46500A60A00	111	48810-60A00	121	49810-56B00	71
43130-78030	113	46520-60A00	111	48810-60A00	122	49810-57B00	69
43130-85010	113	46543-60A00	61	48810A60A00	122	49810-60A10	69
43200-60810-27S	113	46543-60A00	104	48814-80000	121	49810-60A20	71
43200-60820-27S	113	46543-60A00	111	48814-80000	121	49820-60A00	69
43210-60A10	113	46544-60A00	111	48820-60A00	121	49821-60A00	69
43210-60A20	113	46544-60A01	111	48820-60A00	122	49830-56B00	71
43241-80001	110	48110-60A40	118	48820A60A00	122	49830-57B00	69
43252-60A00	113	48120-60A10	118	48836-63001	121	50027-00000	156
43252-60A10	113	48130-60A10	118	48836-63001	122	50460-00000	140
43252-60A30-27S	113	48131-60A10	118	48836A63001	122	50460-00000	187
43252-60A40-27S	113	48140-60A10	118	48850-60A00	121	50463-00000	140
43421-60A00	110	48153-60A40	118	48850-60A00	122	51000A56B00	127
43440-60A02	110	48200-60A22	119	48850A60A00	122	51020-85C00	127
43440A60A02	110	48200-60A50	120	49100-60A00	123	51020A56B20	127
43445-60A10	110	48220-56B51	119	49100-60A00	124	51020A60A03	127

INDICE NUMERICO

NUM. DE PIEZA	PAGIN	NUM. DE PIEZA	PAGIN	NUM. DE PIEZA	PAGIN	NUM. DE PIEZA	PAGIN
51020A60A11	127	52145-00000	151	54410A60A00	134	58771-60A00	138
51350A60A00	129	52146-00000	151	54410A60A01	134	58800-60A21	135
51380-60A11	127	52147-00000	151	54420A60A00	134	58800-60A31	135
51410A56B00	128	52148-00000	151	54420A60A01	134	58900-56B00	138
51410A56B10	128	52149-00000	152	54510-60A00	134	58900-56B10	138
51410A60A00	128	52150-00000	152	54611-60A00	134	58900-57B11	138
51410A60A10	128	52151-00000	152	54711-60A00	134	58912-60A10	138
51420A60A00	128	52152-00000	152	55101A60A00	131	58920-56B01	138
51430A56B00	128	52153-00000	152	55101B60A00	130	58930-56B01	138
51430A60A00	128	52154-00000	153	55102A60A00	131	58941-60A00	138
51430A60A10	128	52155-00000	153	55102B60A00	130	58955-60A00	138
51430A60A60	128	52181-00000	94	55211-60A00	130	58970-60A10	138
51435-60A00	128	52182-00000	142	55211-60A00	131	59110-60A00	139
51460A60A00	128	52183-00000	142	55221-56B10	130	59110-60A10	139
51465-60A00	128	52184-00000	153	55221-56B10	131	59211-60A00	139
51470A60A00	129	52184-00000	153	55222-56B10	130	59211-60A10	139
51480A60A00	129	52199-00000	153	55222-56B10	131	59310-60A00	139
51520A56B00	128	52200-00000	151	57000A60A00	125	59310-60A10	139
51520A56B10	128	52201-00000	151	57000A60A10	125	59411-60A01	139
51520A60A00	128	52212-00000	151	57000A60A20	125	59412-60A00	139
51520A60A10	128	52216-00000	152	57000A60A30	125	59421-60A01	139
51540-60A31	128	52217-00000	152	57211-60A00	125	59422-60A00	139
51550-60A31	128	52218-00000	163	57220-60A00	126	61100A56B01	138
51560B83031	129	52219-00000	163	57260-60A00	126	61100A56B11	138
51570-60A30	128	52220-00000	152	57310-60A01	125	61100A60A05	138
51640A60A30	128	52222-00000	152	57320-60A01	125	61100A60A15	138
51640B80000	129	52227-00000	142	57370-60A00	125	61400-60A00	140
51682-00000	177	52227-00000	144	57380-60A00	125	61400-60A20	140
51698-00000	150	52228-00000	142	57481-60A00	125	61400-62A00	140
51755-67000	129	52228-00000	144	57482-60A00	125	61440-60A00	140
51830-00000	151	52252-00000	167	57551T60A00	125	61450-60A10	140
51831-00000	151	52259-00000	163	57551T60A10	125	61461-60A00	140
51831-60A01	127	52259-00000	170	57561T60A00	125	61480-60A01	141
51831-60A10	127	52260-00000	163	57710-60A00	125	61480-60A01	143
51832-00000	152	52260-00000	170	57710-60A10	125	61480-62A10	141
51832-00000	152	52261-00000	152	57720-60A00	125	61490-60A00	141
51837-00000	151	52262-00000	152	57720-60A10	125	61490-60A00	143
51846-00000	151	52262-00000	187	57730-60A01	125	61492-80000	141
51847-00000	151	52263-00000	144	57730-60A02	125	61492-80000	143
51930A60A20	129	52304-00000	177	57740-60A01	125	61550-60A10	140
51951B83400	129	52318-00000	187	57740-60A02	125	61561-60A00	140
51955A60A20	129	52519-00000	114	57810-56B00	125	61580-60A01	141
51997-00000	186	52521-00000	170	57820-56B00	125	61580-60A01	143
51998-00000	186	52539-00000	170	57831-56B00	125	61580-62A00	141
51999-00000	187	52541-00000	144	57841-56B00	125	61590-60A00	141
52001-00000	187	52542-00000	142	57941-60A00	125	61590-60A00	143
52002-00000	186	52543-00000	142	57942-60A00	125	61641-60A00	140
52002-00000	186	52640-00000	152	58110-60A01	135	61700-60A00	140
52003-00000	187	52641-00000	152	58110A60A01	135	62111-60A20	140
52004-00000	152	52642-00000	152	58190-60A01	135	62120-60A00	140
52005-00000	153	52643-00000	151	58300-60A20	136	62131-60A00	140
52006-00000	153	52644-00000	151	58300-60A21	136	62132-60A00	140
52015-00000	152	52645-00000	152	58410-60A10	136	62132-60A00	140
52037-00000	159	52646-00000	152	58600-60A21	135	62210-60A20	140
52050-00000	153	52672-00000	163	58600-60A31	135	62210-60A30	140
52070-00000	151	52673-00000	163	58700-56B31	138	62310-60A20	140
52099-00000	151	52682-00000	140	58700-57B01	138	62310-60A30	140
52100-00000	151	52684-00000	142	58700-57B11	138	62331-60A00	140
52105-00000	151	52687-00000	137	58700-57B90	138	63111-60A10	141
52119-00000	151	52693-00000	152	58712-60A10	138	63111-60A20	141
52120-00000	151	52695-00000	144	58717-56B00	138	63111-61A20	143
52126-00000	152	52815-00000	136	58717-60A00	138	63210-60A10	141
52127-00000	152	52887-00000	170	58720-56B00	138	63210-61A00	143
52131-00000	152	53001A60A00	132	58720-56B10	138	63210-61A20	143
52132-00000	152	53001B60A00	133	58730-60A00	138	63210-61A30	143
52136-00000	152	53002A60A00	132	58730A56B00	138	63210-61A50	143
52137-00000	152	53002B60A00	133	58730A60A00	138	63210-63A00	143
52142-00000	152	53820A60A00	112	58740-60A00	138	63210-63A20	143
52143-00000	151	53822A60A00	112	58755-60A00	138		
52144-00000	151	54100-60A10	134	58760-60A01	138		
		54151-60A10	134				

NUM. DE PIEZA	PAGIN	NUM. DE PIEZA	PAGIN	NUM. DE PIEZA	PAGIN	NUM. DE PIEZA	PAGIN
63210A62A00	141	64520-60A10	143	71632-83010	126	73811-60A00	166
63210B60A00	141	64530-61A00	144	71701-60A00	137	73812-60A00	166
63221-60A00	141	64541-61A00	144	71711-60A20	137	73813-60A00	166
63221F60A00	141	64550-60A00	142	71711-60A30	137	73821A60A00	166
63310-60A00	141	64641-61A00	144	71751-86000	149	73822A60A00	166
63310-60A10	141	64650-61A00	144	71752-86000	149	73830-60A10	167
63310C60A00	141	64710-60A00	142	71771-60A00	137	73841-60A20	166
63310C60A10	141	64710-60A01	142	71811-60A10	149	73841A60A20	166
63410-60A00	141	64710-61A00	143	71811-60A40	149	73850-60A00	166
63410-60A00	143	64710-61A01	143	71812-60A10	149	73856-82000	166
63511-60A10	141	65110-60A00	142	71813-60A10	149	73857-82000	166
63511-60A20	141	65111-61A10	145	71815-60A01	149	73860-60A10	166
63511-61A20	143	65115-60A00	142	71816-60A01	149	73871-60A00	166
63511-61A30	143	65115-60A10	142	71820-60A10	149	73871-60A10	166
63610-60A10	141	65120-60A10	142	71850-60A10	149	73871A60A00	166
63610-61A00	143	65120-61A00	145	72111-60A00-2UA	137	73871A60A10	166
63610-61A20	143	65130-61A10	145	72111-60A30	137	73880-60A10	167
63610-61A30	143	65141-61A10	145	72115-60A00	137	73890-60A00	167
63610-61A50	143	65141-61A20	145	72115-70000	151	73890-60A10	167
63610-63A00	143	65910-60A00	167	72115-70000	156	73911-60A30	168
63610-63A20	143	65910-60A40	167	72115-70000	156	73915-60A00	168
63610A62A00	141	65920-60A00	167	72211-60A00	126	73921-60A10	168
63610B60A00	141	65920-60A40	167	72221-60A00	126	73922-60A10	168
63621-60A00	141	65935-60A00	167	72372-82000	136	73931-60A00	168
63621F60A00	141	65935-60A10	167	72372-82000	147	73932-60A00	168
63710-60A00	141	65945-60A00	167	72411-60A01	135	73932-60A10	168
63710-60A10	141	65945-60A10	167	72421-60A00	139	73933-60A00	168
63710C60A00	141	65950-60A00	142	72422-60A10	139	73934-60A00	168
63710C60A10	141	65950-60A00	144	72431-60A00	136	73951-60A00	166
63811-60A00	141	65950-60A20	142	72431-60A01	136	73970-60A00	167
63811-60A00	143	65950-60A20	144	72432-60A00	136	74100-60A00	41
64110-60A70	141	65956-60A00	144	72450A60A11	138	74100-60A10	41
64110-61A20	143	65965-60A00	142	72450B60A11	138	74100-64A00	41
64110-61A80	143	65965-61A00	143	72471-60A00	139	74100-64A10	43
64110-62A10	143	65966-60A00	142	72481-60A00	135	74100A60A10	44
64110-62A30	143	65966-61A00	144	72482-60A00	135	74111-60A00	41
64110-62A40	143	65981-61A10	145	72485-60A00	139	74111-60A10	41
64110B60A90	141	65995-60A00	140	72486-60A00	139	74111-64A10	43
64110B63A00	141	65996-60A00	140	72511A60A00-85000	138	74112-60A00	41
64111-60A30	141	67700A60A20	147	72512-60A00	138	74112-60A10	41
64120-60A00	143	67730-60A11	147	72512A82001	138	74112-64A10	43
64120-60A10	141	68001-65A10	178	72512A82010	138	74113-60A00	41
64120-60A10	143	68001-66A10	178	72512B82010	138	74113-60A11	41
64130-61A00	144	68002-65A10	178	72512B82010	138	74113-60A11	43
64141-61A00	144	68002-66A10	178	72810A60A10	150	74115-60A00	41
64151-60A00	143	69100A61A50	163	72820-60A11	150	74115-64A00	43
64214-60A00	142	69275-78200	151	72820-60A11-2UN	150	74116-60A00	41
64214-60A00	144	69275-78200	151	72850-60A10	148	74116-60A00	43
64216-61A00	144	69275-78200	160	72891-60A10	148	74116-60A00	46
64217-60A00	142	69310-60A10	178	72893-60A10	148	74120-60A00	41
64218-60A00	142	69340-60A10	178	73111-60A00	166	74120-60A10	41
64230-60A00	142	69510-61A00	163	73111-60A10-LIN	166	74120-60A10	43
64230-60A00	144	69520-61A00	147	73164-50A00	168	74131-60A00	42
64231-60A10	144	69520-61A00	163	73170-50A00	168	74131-60A10	42
64241-61A00	144	71410-60A01	126	73311-60A00	166	74131-82000	45
64250-60A00	142	71410-60A21	126	73311A60A00	166	74131-82000	46
64250-61A00	144	71420-60A00	126	73312A60A00	166	74132-60A10	42
64310-60A00	142	71451-60A00	126	73312A60A00	166	74133-82000	41
64310-61A00	143	71461-60A00	126	73411-60A00	166	74133-82000	43
64510-60A80	141	71471-60A00	126	73414-60A00	166	74133-82000	45
64510-61A00	143	71481-60A00	126	73415-70A00	167	74133-82000	46
64510-61A80	143	71511-60A00	126	73420-60820-5ES	165	74133-82000	51
64510-62A20	143	71512-60A00	126	73420-60820-5ES	166	74135-82000	45
64510-62A30	143	71513-60A00	126	73420-60A00	166	74135-82000	46
64510-62A40	143	71514-60A00	125	73610-60A10	40	74146-70B00	43
64510B60A90	141	71515-60A00	125	73610A60A10	40	74151-70D01	43
64510B63A00	141	71516-56B00	126	73630-60A10	40	74151-85000	41
64511-60A10	141	71516-60A00	126	73630A60A10	40	74151-85000	43
64520-60A00	143	71517-56B00	126	73640-60A10	40	74151-85000	45
64520-60A10	141	71521-60A00	126	73640A60A10	40	74151-85000	46

INDICE NUMERICO

NUM. DE PIEZA	PAGIN	NUM. DE PIEZA	PAGIN	NUM. DE PIEZA	PAGIN	NUM. DE PIEZA	PAGIN
74171-60A10	41	74250-60A00	46	75311-60A00	177	76310-60A10-5ES	172
74171-60A10	43	74250-60A30	45	75311-60A10	177	76320-60A10-5ES	172
74172-60A00	41	74261-60B00	45	75312-60A00	177	76331-60A00	172
74172-60A10	41	74261-60B00	46	75312-60A10	177	76331A60A00	172
74172-64A00	43	74262-60A00	41	75313-60A01	177	76341-60A00	172
74172-80000	56	74262-60A00	41	75314-56B00	177	76341A60A00	172
74173-60A10	41	74262-60A00	43	75314-60A01	177	76411-60A00	156
74173-60A10	43	74262-60A00	43	75315-60A01	177	76411-60B00	174
74174-60A00	41	74262-60A00	45	75331-60A01	177	76430-60A00	167
74174-60A10	41	74262-60A00	46	75331-60A10	177	76430-60A20	167
74174-60A10	43	74271-60A00	46	75341-56B00	177	76440-60A00	167
74175-60A00	41	74271-60A10	45	75341-56B10	177	76440-60A20	167
74175-60A10	41	74281-60A00	46	75342-56B10	177	76481-61A00	156
74175-64A10	43	74281-60A10	45	75342-56B20	177	76510-60A00	169
74176-60A00	41	74282-60A00	46	75342-56B30	177	76520-60A00	169
74176-60A10	41	74282-60A10	45	75343-56B00	177	76531-60A20	169
74176-64A10	43	74290-60A00	46	75343-56B10	177	76541-60A00	169
74176-82000	41	74290-60A30	45	75411-60A00	156	76550-60A00	169
74177-60A00	41	74296-60A00	46	75511-60A01	156	76550-60A00	169
74177-60A10	41	74316-85500	56	75512-60A01	156	77110-61A10	156
74177-64A10	43	74400-60A11	43	75611-60A00	156	77120-61A10	156
74178-60A00	41	74400A60A10	42	75711-60A00	156	77131-60A10	156
74178-60A10	41	74400A64A00	42	76110-60A30	171	77132-60A00	142
74178-64A10	43	74400A64A10	44	76110-60A30	173	77132-60A00	144
74179-60A00	41	74417-60A00	42	76110-62A30	171	77132-60A00	156
74179-60A10	41	74417-60A00	43	76110-62A70	173	77151-64A00	159
74179-64A10	43	74450A60A00	166	76110-66A90	171	77161-60A00	159
74181-60A00	41	74455-60A00	166	76110-67A10	173	77162-60A00	159
74181-60A10	41	74461-60A10	167	76120-60A30	171	77165-60A11	159
74181-64A10	43	74461A60A10	167	76120-60A30	173	77166-60A01	159
74181-70A00	41	74512-60A01	42	76120-62A30	171	77167-60A01	159
74182-60A00	41	74512-60A11	42	76120-62A70	173	77170-60A00	159
74182-60A10	41	74512-60A12	42	76120-66A90	171	77311-60A00	157
74182-64A10	43	74512-60A12	43	76120-67A10	173	77311-60A00	158
74182-84100	41	74513-60A02	42	76131-60A30	171	77311-60A10	157
74183-60A00	41	74513-60A13	42	76131-60A30	173	77311-60A10	158
74183-60A10	41	74513-60A13	43	76141-60A30	171	77312-60A00	157
74183-64A10	43	74514-64A01	42	76141-60A30	173	77312-60A00	158
74183-82005	42	74514-64A10	42	76151-60A30	171	77312-60A10	157
74183-82005	43	74514-64A10	43	76151-60A30	173	77312-60A10	158
74183-82005	45	74611-60A00	40	76161-60A30	171	77312-60A10	158
74183-82005	46	74612-60A01	40	76161-60A30	173	77512-61A00	158
74184-60A00	42	74613-60A00	40	76171-60A30	171	77515-61A10-5PK	158
74184-60A10	42	74614-60A00	40	76171-61A30	173	77517-61A00	158
74184-64A10	43	74615-60A00	40	76181-60A30	171	77518-61A00	160
74185-60A00	42	74617-60A00	40	76181-61A30	173	77522-61A00	158
74185-60A10	42	74620-60A00	40	76191-60A30	171	77528-61A00	160
74185-64A10	43	74620-60A10	42	76191-61A30	173	77531-60A10	157
74189-64A00	43	74620-60A10	43	76211-60A30	171	77531-60A10	158
74191-60A00	42	74812-82000	44	76211-61A30	173	77532-60A10	157
74192-60A00	42	74812-84000	42	76221-60A40	171	77532-60A10	158
74192-64A10	43	74812-84000	43	76221-61A30	173	77533-60A10	157
74193-60A00	42	75110A60A10	177	76221A60A40	171	77533-60A10	158
74193-64A00	43	75110C60A10	177	76231-60A40	171	77534-60A10	157
74199-60A00	42	75110D60A10	177	76231-61A30	173	77534-60A10	158
74199-60A11	42	75110E60A10	177	76240-60A10-5PK	171	77535-60A10	157
74199-60A11	43	75115A80000	177	76240-60A10-5PK	173	77535-60A10	158
74200-60A00	46	75116-80000	177	76251-61A30	173	77536-60A10	157
74200-60A30	45	75140-60A00	171	76261-61A30	173	77536-60A10	157
74200A60A30	47	75140-60A00	173	76271-60A10	172	77536-60A10	158
74211-60A00	46	75150-60A00	171	76281-60A30	171	77536-60A10	158
74211-60A10	45	75150-60A00	173	76281-60A30	171	77537-60A10-5PK	157
74212-60A00	46	75160A61A01	177	76281-60A30	173	77537-60A10-5PK	158
74212-60A10	45	75160A62A01	177	76281-60A30	173	77541-60A10	157
74215-60A00	46	75180-60A00	177	76281-60A30	173	77541-60A10	158
74215-60A10	45	75191-60A00	177	76282-60A30	171	77542-60A10	157
74221-60A00	46	75210-60A00	177	76282-60A30	173	77542-60A10	158
74222-60A00	46	75210-60A01	177	76283-61A30	173	77543-60A10	157
74231-60A10	45	75210-60A11	177	76283A60A30	172	77543-60A10	158
74231-60A10	46	75270-56B00	136	76291-61A30-5ES	173	77544-60A10	157
						77544-60A10	158

NUM. DE PIEZA	PAGIN	NUM. DE PIEZA	PAGIN	NUM. DE PIEZA	PAGIN	NUM. DE PIEZA	PAGIN
77545-60A10	157	78463-78000	161	82570-60A10	165	83810-65A00	161
77545-60A10	158	78471-60A00	176	82570-61A00	164	83812-60A00	161
77571-61A00-5PK	158	78472-60A00	176	82576-60A10	148	83820-60A00	161
77575A61A00	158	78510-60A02	176	82577-70B00	148	83820-65A00	161
77591-75000	162	78518-60A01	176	82577-70B00	164	83850-60A00	161
77711-60A00	170	78520-60A00	176	82610-60A00	162	83852-60A00	161
77711A60A00	170	78530-60A00	176	82660-61A00	147	83860-60A00	161
77711B60A00	170	78532-60A00	176	82660-61A00	164	83911-60A00	179
77713-60A00	170	78533-60A00	176	82761-61A00	147	83913-61A00	163
77713A60A00	170	78534-60A00	176	82761-61A00	164	83917-82010	163
77713B60A00	170	78540-60A00	176	82810-60A00	162	83940-61A00	163
77811-60A00	137	78542-60A00	176	82810-60A00-5PK	162	83942-61A00	163
77811-60A00	170	78543-60A00	176	82816-60A00	147	83960A61A00	150
77813C80010	148	78551-60A00	176	82816-60A00	162	84124A63010	174
77813C80010	170	78552-60A00	176	82816-82001	164	84481-60A00	178
77813D80010	148	78553-60A00	176	82817-60A00	162	84482-60A00	178
77813D80010	170	78553A60A00	176	82818-60A00	162	84491-61A10-5ES	174
77813E80010	148	78553B60A00	176	82820-60A00	162	84515-62A00	159
77813E80010	170	78554-60A00	176	82820-60A00-5PK	162	84515-62A00	160
77813F80010	148	78554-60A00	176	82850-62A01	147	84515-62A20	159
77813F80010	170	78555-60A00	176	82850-62A01	164	84515-62A20	160
77823-60A00	170	78555-60A00	176	82857-62A00	147	84515-85C00	159
77831-60A00	170	78571-60A00	142	82857-62A00	164	84515-85C00	160
77852-60A10	170	78571-60A00	176	82960A82100	161	84531-85C00	161
78110-61A30	174	79161A60A10	113	82960C82100	161	84531A61A00	161
78110A61A30	174	81411-61A00	160	82972-82100	161	84531A61A20	161
78121-61A00	174	81411-62A00	160	82972A82100	161	84536-85C00	161
78199-78000	147	81412-84300	160	82973-60A01	162	84536A61A00	161
78199-78000	162	81416-62A00	160	83110-60A00	162	84536A61A20	161
78199-78000	164	81430-61A00	160	83116-60A00	162	84561-85C00	160
78310-60A01-46N	175	81430-80102	151	83130-60A00	162	84561-85C10	160
78310-60A01-6ES	175	81451-80100	151	83170-58B00	164	84561A61A00	160
78310-60A51-55M	175	81451-80102	151	83170-61A00	164	84561A62A20	160
78310-60A51-6ER	175	81451-80102	160	83170-62A00	164	84566-85C00	160
78310-60A51-PDS	175	81451-80102	160	83175-61A00	164	84566-85C10	160
78310-60A51-PRB	175	81810-60A00	178	83190-60A10	147	84566A61A00	160
78310-60A51-PRW	175	81831-70B00	148	83195-60A10	147	84566A62A20	160
78310-60A61-46N	175	81831-70B00	178	83196-60A10	147	84575-61A00	163
78310-60A61-6ES	175	81851-61A00	163	83401-62A00	161	84575-61A50	163
78310-60A61-PRB	175	81852-61A00	163	83401A62A00	161	84575-85C00	163
78310-60A61-PRW	175	82110-60A00	136	83402-62A00	161	84611-56B00-5PK	159
78320-60A10-40U	175	82110-61A00	136	83402A62A00	161	84611-56B00-5PK	160
78320-60A10-6EP	175	82160-60A01	136	83410-60A00	161	84611-61A00-5PK	159
78320-60A40-40U	175	82200-60830	162	83410A60A00	161	84611-61A00-5PK	160
78320-60A40-55M	175	82200-60830	165	83440-60A00	161	84613-61A00-5PK	159
78320-60A40-6EP	175	82200-60840	162	83440A60A00	161	84613-61A00-5PK	160
78381-60A00	176	82200-60840	165	83610-60A00	161	84614-61A00-5PK	159
78382-60A00	176	82201-60A00	162	83620-60A00	161	84614-61A00-5PK	160
78389-60A00	176	82201-61A00	162	83660-60A00	161	84615-61A00-5PK	159
78394-60A00-BLA	176	82201-62A00	162	83662-60A00	161	84615-61A00-5PK	160
78394-60A00-WHI	176	82201-65A00	162	83680-60A00	161	84616-61A00-5PK	159
78399-60A00	176	82201-66A00	162	83691-60A00	161	84616-61A00-5PK	160
78410-60A01	175	82202-60A00	162	83691A60A00	161	84617-61A10	159
78421-60A02	175	82202-61A00	162	83701-61A00	178	84617-61A10	160
78422-60A02	175	82202-62A00	162	83701-62A00	178	84618-61A00	159
78432-60A00	176	82202-65A00	162	83701-67A00	178	84618-61A00	160
78441-60A00	175	82202-66A00	162	83702-61A00	178	84618-62A00	159
78442-60A02	175	82247-85000	147	83702-62A00	178	84618-62A00	160
78443-60A01	175	82270-60A00	150	83702-67A00	178	84621-61A00-5PK	163
78444-60A01	175	82277-60A00	162	83710-60A10	178	84622-56B00-5PK	163
78445-60A00	175	82287-60A00	162	83721-61A00	178	84622-61A00-5PK	163
78446-60A00	175	82287-60A00	164	83722-61A00	178	84623-61A00-5PK	163
78447-60A00	175	82500-60820	165	83730-60A10	178	84624-61A00-5PK	163
78451-60A00	175	82500-60830	165	83741-61A00	178	84625-61A00-5PK	163
78452-60A02	175	82525-84000	147	83770-62A00-5FE	163	84626-61A00-5PK	163
78453-60A01	175	82527-86000	147	83770-63A00	163	84627-61A00-5PK	163
78456-60A00	175	82530-60A10	147	83791-60A00	178	84641-60A00	179
78457-60A00	175	82530-61A00	164	83795-60A00	162	84641-65A01	179
78461-60A00	176	82550-57B00	164	83795-60A00	178	84651-60A00	179
78462-60A00	176	82570-60A10	148	83810-60A00	161	84651-65A01	179

INDICE NUMERICO

NUM. DE PIEZA	PAGIN	NUM. DE PIEZA	PAGIN	NUM. DE PIEZA	PAGIN	NUM. DE PIEZA	PAGIN
84671-61A00	160	84956-60A10	171	86734-60A00	182	87799-60A10	185
84671A62A00	160	84956-60A10	187	86735-60A00	182	87810-60A00	185
84681-61A00	163	84956-82030	187	86736-60A00	182	67820-60A00	185
84681-61A01	163	84958-60A10	186	86810-60A10	182	87825-60A00	185
84681A61A00	163	84966-60A10	171	86830-60A10	182	87831-60A10	185
84701-61A00	179	84966-60A10	187	87001-60A10	183	87834-60A10	185
84701-61A10-OAA	179	85001-60A10	181	87001-63A11	183	87835-60A10	185
84701-61A10-26U	179	85001-60A50	181	87001B63A11	183	87836-60A00-5PK	185
84701-61A10-38B	179	85001B60A10	181	87001C63A11	183	87840-60A10	185
84701-62A00	179	85001B60A50	181	87001D60A10	183	87850-60A50	186
84701-62A10-07B	179	85001D61A10	181	87002-60A10	183	87850A60A50	186
84701-62A10-OAA	179	85002-60A10	181	87002-63A11	183	87860-60A50	186
84701-62A10-ODG	179	85002-60A50	181	87002B63A11	183	87860A60A50	186
84701-62A10-ORW	179	85002B60A10	181	87002C63A11	183	87890-60A10	185
84701-62A10-18J	179	85002B60A50	181	87002D60A10	183	87899-60A10	185
84701-62A10-1FG	179	85002D62A10	181	87101-60A10	183	87910-60A00	185
84701-62A10-24T	179	85101-60A10	181	87101-63A10	183	87920-60A00	185
84701-62A10-26U	179	85101A60A10	181	87101B63A10	183	87931-60A10	185
84701-62A10-37V	179	85101D60A10	181	87101C63A10	183	87934-60A10	185
84701-62A10-38B	179	85102-60A10	182	87101D60A10	183	87935-60A10	185
84702-61A00	179	85102A60A10	182	87102-60A10	184	87936-60A00-5PK	185
84702-61A10-OAA	179	85102D60A10	182	87102-63A10	184	87940-60A10	185
84702-61A10-26U	179	85180-60A10	181	87102B63A10	184	89101-60A10	31
84702-61A10-38B	179	85180A60A10	181	87102C63A10	184	89101A65A10	32
84702-62A00	179	85180D60A10	181	87102D60A10	184	89201-60A00	31
84702-62A10-07B	179	85210-60A10	181	87144-60A10	184	89201-60A10	32
84702-62A10-OAA	179	85210-60A50	181	87180-60A10	183	89241-60A00	31
84702-62A10-ODG	179	85211-60A10	181	87180D60A10	183	89241-60A00	32
84702-62A10-ORW	179	85221-60A10	181	87180F60A10	183	89260-65ABO	31
84702-62A10-18J	179	85222-60A10	181	87191-60A10-5PK	183	89260-65ABO	32
84702-62A10-1FG	179	85291-80290	181	87191-63A10	183	89260-82031	31
84702-62A10-24T	179	85301-60A10	181	87195-60A10	183	89260-82031	32
84702-62A10-26U	179	85301-60A50	181	87195-60A10	184	89280-60A00	31
84702-62A10-37V	179	85301A60A10	181	87198-60A10	185	89280-60A00	32
84702-62A10-38B	179	85301B60A50	181	87199-60A11	185	89285-82000	31
84703A62A00	174	85301D60A10	181	87210-60A12-5PK	183	89285-82000	32
84720-61A00	180	85302-60A10	182	87211-60A10	184	89300-60801	31
84720-61A10	180	85302-60A50	182	87221-60A10	184	89300-60801	32
84750-60A00	179	85302A60A50	182	87270-60A11	184	89300-60801	165
84760-61A00	180	85302B60A10	182	87277-60A10	184	89311-60A10	31
84760-61A10	180	85302D60A50	182	87278-60A11	184	89311-60A10	32
84781-60A00-5PK	174	85380-60A10	181	87279-60A10	184	89320-60A00	31
84782-60A00	174	85380-60A10	182	87279-60A11	184	89320-60A00	32
84790-60A00	179	85380A60A10	181	87291-60A10	183	89340-60A01	31
84801-60A00	174	85380A60A10	182	87299-60A10	185	89340-60A01	32
84801-61A00	174	85380D60A10	181	87301-60A10	183	89411-60A01	31
84802-60A00	174	85380D60A10	182	87301-60A11	183	89411-60A01	32
84802-61A00	174	85391-60A10	181	87301D60A10	183	89411-61A00	31
84851-60B00-	174	85451-75100	31	87301D60A11	183	89430-61A00	32
84851-84000	174	85451-75100	32	87301F60A11	183	89430-61A10	32
84901-60A82	186	85680-60A10	182	87302-60A10	184	89485-60A00	31
84901A60A81	186	85680A60A10	182	87302-60A11	184	89485-60A00	32
84901A61A81	186	85680D60A10	182	87302D60A10	184	89810-60A00	167
84902-60A82	186	85710-60A10	182	87302D60A11	184	89810-60A10	167
84902A60A81	186	85710-60A50	182	87302F60A11	184	89820-60A00-5ES	174
84902A61A81	186	85710A60A50	182	87380-60A10	183	95000-60A20	52
84904-61A21	186	85711-60A10	182	87380D60A10	183	95000-60A30	52
84904A60A30	186	85721-60A10	182	87380F60A10	183	95000-60A41	48
84905-61A21	186	85722-60A10	182	87399-60A10	185	95000-60A71	48
84911-60A40	187	85890-60A10	181	87580-60A10	184	95000-61A40	48
84924-60A10	186	86211-79000	174	87580D60A10	184	95000-61A70	48
84924-63A10	186	86311-58300	178	87580F60A10	184	95000-62A60	48
84925-61A10	187	86401A60A10	181	87591-60A11	184	95000-62A70	48
84926-61A10	187	86610-60A10	182	87591-63A10	184	95000-62A80	48
84950-82000	187	86630-60A10	182	87598-60A10	185	95000-62A91	48
84950A60A20	187	86726-85C00	182	87610-60A12-5PK	184	95000-64A40	52
84951-60A20	187	86728-60A00	182	87621-60A10	184	95000-64A70	52
84951-82000	187	86731-60A00	182	87780-60A10	184	95000-64A80	52
84954-82030	187	86733-60A00	182	87780D60A10	184	95000-64A90	52
84955-60A10	186	86733-61A00	182	87780F60A10	184	95110-56B00	52

INDICE NUMERICO

NUM. DE PIEZA	PAGIN	NUM. DE PIEZA	PAGIN	NUM. DE PIEZA	PAGIN	NUM. DE PIEZA	PAGIN
95110-56B50	48	95330-60A00	52	95761-64A00	139	99000-990YB-E88	154
95111-60A00	52	95330-60A50	48	95762-64A00	139	99000-990YB-E89	154
95111-60A50	48	95400-60A00	53	95771-60A00	56	99000-990YB-E90	154
95112-60A00	52	95400-60A00	56	95772-60A00	52	99000-990YB-E90	155
95112-60A50	48	95400-60A51	49	95772-60A50	48	99000-990YB-E93	154
95113-60A10	52	95400-60A51	51	95772-70C50	48	99000-990YB-E94	155
95113-60A50	48	95400-64A00	53	95773-60A50	49	99000-990YB-E95	154
95120-56B50	48	95400-64A00	56	95775-60A00	53	99000-990YB-E97	154
95121-56B00	52	95410-60A00	56	95777-60A50	49	99000-990YB-E98	154
95130-57B10	52	95410-60A50	51	95778-60A00	49	99000-990YB-E99	155
95130-57B50	48	95410-64A00	56	95778-60A00	53	99000-990YB-F01	155
95141-57B50	48	95421-60A01	56	95779-60A00	53	99000-990YB-F02	155
95141-60A20	52	95421-60A51	51	95779-60A50	49	99000-990YB-F04	155
95141-60A50	48	95422-60A01	56	95790-74000	49	99000-990YB-F06	155
95141-60A60	48	95422-60A50	51	95793-60D00	53	99000-990YB-F07	155
95141-64A00	52	95431-60A00	56	95821-60A50	49	99000-990YB-F08	155
95141-64A10	52	95431-64A00	56	95911-82000	48	99000-990YB-F09	155
95141-64A60	48	95450-60A50	51	95930-60A00	52	99000-990YB-F10	154
95141-85C00	48	95451-82400	56	95930-60A10	52	99000-990YB-F11	155
95161-60A00	54	95452-84040	56	95930-60A50	49	99000-990YB-F12	155
95200-60A02	52	95461-78000	51	95981-60A50	49	99000-990YB-F14	155
95200-60A02	55	95462-60A50	51	95981-73A00	54	99000-990YB-Y24	155
95200-60A51	48	95463-60B50	56	95989-60A00	54	99000-990YB-Y26	155
95200-60A51	50	95471-60A50	51	99000-990YB-128	113	99000-990YB-Y27	155
95200-64A00	52	95481-60A00	56	99000-990YB-131	113	99000-990YB-Y51	154
95200-64A00	55	95481-60A50	51	99000-990YB-151	150	99000-990YB-Y73	154
95200-64A51	48	95482-60A00	56	99000-990YB-160	170	99000-990YB-Y73	154
95200-64A51	50	95491-60A00	53	99000-990YB-167	142	99000-990YB-Y74	154
95210-60A01	55	95491-60A50	49	99000-990YB-167	144	99000-990YB-Y75	154
95210-60A50	50	95527-60A00	55	99000-990YB-200	154	99000-990YB-Y76	155
95210-64A00	55	95527-64A00	55	99000-990YB-230	154	99000-990YB-Y77	154
95210-64A50	50	95550-60A20	13	99000-990YB-E47	155	99000-990YB-Y78	154
95211-82000	50	95550-60A20	49	99000-990YB-E48	154	99000-990YB-Y79	154
95212-60A50	50	95550-60A20	54	99000-990YB-E49	154	99000-990YB-Y81	155
95212-64A50	50	95551-60A51	49	99000-990YB-E50	154	99000-990YB-Y82	155
95213-60A50	50	95558-78100	49	99000-990YB-E51	154	99000-990YB-Y84	155
95215-82000	50	95562-78190	54	99000-990YB-E52	154	99000-990YB-Y85	155
95216-82000	50	95571-60A50	49	99000-990YB-E53	154	99000-990YB-Y86	155
95219-78141	55	95571-86400	54	99000-990YB-E54	154	CARRO-MCH-JS	146
95230-60A02	55	95573-60A40	49	99000-990YB-E55	154	CARRO-MCH-JSL	146
95230-60B53	55	95575-60A01	54	99000-990YB-E56	154	CARRO-MCH-VS	146
95230-82116 - F.U.	50	95575-60A50	49	99000-990YB-E58	154	CARRO-MCH-VSL	146
95231-82001	50	95576-60A50	49	99000-990YB-E59	154	CARRO-YOE-JS	146
95232-82000	50	95576-73A00	54	99000-990YB-E61	155	CARRO-YOE-JSL	146
95233-82000	50	95581-60A10	54	99000-990YB-E62	154	CARRO-YOE-VS	146
95234-82000	50	95581-60A20	54	99000-990YB-E63	154	CARRO-YOE-VSL	146
95235-82000	50	95581-60A30	54	99000-990YB-E64	154	CG2012-KIT	122
95236-82000	50	95581-60A50	49	99000-990YB-E65	154	CG2014-KIT	107
95237-82000	50	95581-60A70	49	99000-990YB-E66	154	CG2016-KIT	122
95238-82000	50	95582-60A20	54	99000-990YB-E66	154	CG2017-KIT	122
95239-82000	50	95582-60A40	49	99000-990YB-E67	154	CG2018-KIT	122
95251-82115	50	95583-60A50	49	99000-990YB-E68	154	CG2022-KIT	107
95252-82000	50	95584-60A50	49	99000-990YB-E69	155	CG2027-KIT	122
95253-82000	50	95585-60A00	54	99000-990YB-E70	155	CG2028-KIT	122
95254-82000	50	95587-73A00	52	99000-990YB-E71	155	CS2315-KIT	162
95258-82010	50	95710-57B00	52	99000-990YB-E72	155	CS2316-KIT	161
95259-82000	50	95710-60A00	52	99000-990YB-E73	155	CS2319-KIT	151
95260-82001	50	95710-60A50	48	99000-990YB-E74	155	CS2320-KIT	175
95261-70B00	55	95720-60A02	52	99000-990YB-E75	154	CS2321-KIT	175
95271-82000	50	95720-60A50	48	99000-990YB-E76	155	CS2343-KIT	142
95272-82000	50	95731-60A51	49	99000-990YB-E77	155	CS2343-KIT	144
95288-82100	50	95732-60A00	53	99000-990YB-E78	155	CS2380-KIT	154
95289-82100	50	95732-60A20	53	99000-990YB-E79	155	CS2381-KIT	154
95291-82000	50	95732-60A50	49	99000-990YB-E80	155	CS2403-KIT	162
95299-82005	50	95733-60A01	52	99000-990YB-E81	155	CS2404-KIT	161
95300-60A40	48	95733-60A10	52	99000-990YB-E82	155	CS2433-KIT	175
95310-60A00	52	95733-60A50	48	99000-990YB-E83	155	CS2436-KIT	154
95310-60A50	48	95734-60A01	52	99000-990YB-E84	155	CS2448-KIT	151
95320-60A00	52	95735-57B00	53	99000-990YB-E86	154	CS2462-KIT	175
95320-60A40	48	95736-57B00	53	99000-990YB-E87	155	CS2547-KIT	154

I N D I C E N U M E R I C O

HOJA 19

<u>NUM. DE PIEZA</u>	<u>PAGIN</u>	<u>NUM. DE PIEZA</u>	<u>PAGIN</u>	<u>NUM. DE PIEZA</u>	<u>PAGIN</u>	<u>NUM. DE PIEZA</u>	<u>PAGIN</u>
CS2592-KIT	151						