



EJÉRCITO DE TIERRA ESPAÑOL

MANDO DE ADIESTRAMIENTO Y DOCTRINA

MT6-048

MANUAL TÉCNICO

VEHÍCULO SANTANA ANÍBAL MILITAR

CATÁLOGO ILUSTRADO ARTICULOS
DE ABASTECIMIENTO

FECHA DE ENTRADA EN VIGOR:

DEROGA:

GRADO DE CLASIFICACIÓN: SIN CLASIFICAR

PARA USO INTERNO DE LAS FUERZAS ARMADAS

1 INFORMACION
INDICE FIGURAS

2 MOTOR

3 TRANSMISION

4 E. ELECTRICO

5 SUSPENSION/FRENOS

6 CARROCERIA

7 INDICE REFERENCIAS

DIFUSIÓN LIMITADA

INFORMACION GENERAL

INDICE DE FIGURAS

LISTA DE PAGINAS EFECTIVAS

PAGINA	EDICION
1	3
2	3
3	3
4	3
5	3
6	3
7	3
8	3
9	3
10	3
11	3
12	3
13	3
14	3
15	3
16	3
17	3
18	3
19	3
20	3
21	3
22	3
23	3
24	3
25	3
26	3
27	3
28	3
29	3
30	3
31	3
32	3
33	3
34	3
35	3
36	3
37	3
38	3
39	3
40	3
41	3
42	3
43	3
44	3
45	3
46	3
47	3
48	3
49	3
50	3
51	3
52	3
53	3
54	3
55	3
56	3
57	3
58	3

PAGINA	EDICION
59	3
60	3
61	3
62	3
63	3
64	3
65	3
66	3
67	3
68	3
69	3
70	3
71	3
72	3
73	3
74	3
75	3
76	3
77	3
78	3
79	3
80	3
81	3
82	3
83	3
84	3
85	3
86	3
87	3
88	3
89	3
90	3
91	3
92	3
93	3
94	3
95	3
96	3
97	3
98	3
99	3
100	3
101	3
102	3
103	3
104	3
105	3
106	3
107	3
108	3
109	3
110	3
111	3
112	3
113	3
114	3
115	3
116	3

PAGINA	EDICION
117	3
118	3
119	3
120	3
121	3
122	3
123	3
124	3
125	3
126	3
127	3
128	3
129	3
130	3
131	3
132	3
133	3
134	3
135	3
136	3
137	3
138	3
139	3
140	3
141	3
142	3
143	3
144	3
145	3
146	3
147	3
148	3
149	3
150	3
151	3
152	3
153	3
154	3
155	3
156	3
157	3
158	3
159	3
160	3
161	3
162	3
163	3
164	3
165	3
166	3
167	3
168	3
169	3
170	3
171	3
172	3
173	3
174	3

LISTA DE PAGINAS EFECTIVAS

PAGINA	EDICION
175	3
176	3
177	3
178	3
179	3
180	3
181	3
182	3
183	3
184	3
185	3
186	3
187	3
188	3
189	3
190	3
191	3
192	3
193	3
194	3
195	3
196	3
197	3
198	3
199	3
200	3
201	3
202	3
203	3
204	3
205	3
206	3
207	3
208	3
209	3
210	3
211	3
212	3
213	3
214	3
215	3
216	3
217	3
218	3
219	3
220	3
221	3
222	3
223	3
224	3
225	3
226	3
227	3
228	3
229	3
230	3
231	3
232	3

PAGINA	EDICION
233	3
234	3
235	3
236	3
237	3
238	3
239	3
240	3
241	3
242	3
243	3
244	3
245	3
246	3
247	3
248	3
249	3
250	3
251	3
252	3
253	3
254	3
255	3
256	3
257	3
258	3
259	3
260	3
261	3
262	3
263	3
264	3
265	3
266	3
267	3
268	3
269	3
270	3
271	3
272	3
273	3
274	3
275	3
276	3
277	3
278	3
279	3
280	3
281	3
282	3
283	3
284	3
285	3
286	3
287	3
288	3
289	3
290	3

PAGINA	EDICION
291	3
292	3
293	3
294	3
295	3
296	3
297	3
298	3
299	3
300	3
301	3
302	3
303	3
304	3
305	3
306	3
307	3
308	3
309	3
310	3
311	3
312	3

PAGINA DE APROBACION

Grado de clasificación:

Nivel de difusión:

DIFUSIÓN LIMITADA

MT6-048	VEHICULO SANTANA ANÍBAL MILITAR
---------	---------------------------------

PROPUESTA DE MEJORA

A fin de mejorar la calidad de esta publicación, se ruega a los usuarios comuniquen al MA-DOC (DIDOM) cualquier error, sugerencia o cambio, citando claramente la página, párrafo, línea o lámina a que se refieran.

Página	Párrafo, línea o figura	Observaciones

AUTOR DE LA SUGERENCIA:
 Empleo:
 Nombre:
 Destino:
 Dirección, teléfono o fax de contacto:

Remitir a:

**EXCMO. SR. GENERAL SUBDIRECTOR DE DOCTRINA
 DIRECCIÓN DE DOCTRINA, ORGÁNICA Y MATERIALES
 ACUARTELAMIENTO “LA MERCED”, 18010 GRANADA**

RELACION DE DOCUMENTACIÓN DEL EQUIPO

Relación de todos los manuales que forman parte de la documentación técnica del equipo.

CLAVE DE CODIFICACIÓN	DENOMINACIÓN
MT6-047	MANUAL DE MANTENIMIENTO VEHÍCULO SANTANA ANÍBAL MILITAR
MT6-048	CATALOGO ILUSTRADO ARTÍCULOS DE ABASTECIMIENTO VEHÍCULO SANTANA ANÍBAL MILITAR
MT6-064	MANUAL DE OPERACIÓN Y MANTENIMIENTO VEHÍCULO SANTANA ANÍBAL MILITAR

DIFUSIÓN LIMITADA

LISTA DE DOCUMENTACIÓN NECESARIA

CÓDIGO	DENOMINACIÓN

Información General

Este catálogo recoge todas las piezas de recambio del vehículo:

SANTANA ANIBAL MILITAR CLTT 4X4 1 TM (2320-33-2038996)

Con las siguientes versiones:

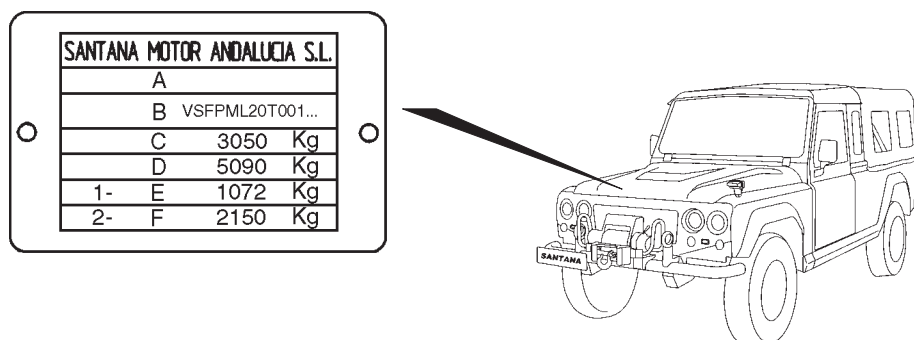
Carrocería	Puertas	Asientos	Versión	VIN
C (Toldo)	3 puertas (3P)	8 asientos	Pick-up	VSPFML20T00100001~VSPFML20T00101806 VSPFML20T0M120001~VSPFML20T0M120344
			TL (Todo toldo)	VSPFML20C0M120001~
V (Techo rígido)	5 puertas (5P)	9 asientos	N/ blindado	
		5 asientos	Blindado	VSPFMW20V00100030~VSPFMW20V00100049 VSPFMW20V0M120001~VSPFMW20V0M120028 VSPFMW20V0M120054~VSPFMW20V0M120057
		8 asientos	Serie especial Ejército del Aire	VSPFMW20V00100001~VSPFMW20V00100029 VSPFMW20V00100051 VSPFMW20V0M120029 VSPFMW20V0M120051
		8 asientos	Serie especial 5P/8 asientos	VSPFMW20V0M120058~VSPFMW20V0M120143 VSPFMW20V0M120146~VSPFMW20V0M120154 VSPFMW20V0M120410~VSPFMW20V0M120488
		9 asientos	Serie especial UME-1	VSPFMW20V0M120155~VSPFMW20V0M120248 VSPFMW20V0M120280~VSPFMW20V0M120409
		2 asientos	Serie especial UME-2	VSPFMW20V0M120249~VSPFMW20V0M120279

Para una fácil y exacta localización de una pieza, ver:

- Índice de figuras**, donde pueden localizarla por zona de montaje en el vehículo.
- Índices numéricos**, cuando se conozca la referencia sustituida o estropeada.

Una vez localizada la figura donde se encuentre la referencia, deberá tener en cuenta, si procede, las observaciones. La pieza requerida podrá ser encontrada atendiendo a estos comentarios, al nº de serie del motor y a la información contenida en la placa de identificación del vehículo, la cual está situada en el compartimento motor, en la posición indicada en la ilustración.

1.- Localización de la Placa de Identificación del Vehículo

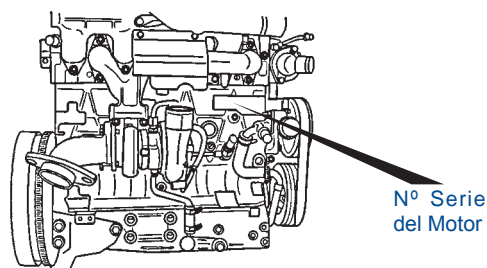


2.- Información de la Placa de Identificación del Vehículo

- Primera línea: Nombre del fabricante.
- Segunda línea: Contraseña de homologación.
- Tercera línea: Número de Identificación del vehículo.
- Cuarta línea: Peso máximo autorizado para el vehículo.
- Quinta línea: Peso máximo autorizado para el conjunto.
- Sexta línea: Peso máximo autorizado en el eje delantero.
- Séptima línea: Peso máximo autorizado en el eje trasero.

3.- Número de Serie del Motor

El Número de Serie del Motor, se localiza en la posición indicada en la ilustración.



4.- Dimensiones

Las dimensiones de las piezas se indican en milímetros.

5.- Abreviaturas

Las abreviaturas de este catálogo son las siguientes:

A:	Amperios
A/C:	Aire Acondicionado
AH:	Amperios/Hora
ALoj.:	Alojamiento
AR:	Según se requiera
AUX.:	Auxiliar
C/:	Conjunto
CALEF.:	Calefacción
COMB:	Combustible
D:	Diámetro
DEL:	Delantero
DM:	Dirección de marcha
XT.:	Exterior
ID:	Diámetro Interior
INF.:	Inferior
INT.:	Interior
INTERR.:	Interruptor
JGO.:	Juego
L:	Longitud
LAT.:	Lateral
L/A:	Lado Acompañante
L/C:	Lado Conductor
L/D:	Lado Derecho
L/I:	Lado Izquierdo
LSP:	Sensor proporcional carga
M:	Métrica
N/:	Sin
NO.:	Número
OD:	Diámetro Exterior
POST.:	Posterior
STD:	Estandar
SUBC/:	Subconjunto
SUP.:	Superior
T:	Espesor
TEMP.:	Temperatura
TL:	Toldo Lona
TRANSF:	Transferencia
TRAS.:	Trasero
V:	Voltios
VEL.:	Velocidad
W:	Wattios o Ancho
W/:	Con
1ª:	Primera
2ª:	Segunda
3ª:	Tercera
4ª:	Cuarta
5ª:	Quinta
4WD :	Tracción a las 4 ruedas

~VSFPML20T00100001: Hasta el número VSFPML20T00100001

VSFPML20T00100001~: Desde el número VSFPML20T00100001

12 x 34 x 5,6: Dimensiones de las piezas



 ID OD T(o W, L)

→**12345-82001 (Referencia)**: Indica que la referencia se modificó a 12345-82001 y la nueva pieza es intercambiable con la antigua, pero no al revés.

←**12345-82001 (Referencia)**: Indica que tanto la referencia antigua como la nueva son intercambiables entre si.

6.- Componentes de conjuntos

Las referencias con un punto (.) en su denominación están disponibles fuera del conjunto.

7.- Informaciones sobre modificaciones

Las informaciones de servicio serán remitidas cuando se produzcan modificaciones que afecten al catálogo.

8.- Notas

8.1.- Existen diferencias en algunas ocasiones entre las piezas utilizadas en producción y recambios; dichas diferencias son debidas a razones administrativas y de uso común con otros modelos.

8.2.- Los manguitos de goma y tubos de vinilo deberán ser cortados de acuerdo con la información detallada en este catálogo.

TABLA DE COLORES

Nº COLOR	DESCRIPCION COLOR
T01	VINILO GRIS
T02	VINILO GRIS
T03	VINILO NEGRO
004	VERDE NATO MILITAR
5ES	NEGRO
6GS	GRIS

TABLA DE CONVERSION MILIMETROS → PULGADAS

	0	1	2	3	4	5	6	7	8	9
00	0,000	0,039	0,079	0,118	0,157	0,197	0,236	0,276	0,315	0,354
10	0,394	0,433	0,472	0,512	0,551	0,591	0,630	0,669	0,709	0,748
20	0,787	0,827	0,866	0,906	0,945	0,984	1,024	1,063	1,102	1,142
30	1,181	1,220	1,260	1,299	1,339	1,378	1,417	1,457	1,496	1,535
40	1,575	1,614	1,654	1,693	1,732	1,772	1,811	1,850	1,890	1,929
50	1,969	2,008	2,047	2,087	2,126	2,165	2,205	2,214	2,283	2,323
60	2,362	2,402	2,441	2,480	2,520	2,559	2,598	2,638	2,677	2,717
70	2,756	2,795	2,835	2,874	2,913	2,953	2,992	3,031	3,071	3,110
80	3,150	3,189	3,228	3,268	3,307	3,346	3,386	3,425	3,465	3,504
90	3,543	3,583	3,622	3,661	3,701	3,740	3,780	3,819	3,858	3,898

Interpretación

	0	1	2	3	4
00	---	---	---	---	---
10	---	---	---	---	---
20	---	---	---	0,906	---
30	---	---	---	---	---

23 milímetros = 0,906 pulgadas

Los contenidos están sujetos a cambio sin notificación u obligación.

INDICE DE FIGURAS

FIG. 001 CONJUNTO MOTOR

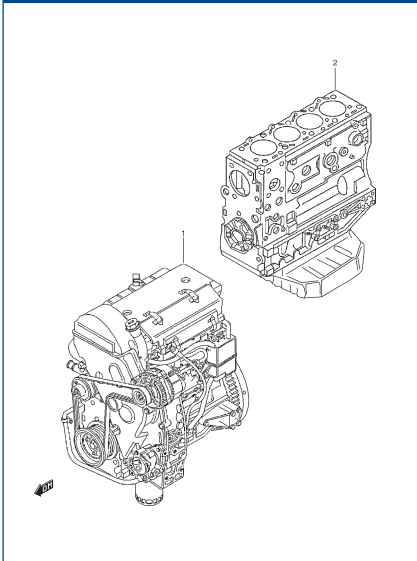


FIG. 002 BLOQUE DE CILINDROS

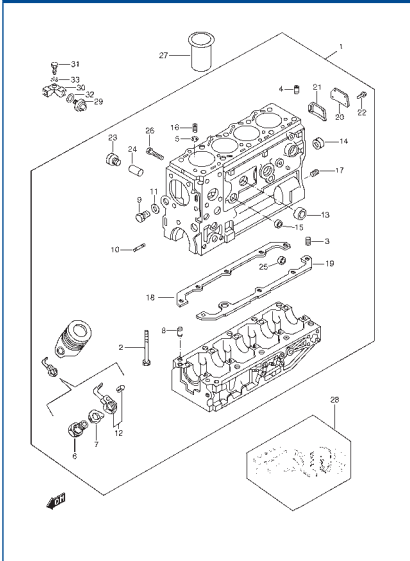


FIG. 003 CARTER DE ACEITE

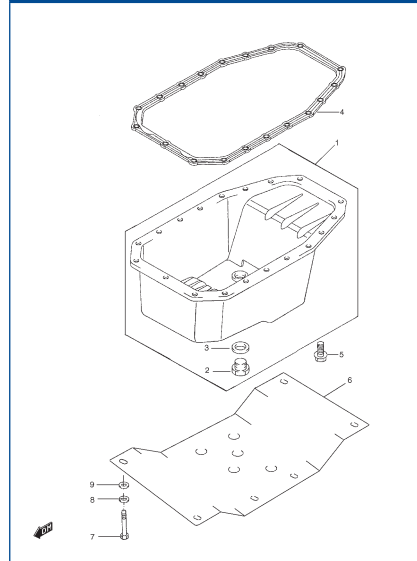


FIG. 004 TAPAS

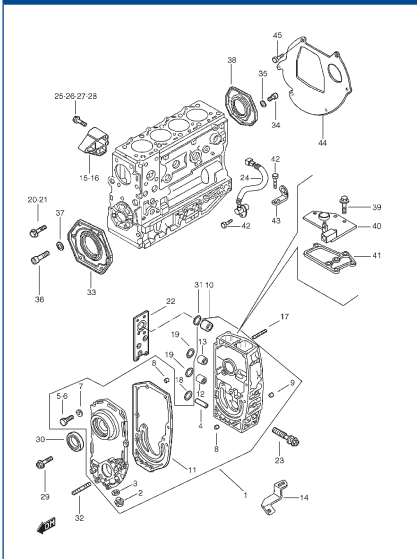


FIG. 005 RESPIRADERO MOTOR

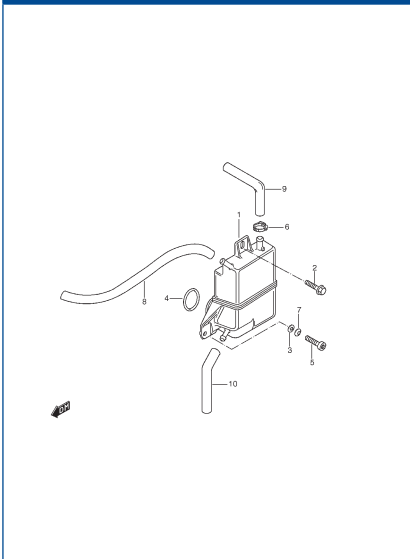


FIG. 006 CULATA

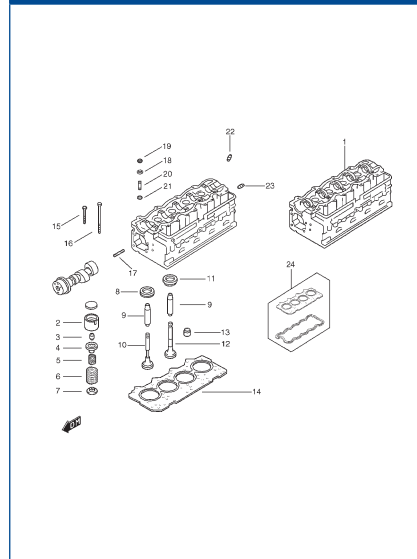


FIG. 007 TAPA CULATA

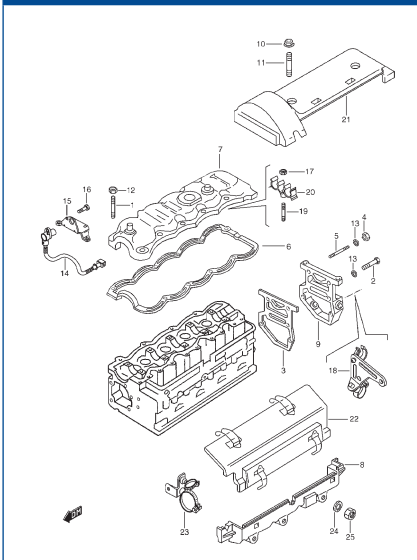


FIG. 008 COLECTOR DE ADMISION

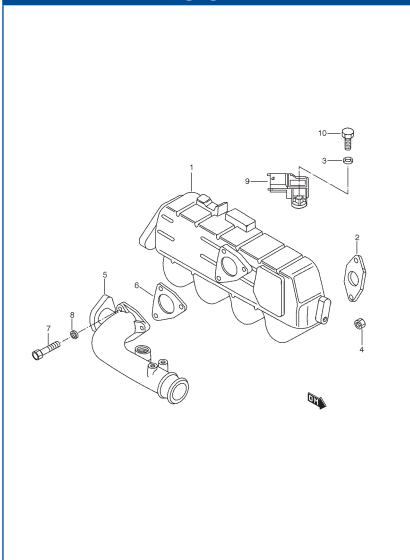


FIG. 009 COLECTOR DE ESCAPE

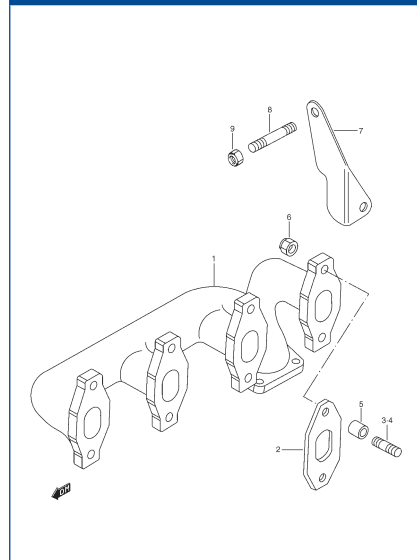


FIG. 010 CIGÜEÑAL/BIELAS

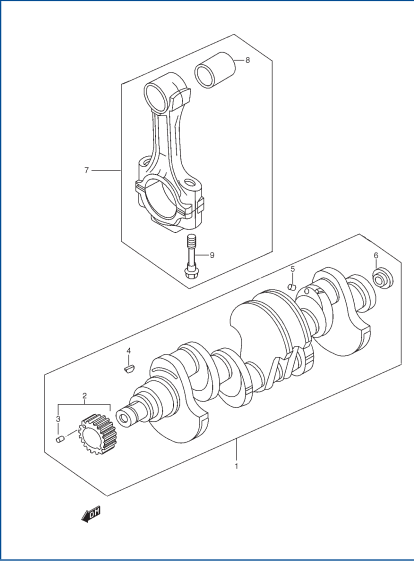


FIG. 011 COJINETES

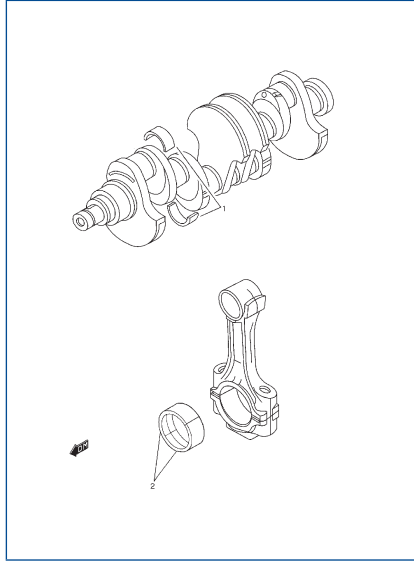


FIG. 012 PISTONES

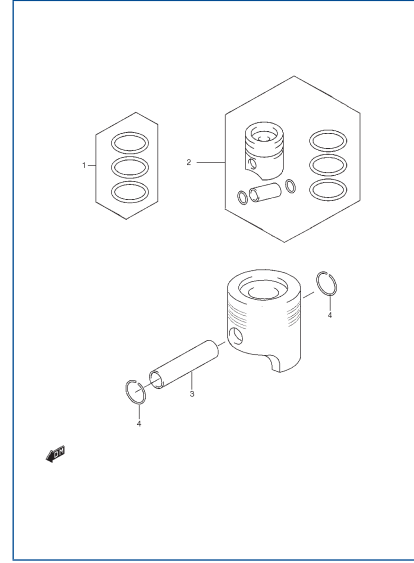


FIG. 013 VOLANTE MOTOR

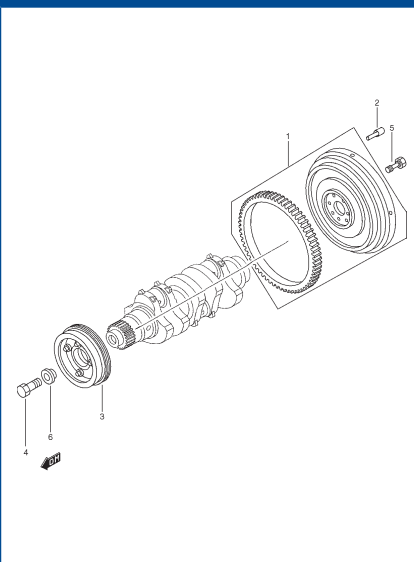


FIG. 014 ENGRANAJES DE MANDO

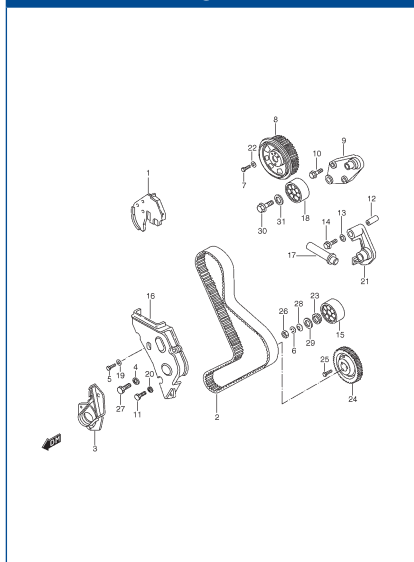


FIG. 015 DISTRIBUCION

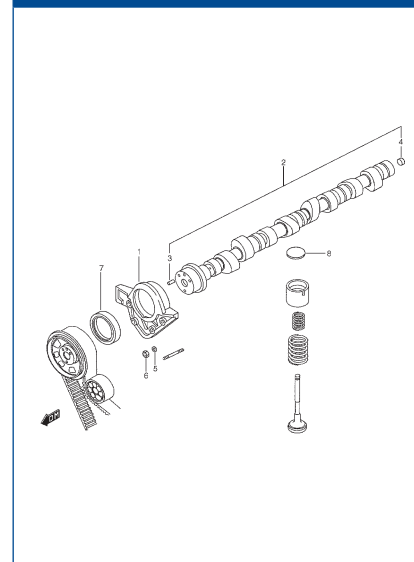


FIG. 016 BOMBA DE INYECCION

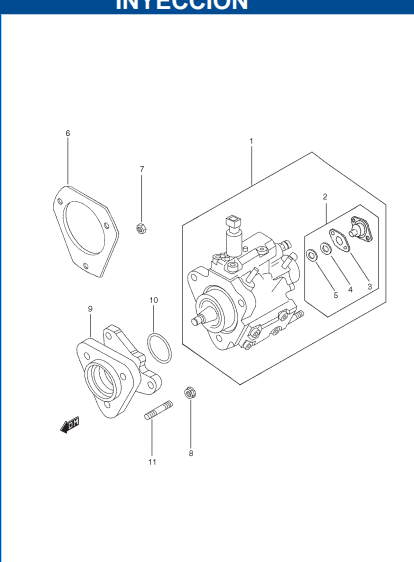


FIG. 017 ACCIONAMIENTO BOMBA DE INYECCION

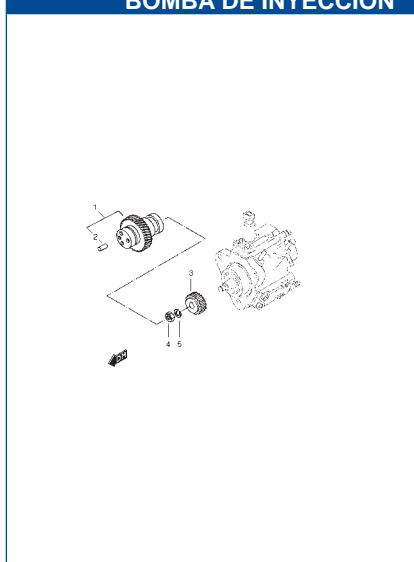


FIG. 018 INYECTORES

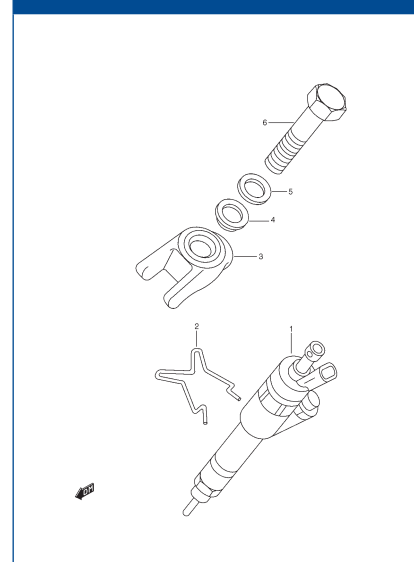


FIG. 019 TUBERIAS DE INYECCION

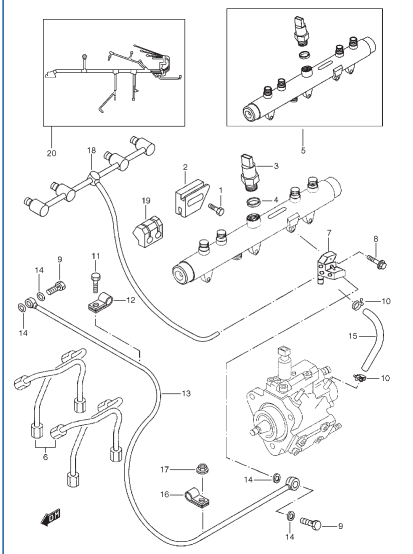


FIG. 020 TURBOCOMPRESOR

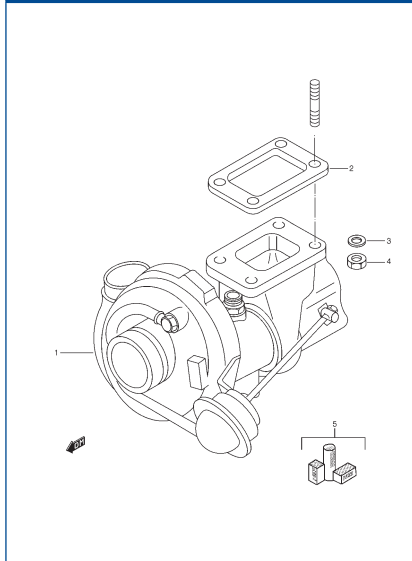


FIG. 021 CONDUCTOS SOBREALIMENTACION

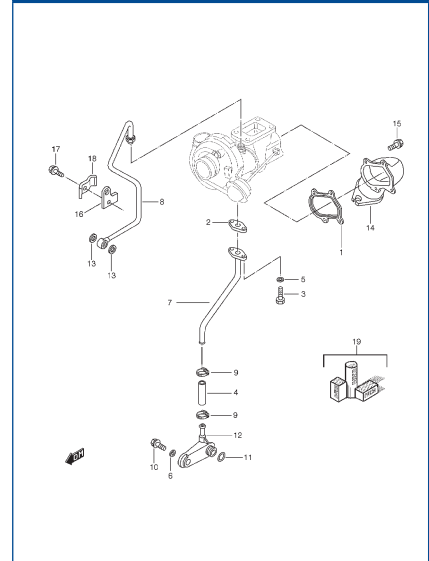


FIG. 022 VARILLA NIVEL ACEITE

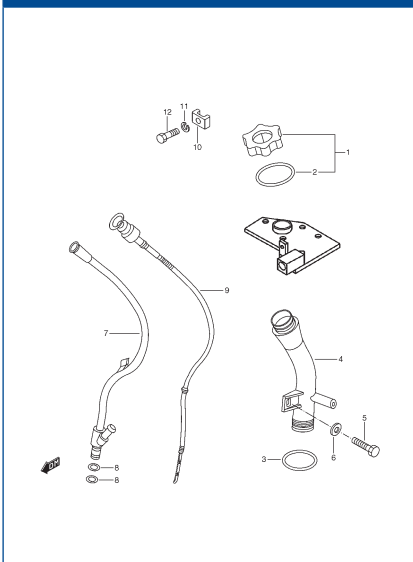


FIG. 023 BOMBA DE ACEITE

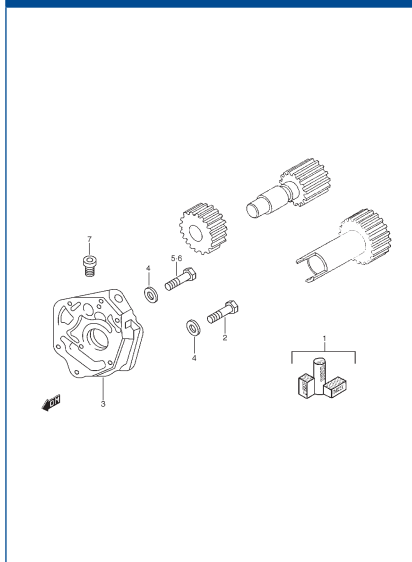


FIG. 024 TUBERIAS DE ACEITE

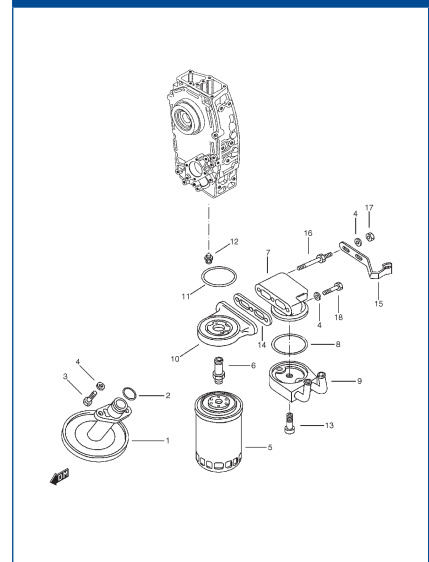


FIG. 025 VALVULA PRESION ACEITE

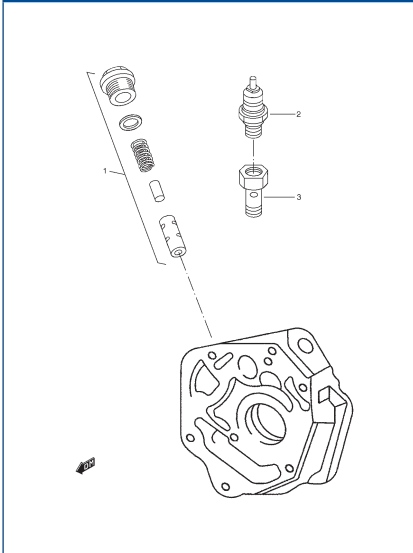


FIG. 026 BOMBA DE AGUA

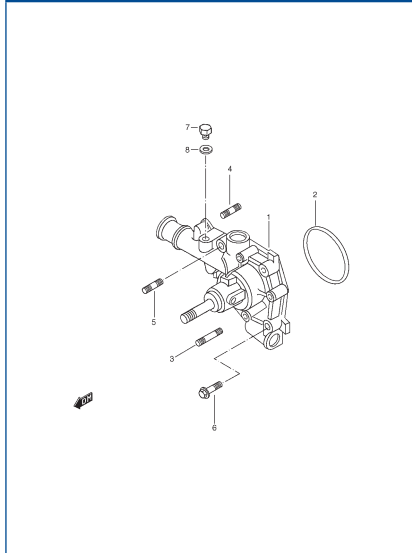


FIG. 027 TUBERIAS DE AGUA

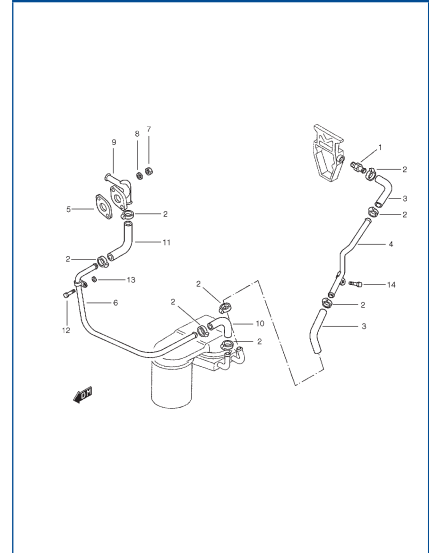


FIG. 028 TERMOSTATO

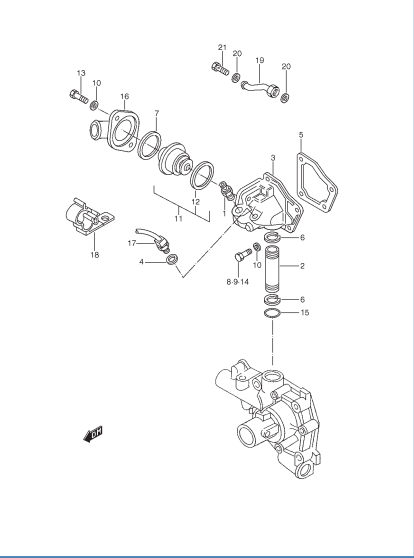


FIG. 029 BUJIAS PRECALENTAMIENTO

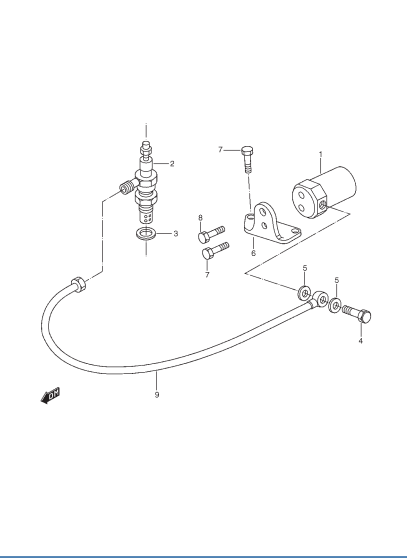


FIG. 030 SOPORTES ELEVACION MOTOR

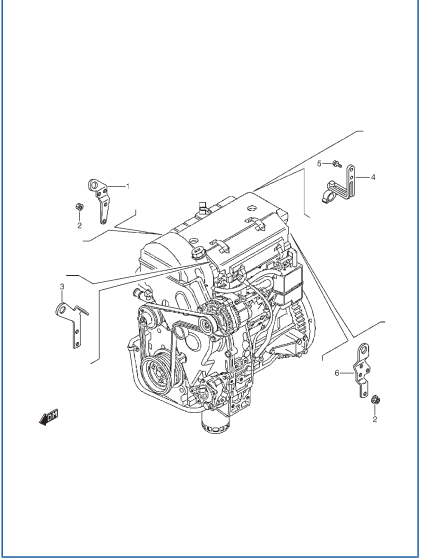


FIG. 031 CARTER VOLANTE

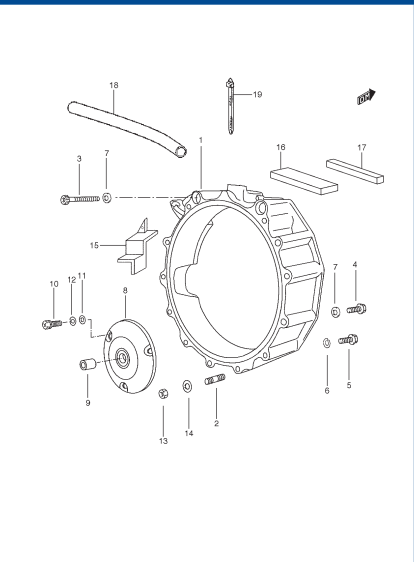


FIG. 032 FILTRO DE AIRE

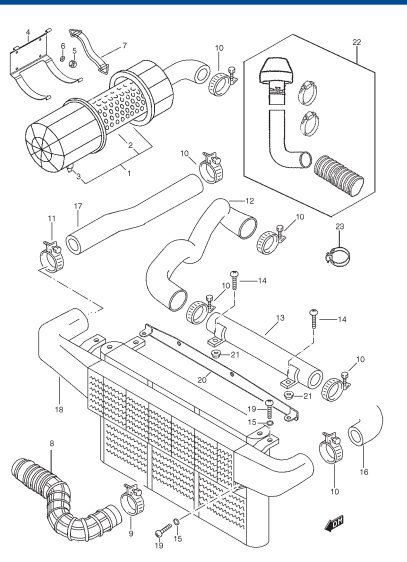


FIG. 033 CABLE ACELERADOR Y PEDAL

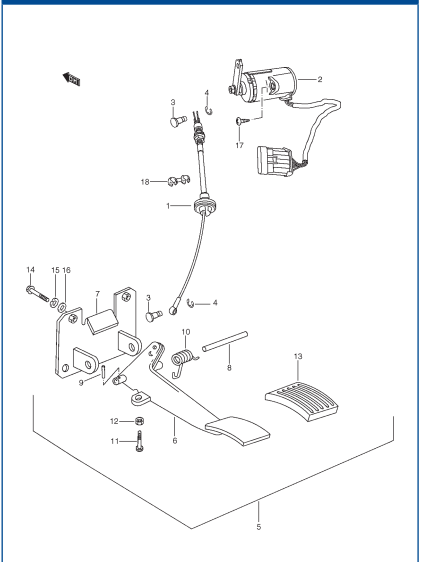


FIG. 034 SISTEMA DE ESCAPE

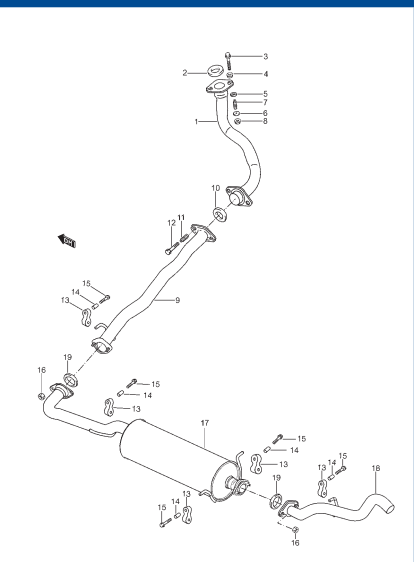


FIG. 035 SOPORTES MOTOR

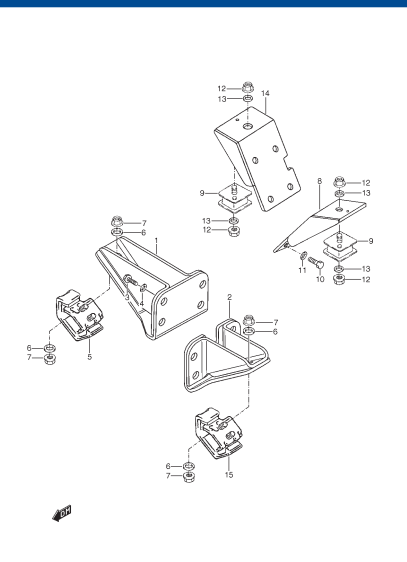


FIG. 036 TUBERIAS COMBUSTIBLE

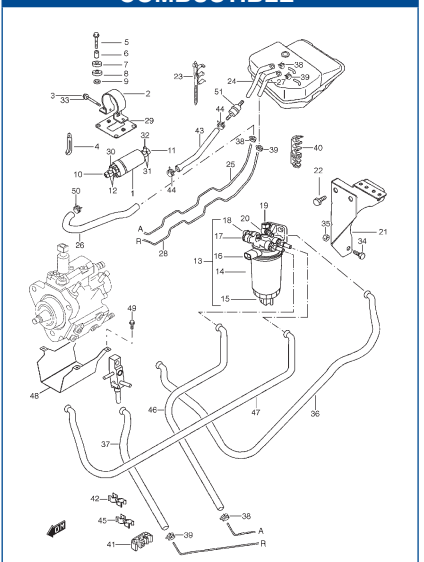


FIG. 037 MANGUITOS DE AGUA

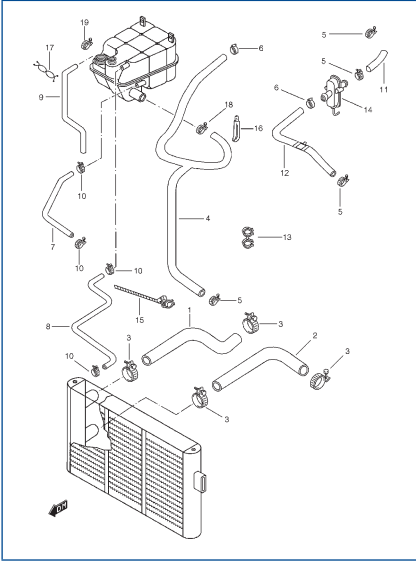


FIG. 038 RADIADOR

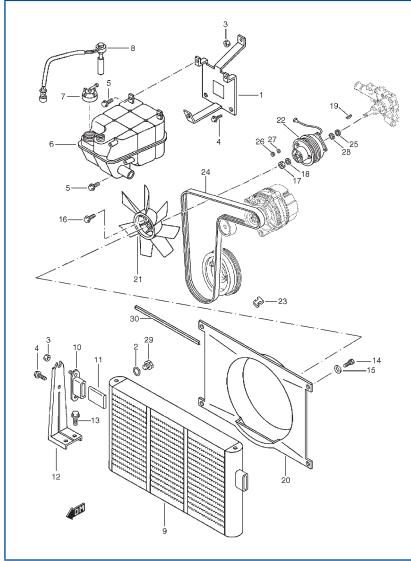


FIG. 039 ETIQUETAS

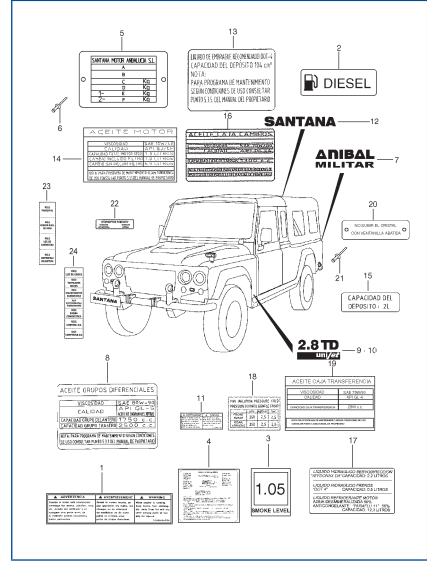


FIG. 040 EMBRAGUE

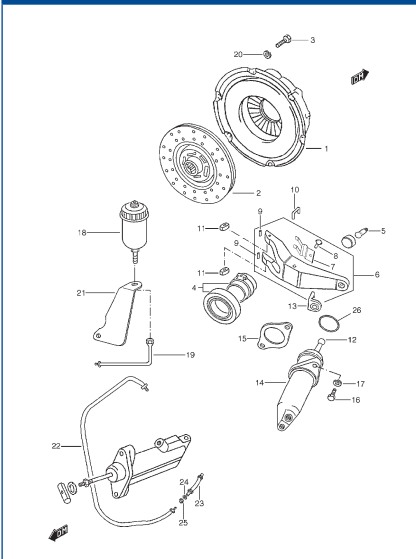


FIG. 041 C/ CAJA CAMBIOS

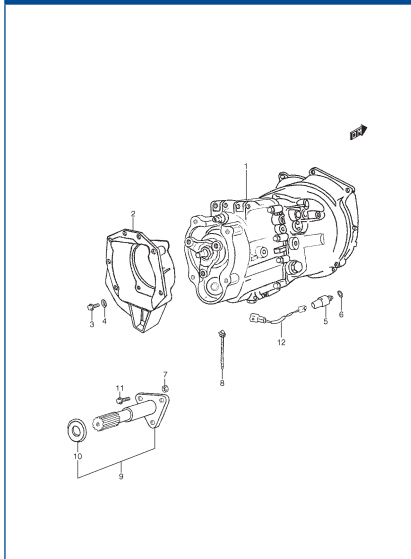


FIG. 042 PALANCA DE CAMBIOS

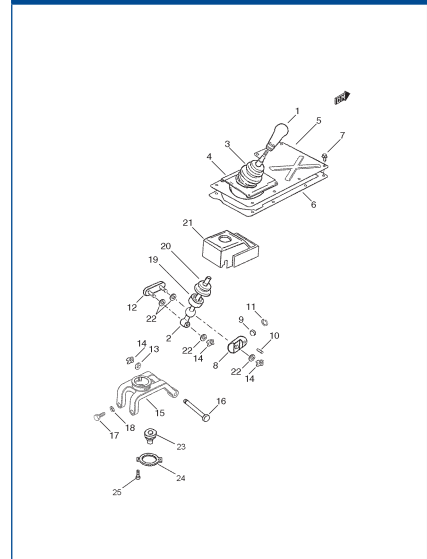


FIG. 043 EJE PROPULSOR

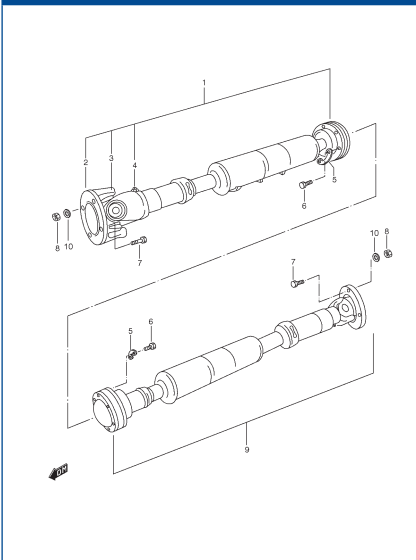


FIG. 044 DIFERENCIAL DELANTERO

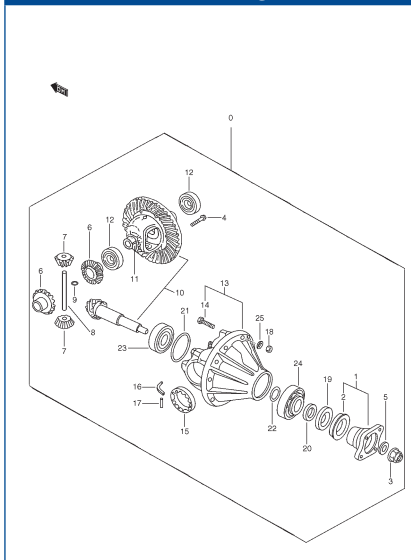


FIG. 045 DIFERENCIAL TRASERO

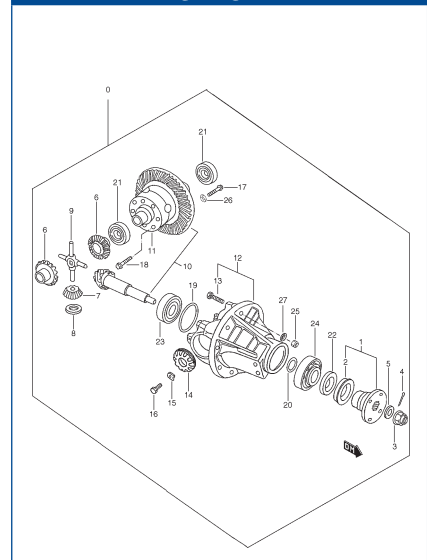


FIG. 046 TRANSFERENCIA

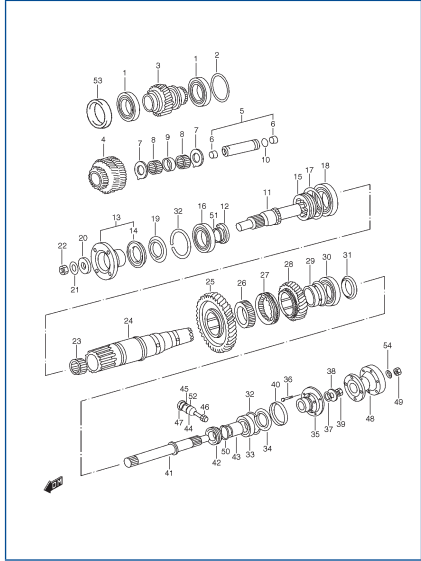


FIG. 047 HORQUILLAS SELECTORAS

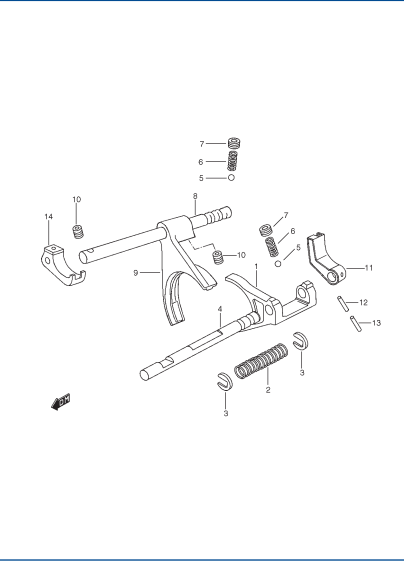


FIG. 048 CARTER TRANSFERENCIA

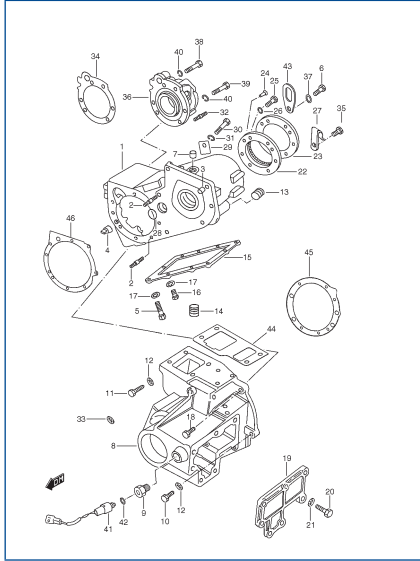


FIG. 049 PALANCA TRANSFERENCIA (~2006)

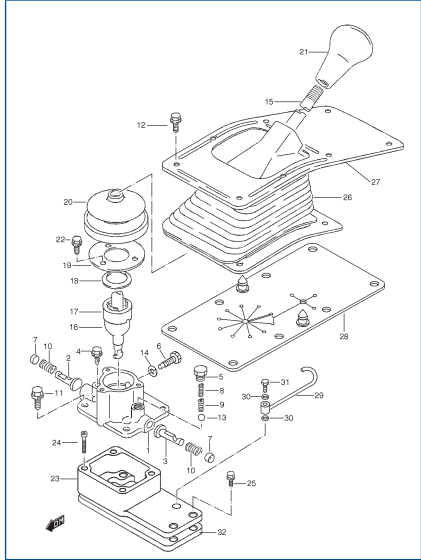


FIG. 050 PALANCA TRANSFERENCIA (2007~)

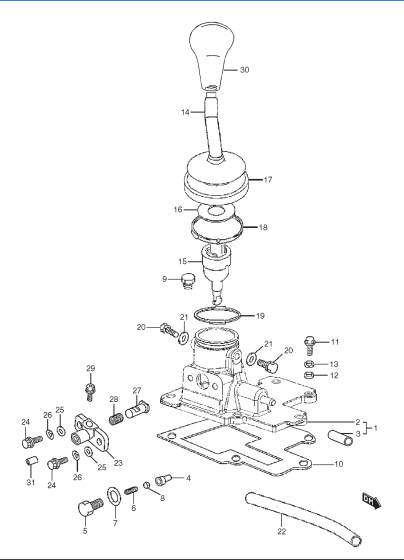


FIG. 051 MOTOR DE ARRANQUE

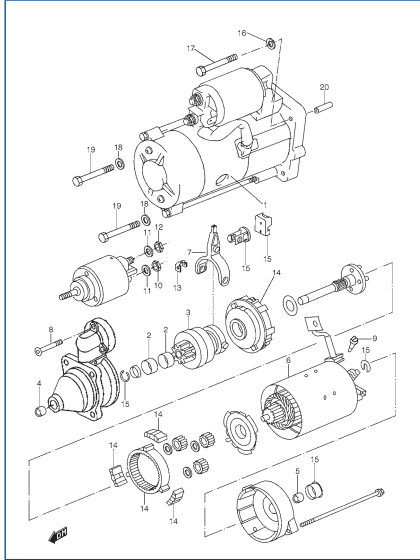


FIG. 052 ALTERNADOR (EXC UME-2)

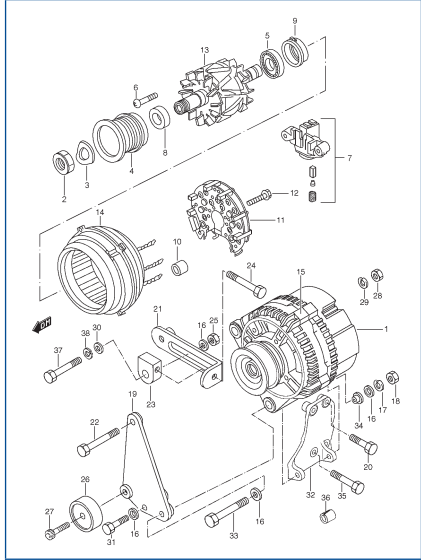


FIG. 053 ALTERNADOR (UME-2)

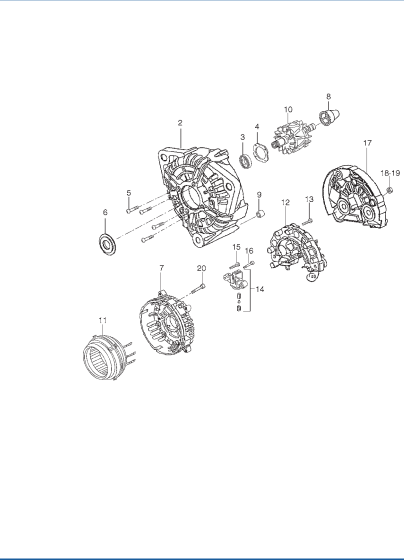


FIG. 054 BATERIA

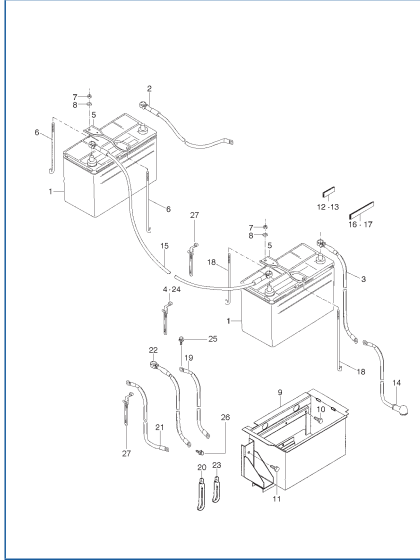


FIG. 055 CONTROL ELECTRICO

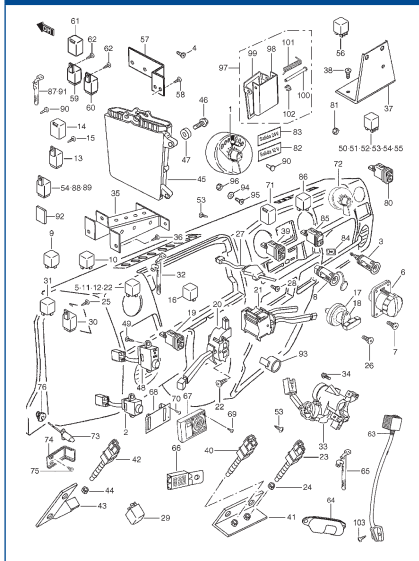


FIG. 056 PANEL COMBINADO

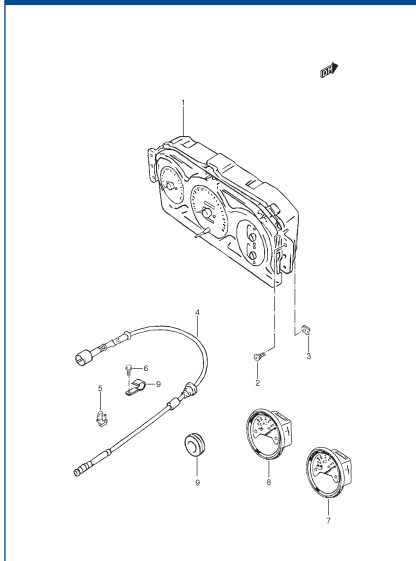


FIG. 057 FAROS

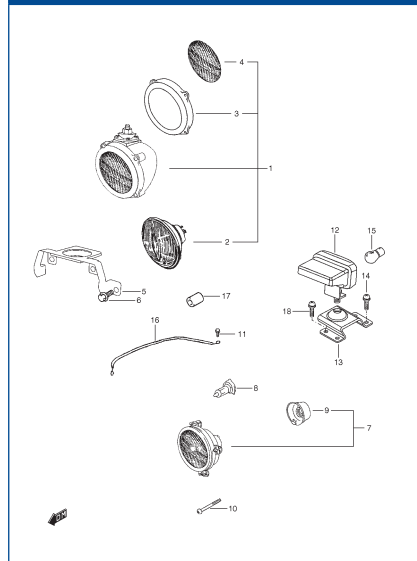


FIG. 058 PILOTOS DELANTEROS Y LUZ INTERIOR

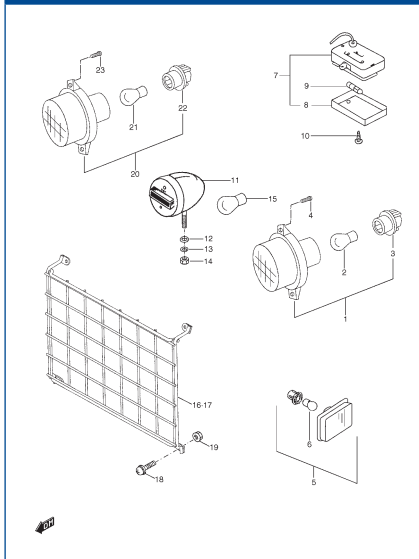


FIG. 059 PILOTOS TRASEROS

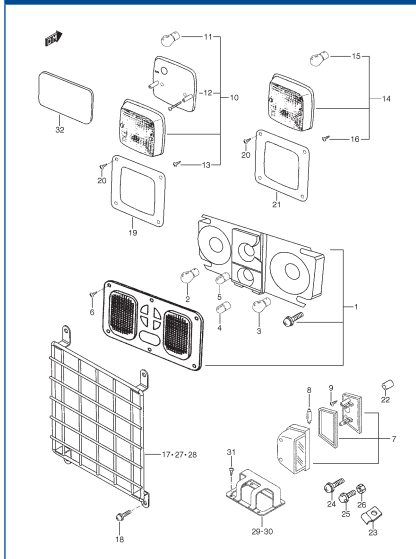


FIG. 060 CABLEADOS

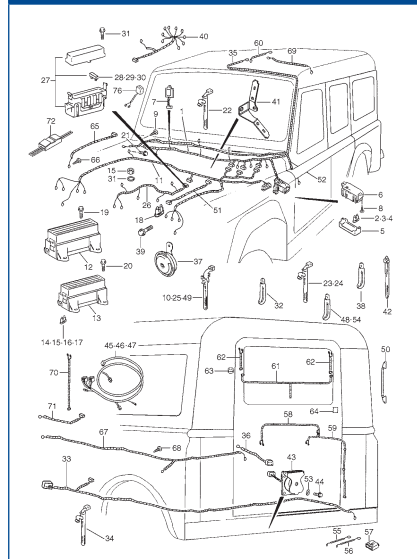


FIG. 061 LIMPIAPARABRISAS DELANTERO

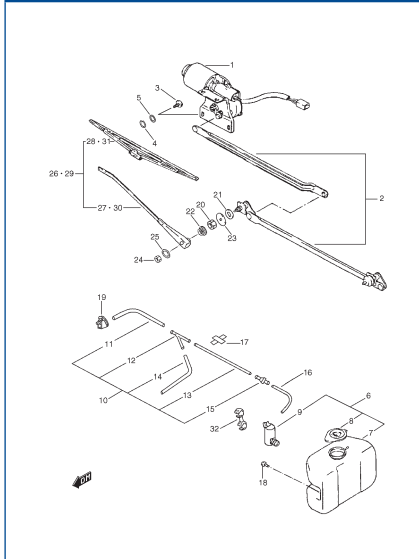


FIG. 062 CERRADURAS

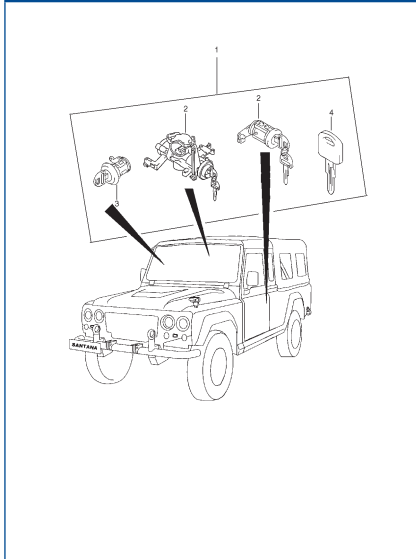


FIG. 063 EJE DELANTERO (~2006)

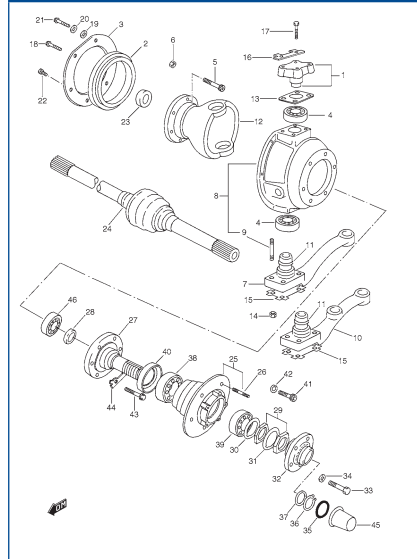


FIG. 064 EJE DELANTERO (2007~)

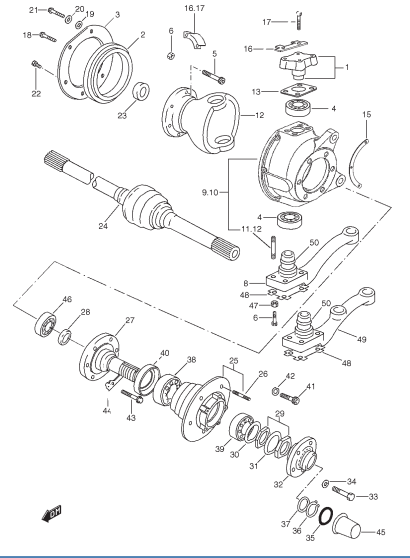


FIG. 065 CARTER EJE DELANTERO (~2006)

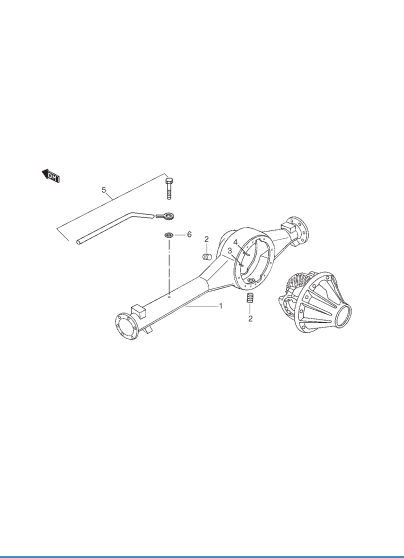


FIG. 066 CARTER EJE DELANTERO (2007~)

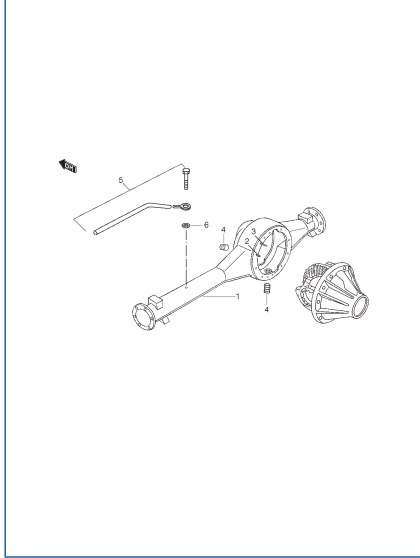


FIG. 067 SUSPENSION DELANTERA

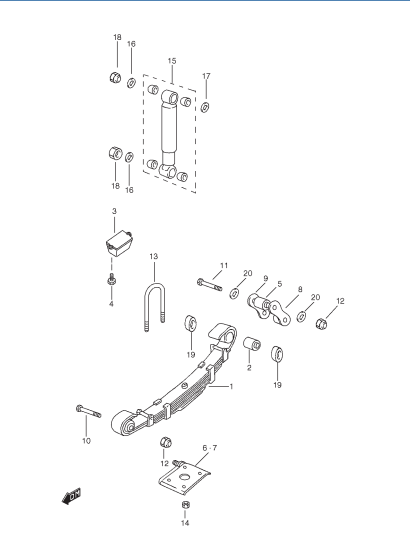


FIG. 068 EJE TRASERO

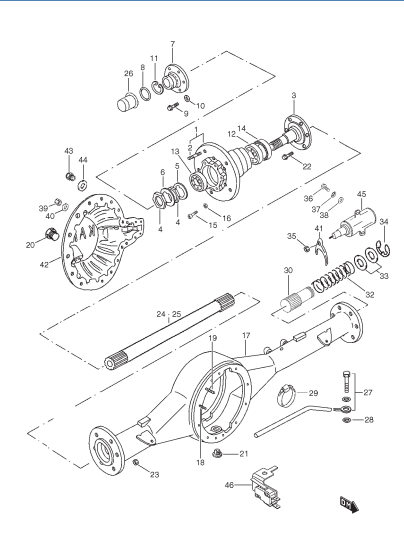


FIG. 069 SUSPENSION TRASERA

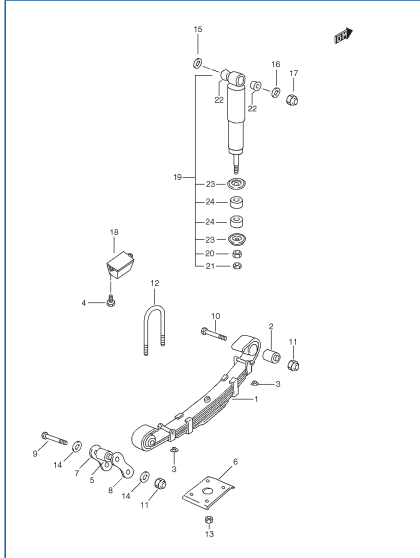


FIG. 070 NEUMATICOS/LLANTAS

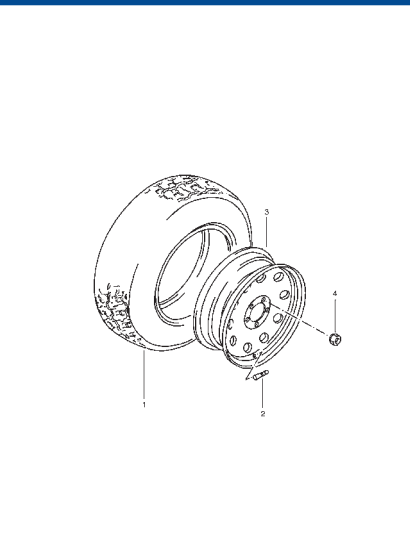


FIG. 071 VOLANTE DIRECCION

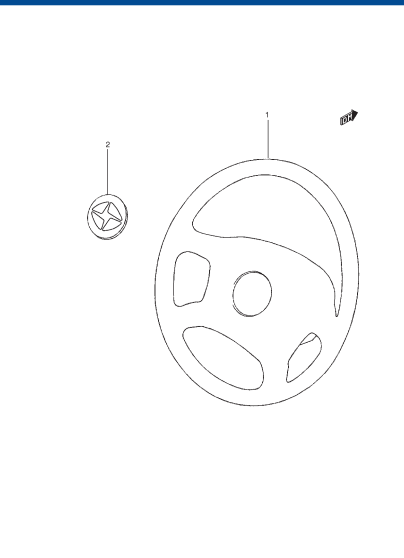


FIG. 072 COLUMNA DIRECCION

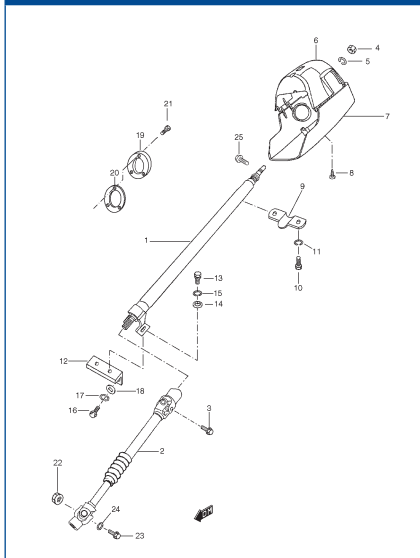


FIG. 073 CAJA DIRECCION (~2006)

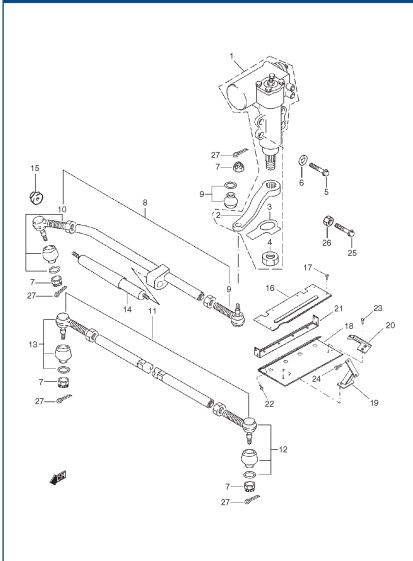


FIG. 074 CAJA DIRECCION (2007~)

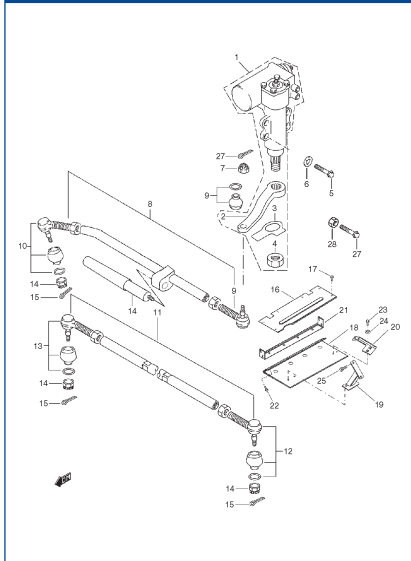


FIG. 075 BOMBA DIRECCION ASISTIDA

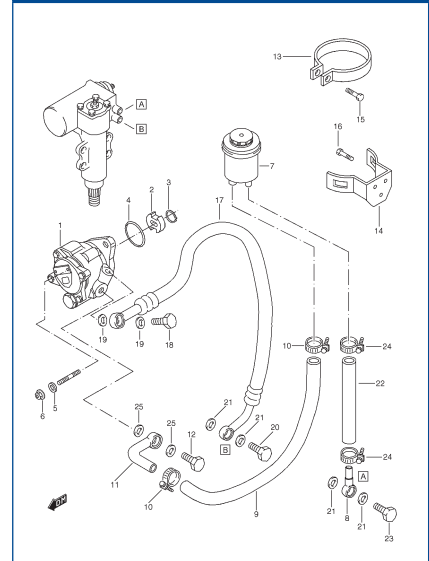


FIG. 076 CILINDRO MAESTRO DE FRENO

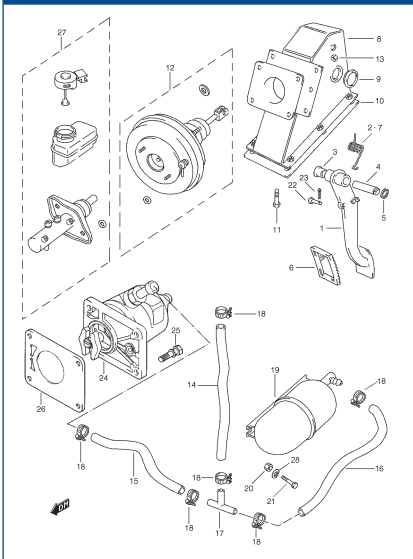


FIG. 077 PEDAL DE EMBRAGUE

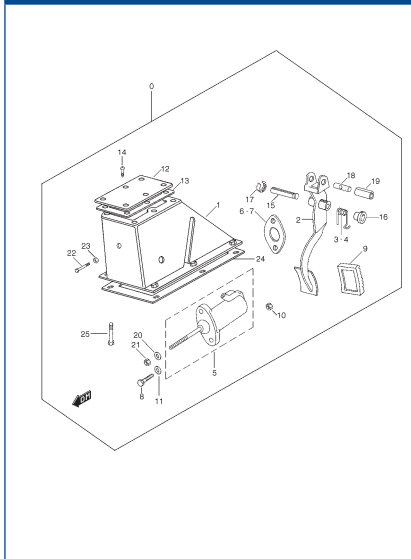


FIG. 078 TUBERIAS DE FRENO

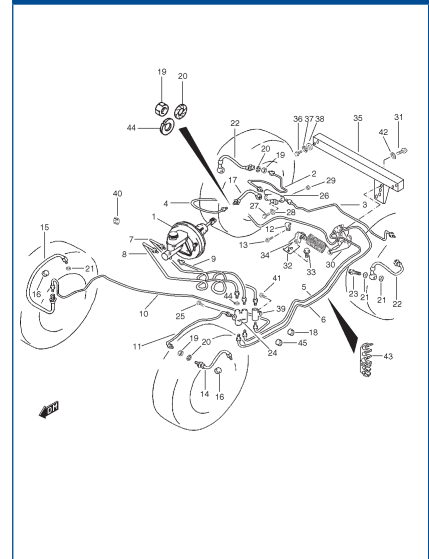


FIG. 079 FRENO DELANTERO

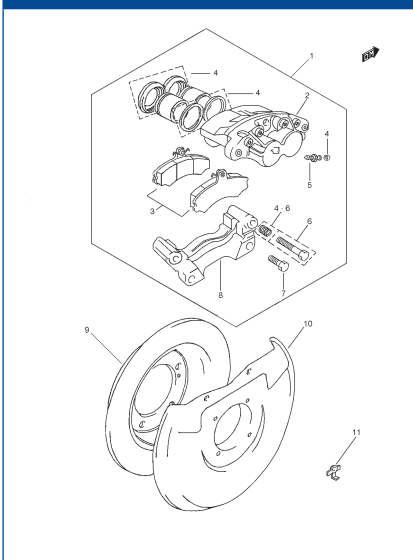


FIG. 080 FRENO TRASERO

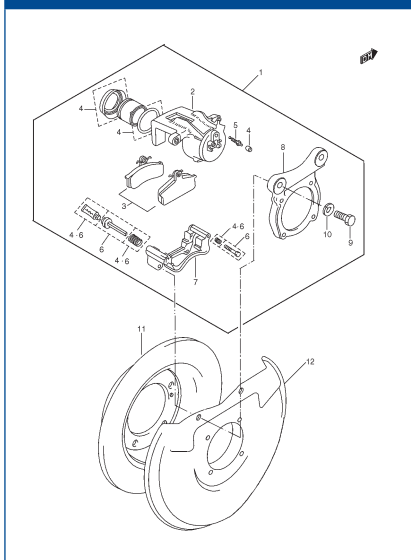


FIG. 081 FRENO DE MANO

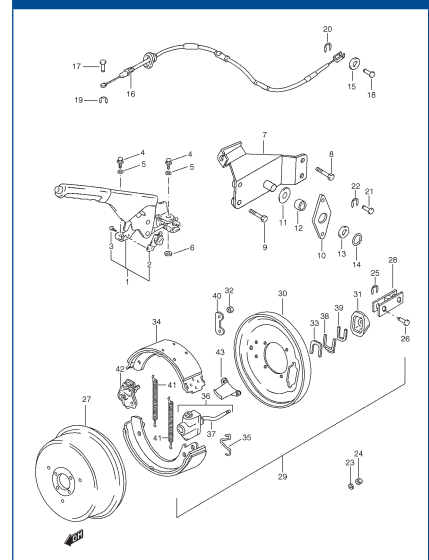


FIG. 082 CHASIS (C)

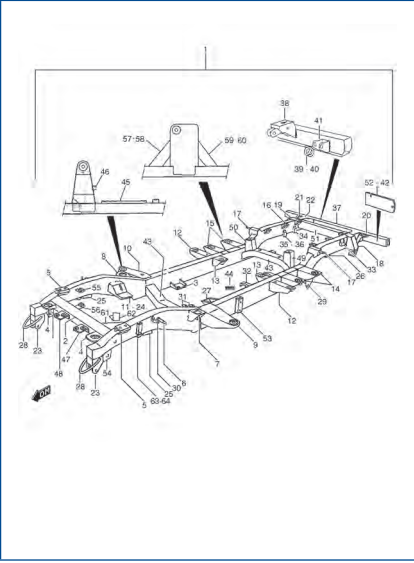


FIG. 083 CHASIS (V)

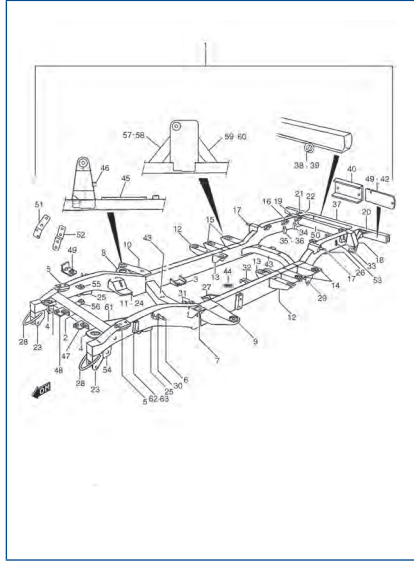


FIG. 084 MARCO DELANTERO

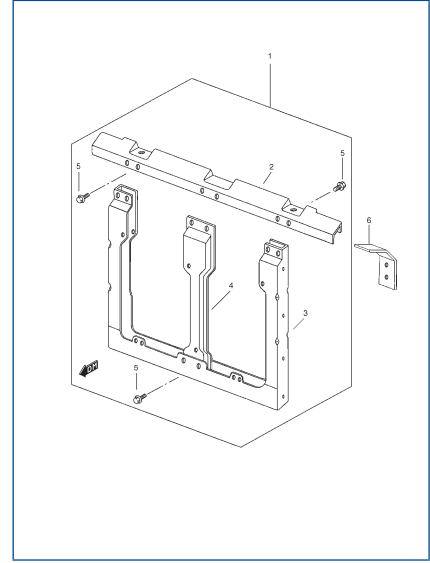


FIG. 085 CAPO

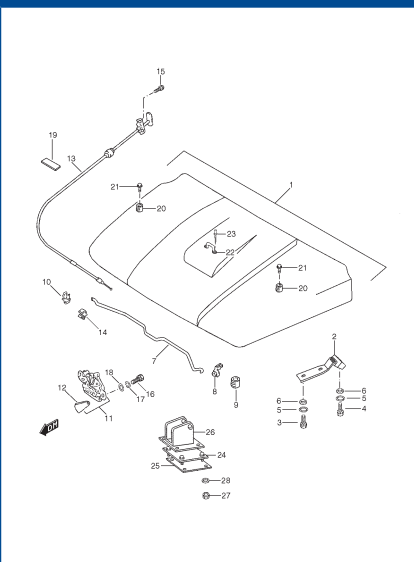


FIG. 086 ALETA DELANTERA

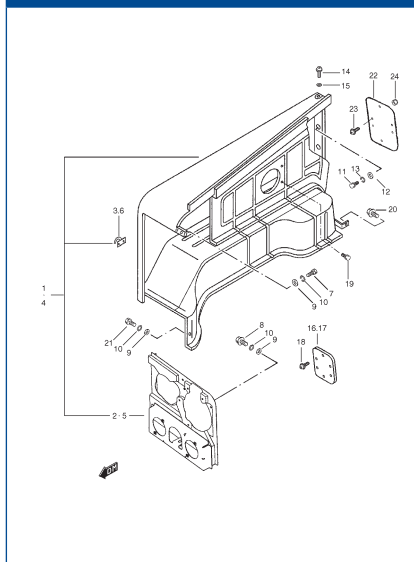


FIG. 087 PARABRISAS

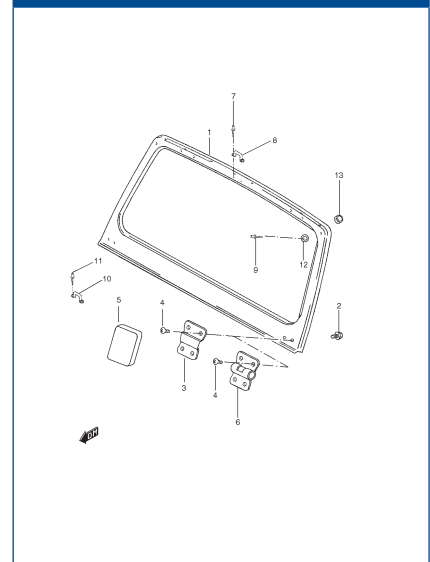


FIG. 088 PANELES DELANTEROS

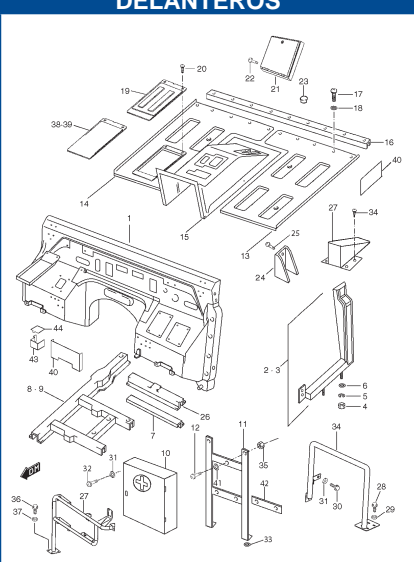


FIG. 089 PUERTAS

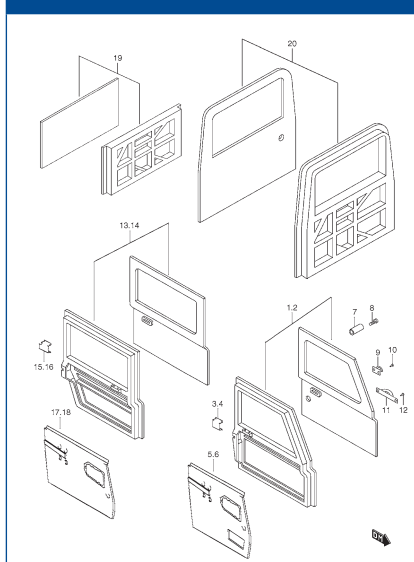


FIG. 090 BISAGRAS

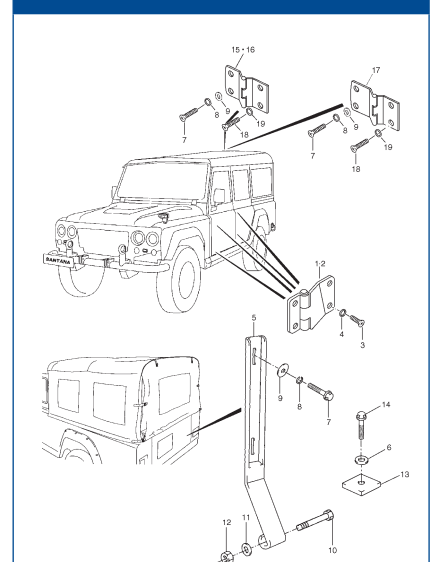


FIG. 091 PANELES TRASEROS (C)

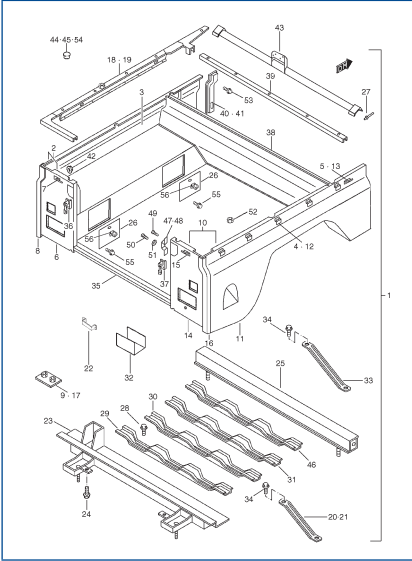


FIG. 092 PANELES TRASEROS (V)

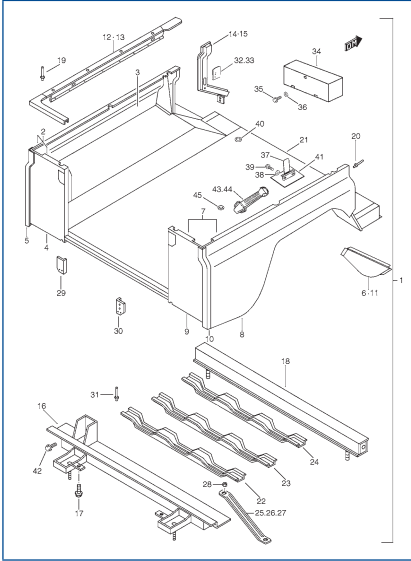


FIG. 093 PUERTA BOCA DE LLENADO

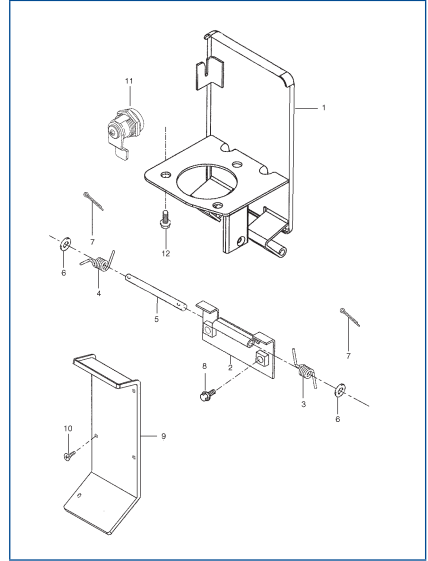


FIG. 094 PANELES LATERALES TRASEROS (C)

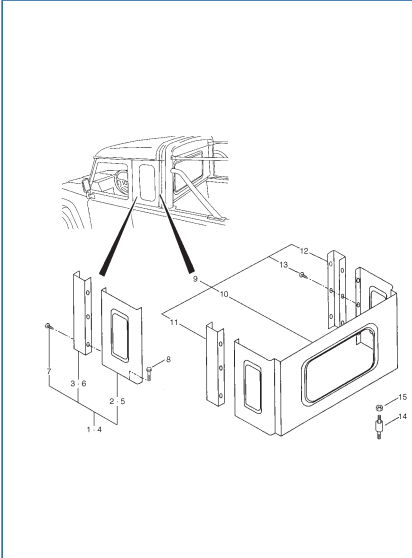


FIG. 095 PANELES LATERALES TRASEROS (V)

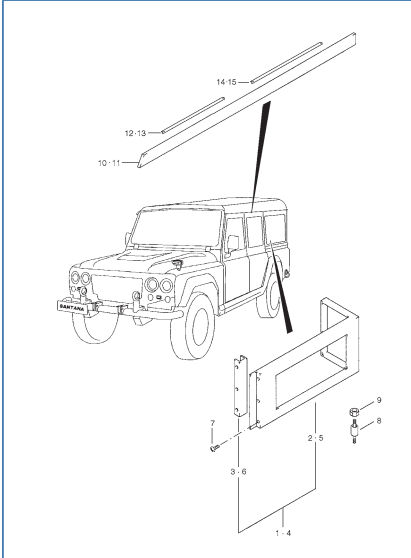


FIG. 096 SOPORTES CARROCERIA

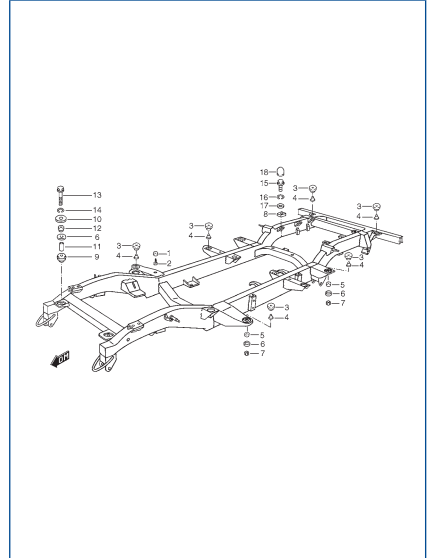


FIG. 097 PARAGOLPES Y REJILLA DELANTERA

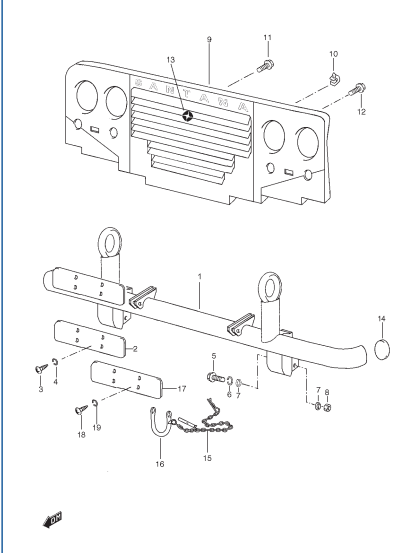


FIG. 098 SOPOTES ARMAMENTO

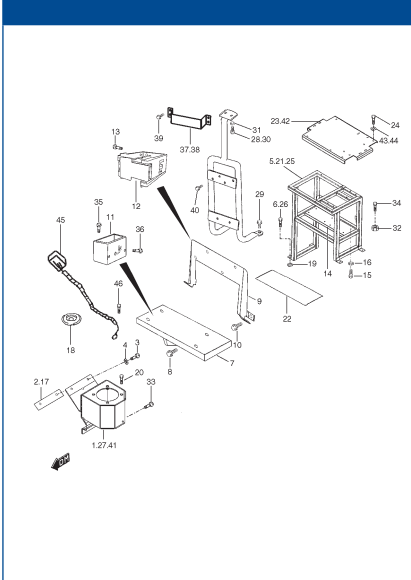


FIG. 099 AMARRES

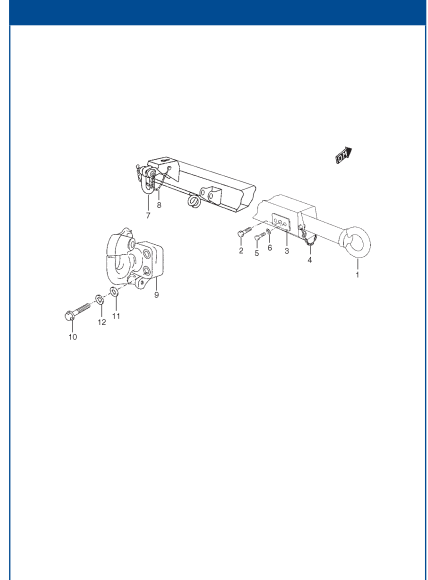


FIG. 100 GATO Y HERRAMIENTAS

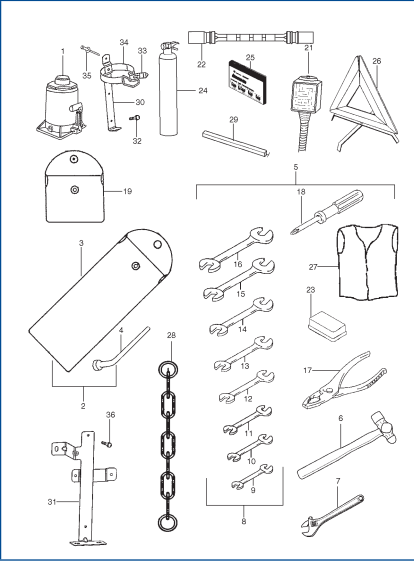


FIG. 101 PANEL DE INSTRUMENTOS

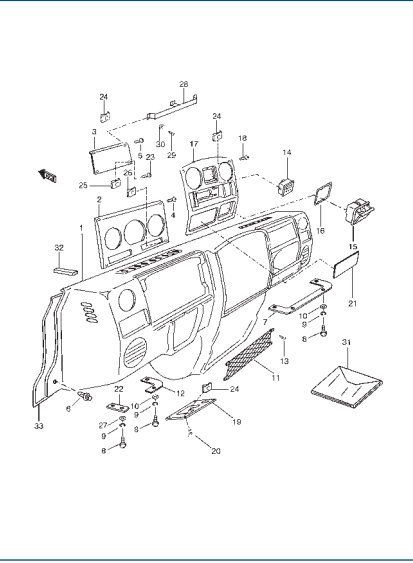


FIG. 102 VENTILACION/ /CALEFACCION DEL.

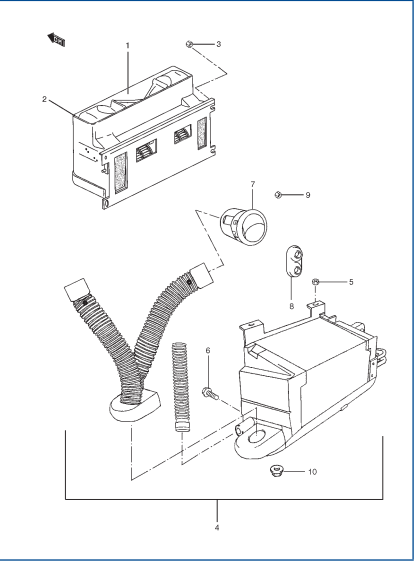


FIG. 103 VENTILACION/ /CALEFACCION TRAS.

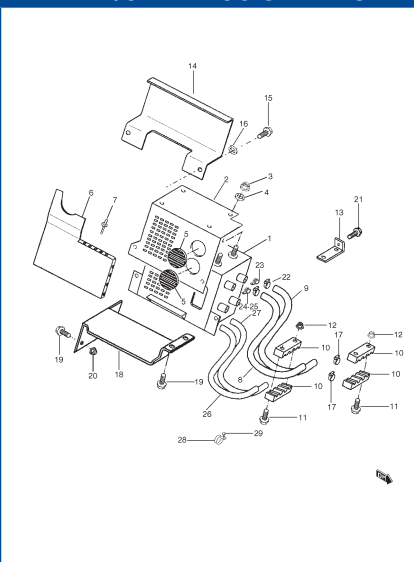


FIG. 104 CONTROL CALEFACCION

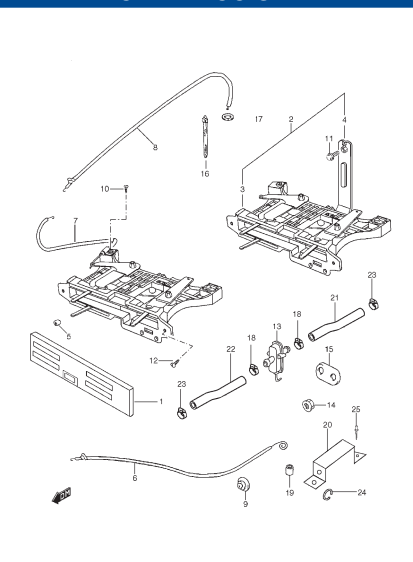


FIG. 105 ANTIVIBRACION (C)

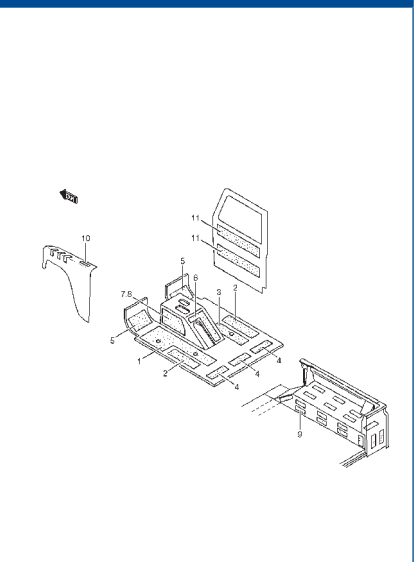


FIG. 106 ANTIVIBRACION (V)

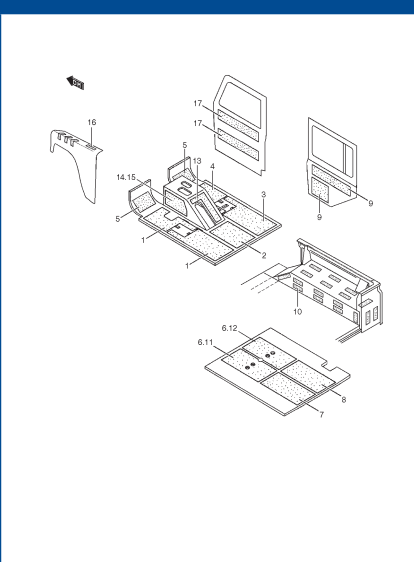


FIG. 107 ALFOMBRILLAS PISO

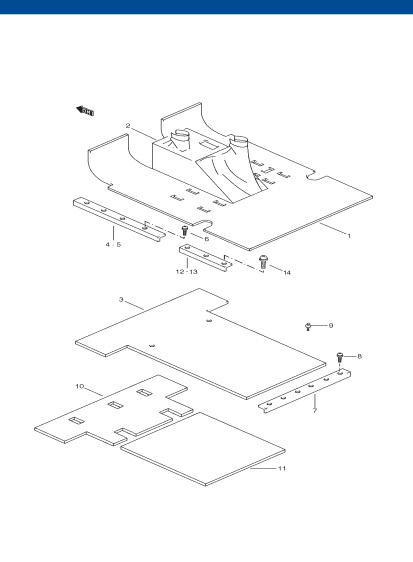


FIG. 108 TAPICERIA INTERIOR (C)

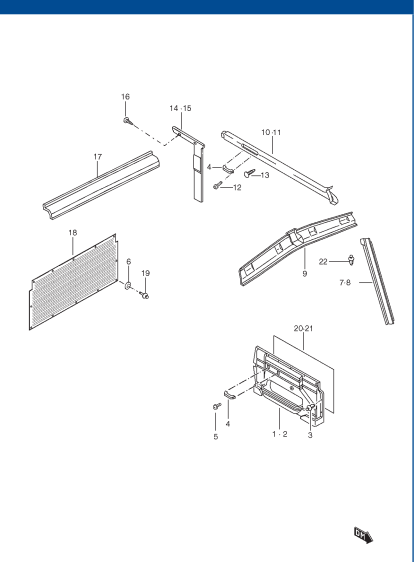


FIG. 109 TAPICERIA INTERIOR (C)

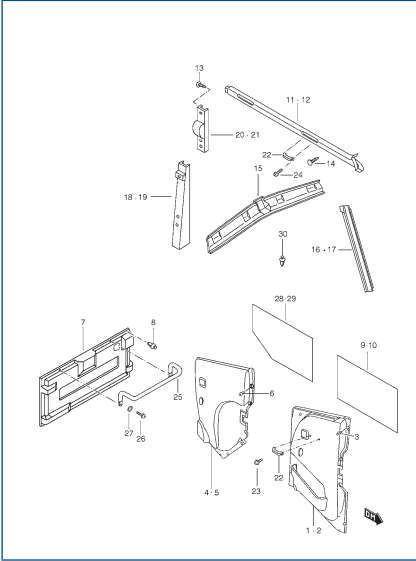


FIG. 110 TECHO (C:PICK-UP)

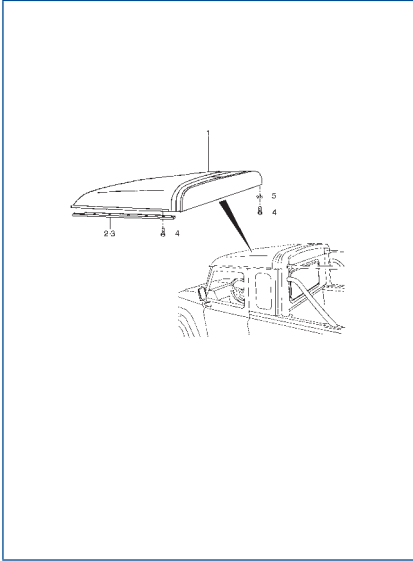


FIG. 111 TECHO (V)

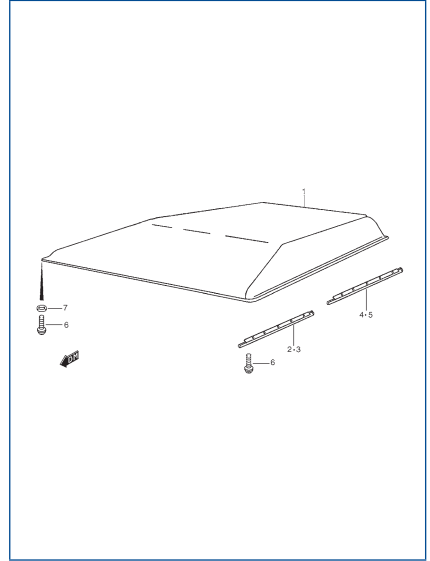


FIG. 112 TOLDO LONA (C)

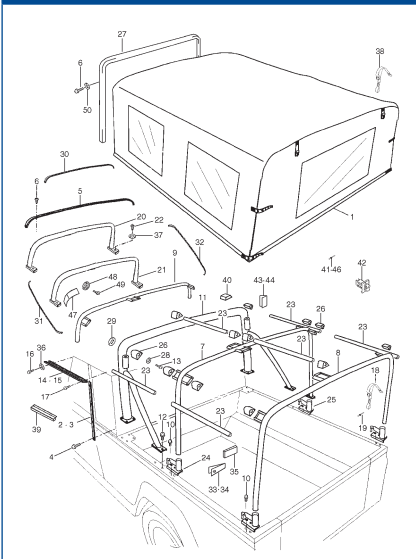


FIG. 113 FALDNES/MOLDURAS

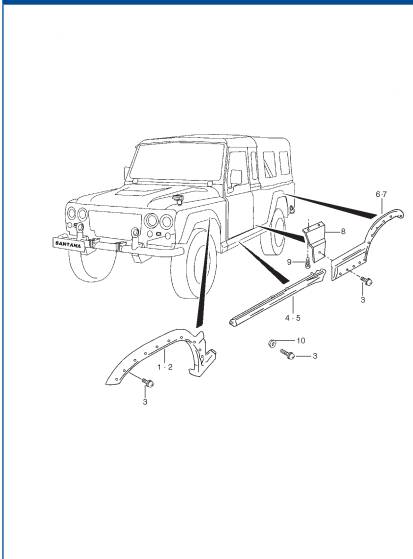


FIG. 114 SOPORTE RUEDA REPUESTO

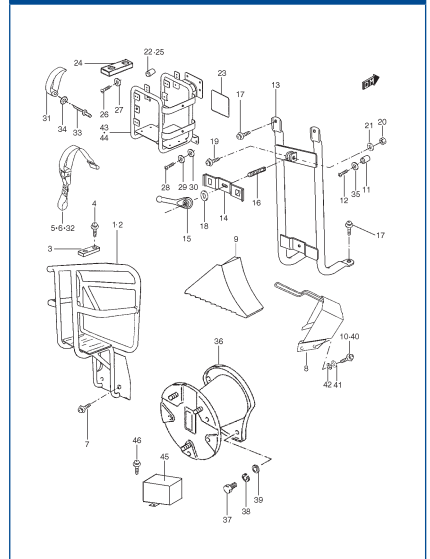


FIG. 115 PORTAEQUIPAJES

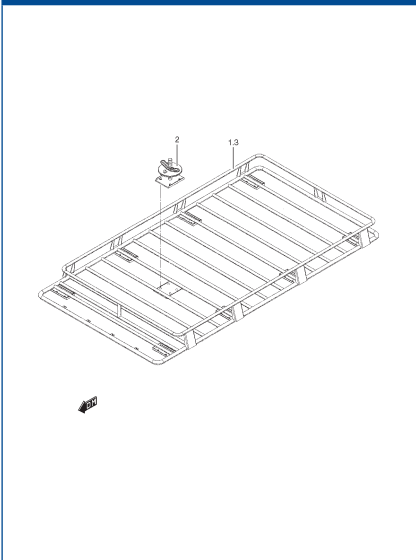


FIG. 116 RETENCIONES DE PUERTA

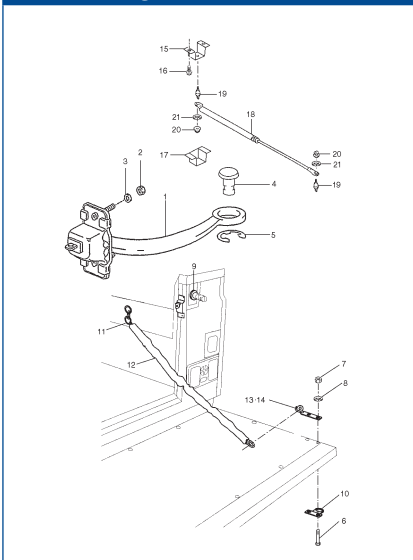


FIG. 117 CERRADURA PUERTA DELANTERA

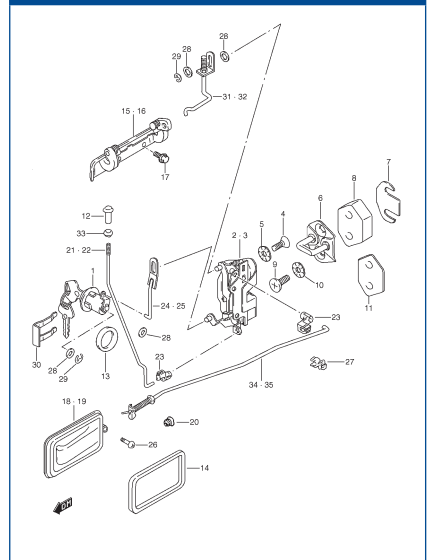


FIG. 118 CERRADURA PUERTA LATERAL (V)

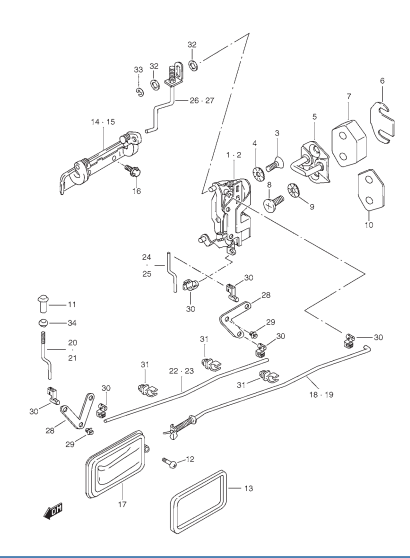


FIG. 119 CERRADURA PUERTA TRASERA (V)

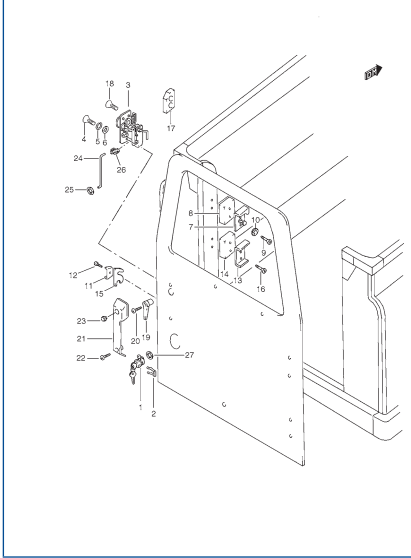


FIG. 120 ELEVACIONES PUERTA

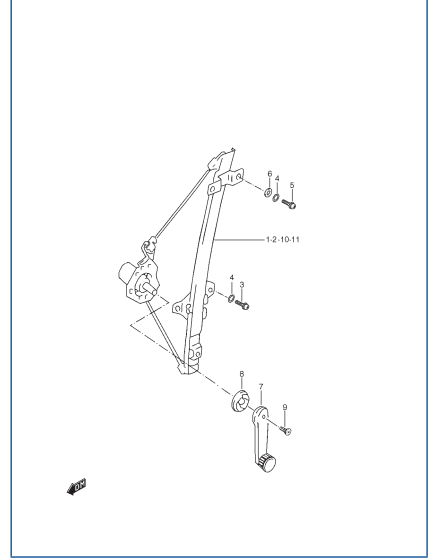


FIG. 121 GOMAS (C)

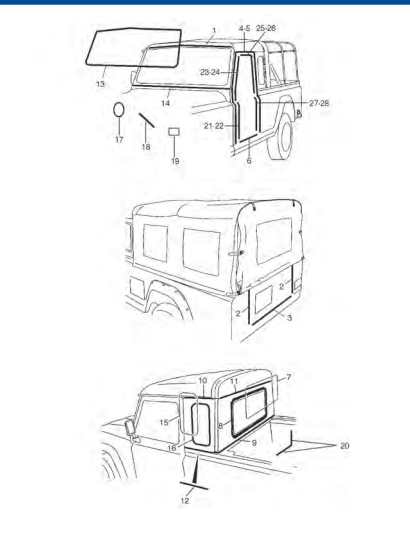


FIG. 122 GOMAS (V)

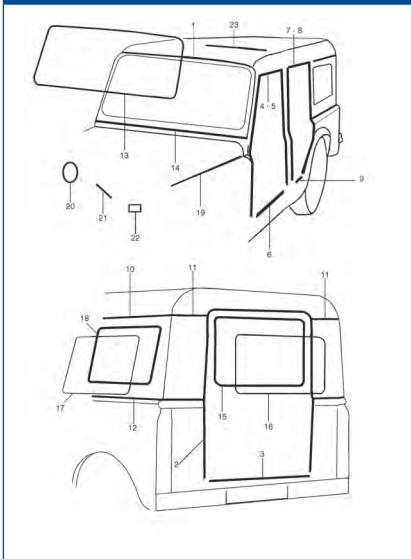


FIG. 123 CRISTALES (C)

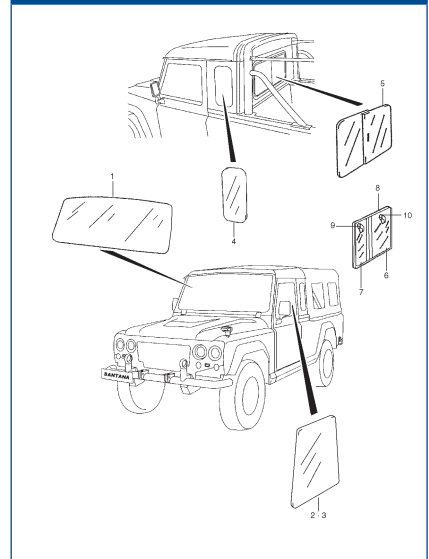


FIG. 124 CRISTALES (V)

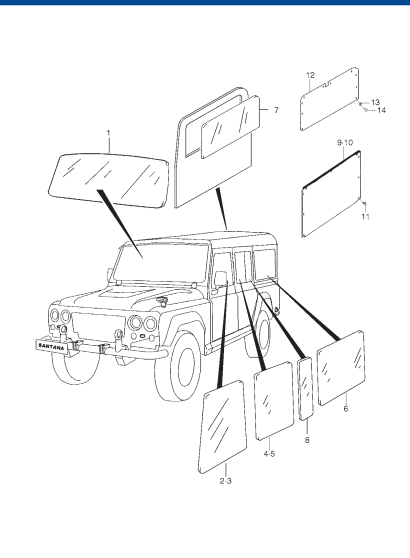


FIG. 125 ESPEJO/PARASOL

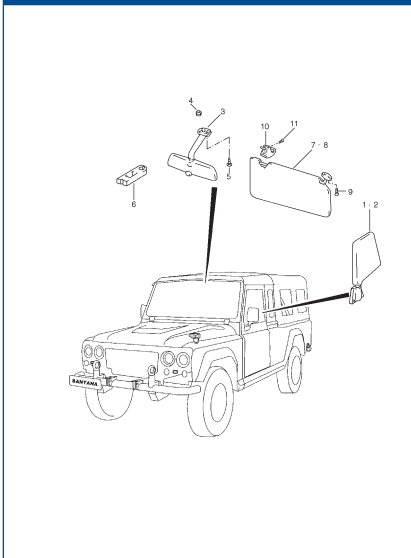


FIG. 126 DEPOSITO DE COMBUSTIBLE

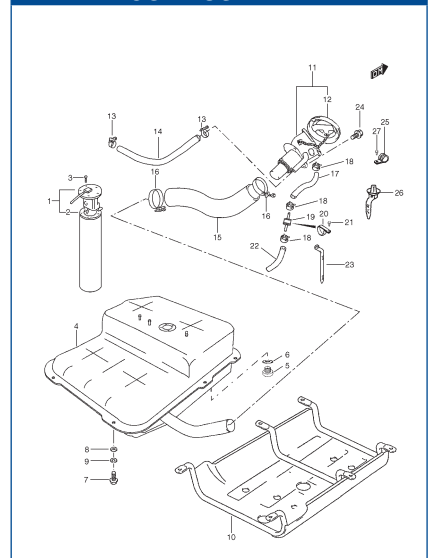


FIG. 127 ASIENTO DELANTERO

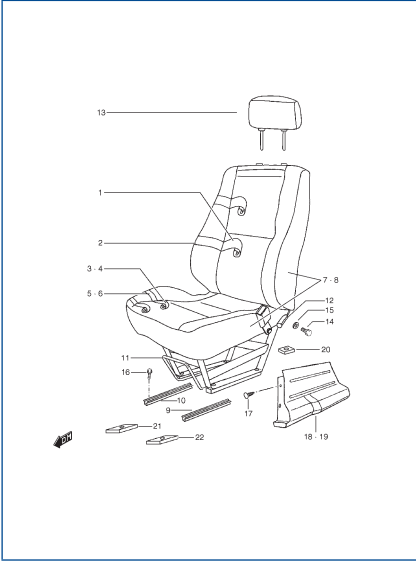


FIG. 128 ASIENTO LAT TRAS (C)

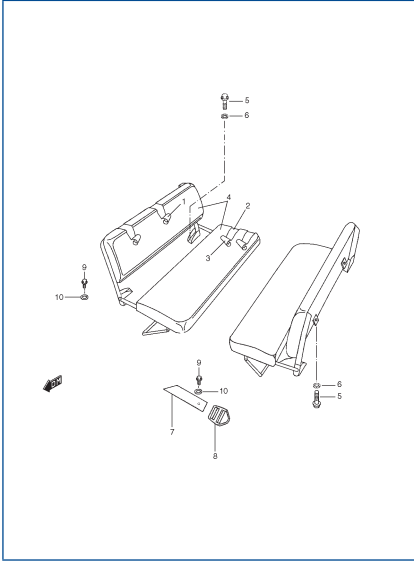


FIG. 129 ASIENTO LAT TRAS (V)

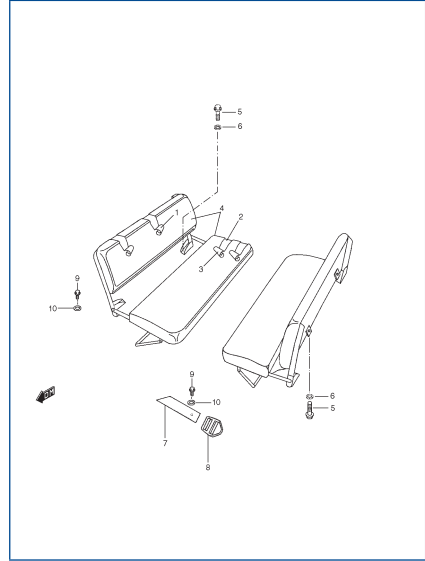


FIG. 130 ASIENTO LAT TRAS (V:UME-1)

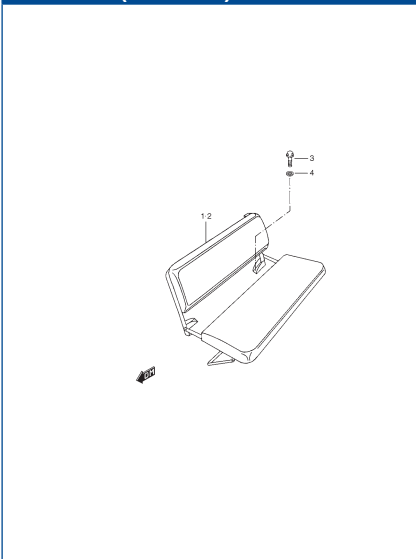


FIG. 131 ASIENTO LAT TRAS (V:S.E. 5P/8 A:S.E. E. AIRE)

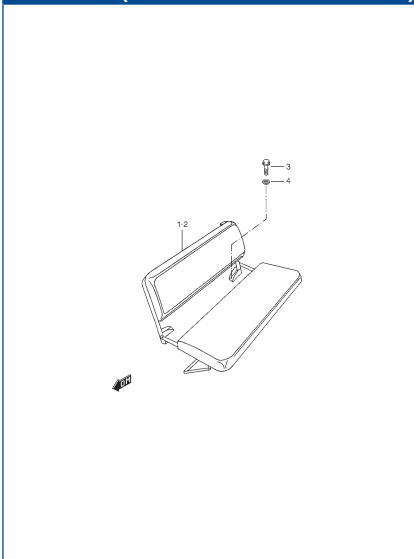


FIG. 132 ASIENTO INTERMEDIO (V)

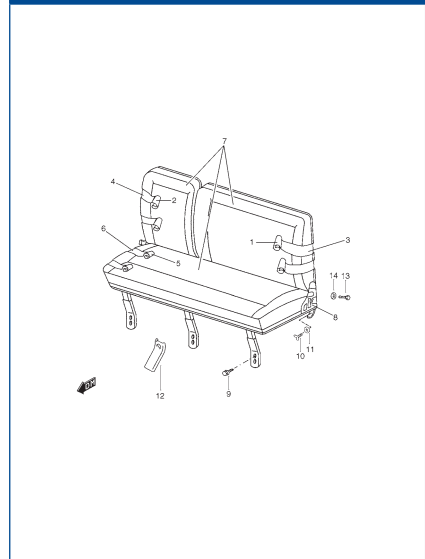


FIG. 133 ASIENTO INTERMEDIO L/D (V:UME-2)

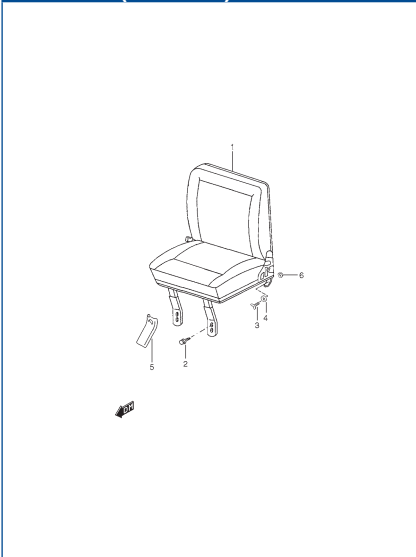


FIG. 134 ASIENTO INTERMEDIO L/D (V:UME-1:S.E. 5P/8 A)

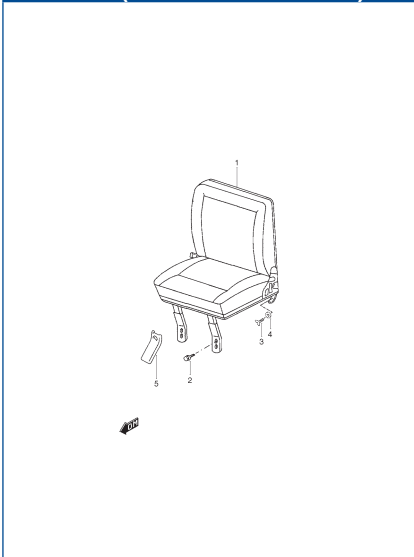


FIG. 135 CINTURON DE SEGURIDAD

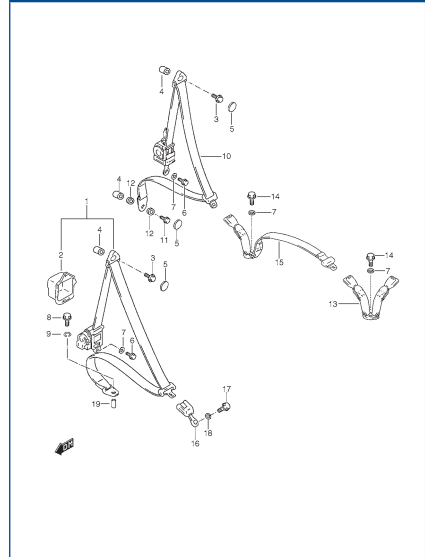


FIG. 136 PERFILES Y GUIAS CRISTALES

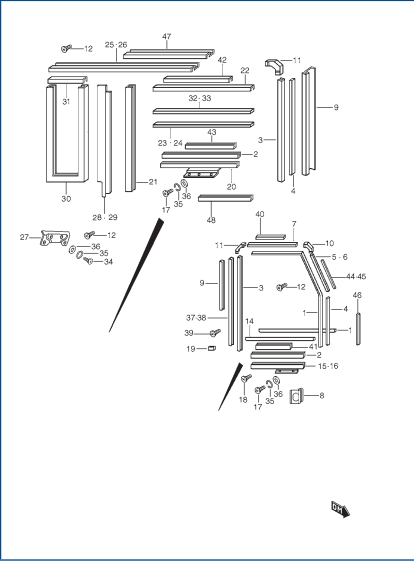


FIG. 137 INSONORIZANTES

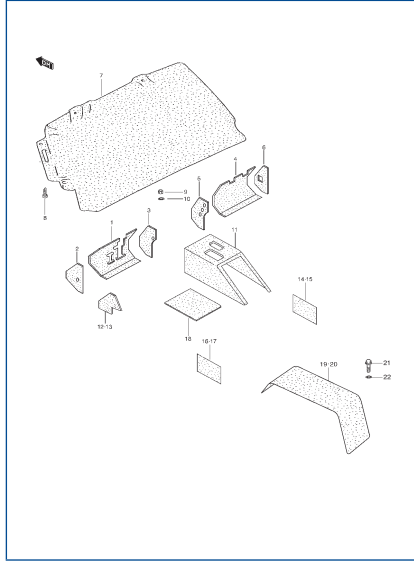


FIG. 138 CIRCUITO A/C (W/ A/C)

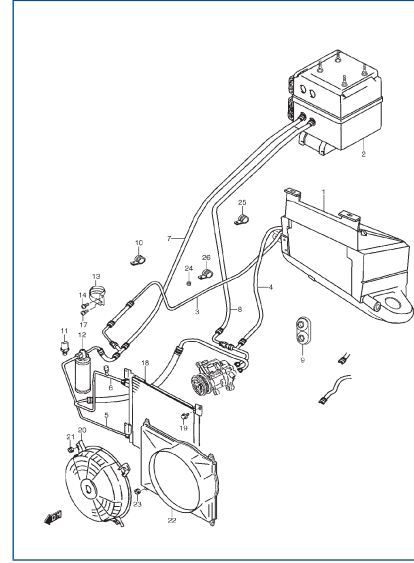


FIG. 139 COMPRESOR A/C (W/ A/C)

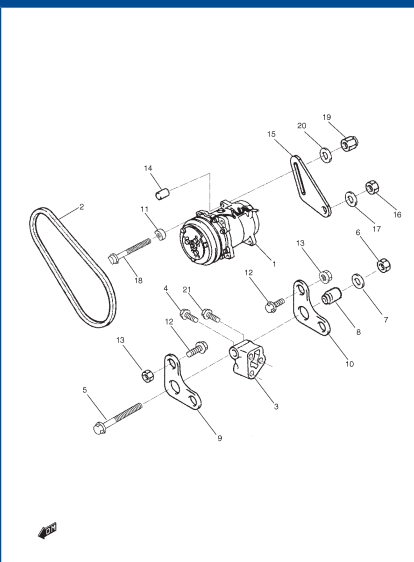


FIG. 140 SEPARADOR DE CARGA (V:BLINDADO)

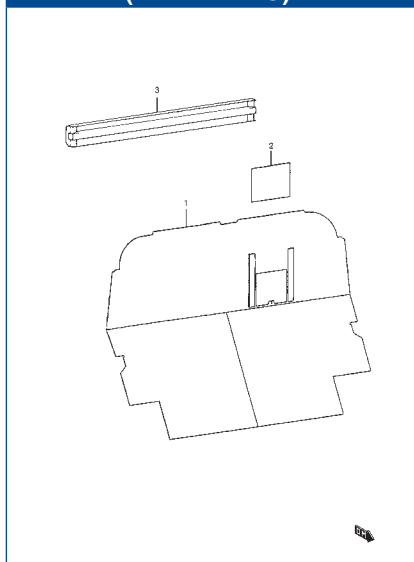


FIG. 141 CABRESTANTE

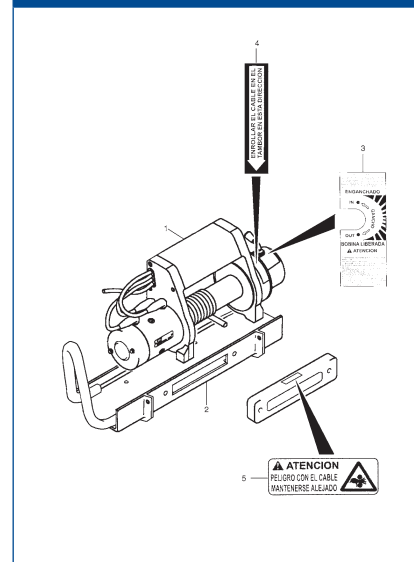


FIG. 142 MASTIL CORTACABLES (C:TL)

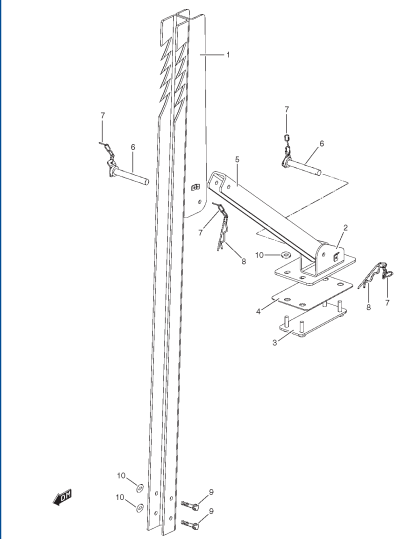


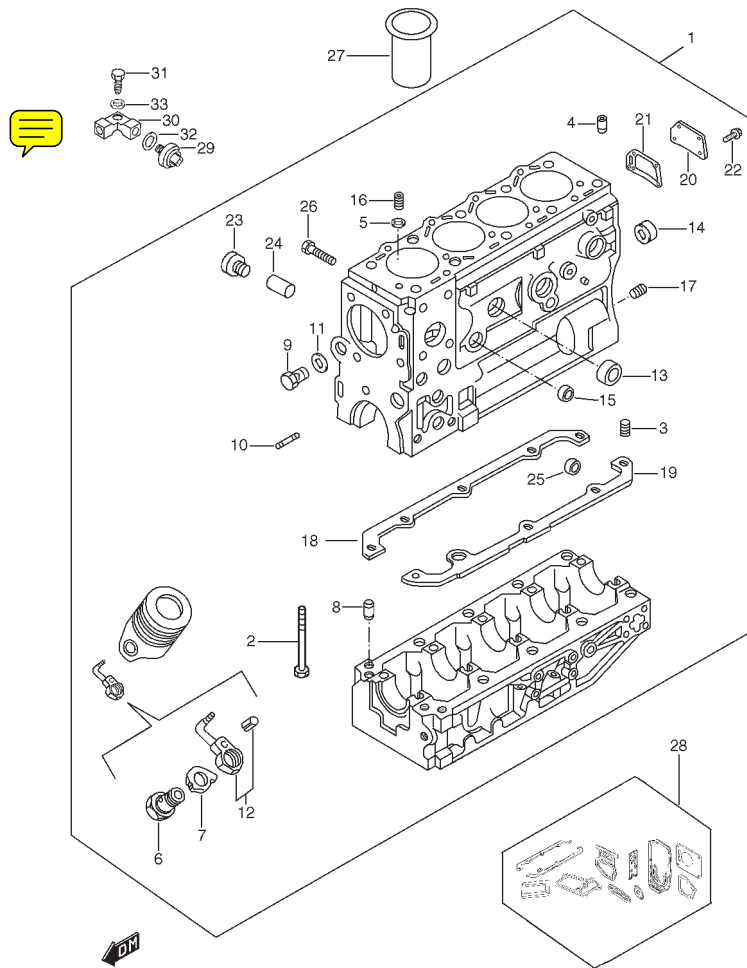
FIG. 143 GRANDES CONJUNTOS



MOTOR

MOTOR
2

FIG. 002 BLOQUE DE CILINDROS

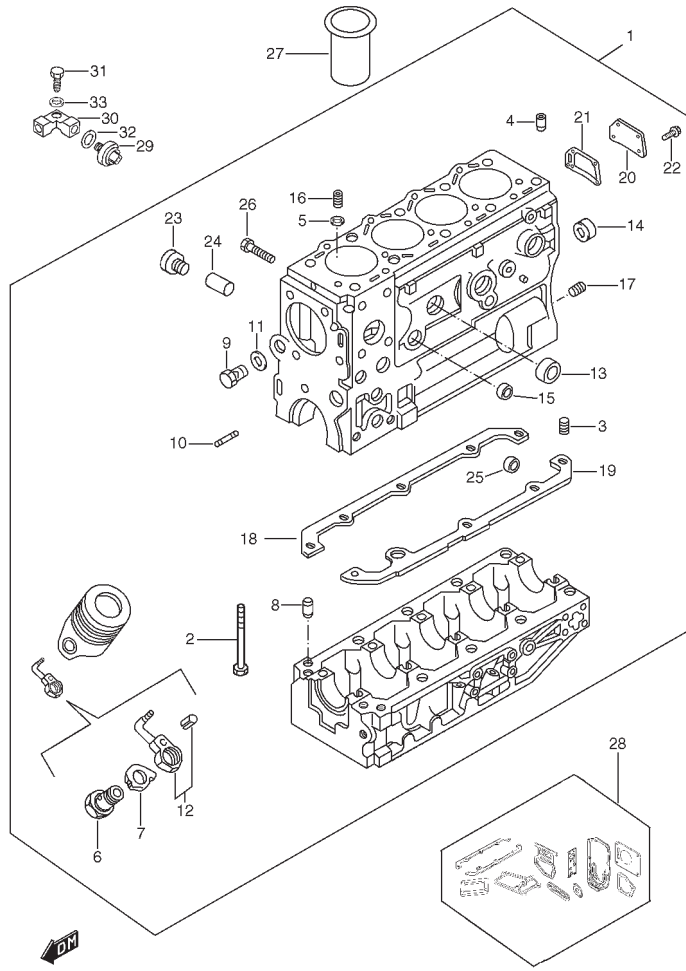


POS NO.	REFERENCIA	N.O.C.	DENOMINACION	CANTIDAD		OBSERVACIONES
				C	V	
001	A040015-027	5340-15-151-5650	C/ BLOQUE DE CILINDROS	1	1	
002	A040015-001	5306-15-110-0790	.TORNILLO	10	10	
003	A040015-002	5315-15-108-5652	.PERNO AJUSTE	2	2	
004	A040015-003	5315-15-121-9238	.PERNO AJUSTE	1	1	D:9,2 T:1,7
005	A040015-004	5330-15-120-2559	.ANILLO TORICO	1	1	D:9,2 T:1,7
006	A040015-005	4730-15-108-5982	.TORNILLO CONECTOR	4	4	
007	A040015-006	5340-15-108-6264	.PLACA UNION	4	4	
008	A040015-007	2520-15-103-8488	.CENTRADOR	1	1	
009	A040015-008	5365-15-103-8681	.TAPON ROSCADO	1	1	
010	A040015-009	5307-15-178-4818	.ESPARRAGO	1	1	
011	A040015-010	5330-15-103-8590	.ARANDELA	1	1	D:18X22 T:1,5
012	A040015-011	4930-15-178-4763	.INYECTOR DE ACEITE	4	4	
013	A040015-012	5340-15-107-5144	.TAPON OBTURADOR	5	5	D:40
014	A040015-013	5340-15-107-5146	.TAPON	2	2	D:16
015	A040015-014	5340-15-109-5065	.TAPON OBTURADOR	1	1	D:25
016	A040015-015	5315-15-121-9237	.PERNO AJUSTE	1	1	
017	A040015-016	5315-15-108-5655	.PERNO AJUSTE	2	2	
018	A101002-003	5330-15-148-1575	.JUNTA BLOQUE CILINDROS L/D	1	1	
019	A101002-004	5330-15-148-1574	.JUNTA BLOQUE CILINDROS L/I	1	1	
020	A040015-017	5340-15-148-1555	.TAPA DE CIERRE	1	1	
021	A101002-013	5330-15-154-0832	.JUNTA TAPA CIERRE	1	1	
022	A040015-019	5305-15-178-4802	.TORNILLO	4	4	M8X1,25X16
023	A040015-022	2590-15-163-1987	.TAPON ROSCADO	1	1	
024	A040015-023	2540-15-163-1989	.PERNO AJUSTE	1	1	
025	A040015-025	5340-15-051-3154	.TAPON OBTURADOR	1	1	

FIG. 002 BLOQUE DE CILINDROS

MOTOR

2

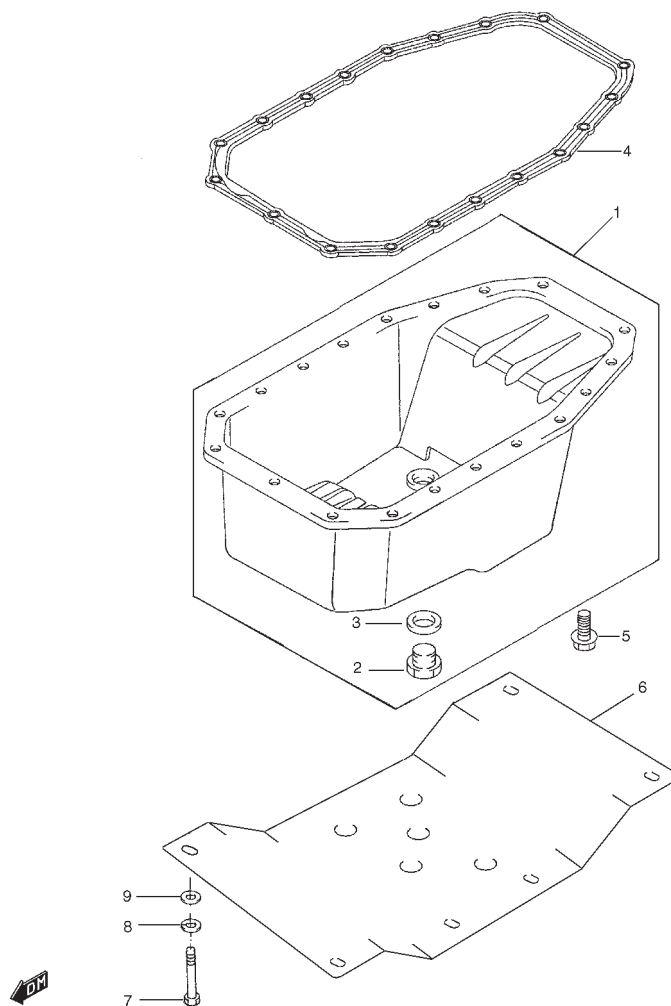


POS NO.	REFERENCIA	N.O.C.	DENOMINACION	CANTIDAD		OBSERVACIONES
				C	V	
026	A040015-026	5305-15-178-4803	TORNILLO	1	1	
027 - 01	A040015-020	2815-15-151-5612	CAMISA	4	4	STD
027 - 02	A040015-021	2815-15-151-5620	CAMISA	4	4	+0,20
028	A101002-015	5330-15-178-4858	JGO JUNTAS DE MOTOR	1	1	
029	PS-610458	6685-33-205-4018	SENSOR PRESION ACEITE	1	1	
030	PS-610457	4730-33-203-9404	ADAPTADOR SENSOR PRESION	1	1	
031	49251-85C00	5305-33-204-0519	TORNILLO	1	1	
032	09168-14009	5310-33-204-3546	ARANDELA JUNTA	2	2	
033	21945-85C30	5310-33-204-4914	ARANDELA PLANA	1	1	

FIG. 003 CARTER DE ACEITE



MOTOR
2



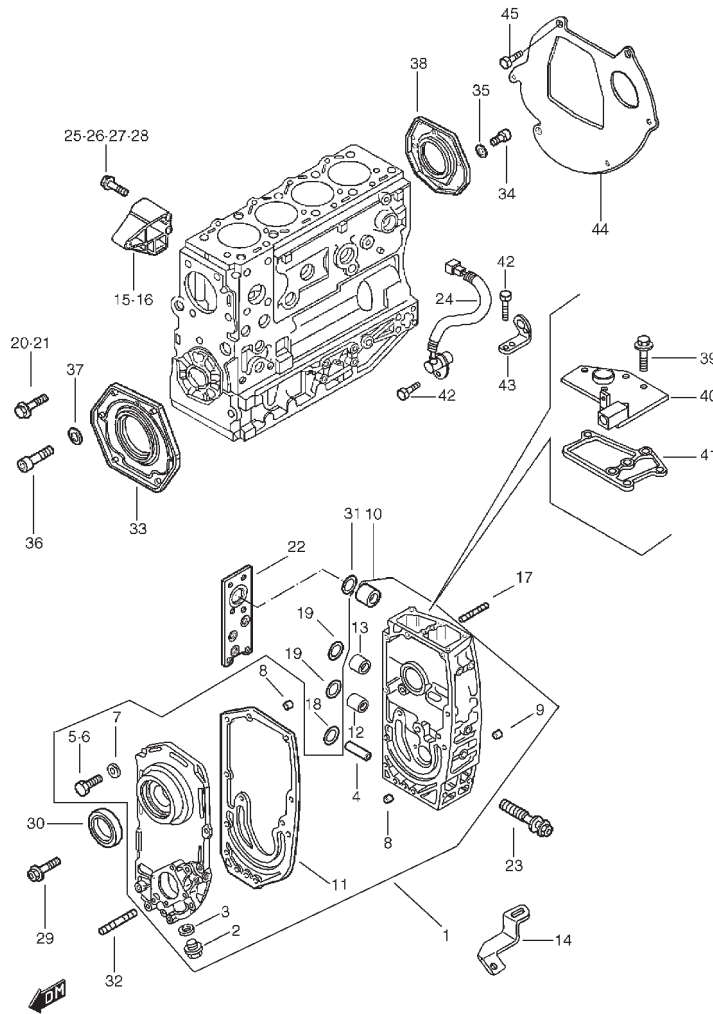
POS NO.	REFERENCIA	N.O.C.	DENOMINACION	CANTIDAD		OBSERVACIONES
				C	V	
001	A042013-000	2815-15-178-4806	C/ CARTER ACEITE	1	1	
002	A042013-002	5365-15-149-3297	.TAPON ROSCADO	1	1	M22X1,5
003	A042013-003	5330-12-156-4529	.ARANDELA JUNTA	1	1	D:22X27 T:1,5
004	A101002-005	5330-15-178-4768	JUNTA CARTER	1	1	
005	A042013-001	5305-15-155-9658	TORNILLO	19	19	
006	PS-210380	2520-33-206-1379	C/ PROTECTOR CARTER ACEITE	1	1	
007	PS-000126		TORNILLO	6	6	M10X1,25
008	08321A31103		ARANDELA MUELLE	6	6	
009	09160-10001	5330-33-204-5861	ARANDELA PLANA	6	6	



FIG. 004 TAPAS

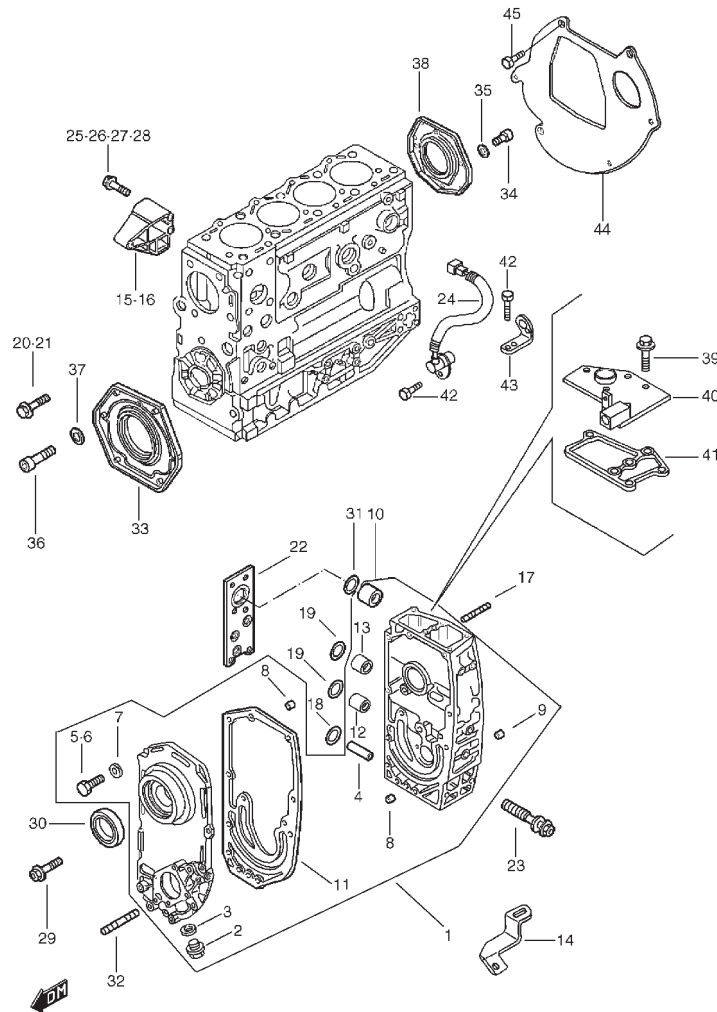
MOTOR

2



POS NO.	REFERENCIA	N.O.C.	DENOMINACION	CANTIDAD		OBSERVACIONES
				C	V	
001	A043018-024	3110-15-178-4861	C/ BLOQUE GRUPO DE ORGANOS	1	1	
002	A043021-041	5365-15-155-9610	.TAPON	1	1	
003	A365003-002	5310-15-051-2237	.ARANDELA	1	1	
004	A043018-002	5315-15-108-5653	.CASQUILLO	1	1	D:18X30
005	A043018-015	5305-15-121-9870	.TORNILLO	4	4	M8X45
006	A043018-016	5305-15-120-0850	.TORNILLO	6	6	M8X1,25X25
007	A043018-017		.ARANDELA MUELLE	11	11	D:8X16 T:1,4
008	A043018-022	5315-15-120-0913	.PERNO AJUSTE	3	3	D:8
009	A043018-023	5310-15-154-0828	.PERNO AJUSTE	1	1	D:11
010	A043018-020	3120-15-120-0920	.CASQUILLO	1	1	D:40X46,2
011	A101002-006	2520-15-178-4821	.JUNTA TAPA FRONTAL	1	1	
012	A043021-044	5315-15-108-5650	.CASQUILLO	1	1	
013	A043021-040	5315-15-108-5649	.CASQUILLO	1	1	
014	A043021-043	2590-15-122-4661	SOPORTE	2	2	
015	A043018-001	2590-15-178-4783	SOPORTE L/I	1	1	
016	A043018-025	2590-15-178-4782	SOPORTE L/D	1	1	
017	A043018-003	5307-15-150-9774	ESPARRAGO	3	3	M8X30
018	A043018-004	5331-15-148-7384	ANILLO TORICO	1	1	D:21,8 T:2,6
019	A043018-005	5330-15-154-0820	ANILLO TORICO	2	2	
020	A043018-006	5305-15-178-4784	TORNILLO	1	1	M6X30
021	A043018-030	5310-15-178-4812	TORNILLO	2	2	M6X25
022	A101002-014	5330-15-155-9684	JUNTA UNION BLOQUE	1	1	
023	A043018-008	5305-15-148-1560	TORNILLO	2	2	
024	A043021-039	5945-15-178-4860	SENSOR DE VUELTAS VOLANTE	2	2	
025	A043018-010	5305-15-178-4785	TORNILLO	1	1	

FIG. 004 TAPAS



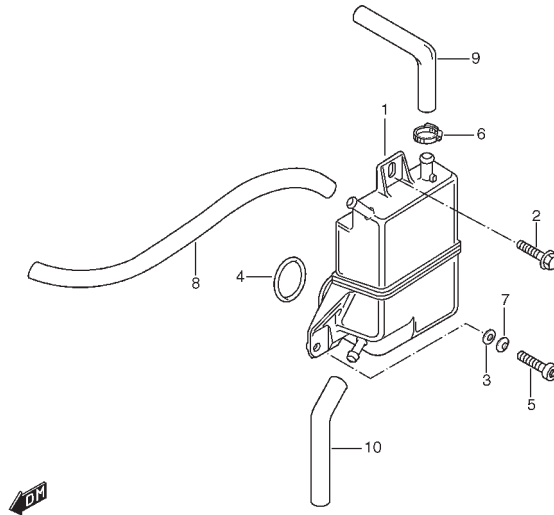
MOTOR
2

POS NO.	REFERENCIA	N.O.C.	DENOMINACION	CANTIDAD		OBSERVACIONES
				C	V	
026	A043018-011	5305-15-178-4786	TORNILLO	2	2	
027	A043018-012	5305-15-122-1493	TORNILLO	1	1	
028	A043018-013	5305-15-178-4787	TORNILLO	1	1	
029	A043018-014	5305-15-178-4788	TORNILLO	1	1	
030	A043018-019	5330-15-139-5728	RETEN GRUPO ORGANOS	1	1	
031	A043018-021	5330-15-120-0926	ANILLO TORICO	1	1	D:46,04 T:3,53
032	A043018-026	5307-15-144-9523	ESPARRAGO	2	2	M10X15X25
033	A043018-037		RETEN DEL CIGÜEÑAL	1	1	
034	A043018-028	5305-15-110-9840	TORNILLO	7	7	M8X1,25X16
035	A043018-029	5310-15-120-0904	ARANDELA	7	7	D:8X16X1,9
036	A043018-031	5305-15-178-4789	TORNILLO	3	3	M6X16
037	A043018-032	5310-15-112-9672	ARANDELA MUELLE	3	3	D:6X12
038	A043018-034	5330-15-178-4849	RETEN TRAS CIGÜEÑAL	1	1	
039	A045014-010	5305-15-178-4790	TORNILLO	1	1	
040	A043021-036	5340-15-178-4827	TAPA SUP	1	1	
041	A201002-001	5330-15-178-4766	JUNTA	2	2	
042	A242014-002		TORNILLO FIJACION SENSOR	2	2	
043	A043021-037	2590-15-178-4779	SOPORTE FIJACION SENSOR	2	2	
044	PS-110183		PLACA CIERRE CARTER VOLANTE	1	1	
045	01550-0610A		TORNILLO FIJACION PLACA DE CIERRE	2	2	

FIG. 005 RESPIRADERO MOTOR

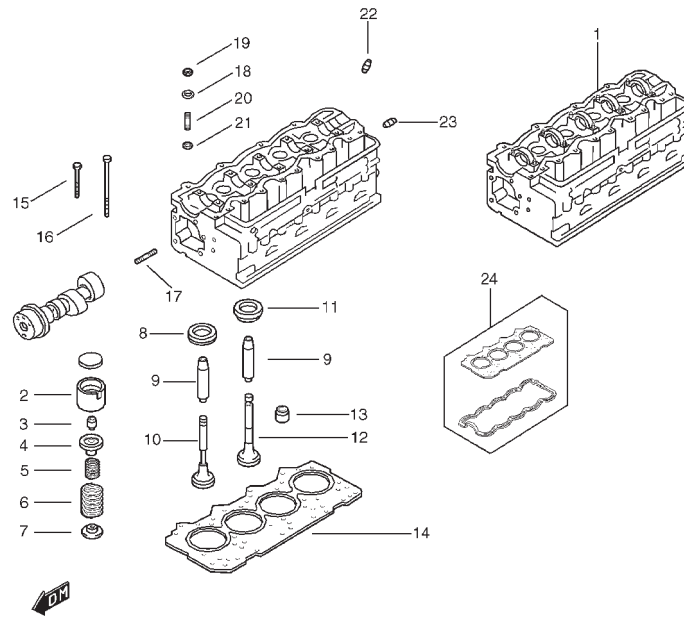
MOTOR

2



POS NO.	REFERENCIA	N.O.C.	DENOMINACION	CANTIDAD		OBSERVACIONES
				C	V	
001	A045014-003	2815-15-164-3681	RESPIRADERO	1	1	
002	A045014-001	5305-15-151-4953	TORNILLO	1	1	M8X30
003	A045014-002	5310-15-063-3622	ARANDELA	1	1	D:8X20
004	A045014-000	5330-15-110-9762	ANILLO TORICO	1	1	D:44 T:3,53
005	A045014-004	5305-15-149-0933	TORNILLO	1	1	M8X20
006	08002-86CA0	4730-33-204-1305	ABRAZADERA MANGUERA	1	1	
007	A043018-017		ARANDELA MUELLE	1	1	D:8X16 T:1.4
008	A045014-007	4730-15-178-4843	MANGUITO	1	1	L:550
009	PS-110008	4720-33-204-3410	MANGUITO	1	1	
010	A045014-021	5365-15-179-2078	MANGUITO	1	1	

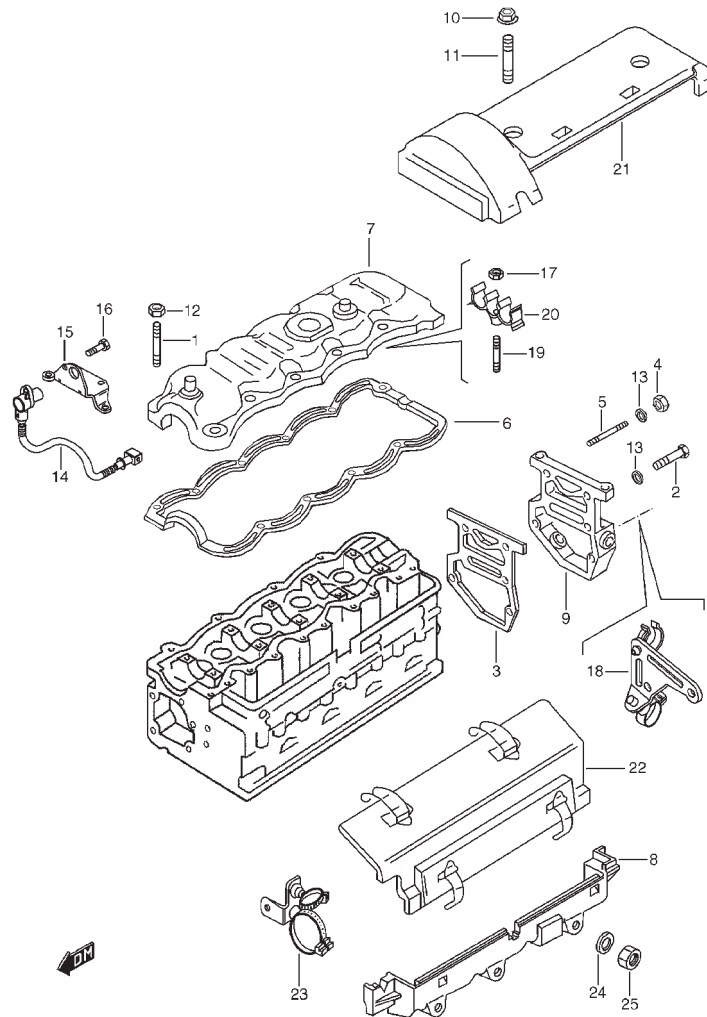
FIG. 006 CULATA



MOTOR
2

POS NO.	REFERENCIA	N.O.C.	DENOMINACION	CANTIDAD		OBSERVACIONES
				C	V	
001	A060017-024	2815-15-155-9700	C/ CULATA	1	1	STD
002	A060017-012	2815-15-107-5051	TAQUE DE VALVULA	4	4	
003	A060017-030		SEMICONO VALVULA	16	16	
004	A060017-005	2815-15-107-5057	PLATO RESORTE VALVULA SUP	8	8	
005	A060017-004	5360-15-103-8724	MUELLE VALVULA INT	8	8	
006	A060017-003	5360-15-103-8723	MUELLE VALVULA EXT	8	8	
007	A060017-009	2810-15-151-5610	PLATO RESORTE VALVULA INF	8	8	
008	A060017-010	2815-15-154-0823	ASIENTO VALVULA ADMISION	4	4	
009 - 01	A060017-000	2815-15-121-9246	GUIA VALVULA	8	8	+0,05
009 - 02	A060017-001	2815-15-121-9247	GUIA VALVULA	8	8	+0,10
009 - 03	A060017-002	2815-15-121-9248	GUIA VALVULA	8	8	+0,20
010	A060017-008	5310-15-116-5133	VALVULA ADMISION	4	4	
011	A060017-011	2815-15-154-0824	ASIENTO VALVULA ESCAPE	4	4	
012	A060017-009	2810-15-151-5610	VALVULA DE ESCAPE	8	8	
013	A060017-013	5365-15-139-3591	RETEN GUIA VALVULA	8	8	
014 - 01	A101002-001-120	5330-15-149-1212	JUNTA CULATA	1	1	T:1,20
014 - 02	A101002-001-140	5330-15-151-5632	JUNTA CULATA	1	1	T:1,40
015	A060017-026	5305-15-155-9642	TORNILLO CULATA	12	12	M12X1,25X119
016	A060017-017	5305-15-112-9524	TORNILLO CULATA	10	10	M12X1,25X163
017	A060017-021	5307-15-148-0361	ESPARRAGO	4	4	M6X25
018	A060017-025	5310-15-110-0729	ARANDELA CALCE	10	10	
019	A063000-002	5310-15-148-0347	TUERCA	10	10	M8
020	A060017-019	5307-15-144-9524	ESPARRAGO	10	10	M8X16X45
021	A060017-022	5315-15-120-2534	CASQUILLO AJUSTE	10	10	
022	A060017-015	5340-15-103-8663	CASQUILLO ROSCADO	4	4	M14X1,5X20

FIG. 007 TAPA CULATA



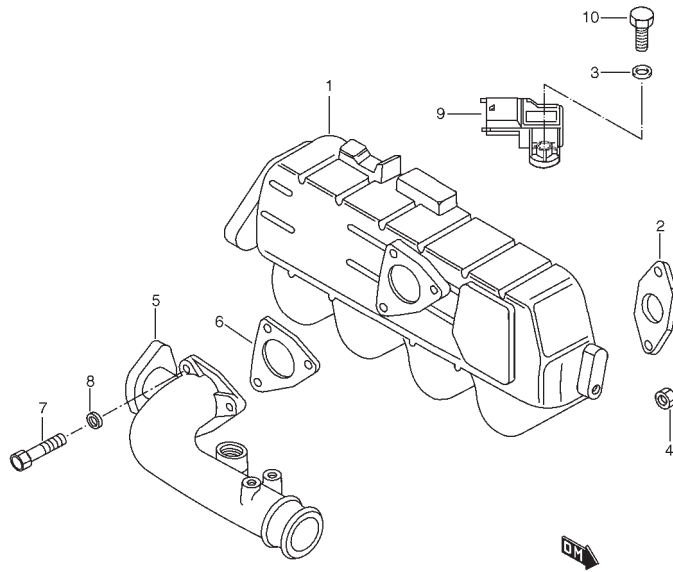
MOTOR
2

POS NO.	REFERENCIA	N.O.C.	DENOMINACION	CANTIDAD		OBSERVACIONES
				C	V	
001	A063000-001	5307-15-155-9627	ESPARRAGO	16	16	M6X30
002	A043018-016	5305-15-120-0850	TORNILLO	2	2	M8X1,25X25
003	A101002-008	5330-15-163-1849	JUNTA TAPA TRAS CULATA	1	1	
004	A063000-002	5310-15-148-0347	TUERCA	3	3	M8
005	A063000-003	5307-15-145-0717	ESPARRAGO	3	3	M8X40
006	A063000-017	5330-15-155-9694	JUNTA TAPA CULATA	1	1	
007	A063000-018	5340-15-178-4825	TAPA CULATA	1	1	
008	A462000-007	2815-15-155-9696	TAPA	1	1	
009	A063000-020	5340-15-178-4829	TAPA TRAS CULATA	1	1	
010	A063000-007	5310-15-120-2537	TUERCA	2	2	
011	A063000-014	5307-15-155-9649	ESPARRAGO	2	2	M6X16
012	A063000-012	5310-15-155-9621	TUERCA	12	12	M6
013	A043018-017		ARANDELA MUELLE	5	5	D:8X16 T:1,4
014	A043021-039	5945-15-178-4860	SENSOR DE VUELTAS ARBOL LEVAS	1	1	
015	A063000-016	2590-15-178-4771	SOPORTE	1	1	
016	A063000-011	5305-15-116-6516	TORNILLO	1	1	
017	A063000-012	5310-15-155-9621	TUERCA	5	5	M6
018	A063000-013	2590-15-178-4770	SOPORTE	1	1	
019	A063000-014	5307-15-155-9649	ESPARRAGO	3	3	M6X16
020	A063000-019	2590-15-155-9687	SOPORTE CABLEADO	2	2	
021	A462000-000	5340-15-178-4828	TAPA SUP INSONORIZANTE	1	1	
022	A462000-001	2510-15-155-9646	TAPA LAT	1	1	
023	A462000-005	5340-15-178-4883	ESTRIBO FIJACION	1	1	
024	A201002-004	5310-15-051-2942	ARANDELA CALCE	3	3	
025	A462000-006	5310-15-155-9622	TUERCA	3	3	

FIG. 008 COLECTOR DE ADMISION

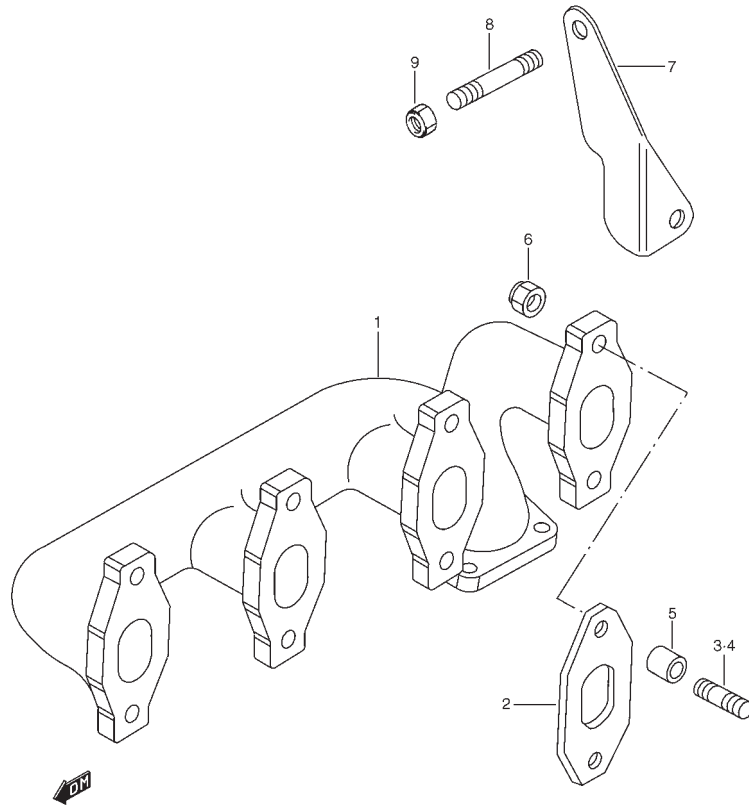
MOTOR

2



POS NO.	REFERENCIA	N.O.C.	DENOMINACION	CANTIDAD		OBSERVACIONES
				C	V	
001	A071014-000	2815-15-178-4761	COLECTOR ADMISION	1	1	
002	A101002-009	5330-15-116-5100	JUNTA COLECTOR A CULATA	4	4	
003	A100009-030		ARANDELA	1	1	
004	A071012-002	5310-15-151-6766	TUERCA	8	8	M8X1,25
005	A071012-003	4730-15-178-4836	CODO ASPIRACION	1	1	
006	A101002-010	5330-15-178-4769	JUNTA CODO ASPIRACION	1	1	
007	A071012-004	5305-15-110-9698	TORNILLO	3	3	M8X35
008	A071012-005	5310-15-148-9227	ARANDELA	3	3	
009	A071014-001	2990-15-178-4885	SENSOR PRESION Y TEMP AIRE	1	1	
010	A063000-011	5305-15-116-6516	TORNILLO	1	1	

FIG. 009 COLECTOR DE ESCAPE

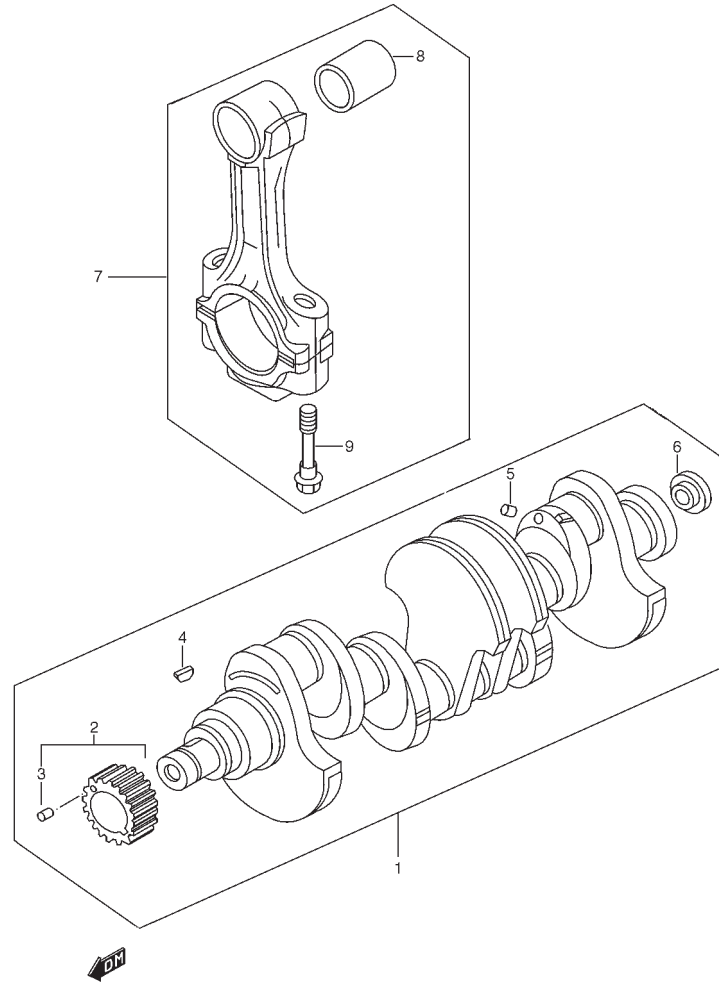


POS NO.	REFERENCIA	N.O.C.	DENOMINACION	CANTIDAD		OBSERVACIONES
				C	V	
001	A076014-000	2815-15-178-4762	COLECTOR DE ESCAPE	1	1	
002	A101002-011	5330-15-149-1206	JUNTA COLECTOR ESCAPE	4	4	
003	A060017-029	5307-15-155-9619	ESPARRAGO	4	4	
004	A071012-001	5307-15-151-4956	ESPARRAGO	12	12	
005	A076014-003	5365-15-149-7867	SUPLEMENTO	4	4	
006	A071012-002	5310-15-151-6766	TUERCA	8	8	M8X1,25
007	A076014-001	2590-15-178-4772	SOPORTE	1	1	
008	A076014-004	5307-15-178-4862	ESPARRAGO	1	1	
009	A076014-002	5310-15-178-4800	TUERCA	1	1	

FIG. 010 CIGÜEÑAL/BIELAS

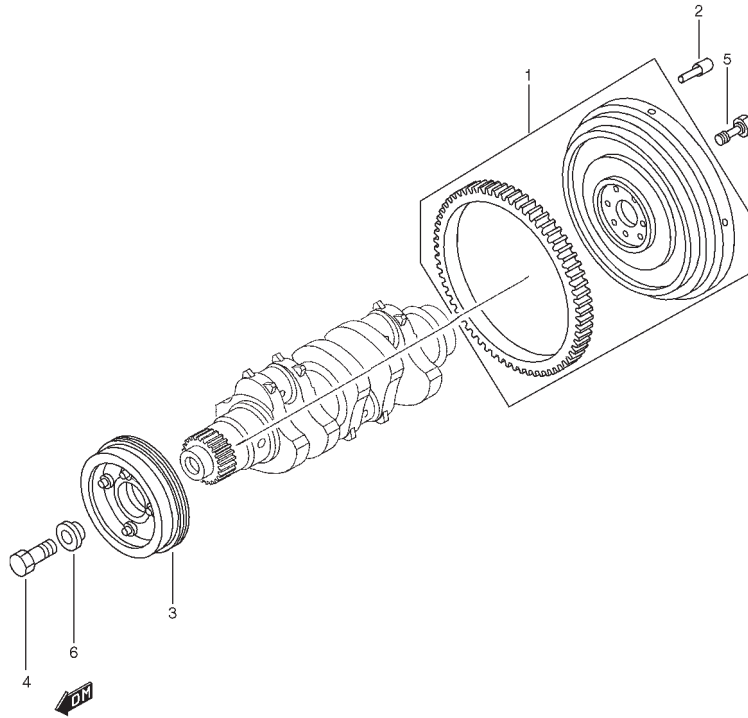
MOTOR

2



POS NO.	REFERENCIA	N.O.C.	DENOMINACION	CANTIDAD		OBSERVACIONES
				C	V	
001	A080008-000	2815-15-178-4807	C/ CIGÜEÑAL	1	1	
002	A080008-004	3020-15-178-4822	.C/ ENGRANAJE MANDO DISTRIBUCION	1	1	
003	A080008-005	5315-15-122-1472	..PERNO CILINDRICO	1	1	
004	A080008-006	5315-15-108-5646	.CHAVETA	1	1	
005	A080008-007	5340-15-109-1184	.TAPON OBTURADOR	4	4	D:8
006	A080008-008	4320-15-178-4863	.ANILLO CENTRADOR	1	1	
007	A080008-001	9999-15-154-0868	C/ BIELA COMPLETA	4	4	
008	A080008-002	2815-15-154-0830	.CASQUILLO	4	4	
009	A080008-003	5305-15-116-5129	.TORNILLO	8	8	

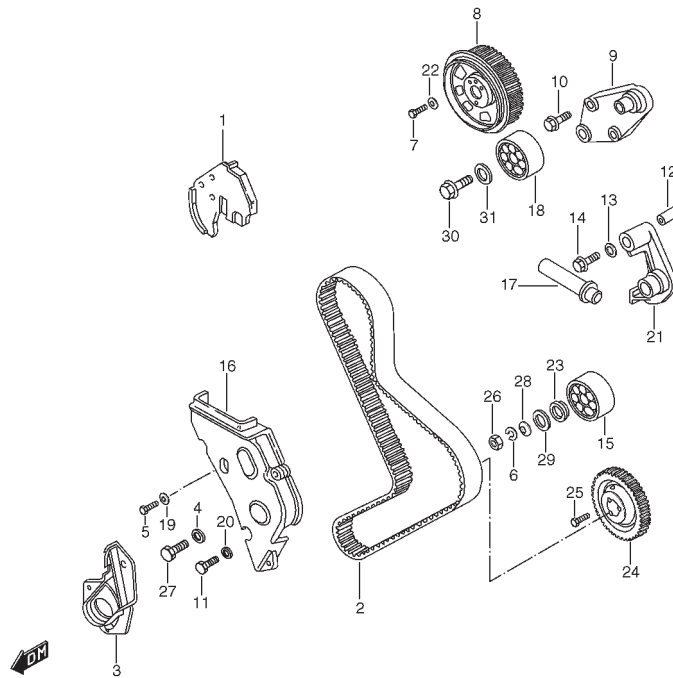
FIG. 013 VOLANTE MOTOR



MOTOR
2

POS NO.	REFERENCIA	N.O.C.	DENOMINACION	CANTIDAD		OBSERVACIONES
				C	V	
001	A083020-000	2815-15-178-4808	C/ VOLANTE MOTOR	1	1	
002	PS-110060	5315-33-204-6180	FIJA EMBRAGUE A VOLANTE	3	3	
003	A083016-006	3020-15-178-8143	POLEA CIGÜEÑAL	1	1	
004	A083016-001	5305-15-178-4791	TORNILLO	1	1	
005	A083016-004	5305-15-116-5128	TORNILLO	6	6	
006	A083016-005	5365-15-176-3025	SUPLEMENTO	1	1	

FIG. 014 ENGRANAJES DE MANDO

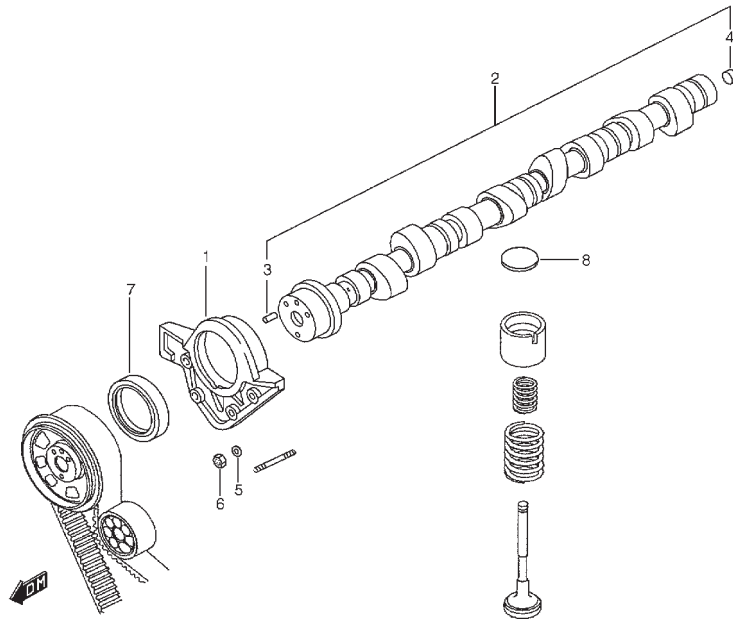


POS NO.	REFERENCIA	N.O.C.	DENOMINACION	CANTIDAD		OBSERVACIONES
				C	V	
001	A100009-031	2990-15-178-5805	PROTECCION	1	1	
002	A101000-001	3030-15-178-4755	CORREA DE DISTRIBUCION	1	1	
003	A100009-001	5340-15-178-4826	TAPA INF	1	1	
004	A462000-004	5310-15-178-4814	ARANDELA	1	1	
005	A100009-003	5305-15-178-4868	TORNILLO	1	1	
006	A100009-004	5310-15-118-2087	ARANDELA MUELLE	1	1	D:10,2X18,1
007	A100009-005	5305-15-118-1910	TORNILLO	3	3	M8X20
008	A100009-032	3020-15-178-4867	ENGRANAJE MANDO DISTRIBUCION	1	1	
009	A100009-033	2590-15-178-4774	SOPORTE	1	1	
010	A100009-008	5305-15-178-4792	TORNILLO	3	3	M8X20
011	A100009-025	5305-15-163-1859	TORNILLO	1	1	M6X18
012	A100009-010	5365-15-178-4869	DISTANCIADOR	1	1	T:8,3
013	A045014-002	5310-15-063-3622	ARANDELA	1	1	D:8X20
014	A100009-012	5305-15-178-4793	TORNILLO	1	1	M8X55
015	A100009-035	3110-15-178-4837	COJINETE TENSOR CORREA	1	1	
016	A100009-014	2990-15-178-5806	PROTECCION	1	1	
017	A100009-015	3020-15-164-7804	TENSOR DE CORREA	1	1	
018	A100009-013	3130-15-176-2749	COJINETE TENSOR CORREA	1	1	
019	A043018-032	5310-15-112-9672	ARANDELA MUELLE	2	2	D:6X12
020	A043018-030	5310-15-178-4812	ARANDELA	1	1	
021	A100009-019	2590-15-178-4773	SOPORTE	1	1	
022	A043018-017		ARANDELA MUELLE	3	3	D:8X16 T:1,4
023	A100009-021	5365-15-178-4865	DISTANCIADOR	1	1	
024	A100009-036	3020-15-178-4866	ENGRANAJE MANDO GRUPO ORGANOS	1	1	
025	A100009-023	5305-15-154-0848	TORNILLO	3	3	M12X1,25X30

FIG. 015 DISTRIBUCION

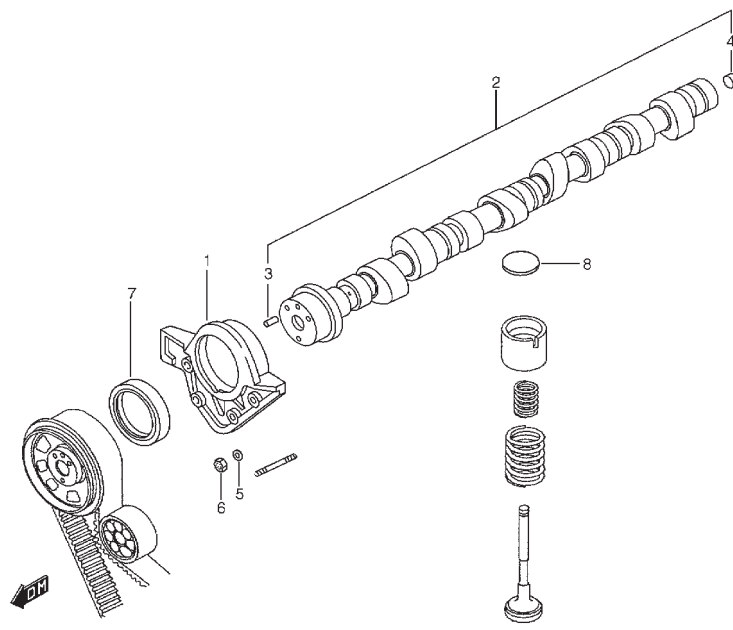
MOTOR

2



POS NO.	REFERENCIA	N.O.C.	DENOMINACION	CANTIDAD		OBSERVACIONES
				C	V	
001	A120007-000	5340-15-178-4824	TAPA	1	1	
002 - 01	A120007-001	2815-15-120-2521	C/ ARBOL DE LEVAS	1	1	+0,20
002 - 02	A120007-002	2910-15-116-4573	C/ ARBOL DE LEVAS	1	1	STD
003	A120007-003	5315-15-122-1473	.PERNO AJUSTE	1	1	D:8
004	A120007-005	5340-15-004-1523	.TAPON OBTURADOR	1	1	D:12
005	A043018-032	5310-15-112-9672	ARANDELA MUELLE	4	4	D:6X12
006	A120007-006	5310-15-120-0858	TUERCA	4	4	M6
007	A120007-008	5330-15-120-2551	RETEN ACEITE	1	1	
008 - 01	A120007-008-325	5365-15-110-1232	PLACA DE AJUSTE DE VALVULAS	8	8	T:3,25
008 - 02	A120007-008-330	5365-15-108-5700	PLACA DE AJUSTE DE VALVULAS	8	8	T:3,30
008 - 03	A120007-008-335	5365-15-110-1229	PLACA DE AJUSTE DE VALVULAS	8	8	T:3,35
008 - 04	A120007-008-340	5365-15-110-1230	PLACA DE AJUSTE DE VALVULAS	8	8	T:3,40
008 - 05	A120007-008-345	5365-15-110-1227	PLACA DE AJUSTE DE VALVULAS	8	8	T:3,45
008 - 06	A120007-008-350	5365-15-110-1228	PLACA DE AJUSTE DE VALVULAS	8	8	T:3,50
008 - 07	A120007-008-355	5365-15-110-1225	PLACA DE AJUSTE DE VALVULAS	8	8	T:3,55
008 - 08	A120007-008-360	5365-15-110-1226	PLACA DE AJUSTE DE VALVULAS	8	8	T:3,60
008 - 09	A120007-008-365	5365-15-110-1245	PLACA DE AJUSTE DE VALVULAS	8	8	T:3,65
008 - 10	A120007-008-370	5365-15-110-1224	PLACA DE AJUSTE DE VALVULAS	8	8	T:3,70
008 - 11	A120007-008-375	5365-15-110-1243	PLACA DE AJUSTE DE VALVULAS	8	8	T:3,75
008 - 12	A120007-008-380	5365-15-110-1244	PLACA DE AJUSTE DE VALVULAS	8	8	T:3,80
008 - 13	A120007-008-385	5365-15-110-1241	PLACA DE AJUSTE DE VALVULAS	8	8	T:3,85
008 - 14	A120007-008-390	5365-15-110-1242	PLACA DE AJUSTE DE VALVULAS	8	8	T:3,90
008 - 15	A120007-008-395	5365-15-110-1239	PLACA DE AJUSTE DE VALVULAS	8	8	T:3,95
008 - 16	A120007-008-400	5365-15-108-5695	PLACA DE AJUSTE DE VALVULAS	8	8	T:4,00
008 - 17	A120007-008-405	5365-15-110-1240	PLACA DE AJUSTE DE VALVULAS	8	8	T:4,05

FIG. 015 DISTRIBUCION

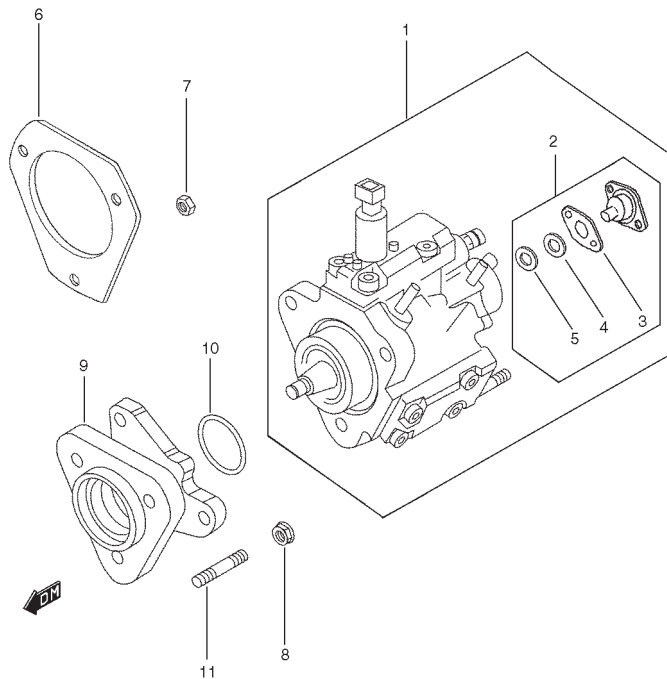


POS NO.	REFERENCIA	N.O.C.	DENOMINACION	CANTIDAD		OBSERVACIONES
				C	V	
008 - 18	A120007-008-410	5365-15-108-5697	PLACA DE AJUSTE DE VALVULAS	8	8	T:4,10
008 - 19	A120007-008-415	5365-15-108-5696	PLACA DE AJUSTE DE VALVULAS	8	8	T:4,15
008 - 20	A120007-008-420	5365-15-108-5699	PLACA DE AJUSTE DE VALVULAS	8	8	T:4,20
008 - 21	A120007-008-425	5365-15-108-5698	PLACA DE AJUSTE DE VALVULAS	8	8	T:4,25
008 - 22	A120007-008-435	5365-15-110-1247	PLACA DE AJUSTE DE VALVULAS	8	8	T:4,35
008 - 23	A120007-008-440	5365-15-110-1248	PLACA DE AJUSTE DE VALVULAS	8	8	T:4,40
008 - 24	A120007-008-445	5365-15-110-1231	PLACA DE AJUSTE DE VALVULAS	8	8	T:4,45
008 - 25	A120007-008-455	5310-15-110-0659	PLACA DE AJUSTE DE VALVULAS	8	8	T:4,55
008 - 26	A120007-008-465	5310-15-110-0886	PLACA DE AJUSTE DE VALVULAS	8	8	T:4,65
008 - 27	A120007-008-475	5310-15-110-0656	PLACA DE AJUSTE DE VALVULAS	8	8	T:4,75
008 - 28	A120007-008-485	5310-15-110-0662	PLACA DE AJUSTE DE VALVULAS	8	8	T:4,85

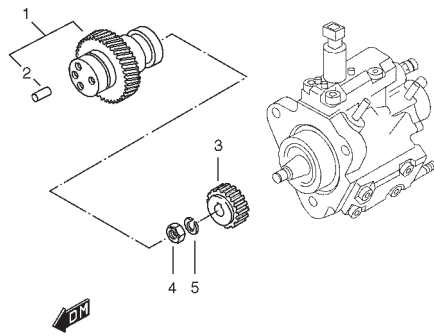
FIG. 016 BOMBA DE INYECCION

MOTOR

2

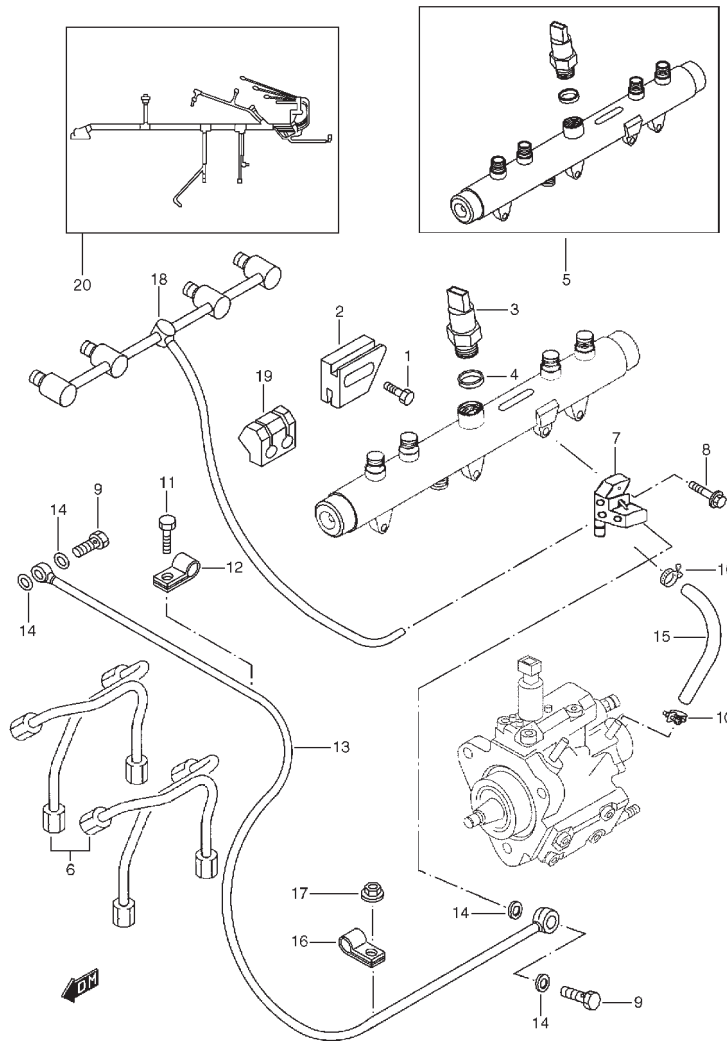


POS NO.	REFERENCIA	N.O.C.	DENOMINACION	CANTIDAD		OBSERVACIONES
				C	V	
001	A140031-004	4320-15-178-4870	BOMBA ALTA PRESION	1	1	
002	A140031-009		..REGULADOR DE PRESION	1	1	
003	A140031-010		..JUNTA PLANA MOTOR	1	1	
004	A140031-011		..JUNTA	1	1	
005	A140031-012		..ANILLO	1	1	
006	A140031-001	5330-15-122-1957	JUNTA	1	1	
007	A140031-002	5310-15-178-4801	TUERCA	3	3	M8X1,25
008	A071012-002	5310-15-151-6766	TUERCA	3	3	M8X1,25
009	A140031-008	2910-15-155-9668	SOPORTE	1	1	
010	A140031-005	5330-15-155-9655	ANILLO TORICO	1	1	
011	A043018-003	5307-15-150-9774	ESPARRAGO	3	3	M8X30



POS NO.	REFERENCIA	N.O.C.	DENOMINACION	CANTIDAD		OBSERVACIONES
				C	V	
001	A141011-000	2910-15-178-4871	C/ ARBOL MANDO BOMBA INYECCION	1	1	
002	A141011-001	5315-15-110-0649	.PERNO AJUSTE	1	1	
003	A140031-006	2910-15-155-9648	BUJE DE ARRASTRE BOMBA PRESION	1	1	
004	A140031-007	5310-15-155-9611	TUERCA	1	1	M14X1,5
005	A141011-015	5325-15-178-4835	CIRCLIP	1	1	

FIG. 019 TUBERIAS DE INYECCION



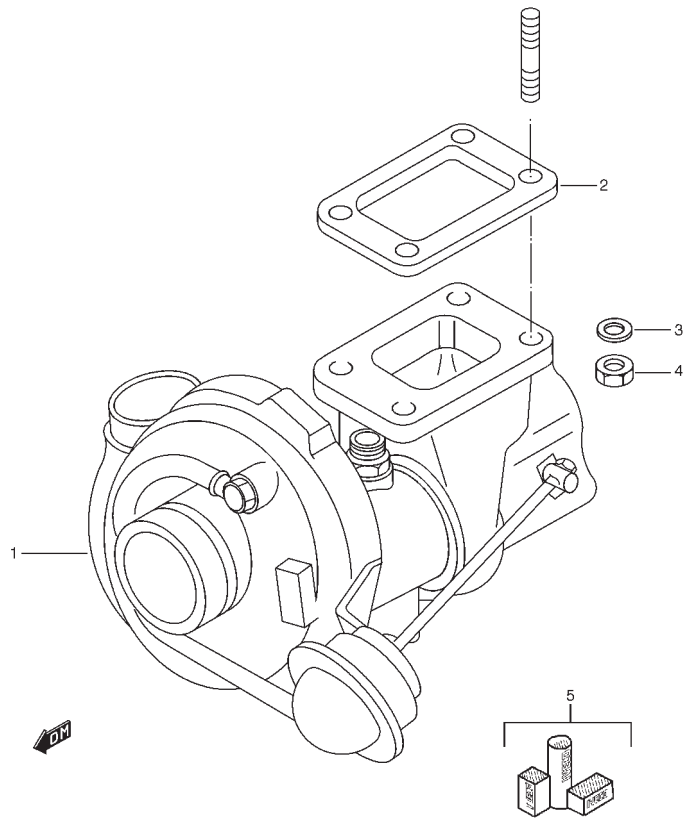
MOTOR
2

POS NO.	REFERENCIA	N.O.C.	DENOMINACION	CANTIDAD		OBSERVACIONES
				C	V	
001	A141011-005	5305-15-155-9617	TORNILLO	1	1	M6X10
002	A202013-006	5970-15-155-9652	TACO	1	1	
003	A202013-018	6620-33-203-4912	SENSOR PRESION ACUMULADOR	1	1	
004	A202013-008	5310-15-178-4813	ARANDELA	1	1	
005	A202013-009	2590-15-178-4764	ACUMULADOR HIDRAULICO	1	1	
006	A202013-013		JGO TUBERIAS INYECCION	1	1	
007	A203019-009	4730-15-179-7849	CONECTOR TUBERIA	1	1	
008 - 01	A203019-008	5305-15-155-9618	TORNILLO	1	1	~N° MOTOR 3970220
008 - 02	A203019-010	5305-15-202-2725	TORNILLO	1	1	N° MOTOR 3970221~
009	A202011-011	4730-15-116-4933	CASQUILLO ROSCADO	2	2	
010	A202011-010	5340-15-145-0714	ABRAZADERA	2	2	
011	A141011-005	5305-15-155-9617	TORNILLO	1	1	M6X10
012	A203019-000	5340-15-120-2726	SOPORTE	1	1	
013	A203019-001	4710-15-178-4853	TUBERIA COMBUSTIBLE	1	1	
014	A202011-012	5330-15-007-8939	ARANDELA	4	4	D:10X14 T:1
015	A203019-002	5330-15-155-9661	MANGUITO	1	1	
016	A203019-003	5340-15-118-2015	ABRAZADERA	1	1	
017	A462000-006	5310-15-155-9622	TUERCA	1	1	
018	A203019-005	2910-15-155-9702	TUBERIA	1	1	
019	A203019-006	2910-15-155-9698	TACO	1	1	
020	A202013-000		C/ CABLEADO INYECTORES	1	1	

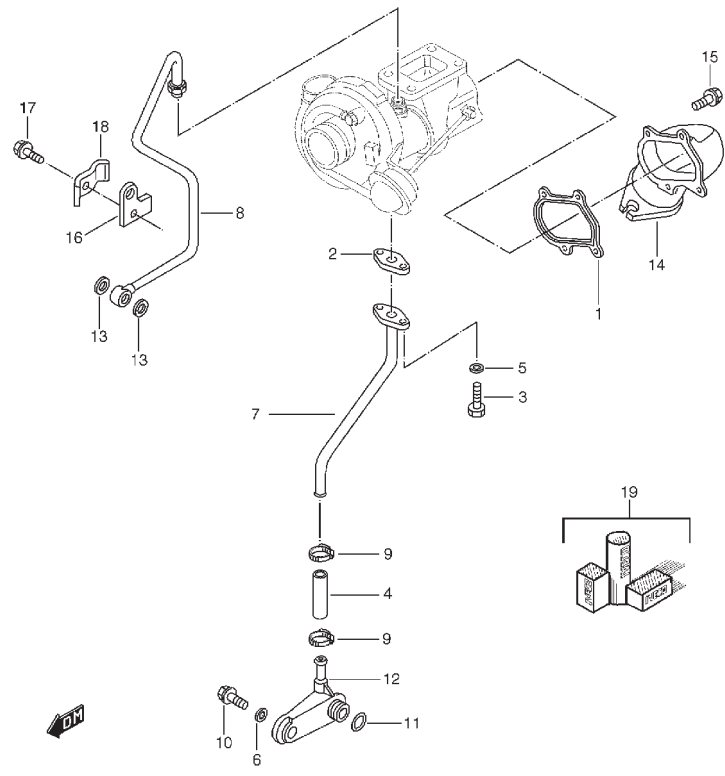
FIG. 020 TURBOCOMPRESOR

MOTOR

2



POS NO.	REFERENCIA	N.O.C.	DENOMINACION	CANTIDAD		OBSERVACIONES
				C	V	
001	A240016-004	2950-15-179-2871	C/ TURBOCOMPRESOR	1	1	
002	A240016-001	5330-15-113-8879	JUNTA COLECTOR ESCAPE	1	1	
003	A240013-002	5310-15-118-2139	ARANDELA	4	4	D:8X16
004	A240013-003	5310-15-155-9656	TUERCA	4	4	M8
005	A240016-003	5330-15-178-4872	JGO JUNTAS	1	1	

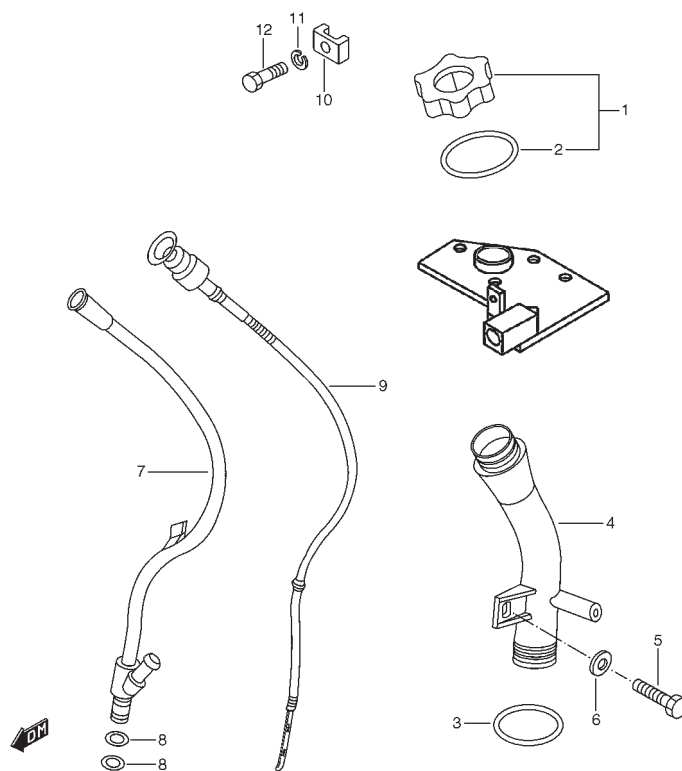


POS NO.	REFERENCIA	N.O.C.	DENOMINACION	CANTIDAD		OBSERVACIONES
				C	V	
001	A242014-000	5330-15-149-1210	JUNTA CODO SALIDA GASES	1	1	
002	A242014-013	5330-15-178-4767	JUNTA	1	1	
003	A242014-002		TORNILLO	2	2	M6X16
004	A242014-014	4730-15-178-4844	MANGUITO	1	1	
005	A043018-032	5310-15-112-9672	ARANDELA MUELLE	2	2	D:6X12
006	A100009-026	5310-15-118-2131	ARANDELA	1	1	D:10X21X2
007	A242018-000	4710-15-178-4850	TUBERIA ACEITE	1	1	
008	A242018-001	4710-15-178-4851	TUBERIA ACEITE	1	1	
009	A242014-008	4730-15-120-2487	ABRAZADERA	2	2	D:15-22
010	A100009-028	5305-15-144-9530	TORNILLO	1	1	M10X1,25X25
011	A242014-010	5330-15-110-9790	ANILLO TORICO	1	1	D:3,53
012	A242014-011	4730-15-144-9591	BRIDA	1	1	
013	A242014-012	5330-15-114-4492	ARANDELA ESTANCA	2	2	
014	A242014-001		CODO SALIDA GASES	1	1	
015	A045014-001	5305-15-151-4953	TORNILLO CODO A TURBO	4	4	M8X30
016	A242018-003	2590-15-178-4775	SOPORTE	1	1	
017	A321019-014	5305-15-178-4796	TORNILLO	1	1	M8X14
018	A242018-004	5340-15-178-4873	ABRAZADERA	1	1	
019	A240016-003	5330-15-178-4872	JGO JUNTAS	1	1	

FIG. 022 VARILLA NIVEL ACEITE

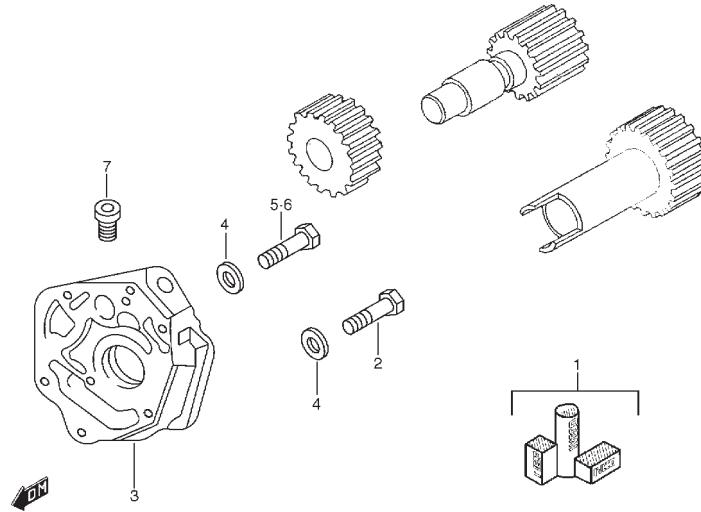
MOTOR

2



POS NO.	REFERENCIA	N.O.C.	DENOMINACION	CANTIDAD		OBSERVACIONES
				C	V	
001	A271009-000	5365-15-178-4832	C/ TAPON LLENADO ACEITE	1	1	
002	A271009-012	5330-15-178-4809	.ANILLO TORICO	1	1	D:37,46 T:5,33
003	A271011-001	5330-15-178-4810	ANILLO TORICO	1	1	
004	A271011-000	4710-15-178-4857	TUBO CARGA ACEITE	1	1	
005	A271011-004		TORNILLO	1	1	
006	A100009-030		ARANDELA	1	1	
007	A271011-002	6680-15-178-4875	GUIA VARILLA NIVEL ACEITE	1	1	
008	A040015-004	5330-15-120-2559	ANILLO TORICO	2	2	D:9,2 T:1,7
009	A271011-003	6680-15-178-4874	C/ VARILLA NIVEL ACEITE	1	1	
010	A271009-007	2530-15-124-5147	SOPORTE	1	1	
011	A043018-017		ARANDELA MUELLE	1	1	D:8X16 T:1,4
012	A271009-006	5305-15-151-4952	TORNILLO	1	1	M8X25

FIG. 023 BOMBA DE ACEITE

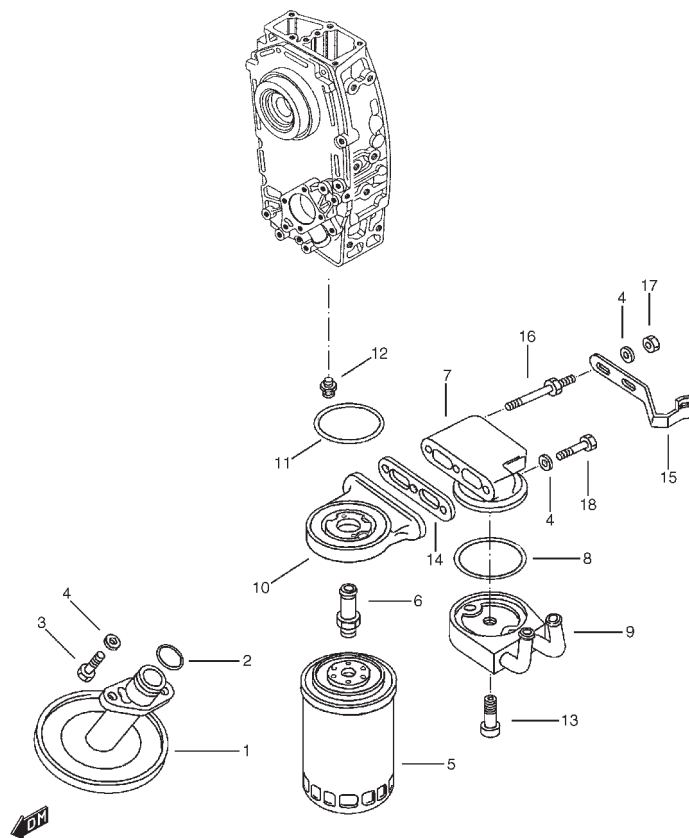


POS NO.	REFERENCIA	N.O.C.	DENOMINACION	CANTIDAD		OBSERVACIONES
				C	V	
001	A300004-000	2815-15-178-4887	KIT PIÑON BOMBA ACEITE	1	1	
002	A300004-001	5305-15-110-9733	TORNILLO	1	1	M8X28
003	A300004-002	2815-15-154-0861	TAPA	1	1	
004	A043018-017		ARANDELA MUELLE	7	7	D:8X16 T:1,4
005	A300004-004	5305-15-120-3743	TORNILLO	4	4	M8X40
006	A300004-005	5305-15-148-1586	TORNILLO	2	2	M8X50
007	A060017-020	5365-15-120-2964	TAPON ROSCADO	1	1	M10X1,25

FIG. 024 TUBERIAS DE ACEITE

MOTOR

2

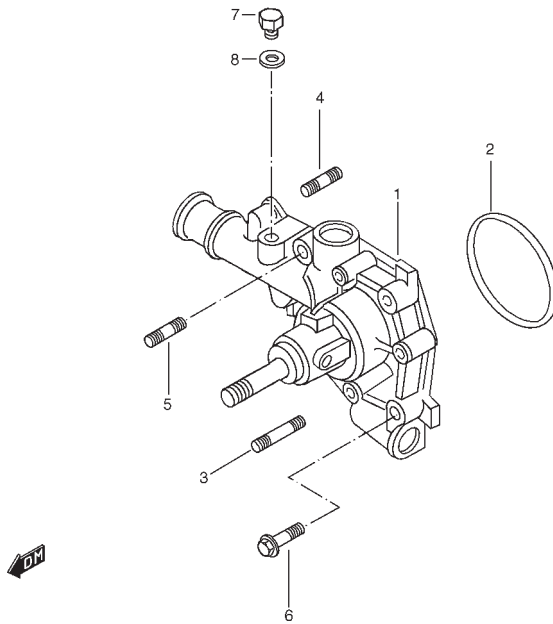


POS NO.	REFERENCIA	N.O.C.	DENOMINACION	CANTIDAD		OBSERVACIONES
				C	V	
001	A301016-000	4730-15-178-4888	TAMIZ ASPIRACION	1	1	
002	A301016-001	5330-15-120-0928	ANILLO TORICO	1	1	
003	A100009-005	5305-15-118-1910	TORNILLO	2	2	M8X20
004	A043018-017		ARANDELA MUELLE	5	5	D:8X16 T:1,4
005 - 01	A301016-004	2815-15-178-4878	FILTRO DE ACEITE	1	1	~Nº MOTOR 3981326
005 - 02	A301016-016	2940-15-178-4895	FILTRO DE ACEITE	1	1	Nº MOTOR 3981327~
006 - 01	A301016-005	5730-15-178-4877	UNION ROSCADA	1	1	~Nº MOTOR 3981326
006 - 02	A301016-018	4730-15-178-4897	UNION ROSCADA	1	1	Nº MOTOR 3981327 ~
007	A301016-006	2590-15-178-4781	SOPORTE INTERCAMBIADOR	1	1	
008	A301016-007	5330-15-178-4811	ANILLO TORICO	1	1	
009	A301016-008	2930-15-164-6388	INTERCAMBIADOR CALOR	1	1	
010 - 01	A301016-009	2590-15-178-4780	SOPORTE FILTRO ACEITE	1	1	~Nº MOTOR 3981326
010 - 02	A301016-017	4330-15-178-4896	SOPORTE FILTRO ACEITE	1	1	Nº MOTOR 3981327 ~
011	A301016-010	5331-15-149-1099	ANILLO TORICO	1	1	D:59,92 T:3,53
012	A301016-011	5305-15-103-8487	PERNO AJUSTE	1	1	
013	A301016-012	2990-15-178-4889	TORNILLO CONECTOR	1	1	
014	A301016-013	2930-15-164-6391	JUNTA	1	1	
015	A301016-014	2590-15-178-4776	SOPORTE	1	1	
016	A301016-015	5307-15-178-4876	ESPARRAGO	2	2	
017	A063000-002	5310-15-148-0347	TUERCA	2	2	M8
018	A043018-015	5305-15-121-9870	TORNILLO	1	1	M8X45

FIG. 026 BOMBA DE AGUA

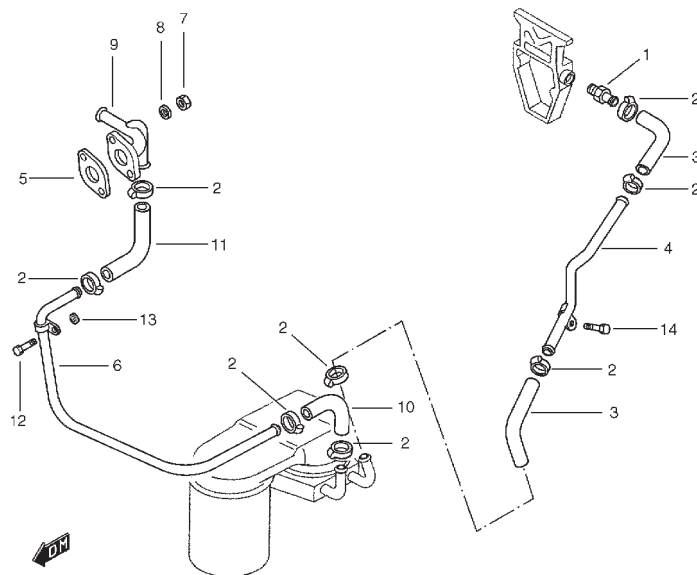
MOTOR

2



POS NO.	REFERENCIA	N.O.C.	DENOMINACION	CANTIDAD		OBSERVACIONES
				C	V	
001	A320009-000	2930-15-175-5026	BOMBA DE AGUA	1	1	
002	A320009-001	5330-15-122-7568	ANILLO TORICO	1	1	D:94,62 T 5,33
003	A060017-021	5307-15-148-0361	ESPARRAGO	4	4	M6X25
004	A320009-003	5307-15-118-1741	ESPARRAGO	2	2	M8X16X25
005	A320009-004	5307-15-108-7080	ESPARRAGO	1	1	M10X25
006	A320009-006	5305-15-120-2555	TORNILLO	4	4	M10X1,25X50
007	A320009-007	5365-15-004-2589	TAPON	1	1	
008	A242014-012	5330-15-114-4492	ARANDELA ESTANCA	1	1	

FIG. 027 TUBERIAS DE AGUA

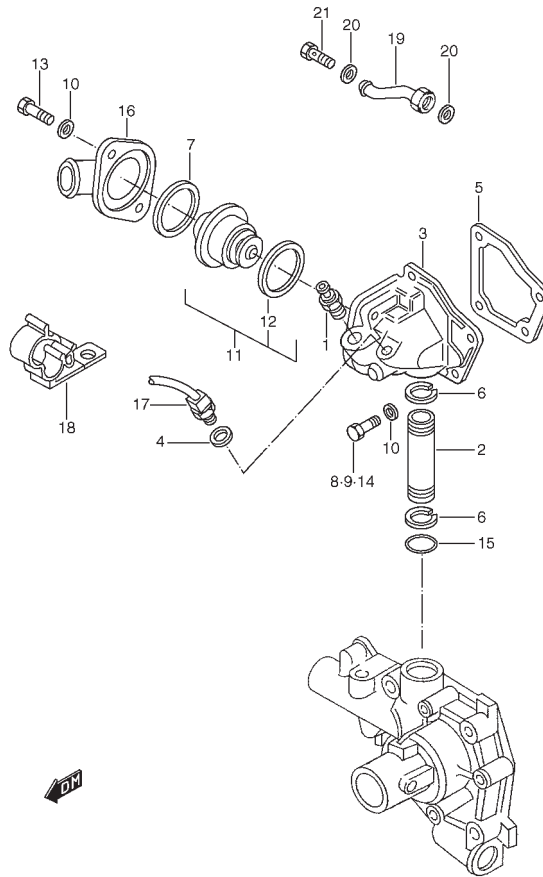


POS NO.	REFERENCIA	N.O.C.	DENOMINACION	CANTIDAD		OBSERVACIONES
				C	V	
001	A321019-001	4520-15-144-9602	TUBO DE EMPALME	1	1	
002	A321019-002	5340-15-145-0715	ABRAZADERA	8	8	
003	A321019-003	4730-15-178-4845	MANGUITO	2	2	
004	A321019-004	4710-15-178-4855	TUBO AGUA REFRIGERANTE	1	1	
005	A321019-005	5330-15-120-2573	JUNTA TUBO AGUA REFRIGERANTE	1	1	
006	A321019-006	4710-15-178-4856	TUBO AGUA REFRIGERANTE	1	1	
007	A063000-002	5310-15-148-0347	TUERCA	2	2	M8
008	A043018-017		ARANDELA MUELLE	2	2	D:8X16 T:1,4
009	A321019-009	4710-15-178-4852	TUBERIA AGUA REFRIGERANTE	1	1	
010	A321019-010	4730-15-178-4846	MANGUITO	1	1	
011	A321019-011	4730-15-178-4847	MANGUITO	1	1	
012	A100009-005	5305-15-118-1910	TORNILLO	1	1	M8X20
013	A321019-013	5365-15-151-4936	SUPLEMENTO	1	1	
014	A321019-014	5305-15-178-4796	TORNILLO	1	1	M8X14

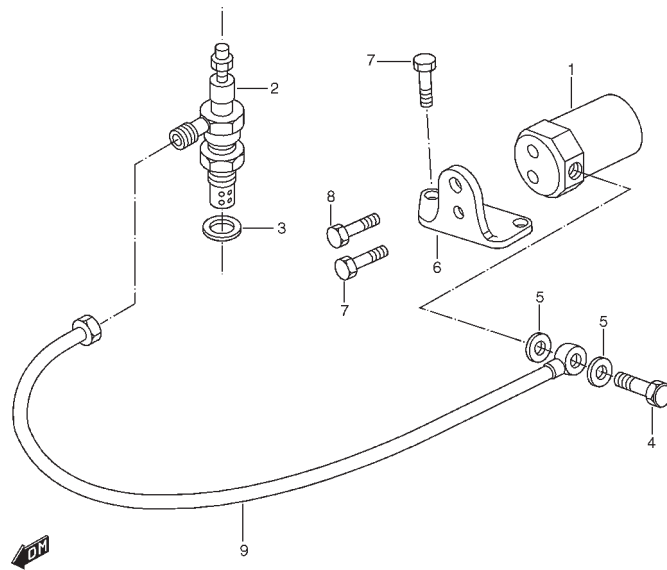
FIG. 028 TERMOSTATO

MOTOR

2



POS NO.	REFERENCIA	N.O.C.	DENOMINACION	CANTIDAD		OBSERVACIONES
				C	V	
001	A322010-000	6685-15-178-4891	TRANSMISOR TEMP	1	1	
002	A322010-001	4710-15-151-5621	TUBO DE EMPALME	1	1	
003	A322013-000	2910-15-178-4838	CUERPO TERMOSTATO	1	1	
004	A322013-001	5330-15-051-2283	ARANDELA	1	1	
005	A322010-004	5330-15-120-0923	JUNTA CUERPO TERMOSTATO	1	1	
006	A322010-005	5365-15-151-4960	CIRCLIP	2	2	D:19,5
007	A322010-006	5330-15-109-9738	ANILLO TORICO	1	1	T:1,78
008	A322010-007		TORNILLO	1	1	
009	A322010-008	5305-15-178-4798	TORNILLO	2	2	M8X35
010	A043018-017		ARANDELA MUELLE	6	6	D:8X16 T:1,4
011	A322010-015	2910-15-178-4833	C/ TERMOSTATO	1	1	
012	A322010-010	5340-15-144-9556	JUNTA DE CAUCHO	1	1	
013	A043018-016	5305-15-120-0850	TORNILLO	2	2	M8X1,25X25
014	A271009-006	5305-15-151-4952	TORNILLO	1	1	M8X25
015	A322010-013	5330-15-144-9542	ANILLO TORICO	4	4	D:17,17 T:1,78
016	A322010-014	2930-15-120-2531	TAPA CUERPO TERMOSTATO	1	1	
017	A322013-003	6685-15-178-4890	TRANSMISOR TEMP	1	1	
018	A322013-005	5340-15-155-9643	SOPORTE	1	1	
019	A322013-004	4710-15-107-5171	RACOR	1	1	
020	A202011-012	5330-15-007-8939	ARANDELA	2	2	D:10X14 T:1
021	A322013-002	4730-15-110-5821	TORNILLO ALIMENTACION	1	1	

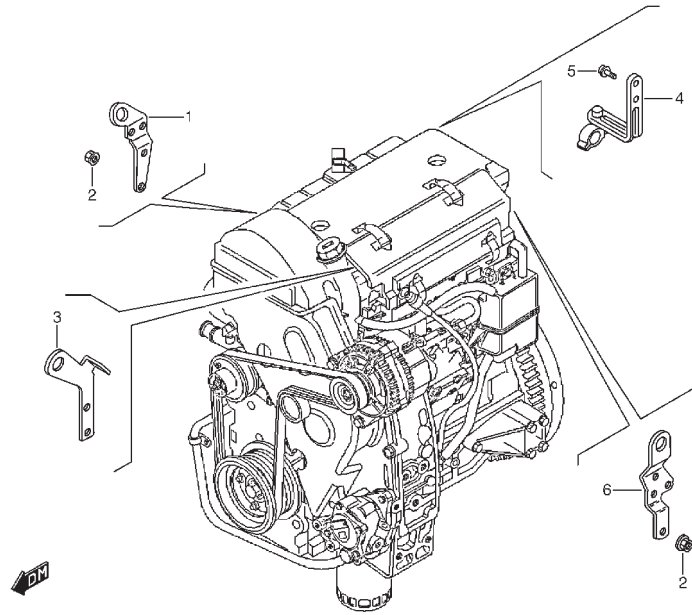


POS NO.	REFERENCIA	N.O.C.	DENOMINACION	CANTIDAD		OBSERVACIONES
				C	V	
001	PS-610238	4810-12-343-2460	ELECTROVALVULA PRECALENTAMIENTO	1	1	
002	PS-610239	2920-21-910-7521	BUJIA INCANDESCENCIA	1	1	
003	A365003-002	5310-15-051-2237	ARANDELA	1	1	
004	A202011-011	4730-15-116-4933	TORNILLO CONECTOR	2	2	
005	A202011-012	5330-15-007-8939	ARANDELA ESTANCA	4	4	D:10X14 T:1
006	A365003-009	2590-15-178-4777	SOPORTE	1	1	
007	A141011-005	5305-15-155-9617	TORNILLO	3	3	M6X10
008	A365003-007	5305-15-152-3453	TORNILLO	1	1	M5X10
009	A365003-008	4710-15-178-4854	TUBERIA COMBUSTIBLE	1	1	

FIG. 030 SOPORTES ELEVACION MOTOR

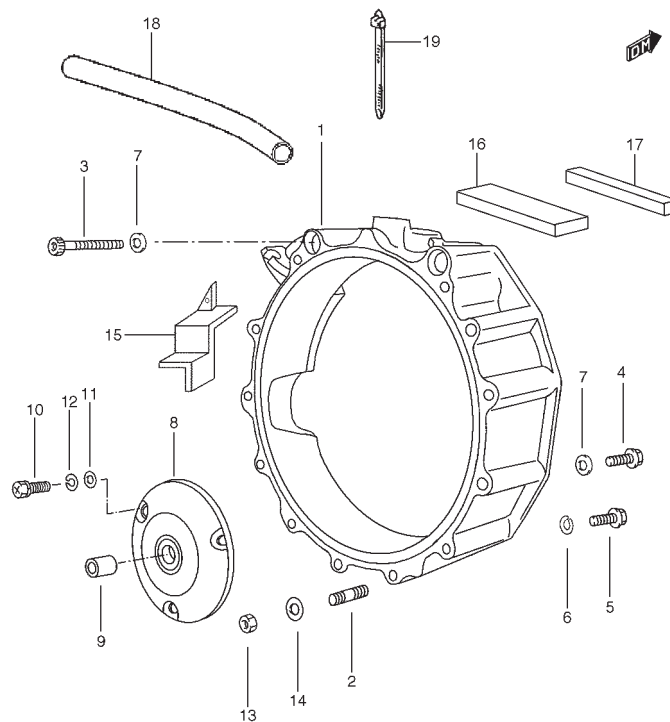
MOTOR

2



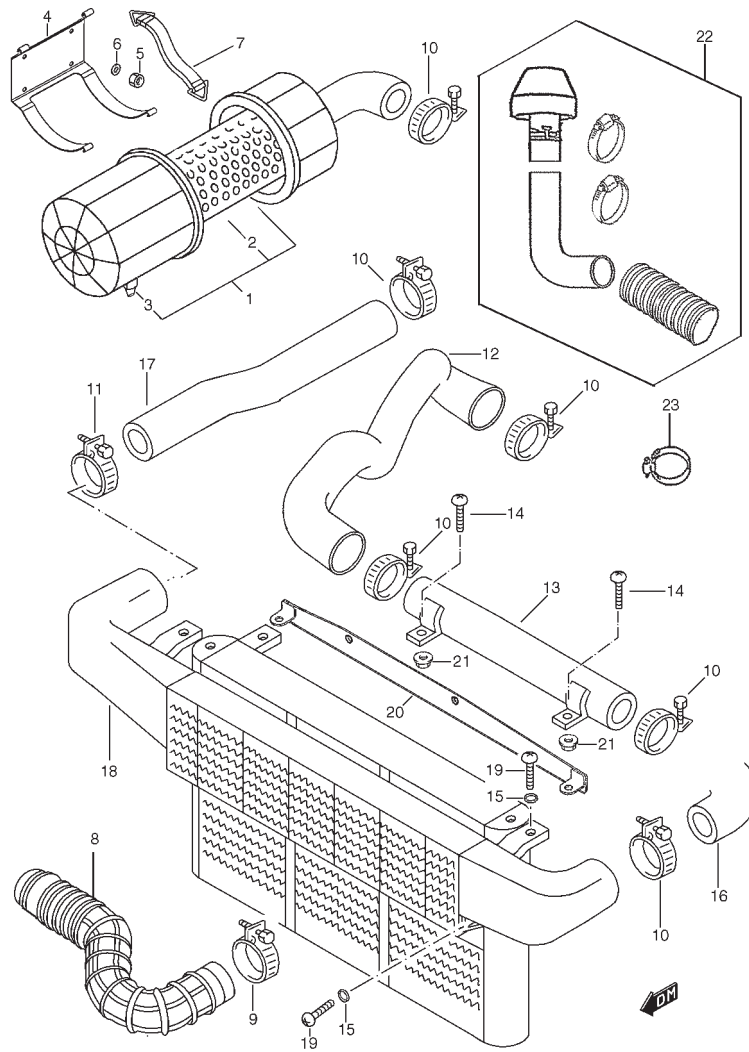
POS NO.	REFERENCIA	N.O.C.	DENOMINACION	CANTIDAD		OBSERVACIONES
				C	V	
001	A450013-000	5340-15-178-4882	GANCHO MOTOR	1	1	
002	A462000-006	5310-15-155-9622	TUERCA	6	6	
003	A450013-002	5340-15-178-4881	GANCHO MOTOR	1	1	
004	A450013-001	2590-15-178-4778	SOPORTE	1	1	
005	A141011-005	5305-15-155-9617	TORNILLO	2	2	
006	A450013-003	5340-15-155-9644	GANCHO MOTOR	1	1	

FIG. 031 CARTER VOLANTE



POS NO.	REFERENCIA	N.O.C.	DENOMINACION	CANTIDAD		OBSERVACIONES
				C	V	
001	PS-110100	3040-33-204-6179	C/ CARTER DE VOLANTE	1	1	
002	PS-000119	5307-33-204-6691	.ESPARRAGO	2	2	
003	PS-000057	5305-33-204-0532	TORNILLO	2	2	M12X1,25X110
004	09103-12501	5306-33-204-0342	TORNILLO	2	2	M12X1,25X55
005	01550-1265A	5305-33-204-5826	TORNILLO	2	2	M12X1,25X65
006	08321A3112A	5310-33-204-0877	ARANDELA MUELLE	6	6	
007	02073-00000	5310-33-204-0789	ARANDELA PLANA	2	2	
008	PS-101015	2590-33-204-6178	PORTA-COJINETE	1	1	
009	PS-110054	3110-33-204-1716	COJINETE APOYO PRIMARIO	1	1	
010	01500-0816A	5305-33-204-5768	TORNILLO	3	3	
011	08322-01083		ARANDELA PLANA	3	3	
012	08321A3108A	5310-33-204-0791	ARANDELA MUELLE	3	3	
013	NH110041	5310-33-106-6799	TUERCA	2	2	
014	WA110061	5310-99-122-6476	ARANDELA PLANA	11	11	
015	PS-110159		MENSULA MOTOR L/I	1	1	
016	PS-110189		PERFIL INT CIERRE	1	1	
017	PS-110190		PERFIL EXT CIERRE	1	1	
018	PS-101046		C/ TUBO RESPIRADERO	1	1	
019	36990-85C10	5340-33-204-7193	ABRAZADERA TUBO RESPIRADERO	1	1	

FIG. 032 FILTRO DE AIRE



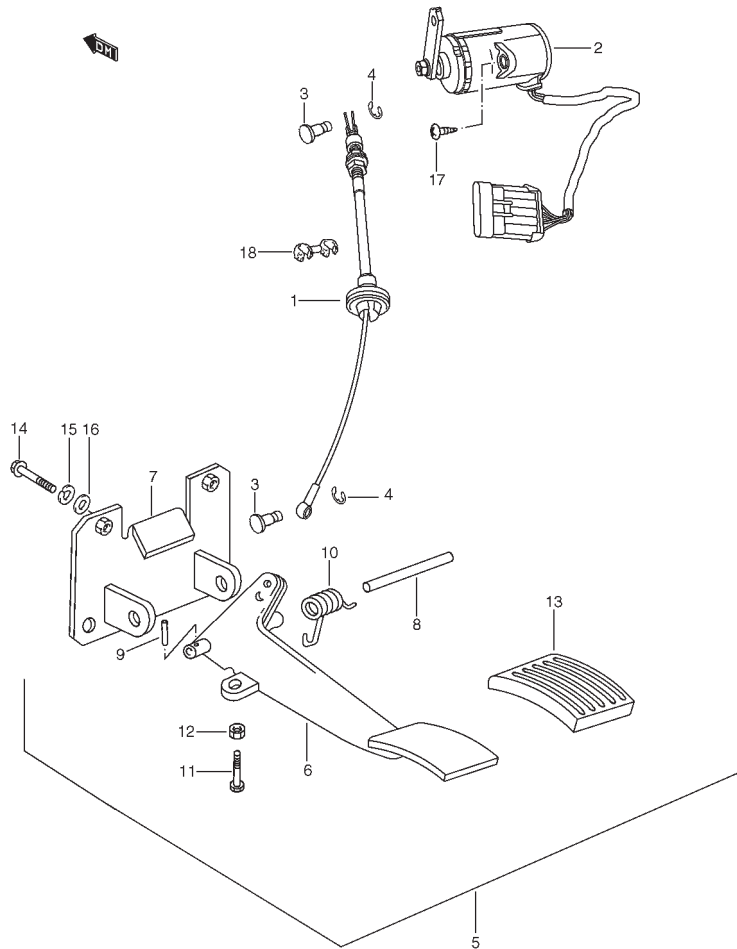
MOTOR

2

POS NO.	REFERENCIA	N.O.C.	DENOMINACION	CANTIDAD		OBSERVACIONES
				C	V	
001	PS-101003	2940-33-204-1728	C/ FILTRO DE AIRE	1	1	
002	PS-110002	2940-33-203-9344	.ELEMENTO FILTRANTE	1	1	
003	A101003-003	2940-33-204-3944	.VALVULA	1	1	
004	PS-110097	4330-33-204-3855	SOPORTE FILTRO AIRE	1	1	
005	08316-1008A	5310-33-205-1502	TUERCA SOPORTE FILTRO	4	4	
006	08321A3108A	5310-33-204-0791	ARANDELA FRENO	4	4	
007	13878-86CA0	5340-33-204-3027	TIRANTA DE GOMA	2	2	
008	PS-110061	5330-33-204-0339	MANGUITO FILTRO A TURBO	1	1	
009	09402-82202	4730-33-204-1304	ABRAZADERA	1	1	
010	08003-00000	4730-33-187-5637	ABRAZADERA	6	6	
011	09402-69511	4730-33-204-6200	ABRAZADERA	1	1	
012	PS-110068	4720-33-204-6191	MANGUITO SOPLADO NO. 1	1	1	
013	PS-110062	4710-33-204-3515	TUBO DE SOPLADO	1	1	
014	03141-06163		TORNILLO TUBO SOPLADO	2	2	
015	A110012-002		ARANDELA	4	4	
016	PS-110055	4720-33-204-0350	MANGUITO SOPLADO NO. 2	1	1	
017	PS-110028	4720-33-204-0373	MANGUITO INTERCOOLER A COLECTOR	1	1	
018	PS-101009	2930-33-203-9343	C/ INTERCOOLER Y RADIADOR	1	1	
019	A110012-001	5305-12-142-5763	TORNILLO	4	4	
020	PS-701006	2590-33-204-3881	SOPORTE TUBO SOPLADO	1	1	
021	PS-000063	5310-33-204-3449	TUERCA TUBO SOPLADO	2	2	
022	PS-601118		KIT TOMA AIRE ELEVADA	1	1	W/ KIT TOMA AIRE ELEVADA
023	A601118-000		.PREFILTRO CICLONICO	1	1	W/ KIT TOMA AIRE ELEVADA
024	PS-601119		KIT TOMA AIRE ELEVADA	-	1	S.E. EJERCITO AIRE
025	09402-82202	4730-33-204-1304	ABRAZADERA KIT TOMA AIRE	2	2	W/ KIT TOMA DE AIRE

FIG. 033 CABLE ACELERADOR Y PEDAL

MOTOR
2

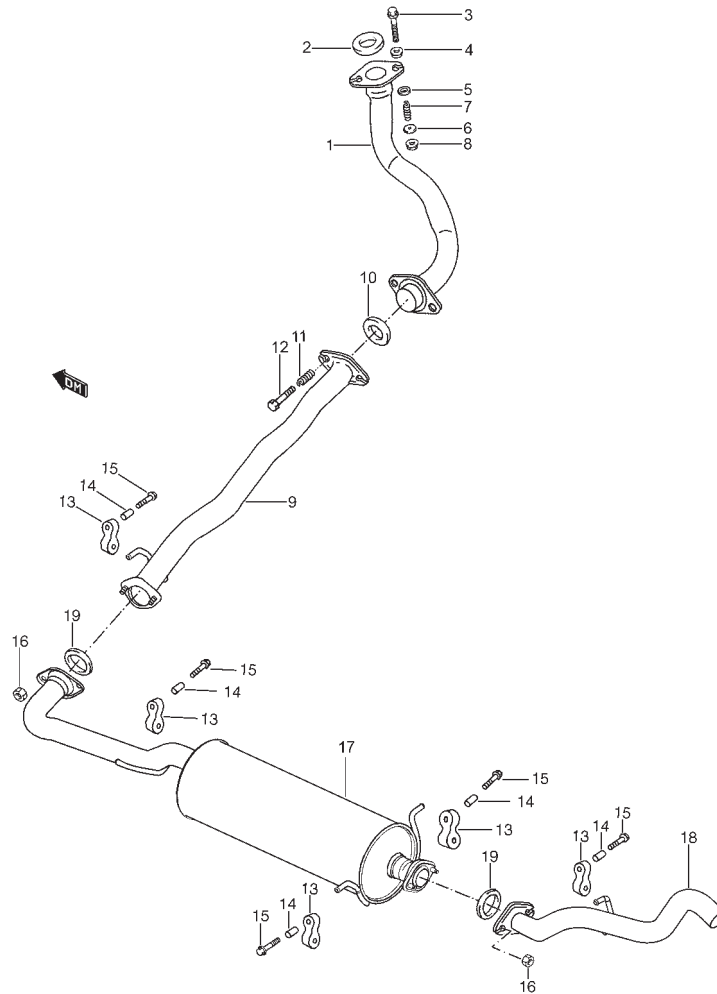


POS NO.	REFERENCIA	N.O.C.	DENOMINACION	CANTIDAD		OBSERVACIONES
				C	V	
001	PS-810009	2590-33-204-0330	C/ CABLE ACELERADOR	1	1	
002	PS-610094	6695-33-203-4901	POTENCIOMETRO ACELERADOR	1	1	
003	PS-850074	5315-33-206-1514	PASADOR CILINDRICO	2	2	
004	PS-850076	5325-33-206-1515	CLIP CABLE	2	2	
005	PS-805013	2540-33-203-9347	C/ PEDAL ACELERADOR	1	1	
006	PS-805012	2510-33-204-0544	.PEDAL ACELERADOR	1	1	
007	164647	5340-33-204-2911	.SOPORTE PEDAL ACELERADOR	1	1	
008	PS-210442	5315-99-721-3521	.EJE PEDAL ACELERADOR	1	1	
009	PA105161	5315-99-083-0751	.PASADOR ELASTICO	1	1	
010	NRC8253H1	5360-33-002-8861	.MUELLE	1	1	
011	01104-06256		.TORNILLO TOPE PEDAL	1	1	
012	08310-00063		.TUERCA	1	1	
013	PS-850091	3040-33-204-1325	.CUBIERTA PEDAL	1	1	
014	01500-08203		TORNILLO C/ PEDAL	2	2	
015	08321A3108A	5310-33-204-0791	ARANDELA GROWER	2	2	
016	08322-0108A	5310-33-205-1503	ARANDELA PLANA	2	2	
017	02112-06203		TORNILLO	2	2	
018	23912-84CB0	5340-33-206-1229	CLIP CABLE ACELERADOR	1	1	

FIG. 034 SISTEMA DE ESCAPE

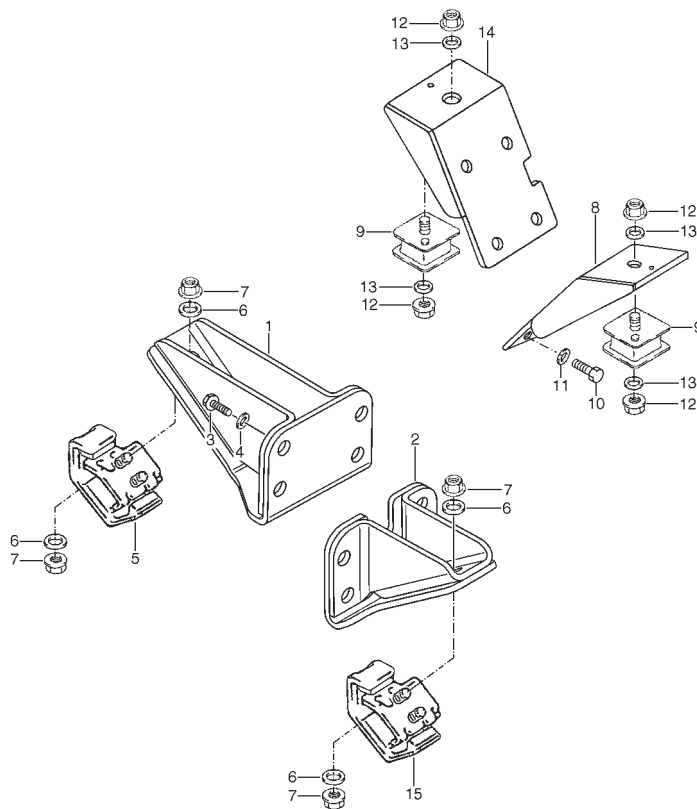
MOTOR

2



POS NO.	REFERENCIA	N.O.C.	DENOMINACION	CANTIDAD		OBSERVACIONES
				C	V	
001	PS-705013	2990-33-204-6791	C/ TUBO DEL	1	1	
002	PS-750000	3120-33-204-8602	CASQUILLO CIERRE TUBO DEL	1	1	
003	PS-750001	5305-15-163-1854	TORNILLO FIJACION TUBO DEL	2	2	
004	PS-750002	3020-15-163-1163	CASQUILLO ASIENTO	2	2	
005	PS-750003	2910-15-163-1855	ARANDELA	2	2	
006	PS-750004	5340-33-160-7501	CAZOLETA	2	2	
007	PS-750005	2530-15-163-1165	MUELLE	2	2	
008	PS-750006	5310-33-204-8529	TUERCA	2	2	
009	PS-705021	2540-33-204-8598	TUBO ESCAPE TRAS NO. 1	1	1	
010	14183-65D00	5330-33-204-6076	CASQUILLO CIERRE CENTRAL	1	1	
011	14492-85C00	5360-33-204-6273	MUELLE	2	2	
012	14493-85C00	5306-33-204-6129	TORNILLO TUBO CENTRAL	2	2	
013	14281-71C01	2990-33-205-2238	GOMA DE CUELGUE	5	5	
014	09180A08129	3120-33-204-8631	CASQUILLO	5	5	
015	01550-0835A	5305-33-204-5819	TORNILLO FIJACION GOMA	5	5	
016	14494-85C00	5310-33-204-4911	TUERCA	4	4	
017	PS-705019	2990-33-204-3561	C/ SILENCIADOR	1	1	
018	PS-705011	2540-33-204-6310	TUBO ESCAPE TRAS NO. 2	1	1	
019	14182-58B10		JUNTA	2	2	

FIG. 035 SOPORTES MOTOR



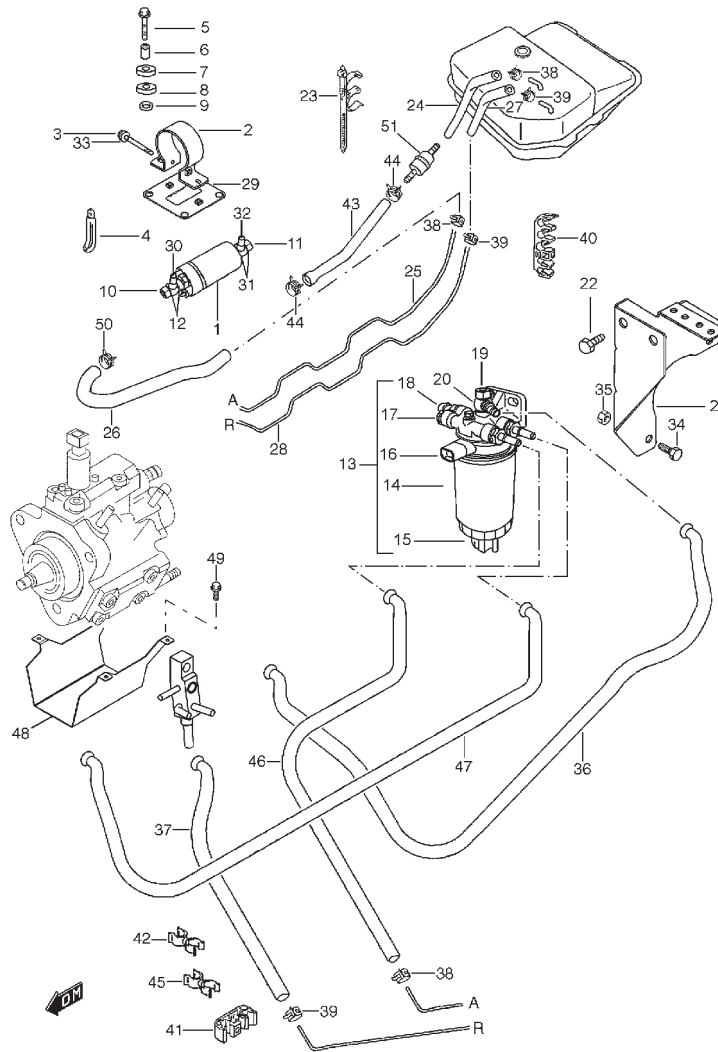
POS NO.	REFERENCIA	N.O.C.	DENOMINACION	CANTIDAD		OBSERVACIONES
				C	V	
001	PS-101022	2590-33-204-6198	C/ SOPORTE DEL L/D	1	1	
002	PS-101034	2590-33-204-6197	C/ SOPORTE DEL L/I	1	1	
003	01500-1230A	5305-33-204-5779	TORNILLO SOPORTE DEL	8	8	M12X1,25
004	02073-00000	5310-33-204-0789	ARANDELA PLANA	8	8	
005	PS-110088	2990-15-178-5808	TACO APOYO DEL L/D (SILENTBLOCK)	1	1	
006	09160-12085	5310-33-204-5859	ARANDELA PLANA	8	8	
007	PS-000103	5310-33-204-6187	TUERCA AUTOFRENANTE	8	8	
008	PS-110049	2990-33-204-3852	SOPORTE MOTOR TRAS L/I	1	1	
009	PS-110036	5340-14-449-6531	SILENTBLOCK MOTOR TRAS	2	2	
010	SH112251	5305-33-187-5065	TORNILLO	8	8	
011	08321A3112A	5310-33-204-0877	ARANDELA MUELLE	8	8	
012	PS-000120	5310-33-206-0983	TUERCA TACO TRAS	4	4	M12X1,25
013	09160-12073	5310-33-204-3545	ARANDELA	4	4	
014	PS-110050	2990-33-204-3853	SOPORTE MOTOR TRAS L/D	1	1	
015	PS-110089	5120-15-178-4902	TACO APOYO DEL L/I (SILENTBLOCK)	1	1	

FIG. 036 TUBERIAS COMBUSTIBLE



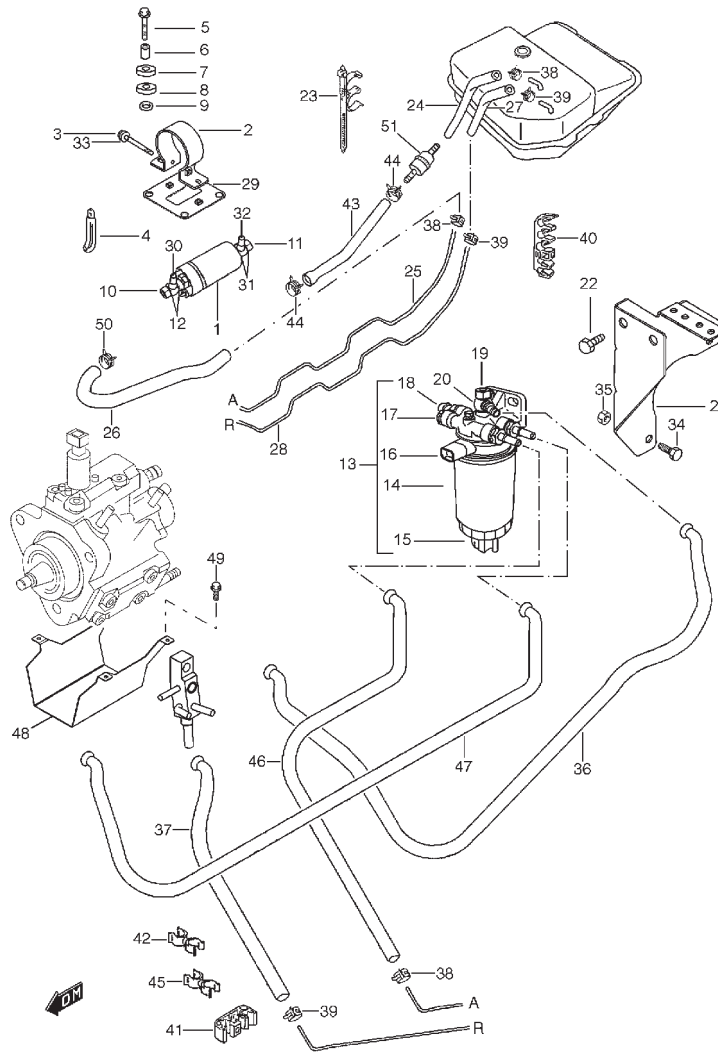
MOTOR

2



POS NO.	REFERENCIA	N.O.C.	DENOMINACION	CANTIDAD		OBSERVACIONES
				C	V	
001	PS-701008	2910-33-204-1674	C/ BOMBA COMBUSTBLE	1	1	
002	PS-710043	4320-33-204-3434	SOPORTE BOMBA COMB	1	1	
003	01500-05403		TORNILLO	1	1	
004	36990-85C30	5340-33-204-0356	ABRAZADERA	1	1	
005	01550-0630A	5305-33-204-5813	TORNILLO	4	4	
006	35475-86CA0	5365-33-204-3584	ESPACIADOR	4	4	
007	35476-86CA0	5325-33-204-1174	CASQUILLO	4	4	
008	35477-86CA0	5325-33-204-3877	CASQUILLO	4	4	
009	09160-06006	5310-33-204-4910	ARANDELA	4	4	
010	13921-86CA0	4730-33-204-3438	TORNILLO ALIMENTACION	1	1	
011	49251-85C00	5305-33-204-0519	TORNILLO ALIMENTACION	1	1	
012	21945-85C30	5310-33-204-4914	ARANDELA JUNTA	2	2	
013	PS-710012	4330-15-178-4898	C/ FILTRO COMBUSTIBLE	1	1	
014	A710012-000	2940-15-199-3297	.ELEMENTO FILTRANTE	1	1	
015	A710012-001	6350-15-179-6428	.SENSOR AGUA EN COMBUSTIBLE	1	1	
016	A710012-009	2520-15-177-7101	.RESISTENCIA PRECALENTAMIENTO	1	1	
017	A710012-003		.SENSOR TEMPERATURA	1	1	
018	A710012-004	6350-33-203-4889	.SENSOR OBSTRUCCION	1	1	
019	A710012-007	4730-15-179-7850	.RACOR VALVULA	1	1	
020	A710012-009	2520-15-177-7101	.RACOR	1	1	
021	PS-710013		SOPORTE FILTRO	1	1	→PS-701042
022	01550-1025A	5305-33-204-5822	TORNILLO	2	2	M10X1,5X25
023	PS-710023	5340-33-204-1175	ABRAZADERA PREFILTRO	2	2	
024	PS-710014	4720-33-204-3409	C/ MANGUITO PREFILTRO A DEPOSITO	1	1	
025	PS-710020	2910-33-204-6797	TUBERIA ALIMENTACION	1	1	

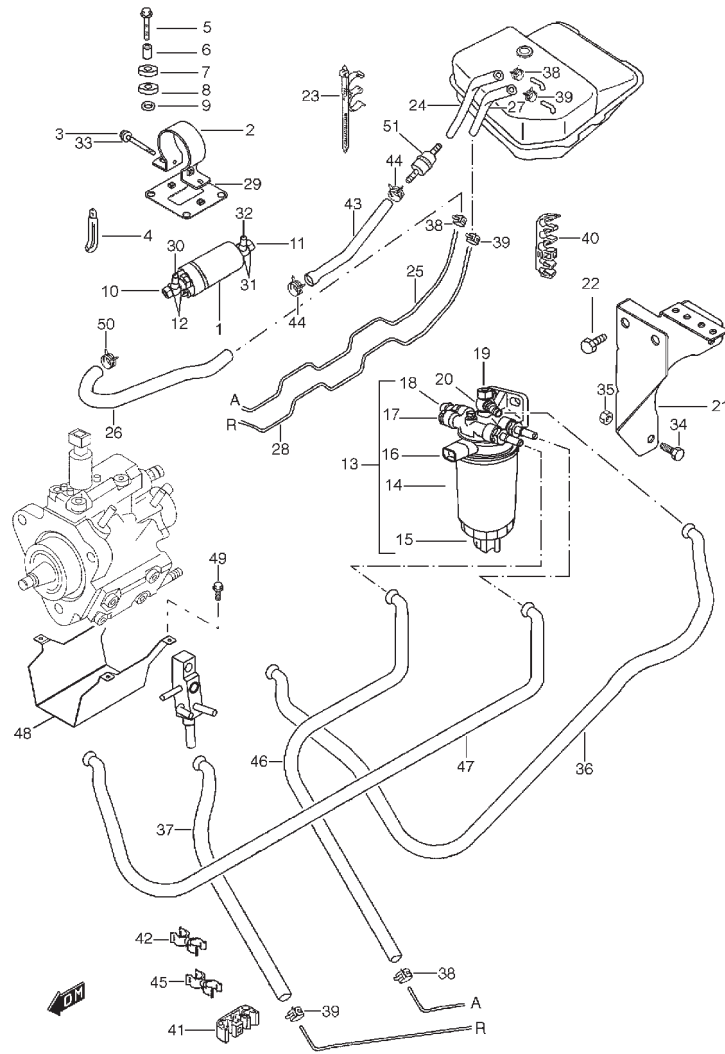
FIG. 036 TUBERIAS COMBUSTIBLE



POS NO.	REFERENCIA	N.O.C.	DENOMINACION	CANTIDAD		OBSERVACIONES
				C	V	
026	PS-710016	4720-33-204-6817	MANGUITO ELECTROBOMBA A TUBERIA	1	1	
027	PS-710021	4720-33-204-9851	MANGUITO RETORNO	1	1	
028	PS-710002	2910-33-204-6796	TUBERIA RETORNO	1	1	
029	PS-701007	4320-33-203-9309	C/ SOPORTE BOMBA COMBUSTIBLE	1	1	
030	15821-84CA2	4730-33-203-9398	ADAPTADOR	1	1	
031	09168-14009	5310-33-204-3546	ARANDELA JUNTA	2	2	
032	PS-710044	4730-33-203-9405	ADAPTADOR	1	1	
033	08322-0105A	5310-33-204-5831	ARANDELA PLANA	1	1	
034	01550-0816A		TORNILLO SOPORTE FILTRO	3	3	
035	08316-1008A	5310-33-205-1502	TUERCA SOPORTE FILTRO	3	3	
036	PS-701022	4720-15-178-9045	C/ MANGUITO FILTRO A GRUPO DESCARGA	1	1	
037	PS-701023	4720-15-178-4904	C/ MANGUITO GRUPO DESCARGA A TUBERIA	1	1	
038	15899-85C00	4730-33-187-5630	ABRAZADERA MANGUITO ALIMENTACION	3	3	
039	15899-85C00	4730-33-187-5630	ABRAZADERA MANGUITO RETORNO	3	3	
040	15895-86CB0	5340-33-204-3465	CLIP TUBERIA LARGUERO 5 VIAS	5	5	
041	15893-86CA0	5340-33-204-3464	CLIP TUBERIA LARGUERO 3 VIAS	2	2	
042	PS-710032	5340-33-204-3469	CLIP MANGUITO L/MOTOR	4	4	
043	PS-710046		MANGUITO FILTRO A BOMBA COMB	1	1	
044	08021-86CA0	4730-33-204-0352	ABRAZADERA MANGUITO COMB	2	2	
045	PS-710032	5340-33-204-3469	CLIP MANGUITO L/PREFILTRO	1	1	
046	PS-701024	4720-15-178-4905	MANGUITO TUBERIA A FILTRO	1	1	
047	PS-701025	4720-15-178-4906	MANGUITO FILTRO A BOMBA	1	1	

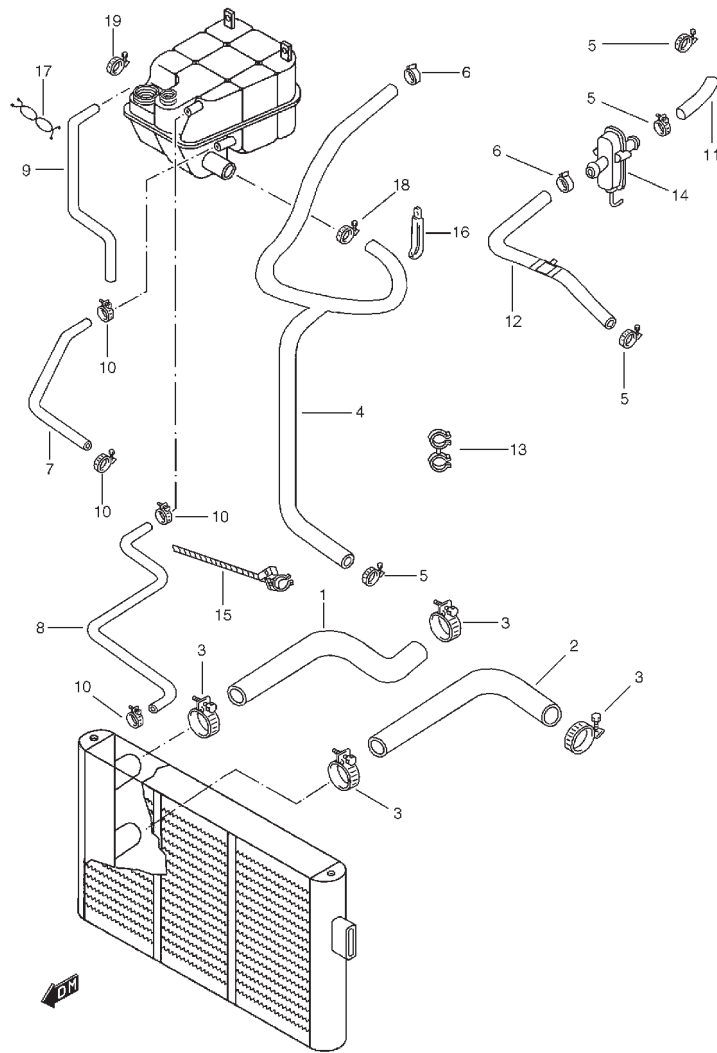
FIG. 036 TUBERIAS COMBUSTIBLE

MOTOR
2



POS NO.	REFERENCIA	N.O.C.	DENOMINACION	CANTIDAD		OBSERVACIONES
				C	V	
048	PS-710092	2815-33-206-1513	PROTECTOR BOMBA COMBUSTIBLE	1	1	

FIG. 037 MANGUITOS DE AGUA



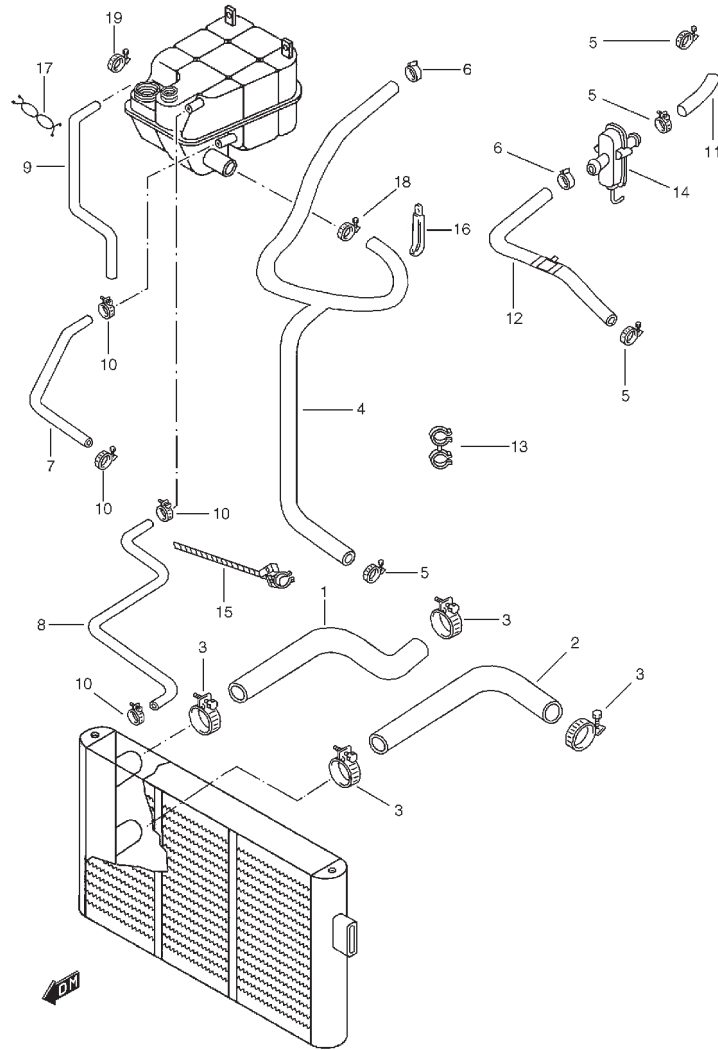
MOTOR
2

POS NO.	REFERENCIA	N.O.C.	DENOMINACION	CANTIDAD		OBSERVACIONES
				C	V	
049	01550-0612A	5305-33-204-5808	TORNILLO PROTECTOR	4	4	
050	15899-85C00	4730-33-187-5630	ABRAZADERA MANGUITOS A	1	1	
ELECTROBOMBA						
051	PS-710010		PREFILTRO	1	1	
001	PS-110021	4720-15-178-9049	MANGUITO ENTRADA RADIADOR	1	1	
002	PS-110022	4720-15-149-1199	MANGUITO SALIDA RADIADOR	1	1	
003	09402-46511	4730-33-204-1301	ABRAZADERA	4	4	
004 - 01	PS-710026	4720-33-204-8629	MANGUITO BY-PASS	1	1	N/ CALEF AUX
004 - 02	PS-610177	4720-33-204-1722	MANGUITO BY-PASS	1	1	W/ CALEF AUX
005 - 01	08002-86CA0	4730-33-204-1305	ABRAZADERA	4	4	N/ CALEF AUX
005 - 02	08002-86CA0	4730-33-204-1305	ABRAZADERA	6	6	W/ CALEF AUX
006	PS-610628		ABRAZADERA	2	2	
007	PS-110030	4720-33-203-9345	MANGUITO DESGASIFICADOR A CULATA	1	1	
008	PS-110031	4720-33-203-9346	MANGUITO DESGASIFICADOR A	1	1	
RADIADOR						
009	09352-70111-610	4720-33-204-3878	MANGUITO DRENAJE A ATMOSFERA	1	1	
010	15899-85C00	4730-33-187-5630	ABRAZADERA	4	4	
011	PS-910681	4720-33-204-0374	MANGUITO GRIFO A CALEF	1	1	W/ CALEF AUX
~VSFPM120T0M120344						
~VSFPMW20V0M120225						

FIG. 037 MANGUITOS DE AGUA

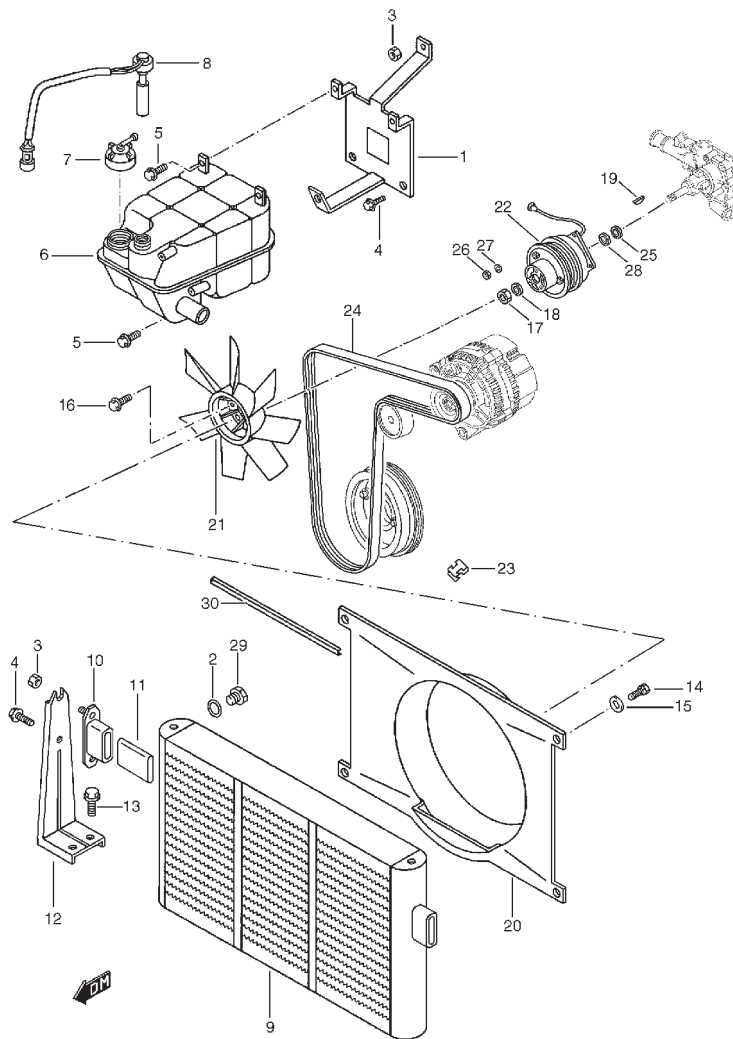
MOTOR

2



POS NO.	REFERENCIA	N.O.C.	DENOMINACION	CANTIDAD		OBSERVACIONES
				C	V	
012 - 01	PS-610414	4720-33-204-7181	MANGUITO GRIFO A MOTOR	1	1	N/ CALEF AUX
012 - 02	PS-610503		MANGUITO GRIFO A MOTOR	1	1	W/ CALEF AUX ~VSFPMML20T0M120344 ~VSFPMW20V0M120225
012 - 03	PS-610503		MANGUITO GRIFO A MOTOR	1	1	W/ CALEF AUX VSPFML20C0M120001~ VSFPMML20T0M120345~ VSFPMW20V0M120226~
013	08011-84CB0	5340-33-204-1177	CLIP	1	1	
014	PS-601055	4720-33-204-8506	GRIFO CALEF	1	1	
015	09403-12310	5340-33-204-0375	ABRAZADERA	2	2	
016	36990-85C30	5340-33-204-0356	ABRAZADERA	1	1	
017	PS-610338	5340-33-204-1176	ABRAZADERA	1	1	
018	08013-86CA0	4730-33-206-0020	ABRAZADERA	1	1	
019	08002-86CA0	4730-33-204-1305	ABRAZADERA MANGUITO DRENAJE	1	1	

FIG. 038 RADIADOR



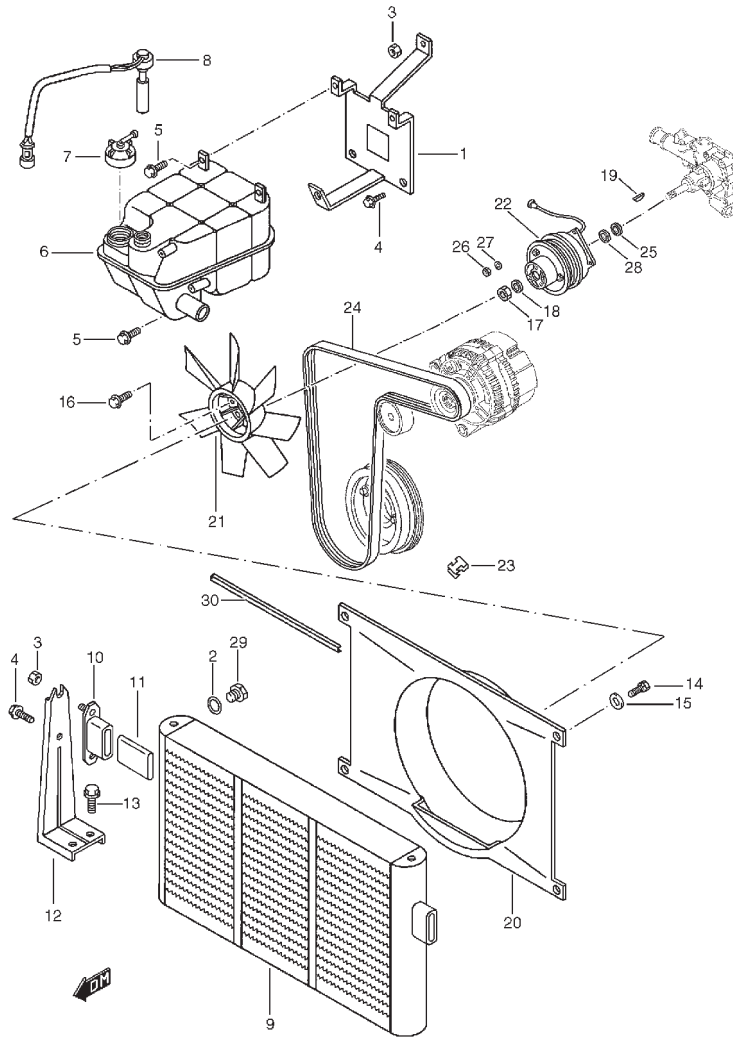
MOTOR
2

POS NO.	REFERENCIA	N.O.C.	DENOMINACION	CANTIDAD		OBSERVACIONES
				C	V	
001	PS-901452	2590-33-204-3868	SOPORTE	1	1	
002	35331-84CB0	5330-33-204-6785	JUNTA	1	1	
003	08316-1008A	5310-33-205-1502	TUERCA	3	3	
004	01550-0820A	5305-33-204-5817	TORNILLO	4	4	
005	01550-0616A	5305-33-204-5811	TORNILLO DEPOSITO	3	3	
006	PS-110009	2930-15-178-9048	BOTELLA DE EXPANSION	1	1	
007	PS-110023	5340-15-144-9596	TAPON BOTELLA EXPANSION	1	1	
008	PS-610036	5930-15-178-4840	INTERRUPTOR NIVEL DE AGUA	1	1	
009	PS-101009	2930-33-203-9343	C/ RADIADOR E INTERCOOLER	1	1	
010	PS-101004	2930-33-204-9853	SOPORTE RADIADOR	2	2	
011	PS-110020	2930-15-149-1197	SILENTBLOCK RADIADOR	2	2	
012	PS-410080	2930-33-204-3859	SOPORTE RADIADOR	2	2	
013	01550-1020A	5305-33-204-5821	TORNILLO	4	4	
014	03141-0620A	5305-33-204-5790	TORNILLO	4	4	
015	09160-06057	5310-33-204-3547	ARANDELA PLANA	4	4	
016	01550-0825A	5305-33-204-5818	TORNILLO	3	3	
017	A324011-001	5310-15-155-9662	TUERCA	1	1	
018	A324011-003	5310-15-155-9623	ARANDELA	1	1	
019	A324011-004	5315-15-122-0544	CHAVETA	1	1	
020	PS-610572		CAMPANA RADIADOR	1	1	
021	PS-110014	2540-15-124-7258	VENTILADOR MOTOR	1	1	
022	PS-610240	2930-15-178-4899	C/ POLEA ELECTROMAGNETICA	1	1	
023	PS-610142	5340-33-204-1773	GRAPA	2	2	
024	PS-610274	3030-14-547-4113	CORREA ALTERNADOR	1	1	
025	A324011-000	5310-15-122-3270	ARANDELA	1	1	

FIG. 038 RADIADOR

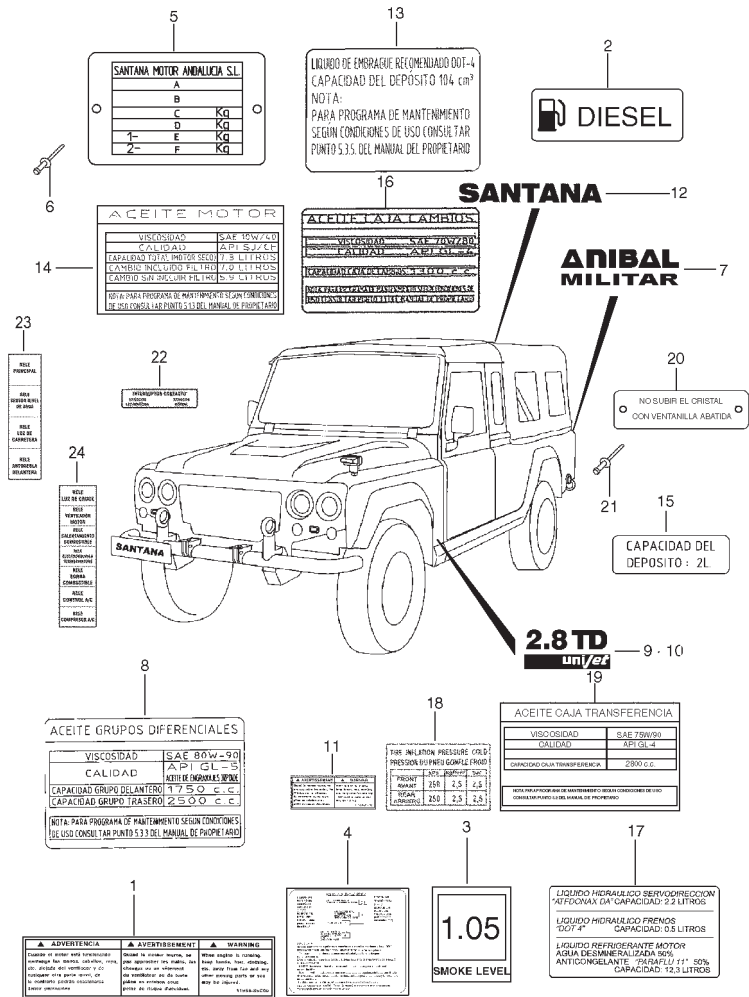
MOTOR

2



POS NO.	REFERENCIA	N.O.C.	DENOMINACION	CANTIDAD		OBSERVACIONES
				C	V	
026	A120007-006	5310-15-120-0858	TUERCA	4	4	M6
027	A043018-032	5310-15-112-9672	ARANDELA MUELLE	4	4	D:6X12
028	A324011-006	5310-15-155-9638	ARANDELA	1	1	
029	PS-710033	2590-33-203-9379	TAPON	1	1	
030	PS-610587	9390-33-205-9420	PERFIL PROTECTOR RADIADOR	1	1	

FIG. 039 ETIQUETAS

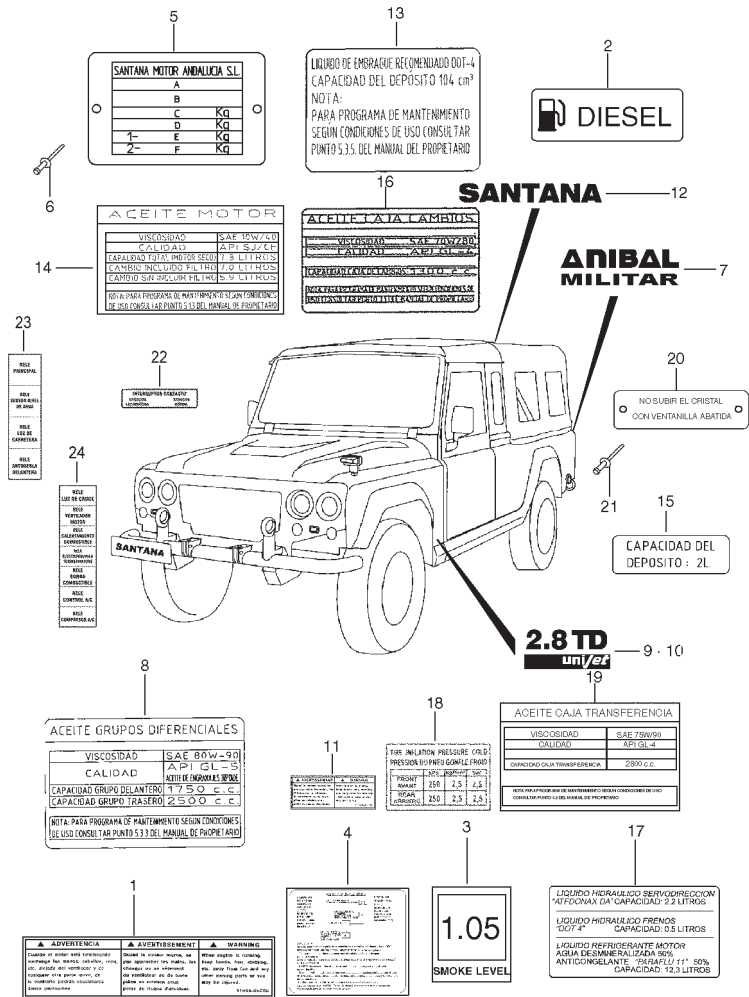


MOTOR
2

POS NO.	REFERENCIA	N.O.C.	DENOMINACION	CANTIDAD		OBSERVACIONES
				C	V	
001	11958-85C00	7690-33-204-6074	ETIQUETA DE PRECAUCION	1	1	
002	11959-86CA0	7690-33-204-3412	ETIQUETA TIPO COMBUSTIBLE	1	1	
003	PS-110069	7690-33-204-3411	ETIQUETA NIVEL DE HUMO	1	1	
004	PS-210113	7690-33-204-3414	ETIQUETA TRANSFERENCIA	1	1	
005 - 01	PS-911805		PLACA IDENTIFICACION VEHICULO	1	-	PICK-UP ~VSFPML20T00101806
005 - 02	PS-912197	9905-33-205-9451	PLACA IDENTIFICACION VEHICULO	1	-	PICK-UP VSFPML20T0M120001~
005 - 03	PS-912198		PLACA IDENTIFICACION VEHICULO	1	-	TL
005 - 04	PS-911803		PLACA IDENTIFICACION VEHICULO	-	1	~VSFPMW20V00100051
005 - 05	PS-912199		PLACA IDENTIFICACION VEHICULO	-	1	VSFPMW20V0M120001~
006	09229A03011	5320-33-204-6116	REMACHE	2	2	
007	PS-911716	9905-33-203-9414	ANAGRAMA "ANIBAL MILITAR" TRAS L/D	1	1	
008	PS-310077	7690-33-204-3428	ETIQUETA ACEITE GRUPO DIF	1	1	
009	PS-911966	9905-33-205-9421	ANAGRAMA LAT L/I	1	1	
010	PS-911967	9905-33-205-9551	ANAGRAMA LAT L/D	1	1	
011	95955-72B00	7690-33-204-3415	ETIQUETA REFRIGERACION A/C	1	1	W/ A/C
012	PS-911715	9905-33-203-9413	ANAGRAMA "SANTANA" TRAS L/I	1	1	
013	PS-110094	7690-33-204-3426	ETIQUETA LIQUIDO EMBRAGUE	1	1	
014	PS-110095	7690-33-204-3424	ETIQUETA ACEITE MOTOR	1	1	
015	PS-911755	7690-33-204-3427	ETIQUETA LIQUIDO LAVAPARABRISAS	1	1	
016	PS-210409	7690-33-206-1381	ETIQUETA ACEITE CAJA CAMBIOS	1	1	
017	PS-810035	7690-33-206-1391	ETIQUETA LIQUIDO DIRECCION, FRENOS Y REFRIGERANTE	1	1	
018	PS-310076	7690-33-204-3429	ETIQUETA PRESION NEUMATICOS	1	1	

FIG. 039 ETIQUETAS

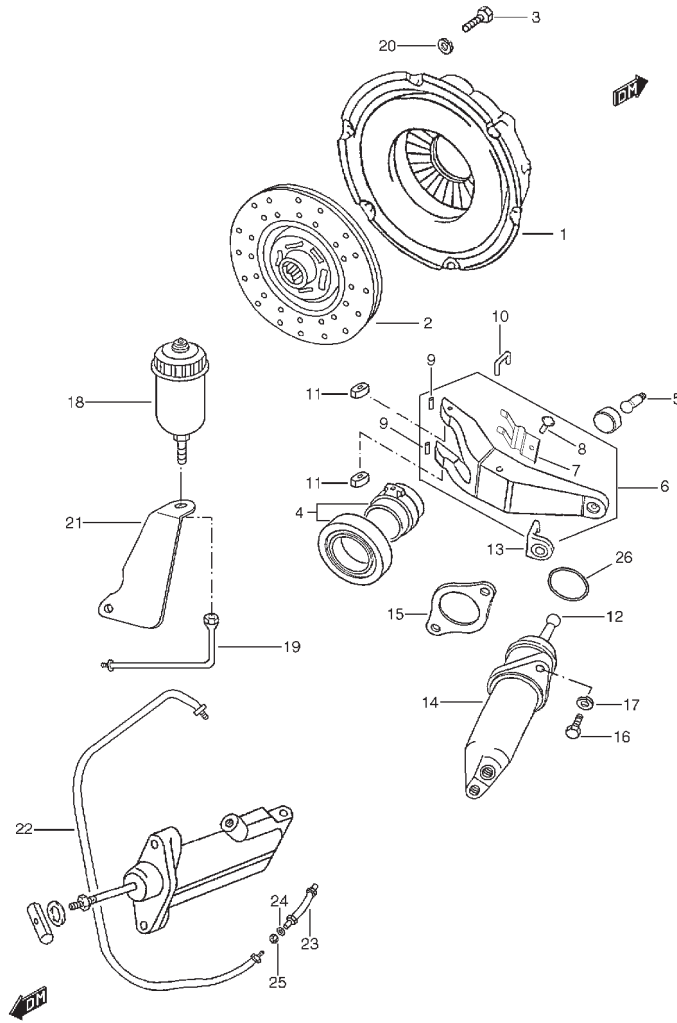
MOTOR
2



POS NO.	REFERENCIA	N.O.C.	DENOMINACION	CANTIDAD		OBSERVACIONES
				C	V	
019	PS-210410	7690-33-206-1382	ETIQUETA ACEITE CAJA TRANSFER	1	1	
020	PS-912881		PLACA SUBIDA CRISTAL PUERTA	2	-	TL
021	09229A03011	5320-33-204-6116	REMACHE FIJACION PLACA	2	-	TL

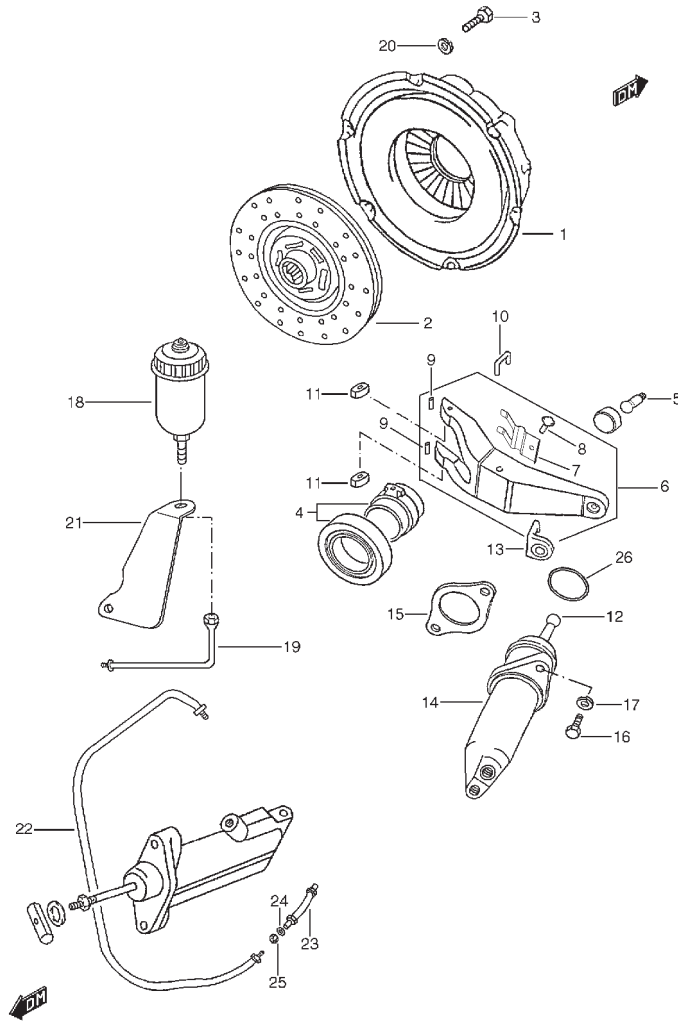
TRANSMISION

FIG. 040 EMBRAGUE



POS NO.	REFERENCIA	N.O.C.	DENOMINACION	CANTIDAD		OBSERVACIONES
				C	V	
001	PS-110075	2520-33-205-1144	C/ EMBRAGUE	1	1	
002	PS-110076	2520-33-205-1125	DISCO EMBRAGUE	1	1	
003	01500-0816A	5305-33-204-5768	TORNILLO VOLANTE	6	6	
004	PS-201050	2520-33-204-6181	C/ COJINETE DESEMBRAGUE	1	1	
005	PS-210200		PIVOTE	1	1	
006	127607	2520-33-205-4350	C/ PALANCA DESEMBRAGUE	1	1	
007	FRC3325	5340-33-205-1473	.CLIP RETENCION	1	1	
008	RR0604	5320-33-204-8063	.REMACHE	1	1	
009	UKC0020	5315-33-204-7189	.EJE PATIN	2	2	
010	PS-210418	2540-99-729-9840	GRAPA	1	1	
011	FRC5255	2540-99-729-9839	PATIN	2	2	
012	PS-210190	2530-33-204-4511	VARILLA EMPUJE	1	1	
013	PS-210417	5340-99-729-9842	CLIP	1	1	
014	PS-101035	3040-33-204-6223	C/ CILINDRO AUXILIAR	1	1	
015	591988	5365-33-180-8155	JUNTA	1	1	
016	01500-0825A	5305-33-204-5775	TORNILLO	2	2	
017	08321B3108A	5310-33-204-0878	ARANDELA MUELLE	2	2	
018	164323	2590-33-180-5866	C/ DEPOSITO LIQUIDO EMBRAGUE	1	1	
019	PS-110074	4710-33-204-6173	TUBERIA	1	1	
020	188183	5310-33-180-6166	TUERCA	1	1	
021	PS-110064	2590-33-204-3854	SOPORTE	1	1	
022	PS-110099	4710-33-204-6277	TUBERIA	1	1	
023	PS-110063	4720-33-204-6102	LATIGUILLO CILINDRO ESCLAVO	1	1	
024	021440	5330-33-180-5236	ARANDELA PLANA	1	1	
025	08321A3108A	5310-33-204-0791	ARANDELA MUELLE	6	6	

FIG. 040 EMBRAGUE

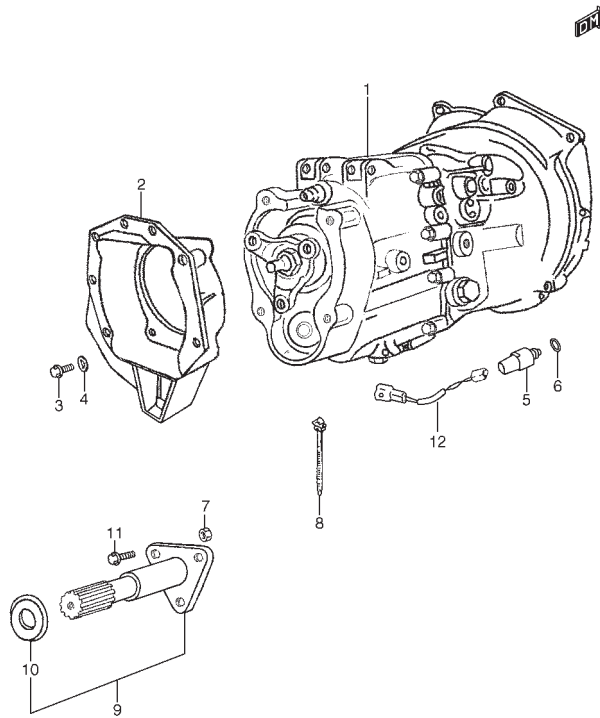


POS NO.	REFERENCIA	N.O.C.	DENOMINACION	CANTIDAD		OBSERVACIONES
				C	V	
026	532323	5330-33-180-7779	ANILLO TORICO CILINDRO ESCLAVO	1	1	

FIG. 041 C/ CAJA CAMBIOS

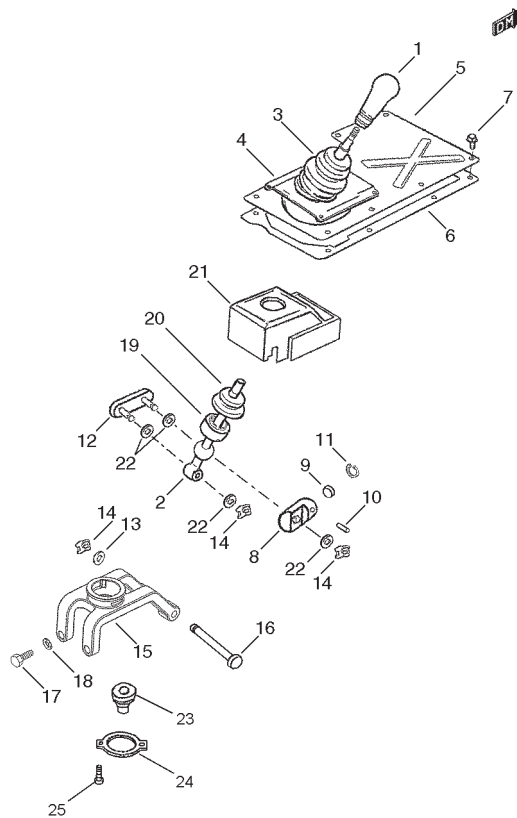
TRANSMISION

3



POS NO.	REFERENCIA	N.O.C.	DENOMINACION	CANTIDAD		OBSERVACIONES
				C	V	
001 - 01	791129	2520-33-204-8522	C/ CAJA CAMBIOS	1	1	→791180 ~VSFPMW20V0M120344 ~VSFPMW20V0M120488
001 - 02	791180		C/ CAJA CAMBIOS	1	1	VSFPMW20V0M120001~ VSFPMW20V0M120345~ VSFPMW20V0M120489~
002	PS-210404		CARTER EXTENSION	1	1	
003	07130-84CD0	5305-33-204-4928	TORNILLO UNION CARTER EXTENSION	4	4	
004	08321A31103		ARANDELA FRENO	4	4	
005	37610-86CA0	5930-33-204-1721	C/ INTERRUPTOR MARCHA ATRAS	1	1	
006	21945-85C30	5310-33-204-4914	ARANDELA JUNTA	1	1	
007	PS-000120	5310-33-206-0983	TUERCA FIJACION EJE CONEXION	3	3	
008	36990-85C10	5340-33-204-7193	ABRAZADERA	2	2	
009 - 01	PS-201049	2520-33-204-3900	C/ EJE CONEXION TRANSFERENCIA	1	1	→PS-201109 ~VSFPMW20V0M120344 ~VSFPMW20V0M120488
009 - 02	PS-201109		C/ EJE CONEXION TRANSFERENCIA	1	1	VSFPMW20V0M120001~ VSFPMW20V0M120345~ VSFPMW20V0M120489~
010	PS-210182		.PROTECTOR RETEN	1	1	
011	01500-12353		TORNILLO FIJACION EJE CONEXION	3	3	
012	PS-610454	2990-33-205-9323	CABLE INTERRUPTOR MARCHA ATRAS	1	1	

FIG. 042 PALANCA DE CAMBIOS

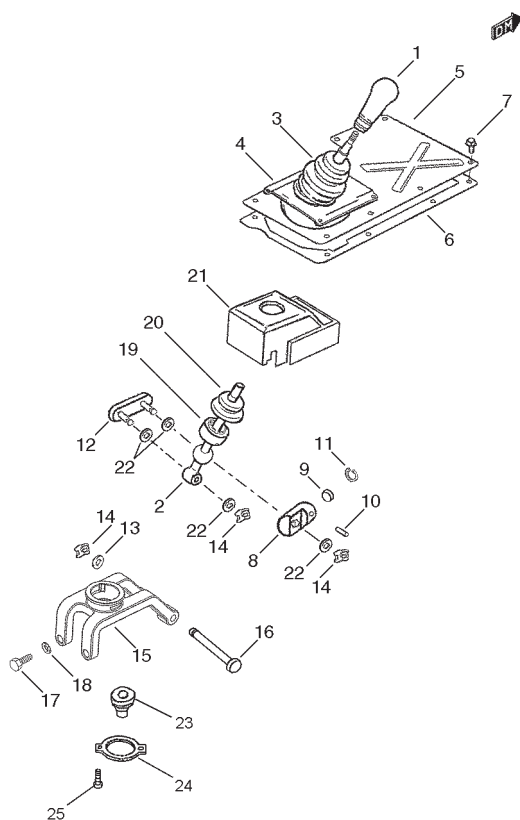


POS NO.	REFERENCIA	N.O.C.	DENOMINACION	CANTIDAD		OBSERVACIONES
				C	V	
001	PS-210048	5355-33-204-4471	POMO PALANCA	1	1	
002	PS-201092	2520-33-206-1377	C/ PALANCA DE CAMBIOS	1	1	
003	PS-210191	5340-33-204-6130	GUARDAPOLVOS PALANCA	1	1	
004	PS-210195	1560-33-204-6067	BRIDA GUARDAPOLVOS	1	1	
005 - 01	PS-210192	2520-33-204-6789	TAPA TUNEL CAJA CAMBIOS	1	1	EXC. BLINDADO
005 - 02	PS-210192B		TAPA TUNEL CAJA CAMBIOS	-	1	BLINDADO
006	PS-210116	5330-33-204-3478	JUNTA TAPA	1	1	
007	03111-05163		TORNILLO TAPA	9	9	
008	PS-201091		C/ CASQUILLO SELECTOR	1	1	
009	PS-210196	5340-33-204-6224	ALMOHADILLA EJE SELECTOR	1	1	
010	PS-210180	5315-33-204-3488	PASADOR CILINDRICO	1	1	
011	PS-210186	5340-33-204-6213	CIRCLIP	1	1	
012	PS-201087	3020-33-204-3508	C/ ESLABON	1	1	
013	PS-210185	5310-33-204-0681	ARANDELA PLANA POLIAMIDA	1	1	
014	PS-210184	5340-33-204-8898	CLIP DE SEGURIDAD	3	3	
015	PS-210177	5340-33-204-3458	BASE APOYO PALANCA	1	1	
016	PS-210187	5315-33-204-3487	PASADOR BASE APOYO	1	1	
017	BH110071	5305-33-187-5013	TORNILLO BASE APOYO	2	2	
018	08321A3110A	5310-33-204-3553	ARANDELA FRENO	2	2	
019	28117-86CA0	3120-12-371-8728	CASQUILLO ROTULA PALANCA	1	1	
020	29345-60A01	2530-33-204-1918	GUARDAPOLVOS ROTULA PALANCA	1	1	
021	PS-210189	5340-33-204-6184	GUARDAPOLVOS ALOJAMIENTO	1	1	
			CAJA CAMBIOS			
022	PS-210403	3120-12-372-6978	CASQUILLO	4	4	

FIG. 042 PALANCA DE CAMBIOS

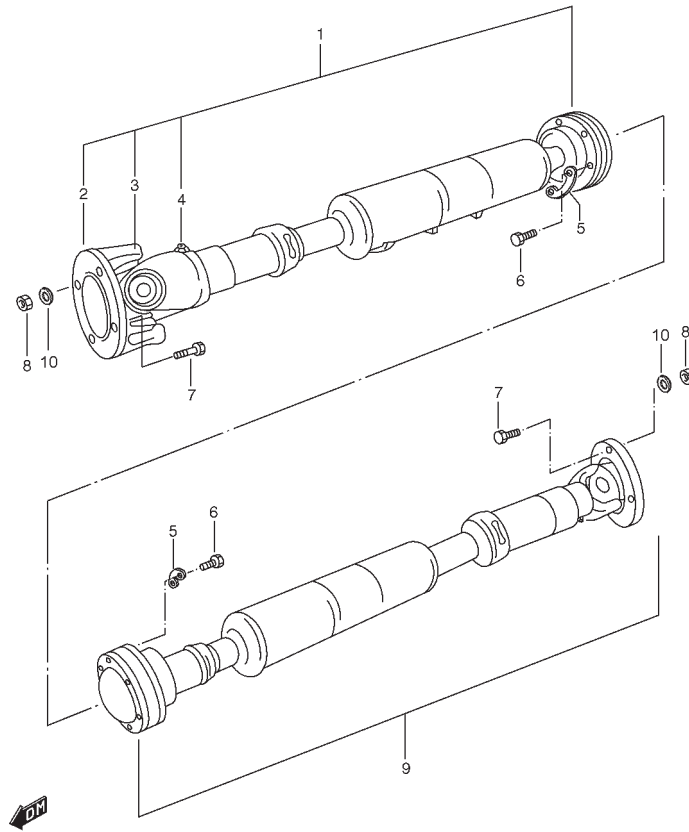
TRANSMISION

3



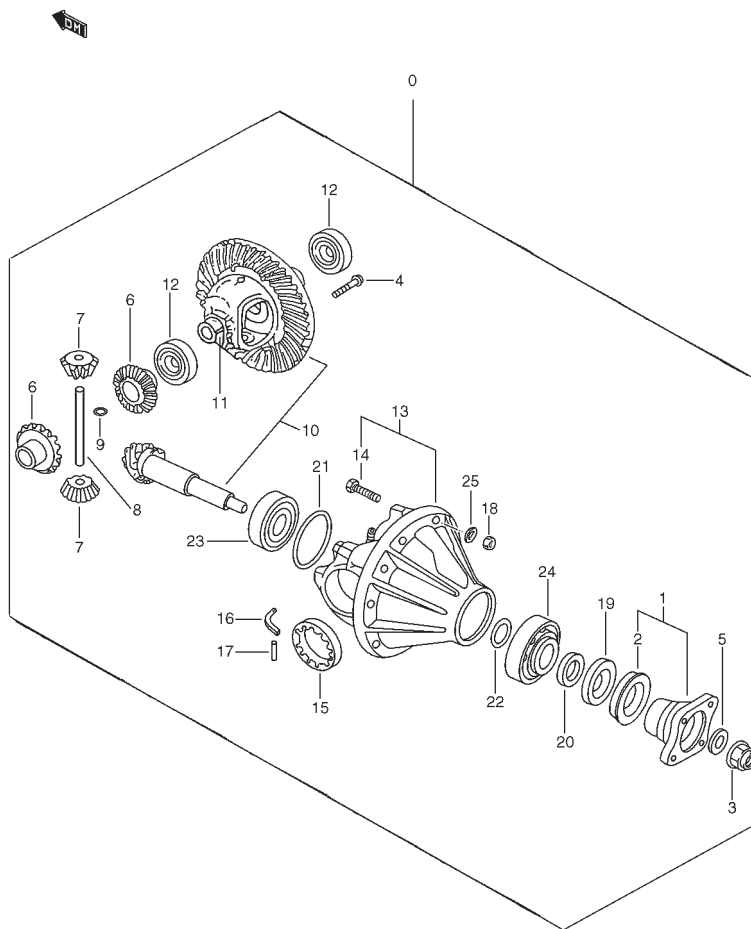
POS NO.	REFERENCIA	N.O.C.	DENOMINACION	CANTIDAD		OBSERVACIONES
				C	V	
023	PS-210637		GUARDAPOLVO INF PALANCA	1	1	
024	25121-86CD0		BRIDA GUARDAPOLVO INF	1	1	
025	01550-0610A		TORNILLO BRIDA A SOPORTE	2	2	

FIG. 043 EJE PROPULSOR



POS NO.	REFERENCIA	N.O.C.	DENOMINACION	CANTIDAD		OBSERVACIONES
				C	V	
001	PS-301000	2520-33-203-9381	C/ EJE PROPULSOR DEL	1	1	
002	A301000-000	2530-99-551-3473	.BRIDA	1	1	
003	27200-86CT0	2520-33-205-1456	.JGO CRUCETA Y CIRCLIP	1	1	
004	A301000-004		.ENGRASADOR	1	1	
005	PS-310058	534-09-971-3956	PLACA TRANSMISION	6	6	
006	PS-000056	5305-33-204-0531	TORNILLO	12	12	
007	PS-000019	5305-33-204-0523	TORNILLO	8	8	
008	08310-0010A	5310-33-204-5829	TUERCA	8	8	
009	PS-301020	2520-33-204-6185	C/ EJE PROPULSOR TRAS	1	1	
010	08321A31103		ARANDELA	8	8	

FIG. 044 DIFERENCIAL DELANTERO

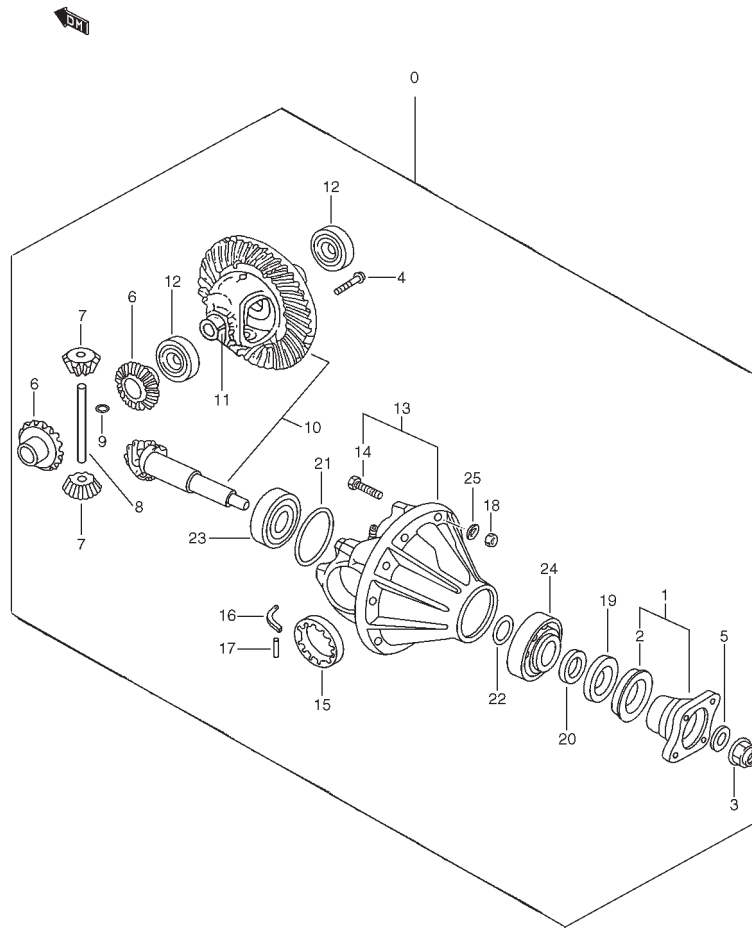


TRANSMISION

3

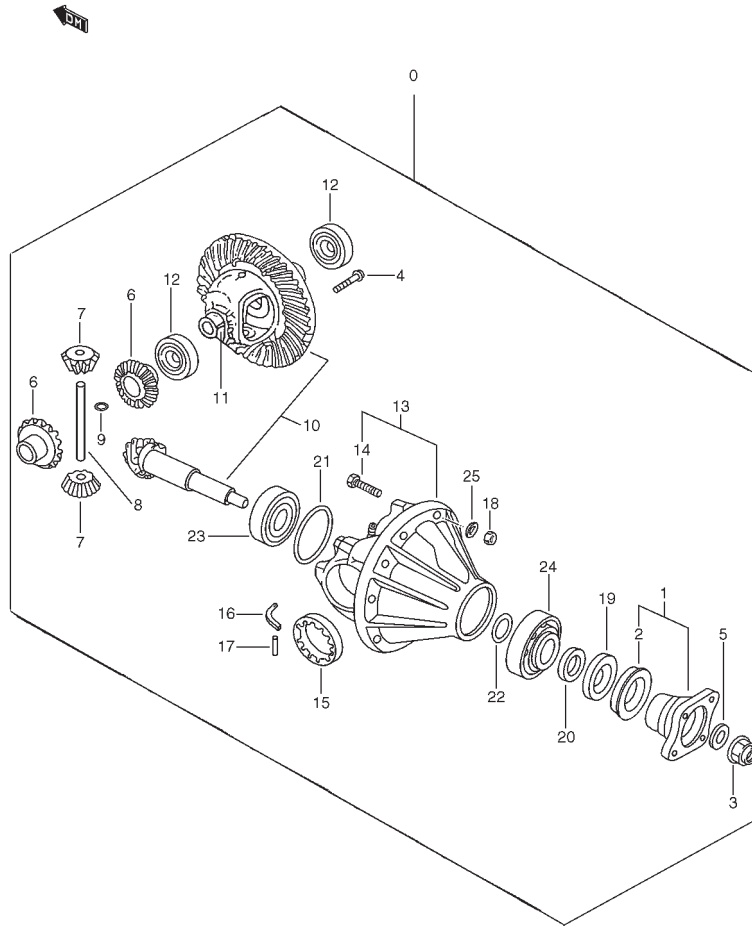
POS NO.	REFERENCIA	N.O.C.	DENOMINACION	CANTIDAD		OBSERVACIONES
				C	V	
000	PS-301015	2520-33-203-9390	C/ DIFERENCIAL DEL (43/11)	1	1	
001	PS-301033	2530-33-204-3924	C/ BRIDA-GUARDAPOLVOS	1	1	
002	236072		.GUARDAPOLVOS	1	1	
003	PS-000095	5310-33-204-6138	TUERCA AUTOFRENANTE	1	1	
004	21941-85C10	5305-33-204-0487	TORNILLO CORONA	10	10	
005	PS-000096	5310-33-204-0880	ARANDELA PLANA	1	1	
006	FRC3777	3020-33-180-5085	PIÑON PLANETARIO	2	2	
007	FRC3293	3020-33-180-5078	PIÑON SATELITE	2	2	
008	599945	3040-33-180-8242	EJE SALIDA	1	1	
009	241999	5331-00-420-1702	ANILLO ELASTICO	2	2	
010	PS-301036	2520-33-205-1504	C/ CORONA Y PIÑON (43/11)	1	1	
011	PS-210419	2520-99-849-9392	CARTER DIFERENCIAL	1	1	
012	130673	3110-33-204-8622	COJINETE CARTER DIF	2	2	
013	PS-301029-SU	3040-33-204-6847	C/ CARTER PIÑON ATAQUE	1	1	
014	130780	5306-33-204-3481	.TORNILLO TAPAS	4	4	
015	PS-210420	2520-99-792-6565	TUERCA AJUSTE RODAMIENTO	2	2	
016	PS-210431	5340-99-797-7020	PLACA DE FRENO TUERCA	2	2	
017	576159	5315-33-105-7381	PASADOR ELASTICO	2	2	
018	08310-0010A	5310-33-204-5829	TUERCA DE UNION GRUPO A CARTER	10	10	
019	PS-310056	5330-33-204-8603	RETEN	1	1	
020	539745	5310-33-180-7826	ARANDELA	1	1	

FIG. 044 DIFERENCIAL DELANTERO



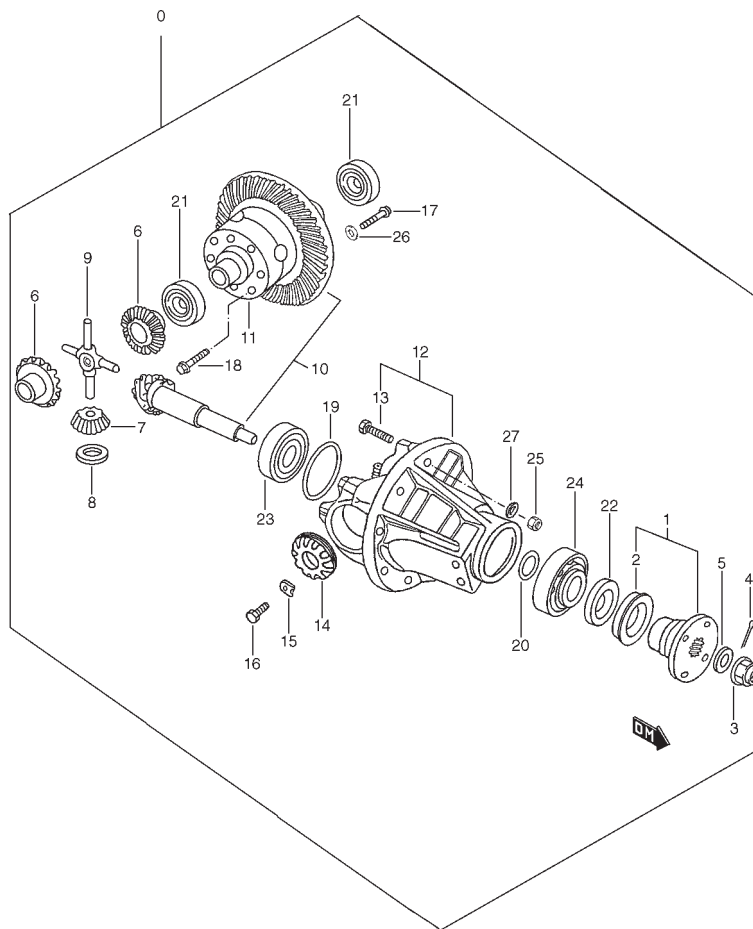
POS NO.	REFERENCIA	N.O.C.	DENOMINACION	CANTIDAD		OBSERVACIONES
				C	V	
021 - 01	130524	5365-33-187-4841	SUPLEMENTO CABEZA PIÑON	AR	AR	T:0,71
021 - 02	130526	5365-33-187-4842	SUPLEMENTO CABEZA PIÑON	AR	AR	T:0,76
021 - 03	130528	5365-33-187-4843	SUPLEMENTO CABEZA PIÑON	AR	AR	T:0,81
021 - 04	130530	5365-33-187-4844	SUPLEMENTO CABEZA PIÑON	AR	AR	T:0,86
021 - 05	130532	5365-33-187-4845	SUPLEMENTO CABEZA PIÑON	AR	AR	T:0,91
021 - 06	549230	5365-33-103-4898	SUPLEMENTO CABEZA PIÑON	AR	AR	T:0,96
021 - 07	549232	5365-33-180-7875	SUPLEMENTO CABEZA PIÑON	AR	AR	T:1,01
021 - 08	549234	5365-33-180-7876	SUPLEMENTO CABEZA PIÑON	AR	AR	T:1,06
021 - 09	549236	5365-99-821-0067	SUPLEMENTO CABEZA PIÑON	AR	AR	T:1,11
021 - 10	549238	5365-33-180-7878	SUPLEMENTO CABEZA PIÑON	AR	AR	T:1,16
021 - 11	549240	5365-33-180-7879	SUPLEMENTO CABEZA PIÑON	AR	AR	T:1,21
021 - 12	549242	5365-33-180-7880	SUPLEMENTO CABEZA PIÑON	AR	AR	T:1,27
021 - 13	549244	5365-33-180-7881	SUPLEMENTO CABEZA PIÑON	AR	AR	T:1,32
021 - 14	549246	5365-33-204-6820	SUPLEMENTO CABEZA PIÑON	AR	AR	T:1,37
021 - 15	549248	5365-33-180-7883	SUPLEMENTO CABEZA PIÑON	AR	AR	T:1,42
021 - 16	549250	5365-33-204-6819	SUPLEMENTO CABEZA PIÑON	AR	AR	T:1,47
021 - 17	549252	5365-33-180-7885	SUPLEMENTO CABEZA PIÑON	AR	AR	T:1,52
021 - 18	576236	5365-33-180-8068	SUPLEMENTO CABEZA PIÑON	AR	AR	T:1,57
021 - 19	576237	5365-33-180-8069	SUPLEMENTO CABEZA PIÑON	AR	AR	T:1,60
021 - 20	576238	5365-33-180-8070	SUPLEMENTO CABEZA PIÑON	AR	AR	T:1,62
021 - 21	576239	5365-33-180-8071	SUPLEMENTO CABEZA PIÑON	AR	AR	T:1,65
021 - 22	130534	5365-33-187-4846	SUPLEMENTO CABEZA PIÑON	AR	AR	T:1,68
021 - 23	130536	5365-33-103-3121	SUPLEMENTO CABEZA PIÑON	AR	AR	T:1,73
021 - 24	130538	5365-33-187-4847	SUPLEMENTO CABEZA PIÑON	AR	AR	T:1,78
021 - 25	130540	5365-33-103-3122	SUPLEMENTO CABEZA PIÑON	AR	AR	T:1,83

FIG. 044 DIFERENCIAL DELANTERO



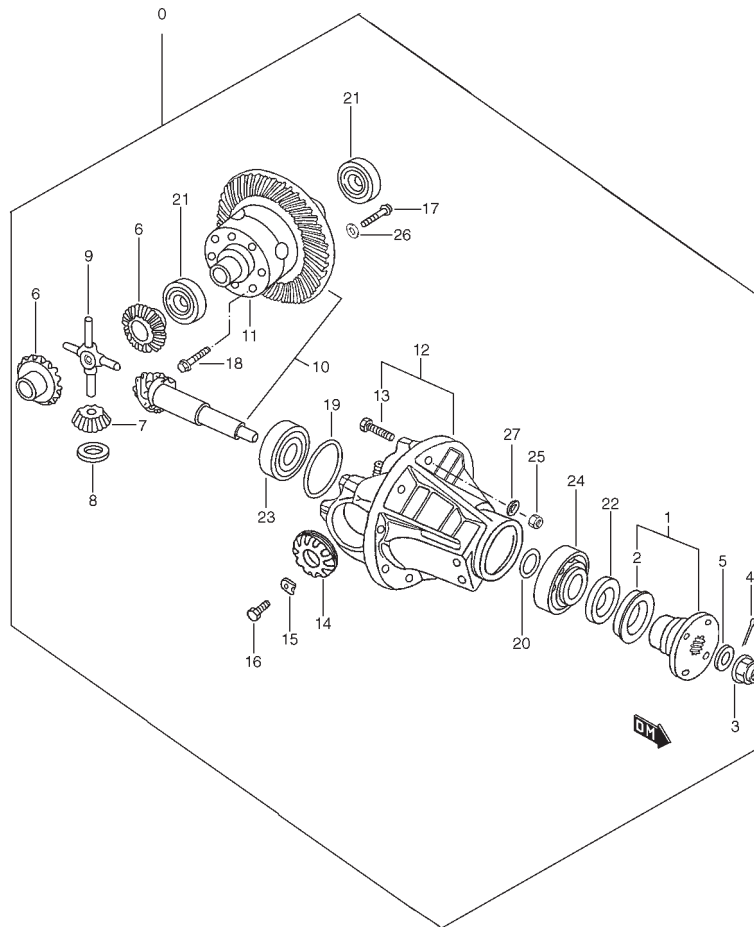
POS NO.	REFERENCIA	N.O.C.	DENOMINACION	CANTIDAD		OBSERVACIONES
				C	V	
022 - 01	130767	5365-33-204-7371	SUPLEMENTO COLA PIÑON	AR	AR	T:3,53
022 - 02	130768	5365-33-204-7391	SUPLEMENTO COLA PIÑON	AR	AR	T:3,55
022 - 03	130769	5365-33-204-7399	SUPLEMENTO COLA PIÑON	AR	AR	T:3,58
022 - 04	130770	5365-33-204-7372	SUPLEMENTO COLA PIÑON	AR	AR	T:3,60
022 - 05	130771	5365-33-204-7397	SUPLEMENTO COLA PIÑON	AR	AR	T:3,63
022 - 06	549254	5365-33-187-5350	SUPLEMENTO COLA PIÑON	AR	AR	T:3,65
022 - 07	549256	5365-33-180-9188	SUPLEMENTO COLA PIÑON	AR	AR	T:3,70
022 - 08	549258	5365-33-187-5351	SUPLEMENTO COLA PIÑON	AR	AR	T:3,75
022 - 09	549260	5365-33-187-5352	SUPLEMENTO COLA PIÑON	AR	AR	T:3,81
022 - 10	549262	5365-33-180-9039	SUPLEMENTO COLA PIÑON	AR	AR	T:3,86
022 - 11	549264	5365-33-204-7373	SUPLEMENTO COLA PIÑON	AR	AR	T:3,91
022 - 12	549266	5365-33-204-7418	SUPLEMENTO COLA PIÑON	AR	AR	T:3,96
022 - 13	549268	3040-33-001-5190	SUPLEMENTO COLA PIÑON	AR	AR	T:4,01
022 - 14	549270	5365-33-187-5353	SUPLEMENTO COLA PIÑON	AR	AR	T:4,06
022 - 15	549272	5365-33-204-8502	SUPLEMENTO COLA PIÑON	AR	AR	T:4,11
022 - 16	549274	5365-33-187-5354	SUPLEMENTO COLA PIÑON	AR	AR	T:4,16
022 - 17	549276	5365-33-204-8495	SUPLEMENTO COLA PIÑON	AR	AR	T:4,21
022 - 18	549278	5365-33-103-3124	SUPLEMENTO COLA PIÑON	AR	AR	T:4,26
022 - 19	549280	5365-33-204-7414	SUPLEMENTO COLA PIÑON	AR	AR	T:4,31
022 - 20	549282	5365-33-204-7404	SUPLEMENTO COLA PIÑON	AR	AR	T:4,36
022 - 21	549284	5365-33-103-3126	SUPLEMENTO COLA PIÑON	AR	AR	T:4,41
023	539706	3110-33-180-7818	COJINETE CABEZA PIÑON	1	1	
024	539707	3110-33-103-3119	COJINETE COLA PIÑON	1	1	
025	08321A31103	ARANDELA		10	10	

FIG. 045 DIFERENCIAL TRASERO



POS NO.	REFERENCIA	N.O.C.	DENOMINACION	CANTIDAD		OBSERVACIONES
				C	V	
000	PS-301037	2520-33-204-3524	C/ DIFERENCIAL BLOCANTE TRAS	1	1	43/11
001	PS-301034	2530-33-204-3923	C/ BRIDA-GUARDAPOLVOS	1	1	
002	PS-310063	2520-33-204-3874	.GUARDAPOLVOS	1	1	
003	PS-000044	5310-33-204-6236	TUERCA ALMENADA	1	1	
004	181337	5315-33-108-5023	PASADOR ALETAS	1	1	
005	712229	5310-33-180-8542	ARANDELA PLANA	1	1	
006	120692	3020-33-180-5466	PIÑÓN PLANETARIO	2	2	
007	712303	3020-33-180-8570	PIÑÓN SATELITE	4	4	
008	712300	5310-33-106-3006	ARANDELA PIÑÓN SATELITE	4	4	
009	130732	2520-33-204-3512	EJE DE SATELITES	1	1	
010	PS-301028-SU	2520-33-205-1505	C/ CORONA Y PIÑÓN (43/11)	1	1	
011	PS-301050	3040-33-205-1499	CARTER DIFERENCIAL	1	1	
012	PS-301012	3040-33-205-5262	C/ CARTER PIÑÓN ATAQUE	1	1	
013	183281	5305-33-187-4896	.TORNILLO TAPAS	4	4	
014	712234	5310-33-180-8545	TUERCA AJUSTE RODAMIENTO	2	2	
015	713104	3040-33-180-9249	PLACA DE FRENO TUERCA	1	1	
016	02142-0612A		TORNILLO	2	2	
017	185253	5305-33-204-0485	TORNILLO CORONA	12	12	
018	712128	5305-33-204-0521	TORNILLO	8	8	

FIG. 045 DIFERENCIAL TRASERO



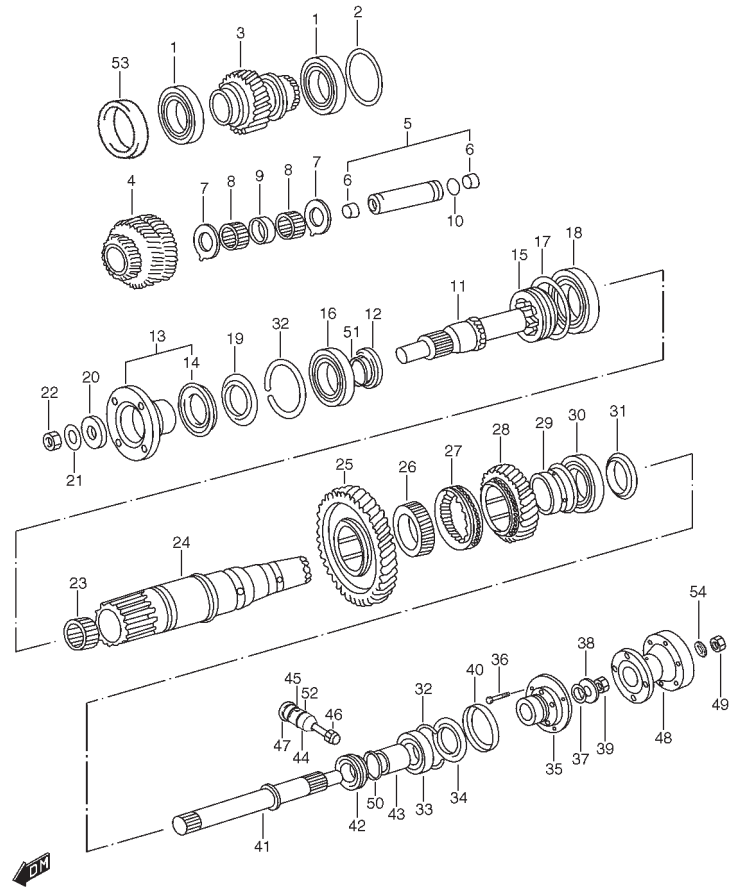
POS NO.	REFERENCIA	N.O.C.	DENOMINACION	CANTIDAD		OBSERVACIONES
				C	V	
020 - 01	712945	5365-33-187-4987	SUPLEMENTO COLA PIÑON	AR	AR	T:1,40
020 - 02	712947	5365-33-187-4988	SUPLEMENTO COLA PIÑON	AR	AR	T:3,45
020 - 03	712949	5365-33-187-4989	SUPLEMENTO COLA PIÑON	AR	AR	T:3,50
020 - 04	712951	5365-33-187-4990	SUPLEMENTO COLA PIÑON	AR	AR	T:3,55
020 - 05	712953	5365-33-187-4991	SUPLEMENTO COLA PIÑON	AR	AR	T:3,60
020 - 06	712955	5365-33-187-4992	SUPLEMENTO COLA PIÑON	AR	AR	T:3,65
020 - 07	712957	5365-33-187-4993	SUPLEMENTO COLA PIÑON	AR	AR	T:3,70
020 - 08	712959	5365-33-187-4994	SUPLEMENTO COLA PIÑON	AR	AR	T:3,75
020 - 09	712961	5365-33-187-4995	SUPLEMENTO COLA PIÑON	AR	AR	T:3,80
020 - 10	712963	5365-33-187-4996	SUPLEMENTO COLA PIÑON	AR	AR	T:3,85
020 - 11	712965	5310-33-000-6069	SUPLEMENTO COLA PIÑON	AR	AR	T:3,90
020 - 12	712967	5365-33-187-4997	SUPLEMENTO COLA PIÑON	AR	AR	T:3,95
020 - 13	712969	5365-33-187-4998	SUPLEMENTO COLA PIÑON	AR	AR	T:4,00
020 - 14	712971	5365-33-187-4999	SUPLEMENTO COLA PIÑON	AR	AR	T:4,05
020 - 15	712973	5365-33-187-5000	SUPLEMENTO COLA PIÑON	AR	AR	T:4,10
021	712238	3110-33-004-4754	COJINETE CARTER DIF	2	2	
022	PS-310057		RETEN	1	1	
023	712236	3110-33-180-8546	COJINETE CABEZA PIÑON	1	1	
024	712237	3110-33-180-8547	COJINETE COLA PIÑON	1	1	
025	08310-0010A	5310-33-204-5829	TUERCA DE UNION GRUPO A CARTER	10	10	
026	712240	5310-33-180-8549	ARANDELA FIADORA	12	12	
027	08321A31103		ARANDELA	10	10	

FIG. 046 TRANSFERENCIA



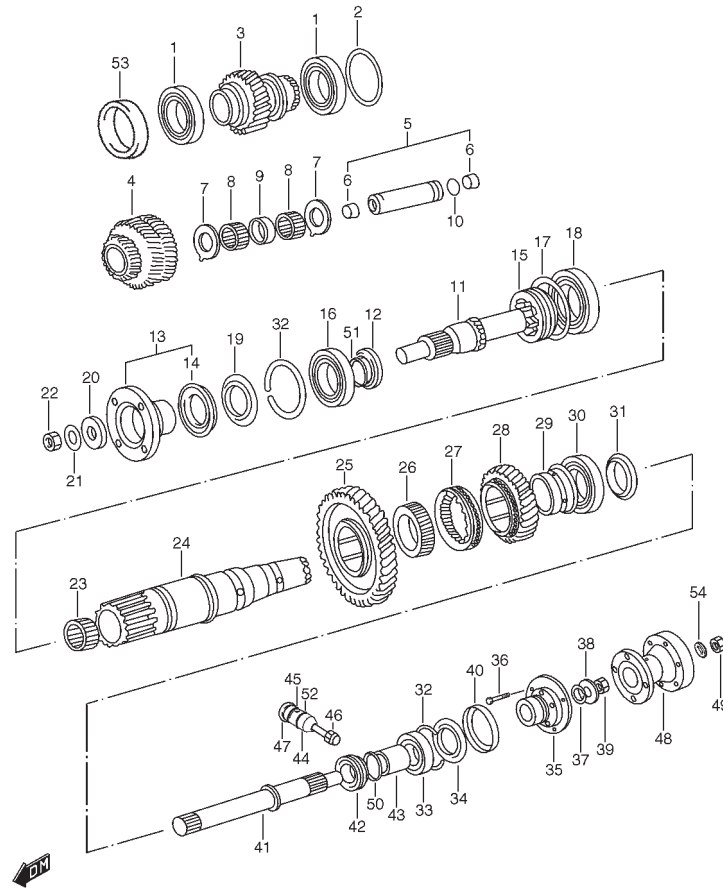
TRANSMISION

3



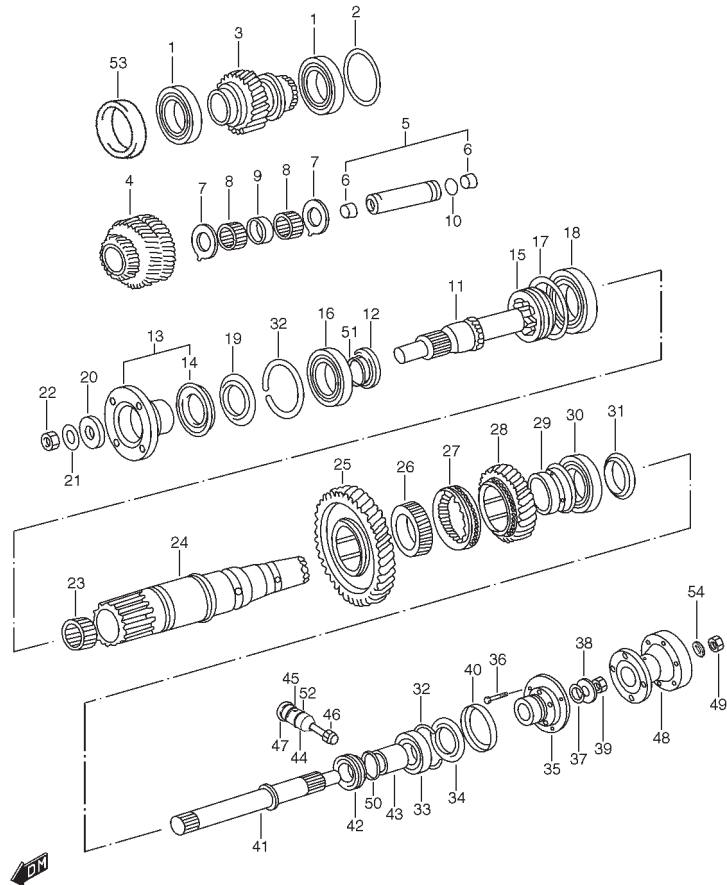
POS NO.	REFERENCIA	N.O.C.	DENOMINACION	CANTIDAD		OBSERVACIONES
				C	V	
001	FRC5564	3110-99-950-1494	COJINETE EJE ENTRADA	2	2	
002 - 01	PS-210479	5365-33-204-7409	SUPLEMENTO	AR	AR	T:3,20
002 - 02	PS-210480	5365-33-204-7396	SUPLEMENTO	AR	AR	T:3,25
002 - 03	PS-210481	5365-33-204-7406	SUPLEMENTO	AR	AR	T:3,30
002 - 04	PS-210482	5365-99-792-0843	SUPLEMENTO	AR	AR	T:3,35
002 - 05	PS-210483	5365-33-204-7413	SUPLEMENTO	AR	AR	T:3,40
002 - 06	PS-210484	5365-99-792-0844	SUPLEMENTO	AR	AR	T:3,45
002 - 07	PS-210485	5365-33-204-7416	SUPLEMENTO	AR	AR	T:3,50
002 - 08	PS-210486	5365-99-792-0845	SUPLEMENTO	AR	AR	T:3,55
002 - 09	PS-210487	5365-33-204-7408	SUPLEMENTO	AR	AR	T:3,60
002 - 10	PS-210488	5365-99-792-0846	SUPLEMENTO	AR	AR	T:3,65
002 - 11	PS-210489	5365-33-204-7411	SUPLEMENTO	AR	AR	T:3,70
002 - 12	PS-210490	5365-33-204-7401	SUPLEMENTO	AR	AR	T:3,75
002 - 13	PS-210491	5365-33-204-7405	SUPLEMENTO	AR	AR	T:3,80
002 - 14	PS-210492	5365-33-204-7402	SUPLEMENTO	AR	AR	T:3,85
002 - 15	PS-210493	5365-33-204-7395	SUPLEMENTO	AR	AR	T:3,90
002 - 16	PS-210494	5365-33-204-7400	SUPLEMENTO	AR	AR	T:3,95
002 - 17	PS-210495	5365-33-204-7393	SUPLEMENTO	AR	AR	T:4,00
003 - 01	PS-210422	3020-33-204-6861	ENGRANAJE ENTRADA TRANSF.	1	1	VER NOTA 1
003 - 02	PS-210517		ENGRANAJE ENTRADA TRANSF.	1	1	VER NOTA 2
	NOTA 1:		~VSFPML20T0M120344			
			~VSFPMW20V0M120488			
	NOTA 2:		VSPFML20C0M120001~			
			VSFPML20T0M120345~			
			VSFPMW20V0M120489~			

FIG. 046 TRANSFERENCIA



POS NO.	REFERENCIA	N.O.C.	DENOMINACION	CANTIDAD		OBSERVACIONES
				C	V	
004 - 01	PS-210421	3020-33-204-6864	ENGRANAJE INTERMEDIO	1	1	VER NOTA 1
004 - 02	PS-210518		ENGRANAJE INTERMEDIO	1	1	VER NOTA 2
005 - 01	FRC7030	3040-33-204-3503	EJE INTERMEDIO	1	1	VER NOTA 1
005 - 02	PS-210643		EJE INTERMEDIO	1	1	VER NOTA 2
006 - 01	PS-210441	5340-33-204-6857	TAPON	2	2	VER NOTA 1
006 - 02	PS-210611		TAPON	2	2	VER NOTA 2
007	PS-210438	3120-99-792-0853	ARANDELA	2	2	
008	594290	3110-33-204-8701	COJINETE AGUJAS	2	2	
009	FRC6862	5365-33-204-3441	SEPARADOR COJINETE	1	1	
010	532323	5330-33-180-7779	ANILLO TORICO	1	1	
011 - 01	121336	2520-33-204-6865	EJE SALIDA DEL	1	1	VER NOTA 1
011 - 02	PS-210536		EJE SALIDA DEL	1	1	VER NOTA 2
012 - 01	121335	5365-33-204-3494	SEPARADOR	1	1	VER NOTA 1
012 - 02	PS-210574		SEPARADOR	1	1	VER NOTA 2
013	PS-201037	2530-33-204-3925	C/ BRIDA SALIDA DEL	1	1	
014	PS-210128	5340-33-203-9399	.GUARDAPOLVOS	1	1	
015 - 01	121337	3020-33-204-6860	GARRA DE ENCLAVAMIENTO	1	1	VER NOTA 1
015 - 02	PS-210534		GARRA DE ENCLAVAMIENTO	1	1	VER NOTA 2
016	214797	3110-99-950-0056	COJINETE EJE SALIDA DEL	1	1	
		NOTA 1:	~VSFPML20T0M120344			
			~VSFPMW20V0M120488			
		NOTA 2:	VSPFML20C0M120001~			
			VSFPML20T0M120345~			
			VSFPMW20V0M120489~			

FIG. 046 TRANSFERENCIA

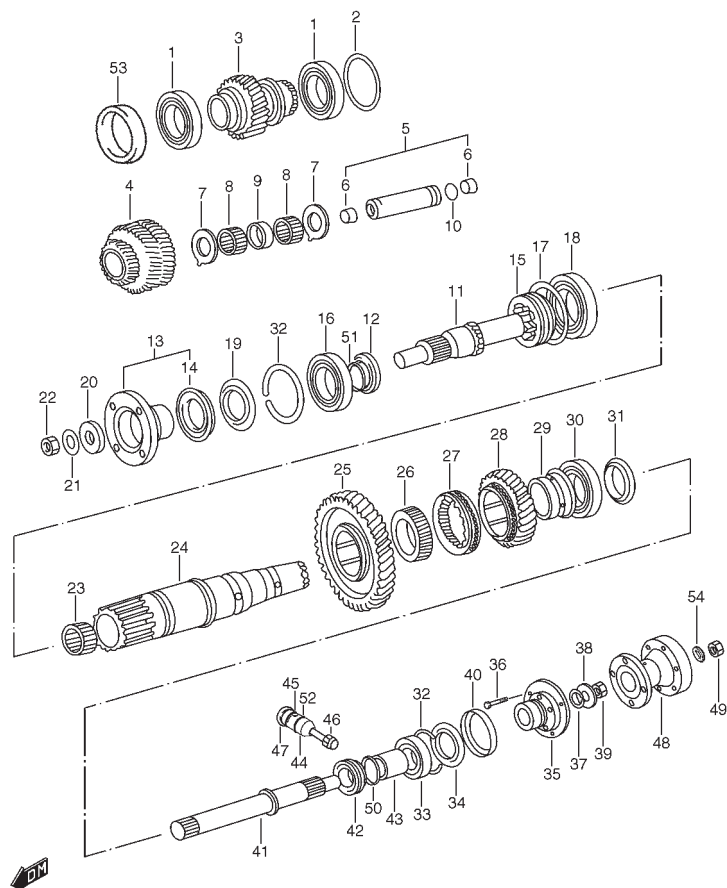


TRANSMISION

3

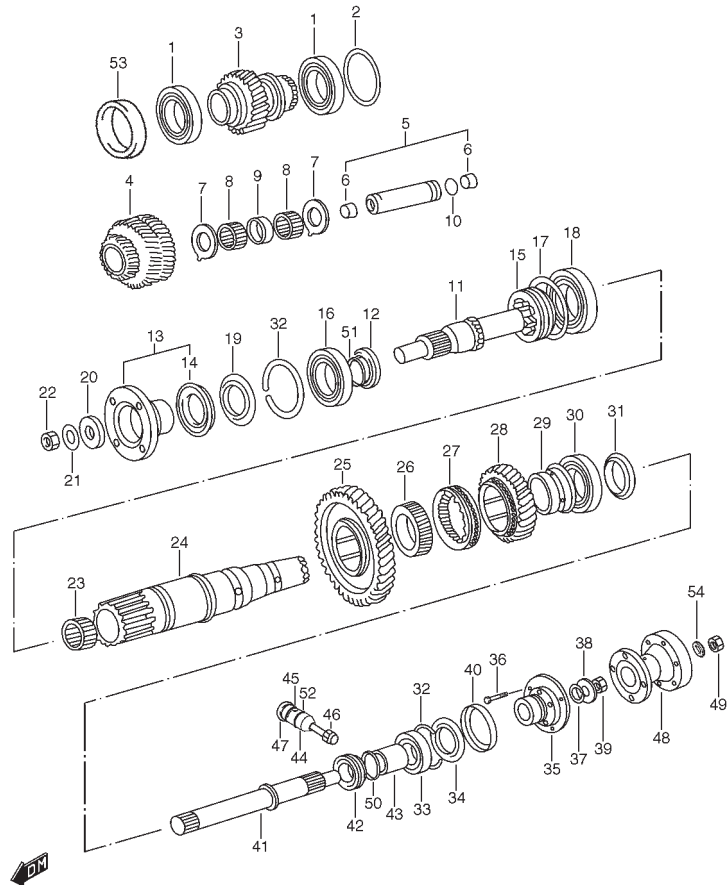
POS NO.	REFERENCIA	N.O.C.	DENOMINACION	CANTIDAD		OBSERVACIONES
				C	V	
017 - 01	PS-210447	5365-33-204-7398	SUPLEMENTO	AR	AR	T:2,00
017 - 02	PS-210448	5365-33-204-7407	SUPLEMENTO	AR	AR	T:2,05
017 - 03	PS-210449	5365-33-204-7374	SUPLEMENTO	AR	AR	T:2,10
017 - 04	PS-210450	5365-33-204-7410	SUPLEMENTO	AR	AR	T:2,15
017 - 05	PS-210451	5365-33-204-7392	SUPLEMENTO	AR	AR	T:2,20
017 - 06	PS-210452	5365-99-792-0882	SUPLEMENTO	AR	AR	T:2,25
017 - 07	PS-210453	5365-33-204-7376	SUPLEMENTO	AR	AR	T:2,30
017 - 08	PS-210454	5365-99-792-0883	SUPLEMENTO	AR	AR	T:2,35
017 - 09	PS-210455	5365-33-204-7390	SUPLEMENTO	AR	AR	T:2,40
017 - 10	PS-210456	5365-33-204-7415	SUPLEMENTO	AR	AR	T:2,45
017 - 11	PS-210457	5365-33-204-7377	SUPLEMENTO	AR	AR	T:2,50
017 - 12	PS-210458	5365-99-792-5588	SUPLEMENTO	AR	AR	T:2,55
017 - 13	PS-210459	5365-33-204-7378	SUPLEMENTO	AR	AR	T:2,60
017 - 14	PS-210460	5365-99-792-0884	SUPLEMENTO	AR	AR	T:2,65
017 - 15	PS-210461	5365-33-204-7394	SUPLEMENTO	AR	AR	T:2,70
017 - 16	PS-210462	5365-99-792-0885	SUPLEMENTO	AR	AR	T:2,75
017 - 17	PS-210463	5365-33-204-7389	SUPLEMENTO	AR	AR	T:2,80
017 - 18	PS-210464	5365-99-792-0886	SUPLEMENTO	AR	AR	T:2,85
017 - 19	PS-210465	5365-33-204-7417	SUPLEMENTO	AR	AR	T:2,90
017 - 20	PS-210466	5365-33-204-7412	SUPLEMENTO	AR	AR	T:2,95
017 - 21	PS-210467	5365-33-204-8504	SUPLEMENTO	AR	AR	T:3,00
017 - 22	PS-210468	5365-33-204-7375	SUPLEMENTO	AR	AR	T:3,05
017 - 23	PS-210469	5365-33-204-8494	SUPLEMENTO	AR	AR	T:3,10
017 - 24	PS-210470	5365-99-792-0889	SUPLEMENTO	AR	AR	T:3,15
017 - 25	PS-210471	5365-33-204-7403	SUPLEMENTO	AR	AR	T:3,20

FIG. 046 TRANSFERENCIA



POS NO.	REFERENCIA	N.O.C.	DENOMINACION	CANTIDAD		OBSERVACIONES
				C	V	
017 - 26	PS-210472	5365-99-792-0890	SUPLEMENTO	AR	AR	T:3,25
018	127480	3110-33-204-3405	COJINETE EJE PRINCIPAL	1	1	
019	PS-210120		RETEN	1	1	
020	PS-210414	5330-99-792-0902	ARANDELA SELLANTE	1	1	
021	571468	5310-33-204-0674	ARANDELA BRIDA	1	1	
022 - 01	NY120041	5310-99-122-5504	TUERCA AUTOFRENANTE	1	1	VER NOTA 1
022 - 02	PS-010005		TUERCA AUTOFRENANTE	1	1	VER NOTA 2
023	FRC5498	3110-99-788-7827	COJINETE AGUJAS	1	1	
024 - 01	PS-210434	2520-99-788-7835	EJE PRINCIPAL	1	1	VER NOTA 1
024 - 02	PS-210573		EJE PRINCIPAL	1	1	VER NOTA 2
025 - 01	PS-210133	3020-33-204-3583	ENGRANAJE SALIDA BAJAS	1	1	VER NOTA 1
025 - 02	PS-210582		ENGRANAJE SALIDA BAJAS	1	1	VER NOTA 2
026 - 01	PS-210433	2520-99-792-0858	NUCLEO MANGUITO ALTAS/BAJAS	1	1	VER NOTA 1
026 - 02	PS-210575		NUCLEO MANGUITO ALTAS/BAJAS	1	1	VER NOTA 2
027 - 01	PS-210144	4730-33-204-6196	MANGUITO ALTAS/BAJAS	1	1	VER NOTA 1
027 - 02	PS-210533		MANGUITO ALTAS/BAJAS	1	1	VER NOTA 2
028 - 01	PS-210197	3020-33-205-5265	ENGRANAJE SALIDA ALTAS	1	1	VER NOTA 1
028 - 02	PS-210532		ENGRANAJE SALIDA ALTAS	1	1	VER NOTA 2
029	PS-210423	3120-99-792-0862	CASQUILLO ENGRANAJE ALTAS	1	1	
030	711420	3110-33-204-3404	COJINETE TRAS EJE PRINCIPAL	1	1	
		NOTA 1:	~VSFPML20T0M120344			
			~VSFPMW20V0M120488			
		NOTA 2:	VSPFML20C0M120001~			
			VSFPML20T0M120345~			
			VSFPMW20V0M120489~			

FIG. 046 TRANSFERENCIA

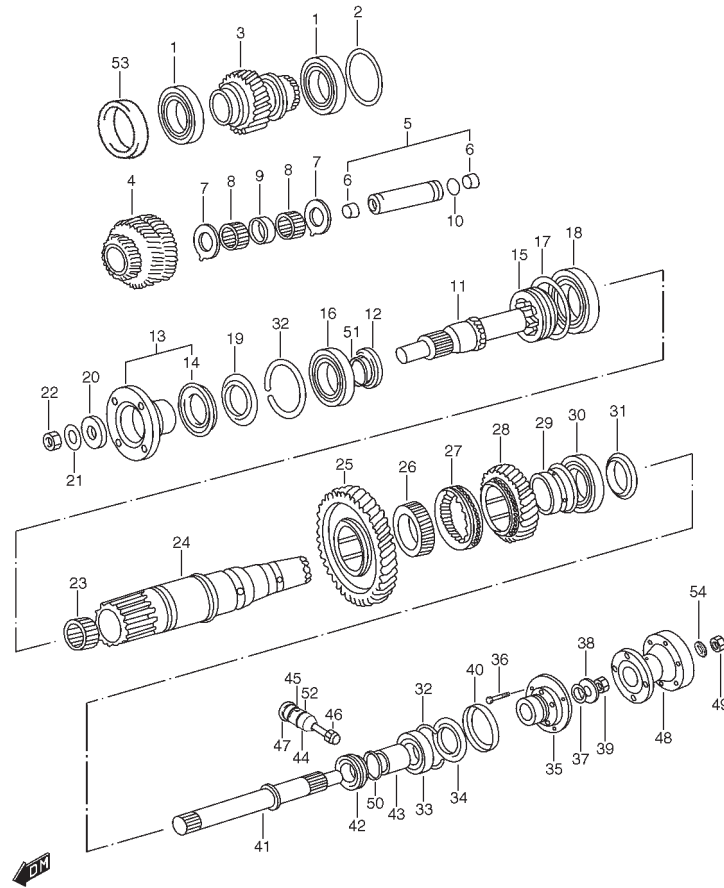


TRANSMISION

3

POS NO.	REFERENCIA	N.O.C.	DENOMINACION	CANTIDAD		OBSERVACIONES
				C	V	
031 - 01	PS-210435	5310-33-204-6856	TUERCA EJE PRINCIPAL	1	1	VER NOTA 1
031 - 02	PS-210599		TUERCA EJE PRINCIPAL	1	1	VER NOTA 2
032	216962	5325-33-204-6546	ANILLO ELASTICO	2	2	
033	214797	3110-99-950-0056	COJINETE EJE SALIDA TRAS	1	1	
034	PS-210120		RETEN	1	1	
035	PS-210145	2520-33-205-0852	BRIDA DE ARRASTRE	1	1	
036	PS-000115	5306-33-204-3873	TORNILLO TAMBOR FRENO	4	4	
037	PS-210414	5330-99-792-0902	ARANDELA SELLANTE	1	1	
038	571468	5310-33-204-0674	ARANDELA BRIDA	1	1	
039	NY120041	5310-99-122-5504	TUERCA AUTOFRENANTE	1	1	
040 - 01	571970	5330-99-823-8013	RECOGEDOR ACEITE	1	1	VER NOTA 1
040 - 02	PS-210610		RECOGEDOR ACEITE	1	1	VER NOTA 2
041	PS-210425	2520-99-792-0905	EJE SALIDA TRAS	1	1	
042	PS-210416	3020-99-792-0906	SINFIN DE VELOCIMETRO	1	1	
043	PS-210424	5365-99-792-5591	SEPARADOR SINFIN	1	1	
044	PS-210168	6620-33-204-3945	ALOJAMIENTO SINFIN	1	1	
045	29977-80050	5331-33-204-6086	ANILLO TORICO EJE SINFIN NO. 2	1	1	
046	PS-201044		EJE Y PIÑON VELOCIMETRO	1	1	
047	121523		RETEN	1	1	
048	PS-210179	3010-33-204-3558	BRIDA TRAS	1	1	
	NOTA 1:		~VSFPML20T0M120344			
			~VSFPMW20V0M120488			
	NOTA 2:		VSPFML20C0M120001~			
			VSFPML20T0M120345~			
			VSFPMW20V0M120489~			

FIG. 046 TRANSFERENCIA



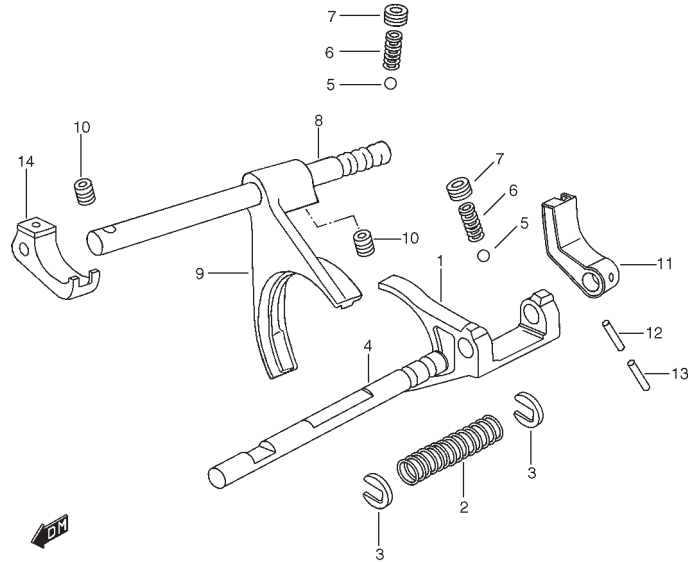
POS NO.	REFERENCIA	N.O.C.	DENOMINACION	CANTIDAD		OBSERVACIONES
				C	V	
049	08310-0010A	5310-33-204-5829	TUERCA	4	4	
050	PS-210125	5331-33-204-9848	ANILLO TORICO EJE SALIDA TRAS	1	1	
051	PS-210126	5331-33-204-9852	ANILLO TORICO EJE SALIDA DEL	1	1	
052	PS-210193	5331-33-203-9395	ANILLO TORICO EJE SINFIN NO. 1	1	1	
053	PS-210508	5330-33-107-2922	RETEN EJE ENTRADA TRANSFERENCIA	1	1	
054	08321A31103		ARANDELA	4	4	

FIG. 047 HORQUILLAS SELECTORAS



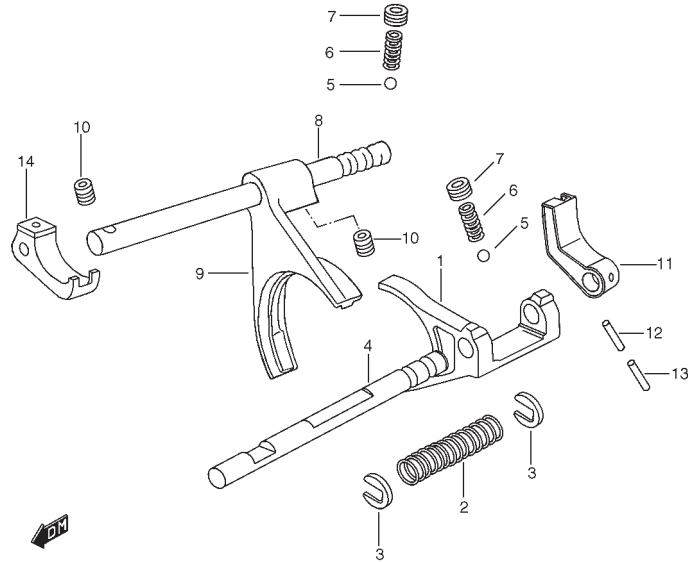
TRANSMISION

3



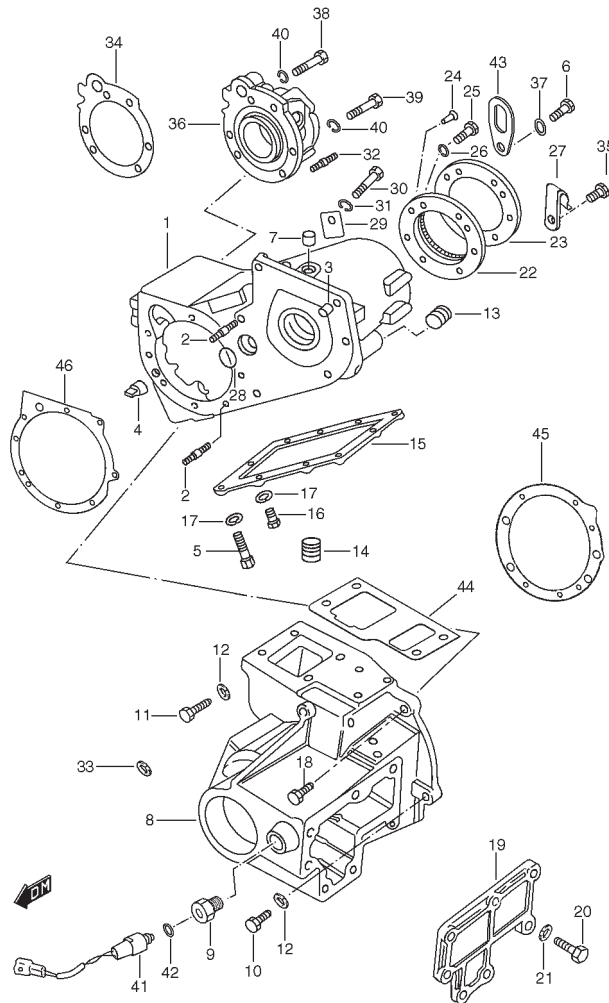
POS NO.	REFERENCIA	N.O.C.	DENOMINACION	CANTIDAD		OBSERVACIONES
				C	V	
001 - 01	PS-210038	2520-33-204-6183	HORQUILLA SELECTORA TRACCION DEL 1	1	1	VER NOTA 2
001 - 02	PS-210152		HORQUILLA SELECTORA TRACCION DEL 1	1	1	VER NOTA 3
002	PS-210077	5360-33-204-6212	MUELLE	1	1	
003	PS-210426	2520-99-792-0893	CLIP EJE SELECTOR	2	2	
004 - 01	PS-210039	3040-33-204-8164	EJE TRACCION DEL	1	1	VER NOTA 2
004 - 02	PS-210153		EJE TRACCION DEL	1	1	VER NOTA 3
005 - 01	571146	4820-33-103-7805	BOLA RETENCION	2	2	VER NOTA 2
005 - 02	06112-10004	3110-33-204-8051	BOLA RETENCION	2	2	VER NOTA 3
006 - 01	PS-210428	5360-99-792-0899	MUELLE RETENCION	2	2	VER NOTA 2
006 - 02	29415-85C00		MUELLE RETENCION	2	2	VER NOTA 3
007 - 01	SU112101	5305-99-792-0898	TORNILLO PRISIONERO	2	2	VER NOTA 2
007 - 02	PS-210501		TORNILLO PRISIONERO	1	1	VER NOTA 3
007 - 03	09128-10002	5305-33-204-6117	TORNILLO PRISIONERO	2	2	VER NOTA 2
008 - 01	PS-210109	3040-33-204-6781	EJE SELECTOR ALTAS/BAJAS	1	1	VER NOTA 3
008 - 02	PS-210149		EJE SELECTOR ALTAS/BAJAS	1	1	VER NOTA 2
009 - 01	FRC5458		HORQUILLA SELECTORA ALTAS/BAJAS	1	1	VER NOTA 3
009 - 02	PS-210148	2520-99-792-0864	HORQUILLA SELECTORA ALTAS/BAJAS	1	1	VER NOTA 2
010	PS-210440	5305-99-792-0794	TORNILLO PRISIONERO	2	2	
NOTA 2:			VSFPML20T00101066~VSFPML20T0M120344			
			VSFPMW20V00100001~VSFPMW20V00100029			
			VSFPMW20V00100050~VSFPMW20V0M120488			
NOTA 3:			VSPFML20C0M120001~			
			VSFPML20T0M120345~			
			VSFPMW20V0M120489~			

FIG. 047 HORQUILLAS SELECTORAS



POS NO.	REFERENCIA	N.O.C.	DENOMINACION	CANTIDAD		OBSERVACIONES
				C	V	
011 - 01	PS-210036	2520-33-204-3473	C/ YUGO 4X4	1	1	VER NOTA 2
011 - 02	PS-210506		C/ YUGO 4X4	1	1	VER NOTA 3
012 - 01	09205-06016	5315-33-204-6073	PASADOR ELASTICO	1	1	VER NOTA 2
012 - 02	09205-05012		PASADOR ELASTICO	1	1	VER NOTA 3
013 - 01	09205-03037	5315-33-204-6066	PASADOR ELASTICO	1	1	VER NOTA 2
013 - 02	09205-05016		PASADOR ELASTICO	1	1	VER NOTA 3
014 - 01	PS-210035	2520-33-204-8653	YUGO ALTAS/BAJAS	1	1	VER NOTA 2
014 - 02	PS-210166		YUGO ALTAS/BAJAS	1	1	VER NOTA 3
015	PS-210502		TAPON BLOQUEO	1	1	VER NOTA 1
016	PS-210614		RACOR	1	1	VER NOTA 1
017	PS-210615		PIVOTE	1	1	VER NOTA 1
018	PS-210505		MUELLE PASADOR RETENCION	1	1	VER NOTA 1
019	09168-16002	5330-33-204-5858	ARANDELA JUNTA	1	1	VER NOTA 1
	NOTA 1:		~VSFPML20T00101065 VSFPMW20V00100030~VSFPMW20V00100049			
	NOTA 2:		VSFPML20T00101066~VSFPML20T0M120344 VSFPMW20V00100001~VSFPMW20V00100029 VSFPMW20V00100050~VSFPMW20V0M120488			
	NOTA 3:		VSPFML20C0M120001~ VSFPML20T0M120345~ VSFPMW20V0M120489~			

FIG. 048 CARTER TRANSFERENCIA

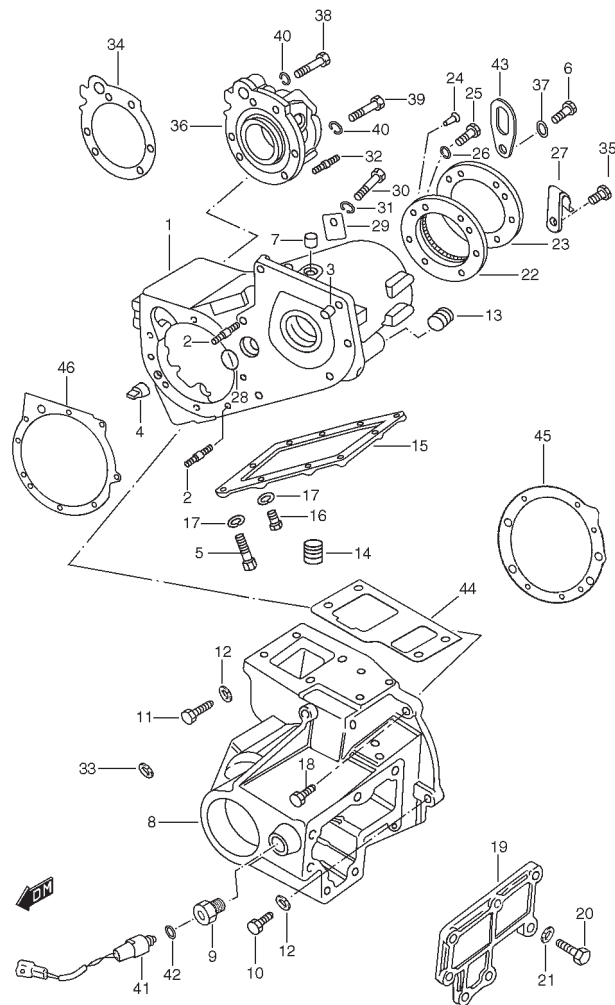


TRANSMISION

3

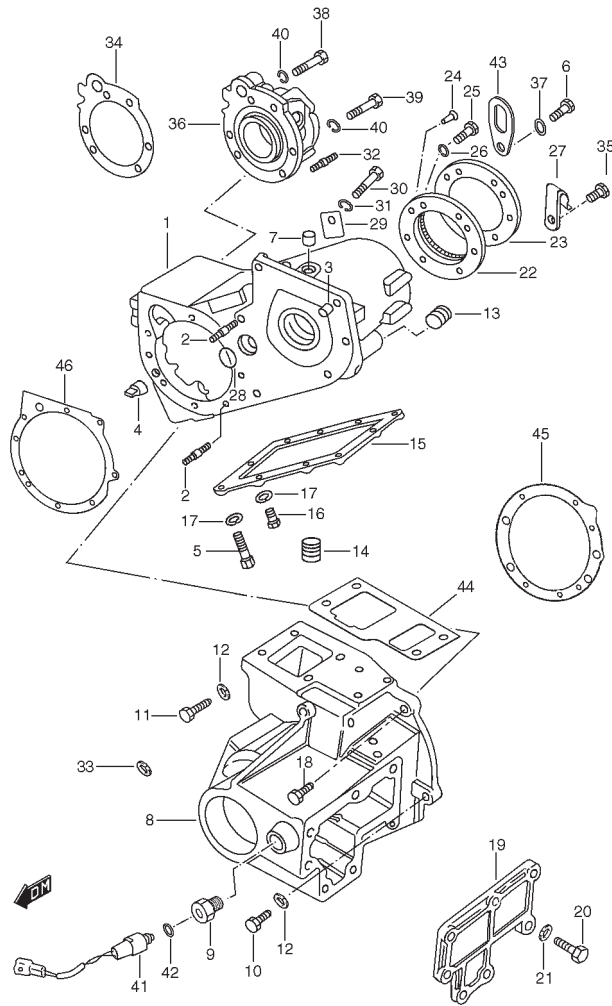
POS NO.	REFERENCIA	N.O.C.	DENOMINACION	CANTIDAD		OBSERVACIONES
				C	V	
001 - 01	PS-210194	2520-33-204-3906	CARTER DE TRANSFERENCIA	1	1	VER NOTA 1
001 - 02	PS-210500		CARTER DE TRANSFERENCIA	1	1	VER NOTA 2
001 - 03	PS-210535		CARTER DE TRANSFERENCIA	1	1	VER NOTA 3
002	TE-110061	5307-33-187-5072	.ESPARRAGO	1	1	
003	PS-210415	5315-99-792-0833	FIJA CARTER EXTENSION	2	2	
004	PS-210429	5315-99-792-0834	FIJACION ALOJAMIENTO SALIDA DEL	1	1	
005 - 01	01570-0802A		TORNILLO	2	2	VER NOTA 2
005 - 02	01570-0820A		TORNILLO TAPA INF	1	1	VER NOTA 3
006	SH110251	5305-33-187-5063	TORNILLO ENGANCHE TRAS	2	2	
007	PS-210443	5340-99-792-0656	TAPON	1	1	
008 - 01	PS-210045		CARTER SALIDA DEL	1	1	VER NOTA 1
008 - 02	PS-210499	2815-33-204-8699	CARTER SALIDA DEL	1	1	VER NOTA 2
008 - 03	PS-210529		CARTER SALIDA DEL	1	1	VER NOTA 3
009	PS-210046	5310-33-204-3498	TUERCA INTERRUPTOR 4X4	1	1	
010 - 01	01500-0825A	5305-33-204-5775	TORNILLO	6	6	VER NOTA 1
010 - 02	01500-0825A	5305-33-204-5775	TORNILLO	8	8	VER NOTA 2
011	BH108181	5306-99-122-5262	TORNILLO CARTER DEL	1	1	
	NOTA 1:		~VSFPML20T00101065			
			VSFPMW20V00100030~VSFPMW20V00100049			
	NOTA 2:		VSFPML20T00101066~VSFPML20T0M120344			
			VSFPMW20V00100001~VSFPMW20V00100029			
			VSFPMW20V00100050~VSFPMW20V0M120488			
	NOTA 3:		VSPFML20C0M120001~			
			VSFPML20T0M120345~			
			VSFPMW20V0M120489~			

FIG. 048 CARTER TRANSFERENCIA



POS NO.	REFERENCIA	N.O.C.	DENOMINACION	CANTIDAD		OBSERVACIONES
				C	V	
012	08321A3108A	5310-33-204-0791	ARANDELA MUELLE	8	8	
013	FRC3412	5365-33-180-9166	TAPON LLENADO	1	1	
014	FRC3412	5365-33-180-9166	TAPON DE VACIADO	1	1	
015	PS-210030	2520-99-792-0837	TAPA INF CARTER	1	1	
016 - 01	01550-0830A		TORNILLO	8	8	VER NOTA 1
016 - 02	01550-0830A		TORNILLO	9	9	VER NOTA 2
017	08321A31083		ARANDELA MUELLE	10	10	
018	PS-000133		TORNILLO CARTER SALIDA	1	1	VER NOTA 2
019	PS-210029	2510-99-788-7836	TAPA LAT	1	1	
020	SH108251	5305-99-122-5367	TORNILLO TAPA LAT	7	7	
021	08321A3108A	5310-33-204-0791	ARANDELA MUELLE	7	7	
022	PS-210439	2530-99-788-8083	ALOJAMIENTO COJINETE EJE ENTRADA	1	1	
023	PS-210432	2805-99-788-7831	TAPA TOMA DE FUERZA	1	1	
024	SA108251	5305-99-135-0270	TORNILLO	2	2	
025	BH110071	5305-33-187-5013	TORNILLO	4	4	
026	WL110001	5310-33-156-0935	ARANDELA MUELLE	6	6	
027	240407	5340-33-180-6917	CLIP	1	1	
028	FRC5419	5331-99-826-2029	ANILLO TORICO	1	1	
029	PS-210608		PLACA DE RETENCION	1	1	
030	PS-000196		TORNILLO	1	1	
	NOTA 1:		~VSFPMW20T00101065			
			VSFPMW20V00100030~VSFPMW20V00100049			
	NOTA 2:		VSFPMW20T00101066~VSFPMW20T0M120344			
			VSFPMW20V00100001~VSFPMW20V00100029			
			VSFPMW20V00100050~VSFPMW20V0M120488			

FIG. 048 CARTER TRANSFERENCIA

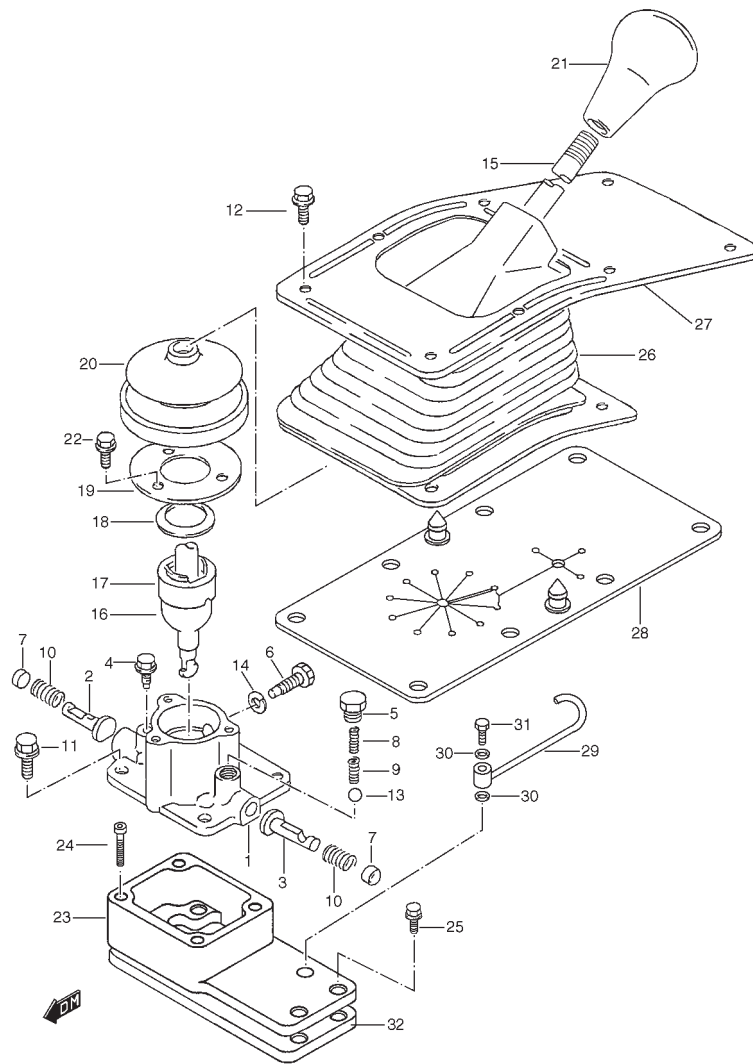


TRANSMISION

3

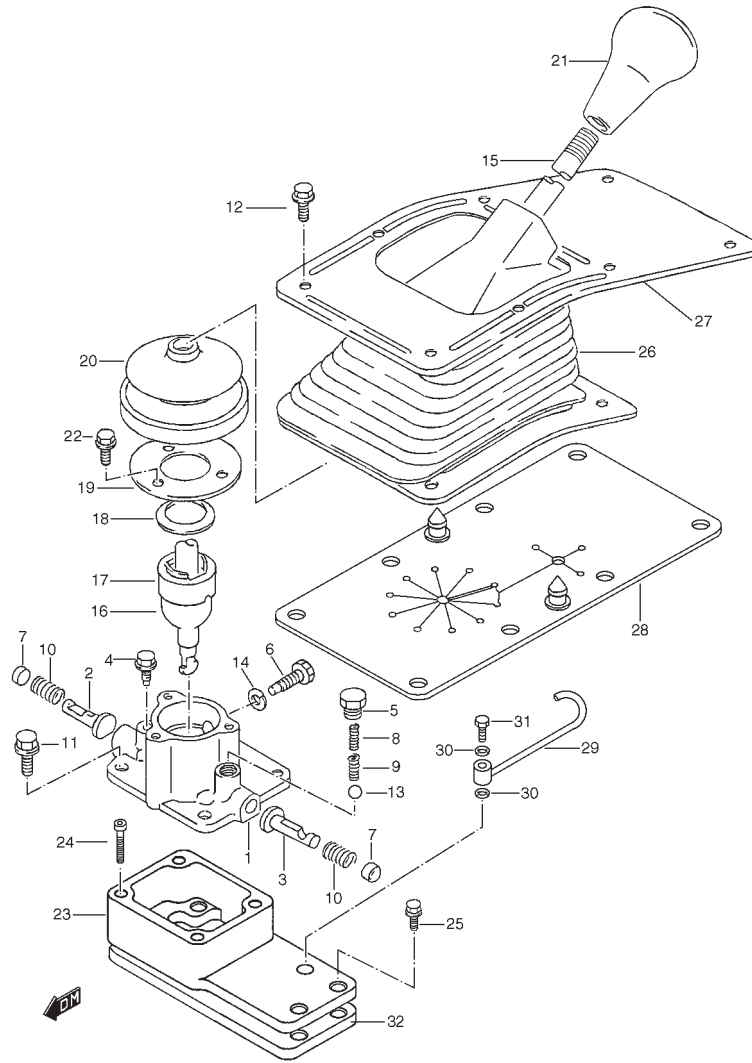
POS NO.	REFERENCIA	N.O.C.	DENOMINACION	CANTIDAD		OBSERVACIONES
				C	V	
031	08321A3108A	5310-33-204-0791	ARANDELA MUELLE	1	1	
032	01411-1025A		ESPARRAGO	4	4	
033	02057-86CA0	5310-33-204-5856	ARANDELA	8	8	
034	PS-210093	5330-33-204-6169	JUNTA CARTER TACOMETRO	1	1	
035	09128-06032	5305-33-204-3871	TORNILLO CABLE	1	1	
036	PS-210146	3040-33-204-7188	CARTER TACOMETRO	1	1	
037	WA110061	5310-99-122-6476	ARANDELA PLANA	5	5	
038	SH110251	5305-33-187-5063	TORNILLO	5	5	
039	BH110091	5305-33-187-5014	TORNILLO	1	1	
040	08321A31103		ARANDELA MUELLE	6	6	
041	37610-86CA0	5930-33-204-1721	C/ INTERRUPTOR 4X4	1	1	
042	PS-000129	5310-33-205-9447	ARANDELA	1	1	
043	PS-210088	5340-33-204-3857	SOPORTE ENGANCHE TRAS	2	2	
044	PS-210094	5330-33-204-6170	JUNTA CARTER SALIDA DEL	1	1	
045	PS-210103	5330-33-204-6171	JUNTA ALOJAMIENTO TRANSFERENCIA	1	1	
046	PS-210094	5330-33-204-6170	JUNTA CARTER SALIDA	1	1	

FIG. 049 PALANCA TRANSFERENCIA (~2006)

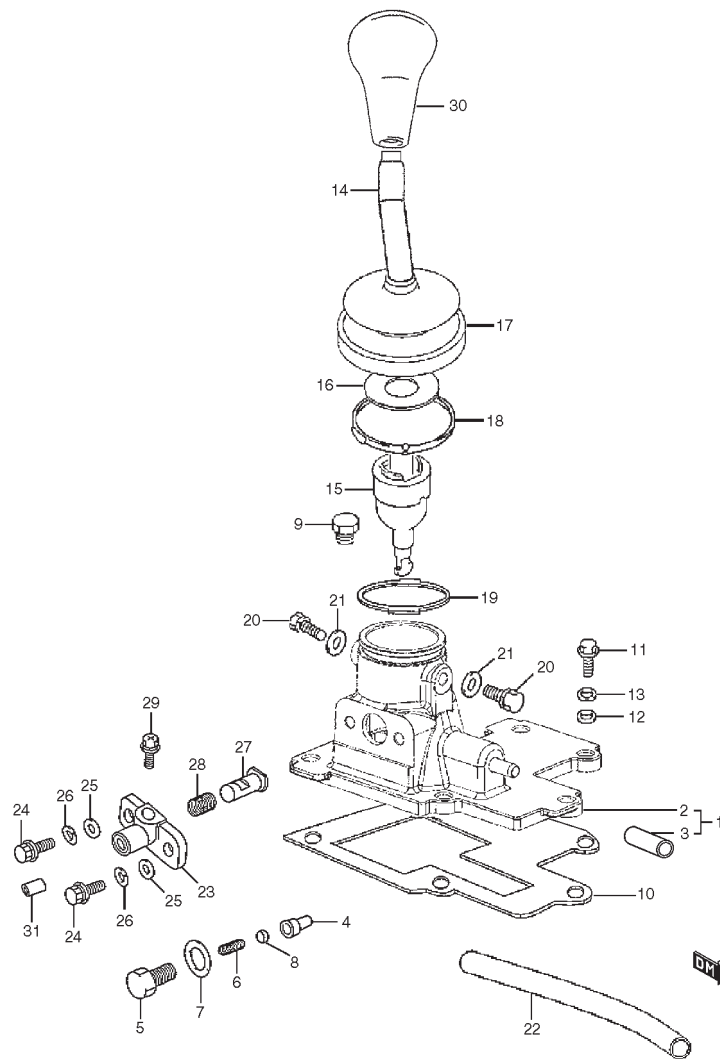


POS NO.	REFERENCIA	N.O.C.	DENOMINACION	CANTIDAD		OBSERVACIONES
				C	V	
001	25121-83001	3040-33-205-2222	CAJA PALANCA TRANSFERENCIA	1	1	
002	25341-69002	5315-33-204-6084	PASADOR SELECTOR	1	1	
003	25342-69002	5315-33-204-6085	PASADOR SELECTOR	1	1	
004	09128-06032	5305-33-204-3871	TORNILLO	1	1	
005	09128-10002	5305-33-204-6117	TAPON ROSCADO	1	1	
006	21941-85C50	5305-33-204-0512	TORNILLO GUIA	1	1	
007	09241-08003	5340-33-204-3514	TAPON ALOJAMIENTO	2	2	
008	09440-04019	5360-33-204-6204	MUELLE INT	1	1	
009	09440-07005	5360-33-204-6202	MUELLE EXT	1	1	
010	09440-11005	5360-33-204-6203	MUELLE RETORNO SELECTOR	2	2	
011	01550-0825A	5305-33-204-5818	TORNILLO CAJA PALANCA	4	4	
012	03141-0620A	5305-33-204-5790	TORNILLO CUBIERTA	8	8	
013	06112-10004	3110-33-204-8051	BOLA	1	1	
014	08321B31083		ARANDELA MUELLE	1	1	
015	PS-201090	3040-33-204-6190	PALANCA SUP CAJA TRANSFERENCIA	1	1	
016	PS-201089		SUB C/ DEDO SELECTOR	1	1	
017	28116-69000	5365-33-204-7364	CASQUILLO NYLON	1	1	
018	09164-24003		ARANDELA	1	1	
019	25125A80001	2520-33-204-3875	CUBIERTA ALOJAMIENTO PALANCA	1	1	
020	28135-80000	2530-33-204-1919	GUARDAPOLVOS	1	1	
021	PS-210044	5355-33-204-4470	POMO PALANCA	1	1	
022	01550-0616A	5305-33-204-5811	TORNILLO	3	3	
023	PS-210407	2520-33-204-6182	SEPARADOR	1	1	
024	PS-000061	5305-33-204-6165	TORNILLO	2	2	
025	01550-0825A	5305-33-204-5818	TORNILLO	2	2	

FIG. 049 PALANCA TRANSFERENCIA (~2006)



POS NO.	REFERENCIA	N.O.C.	DENOMINACION	CANTIDAD		OBSERVACIONES
				C	V	
026	29346-60A40	5340-33-204-4514	GUARDAPOLVOS	1	1	
027	29347-56B00	5340-33-204-3882	CUBIERTA SUJECCION	1	1	
028	PS-210067	5340-33-204-6278	JUNTA CUBIERTA GUARDAPOLVOS	1	1	
029	PS-301024	2815-33-204-3474	C/ TUBO RESPIRADERO	1	1	
030	189501	5310-33-205-1471	.ARANDELA	2	2	
031	595478	4730-99-137-6379	.TORNILLO	1	1	
032	PS-210406	9515-33-206-1380	PLACA GUIA DEDO SELECTOR	1	1	
	NOTA:		~VSFPML20T0M120344			
			~VSFPMW20V0M120488			

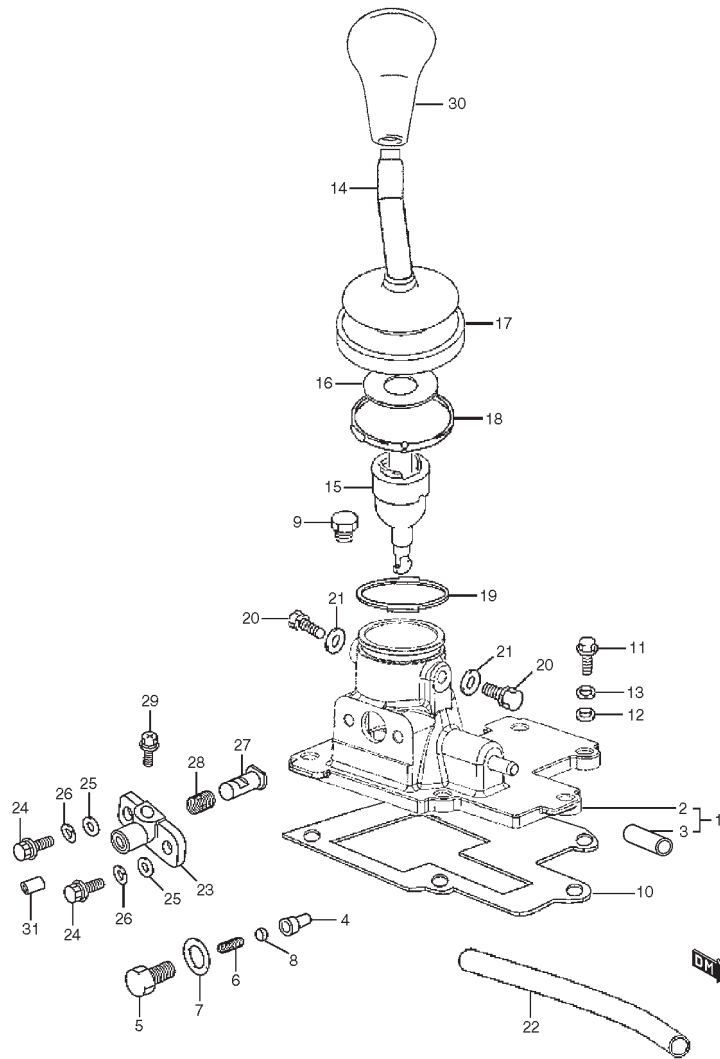


POS NO.	REFERENCIA	N.O.C.	DENOMINACION	CANTIDAD		OBSERVACIONES
				C	V	
001	PS-201146		C/ CARTER ALOJAMIENTO PALANCA Y RESPIRADERO	1	1	
002	PS-210645		.CARTER ALOJAMIENTO PALANCA	1	1	
003	09349-06002		.RESPIRADERO	1	1	
004	29344-60A00		TOPE DEDO SELECTOR	1	1	
005	PS-210164		TAPON SELECTOR MUELLE RETENCION DEDO	1	1	
006	PS-210165		MUELLE RETENCION DEDO SELECTOR	1	1	
007	09160-18018		ARANDELA PLANA	1	1	
008	06112-12004		BOLA RETENCION DEDO SELECTOR	1	1	
009	21947-85C80		TAPON	1	1	
010	PS-210552		JUNTA CARTER PALANCA	1	1	
011	01500-0825A	5305-33-204-5775	TORNILLO CARTER PALANCA	6	6	
012	02057-86CA0	5310-33-204-5856	ARANDELA PLANA PALANCA	6	6	
013	08321A3108A	5310-33-204-0791	ARANDELA DENTADA PALANCA	6	6	
014	PS-201090	3040-33-204-6190	PALANCA SUP CAJA TRANSF	1	1	
015	PS-201045		SUBC/ DEDO SELECTOR	1	1	
016	29348-60A00		CUBIERTA ALOJAMIENTO	1	1	
017	29345-60A01	2530-33-204-1918	GUARDAPOLVOS	1	1	
018	PS-050001		ABRAZADERA GUARDAPOLVO	1	1	
019	29535-60A00		CASQUILLO APOYO DEDO SELECTOR	1	1	
020	PS-000207		TORNILLO BLOQUEO DEDO SELECTOR	2	2	
021	08321B3108A	5310-33-204-0878	ARANDELA	2	2	
022	21931-85C30		TUBERIA RESPIRADERO	1	1	
023	PS-210585		TAPA LAT CARTER PALANCA	1	1	

FIG. 050 PALANCA TRANSFERENCIA (2007~)

TRANSMISION

3



POS NO.	REFERENCIA	N.O.C.	DENOMINACION	CANTIDAD		OBSERVACIONES
				C	V	
024	01550-0820A	5305-33-204-5817	TORNILLOS TAPA	2	2	
025	08322-0108A	5310-33-205-1503	ARANDELA PLANA	2	2	
026	08321A3108A	5310-33-204-0791	ARANDELA MUELLE	2	2	
027	PS-210583		TOPE LAT DEDO SELECTOR	1	1	
028	PS-210584		MUELLE TOPE DEDO SELECTOR	1	1	
029	09128-06032	5305-33-204-3871	TORNILLO TOPE LAT	1	1	
030	PS-210044	5355-33-204-4470	POMO PALANCA	1	1	
		NOTA:	VSPFML20C0M120001~			
			VSPFML20T0M120345~			
			VSPFMW20V0M120489~			

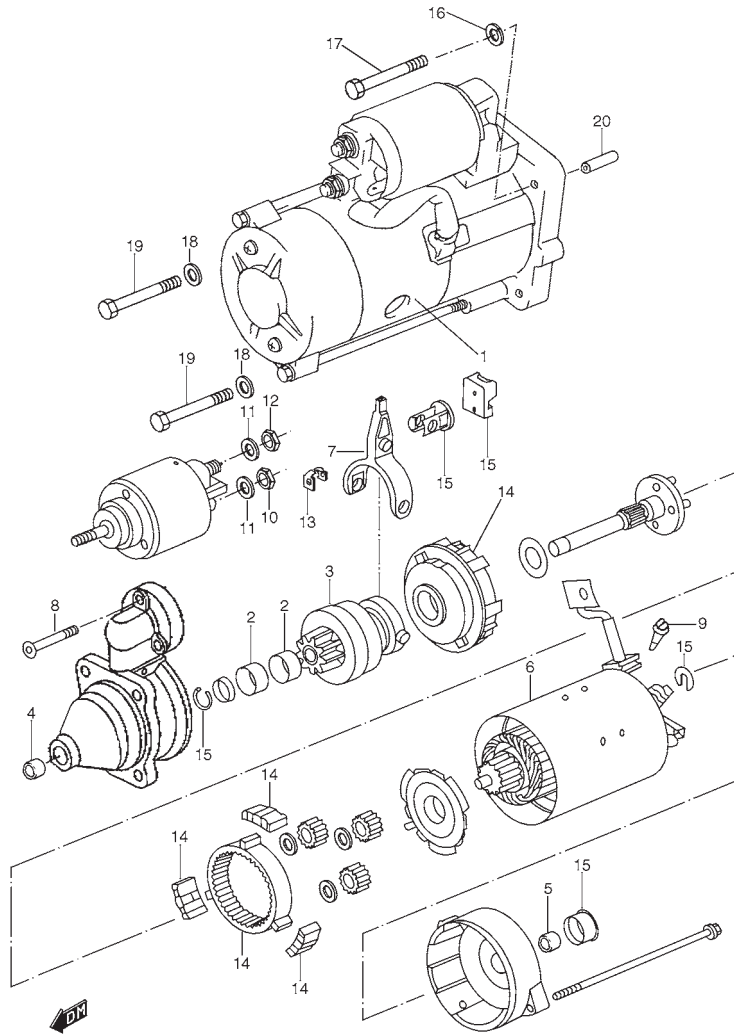
EQUIPO ELECTRICO

FIG. 051 MOTOR DE ARRANQUE



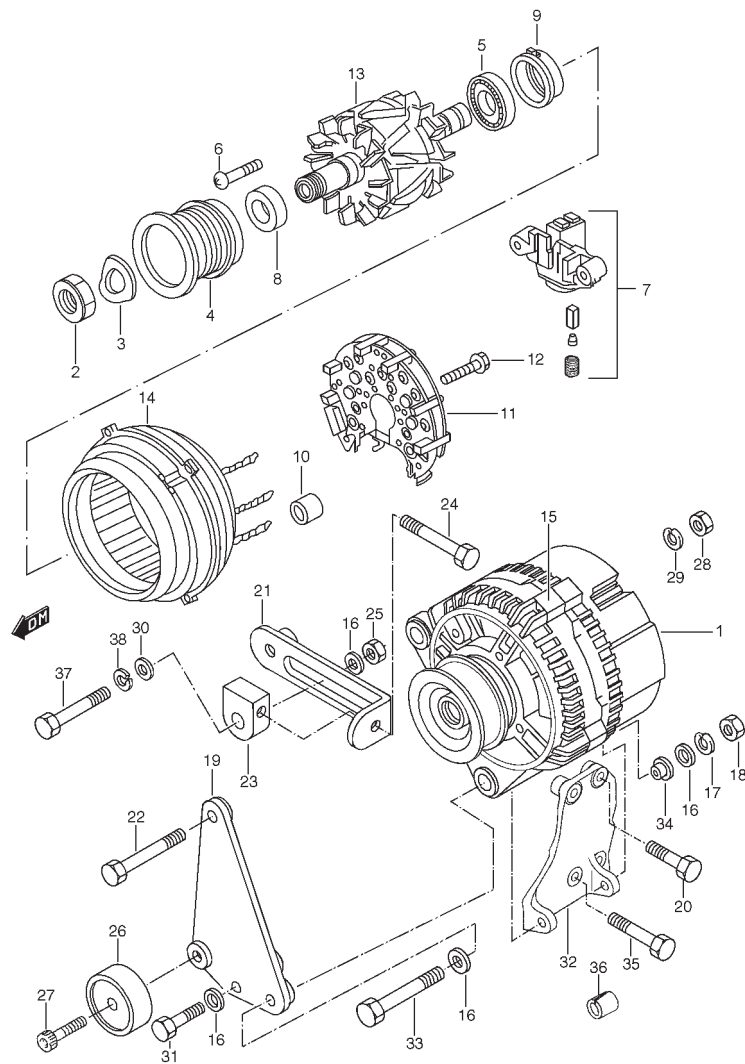
EQUIPO ELECTRICO

4



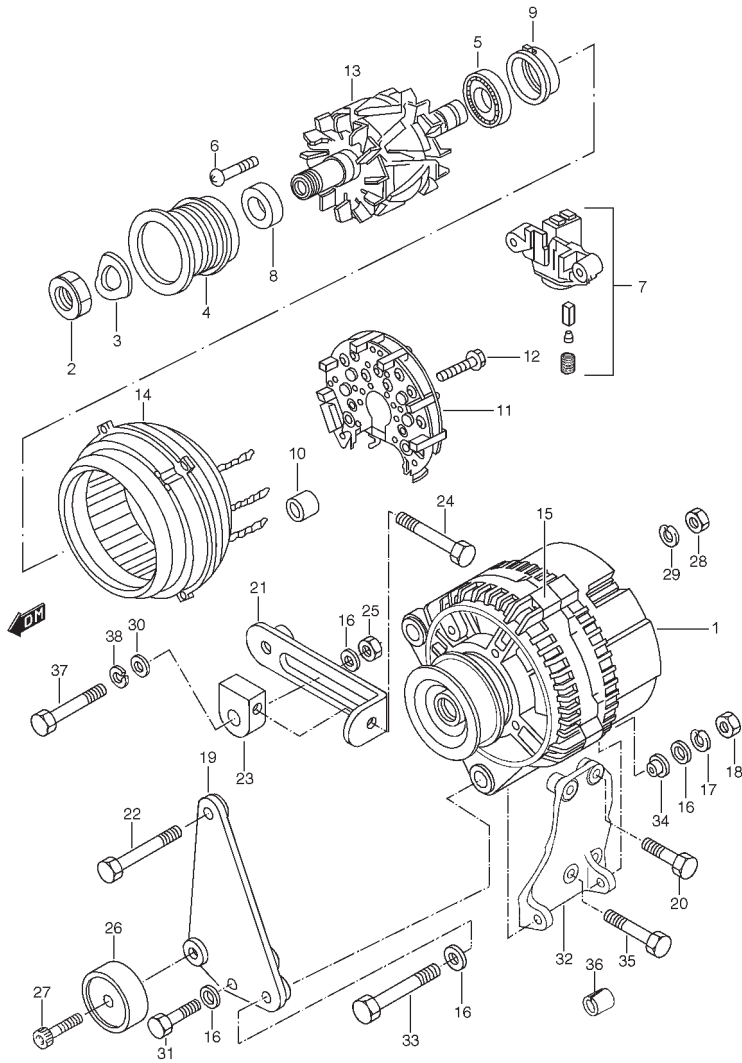
POS NO.	REFERENCIA	N.O.C.	DENOMINACION	CANTIDAD		OBSERVACIONES
				C	V	
001	PS-601149	2920-33-205-6477	C/ MOTOR ARRANQUE	1	1	
002	A610189-001	3120-15-178-4815	.CASQUILLO	2	2	
003	A610189-002	3020-15-177-3454	.PIÑON MOTOR ARRANQUE	1	1	
004	A610189-003	3120-15-144-6542	.CASQUILLO	1	1	
005	A610189-004	3120-15-178-4816	.CASQUILLO	1	1	
006	A610189-018	5977-15-178-8147	.C/ INDUCIDO, INDUCTORAS Y ESCOBILLAS	1	1	
007	A610189-006	2520-15-178-4760	.HORQUILLA	1	1	
008	A610189-007		.TORNILLO	1	1	
009	A610189-008	3120-15-178-4817	.CASQUILLO	2	2	
010	A610189-009	5310-15-111-7945	.TUERCA	1	1	
011	A610189-010	5310-15-178-4892	.ANILLO ELASTICO	2	2	
012	A610189-011	5310-15-178-4805	.TUERCA	1	1	
013	A610189-012	5340-15-178-4893	.PLACA DE SEGURIDAD	1	1	
014	A610189-013	2815-15-178-4819	.JGO REPARACION	1	1	
015	A610189-014	2815-15-178-4820	.JGO REPARACION	1	1	
016	08321A31103		ARANDELA GROWER	1	1	
017	PS-000029	5305-33-204-0525	TORNILLO	1	1	
018	09160-10119	5310-33-204-3552	ARANDELA	2	2	
019	07130-86CA0	5305-33-204-4929	TORNILLO	2	2	
020	35341-86CA0	5315-33-204-3419	FIJA	1	1	

FIG. 052 ALTERNADOR (EXC UME-2)



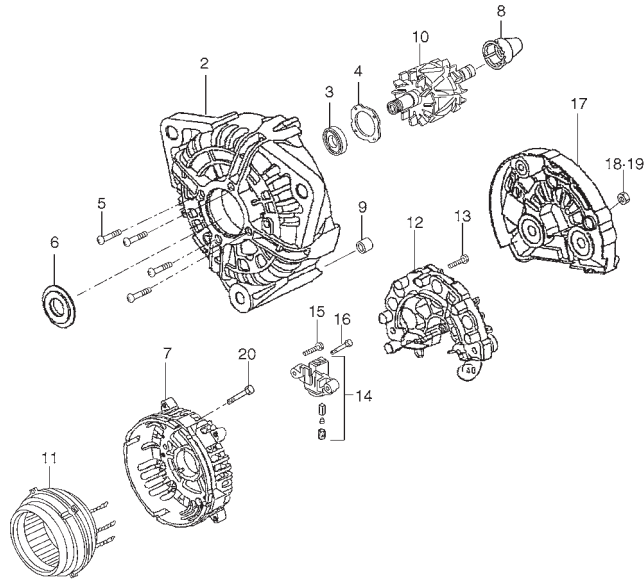
POS NO.	REFERENCIA	N.O.C.	DENOMINACION	CANTIDAD		OBSERVACIONES
				C	V	
001	PS-601013	2920-12-369-3430	C/ ALTERNADOR	1	1	80A
002	A601013-000	5310-12-363-4089	.TUERCA	1	1	
002	A601125-001		TAPA L/ACCIONAMIENTO	1	1	
003	A601013-001	5310-12-328-5427	.ARANDELA ELASTICA	1	1	
004	A601013-002	3020-12-368-1447	.POLEA MANDO	1	1	
005	A601013-003	3110-12-367-1605	.RODAMIENTO	1	1	
006	A601013-004	5305-12-367-3556	.TORNILLO	4	4	
007	A601013-005	2920-12-363-3673	.REGULADOR TENSION	1	1	
008	A601013-006	5365-12-367-1298	.DISTANCIADOR	1	1	
009	A601013-007	3130-12-367-1606	.ANILLO	1	1	
010	A601013-008	3120-12-367-1607	.CASQUILLO	1	1	
011	A601013-014		.RECTIFICADOR	1	1	
012	A601013-010	5305-12-367-3557	.TORNILLO	3	3	
013	A601013-011	2920-12-367-1297	.ROTOR	1	1	
014	A601013-012	2920-12-367-1299	.ESTATOR	1	1	
015	A601013-013	2920-12-367-1300	.TAPA L/ACCIONAMIENTO	1	1	
016	WA110061	5310-99-122-6476	ARANDELA PLANA	4	4	
017	810003		ARANDELA GROWER	1	1	
018	PS-000093	5310-33-204-6163	TUERCA	1	1	
019	PS-610533	5342-33-206-1481	SOPORTE POLEA	1	1	
020	PS-610364	5306-15-178-9050	TORNILLO	2	2	
021	PS-610406	2920-33-205-1134	TENSOR DE CORREA	1	1	
022	01500-1270A	5305-33-204-8110	TORNILLO	1	1	
023	PS-610407	5340-33-205-1135	TACO MURAL	1	1	
024	PS-610408	5305-33-204-6905	TORNILLO	1	1	

FIG. 052 ALTERNADOR (EXC UME-2)



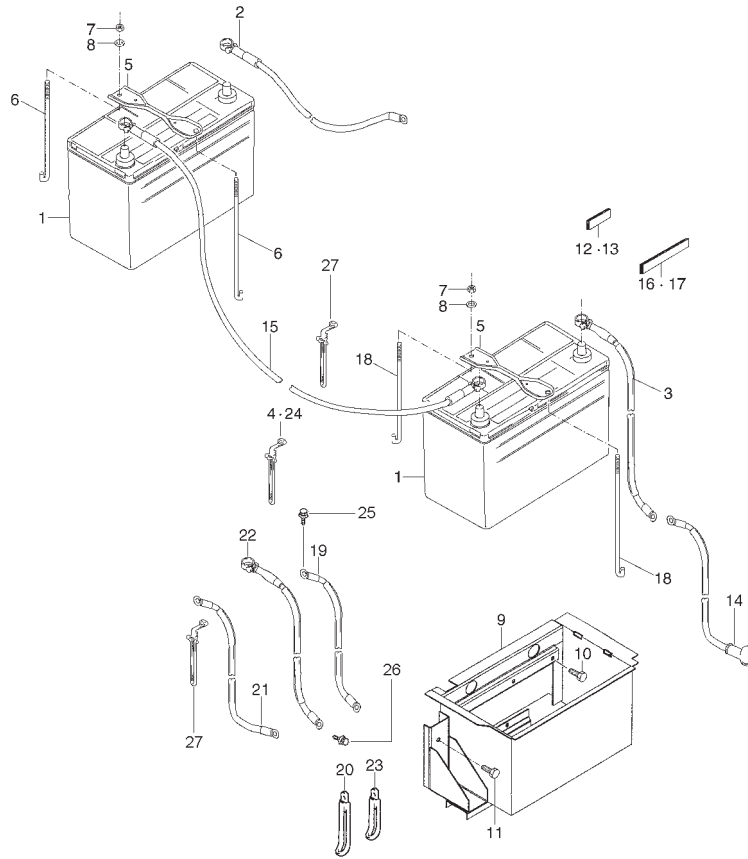
POS NO.	REFERENCIA	N.O.C.	DENOMINACION	CANTIDAD		OBSERVACIONES
				C	V	
025	712368	2530-33-000-6490	TUERCA	1	1	
026	PS-610404	2920-33-204-8042	RODILLO TENSOR	1	1	
027	PS-610372	5305-33-204-6902	TORNILLO VASO	1	1	
028	08316-1008A	5310-33-205-1502	TUERCA	1	1	
029	08321A3108A	5310-33-204-0791	ARANDELA GROWER	1	1	
030	02073-00000	5310-33-204-0789	ARANDELA PLANA	1	1	
031	01550-10703		TORNILLO	1	1	
032	PS-610405	2590-33-204-6266	SOPORTE ALTERNADOR	1	1	
033	PS-000097	5305-33-204-0541	TORNILLO ALTERNADOR	1	1	
034	PS-610236	3120-33-204-1183	CASQUILLO	1	1	
035	PS-610365	5306-15-178-9051	TORNILLO	2	2	
036	PS-610534		CASQUILLO DISTANCIADOR	1	1	
037	BH110121		TORNILLO	1	1	
038	08321A3112A	5310-33-204-0877	ARANDELA MUELLE	1	1	

FIG. 053 ALTERNADOR (UME-2)



POS NO.	REFERENCIA	N.O.C.	DENOMINACION	CANTIDAD		OBSERVACIONES
				C	V	
001	PS-601125	2920-12-368-7224	C/ ALTERNADOR	-	1	100A
002	A601125-001		TAPA L/ACCIONAMIENTO	-	1	
003	A601013-003	3110-12-367-1605	RODAMIENTO RIGIDO BOLAS	-	1	
004	A601125-002		PLACA CUBIERTA	-	1	
005	A601125-002		TORNILLO CABEZA CILINDRO	-	4	
006	A601013-006	5365-12-367-1298	ANILLO DISTANCIADOR	-	1	
007	A601125-003		PLATILLO L/ANILLOS	-	1	
008	A601013-007	3130-12-367-1606	ANILLO DE AJUSTE	-	1	
009	A601013-008	3120-12-367-1607	CASQUILLO TOPE	-	1	
010	A601125-004		ROTOR	-	1	
011	A601125-005		ESTATOR	-	1	
012	A601125-006		RECTIFICADOR	-	1	
013	A601013-010	5305-12-367-3557	TORNILLO W/ ARANDELA	-	3	
014	A601013-005	2920-12-363-3673	REGULADOR DE EXCITACION	-	1	
015	A601125-007		TORNILLO CABEZA BOMBEADA	-	2	
016	A601125-008		TORNILLO CON ARANDELA	-	1	
017	A601125-009		CAPERUZA PROTECTORA	-	1	
018	A601125-010		TUERCA HEXAGONAL	-	1	
019	A601125-011		TUERCA HEXAGONAL	-	1	
020	A601125-012		TORNILLO HEXAGONAL	-	4	

FIG. 054 BATERIA

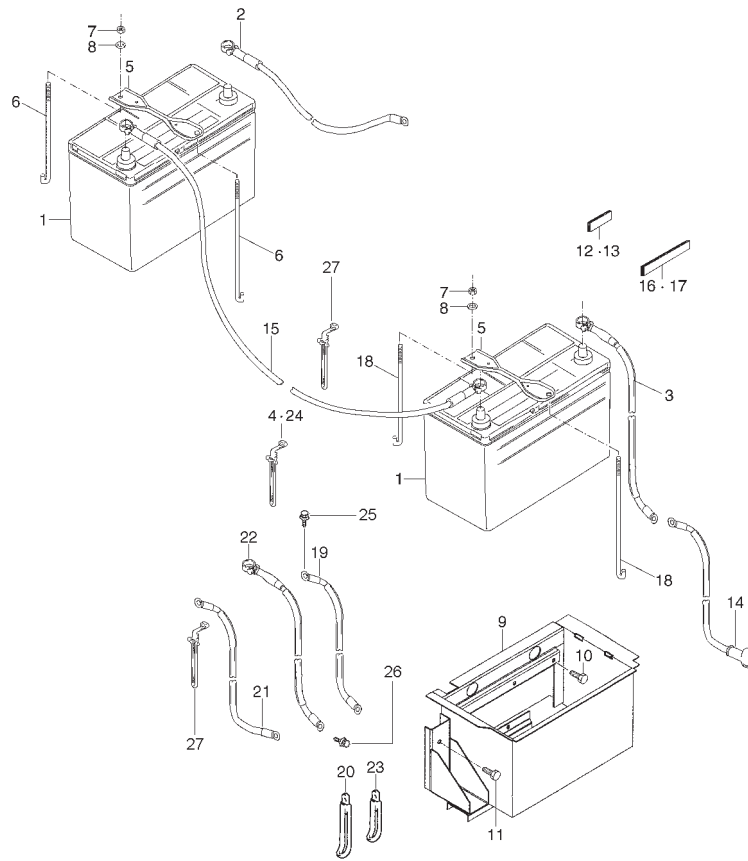


EQUIPO ELECTRICO

4

POS NO.	REFERENCIA	N.O.C.	DENOMINACION	CANTIDAD		OBSERVACIONES
				C	V	
001	PS-610677		C/ BATERIA	2	2	97 AH (TUDOR)
002	PS-601091	6160-33-206-1426	C/ CABLE POSITIVO BATERIA	1	1	
003	PS-610557	6150-33-204-1725	C/ CABLE BATERIA A DESCONECTADOR	1	1	
004	36990-85C10	5340-33-204-7193	ABRAZADERA	7	7	
005	PS-610080	5340-33-204-4467	TIRANTA BATERIA	2	2	
006	72512B82010	2590-33-204-4920	VARILLA FIJACION BATERIA EN MOTOR	2	2	
007	08310-00063		TUERCA	4	4	
008	08322-0106A		ARANDELA PLANA	4	4	
009	PS-601060	6160-33-204-1720	C/ CAJA BATERIA EN PISO	1	1	
010	01550-0816A		TORNILLO	5	5	M8
011	01550-1016A	5305-33-204-5820	TORNILLO	2	2	
012	PS-610241	9320-33-204-3442	TIRA ADHESIVA	2	2	12X15X270
013	PS-610242	9320-33-204-3443	TIRA ADHESIVA	2	2	12X15X415
014	PS-610208	6150-33-203-9312	C/ CABLE DESCONECTADOR A MASA	1	1	
015	PS-610558	6150-33-204-8645	CABLE INTERCONEXION BATERIAS	1	1	
016	PS-610244	9320-33-204-3444	TIRA ADHESIVA	2	2	5X20X225
017	PS-610245	9320-33-204-3445	TIRA ADHESIVA	2	2	5X20X380
018	PS-610296	5306-33-204-3308	VARILLA FIJACION BATERIA EN PISO	2	2	
019	PS-610442	5999-33-205-9422	CABLE MASA SALPICADERO A MOTOR	1	1	
020	08024-86CA0		ABRAZADERA CABLES BATERIA PISO	4	4	
021	PS-610487	6150-33-206-1479	CABLE CONEXION CABRESTANTE TRAS	1	1	
022	PS-610545	6150-33-206-1484	CABLE CONEXION BATERIA Y MASA	1	1	
023	36990-85C20	5340-33-204-0358	ABRAZADERA CABLES CABRESTANTE	2	2	
024	36990-85C10	5340-33-204-7193	ABRAZADERA CABLES CABRESTANTE	2	2	
025	01550-0612A	5305-33-204-5808	TORNILLO	1	1	

FIG. 054 BATERIA

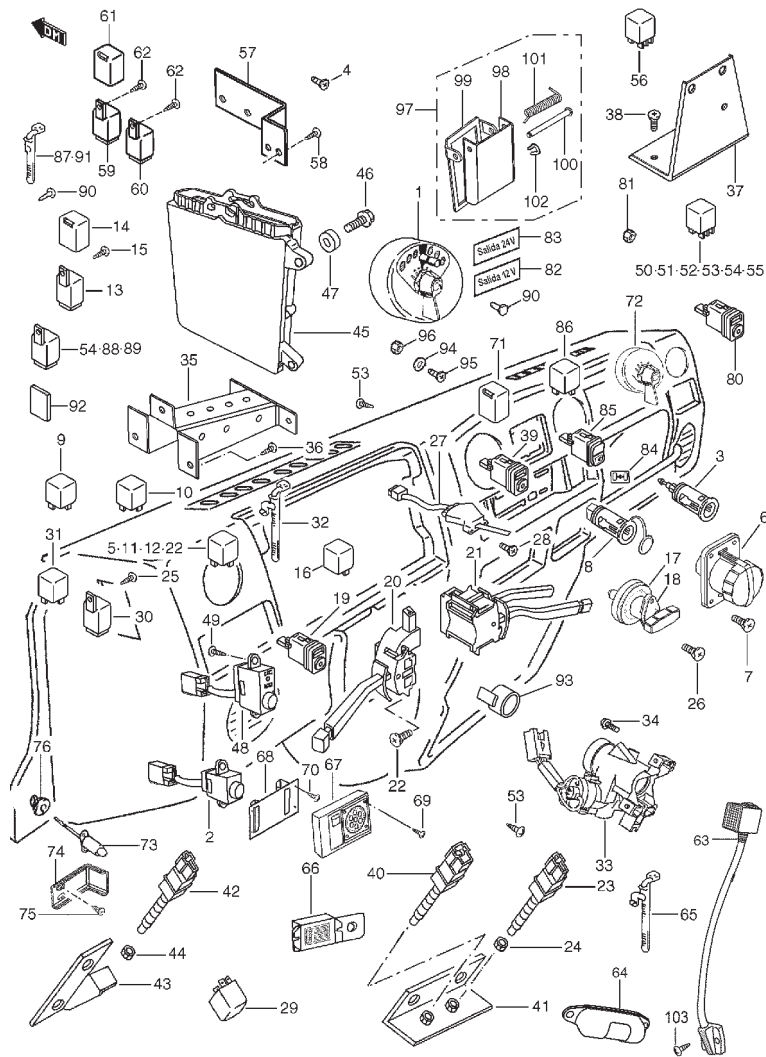


POS NO.	REFERENCIA	N.O.C.	DENOMINACION	CANTIDAD		OBSERVACIONES
				C	V	
026	01550-0812A		TORNILLO	1	1	
027	36990-56B00	5340-33-204-3502	ABRAZADERA	2	2	

FIG. 055 CONTROL ELECTRICO

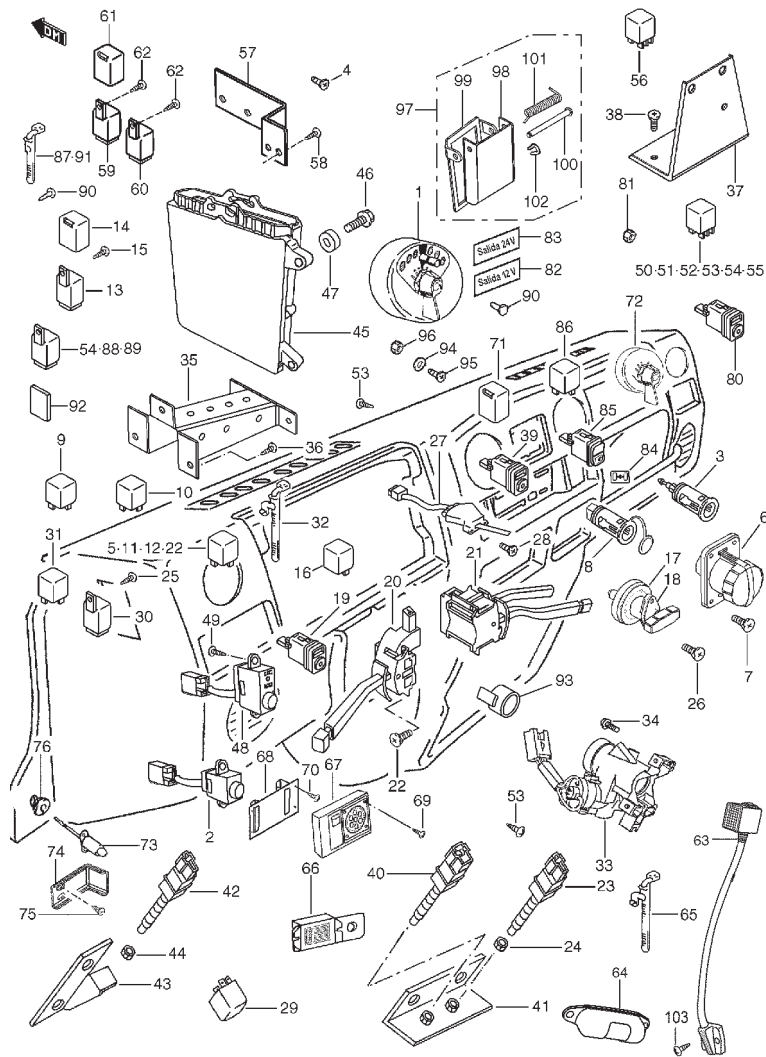
EQUIPO ELECTRICO

4



POS NO.	REFERENCIA	N.O.C.	DENOMINACION	CANTIDAD		OBSERVACIONES
				C	V	
001	174741	5930-33-204-6272	C/ CONMUTADOR DE 7 POSICIONES	1	1	
002	PS-601009	2990-33-204-1641	C/ INTERRUPTOR CALEF TRAS	1	1	W/ CALEF AUX
003	PS-610272	5935-33-205-4017	TOMA CORRIENTE TABLERO	1	1	
004	02162-05123		TORNILLO AVISADOR	1	1	
005	PS-610215		C/ RELE CONTACTO	1	1	
006	PS-610090		C/ TOMA DE CORRIENTE	1	1	
007	01550-0625A	5305-33-204-5814	TORNILLO TOMA DE CORRIENTE	4	4	
008	178855	5935-33-180-6040	TOMA AUXILIAR TABLERO	1	1	
009	PS-610093	5945-12-364-0481	C/ RELE ALIMENTACION CENTRALITA	1	1	12V
010	PS-610215		C/ RELE SENSOR AGUA MOTOR	1	1	24V
011	PS-610193	5999-33-204-8702	C/ RELE LUZ CARRETERA	1	1	24V
012	PS-610193	5999-33-204-8702	C/ RELE LUZ LARGA	1	1	24V
013	PS-610111	5999-33-203-9401	C/ RELE CALENTADOR COMBUSTIBLE	1	1	12V
014	38861-86CA0	5340-33-204-6232	PROTECTOR RELE	1	1	
015	02112-0512A		TORNILLO	1	1	
016	PS-610217	6645-33-203-9364	C/ RELE TEMPORIZADOR LIMPIA	1	1	24V
017	PS-610547	5930-33-180-5914	C/ DESCONECTADOR DE BATERIA	1	1	
018	PS-610499	5330-33-204-1683	JUNTA DESCONECTADOR	1	1	
019	37280-60G00	5930-33-204-3448	C/ INTERRUPTOR ANTINEBLA TRAS	1	1	
020	PS-610025	6220-33-204-3468	C/ INTERRUPTOR INTERMITENCIA	1	1	
021	PS-610026	5930-27-007-2063	C/ INTERRUPTOR LIMPIA Y LUCES	1	1	
022	02112-0512A		TORNILLO	4	4	
023	37740-60D01	2540-33-204-8521	C/ INTERRUPTOR LUZ FRENO	1	1	1 CIRCUITO
024	08310-00103		TUERCA INTERRUPTOR PARE	1	1	
025	02162-05123		TORNILLO RELE ANTINEBLA TRAS	1	1	

FIG. 055 CONTROL ELECTRICO



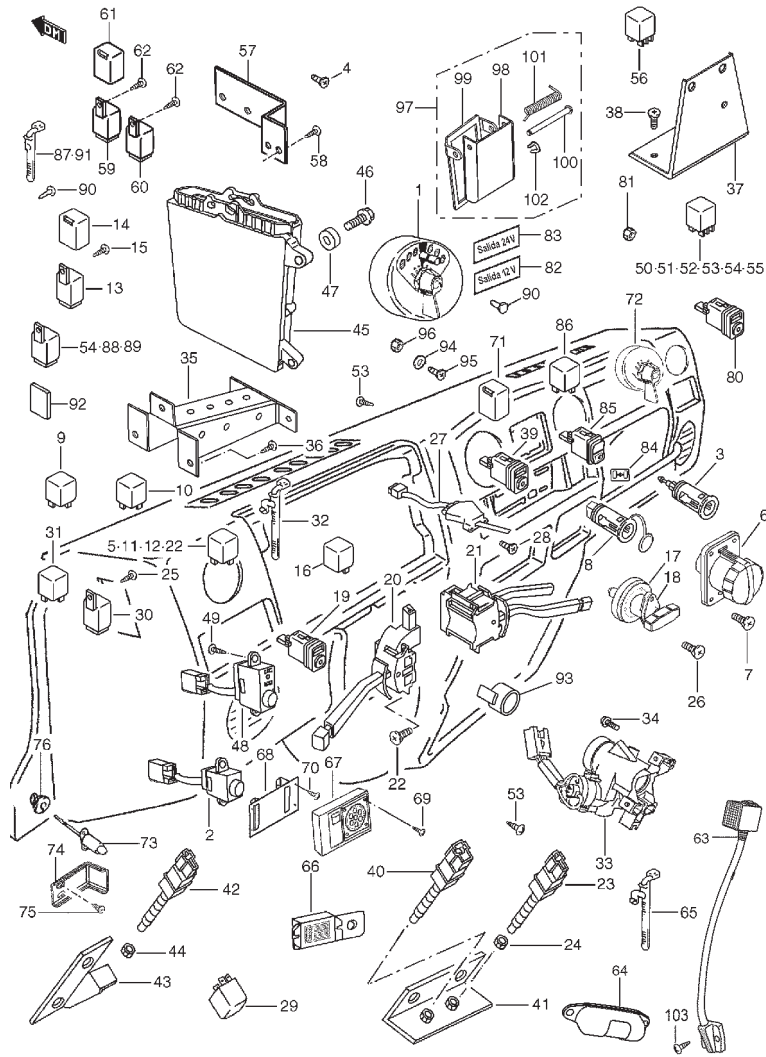
POS NO.	REFERENCIA	N.O.C.	DENOMINACION	CANTIDAD		OBSERVACIONES
				C	V	
026	01550-0625A	5305-33-204-5814	TORNILLO DESCONECTOR BATERIA	2	2	
027	37870-80000	5930-33-204-4915	INTERRUPTOR MOTOR VENTILADOR	1	1	
			CALEF			
028	03211-04103		TORNILLO	2	2	
029	PS-610220	5999-33-203-9365	C/ RELE INTERMITENCIA	1	1	24V
030	PS-610215		C/ RELE ANTINIEBLA TRAS	1	1	24V
031	35657-86CA0		C/ RELE INTERRUPTOR ANTINIEBLA TRASERO	1	1	12V
032	36990-85C10	5340-33-204-7193	ABRAZADERA RELE LIMPIA	1	1	
033	PS-610023	2530-99-401-5007	C/ LLAVE DE ARRANQUE	1	1	
034	PS-000043	5305-33-204-0526	TORNILLO	1	1	
035	PS-610115	2590-33-203-9316	C/ SOPORTE CAJA FUSIBLES Y RELES	1	1	
036	02142-0612A		TORNILLO	3	3	
037	PS-601000	5340-33-203-9310	C/ SOPORTE MICRORELES	1	1	
038	01550-10123		TORNILLO	2	2	
039	PS-610181	5930-33-203-9402	C/ INTERRUPTOR A/C	1	1	W/ A/C
040	PS-610361	2540-15-178-4759	C/ INTERRUPTOR FRENO	1	1	2 CIRCUITOS
041	PS-601088	2510-33-204-6801	C/ SOPORTE INTERRUPTOR PARE	1	1	
042	35424-86CA0	5930-33-203-9378	C/ INTERRUPTOR EMBRAGUE	1	1	
043	PS-801027	5340-33-204-3863	SOPORTE INTERRUPTOR EMBRAGUE	1	1	
044	08310-0010A	5310-33-204-5829	TUERCA INTERRUPTOR EMBRAGUE	1	1	
045	PS-610092	5998-33-203-4914	C/ CALCULADOR ECM	1	1	VER NOTA
046	02142-0635A	5305-33-204-5804	TORNILLO	4	4	

NOTA: POS. 45, CUANDO TENGAN QUE REEMPLAZAR EL C/ CALCULADOR ECM, DIRIJANSE AL DPTO. TECNICO DE POST-VENTA DE SANTANA MOTOR

FIG. 055 CONTROL ELECTRICO

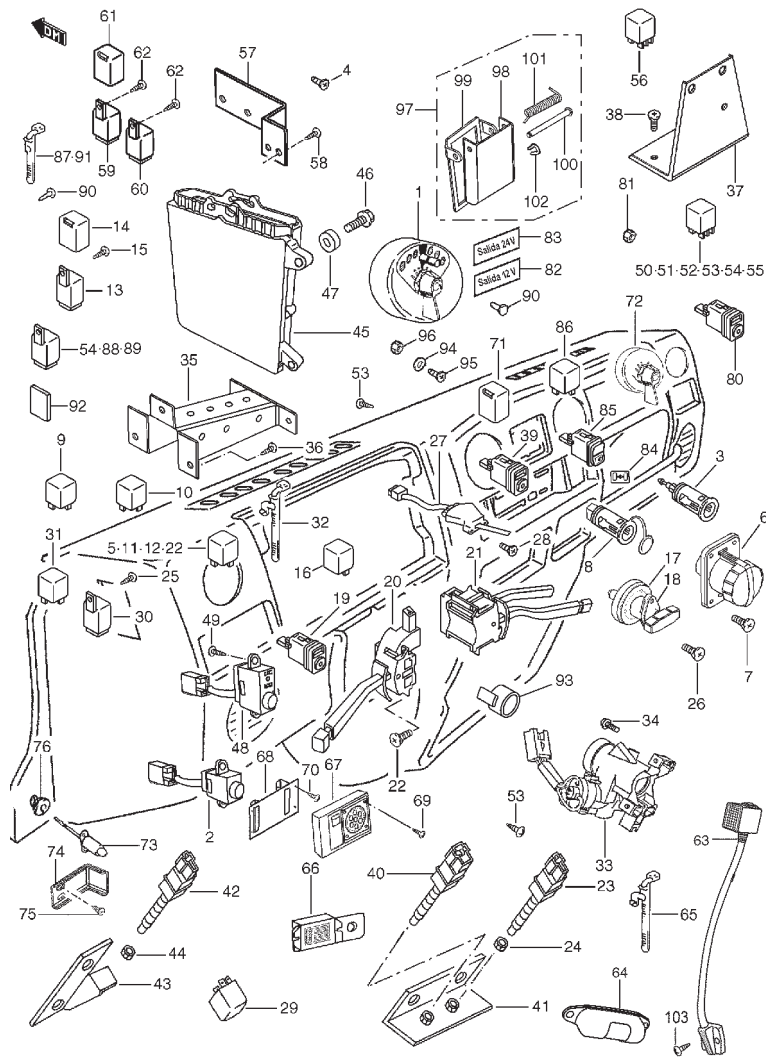
EQUIPO ELECTRICO

4



POS NO.	REFERENCIA	N.O.C.	DENOMINACION	CANTIDAD		OBSERVACIONES
				C	V	
047	PS-610141	5365-33-204-3860	SILENTBLOCK	4	4	
048	PS-610091	5930-15-178-5809	INTERRUPTOR DIAGNOSIS	1	1	
049	AC606031	5305-33-204-4512	TORNILLO	6	6	
050	31850-86CLO	5999-15-178-4756	MICRORELE COMPRESOR A/C	1	1	W/ A/C
051	31850-86CLO	5999-15-178-4756	MICRORELE CONTROL A/C	1	1	W/ A/C
052	31850-86CLO	5999-15-178-4756	MICRORELE BOMBA COMBUSTIBLE	1	1	
053	31850-86CLO	5999-15-178-4756	MICRORELE ELECTROVALVULA	1	1	
TERMOARRANQUE						
054	31850-86CLO	5999-15-178-4756	MICRORELE CALENTAMIENTO COMB	1	1	
055	31850-86CLO	5999-15-178-4756	MICRORELE MOTOR VENTILADOR	1	1	
056	A610211-001	5945-15-178-9755	MICRORELE LUZ POBLACION	1	1	
057	PS-610332	2590-33-204-6214	SOPORTE RELES A/C	1	1	W/ CALEF AUX:W/ A/C
058	01550-0612A	5305-33-204-5808	TORNILLO SOPORTE	2	2	W/ CALEF AUX:W/ A/C
059	35657-86CA0		RELE COMPRESOR (12V)	1	1	W/ CALEF AUX:W/ A/C
060	PS-610226	5999-33-204-1692	RELE A/C (24V)	2	2	W/ CALEF AUX:W/ A/C TRAS
061 - 01	38861-86CA0	5340-33-204-6232	PROTECTOR RELE	2	2	W/ CALEF AUX:W/ A/C TRAS
061 - 02	38861-86CA0	5340-33-204-6232	PROTECTOR RELE	5	5	W/ A/C DEL
062 - 01	02112-0512A		TORNILLO RELE	1	1	W/ CALEF AUX:W/ A/C DEL+TRAS
062 - 02	02112-0512A		TORNILLO RELE	4	4	W/ A/C DEL
063	PS-610308	6220-12-317-9848	LAMPARA LECTURA MAPAS	1	1	~VSFPML20T0M120344 ~VSFPMW20V0M120488
064	PS-610816		LAMPARA LECTURA MAPAS	1	1	VSPFML20COM120001~ VSFPML20T0M120345~ VSFPMW20V0M120489~

FIG. 055 CONTROL ELECTRICO



EQUIPO ELECTRICO

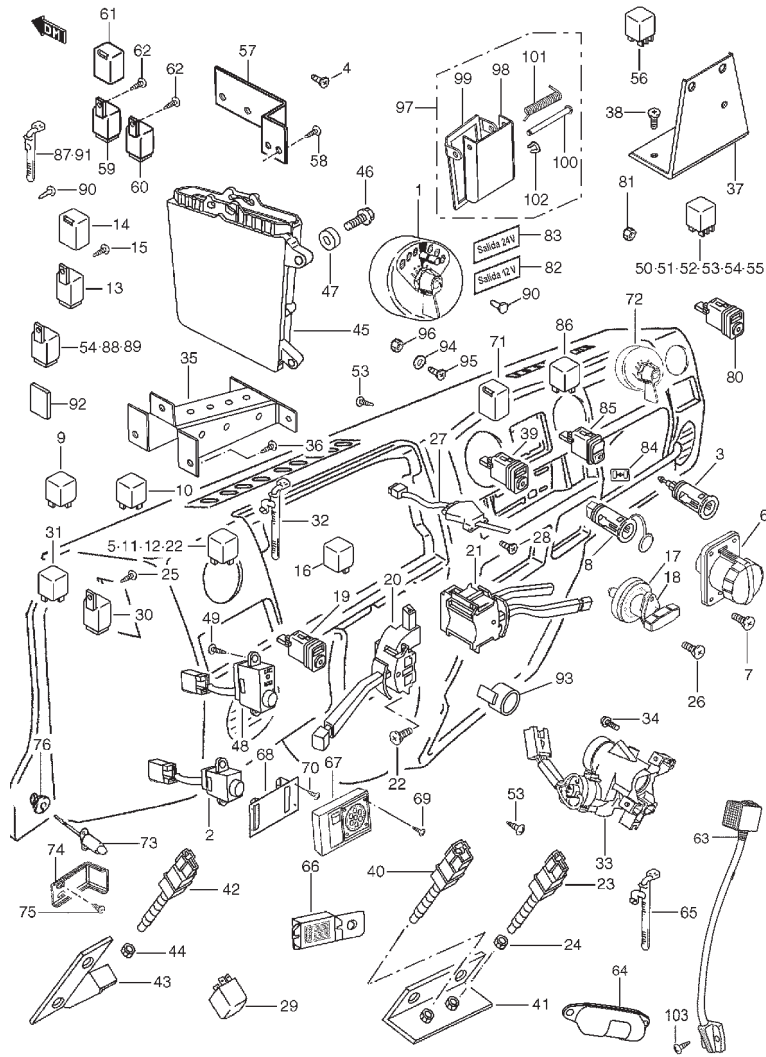
4

POS NO.	REFERENCIA	N.O.C.	DENOMINACION	CANTIDAD		OBSERVACIONES
				C	V	
065	36990-85C30	5340-33-204-0356	ABRAZADERA CABLES CABRESTATANTE	2	2	
066	PS-610313	6350-33-204-6787	C/ ZUMBADOR DIFERENCIAL	1	1	
067	PS-610190	6940-15-178-4900	CONVERTIDOR 24V/12V	1	1	
068	PS-903352		C/ SOPORTE CONVERTIDOR	1	1	
069	01550-0620A	5305-33-204-5812	TORNILLO CONVERTIDOR	4	4	
070	01550-0616A	5305-33-204-5811	TORNILLO SOPORTE	4	4	
071	38861-86CA0	5340-33-204-6232	PROTECTOR RELE	2	2	
072	162874	2920-33-180-5780	INTERRUPTOR DE CONTACTO	1	1	
073 - 01	37940A79000	5930-33-204-3907	INTERRUPTOR PUERTA DEL	2	-	PICK-UP
073 - 02	37940A79000	5930-33-204-3907	INTERRUPTOR PUERTA DEL	-	2	
074 - 01	PS-610410	5930-33-204-6693	TOPE INTERRUPTOR PUERTA DEL	2	-	PICK-UP
074 - 02	PS-610410	5930-33-204-6693	TOPE INTERRUPTOR PUERTA DEL	-	2	
075 - 01	03141-04123		TORNILLO TOPE	6	-	PICK-UP
075 - 02	03141-04123		TORNILLO	-	2	
076 - 01	09308-03005	5970-33-204-3486	PASACABLES	2	-	PICK-UP
076 - 02	09308-03005	5970-33-204-3486	PASACABLES	-	2	
077	PS-610359		ETIQUETA INTERRUPTOR CONTACTO	1	1	NO ILUSTRADO
078	PS-610374	7690-33-204-7329	ETIQUETA RELES	1	1	NO ILUSTRADO
079	PS-610375	7690-33-204-7367	ETIQUETA RELES	1	1	NO ILUSTRADO
080	37860-70F00		C/ INTERRUPTOR LUNETAS TERMICA	-	1	
081	59917-85C00		TUERCA CLIP	5	5	
082	PS-610652	9905-33-206-1482	PLACA SALIDA 12V	1	1	
083 - 01	PS-610651	9905-33-206-1483	PLACA SALIDA 24V	2	2	EXC S.E. EJERCITO AIRE
083 - 02	PS-610651	9905-33-206-1483	PLACA SALIDA 24V	-	1	S.E. EJERCITO AIRE
084	PS-610653	9905-33-206-1480	PLACA INTERRUPTOR BLOQUEO DIF	1	1	

FIG. 055 CONTROL ELECTRICO

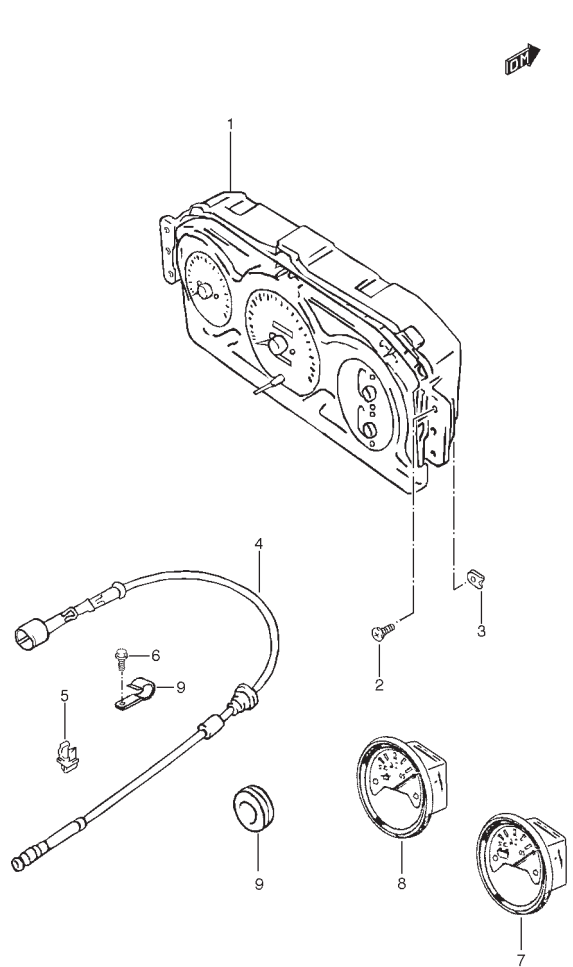
EQUIPO ELECTRICO

4



POS NO.	REFERENCIA	N.O.C.	DENOMINACION	CANTIDAD		OBSERVACIONES
				C	V	
085	PS-610437		INTERRUPTOR BLOQUEO DIF	1	1	
086	PS-610431	5999-33-201-3939	RELE BLOQUEO DIF	1	1	24V
087	36990-85C10	5340-33-204-7193	ABRAZADERA RELE CALEF COMB	1	1	
088	PS-610215		RELE LUZ INT Y EMERGENCIA	1	1	24V
089	PS-610193	5999-33-204-8702	RELE CALEF	1	1	
090 - 01	09229A03011	5320-33-204-6116	REMACHE POP	10	10	EXC S.E. EJERCITO AIRE
090 - 02	09229A03011	5320-33-204-6116	REMACHE POP	-	8	S.E. EJERCITO AIRE
091	36990-85C10	5340-33-204-7193	ABRAZADERA RELE BLOQUEO DIF	1	1	
092	PS-610654	7690-33-204-1703	PLACA INT CONTACTO	1	1	
093	PS-610027	3040-99-764-5079	CASQUILLO TOPE INTERMITENCIA	1	1	
094	09161A06008	5310-33-204-0680	ARANDELA	4	4	
095	02112-0512A		TORNILLO	2	2	
096	08316-1005A	5310-33-204-5827	TUERCA W/ PESTAÑA	2	2	
097	PS-601154		C/ TAPA INTERRUPTOR BLOQUEO DIF	1	1	
098	PS-610781		.TAPA	1	1	
099	PS-610782		.PLACA BASE	1	1	
100	PS-610783		.PASADOR	1	1	
101	PS-610784		.MUELLE BISAGRA	1	1	
102	PS-610785		.ARANDELA SEGURIDAD	1	1	
103	02142-0412A	5305-33-204-8112	TORNILLO SOPORTE LAMPARA	2	2	

FIG. 056 PANEL COMBINADO



EQUIPO ELECTRICO

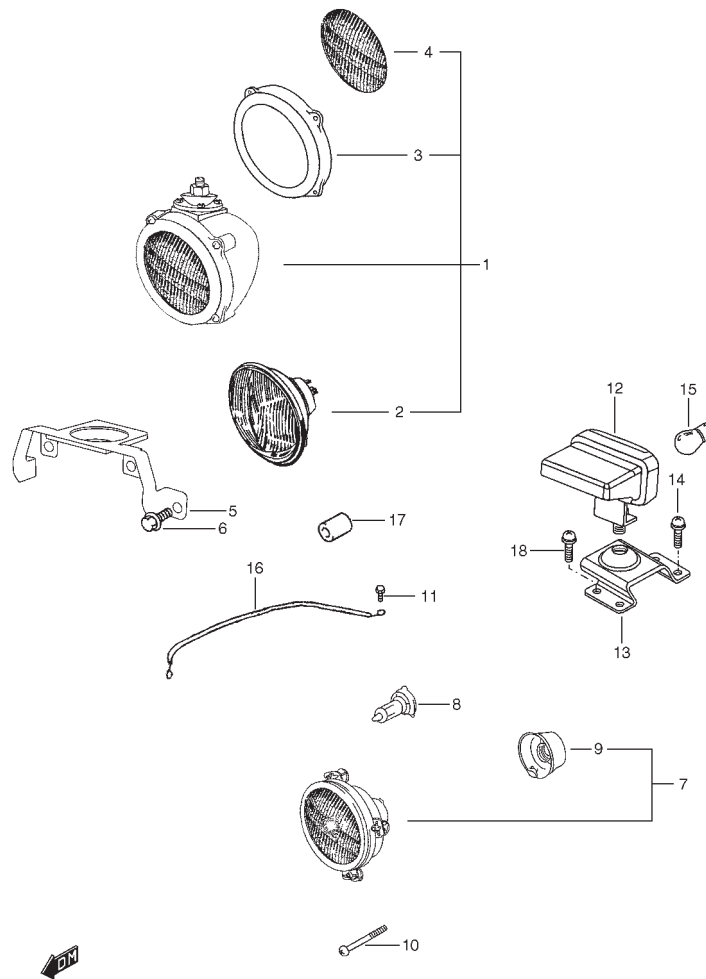
4

POS NO.	REFERENCIA	N.O.C.	DENOMINACION	CANTIDAD		OBSERVACIONES
				C	V	
001	PS-601083		C/ PANEL COMBINADO	1	1	
002	03541-05203		TORNILLO	4	4	
003	09148A05005	5310-33-204-6109	TUERCA	4	4	
004	PS-210514	6680-33-204-8654	C/ CABLE VELOCIMETRO	1	1	
005	189469	5340-33-180-6188	CLIP CABLE TACOMETRO	1	1	
006	78227	5305-33-180-8987	TORNILLO	1	1	
007	PS-610305	6625-33-204-8703	C/ VOLTIMETRO	1	1	
008	PS-610460	6685-33-204-8625	C/ MANOMETRO PRESION ACEITE	1	1	
009	240407	5340-33-180-6917	CLIP CABLE TACOMETRO	1	1	

FIG. 057 FAROS

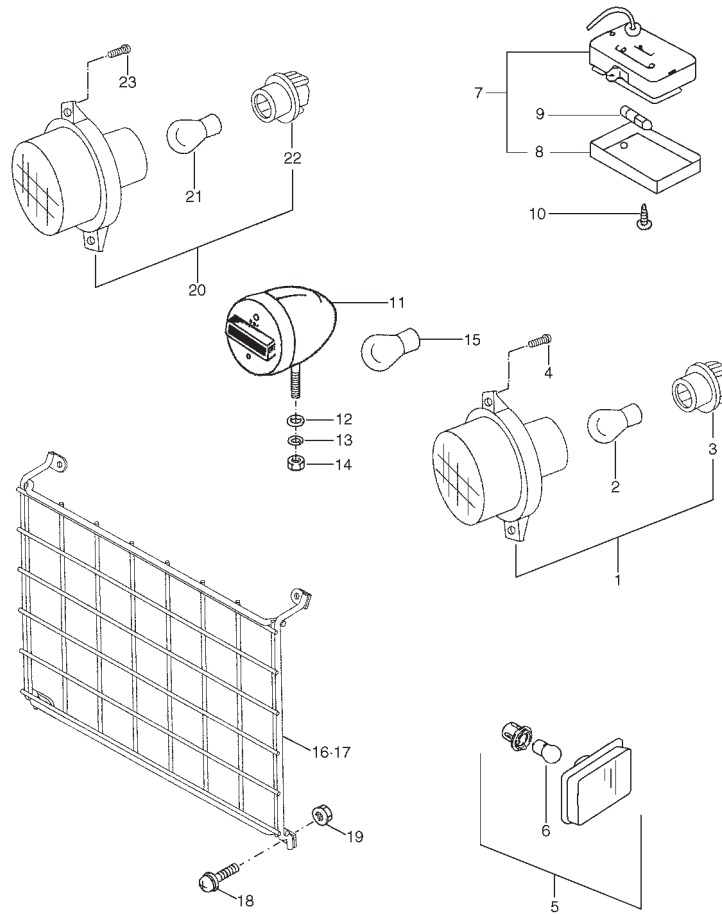
EQUIPO ELECTRICO

4



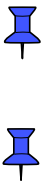
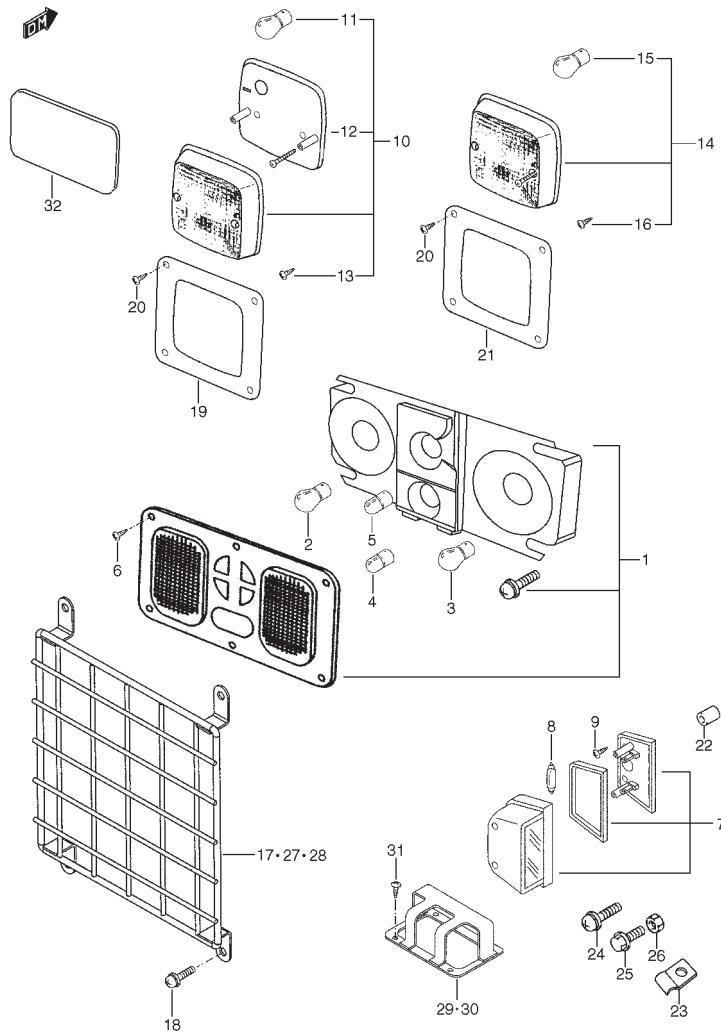
POS NO.	REFERENCIA	N.O.C.	DENOMINACION	CANTIDAD		OBSERVACIONES
				C	V	
001	174726	6220-33-161-2221	C/ FARO	2	2	
002	166830	6220-33-180-5933	.PARABOLA SELLADA	2	2	
003	A174726-000	6220-15-108-7143	.TAPA FARO	2	2	
004	A174726-001	6240-15-178-4907	.CRISTAL PROTECTOR PARABOLA	2	2	
005	PS-601102		C/ SOPORTE FARO	2	2	
006	02112-0616A	5305-33-204-5797	TORNILLO	6	6	
007	PS-601032	6220-33-204-8547	C/ FARO ANTINIEBLA DEL	2	2	
008	A601032-000	6240-12-165-6793	.LAMPARA	2	2	
009	A601032-001		.EMBELLECEDOR	2	2	
010	PS-000127		TORNILLO	8	8	
011	09129-06002	5305-33-204-0346	TORNILLO MASA FARO	2	2	
012	162834	6220-33-153-9728	C/ FARO GUERRA	1	1	
013	PS-601001	6220-33-204-0683	SOPORTE FARO GUERRA	1	1	
014	PS-000140		TORNILLO SOPORTE GUERRA	3	3	
015	194059	6210-33-004-5943	.LAMPARA	1	1	18W
016	PS-610549		CABLE MASA FARO	2	2	
017	312856	5325-66-089-5324	ARANDELA PASACABLES	1	1	
018	09129-06002	5305-33-204-0346	TORNILLO MASA SOPORTE	1	1	
			FARO GUERRA			

FIG. 058 PILOTOS DELANTEROS Y LUZ INTERIOR



POS NO.	REFERENCIA	N.O.C.	DENOMINACION	CANTIDAD		OBSERVACIONES
				C	V	
001	PS-610199	6220-33-204-8544	C/ PILOTO INTERMITENTE DEL	2	2	
002	A610199-000	6240-12-368-7472	.LAMPARA INTERMITENCIA	2	2	15W
003	A610073-002	6250-33-205-6475	.PORTALAMPARAS INTERMITENCIA	2	2	
004	02122-04103		TORNILLO	4	4	
005	PS-610204	6220-33-204-8545	C/ PILOTO INTERMITENTE LAT	2	2	
006	A610204-000	6240-99-995-2162	.LAMPARA	2	2	15W
007 - 01	PS-610205	6220-33-205-5219	C/ LUZ HABITACULO	1	-	PICK-UP
007 - 02	PS-610205	6220-33-205-5219	C/ LUZ HABITACULO	-	2	
008	36212-85C00		.TULIPA	1	2	
009	A610205-000	6240-99-749-1718	.LAMPARA	1	2	5W
010 - 01	03211-04163		TORNILLO	2	-	PICK-UP
010 - 02	03211-04163		TORNILLO	-	4	
011	162843	6220-33-180-5772	C/ PILOTO SITUACION GUERRA	2	2	
012	08322-0108A	5310-33-205-1503	ARANDELA PLANA	2	2	
013	08321A3108A	5310-33-204-0791	ARANDELA GROWER	2	2	
014	181190	5310-33-180-6102	TUERCA	2	2	
015	166298	6240-33-180-5920	LAMPARA	2	2	5W
016	PS-610247	2510-33-204-8543	REJILLA PROTECTOR FARO L/I	1	1	
017	PS-610363	2510-33-204-8519	REJILLA PROTECTOR FARO L/D	1	1	
018	02112-0516A	5305-33-204-5795	TORNILLO	4	4	
019	08316-10053		TUERCA	4	4	
020	PS-601027	6220-33-204-3887	C/ PILOTO POSICION	2	2	
021	A601027-000	6240-12-366-4795	.LAMPARA	2	2	
022	A601027-001	6250-33-204-8704	.PORTALAMPARAS	2	2	
023	02122-04103		TORNILLO	4	4	

FIG. 059 PILOTOS TRASEROS

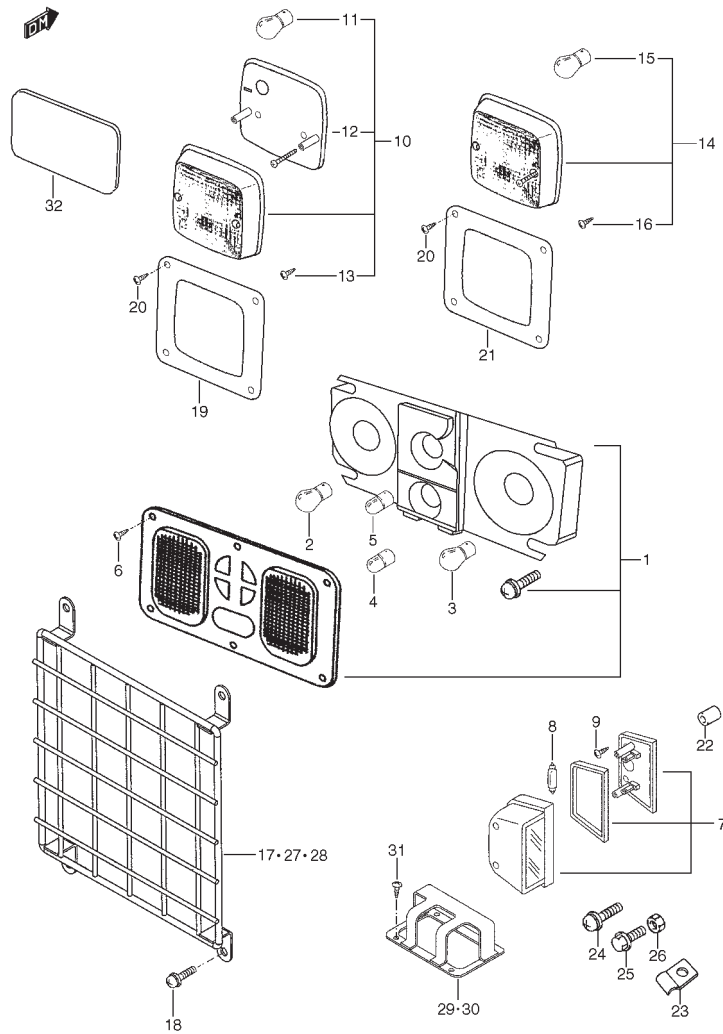


EQUIPO ELECTRICO

4

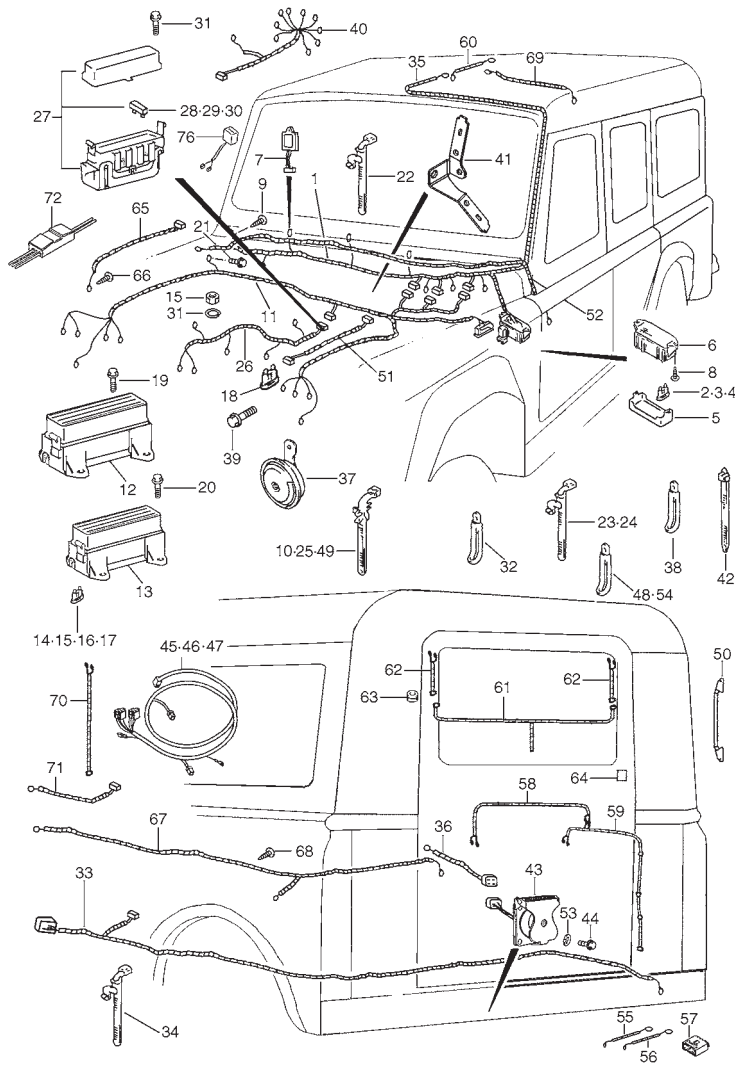
POS NO.	REFERENCIA	N.O.C.	DENOMINACION	CANTIDAD		OBSERVACIONES
				C	V	
001 - 01	PS-601029	6220-15-117-4849	C/ PILOTO TRAS L/D	1	1	
001 - 02	PS-601028	6220-15-117-1230	C/ PILOTO TRAS L/I	1	1	
002	A601028-000	6240-14-500-5894	.LAMPARA INTERMITENCIA	2	2	21W
003	A601028-001	6240-12-182-6682	.LAMPARA POBLACION/PARE	2	2	21W/5W
004 - 01	A601028-001	6240-12-182-6682	.LAMPARA PARE LUZ REDUCIDA L/D	1	1	5W
004 - 02	A601028-002	6240-14-250-0859	.LAMPARA PARE LUZ REDUCIDA L/I	1	1	5W
005	A601028-002	6240-14-250-0859	.LAMPARA POBLACION LUZ REDUCIDA	2	2	5W
006	01550-0612A	5305-33-204-5808	TORNILLO PILOTO	8	8	
007 - 01	PS-601058	5975-33-204-8548	C/ PILOTO MATRICULA	1	-	
007 - 02	PS-601043		C/ PILOTO MATRICULA	-	2	
008	A610203-000	6240-12-120-7948	.LAMPARA	2	2	
009	02162-05123		TORNILLO PILOTO	2	2	
010	PS-601030	6220-12-345-6657	C/ PILOTO MARCHA ATRAS	1	1	
011	A601030-000		.LAMPARA	1	1	21W
012	A601030-001	6220-12-302-7645	.DISPERSOR W/ TORNILLOS	1	1	
013	02122-04103		TORNILLO	2	2	
014	PS-601031	6220-12-166-5053	C/ PILOTO ANTINEBLA TRAS	1	1	
015	A601030-000		.LAMPARA	1	1	21W
016	02162-05123		TORNILLO	2	2	
017	PS-610297	6220-33-204-3510	REJILLA PROTECTOR PILOTOS	2	2	
018	PS-000127		TORNILLO	8	8	
019	PS-610312	6220-33-204-3890	EMBELLECEDOR PILOTO MARCHA ATRÁS	1	1	
020	PS-000136		TORNILLO	8	8	
021	PS-610373	6220-33-204-3901	EMBELLECEDOR ANTINEBLA TRAS	1	1	

FIG. 059 PILOTOS TRASEROS



POS NO.	REFERENCIA	N.O.C.	DENOMINACION	CANTIDAD		OBSERVACIONES
				C	V	
022	312856	5325-66-089-5324	PASACABLES	2	2	
023	153976	2540-33-180-5591	CLIP	2	2	
024	03141-06123		TORNILLO	1	1	
025	01550-0612A	5305-33-204-5808	TORNILLO	1	1	
026	08310-0006A	5310-12-124-3866	TUERCA	1	1	
027	PS-601092		REJILLA PROTECTORA PILOTO L/I	-	1	
028	PS-601093		REJILLA PROTECTORA PILOTO L/D	-	1	
029	PS-610248	6220-33-204-3509	REJILLA PROTECTOR PILOTO	-	1	
			MATRICULA			
030	PS-610622	6220-33-206-1511	C/ PROTECTOR PILOTO MATRICULA L/D	-	1	
031	03141-0512A		TORNILLO	-	8	
032	35547-86CA0	9905-12-317-7038	REFLECTOR	2	2	

FIG. 060 CABLEADOS

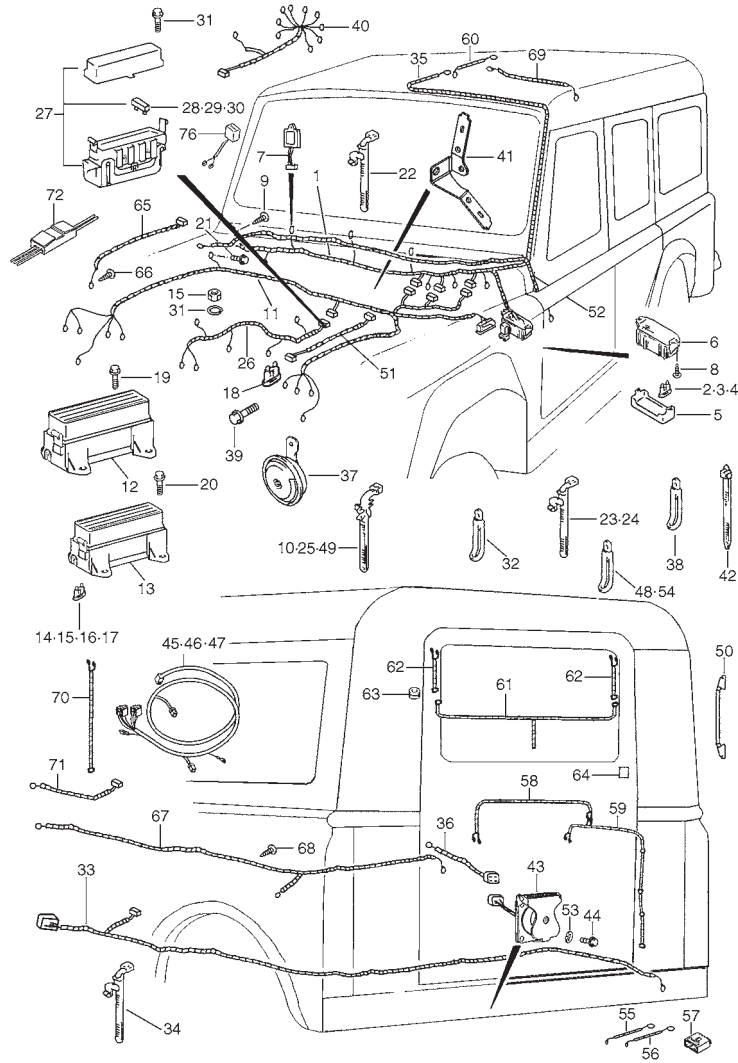


EQUIPO ELECTRICO

4

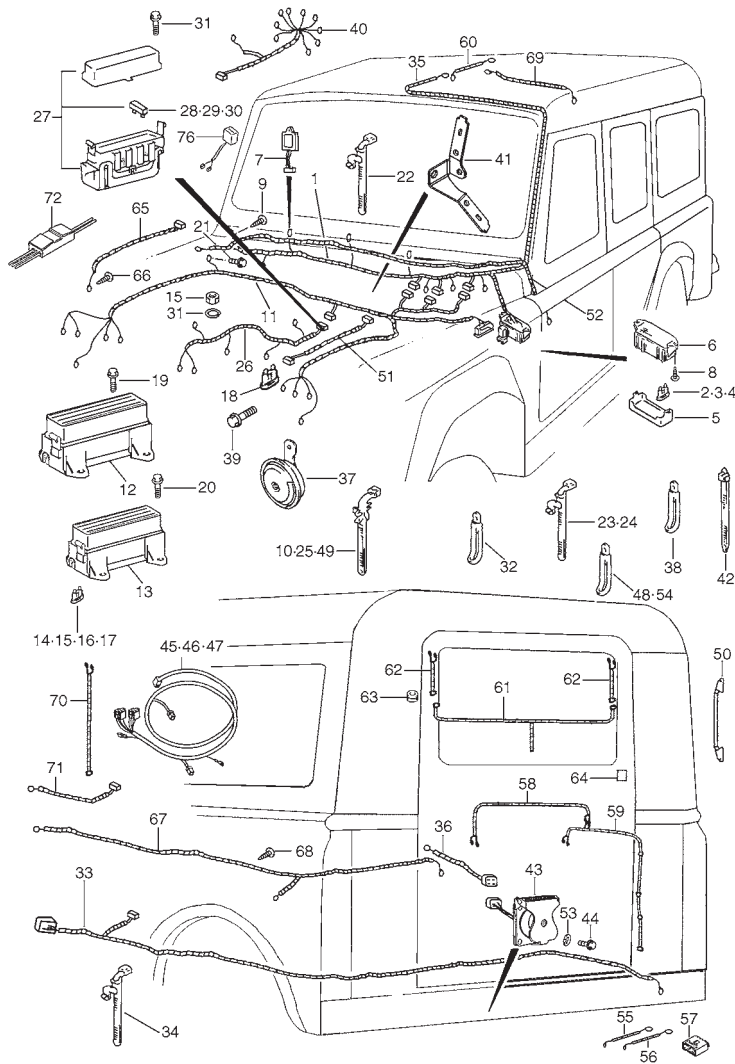
POS NO.	REFERENCIA	N.O.C.	DENOMINACION	CANTIDAD		OBSERVACIONES
				C	V	
001 - 01	PS-610300	2990-33-203-9314	C/ CABLEADO GUANTERA	1	1	~VSFPML20T0M120344 ~VSFPMW20V0M120488
001 - 02	PS-610659	2590-33-206-0017	C/ CABLEADO GUANTERA	1	1	VSPFML20C0M120001~ VSFPML20T0M120345~ VSFPMW20V0M120489~
002	35155-00000	5920-33-204-6800	.FUSIBLE	AR	AR	10A
003	09481-15101	5920-33-204-1921	.FUSIBLE	AR	AR	15A
004	35157-00000	5920-33-204-6818	.FUSIBLE	AR	AR	20A
005	36717-60A40		.TAPA CAJA FUSIBLES	1	1	AZUL
006	A610229-001		.BASE CAJA FUSIBLES	1	1	
007	A610229-000		.C/ CONTROL REGULACION FAROS	1	1	
008	03541-0416A		TORNILLO CAJA FUSIBLES	2	2	
009	09129-06002	5305-33-204-0346	TORNILLO MASA	1	1	
010	36990-85C10	5340-33-204-7193	ABRAZADERA CABLE GUANTERA	6	6	
011	PS-610560	2990-33-203-9308	C/ CABLEADO PRINCIPAL	1	1	
012	A610104-000	5945-15-178-9748	.C/ CAJA RELES	1	1	
013	A610104-001	5945-15-178-8749	.C/ CAJA MICRORELES	1	1	
014	35154-00000	5920-33-205-1474	.FUSIBLE	AR	AR	5A
015	35155-00000	5920-33-204-6800	.FUSIBLE	AR	AR	10A
016	09481-15101	5920-33-204-1921	.FUSIBLE	AR	AR	15A
017	09481-25103	5920-33-204-1920	.FUSIBLE	AR	AR	25A
018	09481-86CT0-500	5920-15-178-9751	.FUSIBLE MAXI	1	1	50A
019	02142-0612A		TORNILLO CAJA RELES	2	2	
020	02142-0612A		TORNILLO CAJA MICRORELES	2	2	
021	09129-06002	5305-33-204-0346	TORNILLO MASA	2	2	

FIG. 060 CABLEADOS



POS NO.	REFERENCIA	N.O.C.	DENOMINACION	CANTIDAD		OBSERVACIONES
				C	V	
022	36990-56B00	5340-33-204-3502	ABRAZADERA CABLEADO PRINCIPAL	7	7	
023	09407-12404	5340-33-204-6201	ABRAZADERA CABLEADO PRINCIPAL L/D 3		3	
024	09407-12404	5340-33-204-6201	ABRAZADERA CABLEADO PRINCIPAL L/I 3	3	3	
025	36990-85C10	5340-33-204-7193	ABRAZADERA CABLE MOTOR	3	3	
026	PS-610500	2590-33-206-0015	C/ CABLEADO ALIMENTACION MOTOR	1	1	
027	A610105-000		.C/ CAJA FUSIBLES PRINCIPAL	1	1	
028	09481-86CT0-500	5920-15-178-9751	..FUSIBLE MAXI	1	1	50A
029	09481-86CT0-600	5920-15-178-9750	..FUSIBLE MAXI	1	1	60A
030	09481-86CT0-800	5920-15-178-9752	..FUSIBLE MAXI	2	2	80A
031	02142-0616A	5305-33-204-5803	TORNILLO CAJA FUSIBLES MOTOR	2	2	
032	36990-85C10	5340-33-204-7193	ABRAZADERA CABLE. ALIMENTACION	1	1	
033 - 01	PS-610559	6150-33-206-1502	C/ CABLEADO PISO	1	-	
033 - 02	PS-610564		C/ CABLEADO PISO	-	1	EXC BLINDADO:S.E. UME-1: S.E. UME-2
033 - 03	PS-610559	6150-33-206-1502	C/ CABLEADO PISO	-	1	BLINDADO
033 - 04	PS-610156	6145-33-204-3946	C/ CABLEADO PISO	-	1	S.E. 5P/8 ASIENTOS:S.E. EJERCITO AIRE
034	36990-56B00	5340-33-204-3502	ABRAZADERA CABLEADO PISO	1	1	
035 - 01	PS-610331	2590-33-204-8893	C/ CABLE LUZ INT DEL	1	-	PICK-UP
035 - 02	PS-610331	2590-33-204-8893	C/ CABLE LUZ INT DEL	-	1	
036	PS-610676		ALARGADERA ENCHUFE REMOLQUE	1	1	
037	PS-610219	6350-12-365-7234	C/ BOCINA TONO GRAVE	1	1	
038	36990-85C10	5340-33-204-7193	ABRAZADERA CABLE SENSOR RPM	1	1	
039	01550-0812A		TORNILLO	1	1	
040	PS-610148	2590-33-204-3455	C/ CABLEADO CONMUTADOR 7 POS	1	1	

FIG. 060 CABLEADOS

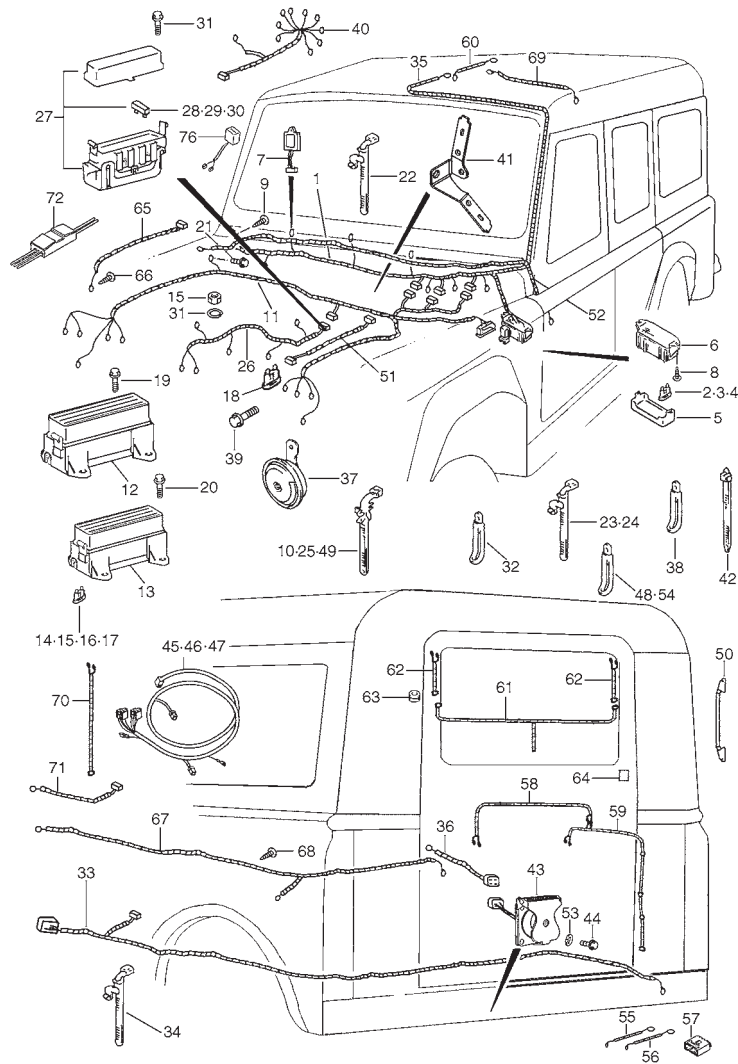


EQUIPO ELECTRICO

4

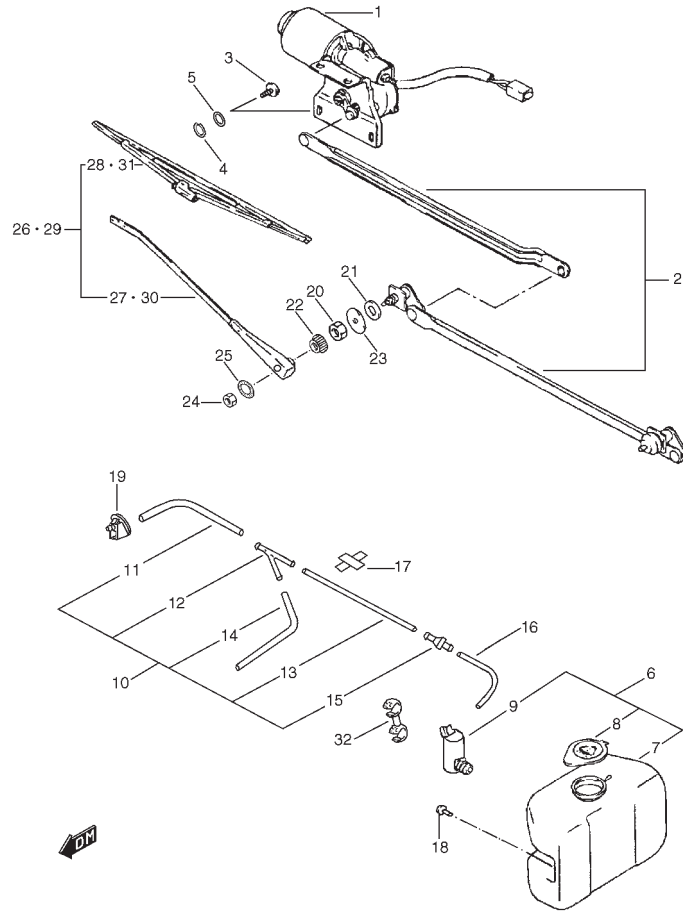
POS NO.	REFERENCIA	N.O.C.	DENOMINACION	CANTIDAD		OBSERVACIONES
				C	V	
041	PS-610125	5975-33-204-3433	SOPORTE CABLEADO INYECTORES	1	1	
042	36990-85C10	5340-33-204-7193	ABRAZADERA	2	1	
043	PS-610221	5935-33-161-2218	C/ ENCHUFE REMOLQUE	1	1	
044	PS-000143	5305-33-206-1376	TORNILLO ENCHUFE REMOLQUE	4	4	
045	PS-610157	5995-33-204-1333	CABLEADO A/C NO.1	1	1	W/ CALEF AUX
046 - 01	PS-610255	6150-33-205-1469	CABLEADO A/C NO.2	1	1	W/ CALEF AUX:N/ A/C
046 - 02	PS-610293	5995-33-204-1334	CABLEADO A/C NO.2	1	1	W/ A/C DEL+TRAS
046 - 03	PS-610294	5995-33-204-1634	CABLEADO A/C NO.2	1	1	W/ A/C DEL
046 - 04	PS-610255	6150-33-205-1469	CABLEADO A/C NO.2	-	1	S.E. 5P/8 ASIENTOS S.E. EJERCITO AIRE
047	PS-610156	6145-33-204-3946	CABLEADO A/C PISO	1	1	W/ A/C DEL+TRAS
048	36990-85C20	5340-33-204-0358	ABRAZADERA CABLE A/C NO.1	1	1	W/ CALEF AUX:N/ A/C
049	36990-85C01	5340-33-204-1182	ABRAZADERA CABLEADO	1	1	
050	PS-610127	6510-33-204-1332	CABLE CONEXION CABLEADO MOTOR SALPICADERO	1	1	
051	PS-610280	6150-33-204-3947	CABLEADO SENSOR TEMPERATURA COMBUSTIBLE	1	1	
052 - 01	PS-610329	6150-33-204-3948	CABLE INTERRUPTOR PUERTA L/D	1	-	PICK-UP
052 - 02	PS-610329	6150-33-204-3948	CABLE INTERRUPTOR PUERTA L/D	-	1	
053	08321-3106A		ARANDELA MUELLE	4	4	
054	36990-85C20	5340-33-204-0358	ABRAZADERA CABLEADO PISO A EJE TRAS	1	1	
055	PS-610561	6150-33-205-4023	CABLE MICROINTERRUPTOR	1	1	
056	PS-610722	6150-33-205-4024	CABLE MICROINTERRUPTOR	1	1	
057	PS-610565		CONECTOR 6 VIAS	1	1	

FIG. 060 CABLEADOS



POS NO.	REFERENCIA	N.O.C.	DENOMINACION	CANTIDAD		OBSERVACIONES
				C	V	
058	PS-610584		CABLEADO ILUMINACION MATRICULA	-	1	BLINDADO
059	PS-610592		CABLE INTERCONEXION PILOTOS	-	1	BLINDADO
			MATRICULA			
060	PS-610330		CABLEADO LUZ INT TRAS	-	1	
061	PS-610029		CABLE LUNETAS TERMICAS	-	1	EXC BLINDADO
062	PS-610123		CABLE LUNETAS TERMICAS	-	2	EXC BLINDADO
063	09308-03005	5970-33-204-3486	PASACABLE	-	2	EXC BLINDADO
064	36930-85C00	9330-33-204-3418	TAPA ADHESIVA	-	3	EXC BLINDADO
065	PS-610685		CABLE ALIMENTACION RADIO	-	1	N/ SOPORTE RADIO
066 - 01	01550-08203		TORNILLO MASA	1	-	TL:W/ SOPORTE RADIO
066 - 02	01550-08203		TORNILLO MASA	-	1	N/ SOPORTE RADIO
067	PS-610704		CABLEADO ALIMENTACION CAJA DE CARGA	-	1	S.E. UME-2
068	01550-0820A	5305-33-204-5817	TORNILLO MASA	-	1	S.E. 5P/8 ASIENTOS
069	PS-610736		CABLEADO PUENTE ROTATIVO W/ MEGAFONIA	-	1	S.E. UME-1:S.E. UME-2
070	PS-610728		CABLEADO PUENTE ROTATIVO A TECHO	-	1	S.E. UME-1:S.E. UME-2
071	PS-601135		CABLEADO ALIMENTACION PUENTE LUMINOSO	-	1	S.E. UME-1:S.E. UME-2
072	PS-610436		BOBINAS BLOQUEO DIF	1	1	
073	PS-610884		TUBO COARRUGADO	1	1	
074	PS-610885		TUBO TERMORRETRACTIL	1	1	
075	PS-610886		TUBO TERMORRETRACTIL	1	1	
076	PS-610686		KIT FUSIBLE AEREO	1	1	~VSFPML20T00101806, ~VSFPMW20V00100051

FIG. 061 LIMPIAPARABRISAS DELANTERO

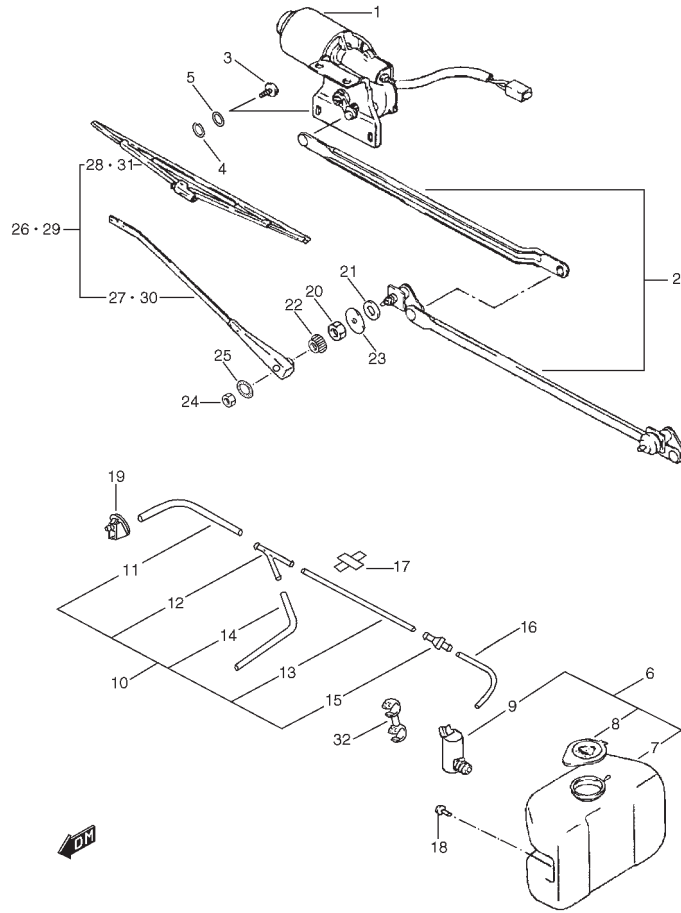


EQUIPO ELECTRICO

4

POS NO.	REFERENCIA	N.O.C.	DENOMINACION	CANTIDAD		OBSERVACIONES
				C	V	
001	PS-601151	2540-33-204-6192	C/ MOTOR LIMPIAPARABRISAS	1	1	
002	PS-610020	2540-33-203-8998	C/ BIELAS DE MOTOR	1	1	
003	01500-0616A	5305-33-204-5770	TORNILLO	3	3	
004	08322-0106A		ARANDELA PLANA	3	3	
005	08321B3106A		ARANDELA GROWER	3	3	
006	PS-610218	2540-33-203-8999	C/ EQUIPO LAVAPARABRISAS	1	1	
007	38450-86CT1	2540-33-205-2362	.DEPOSITO	1	1	
008	38452-86CT0	2590-33-205-1464	.TAPON	1	1	
009	38410-86CT1	2540-33-204-8541	.C/ BOMBA	1	1	
010	PS-901656	4720-33-203-9385	C/ TUBOS LAVAPARABRISAS	1	1	
011	PS-910739	4720-33-204-7057	.TUBO DE DERIVACION A SURTIDOR L/D	1	1	L:70
012	38496-71311		.DERIVACION	1	1	
013	PS-910723	4720-33-204-7056	.TUBO DE VALVULA A DERIVACION	1	1	L:800
014	PS-910680	4720-33-204-7055	.TUBO DE DERIVACION A SURTIDOR L/I	1	1	L:670
015	38833-79501		.VALVULA ANTIRRETORNO	1	1	
016	PS-910679		.TUBO DE BOMBA A VALVULA	1	1	
017	36930-85C00	9330-33-204-3418	FIJACION ADHESIVA	4	4	
018	02142-0612A		TORNILLO DEPOSITO	2	2	
019	PS-910546	2540-33-205-1126	SURTIDORES LAVAPARABRISAS	2	2	
020	08310-0008A	5310-66-128-4414	TUERCA	2	2	
021	PS-610101	5310-33-204-3909	ARANDELA	2	2	
022	PS-610100	2590-33-204-6854	CAPUCHON	2	2	
023	PS-610098	2590-33-204-0349	CAZOLETA	2	2	
024	PS-610099	5310-33-204-6853	TUERCA	2	2	
025	PS-610102	5310-33-204-0660	ARANDELA ESTRIADA	2	2	

FIG. 061 LIMPIAPARABRISAS DELANTERO



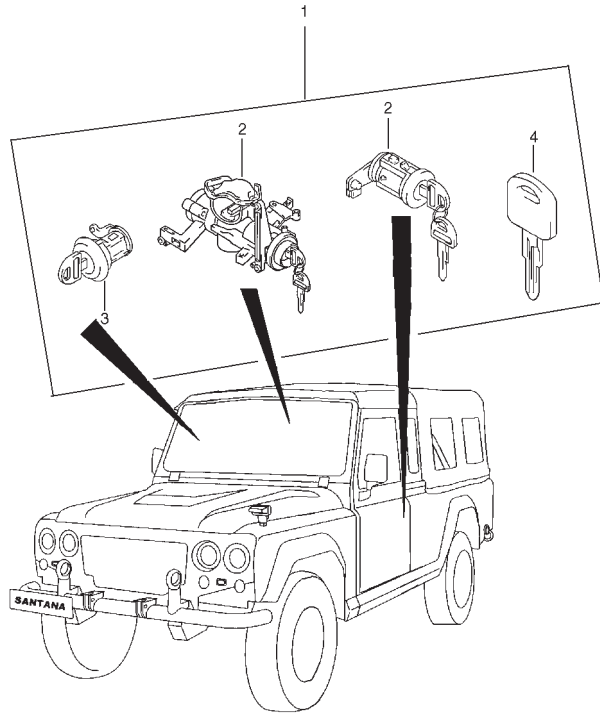
POS NO.	REFERENCIA	N.O.C.	DENOMINACION	CANTIDAD		OBSERVACIONES
				C	V	
026	PS-610030	2540-33-203-9000	C/ BRAZO-ESCOBILLA L/I	1	1	
027	A610030-001	2540-33-204-7366	.BRAZO L/I	1	1	
028	38340-82A00	2540-33-205-4021	.ESCOBILLA L/I	1	1	
029	PS-610031	2540-33-203-9001	C/ BRAZO-ESCOBILLA L/D	1	1	
030	A610031-001		.BRAZO L/D	1	1	
031	38340-82A10	2540-33-205-4022	.ESCOBILLA L/D	1	1	
032	09408A00118	5340-33-204-6075	CLIP	1	1	

FIG. 062 CERRADURAS



EQUIPO ELECTRICO

4



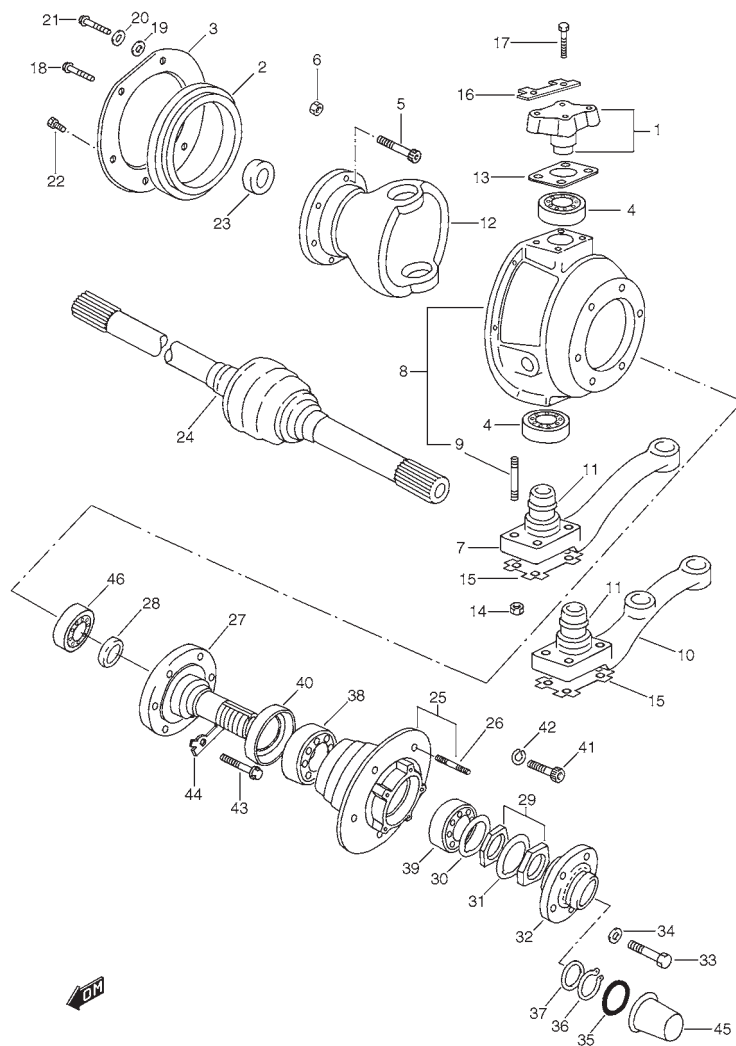
POS NO.	REFERENCIA	N.O.C.	DENOMINACION	CANTIDAD		OBSERVACIONES
				C	V	
001	791128	2540-33-204-6697	JGO CERRADURAS	1	1	
002	791109-KIT		.KIT BOMBILLO CERRADURAS	1	1	
003	PS-710070	2510-33-204-1331	.BOMBILLO TAPA COMBUSTIBLE	1	1	
004	A910676-005-REC		.LLAVE EN BRUTO	1	1	

SUSPENSION/FRENOS

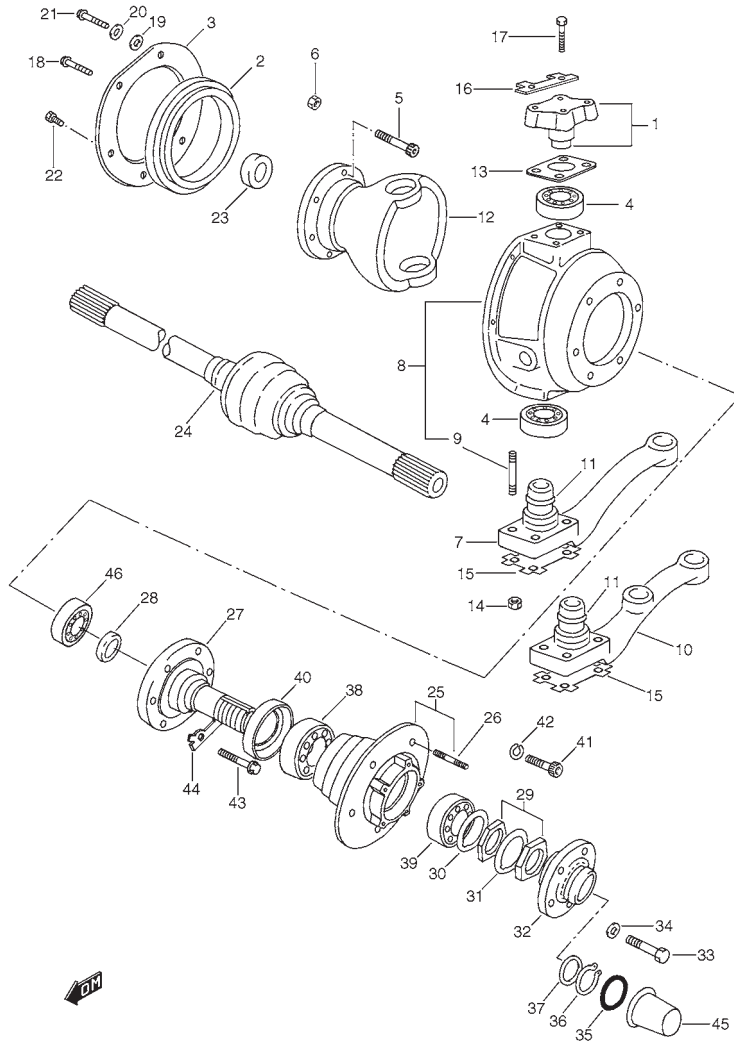
FIG. 063 EJE DELANTERO (~2006:VER NOTA)

SUSPENSION / FRENOS

5



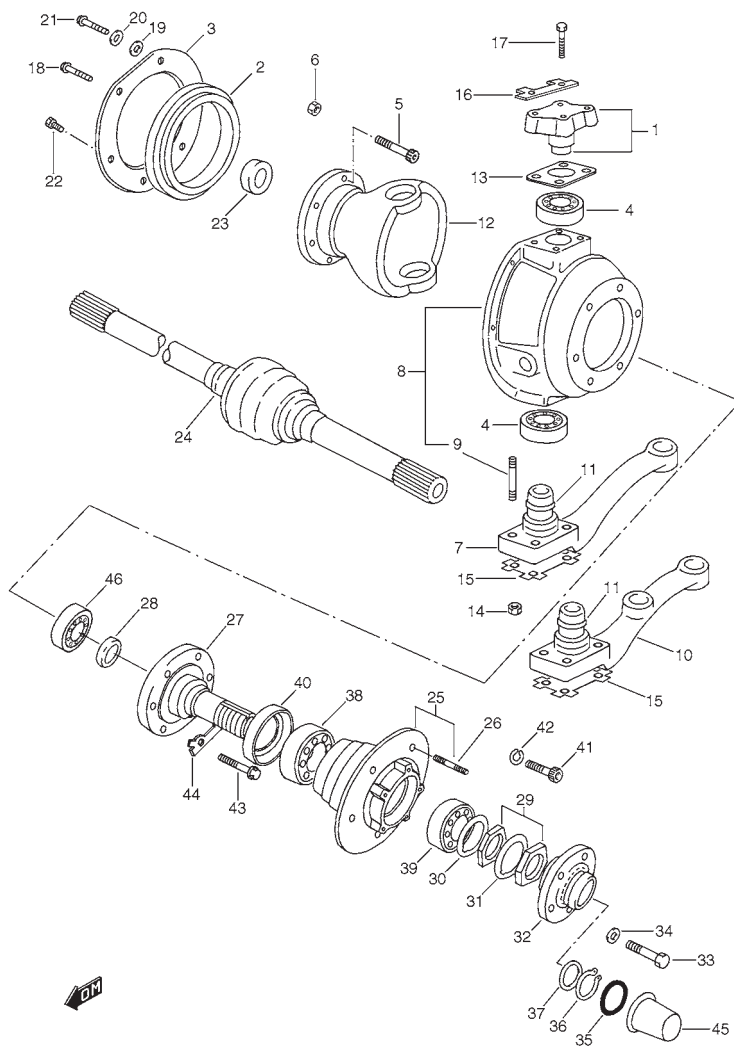
POS NO.	REFERENCIA	N.O.C.	DENOMINACION	CANTIDAD		OBSERVACIONES
				C	V	
001	PS-301017	3040-33-204-3559	C/ SEMIEJE GIRO	2	2	
002	502406	5330-33-180-7558	RETEN ALOJAMIENTO EJE GIRO	2	2	
003	PS-310030	5330-33-204-3858	SOPORTE RETEN ACEITE	2	2	
004	217268	3130-33-180-6740	COJINETE EJE GIRO	4	4	
005	PS-000086	5305-33-204-8509	TORNILLO ALOJAMIENTO COJINETE	12	12	
006	712368	2530-33-000-6490	TUERCA COJINETE	12	12	
007	PS-801014	3040-33-204-6835	C/ EJE GIRO Y BIELA L/I	1	1	
008 - 01	PS-301021	2520-33-204-3922	C/ ALOJAMIENTO SEMIEJES L/I	1	1	
008 - 02	PS-301022	3130-33-204-6219	C/ ALOJAMIENTO SEMIEJES L/D	1	1	
009	PS-000017	5307-33-204-6177	ESPARRAGO	4	4	
010	PS-801037	2520-33-204-3902	C/ EJE GIRO Y BIELA L/D	1	1	
011	531433	5325-33-180-7767	ANILLO SELLANTE	2	2	
012	PS-310080	3130-33-204-1633	ALOJAMIENTO RODAMIENTO	2	2	
SEMIEJES DE GIRO						
013 - 01	FRC3578	5365-33-106-5602	SUPLEMENTO SEMIEJE GIRO	AR	AR	T:0,10
013 - 02	FRC3579	5365-33-180-5080	SUPLEMENTO SEMIEJE GIRO	AR	AR	T:0,15
013 - 03	FRC3580	5365-33-180-5081	SUPLEMENTO SEMIEJE GIRO	AR	AR	T:0,20
013 - 04	FRC3581	5365-33-180-5082	SUPLEMENTO SEMIEJE GIRO	AR	AR	T:0,80
014	PS-000026	5310-33-204-6164	TUERCA	8	8	
015	PS-310033	5340-33-204-3492	PLACA FIADORA	2	2	
016	PS-310137		PLACA FIADORA	4	4	
017	PS-000069	5305-33-204-0533	TORNILLO EJE GIRO	8	8	
018	01500-0616A	5305-33-204-5770	TORNILLO SOPORTE RETEN	8	8	
NOTA:			~VSFPML20T0M120344			
			~VSFPMW20V0M120488			



POS NO.	REFERENCIA	N.O.C.	DENOMINACION	CANTIDAD		OBSERVACIONES
				C	V	
019	09160-06019	5310-33-204-3551	ARANDELA PLANA	12	12	
020	08321-01063	5310-33-204-5785	ARANDELA MUELLE	12	12	
021	01500-0616A	5305-33-204-5770	TORNILLO	2	2	
022	PS-000125		TORNILLO TOPE DIRECCION	2	2	
023	571059	5330-33-106-0681	RETEN ACEITE	4	4	
024 - 01	137771	2520-33-204-3908	C/ PALIER DEL L/I	1	1	
024 - 02	137772	2520-33-204-6131	C/ PALIER DEL L/D	1	1	
025	PS-301016	3040-33-204-8635	C/ BUJE-ESPARRAGO	2	2	
025	PS-301016	3040-33-204-8635	C/ BUJE-ESPARRAGO	2	2	
026	PS-310047	5307-33-204-1440	.ESPARRAGO	10	10	
027	PS-310060	2530-33-204-6794	MANGUETA	2	2	
028	PS-310059	3120-33-204-0354	CASQUILLO MANGUETA	2	2	
029	PS-210600		TUERCA MANGUETA	4	4	
030	217352	5310-33-180-6745	ARANDELA	2	2	
031	217353	5310-99-849-8886	ARANDELA FIADORA	2	2	
032	PS-310024	3040-33-204-6849	BRIDA DE ARRASTRE	2	2	
032	PS-310024	3040-33-204-6849	BRIDA DE ARRASTRE	2	2	
033	PS-000175		TORNILLO BRIDA	12	12	
034	08321A31103		ARANDELA GROWER	12	12	
035	553263	5330-33-180-7920	ANILLO TORICO	2	2	
036	549473	5325-33-180-7886	ANILLO ELASTICO	2	2	

NOTA:
 ~VSFPML20T0M120344
 ~VSFPMW20V0M120488

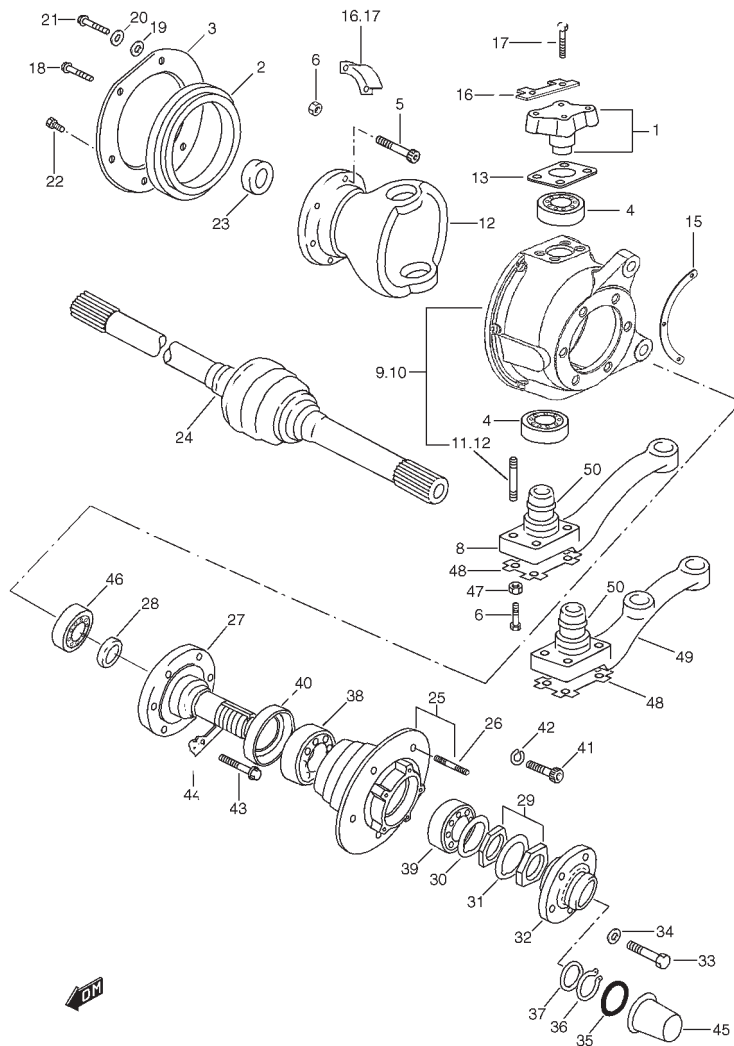
FIG. 063 EJE DELANTERO (~2006:VER NOTA)



POS NO.	REFERENCIA	N.O.C.	DENOMINACION	CANTIDAD		OBSERVACIONES
				C	V	
037 - 01	130720	5365-33-204-6115	SUPLEMENTO PALIER	AR	AR	T:0,60
037 - 02	130721	5365-33-204-7239	SUPLEMENTO PALIER	AR	AR	T:0,80
037 - 03	130560	5365-33-204-6112	SUPLEMENTO PALIER	AR	AR	T:1,00
037 - 04	130561	5365-33-204-6110	SUPLEMENTO PALIER	AR	AR	T:1,20
037 - 05	130562	5310-33-204-3043	SUPLEMENTO PALIER	AR	AR	T:1,40
037 - 06	130563	5365-33-204-6113	SUPLEMENTO PALIER	AR	AR	T:1,60
037 - 07	130564	5365-33-204-6114	SUPLEMENTO PALIER	AR	AR	T:1,80
038	217269K1	3110-33-187-5112	COJINETE INT MANGUETA	2	2	
039	217270	3110-33-161-4648	COJINETE EXT MANGUETA	2	2	
040	239422E2	5330-33-180-6909	RETEN ACEITE	2	2	
041	184279	5305-33-204-0511	TORNILLO BUJE A DISCO	12	12	
042	08321A31103		ARANDELA GROWER	12	12	
043	PS-00022	5305-33-204-0524	TORNILLO MANGUETA	12	12	
044	PS-310027	5340-33-204-3421	FIADOR	6	6	
045	PS-210372	2530-33-104-0542	TAPACUBOS	2	2	
046	PS-310075	3110-33-204-9864	RODAMIENTO	2	2	

NOTA:
~VSFPML20T0M120344
~VSFPMW20V0M120488

FIG. 064 EJE DELANTERO (2007~:VER NOTA)

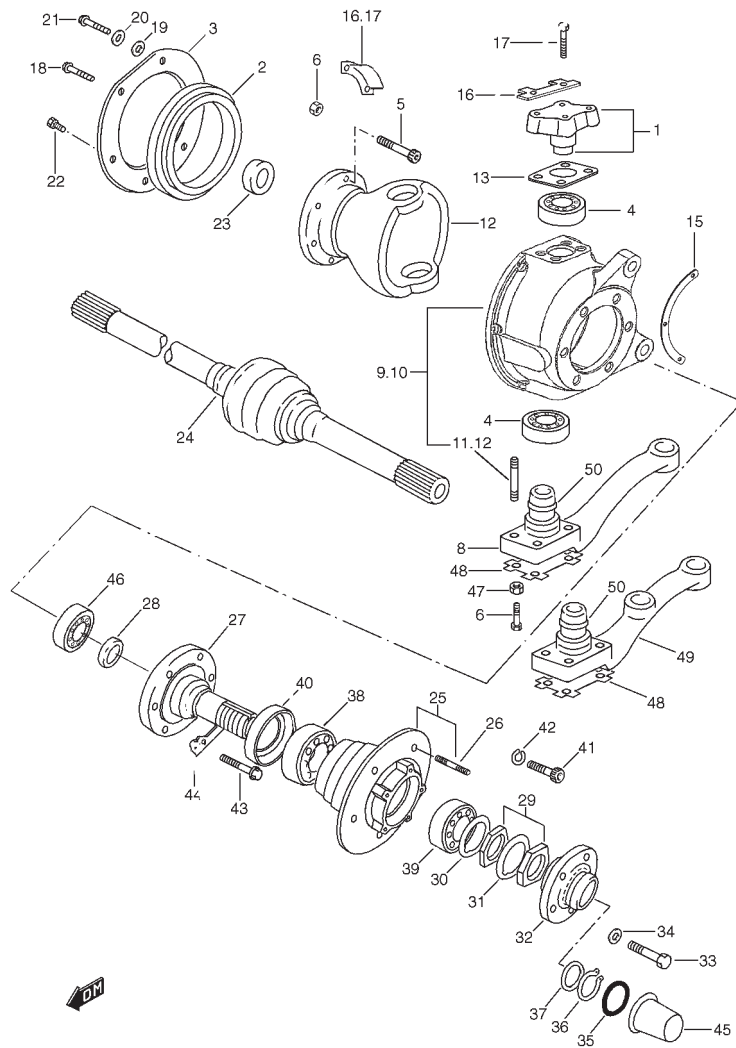


SUSPENSION / FRENOS

5

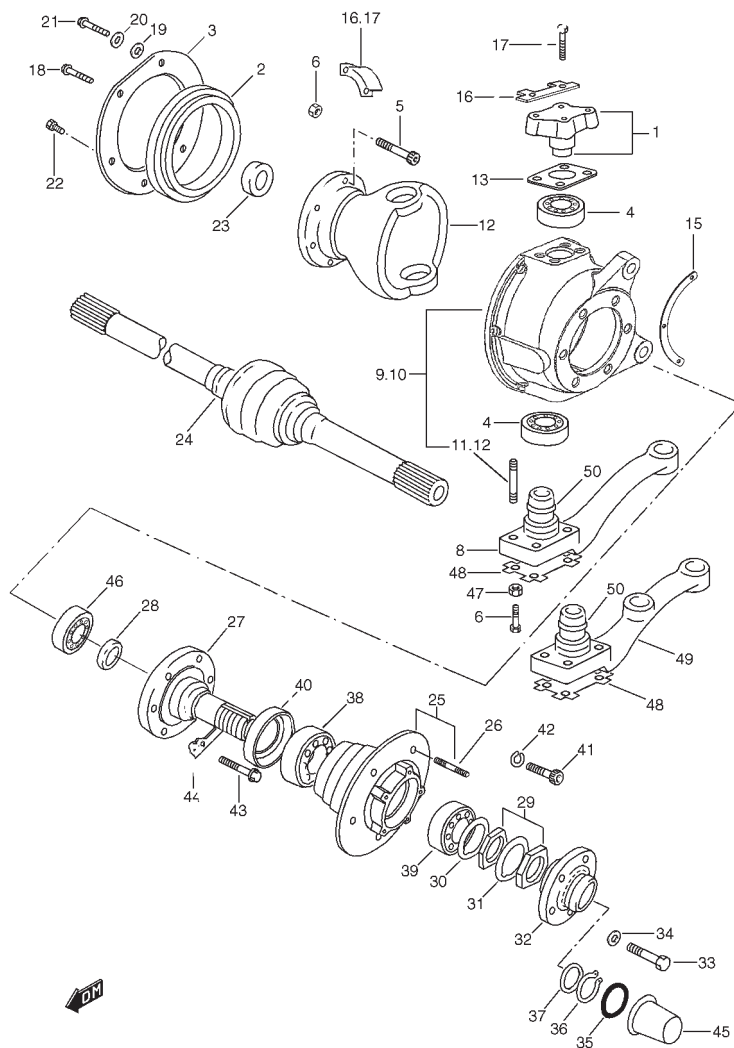
POS NO.	REFERENCIA	N.O.C.	DENOMINACION	CANTIDAD		OBSERVACIONES
				C	V	
001	PS-301064		C/ SEMIEJE GIRO	2	2	
002	502406	5330-33-180-7558	RETEN ALOJAMIENTO EJE GIRO	2	2	
003	PS-310030	5330-33-204-3858	SOPORTE RETEN ACEITE	2	2	
004	217268	3130-33-180-6740	COJINETE EJE GIRO	4	4	
005	PS-000086	5305-33-204-8509	TORNILLO ALOJAMIENTO COJINETE	8	8	
006	PS-000082	5305-33-204-6275	TORNILLO ALOJAMIENTO COJINETE	4	4	
007	712368	2530-33-000-6490	TUERCA COJINETE	12	12	
008	PS-801073		C/ EJE GIRO Y BIELA L/I	1	1	
009	PS-301085		C/ ALOJAMIENTO EJE GIRO L/I	1	1	
010	PS-301086		C/ ALOJAMIENTO EJE GIRO L/D	1	1	
013	PS-310130		ALOJAMIENTO RODAMIENTO	2	2	
SEMIEJES DE GIRO						
014 - 01	FRC3578	5365-33-106-5602	SUPLEMENTO SEMIEJE GIRO	AR	AR	T:0,10
014 - 02	FRC3578	5365-33-106-5602	SUPLEMENTO SEMIEJE GIRO	AR	AR	T:0,15
014 - 03	FRC3580	5365-33-180-5081	SUPLEMENTO SEMIEJE GIRO	AR	AR	T:0,20
014 - 04	FRC3581	5365-33-180-5082	SUPLEMENTO SEMIEJE GIRO	AR	AR	T:0,80
015	PS-810072		TOPE DIRECCION EJE GIRO	2	2	
016	PS-810073		TOPE DIFECCION FIJO L/I	1	1	
017	PS-810074		TOPE DIRECCION FIJO L/D	1	1	
018	01500-0612A	5305-33-204-5767	TORNILLO TAPA RETEN	10	10	
019	09160-06019	5310-33-204-3551	ARANDELA PLANA	12	12	
020	08321B3106A		ARANDELA MUELLE	12	12	
	NOTA:		VSPFML20C0M120001~			
			VSPFML20T0M120345~			
			VSPFMW20V0M120489~			

FIG. 064 EJE DELANTERO (2007~:VER NOTA)



POS NO.	REFERENCIA	N.O.C.	DENOMINACION	CANTIDAD		OBSERVACIONES
				C	V	
021	01500-0616A	5305-33-204-5770	TORNILLO	2	2	
022	PS-000173		TORNILLO EJE GIRO	8	8	
023	571059	5330-33-106-0681	RETEN ACEITE	4	4	
024 - 01	137771	2520-33-204-3908	C/ PALIER DEL L/I	1	1	
024 - 02	137772	2520-33-204-6131	C/ PALIER DEL L/D	1	1	
025	PS-301016	3040-33-204-8635	C/ BUJE-ESPARRAGO	2	2	
025	PS-301016	3040-33-204-8635	C/ BUJE-ESPARRAGO	2	2	
026	PS-310047	5307-33-204-1440	ESPARRAGO	10	10	
027	PS-310060	2530-33-204-6794	MANGUETA	2	2	
028	PS-310059	3120-33-204-0354	CASQUILLO MANGUETA	2	2	
029	PS-210600		TUERCA MANGUETA	4	4	
030	217352	5310-33-180-6745	ARANDELA	2	2	
031	217353	5310-99-849-8886	ARANDELA FIADORA	2	2	
032	PS-310024	3040-33-204-6849	BRIDA DE ARRASTRE	2	2	
032	PS-310024	3040-33-204-6849	BRIDA DE ARRASTRE	2	2	
033	PS-000175		TORNILLO BRIDA	12	12	
034	08321A31103		ARANDELA GROWER	12	12	
035	553263	5330-33-180-7920	ANILLO TORICO	2	2	
036	549473	5325-33-180-7886	ANILLO ELASTICO	2	2	
		NOTA:	VSPFML20C0M120001~			
			VSPFML20T0M120345~			
			VSPFMW20V0M120489~			

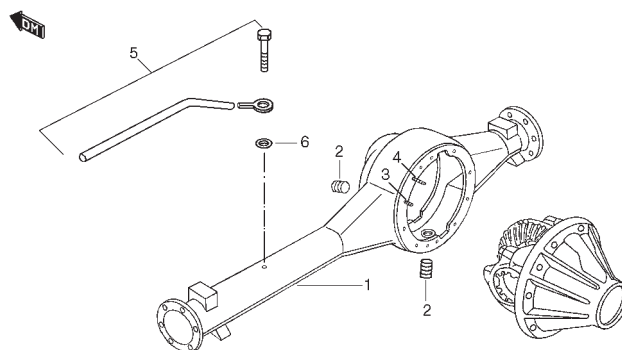
FIG. 064 EJE DELANTERO (2007~:VER NOTA)



SUSPENSION / FRENOS

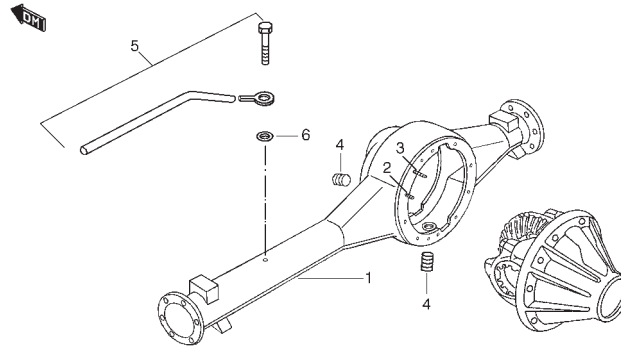
5

POS NO.	REFERENCIA	N.O.C.	DENOMINACION	CANTIDAD		OBSERVACIONES
				C	V	
037 - 01	130720	5365-33-204-6115	SUPLEMENTO PALIER	AR	AR	T:0,60
037 - 02	130721	5365-33-204-7239	SUPLEMENTO PALIER	AR	AR	T:0,80
037 - 03	130560	5365-33-204-6112	SUPLEMENTO PALIER	AR	AR	T:1,00
037 - 04	130561	5365-33-204-6110	SUPLEMENTO PALIER	AR	AR	T:1,20
037 - 05	130562	5310-33-204-3043	SUPLEMENTO PALIER	AR	AR	T:1,40
037 - 06	130563	5365-33-204-6113	SUPLEMENTO PALIER	AR	AR	T:1,60
037 - 07	130564	5365-33-204-6114	SUPLEMENTO PALIER	AR	AR	T:1,80
038	217269K1	3110-33-187-5112	COJINETE INT MANGUETA	2	2	
039	217270	3110-33-161-4648	COJINETE EXT MANGUETA	2	2	
040	239422E2	5330-33-180-6909	RETEN ACEITE	2	2	
041	184279	5305-33-204-0511	TORNILLO BUJE A DISCO	12	12	
042	08321A31103		ARANDELA GROWER	12	12	
043	PS-000022	5305-33-204-0524	TORNILLO MANGUETA	12	12	
044	PS-310027	5340-33-204-3421	FIADOR	6	6	
045	PS-210372	2530-33-104-0542	TAPACUBOS	2	2	
046	PS-310075	3110-33-204-9864	RODAMIENTO	2	2	
047	PS-000026	5310-33-204-6164	TUERCA	8	8	
048	PS-310033	5340-33-204-3492	PLACA ANCLAJE	2	2	
049	PS-801072		C/ EJE GIRO Y BIELA L/D	1	1	
050	531433	5325-33-180-7767	ANILLO SELLANTE	2	2	
NOTA:			VSPFML20C0M120001~			
			VSPFML20T0M120345~			
			VSPFMW20V0M120489~			



POS NO.	REFERENCIA	N.O.C.	DENOMINACION	CANTIDAD		OBSERVACIONES
				C	V	
001	PS-301007	3040-33-204-8697	C/ CARTER EJE DEL	1	1	
002	FRC3412	5365-33-180-9166	.TAPON DE VACIADO Y LLENADO	2	2	
003	PS-000024	5307-33-204-3446	.ESPARRAGO	4	4	
004	PS-000025	5307-33-204-3447	.ESPARRAGO	6	6	
005	PS-301049	4720-33-204-1719	C/ TUBO RESPIRADERO	1	1	
006	189501	5310-33-205-1471	ARANDELA ESTANCA	1	1	
		NOTA:	~VSFPML20T0M120344			
			~VSFPMW20V0M120488			

FIG. 066 CARTER EJE DELANTERO (2007~:VER NOTA)

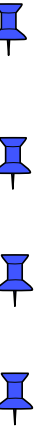
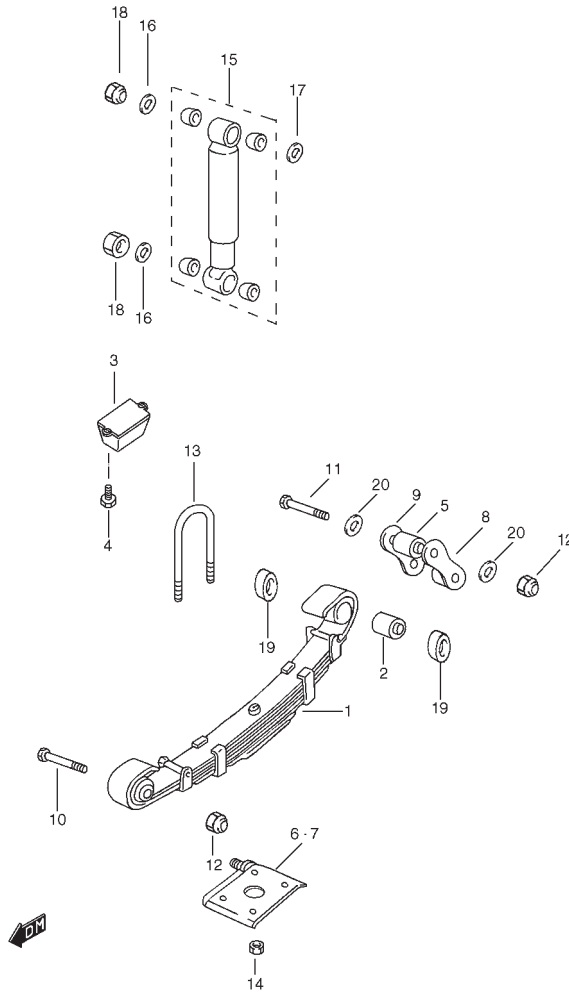


POS NO.	REFERENCIA	N.O.C.	DENOMINACION	CANTIDAD		OBSERVACIONES
				C	V	
001	PS-301059		C/ CARTER EJE DEL	1	1	
002	PS-000024	5307-33-204-3446	.ESPARRAGO	1	1	
003	PS-000025	5307-33-204-3447	.ESPARRAGO	1	1	
004	FRC3412	5365-33-180-9166	TAPON DE VACIADO Y LLENADO	2	2	
005	PS-301049	4720-33-204-1719	C/ TUBO RESPIRADERO	1	1	
006	189501	5310-33-205-1471	ARANDELA ESTANCA	1	1	
		NOTA:	VSPFML20C0M120001~			
			VSPFML20T0M120345~			
			VSPFMW20V0M120489~			

FIG. 067 SUSPENSION DELANTERA

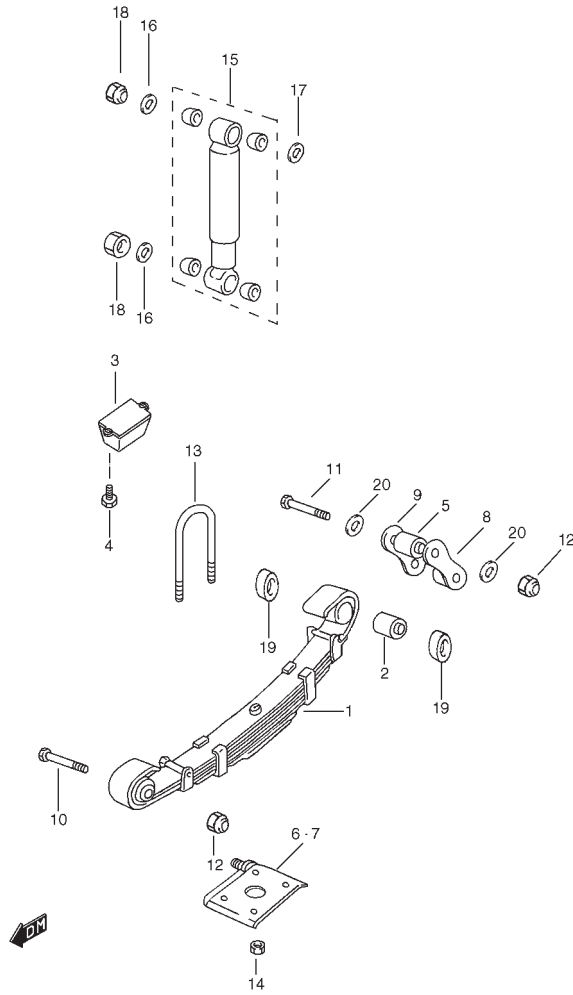
SUSPENSION / FRENOS

5



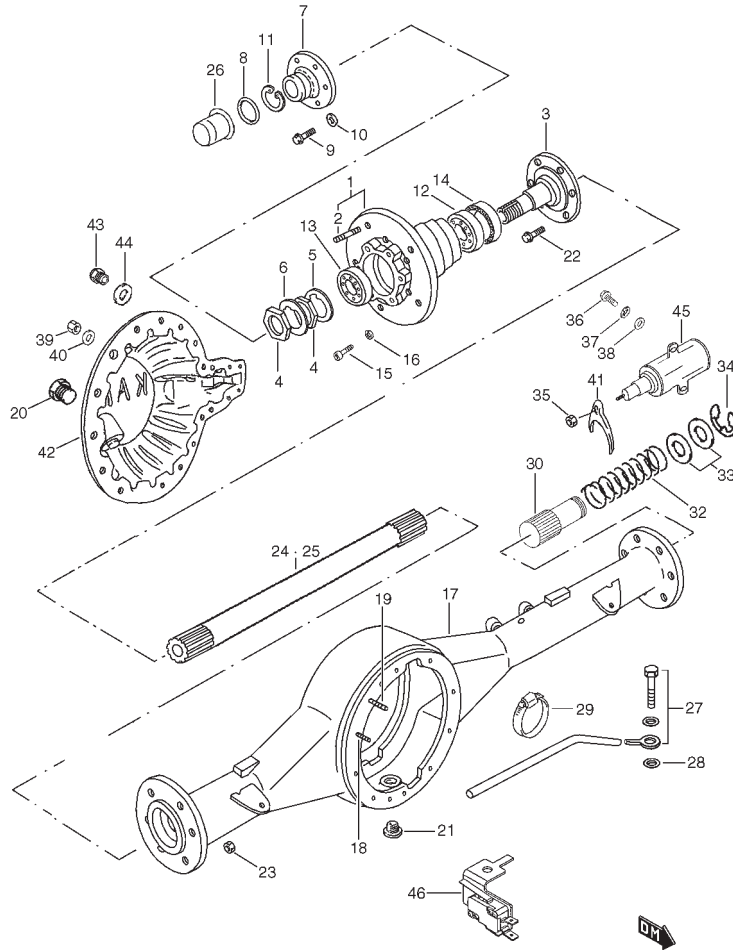
POS NO.	REFERENCIA	N.O.C.	DENOMINACION	CANTIDAD		OBSERVACIONES
				C	V	
001	PS-501027	2510-26-300-3683	C/ BALLESTA DEL	2	2	→PS-501033 (VER NOTA 1)
002	PS-510000	3120-33-204-6195	.CASQUILLO SILENTBLOCK BALLESTA	2	2	VER NOTA 1
003	PS-501033		C/ BALLESTA DEL	2	2	VER NOTA 2
004	01550-0812A		TORNILLO TOPE GOMA	4	4	
005	577434	3120-33-180-8124	CASQUILLO SILENTBLOCK DEL	2	2	
006	PS-501018	5340-33-204-8634	C/ PLACA BALLESTA DEL L/I	1	1	
007	PS-501019	2510-33-204-6263	C/ PLACA BALLESTA DEL L/D	1	1	
008	PS-501022	2510-33-204-6826	C/ PLACA GEMELA INT ROSCADA	2	2	
009	PS-501023	2510-33-204-6828	C/ PLACA GEMELA EXT LISA	2	2	
010	PS-000002	5305-33-204-6274	TORNILLO BULON OJO BALLESTA	2	2	
011	PS-000110	5305-33-204-6276	TORNILLO BULON GEMELAS	4	4	
012	PS-000009	5310-33-204-6189	TUERCA BULON	6	6	
013 - 01	PS-510018	5306-33-204-3310	ABARCON DEL INT L/D	1	1	
013 - 02	PS-510022	5306-33-204-3309	ABARCON DEL	3	3	
014	PS-000009	5310-33-204-6189	TUERCA ABARCON	8	8	
015 - 01	PS-501029		C/ AMORTIGUADOR DEL	2	2	→PS-501031 (VER NOTA 1)
015 - 02	PS-501031		C/ AMORTIGUADOR DEL	2	2	VER NOTA 2
016	PS-410077	5310-33-204-6822	ARANDELA EXT AMORTIGUADOR	4	4	
017	PS-410078	5310-33-204-6823	ARANDELA INT	2	2	
018	PS-000009	5310-33-204-6189	TUERCA AMORTIGUADOR	4	4	
NOTA 1:			~VSFPML20T0M120344			
			~VSFPMW20V0M120488			
NOTA 2:			VSPFML20C0M120001~			
			VSFPML20T0M120345~			
			VSFPMW20V0M120489~			

FIG. 067 SUSPENSION DELANTERA



POS NO.	REFERENCIA	N.O.C.	DENOMINACION	CANTIDAD		OBSERVACIONES
				C	V	
019	PS-510026	5365-33-204-3485	CASQUILLO SEPARADOR	4	4	
020	PS-000163		ARANDELA SUPLEMENTO	8	8	VER NOTA 2
021 - 01	PS-401018	2590-33-203-9326	TOPES GOMA PUENTES DEL	2	2	→PS-401196 (VER NOTA 1)
021 - 02	PS-401196		TOPES GOMA PUENTES DEL	2	2	VER NOTA 2
NOTA 1:			~VSFPMML20T0M120344			
NOTA 2:			~VSFPMW20V0M120488			
			VSPFML20C0M120001~			
			VSFPMML20T0M120345~			
			VSFPMW20V0M120489~			

FIG. 068 EJE TRASERO

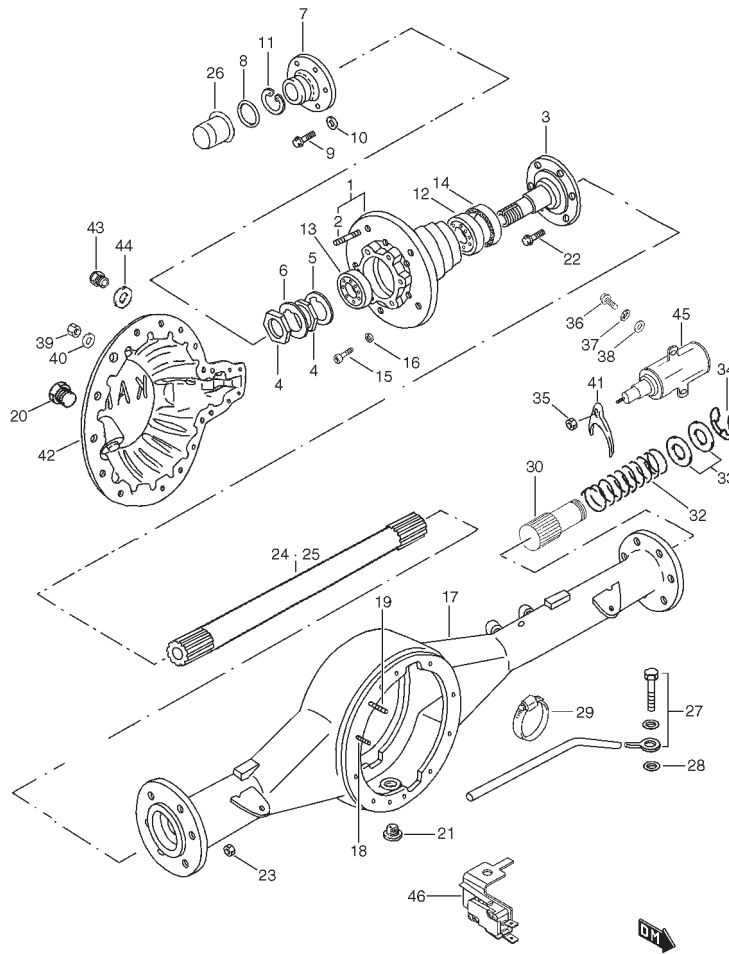


SUSPENSION / FRENOS

5

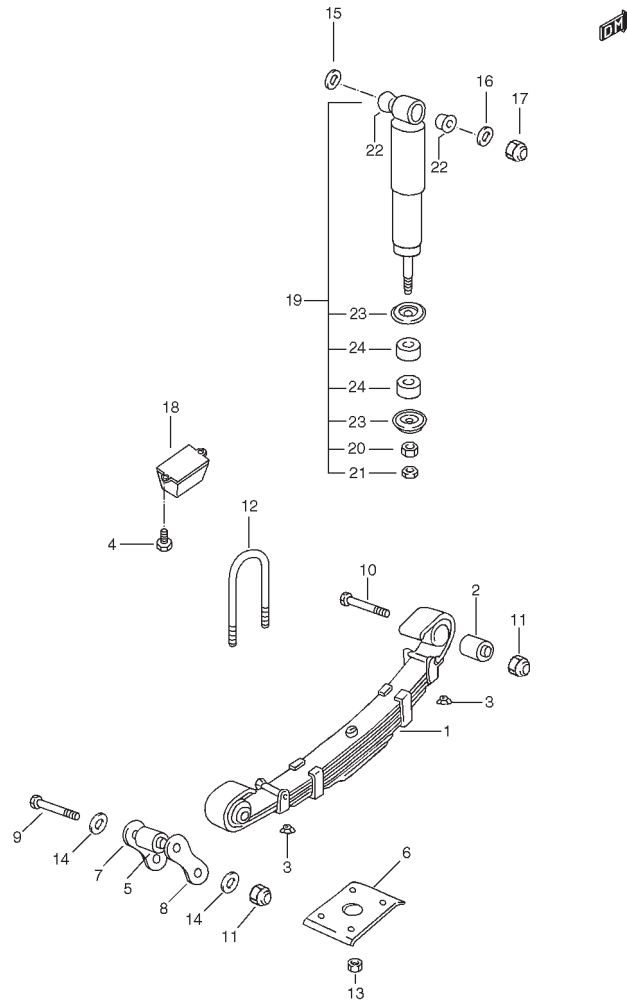
POS NO.	REFERENCIA	N.O.C.	DENOMINACION	CANTIDAD		OBSERVACIONES
				C	V	
001	PS-301016	3040-33-204-8635	C/ BUJE RUEDA TRAS	2	2	
001	PS-301016	3040-33-204-8635	C/ BUJE RUEDA TRAS	2	2	
002	PS-310047	5307-33-204-1440	.ESPARRAGO	10	10	
003	PS-310067		MANGUETA	2	2	
004	PS-210600		TUERCA MANGUETA	4	4	
005	217352	5310-33-180-6745	ARANDELA W/ CHAVETA	2	2	
006	217353	5310-99-849-8886	ARANDELA FIADORA	2	2	
007	PS-310068		BRIDA DE ARRASTRE	2	2	
008	553263	5330-33-180-7920	ANILLO TORICO	2	2	
009	PS-000175		TORNILLO BRIDA	12	12	
010	08321A31103		ARANDELA GROWER	12	12	
011	549473	5325-33-180-7886	CIRCLIP	2	2	
012	217269K1	3110-33-187-5112	COJINETE INT MANGUETA	2	2	
013	217270	3110-33-161-4648	COJINETE EXT MANGUETA	2	2	
014	239422E2	5330-33-180-6909	RETEN ACEITE	2	2	
015	184279	5305-33-204-0511	TORNILLO BUJE A DISCO	12	12	
016	08321A31103		ARANDELA GROWER	12	12	
017	PS-301083		C/ CARTER EJE TRAS	1	1	
018	PS-000028	5307-33-204-3076	.ESPARRAGO	6	6	
019	PS-000027	5307-33-204-6222	.ESPARRAGO	4	4	
020	FRC3412	5365-33-180-9166	TAPON LLENADO ACEITE	1	1	
021	FRC3412	5365-33-180-9166	TAPON VACIADO	1	1	
022	PS-000029	5305-33-204-0525	TORNILLO MANGUETA	12	12	
023	712368	2530-33-000-6490	TUERCA MANGUETA	12	12	
024	PS-310072	3040-33-204-3506	SEMIEJE POST L/D	1	1	

FIG. 068 EJE TRASERO



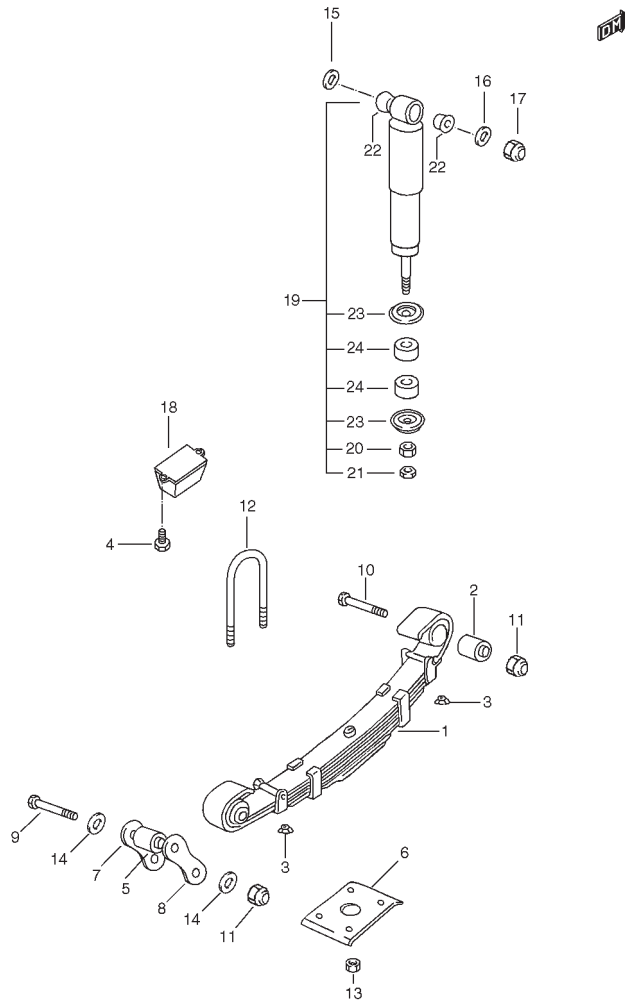
POS NO.	REFERENCIA	N.O.C.	DENOMINACION	CANTIDAD		OBSERVACIONES
				C	V	
025	PS-310073	3040-33-204-3505	SEMIEJE POST L/I	1	1	
026	PS-210372	2530-33-104-0542	TAPACUBOS	2	2	
027	PS-301049	4720-33-204-1719	C/ TUBO RESPIRADERO	1	1	
028	189501	5310-33-205-1471	ARANDELA ESTANCA	1	1	
029	21935-85C00	5340-33-204-0359	ABRAZADERA	1	1	
030	PS-310114	2520-33-205-1136	MANGUITO DESPLAZABLE	1	1	
031	PS-301052		KIT DIFERENCIAL BLOQUEABLE	1	1	KAM
032	PS-310115	5360-33-205-5263	.MUELLE MANGUITO DESPLAZABLE	1	1	
033	PS-310116	5310-33-205-5267	.ARANDELA MANGUITO DESPLAZABLE	2	2	
034	PS-310118	5325-33-205-5268	.CIRCLIP MANGUITO DESPLAZABLE	1	1	
035	08316-2006A	5310-33-204-5828	.TUERCA HORQUILLA	1	1	
036	01500-0616A	5305-33-204-5770	.TORNILLO SOLENOIDE	2	2	
037	08321-31063	5310-33-205-1143	.ARANDELA MUELLE	2	2	
038	09160-06019	5310-33-204-3551	.ARANDELA PLANA SOLENOIDE	2	2	
039	09159A08022	5310-33-204-4909	.TUERCA AUTOFRENANTE	21	21	
040	09160-08065	5310-33-204-3544	.ARANDELA PLANA	21	21	
041	PS-310117	2520-33-204-4836	HORQUILLA ACTUADORA	1	1	
042	PS-310124		CUBIERTA POST	1	1	
043	PS-601086	5975-99-562-6604	C/ PASACABLE BLOQUEO DIF	1	1	
044	09280-86CA0		JUNTA TORICA	1	1	
045	PS-610563	9999-33-205-4349	SOLENOIDE BLOQUEO DIF	1	1	
046	PS-601084	5930-33-205-4260	C/ MICROINTERRUPTOR BLOQUEO DIF	1	1	

FIG. 069 SUSPENSION TRASERA



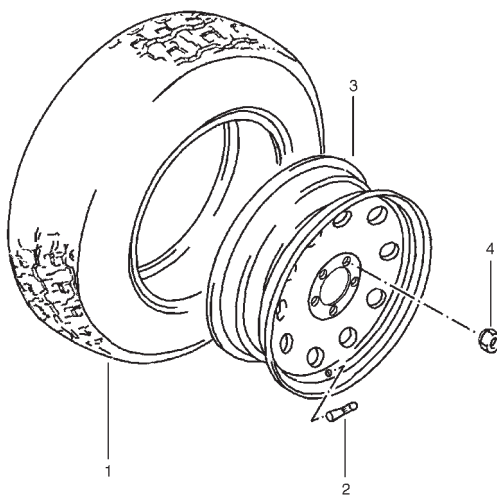
POS NO.	REFERENCIA	N.O.C.	DENOMINACION	CANTIDAD		OBSERVACIONES
				C	V	
001	PS-501028	2510-26-300-3682	C/ BALLESTA TRAS	2	2	
002	PS-510000	3120-33-204-6195	.SILENTBLOCK BALLESTA	2	2	
003	A501028-000		.ENGRASADOR	4	4	
004	01550-0812A		TORNILLO	4	4	
005	PS-510000	3120-33-204-6195	CASQUILLO SILENTBLOCK	2	2	
006	PS-510021	5340-33-204-6834	PLACA BALLESTA TRAS	2	2	
007	PS-510015	5340-33-204-6832	PLACA GEMELA EXT LISA	2	2	
008	PS-510016	5340-33-204-6833	PLACA GEMELA INT ROSCADA	2	2	
009	PS-000002	5305-33-204-6274	TORNILLO BULON GEMELAS	4	4	
010	PS-000002	5305-33-204-6274	TORNILLO BULON BALLESTA	2	2	
011	PS-000009	5310-33-204-6189	TUERCA BULON	6	6	
012	PS-510027	5306-33-204-3307	ABARCON BALLESTA TRAS	4	4	
013	PS-000009	5310-33-204-6189	TUERCA ABARCON	8	8	
014	PS-000163		ARANDELA SUPLEMENTO	12	12	VER NOTA 2
015	PS-000009	5310-33-204-6189	TUERCA AMORTIGUADOR	2	2	
016	PS-410077	5310-33-204-6822	ARANDELA EXT	2	2	
017	PS-410078	5310-33-204-6823	ARANDELA INT	2	2	
018	PS-401016	5340-33-204-3477	TOPE GOMA	2	2	
019 - 01	PS-501030		C/ AMORTIGUADOR TRAS	2	2	→PS-501032 (VER NOTA 1)
019 - 02	PS-501032		C/ AMORTIGUADOR TRAS	2	2	VER NOTA 2
NOTA 1:			~VSFPML20T0M120344			
			~VSFPMW20V0M120488			
NOTA 2:			VSPFML20C0M120001~			
			VSFPML20T0M120345~			
			VSFPMW20V0M120489~			

FIG. 069 SUSPENSION TRASERA



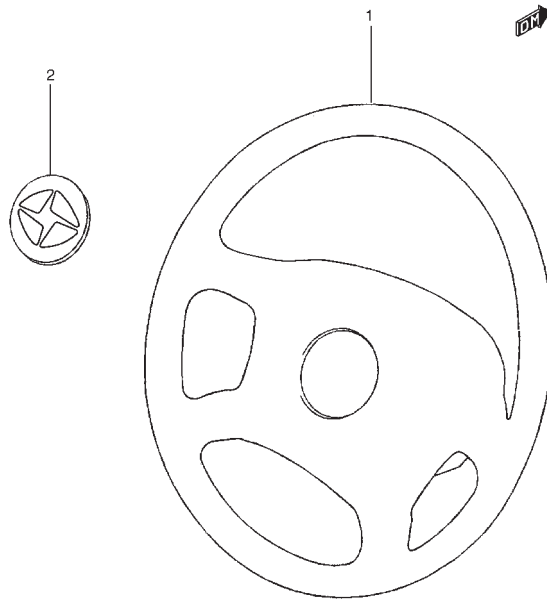
POS NO.	REFERENCIA	N.O.C.	DENOMINACION	CANTIDAD		OBSERVACIONES
				C	V	
020	A501007-002	5310-33-205-2231	.TUERCA	2	2	
021	A501007-003	5310-33-204-3556	.TUERCA	2	2	
022	A501007-004	5365-33-204-3557	.SILENTBLOCK	4	4	
023	A501007-000		.ARANDELA	4	4	
024	A501007-001	5365-33-204-3555	.SILENTBLOCK	4	4	

Blank area for additional notes or specifications.



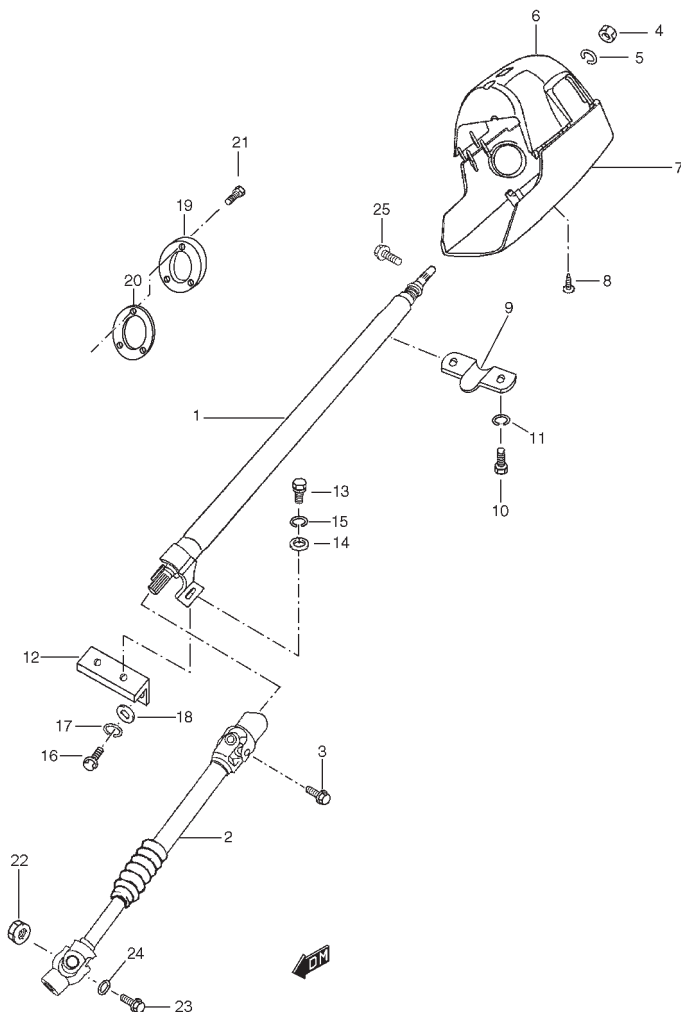
POS NO.	REFERENCIA	N.O.C.	DENOMINACION	CANTIDAD		OBSERVACIONES
				C	V	
001	PS-310113	2610-33-205-1903	NEUMATICO GOODRICH	5	5	235/85R16 120 Q 80/20 BF
002	PS-310026	2640-33-204-6186	VALVULA	5	5	
003	PS-310015		LLANTA	5	5	16X6 1/2 JX-H2
004	577473	5310-33-180-8131	TUERCA DE RUEDA	23	23	

FIG. 071 VOLANTE DIRECCION



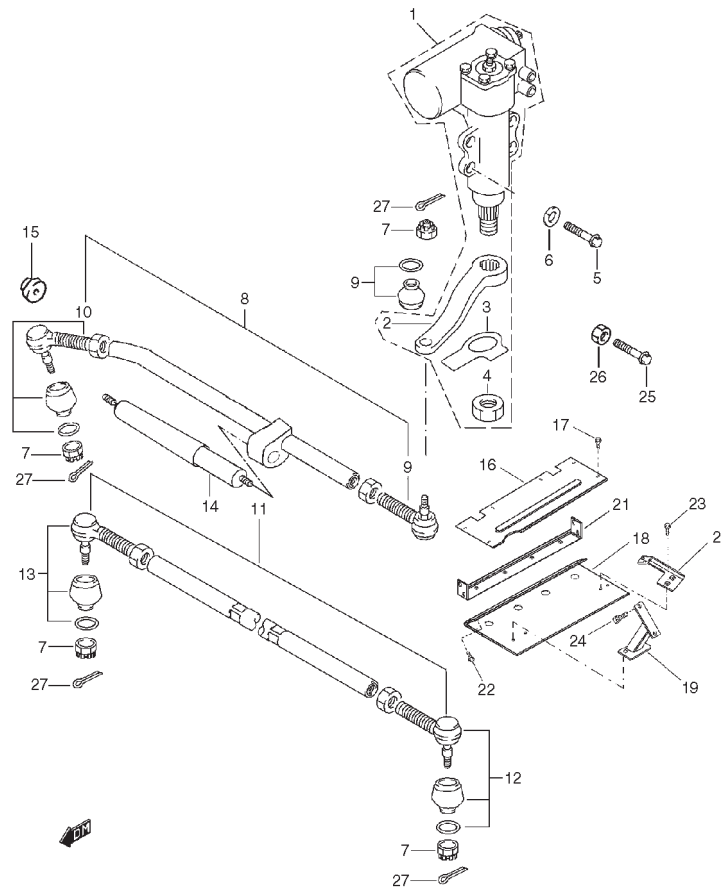
POS NO.	REFERENCIA	N.O.C.	DENOMINACION	CANTIDAD		OBSERVACIONES
				C	V	
001	PS-801057-004	2530-33-206-0018	VOLANTE DIRECCION	1	1	
002	PS-801004-004	2530-33-204-8643	ANAGRAMA VOLANTE DIR	1	1	

FIG. 072 COLUMNA DIRECCION



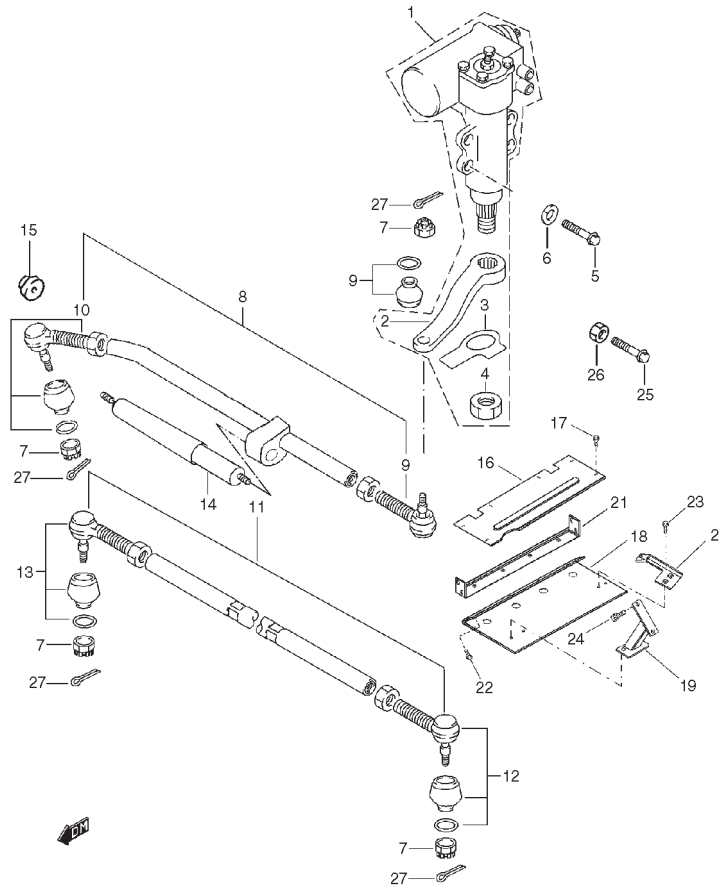
POS NO.	REFERENCIA	N.O.C.	DENOMINACION	CANTIDAD		OBSERVACIONES
				C	V	
001	PS-801000	2530-33-204-6825	C/ COLUMNA SUP DIRECCION	1	1	
002	PS-801040	2530-33-204-6133	C/ COLUMNA INF DIRECCION	1	1	
003	00145-86CA0	5306-33-204-0343	TORNILLO COLUMNA INF DIRECCION	1	1	
004	08310-0012A	5310-33-204-5830	TUERCA	1	1	
005	08321A3112A	5310-33-204-0877	ARANDELA MUELLE	1	1	
006	PS-910674	2530-33-204-3888	CUBIERTA SUP DIRECCION	1	1	
007	PS-910675	2530-33-204-6784	CUBIERTA INF DIRECCION	1	1	
008	03112-04203	5305-33-204-5786	TORNILLO CUBIERTA	3	3	
009	PS-810008	2530-33-204-3435	SOPORTE SUP COLUMNA	1	1	
010	01500-08253		TORNILLO SOPORTE	2	2	
011	08321A3108A	5310-33-204-0791	ARANDELA GROWER	2	2	
012	PS-801031	2590-33-203-9350	SOPORTE INF COLUMNA	1	1	
013	01500-08253		TORNILLO SOPORTE	2	2	
014	09160-08065	5310-33-204-3544	ARANDELA PLANA	2	2	
015	08321A3108A	5310-33-204-0791	ARANDELA GROWER	2	2	
016	01500-08203		TORNILLO	4	4	
017	08321A3108A	5310-33-204-0791	ARANDELA GROWER	4	4	
018	08322-0108A	5310-33-205-1503	ARANDELA PLANA	4	4	
019	PS-810000	5340-33-204-3490	PLACA CIERRE COLUMNA	1	1	
020	PS-810001	5330-33-204-1685	JUNTA CIERRE	1	1	
021	01500-0616A	5305-33-204-5770	TORNILLO	3	3	
022	51119-86CA0	5310-33-206-0426	TUERCA AUTOFRENANTE	1	1	
023	PS-000135	5305-33-206-1374	TORNILLO INF	1	1	
024	08321A3108A	5310-33-204-0791	ARANDELA GROWER	2	2	

FIG. 073 CAJA DIRECCION (~2006)



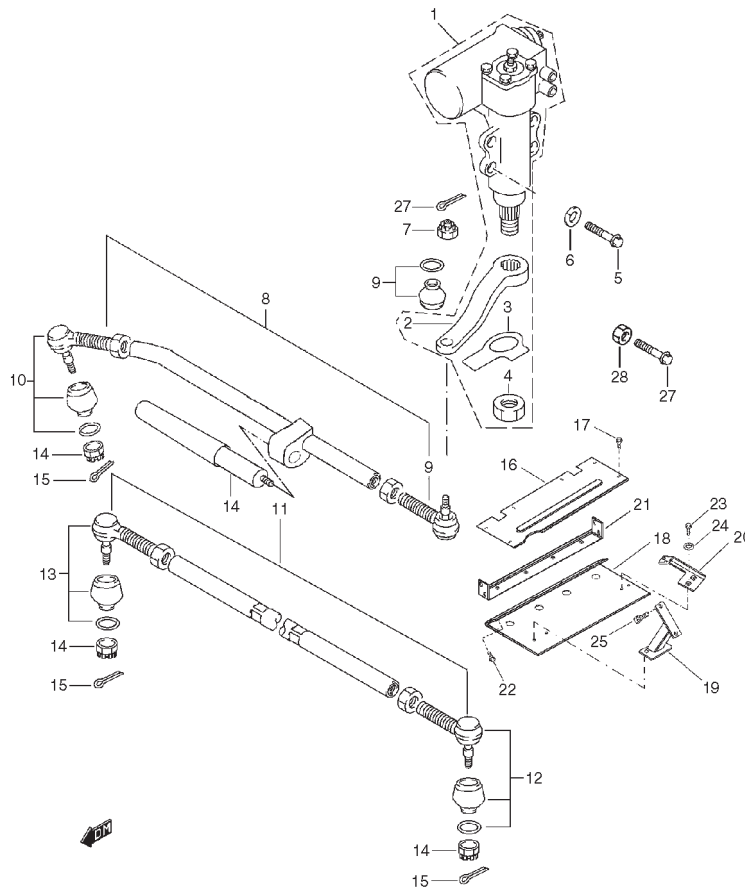
POS NO.	REFERENCIA	N.O.C.	DENOMINACION	CANTIDAD		OBSERVACIONES
				C	V	
001 - 01	PS-801041	2530-33-204-6782	C/ CAJA DIRECCION	1	1	→PS-801058 (VER NOTA 1)
001 - 02	PS-801058	2530-33-204-8542	C/ CAJA DIRECCION	1	1	VER NOTA 2
002 - 01	PS-810019		.C/ BIELETA	1	1	→PS-810039 (VER NOTA 1)
002 - 02	PS-810039	2520-33-204-8648	.C/ BIELETA	1	1	VER NOTA 2
003	A801003-001	5310-33-205-3359	.ARANDELA FRENO	1	1	
004	A801003-002	5310-33-204-8109	.TUERCA	1	1	
005	PS-810032	5305-33-204-8156	TORNILLO CAJA DIRECCION	4	4	
006	08321A3112A	5310-33-204-0877	ARANDELA MUELLE	4	4	
007	853775	5310-99-135-9042	TUERCA	4	4	
008	PS-801049	2530-33-204-6689	C/ BARRA DIRECCION CAJA A RUEDA	1	1	
009	PS-810006	2530-33-204-6071	.ROTULA DIRECCION L/I	1	1	
010	PS-810005	2530-33-204-8549	.ROTULA DIRECCION L/D	1	1	
011	PS-801035	2530-33-203-9383	C/ BARRA DIRECCION RUEDA A RUEDA	1	1	
012	PS-810006	2530-33-204-6071	.ROTULA DIRECCION L/I	1	1	
013	PS-810005	2530-33-204-8549	.ROTULA DIRECCION L/D	1	1	
014	PS-810020	2510-33-204-3471	AMORTIGUADOR DIRECCION	1	1	
NOTA 1:			~VSFPML20T00100466			
			VSFPMW20V00100030~VSFPMW20V00100049			
NOTA 2:			VSFPML20T00100467~VSFPML20T00101806			
			VSFPML20T0M120001~VSFPML20T0M120344			
			VSFPML20V00100021			
			VSFPMW20V00100001~VSFPMW20V00100029			
			VSFPMW20V00100051			
			VSFPMW20V0M120001~VSFPMW20V0M120051			
			VSFPMW20V0M120054~VSFPMW20V0M120488			

FIG. 073 CAJA DIRECCION (~2006)



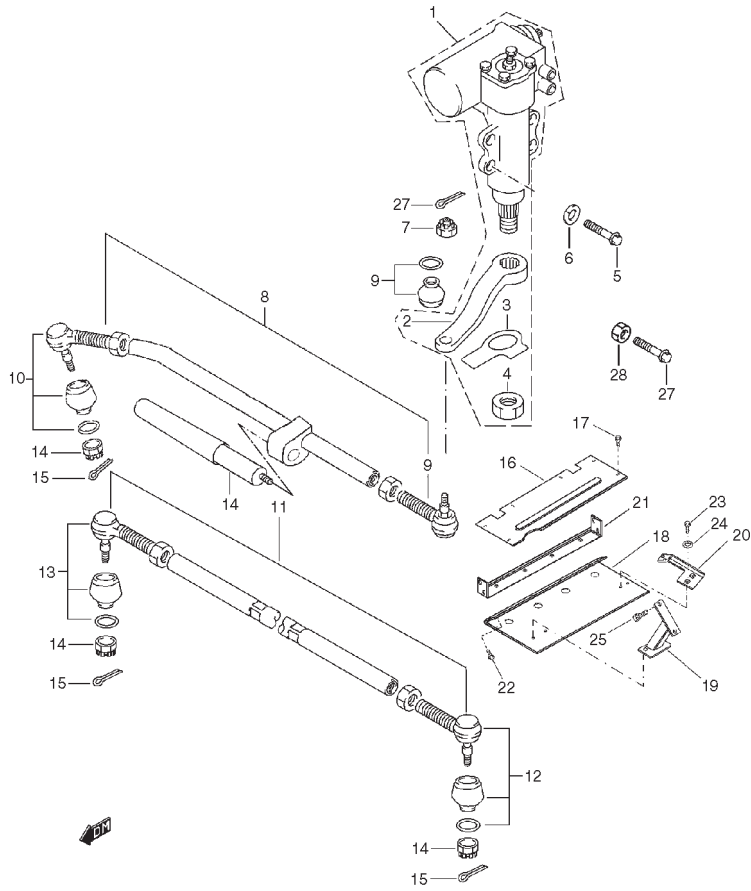
POS NO.	REFERENCIA	N.O.C.	DENOMINACION	CANTIDAD		OBSERVACIONES
				C	V	
015	A810020-000		.SILENTBLOCK	1	1	
016	PS-810044		PROTECTOR CORREA ALT	1	1	
017	01550-0612A	5305-33-204-5808	TORNILLO PROTECTOR	6	6	
018	PS-810022	9515-33-204-6228	PROTECTOR BARRA DIRECCION	1	1	
019	PS-810023	2590-33-204-3865	SOPORTE PROTECCION L/I	1	1	
020	PS-810024	2590-33-204-3866	SOPORTE PROTECCION L/D	1	1	
021	PS-810025	2590-33-204-3436	SOPORTE SUP PROTECCION	1	1	
022	01550-0820A	5305-33-204-5817	TORNILLO SOPORTE SUP	4	4	
023	01550-1020A	5305-33-204-5821	TORNILLO SOPORTE PROTECCION	4	4	
024	01550-08203		TORNILLO SOPORTE A CHASIS	4	4	
025	48775-60A00	5305-33-206-0985	TORNILLO TOPE CAJA DIRECCION	2	2	
026	08310-0010A	5310-33-204-5829	TUERCA TORNILLO TOPE	2	2	
027	04111-3020A	5315-33-205-7585	PASADOR ALETAS	4	4	

FIG. 074 CAJA DIRECCION (2007~)



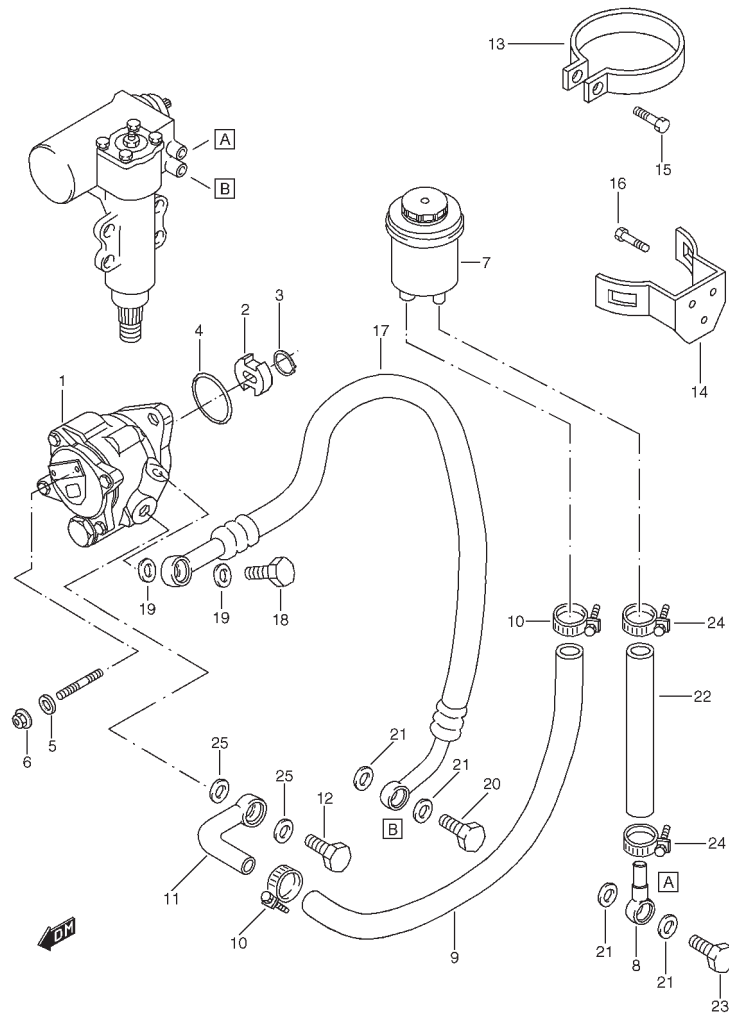
POS NO.	REFERENCIA	N.O.C.	DENOMINACION	CANTIDAD		OBSERVACIONES
				C	V	
001	PS-801069		C/ CAJA DIRECCION	1	1	VER NOTA
002	PS-810071		.C/ BIELETA	1	1	
003	A801003-001	5310-33-205-3359	.ARANDELA FRENO	1	1	
004	A801003-002	5310-33-204-8109	.TUERCA	1	1	
005	PS-810032	5305-33-204-8156	TORNILLO CAJA DIRECCION	4	4	
006	08321A3112A	5310-33-204-0877	ARANDELA MUELLE	4	4	
007	PS-810076		AMORTIGUADOR DIR	1	1	
008	PS-801085		C/ BARRA DIRECCION CAJA A RUEDA	1	1	
009	PS-810006	2530-33-204-6071	.ROTULA DIRECCION L/I	1	1	
010	PS-810005	2530-33-204-8549	.ROTULA DIRECCION L/D	1	1	
011	PS-801035	2530-33-203-9383	C/ BARRA DIRECCION RUEDA A RUEDA	1	1	
012	PS-810006	2530-33-204-6071	.ROTULA DIRECCION L/I	1	1	
013	PS-810005	2530-33-204-8549	.ROTULA DIRECCION L/D	1	1	
014	853775	5310-99-135-9042	TUERCA	4	4	
015	04111-3020A	5315-33-205-7585	PASADOR ALETAS	4	4	
016	PS-810044		PROTECTOR CORREA ALT	1	1	
017	01550-0612A	5305-33-204-5808	TORNILLO PROTECTOR	6	6	
018	PS-810107		PROTECTOR BARRA DIRECCION	1	1	
019	PS-801081		SOPORTE PROTECCION L/I	1	1	
020	PS-801090		SOPORTE PROTECCION L/D	1	1	
021	PS-810025	2590-33-204-3436	SOPORTE SUP PROTECCION	1	1	
022	01551-0820A		TORNILLO SOPORTE SUP	4	4	
NOTA:			VSPFML20C0M120001~			
			VSPFML20T0M120345~			
			VSPFMW20V0M120489~			

FIG. 074 CAJA DIRECCION (2007~)



POS NO.	REFERENCIA	N.O.C.	DENOMINACION	CANTIDAD		OBSERVACIONES
				C	V	
023	01551-1025A		TORNILLO SOPORTE	5	5	
024	09160-1207A		ARANDELA	5	5	
025	01551-1020A		TORNILLO SOPORTE L/I A CHASIS	4	4	
026	01551-0820A		TORNILLO SOPORTE L/D A CHASIS	2	2	
027	48775-60A00	5305-33-206-0985	TORNILLO TOPE CAJA DIRECCION	2	2	
028	08310-0010A	5310-33-204-5829	TUERCA TOPE CAJA DIRECCION	2	2	

FIG. 075 BOMBA DIRECCION ASISTIDA

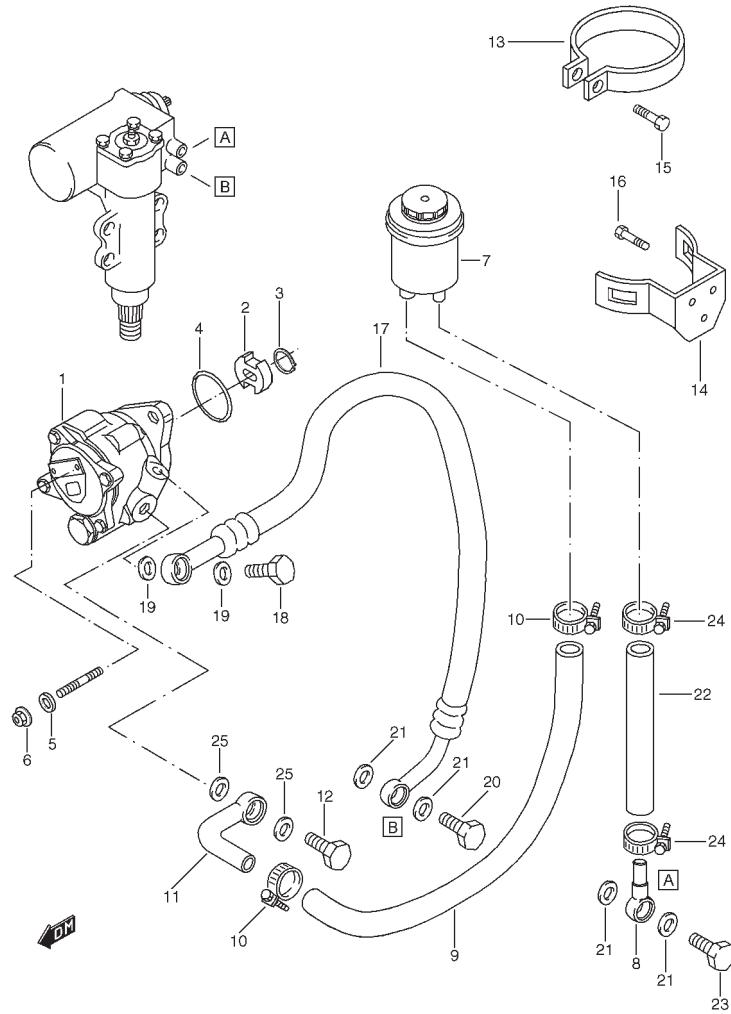


POS NO.	REFERENCIA	N.O.C.	DENOMINACION	CANTIDAD		OBSERVACIONES
				C	V	
001	A422001-000	4320-15-178-4880	BOMBA ACCIONAMIENTO SERVODIRECCION	1	1	
002	A422001-001	2530-15-103-8597	DISCO MUESCADO	1	1	
003	A422001-002	5365-15-120-2703	CIRCLIP	1	1	D:15,7
004	A422001-003	5330-15-154-0802	ANILLO TORICO	1	1	D:48,9
005	A422001-004	5310-15-121-9958	ARANDELA MUELLE	2	2	D:10X20
006	A100009-024	2815-15-108-6318	TUERCA	2	2	M10
007	PS-810012	4320-15-178-9747	DEPOSITO LIQUIDO DIRECCION	1	1	
008	PS-810036		ADAPTADOR MANGUITO RETORNO	1	1	
009	PS-810017	4730-33-204-6837	TUBO SUCCION	1	1	
010	08002-86CA0	4730-33-204-1305	ABRAZADERA MANGUITO	2	2	
011	PS-810016	4710-33-204-1672	CODO CONEXION TUBO SUCCION	1	1	
012	PS-801018	4730-33-204-0822	TORNILLO UNION CODO A BOMBA	1	1	
013	PS-810013	5340-33-203-9386	C/ ABRAZADERA DEPOSITO	1	1	
014	PS-810014	2590-33-204-3864	SOPORTE DEPOSITO	1	1	
015	02112-0625A		TORNILLO ABRAZADERA	1	1	
016	01550-0816A		TORNILLO SOPORTE	3	3	M8
017	PS-801025	4720-33-203-9380	C/ MANGUITO PRESION	1	1	
018	49251-85C00	5305-33-204-0519	TORNILLO UNION MANGUITO A BOMBA	1	1	
019	09168-14009	5310-33-204-3546	ARANDELA JUNTA	2	2	
020	49252-86CA0	4730-33-204-6087	TORNILLO UNION MANGUITO A CAJA	1	1	
021	09168-16002	5330-33-204-5858	ARANDELA JUNTA	4	4	
022	PS-810015	4720-33-204-3472	C/ MANGUITO RETORNO	1	1	
023	49252-86CA0	4730-33-204-6087	TORNILLO UNION MANGUITO A CAJA	1	1	
024	49217-86CA0	4730-33-204-1306	ABRAZADERA MANGUITO A DEPOSITO	2	2	

FIG. 075 BOMBA DIRECCION ASISTIDA

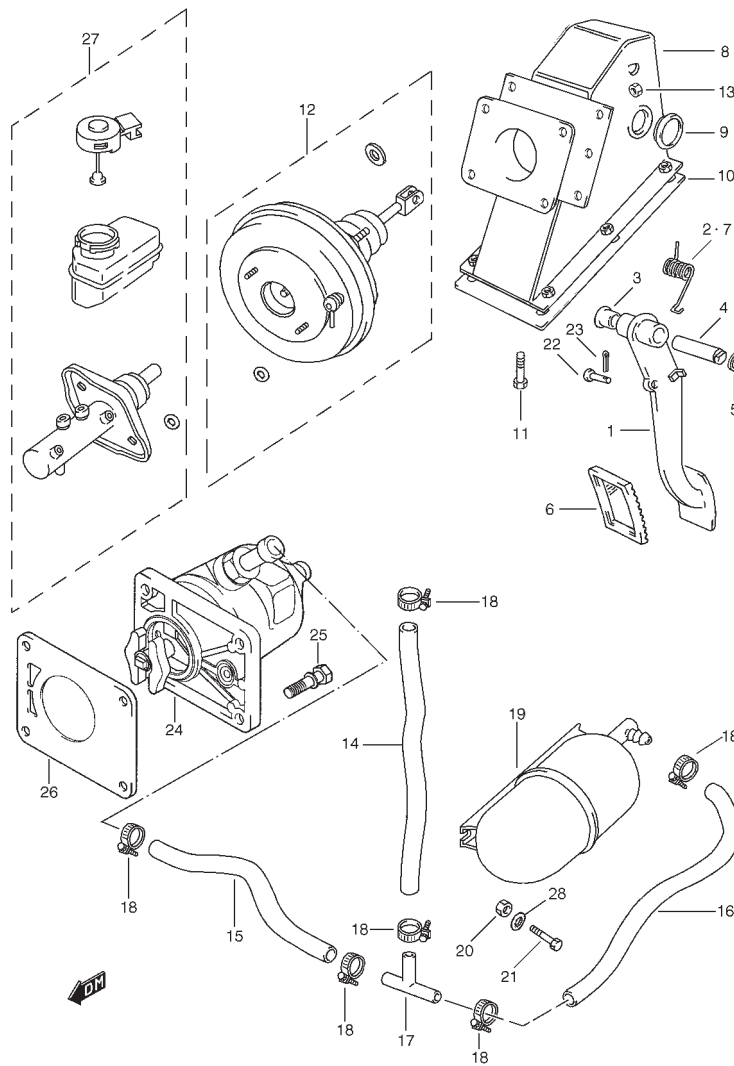
SUSPENSION / FRENOS

5



POS NO.	REFERENCIA	N.O.C.	DENOMINACION	CANTIDAD		OBSERVACIONES
				C	V	
025	PS-810004	5330-33-204-0676	ARANDELA JUNTA	2	2	

FIG. 076 CILINDRO MAESTRO DE FRENO

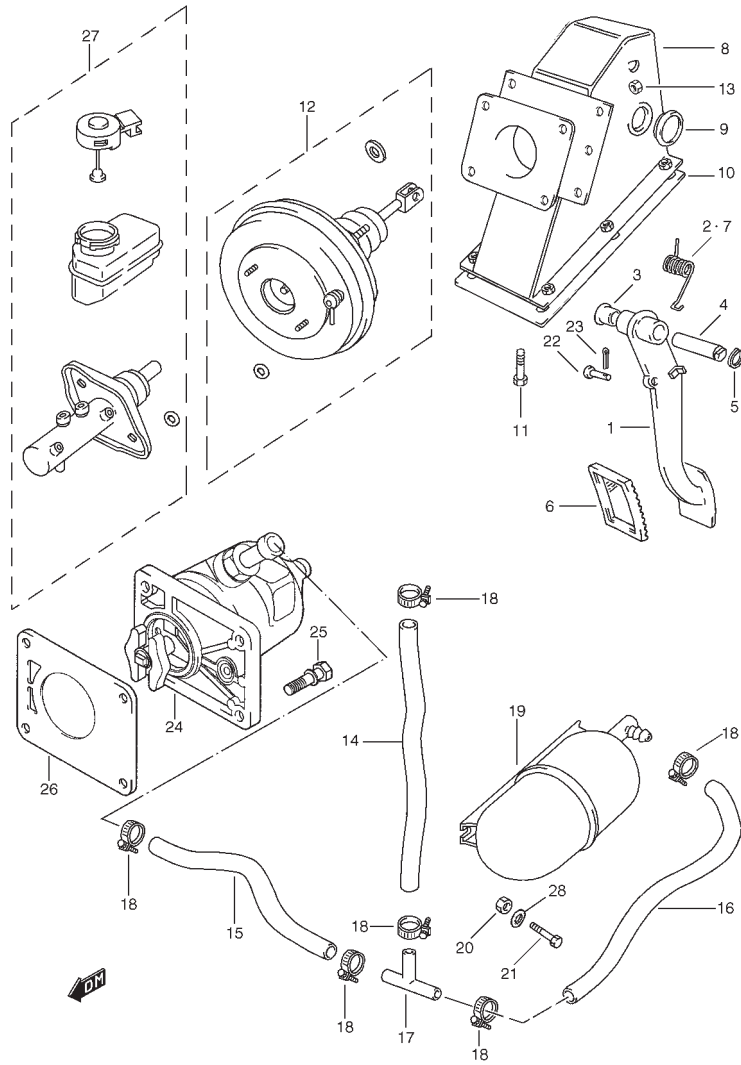


POS NO.	REFERENCIA	N.O.C.	DENOMINACION	CANTIDAD		OBSERVACIONES
				C	V	
001	PS-801033	2540-33-204-6215	C/ PEDAL DE FRENO	1	1	
002	171280	5360-33-187-4866	MUELLE RETORNO PEDAL L/I	1	1	
003	171279	3120-33-187-4735	CASQUILLO	2	2	
004	174221	3040-33-108-5022	EJE PEDAL FRENO	1	1	
005	08331-31149	5325-33-204-8053	ANILLO ELASTICO	1	1	
006	171288	2540-33-187-4888	GOMA PEDAL	1	1	
007	171281	5360-33-187-4887	MUELLE RETORNO PEDAL L/D	1	1	
008	PS-805001	2590-33-203-9349	C/ SOPORTE PEDAL FRENO	1	1	
009	09250-40002	5340-33-204-6122	TAPON	2	2	
010	PS-850054	5330-33-204-1689	JUNTA	1	1	
011	01550-0820A	5305-33-204-5817	TORNILLO	6	6	
012 - 01	A805000-000	2530-33-204-8539	SERVO	1	1	→A805000-003 (IRUÑA)
012 - 02	A805000-003		SERVO	1	1	LUCAS
013	08316-0008A		TUERCA	4	4	
014	PS-850067	4720-33-204-6137	MANGUITO A SERVOFRENO	1	1	
015	PS-850067	4720-33-204-6137	MANGUITO NO. 1 CALDERIN A BOMBA	1	1	
016	PS-850067	4720-33-204-6137	MANGUITO NO. 2 CALDERIN A BOMBA	1	1	
017	A850067-000		TE DE UNION DE MANGUITOS	1	1	
018	49217-86CA0	4730-33-204-1306	ABRAZADERA	3	3	
019	PS-850021	4320-33-204-3904	DEPOSITO RESERVA VACIO	1	1	
020	09148A05005	5310-33-204-6109	TUERCA	2	2	
021	03541-0516A	5305-33-204-5783	TORNILLO	2	2	
022	PS-850071	5315-33-204-8161	PASADOR CILINDRICO	1	1	
023	08332A11068		CLIP	1	1	
024	A426001-000	4310-15-178-4831	BOMBA VACIO	1	1	

FIG. 076 CILINDRO MAESTRO DE FRENO

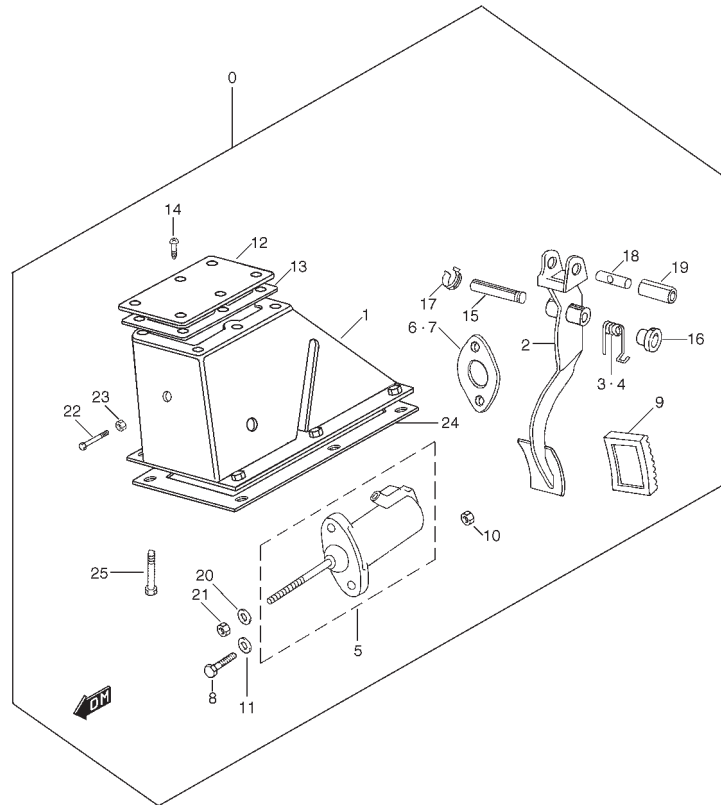
SUSPENSION / FRENOS

5



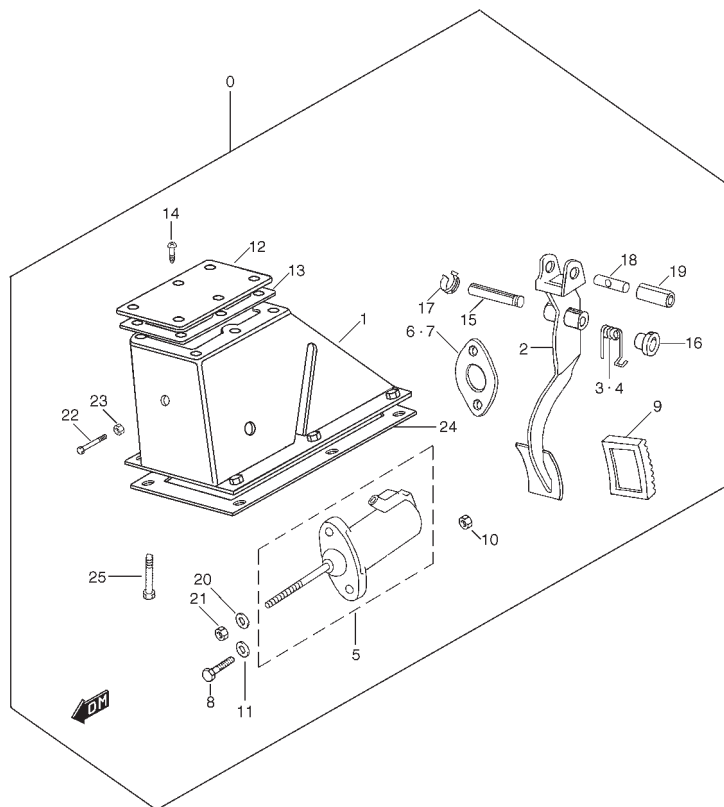
POS NO.	REFERENCIA	N.O.C.	DENOMINACION	CANTIDAD		OBSERVACIONES
				C	V	
025	A426001-001	5305-15-155-9614	TORNILLO	4	4	
026	A426001-002	3120-15-151-6875	JUNTA PLANA MOTOR	1	1	
027 - 01	A805000-001	2530-33-205-2234	C/ CILINDRO PRINCIPAL FRENO	1	1	→ A805000-002 (IRUÑA)
027 - 02	A805000-002		C/ CILINDRO PRINCIPAL FRENO	1	1	LUCAS
028	08321A3106A		ARANDELA GROWER	2	2	

FIG. 077 PEDAL DE EMBRAGUE



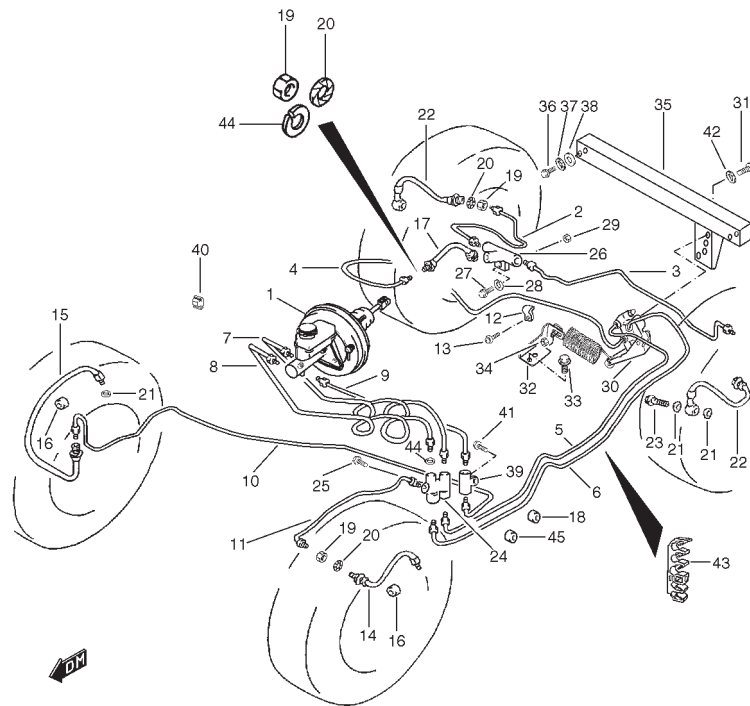
POS NO.	REFERENCIA	N.O.C.	DENOMINACION	CANTIDAD		OBSERVACIONES
				C	V	
000	PS-201075	2540-33-204-3523	C/ SOPORTE Y PEDAL	1	1	
001	174218	5340-33-103-4452	C/ SOPORTE PEDAL	1	1	
002	PS-201074	2540-33-203-9348	C/ PEDAL EMBRAGUE	1	1	
003	PS-110059	5360-33-204-1836	MUELLE RETORNO L/I	1	1	
004	PS-110058	5360-33-204-6792	MUELLE RETORNO L/D	1	1	
005	PS-101028	3040-33-204-3402	C/ CILINDRO PRINCIPAL	1	1	
006	201799	5330-33-004-6828	JUNTA DE CAUCHO	1	1	
007	201800	5330-33-204-4912	JUNTA CILINDRO PRINCIPAL	1	1	
008	09103-08247	5305-33-204-4930	TORNILLO	2	2	
009	171288	2540-33-187-4888	GOMA PEDAL	1	1	
010	PS-000033	5310-33-204-6162	TUERCA	2	2	
011	08322-01083		ARANDELA PLANA	2	2	
012	272713	5340-33-180-7237	TAPA SUP REGISTRO	1	1	
013	174206	5330-33-004-6840	JUNTA TAPA SUP	1	1	
014	03141-04123		TORNILLO TAPA	6	6	
015	174215	5315-33-187-4740	EJE PEDAL EMBRAGUE	1	1	
016	171279	3120-33-187-4735	CASQUILLO APOYO EJE PEDAL	2	2	
017	171282	5325-33-106-8406	ANILLO ELASTICO RETENCION EJE	1	1	
018	174243	5315-33-180-9156	ARTICULACION PEDAL	1	1	
019	PS-110090	5365-33-204-3495	SEPARADOR ARTICULACION	1	1	
020	4148	5310-33-204-8160	ARANDELA PLANA	2	2	
021	181185	5310-33-180-6097	TUERCA	2	2	
022	01104-06256		TORNILLO TOPE PEDAL	1	1	
023	08310-0006A	5310-12-124-3866	TUERCA TOPE PEDAL	1	1	
024	PS-110070	5330-33-204-3456	JUNTA SOPORTE PEDAL	1	1	

FIG. 077 PEDAL DE EMBRAGUE



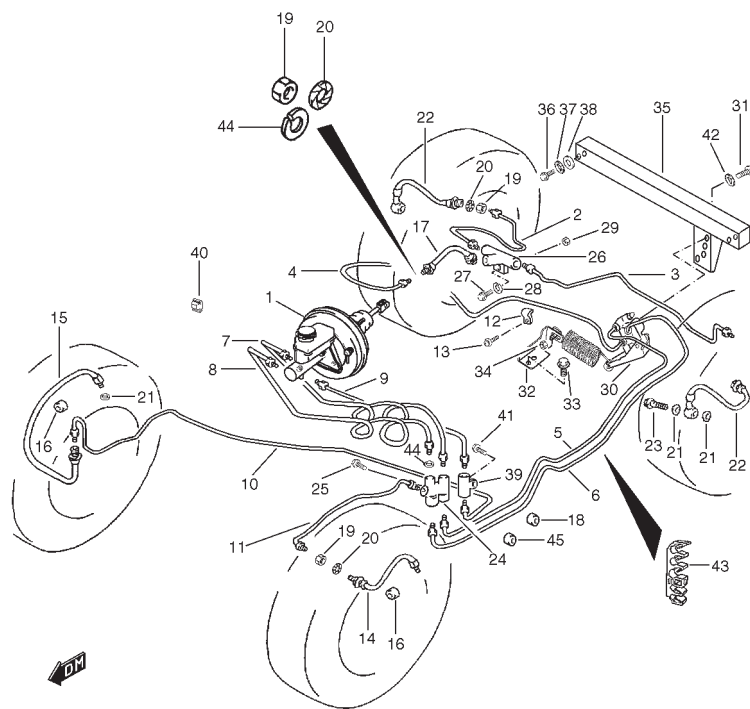
POS NO.	REFERENCIA	N.O.C.	DENOMINACION	CANTIDAD		OBSERVACIONES
				C	V	
025	01550-0825A	5305-33-204-5818	TORNILLO	6	6	

FIG. 078 TUBERIAS DE FRENO



POS NO.	REFERENCIA	N.O.C.	DENOMINACION	CANTIDAD		OBSERVACIONES
				C	V	
001 - 01	PS-805000		C/ SERVO Y CILINDRO PRINCIPAL DE FRENOS	1	1	LUCAS (→PS-805028)
001 - 02	PS-805028		C/ SERVO Y CILINDRO PRINCIPAL DE FRENOS	1	1	IRUÑA
002	PS-850033	4710-33-204-6840	TUBO VALVULA 3 VIAS A FRENO TRAS L/D	1	1	
003	PS-850104		TUBO VALVULA 3 VIAS A FRENO TRAS L/I	1	1	
004	PS-850097	4710-33-205-1147	TUBO LSPV A LATIGUILLO TRAS	1	1	
005	PS-850036	4710-33-204-6841	TUBO VALVULA 5 VIAS A LSPV TRAS	1	1	
006	PS-850037	4710-33-204-6842	TUBO VALVULA 5 VIAS A LSPV LSP DEL	1	1	
007 - 01	PS-850038	4710-33-204-6798	TUBO CILINDRO PRINCIPAL PRIMARIO A VALVULA 5 VIAS	1	1	W/ CILINDRO IRUÑA
007 - 02	PS-850123	4710-33-206-2291	TUBO CILINDRO PRINCIPAL PRIMARIO A VALVULA 5 VIAS	1	1	W/ CILINDRO LUCAS
008	PS-850124	4710-33-204-6793	TUBO CILINDRO PRINCIPAL SEC A VALVULA 5 VIAS	1	1	
009 - 01	PS-850039	4710-33-204-6802	TUBO CILINDRO PRINCIPAL SEC A VALVULA 2 VIAS	1	1	W/ CILINDRO IRUÑA
009 - 02	PS-850122	4710-33-205-9797	TUBO CILINDRO PRINCIPAL SEC A VALVULA 2 VIAS	1	1	W/ CILINDRO LUCAS
010	PS-850041	4710-33-204-6839	TUBO VALVULA 2 VIAS A FRENO DEL L/D	1	1	
011	PS-850042	4710-33-204-6843	TUBO VALVULA 5 VIAS A FRENO DEL L/I	1	1	
012	51781-85C00	5340-33-204-6089	CLIP	2	2	
013	51791-85C00	5305-33-204-6090	TORNILLO	2	2	

FIG. 078 TUBERIAS DE FRENO

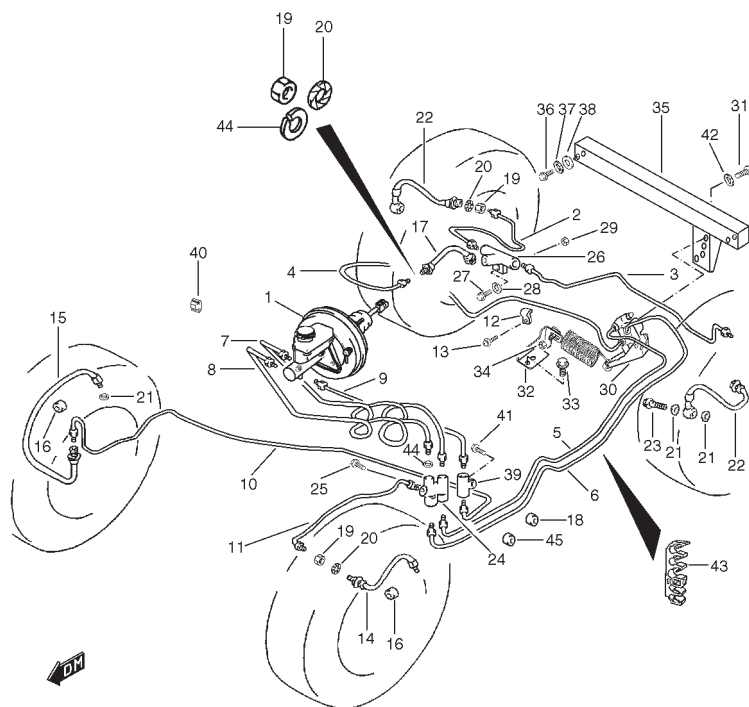


SUSPENSION / FRENO

5

POS NO.	REFERENCIA	N.O.C.	DENOMINACION	CANTIDAD		OBSERVACIONES
				C	V	
014	PS-850231		C/ LATIGUILLO FRENO DEL L/I	1	1	
015	PS-850232		C/ LATIGUILLO FRENO DEL L/D	1	1	
016	PS-850225		CARRETE LATIGUILLO DEL	2	2	
017	51580B80130	4720-33-204-1835	C/ LATIGUILLO FRENO TRAS	1	1	
018	PS-850081	5365-33-204-1307	CASQUILLO SEPARADOR	1	1	
			VALVULA 2 VIAS			
019	08310-86CA0	5310-33-205-4364	TUERCA	8	8	
020	09163T10001	5310-33-204-0675	ARANDELA ESTRELLA	5	5	
021	51591-85C00	5310-33-204-0679	ARANDELA JUNTA LATIGUILLO	6	6	
022	51540-84C00	4720-33-204-8546	C/ LATIGUILLO RUEDA TRAS	2	2	
023	51592-85C00	4730-33-204-0520	TORNILLO	2	2	
024	PS-850117	4730-33-205-9565	CRUZ DERIVACION FRENO 5 VIAS	1	1	
025	01550-0640A	5305-33-204-5815	TORNILLO	1	1	
026	PS-850129	4730-33-204-4834	CRUZ DERIVACION FRENO 3 VIAS	1	1	
027	01500-0620A	5305-33-204-5771	TORNILLO	1	1	
028	08321A3106A		ARANDELA MUELLE	1	1	
029	08310-0006A	5310-12-124-3866	TUERCA	1	1	
030	PS-850068	2530-33-204-8894	C/ VALVULA LSP	1	1	
031	01500-08203		TORNILLO LSP	2	2	
032	PS-850084	2590-33-204-3867	SOPORTE MUELLE LSP	1	1	
033	01550-0816A		TORNILLO	2	2	
034	08316-1008A	5310-33-205-1502	TUERCA DE AJUSTE	1	1	
035	PS-805017	2510-33-204-8535	C/ TRAVESAÑO LSP	1	1	
036	01500-0816A	5305-33-204-5768	TORNILLO	4	4	
037	08321B03183		ARANDELA GROWER	4	4	

FIG. 078 TUBERIAS DE FRENO

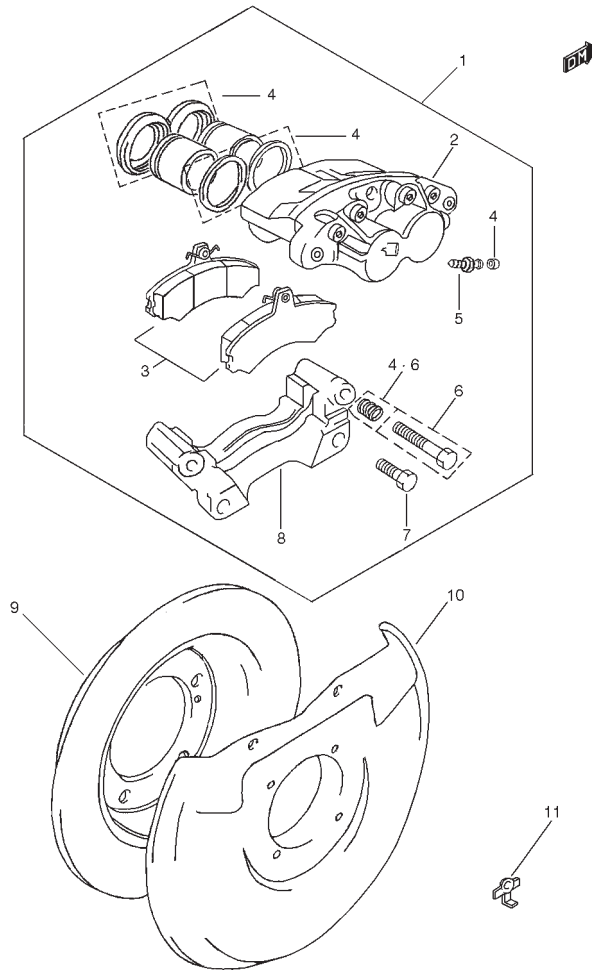


SUSPENSION / FRENO

5

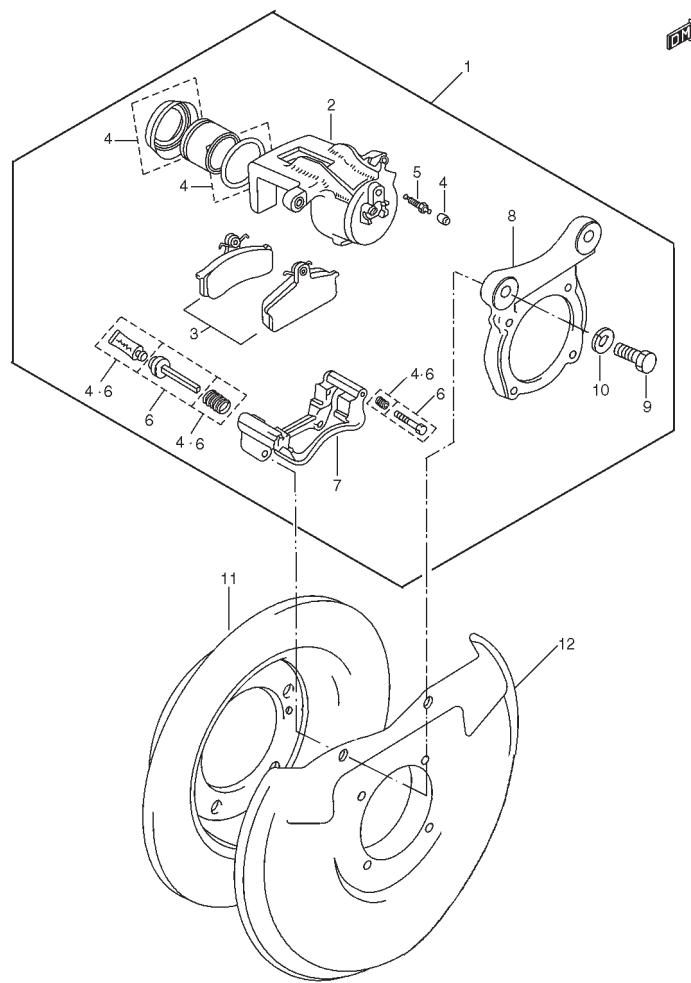
POS NO.	REFERENCIA	N.O.C.	DENOMINACION	CANTIDAD		OBSERVACIONES
				C	V	
038	08322-0108A	5310-33-205-1503	ARANDELA PLANA	4	4	
039	PS-850128	4730-33-204-6069	CRUZ DERIVACION FRENO 2 VIAS	1	1	
040	51752-70B00	5340-33-204-6088	CLIP TUBO FRENO	8	8	
041	01550-0620A	5305-33-204-5812	TORNILLO CRUZ DERIVACION 2 VIAS	1	1	
042	08321A3108A	5310-33-204-0791	ARANDELA MUELLE	2	2	
043	15895-86CB0	5340-33-204-3465	CLIP TUBERIAS A LARGUERO	5	5	
044	08321A31103		ARANDELA MUELLE	3	3	
045	PS-850118		CASQUILLO SEPARADOR VALVULA 5 VIAS	1	1	

FIG. 079 FRENO DELANTERO



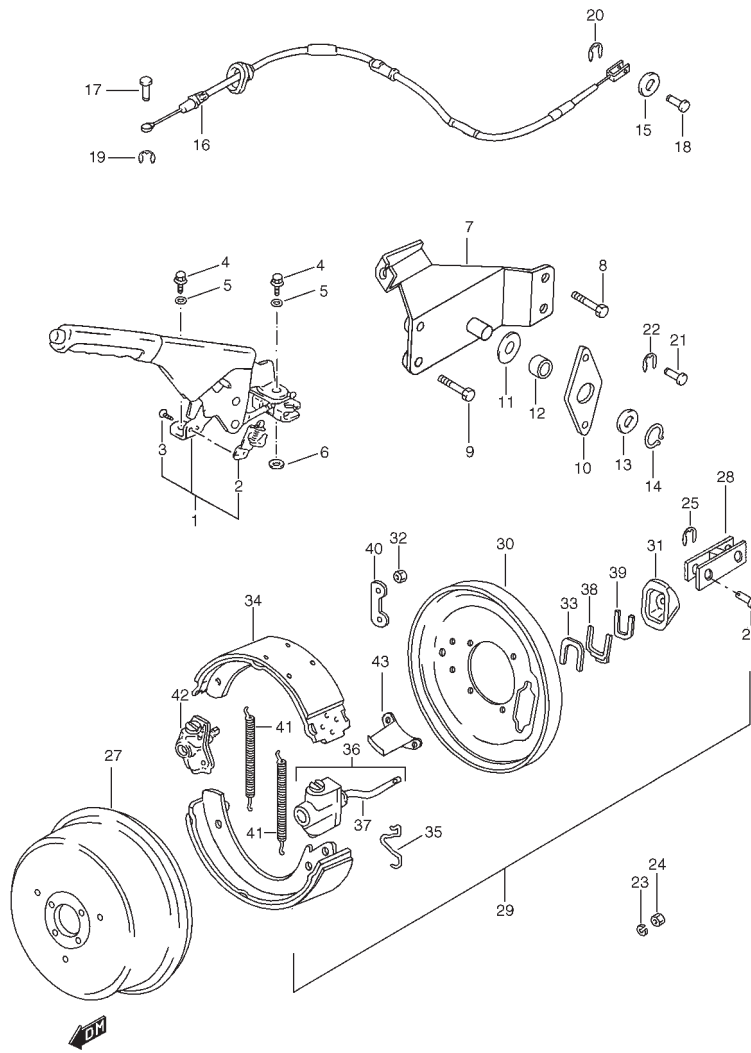
POS NO.	REFERENCIA	N.O.C.	DENOMINACION	CANTIDAD		OBSERVACIONES
				C	V	
001 - 01	PS-850092	2530-33-206-1919	C/ CALIPER L/I	1	1	
001 - 02	PS-850093	2530-33-206-1920	C/ CALIPER L/D	1	1	
002 - 01	A850092-000	5210-33-204-8626	.CALIPER L/I	1	1	
002 - 02	A850093-000	5210-33-204-8627	.CALIPER L/D	1	1	
003	A850092-003	2530-33-204-8621	.JGO PASTILLAS (KIT)	1	1	
004	A850092-004	2530-33-204-8508	.JGO REPARACION	1	1	
005	00000A01227	4820-33-205-1468	.TORNILLO PURGADOR	2	2	
006	A850094-002	2530-33-205-6474	.JGO REPARACION GUIAS	1	1	
007	PS-000050	5305-33-204-0528	.TORNILLO	4	4	
008 - 01	A850093-001	2530-33-205-6473	.C/ SOPORTE L/I	1	1	
008 - 02	A850093-001	2530-33-205-6473	.C/ SOPORTE L/D	1	1	
009	PS-805025	2530-33-204-6194	DISCO DE FRENO DEL	2	2	
010	PS-850031	2530-33-204-3407	CUBIERTA DISCO DEL	2	2	
011	PS-850064	5340-33-204-3420	FIADOR	4	4	

FIG. 080 FRENO TRASERO



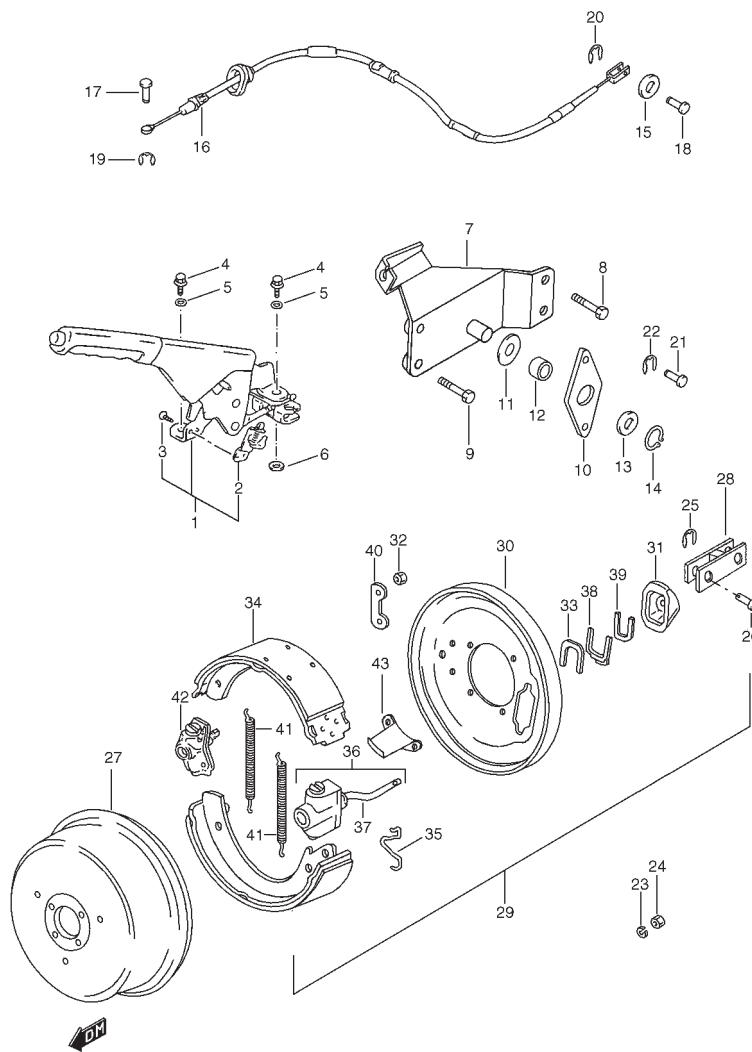
POS NO.	REFERENCIA	N.O.C.	DENOMINACION	CANTIDAD		OBSERVACIONES
				C	V	
001	PS-850094	2530-33-206-1921	C/ CALIPER TRAS	2	2	
002	A850094-000	2530-33-204-8619	.CALIPER TRAS	2	2	
003	00000A01225	2530-33-204-8540	.JGO PASTILLAS (KIT)	2	2	
004	A850094-001	2530-33-204-8505	.JGO REPARACION	2	2	
005	00000A01227	4820-33-205-1468	.TORNILLO PURGADOR	2	2	
006	A850094-002	2530-33-205-6474	.JGO REPARACION GUIAS	2	2	
007	A850094-003	2530-33-205-1472	.C/ SOPORTE	2	2	
008	PS-850007	2530-33-204-7328	.SOPORTE CALIPER TRAS	2	2	
009	PS-000051	5305-33-204-0529	.TORNILLO	4	4	
010	08321A3112A	5310-33-204-0877	.ARANDELA MUELLE	4	4	
011	PS-805026	2530-33-205-4162	DISCO DE FRENO TRAS	2	2	
012	PS-850032	2530-33-204-3408	CUBIERTA DE DISCO TRAS	2	2	

FIG. 081 FRENO DE MANO



POS NO.	REFERENCIA	N.O.C.	DENOMINACION	CANTIDAD		OBSERVACIONES
				C	V	
001	PS-805006	2530-33-204-3470	PALANCA FRENO MANO	1	1	
002	37940-60A10	5930-33-204-6774	.INTERRUPTOR FRENO MANO	1	1	
003	02142-04103		.TORNILLO	1	1	
004	01500-08253		TORNILLO	3	3	
005	08321B31083		ARANDELA GROWER	3	3	
006	02057-86CA0	5310-33-204-5856	ARANDELA PLANA	3	3	
007	PS-805015	2590-33-204-2063	C/ SOPORTE CABLE FRENO MANO	1	1	
008	01550-0820A	5305-33-204-5817	TORNILLO	2	2	
009	01550-0830A		TORNILLO	2	2	
010	PS-805010	2510-33-204-1169	C/ BIELETA	1	1	
011	PS-850029	5310-33-204-0673	ARANDELA	1	1	
012	PS-850027	3120-33-204-1173	CASQUILLO	1	1	
013	PS-850028	5310-33-204-3554	ARANDELA PLANA	1	1	
014	08331-31189	5325-33-204-8054	ANILLO ELASTICO	1	1	
015	PS-850066	5310-33-204-8528	ARANDELA PLANA	1	1	
016	PS-805018	2530-33-204-4515	C/ CABLE FRENO	1	1	
017	PS-850072	5315-33-204-8162	PASADOR	1	1	
018	PS-850073	5315-33-204-8163	PASADOR	1	1	
019	08332A11068		CLIP	1	1	
020	PS-850075	5340-33-204-3460	CLIP	1	1	
021	336535	5306-33-180-7416	BULON	1	1	
022	336536	5325-33-180-7417	CLIP	1	1	
023	08321B31083		ARANDELA GROWER	4	4	
024	08310-0010A	5310-33-204-5829	TUERCA	4	4	
025	336536	5325-33-180-7417	CLIP DE RETENCION	1	1	

FIG. 081 FRENO DE MANO

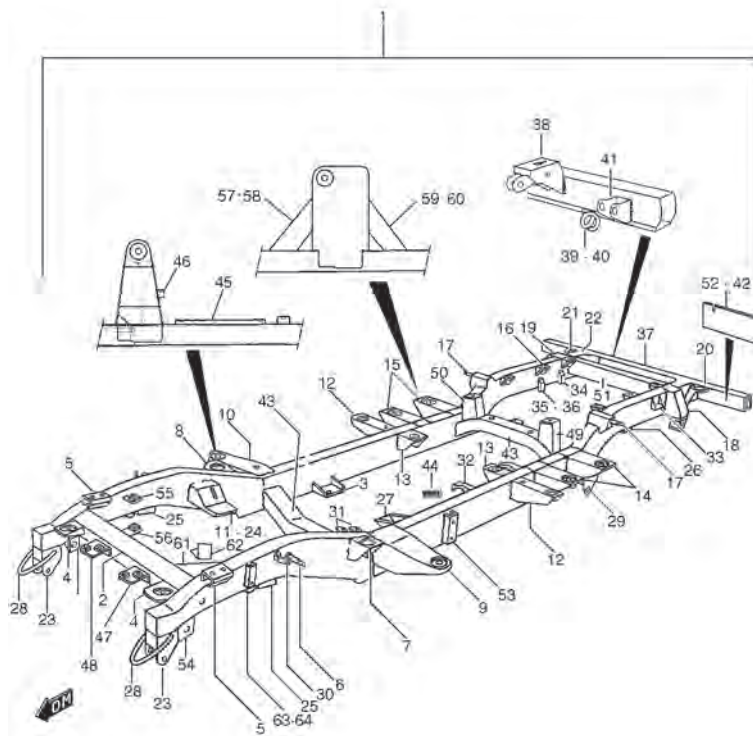


POS NO.	REFERENCIA	N.O.C.	DENOMINACION	CANTIDAD		OBSERVACIONES
				C	V	
026	336535	5306-33-180-7416	BULON	1	1	
027	PS-850087	2530-33-204-6933	TAMBOR FRENO TRAS	1	1	
028	PS-850090	2530-33-204-8028	HORQUILLA	1	1	
029	PS-850086	2530-33-204-6855	C/ FRENO	1	1	
030	A850086-000	2530-33-205-4358	.PLATO PUNZONADO	1	1	
031	A850086-001	2530-33-205-4141	.GUARDAPOLVOS	1	1	
032	A850086-002	5305-33-205-1467	.TUERCA	4	4	
033	A850086-003		.HORQUILLA	1	1	
034	A850086-004	5360-33-204-3030	.JGO ZAPATAS	1	1	
035	A850086-005	5360-33-204-3031	.MUELLE	1	1	
036	A850086-006	2530-33-204-3543	.UNIDAD EXPANSORA	1	1	
037	A850086-007	2530-33-204-3542	..VARILLA	1	1	
038	A850086-008	2530-33-204-3521	.HORQUILLA	1	1	
039	A850086-009	2530-33-204-3522	.HORQUILLA	1	1	
040	A850086-010	5310-33-204-4923	.PLACA	1	1	
041	A850086-005	5360-33-204-3031	.MUELLE	2	2	
042	A850086-012	2530-33-204-3535	.UNIDAD REGULADORA	1	1	
043	PS-850099	2530-33-204-8650	DEFLECTOR	1	1	

CARROCERIA

6 CARROCERIA

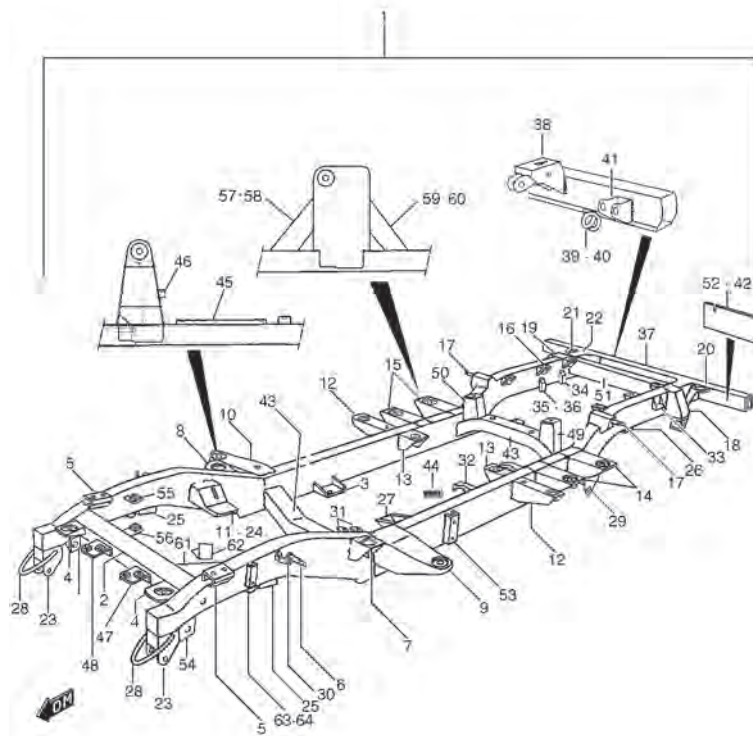
FIG. 082 CHASIS (C)



CARROCERIA

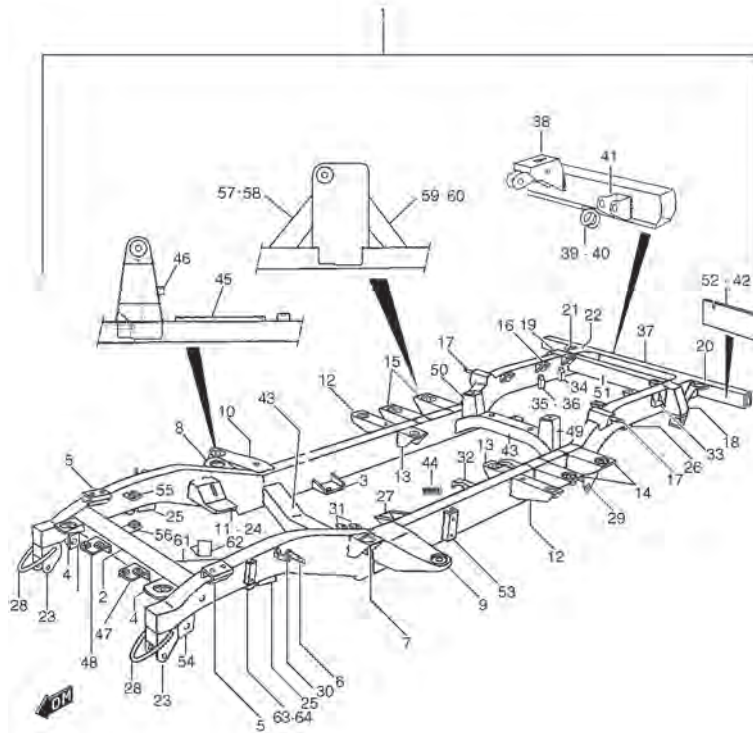
POS NO.	REFERENCIA	N.O.C.	DENOMINACION	CANTIDAD		OBSERVACIONES
				C	V	
001 - 01	PS-401087	2510-33-204-3507	C/ CHASIS	1	-	~VSFPML20T0M120344
001 - 02	PS-401183		C/ CHASIS	1	-	VSFPML20COM120001~ VSFPML20T0M120345~
002	PS-410057	2510-33-204-0365	.TRAVESAÑO NO. 1	1	-	
003	PS-410115	2510-33-204-0336	.SOPORTE MOTOR TRAS L/D	1	-	
004	PS-401038	2590-33-203-9319	.C/ SOPORTE MARCO DEL	2	-	
005	PS-401034	2590-33-203-9318	.C/ SOPORTE RADIADOR	2	-	
006	PS-410056	5315-33-204-6821	.PASADOR AMORTIGUADOR DEL	2	-	
007	PS-410003	2590-33-204-2064	.SOPORTE DEL SALPICADERO L/I	1	-	
008	PS-410004	2590-33-204-2654	.SOPORTE DEL SALPICADERO L/D	1	-	
009	PS-401001	2590-33-203-9322	.C/ SOPORTE SALPICADERO L/I	1	-	
010	PS-401002	2590-33-204-4468	.C/ SOPORTE SALPICADERO L/D	1	-	
011	PS-401085	2590-33-203-9330	.C/ SOPORTE MOTOR L/I	1	-	
012	PS-410005	2590-33-203-9335	.C/ SOPORTE CAJA NO. 1	2	-	
013	PS-410006	2590-33-203-9336	.C/ SOPORTE CAJA NO. 2	2	-	
014	PS-401009	2590-33-203-9323	.C/ SOPORTE CAJA NO. 3 L/I	2	-	
015	PS-401010		.C/ SOPORTE CAJA NO. 3 L/D	2	-	
016	PS-410047	2510-33-204-0242	.SOPORTE CARROCERIA	6	-	
017	PS-401024	2590-33-203-9328	.C/ SOPORTE AMORTIGUADOR TRAS	2	-	
018	PS-401029	2590-33-203-9329	.C/ SOPORTE BALLESTA TRAS L/I	1	-	
019	PS-401030	2590-33-204-6775	.C/ SOPORTE BALLESTA TRAS L/D	1	-	
020	PS-410032	2590-33-203-9331	.C/ SOPORTE TRAS CAJA L/I	1	-	
021	PS-410033	2590-33-204-2655	.C/ SOPORTE TRAS CAJA L/D	1	-	
022	PS-410034	2510-33-204-0372	.REFUERZO TRAVESAÑO NO. 6	2	-	
023	PS-401012	2590-33-203-9325	.C/ SOPORTE BALLESTA DEL	2	-	

FIG. 082 CHASIS (C)



POS NO.	REFERENCIA	N.O.C.	DENOMINACION	CANTIDAD		OBSERVACIONES
				C	V	
024	PS-410155	2590-33-203-9317	.C/ SOPORTE MOTOR L/D	1	-	
025	PS-401018	2590-33-203-9326	.C/ SOPORTE TOPE GOMA DEL	2	-	
026	PS-401019	2590-33-203-9327	.C/ SOPORTE TOPE GOMA TRAS	2	-	
027	PS-410114	2510-33-204-1439	.SOPORTE MOTOR TRAS L/I	1	-	
028	PS-410090	2510-33-204-0545	.GANCHO DE ARRASTRE DEL	2	-	
029	PS-401011	2590-33-203-9324	.C/ SOPORTE BALLESTA TRAS	2	-	
030	57913A80100	2510-33-204-0338	.SOPORTE LATIGUILLO FRENO	3	-	
031	57911A83000	2590-33-204-6267	.C/ SOPORTE CRUZ DERIVACION	2	-	
032	PS-401013	2990-33-204-1438	.SOPORTE TUBO ESCAPE	2	-	
033	57861-60A00	2990-33-204-0348	.SOPORTE TRAS TUBO ESCAPE	2	-	
034	PS-401042	2590-33-203-9320	.C/ SOPORTE DEPOSITO COMBUSTIBLE	4	-	
035	PS-401045	2590-33-203-9321	.C/ SOPORTE VALVULA LSP L/I	1	-	
036	PS-401046	2590-33-204-3028	.C/ SOPORTE VALVULA LSP L/D	1	-	
037	PS-401056	2510-33-204-1670	.C/ TRAVESAÑO POST	1	-	
038	PS-401063	2510-33-204-1642	..C/ SOPORTE CABRESTANTE TRAS	2	-	
039	PS-410138	2510-33-204-0547	..ANILLA SEGURIDAD L/D	1	-	
040	PS-410139	2510-33-205-2232	..ANILLA SEGURIDAD L/I	1	-	
041	PS-401114	5340-33-206-1401	..SOPORTE COGIDA PUERTA TRAS	2	-	
042	PS-401069	2510-33-178-4759	.C/ PLACA CIERRE LAT TRAVESAÑO POST L/D	1	-	
043	PS-410069	9520-33-203-9400	.C/ TRAVESAÑO NO. 2 Y 4	2	-	
044	59971-85C00	5306-33-204-3872	.TORNILLO CLIP TUBO	16	-	
045	PS-401076	5340-33-203-9339	.C/ SOPORTE HORIZONTAL BATERIA	1	-	
046	PS-401077	5340-33-203-9340	.C/ SOPORTE VERTICAL BATERIA	1	-	

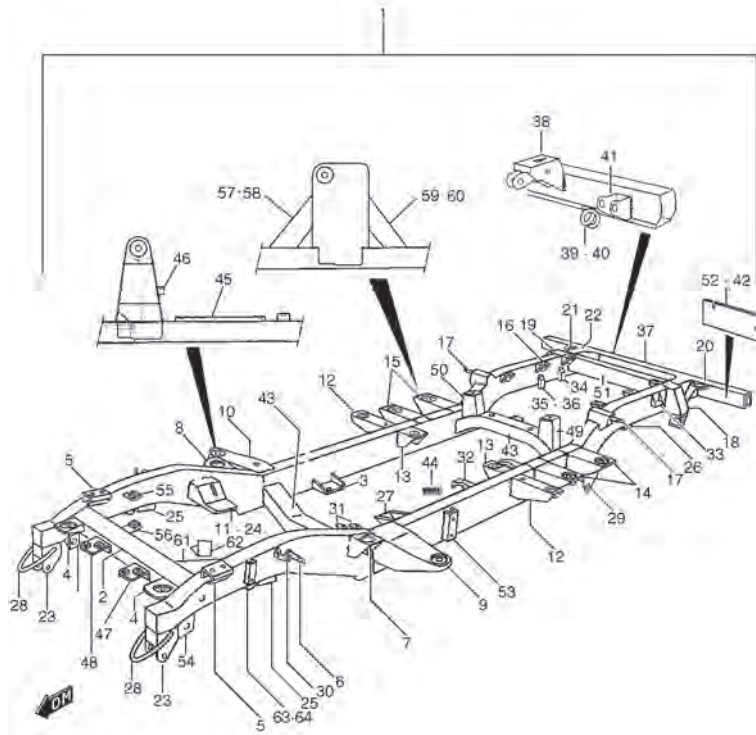
FIG. 082 CHASIS (C)



CARROCERIA

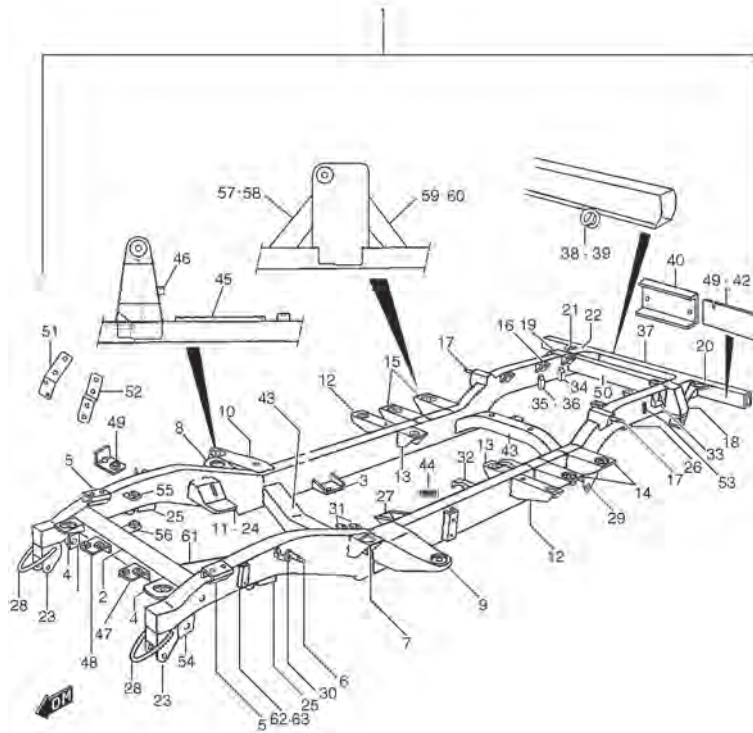
POS NO.	REFERENCIA	N.O.C.	DENOMINACION	CANTIDAD		OBSERVACIONES
				C	V	
047	PS-401109	2590-33-204-6230	.C/ SOPORTE PROTECTOR BARRAS DIRECCION L/I	2	-	
048	PS-401108	2590-33-204-6218	.C/ SOPORTE PROTECTOR BARRAS DIRECCION L/D	1	-	
049	PS-410167	2590-33-204-2062	.SOPORTE APOYO CARROCERIA NO. 1 L/I	1	-	
050	PS-410166	2510-33-204-0337	.SOPORTE APOYO CARROCERIA NO. 1 L/D	1	-	
051	PS-410048	2510-33-204-0367	.TRAVESAÑO NO. 5	1	-	
052	PS-401068	2510-33-204-1643	.C/ PLACA CIERRE LAT TRAVESAÑO POST L/I	1	-	
053	PS-401053	5340-33-203-9338	.C/ SOPORTE VERTICAL BATERIA DEL	1	-	
054	PS-401097	2590-33-204-4479	.C/ SOPORTE AMORTIGUADOR DIR	1	-	
055	PS-401106	5340-33-204-4477	.C/ SOPORTE PROTECTOR CORREA ALT	4	-	
056	PS-401107	5340-33-204-4478	.C/ SOPORTE PROTECTOR CORREA ALT	2	-	
057	PS-410187	2510-33-206-1423	.REFUERZO DEL SOPORTE BALLESTA TRAS L/I	1	-	
058	PS-410186	2510-33-206-1402	.REFUERZO DEL SOPORTE BALLESTA TRAS L/D	1	-	
059	PS-410189	2510-33-206-1425	.REFUERZO TRAS SOPORTE BALLESTA TRAS L/I	1	-	
060	PS-410188	2510-33-206-1424	.REFUERZO TRAS SOPORTE BALLESTA TRAS L/D	1	-	
061	PS-410190		.REFUERZO DEL LARGUERO L/I	1	-	VSPFML20C0M120001~ VSPFML20T0M120345~

FIG. 082 CHASIS (C)



POS NO.	REFERENCIA	N.O.C.	DENOMINACION	CANTIDAD		OBSERVACIONES
				C	V	
062	PS-401133		.C/ SOPORTE PROTECTOR CORREA ALT	1	-	VSPFML20C0M120001~ VSFPML20T0M120345~
063	PS-401157		.C/ TOPE DIRECCION L/I	1	-	VSPFML20C0M120001~ VSFPML20T0M120345~
064	PS-401158		.C/ TOPE DIRECCION L/D	1	-	VSPFML20C0M120001~ VSFPML20T0M120345~

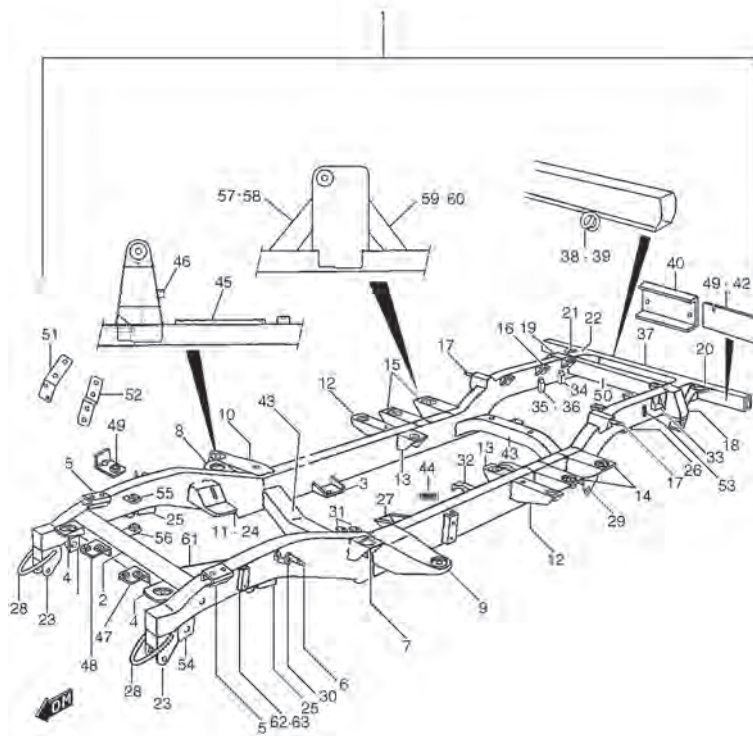
FIG. 083 CHASIS (V)



CARROCERIA

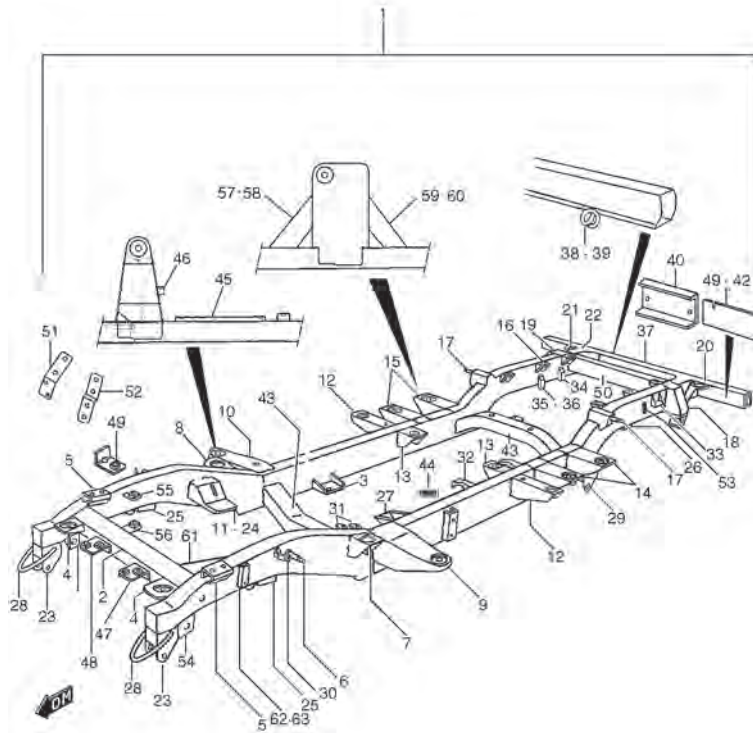
POS NO.	REFERENCIA	N.O.C.	DENOMINACION	CANTIDAD		OBSERVACIONES
				C	V	
001 - 01	PS-401125		C/ CHASIS	-	1	EXC BLINDADO ~VSFPMW20V0M120488
001 - 02	PS-401184		C/ CHASIS	-	1	EXC BLINDADO VSFPMW20V0M120489~
001 - 03	PS-401122		C/ CHASIS	-	1	BLINDADO ~VSFPMW20V0M120057
001 - 04	PS-401185		C/ CHASIS	-	1	BLINDADO ~VSFPMW20V0M120489~
002	PS-410057	2510-33-204-0365	.TRAVESAÑO NO. 1	-	1	
003	PS-410115	2510-33-204-0336	.SOPORTE MOTOR TRAS L/D	-	1	
004	PS-401038	2590-33-203-9319	.C/ SOPORTE MARCO DEL	-	2	
005	PS-401034	2590-33-203-9318	.C/ SOPORTE RADIADOR	-	2	
006	PS-410056	5315-33-204-6821	.PASADOR AMORTIGUADOR DEL	-	2	
007	PS-410003	2590-33-204-2064	.SOPORTE DEL SALPICADERO L/I	-	1	
008	PS-410004	2590-33-204-2654	.SOPORTE DEL SALPICADERO L/D	-	1	
009	PS-401001	2590-33-203-9322	.C/ SOPORTE SALPICADERO L/I	-	1	
010	PS-401002	2590-33-204-4468	.C/ SOPORTE SALPICADERO L/D	-	1	
011	PS-401085	2590-33-203-9330	.C/ SOPORTE MOTOR L/I	-	1	
012	PS-410005	2590-33-203-9335	.C/ SOPORTE CAJA NO. 1	-	2	
013	PS-410006	2590-33-203-9336	.C/ SOPORTE CAJA NO. 2	-	2	
014	PS-401009	2590-33-203-9323	.C/ SOPORTE CAJA NO. 3 L/I	-	2	
015	PS-401010		.C/ SOPORTE CAJA NO. 3 L/D	-	2	
016	PS-410047	2510-33-204-0242	.SOPORTE CARROCERIA	-	6	
017	PS-401024	2590-33-203-9328	.C/ SOPORTE AMORTIGUADOR TRAS	-	2	
018	PS-401029	2590-33-203-9329	.C/ SOPORTE BALLESTA TRAS L/I	-	1	

FIG. 083 CHASIS (V)



POS NO.	REFERENCIA	N.O.C.	DENOMINACION	CANTIDAD		OBSERVACIONES
				C	V	
019	PS-401030	2590-33-204-6775	.C/ SOPORTE BALLESTA TRAS L/D	-	1	
020	PS-410032	2590-33-203-9331	.C/ SOPORTE TRAS CAJA L/I	-	1	
021	PS-410033	2590-33-204-2655	.C/ SOPORTE TRAS CAJA L/D	-	1	
022	PS-410034	2510-33-204-0372	.REFUERZO TRAVESAÑO NO. 6	-	2	
023	PS-401012	2590-33-203-9325	.C/ SOPORTE BALLESTA DEL	-	2	
024	PS-410155	2590-33-203-9317	.C/ SOPORTE MOTOR L/D	-	1	
025	PS-401018	2590-33-203-9326	.C/ SOPORTE TOPE GOMA DEL	-	2	
026	PS-401019	2590-33-203-9327	.C/ SOPORTE TOPE GOMA TRAS	-	2	
027	PS-410114	2510-33-204-1439	.SOPORTE MOTOR TRAS L/I	-	1	
028	PS-410090	2510-33-204-0545	.GANCHO DE ARRASTRE DEL	-	2	
029	PS-401011	2590-33-203-9324	.C/ SOPORTE BALLESTA TRAS	-	2	
030	57913A80100	2510-33-204-0338	.SOPORTE LATIGUILLO FRENO	-	3	
031	57911A83000	2590-33-204-6267	.C/ SOPORTE CRUZ DERIVACION	-	2	
032	PS-401013	2990-33-204-1438	.SOPORTE TUBO ESCAPE	-	2	
033	57861-60A00	2990-33-204-0348	.SOPORTE TRAS TUBO ESCAPE	-	2	
034	PS-401042	2590-33-203-9320	.C/ SOPORTE DEPOSITO COMBUSTIBLE	-	4	
035	PS-401045	2590-33-203-9321	.C/ SOPORTE VALVULA LSP L/I	-	1	
036	PS-401046	2590-33-204-3028	.C/ SOPORTE VALVULA LSP L/D	-	1	
037 - 01	PS-401126		.C/ TRAVESAÑO POST	-	1	EXC BLINDADO
037 - 02	PS-401123		.C/ TRAVESAÑO POST	-	1	BLINDADO
038 - 01	PS-410195		..ANILLA SEGURIDAD L/I	-	1	EXC BLINDADO
038 - 02	PS-410138	2510-33-204-0547	..ANILLA SEGURIDAD L/I	-	1	BLINDADO
039 - 01	PS-410194		..ANILLA SEGURIDAD L/D	-	1	EXC BLINDADO
039 - 02	PS-410139	2510-33-205-2232	..ANILLA SEGURIDAD L/D	-	1	BLINDADO
040	PS-401132		..C/ SOPORTE MATRICULA TRAS	-	1	EXC BLINDADO

FIG. 083 CHASIS (V)

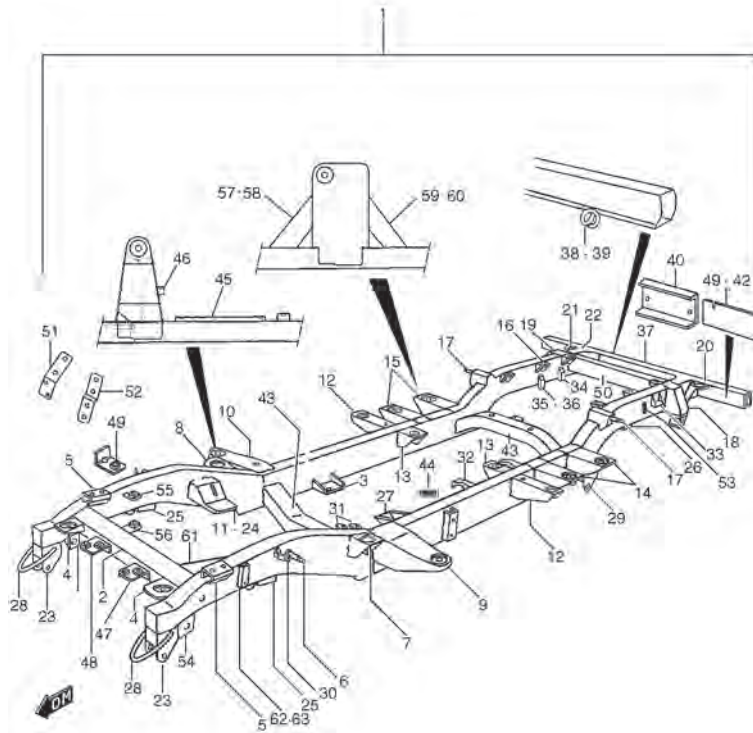


CARROCERIA



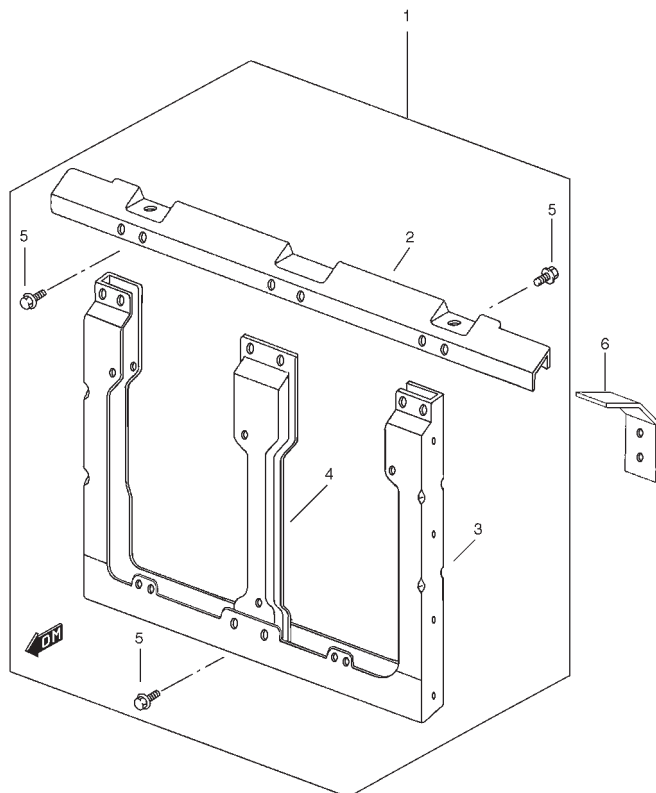
POS NO.	REFERENCIA	N.O.C.	DENOMINACION	CANTIDAD		OBSERVACIONES
				C	V	
041	PS-401053	5340-33-203-9338	.C/ SOPORTE VERTICAL BATERIA DEL	-	1	
042	PS-401069	2510-33-178-4759	.C/ PLACA CIERRE LAT TRAVESAÑO	-	1	
			POST L/D			
043	PS-410069	9520-33-203-9400	.C/ TRAVESAÑO NO. 2 Y 4	-	2	
044	59971-85C00	5306-33-204-3872	.TORNILLO CLIP TUBO	-	16	
045	PS-401076	5340-33-203-9339	.C/ SOPORTE HORIZONTAL BATERIA	-	1	
046	PS-401077	5340-33-203-9340	.C/ SOPORTE VERTICAL BATERIA	-	1	
047	PS-401109	2590-33-204-6230	.C/ SOPORTE PROTECTOR BARRAS	-	2	
			DIRECCION L/I			
048	PS-401108	2590-33-204-6218	.C/ SOPORTE PROTECTOR BARRAS	-	1	
			DIRECCION L/D			
049	PS-401133		.C/ SOPORTE PROTECTOR CORREA ALT	-	1	VSFPMW20V0M120489~
050	PS-410048	2510-33-204-0367	.TRAVESAÑO NO. 5	-	1	
051	PS-610166	5340-33-204-6778	.SOPORTE TUBERIA CALEF	-	3	EXC BLINDADO
052	PS-610167	5340-33-204-6779	.SOPORTE TUBERIA CALEF	-	1	EXC BLINDADO
053	PS-401078	5340-33-203-9341	.C/ SOPORTE TUBERIA CALEF	-	1	EXC BLINDADO
054	PS-401097	2590-33-204-4479	.C/ SOPORTE AMORTIGUADOR DIR	-	1	
055	PS-401106	5340-33-204-4477	.C/ SOPORTE PROTECTOR CORREA ALT	-	3	
056	PS-401107	5340-33-204-4478	.C/ SOPORTE PROTECTOR CORREA ALT	-	2	
057	PS-410187	2510-33-206-1423	.REFUERZO DEL SOPORTE BALLESTA	-	1	
			TRAS L/I			
058	PS-410186	2510-33-206-1402	.REFUERZO DEL SOPORTE BALLESTA	-	1	
			TRAS L/D			
059	PS-410189	2510-33-206-1425	.REFUERZO TRAS SOPORTE BALLESTA	-	1	
			TRAS L/I			

FIG. 083 CHASIS (V)



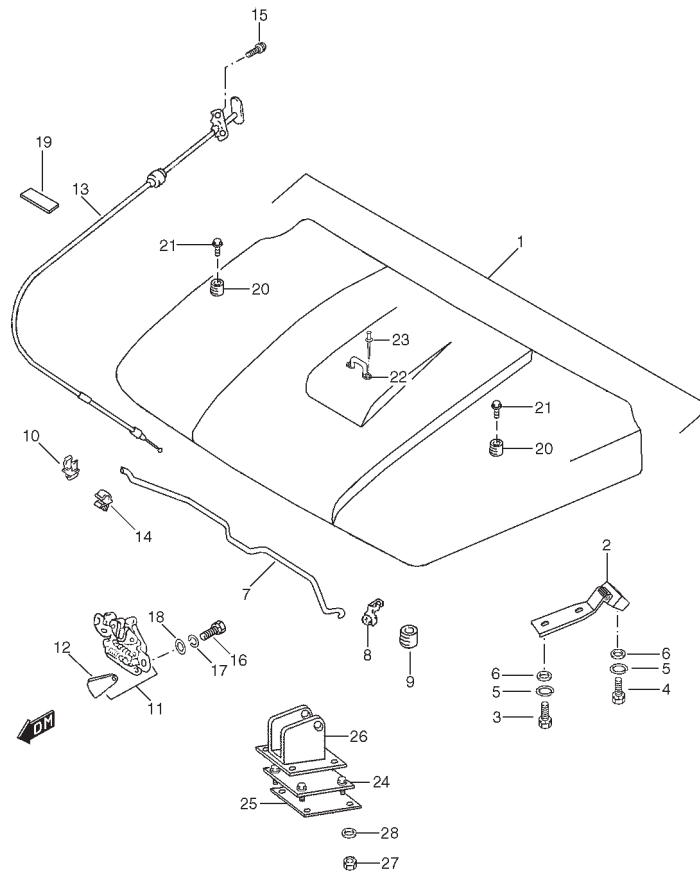
POS NO.	REFERENCIA	N.O.C.	DENOMINACION	CANTIDAD		OBSERVACIONES
				C	V	
060	PS-410188	2510-33-206-1424	.REFUERZO TRAS SOPORTE BALLESTA TRAS L/D	-	1	
061	PS-410190		.REFUERZO DEL LARGUERO L/I	-	1	VSFPMW20V0M120489~
062	PS-401158		.C/ TOPE DIRECCION L/D	-	1	VSFPMW20V0M120489~
063	PS-401157		.C/ TOPE DIRECCION L/I	-	1	VSFPMW20V0M120489~

FIG. 084 MARCO DELANTERO



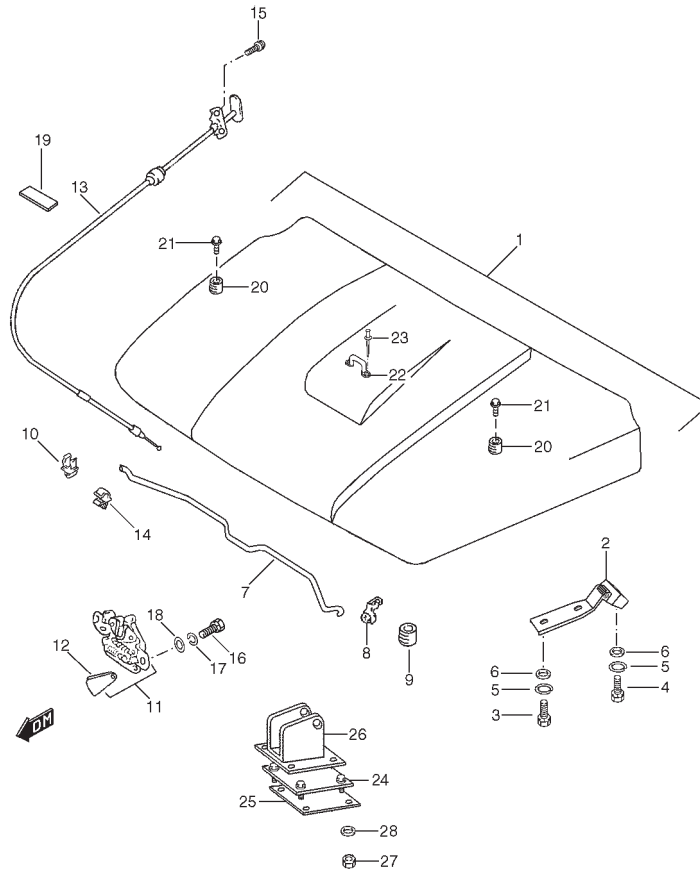
POS NO.	REFERENCIA	N.O.C.	DENOMINACION	CANTIDAD		OBSERVACIONES
				C	V	
001	PS-901877	2510-33-204-6545	C/ MARCO DEL	1	1	
002	PS-901879	2510-33-204-7986	.C/ PERFIL SUP	1	1	
003	PS-901876	2510-33-204-7987	.SUBC/ MARCO DEL	1	1	
004	PS-901015	2510-33-204-1645	.C/ PERFIL CENTRAL	1	1	
005	01550-0612A	5305-33-204-5808	.TORNILLO	16	16	
006	PS-912115		REFUERZO INT ALETA A MARCO DEL L/I	2	2	

FIG. 085 CAPO



POS NO.	REFERENCIA	N.O.C.	DENOMINACION	CANTIDAD		OBSERVACIONES
				C	V	
001	PS-901353	2510-33-204-0325	C/ CAPO	1	1	
002	PS-901357	2510-33-203-9394	C/ BISAGRA CAPO	2	2	
003	01500-0616A	5305-33-204-5770	TORNILLO	4	4	
004	01500-0616A	5305-33-204-5770	TORNILLO	6	6	
005	08321A3106A		ARANDELA MUELLE	10	10	
006	08322-0106A		ARANDELA PLANA	10	10	
007	PS-910418	2510-33-204-4835	VARILLA SUJECCION APERTURA CAPO	1	1	
008	09209-14001	5340-33-204-3462	CLIP VARILLA	1	1	
009	72372-85C00	5340-33-204-8633	TACO DE APOYO	2	2	
010	09403-08313	5340-33-204-3463	CLIP	1	1	
011	PS-901098	2540-33-204-0324	C/ CIERRE CAPO	1	1	
012	PS-910118	5340-33-203-9410	.PALANCA APERTURA	1	1	
013	PS-901496	2590-33-204-0331	C/ CABLE APERTURA CAPO	1	1	
014	36990-85C30	5340-33-204-0356	ABRAZADERA	1	1	
015	02112-0512A		TORNILLO	2	2	
016	01500-0612A	5305-33-204-5767	TORNILLO	2	2	
017	08321A3106A		ARANDELA MUELLE	2	2	
018	08322-0106A		ARANDELA PLANA	2	2	
019	36930-85C00	9330-33-204-3418	TAPA ADHESIVA	2	2	
020	09320B06014		TACO APOYO PARABRISAS	2	-	TL
021	02112-0620A	5305-33-205-1500	TORNILLO	2	-	TL
022	PS-911580	2510-33-204-1289	ANILLA SUJECCION PARABRISAS ABATIBLE	6	-	TL
023	06006-84C00	5320-33-204-3876	REMACHE	12	-	TL
024	PS-902999		C/ PLACA TORNILLOS	1	-	TL

FIG. 085 CAPO

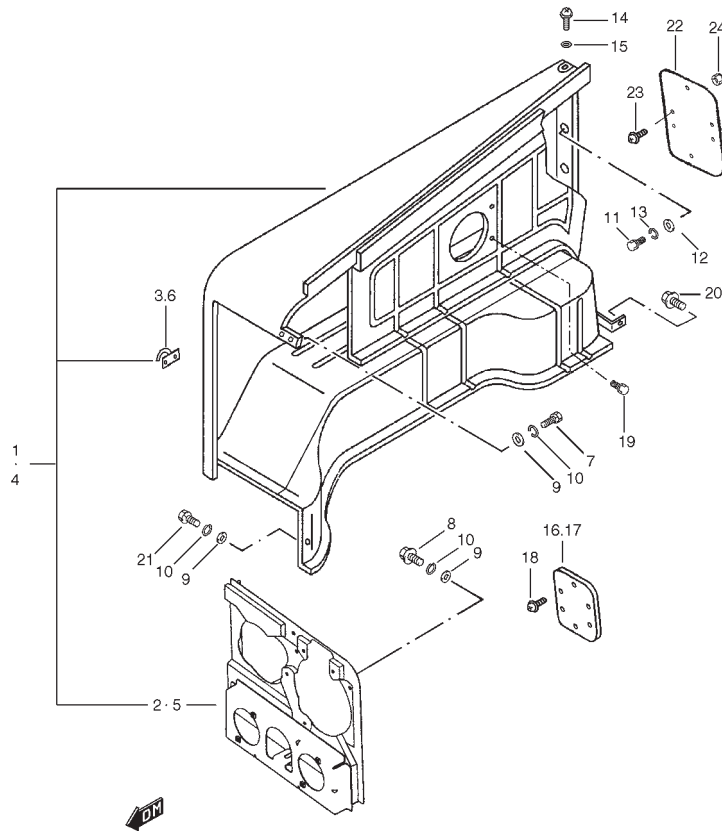


CARROCERIA



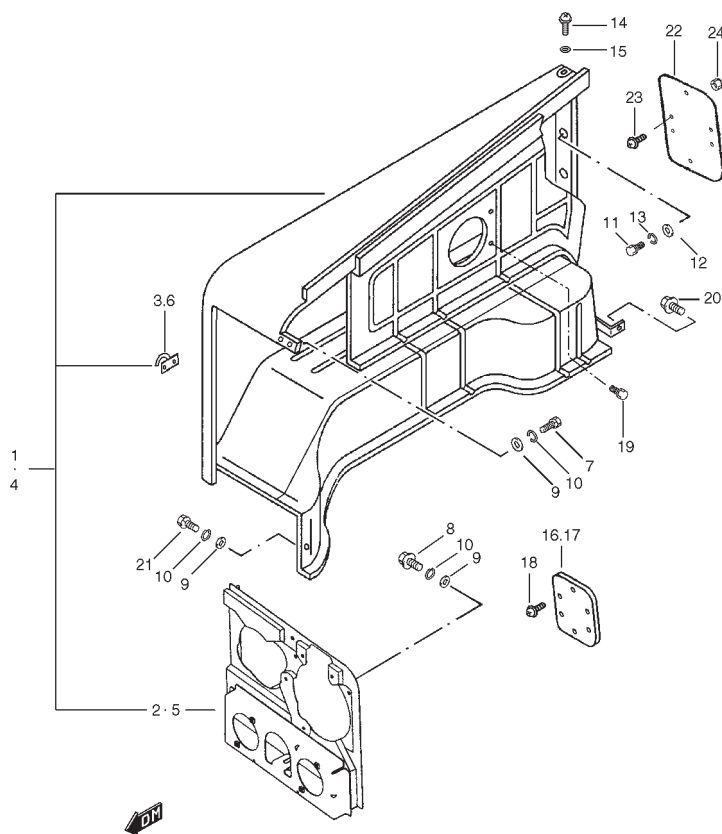
POS NO.	REFERENCIA	N.O.C.	DENOMINACION	CANTIDAD		OBSERVACIONES
				C	V	
025	PS-912728		GOMA	1	-	TL
026	PS-902997		C/ FIJACION TENSOR MASTIL	1	-	TL
			CORTACABLES			
027	PS-010025		TUERCA	4	-	TL
028	PS-020038		ARANDELA PLANA	4	-	TL

FIG. 086 ALETA DELANTERA



POS NO.	REFERENCIA	N.O.C.	DENOMINACION	CANTIDAD		OBSERVACIONES
				C	V	
001 - 01	PS-902356	2510-33-204-6542	C/ ALETA DEL L/I	1	-	PICK-UP ~VSFPMW20V0M120344
001 - 02	PS-903381		C/ ALETA DEL L/I	1	-	PICK-UP VSFPMW20V0M120345~
001 - 03	PS-903369		C/ ALETA DEL L/I	1	-	TL
001 - 04	PS-902356	2510-33-204-6542	C/ ALETA DEL L/I	-	1	~VSFPMW20V0M120488
001 - 05	PS-903381		C/ ALETA DEL L/I	-	1	VSFPMW20V0M120489~
002	PS-902025	2510-33-204-1729	.C/ PANEL FARO L/I	1	1	
003	PS-912616		.GANCHO RED CAMUFLAJE	4	-	TL
004 - 01	PS-902355	2510-33-204-6541	C/ ALETA DEL L/D	1	-	PICK-UP ~VSFPMW20V0M120344
004 - 02	PS-903382		C/ ALETA DEL L/D	1	-	PICK-UP VSFPMW20V0M120345~
004 - 03	PS-903370		C/ ALETA DEL L/D	1	-	TL
004 - 04	PS-902355	2510-33-204-6541	C/ ALETA DEL L/D	-	1	~VSFPMW20V0M120488
004 - 05	PS-903382		C/ ALETA DEL L/D	-	1	VSFPMW20V0M120489~
005	PS-902026	2510-33-204-7988	.C/ PANEL FARO L/D	1	1	
006	PS-912616		.GANCHO RED CAMUFLAJE	4	-	TL
007	01500-0612A	5305-33-204-5767	TORNILLO	4	4	
008	01550-0616A	5305-33-204-5811	TORNILLO	10	10	
009	08322-0106A		ARANDELA PLANA	20	20	
010	08321A3106A		ARANDELA MUELLE	20	20	
011	01500-08203		TORNILLO	8	8	
012	09160T08075	5310-33-204-0879	ARANDELA PLANA	8	8	
013	08321A3108A	5310-33-204-0791	ARANDELA MUELLE	8	8	

FIG. 086 ALETA DELANTERA

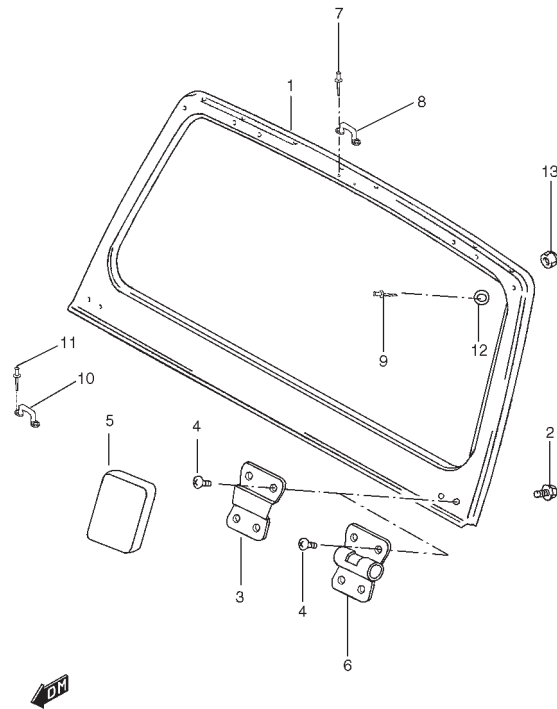


CARROCERIA



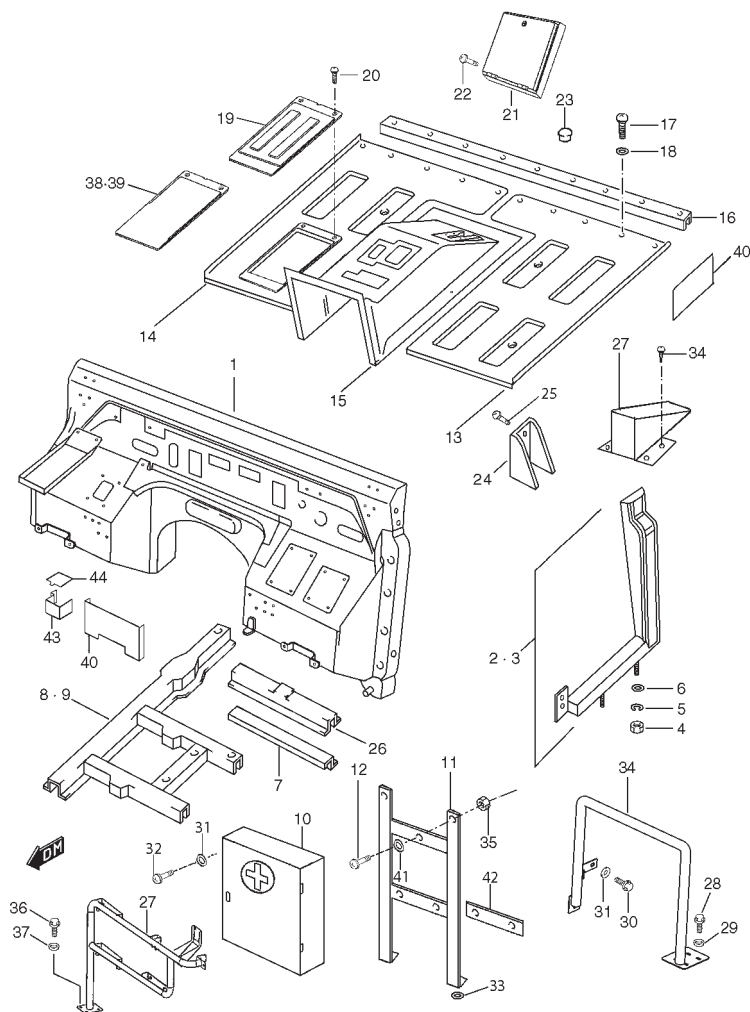
POS NO.	REFERENCIA	N.O.C.	DENOMINACION	CANTIDAD		OBSERVACIONES
				C	V	
014	02142-0616A	5305-33-204-5803	TORNILLO	2	2	
015	09160-06086	5310-33-204-3548	ARANDELA PLANA	2	2	
016 - 01	PS-911987	2540-33-206-1562	TAPA PASO RUEDA L/I	1	1	~VSFPML20T0M120344 ~VSFPMW20V0M120488
016 - 02	PS-912767		TAPA PASO RUEDA L/I	1	1	VSFPML20C0M120001~ VSFPML20T0M120345~ VSFPMW20V0M120489~
017 - 02	PS-903358		TAPA PASO RUEDA L/D	1	1	VSFPML20C0M120001~ VSFPML20T0M120345~ VSFPMW20V0M120489~
018	02112-0512A		TORNILLO TAPA	14	14	
019	01500-0612A	5305-33-204-5767	TORNILLO	16	16	
020	01500-0612A	5305-33-204-5767	TORNILLO	2	2	
021	01500-0612A	5305-33-204-5767	TORNILLO	2	2	
022	PS-910476	5340-33-204-4830	TAPA REGISTRO ALETA	2	2	
023	03141-0512A		TORNILLO	12	12	
024	09148A05005	5310-33-204-6109	TUERCA	12	12	

FIG. 087 PARABRISAS



POS NO.	REFERENCIA	N.O.C.	DENOMINACION	CANTIDAD		OBSERVACIONES
				C	V	
001 - 01	PS-902243	2510-33-204-8044	C/ PARABRISAS	1	-	PICK-UP
001 - 02	PS-902037		C/ PARABRISAS	1	-	TL
001 - 03	PS-902243	2510-33-204-8044	C/ PARABRISAS	-	1	EXC BLINDADO
001 - 04	PS-902243B		C/ PARABRISAS	-	1	BLINDADO
001 - 05	PS-902633		C/ PARABRISAS	-	1	S.E. 5P/8 ASIENTOS
002	01550-0816A		TORNILLO	2	2	
003 - 01	PS-910266	5340-33-204-8005	PLACA FIJACION	2	-	PICK-UP
003 - 02	PS-910266	5340-33-204-8005	PLACA FIJACION	-	2	
004	PS-000242		TORNILLO	8	8	
005 - 01	PS-910673	5340-33-204-3884	CUBIERTA PLACA	2	-	PICK-UP
005 - 02	PS-910673	5340-33-204-3884	CUBIERTA PLACA	-	2	
006	PS-902060	5340-33-203-9415	C/ BISAGRA PARABRISAS	2	-	TL
007	06006-84C00	5320-33-204-3876	REMACHE ANILLA	4	-	TL
008	PS-911580	2510-33-204-1289	ANILLA PARABRISAS ABATIBLE	2	-	TL
009	09229A03011	5320-33-204-6116	REMACHE BROCHE PARABRISAS	4	-	TL
010	PS-911580	2510-33-204-1289	ANILLA PARABRISAS ABATIBLE	2	-	TL
011	06006-84C00	5320-33-204-3876	REMACHE ANILLA	4	-	TL
012	PS-912693		BROCHE TOLDO	2	-	TL
013	PS-000134	5310-33-205-9338	TUERCA REMACHE	-	2	S.E. 5P/8 ASIENTOS

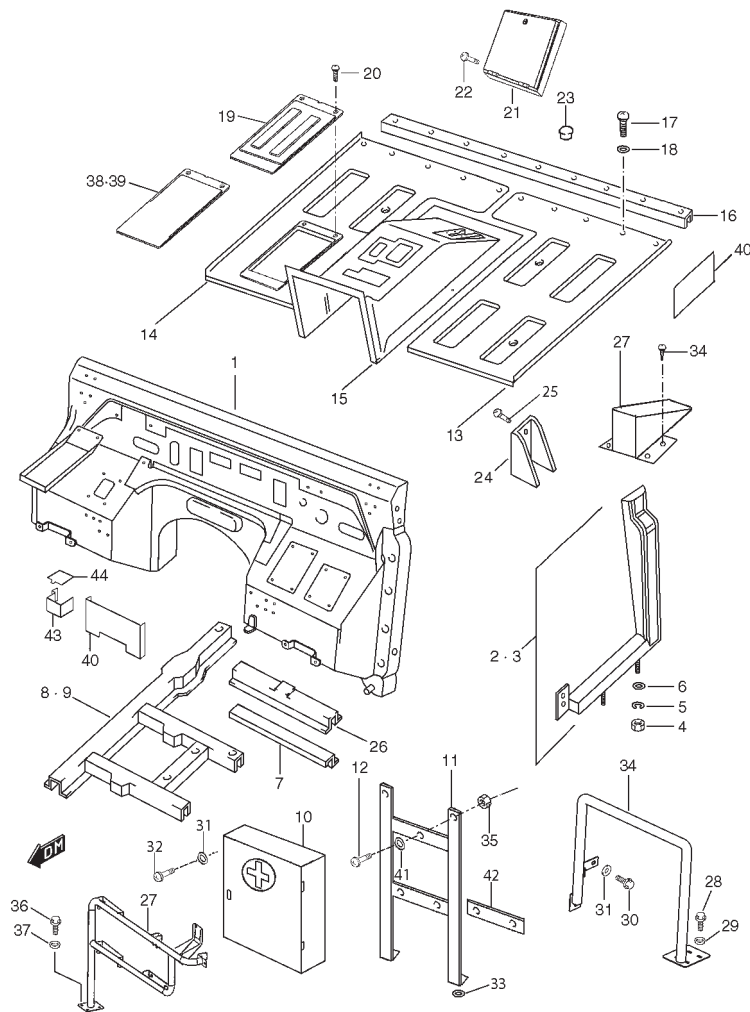
FIG. 088 PANELES DELANTEROS



CARROCERIA

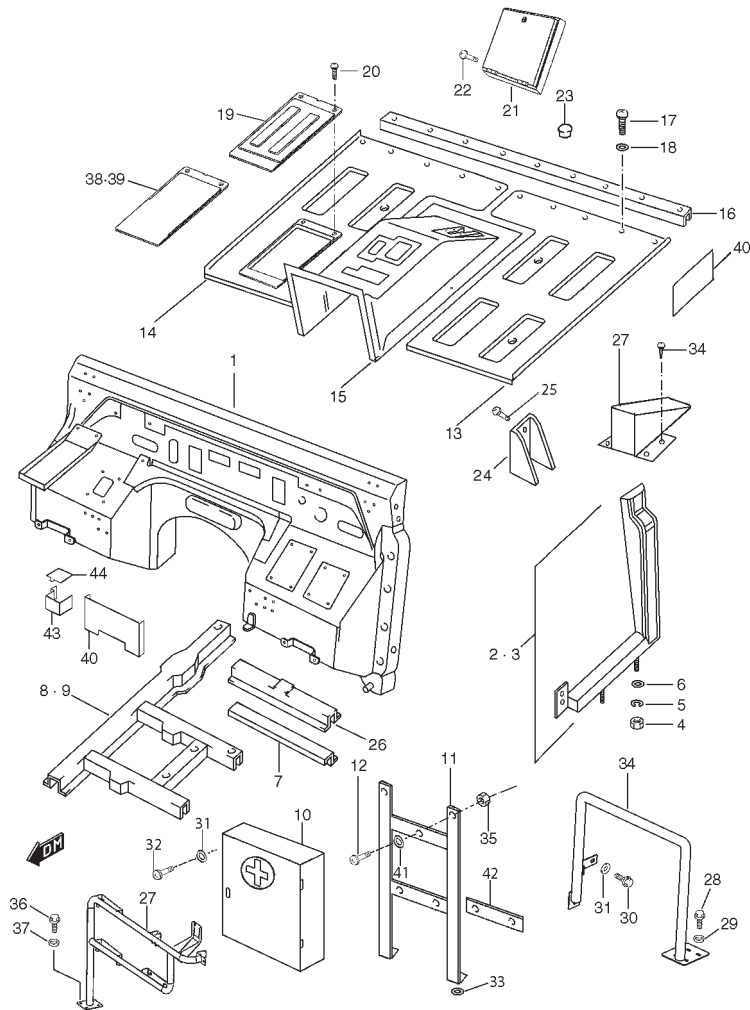
POS NO.	REFERENCIA	N.O.C.	DENOMINACION	CANTIDAD		OBSERVACIONES
				C	V	
001 - 01	PS-902096	2510-33-204-8047	C/ PANEL SALPICADERO	1	1	EXC BLINDADO
001 - 02	PS-902096B		C/ PANEL SALPICADERO	-	1	BLINDADO
002 - 01	PS-902201		C/ PERFIL UMBRAL L/I	1	-	
002 - 02	PS-902610		C/ PERFIL UMBRAL L/I	-	1	EXC BLINDADO
002 - 03	PS-902610B		C/ PERFIL UMBRAL L/I	-	1	BLINDADO
003 - 01	PS-902202		C/ PERFIL UMBRAL L/D	1	-	
003 - 02	PS-902611		C/ PERFIL UMBRAL L/D	-	1	EXC BLINDADO
003 - 03	PS-902611B		C/ PERFIL UMBRAL L/D	-	1	BLINDADO
004	08310-00083		TUERCA	4	4	
005	08321A3108A	5310-33-204-0791	ARANDELA MUELLE	4	4	
006	09160T08075	5310-33-204-0879	ARANDELA PLANA	4	4	
007 - 01	PS-910525	2510-33-204-7993	PERFIL UNION	1	-	
007 - 02	PS-902376		PERFIL UNION	-	1	
008 - 01	PS-901652	2510-33-204-6125	C/ ESTRUCTURA BASE CARROCERIA L/I	1	-	
008 - 02	PS-901024		C/ ESTRUCTURA BASE CARROCERIA L/I	-	1	
009 - 01	PS-901653	2510-33-204-7177	C/ ESTRUCTURA BASE CARROCERIA L/D	1	-	
009 - 02	PS-901025		C/ ESTRUCTURA BASE CARROCERIA L/D	-	1	
010 - 01	PS-902146	6545-33-204-3453	C/ CAJA BOTIQUIN	1	-	
010 - 02	PS-902146	6545-33-204-3453	C/ CAJA BOTIQUIN	-	1	BLINDADO
						S.E. 5P/8 ASIENTOS
						S.E. UME-2
						S.E. EJERCITO AIRE

FIG. 088 PANELES DELANTEROS



POS NO.	REFERENCIA	N.O.C.	DENOMINACION	CANTIDAD		OBSERVACIONES
				C	V	
011 - 01	PS-902267	2590-33-204-6776	C/ SOPORTE BOTIQUIN	1	-	TL
011 - 02	PS-902634		C/ SOPORTE BOTIQUIN Y PORTADOCUMENTOS	-	1	S.E. 5P/8 ASIENTOS
011 - 03	PS-902767		C/ SOPORTE BOTIQUIN Y PORTADOCUMENTOS	-	1	S.E. UME-1
012 - 01	02142-0612A		TORNILLO	3	-	
012 - 02	02142-08123		TORNILLO	-	3	BLINDADO S.E. 5P/8 ASIENTOS S.E. EJERCITO AIRE
013 - 01	PS-910976	2510-33-204-7990	C/ PANEL PISO DEL L/I	1	-	PICK-UP
013 - 02	PS-902263	2510-33-204-4506	C/ PANEL PISO DEL L/I	1	-	TL
013 - 03	PS-902375		C/ PANEL PISO DEL L/I	-	1	
014 - 01	PS-902019	2510-33-204-7989	C/ PANEL PISO DEL L/D	1	-	PICK-UP
014 - 02	PS-902262	2510-33-204-4505	C/ PANEL PISO DEL L/D	1	-	TL
014 - 03	PS-902374		C/ PANEL PISO DEL L/D	-	1	
015 - 01	PS-901844	2510-33-204-6790	C/ PANEL CUBIERTA CAJA CAMBIOS	1	-	
015 - 02	PS-902372		C/ PANEL CUBIERTA CAJA CAMBIOS	-	1	
016	PS-901655	2510-33-204-6124	C/ PERFIL REFUERZO TRAS PISO	1	-	
017	09125-08002	5305-33-204-0344	TORNILLO	15	9	
018	08322-0108A	5310-33-205-1503	ARANDELA PLANA	15	9	
019	PS-601044	6160-33-204-3483	C/ TAPA BATERIA PISO	1	1	
020	02142-0616A	5305-33-204-5803	TORNILLO	2	2	M6

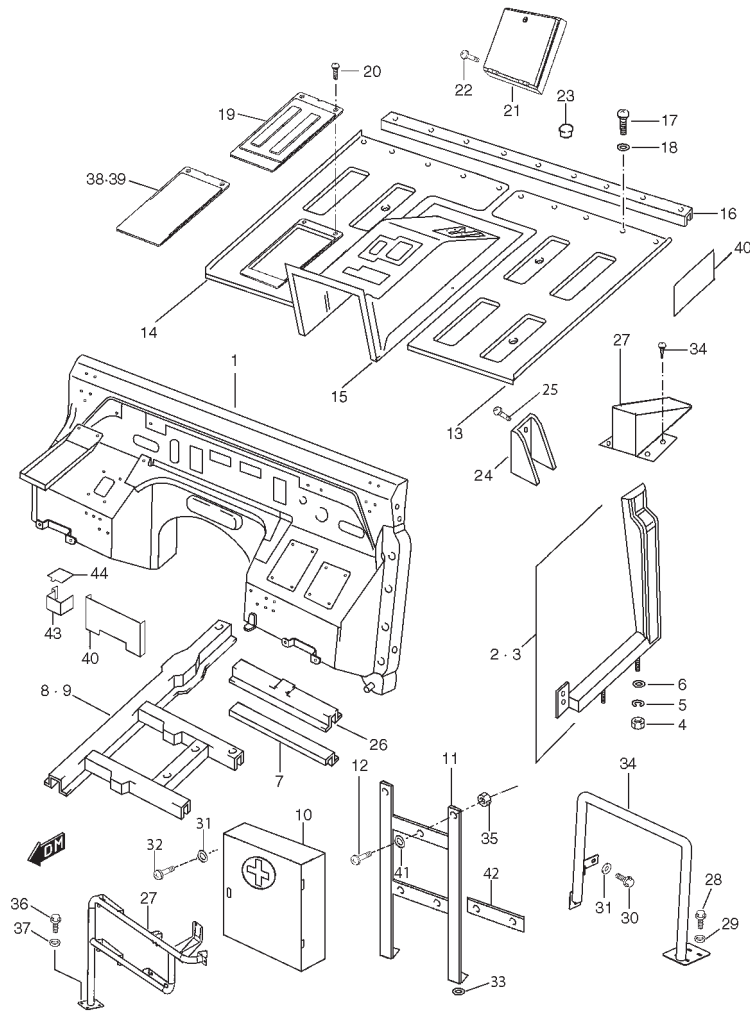
FIG. 088 PANELES DELANTEROS



POS NO.	REFERENCIA	N.O.C.	DENOMINACION	CANTIDAD		OBSERVACIONES
				C	V	
021 - 01	PS-902035	7520-33-204-1681	C/ CAJA PORTADOCUMENTOS	1	-	
021 - 02	PS-902035	7520-33-204-1681	C/ CAJA PORTADOCUMENTOS	-	1	BLINDADO
						S.E. 5P/8 ASIENTOS
						S.E. UME-2
						S.E. EJERCITO AIRE
022 - 01	02142-0612A		TORNILLO	4	-	
022 - 02	02142-08123		TORNILLO	-	4	BLINDADO
						S.E. 5P/8 ASIENTOS
023	50027-00000		TAPON CAJA PIES	1	1	
024	PS-910921		REFUERZO INF COLUMNA	-	2	BLINDADO
025	01550-0820A	5305-33-204-5817	TORNILLO	-	4	BLINDADO
026	PS-901707		C/ PERFIL UNION PISOS	-	1	
027	PS-913287		REPOSAPIES DE CONDUCTOR	1	1	
028	01550-06163		TORNILLO	-	4	S.E. 5P/8 ASIENTOS
029	08322-0106A		ARANDELA	-	4	S.E. 5P/8 ASIENTOS
030	01550-0816A		TORNILLO	-	2	S.E. 5P/8 ASIENTOS
031	08322-01083		ARANDELA	-	2	S.E. 5P/8 ASIENTOS
032	02142-08123		TORNILLO CAJA BOTIQUIN	-	3	S.E. UME-1
033	PS-912011	5310-33-206-1564	ARANDELA GOMA MARCO	-	4	S.E. UME-1
034	06006-84C00	5320-33-204-3876	REMACHE POP	4	4	
035	PS-000118		TUERCA REMACHE	-	6	S.E. UME-1
036	01550-0816A		TORNILLO MARCO A PISO/PASO RUEDA	-	6	S.E. UME-1
037	08322-0108A	5310-33-205-1503	ARANDELA MARCO	-	6	S.E. UME-1
038	PS-610602B		PROTECTOR TAPA BATERIA AUXILIAR	-	1	BLINDADO
039	PS-610601B		PROTECTOR BATERIA AUXILIAR	-	1	BLINDADO

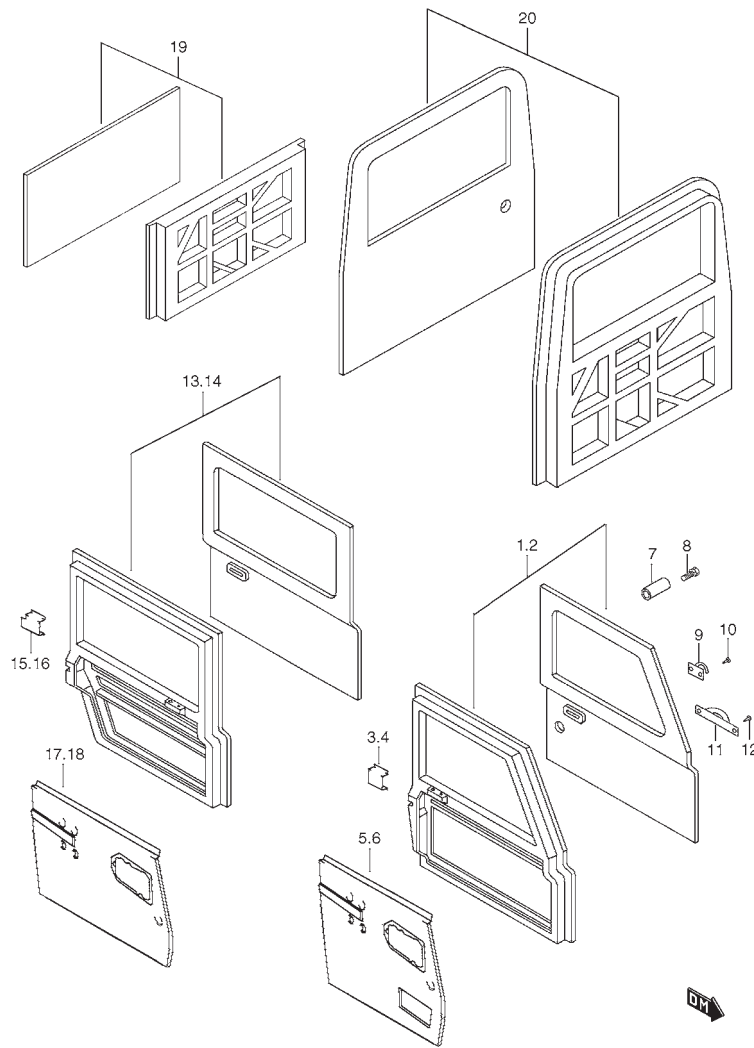


FIG. 088 PANELES DELANTEROS



POS NO.	REFERENCIA	N.O.C.	DENOMINACION	CANTIDAD		OBSERVACIONES
				C	V	
040	PS-610598B		PROTECTOR SOPLADOR	-	1	BLINDADO
041 - 01	PS-610428	5330-33-204-0882	ARANDELA BOTIQUIN	9	-	
041 - 02	PS-610428	5330-33-204-0882	ARANDELA BOTIQUIN	-	9	BLINDADO
042 - 01	PS-912425		PERFIL CAJA BOTIQUIN	2	-	
042 - 02	PS-912425		PERFIL CAJA BOTIQUIN	-	2	BLINDADO
						S.E. 5P/8 ASIENTOS
						S.E. UME-2
043	PS-610600B		PROTECTOR SALIDA TUBOS A/C	-	1	BLINDADO
044	PS-610599B		TAPA PROTECTOR SALIDA TUBOS A/C	-	1	BLINDADO

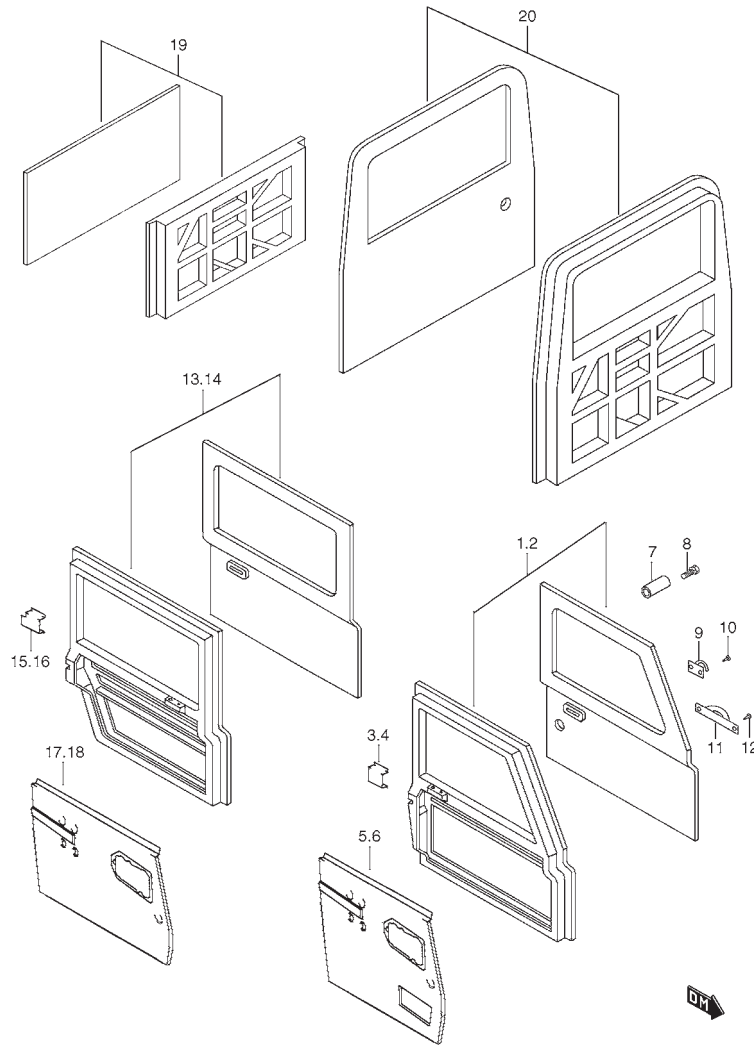
FIG. 089 PUERTAS



CARROCERIA

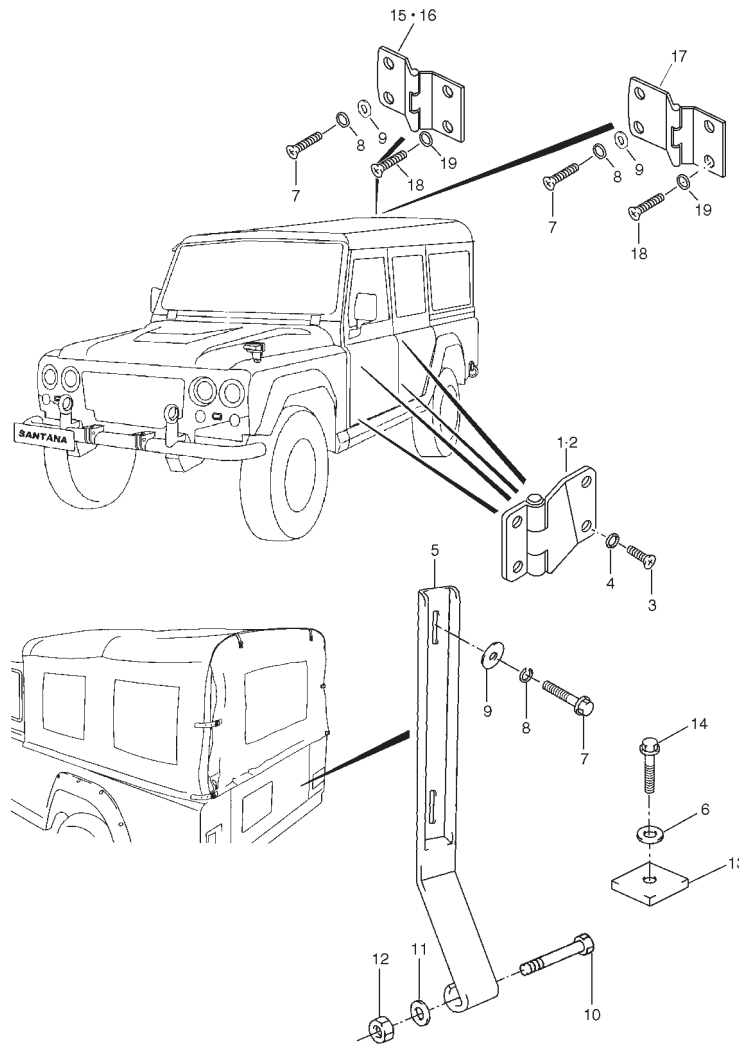
POS NO.	REFERENCIA	N.O.C.	DENOMINACION	CANTIDAD		OBSERVACIONES
				C	V	
001 - 01	PS-901337	2510-33-204-6932	C/ PUERTA DEL L/I	1	-	PICK-UP
001 - 02	PS-902967		C/ PUERTA DEL L/I	1	-	TL
001 - 03	PS-901337	2510-33-204-6932	C/ PUERTA DEL L/I	-	1	EXC BLINDADO
001 - 04	PS-901337B		C/ PUERTA DEL L/I	-	1	BLINDADO
002 - 01	PS-901338	2510-33-203-9362	C/ PUERTA DEL L/D	1	-	PICK-UP
002 - 02	PS-902968		C/ PUERTA DEL L/D	1	-	TL
002 - 03	PS-901338	2510-33-203-9362	C/ PUERTA DEL L/D	-	1	EXC BLINDADO
002 - 04	PS-901338B		C/ PUERTA DEL L/D	-	1	BLINDADO
003	PS-912144B		PROTECTOR CERRADURA DEL L/I	-	1	BLINDADO
004	PS-912143B		PROTECTOR CERRADURA DEL L/D	-	1	BLINDADO
005	PS-901370	5340-33-204-7059	C/ SOPORTE ELEVACIONES DEL L/I	1	1	EXC BLINDADO
006	PS-901371	5340-33-204-7058	C/ SOPORTE ELEVACIONES DEL L/D	1	1	EXC BLINDADO
007	09320-06006		TACO DE GOMA	4	-	TL
008	02112-0620A	5305-33-205-1500	TORNILLO	4	-	TL
009	PS-911580	2510-33-204-1289	GANCHO RED CAMUFLAJE	4	-	TL
010	06006-84C00	5320-33-204-3876	REMACHE	8	-	TL
011	PS-911580	2510-33-204-1289	ANILLA VENTANILLA ABATIBLE	2	-	TL
012	06006-84C00	5320-33-204-3876	REMACHE	4	-	TL
013 - 01	PS-901367		C/ PUERTA LAT L/I	-	1	EXC BLINDADO
013 - 02	PS-901367B		C/ PUERTA LAT L/I	-	1	BLINDADO
014 - 01	PS-901366		C/ PUERTA LAT L/D	-	1	EXC BLINDADO
014 - 02	PS-901366B		C/ PUERTA LAT L/D	-	1	BLINDADO
015	PS-912146B		PROTECTOR CERRADURA LAT L/I	-	1	BLINDADO
016	PS-912145B		PROTECTOR CERRADURA LAT L/D	-	1	BLINDADO
017	PS-901372		C/ SOPORTE ELEVACIONES LAT L/I	-	1	EXC BLINDADO

FIG. 089 PUERTAS



POS NO.	REFERENCIA	N.O.C.	DENOMINACION	CANTIDAD		OBSERVACIONES
				C	V	
018	PS-901373		C/ SOPORTE ELEVACIONES LAT L/D	-	1	EXC BLINDADO
019	PS-901770	2510-33-204-0327	C/ COMPUERTA TRAS	1	-	
020 - 01	PS-902164		C/ PUERTA TRAS	-	1	EXC BLINDADO
020 - 02	PS-902422		C/ PUERTA TRAS	-	1	BLINDADO
020 - 03	PS-902653		C/ PUERTA TRAS	-	1	S.E. 5P/8 ASIENTOS
020 - 04	PS-902687		C/ PUERTA TRAS	-	1	S.E. UME-1:S.E. UME-2

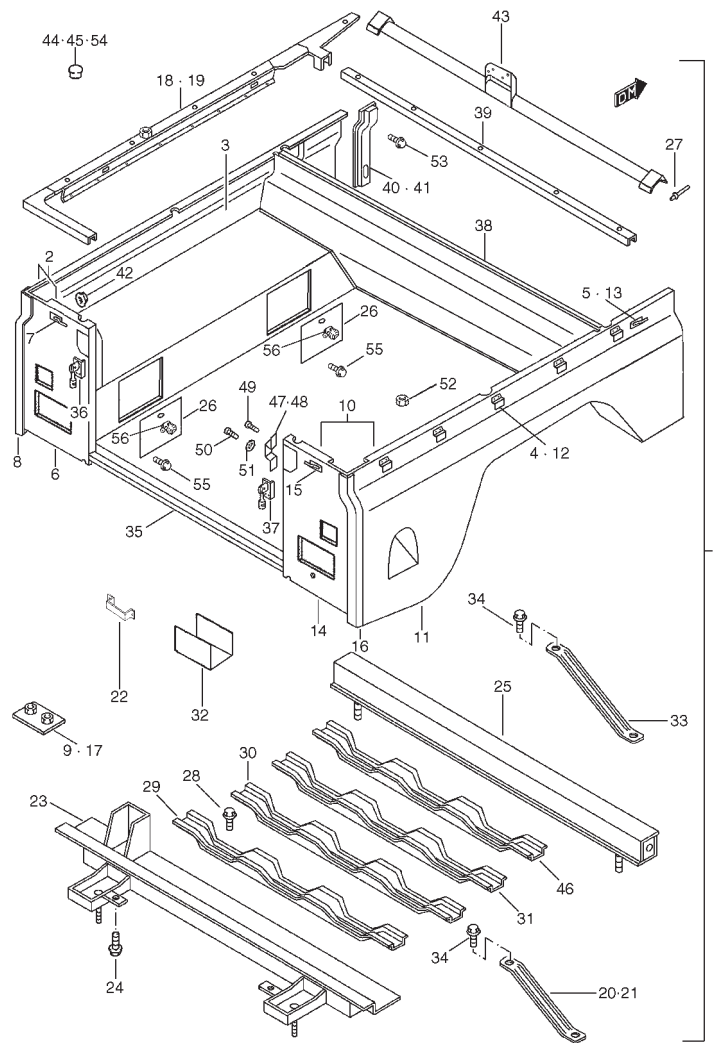
FIG. 090 BISAGRAS



CARROCERIA

POS NO.	REFERENCIA	N.O.C.	DENOMINACION	CANTIDAD		OBSERVACIONES
				C	V	
001 - 01	PS-901660	2510-33-204-6968	C/ BISAGRA PUERTA L/I	2	4	EXC BLINDADO
001 - 02	PS-901660B		C/ BISAGRA PUERTA L/I	-	4	BLINDADO
002 - 01	PS-901659	2510-33-203-9392	C/ BISAGRA PUERTA L/D	2	4	EXC BLINDADO
002 - 02	PS-901659B		C/ BISAGRA PUERTA L/D	-	4	BLINDADO
003	PS-000080	5305-33-204-0534	TORNILLO BISAGRA	16	32	
004	09163C08002	5310-33-204-8601	ARANDELA CONICA	16	32	
005	PS-901886	2510-33-203-9393	C/ BISAGRA COMPUERTA TRAS	2	-	
006	08322-01053		ARANDELA	2	-	
007	01550-1025A	5305-33-204-5822	TORNILLO BISAGRA A PUERTA	4	6	
008	08321A31103		ARANDELA MUELLE	4	12	
009	09160-10001	5330-33-204-5861	ARANDELA PLANA	4	12	
010	PS-000091	5305-33-204-0540	TORNILLO BISAGRA A CHASIS	2	-	
011	08322-1110A		ARANDELA PLANA	2	-	
012	08310-0010A	5310-33-204-5829	TUERCA	2	-	
013	PS-911935	2510-33-205-5264	TACO TOPE PUERTA TRAS	2	-	
014	PS-000127		TORNILLO TACO	2	-	
015	PS-901254		C/ BISAGRA CTR PUERTA TRAS	-	1	
016	PS-901597		C/ BISAGRA INF PUERTA TRAS	-	1	
017	PS-901596		C/ BISAGRA SUP TRAS	-	1	
018	01550-10303		TORNILLO BISAGRA A CARROCERIA	-	6	
019	08322-0110A		ARANDELA PLANA	-	12	

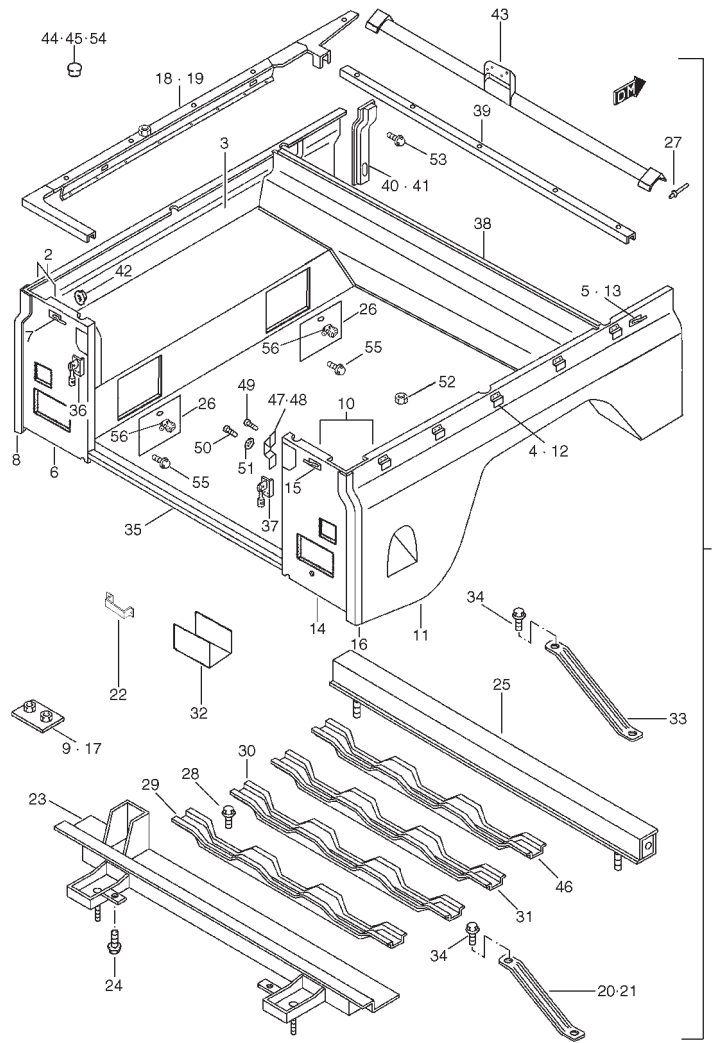
FIG. 091 PANELES TRASEROS (C)




CARROCERIA

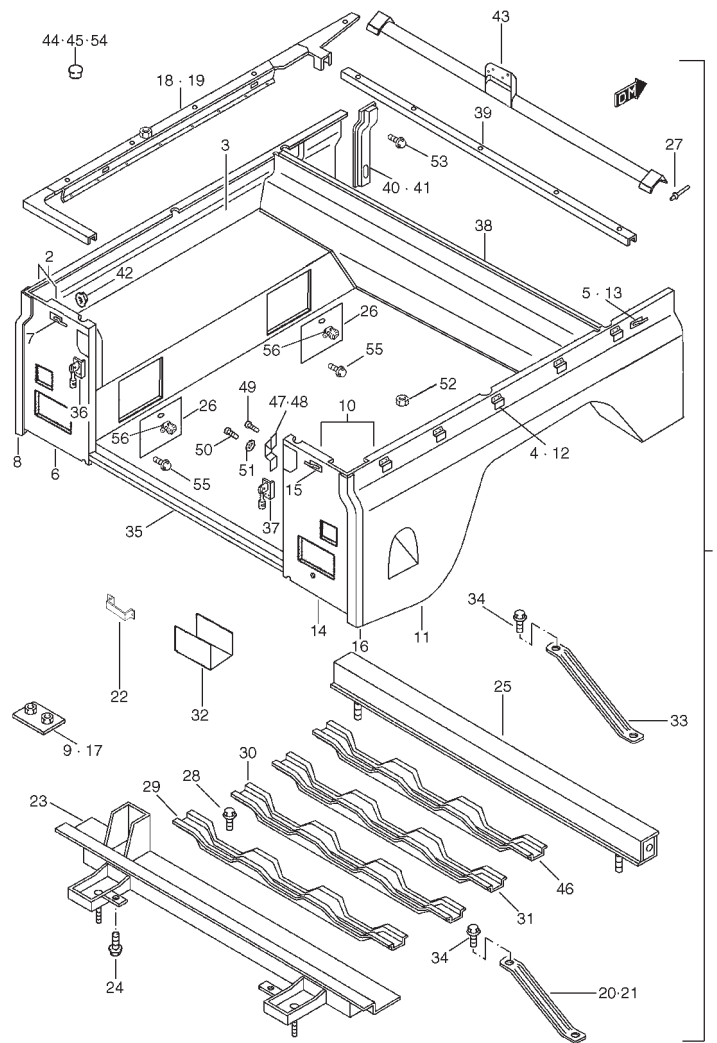
POS NO.	REFERENCIA	N.O.C.	DENOMINACION	CANTIDAD		OBSERVACIONES
				C	V	
001 - 01	PS-902001	2510-33-204-8113	C/ CAJA DE CARGA	1	-	PICK-UP
001 - 02	PS-903250		C/ CAJA DE CARGA	1	-	TL
002 - 01	PS-902005	2510-33-204-1647	.C/ LAT CAJA-CAJA RUEDAS L/I	1	-	PICK-UP
002 - 02	PS-903253		.C/ LAT CAJA-CAJA RUEDAS L/I	1	-	TL
003 - 01	PS-901688	2510-33-204-7228	..C/ LAT CAJA L/I	1	-	PICK-UP
003 - 02	PS-902351		..C/ LAT CAJA L/I	1	-	
004 - 01	PS-912348		...CHAPA ENGANCHE TOLDO	5	-	PICK-UP
004 - 02	PS-913248		...CHAPA ENGANCHE TOLDO	5	-	TL
005	PS-911581	2510-33-204-1290	...GANCHO LAT CUERDA L/I	1	-	
006	PS-902007	2510-33-204-1770	..C/ PANEL POST L/I	1	-	
007	PS-911581	2510-33-204-1290	...GANCHO LAT CUERDA L/I	1	-	
008	PS-911567	2510-33-204-0824	..PERFIL PROTECCION ESQUINA L/I	1	-	
009 - 01	PS-901857	2510-33-204-1646	.C/ PLACA TUERCA L/I	2	-	PICK-UP
009 - 02	PS-902481		.C/ PLACA TUERCA L/I	2	-	TL
010 - 01	PS-902006	2510-33-204-1769	.C/ LAT CAJA-CAJA RUEDAS L/D	1	-	PICK-UP
011 - 01	PS-901689	2510-33-204-7229	..C/ LAT CAJA L/D	1	-	PICK-UP
011 - 02	PS-902352		..C/ LAT CAJA L/D	1	-	TL
012	PS-912348		...CHAPA ENGANCHE TOLDO	5	-	
013	PS-911582	5340-33-205-1304	...GANCHO LAT CUERDA L/D	1	-	
014	PS-902008	2510-33-204-1771	..C/ PANEL POST L/D	1	-	
015	PS-911582	5340-33-205-1304	...GANCHO LAT CUERDA L/D	1	-	
016	PS-911568	2510-33-205-1148	..PERFIL PROTECCION ESQUINA L/D	1	-	
017 - 01	PS-901857	2510-33-204-1646	..C/ PLACA TUERCA L/D	2	-	PICK-UP
017 - 02	PS-902481		..C/ PLACA TUERCA L/D	2	-	TL

FIG. 091 PANELES TRASEROS (C)



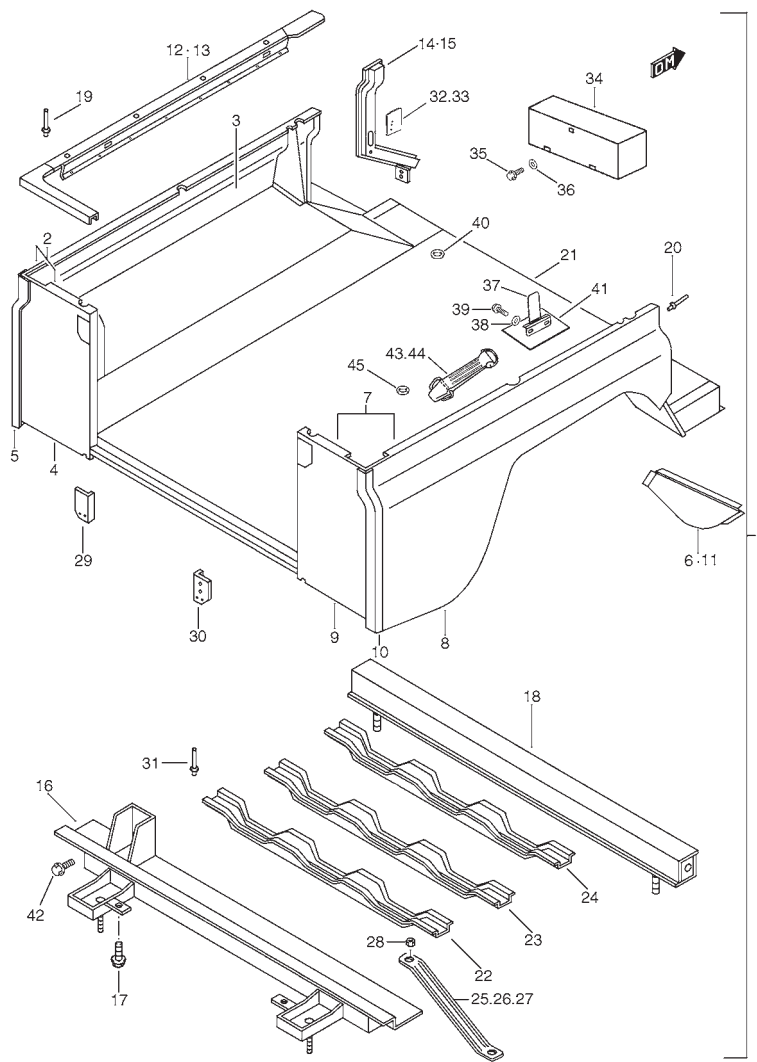
POS NO.	REFERENCIA	N.O.C.	DENOMINACION	CANTIDAD		OBSERVACIONES
				C	V	
018 - 01	PS-901750	2510-33-204-3511	.C/ REMATE SUP L/I	1	-	PICK-UP
018 - 02	PS-903048		.C/ REMATE SUP L/I	1	-	TL
019 - 01	PS-901751	2510-33-204-6216	.C/ REMATE SUP L/D	1	-	PICK-UP
019 - 02	PS-903049		.C/ REMATE SUP L/D	1	-	TL
020	PS-901746	3040-33-203-9407	.C/ TIRANTA TRAS CAJA L/I	1	-	
021	PS-901747	5340-33-204-7186	.C/ TIRANTA TRAS CAJA L/D	1	-	
022	PS-911580	2510-33-204-1289	.C/ GANCHO TOLDO	2	-	
023	PS-902015	2510-33-204-1726	.C/ PERFIL TRAS CAJA A CHASIS	1	-	
024	02142-0612A		.TORNILLO	9	-	
025	PS-902135	2510-33-204-0823	.C/ PERFIL DEL CAJA A CHASIS	1	-	
026	PS-901856	5340-33-204-0836	.C/ PUERTA CAJA HERRAMIENTAS	2	-	
027	PS-000068		.REMACHE	2	-	
028	09125-84C00	5305-33-204-0345	.TORNILLO	2	-	
029	PS-902191	9520-33-203-9408	.C/ TRAVESAÑO PISO NO. 1	1	-	
030	PS-902203		.C/ TRAVESAÑO PISO NO. 2	2	-	
031	PS-902195		.C/ TRAVESAÑO PISO NO. 3	1	-	
032	PS-911914	2510-33-204-3879	.PIEZA ALMACENAJE TIRANTA ARQUILLO	2	-	
033	PS-901674	3040-33-204-3943	.C/ TIRANTA DEL CAJA	2	-	
034 - 01	02112-06123		.TORNILLO	14	-	PICK-UP
034 - 02	02112-0612A	5305-33-204-5796	.TORNILLO	14	-	TL
035 - 01	PS-902003	2510-33-204-4927	.C/ PISO TRAS	1	-	PICK-UP
035 - 02	PS-903252		.C/ PISO TRAS	1	-	TL
036	PS-902009	2510-33-204-1441	.C/ SOPORTE COMPUERTA L/I	1	-	
037	PS-902010	5340-33-204-6690	.C/ SOPORTE COMPUERTA L/D	1	-	
038	PS-902004	2510-33-204-1768	.C/ PANEL FRONTAL CAJA	1	-	PICK-UP

FIG. 091 PANELES TRASEROS (C)



POS NO.	REFERENCIA	N.O.C.	DENOMINACION	CANTIDAD		OBSERVACIONES
				C	V	
039	PS-901745	2320-33-203-9416	.C/ REMATE SUP PANEL DEL CAJA	1	-	PICK-UP
040 - 01	PS-901635	2510-33-204-1766	.C/ COLUMNA DEL CAJA L/I	1	-	PICK-UP
040 - 02	PS-902547		.C/ COLUMNA DEL CAJA L/I	1	-	TL
041 - 01	PS-901636	2510-33-204-6544	.C/ COLUMNA DEL CAJA L/D	1	-	PICK-UP
041 - 02	PS-902548		.C/ COLUMNA DEL CAJA L/D	1	-	TL
042	08316-2006A	5310-33-204-5828	.TUERCA TIRANTA TRASCAJA	2	-	
043	PS-902249	9510-33-204-6863	.C/ BARRA TRANSVERSAL CAJA	1	-	TL
044	09250-25007		TAPON AGUJERO CAJA HERRAMIENTAS	2	-	
045	09250-25007		TAPON AGUJERO DRENAJE	4	-	
046	PS-901697	2510-33-204-0335	.C/ TRAVESAÑO PISO NO. 4	1	-	
047	PS-902138	2510-33-204-6799	.C/ SOPORTE CADENA PUERTA TRAS L/D	1	-	
048	PS-902139	2590-33-204-7179	.C/ SOPORTE CADENA PUERTA TRAS L/I	1	-	
049	01550-0830A		.TORNILLO SOPORTE CADENA	4	-	
050 - 01	02142-08303		.TORNILLO EJE SOPORTE	2	-	PICK-UP
050 - 02	02142-0830A	5305-33-204-5807	.TORNILLO EJE SOPORTE	2	-	TL
051	08321A3108A	5310-33-204-0791	.ARANDELA MUELLE	2	-	
052	04007-86C00	5310-33-204-3450	.TUERCA MUEBLE EQUIPO	6	-	
			TRANSMISIONES			
053	01550-0820A	5305-33-204-5817	.TORNILLO	4	-	
054	09250-25007		TAPON AGUJERO PASO RUEDAS	2	-	
055	02122-04103		TORNILLO PUERTA CAJA	8	-	
			HERRAMIENTAS			
056	PS-710070	2510-33-204-1331	CERRADURA	2	-	

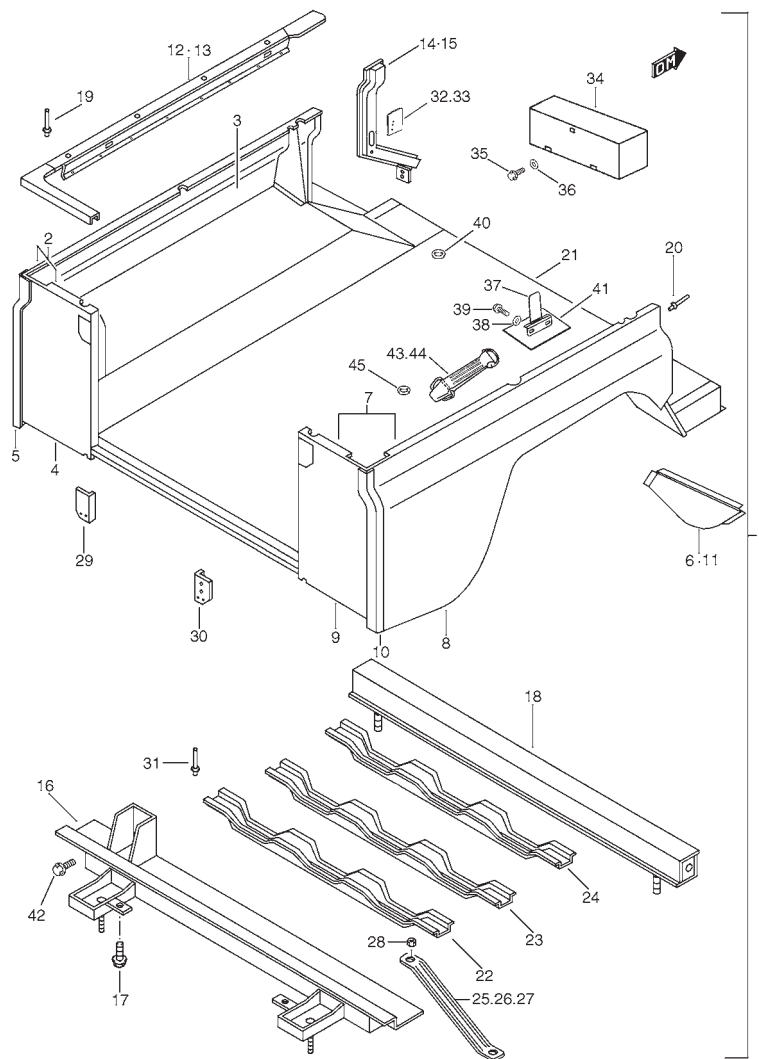
FIG. 092 PANELES TRASEROS (V)



POS NO.	REFERENCIA	N.O.C.	DENOMINACION	CANTIDAD		OBSERVACIONES
				C	V	
001 - 01	PS-902414		C/ CAJA DE CARGA	-	1	EXC BLINDADO →PS-902468 ~VSFPMW20V0M120058
001 - 02	PS-902468		C/ CAJA DE CARGA	-	1	EXC BLINDADO VSFPMW20V0M120059~
001 - 03	PS-902397B		C/ CAJA DE CARGA	-	1	BLINDADO:N/ CALEF AUX: :EXC W/ A/C DEL+TRAS →PS-902467B ~VSFPMW20V0M120058
001 - 04	PS-902467B		C/ CAJA DE CARGA	-	1	BLINDADO:N/ CALEF AUX: :EXC W/ A/C DEL+TRAS VSFPMW20V0M120059~
001 - 05	PS-902414B		C/ CAJA DE CARGA	-	1	BLINDADO:N/ CALEF AUX: :W/ A/C DEL+TRAS →PS-902468B ~VSFPMW20V0M120058
001 - 06	PS-902468B		C/ CAJA DE CARGA	-	1	BLINDADO:N/ CALEF AUX: :W/ A/C DEL+TRAS VSFPMW20V0M120059~
001 - 07	PS-902473		C/ CAJA DE CARGA	-	1	S.E. EJERCITO AIRE
001 - 08	PS-902662		C/ CAJA DE CARGA	-	1	S.E. 5P/8 ASIENTOS
001 - 09	PS-902758		C/ CAJA DE CARGA	-	1	S.E. UME-1
001 - 10	PS-902844		C/ CAJA DE CARGA	-	1	S.E. UME-2

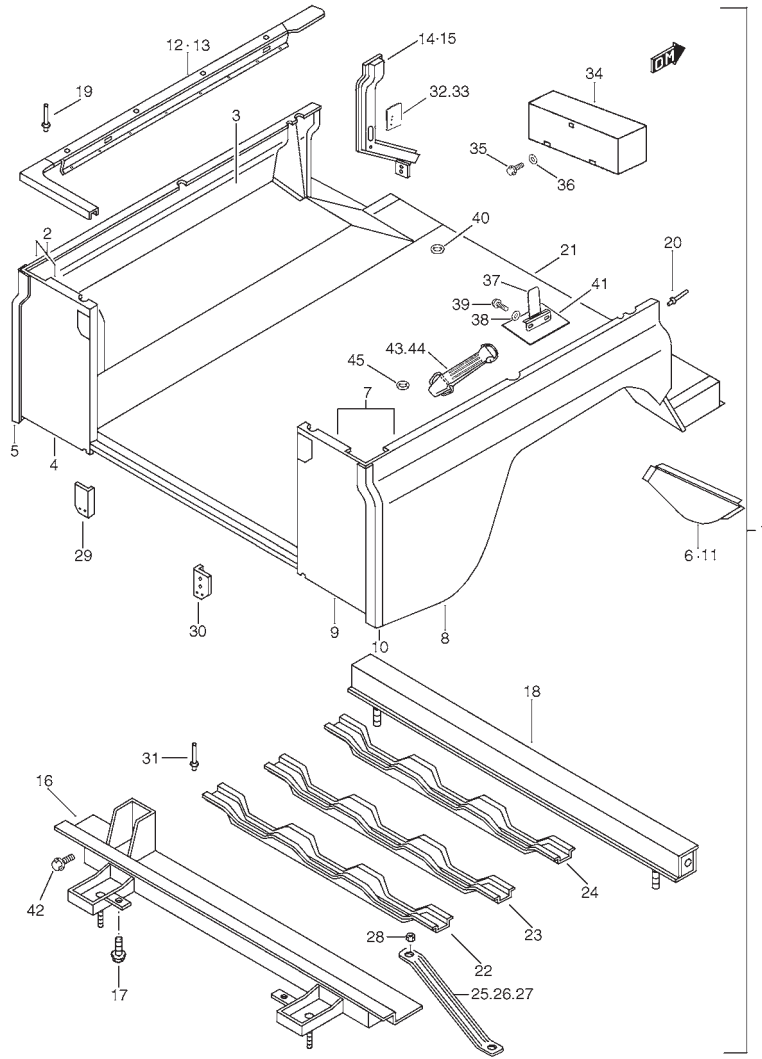


FIG. 092 PANELES TRASEROS (V)



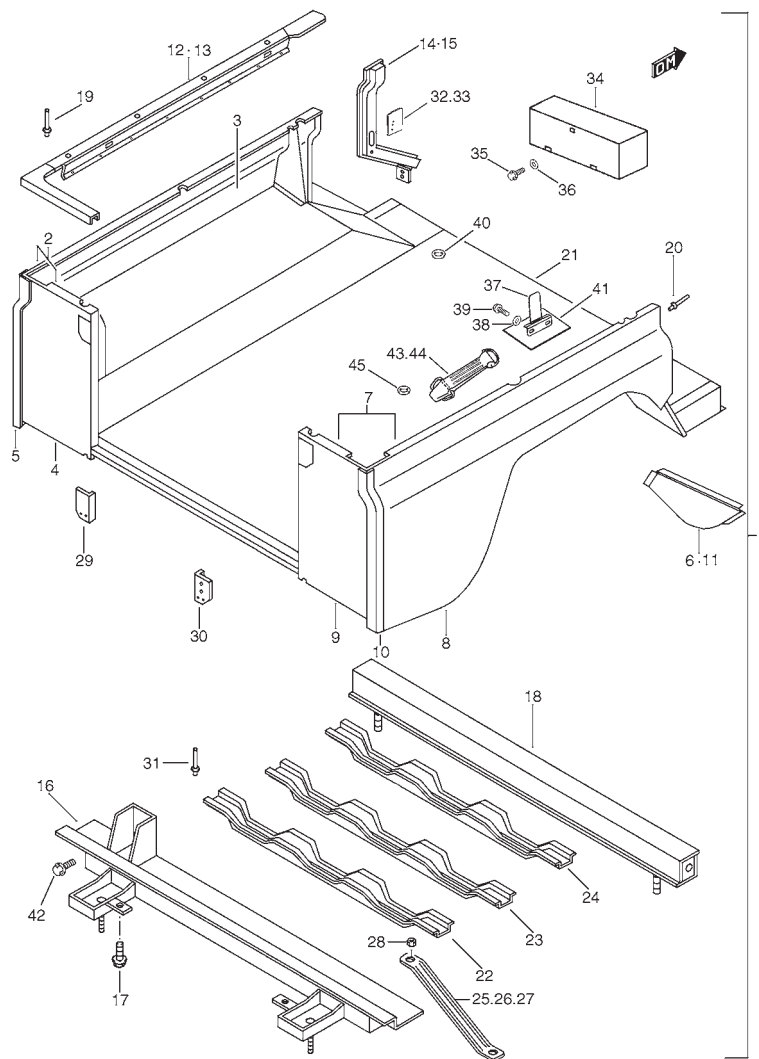
POS NO.	REFERENCIA	N.O.C.	DENOMINACION	CANTIDAD		OBSERVACIONES
				C	V	
002 - 01	PS-902416		.C/ LAT CAJA-CAJA RUEDAS L/I	-	1	EXC BLINDADO →PS-902453 ~VSFPMW20V0M120058
002 - 02	PS-902453		.C/ LAT CAJA-CAJA RUEDAS L/I	-	1	EXC BLINDADO VSFPMW20V0M120059~
002 - 03	PS-902306		.C/ LAT CAJA-CAJA RUEDAS L/I	-	1	BLINDADO:N/ CALEF AUX: :EXC W/ A/C DEL+TRAS ~VSFPMW20V0M120058 →PS-902449
002 - 04	PS-902449		.C/ LAT CAJA-CAJA RUEDAS L/I	-	1	BLINDADO:N/ CALEF AUX: :EXC W/ A/C DEL+TRAS VSFPMW20V0M120059~
002 - 05	PS-902416		.C/ LAT CAJA-CAJA RUEDAS L/I	-	1	BLINDADO:N/ CALEF AUX: :W/ A/C DEL+TRAS →PS-902453 ~VSFPMW20V0M120058
002 - 06	PS-902453		.C/ LAT CAJA-CAJA RUEDAS L/I	-	1	BLINDADO:N/ CALEF AUX: :W/ A/C DEL+TRAS VSFPMW20V0M120059~
002 - 07	PS-902475		.C/ LAT CAJA-CAJA RUEDAS L/I	-	1	S.E. EJERCITO AIRE
002 - 08	PS-902657		.C/ LAT CAJA-CAJA RUEDAS L/I	-	1	S.E. 5P/8 ASIENTOS
002 - 09	PS-902799		.C/ LAT CAJA-CAJA RUEDAS L/I	-	1	S.E. UME-1
002 - 10	PS-902847		.C/ LAT CAJA-CAJA RUEDAS L/I	-	1	S.E. UME-2

FIG. 092 PANELES TRASEROS (V)



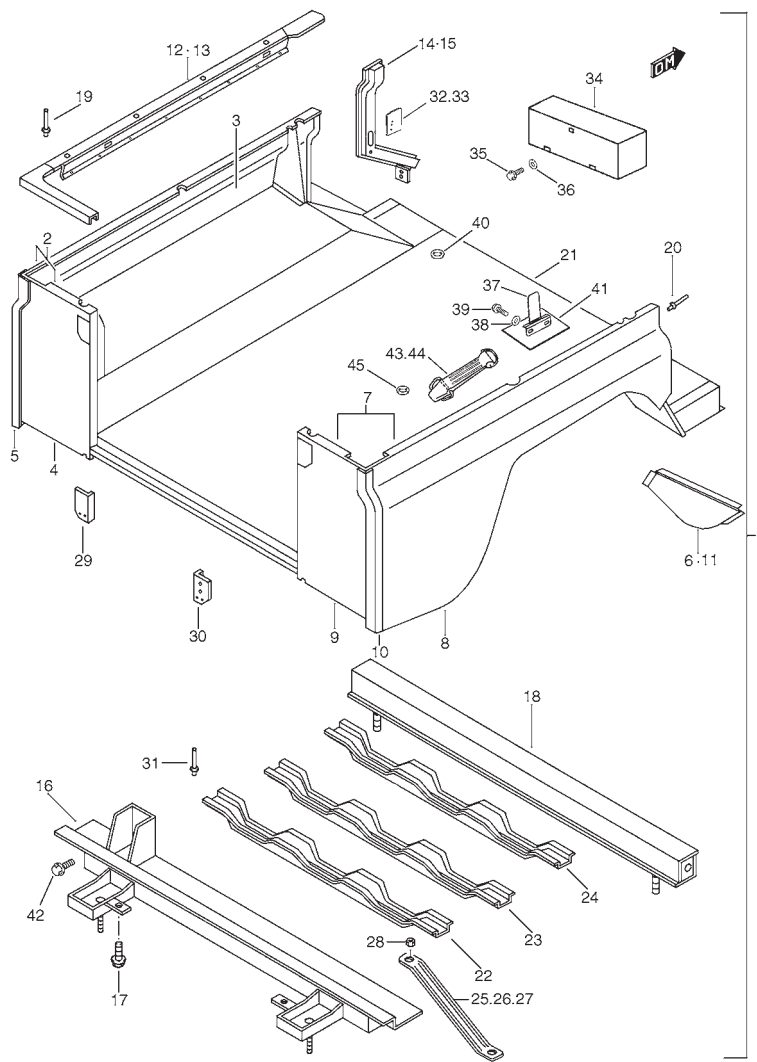
POS NO.	REFERENCIA	N.O.C.	DENOMINACION	CANTIDAD		OBSERVACIONES
				C	V	
003 - 01	PS-902302		..C/ LAT CAJA L/I	-	1	~VSFPMW20V0M120058
003 - 02	PS-902451		..C/ LAT CAJA L/I	-	1	VSFPMW20V0M120059~
004 - 01	PS-902308		..C/ PANEL TRAS L/I	-	1	EXC S.E. 5P/8 ASIENTOS
004 - 02	PS-902620		..C/ PANEL TRAS L/I	-	1	S.E. 5P/8 ASIENTOS
005	PS-912053		...PERFIL PROTECCION ESQUINA L/I	-	1	
006	PS-901677		.C/ PANEL EXTENSION LAT CAJA L/I	-	1	

FIG. 092 PANELES TRASEROS (V)



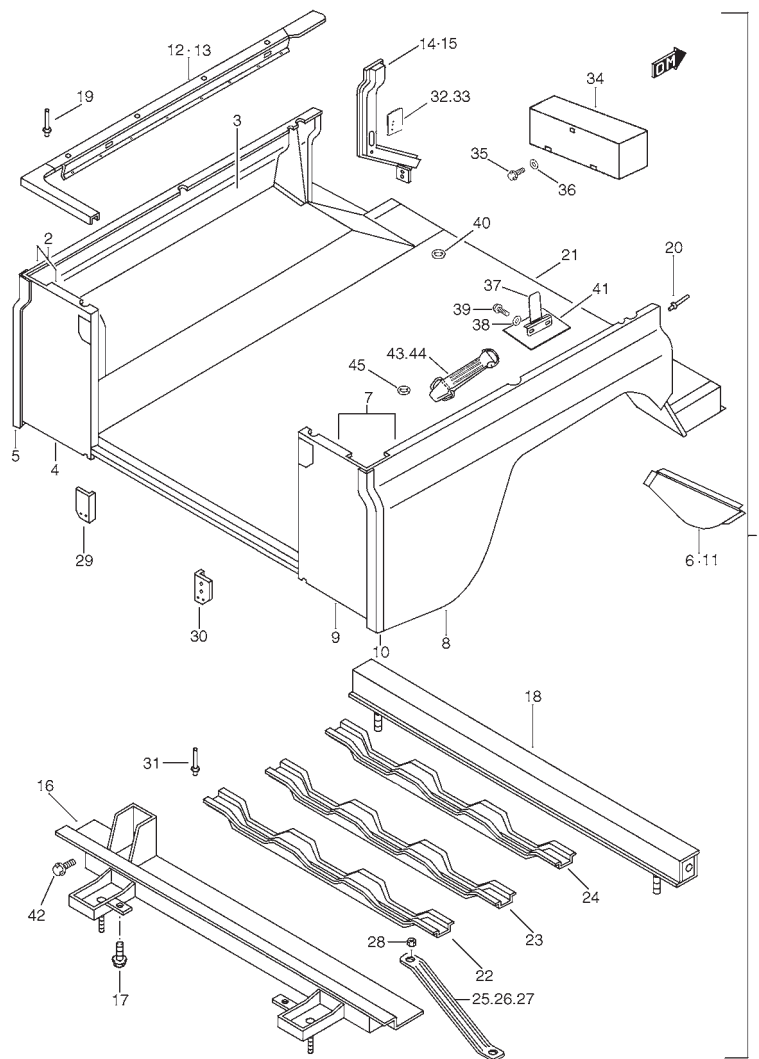
POS NO.	REFERENCIA	N.O.C.	DENOMINACION	CANTIDAD		OBSERVACIONES
				C	V	
007 - 01	PS-902417		.C/ LAT CAJA-CAJA RUEDAS L/D	-	1	EXC. BLINDADO →PS-902454 ~VSFPMW20V0M120058
007 - 02	PS-902454		.C/ LAT CAJA-CAJA RUEDAS L/D	-	1	EXC. BLINDADO VSFPMW20V0M120059~
007 - 03	PS-902307		.C/ LAT CAJA-CAJA RUEDAS L/D	-	1	BLINDADO:N/ CALEF AUX: :EXC W/ A/C DEL+TRAS →PS-902450 ~VSFPMW20V0M120058
007 - 04	PS-902450		.C/ LAT CAJA-CAJA RUEDAS L/D	-	1	BLINDADO:N/ CALEF AUX: :EXC W/ A/C DEL+TRAS VSFPMW20V0M120059~
007 - 05	PS-902417		.C/ LAT CAJA-CAJA RUEDAS L/D	-	1	BLINDADO:N/ CALEF AUX: :W/ A/C DEL+TRAS →PS-902454 ~VSFPMW20V0M120058
007 - 06	PS-902454		.C/ LAT CAJA-CAJA RUEDAS L/D	-	1	BLINDADO:N/ CALEF AUX: :W/ A/C DEL+TRAS VSFPMW20V0M120059~
007 - 07	PS-902476		.C/ LAT CAJA-CAJA RUEDAS L/D	-	1	S.E. EJERCITO AIRE
007 - 08	PS-902658		.C/ LAT CAJA-CAJA RUEDAS L/D	-	1	S.E. 5P/8 ASIENTOS
007 - 09	PS-902454		.C/ LAT CAJA-CAJA RUEDAS L/D	-	1	S.E. UME-1
007 - 10	PS-902848		.C/ LAT CAJA-CAJA RUEDAS L/D	-	1	S.E. UME-2
008 - 01	PS-902303		..C/ LAT CAJA L/D	-	1	~VSFPMW20V0M120058
008 - 02	PS-902452		..C/ LAT CAJA L/D	-	1	VSFPMW20V0M120059~

FIG. 092 PANELES TRASEROS (V)



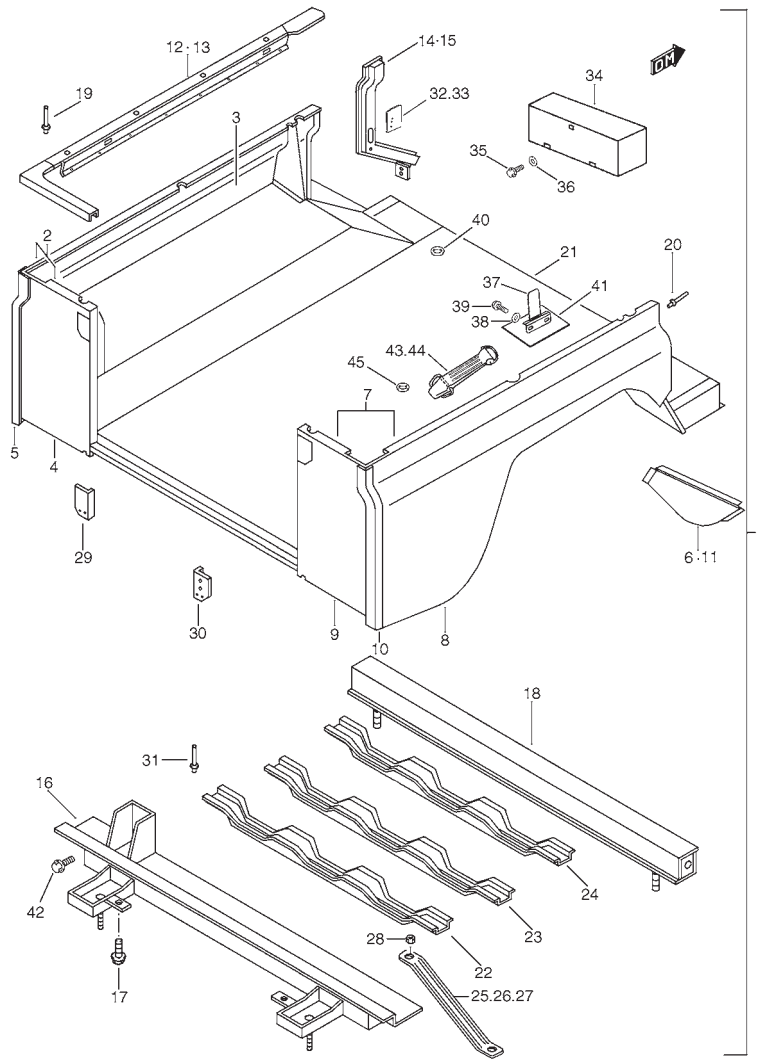
POS NO.	REFERENCIA	N.O.C.	DENOMINACION	CANTIDAD		OBSERVACIONES
				C	V	
009	PS-902309		..C/ PANEL POST L/D	-	1	
010	PS-912054		...PERFIL PROTECCION ESQUINA L/D	-	1	
011	PS-901678		.C/ PANEL EXTENSION LAT CAJA L/D	-	1	
012 - 01	PS-902455		.C/ REMATE SUP L/I	-	1	EXC S.E. 5P/8 ASIENTOS: :EXC S.E. UME-1
012 - 02	PS-902477		.C/ REMATE SUP L/I	-	1	S.E. 5P/8 ASIENTOS
012 - 03	PS-902807		.C/ REMATE SUP L/I	-	1	S.E. UME-1
013	PS-902456		.C/ REMATE SUP L/D	-	1	
014	PS-901590		.C/ COLUMNA TRAS L/I	-	1	
015	PS-901591		.C/ COLUMNA TRAS L/D	-	1	
016 - 01	PS-901544		.C/ PERFIL TRAS CAJA A CHASIS	-	1	S.E. 5P/8 ASIENTOS
016 - 02	PS-902622		.C/ PERFIL TRAS CAJA A CHASIS	-	1	S.E. 5P/8 ASIENTOS
017	02142-0612A		.TORNILLO	-	9	
018 - 01	PS-901279		.C/ PERFIL DEL CAJA A CHASIS	-	1	EXC BLINDADO
018 - 02	PS-901279		.C/ PERFIL DEL CAJA A CHASIS	-	1	BLINDADO
018 - 03	PS-901544		.C/ PERFIL DEL CAJA A CHASIS	-	1	S.E. EJERCITO AIRE
018 - 04	PS-901279		.C/ PERFIL DEL CAJA A CHASIS	-	1	S.E. 5P/8 ASIENTOS: :S.E. UME-1
018 - 05	PS-902851		.C/ PERFIL DEL CAJA A CHASIS	-	1	S.E. UME-2
019	06006-84C00	5320-33-204-3876	.REMACHE POP	-	12	
020	RA608177		.REMACHE POP	-	18	
021 - 01	PS-902385		.C/ PISO TRAS	-	1	EXC S.E. EJERCITO AIRE: :EXC S.E. UME-2
021 - 02	PS-902426		.C/ PISO TRAS	-	1	S.E. EJERCITO AIRE
021 - 03	PS-902846		.C/ PISO TRAS	-	1	S.E. UME-2

FIG. 092 PANELES TRASEROS (V)



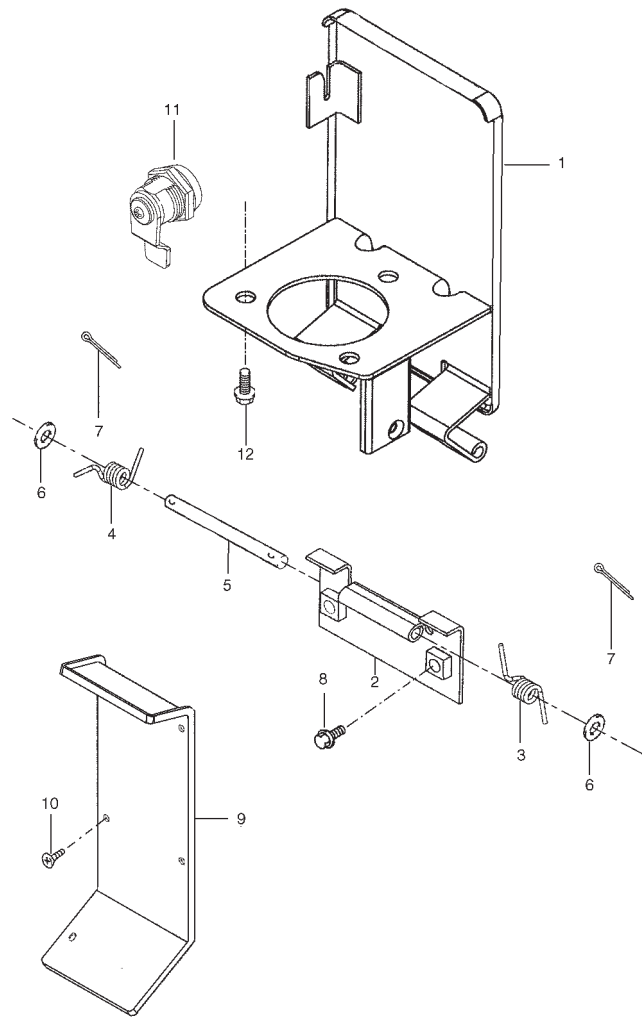
POS NO.	REFERENCIA	N.O.C.	DENOMINACION	CANTIDAD		OBSERVACIONES
				C	V	
022	PS-902191	9520-33-203-9408	..C/ TRAVESAÑO PISO NO. 1	-	1	
023	PS-902203		..C/ TRAVESAÑO PISO NO. 2	-	1	
024	PS-902195		..C/ TRAVESAÑO PISO NO. 3	-	1	
025	PS-902204		.C/ TIRANTA CAJA	-	2	
026	PS-902505		.C/ TIRANTA CAJA L/I	-	1	
027	PS-902204		.C/ TIRANTA CAJA L/D	-	1	
028	08310-0061A		.TUERCA SUP TIRANTA	-	2	
029	PS-911515		.SOPORTE ESQUINA TRAS L/I	-	1	
030	PS-911516		.SOPORTE ESQUINA TRAS L/D	-	1	
031	PS-000068		.REMACHE	-	2	
032	PS-902360		.SOPORTE RETRACTOR CINTURON TRAS L/I	-	1	EXC. S.E. UME-2 VSFPMW20V0M120059~
033	PS-902361		.SOPORTE RETRACTOR CINTURON TRAS L/D	-	1	VSFPMW20V0M120059~
034 - 01	PS-902757		.C/ CAJA HERRAMIENTAS	-	1	S.E. UME-1:S.E. UME-2
034 - 02	PS-902407		.C/ CAJA HERRAMIENTAS	-	1	S.E. EJERCITO AIRE S.E. 5P/8 ASIENOS
035 - 01	01550-0812A		TORNILLO CAJA HERRAMIENTAS	-	4	S.E. UME-1
035 - 02	01550-0612A	5305-33-204-5808	TORNILLO CAJA HERRAMIENTAS	-	4	S.E. EJERCITO AIRE S.E. 5P/8 ASIENOS
036	PS-912011	5310-33-206-1564	ARANDELA GOMA CAJA HERRAMIENTAS	-	4	S.E. 5P/8 ASIENOS S.E. UME-1
037	PS-912107		PLACA EXTINTOR	-	1	S.E. EJERCITO AIRE S.E. 5P/8 ASIENOS

FIG. 092 PANELES TRASEROS (V)



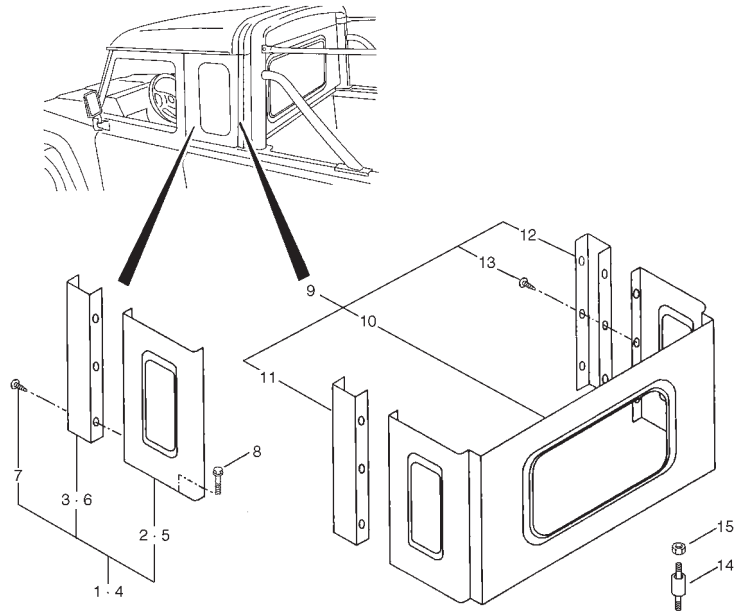
POS NO.	REFERENCIA	N.O.C.	DENOMINACION	CANTIDAD		OBSERVACIONES
				C	V	
038	08322-0106A		ARANDELA PLANA	-	2	S.E. EJERCITO AIRE S.E. 5P/8 ASIENTOS
039	02142-0616A	5305-33-204-5803	TORNILLO	-	2	S.E. EJERCITO AIRE S.E. 5P/8 ASIENTOS
040	PS-912011	5310-33-206-1564	ARANDELA GOMA SOPORTE RADIO	-	4	S.E. EJERCITO AIRE S.E. 5P/8 ASIENTOS
041	36930-85C10		PLACA APOYO EXTINTOR	-	1	S.E. EJERCITO AIRE S.E. 5P/8 ASIENTOS:UME-1
042	09125-84C00	5305-33-204-0345	TORNILLO PERFIL TRAS CAJA	-	2	S.E. EJERCITO AIRE
043	PS-912009		HEBILLA AMARRE TRIANGULOS	-	1	
044	PS-912120		HEBILLA AMARRE GATO Y HERRAMIENTAS	-	1	
045	08322-0105A	5310-33-204-5831	ARANDELA PLANA	-	4	

FIG. 093 PUERTA BOCA DE LLENADO



POS NO.	REFERENCIA	N.O.C.	DENOMINACION	CANTIDAD		OBSERVACIONES
				C	V	
001	PS-701018	5340-33-204-6123	C/ PUERTA BOCA LLENADO	1	1	
002	PS-701019	2510-33-204-3459	BISAGRA PUERTA BOCA LLENADO	1	1	
003	PS-710064	5630-33-204-3475	MUELLE BISAGRA L/I	1	1	
004	PS-710081	5360-33-206-1518	MUELLE BISAGRA L/D	1	1	
005	PS-710065	5315-33-204-3476	MACHO BISAGRA	1	1	
006	08322-01053		ARANDELA PLANA	2	2	
007	PS-710066	5315-33-204-4475	PASADOR ALETAS	2	2	
008	PS-000138		TORNILLO BISAGRA	2	2	
009	PS-710069	2510-33-204-6226	PROTECTOR BOCA LLENADO	1	1	
010	02112-05083		TORNILLO PROTECTOR	5	5	
011	PS-710070	2510-33-204-1331	CERRADURA BOCA LLENADO	1	1	
012	02112-06123		TORNILLO BRIDA	3	3	

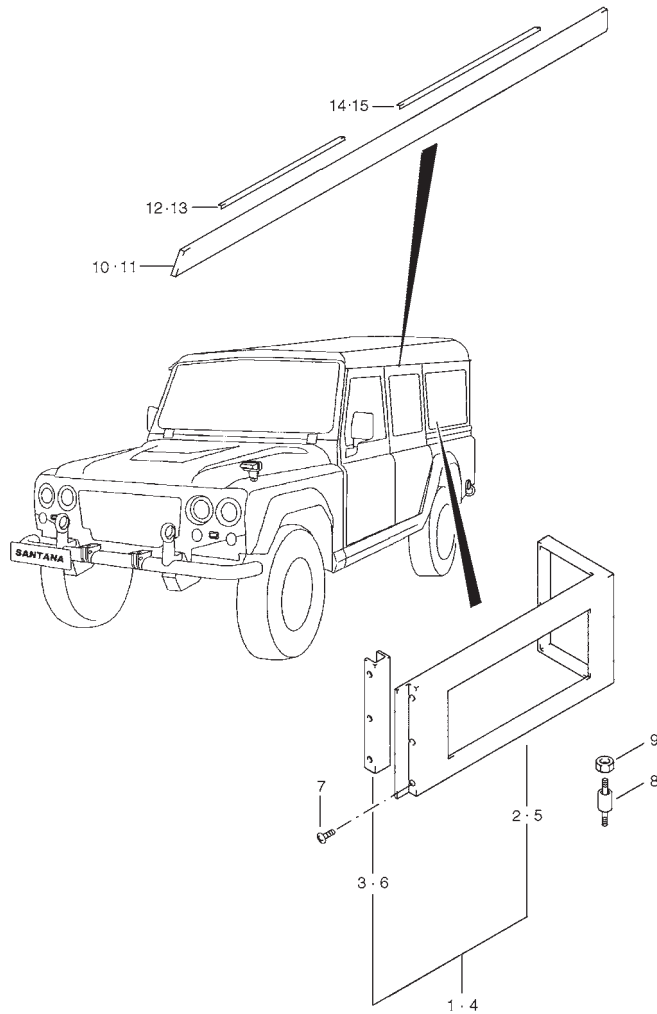
FIG. 094 PANELES LATERALES TRASEROS (C)



CARROCERIA

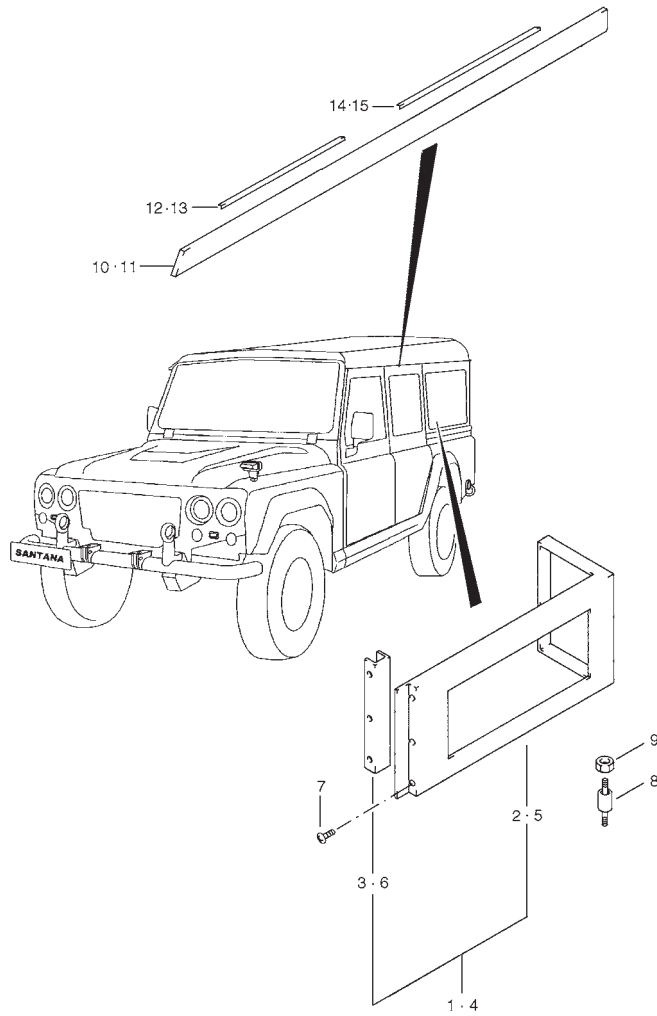
POS NO.	REFERENCIA	N.O.C.	DENOMINACION	CANTIDAD		OBSERVACIONES
				C	V	
001	PS-902040		SUB C/PANEL LAT L/I	1	-	TL
002	PS-902042		.C/ PANEL LAT L/I	1	-	TL
003	PS-901187		.C/ COLUMNA DEL L/I	1	-	TL
004	PS-902041		SUB C/PANEL LAT L/D	1	-	TL
005	PS-902043		.C/ PANEL LAT L/D	1	-	TL
006	PS-901188		.C/ COLUMNA DEL L/D	1	-	TL
007	02142-0612A		.TORNILLO	6	-	TL
008	02142-0840A		TORNILLO	6	-	TL
009	PS-902017	2510-33-203-9374	C/ RESPALDO CABINA	1	-	PICK-UP
010	PS-901753	2510-33-204-1767	.C/ PANEL RESPALDO CABINA	1	-	PICK-UP
011	PS-901705		.C/ COLUMNA DEL RESPALDO L/I	1	-	PICK-UP
012	PS-901706		.C/ COLUMNA DEL RESPALDO L/D	1	-	PICK-UP
013	02142-0612A		.TORNILLO	6	-	PICK-UP
014	PS-912763		CASQUILLO	13	-	PICK UP
015 - 01	08316-1008A	5310-33-205-1502	TUERCA	6	-	TL
015 - 02	08316-1008A	5310-33-205-1502	TUERCA	13	-	PICK-UP

FIG. 095 PANELES LATERALES TRASEROS (V)



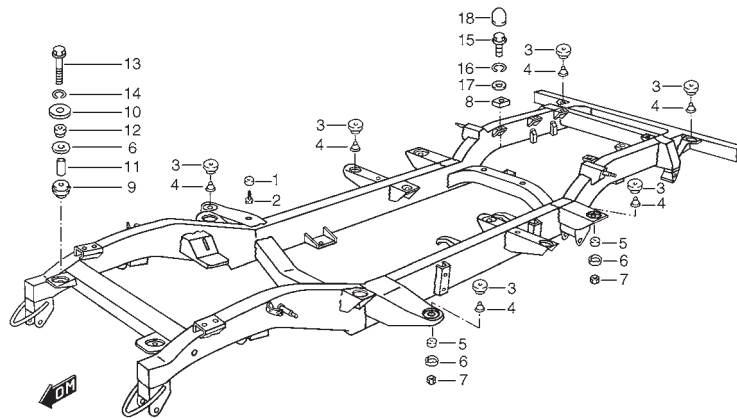
POS NO.	REFERENCIA	N.O.C.	DENOMINACION	CANTIDAD		OBSERVACIONES
				C	V	
001 - 01	PS-902713		C/ PANEL LAT L/I	-	1	EXC BLINDADO
001 - 02	PS-902420		C/ PANEL LAT L/I	-	1	BLINDADO: ~VSFPMW20V0M120058
001 - 03	PS-902469		C/ PANEL LAT L/I	-	1	BLINDADO: VSFPMW20V0M120059~
001 - 04	PS-902478		C/ PANEL LAT L/I	-	1	S.E. EJERCITO AIRE
001 - 05	PS-902628		C/ PANEL LAT L/I	-	1	S.E. 5P/8 ASIENTOS
001 - 06	PS-902471		C/ PANEL LAT L/I	-	1	S.E. UME-2
002 - 01	PS-902711		.PANEL LAT L/I	-	1	EXC BLINDADO
002 - 02	PS-902412		.PANEL LAT L/I	-	1	BLINDADO
002 - 03	PS-902428		.PANEL LAT L/I	-	1	S.E. EJERCITO AIRE
002 - 04	PS-902627		.PANEL LAT L/I	-	1	S.E. 5P/8 ASIENTOS
002 - 05	PS-902113		.PANEL LAT L/I	-	1	S.E. UME-2
003 - 01	PS-901193		.C/ SOPORTE CINTURON L/I	-	1	~VSFPMW20V0M120058
003 - 02	PS-902436		.C/ SOPORTE CINTURON L/I	-	1	VSFPMW20V0M120059~
004 - 01	PS-902714		C/ PANEL LAT L/D	-	1	EXC BLINDADO
004 - 02	PS-902470		C/ PANEL LAT L/D	-	1	BLINDADO
004 - 03	PS-902472		C/ PANEL LAT L/D	-	1	S.E. UME-2
005 - 01	PS-902712		.PANEL LAT L/D	-	1	EXC BLINDADO
005 - 02	PS-902413		.PANEL LAT L/D	-	1	BLINDADO
005 - 03	PS-902114		.PANEL LAT L/D	-	1	S.E. UME-2
006 - 01	PS-901194		.C/ SOPORTE CINTURON L/D	-	1	~VSFPMW20V0M120058
006 - 02	PS-902437		.C/ SOPORTE CINTURON L/D	-	1	VSFPMW20V0M120059~
007	02142-0612A		.TORNILLO	-	6	
008	PS-912763		CASQUILLO	-	12	

FIG. 095 PANELES LATERALES TRASEROS (V)



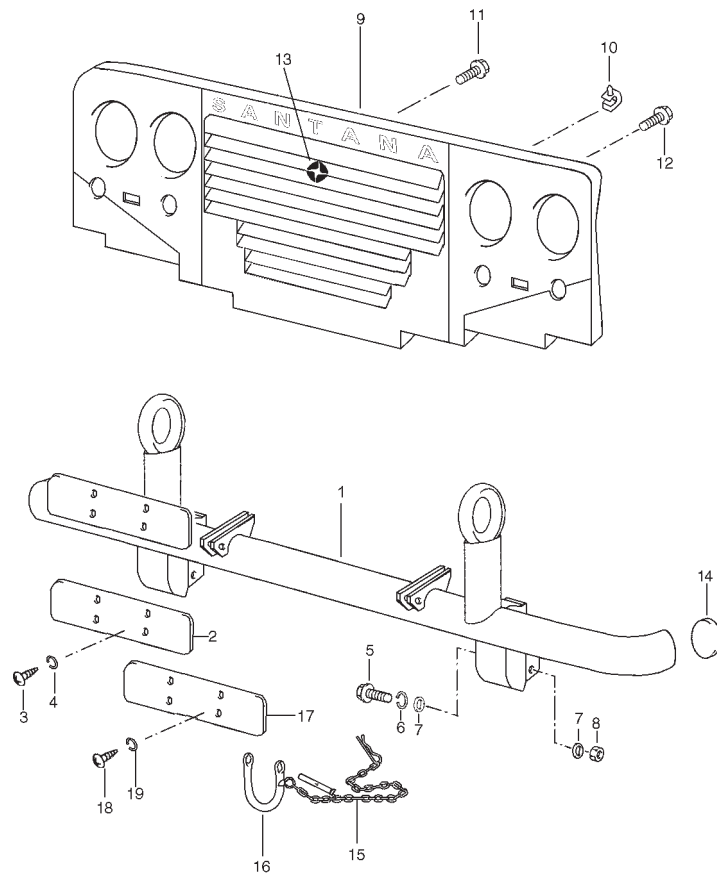
POS NO.	REFERENCIA	N.O.C.	DENOMINACION	CANTIDAD		OBSERVACIONES
				C	V	
009	08316-1008A	5310-33-205-1502	TUERCA	-	12	
010 - 01	PS-912136		PERFIL SUP MARCO LAT L/I	-	1	EXC BLINDADO
010 - 02	PS-912136B		PERFIL SUP MARCO LAT L/I	-	1	BLINDADO
011 - 01	PS-912137		PERFIL SUP MARCO LAT L/D	-	1	EXC BLINDADO
011 - 02	PS-912137B		PERFIL SUP MARCO LAT L/D	-	1	BLINDADO
012 - 01	730017	9520-33-204-7184	TRAVESAÑO SUP PUERTA DEL	-	1	EXC BLINDADO
012 - 02	730017B		TRAVESAÑO SUP PUERTA DEL L/I	-	1	BLINDADO
013 - 01	73001B		TRAVESAÑO SUP PUERTA DEL L/D	-	1	EXC BLINDADO
013 - 02	730018B		TRAVESAÑO SUP PUERTA DEL L/D	-	1	BLINDADO
014 - 01	737930		TRAVESAÑO SUP PUERTA LAT TRAS L/I	-	1	EXC BLINDADO
014 - 02	737930B		TRAVESAÑO SUP PUERTA LAT TRAS L/I	-	1	BLINDADO
015 - 01	737931		C/ TRAVESAÑO SUP PUERTA LAT TRAS L/D	-	1	EXC BLINDADO
015 - 02	737931B		TRAVESAÑO SUP PUERTA LAT TRAS L/D	-	1	BLINDADO

FIG. 096 SOPORTES CARROCERIA



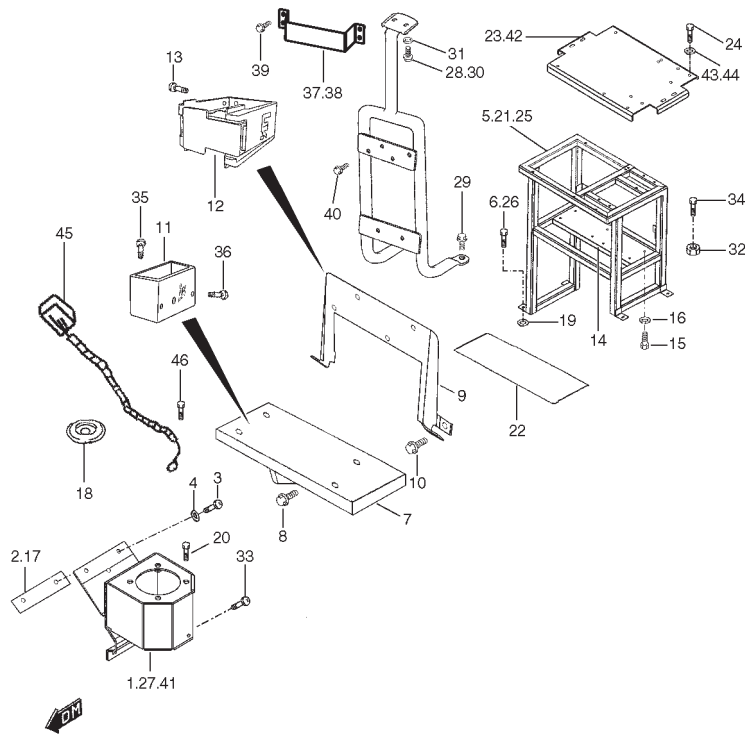
POS NO.	REFERENCIA	N.O.C.	DENOMINACION	CANTIDAD		OBSERVACIONES
				C	V	
001	71521-56B00	5340-33-204-6097	CASQUILLO GOMA	13	9	
002	59931-85C00	5325-33-204-6094	CLIP	13	9	
003	71511-56B00	2815-33-204-3848	SILENTBLOCK	12	12	
004	71513-60A00	5365-33-204-1630	CASQUILLO	12	12	
005	71512-60A00	2815-33-204-3849	SILENTBLOCK	12	12	
006	71632-83010	5310-33-204-4919	ARANDELA	14	14	
007	59119-85C00	5310-33-204-4917	TUERCA	12	12	
008	71514-56B00	2815-33-204-3850	SILENTBLOCK	-	2	
009	71514-56B00	2815-33-204-3850	SILENTBLOCK	2	2	
010	71516-85C00	3120-33-204-6096	CASQUILLO	2	2	
011	71517-56B02	5365-33-204-8600	DISTANCIADOR	2	2	
012	71515-60A00	2815-33-204-3851	SILENTBLOCK	2	2	
013	01500-1090A	5305-33-205-9452	TORNILLO	2	2	
014	08321A31103		ARANDELA MUELLE	2	2	
015	01500-10403		TORNILLO TRAVESAÑO PISO	-	2	
016	PS-000121	5310-33-206-1016	ARANDELA PLANA	-	2	
017	08321A31103		ARANDELA MUELLE	-	2	
018	72999-67H00		TAPON GOMA	-	2	

FIG. 097 PARAGOLPES Y REJILLA DELANTERA



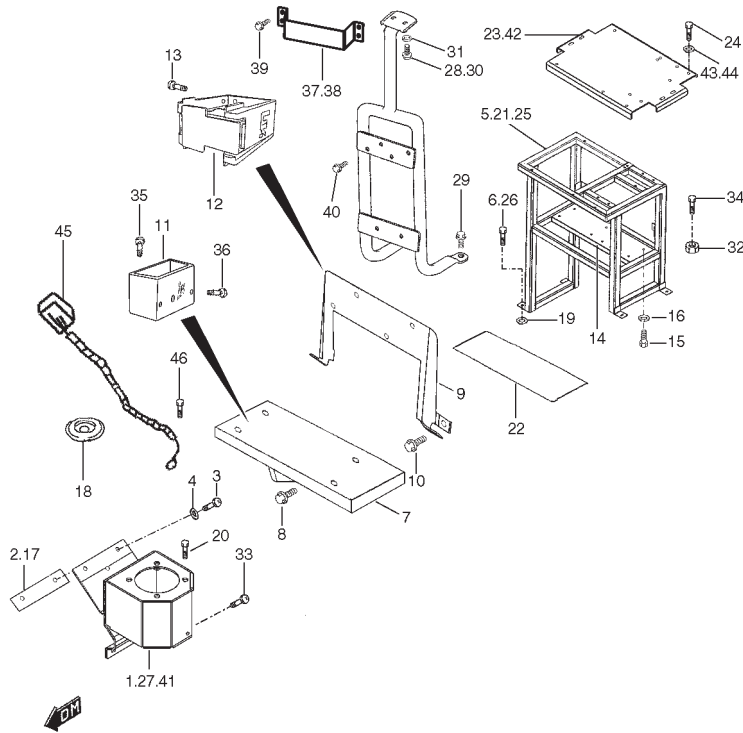
POS NO.	REFERENCIA	N.O.C.	DENOMINACION	CANTIDAD		OBSERVACIONES
				C	V	
001	PS-902000	2540-33-203-9372	C/ PARAGOLPES DEL	1	-	PICK-UP
001 - 02	PS-903013		C/ PARAGOLPES DEL	1	-	TL
001 - 03	PS-902000	2540-33-203-9372	C/ PARAGOLPES DEL	-	1	
002	71481-80031	2590-33-204-3432	SOPORTE PLACA MATRICULA	1	1	~VSFPML20T00100150
003	02112-06123		TORNILLO SOPORTE	4	4	~VSFPML20T00100150
004	08321-31063	5310-33-205-1143	ARANDELA MUELLE	4	4	~VSFPML20T00100150
005	PS-000085	5305-33-204-0538	TORNILLO PARAGOLPES	6	6	
006	08321A31103		ARANDELA MUELLE	6	6	
007	PS-000121	5310-33-206-1016	ARANDELA PLANA	12	12	
008	08310-0010A	5310-33-204-5829	TUERCA	6	6	
009	PS-911620	2510-33-204-6699	REJILLA DEL	1	1	
010	72115-56B01	5340-33-204-3466	CLIP REJILLA	4	4	
011	01550-0616A	5305-33-204-5811	TORNILLO EXT REJILLA	6	6	
012	01550-0610A		TORNILLO INT REJILLA	4	4	
013	PS-910318-004	9905-33-204-8153	"EMBLEMA ""SANTANA""	1	1	
014	PS-911498	5340-33-204-4832	TAPON TUBO PARAGOLPES DEL	2	2	
015	PS-902029	4010-33-204-0328	C/ CADENA CABRESTANTE	2	2	
016	PS-902028	5120-33-204-6844	C/ ARGOLLAARRASTRE	2	2	
017	PS-912242		PLACA APOYO MATRICULA	1	1	EXC S.E. EJERCITO AIRE
018	02112-0516A	5305-33-204-5795	TORNILLO	4	4	EXC S.E. EJERCITO AIRE
019	08321A31053		ARANDELA MUELLE	4	4	EXC S.E. EJERCITO AIRE

FIG. 098 SOPORTES ARMAMENTO



POS NO.	REFERENCIA	N.O.C.	DENOMINACION	CANTIDAD		OBSERVACIONES
				C	V	
001 - 01	PS-601104		C/ SOPORTE ANTENA L/I	1	-	PICK-UP
001 - 02	PS-601155		C/ SOPORTE ANTENA L/I	1	-	TL:N/ SOPORTE RADIO
001 - 03	PS-601112		C/ SOPORTE ANTENA L/I	-	1	N/ SOPORTE RADIO
001 - 04	PS-601104		C/ SOPORTE ANTENA L/I	-	1	N/ SOPORTE RADIO
						S.E. UME-1
001 - 05	PS-601158		C/ SOPORTE ANTENA L/I	1	-	N/ SOPORTE RADIO
						S.E. UME-1
002 - 01	PS-610427	5330-33-204-1688	JUNTA SOPORTE	1	-	PICK-UP
002 - 02	PS-610427	5330-33-204-1688	JUNTA SOPORTE	-	1	
003 - 01	PS-000240		TORNILLO SOPORTE ANTENA	6	-	PICK-UP
003 - 02	02142-0616A	5305-33-204-5803	TORNILLO	-	12	W/ SOPORTE ARMAMENTO
						S.E. UME-1
004 - 01	PS-020041		ARANDELA SOPORTE ANTENA	6	-	PICK-UP
004 - 02	09160-06107	5310-33-204-3549	ARANDELA PLANA	-	12	BLINDADO:S.E. UME-1
005 - 01	PS-601056	5975-33-204-1833	C/ ARMARIO RADIOTRANSMISIONES	1	-	PICK-UP:W/ SOPORTE RADIO
005 - 02	PS-601156		C/ ARMARIO RADIOTRANSMISIONES	1	-	TL:W/ SOPORTE RADIO
006 - 01	01550-0616A	5305-33-204-5811	TORNILLO ARMARIO	6	6	N/ SOPORTE RADIO
006 - 02	01550-0616A	5305-33-204-5811	TORNILLO ARMARIO	4	-	W/ SOPORTE RADIO
007 - 01	PS-901902	2590-33-203-9352	C/ SOPORTE INF ARMAMENTO CABINA	1	-	PICK-UP
007 - 02	PS-902259	2590-33-204-4504	C/ SOPORTE INF ARMAMENTO CABINA	1	-	TL
007 - 03	PS-901902	2590-33-203-9352	C/ SOPORTE ARMAMENTO INF	-	1	
008 - 01	02142-08163		TORNILLO SOPORTE INF	2	-	PICK-UP
008 - 02	02142-08163		TORNILLO SOPORTE INF	3	-	TL
008 - 03	02142-08163		TORNILLO	-	2	

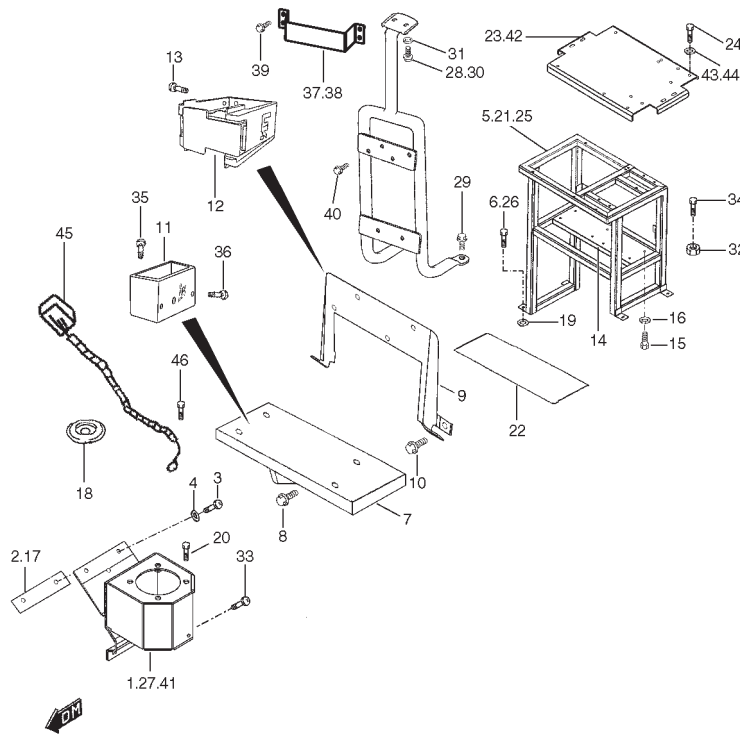
FIG. 098 SOPORTES ARMAMENTO



CARROCERIA

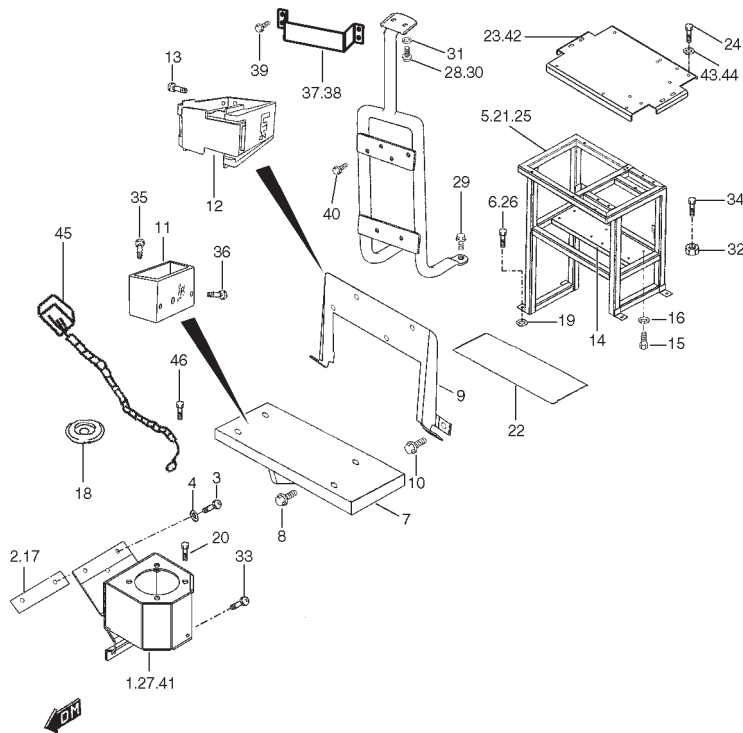
POS NO.	REFERENCIA	N.O.C.	DENOMINACION	CANTIDAD		OBSERVACIONES
				C	V	
009 - 01	PS-901901	2590-33-203-9351	C/ SOPORTE SUP ARMAMENTO CABINA	1	-	PICK-UP
009 - 02	PS-902367		C/ SOPORTE ARMAMENTO SUP	-	1	
010	02142-0612A		TORNILLO	2	-	PICK-UP
011 - 01	PS-911627	2590-12-345-9165	TACO FUSIL	2	2	
011 - 01	PS-911627		TACO FUSIL	2	2	
011 - 02	PS-911627	2590-12-345-9165	TACO INF FUSIL	-	5	S.E. 5P/8 ASIENTOS
011 - 02	PS-911627		TACO INF FUSIL	-	5	S.E. 5P/8 ASIENTOS
012 - 01	PS-911628	2590-12-369-1639	CIERRE RAPIDO SUP FUSIL	2	-	
012 - 02	PS-911628	2590-12-369-1639	CIERRE FUSIL	-	2	EXC BLINDADO
012 - 03	PS-911628	2590-12-369-1639	CIERRE FUSIL	-	4	BLINDADO
012 - 04	PS-911628	2590-12-369-1639	CIERRE RAPIDO SUP FUSIL	-	5	S.E. 5P/8 ASIENTOS
013 - 01	02112-0616A	5305-33-204-5797	TORNILLO	8	-	
013 - 02	02112-0616A	5305-33-204-5797	TORNILLO	-	8	EXC BLINDADO
013 - 03	02112-0616A	5305-33-204-5797	TORNILLO	-	12	BLINDADO
013 - 04	02112-0616A	5305-33-204-5797	TORNILLO	-	10	S.E. 5P/8 ASIENTOS
014	PS-902296	5340-33-204-8004	C/ PLACA SOPORTE CALZO	1	-	PICK-UP:W/ SOPORTE RADIO
015	PS-000265		TORNILLO	8	-	W/ SOPORTE RADIO
016	08321A3108A	5310-33-204-0791	ARANDELA FRENO	8	-	W/ SOPORTE RADIO
017 - 01	PS-610548	5330-33-206-1485	JUNTA SOPORTE BASE ANTENA	1	-	PICK-UP
017 - 02	PS-610665		JUNTA SOPORTE BASE ANTENA	-	1	N/ SOPORTE RADIO
017 - 03	PS-610548	5330-33-206-1485	JUNTA SOPORTE BASE ANTENA	-	2	W/ SOPORTE RADI; S.E. UME-1
017 - 04	PS-610665		JUNTA SOPORTE BASE ANTENA	-	2	S.E. 5P/8 ASIENTOS

FIG. 098 SOPORTES ARMAMENTO



POS NO.	REFERENCIA	N.O.C.	DENOMINACION	CANTIDAD		OBSERVACIONES
				C	V	
018 - 01	PS-610663		PASACABLES CABLE ANTENA	2	-	PICK-UP
018 - 02	PS-610663		PASACABLES CABLE ANTENA	-	1	N/ SOPORTE RADIO
018 - 03	PS-610663		PASACABLES CABLE ANTENA	-	2	S.E. 5P/8 ASIENTOS
019	PS-912011	5310-33-206-1564	ARANDELA GOMA	6	-	
020 - 01	01550-0816A		TORNILLO	4	-	TL:N/ SOPORTE ANTENA
020 - 02	01550-0616A	5305-33-204-5811	TORNILLO	-	1	
020 - 03	01550-0620A	5305-33-204-5812	TORNILLO	-	3	S.E. UME-2
020 - 04	01550-0620A	5305-33-204-5812	TORNILLO	-	6	S.E. 5P/8 ASIENTOS
020 - 05	09125-84C00	5305-33-204-0345	TORNILLO	12	-	TL:W/ SOPORTE ANTENA
021 - 01	PS-601094		C/ ARMARIO DOBLE RADIOTRANSMISIONES	-	1	BLINDADO:S.E. UME-1
021 - 02	PS-601101		C/ ARMARIO DOBLE RADIOTRANSMISIONES	-	1	EXC BLINDADO: :W/ SOPORTE RADIO
021 - 03	PS-601120		C/ ARMARIO DOBLE RADIOTRANSMISIONES	-	1	S.E. 5P/8 ASIENTOS
022	PS-610582		SOPORTE ANCLAJE ARMARIO	-	1	W/ SOPORTE RADIO: :EXC BLINDADO
023	PS-610555		PLACA FIJACION SEGUNDO EQUIPO	-	2	W/ SOPORTE RADIO S.E. UME-1
024	01500-0816A	5305-33-204-5768	TORNILLO	-	8	W/ SOPORTE RADIO S.E. UME-1
025	PS-601097		C/ ARMARIO DOBLE HABITACULO	-	1	W/ SOPORTE RADIO S.E. UME-1

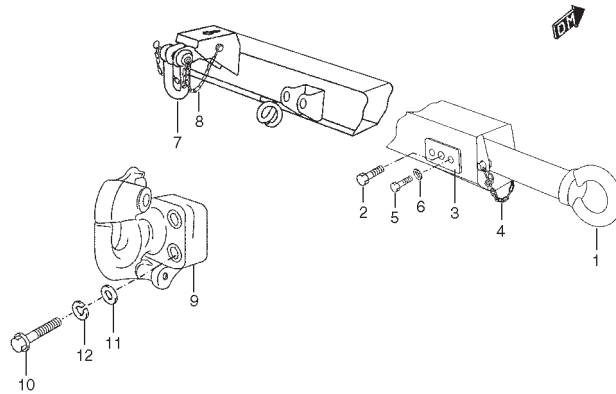
FIG. 098 SOPORTES ARMAMENTO



CARROCERIA

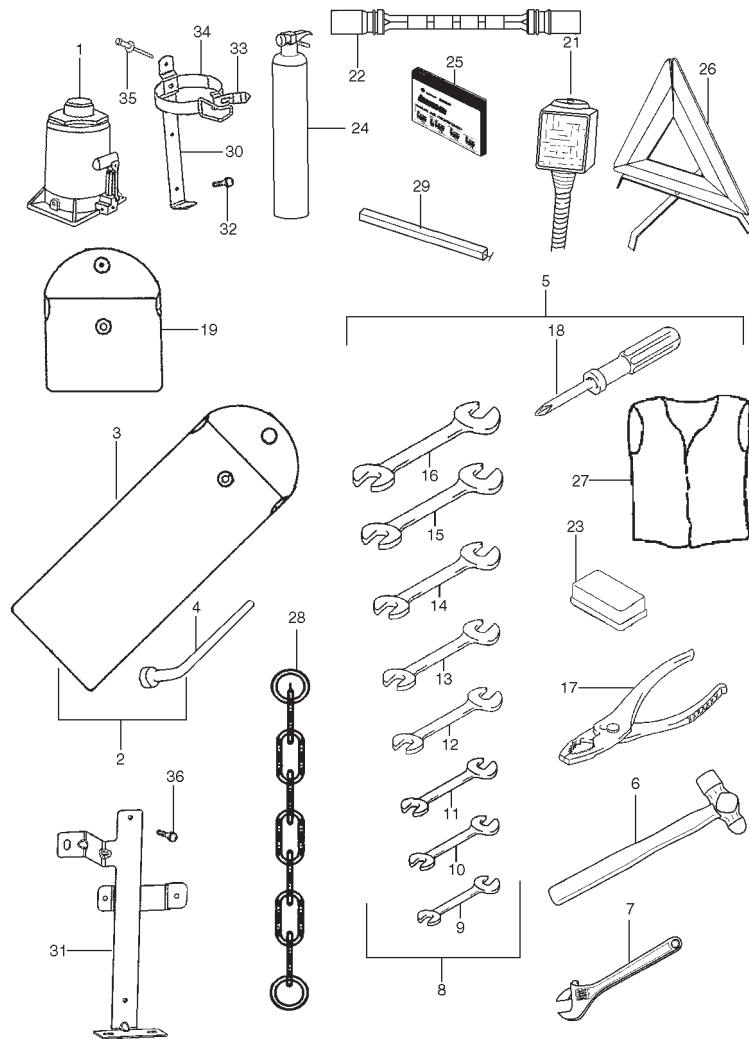
POS NO.	REFERENCIA	N.O.C.	DENOMINACION	CANTIDAD		OBSERVACIONES
				C	V	
026	01550-0616A	5305-33-204-5811	TORNILLO	-	6	W/ SOPORTE RADIO S.E. UME-1 S.E. 5P/8 ASIENTOS
027 - 01	PS-601105		C/ SOPORTE ANTENA L/D	-	1	BLINDADO:S.E. UME-1
027 - 02	PS-601113		C/ SOPORTE ANTENA L/D	-	1	S.E. 5P/8 ASIENTOS S.E. UME-2
028	PS-000065	5305-33-204-0535	TORNILLO	2	-	PICK-UP
029	01550-0820A	5305-33-204-5817	TORNILLO	-	2	
030	PS-000065	5305-33-204-0535	TORNILLO	-	2	
031	09160-06019	5310-33-204-3551	ARANDELA	-	2	
032	08316-1006A	5310-33-205-1642	TUERCA	-	1	S.E. 5P/8 ASIENTOS
033	01550-0616A	5305-33-204-5811	TORNILLO	-	4	S.E. 5P/8 ASIENTOS
034	01550-0612A	5305-33-204-5808	TORNILLO ARMARIO	-	1	S.E. 5P/8 ASIENTOS
035	02112-06603		TORNILLO TACO ALOJAMIENTO	-	6	S.E. 5P/8 ASIENTOS
036	02112-0616A	5305-33-204-5797	TORNILLO TACO ALOJAMIENTO	-	4	S.E. 5P/8 ASIENTOS
037	PS-902609		C/ SOPORTE ARMAMENTO A PUERTA	-	2	S.E. 5P/8 ASIENTOS
038	PS-902632		C/ SOPORTE ARMAMENTO ARMARIO	-	1	S.E. 5P/8 ASIENTOS
039	02112-0616A	5305-33-204-5797	TORNILLO SOPORTE	-	4	S.E. 5P/8 ASIENTOS
040	02112-08163		TORNILLO SOPORTE	-	2	S.E. 5P/8 ASIENTOS
041	PS-601159		C/ SOPORTE ANTENA L/D	1	-	W/ SOPORTE ANTENA
042	PS-610796		PLACA FIJACION EQUIPO NO. 2	1	-	W/ SOPORTE ANTENA
043	08321A3106A		ARANDELA	4	-	W/ SOPORTE ANTENA
044	08321A3108A	5310-33-204-0791	ARANDELA	4	-	W/ SOPORTE ANTENA
045	PS-610623	6150-33-206-1512	CABLEADO ALIMENTACION RADIO	1	-	W/ SOPORTE ANTENA
046	01550-0820A	5305-33-204-5817	TORNILLO MASA	1	-	W/ SOPORTE ANTENA

FIG. 099 AMARRES



POS NO.	REFERENCIA	N.O.C.	DENOMINACION	CANTIDAD		OBSERVACIONES
				C	V	
001	PS-401066	2520-33-204-3905	C/ ANILLA DE ELEVACION	2	2	
002 - 01	PS-000124	5305-33-206-1018	TORNILLO ANILLA	2	-	
002 - 02	PS-000098		TORNILLO ANILLA	-	2	EXC BLINDADO
002 - 03	PS-000124	5305-33-206-1018	TORNILLO ANILLA	-	2	BLINDADO
003	PS-401067	5340-33-204-6233	C/ PLACA ANILLA ELEVACION	2	2	
004	PS-902030	4010-33-204-0329	C/ CADENA-SEGURO ANILLA ELEVACION	2	2	
005 - 01	PS-000253		TORNILLO PLACA ANILLA	4	-	
005 - 02	01500-0616A	5305-33-204-5770	TORNILLO PLACA ANILLA	-	4	
006	08321A3106A		ARANDELA MUELLE	4	4	
007 - 01	PS-902028	5120-33-204-6844	C/ ARGOLLA DE ARRASTRE	2	-	
007 - 02	PS-902480		C/ ARGOLLAARRASTRE	-	2	EXC BLINDADO
007 - 03	PS-902028	5120-33-204-6844	C/ ARGOLLAARRASTRE	-	2	BLINDADO
008 - 01	PS-902029	4010-33-204-0328	C/ CADENA SEGURO ARGOLLA	2	-	
008 - 02	PS-902479		C/ CADENA SEGURO ARGOLLA	-	2	EXC BLINDADO
008 - 03	PS-902029	4010-33-204-0328	C/ CADENA SEGURO ARGOLLA	-	2	BLINDADO
009	PS-601040	2540-12-175-7343	GANCHO REMOLQUE GIRATORIO	1	1	
010	PS-601042	5305-33-204-0543	TORNILLO GANCHO	4	4	
011	08322-1110A		ARANDELA PLANA	4	4	
012	08321A3110A	5310-33-204-3553	ARANDELA GROWER	4	4	

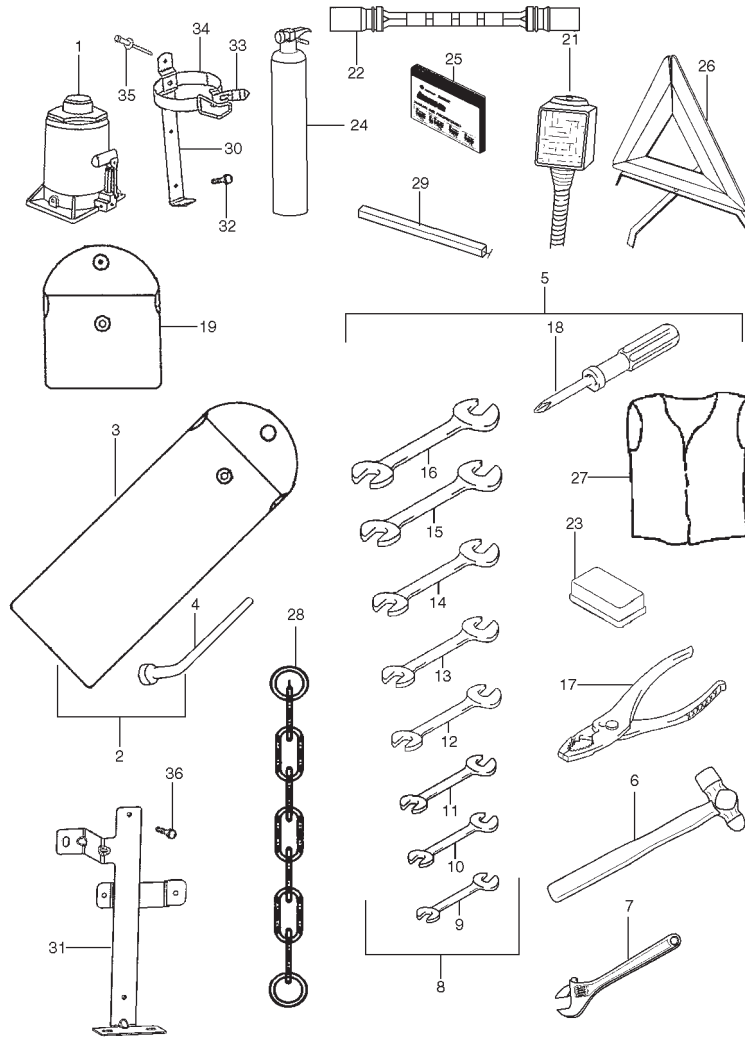
FIG. 100 GATO Y HERRAMIENTAS



POS NO.	REFERENCIA	N.O.C.	DENOMINACION	CANTIDAD		OBSERVACIONES
				C	V	
001	PS-902260		GATO HIDRAULICO	1	1	4 TM
002	PS-902219	5180-33-206-1925	C/ BOLSA HERRAMIENTAS	1	1	
003	PS-910938	8105-33-204-6862	.BOLSA HERRAMIENTA	1	1	
004	PS-910939	5120-33-204-8507	..LLAVE TUERCA RUEDA	1	1	
005	PS-902050	5180-33-206-1924	C/ HERRAMIENTAS	1	1	
006	PS-911651	5120-33-204-6065	.MARTILLO	1	1	
007	PS-911652	5120-33-204-8897	..LLAVE INGLESA	1	1	
008	PS-902052		..C/ LLAVES FIJAS	1	1	
009	PS-911642	5120-33-204-3041	..LLAVE FIJA	1	1	6X7
010	PS-911643	5120-33-204-3533	..LLAVE FIJA	1	1	8X9
011	PS-911644	5120-33-204-3536	..LLAVE FIJA	1	1	10X11
012	PS-911645	5120-33-204-3537	..LLAVE FIJA	1	1	12X13
013	PS-911646	5120-33-204-3538	..LLAVE FIJA	1	1	14X15
014	PS-911647	5120-33-204-3539	..LLAVE FIJA	1	1	16X17
015	PS-911648	5120-33-204-3540	..LLAVE FIJA	1	1	18X19
016	PS-911649	5120-33-204-3541	..LLAVE FIJA	1	1	20X22
017	PS-911650	5110-33-204-3534	.ALICATES	1	1	
018	PS-902051	2540-33-204-3517	..C/ DESTORNILLADOR	1	1	
019	PS-913305		BOLSA PARA CABLE ARRANQUE Y ALARGADERA CABRESTANTE	1	1	
020	PS-912439		EMBALAJE CARTON	1	1	
021	PS-610345	6230-33-205-5218	LAMPARA PORTATIL	1	1	
022	PS-610661	6150-33-205-9339	CABLE ARRANQUE VEHICULO	1	1	
023	PS-610347	6240-33-205-1470	CAJA DE LAMPARAS	1	1	
024	PS-902340	4210-33-204-7192	EXTINTOR	1	1	

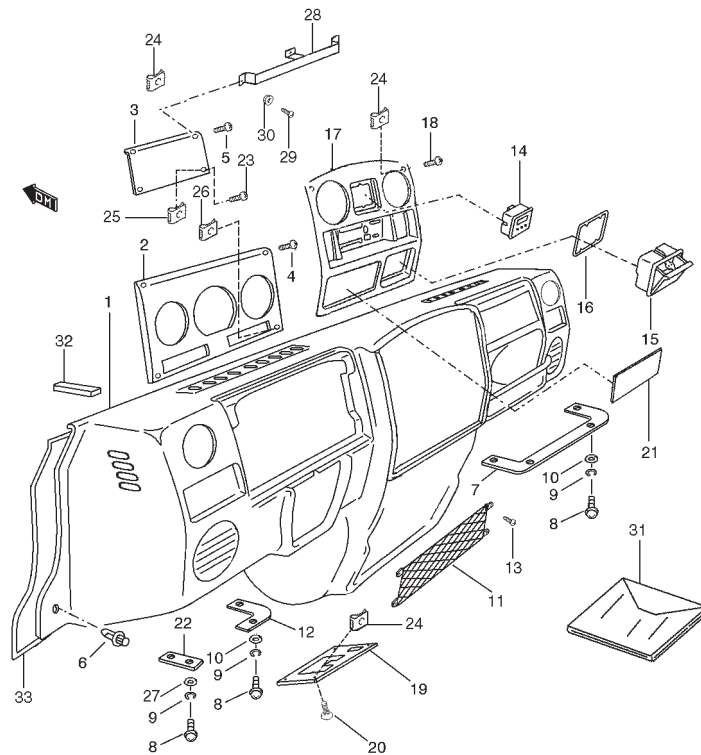


FIG. 100 GATO Y HERRAMIENTAS



POS NO.	REFERENCIA	N.O.C.	DENOMINACION	CANTIDAD		OBSERVACIONES
				C	V	
025	791162		MANUAL DE PROPIETARIO	1	1	
026	99000-990YG-952		TRIANGULO SEÑALIZACION	1	1	
027	99000-990Y8-271		CHALECO REFLECTANTE	1	1	
028	791033-23585R16		CADENAS NIEVE	1	1	
029	PS-912340		BARRA DE REMOLQUE	-	1	S.E. UME-1:S.E. UME-2
030	PS-902504		SOPORTE EXTINTOR	-	1	S.E. UME-1:S.E. UME-2
031	PS-902744		C/ SOPORTE EXTINTOR-TRIANGULOS	-	1	S.E. UME-1
032	02142-05163		TORNILLO SOPORTE EXTINTOR	-	2	S.E. UME-1
033	PS-912318		HEBILLA	-	1	S.E. UME-1
034	PS-912320		CINTA DE AMARRE	-	1	S.E. UME-1
035	06006-84C00	5320-33-204-3876	REMACHE POP	-	2	S.E. UME-1
036	01550-0616A	5305-33-204-5811	TORNILLO SOPORTE EXTINTOR Y TRIANGULOS	-	3	S.E. UME-1

FIG. 101 PANEL DE INSTRUMENTOS

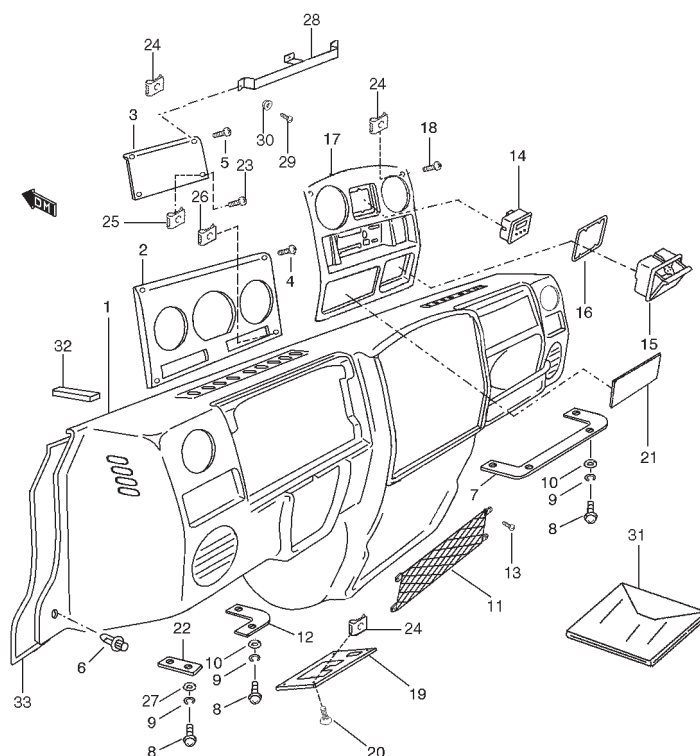


CARROCERIA



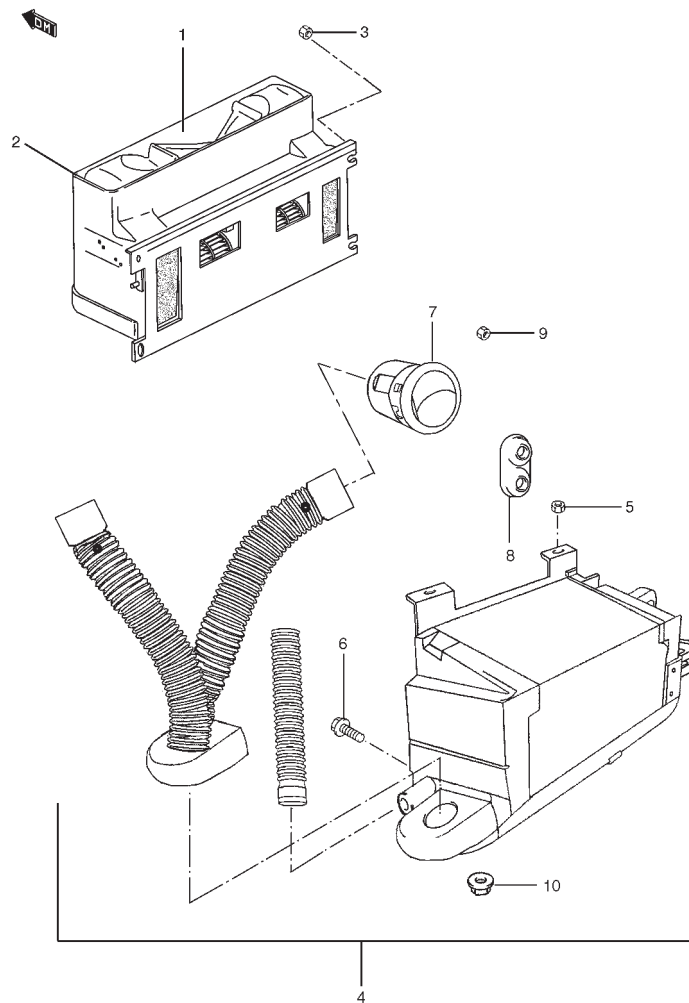
POS NO.	REFERENCIA	N.O.C.	DENOMINACION	CANTIDAD		OBSERVACIONES
				C	V	
001 - 01	PS-903274-004		PANEL DE INSTRUMENTOS	1	1	EXC S.E. EJERCITO AIRE
001 - 02	PS-902664-004		PANEL DE INSTRUMENTOS	-	1	S.E. EJERCITO AIRE
002	PS-911689-004	2510-33-204-6903	TAPA PANEL COMBINADO	1	1	
003 - 01	PS-912240-004	5340-33-206-1922	TAPA REGISTRO L/D	1	1	EXC S.E. EJERCITO AIRE
003 - 02	PS-911688-004	5975-33-204-6901	TAPA REGISTRO L/D	-	1	S.E. EJERCITO AIRE
004 - 01	PS-000111	5305-33-204-0542	TORNILLO PANEL	6	-	~VSFPML20T00100150
004 - 02	03511-0520A		TORNILLO PANEL	4	4	VSFPML20C0M120001~ VSFPML20T00100151~ VSFPMW20V00100001~
005 - 01	PS-000112	5305-33-204-6166	TORNILLO SUP TAPA REGISTRO L/D	2	-	~VSFPML20T00100150
005 - 02	03511-0520A		TORNILLO SUP TAPA REGISTRO L/D	2	2	VSFPML20C0M120001~ VSFPML20T00100151~ VSFPMW20V00100001~
006	09409-08308-T02	5325-33-204-4901	CLIP LAT GUANTERA (GRIS)	2	2	
007	PS-901681	2590-33-203-9332	C/ SOPORTE INF GUANTERA L/D	1	1	
008	02142-0620A		TORNILLO	12	12	
009	08321A3106A		ARANDELA MUELLE	12	12	
010	08322-0106A		ARANDELA PLANA	10	10	
011	PS-910692	2540-33-204-4827	PORTAOBJETOS	1	1	
012	PS-902221	5310-33-206-1519	C/ SOPORTE INT GUANTERA L/I	1	1	
013	03111-0422A		TORNILLO	4	4	
014	34600-84CA0	6645-33-203-9370	C/ RELOJ	1	1	
015	PS-910740	9920-33-204-8698	CENICERO DEL	1	1	
016	PS-910741	5340-33-204-8705	CLIP CENICERO	1	1	
017	PS-912241-004		TAPA REGISTRO CENTRAL	1	1	

FIG. 101 PANEL DE INSTRUMENTOS



POS NO.	REFERENCIA	N.O.C.	DENOMINACION	CANTIDAD		OBSERVACIONES
				C	V	
018 - 01	PS-000113	5305-33-204-6167	TORNILLO TAPA CENTRAL	4	-	~VSFPM20T00100150
018 - 02	PS-000123	5305-33-206-1017	TORNILLO TAPA CENTRAL	4	4	VSPFML20COM120001~ VSFPM20T00100151~ VSFPMW20V00100001~
019	PS-911764	5920-33-204-8895	TAPA CAJA FUSIBLES	1	1	
020	03511-0520A		TORNILLO TAPA CAJA FUSIBLES	4	4	
021	PS-911765		TAPA RADIO	1	1	
022	PS-902220	5310-33-206-1516	C/ SOPORTE EXT GUANTERA L/I	1	1	
023 - 01	02112-0525A	5305-33-204-5800	TORNILLO INF TAPA REGISTRO L/D	2	2	EXC S.E. EJERCITO AIRE
023 - 02	PS-000123	5305-33-206-1017	TORNILLO INF TAPA REGISTRO L/D	-	2	S.E. EJERCITO AIRE
024	09148A05005	5310-33-204-6109	TUERCA	12	12	
025 - 01	04023-86CA1	5310-33-206-0019	TUERCA	2	2	EXC S.E. EJERCITO AIRE
025 - 02	59916-85C00		TUERCA	-	2	S.E. EJERCITO AIRE
026	59916-85C00		TUERCA	2	2	
027	09160-06086	5310-33-204-3548	ARANDELA PLANA	2	2	
028	PS-610798	5340-33-206-1923	SOPORTE GPS	1	1	EXC S.E. EJERCITO AIRE
029	02112-0516A	5305-33-204-5795	TORNILLO SOPORTE GPS	1	1	EXC S.E. EJERCITO AIRE
030	08316-1005A	5310-33-204-5827	TUERCA	1	1	EXC S.E. EJERCITO AIRE
031	PS-903016		C/ FUNDA GUANTERA	1	-	TL
032	PS-913238		TIRA VELCRO SALPICADERO Y GUANTERA	7	-	TL
033	PS-913297		JUNTA DE GOMA	1	1	

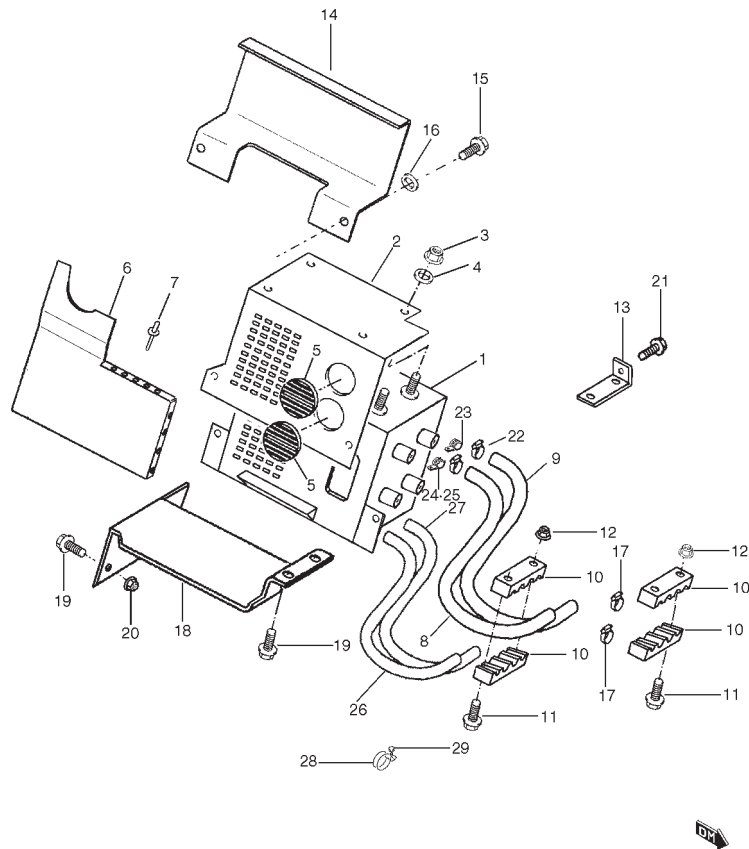
FIG. 102 VENTILACION/CALEFACCION DEL.



CARROCERIA

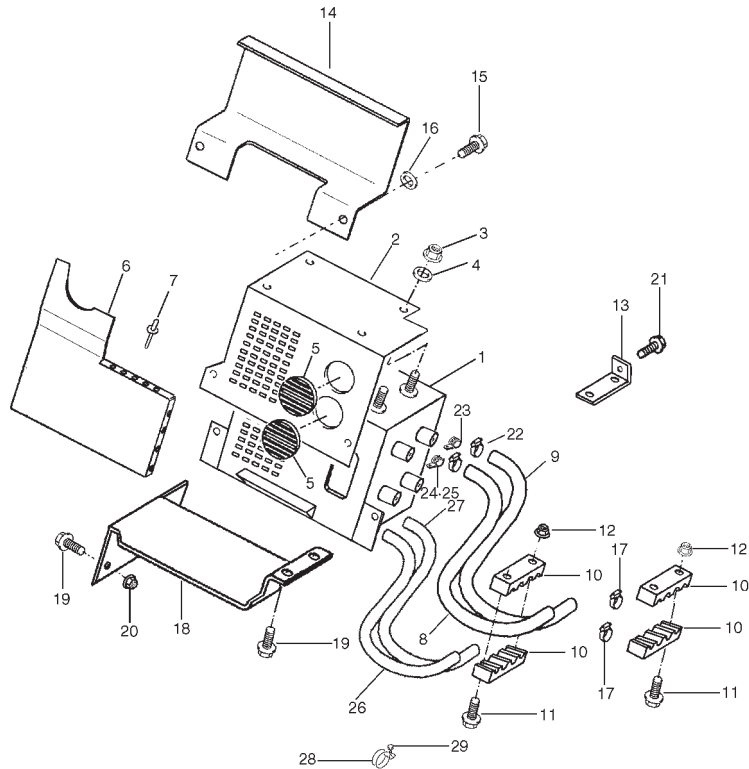
POS NO.	REFERENCIA	N.O.C.	DENOMINACION	CANTIDAD		OBSERVACIONES
				C	V	
001	PS-610450	2930-33-206-0014	C/ VENTILADOR-SOPLADOR	1	1	24V
002	PS-910690	5330-33-204-1686	JUNTA	1	1	
003	08316-1008A	5310-33-205-1502	TUERCA	4	4	
004 - 01	PS-601054	2540-33-204-6271	C/ CALEFACTOR DEL	1	1	N/ A/C ~VSFPMML20T0M120294 ~VSFPMW20V0M120037
004 - 02	PS-601100	2540-33-206-2236	C/ CALEFACTOR DEL	1	1	N/ A/C VSPFML20C0M120001~ VSFPMML20T0M120295~ VSFPMW20V0M120038~
004 - 03	PS-601053	2540-33-204-6269	C/ CALEFACTOR-EVAP DEL	1	1	W/ A/C DEL ~VSFPMML20T0M120294 ~VSFPMW20V0M120037
004 - 04	PS-601099	2540-33-205-9449	C/ CALEFACTOR-EVAP DEL	1	1	W/ A/C DEL VSPFML20C0M120001~ VSFPMML20T0M120295~ VSFPMW20V0M120038~
004 - 05	PS-601053	2540-33-204-6269	C/ CALEFACTOR DEL	1	1	W/ A/C DEL+TRAS
005	08316-1008A	5310-33-205-1502	TUERCA	2	2	
006	01550-06163		TORNILLO	1	1	W/ A/C DEL+TRAS
007	PS-911767	2540-33-205-9750	TOBERA VENTILACION	4	4	
008	PS-710027	2540-33-204-3513	TAPA FRONTAL	2	-	N/ A/C
009	08316-1006A	5310-33-205-1642	TUERCA AIREADORES	4	4	
010	08316-1006A	5310-33-205-1642	TUERCA	2	2	EXC W/ A/C DEL+TRAS

FIG. 103 VENTILACION/CALEFACCION TRAS.



POS NO.	REFERENCIA	N.O.C.	DENOMINACION	CANTIDAD		OBSERVACIONES
				C	V	
001 - 01	PS-601012	2540-33-204-8632	C/ CALEFACTOR TRAS	1	1	N/ A/C
001 - 02	PS-610233	2540-33-204-6268	C/ EVAPORADOR-CALEFACTOR TRAS	1	1	W/ A/C TRAS
002 - 01	PS-610525	2510-33-206-0013	PANEL DE REFUERZO	1	1	N/ A/C
002 - 02	PS-710555		PANEL DE REFUERZO	-	1	S.E. 5P/8 ASIENTOS
002 - 03	PS-610580		PANEL DE REFUERZO	-	1	S.E. EJERCITO AIRE
003	08316-1008A	5310-33-205-1502	TUERCA CALEFACTOR	4	4	
004	09160T08075	5310-33-204-0879	ARANDELA PLANA	4	4	
005	PS-610175	2540-33-204-4908	REJILLA REDONDA REGULABLE	2	2	
006 - 01	PS-710039	9999-33-204-8523	PROTECTOR FRONTAL CALEFACTOR	1	1	W/ A/C TRAS: : EXC S.E. 5P/8 ASIENTOS
006 - 02	PS-710040	9999-33-204-8530	PROTECTOR INF CALEF TRAS	-	1	
007	06006-84C00	5320-33-204-3876	REMACHE	9	9	W/ A/C TRAS
008	PS-610227	4720-33-205-4020	MANGUITO ENTRADA AGUA CALEF	1	1	
009	PS-610162	4720-33-204-1179	MANGUITO SALIDA AGUA CALEF	1	1	
010	PS-610165	5340-33-204-0355	ABRAZADERA MANGUITOS Y A/C	20	20	
011	PS-000087	5305-33-204-0539	TORNILLO ABRAZADERA A CHASIS	18	18	
012	04007-86C00	5310-33-204-3450	TUERCA ABRAZADERAS	8	8	
013	PS-610168	2590-33-204-6264	SOPORTE ABRAZADERA	1	1	
014	PS-610316	2510-33-204-3491	PANEL PROTECTOR CALOR	1	1	
015	01500-06553		TORNILLO	2	2	
016	08322-0106A		ARANDELA PLANA	2	2	
017	08002-86CA0	4730-33-204-1305	ABRAZADERA MANGUITO	2	2	
018	PS-710040	9999-33-204-8530	PROTECTOR INF CALEFACTOR	1	1	
019	02142-0635A	5305-33-204-5804	TORNILLO	4	4	
020	08316-1006A	5310-33-205-1642	TUERCA	2	2	

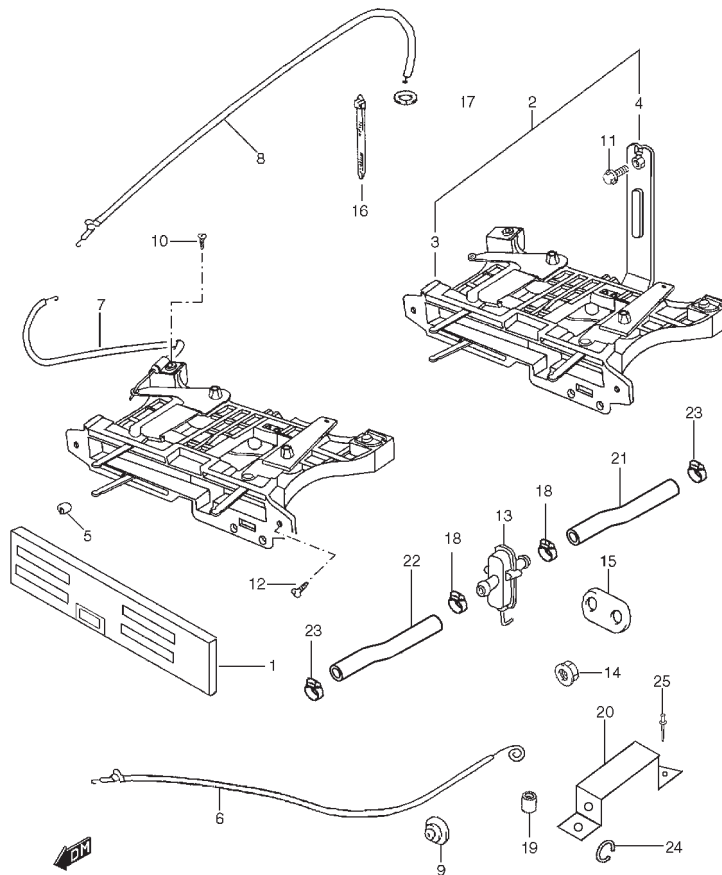
FIG. 103 VENTILACION / CALEFACCION TRAS.



CARROCERIA

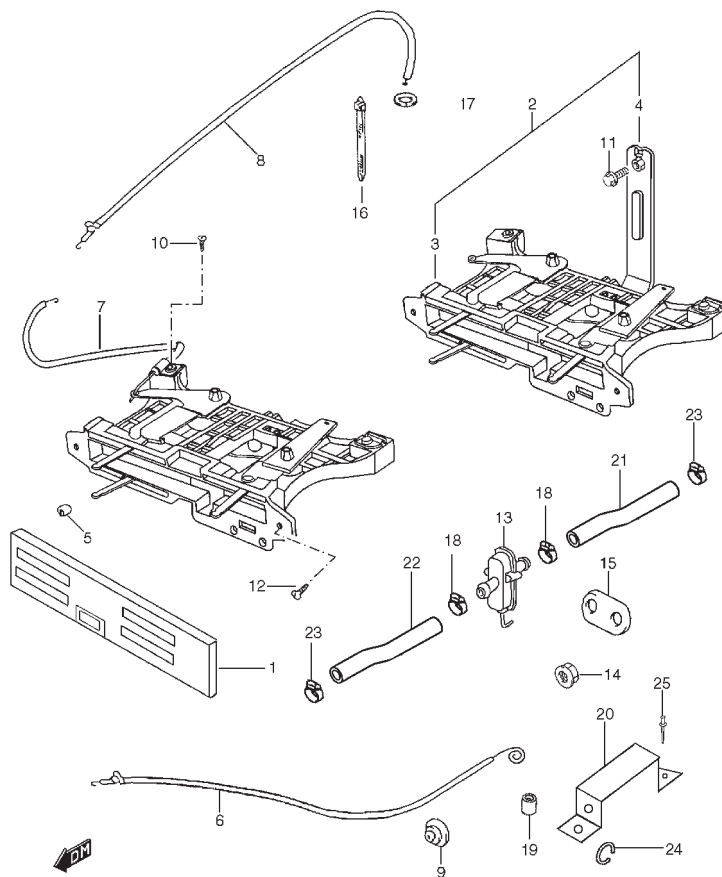
POS NO.	REFERENCIA	N.O.C.	DENOMINACION	CANTIDAD		OBSERVACIONES
				C	V	
021	01550-0816A		TORNILLO	1	1	
022	PS-610541	5975-99-131-4468	ABRAZADERA	4	4	
023	95777-60A51		CLIP TUBERIA EVAP A FILTRO	1	1	W/ A/C TRAS
024	08015-86CA0	5340-33-204-6199	CLIP TUBERIA EVAP	1	1	
025	PS-610575	5340-33-206-0959	CLIP TUBERIA COMPRESOR A EVAP	1	1	
026	PS-610589	4720-33-206-1508	LATIGUILLO ENTRADA EVAP	1	1	W/ A/C DEL+TRAS W/ CALEF AUX
027	PS-610590	4720-33-206-1509	LATIGUILLO SALIDA EVAP	1	1	W/ A/C DEL+TRAS W/ CALEF AUX
028	PS-610591	5340-33-206-1510	BRIDA LATIGUILLOS	1	1	W/ A/C DEL+TRAS W/ CALEF AUX
029	07130-06163		TORNILLO	1	1	W/ A/C DEL+ TRAS W/ CALEF AUX

FIG. 104 CONTROL CALEFACCION



POS NO.	REFERENCIA	N.O.C.	DENOMINACION	CANTIDAD		OBSERVACIONES
				C	V	
001	PS-601069	2510-33-204-1837	PANEL CONTROL CALEF	1	1	
002	PS-601067		C/ MECANISMO PALANCAS CONTROL	1	1	
003	74400-70A00	2540-33-204-6262	.MECANISMO PALANCAS CONTROL	1	1	
004	PS-901664	2590-33-203-9333	.C/ SOPORTE MECANISMO	1	1	
005	74417-60A00	5355-33-204-6231	BOTON EMBELLECEDOR PALANCA	4	4	
006 - 01	PS-610415	2590-33-204-7237	CABLE CONTROL AIRE FRIO-CALIENTE	1	1	VER NOTA 1
006 - 02	PS-610585	2590-33-205-9795	CABLE CONTROL AIRE FRIO-CALIENTE	1	1	VER NOTA 2
007	PS-610448	2590-33-206-1392	CABLE CONTROL CIRCULACION AIRE	1	1	VER NOTA 1
008 - 01	PS-610738		CABLE CONTROL DIRECCION AIRE	1	1	VER NOTA 2
008 - 02	PS-610588		CABLE CONTROL DIRECCION AIRE	1	1	
009	82191A80002	5325-33-204-4921	PASACABLES	2	2	
010	03541-04123		TORNILLO	2	2	
011	02142-0616A	5305-33-204-5803	TORNILLO	1	1	
012	03141-0512A		TORNILLO	2	2	
013 - 01	PS-601055	4720-33-204-8506	GRIFO CALEF	1	1	VER NOTA 1
013 - 02	PS-601047		GRIFO CALEF	1	1	VER NOTA 2
014	08316-2006A	5310-33-204-5828	TUERCA	1	1	
	NOTA 1:		~VSFPML20T0M120294			
			~VSFPMW20V0M120037			
	NOTA 2:		VSPFML20C0M120001~			
			VSFPML20T0M120295~			
			VSFPMW20V0M120038~			

FIG. 104 CONTROL CALEFACCION

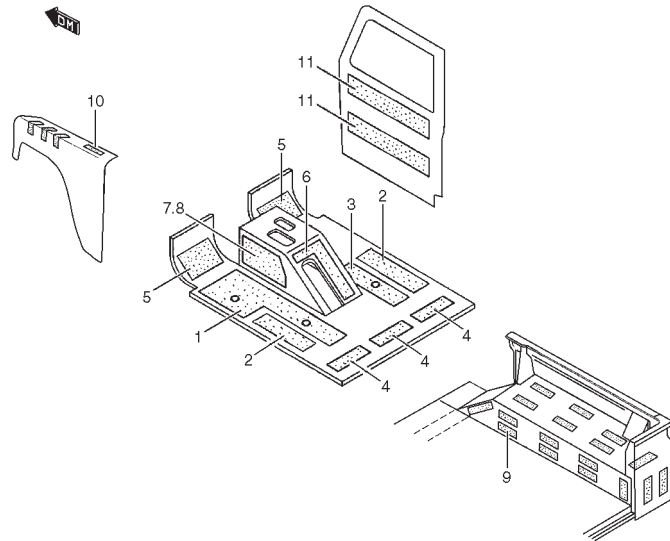


CARROCERIA



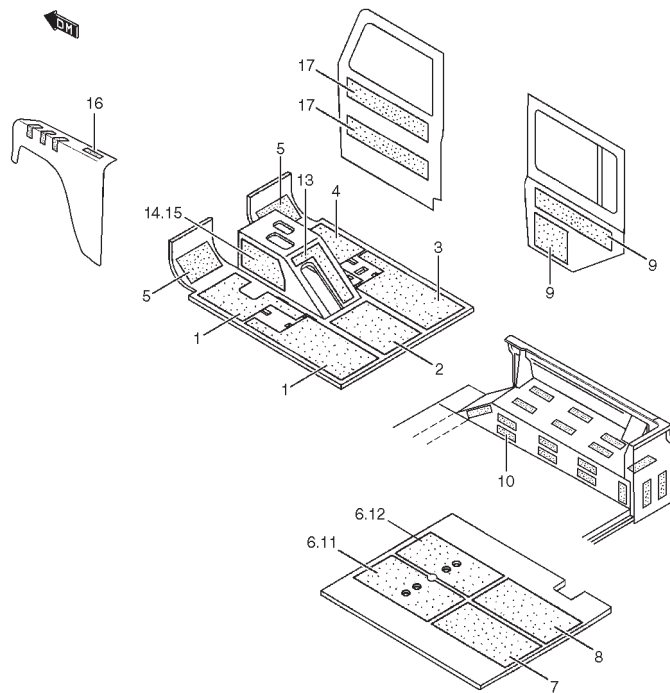
POS NO.	REFERENCIA	N.O.C.	DENOMINACION	CANTIDAD		OBSERVACIONES
				C	V	
015 - 01	74812-83001	5325-33-204-1838	JUNTA DE GOMA	1	1	VER NOTA 3
015 - 02	74812-82010	5325-33-204-3467	JUNTA DE GOMA	1	1	VER NOTA 4
016	36990-85C10	5340-33-204-7193	ABRAZADERA CABLE Y TUBOS AIRE	2	2	
017	09148A05006	5310-33-206-0984	ARANDELA CABLE CONTROL	1	1	VER NOTA 2
018	08002-86CA0	4730-33-204-1305	ABRAZADERA GRIFO A CALEF	2	2	VER NOTA 2
019	PS-610579	5365-33-206-1506	CASQUILLO SOPORTE GRIFO	1	1	VER NOTA 2
020	PS-610578	5340-33-206-1505	SOPORTE GRIFO	1	1	VER NOTA 2
021	PS-610576	4720-33-206-1503	MANGUITO CALEF NO. 1	1	1	VER NOTA 2
022	PS-610577	4720-33-206-1504	MANGUITO CALEF NO. 2	1	1	VER NOTA 2
023	08002-86CA0	4730-33-204-1305	ABRAZADERA GRIFO A MANGUITO	2	2	VER NOTA 2
024	PS-610586	5342-33-206-1507	GRAPA SOPORTE GRIFO	1	1	VER NOTA 2
025	PS-000132		REMACHE GRIFO	3	3	VER NOTA 2
NOTA 2:			VSPFML20C0M120001~ VSFPML20T0M120295~ VSFPMW20V0M120038~			
NOTA 3:			~VSFPML20T00100150			
NOTA 4:			VSPFML20C0M120001~ VSFPML20T00100151~ VSFPMW20V00100001~			

FIG. 105 ANTIVIBRACION (C)



POS NO.	REFERENCIA	N.O.C.	DENOMINACION	CANTIDAD		OBSERVACIONES
				C	V	
001	PS-911079	2510-33-204-1660	LAMINA ANTIVIBRATORIA NO. 1	1	-	
002	PS-912063	9320-33-206-1581	LAMINA ANTIVIBRATORIA NO. 2	2	-	
003	PS-912064	9320-33-206-1582	LAMINA ANTIVIBRATORIA NO. 3	1	-	
004	PS-911082	2510-33-204-7957	LAMINA ANTIVIBRATORIA NO. 4	3	-	
005	PS-910560	2510-33-204-7231	LAMINA ANTIVIBRATORIA NO. 3	2	-	
006	PS-910991	2510-33-204-1655	LAMINA ANTIVIBRATORIA FRENO MANO	1	-	
007	PS-910992	2510-33-204-1656	LAMINA ANTIVIBRATORIA	1	-	
			CAJA CAMBIOS L/I			
008	PS-910993	2510-33-204-7958	LAMINA ANTIVIBRATORIA	1	-	
			CAJA CAMBIOS L/D			
009	PS-910996	2510-33-204-1657	LAMINA ANTIVIBRATORIA PASO RUEDA	40	-	
010	PS-911004	2510-33-204-1658	LAMINA ANTIVIBRATORIA ALETA	10	-	
011	PS-911206	2510-33-204-7959	LAMINA ANTIVIBRATORIA PUERTA DEL	4	-	

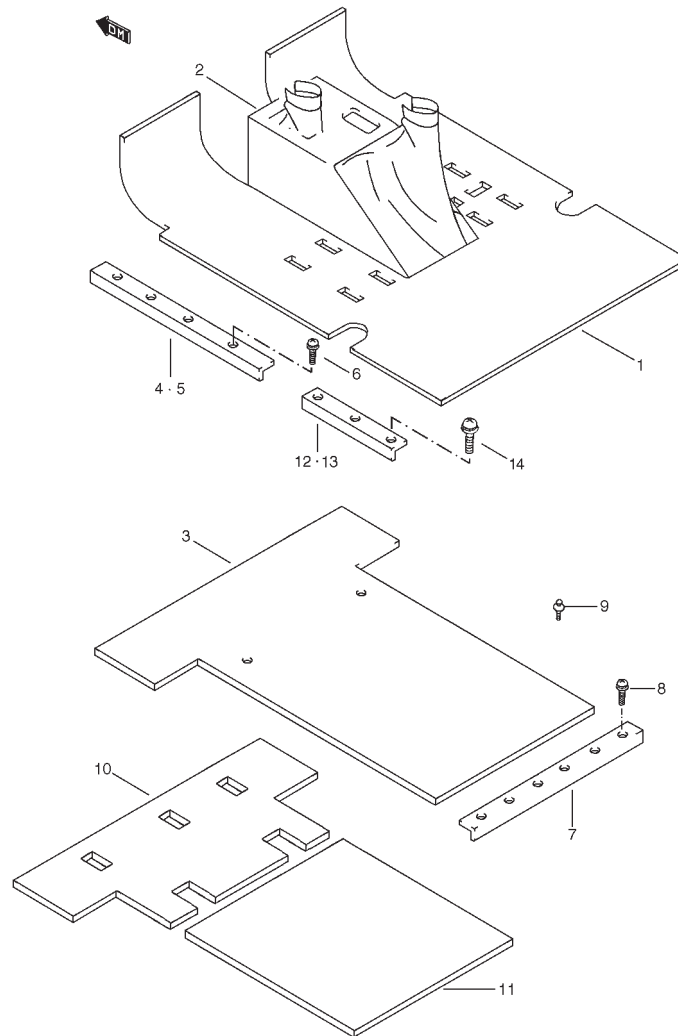
FIG. 106 ANTIVIBRACION (V)



CARROCERIA

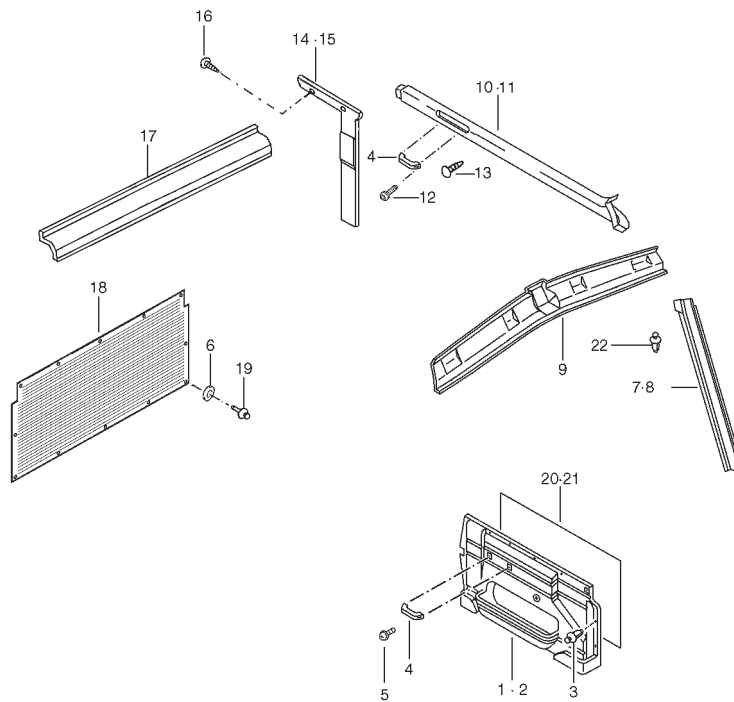
POS NO.	REFERENCIA	N.O.C.	DENOMINACION	CANTIDAD		OBSERVACIONES
				C	V	
001	PS-910558		LAMINA ANTIVIBRATORIA NO. 1	-	2	
002	PS-910559		LAMINA ANTIVIBRATORIA NO. 2	-	1	
003	PS-911438		LAMINA ANTIVIBRATORIA PISO DEL L/D	-	1	
004	PS-911450	2510-33-204-1664	LAMINA ANTIVIBRATORIA PISO DEL L/D	-	1	
005	PS-910560	2510-33-204-7231	LAMINA ANTIVIBRATORIA NO. 5	-	2	
006	PS-910908		LAMINA ANTIVIBRATORIA NO. 4	-	2	EXC S.E. UME-1
007 - 01	PS-910907		LAMINA ANTIVIBRATORIA PISO TRAS L/I	-	1	EXC S.E. EJERCITO AIRE
007 - 02	PS-912151		LAMINA ANTIVIBRATORIA PISO TRAS L/I	-	1	S.E. EJERCITO AIRE
008 - 01	PS-910907		LAMINA ANTIVIBRATORIA PISO TRAS L/D	-	1	EXC S.E. UME-1
008 - 02	PS-912490		LAMINA ANTIVIBRATORIA PISO TRAS L/D	-	1	S.E. UME-1
009	PS-911205		LAMINA ANTIVIBRATORIA PUERTA	-	4	
			LAT TRAS			
010	PS-910996	2510-33-204-1657	LAMINA ANTIVIBRATORIA PASO RUEDA	-	38	EXC S.E. UME-1
011 - 01	PS-912489		LAMINA ANTIVIBRATORIA PISO DEL L/I	-	1	S.E. UME-1
011 - 02	PS-912149		LAMINA ANTIVIBRATORIA PISO DEL L/I	-	1	S.E. EJERCITO AIRE
012	PS-912150		LAMINA ANTIVIBRATORIA PISO DEL L/D	-	1	S.E. UME-1
013	PS-910991	2510-33-204-1655	LAMINA ANTIVIBRATORIA	-	1	
			FRENO DE MANO			
014	PS-910992	2510-33-204-1656	LAMINA ANTIVIBRATORIA	-	1	
			CAJA CAMBIOS L/I			
015	PS-910993	2510-33-204-7958	LAMINA ANTIVIBRATORIA			
			CAJA CAMBIOS L/D	-	1	
016	PS-911004	2510-33-204-1658	LAMINA ANTIVIBRATORIA ALETA	-	10	
017	PS-911206	2510-33-204-7959	LAMINA ANTIVIBRATORIA PUERTA DEL	-	4	

FIG. 107 ALFOMBRILLAS PISO



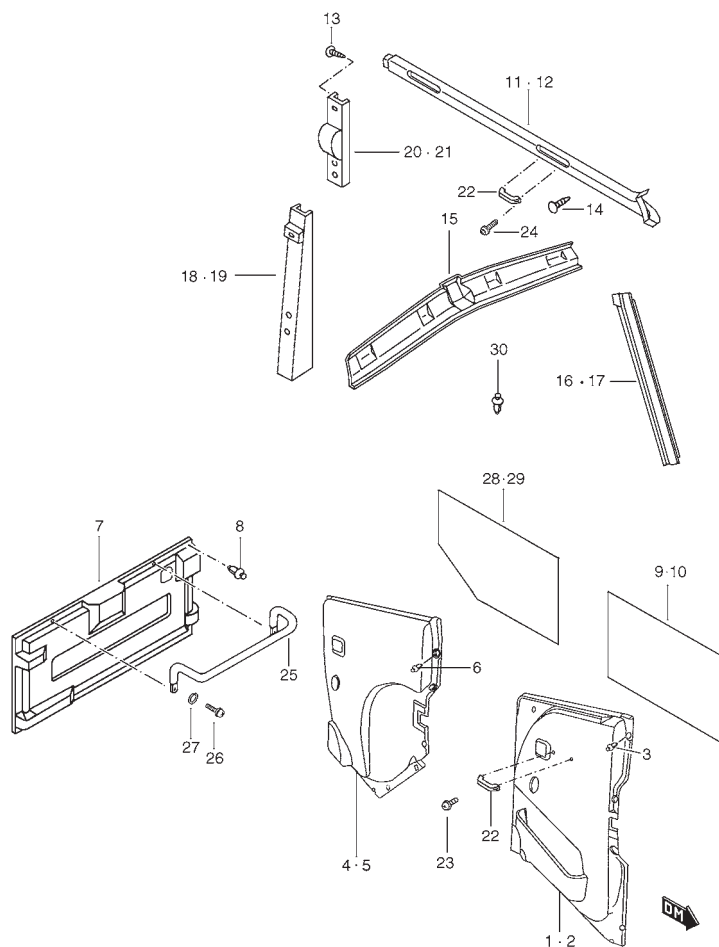
POS NO.	REFERENCIA	N.O.C.	DENOMINACION	CANTIDAD		OBSERVACIONES
				C	V	
001 - 01	PS-911622	2540-33-204-8022	ESTERILLA CABINA	1	-	PICK-UP
001 - 02	PS-912641		ESTERILLA CABINA	1	-	TL
001 - 03	PS-911955		ESTERILLA CABINA	-	1	
002	PS-902315	2520-33-204-4509	C/ FORRO CUBIERTA CAJA DE CAMBIOS	1	1	
003 - 01	PS-911938		ESTERILLA CAJA DE CARGA	1	-	PICK-UP:N/ SOPORTE RADIO
003 - 02	PS-911621	2540-33-204-8026	ESTERILLA CAJA DE CARGA	1	-	PICK-UP:W/ SOPORTE RADIO
003 - 03	PS-911940		ESTERILLA CAJA DE CARGA	1	-	TL:N/ SOPORTE RADIO
003 - 04	PS-911939		ESTERILLA CAJA DE CARGA	1	-	TL:W/ SOPORTE RADIO
004	PS-910513	2590-33-204-7060	PERFIL PUERTA DEL L/I	1	1	
005	PS-910514	2590-33-204-7061	PERFIL PUERTA DEL L/D	1	1	
006	PS-000250		TORNILLO	8	8	
007	PS-910909	2590-33-204-7994	PERFIL PUERTA TRAS	1	1	
008	03141-0512A		TORNILLO	4	4	
009	59933-85C00	5325-33-206-0981	CLIP ESTERILLA	4	4	
010	PS-912153		ESTERILLA DEL CAJA DE CARGA	-	1	
011 - 01	PS-912157		ESTERILLA TRAS CAJA DE CARGA	-	1	EXC BLINDADO: :W/ SOPORTE RADIO
011 - 02	PS-912121		ESTERILLA TRAS CAJA DE CARGA	-	1	BLINDADO: :W/ SOPORTE RADIO
011 - 03	PS-912103		ESTERILLA TRAS CAJA DE CARGA	-	1	S.E. EJERCITO AIRE S.E. 5P/8 ASIENTOS
011 - 04	PS-912488		ESTERILLA TRAS CAJA DE CARGA	-	1	S.E. UME-1
011 - 05	PS-912429		ESTERILLA TRAS CAJA DE CARGA	-	1	S.E. UME-2
012	PS-910515		PERFIL PUERTA LAT TRAS L/I	-	1	
013	PS-910516		PERFIL PUERTA LAT TRAS L/D	-	1	

FIG. 108 TAPICERIA INTERIOR (C)



POS NO.	REFERENCIA	N.O.C.	DENOMINACION	CANTIDAD		OBSERVACIONES
				C	V	
001 - 01	PS-911691-004	8305-33-204-8637	TAPICERIA PUERTA DEL L/D	1	-	PICK-UP
001 - 02	PS-912711-004		TAPICERIA PUERTA DEL L/D	1	-	TL
002 - 01	PS-911690-004	8305-33-204-8651	TAPICERIA PUERTA DEL L/I	1	-	PICK-UP
002 - 02	PS-912710-004		TAPICERIA PUERTA DEL L/I	1	-	TL
003 - 01	09409-07318-T01	5325-33-204-4906	CLIP TAPICERIA (GRIS)	30	-	TL
003 - 02	09409-07318-T01	5325-33-204-4906	CLIP TAPICERIA (GRIS)	36	-	PICK-UP
004	PS-910702	2540-33-204-3457	ASIDERO PUERTA DEL Y CENTRAL	4	-	
005	02112-0516A	5305-33-204-5795	TORNILLO	6	-	
006	08322-0105A	5310-33-204-5831	ARANDELA PLANA	14	-	PICK-UP
007	PS-911695-004	2510-33-204-6161	TAPICERIA INT LAT PARABRISAS L/I	1	-	PICK-UP
008	PS-912004-004	2510-33-204-6786	TAPICERIA INT LAT PARABRISAS L/D	1	-	PICK-UP
009	PS-911694-004	2510-33-204-6859	TAPICERIA INT CENTRAL PARABRISAS	1	-	
010	PS-911584-004	2510-33-204-6886	TAPICERIA INT LAT SUP L/I	1	-	PICK-UP
011	PS-911585-004	2510-33-204-6887	TAPICERIA INT LAT SUP L/D	1	-	PICK-UP
012	PS-000067	5305-33-204-0536	TORNILLO	2	-	
013	59934-85C00-5ES	5325-33-204-6095	TAPON AGUJERO ASIDERO TECHO L/I	2	-	
014	PS-911586	2590-33-204-3520	TAPICERIA CINTURON TRAS L/I	1	-	PICK-UP
015	PS-911587	2590-33-204-3519	TAPICERIA CINTURON TRAS L/D	1	-	PICK-UP
016	59934-85C00-5ES	5325-33-204-6095	CLIP TAPICERIA CINTURON TRAS	8	-	PICK-UP
017	PS-911590-004	2510-33-204-8520	TAPICERIA SUP TRAS	1	-	PICK-UP
018	PS-911591	9320-33-204-4831	TAPICERIA COMPUERTA TRAS	1	-	
019	06006-84C00	5320-33-204-3876	REMACHE	14	-	
020	PS-902490	2510-33-206-1558	C/ PANEL PLASTICO PUERTA DEL L/I	1	-	
021	PS-902491	2510-33-206-1559	C/ PANEL PLASTICO PUERTA DEL L/D	1	-	
022	09409-85C00	5325-33-206-0980	CLIP TAPICERIA	4	-	

FIG. 109 TAPICERIA INTERIOR (V)

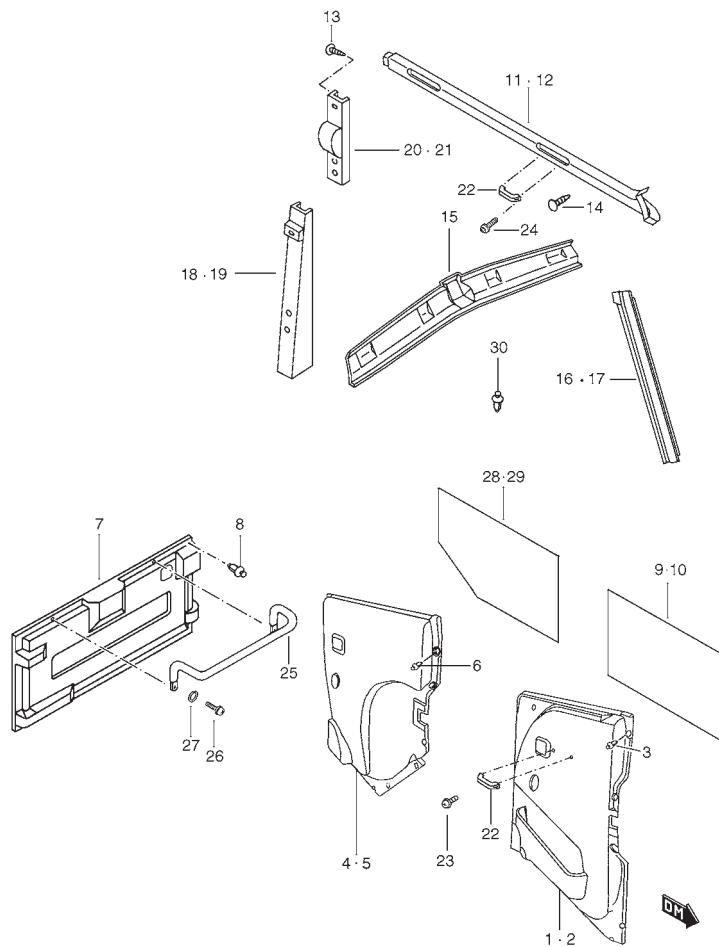


CARROCERIA



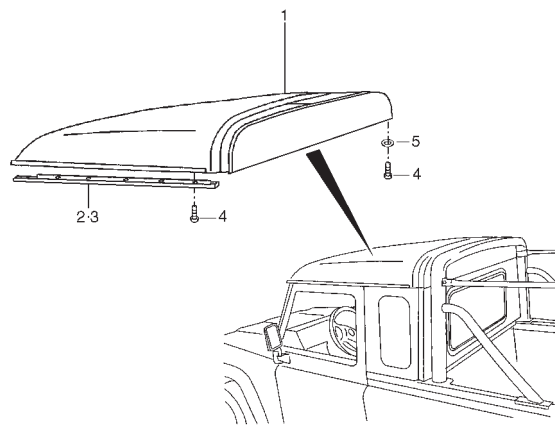
POS NO.	REFERENCIA	N.O.C.	DENOMINACION	CANTIDAD		OBSERVACIONES
				C	V	
001	PS-911690-004	8305-33-204-8651	TAPICERIA PUERTA DELL/I	-	1	
002	PS-911694-004	2510-33-204-6859	TAPICERIA PUERTA DEL L/D	-	1	
003	09409-07318-T01	5325-33-204-4906	CLIP TAPICERIA (GRIS)	-	30	
004	PS-911692-004		TAPICERIA PUERTA CENTRAL L/I	-	1	
005	PS-911693-004		TAPICERIA PUERTA CENTRAL L/D	-	1	
006	09409-07318-T01	5325-33-204-4906	CLIP TAPICERIA (GRIS)	-	26	
007 - 01	PS-911781-004		TAPICERIA PUERTA TRAS	-	1	EXC S.E. 5P/8 ASIENTOS
007 - 02	PS-912338-004		TAPICERIA PUERTA TRAS	-	1	S.E. 5P/8 ASIENTOS
008	09409-07318-T01	5325-33-204-4906	CLIP TAPICERIA (GRIS)	-	15	
009	PS-902490	2510-33-206-1558	PANEL PLASTICO PUERTA DEL L/I	-	1	
010	PS-902491	2510-33-206-1559	C/ PANEL PLASTICO PUERTA DEL L/D	-	1	
011	PS-911697-004		TAPICERIA INT LAT SUP L/I	-	1	
012	PS-911698-004		TAPICERIA INT LAT SUP L/D	-	1	
013	09409-07318-T01	5325-33-204-4906	CLIP TAPICERIA CINTURON TRAS	-	6	
014 - 01	59934-85C00-5ES	5325-33-204-6095	CLIP ASIDERO	-	4	EXC S.E. UME-2
014 - 02	59934-85C00-5E5		CLIP ASIDERO	-	6	S.E. UME-2
015	PS-911694-004	2510-33-204-6859	TAPICERIA INT CENTRAL PARABRISAS	-	1	
016	PS-911695-004	2510-33-204-6161	TAPICERIA INT LAT PARABRISAS L/I	-	1	
017	PS-912004-004	2510-33-204-6786	TAPICERIA INT LAT PARABRISAS L/D	-	1	
018	PS-911699		TAPICERIA INT COLUMNA L/I	-	1	
019	PS-911700		TAPICERIA INT COLUMNA L/D	-	1	
020	PS-912114		TAPICERIA CINTURON TRAS L/I	-	1	
021	PS-912113		TAPICERIA CINTURON TRAS L/D	-	1	

FIG. 109 TAPICERIA INTERIOR (V)



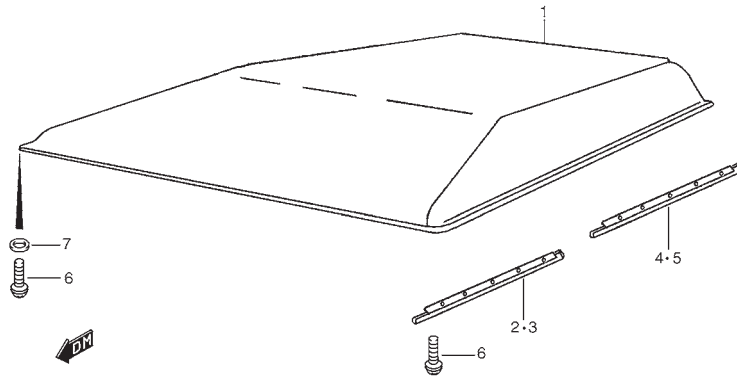
POS NO.	REFERENCIA	N.O.C.	DENOMINACION	CANTIDAD		OBSERVACIONES
				C	V	
022 - 01	PS-910702	2540-33-204-3457	ASIDERO PUERTA DEL Y CENTRAL	-	8	EXC S.E. UME-2 S.E. 5P/8 ASIENTOS
022 - 02	PS-910702	2540-33-204-3457	ASIDERO PUERTA DEL Y CENTRAL	-	7	S.E. UME-2
023	02112-0516A	5305-33-204-5795	TORNILLO	-	10	
024 - 01	PS-000067	5305-33-204-0536	TORNILLO	-	6	EXC S.E. UME-2 S.E. 5P/8 ASIENTOS
024 - 02	PS-000067	5305-33-204-0536	TORNILLO	-	4	S.E. UME-2
025 - 01	MUC1402		ASIDERO PUERTA TRAS	-	1	EXC S.E. 5P/8 ASIENTOS
025 - 02	PS-912339		ASIDERO PUERTA TRAS	-	1	S.E. 5P/8 ASIENTOS
026	02112-0620A	5305-33-205-1500	TORNILLO	-	2	
027	08321A3106A		ARANDELA MUELLE	-	2	
028	PS-902492		PANEL PLASTICO PUERTA TRAS L/I	-	1	
029	PS-902493		PANEL PLASTICO PUERTA TRAS L/D	-	1	
030	09409-85C00	5325-33-206-0980	CLIP TAPICERIA INT LAT PARABRISAS	-	4	

FIG. 110 TECHO (C:PICK-UP)



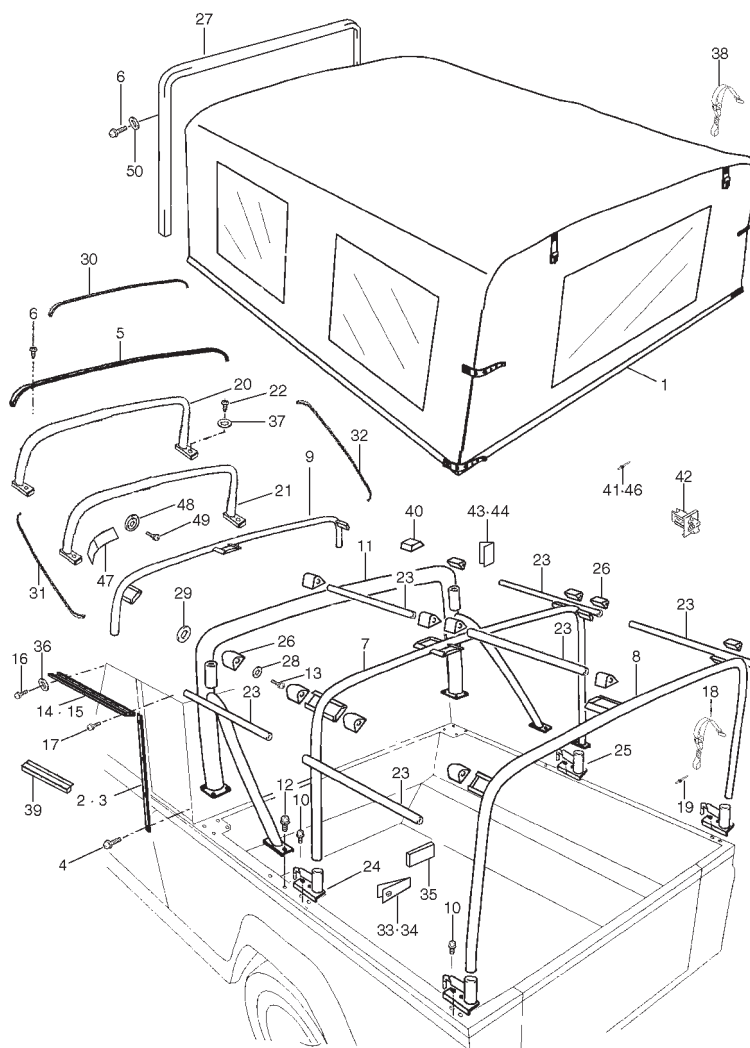
POS NO.	REFERENCIA	N.O.C.	DENOMINACION	CANTIDAD		OBSERVACIONES
				C	V	
001	PS-902223-004	2510-33-204-8045	C/ PANEL TECHO	1	-	
002	730017	9520-33-204-7184	PERFIL SELLANTE PUERTA DEL L/I	1	-	
003	730018	9520-33-204-7190	PERFIL SELLANTE PUERTA DEL L/D	1	-	
004	PS-000065	5305-33-204-0535	TORNILLO TECHO	27	-	
005	09160-06019	5310-33-204-3551	ARANDELA PLANA	19	-	

FIG. 111 TECHO (V)



POS NO.	REFERENCIA	N.O.C.	DENOMINACION	CANTIDAD		OBSERVACIONES
				C	V	
001 - 01	PS-902381		C/ PANEL TECHO	-	1	EXC BLINDADO
001 - 02	PS-902381B		C/ PANEL TECHO	-	1	BLINDADO
001 - 03	PS-902677		C/ PANEL TECHO	-	1	S.E. EJERCITO AIRE
001 - 04	PS-902686		C/ PANEL TECHO	-	1	S.E. 5P/8 ASIENTOS
001 - 05	PS-902710		C/ PANEL TECHO	-	1	S.E. UME-1:S.E. UME-2
002	730017	9520-33-204-7184	PERFIL SELLANTE PUERTA DEL L/I	-	1	
003	730018	9520-33-204-7190	PERFIL SELLANTE PUERTA DEL L/D	-	1	
004	737931		PERFIL SELLANTE PUERTA LAT TRAS L/D	-	1	
005	737930		PERFIL SELLANTE PUERTA LAT TRAS L/I	-	1	
006	PS-000065	5305-33-204-0535	TORNILLO TECHO	-	44	
007	09160-06019	5310-33-204-3551	ARANDELA PLANA	-	30	

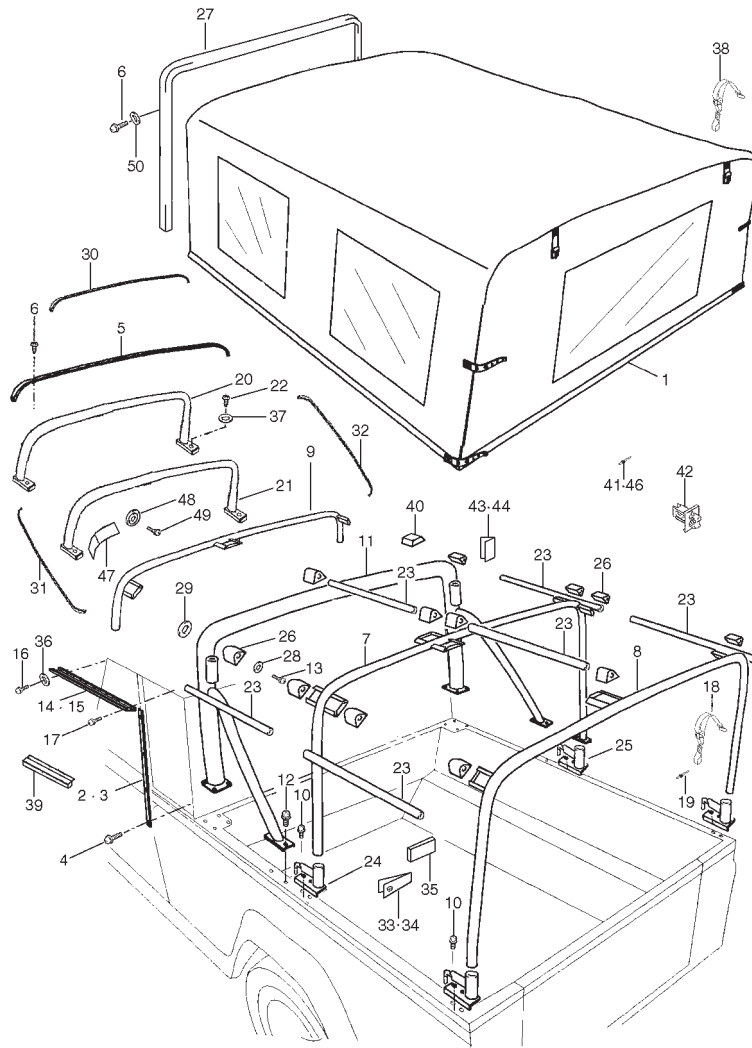
FIG. 112 TOLDO LONA (C)



CARROCERIA

POS NO.	REFERENCIA	N.O.C.	DENOMINACION	CANTIDAD		OBSERVACIONES
				C	V	
001 - 01	PS-902020	2540-33-204-6193	C/ TOLDO LONA	1	-	PICK-UP
001 - 02	PS-902059		C/ TOLDO LONA	1	-	TL
002	PS-911657	9540-33-204-3305	PERFIL SUJECCION TOLDO L/I	1	-	TL
003	PS-911658	9540-33-204-3306	PERFIL SUJECCION TOLDO L/D	1	-	TL
004	PS-000262		TORNILLO	8	-	
005	PS-911659	9540-33-204-3304	PERFIL SUJECCION TOLDO EN	1	-	TL
PARABRISAS						
006 - 01	PS-000251		TORNILLO	7	-	PICK-UP
006 - 02	PS-000252		TORNILLO	9	-	TL
007	PS-902283	2540-33-204-6868	C/ ARQUILLO TOLDO LONA CENTRAL	1	-	
008	PS-902282	2540-33-204-6891	C/ ARQUILLO TOLDO LONA TRAS	1	-	
009	PS-902276	2540-33-204-6890	C/ ARQUILLO CORTO	1	-	
010	PS-000243		TORNILLO	8	-	
011 - 01	PS-901778	2540-33-204-0334	C/ BARRA ANTIVUELCO	1	-	PICK-UP
011 - 02	PS-902046		C/ BARRA ANTIVUELCO	1	-	TL
012	PS-000244		TORNILLO CAJA	10	-	
013	01550-0820A	5305-33-204-5817	TORNILLO RESPALDO CABINA	6	-	
014	PS-902047	2510-33-204-1765	C/ VIERTEAGUAS L/I	1	-	TL
015	PS-902048	2510-33-204-4469	C/ VIERTEAGUAS L/D	1	-	TL
016	01550-0812A		TORNILLO PARABRISAS	2	-	TL
017	01550-0816A		TORNILLO BARRA ANTIVUELCO	4	-	TL
018	PS-902287	5340-33-204-0368	C/ CORREA AMARRE ARQUILLOS	4	-	
019	06006-84C00	5320-33-204-3876	REMACHE	4	-	
020	PS-911856	2540-33-204-1172	C/ ARQUILLO TOLDO DEL	1	-	TL
021	PS-911855	2540-33-204-1171	C/ ARQUILLO TOLDO DEL	1	-	TL

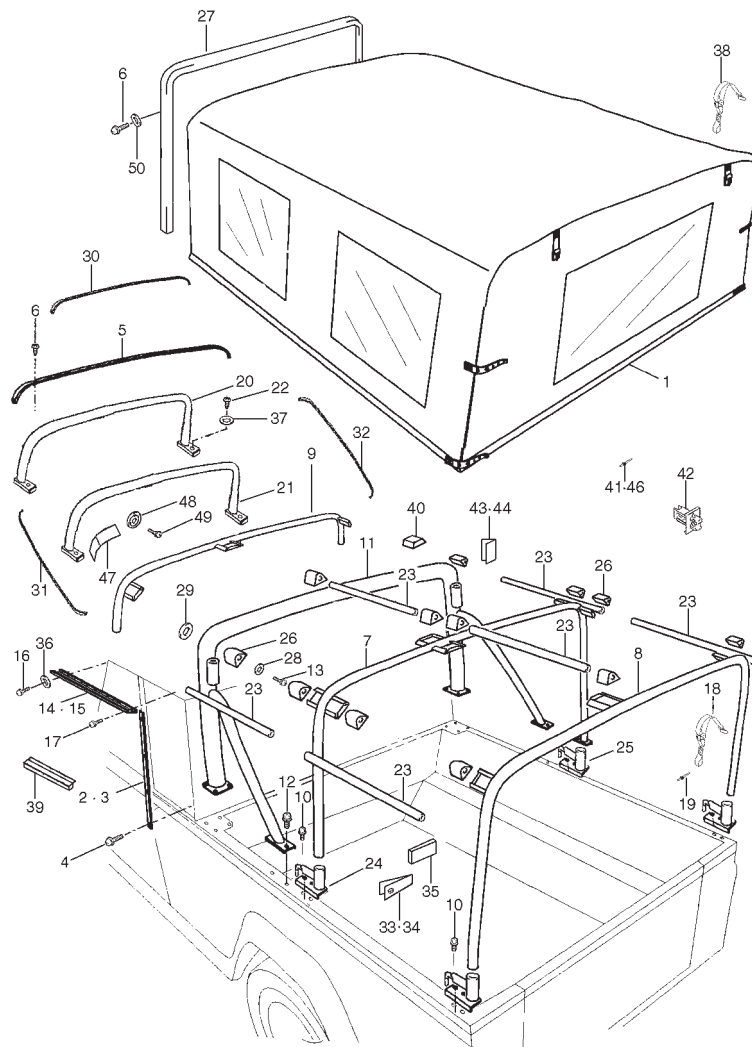
FIG. 112 TOLDO LONA (C)



POS NO.	REFERENCIA	N.O.C.	DENOMINACION	CANTIDAD		OBSERVACIONES
				C	V	
022	01550-0612A	5305-33-204-5808	TORNILLO ARQUILLO A VIERTEAGUAS	4	-	TL
023	PS-902281	2510-33-204-6898	C/ TIRANTA HORIZONTAL ARQUILLO	6	-	
024	PS-902279	5340-33-204-6888	C/ MECANISMO FIJACION ARQUILLO L/I	2	-	
025	PS-902280	5340-33-204-6889	C/ MECANISMO FIJACION ARQUILLO L/D	2	-	
026	PS-911906	8340-33-204-6858	PERFIL GOMA ANCLAJE TIRANTAS	12	-	
TOLDO						
027	PS-911660	2540-33-205-1146	PERFIL SUJECCION TOLDO A CABINA	1	-	PICK-UP
028	09160T08075	5310-33-204-0879	ARANDELA RESPALDO CABINA	6	-	
029	PS-610141	5365-33-204-3860	JUNTA RESPALDO CABINA	6	-	
030	PS-912140		PERFIL CENTRAL TOLDO	1	-	PICK-UP
031	PS-912141		PERFIL LAT TOLDO L/I	1	-	PICK-UP
032	PS-912142		PERFIL LAT TOLDO L/D	1	-	PICK-UP
033	PS-912045		PLACA TOLDO L/I	1	-	
034	PS-912046		PLACA TOLDO L/D	1	-	
035	PS-912047		PROTECTOR PLACA	2	-	
036	08321A3108A	5310-33-204-0791	ARANDELA MUELLE	2	-	TL
037	08321A3106A		ARANDELA MUELLE	4	-	TL
038	PS-912697		CORREA PARABRISAS	2	-	TL
039	PS-902979		C/ CIERRE PUERTA L/I	2	-	TL
040	PS-912628		PROTECTOR GOMA COGIDA TEJA	2	-	TL
EN BARRA ANTIVUELCO						
041	06006-84C00	5320-33-204-3876	REMACHE	8	-	TL
042	83271-60D00		CLIP VARILLA CIERRE	4	-	TL
043	PS-912713		PLACA PUERTA L/I	4	-	TL
044	PS-912714		PLACA PUERTA L/D	4	-	TL



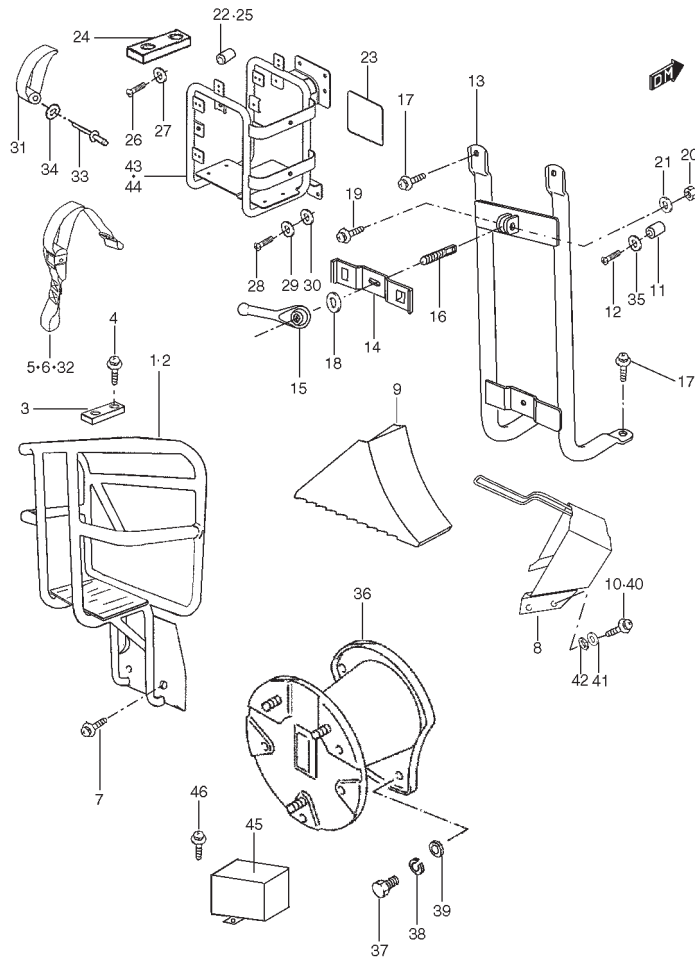
FIG. 112 TOLDO LONA (C)



CARROCERIA

POS NO.	REFERENCIA	N.O.C.	DENOMINACION	CANTIDAD		OBSERVACIONES
				C	V	
045	PS-902987		C/ ENGANCHE VENTANILLA	2	-	TL
046	06006-84C00	5320-33-204-3876	REMACHE	8	-	TL
047	PS-903305		C/ TIRA SOPORTE TOLDO	2	-	TL
048	PS-912693		BROCHE MACHO TOLDO	12	-	TL
049	PS-000223		TORNILLO FIJACION BROCHE	12	-	TL
050	PS-020040		ARANDELA PLANA	9	-	TL

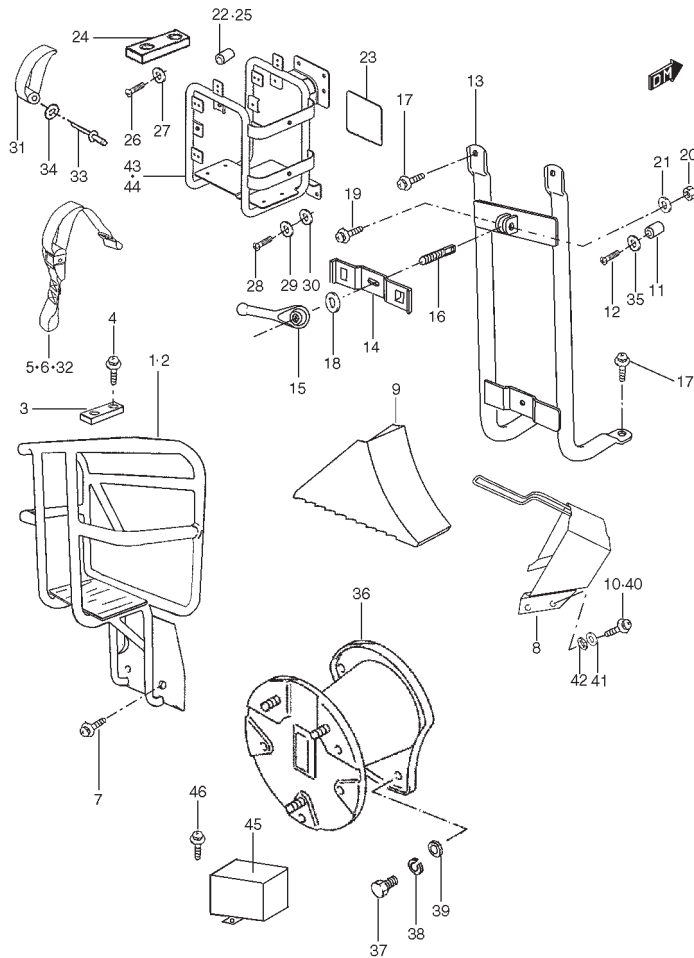
FIG. 114 SOPORTE RUEDA REPUESTO



CARROCERIA

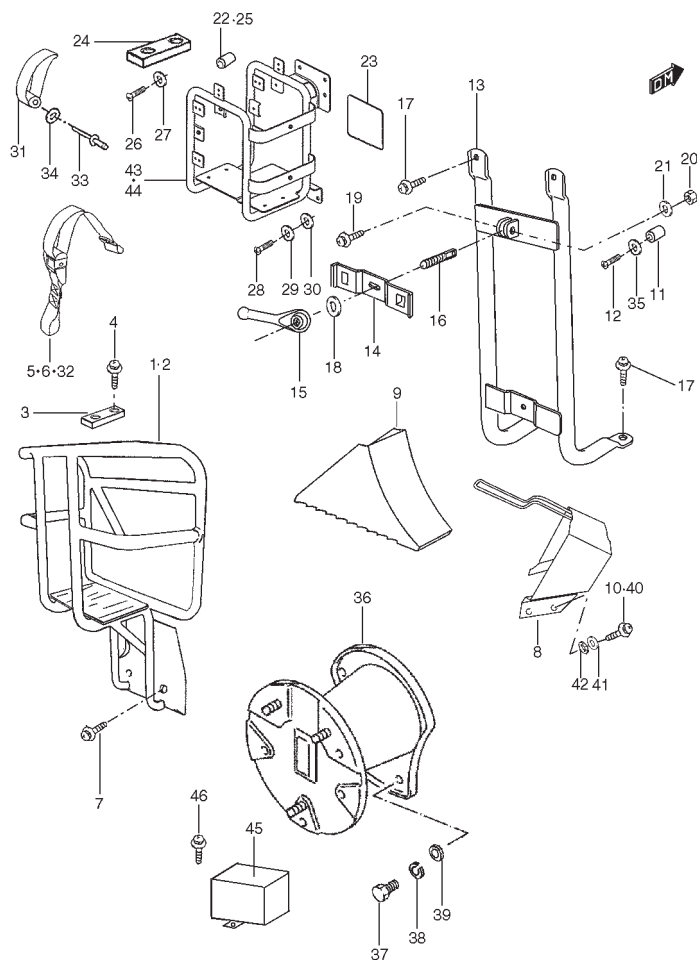
POS NO.	REFERENCIA	N.O.C.	DENOMINACION	CANTIDAD		OBSERVACIONES
				C	V	
001	PS-902238	2590-33-204-7180	C/ SOPORTE PORTAPETACAS L/I	1	-	
002	PS-902237	2590-33-204-3482	C/ SOPORTE PORTAPETACAS L/D	1	-	
003	PS-911875	5340-33-204-4829	TACO GOMA APOYO BIDON	4	-	
004	PS-000127		TORNILLO TACO GOMA	8	-	
005	PS-911739	5340-33-204-0369	C/ CORREA HEBILLA PETACA	2	-	
006	PS-911740	5340-33-204-0370	C/ CORREA PETACA	2	-	
007	01550-0816A		TORNILLO SOPORTE PORTAPETACAS	10	-	
008 - 01	PS-911936	5340-33-206-1560	SOPORTE CALZO	2	-	
008 - 02	PS-911936	5340-33-206-1560	SOPORTE CALZO	-	2	S.E. EJERCITO AIRE S.E. 5P/8 ASIENTOS S.E. UME-1:S.E. UME-2
009 - 01	PS-911632	2540-33-204-3893	CALZO	2	-	
009 - 02	PS-911632	2540-33-204-3893	CALZO	-	2	S.E. EJERCITO AIRE S.E. 5P/8 ASIENTOS S.E. UME-1:S.E. UME-2
010	02142-0616A	5305-33-204-5803	TORNILLO SOPORTE CALZOS	4	-	
011 - 01	71521-56B00	5340-33-204-6097	TACO GOMA	3	-	
011 - 02	09320B06014		TACO GOMA	-	3	
012	02112-0620A	5305-33-205-1500	TORNILLO TACO	3	3	
013 - 01	PS-902271	2590-33-204-4561	C/ SOPORTE RUEDA REPUESTO	1	-	TL
013 - 02	PS-901760	2590-33-203-9337	C/ SOPORTE RUEDA REPUESTO	1	-	PICK-UP
013 - 03	PS-901760	2590-33-203-9337	C/ SOPORTE RUEDA REPUESTO	-	1	BLINDADO
014 - 01	PS-911194	2590-33-205-1305	GARRA RUEDA REPUESTO	1	-	
014 - 02	PS-911194	2590-33-205-1305	GARRA RUEDA REPUESTO	-	1	BLINDADO

FIG. 114 SOPORTE RUEDA REPUESTO



POS NO.	REFERENCIA	N.O.C.	DENOMINACION	CANTIDAD		OBSERVACIONES
				C	V	
015 - 01	PS-911738	5340-33-204-8031	MANILLA ROSCADA	1	-	
015 - 02	PS-911738	5340-33-204-8031	MANILLA ROSCADA	-	1	BLINDADO
016 - 01	PS-911190	5306-33-204-4855	TIRANTE RUEDA REPUESTO	1	-	
016 - 02	PS-911190	5306-33-204-4855	TIRANTE RUEDA REPUESTO	-	1	BLINDADO
017 - 01	02142-08163		TORNILLO	4	-	
017 - 02	02142-08163		TORNILLO	-	4	BLINDADO
018	PS-410078	5310-33-204-6823	ARANDELA GARRA	1	-	
019	01550-0625A	5305-33-204-5814	TORNILLO TIRANTE	1	-	
020	02040-84C00	5310-33-204-6119	TUERCA AUTOFRENANTE	1	-	
021	08322-0106A		ARANDELA PLANA	1	-	
022	PS-912031	5340-33-206-1580	TACO TOPE PORTABIDONES	6	-	
023 - 02	PS-902384		C/ SOPORTE PORTABIDONES	-	1	BLINDADO
023 - 01	PS-902688		C/ SOPORTE PORTABIDONES	-	1	S.E. UME-1:S.E. UME-2
024	PS-911875	5340-33-204-4829	TACO GOMA APOYO BIDON	-	4	BLINDADO
						S.E. 5P/8 ASIENTOS
						S.E. UME-1:S.E. UME-2
025	PS-912031	5340-33-206-1580	TACO TOPE PORTABIDONES	-	12	BLINDADO
						S.E. 5P/8 ASIENTOS
						S.E. UME-1:S.E. UME-2

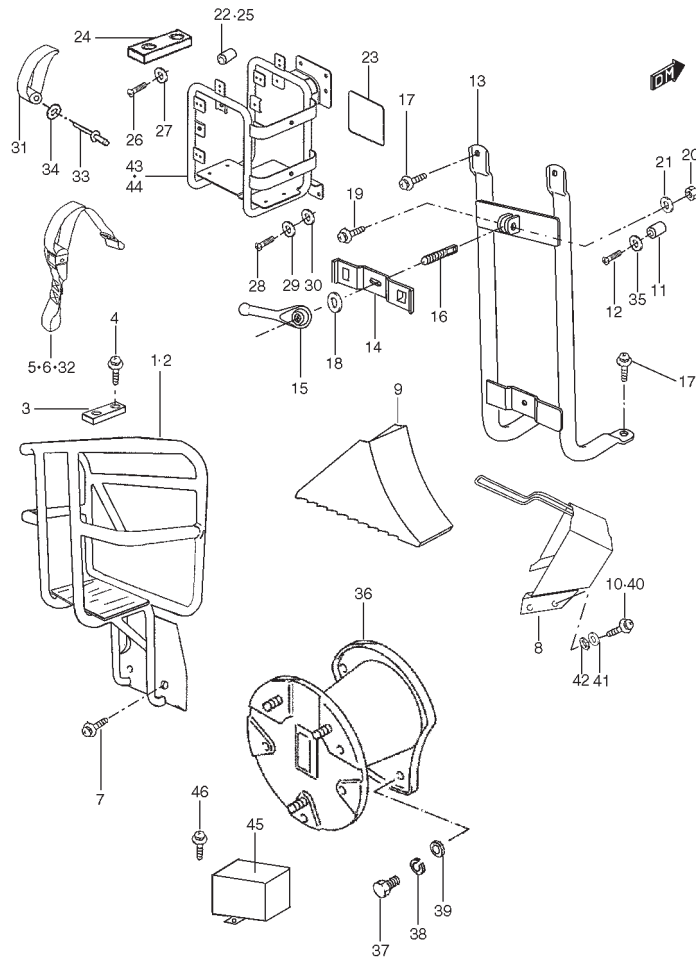
FIG. 114 SOPORTE RUEDA REPUESTO



CARROCERIA

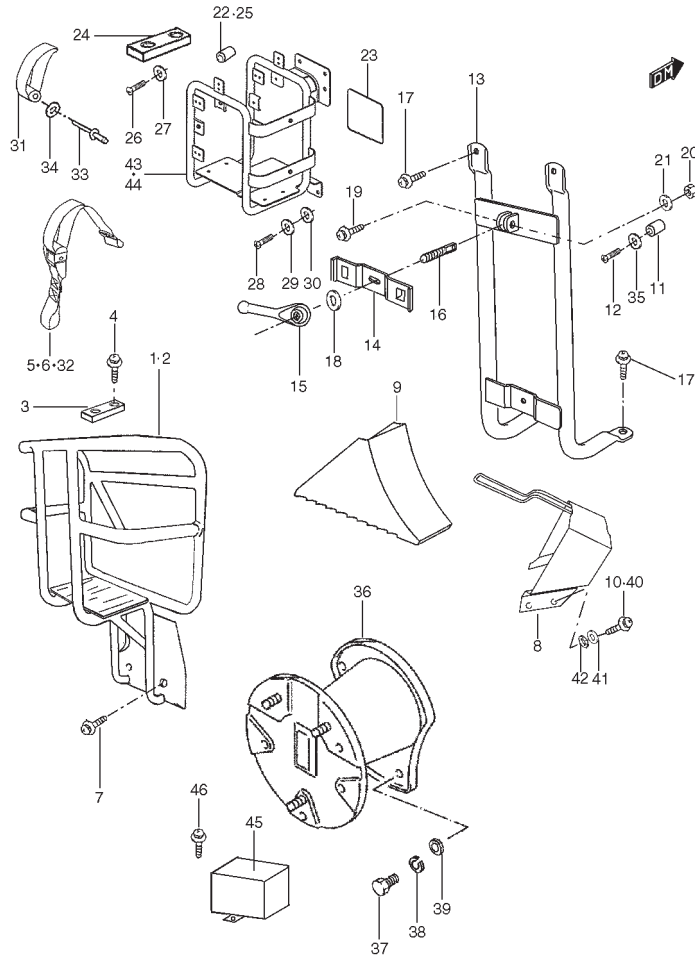
POS NO.	REFERENCIA	N.O.C.	DENOMINACION	CANTIDAD		OBSERVACIONES
				C	V	
026 - 01	02112-05163		TORNILLO	-	20	BLINDADO S.E. 5P/8 ASIENTOS S.E. UME-1:S.E. UME-2 ~VSFPMW20V0M120225
026 - 02	PS-000140		TORNILLO	-	20	BLINDADO S.E. 5P/8 ASIENTOS S.E. UME-1:S.E. UME-2 VSFPMW20V0M120226~
027	08322-0106A		ARANDELA PLANA	-	20	BLINDADO S.E. 5P/8 ASIENTOS S.E. UME-1:S.E. UME-2
028 - 01	PS-000244		TORNILLO	-	5	BLINDADO S.E. UME-1 S.E. UME-2
028 - 02	01500-08203		TORNILLO	-	9	S.E. 5P/8 ASIENTOS
029 - 01	08321A31103		ARANDELA MUELLE	-	5	BLINDADO S.E. UME-1 S.E. UME-2
029 - 02	08321A3108A	5310-33-204-0791	ARANDELA MUELLE	-	9	S.E. 5P/8 ASIENTOS
030	09160-10119	5310-33-204-3552	ARANDELA PLANA	-	5	BLINDADO S.E. UME-1 S.E. UME-2

FIG. 114 SOPORTE RUEDA REPUESTO



POS NO.	REFERENCIA	N.O.C.	DENOMINACION	CANTIDAD		OBSERVACIONES
				C	V	
031 - 01	PS-912099		CORREILLA	-	2	BLINDADO S.E. UME-1 S.E. UME-2
031 - 02	PS-912317		CORREILLA	-	2	S.E. 5P/8 ASIENTOS
031 - 03	PS-912318		CORREILLA	-	4	S.E. 5P/8 ASIENTOS
032 - 01	PS-912100		HEBILLA	-	2	BLINDADO S.E. UME-1 S.E. UME-2
032 - 02	PS-912319		HEBILLA	-	4	S.E. 5P/8 ASIENTOS
032 - 03	PS-912320		HEBILLA	-	4	S.E. 5P/8 ASIENTOS
033 - 01	06006-84C00	5320-33-204-3876	REMACHE	-	8	BLINDADO S.E. UME-1 S.E. UME-2
033 - 02	06006-84C00	5320-33-204-3876	REMACHE	-	24	S.E. 5P/8 ASIENTOS
034 - 01	08322-0105A	5310-33-204-5831	ARANDELA PLANA	-	8	BLINDADO S.E. UME-1 S.E. UME-2
034 - 02	08322-0105A	5310-33-204-5831	ARANDELA PLANA	-	24	S.E. 5P/8 ASIENTOS
036	PS-901237		C/ SOPORTE RUEDA REPUESTO	-	1	EXC BLINDADO
037	01500-10253		TORNILLO	-	4	EXC BLINDADO
038	08321A31103		ARANDELA MUELLE	-	4	EXC BLINDADO
039	09160-10119	5310-33-204-3552	ARANDELA PLANA	-	4	EXC BLINDADO
040	01500-0816A	5305-33-204-5768	TORNILLO SOPORTE CALZO	-	8	S.E. EJERCITO AIRE S.E. 5P/8 ASIENTOS S.E. UME-1

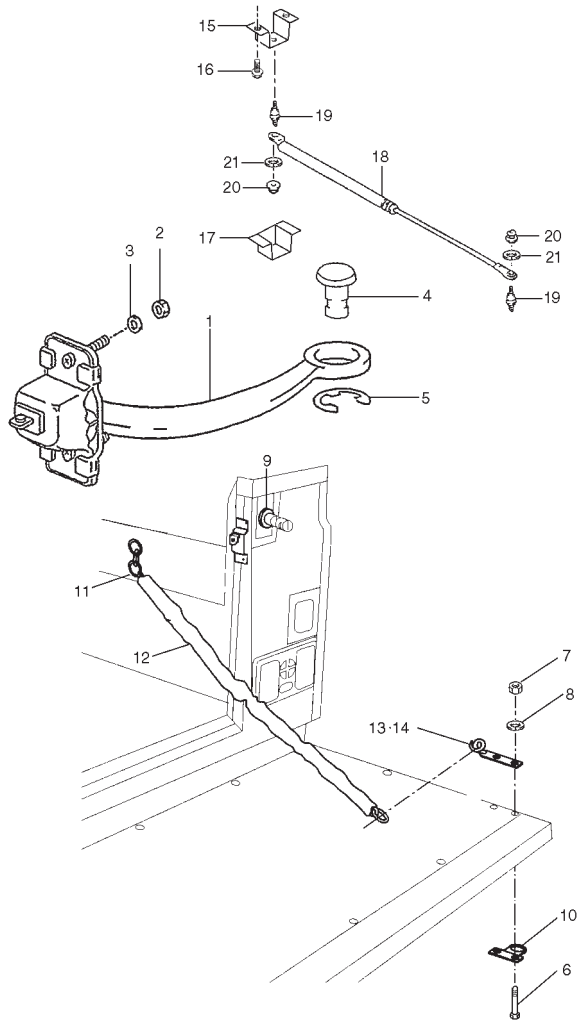
FIG. 114 SOPORTE RUEDA REPUESTO



POS NO.	REFERENCIA	N.O.C.	DENOMINACION	CANTIDAD		OBSERVACIONES
				C	V	
041	08321A3108A	5310-33-204-0791	ARANDELA GROWER	-	8	S.E. EJERCITO AIRE S.E. 5P/8 ASIENTOS S.E. UME-1
042	PS-912011	5310-33-206-1564	ARANDELA GOMA SOPORTE CALZO	-	8	S.E. EJERCITO AIRE S.E. 5P/8 ASIENTOS S.E. UME-1
043	PS-902636		C/ SOPORTE PORTABIDONES	-	1	S.E. 5P/8 ASIENTOS
044	PS-902637		C/ SOPORTE PORTABIDONES	-	1	S.E. 5P/8 ASIENTOS
045	09320B06014		TACO APOYO RUEDA REPUESTO	-	3	S.E. EJERCITO AIRE S.E. 5P/8 ASIENTOS
046	02112-0620A	5305-33-205-1500	TORNILLO TACO APOYO PUERTA TRAS	-	3	S.E. EJERCITO AIRE S.E. 5P/8 ASIENTOS



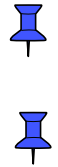
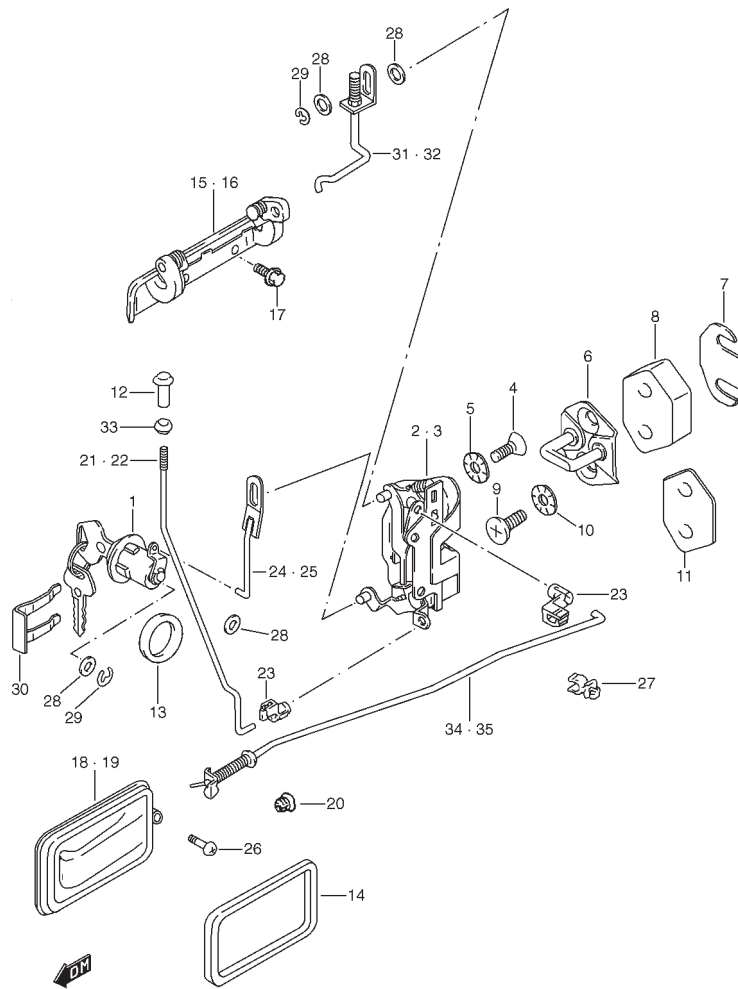
FIG. 116 RETENCIONES DE PUERTAS



CARROCERIA

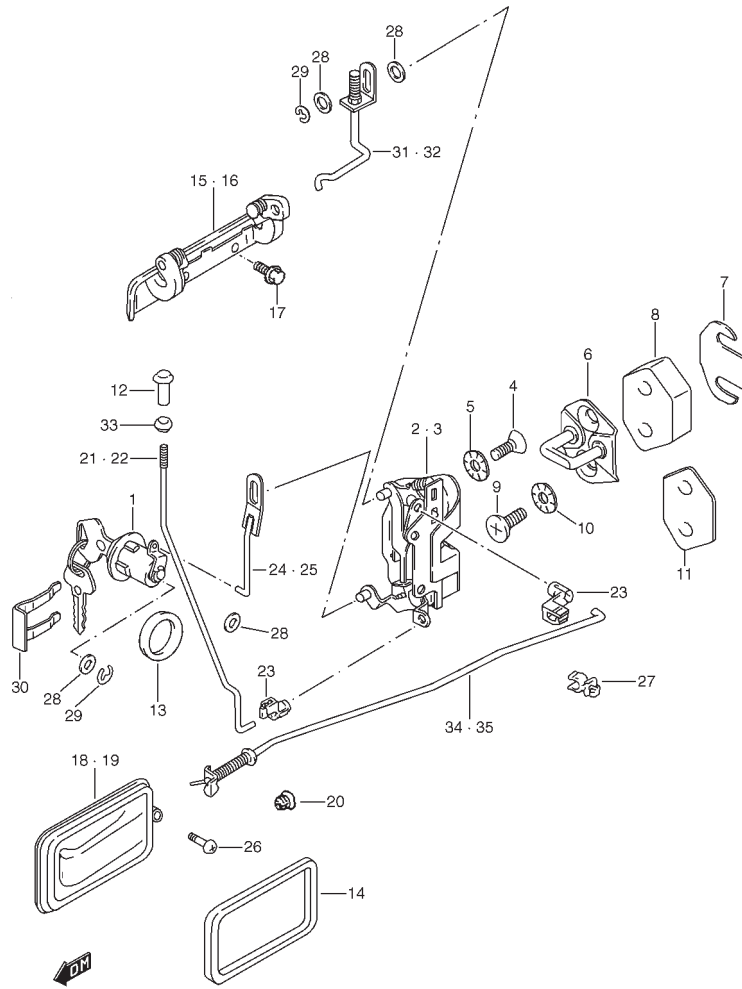
POS NO.	REFERENCIA	N.O.C.	DENOMINACION	CANTIDAD		OBSERVACIONES
				C	V	
001	PS-902206	5410-33-204-7178	C/ RETENCION PUERTA LAT	2	4	
002	08316-10053		TUERCA	4	8	
003	08322-0110A		ARANDELA PLANA	2	4	
004	PS-911811	5315-33-204-7238	PASADOR RETENCION	2	4	
005	08332A11088	5325-33-205-1731	CLIP	2	4	
006	01550-06553		TORNILLO CADENA A CARROCERIA	4	-	
007	08310-0006A	5310-12-124-3866	TUERCA	4	-	
008	08321A3106A		ARANDELA MUELLE	4	-	
009	PS-911349	5310-33-204-0881	ARANDELA DE GOMA	2	-	
010	PS-911406	5340-33-205-3463	PLACA FIJACION PUERTA TRAS	2	-	
011	PS-911633	4010-33-204-3903	CADENA RETENCION	2	-	
012	PS-911634	2590-33-205-1303	FUNDA CADENA	2	-	
013	PS-912032	5340-33-204-3870	SOPORTE ENGANCHE CADENA L/I	1	-	
014	PS-912033	5340-33-204-7185	SOPORTE ENGANCHE CADENA L/D	1	-	
015	PS-902147		C/ SOPORTE RETENCION PUERTA TRAS	-	1	
016	PS-000065	5305-33-204-0535	TORNILLO SOPORTE	-	2	
017	PS-911746		TAPA SOPORTE RETENCION	-	1	
018	81851-85C00		AMORTIGUADOR RETENCION	-	1	
019	81852-61A00		EJE AMORTIGUADOR RETENCION	-	2	
020	08310-0006A	5310-12-124-3866	TUERCA AMORTIGUADOR	-	2	
021	09160-06107	5310-33-204-3549	ARANDELA	-	2	

FIG. 117 CERRADURA PUERTA DELANTERA



POS NO.	REFERENCIA	N.O.C.	DENOMINACION	CANTIDAD		OBSERVACIONES
				C	V	
001	791109-KIT		KIT BOMBILLO CERRADURAS	1	1	
002	PS-901766	2540-33-204-0326	C/ CERRADURA PUERTA L/I	1	1	
003	PS-901767	2510-33-204-6971	C/ CERRADURA PUERTA L/D	1	1	
004	02122-06123	5305-33-204-5801	TORNILLO	6	6	
005	08323-31063		ARANDELA	6	6	
006	82610A85001	2510-33-203-9369	C/ GOLPEADOR PUERTA DEL	2	2	
007	82681-80100	5365-33-204-3496	SUPLEMENTO	AR	AR	
008	PS-910657	5365-33-204-8043	SUPLEMENTO NYLON	2	2	
009	PS-000010	5305-33-204-0522	TORNILLO	4	4	
010	09163C08002	5310-33-204-8601	ARANDELA	4	4	
011	50104-00000	5330-33-204-1684	JUNTA PROTECCION	2	2	
012	78241-60002	2540-33-204-8896	TETON INT SEGURO PUERTA	2	2	
013	PS-911177	5310-33-204-0790	ARANDELA	2	2	
014	PS-910732	2540-33-204-8526	EMBELLECEDOR PALANCA APERTURA	2	2	
015	PS-911672	2540-33-204-8115	MANECILLA APERTURA EXT L/I	1	1	
016	PS-911673	2540-33-204-1763	MANECILLA APERTURA EXT L/D	1	1	
017	03142-05163	5305-33-204-5792	TORNILLO	4	4	
018	PS-901424	2540-33-204-1764	MANECILLA APERTURA INT L/I	1	1	
019	PS-901425	2540-33-204-6969	MANECILLA APERTURA INT L/D	1	1	
020	82891A80100	5365-33-204-6068	CLIP VARILLA MANECILLA	2	2	
021	PS-910499	5340-33-204-7970	VARILLA SEGURO INT L/I	1	1	
022	PS-910498	5340-33-204-7963	VARILLA SEGURO INT L/D	1	1	
023	09209-05016	5340-33-204-1774	CLIP	4	4	
024	PS-902583	3040-33-204-7961	VARILLA BOMBIN A CERRADURA L/I	1	1	
025	PS-902584	3040-33-204-7962	VARILLA BOMBIN A CERRADURA L/D	1	1	

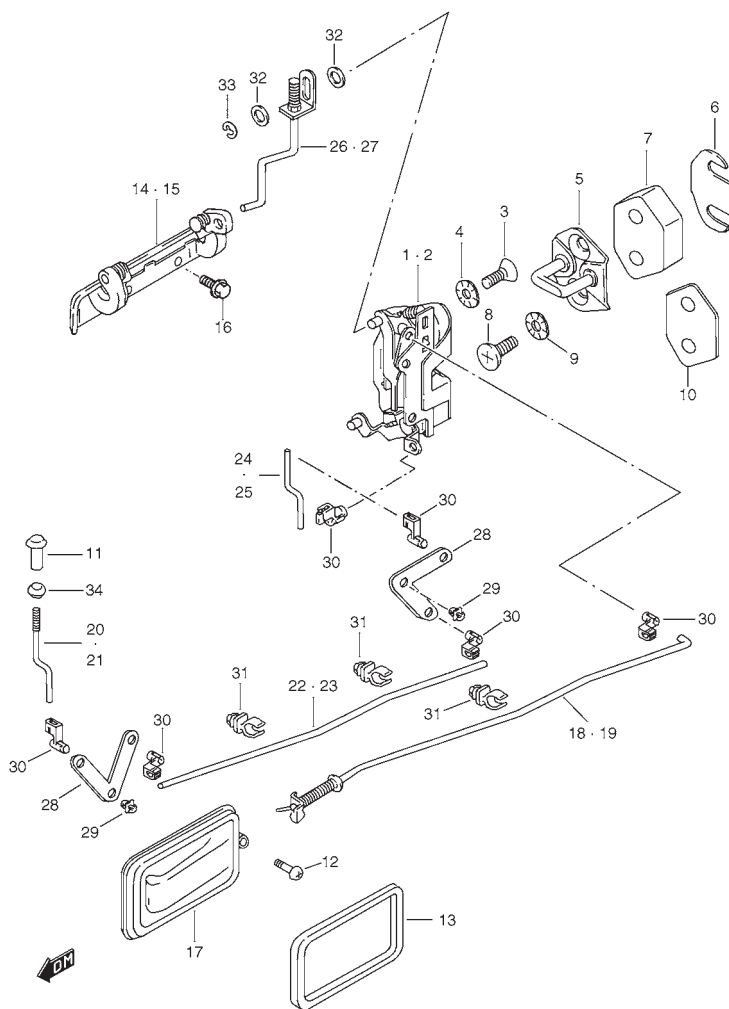
FIG. 117 CERRADURA PUERTA DELANTERA



CARROCERIA

POS NO.	REFERENCIA	N.O.C.	DENOMINACION	CANTIDAD		OBSERVACIONES
				C	V	
026	PS-000054	5305-33-204-0530	TORNILLO	2	2	
027	83271-63D10	5340-33-204-6235	CLIP	2	2	
028	09161A06008	5310-33-204-0680	ARANDELA PLANA	8	8	
029	08332A11058	5325-33-204-6188	CLIP	4	4	
030	PS-910448	5340-33-204-3461	CLIP BOMBIN CERRADURA	2	2	
031	PS-902070	5342-33-204-3883	C/ VARILLA APERTURA EXT L/I	1	1	
032	PS-902071	5342-33-204-6783	C/ VARILLA APERTURA EXT L/D	1	1	
033	PS-911528	4720-33-204-4828	PROTECTOR VARILLA SEGURO	2	2	
034	PS-911679	5340-33-204-7964	PLACA GUIA VARILLA L/I	1	1	
035	PS-911678	5340-33-204-7230	PLACA GUIA VARILLA L/D	1	1	

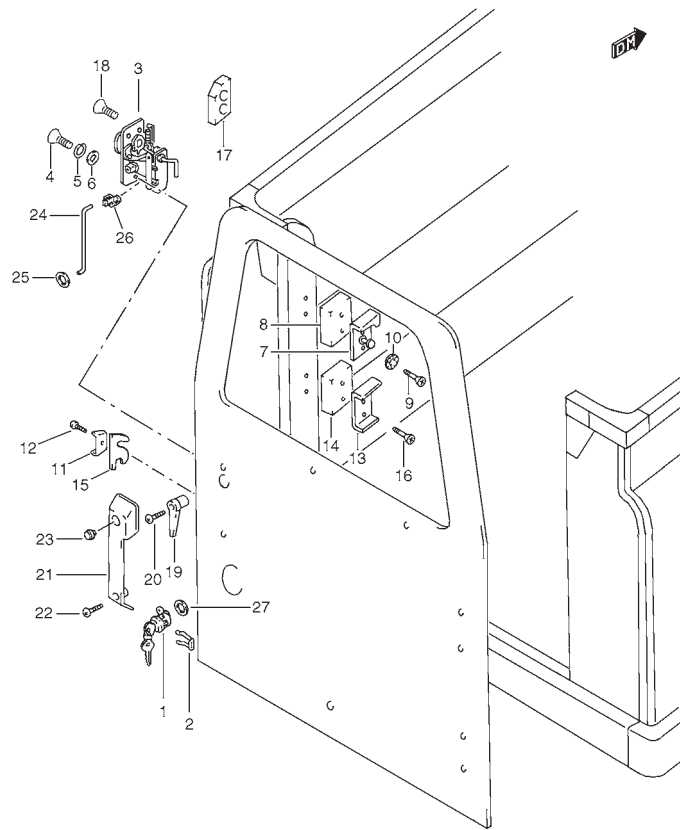
FIG. 118 CERRADURA PUERTA LATERAL (V)



CARROCERIA

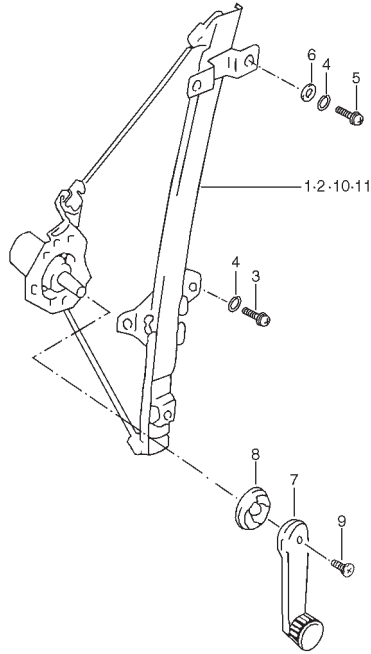
POS NO.	REFERENCIA	N.O.C.	DENOMINACION	CANTIDAD		OBSERVACIONES
				C	V	
001	PS-901657		C/ CERRADURA PUERTA L/I	-	1	
002	PS-901658		C/ CERRADURA PUERTA L/D	-	1	
003	02122-06163		TORNILLO	-	6	
004	08323-31063		ARANDELA	-	6	
005	82610A85001	2510-33-203-9369	C/ GOLPEADOR PUERTA	-	2	
006	82681-80100	5365-33-204-3496	SUPLEMENTO	-	AR	
007	PS-910657	5365-33-204-8043	SUPLEMENTO NYLON	-	2	
008	PS-000010	5305-33-204-0522	TORNILLO	-	4	
009	09163C08002	5310-33-204-8601	ARANDELA	-	4	
010	50104-00000	5330-33-204-1684	JUNTA PROTECCION	-	2	
011	78241-60002	2540-33-204-8896	TETON INT SEGURO PUERTA	-	2	
012	PS-000054	5305-33-204-0530	TORNILLO	-	2	
013	PS-910732	2540-33-204-8526	EMBELLECEDOR PALANCA APERTURA	-	2	
014	PS-910730		MANECILLA APERTURA EXT L/I	-	1	
015	PS-910731		MANECILLA APERTURA EXT L/D	-	1	
016	PS-000052		TORNILLO	-	4	
017	PS-910728	2540-27-005-6277	PALANCA APERTURA INT	-	2	
018	PS-910485		VARILLA APERTURA INT L/I	-	1	
019	PS-910486		VARILLA APERTURA INT L/D	-	1	
020	PS-910488		VARILLA CORTA SEGURO L/I	-	1	
021	PS-910487		VARILLA CORTA SEGURO L/D	-	1	
022	PS-910490		VARILLA LARGA SEGURO L/I	-	1	
023	PS-910489		VARILLA LARGA SEGURO L/D	-	1	
024	PS-910492		VARILLA CIERRE SEGURO L/I	-	1	
025	PS-910491		VARILLA CIERRE SEGURO L/D	-	1	

FIG. 119 CERRADURA PUERTA TRASERA (V)



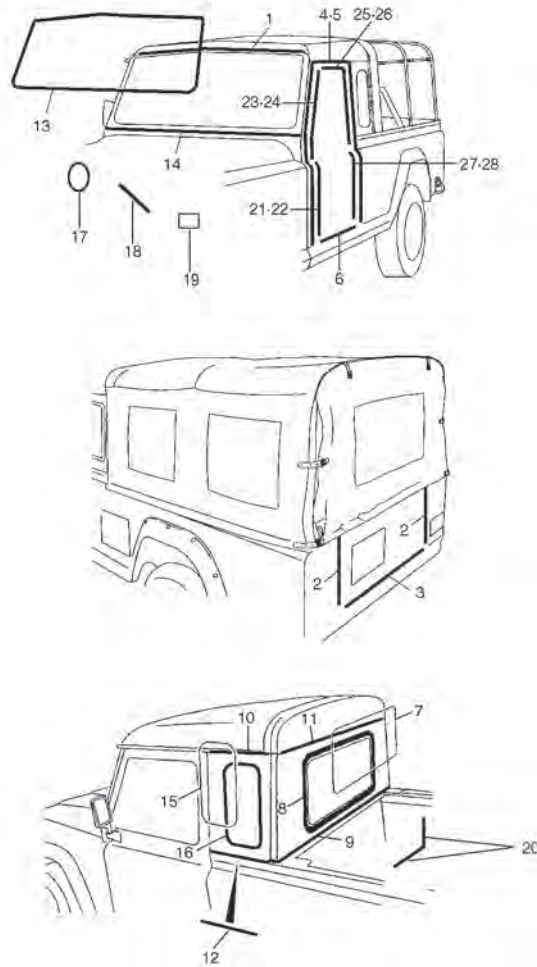
POS NO.	REFERENCIA	N.O.C.	DENOMINACION	CANTIDAD		OBSERVACIONES
				C	V	
001	791109-KIT		C/ BOMBIN CERRADURA	-	1	
002	PS-910448	5340-33-204-3461	CLIP	-	1	
003	PS-901490		C/ CERRADURA PUERTA TRAS	-	1	
004	02112-06123		TORNILLO INF CERRADURA	-	1	
005	08321A3106A		ARANDELA MUELLE	-	3	
006	08322-0106A		ARANDELA PLANA	-	1	
007	PS-901795		GOLPEADOR PUERTA	-	1	
008	PS-910420		SUPLEMENTO CERRADURA PUERTA TRAS	-	1	
009	PS-000010	5305-33-204-0522	TORNILLO	-	2	
010	09163C08002	5310-33-204-8601	ARANDELA ESTRELLA	-	2	
011	82761-85C00		GUIA GOLPEADOR MACHO	-	1	
012	01550-0816A		TORNILLO	-	1	
013	PS-911204		RESBALON	-	1	
014	PS-910706		DISTANCIADOR	-	1	
015	77891-63100		SUPLEMENTO GUIA	-	AR	
016	02142-06453		TORNILLO	-	2	
017	PS-911254		TACO APOYO PUERTA	-	1	
018	02112-06253		TORNILLO SUP CERRADURA	-	2	
019	82591-80060		MANECILLA APERTURA	-	1	
020	02112-06123		TORNILLO	-	1	
021	82592-80060		EMBELLECEDOR MANECILLA	-	1	
022	02112-06123		TORNILLO CUBIERTA	-	2	
023	09250-14006		TAPON CUBIERTA MANECILLA	-	1	
024	PS-902584	3040-33-204-7962	VARILLA ACCIONAMIENTO	-	1	

FIG. 120 ELEVACIONES PUERTA



POS NO.	REFERENCIA	N.O.C.	DENOMINACION	CANTIDAD		OBSERVACIONES
				C	V	
001	PS-901388	2540-33-204-6512	C/ ELEVACIONES PUERTA DEL L/I	1	1	
002	PS-901389	2540-33-203-9359	C/ ELEVACIONES PUERTA DEL L/D	1	1	
003	02142-0612A		TORNILLO MECANISMO ELEVACIONES	10	20	
004	08321A3106A		ARANDELA MUELLE	20	40	
005	02142-0612A		TORNILLO SOPORTE	10	20	
006	08322-0106A		ARANDELA PLANA	10	20	
007	PS-910544	2540-33-204-0364	MANECILLA ELEVACIONES	2	4	
008	PS-910543	5365-33-204-3892	EMBELLECEDOR MANECILLA	2	4	
009	02112-0516A	5305-33-204-5795	TORNILLO FIJAC. MANECILLAS	2	4	
010	PS-901405		C/ ELEVACIONES PUERTA LAT L/I	-	1	
011	PS-901406		C/ ELEVACIONES PUERTA LAT L/D	-	1	

FIG. 121 GOMAS (C)

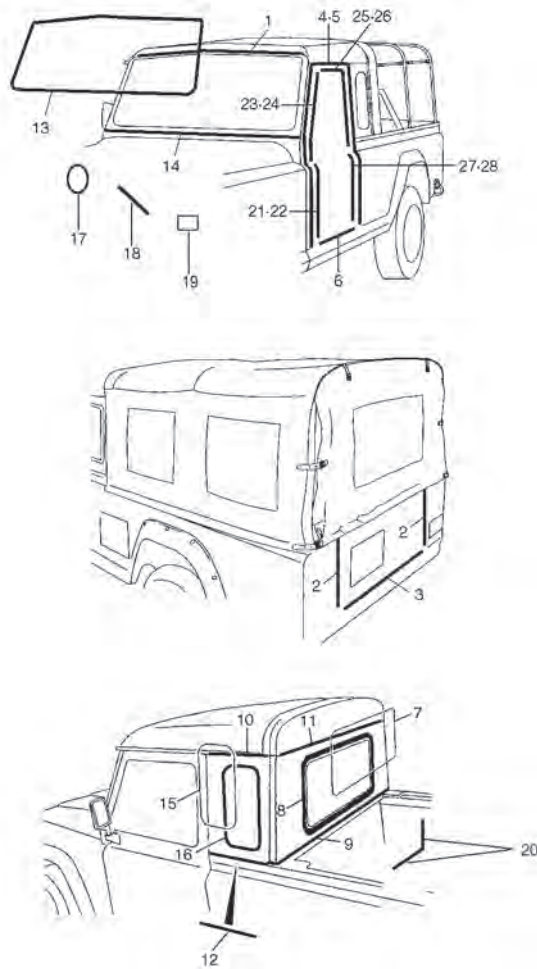


CARROCERIA



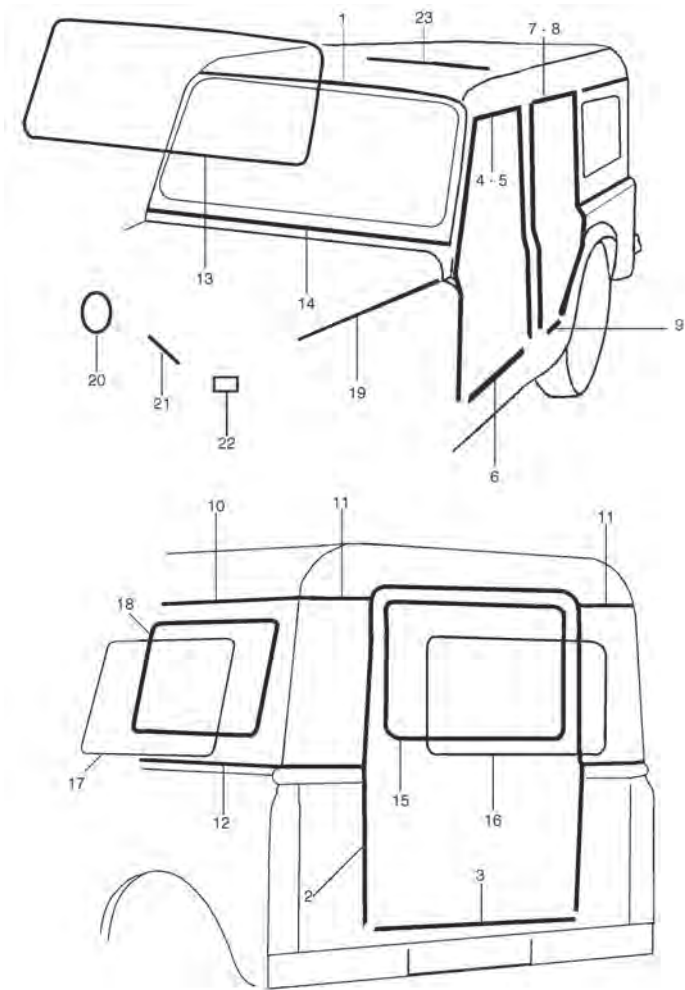
POS NO.	REFERENCIA	N.O.C.	DENOMINACION	CANTIDAD		OBSERVACIONES
				C	V	
001	PS-910801	5330-33-204-1691	JUNTA DE GOMA TECHO	1	-	PICK-UP
002	PS-911616	5330-33-204-7234	PERFIL LAT GOMA PUERTA TRAS	2	-	
003	PS-910707	5330-33-204-6539	GOMA INF PUERTA TRAS	1	-	
004	PS-911543	5330-33-204-6866	JUNTA GOMA PUERTA DEL L/I	1	-	PICK-UP
005	PS-911544	5330-33-205-1145	JUNTA GOMA PUERTA DEL L/D	1	-	PICK-UP
006	PS-910703	5330-33-204-7978	PERFIL GOMA UMBRAL PUERTA DEL	2	-	
007	150957	5640-33-004-6426	GOMA VENTANILLA TRAS	1	-	PICK-UP
008	150958	9390-33-205-2345	PERFIL CIERRE VENTANA TRAS	1	-	PICK-UP
009	PS-911613	5330-33-204-8152	GOMA INF RESPALDO CABINA	1	-	PICK-UP
010	PS-911614	5330-33-204-8133	GOMA SUP LAT RESPALDO	2	-	
011	PS-911615	5330-33-204-8150	GOMA POST RESPALDO	1	-	PICK-UP
012	PS-911662	9390-33-204-4559	GOMA INF LAT A CAJA	2	-	TL
013	PS-910664	5330-33-204-7985	PERFIL CIERRE PARABRISAS GOMA	1	-	
014	PS-910802	5330-33-204-7983	PERFIL GOMA PARABRISAS	1	-	
015	PS-911612	5330-33-204-8151	PERFIL GOMA CIERRE	2	-	PICK-UP
016	PS-911611	5330-33-204-6540	GOMA VENTANA LAT	2	-	PICK-UP
017	PS-911005	9390-33-204-7973	PROTECTOR FILTRO AIRE	1	-	
018	PS-911006	9390-33-204-7974	PROTECTOR CABLE CAPO L/I	1	-	
019	PS-911801	5330-33-204-4833	TECNOESPUMA ADHESIVA	6	-	NO ILUSTRADO
020	PS-911956	9320-33-206-1561	JUNTA BASE CABINA	2	-	PICK-UP
021	PS-913211		JUNTA GOMA PUERTA DEL L/I (TRAMO 1)	1	-	TL
022	PS-913212		JUNTA GOMA PUERTA DEL L/D (TRAMO 1)	1	-	TL
023	PS-913213		JUNTA GOMA PUERTA DEL L/I (TRAMO 2)	1	-	TL
024	PS-913214		JUNTA GOMA PUERTA DEL L/D (TRAMO 2)	1	-	TL

FIG. 121 GOMAS (C)



POS NO.	REFERENCIA	N.O.C.	DENOMINACION	CANTIDAD		OBSERVACIONES
				C	V	
025	PS-912784		JUNTA GOMA PUERTA DEL L/I (TRAMO 3-4)	1	-	TL
026	PS-912785		JUNTA GOMA PUERTA DEL L/D (TRAMO 3-4)	1	-	TL
027	PS-913215		JUNTA GOMA PUERTA DEL L/I (TRAMO 5)	1	-	TL
028	PS-913216		JUNTA GOMA PUERTA DEL L/D (TRAMO 5)	1	-	TL

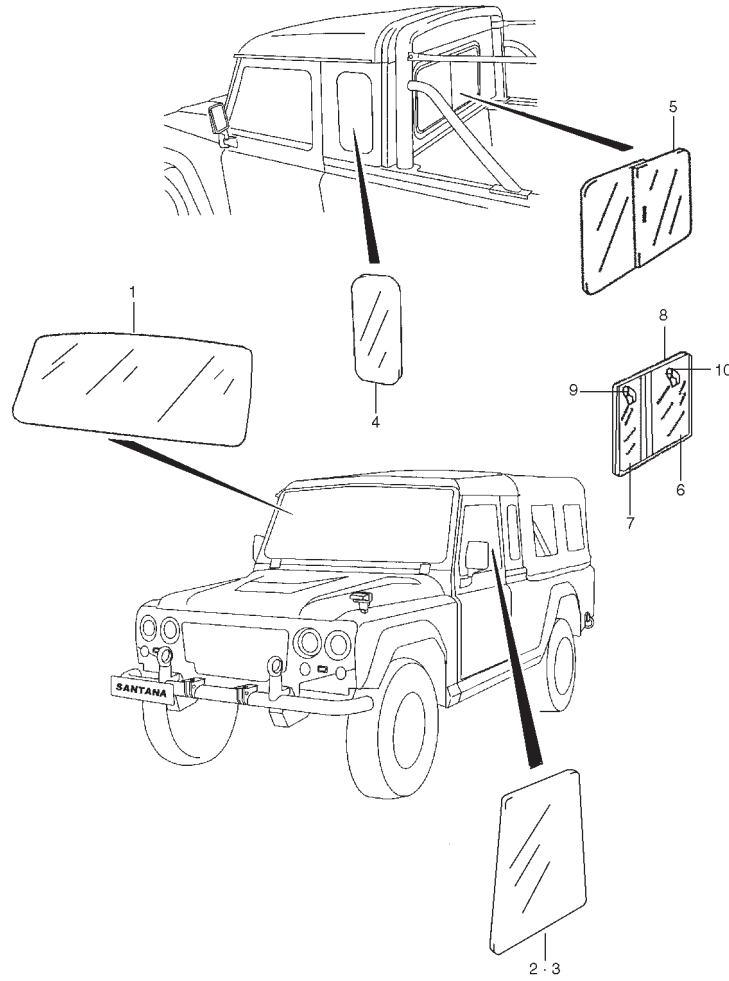
FIG. 122 GOMAS (V)



CARROCERIA

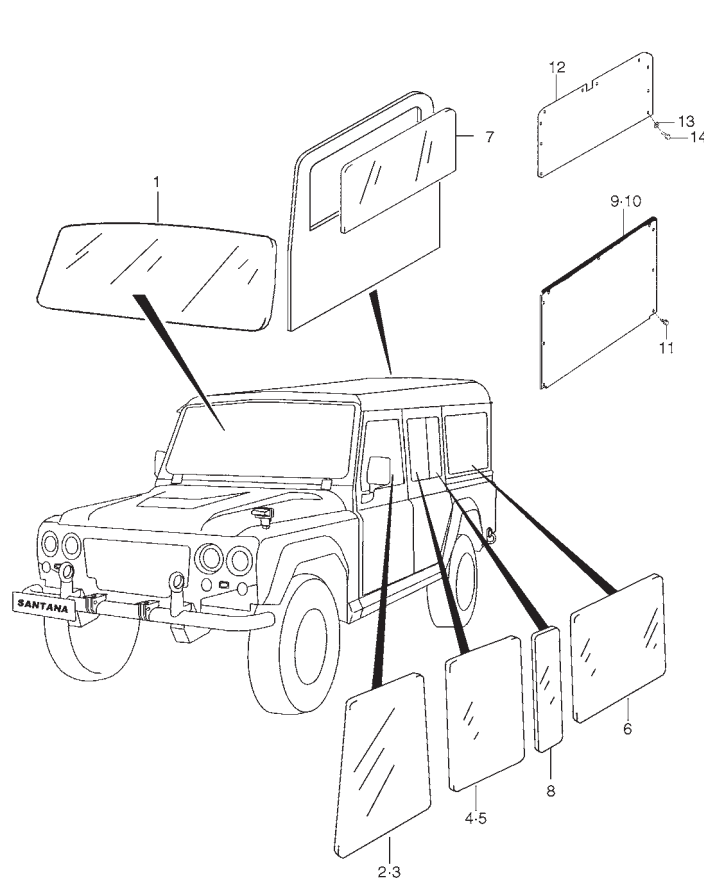
POS NO.	REFERENCIA	N.O.C.	DENOMINACION	CANTIDAD		OBSERVACIONES
				C	V	
001	PS-910801	5330-33-204-1691	JUNTA DE GOMA TECHO	-	1	
002	PS-911047		PERFIL GOMA PUERTA TRAS	-	1	
003	PS-910707	5330-33-204-6539	GOMA PUERTA TRAS	-	1	
004	PS-911543	5330-33-204-6866	PERFIL GOMA PUERTA DEL L/I	-	1	
005	PS-911544	5330-33-205-1145	PERFIL GOMA PUERTA DEL L/D	-	1	
006	PS-910703	5330-33-204-7978	PERFIL GOMA UMBRAL PUERTA DEL	-	2	
007	PS-911545		PERFIL GOMA PUERTA INT L/I	-	1	
008	PS-911546		PERFIL GOMA PUERTA INT L/D	-	1	
009	PS-910704		PERFIL GOMA UMBRAL PUERTA INT	-	2	
010	PS-910305		GOMA SUP LAT A TECHO	-	2	
011	PS-910998		GOMA TRAS LAT A TECHO	-	2	
012	PS-910304		GOMA INF LAT A CAJA	-	2	
013	PS-910664	5330-33-204-7985	PERFIL CIERRE PARABRISAS GOMA	-	1	
014	PS-910802	5330-33-204-7983	PERFIL GOMAS PARABRISAS	-	1	
015	PS-910920		PERFIL GOMA CRISTAL TRAS	-	1	
016	PS-910919		PERFIL GOMA CIERRE	-	1	
017 - 01	150958	9390-33-205-2345	PERFIL GOMA CIERRE	-	2	EXC BLINDADO: :W/ VENTANILLA LAT
017 - 02	PS-912097		PERFIL GOMA CIERRE	-	2	BLINDADO
018 - 01	150957	5640-33-004-6426	GOMA VENTANA LAT	-	2	EXC BLINDADO: :W/ VENTANILLA LAT
018 - 02	PS-912096		GOMA VENTANA LAT	-	2	BLINDADO
019	PS-910700		PERFIL GOMA ALETA DEL	-	2	
020	PS-911005	9390-33-204-7973	PROTECTOR FILTRO AIRE	-	1	

FIG. 123 CRISTALES (C)



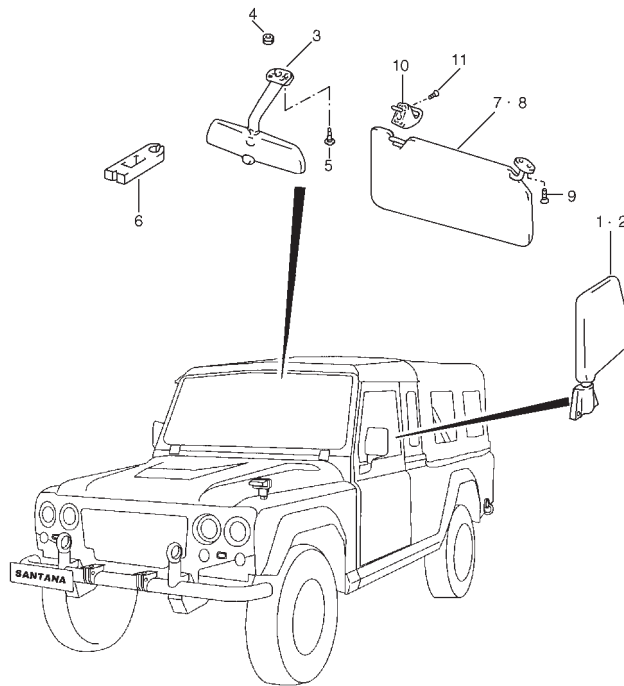
POS NO.	REFERENCIA	N.O.C.	DENOMINACION	CANTIDAD		OBSERVACIONES
				C	V	
001	PS-911531	2510-33-203-9361	CRISTAL PARABRISAS	1	-	
002	PS-911049	2510-33-204-3440	CRISTAL PUERTA DEL L/I	1	-	
003	PS-911048	2510-33-203-9355	CRISTAL PUERTA DEL L/D	1	-	
004	PS-911265	2510-33-203-9358	CRISTAL LAT	2	-	PICK-UP
005	PS-901611	2510-33-204-6070	.C/ VENTANA TRAS	1	-	PICK-UP
006	A901611-000		.CRISTAL FIJO	1	-	PICK-UP
007	A901611-001		.CRISTAL DESLIZANTE	1	-	PICK-UP
008	A901611-002		.C/ MARCO VENTANILLA	1	-	PICK-UP
009	A901611-003		.C/ PESTILLO L/I	1	-	PICK-UP
010	A901611-004		.C/ PESTILLO L/D	1	-	PICK-UP

FIG. 124 CRISTALES (V)

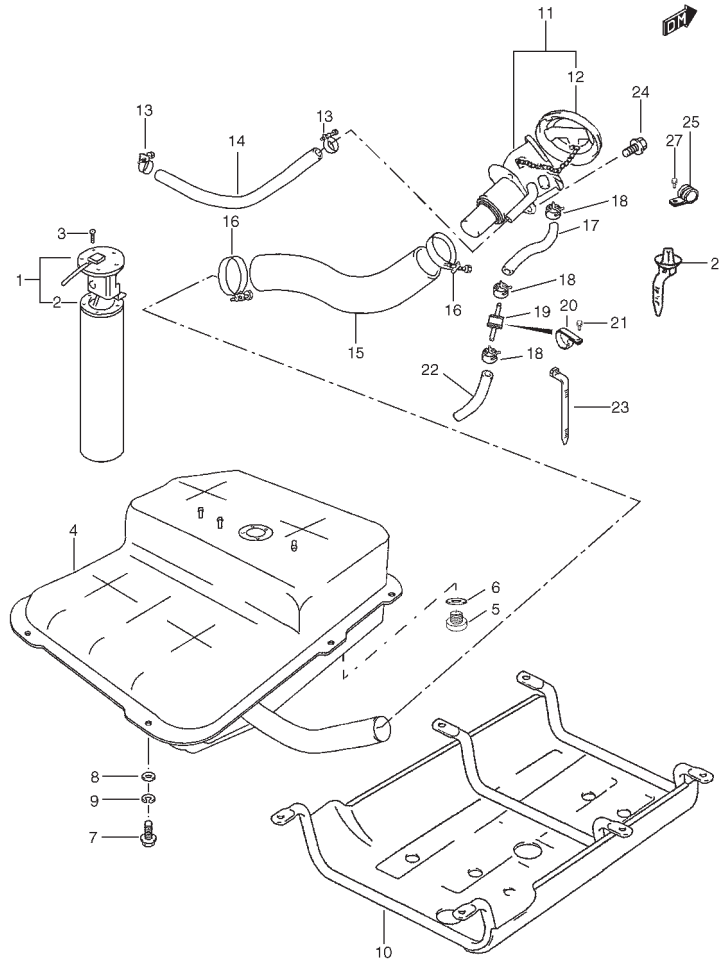


POS NO.	REFERENCIA	N.O.C.	DENOMINACION	CANTIDAD		OBSERVACIONES
				C	V	
001 - 01	PS-911531	2510-33-203-9361	CRISTAL PARABRISAS	-	1	EXC BLINDADO
001 - 02	PS-911531B		CRISTAL PALABRAS	-	1	BLINDADO
002 - 01	PS-911049	2510-33-204-3440	CRISTAL PUERTA DEL L/I	-	1	EXC BLINDADO
002 - 02	PS-911049B		CRISTAL PUERTA DELL/I	-	1	BLINDADO
003 - 01	PS-911048	2510-33-203-9355	CRISTAL PUERTA DEL L/D	-	1	EXC BLINDADO
003 - 02	PS-911048B		CRISTAL PUERTA DEL L/D	-	1	BLINDADO
004 - 01	PS-911051		CRISTAL PUERTA LAT TRAS L/I	-	1	EXC BLINDADO
004 - 02	PS-911051B		CRISTAL PUERTA LAT TRAS L/I	-	1	BLINDADO
005 - 01	PS-911650	5110-33-204-3534	CRISTAL PUERTA LAT TRAS L/D	-	1	EXC BLINDADO
005 - 02	PS-911050B		CRISTAL PUERTA LAT TRAS L/D	-	1	BLINDADO
006 - 01	PS-910910		CRISTAL VENTANILLA LAT TRAS	-	2	EXC BLINDADO: :EXC W/ LAT CEGADO
006 - 02	PS-912095B		CRISTAL VENTANILLA LAT TRAS (TINTADO)	-	2	BLINDADO
007 - 01	PS-911507		CRISTAL PUERTA TRAS	-	1	EXC BLINDADO
007 - 02	PS-911507B		CRISTAL PUERTA TRAS (TINTADO)	-	1	BLINDADO
007 - 03	PS-910918		CRISTAL PUERTA TRAS	-	1	S.E. UME-2
008	PS-910602		CRISTAL FIJO	-	2	EXC BLINDADO
009	PS-912352		PANEL PROTECTOR CRISTAL LAT TRAS L/I	-	1	S.E. UME-2
010	PS-912353		PANEL PROTECTOR CRISTAL LAT TRAS L/D	-	1	S.E. UME-2
011	01550-0610A		TORNILLO	-	18	S.E. UME-2
012	PS-912354		PANEL PROTECTOR CRISTAL TRAS	-	1	S.E. UME-2
013	03141-0512A		TORNILLO	-	10	S.E. UME-2
014	09160-06086	5310-33-204-3548	ARANDELA PLANA	-	10	S.E. UME-2

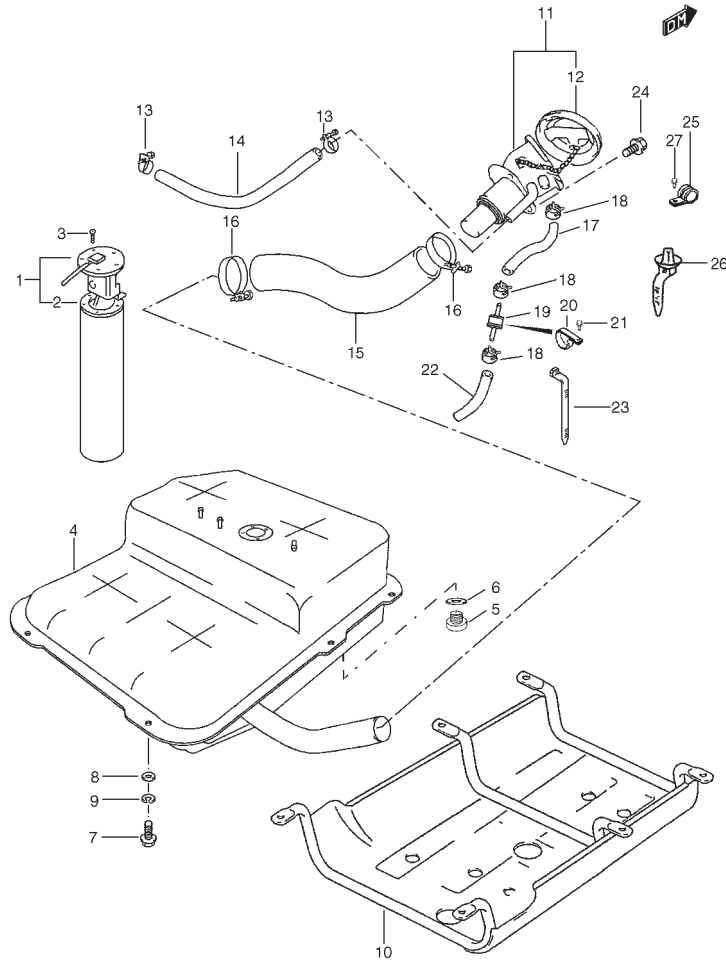
FIG. 125 ESPEJO/PARASOL



POS NO.	REFERENCIA	N.O.C.	DENOMINACION	CANTIDAD		OBSERVACIONES
				C	V	
001	PS-901806	2540-33-204-1666	C/ ESPEJO RETROVISOR EXT L/I	1	1	
002	PS-901807	2540-33-204-8048	C/ ESPEJO RETROVISOR EXT L/D	1	1	
003 - 01	737778	2540-33-204-8700	C/ ESPEJO RETROVISOR INT	1	-	PICK-UP
003 - 02	737778	2540-33-204-8700	C/ ESPEJO RETROVISOR INT	-	1	EXC S.E. UME-2
004 - 01	86124-85C00	5340-33-204-6072	TAPON EMBELLECEDOR	2	-	PICK-UP
004 - 02	86124-85C00	5340-33-204-6072	TAPON EMBELLECEDOR	-	2	EXC S.E. UME-2
005 - 01	02142-0512A		TORNILLO TAPON ESPEJO INT	2	-	TL
005 - 02	02122-05203		TORNILLO ESPEJO INT	-	2	EXC S.E. UME-2
006 - 01	PS-910663	2540-33-204-3437	SOPORTE ESPEJO RETROVISOR INT	1	-	PICK-UP
006 - 02	PS-910663	2540-33-204-3437	SOPORTE ESPEJO RETROVISOR INT	-	1	EXC S.E. UME-2
007	PS-901470	2540-33-203-9371	C/ PARASOL L/I	1	1	
008 - 01	PS-902337		C/ PARASOL L/D	1	-	TL
008 - 02	PS-901471		C/ PARASOL L/D	-	1	
009	09127-05016	5305-33-204-4931	TORNILLO PARASOL	4	4	
010	84851-60B00-6GS	2590-33-204-4922	SOPORTE PARASOL	2	2	
011	03211-0516A	5305-33-204-5781	TORNILLO ENGANCHE	2	2	

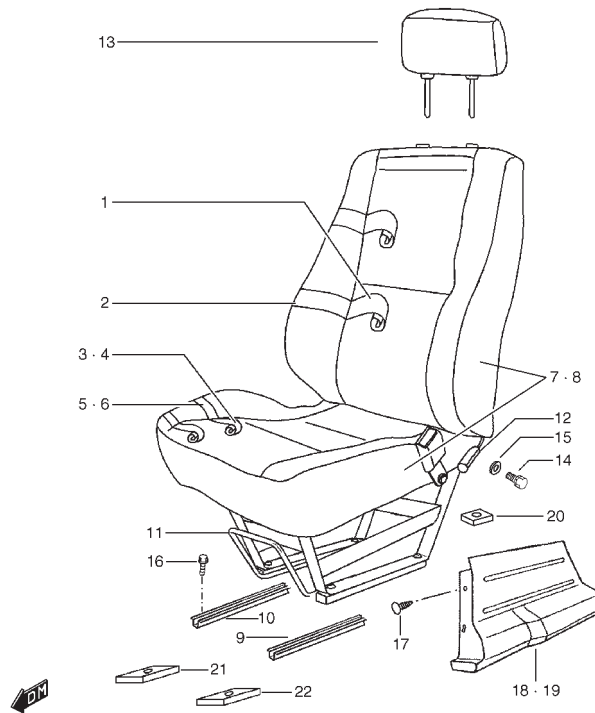


POS NO.	REFERENCIA	N.O.C.	DENOMINACION	CANTIDAD		OBSERVACIONES
				C	V	
001	PS-610009	6680-33-204-8618	C/ AFORADOR	1	1	
002	A610009-000	5365-33-204-8624	.JUNTA	1	1	
003	02112-0512A		TORNILLO AFORADOR	5	5	
004	PS-701035		C/ DEPOSITO COMBUSTIBLE	1	1	
005	PS-710080	2590-33-204-6824	.TAPON DRENAJE	1	1	
006	PS-710073	5310-33-204-1690	.JUNTA TAPON DRENAJE	1	1	
007	01500-10303		TORNILLO DEPOSITO	6	6	
008	08322-1110A		ARANDELA PLANA	6	6	
009	08321A31103		ARANDELA GROWER	6	6	
010	PS-701040	2990-33-203-9376	C/ PROTECTOR DEPOSITO	1	1	
011	PS-701039	2590-33-204-1314	C/ BOCA LLENADO Y TAPON	1	1	
012	PS-701016	2590-33-205-7060	C/ TAPON BOCA LLENADO	1	1	
013	49217-86CA0	4730-33-204-1306	ABRAZADERA	2	2	
014	PS-710067	4720-33-204-0371	MANGUITO RESPIRADERO	1	1	
015	PS-701031		MANGUITO LLENADO	1	1	
016	08003-00000	4730-33-187-5637	ABRAZADERA	2	2	
017	09344-05033	2805-99-728-8163	MANGUITO RESPIRADERO	1	1	
018	08014-84C50	5340-33-187-5542	ABRAZADERA	3	3	
019	85451-75100	4820-33-204-6848	VALVULA 2 VIAS RESPIRADERO	1	1	
020	09403A23401	5340-33-204-7330	BRIDA VALVULA 2 VIAS	1	1	
021	03141-06123		TORNILLO BRIDA	1	1	



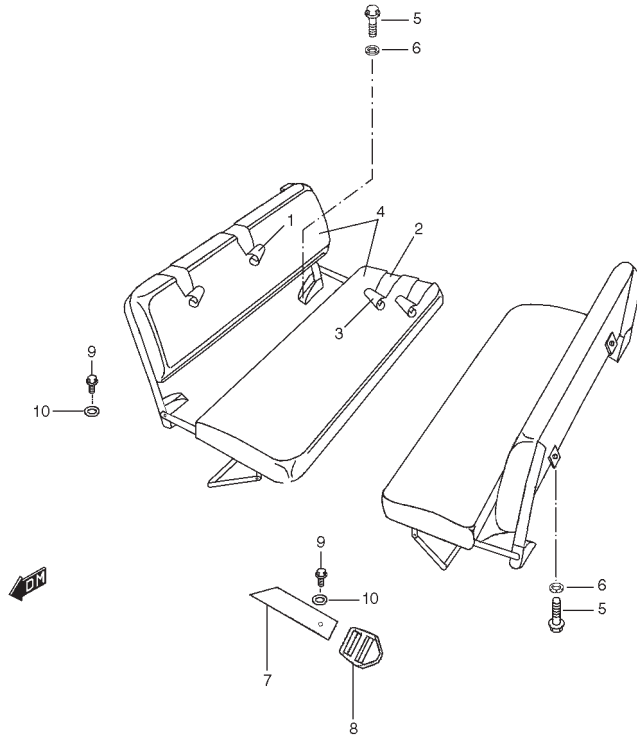
POS NO.	REFERENCIA	N.O.C.	DENOMINACION	CANTIDAD		OBSERVACIONES
				C	V	
022 - 01	PS-710105		MANGUITO	1	1	VER NOTA 1
022 - 02	PS-710109	4720-33-205-9324	MANGUITO	1	1	VER NOTA 2
023	36990-56B00	5340-33-204-3502	ABRAZADERA RESPIRADERO	1	1	
024	02112-05083		TORNILLO BRIDA	3	3	
025	PS-610421	5340-33-205-4113	CLIP MANGUITO RESPIRADERO	1	1	VER NOTA 2
026	08024-86C30		ABRAZADERA RESPIRADERO	1	1	VER NOTA 2
027	02112-05143		TORNILLO	1	1	VER NOTA 2
	NOTA 1:		~VSFPMW020V0C120042			
			~VSFPML20T0M120344			
			~VSFPMW20V0M120488			
	NOTA 2:		VSFPMW20V0C120043~			
			VSFPML20T0M120345~			
			VSFPMW20V0M120489~			

FIG. 127 ASIENTO DELANTERO



POS NO.	REFERENCIA	N.O.C.	DENOMINACION	CANTIDAD		OBSERVACIONES
				C	V	
001	A901500-000		C/ TAPICERIA RESPALDO	2	2	
002	A901500-001		C/ RESPALDO	2	2	
003	A901500-002		C/ TAPICERIA COJIN DEL L/D	1	1	
004	A901500-003		C/ TAPICERIA COJIN DEL L/I	1	1	
005	A901500-004		C/ COJIN DEL L/D	1	1	
006	A901500-005		C/ COJIN DEL L/I	1	1	
007	A901915-006	2540-33-205-4156	C/ FUNDA DEL L/D	1	1	
008	A901915-007	2540-33-205-4157	C/ FUNDA DEL L/I	1	1	
009	PS-901505		DESLIZADERA INT	2	2	
010	PS-901504		DESLIZADERA EXT	2	2	
011	A901500-006		VARILLA UNION CORREDERA	2	2	
012	A901500-007		MANDO ABATIMIENTO	2	2	
013	PS-901503-T03		C/ APOYACABEZAS	2	2	
014	A901502-004		TORNILLO	8	8	
015	A901502-005		ARANDELA	8	8	
016	PS-000049	5305-33-204-0527	TORNILLO	8	8	
017	09409A10303	5315-33-204-3479	CLIP	8	8	
018	PS-911778-004		TAPA LAT EXT ASIENTO L/I	1	1	
019	PS-911777-004		TAPA LAT EXT ASIENTO L/D	1	1	
020	PS-910917	5340-33-204-8006	PLACA TRAS	4	4	
021	PS-910803	5365-33-204-3452	SEPARADOR INT ASIENTO	4	4	
022	PS-910804	5365-33-204-3451	SEPARADOR EXT ASIENTO	4	4	

FIG. 128 ASIENTO LATERAL TRASERO (C)

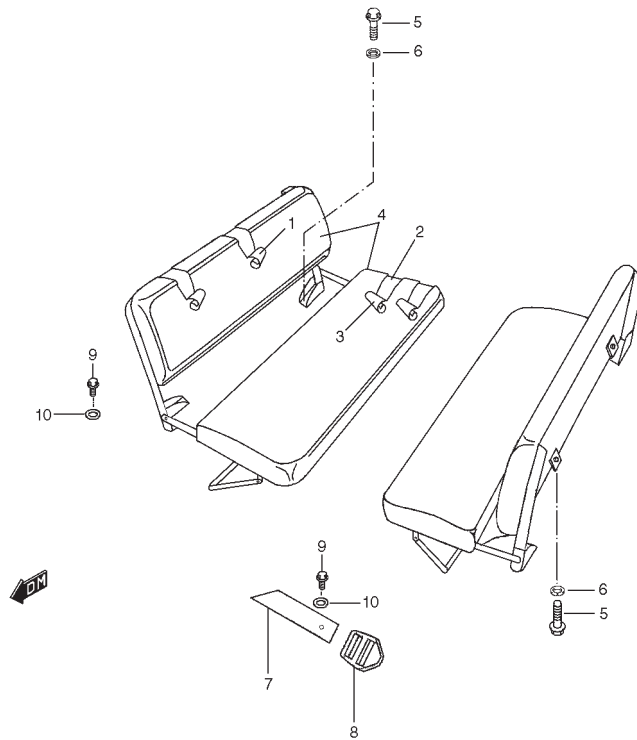


CARROCERIA



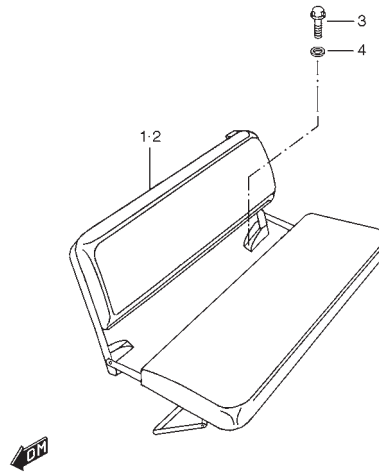
POS NO.	REFERENCIA	N.O.C.	DENOMINACION	CANTIDAD		OBSERVACIONES
				C	V	
001	A901735-000	2540-33-205-4166	C/ TAPICERIA RESPALDO	2	-	
002	A901735-001		C/ RESPALDO Y COJIN	2	-	
003	A901735-002	2540-33-205-4150	C/ TAPICERIA COJIN	2	-	
004	A901735-003	2540-33-205-4144	C/ FUNDA TRANSPORTIN	2	-	
005	01550-0816A		TORNILLO	8	-	
006	08322-0108A	5310-33-205-1503	ARANDELA PLANA	8	-	
007	PS-912000	3940-33-206-1563	CORREA AMARRE ASIENTO	2	-	
008	PS-911999	5340-33-206-1501	HEBILLA AMARRE	2	-	
009	03141-0512A		TORNILLO	4	-	
010	08322-0105A	5310-33-204-5831	ARANDELA PLANA	4	-	

FIG. 129 ASIENTO LATERAL TRASERO (V)



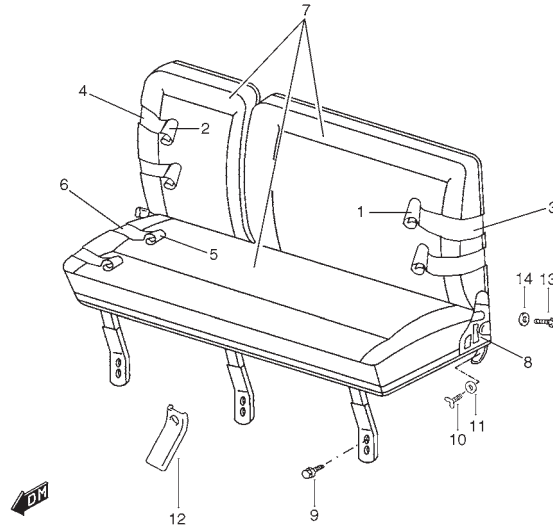
POS NO.	REFERENCIA	N.O.C.	DENOMINACION	CANTIDAD		OBSERVACIONES
				C	V	
001	A901918-000		TAPICERIA RESPALDO	-	2	
002	A901918-001		C/ RESPALDO Y COJIN	-	2	
003	A901918-002		TAPICERIA COJIN	-	2	
004	A901918-003		FUNDA TRANSPORTIN	-	2	
005	01550-06163		TORNILLO	-	8	
006	09160-06074		ARANDELA PLANA	-	8	
007	PS-912000	3940-33-206-1563	CORREA AMARRE ASIENTO	-	2	
008	PS-911999	5340-33-206-1501	HEBILLA AMARRE	-	2	
009	03141-0512A		TORNILLO	-	4	
010	08322-0105A	5310-33-204-5831	ARANDELA PLANA	-	4	

FIG. 130 ASIENTO LATERAL TRASERO (UME-1)



POS NO.	REFERENCIA	N.O.C.	DENOMINACION	CANTIDAD		OBSERVACIONES
				C	V	
001	PS-902805		C/ TRANSPORTIN Y FUNDA L/I	-	1	
001	PS-902805		C/ TRANSPORTIN Y FUNDA L/I	-	1	
002	PS-902785		C/ TRANSPORTIN Y FUNDA L/D	-	1	
003	01550-0816A		TORNILLO RESPALDO Y COJIN ASIENTO	-	8	
004	08322-01083		ARANDELA PLANA	-	8	

FIG. 132 ASIENTO INTERMEDIO (V)

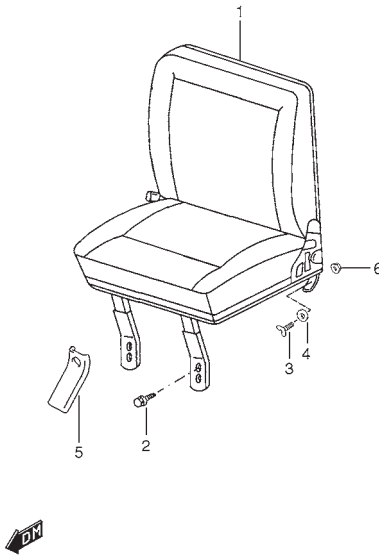


CARROCERIA



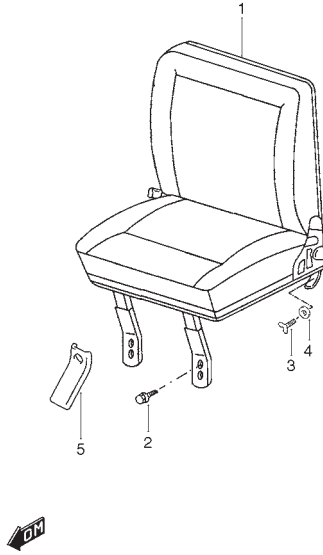
POS NO.	REFERENCIA	N.O.C.	DENOMINACION	CANTIDAD		OBSERVACIONES
				C	V	
001	A901917-001		C/ TAPICERIA RESPALDO	-	1	2 PLAZAS
002	A901917-002		C/ TAPICERIA RESPALDO	-	1	1 PLAZA
003	A901917-003		C/ RESPALDO	-	1	2 PLAZAS
004	A901917-004		C/ RESPALDO	-	1	1 PLAZA
005	A901917-005		C/ TAPICERIA COJIN	-	1	
006	A901917-006		C/ COJIN	-	1	
007	A901917-007		C/ FUNDA ASIENTO INTERMEDIO	-	1	
008	A901500-007		MANDO ABATIMIENTO	-	1	
009	01550-0820A	5305-33-204-5817	TORNILLO	-	6	
010	PS-000245		TORNILLO	-	2	
011	PS-020021		ARANDELA PLANA	-	2	
012	87001C83300		TAPA ASIENTO	-	2	
013	A901090-002		TORNILLO	-	6	
014	A901090-003		ARANDELA	-	6	

FIG. 133 ASIENTO INTERMEDIO L/D (UME-2)



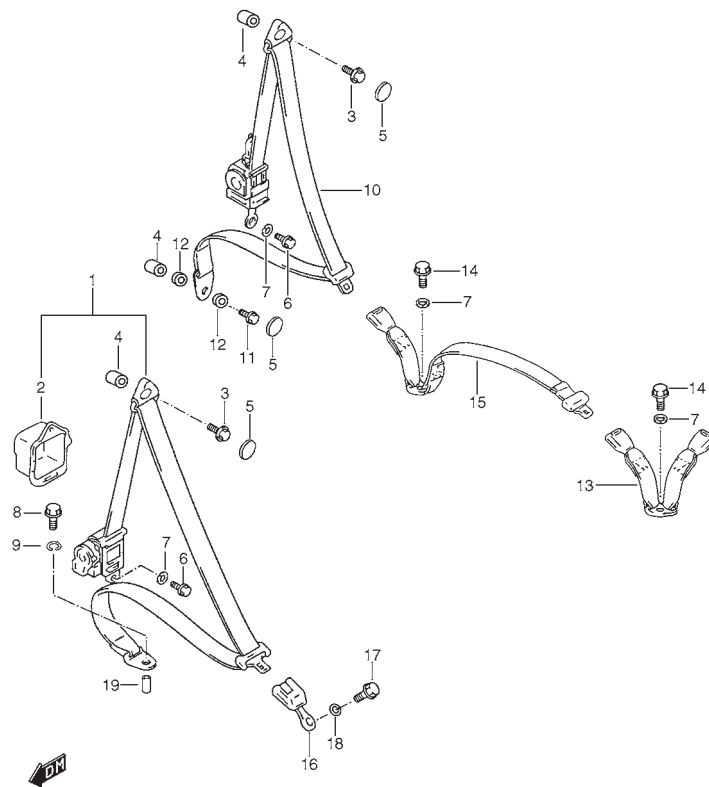
POS NO.	REFERENCIA	N.O.C.	DENOMINACION	CANTIDAD		OBSERVACIONES
				C	V	
001	PS-902735		C/ ASIENTO Y FUNDA	-	1	
002	01550-08203		TORNILLO	-	4	
003	09119A06007		TORNILLO MARIPOSA	-	1	
004	08322-0106A		ARANDELA PLANA	-	1	
005	87001C83300		FUNDA PATA	-	1	
006	PS-000118		TUERCA REMACHE	-	2	

FIG. 134 ASIENTO INTERMEDIO LD (UME-1: S. E. 5P/8 A)



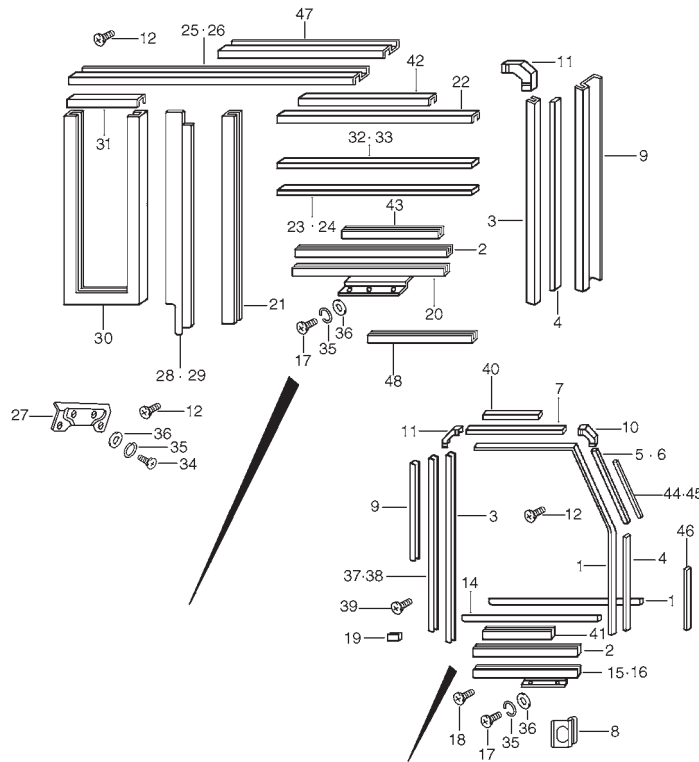
POS NO.	REFERENCIA	N.O.C.	DENOMINACION	CANTIDAD		OBSERVACIONES
				C	V	
001	PS-902672		C/ ASIENTO INTERMEDIO Y FUNDA	-	1	
002	01550-0820A	5305-33-204-5817	TORNILLO ASIENTO ACAJA	-	6	
003	PS-000245		TORNILLO ASIENTO INTERMEDIO A CAJA -	-	2	
004	PS-020021		ARANDELA PLANA	-	2	
005	87001C83300		FUNDA PATA ASIENTO INTERMEDIO	-	2	

FIG. 135 CINTURON DE SEGURIDAD



POS NO.	REFERENCIA	N.O.C.	DENOMINACION	CANTIDAD		OBSERVACIONES
				C	V	
001	PS-902565		C/ CINTURON DE SEGURIDAD DEL	2	2	
002	84922-84C00		.TAPA ENROLLADOR	2	2	
003	84951-85C00	5305-33-204-6100	TORNILLO SUP	2	4	
004	84956-85C30	5365-33-204-1922	SEPARADOR SUP	2	6	
005	84962-85C00	5320-33-204-6221	TAPON EMBELLECEDOR	2	6	
006	84951-84C00	5305-33-204-4476	TORNILLO RETRACTOR	2	4	
007	02014-00000	5310-33-180-7341	ARANDELA MUELLE	2	6	
008	84950-82000	5305-33-204-0476	TORNILLO INF	2	2	
009	02013-00000	5310-99-124-2519	ARANDELA MUELLE	2	2	
010	PS-902566		C/ CINTURON DE SEGURIDAD TRAS	-	2	
011	84951-85C10		TORNILLO INF	-	2	
012	84933-85C00		CASQUILLO	-	4	
013 - 01	PS-902567		C/ HEBILLA CINTURON TRAS	-	1	EXC S.E. UME-2
013 - 02	PS-902740		C/ HEBILLA CINTURON TRAS	-	1	S.E. UME-2
014	PS-000055		TORNILLO HEBILLA	-	2	
015	PS-902568		C/ HEBILLA Y LENGÜETA	-	1	EXC S.E. UME-2
016	PS-902569	5340-15-179-8713	HEBILLA	2	2	
017	84951-85C30	5305-33-204-6101	TORNILLO HEBILLA	2	2	
018	3843	5310-33-180-7483	ARANDELA PLANA	2	2	
019	84956-84C00	5365-33-205-2344	CASQUILLO SEPARADOR	2	2	

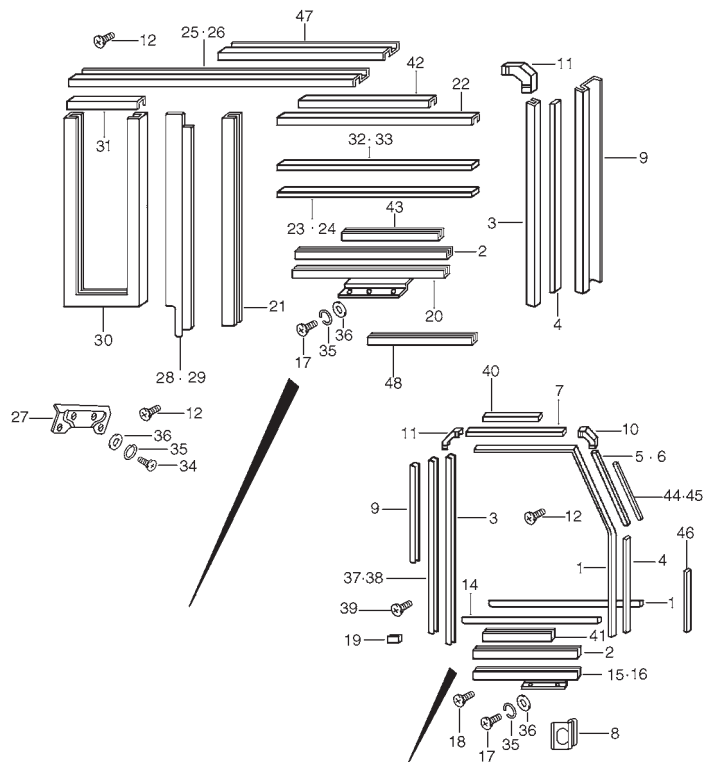
FIG. 136 PERFILES Y GUIAS CRISTALES



POS NO.	REFERENCIA	N.O.C.	DENOMINACION	CANTIDAD		OBSERVACIONES
				C	V	
001 - 01	PS-911114	2510-33-204-7235	PERFIL GUIA CRISTAL DEL	2	-	PICK-UP
001 - 02	PS-911114	2510-33-204-7235	PERFIL GUIA CRISTAL DEL	-	2	
002	83691-60A00		GOMA APOYO CRISTAL	4	6	
003 - 01	PS-911115	2510-33-204-7236	PERFIL GUIA CRISTAL	2	-	PICK-UP
003 - 02	PS-911115	2510-33-204-7236	PERFIL GUIA CRISTAL	-	4	
004	PS-911263	5365-33-204-6829	SUPLEMENTO	AR	AR	
005 - 01	PS-911120	5330-33-204-7979	RELLENO DEL L/I	1	-	PICK-UP
005 - 02	PS-911120	5330-33-204-7979	RELLENO DEL L/I	-	1	
006	PS-911121	5330-33-204-7980	RELLENO DEL L/D	1	1	
007	PS-911122	5330-33-204-7981	RELLENO SUP	2	2	
008	78861-78400	5365-33-204-6098	GUIA CRISTAL	2	2	
009 - 01	PS-911123	5330-33-204-7982	RELLENO TRAS	2	-	PICK-UP
009 - 02	PS-911123	5330-33-204-7982	RELLENO TRAS	-	6	
010	PS-911132	2510-33-204-6972	RELLENO ESQUINA DEL	2	2	
011	PS-911133	2510-33-204-6974	RELLENO ESQUINA TRAS	2	6	
012 - 01	AC606031	5305-33-204-4512	TORNILLO	6	-	PICK-UP
012 - 02	AC606031	5305-33-204-4512	TORNILLO	10	-	TL
012 - 03	AC606031	5305-33-204-4512	TORNILLO	-	22	
013	PS-911126	5330-33-204-6899	LAMELUNAS EXT	2	2	
014	PS-911535	5330-33-204-6900	LAMELUNAS INT	2	2	
015	PS-901512	2540-33-204-1682	C/ CANAL GUIA CRISTAL L/I	1	1	
016	PS-901513	2540-33-204-6543	C/ CANAL GUIA CRISTAL L/D	1	1	
017	02142-0616A	5305-33-204-5803	TORNILLO	4	8	

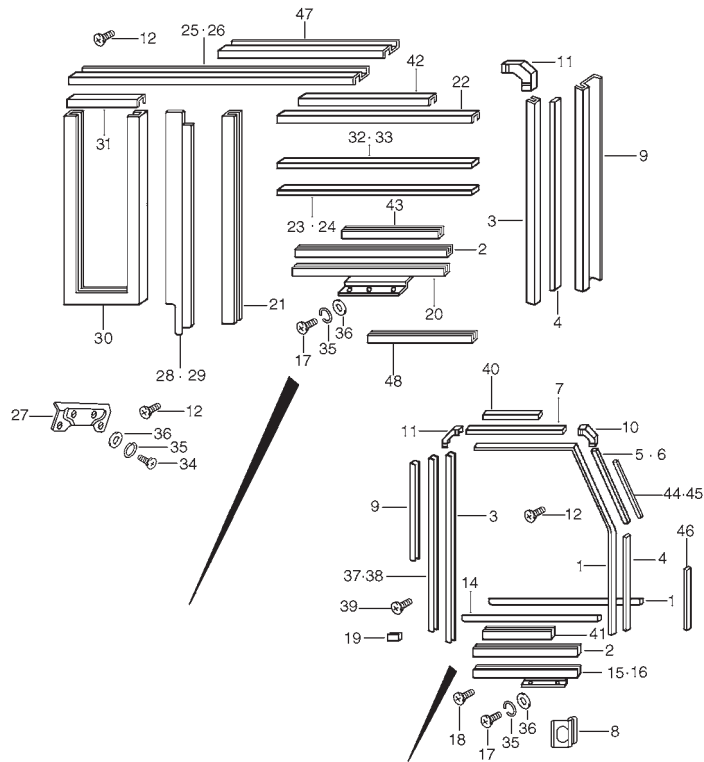


FIG. 136 PERFILES Y GUIAS CRISTALES



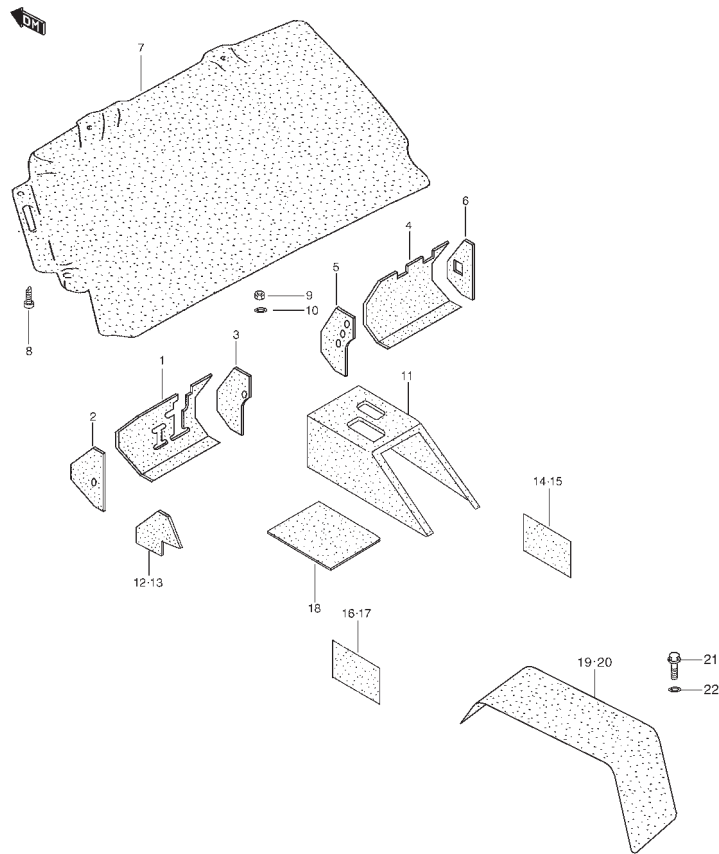
POS NO.	REFERENCIA	N.O.C.	DENOMINACION	CANTIDAD		OBSERVACIONES
				C	V	
018 - 01	78624	5305-99-135-7506	TORNILLO	4	-	PICK-UP
018 - 02	02142-0616A	5305-33-204-5803	TORNILLO	8	-	TL
018 - 03	02142-0616A	5305-33-204-5803	TORNILLO	-	8	
019	78991-78001	5340-33-204-6099	CLIP LAMELUNAS	10	20	
020	PS-901757		C/ CANAL GUIA CRISTAL	-	2	
021	PS-911116		ARANDELA PLANA	-	2	
022	PS-911117		PERFIL SUP CRISTAL	-	2	
023	PS-911536		LAMELUNAS INT L/I	-	1	
024	PS-911537		LAMELUNAS INT L/D	-	1	
025	PS-911124		RELLENO SUP L/I	-	1	
026	PS-911125		RELLENO SUP L/D	-	1	
027	PS-901797		C/ SOPORTE CRISTAL FIJO	-	2	
028	MUC3492		PERFIL DIVISOR L/I	-	1	
029	MUC3493		PERFIL DIVISOR L/D	-	1	
030	PS-911118		PERFIL CRISTAL FIJO	-	2	
031	PS-911119		PERFIL CRISTAL FIJO INF	-	2	
032	PS-911128		LAMELUNAS EXT L/I	-	1	
033	PS-911127		LAMELUNAS EXT L/D	-	1	
034	02112-05103		TORNILLO	-	4	
035	08321A3106A		ARANDELA MUELLE	4	12	
036	08322-0106A		ARANDELA PLANA	4	12	
037	PS-912229	2540-33-206-1584	PERFIL GUIA CRISTAL PUERTA DEL L/I	1	1	
038	PS-912230	2540-33-206-1585	PERFIL GUIA CRISTAL PUERTA DEL L/D	1	1	
039	03141-0512A		TORNILLO	4	4	
040	PS-912701		GUIA DEL SUP CRISTAL	2	-	TL

FIG. 136 PERFILES Y GUIAS CRISTALES



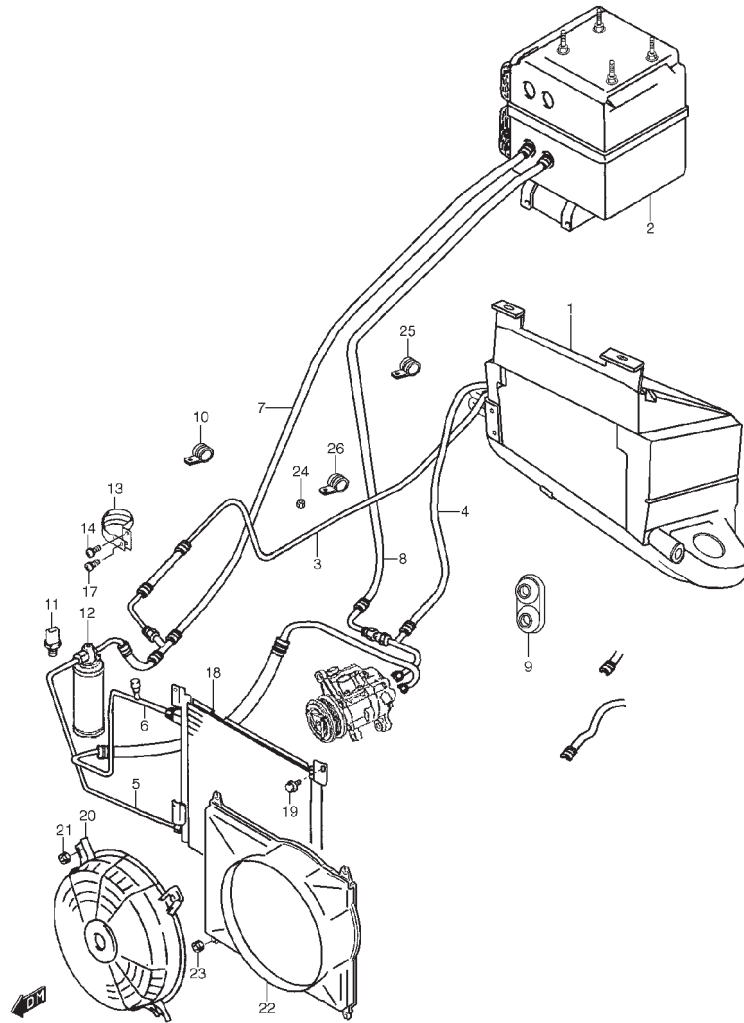
POS NO.	REFERENCIA	N.O.C.	DENOMINACION	CANTIDAD		OBSERVACIONES
				C	V	
041	PS-912702		GUIA DEL INF CRISTAL	2	-	TL
042	PS-912703		GUIA TRAS SUP CRISTAL	2	-	TL
043	PS-912703		GUIA TRAS INF CRISTAL	2	-	TL
044	PS-912705		PIEZA DEL RELLENO L/I	1	-	TL
045	PS-912706		PIEZA DEL RELLENO L/D	1	-	TL
046	PS-912707		PIEZA DEL INF RELLENO	2	-	TL
047	PS-912708		PIEZA TRAS SUP RELLENO	2	-	TL
048	PS-912709		PIEZA TRAS INF RELLENO	2	-	TL

FIG. 137 INSONORIZANTES



POS NO.	REFERENCIA	N.O.C.	DENOMINACION	CANTIDAD		OBSERVACIONES
				C	V	
001	PS-910763	2510-33-204-3886	INSONORIZANTE CENTRAL PISO DEL L/I	1	1	
002	PS-911011	5640-33-205-1302	INSONORIZANTE L/I PISO DEL L/I	1	1	
003	PS-911010	2510-33-205-2229	INSONORIZANTE L/D PISO DEL L/I	1	1	
004	PS-911453	5640-33-205-1301	INSONORIZANTE CENTRAL PISO DEL L/D	1	1	
005	PS-911009	5640-33-205-1300	INSONORIZANTE L/I PISO DEL L/D	1	1	
006	PS-911008	5640-33-205-1299	INSONORIZANTE L/D PISO DEL L/D	1	1	
007	PS-910555	2510-33-204-1760	INSONORIZANTE CAPO	1	1	
008	PS-913277		CLIP	19	19	
009	08310-0006A	5310-12-124-3866	TUERCA TUNEL CAJA CAMBIOS	11	11	
010	09160-06088	5310-33-204-5860	ARANDELA PLANA	11	11	
011	PS-911307	2510-33-204-0360	INSONORIZANTE TUNEL CAJA CAMBIOS	1	1	
012	PS-911015	2510-33-204-0361	INSONORIZANTE EXT PISO DEL L/I	1	1	
013	PS-911014	2510-33-204-0362	INSONORIZANTE EXT PISO DEL L/D	1	1	
014	PS-911038	5640-33-204-1659	LAMINA INSONORIZANTE LAT TUNEL	7	7	
015	PS-911039	2510-33-204-7960	LAMINA INSONORIZANTE DEL TUNEL	1	1	
016	PS-911227	5640-33-204-1661	LAMINA INSONORIZANTE EXT LAT	1	1	
			CAJA PIES L/I			
017	PS-911228	5640-33-204-1662	LAMINA INSONORIZANTE EXT LAT	1	1	
			CAJA PIES L/D			
018	PS-911366	5640-33-204-1663	LAMINA INSONORIZANTE TAPA	1	1	
			CAJA CAMBIOS			
019	PS-911800		INSONORIZANTE INT PASO RUEDA	1	1	
			TRAS L/I			
020	PS-911799		INSONORIZANTE INT PASO RUEDA	1	1	
			TRAS L/D			

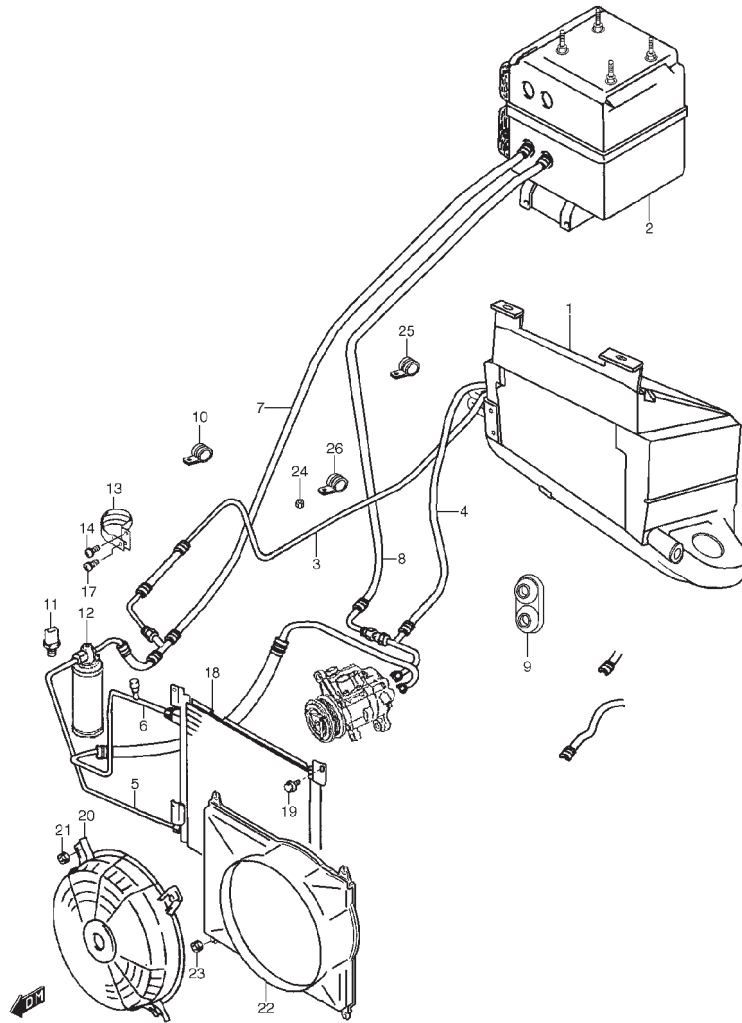
FIG. 138 CIRCUITO A/C (W/ A/C)



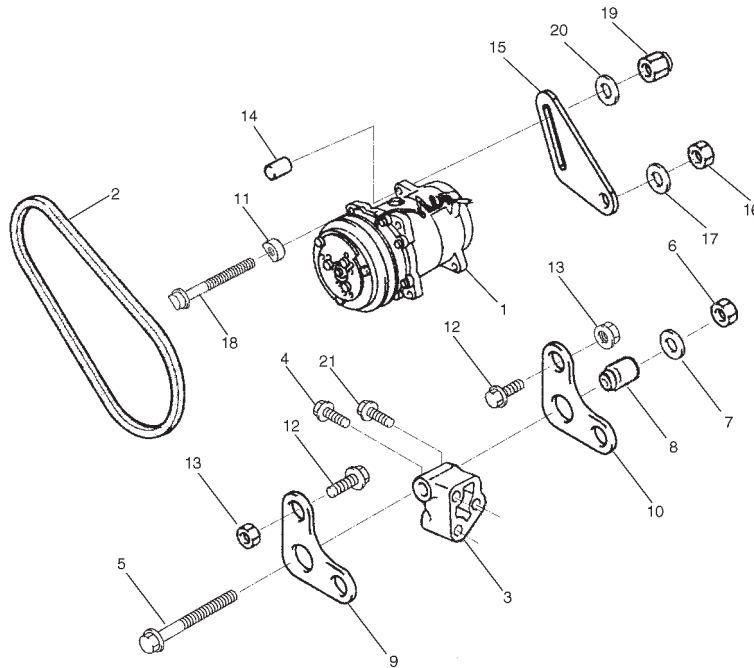
CARROCERIA

POS NO.	REFERENCIA	N.O.C.	DENOMINACION	CANTIDAD		OBSERVACIONES
				C	V	
021	03141-06163		TORNILLO	4	4	
022	09160-06088	5310-33-204-5860	ARANDELA	4	4	
001 - 01	PS-601099	2540-33-205-9449	C/ EVAPORADOR-CALEFACTOR DEL	1	1	N/ A/C TRAS
001 - 02	PS-601053	2540-33-204-6269	C/ EVAPORADOR.CALEF DEL	1	1	W/ A/C TRAS
002	PS-610233	2540-33-204-6268	C/ EVAPORADOR-CALEFACTOR TRAS	1	1	W/ A/C TRAS
003 - 01	PS-610596		TUBERIA EVAP A FILTRO SECADOR	1	1	N/ CALEF AUX
003 - 02	PS-610284	4720-33-204-6118	TUBERIA EVAP A FILTRO SECADOR	1	1	W/ CALEF AUX:VER NOTA 1
003 - 03	PS-610606		TUBERIA EVAP A FILTRO SECADOR	1	1	W/ CALEF AUX:VER NOTA 2
004 - 01	PS-610417	4720-33-205-4019	TUBERIA EVAP A COMPRESOR	1	1	N/ CALEF AUX
004 - 02	PS-610171	4720-33-204-6104	TUBERIA EVAP A COMPRESOR	1	1	W/ CALEF AUX
005 - 01	PS-610573		TUBERIA CONDENSADOR A FILTRO SECADOR	1	1	N/ CALEF AUX
005 - 02	PS-610287	4720-33-204-6107	TUBERIA CONDENSADOR A FILTRO SECADOR	1	1	W/ CALEF AUX:VER NOTA 1
005 - 03	PS-610573		TUBERIA CONDENSADOR A FILTRO SECADOR	1	1	W/ CALEF AUX:VER NOTA 2
006 - 01	PS-610571		TUBERIA CONDENSADOR A COMPRESOR1	1	1	N/ CALEF AUX
006 - 02	PS-610605		TUBERIA CONDENSADOR A COMPRESOR1	1	1	W/ CALEF AUX
007	PS-610607		MANGUITO EVAP TRAS A FILTRO SECADOR	1	1	W/ CALEF AUX
NOTA 1:			~VSFPMW20V0M120058 ~VSFPMW20V0M120488			
NOTA 2:			VSPFML20C0M120001~ VSFPMW20V0M120059~ VSFPMW20V0M120489~			

FIG. 138 CIRCUITO A/C (W/ A/C)

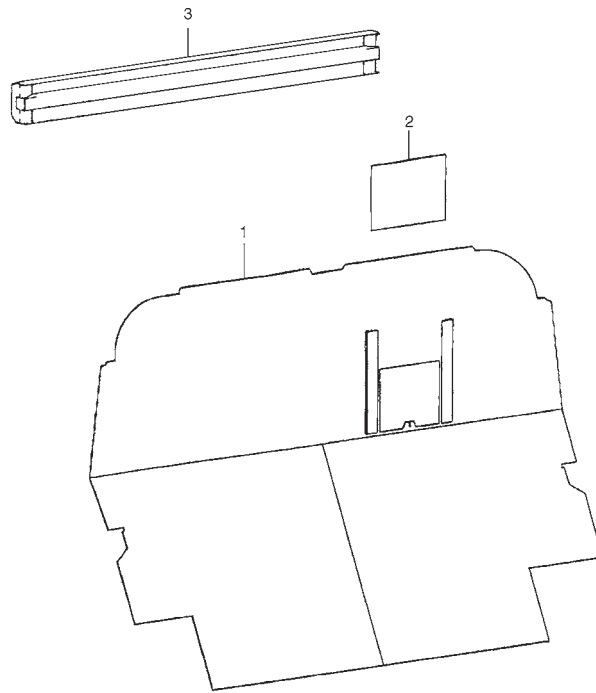


POS NO.	REFERENCIA	N.O.C.	DENOMINACION	CANTIDAD		OBSERVACIONES
				C	V	
008	PS-610608		MANGUITO EVAP TRAS A COMPRESOR	1	1	W/ CALEF AUX
009	74812-82010	5325-33-204-3467	JUNTA TUBERIAS A/C EN SALPICADERO	1	1	
010 - 01	36990-85C10	5340-33-204-7193	ABRAZADERA	1	1	N/ A/C TRAS
010 - 02	36990-85C10	5340-33-204-7193	ABRAZADERA	2	2	W/ A/C TRAS
011	95575-86CB0	5930-33-204-6127	PRESOSTATO	1	1	
012	95330-86CB1	4130-33-204-6134	FILTRO SECADOR	1	1	
013 - 01	95930-86CE0	4330-33-204-6777	SOPORTE FILTRO SECADOR	1	1	
013 - 02	PS-610743		SOPORTE FILTRO SECADOR	1	1	
014	01550-0612A	5305-33-204-5808	TORNILLO SOPORTE FILTRO	5	5	
015	PS-610591	5340-33-206-1510	BRIDA LATIGUILLOS	1	1	N/ A/C TRAS
016	07130-06163		TORNILLO ALLEN	1	1	N/ A/C TRAS
017	01550-0620A	5305-33-204-5812	TORNILLO FILTRO	1	1	
018 - 01	PS-601002	4130-33-204-6128	C/ CONDENSADOR	1	1	N/ A/C TRAS
018 - 02	PS-610259		C/ CONDENSADOR	1	1	W/ A/C TRAS
019	01550-0612A	5305-33-204-5808	TORNILLO CONDENSADOR	3	3	
020	PS-610225	4140-33-204-1723	C/ ELECTROVENTILADOR	1	1	24V
021	08316-1006A	5310-33-205-1642	TUERCA ELECTROVENTILADOR	3	3	N/ A/C TRAS
022	17119-86CB0	2590-33-204-3430	SOPORTE ELECTROVENTILADOR	1	1	N/ A/C TRAS
023 - 01	08316-2006A	5310-33-204-5828	TUERCA SOPORTE ELECTROVENTILADOR	3	3	N/ A/C TRAS
023 - 02	08316-1006A	5310-33-205-1642	TUERCA SOPORTE ELECTROVENTILADOR	4	4	W/ A/C TRAS
024	08316-2006A	5310-33-204-5828	TUERCA	2	2	N/ CALEF AUX
025	PS-610421	5340-33-205-4113	CLIP TUBERIA	1	1	N/ CALEF AUX
026	08015-86CA0	5340-33-204-6199	CLIP TUBERIA	1	1	N/ CALEF AUX



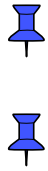
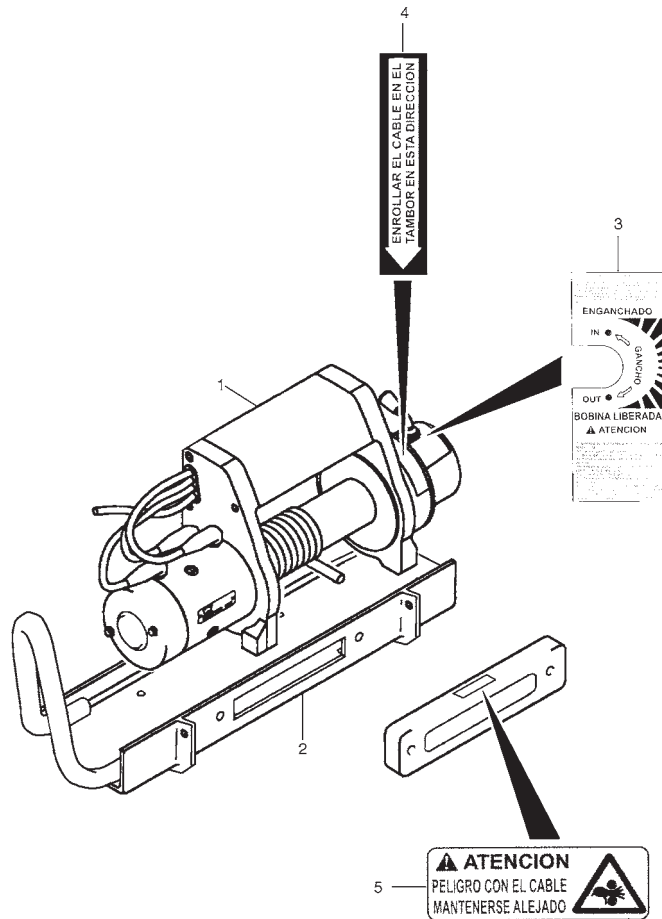
POS NO.	REFERENCIA	N.O.C.	DENOMINACION	CANTIDAD		OBSERVACIONES
				C	V	
001 - 01	PS-610246	4130-33-204-3940	COMPRESOR (24V)	1	1	N/ A/C TRAS
001 - 02	PS-610228	4130-33-204-6205	COMPRESOR (24V)	1	1	W/ A/C TRAS
002	PS-610279	3030-15-178-4757	CORREA COMPRESOR	1	1	4PK862
003	PS-610286	2590-33-204-6265	SOPORTE INF COMPRESOR	1	1	
004	01550-1065A	5305-33-204-5825	TORNILLO SOPORTE INF	1	1	
005	PS-000083	5305-33-204-0537	TORNILLO CENTRAL SOPORTE COMPRESOR	1	1	
006	08310-0012A	5310-33-204-5830	TUERCA TORNILLO CENTRAL	1	1	
007	02073-00000	5310-33-204-0789	ARANDELA PLANA	1	1	
008	PS-610136	5365-33-204-0351	CASQUILLO ANTIVIBRACION	1	1	
009	PS-610132	2590-15-178-4751	SOPORTE DEL	1	1	
010	PS-610133	2590-15-178-4752	SOPORTE TRAS	1	1	
011	PS-610134	5365-33-204-3560	DISTANCIADOR	1	1	
012	01550-1035A	5305-33-204-5823	TORNILLO SOPORTE	4	4	
013	21943-85C00	5310-33-204-4913	TUERCA AUTOFRENANTE SOPORTE	4	4	
014	PS-610144	3120-33-204-0353	CASQUILLO	1	1	
015	PS-610137	2990-15-178-4901	TENSOR COMPRESOR	1	1	
016	59119-85C00	5310-33-204-4917	TUERCA TENSOR A MOTOR	1	1	
017	WA110061	5310-99-122-6476	ARANDELA PLANA	1	1	
018	PS-000029	5305-33-204-0525	TORNILLO TENSOR A COMPRESOR	1	1	
019	712368	2530-33-000-6490	TUERCA TENSOR Y COMPRESOR	1	1	
020	WA110061	5310-99-122-6476	ARANDELA PLANA	3	3	
021	01517-10553		TORNILLO SOPORTE INF	2	2	

FIG. 140 SEPARADOR DE CARGA (BLINDADO)



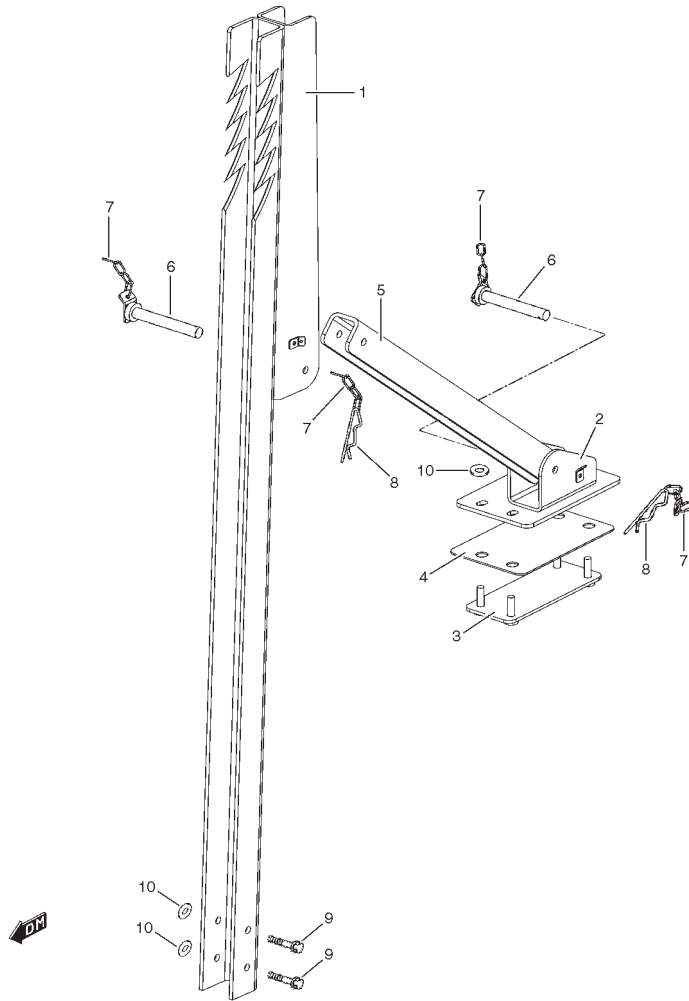
POS NO.	REFERENCIA	N.O.C.	DENOMINACION	CANTIDAD		OBSERVACIONES
				C	V	
001	PS-902496B		C/ MAMPARA SEPARADOR DE CARGA	-	1	
002	PS-912139B		COMPUERTA SEPARADOR DE CARGA	-	1	
003	PS-912138B		CHICHONERA SEPARADOR DE CARGA	-	1	

FIG. 141 CABRESTANTE



POS NO.	REFERENCIA	N.O.C.	DENOMINACION	CANTIDAD		OBSERVACIONES
				C	V	
001	PS-902386		C/ CABRESTANTE ELECTRICO	1	1	WARN 24V XD9000
002	PS-401086	2590-33-205-5220	C/ PLACA CABRESTANTE	1	1	
003	PS-912013	9905-33-206-1565	ETIQUETA ENGANCHADO CABRESTANTE	1	1	
004	PS-912014	9905-33-206-1578	ETIQUETA ENROLLADO CABRESTANTE	1	1	
005	PS-912015	9905-33-206-1579	ETIQUETA PELIGRO CABRESTANTE	1	1	

FIG. 142 MASTIL CORTACABLES (TL)



POS NO.	REFERENCIA	N.O.C.	DENOMINACION	CANTIDAD		OBSERVACIONES
				C	V	
001	PS-903000		C/ MASTIL CORTACABLES	1	-	
002	PS-902997		C/ SOPORTE TENSOR MASTIL CORTACABLES	1	-	
003	PS-902999		CONJUNTO PLACA TORNILLOS	1	-	
004	PS-912728		GOMA	1	-	
005	PS-912727		TENSOR	1	-	
006	PS-902998		CONJUNTO PASADOR SEGURO TENSOR	2	-	
007	PS-912725		CADENA	4	-	
008	PS-060006		CLIP SEGURO	2	-	
009	01550-0880A		TORNILLOS	2	-	
010	08310-00083		TUERCA	6	-	





GRANDES CONJUNTOS

POS NO.	REFERENCIA	N.O.C.	DENOMINACION	CANTIDAD		OBSERVACIONES
				C	V	
001	PS-101024	2815-15-178-8138	C/ MOTOR	1	1	
002	A101024-000	2815-15-178-4894	C/ MOTOR ALIGERADO	1	1	
003 - 01	791129	2520-33-204-8522	C/ CAJA CAMBIOS	1	1	→791180 ~VSFPMML20T0M120344 ~VSFPMW20V0M120488
003 - 02	791180		C/ CAJA CAMBIOS	1	1	VSFPMML20C0M120001~ VSFPMML20T0M120345~ VSFPMW20V0M120489~
004 - 01	791073	2520-33-204-8538	C/ CAJA DE TRANSFERENCIA	1	1	→791178 ~VSFPMML20T0M120344 ~VSFPMW20V0M120488
004 - 02	791178		C/ CAJA DE TRANSFERENCIA	1	1	VSFPMML20C0M120001~ VSFPMML20T0M120345~ VSFPMW20V0M120489~
005	PS-301015	2520-33-203-9390	C/ DIFERENCIAL DEL (43/11)	1	1	
006	PS-301037	2520-33-204-3524	C/ DIFERENCIAL BLOCANTE TRAS (43/11)	1	1	
007	791074	2520-33-204-6846	KIT EJE DEL	1	1	
008	791075	2520-33-204-6845	KIT EJE TRAS	1	1	
009	791090	2815-33-204-9850	KIT JGO DE JUNTAS	1	1	
010	791091	2815-33-204-9849	KIT MANGUITOS A VASO EXPANSION	1	1	
011	791092	2530-33-204-9855	KIT DIRECCION	1	1	
012	791093	2530-33-204-9854	KIT LATIGUILLOS SERVODIRECCION	1	1	
013	791094	6110-33-205-2223	KIT ELEVALUNAS	1	-	
014 - 01	791095	2540-33-205-1465	KIT ASIENTOS COMPLETOS	1	-	
014 - 02	791152		KIT ASIENTOS COMPLETOS	-	1	BLINDADO

GRANDES CONJUNTOS



POS NO.	REFERENCIA	N.O.C.	DENOMINACION	CANTIDAD		OBSERVACIONES
				C	V	
015 - 01	791096	2510-33-205-1459	KIT CRISTALES PUERTAS	1	-	
015 - 02	791153		KIT CRISTALES PUERTAS	-	1	BLINDADO
016	791097	2540-33-205-1457	KIT LIMPIAPARABRISAS DEL	1	1	
017	791132	4910-33-205-1458	KIT CABINA LIMPIA	1	-	
018 - 01	791133		KIT CABINA COMPLETA	1	-	
018 - 02	791154		KIT CABINA COMPLETA	-	1	BLINDADO
019	PS-610693		C/ PUENTE ROTATIVO Y MEGAFONIA	-	1	S.E. UME-1:S.E. UME-2

INDICE DE REFERENCIAS NIN

NOC	Nº FIG	Nº POS
5331-00-420-1702	044	009
6240-12-120-7948	059	008
5310-12-124-3866	059	026
	077	023
	078	029
	116	007
	116	020
	137	009
5305-12-142-5763	032	019
5330-12-156-4529	003	003
6240-12-165-6793	057	008
6220-12-166-5053	059	014
2540-12-175-7343	099	009
6240-12-182-6682	059	003
	059	004-01
6220-12-302-7645	059	012
9905-12-317-7038	059	032
6220-12-317-9848	055	063
5310-12-328-5427	052	003
4810-12-343-2460	029	001
6220-12-345-6657	059	010
2590-12-345-9165	098	011-01
	098	011-02
2920-12-363-3673	052	007
	053	014
5310-12-363-4089	052	002
5945-12-364-0481	055	009
6350-12-365-7234	060	037
6240-12-366-4795	058	021
2920-12-367-1297	052	013
5365-12-367-1298	052	008
	053	006
2920-12-367-1299	052	014
2920-12-367-1300	052	015
3110-12-367-1605	052	005
	053	003
3130-12-367-1606	052	009
	053	008
3120-12-367-1607	052	010
	053	009
5305-12-367-3556	052	006
5305-12-367-3557	052	012
	053	013
3020-12-368-1447	052	004
2920-12-368-7224	053	001
6240-12-368-7472	058	002
2590-12-369-1639	098	012-01
	098	012-02
	098	012-03
	098	012-04
2920-12-369-3430	052	001
3120-12-371-8728	042	019
3120-12-372-6978	042	022
6240-14-250-0859	059	004-02
	059	005
5340-14-449-6531	035	009
6240-14-500-5894	059	002
3030-14-547-4113	038	024
5340-15-004-1523	015	004
5365-15-004-2589	026	007
5330-15-007-8939	019	014
	028	020
	029	005
5310-15-051-2237	004	003
	029	003
5330-15-051-2283	028	004
5310-15-051-2942	007	024
5340-15-051-3154	002	025
5310-15-063-3622	005	003
	014	013
5305-15-103-8487	024	012
2520-15-103-8488	002	008
5310-15-103-8568	018	004
5330-15-103-8590	002	011
2530-15-103-8597	075	002
5340-15-103-8663	006	022
5365-15-103-8681	002	009
5360-15-103-8723	006	006
5360-15-103-8724	006	005
2815-15-107-5051	006	002
2815-15-107-5057	006	004
5340-15-107-5144	002	013
5340-15-107-5146	002	014
4710-15-107-5171	028	019
5365-15-108-3763	012	004
5315-15-108-5646	010	004
5315-15-108-5649	004	013

NOC	Nº FIG	Nº POS
5315-15-108-5650	004	012
5315-15-108-5652	002	003
5315-15-108-5653	004	004
5315-15-108-5655	002	017
5365-15-108-5695	015	008-16
5365-15-108-5696	015	008-19
5365-15-108-5697	015	008-18
5365-15-108-5698	015	008-21
5365-15-108-5699	015	008-20
5365-15-108-5700	015	008-02
4730-15-108-5982	002	006
5340-15-108-6264	002	007
2815-15-108-6318	014	026
	075	006
5307-15-108-7080	026	005
6220-15-108-7143	057	003
5930-15-108-7592	025	002
5340-15-109-1184	010	005
5340-15-109-5065	002	015
5330-15-109-9738	028	007
5315-15-110-0649	017	002
5310-15-110-0656	015	008-27
5310-15-110-0659	015	008-25
5310-15-110-0662	015	008-28
5310-15-110-0729	006	018
5306-15-110-0790	002	002
5310-15-110-0886	015	008-26
5365-15-110-1224	015	008-10
5365-15-110-1225	015	008-07
5365-15-110-1226	015	008-08
5365-15-110-1227	015	008-05
5365-15-110-1228	015	008-06
5365-15-110-1229	015	008-03
5365-15-110-1230	015	008-04
5365-15-110-1231	015	008-24
5365-15-110-1232	015	008-01
5365-15-110-1239	015	008-15
5365-15-110-1240	015	008-17
5365-15-110-1241	015	008-13
5365-15-110-1242	015	008-14
5365-15-110-1243	015	008-11
5365-15-110-1244	015	008-12
5365-15-110-1245	015	008-09
5365-15-110-1247	015	008-22
5365-15-110-1248	015	008-23
4730-15-110-5821	028	021
5305-15-110-9698	008	007
5305-15-110-9733	023	002
5330-15-110-9762	005	004
5330-15-110-9790	021	011
5305-15-110-9840	004	034
5310-15-111-7945	051	010
5305-15-112-9524	006	016
5310-15-112-9672	004	037
	014	019
	015	005
	021	005
	038	027
5330-15-113-8879	020	002
5310-15-114-2553	018	005
5330-15-114-4492	021	013
	026	008
2910-15-116-4573	015	002-02
4730-15-116-4933	019	009
	029	004
5330-15-116-5100	008	002
5305-15-116-5128	013	005
5305-15-116-5129	010	009
5310-15-116-5133	006	010
5305-15-116-6516	007	016
	008	010
6220-15-117-1230	059	001-02
6220-15-117-4849	059	001-01
5307-15-118-1741	026	004
5305-15-118-1910	014	007
	024	003
	027	012
5340-15-118-2015	019	016
5310-15-118-2087	014	006
5310-15-118-2131	014	028
	021	006
5310-15-118-2139	020	003
5305-15-120-0850	004	006
	007	002
	028	013
5310-15-120-0858	015	006
	038	026

NOC	Nº FIG	Nº POS
5310-15-120-0904	004	035
5315-15-120-0913	004	008
3120-15-120-0920	004	010
5330-15-120-0923	028	005
5330-15-120-0926	004	031
5330-15-120-0928	024	002
4820-15-120-2484	025	001
4730-15-120-2487	021	009
2815-15-120-2521	015	002-01
2930-15-120-2531	028	016
5315-15-120-2534	006	021
5310-15-120-2537	007	010
5330-15-120-2551	015	007
5305-15-120-2555	026	006
5330-15-120-2559	002	005
	022	008
5330-15-120-2573	027	005
5365-15-120-2703	075	003
5340-15-120-2726	019	012
5365-15-120-2964	006	023
	023	007
5305-15-120-3743	023	005
5315-15-121-9237	002	016
5315-15-121-9238	002	004
2815-15-121-9246	006	009-01
2815-15-121-9247	006	009-02
2815-15-121-9248	006	009-03
5305-15-121-9870	004	005
	024	018
5310-15-121-9958	075	005
5315-15-122-0544	038	019
5315-15-122-1472	010	003
5315-15-122-1473	015	003
5305-15-122-1493	004	027
5330-15-122-1957	016	006
5310-15-122-3270	038	025
2590-15-122-4661	004	014
5330-15-122-7568	026	002
2530-15-124-5147	022	010
2540-15-124-7258	038	021
5365-15-139-3591	006	013
5330-15-139-5728	004	030
3120-15-144-6542	051	004
5307-15-144-9523	004	032
5307-15-144-9524	006	020
5305-15-144-9530	014	030
	021	010
5330-15-144-9542	028	015
5340-15-144-9556	028	012
4730-15-144-9591	021	012
5340-15-144-9596	038	007
4520-15-144-9602	027	001
5340-15-145-0714	019	010
5340-15-145-0715	027	002
5307-15-145-0717	007	005
5310-15-148-0347	006	019
	007	004
	024	017
	027	007
5307-15-148-0361	006	017
	026	003
5340-15-148-1555	002	020
5305-15-148-1560	004	023
3120-15-148-1569	011	001-01
3120-15-148-1570	011	001-02
3120-15-148-1571	011	001-03
5330-15-148-1574	002	019
5330-15-148-1575	002	018
5305-15-148-1586	023	006
5331-15-148-7384	004	018
5310-15-148-9227	008	008
5305-15-149-0933	005	005
5331-15-149-1099	024	011
2930-15-149-1197	038	011
4720-15-149-1199	037	002
5330-15-149-1206	009	002
5330-15-149-1210	021	001
5330-15-149-1212	006	014-01
5365-15-149-3297	003	002
5365-15-149-7867	009	005
5307-15-150-9774	004	017
	016	011
5365-15-151-4936	027	013
5305-15-151-4952	022	012
	028	014
5305-15-151-4953	005	002
	021	015

NOC	Nº FIG	Nº POS
5307-15-151-4956	009	004
5365-15-151-4960	028	006
2810-15-151-5610	006	007
	006	012
2815-15-151-5612	002	027-01
2815-15-151-5620	002	027-02
4710-15-151-5621	028	002
5330-15-151-5632	006	014-02
3120-15-151-5646	011	002-01
3120-15-151-5647	011	002-02
3120-15-151-5648	011	002-03
5340-15-151-5650	002	001
5310-15-151-6766	008	004
	009	006
	016	008
3120-15-151-6875	076	026
5305-15-152-3453	029	008
5330-15-154-0802	075	004
5330-15-154-0820	004	019
2815-15-154-0823	006	008
2815-15-154-0824	006	011
5310-15-154-0828	004	009
2815-15-154-0830	010	008
5330-15-154-0832	002	021
2815-15-154-0833	012	003
5305-15-154-0848	014	025
2815-15-154-0861	023	003
9999-15-154-0868	010	007
5365-15-155-9610	004	002
5310-15-155-9611	017	004
5305-15-155-9614	076	025
5305-15-155-9616	018	006
5305-15-155-9617	019	001
	019	011
	029	007
	030	005
5305-15-155-9618	019	008-01
5307-15-155-9619	009	003
5310-15-155-9621	007	012
	007	017
5310-15-155-9622	007	025
	019	017
	030	002
5310-15-155-9623	038	018
5307-15-155-9627	007	001
5310-15-155-9638	038	028
5305-15-155-9642	006	015
5340-15-155-9643	028	018
5340-15-155-9644	030	006
2510-15-155-9646	007	022
2910-15-155-9648	017	003
5307-15-155-9649	007	011
	007	019
5970-15-155-9652	019	002
5330-15-155-9655	016	010
5310-15-155-9656	020	004
5305-15-155-9658	003	005
5330-15-155-9661	019	015
5310-15-155-9662	038	017
2910-15-155-9668	016	009
5330-15-155-9684	004	022
2590-15-155-9687	007	020
2590-15-155-9693	018	003
5330-15-155-9694	007	006
2815-15-155-9696	007	008
2910-15-155-9698	019	019
2815-15-155-9700	006	001
2910-15-155-9702	019	018
3020-15-163-1163	034	004
2530-15-163-1165	034	007
5330-15-163-1849	007	003
5305-15-163-1854	034	003
2910-15-163-1855	034	005
5305-15-163-1859	014	011
2590-15-163-1987	002	023
2540-15-163-1989	002	024
2815-15-164-3681	005	001
2930-15-164-6388	024	009
2930-15-164-6391	024	014
3020-15-164-7804	014	017
2930-15-175-5026	026	001
3130-15-176-2749	014	018
5365-15-176-2956	014	029
5365-15-176-3024	014	031
5365-15-176-3025	013	006
3020-15-177-3454	051	003
2520-15-177-7101	036	016

NOC	Nº FIG	Nº POS
2520-15-177-7101	036	020
2590-15-178-4751	139	009
2590-15-178-4752	139	010
3030-15-178-4755	014	002
5999-15-178-4756	055	050
	055	051
	055	052
	055	053
	055	054
	055	055
3030-15-178-4757	139	002
2540-15-178-4759	055	040
2520-15-178-4760	051	007
2815-15-178-4761	008	001
2815-15-178-4762	009	001
4930-15-178-4763	002	012
2590-15-178-4764	019	005
5330-15-178-4766	004	041
5330-15-178-4767	021	002
5330-15-178-4768	003	004
5330-15-178-4769	008	006
2590-15-178-4770	007	018
2590-15-178-4771	007	015
2590-15-178-4772	009	007
2590-15-178-4773	014	021
2590-15-178-4774	014	009
2590-15-178-4775	021	016
2590-15-178-4776	024	015
2590-15-178-4777	029	006
2590-15-178-4778	030	004
2590-15-178-4779	004	043
2590-15-178-4780	024	010-01
2590-15-178-4781	024	007
2590-15-178-4782	004	016
2590-15-178-4783	004	015
5305-15-178-4784	004	020
5305-15-178-4785	004	025
5305-15-178-4786	004	026
5305-15-178-4787	004	028
5305-15-178-4788	004	029
5305-15-178-4789	004	036
5305-15-178-4790	004	039
5305-15-178-4791	013	004
5305-15-178-4792	014	010
5305-15-178-4793	014	014
5305-15-178-4796	021	017
	027	014
5305-15-178-4798	028	009
5305-15-178-4799	014	027
5310-15-178-4800	009	009
5310-15-178-4801	016	007
5305-15-178-4802	002	022
5305-15-178-4803	002	026
5310-15-178-4805	051	012
2815-15-178-4806	003	001
2815-15-178-4807	010	001
2815-15-178-4808	013	001
5330-15-178-4809	022	002
5330-15-178-4810	022	003
5330-15-178-4811	024	008
5310-15-178-4812	004	021
	014	020
5310-15-178-4813	019	004
5310-15-178-4814	014	004
3120-15-178-4815	051	002
3120-15-178-4816	051	005
3120-15-178-4817	051	009
5307-15-178-4818	002	010
2815-15-178-4819	051	014
2815-15-178-4820	051	015
2520-15-178-4821	004	011
3020-15-178-4822	010	002
5340-15-178-4824	015	001
5340-15-178-4825	007	007
5340-15-178-4826	014	003
5340-15-178-4827	004	040
5340-15-178-4828	007	021
5340-15-178-4829	007	009
4310-15-178-4831	076	024
5365-15-178-4832	022	001
2910-15-178-4833	028	011
5325-15-178-4835	017	005
4730-15-178-4836	008	005
3110-15-178-4837	014	015
2910-15-178-4838	028	003
2915-15-178-4839	018	001
5930-15-178-4840	038	008

NOC	Nº FIG	Nº POS
2815-15-178-4841	012	001-01
2815-15-178-4842	012	001-02
4730-15-178-4843	005	008
4730-15-178-4844	021	004
4730-15-178-4845	027	003
4730-15-178-4846	027	010
4730-15-178-4847	027	011
5330-15-178-4849	004	038
4710-15-178-4850	021	007
4710-15-178-4851	021	008
4710-15-178-4852	027	009
4710-15-178-4853	019	013
4710-15-178-4854	029	009
4710-15-178-4855	027	004
4710-15-178-4856	027	006
4710-15-178-4857	022	004
5330-15-178-4858	002	028
5330-15-178-4859	006	024
5945-15-178-4860	004	024
	007	014
3110-15-178-4861	004	001
5307-15-178-4862	009	008
4320-15-178-4863	010	006
2815-15-178-4864	012	002-02
5365-15-178-4865	014	023
3020-15-178-4866	014	024
3020-15-178-4867	014	008
5305-15-178-4868	014	005
5365-15-178-4869	014	012
4320-15-178-4870	016	001
2910-15-178-4871	017	001
5330-15-178-4872	020	005
	021	019
5340-15-178-4873	021	018
6680-15-178-4874	022	009
6680-15-178-4875	022	007
5307-15-178-4876	024	016
5730-15-178-4877	024	006-01
2815-15-178-4878	024	005-01
4730-15-178-4879	025	003
4320-15-178-4880	075	001
5340-15-178-4881	030	003
5340-15-178-4882	030	001
5340-15-178-4883	007	023
2990-15-178-4885	008	009
5340-15-178-4886	018	002
2815-15-178-4887	023	001
4730-15-178-4888	024	001
2990-15-178-4889	024	013
6685-15-178-4890	028	017
6685-15-178-4891	028	001
5310-15-178-4892	051	011
5340-15-178-4893	051	013
2815-15-178-4894	001	002
	143	002
2940-15-178-4895	024	005-02
4330-15-178-4896	024	010-02
4730-15-178-4897	024	006-02
4330-15-178-4898	036	013
2930-15-178-4899	038	022
6940-15-178-4900	055	067
2990-15-178-4901	139	015
5120-15-178-4902	035	015
4720-15-178-4904	036	037
4720-15-178-4905	036	046
4720-15-178-4906	036	047
6240-15-178-4907	057	004
2990-15-178-5805	014	001
2990-15-178-5806	014	016
2990-15-178-5808	035	005
5930-15-178-5809	055	048
2815-15-178-8138	001	001
	143	001
2815-15-178-8140	012	002-01
3020-15-178-8143	013	003
5977-15-178-8147	051	006
5945-15-178-8749	060	013
4720-15-178-9045	036	036
2930-15-178-9048	038	006
4720-15-178-9049	037	001
5306-15-178-9050	052	020
5306-15-178-9051	052	035
4320-15-178-9747	075	007
5945-15-178-9748	060	012
5920-15-178-9750	060	029
5920-15-178-9751	060	018
	060	028

NOC	Nº FIG	Nº POS
5920-15-178-9752	060	030
5945-15-178-9755	055	056
5365-15-179-2078	005	010
2950-15-179-2871	020	001
6350-15-179-6428	036	015
4730-15-179-7849	019	007
4730-15-179-7850	036	019
5340-15-179-8713	135	016
2940-15-199-3297	036	014
5305-15-202-2725	019	008-02
2920-21-910-7521	029	002
2510-26-300-3682	069	001
2510-26-300-3683	067	001
2540-27-005-6277	118	017
5930-27-007-2063	055	021
5310-33-000-6069	045	020-11
2530-33-000-6490	052	025
	063	006
	064	007
	068	023
	139	019
3040-33-001-5190	044	022-13
5360-33-002-8861	033	010
3110-33-004-4754	045	021
3040-33-004-4809	045	019-03
3040-33-004-5189	045	019-01
6210-33-004-5943	057	015
5640-33-004-6426	121	007
	122	018-01
5330-33-004-6828	077	006
5330-33-004-6840	077	013
3110-33-103-3119	044	024
5365-33-103-3121	044	021-23
5365-33-103-3122	044	021-25
5365-33-103-3124	044	022-18
5365-33-103-3126	044	022-21
5340-33-103-4452	077	001
5365-33-103-4898	044	021-06
4820-33-103-7805	047	005-01
2530-33-104-0542	063	045
	064	045
	068	026
5315-33-105-7381	044	017
5330-33-106-0681	063	023
	064	023
5310-33-106-3006	045	008
5365-33-106-5602	063	013-01
	064	014-01
	064	014-02
5310-33-106-6799	031	013
5325-33-106-8406	077	017
5330-33-107-2922	046	053
3040-33-108-5022	076	004
5315-33-108-5023	045	004
6220-33-153-9728	057	012
5310-33-156-0935	048	026
5340-33-160-7501	034	006
5935-33-161-2218	060	043
6220-33-161-2221	057	001
3110-33-161-4648	063	039
	064	039
	068	013
2510-33-178-4759	082	042
	083	042
3020-33-180-5078	044	007
5365-33-180-5080	063	013-02
5365-33-180-5081	063	013-03
	064	014-03
5365-33-180-5082	063	013-04
	064	014-04
3020-33-180-5085	044	006
5330-33-180-5236	040	024
3020-33-180-5466	045	006
2540-33-180-5591	059	023
6220-33-180-5772	058	011
2920-33-180-5780	055	072
2590-33-180-5866	040	018
5930-33-180-5914	055	017
6240-33-180-5920	058	015
6220-33-180-5933	057	002
5935-33-180-6040	055	008
5310-33-180-6097	077	021
5310-33-180-6102	058	014
5310-33-180-6166	040	020
5340-33-180-6188	056	005
3130-33-180-6740	063	004
	064	004

NOC	Nº FIG	Nº POS
5310-33-180-6745	063	030
	064	030
	068	005
5330-33-180-6909	063	040
	064	040
	068	014
5340-33-180-6917	048	027
	056	009
5340-33-180-7237	077	012
5310-33-180-7341	135	007
5306-33-180-7416	081	021
	081	026
5325-33-180-7417	081	022
	081	025
5310-33-180-7483	135	018
5330-33-180-7558	063	002
	064	002
5325-33-180-7767	063	011
	064	050
5330-33-180-7779	040	026
	046	010
3110-33-180-7818	044	023
5310-33-180-7826	044	020
5365-33-180-7875	044	021-07
5365-33-180-7876	044	021-08
5365-33-180-7878	044	021-10
5365-33-180-7879	044	021-11
5365-33-180-7880	044	021-12
5365-33-180-7881	044	021-13
5365-33-180-7883	044	021-15
5365-33-180-7885	044	021-17
5325-33-180-7886	063	036
	064	036
	068	011
5330-33-180-7920	063	035
	064	035
	068	008
5365-33-180-8068	044	021-18
5365-33-180-8069	044	021-19
5365-33-180-8070	044	021-20
5365-33-180-8071	044	021-21
3120-33-180-8124	067	005
5310-33-180-8131	070	004
5365-33-180-8155	040	015
3040-33-180-8242	044	008
5365-33-180-8523	045	019-02
5365-33-180-8525	045	019-04
5365-33-180-8526	045	019-05
5365-33-180-8527	045	019-06
5365-33-180-8528	045	019-07
5365-33-180-8529	045	019-08
5365-33-180-8530	045	019-09
5365-33-180-8531	045	019-10
5365-33-180-8532	045	019-11
5310-33-180-8542	045	005
5310-33-180-8545	045	014
3110-33-180-8546	045	023
3110-33-180-8547	045	024
5310-33-180-8549	045	026
3020-33-180-8570	045	007
5305-33-180-8987	056	006
5365-33-180-9039	044	022-10
5315-33-180-9156	077	018
5365-33-180-9166	048	013
	048	014
	065	002
	066	004
	068	020
	068	021
5365-33-180-9188	044	022-07
3040-33-180-9249	045	015
3120-33-187-4735	076	003
	077	016
5315-33-187-4740	077	015
5365-33-187-4841	044	021-01
5365-33-187-4842	044	021-02
5365-33-187-4843	044	021-03
5365-33-187-4844	044	021-04
5365-33-187-4845	044	021-05
5365-33-187-4846	044	021-22
5365-33-187-4847	044	021-24
5360-33-187-4866	076	002
5360-33-187-4887	076	007
2540-33-187-4888	076	006
	077	009
5305-33-187-4896	045	013
5365-33-187-4987	045	020-01

NOC	Nº FIG	Nº POS
5365-33-187-4988	045	020-02
5365-33-187-4989	045	020-03
5365-33-187-4990	045	020-04
5365-33-187-4991	045	020-05
5365-33-187-4992	045	020-06
5365-33-187-4993	045	020-07
5365-33-187-4994	045	020-08
5365-33-187-4995	045	020-09
5365-33-187-4996	045	020-10
5365-33-187-4997	045	020-12
5365-33-187-4998	045	020-13
5365-33-187-4999	045	020-14
5365-33-187-5000	045	020-15
5305-33-187-5013	042	017
	048	025
5305-33-187-5014	048	039
5305-33-187-5063	048	006
	048	038
5305-33-187-5065	035	010
5307-33-187-5072	048	002
3110-33-187-5112	063	038
	064	038
	068	012
5365-33-187-5350	044	022-06
5365-33-187-5351	044	022-08
5365-33-187-5352	044	022-09
5365-33-187-5353	044	022-14
5365-33-187-5354	044	022-16
5340-33-187-5542	126	018
4730-33-187-5630	036	038
	036	039
	036	050
	037	010
4730-33-187-5637	032	010
	126	016
5999-33-201-3939	055	086
6350-33-203-4889	036	018
6695-33-203-4901	033	002
6620-33-203-4912	019	003
5998-33-203-4914	055	045
2540-33-203-8998	061	002
2540-33-203-8999	061	006
2540-33-203-9000	061	026
2540-33-203-9001	061	029
2990-33-203-9308	060	011
4320-33-203-9309	036	029
5340-33-203-9310	055	037
6150-33-203-9312	054	014
2990-33-203-9314	060	001-01
2590-33-203-9316	055	035
2590-33-203-9317	082	024
	083	024
2590-33-203-9318	082	005
	083	005
2590-33-203-9319	082	004
	083	004
2590-33-203-9320	082	034
	083	034
2590-33-203-9321	082	035
	083	035
2590-33-203-9322	082	009
	083	009
2590-33-203-9323	082	014
	083	014
2590-33-203-9324	082	029
	083	029
2590-33-203-9325	082	023
	083	023
2590-33-203-9326	067	021-01
	082	025
	083	025
2590-33-203-9327	082	026
	083	026
2590-33-203-9328	082	017
	083	017
2590-33-203-9329	082	018
	083	018
2590-33-203-9330	082	011
	083	011
2590-33-203-9331	082	020
	083	020
2590-33-203-9332	101	007
2590-33-203-9333	104	004
2590-33-203-9334	113	008
2590-33-203-9335	082	012
	083	012
2590-33-203-9336	082	013

NOC	Nº FIG	Nº POS
2590-33-203-9336	083	013
2590-33-203-9337	114	013-02
	114	013-03
5340-33-203-9338	082	053
	083	041
5340-33-203-9339	082	045
	083	045
5340-33-203-9340	082	046
	083	046
5340-33-203-9341	083	053
2930-33-203-9343	032	018
	038	009
2940-33-203-9344	032	002
4720-33-203-9345	037	007
4720-33-203-9346	037	008
2540-33-203-9347	033	005
2540-33-203-9348	077	002
2590-33-203-9349	076	008
2590-33-203-9350	072	012
2590-33-203-9351	098	009-01
2590-33-203-9352	098	007-01
	098	007-03
2510-33-203-9355	123	003
	124	003-01
2510-33-203-9358	123	004
2540-33-203-9359	120	002
2510-33-203-9361	123	001
	124	001-01
2510-33-203-9362	089	002-01
	089	002-03
6645-33-203-9364	055	016
5999-33-203-9365	055	029
2510-33-203-9369	117	006
	118	005
6645-33-203-9370	101	014
2540-33-203-9371	125	007
2540-33-203-9372	097	001
	097	001-03
2510-33-203-9374	094	009
2990-33-203-9376	126	010
5930-33-203-9378	055	042
2590-33-203-9379	038	029
4720-33-203-9380	075	017
2520-33-203-9381	043	001
2530-33-203-9383	073	011
	074	011
4720-33-203-9385	061	010
5340-33-203-9386	075	013
2520-33-203-9390	044	000
	143	005
2510-33-203-9392	090	002-01
2510-33-203-9393	090	005
2510-33-203-9394	085	002
5331-33-203-9395	046	052
4730-33-203-9398	036	030
5340-33-203-9399	046	014
9520-33-203-9400	082	043
	083	043
5999-33-203-9401	055	013
5930-33-203-9402	055	039
4730-33-203-9404	002	030
4730-33-203-9405	036	032
3040-33-203-9407	091	020
9520-33-203-9408	091	029
	092	022
5340-33-203-9410	085	012
9905-33-203-9413	039	012
9905-33-203-9414	039	007
5340-33-203-9415	087	006
2320-33-203-9416	091	039
2510-33-204-0242	082	016
	083	016
2540-33-204-0324	085	011
2510-33-204-0325	085	001
2540-33-204-0326	117	002
2510-33-204-0327	089	019
4010-33-204-0328	097	015
	099	008-01
	099	008-03
4010-33-204-0329	099	004
2590-33-204-0330	033	001
2590-33-204-0331	085	013
2540-33-204-0334	112	011-01
2510-33-204-0335	091	046
2510-33-204-0336	082	003
	083	003
2510-33-204-0337	082	050

NOC	Nº FIG	Nº POS
2510-33-204-0338	082	030
	083	030
5330-33-204-0339	032	008
5306-33-204-0342	031	004
5306-33-204-0343	072	003
5305-33-204-0344	088	017
5305-33-204-0345	091	028
	092	042
	098	020-05
5305-33-204-0346	057	011
	057	018
	060	009
	060	021
2990-33-204-0348	082	033
	083	033
2590-33-204-0349	061	023
4720-33-204-0350	032	016
5365-33-204-0351	139	008
4730-33-204-0352	036	044
3120-33-204-0353	139	014
3120-33-204-0354	063	028
	064	028
5340-33-204-0355	103	010
5340-33-204-0356	036	004
	037	016
	055	065
	085	014
5340-33-204-0358	054	023
	060	048
	060	054
5340-33-204-0359	068	029
2510-33-204-0360	137	011
2510-33-204-0361	137	012
2510-33-204-0362	137	013
2540-33-204-0364	120	007
2510-33-204-0365	082	002
	083	002
2510-33-204-0367	082	051
	083	050
5340-33-204-0368	112	018
5340-33-204-0369	114	005
5340-33-204-0370	114	006
4720-33-204-0371	126	014
2510-33-204-0372	082	022
	083	022
4720-33-204-0373	032	017
4720-33-204-0374	037	011
5340-33-204-0375	037	015
5305-33-204-0476	135	008
5305-33-204-0485	045	017
5305-33-204-0487	044	004
5305-33-204-0511	063	041
	064	041
	068	015
5305-33-204-0512	049	006
5305-33-204-0519	002	031
	036	011
	075	018
4730-33-204-0520	078	023
5305-33-204-0521	045	018
5305-33-204-0522	117	009
	118	008
	119	009
5305-33-204-0523	043	007
5305-33-204-0524	063	043
	064	043
5305-33-204-0525	051	017
	068	022
	139	018
5305-33-204-0526	055	034
5305-33-204-0527	127	016
5305-33-204-0528	079	007
5305-33-204-0529	080	009
5305-33-204-0530	117	026
	118	012
5305-33-204-0531	043	006
5305-33-204-0532	031	003
5305-33-204-0533	063	017
5305-33-204-0534	090	003
5305-33-204-0535	098	028
	098	030
	110	004
	111	006
	116	016
5305-33-204-0536	108	012
	109	024-01
	109	024-02

NOC	Nº FIG	Nº POS
5305-33-204-0537	139	005
5305-33-204-0538	097	005
5305-33-204-0539	103	011
5305-33-204-0540	090	010
5305-33-204-0541	052	033
5305-33-204-0542	101	004-01
5305-33-204-0543	099	010
2510-33-204-0544	033	006
2510-33-204-0545	082	028
	083	028
2510-33-204-0547	082	039
	083	038-02
5310-33-204-0660	061	025
5310-33-204-0673	081	011
5310-33-204-0674	046	021
	046	038
5310-33-204-0675	078	020
5330-33-204-0676	075	025
5310-33-204-0679	078	021
5310-33-204-0680	055	094
	117	028
	118	032
	119	025
5310-33-204-0681	042	013
6220-33-204-0683	057	013
5310-33-204-0789	031	007
	035	004
	052	030
	139	007
5310-33-204-0790	117	013
	119	027
5310-33-204-0791	031	012
	032	006
	033	015
	040	025
	048	012
	048	021
	048	031
	050	013
	050	026
	052	029
	058	013
	072	011
	072	015
	072	017
	072	024
	078	042
	086	013
	088	005
	091	051
	098	016
	098	044
	112	036
	114	029-02
	114	041
4730-33-204-0822	075	012
2510-33-204-0823	091	025
2510-33-204-0824	091	008
5340-33-204-0836	091	026
5310-33-204-0877	031	006
	035	011
	052	038
	072	005
	073	006
	074	006
	080	010
5310-33-204-0878	040	017
	050	021
5310-33-204-0879	086	012
	088	006
	103	004
	112	028
5310-33-204-0880	044	005
5310-33-204-0881	116	009
5330-33-204-0882	088	041-01
	088	041-02
2510-33-204-1169	081	010
2540-33-204-1171	112	021
2540-33-204-1172	112	020
3120-33-204-1173	081	012
5325-33-204-1174	036	007
5340-33-204-1175	036	023
5340-33-204-1176	037	017
5340-33-204-1177	037	013
4720-33-204-1179	103	009
5340-33-204-1182	060	049
3120-33-204-1183	052	034

NOC	Nº FIG	Nº POS
2510-33-204-1289	085	022
	087	008
	087	010
	089	009
	089	011
	091	022
2510-33-204-1290	091	005
	091	007
4730-33-204-1301	037	003
4730-33-204-1304	032	009
	032	025
4730-33-204-1305	005	006
	037	005-01
	037	005-02
	037	019
	075	010
	103	017
	104	018
	104	023
4730-33-204-1306	075	024
	076	018
	126	013
5365-33-204-1307	078	018
2590-33-204-1314	126	011
3040-33-204-1325	033	013
2510-33-204-1331	062	003
	091	056
	093	011
6510-33-204-1332	060	050
5995-33-204-1333	060	045
5995-33-204-1334	060	046-02
2990-33-204-1438	082	032
	083	032
2510-33-204-1439	082	027
	083	027
5307-33-204-1440	063	026
	064	026
	068	002
2510-33-204-1441	091	036
5365-33-204-1630	096	004
3130-33-204-1633	063	012
5995-33-204-1634	060	046-03
2990-33-204-1641	055	002
2510-33-204-1642	082	038
2510-33-204-1643	082	052
2510-33-204-1645	084	004
2510-33-204-1646	091	009-01
	091	017-01
2510-33-204-1647	091	002-01
2510-33-204-1655	105	006
	106	013
2510-33-204-1656	105	007
	106	014
2510-33-204-1657	105	009
	106	010
2510-33-204-1658	105	010
	106	016
5640-33-204-1659	137	014
2510-33-204-1660	105	001
5640-33-204-1661	137	016
5640-33-204-1662	137	017
5640-33-204-1663	137	018
2510-33-204-1664	106	004
2540-33-204-1666	125	001
2510-33-204-1670	082	037
4710-33-204-1672	075	011
2910-33-204-1674	036	001
7520-33-204-1681	088	021-01
	088	021-02
2540-33-204-1682	136	015
5330-33-204-1683	055	018
5330-33-204-1684	117	011
	118	010
5330-33-204-1685	072	020
5330-33-204-1686	102	002
5330-33-204-1688	098	002-01
	098	002-02
5330-33-204-1689	076	010
5310-33-204-1690	126	006
5330-33-204-1691	121	001
	122	001
5999-33-204-1692	055	060
7690-33-204-1703	055	092
3110-33-204-1716	031	009
4720-33-204-1719	065	005
	066	005
	068	027

NOC	Nº FIG	Nº POS
6160-33-204-1720	054	009
5930-33-204-1721	041	005
	048	041
4720-33-204-1722	037	004-02
4140-33-204-1723	138	020
6150-33-204-1725	054	003
2510-33-204-1726	091	023
2940-33-204-1728	032	001
2510-33-204-1729	086	002
2510-33-204-1760	137	007
2540-33-204-1763	117	016
2540-33-204-1764	117	018
2510-33-204-1765	112	014
2510-33-204-1766	091	040-01
2510-33-204-1767	094	010
2510-33-204-1768	091	038
2510-33-204-1769	091	010-01
2510-33-204-1770	091	006
2510-33-204-1771	091	014
5340-33-204-1773	038	023
5340-33-204-1774	117	023
	118	030
5975-33-204-1833	098	005-01
4720-33-204-1835	078	017
5360-33-204-1836	077	003
2510-33-204-1837	104	001
5325-33-204-1838	104	015-01
2530-33-204-1918	042	020
	050	017
2530-33-204-1919	049	020
5920-33-204-1920	060	017
5920-33-204-1921	060	003
	060	016
5365-33-204-1922	135	004
2590-33-204-2062	082	049
2590-33-204-2063	081	007
2590-33-204-2064	082	007
	083	007
2590-33-204-2654	082	008
	083	008
2590-33-204-2655	082	021
	083	021
5340-33-204-2911	033	007
5340-33-204-3027	032	007
2590-33-204-3028	082	036
	083	036
5360-33-204-3030	081	034
5360-33-204-3031	081	035
	081	041
5120-33-204-3041	100	009
5310-33-204-3043	063	037-05
	064	037-05
5307-33-204-3076	068	018
9540-33-204-3304	112	005
9540-33-204-3305	112	002
9540-33-204-3306	112	003
5306-33-204-3307	069	012
5306-33-204-3308	054	018
5306-33-204-3309	067	013-02
5306-33-204-3310	067	013-01
3040-33-204-3402	077	005
3110-33-204-3404	046	030
3110-33-204-3405	046	018
2530-33-204-3407	079	010
2530-33-204-3408	080	012
4720-33-204-3409	036	024
4720-33-204-3410	005	009
7690-33-204-3411	039	003
7690-33-204-3412	039	002
7690-33-204-3414	039	004
7690-33-204-3415	039	011
9330-33-204-3418	060	064
	061	017
	085	019
5315-33-204-3419	051	020
5340-33-204-3420	079	011
5340-33-204-3421	063	044
	064	044
7690-33-204-3424	039	014
7690-33-204-3426	039	013
7690-33-204-3427	039	015
7690-33-204-3428	039	008
7690-33-204-3429	039	018
2590-33-204-3430	138	022
2590-33-204-3432	097	002
5975-33-204-3433	060	041
4320-33-204-3434	036	002

NOC	Nº FIG	Nº POS
2530-33-204-3435	072	009
2590-33-204-3436	073	021
	074	021
2540-33-204-3437	125	006-01
	125	006-02
4730-33-204-3438	036	010
2510-33-204-3440	123	002
	124	002-01
5365-33-204-3441	046	009
9320-33-204-3442	054	012
9320-33-204-3443	054	013
9320-33-204-3444	054	016
9320-33-204-3445	054	017
5307-33-204-3446	065	003
	066	002
5307-33-204-3447	065	004
	066	003
5930-33-204-3448	055	019
5310-33-204-3449	032	021
5310-33-204-3450	091	052
	103	012
5365-33-204-3451	127	022
5365-33-204-3452	127	021
6545-33-204-3453	088	010-01
	088	010-02
2590-33-204-3455	060	040
5330-33-204-3456	077	024
2540-33-204-3457	108	004
	109	022-01
	109	022-02
5340-33-204-3458	042	015
2510-33-204-3459	093	002
5340-33-204-3460	081	020
5340-33-204-3461	117	030
	119	002
5340-33-204-3462	085	008
5340-33-204-3463	085	010
5340-33-204-3464	036	041
5340-33-204-3465	036	040
	078	043
5340-33-204-3466	097	010
5325-33-204-3467	104	015-02
	138	009
6220-33-204-3468	055	020
5340-33-204-3469	036	042
	036	045
2530-33-204-3470	081	001
2510-33-204-3471	073	014
4720-33-204-3472	075	022
2520-33-204-3473	047	011-01
2815-33-204-3474	049	029
5630-33-204-3475	093	003
5315-33-204-3476	093	005
5340-33-204-3477	069	018
5330-33-204-3478	042	006
5315-33-204-3479	127	017
5306-33-204-3481	044	014
2590-33-204-3482	114	002
6160-33-204-3483	088	019
5365-33-204-3485	067	019
5970-33-204-3486	055	076-01
	055	076-02
	060	063
5315-33-204-3487	042	016
5315-33-204-3488	042	010
5340-33-204-3490	072	019
2510-33-204-3491	103	014
5340-33-204-3492	063	015
	064	048
5365-33-204-3494	046	012-01
5365-33-204-3495	077	019
5365-33-204-3496	117	007
	118	006
5310-33-204-3498	048	009
5340-33-204-3502	054	027
	060	022
	060	034
	126	023
3040-33-204-3503	046	005-01
3040-33-204-3505	068	025
3040-33-204-3506	068	024
2510-33-204-3507	082	001-01
3020-33-204-3508	042	012
6220-33-204-3509	059	029
6220-33-204-3510	059	017
2510-33-204-3511	091	018-01
2520-33-204-3512	045	009

NOC	Nº FIG	Nº POS
2540-33-204-3513	102	008
5340-33-204-3514	049	007
4710-33-204-3515	032	013
2540-33-204-3517	100	018
2590-33-204-3519	108	015
2590-33-204-3520	108	014
2530-33-204-3521	081	038
2530-33-204-3522	081	039
2540-33-204-3523	077	000
2520-33-204-3524	045	000
	143	006
5120-33-204-3533	100	010
5110-33-204-3534	100	017
	124	005-01
2530-33-204-3535	081	042
5120-33-204-3536	100	011
5120-33-204-3537	100	012
5120-33-204-3538	100	013
5120-33-204-3539	100	014
5120-33-204-3540	100	015
5120-33-204-3541	100	016
2530-33-204-3542	081	037
2530-33-204-3543	081	036
5310-33-204-3544	068	040
	072	014
5310-33-204-3545	035	013
5310-33-204-3546	002	032
	036	031
	075	019
5310-33-204-3547	038	015
5310-33-204-3548	086	015
	101	027
	124	014
5310-33-204-3549	098	004-02
	116	021
5310-33-204-3551	063	019
	064	019
	068	038
	098	031
	110	005
	111	007
5310-33-204-3552	051	018
	114	030
	114	039
5310-33-204-3553	042	018
	099	012
5310-33-204-3554	081	013
5365-33-204-3555	069	024
5310-33-204-3556	069	021
5365-33-204-3557	069	022
3010-33-204-3558	046	048
3040-33-204-3559	063	001
5365-33-204-3560	139	011
2990-33-204-3561	034	017
3020-33-204-3563	046	025-01
5365-33-204-3564	036	006
2815-33-204-3848	096	003
2815-33-204-3849	096	005
2815-33-204-3850	096	008
	096	009
2815-33-204-3851	096	012
2990-33-204-3852	035	008
2990-33-204-3853	035	014
2590-33-204-3854	040	021
4330-33-204-3855	032	004
5340-33-204-3857	048	043
5330-33-204-3858	063	003
	064	003
2930-33-204-3859	038	012
5365-33-204-3860	055	047
	112	029
5340-33-204-3863	055	043
2590-33-204-3864	075	014
2590-33-204-3865	073	019
2590-33-204-3866	073	020
2590-33-204-3867	078	032
2590-33-204-3868	038	001
5340-33-204-3870	116	013
5305-33-204-3871	048	035
	049	004
	050	029
5306-33-204-3872	082	044
	083	044
5306-33-204-3873	046	036
2520-33-204-3874	045	002
2520-33-204-3875	049	019
5320-33-204-3876	085	023

NOC	Nº FIG	Nº POS
5320-33-204-3876	087	007
	087	011
	088	034
	089	010
	089	012
	092	019
	100	035
	103	007
	108	019
	112	019
	112	041
	112	046
	114	033-01
	114	033-02
5325-33-204-3877	036	008
4720-33-204-3878	037	009
2510-33-204-3879	091	032
2590-33-204-3881	032	020
5340-33-204-3882	049	027
5342-33-204-3883	117	031
5340-33-204-3884	087	005-01
	087	005-02
2510-33-204-3886	137	001
6220-33-204-3887	058	020
2530-33-204-3888	072	006
6220-33-204-3890	059	019
5365-33-204-3892	120	008
2540-33-204-3893	114	009-01
	114	009-02
2520-33-204-3900	041	009-01
6220-33-204-3901	059	021
2520-33-204-3902	063	010
4010-33-204-3903	116	011
4320-33-204-3904	076	019
2520-33-204-3905	099	001
2520-33-204-3906	048	001-01
5930-33-204-3907	055	073-01
	055	073-02
2520-33-204-3908	063	024-01
	064	024-01
5310-33-204-3909	061	021
2520-33-204-3922	063	008-01
2530-33-204-3923	045	001
2530-33-204-3924	044	001
2530-33-204-3925	046	013
4130-33-204-3940	139	001-01
3040-33-204-3943	091	033
2940-33-204-3944	032	003
6620-33-204-3945	046	044
6145-33-204-3946	060	033-04
	060	047
6150-33-204-3947	060	051
6150-33-204-3948	060	052-01
	060	052-02
5340-33-204-4467	054	005
2590-33-204-4468	082	010
	083	010
2510-33-204-4469	112	015
5355-33-204-4470	049	021
5355-33-204-4471	042	001
5315-33-204-4475	093	007
5305-33-204-4476	135	006
5340-33-204-4477	082	055
	083	055
5340-33-204-4478	082	056
	083	056
2590-33-204-4479	082	054
	083	054
2590-33-204-4504	098	007-02
2510-33-204-4505	088	014-02
2510-33-204-4506	088	013-02
2520-33-204-4509	107	002
2530-33-204-4511	040	012
5305-33-204-4512	055	049
	136	012-01
	136	012-02
	136	012-03
5340-33-204-4514	049	026
2530-33-204-4515	081	016
9390-33-204-4559	121	012
2590-33-204-4561	114	013-01
2540-33-204-4827	101	011
4720-33-204-4828	117	033
	118	034
5340-33-204-4829	114	003
	114	024
5340-33-204-4830	086	022

NOC	Nº FIG	Nº POS
9320-33-204-4831	108	018
5340-33-204-4832	097	014
5330-33-204-4833	121	019
	122	022
4730-33-204-4834	078	026
2510-33-204-4835	085	007
2520-33-204-4836	068	041
5306-33-204-4855	114	016-01
	114	016-02
5325-33-204-4901	101	006
5325-33-204-4906	108	003-01
	108	003-02
	109	003
	109	006
	109	008
	109	013
2540-33-204-4908	103	005
5310-33-204-4909	068	039
5310-33-204-4910	036	009
5310-33-204-4911	034	016
5330-33-204-4912	077	007
5310-33-204-4913	139	013
5310-33-204-4914	002	033
	036	012
	041	006
5930-33-204-4915	055	027
5310-33-204-4917	096	007
	139	016
5310-33-204-4919	096	006
2590-33-204-4920	054	006
5325-33-204-4921	104	009
2590-33-204-4922	125	010
5310-33-204-4923	081	040
2510-33-204-4927	091	035-01
5305-33-204-4928	041	003
5305-33-204-4929	051	019
5305-33-204-4930	077	008
5305-33-204-4931	125	009
5305-33-204-5767	064	018
	085	016
	086	007
	086	019
	086	020
	086	021
5305-33-204-5768	031	010
	040	003
	078	036
	098	024
	114	040
5305-33-204-5770	061	003
	063	018
	063	021
	064	021
	068	036
	072	021
	085	003
	085	004
	099	005-02
5305-33-204-5771	078	027
5305-33-204-5775	040	016
	048	010-01
	048	010-02
	050	011
5305-33-204-5779	035	003
5305-33-204-5781	125	011
5305-33-204-5783	076	021
5310-33-204-5785	063	020
5305-33-204-5786	072	008
5305-33-204-5790	038	014
	049	012
5305-33-204-5792	117	017
5305-33-204-5795	058	018
	097	018
	101	029
	108	005
	109	023
	120	009
5305-33-204-5796	091	034-02
5305-33-204-5797	057	006
	098	013-01
	098	013-02
	098	013-03
	098	013-04
	098	036
	098	039
5305-33-204-5800	101	023-01
5305-33-204-5801	117	004

NOC	Nº FIG	Nº POS
5305-33-204-5803	060	031
	086	014
	088	020
	092	039
	098	003-02
	104	011
	114	010
	136	017
	136	018-02
	136	018-03
5305-33-204-5804	055	046
	103	019
5305-33-204-5807	091	050-02
5305-33-204-5808	036	049
	054	025
	055	058
	059	006
	059	025
	073	017
	074	017
	084	005
	092	035-02
	098	034
	112	022
	138	014
	138	019
5305-33-204-5811	038	005
	049	022
	055	070
	086	008
	097	011
	098	006-01
	098	006-02
	098	020-02
	098	026
	098	033
	100	036
	113	009
5305-33-204-5812	055	069
	078	041
	098	020-03
	098	020-04
	138	017
5305-33-204-5813	036	005
5305-33-204-5814	055	007
	055	026
	114	019
5305-33-204-5815	078	025
5305-33-204-5817	038	004
	050	024
	060	068
	073	022
	076	011
	081	008
	088	025
	091	053
	098	029
	098	046
	112	013
	132	009
	134	002
5305-33-204-5818	038	016
	049	011
	049	025
	077	025
5305-33-204-5819	034	015
5305-33-204-5820	054	011
5305-33-204-5821	038	013
	073	023
5305-33-204-5822	036	022
	090	007
5305-33-204-5823	139	012
5305-33-204-5825	139	004
5305-33-204-5826	031	005
5310-33-204-5827	055	096
	101	030
5310-33-204-5828	068	035
	091	042
	104	014
	138	023-01
	138	024
5310-33-204-5829	043	008
	044	018
	045	025
	046	049
	055	044
	073	026

NOC	Nº FIG	Nº POS
5310-33-204-5829	074	028
	081	024
	090	012
	097	008
5310-33-204-5830	072	004
	139	006
5310-33-204-5831	036	033
	092	045
	108	006
	114	034-01
	114	034-02
	128	010
	129	010
5310-33-204-5856	048	033
	050	012
	081	006
5330-33-204-5858	047	019
	075	021
5310-33-204-5859	035	006
5310-33-204-5860	137	010
	137	022
5330-33-204-5861	003	009
	090	009
5120-33-204-6065	100	006
5315-33-204-6066	047	013-01
1560-33-204-6067	042	004
5365-33-204-6068	117	020
4730-33-204-6069	078	039
2510-33-204-6070	123	005
2530-33-204-6071	073	009
	073	012
	074	009
	074	012
5340-33-204-6072	125	004-01
	125	004-02
5315-33-204-6073	047	012-01
7690-33-204-6074	039	001
5340-33-204-6075	061	032
5330-33-204-6076	034	010
5315-33-204-6084	049	002
5315-33-204-6085	049	003
5331-33-204-6086	046	045
4730-33-204-6087	075	020
	075	023
5340-33-204-6088	078	040
5340-33-204-6089	078	012
5305-33-204-6090	078	013
5325-33-204-6094	096	002
5325-33-204-6095	108	013
	108	016
	109	014-01
3120-33-204-6096	096	010
5340-33-204-6097	096	001
	114	011-01
5365-33-204-6098	136	008
5340-33-204-6099	136	019
5305-33-204-6100	135	003
5305-33-204-6101	135	017
4720-33-204-6102	040	023
4720-33-204-6104	138	004-02
4720-33-204-6107	138	005-02
5310-33-204-6109	056	003
	076	020
	086	024
	101	024
5365-33-204-6110	063	037-04
	064	037-04
5365-33-204-6112	063	037-03
	064	037-03
5365-33-204-6113	063	037-06
	064	037-06
5365-33-204-6114	063	037-07
	064	037-07
5365-33-204-6115	063	037-01
	064	037-01
5320-33-204-6116	039	006
	039	021
	055	090-01
	055	090-02
	087	009
5305-33-204-6117	047	007-03
	049	005
4720-33-204-6118	138	003-02
5310-33-204-6119	114	020
5340-33-204-6122	076	009
5340-33-204-6123	093	001
2510-33-204-6124	088	016

NOC	Nº FIG	Nº POS
2510-33-204-6125	088	008-01
5930-33-204-6127	138	011
4130-33-204-6128	138	018-01
5306-33-204-6129	034	012
5340-33-204-6130	042	003
2520-33-204-6131	063	024-02
	064	024-02
2530-33-204-6133	072	002
4130-33-204-6134	138	012
4720-33-204-6137	076	014
	076	015
	076	016
5310-33-204-6138	044	003
2510-33-204-6161	108	007
	109	016
5310-33-204-6162	077	010
5310-33-204-6163	052	018
5310-33-204-6164	063	014
	064	047
5305-33-204-6165	049	024
5305-33-204-6166	101	005-01
5305-33-204-6167	101	018-01
5330-33-204-6169	048	034
5330-33-204-6170	048	044
	048	046
5330-33-204-6171	048	045
4710-33-204-6173	040	019
5307-33-204-6177	063	009
2590-33-204-6178	031	008
3040-33-204-6179	031	001
5315-33-204-6180	013	002
2520-33-204-6181	040	004
2520-33-204-6182	049	023
2520-33-204-6183	047	001-01
5340-33-204-6184	042	021
2520-33-204-6185	043	009
2640-33-204-6186	070	002
5310-33-204-6187	035	007
5325-33-204-6188	117	029
	118	033
5310-33-204-6189	067	012
	067	014
	067	018
	069	011
	069	013
	069	015
3040-33-204-6190	049	015
	050	014
4720-33-204-6191	032	012
2540-33-204-6192	061	001
2540-33-204-6193	112	001-01
2530-33-204-6194	079	009
3120-33-204-6195	067	002
	069	002
	069	005
4730-33-204-6196	046	027-01
2590-33-204-6197	035	002
2590-33-204-6198	035	001
5340-33-204-6199	103	024
	138	026
4730-33-204-6200	032	011
5340-33-204-6201	060	023
	060	024
5360-33-204-6202	049	009
5360-33-204-6203	049	010
5360-33-204-6204	049	008
4130-33-204-6205	139	001-02
5360-33-204-6212	047	002
5340-33-204-6213	042	011
2590-33-204-6214	055	057
2540-33-204-6215	076	001
2510-33-204-6216	091	019-01
2590-33-204-6218	082	048
	083	048
3130-33-204-6219	063	008-02
5320-33-204-6221	135	005
5307-33-204-6222	068	019
3040-33-204-6223	040	014
5340-33-204-6224	042	009
2510-33-204-6226	093	009
9515-33-204-6228	073	018
2590-33-204-6230	082	047
	083	047
5355-33-204-6231	104	005
5340-33-204-6232	055	014
	055	061-01
	055	061-02

NOC	Nº FIG	Nº POS
5340-33-204-6232	055	071
5340-33-204-6233	099	003
5340-33-204-6235	117	027
	118	031
5310-33-204-6236	045	003
2540-33-204-6262	104	003
2510-33-204-6263	067	007
2590-33-204-6264	103	013
2590-33-204-6265	139	003
2590-33-204-6266	052	032
2590-33-204-6267	082	031
	083	031
2540-33-204-6268	103	001-02
	138	002
2540-33-204-6269	102	004-03
	102	004-05
	138	001-02
2540-33-204-6271	102	004-01
5930-33-204-6272	055	001
5360-33-204-6273	034	011
5305-33-204-6274	067	010
	069	009
	069	010
5305-33-204-6275	064	006
5305-33-204-6276	067	011
4710-33-204-6277	040	022
5340-33-204-6278	049	028
2540-33-204-6310	034	018
2540-33-204-6512	120	001
5330-33-204-6539	121	003
	122	003
5330-33-204-6540	121	016
2510-33-204-6541	086	004-01
	086	004-04
2510-33-204-6542	086	001-01
	086	001-04
2540-33-204-6543	136	016
2510-33-204-6544	091	041-01
2510-33-204-6545	084	001
5325-33-204-6546	046	032
2530-33-204-6689	073	008
5340-33-204-6690	091	037
5307-33-204-6691	031	002
5930-33-204-6693	055	074-01
	055	074-02
2540-33-204-6697	062	001
2510-33-204-6699	097	009
5930-33-204-6774	081	002
2590-33-204-6775	082	019
	083	019
2590-33-204-6776	088	011-01
4330-33-204-6777	138	013-01
5340-33-204-6778	083	051
5340-33-204-6779	083	052
3040-33-204-6781	047	008-01
2530-33-204-6782	073	001-01
5342-33-204-6783	117	032
2530-33-204-6784	072	007
5330-33-204-6785	038	002
2510-33-204-6786	108	008
	109	017
	055	066
6350-33-204-6787	042	005-01
2520-33-204-6789	088	015-01
2510-33-204-6790	088	015-01
2990-33-204-6791	034	001
5360-33-204-6792	077	004
4710-33-204-6793	078	008
2530-33-204-6794	063	027
	064	027
2910-33-204-6796	036	028
2910-33-204-6797	036	025
4710-33-204-6798	078	007-01
2510-33-204-6799	091	047
5920-33-204-6800	060	002
	060	015
2510-33-204-6801	055	041
4710-33-204-6802	078	009-01
4720-33-204-6817	036	026
5920-33-204-6818	060	004
5365-33-204-6819	044	021-16
5365-33-204-6820	044	021-14
5315-33-204-6821	082	006
	083	006
5310-33-204-6822	067	016
	069	016
5310-33-204-6823	067	017
	069	017

NOC	Nº FIG	Nº POS
5310-33-204-6823	114	018
2590-33-204-6824	126	005
2530-33-204-6825	072	001
2510-33-204-6826	067	008
2510-33-204-6828	067	009
5365-33-204-6829	136	004
5340-33-204-6832	069	007
5340-33-204-6833	069	008
5340-33-204-6834	069	006
3040-33-204-6835	063	007
4730-33-204-6837	075	009
4710-33-204-6839	078	010
4710-33-204-6840	078	002
4710-33-204-6841	078	005
4710-33-204-6842	078	006
4710-33-204-6843	078	011
5120-33-204-6844	097	016
	099	007-01
	099	007-03
2520-33-204-6845	143	008
2520-33-204-6846	143	007
3040-33-204-6847	044	013
4820-33-204-6848	126	019
3040-33-204-6849	063	032
	063	032
	064	032
	064	032
5310-33-204-6853	061	024
2590-33-204-6854	061	022
2530-33-204-6855	081	029
5310-33-204-6856	046	031-01
5340-33-204-6857	046	006-01
8340-33-204-6858	112	026
2510-33-204-6859	108	009
	109	002
	109	015
3020-33-204-6860	046	015-01
3020-33-204-6861	046	003-01
8105-33-204-6862	100	003
9510-33-204-6863	091	043
3020-33-204-6864	046	004-01
2520-33-204-6865	046	011-01
5330-33-204-6866	121	004
	122	004
2540-33-204-6868	112	007
2510-33-204-6886	108	010
2510-33-204-6887	108	011
5340-33-204-6888	112	024
5340-33-204-6889	112	025
2540-33-204-6890	112	009
2540-33-204-6891	112	008
2510-33-204-6898	112	023
5330-33-204-6899	136	013
5330-33-204-6900	136	014
5975-33-204-6901	101	003-02
5305-33-204-6902	052	027
2510-33-204-6903	101	002
5305-33-204-6905	052	024
2510-33-204-6932	089	001-01
	089	001-03
	081	027
2530-33-204-6933	081	027
2510-33-204-6968	090	001-01
2540-33-204-6969	117	019
2510-33-204-6971	117	003
2510-33-204-6972	136	010
2510-33-204-6974	136	011
4720-33-204-7055	061	014
4720-33-204-7056	061	013
4720-33-204-7057	061	011
5340-33-204-7058	089	006
5340-33-204-7059	089	005
2590-33-204-7060	107	004
2590-33-204-7061	107	005
2510-33-204-7177	088	009-01
5410-33-204-7178	116	001
2590-33-204-7179	091	048
2590-33-204-7180	114	001
4720-33-204-7181	037	012-01
9520-33-204-7184	095	012-01
	110	002
	111	002
5340-33-204-7185	116	014
5340-33-204-7186	091	021
3040-33-204-7188	048	036
5315-33-204-7189	040	009
9520-33-204-7190	110	003
	111	003

NOC	Nº FIG	Nº POS
4210-33-204-7192	100	024
5340-33-204-7193	031	019
	041	008
	054	004
	054	024
	055	032
	055	087
	055	091
	060	010
	060	025
	060	032
	060	038
	060	042
	104	016
	138	010-01
	138	010-02
2510-33-204-7228	091	003-01
2510-33-204-7229	091	011-01
5340-33-204-7230	117	035
2510-33-204-7231	105	005
	106	005
5330-33-204-7234	121	002
2510-33-204-7235	136	001-01
	136	001-02
2510-33-204-7236	136	003-01
	136	003-02
2590-33-204-7237	104	006-01
5315-33-204-7238	116	004
5365-33-204-7239	063	037-02
	064	037-02
2530-33-204-7328	080	008
7690-33-204-7329	055	078
5340-33-204-7330	126	020
5365-33-204-7364	049	017
2510-33-204-7365	113	004
2540-33-204-7366	061	027
7690-33-204-7367	055	079
2510-33-204-7369	113	005
5365-33-204-7371	044	022-01
5365-33-204-7372	044	022-04
5365-33-204-7373	044	022-11
5365-33-204-7374	046	017-03
5365-33-204-7375	046	017-22
5365-33-204-7376	046	017-07
5365-33-204-7377	046	017-11
5365-33-204-7378	046	017-13
5365-33-204-7389	046	017-17
5365-33-204-7390	046	017-09
5365-33-204-7391	044	022-02
5365-33-204-7392	046	017-05
5365-33-204-7393	046	002-17
5365-33-204-7394	046	017-15
5365-33-204-7395	046	002-15
5365-33-204-7396	046	002-02
5365-33-204-7397	044	022-05
5365-33-204-7398	046	017-01
5365-33-204-7399	044	022-03
5365-33-204-7400	046	002-16
5365-33-204-7401	046	002-12
5365-33-204-7402	046	002-14
5365-33-204-7403	046	017-25
5365-33-204-7404	044	022-20
5365-33-204-7405	046	002-13
5365-33-204-7406	046	002-03
5365-33-204-7407	046	017-02
5365-33-204-7408	046	002-09
5365-33-204-7409	046	002-01
5365-33-204-7410	046	017-04
5365-33-204-7411	046	002-11
5365-33-204-7412	046	017-20
5365-33-204-7413	046	002-05
5365-33-204-7414	044	022-19
5365-33-204-7415	046	017-10
5365-33-204-7416	046	002-07
5365-33-204-7417	046	017-19
5365-33-204-7418	044	022-12
2510-33-204-7957	105	004
2510-33-204-7958	105	008
	106	015
2510-33-204-7959	105	011
	106	017
2510-33-204-7960	137	015
3040-33-204-7961	117	024
3040-33-204-7962	117	025
	119	024
5340-33-204-7963	117	022
5340-33-204-7964	117	034

NOC	Nº FIG	Nº POS
5340-33-204-7970	117	021
9390-33-204-7973	121	017
	122	020
9390-33-204-7974	121	018
	122	021
5330-33-204-7978	121	006
	122	006
5330-33-204-7979	136	005-01
	136	005-02
5330-33-204-7980	136	006
5330-33-204-7981	136	007
5330-33-204-7982	136	009-01
	136	009-02
5330-33-204-7983	121	014
	122	014
5330-33-204-7985	121	013
	122	013
2510-33-204-7986	084	002
2510-33-204-7987	084	003
2510-33-204-7988	086	005
2510-33-204-7989	088	014-01
2510-33-204-7990	088	013-01
2510-33-204-7993	088	007-01
2590-33-204-7994	107	007
5340-33-204-8004	098	014
5340-33-204-8005	087	003-01
	087	003-02
5340-33-204-8006	127	020
2540-33-204-8022	107	001-01
2540-33-204-8026	107	003-02
2530-33-204-8028	081	028
5340-33-204-8031	114	015-01
	114	015-02
2920-33-204-8042	052	026
5365-33-204-8043	117	008
	118	007
2510-33-204-8044	087	001-01
	087	001-03
2510-33-204-8045	110	001
2510-33-204-8047	088	001-01
2540-33-204-8048	125	002
3110-33-204-8051	047	005-02
	049	013
5325-33-204-8053	076	005
5325-33-204-8054	081	014
5320-33-204-8063	040	008
5310-33-204-8109	073	004
	074	004
5305-33-204-8110	052	022
5305-33-204-8112	055	103
2510-33-204-8113	091	001-01
2540-33-204-8115	117	015
5330-33-204-8133	121	010
5330-33-204-8150	121	011
5330-33-204-8151	121	015
5330-33-204-8152	121	009
9905-33-204-8153	097	013
5330-33-204-8154	122	023
5305-33-204-8156	073	005
	074	005
5310-33-204-8160	077	020
5315-33-204-8161	076	022
5315-33-204-8162	081	017
5315-33-204-8163	081	018
3040-33-204-8164	047	004-01
5365-33-204-8494	046	017-23
5365-33-204-8495	044	022-17
5365-33-204-8502	044	022-15
5365-33-204-8504	046	017-21
2530-33-204-8505	080	004
4720-33-204-8506	037	014
	104	013-01
5120-33-204-8507	100	004
2530-33-204-8508	079	004
5305-33-204-8509	063	005
	064	005
2510-33-204-8519	058	017
2510-33-204-8520	108	017
2540-33-204-8521	055	023
2520-33-204-8522	041	001
	143	003
9999-33-204-8523	103	006-01
2540-33-204-8526	117	014
	118	013
5310-33-204-8528	081	015
5310-33-204-8529	034	008
9999-33-204-8530	103	006-02

NOC	Nº FIG	Nº POS
9999-33-204-8530	103	018
2510-33-204-8535	078	035
2520-33-204-8538	143	004-01
2530-33-204-8539	076	012-01
2530-33-204-8540	080	003
2540-33-204-8541	061	009
2530-33-204-8542	073	001-02
2510-33-204-8543	058	016
6220-33-204-8544	058	001
6220-33-204-8545	058	005
4720-33-204-8546	078	022
6220-33-204-8547	057	007
5975-33-204-8548	059	007-01
2530-33-204-8549	073	010
	073	013
	074	010
	074	013
2540-33-204-8598	034	009
5365-33-204-8600	096	011
5310-33-204-8601	090	004
	117	010
	118	009
	119	010
3120-33-204-8602	034	002
5330-33-204-8603	044	019
6680-33-204-8618	126	001
2530-33-204-8619	080	002
2530-33-204-8621	079	003
3110-33-204-8622	044	012
5365-33-204-8624	126	002
6685-33-204-8625	056	008
5210-33-204-8626	079	002-01
5210-33-204-8627	079	002-02
4720-33-204-8629	037	004-01
3120-33-204-8631	034	014
2540-33-204-8632	103	001-01
5340-33-204-8633	085	009
5340-33-204-8634	067	006
3040-33-204-8635	063	025
	063	025
	064	025
	064	025
	068	001
	068	001
8305-33-204-8637	108	001-01
2530-33-204-8643	071	002
6150-33-204-8645	054	015
2520-33-204-8648	073	002-02
2530-33-204-8650	081	043
8305-33-204-8651	108	002-01
	109	001
2520-33-204-8653	047	014-01
6680-33-204-8654	056	004
3040-33-204-8697	065	001
9920-33-204-8698	101	015
2815-33-204-8699	048	008-02
2540-33-204-8700	125	003-01
	125	003-02
3110-33-204-8701	046	008
5999-33-204-8702	055	011
	055	012
	055	089
6625-33-204-8703	056	007
6250-33-204-8704	058	022
5340-33-204-8705	101	016
2590-33-204-8893	060	035-01
	060	035-02
2530-33-204-8894	078	030
5920-33-204-8895	101	019
2540-33-204-8896	117	012
	118	011
5120-33-204-8897	100	007
5340-33-204-8898	042	014
5331-33-204-9848	046	050
2815-33-204-9849	143	010
2815-33-204-9850	143	009
4720-33-204-9851	036	027
5331-33-204-9852	046	051
2930-33-204-9853	038	010
2530-33-204-9854	143	012
2530-33-204-9855	143	011
3110-33-204-9864	063	046
	064	046
2520-33-205-0852	046	035
2520-33-205-1125	040	002
2540-33-205-1126	061	019
2920-33-205-1134	052	021

NOC	Nº FIG	Nº POS
5340-33-205-1135	052	023
2520-33-205-1136	068	030
5310-33-205-1143	068	037
	097	004
2520-33-205-1144	040	001
	040	001
5330-33-205-1145	121	005
	122	005
2540-33-205-1146	112	027
4710-33-205-1147	078	004
2510-33-205-1148	091	016
5640-33-205-1299	137	006
5640-33-205-1300	137	005
5640-33-205-1301	137	004
5640-33-205-1302	137	002
2590-33-205-1303	116	012
5340-33-205-1304	091	013
	091	015
2590-33-205-1305	114	014-01
	114	014-02
2520-33-205-1456	043	003
2540-33-205-1457	143	016
4910-33-205-1458	143	017
2510-33-205-1459	143	015-01
2590-33-205-1464	061	008
2540-33-205-1465	143	014-01
5305-33-205-1467	081	032
4820-33-205-1468	079	005
	080	005
6150-33-205-1469	060	046-01
	060	046-04
6240-33-205-1470	100	023
5310-33-205-1471	049	030
	065	006
	066	006
	068	028
2530-33-205-1472	080	007
5340-33-205-1473	040	007
5920-33-205-1474	060	014
3040-33-205-1499	045	011
5305-33-205-1500	085	021
	089	008
	109	026
	114	012
	114	046
5310-33-205-1502	032	005
	036	035
	038	003
	052	028
	078	034
	094	015-01
	094	015-02
	095	009
	102	003
	102	005
	103	003
5310-33-205-1503	033	016
	050	025
	058	012
	072	018
	078	038
	088	018
	088	037
	128	006
	131	004
2520-33-205-1504	044	010
2520-33-205-1505	045	010
5310-33-205-1642	098	032
	102	009
	102	010
	103	020
	113	010
	138	021
	138	023-02
5325-33-205-1731	116	005
2610-33-205-1903	070	001
3040-33-205-2222	049	001
6110-33-205-2223	143	013
2510-33-205-2229	137	003
5310-33-205-2231	069	020
2510-33-205-2232	082	040
	083	039-02
2530-33-205-2234	076	027-01
2990-33-205-2238	034	013
5365-33-205-2344	135	019
9390-33-205-2345	121	008
	122	017-01

NOC	Nº FIG	Nº POS
2540-33-205-2362	061	007
2510-33-205-3357	113	007
2510-33-205-3358	113	006
5310-33-205-3359	073	003
	074	003
5340-33-205-3463	116	010
5935-33-205-4017	055	003
6685-33-205-4018	002	029
4720-33-205-4019	138	004-01
4720-33-205-4020	103	008
2540-33-205-4021	061	028
2540-33-205-4022	061	031
6150-33-205-4023	060	055
6150-33-205-4024	060	056
5340-33-205-4113	126	025
	138	025
2530-33-205-4141	081	031
2540-33-205-4144	128	004
2540-33-205-4150	128	003
2540-33-205-4156	127	007
2540-33-205-4157	127	008
2530-33-205-4162	080	011
2540-33-205-4166	128	001
5930-33-205-4260	068	046
9999-33-205-4349	068	045
2520-33-205-4350	040	006
2530-33-205-4358	081	030
5310-33-205-4364	078	019
6230-33-205-5218	100	021
6220-33-205-5219	058	007-01
	058	007-02
2590-33-205-5220	141	002
3040-33-205-5262	045	012
5360-33-205-5263	068	032
2510-33-205-5264	090	013
3020-33-205-5265	046	028-01
5310-33-205-5267	068	033
5325-33-205-5268	068	034
2530-33-205-6473	079	008-01
	079	008-02
2530-33-205-6474	079	006
	080	006
6250-33-205-6475	058	003
2920-33-205-6477	051	001
2590-33-205-7060	126	012
5315-33-205-7585	073	027
	074	015
2990-33-205-9323	041	012
4720-33-205-9324	126	022-02
5310-33-205-9338	087	013
6150-33-205-9339	100	022
9390-33-205-9420	038	030
9905-33-205-9421	039	009
5999-33-205-9422	054	019
5310-33-205-9447	048	042
2540-33-205-9449	102	004-04
	138	001-01
9905-33-205-9451	039	005-02
5305-33-205-9452	096	013
9905-33-205-9551	039	010
4730-33-205-9565	078	024
2540-33-205-9750	102	007
2590-33-205-9795	104	006-02
4710-33-205-9797	078	009-02
2510-33-206-0013	103	002-01
2930-33-206-0014	102	001
2590-33-206-0015	060	026
2590-33-206-0016	055	068-01
2590-33-206-0017	060	001-02
2530-33-206-0018	071	001
5310-33-206-0019	101	025-01
4730-33-206-0020	037	018
5310-33-206-0426	072	022
5340-33-206-0959	103	025
5325-33-206-0980	108	022
	109	030
5325-33-206-0981	107	009
5310-33-206-0983	035	012
	041	007
5310-33-206-0984	104	017
5305-33-206-0985	073	025
	074	027
5310-33-206-1016	096	016
	097	007
5305-33-206-1017	101	018-02
	101	023-02
5305-33-206-1018	099	002-01

NOC	Nº FIG	Nº POS
5305-33-206-1018	099	002-03
5340-33-206-1229	033	018
5305-33-206-1374	072	023
5305-33-206-1376	060	044
2520-33-206-1377	042	002
2520-33-206-1379	003	006
9515-33-206-1380	049	032
7690-33-206-1381	039	016
7690-33-206-1382	039	019
7690-33-206-1391	039	017
2590-33-206-1392	104	007
5340-33-206-1401	082	041
2510-33-206-1402	082	058
	083	058
2510-33-206-1423	082	057
	083	057
2510-33-206-1424	082	060
	083	060
2510-33-206-1425	082	059
	083	059
6160-33-206-1426	054	002
6150-33-206-1479	054	021
9905-33-206-1480	055	084
5342-33-206-1481	052	019
9905-33-206-1482	055	082
9905-33-206-1483	055	083-01
	055	083-02
6150-33-206-1484	054	022
5330-33-206-1485	098	017-01
	098	017-03
5340-33-206-1501	128	008
	129	008
6150-33-206-1502	060	033-01
	060	033-03
4720-33-206-1503	104	021
4720-33-206-1504	104	022
5340-33-206-1505	104	020
5365-33-206-1506	104	019
5342-33-206-1507	104	024
4720-33-206-1508	103	026
	138	027
4720-33-206-1509	103	027
	138	028
5340-33-206-1510	103	028
	138	015
6220-33-206-1511	059	030
6150-33-206-1512	098	045
2815-33-206-1513	036	048
5315-33-206-1514	033	003
5325-33-206-1515	033	004
5310-33-206-1516	101	022
5360-33-206-1518	093	004
5310-33-206-1519	101	012
2510-33-206-1558	108	020
	109	009
2510-33-206-1559	108	021
	109	010
5340-33-206-1560	114	008-01
	114	008-02
9320-33-206-1561	121	020
2540-33-206-1562	086	016-01
3940-33-206-1563	128	007
	129	007
5310-33-206-1564	088	033
	092	036
	092	040
	098	019
	114	042
9905-33-206-1565	141	003
9905-33-206-1578	141	004
9905-33-206-1579	141	005
5340-33-206-1580	114	022
	114	025
9320-33-206-1581	105	002
9320-33-206-1582	105	003
2540-33-206-1584	136	037
2540-33-206-1585	136	038
2530-33-206-1919	079	001-01
2530-33-206-1920	079	001-02
2530-33-206-1921	080	001
5340-33-206-1922	101	003-01
5340-33-206-1923	101	028
5180-33-206-1924	100	005
5180-33-206-1925	100	002
2540-33-206-2236	102	004-02
4710-33-206-2291	078	007-02
5325-66-089-5324	057	017

NOC	Nº FIG	Nº POS
5325-66-089-5324	059	022
5310-66-128-4414	061	020
5315-99-083-0751	033	009
5306-99-122-5262	048	011
5305-99-122-5367	048	020
5310-99-122-5504	046	022-01
	046	039
5310-99-122-6476	031	014
	048	037
	052	016
	139	017
	139	020
5310-99-124-2519	135	009
5975-99-131-4468	103	022
5305-99-135-0270	048	024
5305-99-135-7506	136	018-01
5310-99-135-9042	073	007
	074	014
4730-99-137-6379	049	031
2530-99-401-5007	055	033
2530-99-551-3473	043	002
5975-99-562-6604	068	043
534-09-971-3956	043	005
5315-99-721-3521	033	008
2805-99-728-8163	126	017
2540-99-729-9839	040	011
2540-99-729-9840	040	010
5340-99-729-9842	040	013
6240-99-749-1718	058	009
3040-99-764-5079	055	093
3110-99-788-7827	046	023
2805-99-788-7831	048	023
2520-99-788-7835	046	024-01
2510-99-788-7836	048	019
2530-99-788-8083	048	022
5340-99-792-0656	048	007
5305-99-792-0794	047	010
5315-99-792-0833	048	003
5315-99-792-0834	048	004
2520-99-792-0837	048	015
5365-99-792-0843	046	002-04
5365-99-792-0844	046	002-06
5365-99-792-0845	046	002-08
5365-99-792-0846	046	002-10
3120-99-792-0853	046	007
2520-99-792-0858	046	026-01
3120-99-792-0862	046	029
2520-99-792-0864	047	009-02
5365-99-792-0882	046	017-06
5365-99-792-0883	046	017-08
5365-99-792-0884	046	017-14
5365-99-792-0885	046	017-16
5365-99-792-0886	046	017-18
5365-99-792-0889	046	017-24
5365-99-792-0890	046	017-26
2520-99-792-0893	047	003
5305-99-792-0898	047	007-01
5360-99-792-0899	047	006-01
5330-99-792-0902	046	020
	046	037
2520-99-792-0905	046	041
3020-99-792-0906	046	042
5365-99-792-5588	046	017-12
5365-99-792-5591	046	043
2520-99-792-6565	044	015
5340-99-797-7020	044	016
5365-99-821-0067	044	021-09
5330-99-823-8013	046	040-01
5331-99-826-2029	048	028
5310-99-849-8886	063	031
	064	031
	068	006
2520-99-849-9392	044	011
3110-99-950-0056	046	016
	046	033
3110-99-950-1494	046	001
6240-99-995-2162	058	006

INDICE DE REFERENCIAS SANTANA MOTOR

Nº REF	Nº FIG	Nº POS
0		
00000A01225	080	003
00000A01227	079	005
	080	005
00145-86CA0	072	003
01104-06256	033	011
	077	022
01411-1025A	048	032
01500-05403	036	003
01500-0612A	086	007
	085	016
	064	018
	086	019
	086	020
	086	021
01500-0616A	061	003
	085	003
	085	004
	099	005-02
	063	018
	063	021
	064	021
	072	021
	068	036
01500-0620A	078	027
01500-06553	103	015
01500-0816A	040	003
	031	010
	098	024
	078	036
	114	040
01500-08203	086	011
	033	014
	072	016
	114	028-02
	078	031
01500-08253	081	004
	072	010
	072	013
01500-0825A	048	010-01
	048	010-02
	050	011
	040	016
01500-10253	114	037
01500-10303	126	007
01500-10403	096	015
01500-1090A	096	013
01500-1230A	035	003
01500-12353	041	011
01500-1270A	052	022
01517-10553	139	021
01550-0610A	124	011
	097	012
	042	025
	004	045
01550-0612A	084	005
	059	006
	138	014
	073	017
	074	017
	138	019
	112	022
	054	025
	059	025
	098	034
	092	035-02
	036	049
	055	058
01550-06163	129	005
	102	006
	088	028
01550-0616A	038	005
	098	006-01
	098	006-02
	086	008
	113	009
	097	011
	098	020-02
	049	022
	098	026
	098	033
	100	036
	055	070

Nº REF	Nº FIG	Nº POS
01550-0620A	138	017
	098	020-03
	098	020-04
	078	041
	055	069
01550-0625A	055	007
	114	019
	055	026
01550-0630A	036	005
01550-0640A	078	025
01550-06553	116	006
01550-0812A	067	004
	069	004
	112	016
	054	026
	092	035-01
	060	039
01550-0816A	087	002
	130	003
	131	003
	128	005
	114	007
	054	010
	119	012
	075	016
	112	017
	098	020-01
	103	021
	088	030
	078	033
	036	034
	088	036
01550-08203	133	002
	073	024
	060	066-01
	060	066-02
01550-0820A	134	002
	038	004
	081	008
	132	009
	076	011
	112	013
	073	022
	050	024
	088	025
	098	029
	098	046
	091	053
	060	068
01550-0825A	049	011
	038	016
	049	025
	077	025
01550-0830A	081	009
	048	016-01
	048	016-02
	091	049
01550-0835A	034	015
01550-0880A	142	009
01550-10123	055	038
01550-1016A	054	011
01550-1020A	038	013
	073	023
01550-1025A	090	007
	036	022
01550-10303	090	018
01550-1035A	139	012
01550-1065A	139	004
01550-10703	052	031
01550-1265A	031	005
01551-0820A	074	022
	074	026
01551-1020A	074	025
01551-1025A	074	023
01570-0802A	048	005-01
01570-0820A	048	005-02
02013-00000	135	009
02014-00000	135	007
02040-84C00	114	020
02057-86CA0	081	006
	050	012
	048	033
02073-00000	035	004
	031	007
	139	007
	052	030
02112-05083	093	010

Nº REF	Nº FIG	Nº POS
02112-05083	126	024
02112-05103	136	034
02112-0512A	126	003
	055	015
	085	015
02112-0512A	086	018
	055	022
	055	062-01
	055	062-02
	055	095
02112-05143	126	027
02112-05163	114	026-01
02112-0516A	108	005
	120	009
	058	018
	097	018
	109	023
	101	029
02112-0525A	101	023-01
02112-06123	097	003
	119	004
	093	012
	119	020
	119	022
	091	034-01
02112-0612A	091	034-02
02112-0616A	057	006
	098	013-01
	098	013-02
	098	013-03
	098	013-04
	098	036
	098	039
02112-06203	033	017
02112-0620A	089	008
	114	012
	085	021
	109	026
	114	046
02112-06253	119	018
02112-0625A	075	015
02112-06603	098	035
02112-08163	098	040
02122-04103	058	004
	059	013
	058	023
	091	055
02122-05203	125	005-02
02122-06123	117	004
02122-06163	118	003
02142-04103	081	003
02142-0412A	055	103
02142-0512A	125	005-01
02142-05163	100	032
02142-0612A	120	003
	120	005
	094	007
	095	007
	098	010
	088	012-01
	094	013
	045	016
	092	017
	061	018
	060	019
	060	020
	088	022-01
	091	024
	055	036
02142-0616A	098	003-02
	114	010
	104	011
	086	014
	136	017
	136	018-02
	136	018-03
	088	020
	060	031
	092	039
02142-0620A	101	008
02142-0635A	103	019
	055	046
02142-06453	119	016
02142-08123	088	012-02
	088	022-02
	088	032
02142-08163	098	008-01

Nº REF	Nº FIG	Nº POS
02142-08163	098	008-02
	098	008-03
	114	017-01
	114	017-02
02142-08303	091	050-01
02142-0830A	091	050-02
02142-0840A	094	008
021440	040	024
02162-05123	055	004
	059	009
	059	016
	055	025
03111-0422A	101	013
03111-05163	042	007
03112-04203	072	008
03141-04123	077	014
	055	075-01
	055	075-02
03141-0512A	107	008
	128	009
	129	009
	104	012
	124	013
	107	014
	086	023
	059	031
	136	039
03141-06123	126	021
	059	024
03141-06163	032	014
	137	021
03141-0620A	049	012
	038	014
03142-05163	117	017
03211-04103	055	028
03211-04163	058	010-01
	058	010-02
03211-0516A	125	011
03511-0520A	101	004-02
	101	005-02
	101	020
03541-04123	104	010
03541-0416A	060	008
03541-0516A	076	021
03541-05203	056	002
04007-86C00	103	012
	091	052
04023-86CA1	101	025-01
04111-3020A	074	015
	073	027
06006-84C00	087	007
	103	007
	089	010
	087	011
	089	012
	092	019
	108	019
	112	019
	085	023
	114	033-01
	114	033-02
	088	034
	100	035
	112	041
	112	046
06112-10004	047	005-02
	049	013
06112-12004	050	008
07130-06163	138	016
	103	029
07130-84CD0	041	003
07130-86CA0	051	019
08002-86CA0	037	005-01
	037	005-02
	005	006
	075	010
	103	017
	104	018
	037	019
	104	023
08003-00000	032	010
	126	016
08011-84CB0	037	013
08013-86CA0	037	018
08014-84C50	126	018
08015-86CA0	103	024
	138	026

Nº REF	Nº FIG	Nº POS
08021-86CA0	036	044
08024-86C30	126	026
08024-86CA0	054	020
08310-00063	054	007
	033	012
08310-0006A	116	007
	137	009
	116	020
	077	023
	059	026
	078	029
08310-00083	088	004
	142	010
08310-0008A	061	020
08310-00103	055	024
08310-0010A	043	008
	097	008
	090	012
	044	018
	081	024
	045	025
	073	026
	074	028
	055	044
	046	049
08310-0012A	072	004
	139	006
08310-0061A	092	028
08310-86CA0	078	019
08316-0008A	076	013
08316-10053	116	002
	058	019
08316-1005A	101	030
	055	096
08316-1006A	102	009
	102	010
	113	010
	103	020
	138	021
	138	023-02
	098	032
08316-1008A	038	003
	102	003
	103	003
	032	005
	102	005
	095	009
	094	015-01
	094	015-02
	052	028
	078	034
	036	035
08316-2006A	104	014
	138	023-01
	138	024
	068	035
	091	042
08321-01063	063	020
08321-31063	097	004
	068	037
08321-3106A	060	053
08321A31053	097	019
08321A3106A	120	004
	085	005
	119	005
	099	006
	116	008
	101	009
	086	010
	085	017
	109	027
	076	028
	078	028
	136	035
	112	037
	098	043
08321A31083	048	017
08321A3108A	088	005
	032	006
	072	011
	031	012
	048	012
	050	013
	058	013
	086	013
	033	015
	072	015

Nº REF	Nº FIG	Nº POS
08321A3108A	098	016
	072	017
	048	021
	072	024
	040	025
08321A3108A	050	026
	052	029
	114	029-02
	048	031
	112	036
	114	041
	078	042
	098	044
	091	051
08321A31103	041	004
	097	006
	003	008
	090	008
	126	009
	043	010
	068	010
	096	014
	051	016
	068	016
	096	017
	044	025
	045	027
	114	029-01
	063	034
	064	034
	114	038
	048	040
	063	042
	064	042
	078	044
	046	054
08321A3110A	099	012
	042	018
08321A3112A	072	005
	031	006
	073	006
	074	006
	080	010
	035	011
	052	038
08321B03183	078	037
08321B3106A	061	005
	064	020
08321B31083	081	005
	049	014
	081	023
08321B3108A	040	017
	050	021
08322-01053	090	006
	093	006
08322-0105A	108	006
	128	010
	129	010
	036	033
	114	034-01
	114	034-02
	092	045
08322-0106A	061	004
	133	004
	085	006
	119	006
	120	006
	054	008
	086	009
	101	010
	103	016
	085	018
	114	021
	114	027
	088	029
	136	036
	092	038
08322-01083	130	004
	031	011
	077	011
	088	031
08322-0108A	131	004
	128	006
	058	012
	033	016
	072	018
	088	018

Nº REF	Nº FIG	Nº POS
201800	077	007
214797	046	016
	046	033
216962	046	032
217268	063	004
	064	004
217269K1	068	012
	063	038
	064	038
217270	068	013
	063	039
	064	039
217352	068	005
	063	030
	064	030
217353	068	006
	063	031
	064	031
21931-85C30	050	022
21935-85C00	068	029
21941-85C10	044	004
21941-85C50	049	006
21943-85C00	139	013
21945-85C30	041	006
	036	012
	002	033
21947-85C80	050	009
236072	044	002
23912-84CBO	033	018
239422E2	068	014
	063	040
	064	040
240407	056	009
	048	027
241999	044	009
25121-83001	049	001
25121-86CDO	042	024
25125A80001	049	019
25341-69002	049	002
25342-69002	049	003
27200-86CTO	043	003
272713	077	012
28116-69000	049	017
28117-86CAO	042	019
28135-80000	049	020
29344-60A00	050	004
29345-60A01	050	017
	042	020
29346-60A40	049	026
29347-56B00	049	027
29348-60A00	050	016
29415-85C00	047	006-02
29535-60A00	050	019
29977-80050	046	045
3		
312856	057	017
	059	022
31850-86CLO	055	050
	055	051
	055	052
	055	053
	055	054
	055	055
336535	081	021
	081	026
336536	081	022
	081	025
34600-84CAO	101	014
35154-00000	060	014
35155-00000	060	002
	060	015
35157-00000	060	004
35331-84CBO	038	002
35341-86CAO	051	020
35424-86CAO	055	042
35475-86CAO	036	006
35476-86CAO	036	007
35477-86CAO	036	008
35547-86CAO	059	032
35657-86CAO	055	031
	055	059
36212-85C00	058	008
36717-60A40	060	005

Nº REF	Nº FIG	Nº POS
36930-85C00	061	017
	085	019
	060	064
36930-85C10	092	041
36990-56B00	060	022
	126	023
	054	027
	060	034
36990-85C01	060	049
36990-85C10	054	004
	041	008
	060	010
	138	010-01
	138	010-02
	104	016
	031	019
	054	024
	060	025
	055	032
	060	032
	060	038
	060	042
	055	087
	055	091
36990-85C20	054	023
	060	048
	060	054
36990-85C30	036	004
	085	014
	037	016
	055	065
37280-60G00	055	019
37610-86CA0	041	005
	048	041
37740-60D01	055	023
37860-70F00	055	080
37870-80000	055	027
37940-60A10	081	002
37940A79000	055	073-01
	055	073-02
38340-82A00	061	028
38340-82A10	061	031
38410-86CT1	061	009
3843	135	018
38450-86CT1	061	007
38452-86CT0	061	008
38496-71311	061	012
38833-79501	061	015
38861-86CA0	055	014
	055	061-01
	055	061-02
	055	071
4		
4148	077	020
48775-60A00	073	025
	074	027
49217-86CA0	126	013
	076	018
	075	024
49251-85C00	036	011
	075	018
	002	031
49252-86CA0	075	020
	075	023
5		
50027-00000	088	023
50104-00000	118	010
	117	011
502406	063	002
	064	002
51119-86CA0	072	022
51540-84C00	078	022
51580B80130	078	017
51591-85C00	078	021
51592-85C00	078	023
51752-70B00	078	040
51781-85C00	078	012
51791-85C00	078	013
531433	063	011

Nº REF	Nº FIG	Nº POS
531433	064	050
532323	046	010
	040	026
539706	044	023
539707	044	024
539745	044	020
549230	044	021-06
549232	044	021-07
549234	044	021-08
549236	044	021-09
549238	044	021-10
549240	044	021-11
549242	044	021-12
549244	044	021-13
549246	044	021-14
549248	044	021-15
549250	044	021-16
549252	044	021-17
549254	044	022-06
549256	044	022-07
549258	044	022-08
549260	044	022-09
549262	044	022-10
549264	044	022-11
549266	044	022-12
549268	044	022-13
549270	044	022-14
549272	044	022-15
549274	044	022-16
549276	044	022-17
549278	044	022-18
549280	044	022-19
549282	044	022-20
549284	044	022-21
549473	068	011
	063	036
	064	036
	068	008
553263	063	035
	064	035
571059	063	023
	064	023
571146	047	005-01
571468	046	021
	046	038
571970	046	040-01
576159	044	017
576236	044	021-18
576237	044	021-19
576238	044	021-20
576239	044	021-21
577434	067	005
577473	070	004
57861-60A00	082	033
	083	033
57911A83000	082	031
	083	031
57913A80100	082	030
	083	030
59119-85C00	096	007
	139	016
591988	040	015
594290	046	008
595478	049	031
59916-85C00	101	025-02
	101	026
59917-85C00	055	081
59931-85C00	096	002
59933-85C00	107	009
59934-85C00-5E5	109	014-02
59934-85C00-5ES	108	013
	109	014-01
	108	016
59971-85C00	082	044
	083	044
599945	044	008
7		
711420	046	030
712128	045	018
712173	045	019-01
712175	045	019-02
712177	045	019-03
712179	045	019-04

Nº REF	Nº FIG	Nº POS
712181	045	019-05
712183	045	019-06
712185	045	019-07
712187	045	019-08
712189	045	019-09
712191	045	019-10
712193	045	019-11
712229	045	005
712234	045	014
712236	045	023
712237	045	024
712238	045	021
712240	045	026
712300	045	008
712303	045	007
712368	063	006
	064	007
	139	019
	068	023
	052	025
712945	045	020-01
712947	045	020-02
712949	045	020-03
712951	045	020-04
712953	045	020-05
712955	045	020-06
712957	045	020-07
712959	045	020-08
712961	045	020-09
712963	045	020-10
712965	045	020-11
712967	045	020-12
712969	045	020-13
712971	045	020-14
712973	045	020-15
713104	045	015
71481-80031	097	002
71511-56B00	096	003
71512-60A00	096	005
71513-60A00	096	004
71514-56B00	096	008
	096	009
71515-60A00	096	012
71516-85C00	096	010
71517-56B02	096	011
71521-56B00	096	001
	114	011-01
71632-83010	096	006
72115-56B01	097	010
72372-85C00	085	009
72512B82010	054	006
72999-67H00	096	018
730017	110	002
	111	002
	095	012-01
730017B	095	012-02
730018	110	003
	111	003
730018B	095	013-02
73001B	095	013-01
737778	125	003-01
	125	003-02
737930	111	005
	095	014-01
737930B	095	014-02
737931	111	004
	095	015-01
737931B	095	015-02
74400-70A00	104	003
74417-60A00	104	005
74812-82010	138	009
	104	015-02
74812-83001	104	015-01
77891-63100	119	015
78227	056	006
78241-60002	118	011
	117	012
78624	136	018-01
78861-78400	136	008
78991-78001	136	019
791033-23585R16	100	028
791073	143	004-01
791074	143	007
791075	143	008
791090	143	009
791091	143	010
791092	143	011

Nº REF	Nº FIG	Nº POS
791093	143	012
791094	143	013
791095	143	014-01
791096	143	015-01
791097	143	016
791109-KIT	117	001
	119	001
	062	002
791128	062	001
791129	041	001-01
	143	003-01
791132	143	017
791133	143	018-01
791152	143	014-02
791153	143	015-02
791154	143	018-02
791162	100	025
791178	143	004-02
791180	041	001-02
	143	003-02
8		
810003	052	017
81851-85C00	116	018
81852-61A00	116	019
82191A80002	104	009
82591-80060	119	019
82592-80060	119	021
82610A85001	118	005
	117	006
82681-80100	118	006
	117	007
82761-85C00	119	011
82891A80100	117	020
83261-56B00	118	029
83271-60D00	112	042
83271-63D10	117	027
	118	031
83691-60A00	136	002
84851-60B00-6GS	125	010
84922-84C00	135	002
84933-85C00	135	012
84950-82000	135	008
84951-84C00	135	006
84951-85C00	135	003
84951-85C10	135	011
84951-85C30	135	017
84956-84C00	135	019
84956-85C30	135	004
84962-85C00	135	005
853775	073	007
	074	014
85451-75100	126	019
86124-85C00	125	004-01
	125	004-02
87001C83300	133	005
	134	005
	132	012
9		
95330-86CB1	138	012
95575-86CB0	138	011
95777-60A51	103	023
95930-86CE0	138	013-01
95955-72B00	039	011
99000-990Y8-271	100	027
99000-990YG-952	100	026
A		
A040015-001	002	002
A040015-002	002	003
A040015-003	002	004
A040015-004	002	005
	022	008
A040015-005	002	006
A040015-006	002	007
A040015-007	002	008
A040015-008	002	009

Nº REF	Nº FIG	Nº POS
A040015-009	002	010
A040015-010	002	011
A040015-011	002	012
A040015-012	002	013
A040015-013	002	014
A040015-014	002	015
A040015-015	002	016
A040015-016	002	017
A040015-017	002	020
A040015-019	002	022
A040015-020	002	027-01
A040015-021	002	027-02
A040015-022	002	023
A040015-023	002	024
A040015-025	002	025
A040015-026	002	026
A040015-027	002	001
A042013-000	003	001
A042013-001	003	005
A042013-002	003	002
A042013-003	003	003
A043018-001	004	015
A043018-002	004	004
A043018-003	016	011
	004	017
A043018-004	004	018
A043018-005	004	019
A043018-006	004	020
A043018-008	004	023
A043018-010	004	025
A043018-011	004	026
A043018-012	004	027
A043018-013	004	028
A043018-014	004	029
A043018-015	004	005
	024	018
A043018-016	007	002
	004	006
	028	013
A043018-017	023	004
	024	004
	004	007
	005	007
	027	008
	028	010
	022	011
	007	013
	014	022
A043018-019	004	030
A043018-020	004	010
A043018-021	004	031
A043018-022	004	008
A043018-023	004	009
A043018-024	004	001
A043018-025	004	016
A043018-026	004	032
A043018-028	004	034
A043018-029	004	035
A043018-030	014	020
	004	021
A043018-031	004	036
A043018-032	015	005
	021	005
	014	019
	038	027
	004	037
A043018-034	004	038
A043018-037	004	033
A043021-036	004	040
A043021-037	004	043
A043021-039	007	014
	004	024
A043021-040	004	013
A043021-041	004	002
A043021-043	004	014
A043021-044	004	012
A045014-000	005	004
A045014-001	005	002
	021	015
A045014-002	005	003
	014	013
A045014-003	005	001
A045014-004	005	005
A045014-007	005	008
A045014-010	004	039
A045014-021	005	010
A060017-000	006	009-01

Nº REF	Nº FIG	Nº POS
A060017-001	006	009-02
A060017-002	006	009-03
A060017-003	006	006
A060017-004	006	005
A060017-005	006	004
A060017-008	006	010
A060017-009	006	007
	006	012
A060017-010	006	008
A060017-011	006	011
A060017-012	006	002
A060017-013	006	013
A060017-015	006	022
A060017-017	006	016
A060017-019	006	020
A060017-020	023	007
	006	023
A060017-021	026	003
	006	017
A060017-022	006	021
A060017-024	006	001
A060017-025	006	018
A060017-026	006	015
A060017-029	009	003
A060017-030	006	003
A063000-001	007	001
A063000-002	007	004
	027	007
	024	017
	006	019
A063000-003	007	005
A063000-007	007	010
A063000-011	008	010
	007	016
A063000-012	007	012
	007	017
A063000-013	007	018
A063000-014	007	011
	007	019
A063000-016	007	015
A063000-017	007	006
A063000-018	007	007
A063000-019	007	020
A063000-020	007	009
A071012-001	009	004
A071012-002	008	004
	009	006
	016	008
A071012-003	008	005
A071012-004	008	007
A071012-005	008	008
A071014-000	008	001
A071014-001	008	009
A076014-000	009	001
A076014-001	009	007
A076014-002	009	009
A076014-003	009	005
A076014-004	009	008
A080008-000	010	001
A080008-001	010	007
A080008-002	010	008
A080008-003	010	009
A080008-004	010	002
A080008-005	010	003
A080008-006	010	004
A080008-007	010	005
A080008-008	010	006
A081011-000	011	001-01
A081011-001	011	001-02
A081011-002	011	001-03
A081011-003	011	002-01
A081011-004	011	002-02
A081011-005	011	002-03
A082017-000	012	001-01
A082017-001	012	001-02
A082017-004	012	003
A082017-005	012	004
A082017-007	012	002-02
A082017-008	012	002-01
A083016-001	013	004
A083016-004	013	005
A083016-005	013	006
A083016-006	013	003
A083020-000	013	001
A100009-001	014	003
A100009-003	014	005
A100009-004	014	006

Nº REF	Nº FIG	Nº POS
A100009-005	024	003
	014	007
	027	012
A100009-008	014	010
A100009-010	014	012
A100009-012	014	014
A100009-013	014	018
A100009-014	014	016
A100009-015	014	017
A100009-019	014	021
A100009-021	014	023
A100009-023	014	025
A100009-024	075	006
	014	026
A100009-025	014	011
A100009-026	021	006
	014	028
A100009-027	014	029
A100009-028	021	010
	014	030
A100009-029	014	031
A100009-030	008	003
	022	006
A100009-031	014	001
A100009-032	014	008
A100009-033	014	009
A100009-035	014	015
A100009-036	014	024
A101000-001	014	002
A101002-001-120	006	014-01
A101002-001-140	006	014-02
A101002-003	002	018
A101002-004	002	019
A101002-005	003	004
A101002-006	004	011
A101002-008	007	003
A101002-009	008	002
A101002-010	008	006
A101002-011	009	002
A101002-013	002	021
A101002-014	004	022
A101002-015	002	028
A101002-016	006	024
A101003-003	032	003
A101024-000	001	002
	143	002
A110012-001	032	019
A110012-002	032	015
A120007-000	015	001
A120007-001	015	002-01
A120007-002	015	002-02
A120007-003	015	003
A120007-005	015	004
A120007-006	015	006
	038	026
A120007-008	015	007
A120007-008-325	015	008-01
A120007-008-330	015	008-02
A120007-008-335	015	008-03
A120007-008-340	015	008-04
A120007-008-345	015	008-05
A120007-008-350	015	008-06
A120007-008-355	015	008-07
A120007-008-360	015	008-08
A120007-008-365	015	008-09
A120007-008-370	015	008-10
A120007-008-375	015	008-11
A120007-008-380	015	008-12
A120007-008-385	015	008-13
A120007-008-390	015	008-14
A120007-008-395	015	008-15
A120007-008-400	015	008-16
A120007-008-405	015	008-17
A120007-008-410	015	008-18
A120007-008-415	015	008-19
A120007-008-420	015	008-20
A120007-008-425	015	008-21
A120007-008-435	015	008-22
A120007-008-440	015	008-23
A120007-008-445	015	008-24
A120007-008-455	015	008-25
A120007-008-465	015	008-26
A120007-008-475	015	008-27
A120007-008-485	015	008-28
A140031-001	016	006
A140031-002	016	007
A140031-004	016	001

Nº REF	Nº FIG	Nº POS
A140031-005	016	010
A140031-006	017	003
A140031-007	017	004
A140031-008	016	009
A140031-009	016	002
A140031-010	016	003
A140031-011	016	004
A140031-012	016	005
A141011-000	017	001
A141011-001	017	002
A141011-005	019	001
	030	005
	029	007
	019	011
A141011-015	017	005
A142011-001	018	004
A142011-003	018	005
A142011-005	018	003
A142011-006	018	001
A142011-007	018	006
A142011-008	018	002
A174726-000	057	003
A174726-001	057	004
A201002-001	004	041
A201002-004	007	024
A202011-010	019	010
A202011-011	029	004
	019	009
A202011-012	029	005
	019	014
	028	020
A202013-000	019	020
A202013-006	019	002
A202013-008	019	004
A202013-009	019	005
A202013-013	019	006
A202013-018	019	003
A203019-000	019	012
A203019-001	019	013
A203019-002	019	015
A203019-003	019	016
A203019-005	019	018
A203019-006	019	019
A203019-008	019	008-01
A203019-009	019	007
A203019-010	019	008-02
A240013-002	020	003
A240013-003	020	004
A240016-001	020	002
A240016-003	020	005
	021	019
A240016-004	020	001
A242014-000	021	001
A242014-001	021	014
A242014-002	021	003
	004	042
A242014-008	021	009
A242014-010	021	011
A242014-011	021	012
A242014-012	026	008
	021	013
A242014-013	021	002
A242014-014	021	004
A242018-000	021	007
A242018-001	021	008
A242018-003	021	016
A242018-004	021	018
A271009-000	022	001
A271009-006	022	012
	028	014
A271009-007	022	010
A271009-012	022	002
A271011-000	022	004
A271011-001	022	003
A271011-002	022	007
A271011-003	022	009
A271011-004	022	005
A300004-000	023	001
A300004-001	023	002
A300004-002	023	003
A300004-004	023	005
A300004-005	023	006
A301000-000	043	002
A301000-004	043	004
A301016-000	024	001
A301016-001	024	002
A301016-004	024	005-01

Nº REF	Nº FIG	Nº POS
A301016-005	024	006-01
A301016-006	024	007
A301016-007	024	008
A301016-008	024	009
A301016-009	024	010-01
A301016-010	024	011
A301016-011	024	012
A301016-012	024	013
A301016-013	024	014
A301016-014	024	015
A301016-015	024	016
A301016-016	024	005-02
A301016-017	024	010-02
A301016-018	024	006-02
A303004-000	025	001
A303004-001	025	002
A303004-002	025	003
A320009-000	026	001
A320009-001	026	002
A320009-003	026	004
A320009-004	026	005
A320009-006	026	006
A320009-007	026	007
A321019-001	027	001
A321019-002	027	002
A321019-003	027	003
A321019-004	027	004
A321019-005	027	005
A321019-006	027	006
A321019-009	027	009
A321019-010	027	010
A321019-011	027	011
A321019-013	027	013
A321019-014	027	014
A322010-000	028	001
A322010-001	028	002
A322010-004	028	005
A322010-005	028	006
A322010-006	028	007
A322010-007	028	008
A322010-008	028	009
A322010-010	028	012
A322010-013	028	015
A322010-014	028	016
A322010-015	028	011
A322013-000	028	003
A322013-001	028	004
A322013-002	028	021
A322013-003	028	017
A322013-004	028	019
A322013-005	028	018
A324011-000	038	025
A324011-001	038	017
A324011-003	038	018
A324011-004	038	019
A324011-006	038	028
A365003-002	004	003
A365003-007	029	008
A365003-008	029	009
A365003-009	029	006
A422001-000	075	001
A422001-001	075	002
A422001-002	075	003
A422001-003	075	004
A422001-004	075	005
A426001-000	076	024
A426001-001	076	025
A426001-002	076	026
A450013-000	030	001
A450013-001	030	004
A450013-002	030	003
A450013-003	030	006
A462000-000	007	021
A462000-001	007	022
A462000-003	014	027
A462000-004	014	004
A462000-005	007	023
A462000-006	030	002
	019	017
	007	025
A462000-007	007	008
A501007-000	069	023
A501007-001	069	024
A501007-002	069	020
A501007-003	069	021

Nº REF	Nº FIG	Nº POS
A501007-004	069	022
A501028-000	069	003
A601013-000	052	002
A601013-001	052	003
A601013-002	052	004
A601013-003	053	003
	052	005
A601013-004	052	006
A601013-005	052	007
	053	014
A601013-006	053	006
	052	008
A601013-007	053	008
	052	009
A601013-008	053	009
	052	010
A601013-010	052	012
	053	013
A601013-011	052	013
A601013-012	052	014
A601013-013	052	015
A601013-014	052	011
A601027-000	058	021
A601027-001	058	022
A601028-000	059	002
A601028-001	059	003
	059	004-01
A601028-002	059	004-02
	059	005
A601030-000	059	011
	059	015
A601030-001	059	012
A601032-000	057	008
A601032-001	057	009
A601118-000	032	023
A601125-001	052	002
	053	002
A601125-002	053	004
	053	005
A601125-003	053	007
A601125-004	053	010
A601125-005	053	011
A601125-006	053	012
A601125-007	053	015
A601125-008	053	016
A601125-009	053	017
A601125-010	053	018
A601125-011	053	019
A601125-012	053	020
A610009-000	126	002
A610030-001	061	027
A610031-001	061	030
A610073-002	058	003
A610104-000	060	012
A610104-001	060	013
A610105-000	060	027
A610189-001	051	002
A610189-002	051	003
A610189-003	051	004
A610189-004	051	005
A610189-006	051	007
A610189-007	051	008
A610189-008	051	009
A610189-009	051	010
A610189-010	051	011
A610189-011	051	012
A610189-012	051	013
A610189-013	051	014
A610189-014	051	015
A610189-018	051	006
A610199-000	058	002
A610203-000	059	008
A610204-000	058	006
A610205-000	058	009
A610211-001	055	056
A610229-000	060	007
A610229-001	060	006
A710012-000	036	014
A710012-001	036	015
A710012-003	036	017
A710012-004	036	018
A710012-007	036	019
A710012-009	036	016
	036	020
A801003-001	073	003
	074	003
A801003-002	073	004

Nº REF	Nº FIG	Nº POS
A801003-002	074	004
A805000-000	076	012-01
A805000-001	076	027-01
A805000-002	076	027-02
A805000-003	076	012-02
A810020-000	073	015
A850067-000	076	017
A850086-000	081	030
A850086-001	081	031
A850086-002	081	032
A850086-003	081	033
A850086-004	081	034
A850086-005	081	035
	081	041
A850086-006	081	036
A850086-007	081	037
A850086-008	081	038
A850086-009	081	039
A850086-010	081	040
A850086-012	081	042
A850092-000	079	002-01
A850092-003	079	003
A850092-004	079	004
A850093-000	079	002-02
A850093-001	079	008-01
	079	008-02
A850094-000	080	002
A850094-001	080	004
A850094-002	079	006
	080	006
A850094-003	080	007
A901090-002	132	013
A901090-003	132	014
A901500-000	127	001
A901500-001	127	002
A901500-002	127	003
A901500-003	127	004
A901500-004	127	005
A901500-005	127	006
A901500-006	127	011
A901500-007	132	008
	127	012
A901502-004	127	014
A901502-005	127	015
A901611-000	123	006
A901611-001	123	007
A901611-002	123	008
A901611-003	123	009
A901611-004	123	010
A901735-000	128	001
A901735-001	128	002
A901735-002	128	003
A901735-003	128	004
A901915-006	127	007
A901915-007	127	008
A901917-001	132	001
A901917-002	132	002
A901917-003	132	003
A901917-004	132	004
A901917-005	132	005
A901917-006	132	006
A901917-007	132	007
A901918-000	129	001
A901918-001	129	002
A901918-002	129	003
A901918-003	129	004
A902685	115	002
A910676-005-REC	062	004
AC606031	136	012-01
	136	012-02
	136	012-03
	055	049
	B	
BH108181	048	011
BH110071	042	017
	048	025
BH110091	048	039
BH110121	052	037
	F	

Nº REF	Nº FIG	Nº POS
FRC3293	044	007
FRC3325	040	007
FRC3412	065	002
	066	004
	048	013
	048	014
	068	020
	068	021
FRC3578	063	013-01
	064	014-01
FRC3578	064	014-02
FRC3579	063	013-02
FRC3580	063	013-03
	064	014-03
FRC3581	063	013-04
	064	014-04
FRC3777	044	006
FRC5255	040	011
FRC5419	048	028
FRC5458	047	009-01
FRC5498	046	023
FRC5564	046	001
FRC6862	046	009
FRC7030	046	005-01
M		
MUC1402	109	025-01
MUC3492	136	028
MUC3493	136	029
N		
NH110041	031	013
NRC8253H1	033	010
NY120041	046	022-01
	046	039
P		
PA105161	033	009
PS-000002	069	009
	067	010
	069	010
PS-000009	069	011
	067	012
	069	013
	067	014
	069	015
	067	018
PS-000010	118	008
	117	009
	119	009
PS-000017	063	009
PS-000019	043	007
PS-000022	063	043
	064	043
PS-000024	066	002
	065	003
PS-000025	066	003
	065	004
PS-000026	063	014
	064	047
PS-000027	068	019
PS-000028	068	018
PS-000029	051	017
	139	018
	068	022
PS-000033	077	010
PS-000043	055	034
PS-000044	045	003
PS-000049	127	016
PS-000050	079	007
PS-000051	080	009
PS-000052	118	016
PS-000054	118	012
	117	026
PS-000055	135	014
PS-000056	043	006
PS-000057	031	003
PS-000061	049	024

Nº REF	Nº FIG	Nº POS
PS-000063	032	021
PS-000065	110	004
	111	006
	116	016
	098	028
	098	030
PS-000067	108	012
	109	024-01
	109	024-02
PS-000068	091	027
	092	031
PS-000069	063	017
PS-000080	090	003
PS-000082	064	006
PS-000083	139	005
PS-000085	097	005
PS-000086	063	005
	064	005
PS-000087	103	011
PS-000091	090	010
PS-000093	052	018
PS-000095	044	003
PS-000096	044	005
PS-000097	052	033
PS-000098	099	002-02
PS-000103	035	007
PS-000110	067	011
PS-000111	101	004-01
PS-000112	101	005-01
PS-000113	101	018-01
PS-000115	046	036
PS-000118	133	006
	088	035
PS-000119	031	002
PS-000120	041	007
	035	012
PS-000121	097	007
	096	016
PS-000123	101	018-02
	101	023-02
PS-000124	099	002-01
	099	002-03
PS-000125	063	022
PS-000126	003	007
PS-000127	114	004
	057	010
	090	014
	059	018
PS-000129	048	042
PS-000132	104	025
PS-000133	048	018
PS-000134	087	013
PS-000135	072	023
PS-000136	059	020
PS-000138	093	008
PS-000140	057	014
	114	026-02
PS-000143	060	044
PS-000163	069	014
	067	020
PS-000166	113	003
PS-000173	064	022
PS-000175	068	009
	063	033
	064	033
PS-000196	048	030
PS-000207	050	020
PS-000223	112	049
PS-000240	098	003-01
PS-000242	087	004
PS-000243	112	010
PS-000244	112	012
	114	028-01
PS-000245	134	003
	132	010
PS-000250	107	006
PS-000251	112	006-01
PS-000252	112	006-02
PS-000253	099	005-01
PS-000262	112	004
PS-000265	098	015
PS-010005	046	022-02
PS-010025	085	027
PS-020021	134	004
	132	011
PS-020038	085	028
PS-020040	112	050

Nº REF	Nº FIG	Nº POS
PS-020041	098	004-01
PS-050001	050	018
PS-060006	142	008
PS-101003	032	001
PS-101004	038	010
PS-101009	038	009
	032	018
PS-101015	031	008
PS-101022	035	001
PS-101024	001	001
	143	001
PS-101028	077	005
PS-101034	035	002
PS-101035	040	014
PS-101046	031	018
PS-110002	032	002
PS-110008	005	009
PS-110009	038	006
PS-110014	038	021
PS-110020	038	011
PS-110021	037	001
PS-110022	037	002
PS-110023	038	007
PS-110028	032	017
PS-110030	037	007
PS-110031	037	008
PS-110036	035	009
PS-110049	035	008
PS-110050	035	014
PS-110054	031	009
PS-110055	032	016
PS-110058	077	004
PS-110059	077	003
PS-110060	013	002
PS-110061	032	008
PS-110062	032	013
PS-110063	040	023
PS-110064	040	021
PS-110068	032	012
PS-110069	039	003
PS-110070	077	024
PS-110074	040	019
PS-110075	040	001
	040	001
PS-110076	040	002
PS-110088	035	005
PS-110089	035	015
PS-110090	077	019
PS-110094	039	013
PS-110095	039	014
PS-110097	032	004
PS-110099	040	022
PS-110100	031	001
PS-110159	031	015
PS-110183	004	044
PS-110189	031	016
PS-110190	031	017
PS-201037	046	013
PS-201044	046	046
PS-201045	050	015
PS-201049	041	009-01
PS-201050	040	004
PS-201074	077	002
PS-201075	077	000
PS-201087	042	012
PS-201089	049	016
PS-201090	050	014
	049	015
PS-201091	042	008
PS-201092	042	002
PS-201109	041	009-02
PS-201146	050	001
PS-210029	048	019
PS-210030	048	015
PS-210035	047	014-01
PS-210036	047	011-01
PS-210038	047	001-01
PS-210039	047	004-01
PS-210044	049	021
PS-210045	048	008-01
PS-210046	048	009
PS-210048	042	001
PS-210067	049	028
PS-210077	047	002
PS-210088	048	043
PS-210093	048	034
PS-210094	048	044

Nº REF	Nº FIG	Nº POS
PS-210094	048	046
PS-210103	048	045
PS-210109	047	008-01
PS-210113	039	004
PS-210116	042	006
PS-210120	046	019
	046	034
PS-210125	046	050
PS-210126	046	051
PS-210128	046	014
PS-210133	046	025-01
PS-210144	046	027-01
PS-210145	046	035
PS-210146	048	036
PS-210148	047	009-02
PS-210149	047	008-02
PS-210152	047	001-02
PS-210153	047	004-02
PS-210164	050	005
PS-210165	050	006
PS-210166	047	014-02
PS-210168	046	044
PS-210177	042	015
PS-210179	046	048
PS-210180	042	010
PS-210182	041	010
PS-210184	042	014
PS-210185	042	013
PS-210186	042	011
PS-210187	042	016
PS-210189	042	021
PS-210190	040	012
PS-210191	042	003
PS-210192	042	005-01
PS-210192B	042	005-02
PS-210193	046	052
PS-210194	048	001-01
PS-210195	042	004
PS-210196	042	009
PS-210197	046	028-01
PS-210200	040	005
PS-210372	068	026
	063	045
	064	045
PS-210380	003	006
PS-210403	042	022
PS-210404	041	002
PS-210406	049	032
PS-210407	049	023
PS-210409	039	016
PS-210410	039	019
PS-210414	046	020
	046	037
PS-210415	048	003
PS-210416	046	042
PS-210417	040	013
PS-210418	040	010
PS-210419	044	011
PS-210420	044	015
PS-210421	046	004-01
PS-210422	046	003-01
PS-210423	046	029
PS-210424	046	043
PS-210425	046	041
PS-210426	047	003
PS-210428	047	006-01
PS-210429	048	004
PS-210431	044	016
PS-210432	048	023
PS-210433	046	026-01
PS-210434	046	024-01
PS-210435	046	031-01
PS-210438	046	007
PS-210439	048	022
PS-210440	047	010
PS-210441	046	006-01
PS-210442	033	008
PS-210443	048	007
PS-210447	046	017-01
PS-210448	046	017-02
PS-210449	046	017-03
PS-210450	046	017-04
PS-210451	046	017-05
PS-210452	046	017-06
PS-210453	046	017-07
PS-210454	046	017-08
PS-210455	046	017-09

Nº REF	Nº FIG	Nº POS
PS-210456	046	017-10
PS-210457	046	017-11
PS-210458	046	017-12
PS-210459	046	017-13
PS-210460	046	017-14
PS-210461	046	017-15
PS-210462	046	017-16
PS-210463	046	017-17
PS-210464	046	017-18
PS-210465	046	017-19
PS-210466	046	017-20
PS-210467	046	017-21
PS-210468	046	017-22
PS-210469	046	017-23
PS-210470	046	017-24
PS-210471	046	017-25
PS-210472	046	017-26
PS-210479	046	002-01
PS-210480	046	002-02
PS-210481	046	002-03
PS-210482	046	002-04
PS-210483	046	002-05
PS-210484	046	002-06
PS-210485	046	002-07
PS-210486	046	002-08
PS-210487	046	002-09
PS-210488	046	002-10
PS-210489	046	002-11
PS-210490	046	002-12
PS-210491	046	002-13
PS-210492	046	002-14
PS-210493	046	002-15
PS-210494	046	002-16
PS-210495	046	002-17
PS-210499	048	008-02
PS-210500	048	001-02
PS-210501	047	007-02
PS-210502	047	015
PS-210505	047	018
PS-210506	047	011-02
PS-210508	046	053
PS-210514	056	004
PS-210517	046	003-02
PS-210518	046	004-02
PS-210529	048	008-03
PS-210532	046	028-02
PS-210533	046	027-02
PS-210534	046	015-02
PS-210535	048	001-03
PS-210536	046	011-02
PS-210552	050	010
PS-210573	046	024-02
PS-210574	046	012-02
PS-210575	046	026-02
PS-210582	046	025-02
PS-210583	050	027
PS-210584	050	028
PS-210585	050	023
PS-210599	046	031-02
PS-210600	068	004
	063	029
	064	029
PS-210608	048	029
PS-210610	046	040-02
PS-210611	046	006-02
PS-210614	047	016
PS-210615	047	017
PS-210637	042	023
PS-210643	046	005-02
PS-210645	050	002
PS-301000	043	001
PS-301007	065	001
PS-301012	045	012
PS-301015	044	000
	143	005
PS-301016	068	001
	068	001
	063	025
	063	025
	064	025
	064	025
PS-301017	063	001
PS-301020	043	009
PS-301021	063	008-01
PS-301022	063	008-02
PS-301024	049	009
PS-301028-SU	045	010

Nº REF	Nº FIG	Nº POS
PS-301029-SU	044	013
PS-301033	044	001
PS-301034	045	001
PS-301036	044	010
PS-301037	045	000
	143	006
PS-301049	065	005
	066	005
	068	027
PS-301050	045	011
PS-301052	068	031
PS-301059	066	001
PS-301064	064	001
PS-301083	068	017
PS-301085	064	009
PS-301086	064	010
PS-310015	070	003
PS-310024	063	032
	063	032
	064	032
	064	032
PS-310026	070	002
PS-310027	063	044
	064	044
PS-310030	063	003
	064	003
PS-310033	063	015
	064	048
PS-310047	068	002
	063	026
	064	026
PS-310056	044	019
PS-310057	045	022
PS-310058	043	005
PS-310059	063	028
	064	028
PS-310060	063	027
	064	027
PS-310063	045	002
PS-310067	068	003
PS-310068	068	007
PS-310072	068	024
PS-310073	068	025
PS-310075	063	046
	064	046
PS-310076	039	018
PS-310077	039	008
PS-310080	063	012
PS-310113	070	001
PS-310114	068	030
PS-310115	068	032
PS-310116	068	033
PS-310117	068	041
PS-310118	068	034
PS-310124	068	042
PS-310130	064	013
PS-310137	063	016
PS-401001	082	009
	083	009
PS-401002	082	010
	083	010
PS-401009	082	014
	083	014
PS-401010	082	015
	083	015
PS-401011	082	029
	083	029
PS-401012	082	023
	083	023
PS-401013	082	032
	083	032
PS-401016	069	018
PS-401018	067	021-01
	082	025
	083	025
PS-401019	082	026
	083	026
PS-401024	082	017
	083	017
PS-401029	082	018
	083	018
PS-401030	082	019
	083	019
PS-401034	082	005
	083	005
PS-401038	082	004
	083	004

Nº REF	Nº FIG	Nº POS
PS-401042	082	034
	083	034
PS-401045	082	035
	083	035
PS-401046	082	036
	083	036
PS-401053	083	041
	082	053
PS-401056	082	037
PS-401063	082	038
PS-401066	099	001
PS-401067	099	003
PS-401068	082	052
PS-401069	082	042
	083	042
PS-401076	082	045
	083	045
PS-401077	082	046
	083	046
PS-401078	083	053
PS-401085	082	011
	083	011
PS-401086	141	002
PS-401087	082	001-01
PS-401097	082	054
	083	054
PS-401106	082	055
	083	055
PS-401107	082	056
	083	056
PS-401108	082	048
	083	048
PS-401109	082	047
	083	047
PS-401114	082	041
PS-401122	083	001-03
PS-401123	083	037-02
PS-401125	083	001-01
PS-401126	083	037-01
PS-401132	083	040
PS-401133	083	049
	082	062
PS-401157	082	063
	083	063
PS-401158	083	062
	082	064
PS-401183	082	001-02
PS-401184	083	001-02
PS-401185	083	001-04
PS-401196	067	021-02
PS-410003	082	007
	083	007
PS-410004	082	008
	083	008
PS-410005	082	012
	083	012
PS-410006	082	013
	083	013
PS-410032	082	020
	083	020
PS-410033	082	021
	083	021
PS-410034	082	022
	083	022
PS-410047	082	016
	083	016
PS-410048	083	050
	082	051
PS-410056	082	006
	083	006
PS-410057	082	002
	083	002
PS-410069	082	043
	083	043
PS-410077	067	016
	069	016
PS-410078	067	017
	069	017
	114	018
PS-410080	038	012
PS-410090	082	028
	083	028
PS-410114	082	027
	083	027
PS-410115	082	003
	083	003
PS-410138	083	038-02

Nº REF	Nº FIG	Nº POS
PS-410138	082	039
PS-410139	083	039-02
	082	040
PS-410155	082	024
	083	024
PS-410166	082	050
PS-410167	082	049
PS-410186	082	058
	083	058
PS-410187	082	057
	083	057
PS-410188	082	060
	083	060
PS-410189	082	059
	083	059
PS-410190	082	061
	083	061
PS-410194	083	039-01
PS-410195	083	038-01
PS-501018	067	006
PS-501019	067	007
PS-501022	067	008
PS-501023	067	009
PS-501027	067	001
PS-501028	069	001
PS-501029	067	015-01
PS-501030	069	019-01
PS-501031	067	015-02
PS-501032	069	019-02
PS-501033	067	003
PS-510000	067	002
	069	002
	069	005
PS-510015	069	007
PS-510016	069	008
PS-510018	067	013-01
PS-510021	069	006
PS-510022	067	013-02
PS-510026	067	019
PS-510027	069	012
PS-601000	055	037
PS-601001	057	013
PS-601002	138	018-01
PS-601009	055	002
PS-601012	103	001-01
PS-601013	052	001
PS-601027	058	020
PS-601028	059	001-02
PS-601029	059	001-01
PS-601030	059	010
PS-601031	059	014
PS-601032	057	007
PS-601040	099	009
PS-601042	099	010
PS-601043	059	007-02
PS-601044	088	019
PS-601047	104	013-02
PS-601053	138	001-02
	102	004-03
	102	004-05
PS-601054	102	004-01
PS-601055	104	013-01
	037	014
PS-601056	098	005-01
PS-601058	059	007-01
PS-601060	054	009
PS-601067	104	002
PS-601069	104	001
PS-601079	055	068-01
PS-601083	056	001
PS-601084	068	046
PS-601086	068	043
PS-601088	055	041
PS-601091	054	002
PS-601092	059	027
PS-601093	059	028
PS-601094	098	021-01
PS-601097	098	025
PS-601099	138	001-01
	102	004-04
PS-601100	102	004-02
PS-601101	098	021-02
PS-601102	057	005
PS-601104	098	001-01
	098	001-04
PS-601105	098	027-01
PS-601112	098	001-03

Nº REF	Nº FIG	Nº POS
PS-601113	098	027-02
PS-601118	032	022
PS-601119	032	024
PS-601120	098	021-03
PS-601125	053	001
PS-601135	060	071
PS-601149	051	001
PS-601151	061	001
PS-601154	055	097
PS-601155	098	001-02
PS-601156	098	005-02
PS-601158	098	001-05
PS-601159	098	041
PS-610009	126	001
PS-610020	061	002
PS-610023	055	033
PS-610025	055	020
PS-610026	055	021
PS-610027	055	093
PS-610029	060	061
PS-610030	061	026
PS-610031	061	029
PS-610036	038	008
PS-610080	054	005
PS-610090	055	006
PS-610091	055	048
PS-610092	055	045
PS-610093	055	009
PS-610094	033	002
PS-610098	061	023
PS-610099	061	024
PS-610100	061	022
PS-610101	061	021
PS-610102	061	025
PS-610111	055	013
PS-610115	055	035
PS-610123	060	062
PS-610125	060	041
PS-610127	060	050
PS-610132	139	009
PS-610133	139	010
PS-610134	139	011
PS-610136	139	008
PS-610137	139	015
PS-610141	112	029
	055	047
PS-610142	038	023
PS-610144	139	014
PS-610148	060	040
PS-610156	060	033-04
	060	047
PS-610157	060	045
PS-610162	103	009
PS-610165	103	010
PS-610166	083	051
PS-610167	083	052
PS-610168	103	013
PS-610171	138	004-02
PS-610175	103	005
PS-610177	037	004-02
PS-610181	055	039
PS-610190	055	067
PS-610193	055	011
	055	012
	055	089
PS-610199	058	001
PS-610204	058	005
PS-610205	058	007-01
	058	007-02
PS-610208	054	014
PS-610215	055	005
	055	010
	055	030
	055	088
PS-610217	055	016
PS-610218	061	006
PS-610219	060	037
PS-610220	055	029
PS-610221	060	043
PS-610225	138	020
PS-610226	055	060
PS-610227	103	008
PS-610228	139	001-02
PS-610233	103	001-02
	138	002
PS-610236	052	034
PS-610238	029	001

Nº REF	Nº FIG	Nº POS
PS-610239	029	002
PS-610240	038	022
PS-610241	054	012
PS-610242	054	013
PS-610244	054	016
PS-610245	054	017
PS-610246	139	001-01
PS-610247	058	016
PS-610248	059	029
PS-610255	060	046-01
	060	046-04
PS-610259	138	018-02
PS-610272	055	003
PS-610274	038	024
PS-610279	139	002
PS-610280	060	051
PS-610284	138	003-02
PS-610286	139	003
PS-610287	138	005-02
PS-610293	060	046-02
PS-610294	060	046-03
PS-610296	054	018
PS-610297	059	017
PS-610300	060	001-01
PS-610305	056	007
PS-610308	055	063
PS-610312	059	019
PS-610313	055	066
PS-610316	103	014
PS-610329	060	052-01
	060	052-02
PS-610330	060	060
PS-610331	060	035-01
	060	035-02
PS-610332	055	057
PS-610338	037	017
PS-610345	100	021
PS-610347	100	023
PS-610359	055	077
PS-610361	055	040
PS-610363	058	017
PS-610364	052	020
PS-610365	052	035
PS-610372	052	027
PS-610373	059	021
PS-610374	055	078
PS-610375	055	079
PS-610404	052	026
PS-610405	052	032
PS-610406	052	021
PS-610407	052	023
PS-610408	052	024
PS-610410	055	074-01
	055	074-02
PS-610414	037	012-01
PS-610415	104	006-01
PS-610417	138	004-01
PS-610421	126	025
	138	025
PS-610427	098	002-01
	098	002-02
PS-610428	088	041-01
	088	041-02
PS-610431	055	086
PS-610436	060	072
PS-610437	055	085
PS-610442	054	019
PS-610448	104	007
PS-610450	102	001
PS-610454	041	012
PS-610457	002	030
PS-610458	002	029
PS-610460	056	008
PS-610487	054	021
PS-610499	055	018
PS-610500	060	026
PS-610503	037	012-02
	037	012-03
PS-610525	103	002-01
PS-610533	052	019
PS-610534	052	036
PS-610541	103	022
PS-610545	054	022
PS-610547	055	017
PS-610548	098	017-01
	098	017-03
PS-610549	057	016

Nº REF	Nº FIG	Nº POS
PS-610555	098	023
PS-610557	054	003
PS-610558	054	015
PS-610559	060	033-01
	060	033-03
PS-610560	060	011
PS-610561	060	055
PS-610563	068	045
PS-610564	060	033-02
PS-610565	060	057
PS-610571	138	006-01
PS-610572	038	020
PS-610573	138	005-01
	138	005-03
PS-610575	103	025
PS-610576	104	021
PS-610577	104	022
PS-610578	104	020
PS-610579	104	019
PS-610580	103	002-03
PS-610582	098	022
PS-610584	060	058
PS-610585	104	006-02
PS-610586	104	024
PS-610587	038	030
PS-610588	104	008-02
PS-610589	103	026
	138	027
PS-610590	103	027
	138	028
PS-610591	138	015
	103	028
PS-610592	060	059
PS-610596	138	003-01
PS-610598B	088	040
PS-610599B	088	044
PS-610600B	088	043
PS-610601B	088	039
PS-610602B	088	038
PS-610605	138	006-02
PS-610606	138	003-03
PS-610607	138	007
PS-610608	138	008
PS-610622	059	030
PS-610623	098	045
PS-610628	037	006
PS-610651	055	083-01
	055	083-02
PS-610652	055	082
PS-610653	055	084
PS-610654	055	092
PS-610659	060	001-02
PS-610661	100	022
PS-610663	098	018-01
	098	018-02
	098	018-03
PS-610665	098	017-02
	098	017-04
PS-610676	060	036
PS-610677	054	001
PS-610685	060	065
PS-610686	060	076
PS-610693	143	019
PS-610704	060	067
PS-610722	060	056
PS-610728	060	070
PS-610736	060	069
PS-610738	104	008-01
PS-610743	138	013-02
PS-610781	055	098
PS-610782	055	099
PS-610783	055	100
PS-610784	055	101
PS-610785	055	102
PS-610796	098	042
PS-610798	101	028
PS-610816	055	064
PS-610884	060	073
PS-610885	060	074
PS-610886	060	075
PS-701006	032	020
PS-701007	036	029
PS-701008	036	001
PS-701016	126	012
PS-701018	093	001
PS-701019	093	002
PS-701022	036	036

Nº REF	Nº FIG	Nº POS
PS-701023	036	037
PS-701024	036	046
PS-701025	036	047
PS-701031	126	015
PS-701035	126	004
PS-701039	126	011
PS-701040	126	010
PS-705011	034	018
PS-705013	034	001
PS-705019	034	017
PS-705021	034	009
PS-710002	036	028
PS-710010	036	051
PS-710012	036	013
PS-710013	036	021
PS-710014	036	024
PS-710016	036	026
PS-710020	036	025
PS-710021	036	027
PS-710023	036	023
PS-710026	037	004-01
PS-710027	102	008
PS-710032	036	042
	036	045
PS-710033	038	029
PS-710039	103	006-01
PS-710040	103	006-02
	103	018
PS-710043	036	002
PS-710044	036	032
PS-710046	036	043
PS-710064	093	003
PS-710065	093	005
PS-710066	093	007
PS-710067	126	014
PS-710069	093	009
PS-710070	062	003
	093	011
	091	056
PS-710073	126	006
PS-710080	126	005
PS-710081	093	004
PS-710092	036	048
PS-710105	126	022-01
PS-710109	126	022-02
PS-710555	103	002-02
PS-750000	034	002
PS-750001	034	003
PS-750002	034	004
PS-750003	034	005
PS-750004	034	006
PS-750005	034	007
PS-750006	034	008
PS-801000	072	001
PS-801004-004	071	002
PS-801014	063	007
PS-801018	075	012
PS-801025	075	017
PS-801027	055	043
PS-801031	072	012
PS-801033	076	001
PS-801035	073	011
	074	011
PS-801037	063	010
PS-801040	072	002
PS-801041	073	001-01
PS-801049	073	008
PS-801057-004	071	001
PS-801058	073	001-02
PS-801069	074	001
PS-801072	064	049
PS-801073	064	008
PS-801081	074	019
PS-801085	074	008
PS-801090	074	020
PS-805000	078	001-01
PS-805001	076	008
PS-805006	081	001
PS-805010	081	010
PS-805012	033	006
PS-805013	033	005
PS-805015	081	007
PS-805017	078	035
PS-805018	081	016
PS-805025	079	009
PS-805026	080	011
PS-805028	078	001-02

Nº REF	Nº FIG	Nº POS
PS-810000	072	019
PS-810001	072	020
PS-810004	075	025
PS-810005	073	010
	074	010
	073	013
	074	013
PS-810006	073	009
	074	009
	073	012
	074	012
PS-810008	072	009
PS-810009	033	001
PS-810012	075	007
PS-810013	075	013
PS-810014	075	014
PS-810015	075	022
PS-810016	075	011
PS-810017	075	009
PS-810019	073	002-01
PS-810020	073	014
PS-810022	073	018
PS-810023	073	019
PS-810024	073	020
PS-810025	073	021
	074	021
PS-810032	073	005
	074	005
PS-810035	039	017
PS-810036	075	008
PS-810039	073	002-02
PS-810044	073	016
	074	016
PS-810071	074	002
PS-810072	064	015
PS-810073	064	016
PS-810074	064	017
PS-810076	074	007
PS-810107	074	018
PS-850007	080	008
PS-850021	076	019
PS-850027	081	012
PS-850028	081	013
PS-850029	081	011
PS-850031	079	010
PS-850032	080	012
PS-850033	078	002
PS-850036	078	005
PS-850037	078	006
PS-850038	078	007-01
PS-850039	078	009-01
PS-850041	078	010
PS-850042	078	011
PS-850054	076	010
PS-850064	079	011
PS-850066	081	015
PS-850067	076	014
	076	015
	076	016
PS-850068	078	030
PS-850071	076	022
PS-850072	081	017
PS-850073	081	018
PS-850074	033	003
PS-850075	081	020
PS-850076	033	004
PS-850081	078	018
PS-850084	078	032
PS-850086	081	029
PS-850087	081	027
PS-850090	081	028
PS-850091	033	013
PS-850092	079	001-01
PS-850093	079	001-02
PS-850094	080	001
PS-850097	078	004
PS-850099	081	043
PS-850104	078	003
PS-850117	078	024
PS-850118	078	045
PS-850122	078	009-02
PS-850123	078	007-02
PS-850124	078	008
PS-850128	078	039
PS-850129	078	026
PS-850225	078	016
PS-850231	078	014

Nº REF	Nº FIG	Nº POS
PS-850232	078	015
PS-901015	084	004
PS-901024	088	008-02
PS-901025	088	009-02
PS-901098	085	011
PS-901187	094	003
PS-901188	094	006
PS-901193	095	003-01
PS-901194	095	006-01
PS-901237	114	036
PS-901254	090	015
PS-901279	092	018-01
	092	018-02
	092	018-04
PS-901337	089	001-01
	089	001-03
PS-901337B	089	001-04
PS-901338	089	002-01
	089	002-03
PS-901338B	089	002-04
PS-901353	085	001
PS-901357	085	002
PS-901366	089	014-01
PS-901366B	089	014-02
PS-901367	089	013-01
PS-901367B	089	013-02
PS-901370	089	005
PS-901371	089	006
PS-901372	089	017
PS-901373	089	018
PS-901388	120	001
PS-901389	120	002
PS-901405	120	010
PS-901406	120	011
PS-901424	117	018
PS-901425	117	019
PS-901452	038	001
PS-901470	125	007
PS-901471	125	008-02
PS-901490	119	003
PS-901496	085	013
PS-901503-T03	127	013
PS-901504	127	010
PS-901505	127	009
PS-901512	136	015
PS-901513	136	016
PS-901544	092	016-01
	092	018-03
PS-901590	092	014
PS-901591	092	015
PS-901596	090	017
PS-901597	090	016
PS-901611	123	005
PS-901635	091	040-01
PS-901636	091	041-01
PS-901652	088	008-01
PS-901653	088	009-01
PS-901655	088	016
PS-901656	061	010
PS-901657	118	001
PS-901658	118	002
PS-901659	090	002-01
PS-901659B	090	002-02
PS-901660	090	001-01
PS-901660B	090	001-02
PS-901664	104	004
PS-901674	091	033
PS-901677	092	006
PS-901678	092	011
PS-901681	101	007
PS-901688	091	003-01
PS-901689	091	011-01
PS-901697	091	046
PS-901705	094	011
PS-901706	094	012
PS-901707	088	026
PS-901714	113	008
PS-901745	091	039
PS-901746	091	020
PS-901747	091	021
PS-901750	091	018-01
PS-901751	091	019-01
PS-901753	094	010
PS-901757	136	020
PS-901760	114	013-02
	114	013-03
PS-901766	117	002

Nº REF	Nº FIG	Nº POS
PS-901767	117	003
PS-901768	118	026
	118	027
PS-901770	089	019
PS-901778	112	011-01
PS-901795	119	007
PS-901797	136	027
PS-901806	125	001
PS-901807	125	002
PS-901844	088	015-01
PS-901856	091	026
PS-901857	091	009-01
	091	017-01
PS-901876	084	003
PS-901877	084	001
PS-901879	084	002
PS-901886	090	005
PS-901901	098	009-01
PS-901902	098	007-01
	098	007-03
PS-901918	131	002
PS-902000	097	001
	097	001-03
PS-902001	091	001-01
PS-902003	091	035-01
PS-902004	091	038
PS-902005	091	002-01
PS-902006	091	010-01
PS-902007	091	006
PS-902008	091	014
PS-902009	091	036
PS-902010	091	037
PS-902015	091	023
PS-902017	094	009
PS-902019	088	014-01
PS-902020	112	001-01
PS-902025	086	002
PS-902026	086	005
PS-902028	099	007-01
	099	007-03
	097	016
PS-902029	099	008-01
	099	008-03
	097	015
PS-902030	099	004
PS-902035	088	021-01
	088	021-02
PS-902037	087	001-02
PS-902040	094	001
PS-902041	094	004
PS-902042	094	002
PS-902043	094	005
PS-902046	112	011-02
PS-902047	112	014
PS-902048	112	015
PS-902050	100	005
PS-902051	100	018
PS-902052	100	008
PS-902059	112	001-02
PS-902060	087	006
PS-902070	117	031
PS-902071	117	032
PS-902096	088	001-01
PS-902096B	088	001-02
PS-902113	095	002-05
PS-902114	095	005-03
PS-902135	091	025
PS-902138	091	047
PS-902139	091	048
PS-902146	088	010-01
	088	010-02
PS-902147	116	015
PS-902164	089	020-01
PS-902191	092	022
	091	029
PS-902195	092	024
	091	031
PS-902199	113	004
PS-902200	113	005
PS-902201	088	002-01
PS-902202	088	003-01
PS-902203	092	023
	091	030
PS-902204	092	025
	092	027
PS-902206	116	001
PS-902219	100	002

Nº REF	Nº FIG	Nº POS
PS-902220	101	022
PS-902221	101	012
PS-902223-004	110	001
PS-902224	131	001
PS-902237	114	002
PS-902238	114	001
PS-902243	087	001-01
	087	001-03
PS-902243B	087	001-04
PS-902249	091	043
PS-902259	098	007-02
PS-902260	100	001
PS-902262	088	014-02
PS-902263	088	013-02
PS-902267	088	011-01
PS-902271	114	013-01
PS-902276	112	009
PS-902279	112	024
PS-902280	112	025
PS-902281	112	023
PS-902282	112	008
PS-902283	112	007
PS-902287	112	018
PS-902296	098	014
PS-902302	092	003-01
PS-902303	092	008-01
PS-902306	092	002-03
PS-902307	092	007-03
PS-902308	092	004-01
PS-902309	092	009
PS-902315	107	002
PS-902337	125	008-01
PS-902340	100	024
PS-902351	091	003-02
PS-902352	091	011-02
PS-902355	086	004-01
	086	004-04
PS-902356	086	001-01
	086	001-04
PS-902360	092	032
PS-902361	092	033
PS-902367	098	009-02
PS-902372	088	015-02
PS-902374	088	014-03
PS-902375	088	013-03
PS-902376	088	007-02
PS-902381	111	001-01
PS-902381B	111	001-02
PS-902384	114	023-02
PS-902385	092	021-01
PS-902386	141	001
PS-902397B	092	001-03
PS-902407	092	034-02
PS-902412	095	002-02
PS-902413	095	005-02
PS-902414	092	001-01
PS-902414B	092	001-05
PS-902416	092	002-01
	092	002-05
PS-902417	092	007-01
	092	007-05
PS-902420	095	001-02
PS-902422	089	020-02
PS-902426	092	021-02
PS-902428	095	002-03
PS-902436	095	003-02
PS-902437	095	006-02
PS-902449	092	002-04
PS-902450	092	007-04
PS-902451	092	003-02
PS-902452	092	008-02
PS-902453	092	002-02
	092	002-06
PS-902454	092	007-02
	092	007-06
	092	007-09
PS-902455	092	012-01
PS-902456	092	013
PS-902467B	092	001-04
PS-902468	092	001-02
PS-902468B	092	001-06
PS-902469	095	001-03
PS-902470	095	004-02
PS-902471	095	001-06
PS-902472	095	004-03
PS-902473	092	001-07
PS-902475	092	002-07

Nº REF	Nº FIG	Nº POS
PS-902476	092	007-07
PS-902477	092	012-02
PS-902478	095	001-04
PS-902479	099	008-02
PS-902480	099	007-02
PS-902481	091	009-02
	091	017-02
PS-902490	109	009
	108	020
PS-902491	109	010
	108	021
PS-902492	109	028
PS-902493	109	029
PS-902496B	140	001
PS-902504	100	030
PS-902505	092	026
PS-902547	091	040-02
PS-902548	091	041-02
PS-902565	135	001
PS-902566	135	010
PS-902567	135	013-01
PS-902568	135	015
PS-902569	135	016
PS-902583	117	024
PS-902584	119	024
	117	025
PS-902609	098	037
PS-902610	088	002-02
PS-902610B	088	002-03
PS-902611	088	003-02
PS-902611B	088	003-03
PS-902620	092	004-02
PS-902622	092	016-02
PS-902627	095	002-04
PS-902628	095	001-05
PS-902632	098	038
PS-902633	087	001-05
PS-902634	088	011-02
PS-902636	114	043
PS-902637	114	044
PS-902653	089	020-03
PS-902657	092	002-08
PS-902658	092	007-08
PS-902662	092	001-08
PS-902664-004	101	001-02
PS-902672	134	001
PS-902677	111	001-03
PS-902685	115	001
PS-902686	111	001-04
PS-902687	089	020-04
PS-902688	114	023-01
PS-902710	111	001-05
PS-902711	095	002-01
PS-902712	095	005-01
PS-902713	095	001-01
PS-902714	095	004-01
PS-902726	115	003
PS-902735	133	001
PS-902740	135	013-02
PS-902744	100	031
PS-902757	092	034-01
PS-902758	092	001-09
PS-902767	088	011-03
PS-902785	130	002
PS-902799	092	002-09
PS-902805	130	001
	130	001
PS-902807	092	012-03
PS-902844	092	001-10
PS-902846	092	021-03
PS-902847	092	002-10
PS-902848	092	007-10
PS-902851	092	018-05
PS-902967	089	001-02
PS-902968	089	002-02
PS-902979	112	039
PS-902987	112	045
PS-902997	142	002
	085	026
PS-902998	142	006
PS-902999	142	003
	085	024
PS-903000	142	001
PS-903013	097	001-02
PS-903016	101	031
PS-903048	091	018-02
PS-903049	091	019-02

Nº REF	Nº FIG	Nº POS
PS-903250	091	001-02
PS-903252	091	035-02
PS-903253	091	002-02
PS-903274-004	101	001-01
PS-903305	112	047
PS-903352	055	068-02
PS-903358	086	017-02
PS-903369	086	001-03
PS-903370	086	004-03
PS-903381	086	001-02
	086	001-05
PS-903382	086	004-02
	086	004-05
PS-910118	085	012
PS-910266	087	003-01
	087	003-02
PS-910294	113	001
PS-910295	113	002
PS-910304	122	012
PS-910305	122	010
PS-910318-004	097	013
PS-910418	085	007
PS-910420	119	008
PS-910448	119	002
	117	030
PS-910476	086	022
PS-910485	118	018
PS-910486	118	019
PS-910487	118	021
PS-910488	118	020
PS-910489	118	023
PS-910490	118	022
PS-910491	118	025
PS-910492	118	024
PS-910495	118	028
PS-910498	117	022
PS-910499	117	021
PS-910513	107	004
PS-910514	107	005
PS-910515	107	012
PS-910516	107	013
PS-910525	088	007-01
PS-910543	120	008
PS-910544	120	007
PS-910546	061	019
PS-910555	137	007
PS-910558	106	001
PS-910559	106	002
PS-910560	105	005
	106	005
PS-910602	124	008
PS-910657	118	007
	117	008
PS-910663	125	006-01
	125	006-02
PS-910664	121	013
	122	013
PS-910673	087	005-01
	087	005-02
PS-910674	072	006
PS-910675	072	007
PS-910679	061	016
PS-910680	061	014
PS-910681	037	011
PS-910690	102	002
PS-910692	101	011
PS-910700	122	019
PS-910702	108	004
	109	022-01
	109	022-02
PS-910703	121	006
	122	006
PS-910704	122	009
PS-910706	119	014
PS-910707	121	003
	122	003
PS-910723	061	013
PS-910728	118	017
PS-910730	118	014
PS-910731	118	015
PS-910732	118	013
	117	014
PS-910739	061	011
PS-910740	101	015
PS-910741	101	016
PS-910763	137	001
PS-910801	121	001

Nº REF	Nº FIG	Nº POS
PS-910801	122	001
PS-910802	121	014
	122	014
PS-910803	127	021
PS-910804	127	022
PS-910907	106	007-01
	106	008-01
PS-910908	106	006
PS-910909	107	007
PS-910910	124	006-01
PS-910917	127	020
PS-910918	124	007-03
PS-910919	122	016
PS-910920	122	015
PS-910921	088	024
PS-910938	100	003
PS-910939	100	004
PS-910976	088	013-01
PS-910991	105	006
	106	013
PS-910992	105	007
	106	014
PS-910993	105	008
	106	015
PS-910996	105	009
	106	010
PS-910998	122	011
PS-911004	105	010
	106	016
PS-911005	121	017
	122	020
PS-911006	121	018
	122	021
PS-911008	137	006
PS-911009	137	005
PS-911010	137	003
PS-911011	137	002
PS-911014	137	013
PS-911015	137	012
PS-911038	137	014
PS-911039	137	015
PS-911047	122	002
PS-911048	123	003
	124	003-01
PS-911048B	124	003-02
PS-911049	123	002
	124	002-01
PS-911049B	124	002-02
PS-911050B	124	005-02
PS-911051	124	004-01
PS-911051B	124	004-02
PS-911065	122	023
PS-911079	105	001
PS-911082	105	004
PS-911084	107	015
PS-911114	136	001-01
	136	001-02
PS-911115	136	003-01
	136	003-02
PS-911116	136	021
PS-911117	136	022
PS-911118	136	030
PS-911119	136	031
PS-911120	136	005-01
	136	005-02
PS-911121	136	006
PS-911122	136	007
PS-911123	136	009-01
	136	009-02
PS-911124	136	025
PS-911125	136	026
PS-911126	136	013
PS-911127	136	033
PS-911128	136	032
PS-911132	136	010
PS-911133	136	011
PS-911177	117	013
	119	027
PS-911190	114	016-01
	114	016-02
PS-911194	114	014-01
	114	014-02
PS-911204	119	013
PS-911205	106	009
PS-911206	105	011
	106	017
PS-911227	137	016

Nº REF	Nº FIG	Nº POS
PS-911228	137	017
PS-911254	119	017
PS-911263	136	004
PS-911265	123	004
PS-911307	137	011
PS-911349	116	009
PS-911366	137	018
PS-911406	116	010
PS-911438	106	003
PS-911450	106	004
PS-911453	137	004
PS-911498	097	014
PS-911507	124	007-01
PS-911507B	124	007-02
PS-911515	092	029
PS-911516	092	030
PS-911528	117	033
	118	034
PS-911531	123	001
	124	001-01
PS-911531B	124	001-02
PS-911535	136	014
PS-911536	136	023
PS-911537	136	024
PS-911543	121	004
	122	004
PS-911544	121	005
	122	005
PS-911545	122	007
PS-911546	122	008
PS-911567	091	008
PS-911568	091	016
PS-911580	087	008
	089	009
	087	010
	089	011
	085	022
	091	022
PS-911581	091	005
	091	007
PS-911582	091	013
	091	015
PS-911584-004	108	010
PS-911585-004	108	011
PS-911586	108	014
PS-911587	108	015
PS-911590-004	108	017
PS-911591	108	018
PS-911611	121	016
PS-911612	121	015
PS-911613	121	009
PS-911614	121	010
PS-911615	121	011
PS-911616	121	002
PS-911620	097	009
PS-911621	107	003-02
PS-911622	107	001-01
PS-911627	098	011-01
	098	011-01
	098	011-02
	098	011-02
PS-911628	098	012-01
	098	012-02
	098	012-03
	098	012-04
PS-911629-004	113	007
PS-911630-004	113	006
PS-911632	114	009-01
	114	009-02
PS-911633	116	011
PS-911634	116	012
PS-911642	100	009
PS-911643	100	010
PS-911644	100	011
PS-911645	100	012
PS-911646	100	013
PS-911647	100	014
PS-911648	100	015
PS-911649	100	016
PS-911650	124	005-01
	100	017
PS-911651	100	006
PS-911652	100	007
PS-911657	112	002
PS-911658	112	003
PS-911659	112	005
PS-911660	112	027

Nº REF	Nº FIG	Nº POS
PS-911662	121	012
PS-911672	117	015
PS-911673	117	016
PS-911678	117	035
PS-911679	117	034
PS-911688-004	101	003-02
PS-911689-004	101	002
PS-911690-004	109	001
	108	002-01
PS-911691-004	108	001-01
PS-911692-004	109	004
PS-911693-004	109	005
PS-911694-004	109	002
	108	009
	109	015
PS-911695-004	108	007
	109	016
PS-911697-004	109	011
PS-911698-004	109	012
PS-911699	109	018
PS-911700	109	019
PS-911715	039	012
PS-911716	039	007
PS-911738	114	015-01
	114	015-02
PS-911739	114	005
PS-911740	114	006
PS-911746	116	017
PS-911755	039	015
PS-911764	101	019
PS-911765	101	021
PS-911767	102	007
PS-911777-004	127	019
PS-911778-004	127	018
PS-911781-004	109	007-01
PS-911799	137	020
PS-911800	137	019
PS-911801	121	019
	122	022
PS-911803	039	005-04
PS-911805	039	005-01
PS-911811	116	004
PS-911855	112	021
PS-911856	112	020
PS-911875	114	003
	114	024
PS-911906	112	026
PS-911914	091	032
PS-911935	090	013
PS-911936	114	008-01
	114	008-02
PS-911938	107	003-01
PS-911939	107	003-04
PS-911940	107	003-03
PS-911955	107	001-03
PS-911956	121	020
PS-911966	039	009
PS-911967	039	010
PS-911987	086	016-01
PS-911999	128	008
	129	008
PS-912000	128	007
	129	007
PS-912004-004	108	008
	109	017
PS-912009	092	043
PS-912011	098	019
	088	033
	092	036
	092	040
	114	042
PS-912013	141	003
PS-912014	141	004
PS-912015	141	005
PS-912031	114	022
	114	025
PS-912032	116	013
PS-912033	116	014
PS-912045	112	033
PS-912046	112	034
PS-912047	112	035
PS-912053	092	005
PS-912054	092	010
PS-912063	105	002
PS-912064	105	003
PS-912095B	124	006-02
PS-912096	122	018-02

Nº REF	Nº FIG	Nº POS
PS-912097	122	017-02
PS-912099	114	031-01
PS-912100	114	032-01
PS-912103	107	011-03
PS-912107	092	037
PS-912113	109	021
PS-912114	109	020
PS-912115	084	006
PS-912120	092	044
PS-912121	107	011-02
PS-912136	095	010-01
PS-912136B	095	010-02
PS-912137	095	011-01
PS-912137B	095	011-02
PS-912138B	140	003
PS-912139B	140	002
PS-912140	112	030
PS-912141	112	031
PS-912142	112	032
PS-912143B	089	004
PS-912144B	089	003
PS-912145B	089	016
PS-912146B	089	015
PS-912149	106	011-02
PS-912150	106	012
PS-912151	106	007-02
PS-912153	107	010
PS-912157	107	011-01
PS-912197	039	005-02
PS-912198	039	005-03
PS-912199	039	005-05
PS-912229	136	037
PS-912230	136	038
PS-912240-004	101	003-01
PS-912241-004	101	017
PS-912242	097	017
PS-912317	114	031-02
PS-912318	114	031-03
	100	033
PS-912319	114	032-02
PS-912320	114	032-03
	100	034
PS-912338-004	109	007-02
PS-912339	109	025-02
PS-912340	100	029
PS-912348	091	004-01
	091	012
PS-912352	124	009
PS-912353	124	010
PS-912354	124	012
PS-912425	088	042-01
	088	042-02
PS-912429	107	011-05
PS-912439	100	020
PS-912488	107	011-04
PS-912489	106	011-01
PS-912490	106	008-02
PS-912616	086	003
	086	006
PS-912628	112	040
PS-912641	107	001-02
PS-912693	087	012
	112	048
PS-912697	112	038
PS-912701	136	040
PS-912702	136	041
PS-912703	136	042
	136	043
PS-912705	136	044
PS-912706	136	045
PS-912707	136	046
PS-912708	136	047
PS-912709	136	048
PS-912710-004	108	002-02
PS-912711-004	108	001-02
PS-912713	112	043
PS-912714	112	044
PS-912725	142	007
PS-912727	142	005
PS-912728	142	004
	085	025
PS-912763	095	008
	094	014
PS-912767	086	016-02
PS-912784	121	025
PS-912785	121	026
PS-912881	039	020

Nº REF	Nº FIG	Nº POS
PS-913211	121	021
PS-913212	121	022
PS-913213	121	023
PS-913214	121	024
PS-913215	121	027
PS-913216	121	028
PS-913238	101	032
PS-913248	091	004-02
PS-913277	137	008
PS-913287	088	027
PS-913297	101	033
PS-913305	100	019
R		
RA608177	092	020
RR0604	040	008
S		
SA108251	048	024
SH108251	048	020
SH110251	048	006
	048	038
SH112251	035	010
SU112101	047	007-01
U		
TE-110061	048	002
W		
UKC0020	040	009
U		
WA110061	031	014
	052	016
	139	017
	139	020
	048	037
WL110001	048	026

CLTT 4X4 1 TM SANTANA ANIBAL MILITAR CATALOGO DE RECAMBIOS

Edición 3ª
Impreso en Noviembre, 2007
Publicado en Noviembre, 2007

© 2007 **SANTANA MOTOR S.A.** Todos los derechos reservados.

Ninguna parte de esta publicación puede ser reproducida o transmitida de ninguna forma, ni por ningún medio electrónico o mecánico para ningún uso, sin la autorización por escrito de **SANTANA MOTOR, S.A.**

SANTANA MOTOR, S.A.

Departamento de Post-Venta
Avda. Primero de Mayo, s/n
Tel.: 953649214 / 953649284 / 953685919
23700 Linares, España

EUROTECH Ingeniería y Consulting, S.L.U.

Departamento de Publicaciones Técnicas
Avda. de Andalucía, 72 (Esquina Alejandro Plaza)
Tel.: 953 601 934
23700 Linares, España
www.grupoeurotech.com

Prohibida su reproducción ©

1 INFORMACION
INDICE FIGURAS

2 MOTOR

3 TRANSMISION

4 E. ELECTRICO

5 SUSPENSION
FRENOS

6 CARROCERIA

7 INDICE REFERENCIAS